



**prof**funcionário

Curso Técnico de Formação para  
os Funcionários da Educação

# Equipamentos hidráulicos e sanitários

**TÉCNICO EM  
MEIO AMBIENTE E MANUTENÇÃO  
DE INFRA-ESTRUTURA ESCOLAR**

Brasília - 2007

# **Livros Grátis**

<http://www.livrosgratis.com.br>

Milhares de livros grátis para download.

# **Governo Federal**

## **Presidente da República**

Luiz Inácio Lula da Silva

## **Ministro da Educação**

Fernando Haddad

## **Secretário Executivo**

José Henrique Paim Fernandes

## **Secretário de Educação Básica**

Francisco das Chagas Fernandes

## **Diretor do Departamento de Articulação e Desenvolvimento dos Sistemas de Ensino**

Horácio Francisco dos Reis Filho

## **Coordenadora Geral do Programa Nacional de Valorização dos Trabalhadores em Educação**

Sirlene Alves do Santos Pacheco

## **Coordenação Técnica do Profuncionário**

Eva Socorro da Silva

Nádia Mara Silva Leitão

## **Apoio Técnico**

Adriana Lopes Cardozo

# **Universidade de Brasília – UnB**

## **Reitor**

Timothy Martin Muholland

## **Vice-Reitor**

Edgar Nobuo Mamiya

## **Coordenação Pedagógica do Profuncionário**

Bernardo Kipnis - FE/UnB

Dante Diniz Bessa – CEAD/UNB

Francisco das Chagas Firmino do Nascimento - SEE/DF

João Antônio Cabral de Monlevade - FE/UnB

Maria Abádia da Silva - FE/UnB

Tânia Mara Piccinini Soares – MEC

## **Centro de Educação a Distância – CEAD/UnB**

Diretor - José Matias Pereira

Coordenação Executiva – Jonilto Costa Sousa

Coordenação Pedagógica – Maria de Fátima Bruno de Faria

## **Unidade de Pedagogia**

**Gestão da Unidade** - Leandro Santos

**Designer Educacional** – Luciana Kury

**Revisão** – Bruno Rocha da Fonseca

**Capa e Editoração** – Evaldo Gomes e Télyo Nunes

**Ilustração** – Nestablo Ramos

**Foto capa** – Danilo Ramos de Monlevade

## **Unidade de Apoio Acadêmico e Logístico**

**Gestão da Unidade** – Silvânia Nogueira de Souza

**Gestora Operacional** – Diva Peres Gomes Portela



# *pro*funcionário

Curso Técnico de Formação para  
os Funcionários da Educação

Dados Internacionais de Catalogação na Publicação (CIP)

F475e Figueiredo, Chenia Rocha.  
Equipamentos hidráulicos e sanitários. / Chenia Rocha  
Figueiredo. – Brasília : Universidade de Brasília, 2007.  
92 p. : il.

ISBN 978-85-86290-91-6

1. Acesso à água potável. 2. Equipamentos  
hidrosanitários nas cozinhas, cantinas e sanitários. 3.  
Estrutura e funcionamento da rede de esgotamento  
sanitário, próprio ou integrado à cidade. I. Título.  
II. Universidade de Brasília. Centro de Educação a  
Distância.

CDU 017:621.22

# Apresentação

---

Você, funcionário da escola pública, com este módulo, dará continuidade ao Profucionário, curso profissional de nível médio a distância que vai habilitá-lo a exercer, como técnico, uma das profissões não docentes da educação escolar básica.

A eficiência da escola em que você trabalha é dada por todo um conjunto de soluções que tem por objetivo otimizar o uso do espaço, tornando-o um local agradável, limpo, em perfeito funcionamento. Afinal, você, seus colegas educadores e os estudantes passam boa parte do dia na escola. Medidas que tenham como objetivo reduzir ao máximo o custo operacional da escola, incluindo desde o consumo energético de água e de luz até a correta manutenção e conservação dos equipamentos, são de grande importância. E você poderá colaborar com isso!

Uma edificação eficiente resulta do uso de melhores tecnologias e da conscientização do usuário. Nesse sentido, podemos citar desde medidas simples, como não desperdiçar água – o que depende da nossa boa vontade e de um processo educativo – até outras modernas, como o uso de torneiras que se fecham automaticamente – o que pode ser incluído em um projeto de construção ou de reforma das escolas.

Com o conteúdo deste módulo, você irá ampliar seus conhecimentos sobre o funcionamento dos equipamentos e do sistema hidrosanitário, permitindo que você faça bom uso dos equipamentos hidrosanitários da sua escola e na qualidade do ambiente, desenvolvendo assim a sua contribuição como cidadão, educador, profissional e gestor das escolas e dos órgãos dos sistemas de ensino.

Este módulo tratará inicialmente sobre a água, como ela tem sido explorada no Brasil e no mundo, apresentando alternativas para a redução de seu consumo. Ele trata também do caminho percorrido pela água desde a sua captação em rios, lagos ou cisternas, até chegar aos pontos de consumo da edificação como as torneiras. Trata ainda do armazenamento da água na edificação, dos equipamentos empregados, dos tubos, etc. Iremos abordar, também, outros assuntos relacionados ao sistema, como a coleta do esgoto desde os ralos dos banheiros, por exemplo, até seu destino final, que pode ser um rio ou uma fossa. Outro importante assunto a ser tratado são os equipamentos, como as louças sanitárias e os metais e as técnicas para sua manutenção e conservação.

Vamos caminhar juntos na conquista destas habilidades e conhecimentos?

## **OBJETIVOS**

Este módulo tem como objetivo levar os funcionários ao conhecimento dos equipamentos e do sistema hidro-sanitário permitindo que façam bom uso dos mesmos e contribuam para a qualidade do ambiente escolar. Para isso, o funcionário irá compreender o percurso da água, desde sua captação até o destino final - esgoto, conhecendo todas as partes da rede de distribuição.

O funcionário tornar-se-a apto a interpretar um projeto hidro-sanitário, permitindo que tome a correta decisão em momentos como uma eventual falta de água em uma torneira. Pretende-se também mostrar a importância do uso racional da água e conhecer os novos equipamentos que auxiliam nesta economia.

## **EMENTA**

O planeta água. Captação, distribuição e consumo de água nas escolas. Acesso à água potável. Bebedouros e refrigeradores: estrutura, funcionamento e reparos. Equipamentos hidrosanitários nas cozinhas, cantinas e sanitários. Leitura de plantas dos projetos hidrosanitários. Estrutura e funcionamento da rede de esgotamento sanitário, próprio ou integrado à cidade. Prática de reparos nos equipamentos hidráulicos e sanitários

# Mensagem da Autora



Meu nome é Chenia Rocha Figueiredo, filha de Zara e Mario, pais maravilhosos que me ensinaram com amor o valor do trabalho e da vida. Sou mãe de uma criança muito alegre, o Guto. Nasci em Mogi-Mirim, no estado de São Paulo e me mudei para Goiânia, estado de Goiás, aos 4 anos, onde passei bons anos da minha vida, até a conclusão do meu curso superior em Engenharia Civil, na Universidade Federal de Goiás. Durante minha graduação tive várias oportunidades de conhecer o mercado profissional por meio das empresas onde fiz estágio. Mudei para Brasília em 1996 para fazer um curso de Mestrado na Universidade de Brasília (UnB) e moro na cidade desde então. Concluí o Doutorado em 2004 também na Universidade de Brasília. Nesses últimos 10 anos trabalhei em vários locais como engenheira e professora, locais especiais que muito me ensinaram como profissional e ser humano, permitindo que em 2002 eu me tornasse professora da Faculdade de Arquitetura e Urbanismo (FAU) da Universidade de Brasília, onde trabalho atualmente. Devo muito a cada oportunidade profissional que tive e a cada pessoa que teve um tempinho para me ensinar. Dou aulas na Graduação e na Pós-Graduação do curso de Arquitetura e Urbanismo, na área de tecnologia, em disciplinas como: Instalações, Patologia e Manutenção das Edificações, Sistemas Construtivos, Planejamento e Orçamento de Obras.

É com grande satisfação que escrevo esse módulo e espero que ele possa ser de grande utilidade para a sua qualificação como cidadão, educador e gestor. Acredito que o conhecimento e o discernimento obtidos através do trabalho e do aprendizado são os grandes triunfos da vida. E para conquistarmos isso, precisamos de dedicação, sendo assim, espero poder ajudá-lo nesse processo especial de formação profissional e de cidadania que você se dispôs a seguir. Sempre temos algo novo a aprender e isso é muito importante, pois nos estimula para a vida, para nosso engrandecimento pessoal e para que possamos também transmiti-lo ao próximo, como educador. Devemos sempre procurar ler, praticar e aprender. Insisto nestes argumentos, pois sei que não há como ensinar a quem não está interessado em aprender. Portanto, o sucesso desse curso depende também de você, do seu empenho. "O caminho se faz ao caminhar". Sucesso neste novo desafio!

**Chenia Rocha Figueiredo**



# Sumário

---

## **UNIDADE 1 – O planeta água – 11**

- 1.1 A água no mundo
- 1.2 A água no Brasil

## **UNIDADE 2 – Captação, distribuição e consumo da água – 19**

- 2.1 A origem dos sistemas de canalização de água
- 2.2 Sistema de abastecimento de água
  - 2.2.1 Alternativas econômicas para o abastecimento de água
- 2.3 Sistema de distribuição de água
  - 2.3.1 Sistema direto de distribuição
  - 2.3.2 Sistema indireto de distribuição, sem bombeamento
  - 2.3.3 Sistema indireto de distribuição, com bombeamento
- 2.4 A utilização da água

## **UNIDADE 3 – Equipamentos e materiais constituintes do sistema hidrosanitário – 31**

- 3.1 Tubos hidráulicos
- 3.2. Louças e metais
  - 3.2.1. Vaso sanitário
  - 3.2.2 Novas tendências para o uso racional de água
- 3.3. Aquecedor de água (chuveiro)
- 3.4. Bebedouro (água gelada)
- 3.5 Reservatório de água

## **UNIDADE 4 – Leitura e interpretação de um projeto hidrosanitário – 43**

- 4.1 Leitura de um projeto
- 4.2 O projeto de instalações hidráulicas
- 4.3 O consumo de água
  - 4.3.1 Estimativa do consumo de água
  - 4.3.2 Capacidade do reservatório
  - 4.3.3 Funcionamento do reservatório

- 4.4 o Projeto de esgoto sanitário
- 4.5 Detalhes de projeto

### **UNIDADE 5 – Estrutura e funcionamento da rede de esgoto sanitário – 63**

- 5.1. Sistema de coleta de esgoto sanitário
  - 5.1.1 O bairro é dotado de rede pública de distribuição de água e de coleta de esgotos
  - 5.1.2 O bairro é dotado de rede de água e não tem rede de esgoto
  - 5.1.3 O bairro não tem rede de água e não tem rede de esgoto

### **UNIDADE 6 – Uso racional de água – 69**

### **UNIDADE 7 – Manutenção e conservação das instalações e dos equipamentos hidrosanitários – 75**

- 7.1 O que é uma manutenção
- 7.2 A garantia do imóvel
- 7.3 A perda de garantia
- 7.4 Como aumentar a durabilidade das instalações e equipamentos
- 7.5 Programa de manutenção das instalações e equipamentos
- 7.6 Como executar juntas e conexões em tubos hidrosanitários

### **REFERÊNCIAS – 91**

**1**

**O planeta água**



A natureza é uma grande prestadora de serviços para a humanidade. É ela quem fornece os elementos básicos para a vida humana e para o desenvolvimento econômico. A água é o componente fundamental desses serviços, pois está presente tanto nos alimentos quanto nas fontes de energia e nos materiais usados na fabricação de todos os objetos que nos rodeiam.



*Você sabe quanto de água disponível temos para consumo humano no planeta? A água é fundamental para a vida humana? Será que a água no Brasil está acabando?*

Para respondermos a estas questões e informarmos você sobre esse assunto, vamos inicialmente falar sobre a água no mundo e depois sobre a água no Brasil.

## 1.1 A água no mundo

O abastecimento de água para o consumo humano foi motivo de preocupação dos povos em todas as épocas. A dependência do homem com relação à água e sua utilização para a alimentação e transporte fizeram com que quase todas as cidades fossem fundadas junto ao mar, rios e lagos.

**A água é fundamental. Precisamos dela para coisas básicas como saciar a sede, tomar banho, lavar roupa, cozinhar, bem como para irrigar culturas e gerar energia.**

A água é a substância mais comum na Terra. Setenta por cento da superfície do planeta é coberta por água. No entanto, 97% dessa água está nos mares, sendo assim imprópria para o uso agrícola e industrial e para o consumo humano. Outros 2% estão nas calotas polares, em forma de gelo ou neve. Resta, assim, apenas 1% de água doce, aquela disponível nos rios, lagos e lençóis freáticos e, portanto, própria para o consumo humano.



*Se as águas dos rios e das chuvas são “doces”, de onde vem a água salgada do mar? Caso você não chegue a uma conclusão, procure-a com um professor de ciências.*

No mundo, 88% da água doce é utilizada na agricultura, 7% na indústria e 5% no comércio e para o consumo individual. Como podemos ver, o consumo humano de água para as necessidades básicas (beber, lavar, etc.) é pequeno quando comparado com as demais finalidades. Geralmente, uma pessoa precisa de, no mínimo, 50 litros de água por dia e vive confortavelmente com 200 litros. Esse consumo é pequeno quando comparado à necessidade de água para irrigação de uma plantação de arroz, por exemplo.

Existem pelo menos três mitos sobre a questão da água. O **primeiro** é que a água do planeta estaria acabando. Isso não é verdade: a água é um recurso infinitamente renovável, já que, em seu ciclo, ela cai das nuvens em forma de chuva, fertiliza a terra, vai para o mar pelos rios e evapora de volta às nuvens, novamente como água doce. O **segundo** diz que o consumo doméstico desmedido estaria acabando com a água do planeta, o que é um exagero: como já foi dito, menos de um décimo da água potável disponível é gasto com o uso doméstico (cozinhar, lavar, higiene pessoal, etc.), enquanto mais de 80% são alocados para a irrigação agrícola. O **terceiro** é o de que os recursos hídricos vão acabar porque quanto mais o mundo se desenvolve, mais ele precisa de alimentos e, conseqüentemente, de água. Esse argumento também não é exato: a modernização das técnicas agrícolas vem fazendo com que caia o consumo de água.



*Procure no dicionário o significado de algumas palavras que aparecem na figura do Ciclo da Água como, condensação, evapotranspiração e precipitação.*

*Você reparou nas palavras “hídrico” e “hidráulico”? Elas derivam da palavra hidros, que em grego significa “água”.*



Apesar de todos os mitos sobre a água, o homem “moderno” tem prejudicado esse recurso natural, através do desperdício e da poluição dos rios, lagos e lençóis freáticos, motivo de grande preocupação neste século. Mantidos os atuais níveis de consumo, estima-se que 50% da humanidade viverá, em 2050, em regiões



*A Organização das Nações Unidas é uma instituição internacional formada por 192 Estados soberanos. A organização foi fundada após a 2ª Guerra Mundial para manter a paz e a segurança no mundo, promover relações cordiais entre as nações, promover progresso social, melhores padrões de vida e direitos humanos.*

com falta crônica de recursos hídricos de qualidade. É um dado gravíssimo se levarmos em consideração que 60% das doenças conhecidas estão relacionadas de alguma forma com a escassez de água. Como isso é possível em um planeta com tantos recursos hídricos? O problema está na má distribuição e gestão deste recurso. Como falamos, apenas 1% da água é própria para o consumo humano e ela também é extremamente mal distribuída. Países como Canadá e Finlândia têm muito mais do que precisam, enquanto o Oriente Médio praticamente não tem nada.

Atualmente, já existem sinais evidentes de que o homem está sendo prejudicado pelo uso depredatório que faz dos recursos naturais:

- O consumo de água cresceu seis vezes no último século, em grande parte para aumentar a produção de alimentos. O resultado foi a redução da oferta de água para uso humano. Um terço da população mundial vive em regiões com escassez de água, proporção que deve dobrar até 2025. Metade dos africanos, asiáticos e latino-americanos sofre de alguma doença relacionada à falta de acesso a uma fonte de água limpa.
- Um quarto da área terrestre é hoje usado para a produção de alimentos (agricultura e pecuária). Como as melhores áreas para a agricultura já estão em uso há bastante tempo, a fertilidade do solo caiu 13% nos últimos cinquenta anos. Com isso, tornou-se necessário o uso de maior quantidade de adubos químicos e o avanço sobre terras periféricas ou ocupadas por florestas. Um quinto da Amazônia brasileira já desapareceu no século passado.

É preciso tratar bem da água. Os relatórios da **ONU (Organização das Nações Unidas)** alertam para o fato de que, nos países em desenvolvimento, 90% da água utilizada são devolvidos à natureza sem tratamento, contribuindo assim para tornar mais dramática a rápida deterioração de rios, lagos e lençóis subterrâneos.

Parece surpreendente que o “planeta azul”, com 70% de sua superfície coberta por água, tenha chegado a esse ponto. Mas, visto de perto, em volta desse “azul” há gente como nunca. No início do século passado, éramos menos de 2 bilhões de habitantes. Hoje somos mais de 6 bilhões. No Brasil, em 2000 havia 169 milhões de habitantes; em 2007 já somos mais de 188 milhões! Em 2025 estima-se que haverá 8,3 bilhões de pessoas no mundo. Enquanto a população se multiplica, a quantidade de água continua a mesma. Nos últimos 100 anos, a população mundial triplicou e o uso da água se multiplicou por seis. A

maior responsável por esse aumento foi a **agricultura irrigada**. Ela revolucionou a produção agrícola, mas criou uma nova dificuldade, pois utiliza sozinha 70% da água doce disponível.

O crescimento da população das cidades e o maior volume e toxicidade dos resíduos gerados (lixos) ampliaram o desrespeito a natureza e causam a morte de muitos rios em todo o planeta.

Atualmente, da captação da água, sua transformação em produto próprio para consumo, até a sua distribuição, há um custo bem elevado. Pelo mundo afora, à medida que a escassez aumenta, crescem os investimentos para garantir o abastecimento. Institutos de pesquisa estão em busca de uma tecnologia mais barata para aumentar a produção, como a dessalinização da água do mar, pela qual se obtém água doce a partir dos oceanos. O Oriente Médio, que tem uma situação muito crítica, gasta muito para obter pouca água. A Arábia Saudita tem instalado estações de dessalinização da água do mar – o processo mais caro de obtenção de água doce – para atender a menos de 4% de suas necessidades.

Além disso, temos os efeitos da falta de água fresca e boa nas condições de saúde. Mais de 5 milhões de pessoas morrem por ano com doenças relacionadas à má qualidade da água e a condições ruins de higiene e saneamento. Os dados são da Organização Mundial de Saúde, cujos especialistas calculam que metade da população dos países em desenvolvimento é afetada por moléstias originadas na mesma fonte, como diarreia, malária e esquistossomose.

## 1.2 A água no Brasil

O Brasil é dono da maior reserva hídrica do mundo - 13,7% da disponibilidade de água doce do planeta. Entretanto, dois terços da água estão concentrados na região com menor densidade populacional, a Amazônia. O restante da água (um terço) atende a 95% da população brasileira que vive fora da região amazônica.

A água é “pesada” e difícil de transportar. Levá-la de um lugar a outro tem sido o grande desafio dos seres humanos desde o tempo dos romanos, que construíam **aquedutos** (canais para conduzir a água) por toda parte. O segundo problema relativo à água diz respeito a sua gestão: essencial para a economia, a grande questão é como cobrar pela água. Até recentemente, no Brasil, não se cobrava pela água, mas apenas pelo serviço de distribuição de água. Atualmente, ela é cobrada dos empresários e agricultores



Saiba mais sobre a agricultura irrigada no site: [http://www.integracao.gov.br/programas/infrastrukturahidrica/index.asp?area=sih\\_desenvolvimento](http://www.integracao.gov.br/programas/infrastrukturahidrica/index.asp?area=sih_desenvolvimento)



*O aqueduto é uma obra de engenharia em pedra, madeira ou ferro, com o objetivo de levar água de sítios onde ela é abundante, para lugares onde vive muita gente e há falta dela. Os romanos e gregos construíram vários aquedutos ao longo de seu império. O mais antigo está situado na Grécia e foi construído há cerca de 2500 anos. Era um túnel com 1280 metros, e está localizado próximo à Atenas.*



e, no futuro, o consumidor doméstico (representa 10% do gasto de água doce) também pagará pela conta da água. O dinheiro arrecadado é revertido para a cobertura dos custos de tratamento da água e preservação dos ecossistemas ligados a ela. Deve-se também, a exemplo dos empresários e agricultores da França e da Alemanha, dar incentivos ao baixo consumo de água e a seu tratamento antes de devolvê-la à natureza.

No Brasil, entre 15% e 25% da população (dependendo da fonte consultada) não têm acesso a água potável. Em alguns países da África, 75% da população não têm água potável, enquanto no Chile, praticamente 100% das áreas urbanas contam com este benefício.

As cidades brasileiras enfrentam dificuldades na gestão e uso dos recursos hídricos, com enchentes, racionamento de água, índices de perdas físicas nas redes de abastecimento acima da média internacional, desperdícios por parte do consumidor e outros problemas.

Apesar de o país contar com grande disponibilidade de recursos hídricos, verifica-se ainda graves problemas de falta de água em muitas cidades brasileiras, como crises de racionamento de água. Nessas situações, o consumo médio de água disponível por habitante cai consideravelmente, alterando os hábitos das pessoas e movimentando setores da economia relacionados ao problema: aumento do número de empresas de carros-pipa, do preço da água e do número de poços artesianos (tanque de captação de água do lençol subterrâneo).

Não pense que o problema brasileiro restringe-se à região do semi-árido, afetada pelas secas. O Estado mais desenvolvido do país, São Paulo, enfrenta grandes dificuldades também. A água existe, mas é insuficiente para atender aglomerações como a da grande região metropolitana de São Paulo, com seus 17 milhões de habitantes. O racionamento não poupa nem mesmo cidades como Manaus, situada na maior bacia de água doce do mundo, onde falta água para parte da população.

O caso do Nordeste já é clássico. A região recebe mais chuvas do que a Espanha, mas sofre pela falta de água por uma combinação perversa de, pelo menos, três fatores: as chuvas concentram-se em um período muito curto, o solo rochoso não permite que a água alimente os lençóis subterrâneos e, por fim, a forte insolação transforma em vapor 90% da água trazida pelas chuvas. As soluções para o problema são difíceis e caras, contudo existem alternativas como o uso de cisternas que cap-

tam água das chuvas e as armazenam para o consumo do ano todo.

### **Qual a situação de seu município em relação à disponibilidade de água para uso da população?**



Quando a água se torna escassa, a economia balança. No Nordeste brasileiro, a seca tem um impacto violento sobre a produção. Nos últimos anos, segundo estudo da **ANEEL (Agência Nacional de Energia Elétrica)**, ela foi responsável por uma redução de 4,5% do produto interno bruto regional. Também no interior de São Paulo e em outras regiões falta água para a instalação de novas indústrias.

Em relação aos efeitos da falta de água na saúde brasileira, segundo o Ministério da Saúde, a diarreia mata 50.000 crianças por ano, em sua maioria antes de completar um ano de idade. Além disso, a falta de água de qualidade e serviços inadequados de saneamento – apenas 16% dos esgotos sanitários são tratados no país – são responsáveis por 65% das internações hospitalares.

Soluções e alternativas não faltam, como as iniciativas para aproveitar outros mananciais, reorganizar e usufruir melhor os recursos já existentes e melhorar a qualidade da água servida à população. Mas as obras necessárias só se realizam de acordo com a disponibilidade financeira.

O papel dos técnicos neste processo de tomada de decisão para a elaboração de projetos de recuperação da qualidade das águas é fundamental. Esses projetos têm se concentrado na perspectiva de resgatar a qualidade dos grandes rios e dos principais cursos d'água que cruzam os municípios, através de obras de coleta, condução e tratamento de esgotos. Existem metas de despoluição de alguns rios e obras de tratamento de esgotos, mas estas estratégias dependem de planejamento dos especialistas e, geralmente, são de longo prazo.

As novas urbanizações (crescimento das cidades) devem depender das possibilidades de abastecimento no local, eliminando a possibilidade de ocupações à beira de mananciais, a poluição de represas e de rios, a proliferação de loteamentos clandestinos e o crescimento desordenado das cidades.

Uma outra política a ser intensificada é a de reaproveitamento



*Agência Nacional de Energia Elétrica foi criada pela Lei n. 9.427, autarquia sob regime especial, vinculada ao Ministério das Minas e Energia, com sede e foro no Distrito Federal, tem a finalidade de regular e fiscalizar a produção, transmissão e comercialização de energia elétrica, em conformidade com as Políticas e Diretrizes do Governo Federal.*

de água e uso de água de chuva, que discutiremos adiante, a exemplo de países que enfrentam problemas mais sérios de abastecimento, como o Japão.



*Toda água do planeta é própria para consumo humano? Quais são as principais causas para a poluição da água? A água é um bem inesgotável? O Brasil já enfrentou alguma crise de racionamento no consumo de água?*

# 2

**Captação, distribuição  
e consumo da água**

Depois de refletirmos sobre a importância da água para o planeta e a vida humana, trataremos agora dos sistemas de captação, distribuição e utilização da água.

Você sabe desde quando os banheiros passaram a ser um cômodo dentro de uma edificação? Você sabe como a água chega até a torneira da pia da escola? Será que a água utilizada na escola onde você trabalha é tratada? Podemos reutilizar a água da pia do banheiro para descarga no vaso sanitário, economizando água? Você sabe o que é um lençol freático? Você sabe qual a finalidade da caixa d'água?

Estas e outras questões serão objeto do nosso estudo nesta unidade.

## 2.1 A origem dos sistemas de canalização de água

A higiene e o asseio são práticas humanas que, ao longo do tempo, se adaptam ao contexto sócio cultural em que estão inseridas. A antiguidade nos mostra, por meio dos vestígios arqueológicos, sistemas de canalização bem desenvolvidos. Os banhos e diversos cuidados com a higiene pessoal nas sociedades egípcia e chinesa eram bastante comuns. Os egípcios construíram por volta de 2.500 a.C. banheiros elaborados dentro das pirâmides, certamente a fim de tornar a “eternidade” dos faraós mais agradável. Nossos antepassados clássicos, principalmente os gregos e os romanos, são precursores no uso de sistemas hidráulicos. Eles canalizaram águas pluviais (das chuvas) e fluviais (dos rios), conduzindo-as para as residências e para as termas (piscinas aquecidas).

No século XVIII, ocorreu a retomada das questões de saúde pública, com reflexos na higiene pessoal. A ciência daquela época passou a ditar as regras. Em 1775, em Londres, Alexander Cunnings desenvolveu um sifão para vasos sanitários. Até hoje, é o aparelho destinado a transportar líquidos de um nível a outro mais baixo, sendo necessário manter uma certa quantidade de água estável em seu interior, para evitar o mau cheiro. Difunde-se, então, o vaso sanitário para substituir o penico. No final do século XVIII, os arquitetos passam a incorporar o banheiro como um cômodo dentro da casa.

No século XIX, os artefatos dos banheiros adquiriram estética própria e foram desenvolvidos em materiais nobres, como o mármore, as louças e os metais. Os sistemas de canalização voltaram a funcionar, mesmo que de forma incipiente.

No Brasil, na era colonial, as formas de higiene da população vinda da Europa pouco evoluíram. Mas, o fácil acesso à água abundante nas fazendas e nas pequenas cidades, o calor dos trópicos e o convívio com os indígenas impuseram novas rotinas. O uso da água ficou mais frequente, mesmo sem o acesso a sistemas hidráulicos nas cidades maiores. Só o Rio de Janeiro contava com um aqueduto, equipamento presente em muitas cidades do México e países andinos. Apesar da quantidade de rios e cachoeiras brasileiras, as residências das cidades não possuíam “água encanada”, o que passou a acontecer quando o preço da água, conduzida em tonéis e carroças, ficou muito caro. Já os chafarizes, bastante comuns nas cidades desde o século XVII, eram lugares de encontros da população. Nas casas, os detritos dos penicos eram esvaziados em grandes tonéis chamados de “tigres” que, por sua vez, eram despejados no rio mais próximo ou no mar.

Finalmente, o século XX trouxe um salto quantitativo na qualidade de vida das sociedades, com a ampliação do acesso à água encanada, ao saneamento básico, às descargas e aos sifões.



### **Detalhe de um banheiro hoje em dia: sinônimo de limpeza, beleza e bem-estar**

O atual sistema de saneamento da água é composto, basicamente, de redes e dispositivos que coletam, tratam e distribuem a água.

## **2.2 Sistema de abastecimento de água**

O sistema de abastecimento se destina a fornecer água fria para instalações prediais. Pode ser a rede pública da concessionária da sua cidade ou qualquer sistema particular de fornecimento de água. Trataremos dos dois sistemas.

\_\_\_\_\_

\_\_\_\_\_

\_\_\_\_\_

\_\_\_\_\_

\_\_\_\_\_

\_\_\_\_\_

\_\_\_\_\_

\_\_\_\_\_

\_\_\_\_\_

\_\_\_\_\_

\_\_\_\_\_

I M P O R T A N T E

### a) Rede pública

É o sistema de abastecimento mais utilizado nas cidades. Neste caso, a concessionária de saneamento da cidade faz a ligação da instalação predial da edificação até a rede pública.

A figura abaixo mostra o desenho de um sistema público de abastecimento de água, desde a sua captação até a chegada na edificação, incluindo o processo de tratamento. Inicialmente a água “bruta” é captada de rios, lagos, nascentes, etc., em quantidade suficiente para consumo da cidade. Antes de ser levada até as edificações, a água passa por um tratamento, onde se elimina a sujeira e ocorre a desinfecção, segundo os critérios do **Ministério da Saúde**. A água captada será então tratada. Inicialmente ela é bombeada para o tanque de coagulação, onde é adicionado o sulfato de alumínio (processo de floculação). Depois ela vai para o tanque de decantação, onde



*Modelo de um sistema de abastecimento de água de uma cidade.*

os “flocos”, que são pesados, se depositam no fundo do tanque. Em seguida a água será filtrada - processo onde as demais impurezas da água passam por diversas camadas de pedra e areia. Finalmente, ocorre a desinfecção da água: nesta etapa é adicionado o cloro, para combater as bactérias; o sal de flúor, para combater as cáries dentárias; e a cal hidratada, para corrigir o pH (a acidez) da água. Então, a água, pronta para o consumo, é bombeada para a rede pública de abastecimento, leva-

da até cada edificação: residências, escolas, prédios, lojas.

A água proveniente da rede pública deve ser potável, atendendo, no mínimo, ao padrão de potabilidade estabelecido pelo Ministério da Saúde.

Caso a escola em que você trabalhe tenha o abastecimento de água pela rede pública, tanto o fornecimento, quanto a potabilidade da água, são garantidos pela concessionária (empresa de saneamento básico) da sua cidade.

A água da rede pública é pressurizada e na maioria das cidades brasileiras essa pressão é suficiente para alcançar até 10 metros de coluna d’água (aproximadamente 10 metros de altura) e/ou até 2 pavimentos, não necessitando, nesses casos, de bombeamento. Consulte a concessionária da sua cidade



*Para mais informações sobre os critérios de tratamento da água acesse o site do Ministério da Saúde: [www.saude.gov.br](http://www.saude.gov.br)*

para maiores esclarecimentos a esse respeito. Acima desses valores, como a água não tem pressão suficiente, é utilizado um reservatório inferior (subterrâneo ou no nível do solo), para armazená-la. Deste reservatório inferior, a água é bombeada para um outro reservatório localizado acima da edificação, chamado de reservatório superior. Do reservatório superior, a água desce, por gravidade, até os pontos de consumo (pia, bebedouro, vaso sanitário, etc.).

#### b) Sistema privado

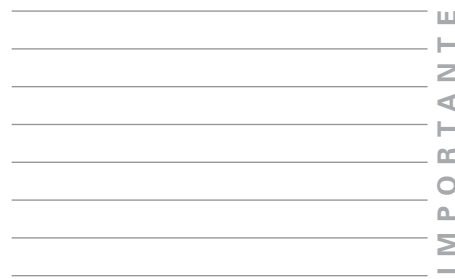
Na impossibilidade de fornecimento de água pelo sistema público de abastecimento, deve-se adotar a solução adequada e conveniente segundo os recursos hídricos locais, como o sistema de poço (poço de lençol freático) ou poço artesiano.

No sistema de “poço de lençol freático”, a água é captada em um poço perfurado no terreno, conhecido como cisterna. O poço é escavado até alcançar a água do lençol freático, que se encontra embaixo do terreno, a uma profundidade relativamente pequena. A água é então levada ao reservatório ou diretamente aos pontos de consumo da edificação, através de uma bomba.

O solo é composto por rochas e por diversas partículas que não preenchem todo o seu volume, resultando em espaços vazios que podem ser preenchidos pela água. Parte da água, proveniente de chuvas, de rios, de lagos, da neve, infiltra-se no solo, sendo armazenada da superfície até a primeira camada rochosa ou semi-impermeável do terreno. Esta água é denominada “lençol freático”.

Eventualmente o lençol freático vai penetrando na primeira camada semi-impermeável por certos pontos filtrantes, chamados de pontos de alimentação do artesiano, até se deparar com um maciço rochoso ou com um solo quase impermeável, como um solo argiloso, onde pode se depositar ou servir de leito para a chamada água do lençol artesiano (água subterrânea), que é um fluxo de água sob o solo, que ocupa todos os seus espaços vazios. Assim, caso o poço seja escavado até alcançar essa água subterrânea, temos um “poço artesiano”.

Os poços artesanais devem ser executados de acordo com a legislação estadual e com as normas brasileiras, devem, também, ser cadastrados na Agência de Meio Ambiente e Recursos Hídricos da cidade. No estado de São Paulo por exemplo, segundo a Lei n. 7663/1991, que estabelece normas de orien-





tação à política estadual de recursos hídricos, o empreendimento destinado a eventual extração de águas subterrâneas dependerá da licença de execução da obra junto ao órgão responsável pela água e energia elétrica. Deve-se também obter a outorga de direito de uso da água.

Esses poços, em geral, atingem aproximadamente 80 metros de profundidade, mas podem chegar a mais de 300 metros, tornando-se bem caros. Além disso, existe a questão da vazão de água, que é a quantidade de água obtida no poço. Assim, é importante um estudo da viabilidade de se utilizar esse sistema para abastecimento de água, pois a perfuração de um poço é considerada como “uma obra de engenharia subordinada à natureza”.

Tem-se observado em algumas regiões brasileiras o crescimento desse tipo de abastecimento de água, devido à redução dos custos na conta de água e ao temor de passar por um racionamento. Nele, não se paga ao sistema público pelo consumo de água, apenas pela coleta e tratamento do esgoto. Embora esse sistema possa trazer benefícios imediatos para o sistema de abastecimento, ele coloca em discussão os riscos de uma exploração desordenada da água do lençol artesianos.



*Visite a estação de tratamento de água da sua cidade, se possível com professores e alunos de sua escola. Registre a visita em seu memorial.*

### 2.2.1 Alternativas econômicas para o abastecimento de água

Como já sabemos, os especialistas afirmam que a água será um problema neste século. Neste sentido, todos nós precisamos conscientizar e colaborar. Você pode contribuir com a preservação ambiental também em sua escola. Atitudes simples, como as que iremos ver agora, podem ajudar a melhorar as condições de vida do planeta. Existem duas alternativas que vêm ganhando espaço no meio técnico para o abastecimento de água: a reutilização da água e a captação de água de chuva. Elas suprem, em parte, a necessidade de consumo de água em uma edificação.

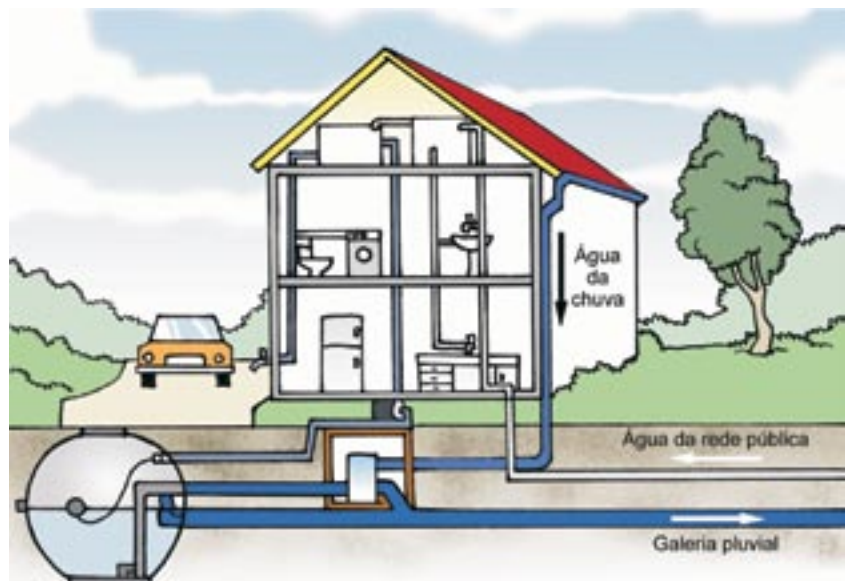
No sistema de **reutilização de água**, a água mais limpa da edificação, como a que sai das pias, tanques e chuveiros é reaproveitada em locais menos nobres de consumo, como

a descarga de vasos sanitários e a irrigação de jardins. Este procedimento destina a substância de acordo com o grau de pureza, reaproveitando a água já consumida, mas ainda aproveitável. Neste caso, os efeitos mais significativos da reutilização de água passam pelos projetos de instalações hidráulicas.

Em geral, deve-se executar dois sistemas hidráulicos separados, um para a água potável e outro para o efluente reaproveitado. As instalações de água para o consumo direto são as usuais: a caixa d'água é abastecida pelo sistema público ou privado, que alimenta apenas chuveiros e torneiras nos banheiros e nas cozinhas ou refeitórios. Em vez de o efluente ser conduzido à rede de esgoto, o resíduo vai a um tanque de tratamento na própria edificação, onde deve haver um controle rigoroso, para tirar o excesso de impurezas. Parte da água servida é encaminhada para a rede pública de esgoto, mas outra volta para a edificação, em uma segunda caixa d'água. Esse segundo tanque alimenta as descargas e o sistema de irrigação dos jardins, além das torneiras para lavagem de piso nos corredores e nos pátios das escolas.

Outra opção bastante viável, sobretudo em um país com índices pluviométricos altos como o Brasil, é a captação de água de chuva para utilização nos edifícios (reaproveitamento da água). Esta água que cai no telhado é captada por uma calha, filtrada (elimina a passagem de sujeira como galhos, folhas e detritos) e armazenada em uma caixa d'água separada da água potável da edificação (vide figura). Apesar de não ser indicada para o consumo direto, a água da chuva, após ser previamente filtrada, pode ser utilizada para descargas sanitárias, regar jardins, lavar os pátios e controlar a poeira. A solução, além de diminuir a demanda de água fornecida pelas empresas de saneamento, reduz o risco de enchentes em caso de chuva forte.

Da mesma forma que os sistemas recicladores de água,



*Captação de água da chuva e sua utilização em uma edificação.*

as instalações para captação de chuva não são difíceis de executar. A caixa d'água principal, ligada à rede pública ou privada, abastece os equipamentos para usos nobres e os de uso não-nobres são ligados ao reservatório de água pluvial. Para não interromper as funções durante um período de estiagem (ausência de chuva), o reservatório para água de chuva fica também conectado à rede de abastecimento.



**Descubra qual o sistema de abastecimento de água da escola em que você trabalha. Veja se existe na sua cidade alguma casa ou edifício que utilize algum sistema alternativo de captação ou reutilização de água.**

**Reúna-se com os colegas funcionários da escola e discuta a possibilidade de introduzir alternativas de captação e reaproveitamento. Calculem a economia de água em metros cúbicos e em reais. Registre em seu memorial.**

## 2.3 Sistema de distribuição de água

O sistema de distribuição de água pode ser direto ou indireto, com ou sem bombeamento.

26



**Sistema direto de distribuição de água.**

### 2.3.1 Sistema direto de distribuição

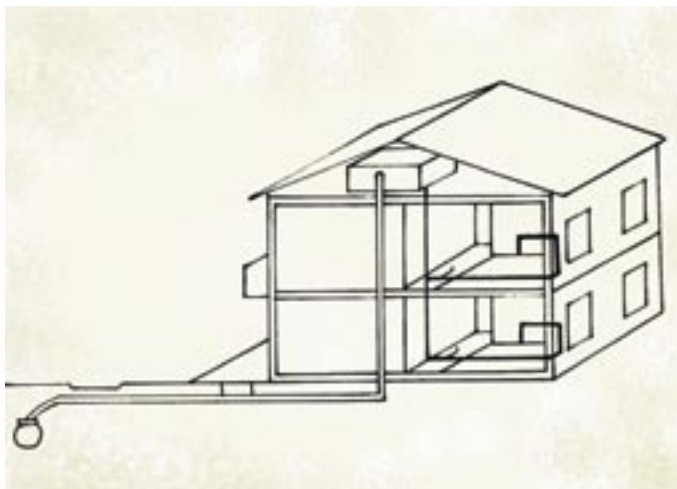
No sistema direto de distribuição, a água chega até as tubulações hidráulicas diretamente da rede de abastecimento (rede pública). Esse sistema é utilizado quando a pressão da rede pública é suficiente, não havendo necessidade de reservatório. Neste caso, a alimentação da edificação é ascendente (de baixo para cima), como mostra a figura ao lado.

No entanto, neste sistema, é necessário que haja continuidade do abastecimento, pois caso haja interrupção de fornecimento de água na rede pública, como não se tem água armazenada em caixas d'água, os pontos de consumo ficarão também sem água.

### 2.3.2 Sistema indireto de distribuição, sem bombeamento

Neste caso a água da rede pública é levada diretamente para um reservatório e a alimentação da edificação será descendente (de cima para baixo), ou seja, do reservatório desce por gravidade até os pontos de consumo. É utilizado quando a pressão da rede é suficiente, mas sem continuidade.

É o caso mais comum em residências e edificações de até dois pavimentos ou com até 10 metros de coluna d'água (aproximadamente 10 metros de altura). Geralmente consideramos o sistema de distribuição de água sem continuidade, pois pode ocorrer a necessidade de manutenção da rede pública, com a interrupção do fornecimento de água por algumas horas.

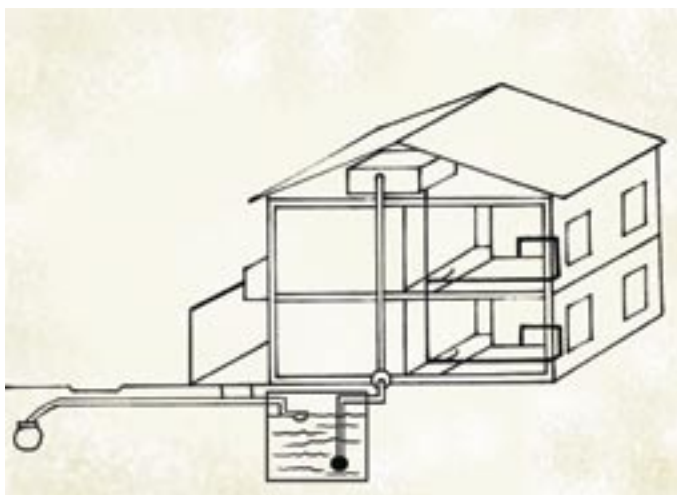


*Sistema indireto de distribuição de água, sem bombeamento.*

### 2.3.3 Sistema indireto de distribuição, com bombeamento

Neste sistema a água da rede pública é armazenada em um reservatório inferior e bombeada para outro mais alto, denominado reservatório superior. A água é distribuída a partir do reservatório superior, no sentido descendente, ou seja, do reservatório a água desce por gravidade até os pontos de consumo.

É utilizado quando a pressão é insuficiente para levar a água até o último pavimento do edifício e há descontinuidade de fornecimento de água. É o caso mais usual em edifícios, sendo necessário o uso de bombas de recalque.



*Sistema indireto de distribuição de água, com bombeamento.*



**Procure o local onde está instalada a caixa d'água na escola que você trabalha. Descubra qual o tipo de sistema de distribuição de água na sua escola. Leia as contas de consumo de água e analise as diferenças de cobrança nos períodos de aulas e de férias. Registre em seu memorial.**

## 2.4 A utilização da água

A utilização da água é feita através dos pontos de consumo (torneiras das pias, lavatórios, vaso sanitário, bebedouro, chuveiro, etc.). A chegada de água na escola é feita através de uma tubulação geral, denominada de prumada ou coluna d'água, que geralmente vem da caixa d'água e por uma tubulação específica em cada ambiente que tenha pontos de utilização de água (banheiro, refeitório, etc.), denominada ramal.



**Algumas dicas para economizar água:**

- **Ao fazer a barba ou escovar os dentes feche a torneira.**
- **Utilize regador ao invés de mangueira, após as 18h o aproveitamento da água pelas plantas é melhor.**
- **Regule a válvula e não dê descargas longas.**
- **Use a água do tanque ou da máquina de lavar para a limpeza das calçadas.**
- **Evite banhos demorados.**
- **Lave o carro com balde ao invés de mangueira.**

Nos ambientes ou cômodos em que existem pontos de água, como torneiras, existem locais para o fechamento da chegada desta água para casos de manutenção ou emergência, esses locais são chamados de registros. Além destes pontos internos, dentro dos ambientes servidos de água na escola, existe pelo menos mais um ponto de fechamento da prumada geral, que leva a água da caixa d'água para a escola, com a mesma finalidade, ou seja, de manutenção, emergência ou conservação. As tubulações geralmente são executadas em **PVC**, assim como as conexões. Trataremos desses materiais na próxima unidade do módulo.

---

---

---

---

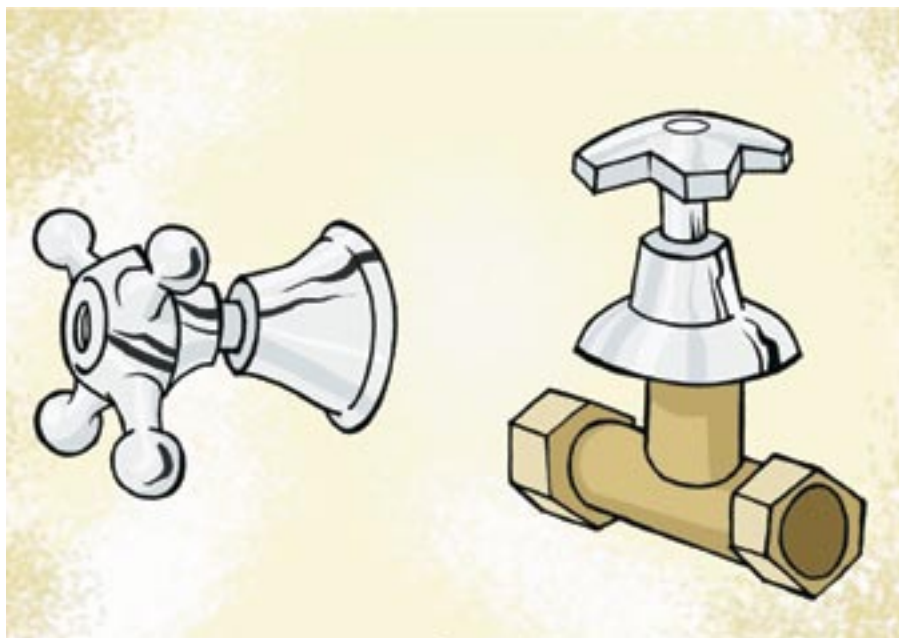
---

---

---

---

I M P O R T A N T E





# 3

**Equipamentos e  
materiais constituintes  
do sistema hidrosanitário**



Neste capítulo vamos conhecer os materiais que compõem a linha hidrosanitária, desde os tubos e caixas d'água, até as louças e metais sanitários, bem como alguns equipamentos.

Você já ouviu falar em tubos de PVC? Sabe como funciona um vaso sanitário? Você tem idéia de quantos litros de água são necessários para a descarga de um vaso sanitário? Você já utilizou uma torneira que é acionada automaticamente quando você coloca a mão embaixo dela? Sabe de quais materiais uma caixa d'água pode ser fabricada? Vamos responder essas perguntas nesta unidade.



*O PVC é largamente utilizado tanto na área médica e alimentícia quanto na construção civil e na confecção de embalagens, calçados, brinquedos, fios, cabos, revestimentos e na indústria automobilística. É um plástico versátil, resistente, impermeável, durável, inócuo e 100% reciclável; não se corrói, é isolante térmico e acústico e não propaga fogo, podendo ser produzido em qualquer cor, desde transparente até opaco e de rígido a flexível.*

32

### 3.1 Tubos hidráulicos

Graças à tecnologia, existe no mercado uma vasta opção de tubos para o transporte de água fria, de água quente e de esgoto. Para a escolha, deve-se optar pelo material que alie características como longa vida útil (durabilidade), redução de procedimentos de manutenção e resistência à pressão de serviço. Para água quente, deve ser escolhido um material que suporte temperaturas elevadas.

Existem vários tipos de tubos no mercado. Os **tubos de PVC** (policloreto de vinila) são encontrados em duas linhas distintas: linha hidráulica – para conduzir água fria; e a linha sanitária – para sistemas de esgoto, ventilação e captação de água pluvial. São os mais empregados nos sistemas hidrosanitários devido à facilidade de instalação, leveza, boa resistência à pressão, durabilidade quase ilimitada, menor perda de carga (bom desempenho) e baixo custo.

Os tubos de PVC da linha hidráulica podem ser do tipo junta roscada, que permite a montagem e a desmontagem das ligações sem danificar os tubos ou conexões; ou do tipo junta soldada, que não permite o reaproveitamento das conexões já utilizadas, porém apresenta maior facilidade de execução, proporcionando maior rapidez nos serviços de instalação; além disso, dispensa qualquer ferramenta especial, como tarraxa e transforma a junta em ponto de maior resistência. Os tubos de PVC da linha sanitária permitem outras alternativas no sistema de acoplamento (encaixe), como: junta elástica com anel de borracha ou junta soldada.

Os **tubos de CPVC** (policloreto de vinila clorado) possuem as mesmas propriedades dos tubos de PVC, mas são próprios para condução de água quente. O CPVC é um plástico que



*Epóxi: é uma resina plástica que endurece quando misturada com agente catalizador ou endurecedor.*

*Polietileno: é uma resina termoplástica derivada do eteno que tem alta resistência ao impacto, a agentes químicos e a altas temperaturas.*

permite a passagem de água quente a uma temperatura máxima de 80° C. A instalação da tubulação dispensa isolamento térmico na maioria dos casos, mas se for deixada aparente é recomendável a proteção. A junção dos tubos é feita com soldagem química a frio, e as conexões de transição possuem roscas macho-e-fêmea com vedação da passagem de água.

Os **tubos de cobre** são utilizados para a condução de água fria ou quente e de gás. Uma importante característica do cobre é sua resistência a elevadas temperaturas, sem sofrer rompimento ou deformações. Existem também os tubos de cobre flexíveis que agilizam a montagem e dispensam as conexões para execução das instalações hidráulicas. Para evitar perdas excessivas de calor, no caso do uso para água quente, as tubulações podem ser revestidas com polietileno expandido. O cobre é bactericida, fungicida e algicida, ou seja, inibe o crescimento de bactérias, fungos e algas no interior das tubulações.

Os **tubos de ferro fundido** são indicados para instalações prediais de esgoto sanitário e águas pluviais. Apresentam alta resistência mecânica e segurança contra incêndio. Os tubos podem ser revestidos internamente com **epóxi** bi-componente que permite a resistência à corrosão e a temperaturas elevadas, e externamente são revestidos de pintura anticorrosiva. A montagem é mecânica e dispensa a utilização de cola e lubrificante.

As **tubulações em aço galvanizado** geralmente são utilizadas para condução de gás e água de combate a incêndio, no abastecimento de hidrantes e *sprinklers* (sistema de “chuveiros” automáticos de combate a incêndio). O material possui boa resistência mecânica e à pressão, mas não deve ser utilizado embutido (interno) em alvenarias.

Existem ainda os tubos hidráulicos flexíveis, em **polietileno** reticulado, conhecido como PEX. Os **tubos PEX** são utilizados para condução de água fria e quente, são mais práticos e utilizam menor número de conexões e emendas, entretanto, são mais caros do que os tubos de PVC.

### 3.2 Louças e metais

A linha hidrosanitária é muito ampla, engloba desde as louças e metais para banheiro até os registros e válvulas de descarga. Temos no mercado uma linha completa de produtos

hidrosanitários, com diferentes cores e *design*. Os fabricantes estão sempre investindo em tecnologia e desenvolvendo produtos e dispositivos que atendam às necessidades do mercado. Atualmente, uma grande parte dos lançamentos é de produtos economizadores de água, todos voltados especificamente para o uso racional. Nos prédios escolares, a questão da economia e desperdício passa também pela qualidade do material, mas deve ser objeto de uma educação sistemática e constante.



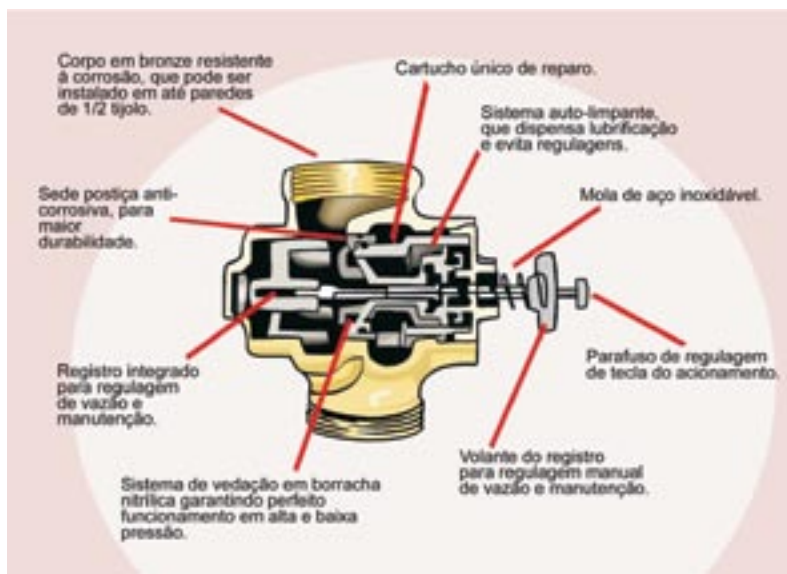
### 3.2.1 Vaso sanitário

O sistema de descarga é composto pela bacia sanitária (vaso sanitário) e pelo aparelho hidráulico de descarga, que é utilizado para liberação da água para a limpeza dos dejetos na bacia. Pode ser uma válvula de descarga, caixa acoplada ou caixa suspensa.



***Qual a diferença de um vaso sanitário com válvula de descarga ou com caixa acoplada? Visite os banheiros da sua escola e veja os tipos de vasos sanitários e de descargas utilizados.***

A bacia com válvula de descarga apresenta como principal característica a obtenção da vazão instantânea necessária para a limpeza da bacia sanitária, sendo que o tempo de uso é determinado pelo período que o usuário aciona a válvula. Além de sua instalação ocupar menos espaço interno, uma vez que a bacia chega a ser de 10 a 15 cm menor do que uma bacia com caixa acoplada, ela é mais indicada para uso público devido a sua inviolabilidade e maior vida útil dos seus componentes. A figura a seguir mostra internamente o sistema de funcionamento de uma válvula de descarga.



A bacia com caixa acoplada ou com caixa suspensa apresenta como principal característica a simplicidade

de de instalação e a utilização de tubos de diâmetros menores, sendo que o tempo de uso é dado pelo preenchimento da caixa acoplada, dependendo diretamente da pressão de instalação, pois quanto menor a pressão, maior será o tempo de enchimento da caixa. Pode ser encontrada também a caixa acoplada com dois tipos de acionamento: um para líquidos e outro, com maior volume de água, para sólidos.

A escolha entre os três sistemas depende da preferência do usuário, uma vez que os sistemas se equivalem no que se refere a custo, conforto, qualidade e consumo de água.

As bacias sanitárias e as válvulas de descarga são por excelência os focos de projetos de racionalização de consumo. O dispositivo de descarga deve liberar a quantidade de água necessária para que a bacia sanitária faça o arraste dos dejetos pela tubulação. As bacias convencionais faziam o arraste com, no mínimo, 9 litros de água, podendo chegar a mais de 12 litros por descarga.



Desde janeiro de 2003, um convênio firmado entre as empresas fabricantes do setor e o **Programa Brasileiro de Qualidade e Produtividade (PBQP)** determinou que as bacias sanitárias nacionais devem ser projetadas para consumir no máximo 6 litros, independente do sistema de descarga adotado e que devem manter uma eficiente capacidade de sifonagem da peça. Recente feira internacional de instalações sanitárias, realizada em Frankfurt (Alemanha), em 2003, apresentou vasos sanitários que funcionam apenas com 3 litros de água.

As válvulas acompanharam essa evolução. Os modelos atuais apresentam ciclo fixo, isto é, despejam uma mesma quantidade de água por acionamento e já podem ser acionados por sensor fotoelétrico (acionam com a presença da pessoa). Juntas, a bacia de 6 litros e a válvula de ciclo fixo podem proporcionar uma redução de consumo de 50%.

### 3.2.2 Novas tendências para o uso racional de água

A escassez de recursos naturais ferve em todos os cantos e tem demandado, cada vez mais, pela procura de soluções que resultem em economia energética. O segmento hidráulico



*Para saber mais sobre o Programa Brasileiro de Qualidade e Produtividade entre no site: <http://www.cidades.gov.br/pbqp-h/>*

tem apresentado maior diversificação em termos de materiais e componentes para suprir a sofisticação dos sistemas. Muita novidade já esta disponível no mercado.

Conscientes de sua responsabilidade no desenvolvimento de sistemas hidráulicos que se refletem diretamente no consumo de água, as empresas fabricantes de louças e metais sanitários vêm investindo em tecnologia e desenvolvendo produtos e dispositivos que viabilizam a utilização racional da água. O setor que mais tem simbolizado esse processo é o de automação, praticamente inexistente até os anos 80.

Temos no mercado nacional **torneiras de fechamento automático** (com funcionamento similar ao de uma válvula de descarga) que permitem uma redução de até 55% no consumo de água em relação às convencionais; **torneiras eletrônicas** de abertura e fechamento automático por sensor (que libera a água ao detectar a aproximação das mãos), que permitem uma redução no consumo de água de até 70% em relação à torneira convencional; **termostatos** (permite manter a temperatura da água constante, independentemente de alterações na vazão); e **dispositivos arejadores** (limita a vazão de água) para torneiras.

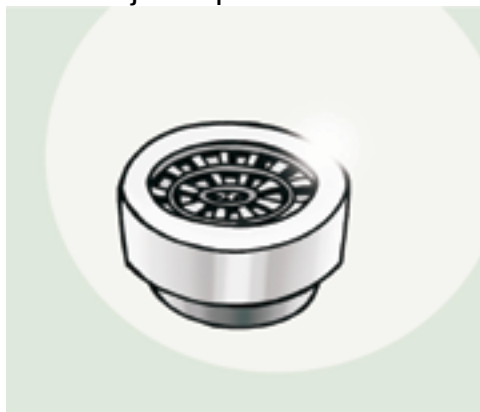
Torneira de fechamento automático de água



Torneira automática por sensor



Arejador para torneira



---

---

---

---

---

---

---

---

---

---

I M P O R T A N T E

Há também as **torneiras antivandalismo**, que interrompem o jato de água em até 60 segundos após o acionamento, modelos com acionamento por pedal e mictórios com sensores. O principal meio de atuação desses produtos economizadores de água presentes no mercado é contornar os hábitos antigos e errados do consumidor. Em geral, esses produtos obrigam o usuário a usar apenas a quantidade mínima de água. Assim, torneiras e descargas só despejam água enquanto precisar para exercer sua função.

Em outros componentes, como chuveiros e ralos, a saída é controlar a vazão. Os chuveiros dos banheiros também podem ter a vazão controlada. Existem restritores de vazão específicos para duchas que reduzem o consumo de 20 a 25 litros por minuto para 14 litros por minuto e espalham mais o jato.

Geralmente o retorno financeiro com a substituição de componentes das instalações hidráulicas prediais é rápido, e a tendência é que esses dispositivos se tornem cada vez mais acessíveis.

*Por que somente as edificações mais nobres, como os aeroportos e os shoppings, possuem estes moderníssimos equipamentos hidráulicos? Tente entender a questão e se for necessário, procure ajuda de um professor.*

*Procure em sua cidade uma empresa especializada em materiais de construção e faça um orçamento de reforma dos “metais” dos sanitários da escola (torneiras e descargas, pelo menos). Registre em seu memorial.*



Entretanto, se na sua escola ainda não existem esses dispositivos de automação (como as torneiras automáticas), você deve auxiliar, mesmo assim, na redução do consumo de água. Na unidade 6 iremos apresentar algumas sugestões para economia de água. Como foi dito, esses dispositivos tendem a se popularizar, tornando-se cada dia mais baratos, pois ainda existe uma barreira em relação ao custo dos sistemas de automação, pois custam mais caro que os sistemas tradicionais.

Caso a sua escola já os possua, contribua para sua durabilidade, pois eles são de grande importância para todos nós.

### 3.3. Aquecedor de água (chuveiro)

Podemos encontrar no mercado diversos tipos de aquecedores: os elétricos, a gás e os de energia solar. A opção pelo modelo mais apropriado depende de diversos fatores, a começar pela localização e o clima onde está inserida a edificação. Em geral, em regiões onde a temperatura é mais alta o uso de aquecedores é um pouco menor.

Os modelos elétricos são os mais populares e atingem grande parte das edificações no país. O chuveiro elétrico é eficiente e prático, sendo um dos eletrodomésticos com maior presença na sociedade brasileira.

Os aquecedores a gás podem ser de dois tipos: de passagem, onde a água é aquecida gradualmente à medida que passa por uma serpentina ao redor de uma câmara de combustão; ou de acumulação. O sistema de passagem não possui reservatório para a água quente, ela vai direto para o ponto de consumo, enquanto o de acumulação armazena a água aquecida em *boilers* (reservatórios) instalados no forro da edificação.

O aquecedor solar capta a radiação do sol durante o dia por meio de placas, aquece a água e a deixa retida em um reservatório (com isolamento térmico) para o uso posterior. Para garantir o fornecimento de água quente quando se tem esse sistema é indicado o uso de algum outro método auxiliar como o aquecimento elétrico ou a gás, cuja função é complementar a temperatura necessária nos dias em que a radiação solar seja insuficiente para um aquecimento pleno - o que ocorre, por exemplo, em dias muito chuvosos ou intensamente frios.

***Descubra se existe e qual é o sistema utilizado para aquecimento de água na sua escola. Se não existe, veja se ele seria necessário e para quê? Registre em seu memorial.***



### **3.4. Bebedouro (água gelada)**

O emprego das instalações de água gelada, usada nos bebedouros, é recomendável em escolas em função da facilidade e do conforto, dispensando o uso da geladeira pelos alunos. Para uso humano, a temperatura ideal da água para se beber é de aproximadamente 9°C, havendo, entretanto, necessidade de resfriamento dependendo da temperatura ambiente local. Normalmente a água é refrigerada no próprio ponto de consumo, como nos tradicionais bebedouros elétricos. Estes são colocados em pontos convenientes de circulação de pessoal, de fácil manutenção e, sobretudo, em pontos que permitam o abastecimento de água potável e a retirada de águas servidas (esgoto). A filtragem da água é feita no próprio bebedouro e a vela deverá ser limpa periodicamente, segundo as especificações dos fabricantes.

Recomenda-se que seja instalado, no mínimo, um bebedouro para cada 75 pessoas em escolas, e seja estimado um consumo de 1 litro de água por pessoa, por dia.

A distribuição da água é semelhante à que se faz para os demais pontos de consumo, como as torneiras, instalando-se o bebedouro elétrico no local destinado a ele.

***Na escola em que você trabalha existe bebedouro? Caso positivo, procure informações do fabricante e veja se a vela está sendo limpa ou substituída periodicamente. A limpeza e a troca da vela dependem do uso do aparelho. Geralmente a limpeza deve ser feita mensalmente e a troca anualmente. Registre em seu memorial.***



### **3.5 Reservatório de água**

A água da qual você se serve geralmente é acumulada em um reservatório, também denominado de caixa d'água. O reservatório é o recipiente utilizado para o armazenamento de água, que desce, por gravidade, até os pontos de consumo (tornei-



ra, vaso sanitário, bebedouro, chuveiro, etc.). O reservatório pode ser construído em torre elevada, apoiado na laje de cobertura da edificação ou ser enterrado. Ele é composto por bóia com registro (torneira que controla a entrada de água), uma saída para limpeza e um ladrão ou extravasor (cano para saída de água em caso de não funcionamento da bóia). Em algumas edificações pode existir apenas um reservatório, e nos edifícios altos geralmente existem dois reservatórios, um superior e outro inferior.

O volume de água a ser armazenado requer um estudo da demanda (necessidade de consumo). O dimensionamento de uma caixa d'água deve garantir o fornecimento de água de forma contínua, em quantidade suficiente, com pressões e velocidades adequadas ao perfeito funcionamento das peças de utilização e do sistema de tubulações. Deve-se, também, preservar o conforto dos usuários.



*Fibrocimento: é um material de construção composto por cimento e fibras de amianto crisotila. O amianto, também conhecido como asbesto, é uma fibra mineral natural utilizada como matéria-prima na produção de peças de fibrocimento.*

Os reservatórios são encontrados em diversas formas e podem ser: de polietileno - um dos materiais mais empregados, com capacidade de armazenar de 310 a 6 mil litros de água; de fibra de vidro - que permite grandes reservatórios, de 100 a 25 mil litros; de **fibrocimento** - tradicional nas caixas d'água brasileiras, fabricado com ou sem amianto (substituído pelo cimento reforçado com fio sintético, o CRFS), têm capacidade de 250 a 1 mil litros; de aço inox - com espessuras reduzidas das paredes, conseguem manter a água fria mesmo quando expostos diretamente ao calor, com capacidade de 300 a 2 mil litros; ou ainda, pré-fabricados ou moldados *in loco* (feitos no local), em alvenaria ou concreto, que devem ser impermeabilizados.

Você se lembra do módulo sobre meio ambiente? Retomemos a questão. O uso do amianto utilizado na fabricação das caixas d'água de fibrocimento foi banido em diversos países. A asbestose, doença causada pelo contato com o amianto, provoca o endurecimento do tecido pulmonar e pode levar à morte. Contudo, alguns fabricantes de caixas d'água continuam empregando esse material. Por quê? Existem dois tipos de amianto: o azul, que é anfibólio, que traz mais riscos ao ser humano e está proibido, inclusive no Brasil; o branco, que é o crisotila, menos tóxico e é permitido pelas leis brasileiras, com algumas ressalvas. Estas restrições são ligadas à extração e manuseio, já que o amianto provoca, principalmente, doenças ocupacionais em quem respira o pó mineral. Entidades ecológicas e ligadas à segurança do trabalho querem que o amianto

crisotila também seja banido no Brasil. Para os consumidores, o risco de contaminação por amianto é menor, mesmo que pedaços do fibrocimento se desprendam da caixa d'água. Os fabricantes de caixas d'água com fibrocimento já desenvolveram um composto sem amianto, o CRFS (cimento reforçado com fio sintético).

---

---

---

---

---

---

---

---

---

---

I M P O R T A N T E



# 4

## Leitura e interpretação de um projeto hidrosanitário

Nesta unidade vamos tratar do projeto de instalações hidrosanitárias. Você sabe para que serve um projeto? Sabe o que é uma “planta baixa”? Você sabe como interpretar um projeto hidráulico? Você sabia que os banheiros são “ventilados” para evitar mau cheiro? Conhece o sistema de montagem de uma pia?

## 4.1 Leitura de um projeto

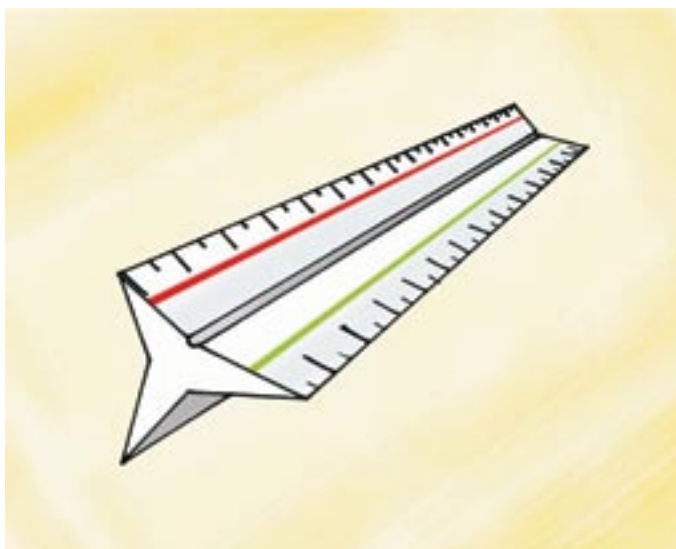
Nos projetos aparecem os desenhos, as medidas e outras informações, como os detalhes construtivos. Os desenhos são representações gráficas constituídas de linhas e símbolos que traduzem tecnicamente aquilo que se pretende construir.

Os projetos são elaborados segundo normas técnicas, regulamentadas pela **Associação Brasileira de Normas Técnicas (ABNT)**. A ABNT é um organismo científico que elabora as normas brasileiras. Estas trazem, para cada caso, as exigências que devem ser cumpridas por projetistas e consultores, para que o produto de seu trabalho tenha condições mínimas de resistência, estabilidade, funcionalidade e segurança.

Normalmente para a execução de uma edificação são elaborados os projetos de arquitetura, de fundação, de estruturas, de instalações hidrosanitárias, elétricas e telefônicas.



*Para saber mais sobre esse órgão visite o site: [www.abnt.org.br](http://www.abnt.org.br).*



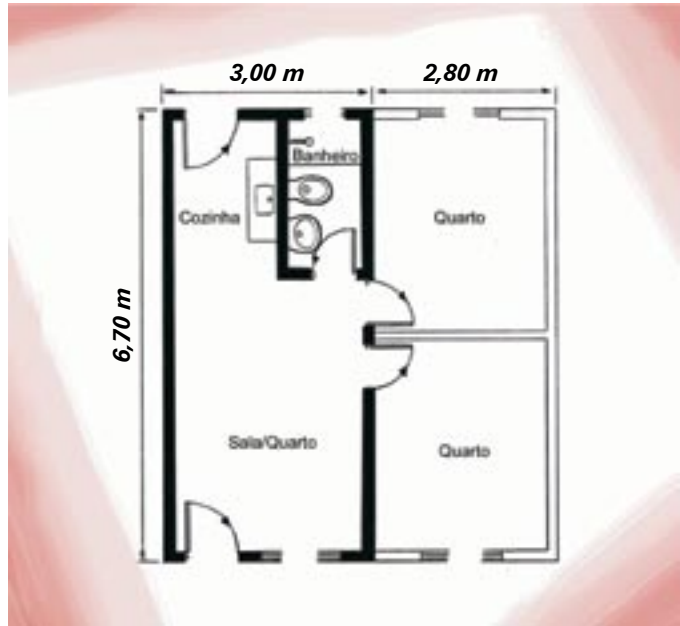
Para você compreender os projetos, é necessário que você saiba como funcionam as escalas. Elas são dimensões ou distâncias marcadas nas plantas ou projetos, equivalentes às distâncias reais. Para se determinar distâncias não contidas no projeto, utilizamos uma régua triangular chamada de escalímetro, onde são encontradas geralmente as seguintes escalas: 1:20, 1:25, 1:50, 1:75, 1:100 e 1:125. Quanto menor a escala, maior será o grau de detalhamento de um projeto, ou seja, maior será o tamanho da prancha (papel em que o desenho é impresso).

As régulas convencionais (as usadas nas escolas) são na escala 1:1. Para desenhar um projeto de uma escola em uma escala 1:1, seria necessário um papel do tamanho da escola, o que seria inviável. Uma escola com 20 metros de comprimen-

to por 30 metros de largura, por exemplo, precisaria de um papel deste mesmo tamanho. Imagine que trabalho! Assim, as escalas são utilizadas para reduzir as medidas permitindo que o projeto possa ser representado em um papel de tamanho menor.

Um projeto hidrosanitário geralmente é feito na escala 1:50, isto significa que o desenho está 50 vezes menor do que seu tamanho real.

No projeto de arquitetura, temos a planta baixa. A planta baixa é um desenho em vista superior, supondo que um plano horizontal corta o pavimento a desenhar à altura das janelas e portas, retirando-se a parte superior. Ela apresenta todas as dimensões das áreas internas da edificação. A seguir temos o exemplo de uma planta baixa de uma residência com sala, cozinha, quartos e banheiro, nas dimensões de 5,80 m de largura por 6,70 m de comprimento. A planta a seguir encontra-se sem escala. Multiplicando a largura pelo comprimento temos a área construída da casa, que corresponde a 38,86 m<sup>2</sup>.



Nesta planta baixa, são apresentados também os vãos, isto é, as portas e as janelas, com suas respectivas dimensões. As portas de entrada são de 0,80 x 2,10 m; as portas dos quartos são de 0,70 x 2,10 m; e a porta do banheiro de 0,60 x 2,10 m. As janelas são de 1,20 x 1,00 m, com exceção da janela do banheiro.

***Tente obter os projetos de arquitetura e de instalação hidráulica da escola em que você trabalha. Procure no projeto de arquitetura a planta baixa e tente compreender cada cômodo do projeto e o que foi executado na escola: as salas de aula, os corredores, a cantina, os banheiros, etc. Analise os detalhes do encanamento de água e do esgotamento, incluindo as ligações com as redes da cidade. Caso não consiga os projetos, procure se informar sobre como consegui-los. Eles são muito importantes para a manutenção da escola. Registre no seu memorial.***



## 4.2 O projeto de instalações hidráulicas

Segundo a norma brasileira NBR 5626 – Instalações prediais de água fria - as instalações prediais de água fria devem ser projetadas de modo que, durante a vida útil do edifício, atendam aos seguintes requisitos:

- preservar a potabilidade da água;
- garantir o fornecimento de água de forma contínua, em quantidade adequada e com pressões e velocidades compatíveis com o perfeito funcionamento dos aparelhos sanitários, peças de utilização e demais componentes;
- promover economia de água e de energia;
- possibilitar manutenção fácil e econômica;
- evitar níveis de ruído inadequados à ocupação do ambiente;
- proporcionar conforto aos usuários, prevendo peças de utilização adequadamente localizadas, de fácil operação, com vazões satisfatórias e atendendo às demais exigências do usuário.

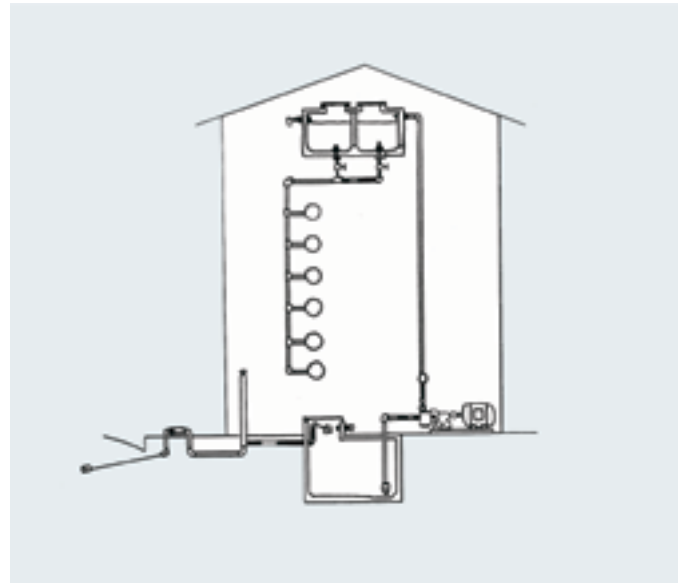
O projeto hidráulico é constituído pela planta com o traçado e o dimensionamento da tubulação. É feito pela perspectiva dos ambientes onde há presença de tubulações, mostrando os pontos de consumo; pelo esquema vertical, onde devem ficar claras a localização da caixa d'água e a entrada de água na edificação; e pelos detalhes construtivos que se fizerem necessários. No caso de construção, pode-se extrair do projeto a relação dos materiais necessários para a execução, ou seja, a quantidade de cada material a ser utilizado na obra.

A instalação predial de água fria é o conjunto de tubulações, equipamentos, reservatórios e dispositivos, existentes a partir do ramal predial, destinado ao abastecimento dos pontos de utilização de água da edificação, em quantidade suficiente, mantendo a qualidade da água fornecida pelo sistema de abastecimento.

O sistema de alimentação de água de uma edificação é constituído pela tubulação principal, que conduz a água desde o sistema de abastecimento do local (público ou privado) até o reservatório. Do reservatório a água é distribuída para os diversos pontos de consumo (pia e lavatório, vaso sanitário, torneiras de jardim, bebedouros, etc.) pelos ramais. As torneiras, válvulas ou registros controlam o fornecimento de água nos locais de consumo.

A distribuição de água é feita por barriletes, prumadas, ramais e sub-ramais. Na laje ou na cobertura encontra-se o barrilete, tubulação que se estende da saída da caixa d'água e conduz a água até as prumadas (colunas de alimentação em cada pavimento) de uma edificação ou dos locais de consumo de uma escola. As tubulações internas dos banheiros, cantinas, etc., conduzem a água proveniente das prumadas para pontos de consumo, como pias, lavatórios, vaso sanitário, bebedouros, entre outros, através dos ramais.

Para identificarmos cada parte componente de uma instalação de água fria utilizaremos o desenho esquemático de um edifício, onde existem dois reservatórios de acumulação de água: um na parte inferior e outro na parte superior.



*Partes de um sistema de abastecimento de água de um edifício.*

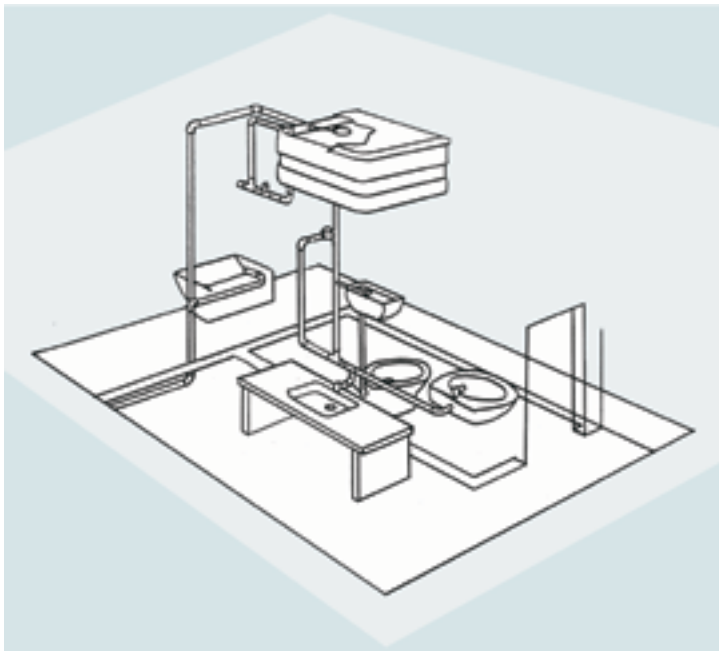
- a) Rede pública de distribuição de água: é aquela existente na rua, de propriedade da entidade responsável pelo fornecimento de água (quando o abastecimento for público).
- b) Ramal predial: tubulação compreendida entre a rede pública de distribuição e o hidrômetro. É dimensionada e executada pela concessionária local.
- c) Hidrômetro: aparelho que mede o consumo de água.
- d) Ramal de alimentação: tubulação compreendida entre o hidrômetro e a entrada de água no reservatório.
- e) Coluna piezométrica: é um dispositivo regulador do nível piezométrico limitando a vazão do ramal de entrada, instalado quando o reservatório estiver abaixo da cota do meio fio no ponto de cruzamento do ramal predial. É dispensado em algumas cidades brasileiras.
- f) Reservatório inferior: recipiente construído ou instalado para armazenamento de água na parte inferior da edificação.
- g) Extravasor: conhecido como "ladrão", é a tubulação destinada a escoar os eventuais excessos de água dos reservatórios.
- h) Sistema de recalque: conjunto formado por bomba, motor, tubulação, registros e válvulas destinados a transportar água de um reservatório a outro de diferentes níveis.
- i) Reservatório superior: recipiente construído ou instalado



acima do último pavimento, destinado ao armazenamento e distribuição de água.

- j) **Barrilete:** tubulação que capta água do reservatório e conduz para as prumadas (colunas de alimentação dos andares) de um edifício ou para os locais de consumo de uma escola.
- k) **Colunas ou prumadas:** canalização vertical, tem origem no barrilete e abastece os ramais de distribuição de água necessários (banheiros, cantinas, pátios).

Temos ainda os ramais e sub-ramais, que são as tubulações derivadas da coluna de distribuição ligando os pontos de consumo.



A figura ao lado mostra o desenho esquemático das instalações hidráulicas em uma edificação, desde o traçado das tubulações até os pontos de consumo. A água vem da rede de abastecimento e é armazenada na caixa d'água. Da caixa d'água ela desce para os pontos de consumo sempre que solicitada, através do acionamento das descargas, registros ou torneiras.

a) O dimensionamento das tubulações hidráulicas

Um projeto hidráulico é elaborado de forma a garantir o fornecimento de água continuamente e o correto fun-

cionamento dos aparelhos sanitários, das peças de utilização e dos demais componentes, bem como, economizar água e oferecer conforto ao usuário, segundo as exigências da norma brasileira. O dimensionamento da tubulação deve ser feito por profissional legalmente habilitado no Conselho Regional de Engenharia e Arquitetura - CREA.

Cada trecho da tubulação pode ter um diâmetro, de acordo com as necessidades do projeto. Como exemplo, a tabela a seguir apresenta o diâmetro mínimo da tubulação de alguns sub-ramais (pontos de consumo). Já o diâmetro mínimo do ramal de alimentação é de 20 mm.

Peça de utilização	Diâmetro	
	milímetro	polegada
Chuveiro	15	1/2
Bebedouro	15	1/2
Vaso sanitário com caixa de descarga	15	1/2
Vaso sanitário com válvula de descarga	32	1 1/4
Lavatório (pia banheiro)	15	1/2
Máquina de lavar louça	20	3/4
Máquina de lavar roupa	20	3/4
Mictório de descarga descontínua	15	1/2
Pia de cozinha	15	1/2
Tanque de lavar roupa	20	3/4

---

---

---

---

---

---

---

---

---

---

## 4.3 O consumo de água

### 4.3.1 Estimativa do consumo de água

Para fins de cálculo do consumo de água estimamos a quantidade de litros gastos diariamente em função do tipo de ocupação. A estimativa de consumo diário *per capita* (por pessoa) em uma escola é de 50 litros de água em jornada integral (de 7 a 8 horas). Em escolas em regime de internato, deve ser previsto um consumo de 150 litros por dia, por pessoa. Pode-se ainda estimar um consumo em 30 litros de água por aluno em um turno; e 80 litros de água por criança em creches.

Estudo de demanda e utilização de água realizado pelo IPT (Instituto de Pesquisas Tecnológicas de São Paulo) e a Sabesp (Companhia de Saneamento Básico do Estado de São Paulo), iniciado em 1995, mostrou que uma pessoa gasta de 50 a 200 litros de água por dia em chuveiros, bacias sanitárias, lavatórios e tanques.

**Qual o nome da empresa de saneamento da sua cidade?**



Em residências, o consumo de água estimado é de 150 litros por dia, por pessoa. O número de pessoas é estimado em função do número de quartos da casa. Estima-se que cada quarto social seja ocupado por duas pessoas e o quarto de serviço por uma pessoa.

O consumo de água varia consideravelmente com o tempo e também de região para região. Nos dias de calor, ele se acentua e nos dias chuvosos e frios há uma redução considerável. Inúmeros são os fatores que exercem influência sobre o con-

sumo de água: clima, padrão de vida, hábitos, características das instalações prediais, modo de fornecimento, custo, qualidade da água, pressão no sistema distribuidor, existência ou não de rede de esgotos, poluição atmosférica, perdas e desperdício entre outros.

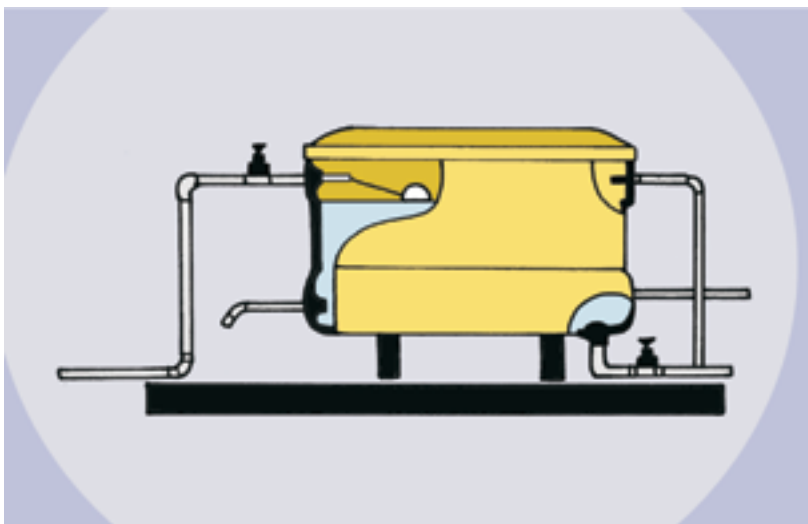
O consumo de água estimado por dia é obtido pela multiplicação do número de pessoas que freqüentam a escola pelo consumo em litros. Por exemplo: em uma escola de tempo integral, onde freqüentam 300 pessoas por dia, incluindo alunos, professores e funcionários, o consumo estimado de água por dia será de 15.000 litros ou 15 m<sup>3</sup> (número de pessoas x consumo por dia = 300 x 50 = 15.000).



**Calcule qual a estimativa de consumo de água na sua escola. Para isso, basta perguntar na secretaria qual o número de pessoas que freqüentam a escola diariamente ou por turno (matutino, vespertino e noturno) e fazer a devida multiplicação. Registre no seu memorial.**

#### 4.3.2 Capacidade do reservatório

50



O volume total de água a ser armazenado no reservatório deve ser, no mínimo, o necessário para 24 horas de consumo normal no edifício e no máximo, 3 vezes o consumo estimado. A capacidade dos reservatórios deve ser estabelecida levando-se em consideração o padrão de consumo de água no edifício, a freqüência e duração de interrupções do abastecimento.

É usual armazenar o volume a ser utilizado em 48 horas, ou seja, duas vezes o consumo do dia. Esse procedimento tem como objetivo minimizar as conseqüências de uma possível falta de água na rede pública ou de uma maior demanda no consumo (dias de festas, por exemplo, onde mais pessoas freqüentam a escola).

Para o caso que calculamos anteriormente, de uma escola com 300 pessoas por dia, com um consumo estimado de 15.000 litros, temos um volume de água a ser armazenado igual a 30.000 litros ou  $30 \text{ m}^3$  (consumo estimado por dia  $\times 2 = 15.000 \times 2 = 30.000$ ).

---

---

---

---

---

---

---

---

---

---

I M P O R T A N T E

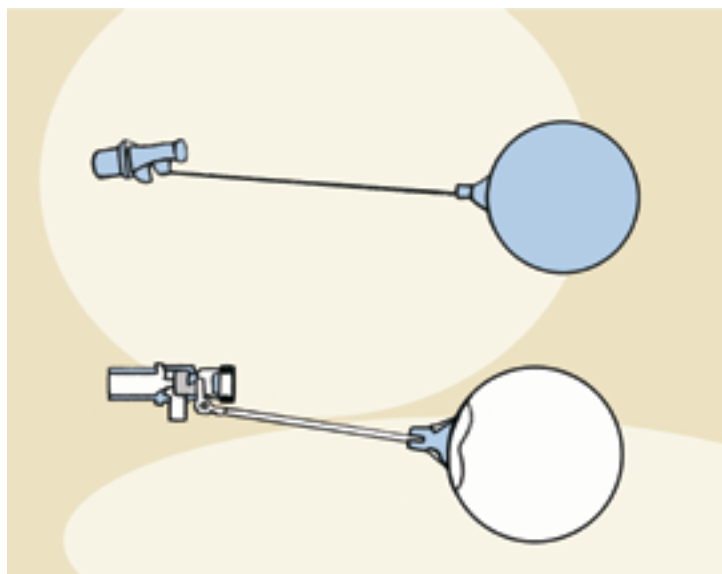
**Calcule qual o volume de água a ser armazenado no reservatório de água da sua escola. Para isso, basta anotar qual o consumo diário (calculado anteriormente) e multiplicar por dois (previsão para dois dias). Verifique se a capacidade dos reservatórios dá conta desta exigência. Registre em seu memorial este exercício e suas conclusões.**



### 4.3.3 Funcionamento do reservatório

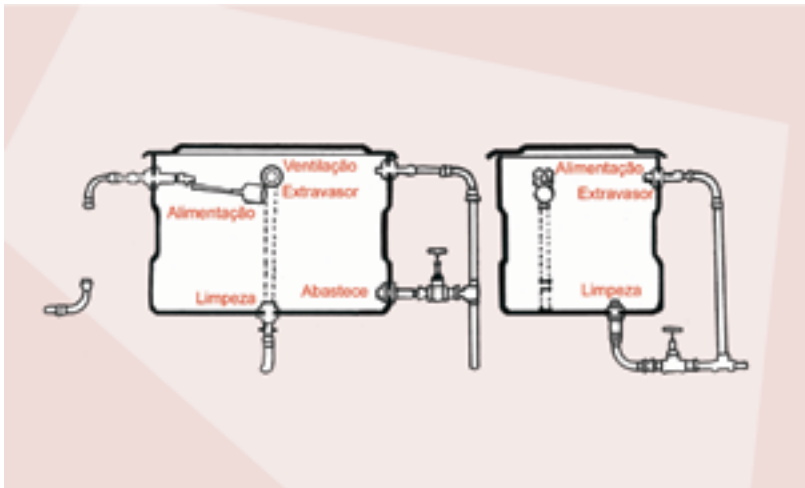
A partir do hidrômetro, a água entra pelo ramal de alimentação e vai até o reservatório ou caixa d'água. O controle da entrada de água no reservatório é feito através de uma torneira, denominada bóia. A bóia é um tipo de torneira automática que fecha a entrada de água quando o reservatório "enche", de acordo com a regulagem e altura de fixação da bóia.

O reservatório deve possuir, além da saída de água para abastecer os pontos de consumo, mais duas saídas: uma denominada extravasor, ou "ladrão" - tem a função de escoar o excesso de água, caso a bóia falhe, por exemplo, e a outra para limpeza - tubo com registro para esvaziar a água da caixa nas limpezas. A figura a seguir mostra todas as partes componentes para montagem das tubulações de uma caixa d'água:



**Detalhe de uma bóia.**

- 1) Curva 90°.
- 2) Adaptador soldável longo para caixa d'água.
- 3) Luva com rosca.
- 4) Torneira bóia para caixa d'água.
- 5) Tubo de PVC rígido marrom.



6) Curva 90°.

7) Te 90°.

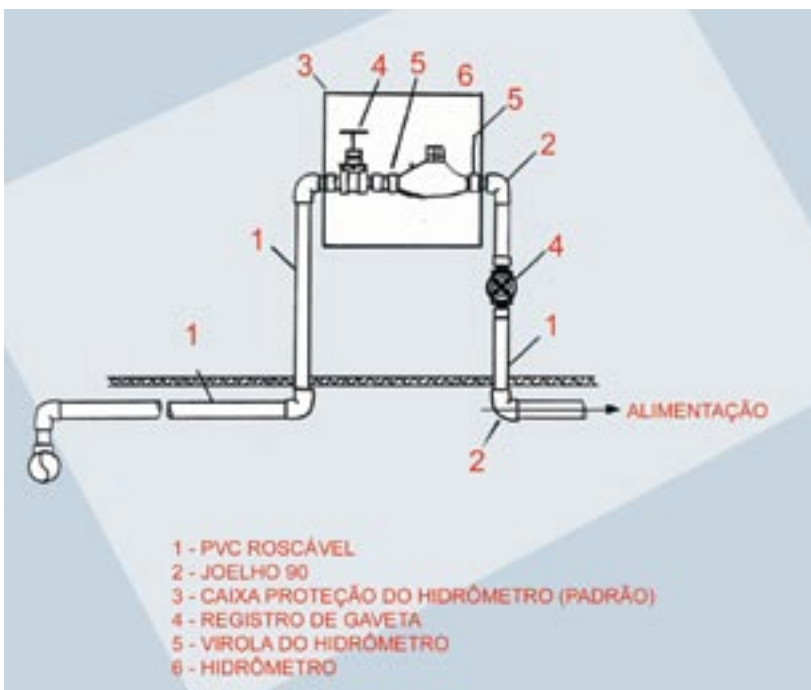
8) Adaptador soldável curso com bolsa e rosca para registro.

9) Registro de gaveta metálico.

10) Tubo de PVC rígido marrom.

11) Adaptador soldável longo para caixa d'água.

#### 4.3.4 Medida do consumo de água na escola



Detalhe do sistema de montagem de um hidrômetro.

O aparelho que mede o gasto de água de um consumidor é denominado hidrômetro. Eles são instalados em locais adequados, normalmente a 1,5 metros, no máximo, da divisa do imóvel. Devem ficar abrigados em caixa ou nicho de alvenaria, de modo a permitir fácil remoção e leitura.



**Localize o hidrômetro da escola em que você trabalha. Veja se ele se encontra perfeitamente lacrado.**

Deve haver livre acesso do pessoal do serviço de águas (concessionária de abastecimento de água da cidade) ao local do hidrômetro. São eles que fazem a leitura do consumo de água,

em m<sup>3</sup> por mês e calculam quanto se pagará pelo uso da água naquele mês. Para isso, basta comparar a medida obtida no relógio atual com a do mês anterior (dado arquivado nos computadores da empresa e impresso na fatura enviada para pagamento) e subtraindo um pelo outro se obtêm o consumo do mês. O valor a ser pago é multiplicado pelo preço do m<sup>3</sup> de água em sua cidade mais a parcela, em percentual, correspondente à retirada de esgoto, para cada tipo de unidade consumidora (residencial, comercial, pública, etc.).



*Detalhe de um relógio para leitura do consumo de água mensal.*

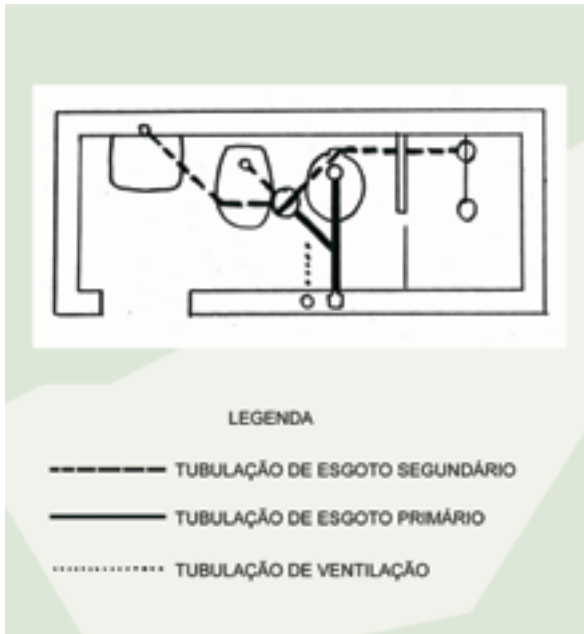
***Obtenha a conta de água da sua escola deste último mês e a do mês anterior. Qual o consumo de água, em m<sup>3</sup> deste mês? Qual o consumo do mês passado? Houve uma variação muito grande de consumo neste mês em relação ao mês anterior? Caso positivo, procure saber qual o motivo para essa variação. Registre em seu memorial este exercício e suas conclusões.***



#### **4.4 O projeto de esgoto sanitário**

As instalações de esgoto sanitário são as destinadas à retirada das águas servidas nas edificações, desde os aparelhos ou raios até a rede coletora pública ou outro destino final qualquer. Os esgotos sanitários são os despejos provenientes do uso da água para fins higiênicos.

As instalações se dividem em três partes: esgoto secundário, esgoto primário e ventilação. O esgoto secundário é a parte do esgoto que não está em contato com os gases provenientes do coletor público (tubulação que vai dos aparelhos de utilização até a caixa sifonada). O esgoto primário é a parte do esgoto que está em contato com os gases provenientes do coletor público ou fossa, ou seja, após a caixa sifonada no sentido do escoamento (vai da caixa sifonada até o tubo de queda ou até a caixa de inspeção). A tubulação de ventilação é a tubulação que promove a ventilação do esgoto primário, ou seja, permite o escape dos gases e mantém a pressão atmosférica dentro da tubulação quando das descargas nos aparelhos.



A figura ao lado mostra a planta de um banheiro com os principais trechos da tubulação de esgoto secundário, esgoto primário e de ventilação. Neste banheiro, o esgoto coletado do lavatório, do bidê e do ralo do *box* do chuveiro são levados, por um tubo de esgoto secundário, até a caixa sifonada. O esgoto do vaso sanitário e da caixa sifonada são levados pela tubulação de esgoto primário, até um tubo de queda (tubulação vertical que conduz o esgoto dos diversos pavimentos, quando a edificação possuir mais de 1 pavimento, até a tubulação no térreo) ou para uma caixa de inspeção, e depois são levados até a rede pública de coleta do esgoto.



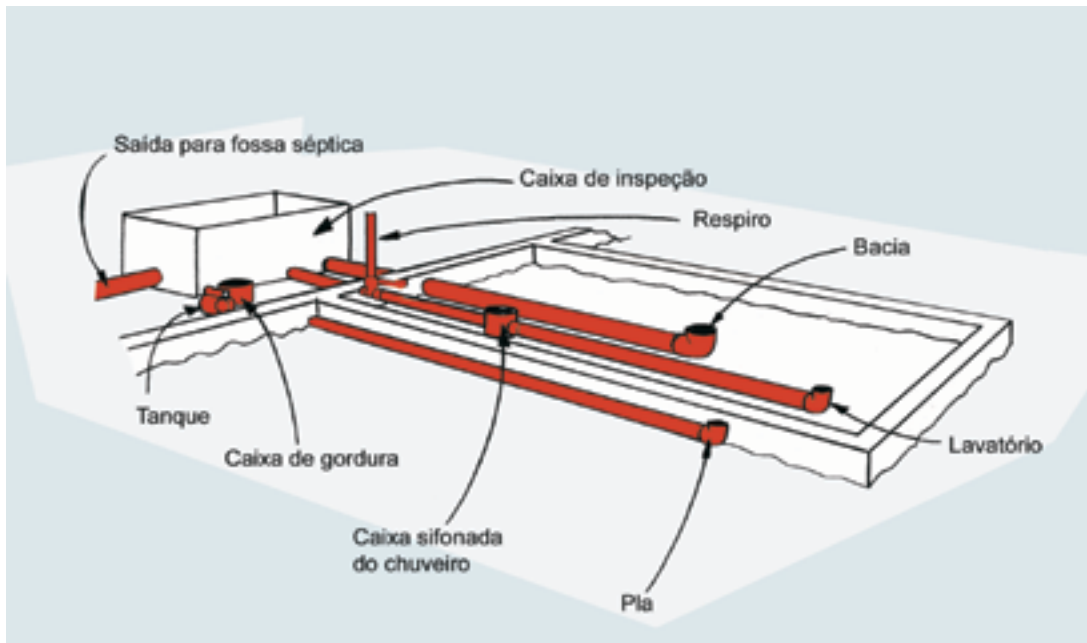
*O gás sulfídrico ( $H_2S$ ) é um gás incolor que, embora seja mais pesado que o ar, quando entra em contato com ele forma uma mistura explosiva. É altamente tóxico, possui cheiro de ovo podre em baixas concentrações e inibe o olfato em concentrações elevadas. Ao serem aquecidas, algumas soluções que tenham absorvido esse gás podem liberá-lo em volumes perigosos, ele também é altamente corrosivo para os metais e sua toxidez se compara a do Cianureto de hidrogênio, e é mais mortal que o monóxido de carbono.*



A rede de esgoto primário deverá ser convenientemente “ventilada” a fim de dar escape aos gases mal cheirosos (metano, gás carbônico e **gás sulfídrico**) provenientes da rede pública ou mesmo da rede interna da edificação e também manter a pressão atmosférica dentro da tubulação quando das descargas nos aparelhos. Essa tubulação de ventilação, também conhecida por respiro, possibilita o escoamento de ar da atmosfera para a instalação de esgoto e vice-versa. Para evitar mau cheiro, o ramal de ventilação deve ser instalado logo após a caixa sifonada e ligado até a coluna de ventilação - tubo vertical que se desenvolve através de um ou

mais andares, até o telhado, cuja extremidade superior é aberta à atmosfera. Na extremidade superior da coluna de ventilação deverá ser colocada uma tela ou uma espécie de “gaiola” própria para o terminal de ventilação (vide figura), para evitar entrada de pássaros ou qualquer elemento que possa causar entupimento.

O desenho esquemático a seguir, mostra a tubulação de esgoto de uma edificação. O esgoto que sai do lavatório vai para a caixa sifonada e antes de ser levado para a caixa de inspeção, temos a coluna de ventilação, ou respiro. O esgoto da bacia sanitária também é levado para a caixa de inspeção, enquanto o esgoto da pia da cozinha ou da cantina passa antes por uma caixa de gordura.



A caixa de inspeção é um recipiente que permite a inspeção, limpeza e desobstrução das tubulações de esgoto, antes da rede pública ou do seu destino final, como a fossa séptica. Elas são usadas na junção de duas redes ou quando o comprimento da tubulação ultrapassar 12 metros. Em geral, são feitas de alvenaria ou de concreto pré-moldado. O formato geralmente é retangular, com dimensões de 60 x 60 cm e profundidade de até 1 metro. O fundo deverá assegurar rápido escoamento e evitar formação de depósito. As tampas deverão ser facilmente removidas, permitindo perfeita vedação.

A caixa de gordura é o recipiente destinado a receber despejos gordurosos de pias de cozinha, da cantina, de restaurantes, etc. e encaminhá-los para as caixas de inspeção.

Além da tubulação de ventilação, todo aparelho sanitário deverá ser protegido por caixa sifonada com grelha ou sifão sanitário. A caixa sifonada, que recebe a água servida dos lavatórios e dos chuveiros, é dotada de fecho hídrico (camada líquida que veda a passagem de gases), destinada a receber efluentes da instalação secundária de esgotos. O ralo serve para a captação das águas servidas dos chuveiros e pode ser seco ou sifonado. A grelha existente no ralo serve para evitar a entrada de sujeira na tubulação, ocasionando entupimento.



*Caixa sifonada com grelha.*



*Ralo sifonado com grelha.*



*“Corpo” do ralo sifonado.*



O sifão, utilizado nas pias e lavatórios, tem fecho hidráulico, que consiste em uma pequena cortina de água, que evita o retorno do mau cheiro.



Para a remoção dos dejetos é indispensável que a canalização de esgoto seja executada com uma inclinação mínima de 1% de declividade.



#### a) Dimensionamento da tubulação de esgoto sanitário

As instalações prediais de esgotos sanitários devem ser projetadas e executadas de modo a:

- permitir rápido escoamento dos esgotos sanitários e fáceis desobstruções;
- vedar a passagem de gases e de animais das tubulações para o interior das edificações;
- não permitir vazamentos, escapamentos de gases ou formação de depósitos no interior das tubulações;
- impedir a contaminação da água de consumo.

O projeto de instalações sanitárias deve ser elaborado por profissional habilitado, baseado na norma brasileira NBR 8160 – Instalação Predial de Esgoto Sanitário. Esta norma estabe-

lece os requisitos mínimos a serem obedecidos na elaboração do projeto, na execução e no recebimento das instalações prediais de esgotos sanitários, para que elas satisfaçam as condições necessárias de higiene, segurança, economia e conforto dos usuários.

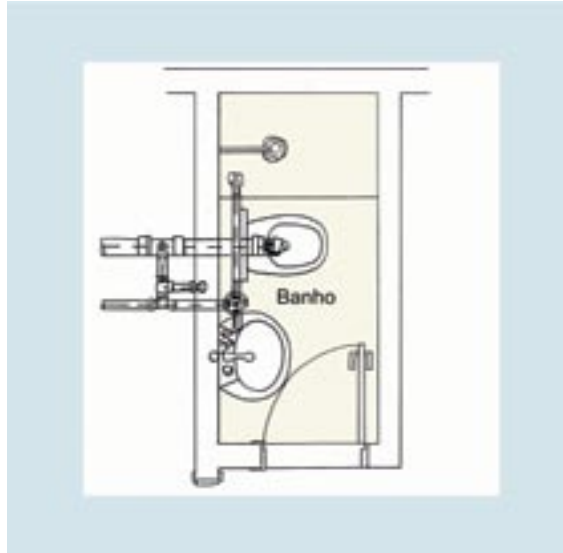
O projeto de instalações sanitárias é constituído pela planta com a localização das tubulações que transportarão os esgotos dos pontos de recepção ao destino final, inclusive com os pontos de inspeção e as tubulações de ventilação.

O dimensionamento das partes componentes de uma instalação predial de esgoto sanitário é feito com auxílio de tabelas, conforme a norma brasileira. Os diâmetros mínimos da tubulação de esgoto sanitário, por aparelho, são apresentados na tabela a seguir.

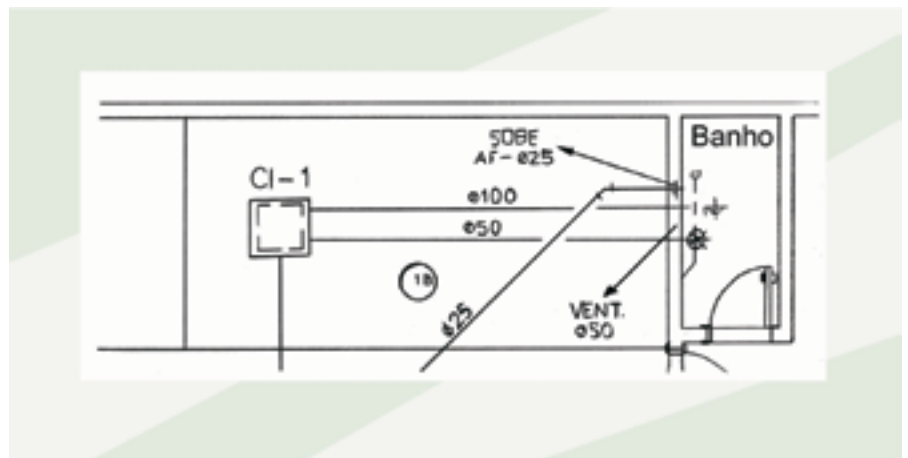
Aparelho	Diâmetro (mm)
Bebedouro	40
Chuveiro	40
Mictório	50
Pia de residência	40
Pia de laboratório	40
Pia de cozinha industrial – lavagem de panelas	50
Tanque de lavar roupa	40
Máquina de lavar pratos	75
Máquina de lavar roupa (até 30 Kg)	75
Máquina de lavar roupa (30 Kg até 60 Kg)	100
Máquina de lavar roupa (acima de 60 Kg)	150
Vaso sanitário	100

A figura a seguir mostra o projeto de esgoto sanitário de um banheiro. Nele constam o trajeto das tubulações e o respectivo diâmetro de cada trecho. Podemos ver tubos de 40 mm que captam as águas servidas dos pontos de utilização (ralo do chuveiro e do lavatório) e as conduz para a caixa sifonada. Da caixa sifonada seguem para a caixa de inspeção CI-1 em um tubo de 50 mm. O esgoto que sai do vaso sanitário vai direto para a caixa de inspeção CI-1 em um tubo de 100 mm.

Da caixa de inspeção o esgoto segue para a rede pública ou para a fossa. A tubulação que leva o esgoto para a caixa de inspeção, tanto do vaso sanitário quanto da caixa sifonada é conectada ao ramal de ventilação para a coluna de ventilação em tubos de 50 mm, que seguem até a cobertura, “ventilando” o sistema.



*Detalhe do projeto de esgoto.*

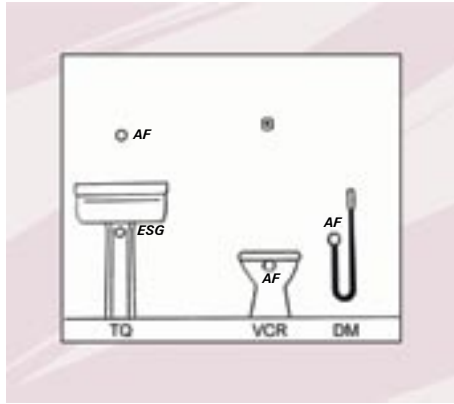


*Projeto de esgoto sanitário do banheiro.*

## 4.5 Detalhes de projeto

### a) Altura dos pontos de água e de esgoto

A seguir são apresentadas as alturas normalmente utilizadas para a entrada de água e a saída de esgoto dos diversos aparelhos sanitários em relação ao chão, em centímetros (cm):




---

---

---

---

---

---

---

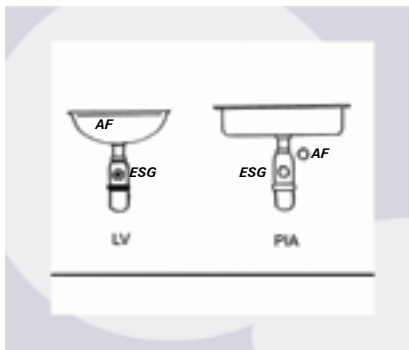
---

I M P O R T A N T E

TQ (tanque) - AF (água fria): 110 cm e ESG (esgoto): 58 cm

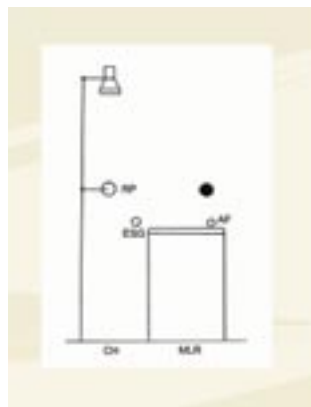
VCR (vaso sanitário) – AF (água fria): 33,5 cm

DM (ducha higiênica) – AF (água fria): 50 cm



LV (lavatório banheiro) - AF (água fria): 60 cm e ESG (esgoto): 58 cm

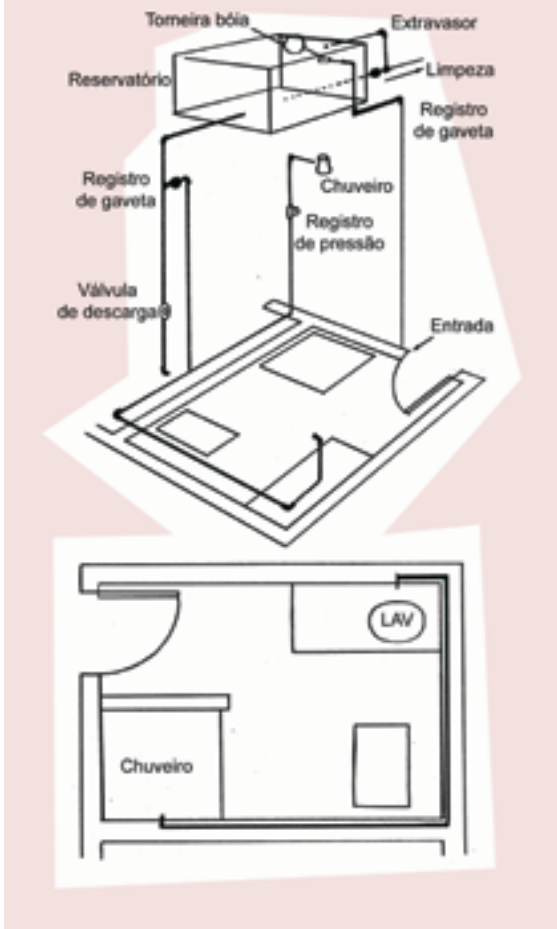
PIA (cozinha e tanque) – AF (água fria): 60 cm e ESG (esgoto): 58 cm



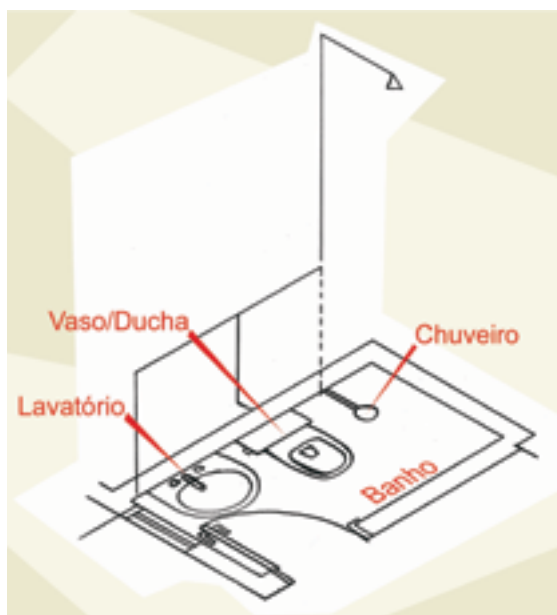
CH (chuveiro) - AF (água fria): 110 cm

MLR (máquina lavar roupa) – AF (água fria): 90 cm e ESG (esgoto): 90 cm

## Desenho esquemático de um banheiro



*Planta isométrica do banheiro*



*Planta isométrica de um banheiro*

### b) Perspectiva da tubulação hidráulica

O projeto de instalações de água fria é composto por um detalhe de projeto chamado de “perspectiva” ou “isométrica”. A planta isométrica indica o percurso das tubulações, com os respectivos diâmetros, altura e comprimento. Esse desenho tem como objetivo facilitar o levantamento de material para orçamento e compra, bem como facilitar o entendimento do projeto para execução.

O desenho ao lado mostra a planta baixa da tubulação hidráulica de um banheiro e a sua perspectiva. Observe que na perspectiva vemos o percurso de cada tubulação.

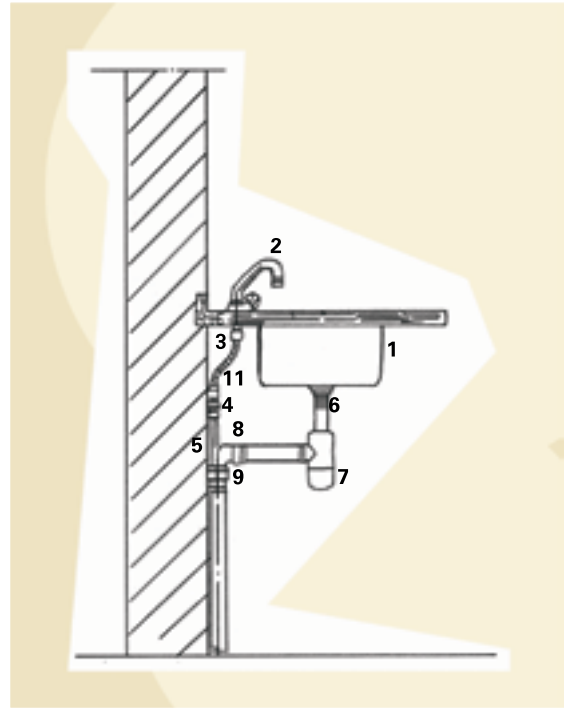
A seguir temos também a planta em perspectiva do banheiro no qual apresentamos o detalhe do projeto de esgoto sanitário. Acompanhando o desenho vemos que a água entra pelo piso e segue até os pontos de consumo. Toda a tubulação do ramal é de 25 mm e a dos sub-ramais, que chega aos pontos de consumo, tanto do lavatório como da do vaso e a da ducha higiênica, é de 20 mm, sendo apenas a do chuveiro de 25 mm. O controle da pressão da água no banheiro é feito pelo registro de gaveta (RG), localizado no início da tubulação. Neste desenho também deve constar a altura dos tubos e a dos pontos de utilização, permitindo que na construção do banheiro, as peças e aparelhos estejam na altura definida pelo projetista.

### c) Detalhe de montagem da tubulação de esgoto

Nas figuras das páginas a seguir apresentam os detalhes de instalação de uma pia, de um vaso sanitário e de um chuveiro, bem como a relação de materiais utilizados para a montagem de cada aparelho. Esses detalhes fazem parte de um projeto hidrosanitário, procurando representar como a obra deve ser construída.

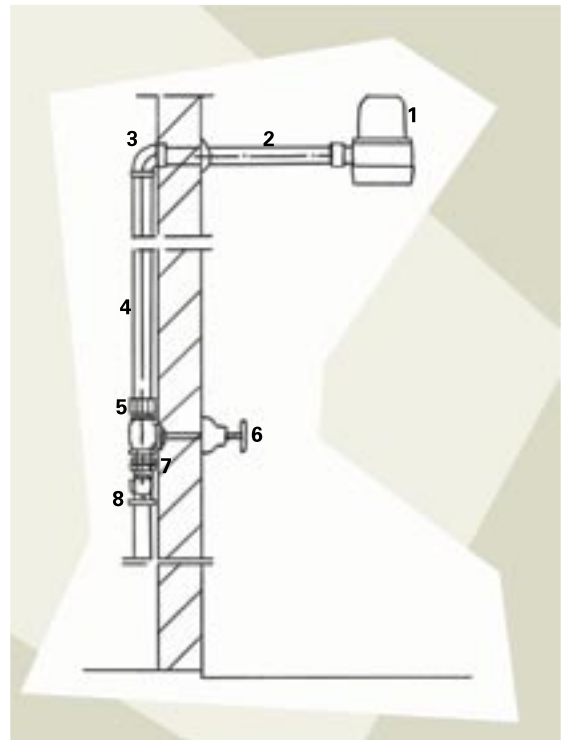
### Detalhe de instalação da pia

- 1) Cuba de aço inox.
- 2) Torneira de pressão cromada com diâmetro ( $\phi$ ) 1/2".
- 3) Luva de PVC com bucha de latão  $\phi$  25x 1/2".
- 4) Tubo de PVC soldável  $\phi$  1/2"x 20cm.
- 5) Tê em PVC soldável  $\phi$  variável.
- 6) Válvula para pia  $\phi$  1"x 2".
- 7) Sifão para pia cromado  $\phi$  1" x 1 1/2".
- 8) Cotovelo 90° PVC com anel de borracha  $\phi$  50mm.
- 9) Luva simples  $\phi$  50mm.
- 10) Tubo de PVC  $\phi$  50mm.
- 11) Tubo de ligação flexível metálico  $\phi$  1/2"x 20cm.

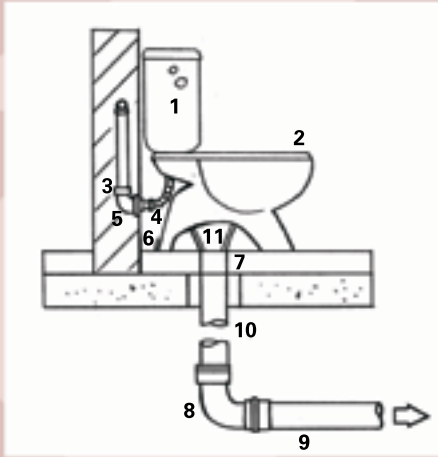


### Detalhe de instalação do chuveiro

- 1) Chuveiro elétrico automático.
- 2) Braço para chuveiro elétrico cromado com canopla  $\phi$  1/2"x 40cm.
- 3) Joelho de redução 90° soldável com bucha de latão  $\phi$  25x1/2".
- 4) Tubo de PVC  $\phi$  25 mm.
- 5) Luva de PVC soldável com rosca  $\phi$  25x 3/4".
- 6) Registro de pressão cromado com canopla  $\phi$  3/4".
- 7) Adaptador de PVC soldável curto com bolsa e rosca para registro  $\phi$  25x 3/4".
- 8) Tê de PVC soldável  $\phi$  variável.



**Canopla:** é um acessório que arremata o ponto de saída da tubulação hidráulica na parede.



### Detalhe de instalação do vaso com caixa acoplada

- 1) Bacia sanitária com caixa acoplada.
- 2) Assento plástico.
- 3) Tubo de PVC rígido soldável marrom  $\phi$  20 mm.
- 4) Tubo de ligação flexível cromado  $\phi$  1/2 "x 30cm.
- 5) Joelho de PVC 90° soldável com bucha de latão  $\phi$  20 x 1/2".
- 6) Te em PVC soldável  $\phi$  variável.
- 7) Projeção de dois parafusos de fixação de tocos de madeira com bucha plástica.
- 8) Curva de raio curto PVC  $\phi$  100 mm.
- 9) Tubo de PVC  $\phi$  100 mm.
- 10) Tubo de PVC  $\phi$  100 mm com ponta superior rente ao piso acabado.
- 11) Ligação para saída de vaso sanitário (vedação).

# 5

**Estrutura e funcionamento  
da rede de esgoto sanitário**



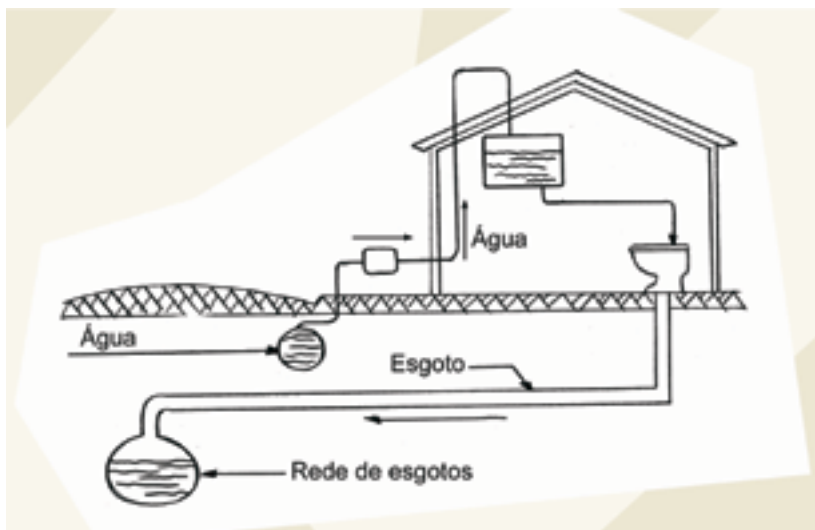
Você já parou para pensar para onde vai o esgoto do vaso sanitário, das pias e dos ralos? Será que na escola em que você trabalha há rede pública de coleta de esgoto? Já ouviu falar em “fossa séptica”? Falaremos agora sobre os sistemas de coleta de esgoto.

## 5.1. Sistema de coleta de esgoto sanitário

O sistema de coleta de esgotos pode ser público, caso haja esse serviço na rua. Se não houver, é obrigatório o uso das instalações necessárias para a depuração biológica e bacteriana das águas residuárias (águas servidas, o “esgoto”). Os despejos lançados sem tratamento propiciam, além do mau cheiro e da poluição visual, a proliferação de inúmeras doenças como tifo, disenteria, etc.

Existem dois processos para se coletar esgotos: pela rede pública ou, na sua ausência, por fossas. Vamos dividir em três as hipóteses de funcionamento do sistema:

- o bairro é dotado de rede pública de distribuição de água e de coleta de esgotos;
- o bairro é dotado de rede de água e não tem rede de esgoto;
- o bairro não tem rede de água e não tem rede de esgoto.

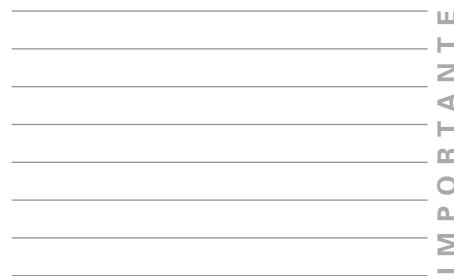


### 5.1.1 O bairro é dotado de rede pública de distribuição de água e de coleta de esgotos

O esgoto doméstico é composto de resíduos de origem humana diluídos em água potável, que funciona como um meio de transporte. Nas cidades com rede pública de coleta, esse esgoto é transportado em uma rede até as estações de tratamento de esgoto ou a pontos de descarte *in natura* em cursos de água.

Neste caso, como há os dois serviços públicos, o sistema é bem simples. A água é obtida na rede de abastecimento da cidade e o esgoto é lançado na rede pública de saneamento. Todos os serviços relacionados à coleta do esgoto, incluindo

seu tratamento e o seu descarte são feitos pela empresa de saneamento, cabendo ao usuário o pagamento da tarifa desse serviço, que corresponde a um percentual em relação ao consumo de água. Os esgotos, antes de serem lançados nos rios, lagos, etc., geralmente passam por uma estação de tratamento.



### **5.1.2 O bairro é dotado de rede de água e não tem rede de esgoto**

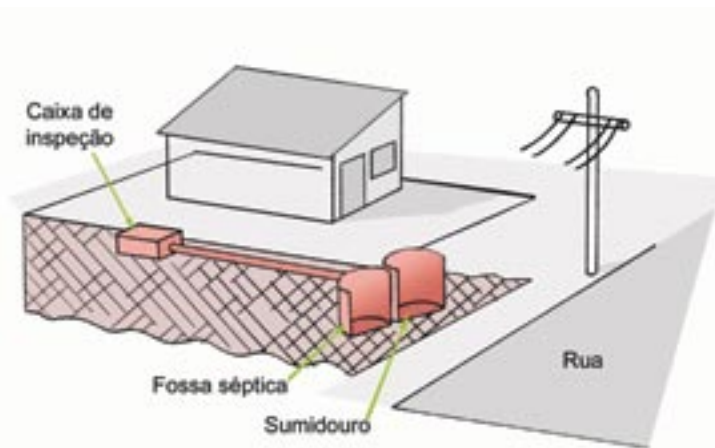
Neste caso, a água de abastecimento vem da rede pública e o esgoto deve ser lançado em fossas ou tanques sépticos (fossa séptica e sumidouro). A fossa séptica é um tanque escavado no terreno onde será lançado o esgoto. Ela possui um dispositivo em que o material que chega é forçado a ir para o fundo por decantação. A fossa séptica é utilizada para separar e transformar (por decomposição) a matéria sólida contida nas águas de esgoto e descarregar no terreno, através do sumidouro, onde se completa o tratamento.

A fossa é simples de ser executada e realiza funções múltiplas: retenção dos sólidos e dos materiais mais leves, como óleos e gorduras, e a redução do número de bactérias e de vírus presentes nas águas de esgoto. A fossa séptica vem sendo utilizada há pouco mais de 100 anos e foi patenteada em 1881, como “eliminador automático de excrementos” e até hoje é muito empregada em todos os países. Desta forma o sistema se torna eficaz, pois os sólidos ficam na fossa séptica e o líquido passa por um tratamento parcial, não contaminando o lençol freático.

A fossa funciona da seguinte forma: as águas servidas sofrem a ação das bactérias anaeróbias (microorganismos que só atuam onde não circula o ar). Sob a ação dessas bactérias, parte da matéria orgânica sólida é convertida em gases ou em substâncias solúveis que, dissolvidas no líquido contido na fossa, são esgotadas e lançadas no terreno. Durante o processo, as partículas minerais sólidas (lodo) depositam-se no fundo da fossa e forma-se, na superfície do líquido, uma camada de espuma ou crosta constituída de substâncias insolúveis mais leves que contribui para evitar a circulação do ar, facilitando a ação das bactérias. O efluente das fossas será absorvido pelo terreno, para completar a ação das bactérias no tanque. Existem terrenos com maior facilidade para absorverem esse esgoto, que são os terrenos mais arenosos e porosos.



*A fossa séptica é um tanque impermeável onde os esgotos não tratados permanecem por algumas horas, antes de serem lançados no solo ou numa rede de coleta. Nela, microrganismos existentes naturalmente nos esgotos, mineralizam parte da matéria orgânica, gerando lodo (que deve ser retirado, pelo menos, uma vez ao ano), gases, espuma e efluente.*



É usual construir dois poços para o lançamento do esgoto: um denominado **fossa séptica** e o outro sumidouro (conforme desenho). O primeiro funciona como um decantador (separador de sedimentos) e o segundo como absorvente, facilitando muito a infiltração de água, dando uma maior vida útil ao sistema. O primeiro absorve poucos sólidos, diminuindo a colmatação (impermeabilização das paredes) do segundo poço. O sumidouro deve ter pequena profundidade para não atingir o lençol freático.

O teor de “sólidos” no esgoto é baixo. Em um litro de esgoto (1000 gramas) o teor máximo de sólidos é de 1 (1 grama). Uma fossa quando “enche”, enche-se de líquidos que não conseguiram drenar para o solo face à colmatação (impermeabilização) das paredes do terreno que formam a fossa.

Esse esgoto pode vir a poluir o lençol freático. Como, neste caso, a água de abastecimento do edifício vem da rede pública, não causa preocupação, pois esse lençol não é usado para captação de água. Passados alguns meses (ou anos), as paredes do poço colmatam-se, ou seja, impermeabilizam-se, e isso pode resultar na extravasão do esgoto. Nesse caso, a solução é construir outro poço absorvente.

### 5.1.3 O bairro não tem rede de água e não tem rede de esgoto

Quando não há fornecimento de água pela rede pública, ela é captada através de poços (ou cisternas) escavados no próprio terreno, cuja profundidade média varia de 6 a 9 metros. O funcionamento dos poços foi descrito anteriormente. A água de consumo é retirada do lençol freático e o esgoto é lançado em fossas sépticas e sumidouros.

É necessário dispor o local de captação da água (poços) e o de lançamento do esgoto (fossas) de forma que não prejudique a qualidade do lençol freático, pois em um mesmo terreno será captada a água de consumo e lançado o esgoto. Como neste sistema não há captação de água da rede pública e o esgoto pode vir a contaminar o lençol freático, é muito importante a localização do poço e da fossa. Neste caso, a fossa deve estar abaixo do manancial de água (poço), não poluindo a água a ser consumida, ou estar localizada, no mínimo, a 20 metros do poço de captação de água.

O processo de funcionamento da fossa é o mesmo descrito anteriormente. Com o uso contínuo da fossa séptica, há um acúmulo progressivo de lodo e **escuma** na fossa que deve ser periodicamente retirado. Esse lodo e a escuma podem ser retirados através de veículos especiais (caminhões limpa fossa), que a realizam por sucção mecânica, através de um sistema de vácuo. O material retirado deve ser transportado para um local em que não cause danos ou para um coletor de esgotos ou estação de tratamento.

Embora estejamos usando a palavra “bairro” – situação da maior parte das escolas do país – a sua pode estar numa pequena cidade ou numa comunidade rural. No campo, é mais comum esta terceira alternativa, e todo cuidado é pouco para não contaminar o lençol freático, de onde vem a água usada na escola.



*A escuma é uma espuma esbranquiçada que se forma na superfície de líquidos que foram agitados.*

***Veja se na escola em que você trabalha há rede de coleta de esgoto. Caso negativo, visite o local onde foi construída a fossa e verifique com que frequência ela é limpa. A limpeza das fossas depende do acúmulo de lodo, algumas podem aguardar até 2 anos, outros menos tempo.***

***Verifique se na cidade em que você mora há estação de tratamento de esgoto. Caso positivo, marque com um grupo de colegas uma visita até esta estação. Procure conhecer as etapas do tratamento da água servida antes do seu lançamento no rio, lago ou no mar da sua cidade.***

***Registre suas observações no memorial.***





# 6

Uso racional de água

Como já foi dito anteriormente, a água será o problema mais crucial para a humanidade neste século. E ela, depois do ar, é o elemento mais vital para o ser humano. Todos nós podemos colaborar neste sentido, melhorando as condições de vida no futuro. Uma lata de alumínio para reciclar aqui, uma lâmpada apagada ali, a energia do sol para aquecer água e um pouco de moderação ao usar o chuveiro acabam fazendo muita diferença. Na ponta do lápis, se você reduzir de doze para seis minutos o tempo médio gasto em cada banho diário, por exemplo, a energia economizada seria suficiente para manter uma lâmpada acesa por sete horas.

A crise de abastecimento energético, ocorrida no Brasil em 2001, conhecida como o “apagão”, deu o alerta: temos que levar em conta medidas que economizem água e eletricidade. Boa parte de nós, brasileiros, já aprendemos isso. A crise no setor elétrico mostrou que os recursos naturais são finitos e têm de ser usados racionalmente. Mas muita gente ainda tem dificuldade de entender que é mau negócio lavar o pátio da escola com mangueira aberta o tempo todo e que aquele lixo que sai da escola vai acabar, na melhor das hipóteses, num aterro sanitário, que um dia se tornará um problema para a geração de seus netos.

No dia-a-dia, colocando na ponta do lápis o consumo de água em uma escola e em casa, podemos colaborar, mudando velhos costumes. Se mantivermos as torneiras fechadas enquanto escovamos os dentes, por exemplo, economizaremos mais de 10 litros de água, em cinco minutos. Da mesma forma, a mera substituição do esguicho pela vassoura ou por um balde de água na hora de limpar o pátio ou os corredores da escola permite economizar mais de 170 litros de água. Atitudes simples, mas bastante eficazes. Podemos verificar estes dados na tabela a seguir, que compara o gasto de água com a torneira aberta durante toda uma atividade e aberta apenas nos momentos necessários, fechando-a quando estiver efetivamente em uso.

Água			Abrindo a torneira só no tempo necessário, você gastará
Situação com a torneira aberta	Tempo (min)	Consumo (litros)	Consumo (litros)
Escovar os dentes	5	12	0,5
Lavar o rosto	1	2,5	1
Chuveiro	15	45	14
Lavar a louça	15	117	20
Regar o jardim com mangueira	10	186	4 (usando aspersor)
Lavar o carro com mangueira	30	216	40 (usando balde)

Segundo a Sabesp (Companhia de Saneamento Básico do Estado de São Paulo), uma torneira gotejando desperdiça 46 litros de água num período de 24 horas. Com uma abertura de 1mm, o aparentemente desprezível fiozinho de água escorrendo da torneira será responsável pela perda de 2.068 litros, em 24 horas.

Economizar água exige vontade pessoal e gerenciamento específico. Para isso temos algumas sugestões para o uso racional de água:

- A primeira coisa é estar consciente da importância de se ter atitudes que visem a economia da água como fechar a torneira enquanto se escova os dentes ou se ensaboa, lavar os pátios com balde ao invés de mangueira, etc.
- Verifique mensalmente as contas para analisar o consumo de água e checar o funcionamento dos medidores ou a existência de vazamentos. Em caso de oscilações, chame a concessionária da cidade para inspeção;
- Verifique periodicamente os pontos





de utilização, observando a existência de eventuais perdas de água (torneiras “pingando”, bacias “escorrendo”, etc.). Caso isso ocorra, procure reparar os dispositivos desregulados ou substituir as peças danificadas o mais rápido possível;

- Fique atento para o uso adequado da água, evitando o desperdício.

Em alguns estados, como Santa Catarina, o uso dos metais economizadores já se tornou obrigatório por lei em obras de construção e reformas de escolas. Portanto, se você trabalha em uma escola recém-construída ou reformada, no estado de Santa Catarina, se orgulhe disso. E contribua para a durabilidade desses metais.



*Para saber mais sobre o programa acesse o site: [www.eletrobras.gov.br/procel/](http://www.eletrobras.gov.br/procel/)*

O uso racional de energia elétrica também está relacionado com a economia de água. Os eletrodomésticos, por exemplo, devem ser atestados pelo **Programa Nacional de Conservação de Energia Elétrica (Procel)**. Caso o aparelho tenha o selo Procel ele está em conformidade com esse programa, garantindo uma boa redução do consumo de energia elétrica.

Outra importante atitude ecológica é separar o lixo para reciclagem. Ainda são poucas as cidades em que as prefeituras realizam a coleta seletiva, mas quem quer ajudar a natureza sempre encontra associações de catadores de papel, grupos ecológicos ou mesmo empresas que se interessam em receber o lixo reaproveitável. A reciclagem de uma única latinha de alumínio propicia economia de energia suficiente para manter uma geladeira ligada por quase dez horas. Numa conta semelhante, cada quilo de vidro reutilizado evita a extração de 6,6 quilos de areia, prática com alto impacto ambiental. Levando ainda mais a sério o critério de economia, podem-se usar menos embalagens e controlar também o consumo de papel. Cada tonelada de papel poupada preserva vinte eucaliptos.

**Quanto você pode economizar de água ao tomar um banho de 15 minutos, desligando o chuveiro enquanto está se ensaboando?**

REFLEXÃO



**Verifique se alguma torneira ou outro equipamento na sua escola está pingando ou vazando. Caso isso ocorra, procure o responsável para informá-lo sobre isso.**

**Proponha sugestões para redução do consumo de água na sua escola. Registre em seu memorial.**

**Com a conta de água dos últimos meses da sua escola em mãos, verifique se tem ocorrido grandes variações de consumo. Investigue as causas. Registre em seu memorial.**

PRATIQUE





# 7

**Manutenção e conservação  
das instalações e dos  
equipamentos  
hidrosanitários**

Iremos tratar da manutenção e da conservação das instalações e dos equipamentos hidrosanitários. Você sabe qual a importância de realizar a manutenção preventiva de uma edificação? Conhece qual o prazo de garantia de uma obra segundo o Código de Defesa do Consumidor? Sabe como proceder para aumentar a durabilidade das instalações hidráulicas?

## 7.1 O que é uma manutenção

Todo mundo sabe que, para manter um carro em bom estado, ele precisa de manutenção periódica. O manual do veículo recomenda verificar a água e o óleo com frequência determinada, trocar os filtros, as pastilhas e efetuar revisões programadas pela montadora. Esses serviços estão incluídos no termo de garantia do automóvel, instrumento de proteção de ambas as partes – do usuário e do fabricante.

As edificações também necessitam de manutenção periódica, para garantir funcionalidade, segurança e durabilidade. Para assegurar o perfeito funcionamento de um edifício, seu administrador deve estar ciente da importância da manutenção predial e de como proceder para o sucesso desta manutenção.

Manutenção é “o conjunto de atividades a serem realizadas para conservar ou recuperar a capacidade funcional da edificação e de suas partes constituintes, para atender às necessidades e segurança de seus usuários, de acordo com os padrões aceitáveis de uso, de modo a preservar sua utilidade e sua funcionalidade”.

Como as montadoras de automóveis, atualmente as empresas de engenharia especializadas, que constroem as escolas, entregam ao final da obra um “manual do proprietário”. Neste manual são especificadas as maneiras corretas de utilização e manutenção do imóvel de acordo com os sistemas construtivos e materiais empregados. Nele constam as características técnicas dos materiais, os prazos de garantia específicos de toda a edificação, bem como os procedimentos para uso e conservação do imóvel. Estas informações ficam de posse do diretor, no caso de uma escola; do administrador ou do proprietário do imóvel, como o síndico, no caso de edifícios ou do responsável pela manutenção preventiva do imóvel.

*Verifique se na sua escola há o “manual do proprietário”. Caso afirmativo, leia-o para entender melhor o funcionamento do edifício e para realizar corretamente a manutenção. Caso negativo, utilize este livro como manual para elaborar o programa de manutenção das instalações hidrosanitárias e equipamentos da sua escola. Registre em seu memorial.*



## 7.2 A garantia do imóvel

A construção e os bens móveis, desde as paredes, o piso, as tubulações, até o bebedouro, as mesas, as cadeiras, fazem parte do patrimônio da escola, devendo ser bem cuidados. Para a garantia do imóvel e dos bens móveis, é importante a correta manutenção preventiva de cada unidade.

Por exemplo: quando você compra um filtro de água, você recebe a nota fiscal e um “manual”, com as condições necessárias para a durabilidade do aparelho, desde como utilizá-lo, limpá-lo, até a garantia da peça. Além de guardar esses documentos, você deve usar o filtro da forma correta.

O que quero dizer é que, quando uma torneira do banheiro da escola apresentar vazamento, a primeira coisa a se observar é se ela está no prazo de garantia. Caso positivo, basta entrar em contato com a empresa de engenharia que executou a obra da escola, ou com a loja ou vendedor que vendeu o produto, e procurar seus direitos. Nesta situação, a peça será consertada, sem ônus.

Caso a garantia já tenha vencido, deve-se procurar consertá-la ou substituí-la por uma nova. Em alguns casos, pode ser necessário solicitar assistência técnica. É necessário também, saber qual a causa do problema, evitando que venha acontecer novamente.

O prazo de garantia é o período em que o construtor ou o fabricante responde pela adequação do produto quanto ao seu desempenho, dentro do uso que normalmente dele se espera e em relação a vícios que tenham sido constatados neste intervalo de tempo.

O Código de Defesa do Consumidor – código que estabelece

normas de proteção e defesa do consumidor, instituído em 1990 - determina que a construtora responde pela reparação de danos causados ao adquirente do imóvel por defeitos decorrentes da obra. Principalmente nas instalações hidrosanitárias, onde muitas peças são testadas na entrega ou após o uso do imóvel e as tubulações são geralmente embutidas na alvenaria, podem existir vazamentos ou retoques finais que podem não ter sido vistos nos testes finais para entrega da obra. Segundo o Código, o prazo de garantia para os vícios aparentes ou de fácil constatação, é de 90 dias após a entrega da obra. Para os vícios ocultos, aqueles que não são vistos logo na entrega, como um pequeno vazamento da tubulação embutida do banheiro, só observado após seu uso contínuo, detectado pelo fato da parede ficar sempre molhada - o prazo inicia-se no momento em que ficar evidenciado o defeito. Prescreve (termina) em cinco anos a garantia nos casos de reparação pelos danos causados por defeitos decorrentes da construção bem como por informações insuficientes ou inadequadas sobre sua utilização.

Portanto, se a escola que você trabalha é nova, fique atento aos prazos de garantia segundo o Código de Defesa do Consumidor.

Os prazos de garantia das instalações hidráulicas, louças e metais praticados no meio técnico são os seguintes:

- Em relação aos “materiais”:
  - Para tubos, conexões, louças, caixa de descarga, torneiras, registro, sifões e válvulas: o prazo é definido segundo os padrões estabelecidos pelos fabricantes. No caso de quebras, trincas, riscos, manchas e entupimentos, a garantia é no ato da entrega.

As situações não cobertas pela garantia são as peças que apresentem desgaste natural, pelo uso regular, tais como os anéis de vedação, as guarnições e os mecanismos de vedação.

- Em relação aos “serviços”:
  - Para as colunas de água e os tubos de queda de esgoto no caso de danos causados devido à movimentação ou acomodação da estrutura, a garantia é de 5 anos.
  - Para os problemas com a instalação, o funcionamento ou a vedação de ramais, louças, caixa de descarga, torneiras e registros, o prazo é de 1 ano.

## 7.3 A perda de garantia

Os materiais e os serviços de instalações e equipamentos perdem sua garantia caso ocorram:

- Danos sofridos pelas partes integrantes das instalações em consequência de quedas acidentais, maus tratos, manuseio inadequado, instalação incorreta e erros de especificação.
- Danos causados por impacto ou perfurações em tubulações tanto aparentes como embutidas na alvenaria.
- Instalação ou uso incorreto dos equipamentos.
- Danos causados aos acabamentos por limpeza inadequada (produtos químicos, solventes, abrasivos do tipo saponáceo, palha de aço, esponja dupla face).
- Se for constatado entupimento por quaisquer objetos jogados nos vasos sanitários e ralos, tais como: absorventes higiênicos, folhas de papel, cotonetes, cabelos, etc.
- Se for constatada a falta de troca dos “vedantes” das torneiras.
- Se for constatada a falta de limpeza nos **aeradores**, provocando assim acúmulo de resíduos nos mesmos.
- Se for constatada a retirada dos elementos de apoio (mão francesa, coluna do tanque, etc.), provocando a queda ou quebra da peça ou bancada.
- Se for constatado o uso de produtos abrasivos e/ou limpeza inadequados nos metais sanitários.
- Se forem constatadas, nos sistemas hidráulicos, pressões (desregulagem da válvula redutora de pressão) e temperaturas (aquecedores, por exemplo) discordantes das estabelecidas em projeto.
- Equipamentos que foram reparados por pessoas não autorizadas pelo serviço de assistência técnica.
- Aplicação de peças não originais ou inadequadas, ou adaptação de peças adicionais sem autorização prévia do fabricante.
- Equipamentos instalados em locais onde a água é considerada não potável ou contenha impurezas e substâncias estranhas a ela, que ocasionem o mau funcionamento do produto.
- Objetos estranhos no interior do equipamento ou nas tubulações que prejudiquem ou impossibilitem o seu funcionamento.



*Aerador: acessório que mistura ar junto com a água proporcionando mais economia.*



- Se não forem tomados os cuidados de uso ou não for feita a manutenção preventiva necessária.

Esta lista de “descuidos” remete a uma discussão importante: quem são os responsáveis últimos pela manutenção dos equipamentos e materiais da escola? Sobre quem recai a cobrança no caso dos danos? Em alguns locais, o diretor responde pelo patrimônio. Mas, os funcionários da infra-estrutura, sem dúvida, são os que lidam diariamente com todos os componentes físicos da escola. Existe clareza na divisão de responsabilidades?



***Pesquise no regimento escolar ou em outro documento as atribuições, deveres e responsabilidades sobre o prédio escolar, suas instalações, equipamentos e materiais. Registre em seu memorial.***

## **7.4 Como aumentar a durabilidade das instalações e equipamentos**

Existem vários cuidados de uso que podem aumentar a durabilidade do sistema de instalações hidráulicas:

- Não jogue objetos que possam causar entupimento nos vasos sanitários e ralos, tais como: absorventes higiênicos, folhas de papel, cotonetes, cabelos, fio dental, etc.
- Nunca jogue gordura ou resíduo sólido nos ralos das pias e dos lavatórios, jogue-os diretamente no lixo.
- Não deixe de usar a grelha de proteção que acompanha a cuba de inox das pias de cozinha.
- Nunca suba ou apóie-se nas louças e bancadas, pois podem soltar-se ou quebrar, causando ferimentos graves. Cuidados especiais com crianças;
- Nas máquinas de lavar e tanque, deve-se dar preferência ao uso de sabão biodegradável (detergente líquido), para evitar retorno de espuma.
- Banheiros e cozinhas quando ficam sem utilização por longos períodos, podem ocasionar mau cheiro, em função da ausência de água nos ralos e sifões. Para eliminar esse problema, basta adicionar uma pequena quantidade de óleo de cozinha para a formação de uma película, evitando-se assim a evaporação.

- Não aperte em demasia os registros, torneiras, misturadores. Ao instalar filtros, torneiras, etc., não os atarraxe com excesso de força, pois pode danificar a saída da tubulação, provocando vazamentos.
- Não permita sobrecarga (excesso de peso) de louças sobre a bancada.
- Não devem ser retirados elementos de apoio (mão francesa, coluna do tanque, etc.), podendo sua falta ocasionar quebra ou queda de peças da bancada.
- O sistema de aviso e/ou ladrão da caixa d'água, não deve ter as suas tubulações obstruídas.
- Antes de executar qualquer perfuração nas paredes, consulte as plantas e detalhes para evitar danos na rede hidráulica. Para pendurar algum acessório (toalheiro, papeleira, espelho, etc.) faça uso de furadeira e de parafusos com buchas plásticas expansíveis, que devem ser colocados, quando em cerâmicas, sempre nas juntas.

## 7.5 Programa de manutenção das instalações e equipamentos

### a) Conservação e limpeza das instalações:

- Limpe os metais sanitários, ralos das pias e lavatórios, louças e cubas de aço inox em pias, com água e sabão neutro e pano macio. Nunca com esponja ou palha de aço e produtos abrasivos.
- Limpe periodicamente os ralos e sifões das louças, tanques e pias, retirando todo e qualquer material causador de entupimento (piaçava, panos, fósforos, cabelos, etc.) e jogando água, a fim de se manter o fecho hídrico nos ralos sifonados, evitando assim o mau cheiro proveniente da rede de esgoto.
- Limpe periodicamente os aeradores (bicos removíveis) das torneiras, pois é comum o acúmulo de resíduos provenientes da própria tubulação.
- Limpe e verifique a regulagem do mecanismo de descarga periodicamente.
- Substitua periodicamente os vedantes (courinhos) das torneiras, misturadores e registros de pressão, para garantir a boa vedação e evitar vazamentos.



**Gaxeta:** acessório que protege a tubulação isolando as partes com rebarbas dos rasgos feitos no tubo.

**Anéis o'ring:** é um vedador de borracha no formato de anél que é inserido dentro da tubulação.

b) Frequência de manutenção das instalações hidráulicas, louças e metais:

Descrição	Periodicidade
Verificar os ralos e sifões das louças, tanques e pias	A cada 6 meses
Trocar os vedantes (courinhos) das torneiras, misturadores de lavatório e de bidê e registros de pressão	A cada ano
Limpar os aeradores (bicos removíveis)	A cada 6 meses
Limpar e verificar regulagem do mecanismo de descarga	A cada 6 meses
Verificar <b>gaxeta</b> , <b>anéis o'ring</b> e estanqueidade dos registros de gaveta e dos registros de esfera	A cada 3 anos
Verificar o diafragma da torre de entrada e a comporta do mecanismo de caixa acoplada	A cada 3 anos
Verificar a estanqueidade da válvula de descarga, torneira automática e torneira eletrônica	A cada 5 anos
Limpar o crivo do chuveiro	A cada ano

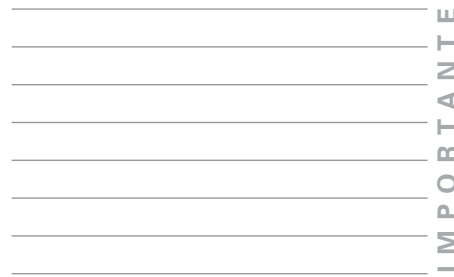
c) Manutenção da caixa d'água:

Os reservatórios devem ser inspecionados periodicamente, para assegurar que as tubulações de entrada e de extravasão estejam desobstruídas, que as tampas estejam posicionadas nos locais corretos e que não haja ocorrência de vazamentos ou sinais de deterioração provocada por vazamentos. Recomenda-se que esta inspeção seja feita pelo menos uma vez por ano.

Como medida de proteção sanitária, é fundamental que a limpeza e a desinfecção do reservatório de água potável sejam feitas uma vez por ano. Recomenda-se adotar o procedimento a seguir descrito:

- Fechar o registro que controla a entrada de água proveniente da fonte de abastecimento, de preferência em um dia de menor consumo, aproveitando-se a água existente no reservatório.
- Remover a tampa do reservatório e verificar se há muito lodo no fundo. Se houver, é conveniente removê-lo antes de descarregar a água, para evitar entupimento da tubulação de limpeza. Antes de iniciar a remoção do lodo devem ser tampadas as saídas da tubulação de limpeza e da rede predial de distribuição.
- Não havendo lodo em excesso ou tendo sido o lodo removido, esvaziar o reservatório através da tubulação de limpeza, abrindo o seu respectivo registro de fechamento.

- Durante o esvaziamento do reservatório, esfregar as paredes e o fundo com escova de fibra vegetal ou de fios plásticos macios, para que toda a sujeira saia com a água. Não usar sabões, detergentes ou outros produtos. Havendo necessidade, realizar lavagens adicionais com água potável. Na falta de saída de limpeza, retirar a água de lavagem e a sujeira que restou no fundo da caixa utilizando baldes, pás plásticas e panos, deixando o reservatório bem limpo. Utilizar ainda panos limpos para secar apenas o fundo do reservatório, evitando que se prendam fiapos nas paredes.
- Com as saídas da rede predial de distribuição e de limpeza ainda tampadas, abrir o registro de entrada até que seja acumulado um volume equivalente a 1/5 do volume total do reservatório. Após esse procedimento a entrada deve ser fechada novamente.
- Preparar uma solução desinfetante, com um mínimo de 200 litros de água para um reservatório de 1000 litros, adicionando 2 litros de água sanitária de uso doméstico (com concentração mínima de 2% de cloro livre ativo), de tal forma que seja acrescentado 1 litro de água sanitária para cada 100 litros de água acumulada. Essa solução não deve ser consumida sob qualquer hipótese.
- A mistura desinfetante deve ser mantida em contato por 2 horas. Com uma brocha, um balde ou uma caneca plástica, molhar por inteiro as paredes internas com essa solução. A cada 30 minutos, verificar se as paredes internas do reservatório secaram; caso isso tenha ocorrido, fazer nova aplicação dessa mistura, até que o período de 2 horas tenha se completado. Usar luvas de borracha durante a operação de umedecimento das paredes e outros equipamentos de segurança apropriados, tais como vestimentas, calçados e equipamentos de proteção individual, quando a operação de desinfecção estiver sendo realizada em reservatórios de grande capacidade e que não tenham ventilação adequada.
- Passado o período de contato, esvaziar o reservatório, abrindo a saída da rede predial. Abrir todos os pontos de utilização de modo que toda a tubulação seja desinfetada nessa operação, deixando essa mistura na rede durante um período de 2 horas. O escoamento dessa água pode ser aproveitado para lavagens de pisos e aparelhos sanitários.
- Os reservatórios devem ser tampados tão logo seja concluída



a etapa de limpeza descrita anteriormente. As tampas móveis de reservatórios devem ser lavadas antes de serem repostas. A partir desse momento, o registro da fonte de abastecimento pode ser reaberto, o reservatório pode ser enchido e a água disponível nos pontos de utilização já pode ser usada normalmente.



***Verifique quando foi realizada a última limpeza da(s) caixa(s) d'água da sua escola. Caso esta limpeza tenha sido realizada há mais de um ano, procure limpá-la imediatamente. Registre no seu memorial.***

d) Como proceder em pequenos reparos:

#### **Desentupir a pia**

Com o auxílio de luvas de borracha, de um desentupidor e de uma chave inglesa, siga os seguintes passos:

- Encha a pia de água.
- Coloque o desentupidor a vácuo sobre o ralo, pressionando-o para baixo e para cima. Observe se ele está totalmente submerso, quando a água começar a descer, continue a movimentar o desentupidor, deixando a torneira aberta.
- Se a água não descer, tente com a mão ou com auxílio de uma chave inglesa, desatarraxar o copo do sifão. Nesse copo ficam depositados os resíduos, geralmente responsáveis pelo entupimento. Mas não se esqueça de colocar um balde embaixo do sifão, pois a água pode cair no chão.
- Com um arame, tente desobstruir o ralo da pia, de baixo para cima. Algumas vezes, os resíduos localizam-se nesse trecho do encanamento, daí a necessidade de usar o arame.
- Coloque o copo que você retirou do sifão. Não convém colocar produtos à base de soda cáustica dentro da tubulação de esgoto.
- Depois do serviço pronto, abra a torneira e deixe correr água em abundância para limpar bem.

#### **Consertar a torneira que está vazando**

- Feche o registro geral do cômodo.
- Com a mão, retire a tampa/botão (quando houver).

- Utilizando uma chave de fenda, desrosqueie o parafuso que prende a cruzeta.
- Com o auxílio de um alicate de bico, desrosqueie a porca que prende a canopla, para poder ter acesso ao mecanismo de vedação.
- Com o auxílio de um alicate de bico, desrosqueie o mecanismo de vedação do corpo e o substitua por um novo.

---

---

---

---

---

---

---

---

### **Desentupir o chuveiro**

- Desligar a rede elétrica (no quadro de distribuição geral).
- Desroqueie a capa protetora do crivo.
- Retire a proteção metálica (quando houver).
- Retire o plástico ou borracha preta.
- Com o auxílio de uma escova de dente, limpe o crivo, desobstruindo os orifícios que podem ter acumulado detritos.
- Abra o registro (torneira) para encher o chuveiro antes de ligar a rede elétrica novamente.

### **Regular a caixa de descarga acoplada da bacia sanitária**

- Regulagem
- Com cuidado, abra e retire a tampa da caixa acoplada.
- Com ajuda de um alicate, rosqueie a bóia deixando-a mais firme, para que quando a caixa estiver cheia, não permita que a água transborde pelo ladrão.
- Substituição
- Com cuidado, abra e retire a tampa da caixa acoplada.
- Desrosqueie a bóia.
- Leve-a a um depósito de materiais de construção, para que sirva de modelo para a compra de uma nova.
- Com a nova bóia em mãos, encaixe-a e rosqueie-a, exatamente no local de onde a antiga foi retirada.

### **Vazamento na tubulação hidráulica**

- A primeira providência a ser tomada é o fechamento dos registros correspondentes ao local do vazamento.
- Caso perdure o vazamento, feche o registro principal de entrada de água (registro geral).
- Quando necessário, acione uma empresa especializada. Ela irá detectar o vazamento na tubulação após a quebra da

parede, trocar a tubulação danificada e realizar o devido fechamento e acabamento da área.

### **Entupimento em tubulações de esgoto**

- Quando necessário, acione uma empresa especializada. Ela localizará o local do entupimento após a escavação, desobstruir a tubulação e realizar o devido fechamento e acabamento da área.

#### **e) Como detectar vazamentos**

Podem ser visíveis ou ocultos. Os vazamentos visíveis ocorrem nas torneiras (jardim, tanque, pia de cozinha, bóia da caixa d'água), ou nas tubulações embutidas na parede.

No ramal que abastece a água desde o cavalete da rua até a torneira de bóia na caixa d'água:

- Mantenha aberto o registro do cavalete.
- Feche bem todas as torneiras da casa e não utilize os sanitários.
- Feche completamente as torneiras de bóia das caixas, não permitindo a entrada de água.
- Marque a posição do ponteiro maior do seu hidrômetro e, após uma hora, verifique se ele se movimentou.
- Caso ele tenha se movimentado, é sinal de que existe vazamento no ramal diretamente alimentado pela rede abastecedora de água.

No ramal proveniente da caixa d'água:

- Feche todas as torneiras e não utilize os sanitários.
- Feche completamente a torneira de bóia, amarrando-a dentro da caixa d'água, impedindo a entrada de água.
- Marque na caixa o nível da água, e após uma hora, no mínimo, verifique se ele baixou.
- Em caso afirmativo, há vazamentos na canalização, ou nos sanitários alimentados pela caixa d'água.
- Tratando-se de prédios com caixa subterrânea, deve-se desligar a bomba de recalque, fazendo o mesmo processo, acrescentando a marcação do nível da água dentro da caixa subterrânea, observando o nível para detectar possíveis vazamentos.

*Na louça sanitária:*

- Na bacia sanitária com válvula de descarga: jogue cinzas de cigarro, ou um corante na bacia sanitária e fique observando. A cinza ou o corante devem ficar depositados no fundo do vaso; caso isto não aconteça, deve existir algum vazamento na válvula de descarga.
- Na bacia sanitária com caixa acoplada: coloque algum corante forte na caixa acoplada. Espere de 15 a 20 minutos; se a água do poço da bacia sanitária aparecer colorida, então pode haver algum problema no mecanismo da caixa acoplada.

***Verifique o funcionamento da válvula ou da caixa de descarga do banheiro da escola em que você trabalha. Para isso, basta observar se após a descarga o pino da válvula volta imediatamente. Caso isso não ocorra, procure fazer a manutenção desta válvula.***

***Veja se o hidrômetro da escola está em perfeito funcionamento. Para isso, feche o registro principal de entrada de água e veja se o hidrômetro está parado. Caso ele esteja funcionando existe algum vazamento. Depois abra o registro principal e feche cada registro dos diferentes ambientes com presença de água na escola e verifique se o hidrômetro está parado, sem que nenhuma torneira ou ponto de consumo de água esteja aberto. Como não tem nenhum ponto de consumo sendo utilizado, o hidrômetro não deve estar parado, indicando ausência de vazamento.***

***Registre no seu memorial.***



## 7.6 Como executar juntas e conexões em tubos hidrosanitários

a) Preparo dos tubos:

Para cortar os tubos nas medidas desejadas, é necessário usar serra de ferro ou serrote de dentes pequenos. Os tubos devem ser cortados perpendicularmente (fazendo um ângulo de 90°) ao seu eixo longitudinal. Tubos cortados fora de esquadro (ângulo de 90°) causam problemas como: vazamento devido



à má condição de soldagem ou insuficiência da área de vedação para anel de borracha; deslocamento do anel de borracha por ocasião do acoplamento; dificuldade de corte da rosca, no caso da junta roscada.

Para cortar os tubos de grande diâmetro, utilizar uma guia confeccionada em madeira ou papel-cartolina enrolada no tubo, para obter melhor esquadro. Após o corte dos tubos, as pontas terão de ser limpas das rebarbas (formadas durante o corte) e a parede chanfrada (retirada das quinas) com uma lima. Essa operação é extremamente importante para obter melhor resultado em todos os sistemas de junta. Ao cortar os tubos, suas paredes, que estão em contato com a serra, se dilatam pelo calor gerado pelo atrito, causando as seguintes inconveniências: dificuldade no encaixe da ponta e da bolsa; arrastamento da solda para o fundo da bolsa, comprometendo o desempenho do tubo; deslocamento do anel de borracha que está alojado no sulco.

b) Como executar uma junta soldada:

A solda (adesivo) para PVC é, basicamente, um solvente com pequena quantidade de resina de PVC. A solda, quando aplicada na superfície dos tubos, dissolve uma pequena camada de PVC e, ao se encaixarem as duas partes, ocorre a fusão das duas paredes, formando um único conjunto. As pontas dos tubos a serem soldados têm de estar em esquadro e chanfradas. Os procedimentos para a soldagem são:

- Tire o brilho das paredes da bolsa e da ponta a serem soldadas, para facilitar a ação da solda. Utilize lixa de água n. 320 (lixa fina).
- Limpe a ponta e a bolsa dos tubos, utilizando solução limpadora adequada que elimine as impurezas e as substâncias gordurosas que prejudicam a ação da solda.
- Para aplicar a solda, empregue pincel chato ou outro aplicador adequado. Aplique uma camada bem fina e uniforme de solda na bolsa, cobrindo sua terça parte inicial e outra camada idêntica na ponta do tubo.
- Encaixe perfeitamente a ponta na bolsa até atingir o fundo desta, sem torcer, aguardando o tempo conveniente para o processamento da soldagem.
- Remova o excesso da solda, utilizando papel absorvente e deixe secar.

Após a soldagem não utilize a tubulação imediatamente. É necessário aguardar a evaporação do solvente e o processo completo de soldagem. Esse tempo pode variar de algumas

horas, chegando a mais de 24 horas.

Para instalar registros ou conexões galvanizadas na linha de PVC, tome os seguintes cuidados:

- Coloque o adaptador ou luva com rosca metálica nas peças metálicas, utilizando a fita veda-rosca para garantir a estanqueidade da rosca.
- Em seguida, solde a ponta dos tubos na bolsa das conexões de PVC.
- Nunca faça a operação inversa, pois o esforço de torção pode danificar a soldagem, ainda em processo de secagem.

\_\_\_\_\_ I M P O R T A N T E  
\_\_\_\_\_  
\_\_\_\_\_  
\_\_\_\_\_  
\_\_\_\_\_  
\_\_\_\_\_  
\_\_\_\_\_

Ferramentas usadas nos reparos hidrosanitários:

Furadeira elétrica	
Chave inglesa	
Luva de borracha	

Desentupidor de pia



Chave de fenda



Alicate de bico



Serrote



## REFERÊNCIAS

ASSOCIAÇÃO BRASILEIRA DE NORMAS TÉCNICAS. *NBR 5626*: Instalações prediais de água fria. Rio de Janeiro, 1998.

ASSOCIAÇÃO BRASILEIRA DE NORMAS TÉCNICAS. *NBR 8160*: Instalação predial de esgoto sanitário. Rio de Janeiro, 1983.

ASSOCIAÇÃO BRASILEIRA DE NORMAS TÉCNICAS. *NBR 7198*: Projeto e execução de instalações prediais de água quente. Rio de Janeiro, 1993.

Ciclo da água na edificação. *Revista Técnica*. In. São Paulo: Editora PINI. Ed. 48, setembro/outubro, 2000.

**CREDER, H.** *Instalações hidráulicas e sanitárias*. Rio de Janeiro: Livros Técnicos e Científicos Editora Ltda., 1998.

*Economia pelo cano*. *Revista Técnica*. In: São Paulo, Editora. PINI. Ed. 62, maio, 2002.

*Manual do proprietário*. Termo de Garantia – aquisição, uso e manutenção do imóvel, operação do imóvel. Associação de dirigentes de empresas do mercado imobiliário do Distrito Federal, 2004.

*Manual Técnico de Instalações Hidráulicas e Sanitárias*. **São Paulo: Editora PINI, 1996.**

**MELO, V. O. ; AZEVEDO NETTO, J. M.** *Instalações Prediais Hidráulico-Sanitárias*. **São Paulo: Editora Edgard Blucher Ltda., 2000.**

Poços Artesianos. In: *Revista Técnica*. São Paulo: Editora PINI. Ed. 90, setembro, 2004.

Sistemas hidráulicos: líquido e certo. In: *Revista Técnica*. São Paulo: Editora PINI. Ed. 48, setembro/outubro, 2000.

*Terrenos de fundo de vale: conflitos e propostas*. In *Revista Técnica*. São Paulo: Editora PINI. Ed. 48, setembro/outubro, 2000.

YAZIGI, W. *A técnica de edificar*. São Paulo: Editora PINI, 1999.



# Livros Grátis

( <http://www.livrosgratis.com.br> )

Milhares de Livros para Download:

[Baixar livros de Administração](#)

[Baixar livros de Agronomia](#)

[Baixar livros de Arquitetura](#)

[Baixar livros de Artes](#)

[Baixar livros de Astronomia](#)

[Baixar livros de Biologia Geral](#)

[Baixar livros de Ciência da Computação](#)

[Baixar livros de Ciência da Informação](#)

[Baixar livros de Ciência Política](#)

[Baixar livros de Ciências da Saúde](#)

[Baixar livros de Comunicação](#)

[Baixar livros do Conselho Nacional de Educação - CNE](#)

[Baixar livros de Defesa civil](#)

[Baixar livros de Direito](#)

[Baixar livros de Direitos humanos](#)

[Baixar livros de Economia](#)

[Baixar livros de Economia Doméstica](#)

[Baixar livros de Educação](#)

[Baixar livros de Educação - Trânsito](#)

[Baixar livros de Educação Física](#)

[Baixar livros de Engenharia Aeroespacial](#)

[Baixar livros de Farmácia](#)

[Baixar livros de Filosofia](#)

[Baixar livros de Física](#)

[Baixar livros de Geociências](#)

[Baixar livros de Geografia](#)

[Baixar livros de História](#)

[Baixar livros de Línguas](#)

[Baixar livros de Literatura](#)  
[Baixar livros de Literatura de Cordel](#)  
[Baixar livros de Literatura Infantil](#)  
[Baixar livros de Matemática](#)  
[Baixar livros de Medicina](#)  
[Baixar livros de Medicina Veterinária](#)  
[Baixar livros de Meio Ambiente](#)  
[Baixar livros de Meteorologia](#)  
[Baixar Monografias e TCC](#)  
[Baixar livros Multidisciplinar](#)  
[Baixar livros de Música](#)  
[Baixar livros de Psicologia](#)  
[Baixar livros de Química](#)  
[Baixar livros de Saúde Coletiva](#)  
[Baixar livros de Serviço Social](#)  
[Baixar livros de Sociologia](#)  
[Baixar livros de Teologia](#)  
[Baixar livros de Trabalho](#)  
[Baixar livros de Turismo](#)