

Livros Grátis

<http://www.livrosgratis.com.br>

Milhares de livros grátis para download.

ÑANDE RU MARANGATU:
LAUDO ANTROPOLÓGICO E HISTÓRICO SOBRE
UMA TERRA KAIOWA NA FRONTEIRA DO BRASIL
COM O PARAGUAI, MUNICÍPIO DE ANTÔNIO
JOÃO, MATO GROSSO DO SUL

Jorge Eremites de Oliveira
Levi Marques Pereira

ÑANDE RU MARANGATU:
LAUDO ANTROPOLÓGICO E HISTÓRICO SOBRE
UMA TERRA KAIOWA NA FRONTEIRA DO BRASIL
COM O PARAGUAI, MUNICÍPIO DE ANTÔNIO
JOÃO, MATO GROSSO DO SUL

Editora UFGD
DOURADOS-MS, 2009

Universidade Federal da Grande Dourados

Reitor: Damião Duque de Farias

Vice-Reitor: Wedson Desidério Fernandes

COED

Coordenador Editorial da UFGD: Edvaldo Cesar Moretti

Técnico de Apoio: Givaldo Ramos da Silva Filho

Conselho Editorial da UFGD

Adáuto de Oliveira Souza

Edvaldo Cesar Moretti

Lisandra Pereira Lamoso

Reinaldo dos Santos

Rita de Cássia Pacheco Limberti

Wedson Desidério Fernandes

Fábio Edir dos Santos Costa

Capa

Editora da UFGD

Foto: Indígenas Kaiowa regressando para suas residências no final da tarde de 23/01/2007, após participarem dos trabalhos periciais naquele dia, fotografados por Jorge Eremites de Oliveira.

Criação e design: Alex Sandro Junior de Oliveira.

Ficha catalográfica elaborada pela Biblioteca Central – UFGD

980.41

O48n

Oliveira, Jorge Eremites de

Ñande Ru Marangatu: laudo percial sobre uma terra kaiowa na fronteira do Brasil com o Paraguai, em Mato Grosso do Sul. / Jorge Eremites de Oliveira, Levi Marques Pereira. – Dourados, MS : UFGD, 2009.

284p.

ISBN 978-85-61228-43-9

1. Índios Kaiowa. 2. Índios Kaiowa – História – Antonio João – Mato Grosso do Sul. 3. Questões indígenas regionais. I. Pereira, Levi Marques. II. Título.

Direitos reservados à
Editora da Universidade Federal da Grande Dourados
Rua João Rosa Goes, 1761
Vila Progresso – Caixa Postal 322
CEP – 79825-070 Dourados-MS
Fone: (67) 3411-3622
editora@ufgd.edu.br
www.ufgd.edu.br

Aos colegas antropólogos e antropólogas
que atuaram ou atuam como peritos da
Justiça no Brasil.

Aos nossos alunos e alunas de graduação e
pós-graduação.

A crise que tanto aflige atualmente a antropologia euroamericana, e que impede os líderes da disciplina de se afirmarem perante os poderes políticos que distribuem as verbas para a ciência, não parece ter atacado a antropologia brasileira. Excessos poderá ter havido; poderá ter ocorrido até mesmo um certo desincentivar do discurso teórico, todavia a riqueza que constitui o forte sentimento de inserção social e relevância cívica que hoje possui a antropologia brasileira é um bem indiscutível em face do estado da disciplina, tal com ela é praticada em quase todas as outras áreas do globo.

João de Pina Cabral

SUMÁRIO

APRESENTAÇÃO.....	15
INTRODUÇÃO.....	21
1 QUESITOS DA UNIÃO/FUNAI.....	33
2 QUESITOS DO MINISTÉRIO PÚBLICO FEDERAL ..	103
3 QUESITOS APRESENTADOS PELOS AUTORES.....	159
4 INFORMAÇÕES COMPLEMENTARES	249
CONCLUSÃO	269
FONTES E REFERÊNCIAS BIBLIOGRÁFICAS	271

APRESENTAÇÃO

Desde a década de 1990 que a Justiça Federal tem determinado a realização de laudos periciais de natureza antropológica, arqueológica e histórica sobre terras reivindicadas por comunidades indígenas no estado de Mato Grosso do Sul. Até o presente momento mais de uma dúzia de perícias deste tipo foram produzidas por profissionais com diferentes formações acadêmicas, estudos esses que têm servido para a tomada de decisão na esfera judicial. No entanto, apesar desses laudos serem de grande relevância social e responsabilidade científica, nenhuma perícia produzida no estado foi publicada na íntegra. Significa dizer que cientistas sociais, operadores do direito e o público em geral não tinham disponível uma obra cujo conteúdo fosse uma perícia judicial que tratasse de conflitos fundiários entre comunidades indígenas e produtores rurais nesta região do Brasil.

Foi a partir desta constatação que decidimos publicar os resultados de uma perícia judicial, de natureza antropológica e histórica, realizada no primeiro semestre de 2007, sobre uma área reivindicada como terra indígena pela comunidade Kaiowa de Ñande Ru Marangatu. A área em litígio está localizada no município sul-mato-grossense de Antônio João, na fronteira do Brasil com o Paraguai, conforme consta em dois mapas apresentados adiante. Trata-se de um estudo originalmente intitulado “Perícia antropológica e histórica da área identificada pela FUNAI (Fundação Nacional do Índio) como sendo a Terra Indígena Ñande Ru Marangatu”, produzido em atendimento à determinação feita pela Justiça Federal, 1ª Vara Federal de Ponta Porã, 5ª Subseção Judiciária de Mato Grosso do Sul.

Esta perícia foi originalmente estruturada sob forma de livro e a versão aqui publicada possui pequenas modificações em relação à que foi entregue à Justiça Federal, o que se deu basicamente por causa da necessidade de se fazer uma outra revisão ortográfica do texto. Na *Introdução* constam os procedimentos científicos empregados em campo, laboratório e gabinete, bem como as questões centrais que nortearam os estudos periciais. Os procedimentos científicos foram primeiramente apresentados ao Juízo em resposta à primeira intimação recebida para a realização do laudo pericial. Na ocasião nenhuma das partes envolvidas no litígio manifestou objeções à metodologia proposta pelos pesquisadores. Além disso, como a Justiça Federal não havia apresentado quaisquer quesitos nos

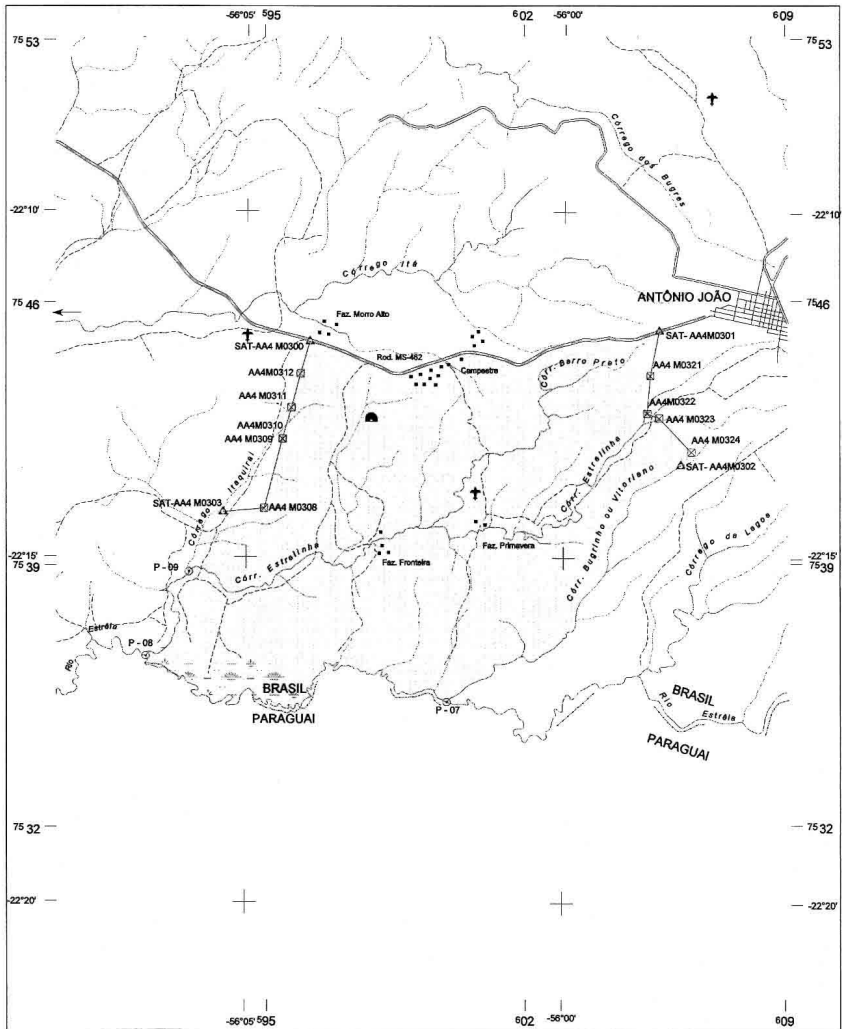
Autos, tomamos a precaução de registrar logo no início as questões ou indagações centrais que comumente norteiam este tipo de trabalho pericial.

Em linhas gerais o propósito de um estudo desta magnitude consiste em responder ao Juízo e às partes se determinada área é ou não terra indígena. A resposta tem de ser clara e objetiva, e deve estar em consonância com o que determina a legislação brasileira. Dito de outra maneira, se os peritos são especialistas em antropologia, arqueologia e história, todas as suas interpretações devem se dar a partir de uma relação de alteridade para com o mundo jurídico. O inverso também é verdadeiro, pois os operadores do direito devem estar atentos para o fato de que em estudos dessa natureza a verdade objetiva dos fatos é aquela vista a partir das ciências sociais, sobretudo da antropologia.

Na sequência seguem dois mapas úteis para a localização do município de Antônio João e da área identificada pelo órgão indigenista oficial com sendo a *Terra Indígena Nãnde Ru Marangatu*.



Figura 1: Estado de Mato Grosso do Sul com a localização do município de Antônio João (Fonte: http://pt.wikipedia.org/wiki/Ficheiro:MatoGrossodoSul_Municip_AntonioJoao.svg [acessado em 03/02/2009]).



- SINAIS CONVENCIONAIS**
- TERRA INDÍGENA DEMARCADA
 - POSTO INDÍGENA - CAMPO DE POUSO
 - ALDEIA INDÍGENA - MALOCA INDÍGENA
 - MARCO DE DIVISA - PONTO DE SATELITE
 - PLACA INDICATIVA - PONTO DIGITALIZADO
 - RODOVIA PAVIMENTADA
 - RODOVIA NÃO PAV. PERMANENTE
 - RODOVIA NÃO PAV. PERIÓDICA - CAMINHO
 - RIO PERMANENTE - RIO INTERMITENTE
 - LAGO OU LAÇOA - DIREÇÃO DE CORRENTE
 - TERRENO SUJEITO A INUNDAÇÃO
 - LIMITE MUNICIPAL

 <p>MINISTÉRIO DA JUSTIÇA FUNDAÇÃO NACIONAL DO ÍNDIO - FUNAI DIRETORIA DE ASSUNTOS FUNDIÁRIOS - DAF</p>			
DENOMINAÇÃO: T. I. Nãnde Ru Marangatu		PLANTA: DEMARCAÇÃO	
MUNICÍPIO: ANTÔNIO JOÃO		SUPERFÍCIE: 9.317,2160 ha	PERÍMETRO: 49.890,07 m
ESTADO: MATO GROSSO DO SUL		ESCALA: 1:125.000	DATA: 13/01/05
AER: AMAMBAI		PROCESSO: 2137/2004	BASE CARTOGRÁFICA: SF.21-Z-A-II SF.21-Z-A-III
DESENHO: Jairo Nilsson	RESP. TÉCNICO: SÉRGIO LUIZ LIBURTI ENGENHEIRO AGRIMENSOR CREA Nº. 54.720-2/2	VISTO COORDENADOR DA CSD: MANOEL FRANCISCO COLOMBO ENGENHEIRO AGRIMENSOR CREA Nº. 54.880-2/2	VISTO DIRETOR DA DAF: ARTUR NOBRE MENDES ANTROPOLOGO

Figura 2: Área de 9.317,2160 ha correspondente à Terra Indígena Nãnde Ru Marangatu.

Em se tratando de uma terra tradicionalmente ocupada por uma comunidade indígena, deve-se deixar claro ainda se os indígenas foram ou não expulsos da área em litígio. Em caso positivo, é imprescindível dizer quais pessoas são apontadas como as responsáveis por esse processo de esbulho, quando e porque isso teria acontecido. Mais, os peritos devem explicar de maneira cristalina se a área em litígio é ou não imprescindível para a reprodução física e cultural da comunidade indígena envolvida na disputa judicial.

O fato é que respostas a questões de grande complexidade não podem se restringir a um simples “sim” ou “não”. É preciso deixar explícito como os peritos chegaram às respostas e justificá-las com dados empiricamente observáveis à luz dos procedimentos científicos previamente informados nos Autos.

Em situações desse tipo, chavões e jargões políticos comuns no meio acadêmico não servem para muita coisa. Uma crítica desse tipo não denota *a priori* um apego a qualquer tipo de cientificismo exagerado. No entanto, é certo que nas perícias judiciais importa menos o discurso político do *expert* nomeado para a tarefa e o quanto ele pode sensibilizar as pessoas envolvidas na lide e o próprio magistrado. O mais relevante mesmo é o rigor científico empregado na busca de respostas aos questionamentos apresentados pelo Juízo e pelas partes, além do respeito para com os diferentes atores sociais envolvidos na disputa judicial, independentemente de sua origem étnica e de sua condição econômica e posição sócio-política na sociedade nacional. Esta nossa preocupação, aliás, foi percebida por um(a) parecerista por nós desconhecido(a) e para quem a Editora UFGD encaminhou o trabalho para ser avaliado:

A obra demonstra o compromisso do(s) autor(es) na execução criteriosa do levantamento do qual foi(ram) incumbido(s), apresentando dados consolidados, seguros e relevantes, visando munir os órgãos competentes por julgar a questão com informações recolhidas por meio de procedimentos científicos [...]. A presente obra será referência obrigatória para os novos estudos para identificação de terras indígenas.

Outro(a) parecerista, cujo nome igualmente é mantido em sigilo pela editora, foi ainda mais generoso(a) em sua avaliação:

Obra de apresentação impecável, teoricamente bem fundamentada, com citação da legislação atual sobre a temática em seus vários aspectos e conhecimento amplo e profundo do que já foi produzido e o que a academia tem produzido mais recentemente sobre o uso tradicional da terra pelos povos indígenas. Também é eticamente responsável nas citações das pessoas envolvidas, na apreciação das informações, na resposta a cada um

dos quesitos propostos pela [para a] Justiça Federal. Academicamente bem elaborada, atendendo às normas mais criteriosas de um estudo desta natureza, além de ser de leitura agradável para a área. Certamente esta obra será utilizada por antropólogos, professores, operadores e alunos do Direito, historiadores, etnólogos, arqueólogos e também por lideranças indígenas e representantes dos povos indígenas em suas futuras reivindicações sobre as terras tradicionais.

No que se refere à estruturação deste livro, o mesmo foi organizado em quatro capítulos. Os três primeiros são, respectivamente, respostas aos quesitos apresentados pelas partes envolvidas no processo: União/FUNAI, Ministério Público Federal e Autores. No quarto e último capítulo constam informações complementares importantes para a compreensão da lide e para a tomada de decisão por parte dos operadores do direito.

Na *Conclusão*, enfim, é apresentado um resumo das conclusões formuladas durante a perícia, seguida da indicação das *Fontes e Referências Bibliográficas* utilizadas pelos autores.

Por último, registramos aqui que a ordem da apresentação do nome dos autores deste livro segue uma ordenação meramente alfabética, pois o mesmo foi escrito a quatro mãos e por meio de uma profícua parceria profissional entre iguais, porém com especializações diferentes e complementares entre si.

INTRODUÇÃO

O objetivo deste item é apresentar ao Juízo e às partes, de forma sucinta, objetiva e didática, alguns conceitos mais recorrentes no texto e os procedimentos científicos utilizados durante a realização da perícia judicial. Trata-se de um estudo de natureza antropológica e histórica sobre uma área em litígio localizada no distrito de Campestre, município de Antônio João, estado de Mato Grosso do Sul, denominada pelo órgão indigenista oficial como sendo a *Terra Indígena Nãnde Ru Marangatu*.

Conforme consta registrado no Processo n°. 2001.60.02.001924-8, para a realização de uma perícia antropológica e histórica sobre a área em litígio, os peritos propuseram a concatenação de procedimentos científicos complementares e internacionalmente conhecidos e consolidados na prática acadêmica. Tais procedimentos situam-se no campo das ciências sociais, sobretudo nas áreas de antropologia, arqueologia e história, e foram aplicados de forma interdisciplinar, com imparcialidade e em conformidade com o conceito de terra indígena determinado no Artigo 231, § 1º, da Carta Constitucional de 1988:

São terras tradicionalmente ocupadas pelos índios as por eles habitadas em caráter permanente, as utilizadas para suas atividades produtivas, as imprescindíveis à preservação dos recursos ambientais necessários a seu bem-estar e as necessárias a sua reprodução física e cultural, segundo seus usos, costumes e tradições (Magalhães 2003: 29).

Significa dizer que a questão central que norteou a realização desta perícia foi reunir elementos que permitissem responder, com segurança, se a área em litígio é ou não terra tradicionalmente ocupada pelos Kaiowa da comunidade de *Nãnde Ru Marangatu*. Uma resposta deste nível implica em outras tantas explicações, tais como: (1) estabelecer os lugares e o período em que os índios estariam ocupando a área objeto da perícia; (2) esclarecer se a ocupação teria sido ou não anterior à titulação das terras em favor de particulares, o que foi feito pelo estado de Mato Grosso em fins da primeira metade do século XX; (3) descrever as atividades culturais que os Kaiowa estariam desenvolvendo na área em litígio durante esse período; (4) explicar como e porque teria ocorrido a saída dos indígenas da área por eles reivindicada como terra indígena; (5) se eles teriam sido ou não expulsos dali e quais os motivos de uma eventual expulsão dos índios da área peri-

ciada; (6) se foram expulsos, quando isso se deu, quem teria perpetrado a expulsão e onde os índios se acomodaram depois de saírem das áreas por eles ocupadas; (7) em sendo terra indígena, se a área objeto da perícia é necessária para a reprodução física e cultural da comunidade de *Ñande Ru Marangatu*, de acordo com seus usos, costumes e tradições; etc. Questões deste tipo foram apresentadas pelo juiz federal Odilon de Oliveira em outro trabalho elaborado concluído pelos peritos neste Processo (ver Eremites de Oliveira & Pereira 2003)

Essas questões centrais resumem grande parte dos quesitos apresentados pelas partes, sobretudo os formulados pela União/FUNAI e pelo Ministério Público Federal, haja vista que muitos dos quesitos elaborados pelos Autores são mais de natureza jurídica e menos de caráter antropológico e histórico. Sem embargo a esta situação, não foram medidos esforços para responder a todos os quesitos apresentados pelas partes, porém assim o fazendo em conformidade com os procedimentos científicos previamente comunicados ao Juízo e às partes.

No caso da antropologia, ciência social que estuda a humanidade a partir, sobretudo, de sua dimensão cultural, os trabalhos de campo foram realizados por meio da técnica denominada de *observação participante*, isto é, da observação direta *in loco* da vida social de grupos humanos que vivem e interagem na área periciada.

Na opinião do experiente antropólogo Roberto Cardoso de Oliveira (1928-2006), um dos pioneiros da antropologia como profissão no Brasil, ex-professor da Universidade de Brasília (UnB), falecido em 2006 e autor do livro *O trabalho do antropólogo*, a pesquisa etnográfica consiste em três procedimentos básicos: “olhar”, “ouvir” e “escrever”. O *olhar* e o *ouvir* constituem parte da primeira etapa dos trabalhos, aquela que é feita em campo, qual seja, a relativa à observação e ao registro etnográficos, ao passo que o *escrever* faz parte da segunda, a interpretação etnológica, isto é, a análise dos dados obtidos durante as diligências periciais. De acordo o referido antropólogo:

Examinados o olhar, o ouvir e o escrever, a que conclusões podemos chegar? Como procurei mostrar neste início, essas “faculdades” do espírito têm características bem precisas quando exercitadas na órbita das ciências sociais e, de um modo todo especial, na da antropologia. Se o olhar e o ouvir constituem a nossa percepção da realidade focalizada na pesquisa empírica, o escrever passa a ser parte quase indissociável do nosso pensamento, uma vez que o ato de escrever é simultâneo ao ato de pensar. Quero chamar a atenção sobre isso, de modo a tornar claro que – pelo menos no meu modo de ver – é no processo de redação de um texto que nosso pensamento caminha, encontrando soluções que dificilmente aparecerão

antes da textualização dos dados provenientes da observação sistemática (Cardoso de Oliveira 2000: 31-32).

Esta proposição do professor Roberto Cardoso de Oliveira vai ao encontro dos ensinamentos do antropólogo francês Marcel Mauss (1872-1950), reconhecido como um dos fundadores da antropologia moderna, mestre de muitos cientistas sociais, incluindo, por exemplo, o etnólogo Claude Lévi-Strauss (1908) e o arqueólogo André Leroi-Gourhan (1911-1986). Ele assim registrou em seu clássico *Manual de etnografia*, escrito originalmente na primeira metade do século XX e publicado pela primeira vez em 1967¹:

A ciência etnológica tem como fim a observação das sociedades, como objeto o conhecimento dos fatos sociais. Registra estes fatos e, quando necessário, estabelece a respectiva estatística; e publica documentos que oferecem o máximo de certeza. O etnógrafo deve ter a preocupação de ser exato, complexo; deve ter o sentido dos fatos e das relações entre eles, o sentido das proporções e das articulações (Mauss 1993: 21-22).

Seguindo a linha argumentativa de Mauss, a pesquisa etnográfica tem de ser exata, haja vista que a “intuição não tem lugar na ciência etnológica, ciência de verificações e estatísticas” (Mauss 1999:22).

Neste sentido, é preciso discernir que o trabalho de peritagem é uma oportunidade *sui generis* para a pesquisa etnográfica. Em ocasiões desse tipo geralmente há a mobilização de toda uma comunidade para facilitar o acesso a informações que possam contribuir para o bom andamento da perícia. Em estudos de outra natureza, como para fins de obtenção de títulos acadêmicos, a situação é diferente e os trabalhos comumente levam mais tempo, sendo muito difícil para o pesquisador conseguir a colaboração das pessoas. Não é por menos que muitos antropólogos permanecem dias, semanas, meses e até mesmo anos em convívio com a comunidade observada. Durante esse período eles analisam o modo de vida, a maneira de pensar e agir, a forma de organização social, as relações de parentesco, a história de vida dos indivíduos, das famílias e do grupo estudado. A observação direta constitui-se, portanto, um procedimento de suma importância para a obtenção de informações para a produção de um laudo pericial seguro, objetivo e imparcial.

No entanto, a pesquisa de campo em antropologia, feita por meio da observação direta *in loco* de uma comunidade, não é algo tão simples como pode parecer à primeira vista, sobretudo em se tratando da realização de uma perícia judicial em um ambiente marcado por tensões e conflitos

1 MAUSS, Marcel. 1967. *Manuel d'ethnographie*. Paris, Édition Payot.

pela terra. Ela requer, por exemplo, prévio conhecimento da bibliografia antropológica e histórica, da etnografia do grupo e pleno domínio dos procedimentos científicos a serem recorridos. Um pesquisador somente adquirirá essa qualificação por meio de anos de formação acadêmica (graduação e pós-graduação *stricto sensu*), acúmulo de experiências em pesquisas de campo (treinamento etnográfico) e conhecimentos etnológicos e históricos sobre a comunidade envolvida no litígio. Do contrário, seria praticamente impossível realizar uma perícia antropológica e histórica dentro dos prazos comumente estabelecidos pela Justiça, os quais via de regra são exíguos se comparados com o tempo destinado para as pesquisas acadêmicas. Por isso a Justiça Federal em Mato Grosso do Sul tem acertado ao indicar dois *experts* para a elaboração, em conjunto, de perícias sobre áreas disputadas por comunidades indígenas e produtores rurais em várias regiões do estado. Se fosse apenas um perito, ainda que fosse um profissional experiente, por certo as dificuldades enfrentadas durante os trabalhos seriam maiores.

Estar em convívio com um grupo étnico durante dias ou semanas, com o propósito de realizar uma perícia judicial, não significa que os peritos estejam sendo antiéticos ou imparciais. Na verdade, esta é a condição *sine qua non* para que tenham acesso a dados que possam elucidar a “verdade objetiva dos fatos”, como, por exemplo, a respeito da constituição de uma comunidade indígena e os possíveis vínculos tradicionais que ela mantém com determinado território.

Por isso a observação direta é um procedimento científico consolidado na prática antropológica e reconhecido mundialmente no campo das ciências sociais e das humanidades em geral. Sua realização em um ambiente social marcado por tensões e conflitos fundiários constitui-se em um novo desafio para antropólogos e etno-historiadores no Brasil. Isto porque um ambiente social desse tipo não é o ambiente típico para a realização de investigações dessa natureza. Em contextos assim geralmente os peritos precisam estar dando constantes demonstrações de imparcialidade, o que ocorre, também, por meio de um comportamento ético de respeito às partes e a seus *experts*. Um gesto mal interpretado pode ser o motivo que alguns esperavam para criar um ambiente ainda mais tenso para dificultar a realização dos trabalhos de campo ou mesmo para levantar uma eventual suspeição dos *experts* do Juízo. De todo modo, o fato é que a observação direta é um procedimento científico mais complexo do que muitos podem supor à primeira vista.

O antropólogo estadunidense Clifford Geertz, um dos maiores expoentes da antropologia mundial contemporânea, autor de dezenas de obras traduzidas em vários idiomas, dentre as quais o livro *A interpretação das culturas*, apresenta, com base em uma historietta narrada pelo filósofo Gil-

bert Ryle, da Universidade de Oxford, um interessante exemplo de como a prática etnográfica é algo complexo. Ele descreve a situação hipotética de como o fato de dois meninos estarem, ao mesmo tempo, piscando o olho direito pode levar a diversas interpretações, a saber:

Num deles, esse é um tique involuntário; no outro, é uma piscadela conspiratória a um amigo. Como movimentos, os dois são idênticos; observando os dois sozinhos, como se fosse uma câmara, numa observação “fenomenalista”, ninguém poderia dizer qual delas seria um tique nervoso ou uma piscadela ou, na verdade, se ambas eram piscadelas ou tiques nervosos. No entanto, embora não retratável, a diferença entre um tique nervoso e uma piscadela é grande, como bem sabe aquele que teve a infelicidade de ver o primeiro tomado pela segunda. O piscador está comunicando e, de fato, comunicando de uma forma precisa e especial: (1) deliberadamente, (2) a alguém em particular, (3) transmitindo uma mensagem particular, (4) de acordo com um código socialmente estabelecido e (5) sem o conhecimento dos demais companheiros (Geertz 1989: 16).

Segundo o autor, uma situação desse tipo pode se tornar ainda mais complexa se aparecer um terceiro menino piscando o olho direito:

Todavia, isso é apenas o princípio. Suponhamos, continua ele [*Gilbert Ryle*], que haja um terceiro garoto que, “para divertir maliciosamente seus companheiros”, imita o piscar do primeiro garoto de uma forma proposital, grosseira, óbvia, etc. Naturalmente ele o faz da mesma maneira que o segundo garoto piscou e com o tique nervoso do primeiro: contraindo sua pálpebra direita. Ocorre, porém, que esse garoto não está piscando nem tem um tique nervoso, ele está imitando alguém que, na sua opinião, tenta piscar. Aqui também existe um código socialmente estabelecido (ele irá “piscar” laboriosamente, superobviamente, talvez fazendo careta – os artifícios habituais do mímico), e o mesmo ocorre com a mensagem. Só que agora não se trata de uma conspiração, mas de ridicularizar. Se os outros pensarem que ele está realmente piscando, todo o seu propósito vai por água abaixo, embora com resultados um tanto diferentes do que se eles pensassem que ele tinha um tique nervoso. Pode ir-se mais além: em dúvida sobre sua capacidade mímica, o imitador pode praticar em casa, diante do espelho, e nesse caso ele não está com um tique nervoso, nem piscando ou imitando – ele está ensaiando. Entretanto, para a câmara [*câmera*], um behaviorista radical ou um crente em sentenças protocolares, o que ficaria registrado é que ele está contraindo rapidamente sua pálpebra direita, com os dois outros. As complexidades são possíveis, se não praticamente infundáveis, pelo menos do ponto de vista da lógica. O piscador original poderia, por exemplo, estar apenas fingindo, para levar outros a pensarem que havia uma conspiração, quando de fato nada havia, e nesse caso nossas descrições do que o imitador está imitando e o ensaiador ensaiando mudam completamente (Geertz 1989: 16-17).

O exemplo didático descrito por Geertz, se trazido para o contexto de uma perícia judicial, serve para demonstrar como em um trabalho judicial os peritos devem tomar cuidado com os seus gestos e, sobretudo, com as suas palavras. Uma piscadela, por exemplo, mesmo que tenha sido feita por causa de um cisco que entrou em seu olho direito, pode ser interpretada de várias maneiras, inclusive como sinal de descrédito à narrativa feita por determinado “informante” de uma das partes. O mesmo vale para o gesto de balançar a cabeça, o qual pode denotar a compreensão de uma narrativa que se está ouvindo ou mesmo a concordância com algo que está sendo narrado, e assim por diante. Por outro lado, uma piscadela ou uma balançada de cabeça para os Kaiowa pode ter sentidos bem diferentes em relação aos que poderiam ter para a nossa sociedade, dependendo do contexto em que os gestos forem feitos.

No trabalho de campo em antropologia, o registro da narrativa requer a construção de um clima de empatia e respeito entre entrevistador ou analista e entrevistado ou interlocutor. Dessa forma é comum o pesquisador manifestar concordância com o conteúdo da fala do narrador, indicando que compreende seus argumentos, o que o estimula a prosseguir em sua narrativa. Entretanto, no ato de escrever, como indicado anteriormente, ele terá a oportunidade de exercer a reflexão crítica sobre o conteúdo da narrativa, explorando suas significações, ambiguidades e contradições.

São questões como essas que justificam a adoção de procedimentos comuns na antropologia, como a observação direta ou método etnográfico, como sendo de fundamental importância para a compreensão do idioma cultural de uma comunidade indígena que sequer tem no português seu idioma materno, mas sim uma língua franca.

Portanto, faz-se necessário pontuar que é o rigor científico na aplicação de teorias, métodos e técnicas que assegura a imparcialidade da perícia para a elucidação daquilo que em direito positivo se entende por “verdade objetiva dos fatos”. Ocorre que o trabalho de peritagem judicial é um laudo de caráter técnico-científico, solicitado e avaliado pelo judiciário para a tomada de decisões sobre direitos. Seu objetivo é “traduzir melhor a realidade que está sendo tematizada no caso examinado pelo juiz”, conforme recentemente explicou o antropólogo Luís Roberto Cardoso de Oliveira (2004: 40), professor da UnB, especialista em antropologia do direito e da política e presidente da Associação Brasileira de Antropologia (ABA) durante a gestão 2006-2008.

Com vistas à elaboração de respostas seguras aos quesitos formulados pelo Juízo, Ministério Público Federal, União/FUNAI e Autores, os peritos se deslocaram a campo por um tempo suficiente para observar como os indígenas agem, pensam e quais os motivos que alegam para a

reivindicação da área em litígio. Da mesma forma, mantiveram diálogo com proprietários na área periciada e com regionais que convivem há várias décadas com os índios e produtores rurais envolvidos na lide judicial. Para um trabalho dessa natureza, a antropologia desenvolveu, como dito amiúde, um conjunto imprescindível de procedimentos que visam garantir o grau de objetividade na observação, registro e interpretação das informações.

Um desses procedimentos foi a *pesquisa genealógica*. Através da aplicação do método genealógico foi possível averiguar a constituição dos grupos de parentesco, definindo as relações de ancestralidade, consanguinidade, afinidade e aliança. Este método, inicialmente desenvolvido na década de 1910 pelo antropólogo britânico Willian Halse Rivers (1864-1922), permitiu aferir o grau de proximidade dos indígenas em termos da constituição de um grupo humano com vínculos biológicos, históricos e sociais, conforme exigido pela Constituição Federal.

Nos estudos genealógicos são confeccionados diagramas de parentesco em que indivíduos são representados por alguns símbolos, conforme explicado no quadro a seguir.

Quadro 1: Símbolos usados nos diagramas de parentesco.

SÍMBOLO	SIGNIFICADO
	Homem
	Mulher
	Conjugalidade
	Conjugalidade desfeita
	Descendência ou filiação
	Germanidade (filhos do mesmo pai e mesma mãe)
	<i>Ego</i> (“eu” em latim; pessoa de referência na genealogia)
	Indicador de filhos independente da quantidade e do sexo dos indivíduos

NOTA: Cada plano horizontal do diagrama, como no caso do símbolo correspondente à germanidade, corresponde a uma geração de indivíduos.

Outro procedimento foi o estudo da *memória genealógica e história da vida*. Por meio de entrevistas individuais e/ou coletivas, registradas em

gravador digital e em diários de campo, foi apurado e analisado a história de vida das principais lideranças indígenas e a memória genealógica do grupo. Dados como local de nascimento, filiação, formação, grupos de referência, tipos de vínculos do grupo, grau de compreensão e inserção junto às instituições da sociedade nacional etc., trouxeram importantes subsídios para a compreensão da situação atual da comunidade Kaiowa de *Ñande Ru Marangatu* e suas lideranças. As histórias de vida e a memória genealógica foram controladas por meio de diagramas de parentesco, nos quais diversas informações foram sistematicamente cruzadas para dirimir, por exemplo, as eventuais dúvidas e informações que pudessem ser contraditórias. No estudo etnográfico de grupos indígenas, um método dessa natureza é imprescindível visto que se trata de grupos humanos de tradição oral e não de tradição escrita, os quais possuem um idioma cultural próprio e distinto do nosso, o da sociedade nacional.

No caso da história propriamente dita, aquela que é feita pelos historiadores, aqui entendida como “a ciência dos homens no tempo”, tal qual definiu o historiador alemão Marc Bloch (1987: 29), foi utilizado o método interdisciplinar da etno-história, cuja palavra poderia ser escrita, antes do Acordo Ortográfico da Língua Portuguesa que entrou em vigor a partir de 2009, de duas maneiras: “etnoistória” e “etno-história”, conforme grafado, respectivamente, nos dicionários *Aurélio* e *Houaiss*.

No *Dicionário Houaiss da Língua Portuguesa*, esse termo foi grafado com hífen e *h* e definido da seguinte maneira:

1. Estudo da história de um povo ou grupo social, geralmente ágrafo, a partir das tradições orais, dos restos arqueológicos, dos dados linguísticos etc.
2. Conjunto das narrativas, vezes mitológicas, que um povo ou grupo social, geralmente ágrafo, mantém acerca da sua história e dos acontecimentos passados (Houaiss & Villar 2001:1272).

O *Novo Aurélio Século XXI: o dicionário da língua portuguesa*, por sua vez, grafou esse vocábulo sem hífen e “h” e apresenta o seguinte conceito:

1. Disciplina que se dedica à reconstituição da história dos povos não-letrados, recorrendo, para isto, a tradições orais, evidências arqueológicas e dados linguísticos, além de documentação histórica.
2. O conjunto das narrativas, representações, etc. que um grupo mantém a respeito de seu passado (Holanda Ferreira 1999: 849).

Embora houvesse duas formas de grafia, o conceito e a abrangência da etno-história – grafia que parece ter sido consolidada hoje em dia – são mundialmente conhecidos, de modo especial nas Américas. De acordo com

o que um dos peritos tem explicado em artigos científicos de sua autoria, essa palavra deriva do inglês *ethnohistory* e é conhecida em espanhol como *ethnohistoria* (Eremites de Oliveira 2001, 2003; Alves da Silva & Eremites de Oliveira 2005). Tem sido comumente definida como um método interdisciplinar ou uma disciplina híbrida dedicada ao estudo da história de grupos étnicos, como as etnias indígenas. Sua ênfase maior está na história dos contatos interétnicos e as mudanças sócio-culturais deles advindas. Como método interdisciplinar a etno-história é muito popular em países como Estados Unidos, México, Guatemala, Chile e Argentina, apenas para citar alguns exemplos. Sua proposta maior é estudar a história de grupos étnicos a partir de fontes variadas: etnográficas, históricas, arqueológicas, linguísticas, orais, geográficas etc. Nesse caso, a etno-história se apresenta, pois, como uma importante ferramenta metodológica para a elaboração de laudos periciais pautados pelo rigor científico.

Além da utilização do método da etno-história, para responder os quesitos os peritos propuseram a aplicação de outros procedimentos metodológicos. Um deles foi a *leitura e análise de documentos contidos nos Autos* e outro se refere ao *levantamento e análise de publicações diversas (livros, artigos, monografias acadêmicas, mapas etc.)*. Por meio deste segundo procedimento foram arrolados e estudados trabalhos científicos e indicações bibliográficas e documentais sobre a presença dos indígenas (Kaiowa) e dos não-índios (Autores e outros) na área em litígio. Em complementação fizeram-se o *levantamento e análise de outras fontes textuais*, sendo que neste aspecto a perícia priorizou, por exemplo, as fontes produzidas pelo SPI (Serviço de Proteção aos Índios), FUNAI (Fundação Nacional do Índio) e outros órgãos públicos e privados, cujos arquivos encontram-se organizados e disponíveis no país. Documentos dessa natureza encontram-se em arquivos da FUNAI (Brasília-DF), Museu do Índio (Rio de Janeiro-RJ), Arquivo Público de Mato Grosso (Cuiabá-MT), Centro de Documentação Regional/UFGD (Dourados-MS) e Universidade Católica Dom Bosco (Campo Grande-MS), muitos dois quais já levantados e analisados em estudos de natureza acadêmica. Também foram consultados cartórios, arquivos particulares etc., desde que estivessem acessíveis e pudessem conter documentos relevantes à elaboração do laudo pericial. Para esta etapa dos trabalhos os peritos solicitaram das partes que elas colaborassem com a perícia, principalmente no que se refere ao acesso a documentos não constantes nos Autos e que pudessem contribuir para o esclarecimento dos fatos.

Aplicou-se ainda o *método da história oral*. Trata-se de um procedimento metodológico de grande importância para o registro de entrevistas coletivas e/ou individuais com os Autores e outros atores sociais não-in-

dios. Durante as entrevistas foi feita a coleta de dados sobre a história de vida de indivíduos, famílias e grupos sociais; e averiguado o vínculo que possuem com a área em litígio. As entrevistas foram preferencialmente registradas em gravadores digitais, desde que assim autorizado pelos interlocutores. Essas gravações seguiriam em CD para constar nos Autos e ficar à disposição da Justiça Federal. Contudo, grande parte das entrevistas assim registradas através de gravador digital foi filmada pelos *experts* dos Autores, sobretudo pelo assistente técnico Hilário Rosa, os quais assumiram o compromisso de enviar uma cópia das filmagens às partes e ao Juízo. As filmagens e gravações são recursos importantes para assegurar o caráter de publicidade dos trabalhos periciais, mas deve-se observar que elas não representam à totalidade dos procedimentos científicos adotados em campo. Isto porque aí também devem ser incluídos os registros fotográficos, registros manuscritos de muitas falas não gravadas, genealogias, impressões e registros da observação direta que nem sempre são cobertos pelas filmagens e gravações. De todo modo, durante os trabalhos de campo os peritos registraram repetidas vezes que o registro gravado das falas e as filmagens das entrevistas não deveriam ser percebidos pelas partes como depoimentos tomados em Juízo, visto que os mesmos não são magistrados para assim procederem durante as diligências periciais. Enfim, é importante ficar claro que a produção das provas periciais não se restringiu ao que foi gravado ou filmado, como se procurou evidenciar na explicação do método etnográfico.

Recorreu-se também ao *levantamento e análise de evidências arqueológicas*. Neste aspecto os trabalhos periciais foram direcionados para averiguar a eventual tradicionalidade da ocupação indígena na área em litígio. Este tipo de pesquisa foi feito com base em procedimentos da etnoarqueologia, definida como uma arqueologia voltada para o estudo de grupos humanos do presente, devendo ser consideradas as diferenças culturais e as distintas historicidades. Neste caso em particular, é preciso explicitar que a perícia não esteve centrada na busca de sítios arqueológicos do período pré-colombiano, visto que não é a imemorialidade que está em análise, mas a possível tradicionalidade da ocupação kaiowa na área em litígio, conforme determina a Carta Magna. No entanto, quando sítios arqueológicos desse tipo foram encontrados na área periciada, procurou-se saber se eles possuem algum sentido de tradicional para a comunidade indígena envolvida na lide.

Feitas essas considerações de natureza teórico-metodológica, faz-se necessário explicar o uso de alguns termos recorrentes neste trabalho, uma vez que seu entendimento é relevante para a compreensão do texto produzido pelos peritos do Juízo.

A primeira diz respeito ao fato de que, segundo normas estabelecidas em uma convenção internacional de antropólogos, ocorrida em 1954 no Rio de Janeiro, o nome de etnias indígenas é grafado como nome próprio e no singular, independentemente do gênero e número, desde que empregado como substantivo, como na expressão “os Kaiowa”. Quando usado como adjetivo, o mesmo nome permanece no singular, porém em minúscula, a exemplo de “as casas kaiowa”.

A segunda se refere à grafia das palavras em língua guarani. Nesta perícia essas palavras estão grafadas em itálico e seguindo a fonética das palavras: “ch” = “ch” e “x” (como em português “chácara” e “xícara”); “h” = “h” aspirado (como em inglês “house” e “help”); “j” = “jd” (como em inglês “jump” e “jeep”); k = c (como em português “casa”); “ñ” = “nh” (como português “ninho” e “cozinha”); y = “i” gutural (como em guarani *che sy*, que significa “minha mãe”, cujo som inexistente na língua portuguesa); etc., conforme observado no conhecido *Diccionario Castellano-Guaraní y Guarani-Castellano*, de Antonio Guasch & Diego Ortiz (2001). Ocorre também que boa parte das palavras em guarani é oxítona e não acompanha acento agudo, diferentemente do que ocorre em português com as palavras terminadas em “a”, “e” e “o”. Apenas as paroxítonas e proparoxítonas foram acentuadas. Registra-se ainda que o idioma guarani dos Kaiowa e Guarani é uma língua tribal, ao passo que o falado no Paraguai é uma língua colonial, emergida no contexto de conquista e colonização da região platina. Exemplo: entre os índios a palavra *karai* é costumeiramente empregada para se referir ao indivíduo que não é indígena; no Paraguai o mesmo vocábulo possui sentido de “senhor”, tratamento respeitoso dispensado a autoridades, pessoas de maior idade etc.

A terceira trata do nome das etnias indígenas. No caso dos Guarani, cumpre esclarecer que em Mato Grosso do Sul esse povo indígena se autodenomina com o mesmo nome de sua língua nativa, a guarani, e também é chamado de Ñandeva. No Paraguai eles são mais conhecidos como “Ava-Guarani” ou simplesmente “Ava”. No caso dos Kaiowa, sabe-se que esta é a autodenominação de um povo indígena que também se reconhece como “Paĩ-Tavyterã”, ou simplesmente “Paĩ”, sobretudo naquele país vizinho. Kaiowa e Paĩ-Tavyterã ou Paĩ são, portanto, uma mesma etnia indígena.

Por isso, os peritos do Juízo optaram por se referir a esses povos indígenas como, respectivamente, Guarani e Kaiowa, e não como “Guarani-Ñandeva” ou “Guarani-Kaiowa”, pois consideraram a maneira como eles se auto-identificam no Brasil e o fato de serem duas etnias distintas. Ademais, os Kaiowa não apreciam ser chamados de Guarani, tampouco os Guarani gostam de ser chamados de Kaiowa.

A quatro é última explicação, refere-se ao uso recorrente da expressão *antigo sul de Mato Grosso*, mencionada repetidas vezes ao longo da perícia. Sobre o assunto, deve-se explicar que a criação do estado de Mato Grosso do Sul, a 22ª unidade da federação, se deu por meio da Lei Complementar nº 31, de 11/10/1977, promulgada na época do governo Ernesto Geisel, o penúltimo general a assumir a Presidência da República na época do regime militar (1964-1985). Este novo estado surgiu do desmembramento da parte meridional do antigo Mato Grosso, precisamente de uma área de 358.159 km², e foi implantado a partir de 1º/01/1979. Por isso na historiografia regional é comum o emprego do termo *antigo sul de Mato Grosso* para se referir à região compreendida pelo atual Mato Grosso do Sul antes da data de sua criação. Também é recorrente a expressão *antigo Mato Grosso* para se referir ao Mato Grosso antes da divisão – e por vezes antes mesmo do desmembramento de uma parte de seu território que serviu para a criação de Rondônia –, chamado de *Mato Grosso uno*.

Por fim, os peritos esclarecem que trabalharam com procedimentos científicos complementares durante toda a realização da perícia, por meio dos quais responderam os quesitos e discorreram sobre outros assuntos que julgaram relevantes para a compreensão da lide. Ao entregarem esta perícia para ser juntada aos Autos, ratificaram a disposição de prestarem esclarecimentos que o Juízo julgar necessários para a tomada de decisão.

1

QUESITOS DA UNIÃO/FUNAI

1.1. A área em disputa é próxima de aldeamento indígena já existente desde o ano de 1970?²

A área periciada não fica próxima a nenhum “aldeamento” indígena existente no Brasil desde o ano de 1970.

Por “aldeamento indígena” entende-se uma unidade administrativa organizada pelo Estado ou por instituição missionária, com o objetivo de organizar a vida social de determinada população indígena dentro de um espaço delimitado e reconhecido oficialmente como destinado a essa população. Este esclarecimento é importante porque a inexistência de “aldeamento indígena” oficial não implica, necessariamente, na ausência de assentamentos de famílias ou mesmo de comunidades indígenas, vivendo à sua maneira tradicional ou em outros arranjos organizacionais, como resultado da acomodação à convivência com ocupantes não-indígenas em determinado território³. Na resposta ao quesito dos Autores, de nº 3.15, também foram apresentadas informações complementares à resposta dada a esta pergunta feita pela União/FUNAI.

No lado brasileiro, a comunidade Kaiowa mais próxima da comunidade de *Ñande Ru Marangatu* é a de *Pirakua*, cuja terra foi reconhecida como indígena pelo governo brasileiro na segunda metade da década de 1980, embora desde muito antes já houvesse relatos e registros da presença indígena no local.

Pirakua somente foi reconhecida como terra indígena a partir do estudo realizado pela FUNAI, o qual foi regulamentado pela Portaria nº 1.828/E, de 04/02/1985, e também pelo Ofício nº 023/GD/9ª DR/85, que criou o grupo de trabalho para levantamento daquela área indígena. O grupo foi composto por Manoel Barbosa Filho (Engenheiro Agrimensor – DPI/FUNAI), Ozires Ribeiro Soares (Técnico em Agricultura e Pecuária – DPI/

2 Para este quesito os peritos apresentaram alguns esclarecimentos introdutórios necessários à compreensão das respostas redigidas a outros quesitos desta perícia.

3 Nesta perícia o termo *assentamento* ou *estabelecimento* é comumente empregado para designar qualquer lugar ocupado por um ou mais indivíduos, temporariamente ou não. Normalmente corresponde ao lugar de residência das famílias Kaiowa.

FUNAI), Pedro Nunes César (Técnico em Agricultura e Pecuária do INCRA, Campo Grande), Elio de Melo Palmeira (Técnico Indigenista – Posto Indígena Amambai/FUNAI) e Rubem F. Thomaz de Almeida (Antropólogo Assessor – Presidência/FUNAI).

O antropólogo coordenador do Grupo de Trabalho (GT) que realizou a identificação de *Pirakua*, Rubem F. Thomaz de Almeida, é o mesmo pesquisador que cerca de vinte anos depois realizou a identificação da terra indígena *Ñande Ru Marangatu*, objeto da presente perícia. Entretanto, nesse lapso de tempo ocorreram mudanças significativas na legislação que orienta a identificação de terras indígenas. Por este motivo os dois relatórios apresentam formatos bastante distintos. Mesmo assim, no primeiro relatório existem várias passagens que foram fundamentais para a compreensão de fatos referentes à comunidade de *Ñande Ru Marangatu*. No relatório de *Pirakua* o referido pesquisador fez a seguinte referência àquela comunidade indígena:

Tekoha referido ao Cerro Marangatu. Comunidade de 45 pessoas incrustada entre a população da vila de Campestre, a onze quilômetros da sede do Município de Antonio João. Ocupam perto de 10 ha. Inúmeros intentos realizados desde 1973 para que se mudassem para Pysyry (Paraguay) ou Dourados (Brasil). Recusam-se terminantemente a sair dali onde vivem em permanentes conflitos e rusgas com regionais. Foi ai que morreu assassinado em 25.11.1983 o líder Marçal de Souza. Alegam que não abandonam a região de Cerro Marangatu, e só em suas adjacências aceitariam demarcação de área, o que permitiria que abandonassem a dramática situação vivida em Campestre – o que deve ser realizado pela FUNAI. Este Tekoha foi sendo paulatinamente deslocado e empurrado dos lugares que ocupou até que se assentou de forma definitiva onde se encontra (Thomaz de Almeida 1985: 29).

Na citação apresentada há menção à palavra *tekoha*, sobre a qual se deve fazer um importante esclarecimento inicial.

Tekoha é a maneira como as comunidades Kaiowa se referem, em guarani, ao espaço ocupado por uma determinada comunidade. Etimologicamente a palavra é composta pela fusão de *teko* + *ha*. *Teko* é o sistema de valores éticos e morais que orientam a conduta social, ou seja, tudo o que se refere à natureza, condição, temperamento e caráter do ser e proceder kaiowa. *Ha*, por sua vez, é o sufixo nominador que indica a ação que se realiza. Assim, *tekoha* pode ser entendido como o lugar (território) onde uma comunidade Kaiowa (grupo social composto por diversas parentelas) vive de acordo com sua organização social e seu sistema cultural, isto é, segundo seus usos, costumes e tradições. Esta explicação está registrada na tese de

doutorado em antropologia defendida por Levi Marques Pereira (2004), na Universidade de São Paulo (USP).

O relatório de identificação da terra indígena *Pirakua* foi datado no Rio de Janeiro, em 25 de julho de 1985, época em que o antropólogo Rubem F. Thomaz de Almeida ocupava o cargo de Assessor I da presidência da FUNAI. Naquele período ele havia sido destacado de Brasília para fazer o trabalho de campo e a redação do relatório de identificação da terra indígena *Pirakua*. A citada passagem de seu relatório atesta que a FUNAI já tinha conhecimento da reivindicação da comunidade de *Marangatu* há mais de vinte anos, pois um estudo dessa natureza é um documento oficial do órgão, reconhecido pelo seu representante máximo, o próprio presidente da FUNAI. Entretanto, o tempo passou e apenas mais recentemente o trabalho de identificação foi realizado para averiguar a legitimidade da alegada ocupação tradicional daquela terra por parte da comunidade de *Marangatu*, atualmente rebatizada de *Ñande Ru Marangatu*, cuja tradução para o português é algo como “Nosso Pai Celestial”.

No entanto, onze anos antes da publicação do relatório de *Pirakua*, precisamente em fevereiro de 1974, a antropóloga Lília Valle, atualmente professora aposentada da Universidade Federal Fluminense (UFF), instituição sediada Niterói, estado do Rio de Janeiro, esteve na área em litígio realizando pesquisas acadêmicas. Seus estudos fariam parte de uma dissertação de mestrado que ela apresentaria ao Programa de Pós-Graduação em Antropologia Social da Faculdade de Filosofia, Letras e Ciências Humanas da USP, sob orientação da Prof^ª. Dr^ª. Lux B. Vidal, uma renomada antropóloga brasileira.

Naquele mesmo ano de 1974, Lília Valle elaborou um relatório sobre a situação dos Kaiowa de *Ñande Ru Marangatu* e o encaminhou à FUNAI, dando ciência ao órgão indigenista oficial da situação vivida por aquela comunidade indígena. Em suas palavras:

Em fevereiro de 1974 tive a oportunidade de conhecer um grupo de índios que vive no município de Antônio João, M.T., e permaneci com eles durante um mês, recolhendo material para um trabalho que pretendo apresentar como tese de mestrado. Estou concluindo os cursos de Pós-Graduação em Antropologia Social na Faculdade de Filosofia, Letras e Ciências Humanas da Universidade de São Paulo, sob a orientação da Dra. Lux B. Vidal.

O caráter exclusivamente antropológico de minha pesquisa, que trata das relações de parentesco e chefia na formação de uma aldeia foi, num primeiro contato [sic.], particularmente propício à observação de certos problemas. Considero importante levá-los ao conhecimento da FUNAI, por motivos que se evidenciarão no desenrolar deste relatório.

Meu objetivo é apresentar estes problemas, resultado a urgência de uma solução, e me colocando a disposição da FUNAI para maiores esclarecimentos ou colaboração (Valle 1974: 1). [destaques nossos]

A estruturação do relatório de Lília Valle foi feita por meio de cinco tópicos básicos: (1) O grupo indígena; (2) Localização e distribuição da população na área; (3) O segmento de Campestre; (4) Problema de terras; (5) Problema de saúde.

Além de permanecer semanas com a comunidade de *Ñande Ru Marangatu*, a antropóloga também esteve por dez dias com a de *Pysyry*, no Paraguai. Naquela aldeia ela assistiu a preparação da *chicha* (bebida fermentada tradicional feita de milho branco) para uma festa que os índios estavam organizando as vésperas de um mutirão, algo que é bastante comum entre os Kaiowa. Ainda constatou o seguinte: “Muitos índios de Pysyry trabalham em fazendas brasileiras e já moraram deste lado da fronteira” (Valle 1974: 1). Não por menos: na década de 1970, parte da população Kaiowa de *Ñande Ru Marangatu*, outrora conhecida como *Cerro Marangatu*, vivia em *Pysyry* porque se viu obrigada a deixar a área em litígio e buscou abrigo entre seus parentes residentes do outro lado do rio Estrela – também conhecido como “Estrelão” –, no país vizinho, conforme explicado em outras partes desta perícia.

Segundo consta no relatório, naquela época os Kaiowa já mantinham contatos com os regionais de Antônio João. Esses contatos não eram isentos de preconceito mútuo, como se deduz da citação transcrita a seguir:

Contáto [sic.]. Vivem cercados de regionais, com quem mantém relações cordiais, inclusive de visitação, mas que não estão isentas de preconceito recíproco. Em Antônio João, sede do município, os índios são tidos como preguiçosos, bebados *[sic.]* e desordeiros.

Estas opiniões seriam menos parciais se fossem extensivas à população branca (sertanejos). Todos os homens da região andam armados e nos fins de semana bebem muito, fazendo arruaças e atirando para o ar. Isto as *[sic.]* vezes degenera numa briga séria, e morre alguém (Valle 1974: 2).

Sobre a presença dos Kaiowa no distrito de Campestre, Lília Valle observou o seguinte:

Apresentação. Campestre é um aglomerado de casas margeando a estrada que liga Ponta Porã e Bela Vista, não muito distante da sede do município, Antônio João. Andando-se uns 500 metros por uma estradinha lateral, chega-se ao segmento da aldeia. **Trata-se de um terreno de 7560 metros quadrados, oito lotes que a prefeitura passou para o nome do Capitão Alziro Vilalba, chefe da aldeia, para que os índios saíssem das terras**

de Pio Silva, o maior fazendeiro da região. Anexados a estes oito lotes existem mais dois, prometidos a um sobrinho do Capitão por serviços prestados, sem escritura definitiva.

Aí vivem 8 famílias nucleares e alguns agregados, 37 pessoas ao todo. **A terra, no total de menos de 10000 metros quadrados, é insuficiente para alimentar tanta gente, embora esteja sendo muito bem aproveitada** (Valle 1974: 4). [destaques nossos]

Neste outro trecho do relatório pode-se constatar, por exemplo, que na década de 1970 muitos Kaiowa residentes no distrito de Campestre teriam sido para lá levados, com apoio da Prefeitura Municipal de Antônio João, para que “saíssem das terras de Pio Silva”, isto é, da antiga fazenda Fronteira, posteriormente dividida em outras (Fronteira, Cedro e Barra). Esta situação foi a vivida pela própria família de cacique Alziro Vilhalba (ou “Vilalba”). No entanto, a família Vilhalba resistiu a este processo de saída das terras que os Kaiowa ocupavam tradicionalmente e conseguiu, gradualmente e com o apoio de outros parentes e aliados, reorganizar a comunidade de *Ñande Ru Marangatu* para retomar, como assim entendem os indígenas, parte de seu território naquela região fronteiriça. Contata-se, ainda, que desde aquele tempo o órgão indigenista oficial já tinha conhecimento da realidade dos Kaiowa em Antônio João, inclusive da necessidade de uma área maior para sua reprodução física e cultural⁴. Contudo, a FUNAI nada teria feito para resolver o impasse, exceto tentando transferir os indígenas de *Ñande Ru Marangatu* para a Reserva Indígena de Dourados ou para outra reserva existente no estado.

A referida antropóloga ainda escreveu um item falando sobre a questão fundiária, o qual consta transcrito a seguir na íntegra, dado sua relevância para o conhecimento dos fatos:

4 – PROBLEMA DE TERRAS

- Histórico. Esta região é de colonização recente. Até a década de trinta os índios viviam numa grande aldeia, Mborei [*Mborevi*]. Os primeiros colonos brancos começaram a se estabelecer por perto, e do [*sic.*] quartel de Bela Vista providenciou um contáto [*sic.*] permanente com os índios. Eles se lembram com muito carinho de um certo capitão Daniel, que os visitava mensalmente, levando armas e outros presentes. Depois o exército contratou Pio Gonçalves, um sertanejo que ainda morava em Campestre, para ser o “chefe” dos índios e tomar de volta as armas.

Na mesma época da demarcação de terras para o Posto Indígena de Dourados [*décadas de 1910 e 1920*], o S.P.I., fêz [*sic.*] uma medição em volta de Cerro Marangatu. Era para ser uma reserva destes Paĩ, e ninguém sabe porque isto não aconteceu. Já menos numerosos, eles se transferiram par

4 Lília Valle constatou várias enfermidades enfrentadas pela comunidade de *Ñande Ru Marangatu*, tais como, por exemplo, “amarelão”, cárie e doenças de pele (Valle, 1974: 8-9).

outro local [*Pirakua?*], onde permaneceram alguns até 1968, quando mudaram para Campestre. **Esta história foi relatada tanto por Pio Gonçalves como pelo Capitão Alziro; as duas versões coincidem exceto em pequenos detalhes, aqui omitidos.**

- Reivindicações. **Alziro não se conforma com a situação em que vivem, com a falta de terras e o descaso oficial.** Vivía falando nisso. Já foi duas vezes até a 9ª DR. da FUNAI, em Campo Grande, tentando conseguir terras e assistência médica para sua gente. Vai constantemente aos quartéis de Bela Vista e Ponta Porã, com a mesma finalidade.

Apesar dos fracassos, ele não tinha perdido as esperanças e estava juntando dinheiro para ir novamente até Campo Grande. Dizia que ia aproveitar para conhecer Dourados. Eles têm muita notícia [*sic.*] de dourados [*sic.*], e diziam que gostariam de estar numa situação semelhante, pois a assistência que os índios de lá recebem do governo e o “adiantamento” em que vivem aparece como algo muito desejável.

- Alternativas. Alziro trabalhava para um comprador de terras, seu Antonio, que tinha um sítio em Campestre. Este seu Antonio me disse ser amigo do advogado da FUNAI em Campo Grande, e que por intermédio dele esperava conseguir que os índios do município fossem transferidos para um dos P.I. [*Posto Indígena*] de Aquidauana, onde existia muita terra desocupada.

Fornei a ele uma relação de pessoal que estaria disposto a mudar, de acordo com informações a pedido de Alziro, a quem esta solução não agradava muito. Dizia que Aquidauana ficava muito longe, que eles preferiam terras por ali mesmo, e que de qualquer forma precisaria conhecer o local antes de tomar qualquer decisão.

- Pretendo continuar a trabalhar com este grupo, e vejo com muita preocupação a situação difícil que atravessam, basicamente por falta de terra. As fazendas, principalmente de gado, ocupam toda a região, embora grande parte dos terrenos aparentemente não estejam [*sic.*] sendo aproveitados. Como Antônio João faz fronteira com o Paraguai e é área de segurança nacional, talvez a prefeitura disponha de terras em quantidade, que poderiam ser cedidas a estes índios, mas nada sei de concreto a respeito destes assuntos (Valle, 1974: 6-7). [destaques nossos]

Neste item do relatório, Lília Valle explica, de maneira sucinta e objetiva, o problema fundiário enfrentado pela comunidade de *Ñande Ru Marangatu* e, sobretudo, a persistência do cacique Alziro Vilhalba em prosseguir defendendo os direitos da comunidade que liderava. A própria antropóloga também procurou somar forças com órgãos públicos e com alguns regionais para juntos encontrarem uma solução que pudesse equacionar o problema da terra vivido pelos Kaiowa. Percebe-se ainda o registro do fato de que os índios já estavam na área em litígio quando da chegada dos primeiros colonizadores “brancos”, o que foi constatado pelo relatório

de identificação da área, produzido pelo antropólogo Rubem F. Thomaz de Almeida (2000), e pela própria perícia aqui apresentada.

Nota-se ainda que autora registrou que até “a década de trinta os índios viviam numa grande aldeia, Mborei”, cuja grafia correta é *Mborevi* (Valle 1974: 6-7). Os Kaiowa com os quais os peritos mantiveram interlocução também apontaram esta localidade como um de seus antigos sítios de ocupação. O local denominado *Mborevi*, que em guarani significa anta, fica na área periciada, em torno de uma das nascentes da margem direita do rio Estrela. Segundo explicaram os Kaiowa, ali viviam várias famílias indígenas até serem desalojadas por pecuaristas, o que ocorreu a partir da década de 1940.

Cumpra ainda explicar que na década de 1970 o Brasil passava por um regime de exceção, o regime militar instalado com o golpe de Estado de 1964. Naquele contexto histórico e político a FUNAI não prestava a devida assistência aos Kaiowa estabelecidos em Antônio João. Por isso os índios iam constantemente procurar o exército brasileiro para registrar suas reclamações e solicitar providências para os problemas que enfrentavam. No exército vez ou outra eles faziam alguns aliados, como o capitão Daniel, o que não é de se estranhar por causa das influências dos ideais humanistas do marechal Cândido Mariano da Silva Rondon naquele setor das forças armadas, sobretudo entre o oficialato (ver Bigio 2003).

De um modo geral, as informações constantes no relatório produzido por Lília Valle vão ao encontro da memória social coletiva da comunidade de *Ñande Ru Marangatu*, segundo foi possível averiguar durante os trabalhos de campo para a realização desta perícia judicial e conforme explicado ao longo deste trabalho.

Retomando a questão da proximidade em relação a algum “aldeamento indígena”, colocada no quesito em apreço, registra-se que a área periciada é delimitada pela fronteira com o Paraguai, sendo que do lado paraguaio existe a comunidade Kaiowa de *Pysyry*, localizada no Departamento de Amambay, distrito de Pedro Juan Caballero. O governo paraguaio reconheceu *Pysyry* como terra indígena em meados da década de 1970, conforme consta na publicação *Etnografía guaraní del Paraguay contemporáneo: los Paĩ-Tavyterã*, de 1976, trabalho reconhecido internacionalmente como um clássico da etnologia guarani, de autoria dos antropólogos Bartomeu Melià, Friedl Paz Grunberg & George Grunberg (ver também resposta dada ao quesito dos Autores de nº 3.17). Eles registram a seguinte descrição da comunidade de *Pysysy* ou *Esperanza*, como é também conhecida:

El tekoha se ubica entre los arroyos Estrella, Esperanza con el Takuara y el Pysyry llegando al sur hasta los cerros. Al mismo tekoha pertenecen también las tierras al norte del Estrella, en el Brasil (Municipio Antônio João, Mato Grosso), con los núcleos Paĩ en Campestre (Guapo'yrapo), Cerro Marangatu, Cabeceira Cumprida, Rama-kue, Jardim y Cabeceira do Apa⁵. Al lado Paraguayo está en trámite de donación una superficie mensurada de 2.418 Has. como C.I.⁶ Pysyry que incluye la población Paĩ que vive al sur del Arroyo Estrella (frontera) bajo el liderazgo de Cacildo Benitez y Rufino Valiente.

Población: 46 familias, con 230 personas (Melià et al. 1976: 192).

Nas páginas 200 e 201 do mesmo trabalho, Melià, Grunberg & Grunberg apresentam mais detalhes sobre a comunidade de *Marangatu*, que ocupava o lado brasileiro da fronteira, conforme transcrito a seguir:

31. – Campestre (Guapo'yrapo, Cerro Marangatu)

Este tekoha se ubica al norte del Estrella y llega hasta las cabeceras del río Apa y guarda relaciones muy íntimas con el tekoha de Pysyry. No existe puesto de la FUNAI ni Misión evangélica en la zona, tampoco una reserva de tierras para los Paĩ. Está liderado por Alciro Castro Correa Villalba, que tiene un título sobre 7,5 Has. en Campestre. El tekoha incluye los lugares Campestre, Cabeceira Cumprida, Mbakaiowa, Ramakue, Jardim y Cabeceira de Apa. **Población:** 45 familias, 225 personas (Melià et al. 1976: 200-201).

O levantamento que resultou nessa publicação é produto de detalhada pesquisa de campo realizada no início da década de 1970, mais especificamente entre os anos de 1972 e 1975, cuja preocupação foi apresentar as condições gerais de vida nas comunidades Kaiowa e suas principais características culturais. Pelo grau de precisão e detalhamento, a obra se constitui até hoje na principal referência etnográfica sobre os Kaiowa, sendo consultada por antropólogos, arqueólogos e etno-historiadores interessados nos mais diversos campos da cultura dessa etnia.

Os referidos autores registraram alguns fatos importantes que merecem destaque na resposta formulada a este quesito. Primeiro, a percepção indígena de que sua área de ocupação (*tekoha*) apresentava-se cindida pela fronteira territorial entre Brasil e Paraguai. Segundo, a existência de núcleos de população Kaiowa vivendo do lado brasileiro, tais como “Campestre (Guapo'yrapo), Cerro Marangatu, Cabeceira Cumprida, Rama-kue, Jardim y Cabeceira do Apa”, mas que se sentiam participantes da

5 Isso permite notar que desde a década de 1970 a região é descrita como composta por várias comunidades relacionadas, compondo o que se denomina de *tekoha guasu*, termo que será discutido adiante.

6 “C.I.” é a abreviação de Colônia Indígena, que é como se denominam as reservas indígenas no Paraguai.

história comum da comunidade de *Pysyry*, pois compartilhavam o mesmo *tekoha*.

Tem-se assim, segundo a forma de territorialização dos Kaiowa, uma comunidade disposta entre diversos grupos locais que ocupam espaços distintos, mas contíguos, pois em termos de morfologia social apresentam-se interligados por relações de parentesco e aliança política e religiosa. Terceiro, a presença, já naquele tempo, do líder Alziro Castro Correa Vilhalba⁷, que liderou as famílias até recentemente, sendo, Loretito Vilhalba, o atual líder da comunidade, neto do próprio Alziro. E quarto, o fato da população dos dois lados da fronteira ser praticamente idêntica em termos numéricos.

Os citados autores também afirmaram o seguinte: “Los datos que se refieren al *tekoha* de Campestre fueran recogidos por el P.P.T. em 1974” (Melià et al. 1976: 200). A sigla P.P.T. designa o Proyecto Paĩ-Tavyterã, no qual os próprios autores trabalhavam, sendo eles mesmos os etnógrafos que recolheram os dados junto à comunidade de *Marangatu*. Este projeto foi um grande programa de desenvolvimento social direcionado para o atendimento das comunidades indígenas Kaiowa no Paraguai. Em 1974 contou com o patrocínio da Misión Amistad e da Asociación Indigenista del Paraguay, e, ainda, com a colaboração do Instituto de Bienestar Rural, Ministerio de Defensa Nacional, Ministerio de Salud y Bienestar Social e da Conferencia Episcopal Paraguaya. Assim sendo, as atividades desenvolvidas pelo P.P.T. tinham um caráter institucional e público, com apoio e anuência do governo paraguaio.

Durante a realização das pesquisas periciais, foram levantadas e devidamente analisadas várias publicações e relatórios do P.P.T. Contatou-se que no *Informe sobre ubicación y reserva de tierras indígenas en el Departamento de Amambay*, de 1973, foi feito um importante informe sobre *Pysyry*:

1.2. *Pysyry/Esperanza*

Es una comunidad de 46 familias nucleares de los lugares de:

- Pysyry	24 familias
- Campestre	4 familias
- Ramakue	9 familias
- Cabecera puku	9 familias

Se ubica en una propiedad del señor Jeremías Lunardelli, brasileño, radicado en San Pablo, Brasil. El Gerente autorizado del propietario nos manifestó verbalmente su acuerdo de mensurar 500 has. y permutar por otra parcela fiscal que linda con su propiedad (Proyecto Paĩ Tavyterã 1973: 1).

7 O nome Alciro Castro Correa Villalba é a grafia que os autores usaram para o nome de Alziro Corrêa Fernandes Vilhalba, mais conhecido como capitão Alziro Vilhalba.

Neste informe fica cristalino a presença de famílias Kaiowa provenientes de Campestre em *Pysyry*, assim como de outros *tekoha* localizados no Brasil, como o de *Ramakue* e Cabeceira Puku, que ficam na região, mas fora da área periciada. No período anterior à ocupação agropastoril da região, cada uma dessas localidades abrigava uma comunidade Kaiowa. Muitas delas acabaram se recolhendo nos espaços onde foi possível assegurar alguma porção de terra reservada aos indígenas. As famílias de Campestre foram para o outro lado rio Estrela, no Paraguai, por conta dos conflitos fundiários existentes na área em litígio. Uma dessas famílias foi a de Ciriaco Ribeiro, quem chegou a ser cacique em *Pysyry* e depois de algum tempo voltou definitivamente para seu lugar de origem, *Ñande Ru Marangatu*. Seu retorno para a área em litígio ocorreu cerca de oito anos atrás. Assim como Ciriaco, muitos dos Kaiowa que regressaram de *Pysyry* e de outras localidades para a área em litígio são vistos como “índios paraguaios” por parte de alguns regionais. Atribuir aos Kaiowa de *Marangatu* uma nacionalidade paraguaia tem sido um argumento deliberadamente recorrido no texto do contraditório apresentado pelo assistente técnico dos Autores, Hilário Rosa, ao contestar o relatório de identificação assinado pelo antropólogo Rubem F. Thomaz de Almeida (2002).

Ciriaco Ribeiro ou *Ava Poty Mirĩ*, seu nome de batismo em guarani, nasceu em 1936 na região de *Marangatu*, às margens do rio Estrela ou “Estrelão” (em oposição ao córrego Estrelinha) e viveu por anos nas proximidades do morro de mesmo nome, na área que depois foi transformada na antiga Fazenda Fronteira. Assim como a maioria dos índios mais idosos da comunidade de *Ñande Ru Marangatu*, ele demonstrou dominar pouco a língua portuguesa e, por este motivo, preferiu falar em guarani durante boa parte dos trabalhos periciais. Por vezes assim o fez demonstrando receio em ser mal interpretado ao valer-se de uma língua que não era o seu idioma materno.

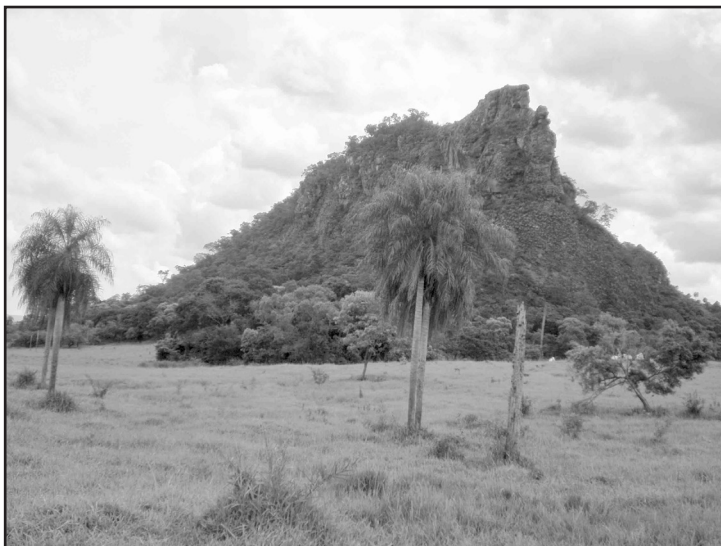


Figura 3: Morro *Marangatu* ou *Cerro Marangatu*.

Segundo explicou, na década de 1950 ele e sua esposa, Edila Arce ou *Kuña Rendyju*, nascida na Reserva Indígena de Dourados, com que teve nove filhos, tiveram de deixar a região por conta da ação do senhor Pio Silva, natural de Minas Gerais, amigo e compadre de Milton Corrêa, quem teria sido o padrinho de seu filho mais velho, Pio Queiroz Silva. Assim como Ciriaco Ribeiro, os indígenas mais idosos, com as quais os peritos mantiveram interlocução, indicaram Milton Corrêa e Pio Silva como os principais responsáveis pelo processo de esbulho que alegam ter sido vítimas. Isso teria ocorrido a partir dos primeiros anos da década de 1950, o que coincide com a chegada desses brasileiros de Minas Gerais à região. Muitas vezes os Kaiowa utilizaram os termos *Milton kuera* e *Pio kuera* para se referirem, respectivamente, “a gente de Milton Corrêa” ou “Milton Corrêa e seus companheiros ou parentes” e a “gente de Pio Silva” ou “Pio Silva e seus companheiros ou parentes”. Assim o fizeram para indicar que eles dois não teriam agido sozinhos para expulsá-los daquela área, pois teriam contado com o apoio de outras pessoas, muitas das quais são chamadas pelos índios de “capangas”; parte delas teria vindo do Paraguai para trabalhar nas fazendas que ali estavam sendo formadas, como é o caso da Fazenda Fronteira e da Fazenda Primavera.

Na época da perícia, por exemplo, dos nove filhos de Ciriaco Ribeiro e Edila Arce, apenas seis estavam vivos, dois homens e quatro mulheres. Leonardo Ribeiro, por exemplo, um de seus filhos mais velhos, nasceu em *Marangatu* e vivia em *Pysyry* com sua esposa, Clariana Silva, com quem

teve quatro filhos, dos quais dois viviam em *Pysyry* e dois em *Ñande Ru Marangatu*. Os outros cinco filhos de Ciriaco e Edila (Aparecida, Andressa, Ito, Júlia e Marcelina) estavam em *Marangatu* com seus cônjuges, filhos e netos.

Os pais de Ciriaco Ribeiro são Máximo Ribeiro ou *Ava Poty Veraju* e Roberta Lopes ou *Jete'i Mirĩ*. Seu pai teria nascido em *Marangatu* e ali falecido antes da chegada de Pio Silva à região, tendo sido sepultado às margens do córrego Estrelinha; era rezador e foi uma importante liderança em seu tempo. Sua mãe teria nascido próximo às margens do referido córrego, onde viveu com seu pai; ela morreu e teria sido sepultada naquele lugar. Isso também teria ocorrido antes da chegada de Pio Silva em *Marangatu*.

Hoje em dia, por exemplo, os membros da parentela de Ciriaco Ribeiro estão distribuídos em *Pysyry* e *Ñande Ru Marangatu*, e enfrentam dificuldades em manterem visitas periódicas, haja vista que alegam que não possuem mais a liberdade de circular na área em litígio, por eles entendida como terra indígena. Na interpretação dos Kaiowa, a perda dessa liberdade de ir e vir é atribuída, em linhas gerais, ao fato de seu território ter sido titulado a pessoas oriundas de outras regiões, como dos estados de Minas Gerais, Rio Grande do Sul e São Paulo.

Esta é apenas uma dentre as muitas histórias de vida que foram registradas durante os trabalhos periciais, analisadas segundo o idioma cultural dos Kaiowa. Outras trajetórias vividas pelos indígenas constam nesta perícia e estão demonstradas sob forma de diagramas de parentesco, com as devidas explicações históricas e sócio-culturais.

Sobre este assunto, por exemplo, o cacique Loretito Vilhalba reclama amiúde que quando os *karai* (termo usado pelos Kaiowa para designarem os colonizadores “brancos”) chegaram à região, a Justiça ou o governo de Mato Grosso não pediu nenhuma perícia antropológica para saber se aquela “terra devoluta” era ou não terra indígena. Hoje em dia, porém, para eles retornarem à região que consideram como parte de seu grande território tradicional, a Justiça demonstra não confiar na palavra dos índios; por isso teria exigido uma perícia dessa natureza com o propósito de averiguar se *Ñande Ru Marangatu* é ou não terra indígena. Este ponto de vista demonstra que para boa parte da comunidade de *Ñande Ru Marangatu*, assim como para muitos trabalhadores rurais da vila Campestre, a conclusão desta perícia seria como a própria sentença pronunciada pelo Juízo, o que evidentemente não condiz o que determina a legislação brasileira. No entanto, este olhar sobre o processo judicial serve para ilustrar um pouco o cenário de tensão e conflitos em que os trabalhos periciais foram realizados.

Além disso, Loretito Vilhalba repetidas vezes explicou para os peritos e para a comunidade que lugar de mineiro é Minas Gerais, de paulista

em São Paulo, de gaúcho no Rio Grande do Sul e de Kaiowa em *Marangatu*. Ao dizer isso ele não estava instigando o cerceamento do direito de ir e vir das pessoas, mas firmando a posição de que os Kaiowa estavam na área em litígio antes da chegada dos “brancos” e que não estão dispostos a renunciar aos direitos que entendem possuir sobre aquele território.

O senhor Pio Silva e sua família, por sua vez, afirmaram aos peritos que os índios não estavam estabelecidos na área em litígio quando eles chegaram àquela região e requereram terras ao governo do antigo Mato Grosso. Entretanto, na época em que foi feito o estudo de identificação da chamada *Terra Indígena Ñande Ru Marangatu*, muitos regionais teriam dito ao antropólogo Rubem F. Thomaz de Almeida que na área em litígio, como nas fazendas Fronteira e Primavera, não havia “aldeia” alguma, mas apenas algumas famílias indígenas vivendo por ali, o que corresponde exatamente à maneira tradicional dos Kaiowa se organizarem do ponto de vista sócio-político e espacial, conforme explicado mais adiante.

No livro intitulado *Situación sociocultural, económica, jurídico-política actual de las comunidades indígenas en el Paraguay*, de Miguel Chase-Sardi, Augusto Brun & Miguel Angel Enciso, publicado em 1990, também constam algumas informações interessantes sobre *Pysyry*. Elas atestam que em fins da década de 1970 aqueles índios tiveram solução para seus problemas fundiários mais emergenciais, diferentemente do que ocorreu com os de *Ñande Ru Marangatu*:

Los miembros del Proyecto Paĩ Tavyterã atienden a un grupo de 66 familias que está afincado en un terreno de 1.312 Hás., ubicado dentro de un gran latifundio de 180.000 Hás. Este grupo constituye la comunidad de Pysyry y se encuentra en la localidad de Estrella, distrito de Pedro Juan Caballero (Amambay).

Es un grupo Mberyogua, con fuerte influencia de los Kaiowa o Paĩ brasileños y de algunos evangelizadores, también del vecino país. Las pautas culturales se han debilitado, pero siguen manteniendo algunos rasgos característicos. En lo socio-político se registran conflictos, a raíz de la falta de cohesión y la puja por el liderazgo. Esta situación es aprovechada por los acopiadores de madera, corrompiendo a los líderes, para comprarles los rollos.

[...]

En los hechos referidos a las tierras ocupadas por los indígenas, cabe mencionar que en principio el propietario de las 180.000 Hás., un ciudadano brasileño [*Jeremias Lunardelli*], estaba dispuesto a donar una fracción de 1.000 Hás. para el asiento de la comunidad; sin embargo, luego de realizada la mensura, el resultado arroja que la fracción ocupada abarca una superficie de 1.312 Hás. Esto induce al propietario a solicitar al IBR el levantamiento de un censo de población del tekoha.

La donación se efectivizó el 18 de diciembre de 1978 y la fracción ocupada por los nativos está identificada con el Padrón N° 3.309 desprendido del

No ano de 2002, segundo consta no *II Censo Nacional Indígena de Población y Viviendas 2002*, organizado pela Dirección General de Estadística, Encuestas y Censos (DGEEC), do Paraguai, a população de *Pysyry* era de 337 indivíduos, sendo 164 homens e 173 mulheres, distribuída em 66 moradias (Mora 2003: 655). Surpreendentemente nessa publicação não constam informações sobre a situação fundiária de *Pysyry* e das demais comunidades indígenas recenseadas, embora este tenha sido um assunto averiguado pelos pesquisadores paraguaios.

Feita esta explicação, ressalta-se que o presente quesito mencionou a ideia de “aldeamento indígena”, sobre a qual já se prestaram alguns esclarecimentos. Não obstante a esta indagação, para facilitar ainda mais a leitura e o entendimento do presente relatório, assegurando maior clareza e coesão às respostas dadas aos próximos quesitos, far-se-á a discussão de alguns termos que reaparecerão nos enunciados de vários quesitos e nas respostas a eles formuladas. A ideia é propor um sentido mais apurado a esses termos, conceituando-os de acordo com as exigências para a produção de textos científicos. Considera-se que essa precisão é fundamental para a construção de uma compreensão segura dos fatos que a presente perícia tem por atribuição esclarecer.

Neste sentido, segue a precisão dos conceitos de aldeamento indígena, aldeia, reserva indígena, posto indígena, terra indígena, *tekoha* e comunidade indígena.

Segundo o dicionário do *Aurélio*, “aldeamento” se refere: “1. Ato ou efeito de aldear. 2. Bras. Povoação de índios dirigida por missionários ou por autoridade leiga” (Holanda Ferreira 1996). A prática de aldear índios foi intensamente promovida pelo Estado desde o período colonial, caracterizando a política indigenista oficial, em suas diversas formulações, até a promulgação da Constituição Federal de 1988. A partir desse novo texto constitucional se previu a demarcação das terras indígenas segundo seus “usos, costumes e tradições”, o que implicam em demarcar os territórios que tradicionalmente ocupam⁸. Segundo é amplamente conhecido, até o início do século XX era comum o Estado delegar à Igreja Católica a atribuição de gerir os “aldeamentos indígenas”. Esta prática começou a arrefecer-se com a criação, em 1910, do Serviço de Proteção aos Índios (SPI), órgão indige-

8 Procedimentos visando à regularização fundiária de terras ocupadas por indígenas são anteriores à atual Constituição Federal, pois estavam previstos em diversas leis desde o período do Brasil Colônia. Mesmo o Estatuto do Índio (Lei nº 6.001/73), ainda em vigor, atribuía ao Estado a obrigação de assegurar terras aos índios. Entretanto, não se previa que isto deveria assegurar a reprodução física e cultural dos indígenas, nem que eles teriam direito às terras de ocupação tradicional.

nista oficial ligado aos militares de orientação positivista que postulavam o indigenismo laico (Ver Carneiro da Cunha 1992; Grupioni 1995; Lopes da Silva & Grupioni 1994).

O “aldeamento indígena” estava intimamente associado às ações e interesses dos representantes das frentes de expansão agropecuária no território brasileiro. Para isto era necessário delimitar o espaço destinado aos indígenas e convencê-los – por vezes até forçá-los – a neles se recolherem. Isso era visto como ação humanista porque no aldeamento os índios teriam suas vidas preservadas e poderiam receber assistência e orientação para se tornarem cristãos e “civilizados”. Desta forma, uma vez restritos ao espaço do aldeamento, os agentes indigenistas da sociedade nacional imaginavam que os indígenas iriam gradativamente abandonar seus padrões culturais e assimilar a cultura dos novos ocupantes, considerada mais “evoluída”.

O “aldeamento indígena” era visto, portanto, como o espaço privilegiado para o desenvolvimento da prática missionária, de programas de educação escolar e introdução de práticas econômicas voltadas para o atendimento das necessidades do mercado. Acreditava-se que o conjunto dessas ações iria preparar gradativamente a população indígena para o destino irrefutável da diluição da contrastividade étnica, resultando em sua plena assimilação. A ideia era que os índios iriam se tornar colonos ou trabalhadores urbanos e rurais, enfim, serem completamente incorporados à sociedade nacional, o que efetivamente não ocorreu com a maioria dos grupos indígenas.

Nesse contexto histórico e cultural o termo “aldeamento” foi incorporado à linguagem corrente, sendo encontrado em muitos registros históricos e mesmo em documentos do órgão indigenista oficial, com ou sem a preocupação de se referir ou reconhecer oficialmente determinada terra como de ocupação indígena.

“Aldeia”, por sua vez, termo do qual deriva “aldeamento”, originalmente era utilizada para designar pequenos vilarejos ou distritos rurais. Na língua portuguesa falada no Brasil, esse vocábulo corresponde a uma categoria linguística forjada na situação do contato das populações indígenas com o Estado Nacional. Normalmente a palavra é utilizada para designar o local de maior concentração de famílias indígenas, prevalecendo no imaginário social a ideia de que essas famílias viveriam agrupadas na forma de vilarejo, dirigidas por um líder denominado “cacique”⁹. Um imaginário as-

9 O termo é originário de línguas indígenas aruák, faladas por grupos que habitavam a América Central em fins do século XV e primeiras décadas do XVI. Foi incorporado inicialmente ao espanhol e depois ao português. “Chefe”, por sua vez, é a designação homóloga em língua inglesa (“chief”), usual nos Estados Unidos e bastante difundida em filmes estadunidenses.

sim é reforçado pela indústria cinematográfica de Hollywood e por imagens de aldeias xinguanas veiculadas pela mídia nacional.

Faz-se necessário chamar a atenção para o fato de que esse imaginário não corresponde à realidade das formas de assentamentos praticadas pela maioria das populações indígenas no Brasil, como é o caso da população Kaiowa que reivindica a área em litígio. Os Kaiowa, como uma formação social específica, possui sua própria organização social e seu sistema de representação política. Esta observação se baseia em trabalhos antropológicos desenvolvidos por estudiosos das morfologias sociais indígenas, tais como Eduardo Viveiros de Castro (1986), Peter Rivière (2001 [1984]) e um dos autores da presente perícia, quem dedicou sua dissertação de mestrado e sua tese de doutorado ao estudo do parentesco, morfologia e organização social dos Kaiowa (Pereira 1999, 2004).

A “aldeia” no dicionário do *Aurélio* é registrada com o sentido de:

1. Pequena povoação, de categoria inferior a vila; povoação rústica; povoado.
2. Bras. Povoação constituída exclusivamente de índios; maloca.
3. Unidade social que consiste numa habitação coletiva multifamiliar, ou num conjunto de habitações reunidas em um mesmo local, e organizada política e espacialmente de forma específica, conforme a sociedade a que pertence (Holanda Ferreira 2004).

O problema de aplicar o termo “aldeia” como sinônimo de local de habitação de índios é que nem todos os índios que vivem em território brasileiro moram em maloca, termo que normalmente é entendido como aglomerado de casas comunais onde vive uma família extensa. Acontece ainda de muitos grupos indígenas terem abandonado o uso da casa comunitária. Esse é o caso dos Kaiowa, que a partir do contato com as frentes de expansão agropecuária abriram mão do uso da casa comunal, chamada *oga pisy*, e adotaram o padrão de residência cabloca, habitada por uma família nuclear, composta pelo casal, filhos e, eventualmente, por alguma criança adotada¹⁰. Esta mudança no padrão de residência não representou a perda do sentimento étnico, nem mesmo da maior parte das regras de convivialidade que se desenvolvia na casa comunal¹¹.

Com o início da ação do órgão indigenista na região sul do atual estado de Mato Grosso do Sul, o SPI e depois a FUNAI passaram muitas vezes a denominar como “aldeia” os espaços demarcados para os índios

10 A respeito da prática da adoção entre os Kaiowa, ver Pereira (2002).

11 O abandono se deu, principalmente, devido ao preconceito a que ficavam expostos, pois os novos ocupantes do território, a maioria do sexo masculino, pensavam que a residência comum implicava na ausência de regras de parentesco, o que os levava a imaginar que os Kaiowa viviam em completa promiscuidade. A partir desse entendimento, as mulheres Kaiowa ficavam a mercê do assédio e violência dos homens (não-índios) que chegavam ao território indígena sem mulheres.

ou mesmo os locais em que existiam comunidades indígenas. Assim, em muitos documentos do SPI e mesmo da FUNAI esse termo é utilizado para designar as unidades administrativas do próprio órgão, ou seja, aquelas terras reservadas para os índios que estavam sob sua jurisdição.

Em Mato Grosso do Sul as terras demarcadas pelo SPI, na primeira metade do século XX, mas especificamente entre 1915 e 1927, também passaram a ser denominadas de “reservas indígenas”. Isto porque naquele momento não existia a preocupação em demarcar as terras que os índios já vinham ocupando, haja vista que a legislação da época se preocupava apenas em reservar algumas áreas para os índios. O critério principal para reservar terras aos índios durante a ação do SPI (1910-1967) foi principalmente o quesito de a área ser terra devoluta, ou seja, de não existir nenhum requerimento de particular interessado nela. As comunidades indígenas que se encontrassem vivendo ao entorno da área demarcada como reserva deveriam ser atraídas para aquele lugar.

Nas “reservas” destinadas aos Kaiowa em Mato Grosso do Sul, o órgão indigenista oficial instituiu ainda o “Posto Indígena”, unidade administrativa dirigida pelo chefe do posto, um funcionário do SPI designado a implantar, naquela área, uma nova forma organizacional capaz de tornar viável a existência da população da recolhida na reserva. Também era comum o “chefe de posto” nomear um “capitão” indígena, que funcionava como seu ajudante de ordens, e também uma “guarda indígena” para manter a ordem interna, sob a responsabilidade do “capitão”, mas da qual ele era o comandante máximo. Na reserva a autoridade máxima era o chefe de posto, que detinha a prerrogativa de substituir a liderança indígena sempre que julgasse necessário. Ele também interferia em todos os assuntos internos da comunidade, decidindo sobre a conveniência ou não da realização de festas, venda de madeira e contratos de trabalho para a prestação de serviços aos proprietários rurais, além de planejar e organizar mutirões para atender as necessidades produtivas do Posto Indígena.

Esse formato de organização político-administrativa, implantado pelo antigo SPI, tinha o intuito de facilitar a implantação das atividades assistenciais e administrativas do órgão indigenista oficial junto à população kaiowa. O “capitão” estava assim diretamente subordinado ao chefe de posto, sendo uma espécie de *auxiliar* na atividade de mobilizar e organizar a comunidade para as ações que o órgão pretendia desenvolver. Os “capitães” se acostumaram a ser extremamente enérgicos com a população da reserva, visto que estavam investidos da autoridade a eles delegada pelo chefe de posto e contavam com um grupo de homens armados que compunham a “guarda indígena”.

O controle enérgico da população, imposto nas reservas pelos chefes de postos, levou muitas famílias indígenas a preferirem continuar morando em fazendas instaladas em seus territórios. Ali passaram a trabalhar como peões, negando-se a se submeterem aos excessos de autoritarismo do chefe de posto e do capitão.

Conforme explicado em outras partes desta perícia, este foi o caso da relutância do antigo “capitão” Alziro Vilhalba, líder falecido da comunidade de *Ñande Ru Marangatu*, em se mudar com o grupo de famílias que liderava para uma das reservas então demarcadas, deixando para trás a área em litígio¹². Acrescenta-se a esta situação o apego que os indígenas possuem em relação ao local de origem (sentimento de pertencimento), o que também fundamentou a recusa em se submeter à forma organizacional imposta nas reservas.

Essas são duas razões que explicam a recusa dos Kaiowa de *Ñande Ru Marangatu* em não atenderem aos repetidos e insistentes convites que funcionários da FUNAI lhes fizeram para se transferirem para a Reserva Indígena de Dourados.

No estado de Mato Grosso do Sul, diferentemente do que acontece na região amazônica, a FUNAI tem demarcado áreas descontínuas, reconhecidas como espaços restritos a comunidades específicas. Essas demarcações de terras reconhecidas como indígenas se orientam pela legislação indigenista oficial e as unidades assim constituídas tem sido administrativamente nomeadas como “terra indígena”. A “terra indígena” pertence à União, que deve assegurar à comunidade indígena que nela vive o usufruto permanente de seus recursos, conforme estabelece a legislação em vigor. No caso dos Kaiowa, a demarcação de uma área como “terra indígena” está sempre ligada ao atendimento da demanda de uma comunidade específica, desde que comprovada sua legitimidade, motivo pelo qual na documentação da FUNAI ela também é identificada pelo nome da comunidade, como, por exemplo, a comunidade Kaiowa da Terra Indígena Panambizinho.

Esse padrão adotado no reconhecimento de terras indígenas no Estado tem levado ao uso recorrente da categoria nativa dos Kaiowa e Guarani denominada *tekoha*. Nos documentos administrativos seu uso é cada vez maior, pois ela expressa ao mesmo tempo a comunidade (grupo social), o espaço geográfico (território) em que essa comunidade vive e o modo específico de suas práticas culturais (sistema cultural) (Pereira 2004). Não foi possível identificar na língua portuguesa uma palavra que agregue, ao mesmo tempo, os três sentidos reunidos em um só termo em língua guarani. Por

12 Na verdade o título de capitão, que ao que tudo indica, ele mesmo se atribuía, talvez não passasse de uma tentativa de conseguir respeito e autoridade enquanto líder de uma comunidade, já que ele não vivia em reserva e não estava diretamente ligado a nenhum chefe de posto ao qual servisse.

este motivo se mantém seu uso em várias partes das respostas aos quesitos da perícia, sempre que estiver se referindo às três dimensões semânticas acima apontadas.

Considerando o uso corrente do termo *tekoha*, tanto na literatura acadêmica (produção antropológica atual) quanto nos documentos administrativos da FUNAI (a exemplo do relatório circunstanciado de identificação e delimitação da terra indígena *Ñande Ru Marangatu*), bem como o fato de existir uma grande polêmica em torno dos possíveis sentidos e usos políticos a que o termo se presta (como está implícito em vários enunciados dos quesitos formulados pelos Autores), avalia-se pertinente discorrer sobre a semântica do termo e seus diversos usos, antecipando e complementando as respostas a vários quesitos que versam sobre o tema.

Tekoha é uma categoria nativa própria aos Kaiowa e Guarani, cuja compreensão é fundamental para o entendimento da organização social e disposição territorial de suas comunidades. Os pesquisadores que se dedicam à realização de estudos acadêmicos sobre essas etnias, são unânimes em reconhecer que só a partir da noção de *tekoha* é que se podem entender as formas de organização espacial das figurações sociais constituídas pelos Kaiowa e Guarani. Trata-se, como um dos peritos do Juízo enfatizou no Capítulo 2 de sua tese de doutorado, de uma categoria nativa polissêmica cuja ênfase em alguns de seus diversos significados varia consideravelmente de acordo com as motivações dos narradores, os cenários de interação e a situação sócio-histórica vivida (Pereira 2004).

A história das comunidades Kaiowa nas últimas décadas tem levado a maior parte de seus atuais líderes políticos a enfatizarem a dimensão territorial do termo *tekoha*. Isto porque estão convencidos, a partir da leitura crítica que fazem dos processos históricos vividos nas últimas décadas, que a ausência de uma base territorial constitui hoje o principal entrave para a reprodução física e cultural de suas comunidades. Dessa forma, dimensões semânticas dessa categoria, que enfatizam aspectos relacionais que dizem respeito a formas de sociabilidade internas ao grupo, são atualizadas mais no âmbito restrito da comunidade, regendo sua estruturação e dinâmica de relações entre as parentelas e, especialmente, no campo dos discursos religiosos proferidos pelos xamãs.

Na relação com a sociedade nacional e suas instituições, o termo *tekoha* tem adquirido o significado quase que exclusivo de terra, ou espaço físico, entendido com a porção de terra tradicionalmente ocupada por uma comunidade. *Grosso modo* poder-se-ia traduzir o termo por aldeia em toda a sua dimensão comunitária, territorial e cultural, como explicado antes. Entretanto, é importante não negligenciar as implicações semânticas multifacetadas originais na língua guarani. Para o antropólogo Bartomeu Melià,

em trabalho publicado em 1990, intitulado *Los Paĩ-Tavyterã del Amambay 15 años despues*, a semântica do termo está diretamente relacionada ao modo de produção da cultura em todas as suas formas de expressão: econômica, social, política, religiosa etc., e, é claro, territorial (Melià 1990).

No período jesuítico (século XVII) a palavra foi registrada como sendo composta por *teko*, que o dicionário de Antonio Ruiz de Montoya é descrito como reunindo os significados de “modo de ser, modo de estar, sistema, lei, cultura, norma, comportamento, hábito, condição, costume, religião,...”. Acrescenta-se aqui que *ha*, que como sufixo nominador (*teko* + *ha* = *tekoha*), indica, no idioma guarani, a ação que se realiza. Portanto, *tekoha* é o lugar onde se realiza o *teko* (Montoya 1876 [1639]: 363 ss), ou seja, o modo de ser dos Kaiowa.

Melià, Grunberg & Grunberg, em trabalho citado anteriormente, esclarecem que o *tekoha* tem um amplo leque de significação, sendo entendido como condição para as relações econômicas, sociais, políticas e religiosas.

No sistema de comunicação linguístico das comunidades Kaiowa atuais, *tekoha* seria mais bem descrito da seguinte maneira: **lugar** ou **espaço geográfico** – já que a ênfase atual recai sobre a terra, por ela ter se constituído no principal fator limitante para a realização do modo de ser – que reúne as condições ambientais para realizar o **sistema cultural** que define seu modo de ser. Grande importância é dada ainda à ligação histórica da comunidade com o espaço e aos vínculos de natureza afetiva e religiosa. Isto explica o porquê dos Kaiowa não reivindicam quaisquer terras, mas especificamente aquelas às quais se reconhecem ligados pela existência dos vínculos retro apontados.

Compreendendo o sentido da palavra, que é correntemente utilizada pelos Kaiowa atuais, fica mais fácil de entender o esforço por eles realizado para conseguirem determinadas áreas de terra ou parcelas de seus antigos território. Isto porque cada comunidade acredita que determinado local reúne as condições necessárias para a reprodução de sua cultura; essas condições se referem a fatores ambientais, que na cultura ocidental classificamos como recursos materiais, mas que para eles também agregam elementos do universo religioso ou recursos imateriais. Disso resulta que o *tekoha* não é qualquer espaço; é o espaço considerado especial, eleito pelos líderes religiosos do passado como o mais apropriado para o desenvolvimento do sistema social próprio a esse grupo étnico. Constitui-se também em um espaço de referência para a memória histórica de cada comunidade, estando relacionado à sua experiência social enquanto comunidade organizada em consonância com os valores que conformam sua cultura e,

fundamentalmente, ao local onde viveram e foram sepultados seus antepassados. O *tekoha* é, dessa maneira, suporte e condição para a memória social.

O vínculo de uma comunidade com o seu território é descrito por Meliá (1988: 106) da seguinte forma: “Ainda que pareça um paralogismo, temos que admitir, juntamente com os próprios dirigentes guarani, que sem **tekoha** não há **teko**” [destaques nossos]. Dessa forma, a comunidade não pode manter sua organização social e seu sistema cultural sem a terra na qual está inscrita sua memória social. Por isso a comunidade de *Marangatu* não reivindica qualquer terra. Ela poderia inclusive encontrar locais que reunissem condições ambientais mais favoráveis às práticas econômicas do que a área específica que reivindica; deseja retomar a posse dessa terra específica porque é nela que, desde o tempo de seus antepassados, se realiza a experiência social da comunidade a qual as pessoas que a compõem atualmente se consideram pertencentes. Seus rios, morros, remanescentes da vegetação nativa de mata e cerrado, enfim, estão povoados de lembranças dos antigos moradores e servem como suporte para a construção da identidade do grupo. A geografia se inscreve na memória coletiva, distinguindo essa comunidade de outras comunidades Kaiowa da região com as quais se relacionam.

Com a discussão realizada até aqui sobre *tekoha*, espera-se ter esclarecido tratar-se de uma categoria nativa dos Kaiowa, e por isso mesmo utilizada por antropólogos, arqueólogos, etno-historiadores e outros estudiosos da etnia na descrição de sua cultura e organização social. Entende-se, portanto, que *tekoha* não é uma categoria forjada por militantes não-índios com o intuito de legitimar invasões de terras pertencentes a particulares¹³. Mas é claro que, como qualquer expressão linguística, a categoria *tekoha* muitas vezes pode ser utilizada nos embates políticos pela disputa de terra. Esta é uma tendência que se reforçou principalmente a partir do momento que seu uso passou a ser corrente no vocabulário dos relatórios administrativos da FUNAI, utilizado como correlato do termo *terra indígena*.

Os líderes políticos e religiosos da comunidade de *Marangatu* vêm debatendo intensamente o processo histórico vivido pela comunidade nas últimas seis décadas. Estão convencidos de que a ausência de uma base territorial constitui hoje o principal entrave para a reprodução física e cultural da comunidade. É por este motivo que decidiram reivindicar o retorno

13 Este tipo de posição contraria o que parece ser o entendimento e a estratégia de certos advogados e assistentes técnicos em processos judiciais que envolvem disputas entre proprietários rurais e comunidades indígenas em Mato Grosso do Sul: negar o protagonismo indígena na reivindicação de direitos territoriais e atribuí-lo a terceiros de má fé que estariam a defender interesses estrangeiros, manipular os índios, conspirar contra a ordem e a soberania nacional e até mesmo organizar uma revolução para acabar com o direito à propriedade privada e implantar o socialismo no país. Esses terceiros seriam desde indivíduos até organizações não governamentais diversas.

às suas terras, lançando mão de meios legais e até conflituosos, como no caso das tentativas de ocupação à força das propriedades particulares que incidem sobre as terras que consideram pertencentes ao *tekoha Marangatu*. Eles acreditam que não há outra saída: ou a comunidade retorna à posse da área periciada, ou ela mesma estará fadada ao desaparecimento enquanto comunidade. As lideranças também estão muito preocupadas com o fato de serem poucas e idosas as pessoas que nasceram e viveram por algum tempo naquela terra, antes de serem forçadas a deixarem o local. Por este motivo central é que durante a realização dos trabalhos periciais elas insistiram para que os velhos fossem acompanhados por jovens Kaiowa. O objetivo era que eles pudessem aprender mais sobre a história da comunidade ouvindo as explicações que os mais idosos davam aos peritos e aos assistentes técnicos sobre os antigos locais de ocupação e a maneira como a comunidade ali vivia. Este tipo de situação demonstra o quanto que a tradição oral (aquela que é passada pela boca e pela memória) tem importância fundamental para uma comunidade indígena.

Para finalizar este tópico vale lembrar uma ideia amplamente difundida no imaginário regional dos não-índios, que é a suposição de que os índios não tinham paradeiro certo, visto que se deslocavam constantemente de um local para outro na região. Essa ideia não corresponde ao modelo de assentamento tradicional das comunidades Kaiowa, descrito na bibliografia etnológica e etno-histórica, merecendo uma explicação.

Os Kaiowa viviam ao longo dos rios e nascentes, ocupando em caráter permanente espaços delimitados para cada comunidade, como está descrito, entre outros, nos trabalhos realizados por Egon Schaden (1974 [1962]), Bartomeu Melià e o casal Grunberg (Melià et al. 1976: 192), Branislava Susnik (1979-1980), Levi Marques Pereira (1999, 2004) e Fabio Mura (2006). Na bibliografia sobre os Kaiowa também há registros de que, com certa frequência, pessoas, famílias e, esporadicamente, grupos de famílias se deslocavam de um local para outro. Isso ocorria nos casos em que casamentos reuniam parceiros matrimoniais de comunidades diferentes, ou ocorria a constituição de alianças políticas entre famílias de parentes que passavam a ser co-residentes para formar grupos políticos mais fortes. Outro motivo para mudanças era a ocorrência de conflitos internos sem solução, o que demandava a saída do grupo politicamente mais fraco. Eram comuns ainda as comunidades se visitarem por ocasião de festividades ou cerimônias religiosas, nas quais a presença dos convidados desempenhava papel primordial.

Essas modalidades de circulação faziam parte das práticas culturais dos Kaiowa e não implicavam na ausência de referência de base territorial para cada comunidade, pelo contrário. Enquanto as comunidades Kaiowa

ocuparam o espaço de acordo com modelo de assentamento tradicional, as mudanças de local ocorriam ainda em função da morte do líder de maior prestígio, de ameaças sobrenaturais, epidemias e desavenças políticas. É importante deixar claro que essas mudanças não ocorriam a esmo. A escolha dos locais de residência seguia a lógica da proximidade com outras comunidades aliadas, aquelas com as quais era possível se associar na realização de casamentos, festas e rituais. Contavam também, obviamente, as características estéticas do espaço e os recursos que o ambiente poderia oferecer.

A chegada dos representantes das frentes de ocupação agropastoril no antigo sul de Mato Grosso provocou uma transformação radical no modelo de assentamento das comunidades Kaiowa. Além da disputa pelo espaço, a demografia das comunidades também passou por profundas transformações. A partir da segunda metade do século XIX, a região ocupada pelos Kaiowa foi assolada por epidemias de sarampo, varíola, malária, tuberculose, gripes etc. Várias comunidades foram totalmente erradicadas e outras tiveram sua população reduzida a poucos indivíduos, os quais acabaram se fundindo a outras comunidades aliadas.

Essas doenças, causadas por agentes patogênicos de além-mar, até então não eram conhecidas na região e provocaram séria crise social nas comunidades Kaiowa. Os líderes religiosos não conheciam os medicamentos para combatê-las e elas foram associadas à prática de feitiço por parte de outros líderes religiosos. Isto aumentou as acusações e as disputas políticas entre os líderes, resultando na intensificação dos deslocamentos. Assim, não era raro para os não-índios que estavam chegando à região presenciarem famílias indígenas se instalando em novos locais; o que não sabiam é que esses deslocamentos eram, na maioria dos casos, provocados pelas alterações resultadas da chegada da frente de expansão agropecuária. Além dos deslocamentos provocados pela intensificação dos conflitos internos, somaram-se os casos de comunidades que passaram a ser desalojadas das terras que ocupavam, o que foi impetrado por particulares interessados em requerer e titular terras na região. As famílias das comunidades que perderam as terras que ocupavam também passaram a procurar novos sítios para se fixarem, dando a impressão que os índios da região eram nômades errantes e sem paradeiro certo. Os Kaiowa identificam esse período como o tempo do *sarambipa* ou “esparramo”, como registrou o etno-historiador Antônio Brand (1997), em sua tese de doutorado.

1.2. O universo dos indígenas habitantes da área em disputa é o mesmo dos *guaranis-Kaiowas*?

Sim, “o universo dos indígenas habitantes da área em disputa é o mesmo dos *guaranis-Kaiowas*”.

A comunidade indígena de *Marangatu* compartilha a língua, costumes e tradições com as demais comunidades Kaiowa estabelecidas em Mato Grosso do Sul e, também, com as comunidades pertencentes ao mesmo grupo étnico e que vivem no país vizinho, o Paraguai, onde são denominadas de *Paĩ* ou *Paĩ Tavysterã*.

1.3. Existem elementos históricos sobre a ocupação e legitimidade da terra indígena *Ñande Ru Marangatu*?

Sim, “existem elementos históricos sobre a ocupação e legitimidade da terra indígena *Ñande Ru Marangatu*”.

Esses elementos históricos estão presentes na memória coletiva das famílias da comunidade de *Marangatu*, em suas narrativas acerca da trajetória política de líderes como Manoel Bonito, Alziro Vilhalba, Don Quitito e Loretito Vilhalba. Tais líderes são parentes entre si, e representam gerações que se sucederam na liderança política e religiosa da comunidade. A liderança se dá pela articulação da vida social a partir de laços de parentesco, aliança política e práticas religiosas próprias a esse grupo étnico.

Os etnônimos dos diversos acidentes geográficos, tais como córregos, nascentes e morros, demonstram a familiaridade da população com o local e a antiguidade da ocupação. Em muitos casos esses locais estão investidos de profundo significado religioso, não só para a comunidade de *Marangatu*, mas também para a população de outras comunidades Kaiowa, em especial para aquelas que se sentem pertencentes à mesma unidade religiosa que tem como foco os morros ou cerros de *Marangatu*.

Existem ainda relatos de moradores não-índios e documentos que atestam a presença dos Kaiowa na área periciada, como está relatado em outras partes da presente perícia.

Um dos documentos mais importantes que os peritos levantaram foi produzido por um ex-vereador em Ponta Porã e em Antônio João, e ex-deputado estadual na época do antigo Mato Grosso, senhor Agapito de Paula Boeira. O documento foi encontrado em microfilme de nº 021 nos arquivos do Serviço de Proteção aos Índios (SPI), os quais estão salvaguardados no Museu do Índio, no Rio de Janeiro, e disponíveis ao público em geral. Trata-se de um ofício confidencial datilografado e assinado em Ponta Porã, na data de 09/12/1952, endereçado ao Diretor do SPI. Foi recebido e

protocolado sob nº 6.327, na data de 31/12/1952, tendo sido encaminhado à chefia do órgão com urgência, haja vista a gravidade da denúncia¹⁴.

A assinatura de Agapito Boeira foi tida como “ilegível” pela senhora Arminda Ribeiro, funcionária do SPI, na data de 07/01/1953, quem produziu uma cópia do referido ofício, a qual recebeu um visto na mesma ocasião por parte de seu superior imediato.

Os peritos do Juízo, porém, conseguiram identificar o nome que consta na assinatura do documento, haja vista a prática e a familiaridade que possuem com fontes textuais dessa natureza, assim como com os arquivos do SPI existentes no Museu do Índio e em outras instituições, como no Centro de Documentação Regional da Universidade Federal da Grande Dourados (UFGD), em Dourados, e na Universidade Católica Dom Bosco (UCDB), em Campo Grande. Mais: dirigiram-se à Câmara Municipal de Antônio João, onde foram bem recebidos pelos funcionários daquela casa e conseguiram checar a assinatura de Agapito de Paula Boeira em documentos produzidos nos anos de 1980 e 1982. Trinta anos depois de ele ter mandado um documento para o SPI, o ex-deputado estadual exercia o mandato de vereador no município que foi criado por meio de um projeto de lei de sua própria autoria. Em 1982, por exemplo, ele foi presidente da Comissão de Finanças e Orçamento do legislativo municipal. Os documentos de 1980 e 1982 analisados deixam claro o sobrenome “Boeira” e a letra “A”, a primeira letra de seu nome, que constam no ofício de 1952; os três pontos sob forma de pirâmide que constam em sua assinatura sugerem ainda que ele tivesse sido membro da maçonaria.

Em seguida consta a transcrição *ipsis litteris* do documento assinado por Agapito de Paula Boeira, cuja cópia do mesmo é apresentada na sequência:

Confidencial.

Ponta Porã, 9 de Dezembro de 1952

Illmo. Snr. Diretor do Serviço de Proteção aos Índios

Rio de Janeiro.

Senhor Diretor:

Com a devida venia de V.S., me dirijo a si para comunicar-lhe que, no município de Bela-Vista, neste Estado, na região denominada “Costa do Estrela”, onde existia um núcleo de índios, foi há pouco tempo, totalmente disperso o mesmo, das terras que ocupavam, por determinação do snr. Milton Corrêa, que dizendo-se dono da mencionada área, os afugentou dali, embora na realidade não seja proprietário legal da citada área. Trata-se de

14 (A) BOEIRA, Agapito. 1952. *Ofício encaminhado ao diretor do Serviço de Proteção ao Índio*. Ponta Porã, 09/12/1952. (datilografado). (B) RIBEIRO, Carminda. 1953. *Ofício encaminhado ao diretor do Serviço de Proteção ao Índio, datado em 09/12/1952, e transcrito em 07/01/1953*. Rio de Janeiro, 07/01/1953. (datilografado).

uma violência que V.S. necessita saber afim de que possa defender os legítimos [*sic.*] interesses dos índios residentes naquela zona.

Outro fato ocorrido, também naquela região e contra os pobres índios indefesos, foi o assassinato de um índio, morto pelo snr. Damico Damiano Corrêa, irmão do snr. Milton Corrêa. O índio assassinato era civilizado e residia na referida região da “Costa do Estrela”. As razões do crime são assassinadas, digo, são desconhecidas, porém, tudo indica que têm ligações com o proposito deliberado de afastarem definitivamente os índios das terras que ocupam e que querem se apossar indevidamente.

Guiado por objetivos da Justiça é que venho trazer ao seu conhecimento esses lamentáveis fatos, os quais não podem ficar sepultados, pois, esses atos criminosos precisam ser punidos e justificados.

Com o meu apreço, subscrevo-me com estima e consideração.

Atenciosamente,

Agapito Boeira

Confidencial.

Ponta Porã, 9 de Dezembro de 1952

Illmo. Snr. Diretor do Serviço de Proteção aos Índios
MINISTERIO DA AGRICULTURA
Rio de Janeiro.

SERVICIO DE PROTEÇÃO AOS ÍNDIOS
PROTÓCOLADO SOB N.º 6327
Em 31 de dez. de 1952

*Rua Aclimação
n.º 617
Ponta Porã*

Senhor Diretor:

Com a devida venia de V.S., me dirijo a si para comunicar-lhe que, no município de Bela-Vista, neste Estado, na região denominada "Costa do Estrela", onde existia um núcleo de índios, foi há pouco tempo, totalmente disperso e mesmo, das terras que ocupavam, por determinação do sr. Milton Corrêa, que dizendo-se dono da mencionada área, os afugentou dali, embora na realidade não seja proprietário legal da citada área. Trata-se de uma violência que V.S. necessita saber afim de que possa defender os legítimos interesses dos índios residentes naquela zona.

Outro fato ocorrido, também na mesma região e contra os pobres índios indefesos, foi o assassinato de um índio, morto pelo sr. Damice Damiano Corrêa, irmão do sr. Milton Corrêa. O índio assassinado era civilizado e residia na referida região da "Costa do Estrela". As razões de crime são assassinadas, digo, são desconhecidas, porém, tudo indica que têm ligações com o propósito deliberado de extermarem definitivamente os índios das terras que ocupam e que querem se apressar indevidamente.

Guiado por objetivos de Justiça é que venho trazer ao seu conhecimento esses lamentáveis fatos, os quais não podem ficar sepultados, pois, esses atos criminosos precisam ser punidos e justificados.

Com o meu apreço, subscrevo-me com estima e consideração.

Atenciosamente.

Agapito Boeira

*Do ofício de
1.255 a referenciar
em 31/12/52
Boeira*

Figura 4: Ofício assinado e encaminhado por Agapito de Paula Boeira ao diretor do SPI, com sede no Rio de Janeiro, datado em 09/12/1952 e protocolado sob o n.º. 6327 em 31/12/1952.



Câmara Municipal de Antonio João


ESTADO DE MATO GROSSO DO SUL

COMISSÃO DE: FINANÇAS E ORÇAMENTOS

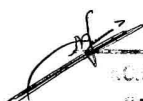
PARECER AO PROJETO DE LEI NR: 03/82 DE 13/10/82

Comissão de FINANÇAS E ORÇAMENTO,
reunida no dia 25 de Novembro de 1982, com a presen-
ça de seus membros: PAULO BOEIRA, AGAPITO DE PAULA BOEIRA, HONORIO GONCALVES -/
GILBERTO FERREIRA DE OLIVEIRA, aprovou o seguinte /
p. parecer ao Projeto de Lei nº 03/82 de 13 de Outubro /
de 1982, a favor da aprovação do Projeto de Lei nº -
su. integr. .

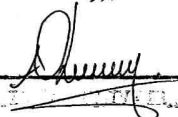
Em Parecer.



AGAPITO DE PAULA BOEIRA
Presidente



HONORIO GONCALVES
Vice Presidente



GILBERTO FERREIRA DE OLIVEIRA
Secretário

Figura 5: Documento produzido pela Comissão de Finanças e Orçamento da Câmara Municipal de Antônio João, datado em 13/10/1982, no qual aparece a assinatura de Agapito de Paula Boeira como seu presidente.

Agapito de Paula Boeira foi um político influente no antigo sul de Mato Grosso. Como militante trabalhista e membro do antigo Partido Trabalhista Brasileiro (PTB), teve passagem pela Câmara Municipal de Ponta Porã, pela Assembleia Legislativa de Mato Grosso e, posteriormente, pela própria Câmara Municipal de Antônio João. Foi dele o projeto de Lei nº

2.142, de 18/03/1964, que criou o município de Antônio João a partir da emancipação da antiga Colônia Penzo, fundada por Eugenio Penzo por volta do ano de 1934, segundo foi possível apurar no boletim *AGRISAC – Mato Grosso*, dirigido pelo professor Rubens Cardoso (1972), e nas obras *Mato Grosso do Sul: história dos municípios*, do memorialista Acyr Vaz Guimarães (1992), e *Mato Grosso do Sul: aspectos históricos e geográficos*, das professoras Lori Alice Gressler & Luiza Mello Vasconcelos (2005).

No *Perfil do Município de Antônio João*, de 1989, uma publicação oficial da Fundação Instituto de Apoio ao Planejamento do Estado (FIPLAN), órgão ligado à Secretaria de Planejamento e Coordenação Geral (SEPLAN) do Governo do Estado de Mato Grosso do Sul, constam as seguintes informações históricas sobre o município:

O lavrador Vitorino Gomes já morava na região onde se encontra a cidade de Antônio João, quando, em 1936, chegou Eugênio Penzo que veio tomar posse de uma gleba de terras que requerera do Governo do Estado, **denominada Cabeceira do Bugre**, nas proximidades da antiga Colônia Militar dos Dourados. Em 1938, com a colaboração de Bene, Eugênio demarcou a área para a implantação de uma nova povoação, que viria a ser a atual Antônio João.

Foi elevada a Distrito pela Lei nº 135, de 28 de setembro de 1948, e o Município foi criado pela Lei nº 2.142, de 18 de março de 1964. Comemora-se o aniversário da cidade no dia 16 de março (Governo do Estado de Mato Grosso do Sul 1989). [destaques nossos]

Se a Colônia Penzo foi fundada em 1934 ou em 1936, esta discussão não é determinante para o esclarecimento da lide. Contudo, o fato da região ser conhecida como “Cabeceira do Bugre” já indica, oficialmente, a presença de índios no município e aponta o antigo topônimo do local onde foi implantada a Colônia Penzo. Os Kaiowa de *Marangatu* afirmam que o antigo *tekoha* se estendia até a cabeceira do córrego Estrelinha e ocupava parte do perímetro urbano da atual cidade de Antônio João. Esta área não foi reivindicada pelos Kaiowa durante a realização do processo administrativo da FUNAI e, portanto, ficou fora da área periciada.

“Bugre” é um termo pejorativo originário do francês *bougre*. Foi popularizado no Brasil desde a época colonial, quando os portugueses disputaram com os franceses e os holandeses a posse de parte do atual território brasileiro. Trata-se de um vocábulo colonialista empregado como designação genérica dada ao índio, sobretudo ao indivíduo tido como “bravio e/ou aguerrido”, “desconfiado, arredio”. É mais empregado, contudo, no sentido figurado de indivíduo “inculto, grosseiro, rude”, isto é, bárbaro, selvagem, incivilizado e desprovido de inteligência (Holanda Ferreira 1996: 291). Os Kaiowa de *Marangatu* não utilizam o termo “bugre” como sinônimo de

“índio”, tampouco como auto-identificação junto à sociedade nacional. Na verdade, os Kaiowa se sentem extremamente ofendidos quando são chamados dessa forma.

Voltando ao ofício produzido e encaminhado por Agapito de Paula Boeira, nota-se nesse documento a preocupação de um político da região em levar ao conhecimento das autoridades competentes questões delicadas que muito dificilmente chegariam ao conhecimento delas na antiga capital federal, a cidade do Rio de Janeiro.

Desse documento podem ser tiradas duas conclusões básicas.

Primeira, que os Kaiowa já estavam assentados na região quando a família Corrêa ali chegou, vinda de Minas Gerais, para ocupar as terras que haviam requerido ao governo de Mato Grosso, em Cuiabá.

Neste sentido, torna-se necessário explicar que quando o ex-deputado estadual cita Bela Vista, deve-se considerar que o distrito de Campestre pertencia àquele município. Isso tanto é verdade que a incorporação da localidade ao território de Antônio João já havia sido previsto nos artigos 1º e 2º do próprio projeto de Lei nº. 2.142:

LEI DE CRIAÇÃO DE MUNICÍPIO/DISTRITO

Município : Eugênio Penzo (Antonio João)

Lei de nº : 2.142

Data : 18 de março de 1.964

D.O. de : 24.03.64 – pág. 1

Cría o município de Eugênio Penzo, desmembrado dos de Ponta Porã e Bela Vista.

O PRESIDENTE DA ASSEMBLÉIA LEGISLATIVA DO ESTADO DE MATO GROSSO.

Faz saber que a Assembléia Legislativa do Estado decreta e eu promulgo nos termos do artigo 17 da Constituição do Estado a seguinte lei:

Artigo 1º - Fica criado o Município de Eugênio Penzo, desmembrados de Ponta Porã e Bela Vista, constituindo termo da Comarca de Ponta Porã.

Artigo 2º - O território do município de Eugênio Penzo, compreenderá o Distrito do mesmo nome, e o Distrito de Campestre do Município de Bela Vista.

Artigo 3º - Esta lei entrará em vigor a 1º de janeiro de 1.964, revogadas as disposições em contrário.

Assembléia Legislativa do Estado, Cuiabá, 18 de março de 1964.

Manoel de Oliveira Lima

Presidente. [destaques nossos]

Segunda, que teria havido um processo de esbulho contra os índios estabelecidos na região, como na localidade da “Costa do Estrela”, situada na bacia do rio Estrela, o que inclusive teria sido feito com o uso da violência, tal qual está presente na memória dos índios mais idosos de *Ñande Ru*

Marangatu. Este é um assunto polêmico que não consta no *Relatório de estudo antropológico de identificação* produzido pelo antropólogo Rubem F. Thomaz de Almeida (2000), o que atesta a existência de uma grande lacuna em seu trabalho. Isto porque, sem dúvida alguma, os Kaiowa lhe apontaram muitos fatos sobre o processo de esbulho que alegam ter sofrido. Portanto, este assunto não deveria ter sido omitido em seu relatório de identificação, visto que está registrado na memória social coletiva da comunidade de *Ñande Ru Marangatu* e mesmo em fontes escritas produzidas no período.

O índio que teria sido assassinado por Damico Damiano Corrêa, irmão de Milton Corrêa, seria Nelson, o pai da índia Quitéria Barbosa, quem disse se lembrar da morte de seu progenitor e das circunstâncias em que foi assassinado. Outros indígenas idosos da região também se lembram do ocorrido e afirmaram que o autor do assassinato teria sido mesmo Damico Damiano Corrêa, quem teria se evadido do local do crime através de um avião. Disseram ainda que o conflito surgiu por causa de uma dívida que o suposto autor do crime teria com Nelson, um Kaiowa tido como *guapo* na região, isto é, excelente trabalhador na derrubada de mata para formação de pastagens e outras atividades que prestava a alguns regionais, os quais são conhecidos como “pioneiros” na representação que alguns não-índios fazem sobre a história regional.

Na segunda via do documento de Quitéria Barbosa, emitida pela FUNAI, o nome de Nelson consta como “Nelson Barbosa”, embora ele tenha sido mais conhecido pelos regionais como “Nelson Franco” e pelos índios como “Nelson”. Seu nome em guarani era *Akaẽ*, que significa gralha. Ocorre que para os Kaiowa o uso do nome em português e o respectivo sobrenome são coisas relativamente recentes. Até as primeiras décadas do século XX eles não tinham nome ou sobrenome em português ou em castelhano.

MINISTÉRIO DA JUSTIÇA
FUNDAÇÃO NACIONAL DO ÍNDIO
ADR. / AMAMBAI / MS

Nome: QUITERIA BARBOSA
Filiação: NELSON BARBOSA
e de BENITA DA SILVA
Nasc. (A) aos 22 de FEVEREIRO de 1921
em: TIN-CAMPESTRE/ANTONIO JOÃO/MS
Cútis: PARDA Tribo: KAIOWÁ
Amambai-MS, 09 de JANEIRO de 2006

César Luiz Webber
Adm. Reg. Exec. Substituto

Figura 6: Documento de identidade de Quitéria Barbosa.

Sobre essa situação histórica regional, torna-se relevante fazer referência à interlocução que os peritos mantiveram na tarde do dia 14/03/2007 com o senhor Carlos Zanchet. Ele nasceu em 1932, na cidade de Santa Helena, Paraná, quando seus pais estavam migrando do Rio Grande do Sul para o antigo sul de Mato Grosso. Por isso foi registrado em Ponta Porã, cidade que consta em seus documentos como o lugar de nascimento. Trata-se de um cidadão muito conhecido em Antônio João, haja vista que ali atuou, na década de 1980, como vereador eleito pelo Partido do Movimento Democrático Brasileiro (PMDB), do qual chegou a ser presidente. Sua família é uma das mais antigas na cidade e sua residência está localizada na avenida Eugênio Penzo n°. 355, no centro de Antônio João, onde mantém um estabelecimento denominado *Casa do Mel*. Ali são comercializados mel, própolis e outros produtos da apicultura.

A interlocução mantida com Carlos Zanchet foi muito profícua para o conhecimento da história regional. Ele possui excelente memória e associa a cronologia de sua história de vida a datas que lhe são marcantes, como o nascimento de seu filho mais velho e a morte do presidente Getúlio Vargas, apenas para citar dois exemplos.

A entrevista com o referido cidadão foi marcada pela espontaneidade e sem o uso de questionários previamente estabelecidos, tampouco de filmadora. Os peritos e ele se sentaram à sombra de uma árvore localizada na calçada em frente a sua residência, sob a companhia de um tereré, bebida típica de origem indígena e muitíssimo comum em Mato Grosso do Sul e no Paraguai¹⁵. Após os peritos fazerem as apresentações de praxe e prestarem os esclarecimentos necessários sobre a natureza das pesquisas que estavam realizando em Antônio João, Carlos Zanchet respondeu da seguinte maneira à indagação sobre a presença dos índios Kaiowa na região de *Marangatu*:

Olhe só *seu Jorge e seu Levi*, eu não sei se sou a pessoa mais apropriada para responder isso. Mas eu digo sem medo de errar – e eu vou provar para os senhores com papéis aí – que eu andei nessa área aí no dia 1º de maio de... 1949 ou 1950.

Segundo explicou, Milton Corrêa e um de seus irmãos, conhecido como “Pedrinho”, visto que o pai deles também se chamava Pedro Corrêa, entraram na região de *Marangatu* medindo-a “com laço”. Isso teria ocorrido em 1950. Naquele tempo “tudo era devoluto”, disse ele, ou seja, eram terras ainda não tituladas a terceiros, pertencentes ao governo.

15 Sabe-se que *tereré* é uma palavra onomatopéica tipicamente guarani, cunhada em alusão ao som que é produzido quando se suga até o fim, e por meio de uma *bomba*, a água fresca ou gelada que é adicionada à erva-mate em um recipiente apropriado, geralmente uma *guampa* feita de chifre de boi.

Na sequência segue um resumo de parte da história local mais recente narrada por Carlos Zanchet, na qual o uso de aspas refere-se as suas próprias falas.

Milton Corrêa teria ido a *Marangatu* para “grilar” terras. Quando ele entrou naquela região, “o povo se assustou”, isto é, os pequenos produtores que viviam nas redondezas, a exemplo dos que estavam estabelecidos ou em vias de se estabelecer nas circunvizinhanças da atual vila Campestre. Esses pequenos produtores não tinham documentos que comprovassem a posse da terra que ocupavam. Por isso eram chamados de posseiros. Foi então que o pai de Carlos Zanchet, o gaúcho Quirino Ernesto Zanchet, teria se aliado a Vitório Penzo, conhecido como “Titi”, quem era seu compadre, irmão de Antônio Remo Penzo e sobrinho de Eugênio Penzo, o fundador da Colônia Penzo. Assim os dois, Quirino e Vitório, foram falar com um certo deputado estadual chamado Altair Brandão e dali foram até as “barras do tribunal mais perto”. Ao darem conhecimento sobre a realidade enfrentada por eles e por outros posseiros, o governo teria se sensibilizado com aquela situação e prometeu providências para a legalização da situação dessas pessoas. Na época o governador do estado de Mato Grosso seria Arnaldo de Figueiredo, sucedido por Fernando Corrêa da Costa.

O pai de Carlos Zanchet, Quirino Ernesto Zanchet, também tentou requerer terra devoluta em *Marangatu*, região que naquela época já era tida como uma terra boa para a agricultura e para a pecuária. Não por menos, os Kaiowa são conhecidos como exímios agricultores de florestas subtropicais e geralmente seus *tekoha* mais antigos foram estabelecidos sobre terras favoráveis ao cultivo. A ideia de Quirino era, portanto, conseguir uma terra por aquelas redondezas e ficar vizinho de Vitório, seu amigo e compadre.

O compadrio era e ainda é uma forma típica da celebração de uma relação de aliança entre as pessoas da região, tanto entre os índios quanto entre os regionais. Muitos índios de *Marangatu*, por exemplo, foram batizados em igrejas católicas por “brancos” com residência em Antônio João, incluindo aí algumas pessoas que atualmente contestam em Juízo que a área em litígio seja de fato terra tradicionalmente ocupada pelos Kaiowa.

Quando o governo buscou equacionar a situação da terra em *Marangatu*, enviou para a região um major engenheiro chamado Clovis Ribeiro Cintra, que era agrimensor e foi averiguar a área. Em um lugar onde havia eucaliptos, nas adjacências da área em litígio, morava um delegado por nome Airton. Ali esse major teria montado seu escritório para atender quem tivesse interesse em regularizar sua situação fundiária ou mesmo requerer terra. Soube-se na época que ele tinha autorização para “cortar” de 1 até 1.000 hectares para “doar” aos interessados. Nas palavras de Carlos

Zanchet: “Meu pai, que não era guloso, né”, não regularizou muita terra; requereu apenas uns 500 hectares.

No dia 29/11/1949 Quirino Ernesto Zanchet efetuou um pagamento de Cr\$ 1.000,00 (Mil Cruzeiros) ao major Clovis Ribeiro Cintra, relativo aos seguintes serviços profissionais por ele prestados, cujo documento consta anexado na cópia da perícia entregue a Justiça Federal:

Recibo

Cr\$ 1.000,00

Recebi do Snr. Querino Zanchet, posseiro na gleba da Fazenda Itá, a importância Cr\$ 1.000,00 (Mil Cruzeiros), correspondente a primeira prestação, dos meus serviços profissionais, relativos à medição do seu lote de 500 hectares mais ou menos, localizado na referida fazenda.

Bela Vista, 29 de novembro de 1949.

Clovis Cintra.

O documento comprova o interesse daquele cidadão em adquirir terra na região. Por isso foi feito o pagamento para que Clovis Ribeiro Cintra medisse os 500 hectares de terra devoluta que ele estava requerendo junto ao governo e que estariam localizados na área em litígio, mas especificamente na margem do córrego Estrelinha, nas proximidades do morro *Marangatu*.

No ano seguinte, em 1950, Quirino Ernesto Zanchet ainda pagou a quantia de Cr\$ 2.000,00 (Dois Mil Cruzeiros), estabelecida como segunda parcela para a medição de uma área de 500 hectares localizada na micro-bacia do córrego Estrelinha. Feito esse último pagamento, o citado major mandou-lhe tomar posse da terra requerida e aguardar a medição que ele estaria providenciando em breve. É o que consta no recibo datado e selado em 02/03/1950, também anexado aos Autos como todos os demais citados neste laudo pericial, no qual está registrado o seguinte:

CR\$ 2.000,00

Recebi do Snr. Quirino Zanchet, a quantia de dois mil cruzeiros CR\$ (2.000,00), por saldo dos meus serviços profissionais na medição e locação do seu lote de 500 hta [*sic.*] nas terras da Faz. Ita, no lugar denominado Estrelinha.

Para aferição, firmo o presente.

Bela Vista, 29 de março 950 [*sic.*].

Clovis Ribeiro Cintra.

Um outro documento, datado em 08/10/1951 e providenciado em um cartório de Ponta Porã, reconhece como verdadeira a firma do major engenheiro Clovis Ribeiro Cintra. Este documento está assinado por Jorge dos Santos Pereira. Diz o documento:

Reconheço verdadeira a firma retro do engenheiro Clovis Cintra e dou fê.
Em test° da verdade.
Ponta Porã, 8 de outubro de 1951.
O tabelião Jorge dos Santos Pereira.

De posse dos documentos citados, seu pai lhe mandou, juntamente com um ex-sargento paraguaio por nome Domingo Ximenes, ex-combatente na Guerra do Chaco¹⁶ (1932-1935), para a região de *Marangatu*. O propósito de Carlos Zanchet era ocupar o lote de 500 hectares que o seu pai, Quirino Zanchet, estava requerendo ao governo do estado de Mato Grosso. Domingo Ximenes falava muito bem o guarani do Paraguai e acabou servindo de intérprete para Carlos Zanchet durante o contato que ali manteve com os Kaiowa.

No dia 1º/05/1950, Carlos Zanchet e Domingo Ximenes, acompanhados por mais um filho do ex-sargento paraguaio, dirigiram-se à região de *Cerro Marangatu*, como os regionais conhecem a área que os Kaiowa atualmente chamam de *Ñande Ru Marangatu*. Esta data foi muita bem lembrada pelo fato de ser aquela em que se comemora o dia do trabalhador. Ali, à margem esquerda do córrego Estrelinha, eles encontraram um “tordo”, isto é, uma *oga pysy*, habitação típica dos Kaiowa. Ao lado daquele “tordo” ou “ranchada”, como o interlocutor se refere à casa dos índios, encontraram ainda um “roçado”. Depois se dirigiram para o córrego Estrelinha, atravessando aquele curso d’água. Na sua outra margem eles montaram um pequeno acampamento, em um lugar que atualmente não está muito distante da sede da fazenda de Pio Queiroz Silva, conhecido como “Piozinho”, o filho de Pio Silva. No final da tarde daquele mesmo dia, do acampamento de onde estavam acampados, ouviram um índio cantando: “aú, aú, aú, aúúú...”, imitou Carlos Zanchet o som que segundo ele “retumbava” na mata. Avistaram um Kaiowa com uma “tora de pau na mão”, a qual foi cravada no chão pelo próprio índio. Trata-se de um *chiru*, instrumento de valor mágico-religioso que pode ter a forma de um bastão ou de uma cruz (também conhecida como *kurusu*), usado pelos rezadores Kaiowa.

Domingo Ximenes teria conversado com o índio em guarani e lhe explicado o que estavam fazendo no lugar, ou seja, estavam ali para tomar posse de uma área de terra legalmente requerida junto ao governo e da qual tinham o direito legítimo de ocupar. Pelo que foi possível inferir a partir do diálogo mantido com Carlos Zanchet, esse índio era um xamã ou *ñanderu*. O índio explicou a Ximenes que já teria ido ao quartel de Bela Vista para re-

16 A Guerra do Chaco (1932-1935) foi um conflito bélico entre o Paraguai e a Bolívia, ocorrido pela disputa de uma grande área localizada na região chaquenha, a qual na época estava em litígio entre os dois países.

clamar sobre os “brancos que estavam invadindo suas terras”. Ocorre que, conforme explicou Carlos Zanchet, dias antes daquela tarde de 1º/05/1950, uma comissão de lideranças indígenas teria ido falar com o comandante do exército em Bela Vista. Dentre esses índios estavam Manoel Bonito e Miguel, duas das mais antigas lideranças da comunidade de *Ñande Ru Marangatu*, cujos nomes são constantemente lembrados pelos índios mais idosos. O próprio Carlos Zanchet conheceu pessoalmente Manoel Bonito, pois o “tordo” do índio ficava próximo ao local onde montou seu acampamento, durante a tentativa de tomar posse da terra que seu pai requerera. Carlos Zanchet também apontou que naquele período existiam outros “tordos”, os quais correspondiam à residência de famílias extensas, como as de Benites e Francisco Zarate, residentes no vale do rio Estrela.

Ximenes ainda teria feito a seguinte pergunta, em guarani, ao xamã Kaiowa: “Mas porque você tá rezando?” E foi então que o índio teria lhe respondido que estava rezando por causa da invasão dos “brancos” sobre suas terras: “Nós tá rezando porque nós temos um cacique, um pajé, que está pertinho de falar com Deus. E Deus disse para ele que essa terra vai pegar fogo e quem não sabe rezar já vai morrer queimado”. Esta singular narrativa de Carlos Zanchet vai exatamente ao encontro da tradição religiosa dos Kaiowa, segundo a qual eles necessitam rezar constantemente para o mundo não se acabar. Se pararem de rezar, o mundo fatalmente será destruído. Além disso, a chegada dos “brancos” em *Cerro Marangatu*, o epicentro religioso daquele *tekoha guasu*, foi interpretada pelos índios como um evento histórico catastrófico, apocalíptico, de consequências negativas para a comunidade Kaiowa.

Os xamãs Kaiowa acreditam que a existência de suas comunidades na terra depende da manutenção do equilíbrio cósmico. Por este motivo, eles devem frequentemente rezar para que esse equilíbrio seja mantido. Situações de conflito e violência, que impedem a realização dos rituais religiosos, são interpretadas como prenúncios da destruição da terra. Se destruída, a terra deve dar lugar a uma nova terra, onde seja possível construir um modo de vida mais harmônico. Na cosmologia dos Kaiowa e Guarani, em geral, a terra já foi destruída várias vezes em tempos passados. Acreditam ainda que ela será destruída no futuro quantas vezes forem necessárias para que a humanidade recomece sua jornada em um ambiente mais propício para a realização de perfeito modo de ser, chamado *teko marangatu*. Eventos históricos que desarmonizam as condições de vida, como doenças e mortes ocorridas por causas desconhecidas, além da própria invasão de suas terras, são interpretados como o prenúncio do cataclismo da terra e das populações humanas que nela vivem.

A chegada em *Marangatu* dos requerentes da terra, que se apresentaram aos índios como proprietários legítimos do espaço no qual a comunidade indígena vivia, foi interpretada como um prenúncio do fim do mundo. Os Kaiowa também acreditam que o xamã, através de suas rezas, tem a atribuição de falar com deus e pedir que ele apresse o fim do mundo, diminuindo assim o sofrimento dos Kaiowa. A fala do xamã tem o tom de ameaça: se o fim for desencadeado, apenas os Kaiowa se salvariam, porque apenas eles conhecem as rezas; já os não-índios que estavam invadindo àquela terra indígena, morreriam todos. Esta característica da cosmologia dos Kaiowa e dos outros grupos étnicos de língua guarani é bem conhecida na literatura etnológica e em diversos relatórios administrativos da FUNAI (ver, p. ex., Nimuendaju 1987 [1914]; Schaden 1974; Fernandes da Silva 1982; Pereira 2004).

Nas últimas décadas, diversas comunidades Kaiowa se envolveram em demandas de terras. Isto tem gerado disputas com proprietários rurais pela posse de terras e, em muitos casos, resultado em ameaças de parte a parte, conflitos e mortes. Chama à atenção o fato de que os Kaiowa sempre que sentem suas comunidades ameaçadas fisicamente, ou na eminência de perder as terras que ocupam, costumam procurar a FUNAI e o Ministério Público para reclamarem da situação. Nestas ocasiões é comum se dirigirem aos representantes dessas instituições com a ameaça de que se suas demandas não forem atendidas, os xamãs irão rezar e pedir a destruição do mundo.

Essa breve incursão etnográfica demonstra, pois, a coerência do relato que Carlos Zanchet fez sobre o encontro que ele e seus companheiros tiveram com o xamã indígena, há mais de meio século, na área objeto desta perícia. Sua narrativa descreve uma típica resposta que os Kaiowa dão para eventos históricos dessa magnitude. Para os índios, cantar e pedir a destruição da terra era a resposta cultural que se deveria fazer diante da ameaça que a comunidade de *Marangatu* estava sofrendo naquele momento. Obviamente que uma narrativa desse tipo somente adquire o sentido aqui apresentado quando é confrontada com a produção etnográfica sobre os Kaiowa. Caso contrário, a narrativa do encontro e do diálogo que esses regionais mantiveram com o xamã permaneceria como um discurso sem nexos, fruto de imaginação, da fantasia ou da suposta excentricidade indígena.

Diante da situação descrita, Carlos Zanchet disse que pediu para Domingó Ximenes explicar aos índios que eles eram amigos de Vítório Penzo, o “Titi”, quem era carreteiro e naquela época já comprava alguns produtos plantados pelos índios: “milho, arroz, feijão, essas coisas”, explicou o ex-vereador de Antônio João. Esses produtos eram levados por Titi até a cidade de Bela Vista, onde eram revendidos. Na verdade, Titi era tido como amigo dos índios. Era amigo, por exemplo, do antigo cacique Manoel Boni-

to e por isso gozava de prestígio entre os Kaiowa de *Marangatu*. Esta outra narrativa atesta que naquele tempo os Kaiowa já participavam da economia regional, pois conseguiam produzir um excedente da produção para ser comercializado com os não-índios. Desses tempos de “fartura” a comunidade da *Ñande Ru Marangatu* se recorda com nostalgia.

Segundo os relatos dos próprios Kaiowa, naquela época eles vendiam produtos primários e adquiriam alguns produtos industrializados, como ferramentas metálicas (facões, anzóis, arames, pregos etc.), utensílios domésticos (facas, painéis etc.), roupas e mesmo alguns gêneros alimentícios (sal, açúcar, banha de vaca ou porco etc.). Isto demonstra o esforço e disposição dos Kaiowa em se acomodarem ao entorno regional, participando da economia de mercado da qual passaram, de alguma maneira, a fazer parte. A ruptura nessa acomodação incipiente ocorreu quando a terra ocupada pela comunidade foi expropriada. A partir daí, os Kaiowa desenvolveram outras formas de acomodação, participando marginalmente da economia regional, na condição de peões temporários de fazendas.

Naquela época, lembram os índios mais idosos, a área em litígio era coberta de matas (*ka'aguy* em guarani) e os Kaiowa não dependiam de cestas de alimentos doadas pelo governo. Suas roças eram grandes e diversificadas, contendo diversas espécies agrícolas, exclusivas aos Kaiowa, como batatas, *mbakuku*, algodão, abóbora, amendoim, feijão de vara, mandioca, milho etc., além de espécies introduzidas, como o arroz e o feijão de arranque. Havia ainda muitos animais para caçar (anta, cateto, cutia, paca, queixada etc.) e uma grande quantidade de peixes para pescar nos rios (muçum, piraputanga, surubim etc.). Além das atividades de agricultura, caça e pesca, a coleta significava uma fonte importante para a economia indígena. Eram tempos em que suas crianças não sofriam de desnutrição e as festas religiosas eram promovidas com mais frequência, diferentemente do que ocorre nos dias de hoje, recordam-se os mais velhos com saudade. É isto o que foi explicado por várias pessoas de *Ñande Ru Marangatu*, inclusive pela índia *Jatiu*, a mulher mais idosa da comunidade, quem conheceu o cacique Manoel Bonito, e é apontada como tendo mais de 100 anos de idade. Ela sequer é chamada por algum nome ou sobrenome em português; possui apenas um nome em guarani: *Jatiu*.

Algumas das espécies agrícolas que eram cultivadas em *Marangatu* se perderam para sempre. Este fato decorreu, segundo relataram os Kaiowa, da expulsão da terra e dos constantes deslocamentos a que as famílias ficaram expostas. O resultado de tudo isso são os prejuízos inestimáveis ao patrimônio genético de plantas domesticadas ao longo de muitas gerações. A perda dessas espécies ainda gera sérios prejuízos para a reprodução cultural, já que alguns rituais estão associados a pratos culinários feitos à base

de espécies que deixaram de ser cultivadas. As espécies agrícolas kaiowa também estão associadas à divindade responsável pela agricultura, chamada de *jakaira*, e o não cultivo de algumas espécies têm impacto direto sobre a vida religiosa do grupo.

Os atuais Kaiowa de *Marangatu* entendem que inevitavelmente terão de conviver com prejuízos, alguns deles irreversíveis. Estes prejuízos resultam do processo de expropriação da terra e do impacto das atividades econômicas desenvolvidas na terra ao longo de várias décadas. De toda maneira, esperam que, caso a Justiça decida a favor da comunidade, possam recompor a comunidade no espaço em que ela vivia no passado e, na medida do possível, recuperar e atualizar parte das práticas culturais que estão impedidos de realizar.

Voltando ao relato de Carlos Zanchet, no dia seguinte, 02/05/1950, quando ele e seus companheiros estavam andando pela região, encontraram “cruzes de madeira, cipó; a picada plantada; sinais de guerra”. Na verdade ele descreveu práticas xamanísticas bastante conhecidas para os Kaiowa, feitas daquela maneira para que os “brancos” não se apoderassem do território onde eles estavam vivendo.

Carlos Zanchet, Domingo Ximenes e outros companheiros ficaram naquela localidade até serem expulsos da região. Este fato ocorreu meses depois da primeira vez que chegaram à área em litígio, quando outras pessoas haviam se juntado ao grupo de pequenos posseiros. Portanto, a expulsão deles não teria se dado pela ação dos índios e sim por conta das disputas locais pela posse de terras devolutas, o que teria sido feito por Milton Corrêa e outras pessoas que com ele se associaram para monopolizar o requerimento das terras de *Marangatu*, consideradas devolutas. Ele e seus amigos acabaram sendo levados presos até Bela Vista, onde o próprio Carlos Zanchet teria sido espancado, juntamente com o “velho Domingos Ximenes”, conforme se lembra.

Há um outro documento oficial da Delegacia Especial de Polícia de Ponta Porã e endereçado a Quirino Zanchet, que comprova a prisão de seu filho, Carlos Zanchet, e outras pessoas que estariam em sua companhia na região:

Ponta Porã, 24 de Novembro de 1950.

Senhor QUIRINO ZANCHET,
Colonia Penzo.

Para governo de V.Sa, comunico haver o Sr. Delegado de Polícia de Bela-Vista, informando o meu telegrama, afirmado que o seu filho Carlos e os individuos Ignacio Coeno Novais e Paulo Ximenes, foram presos quando procuravam desacatar o sub-Delegado do Destrito [*sic.*] de “Itá”, náquele [*sic.*] Municipio. Acresce ainda o Sr. Delegado que, Ignacio é acusado de crime de homicidio e Ximenes, de roubo de gado.

Em consequencia, esta Especializada está, sindicando sobre as acusações acima referidas, sendo os citados individuos posto em liberdade, conforme resultado da sindicância.

Saudações.

Benedito de Paula Corrêa

Major Delegado Especial do Sul.

Na Colônia Penzo houve pessoas que na época chegaram mesmo a propagar boatos de que Carlos Zanchet teria assassinado um índio em *Marangatu*, algo que ele fez questão citar e negar de maneira peremptória. O fato por ele ressaltado é que todas as acusações que recaíram sobre sua pessoa foram tidas como improcedentes. O pano de fundo dessa questão estaria na disputa por terras devolutas entre alguns posseiros e certos indivíduos que dispunham de poder econômico e grande influência política nas esferas governamentais. O relato de Carlos Zanchet e os documentos por ele apresentados permitem identificar que as pessoas que requereram grandes quantidades de terra em *Marangatu*, sobretudo Milton Corrêa, tinham grande influência sobre a política local. Esta situação permitiu que elas mobilizassem a polícia que, pela narrativa apresentada, chegou a realizar prisões arbitrárias dos pequenos posseiros que já se encontravam na terra devoluta quando da chegada dos grandes requerentes de terra.

Para alguém que prima por uma conduta ética exemplar e demonstra valorizar a honra, a liberdade e a vida, Carlos Zanchet apresentou ainda um documento que considera ser uma espécie de atestado de bons antecedentes:

Rio de Janeiro, 3 de abril de 1951.

Ministério da Guerra

Gabinete do Ministro

Sr. Quirino Zanchet

O Sr. Ministro da Guerra, de posse de sua carta de 16-III-1951, incumbe-se de informá-lo de que determinou o arquivamento da mesma, visto o Ministério da Guerra não ser o órgão competente para decidir sobre o assunto nela ventilado.

Cordialmente,

Osvino Ferreira Alves

General, Chefe de Gabinete.

Esse documento é uma resposta oficial do Ministério da Guerra à solicitação de informações, feita por Quirino Ernesto Zanchet, sobre as acusações recaídas sobre seu filho, segundo consta no ofício recebido da Delegacia Especial de Polícia de Ponta Porã.

Tudo indica que isso aconteceu à época em que Milton Corrêa havia requerido uma grande extensão de terras na região, a qual inclusive se sobrepunha à área onde a maior parte dos posseiros vivia. No entanto, o

governo não deu toda a terra devoluta requerida por ele; concedeu apenas uma parte, porém de grandes dimensões. Foi então que logo depois Pio Silva teria solicitado e conseguido parte das terras que inicialmente havia sido requerida pelo seu conterrâneo e compadre, Milton Corrêa¹⁷. Quando isso aconteceu, lembra Carlos Zanchet, o governador do estado de Mato Grosso era Fernando Correa da Costa.

O que não foi dado ao senhor Quirino Ernesto Zanchet, “faz parte da história”, lembrou Carlos Zanchet, seu filho, como que dizendo que este assunto pertence ao passado.

Há ainda um requerimento, datado de 11/05/1951, que teria sido encaminhado ao governador do estado de Mato Grosso, Fernando Correa da Costa, em que Quirino Ernesto Zanchet expõe sua situação e solicita providências. Este é um outro documento importante para a compreensão da disputa por terras devolutas que aconteceu na região de Antônio João:

EXMO. SNR. DR. FERNANDO CORREA DA COSTA
DD. GOVERNADOR DO ESTADO DE MATO GROSSO
QUERINO ERNESTO ZANCHET, brasileiro, agricultor, residente no Distrito de Itá, no Município de Bela Vista, vem dirigir à V. Excia. o presente material para solicitar-lhe as medidas de justiça que couberem.
Há alguns anos vem o signatário ocupando uma área de mais ou menos (500) quinhentos hectares de terras, no citado Distrito, onde vive com sua família e possui *[sic.]* lavouras e benfeitorias. Passando essa *[sic.]* terras à propriedade do Estado em virtude da permuta com a Sucessão Pedra¹⁸, foi o agrimensor *[sic.]* Major Clovis Ribeiro Cintra – designado para efetuar as medições e demarcações dos lotes ocupados por posseiros. O signatário pagou integralmente os trabalhos profissionais do referido agrimensor, conforme os recibos que possui *[sic.]*, no valor e datas seguintes: Cr\$ 1.000,00, em 29 de novembro de 1949 e Cr\$ 2.000,00, em 2 de março de 1950, e, até momento, não efetuou ele essa medição. **Agora, segundo informação fidedigna, conheço que o Estado concedeu o Título Definitivo de uma área de dez mil hectares, mais ou menos em agosto de 1950, ao senhor Milton Corrêa. Acontece, entanto, que essas ter-**

17 Na entrevista realizada com Pio Silva, ele mesmo relatou que Milton Corrêa também era seu parente distante, filho de uma prima, mas que não soube precisar com exatidão o laço de parentesco. O certo é que a relação entre as famílias Silva e Corrêa era anterior à migração delas de Minas Gerais para a região de Antônio João e, portanto, anterior à partilha da área tida como devoluta. Esta vinculação foi fundamental para que Pio Silva entrasse no consórcio que monopolizou o requerimento e titulação das terras na região de *Marangatu*.

18 A “permuta com a Sucessão Pedra”, a que se refere o documento, diz respeito ao processo judicial movido pela família Pedra contra o Estado Brasileiro, anexado aos Autos. O que estava em questão era a legalidade de documentos, que davam direito de propriedade para a família Pedra sobre uma imensa quantidade de terras, localizadas no antigo município de Bela Vista. Tal legalidade não diz respeito à existência ou não da posse tradicional indígena na região de *Marangatu*, haja vista que naquele período não ocorreu nenhuma ocupação efetiva da área em litígio com atividades produtivas, as quais poderiam de alguma forma ter gerado conflito de posse com os índios. Os Kaiowa de *Marangatu* se mantiveram completamente alheios ao processo litigioso, entre a família Pedra e o Estado Brasileiro, embora esse processo discutisse a propriedade das terras onde viviam.

ras não foram medidas nem demarcadas e, portanto, o documento que existir no respectivo processo é falso. Este título definitivo veio abranger a minha posse. Por diversas vezes já as autoridades policiais, ainda no governo passado, procuraram intimidar-me para que abandonasse minha posse. Chegaram mesmo a prender e maltratar empregados meus, e também um meu filho. **Essa tentativa de despejo policial das autoridades de Bela Vista, entanto, ainda não atingiram o objetivo apesar de haverem mesmo ameaçado-me de morte.** Continuo em minha posse embora sem poder ir à Bela Vista. Em documentos datados de 22 de novembro de 1950 e de 30 de novembro de 1950, dirigi-me, respectivamente, aos senhores Governador do Estado e Chefe de Polícia, sem, no entanto, até agora obter solução alguma.

O Estado garantiu as posses nas terras do Itá e, apesar disso, a minha, e outras muitas, estão sendo esbulhadas pelas próprias autoridades responsáveis. O agrimensor designado para as medições, recebeu integralmente, e disso deu recibo, os seus honorários e não fez até agora os serviços.

Por tudo isso, e tratando-se V. Excia. de um governador conhecedor dos nossos problemas e que vem imprimindo novos rumos de moralização à administração e às coisas do Estado, venho, cheio de esperanças na Justiça, trazer-lhe o conhecimento destes fatos e pedir-lhe a sua intervenção para que me seja também feita justiça, determinando o respeito à minha posse, ao meu direito, a medição de minha gleba e expedição de meu título de Propriedade, porquanto reconhecerá V. Excia. não é justo que um Título Definitivo obtido fraudulentamente venha prejudicar legítimos direitos e fazer tabula raza [*sic.*] de compromissos e determinações legais do Governo.

Por isso, senhor Governador, dirijo-me à V. Excia. e peço justiça, pois agora acresceu mais ter o referido senhor Milton Correa vendido minha gleba ao senhor Pio Silva que está fazendo derrubadas e povoando-a cerca de duzentos metros de minha residência.

Com a mais alta consideração e maior esperança e fê, subscrevo-me.

Ponta Porã, 11 de maio de 1951.

Quirino Ernesto Zanchet. [destaques nossos]

O requerimento transcrito indica que Milton Corrêa disputou uma grande extensão de terras devolutas com os posseiros que estavam estabelecidos na área, dentre os quais Quirino Ernesto Zanchet. Por isso Carlos Zanchet explicou que toda essa polêmica foi parar nas “barras do tribunal mais perto”, quer dizer, que as autoridades constituídas tomaram ciência das seguintes denúncias: (1) do uso de eventuais documentos fraudulentos para a obtenção de títulos de propriedade, descumprindo os procedimentos e as fases do processo de requerimento, recolhimento de taxas, medição e demais passos obrigatórios para a regularização e titulação da terra, de acordo com as normas legais vigentes naquele tempo; (2) de que um funcionário público designado pelo governo recebeu honorários para medir terras requeridas por posseiros e não teria feito a medição pela qual foi pago; (3)

da prática de abuso do poder por parte de autoridades policiais que estariam promovendo esbulho contra posseiros, inclusive com ameaça de morte e cerceamento do direito de ir e vir à Bela Vista.

Avaliando que Quirino Ernesto Zanchet não teve seus direitos garantidos, Carlos Zanchet assim disse: “Meu pai trabalhou para ganhar esse dinheiro!”, referindo-se aos Cr\$ 3.000,00 pagos ao agrimensor para ele fazer a medição dos 500 hectares que havia requerido junto ao governo do estado.

Em um cenário de conflitos por terras onde os Kaiowa já estavam estabelecidos desde tempos imemoriais, Milton Corrêa teria tido vários aliados, como seu irmão Damico Damiano Corrêa e outros parentes, a exemplo de seu tio Lazineho Corrêa, para quem ele teria vendido uma parte das terras adquiridas do governo.

Carlos Zanchet explicou não ter conhecimento de que Pio Silva, compadre e amigo de Milton Corrêa, teria expulsado os indígenas existentes na área em litígio. Reconheceu, porém, os Kaiowa já estavam vivendo em *Marangatu* antes de sua chegada àquela região, conforme constatou *in loco* no ano de 1950.

Segundo explicou ainda, ele conheceu Agapito de Paula Boeira, quem era compadre de seu pai, Quirino Ernesto Zanchet, e esposo de Ada Dias, uma paraguaia de quem ficou viúvo quando ela faleceu de câncer. Conheceu ainda Elba Rocha, com quem Agapito se casou depois da viuvez e viveu até o fim de sua vida. Agapito também teria tido problemas com Milton Corrêa por volta de 1949, em um lugar chamado “Suíça”, localidade que teria sido requerida por um suíço morador da região.

Naquele tempo também vivia ali um uruguaio chamado Antônio Roberto Mira, um “homem de faculdade”, isto é, com curso superior, o que era pouco comum na região. Certa vez alguém teria perguntado ao uruguaio se ele tinha medo das onças que existiam no lugar onde morava. E ele teria respondido que não tinha medo das onças, mas que temia apenas os “desembargadores”, como que fazendo uma crítica a certas pessoas do governo. Antonio Roberto Mira, que na época era casado e pai de um menino nascido no Brasil, acabou sendo assassinado com 31 facadas. Esta é uma “história negra”, pontuou Carlos Zanchet.

O interlocutor se lembra ainda de que na época correram boatos sobre o assassinato de Antônio Roberto Mira. A morte do uruguaio teria sido motivada pela disputa por terras e o autor do assassinato também teria sido Damico Damiano Corrêa, o qual teria contado com a ajuda de mais sete pistoleiros que trabalhavam para ele. Carlos Zanchet não testemunhou a morte de Antônio Roberto Mira; apenas narrou os comentários que ouviu

na época sobre os motivos e os autores do crime. Recordar-se ainda da data do crime: 08/06/1949.

Esse assassinato, porém, teria sido testemunhado pelo índio Kaiowa Nelson, pai de Quitéria Barbosa, aquele de quem Agapito de Paula Boeira se referiu em ofício encaminhado ao SPI. O episódio da morte de Nelson também está registrado na memória de Carlos Zanchet, embora a partir do que ouviu na época e não por conta de ter sido testemunha ocular dos fatos. Acontece que a morte de Nelson foi bastante comentada pela população local. Ele, todavia, conheceu Nelson, de quem se recorda como sendo um índio trabalhador, “guapo”, “alegre” e “expansivo”. Também se lembra muito bem do cacique Alziro Vilhalba, quem conheceu pela primeira vez entre 1947 e 1948, no atual distrito de Campestre, quando esteve na região. Recordar-se de Alziro como alguém que também era muito alegre e falante.

A versão por ele contada possui mais detalhes do que a descrita por Agapito. Segundo disse, Damico Damiano Corrêa teria realmente uma dívida com Nelson, no valor de uns C\$ 7.000,00, contraída por conta dos serviços que o índio teria prestado referentes à derrubada de mata. Recordar-se que quando Nelson foi cobrar Damico, o indígena teria dito mais ou menos assim – e com sotaque kaiowa – para o irmão de Milton Corrêa: “Ah, eu conheço o senhor patrão, daquela vez que mataram o barbudo”, referindo-se ao assassinato do uruguaio Antônio Roberto Mira, que usava barba. Após a cobrança da dívida, Damico teria mandado Nelson fazer um outro serviço para ele para depois lhe pagar o valor combinado. Mandou-o subir em uma máquina usada para debulhar milho, cuja marca era *Vencedora*, e quando Nelson estava lá em cima, trabalhando, Damico teria disparado um tiro de revólver calibre 32 na cabeça do índio, que caiu lá de cima e permaneceu morto no chão.

Portanto, o assassinato do índio Nelson foi um fato que repercutiu na região, tanto entre índios quanto entre os regionais, cujo fato foi levado ao conhecimento do órgão indigenista oficial, o qual nada apurou. Trata-se de um episódio situado em um contexto histórico marcado pela violência na zona de fronteira e pela omissão do Estado Brasileiro em garantir o acesso à justiça para toda a população.

A história local e de vida narrada por Carlos Zanchet atesta o contexto sócio-histórico em que se deu a titulação das terras ocupadas pela comunidade indígena de *Marangatu*, declarada como terras devolutas naquela região de fronteira. Finalizando a conversa que manteve com os peritos, o interlocutor assim pontuou: “Estou lhe falando uma coisa aqui sem medo de errar e posso até faltar alguma coisa, mas não estou acrescentando nada, nada, nada!”.

A guisa de conclusão a este quesito, pode-se afirmar que a análise das informações veiculadas na narrativa de Carlos Zanchet corroboram: (1)

as narrativas indígenas sobre o fato de a presença dos Kaiowa em *Marangatu* ser anterior à chegada dos proprietários que iniciaram a cadeia dominial; (2) os registros documentais do período, como a carta de Agapito de Paula Boeira, de 1952, que apontam para um cenário de disputas pela posse da terra e as violências que teriam sido cometidas contra os índios Kaiowa, os quais já viviam nas áreas pretendidas pelos novos ocupantes; (3) os relatórios de pesquisadores que na década de 1970 realizaram estudos junto à comunidade de *Marangatu*, em especial a respeito do processo de esbulho da terra que os Kaiowa vêm sistematicamente denunciando; (4) as conclusões do relatório circunstanciado de identificação e delimitação da *Terra Indígena Nãnde Ru Marangatu*, que reconhece a área periciada como de ocupação tradicional indígena.

Sua narrativa atesta ainda, de maneira insofismável, que a disputa pela terra envolveu três segmentos: índios Kaiowa, posseiros pobres e pretendentes à posse de grandes extensões de terra. Este último segmento, por sua vez, subdividia-se entre aqueles pretendiam realizar a ocupação efetiva com atividades agropecuárias, como Pio Silva, e os que pretendiam requerer grandes áreas para a especulação imobiliária, como Milton Corrêa, conforme sugere os dados levantados. Neste cenário regional, os Kaiowa de *Marangatu* teriam sofrido a primeira tentativa de expropriação da terra por parte dos posseiros pobres, os quais chegaram antes dos grandes requerentes. Os posseiros pobres, ao que tudo indica, dispunham de poucos recursos e ocuparam apenas algumas pequenas áreas. Isto permitiu que os Kaiowa permanecessem no local, mesmo desenvolvendo uma convivência tensa e tendo de se acomodar a essa nova situação sócio-histórica. Entretanto, a chegada de Milton Corrêa teria modificado rapidamente o cenário local. Munido de papéis legais e da influência sobre políticos da região e mesmo sobre eventuais forças policiais, ele teria desalojado os outros dois segmentos, posseiros e índios, expulsando-os da terra.

1.4. Na área homologada pelo Decreto Presidencial de 28.03.2005, denominada Terra Indígena Nãnde Ru Marangatu, situada no Município de Antonio João (MS), existem os elementos necessários às atividades produtivas, recursos ambientais importantes para o bem-estar e à reprodução física e cultural dos índios, segundo os seus usos, costumes e tradições?

Grande parte da “área homologada pelo Decreto Presidencial de 28.03.2005, denominada Terra Indígena Nãnde Ru Marangatu, situada no Município de Antonio João (MS)” e agora objeto da perícia, foi requeri-

da por particulares entre fins da década de 1940 e o início da década de 1950, conforme atestam os documentos que compõem a cadeia dominial anexados ao processo administrativo da FUNAI, bem como os documentos transcritos na resposta dada ao quesito anterior.

A afirmativa retro apresentada não exclui a possibilidade da existência de tentativas de requerimento e titulação anteriores àquelas datas. No entanto, o que importa na memória social coletiva dos Kaiowa de *Ñande Ru Marangatu* é, pois, o início da presença dos proprietários que promoveram a ocupação efetiva da área objeto da perícia, com a implantação de atividades agropecuárias. Neste sentido, faz-se necessário salientar que o advogado dos Autores, Guilherme Ramão Salazar, alertou aos peritos em 31/01/2007 que Eugênio Penzo, o fundador da Colônia Penzo, da qual teve origem o atual município de Antônio João, teria requerido, no ano de 1938, 5.329 hectares de terra incidindo sobre a área em litígio.

Ao longo de cerca de cinco décadas, a maior parte da área passou por transformações significativas, perdendo grande parte da cobertura vegetal original para dar lugar às atividades de agricultura e, principalmente, pecuária. Essa restrição na flora e na fauna originais ocasionou uma expressiva diminuição dos “elementos necessários às atividades produtivas, recursos ambientais importantes para o bem-estar e à reprodução física e cultural dos índios, segundo os seus usos, costumes e tradições”.

No entanto, os Kaiowa de *Marangatu* reivindicam a terra mesmo com essas e outras restrições, por vários motivos, conforme explicado a seguir.

Primeiro, porque a cultura kaiowa, como qualquer outra cultura, é dinâmica e incorpora novos valores ao longo dos tempos. Há várias décadas que eles já vivem na situação de restrição ao acesso a muitos recursos ambientais, o que os levou à adoção de novos hábitos de vida, inclusive alimentares. Por exemplo, continuam preferindo a carne de caça (anta, cateto, tatu etc.), mas como isso é um recurso escasso, o consumo de carne de gado – que é um animal exógeno – se tornou mais comum. A pouca proteína animal presente na dieta da comunidade de *Ñande Ru Marangatu* tem sido apontada, por parte de funcionários da FUNASA, como uma das causas para enfermidades decorrentes de uma alimentação precária, como a desnutrição infantil.

Segundo, eles acreditam que, caso retomem a posse da terra, promoverão uma série de atividades rituais e ecológicas (de manejo dos recursos ambientais) capazes de facilitar o retorno da flora e da fauna, aumentando gradativamente a oferta desses recursos. Não pensam em transformar a área em litígio em uma grande empresa ligada ao agronegócio, mas de deixar o mato voltar a predominar em muitos locais atualmente transformados em pastagens para bovinos.

Terceiro, a terra não é apenas concebida como meio de sustentação física, mas também como suporte às relações políticas e rituais, imprescindíveis à vida social, aspectos estes que estão detalhados em outras partes desta perícia. Por isso é comum notar que em muitas terras indígenas recuperadas judicialmente, o “mato” cresce no lugar onde antes havia lavouras e pastagens para bovinos. No imaginário de parte da sociedade regional algo assim se apresenta como um contra-senso em relação à lógica do agrogócio. Ocorre que aquela é uma estratégia tradicional deliberadamente recorrida pelos Kaiowa para promoverem a gradual recuperação das áreas degradadas, incluindo aí o retorno gradual da biodiversidade local e a preservação dos recursos hídricos.

Entretanto, existem casos de arrendamento de pastagens ou terras para cultivo de grãos em áreas demarcadas pelo governo como terra indígena. Esta situação ocorre em Mato Grosso do Sul e em outros estados da federação. Os especialistas no assunto consideram esses atos ilegais, pois a legislação assegura aos índios o usufruto coletivo exclusivo e permanente dos recursos existentes nas terras indígenas. A legislação indigenista assegura ainda que tal usufruto deva se dar de acordo com seus usos, costumes e tradições. Pelo que se pode levantar, à época da realização da perícia não havia nenhuma ação mais determinada por parte da FUNAI e do Ministério Público Federal no sentido de impedir ou regulamentar tais arrendamentos. Verifica-se também que em muitos casos isso tem gerado situações em que as lideranças indígenas ficam à mercê do assédio de empresários do setor agropecuário e acabam fazendo acordos lesivos às comunidades, gerando conflitos políticos internos. Tais conflitos têm sido noticiados principalmente na Reserva Indígena de Dourados.

Quarto, na área existem fragmentos de mata e de recursos faunísticos que, mesmo na atualidade sendo insuficientes para suportar uma exploração intensiva, são capazes de assegurar o desempenho de atividades sociais e rituais necessárias à rearticulação da comunidade. Os peritos do Juízo e os assistentes técnicos das partes tiveram a oportunidade de observarem a presença de filhotes de animais capturados pelos Kaiowa, como os de emas, macacos e tatus, além da coleta e uso de vários tipos de plantas medicinais durante a realização das diligências periciais.

A seguir consta a exposição mais detalhada de alguns argumentos que atestam que a área periciada apresenta “elementos necessários às atividades produtivas, recursos ambientais importantes para o bem-estar e à reprodução física e cultural dos índios, segundo os seus usos, costumes e tradições”.

Como já indicado, a área periciada sofreu grande impacto de ações antrópicas promovidas pelos atuais proprietários e/ou por seus antecessores na área em litígio. Houve a retirada quase que total de espécies de madeiras

nobres, como peroba, cedro, ipê, aroeira, castelo etc., espécies estas que em geral demoram décadas para se recompor. O desmatamento eliminou ainda vários recursos explorados pelos índios, principalmente no que se refere à caça e à coleta. A diminuição de áreas de mata limita na atualidade o cultivo da agricultura de coivara, prática tradicional da comunidade.

Em *Marangatu*, precisamente na área em que os Kaiowa estão atualmente recolhidos, os indígenas ocupam espaços que já foram desmatados há várias décadas e onde foram formadas pastagens de gramíneas para a criação de bovinos. Isto gera a dependência do trator para arar a terra e, quando não podem dispor desse equipamento, fazem o corte das gramíneas em pequenas áreas, com o uso de ferramentas manuais (facão, foice, enxada, enxadão etc.), para então produzirem milho, banana, batata-doce, amendoim, mandioca, algodão, abóbora, urucum, arroz, mamão etc. Em campo foi feito o registro fotográfico de áreas cultivadas, o que mostra a capacidade de adaptação e de reprodução de seu modo de vida nas condições em que a terra hoje se encontra.



Figura 7: Homens Kaiowa trabalhando durante a colheita de arroz por eles plantado.

Assim, os Kaiowa, no uso da pequena área em que se encontram atualmente assentados em caráter provisório, visto a existência de um acordo mediado pelo Ministério Público Federal que permite que ocupem essa pequena área enquanto aguardam a decisão judicial, demonstram grande criatividade para disporem de áreas com fertilidade suficiente para assegurar o cultivo de suas lavouras. Essas áreas cultiváveis são encontradas

preferencialmente nos locais onde ocorrem solos de aluvião, nos fundos de vales, já que a maior parte da área apresenta relevo acidentado. Destaque especial é dado ao cultivo de milho branco, um cultivar indígena que não é comercializado, pois é de uso exclusivo para o preparo de bebidas e de alguns alimentos consumidos em determinados rituais.

A região onde se localiza a área periciada apresenta formações florestais em forma de mosaico, combinando diversos tipos de vegetação e espécies de animais a eles associados. Os Kaiowa de *Marangatu* também detêm grande conhecimento sobre os recursos presentes nos ambientes de mata ciliar, cerrado alto, cerrado baixo e campo cerrado, deles fazendo uso com grande eficiência. No levantamento realizado em campo, pode-se notar que muitos locais apontados como de antigas residências estão preferencialmente próximos de áreas de transição entre distintos tipos de formação florestal. Este tipo de assentamento tinha como finalidade prática favorecer a exploração dos recursos disponíveis nas diversas formações florestais.

As narrativas dos Kaiowa com mais de 70 anos de idade, nascidos na área periciada, em assentamentos que deixaram de ter acesso há algumas décadas, como as proximidades do morro *Marangatu* e as margens do córrego Estrelinha e do rio Estrela, atestam que até o início da década de 1950 as famílias que ali viviam cultivavam três tipos de roça, descritos abaixo.

O primeiro é do tipo próximo às casas, onde cultivavam principalmente plantas medicinais ou voltadas para a prática de rituais¹⁹. Algumas dessas plantas são domesticadas, ou seja, sua reprodução depende da intervenção humana. A maioria delas, no entanto, era retirada dos lugares em que se encontrava no meio ambiente, durante as expedições de caça e coleta, e transplantadas para o entorno da casa (*oga jere*), assim o fazendo para disporem delas quando necessitassem. Esta é uma prática que implica em apurados conhecimentos agroflorestais e resulta em um processo de humanização da natureza. Assim sendo, os conhecimentos Kaiowa sobre os recursos e suas formas de manejo permitem que eles moldem as paisagens locais de acordo com sua cultura. Era comum cultivarem espécies de frutas, especialmente banana, laranja e mamão, antes de terem de deixar grande parte da área em litígio.

O segundo tipo de roça geralmente é localizado a pouca distância de suas casas, a menos de 300 metros, onde eles costumavam plantar uma pequena roça com alimentos para serem eventualmente consumidos em dias que, por algum motivo, não fosse possível ir buscá-los na roça principal, como, por exemplo, em dias de muita chuva ou frio.

19 Em outras terras indígenas os Kaiowa continuam praticando esses três tipos de cultivo, sempre que as condições ecológicas e demográficas permitem, o que indica um padrão de ocupação característico dessa etnia. Essas práticas muitas vezes se apresentam intrinsecamente relacionadas no pensamento kaiowa.

O terceiro tipo é a roça principal, aquela que garantia o alimento farto durante todo o ano, geralmente distando de um a três quilômetros da casa, preferencialmente ao lado ou dentro da mata. Essa roça, além de produzir alimentos, tinha a função de atrair a caça. Era no entorno da roça principal que armavam as armadilhas, chamadas de *monde e ñuhã*, nas trilhas que os animais utilizam para transitar entre a mata e a roça.

Além das modalidades de roça acima descritas, a mata era de importância fundamental para o desenvolvimento das atividades econômicas, sociais e culturais. Ela era e continua sendo – sempre que a oportunidade de trânsito pela mata se apresenta – o local de coleta de certas frutas e remédios que só se desenvolvem nesse ambiente, bem como de certos tipos de caça, como mutum, quati, veado mateiro etc. Lá eles encontravam o cedro (*ygary*), considerada uma planta sagrada. A infusão da casca dessa planta é utilizada no batismo das crianças, como se teve a oportunidade de assistir e fotografar. Em frente à casa de Loretito Vilhalba, o atual líder político da comunidade, existe um galpão aberto. Ele funciona como espaço público para as reuniões da comunidade e como local de reza. No altar, chamado de *mba'e marangatu*, que fica no centro da casa, existe um pequeno cocho, sempre cheio de uma infusão de casca de cedro, utilizada pelos rezadores em diversos serviços religiosos.

Os Kaiowa apresentam verdadeira fixação pela mata e pelos recursos que ela comporta. Por isso é que foi necessário muito empenho dos peritos em tentar convencê-los de que, durante os trabalhos periciais, eles estariam transitando pela área, mas que nela não poderiam caçar ou pescar, pois isto não fazia parte dos trabalhos periciais. A dificuldade era maior porque atualmente eles estão impedidos de transitar pela maior parte da área periciada e alguns queriam de toda maneira aproveitar a ocasião para coletar alguma coisa, até mesmo lenha, pois a madeira é muito escassa na pequena área que atualmente ocupam.



Figura 8: Índios retornando dos trabalhos de campo na área periciada; alguns regressaram com lenha nas costas.



Figura 9: Cerimônia de batismo de crianças Kaiowa que contou com presença do xamã Atanásio Teixeira.



Figura 10: Estrutura de cedro, chamado *yvira'i* ou *mba'e marangatu*, usado na cerimônia de batismo kaiowa. Esta estrutura representa o que os Kaiowa consideram ser o firmamento da terra.

O cedro é ainda utilizado pelo xamã, que costuma fazer bochecho com a infusão da casca para melhorar sua voz durante as rezas. As folhas do cedro servem para desviar tempestade, o que é feito no ritual em que se agita o ramo da planta no ar, como se estivesse o varrendo, enquanto se profere uma reza, sobre a qual eles mantêm total segredo. Esse procedimento é denominado *jo'asa*. Atualmente, em *Marangatu*, os Kaiowa seguem com esses usos, mas lamentam que hoje praticamente não exista mais cedro na pequena área que ocupam, pois as matas deram lugar às pastagens para bovinos e à agricultura mecanizada. Isto os leva muitas vezes a se arriscarem em incursões clandestinas nas propriedades vizinhas, dentro ou fora da área periciada, para recolherem plantas e outros recursos que consideram imprescindíveis à sobrevivência e à reprodução de seu modo próprio de ser.

Portanto, os fragmentos de mata, as áreas de regeneração florestal, as matas ciliares e as reservas legais de vegetação nativa, ainda existentes no interior da área periciada, reúnem recursos de importância crucial para a reprodução física e cultural das famílias Kaiowa de *Marangatu*. Caso a Justiça venha a reconhecer aquela área como terra como indígena, far-se-á necessário que o órgão indigenista oficial venha a implementar ações para prevenir a exaustão desses recursos, os quais já são escassos hoje em dia. Dessa forma estar-se-á evitando que eles sejam explorados além de sua capacidade de regeneração, principalmente no que se refere à coleta de re-

médios, frutas, mel, madeira para construção de casa e caça. Para isso será necessário lançar mão de ações que promovam a autossustentabilidade econômica da comunidade, respeitando suas especificidades sócio-culturais.

Ressalta-se ainda que além de sua importância econômica, os Kaiowa consideram a mata como algo imprescindível enquanto espaço onde as pessoas transitam. Isto porque o deslocamento pela mata, chamado *oguata ka'aguype*, desempenha importantes funções no equilíbrio bio-psíquico e na relação com seres sobrenaturais que habitam as florestas, morros, rios, cachoeiras etc., conforme está detalhadamente descrito nos Capítulos 3 e 4 da tese de doutorado de Levi Marques Pereira (2004).

Exercitando a criatividade na pequena porção da terra por eles ocupada e arriscando-se em incursões rápidas nas fazendas do entorno, os Kaiowa de *Marangatu* retiram dali recursos imprescindíveis para seguir minimamente assegurando sua reprodução física e cultural. O conhecimento que detêm do ambiente e das possibilidades de sua exploração, bem como a eficiência de técnicas de produção desenvolvidas ao longo de séculos, são fundamentais para a “improvisação” das condições de vida no dia-a-dia, sobretudo em um cenário que mais parece um campo de concentração de refugiados. De qualquer forma, a escassez de recursos faz com se confrontem cotidianamente com a penúria, que se reflete em vários casos de desnutrição infantil, alguns evoluindo para óbito, segundo presenciado em duas ocasiões, bem como em conversas com equipes da FUNASA que promovem o atendimento da população de *Marangatu*.

Os Kaiowa de *Marangatu* praticam a pesca com anzol nos rios e açudes que têm acesso, embora reclamem que o assoreamento provocado pelo desmatamento em larga escala diminuiu a profundidade das águas do rio Estrela, reduzindo significativamente a quantidade de peixes. Os mais velhos relatam que no período anterior ao desmatamento, a pesca era abundante e tinha uma importância maior na dieta alimentar do grupo. Muitos peixes são também utilizados como remédio ou para cuidados rituais. Nas margens dos cursos d'água eles caçavam e continuam caçando alguns animais como jacaré, tamanduá, tatu, sucuri, capivara, macacos, quati etc.

No período em que os peritos estiveram em campo, especialmente nos meses de janeiro a março de 2007, os Kaiowa caçaram exemplares de várias espécies de animais acima citados. Em algumas casas foram encontrados restos das carcaças desses animais. Os animais de caça se destinam a vários usos além da alimentação. A carne do jacaré, por exemplo, é usada na alimentação, a banha e a couraça do abdome para remédio e os dentes para confecção de colares. Já o muçum ou pirambóia, mais frequente nas lagoas e açudes, tem sua carne fresca utilizada como alimento; quando a secam, guardando-a sob forma de pó, com o qual fazem um chá

que é utilizado como remédio. Afirmam que atualmente a pesca só não é mais frequente porque, com o conflito pela posse da terra, os funcionários das fazendas passaram a impedir o acesso a vários açudes e a trechos dos cursos do rio Estrela e demais córregos, proibindo os índios de transitarem no interior daquelas propriedades.

As fotos aéreas tiradas pelo exército brasileiro na década de 1960 evidenciam que a maior parte da cobertura florestal original da área periciada era, naquele momento, formada por mata e cerrado alto. A comparação da foto área da década de 1960 com a imagem de satélite mais atual, como se pode ver por meio do programa Google Earth, disponível na Internet, evidencia o desmatamento em larga escala. A observação em campo da cobertura vegetal revela que os sucessivos incêndios e a ocupação intensiva do solo com gramíneas provocaram a degradação acentuada na qualidade do solo, principalmente nas encostas dos morros, cujo declive e características de textura e estrutura do solo predispõem essas áreas à erosão. Destituído de sua cobertura vegetal original, o solo apresenta em muitas partes sinais evidentes de erosão por sulcos ou desgastes em sua camada mais superficial. Os Kaiowa reconhecem que a produtividade de suas atuais roças é muito menor do que aquela conseguida no passado, pois antes cultivavam em roças de coivara e hoje plantam em solos desfertilizados e desgastados pelo uso agropecuário.

A área periciada apresentava originalmente pequenas áreas de cerrado, principalmente no entorno dos morros de rochas de arenitos, onde a acidez é maior e o solo apresenta menor fertilidade e capacidade de retenção de água. Essas áreas não eram utilizadas para o cultivo de espécies mais exigentes em termos de qualidade de solo, como o milho, por exemplo, mas tinham, entretanto, grande importância para outras práticas culturais. Nelas se realizava a caça de animais como emas, tamanduás, seriemas, tatus, veados do campo etc. No cerrado também realizavam a coleta de grande quantidade de frutas como a guavira – que era abundante entre os meses de novembro/dezembro, quando tinha uma participação significativa na dieta alimentar dos Kaiowa –, araticum, pitanga etc. Coletavam ainda uma grande quantidade de plantas medicinais.

Do cerrado original restam apenas alguns poucos fragmentos. A maior parte deu lugar às pastagens. A ocorrência na área periciada das espécies animais do ambiente de cerrado e de mata é devido, em grande medida, a existência de áreas de reservas ambientais relativamente preservadas no entorno, principalmente do lado paraguaio, o que possibilita a reprodução e a migração dos animais. Assim, a ampliação das áreas de vegetação nativa na área periciada, caso ela retorne à posse e usufruto dos índios, proporcio-

nará com relativa facilidade a reposição dos recursos faunísticos, de grande importância para a reprodução física e cultural dos Kaiowa.

Neste sentido, é importante levar em conta que as atividades de caça, pesca e coleta são fundamentais para o desenvolvimento da pessoa na sociedade Kaiowa. Este desenvolvimento requer uma série de conhecimentos de finalidades práticas e rituais, cujo domínio é imprescindível para o pleno desenvolvimento da personalidade social masculina e feminina. O êxito nessas atividades indica um bom trânsito da pessoa com as divindades responsáveis pela ocorrência das espécies animais e vegetais, bem como o atendimento a expectativas comportamentais relacionadas à construção das representações sociais de gênero. A caça, a pesca e em certa medida a coleta, não são concebidas como ações de depredação do ambiente natural, mas como negociação com os donos ou *jara* (divindades) das diversas espécies. Por este motivo seu êxito requer o domínio dos códigos de interação entre os homens e os seres espirituais, sendo tal domínio muito valorizado socialmente. Dessa forma, dispor de áreas de mata, mesmo que reduzidas, é de fundamental importância para a reprodução da vida social em uma comunidade Kaiowa, independente da participação econômica que essas atividades possam representar no cômputo geral das necessidades básicas. Muitas vezes o simples trânsito pela mata já é ocasião para se colocar em relação e negociação com uma série de divindades de cujo auxílio os Kaiowa se sentem dependentes (ver Pereira 2004, capítulos 3 e 4).

Por fim, os líderes da comunidade de *Marangatu* são categóricos ao afirmarem que não é deles a responsabilidade pela degradação do ambiente. E se eles terão dificuldades em reproduzir plenamente seu modo de vida dentro das condições ambientais em que se encontra a área, isto não pode ser argumento para continuarem alijados da posse do que consideram parte de seu território tradicional. Eles, aliás, esperam contar com o apoio do governo para a recuperação da área e para a promoção de atividades produtivas capazes de assegurar a sobrevivência e a dignidade da comunidade, de acordo com seus usos, costumes e tradições.

1.5. Na mencionada área homologada pelo Decreto Presidencial 28.03.2005, existem elementos etno-histórico-antropológicos que a caracterizam?

Sim, “na mencionada área homologada pelo Decreto Presidencial 28.03.2005, existem elementos etno-histórico-antropológicos que a caracterizam”. A seguir é apresentada uma série de argumentos que possibilitam os peritos fazerem uma afirmação desse nível.

A área periciada situa-se ao sul da bacia do rio Apa e está, portanto, inserida no território onde tradicionalmente estavam distribuídos os *tekoha* dos Kaiowa. Esses territórios sempre estavam radicados em pontos específicos ao longo dos cursos d'água, como atestam fontes documentais desde o período colonial, analisadas por diversos autores, tais como Branislava Susnik (1975), Bartomeu Melià et al. (1976), Antonio Brand (1993), Francisco Silva Noelli (1993) e Gilson Rodolfo Martins (2003), dentre muitos outros.

Na segunda metade do século XIX, sobretudo durante a guerra entre o Paraguai e a Tríplice Aliança (1864-1870) e a realização dos trabalhos da Comissão de Delimitação das Fronteiras entre Brasil e Paraguai, foi produzida uma documentação que atesta a presença dos Kaiowa na região, conforme explicado nas respostas aos quesitos dos Autores. Isto por si só não autorizaria a afirmação de que especificamente a área periciada era ocupada por uma comunidade Kaiowa. A documentação apenas abre a possibilidade para que ali tenha existido essa comunidade, já que a área em litígio está situada em seu território de ocupação tradicional.

A seguir contam os argumentos que atestam que essa área específica, foco da perícia, é terra tradicional de ocupação da comunidade Kaiowa de *Marangatu*.

Os dados etnográficos resultados da pesquisa de campo foram minuciosamente compostos e interpretados pela combinação de procedimentos científicos de pesquisa em antropologia e etno-história, através do entrecruzamento de métodos de registro genealógico, de histórias de vida e de narrativas sobre as trajetórias individuais. Utilizaram-se ainda a análise de fontes escritas oficiais e não-oficiais e a pesquisa bibliográfica. Tais procedimentos permitem atestar que a atual comunidade Kaiowa de *Marangatu*, que se encontra na vila Campestre e na área rural que ocupam provisoriamente, é composta por Kaiowa remanescentes ou descendentes da mesma comunidade indígena que ali vivia ocupando integralmente a terra agora periciada, de acordo com seus usos, costumes e tradições. Alguns indivíduos que não nasceram em *Marangatu*, mas em outras comunidades Kaiowa, como a professora Léa Aquino (aldeia Amambai) e Hamilton Lopes (aldeia *Pirakua*), foram para Antônio João por motivos variados e hoje em dia mantêm fortes laços de parentesco, aliança política e reciprocidade com as pessoas de lá. Por isso já construíram um sentimento de pertencimento àquela comunidade indígena, na qual estão inseridas.

A interrupção da posse da terra pelos Kaiowa não se deu por livre e espontânea vontade dos índios em deixarem aquela área. Deu-se sim pela pressão para que deixassem o local ou mesmo pela remoção forçada da comunidade indígena pelos primeiros particulares que requereram terras

na área periciada, como fica claro no ofício que Agapito de Paula Boeira enviou ao SPI, em 1952, analisado anteriormente. Nele o autor denunciou violências e maus tratos que os índios dessa comunidade estariam sofreram no processo de esbulho da terra que ocupavam. Essas ações datam de período anterior à chegada de muitos dos ocupantes atuais, os quais, pelo que foi possível averiguar, não se envolveram diretamente nas violências e maus tratos ali descritos.

Fatos da mesma natureza dos que foram relatados naquela carta estão presente na memória dos índios mais idosos que sofreram e conviveram com as pessoas que sofreram tais violências. Elas também foram relatadas por regionais que conviveram com os índios naquele período, como é o caso do senhor Carlos Zanchet.

A comunidade de *Ñande Ru Marangatu*, incluindo os mais velhos, apontam o produtor rural Pio Silva, com mais de 90 anos de idade, como sendo a única pessoa que ainda vive na região e que teria promovido a expulsão de famílias Kaiowa da área que adquiriu do governo e que antigamente correspondia à da antiga Fazenda Fronteira. Ele, porém, nega peremptoriamente que isso tenha ocorrido.

Não cabe aos peritos, bem entendido, a apresentação de qualquer juízo de valor sobre assuntos tão sensíveis como, por exemplo, afirmar categoricamente que fulano e cicrano promoveram ou não o processo de esbulho apontado sistematicamente pelos Kaiowa. Tampouco é papel dos *experts* do Juízo afirmar que “A” e “B” estão mentido ou que “C” e “D” estão falando a verdade sobre os fatos. A própria “verdade objetiva dos fatos” é algo controverso no campo da sociologia do direito. Este assunto, aliás, por ser um tema tão polêmico, sequer foi mencionado no ***Relatório de estudo antropológico de identificação*** produzido por Rubem F. Thomaz de Almeida (2000). No mês de fevereiro de 2007, contudo, o antropólogo explicou ao perito Jorge Eremites de Oliveira, em meio a uma conversa informal, que durante os trabalhos de campo ele manteve bons relacionamentos com a família Silva, sobretudo com Dácio Queiroz Silva, ex-prefeito eleito de Antônio João por duas gestões consecutivas. Explicou ainda que ouviu dos Kaiowa de *Marangatu* os mesmos relatos sobre esses acontecimentos, admitindo que o assunto não foi devidamente tratado em seu relatório. Dácio, por sua vez, é apontado por muitos índios, sobretudo pelos professores da Escola Municipal Marçal de Souza – Tupã’I, como o melhor prefeito que eles tiveram nos últimos anos, embora saibam que o economista é parte na disputa judicial pela área em litígio. Entretanto, igualmente não cabe aos peritos omitirem este tipo de informação tão marcante para os índios, desconsiderando a memória social coletiva da comunidade de *Ñande Ru Marangatu*, sob pena de não corresponderem às

responsabilidades que lhes foram confiadas pela Justiça Federal. Significa dizer, portanto, que o processo de esbulho apontado nesta perícia foi tratado sob o ponto de vista antropológico e histórico, com base em narrativas orais e documentos escritos, os quais precederam das devidas críticas interna e externa a essas fontes.

Um exemplo prático disso seria não mencionar que o etno-historiador Antonio Brand, em sua conhecida tese de doutorado, denominada *O impacto da perda da terra sobre a tradição Kaiowa/Guarani: os difíceis caminhos da palavra*, trazida a público em 1997, também registrou na década de 1990 uma entrevista com Don Quitito Vilhalba e outras pessoas da comunidade sobre o assunto. Don Quitito faleceu em abril de 2000, quando estava na Bahia em evento nacional dos povos indígenas, e é pai de Loretito Vilhalba. Esta entrevista está em guarani e os peritos tiveram acesso a sua gravação, que foi gentilmente cedida pelo pesquisador e professor da Universidade Católica Dom Bosco (UCBD), em Campo Grande. Em seu trabalho há três referências importantes sobre a área em litígio.

Primeira:

Segundo o relato dos índios, hoje, em Campestre, o Exército teria lhes doado, em épocas passadas, 10.525 ha (ou “duas léguas em quadra”), cujos limites seriam: Rio Estrela – Cerro Sombrio – Arroio Estrelinha – divisa seca (Jarakuatia) com outra divisa seca (Brand 1997: 304).

Segunda:

Para Don Quitito, teria um total de 200 famílias, residindo na área proposta. A quase totalidade da população de Campestre hoje é dessa área. Cerro Marangatu era tekoha guasu, incluindo vários outros tekoha menores, tais como Cerro Sombrero, citado por alguns informantes. Esta aldeia, Cerro Sombrero, localizava-se dentro de Cerro Marangatu, provavelmente onde está a fazenda Jogueare. Residiam hoje, ainda em Campestre, Don Quitito, capitão; Aniceta Silva; Anastácia Sarate, filha de Francisco; Astúrio Fernandes; e Constâncio Silva, filho de Manoel Bonito. Foram capitães: Gregório Sarate; depois seu filho, Francisco Sarate; depois Manoel Bonito, cunhado de Alziro, *ex-capitão* do Campestre (Brand 1997: 304). [itálicos no original]

Terceira:

A população da área foi expulsa de forma violenta pelo fazendeiro Pio Silva, em 1950. Teria queimado as casas e se utilizado de outros expedientes. A população foi para a periferia de Campestre, para Pysyry, no

Este é o caso de um trabalho acadêmico em que novamente o nome de Pio Silva foi mencionado como um dos responsáveis pela expulsão dos índios da terra que estavam ocupando desde tempos imemoriais. Portanto, não é de hoje que a comunidade indígena de *Marangatu* e/ou alguns regionais, como Agapito de Paula Boeira e Carlos Zanchet, apontam nomes como os de Milton Corrêa, Damico Damiano Corrêa, Lazinho Corrêa e Pio Silva como sendo os “brancos” que teriam promovido a expulsão de famílias Kaiowa das terras que estavam ocupando desde antes da chegada deles àquela região. No caso de Agapito de Paula Boeira e Carlos Zanchet, registra-se amiúde que nenhum dos dois apontou o nome de Pio Silva; houve apenas a menção dos nomes de Milton Corrêa e Damico Damiano Corrêa.

Afora o registro documental dessa situação sócio-histórica e as narrativas orais dos índios mais idosos, foi possível identificar, na comunidade de *Ñande Ru Marangatu*, a continuidade dos vínculos societários: parentesco, alianças políticas, práticas religiosas etc. Tais vínculos se projetam no tempo por sucessivas gerações e no espaço por formas de territorialização típicas da formação social kaiowa, desde o período anterior à expulsão da comunidade até os dias atuais.

A continuidade histórica da comunidade de *Marangatu* é perfeitamente perceptível nos vínculos entre as lideranças políticas do grupo. No período em que ainda detinham a posse integral da área periciada, ou seja, imediatamente anterior à alegada expulsão, a comunidade de *Marangatu* era liderada por Manoel Bonito. Posteriormente Manoel Bonito foi sucedido por Alziro, depois por Don Quitito e depois por Loretito, que é o atual cacique. Esses líderes são parentes entre si, sendo que os três últimos são, respectivamente, avô, pai e filho. Os líderes aqui descritos pertencem à parentela politicamente mais importante na comunidade, que por esse motivo também detém a hegemonia na condução política e na prática de atividades festivas e rituais. Os três últimos lograram transmitir a liderança de pai para filho, caracterizando processos de sucessão política tipicamente Kaiowa, como está bem descrito nos estudos de parentesco e organização social do grupo. Isto porque o líder político sempre procura entre os parentes mais próximos alguém que possa desenvolver a habilidade política e ser capaz de sucedê-lo no cargo.

Inevitavelmente, a restrição espacial à que a comunidade foi submetida impôs uma série de reveses ao seu formato organizacional e práticas culturais. Todavia, isto não implicou na diluição do sentimento étnico (de pertencimento à etnia Kaiowa), nem dos laços societários de

pertencimento a uma comunidade específica, a comunidade de *Marangatu*, que tem na área periciada sua referência histórica de territorialização. Pelo contrário, as dificuldades enfrentadas após a saída da terra parecem ter fortalecido o sentimento de exclusividade, motivando a comunidade a insistir em reaver as terras nas quais seus anciões e ancestrais desenvolveram um estilo de vida que consideram próprio, legítimo e verdadeiro de sua etnia. Os membros da comunidade de *Marangatu* manifestam o sentimento de compromisso ético e moral em seguir praticando seus costumes, principalmente os rituais religiosos.

O processo de exclusão dos indígenas da posse da terra na área periciada se originou da omissão do SPI, pois o órgão indigenista oficial tinha conhecimento de problemas fundiários na região, envolvendo os índios que lá residiam, como fica evidente na carta encaminhada a sua direção por Agapito de Paula Boeira. Por outro lado, houve uma série de equívocos do Estado Brasileiro, mas especificamente do departamento de terras do antigo estado de Mato Grosso, sediado em Cuiabá, que vendeu e titulou terras na região desconsiderando a posse tradicional indígena, e mesmo a presença de pequenos colonos, anteriores aos grandes proprietários.

Percebe-se, portanto, que tais terras foram inapropriadamente consideradas como devolutas e, portanto, sujeitas à transferência para particulares, desde que eles manifestassem o interesse, dispusessem de recursos para recolher as taxas públicas, despesas com medição e demais custos com os procedimentos legais para sua regularização. Afirma-se que a terra na área periciada foi inapropriadamente considerada como devoluta porque ela já era ocupada desde longa data e de forma tradicional pela comunidade de *Marangatu*. A área periciada constituía o espaço de ocupação tradicional dessa comunidade Kaiowa, cujos membros a denominam de *tekoha*. Casos semelhantes aconteceram em comunidades vizinhas, que radicavam suas comunidades em pontos esparsos da região e com os quais os Kaiowa de *Marangatu* desenvolviam intensos intercâmbios matrimoniais, festivos e rituais, constituindo o que eles denominam de *tekoha guasu*.

O próprio órgão indigenista oficial do Estado Brasileiro, SPI e depois FUNAI, teve papel fundamental no processo de esbulho impetrado contra terras indígenas na região. Esta afirmativa se justifica porque, ao invés de procurar os meios legais para assegurar que as comunidades indígenas permanecem nos espaços em que se encontravam, algo era sua obrigação moral e legal no papel de tutor dos índios, aquele órgão acabou pautando sua atuação pelo entendimento de que o direito indígena à posse da terra se restringia a recolher os índios em aldeamentos ou reservas oficiais. Dessa maneira, o órgão indigenista oficial se recusou a estender qualquer apoio legal e assistência às comunidades que insistiam em permanecer nos locais

onde sempre viveram, como é o caso da de *Ñande Ru Marangatu*. Pelo contrário, o SPI e a FUNAI procuraram deslocar essas comunidades para o interior das reservas, como atestam os registros desses intentos junto à comunidade em questão desde a década de 1970. Dito de forma conclusiva, a omissão do próprio Estado Brasileiro em defender os direitos das comunidades indígenas fez com que desencadeasse uma série de conflitos entre os Kaiowa de *Marangatu* e os não-índios que já estavam estabelecidos ou que estavam em vias de se estabelecerem na área. Se em fins da década de 1940 e meados da de 1950 o Estado Brasileiro tivesse reconhecido o direito dos índios à terra que ocupavam tradicionalmente, com certeza grande parte dos conflitos apontados teria sido evitada.

Registra-se ainda que durante os trabalhos periciais a FUNAI não enviou nenhum antropólogo de seus quadros para atuar como assistente técnico, contrariando o que havia oficializado nos Autos. Para os primeiros dias da perícia o órgão enviou o servidor José Nairton Feitosa Batista, conhecido como “Ceará”, quem não é antropólogo, mas técnico agrícola, para acompanhar os trabalhos de campo, embora sem oficializar seu nome para o Juízo. Este fato foi interpretado por várias lideranças da comunidade indígena como mais uma omissão da FUNAI em não defender seus direitos.

Como explicado em respostas a outros quesitos da presente perícia, parte significativa da comunidade de *Marangatu* se recusou a deixar a terra de *Marangatu* e a se mudar para qualquer reserva. Por isso o problema persistiu até os dias de hoje, requerendo da Justiça o pronunciamento sobre uma demanda fundiária dessa natureza, cujo conflito já se estende por mais de meio século. Sorte diferente teve a população de uma série de outras comunidades Kaiowa, as quais acabaram cedendo às tentativas do SPI. Nos dias de hoje, por exemplo, tem-se como consequência dessa situação a existência de várias reservas superlotadas, como é o caso da de Dourados. As comunidades que atualmente não apresentam demandas fundiárias manifestam, pois, uma gama variada de problemas sociais que requerem do Estado grande empenho em projetos e recursos destinados às áreas de educação, saúde, saneamento etc. Os *experts* em questões indigenistas, por sua vez, dificilmente apontam soluções viáveis para a maioria dos problemas enfrentados nas atuais reservas. Grande parte dessas soluções é elaborada em gabinetes, sem se ouvir os maiores interessados, os indígenas, e por esta espécie de “pecado original” geralmente essas ações terminam no insucesso.

Os dados levantados durante a pesquisa de campo indicam que a determinação da comunidade de *Marangatu* em permanecer no local se deve a coesão dos laços societários das parentelas que compõem a comunidade, especialmente da família Vilhalba. Deve-se também ao fato de o local ser uma espécie de centro religioso tanto para a população dessa comunidade

como para uma série de comunidades que habitavam a região. Esse apego religioso ao local representou um elemento de forte motivação política e uma espécie de obrigação moral para com as divindades, como explicou um dos xamãs de *Marangatu*: “O morro *Marangatu* tem de ficar na nossa mão, senão como vamos manter o contato com as divindades que aí vivem?!”.²⁰

Ao atuar no deslocamento das populações indígenas para as reservas, o órgão indigenista oficial contribuiu para a formação da ideia de que “lugar de índio é na reserva”²⁰. Esse consenso tácito estabeleceu o lugar dos índios no cenário multiétnico regional, passando a predominar principalmente a partir da década de 1950, quando aumentou a pressão pela ocupação efetiva das terras por parte dos particulares que as requereram junto ao governo. Esse entendimento acabou prevalecendo entre diversos segmentos da sociedade regional, no sentido de construir a invisibilidade das comunidades Kaiowa que se encontravam fora das reservas. A dimensão coletiva da vida indígena era reconhecida na reserva. Fora dela era pensada como individualizada e transitória, como “índio de fazenda”, residindo provisoriamente em propriedade particular na condição de trabalhador, já que o direito ao uso da terra se restringia à reserva. Existem documentos do SPI relatando o deslocamento de comunidades inteiras das terras que tradicionalmente ocupavam sob uma única alegação, a de que a comunidade se encontrava fora da reserva e a terra já havia sido requerida e titulada por particular²¹.

Neste contexto, a atitude do Kaiowa Alziro Vilhalba, o falecido líder da comunidade, em se apresentar publicamente com uma velha farda do exército, e de ostentar a suposta patente de capitão, parece expressar um gesto dramático de reivindicação da visibilidade enquanto líder de uma comunidade que muitos insistiam em ignorar. A percepção das famílias Kaiowa de *Marangatu* como uma comunidade indígena era algo que não cabia dentro das categorias de entendimento da realidade social compartilhada pelos novos sujeitos sociais não-indígenas, com os quais os índios passaram a compartilhar o território.

Há a tentativa de construir certo consenso local em torno da inexistência dos povos indígenas na região. Isto traz como consequência a negação da existência dessas comunidades enquanto sujeitos coletivos com vínculos históricos, sociais e cosmológicos com as terras que tradicionalmente ocupavam e, de certa forma, ainda seguem ocupando por meio de incursões clandestinas para caçar, coletar, pescar ou visitar parentes em *Pysyry*. A ade-

20 Os que vivem fora da reserva, em áreas que foram requeridas e compradas do Estado por particulares, estão em situação irregular e devem ser recolhidos aos espaços apropriados para sua existência, mesmo que aí já vivessem antes da chegada da frente de expansão agropecuária.

21 Este é o caso dos documentos levantados e analisados pela advogada e historiadora Rosely Aparecida Stefanés Pacheco, professora do Curso de Direito da Universidade Estadual de Mato Grosso do Sul (UEMS), em seu trabalho de mestrado (ver Stefanés Pacheco 2004).

são a esse consenso explica, no momento atual, a real surpresa que causa na população de Antônio João o repentino “aparecimento” da comunidade indígena de *Ñande Ru Marangatu*. Onde antes só se viam famílias dispersas, aparentemente diluídas entre os regionais pobres e dividindo com eles os postos de trabalho braçal, na condição de “índios de fazenda”, apareceram pessoas pintadas de urucum e carvão, portando instrumentos religiosos e afirmando de diversas formas sua contrastividade cultural. Para os regionais não-indígenas, a dificuldade de compreensão desses personagens exóticos aumentou quando os “novos” índios, além de se apresentarem como culturalmente diferentes, reivindicaram o pertencimento a uma comunidade que tem como referência um espaço territorial que já é ocupado havia décadas por empresários do setor agropecuário. Pejorativamente denominados de “bugres”, o que no imaginário regional remete à condição de inferioridade social e ausência de direitos, os Kaiowa passaram a se apresentar como índios e a reivindicar porções terra, cuja posse é o maior símbolo de prestígio e ascensão social e econômica na região.

Em conversas informais que os peritos mantiveram com moradores não-indígenas, fora do contexto político da disputa pela posse da terra em *Marangatu*, os regionais mais antigos de Campestre afirmaram que sempre houve famílias de índios no local. Entretanto, a maioria deles nega a existência de “aldeia” indígena no local, pois, como explicado anteriormente, o formato de assentamento adotado pelos Kaiowa há várias décadas não corresponde à representação que fazem de “aldeia”.

No dia 26/01/2007, o perito Jorge Eremites de Oliveira, os assistentes técnicos (um dos Autores e outro do Ministério Público Federal) e o advogado dos Autores ouviram vários moradores não-índios da vila Campestre. As entrevistas foram feitas na Escola Municipal Deputado Rachid Saldanha Derzi, em um ambiente atípico devido ao clima de tensão e expectativas que havia no local. Nesse dia, por exemplo, Roseli Maria Ruiz Silva, esposa de Pio Queiroz Silva e nora de Pio Silva, indicada pelo advogado Guilherme Ramão Salazar para atuar como assistente do assistente técnico dos Autores, atuou como se pudesse sê-lo, contrariando o que posteriormente foi decidido pelo Juízo.

Nesse e em outros dias, tanto o assistente técnico quanto o advogado dos Autores insistiram em dizer que os peritos estariam ali para tomar depoimento das pessoas. Ora, tomar depoimento, sobretudo se entendido como depoimento tomado em juízo, não faz parte da prática na antropologia ou na etno-história, nas quais os pesquisadores mantêm uma interlocução com as pessoas, em um ambiente o menos formal possível.

Sem embargo àquela situação típica dos contextos periciais, geralmente marcados por um clima de suspeição e estranhamento para com os

peritos e assistentes técnicos, naquele dia ouviu-se o senhor Ramão Jara, quem na época tinha 74 anos de idade e informou ser natural de Bela Vista. Ele explicou que chegou a Campestre no ano de 1945, logo depois de ter dado baixa do exército, onde foi soldado. É casado com Izoleta Rodrigues Jara, na época com 77 anos de idade, natural de Ponta Porã. O casal teve doze filhos e possui muitos netos.

Ramão Jara possui vínculos históricos com a vila Campestre, onde inclusive moraram e faleceram seus pais: Hilário Jara, por volta de 1965, e Beata Centurion, em 1979, ambos de Bela Vista e sepultados no cemitério de Antônio João. A difícil situação que enfrenta na atualidade é a mesma da maioria dos regionais não-índios de Campestre. Em duas frases ele resumiu o seu drama e o dos demais regionais dali. Primeira: “Eu gostaria das coisa certo!”. Segunda: “Não posso morar na rua. Não sou cigano!”.

Embora possuam vínculos com a região, Ramão Jara e outros regionais estariam dispostos a deixar a área, caso a Justiça venha a apresentar uma sentença favorável aos Kaiowa. Eles acreditam na Justiça Federal e por isso dizem que apreciam as coisas corretas. Entretanto, eles alegam, e com propriedade, que não têm para onde ir para recomeçar a vida novamente, sem casa, trabalho e terra. E mais: são idosos e não podem ficar longe da vida social que ali estabeleceram por meio de relações de amizade e compadrio. Para o entendimento dessa questão é preciso tomar ciência da resposta dada ao quesito do Ministério Público Federal, de número 2.2.

Quando Ramão Jara chegou a Campestre, recém saído do exército, conheceu ali o capitão Alziro Vilhalba e sua família, os antigos moradores índios da região. Ele mesmo cumprimentava Alziro à maneira dos militares, isto é, apresentando-lhe continência, fato este que causou risos a muitas pessoas presentes na ocasião. Mas assim o fazia por percebê-lo, naquela época, logo após o término da Segunda Guerra Mundial, como um *capitão*, quer dizer, como alguém que possuía uma patente superior a que tinha tido nas forças armadas, a de *soldado*. Hierarquia e disciplina são dois dos pilares da organização militar em todo o mundo: *capitão* é oficial e está acima dos soldados, os quais lhe devem respeito e obediência. Os dois, Ramão Jara e Alziro Vilhalba, não tiveram relações conflituosas, pelo contrário. Isso atesta que os conflitos entre índios e regionais não-índios é algo recente naquela vila.

Neste caso em particular, fica ainda mais nítida a seguinte situação histórica: quando um dos mais antigos moradores de Campestre, Ramão Jara, chegou àquela localidade, 1945, os índios já estavam estabelecidos na região, a exemplo da família Vilhalba. Ramão Jara chegou a Campestre mesmo antes de Milton Corrêa e Pio Silva.

Relacionando as informações levantadas entre os moradores não-indígenas de Campestre, acrescentando às registradas entre os Kaiowa da comunidade de *Marangatu*, é possível afirmar que, até o início da década de 1950, famílias indígenas moraram simultaneamente na vila Campestre e em outros pontos da área periciada. Houve inclusive a alternância nesses locais de residência em um período que se estendeu por, pelo menos, até a década de 1960. Em suma, várias famílias Kaiowa só deixaram de morar em outros pontos da área periciada, e se recolheram à vila Campestre, quando a sua permanência nas fazendas ali introduzidas não foi mais tolerada pelos proprietários. É certo também que durante a primeira metade da década de 1950 sua vida comunitária passou por fortes reveses na área periciada. Os que ainda permaneceram nas áreas de algumas das fazendas ali implantadas assumiram a condição de “peão de fazenda”. Isto se apresentou para os regionais como um processo de transfiguração étnica, quer dizer, da transformação dos índios em regionais não-índios. Entretanto, a história recente da comunidade revelou que este processo foi mais aparente do que real.

Feita esta digressão, explica-se que para chegar à conclusão de que se tratava de uma comunidade indígena com vínculos históricos com a área em litígio, os peritos realizaram uma exaustiva crítica às fontes orais. Assim, a comparação das histórias de vida dos Kaiowa de *Marangatu* revelou uniformidade quanto aos nomes dos locais e de seus antigos moradores, mesmo em se tratando de informantes que residem atualmente distantes entre si e não se visitam há vários anos. Esses dados foram checados também através da aplicação de outros procedimentos metodológicos de pesquisa de campo em antropologia²². O estudo constatou ainda que os Kaiowa em questão são detentores de uma considerável capacidade de memorizar a geografia de seu território, sendo este conhecimento uma referência importante para a trajetória da comunidade no espaço e no tempo. A permanência desta memória que permite que a geração atual se identifique com as gerações pretéritas e com o espaço que ocupavam.

O estudo ambiental realizado no processo administrativo da FUNAI, que foi juntado aos Autos, bem como as observações que os peritos realizaram em campo, apontam uma série de recursos florísticos e faunísticos ainda disponíveis no local. Os Kaiowa efetivamente conhecem e fazem uso desses recursos, de acordo com seus conhecimentos tradicionais. O léxico zoobotânico e etnobotânico do grupo incluem grande número de animais e plantas, especificando suas características, propriedades e formas de uso

22 Utilizou-se principalmente o método genealógico e o seu cruzamento com as informações etnográficas registrada na literatura sobre os Kaiowa. A aplicação do método genealógico seguiu o mesmo rigor científico das pesquisas acadêmicas tradicionais, acrescentando-se a ele o registro da história de vida de indivíduos e do grupo a que pertencem por laços de parentesco e aliança política.

particulares, práticos e rituais. Esses recursos (plantas nativas e animais) presentes basicamente nas estreitas faixas das matas ciliares e nos pequenos capões-de-mato, deixados como reserva legal, são necessários à subsistência e a reprodução cultural do grupo.

A toponímia em língua guarani revela a familiaridade dos antigos Kaiowa de *Marangatu* com os locais das antigas roças, residências, cemitérios, itinerários de caça, coleta, pesca e referências de caráter mítico-religiosas. Também foi possível identificar que o conhecimento e nomenclatura do território possuem uma relação direta com a história das parentelas que tradicionalmente habitaram essas localidades. Assim, a trajetória histórica dos grupos familiares se inscreve na nomenclatura de diversos locais de ocupação. A visita a esses locais durante os trabalhos periciais provocava nos Kaiowa mais idosos expressões de fortes sentimentos, como choro, riso, atitude de reverência a locais considerados sagrados etc. Tudo isso aponta para uma íntima e prolongada relação da comunidade com a área periciada.

O trabalho em campo revelou os locais indicados como de antigas moradias, roças, cemitérios etc. dos Kaiowa que viviam na área periciada até o período anterior a sua remoção daqueles lugares. O modelo de assentamento ali verificado atesta que ele é perfeitamente compatível com o modelo de estruturação das unidades sociológicas características de uma comunidade Kaiowa, conforme descrito na literatura sobre a etnia, como, por exemplo, nos trabalhos de Levi Marques Pereira, citados anteriormente. Apesar das décadas de exílio em que estiveram fora de grande parte da terra então ocupada, constatou-se que as antigas famílias Kaiowa mantiveram os elementos básicos de sua organização e, principalmente, a memória das relações sociais que mantinham entre si. Por este motivo é fundamental que hoje as famílias busquem recompor seu *tekoha* dentro do espaço onde sempre viveram desde tempos imemoriais.

O modelo de assentamento identificado *in loco*, por meio da observação dos locais apontados pelos Kaiowa mais idosos como sendo antigos sítios de ocupação no interior da área periciada, evidencia que a organização social da comunidade apresenta uma moldura territorial. Este é o motivo pelo qual a saída da terra representou o comprometimento de uma série de mecanismos de reprodução social, pois no período do exílio muitas famílias tiveram sua configuração alterada. Parte das famílias acabou se mudando para algumas reservas indígenas, como *Pirakua*, Dourados e *Pysyry*. Contudo, ainda hoje existe um número significativo de famílias vivendo na periferia de cidades como Bela Vista e Antônio João; alegam que foram desalojadas de seu território tradicional por conta dos desdobramentos advindos da perda da terra.

A retomada da convivência das famílias Kaiowa de *Marangatu* nos últimos anos, a partir da reocupação parcial da área em litígio, vem atualizando formas de sociabilidade que se remetem ao tempo em a comunidade ocupava toda a área periciada, tais como práticas rituais, alianças matrimoniais internas entre as famílias e festas. Em decorrência disso os Kaiowa que vivem em *Marangatu* demonstram o firme propósito de não mais deixarem a terra, sejam quais forem os motivos. É importante registrar que no processo de rearticulação da comunidade surgem também conflitos entre famílias e parentelas, como os que resultaram na expulsão da família do Kaiowa Daniel Nunes, sobre o qual se discorrerá em outra parte da presente perícia.

Os peritos estão convencidos de que os Kaiowa da comunidade de *Marangatu* foram removidos contra suas vontades da área periciada. Isto foi realizado pelos primeiros representantes das frentes de expansão agropecuária na região. Tudo indica que após a remoção da maior parte das famílias que viviam na área periciada, proporção significativa da terra foi negociada com outros particulares, os quais não tiveram total conhecimento ou envolvimento direto com o esbulho da terra indígena. Essas pessoas em particular seriam, portanto, terceiros de boa fé. Os agentes do SPI/FUNAI, em afronta direta ao princípio da irremovibilidade da comunidade sobre o espaço que mantinha posse e usufruto exclusivos até o início da década de 1950, ignoraram por completo seus reclamos, omitindo-se de agir em favor da demarcação da terra. Sua ação, aliás, só foi registrada nas tentativas de remover para as reservas demarcadas as famílias que insistiam em permanecer no local e seguir com a demanda, como é o caso da família Vilhalba.

A compreensão reflexiva dos dados etnográficos registrados nesta perícia e em outros documentos juntados aos Autos, possibilitou aos peritos a compreensão de que manter a comunidade de *Marangatu* fora do espaço em que se desenvolveu – e insiste em desenvolver suas formas de sociabilidade e práticas culturais – implica, pois, em perpetuar injustiças. Esta afirmativa parte do pressuposto de que prejuízos decorrentes de erros e omissões cometidos por autoridades no passado não podem recair novamente sobre os mesmos índios que sofreram tais agravos. Por fim, cabe concluir que a área periciada se enquadra perfeitamente no conceito de Terra Indígena, segundo estabelecido no § 1º do artigo 231 da Constituição Federal de 1988.

Muitas famílias Kaiowa que no passado compunham a comunidade de *Marangatu* só deixaram a área periciada porque foram compulsoriamente desalojadas dali. Inconformadas com a situação, procuraram todos meios de que tinham conhecimento para permanecerem em sua terra e, quando não mais o puderam, fixaram-se na vila Campestre e na Colônia Indígena de *Pysyry*, comunidade localizada à margem esquerda do rio Estrela,

em território paraguaio. No período em que viveram fora de sua terra de ocupação tradicional, a cobertura vegetal e a fauna sofreram forte impacto negativo pelas atividades agropecuárias. No entanto, na compreensão dos Kaiowa isso não retira a legitimidade da intenção de reocuparem o local em que seus antepassados estão sepultados e os anciões da comunidade nasceram e viveram por um período de suas vidas.

Os Kaiowa de *Marangatu* encaram as alterações no meio ambiente como um sério prejuízo à produção de seu modo de vida. Acreditam que se os “brancos” forem retirados de lá e eles retornarem à posse do antigo espaço de sua comunidade, os xamãs (*ñanderu*) poderão rezar para o mato crescer novamente e para trazer os bichos de volta, dentro de suas próprias concepções sobre a relação entre sociedade e natureza.

Ficou evidenciado também que os Kaiowa ocupavam em caráter permanente, ao menos até o início da década de 1950, toda a área periciada, com exceção da vila Campestre, incrustada na terra indígena, e que já era dividida com regionais. Esta ocupação se dava segundo suas formas tradicionais de residência em pequenos grupos locais a formar parentelas. Essas parentelas estavam distribuídas ao longo de cursos d’água e nascentes, onde desenvolviam atividades tradicionais de subsistência (roça, caça, pesca e coleta) e rituais, de acordo com seus usos e costumes.

A análise relacional e reflexiva, através da observação controlada dos fatos etnográficos e históricos, tanto os que estão registrados nos Autos quanto aqueles que puderam ser levantados, possibilitou demonstrar que a área periciada foi e continua sendo terra indígena. Outro aspecto evidenciado é que a maior parte dos indígenas que estão mobilizados em torno da reivindicação pela terra constitui, de fato, uma comunidade com vínculos históricos reconhecíveis com a mesma. E, como dito antes, houve ainda a inclusão de pessoas e famílias que vieram se somar à comunidade de *Marangatu*. Parte delas veio para a região na condição de profissionais nas áreas de saúde e educação, nas quais a comunidade não contava com pessoas qualificadas daquele lugar. Este é principalmente o caso dos professores que vieram da reserva de Amambai, liderados pela professora Léa Aquino.

A perícia também revelou a existência de relações de parentesco, de estruturas políticas que se projetam no tempo e de outras formas de sociabilidade e práticas rituais entre os Kaiowa. Do ponto de vista da análise da morfologia social e da cosmologia do grupo, isso pressupõe a existência de módulos de relação típicos de sua formação social. São dados dessa natureza que permitem afirmar que “na mencionada área homologada pelo Decreto Presidencial 28.03.2005”, objeto da presente perícia, “existem elementos etno-histórico-antropológicos que a caracterizam” como terra indígena.

Dessa forma, a análise dos dados sobre a população que forma a comunidade de *Marangatu* e dos módulos de assentamentos que os Kaiowa estabeleceram e em certa medida continuam estabelecendo em espaços limitados da área periciada, atestam: (1) a identidade das famílias organizadas enquanto comunidade indígena estruturada segundo os usos, costumes e tradições kaiowa; (2) a permanência cultural, pois esses Kaiowa seguem reproduzindo seu modo de ser e reivindicam a área em litígio para satisfazerem a necessidade de reaverem o espaço físico de que necessitam para continuarem realizando suas práticas culturais; (3) a presença tradicional da comunidade de *Marangatu* na área periciada. Entre outras maneiras de perceber esta presença, ela se explicita claramente da seguinte forma: (a) no apurado conhecimento do local, inclusive com uma toponímia própria em sua língua; (b) na trajetória política das parentelas, associada às formas de espacialização e ocupação do espaço; (c) na presença de mitos e ritos associados aos significados atribuídos aos morros e outros elementos das paisagens locais. Toda esta intimidade é fruto da permanência da comunidade no local até que ela fosse impedida de ali seguir vivendo, o que só ocorreu quando da chegada das frentes econômicas de ocupação efetiva da terra, entre fins da década de 1940 e o início da década de 1950.

1.6. Pode o Sr. Perito informar a existência de laços – culturais e tradicionais – que levaram os índios a reivindicar essa área, embora ocupada por terceiros?

Grande parte da resposta ao presente quesito se encontra na resposta ao quesito anterior. Acrescenta-se aqui apenas que o grupo de famílias que forma a comunidade de *Marangatu* tem um forte sentimento de pertencimento a uma comunidade específica. Além disso, suas lideranças fazem questão de afirmarem a autonomia política da comunidade em relação a outras comunidades do mesmo grupo étnico, dentro de uma dinâmica própria que rege as relações de dependência e autonomia das várias comunidades Kaiowa que ocupam determinada região. Este fato também é importante para entender a insistência desse grupo de famílias em permanecer no local, reivindicando o estatuto de comunidade, mesmo que ainda tendo que por décadas dividir o espaço da vila Campestre com vários regionais. As famílias também se recusaram a mudar para qualquer reserva, mesmo com o apelo de funcionários da FUNAI e a promessa de que no novo local encontrariam proteção e apoio. Esta posição está respaldada pela avaliação – feita por parte de líderes locais, a exemplo de Alziro Vilhalba – de que, na verdade, caso aceitassem essa proposta, estariam perdendo sua identidade

enquanto comunidade e seriam obrigados a se submeterem à autoridade das lideranças das reservas onde se radicassem.

As lideranças das famílias de *Marangatu* acreditam que a recuperação da terra que ocuparam, isto é, a área periciada, é a única forma de seguirem se reproduzindo enquanto comunidade. Acreditam que uma vez na posse da área periciada poderão novamente ativar uma série de práticas de sociabilidade, como as rezas, por exemplo, as quais hoje em dia encontram dificuldades de praticar nos espaços em que vivem. Consideram ainda importante a retomada da relação com seres espirituais que acreditam habitar pontos específicos da área periciada, especialmente os morros.

1.7. Quais as propriedades incidentes na Terra Indígena Ñande Ru Marangatu, nos termos do Decreto Homologatório?

Considera-se pouco apropriado apresentar uma resposta pormenorizada ao presente quesito, uma vez que a FUNAI realizou o levantamento fundiário como parte do relatório circunstanciado de identificação e delimitação da *Terra Indígena Ñanderu Marangatu* (Thomaz de Almeida 2000). Nesse relatório constam as informações detalhadas sobre a cadeia dominial das “propriedades incidentes na Terra Indígena Ñande Ru Marangatu, nos termos do Decreto Homologatório”. Um quesito dessa natureza seria mais bem respondido pelo perito fundiário e não pelos peritos em antropologia e história. De todo modo, na resposta dada ao quesito dos Autores, de número 3.6, constam informações sobre o assunto, as quais foram retiradas do citado relatório produzido para o órgão indigenista oficial.

2

QUESITOS DO MINISTÉRIO PÚBLICO FEDERAL

2.1. Que elementos, através dos métodos etnográficos e de observação, antropológicamente consagrados, se conseguem obter para explicar a destituição dos índios da área indicada como tradicionalmente indígena?

Uma explicação a este quesito está incluída na resposta apresentada à pergunta de número 2.2. Ressalta-se, contudo, que “os métodos etnográficos e de observação, antropológicamente consagrados” não são os únicos procedimentos científicos propostos pelos peritos do Juízo para a realização dos trabalhos periciais, sobretudo para explicar questões como “a destituição dos índios da área indicada como tradicionalmente indígena”. Uma explicação metodológica sobre o assunto foi apresentada ao Juízo, conforme consta da página 4.581 à página 4.588 dos Autos, e na Introdução da presente perícia. A etno-história e a arqueologia, por exemplo, quando trabalhadas de forma concatenada com a antropologia, podem ser – e o foram para o caso em questão – de grande relevância para a realização de perícias judiciais.

2.2. Qual a participação dos atores (fazendeiros, trabalhadores rurais, ervateiros, missionários e outros que se possam identificar) e instituições sociais (SPI, FUNAI, igrejas, missões, prefeituras, grupos políticos locais e supralocais e outros que possam identificar) na destituição de suas áreas tradicionais?

Para responder a este quesito e ao anterior, foi feita uma abordagem que os peritos têm denominado de *sociologia do conflito*²³. Seu objetivo é construir uma compreensão geral sobre os principais acontecimentos envolvendo a disputa pela posse da terra na área periciada, assim como a perspectiva dos diversos atores sociais em relação a esses fatos.

23 Esta abordagem também pressupõe o que pode ser chamado de *etnografia do conflito*.

Neste sentido, para tornar mais didática a apresentação da *sociologia do conflito na área periciada*, optou-se por dividir o presente quesito em vários subitens, o que permite expor de maneira rápida e direta uma série de informações importantes sobre a instauração e o desenvolvimento dos conflitos entre índios, fazendeiros e trabalhadores rurais na região.

2.2.1. Dos antecedentes da presença indígena na área em litígio

A presença de comunidades Kaiowa em Mato Grosso do Sul remete a séculos anteriores à chegada dos colonizadores, como atestam vários trabalhos acadêmicos de arqueólogos e historiados do período colonial, conforme mencionados nas respostas aos quesitos apresentados pela União/FUNAI (ver ainda Eremites de Oliveira & Viana 1999/2000; Santos 2002).

Os estudos mais especializados de etno-história registram que os Kaiowa, no período anterior à chegada das frentes agropastoris, radicavam suas comunidades em determinados espaços situados ao longo de rios, córregos e nascentes, em uma faixa de terras que se estendia por mais de 100 quilômetros de cada lado da fronteira do Brasil com o Paraguai. Esta faixa tinha como limite natural aproximado, ou seja, não preciso, o rio Apa ao norte e o rio Paraná ao sul.

O território tradicional kaiowa correspondia, do lado brasileiro, a diversos pontos da serra de Maracaju. Nestes pontos a população Kaiowa radicava suas parentelas ou grupos locais, cujas aglomerações territorializadas eram e seguem sendo por eles denominadas de *tekoha*. O *tekoha* tinha tamanho variável e sua extensão dependia do número de parentelas que reunia, conforme explicado pela antropóloga Branislava Susnik (1979-1980), umas das precursoras em pesquisas etnológicas e etno-históricas na região platina, autora de centenas de publicações, dentre as quais o conhecido livro *Los aborígenes del Paraguay II. Etnohistoria de los Guaraníes. Epoca colonial*.

Naquela época cada parentela dispunha de uma porção de terra de uso exclusivo para o desenvolvimento de suas atividades produtivas e rituais. Era comum que os *tekoha* também estivessem inseridos em redes de alianças mais amplas, de caráter político e, principalmente, religioso, as quais os Kaiowa denominam pelo superlativo *tekoha guasu*, literalmente, “*tekoha grande*”, chamado por Branislava Susnik de *guára*.

Os dados históricos e etnográficos apresentados no relatório administrativo da FUNAI, sob a coordenação do antropólogo Rubem F. Thomaz de Almeida, e os dados complementares apresentados na presente perícia, atestam, indubitavelmente, que a área periciada constitui-se em um desses

pontos de ocupação, ou seja, em um *tekoha* kaiowa, o que permite caracterizá-la como terra indígena, de acordo com o que determina a legislação indigenista do Brasil.

2.2.2. Da regularização fundiária e a ação do SPI e da FUNAI

O processo de transformação do território de ocupação tradicional dos Kaiowa, onde eles tinham desenvolvido um complexo sistema de assentamentos, iniciou-se com o fim da guerra entre o Paraguai e a Tríplice Aliança (1864-1870). Até então a região era considerada “sertão ermo” ou “terra de índios”. Por isso poucos foram os “brancos” que se arriscavam em expedições pela região, ainda que curtas, haja vista que o antigo sul de Mato Grosso não apresentava maiores atrativos econômicos para a conquista e a colonização. Para a época esses atrativos seriam, por exemplo, a presença de grande quantidade de metais ou minerais preciosos (ouro, prata, diamante etc.).

A partir da guerra entre o Paraguai e a Tríplice Aliança iniciou-se a incipiente ocupação da região por frentes de criadores de gado. Algumas delas passaram a atingir os locais onde certas comunidades Kaiowa tradicionalmente radicavam suas aldeias. O processo é gradativo e tanto o é que as terras onde se localiza a área periciada só foram definitivamente ocupadas por particulares entre fins da década de 1940 e o início da década de 1950. Naquela época as terras do antigo sul de Mato Grosso já se encontravam quase que totalmente tituladas para particulares.

Conforme explicado na resposta dada ao quesito nº 3.14, apresentado pelos Autores, é importante considerar que embora a ocupação pela frente de expansão pecuária tenha começado na década de 1870, ela só veio a atingir a maior parte da região, ocupando efetiva e intensamente a totalidade das terras, a partir da década de 1940, com o fim dos arrendamentos de terra mantidos pela Companhia Matte Larangeiras. Até aquela década a pressão sobre as áreas ocupadas por comunidades Kaiowa era rarefeita e localizava-se em alguns pontos esparsos do território. Tudo indica que até esse período a comunidade de *Marangatu* ainda desenvolvia uma existência relativamente tranquila, como indica o fato de alguns homens mais velhos ainda terem o lábio inferior furado. Ocorre que o ritual de perfuração do lábio, chamado de *kunumi pepy*, exige que a comunidade esteja vivendo um momento sem conflito ou turbulência política (ver Chamorro 1993, 1995).

As pessoas mais velhas da comunidade de *Marangatu* explicaram que esse ritual foi abandonado no período em que começaram as pressões

e violências para que a comunidade abandonasse a área. Segundo afirmaram, o ritual do *kunumi pepy*, durante o qual as crianças eram batizadas e seus lábios furados para a colocação de um adorno labial, o *tembeta*, exige harmonia social. Por isso, o processo de esbulho a que alegam ter sofrido causou impactos culturais negativos aos Kaiowa daquela comunidade, como, por exemplo, o fim de um ritual de grande significado para eles.

A área periciada não apresentava grande concentração de erva-mate e por isso não despertou o interesse da atividade extrativa desenvolvida pela Companhia Matte Larangeiras, como também aconteceu com outras comunidades que ocupavam certos espaços na serra de Maracaju.

Em fins da década de 1930, com o encerramento dos contratos de arrendamento de terras no antigo sul de Mato Grosso, os quais beneficiavam a Companhia Matte Larangeiras, particulares de vários estados do Brasil chegaram à região com o intuito de se fixarem como proprietários rurais. Isto deu lugar a uma verdadeira corrida de pessoas interessadas em requerer e titular terras na região. A legislação em vigor na época considerava as terras públicas como devolutas, sendo postas à venda pelo departamento de terras do estado de Mato Grosso. Dessa forma as terras onde estavam localizadas as comunidades Kaiowa foram vendidas a particulares e, por conta disso, muitas delas começam a receber pressões de todo tipo para deixarem os espaços que estavam ocupando tradicionalmente, isto é, seus territórios.

A sistemática seguida pelo estado de Mato Grosso para a venda dessas terras a particulares foi guiada por uma legislação que levava em conta, apenas, a legalidade formal do requerimento e o recolhimento das taxas estabelecidas pelo governo. Naquele momento nenhuma consideração foi dada à ocupação efetiva de muitas terras por parte de comunidades indígenas, remanescentes de quilombos ou mesmo posseiros pobres que viviam na região. Somente as pessoas que dispunham de informações privilegiadas, recursos financeiros e influência junto aos políticos e às instâncias administrativas dos governos conseguiram se habilitar para a compra de terras. Os outros segmentos da sociedade estavam impossibilitados de cumprirem todos os procedimentos exigidos para o requerimento de terras. Estes fatos devem ser levados em conta para a compreensão da origem da estrutura fundiária da posse de terras que perdura até os dias atuais em Mato Grosso do Sul, o antigo sul de Mato Grosso.

As comunidades Kaiowa ficaram alheias à partilha das terras consideradas devolutas. Mesmo aquelas comunidades estabelecidas fora das reservas demarcadas pelo SPI, e que já vivessem no local por várias décadas ou séculos, passaram a sofrer forte pressão para se deslocarem para o interior daqueles aldeamentos oficiais. Nessa época se instituiu uma espécie de consenso entre as diversas modalidades de agentes representantes da socie-

dade regional (proprietários de terras, políticos, funcionários do governo, missionários etc.), qual seja, o de que “lugar de índio é na reserva”. Aqueles índios que viviam fora desses espaços estavam em situação irregular e deveriam se recolher nas reservas onde receberiam a devida assistência do órgão indigenista oficial e de missionários encarregados de civilizá-los, isto é, de torná-los colonos cristãos integrados à sociedade nacional.

Alguns funcionários do SPI perceberam os tempos difíceis que se anunciavam para as comunidades Guarani e Kaiowa no estado e por isso muitos se empenharam em assegurar a demarcação de alguns espaços destinados ao recolhimento dessa população. Isso ocorreu dentro do espírito rondoniano, que marcou a atuação daquele órgão indigenista enquanto o marechal Cândido Mariano da Silva Rondon este a sua frente, mantendo forte influência sobre os militares de orientação positivista. Entretanto, após esse primeiro ímpeto de reservar algumas terras para os índios, que durou entre 1915 e 1928, período em que foram demarcadas oito reservas para os Guarani e Kaiowa no antigo sul de Mato Grosso, os funcionários acabaram cedendo as pressões políticas para que não atuassem em defesa das terras indígenas. Por este motivo acabaram prevalecendo os interesses dos particulares, interessados em se estabelecer na região como grandes proprietários rurais.

O cenário político no antigo sul de Mato Grosso sempre foi marcado pela hegemonia dos interesses dos grandes proprietários de terras. Isto teve implicações diretas no modo como os espaços das reservas foram concebidos. Quando se pensou em reservar terras para os índios, o destino inicial desses espaços era, via de regra, abrigar a população Kaiowa que já vivia naqueles lugares ou em suas cercanias. No entanto, logo acabou prevalecendo o interesse de reunir nesses espaços a população de um grande número de comunidades indígenas dispersas pelo território. Um dos casos mais conhecidos é o da Reserva Indígena de Dourados, criada na década de 1910 com o estabelecimento do antigo Posto Indígena Francisco Horta Barbosa.

A reserva passou então a cumprir a função política de liberar as terras para a especulação imobiliária e sua posterior ocupação agropecuária. Dessa maneira a reserva se transformou em *área de acomodação* para a população de diversas comunidades indígenas.

A advogada e historiadora Rosely Aparecida Stefanos Pacheco, docente do Curso de Direito da Universidade Estadual de Mato Grosso do Sul (UEMS), identificou, em sua dissertação de mestrado, que a origem dos conflitos fundiários entre índios e fazendeiros está no processo de regularização das terras. Durante esse processo foi desconsiderada a presença indígena na região. O estudo por ela realizado é uma referência obrigatória

para o entendimento de questões dessa natureza, pois sua dissertação é um bem sucedido trabalho em que se percebe a concatenação hermenêutica do direito com a história. Após ter analisado vários aspectos históricos e jurídicos dos conflitos envolvendo terras indígenas em Mato Grosso do Sul, a professora assim escreveu:

O Estado de Mato Grosso do Sul já há algum tempo, vem sendo palco de graves conflitos fundiários envolvendo a sociedade indígena e a não indígena. Na realidade, o direito do índio a terra em que vive, embora amparado por farta legislação que vem desde os tempos coloniais, jamais foi aplicado de fato. Neste Estado, no desenvolvimento do processo de ocupação e colonização, as sociedades indígenas foram desconsideradas. Os Guarani [*Guarani e Kaiowa*] foram desalojados de suas terras primeiramente aos olhos do SPI (Serviço de Proteção ao Índio) e, posteriormente, da FUNAI (Fundação Nacional do Índio) e, estabelecidos em reservas, aleatoriamente, causando vários problemas que até hoje se encontram refletidos no seu cotidiano (Stefanes Pacheco 2004: 16).

Dessa forma, o indigenismo oficial praticado pelo SPI implantou o modelo de aldeamento dos Guarani e Kaiowa, desconsiderando as terras ocupadas por muitas comunidades. Restaram-nas o gradativo desalojamento de suas terras, de acordo com o ritmo do avanço das atividades agropecuárias em cada região. Para isso o SPI demarcou apenas oito pequenas áreas reservadas ao recolhimento dos Guarani e Kaiowa no antigo sul de Mato Grosso, conforme explicado na resposta ao quesito de número 3.14, apresentado pelos Autores. A maioria dessas áreas sofreu redução nas reaviventações de limites ocorridas desde a demarcação, legalizando intrusões em seus limites, com significativas perdas para os indígenas.

Essas reservas foram demarcadas, preferencialmente, próximas a núcleos de povoamento não-indígena emergentes. Nelas foram fundados postos administrativos chefiados por um funcionário do órgão indigenista oficial, o *chefe do posto*, para facilitar a assistência e o controle da população indígena. A autora citada acredita que, ao optar pelo modelo de aldeamento, o SPI atuou de acordo com os interesses dos proprietários de terras já estabelecidos ou que tinham a intenção de se estabelecerem na região. Assim o fazendo liberava as terras para a ocupação agropastoril. Portanto, com os postos indígenas o SPI procedia da seguinte maneira:

Intentava-se instalar povoações indígenas não só para liberar terras para a expansão da fronteira, fixando os vários grupos indígenas em uma área delimitada, como também se buscava interferir, articulando a ação junto aos índios e trabalhadores nacionais (pequenos produtores rurais que passaram a se estabelecer nas terras pertencentes aos indígenas) (Stefanes Pacheco 2004: 38).

Com efeito, o SPI orientava sua ação indigenista a partir do pressuposto de que a condição dos Kaiowa nas reservas, enquanto população etnicamente diferenciada, seria transitória. Acreditava-se, pois, que os Kaiowa aos poucos iriam se acomodando à economia regional e, como incorporariam gradualmente as práticas culturais predominantes na sociedade nacional, acabariam abandonando por completo os símbolos de distintividade próprios de sua cultura. Seriam, dessa maneira, assimilados por completo à sociedade nacional, isto é, deixariam de ser índios e passariam a ser não-índios, o que verdadeiramente não aconteceu. Na perspectiva assimilacionista, então adotada naqueles tempos, não fazia sentido demarcar áreas maiores que 3.600 hectares ou respeitar a organização social e as formas de distribuição espacial das aldeias Kaiowa. O objetivo era outro e explicitava a mentalidade da época: integrar os índios ao mundo dos “brancos”. Esta mesma perspectiva assimilacionista esteve presente no espírito da legislação indigenista brasileira até antes da promulgação da atual Constituição Federal, o que ocorreu em 1988.

Caso o SPI pretendesse assegurar às comunidades Kaiowa as terras por elas ocupadas, como era o caso de *Marangatu*, o órgão indigenista oficial encontraria amparo legal: a resolução n.º 725, de 24/09/1915, sancionada pelo governo do estado de Mato Grosso, garantia em seu artigo 3º, até mesmo para os posseiros, o direito de reservarem dois lotes de 3.600 hectares dentro da área sob concessão em arrendamento à Companhia Matte Larangeiras. Foi com base nesta lei, aliás, que o SPI conseguiu demarcar as reservas dentro da área de concessão de arrendamento daquela empresa.

As áreas demarcadas como reservas foram pensadas como locais para instalação dos postos indígenas, os quais, por sua vez, cumpririam o estratégico papel civilizador idealizado pela política indigenista oficial e tornariam possível a instalação de povoações indígenas. Por este motivo a maioria das reservas acabaria sendo localizada nas proximidades de núcleos regionais de povoação emergentes, tais como Dourados, Caarapó, Amambai, Iguatemi, Coronel Sapucaia e Paranhos. Este critério prevaleceu sobre os locais onde se localizavam as inúmeras comunidades.

A perspectiva de atuação do órgão indigenista oficial explica porque, mesmo quando os funcionários do SPI foram destacados para verificar *in loco* a situação dos índios Kaiowa no antigo sul de Mato Grosso, eles se limitaram a eleger algumas áreas para ali estabelecerem as reservas, sempre resguardando o fato de sobre elas não haver demanda de particulares. Mesmo assim, alguns funcionários do SPI registram que se tratava de muitos índios e que suas comunidades estavam distribuídas em diversos pontos ao

sul da serra de Maracaju, conforme também explicado na resposta a quesitos apresentados pelos Autores, sobretudo o quesito de nº. 3.9.

Funcionários do SPI chegaram mesmo a enviar notícias sobre os maus tratos a que eram submetidos os Guarani e Kaiowa nos acampamentos de extração e processamento de erva-mate da Companhia Matte Larangeiras. Nesses locais os índios trabalhavam presos ao sistema de “barracão”. Tratava-se de um sistema de exploração da mão-de-obra indígena, baseado na venda de produtos diversos aos índios e, em decorrência disso, no estabelecimento de uma espécie de servidão por dívidas. Isto porque os Guarani e Kaiowa quase sempre não tinham condições de honrar as dívidas contraídas, pois o valor dos produtos a eles vendidos era algo exorbitante para a época. Esta situação pode ser verificada em vários documentos publicados no livro *Levantamento histórico sobre os índios Guarani/Kaiowa* (Monteiro 2003). Situação semelhante foi enfrentada por seringueiros na região amazônica, conforme retratado pela mini-série *Amazônia: de Galvez a Chico Mendes*, exibida pela Rede Globo de Televisão no ano de 2007.

No antigo sul de Mato Grosso aconteceu ainda de particulares enviarem correspondência ao órgão indigenista oficial denunciando atrocidades sofridas pelos índios, como é o caso da correspondência enviada à direção do SPI, no ano de 1952, por Agapito de Paula Boeira, citada amiúde nesta perícia.

A maneira como o SPI atuou na questão fundiária regional resultou na seguinte situação: as poucas terras asseguradas para as comunidades Kaiowa foram definidas na forma de reservas indígenas, ou seja, aldeamentos oficiais. Essas reservas cumpriram e continuam cumprindo importante papel na implantação do modelo econômico que passou a vigorar no atual sul de Mato Grosso do Sul, promovendo a liberação das terras ocupadas por comunidades indígenas para implantação das atividades agropecuárias. Por esse motivo os inspetores do SPI não verificaram, com a necessária acuidade, os locais onde existiam aldeias, nem se preocuparam em tomar as medidas que pudessem assegurar a permanência delas em suas terras de ocupação tradicional. São fatos dessa natureza que estão na gênese dos conflitos atuais entre índios e fazendeiros na área em litígio e em várias outras existentes no estado.

Os encarregados ou chefes de postos do SPI, ou seja, dos estabelecimentos oficiais instalados dentro das reservas, tinham como obrigação assistir os índios que ali residiam. Uma das ações mais efetivas do chefe de posto e do capitão indígena, juntamente com a polícia indígena por eles instituída, era impedir que os índios recolhidos nas reservas evadissem do local e retornassem para as áreas onde anteriormente radicavam suas aldeias. Há vários registros de ações enérgicas no sentido de impedir os índios desses

intentos. Exemplo disso é o Ofício nº. 30, datado de 27/05/1953, no qual o Chefe de Posto de Caarapó, Pantaleão Barbosa, relatou a seus superiores sobre as expedições que fez à região de Taquara, no atual município de Juti, informando que no dia 22/05/1953 ele mesmo retirou dali 77 indígenas que estavam vivendo no local. Em 1954 foi produzido um outro documento do SPI relatando o retorno dos índios àquela área de onde foram retirados, no qual foram solicitadas providências ao encarregado do posto para novamente recolhê-los à reserva. Este outro documento está transcrito a seguir.

Ministério da Agricultura – Campo Grande MT

Em 19 de agosto de 1954

M/M – 752

Ao Sr. Encarregado do P. I. José Bonifácio

Recebi vossa carta de 17 deste, acompanhada de carta do Sr. Gerente da Agencia da Cia. Mate Laranjeira S/A em Ponta Porã, sobre os índios terem voltado a ocuparem novamente as terras dessa companhia, caso que teremos que providenciar que eles se afastem de lá, mas como pretendo ir até lá dentro de pouco tempo, teremos oportunidade de combinarmos melhor as providências a serem tomadas.

Saudações

Deocleciano de Souza Nenê

Chefe da I.R. 5^a²⁴.

Neste caso em específico, aqui citado para exemplificar a situação vivida pelos índios Guarani e Kaiowa naquela época, percebe-se claramente que o chefe do posto procurou recolher as famílias das comunidades das redondezas, ainda radicadas em áreas pretendidas ou já requeridas por particulares, nos aldeamentos oficiais. Manter a população confinada nas terras do posto não era tarefa fácil. Para tanto o recurso utilizado pelo SPI foi instituir um rígido sistema de controle político, com feições militares, investindo alguns índios de autoridade diretamente subordinada à figura do chefe do posto e seus encarregados, como cumpridores de ordens. Surgiram assim as figuras de capitão, sargento, cabo e polícia, encarregados de manter a ordem na reserva.

Na reserva o chefe de posto era a autoridade máxima para todos os assuntos da vida das pessoas que ali viviam, tais como as atividades econômicas, a escolha de líderes e a distribuição de lotes de terras para as famílias que chegavam ao local. Com isso foi imposta nas reservas uma nova forma organizacional, contrariando os usos, costumes e tradições das comunidades indígenas.

24 Este documento está microfilmado (rolo 12, planilha 128) e encontra-se à disposição nos arquivos do SPI, salvaguardado no Museu do Índio, no Rio de Janeiro.

Muitos Kaiowa que foram transferidos à força de suas terras e alojados em reservas, não se adaptando ao rígido controle político imposto pelo SPI. Esse controle era maior dependendo das disposições autoritárias do chefe e do capitão por ele escolhido. Por isso muitas famílias indígenas preferiram viver como trabalhadores volantes nas fazendas da região. Em muitos casos essas pessoas eram compulsoriamente convocadas para trabalharem nas atividades econômicas do posto, com a responsabilidade de gerar um excedente, denominado renda indígena, tendo que pedir autorização para realizar festejos e rituais, para sair da aldeia etc.²⁵

Houve chefes de postos (do SPI e depois da FUNAI) que chegaram ao extremo de se aliarem a missionários para impedirem a realização de rituais religiosos. Os rezadores que insistiram em manter os rituais religiosos guarani e kaiowa eram presos e tinham seus objetos religiosos queimados, como aconteceu em reservas como *Sassoro* e *Pirajuy*, nas décadas de 1970 e 1980. Tudo isso fez com que muitas famílias fugissem dos postos e fossem viver em comunidades estabelecidas em alguns locais onde elas ainda eram toleradas em suas terras de origem, ainda que essas mesmas terras não tivessem sido demarcadas como reservas. Até a década de 1970 ainda existiam vários desses locais. Contudo, a ocupação efetiva de todas as terras, com lavouras de soja e milho ou com pastagens para bovinos, terminou com aqueles “refúgios” a partir daquele decênio. Outras famílias passaram a levar uma vida errante, como peões volantes de fazenda em fazenda, ou passaram a viver em periferias de cidades.

Documentos produzidos por funcionários do SPI dão conta de que a demarcação das oito reservas para os Guarani e Kaiowa não podia resolver os problemas de recolhimento da população, mesmo com a promessa de ali encontrarem assistência por parte do governo (saúde, educação, ferramentas etc.). Em 1948, por exemplo, Joaquim Fausto Prado, servidor do SPI, realizou levantamento sobre a situação da população Guarani e Kaiowa no antigo sul de Mato Grosso. Registrou em seu relatório as difíceis condições de trabalho nos ervais a que ainda era submetida aquela população indígena, bem como a persistência de conflitos fundiários intensificados nesse período com a chegada de levas de fazendeiros vindos de outros estados, como Minas Gerais, Rio Grande do Sul e São Paulo. Esses fazendeiros contavam com a voracidade da exploração imobiliária e passaram a se instalar em terras indígenas, desmatando áreas cada vez maiores para a implantação de atividades agropastoris. Em seu relatório há uma passagem que muitís-

25 A renda dos índios era obtida a partir de atividades como agricultura, pecuária, coleta de erva etc., e tinha por objetivo educar a população nativa para o desenvolvimento desses trabalhos e gerar divisas para o suprimento dos serviços do Posto Indígena.

simo bem elucidada a origem da estrutura fundiária em Mato Grosso do Sul e que, por isso mesmo, merece ser citada:

O problema da legalização da posse de terras ocupadas pelos índios continua a ser o mais urgente da I.R.5. Certo número de postos têm os seus problemas de terras definitivamente resolvidos, mas alguns, na falta de medidas complementares que vêm *[sic.]* sendo constantemente adiadas, estão sempre ameaçados de demandas com vizinhos e estranhos que ambicionam suas terras. **Urge a legalização definitiva dessas terras, acabando com todas as esperanças dos que desejam apoderar-se delas, para pôr termo a essas intermináveis questões que além dificultar o trabalho dos postos, dão lugar a hostilidades prejudiciais entre os índios e os fazendeiros vizinhos.**

Temos ainda necessidade de conseguir a doação das terras ocupadas pelos índios e que estão sendo requeridas por particulares. Este é o caso do Vale do Iguatemy e outras zonas que eram ocupadas Cia. Mate Laranjeira e das quais estão sendo dados títulos provisórios de propriedade. Os índios que ocupam essas terras negam-se a deixá-las e os invasores usam de todos os expedientes possíveis para expulsá-los ou para servirem-se deles como mão-de-obra em condições de servidão (Prado 1948: 120-121). [destaques nossos]

Este documento comprova que o SPI tinha pleno conhecimento de que as demarcações por ele realizadas não contemplavam os direitos de posse de inúmeras comunidades indígenas. Não resta dúvida, portanto, que a omissão do órgão indigenista oficial causou prejuízos irreparáveis a várias comunidades, como é o caso da de *Marangatu*. A situação gerada no passado e ainda presente nos dias atuais exige dos poderes constituídos na República respostas para problemas de difícil solução.

Os postos do SPI e a ação missionária criaram nas reservas uma infraestrutura de serviços administrativos e programas de apoio nas áreas de educação, saúde e agricultura, caracterizando esses locais como polos atrativos para as populações Guarani e Kaiowa que paulatinamente perderam suas terras para as frentes de expansão agropastoris. Isto também foi constatado por Rosely Aparecida Stefanos Pacheco:

Dentro dessas reservas criadas no sul do Estado de Mato Grosso, operou-se sistematicamente a prática dos incentivos para atrair os índios que ocupavam extensas áreas que interessavam às frentes de expansão. Quando o atrativo não funcionava, ocorria o deslocamento forçado das aldeias tradicionais para as reservas. Segundo antigos moradores das áreas Jará e Takuára, esta prática foi largamente utilizada (Stefanos Pacheco 2004: 39).

Na opinião da pesquisadora, após a demarcação das reservas e a implantação dos postos do SPI e dos centros de atuação missionária, consolidou-se na região “a idéia de que as únicas terras indígenas eram essas”

(Stefanes Pacheco 2004: 40). A população indígena que vivia fora das reservas passou a ser vista como em situação irregular e, por este motivo, a partir de então passou a ser representada pela categoria de “índios desaldeados”. Esta categoria surgiu em oposição à de “índios aldeados”, entendida como aquela composta por indivíduos que se recolheram no interior dos aldeamentos oficiais, considerados como em situação regular. Segundo ainda explicou a referida pesquisadora:

Esse processo gerou um pensamento generalizado no Mato Grosso do Sul de que as fazendas ocupadas atualmente pelos fazendeiros e reivindicadas pelos índios nunca pertenceram a eles, porque a idéia dominante é que terras de índios são as reservas (Stefanes Pacheco 2004: 40).

A despeito desse assunto, faz-se necessário explicar que em 1910 o SPI criou a 5ª. Inspeção, sediada na cidade de Campo Grande. Tratava-se de uma unidade administrativa que incorporava em sua jurisdição as terras ocupadas por comunidades Guarani e Kaiowa no antigo sul de Mato Grosso. A proximidade dessa inspeção em relação às terras ocupadas pelos índios atesta que, desde o início de sua criação, o SPI já tinha conhecimento da existência e da situação dessas comunidades. Tanto é assim que entre os anos de 1915 e 1928 foram demarcadas as áreas dos oito antigos postos do SPI, mencionados anteriormente. Dessa maneira, a omissão do SPI em assegurar a demarcação das terras Guarani e Kaiowa no início do século XX não pode ser creditada ao desconhecimento que o órgão indigenista oficial teria da existência dessas comunidades. Isto porque muitas delas foram identificadas por seus próprios funcionários, haja vista que à época já havia uma legislação específica que amparasse suas demarcações. A análise dos documentos daquele período evidencia a impotência do órgão indigenista oficial frente ao cenário político em que predominava os interesses dos requerentes de grandes extensões de terras. Diante da incapacidade de cumprir suas atribuições legais, o SPI acabou cedendo às pressões dos setores interessados em regularizar a posse de terras na região, mesmo nos locais onde viviam comunidades indígenas.

No Artigo 2 do Regulamento do SPI está cristalina a irregularidade das ações que aquele órgão indigenista impetrou contra os Guarani e Kaiowa. O item 2 daquele artigo estabeleceu como diretriz de sua atuação “garantir a efetividade da posse dos territórios ocupados por índios, e, conjuntamente, do que neles se contiver...”. Entretanto, no item 12 registra como diretriz “promover, sempre que for possível, e pelos meios permitidos em direito, a restituição dos terrenos que lhes tenham sido usurpados”. A expressão dúbia “sempre que possível” deu margem para

que os chefes do SPI encontrassem um dispositivo legal ou um subterfúgio jurídico para ceder às pressões dos requerentes de terras ocupadas tradicionalmente por comunidades indígenas. Já o item 13, do mesmo Artigo 2, consta registrado como atribuição do SPI “promover a mudança de certas tribos, quando for conveniente e de conformidade com os respectivos chefes”. Esse item 13 não poderia ser aplicado ao caso de *Marangatu* porque, conforme explicado nas respostas dadas aos quesitos da União/FUNAI, não havia nenhuma conveniência na transferência das famílias daquela comunidade para quaisquer reservas. A única justificativa plausível seria eliminar a presença indígena na região, o que foi tentado várias vezes por funcionários da FUNAI, o que somente não se consumou pela insistência da comunidade em permanecer no local.

Esta situação também possui uma relação direta com o processo de esbulho que a comunidade de *Ñande Ru Marangatu* alega ter sofrido, conforme explicado nas respostas apresentadas aos quesitos da União/FUNAI.

Após a remoção de *Marangatu*, a maior parte das famílias recusou-se terminantemente a viver em reservas, preferindo a vida como peões volantes em fazendas da região. Os Kaiowa que viviam nessa condição eram denominados de “índios de fazenda”. Este qualificativo implicou no enquadramento desses índios ao modelo de interação característico da “situação de fazenda”, envolvendo índios peões, peões regionais, capatazes, administradores e fazendeiros. A posição de *status* diferenciado entre esses diversos sujeitos sociais instituía, pois, um sistema hierárquico cujo funcionamento dependia do domínio de uma série de códigos sociais, bem como no reconhecimento recíproco dos papéis sociais atribuídos a cada um daqueles sujeitos. O imaginário regional contrapõe os “índios de fazenda” aos “índios de reserva”, sendo que apenas esses últimos estavam vivendo sob o sistema organizativo instituído pelo SPI.

Nas reservas, o sistema hierárquico era formado pelo chefe de posto, capitão, sargento, cabos, polícias etc., segundo explicado anteriormente, e implicava ainda na imposição da submissão ou aceitação obrigatória da presença e interferência de instituições responsáveis pela educação escolar, saúde, religião (missionários) etc. Nas fazendas, o interesse maior era pelo controle da força de trabalho indígena, exigindo a prestação de serviços, na maioria das vezes impondo-lhes empreitadas de derrubada de mata, roçadas, plantio de pasto, construção de cercas etc., em troca de uma baixa remuneração e por meio da venda de mercadorias superfaturadas. Por outro lado, nas fazendas os índios desfrutavam de relativa autonomia sobre outros campos de sua vida social, podendo em grande medida praticar as formas de sociabilidade próprias de sua cultura, tais como falar a língua, educar suas crianças, praticar as rezas com certa discrição, coletar, caçar e

pescar, sempre com o cuidado de não prejudicar as atividades produtivas requeridas pela fazenda. De certa forma, para os agentes não indígenas envolvidos no cenário das fazendas, os comportamentos dos Kaiowa embora fossem considerados exóticos e extravagantes, atestavam a situação de inferioridade cultural dos índios e legitimava a posição por eles ocupada no sistema hierárquico instituído na região. Em ambos os cenários, de reserva ou de fazenda, os Kaiowa ocupavam uma posição subalterna em relação aos “brancos” que se instalaram em seu território.

Os Kaiowa de *Marangatu* vivem há muitas décadas como exilados de sua terra. É claro que esta condição implicou em sérios prejuízos, danificando formas de sociabilidade ali instituídas, como revelou a descrição da trajetória de várias parentelas originárias do local e mesmo os conflitos e cisões políticas com os quais se debatem atualmente. Esses prejuízos não podem ser minimizados, mas não implicaram na dissolução do sentimento de pertencimento a uma comunidade específica, a comunidade de *Ñande Ru Marangatu*. As famílias que viviam dispersadas pelas reservas, fazendas e periferias de cidades da região sempre procuram manter entre si um mínimo de interação comunitária e, principalmente, a viva memória das relações que configuravam a comunidade no período anterior à expulsão de suas terras. Esta situação tornou possível a atualização dessas relações, rearticulando sua conformação social a partir da memória dos líderes de parentelas mais idosos. De fundamental importância foi a opção feita pelo “capitão” Alziro Vilhalba em permanecer na vila Campestre. Ali ele teve sucesso em manter articulada sua família e se constituiu na liderança de referência para as famílias que circulavam na região.

O balanço de quase um século de atuação indigenista oficial entre os Kaiowa demonstra que a assimilação não ocorreu como antes se imaginava. As populações Kaiowa, como outras etnias que vivem em diversas regiões do país, não se diluíram na população regional, mas continuaram demonstrando grande disposição e vigor em suas culturas. Tanto é assim que a Constituição Federal de 1988 reconheceu a falência do pressuposto assimilacionista e alterou profundamente a perspectiva do indigenismo oficial. A legislação indigenista do país abandonou de vez o paradigma da assimilação cultural e adotou o paradigma do respeito e proteção oficial à diversidade cultural. É pela determinação em assegurar a reprodução cultural que as famílias que compõem a atual comunidade de *Marangatu* se empenham em dispor novamente da terra de onde foram deslocados no passado. Para tanto estão conscientes dos direitos que têm assegurado na Carta Magna do país. Esta consciência é facilmente identificada na fala dos líderes, especialmente dos que passaram pelo processo de escolarização formal.

Os acontecimentos relativos à história recente da comunidade de *Marangatu*, expostos em vários documentos anexados aos Autos, juntamente com sua insistência em reaver aquela área mesmo após a decisão de reintegração de posse, evidenciam a determinação dos Kaiowa em retomar o controle da terra onde viveram seus antepassados e onde nasceram os membros mais velhos do grupo.

2.2.3. Da reação da comunidade Kaiowa de *Ñande Ru Marangatu* ao processo de perda da terra

As famílias da comunidade Kaiowa de *Ñande Ru Marangatu* resistiram de diversas formas na procura da manutenção da posse das terras que ocupavam até meados da década de 1950. Isto exigiu que buscassem respostas adaptativas ao cenário de interação instituído na região, mobilizando a criatividade dos líderes de parentelas e a habilidade de disporem de novos instrumentos culturais no estabelecimento de relações com a sociedade nacional. Entretanto, o cenário sempre regional foi extremamente desfavorável aos índios, pois faltavam principalmente informações sobre o modo de vida desses novos ocupantes e a lógica de suas instituições.

Dessa situação resultou o fato de muitas famílias de outras comunidades, que tiveram suas terras expropriadas, terem gradualmente cedido às pressões dos fazendeiros e dos funcionários do SPI: acabaram se recolhendo nas reservas estabelecidas pelo governo, as quais se transformaram em áreas de acomodação. O produto de todo esse processo são as reservas demarcadas pelo SPI, aquelas que atualmente apresentam grande densidade demográfica, o que tem sido agravado pelo significativo crescimento vegetativo da população, constatado nas últimas gerações.

Em muitos casos, esse processo implicou na dispersão das famílias e na dissolução dos vínculos de sociabilidade que cimentavam as relações de muitas comunidades, gerando levas de população desagregada de suas formas próprias de organização social e práticas religiosas. Essa desagregação das famílias que antes compunham comunidades autônomas resultou, na atualidade, em sérios problemas de ordenação e condução da vida social nas oito primeiras reservas demarcadas pelo SPI. Originou-se daí uma série de problemas sociais como violência, suicídio, alcoolismo, uso de drogas ilícitas como a maconha, prostituição, menor abandonado, desnutrição infantil etc.

O processo de retirada das comunidades Kaiowa das localidades onde estavam assentadas, situadas no interior de seu território de ocupação tradicional, ocorreu de maneira paralela ao avanço das frentes de ocupa-

ção agropecuária. Esse processo tornou-se mais intenso no período que vai da década de 1940 à de 1980, quando as fazendas foram definitivamente implantadas, a mata foi totalmente derrubada e os índios refugiados em “fundos de fazenda” foram “descobertos” e dali retirados. Nas reservas ainda hoje em dia é comum presenciar a chegada de “índios de fazenda”, que muitas vezes são as últimas famílias de comunidade que foram sendo retiradas aos poucos, como no caso da comunidade de *Cerro 'i*, também chamada de *Ita Vera'i*, localizada no município de Guia Lopes da Laguna, da qual o Ministério Público Federal, a FUNASA e a própria FUNAI tomaram conhecimento muito recentemente. O certo é que ainda existem casos em que esse processo não se consumou plenamente, gerando conflitos e disputas pela posse da terra entre índios e fazendeiros.

Os próprios Kaiowa reconhecem que essas novas circunstâncias históricas tornaram, ao menos em parte, inviáveis as práticas que envolviam as figurações sociais de seus assentamentos tradicionais. Por outro lado, seguem se reconhecendo como Kaiowa e como praticantes de formas de sociabilidade particulares, diretamente relacionadas a sua própria formação social. É claro que a população Kaiowa não assistiu passiva a todo esse processo. A descrição etnográfica e histórica da comunidade de *Marangatu* evidencia as estratégias de sobrevivência física e de reprodução de formas de expressão cultural colocadas em prática ao longo da trágica convivência com as frentes de ocupação de seu território tradicional.

Os Kaiowa de *Marangatu* relataram que no primeiro momento houve a iniciativa, por parte dos novos ocupantes da área, em estabelecer aliança e colaboração com os índios que ali viviam. Eles também afirmaram que chegaram a prestar serviços e a realizar trocas comerciais com os proprietários rurais que primeiramente se estabeleceram em seu território, trocando alimentos cultivados em suas terras por ferramentas, roupas e carne de gado. Dois desses proprietários por eles apontados são Milton Corrêa e Pio Silva. Depois tiveram de se restringir a negociar sua permanência no entorno dos lugares onde se sentiam ligados pela história de ocupação e pelo sentimento religioso, como no entorno do *Cerro Marangatu*. Essa mudança foi expressa na fala de muitos anciões da comunidade. Afirmaram que quando o “fazendeiro cresceu” ele “não queria saber mais da gente”, “não queria mais que o índio vivesse e trabalhasse na fazenda”. As falas registradas apontam para a reciprocidade negativa que partiu dos produtores rurais. Dito de outra maneira, para os Kaiowa os primeiros proprietários não retribuíram a eles toda a colaboração que receberam dos índios quando suas propriedades ainda não estavam formadas e, portanto, não geravam grande lucratividade.

No início desse processo sócio-histórico, o contexto local era marcado pela carência de recursos e falta de infraestrutura adequada. Isso favoreceu o estabelecimento de uma relação de dependência e cooperação, como que uma espécie de relação de simbiose, entre os atores sociais que ali viviam: índios, fazendeiros, posseiros etc. Com o tempo essa cooperação evoluiu para a contradição explícita de interesses, resultando daí a expulsão dos índios das terras que estavam ocupando desde tempos imemoriais, de acordo com se apurou durante os trabalhos periciais.

Por este motivo as narrativas dos Kaiowa mais velhos da comunidade de *Ñande Ru Marangatu* enfatizam uma série de violências sofridas por suas famílias no tempo em que os primeiros requerentes de terra chegaram à área periciada. Conforme narraram, os primeiros a se apresentarem como proprietários, ou seus prepostos, chegavam portando armas de fogo e ordenavam que os índios deixassem o local, pois do contrário seriam retirados à força. Para trás os Kaiowa tiveram de deixar roças, casas, animais e cemitérios, dentre outras coisas de valor material e simbólico. Essas narrativas foram e continuam sendo transmitidas de geração a geração como parte da memória histórica da presença dos Kaiowa na região, com especial destaque para os locais cujos significados estão investidos de sentido religiosos, como é o caso dos morros.

Os Kaiowa mais idosos, que nasceram, cresceram e viveram de acordo com seu modo próprio de vida na área em litígio, inclusive participando de rituais longos e complexos, como o de perfuração do lábio (*kunumi pepy*), afirmaram categoricamente que nunca se conformaram com a saída das terras que antes ocupavam. Entretanto, alegam que naquele tempo eles não tiveram meios para encaminharem suas demandas à Justiça. Afirmaram que décadas atrás o índio não tinha como procurar os seus direitos. Relataram ainda que a partir da década de 1970, quando a maior parte das famílias já estava recolhida na vila Campestre, o capitão Alziro Vilhalba e outras lideranças da comunidade sempre aproveitavam a passagem de pesquisadores, missionários, funcionários do governo e mesmo da FUNAI, para exporem o problema de terra vivido pela comunidade. No entanto, muitas dessas pessoas sempre tinham uma desculpa para não apoiá-los ou recomendavam que a comunidade aguardasse mais um tempo para que seus problemas fossem resolvidos. O próprio Alziro Vilhalba sempre que podia viajava para outras comunidades para discutir com várias lideranças Kaiowa o problema daquela terra e, dessa forma, pensar formas de encaminhamento daquela demanda.

Também foi possível constatar que a comunidade passou por um processo de reordenamento interno, como forma de preparação para a disputa pela terra. Esta preparação passou pela intensificação de determinadas

práticas religiosas voltadas para o fortalecimento do sentimento étnico, pelo remodelamento da organização política interna e pela articulação das lideranças da comunidade de *Marangatu* com as lideranças de outras comunidades que se dispuseram em apoiá-los no enfrentamento. Algumas dessas lideranças chegaram mesmo a enviar pessoas que nos momentos mais tensos fortaleceram o contingente demográfico daquela comunidade.

O perfil da comunidade atual, resultante de sua preparação para o enfrentamento, difere bastante da configuração que o registro genealógico e as narrativas orais revelam que existia no passado. Ocorre que várias décadas se passaram e ao longo delas ocorreram casamentos, nascimentos, mortes, dispersão de algumas famílias etc. No processo atual de recomposição da comunidade, tendo em vista a tentativa de retorno para a terra que ocupavam no passado, ocorreu também um processo de incorporação de várias pessoas e de algumas famílias oriundas de reservas como as de Amambai, Dourados e *Pirakua*. A incorporação dessas pessoas e famílias passou por complexas negociações, as quais requereram uma série de alianças e compromissos dificilmente perceptíveis a elementos externos à comunidade, a exemplo dos fazendeiros e trabalhadores rurais da vila Campestre. Aos poucos a chegada dessas pessoas também promoveu o reordenamento das relações políticas na comunidade, como no caso da chegada de pessoas escolarizadas que assumiram cargos remunerados de professores e agentes de saúde, acumulando prestígio e realizando o papel de intermediários junto a instituições públicas.

As lideranças da comunidade entendem que o período de cerca de cinquenta anos em que ficaram fora da terra implicou em grandes prejuízos para a comunidade. Nesse período as pessoas ficaram expostas às mais diversas formas de desagregação das práticas de sociabilidade. Essas práticas antes constituíam a existência comunitária em *Marangatu*, cujas características eram plenamente efetivadas no período anterior à expulsão que alegam ter sofrido. As lideranças também possuem plena consciência das dificuldades hoje encontradas para articular a vida social da comunidade dentro dos princípios de harmonia característicos do modo de ser Kaiowa. Elas expressam, todavia, a convicção de que uma vez assegurado o espaço e os recursos necessários à sobrevivência da comunidade, a vida social retomará seu fluxo normal.

O trabalho de campo junto à comunidade e a análise de vários documentos evidenciam claramente que o conflito ali existente teve origem na expansão das frentes de ocupação agropecuária na região. Esta expansão incidiu diretamente sobre a área periciada, onde se encontrava aquela comunidade Kaiowa no início da década de 1950, quando as terras foram requeridas e tituladas por particulares, em sua maior parte por Milton Cor-

rêa e seus parentes e por Pio Silva. A partir dessa época os Kaiowa afirmam categoricamente que foram forçados a deixar o local, sendo que algumas famílias tiveram de se mudar para o Paraguai, outras se recolheram em reservas e outras ainda passaram a viver como índios de fazenda. Contudo, parte significativa delas, seguindo a orientação de Alziro Vilhalba, manteve-se no distrito de Campestre.

A comunidade chegou mesmo a obter uma área de cerca de 10 hectares, a qual a memória indígena registra como tendo sido doada pelo médico Néri Alves Azambuja, um cidadão já falecido de quem muitos regionais se lembram como uma pessoa de integridade inabalável e sensível aos problemas sociais, ex-proprietário da Fazenda Itabrasília. Esta área por ele doada, ainda que insuficiente para a reprodução física e cultural da comunidade, deveria ter sido regularizado pela Prefeitura Municipal de Antônio João, segundo apontaram alguns dos Kaiowa mais idosos de *Ñande Ru Marangatu*.

Nos arquivos da FUNAI em Amambai existe um documento sobre a existência de um lote de aproximadamente 11,1174 hectares, registrado como “Área Indígena Campestre”, segundo consta no **Memorial descritivo de delimitação**, elaborado pela Diretoria de Patrimônio Indígena, datado em 12/09/1984. Desse total, 9,1314 hectares correspondiam à área requerida pela FUNAI e já aprovada na época, acrescentando-se mais 1,9860 hectares de uma outra área que estaria para ser aprovada para os índios. O lote possui uma localização georreferenciada em quatro pontos: (1) 22°12'23" S e 56°02'57" W; (2) 22°12'21" S e 56°00'38" W; (3) 22°13'27" S e 56°00'37" W; (4) 22°13'28" S e 56°02'57" W.

No entanto, no antigo Departamento de Terras e Colonização (TERRASUL), órgão pertencente ao governo do estado de Mato Grosso do Sul, constava que a FUNAI teria posse de apenas 8,9360 hectares na vila Campestre. Esta pequena porção de terra estaria encravada em uma área maior, de 58,9241 hectares, pertencente à Prefeitura Municipal de Antônio João. Estas informações constam no ofício SEAF/TERRASUL/DT n°. 213/90, de 07/08/1990, assinado pelo engenheiro cartógrafo Mário Maurício Vasquez Beltrão, bem como no memorial descritivo produzido por aquele órgão público.

Os peritos levantaram ainda o registro de imóvel de área urbana de Campestre, cuja cadeia dominial teria começado com o proprietário Luciano Molina, de quem os índios se lembram como *karai Molina*, um dos primeiros não-índios que se estabeleceram naquela localidade. Vale lembrar amiúde que os Kaiowa já ocupavam aquele lugar antes de Luciano Molina, o qual era denominado em guarani de *Guapo'y*.

De todo modo, o fato é que toda a vila Campestre está dentro de uma área de ocupação tradicional dos Kaiowa, a *Terra Indígena Nãnde Ru Marangatu*.

2.2.4. Da perspectiva dos atuais proprietários em relação a terra, aos índios e ao conflito estabelecido

Os peritos e assistentes técnicos realizaram várias conversas informais, entrevistas individuais e coletivas, e reuniões com proprietários de terras na área periciada. O mesmo procedimento foi estendido a vários regionais não-indígenas, apontados pelo assistente técnico e advogado dos Autores como sendo pessoas que dispunham de informações importantes para o deslinde da questão. Os dados recolhidos junto a esse seguimento da população foram de grande importância para a compreensão de diversos aspectos da história de ocupação da área periciada, da ocupação agropecuária da região, da presença indígena, da constituição do município de Antônio João e a da configuração política da sociedade que ali se estabeleceu ao longo, sobretudo, da segunda metade do século XX.

O produtor rural Pio Silva, nascido em 1915, é o mais antigo dos proprietários na área periciada e, pelo que foi possível levantar, é o único que está na área desde o início da atual cadeia dominial. O relato de sua história de vida reflete, como diriam os estadunidenses, um legítimo *self made man*, ou seja, um homem que construiu sua realização econômica com seu próprio esforço, trabalho e criatividade. Em suas próprias palavras: “Meu dinheiro não é dinheiro de gravata não; é dinheiro suado!”, disse na manhã do dia 31/01/2007, quando os peritos o entrevistaram em sua residência, no centro da cidade de Antônio João. Com esta frase Pio Silva deixou claro que o dinheiro que obteve durante décadas não foi conseguido com facilidade, mas com muito trabalho pesado. Antes de ser proprietário rural ele teria sido peão e teria ainda administrado fazendas de terceiros.

Segundo relatou, é originário de Minas Gerais, da região de Uberaba, filho de uma família de 16 irmãos, cujos pais possuíam uma pequena fazenda. Com 17 anos de idade foi ser pião, migrando inicialmente para a região de Rio Brillhante, no atual Mato Grosso do Sul, em busca de oportunidades de trabalho, já que a terra que seu pai dispunha não seria suficiente para assegurar o crescimento econômico de todos os filhos. Em Rio Brillhante trabalhou como administrador de fazenda por 21 anos, na propriedade de Otacilio Corrêa Góes, até que em 1951 já havia juntado capital suficiente para adquirir uma propriedade no estado.

Quando estava procurando uma área para se estabelecer como fazendeiro, soube que na região de Bela Vista ainda existiam terras devolutas. Tomou conhecimento também que Milton Corrêa – cuja mãe seria sua prima – teria requerido uma grande área, mas o pedido foi recusado porque, segundo explicou, o governo “não quis dar o título para ele porque era muita terra para um só; aí fiquei com três mil hectares e o Lazineho Corrêa com dois. Daí o título já veio no nosso nome”. Mesmo estando o seu nome figurando como o primeiro proprietário na cadeia dominial, foi Milton Corrêa quem primeiro teria tomado a iniciativa de ocupar e requerer grande parte da área em litígio.

Dessa forma Pio Silva teria conseguido a propriedade mediante um acordo com o antigo requerente, Milton Corrêa. Por causa de todos esses tramites, a área foi requerida em 1951, mas Pio Silva somente começou a ocupá-la em 1953. Outras propriedades que incidem sobre a área periciada iniciaram um pouco antes da cadeia dominial. Consta, por exemplo, que em 1938 o senhor Eugênio Penzo teria requerido na região uma área de 5.329 hectares, a qual depois foi sendo desmembrada em áreas menores. Os documentos a respeito do assunto constam do relatório fundiário que faz parte do processo administrativo da FUNAI.

No início Pio Silva teria fixado residência com sua família na cidade de Bela Vista, de onde se deslocava até a propriedade com um grupo de homens contratados para auxiliá-lo no trabalho de abertura de estrada, construção de galpão, derruba da mata e plantio de lavouras e capim. Sua intenção desde o início foi preparar a propriedade para a atividade pecuária, de modo que quando derrubava, cultivava lavoura no primeiro ano e em seguida semeava sementes de capim, assim formando pastagens para bovinos. No ano seguinte derrubava outra porção e assim sucessivamente, de tal forma que foi formando sua fazenda gradativamente, dentro das possibilidades de recursos que dispunha. Nas áreas derrubadas, no primeiro ano ele cultivava cereais, principalmente milho e arroz. Também se dedicou à criação de porcos para aproveitar o milho, mas aos poucos o gado foi aumentando e se tornando a principal atividade econômica de sua propriedade.

Pio Silva também passou por grandes dificuldades para implantar a atividade pecuária em sua propriedade. Lembra-se com emoção que no início não tinha vacas, apenas os bois que puxavam a carreta de transporte. A infra-estrutura viária e de serviços era quase inexistente, impondo muito sacrifício pessoal, que ele enfrentou com muita criatividade e capacidade de improvisação. Sua filha mais velha, Selma Queiroz Silva, assim que veio de Bela Vista para a Fazenda Fronteira, ainda quando era criança, estava acostumada a tomar leite. Ela pedia leite a sua mãe, mas a esposa de Pio

Silva não tinha como ofertá-lo. Ao lembrar daqueles dias difíceis, a família se emocionou diante dos peritos e muitos vieram às lágrimas. Esta é apenas uma entre as muitas dificuldades pelas quais ele e sua família tiveram de passar, desde as dificuldades de tratamento de saúde até as de deslocamento à cidade de Bela Vista.

Ao contrário de muitos proprietários que dispunham de mais recursos e podiam viver na cidade e, portanto, delegar aos administradores e capatazes a tarefa de abrir e cuidar das fazendas, Pio Silva sempre morou em sua propriedade trabalhando junto com os peões e cuidando pessoalmente dos negócios. Um regional com mais de 70 anos de idade, com quem os peritos conversaram no dia 14/03/2007, Carlos Zanchet, disse o seguinte sobre ele: “Só agora fiquei sabendo que o *seu* Pio é fazendeiro. Para mim ele sempre foi roceiro; criava porco e plantava lavoura”. A fala de Carlos Zanchet enfatiza a dedicação de Pio Silva ao trabalho, assim como também o fato de seu perfil estar mais próximo dos pequenos proprietários a que do estilo de vida dos grandes fazendeiros da região.

Torna-se desnecessário pormenorizar, portanto, a profunda intimidade que o cidadão Pio Silva possui com sua propriedade. Sua vida está ligada a ela, pois foi ali que ele realizou o sonho que cultivava desde o momento em que se afastou dos familiares, em Minas Gerais, em busca da conquista de melhores condições de vida para a família que esperava constituir e que de fato veio a constituir. A história e a cultura da família de Pio Silva, e também dos demais proprietários na área periciada, estão intimamente ligadas à terra e à atividade econômica da pecuária. Para eles é impossível pensar sua existência fora da terra.

Nos últimos anos alguns proprietários iniciaram o plantio de soja, mas somente em algumas áreas onde as condições de solo se apresentam mais apropriadas a esse tipo de atividade, sobretudo no caso de proprietários que adquiriram terras nos últimos anos e que já eram sojicultores em outras regiões.

Os conflitos com os Kaiowa de *Marangatu* têm causado inúmeros prejuízos financeiros para os proprietários, diminuindo a produtividade de suas fazendas e gerando um pesado ônus para a manutenção de gastos advocatícios, demais custas do processo judicial e despesas com seguranças. Além do custo financeiro, existe também um custo moral aos proprietários, pois eles se sentem sendo responsabilizados por um conflito do qual não reconhecem ter qualquer responsabilidade. Esses conflitos têm atingido a imagem pública desses proprietários, sobretudo por conta de certos noticiários que foram veiculados na grande mídia. Ao contrário do que muitas vezes é veiculado nos meios de comunicação, eles afirmam que são reconhecidos na região como pessoas de bem, compondo famílias tradicionais;

algumas delas possuem expressiva participação política local e mesmo no cenário político do estado.

A situação de intranquilidade entre os proprietários tem atingido a saúde de várias pessoas, como no caso da esposa do próprio Pio Silva, cuja saúde teria ficado bastante debilitada desde que viu o nome de sua família exposto publicamente pelo conflito gerado com os índios. Mesmo lamentando todos esses descaminhos, o produtor rural Pio Silva apresenta certa resignação, afirmando que se este é o “fardo”, não há como não carregá-lo, mas espera que a Justiça se pronuncie com brevidade, seja qual for a decisão. Entretanto, esperam que, caso a Justiça dê ganho de causa aos índios, o Estado encontre alguma fórmula para indenizá-los na proporção do valor de suas propriedades, já que se o Estado vendeu e titulou terras que agora reconhece com de ocupação tradicional indígena, o ônus da reparação do erro não pode recair sobre os atuais proprietários.

O desejo dos proprietários é de permanecer em suas propriedades, pois para a maioria deles as fazendas inclusas na área em litígio fazem parte da história de vida de suas famílias e é indissociável de sua identidade pessoal. Entretanto, muitos já estão cansados do cotidiano de tensão e conflitos, não vendo muita chance desse clima ser superado dado as constantes escaramuças com os índios Kaiowa da comunidade de *Marangatu*. Soma-se a esta situação a determinação de muitos índios em tomar posse das terras situadas na área periciada, daquelas que consideram suas por direito de posse tradicional, das quais alegam que foram expropriados. Como forma de superação do conflito, muitos proprietários, como o próprio Pio Silva, consideram que se recebessem indenizações justas teriam a oportunidade de se estabelecerem em outro local e reconstruir suas vidas. No entanto, deixaram claro que em uma situação de normalidade, isto é, sem os conflitos existentes com os índios, eles não venderiam suas propriedades.

No que se refere à compreensão que os proprietários expressam do conflito com os índios, o aspecto mais destacado foi a mudança radical por que passou a convivência entre os dois segmentos nos últimos anos. Afir-mam que a convivência entre índios e proprietários rurais na região sempre foi pacífica, até que os índios mudassem radicalmente de postura e passassem a assumir uma atitude hostil e agressiva, o que teria feito emergir os conflitos pela posse da terra. Essa mudança é creditada a entrada de agentes estranhos ao cenário regional, que passaram a insuflar os índios para assumirem uma atitude hostil em relação aos proprietários.

A produtora rural Roseli Maria Ruiz Silva, esposa de Pio Queiroz Silva e nora de Pio Silva, uma das proprietárias de terra na área periciada e que também é uma das dirigentes da ONG Recovê, sediada em Campo

Grande, insistiu no fato de que sua organização há vários anos vem prestando assistência social aos índios e não-índios no distrito de Campestre. Segundo explicou, isso sempre aconteceu em um ambiente pacífico e de confiança mútua. A família de Pio Silva, especialmente sua nora, acima citada, insistem na afirmação de que a mudança de postura dos índios se deve a ação de organizações da sociedade civil, como o Conselho Indigenista Missionário (CIMI), que querem desestabilizar o clima de harmonia na região e, para conseguirem seus intentos, introduziram na comunidade de *Marangatu* alguns indígenas por eles preparados para insuflar o conflito. Segundo alegam, além de atuarem através desses porta-vozes, esporadicamente eles mesmos aparecem na área rural ocupada por famílias Kaiowa ou visitam famílias indígenas que vivem no distrito de Campestre. Nessas ocasiões estariam promovendo reuniões em que os índios seriam estimulados e apoiados para promoverem ações agressivas contra os proprietários e a causar danos nas benfeitorias de suas propriedades.

Um dos maiores danos seria a matança clandestina e criminoso de bovinos, atribuída apenas aos índios da comunidade de *Ñande Ru Marangatu*, sobretudo a indivíduos que mais recentemente teriam se estabelecido na vila Campestre. Este foi um dos assuntos mais marcantes durante as conversas que os peritos mantiveram com membros da família de Pio Silva. Muitos boletins de ocorrência e fotografias sobre a matança de gado constam nos Autos. No entanto, investigar quem seriam os indivíduos responsáveis por essas ações, sejam eles índios ou “brancos”, fugiria à natureza deste estudo e às habilidades profissionais dos peritos do Juízo. Além disso, paradoxalmente, os *experts* dos Autores não formularam nenhum quesito sobre o assunto.

No entanto, haja vista que se trata de um tema recorrente, polêmico e controverso, uma breve digressão precisa ser feita neste momento.

O comandante da Polícia Militar no Distrito de Campestre, 3º Sargento José Benites, genro de Loretito Vilhalba, encaminhou um relatório ao comando do 4º Batalhão de Polícia Militar em Ponta Porã, datado e protocolado em 16/01/2007 (porém com um erro de digitação e por isso consta como tendo sido redigido em “16/01/2006”), em que aponta os nomes dos alguns indivíduos que estariam envolvidos nessas ações: “CRETO, RAMÃO FOICE, VANDERLEI vulgo ‘SIRLEI’, CORNÉLIO, vulgo ‘CORNETA’, e SALVADOR BARRETO, todos residentes no distrito de Campestre”. Em fevereiro de 2007, alguns Kaiowa disseram aos peritos que realmente existem algumas pessoas, entre índios, “mestiços” (normalmente reconhecidos como sendo filhos de mãe índia e pai “branco”) e “brancos” (*karai* em guarani), todos residentes na vila Campestre, que estariam fazendo incursões desse tipo nas propriedades dos Autores. Essas pessoas seriam

as seguintes: Creto ou Beto (“mestiço” de filiação desconhecida por algumas lideranças da comunidade), Ramão Foice (Kaiowa), Tilei ou Sirley? (“mestiço”), Cornélio (“mestiço”), Salvador (Kaiowa – não confundir com o xamã Salvador Reinoso, mencionado em outras partes da perícia), Félix (*karai*), Jone (*karai*), Mário (*karai*) e Lilito (*karai*). Muitos Kaiowa ainda suspeitam que haja na cidade de Antônio João um açougueiro que poderia ser o receptor dessa carne roubada. Todavia, negam em absoluto que a grande maioria dos membros da comunidade de *Ñande Ru Marangatu* estivesse envolvida nesses atos. Disseram que as acusações dos Autores recaem sobre todos os índios para que a imagem da comunidade indígena seja maculada perante a Justiça e a sociedade brasileira em geral.

Durante os trabalhos de campo, os peritos não presenciaram o consumo de carne gado entre os Kaiowa acomodados fora do perímetro urbano da vila Campestre, onde se concentrou grande parte dos trabalhos etnográficos. Tampouco registraram a ocorrência de carcaças de bovinos naquela área. Sobre o assunto, o médico pediatra Zelik Trajber, da FUNASA, informou aos peritos, na data de 02/04/2007, que a carência de proteína animal é um dos motivos da desnutrição entre os Kaiowa de *Ñande Ru Marangatu*. Isto sugere que, se existe matança de gado em larga escala, a carne proveniente dessas incursões não tem sido consumida pela totalidade da população indígena da região; muito menos se pode afirmar que grande parte dos índios de *Marangatu* esteja envolvida nesses atos criminosos.

Os dados obtidos junto a FUNASA, juntados ao Processo, comprovam que a área periciada é, sim, de grande importância para a reprodução física dos índios Kaiowa que reivindicam a área em litígio como sendo terra de ocupação tradicional indígena.

Feita essa digressão e retomando o assunto deste subitem, no período em que os peritos, acompanhados dos assistentes técnicos e demais interessados no andamento da perícia, estiveram com os moradores indígenas e não-indígenas na vila Campestre, foi possível atestar que de fato Roseli Maria Ruiz Silva é uma pessoa muito conhecida pelas famílias que ali vivem. A referida produtora rural demonstrou ter relações de amizade com muitas pessoas daquele lugar, as quais a reconhecem como alguém cuja presença é relativamente frequente no lugar. Ela mesma afirmou que em várias datas do calendário festivo e religioso local, esteve ali distribuindo ovos de páscoa e brinquedos infantis aos moradores de Campestre. Esta afirmação recebeu a concordância dos moradores que estavam presentes no momento de sua fala. Em algumas ocasiões, durante o desenvolvimento dos trabalhos periciais com a população de Campestre, pessoas indígenas e não-indígenas se aproximavam da referida senhora para pedir algum tipo de ajuda, como alimentos ou dinheiro para a compra de passagens, demons-

trando familiaridade com esse tipo de relação. Em uma visita que os peritos fizeram à casa de Pio Silva, atestaram a presença de indígenas que residem em Campestre e que estavam à procura de Roseli Maria Ruiz Silva, que na ocasião se encontrava ali mesmo na casa de seu sogro, em busca de auxílio para suas necessidades.

Pelo que os peritos puderam levantar, principalmente nas conversas que mantiveram com a produtora rural supra mencionada, a ONG Recovê é uma organização que congrega proprietários rurais que estão envolvidos em problemas fundiários com comunidades indígenas em Mato Grosso do Sul e não apenas na região sul do estado. Reúne também pessoas solidárias à causa defendida pela entidade e atua principalmente em dar apoio jurídico e solidariedade política aos proprietários que estão com suas propriedades ameaçadas ou invadidas por indígenas. Demonstra ação firme na denúncia contundente do que considera uma indústria de contravenção, construída em torno dos procedimentos administrativos de demarcação de terras indígenas em Mato Grosso do Sul, ligada a interesses alheios às comunidades indígenas. Essas denúncias apontam, , como os principais responsáveis pelo incitamento dos índios, organizações como o próprio CIMI, ligado à Conferência Nacional dos Bispos do Brasil (CNBB), da Igreja Católica, e pessoas como o professor Antônio Brand, da Universidade Católica Dom Bosco, de Campo Grande, e os antropólogos Rubem F. Thomaz de Almeida, Fabio Mura e Celso Aoki, os dois primeiros residentes na cidade do Rio de Janeiro.

Ainda segundo as denúncias da Recovê, além de incitarem diretamente os índios, os personagens acima apontados estariam interferindo de forma determinante nos processos conduzidos pela administração pública, causando sérios prejuízos aos proprietários. Disto resultou que um de seus lemas principais, estampados em adesivos colados nos veículos de sócios ou simpatizantes daquela ONG seja: “Índios e produtores: vítimas da irresponsabilidade pública”.

Roseli Maria Ruiz Silva ainda explicou que, como representante dessa organização e convicta da legitimidade de sua causa, não tem poupado recursos e esforço pessoal para ajudar a elucidar o grande engodo que envolve a demarcação de terras indígenas no estado. Tanto é assim que tem marcado presença junto à imprensa, aos representantes políticos do estado, às organizações militares etc., sempre prestando esclarecimentos e cobrando apoio para reverter a difícil situação em que atualmente os proprietários se encontram. Já teria conseguido falar até com o presidente da república, Luiz Inácio Lula da Silva, e entregado a ele documentos produzidos por sua organização. A Recovê teria lançado uma espécie de boletim impresso em que faz uma série de denúncias de desmandos nos encaminhamentos da

questão indígena em Mato Grosso do Sul. Segundo explicou aos peritos, um segundo manifesto estaria sendo preparado e deverá sair em breve, trazendo informações que resultariam das pesquisas que a organização vem desenvolvendo.

Para esmaecer o clima de confronto gerado entre índios e proprietários rurais, a Recovê também atua em ações assistenciais junto a determinados grupos de índios, tanto em comunidades que estão envolvidas em confronto direto com proprietários, como no caso de *Marangatu*, como também junto a indígenas que vivem nas cidades do estado. Ela relatou que providenciou o pagamento do curso superior feito pela indígena Dirce Veron, que vive na cidade de Campo Grande. Essa indígena é filha do ex-líder Marco Veron que, segundo consta em processo judicial e foi noticiário pela imprensa nacional e internacional, foi assassinado na *Terra Indígena Taquara* durante confronto com funcionários da Fazenda Brasília do Sul, ocorrido no contexto de um conflito pela posse da terra no local. Outras famílias indígenas da etnia Terena também recebem apoio em suas próprias comunidades ou nas cidades onde residem. Essa rede de apoio permite que a Recovê goze de significativa inserção junto às comunidades indígenas, tendo acesso a informações sobre as mobilizações dos indígenas quando pretendem ocupar determinada propriedade. Monitoram também as ações dos órgãos públicos, ONG's e pessoas que atuam junto às comunidades.

As lideranças políticas da comunidade de *Marangatu* consideram que a atuação da Recovê tem acirrado os conflitos internos na comunidade. Pelo que foi possível entender, isto se deve ao fato das famílias e grupos políticos internos, precisamente as que se encontram em situação desfavorável na distribuição interna do poder, passarem a ver na Recovê uma alternativa de aliança política e um espaço onde podem conseguir recursos que lhes são vedados pelos processos políticos internos da comunidade. Os Kaiowa comprometidos com a Recovê se distanciam dos que estão envolvidos com a demanda da terra, fazendo-lhes oposição e repassando informações para a Recovê sobre todas as mobilizações internas da comunidade. A própria Roseli Maria Ruiz Silva asseverou que, através de índios aliados, sua organização acompanha tudo o que acontece nos acampamentos indígenas ou áreas particulares por eles ocupadas.

Ela ainda relatou a assistência que vem prestando a Daniel Nunes, à época da perícia com 39 anos, que vive na periferia da cidade de Antônio João. Ele é natural da reserva de Dourados (Bororó ou *Mbororo*), de onde veio para viver na comunidade de *Marangatu* porque se casou com uma indígena da região. O próprio Daniel Nunes disse aos peritos, na tarde do dia 09/02/2007, que não está nem do lado do fazendeiro e nem do patrício (os Kaiowa); está no meio. Antes trabalhava ao lado da comunidade, mas

foi expulso da comunidade porque não acompanhou os outros Kaiowa na invasão e as lideranças ficaram descontentes com ele. Explicou que antes da expulsão daquele lugar, sua família sofreu uma série de violências coordenadas pelas autoridades indígenas da comunidade de *Marangatu*. Isso teria acontecido até que a situação se tornou insustentável e ele teve que se mudar para a periferia de Antônio João para fugir da pressão ali sofrida. Segundo relatou, há quatro anos ele vive com sua família na periferia de Antônio João, sem apoio de nenhuma instituição ou pessoa, além de Roseli Maria Ruiz Silva, que sempre trás algum apoio em alimentos para sua família.

Ele explicou aos peritos que quando passou a viver na cidade perdeu o acesso a todos os programas de seguridade social que tinha acesso quando vivia na comunidade *Marangatu*. Teria procurado as autoridades da FUNAI para denunciar as violências sofridas, que inclusive teriam resultado no assassinato de uma de suas filhas, mas nenhuma providência foi tomada. Santa Barbosa, com 40 anos quando foi contatada pelos peritos, esposa de Daniel Nunes, cuja mãe vive na comunidade de *Marangatu*, é sobrinha do capitão Loretito Vilhalba e neta de Alziro Vilhalba, mas diz que não se entende com as lideranças da área. Daniel Nunes e sua esposa dizem que não querem de maneira nenhuma retornar àquela área, pois não se afinam mais com os parentes, nem concordam com a maneira como as lideranças organizam a vida social dentro daquela área. Outro problema que apontaram na comunidade é a existência de muitos feiticeiros que provocam doenças e mortes. Disseram que o dia em que o dono do terreno que ocupam na cidade os expulsar dali, eles vão viver na rua, já que não existe espaço para eles.

Segundo Santa Barbosa, seu avô Alziro Vilhalba reivindicava a terra, mas não queria brigar com os fazendeiros, nem nunca pensou em invadir suas propriedades; queria que o governo comprasse aquela terra e a desse para os índios. Para Daniel Nunes: “A gente precisa de terra para plantar; mas na raça, como diz o outro, não dá não!”. Ele espera que os filhos estudem para terem uma sorte melhor. Pensa em abandonar o documento de índio e tirar documento de “branco”, porque considera que brasileiro “é gente de primeira”.

Essas famílias atualmente descartam a possibilidade de retorno para a comunidade devido à impossibilidade de entendimento com os parentes, reconhecendo que a situação é muito triste e desesperadora. A saída para situações como esta parece demandar ações da FUNAI não contempladas em sua forma de atuação tradicional. São situações novas que exigem resposta do poder público.

O caso da família de Daniel Nunes, aqui relatada, evidencia certas dificuldades de convivência que se instauraram na comunidade a partir do

momento em que a maioria das famílias decidiu tomar a iniciativa reocupar as terras da área objeto da perícia. Estas iniciativas também foram marcadas por atos de força e violência característicos de conflitos fundiários. A memória das violências sofridas pelos Kaiowa no passado parece funcionar como motor dessas ações contra muitos dos atuais proprietários. Para mobilizarem as famílias de *Marangatu* em torno dessa demanda de reocupação da terra, os líderes políticos e religiosos passaram a exigir a adesão das famílias que compunham a comunidade de *Marangatu*. Algumas delas, ao que tudo indica por desavenças pretéritas e por vínculos de dependência e solidariedade com os proprietários, preferiram não ingressar nesse processo de rivalidade, tentando-se manter neutras no primeiro momento.

A atitude de neutralidade tornou-se impossível na comunidade de *Marangatu*, pois o conflito se acirrava a cada dia, impondo a necessidade de coesão para fazer frente ao processo de litígio. Isto foi intensificando as disputas internas e acabou resultando na expulsão de algumas famílias, que, por sua vez, se aliaram aos proprietários. Tudo indica que essa aliança se deu como forma de algumas famílias indígenas rivalizarem com a comunidade de *Marangatu* e obterem os benefícios que pudessem conseguir com a aliança. Com o tempo, essa mesma aliança evoluiu para a dependência e isso se deu na medida em que essas famílias deixaram de receber qualquer assistência dos órgãos indigenistas, tendo sido excluídas de qualquer participação em eventuais recursos ou programas sociais que a comunidade de *Marangatu* pudesse dispor.

A mudança de comportamento dos Kaiowa causou e ainda causa grande estranhamento nos atuais proprietários: antes eles eram tidos como *índios esquivos e retraídos*, mas sempre *dóceis e subservientes*, transfigurando-se agora em *guerreiros* – como eles mesmos se autodenominam – quando se deslocam para as operações de retomadas, com cantos religiosos estranhos, pintados, enfeitados de penas e armados com arco e flecha e bordunas. A inconformidade em viver na vila Campestre é, sem dúvida, um dentre tantos motivos que impulsionam os Kaiowa de *Marangatu* a reaverem as terras que consideram de ocupação tradicional de suas famílias, distencionando as relações sociais então conflituosas vividas com os moradores não-indígenas daquele distrito que pertence ao município de Antônio João.

Do ponto de vista social e econômico, a situação de alguns proprietários que tiveram suas terras *reocupadas, retomadas* ou *invadidas*, seja qual for o termo que seja empregado, gerou graves problemas sociais para certas famílias que viviam exclusivamente da produção nessas áreas. Exemplo: o produtor rural Pio Silva enfrenta problemas de saúde com sua esposa e,

segundo disse aos peritos, teve de reduzir significativamente seu rebanho de gado devido aos conflitos com os índios e as despesas dele decorrentes.

Os proprietários reclamam do trauma da invasão de suas terras e dos problemas de saúde e das dificuldades para suprir suas necessidades básicas. Embora alguns deles tenham comprado a terra há várias décadas, nenhum considera que tenham em algum momento se envolvido na retirada dos índios. Pelo que foi possível levantar, o esbulho teria sido perpetrado por proprietários ou requerentes de terra no início da cadeia dominial e, portanto, de fato a maioria dos atuais proprietários não teria se envolvido nesses atos. Os atuais proprietários afirmam que só recentemente tomaram conhecimento da demanda indígena sobre a terra. Alguns deles foram até surpreendidos pela invasão, manifestando grande surpresa e revolta pela violência utilizada por alguns índios no ato da ocupação forçada de suas propriedades, nas quais estão vivendo por décadas sem serem molestados.

O trânsito dos Kaiowa no entorno da área que ocupam provisoriamente gera grande desconforto e insegurança aos proprietários rurais. Os proprietários acusam os índios de matarem gado ou praticarem outros danos às suas propriedades, como está atestado no grande número de boletins de ocorrência policial, acostados aos Autos. O clima é de muita tensão na região envolvendo os Kaiowa que ocupam parte da terra, os proprietários rurais, seus prepostos e os moradores da vila Campestre, que fica no interior da área periciada.

As partes envolvidas no conflito, tanto os índios quanto os não-índios (fazendeiros e trabalhadores rurais), sentem-se permanentemente sob ameaça de ataque. Isto se deve a uma série de atritos que já ocorreram no passado, a partir da década de 1980, com destaque para o assassinato dos líderes indígenas Marçal de Souza, em novembro de 1983, e de Dorvalino Rocha, em dezembro de 2005²⁶.

No caso do assassinato desses dois líderes indígenas, sobretudo o de Marçal de Souza, a comunidade de *Ñande Ru Marangatu* reclama da morosidade da Justiça e do fato de seus algozes não terem ido para a prisão pelo crime cometido. Segundo os Kaiowa informaram, o paraguaio Rômulo Gamarra teria sido pago por proprietários rurais da região para assassinar o líder guarani que possuía esposa e filhos naquela comunidade, na qual

26 O guarani Marçal de Souza, conhecido como *Tupã'í*, foi o líder indígena de Mato Grosso do Sul que mais se projetou internacionalmente, chegando até a discursar para o papa João Paulo II, na ocasião de uma das viagens que fez ao Brasil. Sobre sua história de vida foram publicados muitos artigos e dois livros (Tetila 1994; Prezia 2006). Salvo melhor juízo, os autores desses dois livros não realizaram pesquisas na área em litígio, e por isso seus trabalhos possuem lacunas sobre a vida de Marçal de Souza, sobretudo acerca da família que ele constituiu em Campestre com Celina Fernandes Vilhalba, filha de Alziro Vilhalba, irmã de Don Quitito Vilhalba e tia de Loretito Vilhalba.

atuou como agente de saúde, atendendo índios e não-índios da vila Campes-
tre. Para os índios, dentre esses proprietários estaria um cidadão chamado
Líbero Monteiro de Lima, apontado como o principal mandante do crime,
embora a Justiça o tivesse considerado inocente da acusação que sobre ele
recaiu. No caso da morte de Dorvalino Rocha, seu assassino teria sido um
segurança particular contratado por fazendeiros, conforme explicaram al-
guns indígenas. Seguranças armados e contratados pelos proprietários são
vistos pelos Kaiowa de *Marangatu* como “pistoleiros”.

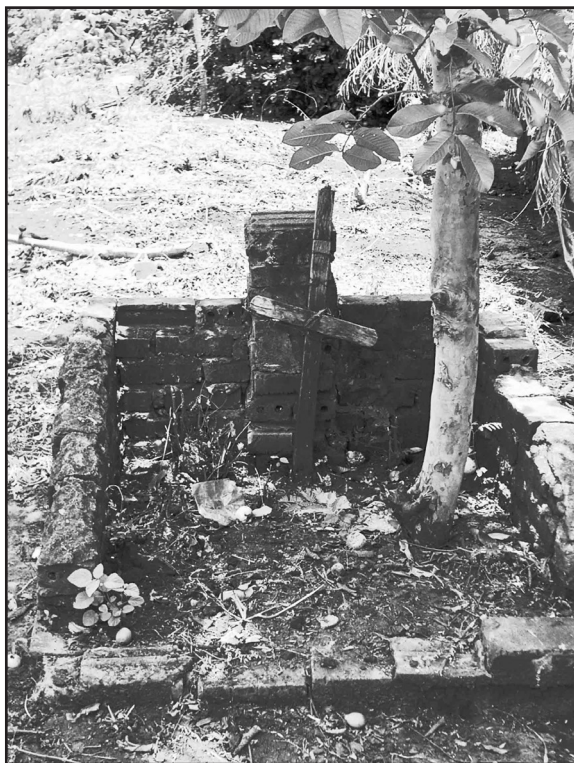


Figura 11: Sepultura em memória a Marçal de Souza.

Os proprietários de fazendas na área periciada enfatizaram que a re-
lação com os índios sempre foi amigável, empregando-os nos trabalhos em
suas fazendas, da mesma forma que os outros fazendeiros da região. Os
mais antigos na região lembram que sempre socorreram índios nos casos de
emergência de saúde, como quando ocorriam picadas de cobras ou davam
carona aos transeuntes nos deslocamentos até a cidade. Por tais motivos
encontram dificuldades em entender o porquê da mudança de postura dos

Kaiowa, questionando-se por que agora recai sobre eles a atitude hostil dos índios, se sempre conviveram pacificamente.

Para a maioria dos proprietários, a repentina mudança de comportamento dos Kaiowa aconteceu por interferências externas, já que não acreditam que os indígenas, por si mesmos, seriam capazes de tamanho feito. Ao dizerem isso, apontaram a FUNAI e o CIMI, por exemplo, como eventuais mentores intelectuais das ações que os Kaiowa denominam de *retomada* e os proprietários de *invasão*.

Os peritos do Juízo constataram que várias lideranças da comunidade Kaiowa de *Marangatu* possuem uma grande capacidade de articulação e organização interna para a tomada de decisões. Mesmo lideranças que se expressam com maior dificuldade em português, como é o caso de Loretito Vilhalba, quem desempenha o papel de principal líder político, sempre se cerca de algum jovem alfabetizado, com o qual possa tirar dúvidas sobre a compreensão da língua portuguesa. Como a comunidade de *Marangatu* dispõe de poucas pessoas escolarizadas, o próprio Loretito Vilhalba convidou alguns professores para virem morar com a comunidade para trabalharem na escola e, dessa forma, auxiliá-lo nos trâmites de encaminhamento da questão da terra. Pelo que foi observado isso tem gerado inclusive alguns conflitos de competência, no sentido deles próprios delimitarem, com clareza, a esfera de abrangência de atuação das lideranças políticas e religiosas da comunidade e dos jovens letrados, convidados para auxiliá-las.

Os peritos consideram que foram os próprios Kaiowa, na condição de agentes sociais de sua própria história, que decidiram *reaver* aquelas terras que os anciões e seus ancestrais tiveram de deixar no passado. Isto não exclui, eventualmente, um ou outro apoio buscado em entidades indígenas, como o CIMI, por exemplo, sobretudo ao longo desses últimos anos de conflitos fundiários. Assim sendo, é muito provável e até natural que eles tenham feito articulações externas com vistas a obter apoio para sua causa, da mesma forma que os proprietários buscaram apoio na criação da Recovê e em suas entidades de classe, como a Assomasul, da qual Dácio Queiroz Silva, um dos proprietários de terra na área periciada, faz parte de atual diretoria.

De fundamental importância para a comunidade de *Marangatu* tem sido a atuação do Ministério Público Federal, cumprindo suas atribuições legais em defesa das terras indígenas e suas comunidades. O contexto histórico mais recente, a partir do processo de redemocratização da sociedade brasileira e da promulgação da Constituição Federal de 1988, criou um cenário mais favorável às comunidades indígenas, permitindo que elas construíssem seu próprio leque de alianças e dessem visibilidade a demandas que antes não podiam ser manifestadas. Permitiu também que elas

encontrassem canais institucionais para encaminharem soluções para seus problemas. Os peritos acreditam que são estes fatos que fizeram emergir a demanda indígena e não uma suposta “indústria da invasão”, como tem insistentemente propagado a ONG Recovê.

Os proprietários, contudo, questionam, e com certo fundamento, a sistemática de demarcações de terras indígenas em Mato Grosso do Sul, uma vez que o resgate da dívida social do Estado para com os índios tem acontecido em prejuízo aos atuais proprietários de terras. Acontece que muitas dessas propriedades foram adquiridas de boa fé, e seus atuais proprietários exerceram nelas posse pacífica por várias décadas, gerando renda e impostos para os cofres públicos. Muitos desses proprietários contraíram financiamento junto aos bancos para intensificar a produção, mas alegam que agora estão com dificuldades para saldar suas dívidas. Não saldá-las macularia sua própria honra.

A maioria dos proprietários possui ainda grande sentimento de pertencimento à região de Antônio João, em especial aos imóveis rurais dos quais possuem título de posse e nele trabalham há anos, em certos casos há décadas. A história de vida dos proprietários está ligada às suas propriedades; muitos nasceram e viveram nelas toda a sua infância, como no caso dos filhos do produtor rural Pio Silva. Segundo entendem, as benfeitorias possuem, além do valor material, um grande valor simbólico (afetivo), pois tudo aquilo que eles construíram em seus imóveis rurais é fruto de planejamento e reflete a realização de sonhos. Seria como uma casa onde cada utensílio tem sua própria história, seu valor simbólico, e isso não foi levado em conta no trabalho dos funcionários dos órgãos do governo durante a avaliação das benfeitorias.

Paradoxalmente, os problemas enfrentados pelos atuais proprietários da área objeto da perícia lembram os relatos dos prejuízos que os Kaiowa alegam terem sofrido quando da chegada da frente de ocupação agropecuária na região. Relatam que a forma de expulsão usada por Milton Corrêa e Pio Silva, por exemplo, seria através do plantio de mudas de capim colonião em suas roças. Quando elas já estavam tomadas pelo capim, eles teriam sido informados que estavam impedidos de abrirem novas roças, pois a terra já teria dono. Naquele período também teriam sofrido traumas pela violência, pois perderam as sementes de suas plantas tradicionais, e várias pessoas teriam morrido logo após serem obrigadas a deixar seus assentamentos, como que tivessem padecido de tristeza até vir a óbito. Algumas crianças teriam mesmo falecido de fome, pois seus pais alegaram que foram expulsos da área em menos de 24 horas, sem tempo sequer de colher os produtos plantados na roça. Relembra da chegada das frentes de

ocupação agropastoril como um tempo de violência, doença e morte, tempo em que o “índio não tinha direito”, pois não tinha a quem recorrer.

2.3. Que conhecimentos específicos acerca da área reivindicada (acidentes geográficos, flora, fauna, recantos de caça e pesca) são indicativos da existência de um antigo *tekoha* na área reivindicada?

O trabalho de campo junto às pessoas mais idosas da comunidade de *Marangatu* revelou, como já foi apontado em outras partes da perícia, como, por exemplo, na resposta ao quesito de nº. 1.4, formulado pela União/FUNAI, a grande intimidade que as pessoas mais antigas da comunidade têm com a área periciada. Significa dizer que os Kaiowa são detentores de “conhecimentos específicos acerca da área reivindicada”, tendo total domínio da constituição dos “acidentes geográficos”, característicos das paisagens associadas à “flora, fauna, recantos de caça e pesca”, e à coleta de frutos e medicamentos. O íntimo vínculo da comunidade com a área periciada é resultado de gerações sucessivas de Kaiowa que ali viveram, até que a posse indígena tenha sido interrompida pela chegada das frentes de expansão agropecuária, que atingiram a região com maior intensidade a partir da década de 1950.

A intimidade da comunidade Kaiowa de *Marangatu* com a área que foi identificada, delimitada, demarcada e homologada como terra indígena, e que agora é objeto da perícia, manteve-se mesmo quando os índios foram alijados de sua posse e a despeito do grau de impacto que a ação antrópica não-indígena impôs àquele lugar, como condição para torná-lo apropriado ao desenvolvimento das atividades agropecuárias. A razão principal da manutenção desse conhecimento é que ele é indissociável do próprio *ethos* kaiowa, ou seja, ser Kaiowa implica e deter certos conhecimentos sobre determinadas práticas (agrícolas, de caça, pesca, coleta e manejo agroflorestral), usos sociais e rituais dos recursos presente no ambiente.

Em vários momentos do trabalho de campo, os Kaiowa apontaram locais denominados *barreiros*. Nesses locais os animais silvestres costumavam tomar água e por isso os mesmos se constituíam em espaços privilegiados para a caça com arco e flecha ou para a colocação de armadilhas de laço (*ñuha*) ou armadilhas de esmagamento (*monde*). A presença desses locais era levada em conta inclusive na escolha do lugar de residência. Por isso muitos desses barreiros eram denominados pelo nome do morador mais próximo, que costumava caçar no local, como por exemplo, “o barreiro do Alziro”.

Atualmente, devido ao grande desmatamento, os barreiros ainda existem, mas são frequentados por uma quantidade menor de animais, os quais vivem nos fragmentos de vegetação nativa, reservas legais e matas ciliares. Mesmo assim os Kaiowa, sempre que as condições de trânsito pela área periciada permitem, continuam colocando suas armadilhas de caça e capturando animais, como atesta a presença de filhotes de tatu, ema e macaco que são criados em suas casas como animais de estimação. Esses animais foram capturados em expedições de caça, a maioria clandestina, já que os proprietários não autorizam a presença de índios em suas terras.

2.4. Em que medida estes conhecimentos específicos supracitados contribuía/m/contribuem para a (re)produção dos grupos familiares que ali habitavam/habitam?

Novamente remete-se o(a) leitor(a) para a resposta ao quesito de nº. 1.4, formulado pela União/FUNAI, no qual os peritos discorrem detalhadamente sobre temas que ajudam a responder o presente questionamento e a resposta ao quesito anterior.

Vale lembrar apenas que antes de serem pressionados a deixar a área periciada, os Kaiowa ali desenvolviam integralmente seu modo de vida tradicional, pois o espaço reunia todas as condições ecológicas para o desenvolvimento das atividades produtivas. O entorno da área periciada também continha espaços preservados no que se refere à fauna e à flora, sendo que alguns pontos eram ocupados por outras comunidades Kaiowa, com as quais os de *Marangatu* desenvolviam atividades de associação política e ritual.

A ocupação agropastoril restringiu drasticamente os recursos faunísticos e florísticos na área periciada. Mesmo assim os Kaiowa de *Marangatu* continuam fazendo uso deles, inclusive na área diminuta que detêm a posse atualmente. Os recursos atualmente disponíveis na área periciada com certeza não seriam suficientes, pois, para assegurar a autonomia da comunidade dentro dos moldes que ela ali desenvolvia antes de ser forçada a deixar o local, no período anterior à década de 1950. Entretanto, eles são imprescindíveis para o desenvolvimento de determinadas práticas rituais e para a recomposição da vida social dentro do modelo de territorialização das famílias, grupos de parentesco e lideranças políticas.

Vale repetir que as lideranças políticas da comunidade de *Marangatu* acreditam que caso a Justiça Federal decida por devolver a terra àquela comunidade, será minimizado o impacto da atividade agropecuária, o mato se recompará e os animais silvestres retornarão. Já os líderes religiosos, por

sua vez, acreditam que com o afastamento dos “brancos” eles poderão retomar livremente suas práticas religiosas, aumentando a proximidade com as divindades responsáveis pelo crescimento da floresta e pela reprodução dos animais. Assim, os xamãs acreditam que a intensificação da prática de rezas pode ajudar na recomposição daquele habitat.

2.5. Em que medida o processo de luta pela terra, em suas diversas facetas (mobilização, cosmovisões, reivindicação identitária, formação e dissolução de alianças, políticas internas e externas, conflitos, rituais e outros), indicam o pertencimento daquele grupo à terra reivindicada?

A respeito da “mobilização” política, pode-se dizer que ela só se manteve devido ao forte sentimento de pertencimento da comunidade à área periciada. As famílias de *Marangatu* sentiam que suas trajetórias históricas sedimentavam compromissos assumidos ao longo de gerações vividas em um espaço comum, onde desenvolveram a condição de comunidade autônoma, politicamente capaz de realizar plenamente seu modo de ser tradicional.

O percurso das lideranças da família Vilhalba demonstra bem esse processo, pois mesmo depois da expulsão apontada pelos mais idosos, Alziro Vilhalba conseguiu rearticular um grupo de famílias sob sua liderança no distrito de Campestre e, com isto, entre outras coisas, logrou manter vivo o sentimento de comunidade, inclusive reivindicando a patente de “capitão”. Posteriormente, com a morte de Alziro, a liderança da comunidade foi assumida por seu filho Don Quitito Vilhalba e, após a morte deste, pela atual líder, Loretito Vilhalba, que é filho de Don Quitito. Estas famílias acabaram se constituindo em um núcleo duro da comunidade atual, permitindo que famílias dispersas se reagrupassem e até mesmo que novas famílias fossem agregadas à comunidade, de acordo com as formas próprias, características da morfologia social kaiowa.

A respeito da *cosmovisão*, como *indicativo do pertencimento daquele grupo à terra reivindicada*, faz-se necessário lembrar a importância que os Kaiowa atribuem a certos morros localizados na área periciada. O morro *Marangatu*, também chamado de *cerro Marangatu*, o qual dá nome ao *tekoha*, tem o formato de uma *oga pysy*, quer dizer, de uma casa grande onde tradicionalmente vive um xamã com seus objetos rituais. É necessário explicar que até o início do século XX os Kaiowa habitavam a casa comunal, denominada *oga pysy*. Essa casa comportava várias famílias nucleares e idealmente era dirigida por um xamã, que dispunha seus objetos religiosos postados em frente à porta principal, que era voltada para o nascente.

Como os Kaiowa enxergam no morro *Marangatu* tanto a forma, como a posição ideal para a *oga pysy*, veem nele uma espécie de réplica do posicionamento ideal da casa tradicional, tal como os xamãs descrevem que existem no céu, quando retornam de suas viagens xamanísticas. Uma parte alta do morro, localizada em uma de suas extremidades, possui forma de crânio humano; em seu centro há uma abertura, na qual, acreditam os xamãs, residem dois seres espirituais.



Figura 12: *Cerro Marangatu*, o morro que os Kaiowa identificam como tendo o formato de uma casa grande comunal, chamada *oga pysy*. Eles acreditam que ali é a morada de seres espirituais dos quais dependem para a realização de suas atividades rituais. Os dados levantados em campo indicam que ele se constitui no epicentro do *tekoha guasu* denominado de *Ñande Ru Marangatu*, que incorporaria outras comunidades que antes da ocupação colonial estavam radicadas na região.



Figura 13: Ponto localizado na parte alta do *Cerro Marangatu*, sob forma de crânio humano, denominado *tupã marangatu*, onde existe uma abertura, que lembra a porta de uma *oga pysy*, correspondente à moradia de dois seres espirituais.

Ao lado do morro *Marangatu* fica o morro denominado *Teju Jagua*, um ser monstruoso que é uma espécie de guardião da residência da divindade e que pode ser acionado inclusive para provocar a destruição do mundo, conforme descrito na tese de doutorado de Levi Marques Pereira (2004). Portanto, a paisagem da área do entorno do morro *Marangatu* reproduz vários elementos da paisagem celeste, morada de *Ñande Ru Vusu*, uma divindade que equivale ao deus criador ou a divindade máxima na teologia dos Kaiowa.



Figura 14: Morro *Teju Jagua*, que representa uma entidade mitológica, a qual corresponde a espécie de híbrido de onça (*jaguarete*) com o lagarto (*teju*). O *teju jagua* seria um dos guardiões da morada celeste de *Ñande Ru Vusu*, a divindade maior dos Kaiowa.

A descrição dos acidentes geográficos segue agregando vários detalhes da geografia mística, sobremaneira do fato de que a região de *Marangatu* constitui, no entendimento dos Kaiowa, uma réplica e uma referência para a conduta de seus líderes religiosos. Por tudo isto, o morro *Marangatu* é uma referência não só para essa comunidade Kaiowa, mas para todas aquelas que viviam e vivem no entorno, constituindo uma espécie de centro religioso regional.

Os xamãs do local explicaram que o interior do morro *Marangatu* é habitado por uma comunidade de divindades Kaiowa, com as quais eles se relacionam durante certos rituais e rezas. Através desse contato eles aprendem novos conhecimentos que são aplicados no auxílio das pessoas que vivem na comunidade: “Por isso o morro não pode ficar na mão dos brancos, tem de ficar para uso dos nossos rezadores”, explicou um dos xamãs.

Os xamãs explicaram ainda que o morro *Marangatu* também desempenha o papel de repositório das rezas e objetos rituais dos xamãs. Quando o rezador morre, ele faz uma escala no morro antes de seguir o caminho pós-morte, rumo aos patamares celestes. Nessa escala ele deposita no morro seus objetos rituais e as rezas que utilizava, de maneira que elas podem vir a ser utilizada por outros xamãs humanos que visitem o local. Isto evidencia a importância do local para a reprodução física e cultural não só da comunidade de *Marangatu*, mas dos Kaiowa enquanto grupo étnico.

Considera-se que quanto a temas referentes à “reivindicação identitária, formação e dissolução de alianças, políticas internas e externas, conflitos” etc., já foram suficientemente discutidos em outras partes do presente relatório pericial, sendo desnecessário retomá-los aqui. Para tanto, devem ser observadas as respostas formuladas aos quesitos apresentados pela União/FUNAI e pelos Autores.

2.6. Que sinais as relações de parentesco oferecem para indicar o pertencimento daquele povo à terra reivindicada?

A descrição das relações de parentesco, entre as sucessivas gerações de Kaiowa registradas entre as pessoas que compõem a atual comunidade de *Marangatu*, evidencia, com efeito, que os casamentos estão integrados em um sistema de alianças matrimoniais característico da figuração social denominada *tekoha*. A importância das relações de parentesco para a composição deste sistema é bem conhecida na literatura etnológica, sendo descrito pela primeira vez pela antropóloga estadunidense Virginia Drew Watson (1944), na década de 1940, quem trabalhou entre os Kaiowa no antigo sul de Mato Grosso, atual Mato Grosso do Sul. Nas décadas seguintes os Kaiowa foram objeto de estudo do professor Egon Schaden (1974 [1954]) e de outros antropólogos, como Bartomeu Melià e o casal Grunberg (Melià et al. 1976) e Levi Marques Pereira (1999, 2004), sendo este último um dos peritos do Juízo na área periciada.

Sobre esses sinais, serão apontados sucintamente alguns deles. No caso específico de *Marangatu*, a importância se revela, por exemplo, na transmissão das posições de chefia, como fica claro na genealogia da família Vilhalba, onde avô, pai e filho se sucederam na liderança política, em linha patrilateral, atestando a importância das relações de parentesco para a reprodução social do grupo.

Outro sinal é a concentração de alianças matrimoniais entre as famílias grandes ou parentelas que vivem na área. O sistema de parentesco Kaiowa proíbe os casamentos entre pessoas com laços de consanguinidade próximos, como irmãos, primos de primeiro grau etc. Relações desse tipo são consideradas incestuosas e de mau agouro, tanto para a própria pessoa como para os parentes, que ficam a mercê de sanções sobrenaturais. Mas o sistema estimula que a pessoa se case com pessoas de famílias com as quais já se tem um histórico de alianças bem sucedidas. Por isso é comum existirem vários casamentos entre pessoas pertencentes a parentelas que compõem uma mesma comunidade, multiplicando os laços de matrimônio que cimentam os laços entre as pessoas. Isto permite que em uma comu-

nidade, como a de *Marangatu*, a maioria das pessoas possa se considerar parentes entre si, mesmo não havendo laços de consanguinidade próximos entre elas. Daí ser comum ouvir expressões do tipo “fulano é sogro de meu irmão” ou “é primo do meu cunhado” etc.

Esses cálculos de parentesco permitem que as pessoas que vivem na comunidade se sintam próximas umas das outras. Esta proximidade costuma se expressar na seguinte fórmula: “aqui todos são parentes”. O reconhecimento do lastro de laços de parentesco consanguíneo, metaforicamente estendido ao conjunto da comunidade, via inclusão dos afins no campo dos parentes, é importante para viabilizar a convivência das pessoas na comunidade. Entre outras coisas, permite superar conflitos e divergências, pois as lideranças políticas e religiosas sempre estão chamando a atenção para a importância das pessoas levarem em consideração que é conveniente viverem em paz e se respeitarem, por ser esse é o comportamento correto entre parentes.

Se por um lado os laços de parentesco instauram os liames que permitem as pessoas se sentirem em comunidade, por outro as relações de parentesco se refletem diretamente na territorialização da comunidade. Tradicionalmente, cada parentela ocupa um espaço tacitamente delimitado na área ocupada pela comunidade. Até hoje as pessoas mais idosas, que compunham as famílias, ainda conservam a memória dos “bairros” ocupados por cada uma das parentelas no período em que ainda viviam em toda a área periciada. Dessa forma, a memória das relações de afinidade e reconhecimento dos vínculos de parentesco sanguíneo está diretamente associada às formas de territorialização, àquelas que as famílias de *Marangatu* desenvolviam na área periciada antes que dali fossem expulsas, segundo disseram aos peritos.

2.7. Que relações os grupos familiares, que ora reivindicam a terra, mantêm e/ou mantiveram com outros *tekohas* da região sul do Mato Grosso do Sul?

Uma comunidade Kaiowa não desenvolve sua existência de maneira completamente isolada, pelo contrário; desenvolve relações de interdependência com um número variável de comunidades, com as quais se sente particularmente vinculada por laços de natureza política e religiosa. Essas comunidades desenvolvem intercâmbio frequente, o qual tem como suporte a proximidade geográfica e a construção de uma rede de caminhos ou trilhas, chamado de *tape po'i*, que permite a visitação frequente entre pessoas relacionadas por parentesco e outras formas de aliança.

A literatura de valor etno-histórico expressa em registros que datam do período da conquista e da colonização europeias, sobretudo os escritos por sacerdotes da Companhia de Jesus, que essa unidade supralocal era denominada como *guára* (ver, p. ex., Montoya 2002 [1640], 1993 [1640]). Esses *guára* constituíam espécies de províncias dentro de um território mais amplo ocupado pela etnia. A existência dos *guára* é atestada ainda por estudos arqueológicos, como o de Francisco Silva Noelli (1993). Entre os atuais Kaiowa, a noção de território mais amplo recebe a denominação de *tekoha guasu* (literalmente “*tekoha* grande”), que no vocabulário religioso também pode ser denominada de *tekoha pavẽ*, conforme a descrição feita por Levi Marques Pereira (2004).

As comunidades que compõem um *tekoha guasu* reconhecem a hegemonia política e, principalmente, religiosa, das lideranças de uma comunidade específica, a qual por isso desempenha o papel de “capital” da província. A comunidade de *Marangatu* está inserida em um *tekoha guasu* que abrangia outras comunidades, como as de *kokue’i*, *Pirakua*, *Pysyry* (no Paraguai), *Cabeceira Comprida*, *Jaguary*, *Kandire* e *Dama Kue*. Devido principalmente à simbologia associada aos morros, sobre o qual já se discorreu em outra parte desta perícia, *Marangatu* desempenhava o papel de centro religioso daquele *tekoha guasu*, sendo o local onde preferencialmente aconteciam os principais rituais religiosos, como a perfuração do lábio dos meninos na puberdade.

Com a dissolução de muitas comunidades que compunham o *tekoha guasu* de *Marangatu*, muitas famílias se deslocaram para outras regiões, sendo que várias famílias originárias do local se encontram na reserva de Dourados, a mais populosa de Mato Grosso do Sul, com cerca de 12.500 indivíduos, segundo recente estimativa da FUNASA para o primeiro semestre de 2007. Entretanto, o grupo de famílias que seguia à liderança de Alziro Vilhalba se estabeleceu no distrito de Campestre; outras famílias se recolheram à reserva de *Pirakua*, e, outras ainda, lograram permanecer na região na condição de “índios de fazenda”, como explicado anteriormente.

2.8. A partir de que momento (precisar o ano ou década, se possível) iniciou-se o movimento de destituição dos índios da Terra de ÑANDE RU MARANGATU?

A passagem de não-índios pela região periciada ou pelo seu entorno remonta ao período colonial, quando a região era território disputado pelas coroas espanhola e portuguesa. Já no século XIX, com a constituição dos

estados nacionais de Brasil e Paraguai, a região começou a ser disputada entre os dois países, fato que só teve um desfecho final após a guerra entre o Paraguai e a Tríplice Aliança (1864-1870), quando o estabelecimento da linha de divisas definiu a área periciada como território brasileiro. Fala-se aqui em passagem de não-índios pela região porque, seguramente, até a década de 1930 a área periciada não despertava maior interesse de efetiva ocupação econômica, pois se situava distante de centros urbanos e comerciais e por causa da deficiência de infra-estrutura, principalmente de transporte. Também ali não havia maior concentração de erva-mate, produto extrativista que marcou o ciclo econômico que vai da década de 1890 à de 1930, quando a região sul do atual estado de Mato Grosso do Sul foi quase que totalmente arrendada para a Companhia Matte Larangeiras.

Como a ocupação efetiva da terra com atividades produtivas – ao menos segundo a lógica capitalista da sociedade nacional – era inviável, as terras na região se constituíam apenas em objeto de disputa por grandes proprietários. Esses grandes proprietários estavam interessados em manter sob seu domínio extensas áreas que poderiam servir, no futuro, para a especulação imobiliária. A população não-indígena na região era rarefeita, a maioria composta por paraguaios pobres, falantes da língua guarani colonial, com os quais os índios se entendiam com razoável facilidade. Pela própria condição social, os poucos não-índios que viviam na região desenvolviam uma existência econômica muito próxima a dos índios, não dispendo de tecnologias e recursos para implantar empreendimentos econômicos de maior vulto na região.

Na área periciada, a convivência entre índios e não-índios mudou radicalmente a partir da década de 1940, quando escasseiam no estado as terras devolutas em localidades mais próximas a centros urbanos ou nas mais bem servidas por infra-estrutura de transporte. Até essa data os índios ocupavam a área periciada (e outras localidades no entorno), desenvolvendo uma espécie de simbiose com os não-índios que viviam na região e com comerciantes e compradores de cereais da Colônia Penzo (atual cidade de Antônio João) e cidades mais próximas, como Bela Vista, que eventualmente vinham até a região comerciar com os índios. Era comum ainda que os índios prestassem serviço para os regionais em suas propriedades, principalmente na derrubada de mato e plantio de lavouras ou pastos. Conforme a presença não-índia aumentou na região, cresceu a pressão por ocupação das terras, de maneira que a balança foi pesando desfavoravelmente aos índios. A partir daí os Kaiowa passaram a não mais serem vistos como parceiros em uma região em que todos enfrentavam muitas dificuldades, mas como empecilho à ocupação da terra. Relatos de fatos dessa natureza foram feitos por pessoas idosas, tanto indígenas da

comunidade de *Marangatu*, como por regionais que conviveram com eles nas décadas de 1940 e 1950, como é o caso de Carlos Zanchet, morador de Antônio João, cuja história está relatada nas respostas dadas a quesitos apresentados pela União/FUNAI.

Assim sendo, a pesquisa de campo revelou que a presença da comunidade indígena na área periciada foi tranquila até a primeira metade da década de 1940. Contudo, no final daquela década os Kaiowa perderam paulatinamente o controle sobre a terra, até que a presença dos índios não foi mais tolerada no local. Carlos Zanchet relatou que nesse período a referida área era conhecida como terra devoluta e vários posseiros nela se estabeleceram, transformando o local em campo de disputas pela posse da terra entre os índios e particulares e entre os próprios particulares. Seu pai, Quirino Ernesto Zanchet, tentou ocupar e requerer 500 hectares de terra, mas teve seu pedido indeferido. Ele, juntamente com todos os pequenos e médios posseiros, acabaram sendo expulsos do local quando Milton Corrêa e outros particulares se estabeleceram na área em litígio. Por terem mais recursos e apoio de autoridades e políticos, esses particulares teriam conseguido a anulação dos requerimentos dos pequenos posseiros, titulando as terras em seus nomes, como atestam os documentos apresentados por Carlos Zanchet.

Para a comunidade de *Marangatu*, a pressão se tornou insuportável no final da década de 1940 e primeiros anos da década de 1950, quando a presença de Milton Corrêa teria mudado o cenário de convivência relativamente pacífica que até então a comunidade mantinha com o entorno. Ele requereu as terras onde os Kaiowa viviam e teria começado a pressioná-los para que deixassem o local, inclusive cometendo violências, como afirmam os regionais e está documentado na carta de Agapito de Paula Boeira. A chegada de Milton Corrêa representou a implantação de uma nova modalidade de ocupação da região. Esses novos ocupantes buscaram se fixar na terra, requerendo-a e titulando-a como propriedade particular, com a intenção de efetivar a implantação de atividades agropecuárias, como é o caso de Pio Silva, ou de especulação imobiliária, como teria sido o caso de Milton Corrêa, quem após titular as terras, passou a revendê-las para outras pessoas interessadas, como seu tio Lazinho Corrêa, e com os recursos advindos dessas transações passou a efetivar essa nova modalidade de ocupação.

2.9. A área de 9.300 hectares e 48 km de perímetro apontada no Relatório de Identificação e Delimitação da Terra Indígena ÑANDE RU MARANGATU está correta?

É possível afirmar que o “Relatório de Identificação e Delimitação da Terra Indígena ÑANDE RU MARANGATU” atende às exigências da legislação indigenista brasileira, observando as diretrizes estabelecidas no Artigo 231 da Constituição Federal, no Decreto nº 1.175, de 08/01/1996, e na Portaria MJ nº 14, de 09/01/1996. Deve-se considerar ainda que o processo de regularização fundiária das terras indígenas, como atributo do Estado Brasileiro, já estava previsto na Lei nº 6.001, de 1973. O Grupo Técnico (GT) que realizou o estudo foi constituído pela Portaria nº. 199/PRES/FUNAI, de 09/04/1999, e coordenado pelo antropólogo Rubem F. Thomaz de Almeida. A conclusão desse GT é que a área de ocupação tradicional da comunidade de *Ñande Ru Marangatu* seria de 9.300 hectares, com 48 km de perímetro. Acredita-se que essa área esteja correta, pois reflete as aspirações das famílias de *Marangatu*, as quais, no momento dos trabalhos de identificação, estavam mobilizadas para participarem da identificação. Acompanharam o referido antropólogo, relatando suas histórias e apontando os locais por eles ocupados antes da chegada dos particulares que se estabeleceram como proprietários.

Cabe lembrar que a comunidade *Marangatu* desenvolvia intensa relação com outras comunidades Kaiowa que se radicavam no entorno, principalmente com aquelas que estavam radicadas em *tekoha* situados em um raio aproximado de até 50 km, como *Pirakua* (reconhecida e demarcada como terra indígena), *Kokue'i* (em processo de estudo administrativo de reconhecimento) e *Pysyry* (reconhecida como “Colônia Indígena” no Paraguai, contígua a área periciada). Além da população dessas três comunidades, já reconhecidas como indígenas da etnia Kaiowa, a população de *Marangatu* se relacionava com outras comunidades que “desapareceram” ou estão invisíveis aos olhos do Estado Brasileiro, ou ainda se fragmentaram e hoje estão diluídas na população acomodada em reservas ou vive em fazendas e na periferia de cidades da região. Entre as comunidades nessa condição pode-se apontar *Kandire*, *Jaguary*, *Ita*, *Rama Kue* e Cabeceira Cumprida.

Cada uma dessas comunidades ocupava espaço próprio no território, denominado *tekoha*. Todavia essas diferentes comunidades estavam ligadas entre si por alianças matrimoniais, aliança políticas, intercâmbio festivo e religioso. Existia no passado uma rede de trilhas (*tape po'i*), ligando esses espaços (*tekoha*), por onde as pessoas circulavam de acordo o ritmo de atividades sociais. O conjunto dessas comunidades e os espaços que elas

ocupavam formava o que os Kaiowa denominam de *tekoha guasu*, ou seja, o território expandido onde viviam comunidades relacionadas. Entretanto, seguindo a prática corrente dos relatórios administrativos de identificação e delimitação de terras indígenas realizados pela FUNAI em Mato Grosso do Sul, o relatório de *Ñande Ru Marangatu* se restringe ao estudo da área ocupada pela comunidade de *Marangatu*, de acordo com o que consta na Portaria nº. 199/PRES/FUNAI, de 09/04/1999 (Thomaz de Almeida 2000).

2.10. O antropólogo que coordenou o Grupo de Trabalho que elaborou a identificação e delimitação da Terra Indígena ÑANDE RU MARANGATU é de qualificação reconhecida nos termos do artigo 2º, caput, do Decreto nº. 1775/96?

Sim, “o antropólogo que coordenou o Grupo de Trabalho que elaborou a identificação e delimitação da Terra Indígena ÑANDE RU MARANGATU é de qualificação reconhecida nos termos do artigo 2º, *caput*, do Decreto nº. 1775/96”. O antropólogo Rubem F. Thomaz de Almeida possui mestrado em antropologia social pelo programa de pós-graduação desenvolvido pelo Museu Nacional, da Universidade Federal do Rio de Janeiro, uma das instituições mais conceituadas na área de antropologia no Brasil e na América Latina, com dissertação defendida em 1991, na qual versa sobre os Kaiowa em Mato Grosso do Sul entre os quais trabalhou desde a década de 1970. Ele é exímio falante da língua guarani e profundo conhecedor da história e da cultura do grupo, tendo publicado um livro sobre os Kaiowa e diversos artigos em periódicos científicos de circulação nacional e internacional (ver Thomaz de Almeida 2001a).

A história profissional do antropólogo Rubem Ferreira Thomaz de Almeida é indissociável de seu trabalho entre o Kaiowa, sendo reconhecido no meio acadêmico como um dos maiores especialistas na cultura dessa etnia. É também sócio-efetivo da Associação Brasileira de Antropologia (ABA). Entre os diversos cargos que ocupou em sua carreira profissional, figura algumas passagens como assessor direto do presidente da FUNAI, em ações do órgão indigenista oficial, direcionadas para a população Kaiowa e Guarani. Foi também consultor ou assessor de diversas iniciativas destinadas à implantação de políticas públicas junto aos Kaiowa, como, por exemplo, do Programa Pantanal, desenvolvido pelo governo do estado de Mato Grosso do Sul. Ele trabalhou ainda em diversas ONG's, como Projeto Kaiowa-Ñandeva (PKÑ), Green Peace e Koinonia.

2.11. Qual a importância dos depoimentos orais dos indígenas na realização da presente perícia judicial?

Acredita-se que “a importância dos depoimentos orais dos indígenas na realização da presente perícia judicial”, está bem descrita na proposta metodológica apresentada pelos peritos, que já faz parte dos Autos e consta na Introdução desta perícia, não sendo necessário reproduzi-la aqui. Reitera-se que os procedimentos ali propostos foram efetivamente aplicados no trabalho de campo realizado pelos peritos, tornando possível: (1) a elaboração da compreensão da história de vida dos Kaiowa que ocupavam a área periciada antes do processo de esbulho; (2) a reconstrução e a análise da trajetória dos líderes da comunidade de *Marangatu* e dos grupos políticos por eles articulados; (3) a explicitação dos vínculos da comunidade com a área periciada e das estratégias operacionalizadas pelos líderes para que esse vínculo não se rompesse; (4) a compreensão dos motivos que levaram a comunidade a se rearticular em torno da demanda da demarcação de terra; (5) os significados atribuídos ao espaço e a importância que ele desempenha para assegurar a reprodução física e cultural dessa comunidade.

Registra-se ainda que os peritos não são operadores do direito para tomarem “depoimentos orais dos indígenas”, tampouco dos não-indígenas, visto que propuseram a manter com um processo de interlocução com os entrevistados, algo que é amplamente conhecido entre antropólogos, historiadores, sociólogos e outros cientistas sociais.

2.12. Mencionados depoimentos orais (dos indígenas) são consistentes?

Sim, os “mencionados depoimentos orais (dos indígenas) são consistentes” quando se consideram os fatos mais marcantes para a constituição da história da comunidade, de sua conformação sócio-morfológica e dos vínculos que estabelece com o território. Como explicado na Introdução desta perícia, esses fatos veiculados nas narrativas orais não são auto-evidentes; a coerência e consistência da explicação só surge quando se faz a crítica interna e externa dos relatos que vão surgindo passo a passo no trabalho de campo. Dessa maneira, foi fundamental a aplicação de procedimentos metodológicos complementares para levantar e analisar o seguinte: história de vida, trajetória dos líderes, articulação dos grupos políticos, organização religiosa, formas de assentamento, conhecimento da bibliografia histórica sobre a região, incorporação de contribuições teórico-metodológicas da história e da antropologia, além do conhecimento da produção etnográfica sobre os Kaiowa. Questionando os interlocutores

para o esclarecimento de dúvidas, contrapondo dados, relacionando fatos etc., os peritos puderam, dentro das limitações de tempo e recursos para a realização da presente perícia, apresentar um relatório de cumpre a tarefa de informar sobre os elementos históricos e antropológicos necessários a formulação de respostas seguras aos quesitos de natureza antropológica e histórica que lhes foram apresentados.

2.13. Os depoimentos orais feitos pelos indígenas são, em algum momento, enfraquecidos por depoimentos contrários formulados por não-índios que moram na região há bastante tempo?

Os ditos “depoimentos orais”, ou narrativas orais, como melhor se conceitua a fala dos interlocutores no campo da antropologia, são discursos proferidos por sujeitos políticos. Isto implica que eles veiculam interesses, expectativas e elementos registrados que entram na construção da identidade social de quem produz o discurso. Daí a necessidade do pesquisador fazer a crítica interna e externa às narrativas, situando o sujeito social no cenário de interação que ele compartilha com outros sujeitos, e com os quais muitas vezes pode ter interesses comuns ou conflituosos. No caso específico dos conflitos envolvendo os Kaiowa e os proprietários de terras na área periciada, as características que apontamos anteriormente para as narrativas orais se evidenciam em diversos momentos dos discursos.

As narrativas dos Kaiowa que vivem na comunidade de *Marangatu* apresentam uma série de elementos comuns, que estruturam e dão coesão e sentido aos discursos. Estes elementos dizem respeito à memória social coletiva do grupo, à representação de sua trajetória no tempo e à explicação dos motivos pelos quais os primeiros proprietários teriam expulsado a comunidade da terra que tradicionalmente ocupava. Em conjunto, estes elementos se articulam para justificar a superioridade moral da comunidade frente aos primeiros representantes da frente de ocupação agropecuária que, naquele momento, por disporem de mais poder, teriam desalojado os Kaiowa de suas terras. As narrativas orais produzem uma interpretação da história da comunidade em que ela não aparece como derrotada, mas sim como violentada e injustiçada. A auto-imagem positiva em termos éticos e morais permite, portanto, que essa coletividade encare como justa e legítima a luta para reaver as terras que ocupava e das quais somente saiu porque dali foi expulsa, conforme os índios mais idosos narraram aos peritos e assistentes técnicos. A partir da articulação desses elementos, os Kaiowa de *Marangatu* constroem uma imagem positiva de si mesmo;

não se veem como invasores de terras, baderneiros ou perturbadores da ordem pública, mas como uma comunidade que busca reaver a terra que lhes pertence por direito de ocupação tradicional.

Vale lembrar que os discursos indígenas não são unânimes, conforme evidencia o caso do índio Daniel Nunes, já comentado em outra parte desta perícia. Por disputas políticas na comunidade ele acabou sendo excluído das instâncias de decisão e representação políticas internas à coletividade indígena de *Marangatu*. Na compreensão dos peritos, os problemas de convivência de Daniel Nunes com as lideranças locais se intensificaram devido à negligência do órgão tutor oficial que não conseguiu e ainda não consegue se fazer presente na área. A FUNAI deveria atuar como mediadora na implementação das políticas públicas que atendem à comunidade, ou mesmo como mediador de conflitos internos à própria comunidade e entre a comunidade e a população não-indígena do entorno.

Registra-se, igualmente, que conflitos entre lideranças sempre ocorreram entre os Kaiowa, como acontecem em quaisquer grupamentos humanos. Entretanto, quando eles detinham o controle sobre o território e sobre as formas organizacionais de suas comunidades, possuíam uma série de mecanismos e instrumentos institucionais próprios para a resolução dos conflitos. Esses mecanismos muitas vezes se tornaram inoperantes nos arranjos organizacionais atuais, devido principalmente à limitação de recursos, sobremaneira a impossibilidade de o grupo rival mudar para uma nova localidade, e pela dependência e interferência direta de inúmeras organizações em suas comunidades, tais como igrejas, escolas, ONG's e instituições governamentais responsáveis pela implementação de políticas públicas voltadas para o atendimento da população indígena.

Todo esse amplo leque de instituições e de sujeitos políticos que atuam nas comunidades indígenas tem gerado, por conseguinte, formas organizacionais que comportam problemas inteiramente novos. A resposta a esses novos problemas exige adaptação e reordenamento da organização política interna, de cunho tradicional, o que muitas vezes gera dúvidas e incertezas para os Kaiowa, assim como também para os Guarani. Acontece que é justamente ali onde a FUNAI deveria estar atuando junto às comunidades indígenas, apoiando-as e com elas discutindo políticas públicas que as beneficiassem, bem como ainda as orientando em busca de soluções para muitos de seus novos problemas. Contudo não é isso o que vem acontecendo porquanto a FUNAI tem sido omissa em muitas de suas obrigações legais e estaria, segundo alegam seus administradores, desaparelhada em termos de recursos materiais e humanos.

Os peritos levantaram ainda que com a intensificação dos conflitos, entre os Kaiowa de *Marangatu* e os proprietários de terra na área periciada,

alguns fazendeiros articulados na ONG Recovê teriam passado a assediar os índios que tinham problemas políticos com as lideranças indígenas locais. Assim estaria fazendo para constituir uma base de apoio da organização dentro da própria comunidade Kaiowa. As lideranças da comunidade *de Ñande Ru Marangatu* utilizaram-se do argumento da ligação entre Daniel Nunes e a Recovê para expulsá-lo dali, pois segundo entenderam ele estaria atuando contra os interesses da comunidade, qual seja, o de reaver a posse da terra. Daniel Nunes teve de ir morar com sua família na periferia de Antônio João, onde os peritos o visitaram. Ele estaria recebendo apoio da Recovê, solidarizando-se com os proprietários e atuando contra as lideranças da comunidade de *Marangatu*, sendo inclusive contrário aos direitos dos Kaiowa reaverem a terra. A Recovê também atua na vila Campestre, entre índios e não-índios, procurando construir uma base de apoio político local para a sua causa, que é, fundamentalmente, impedir que a área periciada seja reconhecida como terra indígena. Isto se justifica, ao menos do ponto de vista econômico, pelos evidentes prejuízos financeiros que a medida provocaria para os proprietários.

Explicadas as divergências internas às narrativas dos índios envolvendo a história da comunidade e o vínculo com a área periciada, cumpre discorrer sobre os discursos dos proprietários.

Nas narrativas dos proprietários a finalidade essencial da terra é o desenvolvimento de atividades produtivas, o que, sem dúvida alguma, eles têm assegurado na área periciada. Isto por si só já constitui um argumento econômico para a impropriedade dos índios reaverem a terra, uma vez que eles consideram que os Kaiowa dificilmente manterão os índices atuais de produtividade das propriedades, o que exige planejamento administrativo, inovações tecnológicas e capacidade de investimento.

Outro aspecto importante para entender as narrativas produzidas pelos proprietários é a caracterização do cenário social, econômico e étnico instituído na região. Este cenário é hierarquizado, sendo que as posições de maior prestígio e poder são associadas aos proprietários de terra, o que ocorre devido ao predomínio econômico das atividades agropecuárias na região. Os índios são entendidos como culturalmente inferiores e, por isso, ocupam a posição mais baixa no sistema multiétnico regional, sendo denominados pejorativamente de *bugres*. Por isso não se reconhece a eles o direito de acesso ao poder e, principalmente, ao principal símbolo de poder local, que é a posse da terra. Daí entender o motivo das duas perguntas que não se calam entre os proprietários: Por que querem dar terra aos índios? Por que eles precisam de terra?

As ponderações até então feitas são importantes para responder de maneira segura e direta ao presente quesito, principalmente no que se refere

à pergunta se “os depoimentos orais feitos pelos indígenas são, em algum momento, enfraquecidos por depoimentos contrários formulados por não-índios que moram na região há bastante tempo”. Os proprietários e seus *experts* indicaram vários moradores antigos para que os peritos os ouvissem (melhor dizendo, que tomassem seu “depoimento”) sobre os fatos relativos à posse da terra e a história da região. Tal como se identificaram nas narrativas indígenas, as narrativas dos “não-índios” também não são unânimes em termos de seus conteúdos e na maneira de enfatizar os fatos envolvendo a posse da terra na área periciada. Algumas pessoas previamente contatadas e de certa maneira preparadas pelos proprietários ou pelo assistente técnico e advogado dos Autores, apresentavam um discurso padrão, cujos elementos principais enfatizavam a inexistência de índios na área periciada, a inexistência de “aldeias” na região, os sofrimentos dos primeiros proprietários para tornarem as terras produtivas, a laboriosidade dos proprietários, a índole pacífica dos proprietários etc. Geralmente essas pessoas são de origem e posição social humilde e desenvolvem uma relação histórica de dependência em relação aos proprietários na área periciada. Alguns chegaram mesmo a falar que todos os Kaiowa de *Marangatu* vieram do Paraguai, o que teria ocorrido a partir da década de 1980, fato este que não corresponde às narrativas de outras pessoas, indígenas ou não, tampouco às fontes escritas analisadas e citadas pelos peritos.

Outros “não-índios”, pela sua própria condição social, tinham maior autonomia em relação aos seus discursos. Este foi o caso de Antônio Remo Penzo, com o qual os peritos e assistentes técnicos mantiveram interlocução em sua casa, no dia 06/02/2007. Ele ocupou por muitos anos o cargo de juiz de paz em Antônio João e sua família emprestava o nome ao local, denominado Colônia Penzo, até que no período do regime militar o nome foi mudado para Antônio João, em homenagem a um herói militar da época da guerra entre o Paraguai e a Tríplice Aliança (1864-1870). Ele também é proprietário rural na região e falou com desenvoltura sobre diversos temas durante a entrevista, embora sempre com o cuidado de não comprometer os interesses dos proprietários.

Antônio Remo Penzo nasceu em Ponta Porã, no dia 09/02/1924, mas em seus documentos consta a data de 13/02/1925. Ele é o filho caçula de Vitório Penzo, italiano de Gênova que migrou para o Brasil ainda quando era menino, e de Petronilha Ferreira Penzo, uma paraguaia nascida em Carapeguá, filha de gaúchos que migraram para o antigo sul de Mato Grosso após a Revolução Farroupilha. Os dois, Vitório e Petronilha, tiveram outros oito filhos, todos falecidos. Antônio Remo Penzo conheceu Agapito de Paula Boeira e dele possui boas recordações, reconhecendo-o como um homem altivo e honrado.

Encontrou-se ainda um outro “não-índio” de nome Carlos Zanchet, quem no ano de 1949 participou de uma tentativa de tomada posse da terra na área periciada e que, sem nenhum constrangimento, disse que a terra naquele momento era ocupada pelos índios. Chegou inclusive a nomear vários deles, como, por exemplo, o líder Manoel Bonito. Identificou ainda o local da casa de Manoel Bonito, a arquitetura da construção, o tipo de roças que cultivam, algumas práticas culturais como as rezas, hábitos alimentares etc. Disse que no final da década de 1940 a área periciada foi objeto de várias disputas entre posseiros, índios e particulares de maior posse, sendo que este último segmento acabou fazendo prevalecer seus interesses, retirando os índios e os posseiros e titulando grandes extensões de terras, em uma espécie de consórcio. Maiores informações sobre sua história de vida constam na resposta formulada a um quesito apresentado pela União/FUNAI.

Acredita-se que os parágrafos anteriores, como também outras passagens da presente perícia, deixam claro que os discursos se confrontam porque são produzidos por sujeitos políticos que possuem interesses diversos, os quais muitas vezes são conflitantes. A questão aqui não é necessariamente dizer que um discurso “enfraqueça” o outro ao contrapor-se a ele. No entendimento dos peritos, o fundamental é situar o discurso em relação ao sujeito social que o produz, identificando seus propósitos, interesses e ações. O operador do direito deve levar em conta a legitimidade e legalidade destas ações, interesses e propósitos. Daí a importância da realização de um procedimento pericial da natureza do que é aqui apresentado.

2.14. Como a antropologia analisa e resolve a divergência nos depoimentos orais prestados por não-índios?

Como se procurou evidenciar, a antropologia procura identificar as narrativas orais a partir da compreensão dos interesses, aspirações, anseios e representações dos sujeitos sociais que as produzem. Uma vez situados os discursos, cabe ao analista interpretá-los, posicionando os sujeitos sociais no cenário de interação, ou seja, compreendendo o lugar social de onde o discurso é proferido, a quem ele é direcionado, qual expectativa persegue e quais interesses atende. No caso da presente perícia, como ela envolve direitos individuais e coletivos para além do discurso em si, cabe identificar as ações que foram movidas por esses discursos, pois são as ações dos atores sociais que devem ser avaliadas sob o olhar imparcial da Justiça. Acredita-se que a contribuição de uma perícia de

natureza antropológica e histórica reside em auxiliar na construção da compreensão destes discursos e destas ações.

A resolução das possíveis divergências nos relatos orais “prestados por não-índios” deve ser buscada na aplicação de procedimentos metodológicos que permitam entender esses relatos enquanto discursos produzidos por sujeitos sociais. Em sendo assim, o procedimento é semelhante àquele apontado na resposta a quesito anterior, quando se tratou das divergências entre os discursos produzidos por índios que vivem na comunidade de *Marangatu*, sob a liderança de Loretito Vilhalba e daqueles que vivem na periferia de Antônio João, dependendo do apoio da Recovê.

2.15. O que significa o efeito “circulação” defendido por alguns antropólogos ao se referirem aos indígenas que foram destituídos de seus Territórios Tradicionais? Tal fenômeno aconteceu no caso dos indígenas de ÑANDE RU MARANGATU?

Pelo que se pode entender, o termo “circulação” vem sendo caracterizado em alguns estudos como um conceito chave para a compreensão dos processos de territorialização dos Kaiowa e Guarani no estado de Mato Grosso do Sul, especialmente pelos antropólogos Fabio Mura e Rubem F. Thomaz de Almeida. Fabio Mura explicitou a importância do conceito na perícia judicial que elaborou para a terra indígena *Yvy Katu*, no município de Japorã, em artigo publicado em ***Fronteiras: Revista de História*** e em sua recente tese de doutorado (Mura 2004, 2006). Já a leitura do relatório de identificação da terra indígena *Ñande Ru Marangatu*, elaborado pelo antropólogo Rubem F. Thomaz de Almeida, evidencia que ele também faz uso do conceito com o mesmo sentido desenvolvido por Fábio Mura nos trabalhos anteriormente citados. É importante observar que os referidos antropólogos trabalham em colaboração, discutindo e incorporando contribuições recíprocas nos trabalhos realizados por cada um deles: tanto Rubem F. Thomaz de Almeida acompanhou o trabalho pericial de Fabio Mura em *Yvy Katu*, quanto Fabio Mura acompanhou o trabalho de identificação em *Marangatu*, realizado por Rubem F. Thomaz de Almeida.

Na página 26 do relatório circunstanciado de identificação e delimitação da terra indígena *Ñande Ru Marangatu*, o antropólogo Rubem, no item 1.5.5, denominado “Circulação: um conceito importante”, explica o sentido e as implicações do conceito para a elaboração do relatório. Como o texto não é muito extenso, optou-se por transcrevê-lo e comentá-lo:

Os “traslados intermitentes” mencionados acima serão aqui denominados de “**circulação**”. A existência e funcionamento do fenômeno são relevantes de serem conhecidos, pois esta compreensão auxilia o entendimento do problema aqui discutido. Trata-se de um procedimento que se verifica tanto entre os Kaiowa como entre os Nandeva. Configura um movimento intermitente e compulsório de **circulação** dentro de uma determinada região, praticado pelas famílias indígenas. Esta **região** define-se como sendo o espaço que compreende o **tekoha**, isto é, o “*lugar onde os Kaiowa realizam o seu modo de ser*”, mas sobre o qual repousa um interdito que impede que estas famílias ocupem e usufruam integralmente disso que seria seu habitat. Tornando, este **tekoha**, fazenda, e impedidas as famílias de ocupá-lo plenamente, os Kaiowa fazem de tudo para permanecer em “seu LUGAR”, seja ‘escondendo-se’ nas matas ou trabalhando, de forma permanente, em sua própria terra que se tornou fazenda, com a anuência do fazendeiro. Descoberto pelo fazendeiro aqui, trasladam-se para lá, de onde seguirão, após serem novamente descobertos, para acolá e assim sucessivamente. Em alguns casos (como os grupos do Mangaysyti, no Jatayvary, por exemplo) podem passar-se anos até que voltem a seus lugares. Os depoimentos dos próprios fazendeiros ilustram com clareza este movimento quando afirmam que os índios saltavam de um lugar a outro. Esta **circulação** e a persistência sobre lugares específicos indicam a pertinácia sobre o lugar e revelam ou contribuem para melhor entender os espaços ocupados pelas famílias do LUGAR antes da chegada do colonizador. Marangatu encaixa-se com precisão nesse perfil e apresenta, além disso, a peculiaridade da comunidade manter-se dentro do **tekoha** por mais de 50, sorte da qual não compartilham inúmeras situações dos Kaiowa e dos Nandeva no MS. Esta especificidade tem levado funcionários da sede da FUNAI em Brasília a considerar que o Nãnde Ru Marangatu deve ser incluído na categoria constitucional como “terra de ocupação permanente”; menos “afortunados” os Kaiowa do Jatayvary, onde se verificou mesmos procedimentos e práticas colonizadoras, mas que foram compulsoriamente impossibilitados de manter-se nas redondezas, seja considerado equivocadamente pela FUNAI como NÃO tendo havido ocupação permanente apesar da variação para um e outro caso ser apenas circunstancial – o tema será discutido mais amplamente no relatório de identificação da Terra Indígena do Jatayvary em elaboração, já que em relação ao Nãnde Ru Marangatu não pairam dúvidas de que efetivamente é uma terra “permanentemente ocupada” – v. Artigo No. 231, Parágrafo 1º, Constituição Brasileira de 1988 (Thomaz de Almeida 2000: 26).

O autor trabalha o conceito de circulação em uma proposta comparativa entre os estudos que realizou nas comunidades de *Jatayvary* e *Marangatu*. Circulação é, portanto, a maneira como o autor caracteriza os “traslados intermitentes” das famílias indígenas em volta do epicentro de determinado *tekoha*.

É possível afirmar que esse “fenômeno aconteceu no caso dos indígenas de Nãnde Ru Marangatu”, pois a partir do momento em que as famílias foram desalojadas da terra, elas mobilizaram uma série de

alternativas procurando permanecer o mais próximo possível das terras do *tekoha*. Como já foi percorrido em outras partes da perícia, o epicentro do *tekoha Ñande Ru Marangatu* é o morro *Marangatu*, que fica em uma das propriedades da família de Pio Silva. Daí o esforço das famílias da comunidade de *Marangatu* em permanecerem próximas a esse local, além do fato de ser este o local onde tentaram se fixar quando tomaram a decisão de retornar à área em litígio, disputando a posse com os proprietários (Thomaz de Almeida 2000: 26-27).

2.16. Os indígenas de ÑANDE RU MARANGATU reclamam, atualmente, dos desmatamentos que vêm acontecendo nas fazendas já identificadas, delimitadas, declaradas e homologadas como Terras Indígenas? As principais reclamações recaem sobre que imóveis rurais?

Sim, “os indígenas de ÑANDE RU MARANGATU reclamam, atualmente, dos desmatamentos que vêm acontecendo nas fazendas já identificadas, delimitadas, declaradas e homologadas como Terras Indígenas”, sendo que as principais reclamações recaem sobre os imóveis rurais da família de Pio Silva. Consta ainda que o Ministério Público Federal foi acionado várias vezes pelos Kaiowa de *Marangatu* para tomar providências no sentido de evitar tais desmatamentos.

Durante o período em que os peritos estiveram em campo não foi identificada nenhuma área sendo desmatada, o que deve ter ocorrido em anos anteriores. Pelo contrário, devido ao conflito com os índios, muitos fazendeiros diminuíram os investimentos em limpeza e manutenção dos pastos e no número de cabeças de gado por hectare, favorecendo a regeneração da vegetação nativa, que já desponta em diversos locais.

O cultivo mecanizado da soja foi introduzido em algumas áreas que antes eram ocupadas por pastagens, nestas áreas foi realizada destoca e retirada de árvores localizadas em meio à pastagem. Nas áreas agora cultivadas com soja, eliminaram-se todas as árvores e a brotação de renascentes da vegetação nativa.

2.17. É possível perceber uma intensificação no desmatamento pelos proprietários dos imóveis rurais que tiveram seus imóveis apontados no Relatório de Identificação e Delimitação da Terra Indígena N'ANDE RU MARANGATU?

Sim, segundo relato dos índios da comunidade de *Marangatu*, “é possível perceber uma intensificação no desmatamento pelos proprietários dos imóveis rurais que tiveram seus imóveis apontados no Relatório de Identificação e Delimitação da Terra Indígena N'ANDE RU MARANGATU”.

3

QUESITOS APRESENTADOS PELOS AUTORES

3.1. Queiram os senhores “*experts*” constatarem há quanto tempo as propriedades em questão estão na posse dos autores e de seus antecessores pela fama da região, pelo aspecto físico do aproveitamento do imóvel?

Pelos documentos arrolados nos Autos e pelas informações orais recebidas de interlocutores não-índios apresentados pelos *experts* dos Autores, acrescentando-se outras fontes textuais e narrativas orais levantadas durante os trabalhos periciais, constatou-se que a maioria das “propriedades em questão” está “na posse dos autores e de seus antecessores” (fazendeiros ou produtores rurais, pequenos produtores e trabalhadores rurais da vila Campestre) desde fins da década de 1940 e início da década de 1950.

No que se refere ao “aspecto físico do aproveitamento do imóvel”, esta questão diz respeito à perícia fundiária e não à antropológica e histórica, conforme explicado na resposta dada ao quesito 3.2.

3.2. Quais os sinais visíveis de posse por parte dos Autores? Estimar o tempo das benfeitorias?

De um modo geral, os “sinais visíveis de posse por parte dos Autores” correspondem ao processo de transformação de grande parte das paisagens locais em pastagens para bovinos e áreas destinadas à agricultura. Durante esse processo foi derrubada grande parte da cobertura vegetal original e feitas várias edificações, como sedes de fazendas (no caso dos maiores produtores rurais na área em litígio) e casas em pequenas propriedades (no caso dos moradores da vila Campestre). Há ainda outras benfeitorias, como cercas com postes de aroeira e arame, “mata-burros”, açudes, pontes sobre córregos e rios etc., que também correspondem a “sinais visíveis de posse por parte dos Autores”. Grande parte desses “sinais” foi produzida desde a segunda metade do século XX, sobretudo a

partir dos primeiros anos da década de 1950. Isso foi feito por meio do uso de mão-de-obra indígena e não-indígena, a primeira oriunda da comunidade de *Ñande Ru Marangatu* e a segunda tanto do Brasil quanto do Paraguai.

Deve-se ressaltar que tal processo, que explicita os “sinais visíveis de posse por parte dos Autores”, não ocorreu exclusivamente na área periciada, mas em todo o seu entorno, já que caracteriza o processo de expansão das atividades agropastoris que ocorreu na região.

3.3. Esclarecer quem inseriu as benfeitorias existentes nas propriedades? Estimar a relevância quanto ao investimento de Capital.

Grande parte das benfeitorias existentes nas propriedades foi inserida sob a responsabilidade dos atuais proprietários e/ou por seus antecessores, a partir, sobretudo, da segunda metade do século XX. No que se refere a “estimar a relevância quanto ao investimento de Capital”, esta é uma outra questão que diz respeito ao trabalho do perito avaliador da Justiça Federal, haja vista que a perícia aqui apresentada é de natureza antropológica e histórica.

Dada à explicação acima apresentada e face à formação profissional dos peritos, seria imprudente apresentar uma estimativa sobre a “relevância quanto ao investimento de Capital”. Proceder dessa maneira significaria, dentre outras implicações, em interferir nos trabalhos do *expert* responsável pela perícia fundiária e apresentar opinião desqualificada sobre um assunto que foge à natureza desta perícia.

Desde a resposta à Carta de Intimação nº. 77/05-SD 01, datada e protocolada em 03/08/2005, conforme constam nos Autos (pp. 4.580-4.591), os peritos aceitaram realizar o presente estudo e deixaram claras suas habilidades profissionais e os procedimentos metodológicos que seriam recorridos para a elaboração desta perícia. Como procedimentos metodológicos foram incluídos e devidamente explicados, por exemplo, o método etnográfico, também conhecido como observação direta, a pesquisa genealógica e sobre história de vida e o método interdisciplinar da etno-história.

Por questões dessa ordem, as quais remetem à necessidade do estabelecimento de uma relação de alteridade entre os profissionais responsáveis por esta perícia e o campo jurídico, principalmente em relação aos quesitos formulados pelos *experts* dos Autores, é que os quesitos que não se referem diretamente à área de formação acadêmica dos peritos não foram respondidos. Isso não denota qualquer tipo de desrespeito ou desconsideração aos profissionais contratados pelos Autores, pelo contrário. O problema é que

não se pode emitir resposta qualificada sobre questões que não se referem diretamente às habilidades profissionais dos peritos, sob pena dos mesmos emitirem pareceres que careçam de consistência e legitimidade científicas. O respeito às partes foi um dos princípios que nortearam a realização dos trabalhos periciais e todo o empenho foi despendido no sentido de manter uma convivência harmônica e respeitosa durante as diligências periciais.

3.4. Pergunta-se quais documentos existem de que as ditas propriedades estão ocupadas por colonizadores brancos, no caso os Autores e seus antecessores?

No campo da história, a disciplina praticada pelos historiadores, “documentos” são todos os tipos de registro da presença de um grupamento humano específico, devidamente localizado no tempo e no espaço. Dessa forma, são considerados como fontes documentais: fontes escritas (livros, correspondências, processos judiciais etc.); iconografia (fotografias, gravuras, grafite etc.); evidências arqueológicas (cultura material, arte rupestre, biofatos e ecofatos)²⁷; tradição oral (aquela que é transmitida de uma geração a outra pela transferência de narrativas e pela memória) (cf. Moniot 1976) registrada por meio da etnografia ou do método da história oral; etc. No âmbito desta perícia, “documentos” não dizem respeito apenas à noção de fontes escritas, oficiais ou não (Pinsky 2005).

A partir dessa definição é possível deduzir o seguinte: o grau de importância dos materiais que constituem as fontes documentais (registros escritos, iconográficos, arqueológicos e da tradição oral), somente se revelará a partir da crítica interna e externa às mesmas, conforme explicado na proposta metodológica apresentada ao Juízo. É isto que permite situar o valor das fontes para a compreensão do processo histórico vivido por determinado grupamento humano.

Feita essa pequena digressão de caráter conceitual, explica-se que vários “documentos” ou fontes textuais sobre o assunto contam nos Autos. A maioria corresponde a documentos produzidos a partir de fins da década de 1940 e meados da década de 1950. Vale lembrar ainda que a cadeia dominial da área periciada também faz parte do processo administrativo conduzido pela FUNAI.

27 Exemplos: (1) cultura material: materiais líticos e cerâmicos, artefatos em metal e plástico etc.; (2) arte rupestre: pinturas e inscrições das mais diversas formas produzidas sobre suporte rochoso; (3) biofatos: sementes de plantas e ossos de animais usados na alimentação; (4) ecofatos: paisagens humanizadas, como alguns tipos de solos e palmeiras de origem antrópica encontrados na Amazônia e no Pantanal (ver Funari 1988; Eremites de Oliveira 2004).

Há ainda outros “documentos” que não constavam nos Autos, como a correspondência de Agapito de Paula Boeira à direção do SPI, datada em 1952, indicando que quando da chegada dos primeiros “colonizadores brancos” na área em litígio e adjacências, os Kaiowa estavam vivendo na região segundo seus usos, costumes e tradições. Os indígenas tiveram de deixar grande parte de seu território naquela zona fronteira por conta da pressão que passaram a sofrer por parte das frentes colonizadoras, conforme explicado nas respostas aos quesitos apresentados pela União/FUNAI e Ministério Público Federal. Além disso, a memória social coletiva da comunidade de *Ñande Ru Marangatu* e a de alguns interlocutores não-índios da região também apontam para a mesma situação.

Conforme explicado nas respostas apresentadas aos quesitos da União/FUNAI, o órgão indigenista oficial da época, o Serviço de Proteção ao Índio (SPI), sabia da existência da comunidade de *Marangatu* e da denúncia sobre o esbulho das terras que ocupava até fins da década de 1940 e o início da de 1950. Isto porque este assunto foi comunicado oficialmente através de documento escrito por Agapito de Paula Boeira. Tal constatação é possível porque um ofício enviado pelo referido cidadão consta do acervo de documentos do SPI, disponível através de microfilmagem no Museu do Índio, na cidade do Rio de Janeiro. Resta, então, apresentar a indagação: se o SPI tinha conhecimento desses conflitos, porque foi omissivo da obrigação de assegurar o direito indígena de permanecer na terra? Acredita-se que a discussão realizada a respeito da atuação do SPI no antigo sul de Mato Grosso, segundo explicado em outras partes desta perícia, sobretudo nos Capítulos 1 e 2, ajuda a responder este questionamento.

3.5. Queiram os Srs. Peritos colherem informações sobre a natureza da ocupação das ditas terras junto aos Órgãos Públicos ou de Classe, especialmente junto à Câmara Municipal de Antonio João/MS e de Ponta Porã/MS, sindicatos rurais de Antonio João e Ponta Porã/MS, vizinhos das propriedades, de preferência os mais antigos que podem trazer informações úteis para esclarecer o conflito?

Buscaram-se informações sobre o processo de ocupação humana (indígena e não-indígena) da área em litígio junto a vários órgãos públicos e de classe, bem como junto a pessoas indicadas pelos *experts* dos Autores, o que foi de grande valia para o registro de “informações sobre a natureza da ocupação das ditas terras”. Realizaram-se também pesquisas junto aos arquivos do SPI e ao acervo bibliográfico e documental de universidades sediadas no estado, como a Universidade Federal da Grande Dourados (UFGD) e a Uni-

versidade Católica Dom Bosco (UCDB). Consultaram-se ainda cartórios de registro civil, arquivos de particulares e documentos existentes no Parque Histórico Colônia Militar dos Dourados (Martins 1988). Registraram-se ainda informações orais e textuais obtidas junto a outras pessoas residentes nas cidades de Antônio João, Bela Vista e Ponta Porã.

A Colônia Militar dos Dourados foi uma colônia penal e um posto avançado de fronteira, criada em 1856, por meio de um decreto imperial, e implantada em 1861, nas proximidades da atual sede do município de Antônio João. Esta informação consta no relatório de Gilson Rodolfo Martins, discutido no final deste capítulo da presente perícia. Essa colônia militar também foi criada para “defender e proteger os moradores desta parte do Império até a fronteiras do Iguatemi e do Apa contra as agressões dos selvagens, e chamar estes por meio da catequese à civilização”, segundo consta no livro do general e historiador Raul Silveira de Mello, denominado *A epopéia de Antônio João* (Mello 1969 *apud* Martins 2003: 87)²⁸. Os “selvagens” de que se refere o militar são os Kaiowa, os índios que já estavam na região desde mais de um século atrás.

As fontes textuais e orais, acrescidas da pesquisa etnográfica realizada para a elaboração da presente perícia judicial, foram de grande relevância para uma compreensão sociológica da natureza, da dimensão e dos desdobramentos dos conflitos envolvendo indígenas, fazendeiros, pequenos produtores e trabalhadores rurais na área em litígio e adjacências.

Maiores informações sobre os dados obtidos por meio desses trabalhos constam nas respostas fornecidas aos quesitos apresentados pela União/FUNAI e Ministério Público Federal.

3.6. Informem os Srs. Peritos se os limites da portaria ministerial que determinou a criação da reserva remontam aos limites dos títulos dominiais dos Autores? Elaborar o croqui.

Não necessariamente. No caso da ampla maioria dos pequenos produtores e trabalhadores rurais da vila Campestre, os limites da Portaria MJ nº 1.456, de 30/10/2002, publicado no Diário Oficial da União nº 212, de 31/10/2002, pp. 23-24, remontam aos limites de seus títulos dominiais. Por outro lado, no caso dos produtores rurais proprietários de fazendas na área em litígio, os limites da referida portaria não remontam, necessariamente, aos limites dos títulos dominiais de todos os proprietários.

Ocorre que a identificação e a delimitação de uma terra indígena não têm de coincidir com os limites constantes em títulos dominiais. Isso

28 MELLO, Raul S. 1969. *A epopéia de Antônio João*. Rio de Janeiro, Bibliex.

porque as “terras tradicionalmente ocupadas pelos índios”, conforme estabelece o artigo 231 da Constituição Federal, são identificadas e delimitadas a partir de um processo administrativo adotado pelo órgão indigenista oficial, em especial por meio da Portaria MJ n.º 14, de 09/01/1996, conhecida como Portaria 14. Áreas assim identificadas têm a ver com ideia de território indígena e sua delimitação se dá dentro de orientações constantes na mesma portaria, conforme a **Legislação Indigenista brasileira e normas correlatas**:

Considerando que o referido relatório, para propiciar um regular processo demarcatório, deve precisar, com clareza e nitidez, as quatro situações previstas ao parágrafo 1º do art. 231 da Constituição, que consubstanciam, em conjunto e sem exclusão, o conceito de “terras tradicionalmente ocupadas pelos índios”, a saber: (a) as áreas “por eles habitadas em caráter permanente”, (b) as áreas “utilizadas para suas atividades produtivas”, (c) as áreas “imprescindíveis à preservação dos recursos ambientais necessários ao seu bem estar”, e (d) as áreas “necessárias a sua reprodução física e cultural, segundo seus usos, costumes e tradições” (Magalhães 2003: 341).

De acordo com o **Resumo do relatório circunstanciado de identificação e delimitação da Terra Indígena Nãnde Ru Marangatu**, publicado no Diário Oficial da União, n.º 62-E, de 29/03/2001, Seção 1, pp. 3-6, a área em litígio possui um perímetro de uns 48 km e uma superfície aproximada de 9.300 ha. Está situada nas coordenadas geográficas dos extremos que seguem no quadro a seguir.

Quadro 2: Coordenadas geográficas dos extremos da Terra Indígena Nãnde Ru Marangatu.

EXTREMO	LATITUDE	LONGITUDE
Norte	22°11'44"S	55°58'32"W Gr.
Leste	22°13'28"S	55°57'59"W Gr.
Sul	22°17'09"S	56°04'21"W Gr.
Oeste	22°16'24"S	56°06'33"W Gr.

Na p. 6 da referida publicação (p. 223 dos Autos), também existe uma carta cartográfica da área em litígio, elaborado segundo normas vigentes na cartografia moderna. Consta ainda na p. 43 do Processo, na parte correspondente ao **Relatório de estudo antropológico de identificação**, pp. 22-23 da numeração original do estudo, um croqui da *Terra Indígena Nãnde Ru Marangatu* (Thomaz de Almeida 2000). Tanto a carta topográfica quanto o referido croqui são claros e precisos quanto à delimitação da área

em litígio. No mesmo estudo está anexado um croqui de n.º 4 (p. 1.608 dos Autos) com a indicação da vila Campestre e das seguintes fazendas: (1) Piquiri ou Santa Cleuza; (2) Soberaninha; (3) Itaguassú; (4) Primavera; (5) Fronteira, Cedro e Barra; (6) Itabrasílica (parte); (7) Morro Alto (parte); (8) Triunfo.

Portanto, entende-se ser desnecessário elaborar um outro “croqui” em que haja a sobreposição cartográfica da área em litígio sobre a propriedade dos Autores, esclarecendo, por exemplo, o quanto em termos percentuais ela incide sobre os referidos imóveis.

Na Portaria MJ n.º 1.456, de 30/10/2002, também publicada no Diário Oficial da União, n.º 212, de 31/10/2002, pp. 23-24, precisamente em seu artigo 1.º, constam os pontos que devem ser seguidos para a demarcação da área em litígio, onde foram colocados marcos físicos. Segundo os Kaiowa de *Ñande Ru Marangatu*, muitos desses marcos físicos foram propositalmente destruídos por parte de alguns autores, embora os pontos estejam georreferenciados e são facilmente identificáveis com o uso de um aparelho GPS, uma vez que existe o registro das coordenadas geográficas.

No caso da Portaria MJ n.º 14, tratada anteriormente, cumpre ainda mencionar sua Sétima Parte, a que trata da delimitação de uma terra indígena:

VII – Sétima Parte

Conclusão e delimitação, contendo a proposta de limites da área demarcada.

Art. 2.º No atendimento da Segunda à Quinta parte do artigo anterior²⁹ dever-se-á contar com a participação do grupo indígena envolvido, registrando-se a respectiva manifestação e as razões e fundamentos do acolhimento ou rejeição, total ou parcial, pelo Grupo de Trabalho, do conteúdo da referida manifestação.

Art. 3.º A proposta de delimitação far-se-á acompanhar de carta topográfica onde deverão estar identificados os dados referentes a vias de acesso terrestres, fluviais e aéreas eventualmente existentes, pontos de apoio cartográfico e logístico e identificação de detalhes mencionados nos itens do artigo 1.º.

Art. 4.º O órgão federal de assistência ao índio fixará, mediante portaria de seu titular, a sistemática a ser adotada pelo grupo técnico referido no § 1.º do art. 2.º do Decreto n.º 1.775, de 8 de janeiro de 1996 relativa à demarcação física e à regularização das terras indígenas.

Art. 5.º Aos relatórios de identificação e delimitação de terras indígenas, referidos no § 6.º do art. 2.º do Decreto n.º 1.775 de 8 de janeiro de 1996, encaminhados ao titular do órgão federal de assistência ao índio antes da publicação deste, não se aplica o disposto nesta Portaria.

29 Essas partes são as seguintes: II – Habitação permanente; III – Atividades produtivas; IV – Meio ambiente; V – Reprodução física e cultural.

Art. 6º Esta portaria entrará em vigor na data de sua publicação”
(Magalhães 2003: 152).

De acordo com a legislação mencionada, entende-se que a identificação e a delimitação de uma terra indígena devem ocorrer a partir de um diálogo entre o GT e a comunidade indígena que está reivindicando determinada área como sendo de sua ocupação tradicional. Por meio desse diálogo é que os limites de uma área devem ser definidos e, salvo melhor juízo, este foi o procedimento adotado no caso da *Terra Indígena Nãnde Ru Marangatu*.

A própria Associação Brasileira de Antropologia (ABA), entidade que congrega os antropólogos que atuam no país, ao promover um amplo debate sobre os laudos periciais, trouxe ao público a obra ***Laudos periciais antropológicos em debate***, organizado por Ilka Boaventura Leite (2005) (ver também Souza Lima & Barretto Filho 2005). Nesse livro consta a ***Carta de Ponta das Canas***, um documento que a entidade favoreceu a sua elaboração em 2000. Nele estão claras as condições a serem observadas por um antropólogo no que diz respeito à realização de laudos, pareceres e relatórios. No que se refere aos laudos sobre territórios tradicionais, o próprio documento também deixa claro e ratifica aquilo que consta no Portaria MJ nº 14:

- promover ampla discussão com o grupo para definir uma posição clara sobre os limites do território em questão, ou sobre a impossibilidade de definir tais limites no momento, observando-se os parâmetros constitucionais e legais vigentes.
- justificar cada limite da área identificada, documentando etnograficamente as razões que sustentam tais posições identificadas, as posições tomadas em campo por parte do pesquisador e do grupo que é alvo de investigação (*Carta de Ponta das Canas*) (Boaventura Leite 2005: 39).

As explicações retro apresentadas não respondem apenas a este quesito, mas dirimem eventuais dúvidas sobre os procedimentos que devem ser observados em um processo administrativo referente à identificação e delimitação de uma terra indígena.

3.7. Informem os Srs. Peritos, há quanto tempo às propriedades em litígio são de posse e domínio particulares? Comprovar estes fatos através de documentos dominiais e de benfeitorias existentes naquelas áreas.

Considera-se que nos quesitos de nº. 3.1, 3.2, 3.3 e 3.4 há explicações que respondem a este quesito.

3.8. Informem os Srs. Peritos, se existem provas concretas que desmereçam o parecer elaborado pelo Dr. Clóvis Bevilacqua, no qual consta que após a Guerra do Paraguai, em virtude do Tratado de Paz celebrado no dia 1º de março de 1870, a área em litígio, passou a pertencer ao Brasil, e como não poderia deixar de ser, considerada como de domínio privado, conforme se denota às fls. 1508/verso?

Este quesito é de natureza jurídica e remete a argumentos elaborados como parte da estratégia de defesa adotada pelos *experts* dos Autores na apresentação do contraditório ao *Relatório de estudo antropológico de identificação da Terra Indígena Nãnde Ru Marangatu* (pp. 1.152-1.407 dos Autos).

No caso da questão em tela, deve-se levar em consideração novamente de que o trabalho pericial aqui apresentado é de natureza antropológica e histórica. Faz-se necessário explicitar que os peritos do Juízo não são cientistas jurídicos, tampouco operadores do direito, conforme pontuado na resposta dada ao quesito de nº. 3.3. Em não tendo formação acadêmica nessas áreas, não estão tecnicamente aptos para apresentarem uma resposta qualificada sobre uma questão jurídica dessa ordem, que versa sobre a legitimidade e a antiguidade dos documentos que constituem a cadeia dominial. Acrescenta-se ainda o fato de se tratar de assunto que foi apreciado no passado, com base na legislação em vigor na época, quando o Estado Brasileiro não possuía certas obrigações que passou a ter com a promulgação da Constituição Federal de 1988.

No referido parecer não foi encontrado qualquer relato sobre a possibilidade de antes ou durante a guerra entre o Paraguai e a Tríplice Aliança (1864-1870), a área em litígio ter sido efetivamente ocupada por não-índios (paraguaios ou brasileiros). Se tivesse ocorrido uma ocupação desse nível, por certo teriam sido feitas benfeitorias para o desenvolvimento de atividades agropecuárias, extrativistas ou industriais, o que não foi constatado *in loco* ou indicado pelos *experts* dos Autores.

3.9. Pede-se aos Srs. Peritos que expliquem a importância do relatório de Genésio Pimentel Barbosa, de 1927, ao seu superior Antonio Martins Vianna Estigarribia, como retrato histórico fidedigno da situação antropológica, sociológica, jurídica e econômica dos índios Guarani/Kaiowa, no começo do século XX, visto ter sido negligenciado pelo antropólogo Rubens Thomas de Almeida na elaboração do seu relatório que embasou o processo FUNAI/BSB/1861/00.

O relatório elaborado por Genesio Pimentel Barboza, datado em 14/12/1927, quando o autor trabalhava como auxiliar do SPI em Campo Grande, foi encaminhado a seu superior, o inspetor Antonio Martins Vianna Estigarribia. Trata-se de uma fonte escrita muito conhecida por antropólogos e etno-historiadores que estudam as populações indígenas em Mato Grosso do Sul. Uma publicação *fac simile* do relatório consta no livro *Levantamento histórico sobre os índios Guarani/Kaiowa*, organizado pela antropóloga e etno-historiadora Maria Elizabeth B. Monteiro (2003), prefaciado por Rubem F. Thomaz de Almeida e publicado pelo Museu do Índio, em 2003.

É certo, portanto, que desde antes da publicação desse livro o coordenador do GT de identificação e delimitação da *Terra Indígena Nãnde Ru Marangatu* já conhecia o referido relatório, haja vista sua experiência antropológica, desde a década de 1970, com os Guarani e Kaiowa em Mato Grosso do Sul. Esta afirmação pode ser conferida em uma publicação de sua autoria, intitulada *Do desenvolvimento comunitário à mobilização política. O Projeto Kaiowa-Nãndeva como experiência antropológica*, editada em 2001 (Thomaz de Almeida 2001). O livro teve origem na dissertação de mestrado que Thomaz de Almeida defendeu em 1991, no Programa de Pós-graduação em Antropologia Social do Museu Nacional, da Universidade Federal do Rio de Janeiro.

Uma outra questão observada é que neste quesito os *experts* dos Autores apresentam juízo de valor sobre o trabalho dirigido pelo referido antropólogo. Acusam-no de ter “negligenciado” um relatório que, segundo eles, apresenta um “retrato histórico fidedigno da situação antropológica, sociológica, jurídica e econômica dos índios Guarani/Kaiowa, no começo do século XX”. Ora, se um documento de suma importância foi “negligenciado” pelo pesquisador, poder-se-ia deduzir que seu estudo possui um vício do ponto de vista da identificação e delimitação da *Terra Indígena Nãnde Ru Marangatu*. Uma avaliação desse tipo não possui, salvo melhor juízo, sustentabilidade científica e permanece relegada ao campo das especulações.

À luz da antropologia e da etno-história, nenhum relatório produzido na primeira metade do século XX, escrito por funcionários do SPI ou por quaisquer pesquisadores, pode ser considerado como um documento completo, fidedigno e cabal sobre o universo que abarca a complexa realidade indígena no antigo sul de Mato Grosso. Pensar o contrário seria lançar mão do senso comum para supervalorizar uma ou outra fonte textual, como se algum relatório produzido no passado pudesse se sobrepor a todo tipo de pesquisa etnográfica realizada com rigor científico.

No caso do relatório em discussão, é preciso deixar claro que Genesio Pimentel Barboza percorreu basicamente os núcleos de colonização onde indígenas Guarani e Kaiowa constituíam a mão-de-obra mais comum para a exploração da erva-mate (*Ilex paraguayense*). Tais áreas estão mais situadas na bacia do rio Paraná e menos na bacia do alto curso do rio Paraguai, onde se encontra a área em litígio. No relatório também não consta, por exemplo, que o auxiliar do SPI tivesse feito o trajeto da cidade de Ponta Porã à sede do município de Bela Vista, em cuja viagem talvez pudesse ter tido a oportunidade de observar a área em litígio. Além do mais, na segunda metade da década de 1920 sequer havia sido oficialmente fundada a Colônia Penzo, núcleo de povoamento não-indígena que deu origem ao município de Antônio João.

Naquela época, a região onde está o município de Antônio João era mais conhecida como “Cabeceira do Bugre”, segundo consta na publicação oficial do *Perfil do Município de Antônio João* (Governo do Estado de Mato Grosso do Sul 1989). Esta antiga toponímia não-indígena já indica a presença de índios na região onde foi implantada a Colônia Penzo.

A respeito dos índios no antigo sul de Mato Grosso, o próprio Pimentel Barboza assim escreveu em seu relatório:

Dentre elles me occuparei, com maiores detalhes, por ser o que se me apresenta mais importante, da situação em que se encontram **as duas grandes tribus habitantes das margens do rio Paraná e seus tributários, no Estado de Matto-Grosso**, e que, embora os vossos dedicados esforços, applicados com os diminutos recursos das relativamente limitadas doações orçamentárias, para as collocar sob o amparo e assistência do Serviço, muito necessitam, ainda, da acção directa dessa Inspectoria, **dada á grande dispersão em que se encontram os seus membros, distribuídos em grupos diversos pela pela [sic.] vastidão immensa da região fronteira da Republica do Paraguay**” (Pimentel Barboza 2003 [1927]: 127). [destaques nossos]

A mesma “grande dispersão” de comunidades indígenas na porção fronteira situada na bacia do Paraná, a que se refere Pimentel Barboza, consta no relatório que o inspetor interino Antonio Martins Vianna

Estigarribia encaminhou ao diretor do SPI, José Bezerra Cavalcante, em 07/02/1928, pouco tempo após tomar ciência do relatório de seu auxiliar:

No Município de Ponta Porã e no extremo Suleste de Campo Grande existem índios Cayuás, de mistura com os chamados guaranis, ramos de uma mesma tribo, pois fallam a mesma lingua. **Tem-nos sido difficil obter terras para toda essa população indígena e só aos poucos isso vae sendo conseguido, pelos ciumes que aqui se tem de um artigo tão abundante, quando se trata de ceder um pouquinho delle, mesmo a titulo precário, ao índio, o seu unico Senhor incontestável.**

[...] É muito importante verificar se as terras occupadas são devolutas e assignalar bem, inclusive com marcos, os limites das terras que lhes bastem, para serem pedidas ao Governo do Estado. Segue vale postal supprimento dois contos (Estigarribia 2003 [1928]: 74). [destaques nossos]

As duas citações apresentadas deixam claro que: (1) era numerosa a população indígena Kaiowa no antigo sul de Mato Grosso, distribuída em pequenos grupos pela imensa região de fronteira com a República do Paraguai; (2) muitos territórios indígenas estavam sendo expropriados por terceiros, tendo em vista que a apropriação das terras por particulares e a especulação imobiliária já estavam em curso na região; (3) o órgão indigenista oficial estava buscando acomodar comunidades Kaiowa em terras devolutas que ainda restavam ao governo de Mato Grosso. As terras eram vistas como “um artigo tão abundante”, porém de muito difícil acesso para o índio, “o seu único Senhor incontestável”, como registrou Estigarribia.

Naqueles tempos era comum a exploração do índio por um sistema conhecido como “barracão”. Nele os Guarani e Kaiowa contraíam dívidas com os encarregados da Companhia Matte Larangeiras que exploravam os ervais e, como que em um sistema de servidão por dívidas, eram levados a perder sua liberdade e permanecerem presos aos seus patrões e senhores. É isso o que também descreve o auxiliar do SPI:

Antes de encetar o serviço para o qual é contractado é-lhe facultado o armazém de fornecimentos do proprio patrão, armazem cujas mercadorias são adquiridas de bolcheiros da campanha, que, por sua vez, os adquiriram na praça de Ponta Porã, por preço quasi irrisorio.

O índio nesse armazem assume um compromisso do qual jamais se libertará a não ser pela fuga, se submeter quizer á perseguição do seu patrão que não trepida em organizar uma escolta, as mais das vezes apoiada e garantida [sic.] pelo inspector de quartirão, que lhe irá no piso e, capturado que seja, será sua divida accrescida das despezas na diligencia, despezas que lhe serão debitadas á vontade e de accor-

do com a generosidade ou malvadez do seu patrão (Estigarribia 2003 [1928]: 135-137). [destaques nossos]

No mesmo relatório ele descreveu com indignação e revolta a ação da polícia em Ponta Porã, onde interesses de pessoas influentes na política regional se sobrepunham ao próprio papel do Estado republicano:

A acção policial do Estado naquela região é, alem de absolutamente nulla, completamente iniqua.

Ella é exercida por um sub-delegado districtal, cuja influencia política é a principal qualidade arguida para o effeito da nomeação.

Essa autoridade, por sua vez, escolhe dentre seus amigos e protegidos os individuos que se prestem aos seus caprichos e possam dar execução ás suas ordens e os propõe para o cargo de inspector de quartirão, dando-lhes poder discrecional para agir no districto.

E a distribuição da justiça é feita, jamais cahindo uma penalidade sobre esses inspectores, pelos abusos dos espancamentos, mortes e até estupros que praticam durante o exercicio do cargo.

Desses exemplos são citados diversos, alguns assumindo requintes de maldades que causam revolta (Estigarribia 2003 [1928]: 75-77). [destaques nossos]

Nesse ambiente político e sócio-cultural, situado nas primeiras décadas do século XX, foram forjadas práticas e relações de poder que beneficiaram uma minoria de indivíduos, constituída pelas elites políticas e econômicas da época. A consolidação dessas práticas e relações de poder desfavoreceu a maioria da população no antigo sul de Mato Grosso, formada por comunidades indígenas, pequenos proprietários rurais, imigrantes paraguaios e trabalhadores mais humildes. Este foi um cenário marcado pela violência institucionalizada, pelo clientelismo e pelo abuso do poder por parte das oligarquias locais e de agentes do próprio Estado.

No antigo sul de Mato Grosso também havia grupos de bandoleiros e criminosos que praticavam a violência e por vezes se rebelavam contra setores das elites políticas e econômicas, inclusive contra alguns coronéis da região fronteiriça. O bando de Silvino Jacques e o dos Baianinhos foram os mais conhecidos e temidos na época (ver Ibanhez 1997).

Durante toda a primeira metade do século XX, e ainda em tempos posteriores, valia no antigo Mato Grosso a *Lei do 44*. Não se tratava de algum dispositivo constitucional ou outro tipo de lei, mas do calibre do revólver que as pessoas que se queriam fazer respeitar deveriam levar à cintura³⁰. O ato de portar uma arma de fogo era símbolo de masculinidade

30 Em jogos de bingo, mesmo nos dias atuais, é comum a pessoa que está cantando ou narrando as pedras sorteadas chamar a de número 44 como “Justiça de Mato Grosso”, em alusão aos tempos em que imperava a *Lei do 44*.

(virilidade) e são muitas as imagens em que homens aparecem posando para fotografos com um revólver 38 ou um 44 à mostra na cintura. Dos mais preferidos estavam os das marcas Colt “Cavalinho” e Smith & Wesson, comprados com facilidade em vários estabelecimentos comerciais, cujos modelos mais usuais estão à mostra no museu do Parque Histórico Colônia Militar dos Dourados.

Quem não andasse armado poderia ser visto como “covarde” ou até mesmo como “maricas”, segundo lembram as pessoas mais idosas. Era comum o próprio pai presentear um filho homem, quando do aniversário de quinze anos, com um revólver e ensiná-lo a manusear a arma, além de informá-lo sobre certos códigos de conduta em caso de necessitar usá-la.

O contexto sócio-histórico da época era propício para a prática da violência, inclusive contra indígenas. Por muito tempo a região de Mato Grosso foi caracterizada como “*terra de bandidos*, de violência e de um *povo armado*”, nas palavras do historiador Valmir Batista Corrêa (1995: 174), autor da mais importante obra sobre o assunto, o livro ***Coronéis e bandidos em Mato Grosso 1889-1943***.

As análises apresentadas são relevantes para se compreender o contexto histórico em que o relatório de Genésio Pimentel Barboza foi produzido e a situação regional na época em que ele atuava como auxiliar do SPI.

Sobre o valor desse documento, trata-se de uma fonte oficial que traz uma importante contribuição para o conhecimento da situação geral vivida por parte da população indígena no antigo sul de Mato Grosso. O que não procede é dar àquele documento uma dimensão exagerada, como se fosse a única fonte que informa sobre a situação das populações Guarani e Kaiowa na década de 1920 no antigo sul de Mato Grosso. Existe ainda uma série de outras fontes, algumas das quais foram analisadas para a elaboração desta perícia.

Quando os *experts* dos Autores propõem tratar essa fonte como um “retrato histórico fidedigno da situação antropológica, sociológica, jurídica e econômica dos índios Guarani/Kaiowa, no começo do século XX”, o que fazem, na verdade, é renunciar a devida crítica interna a esse tipo de fonte textual. Caso eles tivessem feito esse tipo de crítica, chegariam à conclusão que ela não esgota toda a complexidade da “situação antropológica, sociológica, jurídica e econômica dos Guarani/Kaiowa, no começo do século XX”, não podendo ser, em hipótese alguma, um “retrato histórico fidedigno” dessa situação.

Dessa forma, as informações que constam na fonte citada pelos autores são mais úteis para explicar o contexto sócio-histórico da época, quando postas em diálogo com outras fontes do mesmo período em que ela foi escrita. Constatou-se ainda que o funcionário do SPI não esteve na área

em litígio ou em suas proximidades, conforme explicado anteriormente. Portanto, não há motivos para considerar seu relatório como um documento imprescindível para o esclarecimento dos fatos que envolvem diretamente a área periciada.

Segue abaixo a avaliação que Rubem F. Thomaz de Almeida elaborou a respeito da situação das comunidades indígenas naqueles tempos e sobre o próprio relatório de Pimentel Barboza:

Antes do final da década de 1920, como revelam os documentos da coletânea, funcionários do SPI já se aperceberam do número de índios existente na região e da necessidade de demarcar terras para essa população. A atenção de quem lê os relatórios é voltada para o fato de que, já naquele momento, há fortes disputas pelas terras Kaiowa e Nandeva que então começavam a ser oficialmente reconhecidas bem como outras tantas não conhecidas, mas de ocupação tradicional. Por isso mesmo o Relatório de 1927 elaborado por Genésio Pimentel Barboza é um dos mais importantes documentos do conjunto agora publicado por oferecer informações que corroboram a argumentação dos relatórios antropológicos de identificação de terras indígenas, **guardando-se, certamente, nuances ideológicas e de senso comum orientavam a compreensão sobre os índios e a ação daquele funcionário do Estado.** Neste longo documento decorrente de uma viagem de reconhecimento que faz ao extremo sul do então Mato Grosso, Pimentel Barboza evidencia a existência de índios Guarani, aponta a necessidade do Estado garantir terras para eles e revela – **consolidado por outros tantos documentos deste volume** –, o procedimento dos brancos no afã de tomas terras indígenas, testemunhando condutas – nem sempre lícitas, como dito – para tanto. Os documentos denotam ainda o quanto os índios foram vitimados por manobras que visavam tomas suas terras e quanto o Estado brasileiro, calcado em sua política de integração, consentiu que isso ocorresse. Não se diferenciam do modo de proceder verificado nos últimos 25 anos; nem mesmo as desculpas foram modificadas” (Thomaz de Almeida 2003: 13). [destaques nossos]

Em suma, o relatório em apreço não é uma fonte decisiva para explicar, de modo consistente, se a área em litígio é ou não terra indígena. Isso porque, à luz da antropologia e da etno-história, não se sustenta o argumento de que essa fonte apresenta um “retrato histórico fidedigno da situação antropológica, sociológica, jurídica e econômica dos índios Guarani/Kaiowa, no começo do século XX”.

3.10. Informem os Srs. Peritos, se existem provas concretas que desmereçam o relatório elaborado pelo Sr. Genésio Pimentel Barbosa, datado de 1927, que se encontra anexo, aos autos da presente ação, às fls. 1235/1313 (Vol. VIII), no qual não consta nenhuma aldeia indígena com a denominação de Cerro Marangatu, no Município de Antonio João/MS, já naquela época?

Nos tempos em que Genesio Pimentel Barboza trabalhava como auxiliar no SPI, o termo “aldeia” era a denominação que o órgão indigenista oficial utilizava para designar os aldeamentos oficiais, isto é, àquelas áreas que o governo havia reservado aos índios. Por “aldeia” não se entendiam as formas particulares referentes à organização social, política e espacial das sociedades indígenas, como explicado no Capítulo 1 da presente perícia.

Além disso, como esclarecido na resposta ao quesito anterior, o referido funcionário público não realizou nenhum levantamento minucioso no trecho que vai de Ponta Porã a Bela Vista, onde foi constatada a existência do *tekoha guasu* onde está inserida a *Terra Indígena Nãnde Ru Marangatu*. Mais: segundo fontes oficiais, na década de 1920 não existia o município de Antônio João, tampouco estava fundada a Colônia Penzo do qual a cidade se originou; o contrário sugere anacronismo (Governo do Estado de Mato Grosso do Sul 1989).

3.11. Naquela época, início do século XX, vigorava ainda a 1ª. Constituição Republicana de 1891. O que determinava o Artº 64 daquela Carta Magna? Em decorrência disso, expliquem os Srs. Peritos a quem pertencia à posse e o domínio daquelas terras subjúdice? Já seria possível, naquela época, falar-se no “indigenato” com a eficácia jurídica de hoje? Aquela constituição deu guarida ao “direito indígena”?

Conforme explicado anteriormente, principalmente nas respostas dadas às questões de nº. 3.3 e 3.8, este é mais um quesito de natureza jurídica, para a qual os peritos do Juízo não se sentem à vontade e tecnicamente habilitados para respondê-lo.

3.12. As terras indígenas do império, naquela região do S/SO do Mato Grosso do Sul, foram desmarcadas, discriminadas? O que estabelecia a Constituição de 1824 a respeito? Ela deu amparo ao “direito indígena”.

O que se pode responder neste quesito é que na época do Império (1822-1889) não houve nenhuma terra indígena demarcada para os Guaraní e Kaiowa no antigo sul de Mato Grosso. Isso só veio ocorrer a partir de 1915, na vigência do SPI.

3.13. A lei nº 601, de 18/09/1850, a chamada “Lei de terras” de 1850, era uma lei infra-constitucional. O que ela estabelecia no seu Artº 12? Qual a consequência disso para os processos de legalização e legitimação das posses e propriedades daquelas terras do Estado de Mato Grosso, especialmente para as terras da área sub-júdice.

Ver a resposta dada ao quesito de nº. 3.11.

3.14. Quais as consequências da Guerra com o Paraguai (1864/1870) para a etnia Guaraní/Kaiowa?

Para os Kaiowa, assim como para os Guaraní e outros povos indígenas estabelecidos no sul da então Província de Mato Grosso, a exemplo dos Guató, Kadiwéu e Terena, a guerra entre o Paraguai e Tríplice Aliança (1864-1870), conhecida no Brasil como “Guerra do Paraguai”, e no Paraguai como “Guerra da Tríplice Aliança”, “Guerra Grande” e “Guerra do 70”, foi um conflito bélico que se configurou como um divisor de águas na história daquela etnia.

Segundo fontes arroladas e analisadas no já citado livro de Maria Elizabeth B. Monteiro, acrescidas de outras publicações sobre o assunto, antes dessa guerra os Kaiowa já estavam estabelecidos na região compreendida pelo antigo sul de Mato Grosso e áreas adjacentes. Esta avaliação é passível de ser averiguada em vários relatos produzidos por viajantes, missionários e funcionários públicos civis e militares que passaram pela região desde o século XVIII. A antiguidade da ocupação desse povo indígena chega mesmo a recuar ao período pré-colonial, de acordo com recentes estudos levados a público por arqueólogos que atuam em Mato Grosso do Sul (Ver Eremitas de Oliveira & Viana 1999/2000; Landa 2005; Eremitas de Oliveira 2005, 2006).

Entretanto, desde tempos coloniais os limites dos territórios Guaraní e Kaiowa e o tamanho de suas populações não eram conhecidos com preci-

são pelas autoridades governamentais. Apesar disso, desde o século XVIII, quando Portugal passou a investir na posse e ocupação da bacia do alto curso do rio Paraguai, os povos indígenas eram vistos como estratégicos dentro de uma geopolítica luso-brasileira. Serviram como “muralhas dos sertões” e “guardiões das fronteiras” das possessões portuguesas na América do Sul, conforme é amplamente conhecido na historiografia brasileira. Após a independência do Brasil, em 1822, a estratégia geopolítica continuou sendo levada em consideração pelo exército brasileiro, como, aliás, ainda se constata na região amazônica. Na época da guerra contra o Paraguai não foi diferente e milhares de índios somaram ao exército imperial, como evidência de um sentimento de pertencimento ao Brasil, e lutaram contra as tropas invasoras de Francisco Solano Lopez.

Sem a participação de vários povos indígenas em diferentes momentos da história do Brasil, sobretudo nos séculos XVIII e XIX, o espaço geográfico que hoje em dia compreende o Estado de Mato Grosso do Sul não teria se tornado território brasileiro (cf. Taunay 1940; Eremites de Oliveira & Pereira 2003; Melià 2004).

Os índios mais idosos interpretam que durante aquele conflito bélico os Kaiowa tiveram seu território invadido por tropas militares e por todo tipo de gente e de interesses. Avaliam ainda que muitas pessoas oriundas de outros estados brasileiros permanecem na região após a derrota das tropas paraguaias, o que os causou e têm causado uma série de dificuldades no que se refere à reprodução física e cultural de suas comunidades. Isto porque vários desses novos ocupantes da região passaram a disputar a posse de terras ocupadas por comunidades Kaiowa.

Documentos da época, existentes do Arquivo Público de Mato Grosso, em Cuiabá, e no Arquivo Nacional, no Rio de Janeiro, também comprovam que a invasão paraguaia no antigo sul de Mato Grosso causou muitos transtornos aos Guarani e Kaiowa. Dentre esses transtornos está a fuga que muitas famílias tiveram de fazer quando perceberam a entrada das tropas de Solano Lopez em seus territórios. Elas deixaram suas casas e roças para trás e buscaram refúgio seguro mata adentro, em locais desconhecidos e menos acessíveis aos inimigos, retornando após a derrota dos invasores.

O objetivo dos paraguaios era arregimentar os índios, quaisquer que fossem, para colocá-los nas fileiras de seus exércitos. Dessa forma poderiam ter mais força para conquistar e anexar o sul da antiga Província de Mato Grosso ao território paraguaio. Fracassaram.

No século XIX os Guarani e Kaiowa eram uma mão-de-obra importantíssima na zona de fronteira, onde, segundo a historiadora Lúcia Salsa Corrêa (2002: 161), “por muito tempo antes e após a guerra com os para-

guaios, havia uma enorme escassez de braços para a lavoura e de capitais para o investimento em trabalho escravo”.

Com o término da guerra e a vitória da Tríplice Aliança, consolidada pela Argentina, Brasil e Uruguai, o governo brasileiro tratou de melhor definir, delimitar, proteger e ocupar (com não-índios) as fronteiras com o Paraguai e com outros países sul-americanos. No novo cenário de definição de limites entre os dois estados-nações, fronteiras político-territoriais foram estabelecidas sem observar os territórios indígenas existentes entre elas.

No pós-guerra territórios indígenas passaram a ser “objetos de cobiça e exploração” durante o avanço das frentes econômicas de ocupação das sociedades nacionais, tanto no Brasil quanto no Paraguai, conforme avaliou Bartomeu Melià (2004). No caso da região compreendida pelo atual Mato Grosso do Sul, o que se viu no pós-guerra foi a concessão de terras do governo central para terceiros; muitas dessas áreas estavam dentro de territórios indígenas.

Vários são os documentos da própria Colônia Militar dos Dourados que comprovam esta situação, uma colônia penal fundada na região antes mesmo da guerra. É o que consta, por exemplo, no ofício que o capitão João Luiz Gomez, diretor da Colônia Militar dos Dourados, encaminhou, na data de 10/10/1888, ao coronel Francisco Raphael de Mello Rego, presidente e comandante das Armas na Província de Mato Grosso. No início do ofício ele diz o seguinte:

Milhares de indígenas mansos, porem no estado de semi selvagem, povoão as margens do rios Dourados, Brilhante e Ivinhema, Paraná, Anhambahy e Igua-temy, falando todos a lingua guarany, com pequenas alterações e pertencentes a familias paraguaias, guarany e Cayoá. **Mais de trezentos destes últimos, há poucos annos, formavão um possante aldeamento entre as cabeceiras do Aquidaban e Ponta-porã, a distancia de 4 legoas desta Colônia, e ahi se entregavão a agricultura por conta própria e por ajustes.**

Estes indígenas que pouco conhecem o valor da moeda e dos objectos que se lhes fornece, contentavão-se com o pouco que recebem. – **A compra de artigos de valor de 1 – vendidas por 3 e 4, a péssima alimentação e os castigos phisicos, tão communs n'estas paragens, postos em acção, tem cooperado para o despovoamento desse aldeamento, que ainda hoje conta cem pessoas, mais ou menos, tendo as outras procurado abrigo nas brenhas do Dourados.**

Hoje, Exm^o. S^o., que, mais do que nunca o Brazil precisa de dar incremento a lavoura, parece-me que commette um crime todo aquele funcionario que não indicar os meios de lançar-se mão para que em tempos próximo, **os braços possantes desses irmãos das selvas venhão em auxilio da sociedade cooperativa do progresso** (Salsa Corrêa 2002: 167). [destaques nossos]

O documento não apenas comprova a presença marcante dos Kaiowa na região, mas “revela um traço fundamental na cultura da fronteira que é

difusão de línguas distintas, e que existem ainda hoje revividas no linguajar regional do sul de Mato Grosso do Sul”, segundo analisou a historiadora Lúcia Salsa Corrêa (2002: 167).

A autora prossegue em sua análise:

Além disso, o documento testemunha a presença numerosa de índios Kaiowa e Guarani e o imenso território ocupado por eles nos finais do século XIX, bem como suas atividades de agricultura de abastecimento e sua inserção na economia regional como força de trabalho super-explorada pelo aviltamento dos pagamentos efetuados pelo trabalho indígena ou pelas mercadorias comercializadas pelos índios. **A violência está presente neste trabalho indígena, tanto pela repressão e trabalho compulsório, como pelo estado de miséria e desagregação dos grupos a que estiveram sujeitos** (Salsa Corrêa 2002: 167). [destaques nossos]

Na década anterior a da produção desse documento, precisamente no ano de 1872, quando a Comissão de Limites iniciou os trabalhos de demarcação das fronteiras entre o Brasil e o Paraguai, um fornecedor de mantimentos à mesma, chamado Thomás Larangeiras, natural de Santa Maria, Rio Grande do Sul, tomou conhecimento da região e de suas potencialidades quanto à exploração dos grandes ervais “nativos” que ali existiam.

Os “ervais” são áreas com grande concentração de erva-mate (*Ilex paraguayense*) que, à época, já se constituíam em paisagens humanizadas por povos indígenas de língua guarani, ou seja, locais em que desde tempos imemoriais eram praticadas complexas técnicas de manejo agroflorestal por parte dos Guarani e Kaiowa. Por isso ervais tidos como “naturais”, mas que na verdade são antrópicos, somente existem na região platina e em territórios ocupados por grupos étnicos de língua guarani, como os Guarani e Kaiowa, conforme sugere recente estudo (vide Eremites de Oliveira 2005).

Thomás Larangeiras não somente observou a existência de muitos ervais, mas também constatou que eles estavam localizados em áreas ocupadas pelos Guarani e Kaiowa, o que para ele significava produto e mão-de-obra abundantes para explorar comercialmente.

Foi então que, depois de concluídos os trabalhos da Comissão de Limites, em 1874, e com apoio e intermediação do coronel de engenheiros Rufino Enéas Gustavo Galvão, presidente da Comissão de Limites e futuro Barão de Maracaju, Larangeiras solicitou ao governo central a concessão para explorar os ervais existentes no antigo sul de Mato Grosso. Ele obteve a concessão em 09/12/1882, através do Decreto n.º 8.799. Posteriormente, com a proclamação da República, em 1889, o marechal Antônio Maria Coelho, quem comandou as tropas brasileiras que retomaram a cidade de Corumbá das mãos paraguaias, e companheiro de Thomás Larangeiras,

favoreceu-o em um contrato de concessão mais amplo em relação ao que havia obtido na época do Império (Rodrigues de Oliveira 2004).

Pode-se dizer resumidamente que desde o início de suas atividades até fins da década de 1920, a Companhia Matte Larangeiras prosperou enormemente na atividade de exploração, beneficiamento e comercialização da erva-mate. A empresa chegou a ser considerada como uma espécie de Estado dentro do próprio Estado, devido ao enorme poder econômico e influência política que possuía.

Interessante é perceber que a Companhia não teve por medida expulsar deliberadamente os índios estabelecidos nas terras sob sua concessão, mas de mantê-los em seus territórios como forma de dispor de grande quantidade de mão-de-obra nativa para as atividades ervateiras. Este fato não se deu ao acaso; também decorreu da resistência que os Guarani e Kaiowa impuseram à empresa de Thomás Larangeiras.

Com o advento da Revolução de 1930, a que levou Getúlio Vargas ao poder central, teve fim o período chamado na historiografia brasileira de “República do Café com Leite” (1889-1930), durante o qual políticos de Minas Gerais e São Paulo, representados pelo leite e pelo café, respectivamente, se revezavam na presidência do país. Uma das prioridades do governo Vargas foi acabar com todo tipo de poder paralelo ao do Estado e consolidar o Brasil como uma unidade federativa, com poder centralizado no Rio de Janeiro. No âmbito regional, por seu turno, o governo de Vargas acabou se opondo ao monopólio da Companhia Matte Larangeiras e pôs fim a sua concessão e ao seu exclusivismo. Este fato, associado ao próprio crescimento da atividade ervateira em outras regiões platinas, dentre outros motivos, levou a empresa a um acelerado declínio econômico.

No que diz respeito às terras onde viviam comunidades indígenas, desde os primeiros momentos da República, o governo central transferiu grande parte delas para o governo de Mato Grosso, incluindo vastas extensões dos territórios ocupados pelos Guarani e Kaiowa. Este, por sua vez, apoderando-se dessas áreas, declarou os territórios indígenas não titulados como terras devolutas e depois os repassou a terceiros. Muitos desses terceiros, mas não todos, foram os que promoveram processos de esbulho contra comunidades indígenas. Esta situação teve início em fins do século XIX e prosseguiu – por meio de projetos oficiais e privados de colonização e através da expansão de frentes econômicas de ocupação da sociedade nacional – por grande parte do século XX, chegando até a época do regime militar (1964-1985) implantado com o golpe de Estado de 1964.

Processos de esbulho ainda chegaram a ser concluídos com a participação de agentes do órgão indigenista oficial e da força policial, visto que o próprio Estado estava como que nas mãos de segmentos das oligarquias

regionais, conforme explicado em respostas a outros quesitos na presente perícia.

Dessa situação teve origem grande parte da estrutura fundiária de Mato Grosso do Sul e esta é, em linhas gerais, a explicação histórica mais conhecida para uma rápida compreensão da origem de muitos conflitos fundiários e disputas jurídicas por terras no Estado. Uma das publicações mais divulgadas para o entendimento do assunto é o livro *Conflitos de direitos sobre as terras Guarani Kaiowa no Estado do Mato Grosso do Sul*, publicado em 2000 sob a organização do Conselho Indigenista Missionário (CIMI), Comissão Pró-Índio de São Paulo e Procuradoria Regional da República da 3ª Região (CIMI 2000). Acrescenta-se ainda a dissertação de mestrado e a tese de doutorado de Antonio Brand (1993, 1997), um dos maiores especialistas no assunto, trabalhos nos quais o pesquisador trata da história dos Guarani e Kaiowa desde tempos coloniais até fins do século XX.

Entre 1915 e 1928, por exemplo, o SPI implementou uma política oficial de aldeamento, na tentativa de reunir em reservas a população Guarani e Kaiowa espalhada em um vasto território indígena. Foram reservadas áreas que chegavam até 3.600 hectares, havendo, porém, uma drástica redução do tamanho das terras tradicionalmente ocupadas pelas comunidades indígenas.

No quadro a seguir consta a relação de terras reservadas aos Guarani e Kaiowa até o ano de 1928:

Quadro 3: Terras reservadas pelo governo a comunidades Guarani e Kaiowa em Mato Grosso do Sul até o ano de 1928.

TERRA RESERVADA	MUNICÍPIO (ANO DE CRIAÇÃO)	EXTENSÃO RESERVADA	EXTENSÃO HOMOLOGADA
Dourados	Dourados (1917)	3.600 hectares	3.475 hectares
Amambai	Amambai (1915)	3.600 hectares	2.429 hectares
Limão Verde	Amambai (1928)	900 hectares	668 hectares
Pirajuy	Sete Quedas (1928)	2.000 hectares	2.118 hectares
Porto Lindo	Japorã (1928)	2.000 hectares	1.650 hectares
Caarapó	Caarapó (1924)	3.600 hectares	3.594 hectares
Takuapery	Coronel Sapucaia (1928)	2.000 hectares	1.886 hectares
Sassoró	Tacuru (1928)	2.000 hectares	1.923 hectares

Fonte: *Conflitos de direitos sobre as terras guarani kaiowa no Estado do Mato Grosso do Sul* (2000, p. 15).

Com exceção da reserva *Pirajuy*, localizada no município de Sete Quedas, as demais tiveram sua extensão original reduzida de forma ilegal, segundo avaliação feita por muitos pesquisadores. Essas reservas foram consideradas por indigenistas e etno-historiadores como locais de “confinamento”, onde os índios estariam “confinados” para que o restante de seu território fosse cedido às frentes econômicas de ocupação da sociedade nacional.

Os Kaiowa reagiram de diversas formas contra a intenção do SPI de acomodá-los nas reservas. Para isto construíram diversas estratégias de territorialização que lhes permitiram manter algum tipo de mobilidade e controle sobre o território tradicional. Esse processo está bem descrito em recente estudo de autoria de uns dos peritos (Pereira 2007).

Assim sendo, os Kaiowa consideram a situação de vida na reserva como uma espécie de “encurralamento”, impetrado por parte de governos e particulares, para que grande parte de seus territórios pudesse ser transformada em fazendas destinadas à criação de gado e/ou à monocultura agrícola. Os antropólogos, por fim, interpretam esta situação como um novo processo de territorialização, ou reterritorialização, termo originário da geografia crítica e que tem sido empregado para explicar processos em que comunidades indígenas tiveram de adaptar seus sistemas sócio-culturais a uma nova realidade espacial marcada pela drástica diminuição de seus territórios. Essa adaptação corresponde a mudanças sócio-culturais impulsionadas por situações de intensos contatos com a sociedade nacional, algo que tem gerado uma série de problemas sociais conhecidos pela imprensa nacional, incluindo aí a desnutrição infantil e o suicídio.

Somente depois de mais de meio século, por conta das conquistas garantidas na Constituição Federal de 1988, é que outras terras indígenas passaram a ser identificadas e delimitadas pelo governo federal. Do ponto de vista histórico e antropológico, esta situação pode ser interpretada como o resultado de um conjunto de fatores políticos e sociais que passaram a caracterizar um novo momento vivido pela sociedade brasileira e, por extensão, pelos poderes constituídos na república. Trata-se de um tempo marcado pelo fim dos regimes de exceção, pelo reconhecimento oficial da diversidade étnica e sócio-cultural da população brasileira, por uma maior organização da sociedade civil, pela reivindicação e reconhecimento de direitos por parte de movimentos étnicos e sociais e em defesa do próprio Estado democrático de direito.

Atualmente, as reivindicações de terras por parte de comunidades indígenas ainda seguem em Mato Grosso do Sul. Isso também decorre do fato de que a União não cumpriu o que determina o artigo 67 da Carta Constitucional: “A União concluirá a demarcação das terras indígenas no prazo

de cinco anos a partir da promulgação da Constituição”, o que aconteceu em 05/10/1988.

3.15. Expliquem os Srs. Peritos, à luz daquele documento de Genésio Pimentel Barbosa, de 1927, como se compreender a dicotomia, índios ALDEADOS e DESALDEADOS, sempre presente na História dessa etnia naquela região de fronteira, especialmente nas décadas de 30, 40 e 50, e logo após o fim do ciclo da erva mate.

Esta questão está respondida nas respostas dadas aos quesitos de nº. 3.9, 3.10 e 3.14.

Ratifica-se amiúde que não apenas no relatório produzido por Genésio Pimentel Barboza, mas também em outras fontes oficiais, o SPI entendia que índios “aldeados” eram os que estavam vivendo nas reservas indígenas criadas pelo governo. Os “desaldeados” eram os que resistiam àquele processo de confinamento oficial e permaneciam ocupando outras áreas de seu território tradicional, sem contar com assistência alguma e muito menos a proteção jurídica por parte do órgão indigenista oficial. Neste caso em particular, o vocábulo “aldeia” não corresponde a uma categoria nativa para explicar a organização sócio-espacial e política dos Guarani e Kaiowa, tampouco o termo “desaldeado” tem a ver com nomadismo errante, sem paradeiro certo ou ausência da percepção de território.

“Aldeia”, em termos etimológicos, é uma palavra de origem árabe [*aD-Dai'â*], incorporada à língua portuguesa quando os mouros viviam na Península Ibérica, e trazida ao Brasil pelos conquistadores de Portugal. Seu significado tem a ver com a noção de “pequena povoação, de categoria inferior a vila”, conforme consta no *Aurélio*, um dos mais conhecidos dicionários da língua portuguesa falada no país (Holanda Ferreira 1996: 79). Daí entender que “aldeamento” tem a ver com ato ou efeito de aldear, pois no Brasil o mesmo termo vem sendo usado desde tempos coloniais com o seguinte sentido: “Povoação de índios dirigida por missionários ou por autoridade legal”, segundo está registrado no referido dicionário (Holanda Ferreira 1996: 79).

Uma leitura atenta do *Relatório de estudo antropológico de identificação da Terra Indígena Nãnde Ru Marangatu*, bem como do contraditório apresentado pelo assistente técnico dos Autores, Hilário Rosa, corrobora esta explicação.

Na p. 32 do texto escrito por Hilário Rosa (p. 1.183 dos Autos), o próprio *expert* dos Autores transcreveu em negrito um trecho interessante

do relatório de Pimentel Barboza, o qual segue abaixo de acordo com o que está registrado no original:

E é nessa faixa de terra, riquíssima em herbaes, que vivem os índios Caiuás, **cujos maiores núcleos** são: “Posto Francisco Horta”, Aldeia de Tehy-Cuê, hoje transformada no esperançoso “Posto José Bonifacio”, “Aldeia do Patrimonio União”, “Aldeia do Serro Perón”, “Aldeia do Ibera-Moroty”, “Aldeia Ipehum”, “Aldeia de Ypuitan” e “Aldeia da Invernada Tujá”. **Alem dessas aldeias, onde os agrupamentos são maiores, ha em toda a extensão de terra citada, espalhados pelos herbaes, sem residencia fixa, uma quantidade imensa de índios Caiuás, vivendo exclusivamente da insignificante remuneração percebida nos trabalhos de elaboração da herva** (Pimentel Barboza 2003 [1927]: 135). [destaques nossos]

Nesta passagem do relatório está claro que o termo “aldeia” foi o vocábulo utilizado pelo auxiliar do SPI para se referir às áreas reservadas aos índios pelo governo, como nos casos dos Postos Indígenas já implantados, ou locais onde havia a intenção de implantá-los. Mais: ele ateve-se apenas a registrar os “maiores núcleos” da população Kaiowa, mais especificamente os locais onde os funcionários do SPI tinham conhecimento da existência de aglomerados mais populosos, ou seja, aqueles “onde os agrupamentos são maiores”.

A citação apresentada corrobora três conclusões importantes. Primeira, que os “núcleos” ou “agrupamentos” menores não foram levantados por Genesio Pimentel Barboza na zona ervateira e fora dela. Segunda, que a área em litígio não fazia parte da região central onde estava sendo explorada a erva-mate e ali, como em outras áreas, a população indígena era constituída por um “agrupamento” menor de índios Kaiowa. Terceiro, que havia uma “quantidade imensa de índios Caiuás” vivendo, segundo o olhar do funcionário do SPI, “espalhados pelos herbaes, sem residencia fixa”, inseridos que estavam na atividade itinerante de extração da erva-mate. Neste caso em particular, percebe-se que um número expressivo de indígenas estava distribuído na zona ervateira, aparentemente “sem residencia fixa” porque, como explicado anteriormente, resistiam em deixar suas áreas de ocupação tradicional e serem transferidos para as reservas ou aldeamentos oficiais.

São exatamente esses “núcleos” ou “agrupamentos” menores, localizados dentro e fora da zona ervateira, os que eram menos visíveis aos olhos dos funcionários do SPI e os que igualmente eram os menos assistidos pelo governo. Muitos desses núcleos permaneceram nos locais de ocupação tradicional até o início da década de 1980, quando se consumou a ocupação efetiva de praticamente todas as terras através de atividades agropecuárias. Acabavam assim, os últimos refúgios em “fundo de fazenda”, que muitas

vezes comportavam áreas de mata, cujos recursos eram explorados pelas famílias indígenas que ali residiam. Parte das famílias expulsa das fazendas se recolheu nas reservas demarcadas, o que contribuiu para sua superpopulação³¹. Outra parte dessas famílias passou a viver na periferia de cidades ou acamparam em margens de rodovias.

3.16. O que aconteceu com as populações Guarani/Kaiowa que preferiam ficar aldeados, e o que aconteceu com aqueles grupos que preferiam ficar desaldeados, erráticos, acompanhando os paraguaios na extração da erva mate, migrando constantemente, de um lugar para o outro?

Esta questão está explicada nas respostas dadas aos quesitos anteriores, destacadamente os de n°. 3.9, 3.10, 3.14 e 3.15.

Assinala-se ainda que a perícia aqui apresentada possui uma área de estudo claramente definida nos Autos, aquela identificada pela FUNAI como sendo a *Terra Indígena Nñande Ru Marangatu*, que incide sobre as propriedades dos Autores. Ademais, no caso específico da área em litígio, não foi encontrada nenhuma informação que comprove, de maneira insofismável, que os membros mais idosos da comunidade indígena que ali reside tenham tido quaisquer experiências na extração de erva-mate para a Companhia Matte Larangeiras.

Vale a pena lembrar ainda que a área periciada se encontra nas franjas da serra de Maracaju, na bacia do alto curso do rio Paraguai, em uma região que, do lado brasileiro, tem pouca incidência da erva-mate, como se pode atestar durante os trabalhos de campo. Por este motivo, a área periciada não foi objeto de atividade ervateira de maior expressão, nem despertou o interesse efetivo da Companhia Matte Larangeiras. Por isso os índios permaneceram na posse da área periciada até a década de 1940, sem serem atingidos diretamente por frentes de expansão econômica permanente. Somente a partir dessa época é que a área foi efetivamente ocupada por particulares que nelas se instalaram e ali iniciaram a derrubada da mata e o plantio de pastagens e lavouras.

31 Segundo dados da FUNASA, em 2007 a Reserva Indígena de Dourados reunia mais de 12 mil pessoas.

3.17. O relatório de Genésio Pimentel Barbosa legitimaria a teoria atual dos tekoha, da etnografia paraguaia, transplantada no Brasil, para a região entre o rio Apa e o rio Miranda, pelo PKÑ e pelo CIMI? Ele identificou e reservou alguma área de terras para os Guarani/Kaiowa da suposta comunidade de Cerro Marangatu (Ñande Ru Marangatu) naquela região acima citada? Em caso negativo, justificar.

Para as duas perguntas feitas neste quesito, a resposta é não. Todavia, cabe fazer algumas explicações sobre a negativa apresentada.

Em primeiro lugar, Genesio Pimentel Barbosa não era etnógrafo de formação e não manejava a língua guarani para saber decodificar o idioma cultural da sociedade Kaiowa. Por este motivo é que no relatório do auxiliar do SPI não são apresentadas categorias nativas referentes à organização sócio-espacial e às relações sociais tradicionais dos Guarani e Kaiowa, a exemplo da palavra *tekoha*, cuja explicação foi apresentada em respostas aos quesitos formulados pela União/FUNAI e Ministério Público Federal.

Explica-se ainda que a etnografia é conhecida como a etapa dos trabalhos de campo em que o antropólogo vai conviver com um grupo social e com ele estabelece uma relação dialógica. Por isso em antropologia denominam-se de interlocutores (e não de “informantes” ou “depoentes”) as pessoas com as quais o pesquisador mantém essa relação dialógica, uma relação pautada por princípios éticos, cujo sucesso em grande medida depende da capacidade do etnógrafo em “olhar” e “ouvir” a realidade social observada (cf. Cardoso de Oliveira 1998). A etapa seguinte, a de “escrever”, quer dizer, a de interpretar os dados etnográficos referentes a um grupo étnico, é costumeiramente chamada de etnologia. Além disso, nem todo bom antropólogo é, por extensão, um bom etnógrafo.

É preciso ter clareza, então, que o relatório de Pimentel Barboza não tem o caráter de uma pesquisa científica de natureza antropológica. Ele não “identificou e reservou alguma área de terras” para a comunidade indígena de *Ñande Ru Marangatu*, haja vista as razões expostas nas respostas apresentadas a quesitos anteriores formulados pelos *experts* dos Autores. Além de não ter passado pela área em litígio, desconhece-se qualquer autoridade que um auxiliar do SPI pudesse ter na época para identificar e reservar terras a comunidades indígenas.

Em segundo lugar, esclarece-se que o termo *tekoha*, originário da língua guarani, refere-se a uma categoria nativa dos Guarani e Kaiowa largamente conhecida entre antropólogos, arqueólogos e etno-historiadores (ver, p. ex., Melià et al. 1976, Noelli 1993 e Novak 2006). Trata-se de uma palavra polissêmica cujo radical *teko* foi registrado pela primeira vez no século XVII, pelo padre Antonio Ruiz de Montoya, missionário da Compa-

nhia de Jesus que trabalhou nas reduções do Guairá, região localizada em parte do atual Estado do Paraná, do extremo sul de Mato Grosso do Sul e de áreas vizinhas na República do Paraguai (ver Montoya 1993, 2002).

De acordo ainda com o que consta nas respostas elaboradas aos quesitos apresentados pela União/FUNAI e Ministério Público Federal, além de um recente estudo feito pelo antropólogo Fabio Mura (2004), denominado *O tekoha como categoria histórica: elaborações culturais e estratégias kaiowa na construção do território*, o termo *tekoha* foi mais bem definido em 1976 pelos antropólogos Bartomeu Melià, Friedl Paz Grunberg & George Grunberg, em um clássico estudo denominado *Etnografia guaraní del Paraguay contemporáneo: los Paï-Tavyterã*. Este estudo diz respeito aos Kaiowa que vivem na República do Paraguai, onde eles se autodenominam Paï-Tavyterã³².

Levi Marques Pereira (2004), por sua vez, um dos peritos na presente perícia, dedica o Capítulo 2 de sua tese de doutorado à discussão sobre o modelo de organização Kaiowa, abordando em profundidade o tema do *tekoha* a partir da perspectiva da teoria dos sistemas.

Em 1976, Melià e o casal Grunberg propuseram a definição clássica de *tekoha*, entendido como “o lugar em que vivemos segundo nosso costume” (Melià et al. 1976: 218). Esse “lugar” tem a ver, também, com a ideia de território e pode ser espacialmente delimitado, de acordo com as práticas sócio-políticas e culturais desenvolvidas por determinada comunidade. Para tanto, deve-se observar que o *tekoha* é dinâmico e sua extensão varia de acordo com as relações sociais, a demografia, os contatos interculturais e o uso dos recursos nele existentes, dentre outros aspectos.

A definição etnológica de *tekoha* foi feita a partir de trabalhos de campo que os citados antropólogos realizaram no Paraguai, na década de 1970, inclusive na comunidade de *Pysyry*, a qual faz parte do *tekoha guasu* em que está inserida a de *Ñande Ru Marangatu*. Naquela época eles faziam parte do Projeto Paï-Tavyterã, conhecido pela sigla PPT.

Fabio Mura (2004: 121) ponderou que Melià e o casal Grunberg não consideraram “devidamente as condições históricas nas quais os índios manifestam suas categorias e instituições”. Daí entender sua explicação sobre

32 O antropólogo, etno-historiador, teólogo, filósofo e sacerdote da Companhia de Jesus, Bartomeu Melià Lliteras, nasceu em Porreres, Mallorca, Espanha, em 1932. Concluiu seu doutorado em Ciências Religiosas na Universidade de Strasbourg, em 1969, e desde a década de 1970 tem sido professor de etnografia na Universidad Católica de Asunción. Doutorou-se em antropologia na França, no ano de 1968. Também tem lecionado em algumas universidades brasileiras, como na Universidade de São Paulo (USP) e na Universidade do Vale do Rio dos Sinos (UNISINOS), em São Leopoldo, Rio Grande do Sul. É dele a autoria e a co-autoria de centenas de publicações feitas em vários países americanos e europeus, o que lhe garantiu o reconhecimento de ser a maior autoridade no campo da etnologia guaraní, um dos maiores antropólogos de sua geração em atividade na América do Sul.

o porquê do uso da categoria *tekoha* para se referir a terras indígenas com diferentes dimensões espaciais, tanto no Paraguai quanto no Brasil. Em sua avaliação:

Há que se levar em conta que os autores apresentam análises em grande medida resultantes do trabalho desenvolvido pelo PPT (Projeto Paĩ-Tavyterã), projeto este que contribuiu para a formação de Colônias (terras indígenas) oficiais desses índios no Paraguai. Das 24 áreas demarcadas até 1975, apenas uma superou os 11.000 ha, assim mesmo por condições especiais e com a intervenção de militares simpatizantes dos índios; uma outra foi legalizada com pouco mais de 5.800 ha. Superior a 2.000 hectares há somente outras duas, sendo seis as que oscilam entre 1.000 e 2.000 ha. As 14 áreas restantes oscilam entre 52 e 846 ha (Mura 2004: 121).

Torna-se relevante explicar que Bartomeu Melià e seus colaboradores realizaram muitos trabalhos de campo na época em que o Paraguai passava pelo regime ditatorial de Alfredo Stroessner Matiauda (1954-1989). Naquela época foi preciso discutir com os índios e negociar com as autoridades governamentais daquele país sobre a melhor forma de equacionar a necessidade de terras para a reprodução física e cultural de dezenas de comunidades indígenas. De mais a mais, a legislação indigenista paraguaia continua sendo bastante diferente em relação à do Brasil; lá a definição de terras indígenas não é feita com uma lei que tenha o mesmo teor do artigo 231 da Carta Constituição de 1988.

Em 2004, quase trinta anos depois da publicação de *Etnografía guaraní del Paraguay contemporáneo: los Paĩ-Tavyterã*, Friedl Paz Grunberg & Celso Aoki assim definiram didaticamente o conceito de *tekoha* em uma publicação bilíngue, em português e guarani, destinada aos próprios Guaraní e Kaiowa em Mato Grosso do Sul:

tekoha – é um termo com uma conotação muito ampla e importante no mundo guarani. Significa o espaço geográfico, em que se realiza a vida econômica, social, política e religiosa de um certo grupo. Tradicionalmente, o grupo era encabeçado por um líder político (**mburuvicha**) e um líder religioso (**pa'i, tekoaruvicha, oporahéiva**). Até meados do século XX, o líder político era na maioria dos casos um avô da família extensa. Num **tekoha** morava, tradicionalmente, uma família extensa junto com alguns agregados. Em caso de pessoas de fora querendo morar num **tekoha** em que não tinham nascido, o líder político decidia se podiam. Parentes, tanto do lado da mãe quanto do pai, tinham o direito de morar lá. O espaço geográfico de um **tekoha** era definido por características geográficas como cerros, riachos, lagos, certos tipos de vegetação e também por eventos que tinham acontecido no lugar ou por serem habitados por um “**jára**”, um “cuidador espiritual” (Grunberg & Aoki 2004: 171).

Afora as explicações apresentadas, uma outra questão importante a ser esclarecida é que Bartomeu Melià e muitos de seus companheiros prestaram relevantes serviços ao Paraguai no que se refere à luta em defesa dos direitos humanos, da educação e pelo restabelecimento do Estado democrático de direito naquele país vizinho. Foi em um contexto histórico desse tipo que eles realizaram seus estudos e inspiraram a criação do Projeto Kaiowa-Ñandeva (PKÑ) no Brasil, do qual participaram Rubem F. Thomaz de Almeida, Celso Aoki e outros pesquisadores. Como dito antes, a experiência antropológica do PKÑ (1976-1995) é bastante conhecida e foi tema de uma dissertação de mestrado escrita pelo próprio Thomaz de Almeida, defendida em 1991 e publicada uma década depois. O PKÑ foi ainda inspiração para outros projetos semelhantes, como o Programa Guarani-Kaiowa (PGK).

Cabe observar ainda que nunca houve a suposta “teoria atual dos tekoha, da etnografia paraguaia, transplantada no Brasil, para a região entre o rio Apa e o rio Miranda, pelo PKÑ e pelo CIMI”. Ocorre que *tekoha* é uma categoria nativa para os Guarani e Kaiowa, através da qual eles expressam a percepção particular do tempo e do espaço social (ver Pereira 1999, capítulo 2). Por *categoria nativa* os antropólogos costumam denominar as expressões linguísticas que sintetizam significados culturais de grande densidade e intrinsecamente associadas a diversos campos da vida social. Como são de difícil tradução para um termo linguístico correspondente na língua utilizada pelo pesquisador para o registro escrito de sua etnografia, como no português ou no castelhano, normalmente se mantém o termo na língua original do grupo estudado. Por isso a maior parte das etnografias mantém alguns termos na língua ou dialeto falado pelo grupo estudado, cabendo ao antropólogo dedicar-se a descrever todas as implicações do termo registrado como categoria de pensamento nativo.

No estudo das populações Kaiowa e Guarani, a palavra *tekoha* tem sido registrada como um desses termos que agregam significados culturais de suma importância para a compreensão de suas configurações sociais e territoriais. É simplesmente por este motivo que o termo tem sido registrado por diversos pesquisadores. A partir de distintas metodologias, os pesquisadores têm se esforçado em compreender todas as implicações dessa categoria nativa de pensamento. Se por um lado é consensual entre pesquisadores a importância do termo *tekoha* para a compreensão da organização social e das formas de territorialização Guarani e Kaiowa, bem como seu status enquanto categoria de pensamento nativa, por outro, sabe-se que os modelos interpretativos por eles elaborados nem sempre são coincidentes. Esta divergência é comum no debate acadêmico, como se pode apreender nas críticas que Fabio Mura (2004) recentemente fez sobre as descrições e

análises de Bartomeu Melià et al. (1976) e Levi Marques Pereira (1999). Divergências desse nível são comuns na academia e importantes para desenvolvimento científico.

Por último, no campo das ciências sociais nunca houve uma grande influência da antropologia paraguaia sobre a brasileira, como, por exemplo, no caso da historiografia francesa em relação à do Brasil. Se houvesse tido, contudo, isso seria percebido com certa naturalidade no campo da história das ciências sociais, e não como uma espécie de xenofobia científica ou submissão de pesquisadores brasileiros em relação ao conhecimento científico produzido em além-fronteiras³³.

3.18. O mapa etno-histórico de Curt Nimuendaju, do começo de século XX, registrou os índios Guarani/Kaiowa nas terras onde hoje estão localizadas as propriedades dos requerentes, pretendidas pela FUNAI para criar a terra indígena Cerro Marangatu? Objetivamente, qual a conclusão que se pode tirar deste fato?

Não. O mapa elaborado por Curt Nimuendaju não registrou “os índios Guarani/Kaiowa nas terras onde hoje estão localizadas as propriedades dos requerentes”. A conclusão que se pode tirar dessa constatação é que seu mapa é uma representação cartográfica incompleta sobre os territórios indígenas na América do Sul, conforme o autor sempre fez questão de frisar quando estava vivo. O próprio Curt Nimuendaju registrou, em carta reproduzida no texto introdutório ao mapa, que o trabalho tinha muitas lacunas e que era necessário seguir pesquisando os espaços ocupados por populações indígenas no Brasil. Até hoje esse levantamento é incompleto e muitas situações permanecem sem notificação. Caso fosse um documento completo e decisivo para esclarecer se determinadas áreas são ou não terras tradicionalmente ocupadas por comunidades indígenas, por certo dezenas de milhares hectares da área de municípios como Mundo Novo, Japorã e Eldorado, no extremo sul do Estado, teriam de ser declaradas como terras indígenas. Talvez até aquelas cidades teriam de ser incorporadas a elas. Mas a questão não é tão simples assim.

33 Sobre a história da antropologia paraguaia, ver, por exemplo, Eremites de Oliveira (2003). Este trabalho ficou em primeiro lugar no Prêmio Branislava Susnik, versão 2003, um concurso que anualmente elege os três trabalhos do ano de maior relevância à antropologia paraguaia. Trata-se de um estudo sobre a contribuição científica de dois antropólogos europeus, o alemão Max Schmidt e a eslovena Branislava Susnik, para a antropologia e a arqueologia praticada no Brasil e no Paraguai.

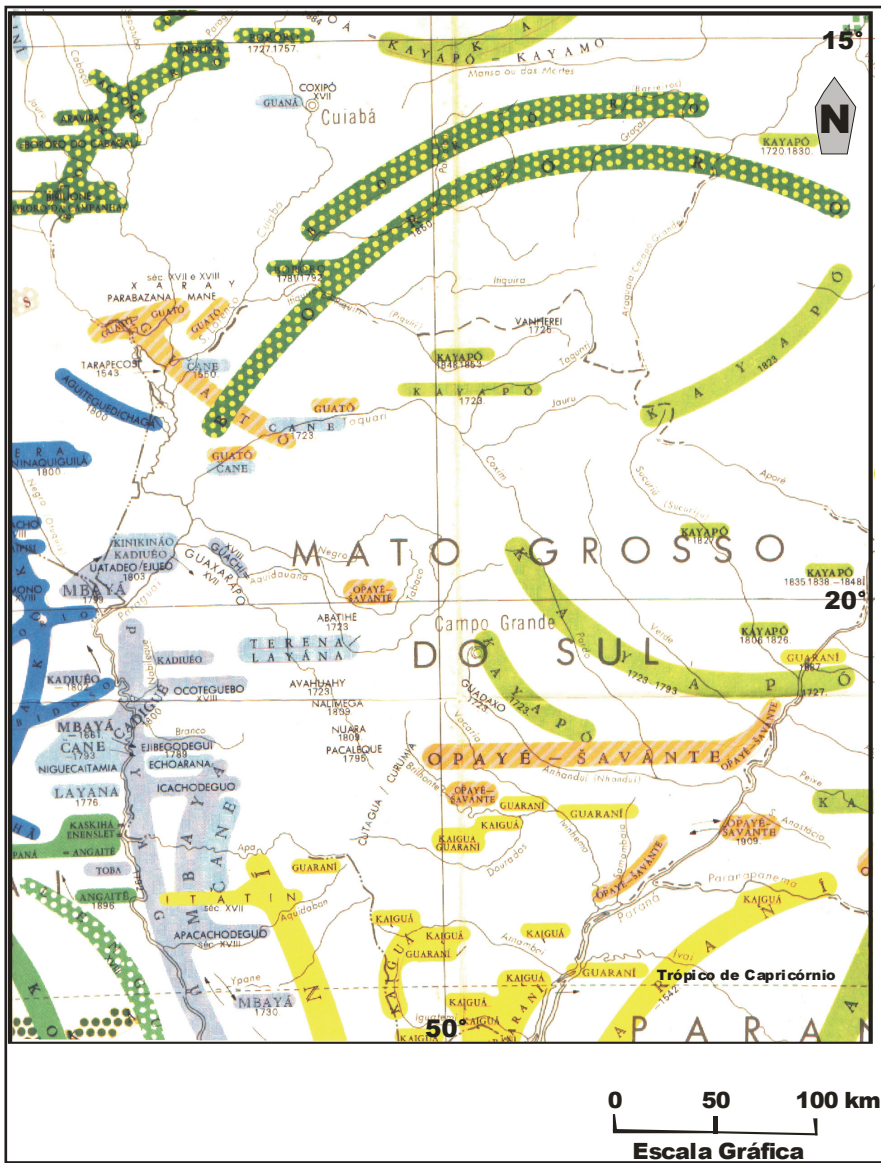


Figura 15: Mato Grosso do Sul no *Mapa etno-histórico de Curt Nimuendaju*.

O referido mapa foi feito na primeira metade do século XX e consta na publicação por título *Mapa etno-histórico de Curt Nimuendaju*, a qual veio ao grande público de forma inalterada desde 1981, por meio do IBGE e inicialmente em parceria com a Fundação Pró-Memória. Não se trata de um documento decisivo e preciso para uma definição cabal sobre a área em litígio, haja vista a necessidade da realização da presente perícia antro-

pológica e histórica. Isto porque a questão da tradicionalidade ou não da ocupação indígena em qualquer que seja a área em litígio é um assunto mais complexo do que pode parecer em um primeiro momento.

Vale lembrar, ainda, que até a primeira metade do século XX, período em que foi composto o referido mapa, a área em litígio ainda não havia sido requerida e titulada por particulares. Pelo contrário, permanecia como terra pública do governo de Mato Grosso e os índios tinham sua posse, protegidos do assédio mais direto das frentes de expansão agropastoris, sobretudo por causa da densa floresta e pelas dificuldades de acesso ao local.

A impropriedade do mapa para o deslinde da questão em tela pode ser esclarecida em três argumentos básicos.

Em primeiro lugar, esclarece-se que o imigrante alemão Curt Unkel (1883-1945) adotou no Brasil o sobrenome Nimuendaju, palavra que em guarani significa “o ser que cria ou faz o seu próprio lar”, conforme explicado pelo historiador Virgílio Corrêa Filho (1987). Recém chegado da Alemanha, ele morou por vários meses em uma aldeia de índios Guarani localizada no litoral paulista, tendo sido adotado pela tribo. Daí o seu nome indígena *Nimuendaju*. O imigrante ainda aprendeu a língua e as práticas rituais daqueles índios. Após esta situação de emersão em um grupo indígena, Nimuendaju passou a se interessar pela situação dos índios brasileiros, entrando posteriormente para os quadros do SPI. Nunca passou por uma formação sistemática em antropologia, mas manteve correspondência frequente com antropólogos de importantes universidades do Brasil e do exterior, os quais estavam interessados nas características culturais dos povos com os quais ele trabalhava.

Na condição de funcionário do SPI, Curt Nimuendaju percorreu vários estados brasileiros, trabalhando como indigenista entre diversas comunidades indígenas. Também realizou algumas descrições etnográficas, centradas em aspectos da vida social, de alguns povos com os quais conviveu mais intensamente. Este é o caso da clássica descrição da religião dos Guarani, fruto de sua primeira experiência de convívio com os índios, denominada *As lendas de criação e destruição do mundo como fundamentos da religião dos Apocóva-Guarani*, escrito em 1914 e publicado em português em 1987. Ele produziu ainda monografias sobre a estrutura social dos Apinajé. Por tudo isso Curt Nimuendaju é considerado referência obrigatória para os estudos sobre esses povos, especialmente no que se refere aos temas por ele abordados. Entretanto, o etnógrafo nunca esteve na área em litígio ou em suas proximidades. Como disse o antropólogo Luiz de Castro Faria (1987), as “atividades de Curt Nimuendaju são adequadamen-

te designadas como de *exploração*”, pois ele foi um autodidata em estudos etnológicos.

Por certo a contribuição de Nimuendaju para a etnologia brasileira é inestimável, bem como o mapa por ele elaborado, dada a pouca preocupação dos funcionários do SPI em documentar a localização e as características culturais dos povos com os quais trabalhavam. Entretanto, dada à imensidão do território brasileiro e o grande número de povos indígenas aí dispersos, seu trabalho não é, e nem poderia ser, completo e conclusivo.

Deve-se levar em conta que uma descrição completa e conclusiva, a respeito da localização de todas as terras indígenas no Brasil, só poderia ser realizada a partir de um trabalho com expressivo aporte institucional e contando com uma grande equipe de pesquisadores. O próprio Nimuendaju (1987: 37-38) sugeriu que tal trabalho deveria ser realizado pelo órgão indigenista oficial daquela época, o Serviço de Proteção ao Índio (SPI), mas reconheceu também que os funcionários do órgão estavam completamente despreparados para realizar um trabalho desse tipo, como atesta o trecho de uma de suas correspondências reproduzido na introdução da edição do mapa. A experiência de Nimuendaju, de inestimável mérito, portanto, foi um esforço em grande medida individual e localizado em pontos específicos dos territórios sobre os quais se dispunha de mais informações naquele momento.

Muitos povos indígenas somente foram localizados em data muito recente, sendo que até hoje em dia a FUNAI mantém um departamento de *povos isolados* sobre os quais pouco se sabe. Estima-se a existência de dezenas de povos nessa situação, todos atualmente localizados na região amazônica. Torna-se impossível, portanto, tomar seu mapa como uma prova cabal a respeito da ocupação tradicional ou não dos Kaiowa no atual município de Antônio João.

Em segundo lugar, o *Mapa etno-histórico de Curt Nimuendaju*, produzido de maneira mais elaborada e corrigido em 1944, preservado no Museu Nacional, no Rio de Janeiro, está em uma escala de 1: 2.500.000. Um escala tão grande assim pode gerar muitos equívocos se o mapa for interpretado como uma espécie de documento oficial sobre os processos de demarcação de terras indígenas no Brasil. Em mapas desse tipo sequer aparecem pequenas bacias hidrográficas, como a do rio Estrela e seus afluentes, tampouco certas sociedades indígenas amazônicas recém contatadas pela sociedade nacional. Por isso mesmo, ele, Nimuendaju, quando vivo jamais imaginou publicar o mapa, muito menos que seu estudo servisse de documento histórico para definir se uma área é ou não de ocupação tradicional por parte dos Kaiowa.

Em uma carta de sua autoria, o próprio autor do mapa assim escreveu:

Pela sua natureza o Mapa não pode representar um trabalho definitivo mas apenas uma tentativa que possa servir de base para trabalhos futuros. Devia ser completado e corrigido constantemente, de acordo com os dados que vão chegando. **Para muitas zonas foi-me impossível obter informações recentes, e tive de basear-me em dados de há 20 ou 30 anos atrás.** O SPI que, pela sua natureza, devia ser a fonte principal para a localização atual das tribos falha completamente, pois **os seus funcionários muitas vezes mesmo nem sabem com que tribo estão lidando:** Major Amarante em 1921 qualificou de “Tupis” uma tribo de Múra, e Jacobina em 1932 de “Guaranis” os Kamakã. **Qualquer pessoa com estudos etnográficos ou históricos regionais encontrará no Mapa erros e lacunas, e eu teria a máxima satisfação si estas me fossem apontadas** (Nimuendaju 1987: 37-38). [destaques nossos]

Ora, se o próprio SPI teve dificuldades em identificar certas sociedades indígenas e se o próprio Nimuendaju fez autocríticas ao seu mapa, reconhecendo as limitações na extensão de sua validade, por certo não se trata de uma fonte cartográfica decisiva para o esclarecimento dos fatos; muito menos é uma fonte que pode se sobrepor automaticamente aos resultados dos trabalhos de campo feitos pelos peritos do Juízo. Caso Nimuendaju contasse na época em que compôs o mapa com as informações etnográficas registradas durante toda a segunda metade do século XX, acrescentando-se os dados mais recentes, com certeza seu trabalho teria outra configuração, pois o próprio autor reconheceu suas limitações.

Sem embargo, como explicou o experiente cartógrafo Rodolpho Pinto Barbosa:

Ao se cotejar a base planimétrica dos mapas originais de *Curt* com a dos mapas atuais, verificam-se algumas discrepâncias no traçado dos rios, linha da costa e limites. No início da década de 40, quando *Curt* elaborou os mapas, deve-se lembrar, pouca documentação cartográfica existia abrangendo toda a área por ele estudada e que lhe servisse de base para compilar o tema (Pinto Barbosa 1987: 19).

Prossegue o autor:

Curt Nimuendaju não teve a preocupação de indicar a origem da base planimétrica que usou no mapa. Assim, só mera especulação pode ser feita para identificá-la. De qualquer forma, reduzindo ou ampliando, está claro que *Curt* usou mais de uma fonte (Pinto Barbosa 1987: 19-20).

Em terceiro e último lugar, segundo consta no *Quadro das pesquisas de campo realizadas por Curt Nimuendaju*, elaborado por Luiz de Castro Faria (1987: 18), em 1913 o referido etnógrafo esteve no antigo sul de Mato Grosso, entre os Ofaié-Xavante, Guarani e Kaingang. Contudo, segundo foi possível apurar, Nimuendaju não esteve na área objeto da perícia, tampouco em suas imediações. Significa dizer, portanto, que sem ter estado e permanecido tempo suficiente na região onde está situada a área em litígio, o etnógrafo não chegou a realizar qualquer estudo etnológico que pudesse servir para o esclarecimento dos fatos.

3.19. Entre 1946 e 1951, o Dr. EGON SCHADEN, antropólogo da Universidade de São Paulo, realizou o mais completo estudo sobre os Guarani em território brasileiro. Aquele pesquisador vasculhou todo o território nacional onde tivesse informações sobre aquela etnia, especialmente no sul de Mato Grosso, hoje Mato Grosso do Sul, onde se localizam as terras sub-júdice, ocupadas pelos requerentes e pretendidas pela FUNAI para criar a T.I. Ñande Ru Marangatu ou Cerro Marangatu, deixando para a Antropologia brasileira este precioso legado, um estudo clássico intitulado, ASPECTOS FUNDAMENTAIS DA CULTURA GUARANI.

Este não é um quesito, mas um ponto de vista que faz parte da estratégia do contraditório adotada pelos *experts* dos Autores, pois não foi apresentado de forma interrogativa, mas afirmativa. Ainda assim, faz-se relevante deixar explícito que o antropólogo Egon Schaden (1974), autor da clássica obra *Aspectos fundamentais da cultura guarani*, também não esteve, entre 1946 e 1951, na área em litígio. Ele igualmente não “vasculhou todo o território nacional onde tivesse informações sobre aquela etnia, especialmente no sul de Mato Grosso, hoje Mato Grosso do Sul, onde se localizam as terras sub-júdice”.

3.20. Informem os Srs. Peritos: se na supra citada fonte de Egon Schaden, existe alguma referência sobre aquele pretenso grupo, ou comunidade, localizando-se nas terras sub-júdice.

Registra-se outra vez que Genesio Pimentel Barboza, Curt Nimuendaju e Egon Schaden não “vasculharam” todo o antigo sul de Mato Grosso, tampouco estiveram na área em litígio. Eles não produziram nenhum estudo cabal que pudesse esclarecer a questão central da presente perícia,

qual seja, se a área em litígio é ou não terra indígena. Portanto, não é de se estranhar que a comunidade de *Ñande Ru Marangatu* não tenha sido mencionada nas fontes por eles produzidas.

A pesquisa de Schaden não pretendia identificar e descrever os territórios ocupados por comunidades Guarani e Kaiowa. O autor centrou seus estudos nas populações que viviam nas reservas demarcadas pelo SPI, pois estava interessado especificamente nos processos que chamava de “aculturação indígena”, um paradigma há muito sepultado na antropologia moderna.

3.21. Quando foram criadas as primeiras reservas indígenas no Sul do Mato Grosso para os índios Guarani? Qual foi a primeira e qual foi a última? A quem o SPI requereu a concessão daquelas terras? Por que? Naquela época, já existia a figura jurídica de “terras da União”?

Uma explicação antropológica e histórica para essas indagações já foi apresentada na resposta a quesitos anteriores, em especial ao quesito de nº. 3.14. No próprio *Relatório de estudo antropológico de identificação*, referente à *Terra Indígena Ñande Ru Marangatu*, constante nos Autos, há muitas informações sobre a pergunta apresentada.

Deter-se a explicar sobre a história de cada uma das reservas indígenas Guarani e Kaiowa em Mato Grosso do Sul seria afastar-se do propósito desta perícia, o de esclarecer se a área em litígio é ou não terra indígena. Ademais, explicar se tempo atrás “já existia a figura jurídica de ‘terras da União’” é uma pergunta que recai ao campo da ciência jurídica e não ao da antropologia ou da etno-história.

3.22. Qual era a população indígena Guarani existente nas reservas criadas até o final da década de 1950? Qual era a extensão das terras reservadas aos Kaiowa/Guarani, na primeira metade do século XX, quando foram criadas as 8 primeiras? E, atualmente, qual a extensão das terras reservadas àquela etnia? E sua população atual? Os dados são confiáveis e podem ser comprovados cientificamente? Porque existem discrepâncias entre os números oferecidos pela FUNAI e pela FUNASA?

A explicação à maioria dessas perguntas consta na resposta ao quesito anterior, o de nº. 3.21.

Entre 1915 e 1928, o SPI demarcou oito áreas para os Guarani e Kaiowa que viviam no sul do atual estado de Mato Grosso do Sul, totalizando cerca de 18 mil hectares. A partir do final da década de 1970, a FUNAI iniciou processos administrativos com vistas à demarcação de algumas terras indígenas, mas apenas duas foram concluídas, Guaimbé e Rancho Jacaré, situadas no atual município de Laguna Caarapã. Naquele período, o órgão indigenista oficial atuava com base na legislação indigenista em vigor, isto é, o *Estatuto do Índio*, de 1973, que já previa a demarcação de terras indígenas. A partir da Constituição de 1988, a legislação indigenista passou por uma reformulação em seus princípios (por exemplo: Artigo 231 da CF; Decreto nº 1.775 e Portaria MJ nº. 14) e a FUNAI passou a realizar uma série de estudos visando à identificação de terras reivindicadas por diversas comunidades Guarani e Kaiowa. Esses estudos de identificação são respostas do Estado Brasileiro a demandas de comunidades específicas, que reivindicam a demarcação de terras com base nos direitos assegurados pela legislação em vigor. A maioria desses processos administrativos conduzidos pela FUNAI gerou contestações judiciais, como no caso de *Marangatu*, de que trata a presente perícia. Contestações desse tipo fazem parte do direito ao contraditório, princípio elementar para a garantia do Estado democrático de direito, segundo opinião comum no mundo jurídico.

Faz-se pertinente explicar que a população indígena em Mato Grosso do Sul tem apresentado índices de crescimento demográfico superiores à média nacional da população não-indígena. Este não é um fenômeno isolado, mas faz parte de uma tendência nacional para a maioria dos povos indígenas no Brasil, conforme registrado nos últimos censos. São vários os motivos que podem ser apontados para explicar esse aumento populacional, dentre os quais a garantia de direitos a minorias étnicas, incluindo aqui a identificação, delimitação e homologação de novas terras indígenas, a melhoria no atendimento à saúde e a implementação de programas sociais.

Há, de fato, para muitos casos, certa discrepância “entre os números oferecidos pela FUNAI e pela FUNASA”. A explicação mais plausível para isso está na constatação de que a FUNASA possui dados mais atualizados sobre a população indígena, o que ocorre graças ao contínuo trabalho feito pelos agentes e demais profissionais de saúde em saber, por exemplo, quantos indivíduos existem nas comunidades indígenas atendidas pela Fundação. Em Mato Grosso do Sul, a FUNAI dispõe de um quadro de pessoal mais restrito e uma presença menos efetiva junto às comunidades, diferentemente da FUNASA, que está mais bem equipada em termos de recursos materiais e humanos.

3.23. Até o início da década de 1960, as reservas tinham terras suficientes para as suas populações, como se depreende dos estudos demográficos delas e dos diferentes relatórios anuais do SPI. As populações indígenas daquelas reservas eram pequenas, e algumas delas até ameaçavam se inviabilizar pela falta de índios. Como se explica o agravamento demográfico, o inchaço populacional daquelas reservas, e os problemas fundiários decorrentes, a partir das décadas de 70, 80 e 90?

Ver respostas dadas ao quesito dos Autores de n.º. 3.21 e aos quesitos apresentados pela União/FUNAI e Ministério Público Federal; consultar ainda a bibliografia arrolada na presente perícia, a qual pode ser encontrada em bibliotecas universitárias e no Centro de Documentação Regional da UFGD.

Apenas para recordar o que já foi dito anteriormente, vale a pena explicar outra vez que até o início da década de 1960, grande número de comunidades Guarani e Kaiowa ainda se encontravam radicadas em seus territórios tradicionais. São muitos os relatos administrativos, escritos por chefes de postos, que apontam o traslado de índios dos territórios de ocupação indígena tradicional para as reservas, conforme o professor Antonio Brand (1993, 1997) bem analisou em dois trabalhos de sua autoria. Esses traslados eram corriqueiramente praticados pelo SPI/FUNAI, missionários e mesmo por fazendeiros, visto que naquele momento se entendia que lugar de índio era na reserva. Isto explica, como atestaram vários pesquisadores, o vertiginoso crescimento demográfico de reservas como as de Dourados, Caarapó e Amambai, cuja evolução numérica exclui qualquer possibilidade deste crescimento ter-se dado apenas de forma vegetativa.

3.24. A FUNAI tem um controle seguro e confiável das populações residentes em suas reservas daquela região de fronteira, no S/SO do Mato Grosso do Sul? O fato da maioria daquelas fronteiras serem fronteiras secas, entre o Brasil e o Paraguai, não propiciaria o fluxo permanente de índios Guarani-Kaiowa do outro lado da fronteira para o nosso território, atraídos pela nossa melhor assistência, sobretudo a médico-sanitária aos índios, principalmente para as índias gestantes do Paraguai, em busca do auxílio-natalidade, e o oferecimento da aposentadoria aos velhos índios paraguaios, homens e mulheres com mais de 60 anos, que aqui são registrados como brasileiros?

Se os *experts* dos Autores estão usando a expressão “controle” para se referir a uma espécie de fiscalização ou a um ato de controlar o direito

de ir e vir dos indígenas, aí então a resposta é negativa para a primeira pergunta desse quesito.

Por outro lado, em termos de censo demográfico, a FUNAI não tem um banco de dados frequentemente atualizado sobre as populações residentes nas reservas indígenas situadas na região de fronteira. Mas a FUNASA possui informações atualizadas que servem de base para a aplicação de políticas públicas de relevância social, como na área de saúde. Contudo, ainda hoje em dia existem comunidades indígenas que até o ano de 2005 não constavam na relação da FUNAI e da FUNASA. Este é o caso da comunidade Kaiowa de *Cerro 'i*, localizada no município de Guia Lopes, na região serrana de Maracaju, bacia do alto curso do rio Paraguai, onde as pessoas vivem como “índios de Corredor”, isto é, com assentamentos implantados entre as cercas das fazendas e as margens da rodovia que dá acesso a Jardim e Bonito (cf. Pereira 2006).

O fato de grande parte dos limites territoriais do Brasil com o Paraguai ser constituído de “fronteiras secas” favorece a existência de um grande fluxo de indivíduos, índios e não-índios, de um lado para o outro: do Brasil para o Paraguai e do Paraguai para o Brasil. Este fluxo de pessoas não se dá apenas pelo amparo social que podem ter em um dos países. No caso dos Kaiowa das comunidades de *Ñande Ru Marangatu*, no Brasil, e *Pysyry*, no Paraguai, esse fluxo ocorre principalmente para a manutenção e o fortalecimento de relações de parentesco, aliança e reciprocidade.

O traslado de indivíduos para visitação a familiares e amigos, ou para a participação em atividades festivas e religiosas, como aquelas que acontecem entre os membros das comunidades de *Marangatu*, do lado brasileiro, e *Pysyry*, do lado paraguaio, não constituem em si crime de nenhuma natureza. Este fluxo está inclusive previsto e assegurado no direito internacional. Em convenções que tratam do direito internacional, está estabelecido que os povos indígenas situados em região de fronteiras nacionais possam manter relações sócio-culturais com comunidades do mesmo grupo étnico situadas em ambos os lados da fronteira.

A **Convenção n.º 169**, da Organização Internacional do Trabalho (OIT), de 07/06/1989, da qual o Brasil é signatário, mais precisamente na *Parte VII*, que trata dos *Contatos e cooperação através das fronteiras*, está estabelecido o seguinte em seu Artigo 32:

Os governos deverão adotar medidas apropriadas, inclusive mediante acordos internacionais, para facilitar os contatos e a cooperação entre povos indígenas e tribais através das fronteiras, inclusive as atividades nas áreas econômica, social, cultural, espiritual e do meio ambiente (Magalhães 2003: 31-46).

O Brasil não é apenas um mero signatário da *Convenção OIT n.º 169*, mas também a referendou por meio do Decreto Legislativo n.º 143, de 20/06/2002, assinado pelo senador Ramez Tebet, parlamentar peemedebista pelo Mato Grosso do Sul e falecido em 2006, quem na época estava respondendo pela Presidência do Senado Federal.

Portanto, salvo melhor juízo, não é papel do Estado Brasileiro, muito menos da FUNAI, que está ligada ao Ministério da Justiça, cercear o direito de ir e vir entre os membros das comunidades indígenas de *Marangatu* e *Pysyry*.

Como registrado nas respostas dadas a quesitos apresentados pela União/FUNAI e Ministério Público Federal, *Ñande Ru Marangatu* e *Pysyry* fazem parte de um mesmo *tekoha guasu*, sobre o qual foi inserida uma linha divisória entre dois países platinos. No passado, de fins da década de 1940 até a de 1970, muitas famílias Kaiowa de *Ñande Ru Marangatu* foram obrigadas a abandonar seu território no Brasil e a se estabelecerem no Paraguai, em *Pysyry*, onde o governo havia reservado terras a seus parentes e amigos residentes na outra margem do rio Estrela. Depois, com o processo de redemocratização do país e a redefinição do papel do Estado Brasileiro, a partir da década de 1980, muitos Kaiowa regressaram do *Pysyry* para *Ñande Ru Marangatu* e passaram a reivindicar seus direitos sobre aquela terra indígena.

Como os índios foram obrigados a deixar suas terras em *Ñande Ru Marangatu*, quando voltaram para a região, e passaram a reivindicar direitos sobre elas, foram retratados por setores da sociedade regional como “índios paraguaios”. A atribuição de uma nacionalidade paraguaia a todos os Kaiowa de *Ñande Ru Marangatu* tem sido uma estratégia usada deliberadamente para não reconhecê-los como indígenas brasileiros e, portanto, desconsiderar suas reivindicações. Também tem sido utilizada para desqualificar toda a fala dos índios sobre o processo de esbulho que sofreram por parte de alguns dos primeiros não-índios que ali chegaram, em fins da década de 1940 e meados da década seguinte.

Em muitos processos existentes na Justiça Federal em Mato Grosso do Sul, nos quais há conflitos de direitos envolvendo comunidades indígenas e produtores rurais, tem sido muitíssimo comum, como estratégia do contraditório, atribuir a nacionalidade paraguaia a indígenas de diferentes etnias, estejam elas ou não na zona de fronteira. No Processo de n.º 2001.60.00.003866-3, na 3ª Vara da 1ª Subseção Judiciária de Campo Grande, este argumento foi utilizado para tentar caracterizar os Terena da Terra Indígena Buriti, localizada nos municípios de Sidrolândia e Dois Irmãos do Buriti, como paraguaios. Neste caso em particular, as decisões até agora tomadas pela Justiça Federal não corroboram a tese de que aque-

les Terena são estrangeiros, tampouco foi isso o que os peritos do Juízo naquele processo constataram em seus estudos de natureza antropológica, arqueológica e histórica (ver Eremites de Oliveira & Marques 2003).

Amplios setores da imprensa local e regional também têm atuado no sentido de vulgarizar essa representação de “paraguaios” sobre os Kaiowa, contribuindo para a construção e consolidação de um imaginário coletivo e de uma opinião pública desfavoráveis à comunidade indígena de *Ñande Ru Marangatu*.

Os Kaiowa ocupam no Brasil pequenas aldeias situadas em uma faixa de terra de cerca de 150 km de cada lado da fronteira com o Paraguai. Nesta faixa de terra existem vários núcleos de povoamento desta etnia. Vários deles foram demarcados como reservas e nelas os índios recebem assistência do Estado Brasileiro e de missionários e ONG's. Os Kaiowa consideram a faixa de terra retro descrita como o território historicamente ocupado pelo grupo. Ali eles estavam radicados antes que se estabelecessem as atuais fronteiras nacionais entre Brasil e Paraguai.

O estabelecimento das fronteiras nacionais impôs certa limitação ao trânsito dos Kaiowa entre suas aldeias, mas eles sempre seguiram mantendo relações de visitação e intercâmbio religioso entre as comunidades situadas nos dois lados da fronteira. Em muitos casos ocorreram mudanças de famílias nucleares de acordo com as vantagens ou desvantagens de se fixar residência em determinado local, porém desde que se disponha de parentes vivendo no local, com os quais se possam estabelecer relações de aliança.

Um fato interessante é que o processo de desmatamento e ocupação das terras, pelas frentes de ocupação agropastoris, geralmente ocorreu primeiro no lado brasileiro e depois no paraguaio. Por este motivo, muitas famílias de comunidades que viviam do lado brasileiro foram expropriadas das terras que ocuparam entre as décadas de 1930 a 1970. Neste período era comum que os Kaiowa procurassem abrigo entre os parentes que viviam nas reservas demarcadas no Brasil, ou mesmo em comunidades Kaiowa situadas do lado paraguaio, como ficou claro no estudo comparativo de várias genealogias. Com o processo de mobilização da comunidade de *Marangatu* para reocupar a terra, algumas dessas pessoas retornaram para o lado brasileiro, onde viveram até que foram expulsos da terra, conforme explicado nos Capítulos 1 e 2 desta perícia.

O deslocamento de população entre os dois lados da fronteira não é um fenômeno exclusivo da população indígena. Situação semelhante, porém em proporções bem maiores, ocorre entre a população não-indígena que vive na zona de fronteira entre os dois países, como é o caso de Ponta Porã e Pedro Juan Caballero. Muitos regionais têm parentes dos dois lados

da fronteira e, inclusive, dupla cidadania. Esta é uma tradição de longa data naquela região e que envolve muito mais que apenas questões ligadas à oferta de emprego, aquisição de terras para o agronegócio, acesso a políticas sociais e aposentaria pela previdência brasileira.

3.25. Isto não agravaria os problemas demográficos, assistenciais e fundiários da região, sobrecarregando as estruturas já existentes anteriormente?

Sim, mas a mesma leitura deve ser observada tanto para o Brasil quanto para o Paraguai. Esta é, por assim dizer, uma via de mão dupla. Como amplamente tem sido noticiado, nas últimas décadas muitos proprietários rurais brasileiros adquiriram terras no Paraguai, atraídos principalmente pelo custo menor das propriedades rurais e por benefícios fiscais oferecidos pelo governo do país vizinho. Ocorreu também de milhares de pequenos agricultores brasileiros migrarem para o Paraguai em busca de melhores oportunidades de trabalho e renda. Esta migração inclusive deu origem à população que se convencionou chamar de “brasiguai”, em atenção a sua condição de dupla filiação pátria e de certo hibridismo cultural e linguístico.

A própria Roseli Maria Ruiz Silva, parte no processo e membro da ONG Recovê, disse aos peritos em diversas ocasiões que já teve uma propriedade rural no lado paraguaio. Além disso, o trabalhador rural aposentado Manoel Cavalcanti, natural do estado de Pernambuco e residente na vila Campestre desde 1988, disse ainda o seguinte no dia 26/01/2007: “Hoje o Brasil tá dentro do Paraguai e o Paraguai tá dentro do Brasil!”. Ele ainda reclamou amiúde do impasse na disputa pela terra: “Os homi lá de riba não sabe o que se passa aqui.” Mais: “E nós, pequenino, o que vamos fazê?” – perguntou sobre um eventual desfecho favorável aos Kaiowa.

No caso específico da área em litígio, e de acordo com as respostas apresentadas aos quesitos formulados pela União/FUNAI e Ministério Público Federal, foi no Paraguai que décadas atrás parte da comunidade de *Ñande Ru Marangatu* foi buscar “asilo”. Isso decorreu do processo de expropriação da terra de que os Kaiowa foram vítimas na área em litígio, o que ocorreu desde fins da década de 1940 e está presente na memória social coletiva do grupo. Décadas depois, explicam-se amiúde, muitas famílias que estavam em *Pysyry* retornaram para *Ñande Ru Marangatu*, como é o caso da família de Ciriaco Ribeiro e outras tantas já descritas nesta perícia. Ao retornarem ao seu *tekoha* de origem, muitas pessoas vieram com parentes que nasceram em *Pysyry*, em sua maioria cônjuges, filhos e netos. Do

mesmo modo, muitos Kaiowa nascidos no Brasil vivem hoje em comunidades indígenas situadas em território paraguaio.

3.26. O que as Autoridades locais, como: Governador do Estado, prefeitos da região, autoridades da Funasa têm dito a respeito? Há registros dessas migrações em massa dos Guarani-Kaiowa, abandonando suas aldeias do território paraguaio, vindo para o território brasileiro alugar-se em nossas reservas? O que dizem os índios? Há registros na mídia, sobretudo em jornais locais e nacionais?

Desconhecem-se a existência de algum estudo científico e imparcial que o então governador do Estado, no ano de 2007, José Orcírio Miranda dos Santos, conhecido como “Zeca do PT”, tenha encomendado, durante os dois mandatos em que esteve como governante de Mato Grosso do Sul (1998-2002 e 2002-2006), para saber se a área em litígio é ou não terra indígena ou mesmo para apurar a nacionalidade dos Kaiowa de *Ñande Ru Marangatu*. A mesma observação é válida para a fala de prefeitos da região e eventuais autoridades da FUNASA, cujos nomes e períodos da divulgação de suas opiniões não foram aqui apontados pelos *experts* dos Autores.

Também não foram encontrados estudos oficiais seguros sobre “migrações em massa” de índios Guarani e Kaiowa do Paraguai para o Brasil, em particular para a área em litígio, o que não significa dizer que inexistam um fenômeno migratório em menor proporção para certos casos em particular, sempre com fluxo nos dois sentidos da fronteira.

Em recente visita à cidade de Assunção, no período de 23 a 27 de abril de 2007, os peritos conversaram com pesquisadores de universidades paraguaias e com representantes de diversas organizações da sociedade civil que atuam junto aos Guarani e Kaiowa (ou *Paĩ* como são chamados naquele país) que vivem em comunidades no país vizinho. As informações obtidas dão conta que a população Kaiowa do lado paraguaio também está crescendo em ritmo semelhante ao que ocorre do lado brasileiro. Assim sendo, não existe “migrações em massa dos Guarani-Kaiowa, abandonando suas aldeias do território paraguaio, vindo para o território brasileiro alugar-se em nossas reservas”. Se houvesse um fenômeno dessa ordem, por certo haveria o esvaziamento das reservas ocupadas pela população Kaiowa no lado paraguaio, como é o caso de *Pysyry*, o que de fato não está ocorrendo³⁴.

34 Durante o período de 23 a 27/04/2007, os peritos estiveram em Assunção ministrando um curso de Etnologia Indígena, com uma carga horária de 30 horas, aos alunos do Mestrado em Antropologia da Universidad Católica “Nuestra Señora de Asunción”.

Ainda a respeito das hipotéticas “migrações em massa”, o que diz a comunidade indígena assentada em parte da área em litígio é um assunto que está explicado nas respostas redigidas aos quesitos da União/FUNAI e Ministério Público Federal. Todo modo, funcionários da própria FUNASA, como, por exemplo, o médico pediatra Zelik Trajber, com os quais os peritos mantiveram contato durante os trabalhos periciais, disseram desconhecer a existência desse tipo de fenômeno na área periciada. As lideranças indígenas de *Marangatu* entendem que esta é apenas mais uma dentre as muitas estratégias políticas e jurídicas dos Autores na disputa pela terra. Na sua percepção, a intenção dos proprietários é impor aos Kaiowa uma nacionalidade paraguaia, com a qual não possuem identificação, assim o fazendo para convencer o Juízo de que eles seriam estrangeiros em sua própria terra e, em sendo assim, não teriam direito algum no Brasil.

A situação fundiária vivida pelos índios em *Ñande Ru Marangatu* tem gerado muitos problemas. Um deles se refere a conflitos internos, cujos desdobramentos levaram a que algumas famílias Kaiowa tivessem de sair da área onde os índios estão acomodados hoje em dia e partirem para outras aldeias ou mesmo irem morar na periferia de Antônio João. Uma família, a de Daniel Nunes, está residindo na periferia de Antônio João, onde vive sem qualquer assistência por parte da FUNAI e da FUNASA, alegando que deixou a área em litígio porque foi vítima de feitiçaria, violência física e todo tipo de perseguição. Este assunto também foi analisado em outras partes desta perícia.

Quanto ao que dizem os jornais locais e nacionais, tanto os impressos quanto os disponíveis na Internet, nota-se que quanto mais distante a sede desses jornais estão da área em litígio, menos parcial é a opinião que emitem sobre a questão fundiária envolvendo indígenas e produtores.

De um modo geral, os jornais locais e regionais não se atêm apenas a informar os fatos. Sistemáticamente apresentam juízo de valor parcial sobre os conflitos fundiários existentes na área em litígio e em outras partes do Estado. Muitas são as matérias registrando os seguintes assuntos: o clima de tensão que existe na região; o descontentamento de produtores rurais para com as decisões tomadas no Tribunal Regional Federal de São Paulo (3ª Região); as ações de protestos organizadas pela Recovê, a ONG que foi e é presidida por proprietários de fazendas na área em litígio; várias acusações feitas pelos produtores e pela Recovê de que o CIMI estaria manipulando e incentivando os índios para invadirem fazendas no Estado; a saúde dos índios da comunidade de *Ñande Ru Marangatu*; dentre outros assuntos. Muitas dessas matérias ainda estão disponíveis na Internet e podem ser acessadas em portais de busca como o Google (www.google.com).

br), utilizando-se palavras-chave como “Marangatu”, “Cerro Marangatu” e “Recovê”.

São muitas as matérias publicadas em jornais como Diário MS, O Progresso, Correio do Estado, Campo Grande News, Polícia News, Pantanal News, Agora MS, Dourados News, Clic News e Dourados Agora, dentre outros tantos.

No *Relatório de estudo antropológico de identificação*, o coordenador do GT assim avaliou a questão da relação entre imprensa regional e questão indígena local:

As informações veiculadas pela imprensa regional a propósito da “entrada/invasão” dos Kaiowa no Marangatu podem ser consideradas parciais; os jornais regionais incorporaram integralmente o discurso e assumiram por completo os interesses dos “fazendeiros”. Na análise das matérias e concatenação das notícias nos diferentes jornais, fica a sensação de que estiveram a “produzir boatos”, reverberando e contribuindo para reforçar um clima de tensão. **Informações veiculadas sem críticas, tornaram o fictício verdadeiro e contribuíram para o surgimento de bravatas nos “bolichos” (bares) da região: “na minha fazenda esses bugres seriam recebidos a bala”; ou, “se fosse comigo mataria dois e resolveria tudo assim” e outras frases valentes e racistas que pretendem inibir, pela força bruta, a averiguação (como ocorreu em Jatayvary em julho de 2000) sobre os direitos dos índios sobre a terra** (Thomaz de Almeida 2000: 30). [destaques nossos]

Prosseguindo sua análise:

Em linguagem de fácil entendimento e com espírito folhetinesco, os jornais noticiaram basicamente que “autoridades” (não citadas) do Instituto Nacional del Indígena, do Paraguai, e a FUNAI reuniram-se para discutir a “ameaça de criação de uma reserva indígena internacional na linha de fronteira”, o que colocaria em “risco a soberania nacional” já que a área a ser demarcada seria de alarmantes 25.000 ha, ou 15.000 ha conforme divulgados. **As “autoridades estavam temerosas” do que iria ocorrer, já que os índios almejavam um “resgate histórico da nação Kaiowa”, “amedrontando” a todos; pretendiam criar, na fronteira, um “corredor controlado”, “dominando” os leitos do Apa e do Paraguai; criariam um “Estado independente, de domínio indígena, estrategicamente instalado a 420 km de Campo Grande e mesma distância de Assunção”. Prejuízos econômicos (até para o Mercosul) e desvalorização da terra para “fazendeiros” também foram realçados nos noticiários** (Thomaz de Almeida 2000: 30).

A imprensa nacional, por sua vez, mostra-se menos parcial na abordagem de conflitos dessa natureza. Este é o caso de jornais como a Folha de S. Paulo, o Estadão e o Globo.

O dramática situação enfrentada pelos Guarani e Kaiowa em Mato Grosso do Sul e o preconceito que parte da sociedade regional nutre contra eles, incluindo setores da mídia, já foi até denunciado no Congresso Nacional pela senadora Marina Silva, do PT do Acre, em 1999.

Em linhas gerais, conclui-se que as fontes impressas, aquelas produzidas pela imprensa em geral, são importantes para a compreensão das representações que a mídia faz em relação às comunidades indígenas, mas não se constituem em fontes decisivas para apurar se a área em litígio é ou não terra indígena.

3.27. Nesse processo histórico de criação de reservas, respectivamente, pelo SPI e pela FUNAI, por que não teria sido criada a pretendida reserva de Cerro Marangatu, anteriormente?

A explicação para este questionamento pode ser obtida nas respostas apresentadas em quesitos anteriores, tanto os dos Autores quanto os da União/FUNAI e Ministério Público Federal.

A questão principal é que os Kaiowa já estavam estabelecidos na área em litígio desde antes daquelas terras terem sido requeridas por “colonizadores brancos” ao governo do Estado de Mato Grosso, em Cuiabá. Na época a política do órgão indigenista oficial não era a de reservar aos índios as terras que eles estavam ocupando tradicionalmente. O SPI atuava no sentido de acomodá-los em aldeamentos oficiais, as reservas. O caso mais emblemático é o dos Kaiowa da Terra Indígena Panambizinho, localizada no distrito de Panambi, município de Dourados, em fins da década de 1930 e primeiros anos da de 1940, quando houve a implantação da Colônia Agrícola Nacional de Dourados (ver Maciel 2005).

Em Panambizinho, os funcionários do SPI, e depois da FUNAI, tentaram por várias vezes transferir aquela comunidade para a Reserva Indígena de Dourados. A transferência apenas não ocorreu devido a decisão irredutível da comunidade em não deixar o local, principalmente de Pa'i Chiquito, líder religioso da comunidade, como atestou o professor Egon Schaden (1974) em suas pesquisas de campo, realizadas nas décadas de 1940 e 1950.

Conforme explicado nos Capítulos 1 e 2 desta perícia, o SPI buscava acomodar as populações das comunidades indígenas nas reservas porque entendia que a condição de índio seria transitória. O órgão indigenista oficial orientava sua ação pelo pressuposto assimilacionista, isto é, a ideia que estabelecia que em poucas décadas os Kaiowa estariam perfeitamente integrados à condição de “trabalhadores nacionais”. Para que isto ocorresse

seria necessário que os Kaiowa abandonassem qualquer grau de contrariedade étnica ou cultural. Entretanto, a assimilação não aconteceu como se imaginava e a revisão do texto constitucional, em 1988, atestou uma significativa transformação na maneira como o Estado Brasileiro passou a perceber a presença dos povos indígenas em seu território.

3.28. A atuação de ONG's como o CIMI (Conselho Indigenista Missionário) e do PKÑ (Projeto Kaiowa/Ñandeva) liderando os processos de Identificação e Delimitação das terras indígenas no S/SO do Mato Grosso do Sul, nas últimas décadas, comprovadas neste caso de Antonio João, atropelando e antecipando-se ao ÓRGÃO TUTOR, manipulando as Comunidades Indígenas Guarani, a seu bel prazer nas aty-guasú, não comprova e materializa as conclusões da CPI do Congresso Nacional sobre a FUNAI, de 1999, que denunciou a interferência daquelas organizações nos processos de identificação e delimitação das terras indígenas, influenciando política e ideologicamente na elaboração dos relatórios antropológicos de identificação. Isto não compromete a legalidade e legitimidade deste processo? Como ficaria a credibilidade daqueles critérios decididos unilateralmente por aquelas ONG's e as Comunidades Indígenas?

Neste quesito os *experts* dos Autores prosseguem com a apresentação de argumentos que caracterizam a linha de defesa adotada no contraditório ao *Relatório de estudo antropológico de identificação*, de acordo com o que consta nos Autos (pp. 1.151-1.407). Esta mesma linha de argumentação tem sido recorrida em vários outros processos judiciais, seja na apresentação do contraditório ao estudo de identificação feito pela FUNAI, seja na elaboração do contra-laudo da perícia judicial.

As ONG's fazem parte do chamado *terceiro setor* e estão cada vez mais presentes no dia-a-dia da vida em sociedade. Este é, portanto, um fenômeno político da modernidade atual nos países que adotaram a democracia liberal. Em muitos casos, isso acontece à medida que o Estado tem se mostrado pouco eficiente na resolução de vários problemas enfrentados pela população brasileira: emprego, trabalho e geração de renda; preservação do meio ambiente e desenvolvimento sustentável; segurança e combate a várias formas de violência; saúde, saneamento básico e urbanização de favelas; educação em todos os níveis; defesa dos direitos de minorias étnicas e ações afirmativas com vistas à inclusão social de indígenas e afrodescendentes; defesa dos direitos das mulheres, crianças, homossexuais, adolescentes, idosos e portadores de necessidades especiais; defesa dos di-

reitos dos consumidores; apoio à recuperação de dependentes químicos; etc.

A ação de muitas ONG's também tem sido importante para a conquista de direitos e o exercício da cidadania. A quantidade delas serve inclusive como indicador do nível de organização da sociedade civil em um país moderno e democrático. Os Estados Unidos são um exemplo disso.

Na época em que o governo federal estava sob o comando do sociólogo Fernando Henrique Cardoso, houve um grande estímulo à criação de uma modalidade específica de ONG, a do tipo Organização da Sociedade Civil de Interesse Público (OSCIP). A proposta era a de destinar recursos públicos para as OSCIP's aplicarem em projetos de relevância social, o que contou com o apoio da primeira-dama, a antropóloga Ruth Cardoso, uma das maiores especialistas no assunto. Entendia-se que esses recursos seriam mais bem aplicados e fiscalizados dessa maneira, por meio da qual o governo se propôs a fazer chegar dinheiro público a setores mais carentes da sociedade. Para isto o governo estabeleceu parcerias com as ONG's, administrativamente organizadas com menos burocracia e mais transparência e controle social. Este é apenas um exemplo da importância que as ONG's possuem no Brasil e nas sociedades democráticas em geral.

Muitas ONG's têm desempenhado relevantes trabalhos no que se refere à defesa dos direitos de minorias étnicas no país. Isto porque o Brasil possui uma história marcada por longos períodos de arbítrio e desrespeito à vida e à dignidade do ser humano e, em especial, das minorias étnicas. As ONG's também representam segmentos da sociedade civil organizada e têm feito uma espécie de mudança nos papéis sociais tradicionais, haja vista a ineficiência do Estado para atender certas demandas da população e a ação eficaz de muitos segmentos da sociedade civil organizada em resolvê-los.

No caso de ONG's como o CIMI e o PKÑ, além de outras que foram ou estão aliadas aos Guarani e Kaiowa nas reivindicação de seus direitos, em especial pela demarcação de terras indígenas, uma análise mais exaustiva sobre o papel que elas desempenharam ou desempenham junto às comunidades indígenas foi feito em duas dissertações de mestrado: uma defendida em 1991 e publicada em 2001, cujo autor é um dos fundadores do PKÑ, o antropólogo Rubem F. Thomaz de Almeida, denominada *Do desenvolvimento comunitário à mobilização política. O Projeto Kaiowa-Ñandeva como experiência antropológica*; outra, ainda não publicada sob forma de livro, de autoria da etno-historiadora Meire Adriana da Silva (2005), intitulada *O movimento dos Guarani e Kaiowa de reocupação e recuperação de seus territórios em Mato Grosso do Sul e a participação do Conselho Indigenista Missionário (CIMI), 1978-2001*.

No Programa de Pós-Graduação em História da UFGD (antigo Campus de Dourados da UFMS) foram defendidas várias dissertações de mestrado e outras tantas estão em andamento sobre a história dos Guarani e Kaiowa (ver Eremites de Oliveira 2004). Alguns trabalhos tratam, por exemplo, das representações da imprensa sobre a questão indígena e outros analisam os conflitos fundiários entre índios e produtores rurais em Mato Grosso do Sul e em outros Estados.

De modo sucinto e objetivo, e baseando-se em muitos estudos publicados recentemente, explica-se que os Guarani e Kaiowa construíram um movimento étnico ou étnico-social que busca, dentre outras coisas, a recuperação de terras que ocupavam tradicionalmente há décadas atrás (ver Brand 1997; Pereira 2003; Mura 2006). Não são as terras imemorais da época de Pedro Álvares Cabral ou as de tempos pré-colombianos, tampouco as do tempo das missões jesuíticas. Se assim o fossem, certamente que eles estariam reivindicando grande parte do território sul-mato-grossense, pois até em Corumbá e Ladário havia assentamentos de povos indígenas de língua guarani na época da colônia (cf. Susnik 1975; Peixoto 1995; Eremites de Oliveira & Viana 1999/2000; Eremites de Oliveira 2002).

O movimento étnico dos Guarani e Kaiowa emergiu gradativamente na segunda metade do século XX, sobretudo durante o regime militar (1964-1985). Aquele foi um período marcado pela emergência de vários movimentos sociais e políticos no Brasil e em outros países da América Latina. Foram movimentos que reivindicavam direitos e se opuseram às arbitrariedades cometidas pelo Estado, às torturas, à falta de liberdade de imprensa e de pensamento etc. – isto é, ao Estado de exceção e não ao Estado democrático de direito –, como é amplamente conhecido na história e ensinado em milhares de estabelecimentos de ensino.

Foi dentro desse contexto que os Guarani e Kaiowa buscaram apoio na sociedade civil organizada e começaram a estabelecer alianças com ONG's como o PKÑ e o CIMI, na década de 1970.

O surgimento dessas ONG's é, com efeito, indissociável do processo de redemocratização política que ocorreu no Brasil. Isto porque esse processo permitiu que os diversos segmentos da população brasileira, como o indígena, por exemplo, se organizassem e dessem maior visibilidade as suas demandas. Permitiu também que outros setores da sociedade nacional se solidarizassem com suas demandas.

O Conselho Indigenista Missionário (CIMI) é ligado à Conferência Nacional dos Bispos do Brasil (CNBB), da Igreja Católica, a qual, como é de amplo conhecimento, teve papel importante na redemocratização do Estado Brasileiro. No início da década de 1970, por exemplo, setores da Igreja Católica apoiaram a organização sindical dos trabalhadores urbanos,

de associações de moradores, pequenos agricultores, trabalhadores rurais e também dos indígenas. O CIMI está presente em todo o território brasileiro, atuando na maior parte das comunidades indígenas. Pode-se inclusive consultar o sítio eletrônico da organização na Internet.

O PKÑ foi criado para dar apoio político e econômico para as comunidades indígenas e durou por quase duas décadas. Mas não somente para isso surgiu o projeto; também serviu de base para a realização de estudos antropológicos sobre os Guarani e Kaiowa. Para o professor João Pacheco de Oliveira (2001: 1), o antropólogo Rubem F. Thomaz de Almeida, um dos fundadores da ONG, “pode ser associado a um amplo e importante movimento de crítica realizado por antropólogos e intelectuais latino-americanos às políticas desenvolvidas para os povos indígenas pelos Estados nacionais e pelas Igrejas (Declaração de Barbados 1972)”.

De acordo com sua avaliação:

A marca fundadora desse modo de fazer antropologia é estar alicerçada em uma aliança consciente e estratégica com os indígenas, e não com os não-indígenas, como fazem os Estados e as igrejas. Nessa perspectiva, certas modalidades de ação não são antagônicas ou excludentes ao exercício da compreensão antropológica. **Participar de projetos que buscam melhorar a condição de vida dos indígenas significa, ao contrário, tecer no cotidiano uma relação de aliança política, bem com lançar as bases da empatia e da afinidade de perspectivas que possibilitarão uma compreensão mais satisfatória (porque partilhada) do comportamento e dos ideais da coletividade estudada**” (Pacheco de Oliveira 2001: 11). [destaques nossos]

Na mesma época da criação do PKÑ ecoava na Igreja Católica da América Latina as decisões tomadas durante o Concílio Vaticano II (1959-1963), com a publicação da Constituição “Sacrosanctum Concilium”, em 03/12/1963. No interior da Igreja cada vez mais se fortalecia um movimento eclesial cujas práticas e pensamentos eram norteados pela chamada teologia da libertação, da qual o teólogo brasileiro Leonardo Boff é um de seus principais teóricos.

Sobre o Concílio Vaticano II, faz-se oportuno citar as palavras de Dom Benedito Beni dos Santos, bispo auxiliar de São Paulo:

Esse projeto eclesiológico foi assumido, pela primeira vez, e contextualizado, na América Latina, pela Assembléia de Medellín. Medellín procurou sublinhar a presença dos pobres na Igreja. Trata-se de uma presença que leva a Igreja a redefinir sua presença no mundo. Suas prioridades pastorais e, às vezes, até mesmo, o seu modo de organizar-se. Os pobres merecem uma atenção especial da Igreja, comunidade do seguimento de Jesus. **A partir de Medellín, começou-se a falar da evangélica opção pelos po-**

bres como uma das fontes inspiradora da missão evangelizadora da Igreja e de sua pastoral. A Igreja quer ser de todos, dizia João XIII, mas, de modo especial, dos pobres (Beni dos Santos 2007). [destaques nossos]

Foi então que no interior desse movimento eclesiástico nasceu, em 1972, o Conselho Indigenista Missionário (CIMI), organismo ligado à Conferência Nacional dos Bispos do Brasil (CNBB). Em resumo, foi a “opção pelos pobres” que inspirou a criação de uma ONG religiosa para dar apoio, assessoria e defender os direitos dos povos indígenas. Os missionários católicos ligados ao CIMI passam a desenvolver o que denominam de “pastoral de convivência”, marcada pela atitude de solidariedade e compromisso por seus problemas. É assim que as demandas indígenas – entre elas a da demarcação de terras indígenas – são gradativamente assumidas como demandas da instituição.

Um recente e minucioso estudo sobre a história da aliança entre o CIMI e o movimento étnico dos Guarani e Kaiowa foi tema da dissertação de mestrado da etno-historiadora Meire Adriana da Silva. Ela produziu um importante estudo sobre o tema, baseando-se em vasta documentação escrita e entrevistas realizadas por meio do método da história oral. Em sua análise sobre a criação do CIMI, a pesquisadora registra que:

[...] havia também desde a criação do CIMI uma ala considerada como progressista e que, influenciada pela teologia da libertação, buscava uma nova forma de evangelizar, não por meio de sacramentos ou de uma assistência religiosa, mas assessorando na organização dos índios para que estes pudessem reivindicar seus direitos, principalmente em relação à questão do território (Adriana da Silva 2005: 151-152).

Por outro lado, é fato amplamente divulgado na imprensa regional, e também em setores da mídia nacional, que ONG's como o PKÑ e, sobretudo, o CIMI, estariam manipulando os índios para fazê-los invadir fazendas produtivas no Estado. De um ponto de vista antropológico e etno-histórico esta tese não precede, é casual e está baseada na ideia da negação da capacidade de organização política das sociedades indígenas. Parte do pressuposto de que os índios sempre necessitam da tutela de alguém ou de alguma instituição para serem protagonistas de sua própria história. Este é mais um “mito” que se tem sobre os índios, o qual tem sido bastante ecoado no imaginário coletivo regional.

Nas décadas de 1980 e 1990, por exemplo, uma outra instituição também era sistematicamente acusada de manipular os índios e de incentivá-los a invadir fazendas produtivas, o Partido dos Trabalhadores (PT).

Hoje em dia não se percebe mais a mídia regional fazendo uma acusação desse tipo ao PT.

A própria atuação missionária da Igreja Católica tem passado por transformações significativas. Com a expansão do movimento denominado “renovação carismática”, a igreja tem se voltado mais para a prática da catequese, inclusive junto aos povos indígenas. Nesse movimento, a diocese de Dourados retirou o apoio que tradicionalmente dava ao CIMI. Hoje em dia, por exemplo, o CIMI mantém um escritório em Campo Grande, de onde coordena as ações em todo as comunidades indígenas em Mato Grosso do Sul.

As alianças entre indígenas e setores da sociedade civil organizada existem, mas não se constituem em uma forma de dominação e manipulação das ONG’s sobre coletividades étnicas, como é o caso da comunidade de *Ñande Ru Marangatu*. Neste sentido, faz-se necessário mais uma vez citar as palavras da etno-historiadora referida anteriormente:

O CIMI surgiu como uma entidade importante no processo de mediação para a recuperação dos territórios indígenas. Os Guarani e Kaiowa souberam se utilizar desde órgão, de sua estrutura política e logística, para reconquistarem vários territórios indígenas que estavam sob a posse de colonos proprietários de lotes (que foram distribuídos pela Colônia Agrícola Federal) e principalmente de fazendeiros. Um total de 21 áreas foram recuperadas desde o final de 1970.

Portanto, as alianças dos índios junto às entidades de apoio são vistas por fazendeiros, e veiculadas na imprensa, como ilegítimas. Para alguns fazendeiros são as entidades que usam os índios como massa de manobra incitando-os para “invadirem” terras. **Desta forma, procuram desqualificar a ação dos índios e justificar a permanência dos fazendeiros nas áreas consideradas como territórios indígenas. Mesmo tendo o conhecimento que este é um problema geral pela sobreposição do Estado, os fazendeiros tentam justificar que o Movimento Guarani e Kaiowa de reocupação e recuperação dos territórios não é legítimo** (Adriana da Silva 2005: 153). [destaques nossos]

Uma outra ponderação, feita por Rubem F. Thomaz de Almeida, vai ao encontro dessa análise:

É recomendável, de outro lado, desconsiderar a ilusão de que estes guarani possam ser manipulados por “forças estrangeiras”, “agitadores” ou a categoria que se queira designar o que aqui está sendo denominado como “aliados dos índios”. São as comunidades ou a conjunção de vários *te’yi* (famílias extensas) voltados e debruçados sobre interesses comuns, que efetivamente protagonizam estes processos de reapropriação territorial. **Não é, desta forma, prudente, desprezar e desqualificar o denodo deste povo em impor uma representação política diante da sociedade e**

do Estado brasileiro; para “entrar” no Marangatu foi necessário uma articulação prévia, uma organização dos Kaiowa para chegar até a ocupação da terra (Thomaz de Almeida 2000: 34). [destaques nossos]

A grande surpresa que muitos têm manifestado em relação ao movimento étnico dos Kaiowa e Guarani denota certo preconceito, desconhecimento e negação sobre a capacidade de mobilização política em busca da reocupação de áreas que percebem como sendo parte seu território tradicional. Também denota aspectos do imaginário social coletivo em uma região onde até algumas décadas atrás prevalecia a *Lei do 44*, e onde os índios não eram considerados pela maior parte da população como atores sociais dotados de humanidade, inteligência, cultura, organização política e direitos.

Soma-se a esta situação o fato de existir no imaginário coletivo da sociedade nacional a ideia de que as culturas indígenas seriam estáticas e estariam fossilizadas no tempo e no espaço. Amplos setores da sociedade nacional imaginam os índios como representantes de períodos evolutivos há muito tempo superados pela população não-índia, visto que eles se constituiriam em uma espécie ambígua de “antepassado-contemporâneo”. Desastradamente essa percepção continua sendo ensinada em muitos livros didáticos de história, consolidando preconceitos já fortemente arraigados na sociedade nacional. Para parte da população brasileira o índio é aquele indivíduo que anda nu e com o corpo pintado, mora em ocas, vive nas florestas amazônicas e tira o seu sustento da natureza (caça, pesca e coleta) e de uma agricultura incipiente. Os que não se enquadram nesse arquétipo são vistos por milhares de representantes da sociedade regional como “bugres”.

“Bugre” é uma categoria forjada na situação de contato entre índios e não-índios, quando a população indígena é subjugada e seus direitos negados. Para legitimar essa situação, atribui-se à população indígena uma suposta inferioridade racial e cultural ou, até mesmo, ética e moral. No cenário multiétnico da região de Antônio João, onde está situada a comunidade de *Marangatu*, o termo “bugre” corresponde ao que os textos mais antigos retratavam como selvagem ou bárbaro. Remete ainda a ideia de “índio decaído”, por ter perdido a suposta pureza original do autêntico índio, sem, entretanto, chegar a se tornar totalmente civilizado.

Por isso não se corroboram os juízos de valores que os *experts* dos Autores apresentaram neste quesito. Pelo contrário, constatou-se que a comunidade de *Ñande Ru Marangatu* foi e continua sendo a principal protagonista no processo de reivindicação da área em litígio como sendo terra indígena. Ela faz parte de um movimento étnico que tem contado com o apoio de vários setores da sociedade civil organizada, com os quais man-

tém alianças estratégicas, sempre negociadas a partir dos interesses que a comunidade elege como próprios. Alguns desses setores possuem uma ação mais explícita e incisiva, como é o caso do CIMI; outros, porém, são mais reservados em suas palavras e atos de apoio aos Guarani e Kaiowa.

A ação explícita e incisiva do CIMI na defesa dos direitos indígenas é perceptível em seus comunicados e publicações. Por exemplo, o jornal do CIMI, denominado *Porantin*, trás sempre uma série de matérias e reportagens que não deixam nenhuma dúvida a respeito dos objetivos da instituição. Os objetos que orientaram a ação do PKN também são evidentes nas publicações de Rubem Ferreira Thomaz de Almeida e, em especial, em sua dissertação de mestrado, publicada em forma de livro e já mencionada anteriormente.

Essas organizações não constituem um bloco monolítico, haja vista que tanto o CIMI como a Recovê são ONG's, embora estejam situadas em campos políticos distintos. Mesmo entre o CIMI e o PKÑ, cuja atuação se pautava pela tentativa de identificar e defender os direitos indígenas, existiram divergências substanciais. Essas diferenças pareciam resultar principalmente da orientação missionária seguida pelo CIMI e da orientação laica seguida pelo PKÑ. Também mesmo internamente, as ONG's estão sujeitas a divergências e/ou desvios de condutas, como fica claro em um processo judicial em andamento envolvendo membros das equipes do CIMI no estado.

A condução dos processos administrativos de identificação e delimitação de terras indígenas é atribuição da FUNAI, a qual deve seguir a legislação em vigor. Qualquer desvio ou ilegalidade pode ser apontado no período previsto para a manifestação do contraditório ao processo administrativo ou em nos tribunais apropriados. Pelo que se pode levantar, e salvo melhor juízo, no que concerne ao processo administrativo que identificou e demarcou a *Terra Indígena Nãnde Ru Marangatu*, todos os procedimentos correram na forma da lei.

3.29. No tabelionato Albuquerque, da cidade de Amambaí (MS), existe uma declaração pública de um índio Guarani-Kaiowa, Sr. Adair Gonçalves Sanches, residente no PIN de Amambaí (MS), denunciando o “módus-operandi” dessas ONG’s, que demonstra com uma clareza meridiana seus procedimentos nada éticos, atentatórios à segurança jurídica e pública daquela região, que colocam em dúvida a lisura e a legalidade dos processos administrativos com a finalidade de identificar e delimitar terras indígenas na região S/SO do Mato Grosso do Sul. A declaração é de 26 de novembro de 1992, porém, recentemente, em 7/04/2005, este mesmo índio compareceu à Comissão de Direitos Humanos do Senado brasileiro, reiterando o teor daquela declaração e acrescentando mais detalhes, afirmando que aquele mesmo “módus-operandi” continua, com aquelas mesmas organizações explorando as comunidades indígenas e se promovendo internacionalmente às custas delas.

Este item é apresentado sob forma de afirmação, isto é, de apresentação de um ponto de vista dos *experts* dos Autores, e não como um questionamento. Em sendo dessa forma, não cabe aqui apresentar resposta alguma.

3.30. EM FACE DESSES FATOS, de pleno domínio público, difundidos para todo o país, pela TV Senado, pergunta-se aos Srs. Peritos: quais as conclusões que se pode tirar deles?

A referida declaração pública é um documento que qualquer cidadão brasileiro pode providenciar em cartório. Nele não consta qualquer referência aos conflitos entre indígenas e fazendeiros na área em litígio. Além do mais, salvo melhor juízo, diferentemente do que prevalecia na época do regime militar, nos tempos atuais predomina o princípio de que todos são inocentes até que se prove o contrário, sendo assegurado aos acusados o direito da ampla defesa, sem o qual não existiria o Estado democrático de direito.

Baseando-se ainda na resposta data ao quesito de n°. 3.29, conclui-se que a declaração do indígena Adair Gonçalves Sanches, feita em 26/11/1992, em nada contribui para o conhecimento dos conflitos entre indígenas e proprietários na área em litígio. Isto porque o referido indígena sequer faz parte da comunidade de *Ñande Ru Marangatu*. Na época de sua declaração ele sequer morava em Antônio João, mas em Amambaí.

No entanto, este quesito apresentado pelos *experts* dos Autores é emblemático para a continuidade de uma explicação de que os Kaiowa são atores sociais que protagonizam sua própria história. Do contrário e partindo da tese de que por trás deles sempre há alguém ou alguma instituição “manipulando-os”, então a pergunta aparentemente correta seria a seguinte: quem está por trás da declaração do indígena Adair Gonçalves Sanches? Neste sentido, apontar nomes de pessoas ou instituições para responder a esta pergunta seria mais que contradição; seria leviandade e sugeriria a tentativa de produzir um sofisma perante o Juízo, pois os peritos sequer mantiveram interlocução com o referido indígena.

3.31. Pergunta-se aos Srs. Peritos: A interferência dessas ONG’s nos processos administrativos, na elaboração dos relatórios antropológicos de identificação e delimitação das terras indígenas, não poderia induzir as nossas Autoridades do Poder Executivo e Judiciário a erros irreparáveis, com graves danos aos direitos das pessoas?

Uma resposta plausível a este quesito consta na que foi dada ao quesito de nº. 3.28.

3.32. No relatório de RUBEM F. THOMAS DE ALMEIDA e CELSO S. AOKI, respectivamente, fundador do PKÑ e membro do C.I.M.I., apenso ao proc.FUNAI/BSB/1861/00, p.18, há uma transcrição de um documento do PPT do Paraguai – “Manual do Projeto Pai-Tavyterã”, tratando sobre a criação do suposto tekohá de Pysyry, procurando estendê-lo até Campestre, na Brasil.

O referido documento, “Manual do Projeto Pai-Tavyterã”, é uma orientação metodológica para os integrantes das equipes de campo do Projeto Pai-Tavyterã (PPT), que visitavam periodicamente as comunidades Kaiowa no Paraguai. O Projeto Pai-Tavyterã se constituiu como uma ONG’s que atuou e atua em território paraguaio junto aos Kaiowa que residem naquele lado da fronteira. Esta orientação metodológica procurava sistematizar o registro de informações sobre os diversos campos da vida das comunidades. Os resultados destes registros foram divulgados por intermédio de várias publicações.

A principal publicação foi *Los Paĩ-Tavyterã: etnografía guaraní del Paraguay contemporáneo*, edição conjunta de Bartomeu Melià, George Grunberg e Friedl P. Grunberg, de 1976, já citada diversas vezes na presen-

te perícia. O manual orientava para o registro de informações demográficas, sobre terminologia de parentesco, organização social e sistema religioso. Como naquele momento o Projeto Pai-Tavyterã tinha uma parceria com o governo paraguaio, prevendo a identificação de terras que seriam transferidas às comunidades mediante sua respectiva compra, de acordo com a legislação daquele país, o manual também orientava para que se fizesse o registro da situação fundiária das comunidades.

Sobre este assunto, ver ainda a resposta dada aos quesitos formulados pelo Ministério Público e União/FUNAI e a resposta ao quesito de nº. 3.29.

3.33. Pede-se aos Srs. Peritos que comentem sobre a importância deste documento.

Trata-se de um manual de orientação metodológica que, como explicado na resposta ao quesito de nº. 3.28, foi em grande medida incorporado aos trabalhos do PKÑ em apoio aos Guarani e Kaiowa em Mato Grosso do Sul. O PKN e o Projeto Pai-Tavyterã tinham em comum o fato de serem organizados por antropólogos e de atuarem com a mesma etnia. Isto facilitava a aproximação em termos da orientação metodológica. Mesmo assim, se constituíram como ONG's distintas, em grande medida devido as legislações específicas de cada país e também por terem outros lastros institucionais e fontes de financiamento distintas.

A aliança que os indígenas estabeleceram com o Projeto Kaiowa-Ñandeva foi bastante profícua no que se refere à reivindicação de direitos no contexto de um regime de exceção e, posteriormente, quando da restauração da democracia no país. Posteriormente os Kaiowa foram ampliando o leque de suas alianças, constituídas hoje por parlamentares, igrejas pentecostais, missões filiadas a igrejas protestantes históricas (como a Missão Caiuá e a Missão Metodista Tapeporã), diversas ONG's e universidades públicas e privadas (UEMS, UNIGRAN, UCDB, UFGD etc.).

Mesmo os proprietários de mercados que comercializam com os Kaiowa assalariados, aposentados e funcionários, muitas vezes são instados a participarem ou colaborarem em demandas específicas de determinadas comunidades. Participam inclusive de demandas fundiárias, conscientes ou não do processo em que estão envolvidos, providenciando passagens ou alimentação para o deslocamento de pessoas. Assim sendo, não tem sustentação a imaginação de que uma ONG ou qualquer outra instituição tenha total controle sobre os processos fundiários. Os líderes Kaiowa são sujeitos políticos plenos que buscam apoio nos diversos segmentos da sociedade

nacional para assegurarem os direitos que a Constituição Federal lhes assegura.

Os estudos etnográficos dos sistemas sócio-culturais indígenas evidenciam que as disputas internas são fatos de suma importância para os grupos nelas envolvidos. Isto se reflete em Mato Grosso do Sul, a exemplo de várias comunidades indígenas Kaiowa. Ocorre, inclusive, de determinados segmentos de uma comunidade indígena se aliar com proprietários de terras, com aqueles indivíduos que estão envolvidos em disputas fundiárias contra suas próprias comunidades. Dessa forma, mesmo os proprietários com os quais rivalizam pela posse da terra podem, em determinadas situações, serem aliados para certas demandas, como descrito e explicado em outras partes da presente perícia.

Para finalizar, é importante deixar claro que o referido *manual* nada mais foi que uma orientação metodológica de como agentes não-indígenas deveriam proceder em campo. Seu objetivo era, pois, orientar o registro de dados considerados relevantes para o conhecimento da situação histórica de conformação sociológica das comunidades Kaiowa.

3.34. O documento supra-citado, utilizando em um processo de identificação e delimitação, pela FUNAI, não demonstraria uma interferência de critérios de delimitação de uma outra nação sobre a nosso país? Isto não fere o princípio da soberania nacional que deve garantir aos brasileiros a autonomia na solução e resolução dos seus problemas. Como ficariam as Autoridades do nosso país tendo que recorrer a princípios de discutível validade científica da etnografia paraguaia? Não seria submissão indébita? Como ficaria a etnografia brasileira, submissa à paraguaia? Naquele documento existe alguma referência à denominação “Cerro Marangatu” ou Ñande Ru Marangatu?

Para todos os questionamentos apresentados neste item a resposta é negativa. Maiores explicações para as perguntas apresentadas constam nas respostas apresentadas aos quesitos anteriores.

3.35. Quais as graves revelações a respeito de “Cerro Marangatu ou Ñande Ru Marangatu”, feitas neste sentido, às p.20 e 24 do seu supra citado relatório?

Não foram encontradas quaisquer “graves revelações a respeito de ‘Cerro Marangatu ou Ñande Ru Marangatu’” na p. 20 e na p. 24 do relatório produzido pelo antropólogo e coordenador do GT de identificação e delimitação da *Terra Indígena Ñande Ru Marangatu*, Rubem F. Thomaz de Almeida.

Na nota de rodapé de n.º. 26 (p. 40 dos Autos) consta a seguinte explicação sobre as chamadas Inicialmente realizadas para discutir problemas técnicos referidos a trabalhos agrícolas, este foro passou a discutir os problemas que atingiam as comunidades, razão pela qual o tema fundiário passou a fazer parte das pautas desses encontros:

São assembléias gerais promovidas pelo PKN a partir de 1977 e que se institucionalizaram posteriormente com foro permanente de discussão das comunidades guarani Kaiowa e guarani Ñandeva do MS. Inicialmente realizadas para discutir problemas técnicos referidos a trabalhos agrícolas, este foro passou a discutir os problemas que atingiam as comunidades, razão pela qual o tema fundiário passou a fazer parte das pautas desses encontros (Thomaz de Almeida 2000: 20).

Dessa maneira, as *aty guasu* foram “assembléias gerais promovidas pelo PKÑ a partir de 1977”. A intenção inicial era “discutir problemas técnicos referidos a trabalhos agrícolas”, tendo em vista que naquele momento a ONG se dedicava ao desenvolvimento de projetos de incremento à produção agrícola. O que aconteceu foi que, com o tempo, os Kaiowa se apropriaram desde espaço de discussão e “este foro passou a discutir os problemas que atingiam as comunidades, razão pela qual o tema fundiário passou a fazer parte das pautas desses encontros”. Isto porque quem coloca a demanda da questão fundiária são os próprios Kaiowa, reconhecendo a abertura que teriam no PKÑ para este tipo de discussão. É isto que se depreende da leitura do livro de Rubem F. Thomaz de Almeida, no qual ele discorre sobre a experiência do PKN.

O que consta na p. 24 do relatório e que talvez tenha surpreendido os *experts* dos Autores é o subitem de n.º. 1.5.4, em que Thomaz de Almeida trata de *Pysyry*, um *tekoha* existente no Paraguai, na outra margem do rio Estrela, e que faz parte do *tekoha guasu* em que se encontra acomodada a comunidade de *Ñande Ru Marangatu*, como explicado nas respostas dadas aos quesitos formulados pela União/FUNAI e Ministério Público Federal.

De um ponto de vista antropológico e etno-histórico não há “graves revelações” a respeito da comunidade indígena que reivindica a área em litígio. Isso tanto é verdade que o próprio Thomaz de Almeida fez questão de deixá-las explícitas em seu relatório. Ao que se sabe, a Justiça não ava-

liou como ilícita qualquer parte de sua experiência antropológica com os Guarani e Kaiowa.

3.36. Qual era a projeção espacial do território Guarani-Kaiowa, segundo o jesuíta BARTOMEU MELIÀ, uma das maiores autoridades mundiais sobre aquela etnia, em um documento de sua autoria de 1986? Qual a contradição entre este documento e o documento do PPT de 1975, referenciando no quesito anterior?

Neste quesito os *experts* dos Autores não esclareceram o título do “documento” que o professor Bartomeu Melià produziu no ano de 1986. Supõe-se que seja o livro *El Guarani conquistado y reducido: ensayos de etnohistoria*, cuja primeira edição é daquela data e a segunda de 1988. A falta de precisão em perguntas como esta pode levar os peritos a cometerem certos equívocos, haja vista que o citado autor possui uma vastíssima produção científica.

No caso do livro mencionado, trata-se de uma obra em que o autor analisa a etno-história dos povos indígenas de língua guarani. Seu recorte cronológico é mais o do período colonial e seu recorte geográfico são as regiões onde existiam reduções jesuíticas, o que definitivamente não é caso da área em litígio. No decorrer do livro o autor recorre a analogias históricas ou etnográficas para fazer uma comparação entre os índios dos tempos das missões e os do Paraguai contemporâneo.

Suas projeções espaciais são aproximações para uma realidade colonial situada nos séculos XVI e XVII, a qual está no campo da imemorialidade para os Guarani e Kaiowa que vivem em Mato Grosso do Sul, incluindo aqui a comunidade de *Ñande Ru Marangatu*. Uma projeção espacial desse nível, elaborada para uma realidade histórica muito distante da atual, não possui validade para a produção de uma prova etnográfica sobre a tradicionalidade ou não da ocupação indígena na área em litígio.

Na p. 63 do livro de Melià (1988) há um mapa produzido em 1632, no qual o padre jesuíta Luis Ernot projeta a província jesuítica do Guairá no tempo em o Paraguai era colônia da Espanha e possuía uma extensão territorial superior à atual. Nesse mapa a área em litígio está incluída, mas uma representação cartográfica desse tipo também não pode ser considerada como uma fonte decisiva na presente perícia.



Figura 16: Mapa do Pe. Luis Ernot indicando a Província do Guairá no século XVII (Fonte: Melià 1988: 63).

Entre povos indígenas sul-americanos, antropólogos dificilmente conseguem fazer diagramas de parentesco indicando mais de cinco gerações acima da geração a que pertence o indivíduo de referência, denominado *ego*

(“eu” em latim). Isto porque os sistemas sociais, em geral, se articulam a partir de pouca profundidade genealógica, já que a ênfase no campo do parentesco é dada às relações de lateralidade. Não é de se estranhar, portanto, que a memória coletiva dos Kaiowa possa recuar até em torno de uns 150 anos, haja vista que uma geração tem em média de 20 a 25 anos. O que vai além dessa cronologia está no campo do imemorial e sua interpretação exige muita habilidade etnográfica e etnológica. No caso específico das comunidades Kaiowa, o tempo imemorial é denominado *yma guare* ou “tempo dos antigos”, um categoria nativa de dimensão temporal vasta, que incorpora os antepassados reais e míticos.

O artigo 231, § 1º, da Constituição Federal de 1988 não trata das terras indígenas do período colonial, situadas no campo da imemorialidade, mas as da atualidade:

São terras tradicionalmente ocupadas pelos índios as por eles habitadas em caráter permanente, as utilizadas para suas atividades produtivas, as imprescindíveis à preservação dos recursos ambientais necessários a seu bem-estar e as necessárias a sua reprodução física e cultural, segundo seus usos, costumes e tradições (Magalhães 2003: 29).

A ocupação tradicional de que trata a Carta Magna não diz respeito ao passado longínquo, pré-colombiano ou colonial e em nada tem a ver com a imemorialidade. Refere-se àquilo que os indígenas dão sentido de tradicional nos dias de hoje, ou seja, em tempos contemporâneos à Constituição Federal de 1988, segundo seus usos, costumes e tradições.

Igual leitura consta no conhecido *Curso de direito constitucional positivo*, de José Afonso da Silva. O autor explicou que a tradicionalidade não tem a ver com o pressuposto da posse imemorial ininterrupta. Em suas palavras:

Terras tradicionalmente ocupadas não relevam aí uma relação temporal. Se recorrermos ao Alvará de 1º de abril de 1680 que reconhecia aos índios as terras onde estão tal qual as terras que ocupavam no sertão, veremos que a expressão *ocupadas tradicionalmente* não significa ocupação imemorial. Não quer dizer, pois, terras imemorialmente ocupadas, ou seja: terras que eles estariam ocupando desde épocas remotas que já se perderam da memória e, assim, somente estas seriam as terras deles. Não se trata, absolutamente, de *posse* ou *prescrição imemorial*, como se a ocupação indígena nesta se legitimasse, e dela se originasse seus direitos sobre as terras, como uma forma de *usucapião imemorial*, do qual emanariam os direitos dos índios sobre as terras por eles ocupadas, porque isso, além do mais, é incompatível com o reconhecimento constitucional dos direitos originários sobre elas (Afonso da Silva 2001: 830-831).

Se fosse de outra maneira, pelo caminho da imemorialidade, praticamente nenhuma comunidade indígena poderia ter seus direitos territoriais protegidos pela Lei Fundamental. Por este motivo é que novamente se faz necessário citar o referido autor:

Nem *tradicionalmente* nem *posse permanente* são empregados em função de *usucapião imemorial* em favor dos índios, com eventual título substantivo que prevaleça sobre títulos anteriores. Primeiro, porque não há títulos anteriores a seus direitos originários. Segundo, porque usucapião é modo de aquisição de propriedade e esta não se imputa aos índios, mas à União a outro título. Terceiro, porque os direitos dos índios sobre suas terras assentam em outra fonte: o *indigenato* (infra) (Afonso da Silva 2001: 831).

Prosseguindo sua arguição:

O *tradicionalmente* refere-se, não a uma circunstância temporal, mas ao *modo tradicional* de os índios ocuparem e utilizarem as terras e ao modo tradicional de produção, enfim, ao modo tradicional de como eles se relacionam com a terra, já que há comunidades mais estáveis, outras menos estáveis, e as que têm espaços mais amplos pelo qual se deslocam etc. Daí dizer-se que tudo se realize segundo seus usos, costumes e tradições (Afonso da Silva 2001: 831).

Constatar que há umas comunidades mais e outras menos estáveis não quer dizer, em absoluto, que os povos indígenas sejam nômades errantes, sem paradeiro certo ou qualquer noção de território, como explicado amiúde. Definitivamente não é isso. Significa que o grau de mobilidade espacial varia de acordo com o modo de ser de cada comunidade e com situações históricas que podem ser etnograficamente descritas, porém sempre ocorre dentro de territórios conhecidos e ocupados segundo seus usos, costumes e tradições. Para os Kaiowa esse modo de ser tradicional se chama *ñande reko*, o território *tekoha* e a mobilidade espacial *oguata*.

Neste sentido, tanto o *tradicional* quanto o *permanente* não dizem respeito ao passado imemorial. Este assunto também foi muito bem analisado pelo advogado Lásaro Moreira da Silva:

O termo permanente, portanto, refere-se ao futuro, à garantia de que as terras tradicionais indígenas destinam-se para sempre a seu *habitat*, sendo essas terras inalienáveis, indisponíveis e os direitos sobre elas, imprescritíveis (Moreira da Silva 2002: 157).

Em outro trecho de sua dissertação de mestrado ele assim explanou:

A Constituição Federal de 1988 aperfeiçoou o conceito jurídico de terras indígenas como uma categoria *sui generis* no direito pátrio. Diferenciou posse e propriedade, criando uma situação especial para as terras indígenas (Moreira da Silva 2002: 151).

Na opinião de um outro especialista em direito indígena, Carlos Frederico Marés de Souza Filho (1998: 121), autor de ***O renascer dos povos indígenas para o direito***, terra indígena tem a ver com propriedade “pública, estatal, e posse privada, mas coletiva, não identificável individualmente”.

Segue a sua explanação:

Portanto, a Justiça ao analisar questões envolvendo retomadas de terras indígenas ou reivindicações das comunidades silvícolas sobre seus territórios não pode se valer dos conceitos civilistas de propriedade e posse e justos títulos exibidos pelos supostos proprietários, porque a posse indígena e a propriedade da União sobre as terras indígenas constituem uma categoria especial conceituada pela Constituição Federal.

Essas particularidades são de difícil compreensão para quem está habituado ao direito dogmático civilista conservador (Souza Filho 1998: 122-123).

Ou ainda como disse o antropólogo Sílvio Coelho dos Santos:

Ficou dessa forma consignado na CF a manifesta intenção dos constituintes de projetar para o campo jurídico normas referentes ao reconhecimento da existência de povos indígenas e a definição das pré-condições para a sua reprodução e continuidade. Ao reconhecer os direitos originários dos povos indígenas sobre as terras tradicionalmente ocupadas, a CF incorporou a tese da existência de relações jurídicas entre os índios e essas terras anteriores à formação do Estado Brasileiro (Coelho dos Santos 1995: 88).

A argumentação acima arrolada objetiva explicar que se uma perícia for direcionada para comprovar a imemorialidade – em detrimento da tradicionalidade – de uma área reivindicada por uma comunidade indígena, o laudo apresentado ao magistrado estará comprometido por um vício inaceitável. Por isso essa questão precisa estar muitíssima clara para os peritos da Justiça Federal.

Portanto, as projeções espaciais sobre a totalidade dos territórios Guarani e Kaiowa na região da bacia platina, feitas por Bartomeu Meliã e por vários outros pesquisadores, constituem-se em representações cartográficas aproximadas acerca de uma realidade territorial complexa e dinâmica no tempo e no espaço. Em muitos casos elas remetem a situações anteriores à conquista e à colonização europeias que, como diversos estudos arqueológicos e etno-históricos evidenciam, provocaram processos de

desterritorialização de muitos povos indígenas e sua reterritorialização em outros espaços.

Algumas dessas representações cartográficas remetem a um passado imemorial para os povos indígenas, pois a memória de um grupo étnico raramente ultrapassa os 150 anos; outras chamam a atenção para os deslocamentos provocados pela situação colonial, enquanto ainda outras apontam para a realidade atual. Mas todas as projeções são produtos de uma época, resultado de estudos que cada vez mais se mostram incompletos e passíveis de revisões críticas. Os estudos geográficos através do tempo evidenciam que a dinâmica histórica das relações sociais reordena constantemente os espaços.

Essas projeções não substituem os trabalhos periciais realizados na área em litígio e seria imprudente tomar as diferenças entre elas como meras contradições, sobremaneira quando uma foi produzida em 1986 e a outra em 1975, o que sugere anacronismo. Ademais, elas são projeções orientadas por preocupações diferentes: a de 1975 tinha um cunho prático, focada na necessidade de assegurar espaços físicos para comunidades históricas cujos territórios estavam sendo atingidos pelas frentes de expansão agropastoril; a de 1986 tinha um cunho acadêmico, preocupada em investigar a dimensão territorial e demográfica dos Guarani e Kaiowa em tempos pretéritos.

Como é amplo conhecimento entre antropólogos, arqueólogos e etno-historiadores, essas projeções, como as do mapa produzido por Curt Nimuendaju, foram feitas em diferentes momentos e com base no conhecimento que os pesquisadores dispunham na época.

Em mapas mais recentes, produzidos a partir de estudos divulgados da década de 1990 até os dias de hoje, a área em litígio aparece com o nome “Cerro Marangatu” ou “Ñande Ru Marangatu”. Este é o caso do mapa elaborado por Antonio Brand e que faz parte de sua conhecida tese de doutorado, por título *O impacto da perda da terra sobre a tradição Kaiowa/Guarani: os difíceis caminhos da palavra*, defendida na Pontifícia Universidade Católica do Rio Grande do Sul (PUCRS), em 1997. Mas mesmo no mapa elaborado pelo conhecido pesquisador falta ainda a indicação de outras comunidades indígenas. A comunidade de *Cerro 'i*, localizada em Guia Lopes, já mencionada anteriormente, é uma delas.

No referido mapa do professor Antonio Brand aconteceu também de uma mesma comunidade receber mais de uma denominação, como no caso de *Barrero Guasu e Km 20*. Esta situação demonstra que só a pesquisa etnográfica detalhada pode revelar informações que permitam elaborar projeções cartográficas mais aproximadas sobre a realidade dos territórios indígenas, sendo este um trabalho acumulativo que demanda tempo e cooperação coletiva. Um trabalho cartográfico sobre a ocupação indígena em

Mato Grosso do Sul, que possa ser qualificado como completo e exaustivo, ainda está por ser feito.

3.37. Como os Srs. Peritos explicariam as relações entre o tekohá paraguaio PYSYRY ou Esperanza e o distrito de Campestre? Isto não confirmaria a falta de controle da FUNAI sobre nossas populações indígenas, sob sua exclusiva tutela, agravando o problema demográfico, com o inchaço daquelas reservas da fronteira?

Em grande medida as explicações necessárias a este quesito foram prestadas nas respostas apresentadas a outros quesitos formulados pelos *experts* dos Autores, da União/FUNAI e do Ministério Público Federal.

Esclarece-se repetidas vezes que a constituição do *tekoha Pysyry* e o de *Ñande Ru Marangatu* não podem ser compreendidos de maneira isolada; fazem parte de um mesmo *tekoha guasu* que abrange parte do Paraguai e parte do Brasil, dois estados-nações cujas fronteiras foram definidas sem considerar territórios indígenas, o que não é raro na história da América. Esta questão está clara no **Relatório de estudo antropológico de identificação** da assim denominada *Terra Indígena Ñande Ru Marangatu* (Thomaz de Almeida 2000: 24-26; folhas 1607-1612 dos Autos).

Em diversos enunciados dos quesitos formulados pelos *experts* dos Autores sugere-se a existência de uma articulação internacional para desestabilizar as fronteiras do território nacional brasileiro. As investigações realizadas pelos peritos permitem concluir que tal suspeita não procede. O que se constatou é a existência de comunidades Kaiowa cujas terras de ocupação tradicional foram cindidas pelo estabelecimento de fronteiras entre territórios nacionais.

Os peritos também não encontraram em campo os índios que fariam parte das supostas levas migratórias que estariam “agravando o problema demográfico, com o inchaço daquelas reservas da fronteira”. O fluxo migratório segue a dinâmica que sempre o caracterizou, de acordo com as relações de parentesco e intercâmbio político, econômico e religioso entre as populações Kaiowa situadas nos dois lados da fronteira.

3.38. Pede-se aos Srs. Peritos que expliquem a origem e fundação de CAMPESTRE.

A origem e fundação da vila Campestre não podem ser entendidas de forma desconcatenada em relação à história da região onde está inserida a

área em litígio. Por isso as informações referentes à “origem e fundação de Campestre” foram apresentadas nas respostas apresentadas aos quesitos da União/FUNAI e do Ministério Público Federal.

3.39. Pela sua importância na memória regional, pede-se aos Srs. Peritos que procurem colher depoimento do Sr. ANTONIO REMO PENZO, sobre a fundação de Antonio João e Campestre?

A memória regional não é composta apenas pela memória de um único indivíduo, mas de um universo de pessoas, e os peritos não procuraram “colher depoimento” de indivíduo algum, mas de estabelecer uma relação dialógica com diversas pessoas, inclusive com o cidadão Antonio Remo Penzo, sobrinho de Eugenio Penzo, o fundador da Colônia Penzo, da qual surgiu a cidade de Antônio João.

Antonio Remo Penzo gentilmente recebeu os peritos e assistentes técnicos em sua residência e forneceu informações importantes sobre a história da região. Pelo que ele e outras pessoas relataram, Campestre foi inicialmente uma parada no sopé da franja da serra de Maracaju, situada cerca de 10 km da atual cidade de Antônio João. Ali as pessoas que se deslocavam entre as atuais cidades de Bela e Antônio João, na região de fronteira, faziam uma parada de descanso, já que as viagens eram realizadas na maioria das vezes a cavalo ou em carretas de boi. Esta parada aos poucos se transformou em um pequeno entreposto, com pequenos comércios e algumas residências.

Segundo alguns relatos, o vilarejo de Campestre antes estava situado um pouco distante de sua localização atual, acompanhado a antiga estrada que fazia um percurso mais à direita, no sentido Antônio João – Bela Vista. Com a mudança da rodovia, o vilarejo se deslocou para sua localização atual.

Em linhas gerais, a vila Campestre foi fundada quando os Kaiowa já estavam na área periciada, em uma época que em a região estava inclusa no município de Bela Vista; depois passou a pertencer a Antônio João, assumindo a condição de distrito rural.

Os Kaiowa denominam o local de *Guapo'y*, que na língua guarani significa Figueira. Segundo os Kaiowa, esse era um local de ocupação tradicional. Relatam que quando os primeiros ocupantes não-índios chegaram ao local, para fundar o vilarejo, encontraram algumas famílias Kaiowa que ali já residiam. É por esse motivo que os Kaiowa guardam uma identificação profunda com o local onde está radicada a vila Campestre, uma área que eles consideram parte de seu território tradicional.

Campestre atualmente é um cenário de interação multiétnico, onde os Kaiowa convivem cotidianamente com os regionais. Existem vários casamentos interétnicos entre Kaiowa e regionais, o que não impede que os regionais nutram, em geral, uma série de preconceitos em relação aos indígenas. As acusações e mesmo a prática de violências não são raras, tanto na atualidade quanto no passado. Foi em Campestre que ocorreu o assassinado, em 1983, do líder indígena Marçal de Sousa, defensor intransigente da demarcação das terras indígenas no Brasil e também em todo o continente americano.

Com o ambiente conflituoso que emergiu nos últimos anos, em torno da disputa pela área periciada, a convivência entre Kaiowa e regionais na vila Campestre se complicou. Este fato é agravado pela quase completa ausência da FUNAI no local, deixando os Kaiowa à mercê de uma situação extremamente complexa.

3.40. No Fórum de Bela Vista (MS), em seus anais, encontramos uma memorável peça documental representada pela “Partilha dos bens do Cel. Francisco Pedra”, que se casou com dona Raphaela Lopes, irmã do ditador Solano Lopes. Da partilha daqueles bens surgiu o imóvel da fazenda São Raphael do Estrela. Naquele documento, cujo autor foi LUDGERO FEITAL, publicação da Revista dos Tribunais, rio de Janeiro, 1921, existem pareceres de notáveis juristas e desembargadores daquela época, dentre os quais se destaca o parecer do autor nosso 1º Código Civil, o jurista Dr. Clóvis Bevilacqua.

Ver a resposta dada ao quesito de nº. 3.29.

3.41. Pede-se aos Srs. Peritos que comentem a importância daquele documento e, sobretudo do parecer de Clóvis Bevilacqua para aclarar e se discutir aspectos básicos do mérito desta contenda, como: se aquelas terras pretendidas pela FUNAI e que estão sub-júdice, eram terras de domínio particular ou públicas, terras indígenas ou de domínio privado?

Os peritos são especialistas em antropologia, arqueologia e história. Apesar de terem certo conhecimento a respeito do direito indígena, como demonstrado na resposta ao quesito de nº. 3.36, não se sentem habilitados para comentarem o documento apontado pelos *experts* dos Autores. Averiguaram-se, contudo, que na época em que a área em litígio teria per-

tencido à República do Paraguai, não houve processo algum de ocupação não-indígena por parte de produtores rurais daquele país vizinho, conforme explicado anteriormente.

Salvo melhor juízo, a ocupação efetiva da área periciada com atividades agropecuárias iniciou-se no final da década de 1940, quando diversos particulares tentam se apossar de partes da área periciada. É nesse período também que teve início grande parte da cadeia dominial. Com efeito, as terras foram requeridas ao governo do então estado de Mato Grosso. Os particulares de posse de documentos legais iniciaram a ocupação da terra e realizam o deslocamento paulatino das famílias indígenas que ali residiam. Na época, as famílias da comunidade de *Marangatu* não contaram com nenhuma assistência legal e, portanto, tiveram de deixar o local.

Alguns relatos de particulares, como no caso do cidadão Carlos Zanchet, enfatizam ainda que no final da década de 1940 correu na região a notícia de que as terras nas quais os Kaiowa viviam em *Marangatu* eram devolutas, ou seja, não tinham nenhum documento de posse legal. Isto estimulou diversos pequenos proprietários a se estabelecerem no local e a requerer a posse de parte daquela área. Entretanto, com a chegada à região de Milton Corrêa, os pequenos posseiros também foram desalojados. Milton Corrêa, que gozava de grande influência política e econômica, teria feito uma espécie de consórcio com outras pessoas de mais posses, monopolizando o requerimento de terras na área periciada. O produtor rural Pio Silva teria participado dessa partilha inicial, associando-se a Milton Corrêa, como ele próprio informou aos peritos, sendo que ele figura como primeiro proprietário de uma área que mantém como propriedade de sua família até os dias de hoje.

3.42. Tem-se aos Srs. Peritos observado a existência de um profundo descompasso entre os critérios utilizados pela FUNAI e os da SUPREMA CORTE DE JUSTIÇA do país nos processos de identificação e delimitação das terras indígenas. Efetivamente, enquanto a FUNAI quer fundamentar o mérito daqueles processos demarcatórios, por princípios como POSSE IMEMORIAL e pelo INDIGENATO, o SUPREMO TRIBUNAL FEDERAL em seu entendimento externado pela SÚMULA 650-STF, os rejeita.

Ver as respostas dadas aos quesitos de n.º. 3.29.

Desconhece-se qualquer entendimento que interprete o artigo 231, § 1º, da Constituição Federal como sendo de “posse imemorial”, conforme explicado na resposta ao quesito de n.º. 3.36.

No entanto, conforme dito ao longo desta perícia, os peritos levantaram elementos seguros que possibilitam afirmar, com convicção, que *Ñande Ru Marangatu* é, de fato, terra de ocupação tradicional Kaiowa.

Um estudo ainda não discutido até o presente momento, mas que também corrobora a conclusão dos peritos, foi feito pelo professor Gilson Rodolfo Martins e intitula-se *O povoamento pré-histórico da região de Antônio João-MS*. Trata-se de um trabalho escrito em janeiro de 1988, quando o pesquisador lecionava no antigo Campus de Dourados da Universidade Federal de Mato Grosso do Sul (UFMS), atual Universidade Federal da Grande Dourados (UFGD). Seu relatório apresenta os resultados finais de um projeto de pesquisa acadêmica, voltado para as áreas de arqueologia e história, desenvolvido com financiamento público havia duas décadas na região de Antônio João, abrangendo a própria área objeto desta perícia.

Gilson Rodolfo Martins é graduado em história e doutor em arqueologia pela Universidade de São Paulo (USP), professor da UFMS desde a década de 1980 e perito da Justiça Federal em Mato Grosso do Sul em processos que envolvem demandas por terras de comunidades indígenas Guarani, Kadiwéu, Kaiowa e Ofaié: “Guarani/Kaiowa de Pirakuá, Guaçuti, Sete Cerros, Jaguapiré, Jaguari, Jarara, Sucuriy; Terena de Limão Verde; Ofaié-xavante; Kadiwéu”, segundo ele próprio relacionou em um outro trabalho de sua autoria, produzido em 2003. Este outro trabalho do autor é um contra-laudo feito em oposição à perícia arqueológica que Jorge Eremites de Oliveira e Levi Marques Pereira realizaram, naquele mesmo ano, sobre a área reivindicada pelos índios Terena para a ampliação de limites da *Terra Indígena Buriti*, em Sidrolândia e Dois Irmão de Buriti, Mato Grosso do Sul. Neste caso em particular, o referido pesquisador não atuou como perito do Juízo, tampouco como assistente técnico de alguma das partes. Foi colaborador dos *experts* dos Autores no processo que envolve a demanda por terra da comunidade Kaiowa de *Ñande Ru Marangatu*, os quais também trabalharam naquele outro processo. Portanto, estar-se-á discutindo o trabalho de um profissional cuja competência e seriedade tem sido reconhecida pelo assistente técnico dos Autores, Hilário Rosa, e pelo advogado dos mesmos, Guilherme Ramão Salazar.

A pesquisa realizada por Gilson Rodolfo Martins fez parte do Programa Arqueológico do Mato Grosso do Sul, um grande projeto de pesquisa arqueológica e etno-histórica desenvolvido por meio de uma parceria firmada entre a UFMS e o Instituto Anchieta de Pesquisa (IAP), que pertence à Universidade do Vale do Rio dos Sinos (UNISINOS), de São Leopoldo, Rio Grande do Sul. Este grande projeto de pesquisa foi desenvolvido de 1985 a 2001, do qual o perito Jorge Eremites de Oliveira participou de 1988

a 1996, tendo tratado do assunto na Primeira Parte de sua tese de doutorado (Eremites de Oliveira 2002).

Nas palavras do professor Gilson Rodolfo Martins:

Frente a esta realidade a UFMS e o IAP/UNISINOS firmaram um convênio, em 1985, no sentido de iniciar um programa arqueológico para o Estado do Mato Grosso do Sul. A primeira etapa do referido convênio estabelece a necessidade de um levantamento geral das ocorrências no espaço estadual. Nesse sentido quatro áreas de 20.000 km² foram delimitadas e eleitas prioritárias em função de seu hipotético potencial. A saber: o Alto Vale do rio Sucuriú; a região dos ‘Campos de Vacaria’ entre Dourados e Campo Grande; as cabeceiras do Apa e Dourados (Antônio João/Bela Vista); o Pantanal (Corumbá).

[...]

No início de 1986 apresentei Projeto de Pesquisa, como professor do Centro Universitário de Dourados – CEUD da UFMS, aos órgãos competentes desta Universidade com vistas a proceder ao levantamento da área de Dourados e de Bela Vista, sendo o mesmo aprovado.

Ao desenvolver as atividades de prospecção de sítios na referida área, fomos informados pela filha do falecido líder guarani, Marçal de Souza – Edna de Souza – que na vila de Campestre, município de Antônio João, havia locais que continham inscrições rupestres como as que estávamos investigando. No segundo semestre de 1987, acompanhado de alguns índios, visitamos o local e colhemos os dados para este projeto (Martins 1988: 2-3). [destaques nossos]

Foi, portanto, a partir das informações prestadas pela professora Edna de Souza, filha de Marçal de Souza, líder indígena assassinado em Campestre, que o referido arqueólogo e historiador iniciou seus estudos em Antônio João. As explicações por ele prestadas atestam a familiaridade dos índios com a área objeto da perícia, incluindo aqui evidências arqueológicas que comprovam a presença indígena naquele lugar desde tempos imemoriais.

No item 4 de seu relatório, denominado “Dados Etnohistóricos” [*sic.*], o autor assim descreveu a situação dos Kaiowa em Antônio João:

O município de Antônio João abriga, hoje, uma comunidade de aproximadamente 45 (quarenta e cinco) índios Guarani [*Kaiowa*]. Estes vivem em péssimas condições em uma pequena área de 2,5 ha, incrustada entre a população da vila de Campestre, a 11 km da cidade (v. mapa n° 03). O local (v. foto n° 03), embora impróprio para realização, ao menos parcial, da cultura destes índios, está demarcado pela União como área indígena e conta com um PI [*Posto Indígena*] da FUNAI.

Apesar da situação dramática em que vivem, inclusive falta d’água, resistem terminantemente a qualquer tentativa da FUNAI de removê-los daí para a reserva de Dourados. Alegam que não abandonam a região do Cerro Marangatu (...), e, só em suas proximidades, aceitariam a demarcação de

outra área – que não ocorre por resistência dos fazendeiros – pois, aí e só aí, é o seu tekoha (...).

Foi neste posto indígena que em 25 de Novembro de 1983 ocorreu o assassinato do líder Marçal de Souza Guarani (Martins 1988: 10).

O relato do pesquisador em nada contraria tudo o que foi explicado até aqui: (1) a localização dos Kaiowa na vila Campestre, precisamente no terreno que teria sido doado pelo médico Néri Alves Azambuja à família de Alziro Vilhalba; (2) a inoperância da FUNAI em solucionar o problema da falta de terra enfrentado pela comunidade de *Ñande Ru Marangatu*; (3) as sucessivas tentativas do órgão indigenista oficial em retirar os índios da área periciada e acomodá-los na reserva de Dourados, o que contrariavam terminantemente a determinação dos Kaiowa em permanecerem ligados a *Marangatu*; (4) o assassinato do líder indígena Marçal de Souza, conhecido como *Tupã'i*; (5) o reconhecimento de *Marangatu* como um *tekoha* dos Kaiowa.

No item 5 de seu relatório, o qual trata do “Povoamento histórico da região de Antônio João”, o referido autor apresentou uma síntese histórica do município, do século XVI ao XX, apontando a área periciada como território de ocupação indígena desde tempos imemoriais. Ressaltou, todavia, que aquela região somente foi incorporada à história brasileira por ocasião dos conflitos platinos, em especial a partir da guerra entre o Paraguai e a Tríplice Aliança (1864-1870):

O resultado da guerra teve um desfecho trágico para o Paraguai e para as populações Guarani [*Guarani e Kaiowa*] de ambos os lados da fronteira. Terminada a guerra, a área compreendida pelo atual município de Antônio João, bem como, todo o sul do estado, por Decreto de Dom Pedro II, em 1873, passou a incorporar um imenso latifúndio extrativista da erva mate nativa, concedido a título de monopólio, a Thomas Laranjeira. Pouco depois, após a entrada de investimentos estrangeiros a propriedade passou a constituir a Companhia Mate Laranjeira.

Mais uma vez os interesses do capital se impuseram à vontade e aos direitos indígenas, que, pelo terceiro século consecutivo, enquanto força de trabalho forçosamente disponível, sofrem genocídio econômico e cultural (Martins 1988: 15). [destaques nossos]

Mais adiante, da página 16 a 20, o autor apresentou a caracterização geral de três sítios arqueológicos encontrados na área periciada, segundo informações que obteve dos próprios Kaiowa de *Marangatu*. Os Kaiowa foram, portanto, as pessoas que orientaram e conduziram o arqueólogo até os sítios arqueológicos, o que por si só já demonstra seus conhecimentos apurados sobre a geografia da região.

Quadro 4: Sítios arqueológicos levantados em 1987 na área periciada.

SIGLA DO SÍTIO	LOCALIZAÇÃO	CARACTERIZAÇÃO
MS-AJ-01 (Antônio João-1)	Fazenda Fronteira	Sítio do tipo abrigo-sob-rocha, localizado em um pequeno morro chamado pelos índios de <i>Plata Rupa</i> . No local foram encontrados inscrições rupestres, material lítico lascado, material cerâmico da tradição Tupiguarani, restos de alimentação humana (ossos de animais) e grânulos de carvão.
MS-AJ-02 (Antônio João-2)	Fazenda Fronteira	Sítio do tipo abrigo-sob-rocha, localizado a poucos metros do córrego Estrelinha. No local foram encontrados inscrições rupestres, material lítico lascado, material cerâmico da Tradição Tupiguarani, restos de alimentação humana (ossos de animais) e grânulos de carvão.
MA-AJ-03 (Antônio João-3)	Fazenda Cruzeiro	Sítio do tipo abrigo-sob-rocha, localizado a poucos metros do córrego Estrelinha. No local foram encontrados inscrições rupestres, material lítico lascado, restos de alimentação humana (ossos de animais e conchas de moluscos) e grânulos de carvão.

Fonte: MARTINS (1988: 16-20).

No item 7 desse relatório, Gilson Rodolfo Martins apresentou a “Avaliação dos dados científicos colhidos”:

Avaliando-se os resultados obtidos com o primeiro contato com os dados científicos em campo e em laboratório, destacamos os seguintes fatores como indicadores básicos para a classificação da região como área arqueológica pré-histórica habitada por grupos de caçadores-coletores generalizados (Martins 1988: 21).

O autor lançou uma interessante problemática de natureza arqueológica: se esses grupos indígenas caçadores-coletores, do período pré-colonial, teriam sido ou não substituídos pelos agricultores ceramistas portadores da tradição Tupiguarani, hipótese esta que foi apresentada por conta, sobretudo, da ocorrência de cerâmica nos sítios Antônio João-1 e Antônio João-2.

Sobre este assunto, é importante explicar que a tradição Tupiguarani é uma tradição tecnológica ceramista bastante conhecida na arqueologia

sul-americana, a qual comumente é associada a etnias indígenas de língua guarani, como a Kaiowa e a Guarani³⁵.

Anos mais tarde, em 2003, o mesmo autor publicou sua tese de doutorado em arqueologia, sob o título *Arqueologia do planalto de Maracaju-Campo Grande*, no qual reviu e publicou os resultados de suas pesquisas em Antônio João e em outras áreas serranas do estado. A própria capa de seu livro já trás à mostra uma fotografia de um menino Kaiowa, com um estilingue no pescoço, que o acompanhou em campo na área objeto desta perícia. A foto mostra o menino com uma trena na mão em um outro sítio arqueológico, o qual, segundo Martins, estaria localizado no sopé do morro *Marangatu*, ou *Cerro Marangatu* como é mais conhecido.

35 Sobre o assunto, ver, por exemplo, Brochado (1994), La Salvia & Brochado (1989), Noelli (1993), Noelli et al. (1996), Soares (1997), Schiavetto (2003) e Landa (2005).

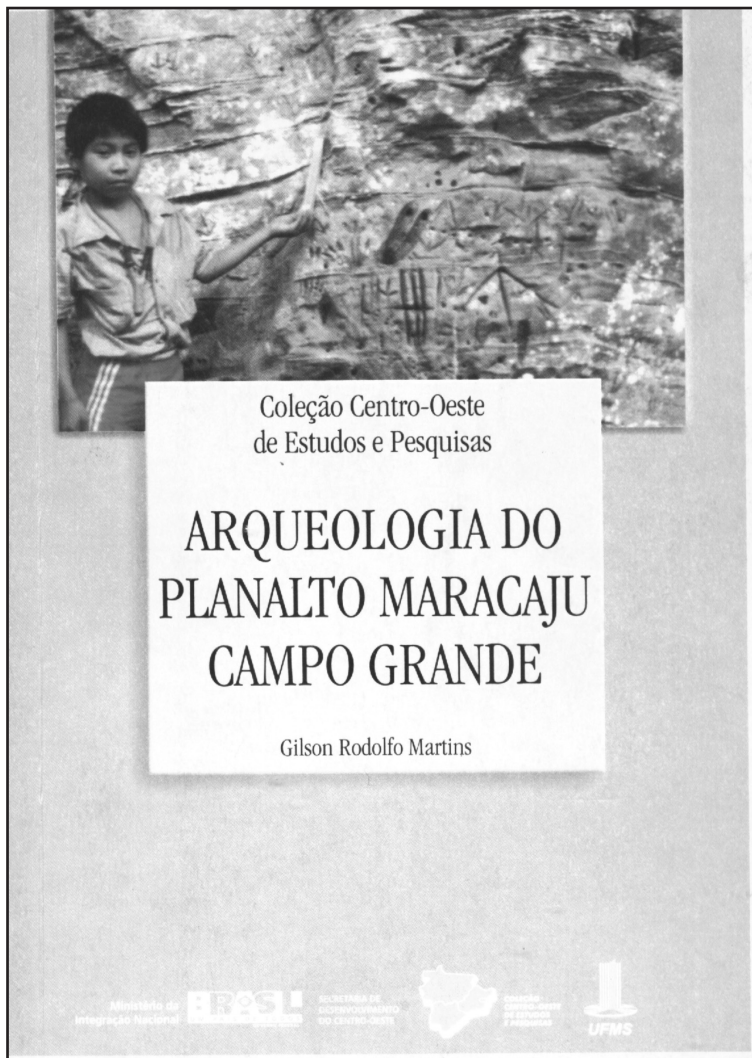


Figura 17: Capa do livro *Arqueologia do planalto de Maracaju-Campo Grande*, escrito por Gilson Rodolfo Martins.

Em seu livro, portanto, o autor acrescentou mais um sítio arqueológico em sua relação, o sítio Antônio João-4, que segundo ele estaria localizado no morro *Marangatu*, dentro da Fazenda Fronteira, mais precisamente nas coordenadas geográficas 22°15'36" S e 56°09'32" W de Greenwich. Na verdade, o sítio está localizado no morro *Isyka* e não no *Marangatu*, conforme denominado pelos Kaiowa de *Ñande Ru Marangatu*. Trata-se de um outro abrigo-sob-rocha, com inscrições e pinturas rupestres, material lítico lascado, material cerâmico da tradição Tupi-

guarani, restos de alimentação humana (ossos de animais) e grânulos de carvão.

Na conclusão de seu livro, o arqueólogo e historiador Gilson Rodolfo Martins assim concluiu seu estudo:

■ é perceptível a existência de, pelo menos, dois grandes períodos culturais distintos: um pré-cerâmico, antecessor à formação das áreas culturais indígenas conhecidas desde o início do período colonial; e, **outro, caracterizado pelo advento de grupos ceramistas portadores dos padrões da subtradição Guarani, confirmado pelo material cerâmico coletado, os quais têm como remanescentes os atuais índios Guarani/Kaiowa, que ainda habitam essa região de Mato Grosso do Sul** (Martins 2003: 239).
[destaques nossos]

Significa dizer, com efeito, que a cerâmica indígena encontrada nos sítios arqueológicos pesquisados pelo professor foram, de fato, associados aos atuais Kaiowa. Em sua opinião, esses índios teriam ocupado os abrigos-sob-rocha da região em tempos imemoriais, quiçá entre os séculos XII e XV, chegando até os dias de hoje com a comunidade de *Ñande Ru Marangatu* e com outras comunidades indígenas existentes no estado. Isto porque em um outro sítio estudado pelo autor, o sítio Maracaju-1, localizado no município de Maracaju, foram obtidas duas datações absolutas, uma pelo método radiocarbônico (C^{14}) e outra pelo método da termoluminescência (TL): a primeira data, obtida a partir de grânulos de carvão, ficou estabelecida entre os anos de 1285 e 1409 da Era Cristã e foi feita na França, no *Centre Des Faibles Radioactives/Laboratoire Mixte C.N.R.S.*; a segunda data, obtida de material cerâmico, estabeleceu o ano de 1162 da Era Cristã e foi feita em São Paulo, no Laboratório de Dosimetria do Departamento de Física Nuclear da USP.

Na sequência são apresentadas as explicações necessárias para o entendimento desses dois métodos de datação absoluta, as quais foram retiradas do recente livro *Arqueologia*, de Paul Devereux.



DATAÇÃO DE CERÂMICA

As peças de cerâmica talvez sejam os artefatos mais ricos à disposição dos arqueólogos.

Com o tempo, absorvem quantidades uniformes de elementos radiativos. Quando aquecidos até 5000 graus ou mais, esses elementos começam a escapar sob a forma de uma energia luminosa chamada termoluminescência.

Para descobrir quando uma peça de cerâmica foi cozida, os arqueólogos reaquecem uma amostra, a fim de medir a quantidade de energia luminosa lá dentro. Depois, é usada uma fórmula para converter essa quantidade de energia numa data. Essa técnica pode datar objetos com até 80 mil anos de idade.

Figuras 18 e 19: À esquerda método de datação absoluta com radiocarbono (C^{14}); à direita método de datação absoluta por termoluminescência (TL) (Fonte: Devereux 2002: 6, 9).

Uma associação desse tipo tem gerado certas polêmicas na arqueologia brasileira, pois está ligada à ideia de que é possível associar uma cultura material do passado arqueológico a um grupo étnico da atualidade. Este paradigma, contudo, foi perseguido deliberadamente pelo próprio Gilson Rodolfo Martins durante a perícia que realizou sobre a *Terra Indígena Sucuri'y*, conforme consta nos Autos do Processo n.º. 97.0864-9, da 1ª Vara da 1ª Seção Judiciária da Justiça Federal em Campo Grande, Mato Grosso do Sul. Salvo melhor juízo, neste outro processo judicial, envolvendo a área de *Sucuri'y*, em Maracaju, Hilário Rosa e Guilherme Ramão Salazar também foram, respectivamente, o assistente técnico e o advogado dos proprietários.

De todo modo, o fato relevante para esta perícia é que esses sítios arqueológicos possuem significados tradicionais para os Kaiowa da comu-

nidade de *Ñande Ru Marangatu*, de acordo com o que foi possível observar *in loco* e está retratado nas figuras apresentadas a seguir.



Figura 20: Arte rupestre (inscrições com pinturas) do sítio arqueológico localizado no morro *Isyka* (Fazenda Fronteira).



Figura 21: Arte rupestre (inscrições com pinturas) do sítio arqueológico localizado no morro *Isyka* (Fazenda Fronteira).

De um modo geral, sítios arqueológicos de todo tipo estão protegidos pela legislação brasileira e internacional de preservação dos bens culturais

materiais, a saber: (1) Constituição Federal de 1988, Artigo XX; (2) Lei Federal n. 3.924/1961, conhecida como Lei da Arqueologia; (3) Resolução CONAMA 001/1986, Artigo 6, Alínea C; (4) Lei Federal n. 9.605/1998, conhecida como Lei de Crimes Ambientais, Capítulo 5, Seção 4; (5) Recomendação de Paris, de 1968, Carta de Lausanne, de 1990, e Carta para a Proteção e a Gestão do Patrimônio Arqueológico, de 1990, todas aprovadas pela UNESCO/ONU.

Apesar de existir várias leis que protegem bens dessa natureza, muitos sítios arqueológicos vêm sendo deliberadamente destruídos em Mato Grosso do Sul, sobretudo em áreas disputadas judicialmente por indígenas e produtores rurais. Ao que tudo indica, esta prática criminosa, cuja punição está prevista em lei, tem acontecido por conta da orientação que certos advogados vêm dando a seus clientes: a de destruir todo tipo de vestígio material que possa comprovar a ocupação indígena imemorial e/ou tradicional em suas propriedades. As orientações têm sido dadas de uma forma genérica, tanto para sítios antigos, do período pré-colonial, quanto para sítios mais recentes, com menos de um século, como cemitérios, por exemplo.

O sítio arqueológico fotografado pelos peritos está localizado nas coordenadas UTM 595.235E e 7.539.527N, a uma altitude de 375 m acima do nível do mar, segundo dados obtidos por meio de um aparelho GPS (Global Position System ou Sistema de Posicionamento Global). Este lugar é conhecido pelos Kaiowa como *oga ñesyryũ* e está localizado em um paredão de arenito do morro *Isyka*, próximo ao *Cerro Marangatu*.

Trata-se de um lugar sagrado de um tempo imemorial, chamado pelos indígenas de *Lopere*. Este termo faria alusão aos tempos históricos do ditador paraguaio Francisco Solano Lopes, quem, aliás, é um personagem mitificado na cosmologia kaiowa, conforme a antropóloga e etno-historiadora Graciela Chamorro (1995) também observou na comunidade da *Terra Indígena Panambizinho*, em Dourados. No entanto, para os Kaiowa, *Lopere* se inclui em uma categoria de tempo mais abrangente, denominada de *ymaguare*, que se refere aos tempos de seus antepassados históricos e mitológicos.

Para os Kaiowa de *Ñande Ru Marangatu*, a arte rupestre desse sítio é protegida por um ser espiritual chamado *Ava Vera*, o dono “iluminado” daquele lugar.

Além do morro *Isyka*, outros tantos ocorrem na área em litígio e possuem grande valor simbólico na paisagem celeste dos Kaiowa. Segue a relação de alguns deles: *Ojopohu* (“direção da casa do parente ou aliado, por onde se pode passar”), *Jaguarete kua* (“toca da onça”), *Kuchu’i tagua* (espécie sagrada de “periquito”), *Avati ray’i* (semente do “milho sagrado”),

Cerro Memby (“morro do filho da mulher”), *Guyraku ñemõdeha* (“ponchito da águia sagrada”) e *Guyraku amba* (“pátio da águia sagrada”).

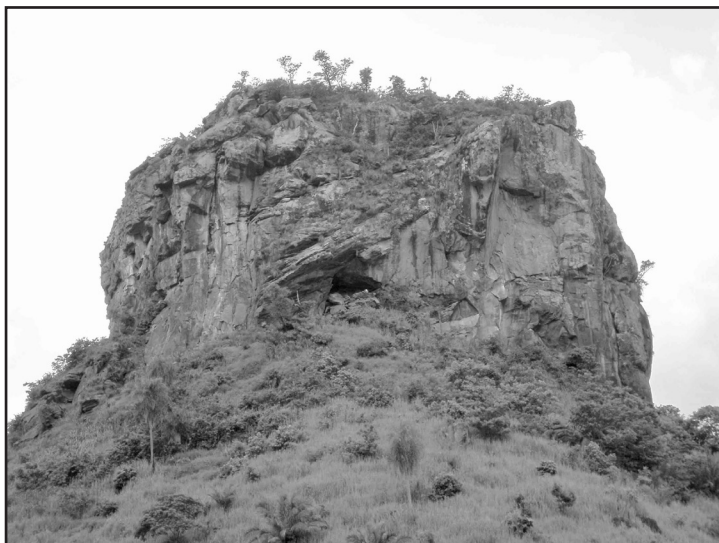


Figura 22: Morro *Jaguarete kua*.

Todos os sítios arqueológicos conhecidos para a região, em especial os com arte rupestre, são tidos pelos Kaiowa como locais relacionados à riqueza material e espiritual. Ter a posse deles significa estar próximo de lugares associados à bonança para toda a comunidade, haja vista o fato da produção das inscrições e pinturas rupestres ser atribuída aos seres espirituais que habitam o *Tupã Marangatu*, a parte do *Cerro Marangatu* que possui forma de crânio humano, conforme explicado no Capítulo 3 desta perícia.

Para aquela comunidade indígena, viver próximo a esses locais sagrados amplia a possibilidade de ter uma relação mais direta com seres espirituais e contar com seus favores na produção da vida material e na articulação da vida social.

Em suma, a pesquisa realizada pelo arqueólogo e historiador Gilson Rodolfo Martins também corrobora a conclusão desta perícia e a do relatório de identificação da *Terra Indígena Nãnde Ru Marangatu*, elaborado pelo antropólogo Rubem F. Thomaz de Almeida (2000). Seus estudos têm o mérito de indicar uma antiguidade pré-colonial ou pré-colombiana para a presença indígena na região serrana de Maracaju-Campo Grande, incluindo a área em litígio, algo que somente pela arqueologia seria possível aferir.

No final deste capítulo consta um quadro com a relação dos antigos assentamentos e cemitérios localizados pelos indígenas mais idosos da co-

munidade de *Ñande Ru Marangatu*. Trata-se de lugares situados dentro da área em litígio, dos quais os Kaiowa alegam que foram expulsos entre fins da década de 1940 e primeiros anos da década de 1950. Ressalta-se, contudo, segundo informações transmitidas pelos índios, que o processo de retirada de famílias indígenas da área periciada se prolongou até a década de 1970. Também se faz necessário registrar amiúde, conforme foi possível constatar *in loco*, que esses lugares foram perturbados por ação antrópica relacionada à derrubada da vegetação nativa e à preparação do solo para a formação de pastagens para bovinos e para o cultivo de grãos.

Faz-se mister esclarecer que os Kaiowa geralmente não possuíam “cemitérios” iguais aos da sociedade nacional: recintos bem delimitados para guardar os mortos e consistindo em áreas mantidas limpas e visitadas em datas especiais; sepulturas com símbolos cristãos, principalmente cruzes; mortos enterrados em urnas funerárias de madeira, em posição de decúbito dorsal; etc. Quando o são dessa forma é porque houve influências de administradores do órgão indigenista oficial e/ou de missionários religiosos (católicos e/ou evangélicos), ou também por conta dos contatos interculturais mantidos com os regionais não-índios. Esta constatação é largamente conhecida na literatura etnológica e etno-história desde tempos coloniais, conforme foi constatado *in loco* junto à comunidade Kaiowa de Panambizinho, em Dourados, no ano de 2001, e, mais recentemente, em 2005, junto à de Taquara, em Juti, ambas em Mato Grosso do Sul (Eremites de Oliveira & Pastore 2002).

Para os Kaiowa o lugar onde os mortos foram sepultados, sobremaneira em se tratando de indivíduos com prestígio social, como caciques e xamãs, não é um espaço venerado pelo grupo. É um lugar que deve permanecer no passado e quase que apagado da memória dos vivos. Muitas vezes os locais de enterramento correspondem a antigas residências onde as pessoas viveram, as quais logo após a partida do morto foram abandonadas ou, o que é raro, destruídas com fogo. Acompanhando os mortos geralmente são enterrados ou deixados ao lado das sepulturas vários de seus pertences. Hoje em dia esses pertences podem ser desde um colar de contas até uma bicicleta. Isto ocorre porque eles acreditam na dualidade da alma, quer dizer, que as pessoas possuem duas almas, uma carnal (*anguery*) e outra espiritual (*ñe'e*). A alma carnal permanece com o defunto e não deve ser lembrada, pois traz más influências à saúde e à convivência social entre os membros da comunidade. Portanto, locais sagrados onde estão os mortos não devem ser profanados em hipótese alguma, sob pena de perturbar a ordem social e espiritual dos indígenas. Essas perturbações podem ser escavações arqueológicas ou mesmo buracos feitos por tatus. Daí entender o porquê de uma sepultura encontrada em campo se encontrar cercada para

evitar que a alma carnal do defunto fosse perturbada por tatus ou por outros animais.

A partir dessa explicação também é possível compreender melhor a observação apresentada anteriormente: de que a área em litígio sofreu muitos impactos ambientais negativos, a exemplo de desmatamentos, queimadas e formação de pastagens para bovinos, o que resultou em rápidas transformações nas paisagens locais. Impactos assim causaram, indubitavelmente, a destruição de evidências materiais sobre a presença indígena na área em litígio, sejam elas imemoriais, sejam tradicionais. Com efeito, somente em alguns raros pontos foi possível encontrar evidências materiais sobre a presença indígena na área periciada. Todavia, constatou-se um grande esforço dos Kaiowa em encontrarem esses locais. Isto porque o processo de desmatamento, por ter causado profundas mudanças nas paisagens locais, também destruiu antigas referências espaciais naturais para os Kaiowa de *Marangatu*. Exemplo: se no passado havia uma grande aroeira (*Myracrodruon urudeuva*) que servia como um marco natural para a localização de antigas moradias e cemitérios, bem como para a mobilidade espacial dos índios, com o desmatamento ficou mais difícil para eles encontrarem o ponto exato de seus antigos assentamentos.

Deve-se considerar, ainda, que muitos indígenas, sobretudo os mais idosos, permaneceram por décadas sem poderem transitar livremente pela área em litígio, dado que ela está na posse de particulares. Em situações assim, em campo os indígenas procuraram outros pontos de localização espacial, como os cursos d'água e pequenas elevações do terreno, estratégia esta que em muitas situações foi de grande utilidade e demonstrou o conhecimento apurado que eles possuem sobre a área objeto da perícia. Apesar de muitos desses locais terem sido desocupados pelos indígenas há mais de meio século, alguns indivíduos seguiram fazendo incursões clandestinas para caçar, pescar e coletar, o que ocorreu somente em alguns espaços, embora quase sempre sem a autorização dos proprietários. Dessa forma eles continuaram mantendo um vínculo cultural e uma identidade com essas áreas. Isso tudo favoreceu a localização de alguns dos antigos assentamentos e cemitérios apontados pelos Kaiowa como pertencentes a suas famílias.

A totalidade dos pontos indicados pelos índios possui uma lógica dentro do sistema de assentamento Kaiowa, sobre o qual os peritos já discorreram nos Capítulos 1 e 2 da presente perícia.

3.43. Pedese aos Srs. Peritos que comentem este descompasso e, se possível, expliquem o entendimento doutrinário ou comentários interpretativos de grandes juristas brasileiros, como: Dr. José Cretella Júnior, José Afonso da Silva, Wagner Gonçalves, e Miguel Reale sobre o Artº 231, §§ 1º e 2º da CF/88.

Idem à resposta dada ao quesito de nº. 3.42. Ver também resposta apresentada ao quesito de nº. 3.36.

Quadro 5: Locais que teriam sido ocupados pelos Kaiowa na área em litígio antes de sua saída da mesma.

TIPO	LOCALIZAÇÃO (UTM)	OBSERVAÇÕES
Habitação. Cemitério.	596.811E/7.541.770N. 349 m de altitude.	Antigo local de moradia da família Vilhalba, onde foi sepultado um filho de Acácio Vilhalba, irmão de Alziro Vilhalba. A criança veio a óbito quando ainda era bebê. Nas proximidades morava outra família Kaiowa, a de Santos e sua esposa, Maximina, e os filhos do casal.
Habitação.	597.424E/7.541.109N. 363 m de altitude.	Antigo local de moradia de Martina Vilhalba, tia de Salvador Reinoso.
Habitação.	597.501E/7.540.987N.	Antigo local de moradia de Miguel Reinoso e Leonora Vilhalba.
Pomar.	597.398E/7.541.136N.	Antigo pomar de Miguel Reinoso e Leonora Vilhalba. No local há uma figueira que teria sido plantada pelo casal. Encontrou-se ainda uma limeira que também teria sido plantada por eles, mas que, neste caso em particular, talvez se trate de uma limeira mais jovem, a qual lembra uma antiga que ali existiu antes dos Kaiowa terem de deixar a área.
Área caça e coleta. Cemitério.	596.888E/7.540.435N. 330 m de altitude.	No local havia um <i>guaviral</i> onde os Kaiowa faziam coleta de guavira em certa época do ano. Ali também havia um cemitério indígena, onde foram enterrados Miguel Reinoso e Leonora Vilhalba. Nas proximidades desse ponto morou a indígena Cacilda Benites e ali foi construída a nova sede da atual Fazenda Cedro, imóvel que surgiu do desmembramento de parte da antiga Fazenda Fronteira, de Pio Silva.
Habitação. Cerimonial.	596.774E/7.539.500N.	Antigo ponto de encontro dos Kaiowa para a festa do <i>guachire</i> , provenientes de vários <i>tekoha</i> que existiam na região. O cacique e xamã Manoel Bonito era quem promovia as principais festas religiosas na região.

TIPO	LOCALIZAÇÃO (UTM)	OBSERVAÇÕES
Habitação.	596.874E/7.539.222N.	Antigo local de moradia da família de Constâncio da Silva. No local havia sua casa e roça. Ele era filho do cacique Manoel Bonito e de sua esposa, Martina Vilhalba. Esses índios teriam sido expulsos da área por Pio Silva.
Paisagem antrópica. Habitação.	596.798E/7.541.124N.	No local havia um grande pé de cedro e nas proximidades morava Maurícia Benites, avó de Norvino Benites.
Habitação.	596.719E/7.539.095N. 299 m de altitude.	Antigo local de moradia de Severo Silva e sua família. Ele era o irmão mais velho de Constâncio Silva e filho de Manoel Bonito. Trata-se de um assentamento a cerca de 50 m do córrego Estrelinha. Os Kaiowa se lembram daquela época (fins da década de 1940 e meados da década de 1950) quando possuíam roças fartas de mandioca, batata-doce, cará, milho branco etc., as quais alegam que tiveram de deixar para trás por conta da expulsão que teria sido promovida por Pio Silva e seus empregados. Naqueles tempos os índios usavam <i>machete</i> (facão) e <i>sarakua</i> (pau de cavouco) para o plantio de várias espécies de plantas domesticadas.
Roça.	596.600E/7.539.503N. 297 m de altitude.	Antigo local da roça de Severo Silva e antigo caminho dos Kaiowa na região.
Habitação. Roça.	596.425E/7.539.480N. 301 m de altitude.	Antigo local de moradia de Severo Silva. Desse lugar ele se mudou para outro ponto onde estabeleceu sua moradia. Ambos estão dentro da área periciada. Também havia roça nesse local, onde os Kaiowa faziam armadilhas por enlaçamento para a caça de alguns animais.
Habitação. Roça.	596.429E/7.539.484N. 297 m de altitude.	Antigo local de moradia da família de Leonarda Zarate. Segundo explicou, ela, seu esposo e seus quatro filhos pequenos teriam sido expulsos desse lugar por um caminhoneiro que trabalhava para Pio Silva, quem teria agido com o apoio de alguns homens a serviço do produtor rural. Esse caminhoneiro levava toras de madeira, era paraguaio e se chamava Rômulo Gamarra, o nome indicado pelos Kaiowa como sendo o assassino de Marçal de Souza, morto em Campestre na década de 1980. Os quatro filhos de Leonarda Zarate (Maria, Estanislada, Francisco e Adilson) morreram tempo depois, em decorrência das necessidades que passaram enfrentar, sobretudo a fome. Isso teria ocorrido no início da década de 1970.

TIPO	LOCALIZAÇÃO (UTM)	OBSERVAÇÕES
Cemitério.	596.379E/7.539.470N. 300 m de altitude.	Local onde foram sepultadas crianças Kaiowa, dentre as quais um irmão de Contâncio da Silva, filho de Manoel Bonito. Quando Ciriaco Ribeiro conheceu o lugar, nas décadas de 1940 e 1950, havia 7 sepulturas naquele ponto indicado. Tradicionalmente, primeiro se fazia o sepultamento da criança e depois de 7 dias o sepultamento da cruz (<i>kurusu</i>) usada no velório.
Cemitério.	599.030E/7.543.967N. 430 m de altitude.	Local onde foi assassinado o líder indígena Marçal de Souza, esposo de Celina Fernandes Vilhalba, na década de 1980.
Habitação.	596.168E/7.539.512N. 290 m de altitude.	Área contínua ao assentamento da família de Severo Silva.
Área de caça e coleta.	595.453E/7.539.405N. 316 m de altitude.	Local em frente ao morro <i>Jaguarete Kua</i> (“Buraco da Onça”), onde os Kaiowa caçavam e praticavam a coleta de plantas medicinais. O lugar também é chamado de <i>Ita apy</i> .
Sítio arqueológico do tipo abrigo-sob-rocha com arte rupestre.	595.235E/7.539.527N. 375 m de altitude.	Sítio arqueológico chamado pelos Kaiowa de <i>Oga Ñesyryũ</i> . No local também ocorre grande quantidade de uma planta medicinal denominada <i>taragui ka'a</i> , uma erva usada para atrair a pessoa amada.
Área de caça e coleta.	595.197E/7.539.517N.	Local chamado <i>Ita Piki</i> , localizado próximo ao sítio arqueológico <i>Oga Ñesyryũ</i> , onde existe um veio d'água e ocorre a planta medicinal denominada <i>taragui ka'a</i> .
Área de caça, pesca e coleta.	593;267E/7.539.879N. 287 m de altitude.	Margem do rio <i>Itakira'i</i> , onde ocorrem vários tipos de plantas medicinais, peixes e caça.
Habitação. Cerimonial.	592.116E/7.536.337N. 270 m de altitude.	Antigo local de moradia de Lauriano Gomes, primo de Alziro Vilhalba e tio de Inocêncio Vilhalba. Está localizado na atual Fazenda Barra, de onde Lauriano Gomes teria sido expulso por Pio Silva e seus empregados. Depois disso ele foi morar no <i>Pysyry</i> , onde morreu devido a uma picada de cobra. No local havia ainda uma <i>oga pysy</i> , onde o xamã Acácio Vilhalba, irmão de Alziro Vilhalba, promovia rezas e festas. Na área também morou um índio por nome Eugênio Vilhalba. Foram encontradas goiabeiras e limeiras no local onde havia as casas dos índios.

TIPO	LOCALIZAÇÃO (UTM)	OBSERVAÇÕES
Cemitério.	594.121E/7.537.997N. 288 m de altitude.	Local chamado <i>Ñakihã</i> , onde foi sepultado Eugênio Vilhalba, filho de Saul, pai de Damância Gomes e parente de Alziro Vilhalba. Quando ele morreu, entre fins da década de 1940 e meados da década de 1950, Salvador Reinoso era criança e chegou a conhecê-lo em vida. Outros parentes de Eugênio Vilhalba também teriam sido sepultados no lugar.
Cemitério.	594.000E/7.537.957N. 287 m de altitude.	Local onde foram encontrados 4 sepultamentos: 3 com cruzes (símbolos cristãos) e 1 sem cruz, porém cercada com madeira. A cerca de madeira serve para impedir que o <i>anguery</i> ou a alma carnal do morto escape da sepultura, o que poderia ocorrer devido aos buracos de tatus e outros animais. Um não-índio por nome Reginaldo teria sido o primeiro “branco” fazendeiro a chegar àquela localidade. No local ainda foram encontrados pedaços de arame farpado e de arame liso.
Trilha (<i>tapepoĩ</i>).	595.035E/7.538.436N. 278 m de altitude.	Caminho ou “trieiro”, chamado <i>Eugênio Paso</i> , que liga <i>Marangatu</i> e <i>Pysyry</i> . O nome <i>Eugênio Paso</i> faz alusão a Eugênio Gomes, antigo morador do local, onde foram encontrados palmeiras do tipo acuri e um limoeiro. No local ocorre uma planta chamada <i>ymbisa</i> , usada para diminuir a dor durante a cólica menstrual.
Trilha (<i>tapepoĩ</i>).	595.018E/7.538.519N. 275 m de altitude.	Margem do córrego Estrelinha, onde havia um “passador” no “trieiro” de <i>Eugênio Paso</i> , ligando <i>Marangatu</i> a <i>Pysyry</i> .
Habitação. Cemitério.	594.000E/7.536.243N. 283 m de altitude.	Local da última residência e onde foi sepultado Manoel Bonito, quem foi a principal liderança antes do <i>capitão</i> Alziro Vilhalba. O lugar também serviu, posteriormente, de acampamento para os peões da fazenda ali estabelecida, o que se atestou pela ocorrência do fragmento de uma <i>bomba</i> de tereré, uma lajota de concreto, fogueiras recentes e pedaços de arames lisos. Neste caso, trata-se de uma típica sobreposição de dois momentos de ocupação, uma indígena, a mais antiga, e outra não-indígena, a mais recente. Nicolau, filho de Quitéria Barbosa e neto de Nelson Franco, também teria sido sepultado naquelas mediações, junto à margem esquerda do córrego Estrelinha.
Cemitério.	597.795E/7.539.260N. 316 m de altitude.	Local onde foi sepultado Cacildo Benites, filho de Ortilio, quem era irmão de Alziro Vilhalba.

TIPO	LOCALIZAÇÃO (UTM)	OBSERVAÇÕES
Habitação.	597.590E/7.536.975N. 306 m de altitude.	Lugar chamado <i>Amambai</i> . Antigo local da residência de Máximo Ribeiro, pai de Ciriaco Ribeiro. Ele era xamã e promovia as festas religiosas de <i>Avaty kyry</i> e <i>Avaty morotĩ</i> . Trata-se da cabeceira de um córrego que segue em direção a uma área brejosa, a qual, por sua vez, segue para o rio Estrela. Nas proximidades desse ponto também morou Constantino Franco, esposo de <i>Jatiu</i> , atualmente a mulher mais idosa da comunidade de <i>Nãnde Ru Marangatu</i> .
Cemitério.	598.374E/7.536.523N. 347 m de altitude.	Nas imediações foram sepultados Gregório e Zê, filhos de <i>Jatiu</i> . Nas proximidades havia ainda a <i>oga pysy</i> de Agabito Ramos, um xamã já falecido (não confundi-lo com Agapito de Paula Boeira).
Habitação. Cerimonial.	598.867E/7.535.603N. 295 m de altitude.	Local da antiga casa de reza (<i>oga pysy</i>) de Constantino Franco, esposo de <i>Jatiu</i> , localizado à margem esquerda do rio Estrela. Agabito Ramos auxiliava Constantino Franco em suas rezas. Ele era, portanto, um <i>yvyra'ija</i> , como os índios denominam. Nas proximidades os Kaiowa pescavam de rede no rio Estrela.
Trilha (<i>tapepoĩ</i>).	598.022E/7.536.208N. 285 m de altitude.	Ponto em que há um “trieiro” que dá acesso a <i>Pysyry</i> , no Paraguai.
Habitação.	597.179E/7.536.331N. 285 m de altitude.	Local da antiga residência de Anselmo Franco, esposo de Rosalina, e pai de Lúcio, Clemente e Severino, os quais atualmente vivem em <i>Pirakua</i> .
Habitação.	599.669E/7.536.042N. 303 m de altitude.	Lugar chamado <i>Mborevi</i> (“anta” em guarani), onde existiu a primeira residência de Constantino Franco. Desse lugar, situado à margem esquerda do rio Estrela, ele teria fixado residência em outros pontos do <i>tekoha</i> . Milton Corrêa teria e seus prepostos teriam sido os responsáveis pela expulsão dos índios dessa parte da área periciada.
Habitação. Cerimonial.	601.216E/7.536.325N. 310 m de altitude.	Margem do córrego <i>Yju</i> , chamado pelos regionais de córrego do Bugrinho, em alusão à presença indígena naquela área. No lugar moraram vários Kaiowa, dentre os quais Quintana Zarate, pai de Iracema Zarate, que tinha ali uma <i>oga pysy</i> , onde fazia a cerimônia do <i>kunumi pepy</i> . As famílias residentes em <i>Yju</i> mantinham contatos intensos com os de <i>Mborevi</i> .

TIPO	LOCALIZAÇÃO (UTM)	OBSERVAÇÕES
Área de caça, pesca e coleta.	591.706E/7.536.547N	Confluência do córrego Estrelinha com o rio Estrela, onde os Kaiowa praticavam atividades de subsistência. O lugar é chamado em guarani de <i>Tymby'asa</i> .
Cemitério.	597.849E/7.543.151N 380 m de altitude.	Local de sepultamento de Arino e Antônio, dois Kaiowa que teriam sido mortos por um paraguaio de nome Eli, por volta de 1957.
Habitação.	597.893E/7.543.236N 372 m de altitude.	Local da última residência de Alziro Vilhalba antes dele se mudar para a vila Campestre, o que teria ocorrido na década de 1960.
Habitação.	597.950E/7.543.390N 372 m de altitude.	Local da antiga residência de Topásio Reinoso, irmão de Salvador Reinoso.
Habitação.	598.008E/7.543.338N 275 m de altitude.	Local da antiga residência de Marco Ribeiro, irmão de Ciriaco Ribeiro.
Cemitério.	597.661E/7.543.191N 261 m de altitude.	Local onde foram feitos vários sepultamentos de Kaiowa até fins da década de 1950.

NOTA: A localização de todos esses pontos foi feita com o auxílio de um aparelho GPS, marca Garmin, modelo E-trex, com 12 canais para o rastreamento de satélites.



Figura 23: Sepulturas encontradas no cemitério localizado nas coordenadas UTM 594.000E/7.537.957N. Os Kaiowa atribuem a sepultura à esquerda a um de seus antepassados, quem teria sido um xamã com um anguary muito temido; daí a preocupação em cercar o lugar para evitar que a alma carnal do morto escapasse dali e passasse a afligir os vivos.

4

INFORMAÇÕES COMPLEMENTARES

Neste capítulo constam informações complementares aos quesitos apresentados pelas partes. Referem-se às relações de parentesco, histórias de vida e trajetórias políticas na comunidade de *Ñande Ru Marangatu* e em seu entorno. Seguem em separado pelas relevâncias das informações aqui apresentadas para a compreensão da disputa judicial pela área periciada.

O registro e a interpretação dos diagramas de parentesco e das histórias de vida são recursos metodológicos comumente aplicados no trabalho antropológico, conforme explicado na Introdução deste trabalho. Eles permitem perceber uma série de relações que dão forma e sentido à figuração social estudada. Como na presente perícia um dos objetivos principais foi recolher dados sobre a territorialidade e a trajetória política da comunidade de *Marangatu*, centrou-se parte da pesquisa na análise desse tipo de dado, assim o fazendo como forma de subsidiar as respostas aos quesitos apresentados pelas partes. Também se entendeu como relevante dedicar uma pequena parte da perícia à discussão sobre a trajetória de algumas famílias de não-índios, as quais são especialmente significativas para a compreensão da história da ocupação demográfica e econômica da área periciada.

Ao longo da perícia, mencionaram-se várias vezes o conceito de *tekoha*, entendido como um espaço ocupado por uma comunidade Kaiowa, e de *tekoha guasu*, compreendido como um espaço territorial maior, compreendido por vários *tekoha*, onde vivem várias comunidades associadas entre si por fortes vínculos de parentesco e alianças políticas. Também foi explicado que a comunidade de *Marangatu* está inserida em um desses *tekoha guasu*, que reúne comunidades como *Pysyry* e *Pirakua*. Ambas as terras dessas comunidades já foram administrativamente identificadas e tiveram suas áreas demarcadas. Acrescenta-se ainda a esta relação a comunidade Kaiowa de *Kokue'i*, que está em fase de identificação pela FUNAI.

Com efeito, as genealogias analisadas revelam que entre essas comunidades existe forte intercâmbio de natureza matrimonial, festiva e ritual. Segundo foi possível levantar durante as pesquisas de campo, no passado havia outras comunidades indígenas que também faziam parte do *teko-*

ha *guasu* de *Marangatu*. Entre elas destacam-se as de *Ita*, *Karaja Ygua*, *Yvyju*, *Cerro Sombrero*, *Cabeceira Puku* (ou *Cabeceira Comprida*), *Jaguary*, *Suirando*, *Kandire* e *Rama Kue*. Tudo indica que a maior parte destas comunidades foi sendo gradualmente desarticulada ao longo das últimas décadas, a maior parte delas até a década de 1970. As famílias que as compunham foram incorporadas em outras comunidades, principalmente nas reservas então demarcadas.

Faz-se importante registrar que as genealogias apresentadas neste capítulo evidenciam que os Kaiowa que vivem na comunidade de *Ñande Ru Marangatu* possuem muitos parentes oriundos das comunidades retro mencionadas. Essas redes de parentesco servem como lastros para uma série de outros contatos sociais, como visitas, solidariedade política e participação conjunta em atividades festivas e rituais. Por exemplo, o Kaiowa Constâncio da Silva, 77 anos ao tempo dos trabalhos periciais, nasceu às margens de uma pequena nascente de água próxima ao morro *Marangatu* e vive atualmente com o grupo de famílias que ocupa parte da área em litígio. Entretanto, ele é sogro de Miguel, que atualmente é o líder político (*capitão*) da comunidade de *Kokue'i*.

O caso do Kaiowa Ciriaco Ribeiro, 71 anos, exemplifica de maneira clara as formas de territorialização e exercício da liderança política dentro do *tekoha guasu* de *Marangatu*. Ele nasceu em uma das nascentes que correm para o rio Estrela, no interior da área periciada, mas acabou deixando o local devido ao processo de esbulho da terra que alega ter sido vítima. Assim sendo, ele morou em *Pysyry* por vários anos, onde já tinha parentes e aliados, chegando a exercer o cargo de líder político daquela comunidade. Atualmente um de seus filhos casados vive em *Pysyry*, enquanto ele reside na comunidade de *Marangatu*. Vínculos desta natureza reaparecerão várias vezes nas genealogias apresentadas a seguir, e em outras que, devido ao curto tempo disponível para a conclusão da perícia, não foram aqui listadas, o que de modo algum compromete o resultado final deste laudo.

Dessa forma, os registros genealógicos permitem observar a trajetória das pessoas ao longo do tempo, auxiliando na compreensão da lógica de seus deslocamentos. Os Kaiowa denominam estes deslocamentos de *oguatá*, termo este que pode ser traduzido por caminhar, passear, transladar, perambular e vaguear. Tais deslocamentos não se realizam de forma aleatória, tampouco pode ser visto como nomadismo, pois seguem o lastro de relações de parentesco e alianças já estabelecidas, ou a intenção de contrair novas alianças. Não se trata, bem entendido, de perambulação a esmo, ou migração errante. De ordinário, esses deslocamentos se dão entre as comunidades que compõem um mesmo *tekoha guasu*.

A decisão pessoal ou familiar de se deslocar de um lugar a outro, chamado *oguata*, muitas vezes é tomada a partir de mensagens recebidas em sonhos ou por sinais externos de elementos da natureza, como o canto de pássaro e a coloração do poente. Os líderes religiosos interpretam essas mensagens e sinais a partir dos valores religiosos do grupo. Assim sendo, parentesco, política e religião são campos da vida social indissociáveis nas figurações sociais kaiowa, interferindo diretamente em suas formas de territorialização.

Mais adiante constam algumas genealogias das famílias de maior expressão política e religiosa na comunidade de *Marangatu*.

As lideranças da família Vilhalba desempenham, desde pelo menos o início da década de 1970, um papel fundamental na articulação política da comunidade. Isto porque os líderes desta família lograram permanecer por mais tempo nas proximidades do morro *Marangatu*, principal referência para a territorialidade daquela comunidade. Quando isso se tornou inviável devido à ocupação agropastoril, o líder da família na época, Alziro Vilhalba, mudou-se para a vila Campestre.

Os relatos deixados por pesquisadores sobre Alziro Vilhalba, o *ego* ou indivíduo de referência na genealogia de sua família, acrescentando-se algumas entrevistas gravadas por etno-historiadores, evidenciam que ele era um Kaiowa bastante ligado à tradição de seu próprio povo. Pela sua formação, dispunha de pouco conhecimento sobre o funcionamento das estruturas administrativas e jurídicas do Estado Brasileiro. Ele também não contou com o devido apoio do órgão indigenista oficial, o qual mesmo sabendo da demanda por terra na comunidade de *Marangatu*, demorou décadas para tomar a iniciativa de realizar o processo administrativo sobre o reconhecimento do espaço que a comunidade ocupava. Vale lembrar que no período militar não existiam outras instituições a quem pudessem recorrer para assegurar o direito de permanecer na terra, como atualmente é o caso do Ministério Público Federal, nem se contava com o apoio de ONG's indigenistas que militam na defesa dos direitos dos povos indígenas, a exemplo do CIMI.

Em um cenário desse tipo, Alziro Vilhalba contava apenas com sua habilidade e determinação para negociar com o entorno regional as condições mínimas para a permanência da comunidade no local. Ele assim passou a negociar com administradores dos municípios de Bela Vista e Antônio João, fazendeiros, militares etc., acabando por receber como doação cerca de 10 hectares para radicar na vila Campestre as famílias que liderava na região. Isto foi de suma importância para que sua família não se desintegrasse ou tivesse de se territorializar em outro espaço, como, por exemplo, em uma das reservas demarcadas, sobretudo na de Dourados.

Permanecendo nas proximidades do morro de *Marangatu*, Alziro e depois outros líderes da família Vilhalba que o sucederam transformaram esta família no foco de articulação da comunidade. Muitas das outras famílias extensas que antes compunham a comunidade, no período anterior à referida expropriação da terra, se dispersaram. Contudo, os líderes da família Vilhalba permaneceram irredutíveis na terra que reivindicavam.

Os Kaiowa denominam de *sarambipa* (esparramo ou dispersão) o movimento de deslocamento forçado das antigas famílias que viviam na região de *Marangatu*, cujas terras foram ocupadas pelas frentes agropastoris. Os líderes da família Vilhalba resistiram a muitas pressões e ameaças, permanecendo no local: “Ficamos aqui segurando as pontas”, costuma dizer o atual líder, Loretito Vilhalba. A permanência da família Vilhalba em Campestre foi fundamental para manter vivo o sentimento de comunidade, mantendo viva a memória das relações sociais e a importância simbólica atribuída aos locais de sua territorialização histórica, que consideram sagrados.

A rearticulação da comunidade aconteceu principalmente a partir do momento em receberam a doação de uma pequena área na vila Campestre. A partir daí Alziro Vilhalba começou a negociar, com outras lideranças indígenas, o retorno de muitas famílias que estavam dispersas por outras localidades. Dessa maneira a família Vilhalba se consolidou como foco de articulação e centro político da comunidade de *Marangatu*.

O retorno de outras famílias pertencentes a antigas parentelas que viviam em *Marangatu*, como a de Ciriaco Ribeiro, foi fundamental na ampliação numérica da comunidade. Como as famílias que chegaram estavam todas ligadas por laços de parentesco com a família Vilhalba, os seus líderes se fortaleceram. O fortalecimento dos líderes da família Vilhalba, por seu turno, tornou possível a organização das ações de reivindicação. Os líderes da comunidade de *Marangatu* passaram a pressionar a administração da FUNAI, o Ministério Público Federal e as ONG's indigenistas para que apoiassem à demarcação daquela área.

A partir da década de 1980, os líderes da família Vilhalba passaram a marcar presença nas *aty guasu*, ou seja, nas “grandes assembleias” dos Kaiowa e Guarani. Essas assembleias reúnem os líderes Kaiowa e Guarani de praticamente todas as comunidades em Mato Grosso do Sul. Algumas delas foram até mesmo realizadas em *Marangatu*, ao que tudo indica como estratégia dos líderes da família Vilhalba de conduzirem lideranças de outras comunidades ao comprometimento com a demarcação daquela área. Contando com esse apoio, os líderes da família Vilhalba se sentiram suficientemente fortes para tomar a iniciativa de realizar o que denominam de “reocupação da terra”. As tentativas de retomar a posse da terra à força

tinham como objetivo maior exigir uma resposta e uma decisão mais rápida do Estado Brasileiro a respeito da demanda pela terra.

O que se pretende deixar claro aqui é que a reivindicação da demarcação da terra indígena de *Marangatu* se apresentou como um processo político. Este processo, por sua vez, é pensado, vivido e organizado por sujeitos sociais determinados. Tais sujeitos são historicamente constituídos por relações que envolvem, entre outras coisas, o campo do parentesco e da aliança política. Dessa forma, os fenômenos do parentesco podem ajudar a esclarecer vários aspectos do processo geral da demanda pela terra na área periciada.

A partir da consideração dos laços de parentesco é possível entender, por exemplo, como determinadas pessoas se transformaram em líderes e como algumas famílias passaram a ocupar a posição de hegemonia na comunidade, assumindo a prerrogativa da condução dos processos políticos. Esse é o caso da família Vilhalba, conforme demonstrado na sequência³⁶.

4.1. Genealogia parcial da família de Alziro Vilhalba

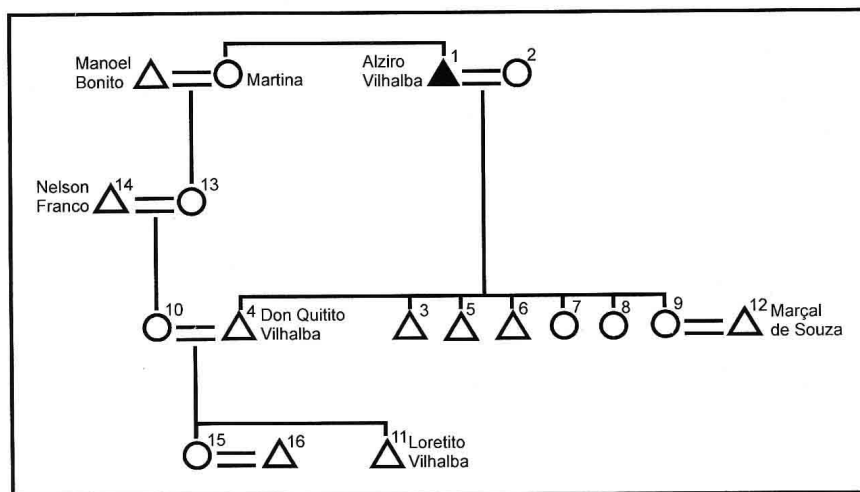


Figura 24: Genealogia parcial da família de Alziro Vilhalba.

1. Alziro Vilhalba, falecido, nasceu nas proximidades do morro *Marangatu*, foi o principal líder da comunidade no período posterior ao deslocamento das famílias para a vila Campestre. Sua irmã, Martina Vilhalba, era casada com Manoel Bonito, antigo líder da comunidade quando ainda viviam em

36 Todas as idades citadas nas genealogias referem-se ao primeiro semestre de 2007.

Marangatu. Este casamento selou a aliança entre as duas famílias e permitiu que Alziro herdasse o cargo do cunhado. Tais processos de aliança são bastante conhecidos para a etnografia Kaiowa.

2. Agriana Gimenes, falecida, desempenhou ao lado do marido o papel de articuladora do grupo familiar extenso.

3. Getúlio Vilhalba.

4. Dom Quitito, sucessor do pai no papel de articulador das famílias da comunidade de *Marangatu* radicadas na vila Campestre e iniciador do movimento para a reocupação da área periciada.

5. Idelfonso Fernandes Vilhalba.

6. Severino Fernandes Vilhalba, 50 anos, nasceu em *Marangatu*.

7. Leotéria Fernandes Vilhalba, 70 anos, nasceu em *Marangatu*.

8. Romilda Fernandes Vilhalba, 63 anos, nasceu em *Marangatu*.

9. Celina Fernandes Vilhalba, 59 anos, nasceu no *Marangatu*. Foi esposa de Marçal de Sousa, o líder indígena assassinado em 1983, e atualmente vive na vila Campestre.

10. Quitéria Barbosa, 86 anos, nasceu no *Marangatu*.

11. Loretito Vilhalba, 46 anos, nasceu no *Marangatu*. Sucedeu o pai na liderança da comunidade e deu sequência ao processo de reocupação da terra, o qual os Kaiowa denominam de “retomada” e os proprietários de “invasão”. Quando se consideram as três gerações sucessivas – a do próprio Loretito, a do seu pai e a de seu avô –, é possível identificar a sucessão patrilinear na transmissão da liderança política no interior do grupo familiar extenso ou parentela. Isto aponta para características típicas do modelo e organização social Kaiowa, que já foram objeto de estudo de cunho acadêmico de um dos peritos do Juízo, o antropólogo Levi Marques Pereira, conforme constam no item *Fontes e Referências Bibliográficas*. Loretito Vilhalba é um dos poucos em *Marangatu* a usufruir o privilégio da poligamia, visto que entre os Kaiowa ela é restrita aos líderes de famílias extensas, em cujas casas se realizam uma série de eventos festivos e rituais que requer a cooperação de mais de uma mulher. A poligamia é também uma forma de ampliar o leque de alianças com outras famílias, o que facilita o exercício da liderança porque expande o campo do parentesco.

12. Marçal de Sousa (*Tupa'i*), líder indígena assassinado em 1983. Defensor intransigente da demarcação das terras indígenas, tendo papel de destaque nos encaminhamentos para a demarcação da terra indígena *Pirakua*, no município de Bela Vista. Atuou como missionário da Missão Evangélica Caiuá (Presbiteriana) e como funcionário da FUNAI. Viajou por diversos países, discursou para o Papa João Paulo II e era amigo de antropólogos como Egon Schaden e Darcy Ribeiro. Sua vida e trajetória política foram retratadas em dois livros: o primeiro escrito pelo ex-prefeito

de Dourados, o geógrafo José Laerte Cecílio Tetila, em 1992, e o segundo pelo etno-historiador Benedito Prezida, em 2006, cujas obras também estão citadas no item *Fontes e Referências Bibliográficas*.

13. Benita Fernandes, falecida, nasceu em *Marangatu*. Como ela é filha de Manoel Bonito, ela é também prima em segundo grau de Don Quitito, com quem se casou. Este tipo de casamento é pouco comum entre os Kaiowa, pois constitui uma regra matrimonial reservada às famílias que ocupam posições de prestígio político e religioso, conforme estudado na dissertação de mestrado de um dos peritos, o antropólogo Levi Marques Pereira. Neste caso, como um privilégio da elite, a realização desse tipo de laço matrimonial referenda a importância política e religiosa das duas famílias. O casamento cumpriu ainda a função de dar maior densidade às relações de aliança entre as duas famílias e foi fundamental para a consolidação de Don Quitito na condição de líder das famílias originárias da comunidade de *Marangatu*. Este dado é importante para compreender o papel político que ele passou a desempenhar entre as famílias Kaiowa radicadas na vila Campestre.

14. Nelson Franco, falecido, nasceu no *Marangatu*. Os Kaiowa mais antigos relataram que ele teria sido assassinado por Damico Damiano Corrêa, sendo que este assunto consta analisado em outras partes da presente perícia. Disseram que o assassino seria irmão de Milton Corrêa, quem apontam como um grande proprietário de terras na região. Milton Corrêa teria atuado no esbulho da terra indígena, associando-se com autoridades locais. Loretito Vilhalba lembra que seu pai sempre contava a ele que no período em que os particulares começaram a ocupar a área periciada, o que ocorreu de forma mais incisiva a partir da década de 1940, as violências perpetradas contra os Kaiowa eram frequentes e eles não tinham a quem recorrer, pois “naquele tempo matava índio que nem cachorro e jogava fora”, afirmou. Estas lembranças são muito dolorosas para os membros da comunidade, provocando sentimentos de revolta, medo, tristeza, rancor e raiva.

15. Alíria Fernandes Vilhalba, 28 anos, nasceu na vila Campestre.

16. Dorvalino Rocha, nasceu na reserva de Amambaí. Era casado com uma mulher da comunidade de *Marangatu*. Segundo informações transmitidas pelos índios e também veiculadas em matérias de jornais, ele teria sido assassinado em 24 de dezembro de 2006 durante conflitos com seguranças das propriedades na área periciada.

4.2. Genealogia parcial da família de Salvador Reinoso

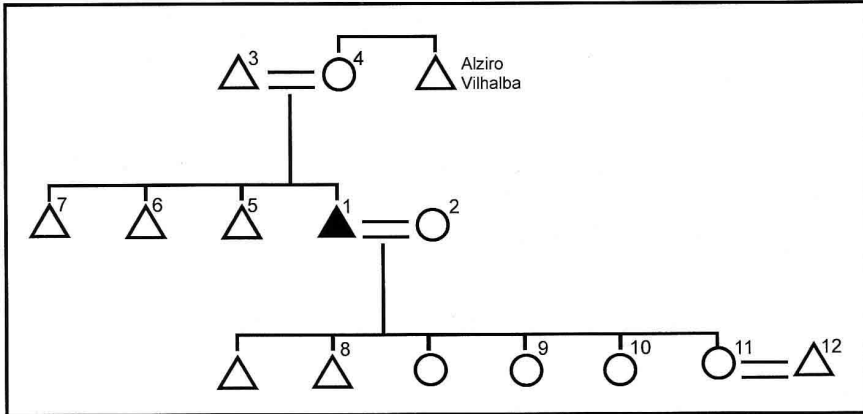


Figura 25: Genealogia parcial da família de Salvador Reinoso.

1. Salvador Reinoso, cerca de 61 anos, nasceu próximo a uma nascente de água que corre para o rio Estrela, no interior da área periciada. Os Kaiowa denominam aquele local de *Jaragua Amba*. Ele afirma que viveu neste local até 11 anos de idade, juntamente com seus pais. Recorda-se que até essa época muitas famílias Kaiowa viviam no interior da área periciada e mantinham entre si um convívio frequente; periodicamente realizavam práticas festivas e rituais. Recorda-se que no período de sua infância, algumas áreas já estavam desmatadas e ocupadas por não-índios, mas grande parte das famílias ainda vivia na área periciada. Ainda quando ele era adolescente, seu pai morreu de tuberculose e sua mãe de sarampo, devido às epidemias que assolaram a região. Seus pais foram enterrados em um cemitério que ficava próximo à atual sede da fazenda de Pio Silva. Na época essa sede de fazenda ainda não existia, pois a sede antiga de Pio Silva ficava no local que hoje é a sede da fazenda que é propriedade de Dácio Queiroz Silva. Com a morte de seus pais, ele foi morar com o tio materno (irmão de sua mãe), que era o Alziro Vilhalba. Posteriormente, já com 13 anos, foi morar com outro parente seu, de nome Cacildo Benites, na comunidade de *Pysyry*. Quando era rapaz formado, por volta de 18 anos, casou com uma mulher Kaiowa da comunidade de *Cabeceira Puku* (do lado brasileiro, mas fora da área periciada), onde naquele período havia uma aldeia. Em *Cabeceira Puku* viveu por três anos junto à família de seu sogro, mas tiveram de abandonar o local porque a área já estava sendo ocupada por particulares que estavam desmatando e implantando pastagens no local. Mudou-se com sua família para a vila Campestre, onde viveu por cerca de oito anos, sendo que ali nasceram

quatro de seus filhos. Novamente retornou ao *Pysyry*, onde permaneceu por 10 anos. Já na década de 1980, retornou novamente para a vila Campestre. Salvador Reinoso participou ativamente do movimento da tentativa de retorno da comunidade às terras de *Marangatu*. É líder religioso e chefe de família extensa (ou parentela) naquela comunidade, tendo acompanhado os peritos e assistentes técnicos durante a maior parte dos trabalhos periciais realizados em campo.

2. Leonarda Zarate Soares, 62 anos, nasceu na vila Campestre, mas seus pais eram de *Cabeceira Puku*. Morou com os pais por um tempo em *Marangatu*. Também é praticante do xamanismo e, junto com o esposo, é responsável pela organização das atividades coletivas de sua família extensa. Leonarda afirmou que chegou a viver na área periciada, nas proximidades do morro *Marangatu*, até serem desalojados na década de 1970 por um funcionário da fazenda que reconhecem como Rômulo Gamarra, o mesmo que é acusado de ser o autor dos disparos que vitimou o líder indígena Marçal de Souza, em 1983. Segundo informou, Rômulo Gamarra teria chegado com um caminhão utilizado no transporte de toras e ordenado que sua família nele subisse imediatamente. Dessa maneira foram retirados do local e despejados na vila Campestre. Ela chorou quando da visita realizada no local que ela aponta como sendo sua antiga morada. Para ela o despejo foi o ato final de uma série de pressões e ameaças que a família vinha sofrendo para deixar o local, que teriam inclusive provocado a morte de alguns de seus filhos.

3. Miguel Reinoso, falecido, nasceu no interior da área periciada e seu corpo está enterrado nas proximidades do morro *Marangatu*. Foi líder religioso no tempo em que a comunidade ainda tinha grande efervescência social, com uma série de práticas festivas e rituais.

4. Leonora Vilhalba, falecida, nasceu no interior da área periciada e foi enterrada nas proximidades do morro *Marangatu*. Também foi líder religiosa no tempo em que a comunidade ainda tinha grande efervescência festiva e ritual. Era irmã de Alziro Vilhalba, o que evidencia a antiguidade das relações de aliança matrimonial entre as famílias extensas Reinoso e Vilhalba. Do ponto de vista antropológico, a densidade e antiguidade dos laços conjugais explicitam a existência de uma configuração tipicamente Kaiowa, ou seja, trata-se de fato de uma comunidade Kaiowa, pois as pessoas que ali vivem possuem vínculos históricos e sociológicos entre si e com a área periciada. Portanto, não se tratava de um ajuntamento aleatório de pessoas. A rearticulação da comunidade com base nas antigas relações de aliança demonstra, por seu turno, o intuito dos líderes em recompor a comunidade e as relações ali desenvolvidas.

5. Severico Reinoso.

6. Talare Reinoso, falecido, nasceu na área periciada, nas proximidades do morro *Marangatu*, mas foi enterrado em *Pysyry*, onde residia quando veio a falecer. Sua morte foi provocada por picada de cobra, quando retirava um tatu de sua toca.

7. Júlio Reinoso, 58 anos, nasceu no *Marangatu*, mas vive atualmente em *Pysyry*. Como se pode ver, Julio é irmão de Salvador, mas residem em comunidades distintas (*Pysyry* e *Marangatu*). Isto é possível porque ditas comunidades estão integradas em um mesmo *tekoha guasu*. São relações deste tipo que permite que os Kaiowa desenvolvam a identificação com os espaços onde estão radicadas comunidades irmanadas por vínculos sociais de diversas naturezas, inclusive parentais.

8. Marcelino Reinoso, 22 anos, nasceu em Campestre.

9. Olinda Reinoso, 32 anos, nasceu em Campestre.

10. Marilene Reinoso, 16 anos, nasceu em Campestre.

11. Cláudia Reinoso, 17 anos, nasceu em Campestre.

12. Edivaldo Pereira, nasceu em Campestre.

4.3. Genealogia parcial da família de Nelson Franco

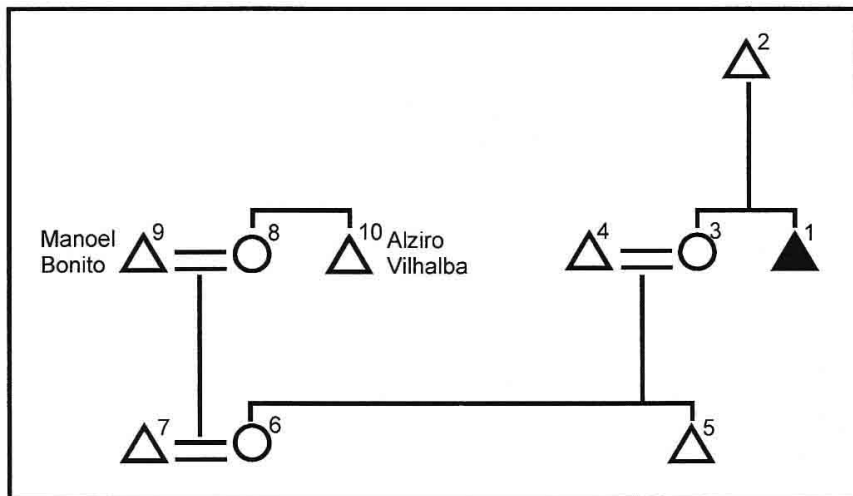


Figura 26: Genealogia parcial da família de Nelson Franco.

1. Nelson Franco, falecido, nasceu em *Marangatu*. Segundo informações dos Kaiowa de *Marangatu*, ele teria sido morto por Damico Damiano Corrêa, durante o processo de expropriação da terra, ocorrido em 1952, fato

este também apontado em documento escrito produzido por Agapito de Paula Boeira.

2. Ruto Franco, falecido, nasceu no *Marangatu*.

3. Francisca Franco, falecida, nasceu no *Cerro Sombrero*, que fica ao lado da área periciada.

4. Severino Gonçalves, falecido, nasceu no *Cerro Sombrero*, que está localizado ao lado da área periciada.

5. Silvano Zarate, 70 anos, nasceu no *Marangatu*, onde passou pelo ritual do *kunumi pepy*, provavelmente o último realizado no local antes que os conflitos pela posse da terra inviabilizassem a prática daquele ritual.

6. Hortência Gonçalves, nasceu no *Marangatu*.

7. Constâncio Silva, 77 anos, nasceu na *Cabera Yrymuñaẽ*, próxima ao morro *Marangatu*.

8. Martina Vilhalba.

9. Manuel Bonito, ex-líder da comunidade, nasceu e morreu na área periciada.

10. Alziro Vilhalba, ex-líder da comunidade.

4.4. Genealogia parcial da família de Valentin Soares, o último xamã organizador da cerimônia do *kunumi pepy*

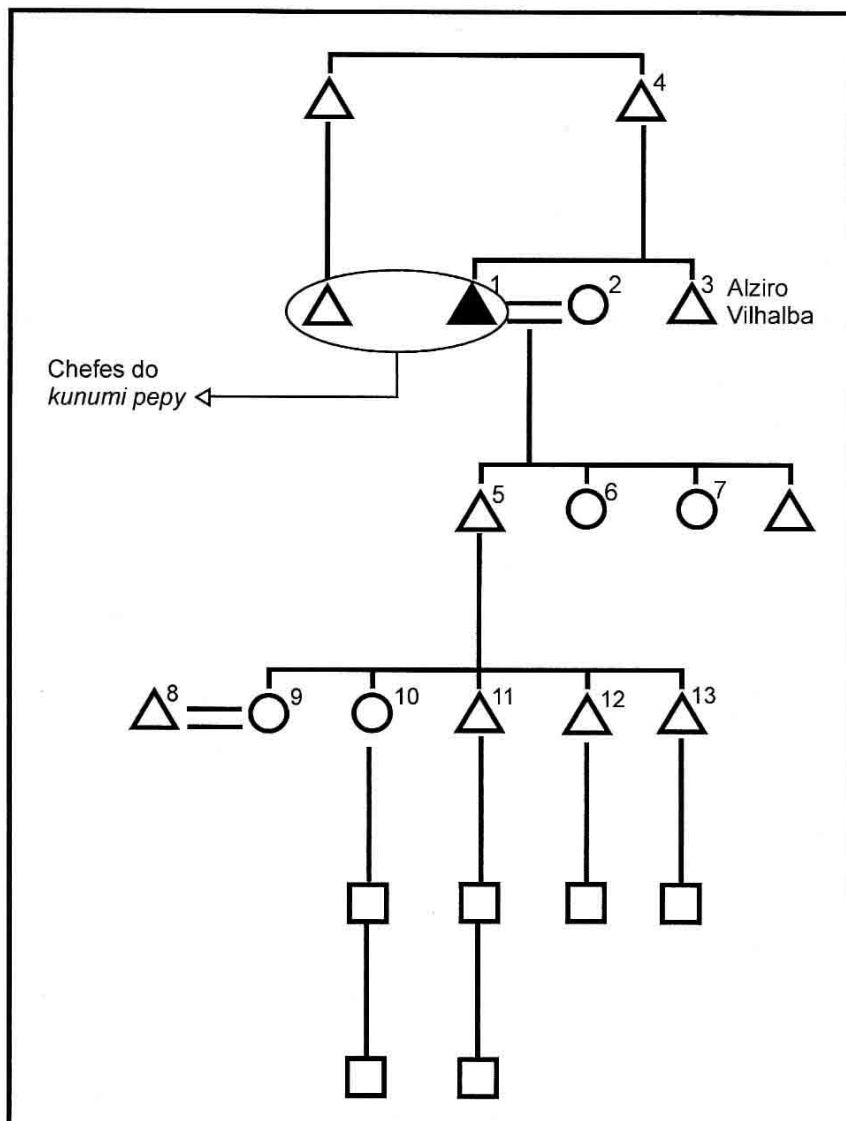


Figura 27: Genealogia parcial da família de Valentin Soares.

Os dados aqui expostos permitem constatar que: (1) a tradição religiosa das famílias é transmitida através das gerações, preferencialmente entre os parentes consanguíneos ou afins, pois essas tradições constituem

uma espécie de patrimônio familiar, associada às posições de prestígio, o qual é atributo necessário para uma pessoa se constituir como organizadora de parentela; (2) um grupo de irmãos (indivíduos 9, 10, 11, 12 e 13) se dispersou por diversas aldeias devido ao processo de expulsão da terra, mas a maioria deles (números 9, 10 e 11) se radicou em comunidades tradicionalmente aliadas que compunham um *tekoha guasu* no passado, haja vista que nelas assumiram papel de destaque na sua organização interna.

1. Valetin Soares, falecido, nasceu no *Marangatu*. Faleceu vítima de picada de cobra. Foi o último organizador do *kunumi pepy*, ritual de iniciação que culminava com a perfuração do lábio inferior do menino iniciado. Esse ritual foi interrompido devido à expulsão da comunidade da terra e aos conflitos com os não-índios que a ocuparam. Tinha uma grande casa próximo ao morro *Marangatu*. Ainda existe um Kaiowa da comunidade de *Marangatu* que teve o lábio furado. Trata-se de Leonardo Ramos, 78 anos, nascido em *Marangatu* e que passou pelo ritual com cerca de 10 anos, em um grupo formado por 12 crianças do sexo masculino. Ele afirmou que na época Manoel Bonito era o líder político e Agabito Ramos o xamã principal naquele tempo. Leonardo afirmou que depois de sua iniciação o ritual ainda foi realizado três vezes; depois os rezadores resolveram interromper essa prática por causa dos conflitos que passaram a ter com os novos ocupantes não-índios. A realização do ritual exige um ambiente de harmonia no grupo.

2. Maurícia Kuña Poty, falecida, nasceu em *Marangatu*.

3. Alziro Vilhalba, falecido, ex-líder da comunidade Kaiowa de *Ñande Ru Marangatu*.

4. Francisco Soares, falecido, nasceu em *Marangatu*.

5. Feliciando Soares, 74 anos, nasceu na vila Campestre, mas afirmou que o local já era de ocupação indígena. Os Kaiowa reconhecem que esse local fazia parte do *tekoha Marangatu* e por isso está dentro da área periciada e é denominado de *Guapo 'y*, que na língua guarani denomina a árvore figueira.

6. Florinda Soares, 70 anos, nasceu em *Marangatu*, vive na área de ocupação acordada com os Autores e o Ministério Público Federal.

7. Quintana Zarate, falecido, nasceu em *Marangatu*.

8. Salvador Reinoso, líder religioso, aprendeu o ofício com os parentes de sua esposa, pertencente a uma família de forte tradição religiosa naquele *tekoha*.

9. Leonarda Soares, 62 anos, nasceu na vila Campestre (*Guapo 'y*).

10. Lorença Soares, 43 anos, nasceu em Campestre (*Guapo 'y*) e vive atualmente na reserva de *Pirakua*.

11. Antônio Soares, 38 anos, nasceu em Campestre (*Guapo'y*), mas vive atualmente em *Pysyry*, onde desempenha a função de liderança política da comunidade.

12. Érico Soares, 51 anos, nasceu em Campestre (*Guapo'y*), mas vive atualmente na aldeia *Pirary*, no Paraguai.

13. Agenor Soares, 28 anos, nasceu em Campestre (*Guapo'y*), mas vive atualmente na reserva de Dourados (Bororó ou *Mbororo*).

4.5. Genealogia parcial da família de Daniel Nunes

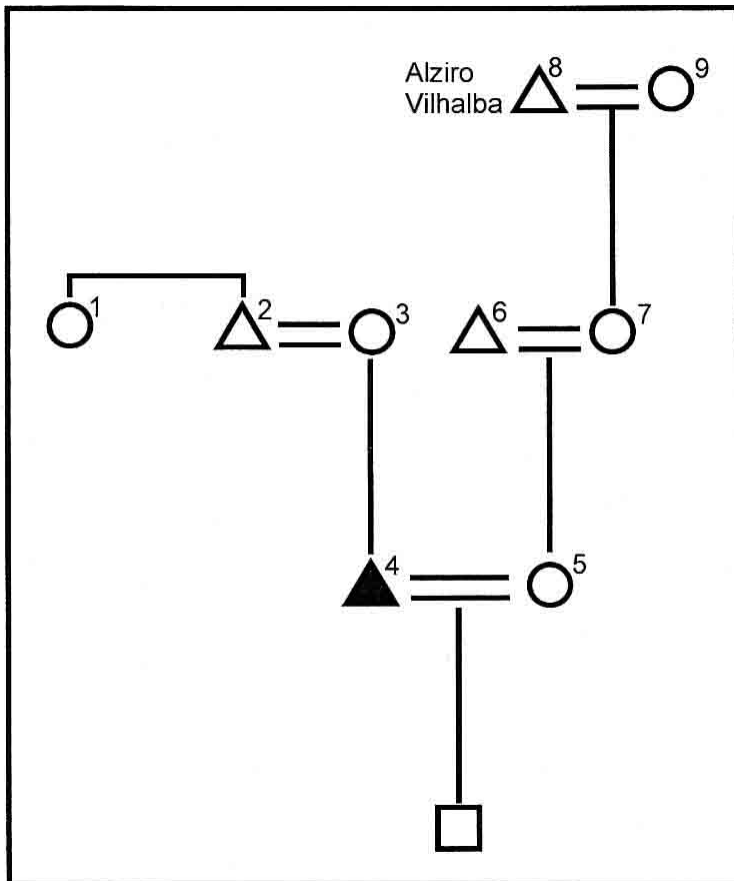


Figura 28: Genealogia parcial da família de Daniel Nunes.

Nas respostas aos quesitos, descreveu-se o caso do grupo de famílias que vive sob a liderança de Daniel Nunes. Essas famílias estão radicadas na periferia da cidade de Antônio João em situação de extrema precariedade. O caso delas evidencia o quanto a situação de disputa pela terra é problemática e os enormes prejuízos que ela tem causado à convivência dos Kaiowa da comunidade de *Marangatu*. Isto porque os índios ficam expostos a situações de intenso conflito, insegurança e carência, fato este que é agravado pela ausência de acompanhamento e apoio adequado por parte do órgão indigenista oficial, a FUNAI.

Em meio à situação de tensão pela disputa da terra, essas famílias se desentenderam com as atuais lideranças da comunidade de *Marangatu*. O desentendimento evoluiu para o conflito e elas acabaram expulsas da comunidade. As lideranças de *Marangatu* afirmam que tomaram a decisão de expulsá-las porque elas estariam aliadas aos proprietários com os quais a comunidade disputa a posse da terra, sobretudo com a família de Pio Silva e a ONG Recovê. Na conversa mantida com Daniel Nunes, sua esposa e as pessoas de sua família, eles descartaram qualquer possibilidade de voltarem a viver na comunidade de *Marangatu*. Afirmaram que a única pessoa com quem podem contar “é a senhora Roseli” (proprietária na área periciada e líder da ONG Recovê), que tem prestado assistência intermitente a seus familiares, fornecendo principalmente alimentos.

Na compreensão dos peritos, a situação dessas famílias deriva dos conflitos gerados em torno do processo de litígio e da mobilização política da comunidade pela demarcação da terra. O conflito intensificou disputas internas e acabou gerando a divisão entre as famílias. As famílias lideradas por Daniel Nunes, por sua vez, ao se aliarem aos proprietários, criaram uma justificativa plausível para que as lideranças com as quais se desentenderam convencessem a comunidade da necessidade de sua expulsão. Com o tempo a aliança entre as famílias por ele lideradas e alguns proprietários evoluiu para a dependência. Isso se deu na medida em que deixaram de receber qualquer assistência das instituições indigenistas (FUNAI, FUNASA, CIMI etc.) e foram excluídas de qualquer participação em eventuais recursos ou programas sociais que atendem a comunidade de *Marangatu*.

O grupo é assim composto:

1. Albino Nunes, vive na Reserva Indígena de Dourados (*Mbororo*), sendo uma liderança local de seu grupo de parentesco.
2. Adolfo Nunes, 80 anos, vive com Daniel Nunes, é viúvo. Como tem dificuldade de locomoção, vive prostrado em uma cama.
3. Idalina Arce, falecida, natural de reserva de Dourados.
4. Daniel Nunes, 39 anos, natural da reserva de Dourados (*Mbororo*), onde vive a maior parte de seus parentes. Veio para viver na comunidade de *Ma-*

rangatu porque casou com uma mulher do local. Com a expulsão, passou a viver na periferia da cidade de Antônio João. Afirmou que trabalhou por um tempo ao lado das lideranças da comunidade, mas foi expulso porque não acompanhou os outros Kaiowa na invasão e por isso elas mesmas ficaram descontentes com ele. Acusou as lideranças de *Marangatu* de terem cometido violência contra sua família, inclusive acusações graves de feitiçaria, estupro e morte. Diz que procurou as autoridades da FUNAI, mas eles acobertam aquelas lideranças.

5. Santa Barbosa, 40 anos, nasceu na vila Campestre. É a esposa de Daniel Nunes; sua mãe vive na comunidade de *Marangatu*. Também é sobrinha do *capitão* Loretito Vilhalba e neta de Alziro Vilhalba, mas disse que não se entende com as lideranças da área. Acredita que seu avô, Alziro Vilhalba, reivindicava a terra, mas não queria brigar com os fazendeiros, nem nunca pensou em invadir suas propriedades; queria apenas que o governo comprasse aquela terra e para entregá-la aos índios. Lamentou que as atuais lideranças não pensem mais como seu avô. Disse que a comunidade de *Marangatu* agora está cheia de feiticeiros e que as lideranças não procuram identificá-los e puni-los.

6. Marco Ribeiro, nasceu na vila Campestre e faleceu por enforcamento.

7. Leotéria Barbosa Fernandes, cerca de 70 anos de idade, vive em Campestre e reconheceu o vínculo da comunidade com a área periciada.

8. Alziro Vilhalba, falecido, ex-líder da comunidade.

9. Agriana Vilhalba, falecida.

4.6. Genealogia parcial de alguns entrevistados não-indígenas

No presente item são apresentados dados sobre a história de algumas famílias de antigos moradores não-indígenas. Estes dados são importantes porque permitem entender a dinâmica da ocupação agropastoril na região, tanto na área periciada como no seu entorno.

4.6.1. Genealogia parcial da família de Antônio Remo Penzo

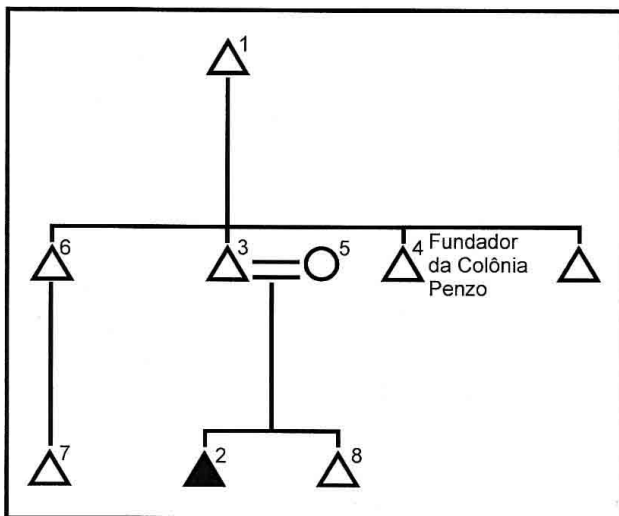


Figura 29: Genealogia parcial da família de Antônio Remo Penzo.

1. Antônio Penzo, falecido, italiano que, segundo Antônio Remo Penzo, fundou a primeira Colônia Penzo no Paraguai, em 1900. O espírito empreendedor da família se evidencia pelo fato de um de seus filhos, Eugênio Penzo, ter fundado outra colônia no Brasil, também denominada de Colônia Penzo. Um de seus netos, Ataliba Penzo, chegou a ser um importante empresário na cidade de Dourados, sendo proprietário da torrefação de Café Penzo.

2. Antônio Remo Penzo, nasceu em 1925, em Ponta Porã. Recebeu os peritos e assistentes técnicos em sua casa, em Antônio João, e gentilmente prestou importantes esclarecimentos a respeito da história local, em especial sobre o processo de ocupação da região pelas frentes econômicas pioneiras. Ele é sobrinho de Eugênio Penzo, fundador da Colônia Penzo no Brasil, a qual deu origem a Antônio João, o município onde fica a área periciada. A trajetória da família Penzo evidencia que o trânsito de pessoas aparentadas nos dois lados da fronteira entre Brasil e Paraguai é bastante antigo. Evidencia também que esse trânsito não se reduz ao deslocamento de indígenas Kaiowa, que viviam em aldeias radicadas nos dois lados da fronteira em período anterior a penetração das frentes de ocupação agropastoris. Antônio Remo Penzo explicou que seus familiares sempre transitaram entre as duas colônias Penzo, onde membros da família sempre tiveram propriedades e negócios. Em muitas ocasiões esses deslocamentos se davam em busca de

melhores oportunidades para os negócios da família ou como estratégia de fuga das *revoluções* ou turbulências políticas por que passaram os estados nacionais do Brasil e de Paraguai. Esta situação evidencia que o trânsito pela fronteira entre os dois países é fenômeno antigo e bastante geral, envolvendo os índios, a população pobre em busca de melhores oportunidades de trabalho e as famílias de posse.

3. Vitório Penzo, nasceu em Gênova, faleceu em Bela Vista.
4. Eugênio Penzo, fundador da Colônia Penzo.
5. Petrolina Ferreira Penzo, filha de gaúcho, nasceu em Karapegua, no Paraguai.
6. Ângelo Penzo.
7. Ataliba Penzo, fundador do Café Penzo, na cidade de Dourados.
8. Rômulo Penzo, morreu no Paraguai.

4.6.2. Genealogia parcial da família Pedra

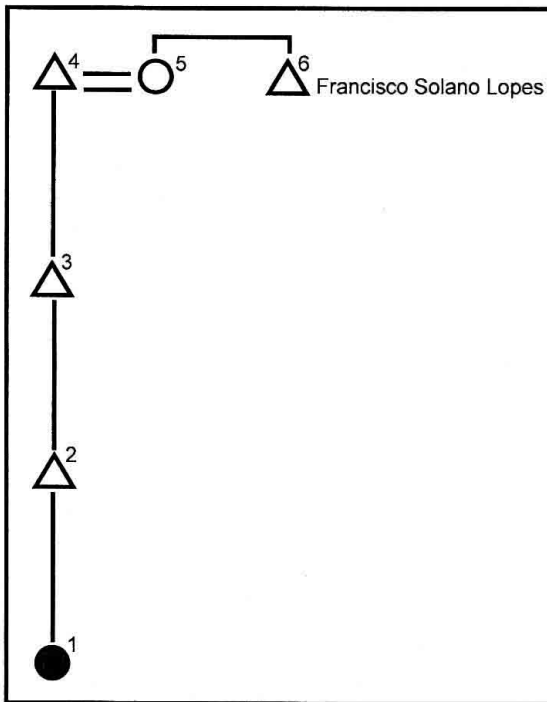


Figura 30: Genealogia parcial da família Pedra.

Os peritos do Juízo fizeram uma entrevista com Edelina Pedra Escobar na sede do Sindicato Rural de Antônio João. Ela gentilmente relatou que Rafaela Lopes teria recebido de seu irmão, o ditador paraguaio Francisco Solano Lopes, uma extensa área de terras. Esta área incorporaria a área periciada e teria sido objeto de ação judicial da família Pedra contra o Estado Brasileiro. A ação judicial questionaria a decisão do Estado Brasileiro que após a guerra entre o Paraguai e Tríplice Aliança (1864-1870) teria desconsiderado o documento original de posse. Ao fim do processo, a família Pedra teria ganhado a lide judicial e recebido uma indenização do governo como compensação, tendo em vista que várias décadas haviam se passado e seria impossível devolver a posse da terra. No período transcorrido entre a doação do ditador paraguaio e a decisão judicial, o Estado Brasileiro teria considerado a área periciada – que fica no interior da área que teria sido pertencente à família Pedra – como terra devoluta e efetuado a venda e titulação para particulares. O assistente técnico dos Autores, Hilário Rosa, considerou essa peça judicial de suma importância para o deslinde da questão. Isto porque, segundo entende, ela atestaria a antiguidade da cadeia dominial – das terras da área periciada como propriedade particular –, projetando essa condição legal para meados do século XIX.

1. Edelina Pedra Escobar nasceu em 1931 na cidade de Bela Vista. Vive atualmente naquela cidade e conversou com os peritos e assistentes técnicos no Sindicato Rural de Antônio João.
2. Pompílio Pedra, falecido.
3. Francisco Pedra, falecido.
4. Alcibíades Azevedo Pedra, falecido, adido militar, coronel do exército brasileiro.
5. Rafaela Lopes, falecida, irmã do ditador paraguaio Francisco Solano Lopes.
6. Francisco Solano Lopes, ditador paraguaio na época da guerra entre o Paraguai e a Tríplice Aliança (1864-1870), falecido.

4.6.3. Genealogia parcial da família Boeira

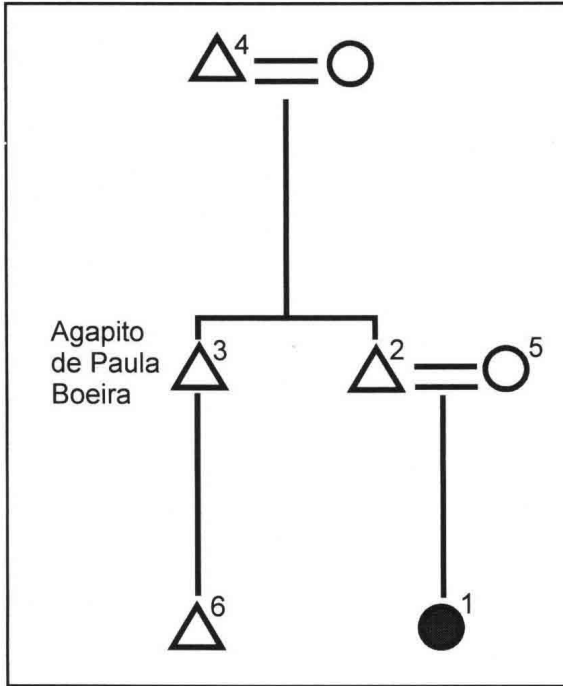


Figura 31: Genealogia parcial da família Boeira.

1. Otilia Boeira, 64 anos, dirigente de sindical rural. Foi entrevistada pelos peritos na residência de Pio Silva e ali forneceu as informações sobre a história de sua família.
2. Octávio Boeira, nasceu na cabeceira do rio Estrela, em 1905, e faleceu em 1983.
3. Agapito de Paula Boeira, nasceu na cabeceira do rio Estrela e faleceu por volta de 1982. Foi vereador em Antônio João e deputado estadual pelo antigo Mato Grosso, antes da criação de Mato Grosso do Sul. Foi o autor do projeto de criação do município de Antônio João, e também o autor da carta denunciando maus tratos aos índios, comentada diversas vezes na presente perícia.
4. Francisco de Paula Boeira, nasceu em São Borja, Rio Grande do Sul.
5. Ruth Peixoto Boeira, originária de Aquidauana.
6. Agapito Boeira Júnior, filho de Agapito de Paula Boeira, vive atualmente em Ponta Porã.

CONCLUSÃO

Com base no conjunto de dados levantados e analisados durante a realização desta perícia antropológica e histórica, pode-se afirmar, sem margem para dúvidas, que a área em litígio, localizada no município de Antônio João, estado de Mato Grosso do Sul, é, de fato, terra de ocupação tradicional dos Kaiowa da comunidade de *Ñande Ru Marangatu*. Trata-se de uma terra necessária para a reprodução física e cultural daquela comunidade, segundo seus usos, costumes e tradições.

Neste sentido, cumpre esclarecer que a cultura kaiowa, assim como qualquer outra cultura humana, é dinâmica e se transforma no tempo e no espaço. Por este motivo a comunidade de *Ñande Ru Marangatu* é plenamente capaz de se adaptar tradicionalmente às atuais feições das paisagens locais, haja vista que a área em litígio vem sofrendo transformações decorrentes de atividades agropecuárias. Isto porque, além de reunir elementos necessários à reprodução física dos indígenas, aquela terra também comporta uma série de referências históricas e religiosas de fundamental importância para a produção das práticas culturais do grupo.

Os Kaiowa ocupavam tradicionalmente a área em litígio e outras áreas de seu entorno desde tempos imemoriais, isto é, desde um passado longínquo e anterior à chegada dos atuais proprietários e seus antecessores à região. Muitas famílias da comunidade de *Ñande Ru Marangatu* alegam que dali foram expulsas entre fins da década de 1940 e meados da década de 1950, isto é, que elas nunca abandonaram a área periciada por sua livre e espontânea vontade. Este é um assunto polêmico praticamente ignorado no relatório circunstanciado de identificação da *Terra Indígena Ñande Ru Marangatu*, elaborado em 2000 sob a responsabilidade do antropólogo Rubem F. Thomaz de Almeida. Os índios mais idosos que estavam estabelecidos na área em litígio, quando da chegada dos primeiros requerentes daquela terra, apontaram Milton Corrêa, Damico Damiano Corrêa, Lazineiro Corrêa e Pio Silva como as pessoas que teriam promovido um processo de esbulho contra eles e seus parentes. Grande parte dessa afirmação presente na memória social coletiva dos indígenas é corroborada por fontes escritas, como o ofício que Agapito de Paula Boeira encaminhou, no ano de 1952, à direção do SPI, dentre outros

documentos, bem como por relatórios e estudos produzidos a partir da década de 1970 por antropólogos e etno-historiadores.

Faz-se mister frisar, ainda, que a maioria dos atuais proprietários da área objeto da perícia não esteve diretamente envolvida no processo de esbulho apontado pelos indígenas, conforme consta, aliás, na bibliografia analisada e nas fontes escritas apresentadas nesta perícia.

Foi possível ainda constatar que todos os produtores rurais envolvidos na lide são cidadãos que produzem alimentos, pagam impostos, geram empregos, enfim, que contribuem para o desenvolvimento do país. Constatou-se também que o conflito de interesses ora estabelecido tem sua origem em atos do próprio Estado Brasileiro, sobretudo do governo estado de Mato Grosso, quem colocou à venda terras indígenas não tituladas como sendo terras devolutas. Outrossim foi constatado que o antigo SPI, bem como a atual FUNAI, foram omissos na defesa dos direitos dos índios Kaiowa de *Ñande Ru Marangatu*, haja vista que desde 1952 o órgão indigenista oficial havia sido comunicado da situação conflituosa existente na região. A mesmo relato seguiu a partir da década de 1970, quando a antropóloga Lília Valle esteve na área em litígio, com vistas à realização de pesquisas acadêmicas, e elaborou um relatório que foi encaminhado à FUNAI.

Também foi possível atestar que o órgão indigenista oficial, além de não assegurar o direito da comunidade em permanecer na terra, como, aliás, seria sua obrigação constitucional, tentou por várias vezes transferir a comunidade para uma das reservas demarcadas fora da região. Uma das áreas apontadas foi a da Reserva Indígena de Dourados. Tal intento somente não foi consumado devido à insistência de alguns líderes indígenas, como o cacique Alziro Vilhalba. Resulta daí que a comunidade acabou sendo acomodada em uma pequena área na vila Campestre, situada, portanto, dentro da área periciada. O papel dos líderes políticos da família Vilhalba foi fundamental para que a comunidade não se desintegrasse e permanecesse na região onde há muito vem reivindicando a demarcação da sua terra de ocupação tradicional.

No caso da grande maioria dos trabalhadores rurais da vila Campestre, cuja origem remete, também, à presença de pequenos posseiros na região, observou-se que eles não tiveram participação direta na expulsão dos índios daquelas terras. Salvo melhor juízo, todos são terceiros de boa fé.

Face ao conteúdo exposto nesta perícia, os peritos consideram concluídos seus trabalhos, uma vez que responderam a todos os quesitos de natureza antropológica e histórica constantes nos Autos. Dessa forma, mais uma vez se colocam à disposição da Justiça Federal para eventuais esclarecimentos que forem necessários.

Dourados (MS), 31 de maio de 2007.

FONTES E REFERÊNCIAS BIBLIOGRÁFICAS

FONTES (DOCUMENTOS PRIMÁRIOS)

BOEIRA, Agapito. 1952. Ofício encaminhado ao diretor do Serviço de Proteção ao Índio. Ponta Porã, 09/12/1952, 1 p. (datilografado).

ESTIGARRIBIA, Antonio M. V. 1928. Relatório do inspetor interino da I.R. 5, Antonio Martins Vianna Estigarribia, encaminhado ao diretor do Serviço de Proteção aos Índios, José Bezerra Cavalcante, em 7 fev. 1928, pp. 73-77. In MONTEIRO, Maria Elizabeth B. (Org.). 2003. *Levantamento histórico sobre os índios Guarani/Kaiowa*. Prefácio de Rubem F. Thomaz de Almeida. Rio de Janeiro, Museu do Índio, pp. 108-112. (Coleção Fragmentos da História do Indigenismo, 2).

LEI n° 2.142, de 18/03/1964, de autoria de Agapito de Paula Boeira, referente à criação do Município de Antônio João.

MEMORIAL Descritivo de Delimitação da “Área Indígena Campestre”, assinado pelo engenheiro agrônomo José Jaime Mancin. Brasília, 12/09/1984.

MEMORIAL Descritivo da “Aldeia Indígena Campestre”, elaborado pelo TERRASUL (Departamento de Terras e Colonização do Estado de Mato Grosso do Sul). Campo Grande, s/d.

OFÍCIO assinado por Benedicto de Paula Corrêa, major delegado da Delegacia Especial de Polícia de Ponta Porã (Delegacia Especial do Sul de Mato Grosso), endereçado a Quirino Ernesto Zanchet. Ponta Porã, 24/11/1950.

OFÍCIO assinado por Osvino Ferreira Alves, general e chefe de Gabinete do Ministro da Guerra, endereçado a Quirino Ernesto Zanchet. Rio de Janeiro, 03/04/1951.

OFÍCIO redigido por Quirino Ernesto Zanchet e endereçado ao governador do estado de Mato Grosso, Fernando Corrêa da Costa. Ponta Porã, 11/05/1951.

OFÍCIO assinado pelo engenheiro cartógrafo Mário Maurício Vasquez Beltrão, diretor técnico do TERRASUL (Departamento de Terras e Colonização do Estado de Mato Grosso do Sul), endereçado ao administrador regional da FUNAI, Liberato Itamar Arriola. Campo Grande, 07/08/1990.

PARECER ao Projeto de Lei nº 12/80, da Comissão de Justiça e Redação da Câmara Municipal de Antônio João, com a assinatura de Agapito de Paula Boeira. Antônio João, 01/12/1980. (datilografado).

PARECER ao Projeto de Lei nº 03/82, da Comissão de Finanças e Orçamentos da Câmara Municipal de Antônio João, com a assinatura de Agapito de Paula Boeira. Antônio João, 25/11/1982. (datilografado).

PIMENTEL BARBOZA, Genesio. 1927. Relatório do auxiliar Genesio Pimentel Barboza referente ao ano de 1927 e encaminhado ao inspetor Antonio Martins Vianna Estigarríbia. In MONTEIRO, Maria Elizabeth B. (Org.). 2003. *Levantamento histórico sobre os índios Guarani/Kaiowa*. Prefácio de Rubem F. Thomaz de Almeida. Rio de Janeiro, Museu do Índio, pp. 67-107. (Coleção Fragmentos da História do Indigenismo, 2).

PRADO, Joaquim Fausto. 1948. Relatório de Joaquim Fausto Prado acompanhado de quadro populacional dos grupos indígenas da I.R., de 19/07/1948. In MONTEIRO, Maria Elizabeth B. (Org.). 2003. *Levantamento histórico sobre os índios Guarani/Kaiowa*. Prefácio de Rubem F. Thomaz de Almeida. Rio de Janeiro, Museu do Índio. (Coleção Fragmentos da História do Indigenismo, 2), pp. 118-122.

RECIBO no valor de Cr\$ 1.000,00 (Um Mil Cruzeiros), referente à primeira parcela do pagamento que Quirino Ernesto Zanchet efetuou ao major Clovis Ribeiro Cintra, relativo aos serviços profissionais que ele deveria ter prestado sobre a medição de um lote de 500 hectares, localizado na área em litígio, requerido ao governo do estado de Mato Grosso. Bela Vista, 29/11/1949.

RECIBO no valor de Cr\$ 2.000,00 (Dois Mil Cruzeiros), referente à segunda parcela do pagamento que Quirino Ernesto Zanchet efetuou ao major Clovis Ribeiro Cintra, relativo aos serviços profissionais que ele deveria ter prestado sobre a medição de um lote de 500 hectares, localizado na área em litígio, requerido ao governo do estado de Mato Grosso. Bela Vista, 29/03/1950.

RECONHECIMENTO DE FIRMA do major Clovis Ribeiro Cintra. Ponta Porã, 08/10/1950.

REGISTRO DE IMÓVEL de 68 hectares na vila Campestre, sob Matrícula nº 17.349, do Livro nº 2 – Registro Geral, do 1º Ofício Registro de Imóveis do 1º Tebelionato da Comarca de Ponta Porã. Ponta Porã, 18/10/2004.

RELATÓRIO nº 01/J.B/07, assinado pelo Comandante da Polícia Militar no Distrito de Campestre, 3º Sargento José Benites, endereçado ao Comando de Policiamento do Interior, 4º Batalhão de Polícia Militar em Ponta Porã. Ponta Porã, 16/01/2007.

RELATÓRIO da FUNASA (Fundação Nacional de Saúde) sobre a população indígena atendida no pólo base de Antônio João, “Aldeia Cerro Marangatu”, referente ao período de 2007 a 2007, incluindo o acompanhamento de indivíduos desnutridos. FUNASA, abril de 2007.

RELATÓRIO da FUNASA (Fundação Nacional de Saúde) sobre a população indígena atendida no pólo base de Antônio João, “Aldeia Campestre”, referente ao período de 2007 a 2007, incluindo o acompanhamento de indivíduos desnutridos. FUNASA, abril de 2007.

RIBEIRO, Carminda. 1953. Ofício encaminhado ao diretor do Serviço de Proteção ao Índio, datado em 09/12/1952, e transcrito em 07/01/1953. Rio de Janeiro, 07/01/1953. (datilografado).

VALLE, Lilia. 1974. *Relatório*. Rio de Janeiro, s/e.

REFERÊNCIAS BIBLIOGRÁFICAS (PUBLICAÇÕES, RELATÓRIOS ETC.)

ADRIANA DA SILVA, Meire. 2005. *O movimento dos Guarani e Kaiowa de reocupação e recuperação de seus territórios em Mato Grosso do Sul e a participação do Conselho Indigenista Missionário (CIMI), 1978-2001*. Dissertação de Mestrado em História. Dourados, UFMS.

AFONSO DA SILVA, José. 2001. *Curso de direito constitucional positivo*. 19ª ed. São Paulo, Malheiros.

ALVES DA SILVA, Cleube & EREMITES DE OLIVEIRA, Jorge. 2005. Fontes textuais e etnoistória: possibilidades de novas abordagens para uma história indígena no estado do Tocantins. *Revista do Museu Antropológico*, Goiânia, 8(1):77-84.

- BARBOSA, Rodolpho P. 1987. A Cartografia do mapa etno-histórico de Curt Nimuendaju. In NIMUENDAJU, Curt. *Mapa etno-histórico de Curt Nimuendaju*. 2ª ed. Rio de Janeiro, IBGE/Fundação Pró-Memória, pp. 19-23.
- BENI DOS SANTOS, Benedito. 2007. *Discípulos e missionários de Jesus Cristo*. Texto disponível na Internet em http://www.cnbb.org.br/documento_geral/DiscipulosMissionariosJC.doc, 6 p. (acessado em 29/03/2007)
- BIGIO, Elias dos Santos. 2003. *Linhas telegráficas e integração dos povos indígenas: as estratégias de Rondon (1889-1930)*. Brasília, CGDOC/FUNAI.
- BLOCH, Marc. 1987. *Introdução à História*. 5ª ed. Tradução de M. Manuel & R. Grácio. Lisboa, Europa-América.
- BRAND, Antonio. 1993. *O confinamento e seu impacto sobre Pãi/Kaiowa*. Dissertação de Mestrado em História. Porto Alegre, PUCRS.
- BRAND, Antonio. 1997. *O impacto da perda da terra sobre a tradição Kaiowa/Guarani: os difíceis caminhos da palavra*. Tese de Doutorado em História. Porto Alegre, PUCRS.
- BROCHADO, José Joaquim J. P. 1984. *An ecological model of the spread of pottery and Agriculture into Eastern South America*. PhD Tesis. Urbana-Champaign, University of Illinois at Urbana-Champaign.
- CARDOSO, Rubens (Dir.). 1972. *AGRISAC – Mato Grosso. Boletim Estatístico e Informativo do Acordo de Classificação no Estado de Mato Grosso*. Cuiabá, Ministério da Agricultura/PRODOESTE, n. 5.
- CARDOSO DE OLIVEIRA, Luís Roberto. 2004. Pesquisas *em versus* pesquisas com seres humanos. In VÍCTORA, C. et al. (Org.). *Antropologia e ética: o debate atual no Brasil*. Rio de Janeiro: Editora UFF, pp. 33-44.
- CARDOSO DE OLIVEIRA, Roberto. 2000. *O trabalho do antropólogo*. 2ª ed. São Paulo, Editora Unesp, pp.31-32.
- CARNEIRO DA CUNHA, Manuela (Org.). 1992. *História dos índios no Brasil*. São Paulo, Fapesp/SMC/Companhia das Letras.
- CASTRO FARIA, Luiz de. 1987. Curt Nimuendaju. In NIMUENDAJU, Curt. *Mapa etno-histórico de Curt Nimuendaju*. 2ª ed. Rio de Janeiro, IBGE/Fundação Pró-Memória, pp. 13-18.
- CHAMORRO, Graciela. 1993. *Kurusu Ñe'ëngatu ou palavras que a história não poderia esquecer*. Dissertação de Mestrado em História Ibero-Americana. São Leopoldo, UNISINOS.

- CHAMORRO, Graciela. 1995. *Kurusu Ñe'ëngatu: palabras que la historia no podría olvidar*. Asunción, Universidad Católica.
- CHASE-SARDI, Miguel et al. 1990. *Situación sociocultural, económica, jurídico-política actual de las comunidades indígenas en el Paraguay*. Asunción, CIPSEP.
- CIMI et al. (Org.). 2000. *Conflitos de direitos sobre as terras Guarani Kaiowa no Estado do Mato Grosso do Sul*. São Paulo, Palas Athena.
- COELHO DOS SANTOS, S. 1995. Os direitos dos indígenas no Brasil. In LOPES DA SILVA, Araci & GRUPIONI, Luís Donisete B. (Org.). *A temática indígena na escola. Novos subsídios para professores de 1º e 2º graus*. Brasília, MEC/MARI/UNESCO, pp. 87-108.
- CORRÊA, Valmir Batista. 1995. *Coronéis e bandidos em Mato Grosso 1889-1943*. Campo Grande, Editora UFMS.
- CORRÊA FILHO, Virgílio. 1987. Curt Nimuendaju. In NIMUENDAJU, Curt. *Mapa etno-histórico de Curt Nimuendaju*. 2ª ed. Rio de Janeiro, IBGE/Fundação Pró-Memória, pp. 9-11.
- DEVEREUX, Paul. 2002. *Arqueologia*. Tradução de Dinah de Abreu Azevedo. São Paulo, Melhoramentos.
- EREMITES DE OLIVEIRA, Jorge. 2001. A História Indígena em Mato Grosso do Sul: dilemas e perspectivas. *Territórios & Fronteiras*, Cuiabá, 2(2):115-124.
- EREMITES DE OLIVEIRA, Jorge. 2002. *Da pré-história à história indígena: (re) pensando a arqueologia e os povos canoieiros do Pantanal*. Tese de Doutorado. Porto Alegre, PUCRS.
- EREMITES DE OLIVEIRA, Jorge. 2003. Sobre os conceitos e as relações entre história indígena e etnoistória. *Prosa*, Campo Grande, 3(1):39-47.
- EREMITES DE OLIVEIRA, Jorge. 2004. *Arqueologia das sociedades indígenas no Pantanal*. Campo Grande, Oeste.
- EREMITES DE OLIVEIRA, Jorge. 2003. Los primeros pasos en dirección de una arqueología pantanera: de Max Schmidt y Branka Susnik hacia otras interpretaciones sobre los pueblos indígenas de las tierras bajas del Pantanal. *Suplemento Antropológico*, Asunción, 38(2):9-72.

EREMITES DE OLIVEIRA, Jorge. (Org.). 2004. Dissertações de mestrado defendidas no Programa de Pós-graduação em História do Campus de Dourados da UFMS (2000-2004). *Fronteiras: Revista de História*, Dourados, 8(15):145-182.

EREMITES DE OLIVEIRA, Jorge. 2005. Diagnóstico arqueológico da área a ser diretamente afetada pelo Aterro Sanitário de Dourados, Mato Grosso do Sul, Brasil. *Revista Arandu*, Dourados, 9(32):5-22.

EREMITES DE OLIVEIRA, Jorge & VIANA, Sibeli Aparecida. 2000. O Centro-Oeste antes de Cabra. *Revista USP*, 44(1):142-189.

EREMITES DE OLIVEIRA, Jorge & PASTORE, Itacir. 2002. Onde estão os sítios arqueológicos? Levantamento de antigos assentamentos Kaiowa em Mato Grosso do Sul, Brasil. *Programa e Resumos do VI Encontro de História de Mato Grosso do Sul*. Dourados, ANPUH-MS, pp.68-69.

EREMITES DE OLIVEIRA, Jorge & PEREIRA, Levi Marques. 2003. *Perícia antropológica, arqueológica e histórica da área reivindicada pelos Terena para a ampliação dos limites da Terra Indígena Buriti, municípios de Sidrolândia e Dois Irmãos do Buriti, Mato Grosso do Sul, Brasil*. Autos n° 2001.60.00.003866-3, 3ª Vara da 1ª Subseção Judiciária de Campo Grande. Dourados, s/e.

EREMITES DE OLIVEIRA, Jorge et al. 2006. Meio antrópico – metodologia do levantamento arqueológico. In COMAR, Vito et al. *Avaliação ambiental estratégica para o Gás Natural – AAE/GN*. São Paulo, Interciência; Dourados, Editora UEMS, pp.3-20.

FERNANDES DA SILVA, Joana Aparecida. 1982. *Os Kaiowa e a ideologia dos projetos econômicos*. Dissertação de Mestrado em Antropologia. Campinas, UNICAMP.

FUNARI, Pedro Paulo A. 1988. *Arqueologia*. São Paulo, Ática.

FUNARI, Pedro Paulo A. & NOELLI, Francisco S. 2002. *Pré-história do Brasil*. São Paulo, Contexto.

GEERTZ, Clifford. 1989. *A interpretação das culturas*. Rio de Janeiro, Guanabara/Koogan.

GOVERNO DO ESTADO DE MATO GROSSO DO SUL. 1989. *Perfil do Município de Antônio João*. Campo Grande, Governo do Estado de Mato Grosso do Sul/SEPLAN/FIPLAN.

GRESSLER, Lori Alice & VASCONCELOS, Luiza Mello. 2005. *Mato Grosso do Sul: aspectos históricos e geográficos*. Dourados, L. Gressler.

- GRUNBERG, Friedl Paz & AOKI, Celso. 2004. *Informações básicas sobre temas fundiários para os Kaiowa e Guarani no Mato Grosso do Sul*. Ponta Porã, PKG/CTI.
- GRUPIONI, Luís Donisete B. (Org.). 1994. *Índios no Brasil*. Brasília, MEC.
- GUASCH, Antonio & ORTIZ, Diego. 2001. *Diccionario Castellano-Guaraní y Guarani-Castellano*. 13ª ed. Asunción, CEPAG.
- GUIMARÃES, Acyr Vaz. 1992. *Mato Grosso do Sul: história dos municípios*. Campo Grande, Instituto Histórico e Geográfico de Mato Grosso do Sul, v. 1.
- HOLANDA FERREIRA, Aurélio Buarque de. 1996. *Novo dicionário da língua portuguesa*. 2ª ed. Rio de Janeiro, Nova Fronteira.
- HOLANDA FERREIRA, A. B. de. 1999. *Novo Aurélio século XXI: o dicionário da língua portuguesa*. Rio de Janeiro, Nova Fronteira.
- HOLANDA FERREIRA, Aurélio Buarque de. 2004. *Novo Aurélio: Dicionário Eletrônico da Língua Portuguesa – Século XXI*. Versão 3.0. São Paulo, Nova Fronteira. (Cd Rom)
- HOUAISS, A. & VILLAR, M. de S. 2001. *Dicionário Houaiss de língua portuguesa*. Rio de Janeiro, Objetiva.
- IBANHES, Brígido. 1997. *Silvino Jacques: o último dos bandoleiros, o mito do gaúcho sul-mato-grossense*. 3ª ed. Campo Grande, UFMS.
- LASALVIA, Francisco & BROCHADO, José Joaquim J. P. 1989. *Cerâmica guarani*. Porto Alegre, Arte & Cultura.
- LANDA, Beatriz dos Santos. 2005. *Os Ñandeva/Guarani e o uso do espaço na Terra Indígena Porto Lindo/Jakarey, município de Japorã/MS*. Tese de Doutorado. Porto Alegre, PUCRS, 2 v.
- LEITE, Ilka Boaventura (Org.). 2005. *Laudos periciais antropológicos em debate*. Florianópolis, NUER/ABA.
- LOPES DA SILVA, Aracy & GRUPIONI, Luís Donisete B. (Org.). 1995. *A temática indígena na escola. Novos subsídios para professores de 1º e 2º graus*. Brasília, MEC/MARI/UNESCO.
- MACIEL, Nely Aparecida. 2005. *História dos Kaiowa da aldeia Panambizinho: da década de 1920 aos dias atuais*. Dissertação de Mestrado em História. Dourados, UFMS.

MAGALHÃES, Edvard Dias (Org.). 2003. *Legislação Indigenista Brasileira e Normas Correlatas*. 2ª ed. revista e atualizada. Brasília, CGDOC/FUNAI.

MARTINS, Gilson Rodolfo. 1988. *O povoamento pré-histórico da região de Antônio João-MS*. Dourados, UFMS.

MARTINS, Gilson Rodolfo. 2000. *Laudo pericial*. Processo nº 97.0864-9. 1ª Vara da 1ª Seção Judiciária de Campo Grande/MS, pp.1256-1364. (não publicado)

MARTINS, Gilson Rodolfo. 2003. *Arqueologia do Planalto Maracaju – Campo Grande*. Campo Grande, UFMS.

MARTINS, Gilson Rodolfo. 2003. *Parecer sobre o laudo pericial, na área de arqueologia, relativo a proposta de ampliação de limites da Reserva Indígena Buriti, em MS*. Autos nº 2001.60.00.003866-3, 3ª Vara da 1ª Subseção Judiciária de Campo Grande. Campo Grande, s.e.

MAUSS, Marcel. 1967. *Manuel d'ethnographie*. Paris, Édition Payot.

MAUSS, Marcel. 1993. *Manual de Etnografia*. Prefácio de Denise Paulme. Trad. de J. Freitas e Silva. Lisboa, Publicações Dom Quixote.

MELIÀ, Bartomeu et al. 1976. Etnografía guaraní del Paraguay contemporáneo: los Paĩ-Tavyterã. *Suplemento Antropológico*, Asunción, 11(1-2):151-295.

MELIÀ, Bartomeu. 1988. *El Guaraní conquistado y reducido: ensayos en etnohistoria*. 2ª ed. Asunción, CEADUC, p. 106. (Biblioteca Paraguaya de Antropología, 5)

MELIÀ, Bartomeu. 2004. El pueblo Guaraní: unidad y fragmentos. *Tellus*, Campo Grande, 4(6):151-162.

MELIÀ, Bartomeu. 1990. Los Paĩ-Tavyterã del Amambay 15 años después. *500 años del Encuentro de dos Mundos*. Barcelona, pp. 1-12.

MELLO, Raul S. 1969. *A epopéia de Antônio João*. Rio de Janeiro, Bibliex.

MONIOT, Henri. 1976. A história dos povos sem história. In LE GOFF, Jaques & NORA, Pierre (Org.). *História: novos problemas*. Tradução de Theo Santiago. Rio de Janeiro, Francisco Alves, pp.99-112.

- MONTEIRO, Maria Elizabeth B. (Org.). 2003. *Levantamento histórico sobre os índios Guarani/Kaiowa*. Prefácio de Rubem F. Thomaz de Almeida. Rio de Janeiro, Museu do Índio. (Coleção Fragmentos da História do Indigenismo, 2).
- MONTOYA, Antonio Ruiz. 1876 [1639]. *Arte vocabulário, tesoro y catecismo de la Lengua guaraní*, por Antonio Ruiz de Montoya, publicado nuevamente sin alteración alguna por Julio Platzmann. Leipzig, B.G. Terbner, 4 t.
- MONTOYA, A. R. de 2002. *Vocabulario de la lengua guaraní (1640)*. Transcrição e transliteração de Antonio Caballos. Introdução de Bartomeu Melià. Asunción, CEPAG.
- MONTOYA, A. R. 1993. *Arte de la lengua guaraní (1640)*. Edição fac-similar. Transcrição de Antonio Caballos. Introducción de Bartomeu Melià. Asunción, CEPAG.
- MORA, Fernando de la (Org.). 2003. *Pueblos indígenas del Paraguay. Resultados finales. II Censo Nacional Indígena de Población y Viviendas 2002*. Asunción, DGEEC.
- MURA, Fabio. 2004. O *tekoha* como categoria histórica: elaborações culturais e estratégias kaiowa na construção do território. *Fronteiras: Revista de História*, Dourados, 8(15):109-143.
- MURA, Fabio. 2006. *À procura do “bom viver”: território, tradição de conhecimento e ecologia doméstica entre os Kaiowa*. Tese de Doutorado em Antropologia. Rio de Janeiro, Museu Nacional/UFRJ.
- MOREIRA DA SILVA, L. 2002. *A legitimidade do processo de retomada das terras tradicionais pelos índios Kaiowa e Ñandeva em Mato Grosso do Sul*. Dissertação de Mestrado em Direito. Brasília, UnB/UNIGRAN.
- NIMUENDAJÚ, Curt. 1981. *Mapa etno-histórico de Curt Nimuendaju*. Rio de Janeiro, IBGE/Fundação Nacional Pró-Memória.
- NIMUENDAJU, Curt. 1987 [1914]. *As lendas da criação e destruição do mundo como fundamentos da religião dos Apapocúva-Guarani*. Tradução de Charlotte Emmerich & Eduardo B. Viveiros de Castro. São Paulo, Hucitec/Edusp.
- NOELLI, Francisco S. 1993. *Sem tekohá não há teko: em busca de um modelo etnoarqueológico da aldeia e da subsistência guarani e sua aplicação a uma área de domínio no delta do rio Jacuí-RS*. Dissertação de Mestrado em História. Porto Alegre, PUCRS.

- NOELLI, Francisco S. et al. 1996. Debate: hipóteses sobre a origem e a expansão dos Tupi. *Revista de Antropologia*, São Paulo, 39(2): 5-118.
- NOVAK, Éder da Silva. 2006. *Tekohá e Emã: a luta das populações indígenas por seus territórios e a política indigenista no Paraná na Primeira República - 1889 a 1930*. Dissertação de Mestrado em História. Maringá, UEM.
- PACHECO DE OLIVEIRA, João. 2001. Apresentação. In THOMAZ DE ALMEIDA, Rubem F. *Do desenvolvimento comunitário à mobilização política. O Projeto Kaiowa-Ñandeva como experiência antropológica*. Rio de Janeiro, Contra Capa, pp. 9-14.
- PEIXOTO, José Luis dos S. 1995. *A ocupação Tupiguarani na borda oeste do Pantanal Sul-mato-grossense: maciço de Urucum*. Dissertação de Mestrado em Arqueologia. Porto Alegre, PUCRS.
- PEREIRA, Levi M. 1999. *Parentesco e organização social Kaiowa*. Dissertação de Mestrado em Antropologia. Campinas, UNICAMP.
- PEREIRA, Levi M. 2002. No mundo dos parentes: a socialização das crianças adotadas entre os Kaiowa. In LOPES DA SILVA, Aracy et al. (Org.). *Crianças Indígenas: ensaios antropológicos*. São Paulo: Global, pp. 168-187.
- PEREIRA, Levi Marques. 2003. O movimento étnico-social pela demarcação das terras guarani em MS. *Tellus*, Campo Grande, 3(4):137-145.
- PEREIRA, Levi M. 2004. *Imagens Kaiowa do sistema social e seu entorno*. Tese de Doutorado em Antropologia. São Paulo, USP.
- PEREIRA, Levi Marques. 2006. Assentamentos e formas organizacionais dos Kaiowa atuais: o caso dos “índios de Corredor”. *Tellus*, Campo Grande, 6(10):69-81.
- PEREIRA, Levi Marques. 2007. Mobilidade e formas de assentamento entre os Kaiowa atuais. *História & Reflexão*, Dourados, 2:3-15.
- PINSKY, Carla Bassanezi (Org.). 2005. *Fontes históricas*. São Paulo, Contexto.
- PREZIA, Benedito. 2006. *Marçal Guarani: a voz que não pode ser esquecida*. São Paulo, Expressão Popular.
- PROYECTO PAÏ-TAVYTERÃ. 1973. *Informe sobre ubicación y reserva de tierras indígenas en el Departamento de Amambay*. Asunción, Misión de Amistad.

- RIVIÈRE, Peter. 2001. [1984]. *O Indivíduo e a sociedade na Guiana: um estudo comparativo sobre a organização social ameríndia*. São Paulo, Edusp.
- RODRIGUES DE OLIVEIRA, José Roberto. 2004. *Terras devolutas de áreas ervateiras do sul de Mato Grosso: a difícil constituição da pequena propriedade (1916-1948)*. Dissertação de Mestrado em História. Dourados, UFMS.
- SALSA CORRÊA, Lúcia. 2002. A fronteira indígena no sul de Mato Grosso – século XIX. Fontes comentadas. *Tellus*, Campo Grande, 2(2):155-169.
- SANTOS, Ana Maria do Perpétuo Socorro. 2002. *O Forte do Iguatemi: entre a história e a memória*. Dissertação de Mestrado em História. Campinas, UNICAMP.
- SCHADEN, Egon. 1974 [1954]. *Aspectos fundamentais da cultura guarani*. 3ª ed. São Paulo, Edusp.
- SCHIAVETTO, Solange N. de O. 2003. *A arqueologia guarani: construção e desconstrução da identidade indígena*. São Paulo: Annablume/Fapesp.
- SILVA, Marina et al. 1999. *O drama Kaiowa: uma outra descoberta do Brasil*. Brasília, Senado Federal.
- SOARES, André Luiz R. 1997. *Guarani: organização social e arqueologia*. Porto Alegre, Edipucrs.
- SOUZA FILHO, C. F. M. de. 1998. *O renascer dos povos indígenas para o direito*. Curitiba: Juruá, 1998.
- SOUZA LIMA, Antonio Carlos de & BARRETTO FILHO, Henyo Trindade (Org.). 2005. *Antropologia e identificação: os antropólogos e a definição de terras indígenas no Brasil, 1977-2002*. Rio de Janeiro, Contra Capa/LACED/CNPq/FAPERJ/IEB.
- STEFANES PACHECO, Rosely Aparecida. 2004. *Mobilizações guarani Kaiowa e Nandeva e a (re) construção de territórios (1978-2003): novas perspectivas para o Direito Indígena*. Dissertação de Mestrado em História. Dourados, UFMS.
- SUSNIK, Branislava. 1975. *Dispersión Tupí-Guaraní prehistórica: ensayo analítico*. Asunción, Museo Etnográfico Andrés Barbero.
- SUSNIK, Branislava. 1979-1980. *Los aborígenes del Paraguay II. Etnohistoria de los Guaraníes. Epoca colonial*. Assunção, Museu Etnográfico “Andrés Barbero”.

TAUNAY, Alfredo d'E. 1940. *Entre nossos índios Chanés, Terenas, Kinikinaus, Laianas, Guatós, Guaycurús, Caingangs*. São Paulo, Companhia Melhoramentos de S. Paulo.

TETILA, José Laerte C. 1994. *Marçal de Souza, Tupã'i: um guarani que não se cala*. Campo Grande, UFMS.

THOMAZ DE ALMEIDA, Rubem F. 1985. *Relatório da Área Indígena Pirakuá, Mato Grosso do Sul*. Brasília, FUNAI.

THOMAZ DE ALMEIDA, Rubem F. (Coord.). 2000. *Relatório de estudo antropológico de identificação*. Processo Administrativo FUNAI/BSB/1861/00. Rio de Janeiro, FUNAI.

THOMAZ DE ALMEIDA, Rubem F. 2001a. *Do desenvolvimento comunitário à mobilização política. O Projeto Kaiowa-Ñandeva como experiência antropológica*. Apresentação de João Pacheco de Oliveira. Rio de Janeiro, Contra Capa.

THOMAZ DE ALMEIDA, Rubem F. 2002b. Resumo do relatório circunstanciado de identificação e delimitação da Terra Indígena Ñandeva Ru Marangatú. *Diário Oficial*, Brasília, nº. 62-E, Seção 1, pp.3-6. [29/02/2001]

THOMAZ DE ALMEIDA, Rubem F. 2003. Prefácio. In MONTEIRO, Maria Elizabeth B. (Org.). *Levantamento histórico sobre os índios Guarani/Kaiowa*. Prefácio de Rubem F. Thomaz de Almeida. Rio de Janeiro, Museu do Índio, pp. 7-14. (Coleção Fragmentos da História do Indigenismo, 2).

VIVEIROS DE CASTRO, Eduardo B. 1986. *Araweté: os deuses canibais*. Rio de Janeiro, Jorge Zahar.

WATSON, Virgínia Drew. 1944. Notas sobre o sistema de parentesco dos índios Cayuá. *Sociologia*, São Paulo, 6(1).



TRIUNFAL
GRÁFICA & EDITORA

Diagramação, Impressão e Acabamento

Triunfal Gráfica e Editora

Rua José Vieira da Cunha e Silva, 920/930/940 - Assis/SP

CEP 19800-141 - Fone: (18) 3322-5775 - Fone/Fax: (18) 3324-3614

03.002.566/0001-40

Livros Grátis

(<http://www.livrosgratis.com.br>)

Milhares de Livros para Download:

[Baixar livros de Administração](#)

[Baixar livros de Agronomia](#)

[Baixar livros de Arquitetura](#)

[Baixar livros de Artes](#)

[Baixar livros de Astronomia](#)

[Baixar livros de Biologia Geral](#)

[Baixar livros de Ciência da Computação](#)

[Baixar livros de Ciência da Informação](#)

[Baixar livros de Ciência Política](#)

[Baixar livros de Ciências da Saúde](#)

[Baixar livros de Comunicação](#)

[Baixar livros do Conselho Nacional de Educação - CNE](#)

[Baixar livros de Defesa civil](#)

[Baixar livros de Direito](#)

[Baixar livros de Direitos humanos](#)

[Baixar livros de Economia](#)

[Baixar livros de Economia Doméstica](#)

[Baixar livros de Educação](#)

[Baixar livros de Educação - Trânsito](#)

[Baixar livros de Educação Física](#)

[Baixar livros de Engenharia Aeroespacial](#)

[Baixar livros de Farmácia](#)

[Baixar livros de Filosofia](#)

[Baixar livros de Física](#)

[Baixar livros de Geociências](#)

[Baixar livros de Geografia](#)

[Baixar livros de História](#)

[Baixar livros de Línguas](#)

[Baixar livros de Literatura](#)
[Baixar livros de Literatura de Cordel](#)
[Baixar livros de Literatura Infantil](#)
[Baixar livros de Matemática](#)
[Baixar livros de Medicina](#)
[Baixar livros de Medicina Veterinária](#)
[Baixar livros de Meio Ambiente](#)
[Baixar livros de Meteorologia](#)
[Baixar Monografias e TCC](#)
[Baixar livros Multidisciplinar](#)
[Baixar livros de Música](#)
[Baixar livros de Psicologia](#)
[Baixar livros de Química](#)
[Baixar livros de Saúde Coletiva](#)
[Baixar livros de Serviço Social](#)
[Baixar livros de Sociologia](#)
[Baixar livros de Teologia](#)
[Baixar livros de Trabalho](#)
[Baixar livros de Turismo](#)