

UNIVERSIDADE FEDERAL DO PARÁ  
INSTITUTO DE TECNOLOGIA  
PROGRAMA DE PÓS-GRADUAÇÃO EM ENGENHARIA ELÉTRICA

(capa dura)

ANÁLISE DO IMPACTO DE CONVERSORES DE FREQUÊNCIA NA  
QUALIDADE DA ENERGIA DO SISTEMA DE DISTRIBUIÇÃO DE UMA  
INDÚSTRIA DE PETRÓLEO

CHRISTIANE MARQUES SOUSA DE MAGALHÃES

DM 13/2010

UFPA / ITEC / PPGEE  
Campus Universitário do Guamá  
Belém-Pará-Brasil  
2010

# **Livros Grátis**

<http://www.livrosgratis.com.br>

Milhares de livros grátis para download.

UNIVERSIDADE FEDERAL DO PARÁ  
INSTITUTO DE TECNOLOGIA  
PROGRAMA DE PÓS-GRADUAÇÃO EM ENGENHARIA ELÉTRICA

CHRISTIANE MARQUES SOUSA DE MAGALHÃES

ANÁLISE DO IMPACTO DE CONVERSORES DE FREQUÊNCIA NA  
QUALIDADE DA ENERGIA DO SISTEMA DE DISTRIBUIÇÃO DE UMA  
INDÚSTRIA DE PETRÓLEO

DM 13/2010

UFPA / ITEC / PPGEE  
Campus Universitário do Guamá  
Belém-Pará  
2010

UNIVERSIDADE FEDERAL DO PARÁ  
INSTITUTO DE TECNOLOGIA  
PROGRAMA DE PÓS-GRADUAÇÃO EM ENGENHARIA ELÉTRICA

CHRISTIANE MARQUES SOUSA DE MAGALHÃES

ANÁLISE DO IMPACTO DE CONVERSORES DE FREQUÊNCIA NA  
QUALIDADE DA ENERGIA DO SISTEMA DE DISTRIBUIÇÃO DE UMA  
INDÚSTRIA DE PETRÓLEO

Dissertação submetida à  
Banca Examinadora do  
Programa de Pós-  
Graduação em Engenharia  
Elétrica da UFPA para a  
obtenção do Grau de  
Mestre em Engenharia  
Elétrica

UFPA / ITEC / PPGEE  
Campus Universitário do Guamá  
Belém-Pará-Brasil  
2010

---

M188a      Magalhães, Christiane Marques Sousa de

Análise do impacto de conversores de frequência na qualidade da energia do sistema de distribuição de uma indústria de petróleo / Christiane Marques Sousa de Magalhães; orientadora, Maria Emília de Lima Tostes.-Belém, 2010.

Dissertação (Mestrado) - Universidade Federal do Pará, Instituto de Tecnologia, Programa de Pós-graduação em Engenharia Elétrica, Belém, 2010.

1.Sistemas de energia elétrica – controle de qualidade. 2. Harmônicos (Ondas elétricas). 3. Sistemas de energia elétrica – simulação por computador. 4. Conversores de corrente elétrica. I. orientador. II. título.

CDD 22. ed. 621.3191

---

# **ANÁLISE DO IMPACTO DE CONVERSORES DE FREQUÊNCIA NA QUALIDADE DA ENERGIA DO SISTEMA DE DISTRIBUIÇÃO DE UMA INDÚSTRIA DE PETRÓLEO**

**Christiane Marques Sousa de Magalhães**

Esta tese foi julgada adequada para obtenção do título de **Mestre em Engenharia Elétrica**, na área de Sistemas de Engenharia Elétrica, e aprovada, na sua forma final, pelo Programa de Pós-Graduação em Engenharia Elétrica da Universidade Federal do Pará.

Aprovada em 10/06/10

---

Prof. Dr. **Maria Emilia de Lima Tostes** (UFPA)  
ORIENTADORA

---

Prof. Dr. **Ubiratan Holanda Bezerra** (UFPA)  
MEMBRO DA BANCA EXAMINADORA

---

Prof. Dr. **Cláudio Luciano da Rocha Conde** (SEDECT)  
MEMBRO DA BANCA EXAMINADORA

---

Prof. Dr. **Marcus Vinicius Alves Nunes** (UFPA)  
COORDENADOR DO PPGEE

Belém/PA  
2010

## AGRADECIMENTOS

A Deus da pelo dom da Vida e por ter me concedido saúde e força para superar as dificuldades.

Aos meus pais, Célida e Magal, que me apoiaram em todos os momentos. Graças ao amor, à educação e às orações foi possível mais essa conquista.

A minha irmã, Cinthia, pelo amor e exemplo, pela amizade e pelas palavras de incentivo.

À Tia Eunice, Tio Getúlio, Vanessa, Kassandra, Carlinha, Klênio, Shislina, Diogo, Heloísa, Seu Procópio, Dona Ildete, minha família adotiva do Pará que me acolheu com muito amor e carinho.

À Professora Emília pela orientação, amizade e pelo incentivo. Obrigada por confiar em mim mesmo diante de minhas mudanças de endereço pelo Brasil.

Ao Professor Ubiratan por abrir as portas para mim na UFPA, bem como pelos esclarecimentos e pelas sábias sugestões.

Aos Engenheiros e Técnicos da UO-SEAL e à equipe de sobreaviso da subestação de 69 kV de Carmópolis que foram imprescindíveis na concretização deste trabalho. Dentre muitos cabe citar Aloisio Lima, Cleber Dirceu, Cleriston Pereira, Denis Costa, Fabiano Teles, Joelmo Borges, José Carlos, José Nunes, Kátia Silene, Luciano Gonzaga, Marcio Luciano, Marcelo Matos, Raphael Maranhão e Sidnei Martins.

Aos chefes Capitão Odilon da Aeronáutica, Tenório da Eletronorte e Onofre da Petrobras pela compreensão que tornou possível conciliar trabalho e estudo.

Aos amigos do LABQUALI Heldo, Roberto, Rodolfo, Cintya, Henrique, Átila, Antônio, Thiago, Allan, Michele, Thiane, Igor, Vitor, Paulo e Caio pela convivência, pelas proveitosas discussões e pela amizade. Em especial a Rogério pelos ensinamentos, pela paciência e pelas valiosas sugestões.

## RESUMO

Apresenta-se neste trabalho uma análise da qualidade da energia do sistema de distribuição de uma indústria de petróleo, de modo a avaliar o impacto da instalação de conversores de frequência no que diz respeito ao fenômeno de distorção harmônica. Os dados de distorção harmônica de tensão foram coletados através de duas medições com duração de sete dias consecutivos, sendo uma realizada antes e outra depois da instalação dos conversores de frequência. Adicionalmente, um estudo computacional utilizando o PTW (Power Tools for Windows) é apresentado com o intuito de simular condições futuras de instalação de novos conversores de frequência e de avaliar a influência dos bancos de capacitores na amplificação da distorção harmônica no sistema de distribuição.

Palavras Chave: Qualidade da Energia, Distorção Harmônica, Conversores de Frequência.

## ABSTRACT

In this work, it is presented an analysis of the distribution system power quality of an oil industry in order to evaluate the impact of the installation of frequency converters regarding the harmonic distortion. The harmonic distortion data were collected through two measurements over a period of seven consecutive days, one performed before and other after the installation of frequency converters. Additionally, a computational study using PTW (Power Tools for Windows) is presented in order to simulate future conditions of new frequency converters installation and to analyse the influence of capacitor banks in the amplification of distribution system harmonic distortion.

Keywords: Power Quality, Harmonic Distortion, Frequency Converter.



## SUMÁRIO

Resumo/Abstract.....	v
Lista de Figuras.....	viii
Lista de Tabelas.....	xi
Capítulo 1 - Introdução .....	1
1.1 Considerações Iniciais.....	1
1.2 Estado da Arte .....	3
1.3 Estrutura do Trabalho .....	6
Capítulo 2 - Indústria de Petróleo.....	8
2.1 Introdução.....	8
2.2 Histórico.....	8
2.3 Elevação .....	10
2.3.1 Sistema de Bombeio por Cavidades Progressivas (BCP).....	11
2.4 Campo de Produção de Carmópolis -SE.....	17
2.4.1 Instalação Típica de um Poço de Produção de Petróleo no Campo de Carmópolis.....	19
2.5 Considerações Finais.....	21
Capítulo 3 - Harmônicos – Causas, Efeitos e Normas .....	23
3.1 Introdução.....	23
3.2 Distorções Harmônicas .....	24
3.2.1 Fontes de Distorção Harmônica.....	27
3.2.2 Efeitos dos Harmônicos em Componentes do Sistema Elétrico.....	38
3.2.3 Normas para Distorção Harmônica.....	49
3.3 Considerações Finais.....	52
Capítulo 4 - Medições .....	53
4.1 Introdução.....	53

4.2 Sistema Elétrico da Petrobras em Carmópolis.....	54
4.3 Procedimentos e Metodologias das Campanhas de Medição.....	56
4.4 Registrador de Qualidade da Energia .....	60
4.5 Tratamento dos Dados .....	60
4.5.1 Percentil [49].....	60
4.5.2 Tratamento dos Dados nos Moldes das Campanhas de Medição Coordenadas pelo ONS.....	62
4.6 Análises dos Resultados .....	63
4.7 Considerações finais .....	73
<b>Capítulo 5 - Análise Computacional .....</b>	<b>75</b>
5.1 Introdução.....	75
5.2 PTW .....	75
5.3 Sistema Elétrico do Alimentador de Panelas .....	76
5.4 Modelagem do Sistema .....	81
5.5 Simulação Computacional e Análise dos Resultados .....	92
5.6 Considerações Finais.....	98
<b>Capítulo 6 - Conclusões .....</b>	<b>100</b>
6.1 – Considerações Finais.....	100
6.2 – Sugestões Para Trabalhos Futuros.....	104
<b>Referências Bibliográficas.....</b>	<b>105</b>
<b>Anexo I.....</b>	<b>111</b>

## LISTA DE FIGURAS

Figura 2.1 - Unidade de Bombeio por Cavidades Progressivas [17].....	12
Figura 2.2 - Rotor e estator de uma bomba de cavidades progressivas [16].....	12
Figura 2.3 - Linhas de selagem entre rotor e estator e suas cavidades [16].....	13
Figura 2.4 – Cavidades e seu movimento axial de sucção para o recalque [16]	13
Figura 2.5 – Componentes do cabeçote com freio hidráulico [16] .....	15
Figura 2.6 – Mapa de localização do Campo de Carmópolis-SE. Fonte própria	18
Figura 2.7 – Instalação típica de um poço com BCP .....	19
Figura 3.1 – Forma de onda típica para diversas composições harmônicas. [15] .....	25
Figura 3.2 – Tensão harmônica e corrente harmônica [1].....	27
Figura 3.3 – Componentes de um conversor de frequência .....	29
Figura 3.4 – Conversor de frequência com corrente imposta [21].....	30
Figura 3.5 – Conversor de frequência com retificador por ponte de diodos.....	31
Figura 3.6 – Conversor de frequência com retificador controlado por IGBTs ...	31
Figura 3.7 - Retificadores de 6, 12 e 18 pulsos e suas contribuições para a distorção harmônica no sistema elétrico. [35].....	32
Figura 3.8 – Exemplos de filtros de saída para conversores [22] .....	33
Figura 3.9 – Esquema de medição no sistema de correia transportadora .....	33
Figura 3.10 – Diagrama do Conversor instalado nos poços com BCPs.....	35
Figura 3.11 – Esquema do Controle Direto de Torque (DTC) [35].....	36
Figura 3.12 – Sinais de tensão e corrente na entrada do conversor instalado em um poço com BCP. Fonte Própria.....	37
Figura 3.13 – Sinais de tensão e corrente na saída do conversor instalado em um poço com BCP – Fonte Própria.....	38
Figura 3.14 – Circuito equivalente para motor de indução trifásico.....	42
Figura 3.15 – Elevação de temperatura obtida para aplicação de harmônicos de tensão equilibrados. [29].....	44

Figura 3.16 – Gráfico “Ordem harmônica” versus “Impedância (pu)” que representa a resposta em frequência de um sistema elétrico.....	47
Figura 4.1 – Diagrama unifilar da subestação de Carmópolis .....	55
Figura 4.2 – Foto dos painéis de 13,8 kV dos alimentadores de Panelas, Rosário I e Castanhal.....	55
Figura 4.3 - Diagrama trifilar de medição.....	58
Figura 4.4 – Instalação do Fluke para as medições.....	59
Figura 4.5 – Gráfico de linha com valores de DHTv das três fases medidos na campanha de medição realizada antes da entrada em operação dos conversores. ....	64
Figura 4.6 – Gráfico de linha com valores de DHTv das três fases medidos na campanha de medição realizada depois da entrada em operação dos conversores nas BCPs. ....	65
Figura 4.7 – Gráfico de linha com valores de DHTv medidos na fase A nas campanhas de medição realizadas antes e depois da entrada em operação dos conversores nas BCPs. ....	66
Figura 4.8 – Gráfico de linha com valores de DHTv medidos na fase B nas campanhas de medição realizadas antes e depois da entrada em operação dos conversores nas BCPs. ....	66
Figura 4.9 – Gráfico de linha com valores de DHTv medidos na fase C nas campanhas de medição realizadas antes e depois da entrada em operação dos conversores nas BCPs. ....	67
Figura 4.10 – Histograma com valores de DHTv medidos na fase A na primeira campanha de medição.....	68
Figura 4.11 – Histograma com valores de DHTv medidos na fase B na primeira campanha de medição.....	68
Figura 4.12 – Histograma com valores de DHTv medidos na fase C na primeira campanha de medição.....	69
Figura 4.13 – Histograma com valores de DHTv medidos na fase A na segunda campanha de medição.....	69
Figura 4.14 – Histograma com valores de DHTv medidos na fase B na segunda campanha de medição.....	70
Figura 4.15 – Histograma com valores de DHTv medidos na fase C na segunda campanha de medição.....	70

Figura 4.16 – Gráfico de linha com valores de DHTi medidos nas três fases na campanha de medição realizada antes da entrada em operação dos conversores nas BCPs. ....	72
Figura 4.17 – Gráfico de linha com valores de DHTi medidos nas três fases na campanha de medição realizada depois da entrada em operação dos conversores nas BCPs. ....	73
Figura 5.1 – Distribuição das cargas no alimentador de Painelas .....	77
Figura 5.2 – Tela do PTW com parte equivalente do monofásico do sistema elétrico em estudo .....	82
Figura 5.3 – Modelagem da fonte no PTW .....	83
Figura 5.4 – Modelagem do alimentador de Rosário I (60 Hz) .....	84
Figura 5.5 – Modelagem da fonte de distorção de corrente do alimentador de Rosário I .....	84
Figura 5.6 – Modelo da rede de distribuição como cabo 4 AWG .....	85
Figura 5.7 – Modelagem de um trecho da rede de distribuição como cabo 4 AWG .....	86
Figura 5.8 – Modelagem de um transformador .....	86
Figura 5.9 – Modelagem de um motor .....	87
Figura 5.10 – Modelagem do conversor Modelo 3 como fonte de distorção de corrente .....	88
Figura 5.11 – Modelagem do banco de capacitores .....	89
Figura 5.12 - Modelagem do conversor do satélite X .....	90
Figura 5.13 - Forma de onda da corrente medida na entrada do conversor do satélite X .....	90
Figura 5.14 - Gráficos “Ordem harmônica” versus “Impedância (pu)” das simulações das condições de carga “A” (vermelho) e “B” (azul) .....	95
Figura 5.15 - Gráficos “Ordem harmônica” versus “Impedância (pu)” em 5 configurações diferentes do sistema modelado. ....	97

## LISTA DE TABELAS

Tabela 3.1 – Relação das ordens harmônicas e suas respectivas frequências .	24
Tabela 3.2 – Classificação das ordens harmônicas por componentes de sequência .....	25
Tabela 3.3 – Resultados das medições no sistema de correia transportadora .	34
Tabela 3.4 – Componentes Harmônicas no Rotor e no Estator .....	42
Tabela 3.5 – Efeitos das distorções harmônicas .....	49
Tabela 3.6 – Limites de distorção de tensão da norma IEEE std. 519/1992....	50
Tabela 3.7- Limites de distorção de corrente da norma IEEE std. 519/1992 ..	50
Tabela 3.8 – Valores de referência globais das distorções harmônicas totais (em porcentagem da tensão fundamental).....	51
Tabela 3.9 – Níveis de referência para distorções harmônicas individuais de tensão (em porcentagem da tensão fundamental).....	51
Tabela 4.1 - Características do fluke 435 [site fluke].....	60
Tabela 4.2 - Indicadores de Distorção Harmônica do alimentador de Painelas sem os conversores em operação nos poços com BCPs. ....	71
Tabela 4.3 - Indicadores de Distorção Harmônica do alimentador de Painelas com os conversores em operação nos poços com BCPs. ....	71
Tabela 5.1 – Descrição do número de poços do alimentador de Painelas .....	78
Tabela 5.2 – Bancos de capacitores instalados no alimentador de Painelas durante a primeira campanha de medição .....	80
Tabela 5.3 – Bancos de capacitores instalados no alimentador de Painelas durante a segunda campanha de medição .....	80
Tabela 5.4 – Contribuições de distorção harmônica de corrente dos alimentadores de CL e ROS I.....	83
Tabela 5.5 – Contribuições de distorção harmônica de corrente dos conversores das BCPs.....	88
Tabela 5.6 – Contribuições de distorção harmônica de corrente dos conversores das estações e dos satélites .....	89
Tabela 5.7 – Contribuições de distorção harmônica de corrente das cargas não lineares monofásicas das estações coletoras .....	91

Tabela 5.8 – Tabela comparativa para validação da modelagem do sistema elétrico em estudo .....	91
Tabela 5.9 – Tabela comparativa dos valores medidos e simulados para a condição “A” .....	93
Tabela 5.10 - Tabela comparativa dos valores medidos e simulados para a condição B” .....	93
Tabela 5.11 – Tabela comparativa dos valores simulados de distorção de tensão das condições “A” e “B” .....	94
Tabela 5.12 - Tabela comparativa dos valores simulados de distorção de corrente das condições “A” e “B” .....	94
Tabela 5.13 – Tabela comparativa da impedância em função da frequência das condições “A” e “B”. .....	96
Tabela 5.14 – Tabela comparativa dos resultados de simulação para avaliar a contribuição dos bancos de capacitores no DHTv. ....	97
Tabela 5.15 – Tabela comparativa dos resultados da simulação para avaliar uma possível condição futura de instalação de conversores no alimentador de Painelas. ....	98

# Capítulo 1 - Introdução

## 1.1 Considerações Iniciais

A preocupação com a qualidade da energia elétrica vem crescendo nos últimos anos, tanto por parte das concessionárias de energia quanto pelos consumidores finais. Essa preocupação foi provocada, em parte, pelo processo de reestruturação do setor elétrico brasileiro, onde há o estabelecimento de um modelo comercial competitivo. Nesse novo modelo, o termo qualidade da energia elétrica não se restringe tão somente à continuidade do fornecimento de energia, mas também à qualidade da tensão oferecida pelas empresas de transmissão e distribuição e da corrente solicitada pelos consumidores.

Dos fenômenos associados à qualidade, as distorções harmônicas merecem especial atenção, em virtude da crescente presença de cargas com características não-lineares tais como computadores, conversores de frequência, controladores lógicos programáveis, lâmpadas de descarga e fontes chaveadas. O avanço da tecnologia dos semicondutores de potência tem favorecido à produção de diversas alternativas de equipamentos mais eficientes, automatizados e possibilitando ganhos de eficiência e produtividade. Entretanto, esses equipamentos são responsáveis pela geração de correntes harmônicas, afetando a qualidade da tensão fornecida.

As distorções harmônicas podem causar efeitos indesejáveis como sobreaquecimento e diminuição da vida útil dos equipamentos, falha nos sistemas de proteção e medição, diminuição do rendimento de motores, diminuição da potência útil de transformadores, interferências em sistemas de comunicação, falha no funcionamento de equipamentos eletrônicos sensíveis, sobretensões e sobrecorrentes devido à ressonância harmônica, entre outros.

Os conversores de frequência são cargas não lineares com importância cada vez mais significativa na indústria. A procura pela alta eficiência, pela otimização dos processos industriais e pelo controle da velocidade das cargas fazem com que o investimento em conversores seja justificado. Entretanto por ser uma carga não linear, os conversores têm a desvantagem de contribuir para a injeção de harmônicos no sistema elétrico.



Aproximadamente 24% de energia elétrica consumida no Brasil nos dias de hoje é transformada em energia mecânica através de motores. Os motores de indução, gaiola de esquilo, são os mais utilizados por serem mais simples, mais robustos e mais baratos. A velocidade do motor de indução é essencialmente determinada pela frequência da rede e pelo número de pares de pólos do estator. Com o acionamento através de conversores de frequência a velocidade do motor pode ser controlada. Isso possibilitou aplicação mais ampla para o motor de indução, por exemplo, no controle de velocidade de bombas em que se deseja controlar o fluxo de fluido ou quando o fluido bombeado apresenta variações em sua viscosidade.

Seguindo essa tendência e com o objetivo principal de garantir segurança nos serviços de manutenção e operação, a Petrobras tornou obrigatória a instalação de conversores de frequência nos poços de produção de petróleo com sistema de Bombeio por Cavidades Progressivas (BCP). Em atendimento a essa exigência a Unidade de Operações e Produção de Sergipe e Alagoas (UO-SEAL), responsável pela produção de petróleo no campo de Carmópolis-SE, adquiriu 97 conversores de frequência para instalar nos poços com BCPs desse campo.

Diante desse contexto, o presente trabalho tem o objetivo de avaliar o impacto da instalação desses conversores de frequência na distorção harmônica do sistema de distribuição da Petrobras em Carmópolis. Esse sistema de distribuição é composto por 13 alimentadores de 13,8 kV e tem uma extensão de aproximadamente 800 km. A avaliação harmônica foi feita no alimentador de Panelas, que teve o maior número de conversores instalados (32 conversores). O estudo compreendeu duas etapas:

Na primeira etapa foram realizadas duas medições de sete dias utilizando os procedimentos das campanhas de medição coordenadas pelo ONS para avaliar distorção harmônica de tensão no alimentador de Panelas. As medições foram realizadas em dois instantes: antes e depois da instalação de 32 conversores de frequência nesse alimentador. Os resultados das medições foram comparados aos valores de referência de Distorção Harmônica Total de Tensão (DHTv) do módulo 8 dos Procedimentos de Distribuição (PRODIST).

Na segunda etapa foram realizados estudos computacionais do alimentador de Panelas utilizando o PTW (Power Tools for Windows). O

sistema elétrico do alimentador de Painelas foi modelado permitindo que fossem simuladas as condições dos períodos de medição e possíveis condições futuras de instalação de novos conversores de frequência no alimentador de modo a quantificar a influência dos conversores nas distorções de corrente e tensão. As simulações também permitiram avaliar a influência dos bancos de capacitores na amplificação da distorção harmônica tensão do alimentador (ressonância).

As duas etapas têm caráter complementar, uma vez que as medições avaliaram condições existentes do sistema elétrico, enquanto que o estudo computacional possibilitam avaliar condições futuras, prevendo e evitando problemas de distorção harmônica e de ressonância.

## 1.2 Estado da Arte

Neste tópico são apresentados trabalhos que relatam levantamentos experimentais da contribuição dos conversores na injeção de harmônicos no sistema elétrico e estudos de caso de problemas causados por harmônicos em consumidores industriais. Também são apresentados trabalhos de pesquisas de monitoramento da qualidade da energia em consumidores industriais com análises harmônicas através de programas computacionais e um trabalho com resultados de campanhas de medição piloto na Rede Básica.

Kleiber David, José Carlos [50] (1999) analisaram experimentalmente a contribuição de conversores de frequência na distorção harmônica do sistema elétrico. Foram utilizados nos experimentos uma fonte de sinais trifásica de 4,5 kVA programável e um conversor PWM senoidal trifásico de 3 kVA e de seis pulsos. Os conversores foram alimentados com sinal puramente senoidal, com desequilíbrio e com sinal distorcido. Sobre condições ideais de alimentação, o conversor injetou correntes harmônicas de ordem  $n=6k\pm 1$ ,  $k=1, 2, 3... etc$ , no sistema elétrico. Sobre condições desequilibradas de alimentação o conversor injetou harmônicos de 3ª ordem e seus múltiplos ímpares e harmônicos de ordens  $n=6k\pm 1$ . Sobre condições de alimentação com sinal distorcido com harmônicos de 5ª ordem nos percentuais de 2%, 4%, 6%, 8% e 10%, observou-se variação na contribuição harmônica em função do percentual de 5ª harmônica do sinal de entrada.

Alan D. C., Caroline Rheinheimer e Eliseu Kotlinski [51] (2007) analisaram experimentalmente a distorção de tensão gerada no sistema elétrico por dois conversores de frequência monofásicos com técnicas de modulação PWM antagônicas. Os resultados de distorção foram registrados para as condições de acionamento do motor nas frequências de 10Hz e 60Hz. Os experimentos mostraram que a diferença das técnicas de modulação dos conversores resultou em uma diferença não muito significativa de contribuição de distorção de tensão. Constatou-se também que quanto maior a frequência fornecida pelo conversor à carga, maior a corrente drenada pelo mesmo, resultando em amplitudes de correntes harmônicas maiores no sistema elétrico. Pôde-se concluir que os conversores geram menos distorção harmônica de corrente no sistema quando fornecem menores frequências à carga. Os resultados de distorção de corrente gerados pelos conversores em todos os casos ultrapassaram os limites da norma IEEE Std. 519.

Suresh K. V., Kannan P. S. e Saravanan V [52] (2006) avaliaram a influência de conversores na distorção harmônica do sistema elétrico da planta de uma indústria de cimento. A planta consome em média 16 MW por dia e as cargas acionadas por conversores consomem aproximadamente 45-55% da potência total. Um transformador 110/6,6 kV alimenta cinco conversores de média tensão, onze de baixa tensão e demais cargas da indústria. Foi verificado que o fator  $k$  para esse transformador é maior que 1 e, conseqüentemente, sua potência útil é menor que a potência nominal. Foram realizadas medições para avaliar a contribuição dos conversores na distorção harmônica do sistema. Medições mostraram que a contribuição harmônica dos conversores de média tensão é menor que a dos conversores de baixa tensão. Os resultados das medições revelaram que a distorção harmônica de tensão no ponto de acoplamento comum está próximo do limite máximo estabelecido pela norma IEEE Std. 519.

Shoaib Khan e Nazen El-Dehaibi [53] (1995) avaliaram os problemas no sistema elétrico de uma indústria de papel associados à utilização de conversores de frequência. Os principais problemas levantados foram o aumento na distorção harmônica, ressonância harmônica, sobreaquecimento nos equipamentos e nos condutores, falha no isolamento dos motores devido às sobretensões do chaveamento e atuação indevida dos relés que não utilizam valor “true-rms” de corrente e tensão. As recomendações dos autores são:

utilizar conversores somente quando houver necessidade do ponto de vista de processo; utilizar conversores de 12 ou mais pulsos para minimizar a geração de harmônicos ou utilizar filtros adaptativos; dimensionar condutores com o critério de capacidade de corrente “true-rms”; prever isolamento especial nos motores acionados por conversores; instalar medidores e relés capazes de medir corrente e tensões “true-rms” e realizar estudos harmônicos para avaliar o impacto da instalação de bancos de capacitores para correção de fator de potência.

Walter A. Hill e Suresh C. Kapoor [54] (1998) apresentaram o resultado de uma pesquisa de levantamento das causas de desligamentos em uma indústria automotiva. Foi verificado que os desligamentos eram causados por equipamentos eletrônicos de automação da planta, e que esses equipamentos estavam conectados em um barramento de 480 V com três conversores de frequência. A solução para o problema foi a instalação de filtros passivos na entrada dos conversores. Os filtros reduziram a distorção de tensão na barra de 480 V de 7,6% para 1,8%.

Nejdawi, Emenuel I. M. e Pileggi A. E. [55] (1999) trazem uma pesquisa de tendência harmônica em uma região dos Estados Unidos. Os autores compararam medições realizadas nos anos de 1986 e 1987 e nos anos de 1996 e 1997 em diversos tipos de consumidores: indústria, hospital, universidade, supermercado, prédio residencial. Os resultados mostraram que o crescimento da distorção foi de 0,1% ao ano e que as contribuições individuais de 3<sup>a</sup>, 5<sup>a</sup> e 7<sup>a</sup> ordens cresceram em média 0,05% por ano. Esse aumento de distorção no consumidor industrial aconteceu, principalmente, devido ao uso de conversores de frequência.

Diante do contexto de aumento do número de cargas não lineares sensíveis e da necessidade de fornecimento de energia que garanta a operação adequada das cargas, surgiu a necessidade de monitoramento dos problemas de qualidade da energia, inclusive a distorção harmônica.

Ricardo Penido D. Ross, Tatiana M. L. de Assis e Luciano Brasil [56] (2001) apresentaram os resultados de um trabalho de investigação da qualidade da energia em 10 consumidores industriais do Rio Grande Energia (REG). Foram analisados os fenômenos de afundamento de tensão, interrupção e harmônicos. Os autores ressaltam a importância da qualidade da energia no novo cenário do setor elétrico brasileiro, onde os diversos

agentes do sistema estão sujeitos a penalidades, caso não se encontre dentro dos padrões estabelecidos.

Luiz F. W. de Souza, Ricardo P. D. R., José Roberto de M. e Dalton O. C. B. [57] (2007) apresentaram os resultados obtidos nas campanhas de medição em 8 subestações de diferentes agentes de transmissão da Rede Básica entre os anos de 2004 e 2006. Trata-se da realização da primeira rodada de campanhas piloto de medição de qualidade da energia da Rede Básica. As campanhas de medição avaliaram os indicadores de flutuação, harmônicos e desequilíbrio de tensão. O artigo descreve os aspectos gerais das campanhas de medição coordenadas pelo ONS e apresenta os resultados dos ensaios de resposta em frequência dos transdutores. Os resultados mostraram que Transformadores de Potencial Capacitivos (TPC) não são adequados para medição de harmônicos. Os Transformadores de Potencial Indutivo (TPI) mostraram resposta plana até aproximadamente o 15º harmônico e os Divisores de Potencial Capacitivos (DCP) mediram precisamente harmônicos em toda a faixa de frequência até 3 kHz.

N. C. Jesus, J. R. Cogo e K. A. Tavares [58] (2009) apresentaram um estudo de análise da distorção harmônica em um sistema industrial com o objetivo de registrar o comportamento do sistema sob operação normal e durante a realização de manobras. O sistema elétrico em estudo no artigo é composto por dois transformadores de 230/2,3 kV e 10 MVA que podem operar em paralelo. O barramento de 2,3 kV alimenta um banco de capacitores, cargas lineares e cargas não lineares (conversores de frequência). As medições foram realizadas para descrever o perfil de harmônicos de tensão e de corrente em diversas configurações do sistema elétrico variando o número de transformadores de 230/2,3 kV e retirando o banco de capacitores. Os resultados das medições mostraram aumento da distorção, quando foram inseridos os bancos de capacitores. Os valores de distorção de tensão medidos foram comparados aos valores de referência do PRODIST e apresentaram-se dentro dos limites recomendados. Foram realizadas simulações por meio da modelagem do sistema no ATPDRAW e comparados os resultados com as medições, obtendo resultados semelhantes.

O estado da arte sobre os efeitos das distorções harmônicas nos principais equipamentos de um sistema de distribuição encontra-se no capítulo 3 dessa dissertação.

### 1.3 Estrutura do Trabalho

Para um gradual alcance dos objetivos desse trabalho, os assuntos foram organizados na seguinte estrutura:

O Capítulo 2 irá contextualizar na indústria de petróleo o estudo de caso dessa dissertação. Será feita uma breve descrição do campo de produção de Carmópolis e das instalações dos poços de produção de petróleo.

No Capítulo 3 são apresentados alguns conceitos básicos sobre a qualidade da energia e é abordado com maiores detalhes o distúrbio de distorção harmônica citando suas principais causas, consequências e as normas vigentes de controle dos níveis de distorção. Também é feita uma descrição do modelo dos conversores instalados nos poços com BCPs.

No Capítulo 4 são descritos o sistema elétrico da Petrobras em Carmópolis e os principais aspectos que envolvem as campanhas de medição, como tipo de equipamento de medição e tipo de transdutor de tensão. Os resultados das campanhas são apresentados e comparados com os valores de referência do PRODIST.

No Capítulo 5 é apresentado um estudo com simulação computacional utilizando o programa PTW (Power Tools for Windows) que tem a finalidade de simular possíveis condições futuras de instalação de novos conversores de frequência e avaliar a influência dos bancos de capacitores na amplificação da distorção harmônica da rede distribuição (ressonância).

No Capítulo 6 são apresentadas as conclusões finais do trabalho.

# Capítulo 2 - Indústria de Petróleo

## 2.1 Introdução

Este capítulo irá contextualizar na indústria de petróleo o estudo de caso dessa dissertação. Para isso, inicialmente será feito um breve histórico da exploração do petróleo no Mundo e no Brasil até chegar ao campo de Carmópolis, no estado de Sergipe.

A Unidade de Operações e Produção de Sergipe e Alagoas (UO-SEAL) da Petrobras é responsável pela produção de petróleo e pelo tratamento primário (separação óleo/gás/água) no campo de Carmópolis. A produção de petróleo neste campo é feita por três métodos de elevação artificial: Bombeio centrífugo submerso (BCS), Bombeio mecânico com hastes (BM) e Bombeio por cavidades progressivas (BCP). Conversores de frequência foram instalados em todos os poços do campo de Carmópolis com sistema de Bombeio por Cavidades Progressivas (BCPs). Para entender a função dos conversores de frequência instalados nos poços com BCPs faz-se necessário conhecer o sistema de bombeio por cavidades progressiva, que será descrito no item 2.3 deste capítulo.

Finalizando o capítulo, o item 2.4 descreverá o campo de Carmópolis e abordará a problemática do estudo de caso dessa dissertação.

## 2.2 Histórico

Na antiga Babilônia os tijolos eram assentados com asfalto e o betume era largamente utilizado pelos fenícios na calefação das embarcações. Os egípcios usaram o petróleo na pavimentação de estradas, para embalsamar os mortos e na construção de pirâmides. O petróleo era retirado de exsudações naturais encontradas em todos os continentes. [17]

A moderna indústria mundial do petróleo tem como marco zero o anúncio de Edwin Drake, em 1859, da descoberta do petróleo em um poço de pequena profundidade (21m) perfurado no estado da Pensilvânia, Estados Unidos, que produzia 2m<sup>3</sup>/dia de petróleo.

Posteriormente descobriu-se que a destilação do petróleo resultava em produtos que substituíam, com grande margem de lucro, o querosene obtido a

partir do carvão e do óleo de baleia, que eram largamente utilizados para iluminação. Com a invenção dos motores à gasolina e a diesel, esses derivados, até então, desprezados adicionaram lucros expressivos à atividade. [17]

A primeira tentativa de perfuração de poço no Brasil para encontrar petróleo aconteceu em 1897 no município de Bofete, no interior de São Paulo. O fazendeiro Eugênio Ferreira Camargo importou uma sonda e uma equipe de técnicos dos Estados Unidos para perfurar um poço de 488 metros de profundidade, de onde retirou apenas água sulfurosa e dois barris de óleo.

Em 1939 surge o primeiro êxito no Brasil: a descoberta de petróleo num poço a 210 metros de profundidade no município de Lobato, interior da Bahia, pelos desbravadores Manuel Inácio Bastos e Oscar Cordeiro. Apesar de ter sido antieconômico, os resultados do poço foram importantes para o desenvolvimento das atividades petrolíferas no país.

As pesquisas na região continuaram e dois anos depois o primeiro campo economicamente viável no Brasil foi descoberto em Candeias-BA.

A Petrobras foi criada em 3/10/1953 pela lei 2004, após longa campanha popular, para servir de base à indústria do petróleo no Brasil. A empresa tinha como missão suprir o mercado interno com petróleo e seus derivados, fosse pela produção nacional, fosse pela importação. As operações de exploração e produção de petróleo, bem como as demais atividades ligadas ao setor de petróleo, gás natural e derivados, à exceção da distribuição atacadista e da revenda no varejo pelos postos de abastecimento, foram monopólio conduzido pela Petrobras de 1954 a 1997. [59]

Em 1997, o Brasil, através da Petrobras, ingressou no seleto grupo de 16 países que produz mais de 1 milhão de barris de óleo por dia. Nesse mesmo ano, em 6 de agosto de 1997, foi sancionada a Lei n ° 9.478, que abriu as atividades da indústria petrolífera no Brasil à iniciativa privada. Em 2003 a Petrobras dobrou a sua produção diária de óleo e gás natural ultrapassando a marca de 2 milhões de barris, no Brasil e no exterior. No dia 21 de abril de 2006, a Petrobras deu início à produção da plataforma P-50, no Campo de Albacora Leste, na Bacia de Campos, o que permitiu ao Brasil atingir autosuficiência em petróleo. [59]



A Petrobras foi a primeira empresa petrolífera do mundo a explorar a camada pré-sal, uma camada que fica sob cerca de 2000 metros de sal marinho depositado no subsolo do leito oceânico. A quantidade de petróleo encontrado é tão significativa que colocará a Petrobras e o Brasil num novo cenário da indústria mundial do setor. Só a acumulação de Tupi, localizada na Bacia de Santos, tem volumes recuperáveis estimados entre 5 e 8 bilhões de barris de óleo equivalente (óleo mais gás). A perspectiva futura se mostra de novo promissora: a previsão é que os campos do pré-sal estejam produzindo, a partir de 2017, mais de um milhão e 300 mil barris de petróleo por dia. Esse número corresponde a quase 70% do que a Petrobras produz por dia, hoje, no Brasil. [59]

A história do petróleo em Sergipe teve início em 1963, quando a Petrobras descobriu o campo terrestre de Carmópolis. Este campo é um dos maiores campos terrestres petrolíferos da América Latina com área de 140 km<sup>2</sup>.

Por ser um campo antigo, o campo de Carmópolis atualmente produz petróleo por métodos de elevação artificial. O principal método de elevação artificial utilizado nesse campo é o sistema de bombeio mecânico com hastes (BM) seguido do sistema de bombeio por cavidades progressivas (BCP). O próximo item irá descrever resumidamente os tipos de elevação e entrará em detalhes no sistema de bombeio por cavidades progressivas para entender a função dos conversores de frequência no controle deste método de elevação.

## 2.3 Elevação

A elevação de petróleo é o transporte de fluidos do fundo do poço até a superfície. Os poços de petróleo podem produzir por elevação natural ou elevação artificial, a depender da pressão no reservatório. A área de elevação da Engenharia de Petróleo é responsável pela maximização da produção de óleo e gás dos reservatórios.

Quando a pressão no reservatório é suficientemente elevada, os fluidos nele contidos alcançam livremente a superfície, dizendo-se que são produzidos por elevação natural. Os poços que produzem desta forma são denominados de poços surgentes.

Quando a pressão no reservatório é relativamente baixa, os fluidos não alcançam a superfície sem que sejam utilizados meios artificiais para elevá-los. Os métodos de elevação mais comuns na indústria do petróleo são:

- *Gas-lift*;
- Bombeio centrífugo submerso (BCS);
- Bombeio mecânico com hastes (BM);
- Bombeio hidráulico a jato (BHJ);
- Bombeio por cavidades progressivas (BCP).

A seleção do melhor método para um determinado poço depende de vários fatores tais como: número de poços, diâmetro do revestimento, produção de areia, razão gás-líquido, vazão, profundidade do reservatório, viscosidade dos fluidos, custo operacional, entre outros. [17]

O sistema de bombeio por cavidades progressivas (BCP) é o método de elevação artificial aplicável a poços não muito profundos e é eficiente na produção de fluidos viscosos, óleos parafínicos e fluidos com areia. Para aumentar a segurança nos serviços de manutenção e operação desse método de elevação, a Petrobras tornou obrigatória a instalação de conversores de frequência para controle da reversão das BCPs. O item 2.3.1 irá descrever o método de elevação por BCP para facilitar entender a função dos conversores aplicados no controle desse método.

### 2.3.1 Sistema de Bombeio por Cavidades Progressivas (BCP)

O sistema de BCP é um método de elevação artificial em que a transferência de energia ao fluido é feita pela rotação de uma bomba de cavidades progressivas que trabalha imersa no poço de petróleo. A BCP é composta por um rotor e um estator localizados no fundo do poço, sendo acionada por uma coluna de hastes. O cabeçote instalado na superfície tem a função de transmitir o torque para a coluna de hastes e de adequar a velocidade de rotação à vazão do poço. O motor elétrico transmite a potência requerida pelo cabeçote para acionar a coluna de hastes, bem como para suprir as perdas de energia no sistema de transmissão. A figura 2.1 mostra a composição desse sistema.

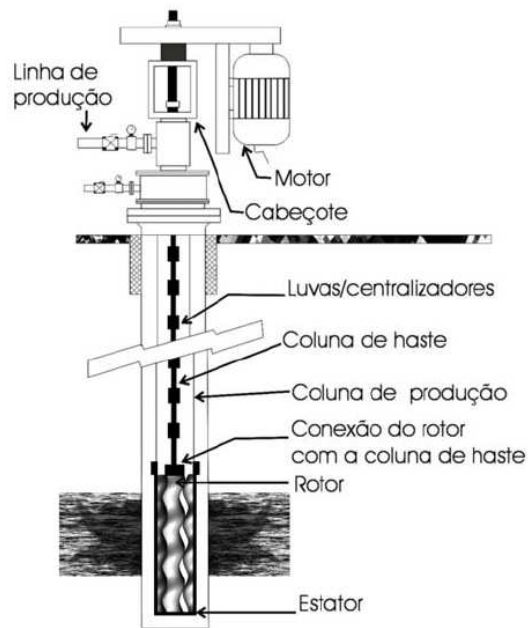


Figura 2.1 - Unidade de Bombeio por Cavidades Progressivas [17]

A seguir serão descritos os principais componentes de um sistema de bombeio por cavidades progressivas:

I- Bomba de cavidades progressivas

O rotor e o estator são os componentes principais da BCP (figura 2.2). O rotor constitui a parte móvel da bomba e é composto de material metálico de formato espiral macho revestido por uma camada de cromo para reduzir o efeito da abrasão. O rotor é enroscado na base da coluna de hastes. O estator é parte fixa da bomba e é composto de um tubo de aço revestido internamente com material macio, normalmente um elastômetro, moldado na forma de espiral fêmea com uma espira a mais que o rotor. O estator é enroscado na base da coluna de tubos.

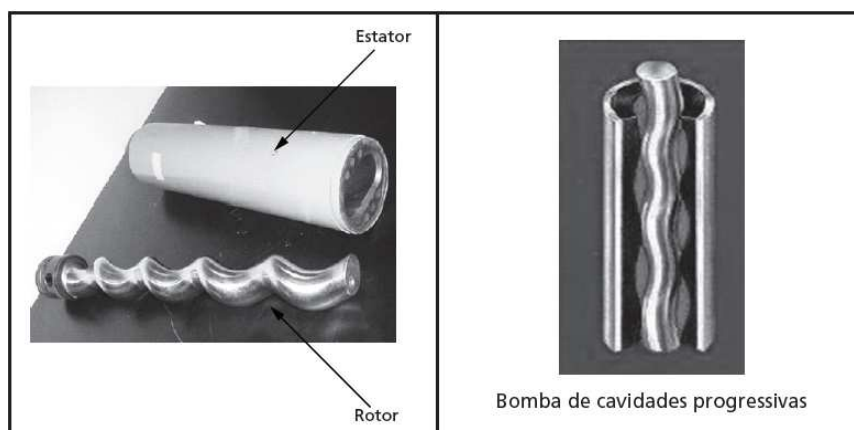


Figura 2.2 - Rotor e estator de uma bomba de cavidades progressivas [16]

Quando o rotor é inserido dentro do estator, formam-se cavidades no espaço entre eles, isoladas por linhas de contato de selagem existentes entre o rotor e o estator. O rotor geralmente tem um diâmetro um pouco maior que o diâmetro interno do estator, permitindo dessa forma um isolamento e vedação entre as cavidades. Quando o rotor gira dentro da bomba, essas cavidades são alternadamente preenchidas pelos helicóides do rotor fazendo com que o fluido se eleve ao mudar de posição, da sucção para o recalque da bomba, promovendo a ação de bombeio, conforme demonstrado nas figuras 2.3 e 2.4. [16]

A capacidade de pressão de uma cavidade depende da ação de selagem entre duas cavidades consecutivas e do tipo de fluido. Quanto maior o número de cavidades, maior a capacidade de pressão de uma bomba, pois maior será o número de linhas de selagem em série.

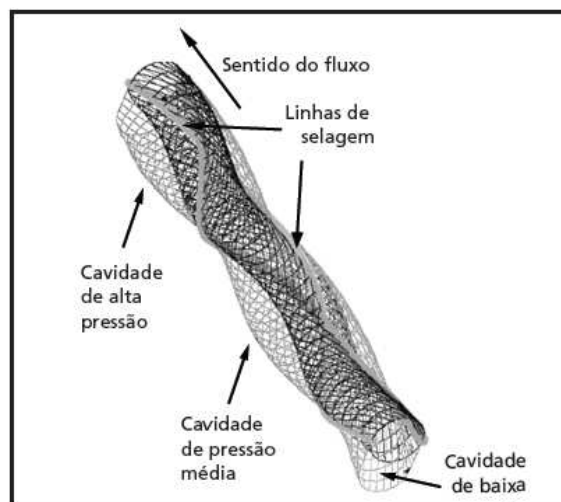


Figura 2.3 - Linhas de selagem entre rotor e estator e suas cavidades [16]

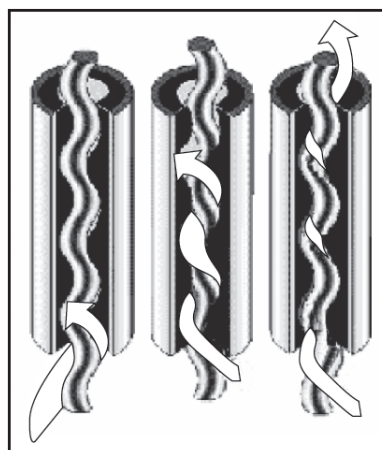


Figura 2.4 – Cavidades e seu movimento axial de sucção para o recalque [16]

## II- Coluna de hastes

A coluna de hastes de bombeio é o elemento de ligação entre o acionador de superfície e a bomba de fundo rotativa. Sua função é suportar as cargas axiais e transmitir torque para o rotor da bomba.

A conexão entre duas hastes é feita através de luvas. O atrito decorrente do contato entre as luvas da coluna de hastes e a parte interna dos tubos de produção ocasiona o desgaste de ambos. O uso de centralizadores permite reduzir o desgaste decorrente deste atrito, aumentando a vida útil dos componentes.

## III- Coluna de Produção

A coluna de produção é composta por tubos enroscados e tem como função principal conduzir os fluidos do fundo do poço até a superfície. O fluido do poço escoar no anular existente entre a coluna de produção e a coluna de hastes.

O estator da BCP é enroscado na extremidade da coluna de produção. O diâmetro da coluna de produção é limitado, externamente pelo diâmetro interno do revestimento de produção e, internamente pela dimensão das luvas das hastes e pelo tamanho da bomba. Os tubos devem ser capazes de suportar o peso dos fluidos transportados, além de seu peso próprio. [18]

O giro da coluna de hastes provoca uma resultante contrária na coluna de tubos, no sentido anti-horário. Por isso, é de fundamental importância a aplicação de torque adequado durante a instalação da coluna de tubos, para impedir a ocorrência de seu desenroscamento durante a operação do poço. [18]

## IV- Motor

Os motores utilizados nas BCPs podem ser elétricos ou de combustão interna. Os motores elétricos apresentam maior eficiência, menor custo de manutenção, menor ruído, menor custo operacional além de serem de fácil operação. Os motores de combustão interna são utilizados onde não há disponibilidade de energia elétrica próxima à instalação, podendo o gás produzido pelo poço ser aproveitado.

Todos os poços com sistema de bombeio por cavidades progressivas nas unidades operacionais da Petrobras são acionados por motores de indução trifásicos do tipo “gaiola de esquilo”. [16]

#### V- Cabeçote

O cabeçote é um conjunto motriz de superfície responsável pela transmissão do movimento de rotação do motor elétrico às hastes de bombeio. O conjunto consiste basicamente do redutor de velocidade, do acoplador por correias e polias e do sistema de freios para controle de reversão. Além disso, o cabeçote inclui a caixa de engaxetamento (stuffing box), que faz a vedação no corpo da haste polida, e a base que permite a instalação do conjunto. [16]

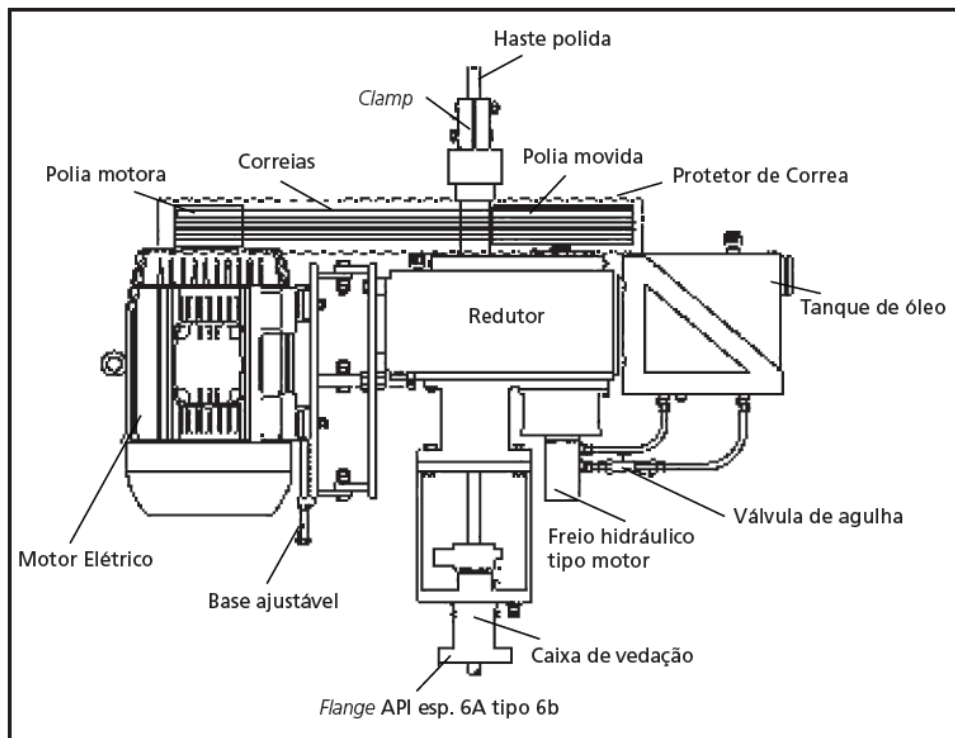


Figura 2.5 – Componentes do cabeçote com freio hidráulico [16]

O cabeçote tem as seguintes funções:

- Suspender as hastes e suportar a carga axial;
- Fornecer torque para a haste polida;
- Girar a coluna de hastes na rotação adequada;
- Fornecer escape seguro para a energia armazenada no sistema nas paradas;

- Evitar vazamento de fluidos para o ambiente.

Os principais componentes do cabeçote são:

- Redutor: quando utilizado tem o objetivo de reduzir a rotação e elevar o torque. Normalmente, os redutores têm uma relação de redução de 1:4 ou 1:5, o que significa que a rotação da haste fica reduzida de 4 a 5 vezes em relação à rotação do motor elétrico;
- Sistema de polias e correias: esse sistema é constituído de duas polias sendo uma instalada no eixo de saída do motor e outra localizada no eixo do cabeçote, para transmitir rotação do motor ao cabeçote bem como a alterar velocidades;
- Haste polida: é a última haste da coluna de hastes e o ponto de contato entre a coluna de hastes e o cabeçote. Sua principal função é prover a vedação na caixa de gaxetas, que retém os fluidos produzidos pela coluna de produção. A haste polida está submetida aos maiores esforços de tração, torção e flexão, pois sustenta o peso e transmite o movimento à coluna de hastes;
- Caixa de vedação: permite a lubrificação da haste polida e veda o espaço anular entre a coluna de hastes e a coluna de produção não permitindo o vazamento de fluidos para o meio ambiente;
- Sistema de frenagem: O sistema de freios do cabeçote tem o papel de controlar o movimento de reversão da coluna de hastes. Diversos tipos de freios são utilizados: freio mecânico, freio a disco, freio hidráulico, freio de palhetas, freio hidrodinâmico e freio centrífugo. O sistema de bomba de cavidades durante sua operação aplica um esforço de torção na coluna de hastes para que a bomba de fundo consiga elevar o fluido do fundo do poço até à superfície. Durante a ação de bombeio, a coluna de hastes acumula um torque elevado. Ao desligar o motor elétrico, a aplicação de torque é interrompida e a tendência é de liberação imediata do esforço acumulado nas hastes, através do movimento de rotação da haste no sentido contrário. O sistema de frenagem é acionado no exato instante em que a velocidade de rotação da haste chega a zero após uma parada de funcionamento da BCP. O movimento contrário, chamado de reversão, pode atingir velocidades muito elevadas e causar danos materiais aos demais equipamentos e, principalmente, ocasionar graves

acidentes às pessoas envolvidas na operação. Durante uma reversão intensa, a polia pode não suportar a tensão tangencial gerada pela força centrífuga, e se fragmentar. Esses fragmentos são projetados em velocidades enormes, colocando em risco a integridade física e a vida das pessoas que estiverem próximas à área do poço.

Além dos sistemas de frenagem citados anteriormente, os conversores de frequência são alternativa para controle da reversão dos poços com BCPs. O uso de conversores de frequência é hoje obrigatório na Petrobras em poços com BCPs para aumentar a segurança nos serviços de manutenção e operação desses poços. Esses conversores são utilizados juntamente com os freios do cabeçote, e executam uma sequência de desligamento especializada para controlar a reversão das hastes no poço e o refluxo de fluido na bomba, em casos de parada por falta de energia e por desligamento intencional.

## 2.4 Campo de Produção de Carmópolis -SE

A UO-SEAL é a unidade da Petrobras responsável pela produção nos campos de Carmópolis, Siririzinho, Riachuelo, Castanhal, Mato Grosso e Ilha Pequena localizados em Sergipe bem como nos campos de Pilar e Furado localizado em Alagoas.

O campo de Carmópolis possui aproximadamente 911 poços produtores de petróleo, sendo 792 produzindo pelo método de bombeio mecânico com hastes, 97 por bombeio de cavidades progressivas e 22 por bombeio centrífugo submerso. (maio/2010)

A produção média diária atual (maio/2010) do campo de Carmópolis é de 23.900 barris de petróleo, o equivalente a 3.800 m<sup>3</sup>. Em virtude de ser um campo antigo e a energia natural do reservatório não ser suficiente para elevar o fluido à superfície, foram implantados métodos de recuperação secundária para aumentar a produção de petróleo. A injeção de água é o principal método de recuperação secundária utilizado neste campo, seguido pela injeção de vapor.

A figura 2.6 ilustra a distribuição das instalações no campo de Carmópolis. Os pontos claros na figura correspondem às locações dos poços produtores e dos poços injetores de água produzida. As principais instalações do campo são:



- 911 poços produtores (maio/2010);
- 261 são poços injetores de água produzida (maio/2010);
- Nove estações coletoras e de tratamento de petróleo (círculos vermelhos na figura 2.6);
- Duas estações de tratamento e bombeamento de água para injeção;
- Dezesesseis satélites de injeção de água que distribuem água para os 610 poços de injeção de água. Sete dos dezesesseis satélites possuem bombas booster que elevam a pressão da água a ser injetada nos poços;
- Cinco estações de geração de vapor para injeção;
- Uma base de apoio com escritórios, oficinas e depósitos;
- Uma estação de processamento e compressão de gás (círculo verde na figura 2.6);
- Uma subestação de 69 kV, 40 MVA (círculo azul na figura 2.6);
- Um almoxarifado.

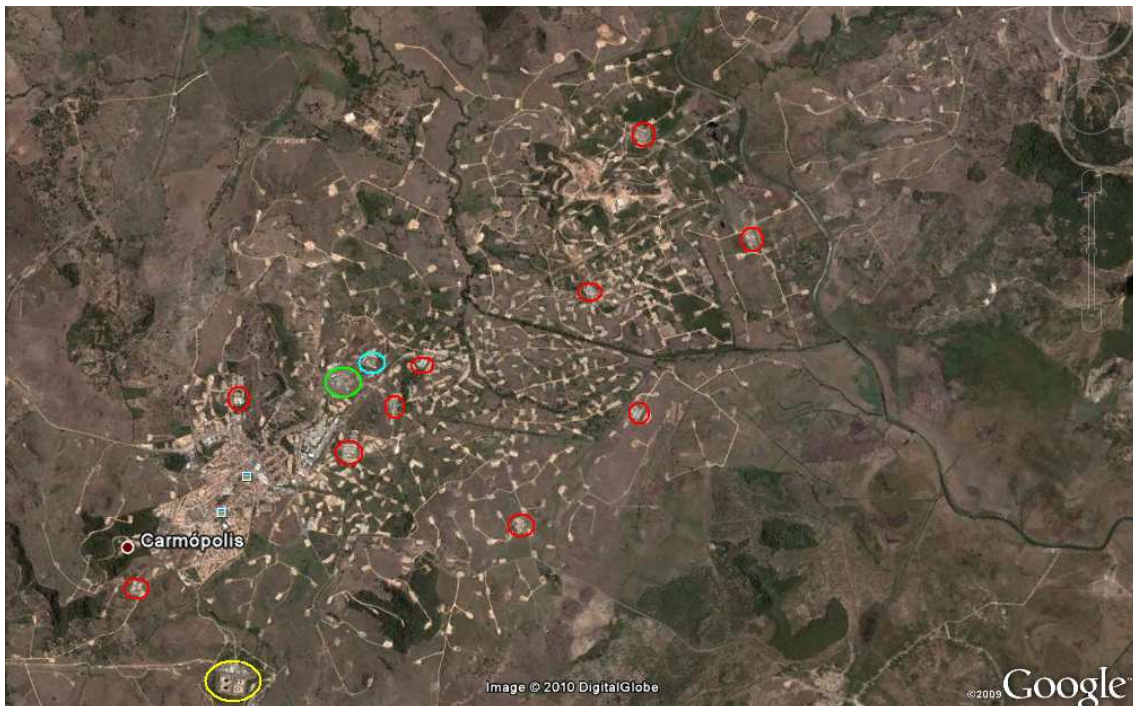


Figura 2.6 – Mapa de localização do Campo de Carmópolis-SE. Fonte própria

Grande parte das cargas do campo de Carmópolis são motores trifásicos, o que permite que o sistema elétrico apresente-se bastante equilibrado. A maioria dos motores opera com partida direta, entretanto, existem conversores de frequência instalados nas estações de tratamento de

água, nas estações coletoras e nos satélites de injeção. Além dos conversores dessas instalações, foram instalados 97 conversores de frequência nos poços com BCPs para fazer o controle da reversão e garantir a segurança nesse poços.

#### 2.4.1 Instalação Típica de um Poço de Produção de Petróleo no Campo de Carmópolis

Os poços de exploração de petróleo no campo de Carmópolis em sua maioria são instalações isoladas espalhadas ao longo do campo com um transformador 13,8/0,48 kV que alimenta exclusivamente um poço. A figura 2.7 ilustra um caso típico de instalação de um poço com BCP. A potência do transformador é igual ou aproximadamente a potência do motor do poço. Caso haja mais de um poço em uma mesma locação, um único transformador pode alimentar mais de um poço. Cada poço possui um painel com 480 V de comando e proteção do motor. Os quadros de comando dos poços com BCPs foram substituídos por painéis com conversores de frequência.



Figura 2.7 – Instalação típica de um poço com BCP

As BCPs instaladas no campo de Carmópolis possuem cabeçote com freio hidráulico para controle da reversão da haste do poço. O projeto para aumento na segurança das BCPs considera que o freio hidráulico estará sempre travado atuando em conjunto com conversor.

A potência dos motores dos poços com BCPs na UO-SEAL varia de 5 cv a 40 cv, sendo predominantes as potências de 20 cv e 30 cv. Todos os conversores de frequência adquiridos para instalar nas BCPs são de 30 cv, possuem seis pulsos e utilizam inversores com a técnica DTC (Direct Torque Control) de controle de velocidade. As características desses conversores serão detalhadas no Capítulo 3.

Além do controle da reversão, existem outras vantagens atribuídas ao conversor de frequência:

- Economia de energia: para um menor valor de vazão da bomba haverá também uma menor potência consumida pelo motor;
- Eliminação do transitório causado pelo acionamento e pela parada de bombas: o conjunto moto-bomba acelera ou desacelera de forma lenta e contínua, reduzindo o desgaste mecânico no motor, na bomba e no acoplamento;
- Eliminação da alta corrente e da queda de tensão na partida dos motores: o conversor evita sobrecargas causadas pela aceleração de alta carga de inércia.

Já as principais desvantagens são:

- Possibilidade de dano na isolação dos motores provocado pelos altos picos de tensão decorrentes da rapidez do crescimento dos pulsos, gerados pelo conversor de frequência, bem como a alta frequência com que esses pulsos são produzidos;
- Introdução de distorções harmônicas no sistema elétrico, comprometendo a qualidade da energia elétrica e o funcionamento de capacitores e transformadores dos sistemas de distribuição;
- Introdução de distorções harmônicas na alimentação das cargas, podendo provocar aumento da temperatura e, conseqüentemente, redução de vida útil do equipamento.

A presença de distorção harmônica nos sistemas de potência resulta num aumento das perdas relacionadas com o transporte e distribuição de energia elétrica, em problemas de interferências nos sistemas de comunicação e na degradação do funcionamento de equipamentos.

Diante desse contexto surgiu a necessidade de avaliar o impacto da instalação dos conversores nos poços com BCPs na distorção harmônica do sistema de distribuição do campo de Carmópolis. A avaliação foi feita através de simulações do sistema elétrico no programa PTW (Power Tools for Windows), e de medições em um dos circuitos de 13,8 kV que alimenta o campo de Carmópolis.

## 2.5 Considerações Finais

Neste capítulo foi feita a descrição do sistema de bombeio por cavidades progressivas e das principais características do campo de produção de Carmópolis. Essas informações são importantes para entender o contexto do estudo de caso dessa dissertação.

A utilização de conversores de frequência no controle de motores de indução está bastante difundida, não só na indústria de Petróleo como também nas demais indústrias. Seguindo essa tendência, a Petrobras tornou obrigatória a instalação de conversores de frequência em todos os poços de produção com sistema de bombeio por cavidades progressivas com o objetivo de garantir a segurança nos serviços de operação e manutenção desses poços. Para atender a essa exigência, a UO-SEAL adquiriu conversores de frequência para instalar nos 97 poços com BCPs do campo de Carmópolis.

Os conversores de frequência proporcionam vantagens como, por exemplo, controle de rotação, economia de energia, redução da corrente e da queda de tensão na partida de motores. Entretanto, propiciam desvantagens como aumento dos níveis de distorção harmônica do sistema e comprometimento na isolação dos motores provocado pelos altos picos de tensão nos sinais de saída do conversor.

Diante do exposto, essa dissertação tem o objetivo de avaliar o impacto da instalação de conversores de frequência na distorção harmônica do sistema de distribuição do campo de Carmópolis. A avaliação harmônica foi feita no alimentador de 13,8 kV de Painéis e compreendeu duas etapas:

- na primeira etapa foram realizadas medições de sete dias antes e depois da instalação de 32 conversores de frequência nesse alimentador;
- na segunda etapa foram realizados estudos computacionais utilizando o PTW. As simulações avaliaram a influência dos conversores na distorção harmônica do sistema e permitiram fazer previsões de distorção em condições futuras de instalação de novos conversores. As simulações também permitiram avaliar a influência dos bancos de capacitores na amplificação da distorção harmônica do alimentador (ressonância).

O capítulo seguinte dessa dissertação aborda com maiores detalhes a distorção harmônica citando suas principais causas, consequências e as normas vigentes de controle dos níveis de distorção. Também é feita uma descrição do modelo dos conversores instalados nos poços com BCPs.

# **Capítulo 3 - Harmônicos – Causas, Efeitos e Normas**

## **3.1 Introdução**

Numa análise superficial, a qualidade da energia está associada à falha na continuidade do serviço, pois qualquer interrupção do fornecimento de energia é facilmente perceptível aos consumidores. Os problemas na qualidade da energia são menos perceptíveis quando acarretam sobreaquecimento, falha no funcionamento ou queima de equipamentos.

Qualquer problema manifestado na tensão, corrente ou frequência que resulte na falha ou operação inadequada de equipamentos está relacionado a um problema na qualidade da energia. [1]

Harmônicos de tensão e corrente, variações de tensão de curta ou longa duração, desbalanceamento de corrente e de tensão, flutuações de tensão são fenômenos que afetam a qualidade da energia. A maioria dos equipamentos é projetada para funcionar em valores nominais de tensão, corrente e frequência; dessa forma, estes fenômenos geram consequências não previstas em projetos, podendo causar acionamento indevido de relés, mau funcionamento de equipamentos sensíveis, erros em equipamentos de medição, aumento de perdas e até a queima de equipamentos. Estes fenômenos não são novos no sistema elétrico, entretanto, o interesse dos consumidores e das concessionárias pelo estudo da qualidade da energia vem crescendo nas últimas décadas.

Dos fenômenos associados à qualidade da energia, as distorções harmônicas merecem especial atenção, em virtude da crescente presença de cargas não lineares no sistema elétrico. Dispositivos eletrônicos tais como computadores, conversores de frequência, controladores lógicos programáveis, lâmpadas de descarga, fontes chaveadas apresentam um comportamento não linear provocando perturbações significativas nas formas de onda de tensão e de corrente em relação à onda senoidal na frequência fundamental.

Este capítulo irá abordar a distorção harmônica, suas principais fontes e seus efeitos nos diversos equipamentos do sistema elétrico. Por fim serão

apresentados os limites de harmônicos das principais normas nacionais e internacionais.

### 3.2 Distorções Harmônicas

Os harmônicos são ondas senoidais de frequências múltiplas inteiras de uma frequência de referência, chamada de fundamental.

A distorção harmônica de tensão ou de corrente pode ser analisada matematicamente, com base no estudo das ondas não-senoidais periódicas. Qualquer onda constituída de distorções pode ser decomposta através da Série de Fourier em uma componente de mesma frequência que a onda distorcida, denominada por fundamental, e em outras ondas também senoidais de frequências múltiplas à fundamental, que recebem a denominação de harmônicos. Cada múltiplo da frequência fundamental corresponde a uma ordem harmônica, como pode ser verificado na tabela 3.1. A análise harmônica consiste no processo de obtenção da amplitude e da fase de cada ordem harmônica, por decomposição do sinal original.

A grande vantagem da utilização desta técnica matemática é que, em sistemas lineares, cada componente harmônica pode ser considerada separadamente e que a distorção final é determinada pela superposição dos vários componentes constituintes do sinal distorcido. Destaca-se ainda que a determinação dos ângulos de fase, entre os componentes harmônicos e a fundamental, é de máxima importância para compor o somatório das contribuições de vários consumidores na distorção harmônica em um ponto de acoplamento comum.

Tabela 3.1 – Relação das ordens harmônicas e suas respectivas frequências

Ordem Harmônica	1	2	3	4	5	6	N
Frequência (Hz)	60	120	180	240	300	360	N*60

A figura 3.1 ilustra exemplos de composições do somatório de ordens harmônicas e da fundamental. Observa-se que a onda resultante aproxima-se de uma onda quadrada quanto maior for a contribuição harmônica.



Figura 3.1 – Forma de onda típica para diversas composições harmônicas. [15]

Outro tipo de análise da distorção harmônica pode ser feita do ponto de vista de componentes simétricos. Em se tratando de sistemas elétricos trifásicos equilibrados, cada componente harmônica tem um comportamento que pode ser considerado similar às sequências positiva, negativa e zero. A tabela 3.2 apresenta a classificação de cada ordem harmônica em função do seu comportamento sequencial.

Tabela 3.2 – Classificação das ordens harmônicas por componentes de sequência

Ordem harmônica	1	2	3	4	5	6	7	Etc.
Sequencial de Fases	+	-	0	+	-	0	+	....

A sequência dos harmônicos está relacionada ao sentido de rotação do campo girante criado pelo harmônico respectivo, em relação ao campo girante induzido pela componente fundamental. Isto é particularmente importante nos motores de indução uma vez que os harmônicos de sequência positiva induzem campos magnéticos que giram no sentido do campo magnético da fundamental e os harmônicos de sequência negativa induzem campos magnéticos que giram no sentido oposto ao do campo magnético da fundamental. Os harmônicos de sequência zero induzem campos magnéticos de resultante nula. [15]

Os harmônicos de sequência positiva e negativa provocam, geralmente, aquecimentos indesejados em condutores, motores, transformadores, etc. Os harmônicos de sequência negativa provocam também frenagem nos motores de indução. Os harmônicos de sequência zero induzem campos magnéticos de resultante nula e somam-se algebricamente ao condutor de neutro,



aumentando a corrente de neutro podendo acontecer casos em que a corrente no neutro supera a corrente de fase do circuito.

O índice DHT (Distorção Harmônica Total) contabiliza a quantidade de harmônicos presentes numa forma de onda, em outras palavras representa o quanto um sinal está deformado em relação a sua componente fundamental. Este índice se aplica tanto para distorção de tensão (equação 3.1) quanto à distorção de corrente (equação 3.2):

$$DHT_v\% = \sqrt{\frac{\sum_{n=2}^{n_{max}} V_n^2}{V_1^2}} \times 100 \quad (3.1)$$

$$DHT_i\% = \sqrt{\frac{\sum_{n=2}^{n_{max}} I_n^2}{I_1^2}} \times 100 \quad (3.2)$$

Onde DHT<sub>v</sub> – distorção harmônica total de tensão;

DHT<sub>i</sub> – distorção harmônica total de corrente;

V<sub>n</sub> – valor eficaz de tensão de ordem n;

I<sub>n</sub> – valor eficaz da corrente de ordem n;

V<sub>1</sub> – valor eficaz da tensão fundamental;

I<sub>1</sub> – valor eficaz da corrente fundamental;

n – ordem harmônica.

O índice de Distorção Harmônica Individual (DHI) quantifica a distorção individual de tensão ou corrente, ou seja, a porcentagem de determinada ordem harmônica em relação à sua componente fundamental:

$$DHI_v = \frac{V_n}{V_1} \times 100(\%) \quad (3.3)$$

$$DHI_i = \frac{I_n}{I_1} \times 100(\%) \quad (3.4)$$

Onde DHI<sub>v</sub> – distorção harmônica individual de tensão;

DHI<sub>i</sub> – distorção harmônica individual de corrente.

### 3.2.1 Fontes de Distorção Harmônica

As cargas não lineares são caracterizadas por não apresentarem impedância constante com a variação de tensão. Assim, a corrente absorvida por essas cargas não é proporcional à tensão, assumindo formas de onda não senoidais. Lâmpadas de descarga, fornos a arco, bobinas com núcleo saturado, conversores de frequência, fontes chaveadas, compensadores estáticos e carregadores de baterias são exemplos de cargas não lineares.

As distorções harmônicas de corrente são devido à característica não linear da carga, a qual absorve uma forma de onda distorcida. Por outro lado, as distorções de tensão se originam devido à passagem da corrente harmônica pelas impedâncias do sistema elétrico. A figura 3.2 mostra um esquema de uma carga não linear alimentada por uma tensão puramente senoidal através de uma impedância (RL). A corrente harmônica solicitada pela carga não linear provoca uma distorção de tensão na barra da carga não linear, devido à queda de tensão sobre a impedância RL. [1]

Considerando que a impedância série (RL) da figura 3.2 é linear, para cada frequência harmônica da corrente distorcida, há uma queda de tensão de mesma frequência, resultando dessa forma, na distorção de tensão. A magnitude da distorção de tensão depende da impedância equivalente vista pela carga não linear e da corrente consumida pela carga não linear. A carga não exerce controle sobre os níveis de distorção de tensão. Conseqüentemente, uma mesma carga não linear poderá resultar em distorções de tensão diferentes, dependendo de sua localização no sistema elétrico. [1]

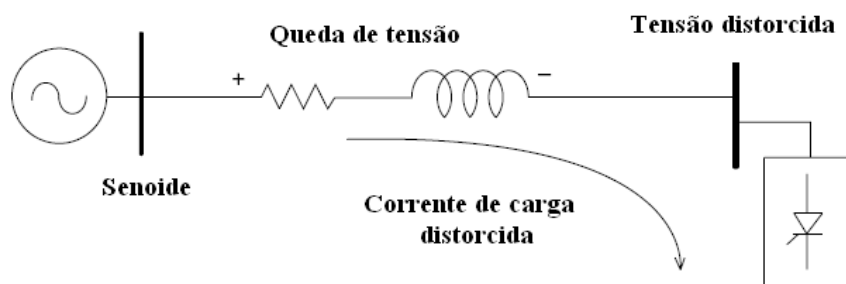


Figura 3.2 – Tensão harmônica e corrente harmônica [1]

As cargas não lineares são classificadas em três categorias de acordo com a natureza da distorção harmônica provocadas por elas: [20]

- Categoria 1: Esta categoria inclui as cargas com princípio de funcionamento baseado em descargas elétricas tais como forno a arco, máquinas de solda e iluminação fluorescente. A natureza da distorção da corrente é oriunda da não linearidade do arco voltaico.
- Categoria 2: Esta categoria inclui os equipamentos com núcleo magnético saturado, tais como: reatores e transformadores de núcleo saturado. A natureza da distorção de corrente é oriunda da não linearidade do circuito magnético.
- Categoria 3: Esta categoria inclui os dispositivos baseados em conversores estáticos de potência tais como: retificadores, conversores de frequência, UPS, televisores, microondas, computadores e outros. A natureza da distorção de corrente é oriunda da não linearidade dos componentes eletrônicos (diodos, tiristires, transistores, triacs).

Atualmente as cargas da categoria 3 encontram-se em grande quantidade nos circuitos residenciais, comerciais e industriais. O conversor de frequência é um exemplo de carga de categoria 3 bastante aplicada na indústria. Um caso prático de aplicação desse equipamento é a utilização para controle da reversão dos poços com sistema de bombeio por cavidades progressivas (BCPs). A seguir no subitem 3.2.1.1 estão descritas as principais características e os principais tipos de conversores e no subitem 3.2.1.2 estão detalhadas as principais características dos conversores instalados nos poços com BCPs.

### 3.2.1.1 Conversores de frequência

Durante muitos anos as aplicações de velocidade variável dos motores foram implementadas por meio de componentes mecânicos, hidráulicos e eletromecânicos. Com evolução da eletrônica de potência foi possível programar sistemas de variação de velocidade eletrônicos através dos conversores de frequência. Esses dispositivos proporcionam controle confiável, economia de energia e reduzem a frequência de manutenção dos equipamentos.

Os conversores de frequência são compostos por um retificador, um circuito intermediário CC e um inversor, conforme ilustrado na figura 3.3. O

inversor produz a partir do circuito intermediário CC a alimentação trifásica para o motor. O desacoplamento entre o retificador e o inversor é feito pelo circuito intermediário (link CC), de tal forma que o sinal de saída do conversor é completamente independente do sinal de alimentação da rede em termos de módulo e frequência.

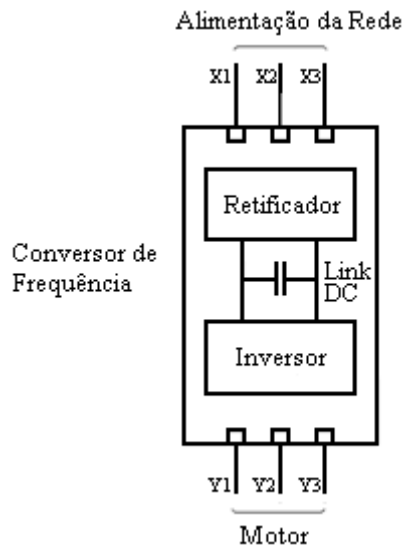


Figura 3.3 – Componentes de um conversor de frequência

Os conversores podem ser classificados quanto às características de seu circuito intermediário:

- Corrente imposta;
- Tensão imposta.

Nos conversores de frequência de corrente imposta, o circuito intermediário comporta-se como fonte de corrente. Através desses conversores uma corrente constante é imposta ao motor enquanto que a amplitude e o ângulo de fase da tensão no motor dependem das condições da carga do motor. O conversor é composto por um retificador controlado por tiristores, um circuito intermediário CC com uma indutância responsável pela corrente imposta ao motor e um inversor de frequência, ilustrados na figura 3.4.

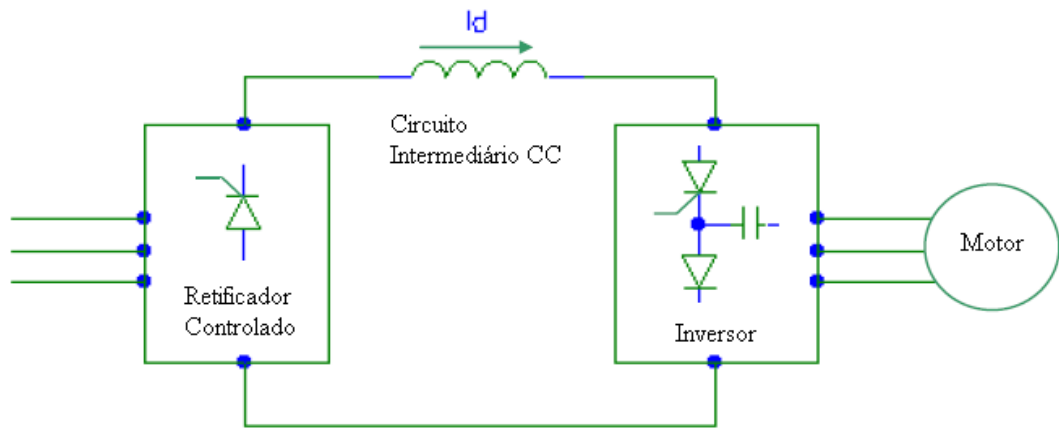


Figura 3.4 – Conversor de frequência com corrente imposta [21]

O conversor de frequência com tensão imposta é o mais empregado. Nele o circuito intermediário é composto por capacitores que carregam e descarregam, de acordo com a necessidade de fornecimento de uma tensão estável para a carga. O inversor converte a tensão de entrada CC em uma onda quadrada CA de frequência variável enquanto que a amplitude e o ângulo de fase da corrente na saída do conversor dependem das condições da carga acionada. Os capacitores garantem que os eventos de chaveamento não alterem de modo significativo a tensão CC no circuito intermediário.

Dois exemplos de técnicas de controle da tensão de saída de um conversor por tensão imposta estão descritos a seguir:

- Controle por modulação de largura de pulsos: Neste caso o retificador é composto por uma ponte de diodos que fornece tensão constante no link CC. O controle da tensão de saída é feito pela variação do índice de modulação (ou largura dos pulsos) no inversor. Esse método é o mais comum de controle de tensão de saída de um conversor e está ilustrado na figura 3.5.
- Controle pela variação do nível CC do circuito intermediário: Neste caso o retificador é composto por semicondutores controlados (BJTs, MOSFETs, IGBTs, GTOs, tiristores) que fornecem tensão variável no link CC, conforme ilustrado na figura 3.6. O índice de modulação (largura dos pulsos) de controle da tensão de saída do inversor pode ser mantido fixo, com o objetivo de eliminar ou reduzir determinados harmônicos gerados pela modulação no sinal de saída do conversor.

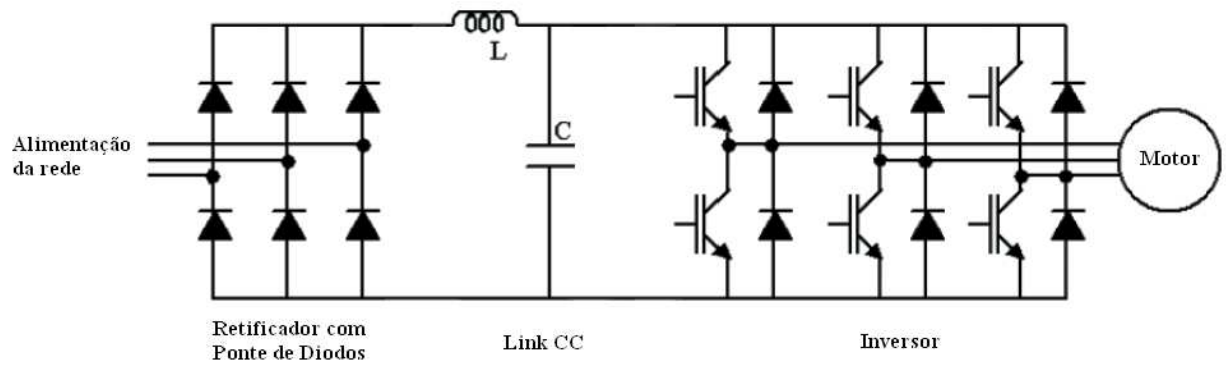


Figura 3.5 – Conversor de frequência com retificador por ponte de diodos

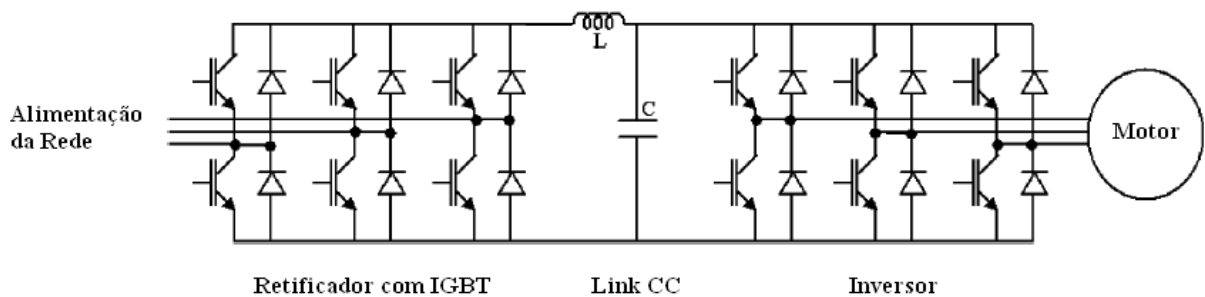


Figura 3.6 – Conversor de frequência com retificador controlado por IGBTs

Os conversores de frequência com retificadores por ponte de diodos geram distorções harmônicas de corrente (DHTi) de maior intensidade nos sinais de entrada (alimentação da rede) em relação aos conversores com retificadores controlados.

Em condições normais os retificadores com diodos são responsáveis pela geração de harmônicos cuja ordem  $n$  pode ser expressa da seguinte forma:

$$n = k \times q \pm 1, \quad k = 1, 2, \dots \quad (3.5)$$

Onde:  $k$  é um número inteiro positivo e

$q$  é o número de pulsos do retificador (6, 12 e 18).

Uma das alternativas para a redução da distorção harmônica da corrente drenada pelos conversores de frequência trifásicos é a utilização de circuitos retificadores com maior número de pulsos, conforme ilustrado na figura 3.7. Os conversores de baixa tensão utilizam retificadores de 6 ou 12

pulsos. Teoricamente os harmônicos de ordem  $h < 11$  deveriam apresentar amplitude zero nos sinais drenados pelo retificador de 12 pulsos. No entanto, as distorções existentes na rede de alimentação e o efeito da saturação dos transformadores fazem com que na prática existam valores diferentes de zero nas contribuições harmônicas de ordem menor que 11. [24]

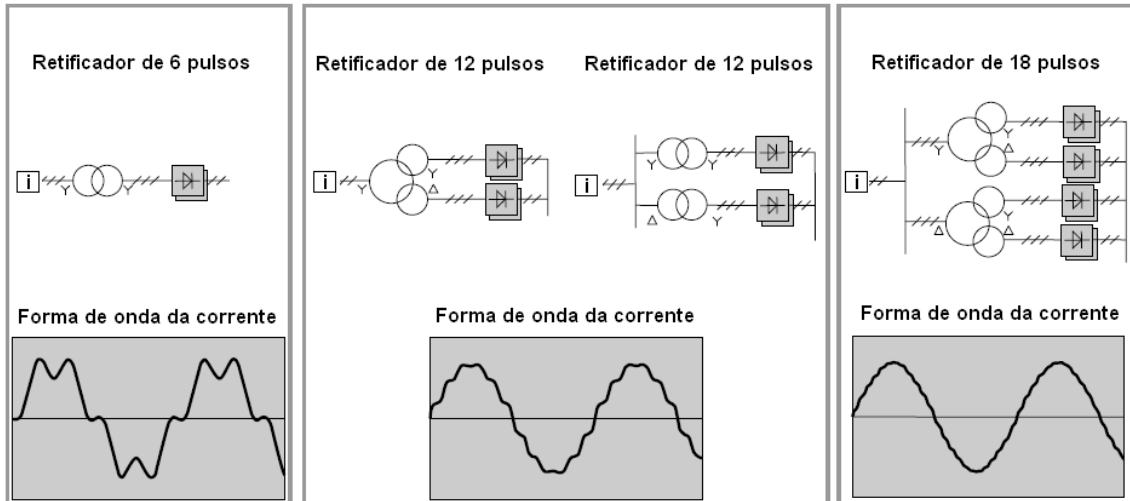


Figura 3.7 - Retificadores de 6, 12 e 18 pulsos e suas contribuições para a distorção harmônica no sistema elétrico. [35]

As formas de onda tanto de tensão como de corrente de saída dos conversores apresentam conteúdo harmônico. O sinal de tensão, por se aproximar mais de uma onda quadrada, apresenta maior conteúdo harmônico que o sinal de corrente. Para aplicações de baixa e média potência, tensões de onda quadrada ou quase quadrada na saída dos conversores são aceitáveis e para aplicações de potência elevada, são necessárias formas de onda de tensão senoidais com baixa distorção. [22]

Para reduzir os harmônicos da saída são utilizados filtros instalados na saída dos conversores. A figura 3.8 mostra exemplos de filtros de saída. Um filtro LC sintonizado pode eliminar apenas uma frequência harmônica. Um filtro CLC apropriadamente projetado é mais efetivo na redução de harmônicos de uma largura de banda. [22]

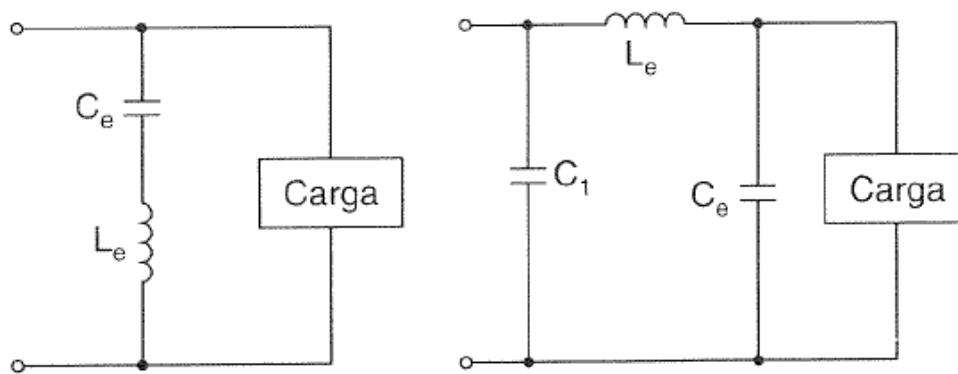


Figura 3.8 – Exemplos de filtros de saída para conversores [22]

Ao longo da pesquisa desse trabalho foram realizados estudos com medições para avaliar os índices de distorção harmônica de corrente e de tensão nos sinais de entrada e de saída de conversores de frequência. Também foi avaliada a influência da velocidade de acionamento do motor nos índices de distorção harmônica de corrente e de tensão.

O artigo [27] apresenta os resultados dos estudos em um sistema de correia transportadora acionado por conversor de frequência. As medições foram realizadas simultaneamente no quadro de distribuição que alimenta o conversor de frequência e na alimentação de um motor de 1,5 cv acionado por este conversor, conforme esquema da figura 3.9. Foram utilizados dois analisadores de qualidade de energia para medir a distorção do sistema nas condições de partida direta e partida por conversor de frequência em três velocidades. A distorção harmônica do sistema elétrico, sem a influência do conversor de frequência, está associada aos resultados do ensaio de partida direta. O resumo dos resultados das medições está na tabela 3.3.

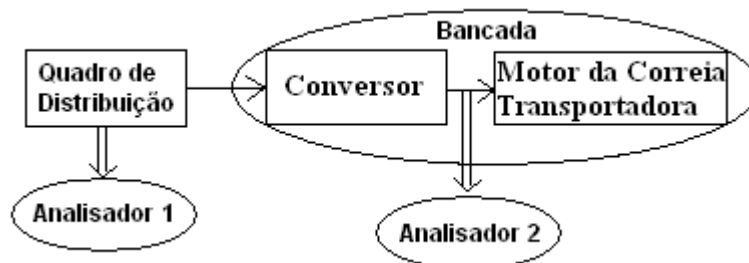


Figura 3.9 – Esquema de medição no sistema de correia transportadora



Tabela 3.3 – Resultados das medições no sistema de correia transportadora

Índices de Distorção	Tipo de Partida			
	Partida direta	Conversor acionando motor com rotação nominal (3370 rpm)	Conversor acionando motor com 1950 rpm	Conversor acionando motor com 638 rpm
DHTv quadro (%)	3	3,52	3,95	4,1
DHTi quadro (%)	18,4	187,2	195	183,5
DHTv motor (%)	2,8	1,22	11,4	114,5
DHTi motor (%)	12,9	3,5	11,7	55

Comparando os resultados das duas primeiras linhas da tabela 3.3, observa-se que o conversor contribuiu para o aumento da distorção harmônica tanto de tensão quanto de corrente no sistema elétrico (quadro de distribuição). A contribuição do conversor para a distorção harmônica de corrente é bastante significativa chegando a valores de 195% para o DHTi, 175% acima da distorção para o ensaio de partida direta.

Os resultados das duas últimas linhas da tabela 3.3 comprovam que quanto maior a velocidade de rotação de acionamento do motor menor a distorção harmônica de tensão e corrente na alimentação do motor. Observa-se também que os valores de distorção de corrente e de tensão para o ensaio do motor acionado pelo conversor com rotação nominal (3,5% e 1,22% respectivamente) foram abaixo dos valores de distorção de corrente e de tensão para o ensaio de partida direta (12,9% e 2,8% respectivamente). Esses resultados comprovam que não existe relação entre a distorção harmônica do sistema elétrico e a distorção harmônica na saída do conversor de frequência. Isso acontece em função do link CC que torna o sinal de saída do conversor completamente independente do sinal de alimentação da rede em termos de módulo e frequência.

Os dados apresentados na tabela 3.3 se aplicam a um modelo específico de conversor de frequência e refletem o comportamento da contribuição dos conversores na distorção harmônica na carga acionada e no sistema elétrico. Entretanto, a intensidade da distorção harmônica na rede e no motor variam em função das tecnologias implementadas no retificador e no inversor, respectivamente.

### 3.2.1.2 Modelo do Conversor para Controle das BCPs.

Os conversores de frequência das BCPs são de 30 cv e compostos por (figura 3.10):

- Retificador de seis pulsos com ponte de diodos;
- Link CC com capacitores;
- Inversor com ponte reversa de IGBTs e diodos que utiliza a técnica DTC (Controle Direto de Torque) para controle do sinal de saída.

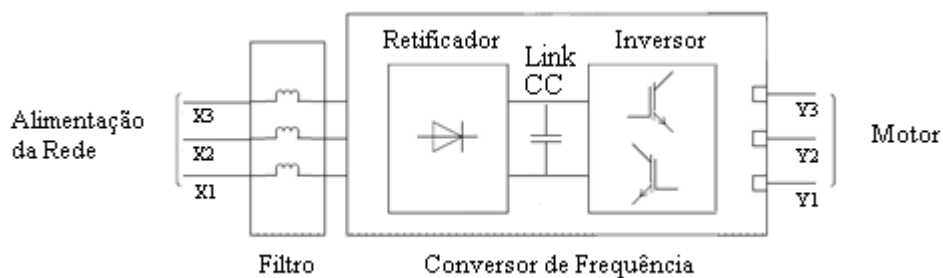


Figura 3.10 – Diagrama do Conversor instalado nos poços com BCPs

Um reator trifásico foi instalado à entrada do conversor para filtrar parte dos harmônicos que são gerados pelo conversor no sinal da rede. Os dados do filtro não foram repassados pelo fabricante do conversor, dessa forma não foi possível identificar quais ordens harmônicas estão sendo filtradas por ele.

A ponte reversa do inversor permite o fluxo de potência nos sentidos Link CC → Motor e Motor → Link CC. No momento da reversão, o rotor do motor gira no sentido contrário ao campo girante, conseqüentemente, o escorregamento torna-se maior que 1 e o motor atua como um gerador. Nesse instante a ponte reversa do inversor tem a função de transferir para o link CC a energia gerada pelo motor durante a reversão da haste. Essa energia é acumulada no link CC e não é regenerada para a rede de distribuição pois o retificador é composto por ponte de diodos.

Em casos de falta de energia não existe controle de parada do poço e o conversor faz o controle da velocidade de reversão. Neste caso o conversor passa a ser alimentado pela ponte reversa do inversor com a energia do motor operando como gerador. Caso o torque acumulado na haste seja pequeno, o conversor não irá controlar a reversão devido falta de energia no link CC.

Em casos de parada intencional do poço, o conversor continua alimentado pela rede e realiza o controle da parada do poço reduzindo a velocidade da haste (no sentido de rotação natural) e a energia acumulada na haste. Esse controle reduz significativamente a energia na haste antes que ela atinja a reversão. Quando a haste reverte, o conversor permanece controlando a velocidade da haste até que a energia da haste atinja um valor predeterminado que não comprometa a integridade das partes mecânicas do cabeçote. Neste instante o conversor deixa de controlar o poço e a energia restante na haste do poço é dissipada por reversão natural.

O controle do sinal de saída do inversor é feito pela técnica de Controle Direto de Torque (DTC), ilustrado na figura 3.11. O principal objetivo dessa técnica é o controle de duas variáveis do motor: torque e fluxo no estator.

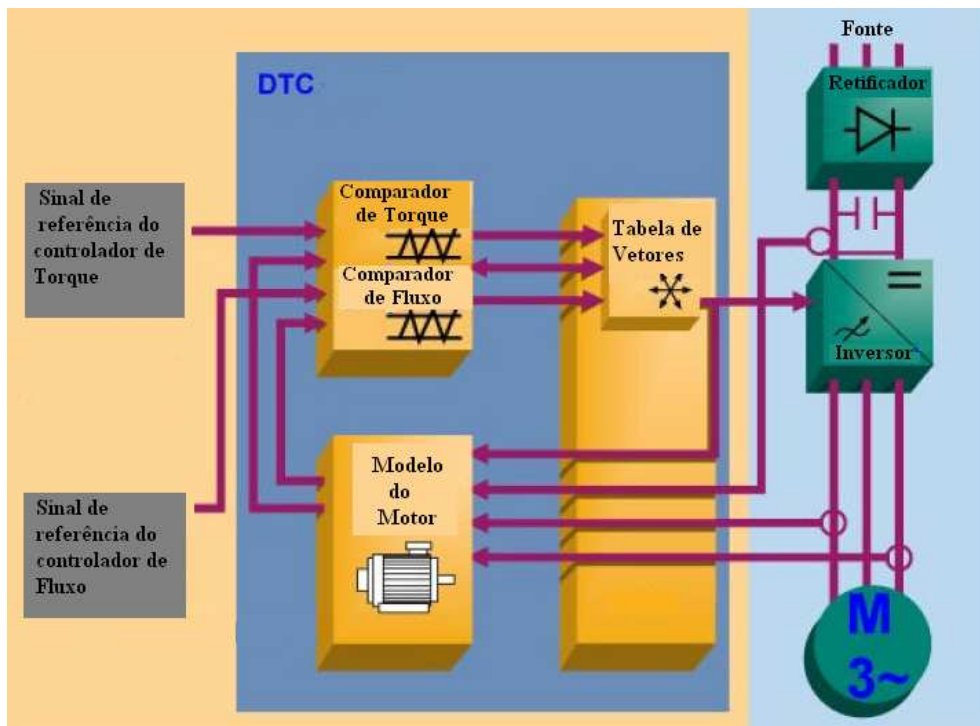


Figura 3.11 – Esquema do Controle Direto de Torque (DTC) [35]

Os valores de entrada do DTC são a corrente e a tensão no motor. Os valores de corrente são medidos em duas fases do motor. A tensão no motor é definida pela composição das informações da tensão no link CC e da condição de chaveamento do inversor. Os sinais de tensão e corrente são entradas para o “Modelo do Motor” que estima os valores reais do torque e do fluxo de estator a cada 25 microssegundos. Os sinais de referência dos controladores de fluxo e de torque são atualizados a cada 25 microssegundos e indicam o quanto o

fluxo e o torque precisam ser variados. Os comparadores de fluxo e de torque comparam os valores reais com os valores de referência de fluxo e de torque verificando se o torque e o fluxo estão dentro de seus limites estimados. As saídas dos comparadores são entradas da “Tabela de Vetores”, que determina o chaveamento adequado do inversor. O chaveamento do inversor determina a tensão e a corrente no motor, o que resulta no fluxo e no torque desejados para o motor.

O inversor com ponte reversa de IGBTs define a contribuição do conversor na distorção harmônica da alimentação do motor e o retificador de 6 pulsos define a contribuição do conversor na distorção harmônica da rede de distribuição. Os gráficos das figuras 3.12 e 3.13 foram resultados de medições em um poço com BCP do campo de Carmópolis com motor de 30 cv e 1200 rpm operando com conversor de frequência. Durante as medições o conversor registrou 1175 rpm no eixo do motor.

Os sinais de tensão e corrente da fase A do sinal de entrada do conversor estão ilustrados na figura 3.12 e apresentam distorção harmônica DHTv 6,1% e DTHi 40,5%, respectivamente.

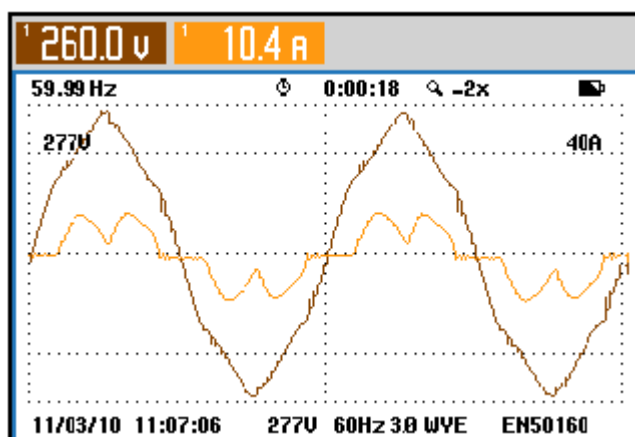


Figura 3.12 – Sinais de tensão e corrente na entrada do conversor instalado em um poço com BCP. Fonte Própria

Os sinais de tensão e corrente da fase A do sinal de saída do conversor estão ilustrados na figura 3.13 e apresentam distorção harmônica DHTv 36,7% e DTHi 7,6% respectivamente.

As medições comprovaram que distorção de tensão no sinal de saída do conversor aumentou com a diminuição da rotação de acionamento do motor. No instante da medição da figura 3.13 a rotação no eixo do motor estava em

1175 rpm e a distorção de tensão registrou 36,7%. Em outro instante, quando a rotação do motor estava em 600 rpm, a distorção de tensão do sinal de saída do conversor registrou 102%. Esses resultados confirmam a conclusão das medições da referência [27] comentada no subitem 3.2.1.1.

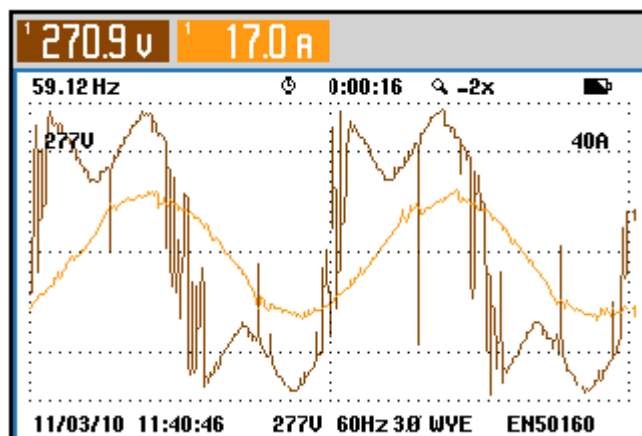


Figura 3.13 – Sinais de tensão e corrente na saída do conversor instalado em um poço com BCP – Fonte Própria

Os efeitos dessas distorções harmônicas nos transformadores, bancos de capacitores, motores e demais cargas alimentadas pela rede serão apresentados no item a seguir.

### 3.2.2 Efeitos dos Harmônicos em Componentes do Sistema Elétrico

O grau de severidade com que os equipamentos ou materiais das redes são afetados pela distorção harmônica depende muito da sensibilidade dos equipamentos. Os equipamentos eletrônicos são bastante sensíveis e frequentemente os maiores causadores das perturbações. Por outro lado, os equipamentos predominantemente resistivos são menos afetados pela distorção harmônica. A energia associada a cada componente harmônica também é transformada em energia térmica.

A distorção harmônica manifesta-se através do aumento do valor eficaz da corrente ou através da deformação dos sinais de tensão e de corrente. O aumento do valor eficaz da corrente está associado ao aumento da temperatura dos componentes elétricos, o que se traduz em degradação do isolamento, diminuição no rendimento ou falha nos sistemas de proteção. A

deformação do sinal de tensão é prejudicial ao equipamento eletrônico sensível, podendo causar falha no seu funcionamento. [15]

### **I. Transformadores**

Dentre os equipamentos existentes nos sistemas elétricos, o transformador apresenta-se com grande destaque, tanto pela sua importância como também pelo grande número de unidades em operação. Os transformadores, geralmente, servem de interface entre o sistema de potência e as cargas geradoras de harmônicos. Estes equipamentos, quando submetidos a níveis significativos de distorções harmônicas, apresentam como principal efeito a elevação da temperatura de operação e a consequente redução de sua vida útil. [36]

Dividindo os harmônicos em harmônicos de tensão e corrente, as correntes harmônicas irão causar perdas no cobre e aumentos no fluxo de dispersão, enquanto as tensões harmônicas aumentarão as perdas magnéticas (correntes de Foucault e perdas por histerese). [37]

A elevação das perdas no cobre deve-se principalmente ao efeito pelicular, que implica uma redução da área efetivamente condutora à medida que se eleva a frequência da corrente. Perdas devido ao fluxo de dispersão crescerão com o aumento da frequência. [38] Por outro lado, as perdas inerentes às correntes de Foucault são proporcionais ao quadrado da frequência e as perdas por histerese proporcionais à frequência. [15]

Outros problemas advindos dos harmônicos são as ressonâncias entre a indutância dos transformadores e os capacitores do sistema elétrico, estresses na isolamento mecânica devido ao aumento na temperatura e possíveis vibrações no núcleo, chegando a ser audíveis. [38]

A referência [39] apresenta um estudo sobre efeito dos harmônicos na vida útil do transformador. Foi realizado um modelo térmico na frequência, servindo de base para a interação dos harmônicos no aumento da temperatura do transformador. Relacionando este aumento de temperatura com a diminuição da vida útil do transformador, os resultados obtidos foram que com tensões harmônicas, normalmente, encontradas no sistema de distribuição (<5%), a vida útil do transformador não é muito afetada. Porém para valores de distorção de corrente acima de 30%, a vida útil do transformador cai aproximadamente 50%.

Os transformadores com ligação  $\Delta/Y$  são especialmente afetados por harmônicos de corrente múltiplos de 3, devido à circulação dessas correntes no delta, com conseqüente sobreaquecimento. [15]

Há diferentes abordagens em relação à consideração das perdas adicionais provocadas por harmônicos. Na Europa é utilizado o conceito de Potência Nominal Equivalente de um transformador, introduzido em 2002. A potência nominal equivalente de um transformador corresponde à multiplicação de sua potência nominal por um fator K, determinado pela expressão seguinte: [15]

$$K = \sqrt{1 + \frac{e}{1+e} \left(\frac{I_1}{I}\right)^2 \sum_{h=2}^{h_{max}} \left(h^q \left(\frac{I_h}{I_1}\right)^2\right)} \quad (3.6)$$

Onde:

e – quociente entre as perdas da componente fundamental da corrente ( $I_1$ ) e as perdas que se produzem por uma corrente contínua igual ao valor eficaz, ambas medidas à temperatura de referência. Este valor é fornecido pelo fabricante;

$I_1$  – componente fundamental da corrente;

I – valor eficaz total da corrente, incluindo harmônicos;

h - ordem harmônica;

$h_{max}$  – ordem do harmônico máximo a considerar;

q- constante exponencial que é dependente do tipo de enrolamento e da frequência.

De posse desse fator K pode-se determinar a potência máxima de serviço do transformador ( $S_{max}$ ), relacionando sua potência nominal ( $S_{nom}$ ) com este fator:

$$S_{max} = \frac{S_{nom}}{K} \quad (3.7)$$

O valor de K refere-se a uma carga ou a um conjunto de cargas. Por exemplo, numa instalação com fator K igual a 1,2, um transformador de 120 kVA deve apenas alimentar uma carga de 100 kVA, de modo a garantir que não exista sobreaquecimento. [15]

## II. Capacitores

A aplicação de capacitores para controle de tensão e correção de fator de potência é uma prática bastante difundida em vários países. No Brasil o

valor exigido por lei para o fator de potência é 0,92. Os capacitores não produzem harmônicos, entretanto, são sensíveis à distorção harmônica.

Uma instalação mal executada, sem uma análise crítica acerca dos harmônicos circulantes no sistema, provoca problemas de qualidade da energia, tais como: amplificação do conteúdo harmônico presente no sistema, estabelecimento de condições de ressonância harmônica, queima prematura dos bancos de capacitores devido ao aquecimento de unidades capacitivas sob condições harmônicas. [28]

Mesmo que não seja caracterizada uma condição de ressonância, o capacitor constitui-se um caminho de baixa impedância para as correntes harmônicas, pois sua reatância diminui com o aumento da frequência. Este fenômeno sobrecarrega o capacitor, aumenta o aquecimento e stress no seu dielétrico e diminui a vida útil do capacitor. [18, 34 e 35]

### **III. Motores**

Em regime normal de funcionamento, os motores comportam-se como cargas lineares, não sendo responsáveis pela geração de correntes harmônicas. Em regime de funcionamento desequilibrado ou com o núcleo magnético saturado os motores podem gerar harmônicos de ordem ímpar com amplitude reduzida, entretanto esses casos não serão o escopo desse trabalho.

O efeito harmônico no estator é diferente do efeito harmônico no rotor, pois os harmônicos que aparecem em ambos são diferentes. As diversas componentes harmônicas devem ser consideradas para as três fases e computadas separadamente para as sequências positiva e negativa. As componentes de sequência zero, por não produzirem efeito de campo girante, não são consideradas. Harmônicos equilibrados de sequência positiva criam campos magnéticos que giram à frequência  $hf_0$  em relação ao estator ou  $(h-1)f_0$  em relação ao campo do rotor. Por outro lado, harmônicos equilibrados de sequência negativa criam campos magnéticos que giram à frequência  $hf_0$  em relação ao estator ou  $(h+1)f_0$  em relação ao campo do rotor. A tabela 3.4 resume as componentes harmônicas no rotor e no estator.

Para melhor entender o fenômeno, considere um motor alimentado por um conversor de seis pulsos. O estator ficará sujeito a correntes de componentes harmônicas de ordens 5, 7, 11, 13, ...  $6k+1$  devido à característica do conversor. Uma corrente harmônica de 5ª ordem (sequência negativa) do estator produz uma força magnetomotriz e um fluxo magnético



sobre o rotor com velocidade de 300 Hz em relação ao estator, contrário ao fluxo da componente fundamental. O rotor que está girando a 60 Hz na direção da fundamental percebe um fluxo com velocidade de 300 Hz mais 60 Hz, ou seja, 360 Hz. Portanto, a corrente induzida no rotor será de 6ª ordem. [32]

Tabela 3.4 – Componentes Harmônicas no Rotor e no Estator

Ordem Harmônica	Frequência (Hz)	Sequência	Componente Harmônica no Estator	Rotação do Fluxo	Componente Harmônica no Rotor
1	60	+	1	a favor	-----
5	300	-	5	contrário	6
7	420	+	7	a favor	6
11	660	-	11	contrário	12
13	780	+	13	a favor	12
19	1020	-	19	contrário	18
17	1140	+	17	a favor	18
23	1380	-	23	contrário	24
25	1500	+	25	a favor	24

Dentre os efeitos das distorções harmônicas nos motores, destacam-se:[1]

a) *Aquecimento acima dos valores nominais;*

O circuito equivalente de motores de indução utilizado para a análise do funcionamento em regime permanente para a frequência fundamental é mostrado na figura 3.14: [29]

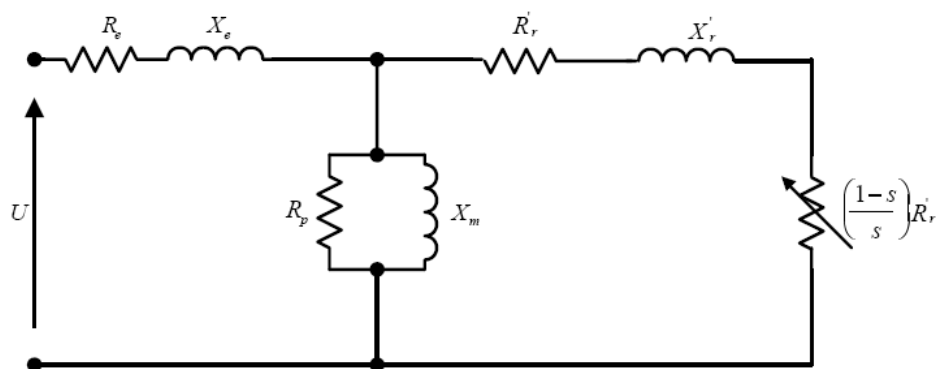


Figura 3.14 – Circuito equivalente para motor de indução trifásico

Onde:  $R_p$  – resistência equivalente de perdas no ferro,

$X_m$  – reatância equivalente de magnetização do núcleo,

$R_e$  e  $R_r$  – resistências ôhmicas do estator e do rotor referida ao estator,

$X_e$  e  $X_r$  – reatâncias de dispersão do estator e do rotor referida ao estator,

$s$  - escorregamento

$((1-s)/s)R_r$  – resistência que representa a potência mecânica desenvolvida no eixo da máquina e que é função do escorregamento.

O ramo paralelo do circuito equivalente representa o núcleo ferromagnético e os ramos em série representam o estator e o rotor.

As perdas no núcleo ferromagnético são divididas em duas categorias: perdas por histerese e perdas por correntes parasitas (correntes de Foucault). Essas perdas reduzem a eficiência das máquinas devido à elevação da temperatura nos núcleos e limitam a potência de saída. [44]

Os harmônicos de tensão provocam o aumento das perdas no núcleo magnético. A reatância de magnetização é diretamente proporcional à frequência, neste caso, quanto maiores as frequências harmônicas presentes nas tensões maior será a reatância de magnetização. Considerando que as amplitudes dos harmônicos presentes nas tensões nos sistemas de distribuição são, em geral, de valores baixos (<5%), pode-se concluir que o aumento das perdas no ferro devido a esse distúrbio é pequeno e não deve ser responsável pela elevação de temperatura apreciável nos motores, embora contribua para a elevação de temperatura total de operação. [29]

Os ramos série do circuito equivalente dependem da carga e são influenciados pelas frequências harmônicas. Tanto as resistências como as reatâncias se alteram com o aumento da frequência. A reatância de dispersão do estator e a reatância de dispersão do rotor são significativamente alterados na presença de harmônicos, sendo que este último também dependente do escorregamento.

Em relação aos efeitos de distorções harmônicas de tensão sobre os motores de indução pode-se citar a norma NEMA [41], que sugere a aplicação de um fator de redução da capacidade de potência de um motor em função da distorção de tensão ao qual está submetido. Segundo essa norma, um motor de indução trifásico submetido a uma distorção de tensão de 5% deve ter sua

capacidade reduzida a aproximadamente 95% a fim de preservar sua vida útil. [29]

Em [29] foram realizados testes para avaliar a influência da distorção harmônica de tensão e do desequilíbrio de tensão na temperatura de um motor trifásico de potência 1 cv, 220 V, 60 Hz, fator de serviço 1,15, fator de potência 0,85 e rendimento 85%. Para isso foram instalados três sensores de temperatura no estator, em contato direto com os condutores das espiras do enrolamento. Os testes foram realizados com uma fonte geradora de sinais capaz de controlar amplitude, frequência, ângulo dos sinais de tensão por fase, além do ângulo inicial para cada ordem harmônica. O gráfico da figura 3.15 apresenta os resultados da elevação da temperatura do motor com aplicação de sinais sem desequilíbrio de tensão e com distorções harmônicas de tensão durante um intervalo de 60 minutos em cada teste. Foram aplicadas ao motor individualmente as distorções harmônicas de 2<sup>a</sup>, 4<sup>a</sup>, 5<sup>a</sup>, 7<sup>a</sup> e 11<sup>a</sup> ordens nas amplitudes de 5%, 10% e 20%, além da composição das ordens 5<sup>a</sup>, 7<sup>a</sup> e 11<sup>a</sup> com o DHT de 20%.

Pode-se observar na figura 3.15 que quanto maior a ordem harmônica menor a influência na elevação da temperatura do enrolamento do estator. As distorções de tensão com amplitude até 10% em sua maioria contribuem para uma elevação de temperatura menor que 4°C no enrolamento do estator. A distorção harmônica de 5<sup>a</sup> ordem na amplitude de 20% ocasiona uma elevação de temperatura de mais de 10 °C na temperatura do enrolamento do estator.

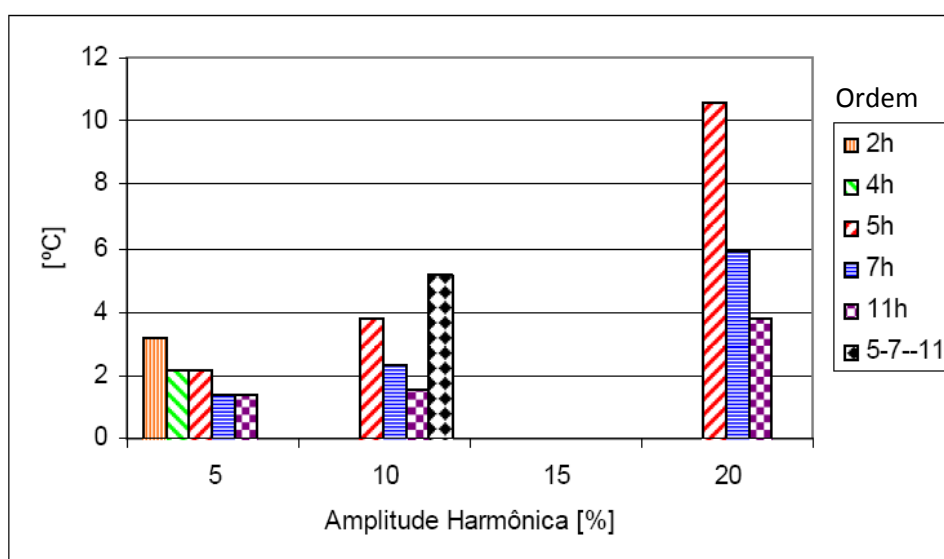


Figura 3.15 – Elevação de temperatura obtida para aplicação de harmônicos de tensão equilibrados. [29]

Em [42] os autores avaliaram as perdas nos motores devido aos harmônicos. Para tanto, os autores escolheram cinco formas de onda de tensão, sendo uma puramente senoidal em 60Hz, e quatro com harmônicos característicos com DHTv de 30,2%, 127,3%, 143,8% e 146,1%. Estas ondas foram aplicadas em dois motores trifásicos idênticos de 20 hp, 220 V, 60 Hz. Analisando os resultados apresentados pelos autores, somente para distorções de tensão acima de 140% é que as perdas dobraram em relação às perdas na situação em que a tensão é puramente senoidal. Com a tensão distorcida de 30,2% as perdas ficaram 20% acima da situação com tensão senoidal. Desta forma, com distorções de tensão normalmente encontradas na rede (em torno de 5%) o motor não terá grandes perdas devido aos harmônicos de tensão.

Os harmônicos vindos da rede elétrica afetam os motores diretamente ligados à rede. Já os motores acionados por conversores são submetidos a sinais com grande distorção harmônica de tensão produzida na saída dos inversores. Os conversores de frequência de baixa tensão (entre 220 V a 690 V) são muitas vezes projetados sem filtro de saída com o objetivo de minimizar dos custos. Assim, o valor do DHTv pode ser considerável principalmente nos casos de operação em baixa rotação no motor resultando num aquecimento adicional do motor elétrico de 8oC a 10oC. Portanto, para que o motor mantenha uma elevação de temperatura de 80 K, seu projeto deve ser compensado de forma a apresentar uma elevação de temperatura de aproximadamente 70 K quando acionado por uma forma de onda senoidal. Tal projeto é obtido se sobredimensionando o motor, ou seja, considerando a utilização de uma maior quantidade de material ativo (chapas de aço e cobre) [43]

*b) Aumento de oscilação mecânica e do nível de ruído;*

Cálculo teórico e medições diretas mostram que o efeito de uma distorção harmônica total de corrente de 1 a 20% tem efeito desprezível sobre os torques de regime e de partida de um motor de indução. Por outro lado, observa-se o aparecimento de torques oscilatórios devido à interação de correntes harmônicas e o campo magnético de frequência fundamental. As magnitudes destes torques oscilatórios são proporcionais às magnitudes das correntes harmônicas. Disto, pode-se afirmar, com certa precisão, que se a corrente harmônica é da ordem de 10% da corrente nominal, o correspondente

torque criado terá uma amplitude similar. Finalmente, é conveniente observar que os torques oscilatórios podem levar a problema de vibração mecânica para o motor e carga acionados, havendo nesses casos aumento no nível de ruído audível. [32]

*c) Diminuição do rendimento.*

O efeito cumulativo do aumento das perdas reflete-se na diminuição da eficiência e da vida útil da máquina. A redução na eficiência é indicada na literatura como sendo de 5% a 10% dos valores obtidos com uma alimentação senoidal. Esse fato não se aplica a máquinas projetadas para uma alimentação a partir de inversores, mas apenas aquelas de uso em alimentação direta da rede. [30]

#### **IV. Ressonância**

A ressonância tem importância crucial nas análises de distorções harmônicas dos sistemas de energia elétrica, uma vez que a ocorrência desse fenômeno pode agravar ainda mais a qualidade da energia do mesmo.

Circuitos elétricos contendo indutâncias e capacitâncias apresentam frequências ressonantes, caracterizadas pela tensão e corrente apresentarem a mesma fase. Desta forma, a impedância complexa equivalente do circuito resume-se apenas a resistência, conseqüentemente, o fator de potência do circuito ressonante é unitário.

Em um sistema elétrico os harmônicos podem excitar ressonâncias entre indutâncias e capacitâncias. A ressonância harmônica é definida como a condição na qual a frequência de ressonância do sistema coincide com a ordem de algum harmônico de intensidade considerável.

Ressonância harmônica é o principal agravante que afeta os níveis de harmônicos presentes no sistema elétrico, provocando o aumento da distorção harmônica e aumentos, muitas vezes graves, das tensões ou das correntes. Os sistemas de energia são bastante tolerantes às correntes injetadas pelas fontes de harmônicos, no entanto, quando ocorre o fenômeno de ressonância harmônica, as tensões e/ou as correntes chegam a níveis não suportáveis. [47]

O verdadeiro impacto das cargas não lineares na distorção harmônica é determinado através da análise da resposta em frequência do sistema para cada componente harmônico. A resposta em frequência está associada à interação entre a capacitância shunt e às indutâncias do sistema. A figura

3.16 apresenta um exemplo de gráfico de resposta em frequência. Observa-se nesse gráfico que a impedância é amplificada principalmente nas frequências das ordens 6<sup>a</sup>, 9<sup>a</sup>, 12<sup>a</sup>, 15<sup>a</sup>, 18<sup>a</sup>, 21<sup>a</sup> e 24<sup>a</sup>. Caso exista nesse sistema um harmônico considerável que coincida com uma dessas frequências, ocorrerá aumento substancial nos níveis de distorção harmônica devido à ressonância.

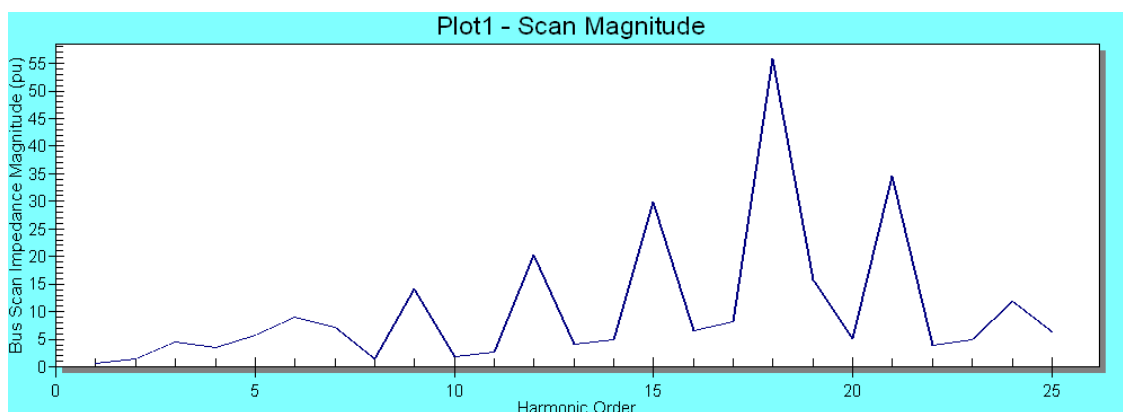


Figura 3.16 – Gráfico “Ordem harmônica” versus “Impedância (pu)” que representa a resposta em frequência de um sistema elétrico

A ressonância harmônica pode ser do tipo série ou paralela. A condição de ressonância série resulta da combinação série de bancos de capacitores e indutâncias de linha ou de transformadores. Nesse tipo de ressonância é formado um caminho de baixa impedância para a corrente harmônica na frequência sintonizada, provocando a circulação de elevados valores de corrente distorcida através do circuito. [47]

A ressonância paralela ocorre quando a indutância e a capacitância total conectadas em um ponto de acoplamento comum (PAC) excitam a corrente em uma determinada frequência coincidindo com a frequência do harmônico característico gerado pelo dispositivo não-linear. A ressonância harmônica paralela é caracterizada por apresentar um caminho de alta impedância para a corrente harmônica, a qual irá provocar uma queda de tensão harmônica elevada, ocasionando elevados valores de distorção de tensão no ponto de acoplamento comum (PAC). [47]

Quando um grande número de bancos de capacitores de baixa potência é instalado no sistema de distribuição, haverá um considerável número de frequências de ressonância. O aparecimento dessas frequências de

ressonância no sistema pode provocar aumento nos valores de distorção harmônica de tensão. [47]

A ressonância harmônica paralela pode ocasionar sobretensões nos terminais das unidades capacitivas, em função do estabelecimento de uma condição de ressonância. Em decorrência dessas sobretensões tem-se uma degradação do isolamento dos capacitores e, em casos extremos, uma completa danificação dos capacitores. Além disso, os consumidores conectados no mesmo PAC ficam submetidos a tensões perigosas, mesmo não sendo portadores de cargas poluidoras em sua instalação, o que estabelece uma condição extremamente prejudicial à operação de diversos equipamentos. [47]

A existência de ressonância harmônica nem sempre significa a ocorrência de danos em um sistema de energia. A impedância do sistema não é rigorosamente nula ou infinita quando ocorre a ressonância série ou paralela, respectivamente. Nestes casos, a impedância é sempre limitada pela resistência da rede.

Se as linhas e cabos de uma rede de energia elétrica contendo capacitores possuem comprimentos significativos, o impacto provocado pela ressonância harmônica deve ser reduzido, pois os cabos adicionam ao sistema equivalente valores bastante consideráveis de resistência. Isso explica a razão de não haver sérios danos provocados pela ressonância harmônica em sistemas de distribuição que apresentam a relação  $X/R$  com valor baixo. [47]

Os motores de indução de baixa potência também contribuem significativamente para o amortecimento dependendo do valor de  $X/R$  obtido com o teste de rotor bloqueado. Em sistemas com grande quantidade de pequenos motores, os quais apresentam baixo valor de  $X/R$ , estes ajudam no amortecimento da condição de ressonância. Contudo isso não é válido para motores trifásicos de grande porte, devido aos seus valores característicos de  $X/R$ . [1]

## **V. Outros equipamentos**

A tabela 3.5 resume os efeitos da distorção harmônica em outros equipamentos do sistema elétrico.

Tabela 3.5 – Efeitos das distorções harmônicas

Equipamento	Efeitos
Cabos	Efeito Skin provocando aumento da resistência elétrica e das perdas por efeito Joule
Equipamentos de proteção	Falha na atuação da proteção por operação indevida ou inoperância
Medidores de energia indutivos	Comprometimento nas medições
Equipamentos de Telecomunicações	Interferências em sistemas de comunicação, circuitos telefônicos.
Circuitos trifásicos com neutro	Circulação de correntes harmônicas de ordem 3 e múltiplos no condutor neutro, podendo a corrente de neutro ter valores maiores que a corrente de fase.
Iluminação	Diminuição do tempo de vida útil das lâmpadas incandescentes.

### 3.2.3 Normas para Distorção Harmônica

Para assegurar um bom desempenho e uma vida útil adequada à maioria dos equipamentos e dispositivos no sistema elétrico é necessário limitar o nível de harmônicos através de normas e recomendações.

A preocupação com os efeitos causados por harmônicos levou vários países a estabelecerem recomendações ou guias relativas ao controle de harmônicos, apresentando sempre em comum os seguintes objetivos:

- Preservar o padrão de suprimento de energia elétrica;
- Manter as distorções das ondas de tensão e corrente dentro de níveis toleráveis pelo sistema de potência e seus componentes;
- Garantir a operação adequada de equipamentos, evitar interferências.

Dentre as principais normas e recomendações, nacionais e internacionais que tratam da medição de harmônicos, pode-se relacionar dois importantes documentos que serão descritos a seguir:

- a) IEEE Std. 519 – 1992 – IEEE Recommended Practices and Requirements for Harmonic Control in Electrical Power Systems [37]

Esta norma estabelece limites de emissão harmônica em sistemas elétricos de distribuição de forma a evitar interferências em outros equipamentos e em sistemas de telecomunicação.



Os limites para distorção de tensão segundo esta norma são expressos na tabela 3.6.

Tabela 3.6 – Limites de distorção de tensão da norma IEEE std. 519/1992

Faixa de Tensão	Distorção Individual por Ordem harmônica (%)	Distorção total de tensão – DHTv (%)
$V \leq 69$ kV	3	5
$69 < V < 161$ kV	1,5	2
$V \geq 161$ kV	1,0	1,5

Os limites de distorção de corrente em um ponto de acoplamento comum (PAC) no sistema elétrico diferem conforme sua corrente de curto-circuito e nível de tensão. A tabela 3.7 traz os limites de distorção de corrente.

Tabela 3.7- Limites de distorção de corrente da norma IEEE std. 519/1992

Harmônicos Ímpares						
I <sub>cc</sub> /I <sub>carga</sub>	<11	11≤h<17	17≤h<23	23≤h<35	35≥h	THDi (%)
< 20	4	2	1,5	0,6	0,3	5
20 - 50	7	3,5	2,5	1	0,5	8
50 - 100	10	4,5	4	1,5	0,7	12
100 - 1000	12	5,5	5	2	1	15
> 1000	15	7	6	2,5	1,4	20
Harmônicos pares são limitados a 25% dos limites dos harmônicos ímpares						
I <sub>cc</sub> = corrente máxima de curto-circuito						
I <sub>carga</sub> = demanda máxima de corrente de carga (somente fundamental)						

Observa-se que quanto maior a corrente de curto-circuito (I<sub>cc</sub>) em relação à corrente de carga (I<sub>carga</sub>), maiores serão as distorções de corrente admissíveis.

b) ANEEL – Módulo 8 do PRODIST – Qualidade da Energia Elétrica.[45]

A recomendação brasileira atual de limites para distorção harmônica no sistema de distribuição é estabelecida pela Agência Nacional de Energia Elétrica (ANEEL) através dos Procedimentos de Distribuição (PRODIST).

Os Procedimentos de Distribuição – PRODIST são normas que disciplinam o relacionamento entre as distribuidoras de energia elétricas e demais agentes (unidades consumidoras e centrais geradores) conectados aos sistemas de distribuição, que incluem redes e linhas em tensão inferior a 230 kV. O módulo 8 do PRODIST estabelece procedimentos relativos à qualidade da energia elétrica abordando a qualidade do produto e a qualidade do serviço prestado. Um dos aspectos considerados na qualidade do produto é a

distorção harmônica. O PROSDIST estabelece valores de referência relativos à distorção harmônica de tensão e não apresenta recomendações em relação aos níveis de distorção de corrente.

Os valores de referência do PRODIST para as distorções harmônicas totais de tensão estão indicados na tabela 3.8.

Tabela 3.8 – Valores de referência globais das distorções harmônicas totais (em porcentagem da tensão fundamental)

Tensão nominal no Barramento	Distorção Harmônica Total de Tensão (DHTv) %
$V_n \leq 1 \text{ kV}$	10
$1 \text{ kV} < V_n \leq 13,8 \text{ kV}$	8
$13,8 \text{ kV} < V_n \leq 69 \text{ kV}$	6
$69 \text{ kV} < V_n \leq 230 \text{ kV}$	3

Devem ser obedecidos também os valores das distorções harmônicas individuais de tensão indicados na tabela 3.9:

Tabela 3.9 – Níveis de referência para distorções harmônicas individuais de tensão (em porcentagem da tensão fundamental)

Ordem Harmônica	Distorção Harmônica Individual de Tensão (%)				
	$V_n \leq 1 \text{ kV}$	$1 \text{ kV} < V_n \leq 13,8 \text{ kV}$	$13,8 \text{ kV} < V_n \leq 69 \text{ kV}$	$69 \text{ kV} < V_n < 230 \text{ kV}$	
Ímpares não múltiplas de 3	5	7,5	6	4,5	2,5
	7	6,5	5	4	2
	11	4,5	3,5	3	1,5
	13	4	3	2,5	1,5
	17	2,5	2	1,5	1
	19	2	1,5	1,5	1
	23	2	1,5	1,5	1
	25	2	1,5	1,5	1
	>25	1,5	1	1	0,5
Ímpares múltiplas de 3	3	6,5	5	4	2
	9	2	1,5	1,5	1
	15	1	0,5	0,5	0,5
	21	1	0,5	0,5	0,5
	>21	1	0,5	0,5	0,5
Pares	2	2,5	2	1,5	1
	4	1,5	1	1	0,5
	6	1	0,5	0,5	0,5
	8	1	0,5	0,5	0,5
	10	1	0,5	0,5	0,5
	>12	1	0,5	0,5	0,5

### 3.3 Considerações Finais

Esse capítulo introduziu conceitos de qualidade da energia e tratou com maiores detalhes o fenômeno de distorção harmônica.

As distorções harmônicas são distúrbios que comprometem a qualidade da energia e merecem especial atenção devido ao aumento do número de cargas não lineares presentes no sistema elétrico.

Uma fonte de distorção harmônica bastante aplicada à indústria é o conversor de frequência. Considerando que o conversor é a fonte de distorção do estudo de caso desse trabalho, foram descritos nesse capítulo os principais tipos de conversores e as principais características do modelo do conversor instalado nos poços com BCPs.

Transformadores, motores e bancos de capacitores são os equipamentos mais comuns do sistema de distribuição da Petrobras em Carmópolis. Por esse motivo foram detalhadas as consequências das distorções harmônicas nesses equipamentos.

Por fim foram apresentados os valores de referência para distorção harmônica de tensão recomendados pelo PRODIST, para os sistemas de distribuição de energia elétrica. Esses valores de referência serão utilizados no próximo capítulo, para avaliar os resultados das campanhas de medição.

O próximo capítulo apresenta os resultados das medições realizadas na subestação de Carmópolis que avaliaram o impacto da instalação dos conversores de frequência na distorção harmônica de tensão do sistema de distribuição da Petrobras.

## Capítulo 4 - Medições

### 4.1 Introdução

A instalação dos conversores de frequência nos poços com BCPs revelou a necessidade de avaliar o impacto desses equipamentos nos níveis de distorção harmônica do sistema de distribuição da Petrobras do campo de Carmópolis.

A medição e o monitoramento representam procedimentos importantes para a avaliação da qualidade da energia elétrica do sistema elétrico. No módulo 8 do PRODIST a ANEEL cita a necessidade de regulamentos específicos para estabelecer os procedimentos, as responsabilidades e os prazos para desenvolvimento das campanhas de medição para cada um dos indicadores de Qualidade da Energia. O objetivo é implementar futuramente no sistema de distribuição um programa de acompanhamento e controle dos novos indicadores relativos a perturbações na forma de onda de tensão, inclusive distorções harmônicas. [48]

Até o momento não existe norma no Brasil estabelecendo critérios e métodos para a realização de medições de qualidade da energia elétrica nos sistemas de distribuição. Um grupo de trabalho da ABNT está elaborando a norma NBR IEC 61000-4-30 “Técnicas de Medição – Métodos de Medição da Qualidade da Energia Elétrica”, para padronização dos métodos e técnicas de medição de modo a garantir a confiabilidade dos resultados e possibilitar a comparação de resultados de forma ampla independentemente do modelo/marca do instrumento utilizado. [48]

O submódulo 2.8 dos Procedimentos de Rede do Operador Nacional do Sistema (ONS) trata do gerenciamento dos indicadores relacionados aos fenômenos de flutuação, desequilíbrio e distorção harmônica de tensão da Rede Básica. As campanhas de medição coordenadas pelo ONS têm o objetivo de identificar os barramentos da Rede Básica cujo desempenho dos indicadores está abaixo do estabelecido pelo submódulo 2.8. Essas campanhas de medição seguem metodologias e procedimentos elaborados pelo CEPEL (Centro de Pesquisas de Energia Elétrica). [46]

Diante desse contexto, este capítulo irá apresentar os resultados de medições para avaliar a qualidade da energia elétrica no sistema de

distribuição da Petrobras em Carmópolis com relação à distorção harmônica. As medições foram realizadas antes e depois da entrada em operação dos conversores de frequência nos poços com BCPs do alimentador de Painelas. Por não existirem até o momento procedimentos de medição para os sistemas de distribuição, foram aplicados nesse estudo os procedimentos e as metodologias das campanhas de medição coordenadas pelo ONS. A primeira campanha de medição teve início às 12h do dia 21/08/2009 e término às 12h do dia 28/08/2009 e a segunda campanha teve início às 12h do dia 09/04/2010 e término às 12h do dia 16/04/2010.

Nesse capítulo serão descritos o sistema elétrico da subestação de Carmópolis, os procedimentos e as metodologias aplicados durante as medições e o tratamento dos dados para análise dos resultados. Por fim os resultados das medições de distorção de tensão serão comparados com os limites recomendados pelo PRODIST e os resultados das medições de distorção de corrente serão comparados com os limites da norma IEEE std. 519/1992.

## 4.2 Sistema Elétrico da Petrobras em Carmópolis.

O campo de Carmópolis é alimentado pela concessionária Energisa através de uma linha de 69 kV. A Subestação da Petrobras de 69 kV em Carmópolis possui quatro transformadores 69/13,8 kV de 10 MVA, conforme ilustrado no diagrama unifilar da figura 4.1. Os disjuntores de interligação dos barramentos de 13,8 kV operam normalmente abertos e, conseqüentemente, os transformadores não operam em paralelo.

Os relés e disjuntores dos painéis de 13,8 kV protegem os treze alimentadores da rede de distribuição da Petrobras. No total são, aproximadamente, 800 km de extensão de rede alimentando os campos de Carmópolis, Siriri e Castanhal. O campo de Carmópolis é suprido por onze alimentadores de 13,8 kV, são eles: Rosário I, Painelas, Oiterinhos Água, Oiterinhos I, Oiterinhos III, Jericó, Santa Bárbara, Rosário II, Compressor B, Compressor A e Nova Magalhães.

De um total de 97 conversores instalados nos poços com BCPs, 32 são alimentados pelo circuito de Painelas. Esse alimentador tem uma potência média de 3 MVA e a carga dos poços com BCPs equivale a aproximadamente 7% da carga total do alimentador. Este circuito também alimenta cinco grandes conversores de frequência que acionam motores (125 cv, 150 cv, 175

cv, 250 cv, 310 cv) em estações coletoras e satélites. Diante desses dados, o alimentador de Painelas foi definido como o pior caso dentre os 13 alimentadores da subestação de Carmópolis, para se avaliar o impacto da instalação dos conversores nos poços com BCPs. Dessa forma, as medições foram realizadas no painel de 13,8 kV do alimentador de Painelas (ver figuras 4.1 e 4.2) utilizando transdutores para reduzir os níveis de tensão e corrente a valores compatíveis com o instrumento de medição.

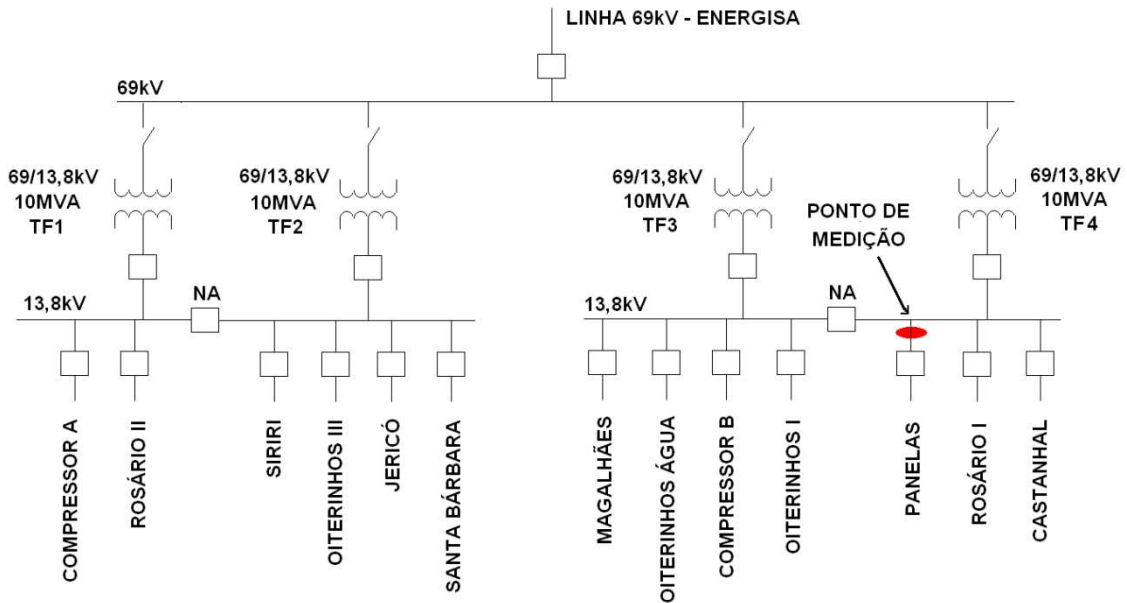


Figura 4.1 – Diagrama unifilar da subestação de Carmópolis



Figura 4.2 – Foto dos painéis de 13,8 kV dos alimentadores de Painelas, Rosário I e Castanhal.

Os circuitos de Rosário I, Castanhal e Pannels estão conectados ao mesmo barramento de 13,8 kV, denominado ponto de acoplamento comum (PAC). Dessa forma, a condição operacional desses alimentadores influenciará no resultado das medições de distorção de tensão da campanha de medição.

O circuito de Rosário I alimenta a estação de Tratamento de Água de Bonsucesso, a estação coletora de Sítio Novo e poços de produção de petróleo. A Estação de Tratamento de Água de Bonsucesso possui potência instalada de aproximadamente 4,5 MVA. Dentre as cargas dessa instalação pode-se destacar os oito motores com potência de 125 hp operando com conversores de frequência. Desses oito motores, no mínimo cinco e no máximo sete operam simultaneamente. No alimentador de Rosário I foram instalados 2 conversores em poços com BCPs.

O circuito de Castanhal alimenta a estação coletora de Castanhal, a estação coletora de SZII, os poços de produção de petróleo e o acampamento da Petrobras em Carmópolis, onde ficam as oficinas de manutenção e os escritórios. Nesse alimentador não existem poços com BCPs.

### 4.3 Procedimentos e Metodologias das Campanhas de Medição

As campanhas de medição coordenadas pelo ONS avaliam o desempenho da Rede Básica para os fenômenos de flutuação, desequilíbrio e distorção harmônica. Neste trabalho foram aplicados os procedimentos e metodologias da campanha de medição para avaliar somente o fenômeno de distorção harmônica.

Os indicadores para avaliar o desempenho de um sistema quanto aos harmônicos, em regime permanente, são as distorções harmônicas totais e individuais de tensão (DHTv e DHIv). A apuração desses indicadores é realizada sob a forma de campanhas de medição de sete dias consecutivos, considerando valores dos indicadores integralizados em intervalos de 10 minutos.

O período de monitoração escolhido não deverá ter feriados ou desligamentos programados que possam tirar a representatividade dos dados obtidos. Eventuais problemas de origem sistêmica ocorridos durante o período de monitoração como, por exemplo, manobras não programadas no sistema ou

em cargas próximas que possam comprometer a representatividade da amostragem diária, poderão ser compensadas com a repetição da monitoração dos dados por mais um dia. [46]

As medições de tensão foram realizadas no barramento de 13,8 kV que alimenta o circuito de Painelas (ver figuras 4.3 e 4.4). Três transdutores tipo transformador de potencial indutivo (TPI) instalados no painel reduziram a tensão do nível do sistema para o nível de tensão do instrumento de medição. Esses transdutores são ligados em Y aterrado/Y aterrado, possuem relação de transformação  $13800/\sqrt{3}:115/\sqrt{3}$  V, potência aparente 75 VA e classe de exatidão 0,6. O instrumento de medição foi conectado às três fases e ao neutro do secundário dos transdutores de tensão para registro dos valores de distorção harmônica de tensão.

Em geral a resposta em frequência dos TPIs apresenta característica plana até frequências da ordem da décima segunda componente harmônica. Em frequências mais altas há atenuação e amplificação na passagem do primário para o secundário. A característica da resposta em frequência de transdutores permite qualificar e quantificar o sistema de medição no domínio da frequência. O levantamento desta característica torna possível o conhecimento do comportamento de um determinado transdutor para uma faixa de frequência de interesse. Com os resultados do ensaio da resposta em frequência dos transdutores é possível efetuar a calibração das medições no secundário de forma a refletirem os sinais vistos do primário. [46]

Em virtude da indisponibilidade de equipamentos para realizar o ensaio de resposta à frequência e da impossibilidade de desenergizar os TPIs do painel de 13,8 kV, tornou-se inviável avaliar a resposta em frequência dos TPIs para o estudo de caso dessa dissertação.

Medições de corrente não fazem parte das campanhas de medição coordenadas pelo ONS. No entanto foram realizadas medições de corrente no secundário dos TCs (250:5) do painel de 13,8 kV do alimentador de Painelas para comparar dos níveis de distorção antes e depois da operação dos conversores de frequência. Os dados de corrente não são tratados no PRODIST, dessa forma, os resultados das medições de corrente serão comparados com os limites da norma internacional IEEE Std. 519.



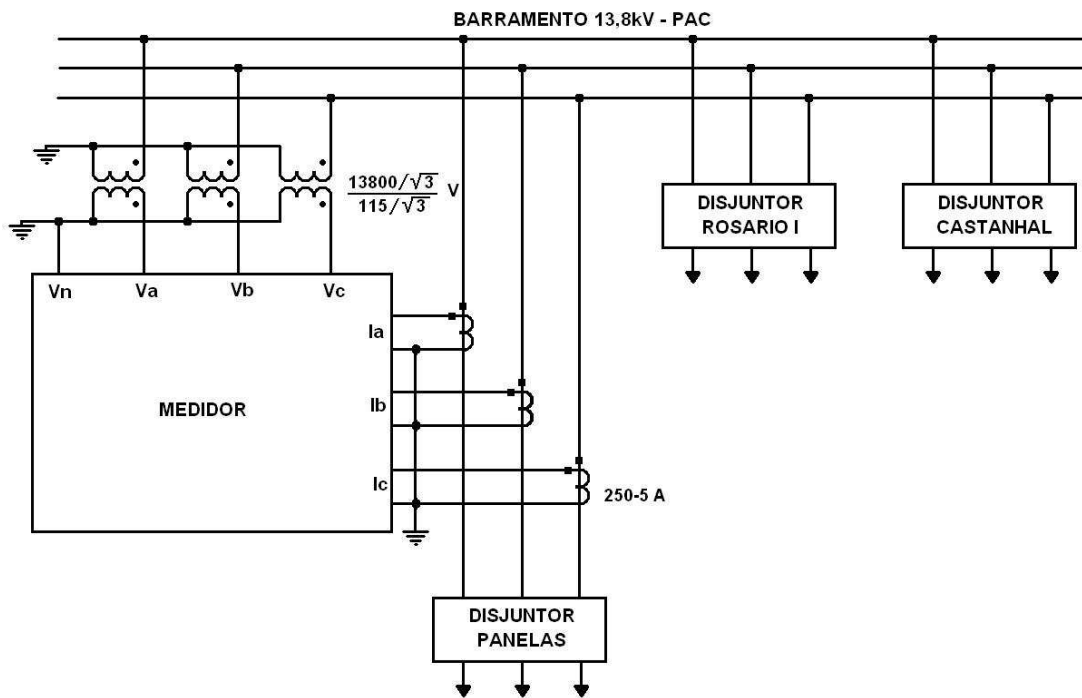


Figura 4.3 - Diagrama trifilar de medição

Como o barramento de 13,8 kV no secundário do TF4 é um ponto de acoplamento comum aos circuitos de Rosário I, Castanhal e Painelas, a análise da distorção harmônica de tensão no alimentador de Painelas requer informações do carregamento dos circuitos de Castanhal e Rosário I. Devido ao número grande de cargas desses alimentadores espalhadas na extensão da rede de distribuição, é comum que haja ocorrências tais como desligamento de um ramal de subtransmissão, desligamento de poços de produção ou o pior dos casos que é o desligamento do alimentador na subestação de Carmópolis. Entretanto, não houve desligamentos dos alimentadores de Painelas, Castanhal e Rosário I na subestação de Carmópolis durante o período das duas campanhas de medição.



Figura 4.4 – Instalação do Fluke para as medições

Seguem outras exigências das campanhas de medição do ONS para análise dos indicadores de distorção harmônicas de tensão: [46]

- I. Os instrumentos devem fornecer resultados de DHTv para cada uma das três fases, em intervalos de 10 minutos, perfazendo um total de 1.008 amostras consecutivas (7 dias x 24 horas x 6 intervalos de 10 minutos) de DHTv por fase.
- II. O instrumento de medição deverá possuir os requisitos estipulados na publicação especificada a seguir:
  - a. Distorção harmônica de tensão – IEC 61000-4-7.
- III. Os instrumentos devem fornecer resultados de DHlv, da 2ª à 50ª ordem, para cada uma das três fases em intervalos de 10 minutos, perfazendo um total de 49 conjuntos de 1.008 amostras consecutivas de DHlv por fase;
- IV. Qualquer que seja o instrumento de medição utilizado é de suma importância que a agregação dos indicadores de harmônicos em intervalos de 10 minutos se dê por média quadrática, conforme equação 4.1;

$$V_k^{MQ} = \sqrt{\frac{\sum_{k=1}^K V_k^2}{K}} \quad (4.1)$$

Onde  $V_k^{MQ}$  é a média quadrática das K amostras do indicador  $V_k$ .

A seguir serão listadas as principais características do medidor utilizado nas campanhas de medição.

#### 4.4 Registrador de Qualidade da Energia

O Fluke 435, pertencente à Petrobras, foi calibrado pelo fabricante em 01/07/2008. A tabela 4.1 descreve as principais características desse instrumento:

Tabela 4.1 - Características do fluke 435 [site fluke]

Entradas Analógicas	<ul style="list-style-type: none"> <li>- 5 entradas de tensão (3 fases + neutro + terra)</li> <li>Gama de medição: 1 a 1000 Vrms</li> <li>Precisão: 0,1% de Vnom</li> <li>- 4 entradas de corrente:</li> <li>Gama de medição: 0 a 400 A</li> <li>Precisão: 2%</li> <li>- Amostragem: 5 leituras/seg. de amostragem contínua por canal</li> </ul>
Exportação de Dados	<ul style="list-style-type: none"> <li>- CSV (Comma Separated Values) para inclusão em planilhas de dados e pós-processamento pelo usuário</li> </ul>
Registros de Medição Contínua	<ul style="list-style-type: none"> <li>- Valor eficaz (RMS) de tensão e corrente</li> <li>- Frequência</li> <li>- Potências ativas, reativa e aparente</li> <li>- Fatores de tensão e corrente</li> <li>- Harmônicos de tensão e corrente até 50<sup>a</sup> ordem segundo IEC 61000-4-7</li> <li>- Distorção harmônica total (DHT) de tensão e corrente</li> </ul>

#### 4.5 Tratamento dos Dados

Antes de conhecer como é feito o tratamento dos dados da campanha de medição é importante entender a ferramenta estatística percentil, que está descrita no item a seguir.

##### 4.5.1 Percentil [49]

O percentil é uma medida de posição relativa de uma unidade de observação em relação a todas as outras de um conjunto de valores dispostos

em ordem crescente. O percentil tem no mínimo p% dos valores abaixo daquele ponto e no mínimo (100-p%) dos valores acima.

Neste trabalho será feito o uso do percentil de 95% para a determinação dos indicadores significativos de distorção harmônica de tensão e compará-los com as recomendações do PRODIST. A metodologia utilizada para o cálculo do percentil é descrita a seguir:

1º passo: O conjunto de valores é ordenado em ordem crescente.

2º passo: Calcula-se a posição da observação para o percentil de interesse através da equação 4.2.

$$L_p = (n - 1) \times \frac{p}{100} + 1 \quad (4.2)$$

Em que:

$L_p$ : posição da observação.

n: número de observações.

p: Valor do percentil.

Caso o valor de  $L_p$  não seja inteiro, então a posição da observação é determinada mediante técnica de interpolação.

Para um melhor esclarecimento, toma-se como exemplo o seguinte caso: deseja-se saber os percentis de 25% e 20% de um conjunto de notas de uma turma:

52,0 – 55,9 – 56,7 – 59,4 – 60,2 – 54,4 – 55,9 – 56,8 – 59,4 – 60,3 – 54,5 – 56,2 – 57,2 – 59,5 – 60,5 – 55,7 – 56,4 – 57,6 – 59,8 – 60,6 – 55,8 – 56,4 – 58,9 – 60,0 – 60,8.

Primeiramente, ordena-se em ordem crescente o conjunto de valores (25 observações) considerado, ou seja:

52,0 – 54,4 – 54,5 – 55,7 – 55,8 – 55,9 – 55,9 – 56,2 – 56,4 – 56,4 – 56,7 – 56,8 – 57,2 – 57,6 – 58,9 – 59,4 – 59,4 – 59,5 – 59,8 – 60,0 – 60,2 – 60,5 – 60,6 – 60,8.

Então, efetua-se o cálculo utilizando a equação 4.3:

- Percentil de 25%

$$L_{25} = (25 - 1) \times \frac{25}{100} + 1 = 7 \quad (4.3)$$

Então o valor do percentil de 25% ocupa a posição de número 7 no conjunto de valores ordenado. Portanto o valor do percentil de 25% é igual a 55,9.

- Percentil de 20%

$$L_{20} = (25 - 1) \times \frac{20}{100} + 1 = 5,8 \quad (4.4)$$

Neste caso em que o valor  $L_p$  não é um número inteiro, o valor do percentil corresponde a um valor que estará compreendido entre os valores que ocupam as posições de número 5 e 6, e é obtido por interpolação da seguinte maneira:

$$P_{20} = 55,8 + (55,9 - 55,8) \times 0,8 = 55,88 \quad (4.5)$$

Em que:

$P_{20}$  é o percentil de 20%

55,8 é o valor que ocupa a posição 5 no conjunto ordenado de valores

55,9 é o valor que ocupa a posição 6 no conjunto ordenado de valores

0,8 correspondem à parte decimal de  $L_{20}$

#### 4.5.2 Tratamento dos Dados nos Moldes das Campanhas de Medição Coordenadas pelo ONS

Os valores obtidos na campanha de medição totalizaram 1.008 amostras de DHTv por fase (A, B e C) e 1.008 amostras de DHIV por fase (A, B, e C) para cada ordem harmônica no intervalo de 2ª à 50ª. O total de 1.008 (7x24x6) amostras corresponde aos valores obtidos durante os sete dias de medição sendo coletadas amostras integralizadas a cada dez minutos, o que equivale a seis amostras por hora.

Os resultados da campanha serão apresentados em três formas:

- Gráficos do tipo linha, mostrando a tendência do indicador DHTv em cada uma das fases durante os sete dias de medição;
- Histogramas dos valores de DHTv obtidos em cada fase medida durante a campanha. Cada histograma contém um eixo horizontal com 21 categorias da variável aleatória DHTv e dois eixos verticais: o primeiro contendo o número de ocorrências de cada categoria e o segundo contendo a probabilidade acumulada. Estes histogramas evidenciam a frequência em que certos valores ocorreram durante o período da campanha.
- Tabela comparativa contendo os valores medidos dos indicadores (DHTv e DHIV) e os valores de referência do PRODIST.

Os indicadores da tabela de comparação com o PRODIST são obtidos da seguinte forma:

- i. Determina-se o percentil de 95% dos registros obtidos no período de um dia (6x24);
- ii. O valor do indicador que consta na tabela comparativa corresponde ao maior entre os sete valores obtidos no item “i”, em base diária.

Só serão representados na tabela os indicadores de distorção individual (DHIV) das ordens cujo percentil de 95% de uma semana seja superior a 0,4%.

## 4.6 Análises dos Resultados

Em sequência serão analisados os resultados das campanhas de medição no que diz respeito ao fenômeno de distorção harmônica no alimentador de Painelas da subestação de Carmópolis.

A análise será feita comparando os resultados das campanhas de medição realizadas antes e depois da entrada em operação dos 32 conversores de frequência nos poços com BCPs do alimentador de Painelas. Os valores dos indicadores DHTv e DHIV serão comparados aos valores de referência do módulo 8 do PRODIST, apresentados no capítulo 3.

As figuras de 4.5 a 4.9 mostram os gráficos de linha com a tendência do indicador DHTv em cada uma das fases durante os sete dias de medição das duas campanhas de medição.

Através dos gráficos de linha das figuras 4.5 e 4.6 verifica-se que nas duas campanhas de medição a fase C encontra-se ligeiramente mais distorcida, seguida da fase B e por último a fase A. No gráfico da figura 4.5 observa-se que a maioria das amostras se concentra no intervalo entre 1% e 2,5% de DHTv enquanto que no gráfico da figura 4.6 a maioria das amostras se concentra no intervalo entre 2% e 3,5% de DHTv.

A diferença do valor de DHTv das três fases tanto na figura 4.5 quanto à figura 4.6 se deve ao desbalanceamento do circuito provocado pelas cargas monofásicas e bifásicas.

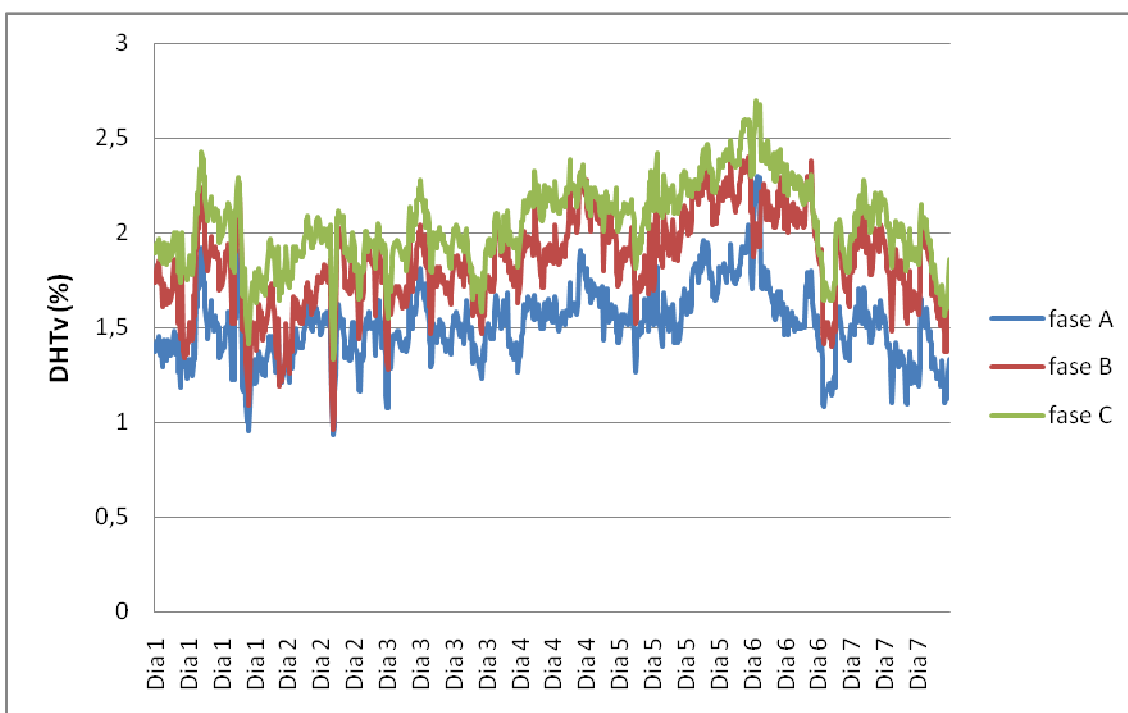


Figura 4.5 – Gráfico de linha com valores de DHTv das três fases medidos na campanha de medição realizada antes da entrada em operação dos conversores.

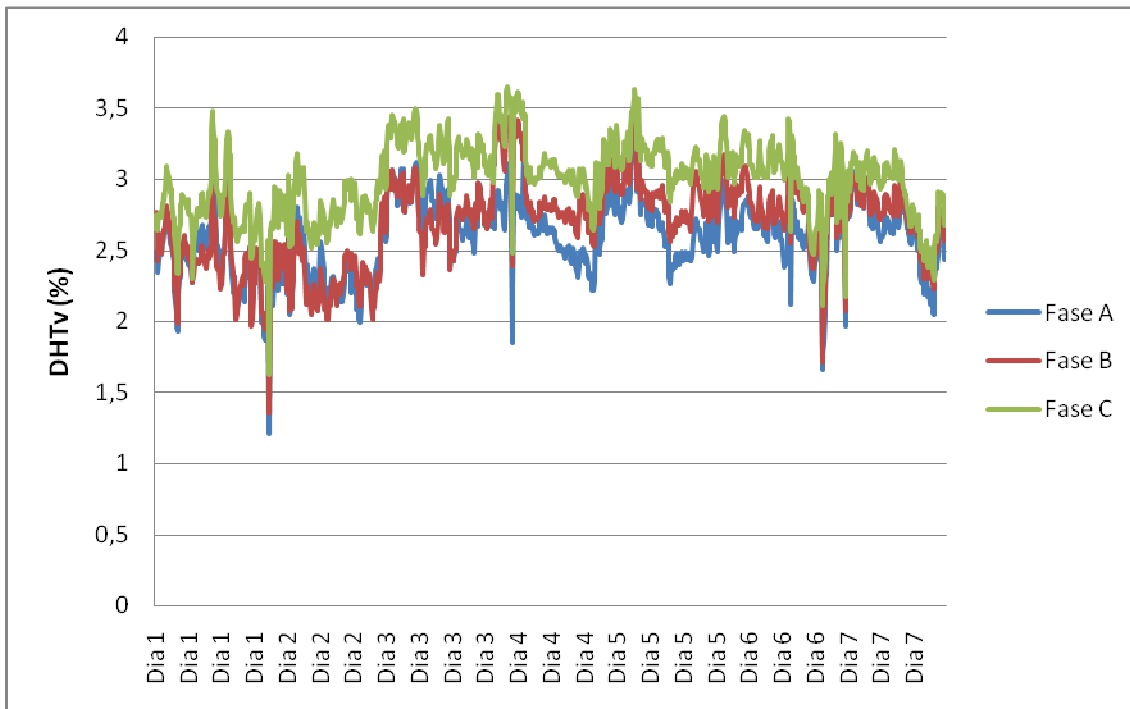


Figura 4.6 – Gráfico de linha com valores de DHTv das três fases medidos na campanha de medição realizada depois da entrada em operação dos conversores nas BCPs.

Os gráficos de linha das figuras 4.7, 4.8 e 4.9 facilitam a visualização da diferença de distorção de tensão entre as duas campanhas para as três fases. Observa-se que houve um aumento em torno de 1% no DHTv em cada fase depois da entrada em operação dos 32 conversores de frequência nos poços com BCPs.

É importante ressaltar que o aumento de distorção de tensão de 1% está associado ao aumento de distorção de corrente mais significativo. É válido observar também que as medições foram realizadas no PAC, e que a tendência é que os níveis de distorção aumentem ao longo do ramal à medida que se distancia do PAC. Dessa forma, é interessante que seja implementado um monitoramento periódico dos níveis de distorção, pois as distorções harmônicas acarretam problemas como sobreaquecimento e diminuição da vida útil dos equipamentos.



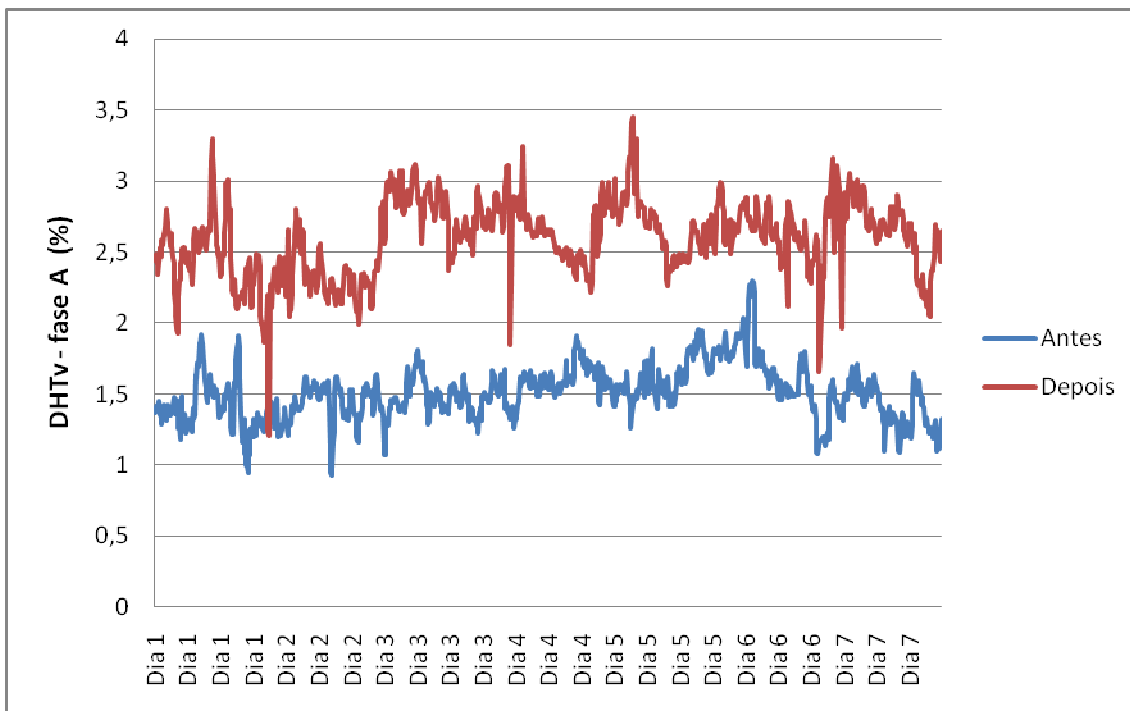


Figura 4.7 – Gráfico de linha com valores de DHTv medidos na fase A nas campanhas de medição realizadas antes e depois da entrada em operação dos conversores nas BCPs.

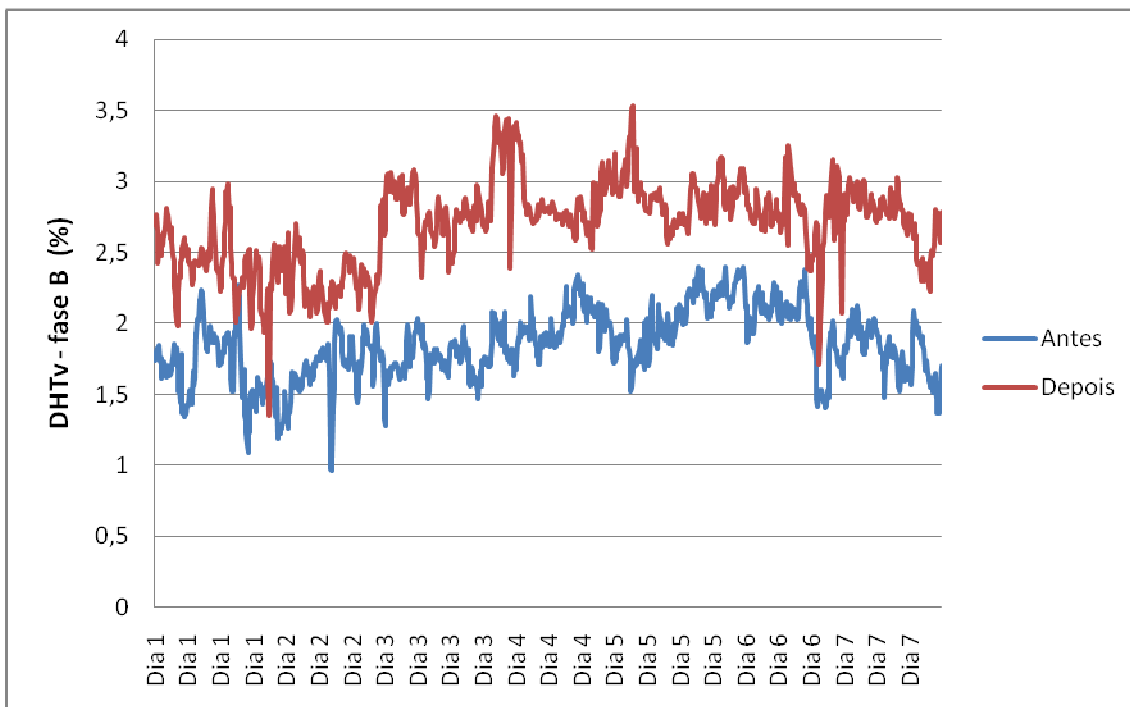


Figura 4.8 – Gráfico de linha com valores de DHTv medidos na fase B nas campanhas de medição realizadas antes e depois da entrada em operação dos conversores nas BCPs.

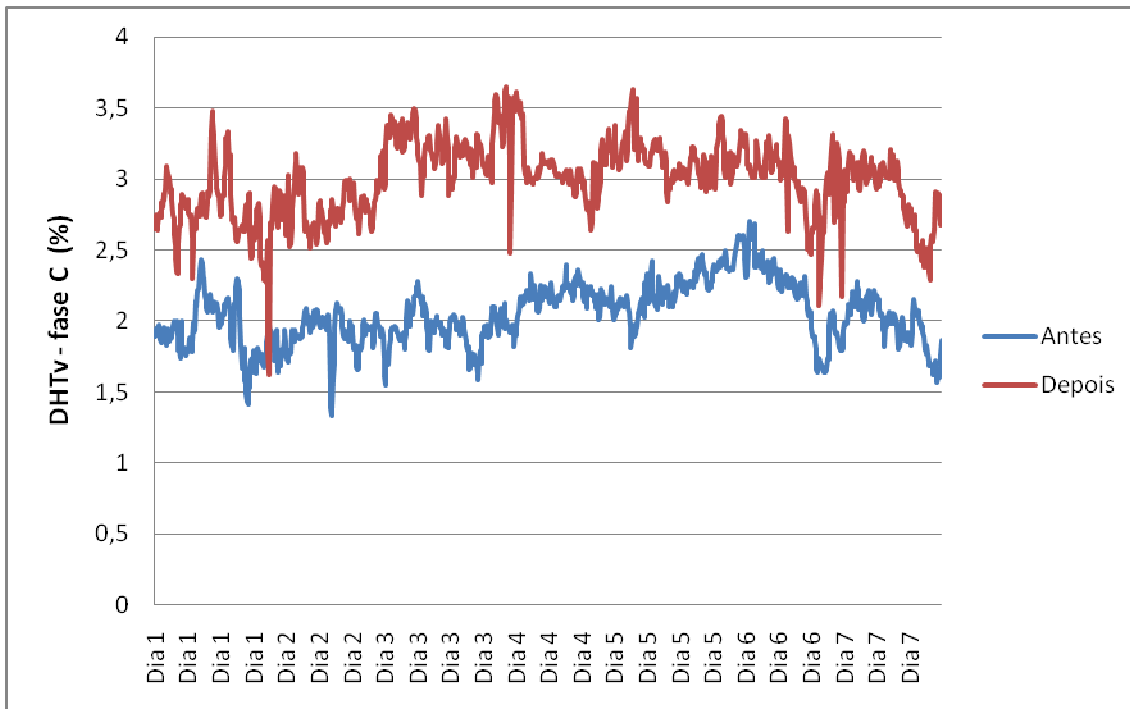


Figura 4.9 – Gráfico de linha com valores de DHTv medidos na fase C nas campanhas de medição realizadas antes e depois da entrada em operação dos conversores nas BCPs.

As figuras de 4.10 a 4.15 mostram os histogramas dos indicadores de distorção harmônica total (DHTv) nas fases A, B e C das duas campanhas de medição. No eixo horizontal foram escolhidas 21 categorias da variável aleatória DHTv. No eixo vertical esquerdo contém o número de ocorrências de cada categoria e no eixo vertical direito contém a probabilidade acumulada das categorias.

Comparando os histogramas das figuras 4.10 e 4.13 verifica-se que na primeira campanha de medição os valores do DHTv da fase A se concentraram no intervalo entre 1,4% e 1,7% enquanto que na segunda campanha se concentraram no intervalo de 2,4% a 2,9%.

Analisando os histogramas das figuras 4.11 e 4.14 referentes ao DHTv na fase B verifica-se que na primeira campanha de medição os valores desse indicador se concentraram no intervalo entre 1,6% e 2,1% enquanto que na segunda campanha de medição os valores se concentraram entre 2,7% e 3%.

No caso dos indicadores DHTv da fase C, representados nos histogramas das figuras 4.12 e 4.15, os valores apresentaram uma maior

frequência entre 1,8% e 2,3% na primeira campanha e entre 2,7% e 3,3% na segunda campanha.

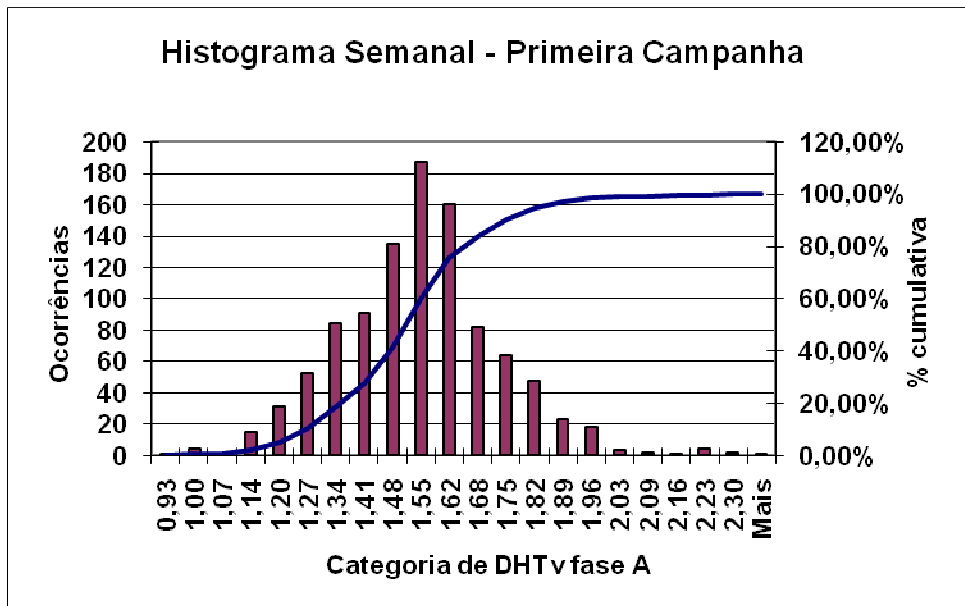


Figura 4.10 – Histograma com valores de DHTv medidos na fase A na primeira campanha de medição.

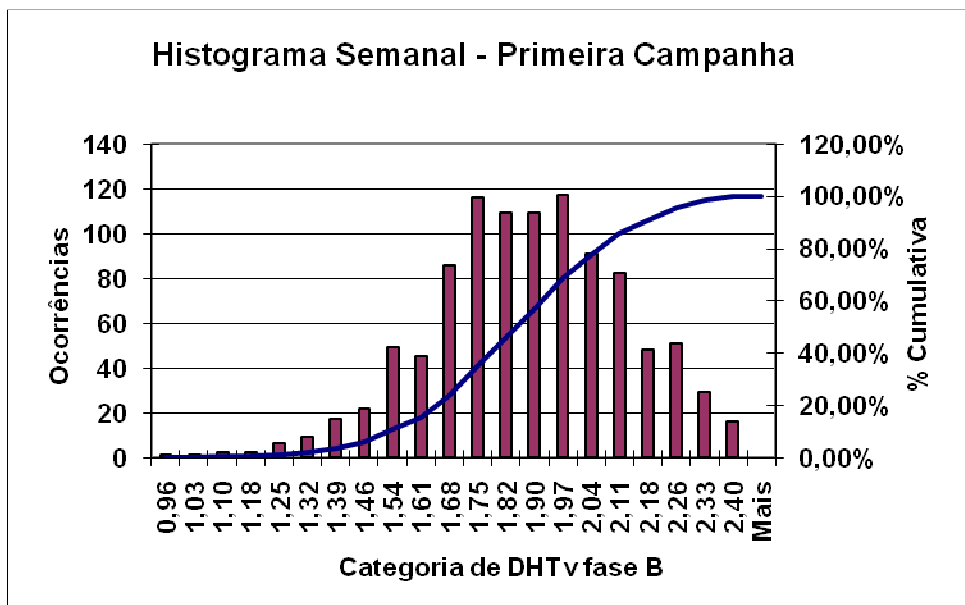


Figura 4.11 – Histograma com valores de DHTv medidos na fase B na primeira campanha de medição.

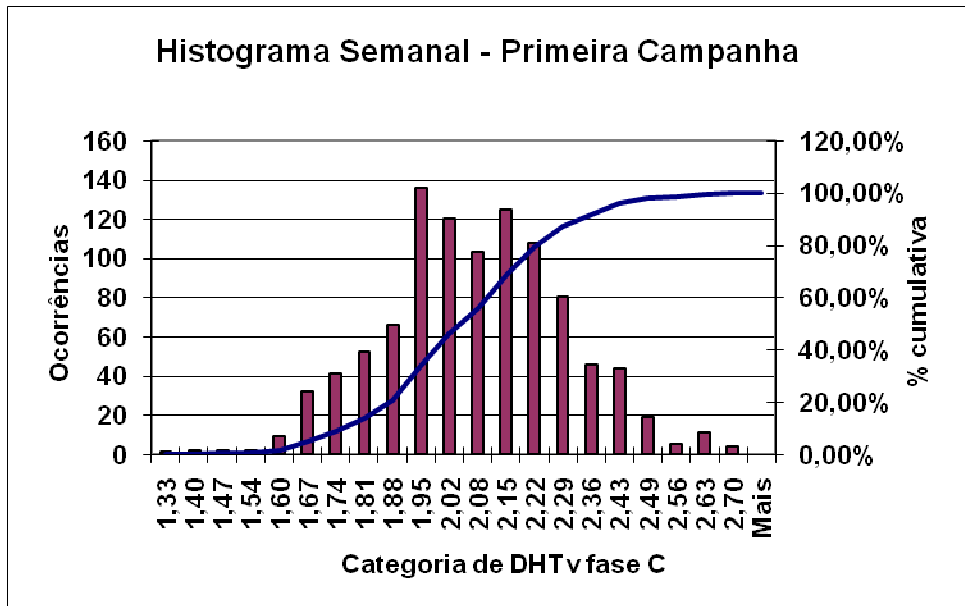


Figura 4.12 – Histograma com valores de DHTv medidos na fase C na primeira campanha de medição.

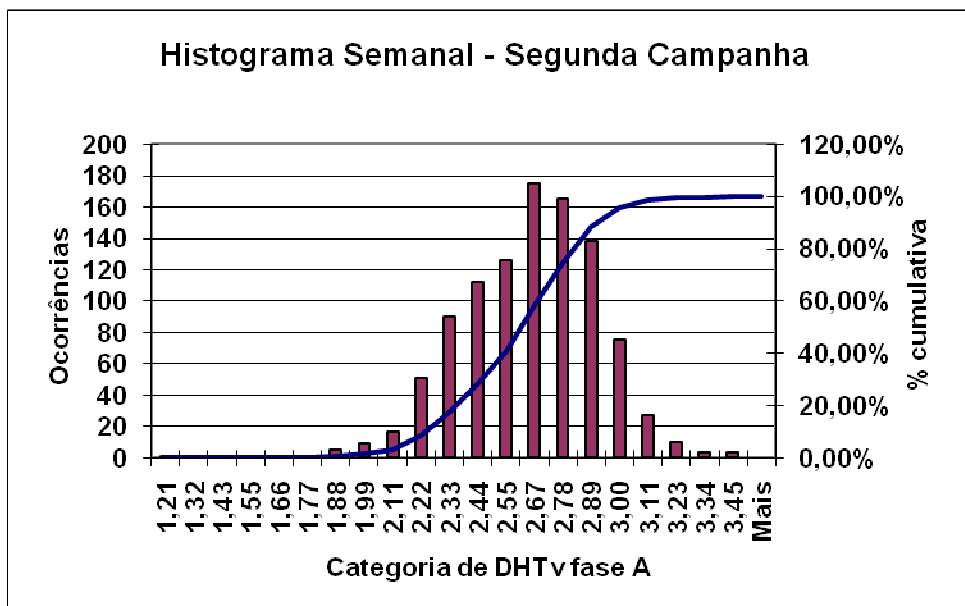


Figura 4.13 – Histograma com valores de DHTv medidos na fase A na segunda campanha de medição.

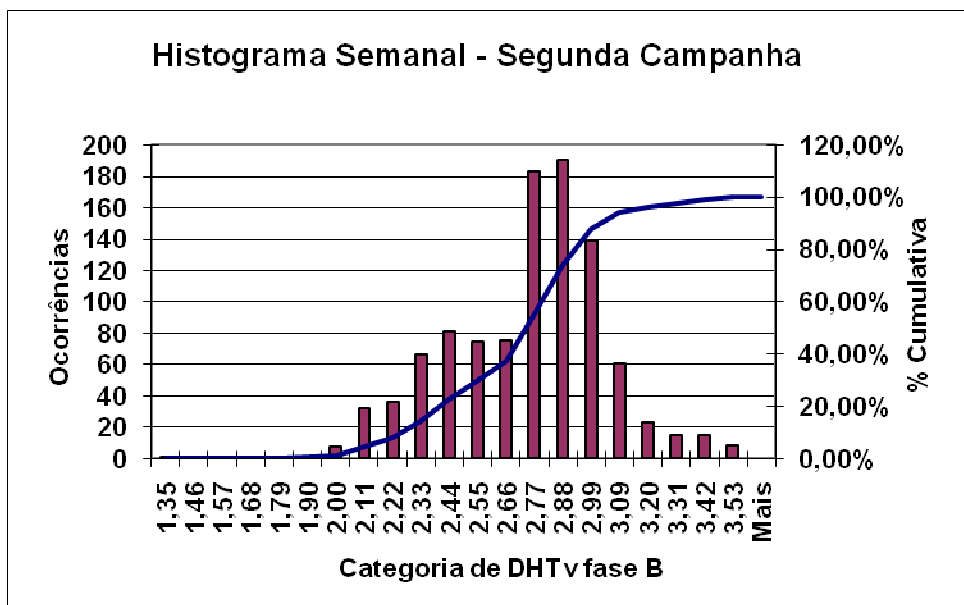


Figura 4.14 – Histograma com valores de DHTv medidos na fase B na segunda campanha de medição.

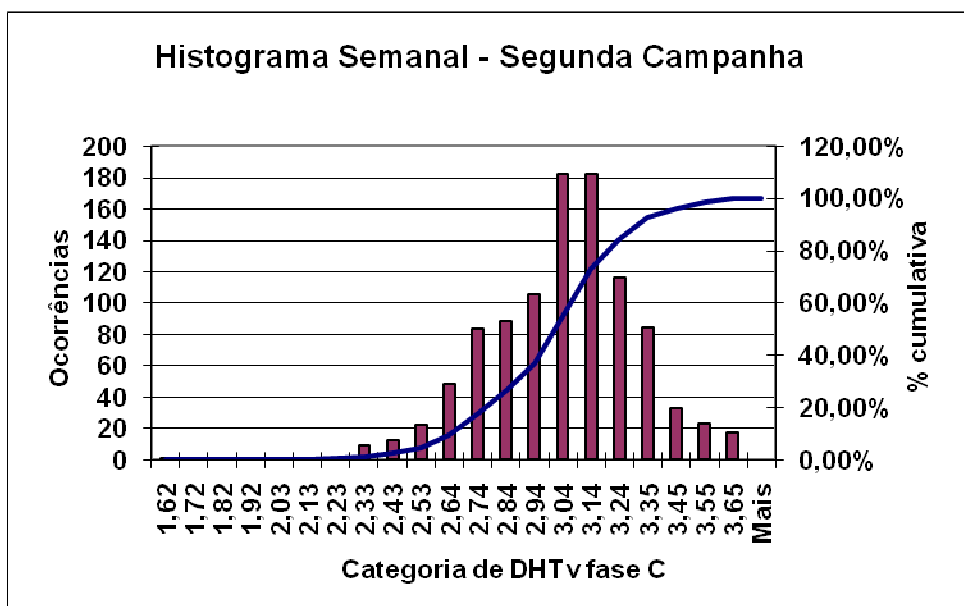


Figura 4.15 – Histograma com valores de DHTv medidos na fase C na segunda campanha de medição.

As tabelas 4.2 e 4.3 apresentam o percentil de 95% dos indicadores para avaliação da distorção harmônica total e dos harmônicos individuais nas fases A, B e C obtidos nas duas campanhas de medição. Somente os harmônicos individuais de terceira, quinta e sétima ordens tiveram o percentil de 95% do DHTv acima de 0,4%.

Comparando os resultados das tabelas 4.2 e 4.3 verifica-se que os indicadores DHTv aumentaram aproximadamente 1% em todas as fases na primeira campanha em relação à segunda campanha. Entretanto, mesmo com esse aumento, os valores de DHTv permaneceram abaixo dos valores de referência do módulo 8 do PRODIST.

Nas duas campanhas de medição ficou constatado que o quinto harmônico predomina na composição do DHTv. Os harmônicos de terceira e sétima ordem apresentaram contribuição semelhante e ao mesmo tempo pequena na composição do DHTv das duas campanhas de medição.

Tabela 4.2 - Indicadores de Distorção Harmônica do alimentador de Pannels sem os conversores em operação nos poços com BCPs.

Indicador	Fase A (%)	Fase B (%)	Fase C (%)	Valor de Referência do PRODIST (%)
DHTv 95%	2,14	2,3485	2,5985	8
DHIv3 95%	0,6585	0,4585	0,72	5
DHIv5 95%	2,0695	2,3285	2,52	6
DHIv7 95%	0,54	0,38	0,49	5
Demais indicadores	< 0,4	< 0,4	< 0,4	—

Tabela 4.3 - Indicadores de Distorção Harmônica do alimentador de Pannels com os conversores em operação nos poços com BCPs.

Indicador	Fase A (%)	Fase B (%)	Fase C (%)	Valor de Referência do PRODIST (%)
DHTv 95%	3,1285	3,407	3,58	8
DHIv3 95%	0,5	0,4285	0,57	5
DHIv5 95%	3,0885	3,37	3,54	6
DHIv7 95%	0,42	0,51	0,46	5
Demais indicadores	< 0,4	< 0,4	< 0,4	—

As figuras 4.16 e 4.17 apresentam os valores de distorção harmônica de corrente (DHTi) das três fases no alimentador de Pannels para a primeira e segunda campanhas de medição, respectivamente.

No gráfico da figura 4.16 observa-se que a maioria das amostras se concentra no intervalo entre os valores de 5% e 8% de DHTi enquanto que no gráfico da figura 4.17 a maioria das amostras se concentra no intervalo entre os valores de 10% e 16% de DHTi. É importante constatar essa elevação no

DHTi porque as distorções de tensão são consequências da passagem de corrente harmônica pelas impedâncias do sistema elétrico.

Como não existem valores de referência para distorção de corrente no PRODIST, esses resultados foram comparados com os limites de distorção de corrente da norma IEEE Std. 519. A demanda de corrente de carga registrada nas medições foi  $I_{carga} = 140 \text{ A}$  e a corrente de curto circuito trifásica no PAC é aproximadamente  $I_{cc} = 6000 \text{ A}$ , sendo assim a relação  $I_{cc}/I_{carga} = 42,8$  e o limite de THDi conforme a tabela 3.7 é de 8%.

Os resultados de distorção da primeira campanha se apresentaram dentro do limite permitido pela norma IEEE Std. 519. Entretanto, todas as amostras de DHTi da segunda campanha apresentaram acima do limite estabelecido por esta norma.

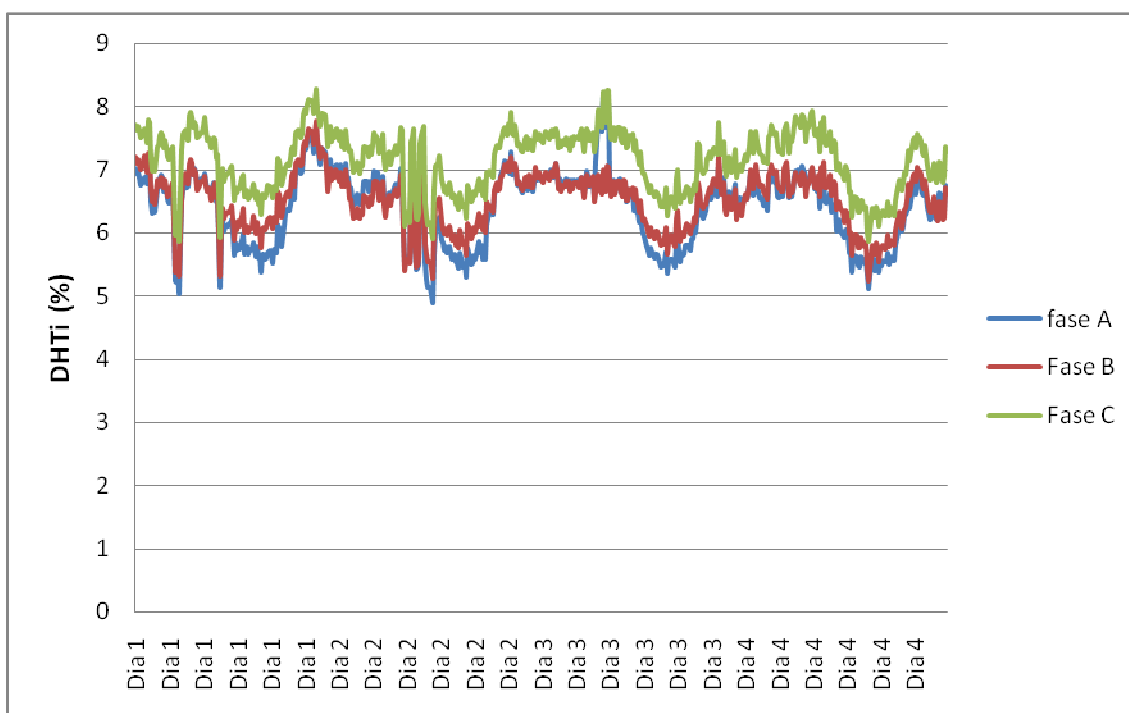


Figura 4.16 – Gráfico de linha com valores de DHTi medidos nas três fases na campanha de medição realizada antes da entrada em operação dos conversores nas BCPs.

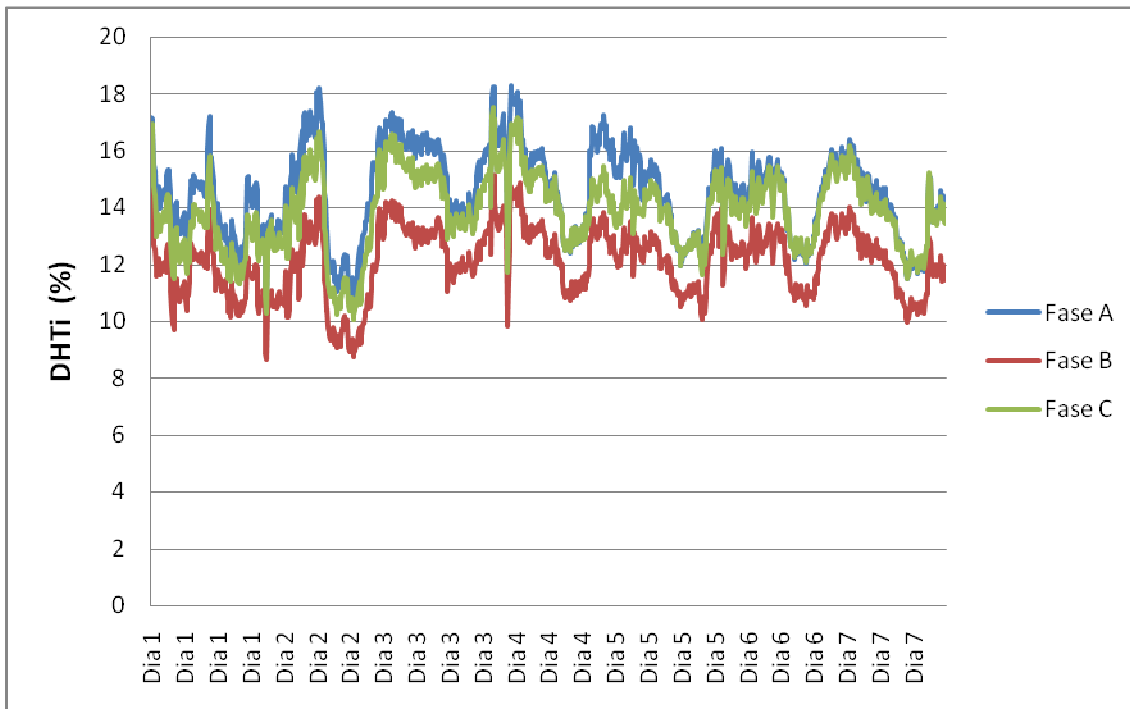


Figura 4.17 – Gráfico de linha com valores de DHTi medidos nas três fases na campanha de medição realizada depois da entrada em operação dos conversores nas BCPs.

## 4.7 Considerações finais

Este capítulo apresentou os resultados da análise de amostras coletadas em duas campanhas de medição para avaliar o impacto da instalação dos conversores de frequência na distorção harmônica no sistema de distribuição pertencente à Petrobras no campo de produção de Carmópolis. As campanhas de medição foram realizadas antes e depois da entrada em operação de conversores de frequência nos poços com BCPs e foram aplicados os procedimentos e as metodologias das campanhas coordenadas pelo ONS.

As campanhas de medição foram feitas no painel de 13,8 kV do alimentador de Panelas na subestação de Carmópolis, pois este alimentador possui a maior concentração de conversores de frequência instalados nos poços com BCPs (32 de um total de 97 conversores). Os alimentadores de Castanhal, Rosário I e Panelas estão conectados ao mesmo barramento de 13,8 kV. Em virtude dessa configuração, é possível que os alimentadores de Castanhal e Rosário I influenciem nos resultados das medições. Entretanto,



durante o período das duas campanhas de medição não foram registrados desligamentos na subestação dos alimentadores de Castanhal e Rosário I.

Dos resultados obtidos, pode-se concluir que houve elevação média na distorção harmônica de tensão em torno de 1% no DHTv das três fases. A fase C apresentou maior distorção de tensão, tendo o valor do DHTv aumentado de 2,59% para 3,58% após a entrada em operação dos 32 conversores de frequência. Mesmo com essa elevação, os valores do DHTv em todas as fases permaneceram abaixo do valor de referência do PRODIST (8%).

A avaliação dos níveis de distorção harmônica de corrente do alimentador de Panelas mostrou que a instalação dos conversores ocasionou aumento significativo no DHTi, ultrapassando o limite estabelecido pela norma IEEE Std. 519.

O aumento dos níveis de distorção harmônica compromete o funcionamento dos equipamentos causando problemas como sobreaquecimento e redução de vida útil. É válido observar que as medições foram realizadas no PAC e que a tendência é que os níveis de distorção aumentem ao longo do ramal à medida que se distancia do PAC. Outro problema decorrente do aumento da distorção é a possibilidade de ressonância harmônica paralela, que gera sobretensões e amplifica a distorção de tensão do sistema. Diante do exposto, é recomendado que seja implementado um monitoramento periódico para avaliar os níveis de distorção e verificar a necessidade de executar ações que minimizem esses níveis.

No próximo capítulo será apresentado um estudo com simulação computacional utilizando o programa PTW (Power Tools for Windows) que tem a finalidade de simular condições futuras de instalação de novos conversores e avaliar a influência dos bancos de capacitores na amplificação da distorção harmônica da rede distribuição (ressonância).

# Capítulo 5 - Análise Computacional

## 5.1 Introdução

Neste capítulo é apresentado um estudo com simulação computacional utilizando o programa PTW (Power Tools for Windows), que complementa a avaliação do impacto da instalação dos conversores de frequência na distorção harmônica da rede de distribuição do campo de Carmópolis.

O item 5.2 deste capítulo descreve as principais características do PTW e os tipos de estudos realizados na análise de distorção harmônica.

No item 5.3 é apresentada a configuração do sistema elétrico do alimentador de Pannels e suas principais cargas. As informações do item 5.3 auxiliaram na modelagem do alimentador de Pannels no PTW, que está descrita no item 5.4. A validação da modelagem foi realizada comparando os resultados medidos e simulados dos valores de corrente, tensão e fator de potência na frequência fundamental.

Este estudo de simulação tem a finalidade de analisar condições futuras de instalação de novos conversores de frequência e avaliar a influência dos bancos de capacitores na amplificação da distorção harmônica da rede distribuição (ressonância). Os resultados dos estudos das simulações estão apresentados no item 5.5 deste capítulo.

## 5.2 PTW

O PTW é um software para projeto e análise de sistemas elétricos de potência, graficamente interativo, desenvolvido pela empresa americana SKM Systems Analysis. Possui módulo para estudos de curto-circuito, demanda de cargas, fluxo de carga, dimensionamento de alimentadores e de transformadores, coordenação e seletividade de proteção, harmônicos, entre outros. Esses estudos são realizados considerando o sistema trifásico equilibrado, dessa forma, a modelagem é feita com o equivalente monofásico do sistema.

HI\_WAVE é o módulo do PTW que permite a análise da distorção harmônica de tensão e corrente em todos os pontos e ramos do sistema elétrico. Este módulo inclui uma biblioteca para modelagem das fontes de distorção de corrente (associadas às cargas) e das fontes de distorção de tensão (associadas às barras).

Ao executar o módulo HI\_WAVE são feitos três estudos:

**Load Flow Study:** Calcula a queda de tensão em cada alimentador, a tensão em cada barra e o fluxo de carga em todos os ramos. Os cálculos são feitos através de equações iterativas utilizando o método de Newton.

**Frequency Scan Study:** Injetando 1 pu de corrente para diferentes frequências em cada nó do sistema, o Frequency Scan calcula as matrizes de impedância do sistema para todas as ordens harmônicas que estão presentes.

**Harmonic Distortion Study:** Calcula as taxas de distorção harmônica de tensão e corrente utilizando os dados obtidos no Frequency Scan Study. O HI\_WAVE injeta correntes harmônicas em todos os nós do sistema. O método de injeção de corrente é o mesmo utilizado para resolver um sistema de fluxo de carga comum, porém o número de vezes que o cálculo é feito depende do número de ordens harmônicas contidas no sistema.

### 5.3 Sistema Elétrico do Alimentador de Panelas

O transformador TF4 (69/13,8 kV, 10 MVA) da subestação de Carmópolis alimenta os circuitos de Castanhal, Rosário I e Panelas através do barramento de 13,8 kV (PAC). O alimentador de Panelas fornece energia para 197 poços de produção de petróleo, três estações coletoras, três satélites de injeção de água e uma estação de vapor. A distribuição das cargas no alimentador de Panelas está ilustrada na figura 5.1. O ramal principal da rede de distribuição, chamado de subtransmissão, é formado por cabos de seção 4/0 AWG e está representado pela linha vermelha na figura 5.1. Os ramais que derivam do ramal principal são chamados de distribuição e formados por cabos com seção 4 AWG.

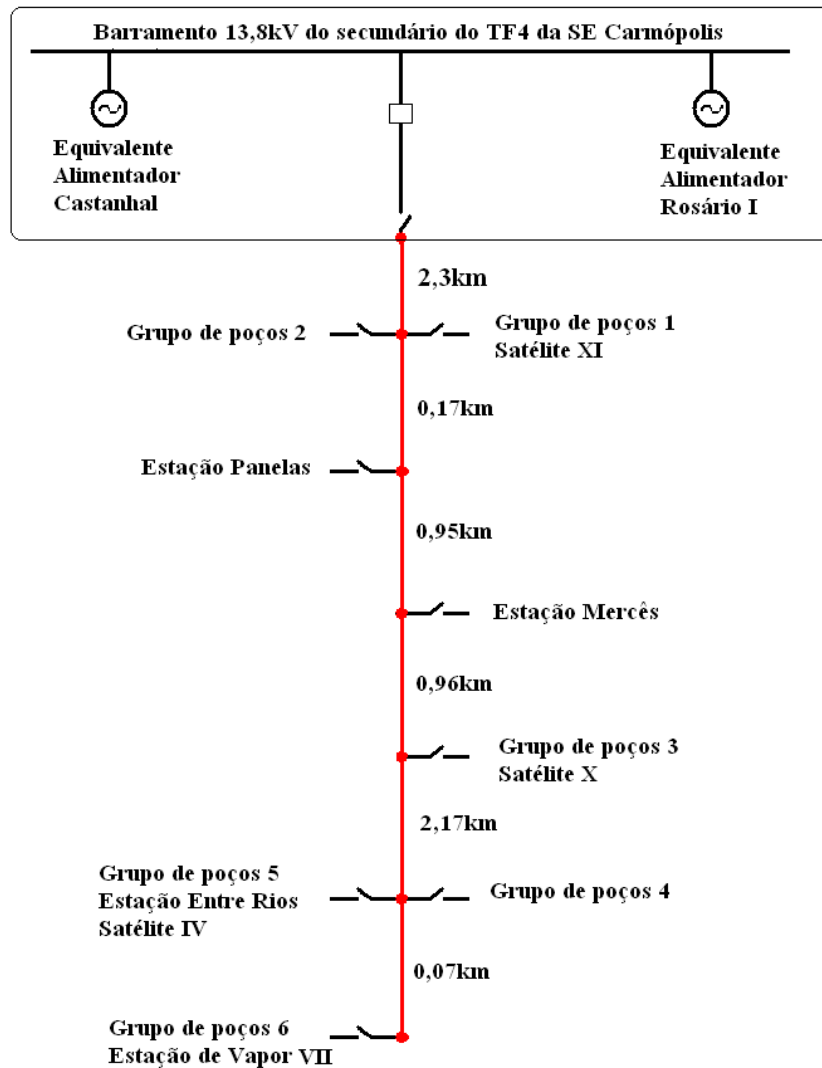


Figura 5.1 – Distribuição das cargas no alimentador de Pannels

Os 197 poços de produção estão divididos em seis ramais de distribuição, conforme ilustrado na figura 5.1. A tabela 5.1 informa o número total de poços e o número de poços com BCPs por grupo de distribuição do alimentador de Pannels. A potência dos motores dos poços produtores varia de 10 hp a 100 hp, entretanto, nem sempre os motores operam na potência nominal, pois o carregamento do motor varia com as características do reservatório.

Tabela 5.1 – Descrição do número de poços do alimentador de Painelas

Grupo	Total de poços produtores	Número poços com BCPs
1	26	5
2	38	6
3	21	7
4	11	3
5	14	4
6	87	7
Total	197	32

A instalação elétrica dos poços no campo de Carmópolis é composta por um transformador 13,8/0,48 kV (delta/estrela aterrada), um painel de comando e um motor (440 V). Na maioria dos casos cada transformador alimenta exclusivamente um motor e a potência do transformador é dimensionada em função da potência do motor. A potência dos transformadores instalados nos poços do alimentador de Painelas varia de 10 kVA a 125 kVA. Nos poços com BCPs o painel de comando foi substituído pelo painel do conversor de frequência.

Os satélites IV, X e XI ilustrados na figura 5.1 são instalações pequenas que têm a função de elevar a pressão da água de injeção através das bombas booster. O satélite IV está instalado dentro da Estação Coletora de Entre Rios. As instalações elétricas desses satélites estão resumidas a seguir:

- Satélite IV: Um transformador 13,8/0,48 kV de 300k VA alimenta exclusivamente a bomba booster de 310 cv, que é acionada por um conversor de frequência de 360 A e de seis pulsos.
- Satélite X: Dois transformadores sendo um 13,8/0,48 kV 150 kVA e outro 13,8/0,22 kV 15 kVA. O transformador de 150 kVA alimenta uma bomba booster de 150 cv, que é acionada por um conversor de frequência de 400 A e de seis pulsos. O transformador de 15 kVA alimenta as cargas monofásicas e bifásicas tais como iluminação, tomadas e os equipamentos de automação do satélite.
- Satélite XI: Dois transformadores sendo um 13,8/0,48 kV 300 kVA e outro 13,8/0,22 kV 15 kVA. O transformador de 300 kVA alimenta uma bomba booster de 250 cv, que é acionada por um conversor de frequência de 380 A e de seis pulsos. O transformador de 15 kVA alimenta as cargas

monofásicas e bifásicas tais como iluminação, tomadas e os equipamentos de automação do satélite.

As Estações Coletoras de Mercês, Entre Rios e Painelas ilustradas na figura 5.1 realizam a separação primária (gás/óleo/água) do fluido proveniente dos poços. São instalações maiores que os satélites conforme descrito a seguir:

- Mercês: Esta estação possui dois transformadores 13,8/0,48 kV sendo um de 300 kVA e outro de 225 kVA. A maior parcela da potência consumida se deve às cargas motrizes. Somente o motor de maior potência, 175 cv, é acionado por conversor de frequência, os demais são acionados por partida direta. Um transformador 480/220-127 V e 15 kVA alimenta cargas monofásicas e bifásicas tais como iluminação, cargas eletrônicas de automação e de informática e cargas diversas. A iluminação da área de processamento da estação utiliza lâmpadas mistas.
- Entre Rios: Esta estação possui dois transformadores 13,8/0,48 kV sendo um de 225 kVA e outro de 300 kVA. A maior parcela da potência consumida se deve às cargas motrizes. Somente o motor de maior potência, 125 cv, é acionado por conversor de frequência, os demais são acionados por partida direta. Um transformador 480/220-127 V e 15 kVA alimenta cargas monofásicas e bifásicas tais como iluminação, cargas eletrônicas de automação e de informática e cargas diversas. A iluminação da área de processamento da estação utiliza lâmpadas mistas.
- Painelas: Esta estação possui somente um transformador de 13,8/0,48 kV 300 kVA que alimenta principalmente cargas motrizes. Todos os motores são acionados por partida direta. Um transformador 480/220-127 V e 15 kVA alimenta cargas monofásicas e bifásicas tais como iluminação, cargas eletrônicas de automação e de informática e cargas diversas (cargas monofásicas). A iluminação da área de processamento da estação utiliza lâmpadas mistas.

A estação Vapor VII ilustrada na figura 5.1 gera vapor para injeção nos poços com o objetivo de reduzir a viscosidade do óleo através do seu aquecimento e aumentar a produção de petróleo. Esta estação possui dois

geradores de vapor que operam simultaneamente. Cada gerador de vapor é alimentado por um transformador de 13,8/0,48 kV, sendo um com potência de 300 kVA e outro com potência de 225 kVA. Esses transformadores alimentam, principalmente, cargas motrizes acionadas por partida direta.

A correção do fator de potência no alimentador de Painéis é feita por bancos de capacitores de 13,8 kV ligados em estrela isolada, com potências de 150 kVar e 300 kVar. Durante a primeira campanha de medição existiam instalados no alimentador de Painéis doze bancos de capacitores, distribuídos conforme tabela 5.2. No período entre a primeira e a segunda campanha foram acrescentados cinco bancos de capacitores no alimentador, totalizando dezessete bancos, conforme listado na tabela 5.3. Os bancos de capacitores são importantes na análise da distorção harmônica, pois podem ocasionar ressonância paralela gerando sobretensões e aumento na distorção do sistema de distribuição.

Tabela 5.2 – Bancos de capacitores instalados no alimentador de Painéis durante a primeira campanha de medição

Localização	Número de bancos de capacitores
Grupo de poços 1	3
Grupo de poços 2	2
Grupo de poços 3	3
Grupo de poços 6	2
Ramal Principal	2
Total	12

Tabela 5.3 – Bancos de capacitores instalados no alimentador de Painéis durante a segunda campanha de medição

Localização	Número de bancos de capacitores
Grupo de poços 1	3
Grupo de poços 2	2
Grupo de poços 3	5
Grupo de poços 6	3
Ramal Principal	2
Próximo à estação de Entre Rios	1
Ramal da estação de Mercês	1
Total	17

O resumo das instalações elétricas apresentado neste item foi importante para a implementação da modelagem do alimentador de Painéis no PTW, que está detalhada no próximo item. A comparação dos valores

medidos e simulados de corrente, tensão e fator de potência em 60 Hz validaram a modelagem. A influência da instalação dos 32 conversores de frequência e dos cinco bancos de capacitores na distorção harmônica será analisada através dos resultados das simulações que constam no item 5.5.

## 5.4 Modelagem do Sistema

O PTW realiza os estudos harmônicos considerando o sistema trifásico equilibrado e possibilita a modelagem gráfica do equivalente monofásico de um sistema através de barras, cabos, motores de indução, motores síncronos, transformadores, geradores síncronos, linhas de transmissão e distribuição, cargas estáticas, capacitores, indutores, disjuntores, fusíveis, entre outros.

Os resultados das medições mostram que o sistema apresenta-se bastante equilibrado, com um desequilíbrio médio de tensão de 0,29%, abaixo do valor de referência do Módulo 8 do PRODIST (2%). Dessa forma, a modelagem no PTW considerando o sistema equilibrado não comprometerá as análises que estão apresentadas no item 5.5.

A modelagem do alimentador de Pannels foi implementada com 211 barras, uma fonte e 561 componentes. Os componentes correspondem aos transformadores, bancos de capacitores, cargas motrizes, redes de distribuição e cargas estáticas. A figura 5.2 ilustra parte da modelagem do alimentador.

As cargas não lineares foram modeladas como fonte de distorção de corrente utilizando valores medidos de módulo e fase da corrente nas frequências harmônicas. Como padronização, foram utilizados os valores medidos na fase B. Todas as fontes de distorção de corrente modeladas foram associadas a uma carga motriz ou a uma carga estática.





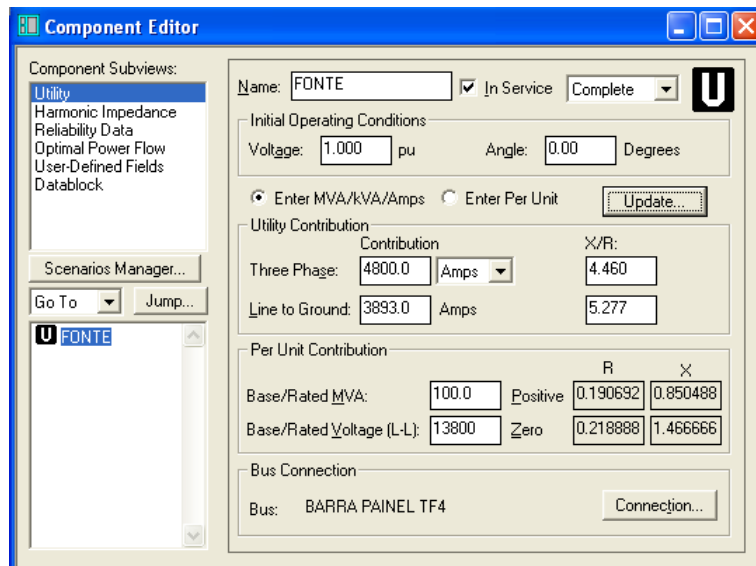


Figura 5.3 – Modelagem da fonte no PTW

Os alimentadores de Castanhal e Rosário I foram modelados como cargas equivalentes estáticas conectadas ao PAC. A modelagem desses alimentadores foi implementada utilizando valores medidos de corrente, ilustrados na tabela 5.4. Cada alimentador foi considerado uma fonte de distorção harmônica de corrente. A figura 5.4 ilustra a modelagem em 60 Hz do alimentador de Rosário I e a figura 5.5 ilustra a modelagem da fonte de distorção de corrente associada ao alimentador de Rosário I, com o DHTi de 6,4%.

Tabela 5.4 – Contribuições de distorção harmônica de corrente dos alimentadores de CL e ROS I

	Corrente média (A) em 13,8 kV	DHTi (%)	DHli_3 (%)	DHli_5 (%)	DHli_7 (%)	DHli_11 (%)
Rosário I	107,8	6,4	0,36	5,85	2,43	0,57
Castanhal	51,4	8,75	0,44	8,34	2,4	0,41

O somatório das contribuições de distorção harmônica de corrente dos alimentadores de Castanhal, Rosário I e Painelas resultarão na distorção harmônica de tensão no PAC.

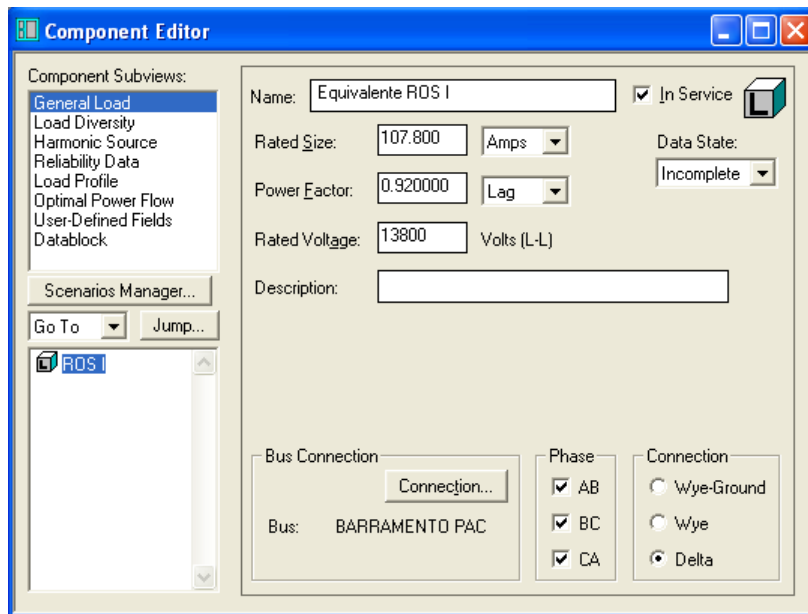


Figura 5.4 – Modelagem do alimentador de Rosário I (60 Hz)

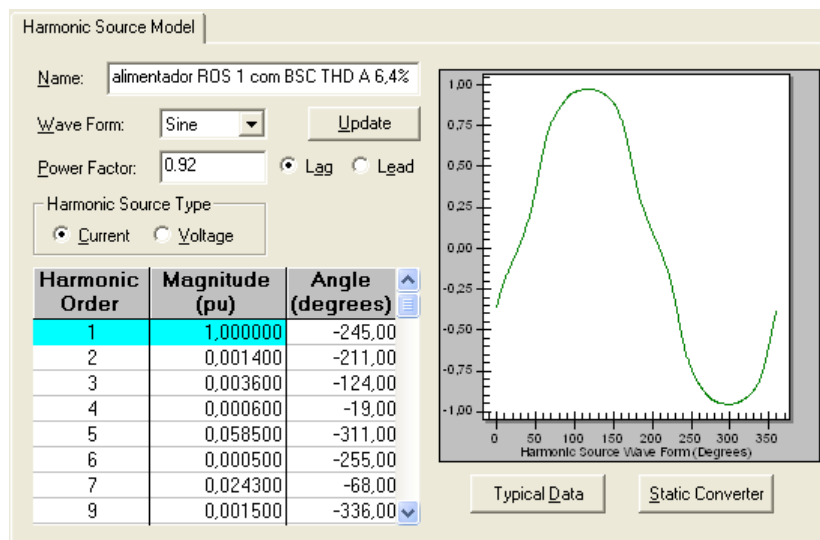


Figura 5.5 – Modelagem da fonte de distorção de corrente do alimentador de Rosário I

Os ramais dos grupos de poços 1, 2, 3, 4 e 5 foram modelados através de barras, redes de distribuição, transformadores, cargas motrizes e capacitores. O grupo de poços 6 foi modelado com duas cargas equivalentes, sendo uma carga motriz equivalente para os poços sem conversor de frequência, e outra carga motriz equivalente para os poços com conversor de frequência.

A representação da rede de distribuição de 13,8 kV na modelagem foi feita utilizando dois modelos de rede criados na biblioteca do PTW: 4/0 AWG

para a rede de subtransmissão e 4 AWG para os ramais que derivam da subtransmissão. Esses modelos foram criados utilizando a geometria da rede de 13,8 kV e as características do cabo obtidas no catálogo do fabricante. A figura 5.6 ilustra o modelo criado para a rede de distribuição com cabo 4 AWG.

Os trechos da rede de distribuição foram associados a um desses dois modelos de rede. Cada trecho de rede foi modelado com o comprimento específico que reflete a condição real das instalações no campo. A informação do comprimento dos cabos de cada trecho de rede foi retirada do desenho de mapeamento das redes de distribuição, fornecido pela equipe de manutenção. A figura 5.7 ilustra a modelagem de um trecho de rede com cabo 4 AWG e comprimento de 50 metros.

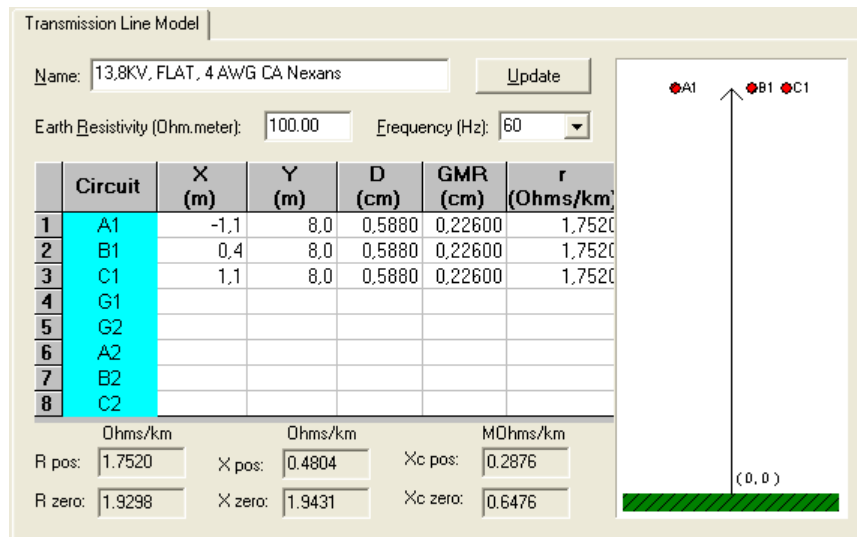


Figura 5.6 – Modelo da rede de distribuição como cabo 4 AWG

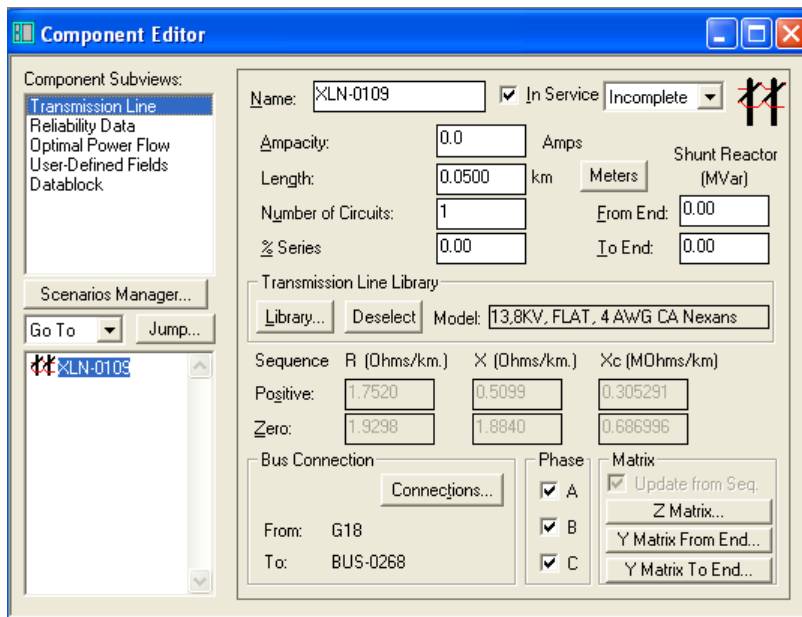


Figura 5.7 – Modelagem de um trecho da rede de distribuição como cabo 4 AWG

Os transformadores foram modelados com as informações de potência, tensão nominal e tipo de ligação, conforme ilustrado na figura 5.8. Foram atribuídos valores típicos de impedância ( $Z\%$ ) e  $X/R$  em função da potência de cada transformador.

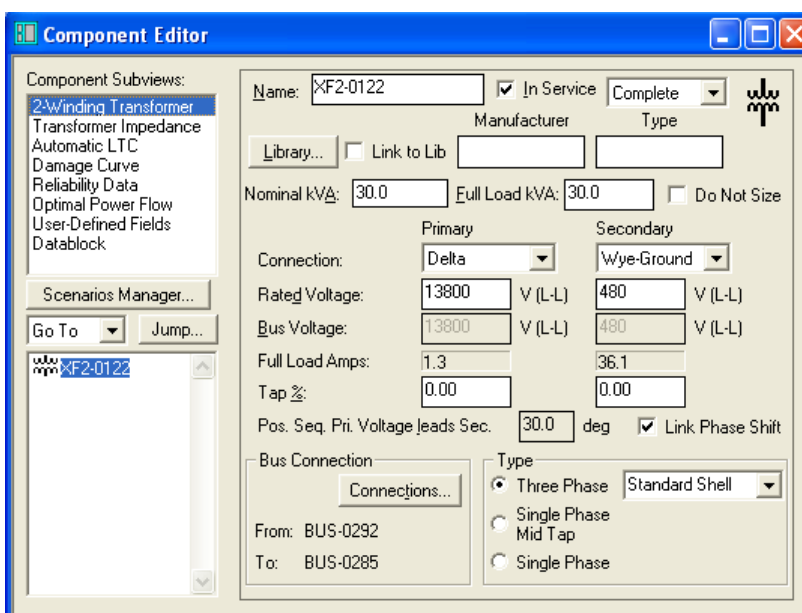


Figura 5.8 – Modelagem de um transformador

Os motores foram modelados com as informações de potência, fator de potência, eficiência, número de polos, tensão nominal e tipo de ligação, conforme ilustrado na figura 5.9.

A potência demandada pelos motores dos poços quase sempre não é igual à potência nominal, e varia de acordo com as características do reservatório. As medições concluíram que, na maioria dos casos, o motor opera consumindo em média 1/3 da potência nominal. Essa diferença entre a potência demandada e a potência nominal foi representada na modelagem dos motores utilizando o campo “Motor Diversity” da figura 5.9.

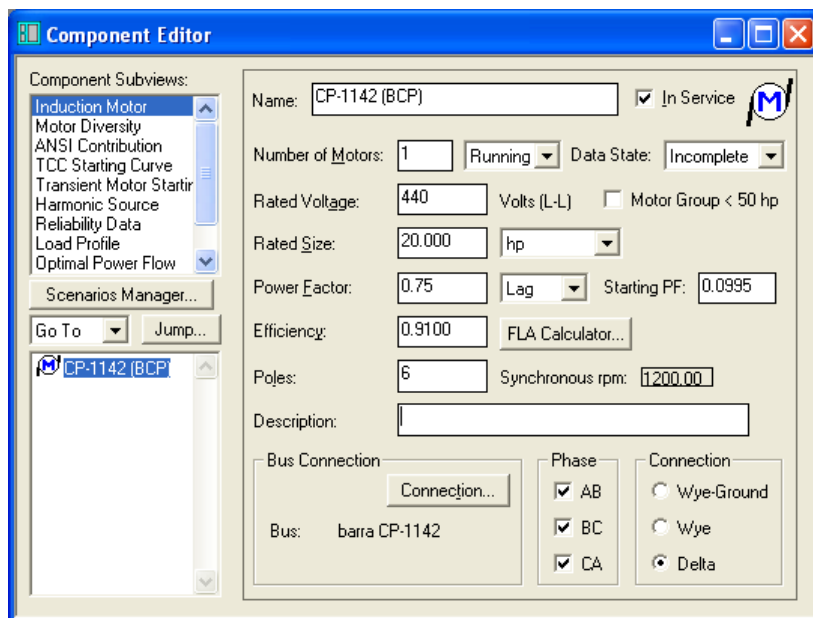


Figura 5.9 – Modelagem de um motor

Os conversores de frequência instalados nos poços com BCPs são de mesmo modelo: 6 pulsos, 30 cv e inversor com controle pelo método DTC. Esses equipamentos foram modelados na biblioteca do PTW como fonte de distorção harmônica de corrente. Apesar de os conversores serem do mesmo modelo, a distorção harmônica gerada por eles varia em função da velocidade de acionamento do motor e da distorção da rede de distribuição. Para tornar os resultados das simulações mais próximos do real, foram criados três modelos de conversores com contribuições distintas de distorção harmônica de corrente. Os espectros de frequência utilizados na modelagem dos conversores resultaram de medições realizadas em três conversores de frequência instalados em poços distintos com carregamentos diferentes, conforme demonstrado na tabela 5.5. A maior parte dos conversores operam com carregamento próximo aos modelos 2 e 3 da tabela 5.5. A figura 5.10 ilustra a modelagem do conversor modelo 3. Os modelos dos conversores são

associados aos motores através do campo “Harmonic Source” da tela de modelagem do motor (figura 5.9).

Tabela 5.5 – Contribuições de distorção harmônica de corrente dos conversores das BCPs

	Corrente média consumida pelo conversor (A)	DHTi (%)	DHli_3 (%)	DHli_5 (%)	DHli_7 (%)	DHli_11 (%)	DHli_13 (%)
Modelo 1	5,1	48,13	7,38	42,57	17,28	7,88	6,36
Modelo 2	13,6	41,26	10,27	38,39	6,68	6,92	2,33
Modelo 3	11,89	41,58	13,95	37,12	8,96	6,75	2,52

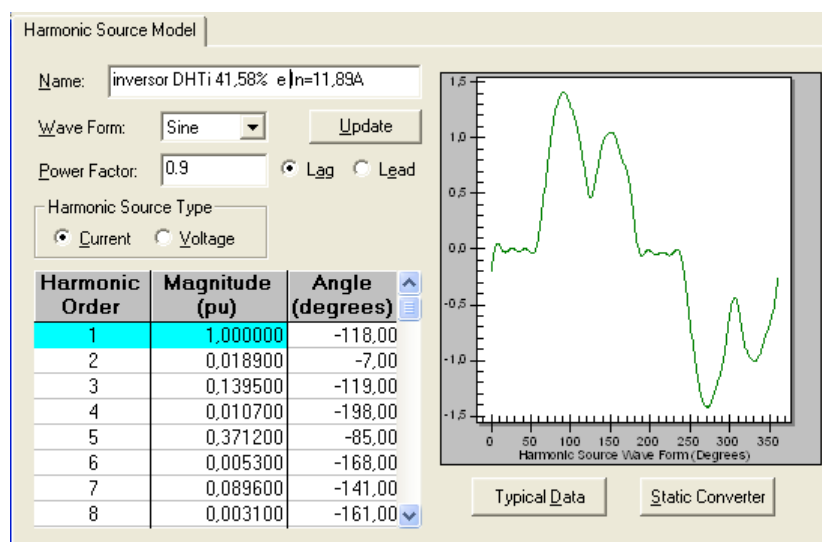


Figura 5.10 – Modelagem do conversor Modelo 3 como fonte de distorção de corrente

Os bancos de capacitores de 13,8 kV instalados para correção do fator de potência são conectados em estrela isolada e possuem potência de 150 kVar e 300 kVar. A figura 5.11 mostra a modelagem de um banco de capacitores de 150 kVar.

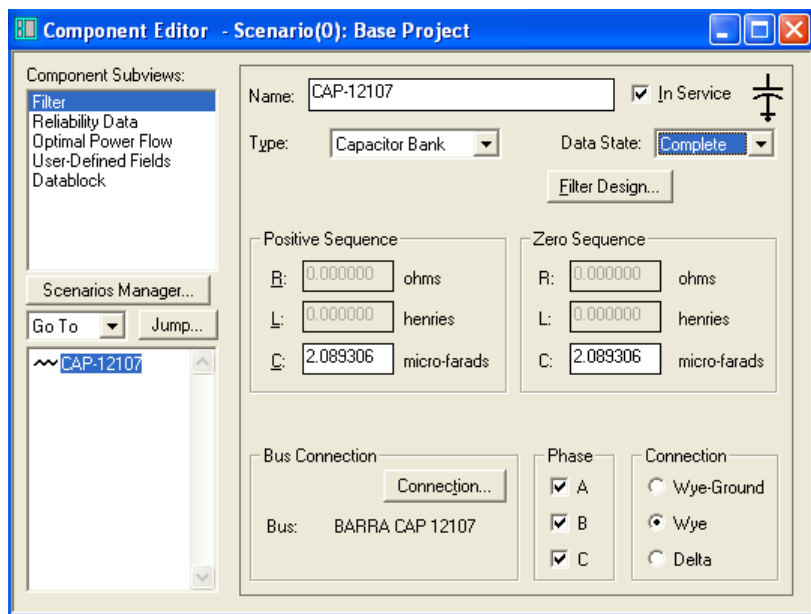


Figura 5.11 – Modelagem do banco de capacitores

As estações coletoras, os satélites e a estação de Vapor VII foram modelados com transformadores, cargas motrizes e cargas estáticas. Um motor equivalente foi modelado em cada instalação para representar as cargas motrizes não acionadas por conversores de frequência. Os motores acionados por conversor foram modelados individualmente. Os conversores em operação nas estações coletoras de Mercês e Entre Rios e nos satélites IV, X e XI foram modelados da mesma forma que os conversores dos poços com BCPs. A tabela 5.6 mostra o espectro de distorção harmônica de corrente resultante da medição em cada conversor. A figura 5.12 ilustra a modelagem do conversor do satélite X e a figura 5.13 mostra a forma de onda da corrente medida na entrada do conversor do satélite X.

Tabela 5.6 – Contribuições de distorção harmônica de corrente dos conversores das estações e dos satélites

	Corrente média (A) consumida pelo conversor em 440V	DHTI (%)	DHli_3 (%)	DHli_5 (%)	DHli_7 (%)	DHli_11 (%)	DHli_13 (%)
Mercês	73,1	35,71	7,34	32,43	6,66	8,49	3,13
Entre Rios	114,6	37,33	5,83	34,31	6,1	9,36	3,41
Satélite IV	235	24,5	0,86	21,91	8,61	4,79	3,62
Satélite X	44,7	37,73	8,41	34,36	6,49	9,21	2,98
Satélite XI	157,3	28,2	1,23	25,83	7,61	6,5	3,49



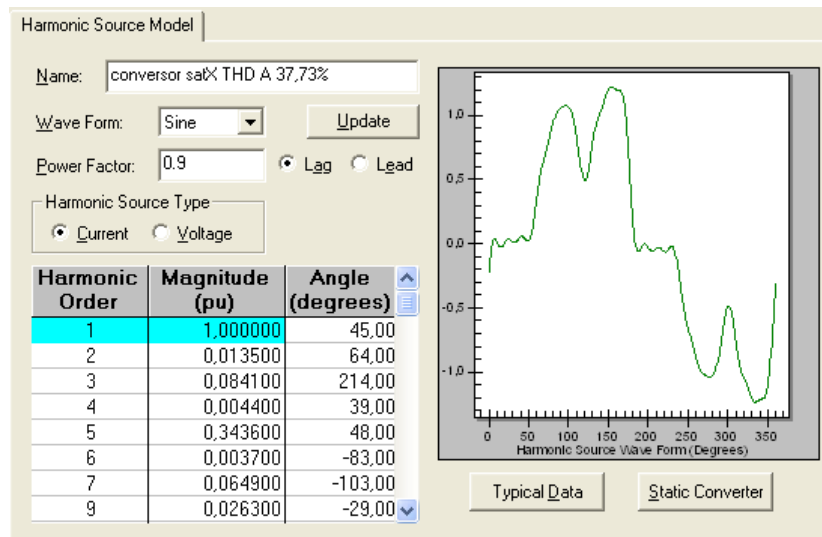


Figura 5.12 - Modelagem do conversor do satélite X

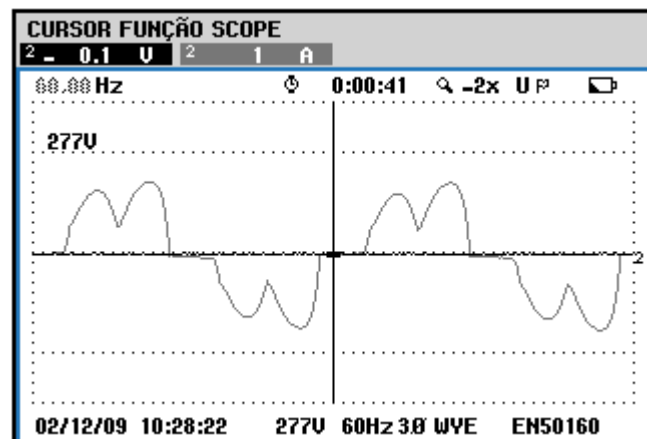


Figura 5.13 - Forma de onda da corrente medida na entrada do conversor do satélite X

Computadores, lâmpadas de descarga, equipamentos de automação, UPS e demais cargas monofásicas e bifásicas não lineares das estações coletoras de Mercês, Entre Rios e Pannels foram modeladas como cargas estáticas associadas à fonte de distorção harmônica de corrente. A demanda dessas cargas varia consideravelmente em função das horas do dia e dos dias da semana, entretanto não foi feito o monitoramento contínuo da demanda ao longo de uma semana. Este fato é uma possível justificativa para as discrepâncias entre os valores medidos e simulados que serão apresentados no item 5.5. As medições realizadas nas estações coletoras registraram um período de 15 minutos de demanda da carga. A tabela 5.7 mostra os dados

registrados nas medições. Esses dados foram utilizados na modelagem das cargas monofásicas e bifásicas não lineares das estações coletoras.

Tabela 5.7 – Contribuições de distorção harmônica de corrente das cargas não lineares monofásicas das estações coletoras

	Tensão de medição (V)	Corrente média consumida pelas cargas (A)	DHTi (%)	DHli_3 (%)	DHli_5 (%)	DHli_7 (%)	DHli_11 (%)	DHli_13 (%)
Mercês	480	4,99	8,68	1,22	8,38	0,66	0,37	0,79
Entre Rios	220	9,81	7,24	3,84	4,73	1,15	2,16	0,6
Panelas	480	5,94	28,14	22,39	14,8	6,08	1,42	0,82

O sistema elétrico modelado e o resumo dos dados de entrada da modelagem estão no anexo 1 dessa dissertação. A validação da modelagem foi realizada comparando dos valores medidos e simulados de corrente, fator de potência e tensão na frequência fundamental, que constam na tabela 5.8. Esta tabela mostra os valores médios de tensão, corrente e fator de potência registrados no período de sete dias de cada campanha de medição.

Tabela 5.8 – Tabela comparativa para validação da modelagem do sistema elétrico em estudo

	Sistema elétrico na primeira campanha (28/08/2009)		Sistema elétrico na segunda campanha (16/04/2010)	
	Medição	Simulação	Medição	Simulação
Corrente RMS em 13,8 kV do alimentador de Panelas (A)	134,1	141,41	125	125,61
Fator de Potência do alimentador de Panelas	0,83	0,83	0,93	0,93
Tensão na barra do secundário do TF4 da SE Carmópolis (V)	13417,92	13500,81	13530,93	13594,93

O próximo item irá apresentar a análise dos resultados das simulações para quatro condições de operação do sistema.

É importante registrar que todos os valores de medição utilizados para modelagem das cargas não lineares foram obtidos utilizando o mesmo analisador de qualidade de energia. Essa limitação impossibilitou que as medições fossem realizadas simultaneamente. Dessa forma, a comparação dos

resultados de distorção harmônica medidos nas campanhas de medição com os resultados das simulações certamente não devem coincidir, pois correspondem a instantes diferentes. Mas, o importante é que os resultados obtidos com a simulação apresentem padrões de impactos harmônicos similares aos obtidos com as medições realizadas. Sendo assim, as simulações serão importantes para analisar o comportamento do sistema em condições futuras de instalação de novos conversores de frequência.

## 5.5 Simulação Computacional e Análise dos Resultados

Neste item são apresentados os resultados das simulações em quatro condições de carga do alimentador de Panelas:

- A. Primeira campanha de medição – sem conversores de frequência nos poços com BCPs e com 12 bancos de capacitores em 13,8 kV;
- B. Segunda campanha de medição – com 32 conversores instalados nos poços com BCPs e 17 bancos de capacitores em 13,8 kV;
- C. Com 32 conversores instalados nos poços com BCPs e 12 bancos de capacitores em 13,8 kV;
- D. Com 32 conversores instalados nos poços com BCPs, 17 conversores instalados nos poços com BMs e 17 bancos de capacitores em 13,8 kV.

As simulações “A” e “B” têm o objetivo de comparar os valores simulados com os valores medidos nas campanhas de medição.

O objetivo da simulação “C” consiste em distinguir a influência da instalação dos 32 conversores de frequência e dos 5 bancos de capacitores no aumento da distorção harmônica do alimentador de Panelas. Os cinco bancos de capacitores instalados no período entre a primeira e a segunda campanhas de medição não foram acrescentados nesta simulação.

A simulação “D” tem o objetivo de analisar o impacto de uma possível condição de instalação de conversores de frequência em 10% dos poços com sistema de bombeio mecânico (BMs).

O resultado da simulação da condição “A” está na tabela 5.9. Esta tabela permite a comparação do resultado da simulação com o resultado de uma das amostras da primeira campanha de medição. A primeira linha da

tabela corresponde ao resultado da simulação para a distorção harmônica de tensão na barra de 13,8 kV, considerada como PAC. A segunda linha corresponde a uma das 1008 amostras de medição do DHTv da fase B da primeira campanha com o valor igual ao DHTv da simulação.

Segundo a referência [32] os harmônicos de 3<sup>a</sup>, 5<sup>a</sup> e 7<sup>a</sup> ordens são mais significativos em sistemas de potência. Essa informação foi confirmada nos resultados das campanhas de medição, pois as tabelas 4.2 e 4.3 registraram somente o percentil de 95% dessas três ordens. Dessa forma, serão comparados somente os valores medidos e simulados das contribuições de 3<sup>a</sup>, 5<sup>a</sup> e 7<sup>a</sup> ordens. Analisando os valores da tabela 5.9 verifica-se que houve similaridade nas contribuições individuais dessas três ordens harmônicas.

Tabela 5.9 – Tabela comparativa dos valores medidos e simulados para a condição “A”

	DHTv (%)	DHlv_3 (%)	DHlv_5 (%)	DHlv_7 (%)
Resultado da simulação para a condição “A”	1,09	0,06	0,967	0,438
Amostra de medição com DHTv igual ao da simulação	1,09	0,08	1,03	0,28

A tabela 5.10 apresenta a comparação dos valores medidos e simulados na condição de carga “B”. A primeira linha corresponde aos resultados da simulação para a distorção harmônica no PAC. A segunda linha corresponde a uma das 1008 amostras de medição do DHTv da fase B da segunda campanha com o valor próximo do DHTv da simulação.

Comparando os valores da tabela 5.10 verifica-se que houve similaridade nas contribuições individuais das três ordens harmônicas.

Tabela 5.10 - Tabela comparativa dos valores medidos e simulados para a condição B”

	DHTv (%)	DHlv_3 (%)	DHlv_5 (%)	DHlv_7 (%)
Resultado da simulação para a condição “B”	1,92	0,059	1,895	0,279
Amostra de medição com DHTv próximo da simulação	1,94	0,07	1,91	0,24

A análise do impacto dos 32 conversores e dos 5 bancos de capacitores nos resultados da simulação é verificada na tabela 5.11. Observa-se

comparando os resultados dessa tabela que o DHTv no PAC aumentou 0,83%. A maior contribuição para esse acréscimo se deve ao quinto harmônico que é predominante nas contribuições de distorção de corrente dos conversores, mostrada na tabela 5.5.

Os resultados das medições que constam nas tabelas 4.2 e 4.3 mostram que o percentil de 95% do DHTv da fase B no PAC aumentou 1,05% na segunda campanha em relação à primeira e que a maior contribuição para esse aumento foi devido ao quinto harmônico. Dessa forma, observa-se que os resultados das simulações se aproximaram dos resultados das medições.

Observa-se que a contribuição da sétima ordem diminuiu na condição “B” em relação à condição “A”. Esse resultado não reflete o comportamento dos resultados das campanhas de medição e será comentado posteriormente na análise da resposta em frequência (impedância x frequência) do sistema no PAC.

Tabela 5.11 – Tabela comparativa dos valores simulados de distorção de tensão das condições “A” e “B”

	DHTv (%)	DHlv_3 (%)	DHlv_5 (%)	DHlv_7 (%)
Resultado da simulação para a condição “A”	1,09	0,06	0,967	0,438
Resultado da simulação para a condição “B”	1,92	0,059	1,895	0,279

Os resultados da tabela 5.12 complementam a análise do impacto dos 32 conversores e dos 5 bancos de capacitores na distorção harmônica do alimentador. O aumento de 8,03% do DHTi reflete no aumento de 0,83% do DHTv no PAC.

Tabela 5.12 - Tabela comparativa dos valores simulados de distorção de corrente das condições “A” e “B”

	DHTi (%)
Resultado da simulação para a condição “A”	4,51
Resultado da simulação para a condição “B”	12,54

Conforme descrito no capítulo 2, a instalação de bancos de capacitores para correção de fator de potência pode gerar ressonância paralela, ocasionando sobretensões e aumento da distorção harmônica de tensão do sistema. Considerando que foram instalados 5 bancos de capacitores no período entre as campanhas de medição e que existiam anteriormente 12

bancos de capacitores instalados no alimentador de Painéis, surgiu a necessidade de analisar a resposta em frequência do sistema para verificar se existe condição de ressonância. Os gráficos da figura 5.14 ilustram a resposta em frequência do sistema no PAC para as condições de carga “A” e “B”.

No gráfico da condição “A” (linha vermelha) existem cinco intervalos de ressonância centralizados nas ordens harmônicas 8<sup>a</sup>, 12<sup>a</sup>, 15<sup>a</sup>, 18<sup>a</sup> e 21<sup>a</sup>. Observa-se neste gráfico que a 3<sup>a</sup> e a 5<sup>a</sup> ordens são amplificadas em torno de 5 vezes e que a 7<sup>a</sup> ordem é amplificada aproximadamente 14 vezes.

No gráfico da condição “B” (linha azul) existem seis intervalos de ressonância centralizados nas ordens harmônicas 6<sup>a</sup>, 9<sup>a</sup>, 12<sup>a</sup>, 15<sup>a</sup>, 18<sup>a</sup> e 21<sup>a</sup>. Observa-se que a 3<sup>a</sup> e a 5<sup>a</sup> ordens são amplificadas em torno de 5 vezes e que a 7<sup>a</sup> ordem é amplificada aproximadamente 7,5 vezes.

Comparando os gráficos das condições “A” e “B” observa-se que a amplificação da 7<sup>a</sup> harmônica reduziu aproximadamente pela metade (de 14 para 7,5) na condição “B” em relação à condição “A”. Essa diferença explica a diminuição da contribuição da sétima harmônica nos resultados apresentados na tabela 5.11.

As frequências de ressonância dos gráficos da figura 5.14 não coincidem com harmônico de maior intensidade presente no sistema elétrico em estudo (5<sup>o</sup>), por isso não ocorreram sobretensões nem aumentos consideráveis na distorção de tensão. Dessa forma, recomenda-se que seja feita avaliação prévia da instalação de novos bancos de capacitores de modo a evitar que as frequências de ressonância coincidam com o 5<sup>o</sup> harmônico.

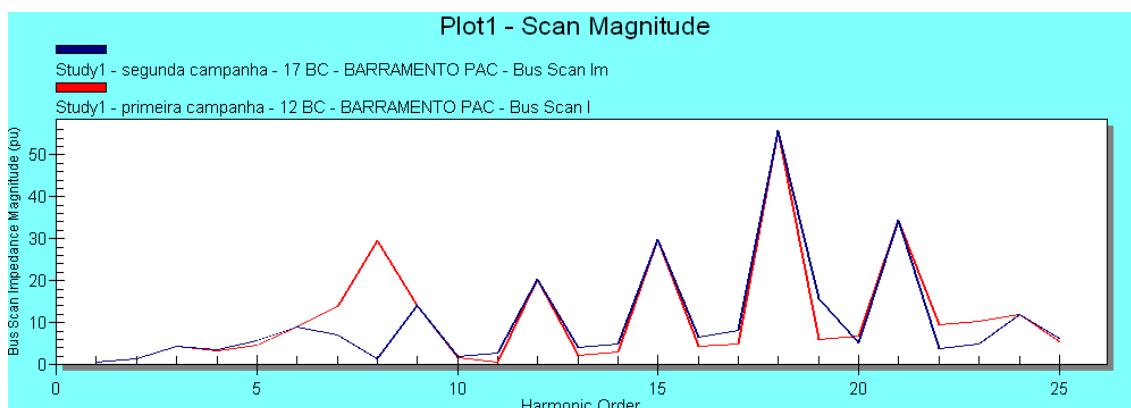


Figura 5.14 - Gráficos “Ordem harmônica” versus “Impedância (pu)” das simulações das condições de carga “A” (vermelho) e “B” (azul)

Os valores de impedância em função da frequência no PAC que constam no relatório emitido pelo PTW (tabela 5.13) confirmam as interpretações dos gráficos da figura 5.14.

Tabela 5.13 – Tabela comparativa da impedância em função da frequência das condições “A” e “B”.

	Impedância em pu			
	60 hz	180 hz	300 hz	420 hz
Simulação da condição “A”	0,7006	4,4970	4,4492	12,7876
Simulação da condição “B”	0,7095	4,5009	5,8108	7,1980

É válido destacar que os bancos de capacitores instalados no ramal do grupo de poços 6 (tabelas 5.2 e 5.3) foram considerados como parte da carga equivalente modelada para representar este ramal. No período entre as campanhas de medição foi instalado um banco de capacitores de 150 kVar neste ramal. A representação deste banco foi feita considerando um aumento no fator de potência da carga equivalente na condição “B” em relação à condição “A”.

Observa-se pelos gráficos da figura 5.14 que a representação dos bancos de capacitores na modelagem é fundamental para a análise da resposta em frequência do sistema. Dessa forma, o fato de não estarem representados individualmente os 3 bancos de capacitores do ramal do grupo de poços 6 pode alterar o comportamento dos gráficos da figura 5.14. Para exemplificar este fato, foram feitas simulações do sistema em 5 condições diferentes alterando o número de bancos de capacitores. Os gráficos da figura 5.15 ilustram os resultados das simulações. O gráfico azul representa a resposta em frequência no PAC considerando o sistema com 17 bancos de capacitores, o gráfico verde considera o sistema com 12 bancos, o preto considera o sistema com 8 bancos, o vermelho considera o sistema com 5 bancos e o amarelo representa o sistema sem bancos de capacitores.

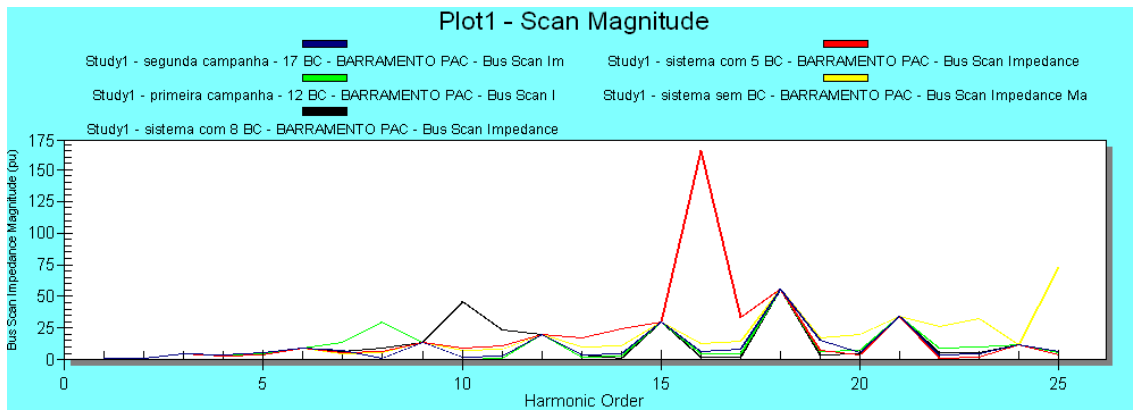


Figura 5.15 - Gráficos “Ordem harmônica” versus “Impedância (pu)” em 5 configurações diferentes do sistema modelado.

A comparação dos resultados das simulações nas condições “A”, “B” e “C” tem o objetivo de distinguir a contribuição dos 5 bancos de capacitores e dos 32 conversores no aumento do DHTv no PAC. Comparando os valores de DHTv das condições “A” e “C” da tabela 5.14 observa-se que a contribuição exclusivamente dos 32 conversores para o aumento do DHTv no PAC corresponde a 0,36%. Comparando os valores de DHTv das condições “A” e “B” verifica-se que a contribuição dos 32 conversores em conjunto com os 5 capacitores foi de 0,83%. Observa-se que a contribuição do sétimo harmônico aumentou na transição da condição “A” para a condição “C”, pois não foram acrescentados bancos de capacitores e conseqüentemente não foi alterada a resposta em frequência do sistema. Conforme explicado anteriormente, a redução da contribuição do sétimo harmônico na condição “B” em relação à condição “A” se deve à redução na amplificação da impedância no gráfico da resposta em frequência da figura 5.14.

Tabela 5.14 – Tabela comparativa dos resultados de simulação para avaliar a contribuição dos bancos de capacitores no DHTv.

	DHTv (%)	DHlv_3 (%)	DHlv_5 (%)	DHlv_7 (%)
Resultado da simulação para a condição “A”	1,09	0,06	0,967	0,438
Resultado da simulação para a condição “C”	1,45	0,06	1,279	0,656
Resultado da simulação para a condição “B”	1,92	0,059	1,895	0,279



O sistema modelado possibilita que sejam simuladas condições futuras de instalação de novas cargas não lineares e de novos bancos de capacitores no sentido de avaliar o impacto desses equipamentos na distorção harmônica do sistema. A simulação da condição “D” considera a condição de carga da segunda campanha de medição (condição “B”) e acrescenta a instalação de conversores de frequência em 10% dos poços com sistema de bombeio mecânico (BM) do alimentador de Painelas. Na tabela 5.15 constam os resultados das simulações dos casos “B” e “D”. Verifica-se que ocorreu aumento da distorção de tensão no PAC com o acréscimo de 17 conversores de frequência nos poços com BMs. O aumento de 0,6% no DHTv ocorreu principalmente pela devido ao quinto harmônico, que é predominante na contribuição de distorção de corrente dos conversores de frequência, mostradas na tabela 5.5.

Tabela 5.15 – Tabela comparativa dos resultados da simulação para avaliar uma possível condição futura de instalação de conversores no alimentador de Painelas.

	DHTv (%)	DHlv_3 (%)	DHlv_5 (%)	DHlv_7 (%)
Resultado da simulação para a condição “B”	1,92	0,059	1,895	0,279
Resultado da simulação para a condição “D”	2,52	0,059	2,46	0,512

## 5.6 Considerações Finais

Neste capítulo foram apresentados a modelagem do alimentador de Painelas e os resultados das simulações que complementaram a análise do impacto da instalação de conversores de frequência na distorção harmônica de tensão do PAC. A análise computacional foi implementada no PTW, utilizando o módulo HI\_WAVE.

A modelagem no PTW foi aplicada com base nas informações da configuração do sistema elétrico e das principais cargas do alimentador de Painelas, descritos no item 5.2. O modelo do sistema elétrico foi validado, comparando valores medidos e simulados de corrente, tensão e fator de potência do alimentador de Painelas na frequência de 60Hz. A modelagem permitiu a simulação e a avaliação harmônica de condições futuras de instalação de novos conversores de frequência no alimentador de Painelas.

Este capítulo apresentou um resultado importante, pois concluiu que o aumento da distorção de tensão registrado nas simulações e, conseqüentemente, nas medições foi devido aos 32 conversores e aos 5 bancos de capacitores instalados no período entre as duas campanhas de medição. Os bancos de capacitores para correção de fator de potência amplificaram a distorção harmônica gerada pelos conversores.

Os bancos de capacitores podem ocasionar condições de ressonância paralela na frequência harmônica predominante do sistema acarretando sobretensões e amplificação da distorção harmônica. Dessa forma, recomenda-se que sejam feitos estudos antes de instalar novos bancos para evitar condições de ressonância no sistema.

# Capítulo 6 - Conclusões

## 6.1 – Considerações Finais

Dentre as conclusões apresentadas ao longo da dissertação, neste capítulo encontram-se reunidas as principais conclusões alcançadas, seguidas de alguns comentários adicionais a partir da obra completa.

Esse estudo teve o objetivo de avaliar o impacto da instalação de conversores de frequência na distorção harmônica na rede de distribuição da Petrobras do campo de Carmópolis. Os conversores foram instalados em poços de produção de petróleo com sistema de bombeio por cavidades progressivas (BCPs). A avaliação foi feita através de medições em um alimentador de 13,8 kV e de simulações utilizando o programa PTW (Power Tools for Windows).

Os conversores foram instalados para realizar o controle da velocidade da reversão nos poços com BCPs com o objetivo de aumentar a segurança nos serviços de manutenção e operação. Os conversores são de mesmo modelo, com potência de 30 cv, retificador de 6 pulsos com ponte de diodos, link CC e inversor com ponte reversa de IGBTs que utiliza a técnica DTC (Controle Direto de Torque) para controle do sinal de saída. A corrente harmônica injetada no sistema elétrico pelos conversores depende da condição de acionamento da carga e da distorção harmônica de tensão presente na rede de distribuição. Dessa forma, a distorção de corrente na entrada do conversor varia mesmo que todos os conversores sejam iguais. Medições em poços com conversores instalados no campo de Carmópolis mostraram que a distorção de corrente na entrada dos conversores variou entre 40% e 50% com predominância do 5º harmônico.

No capítulo 3 foram destacados os impactos das distorções harmônicas nos transformadores, motores e bancos de capacitores, que são os principais equipamentos da rede de distribuição em Carmópolis. A referência [39] revelou que a vida útil do transformador cai aproximadamente 50% para valores de distorção de corrente acima de 30%. De acordo com essa afirmação conclui-se que os transformadores que alimentam conversores dos poços com BCPs terão sua vida útil reduzida, pois o DHTi medido na entrada dos conversores (secundário dos transformadores) variou entre 40% e 50%. Parte dessa

distorção fica retida no delta do primário do transformador causando sobreaquecimento. Os capacitores constituem um caminho de baixa impedância para as correntes harmônicas o que traz como consequência sobrecarga, sobreaquecimento, stress no dielétrico e diminuição da vida útil do capacitor. As consequências dos harmônicos nos motores são, principalmente, sobreaquecimento, diminuição do rendimento, torques oscilatórios e ruídos.

Em um sistema elétrico, os harmônicos podem excitar ressonâncias entre indutâncias e capacitâncias. A ressonância harmônica pode provocar elevados valores de distorção de corrente (ressonância série) ou elevados valores de distorção de tensão (ressonância paralela). A existência de ressonância harmônica nem sempre significa a ocorrência de danos em um sistema de energia. Se as linhas e cabos de uma rede de energia elétrica possuem comprimentos significativos, o impacto provocado pela ressonância harmônica deve ser reduzido, pois esses componentes adicionam ao sistema equivalente valores consideráveis de resistência. Motores pequenos com baixo valor de X/R também ajudam no amortecimento da condição de ressonância.

As medições, descritas no capítulo 4, foram realizadas antes e depois da entrada em operação dos 32 conversores de frequência nos poços com BCPs do alimentador de Pannels e seguiram os procedimentos e as metodologias das campanhas coordenadas pelo ONS. As medições de tensão foram realizadas no barramento de 13,8 kV que interliga os alimentadores de Castanhal, Rosário I e Pannels, considerado PAC. No período entre as duas campanhas de medição, foram instalados 5 bancos de capacitores em 13,8 kV para correção do fator de potência. Esses bancos podem ter influenciado nos resultados da medição da segunda campanha, entretanto, essa constatação só pôde ser feita através de simulações.

As medições constataram que o fator de potência do alimentador de Pannels aumentou de 0,83 para 0,93 da primeira para a segunda campanha. Comparando os resultados das duas campanhas verifica-se que o percentil de 95% da distorção harmônica de tensão (DHTv) no PAC aumentou aproximadamente 1% da primeira para a segunda campanha em todas as fases. A fase C apresentou maior distorção nas duas campanhas e registrou um aumento de 2,59% para 3,58% no DHTv95%. O 5º harmônico apresentou maior contribuição para o DHTv95% em todas as fases, seguido dos

harmônicos de 3<sup>a</sup> e 7<sup>a</sup> ordens, que apresentaram contribuições semelhantes e pequenas em relação ao 5<sup>o</sup> harmônico. Apesar desse aumento, os valores de DHTv permaneceram abaixo do valor de referência do módulo 8 do PRODIST (8%). É válido observar que as medições foram realizadas no PAC, e que a tendência é que os níveis de distorção aumentem ao longo do ramal à medida que se distancia do PAC.

As campanhas de medição coordenadas pelo ONS não tratam valores de corrente. Entretanto, para complementar esse estudo, foram realizadas medições de corrente no alimentador de Pannels nos sete dias de cada campanha. Os gráficos de linha mostram que a maioria das amostras de DHTi da primeira campanha se concentra no intervalo entre os valores de 5% e 8%, enquanto que na segunda campanha a maioria das amostras se concentra no intervalo entre os valores de 10% e 16%. Para avaliar esses resultados foram considerados os limites da norma IEEE – 519, pois não existem recomendações para distorção de corrente na legislação do Setor Elétrico Brasileiro. O alimentador de Pannels se enquadra no limite de 8% de DHTi ( $I_{cc}/I_{carga} = 42,8$ ) da tabela 3.7. Dessa forma conclui-se que a primeira campanha apresentou valores de DHTi dentro dos limites da norma IEEE – 519 e que todas as amostras da segunda campanha se apresentaram acima dos limites dessa norma.

O alimentador de Pannels foi modelado no PTW utilizando de 211 barras e 559 componentes. Os componentes são transformadores, bancos de capacitores, redes de distribuição, cargas motrizes e cargas estáticas. A validação da modelagem foi realizada comparando os resultados medidos e simulados de corrente, tensão e fator de potência em 60 Hz. Os conversores de frequência foram modelados como fonte de distorção de corrente utilizando valores medidos (módulo e fase) da contribuição de cada ordem harmônica. Em virtude de estarem conectados ao PAC, foi necessário modelar os alimentadores de Rosário I e Castanhal. Esses alimentadores foram representados no PTW como cargas equivalentes associadas a uma fonte de distorção de corrente.

Os valores medidos utilizados na modelagem das cargas não lineares foram registrados com o mesmo analisador de qualidade de energia, o que impossibilitou que as medições fossem realizadas simultaneamente. Dessa forma, a comparação dos resultados de distorção harmônica medidos no PAC

com os resultados das simulações não coincidiram, já que correspondem a instantes diferentes. Mas, o importante é que os resultados obtidos com a simulação apresentaram padrões de impactos harmônicos similares aos obtidos com as medições.

As simulações obtiveram como resultado um aumento de 0,83% no DHTv da segunda campanha em relação à primeira. A maior contribuição para esse aumento se deve ao 5º harmônico. Os resultados das campanhas de medição mostraram que o percentil de 95% do DHTv no PAC aumentou 1,05% na segunda campanha em relação à primeira e que a maior contribuição para esse aumento também foi devido ao 5º harmônico. Dessa forma, observou-se que os resultados das simulações se aproximaram dos resultados das medições.

As simulações avaliaram a influência dos 5 bancos de capacitores instalados no período entre as campanhas na amplificação da distorção harmônica no PAC. Observou-se que os conversores contribuíram 0,36% para o aumento no DHTv no PAC e que a contribuição dos conversores em conjunto com os 5 capacitores foi de 0,83%. A interpretação desse resultado foi possível através da análise do gráfico de resposta em frequência do sistema modelado. Os bancos de capacitores ocasionaram amplificação no DHTv devido a condição de ressonância paralela. Analisando o gráfico de resposta em frequência observa-se que as frequências de ressonância, que ocasionam maior amplificação da distorção de tensão, não coincidiram com o harmônico de maior intensidade presente no sistema elétrico em estudo (5º), por isso os resultados das simulações não apresentaram aumentos consideráveis na distorção de tensão no PAC.

Os resultados dessa dissertação mostram a importância da análise de configurações futuras do sistema elétrico para evitar problemas decorrentes de distorção harmônica. Deve ser dada atenção especial para a instalação futura de bancos de capacitores de modo a evitar que as frequências de ressonância coincidam com a ordem harmônica predominante no sistema.

O sistema modelado possibilita a simulação de condições futuras de instalação de novas cargas não lineares e de novos bancos de capacitores no sentido de avaliar o impacto desses equipamentos na distorção harmônica do sistema. Dessa forma, recomenda-se que a simulação seja inserida no planejamento da equipe de manutenção de redes de distribuição de forma a

analisar a resposta em frequência do sistema antes de instalar novos bancos de capacitores e analisar os níveis de distorção harmônica antes de instalar novos conversores de frequência.

É interessante também que seja aplicado um monitoramento periódico para avaliar os níveis de distorção e verificar a necessidade de executar ações que minimizem as distorções.

## 6.2 – Sugestões Para Trabalhos Futuros

Como perspectivas futuras, podem-se recomendar para a continuação desta pesquisa:

- Implementar a modelagem dos outros doze alimentadores da subestação de Carmópolis, para possibilitar análise harmônica de instalações futuras de conversores de frequência e de bancos de capacitores, de modo a prever e evitar condições de ressonância harmônica em todo o sistema de distribuição;
- Analisar a possibilidade de utilizar filtros harmônicos ao invés de bancos de capacitores para melhorar o fator de potência e com isso diminuir a possibilidade de ressonância.

## Referências Bibliográficas

- [1] Roger C. Dungan, Surya Santoso, H. Weany Beaty, **Electrical Power Systems Quality**, McGraw-Hill, Second Edition.
- [2] Yokoyama, A. T. **Análise Harmônica no Sistema Elétrico de uma Indústria de Alumínio**. Dissertação de Mestrado. Universidade Federal do Pará. 2006.
- [3] Fernandes, D. E. B. **Uma Metodologia de Gerenciamento da Qualidade da Energia Elétrica**. Pontifícia Universidade Católica de Minas Gerais. 1999
- [4] Singh, G. K. **A research survey of induction motor operation with non-sinoidal supply wave form**. Eletric Power Systems Resarch, may 2005
- [5] Site Ministério de Minas e Energia
- [6] **Balanco Energético Nacional 2007, ano base 2006**. Ministério de Minas e Energia (MME). Empresa de Pesquisa Energética (EPE)
- [7] **Concervação de Energia** – Eficiência Energética de Equipamentos e Instalações. Eletrobrás / PROCEL / Universidade Federal de Itajubá / FUPAI. Itajubá, 2006.
- [8] Martinez, R. M. M. **Uma contribuição ao Estudo e Projeto de um Inversor Trifásico de Tensão a Três Níveis**. Dissertação de Mestrado Universidade Estadual de Campinas. Agosto, 1997.
- [9] Romo J. L., Adrián M. B., **Prediction of Internal Temperature in Three-phase Induction Motors With Electronic Speed Control**. Eletric Power Systems Resarch, june 1997
- [10] Liang X., Luy Y., **Harmonic Analysis for Induction Motors**. IEEE, may 2003
- [11] Maamoun A., Mahmoud A. M. A., Kheireldin A. F., Saleh M. A. **The Harmonic Effects in an Induction Motor Fed From Cycloconverter**. Fourth International Conference, 1990, pages 69-74.
- [12] Rodrigues, W. **Critérios para o Uso Eficiente de Inversores de Frequência em Sistemas de Bombeamento de Água**. Tese de Doutorado. Universidade Estadual de Campinas. Campinas – SP, Agosto 2007.



- [13] Garcia, A. G. P.; **Impacto da Lei de Eficiência Energética para Motores Elétricos no Potencial de Conservação de Energia na Indústria.** Dissertação de Mestrado, Universidade Federal do Rio de Janeiro, Rio de Janeiro – RJ, Dezembro de 2003.
- [14] de Brito C. M. C., Leão R. P. S. **Desempenho de um Motor de Indução Trifásico Submetido a Distorções Harmônicas na Tensão de Alimentação.** Universidade Federal do Ceará (UFC)
- [15] **Manual da Qualidade da Energia Elétrica.** – EDP/ Universidade de Coimbra. Coimbra, Portugal, 2005.
- [16] Assmann B. W., Shiratori N. **Bombeio por Cavidades Progressivas.** Apostila Petrobras, 2009
- [17] Thomas, J. E., **Fundamentos de Engenharia de Petróleo**, vol. I. Rio de Janeiro, 2001.
- [18] De Carvalho, P. C. G. **Gerenciamento do Bombeio de Cavidades Progressivas.** Dissertação de Mestrado. Universidade Estadual de Campinas. Campinas – SP, Dezembro 1999.
- [19] Souza L. de A., **Noções de Processamento Primário de Petróleo.** Apostila Petrobras, 2009
- [20] Silva, J. E. da., **Análise de Cargas Especiais Harmônicas.** Seminários Técnicos. São Paulo, 1997.
- [21] **Módulo 2 – Variação de Velocidade.** – Centro de Treinamento de Clientes – WEG, Santa Catarina, 2008.
- [22] Rashid M. H., **Eletrônica de Potência - Circuitos, Dispositivos e Aplicações**, Makron Books, Segunda Edição.
- [23] **Guia de Aplicação – Inversores de Frequência** - Centro de Treinamento de Clientes – WEG, Florianópolis/SC, 2009.
- [24] Ahmed A., **Eletrônica de Potência**, Pretence Hall, Primeira Edição.
- [25] Almeida J. A. de, **Eletrônica de Potência**, Érica Editora, Segunda Edição.
- [26] Pomilio J. A., **Eletrônica de Potência.** Apostila da Universidade Estadual de Campinas - UNICAMP, 2002.

- [27] Magalhães C. M. S. de M., Tostes M. E. de L., **Análise das Distorções Harmônicas em Sistemas com Cargas do Tipo: Inversor de Frequência e Motor de Indução** apresentado no sétimo Congresso Latino Americano de Geração e Transmissão de Energia - CLAGTEE, Valparaíso, Chile, 2007.
- [28] Pires, I. A. **Caracterização de Harmônicos Causados por Equipamentos Eletro-eletrônicos Residenciais e Comerciais no Sistema de Distribuição de Energia Elétrica.** Dissertação de Mestrado. Universidade Federal de Minas Gerais. Março, 2006.
- [29] Duarte, S. X. **Proposta de Indicador de Qualidade de Tensão a partir do Impacto de Distorções Harmônicas e Desequilíbrios sobre Motores de Indução** Tese de Doutorado. Escola Politécnica da Universidade de São Paulo. Outubro, 2006.
- [30] Souza, S. A. **Algoritmos Genéticos Aplicados à Proteção de Estimação de Harmônicos em Sistemas Elétricos de Potência.** Tese de Doutorado. Escola de Engenharia de São Carlos da Universidade de São Paulo. Março, 2008.
- [31] Manito, A. R. A. **Análise da Qualidade da tensão no Ponto de Conexão de Uma Fábrica de Alumínio com o Sistema Interligado Nacional.** Dissertação de Mestrado. Universidade Federal do Pará. Setembro, 2009
- [32] Tostes, M. E. de L. **Avaliação dos Impactos Causados pela Geração de Harmônicos na Rede de Distribuição em Consumidores de Baixa Tensão** Tese de Doutorado. Universidade Federal do Pará. 2003
- [33] Brito C. M. C. de, Leão R. P. S., **Desempenho de um Motor de Indução Trifásico Submetido a Distorções Harmônicas na Tensão de Alimentação** Universidade Federal do Ceará.
- [34] Castoldi, M. F., **Protótipo Virtual da Estratégia DTC Aplicada a Motores de Indução Usando Linguagem VHDL** Dissertação de Mestrado. Escola de Engenharia de São Carlos da Universidade de São Paulo. Novembro, 2006.
- [35] **Technical Guide nº1 – Direct Torque Control.** ABB, Finlândia, 2002.

- [36] Álvares, M. C., Delaiba, A. C. e Simesina, M I, “**Comportamento Térmico de Transformadores Suprindo Cargas Não-Lineares**”, Revista Eletricidade Moderna, Maio de 2000.
- [37] IEEE std. 519-1992, **IEEE Recommended Practices and Requirements for Harmonic Control in Electrical Power Systems**.
- [38] IEEE Task Force on Effects of Harmonics on Equipment, **Effects of Harmonics on Equipment**, IEEE Transaction on Power Delivery, vol. 8, nº2, abril de 1993.
- [39] Delaiba A. C. et alli, **The Effect of Hamonics on Power Transformers Loss of Live**, 38<sup>th</sup> Midwest Symposium on Circuits and System, Rio de Janeiro, 1995, v. 1, p.p 933-936.
- [40] IEEE std C57.12.00-2000 **IEEE Standard General Requirements for Liquid-Immersed Distribution, Power and Regulating Transformers**.
- [41] Normas NEMA – MG1 –Section IV – **Performance Standards Applying to All Machines**, Part 30, 1993.
- [42] Klingshirn E. A., Jordan H. E., **Poliphase Induction Motor Performance and Losses on Non-sinoidal Voltage Sources**, IEEE Transactions on Power Apparatus and Systems, vol PAS-87, no 3, março, 1968.
- [43] Karavasilis, R. G., **Estudo de Motores Acionados por Conversores de Frequência em Influências no Sistema Isolante**. Dissertação de Mestrado. Universidade Federal de Santa Catarina. Julho, 2008.
- [44] Wakileh, G. J., **Power Systems Harmonics: Fundamentals, Analisis and Filter Desing**, Springer, New York; 2001
- [45] ANEEL, **Procedimentos de Distribuição de Energia Elétrica no Sistema Elétrico Nacional - PRODIST**, Módulo 8 – Qualidade da Energia, Revisão 1, 01/01/2010.
- [46] ONS – **Definição das Metodologias e Procedimentos Necessários às Campanhas de Medição dos Indicadores de Desempenho**. Relatório 2.1-28/2005 – Revisão 2: 13/07/2006;
- [47] Silva, R. D. de S. **Análise e Definição de Índices de Ressonância Harmônica em Sistemas de Energia Elétrica**. Dissertação de Mestrado. Universidade Federal do Pará. 2004

- [48] Mertens Jr. E. A., Suematsu A. K., Bronzeado H. S., **Medição da Qualidade da Energia Elétrica - Protocolo, Padronização e Certificação**. Apresentado no IV SBQEE - Seminário Brasileiro sobre Qualidade da Energia, Porto Alegre, Brasil, 2001
- [49] Santos, F. C., **Análise do Impacto Provocado por uma indústria de Alumínio na Qualidade da Tensão no Sistema Interligado Nacional**. Trabalho de Conclusão de curso, Departamento de Engenharia Elétrica e de Computação, UFPA, 2007.
- [50] Rodrigues K. D., Oliveira J. C. de, **Desempenho de Conversores de Frequência VSI no Contexto da Qualidade da Energia Elétrica. Parte II - Análise experimental**. Apresentado no III SBQEE - Seminário Brasileiro sobre Qualidade da Energia, Brasília, Brasil, 1999
- [51] Callegaro A. D., Rheinheimer C., Kotlinski E., **Influência de Inversores de Frequência na Qualidade da Energia Elétrica**. Apresentado no VII SBQEE Seminário Brasileiro sobre Qualidade da Energia, Santos, Brasil, 2007
- [52] Suresh K. V., Kannan P. S., Saravanan V. **Harmonic distortion in a modern cement industry-a case study**. IEEE Power India Conference, New Delhi, 2006
- [53] Khan, S. El-Dehaibi, N. **System and equipment problems associated with variable frequency drives in the pulp and paper industry**. IEEE Pulp and Paper Industry Technical Conference, Vancouver, BC, 1995.
- [54] Hill, W.A. Kapoor, S.C. **Effect of two-level PWM sources on plant power system harmonics**. IEEE Industry Applications Conference, St. Louis, MO, 1998.
- [55] Nejdawi, I.M. Emanuel, A.E. Pileggi, D.J. Corridori, M.J. Archambeault, R.D. Worcester Polytech. **Harmonics trend in NE USA: a preliminary survey IEEE Transactions on Power Delivery**, vol 14, no 4, outubro, 1999.
- [56] Ross R. P. D., de Assis T. M. L., Brasil L. **Investigação da Qualidade da Energia em Clientes Industriais da RGE**. Apresentado no IV SBQEE - Seminário Brasileiro sobre Qualidade da Energia, Porto Alegre, Brasil, 2001

- [57] De Souza L. F. W., Ross R. P. D., Medeiros J. R. **Campanhas de Medição dos Indicadores de flutuação, harmônicos e desequilíbrio de tensão na Rede Básica – constatações e resultados** Apresentado no VII SBQEE Seminário Brasileiro sobre Qualidade da Energia, Santos, Brasil, 2007
- [58] Jesus N. C., Cogo J. R., Tavares K. A. **Monitoramento e simulação da Qualidade da Energia: Procedimentos de avaliação do Impacto de Harmônicos** Apresentado no VIII SBQEE Seminário Brasileiro sobre Qualidade da Energia, Blumenau, Brasil, 2009
- [59] Site **[www.petrobras.com.br](http://www.petrobras.com.br)**



# Livros Grátis

( <http://www.livrosgratis.com.br> )

Milhares de Livros para Download:

[Baixar livros de Administração](#)

[Baixar livros de Agronomia](#)

[Baixar livros de Arquitetura](#)

[Baixar livros de Artes](#)

[Baixar livros de Astronomia](#)

[Baixar livros de Biologia Geral](#)

[Baixar livros de Ciência da Computação](#)

[Baixar livros de Ciência da Informação](#)

[Baixar livros de Ciência Política](#)

[Baixar livros de Ciências da Saúde](#)

[Baixar livros de Comunicação](#)

[Baixar livros do Conselho Nacional de Educação - CNE](#)

[Baixar livros de Defesa civil](#)

[Baixar livros de Direito](#)

[Baixar livros de Direitos humanos](#)

[Baixar livros de Economia](#)

[Baixar livros de Economia Doméstica](#)

[Baixar livros de Educação](#)

[Baixar livros de Educação - Trânsito](#)

[Baixar livros de Educação Física](#)

[Baixar livros de Engenharia Aeroespacial](#)

[Baixar livros de Farmácia](#)

[Baixar livros de Filosofia](#)

[Baixar livros de Física](#)

[Baixar livros de Geociências](#)

[Baixar livros de Geografia](#)

[Baixar livros de História](#)

[Baixar livros de Línguas](#)

[Baixar livros de Literatura](#)  
[Baixar livros de Literatura de Cordel](#)  
[Baixar livros de Literatura Infantil](#)  
[Baixar livros de Matemática](#)  
[Baixar livros de Medicina](#)  
[Baixar livros de Medicina Veterinária](#)  
[Baixar livros de Meio Ambiente](#)  
[Baixar livros de Meteorologia](#)  
[Baixar Monografias e TCC](#)  
[Baixar livros Multidisciplinar](#)  
[Baixar livros de Música](#)  
[Baixar livros de Psicologia](#)  
[Baixar livros de Química](#)  
[Baixar livros de Saúde Coletiva](#)  
[Baixar livros de Serviço Social](#)  
[Baixar livros de Sociologia](#)  
[Baixar livros de Teologia](#)  
[Baixar livros de Trabalho](#)  
[Baixar livros de Turismo](#)