



UNIVERSIDADE DE BRASÍLIA
INSTITUTO DE PSICOLOGIA
PROGRAMA DE PÓS-GRADUAÇÃO EM PSICOLOGIA CLÍNICA E CULTURA

AFETIVIDADE E VÍNCULO QUE EMBALAM E ABALAM A RELAÇÃO ENTRE
MÃE E FILHA VÍTIMAS DE ABUSO SEXUAL

MARIANA DE SILVÉRIO ARANTES

Brasília – DF
2009

Livros Grátis

<http://www.livrosgratis.com.br>

Milhares de livros grátis para download.



UNIVERSIDADE DE BRASÍLIA
INSTITUTO DE PSICOLOGIA
PROGRAMA DE PÓS-GRADUAÇÃO EM PSICOLOGIA CLÍNICA E CULTURA

AFETIVIDADE E VÍNCULO QUE EMBALAM E ABALAM A RELAÇÃO ENTRE
MÃE E FILHA VÍTIMAS DE ABUSO SEXUAL

MARIANA DE SILVÉRIO ARANTES

Orientadora: Prof^ª. Dr^ª. MARIA INÊS GANDOLFO CONCEIÇÃO

Dissertação submetida ao Programa de Pós-Graduação em Psicologia Clínica e Cultura do Instituto de Psicologia da Universidade de Brasília, como requisito parcial para obtenção do título de Mestre em Psicologia Clínica e Cultura.

Brasília – DF
2009

AFETIVIDADE E VÍNCULO QUE EMBALAM E ABALAM A RELAÇÃO ENTRE
MÃE E FILHA VÍTIMAS DE ABUSO SEXUAL

Esta Dissertação, quesito para obtenção do título de Mestre em Psicologia Clínica e
Cultura pelo Instituto de Psicologia da Universidade de Brasília, foi apreciada e
aprovada pela Banca Examinadora composta por:

Profa. Dra. Maria Inês Gandolfo Conceição
Universidade de Brasília – UnB
Presidente

Dra. Maria da Penha Nery
Associação Brasiliense de Psicodrama – ABP
Membro Externo

Profa. Dra. Liana Fortunato Costa
Universidade de Brasília – UnB
Membro Titular

Profa. Dra. Daniela Scheinkman Chatelard
Universidade de Brasília – UnB
Membro Suplente

Brasília, 28 de agosto de 2009

A Rosa Desfolhada

Composição: Vinicius de Moraes / Toquinho

Intérprete: Vinicius de Moraes

Tento compor o nosso amor
Dentro da tua ausência
Toda a loucura, todo o martírio
De uma paixão imensa
Teu toca-discos, nosso retrato
Um tempo descuidado

Tudo pisado, tudo partido
Tudo no chão jogado
E em cada canto
Teu desencanto
Tua melancolia
Teu triste vulto desesperado
Ante o que eu te dizia
E logo o espanto e logo o insulto
O amor dilacerado
E logo o pranto ante a agonia
Do fato consumado

Silenciosa
Ficou a rosa
No chão despetalada
Que eu com meus dedos tentei a medo
Reconstruir do nada:
O teu perfume, teus doces pêlos
A tua pele amada
Tudo desfeito, tudo perdido
A rosa desfolhada

Dedico esse trabalho à todas as pessoas que sofrem com a
violências e aos profissionais que trabalham com essas
realidades. Com a esperança de um dia vivermos em um
mundo mais afetivo e amoroso.

AGRADECIMENTOS

*Paciência
(Lenine)
“Mesmo quando tudo pede um pouco mais de calma
Até quando o corpo pede um pouco mais de alma
A vida não pára [...]
Enquanto todo mundo espera a cura pro mau
E a loucura finge que isso tudo é normal
Eu finjo ter paciência
O mundo vai girando cada vez mais veloz
A gente espera do mundo e o mundo espera de nós
Um pouco mais de paciência
Será é tempo que lhe falta pra perceber
Será que temos esse tempo pra perder
E quem quer saber?
A vida é tão rara... tão rara
Mesmo quando tudo pede um pouco mais de alma
Mesmo quando o corpo pede um pouco mais de alma
Eu sei... a vida não pára”*

Agradecer é antes de tudo reconhecer que sozinhos não chegamos a lugar algum e que precisamos, antes de mais nada, saber conviver, ou seria co-viver? Respeitando o lugar do outro e estabelecendo nossos limites para que o outro respeite nosso lugar.

Aqui agradeço com a alma e com a sinceridade de quem busca ver no mundo a possibilidade constante da co-construção.

Agradeço a Deus e Nossa Senhora, símbolos de fé e perseverança em minha vida, por guiarem meus caminhos com amparo e proteção.

Aos meus pais, Joaquim e Silésia, exemplos de força, coragem, esforço, garra e amor. Pai e mãe, obrigada pelo amor incondicional, por me ajudar a construir uma personalidade com todas as qualidades que me ensinaram e com os defeitos que me levam a tentar ser uma pessoa melhor a cada dia. Obrigada pelo apoio incondicional quando agarro as boas oportunidades em minha vida. Sem vocês a vida perderia grande parte do sentido. Amo vocês!

Ao meu irmão Felps por todo o suporte técnico e emocional, por ter emprestado seu quarto e seus conhecimentos em informática. Carol por ter ficado ao meu lado

incondicionalmente e por todo apoio e carinho na finalização desse trabalho. Aos dois pelo amor, compreensão, apoio e paciência. Vocês são *meus amores de anjo*, meus amigos, com os quais posso contar sempre e buscar sempre o alto! Amo vocês!

À minha querida orientadora Profa. Maria Inês Gandolfo Conceição, por tudo! Tudo o que me ensinou em meu papel de mestranda (mestre em construção), por me acolher, inserir, pelas valiosas trocas, pelo compartilhar de sonhos, pela paciência, pelo apoio, pelo exemplo de mulher-mãe-professora-orientadora. És Maria tal como Milton canta, dotada de força, raça, gana, manha, graça e sonho. Obrigada por acreditar nos projetos dramáticos da humanidade! Foi um prazer imenso compartilhar essa grande fase de crescimento profissional contigo!

Às professoras que compõem a banca examinadora, pelo aceite, pelos exemplos profissionais e pelas contribuições para essa pesquisa: Maria da Penha Nery, Liana Fortunato Costa e Daniela Scheinkman Chatelard.

À querida Profa. Dra. Maria da Penha Nery, pelo aceite em fazer parte da banca examinadora, pelo exemplo de direção e pesquisa em psicodrama, por emprestar suas valiosas contribuições científicas. Ver-te trabalhando foi uma experiência única!

À professora Dra. Liana Fortunato Costa pelo exemplo de pulso, firmeza e persistência, pelas supervisões e pela tão valiosa orientação acadêmica. Suas produções científicas foram fundamentais para meus estudos sobre violência intrafamiliar e abuso sexual. Muito obrigada!

À minha tia Tê Elizabeth, pelo exemplo, pelos puxões de orelha, pelos pitacos e pelo apoio imenso de sempre. Sabes que és um de meus maiores exemplos de pessoa e de profissional! Amo você!

À madrinha Marta, minha segunda mãe, pelo apoio e por se preocupar sempre comigo! Sua ajuda foi preciosa! Amo você!

Aos meus avós, Laudelina e Néca, pelas raízes, pelos exemplos de força, união e muito amor. De vocês trouxe ensinamentos imprescindíveis para correr atrás de meus sonhos. Também aos meus avós maternos (*in memorian*), Izalina e José, pela herança da união, afeto e coragem.

À Dona Idayce, minha avozinha adotada por escolha! Amo muito você! Muito obrigada por tanto apoio, tanta escuta e por me receber em casa, quando voltava de Brasília com muitos quitutes saborosos só pra me lembrar o quanto é bom o aconchego do lar.

À minha família: tios, tias, primos, primas, agregados, agregadas, pelo respeito, apoio e paciência quando estive ausente. Vocês são meu esteio e em vocês encontro força! Muito obrigada!

Aos queridos amigos Dani, Pri, Cris, Paulinne, Rosi, Cíntia, Marisa, Luciano e Lu (cunhadinha) por fazerem tanta diferença. Pelas risadas, pelo companheirismo e, acima de tudo, pela amizade constante e eterna! Obrigada pela paciência frente a todos os meus *nãos*. E a todos os amigos não mencionados aqui, mas que fizeram parte dessa jornada, vocês sabem o quanto são especiais em minha vida!

À Cassilda Borges, que tão bem dirige *A Casa das Cenas: O Psicodrama Mineiro*. Obrigada por todo afeto e acolhimento, pela força e incentivo nas buscas de seus alunos, psicodramatistas em formação. Agradeço pelo exemplo de direção, supervisão e docência e por acreditar na espontaneidade!

Às professoras Andréa Cunha Arantes, Marineia Crosara de Resende e Marilda de Oliveira Coelho e à prima-colega de profissão Michele Honorato Arantes, por todo apoio e incentivo diante da decisão de fazer o mestrado.

À Equipe Trilhas: Acompanhantes Terapêuticas de Uberlândia. Faltam palavras para agradecer-vos. Ana Paula Scagliarini, que me apresentou o psicodrama na prática

clínica, tendo sido minha primeira psicoterapeuta, me proporcionando momentos tão importantes para meu auto-conhecimento e hoje compartilhamos no Trilhas essa tarefa tão peculiar de sermos ATs. Ana Paula Freitas, por todo o exemplo de força e determinação e pelo exemplo de profissional sempre dedicada, por ter me aberto as portas da docência em nossa região. Denise Decarlos, por ter sido supervisora e agora colega de equipe Trilhas, por mostrar que é possível atuar de maneira ética e espontânea. À Marta Carvalho, por compartilhar de momentos alegres e de dificuldades. A vocês meninas, minha eterna gratidão especialmente pela paciência e suporte em minhas ausências.

Ao criador do “Psicodrama”, Jacob Levy Moreno, pelo otimismo com relação ao futuro da humanidade e por acreditar que o mundo sobreviverá se vivermos a espontaneidade. E a todos os “pós” morenianos pelas “traduções” de suas palavras e continuidade de seu legado.

Uma consideração especial em reconhecimento às minhas queridas amigas Raquel Cairus e Renata Ito. Quel pela identificação, por todo apoio e força. Por me permitir compartilhar de tantas emoções durante todo o mestrado. Pelas *reais*! E, lógico, pela acolhida tão especial, por abrir as portas de sua casa para mim, pois assim pudemos trocar imensas motivações para finalizar nossos trabalhos, dar boas risadas, subir e descer com livros, livros e mais livros, tomar muito café com coca-cola, fazer experiências culinárias e elaborarmos nossos maravilhosos projetos durante e pós-mestrado! Tudo o que compartilhamos ficarão marcados para sempre em minha memória! Obrigada de coração por ter sido amiga e companheira nos momentos mais críticos dessa jornada!

Rê, em primeiro lugar pelo sorriso que acolhe. Quando cheguei à supervisão em psicodrama e não conhecia ninguém me sentia acolhida pelo seu sorriso, como se

dissesse: “*seja bem vinda e esteja à vontade*”. Pela coragem que inspira, pelos almoços juntas, pela troca que sempre agrega, por ser “*minha unidade funcional*” mais perfeita. Por ter ensinado a comer comida japonesa. Pelo café da manhã com artesanato. Por todo afeto! Muito obrigada, és uma pessoa muito especial!

Agradeço a vocês duas pela amizade, constituída em tão pouco tempo e que será eterna. Brasília ganha outro sentido por saber que vocês aí existem.

Às Religiosas de Maria Imaculada, Irmã Verônica e Irmã Indiara pelo apoio na constituição do grupo de atendimento psicológico à crianças abrigadas na Instituto Vicenta Maria. Às amigas Rafaela, Milena e Narleide, por fazerem minha estadia em Brasília alegre e divertida!

Aos meus tios Mário Lúcio e Marina e à Colandi, pela amizade, apoio e acolhimento na cidade de Brasília. Vocês abriram as portas do DF para mim. Obrigada!

Aos colegas de mestrado da UnB por toda a troca.

Ao Centro de Atendimento e Estudos de Psicologia – CAEP – da UnB e ao grupo de Supervisão em Psicodrama, queridos colegas e companheiros de “*jornada sacionômica*”, por todas as trocas sempre tão ricas e profundas. Aprendi muito com vocês. Valeu demais!

À tão especial turma de Psicodrama (1/2008) com a qual compartilhei minha primeira experiência em docência no ensino superior. Vocês são pessoas muito queridas e especiais. Fica aqui registrado meu muito obrigada por todos os aquecimentos, dramatizações, compartilhamentos e processamentos. Juntos pudemos trabalhar para que a espontaneidade e criatividade protagonizasse esse percurso tão rico de co-aprendizagem! Vocês são inesquecíveis! Estarão sempre guardados em meu coração!

Aos alunos do ILES/ULBRA Itumbiara por toda força e crédito. Especialmente à Profa. e grande amiga Marisa Elias, pelo pulso e jogo de cintura na coordenação, pelo

apoio, por acreditar no Projeto de Intervenção com Grupos Multifamiliares e especialmente pela amizade tão rica e especial. Aos estagiários do projeto, pelo auxílio, dedicação, apoio e paciência diante dos percalços na implementação desse projeto.

Aos alunos, professores, funcionários e equipe diretiva do Uniminas Uberlândia pela co-aprendizagem e apoio. À Profa. Rosário Avelino, querida coordenadora, que com seu jeito especial demonstra crédito e apoio profissional!

Às instituições que abriram as portas para a realização da pesquisa: Programa de Erradicação do Trabalho Infantil e Centro de Referência e Assistência Social.

E especialmente, às famílias participantes da pesquisa, que com tanta atenção, puderam doar seu tempo e suas histórias. Sabemos o quanto é sofrido lembrar vivências tão dolorosas e por isso agradeço pela disposição e crédito depositado nessa pesquisa.

Fazer o mestrado foi muito além da possibilidade de obtenção de um título. Foi acima de tudo aprender a olhar e compreender o outro em seus conflitos. Depois dessa jornada tenho certeza que sou uma profissional mais atenta e comprometida com as possibilidades de atuação do psicólogo na comunidade.

Para finalizar, agradeço a todos aqueles que puderam compartilhar comigo essa experiência tão importante. Em especial àqueles que tiveram: paciência para suportar minha ausência, ombros para acolher minhas angústias e alegria para compartilharmos conquistas.

LISTA DE QUADROS

Quadro 1. Relação de procedimentos adotados com cada família participante da pesquisa	79
--	----

LISTA DE FIGURAS

Figura 1: Diagrama de papéis	47
Figura 2: Legenda dos genogramas	82
Figura 3: Genograma da Família Pedroso	83
Figura 4: Genograma da Família Amparo	86
Figura 5: Genograma da Família Lima	89
Figura 6: Genograma da Família Pimenta	92

Arantes, Mariana de Silvério (2009). *Afetividade e vínculo que abalam e embalam a relação entre mãe e filha vítimas de abuso sexual*. Dissertação de Mestrado, Programa de Pós-Graduação em Psicologia Clínica e Cultura, Universidade de Brasília.

RESUMO

Este estudo tem como tema a afetividade e o vínculo entre mães e filhas em que uma ou ambas foram vítimas de abuso sexual. Faz-se um panorama sobre vários estudos relacionados ao tema no que se refere à história da violência intrafamiliar e abordam-se os dispositivos legais que visam proteger crianças e adolescentes. Definem-se também os conceitos de violência, exploração e abuso sexual, elucidando as consequências do abuso para o desenvolvimento afetivo, social e cognitivo das vítimas. Adota-se o aporte teórico sacionômico para discutir questões relacionadas ao desenvolvimento da matriz de identidade, desempenho de papéis, vivências afetivas, modalidades vinculares e a transmissão geracional vivida pelo grupo familiar. O objetivo desta pesquisa é investigar a afetividade no vínculo mãe e filha vítimas de abuso sexual, procurando compreender as lógicas afetivas de conduta que permeiam o papel de mãe e filha, averiguando questões relativas à transgeracionalidade no que tange à repetição ou modificação dos modelos aprendidos pelas mães com suas famílias na infância. Insere-se no campo de pesquisa qualitativa com base no referencial teórico da sacionomia e do sociodrama familiar sistêmico e o utilizou-se do método construtivo-interpretativo de González Rey. Participaram do estudo quatro famílias que tiveram em suas bagagens vivências de abuso sexual, eram clientes de um programa de atendimento a famílias de vítimas violência em uma cidade do sul goiano. Os recursos utilizados para construção das informações foram: visita domiciliar, entrevista semi-estruturada individual com a mãe ou responsável pela criança abusada sexualmente e genograma confeccionado para facilitar a visualização dos estágios do ciclo de vida familiar e seus respectivos acontecimentos significativos. A análise e discussão dos resultados foram feitas a partir da categorização de zonas de sentido, reveladas por indicadores construídos e percebidos com base na relação entre o sujeito observador e os sujeitos observados. Foram delineadas quatro zonas de sentido. A primeira revelou indicadores relacionados às questões transgeracionais do abuso no que tange ao aprendizado sobre proteção, modalidades vinculares afetivas estabelecidas na infância, repetição da desproteção e lógicas afetivas de conduta construídas a partir das vivências nos papéis sociais. A segunda zona abarcou questões relativas à agressividade enquanto padrão vincular em vítimas de violência. A terceira destacou o preço que a vítima paga por ter sido abusada, tanto quando opta por revelar o abuso, quanto quando opta pelo silêncio. A última zona trouxe indicadores referentes às tentativas das mães de não repetir padrões transgeracionais, principalmente relacionados à proteção e vinculação com as filhas. Percebeu-se a importância do acolhimento às dores das famílias por parte dos profissionais que lidam com a temática do abuso sexual, abrindo um espaço seguro de escuta que permite que essas famílias identifiquem e explicitem suas dores e suas tentativas de romper com padrões transgeracionais geradores de desproteção e que evite a revitimização.

Palavras-chave: abuso sexual, afetividade, vínculo mãe e filha, sacionomia.

ABSTRACT

This study aims to discuss the theme of the affection and the link between mothers and daughters victims of sexual abuse. It is an overview on various studies about the issue related to the history of violence within families, explaining the legal provisions to protect children and adolescents. It also defines the concepts of violence, exploration and sexual abuse, elucidating the consequences of abuse to the emotional, social and cognitive development of the victims. The theoretical line used to discuss issues related to the development of the matrix of identity, role-playing, emotional experiences, way of links and generational transmission experienced by the family group was the Socionomy. The objective of this research is to investigate the affective link between mother and daughter victims of sexual abuse, seeking to understand the affective logic of conduct that constitute the role of mother and daughter, exploring the issues related to the transgenerational repetition or modification of the models learned by mothers with their families during their childhood. It is inserted in the field of qualitative research and based on the socionomy theory and the sociodrama of familiar system approach and it was used the constructive-interpretative method of data analysis. The clients were four families who were in their luggage experiences of sexual abuse, participants of a program to assist victims of intra family violence in a city in southern Goiás. The resources used for construction of the information were: home visits, a semi-structured individual interview with the mother or guardian of the child that had been sexual abused and the genogram constructed to facilitate the visualization of the stages of the cycle of family life and their significant events. The analysis and discussion of the results were made by the categorization of zones of meaning, revealed by indicators constructed and perceived based on the relationship between the observer subject and observed subject. Four zones of meaning were delineated. The first one showed indicators related to transgeracional issues of abuse in terms of learning about protection, the affective modalities links established in childhood, repetition of unprotection and affective logic of conduct based on experiences in social roles. The second zone cover issues related to aggression as a standard link to the victims of violence. The third one said the price paid by the victim by being abused, when she chooses to reveal the abuse or when she opts for keep in silence. The last zone has indicators related to attempts of not repeat transgenerational patterns by the mothers, mainly related to the protection and linking with their daughters. This study showed the importance of sheltering the pain of the families by the professionals who deal with the issue of sexual abuse, opening a safe space for listening, avoiding revictimization and allowing these families to identify and explain their pain and their attempts to break the transgenerational patterns of unprotection.

Key-words: sexual abuse, affection, mother and daughter link, Socionomy.

SUMÁRIO

<u>I. INTRODUÇÃO</u>	18
<u>II FUNDAMENTAÇÃO TEÓRICA</u>	22
Violência e abuso sexual na infância: história, conceito e cenário no Brasil	22
<i>Desde os primórdios até hoje em dia: a história da família e do lugar da criança na sociedade</i>	22
<i>Vamos celebrar a estupidez humana: a violência contra a criança</i>	26
<i>Marcos que são legais: as leis que regem e protegem a criança e o adolescente</i>	31
<i>Sobre os excessos dos desencantos: definições acerca da violência, exploração e abuso sexual</i>	35
As lógicas afetivas de conduta na construção dos vínculos	41
<i>A espontaneidade</i>	42
<i>No palco da vida: a construção da matriz de identidade e dos papéis</i>	44
<i>Ainda que eu falasse a língua dos homens, sem amor eu nada seria: a vivência da afetividade na construção dos vínculos</i>	51
A transgeracionalidade tangenciando os vínculos	62
<i>A família vivendo o bis: convergências entre a teoria sistêmica e socionômica</i>	62
<u>III. OBJETIVOS</u>	76
<u>VI. MÉTODO</u>	77
Contextualização da pesquisa	77
Participantes	78
Instrumentos	78
<u>V. ANÁLISE E DISCUSSÃO DE RESULTADOS</u>	82
Cada um de nós compõe a sua história: apresentando as famílias participantes	82
<i>Família Pedroso</i>	83
<i>Família Amparo</i>	86

<i>Família Lima</i>	89
<i>Família Pimenta</i>	92
As zonas de sentido	95
<i>Zona 1) Ainda somos os mesmos e vivemos como nossos pais</i>	95
<i>Zona 2) Um relicário imenso desse amor</i>	106
<i>Zona 3) O preço que se paga às vezes é alto demais</i>	110
<i>Zona 4) Daqui pra frente, tudo vai ser diferente</i>	116
<u>VI. CONSIDERAÇÕES FINAIS</u>	120
<u>VII. REFERÊNCIAS BIBLIOGRÁFICAS</u>	127
<u>VIII. ANEXOS</u>	135

I. INTRODUÇÃO

A pesquisa proposta tem como tema a afetividade e o vínculo entre mães e filhas em que uma delas ou ambas foram vítimas de abuso sexual e propõe investigar como são estabelecidos esses vínculos a partir da elucidação da modalidade vincular afetiva das participantes por meio da elucidação de questões relacionadas à transgeracionalidade e o desempenho dos papéis de filha e de mãe.

No ano de 2006 atendi em minha clínica uma adolescente de 18 anos que foi vítima de abuso sexual na infância e na adolescência e por isso, decidiu fugir de casa para morar com um namorado 20 anos mais velho. Percebi que sua relação com a mãe sempre foi conturbada, mas ainda não compreendia como se dava o vínculo mãe e filha dessa cliente. Porém, ficava claro que, por algum motivo, essa cliente não havia tido oportunidade de viver satisfatoriamente o papel filha na sua relação com a mãe.

Ao ingressar no Programa de Pós-Graduação em Psicologia Clínica e Cultura da Universidade de Brasília em 2007, encontrei como moradia um pensionato que realizava um trabalho social abrigando crianças e adolescentes do sexo feminino afastadas de suas famílias de origem, por serem consideradas vulneráveis a vários fatores de risco no convívio com seus familiares ou responsáveis, e que traziam em suas bagagens de vida, a vivência de abuso sexual. Elas eram encaminhadas pela Vara da Infância e Juventude do Distrito Federal (VIJ/DF). A coordenadora desse trabalho pediu para que eu realizasse um trabalho com essas garotas e assim, montei um grupo para trabalhar questões relativas ao desenvolvimento humano na pré-adolescência e adolescência. Além disso, a coordenadora revelou que pelo menos três das 15 meninas já haviam sofrido abuso sexual intra ou extra-familiar e pediu para que eu as atendesse separadamente.

O fato é que, diante dessa temática, sem ainda ter escolhido um objeto para

minha pesquisa de mestrado, me vi instigada em compreender porque em alguns casos, as vítimas explicitavam um grande desejo de serem mães ou de terem uma família, ao passo que outras negavam completamente a possibilidade da maternidade ou mesmo de estabelecerem um relacionamento afetivo-amoroso com outras pessoas.

Observei que a maneira com que cada uma lidava com vivência do abuso diferia. Algumas passavam a negar o fato, procurando não tocar no assunto, outras sentiam muita necessidade de falar sobre ele. Umas se distanciavam das famílias e do agressor e outras sentiam necessidade de estarem próximas da família e do agressor, alegando fazer a tentativa de perdoar ou compreender as razões daquela violência.

Assim, não sei se fui eu que escolhi o tema ou se foi ele que me escolheu, mas decidi abordar a questão do abuso sexual contra crianças do sexo feminino em minha pesquisa. Posteriormente, inseri-me em uma equipe de pesquisa-ação, supervisionada pelas professoras Liana Fortunato e Inês Gandolfo, composta por mestrandas e doutorandas cujos temas eram afins, em parceria com um centro de atendimento social de uma cidade satélite do Distrito Federal, onde existia uma demanda de trabalho com adolescentes vítimas de abuso sexual. Nessa instituição participei de um Grupo Multifamiliar para trabalhar as temáticas relacionadas ao abuso sexual.

Nessa oportunidade, percebi que em vários casos, as mães das vítimas pareciam não saber como proteger seus filhos contra vários tipos de violência às quais poderiam estar expostos, especialmente as de abuso. Dessa forma, comecei a me perguntar o que acontecia no vínculo mãe e filha que de certa maneira impediam as mães de enxergar quando suas filhas estavam expostas a situações de risco.

Finalmente, inserida no quadro docente de um instituto de ensino superior numa cidade do interior de Goiás, iniciei um trabalho vinculado à comunidade, visando trabalhar a temática do abuso sexual em Grupos Multifamiliares, tal como a proposta da

Profa. Liana Fortunato Costa contando com a participação das famílias das vítimas, podendo ser elas crianças ou adolescentes, do sexo masculino ou feminino. Ao realizar esse trabalho, a questão que mais me instigou estava relacionada aos aspectos transgeracionais do abuso, já que algumas mães das vítimas relatavam também terem vivido essa experiência violenta.

Sabemos que o abuso sexual é um tipo de violência que envolve poder, coação e/ou sedução e disfunções relacionadas à disparidade de poder, já que o desejo do mais forte – no caso, um adulto, que deveria proteger – prevalece sobre aquele que é menor, a criança, que precisa de proteção (Araújo, 2000; Faleiros & Campos, 2000).

Vários são os estudos que apontam as consequências desse tipo de violência como extremamente negativas para o desenvolvimento afetivo, social e cognitivo da vítima (Costa, Penso, Rufini, Mendes & Borba, 2007; Costa, Almeida, Ribeiro & Penso, 2009; Habigzang, Corte, Hatzenberger, Stroehrer & Koller, 2008).

É indiscutível que as vivências afetivas dão sentido à vida humana e aos vínculos que estabelecemos com as pessoas. As experiências vividas na infância, principalmente na matriz de identidade são decisivas para definir a maneira como estabeleceremos nossas relações e desempenharemos nossos papéis sociais ao longo da vida (Bustos, 1990/2001; Cukier, 1998; Marra, 2008; Nery, 2003).

A presente dissertação está dividida em quatro capítulos. No capítulo 1 apresenta-se a fundamentação teórica, dividida em três subcapítulos. Inicialmente faz-se a apresentação da história social da criança e da família, a história da violência contra a criança, a definição do abuso sexual, as leis que protegem as crianças e adolescentes e o cenário atual da violência no Brasil. que sustenta a pesquisa. No segundo subcapítulo a teoria socionômica é brevemente descrita no que tange a construção dos vínculos e vivências afetivas, definindo conceitos básicos da socionomia tais como: a

espontaneidade, matriz de identidade, desempenho de papéis e lógicas afetivas de conduta. Esse capítulo é finalizado pela apresentação das questões transgeracionais que tangenciam os vínculos afetivos.

No capítulo 2 descreve-se a metodologia utilizada nesse estudo, contextualizando a pesquisa no que se refere aos participantes, instrumentos para coleta das informações e procedimentos adotados para tal.

No capítulo 3 são apresentados e discutidos os resultados da pesquisa. O capítulo é composto pela apresentação das histórias das famílias participantes, juntamente com os respectivos genogramas. Em seguida, apresentam-se as quatro zonas de sentido que representam o tema da pesquisa.

Finalmente, no capítulo 4 faz-se a conclusão do trabalho, buscando responder às questões que nortearam a pesquisa, além de apresentar possíveis caminhos para outros estudos relacionados ao tema.

Permiti-me a licença poética de trazer para o texto algumas letras ou trechos de cantigas de roda e músicas populares que me inspiraram a compreender melhor como alguns legados culturais carregados de simbolismos, tradições e con-tradições se encontram presentes, embalam e abalam a vinculação afetiva humana e são irrefletidamente repassadas de geração em geração.

II. FUNDAMENTAÇÃO TEÓRICA

Violência e abuso sexual na infância: história, conceito e cenário no Brasil.

Para abordar a violência e abuso sexual contra a criança, este tópico inicia destacando a história da família e o lugar da criança na sociedade, tratando também das práticas violentas contra ela, passando pelo estudo sobre os conceitos de violência, abuso e exploração sexual e, finalmente, apontando um panorama sobre o tema no Brasil.

Desde os primórdios até hoje em dia¹: a história da família e do lugar da criança na sociedade

Os laços familiares são determinados pelas diversas formas de organização social e pela cultura humana, não pelas necessidades puramente biológicas e são fundamentados pela garantia da subsistência básica das famílias. Ao longo da história, cada grupo social procurou se organizar de maneiras diferentes a fim de garantir a perpetuação da espécie humana e a estabilidade da sociedade (Narvaz & Koller, 2006).

Para compreender melhor os caminhos percorridos pela instituição familiar ao longo da história da sociedade ocidental, adota-se como aporte o estudo descrito por Philippe Ariès (1973/1986) na obra *História social da criança e da família*.

O autor aponta que os ofícios foram temas constantes na iconografia da Idade Média. Pelo fato de o trabalho estar diretamente ligado à terra e ao campo, ele variava de acordo com a época do ano, alternando entre plantio, colheita, caça. A desigualdade social é expressa nas obras artísticas criadas nessa época pela representação de camponeses atuando em atividades braçais, enquanto nobres se deleitavam na fartura de

¹ Trecho da música “Homem Primata”, composta por Marcelo Fromer, Ciro Pessoa, Nando Reis e Sérgio Brito e interpretada pela banda Titãs.

suas mesas e em atividades de lazer, como a caça e passeios pelos campos. O foco da família em torno do trabalho se dava pela necessidade de subsistência, de maneira que os homens se incumbiam do cultivo e busca pelo alimento, enquanto às mulheres cabia o trabalho dentro de casa. As mulheres nobres eram representadas na figura da dama do amor cortês ou da dona de casa, enquanto a figura da camponesa aparece auxiliando os homens no campo, especialmente no que se refere à arte de cuidar, levando comida, água ou vinho para os trabalhadores.

A representação gráfica da criança só começou a aparecer no século XVI: “*E a criança se ligava a essa necessidade outrora desconhecida de intimidade, de vida familiar, quando não ainda precisamente, de vida ‘em família’*” (Ariès, 1973/1986, p. 199).

Segundo o autor, as imagens desse século da Idade Moderna passaram a representar a família em seu ambiente de intimidade: a casa. Outro destaque importante faz-se à questão do gênero, pois nas obras artísticas, os pais aparecem segurando as mãos dos filhos e as mães, das filhas. Como parte da família, os criados também são representados ao lado das figuras do mesmo sexo.

Esses quadros eram encontrados no interior das casas das famílias e Ariès (1973/1986) aponta para a laicização do retrato de família: “*a família se contempla ela própria na casa de um de seus parentes*” (p. 206). Para esse autor, isso é um indício do que ele chama de sentimento de família², em que o poder é atribuído ao marido/pai sobre a esposa/filhos e os acontecimentos referentes ao cotidiano da família deveria se limitar às paredes da casa.

Ariès mostra que uma das principais mudanças da família medieval para a

² Ariès (1973/1986) faz uma distinção entre *sentimento de linhagem* e *sentimento de família*, sendo o primeiro ligado a todos os descendentes de um mesmo ancestral e o segundo à família conjugal moderna, à célula conjugal, à intimidade familiar. A linhagem não se reunia num espaço comum, enquanto a família estava ligada à casa e ao governo dela.

família moderna está ligada ao lugar da criança no ambiente familiar. Na Europa medieval era comum haver um intercâmbio de crianças, costume pelo qual as famílias trocavam as crianças entre si, acreditando que a educação seria mais eficaz se realizada em ambiente diferente da família de origem. Neste caso, os pequenos de 7 a 9 anos deixavam seus lares para aprender as tarefas domésticas e os bons costumes em ambiente familiar diferente do seu, voltando à família original entre 14 e 18 anos. Esse costume era comum a todas as classes sociais.

Na Idade Moderna, a educação começou a ser tratada de maneira diferente. Inicialmente, acreditava-se que era importante trazer a criança de volta ao seio familiar e elas seriam educadas por seus pais e tutores. Posteriormente, a escola ganhou um importante espaço reservado à educação das crianças, que passaram a frequentar esse ambiente em regime de internato, separando-se os meninos das meninas.

O autor faz um destaque a respeito dos tratados de civilidade tradicionais que regiam a educação na Idade Moderna, especificamente aqueles dirigidos à educação das crianças. Esses documentos regulamentavam como a criança deveria ser educada, tanto na escola, quanto pelos pais. Destaca-se o seguinte trecho do *A Civilité Novell*, de 1671

“A criança deverá repetir em casa o que tiver aprendido na escola ou no colégio, ou então deverá aprender em casa o que tiver de recitar diretamente diante do mestre.” À noite, os pais deveriam proceder a um exame de consciência: “Se a criança se tiver portado como um homem”, ela será lavada e acariciada. Se tiver cometido algumas faltas leves, os adultos a corrigirão, “ralhando, caçoando dela ou infligindo-lhe alguma pena leve e fácil de suportar”. “Se tiver praticado alguma ação do tipo das que se aproximam do crime, como a blasfêmia, o roubo ou a mentira, ou tiver proferido algum insulto ou injúria grosseira contra uma criada ou criado, ou tiver sido desobediente, demonstrando teimosia e arrogância, será surrada com

uma vara”. “A seguir, a criança dirá boa noite a seus pais e mestres, e irá fazer suas necessidades”. “Finalmente, depois de se despir, deitar-se-á na cama para dormir, sem se distrair com conversas e sem contar histórias ou bobagens (ninguém dormia sozinho). Ela deverá deitar-se de forma a ficar bem e decentemente acomodada, e toda coberta” (Ariès, 1973/1986, p. 254).

Esses tratados objetivavam instruir a família sobre seus deveres e responsabilidades. Percebe-se que a violência contra a criança era aceita socialmente, pois era praticada com anuência desses documentos da Idade Moderna.

Até o século XVII a família habitualmente abria a porta de suas casas para reuniões sociais, o que caracterizava um grande movimento dentro das residências. Durante o século XVIII ela passou a se preocupar em manter a sociedade à distância, na tentativa de se proteger do mundo e preservar a intimidade, a discrição e o isolamento. Os cômodos das habitações foram separados, distinguindo sala de jantar, quartos, banheiros, e aos criados eram também destinados cômodos específicos. Visitas às casas de amigos que antes poderiam acontecer inesperadamente, agora deveriam ser agendadas com antecedência, especialmente através de cartas enviadas pelos criados ou correio. Assim, esperava-se separar a vida profissional da vida privada.

As crianças tornaram-se, desde a passagem da Idade Média e até o fim da Idade Moderna, o centro dos esforços e atenções dos pais, que deveriam fazer o possível para promovê-las enquanto futuros herdeiros do patrimônio da família, proporcionando educação e saúde (Ariès, 1973/1986).

A família contemporânea está organizada predominantemente no modelo nuclear e burguês, em que a obediência à autoridade é primordial e, para tanto, o uso do castigo físico foi – e ainda é – permitido e aceito enquanto ferramenta de manutenção da ordem e disciplina (Narvaz & Koller, 2006).

As autoras acima explicam que com a industrialização no início do século XIX, todos os membros da família passaram a trabalhar para o sustento da casa. Já na segunda metade desse mesmo século, iniciou-se a preocupação com a qualidade de vida dos trabalhadores e com isso, os papéis familiares aproximaram-se dos padrões da família burguesa, em que a mulher ficava mais tempo em casa para cuidar dos filhos. Houve então um fechamento da família em si mesma, isolando-se de redes comunitárias e de parentesco, o que promoveu a dependência das crianças à mãe do modelo familiar burguês para o suprimento de necessidades materiais e de afeto. Outro fato marcante diz respeito à dependência da mulher ao marido, momento em que a figura feminina passou a ser regulada e controlada para a procriação e o direito ao prazer masculino. O papel social de filho passou a ser de submissão aos valores dos pais e professores; além disso, a sexualidade infantil também passou a ser reprimida.

A família contemporânea ainda é concebida dentro do modelo hegemônico de família nuclear, burguesa, monogâmica e patriarcal. Narvaz e Koller (2006) destacam que esse modelo estimula a submissão das mulheres das famílias incestuosas como atitude estratégica para manter a família unida.

Vamos celebrar a estupidez humana³: a violência contra a criança

A violência contra a criança e as relações incestuosas são temas presentes desde os primórdios da existência humana. Estudos antropológicos relativos ao percurso histórico da criança na sociedade em geral, relatam e investigam o tratamento dispensado a essa população nas fases iniciais do desenvolvimento, a primeira infância. Os mitos da antiguidade representados pelas religiões das antigas Grécia e Roma buscavam anunciar verdades morais, religiosas ou filosóficas, ou mesmo fatos

³ Trecho da música “Perfeição”, composta por Renato Russo e interpretada pela banda Legião Urbana.

históricos, expressos nas alegorias das chamadas divindades do Olimpo. O incesto é um tema constante na mitologia greco-romana. Exemplo disso é a história de Zeus, também conhecido como Júpiter, o deus do céu e rei dos deuses, e Juno, a rainha dos deuses. Ambos eram filhos de Saturno e Réia, que por sua vez, eram irmãos, compondo a prole dos 12 titãs, filhos de Urano e Gaia. Júpiter e Juno também tiveram dois filhos: Marte, deus da guerra e Vulcano, o artista das obras do Olimpo (Bulfinch, 2002). Esses mitos fazem apologia a vários temas polêmicos em nossa sociedade, dentre eles a violência e o incesto.

De acordo com Lima (2007), na antiguidade clássica, quem decidia sobre a vida e a morte das crianças eram os pais e o Estado, o que incluía o direito de castigar as crianças ou até mesmo bani-las da família. A preocupação maior estava voltada para os bens materiais e não para a proteção propriamente dita.

Áries (1973/1986) aponta que o infanticídio era prática comum nas civilizações mais antigas e usado como meio de eliminação dos pequenos nascidos com defeitos físicos, ou para manter alguns preceitos políticos e religiosos, como o equilíbrio entre os sexos, medidas econômicas nos grandes flagelos, direito do pai em reconhecer ou não o direito de viver de seu filho. As crianças morriam desnutridas ou comidas por animais.

Ainda na mitologia greco-romana encontramos o infanticídio no mito de Saturno, que deveria devorar sua própria prole masculina para manter o direito de reinar e governar o Olimpo (Zimerman & Osório, 1997). Em outro mito, Vulcano, filho de Júpiter e Juno, é atirado para fora do céu pela própria mãe, por ter nascido coxo (Bulfinch, 2002).

Conforme Lima (2007), do século IV ao XIII as crianças eram vistas como possuidoras do mal e por esse motivo, bater, espancar, abandonar ou até mesmo vendê-las para a escravidão eram práticas socialmente permitidas. Só a partir da metade do

século XX, é que algumas mudanças nos padrões de cuidados com as crianças ocorreram, especialmente no que concerne à necessidade de protegê-las.

No século XV, a imagem da criança passa a ser representada pela figura do ingênuo, inocente e bom, em oposição à violência, tornando-se símbolo de beleza e esperança nas esculturas e pinturas da época. Porém, o século seguinte foi caracterizado como o século das agressões e violência contra as crianças. Colégios internos abrigavam estudantes pobres e sem famílias, rotulados como indesejados pela sociedade, submetendo-os deliberadamente aos piores maus-tratos e humilhações (Áries, 1973/1986).

No período que antecedeu o século XVIII, a utilização de castigos, punição física, espancamento por uso de chicotes, ferros e paus eram comuns na sociedade e se justificavam pelo discurso educativo da época, no qual os pais deveriam cuidar para que os filhos não recebessem más influências. Dessa forma, as crianças seriam moldadas de acordo com o desejo dos adultos (Day & cols., 2003).

Os autores apontam que na Inglaterra, até 1780, fim da Idade Moderna, as crianças podiam ser condenadas ao enforcamento por mais de 200 crimes previstos pela legislação da época. Dessa forma, entre 1730 e 1779, metade dos óbitos em Londres eram de crianças com menos de 5 anos de idade.

O século XX é apontado por Krynski (1985) como o século da criança, pelo fato de ela ser notada, descrita e aceita como parte da humanidade. A infância é vista como fase fundamental para o desenvolvimento do homem e assim, a família torna-se responsável pelo cuidado a ela, podendo ser acusada por todo o mal que lhe pudesse acontecer. Day e cols. (2003) apontam que, ao contrário do que acontecia até o fim do século XIX e início do século XX, em que a criança ainda era tratada como instrumento de domínio da igreja, a partir do século XX, a medicina, a pedagogia e o direito

passaram a contribuir com uma nova maneira de compreender e atender a criança, com base no conhecimento científico.

Percebe-se que a questão da violência contra a criança esteve presente durante todo o percurso histórico humano, fazendo inclusive parte do padrão cultural em determinadas fases históricas. Para ilustrar esse padrão violento aceito pela sociedade, podem-se analisar as cantigas de roda difundidas no Brasil pelos portugueses como atividade típica de meninas e que, durante muito tempo, se caracterizaram como principal atividade lúdica das crianças (Souza, 2007).

Ao analisar as letras das antigas cantigas de roda e cantigas de ninar, percebe-se que elas também revelavam – e ainda revelam – a violência contra a criança. No livro *Como se cantava antigamente*, de André Carvalho e David de Carvalho (1987/1995), os autores introduzem as antigas cantigas explicando que no tempo de *seus avós* essas brincadeiras já eram comuns entre as crianças. Portanto, desde o século XVI, com a chegada dos portugueses ao Brasil, as melodias dessas cantigas eram comuns nas brincadeiras infantis, tais como os trechos abaixo:

Samba Lelê tá doente.

Ta com a cabeça quebrada.

Samba Lelê precisava

É de umas boas palmadas.

Samba, samba, samba, ô Lelê!

Samba, samba, samba, ô Lalá!

Samba, samba, samba, ô Lelê!

Samba na barra da saia, ô Lalá (Carvalho & Carvalho, 1987/1995, p. 47)!

Nessa cantiga pode-se observar a questão da violência, já que afirma que o personagem da história, Samba Lelê, já doente e com a cabeça quebrada, precisa ainda

de mais *umas boas palmadas*.

Outra canção comum aos ouvidos infantis até a contemporaneidade é *Boi da cara preta*, que utiliza uma ameaça explícita e amedrontadora, já que os próprios pais, ao cantar para os filhos, chamam o estranho animal para pegar a criança que tem medo

Boi, boi, boi!

Boi da cara preta,

Pega esse(a) menino(a)

Que tem medo de careta (Carvalho & Carvalho, 1987/1995, p. 57).

A famosa canção *Dorme neném* também se revela em seus versos conteúdos amedrontadores, pois ameaça que a *Cuca* pode pegar a criança e entende-se que isso irá ocorrer mesmo que ela durma. Além do que, revela a falta de proteção, já que aponta para a ausência da mãe da criança que está *na roça* e do pai que saiu para trabalhar, indicando, talvez, que não haveria forma de ela, criança, se defender da *Cuca*⁴.

Dorme neném

Que a Cuca vem pegar

Papai foi pra roça

E mamãe foi passear! (Carvalho & Carvalho, 1987/1995, p. 47)..

Pode-se perceber nessas e em várias outras cantigas de roda uma permissão à violência, principalmente ao amedrontamento e à ameaça contra as crianças. Conforme foi relatado nos parágrafos anteriores, a violência contra a criança foi, durante muito tempo, aceita e permitida em sociedade

Apesar de ser um fenômeno que ocorre desde a Antiguidade, a violência doméstica, em especial aquela dirigida à criança e ao adolescente, passou

⁴ A Cuca é um dos principais seres mitológicos do folclore brasileiro, popularmente conhecida como uma velha feia na forma de jacaré que rouba crianças desobedientes. Originalmente é uma lenda portuguesa - a *coca*, representada por um dragão. Essa tradição foi trazida ao Brasil na época da colonização (<http://pt.wikipedia.org/wiki/Cuca>).

a ser mais discutida no meio científico a partir dos anos 80. É também nessa década que começam a surgir os primeiros programas específicos para atendimento dessa problemática, previsto no artigo 87, inciso III, lei 8.069/90 – Estatuto da Criança e Adolescente (Brito, Zanetta, Mendonça, Barison & Andrade, 2005, p. 144).

Diante dessa evolução, torna-se importante conhecer e compreender as leis existentes para a proteção das crianças e adolescentes brasileiros.

Marcos que são legais: as leis que regem e protegem a criança e o adolescente

Em 1924, a Declaração de Genebra anunciou a necessidade de proteção especial à criança e em 1946, foi criado o Fundo das Nações Unidas para a Infância – UNICEF, uma atitude revolucionária que comprovou a necessidade dessa atenção (Lima, 2007).

Em 20 de novembro de 1959, a *Assembléia das Nações Unidas*, ratificada no Brasil, adotou um tratado que definiu bases para a proteção dos direitos das crianças de todo o mundo. Esse documento, denominado *Declaração dos Direitos da Criança* apontou que, dada a imaturidade física e mental da criança, ela necessita de proteção, inclusive a proteção legal especializada e cuidados especiais. Dessa maneira, toda criança deve ter uma infância feliz, devendo gozar de todos os direitos e liberdades propostos no documento, o que inclui: proteção social contra quaisquer formas de negligência, crueldade ou exploração; o direito de crescer num ambiente afetivo e de não ser separada da mãe; e o dever do Estado de prover cuidados as crianças sem família (Assembléia geral das Nações Unidas, 1959).

Mais tarde, em 20 de novembro de 1989, essa mesma Assembléia adotou a *Convenção sobre os Direitos da Criança*, definindo como criança todo ser humano menor de 18 anos, dispondo em 54 artigos sobre os direitos da criança e deveres dos

país e do Estado (Assembléia Geral das Nações Unidas, 1989).

No Brasil, até o fim do século XIX e início do século XX, surgiram programas oficiais de assistência ao menor. Cabrera, Wagner Junior e Freitas Junior (2006) indicam o Instituto de Proteção e Assistência à Infância do Rio de Janeiro com sendo o primeiro estabelecimento público do país destinado ao atendimento a crianças e adolescentes. Segundo os autores em 1927 surgiu o primeiro Código de Menores Brasileiro e em 1979, foi aprovado o Código de Menores (Lei 6.697/79) que legisla sobre a proteção e vigilância às crianças e adolescentes em situação *irregular*, com medidas destinadas a pessoas menores de 18 anos autoras de atos infracionais, carentes ou abandonadas.

Diante de todo esse movimento mundial de promulgação das leis de proteção à criança e tendo em consideração a movimentação em prol da nova concepção da infância e juventude no Brasil,

A sociedade civil brasileira despertou para uma mobilização intensa em favor da criança e do adolescente, pela gravidade do fenômeno da violência. Começou, então, a se organizar em fóruns e debates que pressionaram a formulação de leis de amparo à infância, numa perspectiva de direitos e de proteção integral. Surge o ECA – Estatuto da Criança e do Adolescente, criado pela Lei 8.069, aprovada em junho 1990, em substituição ao Código de Menores de 1979, que continha um caráter arbitrário quanto às noções do menor em situação de irregularidade e de periculosidade (Lima, 2007, p. 12).

Sabe-se que o Estatuto da Criança e do Adolescente (1990) – ECA – representa um importante marco histórico no que se refere ao respeito à dignidade da criança e do adolescente brasileiros e sua proteção integral, garantindo seus direitos enquanto ser humano em exercício de sua cidadania.

O ECA aborda todos os direitos necessários para o bom desenvolvimento infantil, dentre eles: direito à vida e saúde; à liberdade, respeito e dignidade; à convivência familiar e comunitária; à educação, cultura, esporte e lazer; à profissionalização e proteção no trabalho; à prevenção; às entidades de atendimento. Além disso, prevê medidas protetivas para os casos de ameaça ou violação das leis do estatuto contra a criança ou o adolescente e atribui à família, à sociedade e ao Poder Público a responsabilidade de assegurar todos os direitos fundamentais delas (Brasil, 1990; Cabrera & cols., 2006).

Conforme explanam Cabrera e cols. (2006), existem alguns princípios que merecem destaque no ECA, tais como: o *princípio de prioridade absoluta* no que diz respeito ao atendimento nos serviços públicos e formulação de políticas sociais; o *princípio da condição peculiar da pessoa em desenvolvimento*, que enfatiza a condição da criança ou adolescente enquanto ser em desenvolvimento, passando por um processo de formação e transformação física e psíquicas, o que tornam as vivências em família e sociedade marcantes para o processo de maturação do ser humano e o *princípio da participação popular*, que delega à comunidade o poder de participar junto ao Estado da definição das políticas de atendimento à infância e adolescência.

Dentre os agentes responsáveis pela aplicação dos Direitos da Criança e do Adolescente destacam-se: os Juízes da Infância e Adolescência, aos quais cabe a autoridade de aplicar as medidas previstas pelo ECA; o Ministério Público, apontado como o defensor dos direitos da criança e adolescente; os Conselhos Municipais, Estaduais e Nacional dos Direitos da Criança e do Adolescente, aos quais compete a garantia de execução das políticas de atendimento a esse público; os Conselhos Tutelares, órgãos públicos municipais, aos quais cabem decisões de ordem administrativa, podendo aplicar medidas protetivas e/ou socioeducativas com exceção

da destituição ou suspensão do pátrio poder; e as Entidades de Atendimento, responsáveis pelo desenvolvimento e manutenção de programas de proteção e socioeducativos destinados às crianças e adolescentes e suas famílias (Cabrera & cols., 2006).

As medidas protetivas poderão ser aplicadas diante da constatação de situação de risco para a criança ou adolescente, consideradas pelo ECA como situações nas quais os direitos estabelecidos na Lei forem ameaçados ou violados por ação ou omissão do Estado; falta, omissão ou abuso por parte de pais ou responsáveis ou em função da própria conduta da criança ou adolescente. Sendo assim, o Art. 101 prevê oito tipos de medidas protetivas:

- I - encaminhamento aos pais ou responsável, mediante termo de responsabilidade;
- II - orientação, apoio e acompanhamento temporários;
- III - matrícula e frequência obrigatórias em estabelecimento oficial de ensino fundamental;
- IV - inclusão em programa comunitário ou oficial de auxílio à família, à criança e ao adolescente;
- V - requisição de tratamento médico, psicológico ou psiquiátrico, em regime hospitalar ou ambulatorial;
- VI - inclusão em programa oficial ou comunitário de auxílio, orientação e tratamento a alcoólatras e toxicômanos;
- VII - abrigo em entidade;
- VIII - colocação em família substituta (ECA, 1990).

Entende-se por falta, omissão ou abuso dos pais ou responsáveis, a ausência física dos pais ou responsáveis, por omissão, a negligência em assistência material, intelectual e/ou afetiva por parte dos mesmos e, por abuso, ao uso indevido de poder familiar, podendo ser manifestado em violência física, psicológica ou sexual (Cabrera &

cols., 2006).

No Brasil foi criado o Sistema Nacional de Combate ao Abuso e à Exploração Sexual Infanto-Juvenil no ano de 1997, uma parceria entre a Associação Brasileira Multidisciplinar de Proteção a Criança e ao Adolescente – ABRAPIA – e o Ministério da Justiça. Em pesquisa feita de janeiro a dezembro de 2002, a ABRAPIA registrou 1973 denúncias no país, sendo 55,44% delas referentes ao Abuso Sexual e 44,56% à Exploração Sexual (Observatório da infância, s/d)

Costa, Penso e Almeida (2005) observam que problemática do abuso, desde o início do Sistema de denúncias tem vindo cada vez mais à tona, exigindo que providências sejam tomadas no nível da esfera pública. Porém, a legislação brasileira não oferece elementos para a obrigatoriedade do atendimento terapêutico nesse contexto. Ante essa problemática, as instituições públicas lançam mão de estratégias para o atendimento às vítimas e famílias, como por exemplo, os Grupos Multifamiliares, proposta desenvolvida por Costa, Penso e Almeida (2004) para criar um espaço que atendesse às demandas das famílias conjuntamente, através de atividades lúdicas e de vivências relacionadas a temas sobre acontecimentos do cotidiano familiar.

Diante da evolução dos dispositivos legais apresentada nessa explanação, faz-se importante conhecer as definições sobre a violência sexual.

Sobre os excessos dos desencantos: definições acerca da violência, exploração e abuso sexual

Brito e cols. (2005) resgatam que no Brasil, desde a década de 1970, a violência é apontada como uma das principais causas de morbi-mortalidade.

Como já foi dito em tópicos anteriores, a violência contra a criança é milenar e remonta os primórdios da existência humana. A situação começou a mudar em meados

do século XX, quando a criança passou a ser notada, iniciando-se assim um período de reconhecimento do lugar dela na sociedade.

Conforme apontam Ribeiro e Borges (2005), a violência intrafamiliar é um importante problema de saúde pública, comparando-se ao porte do alcoolismo e à depressão. Dados de pesquisas tentam representar a frequência com que esse tipo de violência ocorre em vários países, porém, os segredos familiares muitas vezes acobertam a realidade de algumas modalidades do fenômeno (Azevedo & Guerra, s/d; Ribeiro & Borges, 2005).

No Simpósio da Academia Americana de Pediatria, em 1941, definiu-se quatro categorias de agressões contra a criança:

violência física - realizada de forma direta (pontapés, bofetadas, beliscões, etc.), ou indireta (com instrumentos de castigo); **abandono físico ou moral** - não provimento de cuidados básicos como alimentação e higiene (físico) e não provimento de um lar (moral), deixando a criança na rua, exposta a sérios perigos como vícios e más companhias; **exploração sexual** – agressão sexual por um adulto; **maltrato psicológico** - agressão verbal, intimidação, insultos, que produzem sérios traumas psicológicos na criança (Scherer & Scherer, 2000, pp. 22-23).

O Laboratório de Estudos da Criança – LACRI – do Instituto de Psicologia da Universidade de São Paulo disponibiliza dados sobre a violência doméstica contra crianças e adolescentes no Brasil, coletados em parceria com instituições públicas ou privadas, atuantes na proteção direta ou indireta dos direitos da criança e do adolescente. A pesquisa foi realizada dentre os anos de 1996 a 2007 em 15 Estados brasileiros e supervisionada pela Dra. Maria Amélia Azevedo (Ponta do iceberg, 2007).

Esses dados foram publicados pelo UNICEF no capítulo 1 do caderno Direitos

Negados dessa mesma ONG e trata sobre a violência doméstica contra crianças e adolescentes. Segundo as autoras, os dados estatísticos revelam apenas a ponta de um *iceberg* das agressões cometidas contra criança e adolescentes em qualquer sociedade, já que muitos dos casos não são notificados em função do pacto de silêncio mencionado acima (UNICEF, s/d).

As autoras definem cinco tipos de violência doméstica contra a criança e o adolescente, sendo elas: negligência, violência física, violência psicológica, violência sexual e violência fatal⁵. De acordo com os dados obtidos, a Negligência aparece como o número maior de casos notificados (41,1%), seguida da Violência Física (31%) e Violência Psicológica (16,6%). A Violência Sexual (10,9%) aparece em penúltimo lugar dos casos notificados e, por último, aparece a Violência Fatal, representando 0,3% dos casos.

Sabe-se que nem sempre a criança sofre apenas um dos tipos de violência referidos acima. Uma criança em situação de vulnerabilidade pode estar exposta a várias dessas violências ou, talvez, a todas elas. Porém, para a presente pesquisa, faz-se necessário focar na violência sexual e para isso, é importante conhecer os vários termos encontrados na literatura para definir esse tipo de violência, tais como: violação, exploração e abuso sexual.

Narvaz (2005) coloca que os termos *violência sexual*, *violação sexual* e *abuso sexual* se referem ao mesmo fenômeno:

toda exposição de uma criança à estimulação sexual e todo e qualquer ato perpetrado por determinado sujeito que, valendo-se de uma

⁵ Negligência: omissão no provimento de necessidades físicas da criança ou adolescente; Violência Física: ação que causa dor física na criança ou adolescente; Violência Psicológica: ação que causa sofrimento psicológico e Violência Sexual: todo ato ou jogo sexual, relação hetero ou homossexual entre um ou mais adultos (parentes consanguíneos ou por afinidade e/ou responsáveis) e uma criança ou adolescente, estimulando-a sexualmente ou utilizando-a para obter estimulação sexual sobre sua ou outra pessoa.

posição de maior poder sobre outrem, impõe práticas sexuais que incluem a sedução, o assédio, o toque, o voyeurismo e o exibicionismo, a exposição à pornografia, o intercurso oral, anal, o estupro e a exploração sexual comercial, com ou sem a utilização de força física a fim de obter prazer e estimulação sexual (p. 39).

Entende-se o abuso sexual como uma negação do outro enquanto sujeito que tem sua personalidade e vontade próprias (Faleiros, 2008). Todas as formas de violência sexual contra crianças e adolescentes são abusivas (Faleiros & Campos, 2000), seja de caráter comercial ou não, o que caracteriza não só a violência sexual intra ou extra-familiar como abuso.

O abuso sexual infantil é definido como um tipo de violência que envolve poder, coação e/ou sedução. Nessa situação, estão presentes especialmente a desigualdade de gênero e de geração. Esse tipo de violência geralmente é praticado sem uso de força física e não deixa marcas visíveis. Por esse motivo, sua comprovação é complicada, até mesmo porque o abuso sexual pode variar de atos que envolvem o contato sexual com ou sem penetração, ou até mesmo atos que não envolvem contato sexual como o voyeurismo e o exibicionismo (Araújo, 2002; Barros, Williams & Brino, 2008).

Pelisoli, Teodoro e Dell'Aglio (2007) citam a definição da Organização Mundial de Saúde (OMS) sobre abuso sexual como todo ato, tentativa, comentários ou insinuações sexuais não desejados, além de ações para comercializar ou utilizar a sexualidade de uma pessoa em coação por outra pessoa.

De acordo com a definição de Araújo (2002) estão presentes no ato do abuso sexual, disfunções em três níveis: o poder exercido pelo grande, que é mais forte, sobre o pequeno, que é mais fraco; a confiança que o pequeno, que é dependente, tem no grande, que é o (ou deveria ser) protetor; e o desrespeito ao direito que todo indivíduo

tem de propriedade sobre seu próprio corpo, o que caracteriza o uso delinquente da sexualidade.

Leal (1999), no Relatório Final do Centro de Referência, Estudos e Ações sobre Crianças e Adolescentes – CECRIA sobre a exploração sexual comercial de meninos, meninas e adolescentes na América Latina e Caribe, ressalta que para analisar a violência contra a criança e o adolescente no Brasil, é necessário levar em consideração questões histórico-culturais, além da dimensão territorial, densidade demográfica e diversidade cultural, econômica e social, pois o fenômeno da violência pode acontecer de diferentes formas em cada região do Brasil.

Por outro lado, Faleiros e Campos (2000) apontam para dois tipos de realidades referentes à violência sexual contra crianças e adolescentes: o abuso e a exploração sexual comercial.

Etimologicamente, o termo abuso significa mau uso e uso excessivo, indica uma ultrapassagem de limites, uma transgressão. Pensando sobre o abuso sexual infantil, Faleiros e Campos (2000) explicam que essa experiência vai muito além do que a criança está pronta para consentir ou viver, mas como se trata de uma situação de dominação, o fenômeno explicita ainda a questão do poder em que a intenção e premeditação estão presentes, levantando a hipótese de que quem abusa não aprendeu a regular, medir, escutar ou respeitar as mensagens e as vontades do outro e até de si mesmo.

Já a exploração sexual comercial está diretamente vinculada às relações de natureza comercial e mercantil, que ocorrem em redes de prostituição, pornografia, tráfico e turismo sexual. Leal (1999) ressalta que *“a situação de pobreza, a violência doméstica intrafamiliar e extrafamiliar têm sido condição fundamental para que milhares de crianças e adolescentes se transformem em grupos vulneráveis à*

exploração sexual comercial e outros tipos de violência” (Leal, 1999, p. 9).

Segundo Araújo (2002)

o abuso sexual é um fenômeno complexo e difícil de enfrentar por parte de todos os envolvidos. É difícil para a criança e para a família, pois a denúncia do segredo explicita a violência que ocorre dentro da própria família. É difícil também para os profissionais, que muitas vezes não sabem como agir diante do problema (p. 6).

Para a autora, o abuso sexual infantil envolve não apenas questões legais de proteção à criança e punição ao agressor, mas também questões de atenção à saúde física e mental das vítimas, considerando as consequências psicológicas trazidas por essa vivência. Para entender essas consequências também é importante avaliar questões relacionadas à idade em que o fato ocorreu, duração da vivência do abuso, as condições em que ocorre, se houve ameaças, grau de relacionamento com o abusador e ausência de figuras protetoras.

Autores identificam que a situação do abuso sexual revela desajustes familiares no que tange às dificuldades de comunicação e a revelação traz à tona sentimentos e emoções relacionadas à crise familiar (Araújo, 2002; Costa, Penso & Almeida, 2005).

A revelação do abuso muitas vezes traz como consequência a revitimização da família e da criança, já que ao cair nos órgãos da Justiça e de Assistência Social, elas são obrigadas a falar repetidamente sobre o fato ocorrido, o que pode aumentar o sofrimento (Costa & cols., 2007; Costa & cols., 2008; Granjeiro, 2006; Lima, 2007) . Algumas estratégias utilizadas pelos operadores da justiça e psicólogos para diminuir esse desgaste emocional são: o Grupo Multifamiliar (Costa & cols., 2004); o intercâmbio de informações e as discussões técnicas realizadas entre as equipes que cuidam dos casos (Granjeiro & Costa, 2006); e o depoimento sem dano, realizado por

psicólogos e assistentes sociais como opção para inquirir vítimas de abuso sexual infanto-juvenil em juízo. Muitas críticas são endereçadas a esta última estratégia, pois a argumentação é a de que esses profissionais não estão qualificados para a tarefa de inquirir a vítima (Brito, 2008).

De acordo com Faleiros e Faleiros (2007), embora as medidas legais de proteção à criança e ao adolescente tenham ganhado força no decorrer da história de atuação da sociedade e dos poderes públicos, ainda existem limites a serem superados, principalmente no que se refere ao funcionamento da rede de proteção integral e à execução das políticas públicas.

Pelo que foi apresentado nesse capítulo, percebemos que a questão da violência contra a criança e o adolescente é tema constante na literatura brasileira contemporânea. Contudo, estratégias envolvendo o poder jurídico e as políticas públicas foram e vêm sendo utilizadas para prevenir, combater e diminuir os danos físicos e psicológicos causados por esse tipo de violência. Nesse contexto, o ECA é apontado como um marco legal importante no Brasil, visto como uma das mais avançadas legislações referentes aos direitos e deveres das crianças e adolescentes. Não há dúvida de que existe uma grande preocupação em fazer valer o que está previsto na lei para garantir proteção integral da criança e do adolescente, no entanto, transcorridos 18 anos de sua implementação, o estatuto está longe de alcançar sua plenitude.

As lógicas afetivas de conduta na construção dos vínculos.

A construção dos vínculos é permeada pelas vivências nos papéis desde a infância. Nesse tópico, apresentam-se conceitos fundamentais para a compreensão de como se dá a afetividade nos vínculos e a construção das lógicas afetivas de conduta.

A espontaneidade

Deus é espontaneidade. Daí o mandamento: “Sê espontâneo” (Jacob Levy Moreno, 1920).

O conceito de espontaneidade, ou fator *e*, na teoria socionômica é apontado por Garrido Martín (1996), como o núcleo central e um dos principais eixos da antropologia moreniana. Etimologicamente, a palavra origina do latim – *sua sponte* – significando *do interior para o exterior* (Moreno, 1959/1993a). Mas afinal, em que consiste esse importante conceito socionômico?

Em primeiro lugar, Moreno (1975/1993) apresenta a espontaneidade e a criatividade como “*fenômenos primários e positivos, não derivados da libido ou qualquer outro impulso animal*” (p. 99). Assim como o artista se prepara para a criação em *status nascendi*⁶, percebe-se que também a criança se prepara para o mundo a partir de seu nascimento. O autor ressalta a importância do meio no qual a criança se insere, principalmente no que tange os processos de interação dos indivíduos que o constitui.

Nery (2003) ressalta que a espontaneidade consiste numa capacidade plástica de adaptação, mobilidade e flexibilidade do eu, entendendo que a busca pela homeostase biopsicossocial representada pela liberação do fator *e*, é condição essencial para o estabelecimento de vínculos.

Moreno (1975/1993) define *espontaneidade* como o ato de responder a uma situação nova ou de mudar uma resposta a uma situação antiga, sempre de maneira mais ou menos adequada. Fonseca Filho (1980) explica que a espontaneidade se libera a partir do aquecimento. Ela não é um fator estritamente hereditário ou estritamente genético, mas acontece a partir das relações do indivíduo com o meio e da maneira

⁶ Refere-se ao decurso de concepção para desenvolvimento de um determinado processo, enfatizando a importância não só da obra acabada, como também do desenvolvimento da gestação e realização.

como ele vivencia essas relações (Moreno, 1975/1993). Fonseca Filho (1980) diz que a espontaneidade acontece com mais facilidade quando em contato com a espontaneidade do outro e Moreno (1959/1993a) acrescenta que o fator *e* acontece no presente, no aqui e agora.

Na teoria sacionômica, encontramos a explicação da situação do nascimento como o primeiro ato espontâneo do ser humano. Moreno (1975/1993) afirma que o bebê nasce sem condições de cuidar de si, sem saber andar ou falar e por isso precisa de pessoas que o auxiliarão em suas necessidades básicas. Ademais, ao nascer, ele passa de uma condição de existência intra-uterina – o que representa proteção, segurança e satisfação completa de necessidades – para uma condição existencial extra-uterina, introduzindo-se num mundo estranho e repleto de relações.

No nascimento, a criança é o ator principal ou o protagonista, possuidor de condições para o arranque físico, em conjunto com os arranques físicos e arranques mentais⁷ da mãe e dos egos-auxiliares que circundam o ambiente – mãe, parteira, médico – caminhará para o ato espontâneo do nascimento enquanto estágio final para o qual foram necessários nove meses de preparação (Moreno, 1975/1993).

O bebê necessita de pessoas que irão ajudá-lo em suas necessidades básicas – comer, dormir ou deslocar-se – e esses *ajudantes* são chamados egos auxiliares, que no contexto da relação natural estabelecida nos papéis mãe/cuidador e filho, opera em função semelhante ao da atuação do ego auxiliar no contexto psicodramático, agindo enquanto guia e tradutor das necessidades do bebê. Para ele, os egos representam extensões de seu próprio corpo, já que sua constituição psicofisiológica ainda é fraca e imatura para se esforçar rumo à ação. Porém, faz-se necessário ressaltar que toda ação envolvendo o bebê e o ego auxiliar é uma relação de mão dupla, em co-operação, em

⁷ Arranques físicos referem-se aos processos de aquecimento ligados às ações fisiológicas e arranques mentais que são um conjunto de dispositivos mentais, psicoquímicos e sociais (Moreno, 1975/1993).

outros termos, uma co-relação, em que está presente a co-criação (Moreno, 1975/1993). Nesse ponto, Nery (2003) faz uma importante ressalva “*a co-criação é a motivação básica para os vínculos [...] é a criação conjunta, é a criação possibilitada pelo encontro de espontaneidades, segundo a complementação de papéis enriquece sociopsiquicamente todos os envolvidos no vínculo*” (p. 20).

Pelo fato de estar gradativamente submetido às normatizações, regras e padrões sócio-culturais da sociedade na qual está inserida – conservas culturais⁸ –, a criança tem condições de responder ao mundo com maior espontaneidade, mas à medida que cresce, essa prontidão para atuar de maneira mais espontânea diminui em virtude da ação que as conservas culturais exercem sobre o processo educacional (Moreno, 1975/1993). É por meio do desbloqueio da espontaneidade que o indivíduo abre espaço para a fluência da criatividade, para criar (Seixas, 1992).

No palco da vida: a construção da matriz de identidade e dos papéis

Essa matriz é existencial mas não é experimentada. Pode ser considerada o locus onde surgem, em fases graduais, ou em suas ramificações, os papéis. Os papéis são embriões, os precursores do eu, e esforçam-se para se agrupar e unificar (Jacob Levy Moreno, 1975/1993, p. 25).

O conceito de *matriz de identidade* é sociopsicológico, conforme destaca Landini (1998). É esse o primeiro grupo social no qual o ser humano se insere, num processo dinâmico de atuação e complementação de papéis e de estabelecimento de vínculos (Nery, 2003). No entanto, Landini (1998) destaca que nem sempre a matriz de identidade se refere à família consaguínea, mas à placenta social na qual a criança

⁸ As conservas culturais são cristalizações de ações criadoras que passam a fazer parte de um determinado acervo cultural da sociedade (Menegazzo & Zuretti, 1992).

adentra, composta por seres humanos que assumirão a função de egos auxiliares enquanto cuidam e saciam a criança em suas necessidades básicas: *“Quando a criança nem mesmo percebe a diferença entre si mesma e seu ego auxiliar materno, já está vivenciando, na relação com a mãe, a sociedade. Este fato tem consequências decisivas em seu processo de socialização ou de integração em sua cultura”* (Garrido Martín, 1996, p. 164). Bustos (1990/2001) acrescenta que tudo o que acontece em torno do bebê é sentido como *dentro de si*.

Percebe-se que o conceito de matriz de identidade na teoria socionômica deixa clara a característica relacional e vincular do ser humano. Segundo Fonseca (2000), a definição desse conceito também delinea uma teoria do desenvolvimento infantil e esboça uma teoria da personalidade em acréscimo à teoria dos papéis:

A matriz de identidade é definida em sua dimensão relacional inicialmente pela relação mãe/cuidador e filho como uma dupla relação, que sugere uma ação cooperativa, ultrapassando as condutas individuais. A criança co-existe na relação primária com as pessoas e objetos da matriz de identidade e é nesse momento que ela experimenta as primeiras experiências emocionais (Fonseca, 2000).

Complementando tais ideias, Féo (1990) distingue matriz social de matriz de identidade, pontuando que a primeira se refere aos vínculos objetivos com pessoas e objetos do ambiente da criança e a segunda refere-se à maneira como ela vivencia esses vínculos subjetivamente. É no processo de desenvolvimento da matriz de identidade que a criança internaliza regras do mundo social e valores da rede sociométrica.

A matriz de identidade não se desenvolve de maneira linear ou estática e muitas vezes sua constituição se estende para além do momento habitual de término, representando a necessidade de um tempo maior de incubação psicológica, em que a mãe, o pai e outros egos-auxiliares lhe ajudam (Fonseca, 2000).

É importante descrever o desenvolvimento da matriz de identidade. Esta acontece em dois tempos: o *Primeiro* e o *Segundo Universo*. Moreno (1953/1994a) explica que o salto do primeiro para o segundo ocorre quando a criança consegue distinguir o mundo real do mundo imaginário, instalando-se assim a *brecha entre a fantasia e a realidade*. Nesse momento, a criança consegue jogar no “*como se*”, podendo representar papéis sociais (ambiente real) e papéis imaginários (ambiente imaginário) (Yozo, 1996).

Para fazer essa passagem do primeiro para o segundo universo, a criança passa por algumas fases de evolução da matriz denominadas por Moreno (1975/1993) como: 1) fase de identidade total entre a criança e a outra pessoa/objeto ou fase do caos indiferenciado, em que a criança, pessoas e objetos são a mesma coisa; numa vivência oceânica; 2) fase em que a criança concentra a sua atenção na outra, estranhando essa parte; 3) fase em que a criança consegue delimitar a outra parte, separando-a de si mesma e de outras experiências; 4) fase em que a criança consegue jogar ativamente no papel de outrem, mas ainda não suporta que o outro jogue em seu papel, também denominada de fase de pré inversão de papéis e; 5) fase em que a criança consegue realizar a inversão de papéis, jogando no papel do outro e permitindo que a outra parte jogue em seu papel (Gonçalves, Wolff & Almeida, 1988; Moreno, 1975/1993; Yozo, 1996).

Fonseca (2000) esclarece na primeira fase da matriz de identidade, a criança não distingue proximidade e distância, conquistando-as gradualmente. Enquanto a brecha entre a realidade e a fantasia não se constitui, todos os componentes reais e imaginários fundem-se numa série de papéis chamados psicossomáticos. Quando essa brecha se instala, dois novos conjuntos de papéis começam a se desenvolver: os papéis sociais e os papéis psicodramáticos e então, tem-se o mundo social e o mundo da fantasia

separados do mundo psicossomático da matriz de identidade.

Quanto ao conceito de papéis, Bustos (1990/2001) define-os como unidade cultural de conduta em que ocorre interação e fusão de elementos individuais e coletivos. Landini (1998) assinala ainda que o papel é uma resposta ao papel de outra pessoa, portanto, busca complementaridade.

Moreno (1975/1993) divide os papéis em três dimensões: papéis psicossomáticos, papéis psicodramáticos e papéis sociais (Vide Figura 1).

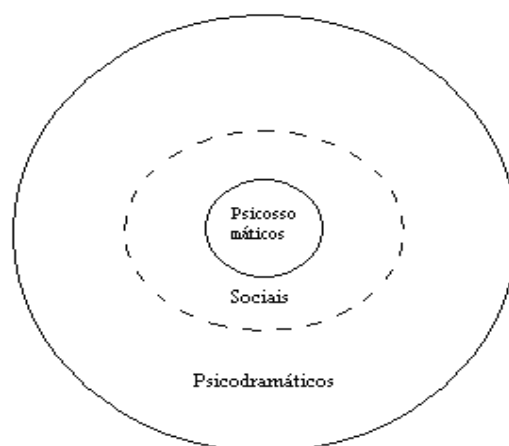


Figura 7: Diagrama de papéis (Moreno, 1975/1993, p. 129)

O autor explica que os primeiros papéis que emergem na vida da criança são os psicossomáticos. Anteriores ao surgimento da linguagem, eles são vividos na interação do cuidador com a criança e para ela, eu e tu ainda não existem. Para ilustrar, tomemos o exemplo do papel de comedor (ou ingeridor): todos os instrumentos ligados à mãe e ao ambiente que circundam o momento da alimentação – seio ou mamadeira, mãos – são percebidos pelo bebê como coexistentes com ele, pertencentes a ele. Com a constituição da brecha entre a fantasia e a realidade, iniciam-se também as construções dos papéis sociais e psicodramáticos no mundo infantil, podendo ser modificados e

adicionados durante toda a vida do sujeito (Bustos, 1990/2001; Landini, 1998; Moreno 1975/1993).

É de consenso entre esses autores que os papéis sociais marcam elementos da vida cotidiana, relativos a generalizações convencionais em consonância com determinantes culturais e expressam a dimensão social do sujeito. Por sua vez os papéis psicodramáticos são aqueles que expressam a dimensão psicológica do *self* e se estabelecem a partir dos jogos de papéis.

Aos três tipos de papéis que são desenvolvidos e desempenhados durante a existência do sujeito e definidos por Moreno (1975/1993). Nery (2003) defende a existência de outros dois tipos de papéis denominados papéis latentes e papéis imaginários. Os primeiros se constituem a partir de todos os papéis sociais aprendidos em diversos contextos, trazem implicitamente funções relativas às condutas de cada papel social e não foram ativados por falta de complementaridade no vínculo. Já os imaginários aparecem a partir de sentimentos e desejos reprimidos, não realizados ou impedidos de serem expressos, podendo ser resgatados por meio do desempenho dos papéis psicodramáticos. Ao estabelecer vínculos, alguns papéis latentes podem ser complementados, em diferentes graus de consciência, ao articular o projeto dramático do indivíduo com outras pessoas e projetos. O mesmo pode acontecer com os papéis imaginários, já que por intermédio dos papéis latentes, os conteúdos imaginários podem sair dessa dimensão e serem atuados nos vínculos sociais (Nery, 2003).

Moreno (1978/1994b) esclarece que os papéis não acontecem isoladamente, já que tendem a formar os denominados *clusters* (cachos de papéis), que acontecem na matriz de identidade e se agrupam segundo uma certa dinâmica. Assim, Bustos (1990/2001) divide os *clusters* em três grupos: o cluster um tem como complemento a mãe ou adulto que auxilia o bebê; o cluster dois tem como complemento o pai ou o

adulto substituto; e o *cluster* três tem como complemento o(s) irmão(s) ou equivalentes.

O *cluster* um ou *cluster* materno (França & Benedito, 2005) coincide com as primeiras fases da matriz de identidade, em que o bebê é incapaz de sobreviver sozinho, necessitando de auxílio para satisfazer todas as suas necessidades básicas. Portanto é um completo dependente e entende o mundo como extensão dele. Na compreensão de Bustos (1990/2001) nessa etapa o papel complementar é a mãe, em que o bebê aprende a depender, receber, aceitar ser cuidado, conviver de forma saudável com os momentos de vulnerabilidade. Quando a mãe atua em seu papel de maneira positiva, demonstrando prazer no ato de cuidar, compartilhar é possível que essa energia torne-se parte constitutiva do *receber* e assim, o bebê poderá solicitar atenção quando precisar de algo sem se sentir culpado. O autor destaca que “*o primeiro sentimento primário do ser humano está inexoravelmente ligado a sensações e em ambos têm a confluência do que denominamos ternura. O termo vem de terno, vulnerável*” (pp. 117-118). O bebê entende o mundo como se fosse uma extensão dele e por isso, estados de abandono, hostilidade ou desamparo decorrentes da falta de cuidados amorosos podem levar à aprendizagem de que sempre haverá ameaça no mundo e assim, o ser humano poderá ter dificuldades para passar para o estágio seguinte – *cluster* dois – com elementos suficientes para garantir a sobrevivência emocional.

Duas ansiedades básicas predominam no *cluster* um: a inveja e a voracidade. Esta última se instala quando a satisfação das necessidades básicas de alimentação do bebê não é provida, enquanto a primeira acontece quando se percebe que a outra pessoa tem o que o sujeito precisa. Em ambos os casos há uma ameaça à sobrevivência emocional do bebê. Diante da angústia causada por essa ameaça, o sujeito buscará recursos para se defender – mecanismos de defesa. Em contrapartida, quando há o provimento das necessidades básicas relacionadas à alimentação, emoções como a

admiração e a gratidão podem revelar o reconhecimento e o valor dado àquele que cuida, e isso só poderá acontecer caso o sujeito reconheça também a sua dependência nessa fase da vida. As chances de responder ao mundo com maior espontaneidade e criatividade são maiores nesse caso (Bustos, 1990/2001). O autor desataca ainda que a aprendizagem básica do *cluster* um é receber e ser capaz de gerar ideias. Nessa fase prevalece o *sim*, enquanto no *cluster* dois, o que prevalece é o *não*.

A passagem do *cluster* um para o *cluster* dois, ou *cluster* paterno, é gradual e progressiva. O poder enquanto verbo começa a se manifestar na criança, momento em que ela inicia também a diferenciação da *função materna* (nutrição e cuidado) e da *função paterna* (autoridade e direcionalidade). A conquista da vez é a autonomia, que poderá ser alcançada caso o protagonista da função paterna demonstre à criança, de maneira adequada, as normas e limites de sua ação, tornando possível o desenvolvimento da capacidade de orientação, de guiar-se e até mesmo de liderar. Nessa etapa de transição, ocorre também o estabelecimento da brecha entre a realidade e a fantasia. A presença do pai denota uma das primeiras alternativas enquanto possibilidade de escolha sociométrica. A ansiedade básica presente no *cluster* dois é representada pelo ciúme, que podem manifestar-se através do estabelecimento de modalidades vinculares em que estão presentes o controle, o domínio e o submetimento das pessoas ao sujeito. A aprendizagem básica dessa fase é a doação – o dar – além da capacidade de canalizar as ideias geradas no *cluster* um.

A vivência nos *clusters* um e dois revelam à criança a presença dos papéis de pai e mãe, que são percebidos separadamente. Porém considera-se o par como uma unidade funcional. Assim, o vínculo entre os pais representa o terceiro na percepção do filho, mesmo sendo uma entidade invisível. Quando há coerência entre os pais, a criança receberá mensagens claras que auxiliarão em seu desenvolvimento, mas quando o

vínculo representa desarmonia e as mensagens passadas são incoerentes, a criança sofre com as contradições.

Ainda em Bustos (1990/2001) destaca-se que no *cluster* três, ou *cluster* fraterno, outros seres humanos começam a ser percebidos pela criança – irmãos, amigos, parentes, outras crianças. Ao contrário do *cluster* um e dois, nessa fase os vínculos são simétricos. Aos vínculos estabelecidos nessa etapa, o autor denomina de vínculos fraternos. Nessa fase, a criança passa a compreender que nem tudo é dela. Convivendo bem com essa constatação, ela aprenderá a compartilhar e a competir de maneira saudável em seus vínculos. Se não conseguir essa aceitação a rivalidade nos vínculos poderá ser estabelecida na tentativa de alcançar as coisas *de qualquer maneira*. Portanto, as experiências de vinculação nesse *cluster* são relacionadas à aprendizagem do compartilhar, do competir ou do rivalizar.

Ainda que eu falasse a língua dos homens, sem amor eu nada seria⁹: a vivência da afetividade na construção dos vínculos

Para compreendermos a construção dos vínculos, elucidar a afetividade presente neles para compreender como se dá processo de internalização da criança ferida, faz-se nesse tópico, uma visita a três obras do arcabouço teórico da socionomia: *Vínculo e Afetividade: caminhos das relações humanas*, de Maria da Penha Nery (2003); *Sobrevivência Emocional: as dores da infância revividas no drama adulto*, de Rosa Cukier (1998); e *Perigo... Amor à vista! Drama e psicodrama de casais*, de Dalmiro Bustos (1990/2001).

No dicionário Houaiss da Língua Portuguesa, encontra-se como definição da

⁹ Trecho da música “Monte Castelo”, composta por Renato Russo (com recortes do Apóstolo Paulo e do poeta Camões) e interpretada pela banda Legião Urbana.

palavra vínculo: “aquilo que ata, liga ou aperta (duas ou mais coisas) o que estabelece um relacionamento lógico ou de dependência; o que liga duas ou mais pessoas, relação, relacionamento”

(<http://houaiss.uol.com.br/busca.jhtm?verbeta=v%EDnculo&stipe=k>). Nery (2003) define que o que dá sentido aos vínculos humanos são as vivências afetivas. A personalidade humana está relacionada ao contexto, cultura e momento no qual o sujeito está vivendo e é uma resultante de vínculos estabelecidos, do conjunto de papéis exercidos, dos papéis contidos, da modalidade vincular e da predisposição hereditária. Segundo a perspectiva sicionômica, o homem co-existe nas relações que estabelece com o mundo (Moreno 1975/1993; Nery, 2003).

Também para Bustos (1999), os seres humanos só existem em grupos, que são constituídos por pessoas que se relacionam por meio de *vínculos* e que entram em contato por meio dos *papéis*: “*Papéis e vínculos são o ponto de partida epistemológico da teoria de Moreno*”. (p. 27).

Por meio do desempenho de papéis diretamente ligados ao *eu*, o homem se revela e estrutura sua personalidade. Quando na ação, ele assume uma maneira de funcionamento relacionada a uma situação específica, ele está desempenhando um *papel social*. Conforme destaca Nery (2003):

Assim, damos uma resposta totalizadora ao ambiente, pois nessa resposta estão presentes os estímulos internos (cognição, história pessoal e afetividade) e externos (vínculo, contexto, cultura e momento) e os projetos dramáticos, isto é, os objetivos do vínculo que estabelecemos, as expectativas de vinculação que incluem os critérios sociométricos que nos lançam para a escolha da(s) pessoa(s) que possa(m) realizar uma atividade para a formação de nossos vínculos.
(p. 16)

No desempenho dos papéis, Nery (2003) classifica três categorias vinculares: os vínculos atuais, residuais e virtuais. Os primeiros podem ser percebidos nas relações concretas do indivíduo, no plano real. Os residuais são no presente desativados, mas já foram experimentados em tempo real no passado e os virtuais se revelam no âmbito da fantasia, através de relações com objetos ou personagens imaginários ou muito distantes da realidade, como, por exemplo, com um ídolo.

Bustos (1990/2001; 1999) destaca que a parcela tangível do intrapsíquico se exprime no vínculo e que se transforma no cenário de concretização do interno. A vinculação produz-se por mutualidade, o que não significa que os envolvidos da relação tenham se escolhido por similaridade de forças.

A afetividade está presente em todos os atos e vínculos do ser humano e é definida como o conjunto de respostas subjetivas expressas em forma de sentimentos, estados emocionais, desejos e necessidades. Pode-se dizer que um dos mais importantes pressupostos da socionomia é que o homem luta pela sobrevivência no grupo e do grupo, em outras palavras, luta pela sobrevivência no vínculo e dos vínculos. Nessa perspectiva, ao viver a complementação dos papéis, o ser humano vai conseguindo alimentos sociopsíquicos (Nery, 2003).

Nery (2003) elucida que, por intermédio de estados co-conscientes e co-inconscientes, os sujeitos passam pelo processo de identificação de papéis e se dividem em grupos. Por exemplo, uma mulher que tem o papel profissional de advogada, se identificará com o grupo de advogados. À medida que se unem em grupos, os sujeitos vão se diferenciando e se subdividindo conforme suas ideologias, valores ou cultura. Utilizando o exemplo anterior, pode-se dizer que a advogada dentro do grupo de advogados, se diferenciará de um advogado criminal, porque atua como advogada trabalhista. Assim, de acordo com os projetos dramáticos, os grupos se unem ou se

desunem.

Os vínculos que estabelecemos nos despertam para a experiência emocional neles contida. É nessa experiência que lhes dá autenticidade e o aquecimento para a sua efetivação. Sempre percebi que a afetividade pode elucidar as motivações e o sentido do desempenho dos nossos diversos papéis. Acredito que, além do aprendizado dos papéis, o aprendizado emocional nos vínculos ajudará a nos compreendermos e a liberar nossos potenciais criativos (Nery, 2003, p. 18).

A autora discorre que o estabelecimento do vínculo implica na troca de conteúdos conscientes e inconscientes – emoções, fantasias, sensações, pensamentos – presentes nas diferentes formas de linguagem, podendo ser considerado, portanto, um processo que envolve a intersubjetividade e a interpique. A afetividade se refere às experiências emocionais vividas nos vínculos. Compreendendo-a torna-se possível elucidar as motivações e o sentido implicados nos diversos papéis que o sujeito desempenha.

Para Bustos (1990/2001), dois tipos de respostas a estímulos polarizam a modalidade vincular: a hiperplastia e a fixidez. Entende-se por hiperplastia as respostas extremamente ajustadas ou espontâneas, enquanto a fixidez refere-se a padrões de respostas sem maior plasticidade, ou seja, conservadas, cristalizadas.

Os papéis sociais dependem da modalidade vincular. As ações humanas buscam manter a homeostase biopsicossocial, ao responder a uma situação, o indivíduo está procurando um estado de equilíbrio do potencial criativo em todas as dimensões existenciais, tentando reduzir conflitos e tensões nos vínculos (Nery, 2003).

A afetividade é que impulsiona a conduta humana em direção à satisfação das necessidades, realização de desejos e expectativas e aprendizagem. A essa busca pela

homeostase, compreende-se na socionomia a busca pela liberação da espontaneidade-criatividade, já que esse fenômeno está relacionado à adaptação, flexibilidade e mobilidade do *eu* (Nery, 2003).

Sendo a espontaneidade-criatividade de grande importância para o desenvolvimento psíquico do indivíduo, a co-criação é a motivação para os vínculos, que através do encontro de espontaneidades e a complementação de papéis, enriquece sociopsiquicamente os envolvidos no vínculo (Nery, 2003). Paralelamente, Bustos (1990/2001) aponta que apesar da espontaneidade emergir individualmente, ela só se alimenta vincularmente. Para este último, um vínculo saudável depende da capacidade dos envolvidos em estimularem-se reciprocamente para que assim surja a espontaneidade.

Dessa forma, pode-se dizer que o aprendizado emocional é contínuo e co-construído. Nery (2003) denomina as marcas afetivas que influenciam a cognição e a conduta como *lógicas afetivas de conduta*, definindo-as como vivências

em vários níveis de consciência [que] vêm sob a forma de expressão sintética de algum aprendizado emocional, derivado de várias experiências vinculares. [...] Portanto, as lógicas afetivas de conduta são as ‘células-tronco’ dos processos co-transferenciais e de co-criação. São uma espécie de molécula psíquica dos projetos dramáticos, da modalidade vincular afetiva e do desenvolvimento de todos os tipos de papéis (p. 25).

Experiências carregadas de clima afetivo tenso e desfavorável à homeostase, vividas na fase de construção da matriz de identidade podem gerar perdas psicológicas, já que suscitam marcas afetivas que dificultam a aprendizagem dos papéis sociais. Isso se dá pelo fato da criança internalizar o *complementar interno patológico* ao viver histórias de violência, negligência, rejeição, abuso, abandono, ausência de cuidadores

(Nery, 2003).

Segundo Cukier (1998), o adulto guarda *Eus infantis* que foram criados durante vivências de situações vergonhosas ou de desconfirmação, que muitas vezes continuam imutáveis mesmo durante o desenvolvimento e amadurecimento rumo à idade adulta. As aprendizagens e decisões que a criança toma ao longo de sua vida, especialmente as que toma diante de uma situação traumática ou desconfirmadora, acabam por limitar as percepções e escolhas quando adulto. Quando nessa fase da vida, o indivíduo deverá se responsabilizar pelo comportamento atual, compreendendo e refletindo sobre o impacto das experiências precoces da infância.

A presunção de Cukier (1998) é que as cenas que contêm o drama acontecem geralmente na primeira infância, antes dos 7 anos de idade, em decorrência de situações em que ela se sente frustrada ou punida por algum desejo ou travessura, ou mesmo quando vê alguém em casa sendo desrespeitado ou violentado por um adulto que abusa do poder. Em razão do desequilíbrio de forças, a criança se vê obrigada a assistir passivamente à cena, submetendo-se ao adulto, mesmo sabendo que esse está sendo injusto ou abusivo. Essa submissão gera sentimentos de vergonha, humilhação e inferioridade. Diante dessa complexa vivência, envolvendo o jogo de poder contido na experiência da criança com o adulto, surge a *criança interna ferida*.

Como bem lembra Nery (2003), é na matriz de identidade que a criança vive as primeiras histórias de amor ou desamor, aceitação ou rejeição, bem como vive as primeiras experiências sociométricas e aprende as primeiras emoções. A complementaridade de papéis acontece sempre em busca de cargas afetivas de amor. O embate por essas cargas afetivas no vínculo produzem experiências libertadoras ou aprisionadoras de espontaneidade e criatividade nas pessoas envolvidas. Quando o vínculo é ameaçador, ele abala a aprendizagem de condutas afetivas e leva a criança a

atuar no papel *complementar interno patológico*.

Cukier (1998) identifica como abuso infantil todas as vezes que na relação pais/cuidadores e filhos faltam atitudes de proteção e ressalta que, na maioria das vezes, o abuso torna-se um segredo na família, o que traz à criança a sensação de ser a única no mundo a viver aquela situação. Ela distingue três tipos de abuso: o sexual, o físico e o emocional. O primeiro é destacado como o que mais envergonha a criança e a família, envolvendo intimidação sexual; o segundo é definido como qualquer tipo de punição física e o terceiro acontece quando há desrespeito aos desejos da criança e imposição do desejo dos pais/cuidadores ou quando as necessidades infantis são desrespeitadas.

Nos momentos em que passa por essas vivências, a criança faz uma espécie de juramento para consigo mesma, num pacto de vingança ou resgate da dignidade perdida. Assim, por trás do drama de um adulto que enfrenta dificuldades na fase da vida adulta, pode existir uma criança com projetos de vingança e resgate dessa dignidade (Cukier, 1998).

Nery (2003) destaca que ao se deixar dominar pelos aspectos internalizados do vínculo conflitivo, protagonizados pelo papel complementar interno patológico (ou criança interna ferida?), a pessoa pode viver a despotencialização do *eu*, bloqueio da espontaneidade-criatividade, o que pode levá-la a condutas que atrapalham sua convivência nos grupos. Ao se deixar tomar por esses aspectos, a agressividade poderá manifestar-se levando o sujeito a condutas destrutivas, autodestrutivas e hostis. Por outro lado, a agressividade também é um impulso que pode contribuir para a homeostase da pessoa, quando o sujeito consegue dominar os aspectos internalizados do vínculo conflitivo, que gera condutas protetoras do *eu*.

A autora identifica três tipos de agressividade: 1) *Agressão a si mesmo*: acontece quando o sujeito identifica-se com aspectos internalizados dos vínculos conflitivos,

levando-o a uma postura autocrítica e destrutiva; 2) *Agressão ao outro*: ocorre quando há uma tentativa de tornar o *eu* mais potente do que o papel complementar interno patológico, culpando e condenando o outro na vivência dos conflitos, diante da autovalorização maximizada, o que gera sentimentos de superioridade, orgulho, vaidade, indiferença, egocentrismo; 3) *Agressividade indiferenciada*: quando há confusão entre o *eu* e os aspectos do vínculo conflitivo em uma dinâmica caótica, o que leva o sujeito a uma dificuldade de se identificar ou de ter uma *identidade*.

Bustos (1999) observa que “*A auto-afirmação é o locus necessário para favorecer o crescimento. A confirmação de nossa existência é necessária como precondição*” (p. 29). Exemplificando a questão da agressão, o autor relata uma cena presenciada por ele em um aeroporto, em que uma jovem mulher segurava uma criança no colo e petrificada, chorava muito por não saber o que fazer após constatar que sua bagagem, documentos e dinheiro haviam sido roubados. A jovem estática não conseguia reagir. Observando Tico, o bebê que estava no colo da mãe, Bustos (1999) percebeu que

Tico não conseguiu chorar até estar em meus braços. Suas lágrimas expressavam sua raiva. Seus punhinhos estavam apertados. Quando sua mãe parou de chorar e lhe deu atenção, ele a agrediu. Depois de um tempo, conseguiu comer. Apesar de faminto, sua raiva não permitia que ele conseguisse comer até que pudesse descarregá-la. A ausência de satisfação das suas necessidades básicas, proteção e comida fez com que sua espontaneidade se voltasse para gerar mecanismos defensivos: primeiro ele congelou para responder ao pânico, e, em seguida, conseguiu expressar sua raiva. Só depois se colocou em contato com sua necessidade de alimento. Outros Ticos do nosso mundo usam drogas ou álcool, ou atuam de forma delinquente diante de um mundo que lhes nega um espaço para auto-afirmação (p. 29).

Bustos (1999) afirma que quando as necessidades são satisfeitas, a auto-afirmação se estabelece, a espontaneidade aparece como expressão livre e disposição para compartilhar. Caso contrário, o substituto da auto-afirmação será a agressão, tornando-se evidente por meio de gestos, sarcasmos ou silêncios. *“Se a auto-afirmação é negada, a agressão nasce como resposta adaptativa. Se a agressão é reprimida, instala-se a hostilidade, até chegar à violência”* (p. 29).

Ainda sobre a agressão, Bustos (1990/2001) explica que no *cluster* um ela é necessária enquanto reação adaptativa aos ataques do ambiente, porém quando há vivência de abandono nessa fase, a agressão pode se manifestar na ausência do sujeito, provocando no outro o sentimento de carência de afeto ou de outra maneira, criticando e queixando-se do outro. No *cluster* dois, marcado pela conquista da autonomia, a agressão pode se manifestar pelo controle, domínio o estabelecimento de vínculos de submetimento. O adulto que não passou por experiências coerentes nessa fase poderá tornar-se violento, propenso a atacar fisicamente, abusar sexualmente e outras formas de manifestação de abuso de poder. Por fim, no *cluster* três, a modalidade de agressão poderá ser mais perigosa que nos anteriores, já que ela poderá manifestar-se no sentido de ganhar a qualquer preço, mesmo que para isso seja necessário destruir o que o outro tem, na tentativa de ganhar o que ele não tem.

Resgatando mais uma vez as cantigas de roda e de ninar que embalam as brincadeiras infantis, destacam-se aquelas cujos conteúdos revelam cenas e descrições de emoções que protagonizam marcas afetivas de sofrimento

Ciranda, cirandinha

Vamos todos cirandar,

Vamos dar a meia volta.

Volta e meia vamos dar.

O anel que tu me deste
Era vidro e se quebrou.
O amor que tu me tinhas
Era pouco e se acabou. [...]
A alma de muita gente
É como um rio profundo.
Tem face tão transparente
E tanto lodo no fundo. (Carvalho & Carvalho, 1987/1995, p. 26)

Pode-se perceber a falta de afeto retratada nessa música nos versos que revelam que o amor que existe era pouco e se acabou, como se fosse um anel de vidro, que pode quebrar ao menor atrito. Ressalta-se que essa cantiga foi utilizada para a campanha do Dia Nacional Contra o Abuso e Exploração Sexual de Crianças e Adolescentes no Brasil no ano de 2008, o que revela a incoerência do afeto experienciado pela criança abusada. Conjectura-se que, assim como os versos finais da cantiga, nos casos de abuso, a criança poderá internalizar marcas de sofrimento no fundo de sua alma que comprometerão sua modalidade vincular afetiva e poderão levar a condutas embasadas pelo papel complementar interno patológico e pela criança interna ferida.

Para finalizar, destaca-se outra canção: Eu sou pobre

Faz-se uma ala de crianças. Uma outra criança que desempenha o papel de um menino pobre, vem e canta:
- Eu sou pobre, pobre, pobre,
De marré, marré, marré
Eu sou pobre, pobre, pobre,
De marré desci!
Aí canta para uma das meninas da fila, que faz papel de mãe.
- O seu rei mandou pedir
Uma das filhas pra casar
A mãe de mentirinha canta:

- Minha filha eu não dou
Nem por ouro nem por prata.
Minha filha eu não dou,
Nem por sangue de barata.
Aí chega outra menina, que faz o papel de menina rica.
- Eu sou rica, rica, rica,
De marré, marré, marré.
Eu sou rica, rica, rica,
De marré descí.
- O sei rei mandou pedir
Uma das filhas pra casar.
A mãe responde:
- Minha filha eu não dou,
Nem por outro nem por prata
Minha filha eu não dou,
Nem por sangue de barata.
O menino rico vai-se afastando. Aí, a mãe se arrepende, porque é
interesseira e quer casar as filhas com um rico e chama:
- Volte, volte, cavalheiro,
Venha ver qual é que quer.
Aí o menino volta e canta:
Esta quero, esta não quero,
Esta corta o requeijão,
Esta põe o vinho à mesa,
Venha cá meu coração.
Quando o cavalheiro diz a última frase, põe a mão no ombro da
escolhida e a leva. Depois, o grupo escolhe novos atores e começa
tudo de novo (Carvalho & Carvalho, 1987/1995, p. 33-35).

Aqui se percebe a inconsistência dos vínculos, pois a mãe, que deveria exercer a função de proteção e nutrição, entrega a filha como se fosse uma mercadoria a um

homem que escolhe uma das filhas com base na que lhe parece ser a melhor na execução de tarefas domésticas, deixando no último verso a mensagem subliminar de que ela também servirá a tarefas sexuais: “*Venha cá meu coração*”.

A transgeracionalidade tangenciando os vínculos

A família vivendo o bis: convergências entre a teoria sistêmica e sacionômica

Nesse tópico serão apresentados conceitos referentes à transgeracionalidade vivida por todas as famílias. Neste estudo, trata-se o tema dos vínculos na perspectiva do sociodrama familiar sistêmico. Esta modalidade da teoria sacionômica é a resultante da articulação teórico-conceitual e metodológica da sacionomia e da abordagem da terapia familiar sistêmica. Ambas as teorias conjugam com muita fluidez seus princípios teóricos e partilham de epistemes convergentes, fornecendo uma rica leitura dos fenômenos que têm a família como marco. Para tanto, trataremos primeiramente de abordar os conceitos de família, o que é o grupo familiar, o que são mitos, ritos e legados familiares.

Seixas (1992) propõe a utilização do sociodrama familiar sistêmico/cibernético para o trabalho com grupos familiares. A autora explica que a família é considerada como um sistema, “*com uma tele-estrutura própria, que procura ajuda, porque torna-se incapaz, devido a ‘bloqueios’, de escapar às ‘conservas culturais’*” (p. 135). Quando há esses bloqueios, a família se vê impossibilitada de encontrar alternativas novas que possibilitem um funcionamento mais adequado a seus membros. A sessão de terapia familiar dentro dessa modalidade de intervenção obedece às mesmas fases básicas de desenvolvimento do sociodrama proposto por Moreno (1975/1993), quais sejam: aquecimento, dramatização e comentários/compartilhar.

Andolfi (1981) define a família enquanto um sistema de interação onde se articulam componentes individuais. É um sistema aberto em que existem unidades ligadas por um conjunto de regras de comportamento e funções dinâmicas em constante interação e em intercâmbio com o exterior.

Toda família possui uma história que vai além da família nuclear, envolvendo a família extensa, se pautando em regras e padrões relativos aos sistemas familiares de origem que vão se reatualizando à medida em que os vínculos se estabelecem na família nuclear (Penso, Costa e Ribeiro, 2008). Carter e McGoldrick (1995/2001) ressaltam ainda que a família abarca o sistema emocional de pelo menos três ou quatro gerações.

Com relação à teoria socionômica, Marra (2008) busca questões referentes à estrutura e funcionamento familiares dentro desse aporte teórico. A autora destaca que a concepção de homem moreniana enxerga este como um ator espontâneo situado em um universo aberto, calcado no momento presente, que reúne o passado e o futuro. O co-consciente e o co-inconsciente são responsáveis por registrar as marcas transgeracionais que eclodem no presente. Além dessas responsabilidades, Nery (2003) afirma que o co-consciente e co-inconsciente abrangem conteúdos que são compartilhados nos vínculos. Esses conteúdos são expressos nas diversas formas de linguagem verbal ou não-verbal. Bustos (1990/2001) reitera que múltiplas mensagens são decodificadas pelas pessoas sem que elas tenham consciência disso.

Para que a família passe pelas diversas etapas do ciclo de vida e lide com as crises, lança mão não só dos recursos da família nuclear, mas também dos legados familiares de gerações anteriores. Além disso, a família pode ser vista como um subsistema emocional que reage a relacionamentos passados, com base no modelo mítico que perpassa as gerações (Penso & cols., 2008).

De acordo com Carter e McGoldrick (1995/2001), a família está sujeita a passar

por seis estágios do ciclo de vida familiar, sendo eles: 1) saindo de casa: jovens solteiros; 2) a união de famílias no casamento: o novo casal; 3) famílias com filhos pequenos; 4) famílias com filhos adolescentes; 5) lançando os filhos e seguindo em frente; 6) famílias no estágio tardio da vida. Durante essas fases, mudanças, variações e intercorrências poderão ocorrer na vida familiar, o que pode acarretar transformações, interrupções ou reorganizações da estrutura familiar.

Sabe-se que esses estágios foram desenvolvidos com base na família nuclear tradicional norte-americana. Considerando isso, é importante ressaltar que se deve analisar o contexto das famílias brasileiras, especialmente as que vivem em condições sociais e econômicas desfavoráveis, já que no presente estudo as famílias participantes são protagonistas dessa realidade. A questão não passa pela dúvida se elas vivem ou não as mesmas fases do ciclo, mas que muitas vezes, com base em suas histórias de vida, elas podem vivê-las de maneira diferenciada.

Um aspecto importante para analisar as famílias diz respeito aos seus mitos, que funcionam como transmissores de padrões multigeracionais. Bucher (1985) elucida que o mito refere-se a um sistema de crenças relacionadas aos membros da família no que tange aos papéis e atribuições em seus acordos recíprocos. É uma constituição de convicções que são compartilhadas pelas pessoas que integram o conjunto familiar e têm a característica de serem aceitos *a priori*, mesmo que irrealis, tal como algo sagrado ou um tabu. Tem função homeostática na manutenção da coesão grupal e fortalecimento dos papéis sociais de cada membro. Por esses motivos, dificulta ou até impede o sistema familiar da deterioração ou da destruição.

O mito está presente em todas as famílias e, segundo Penso e cols. (2008), assemelha-se ao cimento que provê ao grupo familiar um sentimento de identidade. Ele define as regras, crenças e papéis dentro da família, além de ditar a forma e

funcionamento dela e mantém sua coesão: “*Sendo assim, cada família construirá sua mitologia baseada nas singularidades genéticas, culturais e históricas de cada um de seus membros*” (p. 12).

As autoras ainda ressaltam a dupla função dos mitos: proteção e defesa:

Como protetores, eles interferem na interação da família com o exterior, mantendo afastados os ‘intrusos’, ou, pelo menos, evitando que se faça conhecida a realidade familiar. Como mecanismos de defesa, eles atuam para ‘distorcer a realidade’ das relações familiares, evitando a dor e o conflito, protegendo assim a família do enfrentamento com algumas verdades dolorosas sobre o próprio funcionamento (p. 12).

Para promover a transmissão do mito, Penso e cols. (2008) destacam a importância da memória familiar e os rituais na tarefa de transmiti-los. Esses são dois movimentos interconectados e interdependentes. Ao longo das gerações, a memória é responsável pela reprodução simbólica, lembrando o mito fundador da célula familiar. Assim, as famílias selecionam o que consideram importante para compartilhar com todos os seus membros e essas informações são transmitidas ao longo do ciclo de vida familiar e das gerações.

Por outro lado, a função da memória revela-se paradoxal, pois a memória tanto transmite conteúdo de informações quanto administra o que convém esquecer para garantir a continuidade familiar. A família resgata sua memória ao realizar os rituais e costumes, que validam a experiência e o estar junto. Cada membro atribui um significado aos rituais, o que promove também as transformações sucessivas. Ao estabelecer regras, a família molda os ritos, que são responsáveis pela exteriorização dos hábitos familiares.

O que permite a definição dos rituais é a memória familiar. A partir dessa

definição, as relações interpessoais podem ser organizadas. Enquanto produtos da tradição, os ritos são transmitidos e sancionados pelo grupo, exteriorizando conjuntos de hábitos que podem ser adicionados às regras familiares, tendo como uma das principais funções a transmissão e perpetuação do mito familiar (Penso & cols., 2008).

Os mitos ainda ensinam aos membros familiares alguns modelos de interação relacionados a situações específicas, incluindo vivências emocionais ligadas a essas situações. Eles permitem também que esses membros reelaborem significados, o que introduz mudanças e transformam o mito original. Mitos e ritos são importantes para o desenvolvimento da família, mas precisam ser flexíveis para se transformarem ao longo do tempo. O mito é, em parte, uma herança da família de origem e uma criação coletiva que diz respeito a todos os membros da família, apresenta uma dimensão transgeracional (Penso & cols., 2008).

O ritual pode ser considerado um sistema de intercomunicação simbólica entre o nível do pensamento cultural e os complexos significados culturais, por um lado, e a ação social e o acontecimento imediato por outro. Esse sistema pode facilitar a comunicação entre os indivíduos, as famílias e as comunidades, entre passado, presente e futuro, favorecendo a reorganização de pautas de funcionamento que podem colaborar para a modificação de aspectos ligados à mitologia familiar (Penso & cols., 2008, p. 14).

As autoras afirmam que mitos são perpetuados e atualizados pelos rituais, que por sua vez ancorados à memória familiar, sustentam e dão sentido de identidade à unidade do sistema através dos tempos e das gerações.

As relações de afeto, especificamente o amor dedicado a uma criança durante o desenvolvimento da matriz de identidade, representa uma importante função para a escolha de relacionamentos durante a vida: “*o relacionamento entre a criança e os pais*

[cuidadores] *é a pedra angular de nossa vida social*” (Marra, 2008, p. 62). Esse amor está presente desde antes do nascimento, quando há uma expectativa com relação à vinda do bebê.

No tópico anterior, vimos que a espontaneidade está presente desde o nascimento, já que a criança vem ao mundo participando desse processo, junto com a mãe. Marra (2008) ressalta que na matriz de identidade a criança desenvolve seus primeiros papéis, *locus* onde mergulha suas raízes. Ela vive então no momento presente todas as marcas transgeracionais de um passado familiar. Na matriz de identidade concentram-se todos os fatores materiais, sociais, psicológicos e culturais que são pontos de partida para o desenvolvimento do indivíduo, inclusive para o desempenho de papéis.

Fonseca Filho (1980) considera que a matriz de identidade configura-se como o *locus* da identidade humana, da tele/transferência e dos papéis, afirmando que ela é o berço da consciência de quem somos e quanto valem. Na concepção moreniana, a família é um grupo social complexo, formado por diversos agrupamentos ou subsistemas que, na interação, geram diversos conflitos inter-relacionais. A família é, portanto núcleo de atração e repulsa e todas as pessoas que fizeram parte desse grupo, deixam suas marcas e posições ao sair dele (Marra, 2008). Moreno (1959/1993a) elucida que na primeira fase da matriz de identidade, o bebê experimenta a co-existência, co-ação e co-experiência. A partir dessa vivência, ele baseia sua relação com as pessoas e coisas a sua volta, aprendendo suas primeiras emoções.

Desde a inserção do bebê no ambiente familiar, ocorre uma transmissão de heranças culturais e regras do meio, feitos através da vivência de papéis que a criança poderá assumir gradativamente durante a vida. Esse é um lento processo de co-existência, co-experiência e co-ação, que perpassa o desenvolvimento das fases da

matriz de identidade, levando o sujeito ao alcance gradativo de independência e favorece a evolução da tele-relação. Além disso, no seio familiar desenvolve-se o processo de aprofundamento das percepções co-conscientes e co-insconscientes (Seixas, 1992).

Para compreender-se como se dão a análise, mensuração e intervenção em grupos, inclusive grupo familiares, dentro da perspectiva socionômica, Seixas (1992) apresenta a divisão didática desse arcabouço teórico em três ramos: 1) A *sociodinâmica* que tem por objeto de estudo o funcionamento das relações humanas; 2) A *sociometria* cujo objetivo é medir as relações entre as pessoas, e 3) A *sociatria*, refere-se aos recursos terapêuticos usados para cuidar das relações sociais.

Moreno (1975) desenvolveu a *sociometria* como um método que permite compreender e elucidar as leis que regem as interações grupais, medindo o relacionamento humano. Observando o grupo a partir da sociometria, é possível chegar à compreensão das estruturas grupais, suas nuances e interações entre os membros.

A sociometria ocupa-se da medida e explicação dos fenômenos sociais em geral, que são objeto da sociologia. Tanto da macro-sociologia, estudo de grandes grupos como Nações, Estados, etc., como da micro-sociologia ou ciência dos pequenos grupos e de sua estrutura atômica inter-relacional ou 'microscopia' social (Seixas, 1992, p. 30).

O conceito de microscopia social é parte da teoria da *tricotomia social* criada por Moreno (1953/1992). Seixas (1992) salienta que esses conceitos parecem fundamentais para a compreensão do funcionamento de pequenos grupos como o familiar. O universo social é composto por três dimensões: a sociedade externa, a matriz sociométrica e a realidade social. Com base nessa afirmação, Moreno (1953/1992) esclarece que a sociedade externa é o conjunto de grupos visíveis e tangíveis, grandes ou pequenos, que estruturam a sociedade humana. Por matriz sociométrica entende-se toda estrutura

sociométrica invisível macroscopicamente, porém suscetível a descobrir-se pela análise sociométrica. E, por realidade social, compreende-se uma síntese e interpretação dinâmica das duas dimensões precedentes. Segundo o autor, existe um conjunto de constelações sociais subterrâneas que lutam por desagregar a realidade externa.

Reiterando a importância de se compreender como as relações se dão dentro dos grupos, Andolfi (1981) afirma que a família é um sistema entre sistemas e por isso é importante explorar as relações interpessoais, as normas que regulam a vida dos grupos significativos aos quais o sujeito pertence. O autor acrescenta ainda que a família é um sistema em constante transformação, adaptando-se a diversas fases do desenvolvimento de seu ciclo. Tem um duplo processo de continuidade e crescimento, com duas funções aparentemente contraditórias: a de homeostase e a capacidade de transformação.

Penso e cols. (2008) elucidam que a delegação e lealdade familiar são conceitos interconectados. Essa é entendida como *“uma trama motivacional tipicamente dialética, de raízes multipessoais, que implica a existência de expectativas estruturadas no grupo, em que todos os membros adquirem um compromisso, com um forte componente de obrigação ética”* (p. 15).

Afirmam ainda que a lealdade sugere uma contabilidade dos méritos familiares, o que diz respeito ao que cada um dos membros da família pode esperar receber e o que deve dar. O que é legado a cada membro, influencia fortemente sua vida. As *lealdades invisíveis* dão tom aos compromissos assumidos dentro da família.

Com relação ao conceito de lealdades invisíveis, Marra (2008) discorre que o sistema de relações sociométrico está vinculado ao sistema de contabilidade entre grupos e famílias, que revela as motivações de cada membro como indivíduos e a movimentação delas dentro do átomo social.

Para compreender melhor o sistema sociométrico, busquemos em Fox (2002) o

conceito de átomo social:

Observando a estrutura detalhada de uma comunidade, podemos ver a posição concreta que cada indivíduo assume dentro dela, assim como um núcleo de relações em torno de cada pessoa, núcleo esse que é ‘mais espesso’ em torno de um, ‘mais delgado’ em torno de outros. Esse núcleo de relações é a menor estrutura social de uma comunidade: átomo social (p. 62).

Marra (2008) explica que o átomo social é a menor unidade social viva, indivisível, e revela dramaticamente as ambiguidades do mundo no qual o indivíduo vive em meio às realidades e fantasias. Denuncia toda dinamicidade das relações vividas por ele, elucidando os vínculos télicos ou não télicos – transferenciais.

Dentro dessa dinâmica, as pessoas vivem papéis e relações complementares, ativando ou desativando expectativas expressas por motivações ou regras familiares ou grupais, sejam elas implícitas ou explícitas. Portanto, o átomo social diz muito sobre o mundo pessoal do sujeito, revelando suas relações em família, junto aos amigos, vizinhos, enfim, os que se fazem presentes pelo amor ou pelo ódio, estejam eles mortos ou vivos.

A família é um sistema ativo auto-regulado pelas regras desenvolvíveis e transformáveis no tempo. Cada tipo de tensão irá repercutir no funcionamento familiar e exigirá um processo de adaptação para manter a continuidade da família por um lado e consentir o crescimento dos membros por outro (Andolfi, 1981).

Knobel (2001) afirma que existe um entrelaçamento dos átomos sociais dentro dos grupos e esses formam as redes sociométricas, definidas como “*estruturas vinculares razoavelmente estáveis, existentes nos grupos, por onde os afetos e as informações fluem*” (p. 112). Por ser um conjunto real de relações afetivas mútuas

estabelecidas entre as pessoas através de escolhas, o átomo social evidencia um fato. Como o ser humano não existe isoladamente, ele também define qualitativamente a menor unidade social viva. Além disso, o átomo social mapeia conjuntos de relações a partir de papéis que, por sua vez, distinguem os átomos conforme as diferentes atuações relacionadas a esses papéis, como por exemplo: o átomo familiar será composto de membros da família, enquanto o átomo profissional por membros do trabalho.

A autora destaca ainda que os átomos podem ser representados gráfica ou psicodramaticamente, por meio de instrumentos sociométricos ou sociátricos e revela duas direções de análise: do indivíduo para o grupo, elucidando como o primeiro se relaciona com os outros, suas escolhas, preferências, mutualidades, afetos positivos e negativos; e do grupo para o indivíduo, demonstrando a posição que esse ocupa na rede sociométrica, se é isolado ou está articulado a vários grupos, quais são seus canais de comunicação, com quantas pessoas está em contato.

Seixas (1992) e Fox (2002) esclarecem que na medida em que as redes sociométricas envelhecem, menor parece ser a contribuição do sujeito à constituição das mesmas: *“Do ponto de vista da sociometria dinâmica, estas redes têm por função formar a tradição social e a opinião pública”* (Seixas, 1992, p. 33). Para os autores, as redes sociométricas têm a função primordial de controle no desenvolvimento da coletividade. Ao longo do processo de maturação do grupo, as redes vão se transformando numa organização de controle e por isso é importante que as coletividades estejam estáveis. Dessa forma, as redes podem ser compreendidas como mecanismos de perpetuação de sugestões que podem influenciar e educar mutuamente os sujeitos. O sujeito poderá extrapolar os limites das redes nas quais está inserido na medida em que se sente impelido a buscar relações télicas fora do seu átomo social.

As qualidades do átomo social são definidas quanto à intensidade, expansividade

social, equilíbrio e dinamicidade. Intensidade refere-se à força de atrações e rejeições que circundam o átomo; a expansividade social está relacionada ao número de pessoas com as quais o indivíduo se relaciona de maneira direta ou indireta; equilíbrio refere-se à equivalência na intensidade de afetos mútuos; e a dinamicidade evidencia as mudanças ocorrentes ao longo do tempo, pela inclusão e exclusão de pessoas do átomo (Garrido Martin, 1978/1996).

Os átomos sociais assumem uma dinâmica interna que tende a ser equilibrada a partir das escolhas e rejeições das pessoas de maneira semelhante à qual são escolhidas e rejeitadas. Esse funcionamento tende ao equilíbrio e é um *fenômeno particular* do átomo social. Assim, o sujeito assume um *status sociométrico* nos grupos, que indica a quantia e a qualidade dos afetos que o indivíduo mobiliza em suas relações (Knobel, 2001).

Seixas (1992) discorre sobre a visão de mundo sicionômica como uma trama de inter-relações dentro dos grupos, cujas normas podem se cristalizar. É dentro deles que essas inter-relações acontecem continuamente, o que acarreta a mudança das estruturas grupais e configurações.

Especificamente no contexto brasileiro de exclusão social e pobreza, Penso e cols. (2008) apontam que a compreensão da história transgeracional das famílias apresenta peculiaridades, já que existem cortes entre gerações, principalmente em função das migrações em busca de condições mais favoráveis de sobrevivência. Isso dificulta a manutenção e transmissão da memória familiar através das gerações. Assim, o retorno ao tempo nem sempre é possível, pois as histórias muitas vezes foram perdidas pelos dolorosos caminhos da migração. Independente disso, alguma memória se mantém, sendo esperado e possível que se resgate essa história mesmo que de forma parcial.

Fonseca (2000) afirma que o indivíduo é um produto de uma série de interações relacionais. Ao discorrer sobre o mito da destinação moreniano, Marra (2008) explica que as pessoas nascem em famílias que não escolhem, os pais são dados, assim como os filhos, e não escolhidos. O nascituro é visto como propriedade, objeto de posse, que imerso em um ambiente cultural e social possuidor de um vasto material, absorve e é moldado por milhares de mentes individuais.

Voltando à ideia da transmissão dos mitos, Penso e cols. (2008) e Bucher (1985) explicam que eles delegam um papel e destino bem precisos a cada membro da família. Por delegação entende-se as obrigações transmitidas aos membros através das gerações. É ela quem dá direção e significação à vida dos membros, sendo indispensável para a construção das identidades e variando de acordo com a história da família. Dificuldades podem surgir quando se delega a algum dos membros algo que, para assumir, ele não conte ainda com maturidade ou características necessárias, o que poderá atrapalhar seu desenvolvimento psicossocial. Além disso, a existência de delegações contraditórias e inconciliáveis também pode gerar problemas nesse desenvolvimento.

Em suma, Andolfi (1981) ressalta que a família é um sistema aberto em interação com outros sistemas, estabelecendo uma relação dialética com um conjunto de relações sociais, que condicionam e são condicionados por normas e valores de sociedade através do equilíbrio dinâmico.

Assim, pode-se afirmar que a família é um grupo social complexo, dentro do qual são transmitidas informações nos vários níveis de comunicação verbal ou não-verbal, preconizados pelos mitos, ritos e delegações, que levam o membro familiar a assumir papéis que deverão ser atuados em função da homeostase desse grupo, sejam eles papéis compatíveis ou não com sua maturidade.

Nesse sentido, Marra (2008) afirma que o indivíduo saudável conseguirá deter as

repetições e estragos do não-dito de maneira espontânea, respondendo adequadamente às exigências do meio. Por isso, é importante que o grupo familiar preserve sua plasticidade na interação dos pares, para que cada um assuma seu destino enquanto (re)criador.

Entre as diferentes formas de se aceder às informações transmitidas de geração em geração, estão o genograma e o sociograma. Os genogramas constituem-se em ferramentas importantes que permitem a investigação do processo de transmissão transgeracional, explicitando suas repetições, atualizações e possibilidades de modificação (Penso & cols., 2008). Marra (2008) destaca que o sociograma, assim como o genograma, é um instrumento importante para apresentar informações sobre o grupo familiar, pois por ele é possível compreender as interações e leis que regem o funcionamento das relações. A autora ainda afirma que no sistema familiar saudável há abertura para a flexibilidade e equilíbrio na adaptação do indivíduo.

O genograma será melhor explicado na parte de metodologia deste trabalho, pois foi uma das ferramentas utilizadas para compreender como se transmitem transgeracionalmente os afetos nos vínculos entre mães e filhas de famílias com histórias de abuso sexual.

Para finalizar esse capítulo, escolhemos mais uma cantiga de roda, Terezinha de Jesus, que ilustra a questão da tentativa lançar mão dos produtos culturais perpetuados na forma de cantigas e que são denotativos dessa tentativa de não repetir legados transgeracionais. Nessa cantiga, fazemos a interpretação de que Terezinha escolhe um membro externo à sua família para dar a mão. Com essa metáfora, podemos supor duas hipóteses: a primeira refere-se à tentativa de não cometer incesto ao recusar ceder a mão ao pai e ao irmão e a segunda, está relacionada à não percepção do perigo de incesto ao estender a mão ao terceiro: A cantiga encerra de forma dramática e violenta, dando a

entender um sofrimento profundo provavelmente resultante da impossibilidade de se encontrar correspondência afetiva no vínculo amoroso impossível de se concretizar.

Teresinha de Jesus

numa queda foi ao chão

acudiram três cavalheiros

todos três chapéu na mão

O primeiro foi o pai

o segundo, seu irmão

o terceiro foi aquele

que à Teresa deu a mão

Da laranja quero um gomo

do limão quero um pedaço

da menina mais bonita

quero um beijo e um abraço

Tanta laranja madura

tanto limão pelo chão

tanto sangue derramado

dentro de um só coração (<http://letras.terra.com.br/cantigas-populares/984009/>).

III. OBJETIVOS

Compreendida a relevância dos estudos sobre abuso sexual, defini como objeto deste estudo a afetividade presente nos vínculos construídos ao longo do desenvolvimento dessas vítimas, especialmente no vínculo mãe e filha em que uma delas ou ambas passaram pela vivência violenta de abuso sexual. Considerando todo o percurso exposto e a literatura que trata sobre o tema em foco, trago como questões norteadoras do estudo as seguintes perguntas:

- ☞ Com base nas vivências da infância, quais as lógicas afetivas de conduta são construídas pelas mães das crianças identificadas como vítimas de abuso sexual?
- ☞ Como as vítimas de abuso sexual – mães ou filhas participantes da pesquisa – percebem a proteção de suas mães?
- ☞ Seria possível identificar esse tipo de violência a partir da perspectiva transgeracional?
- ☞ No caso das mães das vítimas, como é possível ser uma mãe protetora se ela não teve a experiência de ter sido protegida?

Assim, este estudo tem como **objetivo geral** investigar a afetividade no vínculo mãe e filha em que uma delas ou ambas foram vítimas de abuso sexual, procurando-se compreender as lógicas afetivas de conduta que permeiam o papel de mãe e filha.

Como **objetivos específicos**, busca-se elucidar as lógicas afetivas de conduta das mães; verificar a adequação do papel de mãe protetora no cuidado com as filhas na infância; investigar a modalidade vincular afetiva relacionada à vivência do abuso sexual na infância; identificar a percepção das vítimas sobre a proteção materna e averiguar as questões relativas à transgeracionalidade no que tange à repetição ou modificação dos modelos aprendidos pelas mães com suas famílias na infância.

IV. MÉTODO

O presente estudo se insere no campo de pesquisa qualitativa e construtiva, buscando realizar um estudo que concebe o ser humano em sua dimensão total: social, cultural, histórica e afetiva (Nery & Costa, 2007). Propõe-se a análise e discussão das informações que foram levantadas, partindo de um marco teórico que apóie os objetivos da pesquisa. Dessa maneira, conforme destaca González Rey (2005) é possível construir elementos relevantes relacionados ao problema estudado, levando em conta sua reflexão teórica.

Contextualização da pesquisa

No segundo semestre de 2008 foi firmada uma parceria entre um grupo de pesquisa do curso de psicologia do Instituto Luterano de Ensino Superior/ULBRA com o Centro de Referência Especializado da Assistência Social – CREAS – de uma cidade do sul goiano, que encaminhou três famílias para participarem do estudo. Dessas três, apenas uma das mães compareceu à entrevista.

No primeiro semestre de 2009 a equipe de pesquisadores firmou mais uma parceria com outra instituição da cidade, o Programa de Erradicação do Trabalho Infantil – PETI, que encaminhou três famílias para o estudo. Na tentativa de realizar um vínculo inicial com as famílias, a equipe de pesquisa realizou uma visita domiciliar, a fim de estabelecer uma comunicação inicial e convidá-las para uma entrevista e para participar do Grupo Multifamiliar.

As três famílias foram visitadas e na ocasião foram agendados os encontros com as mães para realização de entrevista e confecção do genograma. Duas das famílias compareceram no dia da entrevista e uma remarcou duas vezes, mas não compareceu. Em função de incompatibilidade de horários, o Grupo Multifamiliar também não pôde

ser iniciado e as famílias ficaram no aguardo de novos grupos.

Com a inauguração do Centro de Psicologia Aplicada – CPA – do Instituto Luterano de Ensino Superior/ULBRA, outra família foi encaminhada para entrevista inicial e confecção do genograma.

Por fim, nessa pesquisa foram analisadas as informações trazidas por quatro famílias: uma encaminhada pelo CREAS, que passou por entrevista individual com a mãe e montagem do genograma, além de ter frequentado quatro reuniões de família no segundo semestre de 2008, quando da tentativa de montar os Grupos Multifamiliares; duas encaminhadas pelo PETI, que passaram por visita domiciliar e entrevista com as mães com montagem do genograma e uma encaminhada pelo CPA, que passou pela entrevista individual com montagem do genograma.

Participantes

Quatro famílias participaram da presente pesquisa: Família Pedroso, Amparo, Lima e Pimenta. Naturalmente, para preservar a identidade dos participantes do estudo, os nomes aqui citados são fictícios.

Instrumentos

Para melhor compreensão sobre os procedimentos para obtenção de informações serão descritos abaixo qual foi o instrumento utilizado com cada família para a obtenção das informações.

Quadro 2. Relação de procedimentos adotados com cada família participante da pesquisa.

Família	Visita domiciliar	Entrevista semi estruturada com a mãe ou responsável	Reunião familiar
<i>Pedroso</i>		X	X
<i>Amparo</i>	X	X	
<i>Lima</i>	X	X	
<i>Pimenta</i>		X	

No tópico referente à história familiar todos os detalhes relacionados a esses procedimentos serão apresentados. Cabe ressaltar aqui quais foram os participantes de cada família:

- ☞ Família Pedroso: Rosa, Jonas e Jéssica Pedroso;
- ☞ Família Amparo: Paula e Sibebe Amparo;
- ☞ Família Lima: Vânia e Pedro Lima;
- ☞ Família Pimenta: Lúcia Pimenta.

A visita domiciliar conforme postula Brandão (2001), constitui-se como um momento para conhecer melhor a família, oferecer ajuda para determinadas dificuldades pelas quais esteja passando, compreender e reconhecer a competência de cada integrante e a maneira como lidam com essas dificuldades.

Recomenda-se que as visitas sejam feitas por mais de uma pessoa, para que os diferentes olhares possam levar a uma compreensão mais ampla dos problemas enfrentados pela família. É também importante ressaltar que os visitantes devem ter uma relação com um bom nível de concordância, respeito do ponto de vista de cada um e confiança (Brandão, 2001).

A entrevista semi-estruturada individual com a mãe ou responsável foi baseada na entrevista proposta por Narvaz (2005) e está disponível no Anexo 1. Por meio dessa

entrevista foi possível obter dados sobre a relação mãe e filha, a percepção do abuso sexual pela ótica da mãe, bem como descrever as providências tomadas pela família diante da revelação do abuso.

Durante a entrevista foi confeccionado o genograma familiar. Penso e cols. (2008) defendem a utilização desse instrumento enquanto importante ferramenta para visualização das relações familiares, pois permite a compreensão horizontal – contexto atual – e vertical – contexto histórico – dessas relações.

Os genogramas permitem a visualização dos estágios do ciclo de vida familiar e seus respectivos acontecimentos significativos (Carter & McGoldrick, 1995/2001). Nos casos de abuso sexual, a construção do genograma permite o resgate transgeracional desse tipo de violência (Costa, Gramkow, Santana & Ferro, 2005).

Posteriormente as famílias foram convidadas para participar do Grupo Multifamiliar, que se constitui enquanto um método de intervenção fundamentado em quatro aportes teóricos, sendo eles a Psicologia Comunitária, que prima pelo trabalho em equipe com diferentes saberes científicos e populares, além do enfoque na Psicologia Social Crítica e Histórica, que defende o ser humano como constituído e constituinte do meio no qual se insere. Outro aporte é o da Terapia Familiar, que compreende a família enquanto um sistema, focando as relações como ponto principal do trabalho, em que o interpessoal torna-se prioridade no tratamento das relações. O aporte do Sociodrama, que tendo em vista os objetivos comuns das famílias, foca o grupo como protagonista. E finalmente, o aporte da Teoria das Redes Sociais, que converge as atenções para a interação humana, considerando a troca de experiências e desenvolvimento da capacidade auto-crítica e auto-reflexiva (Costa, Penso & Almeida, 2005; Costa, Penso & Almeida, 2008). Nesses grupos, incentiva-se a construção de caminhos saudáveis de apoio e proteção dentro da família (Penso, Legnani, Costa &

Antunes, 2005).

As informações são analisadas com base na linguagem verbal e não-verbal produzidos pelos participantes durante a realização das visitas, entrevistas e sessões familiares. Entende-se como conteúdo não-verbal, o material obtido através de produções gráficas como desenhos e colagens, bem como as cenas dramatizadas nos sociodramas. O sociodrama permite a coleta de informações através da observação relativa ao modo de constituição dos grupos, as falas e emoções presentes na ação dos participantes, dos tipos de cenas, personagens e de conflitos representados no espaço do *como se*, da atuação dos protagonistas e participação de todos os membros durante a fase de compartilhamento (Nery, Costa & Conceição, 2006).

A análise e discussão dos resultados realizou-se a partir da categorização de zonas de sentido, que serão reveladas por indicadores construídos e percebidos com base na relação entre o sujeito observador e os sujeitos observados, por meio da aplicação dos instrumentos de pesquisa e com base na proposta de González Rey (2005).

As entrevistas e todas as sessões familiares foram gravadas em áudio e transcritas pelos estagiários e pela pesquisadora, após a obtenção da aquiescência dos participantes e assinatura do Termo de Consentimento Livre e Esclarecido (Anexo 2).

Essa pesquisa foi aprovada pelo Comitê de Ética em Pesquisa com Seres Humanos do Instituto de Ciências Humanas da Universidade de Brasília, com base nas Resoluções 196/96 do Conselho Nacional de Saúde/Ministério da Saúde. A carta de aprovação encontra-se no Anexo 3.

V. ANÁLISE E DISCUSSÃO DE RESULTADOS

A análise das informações será apresentada em duas partes. Inicialmente cada família e seus membros são apresentados por nomes fictícios e é feita uma contextualização de sua participação na investigação, definindo quais foram os procedimentos aos quais a família foi submetida, descrevendo sua história de vida. Posteriormente, apresentam-se as zonas de sentido construídas a partir dos indicadores que fundamentam as zonas.

Cada um de nós compõe a sua história¹⁰: apresentando as famílias participantes

Nesse tópico, são apresentados os genogramas e a descrição da história de cada família. Esses dados foram obtidos a partir dos procedimentos pelas quais elas foram submetidas. Para facilitar a leitura desses instrumentos, recomenda-se seguir a legenda abaixo:

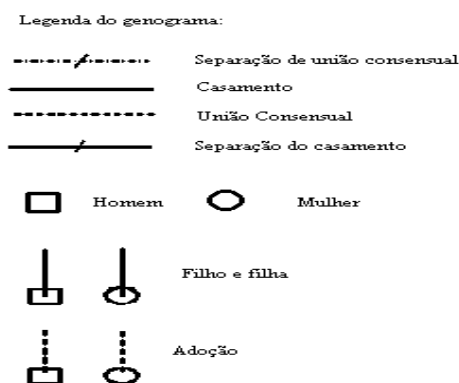


Figura 8: Legenda dos genogramas

¹⁰ Trecho da música “Ando Devagar”, composta por Almir Sater e Renato Teixeira e interpretada por Almir Sater.

Família Pedroso

A seguir, apresenta-se o genograma da Família Pedroso:

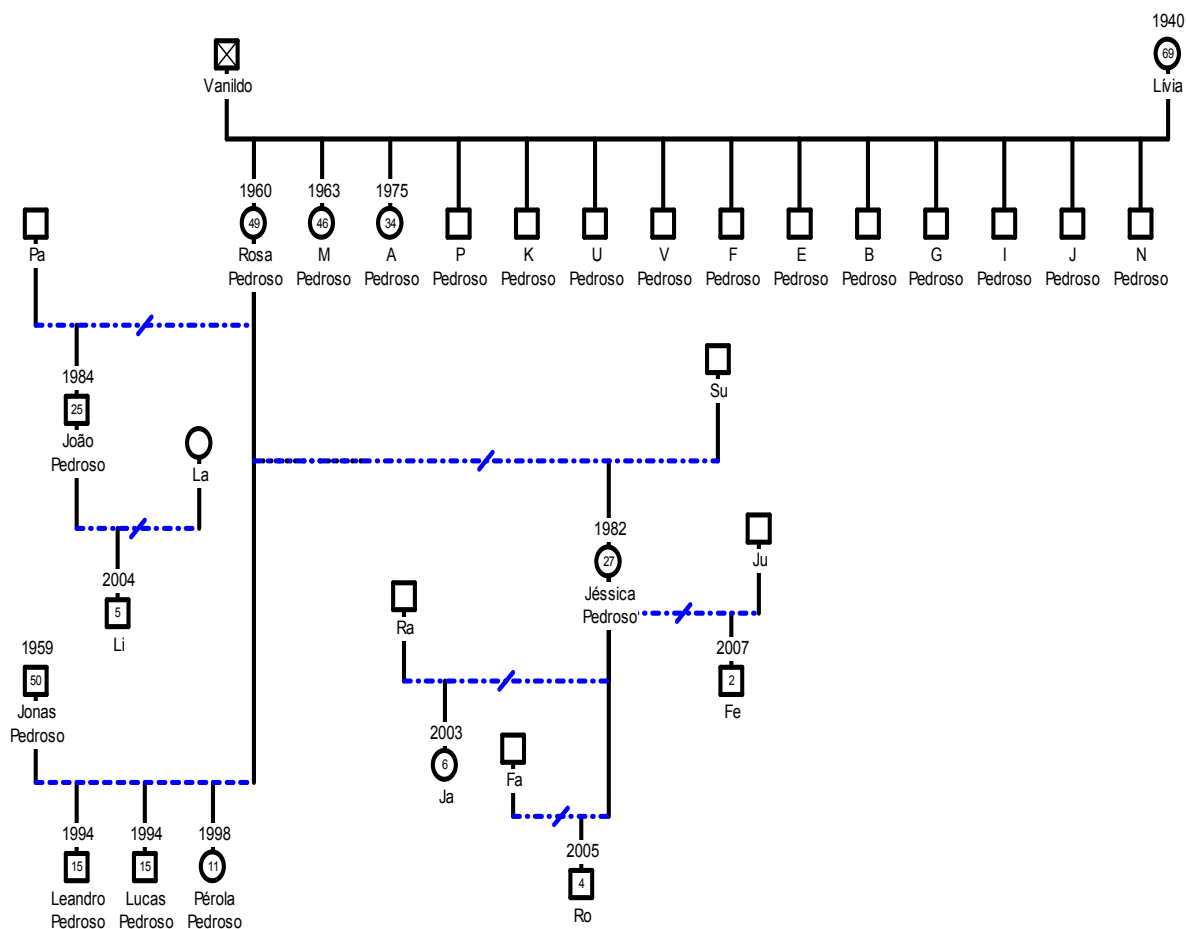


Figura 9: Genograma da Família Pedroso.

Rosa Pedroso (49 anos) é mãe de cinco filhos: Jéssica Pedroso (27 anos); João Pedroso (25 anos), Lucas Pedroso (17 anos); Leandro Pedroso (15 anos) e Pérola Pedroso (11 anos). Os três últimos são filhos do mesmo pai, Jonas Pedroso, e os dois primeiros, de pais diferentes. Atualmente, Rosa mora com Jonas, Lucas, Leandro e Pérola numa cidade do sul de Goiás.

Ela deixou o convívio com Jonas em meados de 1999 por não suportar mais o marido alcoólatra. Nessa época, foi morar sozinha com os três filhos pequenos numa

cidade do norte do estado de Goiás, quando Pérola ainda era recém-nascida. Durante nove anos, Rosa viveu nessa cidade com os quatro filhos, com exceção da mais velha. Relata ter tido vários problemas com as crianças. Nesse período lutou contra a dependência química do filho João e relata tê-lo ajudado no processo de desintoxicação durante alguns anos. Esse mesmo filho, foi pai aos 20 anos e na época da entrevista estava morando sozinho em uma cidade do norte goiano. Rosa informou que o filho João trabalha e estuda, mora com o pai e convive com o filho, que mora com ela.

A filha mais velha, Jéssica mora em outra cidade do centro do estado de Goiás, onde trabalha. Ela tem três filhos, cada um de um pai, porém todos moram com as famílias dos pais em cidades diferentes. Segundo Rosa, a filha mais velha tem pouco contato com os filhos.

No ano de 2007, Rosa relata ter saído da cidade do norte goiano rumo à cidade do sul a procura de Jonas. Segundo ela, a intenção era entregar os três filhos mais novos ao pai, porque eles estavam “*dando muito trabalho*” e já não sabia mais o que fazer para educá-los. Um dos problemas relatado por ela era a dificuldade de aprendizagem de Pérola, que passou inclusive por tratamento psicopedagógico no norte goiano na busca pela melhora da aprendizagem. Além disso, Rosa passou por um período de depressão que ela atribui à fase em que lutava contra a dependência química do filho João.

Quando chegou à cidade, encontrou Jonas amasiado com outra mulher e entregou os três filhos ao pai. A intenção de Rosa era deixá-los na cidade e voltar para o norte goiano, porém ela relata que ficou dois meses na cidade onde Jonas mora trabalhando no ramo de reciclagem e, durante esse período, Pérola começou a relatar que a “*madrasta*” estaria maltratando as três crianças. Foi também nesse período que Pérola relata ter sofrido o abuso sexual, perpetrado por um vizinho que frequentava a

casa de Jonas. O agressor – militar aposentado – estava sempre no convívio da família, segundo o relato de Rosa.

O fato mobilizou a família a ponto de Rosa voltar a morar com Jonas e os três filhos, constituindo novamente a família de origem. Além disso, a mãe deixou o ofício no qual trabalhava e passou a ficar o dia todo em casa. Outro fato importante é a recorrência dos sintomas depressivos sofridos por Rosa, o que a levou à indisposição também para as tarefas domésticas, inclusive para os cuidados básicos com os filhos.

Na época do atendimento à família, Rosa relatou estar mais disposta, lutando por vagas para os filhos em programas como o PETI – Programa de Erradicação do Trabalho Infantil, que tem como principal objetivo ocupar o tempo de crianças e adolescentes no período em que não estão na escola. Dessa forma, Rosa conseguiu vaga para os dois filhos mais novos nesse programa.

Toda a família foi convidada para participar dos atendimentos familiares, mas nos dois primeiros encontros, apenas Rosa e Pérola estiveram presentes. Os temas desses dois encontros foram proteção e transgeracionalidade, respectivamente. No terceiro, cujo tema foi auto-estima, Jonas também compareceu e no quarto e último encontro, Rosa e Pérola participaram da sessão em que o tema foi projeto de vida.

Durante as sessões, Rosa revelou ter sido vítima de abuso sexual na infância, perpetrado pelo próprio pai. A primeira vez aconteceu quando ela tinha 4 anos, a segunda, aos 9 anos e a terceira e última, aos 18, quando Rosa já era mãe de sua primeira filha.

Em seus relatos, percebe-se que Rosa Pedroso passou por várias vivências sofridas durante sua vida. Todo esse sofrimento está relacionado ao seu convívio familiar. Mesmo quando alega ter sido diagnosticada com um transtorno depressivo, Rosa relata que sempre foi à luta por melhores condições de vida para ela e os filhos.

A pesquisadora escolheu batizar essa família com o sobrenome Pedroso por perceber nos relatos dos membros, o fato de, mesmo que caminhando sobre pedras, sempre buscaram seguir em frente sem desistir de lutar para conquistar condições melhores.

Família Amparo

Abaixo segue o genograma da Família Amparo:

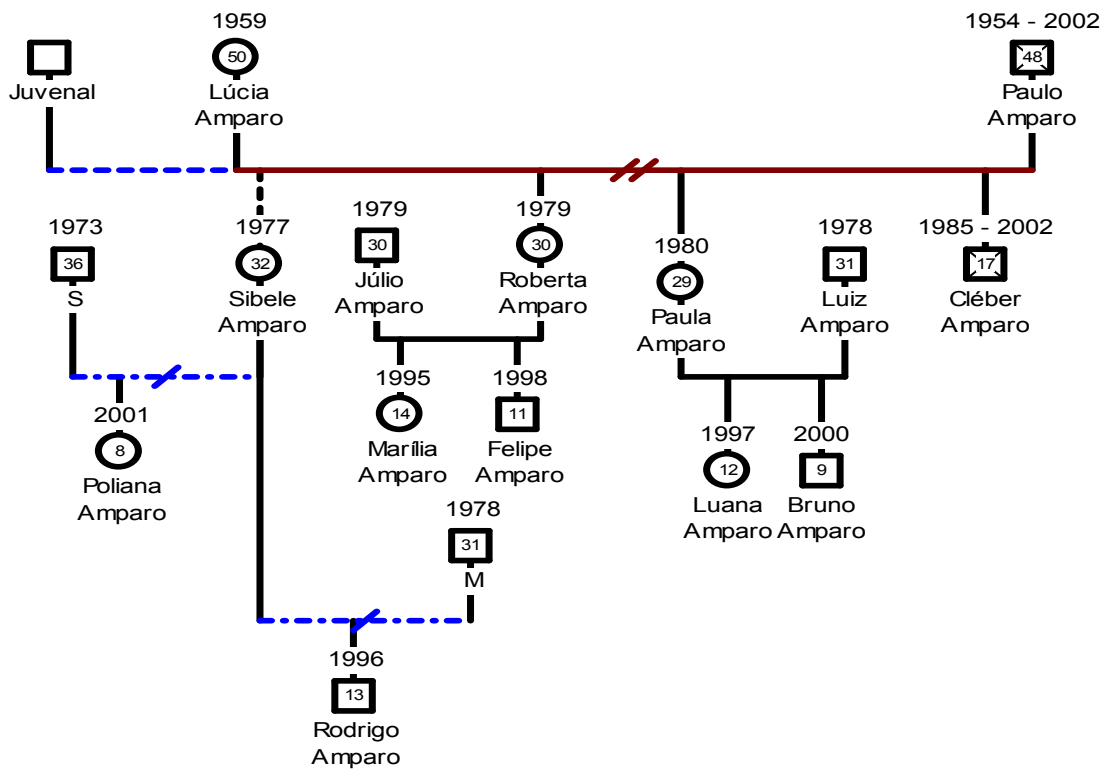


Figura 10: Genograma da Família Amparo

Sibebe Amparo (32 anos) é mãe de Rodrigo Amparo (13 anos) e Poliana Amparo (8 anos), ambos de pais diferentes. O garoto morou com o pai até os 12 anos de idade e a menina nunca teve convivência com o pai, apontado por Sibebe como um homem que vive nas ruas mendigando e é usuário de drogas. Sibebe mora com os filhos na casa da

mãe, Lúcia (50 anos), que mudou-se para o norte do país acompanhando o amásio Juvenal (49 anos), que será denominado como “avô” – entre aspas pelo fato de não haver laços naturais de parentesco.

Paula Amparo (29 anos) é irmã de Sibeles Amparo. Ela é casada com Luiz Amparo (31 anos) com quem tem dois filhos: Luana e Bruno Amparo (12 e 9 anos respectivamente). A família reside numa casa próxima à que Sibeles mora.

Foi feita uma visita domiciliar para convidar a família de Sibeles para participar dos Grupos Multifamiliares. Eles foram encaminhados pelo PETI mediante denúncia de abuso sexual cometido contra Poliana. Na ocasião da visita, estavam presentes as irmãs Paula, Sibeles e Roberta Amparo (30 anos) e o marido da última, Júlio Amparo (30 anos). Quando Roberta relatou o fato ocorrido com Poliana, Paula revelou-se angustiada ao saber que sua filha Luana também havia sido vítima de Juvenal quando tinha aproximadamente 6 anos. Essa revelação se deu no mesmo dia que descobriram o abuso perpetrado contra Poliana.

É importante ressaltar que o PETI apontou Roberta como cuidadora de Poliana. Esse fato foi confirmado por ela e suas irmãs, que alegaram trabalhar o dia todo e não terem tempo para acompanhar os filhos. Sendo assim, Roberta, que trabalha como diarista, acompanha os sobrinhos durante seu tempo livre. É ela quem busca assistência para as crianças, inclusive acompanha o andamento delas no PETI.

O abuso sexual de Poliana foi descoberto pelo irmão Rodrigo, quando Lúcia e Juvenal ainda residiam na casa. Após a acusação feita por Rodrigo, Roberta e Paula conversaram com Poliana e constataram o fato. Nesse mesmo dia, Luana revelou que também fora vítima do mesmo agressor quando tinha 7 anos. Segundo a menina, Juvenal já não a procurava mais, porém poucos meses antes da revelação, ele havia feito uma outra tentativa e, nessa ocasião, Luana relata ter dado uma forte mordida nas costas

do “avô”. Desde então, ele não havia tentado mais.

Paula ficou assustada com a revelação da filha e relata nunca ter percebido que Luana estava correndo esse risco. A família Amparo optou por esconder do pai de Luana, Luiz Amparo, que a filha fora abusada, pois Paula temia que o marido fosse agressivo com o padrasto e a história acabasse em tragédia.

Três meses antes da entrevista, Juvenal fugiu da cidade, em função das acusações de abuso feitas contra ele, embora não tenha sido registrada queixa. As entrevistadas informaram que ele havia retornando para sua terra de origem, no norte do país. Em seguida, Lúcia, que pareceu não acreditar nas acusações contra ele, foi ao encontro do companheiro, passando a residir com ele até o momento da visita domiciliar.

A família sofreu duas perdas no ano de 2002: Paulo Amparo e Cléber Amparo – respectivamente pai e irmão de Paula, Sibeles e Roberta – foram assassinados e, tal fato gerou um envolvimento da família com a polícia e a justiça, protagonizado por Roberta Amparo. Por esse motivo, a família alegou não ter “forças” para um segundo envolvimento com a justiça, optando por não registrar queixa contra Juvenal.

No relato das irmãs, é perceptível a tentativa de manter a família unida, buscando não repetir o que viveram na infância em consequência da separação de seus pais. A separação se deu porque Lúcia decidiu morar com outro homem. Segundo as irmãs Amparo, a mãe era alcoólatra e decidiu entregar os filhos ao pai das crianças, Paulo Amparo. No entanto, por não ter condições financeiras para cuidar dos quatro filhos, Paulo entregou Paula e Roberta a famílias que necessitavam de auxílio doméstico na tentativa de oferecer melhores condições de vida para as filhas. Ambas foram abusadas sexualmente nessas ocasiões, mas optaram por não contar aos pais sobre os abusos.

Um detalhe importante é que Sibebe Amparo não é filha natural de Paulo Amparo, mas de acordo com seu relato, foi criada “*como se fosse filha de verdade dele*”. Quando os pais se separaram, Sibebe ficou com o pai e o irmão e relatou nunca ter sofrido abuso sexual.

A palavra amparar¹¹ é definida como o ato de resguardar, defender, abrigar. Na história relatada acima, percebe-se que a família busca amparar seus membros. Mesmo que algumas vezes não consigam alcançar uma proteção eficiente, há a tentativa de defender a família quando o perigo é percebido. Por esse motivo, foi escolhido o sobrenome Amparo para denominar a família em questão.

Família Lima

Apresenta-se abaixo o genograma da Família Lima:

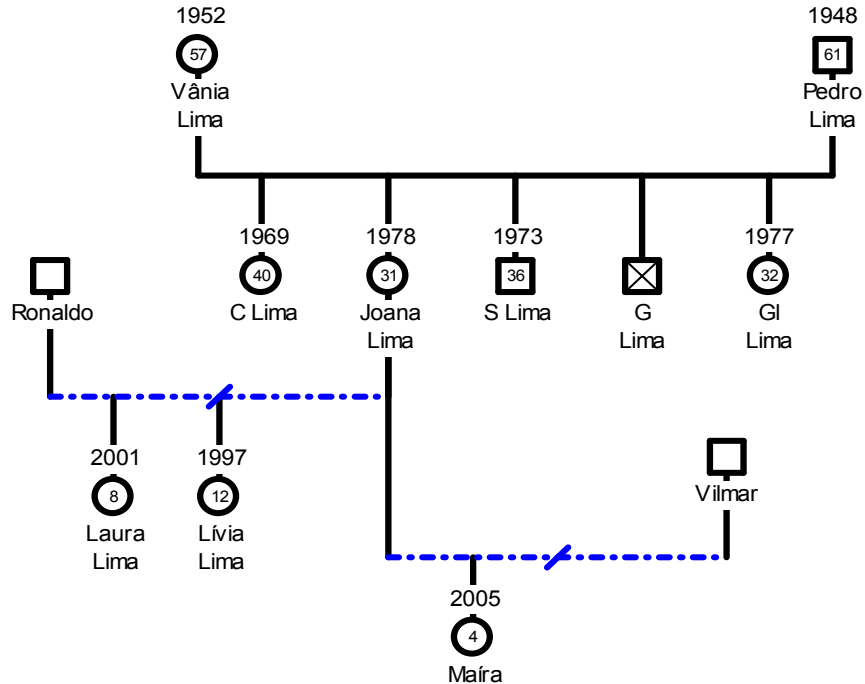


Figura 11: Genograma da Família Lima

¹¹ Dicionário Aurélio Básico da Língua Portuguesa (1988/1995).

Joana Lima (31 anos) é mãe de Laura Lima (8 anos) e Lívia Lima (12 anos), filhas da primeira união de Joana com Ronaldo; e Maíra (4 anos), filha da segunda união com Vilmar. Este último, sob o pretexto de que a criança era do sexo feminino, abandonou a mulher ainda gestante. Maíra foi doada pelos pais de Joana, Pedro e Vânia Lima, para uma família próxima a eles.

A história de Joana e Ronaldo é marcada por idas e vindas em um relacionamento em que a violência estava sempre presente, praticada por Ronaldo tanto contra a mulher, quanto contra a filha mais velha, Lívia. Essa última foi vítima de abuso sexual perpetrado pelo pai, quando ela tinha pouco mais de 1 ano e posteriormente, aos 4 anos.

Segundo o relato de Pedro, Ronaldo é dependente químico e envolvido com gangues em uma cidade do triângulo mineiro. Afirmou ainda que ele é um homem muito violento, agredia fisicamente a mulher e a filha mais velha, Lívia, tendo tentado matá-las algumas vezes.

Nessas idas e vindas de Joana e Ronaldo, os pais dela, Pedro e Vânia, sempre a acolhiam com as crianças. Todas as vezes que o casal se separou, os pais de Joana montaram uma casa para que ela vivesse com as filhas, desde que mantivesse Ronaldo longe da família. Porém, diante da última revelação de abuso, os avôs decidiram ficar com a guarda das netas, afastando-as de Ronaldo.

O abuso sexual perpetrado contra Lívia foi descoberto por uma tia, irmã de Joana. Quem contou a história para a tia foi a própria criança. Diante da revelação, a tia levou-a ao Instituto Médico Legal, porém a criança demonstrou medo de fazer o exame de corpo de delito, alegando que iria doer. Assim, o médico e a tia optaram por não forçá-la a fazer o exame por pena da criança.

Na ocasião da entrevista, Vânia e Pedro estavam cuidando das netas, Lívia e

Laura e também da filha Joana, que havia recebido diagnóstico recente de esquizofrenia e estava medicada para tratamento do transtorno. As três estavam morando com Vânia e Pedro, porém na entrevista eles explicitaram o desgosto de manter essa situação. O desejo de ambos era que Joana assumisse sozinha a responsabilidade de cuidar das filhas e conseguisse manter uma casa em separado dos pais. Pedro enfatiza a piora no estado de saúde de Vânia desde que as crianças foram morar com eles. Segundo ele, as meninas “*dão muito trabalho*” porque não foram criadas nos “*métodos*” que ele e a esposa criaram os filhos. Ele acredita ainda que as meninas “*herdaram*” a “*natureza ruim*” da mãe, apesar de Joana ter se rebelado contra a família aos 22 anos. Até então, Vânia relata que a filha era “*dócil e obediente*” e ficou diferente a partir do momento que fugiu para morar com Ronaldo.

Na visita domiciliar, os pesquisadores ficaram com a impressão de que a família Lima era acolhedora e protetora. Porém, com a execução da entrevista com Vânia e Pedro, ficou claro o descontentamento dos avôs em cuidar das netas e da filha. No discurso, os avôs explicitaram o desejo de remover a tutela das crianças e viverem sozinhos na casa, já que cuidar delas exigia esforço e tempo para levá-las e buscá-las nas atividades diárias e prover as necessidades básicas. Vânia relatou que Livia sempre quis chamá-la de mãe, já que deixa claro que não gosta e teme a mãe natural. Porém, a avó se vê na obrigação de não deixar que ela a chame de mãe, acreditando que ela tem que aceitar Joana tal como ela é. Essas observações levaram os pesquisadores a observar que, apesar da família demonstrar acolhimento na visita domiciliar, o real desejo é de se livrarem dessa obrigação que pra eles é tão dispendiosa.

Por esse motivo, optou-se por batizar a família com o sobrenome fictício de Lima em alusão às propriedades da laranja lima, que tem um sabor inicial doce, porém,

se espremida ou cozida, fica com sabor amargo¹².

Família Pimenta

Segue abaixo o genograma da Família Pimenta:

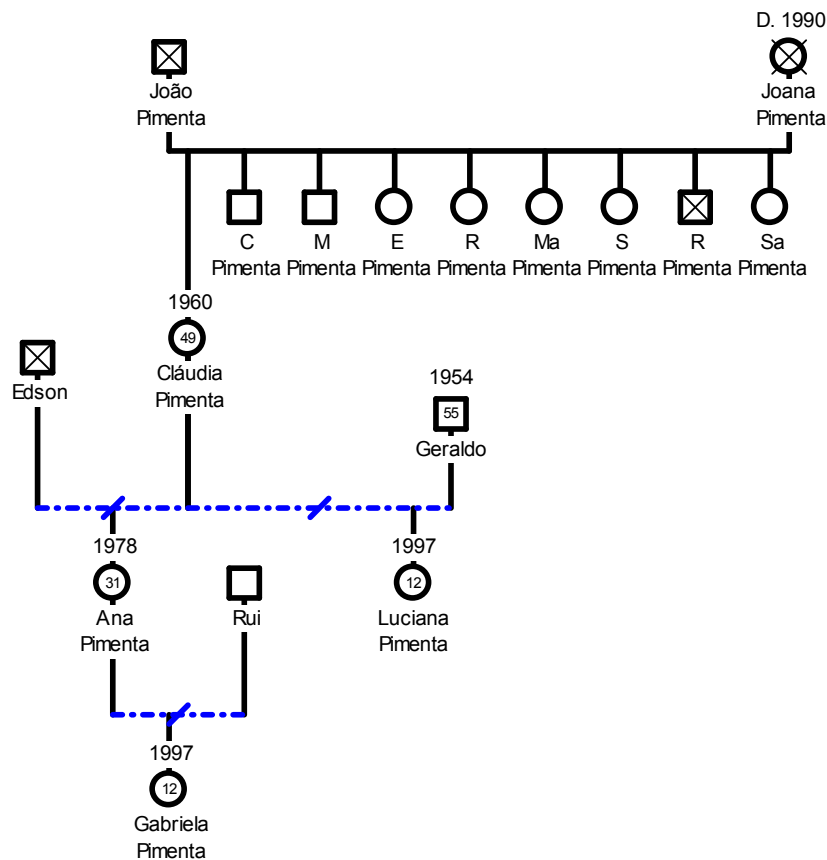


Figura 12: Genograma da Família Pimenta

Cláudia Pimenta (49 anos) é mãe de Ana Pimenta (31 anos) e Luciana Pimenta (12 anos), filhas de Edson, já falecido, e Geraldo, respectivamente. A mais velha tem uma filha de 12 anos, Gabriela Pimenta e é separada de Rui, pai da criança.

Segundo o relato de Cláudia, Luciana tinha aproximadamente 3 anos quando o

¹² Informação retirada do site Cotrisoja em artigo sobre as frutas cítricas, disponível em: <http://www.cotrisoja.com.br/artigos/2004-06/art-2004-06-001.html>

abuso foi descoberto. A mãe narrou que a criança dizia repetidamente a frase: “*papai chupa*”. Cláudia desconfiou do marido e, ao perguntar para Geraldo se ele estava abusando sexualmente da filha ele confessou. Em seu discurso confuso, a entrevistada apresentou dificuldades em manter a coerência em relação ao que dizia sobre as providências tomadas após a revelação do abuso. Segundo ela, procurou um médico e foi encaminhada para o Conselho Tutelar da cidade, que posteriormente encaminhou a criança para acompanhamento psicológico pelo fato da criança apresentar uma “*lesão no cérebro*”. Diante desse fato, Cláudia expulsou o marido de casa, aceitando-o de volta “*alguns meses*” após o ocorrido. Relatou que, após o retorno do marido, ficou vigiando a filha durante muito tempo “*até ela ficar maiorzinha*”, com receio de acontecer mais abusos. Considerando que na entrevista Luciana estava com 12 anos, a pesquisadora indagou sobre o que se caracterizava como *maiorzinha* para Cláudia e ela respondeu que seria de 8 anos em diante.

Quando descobriu o abuso, Cláudia relatou ter “*caído em depressão*”, mas não foi medicada. Ela alega ter aceitado o marido de volta pelo fato dele ameaçar e vigiar a casa dela.

Na ocasião da entrevista, Cláudia estava novamente separada havia um mês de Geraldo, pelo fato da história do abuso sexual ter voltado à tona após uma briga com um vizinho. Segundo a mãe, Luciana chegou em casa dizendo que o vizinho teria tentado abraçá-la e beijá-la quando voltava da escola. Após contar para a mãe, Cláudia foi “*tirar satisfações*” sobre a tentativa de abuso. Nesse momento, o vizinho proferiu acusações contra Cláudia, alegando que ela não soube impor respeito em casa, aceitando de volta o marido que havia abusado de sua filha no passado e que agora não poderia dizer nada, caso algum homem se aproximasse de sua filha Luciana, pois não tinha “*moral*” para isso. Novamente, Cláudia “*caiu em depressão*” e estava sendo atendida

em psicoterapia pelo Centro de Psicologia Aplicada – CPA – do Instituto Luterano de Ensino Superior.

Durante a entrevista, Cláudia também revelou que sua filha mais velha, Ana, foi vítima de abuso na infância, perpetrado por um funcionário da fazenda onde viviam. Ela não sabe precisar qual a idade da criança quando sofreu a violência.

Cláudia também sofreu abusos sexuais na infância. As primeiras experiências aconteceram quando ela e os irmãos mais velhos saíam para trabalhar na fazenda. Posteriormente, quando trabalhava como diarista nas casas de vizinhos da família, ainda na infância, foi abusada por três homens que moravam nessas residências. A entrevistada relatou que sua mãe nunca percebeu a ameaça e oferecia a filha para o trabalho doméstico na casa dos vizinhos. Cláudia nunca contou para a mãe sobre os abusos, porque o pai ameaçava bater nos filhos caso contrariassem a mãe. O pai de Cláudia espancava os filhos e a mãe e, por isso, ela optou pelo silêncio.

Durante a entrevista, Cláudia pareceu perdida no que diz respeito às providências tomadas quando descobriu o abuso sexual que estava sendo cometido pelo marido contra a filha. Ao relatar sobre o vizinho, ela demonstra novamente confundir-se quanto às reais intenções em se separar do marido, não deixando claro se o faz para proteger a filha ou para provar aos vizinhos que consegue impor respeito dentro de sua casa.

Sabe-se que a pimenta¹³ é um condimento culinário de sabor picante. Se usado em excesso pode torna-se quase insuportável ao paladar humano. A escolha pelo sobrenome Pimenta está relacionada à recorrência de histórias de abuso vividas por essa família: durante toda a infância de Cláudia e na infância de suas duas filhas Luciana e Ana Pimenta.

¹³ Definição disponível em: <http://pt.wikipedia.org>.

As zonas de sentido

Zona 1) Ainda somos os mesmos e vivemos como nossos pais¹⁴.

Nessa zona de sentido, busca-se relatar alguns indicadores relativos às questões de transgeracionalidade no que tange o aprendizado sobre proteção, a vivência transgeracional do abuso sexual e a tendência das mães entrevistadas em repetir com os filhos as modalidades vinculares estabelecidas na infância, principalmente no que diz respeito à repetição da desproteção. É arriscado afirmar que as famílias entrevistadas vivem como os pais viveram, porém alguns indicadores apontam para várias situações que se repetiram de geração para geração e são essas situações que serão destacadas.

Enfatiza-se a tendência ao desamparo e desproteção, caracterizando a dimensão transgeracional do abuso sexual. Alguns padrões de comportamentos relativos à desproteção e exposição a situações de abuso podem ser repetidos de uma geração para outra (Araújo, 2002; Penso & Neves, 2008; Prado & Carneiro, 2005).

Com base nas informações obtidas por meio das entrevistas realizadas, três das mães sofreram abuso sexual na infância: Paula Amparo, Cláudia Pimenta e Rosa Pedroso. Essas três mulheres passaram por situações recorrentes desse tipo de violência. Todas elas em seus relatos revelaram proteger suas filhas, porém o que se observou é que nem sempre esses recursos resultaram protetivos.

De fato percebe-se que há uma tentativa de proteger, porém a mãe parece não conseguir efetivamente atingir esse objetivo. Exemplo disso está no relato de Cláudia Pimenta, que mesmo tendo descoberto o abuso perpetrado contra sua filha pelo próprio marido e pai da criança, o aceita de volta. Nesse caso houve a tentativa de Cláudia de proteger a filha: *“Fiquei muito desconfiada, com aquilo na cabeça. Ai sempre que ele*

¹⁴ Trecho da música “Como nossos pais”, composta por Belchior e interpretada por Elis Regina.

tava dentro de casa eu ficava olhando ela. Até quando ia no banheiro, ficava com a porta aberta. Na hora que ela tava dormindo, eu ficava olhando. Depois ela ficou maiorzinha [8 anos] e eu parei de vigiar”. É importante ressaltar que uma criança de 8 anos ainda precisa de amparo e proteção dos adultos, mas considerando esse indicador, percebe-se que provavelmente a mãe acredita que a criança já sabe se proteger sozinha e não precisa mais de um anteparo protetor entre ela e os homens.

Nesse sentido, Penso e Neves (2008) destacam que as mães e avós muitas vezes podem reagir conforme aprenderam em suas famílias de origem diante da revelação do abuso, ou seja, não conseguem atuar como anteparos protetores entre os homens que perpetram o abuso e suas filhas.

Cláudia tenta romper com o modelo vivido por ela na infância, já que sua mãe a enviava para trabalhar em casas de senhores idosos e parecia não desconfiar que ela estava sendo vítima de abuso, conforme destaca o indicador a seguir: *“Ela deixava muito a desejá, deixava à vontade pra ir pra outras casa. Me fazia arrumá as coisa pros outro. Era os outro que pedia pra eu ir lavá uma roupa ali, arrumá uma casa ali e ela deixava à vontade”.*

Outro fragmento indicador de desproteção aparece no relato de Rosa Pedroso, que pede para a filha Pérola, vítima de abuso, ir até uma *lan house* chamar o irmão mais velho, não retornando para casa com ele: *“Essa daí tá dano muito trabalho. Falei pra ela: ‘Cê fica quieta’. Ela foi na lan house chamar o Leandro, o Leandro veio e ela ficou. Deu quinze minutos eu fui atrás, ela tava vindo descendo a rua, falei: ‘Não faz isso menina’”.*

O agressor de Pérola é um vizinho da família e, ainda assim, sua mãe pede que ela vá sozinha buscar o irmão que estava nas redondezas da casa onde moram. Outro fragmento revelador diz respeito à forma como Rosa envia as crianças para a escola: *“O*

colégio lá em casa é na esquina de casa. O irmão mais velho dela vai com ela. [...] quando as meninas fica muito atrás dela na escola, aí eu levo, levo, às vezes busco. Lá é tão pertinho e eu falo pro irmão dela: 'Espera sua irmã'. Mas ela não dá tempo, ela sai correndo". A mãe delega aos irmãos mais velhos o papel de protetores de Pérola, demonstrando que não é capaz de defender a filha dos homens, provavelmente por não ter aprendido como fazer isso quando criança.

Outro indicador na fala de Rosa Pedroso diz respeito ao fato de ela ter deixado seus filhos aos cuidados do pai, Jonas e da mulher com quem ele estava morando na cidade do sul goiano: *"Eles ficaram com o pai e a madrasta e eu na casa do meu irmão, mas era aquela coisa que eu só pegava eles de quinze em quinze dias, então esse tempo que eles ficaram lá, a madrasta humilhou, judiou, chegou a pintar os cabelos dessa aqui ó [referindo-se à Pérola]. A mulher tacou tinta no cabelo da menina pra me pirraçar. A raiva dela era tanta que acho que ela descontava neles, deixava eles sem comer, então foi dois meses assim totalmente um inferno pra eles, né?"* Destaca-se que foi durante esses dois meses que Pérola sofreu o abuso sexual perpetrado por um vizinho que frequentava a casa do pai.

Nessas histórias percebe-se que tais situações geram grande sofrimento nas mães, especialmente pelo abuso ter sido cometido por pessoas muito próximas, o que acaba revelando uma certa inabilidade dessas mulheres em proteger suas filhas (Penso, Costa & Almeida, 2005).

Fato marcante nas histórias dessas famílias refere-se à repetição das modalidades vinculares. As marcas transgeracionais são compartilhadas nos vínculos por intermédio do co-consciente e o co-inconsciente. Os conteúdos transgeracionais são expressos nas diversas formas de linguagem verbal ou não verbal e as múltiplas mensagens são decodificadas pelas pessoas sem que elas tenham consciência (Bustos1990/2001; Marra,

2008; Nery, 2003).

Destaca-se nessa zona de sentido o fato das mães entrevistadas terem aprendido a proteger tal como suas mães as protegiam na infância. Isso pode ter gerado a aprendizagem de um padrão pouco discriminativo para as situações de perigo caracterizado por certa inabilidade em perceber as situações que realmente se caracterizem como ameaçadoras para os filhos.

Paula Amparo revelou ter vivido abusos sexuais na infância e acrescenta que não aprendeu nada sobre proteção com a mãe, conforme destaca o indicador: *“O meu pai separô da minha mãe e deu tudo nós pros outro. Ficou tudo esparramado e nós morô muito com os outro. Ih, eu lembro duns três caso de home vim fazê o mesmo [que aconteceu com a filha Luana]. Eu lembro a última casa que eu morei, eu não dormia de noite”*.

As duas filhas de Cláudia Pimenta foram vítimas de abuso sexual na infância e em seu discurso, Cláudia destaca o fato de não ter aprendido proteger com sua mãe, conforme os indicadores: *“Minha mãe nunca me ensinou nada. Nessa parte ela não conversava não. Eu não me sentia protegida por ela, porque meu pai era muito mau, né? Batia muito em mim. Ela não podia proteger, porque ele batia nela também”*. Ela também passou pela vivência violenta de abuso sexual na infância: *“Já. Já [referindo-se a vivência de abuso sexual]. Eu era pequena, não entendia, né? Saia com meus irmão pra caçá, não sei falá qual idade, mas eu não entendia, não sabia nada não. Eu era criança. Eles pedia pra eu pega neles. Antigamente não tinha conversa com a minha mãe. Não falava pra ela, né? Nunca contei pra ela”*.

Ao ser indagada sobre como aprendeu a proteger suas filhas, Cláudia diz: *“Eu não deixo ela [Luciana, a filha caçula] sozinha, né? De primeiro eu levava na escola, agora ela vai sozinha, mas eu não deixo sozinha, né? Eu não deixo ela ir pra casa de*

ninguém. Às vez ela vai só um pouquinho, mas eu vou logo atrás dela, eu falo pra ela contá tudo pra mim". Percebe-se que Cláudia tenta, mas ainda não consegue perceber onde estão as ameaças, reafirmando as considerações de Penso e Neves (2008).

Questiona-se aqui se a família não consegue efetivamente enxergar onde estão as ameaças ou simplesmente se negam a percebê-las. Esse aspecto é destacado por Penso e Neves (2008), já que a mãe, frente ao sofrimento, não é capaz de lembrar ou esquecer sua história.

Sibele e Paula Amparo relatam que sua mãe, Lúcia Amparo parece não ter acreditado nos relatos das netas sobre o abuso perpetrado pelo "avô": Paula: *"Eu acho que não, pra falar a verdade ela não acreditou"*; Sibele: *"Não, ela não acreditou!"*. As duas também não conseguiram enxergar a ameaça à qual suas filhas estavam submetidas e afirmam nunca ter desconfiado que as crianças estavam sofrendo abuso sexual, mesmo diante de modificações de comportamento delas. Paula Amparo percebe que a filha não dorme sozinha e tem medo de entrar na casa da avó, mas não entende esses fatos como indícios de que alguma coisa poderia estar acontecendo com a criança: *"Se ela não cobrir dos pés à cabeça, ela não dorme. Às vezes eu vou lá descubro ela, ela tá escorrendo de suor, ela tá acordada, mas ela fica debaixo do edredon"*; *"Ela não entra lá dentro, se ela esqueceu uma mochila lá dentro ela não volta pra buscar"*.

É importante destacar que, após sofrer abusos sexuais em sua infância, Paula resolve ir embora da casa onde trabalhava por sentir muito medo: *"Eu fui embora, eu fiquei com medo. Eu fiquei calada"*.

Ainda nessa zona de sentido percebem-se também os aspectos transgeracionais do vínculo mãe e filha. Bustos (1990/2001) explica que a espontaneidade emerge individualmente, mas se alimenta vincularmente. O vínculo saudável leva os envolvidos a estimularem-se reciprocamente e assim surge a espontaneidade. Nas histórias narradas

por Rosa Pedroso, a dificuldade em responder espontaneamente nos vínculos fica clara.

Contribuindo com essa reflexão, Seixas (1992) aponta que quando o bebê é inserido no ambiente familiar ocorre uma transmissão de heranças culturais e regras do meio. Isso acontece por intermédio da vivência de papéis assumidos gradativamente pela criança durante a vida. É no seio familiar que se desenvolve o processo de aprofundamento das percepções co-conscientes e co-inconscientes.

Rosa Pedroso demonstra não ter percebido as necessidades de maior amparo à filha mais velha, que aos 13 anos decidiu sair de casa. Jéssica cobra e a culpa por tê-la deixado fazer o que quisesse em uma fase da vida em que não tinha condições de decidir com maturidade o melhor caminho a seguir: *“Aí a irmã dele [referindo-se aos dois filhos mais velhos Jéssica e João] falou assim: ‘A senhora nunca cuidou de mim como cuida dele’. Falei: ‘Minha filha, você meteu os pés pelas mãos, eu te dei tudo o que dei pra ele e você não quis, num posso fazer nada’. Porque você ajuda quando a pessoa quer. Ela não, aos 13 anos disse: ‘Eu quero crescer sozinha, cresceu, arrumou 3 filhos, pros outros criarem, porque eu não concordo, você teve seus filhos, você cria, se vira, caça recursos, faz qualquer coisa mas não entrega pros outros”*. A resposta de Rosa à atitude da filha de 13 anos de sair de casa parece não ter sido espontânea, repetindo o que sua mãe fez em sua infância, não dialogando, não dando espaço para a filha colocar suas angústias e não a defendendo.

Sua dificuldade em responder adequadamente às demandas de afeto no vínculo com a filha mais nova fica clara no seguinte indicador: *“Ela é muito chamegosa e a minha paciência é pouca demais, sabe?”*. Quando a mãe não responde espontaneamente às demandas afetivas de Pérola, esta pode entender nesse vínculo que não é merecedora de tal afeto, o que pode levá-la a construir lógicas afetivas de conduta condizentes com as mensagens de depreciação que a criança interna ferida emitirá a ela

na vida adulta (Cukier, 1998; Nery, 2003).

Vários estudos vêm afirmando que a família é o primeiro grupo social no qual o indivíduo se insere e é nele que vivemos as primeiras experiências de afeto, proteção, nutrição e auto-afirmação (Bustos, 1990/2001; Cukier, 1998; De Antoni & Koller, 2000; Marra, 2008; Nery, 2003). O amor pela criança será decisivo para a definição dos seus futuros relacionamentos. A matriz de identidade se configura enquanto matriz para as futuras relações sociais, inclusive as relações com a família que o indivíduo poderá constituir no futuro, suas relações com seus filhos e cônjuge. Um dos indicadores de proteção apontados por De Antoni e Koller (2000) é o afeto.

As lógicas afetivas de conduta construídas a partir das vivências nos papéis sociais determinarão como o indivíduo irá estabelecer seus vínculos com as pessoas que fazem parte dos grupos sociais aos quais pertence (Nery, 2003).

Tendo como base essa afirmação, busca-se a seguir, definir algumas das possíveis lógicas afetivas de conduta construídas pelas participantes dessa pesquisa ao longo de suas vivências, amparadas por alguns indicadores encontrados no discurso das entrevistadas.

Na narrativa de Rosa ela ressalta que sempre ganhou coisas materiais de pessoas de fora para prover recursos para cuidar dos filhos. Quando morava na cidade do norte goiano, ela conseguiu ganhar uma casa por meio de um programa do governo da cidade: *“Eu não me cansava, ia lá todo dia, buscava mesmo com vereador, os político, né? E aí um dia eu consegui... ganhei minha casa.”*

Considerando os indicadores adiante, pode-se pressupor que Rosa construiu três lógicas afetivas de conduta: *Se eu mostrar o quanto sofro, despertarei pena nas pessoas e conseguirei ganhar atenção e provimentos materiais dos quais preciso.* Essa lógica parece ter sido adotada por Rosa em seu posicionamento diante do mundo externo:

“Recebia muita ajuda de igreja, de grupos, né? Às vezes tinha muitos grupos pra ajudar com alimento, roupa, morava de favor. Então, eu fui muito humilhada, sofri muito”. Na época em que Rosa recebia essas ajudas de grupos, ela estava lutando pela recuperação do filho usuário de drogas e lutando por tratamento neurológico para os dois filhos mais novos que apresentavam graves problemas de aprendizagem, em função de uma possível epilepsia, que não foi constatada por avaliação médica: “Então o médico falou assim, pelo fato de ser hereditário, se não fizer o tratamento correto eles podem ficar epiléticos. Então eu dava praticamente a minha vida, né? Por esse tratamento deles. Tinha semana assim deu ir até 3 vezes ao médico com eles, quando não era um era o outro, quando não eram os dois. Então aí eu tinha que tirar do alimento pra comprar o medicamento, sabe? Às vezes tirava coisa de dentro de casa pra vender pra comprar o medicamento que não podia faltar, era uma coisa muito complicada. Você tinha de pensar de todas as formas e de todo jeito. Era eu que tinha que correr atrás, sabe? Então é por isso ultimamente que eu fiquei assim meia, meia esquecida”.

Ainda com relação à luta para conseguir tratamento para o filho usuário de drogas, Rosa ressalta: *“Eu ia atrás da primeira dama, eu ia atrás de vereador, eu ia atrás da igreja, olha eu tô sem nada. A minha irmã: ‘Você não tem vergonha de chegar pra uma pessoa e falar?’ Eu não tenho mesmo o que fazer, eu simplesmente estou falando a verdade, a verdade é doída mas é essa, tá? E como todo mundo me conhecia, praticamente todo mundo me ajudava, foi muito difícil, muito difícil, pra tirar meus filhos das drogas”.*

Gaulejac (2006) explica que a vergonha é um sentimento profundamente humano, que aparece nas vivências de injustiças exacerbadas e maus-tratos. No caso acima citado, Rosa parece negar a vergonha, evitando silenciar-se diante das

dificuldades que estava vivendo: *“Eu não tenho vergonha não. A gente não pode ter, né? A gente é pobre, não pode ter vergonha de pedir. Se os menino precisam de roupa, eu peço pra eles, eles ganham muita coisa, coisa boa, sabe? E eu falo, digo: ‘Dá valor’ Outro dia o Lucas ganhou um celular... e é assim, de pouco em pouco a gente vai conseguindo as coisas”*. Assim, reforça-se a hipótese de que para driblar a vergonha de pedir, Rosa procura despertar pena no mundo externo, conquistando assim um lugar para sua família.

Paralelamente, parece ter usado com os filhos a lógica: *Se eu fizer de tudo pelos meus filhos eles me darão valor*, talvez na tentativa de modificar o modelo vincular aprendido em sua relação com seus pais, que adotavam a premissa do *“Cada um por si e Deus por todos”*: *“Então foi muita luta, foram 8 anos tomando remédio controlado, escola especial, tratamento com psicólogo. Então era uma coisa que precisava de apoio o tempo todo, às vezes a minha família, às vezes dava a mão, às vezes não. Minha família é assim meia, cada um por si e Deus por todos, né?”*

Outra lógica afetiva está relacionada à maneira como recebe afeto das pessoas: *Me afasto e evito o toque do outro para me proteger*. Essa lógica pode ter sido construída perante as vivências de falta de afeto e amor dos pais e tentativas recorrentes de abuso sexual por parte do pai. Destaca-se o seguinte indicador: *“Ela [referindo-se à filha mais nova, Pérola] é muito chamegosa e a minha paciência é pouca demais, sabe?”*

No caso de Cláudia Pimenta, a lógica afetiva de conduta que parece se repetir em seus vínculos é: *Se eu ficar em silêncio estarei protegida*. Os silêncios estão presentes em sua vida desde a infância ao esconder os recorrentes abusos sexuais dos pais. Na vida adulta repete essa lógica ao silenciar-se diante do abuso sofrido pela filha, aceitando seu marido – e perpetrador de tal abuso – em casa. Posteriormente, transforma

o assunto em um tabu, evitando falar sobre ele com a filha. Os indicadores a seguir fundamentam essa constatação: *“Não podia falar nada disso, porque meu pai era muito ruim”*. Aqui ela se refere a não poder contar ao pai que sofria abusos sexuais, por medo dele agredi-la. *“Aí passou uns mês e ele [o marido e pai de Luciana] voltô pedindo pra ficá, ficou ameaçando de morte, não deixava eu vivê a vida. Aí não se porque ele voltô pra casa. Aí o dia que ele chegô eu falei: ‘Ó, você pode ficá, mas se acontecê de novo, se acontecê, eu não quero sabê, você vai embora de novo’”*.

Depois de ter aceitado o marido de volta, Cláudia opta pelo silêncio com relação ao abuso. Só explica o que aconteceu à filha depois de muita indagação por parte desta relacionada à falta de afeto do pai. Reafirmando a questão do segredo, Cláudia narra que a filha sabe do abuso, mas ela não gosta de tocar no assunto: *“Sabia, só que eu não toco nesses assunto, porque eu não gosto”*.

A dependência de Sibeles Amparo às outras pessoas fica evidente no decorrer da entrevista, pois quase toda afirmação que faz sobre a vida dos filhos ou sua história pessoal busca confirmação perguntando à irmã Paula Amparo: *“Né Paula?”*. É Paula quem relata a história do abuso sofrido pela filha de Sibeles e elucida quem foi a pessoa que descobriu o crime: *“Foi o Rodrigo, Sibeles!”*. É também ela quem confirma que tanto ela como a irmã não se recordam o que aprenderam com a mãe sobre proteção: Sibeles: *“Nóis lembra, Paula?”* Paula: *“Hum, não sei. Acho que não!”*. Além disso, quem levou os filhos para o PETI na tentativa de retirá-los do convívio com o “avô” foi a irmã do meio, Roberta Amparo. Tanto nos relatos da coordenação do PETI, quanto na visita domiciliar foi constatado que é Roberta quem dá assistência a todos os procedimentos de tratamento e educação dos filhos de Sibeles. Diante disso, a lógica afetiva de conduta que parece permear os vínculos de Sibeles pode ser: *Se mostrar que não consigo fazer nada sozinha, os outros cuidarão de mim*.

Em contrapartida, Paula Amparo parece ter construído a lógica: *Cuido de todos que estão em minha volta, assim consigo me fazer importante*. Isso pôde ser constatado a partir dos seguintes indicadores: “*Eu por mim, eu não queria que ela entregasse [referindo-se ao fato de Sibebe pretender entregar o filho mais velho novamente aos cuidados da família paterna], porque nossa família é tão pequena, né?*”; “*E ter que entregar e depois ficar longe de nós, né?*”.

Com relação às filhas das mães entrevistadas, observou-se que provavelmente a lógica afetiva de conduta que parecem construir é: *Só obtenho o amor dos outros se me deixar ser tocada*. Esse padrão vincular foi percebido nos relatos das mães de Pérola Pedroso e Luciana Pimenta, conforme apontam, respectivamente, os seguintes indicadores: “*Ela [Pérola] é muito chamegosa*”. Esse fato foi constatado nas reuniões com a família Pedroso. Pérola estava sempre buscando contato físico com os estagiários, inclusive os do sexo masculino.

No caso de Luciana Pimenta a lógica que permeia a busca pelo afeto também se dá através do contato físico, do toque. Isso fica claro quando ela questiona a mãe sobre o motivo pelo qual o pai não estabelece esse tipo de contato com ela. Talvez ele demonstre afeto através de outros gestos, que não são percebidos por ela, já que a lógica que está sendo construída depende do toque.

Diante de todos os indicadores expostos nessa zona, percebe-se que a transgeracionalidade é fato marcante na história das famílias participantes da pesquisa, principalmente no que diz respeito à repetição das vivências de abuso sexual, que se dão provavelmente pelo fato de as mães não conseguirem se colocar como anteparos protetores entre suas filhas e os homens que as circundam. Confirma-se assim a suposição de que já que não foram protegidas na infância, essas mães não aprenderam adequadamente a proteger suas filhas.

Além disso, a maneira como as mães entrevistadas estabelecem seus vínculos e vivem a afetividade na relação mãe e filha, fica clara a partir da elucidação das prováveis lógicas afetivas de conduta construídas por elas a partir de suas experiências na infância.

Zona 2) Um relicário imenso desse amor¹⁵

O drama constante do ser humano consiste na busca por alimentos psíquicos ou cargas afetivas que possam proporcionar o crescimento social e psicológico. Para conseguir atenção, proteção, respeito, ou seja, afeto, o sujeito aprende diversas condutas, que funcionam ou não como liberadores da espontaneidade e criatividade, dependendo da modalidade vincular estabelecida nas relações (Nery, 2003).

O relicário é um recipiente ou recinto especial onde ficam guardados objetos de grande estima e apreço de alguém ou de um grupo de fiéis, como acontece nos grupos religiosos. Algumas mães entrevistadas demonstraram esconder um amor, deixando-o quase inacessível a suas filhas como se o guardassem dentro de um relicário.

Nessa zona são apresentados os indicadores que explicitam a agressividade presente na modalidade vincular afetiva, enquanto expressão patológica que impede a emergência da espontaneidade e criatividade (Nery, 2003).

Na narrativa de Cláudia Pimenta, a afirmação de que seu pai era um homem violento é recorrente: *“Meu pai batia muito em nós [nela, nos irmãos e na mãe]”*. *“Aí eu chorava, né [referindo-se à sua reação quando sofria abusos]”*? *“Meu pai era muito ruim. Se eu contasse, ele batia em mim e na minha mãe”*. Um dos tipos de agressividade definida por Nery (2003) é a *agressão ao outro*, que ocorre quando o sujeito tenta tornar-se mais potente do que o papel complementar interno patológico.

¹⁵ Trecho da música “Relicário”, composta e interpretada por Nando Reis.

Talvez Cláudia, ao optar pelo silêncio sobre as vivências de abuso, estaria tentando não se sentir culpada caso o pai agredisse ela e a mãe. Porém, toda sua vivência na complementaridade dos papéis com seus pais, não garante a segurança necessária para internalizar os complementares primários adequados – de pai e mãe – e assim, é provável que ela tenha internalizado o complementar patológico. Ao sentir a fragilidade de seu complementar interno patológico, ela tenta se colocar mais potente do que ele, culpando e condenando o outro quando está diante do conflito.

Essa modalidade vincular pautada na agressividade ao outro fica evidente no seguinte indicador: *“Aí eu larguei as coisa em casa e fui lá [na casa do vizinho que tentou beijar a filha mais nova], fui lá tira satisfação com ele, fui lá nele e perguntei. Menina, mas ele falou tudo, jogô na minha cara tudo que passo, que quando ela [Luciana] era pequena. Se eu queria dá respeito eu tinha que dá respeito dentro da minha casa [...]. Eu falei: ‘Cê ta muito enganado’. Falei: ‘Ah, é assim? Se é assim, eu ponho ele [o marido Geraldo] pra fora de novo, não é pra ficar aqui, é pra sai mesmo, não vou ser acusada assim”*. Cláudia deixa claro em sua narrativa que quando está diante do conflito, agride o outro provavelmente na tentativa de se sobrepor ao complementar o papel interno patológico.

A criança interna ferida de Cláudia (Cukier, 1998) provavelmente aprendeu, em seus vínculos ameaçadores, a se desvalorizar, fazendo-a se sentir culpada e ameaçada em sua integridade biopsicossocial. Assim, ela opta por defender-se do mundo, agredindo as pessoas que trazem à tona seus conflitos internos.

Sibele Amparo também relata desejar agredir o outro diante da revelação de abuso sexual sofrido por sua filha. Diante do conflito, apesar de Sibele não revelar ter sido abusada em sua infância, ela sofre e sente-se culpada: *“Eu tava tão mal, menina. Eu até parei de comer, tava até chorando, fiquei tão nervosa, não sei como não vi.*

Falei: 'Mãe pelo amor de Deus, se a senhora não for embora eu vou envenenar esse home, fazê alguma coisa, nem que eu vô presa. Nem que eu perco meu serviço, vocês vão ficar sem eu''

Quando as necessidades básicas de proteção e nutrição emocional da criança são satisfeitas, a auto-afirmação se estabelece, a espontaneidade aparece como expressão livre e assim é possível responder adequadamente às situações conflitivas ao longo da vida. Se isso não acontece, o substituto da auto-afirmação será a agressão, tornando-se evidente por meio de gestos, sarcasmos ou silêncios (Bustos, 1999).

No caso de Paula Amparo, sua história de vida na infância foi marcada pelo abandono, pois quando os pais se separaram, ela foi enviada a casas de família para trabalhar, sendo privada do convívio com seus pais. A história de vida em sua primeira infância não foi relatada, porém deduz-se que ela também tenha sofrido vivências de abandono na infância com base em alguns de seus relatos, assim ela se sente carente de afeto e acaba se queixando do outro (Bustos, 1990/2001), tal como elucidam os seguintes indicadores: *“Eu já tenho uma mágoa dela de quando era criança, né? Às vezes a gente começa a discutir, eu joga tudo na cara dela, pelo o que eu passei [se referindo às vivências de abuso sexual em consequência do abandono dos pais]”*.

A agressividade de Lívia Lima aparece no discurso de Vânia Lima ao relatar a relação da criança com a mãe: *“Aí não tinha como eu ficar com ela, então eu deixava lá, né? Com a mãe. E ela, nossa! Ela chorava o tempo todo que não queria, sabe? Nunca quis ficar com a mãe, nunca quis”*. *“Quando a mãe chegou, agora recente a Lívia não queria que ela ficasse de jeito nenhum. Nossa, até enfrentar pra batê nela ela enfrento, xingô ela de bruxa”*. A agressividade de Lívia com a mãe pode estar diretamente ligada ao fato dela não ter recebido os cuidados adequados na infância, já que Vânia relata que Joana sempre foi *descuidada* com as filhas, chegando a deixá-las

vários dias sem tomar banho e sem comer. Se Livia não teve espaço para se auto-afirmar quando criança, ela aprendeu a agredir o outro quando o conflito emerge.

Rosa Pedroso também demonstra em seu discurso a agressividade com os filhos. Ela atribui seus comportamentos agressivos à depressão: *“Mas nos dias que eu tava nervosa, eu tava irritada demais, me irritava comigo, porque eu via as coisas pra fazer e não conseguia fazer, então me irritava comigo, ficava nervosa comigo”*. Nesse caso, a agressão presente é a *agressão a si mesmo*, pelo fato de Rosa se auto-criticar e apresentar uma auto-imagem negativa. Assim, provavelmente ela não consegue se diferenciar do complementar interno patológico, se condenando e se sentindo inferior (Nery, 2003). Os indicadores a seguir confirmam essa afirmação: *“Falei, quando você [a filha Pérola] ver que eu tô chateada me larga quieta no meu canto. Porque era melhor do que conversar com ela, né? Porque quando você vê, você já falou. Você não quer falar, mas quando vê você falou. É uma coisa complicada, é uma coisa tão difícil de entender”*. *“Me sinto culpada pelo que aconteceu [o abuso sexual perpetrado contra Pérola quando ela morava com o pai e a madrasta]. Eu não devia ter deixado eles lá com a madrasta, né?”* *“Então você sente culpada, você sabe que errou”*. *“Aquele coisa assim, gente, eu não me sinto culpada e ao mesmo tempo sinto, porque eu na hora não percebi, a menina tinha 9 anos [se referindo à idade da filha Pérola quando sofreu abuso sexual]”*.

Após apresentar todos esses indicadores que embasam essa zona, pode-se dizer que, assim como afirmado por Bustos (1990/2001;1999) e Nery (2003), as vivências na infância são decisivas no que diz respeito à maneira como o adulto reagirá ao mundo. Se na infância não encontra espaço para se auto-afirmar e/ou não é satisfeita adequadamente em suas necessidades fisiológicas e de afeto, ela pode se tornar um adulto extremamente auto-crítico, que se auto-conceitua negativamente ou estar pronto

para se defender do mundo, criticando e condenando o outro quando se vê em conflito. Esse funcionamento pode impedir a eclosão da espontaneidade nos vínculos e, conseqüentemente, a criatividade nas relações se tornará restrita.

Zona 3) O preço que se paga às vezes é alto demais¹⁶.

Nessa zona de sentido buscam-se indicadores relativos ao sofrimento que acompanha a vivência de abuso sexual. Eles apontam para questões relacionadas ao fato de manter o abuso em segredo ou revelá-lo e as conseqüências afetivas disso para as vítimas. Outro fator também gerador de conseqüências dolorosas é a não possibilidade de viver o papel adequado de filha e, portanto, não viver a complementaridade dos papéis de pai e mãe.

Bucher (1985) explica que os segredos familiares surgem quando uma lei implícita ou explícita sofre a ameaça de transgressão. A quebra dessa lei pode gerar culpa em quem a transgride. Dessa forma pôde-se observar nessa pesquisa que as crianças abusadas por membros intrafamiliares parecem pagar um alto preço pelo fato do abuso ter sido descoberto ou pelo fato da criança ter optado pelo silêncio.

Cláudia Pimenta relata que sua filha Luciana Pimenta “*é muito apegada ao pai*”, mas esse não permite a aproximação da filha: “*Ela é muito apegada com ele, mas ele não tem muita paciência não. Não sei se é por causa desse fato [o abuso perpetrado por ele]. Ela vai, se aproxima dele, ele zanga, às vezes quer batê nela, ele não tem paciência*”.

Quando as relações familiares ficam marcadas por um segredo a comunicação intrafamiliar pode modificar-se em função da manutenção do mesmo. Porém, a intensidade de sentimentos em relação ao segredo não pode ser disfarçada, o que gera

¹⁶ Trecho da música “O preço”, composta por Humberto Gessinger e interpretada pela banda Engenheiros do Hawaii.

ansiedade no membro que o possui (Falcke & Wagner, 2005).

No caso de Rosa Pedroso, que sofreu abuso intrafamiliar na infância, destaca-se seu discurso carregado de emoção quando fala sobre o pai: *“Não, meu pai eu sempre tive problemas com ele, muitos, muitos, não gosto nem de falar, porque pra mim foi uma página na minha vida que não faz diferença”*.

No caso de Rosa, pode-se dizer que o segredo do abuso sofrido por ela era compartilhado (Falcke & Wagner, 2005), já que grande parte dos membros da família tinham conhecimento do fato, inclusive a sua mãe e irmãs, que mesmo depois do falecimento do pai insistem para que Rosa o perdoe.

Já no caso de Cláudia Pimenta o segredo não foi revelado. Ela evitava contar que sofria abusos para proteger a mãe e a ela mesma das agressões do pai: *“Eu arrumava a casa dum senhor de idade, que pedia minha mãe pra eu arrumá a casa, mas ele ficava me encantoando. Mas eu nunca contei pra minha mãe. Teve um outro senhor também, ele falava que se eu contasse ia fala pro meu pai me matá. E meu pai quando ele vinha pra batê ele podia até matá”*. *“Meu pai era muito mau, né? Batia muito em mim. Bateu até na minha cabeça que eu tenho até uma marca. Minha mãe não podia proteger, porque ele batia nela também”*.

Cláudia Pimenta pagou o preço das vivências recorrentes de abuso sexual pelo fato de ter optado pelo silêncio. Já sua filha caçula, Luciana Pimenta, ao contar para a mãe sobre os abusos perpetrados pelo próprio pai, paga o preço de não poder acessar o afeto do pai: *“Ela sabe o que aconteceu [o abuso], só que eu não toco nesses assunto, porque eu não gosto. Eu já tinha falado pra ela, porque ela achava estranho e perguntava: ‘Pai, porque as outra menina é assim com os pai e o senhor não é comigo’? Aí eu cheguei nela um dia e falei pra ela, falei: ‘Filha, ocê tá grande, agora eu posso falá, às vez seu pai faz assim, mas é por isso e por isso’. Aí ela pergunto:*

'Porque, mãe, que ele foi fazê um trem desse?' Ai eu expliquei pra ela''.

Lívia Lima pagou o preço de ter convivido em um ambiente familiar extremamente violento, com tentativas de homicídio e vivência de abuso sexual, além das agressões físicas cometidas pelo pai. *“Agredia ela com as criança. As menina novinha. Esse dia mesmo [dia em que o pai espancou Lívia], foi até pra casa do amigo, o amigo nosso foi que veio dá a notícia. Porque era muito tarde da noite e ele ficava mais próximo lá, né? Ela saiu, acho que era uma hora ou três hora da manhã, sei que era muito tarde da noite, né? E a menina fico com um calo de sangue assim ó, por dentro da boca dela... ele agrediu a criança”.*

De acordo com os avós Vânia e Pedro Lima, Lívia demonstra ter muito medo da mãe, Joana Lima, e isso se deve ao fato do descuido dela com as filhas: *“Não, ela não tem carinho pelas filhas. Não, nunca cuidou. Nunca cuidou”.* *“Ela, nossa ela chorava o tempo todo que não queria ir, sabe? Nunca quis ficar com a mãe, nunca quis”.* Pedro relata que foi preciso conversar muito com a criança para que ela aceitasse a volta de Joana para a casa dos pais: *“Th, eu tive que conversar muito com ela pra ela aceita a mãe dela”.*

Além disso, parece não ter encontrado espaço para viver o papel de filha, já que a avó, Vânia Lima, é taxativa em impedir que ela a chame de mãe, conforme destacam os indicadores nas falas de Vânia: *“Mas ela é mãe dela então assim toda vida ela tinha assim, aquela motivação de querer me chamar de mãe e eu assim, não deixava sabe? Eu explicava que eu era vó, a mãe era ela, que a vó tava criando, cuidando porque a mãe não tava tendo condição, porque a mãe tinha que trabalhar. Então pra não deixar ela passar necessidade a gente tava cuidando dela”.*

Bustos (1990/2001) destaca que as vivências do *cluster* um, ou materno, relativas aos cuidados e nutrição da criança, nem sempre são executadas pela mãe

natural, muitas vezes podem ser realizadas por figuras cuidadoras, pois o que interessa nesse *cluster* é se deixar depender e para isso é importante que as experiências relativas aos cuidados básicos sejam agradáveis ao bebê. Livia passou por experiências de maus tratos desde a primeira infância, já que o primeiro abuso sexual relatado por Vânia aconteceu quando ela tinha *“pouco mais de um ano”*.

Rosa também pode ter passado por vivências de não atenção às suas necessidades básicas a tempo no *cluster* um – materno –e, essa experiência pode ter gerado a aprendizagem de que não se pode depender do outro, pois o mundo será sempre ameaçador (Bustos, 1990/2001), conforme explicita o seguinte indicador: *“É difícil confiar nos outro, mas eu prefiria ficá longe do meu pai”*.

Outra questão que merece destaque está relacionada aos papéis delegados às crianças vítimas de abuso pelas famílias. O pai de Rosa explicitava o desejo de colocá-la no lugar da mãe, quando ela falecesse, deixando clara a intenção de colocá-la no papel de esposa e não de filha. Bustos (1990/2001) destaca que os papéis sociais são aqueles para os quais existem determinantes culturais e espera-se que sejam desempenhados de acordo com certas convenções generalizadas. Ele destaca ainda a passagem pelos *clusters* materno, paterno e fraterno, momentos nos quais a criança faz suas primeiras vivências afetivas e vivências de papéis.

Ao analisar o caso de Rosa, pode-se observar que o papel social convencional de filha não foi vivido por ela e, conseqüentemente pode ser que ela não tenha aprendido adequadamente a complementaridade desse papel: o papel de pai e de mãe. Isso pode se dever ao fato de tanto o pai, quanto a mãe tê-la delegado o papel de esposa em potencial do pai: *“Quando eu tinha 18 anos, ele tentou de novo. Disse que tava esperando minha mãe morrer pra me colocá no lugar dela, sabe? Falei: oxi, já chega. Aí o primeiro homem que passou e falou: ‘borá’, falei: ‘só se for agora’”*.

Pedro Lima relata que o pai de Livia, Ronaldo, tentava colocá-la no papel de esposa, conforme destaca o seguinte indicador: “*E me parece também que ele incentivava ela: ‘Olha, você agora vai ser minha mulher, né? Eu vou cuida direitim docê’! Parece que houve essa história também, ele tava incentivando ela*”.

Bustos (1990/2001) destaca que no cluster um e dois – materno e paterno– que acontece durante o desenvolvimento da matriz de identidade, é muito importante que a criança tenha vivências coerentes ao papel social de filho que ela está aprendendo a desempenhar. Quando as vivências nessas fases são adequadas, a criança aprende que existem dois complementares primários: o papel de mãe e o papel de pai e aprende ainda que é possível se deixar depender e confiar no mundo – *cluster* materno – e é possível ser ativo e autônomo – *cluster* paterno. Nos casos de Rosa Pedroso e Livia Lima, as vivências se revelam inadequadas, já que são marcadas pela desproteção e insatisfação de necessidades por parte dos pais, o que pode ter gerado a desconfiança com relação ao mundo, como se ele fosse muito ameaçador. Além disso, o papel de filha não pôde ser desempenhado e assim, os complementares de pai e mãe não puderam ser aprendidos adequadamente.

As vivências é que dão sentido aos vínculos (Nery, 2003). Através deles, o ser humano se relaciona com o mundo e estrutura sua personalidade por meio do desempenho de papéis. A afetividade é um conjunto de respostas subjetivas expressas na forma de sentimentos, desejos e necessidades e está presente em todos os vínculos (Nery, 2003). Os papéis sociais dependem da modalidade vincular. Quando o indivíduo responde a uma situação ele está buscando a homeostase biopsicossocial e o equilíbrio do potencial criativo, na tentativa de reduzir conflitos e tensões nos vínculos (Nery, 2003). O vínculo se dá na relação. Se o pai e a mãe não colocaram Rosa e Livia não as colocaram no lugar de filhas, é possível que tenha ocorrido uma quebra da

potencialidade criativa dessas relações, já que esperava-se a atuação delas em contrapapéis que não eram os que elas desejavam desempenhar.

Bustos (1990/2001) distingue dois padrões de resposta nos vínculos: a hiperplástica, que permite a eclosão da espontaneidade e conseqüentemente, a criação; e a fixa, que refere-se a padrões de resposta pouco flexíveis, conservados ou cristalizados.

Diante do exposto, faz-se o questionamento sobre qual o preço pago por Rosa em seu percurso familiar, marcado pelas vivências de abuso perpetrado pelo pai? Pode-se perceber que ela carrega uma grande mágoa por não ter tido o carinho do pai; ter sido obrigada, pela força das circunstâncias abusivas a sair cedo de casa e assim privar-se da convivência familiar. Além disso, parece não ter tido a referência dos papéis de pai e mãe que ela desejava, já que sua mãe não foi sua cúmplice, pelo contrário, ao pedir que ela perdoasse as atitudes do pai e ao comportar como uma mulher que deveria ser submissa ao marido, parece ter sido cúmplice do pai: *“Eu acho tão bonito uma filha que confia no pai, sabe? Ter aquela confiança, sabe? Eu já vi pai entrar no quarto de filha, sabe? Embrulhar a filha... acho tão bonito... mas meu pai não. Meu pai era... um bicho, sabe? Ele pra mim era um animal, até hoje... eu não sei perdoar”*.

Por fim, destaca-se na história de Luana Amparo o preço de viver com medo após ter sido abusada sexualmente, conforme aponta o seguinte indicador relatado pela mãe, Paula Amparo: *“Ela morre de medo, ela não fica sozinha dentro duma casa. E eu tenho por mim que é depois que isso aconteceu, porque quando ela era pequenininha ela não era assim. Nossa se ela não cobrir dos pés à cabeça, ela não dorme. Ela não dorme... às vezes eu vou lá descubro ela, ela tá escorrendo de suor, ela tá acordada, mas ela fica debaixo do edredon”*.

Para concluir essa zona de sentido, destaca-se em Faleiros (2008) a afirmação que o abuso sexual é visto como a negação do outro enquanto sujeito, pessoa com

vontade própria e desejo. O autor enfatiza a importância de todas as pessoas terem o direito de viver relações autonomamente construídas, conforme sua idade e seu desenvolvimento, já que na relação de abuso não existe abertura para ouvir o outro, predominando o desejo e a satisfação do mais forte.

*Zona 4) Daqui pra frente, tudo vai ser diferente*¹⁷

Essa zona de sentido apresenta alguns indicadores relativos à narrativa das participantes do que se refere às tentativas de não repetir padrões transgeracionais, principalmente relacionados à proteção e vinculação com as filhas.

Brandão e Costa (material não publicado) afirmam que as famílias podem repetir os modelos de educação aos quais foram submetidos. Os mitos familiares servem para definir regras, crenças e papéis, ditando formas de funcionamento e mantendo a coesão do grupo familiar. Eles servem como protetores e defesa desse grupo. Enquanto protetores eles mediam a relação da família com o mundo externo, evitando explicitar a realidade familiar. E como mecanismo de defesa, eles buscam distorcer a realidade das relações familiares e para proteger a família de enfrentar verdades dolorosas sobre seu funcionamento.

Cláudia Pimenta deixa claro em sua fala sua tentativa de romper o padrão transgeracional do não-diálogo familiar. O silêncio pode ser identificado como um possível mecanismo de defesa para manter o mito familiar relacionado à proibição de contar aos pais sobre o que acontece nas relações de abuso infantil. A abertura de Cláudia para que a filha dialogue com ela, pode ser apontada como uma atitude de proteção. O indicador da fala de Cláudia que fundamenta essa suposição é: *“Eu falo pra ela contá tudo pra mim”*.

¹⁷ Trecho da música “Se você pensa”, composta por Roberto Carlos e Erasmo Carlos e interpretada por Roberto Carlos.

Desta forma, a iniciativa de romper com o silêncio e conversar com a filha, mostra uma adequação (ou espontaneidade) em relação ao enfrentamento da questão, uma vez que se sabe que o silêncio, em casos de abuso sexual pode ser uma opção que gera medo e paralisia, muitas vezes dividindo e distanciando as pessoas que compõem o grupo familiar (Penso & Neves, 2008). Faleiros (2008) ressalta que para cessar o abuso e desenvolver a proteção é necessário que se fortaleçam os vínculos intrafamiliares, visando o resgate tanto da confiança no outro, quanto a auto-confiança da criança em si mesma.

Rosa Pedroso parece ter lutado contra o mito familiar denominado por ela como “*Cada um por si e Deus por todos*”. Nessa fala, ela identifica como tendo sido esse um dos aprendizados de sua família. Na tentativa de quebrar com esse padrão, Rosa não se cansa de buscar recursos para prover seus filhos em todas as suas necessidades, apoiando-os quando houve envolvimento com drogas e quando os filhos mais novos precisaram de tratamento neurológico, conforme aponta o indicador a seguir: “*Então pejei muito, lutei muito, corri atrás. Eu nunca pude ficar parada, sempre corri atrás. Tinha que fazer? Eu fazia. Mandava cada um pro seu lugar, mandava pra escola e corria atrás, sabe? Você pensava que eu estava em casa, eu estava no mundo, eu ia atrás da primeira dama, eu ia atrás de vereador, eu ia atrás da igreja*”.

Conforme aponta Marra (2008), a existência humana está ligada aos grupos sociais dentro dos quais ele estabelece suas relações. Quanto maior for a flexibilidade e o equilíbrio na adaptação dos indivíduos ao grupo familiar, mais saudável é esse sistema. Essa flexibilidade de adaptação está diretamente relacionada à espontaneidade, que é fundamental para o estabelecimento de vínculos mais saudáveis e duradouros (Bustos, 1990/2001, Marra, 2008; Nery, 2003).

Paula Amparo se opõe ao desejo de Sibeles Amparo em entregar o filho Rodrigo

de volta à família do pai. Já foi explanado que na infância, essas irmãs foram separadas, passando a morar em casas de famílias para as quais realizavam trabalhos domésticos. Essa experiência é relatada por ambas com muito sofrimento, apesar de Sibeles querer repetir o que viveu na infância, entregando seu filho mais velho aos cuidados de outrem, Paula demonstra uma tendência a não repetir o que foi vivido em sua infância: *“Mas é que nem eu falo pra ela [para Sibeles Amparo], eu acho que ele [Rodrigo, filho de Sibeles] vai mudar. Ela fala muito em entregar! Eu falo muito pra ela: ‘Não entrega não, né?’ Porque ele vai ficar rapaz, vai precisar dela, né? Ah fico com dó dele, tadim. Eu por mim, eu não queria que ela entregasse, porque nossa família é tão pequena, né?”*

Percebe-se pela fala de Paula, a tendência em responder espontaneamente ao vínculo com o sobrinho, já que ela ouve o pedido dele de ficar junto da família, apresentado no seguinte indicador: *“Quando ela foi buscá ele lá na vó dele, né? Ele pediu pra ela: ‘Mãe, pelo amor de Deus, me leva com a senhora’. Já tava com todas as roupa dele na mala. Aí eu fico com dó dela entregá ele de volta, né? Ele precisa da gente”*.

Outro indicador que demonstra a tentativa de modificação na modalidade vincular com os filhos diz respeito à maneira como Paula relata proteger seus filhos, que se revela diferente da maneira como foi protegida na infância, já que ela não consegue ao menos identificar o que aprendeu com a mãe sobre proteção. Sua fala sobre a proteção que dá aos filhos é clara: *“Ai, meus filho, nossa senhora, se fizer alguma coisa com eles eu quebro o pau”*. Destaca-se que as irmãs Amparo, ao descobrir sobre o abuso sexual perpetrado pelo “avô” de Luana e Poliana Amparo, exigem que ele deixe a cidade e efetivamente conseguem afastá-lo das crianças: Paula: *“Foi só nós 3 mesmo [as 3 irmãs], porque minha mãe, assim, que ele foi embora, ele ficava ligando, ligando,*

ligando. Ai ela pegô e foi pra lá atrás dele!” Percebe-se a tentativa de quebrar com os padrões transgeracionais através da espontaneidade diante das situações de conflito vividas pela família Amparo.

No caso de Cláudia Pimenta, houve outra tentativa de quebrar com os padrões transgeracionais quanto à abertura dela para a troca afetiva com a filha: *“Eu procuro muito por ela [a filha, Luciana], eu procuro muito. Eu procuro muito puxá ela, tem hora que nós brinca, faço carinho na cabeça dela. Minha mãe não fazia assim comigo”*.

Percebe-se nessa zona que as tentativas de modificar o que foi aprendido de maneira sofrida na infância ainda são poucas, porém há de se considerar o mérito da busca pela mudança. Faleiros (2008) afirma que não existe proteção sem considerar o outro, ela se dá na relação e é construída processualmente. Ao desvelar o abuso sexual, a dominação do abusador é enfraquecida e assim é possível dar a vítima um novo lugar: o lugar de quem pode ser protegido.

Esta zona de sentido aponta para um aspecto saudável da vinculação afetiva que é atualmente apontado por estudos científicos sob a denominação de resiliência. É possível afirmar, sem prejuízo da compreensão do fenômeno, que tal modo de enfrentamento de situações adversas são, na verdade, recursos criativos que os indivíduos espontâneos lançam mão para fazer frente às vicissitudes e assim, a solução criativa se transforma em conduta resiliente (Barlach, 2005).

Por outro lado, se os legados familiares são transmitidos de forma inconsciente ao longo das gerações, o reconhecimento de padrões disfuncionais e a recusa em perpetuar tais condutas representariam um importante passo para a quebra com o pacto ancestral. Assim, uma vez mais, falar sobre o assunto e desvelar seus propósitos podem ajudar a romper as armadilhas que os projetos dramáticos inconscientes de nossos ascendentes nos incumbiram.

VI. CONSIDERAÇÕES FINAIS

Mais importante do que a ciência é o resultado, Um resposta provoca uma centena de perguntas (Jacob Levy Moreno, 1914).

Este estudo objetivou investigar a afetividade no vínculo mãe e filha em que ambas foram vítimas de abuso sexual, buscando elucidar as lógicas afetivas de conduta que permeiam essa relação e os aspectos transgeracionais relativos à vivência desse tipo de violência. No que se refere a esses aspectos, buscou-se verificar como as mães desempenham o papel de protetoras no cuidado com suas filhas, além de investigar como elas percebem as atitudes protetivas de suas mães.

A violência contra a criança é um fenômeno milenar. No caso específico do Brasil, as cantigas de roda utilizadas nas brincadeiras infantis, trazidas e difundidas pelos portugueses desde o século XVI, ilustram muito bem a naturalidade com a qual a violência contra a criança era – e ainda é – aceita pela sociedade (Souza, 2007). Krynski (1985) elucida que o século XX pode ser considerado como *o século da criança*, já que iniciou-se uma maior preocupação relacionada aos direitos ao desenvolvimento saudável e isso inclui a necessidade de proteção e cuidados especiais. O ECA veio formalizar todos os direitos necessários para que as crianças e adolescentes se desenvolvam saudavelmente (Brasil, 1990).

Porém, esta pesquisa apontou para uma realidade em que nem sempre as necessidades básicas das crianças são providas pelas suas famílias, o que nos faz questionar se somente a existência de dispositivo legal (ECA) é suficiente para assegurar o bom desenvolvimento infanto-juvenil. Podemos dizer, em vista do que foi constatado neste estudo, que há uma necessidade de maiores esclarecimentos junto às famílias que passam por vivências de abuso sexual no que tange à proteção de suas crianças. Costa, Penso e Almeida (2005) reiteram a importância de se lançar mão de

providências no nível da espera pública quando a família passa por esse tipo de violência em seu seio. Mesmo diante da realidade da não obrigatoriedade do atendimento terapêutico às vítimas e suas famílias, é necessário oferecer um espaço que atenda às demandas dos envolvidos nessa vivência violenta.

Para a realização desse estudo, encontrei uma grande dificuldade em obter a adesão das famílias para realizar intervenções no contexto dos Grupos Multifamiliares dentro do Instituto de Ensino Superior que apoiou a pesquisa. Os obstáculos foram encontrados tanto no trato com algumas instituições de assistência social da cidade, quanto por parte das famílias. As primeiras muitas vezes alegavam que, por se tratar de casos de segredo de justiça, as famílias não poderiam ser encaminhadas para os grupos. Já com relação às famílias, dois principais movimentos de não participação puderam ser percebidos: o primeiro relacionado à falta de recursos financeiros para promover o deslocamento das famílias até o local onde a pesquisa aconteceu e o segundo pode estar ligado a uma natural resistência em entrar em contato com conteúdos dolorosos vividos pelas famílias, o que levou à recusa em se integrarem aos grupos.

Diante dessa problemática, percebi a importância da ida dos profissionais até a comunidade das famílias. Isso pode gerar menos resistência à participação delas no trabalho, que é destinado especialmente à escuta das demandas familiares.

É fato que o abuso sexual provoca na criança consequências comprometedoras para o seu desenvolvimento saudável. Habigzang (2006) aponta que a criança vítima dessa violência fica vulnerável a alterações cognitivas e emocionais, ressaltando ainda que essas consequências serão sempre sérias.

Todas as crianças envolvidas nessa pesquisa, filhas das mães entrevistadas, apresentaram algum comprometimento em seu desenvolvimento adequado, tais como: medo de ficar sozinha, dificuldades de aprendizagem – relatadas em todos os casos,

choro compulsório, carência afetiva, sentimento de culpa, silêncio. Diante disso, é importante ressaltar que o apoio clínico é fundamental enquanto espaço de escuta para a reformulação da proteção dada e percebida pela criança, o fortalecimento da rede de apoio familiar e o trabalho da relação mãe e filhos (Costa & cols., 2009).

A abertura desse espaço oportuniza, inclusive, a ressignificação das relações e papéis desempenhados dentro da família, o que pode resultar na quebra das repetições de padrões transgeracionais rígidos, proporcionando assim, o desenvolvimento mais saudável do grupo familiar (Penso & Neves, 2008). Porém é importante enfatizar que os profissionais que trabalham com essas famílias devem cuidar para que as estratégias de atendimento evitem a revitimização. Nesse sentido, os Grupos Multifamiliares apresentam uma metodologia que evita esse movimento que traz mais sofrimento para as famílias. Inicialmente, elaborei duas estratégias para coleta de informações: a entrevista semi-dirigida com as mães das vítimas e posteriormente, os Grupos Multifamiliares. No entanto, apesar de todo esforço feito para concretizar o projeto, em função da indisponibilidade de horários compatíveis entre as famílias e/ou evitação de entrar em contato com conteúdos que causam sofrimento, como já foi dito, os grupos não ocorreram em tempo hábil para a finalização da dissertação.

Sabendo que grupos trazem uma grande riqueza de informações, além de se constituírem enquanto importantes espaços de troca e reelaboração do sofrimento familiar, o trabalho será continuado, através de um estágio extra-curricular oferecido por mim na Instituição de Ensino Superior em que trabalho.

Uma importante constatação deste estudo refere-se ao fato das mães tentarem proteger suas filhas e apresentarem isso em seu discurso, mas não conseguirem fazê-lo efetivamente. Observou-se a dificuldade de perceber as situações de risco para suas filhas, o que as impedem de se colocarem como anteparos protetores dessas crianças. As

repetições da desproteção parecem estar ligadas à maneira como as mães viveram seus vínculos com suas famílias na infância, tendendo a repeti-los quando exercem o papel materno. Conforme destacam Penso e Neves (2008), muitas vezes a mãe não é capaz de lembrar ou esquecer seu sofrimento quando está diante da situação conflituosa.

Se não foi protegida por sua família, que de alguma forma abriu espaço para acontecer o abuso sexual, essas mães, por mais que tentem, não conseguem responder espontaneamente no vínculo com suas filhas e assim, não reconhecem a emergência do perigo, repetindo o padrão conservado de conduta que aprenderam em suas famílias de origem que perpetuam a negligência.

No que tange à investigação das lógicas afetivas de conduta, cabe uma ressalva importante. Nesta pesquisa, utilizei as entrevistas semi-estruturadas enquanto instrumentos para tentar investigar sobre as possíveis lógicas construídas pelas mães na relação com suas filhas. Entretanto, uma investigação clínica mais aprofundada pode oferecer informações mais apuradas sobre a real construção das lógicas, principalmente por meio de recursos dramáticos, a partir dos quais se pode chegar às cenas originárias que remetem às origens das lógicas afetivas. No caso, é importante abrir espaço para que as crianças vítimas de abuso sexual expressem como estão percebendo a afetividade nos vínculos que estabelecem com as pessoas. Assim, pode ser possível auxiliá-las na construção de lógicas saudáveis e que promovam a espontaneidade.

Uma possível lógica afetiva de conduta que pôde ser percebida no caso das meninas vítimas de abuso foi *Só obtenho o amor dos outros se me deixar ser tocada*. Esse foi um dado importante, que merece destaque enquanto possibilidade de pesquisas que investiguem os recursos internos que podem ser despertados nessas crianças a fim de romper com esse ciclo vicioso de busca pelo afeto, no qual carinho e carícia se confundem, de uma maneira que tal postura pode dar abertura para a recorrência da

violência sexual.

Outro dado que surgiu no estudo e que merece destaque refere-se à manifestação da agressividade por meio de gestos, silêncios ou sarcasmos, enquanto modalidade de auto-afirmação, reflexo de vivências de insatisfação das necessidades básicas de afeto, proteção e nutrição na infância. Assim, existe a tendência de auto-agressão ou agressão ao outro (Bustos, 1999; Nery, 2003). Essa constatação reafirma a necessidade de se trabalhar a auto-estima e auto-afirmação no trabalho com famílias, atentando para cuidar dessas questões também com as crianças vítimas de abuso.

Uma marca afetiva muito dolorosa é deixada nas vítimas de abuso sexual enquanto preço pago por ter vivido essa violência, seja pelo fato da vítima ter optado pelo silêncio, seja por ter revelado o fato. Nesse sentido, destaca-se a importância do acolhimento dessas dores no trabalho com as famílias, já que o acolhimento é uma porta que se abre para cuidar de questões mais profundas ligadas à modalidade vincular, lógicas afetivas de conduta, percepção da criança interna ferida, desempenho de papéis, agressividade.

Finalmente, destaco a importância de identificar e explicitar à família os momentos nos quais seus membros realmente conseguem modificar padrões transgeracionais, respondendo com espontaneidade, dando assim abertura para a criação nos vínculos afetivos.

Faleiros (2008) afirma com muita propriedade o quanto é importante a vivência de relações autônomas na vida do indivíduo, respeitando sua idade e seu desenvolvimento. Concordando com o autor e fecho minhas considerações destacando a importância da escuta na atuação em psicologia clínica, visando sempre compreender todo o contexto dentro do qual as famílias vítimas de violência estão inseridas. Devemos buscar elucidar o que permeia os vínculos afetivos no grupo familiar,

primando pela ressignificação de vivências, desempenho de papéis e contrapapéis e lógicas afetivas de conduta. Assim, torna-se possível proporcionar o (re) ajuste das relações dentro do sistema familiar.

Enquanto psicólogos clínicos, é muito importante que acreditemos nas possibilidades de mudança e na potencialidade do ser humano. Por isso, embalando esse encerramento deixo a música “*Enquanto houver sol*”, composta por Sérgio Britto, interpretada pela banda Titãs como reflexão para a importância de sabermos ouvir o que é expresso em nossos vínculos com nossos clientes, acreditando nas transformações

Quando não houver saída
Quando não houver mais solução
Ainda há de haver saída
Nenhuma ideia vale uma vida...
Quando não houver esperança
Quando não restar nem ilusão
Ainda há de haver esperança
Em cada um de nós
Algo de uma criança...
Enquanto houver sol
Enquanto houver sol
Ainda haverá
Enquanto houver sol
Enquanto houver sol...
Quando não houver caminho
Mesmo sem amor, sem direção
A sós ninguém está sozinho
É caminhando
Que se faz o caminho...
Quando não houver desejo
Quando não restar nem mesmo dor

Ainda há de haver desejo

Em cada um de nós

Aonde Deus colocou...

Enquanto houver sol

Enquanto houver sol

Ainda haverá

Enquanto houver sol

Enquanto houver sol (<http://letras.terra.com.br/titas/77518/>).

VII. REFERÊNCIAS BIBLIOGRÁFICAS

- Andolfi, M. (1981). *Terapia familiar*. Lisboa: Vega.
- Araújo, M. F. (2002). Violência e abuso sexual na família. *Psicologia em Estudo*, 7(2), 3-11.
- Assembléia Geral das Nações Unidas. (1959). Declaração dos Direitos da Criança. Retirado em 20/08/2008 do <http://www.redeandibrasil.org.br/eca>.
- Assembléia Geral das Nações Unidas. (1989). Convenção sobre os Direitos da Criança. De 20 de novembro de 1989. Retirado em 20/08/2008 do UNICEF (*Unite for Children*), <http://unicef.org>.
- Azevedo, M. A. & Guerra, V. N. A. (sd). Violência doméstica contra crianças e adolescentes: um cenário em (des) construção. Em: UNICEF (sd). *Direitos Negados*. Brasília: UNICEF.
- Barlach, L. (2005). *O que é resiliência? Uma contribuição para a construção do conceito*. Dissertação de Mestrado, Universidade de São Paulo, São Paulo.
- Barros, R. D., Williams, L. C. A. & Brino, R. F. (2008). Habilidades de auto-proteção acerca do abuso sexual em mulheres com deficiência mental. *Revista Brasileira de Educação Especial*, 14(1), 93-110
- Brandão, S. N. (2001). *Visita domiciliar: ampliando intervenções clínicas em comunidade de baixa renda*. Dissertação de mestrado em Psicologia Clínica, Universidade de Brasília, Brasília.
- Brandão, S. N. & Costa, L. F. (material não publicado). *Visita domiciliar como proposta de intervenção comunitária*.
- Brasil. (1990). *Estatuto da criança e do adolescente*. Lei 8.069/90, de 13 de julho de 1990. Brasília: Senado Federal.
- Brito, A. M. M., Zanetta, D. M. T., Mendonça, R. C. V., Barison, S. Z. P. & Andrade,

- V. A. G. (2005). Violência doméstica contra crianças e adolescentes: estudo de um programa de intervenção. *Ciência & Saúde Coletiva*, 10(1), 143-149.
- Brito, L. M. T. (2008). Diga-me agora: o depoimento sem dano em análise. *Psicologia Clínica*, 20(2), 113-125.
- Bucher, J. S. N. F. (1985). Mitos, segredos e ritos na família. *Psicologia: Teoria e Pesquisa*, 1(2), 110-117.
- Bufinch, T. (2002). *O livro de ouro da mitologia: histórias de Deuses e heróis* (27ª ed.). Rio de Janeiro: EDIOURO publicações S/A.
- Bustos, D. M. (1990/2001). *Perigo... Amor à vista! Drama e psicodrama de casais*. São Paulo: Aleph. (Trabalho original publicado em 1990).
- Bustos, D. M. (1999). *Novas cenas para o psicodrama: o teste de mirada e outros temas*. São Paulo: Ágora.
- Cabrera, C. C., Wagner Junior, L. G. C. & Freitas Junior, R. M. (2006). *Direitos da criança, do adolescente e do idoso: doutrina e legislação*. Belo Horizonte: Del Rey.
- Carter, B. & McGoldrick, M. (Orgs.). (2001). *As mudanças no ciclo de vida familiar*. (M. A. V. Veronese, Trad.) (2ª ed.). Porto Alegre: Artmed (Trabalho original publicado em 1985).
- Carvalho, A. & Carvalho, D. (1995). *Como se cantava antigamente* (3ª ed.). Belo Horizonte: Editora Lê (Trabalho original publicado em 1987).
- Cotrisoja (sd). Frutas cítricas - ricas em vitamina c e ótimas no combate a gripes. Retirado em 20/06/2009 em <http://www.cotrisoja.com.br/artigos/2004-06/art-2004-06-001.html>.
- Costa, L. F., Penso, M. A. & Almeida, T. M. C. (2004). Grupos Multifamiliares: construindo uma metodologia para a psicologia clínica na comunidade. Em: M. A. Ribeiro & L. F. Costa (Orgs), *Família e problemas na contemporaneidade: reflexões*

- sobre intervenções do Grupo Socius* (pp.123-156). Brasília: Universa.
- Costa, L. F., Gramkow, G.; Santana, P & Ferro, V. S. (2005). Transgeracionalidade em famílias com abuso sexual. Em L. F. Costa & T. M. C. Almeida (Orgs.), *Violência no cotidiano: do risco à proteção* (pp.75-86). Brasília: Líber/Universa.
- Costa, L. F., Penso, M. A. & Almeida, T. M. C. (2005). O grupo multifamiliar como um método de intervenção em situações de abuso sexual infantil. *Psicologia USP*, 16(4), 121-146.
- Costa, L. F., Penso, M. A., Rufini, B. R., Mendes, J. A. A. & Borba, N. F. (2007). Família e abuso sexual: silêncio e sofrimento entre a denúncia e a intervenção terapêutica. *Arquivos Brasileiros de Psicologia*, 59(2), 245-255.
- Costa, L. F., Penso, M. A. & Almeida, T. M. C. (2008). O grupo multifamiliar: uma intervenção no abuso sexual infantil e adolescente. In: Costa, L. F. & Lima, H. G. D. (Orgs), *Abuso sexual: a justiça interrompe a violência* (pp.35-52). Brasília: Líber.
- Costa, L. F., Penso, M. A., Almeida, T. M. C & Ribeiro, M. A. (2008). “A justiça é demorosa, burra e cega”. Percepções de famílias sobre a dimensão jurídica dos crimes de abuso sexual. *Boletim de Psicologia*, 58(128), 85-102.
- Costa, L. F., Almeida, T. M. C; Ribeiro, M. A.& Penso, M. A. (2009). Grupo Multifamiliar: um espaço para a escuta das famílias em situação de abuso sexual. *Psicologia em Estudo*, 14(1), 21-30.
- Cukier, R. (1998). *Sobrevivência emocional: as dores da infância revividas no drama adulto* (3ª ed). São Paulo: Ágora.
- Day, V. P., Telles, L. E. B., Zoratto, P. H., Azambuja, M. R. F., Machado, D. A., Silveira, M. B., Debiaggi, M., Reis, M. G., Cardoso, R.G. & Blank, P. (2003). Violência doméstica e suas diferentes manifestações. *Revista de Psiquiatria do Rio Grande do Sul*, 25(1), 9-21.

- De Antoni, C. & Koller, S. H. (2000). A visão de família entre as adolescentes que sofrem violência intrafamiliar. *Estudos de Psicologia (Natal)*, 5(1), 347-381.
- Falcke, D. & Wagner, A. (2005). A dinâmica familiar e o fenômeno da transgeracionalidade: definição de conceitos. Em A. Wagner (Org.), *Como se perpetua a família? A transmissão dos modelos familiares* (pp. 25-46). Porto Alegre: EDIPUCRS.
- Faleiros, E. T. S. & Campos, J. O. (2000). *Repensando os conceitos de violência, abuso e exploração sexual de crianças e adolescentes*. CECRIA/MJ-SEDH-DCA/FBB/UNICEF, Brasília.
- Faleiros, V. P. & Faleiros, E. S. (2007). *Escola que protege: enfrentando a violência contra crianças e adolescentes*. Brasília: UNESCO.
- Faleiros, V. P. (2008). Parar o abuso e desenvolver a proteção. Em L. F. Costa & H. G. D. Lima (Orgs.), *Abuso sexual: a justiça interrompe a violência* (pp.159-170). Brasília: Líber.
- Féo, M. S. (1990). Atendimento conjunto pais-criança: uma proposta de trabalho ambulatorial. Em L. C. A. Ricotta (Org.), *Cadernos de Psicodrama: Psicodrama nas Instituições* (pp.15-45). São Paulo: Ágora.
- Fonseca, J. (2000). *Psicoterapia da relação: elementos de psicodrama contemporâneo*. São Paulo: Ágora
- Fonseca Filho, J. S. (1980). *Psicodrama da loucura: Correlações entre Buber e Moreno* (4 ed.). São Paulo: Ágora.
- Fox, J. (2002). *O essencial de Moreno*. São Paulo: Ágora.
- França, M. R. C. & Benedito, V. I. (2005). Psicodrama com casais: a formação do par amoroso e a terapia de casal. Em M. D. Bustos (Orgs.), *O psicodrama: aplicações da técnica psicodramática* (pp.351-386) (3 ed.). São Paulo: Ágora.

- Garrido Martín, E. (1996). *Psicologia do encontro: J. L. Moreno*. São Paulo: Ágora. (Trabalho original publicado em 1978)
- Gaulejac, V. (2006). *As origens da vergonha*. (M. B. Medina, Trad.). São Paulo: Via Lettera Editora e Livraria.
- Gonçalves, C. S., Wolff, J. R. & Almeida, W. C. (1988). *Lições de psicodrama: introdução ao pensamento de J. L. Moreno* (8ª ed). São Paulo: Ágora.
- González Rey, F. (2005). *Pesquisa qualitativa e subjetividade: os processos da construção da informação*. São Paulo: Pioneira Thompson Learning.
- Granjeiro, I. A. C. L. (2006). *Psicologia e direito: interdisciplinaridade no conflito familiar violento*. Dissertação de mestrado em Psicologia Clínica, Instituto de Psicologia da Universidade de Brasília, Brasília.
- Granjeiro, I. A. C. L. & Costa, L. F. (2006). A ação dos operadores do direito e da psicologia em caso de abuso sexual. Retirado em 07/07/2009 do <http://www.psicologia.com.pt>
- Habigzang, L. F., Koller, S. H., Azevedo, G. A. & Machado, P. X. (2005). Abuso Sexual Infantil e Dinâmica Familiar: Aspectos Observados em Processos Jurídicos. *Psicologia: Teoria e Pesquisa*, 21(3), 341-348.
- Habigzang, L. F. (2006). *Avaliação e intervenção psicológica para meninas vítimas de abuso sexual intrafamiliar*. Dissertação de Mestrado em Psicologia, Universidade Federal do Rio Grande do Sul, Porto Alegre.
- Habigzang, L. F., Corte, F. D., Hatzenberger, R., Stroehel, F. & Koller, S. (2008). Avaliação psicológica em casos de abuso sexual na infância e adolescência. *Psicologia: Reflexão e Crítica*, 21(2), 338-344.

- Knobel, A. M. A. A. C. (2001). Átomo social: o pulsar das relações. Em: R. P. Costa (Org.), *Um homem à frente de seu tempo: o psicodrama de Moreno no século XXI* (pp 109-126). São Paulo: Ágora.
- Krynski, S., Lippi, J. R. S. & Celia, S. A. H. (Orgs.) (1985). *A criança maltratada*. São Paulo: Almed.
- Landini, J. C. (1998). *Do animal ao humano: uma leitura psicodramática*. São Paulo: Ágora.
- Leal, M. L. P. (1999). *A exploração sexual comercial de meninos, meninas e adolescentes na América Latina e Caribe: relatório final - Brasil*. Brasília: CECRIA.
- Lima, C. M. (2007). *Infância Ferida: O vínculo da criança abusada sexualmente em seus diferentes espaços sociais*. Dissertação de Mestrado em Psicologia Clínica e Cultura, Universidade de Brasília.
- Marra, M. M. (2008). A transmissão geracional segundo Jacob Levy moreno. Em: M. A. Penso & L. F. Costa (Orgs.), *A transmissão geracional em diferentes contextos: da pesquisa à intervenção* (pp. 9-23). São Paulo: Summus.
- Menegazzo, C. M. & Zuretti, M. M. (1992). *Dicionário de psicodrama e sociodrama*. São Paulo: Ágora.
- Moreno, J. L. (1953/1992). *Quem sobreviverá? Fundamentos da sociometria, psicoterapia de grupo e sociodrama. Vol. 1*. Goiânia: Dimensão Editora.
- Moreno, J. L. (1959/1993). *Psicoterapia de grupo e psicodrama*. 2 ed. Trad. A. C. M. Cesarino Filho. Campinas: Editora Psy.
- Moreno, J. L. (1975/1993). *Psicodrama*. São Paulo: Cultrix.
- Moreno, J. L. (1953/1994a). *Quem sobreviverá? Fundamentos da sociometria, psicoterapia de grupo e sociodrama. Vol. 2*. Goiânia: Dimensão Editora.
- Moreno, J. L. (1978/1994b). *Quem sobreviverá? Fundamentos da sociometria,*

- psicoterapia de grupo e sociodrama. Vol. 3. Goiânia: Dimensão Editora.*
- Narvaz, M. G. & Koller, S. H. (2006). A concepção de família de uma mulher-mãe de vítimas de incesto. *Psicologia: Reflexão e Crítica, 19(3)*, 395-406.
- Narvaz, M. G. (2005). *Submissão e resistência: explodindo o discurso patriarcal da dominação feminina*. Dissertação de Mestrado em Psicologia do Desenvolvimento, Universidade Federal do Rio Grande do Sul.
- Nery, M. P. (2003). *Vínculo e afetividade: caminhos das relações humanas*. São Paulo: Ágora.
- Nery, M. P., Costa, L. F. & Conceição, M. I. G. (2006). O sociodrama como método de pesquisa qualitativa. *Paidéia, 16(35)*, 305-313.
- Nery, M. P. & Costa, L. F. (2007). Desafios para uma epistemologia da pesquisa com grupos. *Alethéia, 25*, 123-138.
- Observatório da infância (sd). Denúncias de Abuso e Exploração Sexual contra Crianças e Adolescentes no Brasil. Retirado em 15/03/2009 em <http://www.observatoriodainfancia.com.br/IMG/pdf/doc-94.pdf>.
- Pelisoli, C., Teodoro, M. L. M & Dell’Aglia, D. D. (2007). A percepção de família em vítimas de abuso sexual intrafamiliar: estudo de caso. *Arquivos Brasileiros de Psicologia, 59(2)*, 256-269.
- Penso, M. A., Legnani, V., Costa, L. F. & Antunes, C. (2005). O grupo multifamiliar com famílias de crianças vítimas de abuso sexual no contexto de crise. Em Costa, L. F. & Almeida, T. M. C. (Orgs), *Violência no cotidiano: do risco à proteção* (pp.87-105). Brasília: Líber/Universa.
- Penso, M. A., Costa, L. F. & Almeida, T. M. C. (2005) Pequenas histórias: grandes violências. Em L. F. Costa & T. M. C. Almeida (Orgs.), *Violência no cotidiano: do risco à proteção* (pp.125-137). Brasília: Líber/Universa.

- Penso, M. A., Costa, L. F. & Ribeiro, M. A. (2008). Aspectos teóricos da transmissão transgeracional e do genograma. Em M. A. Penso & L. F. Costa (Orgs.), *A transmissão geracional em diferentes contextos: da pesquisa à intervenção* (pp. 9-23). São Paulo: Summus.
- Penso, M. A. & Neves, V. L. (2008). Abuso sexual infantil e transgeracionalidade. Em M. A. Penso & L. F. Costa (Orgs.), *A transmissão geracional em diferentes contextos: da pesquisa à intervenção* (pp. 123-142). São Paulo: Summus.
- Ponta do Iceberg: LACRI (2007). Pesquisando a violência doméstica contra crianças e adolescentes: a ponta do iceberg. Retirado em 14/02/2009 em <http://www.ip.usp.br/laboratorios/lacri/iceberg.htm#1>
- Prado, M. C. C. A. & Carneiro, T. F. (2005). Abuso sexual e traumatismo psíquico. *Interações*, 10(20), 11-34.
- Ribeiro, M. A. & Borges, L. M. (2005). Violência física e psicológica na família: investigação e intervenção sobre a dinâmica familiar. Em L. F. Costa & T. M. C. Almeida (Orgs.), *Violência no cotidiano: do risco à proteção* (pp.29-41). Brasília: Líber.
- Seixas, M. R. D. (1992). *Sociodrama familiar sistêmico*. São Paulo: ALEPH.
- Scherer, E. A. & Scherer, Z. A. P. (2000). A criança maltratada: uma revisão da literatura. *Revista Latino-Americana de Enfermagem*, 8(4), 22-29.
- Souza, T. C. L. (2007). *Cantigas de roda/Músicas infantis: educação infantil/ciclo de aprendizagem I e II/EJA*. Salvador: Prefeitura de Salvador.
- Yozo, R. Y. K. (1996). *100 jogos para grupos: uma abordagem psicodramática para empresas, escolas e clínicas*. São Paulo: Ágora.
- Zimerman, D. E. & Osório, L. C. (Orgs.) (1997). *Como trabalhamos com grupos*. Porto Alegre: Artmed.

VIII. ANEXOS

ANEXO 1

Roteiro de entrevista semi-estruturada (Modelo)

- 1) Apresentação: A pesquisadora se apresenta e apresenta a pesquisa, explicando o objetivo da entrevista. Leitura e discussão do Consentimento Livre e Esclarecido e pedido de autorização para gravação das entrevistas.
 - 2) Dados sociodemográficos da participante:
 - ✓ Nome:
 - ✓ Idade:
 - ✓ Filiação:
 - ✓ Escolaridade:
 - ✓ Ocupação:
 - ✓ Situação conjugal:
 - ✓ Residência:
 - ✓ Número de filhos:
 - 3) Falar sobre relação da mãe com a família: companheiro, filhos.
 - 4) Falar sobre a relação da mãe com a filha que foi vítima de abuso sexual.
 - 5) Falar sobre a situação do abuso da filha.
- Buscar informações sobre:
- ✓ Como foi revelado o abuso?
 - ✓ Já havia suspeitas sobre a ocorrência do abuso?
 - ✓ Houve reação emocional por parte da mãe diante de tal revelação?
 - ✓ A família tomou providências? Quais? (denúncia, abertura de processo judicial, encaminhamento para tratamento psicológico e outros programas de assistência social etc.)
 - ✓ A vítima tem contato com o agressor?
 - ✓ A revelação afetou as relações familiares da casa?
 - ✓ A revelação alterou a rotina da família? Como?
 - ✓ Quais os recursos acessados pela família após a revelação?
 - ✓ Descrever a rotina atual da família.
 - ✓ Descrever a rotina atual da filha (vítima).
- 6) Existe algo a mais que considere importante e gostaria de dizer?
 - 7) Finalização: A pesquisadora agradece a disponibilidade da mãe em participar da pesquisa, ressaltando a importância dessas informações para a compreensão das situações de abuso.

ANEXO 2

TERMO DE CONSENTIMENTO LIVRE E ESCLARECIDO

Para cumprimento da Resolução CFP nº 016/2000, de 20.12.2000, do Código de Ética Profissional do Psicólogo do Conselho Federal de Psicologia e da Resolução do CNS nº 196/96, que dispõem sobre a realização de pesquisa em Psicologia com seres humanos, declaro que participo voluntariamente do Grupo Multifamiliar para fins de obtenção de dados para a pesquisa “*Afetividade no vínculo mãe e filha de vítimas de abuso sexual*”, bem como elaboração de artigos sobre o tema da psicóloga, mestranda em Psicologia Clínica e Cultura da Universidade de Brasília e Profa. do Curso de Psicologia do ILES/ULBRA Itumbiara, Mariana de Silvério Arantes, CRP 22.710-4ª região, sob orientação da Profa. Dra. Maria Inês Gandolfo Conceição, Matrícula nº 994499, da Universidade de Brasília.

Objetivo: O objetivo da pesquisadora é conhecer a história da vivência do abuso sexual das famílias e a relação dessa experiência com os temas proteção, transgeracionalidade, auto-estima e projetos de vida.

Metodologia: Você participará de uma pesquisa que será dividida em duas partes: uma entrevista individual com a mãe ou responsável pela vítima de abuso sexual e num segundo momento será convidado (a) a participar com sua família em reuniões com Grupos Multifamiliares, momento em que terão a oportunidade de compartilhar suas experiências e angústias com outras famílias que passaram pela mesma vivência.

Participantes: Famílias de vítimas de abuso sexual, que se dispõem em participar dos Grupos Multifamiliares oferecidos pelo curso de Psicologia do Instituto Luterano de Ensino Superior de Itumbiara-GO.

Duração do evento: Será feita inicialmente uma entrevista com a mãe ou responsável pela vítima de abuso sexual, de aproximadamente duas (2) horas e posteriormente quatro (4) encontros semanais nos Grupos Multifamiliares com cerca de duas (2) horas de duração cada.

Benefícios e desconfortos da participação: Sua participação nessa pesquisa não trará nenhum tipo de complicações legais e você poderá contribuir com o conhecimento científico e prático relacionado ao tema, além utilizar de um espaço para a reflexão sobre as emoções relacionadas à vivência da experiência de abuso sexual. Algum desconforto poderá acontecer em função da mobilização de emoções relativas à vivência de abuso das famílias. Caso sinta esse desconforto, você poderá comunicá-lo à pesquisadora e até mesmo se recusar a continuar sua participação.

Apoio psicológico e encaminhamentos: Durante a realização dos grupos, você terá apoio psicológico que necessitar. Além de poder ser encaminhado (a) para psicoterapia

no Centro de Psicologia Aplicada do ILES/ULBRA.

Utilização das informações: Será resguardado o sigilo em relação a todos os participantes e as informações serão analisadas no contexto da pesquisa, objeto da presente dissertação de mestrado em elaboração pela pesquisadora. Todos os nomes receberão códigos, ou seja, o nome dos participantes não será divulgado e as gravações/filmagens/material gráfico/relatos de sessões serão de acesso exclusivo do grupo de pesquisa, composto pela pesquisadora, a orientadora e seis (6) estagiários. Você poderá pedir informações sobre a pesquisa sempre que desejar.

Contatos com a pesquisadora:

(034) 9979-1411 / (064) 3433-6500

Av. Beira Rio, 1001, Bairro Nova Aurora – Itumbiara – GO.

Declaro que:

- a) Autorizo a filmagem e/ou gravação e fotos da entrevista e dos Grupos Multifamiliares, para a coleta científica dos dados;
- b) Fui informado(a) e compreendo com clareza os procedimentos aos quais serei submetido(a), bem como suas possíveis consequências;
- c) Estou ciente de que o sigilo das informações coletadas será assegurado.
- d) Possuo a liberdade de interromper minha participação na pesquisa a qualquer momento do procedimento;
- e) Aceito participar voluntariamente do projeto citado acima.

Itumbiara (GO),

Nome completo do (a) participante

Assinatura do (a) participante

1ª via - pesquisador

2ª via - participante

ANEXO 3



Universidade de Brasília
Comitê de Ética em Pesquisa em Ciências Humanas – CEP/IH

ANÁLISE DE PROJETO DE PESQUISA

Titulo do Projeto: A afetividade no vínculo mãe e filha de adolescentes vítimas de abuso sexual

Pesquisador Responsável: Mariana de Silvério Arantes

Com base nas Resoluções 196/96, do CNS/MS, que regulamenta a ética da pesquisa em seres humanos, o Comitê de Ética em Pesquisa com Seres Humanos do Instituto de Ciências Humanas da Universidade de Brasília, após análise dos aspectos éticos, resolveu APROVAR o projeto intitulado “A afetividade no vínculo mãe e filha de adolescentes vítimas de abuso sexual”, analisado na Reunião Ordinária de 27 de abril de 2009.

O pesquisador responsável fica notificado da obrigatoriedade da apresentação de um relatório semestral e relatório final sucinto e objetivo sobre o desenvolvimento do Projeto, no prazo de 1 (um) ano a contar da presente data (item VII.13 da Resolução 196/96).

Brasília, 27 de abril de 2009.

Prof. Dra. Debora Diniz
Coordenadora do CEP/IH

Livros Grátis

(<http://www.livrosgratis.com.br>)

Milhares de Livros para Download:

[Baixar livros de Administração](#)

[Baixar livros de Agronomia](#)

[Baixar livros de Arquitetura](#)

[Baixar livros de Artes](#)

[Baixar livros de Astronomia](#)

[Baixar livros de Biologia Geral](#)

[Baixar livros de Ciência da Computação](#)

[Baixar livros de Ciência da Informação](#)

[Baixar livros de Ciência Política](#)

[Baixar livros de Ciências da Saúde](#)

[Baixar livros de Comunicação](#)

[Baixar livros do Conselho Nacional de Educação - CNE](#)

[Baixar livros de Defesa civil](#)

[Baixar livros de Direito](#)

[Baixar livros de Direitos humanos](#)

[Baixar livros de Economia](#)

[Baixar livros de Economia Doméstica](#)

[Baixar livros de Educação](#)

[Baixar livros de Educação - Trânsito](#)

[Baixar livros de Educação Física](#)

[Baixar livros de Engenharia Aeroespacial](#)

[Baixar livros de Farmácia](#)

[Baixar livros de Filosofia](#)

[Baixar livros de Física](#)

[Baixar livros de Geociências](#)

[Baixar livros de Geografia](#)

[Baixar livros de História](#)

[Baixar livros de Línguas](#)

[Baixar livros de Literatura](#)
[Baixar livros de Literatura de Cordel](#)
[Baixar livros de Literatura Infantil](#)
[Baixar livros de Matemática](#)
[Baixar livros de Medicina](#)
[Baixar livros de Medicina Veterinária](#)
[Baixar livros de Meio Ambiente](#)
[Baixar livros de Meteorologia](#)
[Baixar Monografias e TCC](#)
[Baixar livros Multidisciplinar](#)
[Baixar livros de Música](#)
[Baixar livros de Psicologia](#)
[Baixar livros de Química](#)
[Baixar livros de Saúde Coletiva](#)
[Baixar livros de Serviço Social](#)
[Baixar livros de Sociologia](#)
[Baixar livros de Teologia](#)
[Baixar livros de Trabalho](#)
[Baixar livros de Turismo](#)