



**UNIVERSIDADE FEDERAL DE SANTA  
CATARINA**

**CURSO DE PÓS-GRADUAÇÃO EM ENGENHARIA  
ELÉTRICA**



**INSTITUTO DE ELETRÔNICA DE POTÊNCIA**

**Tese de Doutorado**

***ESTRUTURAS DE REATORES ELETRÔNICOS PARA LÂMPADAS DE DESCARGA  
DE XENON***

Autor: Luis S. B. Marques (INEP– UFSC)  
Orientador: Arnaldo J. Perin (INEP– UFSC)

Dezembro 2005

Caixa Postal 5119, CEP: 88.040-970 - Florianópolis - SC  
Tel. : (048) 331.9204 - Fax: (048) 234.5422 – Internet: [www.inep.ufsc.br](http://www.inep.ufsc.br)

# **Livros Grátis**

<http://www.livrosgratis.com.br>

Milhares de livros grátis para download.

A minha noiva Suzan.  
Aos meus pais, Ary e Regina.

## Agradecimentos

Ao professor Arnaldo Pèrin pela competência na orientação deste trabalho e pelo apoio e amizade demonstrados durante este período de convivência.

Ao professor Fernando Antunes, pela amizade, por sempre apoiar-me em toda minha vida profissional e ainda por ser o responsável por meu ingresso no curso de doutorado da UFSC.

Ao meu pai, Ary Marques, por sempre me permitir escolher meu próprio caminho, estando ao meu lado nas vitórias e nas derrotas. Pela amizade, que ficou mais forte com a distância geográfica, pelo apoio financeiro durante o curso de doutorado, etc.

A minha mãe Regina Marques, que apesar da saudade e da distância, soube compreender que o afastamento foi necessário para o crescimento pessoal e profissional.

Ao meu irmão Ricardo, pela amizade que só cresce com o passar do tempo. A minha irmã Renata, por compreender que apesar do distanciamento, continuamos uma família unida. A minha sobrinha Letícia, por saber esperar a hora de nos conhecermos.

A minha noiva Suzan Ladevig, por ter estado ao meu lado no dia da defesa deste trabalho, hoje e sempre.

Aos bolsistas: José Flávio Dums, Sebastião Pereira Jr., Cícero Silveira Postiglione e Marcos Aurélio Izumida Martins, que me ajudaram nos testes de laboratório.

Aos companheiros Robson Luiz Cardoso, Anderson Soares André, Sergio Vidal Garcia, Eduardo Pereira, Petry, Luiz Tomaselli, Deivis Borgonovo, Sandro Alex Wuerges e Allan Baraúna, pelas conversas técnicas e pelas não técnicas.

Ao amigo Edílson Mineiro, que através de sua competência técnica, contribuiu bastante para a realização deste trabalho.

Aos técnicos: Rafael, Coelho e Pacheco pela ajuda prestada durante os testes de laboratório. A Patrícia Schmidt, pela ajuda prestada sempre que solicitada.

## Sumário

Simbologia	vi
Resumo	viii
Abtract	ix
Introdução geral	x
1 Características das Lâmpadas de Vapor Metálico e dos reatores Eletrônicos	1
1.1 Introdução	1
1.2 Características da lâmpada de vapor metálico	2
1.3 Características da lâmpada de Xenon	3
1.4 Cataforese	5
1.5 Ressonância acústica	5
1.6 Cintilamento	7
1.7 Ignição	7
1.8 Etapas de operação das lâmpadas de descarga para uso automotivo	8
1.9 Reatores eletrônicos para alimentação da lâmpada <i>D2S-35W</i>	12
1.9.1 Conversores cc-cc	12
1.9.1.1 Conversor Boost	12
1.9.1.2 Conversor <i>Push-Pull</i> modificado	15
1.9.2 Conversores cc-ca	17
1.9.2.1 Conversor <i>Buck-Boost</i> com indutores acoplados	18
1.9.2.2 Conversor <i>Flyback</i> com bobina auxiliar e Inversor de Tensão	19
1.9.2.3 Conversor <i>Sepic</i> e Inversor de Tensão	23
1.9.2.4 Inversor ressonante <i>Push-Pull</i> com entrada em corrente	26
1.9.2.5 Inversor ressonante e Inversor de Tensão	28
1.9.2.6 Conversor <i>Flyback</i> e Inversor de Tensão	30
1.10 Conclusão	31
2 Inversor de Corrente	33
2.1 Introdução	33
2.2 Modulação a dois níveis	34
2.2.1 Ganho estático	34
2.2.2 Cálculo da indutância de entrada	39
2.2.3 Cálculo da capacitância de saída	39
2.2.4 Característica de saída	40
2.2.4.1 Modo de condução contínua	40
2.2.4.2 Modo de condução crítica	41
2.2.4.3 Modo de condução descontínua	41
2.3 Modulação a três níveis	43
2.3.1 Ganho estático	44
2.3.2 Cálculo da indutância de entrada	46
2.3.3 Cálculo da capacitância de saída	46
2.3.4 Característica de saída	46
2.4 Comutação dos interruptores	47
2.5 Resultados de simulação	50
2.6 Conclusão	57
3. Inversor Boost	59

3.1	Introdução	59
3.2	Ganho de tensão	60
3.3	Característica de ganho de tensão	61
3.4	Etapas de operação do conversor	61
3.5	Cálculo dos componentes passivos	63
3.6	Recuperação reversa no diodo	64
3.7	Resultados de simulação	69
3.8	Resultados experimentais	75
3.8.1	Resultados experimentais obtidos com carga resistiva	75
3.8.2	Resultados experimentais obtidos com a lâmpada <i>D2S-35W</i> em cc	77
3.9	Conclusão	82
4	Duplo Boost	83
4.1	Introdução	83
4.2	Equacionamento do conversor	84
4.3	Metodologia de projeto	88
4.4	Controle da corrente	89
4.5	Resultados de simulação	89
4.6	Conclusão	94
5	Inversor <i>Push-Pull</i> com entrada em corrente	95
5.1	Introdução	95
5.2	Equacionamento do conversor	96
5.3	Técnica de modulação	98
5.4	Análise por simulação	99
5.5	Conclusão	106
6	Reator eletrônico baseado no conversor Flyback e no Inversor de Tensão	108
6.1	Introdução	108
6.2	Conversor Flyback	109
6.2.1	Flyback em condução contínua	110
6.2.2	Flyback em condução descontínua	112
6.3	Circuito para evitar a sobretensão na comutação	116
6.3.1	Circuito de ajuda à comutação (“Snubber”)	116
6.3.2	Circuito grampeador	117
6.3.3	Circuito grampeador regenerativo sem perdas	118
6.4	Projeto do conversor Flyback	119
6.4.1	Projeto do transformador	120
6.4.2	Determinação dos esforços no interruptor e no diodo retificador	122
6.4.3	Determinação do capacitor de saída	123
6.4.4	Projeto dos circuitos para evitar a sobretensão na comutação	123
6.4.4.1	Circuito de ajuda à comutação	123
6.4.4.2	Circuito grampeador regenerativo sem perdas	124
6.4.4.3	Circuito grampeador regenerativo sem perdas	124
6.5	Inversor de Tensão	124
6.6	Resultados de simulação	126
6.7	Resultados experimentais	130
6.8	Conclusão	136

Conclusão Geral	137
Referências Bibliográficas	140

## Simbologia

$A_e$	Área da secção transversal do núcleo.
$A_w$	Área da janela do núcleo.
$A_{cu}$	Área de cobre
$\Delta B$	Variação da densidade de fluxo.
$C_o$	Capacitância de saída.
$D$	Razão cíclica.
$D_{max}$	Razão cíclica máxima.
$D_r$	Diodo retificador.
$d_{max}$	Diâmetro máximo.
$E$	Energia.
$E_{in}$	Energia de entrada.
$E_o$	Energia de saída.
$E_d$	Energia armazenada na indutância de dispersão.
$E_c$	Energia armazenada no capacitor.
$f_s$	Frequência de comutação.
$i_{min}$	Corrente instantânea mínima.
$i_{max}$	Corrente instantânea máxima.
$I_o$	Corrente de saída.
$\bar{I}_o$	Corrente de saída normalizada.
$I_L$	Corrente no indutor.
$I_c$	Corrente no capacitor.
$I_{in}$	Corrente de entrada.
$I_p$	Corrente de pico.
$I_F$	Corrente de condução direta no diodo.
$I_{rr}$	Corrente de condução reversa no diodo.
$I_{nom}$	Corrente nominal.
$I_{PRI\_RMS}$	Corrente eficaz no primário.
$I_{SEC\_RMS}$	Corrente eficaz no secundário.
$I_{int\_med}$	Corrente média sobre o interruptor.
$I_{int\_rms}$	Corrente eficaz sobre o interruptor.
$\Delta I$	Variação de corrente sobre o indutor.
$J$	Densidade de corrente.
$K_p$	Fator de utilização do primário.
$K_w$	Fator de utilização da área do enrolamento.
$K_u$	Fator de possibilidade de execução.
$l_g$	Comprimento do entreferro.
$L_{in}$	Indutância de entrada do conversor.
$L_p$	Indutância do primário.
$L_s$	Indutância do secundário.
$L_{CR}$	Indutância crítica.
$L_e$	Indutância efetiva.
$l_m$	Indutância de magnetização.
$L_d$	Indutância de dispersão.
$n$	Relação de transformação.
$N_p, N_1$	Número de espiras do primário.
$N_s, N_2$	Número de espiras do secundário.



$N_{FIOS}$	<i>Número de condutores do enrolamento.</i>
$P$	<i>Profundidade de penetração máxima.</i>
$P_{in}$	<i>Potencia de entrada.</i>
$P_o$	<i>Potencia de saída.</i>
$P_{Lamp}$	<i>Potência na lâmpada.</i>
$P_{Med}$	<i>Potência média.</i>
$q$	<i>Ganho de tensão.</i>
$Q_{rr}$	<i>Carga armazenada na junção do diodo.</i>
$R_s$	<i>Resistência série equivalente do diodo.</i>
$R_o$	<i>Resistência de saída.</i>
$\bar{R}_o$	<i>Resistência de saída normalizada.</i>
$R_{nom}$	<i>Resistência nominal.</i>
$R_{DS(on)}$	<i>Resistência de condução do MOSFET.</i>
$S_p$	<i>Secção do condutor do primário.</i>
$S_s$	<i>Secção do condutor do secundário.</i>
$T$	<i>Período de chaveamento para modulação a dois níveis.</i>
$T'$	<i>Período de chaveamento para modulação a três níveis.</i>
$t_{rr}$	<i>Tempo de recuperação reversa no diodo.</i>
$V_{in}$	<i>Tensão de entrada.</i>
$V_o$	<i>Tensão de saída</i>
$V_{do}$	<i>Fonte de tensão do modelo do diodo.</i>
$V_D$	<i>Queda de tensão sobre o diodo.</i>
$V_{DS}$	<i>Queda de tensão sobre o MOSFET.</i>
$V_{DS\_max}$	<i>Queda de tensão máxima sobre o MOSFET.</i>
$V_{DS\_min}$	<i>Queda de tensão mínima sobre o MOSFET.</i>
$V_L$	<i>tensão sobre o indutor.</i>
$V_{ce}$	<i>Tensão coletor-emissor.</i>
$\Delta V_c$	<i>Varição de tensão sobre o capacitor.</i>
$\eta$	<i>Rendimento.</i>
$\mu_o$	<i>Permeabilidade do ar.</i>
$\mathcal{R}_{eq}$	<i>Relutância equivalente do circuito magnético.</i>
$\tau$	<i>Constante de tempo da associação entre indutor e resistor.</i>

Resumo da Tese apresentada à UFSC como parte dos requisitos necessários para a obtenção do grau de Doutor em Engenharia Elétrica.

## **ESTRUTURAS DE REATORES ELETRÔNICOS PARA LÂMPADAS DE DESCARGA DE XENON**

**LUIS SÉRGIO BARROS MARQUES**

Novembro / 2005.

Orientador: Prof. Arnaldo Perin, Dr. Ing.  
Área de Concentração: Eletrônica de Potência e Acionamentos Elétricos.  
Palavras-chave: Lâmpada de Xenon e reator eletrônico.  
Número de Página: 142.

RESUMO: O presente trabalho apresenta um estudo de estruturas para alimentação da lâmpada de descarga de alta pressão do tipo vapor metálico. A lâmpada utilizada nesse estudo foi a lâmpada de Xenon, especificamente a lâmpada *D2S-35W*. As características da lâmpada são apresentadas, tais como: corrente nominal, potência máxima, tensão de ignição e características dinâmicas, permitindo entender melhor a complexidade da carga a fim de projetar um reator eletrônico adequado. Os trabalhos anteriormente publicados foram estudados e duas novas estruturas são apresentadas. Essas novas estruturas possuem em comum a possibilidade de alimentar a lâmpada utilizando apenas um estágio de conversão. Dessa maneira, será possível aumentar o rendimento, devido à redução no número de interruptores conduzindo simultaneamente, e o custo, devido à redução no número de componentes. Técnicas para evitar o fenômeno da ressonância acústica também são apresentadas. Para comprová-las, foram estudados dois conversores funcionando em alta frequência. Um estudo detalhado da estrutura mais apropriada para alimentação da lâmpada é apresentado, o qual resultou na confecção de um protótipo bastante compacto.

Abstract da Tese apresentada à UFSC como parte dos requisitos necessários para a obtenção do grau de Doutor em Engenharia Elétrica.

## **ESTRUTURAS DE REATORES ELETRÔNICOS PARA LÂMPADAS DE DESCARGA DE XENON**

**LUIS SÉRGIO BARROS MARQUES**

Novembro / 2005.

Orientador: Prof. Arnaldo Perin, Dr. Ing.

Área de Concentração: Eletrônica de Potência e Acionamentos Elétricos.

Palavras-chave: Lâmpada de Xenon e reator eletrônico.

Número de Página: 142.

**ABSTRACT:** This work deals with a study of power electronics topologies to drive a high intensity discharge lamp. This lamp is a metal halide type employed in automotive headlights. It is a Xenon lamp specified by *D2S-35W* code. Lamp characteristics such as rated current, maximum power, ignition voltage and dynamics characteristics are described in order to support the ballast design. A study on related published papers is done and two new topologies are presented. A detailed study about the main structure used to drive this kind of lamp made it possible to assemble a well compacted prototype.

## Introdução geral

As lâmpadas de descarga de alta pressão utilizadas nos faróis de alguns modelos de carros têm ampliado sua participação na indústria automobilística. Nos últimos anos, com a incorporação dessas lâmpadas a um modelo nacional, o Fiat Stilo, e devido à crescente demanda por carros importados, o termo farol de Xenon (que utiliza a lâmpada *D2S-35W*) tornou-se bastante conhecido. É comum ver trafegando pelas ruas veículos com faróis que emitem luz branca em contraste à luz amarelada produzida pelas lâmpadas de filamentos, que são convencionalmente utilizadas. As vantagens, do ponto de vista da qualidade da luz emitida, do aumento do alcance e da visibilidade, são enormes. Entretanto, estas lâmpadas necessitam de um reator eletrônico com características adequadas capaz de suprir a energia que a lâmpada necessita.

Os reatores eletrônicos desenvolvidos com a finalidade de alimentar a lâmpada *D2S-35W* devem possuir algumas características que são função da lâmpada e da fonte de alimentação. Diversas configurações possíveis foram estudadas por pesquisadores de diversos países. Este estudo é apresentado no capítulo 1. Entretanto, poucas informações técnicas estão disponíveis na literatura, principalmente no Brasil. A revisão bibliográfica realizada, e apresentada no referido capítulo, disponibiliza todas as informações necessárias aos pesquisadores que estejam iniciando o estudo da lâmpada *D2S-35W* e os reatores eletrônicos destinados a sua alimentação.

Uma nova tecnologia de fabricação de semicondutores, que utiliza uma nova composição e cuja denominação em inglês é “Silicon Carbide”, promete uma revolução na Eletrônica de Potência. Esses componentes possuem uma característica de comutação que se aproxima da ideal. Diodos Schottky de potência fabricados com essa tecnologia podem bloquear tensões maiores que o atual limite de  $250V$ , e com corrente de recuperação reversa quase nula. Isso se deve à quantidade de carga armazenada na capacitância do diodo ser muito pequena. Os *MOSFETS* fabricados segundo essa tecnologia estão na porta de saída dos laboratórios de desenvolvimento de semicondutores e em breve estarão disponíveis para utilização pelos projetistas de circuitos de potência. Esses semicondutores podem trabalhar em temperaturas maiores que os *MOSFETS* fabricados a partir do silício e suportam maior tensão entre “dreno” e “source”. O calor é eficientemente dissipado devido à elevada condutividade do “Silicon Carbide”, que é melhor que a do cobre. As características de comutação desses semicondutores são melhores quando comparados com

os semicondutores fabricados a partir do silício. Isso possibilitará aos conversores operar com frequência de comutação muito maior do que hoje se utiliza sem aumentar as perdas de comutação. Assim, pode-se imaginar que muito em breve os conversores estáticos de energia poderão operar com frequência de comutação muito elevada permitindo reduzir sensivelmente o peso e o volume dos componentes passivos tais como: transformadores, indutores e capacitores. Entretanto, as perdas por condução passarão a se tornar as mais importantes no cômputo do rendimento dos conversores estáticos de potência. Logo, pode-se antever que as estruturas mais interessantes para se obter elevados rendimentos serão as que possuírem o menor número de semicondutores conduzindo corrente em cada etapa de funcionamento dos conversores.

O objetivo deste trabalho é estudar a possibilidade e a viabilidade para a alimentação da lâmpada *D2S-35W* com estruturas que empreguem um único estágio de conversão. Espera-se com isso obter um maior rendimento do sistema devido à eliminação do transformador normalmente utilizado e ao menor número de semicondutores conduzindo simultaneamente. Atualmente, as estruturas para alimentação da lâmpada de Xenon se utilizam de uma conversão em dois estágios, e um transformador para elevar a tensão de alimentação da bateria. Esta tese propõe o estudo de novas topologias de conversores estáticos de potência para alimentação dessa lâmpada e apresenta os prós e os contras de cada estrutura estudada.

O capítulo 2 apresenta um estudo detalhado do Inversor de Corrente. Esse conversor foi estudado desenvolvendo as equações matemáticas necessárias para o projeto da estrutura. Foi também realizada uma análise do funcionamento da estrutura por simulação. Esta estrutura apresenta-se como uma possível solução para a alimentação da lâmpada *D2S-35W* em estágio único. A topologia não utiliza um transformador para elevação da tensão de entrada e possui número reduzido de componentes passivos.

O capítulo 3 apresenta o estudo de outra estrutura: o Inversor Boost. Tanto esta topologia quanto a apresentada no capítulo 2 utiliza um único estágio de conversão da energia. Porém, esta possui maior número de componentes passivos. Têm-se sempre dois semicondutores em condução durante cada etapa de operação da estrutura.

O capítulo 4 apresenta um estudo detalhado da estrutura do conversor Duplo Boost. Este conversor funciona em alta frequência e apresenta uma técnica de controle que permite ao conversor alimentar a lâmpada em uma faixa de frequência dentro do espectro de ressonância acústica, sem excitar o fenômeno.

O capítulo 5 apresenta o conversor *Push-Pull* com entrada em corrente funcionando em alta frequência. Trata-se de uma estrutura com um único estágio de conversão, que utiliza a técnica da modulação da largura de pulso com frequência aleatória. Dessa maneira, obtém-se um espectro de potência na lâmpada espalhado a fim de evitar a excitação do fenômeno da ressonância acústica. Garantindo que a amplitude de cada harmônico da potência na lâmpada não ultrapasse um valor limite, pode-se alimentá-la em alta frequência.

O capítulo 6 apresenta a configuração mais usual para alimentação da lâmpada *D2S-35W*. Trata-se de um conversor em dois estágios e que fornece corrente à lâmpada em baixa frequência. Dessa forma, evita-se a ocorrência do fenômeno de ressonância acústica e os efeitos causados pelo fenômeno da cataforese. A composição dessas duas estruturas permite que o reator eletrônico atenda todas as especificações necessárias para uma alimentação satisfatória da lâmpada.

# Capítulo 1

## Características das Lâmpadas de Vapor Metálico e dos Reatores Eletrônicos

### 1.1 Introdução

As lâmpadas de Xenon, como são conhecidas as lâmpadas de descarga de alta pressão do tipo vapor metálico utilizadas em aplicações automotivas, possuem essa denominação devido à presença em grande concentração do gás xenônio no interior do tubo de descarga. Sua presença se faz necessária para facilitar o processo de ignição da lâmpada. Sua utilização vem crescendo devido às boas propriedades de cor, robustez e eficiência quando comparada com os diversos tipos de lâmpadas de filamento empregadas nos faróis automotivos [01]. Esta aplicação se tornou significativa na indústria automobilística que, em substituição às lâmpadas halógenas de 55W por lâmpadas de vapor metálico de 35W e melhor luminosidade, tem incorporado este tipo de lâmpada em modelos mais luxuosos. Entretanto, apesar das vantagens até então relatadas, é importante ressaltar as desvantagens quando se tratam de lâmpadas de descarga. Devido ao fato destas lâmpadas não poderem ser diretamente conectadas aos soquetes das lâmpadas de filamento, pois é necessário o uso de um reator eletrônico para alimentação da mesma, o custo e a complexidade do projeto deste reator é um entrave à sua larga utilização.

Uma das vantagens ainda não mencionadas com relação às lâmpadas de vapor metálico para uso automotivo é a diminuição do tamanho dos refletores dos faróis, o que permite uma maior eficiência aerodinâmica e um grau de liberdade maior com relação ao estilo no projeto de faróis mais modernos.

Um campo muito promissor tem apontado para este segmento quando se fala de pesquisas e desenvolvimento de sistemas para lâmpadas de descarga de alta pressão. Se os reatores tornarem possível a redução de volume dos faróis automotivos e puderem ser introduzidos no espaço disponível no interior dos faróis, a demanda por estes sistemas será aumentada drasticamente [02].

## 1.2 Características da Lâmpada de Vapor Metálico

No aspecto construtivo as lâmpadas de vapor metálico convencionais assemelham-se bastante às lâmpadas de vapor de mercúrio. Entretanto, possuem um tubo de descarga com tamanho reduzido quando comparadas com outras lâmpadas de descarga. No interior do tubo de descarga encontram-se haletos metálicos além do mercúrio e do argônio ou xenônio. Estes constituintes podem ser encontrados na forma de compostos que não reagem com o tubo, caracterizando uma das vantagens obtidas com estas lâmpadas [03].

Dentre todas as lâmpadas de descarga de alta pressão, as lâmpadas de vapor metálico são as que possuem o melhor índice de reprodução de cores (IRC). A adição de haletos metálicos com o propósito de melhorar as propriedades de cores das lâmpadas de descarga de alta pressão de vapor de mercúrio, aumentou o IRC devido a um melhor aproveitamento do espectro de cores, principalmente corrigindo a ausência do vermelho [04].

As lâmpadas de vapor metálico não possuem boa uniformidade, ou seja, as propriedades de cores variam de lâmpada para lâmpada. Além de não uniforme, possuem também pequena estabilidade, o que significa que as propriedades de cores variam ao longo da vida útil da lâmpada [04].

As lâmpadas de descarga possuem uma característica de impedância negativa. A impedância diminui com o aumento da corrente aplicada, o que obriga a utilização de um dispositivo capaz de limitar a corrente na lâmpada. Normalmente, quando a tensão de alimentação é alternada, um componente eletromagnético é utilizado com esta finalidade. Entretanto, devido ao elevado peso e volume, baixa eficiência, pobre regulação de potência e sensibilidade a variações de tensão presentes quando se utilizam reatores eletromagnéticos, o uso de reatores eletrônicos tem crescido acentuadamente [05].

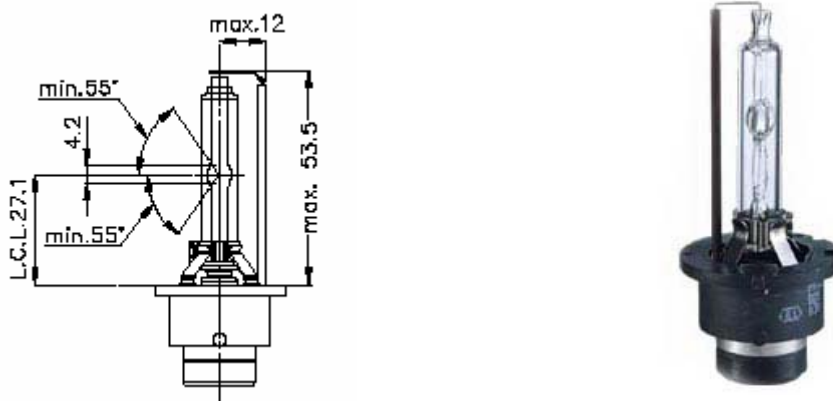
As lâmpadas de vapor metálico para uso geral, possuem maior vida útil, entre 12.000 e 20.000 horas, do que as lâmpadas de vapor metálico projetadas para aplicações automotivas, cuja vida útil mínima é de aproximadamente 2.500 horas [04]. Uma outra diferença entre as lâmpadas de vapor metálico com potência entre 70W e 150W e a lâmpada automotiva é a tensão de partida da lâmpada. Essas lâmpadas possuem uma tensão de partida menor do que as lâmpadas de vapor metálico para aplicações automotivas. A tensão de partida para as lâmpadas de vapor metálico com potência entre 70W e 150W é de aproximadamente 2,5kV [06]. Uma outra diferença ainda pode ser apontada com relação ao



espectro de excitação do fenômeno de ressonância acústica. As lâmpadas de vapor metálico para uso automotivo possuem um espectro muito denso de frequências onde é possível excitar o fenômeno da ressonância acústica. Este fenômeno é explicado no item 1.5. Já as lâmpadas de vapor metálico convencionais possuem um espectro menos denso, permitindo um funcionamento relativamente seguro dentro de algumas faixas em frequências elevadas [07].

### 1.3 Características da Lâmpada de Xenon

A lâmpada de Xenon, comercializada sob a referência *D2S-35W*, especificada para uso automotivo, mostrada na figura 1.1, possui as seguintes características: bulbo de quartzo, eletrodos de tungstênio, orientação axial para o arco, comprimento de arco de  $4,2mm$ , diâmetro do arco de  $1,1mm$ , potência nominal de  $35W$ , tensão nominal na lâmpada de  $85V$ , fluxo luminoso nominal de  $3.200lm$ , o que é mais do que suficiente para a aplicação em questão. A temperatura de cor é de  $4.100K$  e a vida útil mínima em torno de  $2.500h$  [08,09].

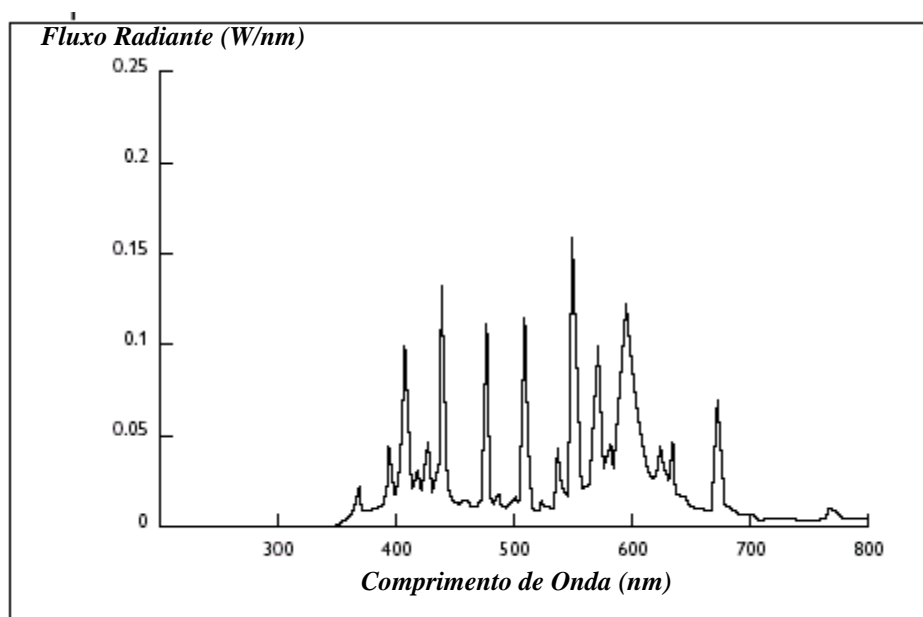


*Figura 1.1 – Lâmpada de Vapor Metálico D2S-35W para uso automotivo [08].*

A tabela 1.1 fornece algumas características elétricas e físicas para a lâmpada de vapor metálico *D2S-35W*, fabricada pela Philips. Percebe-se que a pressão interna é bastante elevada quando a lâmpada está quente. A tensão máxima que pode ser aplicada durante a ignição é  $23kV$  [09]. A figura 1.2 mostra o espectro emitido pela lâmpada. Observa-se que a lâmpada *D2S-35W* emite em praticamente todo o espectro visível, demonstrando porque possui melhor propriedade de cores.

**Tabela 1.1** – Características elétricas e físicas da lâmpada D2S-35W [09].

Potência	35W±0,3W
Tensão	85V±17V
Fluxo luminoso	3.200lm±450lm
Manutenção luminosa	1.500h 75%
Cor x	0,38 ±0,025
Cor y	0,39 ±0,015
Temperatura de cor	4.100K
Tensão de partida máxima	23kV
Corrente de partida máxima	2,6A
Potência máxima	75W
Vida útil mínima	2.500h
Pressão interna lâmpada fria	7bar
Pressão interna lâmpada quente	100bar



**Figura 1.2** – Espectro emitido pela lâmpada D2S-35W [09].

Apesar da tensão nominal da lâmpada especificada pelo fabricante ser igual a 85V, essa tensão aumenta com o envelhecimento da mesma. Sendo assim, existe uma variação de  $\pm 17V$  na tensão da lâmpada. Isto significa que a tensão da lâmpada varia de 68V a 102V, aumentando sempre com o tempo de vida da lâmpada [08].

## 1.4. Cataforese

As lâmpadas de descarga de alta pressão funcionam quando alimentadas tanto em corrente contínua quanto em corrente alternada. Entretanto, quando alimentadas com corrente contínua deve-se estar ciente que ocorrerá o fenômeno da cataforese. Devido ao fato da lâmpada de descarga de alta pressão normalmente ser alimentada em corrente alternada, cada eletrodo irá exercer função de emissor (catodo) e receptor (anodo) a cada período da corrente de alimentação. No semiperíodo em que o eletrodo exerce a função de emissor, a corrente nas proximidades do eletrodo é sustentada por elétrons sendo emitidos e por íons bombardeando o eletrodo. No outro semiperíodo em que o eletrodo exerce função de receptor, a corrente nas proximidades do eletrodo é sustentada apenas por elétrons uma vez que o anodo é incapaz de injetar íons no plasma. O consumo de material do eletrodo é desigual quando a lâmpada é alimentada em corrente contínua, pois o material retirado do eletrodo na fase anódica, retorna na fase catódica quando se usa corrente alternada, uma vez que a temperatura da fase anódica difere da temperatura da fase catódica [10,11]. A figura 1.3 apresenta uma fotografia da lâmpada D2S-35W alimentada em corrente contínua. A região catódica, localizada à esquerda na fotografia, concentra mais o arco do que a região anódica, localizada à direita na fotografia.



*Figura 1.3 – Lâmpada D2S-35W alimentada em corrente contínua.*

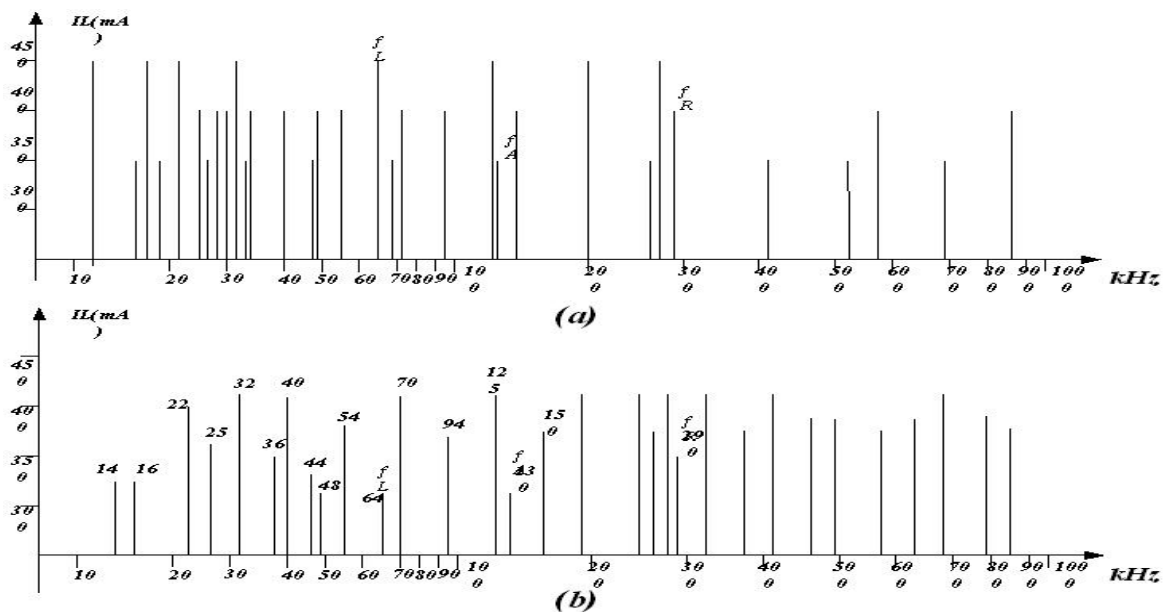
## 1.5 Ressonância Acústica

A utilização de reatores eletrônicos esbarra em alguns problemas inerentes à natureza da lâmpada. Um destes problemas é a ressonância acústica. A entrada periódica de potência e a subsequente energia desprendida na colisão entre partículas carregadas e

gases neutros, são fontes de perturbações na pressão interna do tubo de descarga. Se a frequência do sinal de entrada aproxima-se de uma frequência de ressonância, a onda de pressão torna-se ressonante resultando em uma perturbação do caminho de descarga. Este fenômeno causa flutuações na luz emitida, deformações no arco ocasionando mudanças em seu comprimento e espessura, alterando ainda os parâmetros elétricos da lâmpada como tensão, corrente e impedância e em casos mais severos pode extinguir o arco ou até, em alguns tipos de lâmpadas, provocar a explosão do tubo devido a uma grande distorção do arco. As frequências nas quais a ressonância acústica pode ocorrer dependem das dimensões do tubo de descarga, densidade e pressão do gás presente no interior do tubo de descarga, da temperatura de operação da lâmpada e também da orientação da lâmpada [12].

Quando uma lâmpada de descarga de pequena potência é empregada, o uso do reator eletrônico é atrativo devido ao pequeno peso e volume e às propriedades de estabilização da potência da lâmpada. Porém, o estudo do fenômeno de ressonância é necessário quando se utilizam reatores eletrônicos [13,14].

O espectro de frequências mostrado na figura 1.4 é bastante denso. Na faixa de frequência que vai desde 10kHz até 1MHz não existe nenhuma faixa larga o suficiente que possibilite alimentar a lâmpada D2S-35W garantindo a ausência do fenômeno da ressonância acústica.



**Figura 1.4 -** (a) Espectro de frequências onde ocorre ressonância acústica calculado teoricamente.  
(b) Espectro de frequências onde ocorre ressonância acústica determinado experimentalmente [15].

## 1.6 Cintilamento

A luz emitida pelas lâmpadas de descarga varia conforme a potência instantânea aplicada. Quando se utiliza reator eletromagnético, alimentado a partir da rede elétrica na frequência de  $60\text{Hz}$ , a variação resultante de potência na frequência de  $120\text{Hz}$  faz com que a flutuação seja rápida demais para ser perceptível ao olho humano.

A presença de ruído elétrico pode fazer surgir frequências que se manifestam produzindo cintilamento visual. O único método para eliminar o cintilamento visual não proveniente de ruído elétrico é fornecendo potência à lâmpada em uma frequência acima de  $85\text{Hz}$  [04].

## 1.7 Ignição

Diferentemente das lâmpadas incandescentes, as lâmpadas de descarga de alta pressão não entram em funcionamento assim que conectadas a uma fonte de alimentação. Estas lâmpadas passam por algumas etapas de operação antes de atingir o regime permanente. É necessário aplicar um pulso de alta tensão para iniciar o processo de ionização do caminho de descarga.

Devido à necessidade em estabelecer um arco elétrico através do caminho de descarga, utiliza-se um circuito de ignição para realizar a partida da lâmpada. Este circuito deve ser capaz de gerar uma elevada diferença de potencial para realizar a abertura do arco. Para ignição a frio a tensão deve apresentar amplitude mínima de  $7\text{kV}$ . Quando a ignição deve ser realizada logo após a extinção do arco, a diferença de potencial aplicada deve ser maior, entre  $18\text{kV}$  e  $23\text{kV}$ , devido ao aumento da pressão interna no tubo de descarga. Para facilitar o processo de ignição dessas lâmpadas, o tubo de descarga contém o gás xenônio [14].

Embora a potência nominal das lâmpadas automotivas seja em torno de  $35\text{W}$ , após a ignição e antes de entrar em regime permanente, a potência pode ser tão elevada quanto  $70\text{W}$  [08].

Todas as referências bibliográficas citadas neste trabalho utilizam a configuração série para o circuito de ignição. Nesta configuração o secundário do transformador de pulso utilizado para a ignição encontra-se em série com a lâmpada. Devido à necessidade de uma corrente de sustentação ser fornecida ao arco logo após a aplicação do pulso de alta

tensão, o transformador de ignição deve possuir uma baixa impedância para permitir a circulação desta corrente.

## **1.8 Etapas de Operação das Lâmpadas de Descarga para uso Automotivo**

A figura 1.5 apresenta de forma simplificada o comportamento da lâmpada durante o transitório de partida. A corrente logo após a ignição é elevada, devido à queda na resistência da lâmpada, e deve ser limitada para que não atinja valores destrutivos tanto para a lâmpada quanto para o reator. A tensão na lâmpada é baixa devido à queda na impedância e a potência é aproximadamente o dobro da potência nominal em regime permanente [15]. Esta figura permite concluir que existe um comportamento distinto entre o transitório de partida e o regime permanente. Este fato, aliado à necessidade de ignição da lâmpada e estabilização do arco, enfatiza que o projeto do reator eletrônico requer cuidados devido à especificidade da carga.

Para auxiliar no projeto do reator eletrônico são descritas a seguir as seis etapas de operação para a lâmpada *D2S-35W* [16]. Estas etapas são apresentadas na figura 1.6.

### (a) Pré-ignição

Para garantir que a etapa de sustentação do arco seja bem sucedida, uma tensão mínima de  $360V$  deve ser aplicada à lâmpada antes de aplicar o pulso de alta tensão na etapa de ignição.

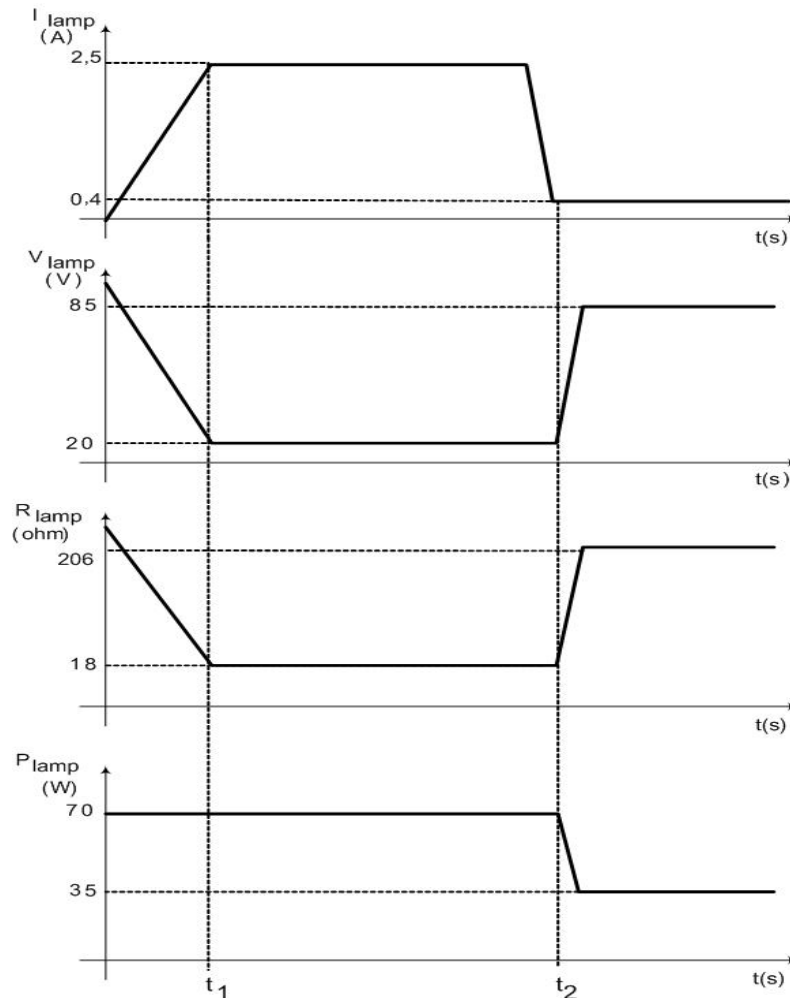
### (b) Ignição

No instante da ignição, a resistência da lâmpada é muito elevada, a corrente e a potência são nulas. É necessário aplicar um pulso de alta tensão para iniciar o processo de ionização do caminho de descarga.

### (c) Sustentação do arco

Logo após a ignição a impedância da lâmpada cai drasticamente. Devido à inércia do reator, este leva um certo tempo para começar a entregar potência à

lâmpada. Sendo assim, é necessário fornecer uma corrente de sustentação do arco através de um capacitor paralelo com a lâmpada e com capacidade para armazenar a energia necessária para esta etapa de operação.



**Figura 1.5** – Variações dos parâmetros elétricos da lâmpada D2S-35W durante o transitório de partida [15].

(d) Aquecimento

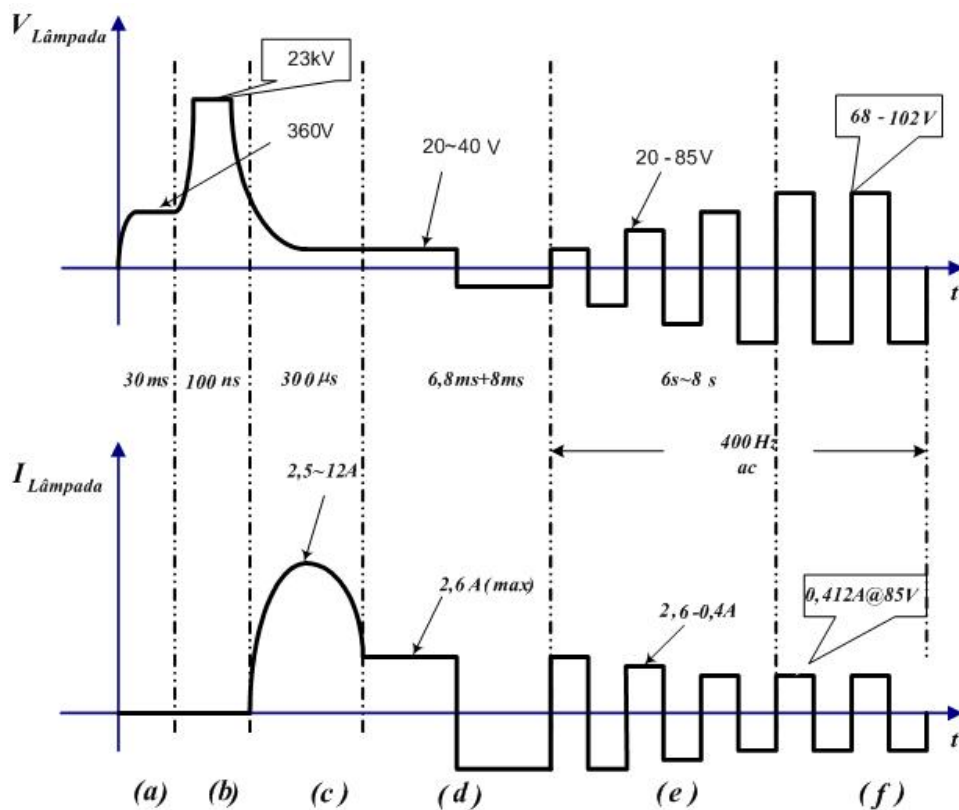
Quando a lâmpada está fria é necessário aquecê-la para que esta se torne apta a fornecer os elétrons necessários ao processo de descarga. Este tempo deve ser pequeno para que a lâmpada atinja a luminosidade nominal o mais rápido possível. Esta etapa é caracterizada por uma elevada corrente e uma frequência de inversão de polaridade bem menor do que  $400Hz$ . É conhecida também como etapa em corrente contínua.

(e) Transição

A lâmpada automotiva deve funcionar segundo as especificações da *SAE – Society of Automotive Engineers*. Como a tensão e a corrente na etapa de aquecimento são bastante diferentes das especificações nominais, é durante esta etapa que os parâmetros elétricos atingem os valores nominais.

(f) Regime permanente

Em regime permanente a corrente nominal da lâmpada é aproximadamente  $412\text{mA}$ , a tensão  $85\text{V}$  e a potência  $35\text{W}$ .



**Figura 1.6** – Detalhe das etapas de operação para a lâmpada D2S-35W [16].

A figura 1.6 mostra detalhadamente as etapas de operação da lâmpada de descarga de vapor metálico *D2S-35W*. Pode-se visualizar que durante a etapa de pré-ignição uma tensão de  $360\text{V}$  é aplicada à lâmpada. Esta etapa tem duração aproximada de  $30\text{ms}$ . Após esta etapa um pulso de ignição máximo de  $23\text{kV}$  inicia o processo de ionização do caminho



de descarga, permitindo que a corrente de sustentação do arco estabeleça-se por um tempo de aproximadamente  $300\mu s$ . Após esta etapa aquece-se a lâmpada até que a mesma entre em regime permanente [16].

A tabela 1.2 apresenta um resumo das etapas de operação da lâmpada com especificações de parâmetros dinâmicos e valores absolutos máximos e mínimos. Alguns parâmetros serão muito importantes durante o projeto do reator eletrônico. A tensão de ignição máxima de  $23kV$  deve ser respeitada sob pena de acelerar a deterioração da lâmpada. A potência nominal de  $35W$  não deve ser excedida a fim de não reduzir a vida útil da lâmpada. A taxa de variação mínima de  $100mA/\mu s$ , se não respeitada, pode implicar na extinção do arco durante a inversão de polaridade da corrente na lâmpada [16].

**Tabela 1.2 – Parâmetros da lâmpada D2S-35W [16].**

Etapa	Parâmetro	Valor
Pré-Ignição	Tensão de circuito aberto	360V(mínima)
	Tempo	30ms
Ignição	Tensão de ignição	23kV (máxima)
	Duração do pulso	1s (máximo)
	Taxa de aplicação do pulso	20Hz (mínima)
Sustentação do Arco	Corrente de sustentação	2,5A(min.) a 12A(max.)
	Tempo de sustentação	300 $\mu s$ (máximo)
Aquecimento	Corrente	2,6A (máxima)
	Corrente integral	12~30mAs
	Tempo	10ms cada meio ciclo
Transição	Corrente	2,6A (máxima)
	Potência	75W (máxima)@50V
	Tempo	6~12 s
Regime Permanente	Potência	35W
	Tensão	68~102V
	Frequência	250~10kHz
	Assimetria na forma de onda	<1%
	Taxa de variação da Corrente	100mA/ $\mu s$ (mínima)

## **1.9 Reatores Eletrônicos para Alimentação da Lâmpada D2S-35W**

Os reatores eletrônicos destinados à alimentação das lâmpadas de descarga têm sido bastante estudados. Os reatores eletrônicos para lâmpadas de descarga de baixa pressão e de vapor de sódio de alta pressão já são largamente utilizados. Entretanto, os reatores eletrônicos, destinados à alimentação das lâmpadas de vapor metálico para uso automotivo, são alvo de alguns estudos quanto ao tipo e forma de operação, tanto em corrente contínua quanto em corrente alternada, apesar de alguns fabricantes de reatores eletrônicos já os estarem comercializando há algum tempo. Com a intenção de melhor compreender o funcionamento e as principais vantagens e desvantagens de cada topologia, foram realizados estudos das principais topologias publicadas para alimentação da lâmpada D2S-35W.

### **1.9.1 Conversores cc-cc**

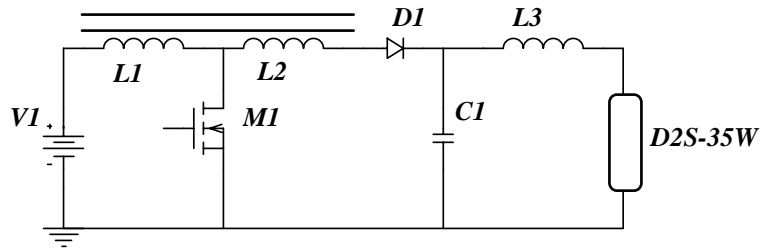
Durante a etapa de revisão bibliográfica, apesar da grande maioria dos trabalhos apontarem na direção da conversão cc-ca como a melhor opção para alimentação da lâmpada D2S-35W, foi identificado que alguns autores utilizaram a conversão cc-cc. Em seus experimentos fizeram uso do conversor cc-cc não isolado elevador (Boost) e do conversor cc-cc isolado *Push-Pull*.

#### **1.9.1.1. Conversor *Boost***

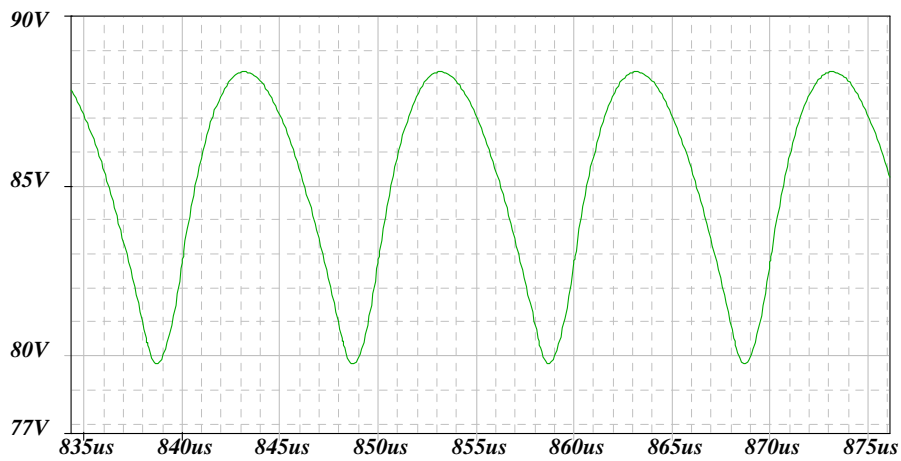
Allen [17] utilizou um conversor cc-cc elevador para fornecer corrente contínua à lâmpada com a amplitude da ondulação controlada. Em seu reator ele utiliza um conversor *Boost* para ignição da lâmpada e outro para alimentar a lâmpada em regime permanente. Os indutores dos dois conversores possuem uma particularidade que confere ganho de tensão ao conversor. O indutor utilizado possui uma derivação, como pode ser visto na figura 1.7. O indutor  $L_3$  faz parte do circuito de ignição.

Comparando a figura 1.8 e a figura 1.9 percebe-se que realmente existe um ganho de tensão quando se utilizam indutores acoplados. A razão cíclica utilizada nas simulações foi igual a 0,82. Como a elevação de tensão necessária é muito grande (a tensão de entrada é

12V e a tensão de saída 85V), a topologia apresentada na figura 1.7 é apropriada sob esse aspecto.

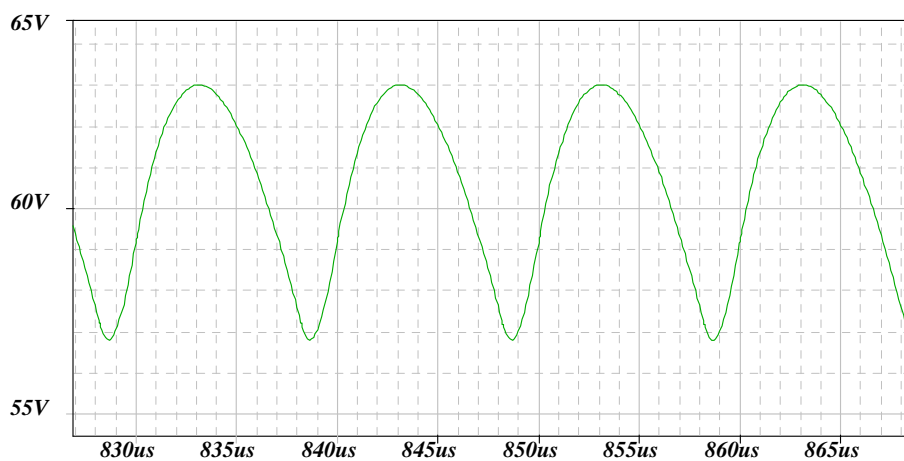


**Figura 1.7** – Conversor Boost utilizado em regime permanente.



**Figura 1.8** – Tensão na carga com a utilização de indutores acoplados.

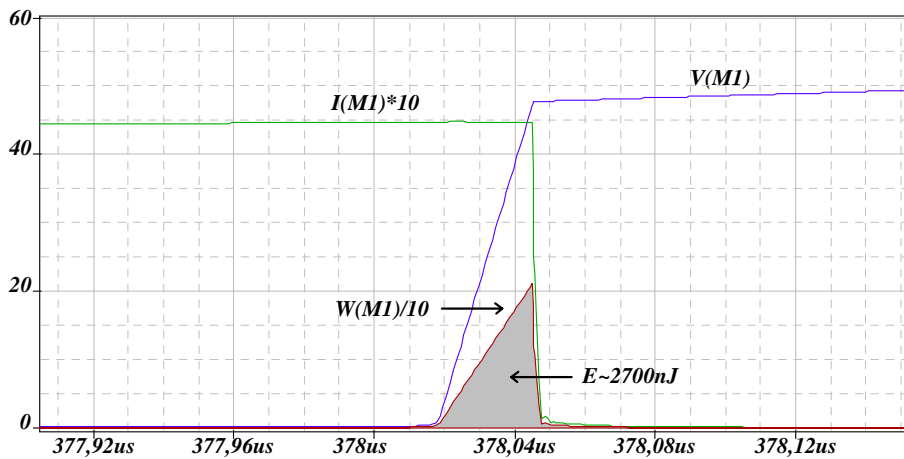
$$(L_1 = 37,5\mu H, L_2 = 12,5\mu H, C_1 = 100nF, L_3 = 1mH, R_l = 206\Omega)$$



**Figura 1.9** - Tensão na carga sem a utilização dos indutores acoplados.

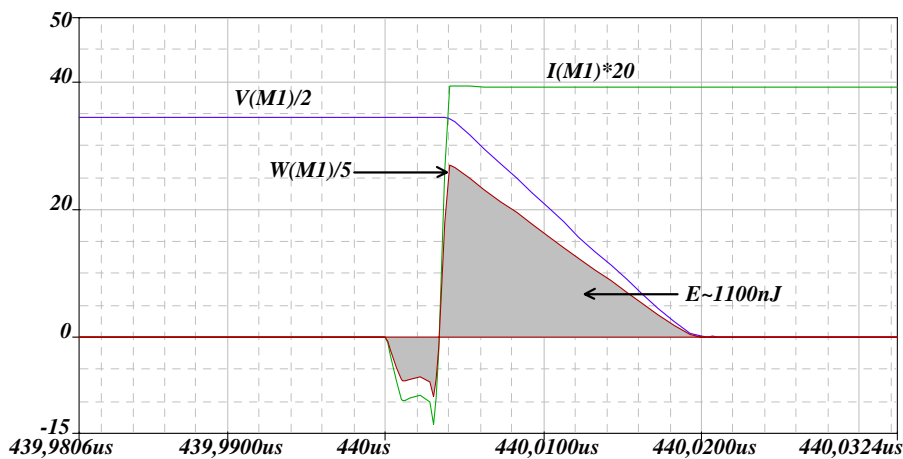
$$(L_1 = 50\mu H, L_2 = 0, C_1 = 100nF, L_3 = 1mH, R_l = 206\Omega)$$

A figura 1.10 mostra em detalhe o bloqueio do interruptor  $M_1$ . A figura 1.11 mostra a entrada em condução deste interruptor. É possível perceber que as perdas de comutação são menores na entrada em condução do interruptor. O pico de corrente no interruptor atinge  $4,7A$ , a corrente média é igual a  $2,9A$  e a corrente eficaz igual a  $3,3A$ . O rendimento teórico calculado é de aproximadamente  $94,4\%$ . A frequência de comutação do conversor é igual a  $100kHz$ . O interruptor utilizado nas simulações foi o  $IRF540$ .



**Figura 1.10** – Bloqueio do interruptor  $M_1$ .

$$(L_1 = 37,5\mu H, L_2 = 12,5\mu H, C_1 = 100nF, L_3 = 1mH, R_1 = 206\Omega)$$



**Figura 1.11** – Entrada em condução do interruptor  $M_1$ .

$$(L_1 = 37,5\mu H, L_2 = 12,5\mu H, C_1 = 100nF, L_3 = 1mH, R_1 = 206\Omega)$$

O autor relata ainda que o efeito da cataforese existe e é mais acentuado quando a lâmpada é utilizada na posição horizontal, como é o caso para aplicações automotivas. A corrente imposta possui ondulação modulada tanto em frequência quanto em amplitude. Com este procedimento ele assegura que a lâmpada funciona com uma leve cataforese.

O pulso de ignição gerado possui amplitude entre  $10kV$  e  $20kV$  e duração de aproximadamente  $100ns$ . A corrente logo após a ignição tem seu valor imposto em até vinte vezes o valor da corrente de regime permanente.

### 1.9.1.2. Conversor *Push-Pull* Modificado

Garrison [18] utilizou um conversor *Push-Pull* modificado para alimentar a lâmpada *D2S-35W* em corrente contínua. O circuito de ignição utiliza um centelhador para descarregar um capacitor sobre o primário do transformador de ignição. Preferivelmente, o secundário deste transformador é arranjado de modo a gerar um pulso de ignição negativo. A aplicação deste pulso negativo previne contra falha do quartzo na região da extremidade do catodo e melhora a partida à quente [18].

O conversor utilizado, mostrado na figura 1.12, é basicamente composto de um conversor *Push-Pull* com um dobrador de tensão na saída do retificador e um circuito de ignição acoplado à saída deste conversor.

Uma desvantagem deste conversor é que, por fornecer corrente contínua à lâmpada, o fenômeno da cataforese é acentuado. Outra desvantagem é que, devido à desmagnetização do transformador ser realizada pela comutação alternada de cada interruptor, se a desmagnetização não for completa, o transformador poderá saturar, ativando a proteção do reator eletrônico. Conversores do tipo *Push-Pull* requerem sempre cuidados adicionais, diminuindo a confiabilidade do projeto.

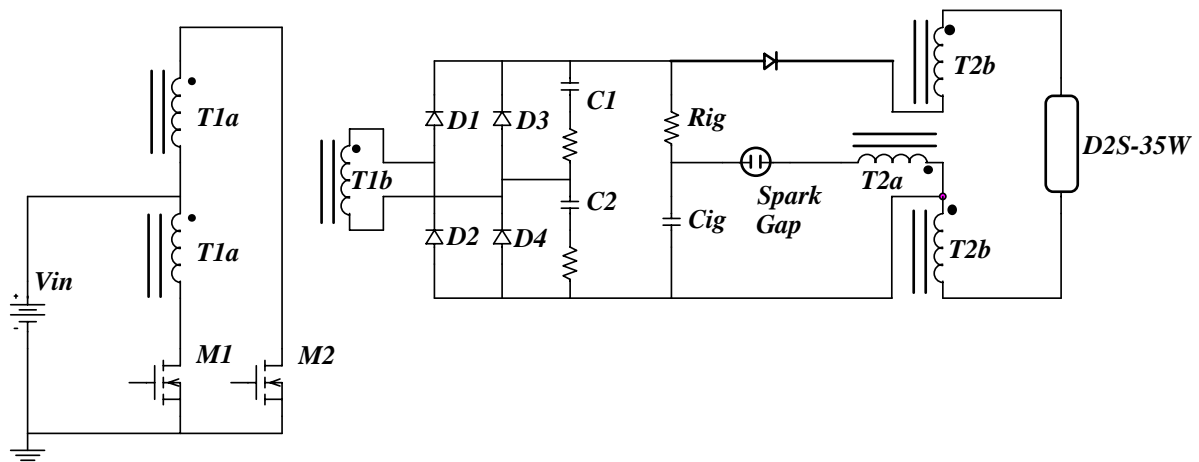


Figura 1.12 – Conversor utilizado por Garrison [18].

A figura 1.13 mostra o circuito utilizado para realização das simulações com a estrutura proposta por Garrison. A frequência de comutação dos interruptores utilizada foi igual a 20kHz. Através destas simulações espera-se confirmar a aplicabilidade da topologia proposta por Garrison para a alimentação da lâmpada D2S-35W.

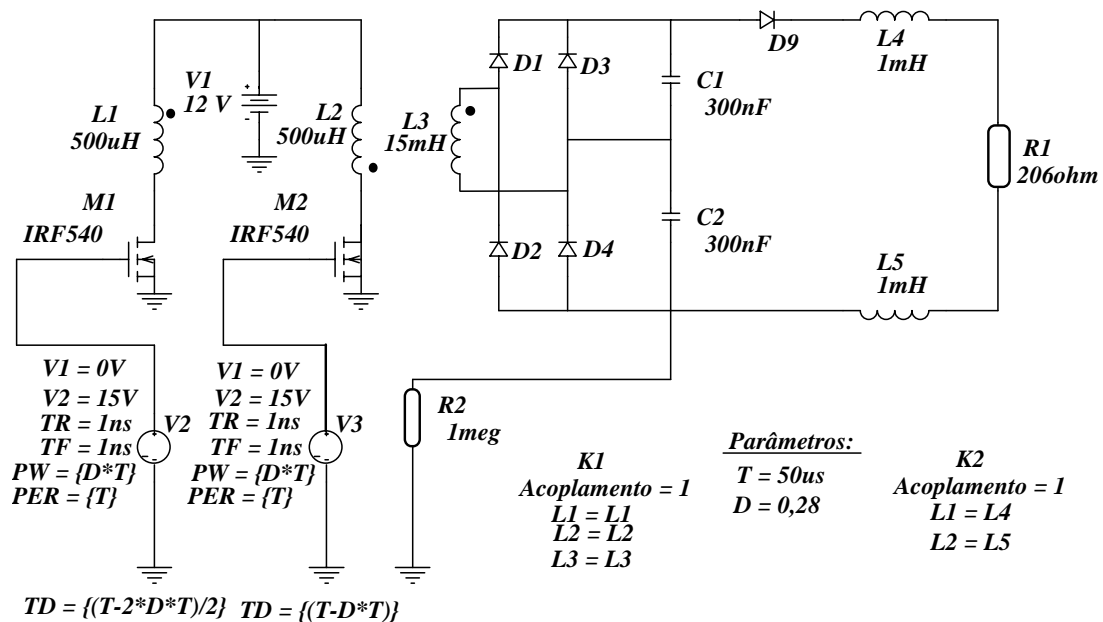


Figura 1.13 – Circuito Push-Pull modificado utilizado para realização das simulações.

A figura 1.14 mostra a tensão, a corrente e a potência em um dos interruptores do conversor *Push-Pull* modificado. A figura 1.15 mostra essas mesmas grandezas simuladas em um conversor *Push-Pull* convencional. Os mesmos parâmetros foram utilizados em ambas simulações. É possível observar que a dissipação de potencia é bem maior no conversor *Push-Pull* modificado. Além disso, o pico de corrente no *Push-Pull* modificado é muito maior que no *Push-Pull* convencional, o que leva a um valor de corrente eficaz mais elevado.

O rendimento teórico observado com o conversor *Push-Pull* modificado foi de 67,8%, enquanto com o conversor *Push-Pull* convencional foi de 96,4%. Acredita-se que Garrison não obteve um bom rendimento com essa estrutura, o que caracteriza outra desvantagem observada na topologia empregada por ele.

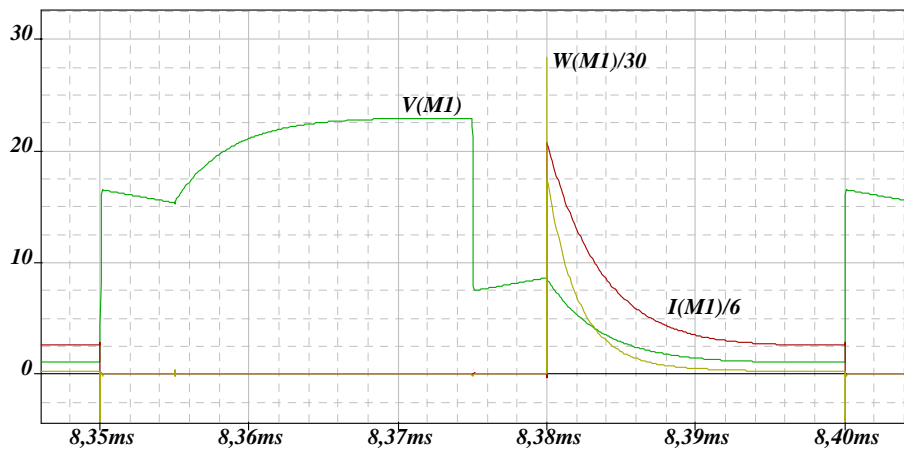


Figura 1.14 – Tensão, corrente e potência no interruptor do conversor Push-Pull modificado.

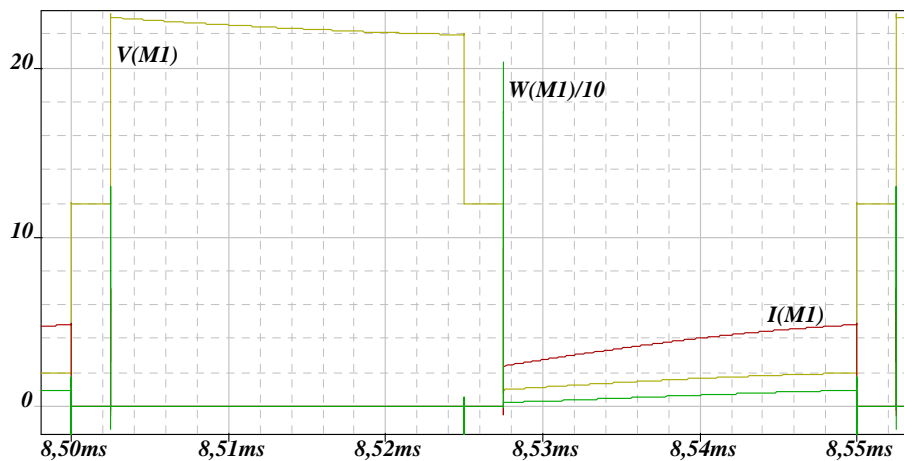


Figura 1.15 - Tensão, corrente e potência no interruptor do conversor Push Pull convencional.

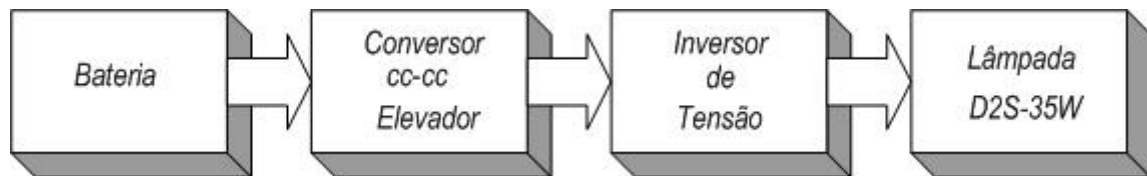
## 1.9.2 Conversores cc-ca

Os reatores baseados na conversão cc-ca merecem maior destaque devido ao fenômeno da cataforese somente ser evitado quando a lâmpada é alimentada em corrente alternada. Entretanto, técnicas para evitar o aparecimento do fenômeno da ressonância acústica devem ser levadas em consideração. As estruturas estudadas e apresentadas na seqüência alimentam a lâmpada sob duas condições distintas: com baixa frequência, mas com forma de onda quadrada para a corrente e para a tensão, de modo a garantir uma potência aproximadamente constante na lâmpada, ou com frequência elevada, acima do limite superior do espectro de excitação do fenômeno da ressonância acústica mostrado na figura 1.4. Dentre as topologias utilizadas para operação da lâmpada em corrente alternada, pode-se citar:

1. *Buck-Boost* e Inversor de Tensão
2. *Flyback* e Inversor de Tensão
3. *Sepic* e Inversor de Tensão
4. Inversor Ressonante *Push-Pull* com entrada em corrente
5. Inversor Ressonante e Inversor de Tensão

### 1.9.2.1. Conversor *Buck-Boost* com Indutores Acoplados

Zhao [19] apresenta a configuração comumente utilizada na implementação de reatores eletrônicos para alimentação da lâmpada *D2S-35W*. Um conversor elevador cc-cc e um Inversor de Tensão, como mostra o diagrama em blocos da figura 1.16, é geralmente a solução adotada. Como o estágio inversor não é regulado, o controle da potência na lâmpada é realizado pelo conversor cc-cc elevador. Além disso, praticamente todas as perdas encontram-se neste conversor. Por estes motivos, os autores concentraram o enfoque no estudo do conversor cc-cc.



**Figura 1.16** – Diagrama em blocos do esquema de alimentação da lâmpada *D2S-35W*.

Um conversor cc-cc elevador com indutores acoplados, figura 1.17, é proposto por Zhao [19] para o primeiro estágio de conversão. Convencionalmente, conversores cc-cc com indutores acoplados são empregados para obtenção de ganhos elevados. Entretanto, a eficiência é degradada devido às perdas associadas à indutância de dispersão. Além das perdas, a sobretensão induzida sobre o interruptor devido à indutância de dispersão é prejudicial ao desempenho do conversor. Entretanto, a eficiência do circuito proposto é melhorada devido à regeneração da energia armazenada na indutância de dispersão e à redução da tensão sobre o interruptor  $M_1$  [19].



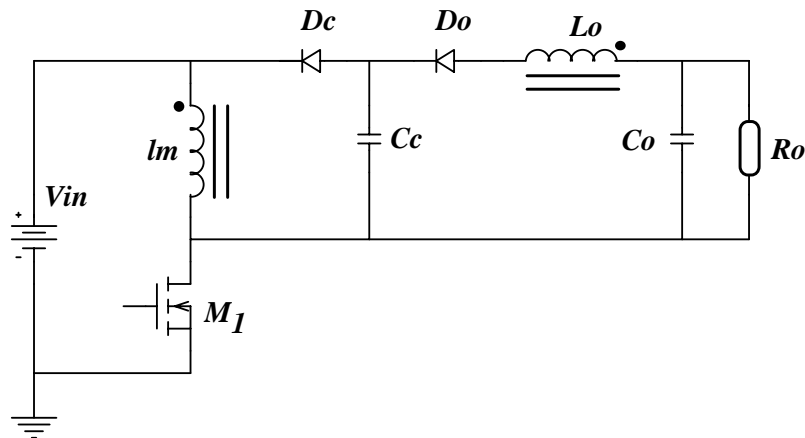


Figura 1.17 – Buck-Boost com indutores acoplados.

### 1.9.2.2 Conversor *Flyback* com Indutor Auxiliar e Inversor de Tensão

Nos reatores eletrônicos em que se tem um conversor cc-cc e em seguida um conversor cc-ca, geralmente o conversor cc-cc selecionado é o conversor *Flyback* devido ao número de componentes reduzidos [02]. O trabalho dos autores Lee e Cho [02] propõe uma nova configuração para o conversor *Flyback* com uma estratégia de controle da frequência de comutação visando diminuir o tamanho do conversor e aumentar a eficiência da conversão. A figura 1.18 mostra essa configuração, na qual o barramento cc está separado do circuito de ignição através de um indutor auxiliar, resultando em um conversor com tensões menores sobre os interruptores.

O conversor cc-cc é controlado em frequência para funcionar em modo de condução crítica com o intuito de melhorar a eficiência da conversão. Operando em condução crítica, a entrada em condução do interruptor e o bloqueio do diodo são realizados sem perdas. Reduz-se, portanto, as interferências devido à comutação, o peso e o volume e as perdas no conversor *Flyback*. Esse aumento da eficiência do conversor é mais significativo quando a tensão de entrada do conversor *Flyback* é maior do que 13V [02]. O conversor cc-ca possui a função de fornecer uma corrente alternada com forma de onda quadrada de baixa frequência à lâmpada.

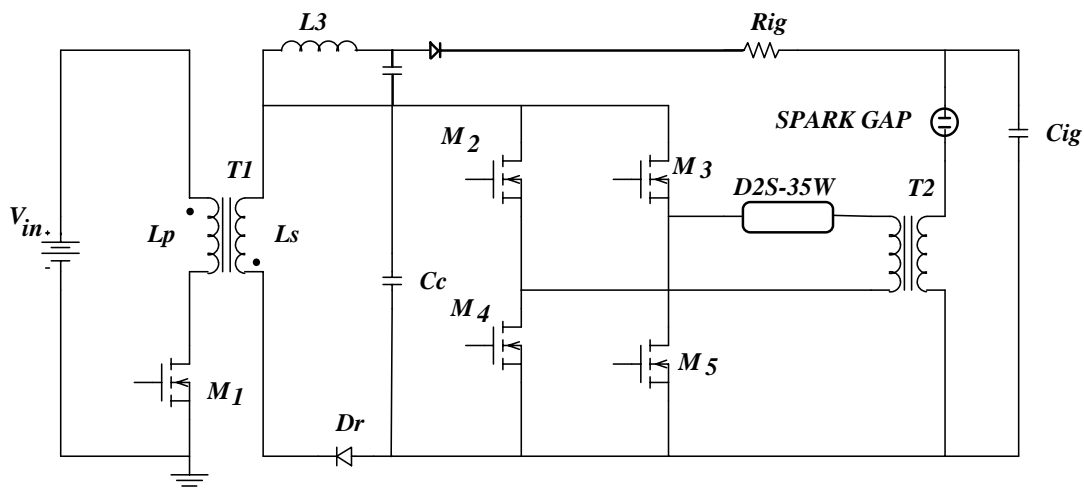


Figura 1.18 – Configuração proposta por Lee e Cho.

A figura 1.19 mostra as potências de entrada e de saída do conversor *Flyback* funcionando em condução descontínua. O rendimento teórico calculado para esta situação resultou em 93,9%. Esta figura mostra também as correntes no primário do transformador e no diodo retificador de saída do conversor. O pico de corrente no interruptor  $M_1$  é aproximadamente igual a  $16A$ .

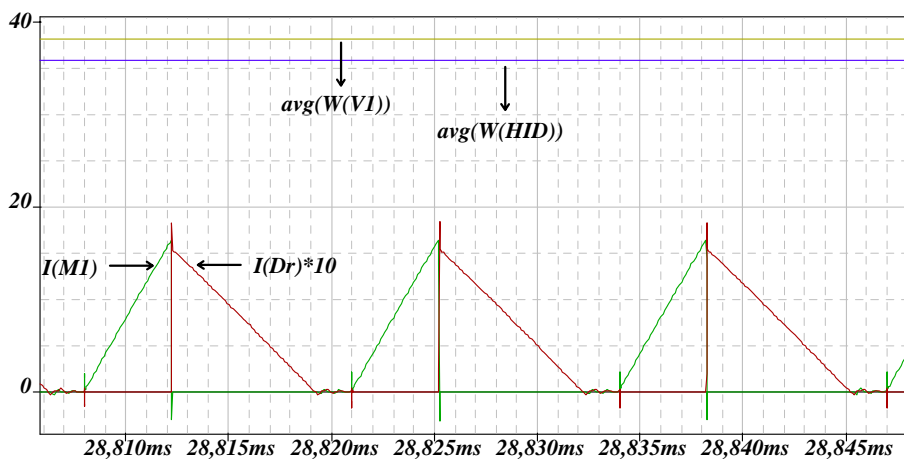
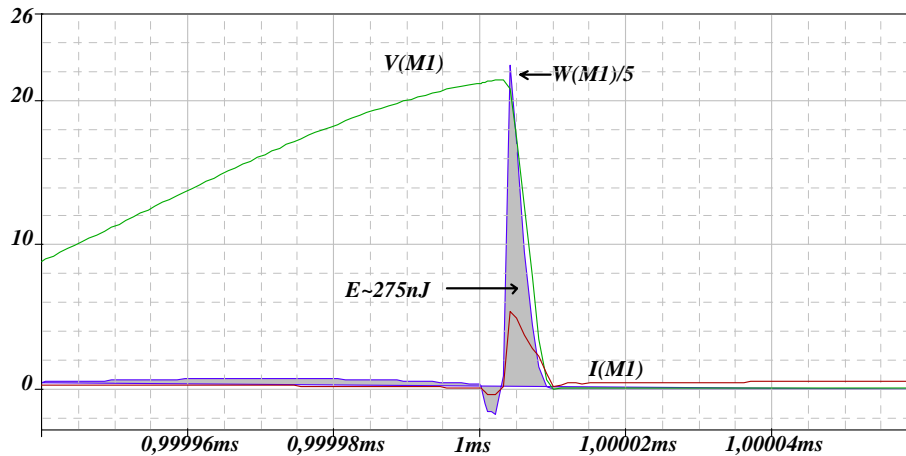


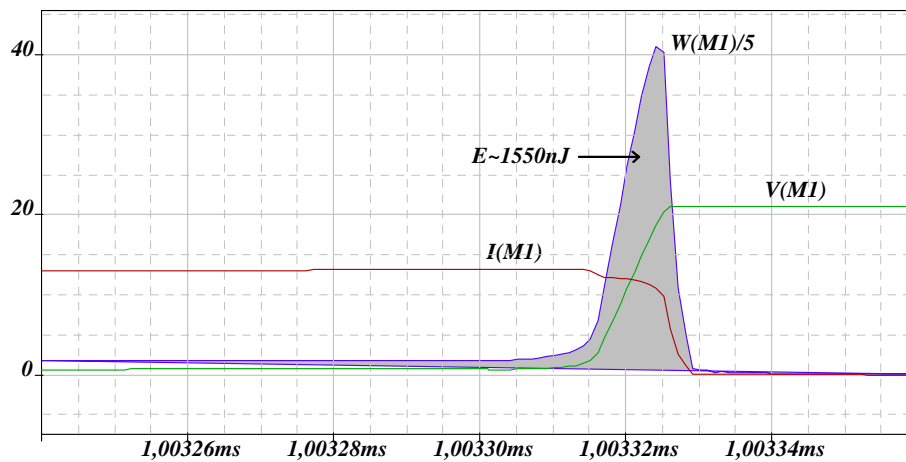
Figura 1.19 – Corrente no Mosfet  $M_1$ , Corrente no diodo  $Dr$  e potências de entrada e de saída.

$$(L_p = 3,5\mu H, L_s = 400\mu H, V_{in} = 14V, f = 77kHz, D = 0,33)$$

Ainda para modo de condução descontínua, a figura 1.20 mostra o detalhe da entrada em condução do interruptor  $M_1$ . A figura 1.21 mostra em detalhe o bloqueio desse mesmo interruptor. É possível observar que a entrada em condução é menos dissipativa que o bloqueio.

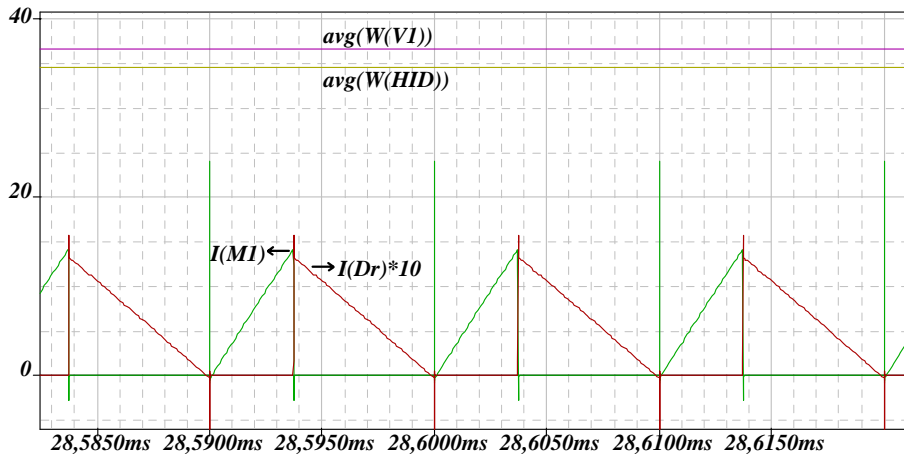


**Figura 1.20** – Detalhe da entrada em condução do interruptor  $M_1$ .



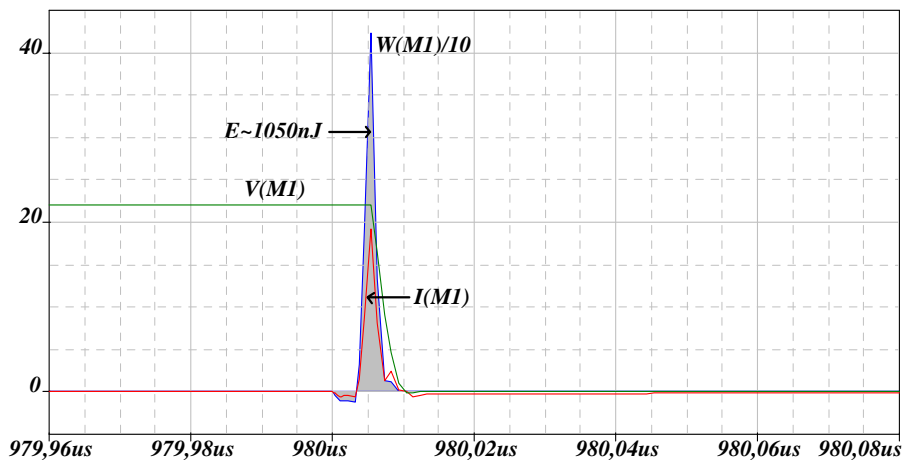
**Figura 1.21** - Detalhe do bloqueio do interruptor  $M_1$ .

A figura 1.22 mostra as potências de entrada e de saída do conversor *Flyback* funcionando em condução crítica. Percebe-se, por simples inspeção visual, que a corrente no secundário se anula no mesmo instante em que a corrente no primário volta a crescer linearmente. O rendimento teórico calculado para esta nova situação é de 94,3%. Esse rendimento é ligeiramente superior ao rendimento calculado para o conversor funcionando em condução descontínua. O pico de corrente no interruptor  $M_1$  é aproximadamente igual a 14A.



**Figura 1.22** - Corrente no Mosfet  $M_1$ , Corrente no diodo  $Dr$  e potências de entrada e saída.  
 ( $L_p = 3,5\mu H$ ,  $L_s = 400\mu H$ ,  $V_{in} = 14V$ ,  $f = 100kHz$ ,  $D = 0,37$ )

Observando a figura 1.23, percebe-se que as perdas associadas à entrada em condução para o conversor *Flyback* funcionando em condução crítica são maiores que para o conversor *Flyback* funcionando em condução descontínua.



**Figura 1.23** - Detalhe da entrada em condução do interruptor  $M_1$ .

A figura 1.24 apresenta em detalhe o bloqueio do interruptor  $M_1$  do conversor *Flyback* funcionando em condução crítica. Comparando essa figura com a figura 1.21, percebe-se que as perdas durante o bloqueio do interruptor são levemente superiores quando o conversor está em condução crítica. As perdas durante o bloqueio dos diodos retificadores também foram comparadas, sendo levemente superiores no conversor funcionando em condução crítica. A conclusão a que se chegou foi que as perdas em condução no conversor *Flyback* funcionando em condução crítica são menores, razão pela

qual seu rendimento é maior, devido ao pico de corrente ser menor nesta situação. A corrente eficaz no interruptor é aproximadamente igual a 5A

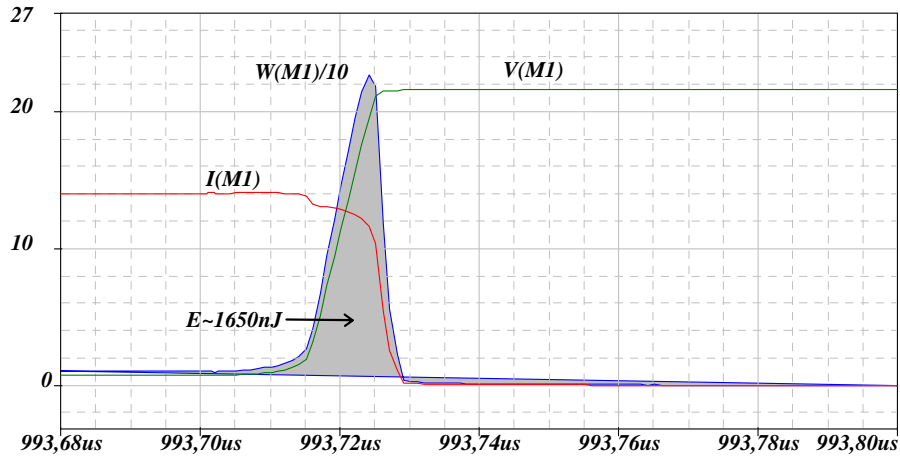


Figura 1.24 - Detalhe do bloqueio do interruptor  $M_1$ .

### 1.9.2.3 Conversor *Sepic* e Inversor de Tensão

O conversor *Sepic* possui a característica de gerar baixa interferência eletromagnética quando funcionando em modo de condução contínua. O conversor *Sepic* isolado é a parte principal do reator, enquanto o inversor faz apenas a inversão de polaridade da corrente de modo a ter um desgaste simétrico dos eletrodos. A ignição da lâmpada é feita através de um circuito auxiliar no qual o centelhador entra em condução e permite a descarga do capacitor de ignição através do enrolamento primário de um transformador de pulso. A figura 1.25 traz a estrutura utilizada por Diazzi [20].

Diazzi [20] comenta a importância do Inversor de Tensão não comutar imediatamente após a ignição da lâmpada, devido à necessidade de uma elevada corrente ser fornecida para estabilizar o arco, e este estar mais susceptível à extinção. Recomenda-se esperar um intervalo de tempo até que o arco estabilize para depois iniciar a inversão de polaridade da corrente de saída [20].

O equacionamento é realizado levando-se em conta o conversor *Sepic* não isolado. Na etapa de projeto é determinada a relação de transformação e os cálculos são estendidos para a situação real. O ganho de tensão para esta conversão é dado pela equação (1.1) [21].

$$\frac{V_o}{V_{in}} = \frac{D}{n \cdot (1-D)} \quad (1.1)$$

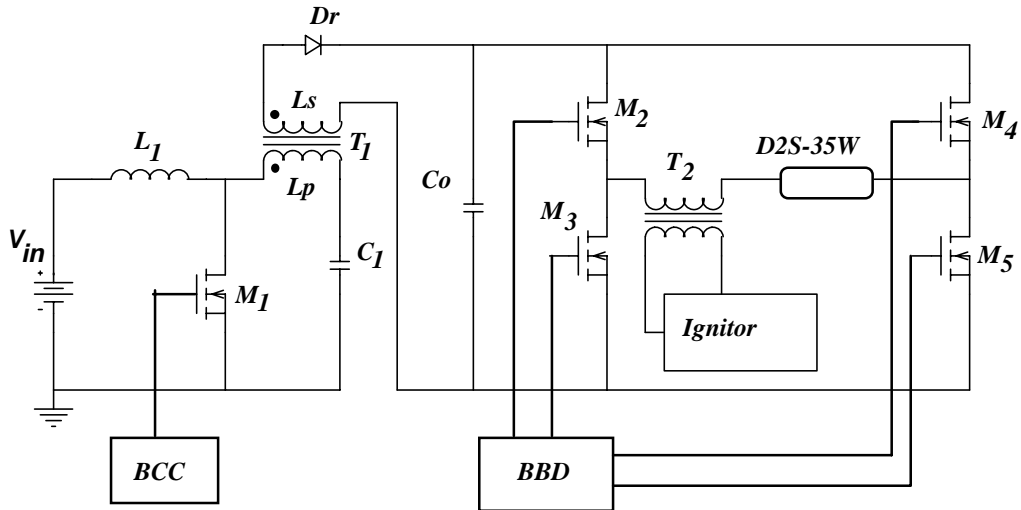


Figura 1.25 – Conversor Sepic isolado seguido por inversor de tensão [20].

A energia armazenada nos indutores  $L_1$  e  $L_p$  é indiretamente transferida para a carga através do transformador  $T_1$ . A equação (1.2) permite determinar as indutâncias  $L_1$  e  $L_p$ , comumente definidas com valores iguais, sendo  $L_e$  o valor de indutância equivalente ao paralelismo das duas [21].

$$I_o = \frac{D \cdot (1 - D) \cdot V_{in}}{2 \cdot L_e \cdot f_s} \quad (1.2)$$

O circuito mostrado na figura 1.26 foi utilizado para realizar as simulações do conversor cc-cc isolado. O transformador foi considerado ideal. Dessa forma não foi necessário considerar as sobretensões no interruptor e não foi necessário projetar um circuito adicional de proteção deste interruptor. A frequência de comutação do interruptor é  $100\text{kHz}$  e a razão cíclica igual a  $0,51$ .

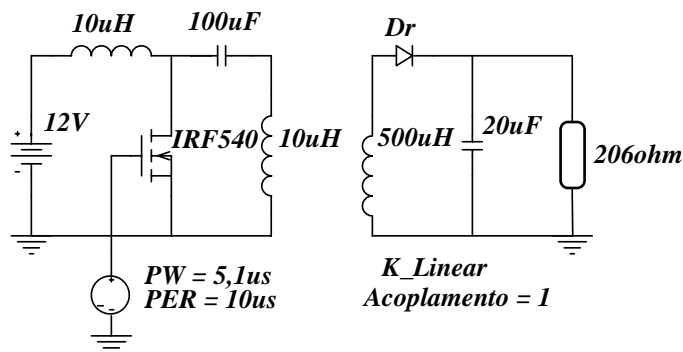


Figura 1.26 – Circuito utilizado para realizar as simulações.

A figura 1.27 apresenta as correntes no diodo retificador e nos indutores  $L_1$  e  $L_p$ . Pode-se perceber que em uma primeira etapa os indutores armazenam energia, sendo que  $L_1$  armazena a energia proveniente de  $V_{in}$  e  $L_p$  de  $C_1$ . Em uma segunda etapa esses elementos armazenadores de energia transferem-na para a carga através do transformador.

A figura 1.28 mostra em detalhe o bloqueio do interruptor  $M_1$ , por se tratar da comutação mais dissipativa.

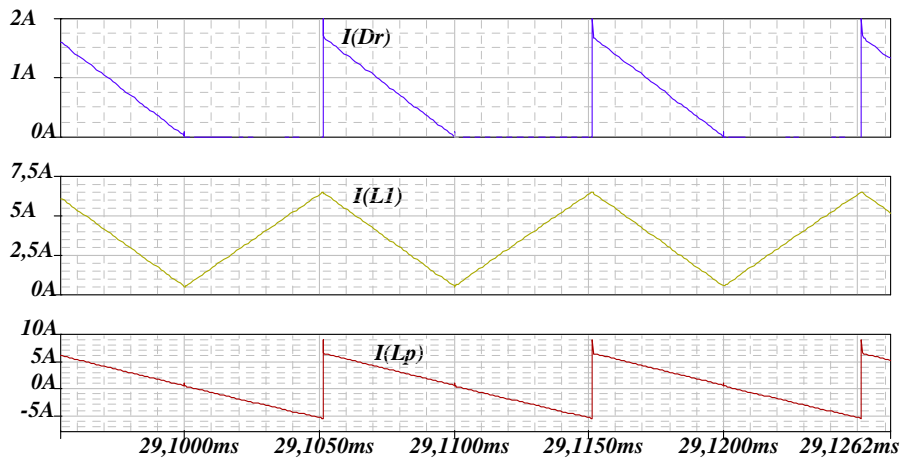


Figura 1.27 – Correntes no diodo retificador e nos indutores  $L_1$  e  $L_p$ .

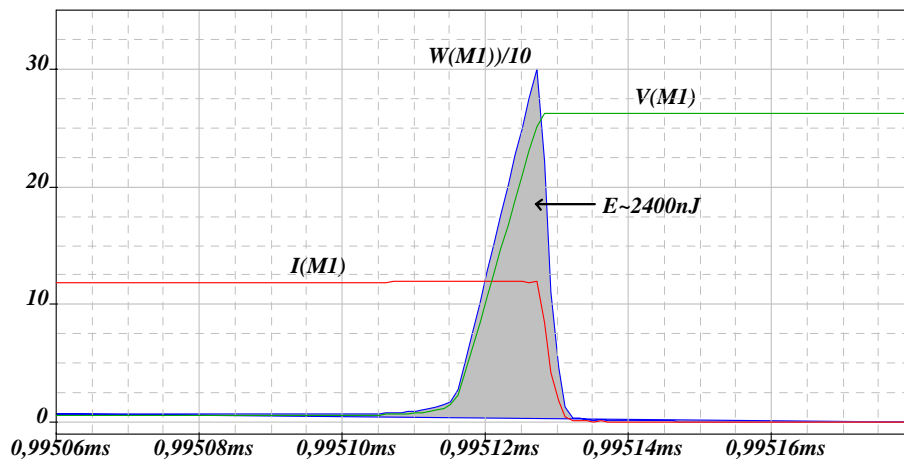


Figura 1.28 – Detalhe do bloqueio do interruptor  $M_1$ .

O rendimento teórico calculado para esta estrutura foi de 83,3%. A corrente eficaz no interruptor é aproximadamente igual a 8A. Comparando o rendimento desta estrutura e a corrente eficaz no interruptor com os resultados obtidos com o conversor *Flyback*, conclui-se que este conversor possui desempenho bastante superior ao conversor *Sepic* isolado.

### 1.9.2.4 Inversor Ressonante *Push-Pull* com Entrada em Corrente

Gulko e Yaakov [22] propuseram uma estrutura para alimentação da lâmpada *D2S-35W* com um único estágio de processamento da energia. A topologia pode ser visualizada através da figura 1.29. O inversor ressonante *Push-Pull* com entrada em corrente foi estudado e implementado pelos autores que, devido à necessidade de evitar a ocorrência do fenômeno da ressonância acústica, utilizaram uma frequência de comutação bastante elevada. Esta frequência encontra-se acima do limite superior do espectro de ressonância acústica. A corrente e a tensão na lâmpada possuem a mesma forma de onda, devido ao comportamento linear da carga em alta frequência.

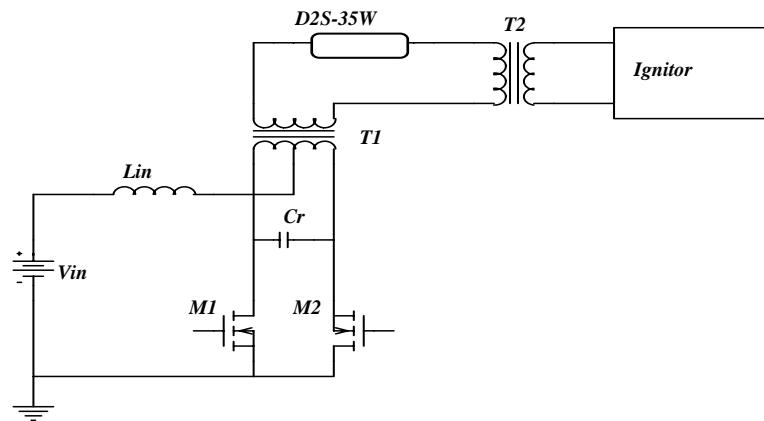


Figura 1.29 – Inversor ressonante *push-pull* com entrada em corrente [22].

O inversor possui dois modos de funcionamento. O modo fonte de tensão e o modo fonte de corrente. No primeiro modo, a frequência de comutação é menor para garantir comutação *ZVS*. A lâmpada ainda não iniciou o processo de ignição e o conversor funciona sem carga. Após a ignição da lâmpada, o conversor passa a funcionar no modo fonte de corrente, na frequência nominal [22].

Foram realizadas simulações utilizando o circuito mostrado na figura 1.30. Estas simulações utilizam os mesmos valores empregados para obtenção dos resultados experimentais apresentados em [22].



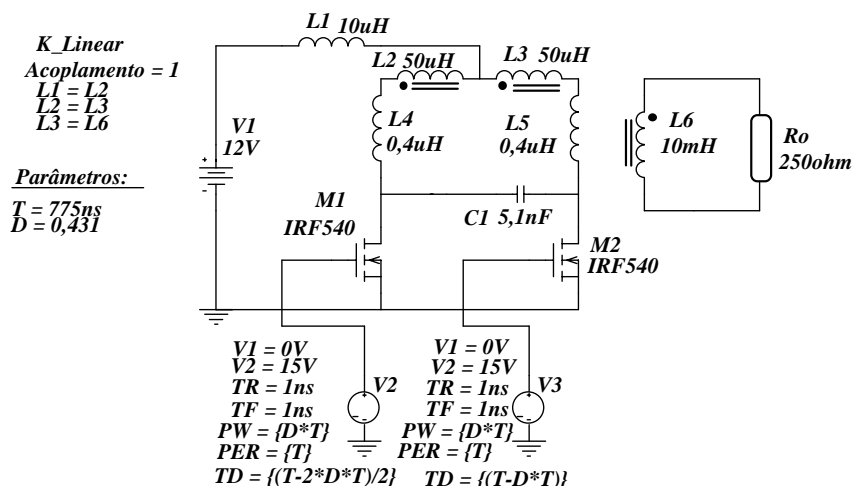


Figura 1.30 – Circuito utilizado para realizar as simulações.

O rendimento teórico obtido com o inversor ressonante *Push-Pull* com entrada em corrente, funcionando na frequência de comutação de  $1,29MHz$ , foi  $69\%$ . A figura 1.31 mostra a tensão e a corrente do interruptor  $M_1$ . Como pode ser observada, tanto a entrada em condução como o bloqueio do interruptor são bastante dissipativos.

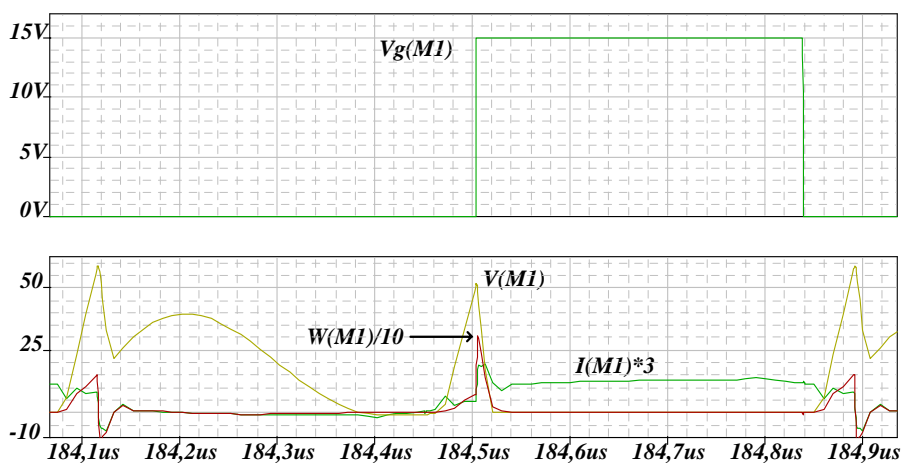


Figura 1.31 – Tensão e corrente no interruptor  $M_1$ .

A figura 1.32 mostra a tensão, a corrente e a potência sobre a carga. Vê-se que a forma de onda é aproximadamente senoidal e que, apesar da ondulação na potência ser muito grande, como a lâmpada será alimentada em uma frequência acima da faixa crítica, o fenômeno da ressonância acústica não será excitado.

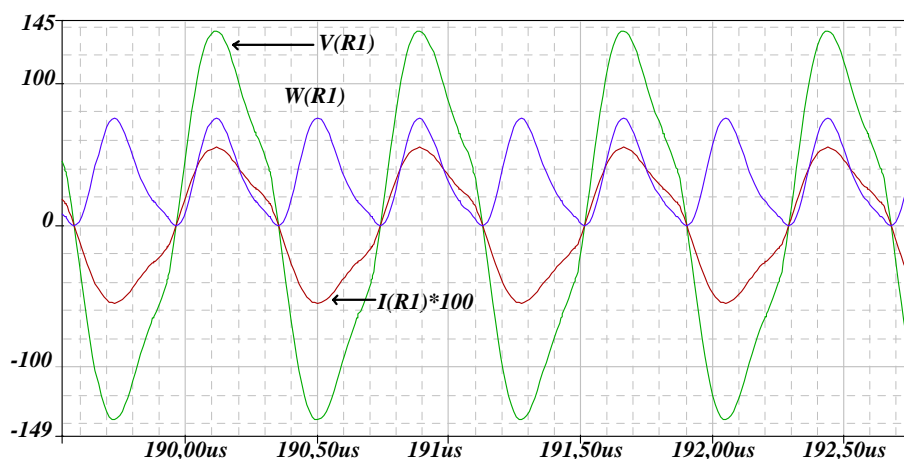


Figura 1.32 – Tensão, corrente e potência na carga.

A topologia proposta por Gulko e Yaakov adotou uma frequência de comutação acima de  $1MHz$  para evitar o fenômeno da ressonância acústica. Apesar de evitar o fenômeno, devido à elevada frequência de comutação, a perda por comutação passa a ser bastante relevante. Faz-se imperativo, então, a adoção de técnicas de comutação suave.

### 1.9.2.5 Inversor Ressonante e Inversor de Tensão

O reator proposto por Reatti [15] apresentado na figura 1.33 é baseado em um inversor ressonante classe E com frequência de comutação de  $100kHz$ , um estágio retificador e um inversor meia ponte fornecendo corrente à carga com frequência de  $400Hz$ . O conversor ressonante possui entrada em condução *ZVS*, bloqueio quase sem perdas e interferência eletromagnética reduzida. Segundo o autor, o problema dos reatores operando na faixa de frequências acima de um megahertz é que a lâmpada de descarga funcionando em alta frequência produz um nível de ruído eletromagnético irradiado bastante elevado [15].

As principais desvantagens do inversor ressonante *ZVS* classe E, utilizado como estágio de entrada do reator em discussão, é o elevado valor da corrente eficaz no interruptor e a elevada tensão reversa sobre o mesmo. Entretanto, o baixo valor da tensão de entrada, entre 9 e 16V, minimiza o problema [15].

Reatti [15] comenta a possibilidade de utilizar um inversor ressonante classe D como opção para um único estágio. O problema é que o conversor funcionaria em baixa

frequência, o que levaria a componentes passivos muito volumosos. Já a operação em uma frequência superior a 1MHz necessitaria de um projeto bastante criterioso [15].

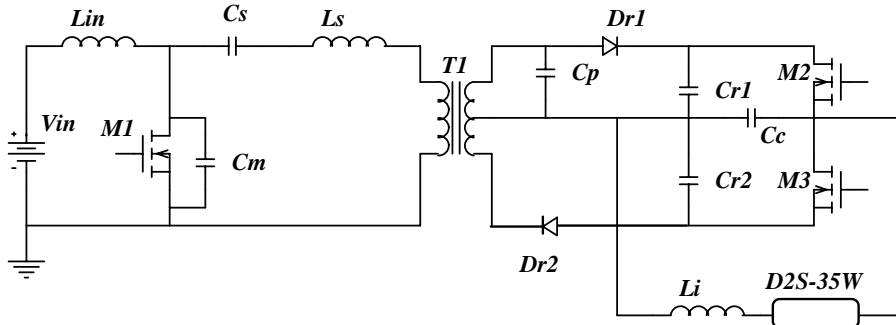


Figura 1.33 – Inversor ressonante e inversor de tensão.

A figura 1.34 mostra o circuito do inversor ressonante classe E com carga equivalente em paralelo utilizado para realizar as simulações. A frequência de comutação utilizada por [15] e reproduzida nesta simulação é de 100kHz. Os componentes utilizados na simulação possuem os mesmos valores utilizados na implementação de Reatti [15].

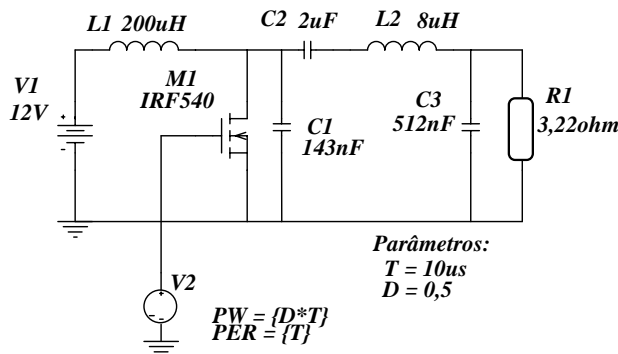


Figura 1.34 – Circuito inversor classe E com carga paralelo equivalente.

A figura 1.35 mostra a tensão, a corrente e a potência sobre o interruptor  $M_1$  do inversor ressonante. O rendimento teórico calculado para este conversor resultou igual a 95,5%. O rendimento obtido na implementação prática realizada por Reatti foi igual a 84%. O bloqueio do interruptor realmente ocorre quase sem perdas. A entrada em condução do interruptor foi do tipo ZVS, com um pequeno pico de corrente, o que provoca o pico de potência sobre o interruptor. As maiores perdas observadas são realmente as perdas em condução. Considera-se o rendimento teórico obtido bastante satisfatório. Uma corrente eficaz de 5,4A sobre o interruptor foi obtida nas simulações.

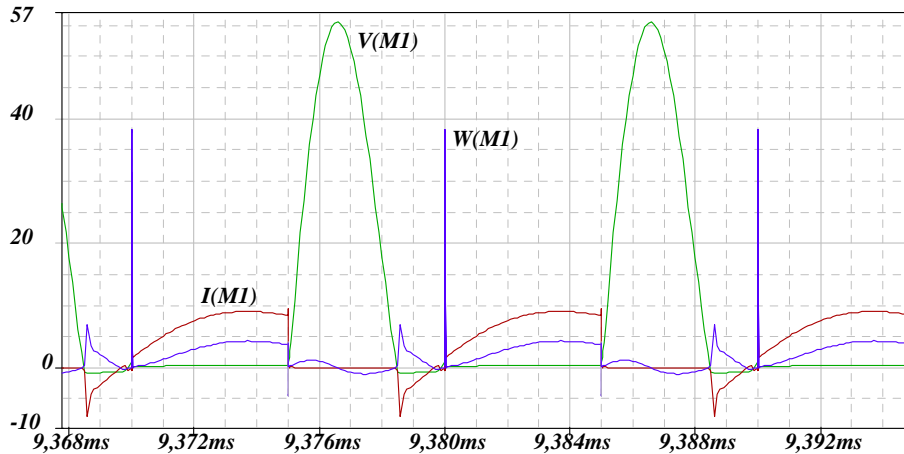


Figura 1.35 – Tensão, corrente e potência sobre o interruptor  $M_1$ .

### 1.9.2.6 Conversor *Flyback* e Inversor de Tensão

Liang e outros [23] desenvolveram um reator composto por um conversor *Flyback* no primeiro estágio de conversão e um Inversor de Tensão em ponte completa no segundo estágio. Para evitar a ressonância acústica o inversor possui frequência de comutação de 400Hz e fornece corrente com forma de onda quadrada à lâmpada. A figura 1.36 mostra o diagrama esquemático proposto para o reator eletrônico e a figura 1.37 mostra o esquema do circuito de ignição composto com dois estágios.

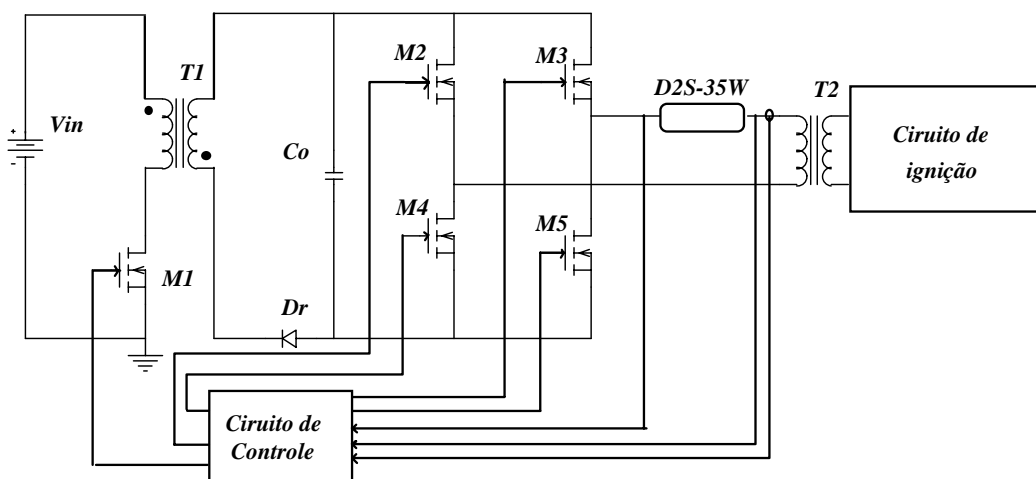
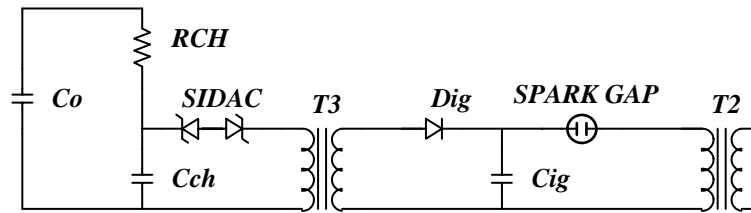


Figura 1.36 - Conversor *Flyback* e Inversor de Tensão [23].



**Figura 1.37** – Circuito de ignição composto de dois estágios adotado por Liang [23].

O controle do reator utiliza uma realimentação da corrente e da tensão na lâmpada. Esta realimentação é que define a razão cíclica utilizada pelo circuito de comando do interruptor do conversor *Flyback*. A razão cíclica dos interruptores do Inversor de Tensão é fixa e igual a 0,5. Considera-se, dentre as estruturas estudadas anteriormente, a estrutura mais adequada para a alimentação da lâmpada *D2S-35W*. Por ser esta estrutura a que está atualmente sendo fabricada e comercializada, tem-se o interesse aumentado em detalhar seu funcionamento.

## 1.10 Conclusão

As características da lâmpada *D2S-35W* impõem uma considerável complexidade ao projeto do reator eletrônico. Os parâmetros tensão e corrente na lâmpada variam de acordo com a etapa de operação, o que leva a um sobre dimensionamento dos elementos passivos. Além disso, as várias etapas de operação da lâmpada durante a partida, bem como os tempos envolvidos, tornam quase que obrigatório utilizar um sistema de controle digital. Os desafios a serem vencidos são a elevada tensão de partida da lâmpada, a alta taxa de variação da corrente na lâmpada necessária para que o arco não se extinga quando for realizar a inversão da polaridade da corrente na lâmpada e a tensão elevada durante a etapa de pré-ignição.

As topologias comerciais, empregadas na alimentação das lâmpadas de Xenon, normalmente utilizam dois estágios no processo de conversão. Com a utilização de dois estágios o rendimento é reduzido e o custo é elevado. Para reduzir o custo e aumentar a eficiência da conversão, propõe-se o estudo de reatores eletrônicos com apenas um único estágio de conversão. Devido à complexidade da carga, estudada no início deste capítulo, é possível prever grandes dificuldades e desafios.

O fenômeno da ressonância acústica aumenta bastante a complexidade do projeto do reator eletrônico. As técnicas estudadas nos trabalhos apresentados são baseadas em

fornecer corrente à lâmpada em baixa frequência e com forma de onda quadrada para que a potência na lâmpada seja aproximadamente constante, ou alimentá-la com uma corrente com frequência superior a  $1\text{MHz}$ . A primeira solução é a mais amplamente utilizada por simplificar o projeto do reator. A segunda solução requer a utilização de técnicas de comutação suave e um projeto mais criterioso da placa de circuito impresso. Existem outras técnicas para evitar o fenômeno da ressonância acústica que podem ser empregadas, mas que requerem maior complexidade no projeto.

A comutação, como foi observada nas simulações realizadas para as estruturas anteriormente estudadas, deve ser um dos focos para a obtenção de um rendimento elevado. Nas estruturas em que a comutação possui baixas perdas, o rendimento foi elevado. Técnicas de comutação suave podem ser empregadas se o foco do projeto for aumentar o rendimento da conversão.

Os conversores que fornecem corrente contínua à lâmpada não são os mais adequados por propiciarem um desgaste desigual dos eletrodos. Garantir a ausência do fenômeno da cataforese é fundamental, aumentando-se dessa maneira o tempo de vida útil da lâmpada *D2S-35W*.

Os conversores cc-ca minimizam o problema do desgaste desigual dos eletrodos. Dentre os reatores analisados, a configuração composta pelo inversor ressonante e o inversor meia ponte, apresentado por Reatti, foi o que apresentou o melhor rendimento teórico. Entretanto, devido à maior simplicidade e por ser mais difundido, o reator baseado no conversor *Flyback* é a configuração normalmente utilizada. O reator *Push-Pull* com entrada em corrente é uma opção para alimentação da lâmpada *D2S-35W* em alta frequência. Entretanto, o rendimento teórico obtido foi muito baixo, o que implicaria em um rendimento experimental ainda menor.

## Capítulo 2

### Inversor de Corrente

#### 2.1 Introdução

O Inversor de Tensão, largamente utilizado em sistemas de controle de velocidade de motores de indução e, portanto, mais difundido que o Inversor de Corrente, é alimentado a partir de uma fonte de tensão contínua. O Inversor de Corrente possui alimentação com característica de fonte de corrente devido à presença do indutor em série com a fonte de tensão contínua na entrada. A corrente de saída do conversor é imposta pela estrutura e a tensão de saída do conversor varia de acordo com a carga.

Esta topologia é apresentada na figura 2.1. Quando se utilizam interruptores *MOSFETS* é necessário inserir diodos em série devido ao fato deles normalmente não suportarem tensão reversa [24,25].

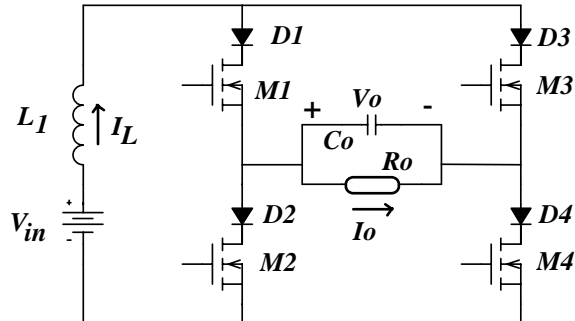


Figura 2.1 – Inversor de Corrente.

O Inversor de Corrente pode funcionar utilizando uma modulação a dois ou a três níveis. A grande vantagem da modulação a três níveis é que os componentes passivos são menores devido à frequência sobre estes elementos ser duas vezes maior que a frequência de comutação dos interruptores [24]. Entretanto, aumenta-se a complexidade para gerar o sinal de comando dos interruptores.

Devido à característica de fonte de corrente na entrada do conversor, o comando dos interruptores deve sempre garantir um caminho para circulação da corrente de entrada. É necessário que os sinais *PWM* sejam gerados com a inserção de um tempo de

superposição. Este tempo de superposição é entendido como o intervalo de tempo em que existe sinal de comando nos dois interruptores de um mesmo braço [25].

## 2.2 Modulação a Dois Níveis

A modulação a dois níveis ocorre quando os interruptores  $M_1$  e  $M_4$  são comandados a conduzir conjuntamente e os interruptores  $M_2$  e  $M_3$  conduzem de modo complementar à condução dos dois primeiros.

### 2.2.1 Ganho Estático

Durante a primeira etapa de operação do conversor, quando os interruptores  $M_2$  e  $M_3$  estão conduzindo, define-se a razão cíclica  $D$  (relação entre o tempo de condução desses interruptores e o período de comutação  $T$ ) através da equação (2.1). Nesta etapa ocorre o armazenamento de energia no indutor  $L_1$  conforme mostra a figura 2.2. A equação diferencial para a tensão sobre o indutor permite escrever a equação (2.2).

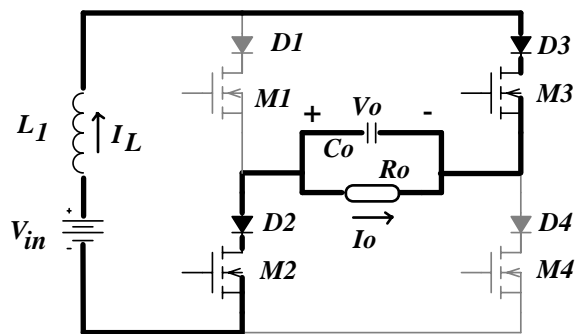


Figura 2.2 – Etapa de armazenamento de energia.

$$D = \frac{t_{cond}(M_2, M_3)}{T} \quad (2.1)$$

$$V_{in} + V_o = L_1 \cdot \frac{\Delta I}{DT} \quad (2.2)$$

Durante a segunda etapa de operação do conversor, quando os interruptores  $M_1$  e  $M_4$  estão conduzindo, ocorre a transferência da energia armazenada em  $L_1$  para a carga,



conforme mostra a figura 2.3. Escrevendo a equação diferencial para a tensão sobre o indutor obtém-se a equação (2.3).

$$V_o - V_{in} = L_1 \cdot \frac{\Delta I}{(1-D)T} \quad (2.3)$$

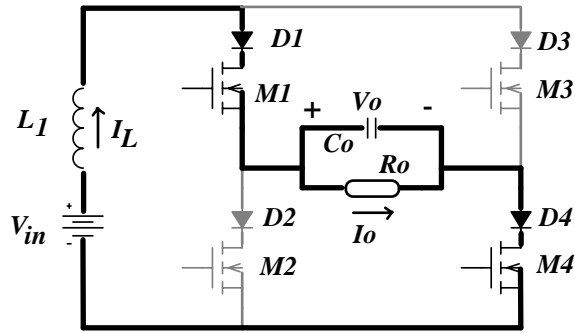


Figura 2.3 – Etapa de transferência de energia.

Isolando o termo  $L_1 \frac{\Delta I}{T}$  nas equações (2.2) e (2.3), igualam-se essas equações e chega-se à equação (2.4) que define o ganho de tensão para o conversor.

$$q = \frac{V_o}{V_{in}} = \frac{1}{1-2 \cdot D} \quad (2.4)$$

Para obtenção do ganho de tensão ou ganho estático, equação (2.4), os interruptores foram considerados ideais. Entretanto, em algumas situações é necessário levar em consideração a influência das não idealidades. Sabendo da necessidade de obtenção de um ganho de tensão elevado ( a tensão da bateria deve ser elevada de 12 volts para mais de 100 volts, dependendo do estado da lâmpada *D2S-35W*), realizou-se um estudo do ganho de tensão teórico considerando a existência de algumas não idealidades.

O interruptor controlado utilizado no Inversor de Corrente é o *MOSFET*. Pode-se modelá-lo de maneira simplificada por uma resistência elétrica  $R_{DS(on)}$ . O diodo de potência foi modelado através de seu modelo estático, ou seja, uma resistência em série com uma fonte de tensão. Assim sendo, segue o equacionamento para as duas etapas de operação do Inversor de Corrente.

A etapa de desmagnetização do indutor, quando  $M_1$  e  $M_4$  estão conduzindo, tem como condição inicial a tensão sobre o capacitor de saída positiva e igual à  $V_o$ . Durante esta etapa a energia armazenada no indutor de entrada é transferida para a carga.

A figura 2.4 mostra o diagrama do circuito equivalente para a etapa de transferência de energia para a carga.

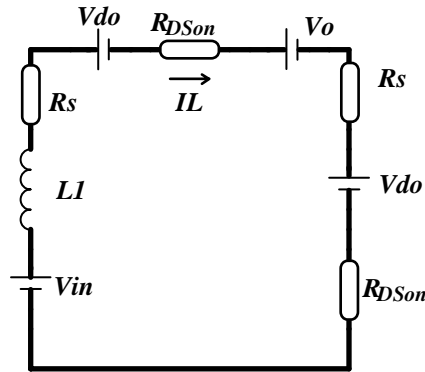


Figura 2.4 – Etapa de desmagnetização para modulação a dois níveis.

Aplicando a lei de Kirchoff da tensão ao circuito da figura 2.4, obtém-se a equação (2.5).

$$V_{in} = V_L(t) + R_S \cdot I_L(t) + V_{do} + R_{DS_{ON}} \cdot I_L(t) + V_O(t) + R_s \cdot I_L(t) + V_{do} + R_{DS_{ON}} \cdot I_L(t) \quad (2.5)$$

Considerando os valores médios para as tensões e correntes, e agrupando os termos comuns, chega-se à equação (2.6).

$$V_L = V_{in} - V_O - 2I_L \cdot (R_S + R_{DS_{ON}}) - 2 \cdot V_{do} \quad (2.6)$$

A corrente de entrada é composta pela corrente no capacitor e a corrente de carga. Desta forma, pode-se escrever a corrente que circula pelo capacitor através da equação (2.7).

$$I_c = I_L - \frac{V_o}{R_o} \quad (2.7)$$

A figura 2.5 mostra o diagrama do circuito equivalente para a etapa na qual a energia é armazenada no indutor de entrada. Novamente aplicando a lei de Kirchoff da tensão, obtém-se a equação (2.8). A equação (2.9) fornece a corrente no capacitor de saída.

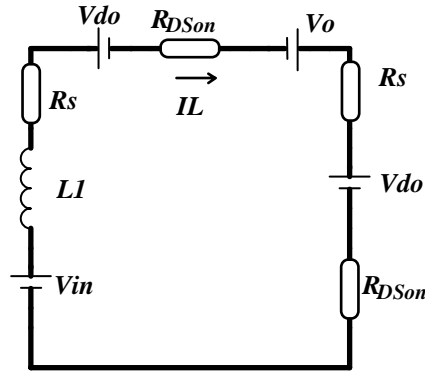


Figura 2.5 – Etapa de magnetização para modulação a dois níveis.

$$V_L = V_{in} + V_O - 2 \cdot (R_S + R_{DS_{ON}}) I_L - 2 \cdot V_{do} \quad (2.8)$$

$$I_C = -I_L - \frac{V_O}{R_o} \quad (2.9)$$

Sabendo que a tensão média sobre o indutor e a corrente média no capacitor são nulas, obtém-se as equações (2.10) e (2.11). A primeira expressa a tensão média sobre o indutor e a segunda a corrente média no capacitor.

$$(1-D) \cdot [V_{in} - V_O - 2 \cdot I_L \cdot (R_S + R_{DS_{ON}}) - 2V_{do}] + D \cdot [V_{in} + V_O - 2I_L \cdot (R_S + R_{DS_{ON}}) - 2V_{do}] = 0 \quad (2.10)$$

$$(1-D) \cdot [I_L - \frac{V_O}{R_o}] + D \cdot [-I_L - \frac{V_O}{R_o}] = 0 \quad (2.11)$$

Organizando as equações (2.10) e (2.11) é possível escrever as equações (2.12) e (2.13), respectivamente.

$$V_{in} - 2I_L \cdot (R_S + R_{DS_{ON}}) - 2 \cdot V_{do} + V_O \cdot (2D-1) = 0 \quad (2.12)$$

$$I_L = \frac{V_O}{(1-2 \cdot D) \cdot R_o} \quad (2.13)$$

Substituindo (2.13) em (2.12) encontra-se a equação para o ganho estático, onde  $V_{do}$  é um dado obtido a partir dos catálogos dos fabricantes de diodos de potência.  $V_{do}$  pode ser substituído por um valor percentual da corrente no ponto de operação. Como a corrente se relaciona com  $V_o$  de acordo com a equação (2.13), têm-se que:

$$V_{in} = V_O \cdot \frac{2 \cdot (R_S + R_{DS_{ON}}) + R_1 \cdot (1 - 2 \cdot D)^2}{(1 - 2 \cdot D) \cdot R_o} + 2V_{do} \quad (2.14)$$

$$q = \frac{V_O}{V_{in}} = \frac{(1 - 2 \cdot D) \cdot R_o}{2 \cdot (R_S + R_{DS_{ON}}) + R_1 \cdot (1 - 2 \cdot D)^2 + 0,5} \quad (2.15)$$

A figura 2.6 apresenta o comportamento do ganho estático em função da razão cíclica quando considerada a presença de interruptores não ideais. Observa-se que ocorrendo o aumento da resistência de condução dos interruptores, o ganho estático da estrutura diminui. Assim, quando a tensão de entrada é muito menor do que a tensão de saída, torna-se difícil obter ganho elevado devido à necessidade em utilizar *MOSFETS* em série com diodos. Interruptores com capacidade para bloquear tensão reversa permitiriam eliminar os diodos em série com os interruptores. Dessa forma reduzir-se-ia o efeito das não idealidades na diminuição do ganho da estrutura. É importante observar que na obtenção dessas curvas não foram consideradas as resistências dos diodos.

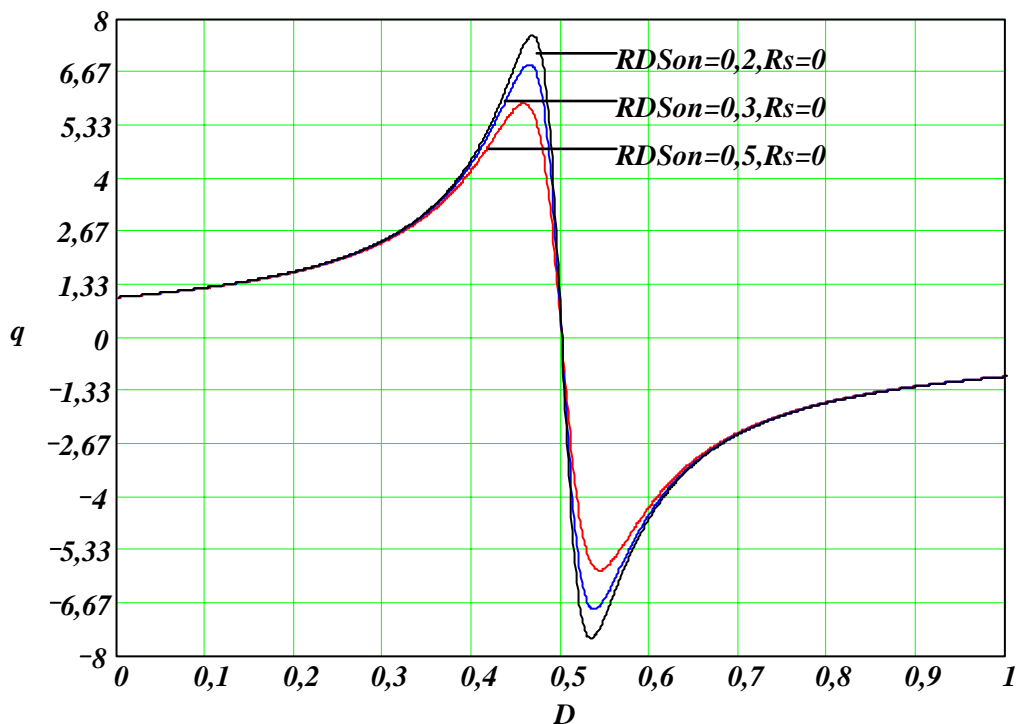


Figura 2.6 – Ganho estático para diferentes valores das não idealidades.

### 2.2.2 Cálculo da Indutância de Entrada

Para obter a equação que permite calcular o valor da indutância de entrada do Inversor de Corrente, é necessário estabelecer uma malha fechada contendo o indutor  $L_1$  e aplicar a lei de Kirchoff da tensão para esta malha.

Durante a etapa de magnetização ( $M_2$  e  $M_3$  conduzindo) do indutor  $L_1$ , a tensão aplicada sobre o indutor é a tensão de entrada somada à tensão de saída. Aplicando a equação diferencial para a tensão sobre o indutor, equação (2.16), obtém-se a equação (2.17) que permite calcular o valor de indutância de entrada do conversor.

$$(V_{in} + V_o) = L_1 \cdot \frac{\Delta I}{DT} \quad (2.16)$$

$$L_1 = \frac{(V_{in} + V_o) \cdot D}{f_s \cdot \Delta I} \quad (2.17)$$

### 2.2.3 Cálculo da Capacitância de Saída

Para obter a equação que permite calcular o valor da capacitância de saída do Inversor de Corrente, é necessário definir um nó pelo qual circula a corrente do capacitor de saída e aplicar a lei de Kirchoff da corrente a este nó. A equação (2.18) é resultado da aplicação da lei de Kirchoff da corrente.

$$I_L = I_o + I_c \quad (2.18)$$

Reagrupando os termos e substituindo a equação diferencial para a corrente no capacitor, obtém-se a equação (2.19). Através de uma manipulação adequada chega-se à equação (2.20) que permite calcular o valor da capacitância necessária para garantir a ondulação de tensão projetada.

$$C_o \cdot \frac{dV_c}{dt} = I_L - I_o \quad (2.19)$$

$$C_o = \frac{(I_L - I_o) \cdot (1 - D)}{f_s \cdot \Delta V_c} \quad (2.20)$$

## 2.2.4 Característica de Saída

A curva característica de saída de um conversor fornece muitas informações importantes. Através dessa curva pode-se definir o ponto de operação da estrutura de maneira que a estrutura funcione em modo de condução contínua (MCC) ou em modo de condução descontínua (MCD).

### 2.2.4.1 Modo de condução contínua

A figura 2.7 mostra a forma de onda da corrente de saída (no nó formado pelo ponto médio de um braço, terminal do capacitor de saída e terminal do resistor de carga). O valor médio desta corrente é igual à corrente na carga.

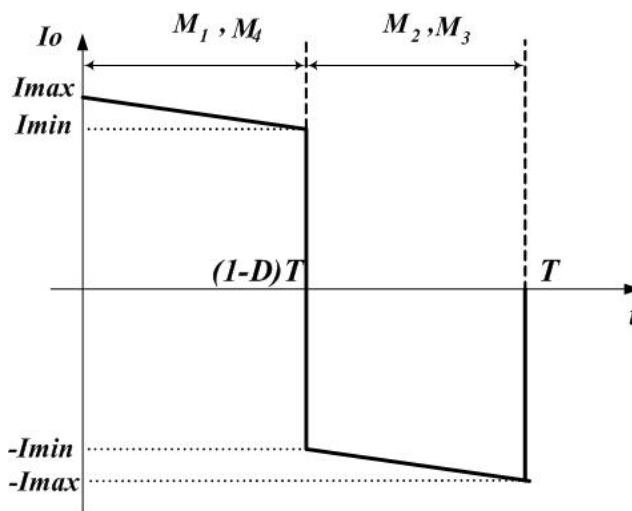


Figura 2.7 – Corrente de saída do Inversor de Corrente em MCC.

Utilizando o método gráfico, escreve-se a equação (2.21) para a corrente média na carga.

$$I_O = \frac{1}{T} \cdot [I_{\min} \cdot (1-D) \cdot T + (1-D) \cdot T \cdot \frac{\Delta I}{2} - D \cdot T \cdot I_{\min} - \frac{\Delta I}{2} \cdot D \cdot T] \quad (2.21)$$

Agrupando os termos comuns chega-se à equação (2.22).

$$I_O = I_{\min} \cdot (1-2 \cdot D) + \frac{\Delta I}{2} \cdot (1-2 \cdot D) \quad (2.22)$$

Organizando a equação (2.22) é possível obter as equações (2.23) e (2.24) as quais fornecem os valores mínimo e máximo para a corrente no indutor de entrada, respectivamente.

$$I_{\min} = \frac{I_O}{1-2 \cdot D} - \frac{(V_{in} + V_O) \cdot D}{2 \cdot f_S \cdot L_1} \quad (2.23)$$

$$I_{\max} = \frac{I_O}{1-2 \cdot D} + \frac{(V_{in} + V_O) \cdot D}{2 \cdot f_S \cdot L_1} \quad (2.24)$$

#### 2.2.4.2 Modo de condução crítica

Em modo de condução crítica a corrente mínima no indutor de entrada é zero. Substituindo na equação (2.23) o valor nulo de corrente, equação (2.25), obtém-se a equação (2.26) para o valor de indutância que garante o modo de condução crítica.

$$0 = \frac{I_O}{1-2 \cdot D} - \frac{(V_{in} + V_O) \cdot D}{2 \cdot f_S \cdot L_{CR}} \quad (2.25)$$

$$L_{CR} = \frac{(1-2 \cdot D) \cdot (V_{in} + V_O) \cdot D}{2 \cdot I_O \cdot f_S} \quad (2.26)$$

#### 2.2.4.3 Modo de condução descontínua

A figura 2.8 representa a forma de onda da corrente de saída quando o Inversor de Corrente está funcionando em modo de condução descontínua. Utilizando o método gráfico é possível escrever a equação (2.27) para a corrente de saída do conversor.

$$I_O = \frac{1}{T} \cdot \left[ \frac{t_2 \cdot I_{\max}}{2} - \frac{D \cdot T \cdot I_{\max}}{2} \right] = \frac{I_{\max}}{2 \cdot T} \cdot (t_2 - D \cdot T) \quad (2.27)$$

Aplicando a equação diferencial para a tensão sobre o indutor de entrada, obtém-se a equação (2.28) para a corrente máxima no indutor.

$$I_{\max} = \frac{(V_O + V_{in}) \cdot D \cdot T}{L_1} \quad (2.28)$$

Substituindo (2.28) em (2.27) chega-se à equação (2.29).

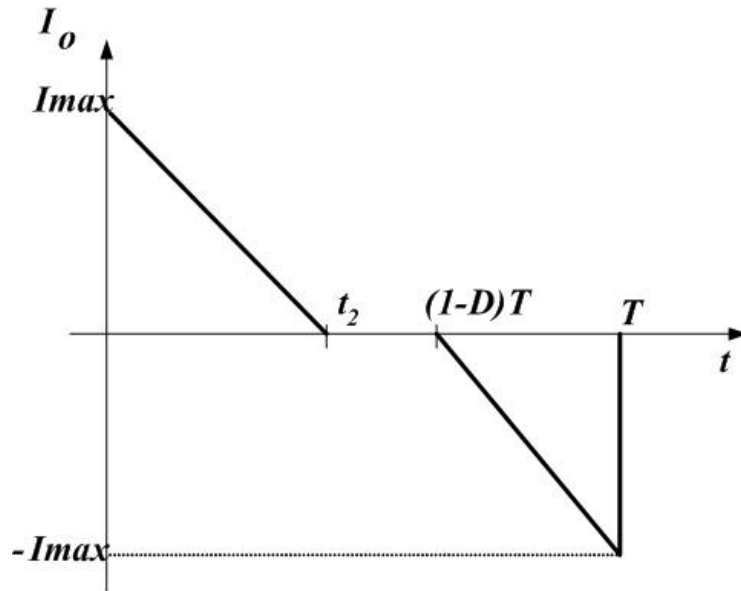
$$I_O = \frac{(V_O + V_{in}) \cdot D \cdot (t_2 - D \cdot T)}{2 \cdot L_1} \quad (2.29)$$

Aplicando a equação diferencial da tensão sobre o indutor, durante a etapa de desmagnetização do indutor de entrada, obtém-se a equação (2.30).

$$I_{\min} = I_{\max} - \frac{(V_O - V_{in})}{L_1} \cdot t_2 = 0 \quad (2.30)$$

Substituindo (2.28) em (2.30) obtém-se (2.31).

$$t_2 = \frac{(V_O + V_{in}) \cdot D \cdot T}{(V_O - V_{in})} \quad (2.31)$$



**Figura 2.8** – Corrente de saída do Inversor de Corrente em MCD.

Substituindo (2.31) em (2.29) obtém-se:

$$I_O = \frac{(V_O + V_{in}) \cdot D^2}{2 \cdot L_1 \cdot f_s} \cdot \left( \frac{V_O + V_{in}}{V_O - V_{in}} - 1 \right) \quad (2.32)$$



$$I_o = \frac{(V_o + V_{in}) \cdot D^2}{L_1 \cdot f_s} \frac{V_{in}}{(V_o - V_{in})} \quad (2.33)$$

Sabendo que o ganho de tensão é dado pela equação (2.34), obtém-se a equação (2.35) que expressa a corrente de carga normalizada em função do ganho de tensão e da razão cíclica.

$$q = \frac{V_o}{V_{in}} \quad (2.34)$$

$$\frac{I_o}{I_o} = \frac{I_o \cdot L_1 \cdot f_s}{V_{in}} = \frac{(q+1) \cdot D^2}{(q-1)} \quad (2.35)$$

No limite entre a região de condução contínua e a região de condução descontínua, tem-se que:

$$q = \frac{1}{1-2 \cdot D} \quad (2.36)$$

$$D = \frac{q-1}{2 \cdot q} \quad (2.37)$$

$$\frac{I_o}{I_o} = \frac{(q+1)}{(q-1)} \cdot \frac{(q-1)^2}{4 \cdot q^2} = \frac{q^2 - 1}{4 \cdot q^2} \quad (2.38)$$

Na figura 2.9 apresenta-se a curva característica de saída obtida com ganho estático ideal. A equação (2.38) foi utilizada para traçar a curva que delimita o modo de condução contínua (MCC) e o modo de condução descontínua (MCD).

### 2.3 Modulação a Três Níveis

A modulação a três níveis possui uma etapa de armazenamento de energia, quando os interruptores  $M_1$  e  $M_2$  conduzem, e uma etapa de transferência de energia para a carga,

quando os interruptores  $M_1$  e  $M_4$  conduzem. Ocorre outra etapa de armazenamento de energia, quando os interruptores  $M_3$  e  $M_4$  conduzem e, finalmente, nova etapa de transferência de energia quando os interruptores  $M_1$  e  $M_4$  conduzem novamente.

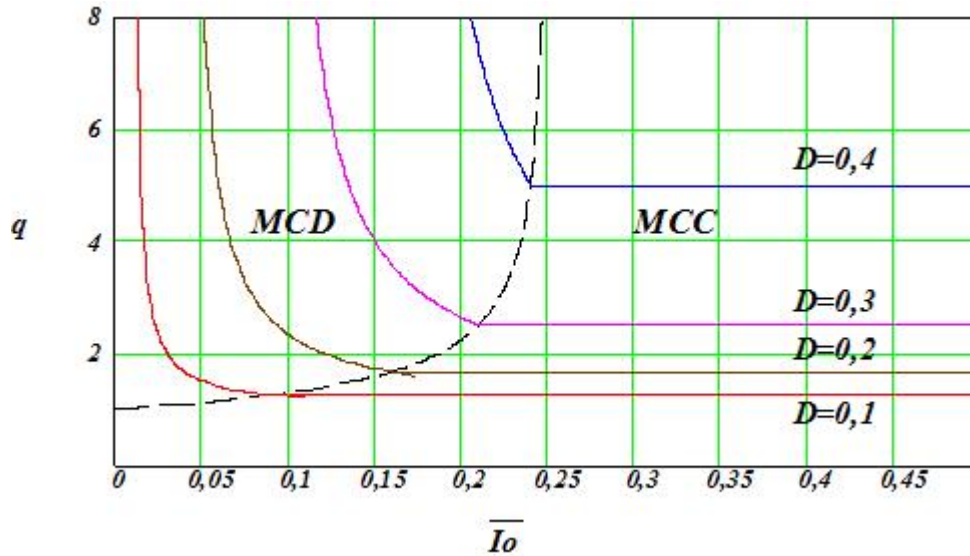


Figura 2.9 – Característica de saída com ganho estático ideal para a modulação a dois níveis.

### 2.3.1 Ganho Estático

Considere que a primeira etapa de operação do Inversor de Corrente equivale à etapa de armazenamento de energia quando analisando um conversor Boost. Durante esta etapa, quando os interruptores  $M_1$  e  $M_2$  estão conduzindo (ou  $M_3$  e  $M_4$ ) e definem a razão cíclica do conversor, equação (2.39), ocorre o armazenamento de energia no indutor de entrada conforme mostra a figura 2.10. Durante esta etapa pode-se escrever a equação (2.40).

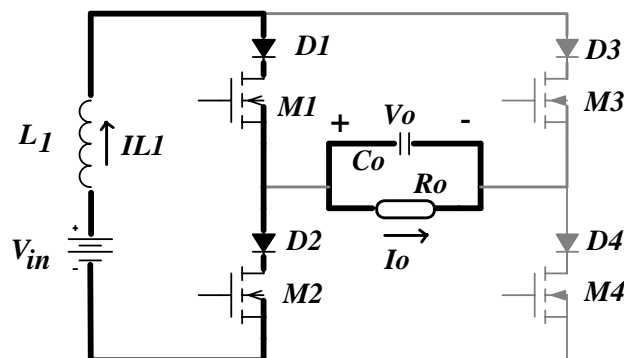


Figura 2.10 - Etapa de armazenamento de energia.

$$D = \frac{t_{cond}(M_1, M_2)}{t_{cond}(M_1, M_2) + t_{cond}(M_1, M_4)} = \frac{t_{cond}(M_1, M_2)}{T'} \quad (2.39)$$

$$V_{in} = L_1 \cdot \frac{I_{max} - I_{min}}{DT'} \quad (2.40)$$

Durante a segunda etapa de operação do Inversor de Corrente, quando os interruptores  $M_1$  e  $M_4$  estão conduzindo, ocorre a transferência de energia para a carga conforme mostra a figura 2.11. Durante esta etapa obtém-se a equação (2.41).

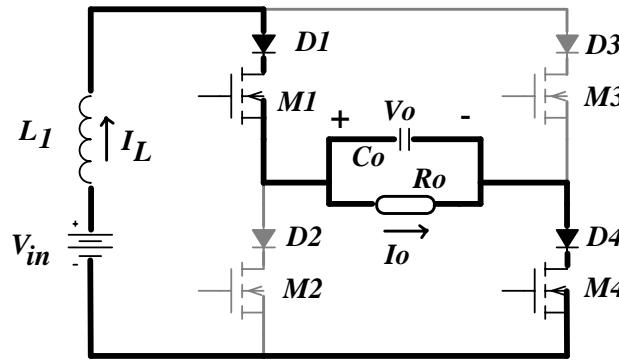


Figura 2.11 - Etapa de transferência de energia.

$$V_0 - V_{in} = L_1 \cdot \frac{I_{max} - I_{min}}{(1-D) \cdot T'} \quad (2.41)$$

Eliminando o termo comum nas equações (2.40) e (2.41) obtém-se a equação (2.42). Organizando a equação (2.42), chega-se à equação (2.43) para o ganho de tensão do Inversor de Corrente.

$$V_{in} \cdot D = (V_0 - V_{in}) \cdot (1-D) \quad (2.42)$$

$$q = \frac{V_0}{V_{in}} = \frac{1}{1-D} \quad (2.43)$$

A equação (2.43), que fornece o ganho de tensão para o Inversor de Corrente com modulação a três níveis, é a mesma equação que fornece o ganho de tensão para o

conversor Boost, provando que este conversor além de inverter, eleva a tensão na saída do conversor.

### 2.3.2 Cálculo da Indutância de Entrada

A indutância de entrada pode ser calculada de acordo com a equação (2.44). Nota-se que a frequência da corrente no indutor é igual a duas vezes a frequência de comutação do conversor.

$$L_1 = \frac{V_{in} \cdot D}{\Delta I \cdot 2 \cdot f_s} \quad (2.44)$$

### 2.3.3 Cálculo da Capacitância de Saída

Para a modulação a três níveis a frequência da tensão no capacitor de saída é o dobro da frequência de comutação dos interruptores. Utiliza-se a equação (2.45) para calcular o valor de capacitância de saída.

$$C_o = \frac{(I_L - I_o) \cdot (1 - D)}{2 \cdot f_s \cdot \Delta V_c} \quad (2.45)$$

### 2.3.4 Característica de Saída

A corrente de carga normalizada para a modulação a três níveis é expressa através da equação (2.46).

$$\frac{I_o}{I_o} = \frac{2 \cdot I_o \cdot L_1 \cdot f_s}{V_{in}} = \frac{(2 - q) \cdot D^2}{(q - 1)} \quad (2.46)$$

No limite entre condução contínua e descontínua tem-se que:

$$q = \frac{1}{1 - D} \quad (2.47)$$

$$D = \frac{q-1}{q} \quad (2.48)$$

Substituindo a equação (2.48) na equação (2.46) chega-se à equação (2.49).

$$\overline{I_o} = \frac{(q-1) \cdot (2-q)}{q^2} \quad (2.49)$$

Na figura 2.12 apresenta-se a curva característica de saída do Inversor de Corrente com ganho de tensão ideal para modulação a três níveis em função da corrente de carga normalizada e da razão cíclica.

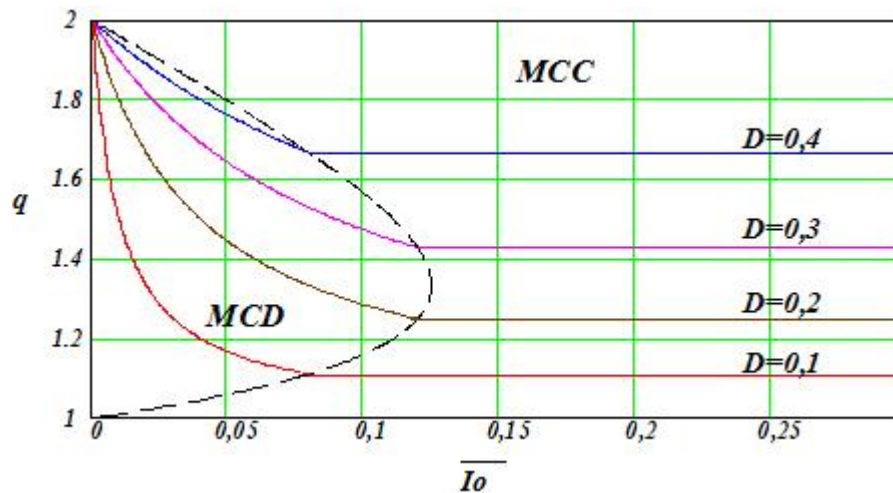


Figura 2.12 – Característica de saída com ganho estático ideal para modulação a três níveis.

## 2.4 Comutação dos Interruptores

Devido à característica de fonte de corrente na entrada do conversor, é necessário prever um tempo de superposição durante as comutações dos interruptores. Este tempo de superposição vai garantir que a fonte de corrente de entrada não seja interrompida, prevenindo contra o aparecimento de sobretensões nos interruptores. Entretanto, de acordo com a polaridade instantânea da tensão de saída, a comutação poderá ser dissipativa ou não dissipativa. A análise a seguir esclarece o tipo de comutação para cada situação particular.

Supondo que a polaridade da tensão de saída é a indicada na figura 2.13, e que os interruptores  $M_1$  e  $M_4$  estão conduzindo a corrente de entrada, uma ordem de condução é

enviada aos interruptores  $M_2$  e  $M_3$  sem retirar a ordem de condução dos interruptores  $M_1$  e  $M_4$ , devido ao tempo de superposição. A tensão de saída polariza diretamente os diodos  $D_2$  e  $D_3$  colocando-os aptos a entrar em condução. A entrada em condução dos interruptores  $M_2$  e  $M_3$  é dissipativa, uma vez que ela ocorre assim que a ordem é enviada pelo circuito de comando, quando a tensão sobre esses interruptores é não nula. Neste caso, a evolução da corrente sobre o interruptor ocorre simultaneamente ao decréscimo da tensão.

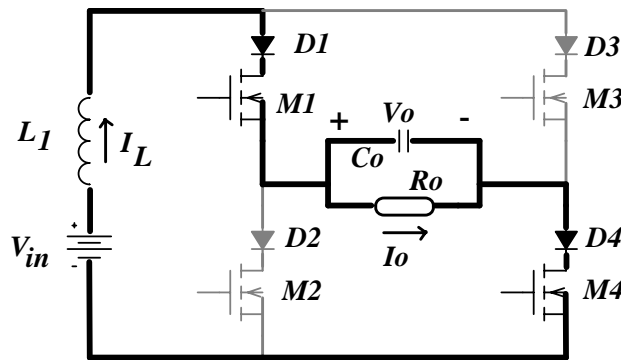


Figura 2.13 – Entrada em condução de  $M_2$  e  $M_3$ .

Agora os interruptores  $M_2$  e  $M_3$  estão conduzindo, como mostra a figura 2.14. Quando uma ordem de condução é enviada aos interruptores  $M_1$  e  $M_4$ , estes não entram em condução imediatamente. Apesar de aptos a entrar em condução, devido à presença do pulso de comando, a tensão de saída polariza reversamente os diodos  $D_1$  e  $D_4$ . A entrada em condução desses interruptores só é possível após a tensão sobre os outros interruptores tornar-se igual à tensão de saída. A entrada em condução dos interruptores  $M_1$  e  $M_4$  se faz com tensão nula, uma vez que quando a corrente começa a circular por estes interruptores, a tensão sobre os mesmos é zero.

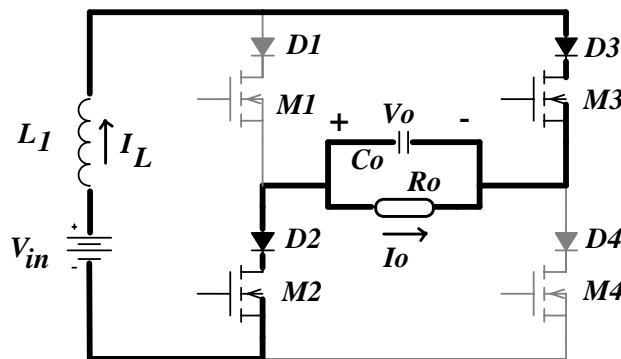
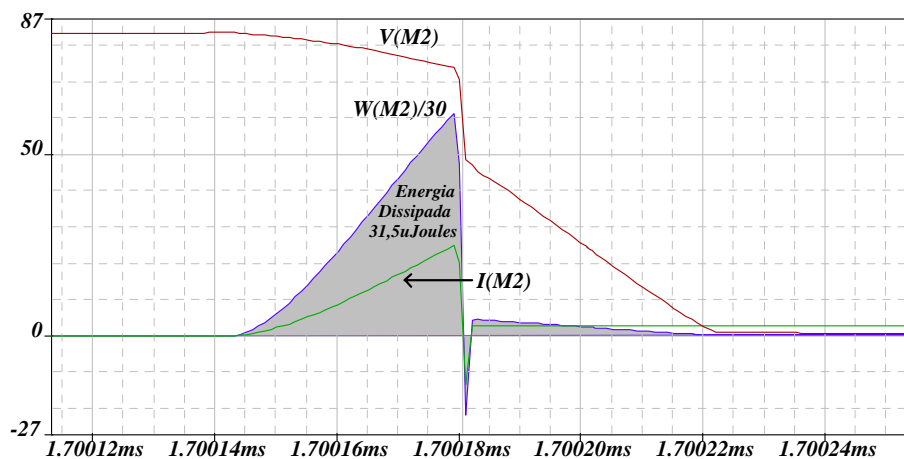


Figura 2.14 – Entrada em condução de  $M_1$  e  $M_4$ .

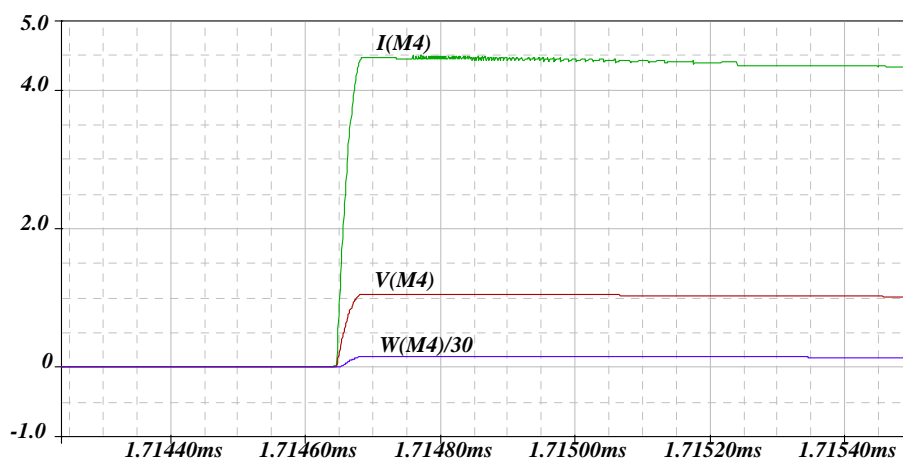
A figura 2.15 mostra em detalhe a comutação do interruptor  $M_2$ . Durante a entrada em condução deste interruptor, garantindo que a polaridade da tensão sobre o capacitor de saída seja a mesma mostrada na figura 2.13, pode-se visualizar que esta ocorre sob tensão não nula. Essa comutação é bastante dissipativa, comprovando-se através da energia dissipada mostrada através da figura 2.15.



**Figura 2.15** – Detalhe da entrada em condução do interruptor  $M_2$ .

( $L=200\mu\text{H}$ ,  $C=500\text{nF}$ ,  $f=100\text{kHz}$ ,  $D=0,4$ ).

A figura 2.16 mostra a entrada em condução do interruptor  $M_4$ , submetido à mesma situação apresentada na figura 2.15. A tensão sobre esse interruptor é nula durante a entrada em condução, o que torna a comutação do tipo ZVS, ou seja, não dissipativa.



**Figura 2.16** - Detalhe da entrada em condução do interruptor  $M_4$ .

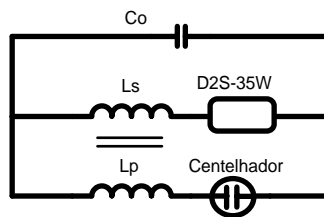
( $L=200\mu\text{H}$ ,  $C=500\text{nF}$ ,  $f=100\text{kHz}$ ,  $D=0,4$ ).

## 2.5 Resultados de Simulação

Para analisar o funcionamento da estrutura aplicada à alimentação da lâmpada *D2S-35W*, foram realizadas simulações com modulação a dois e a três níveis.

As figuras 2.18 a 2.29 mostram os resultados obtidos para o Inversor de Corrente com modulação a dois níveis. Os interruptores de potência foram comandados de forma complementar, ou seja, quando os interruptores  $M_1$  e  $M_4$  conduzem os interruptores  $M_2$  e  $M_3$  bloqueiam. Foi introduzido no comando dos interruptores de potência um tempo de superposição para possibilitar a transferência da corrente de comutação dos interruptores sem interromper a fonte de corrente de entrada.

O circuito de ignição para essa estrutura possui a configuração mostrada na figura 2.17. Trata-se da configuração série onde o secundário do transformador de ignição fica em série com a lâmpada. A tensão de saída cresce, uma vez que antes da partida o conversor funciona sem carga. Quando a tensão de saída atinge a tensão de disparo do centelhador, o secundário do transformador aplica um pulso de alta tensão sobre a lâmpada.



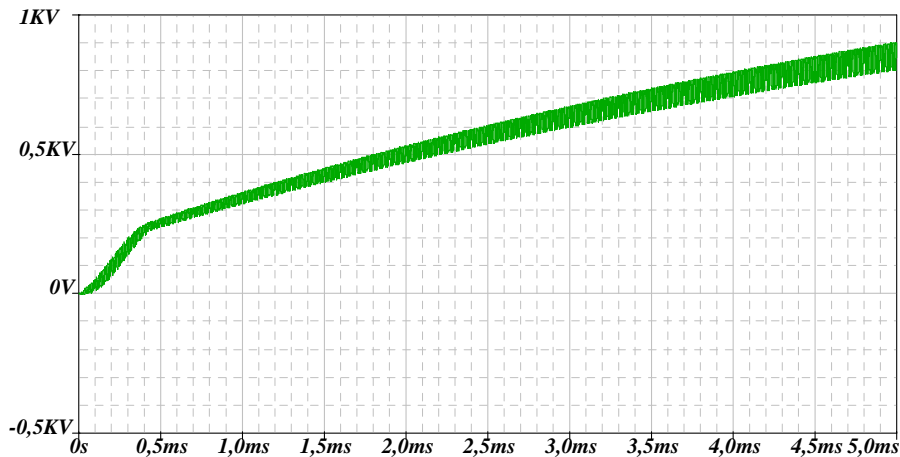
*Figura 2.17 – Configuração para o circuito de ignição.*

A figura 2.18 mostra a tensão de saída do conversor funcionando sem carga. Os interruptores utilizados nessa simulação são interruptores ideais. Verifica-se que a tensão de saída cresce acima da tensão de disparo do centelhador, que para este circuito de ignição é adotada a tensão de disparo de 400 volts.

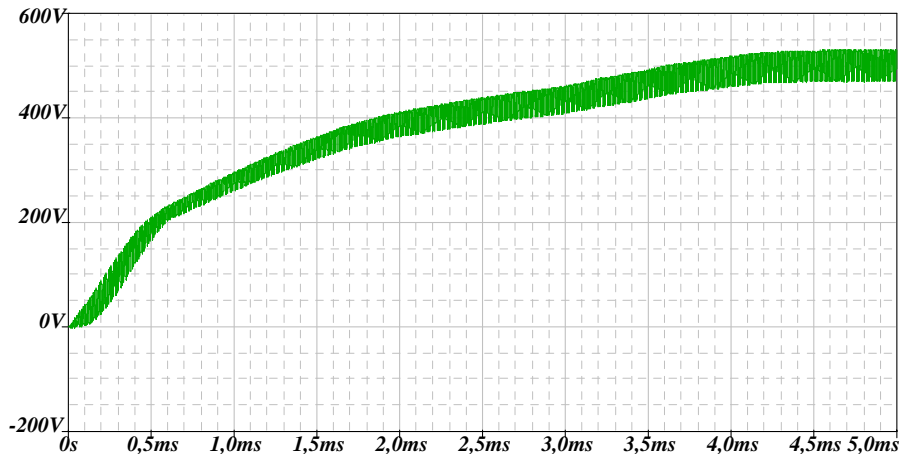
Entretanto, a figura 2.19 mostra a tensão de saída do Inversor de Corrente funcionando sem carga e com interruptores e diodos reais modelados pelo programa de simulação. A tensão de saída não possui a mesma amplitude quando se utilizam interruptores reais. A influência dos interruptores e dos diodos reais no ganho de tensão da estrutura é confirmada através da diminuição da amplitude da tensão. Muitas outras não idealidades, tais como resistência de trilhas da placa de circuito impresso, resistência de



indutor e capacitor, indutâncias parasitas não foram levadas em consideração nessa simulação. A limitação no ganho de tensão do conversor não apenas pode vir a impedir o disparo do centelhador, mas também incapacitar a estrutura de fornecer a tensão de pré-ignição necessária durante a primeira etapa de operação da lâmpada *D2S-35W*.

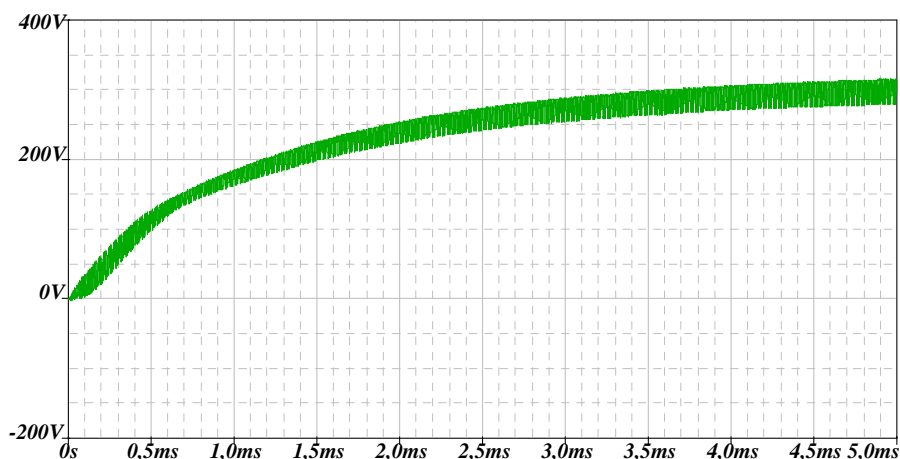


**Figura 2.18** – Tensão de saída do Inversor de Corrente sem carga com interruptores ideais.  
( $L=200\mu H$ ,  $L_s=1mH$ ,  $C=500nF$ ,  $f=100kHz$ ,  $D=0,44$ ).



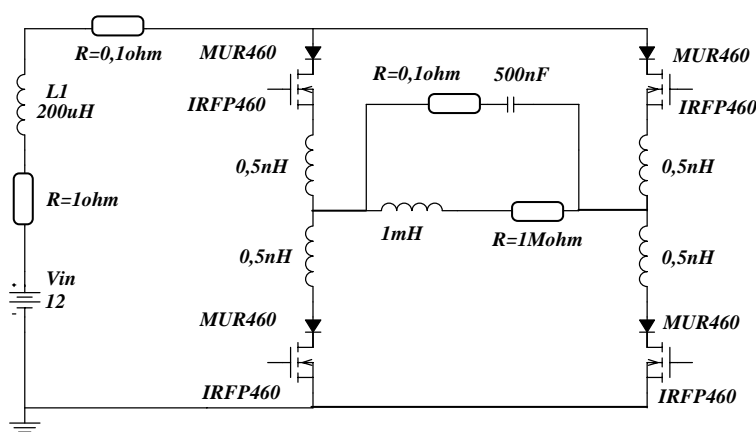
**Figura 2.19** - Tensão de saída do Inversor de Corrente sem carga com interruptores reais.  
( $L=200\mu H$ ,  $L_s=1mH$ ,  $C=500nF$ ,  $f=100kHz$ ,  $D=0,44$ , IRFP460, Mur460).

A figura 2.20 apresenta o resultado da simulação sem carga, com interruptores reais e com a inserção de alguns elementos parasitas. A tensão de saída não atinge nem a tensão de pré-ignição nem a tensão de disparo do centelhador. Os elementos parasitas prejudicam a ignição da lâmpada *D2S-35W*, indicando a necessidade de um projeto criterioso da placa de circuito impresso e determinação dos componentes do conversor.



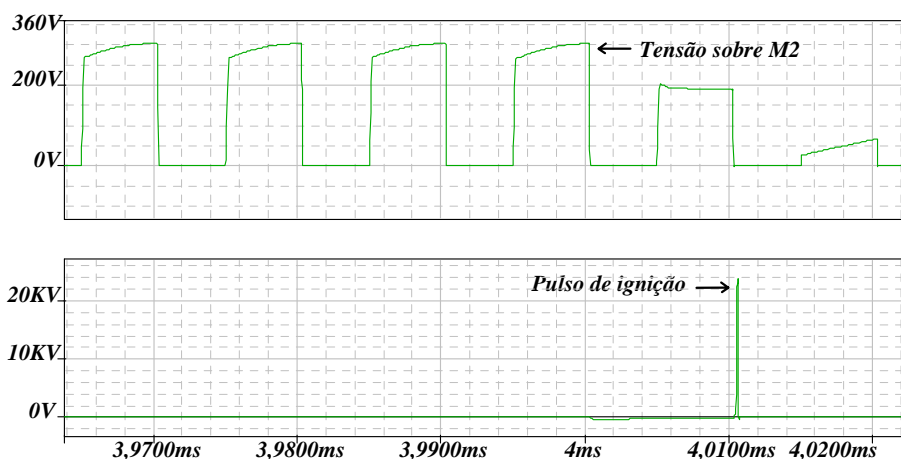
**Figura 2.20** - Tensão de saída do conversor sem carga com interruptores reais e elementos parasitas.  
 ( $L=200\mu H$ ,  $L_s=1mH$ ,  $C=500nF$ ,  $f=100kHz$ ,  $D=0,44$ , IRFP460, Mur460).

A figura 2.21 mostra o circuito utilizado para realizar a simulação mostrada na figura 2.20. Foram consideradas resistências de trilhas, resistência de indutor, resistência da fonte de tensão de entrada e indutâncias parasitas adotando o valor típico de  $50nH/m$ . A resistência série dos capacitores varia entre  $0,1$  e  $1\Omega$ . Considerou-se o menor valor de resistência série para o capacitor de saída do Inversor de Corrente.



**Figura 2.21** – Circuito utilizado para realizar as simulações com a adição de elementos parasitas.

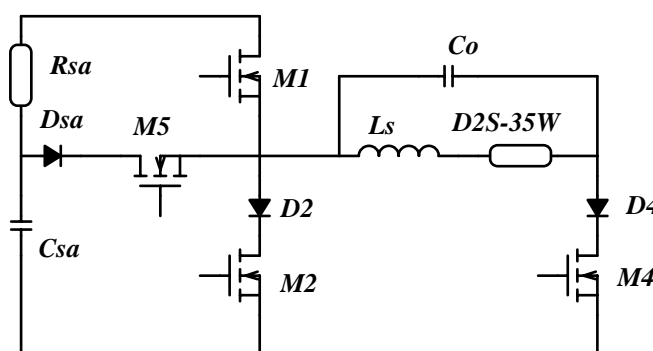
A figura 2.22 mostra o instante em que o pulso de ignição é aplicado à lâmpada. O capacitor de saída  $C_o$  comporta-se como um curto circuito durante o transitório no qual a tensão na lâmpada atinge a tensão de ignição. Pode-se visualizar através desta figura que a alta tensão fica confinada no circuito de ignição e não é refletida sobre os interruptores.



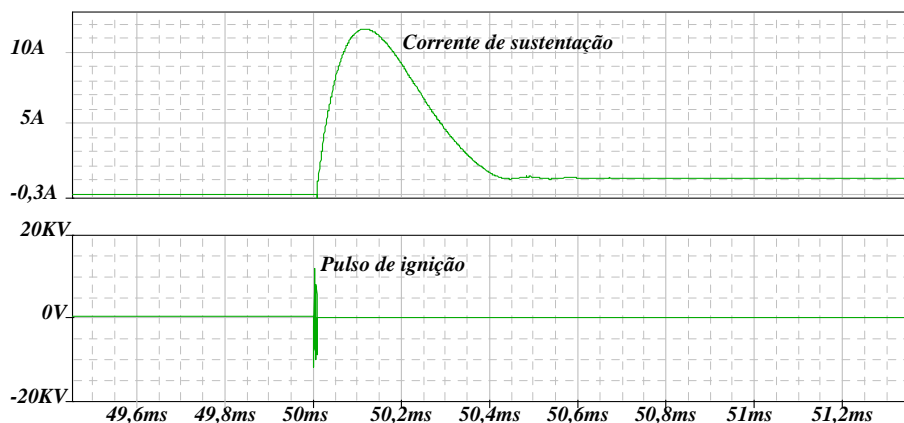
**Figura 2.22** – Detalhe do momento em que o pulso de ignição é aplicado na lâmpada.  
 ( $L=200\mu H$ ,  $L_s=1mH$ ,  $C=500nF$ ,  $f=100kHz$ ,  $D=0,44$ , IRFP460, Mur460).

Após a etapa de ignição da lâmpada, uma corrente de sustentação deve ser imediatamente fornecida para estabilizar o arco. Devido à inércia do reator eletrônico em suprir essa corrente, um circuito adicional foi incorporado ao Inversor de Corrente com o propósito de resolver este problema. Este circuito composto pelo resistor  $R_{sa}$ , diodo  $D_{sa}$ , interruptor  $M_5$  e capacitor  $C_{sa}$ , está esquematizado na figura 2.23. Entretanto, durante a etapa de sustentação do arco, o interruptor  $M_2$  deve ser bloqueado para que não coloque o capacitor  $C_{sa}$  em curto. Ao mesmo tempo,  $M_4$  deve ser comandado a conduzir, durante toda a etapa de sustentação do arco, de modo a prover um caminho para circulação dessa corrente.

A figura 2.24 mostra o instante em que o pulso de ignição é aplicado à lâmpada. Imediatamente após a aplicação do pulso de ignição, a corrente de sustentação do arco é fornecida pelo circuito incorporado ao reator.

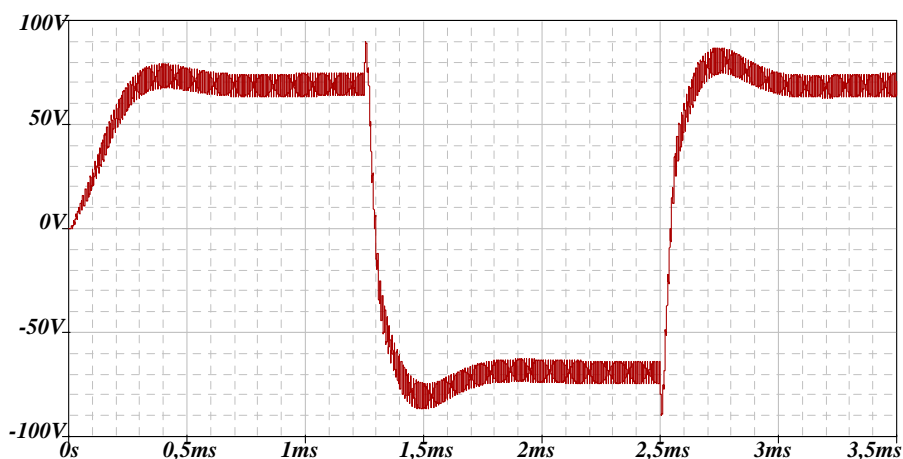


**Figura 2.23** – Circuito de sustentação do arco.



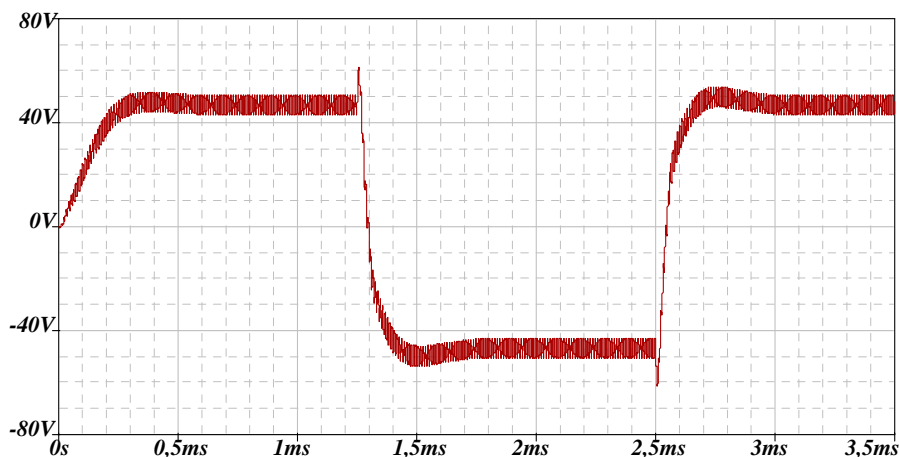
*Figura 2.24 – Etapas de ignição e sustentação do arco.*

A figura 2.25 mostra a tensão de saída do Inversor de Corrente considerando os interruptores reais, mas desconsiderando os elementos parasitas. A figura 2.6 prevê um ganho teórico para esta situação de 6,67 vezes a tensão de entrada. Este ganho teórico despreza a resistência série do diodo. A simulação apresentada na figura 2.25 mostra que o ganho de tensão obtido foi 5,83 vezes a tensão de entrada. Este ganho é insuficiente para a aplicação em discussão.



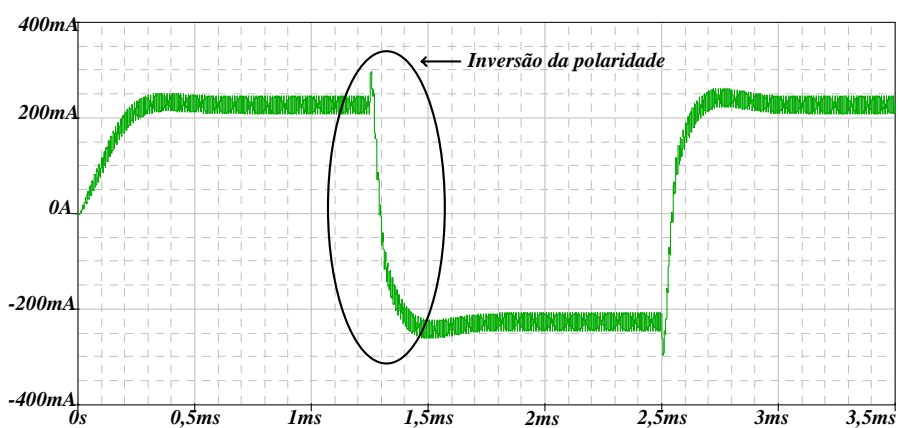
*Figura 2.25 – Tensão de saída do Inversor de Corrente sem considerar indutâncias e resistências parasitas.  
( $L=200\mu H$ ,  $L_s=1mH$ ,  $C=500nF$ ,  $f=100kHz$ ,  $D=0,42$ , IRFP460, Mur460).*

A figura 2.26 mostra a tensão de saída com a inserção dos elementos parasitas mostrados na figura 2.21. Percebe-se que o ganho de tensão reduz-se bastante.



**Figura 2.26** - Tensão de saída do Inversor de Corrente considerando indutâncias e resistências parasitas.  
 ( $L=200\mu H$ ,  $L_s=1mH$ ,  $C=500nF$ ,  $f=100kHz$ ,  $D=0,42$ , IRFP460, Mur460).

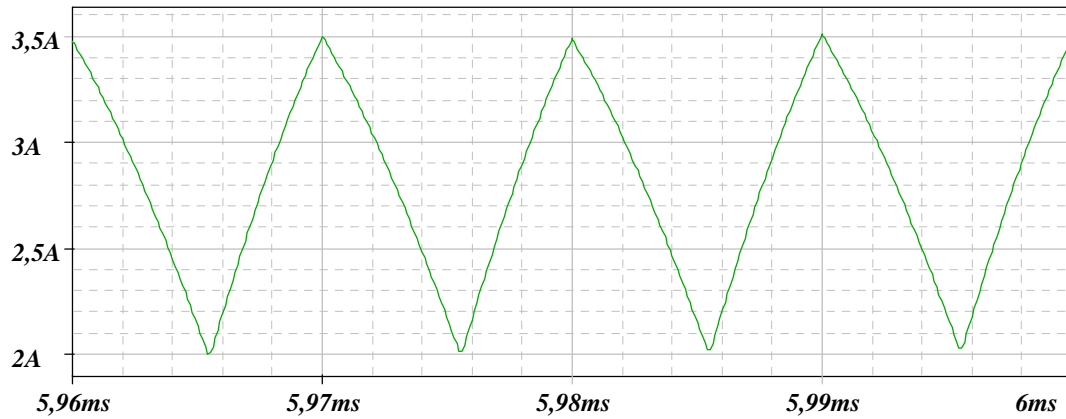
A figura 2.27 mostra a corrente na carga quando considerados todos os elementos parasitas. Duas conclusões importantes podem ser tiradas ao analisar esta figura. Primeiro, a amplitude da corrente não está de acordo com a especificação para a lâmpada D2S-35W. Segundo, a inversão de polaridade requer uma taxa de variação mínima de  $100mA/\mu s$ , como está especificado na tabela 1.2. A taxa que está sendo obtida com a estrutura é de aproximadamente  $4mA/\mu s$ . Acredita-se, que com esta taxa demasiadamente inferior à taxa especificada, a lâmpada irá extinguir o arco durante a inversão de polaridade.



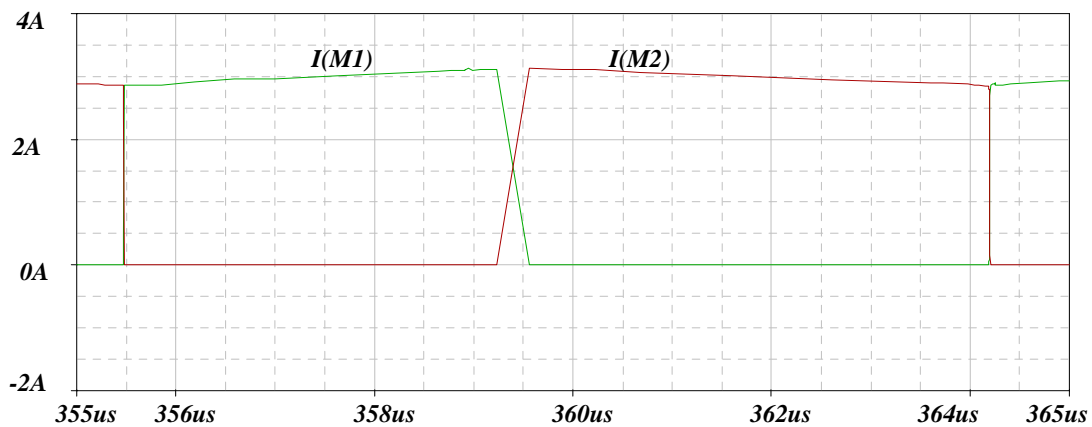
**Figura 2.27** – Corrente na carga considerando os elementos parasitas.  
 ( $L=200\mu H$ ,  $L_s=1mH$ ,  $C=500nF$ ,  $f=100kHz$ ,  $D=0,42$ , IRFP460, Mur460).

A figura 2.28 mostra a corrente no indutor. A figura 2.29 mostra a transferência de corrente durante a comutação, comprovando que a corrente da fonte de entrada deve ser

transferida de um par de interruptores para outro de forma gradual, tal que um par de interruptores só deve bloquear após o outro assumir toda a corrente da fonte de entrada.

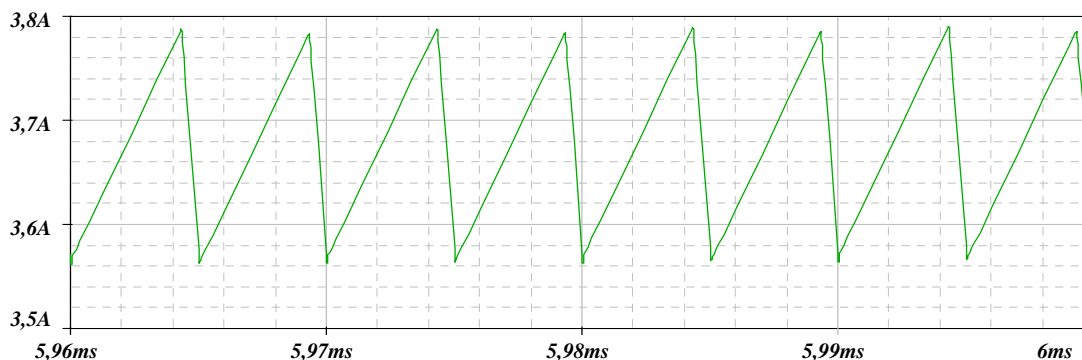


*Figura 2.28 – Corrente no indutor ( $L=200\mu H, C=500nF, f=100kHz$ ).*

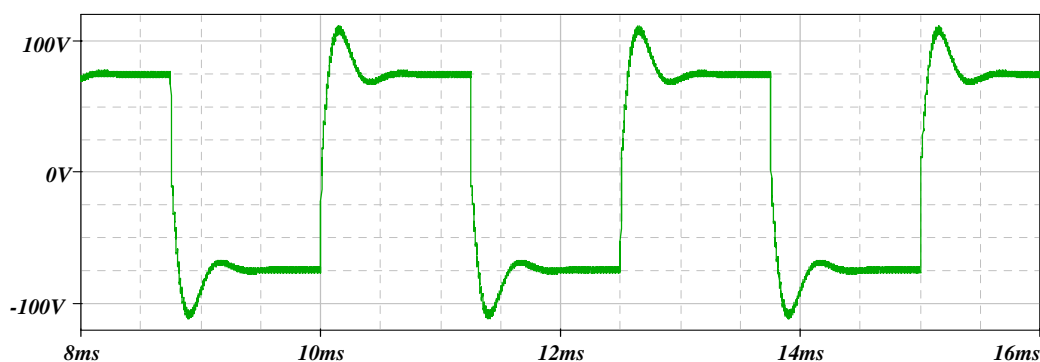


*Figura 2.29 – Detalhe da transferência de corrente entre interruptores de um braço.*

As figuras 2.30 e 2.31 mostram os resultados de simulação com modulação a três níveis para uma configuração idealizada. A figura 2.30 mostra a corrente no indutor de carga com o nível de corrente imposto. A figura 2.31 mostra a tensão na carga. Pode-se perceber que com a modulação a três níveis as ondulações da corrente no indutor e da tensão no capacitor de saída são menores, para os mesmos valores destes componentes. Utilizando a modulação a três níveis, é possível reduzir bastante o valor dos componentes passivos, elevando a frequência de comutação para valores que não implicariam em uma elevação da complexidade, aumentando a possibilidade de resolver o problema da inversão da polaridade da corrente na lâmpada.



**Figura 2.30** – Corrente no indutor com modulação a três níveis.  
( $L=200\mu H$ ,  $C=500nF$ ,  $f=100kHz$ ).



**Figura 2.31** – Tensão na carga ( $L=200\mu H$ ,  $C=500nF$ ,  $f=100kHz$ ).

## 2.6 Conclusão

A principal vantagem da estrutura é a imposição da corrente, característica desejável quando se alimenta uma lâmpada de descarga de alta pressão, o que confere robustez e confiabilidade à topologia.

Entretanto, a topologia apresenta algumas limitações para a aplicação em questão. O grande problema encontrado refere-se ao baixo nível da tensão de entrada que faz com que a queda de tensão sobre os interruptores de potência influencie bastante o desempenho da estrutura, uma vez que conduzem no mínimo sempre quatro interruptores. Uma solução proposta é a utilização de interruptores com menor resistência de condução. Este interruptor reduziria a queda de tensão e conseqüentemente as perdas de condução. Entretanto, como conseqüência, ocorreria uma elevação do custo do reator. Outra possibilidade para amenizar este problema é utilizar a estrutura com tensão de entrada mais elevada. Existe o compromisso das sociedades automotivas de mudar a tensão atual das

baterias de 12 para 42 volts. Com a elevação da tensão das baterias automotivas para 42 volts, a estrutura torna-se mais atrativa do ponto de vista da queda de tensão devido ao elevado número de interruptores em condução simultânea.

Outro problema reside no fato dos interruptores terem que suportar tensão reversa. Quando houver disponibilidade de interruptores bidirecionais em tensão, com ampla variedade de tensão de bloqueio e corrente de condução, esta estrutura se tornará bastante atrativa em inúmeras aplicações. Atualmente existem os interruptores *IGBTs* fabricados segundo a tecnologia *NPT* que suportam tensão reversa. Entretanto, estes interruptores somente são fabricados para elevadas correntes, o que não contempla a aplicação em estudo. Recentemente, pesquisadores da Fuji Electric desenvolveram um *IGBT* com capacidade para bloquear tensão reversa, *600V-50A*, denominado *RB\_IGBT* (“Reverse Blocking IGBT”). Este interruptor foi desenvolvido utilizando uma tecnologia que é o estado da arte na fabricação de semicondutores [26]. Acredita-se que em breve estes interruptores estarão entrando no mercado resolvendo muitos dos problemas encontrados com essa estrutura. Dessa maneira, os diodos em série com os interruptores seriam eliminados e apenas dois interruptores conduziriam simultaneamente. Com a eliminação de quatro semicondutores de potência o rendimento aumentaria drasticamente e o custo seria reduzido. As novas tecnologias de fabricação de semicondutores tornarão essa estrutura bastante atrativa em um futuro próximo.

O tempo de inversão da polaridade da corrente obtido com a estrutura foi muito maior que o tempo recomendado pelo fabricante da lâmpada *D2S-35W*. Considerando que os reatores que utilizam dois estágios de conversão possuem tempos de inversão de polaridade que dependem apenas do tempo de comutação dos interruptores, uma solução para esse problema é o funcionamento em frequência de comutação elevada. Entretanto, vale ressaltar que sempre que a frequência de comutação é elevada, as perdas associadas à comutação tornam-se tão relevantes quanto a necessidade de utilizar técnicas de comutação não dissipativas.

Concluindo, verificou-se um aumento da complexidade na etapa de sustentação do arco, durante o transitório de partida. Este é um desafio que aumenta a solicitação do sistema de controle digital e eleva o custo do reator devido à necessidade de interruptores auxiliares para vencer esta etapa de operação da lâmpada. Entretanto, esta estrutura é promissora e, tão logo os problemas tecnológicos sejam solucionados, poderá ser utilizada na alimentação da lâmpada *D2S-35W*.



## Capítulo 3

### Inversor Boost

#### 3.1 Introdução

O Inversor de Tensão clássico, ou Inversor *Buck* como alguns autores costumam referir-se ao inversor fonte de tensão [27], fornece tensão alternada a partir de uma fonte de tensão contínua. Entretanto, esta tensão possui valor menor do que a tensão contínua de entrada. Quando se deseja obter uma tensão alternada maior do que a tensão contínua de entrada, normalmente a solução empregada é introduzir um estágio intermediário para elevar a tensão e depois invertê-la.

A topologia desenvolvida por Cáceres [28] permite elevar e inverter a tensão de entrada, o que a torna uma solução em estágio único. Por este motivo, pode-se empregá-la em diversas aplicações, tais como: sistemas ininterruptos de energia ou mesmo em acionamentos de motores de corrente alternada.

A figura 3.1 mostra o diagrama esquemático para esta topologia na qual utilizam-se transistores *MOSFETS*. Percebe-se a necessidade de um capacitor e de um indutor a mais, quando comparado com o inversor de tensão clássico, porém, utiliza-se a mesma quantidade de interruptores controlados.

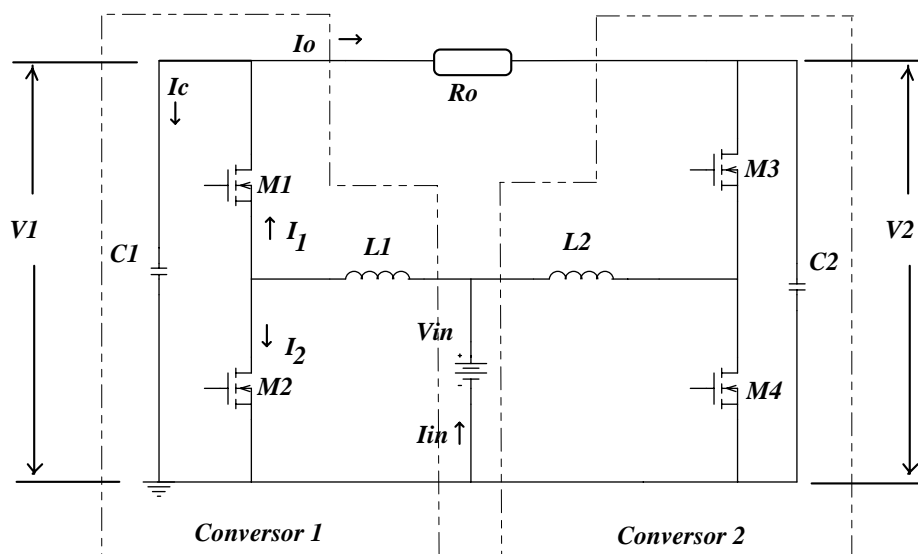


Figura 3.1 – Diagrama esquemático do Inversor Boost.

Esta topologia foi gerada a partir de um estudo realizado por Cáceres [29], no qual foi apresentada uma família de conversores cc-ca derivados dos conversores cc-cc fundamentais.

### 3.2 Ganho de Tensão

A modulação utilizada com esta estrutura é a dois níveis. Define-se a razão cíclica através da expressão (3.1). A estrutura pode ser entendida como a composição de dois conversores elevadores cc-cc. Sendo assim, o capacitor  $C_1$ , os interruptores  $M_1$  e  $M_2$ , e o indutor  $L_1$  compõem o conversor 1. Os interruptores  $M_3$  e  $M_4$ , o indutor  $L_2$  e o capacitor  $C_2$  compõem o conversor 2, como mostra a figura 3.1.

$$D = \frac{t_{cond}(M_2, M_3)}{T} \quad (3.1)$$

Considerando que o Inversor Boost é composto por dois conversores Boost, pode-se escrever as equações (3.2) e (3.3) que fornecem o ganho de tensão para o conversor 1 e para o conversor 2, respectivamente. Os conversores individualmente podem ser considerados uma variação do conversor cc-cc elevador ou conversor *Boost*. Portanto, possuem a mesma equação para o ganho de tensão que este conversor. Considerando que a tensão de saída do Inversor Boost é dada pela diferença entre as tensões sobre os capacitores  $C_1$  e  $C_2$ , obtém-se o ganho de tensão para o Inversor Boost através da equação (3.5).

$$\frac{V_1}{V_{in}} = \frac{1}{1-D} \quad (3.2)$$

$$\frac{V_2}{V_{in}} = \frac{1}{1-(1-D)} = \frac{1}{D} \quad (3.3)$$

$$V_O = V_1 - V_2 = \frac{V_{in}}{1-D} - \frac{V_{in}}{D} \quad (3.4)$$

$$q = \frac{V_O}{V_{in}} = \frac{2 \cdot D - 1}{D \cdot (1-D)} \quad (3.5)$$

### 3.3 Característica de Ganho de Tensão

A figura 3.2 mostra a característica de ganho de tensão, considerando o modo de condução contínua, para o Inversor Boost. O gráfico permite concluir que para uma variação de razão cíclica  $0,1 < D < 0,9$ , um ganho de tensão de até oito vezes a tensão de entrada é teoricamente possível.

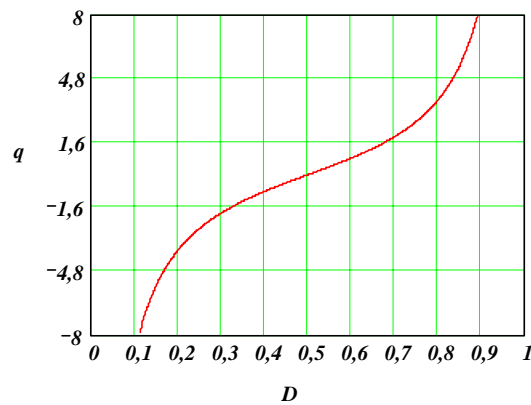
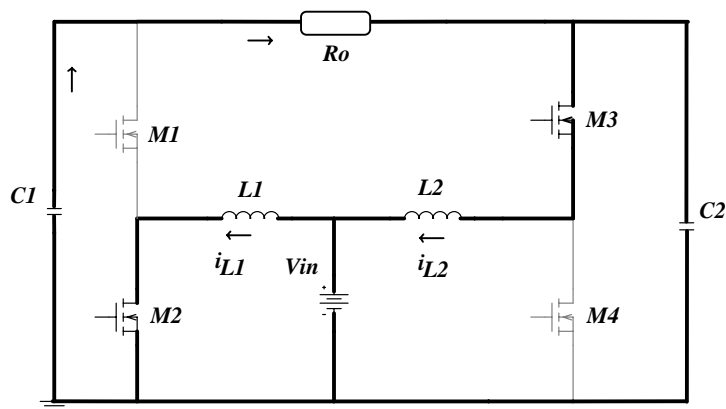


Figura 3.2 – Característica de ganho de tensão.

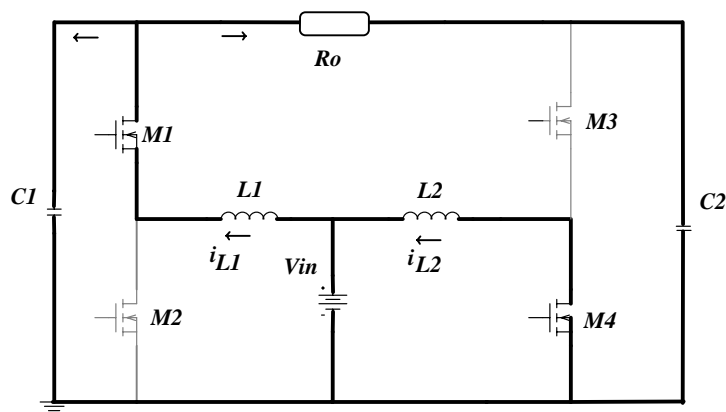
### 3.4 Etapas de Operação do Conversor

Para análise das etapas de operação do Inversor Boost, considerou-se apenas o semiciclo positivo, quando a tensão sobre o capacitor  $C_1$  é maior do que a tensão sobre o capacitor  $C_2$ . Durante a primeira etapa de operação, quando os interruptores  $M_2$  e  $M_3$  são comandados a conduzir, a corrente  $i_{L1}$  cresce linearmente a uma taxa de variação igual a  $V_{in}/L_1$ . A corrente no indutor  $i_{L2}$  decresce linearmente a uma taxa de variação igual a  $(V_{in} - V_2)/L_2$ . Durante esta etapa de operação a fonte de entrada  $V_{in}$  transfere energia para o indutor  $L_1$  e o capacitor  $C_1$  transfere energia para a carga. A tensão aplicada sobre o interruptor  $M_1$  é igual à tensão  $V_1$  e a tensão aplicada sobre o interruptor  $M_4$  é igual à tensão  $V_2$ . Esta etapa de operação é apresentada através da figura 3.3.



**Figura 3.3** – Etapa de armazenamento de energia.

Quando o interruptor  $M_2$  é comandado a bloquear, ocorre a transferência da energia armazenada no indutor  $L_1$  para o capacitor  $C_1$  e para a carga, através do diodo em antiparalelo intrínseco ao MOSFET  $M_1$ . Se neste intervalo de tempo o interruptor  $M_1$  estiver com o sinal de comando aplicado ao gatilho, a maior parte da corrente circula pelo transistor MOSFET e não pelo diodo intrínseco, com menores perdas de condução. Nesta etapa de operação a corrente  $i_{L1}$  decresce linearmente com uma taxa de variação igual a  $(V_m - V_1)/L_1$  e a corrente  $i_{L2}$  cresce linearmente com uma taxa de variação igual a  $V_m/L_2$ . A tensão sobre o interruptor  $M_2$  é igual a  $V_1$  e a tensão sobre o interruptor  $M_3$  é igual a  $V_2$ . Esta etapa de operação pode ser visualizada através da figura 3.4.



**Figura 3.4** – Etapa de transferência de energia.

As principais formas de onda para o Inversor Boost são apresentadas na figura 3.5.

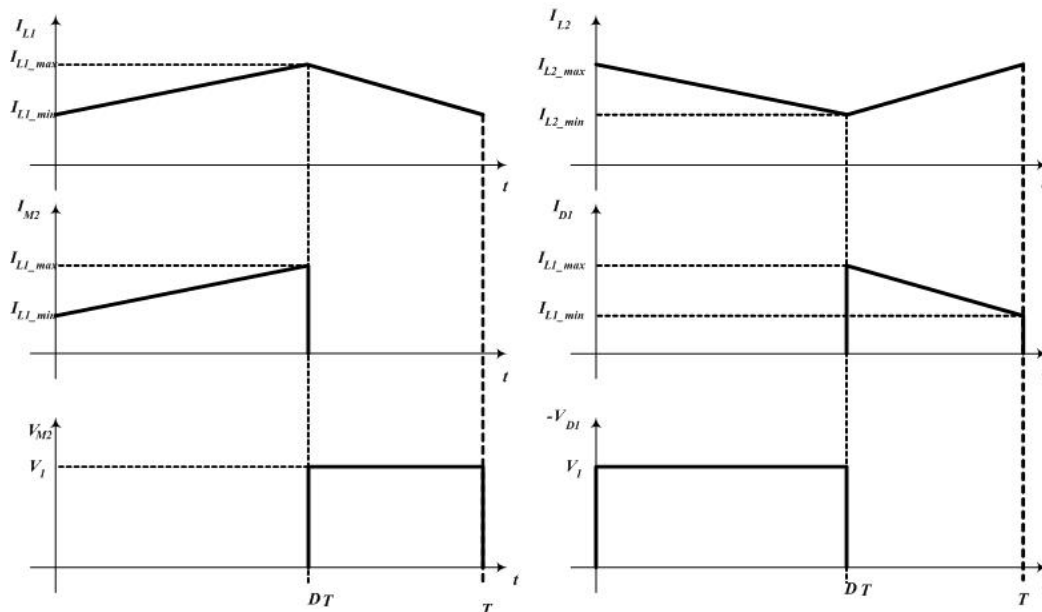


Figura 3.5 – Principais formas de onda para o Inversor Boost.

### 3.5 Cálculo dos Componentes Passivos

Para obter o valor da indutância necessária, de acordo com a especificação de ondulação para a corrente no indutor, aplica-se a lei de Kirchoff para a tensão na malha formada pela fonte de tensão de entrada  $V_{in}$ , o indutor  $L_1$  e o interruptor  $M_2$ , no intervalo de tempo em que este interruptor encontra-se em condução. A equação (3.7) fornece o valor para a indutância  $L_1$ .

$$V_{in} = L_1 \cdot \frac{\Delta I}{D \cdot T} \quad (3.6)$$

$$L_1 = \frac{V_{in} \cdot D}{\Delta I \cdot f_S} \quad (3.7)$$

Para obter o valor da capacitância necessária, a fim de garantir a ondulação especificada de tensão, aplica-se a lei de Kirchoff para a corrente ao nó no qual encontram-se o capacitor  $C_1$ , o interruptor  $M_1$  e a resistência de carga, durante o intervalo de tempo em que o interruptor  $M_2$  encontra-se bloqueado. A equação (3.10) fornece o valor para a capacitância  $C_1$ .

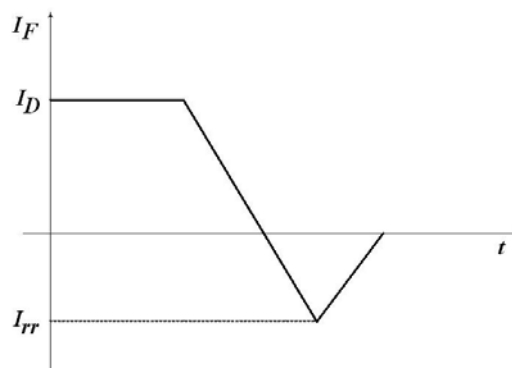
$$I_{in} = I_C + I_O \quad (3.8)$$

$$I_{in} - I_O = C_1 \cdot \frac{\Delta V_C}{(1-D) \cdot T} \quad (3.9)$$

$$C_1 = \frac{(I_{in} - I_O) \cdot (1-D)}{\Delta V_C \cdot f_S} \quad (3.10)$$

### 3.6 Recuperação Reversa no Diodo

Este fenômeno, bastante conhecido na área da eletrônica de potência, está associado ao bloqueio do diodo de potência. No momento da comutação, antes de anular-se completamente, a corrente no diodo inverte de sentido e atinge um pico negativo  $I_{rr}$ . Alguns conversores cc-cc não isolados como o conversor Boost, o conversor Buck-Boost e o conversor Sepic apresentam este fenômeno associado à entrada em condução do interruptor controlado. Neste caso, o pico de corrente devido à recuperação reversa do diodo aparece sobre o interruptor na entrada em condução do mesmo. A figura 3.6 ilustra o fenômeno de recuperação reversa do diodo.

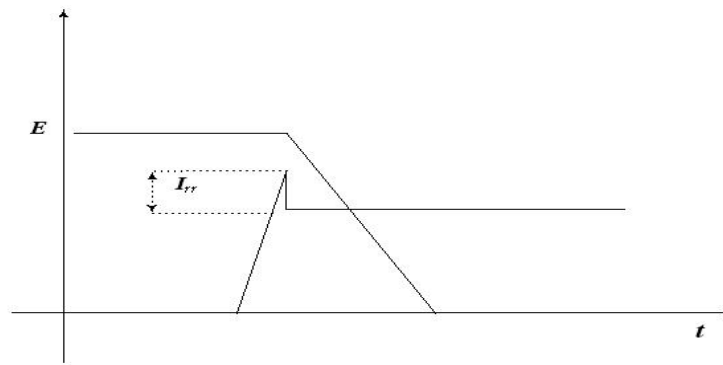


**Figura 3.6** – Recuperação reversa no diodo.

O valor de pico da corrente devido ao fenômeno de recuperação reversa pode ser calculado através de uma equação empírica. A equação (3.11) permite dimensionar o valor máximo da corrente de recuperação reversa no diodo em função dos parâmetros  $Q_{rr}$ , dado fornecido pelo fabricante do componente, que é a carga armazenada na capacitância de recuperação do diodo, e da derivada de decréscimo da corrente que circula pelo componente. Esta derivada depende do circuito e é estabelecida pelo projetista.

$$I_{rr} = \sqrt{\frac{4 \cdot Q_{rr}}{3} \cdot \frac{dI_F}{dt}} \quad (3.11)$$

A figura 3.7 mostra em detalhe a entrada em condução de um interruptor controlado, submetido ao efeito prejudicial do fenômeno de recuperação reversa de um diodo, comutando no circuito em que ambos se encontram inseridos. A equação (3.12) permite calcular as perdas adicionais devidas à corrente de recuperação reversa do diodo. O tempo de recuperação  $t_{rr}$  também pode ser obtido em função de  $Q_{rr}$ , como mostra a equação (3.13). Uma redução no pico da corrente de recuperação reversa do diodo reduz o pico de corrente na entrada em condução do interruptor controlado.



**Figura 3.7** – Efeito da recuperação do diodo.

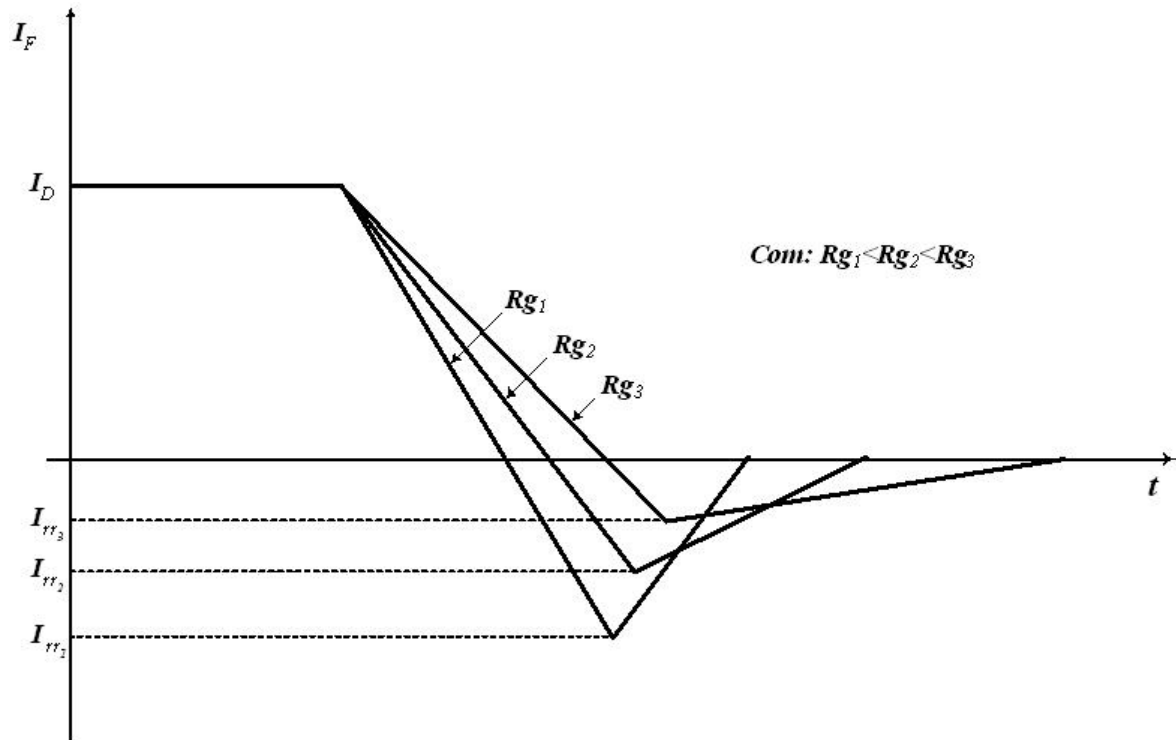
$$P = \frac{t_{rr} \cdot I_{rr} \cdot E \cdot f_s}{3} \quad (3.12)$$

$$t_{rr} = \sqrt{\frac{3 \cdot Q_{rr}}{\frac{dI_F}{dt}}} \quad (3.13)$$

De acordo com a equação (3.11), uma maneira de reduzir o pico de corrente devido à recuperação reversa do diodo é diminuir a derivada da corrente durante o bloqueio do componente. Quando o fenômeno é analisado na estrutura do Inversor Boost, verifica-se que é possível reduzir a derivada da corrente de bloqueio do diodo intrínseco do *MOSFET*  $M_1$  através de uma entrada em condução mais lenta do *MOSFET*  $M_2$ .

Através do aumento do valor da resistência de gatilho do *MOSFET*  $M_2$ , durante a entrada em condução, é possível reduzir a derivada da corrente de bloqueio do diodo

intrínseco do *MOSFET*  $M_1$ . A figura 3.8 mostra o efeito do aumento da resistência de gatilho do *MOSFET*  $M_2$  sobre o pico de corrente de recuperação reversa do diodo.



**Figura 3.8** – Recuperação reversa no diodo com redução de  $I_{rr}$ .

A figura 3.9 apresenta o circuito utilizado para realizar as simulações referentes ao fenômeno de recuperação reversa do diodo intrínseco ao transistor *MOSFET*. As simulações permitirão comprovar a redução do pico de corrente de recuperação reversa obtida com a diminuição da derivada da corrente de bloqueio do diodo. Esta redução da derivada é obtida com o aumento da resistência de gatilho do *MOSFET*  $M_2$ .

A figura 3.10 mostra o pico de corrente no *MOSFET*  $M_2$  devido à recuperação reversa do diodo intrínseco do *MOSFET*  $M_1$  com uma resistência de gatilho de  $27\Omega$ . É possível perceber um pico bastante elevado. As figuras 3.11 e 3.12 mostram os mesmos resultados com resistências de gatilho de  $68\Omega$  e  $120\Omega$ , respectivamente. Percebe-se, que com o aumento da resistência de gatilho ocorre uma diminuição dos picos de corrente devido à recuperação reversa do diodo. A figura 3.13 apresenta os resultados obtidos com  $R_{cond}$  igual a  $200\Omega$ .



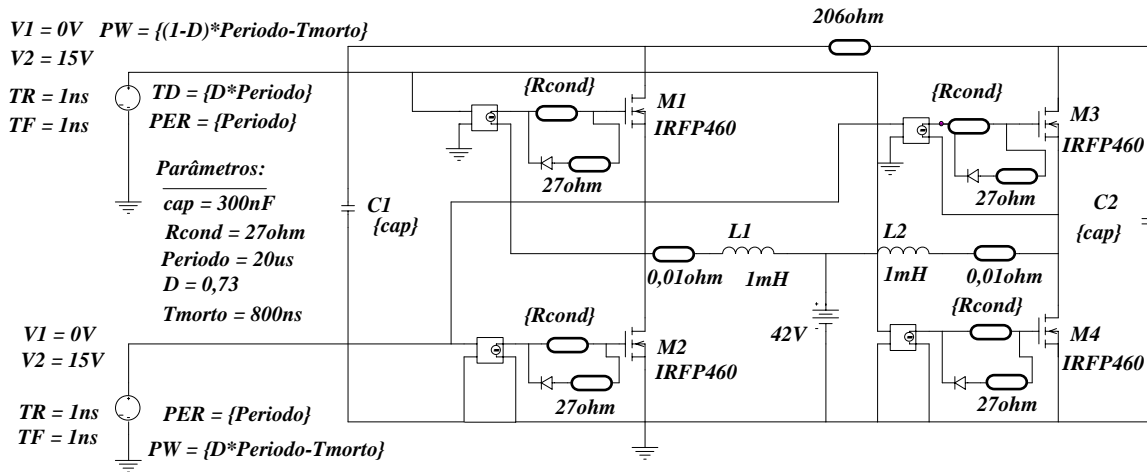


Figura 3.9 – Circuito utilizado para simulações do fenômeno de recuperação reversa do diodo.

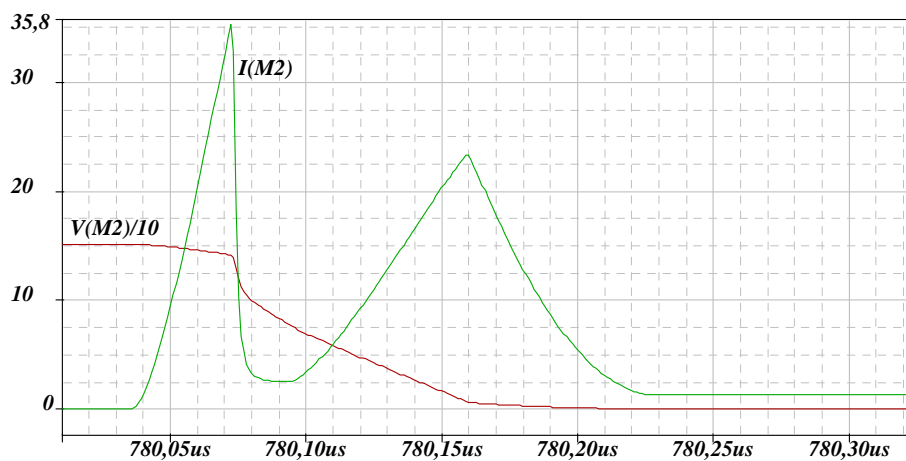


Figura 3.10 – Comutação do interruptor  $M_2$  com  $R_{cond} = 27\Omega$ .

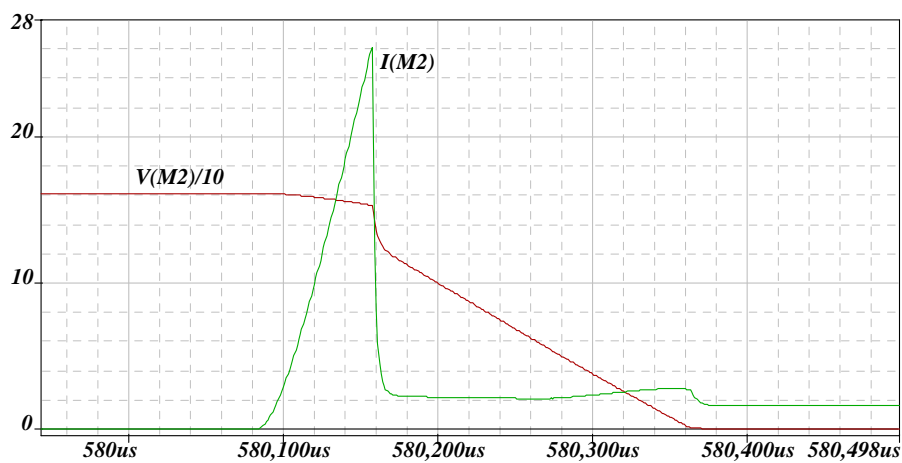
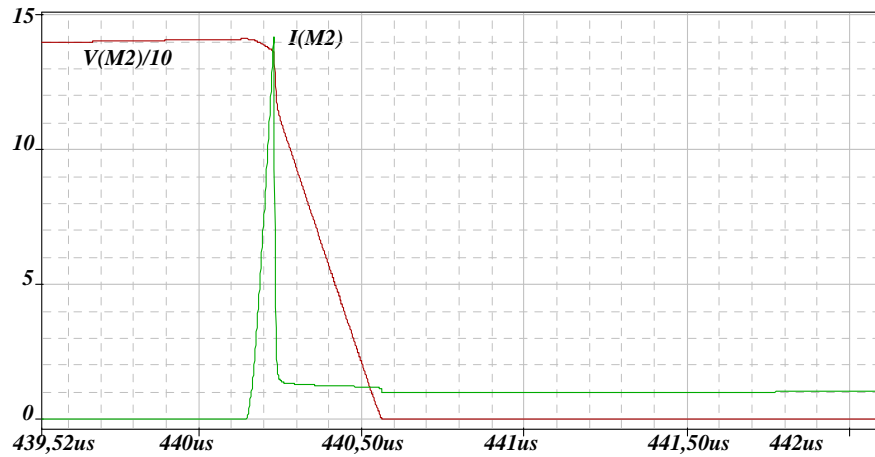
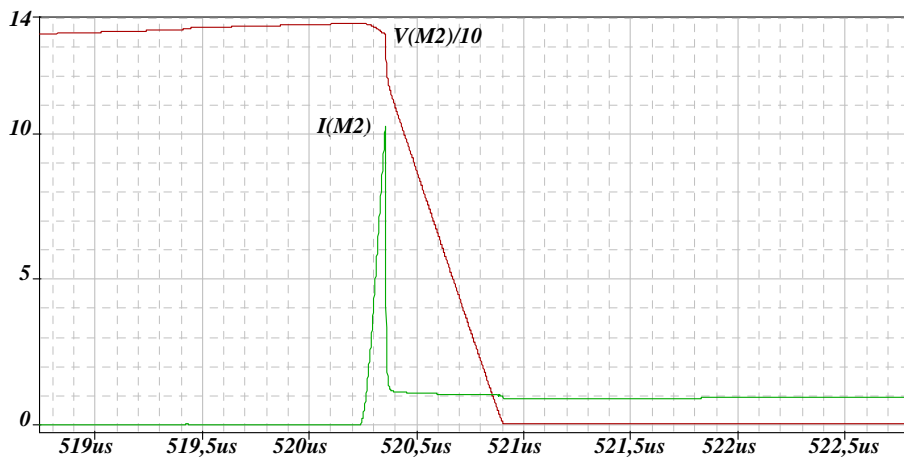


Figura 3.11 – Comutação do interruptor  $M_2$  com  $R_{cond} = 68\Omega$ .



**Figura 3.12** – Comutação do interruptor  $M_2$  com  $R_{cond} = 120\Omega$ .



**Figura 3.13** – Comutação do interruptor  $M_2$  com  $R_{cond} = 200\Omega$ .

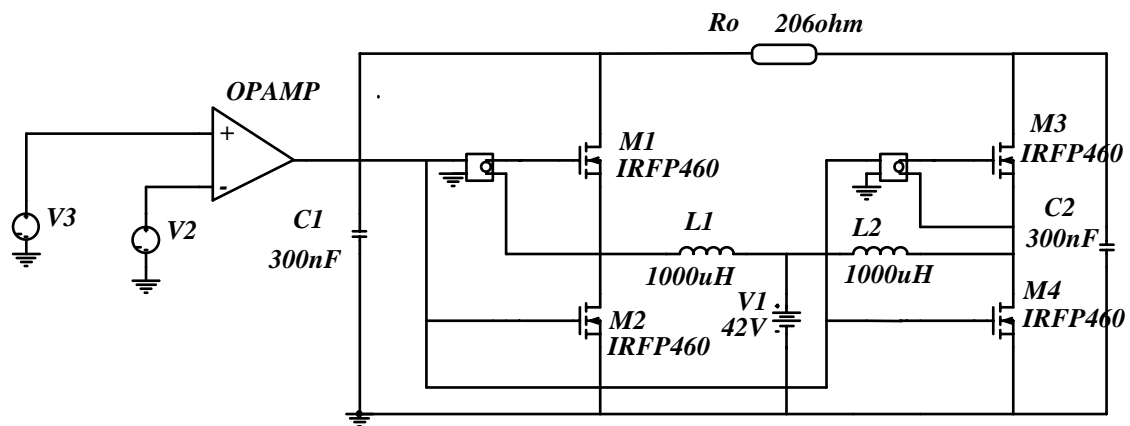
A tabela 3.1 permite comparar os resultados obtidos com as simulações e apresentados sob a forma de gráficos nas figuras anteriores. Conclui-se que o aumento da resistência de gatilho, durante a entrada em condução do  $MOSFET M_2$ , conduz à redução da derivada da corrente durante o bloqueio do diodo intrínseco do  $MOSFET M_1$ , e conseqüentemente, do pico de corrente de recuperação reversa  $I_{rr}$ . As perdas de comutação do  $MOSFET M_2$  são praticamente as mesmas para as quatro situações apresentadas.

**Tabela 3.1** – Dados comparativos referentes à comutação de  $M_2$ .

$R_{cond}$	Pico $I_D$ (A)	Perdas ( $\mu\text{J}$ )
$27\Omega$	35	97
$68\Omega$	26	94
$120\Omega$	14	77
$200\Omega$	10	83

### 3.7 Resultados de Simulação

Utilizando o circuito apresentado na figura 3.14, os dados apresentados abaixo e os componentes calculados segundo as equações apresentadas anteriormente, chegou-se aos resultados de simulação apresentados.



**Figura 3.14** – Circuito utilizado nas simulações

#### **Dados para simulação:**

Tensão de entrada  $V_{in} = +42V$

Tensão de saída  $V_O = \pm 85V$

Potência de saída  $P_O = 35W$

Frequência de comutação  $f_s = 50kHz$

Ondulação da corrente  $\Delta I = 30\%$

Ondulação da tensão  $\Delta V_c=10\%$

Razão cíclica  $D=0,7$

### **Determinação dos valores dos componentes:**

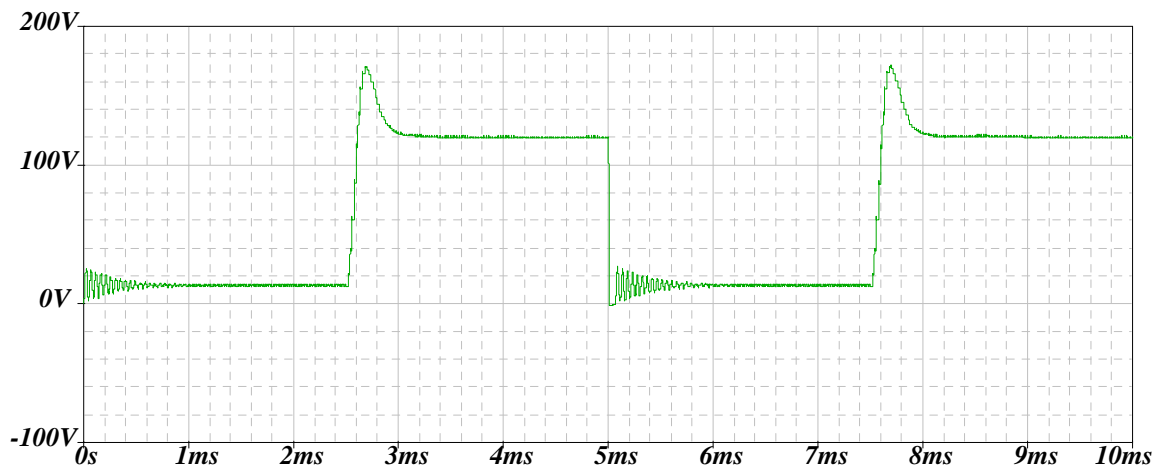
Utilizando-se as equações (3.2), (3.7) e (3.10) determina-se a tensão sobre o capacitor  $C_1$ , o valor da indutância  $L_1$  e o valor da capacitância  $C_1$ , respectivamente.

$$V_1 = \frac{V_{in}}{1-D} = \frac{42}{1-0,7} = 140V$$

$$L_1 = \frac{V_{in}D}{\Delta I f_s} = \frac{42 \cdot 0,7}{0,3 \cdot 1,8 \cdot 50 \cdot 10^3} = 1.088 \mu H$$

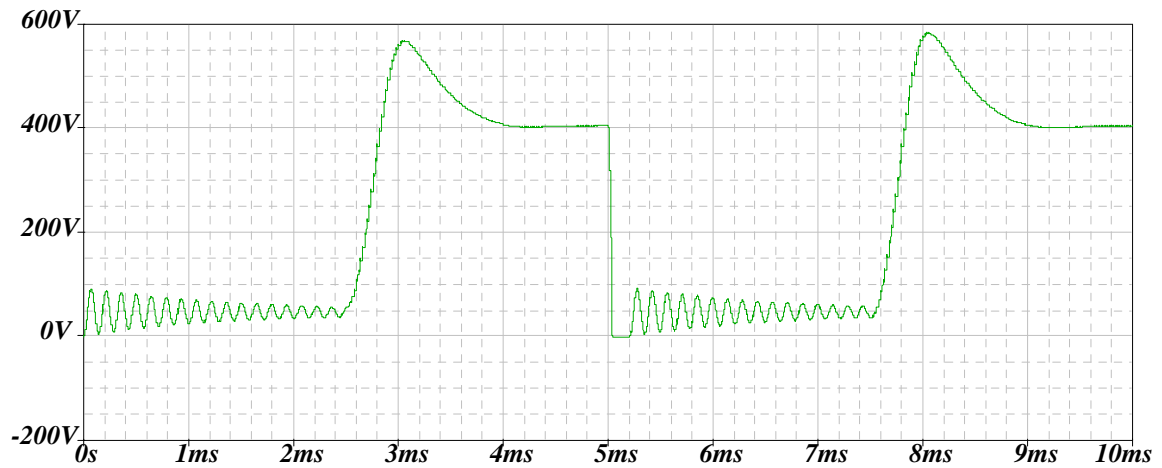
$$C_1 = \frac{(I_{in} - I_o)(1-D)}{\Delta V_c f_s} = \frac{(1-0,44)(1-0,7)}{0,1 \cdot 140 \cdot 50 \cdot 10^3} = 240 nF$$

Inicialmente, pretendia-se utilizar o Inversor Boost com tensão de entrada igual a 12 volts. Entretanto, após realizar as primeiras simulações, verificou-se que mesmo sem carga a tensão de saída não atingia a tensão de pré-ignição e a tensão de disparo do circuito de ignição. Esta situação pode ser contemplada na figura 3.15.



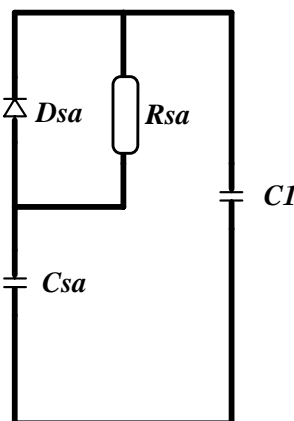
*Figura 3.15 – Tensão no capacitor  $C_1$  com tensão de entrada igual 12 volts*

A figura 3.16 mostra a tensão sobre o capacitor  $C_1$ , agora com tensão de entrada igual a 42 volts. Como a tensão sobre esse capacitor é superior a 400 volts, tem-se agora como disparar o circuito de ignição.



*Figura 3.16 - Tensão no capacitor  $C_1$  com tensão de entrada igual 42 volts*

O circuito de sustentação do arco será colocado em paralelo com o capacitor  $C_1$ . Dessa forma, a elevada tensão antes da ignição carrega o capacitor de sustentação e logo após a ignição, este capacitor descarrega-se sobre a lâmpada completando a etapa de sustentação do arco. A figura 3.17 mostra o circuito de sustentação do arco.



*Figura 3.17 – Circuito de sustentação do arco.*

A figura 3.18 mostra o pulso de ignição e, logo após iniciar o processo de ionização do caminho de descarga, a corrente de sustentação sendo fornecida pelo capacitor do circuito de sustentação do arco mostrado na figura 3.17.

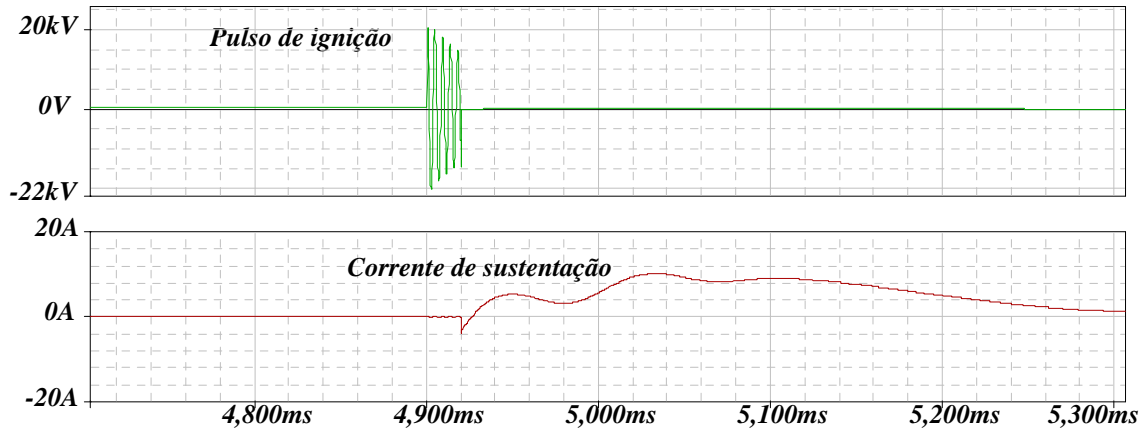


Figura 3.18 – Etapas de ignição e pré ignição.

A figura 3.19 mostra a corrente de saída do Inversor Boost. Percebe-se, durante a inversão de polaridade, uma deformação na forma de onda da corrente. A figura 3.16 apresentou a tensão sobre o capacitor  $C_1$ . Nesta figura pôde-se ver a carga e a descarga desse capacitor. A descarga é rápida. Entretanto, a carga é lenta. O intervalo de tempo necessário para carregar o capacitor do Inversor Boost prejudica a inversão de polaridade da corrente na lâmpada  $D2S-35W$  como mostra a figura 3.19. A figura 3.20 mostra em detalhe essa transição. A inversão de polaridade da corrente acontece a uma taxa de aproximadamente  $10mA/\mu s$ . Além disso, após a inversão de polaridade, a corrente oscila por  $200\mu s$ , até finalmente se estabilizar. Acredita-se que essa taxa de inversão, demasiadamente abaixo da especificada na tabela 1.2, resultará na extinção do arco elétrico. A figura 3.21 mostra a inversão de polaridade com uma frequência de comutação de  $500kHz$ . Os capacitores são menores, e o intervalo de tempo necessário para a carga e descarga também. Mesmo nessa frequência a taxa de inversão é de aproximadamente  $80mA/\mu s$ , e o tempo de oscilação é de  $20\mu s$ .

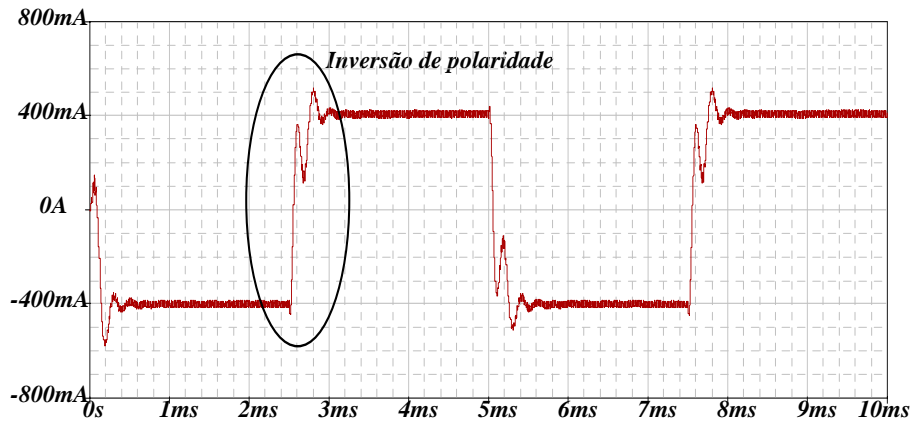


Figura 3.19 – Corrente na saída do Inversor Boost.

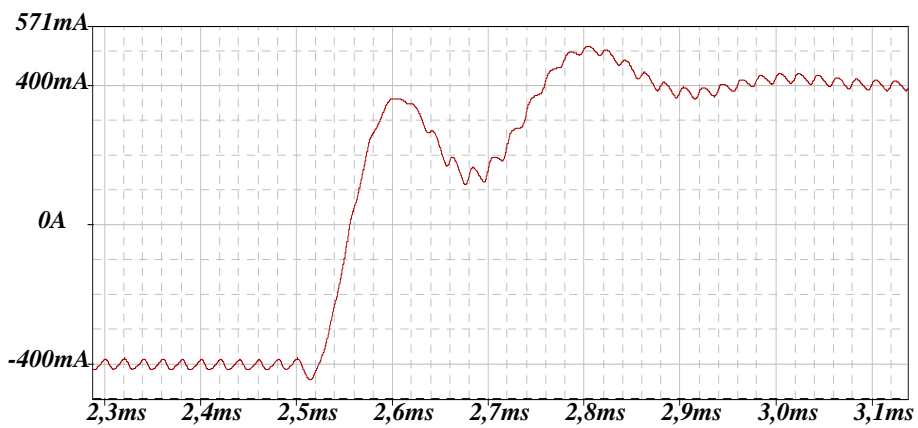


Figura 3.20 – Detalhe da corrente na carga durante a inversão de polaridade.

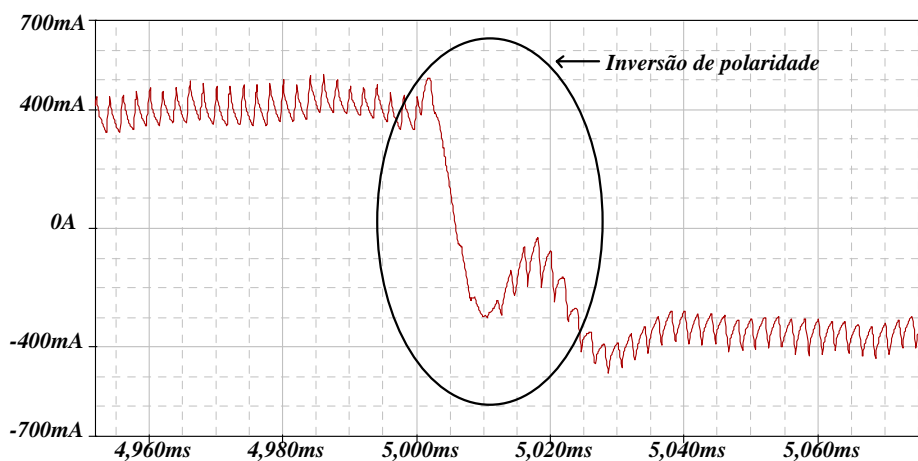


Figura 3.21 – Inversão de polaridade da corrente de saída com  $f_s=500\text{kHz}$ .

$$(C_1=C_2=24\text{nF}, L_1=L_2=140\mu\text{H}, f_s=500\text{kHz})$$

A solução para o problema da inversão da polaridade da corrente, com a elevação da frequência de comutação dos interruptores, esbarra em alguns problemas tecnológicos. Devido ao problema da recuperação reversa dos diodos, optou-se pela substituição dos transistores *MOSFET* por transistores *IGBT* que não suportam essa frequência de comutação. De acordo com a figura 3.16, percebe-se que a carga dos capacitores é lenta e que a descarga é rápida. Então, o problema da inversão seria resolvido se durante a inversão não fosse necessário carregar um dos capacitores, mas apenas descarregar o outro. Para isso, antes da inversão, elevam-se as duas tensões sobre os capacitores  $C_1$  e  $C_2$ , de modo que a diferença de tensão entre eles mantenha a corrente nominal na carga e, assim, tenha-se apenas que descarregar o capacitor com a tensão maior. A figura 3.22 mostra essa situação. Realmente, a inversão da polaridade foi realizada com uma taxa maior, aproximadamente  $25\text{mA}/\mu\text{s}$ , mas ainda inferior à mínima especificada. O grande problema verificado foi a oscilação na corrente de carga, que chega a se anular por algumas dezenas de micro segundos. Apesar da razão cíclica do conversor 2 ser mantida constante durante a inversão de polaridade, a tensão sobre o capacitor  $C_2$  sofre influência devido à perturbação na razão cíclica do conversor 1. Esta variação na tensão sobre este capacitor descarta a possibilidade de utilizar esta técnica para inversão da polaridade da corrente na carga e comprova que o funcionamento de um conversor afeta o funcionamento do outro.

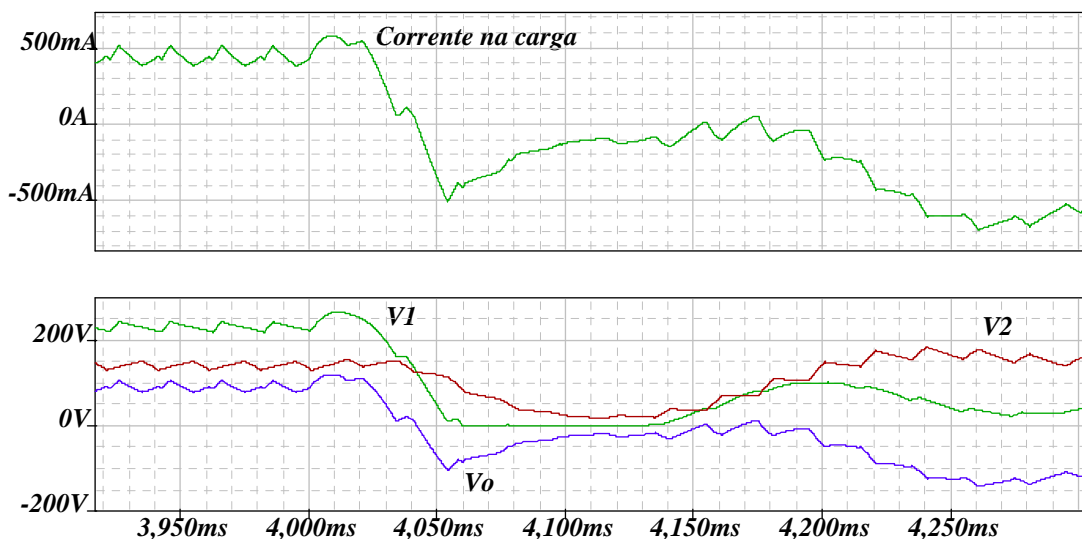


Figura 3.22 – Inversão da polaridade da corrente com a elevação das tensões sobre os capacitores.



### 3.8 Resultados Experimentais

Um protótipo foi implementado com o intuito de verificar a validade da análise matemática e as simulações realizadas com o conversor. O interruptor utilizado para este primeiro protótipo, ensaiado em malha aberta e com carga resistiva, foi o *IRFP460A* cujas características são apresentadas na tabela 3.2. A escolha do interruptor foi feita a partir de cálculos preliminares, resultando na escolha de um interruptor super dimensionado de maneira a evitar problemas durante essa primeira etapa de implementação do protótipo 1 para o Inversor Boost. A frequência de comutação dos interruptores foi de *50kHz*. O diagrama esquemático do circuito de potência implementado é apresentado na figura 3.23.

*Tabela 3.2 – Especificação do interruptor do Inversor Boost*

<b>Parâmetro</b>	<b>Mosfet</b>
Tipo	IRFP 460A
Corrente Média@25 °C	20A
Tensão de Bloqueio	500V
$R_{DS(on)}$ @25 °C	0,27 $\Omega$
Tempo de recuperação do diodo	570ns

#### 3.8.1 Resultados experimentais obtidos com carga resistiva

Os sinais de comando para este protótipo foram gerados pelo microcontrolador *PIC 16F873A* da Microchip. A escolha deste microcontrolador, que está super dimensionado para a aplicação, deve-se ao fato deste já ser utilizado em outros projetos desenvolvidos no laboratório. A carga utilizada para obtenção dos resultados experimentais apresentados nesta seção possui resistência igual a *206 $\Omega$* . A figura 3.24 mostra a tensão na carga. Comprova-se, nesse experimento, a capacidade de elevação e inversão da tensão de entrada com a estrutura em estudo. A figura 3.25 mostra a tensão na carga juntamente com a corrente e a potência dissipada na carga.

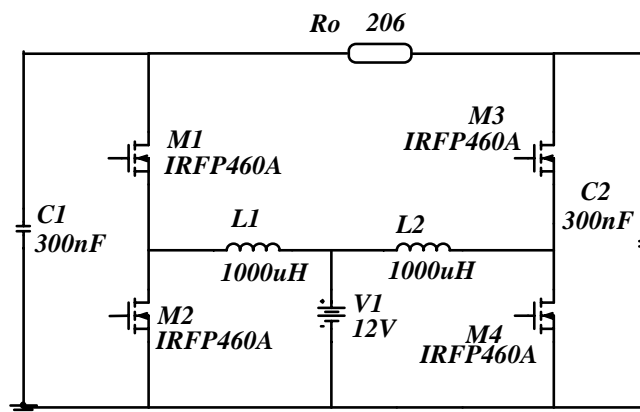


Figura 3.23 – Circuito de potência utilizado na implementação do protótipo 1.

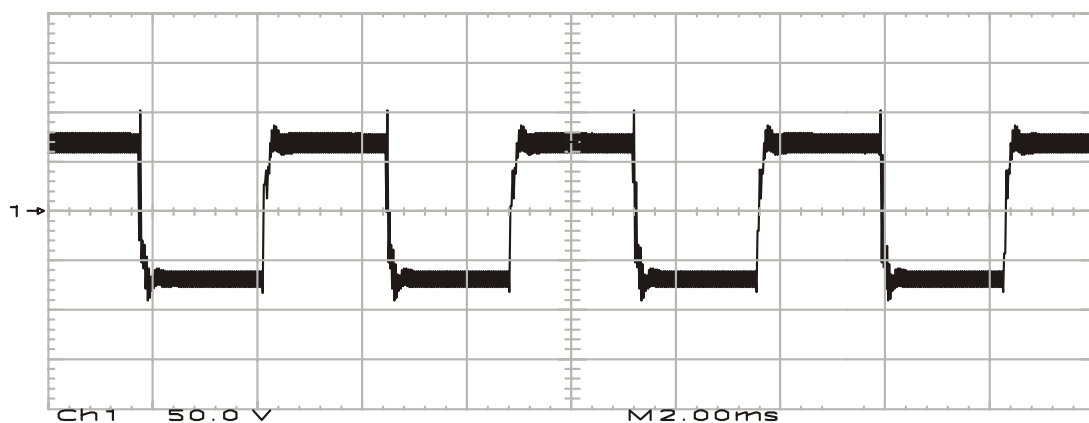


Figura 3.24 – Tensão na carga.  
(Ch1 50V/div; base de tempo de 2ms/div).

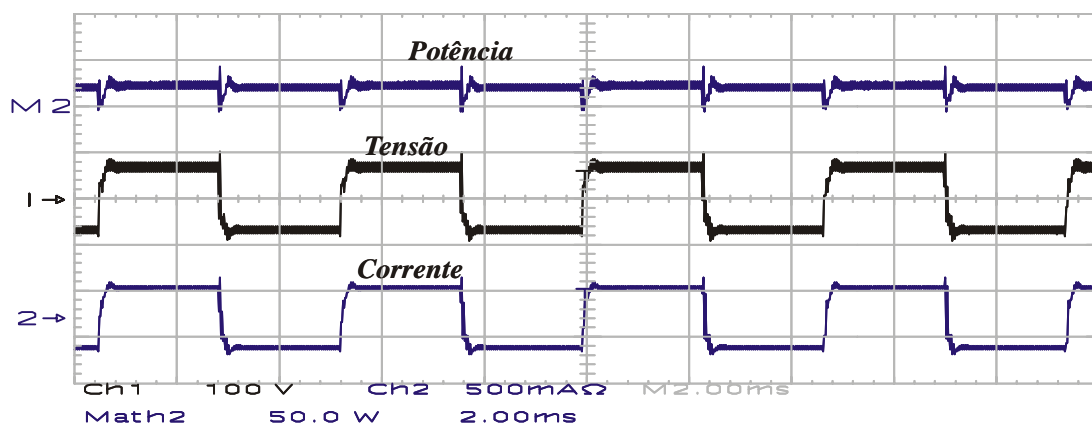


Figura 3.25 - Tensão, corrente e potência na carga.  
(Ch 1 100V/div, Ch2 500mA/div; M2 50W/div, base de tempo de 2ms/div).

### 3.8.2 Resultados experimentais obtidos com a lâmpada D2S-35W em cc

Devidos ao problema apresentado durante as etapas de simulação, quando a tensão de disparo do circuito de ignição não foi atingida com uma tensão de entrada igual a 12 volts, elevou-se a tensão de entrada do conversor para 42 volts. Entretanto, com este valor de tensão mais elevada, e, conseqüentemente, uma tensão maior sobre o braço do Inversor Boost, o problema da recuperação reversa tornou inviável a utilização do transistor *MOSFET*. O diodo em antiparalelo é intrínseco ao componente. Este diodo possui características que aumentam o tempo de recuperação reversa do componente, aumentando o tempo de bloqueio do mesmo, e como conseqüência, o pico atingido pela corrente durante a recuperação reversa tornou-se destrutivo. Para amenizar o problema da recuperação reversa do diodo foi feita a substituição do transistor *MOSFET* pelo transistor *IGBT*. O transistor escolhido foi o *IRG4PC50UD*, cujas características principais são apresentadas na tabela 3.3.

A figura 3.26 apresenta o circuito de potencia utilizado para implementar o protótipo 2. Pode-se verificar, através da tabela 3.3, que o diodo inserido em antiparalelo com o *IGBT* possui um tempo de recuperação reversa pequeno, bem menor que o tempo de recuperação reversa do diodo intrínseco do *MOSFET*, o que faz com que este componente bloqueie mais rápido. A freqüência de comutação dos interruptores é de 60kHz.

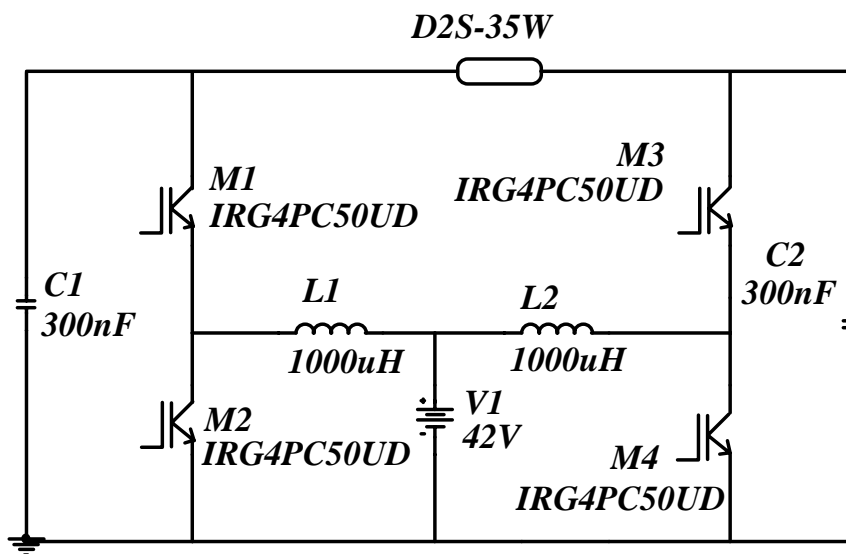
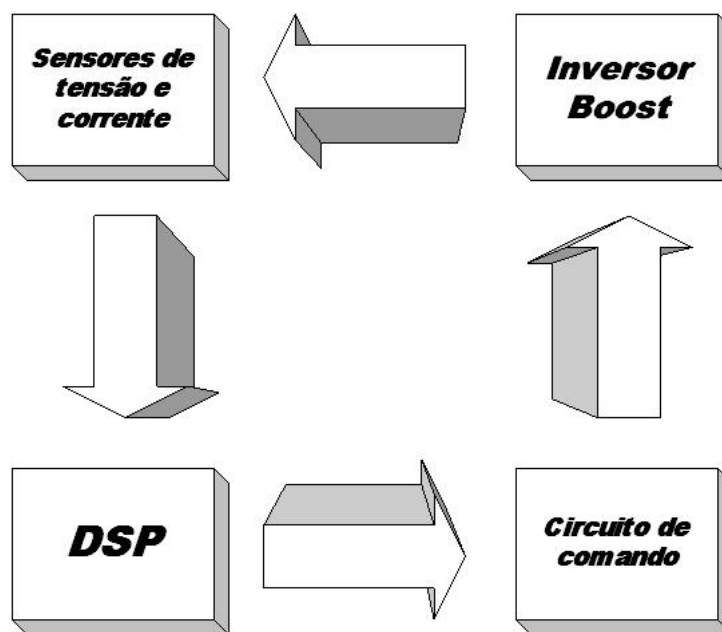


Figura 3.26 – Circuito de potência utilizado na implementação do protótipo 2.

*Tabela 3.3 – Especificação do interruptor do Inversor Boost*

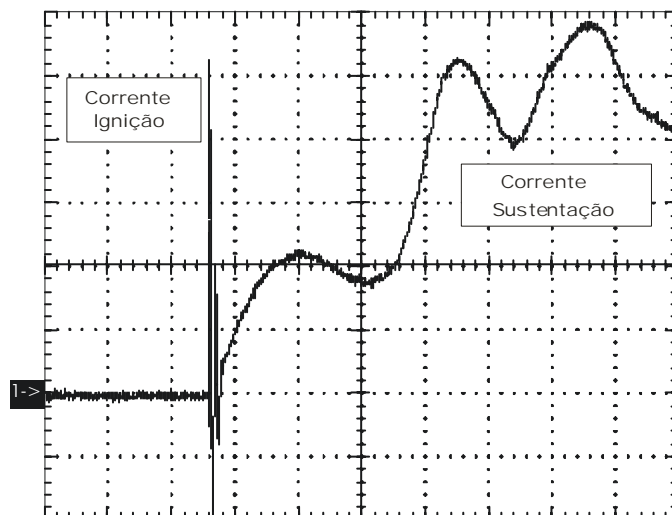
<b>Parâmetro</b>	<b>IGBT</b>
Tipo	IRG4PC50UD
Corrente Média@25 °C	27A
Tensão de Bloqueio	600V
Vce <sub>(on)</sub> típico	1.65V
Tempo de recuperação do diodo	50ns

A figura 3.27 mostra o diagrama em blocos do circuito implementado. Foi utilizado o *DSP TMS320C243* da Texas Instruments, cujas características permitiram a leitura de corrente, tensão e controle da corrente na lâmpada. A velocidade de processamento do sistema digital possibilitou, além das funções anteriormente mencionadas, realizar a inversão de razão cíclica, gerando sempre um pulso complementar ao outro.



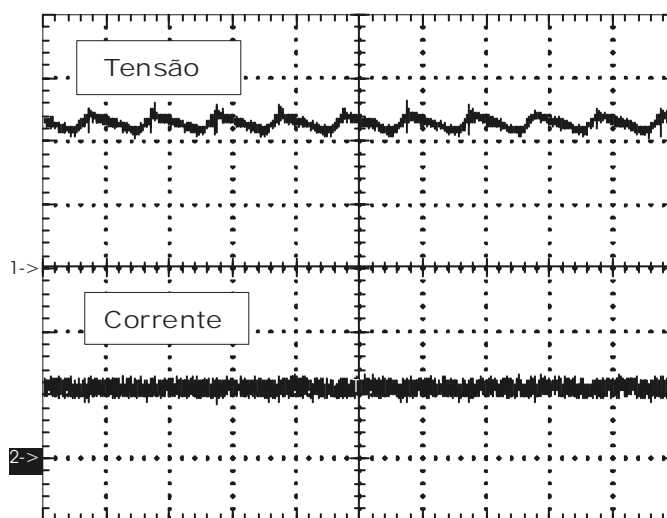
*Figura 3.27 – Diagrama em blocos do circuito implementado.*

A figura 3.28 mostra o instante em que o pulso de ignição é aplicado à lâmpada e, em um momento subsequente, a corrente de sustentação do arco sendo fornecida pelo capacitor do circuito de sustentação.



**Figura 3.28** – Detalhe da corrente na lâmpada no momento da ignição.  
(ch1 2 A/div; base de tempo de 20 $\mu$ s/div).

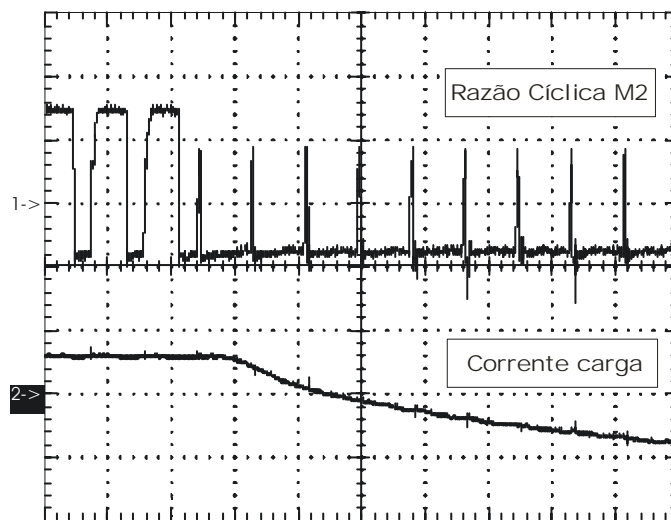
A figura 3.29 mostra a tensão e a corrente na lâmpada em regime permanente e em malha aberta. Com a finalidade de verificar a taxa de variação da corrente na carga, durante a inversão de polaridade, foi realizada uma inversão com carga resistiva, mostrada na figura 3.30. A taxa de inversão de polaridade da corrente foi de aproximadamente 6mA/ $\mu$ s.



**Figura 3.29** – Detalhe da corrente e da tensão na lâmpada em regime permanente e malha aberta.  
(Ch1 50V/div; Ch2 500mA/div; base de tempo de 10 $\mu$ s/div).

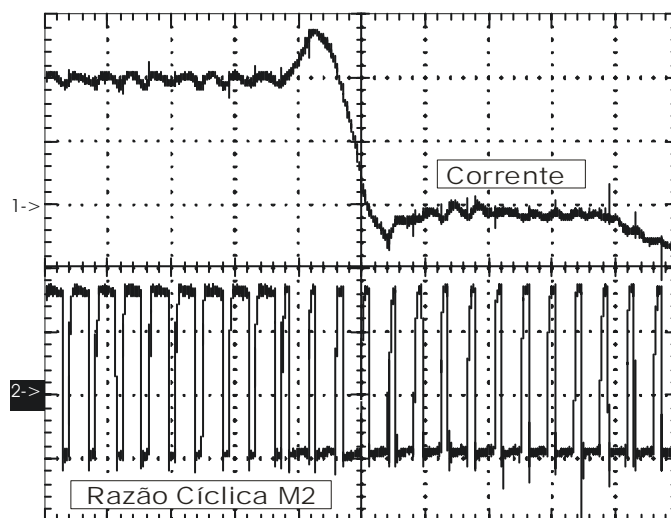
A figura 3.31 mostra o momento em que é realizada uma tentativa para inversão da polaridade da corrente na lâmpada D2S-35W. A figura mostra o instante em que ocorre a

mudança de razão cíclica, na qual ocorrem simultaneamente uma diminuição da razão cíclica do interruptor  $M_2$  e um aumento da razão cíclica do interruptor  $M_1$ . Em um primeiro instante a corrente oscila até atingir um pico e depois inicia a inversão de polaridade. Esta oscilação da corrente permite concluir que não existe uma boa fonte de corrente aplicada à lâmpada. A taxa obtida durante a inversão de polaridade foi de aproximadamente  $50\text{mA}/\mu\text{s}$ . A taxa obtida é inferior a taxa mínima especificada na tabela 1.2, e a corrente na lâmpada extingue-se logo após a inversão. A figura 3.32 mostra uma segunda tentativa para inversão da polaridade da corrente na lâmpada  $D2S-35W$ .



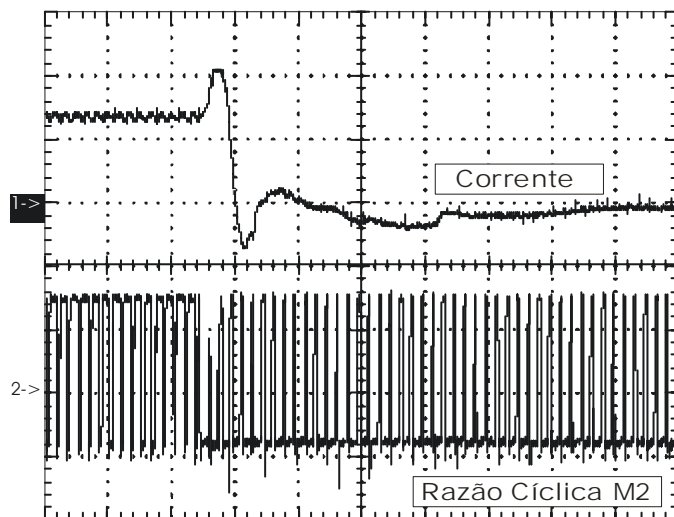
**Figura 3.30** – Inversão da polaridade da corrente com carga resistiva.

(Ch1 10 V/div. ; Ch2 500 mA/div; base de tempo de 20  $\mu\text{s}/\text{div}$ ).



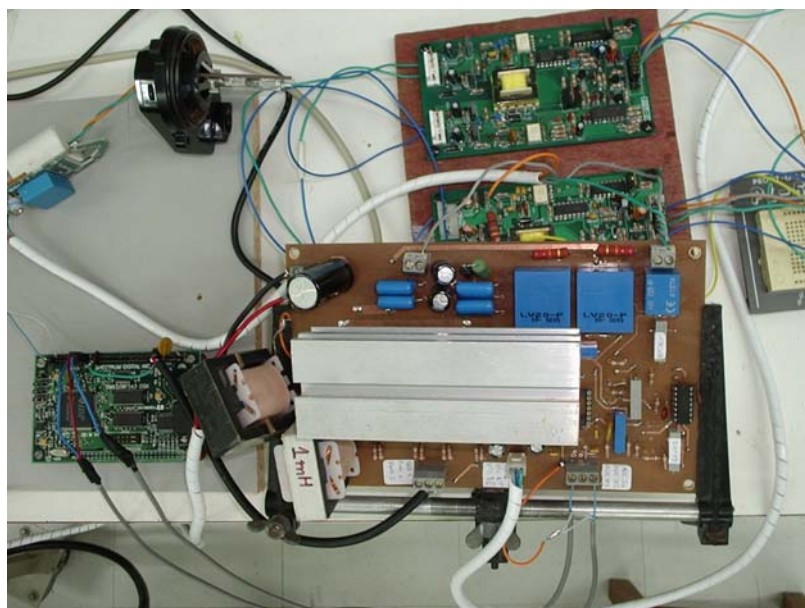
**Figura 3.31** – Tentativa 1 para inversão de polaridade da corrente na lâmpada.

(Ch1 500 mA/div. ; Ch2 10V/div; base de tempo de 40  $\mu\text{s}/\text{div}$ ).



**Figura 3.32** – Tentativa 2 para inversão da polaridade da corrente na lâmpada.  
(Ch1 1000 mA/div. ; Ch2 10V/div; base de tempo de 100  $\mu$ s/div).

A figura 3.33 apresenta a fotografia do protótipo implementado com o DSP TMS320C243 da Texas Instruments.



**Figura 3.33** – Fotografia do protótipo 2.

### 3.9 Conclusão

A topologia apresentada neste capítulo apresenta-se como uma possibilidade para alimentação da lâmpada *D2S-35W*. Um aumento na frequência de comutação dos interruptores diminuiria o peso e o volume do conversor, bem como aumentaria a taxa de inversão de polaridade da corrente. A taxa obtida, durante o intervalo de tempo de inversão da polaridade da corrente na carga, é inferior à mínima especificada na tabela 1.2 na frequência de comutação adotada. Uma elevação na frequência de comutação reduziria os componentes que compõem o conversor, principalmente os capacitores, habilitando a estrutura a realizar uma inversão mais rápida. Além disso, quanto menores os valores das capacitâncias de saída da estrutura, mais eficientemente a característica de fonte de corrente presente na entrada da estrutura será refletida para a saída. Acredita-se que, quanto menor for a razão cíclica do Inversor Boost, ou seja, quanto menor for o percentual do período de comutação no qual a energia é armazenada no indutor de entrada do conversor, por consequência maior será o percentual do período de comutação no qual a fonte de corrente de entrada é aplicada na carga e melhor será a característica de fonte de corrente na lâmpada.

O sistema de controle digital é fundamental, devido aos pré-requisitos impostos pelas etapas de operação da lâmpada. Foram utilizados tanto o microcontrolador *PIC 16F873A* da Microchip, na confecção do protótipo 1, como o *DSP TMS320C243* da Texas Instruments, na confecção do protótipo 2. Por fim, a característica de fonte de corrente na entrada e a possibilidade de reflexão desta característica à saída da estrutura, além da capacidade de gerar uma forma de onda de corrente alternada na saída, são características bastante desejáveis quando se utiliza conversores estáticos para alimentação de lâmpadas de descarga de alta pressão.

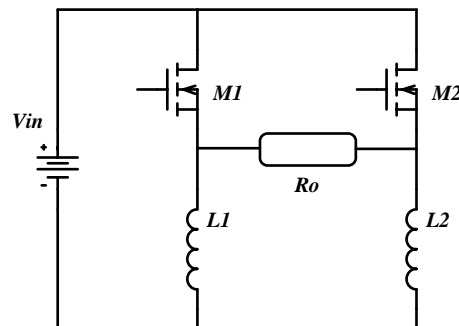


## Capítulo 4

### Duplo Boost

#### 4.1 Introdução

Devido à necessidade de alimentar a lâmpada *D2S-35W* com característica de fonte de corrente e dessa forma estabilizar o arco elétrico no interior do tubo de descarga, estudou-se o conversor Duplo Boost. Além dessa desejável característica, esta topologia apresenta-se como uma solução para alimentação da lâmpada *D2S-35W* em estágio único através de uma corrente com forma de onda aproximadamente quadrada e em alta frequência. Por este motivo, espera-se que esta opção apresente baixo custo e alto rendimento. Este conversor possui número reduzido de componentes, dois indutores e dois interruptores, como pode ser visualizado através da figura 4.1 [30].



*Figura 4.1 – Circuito de potência do conversor Duplo Boost.*

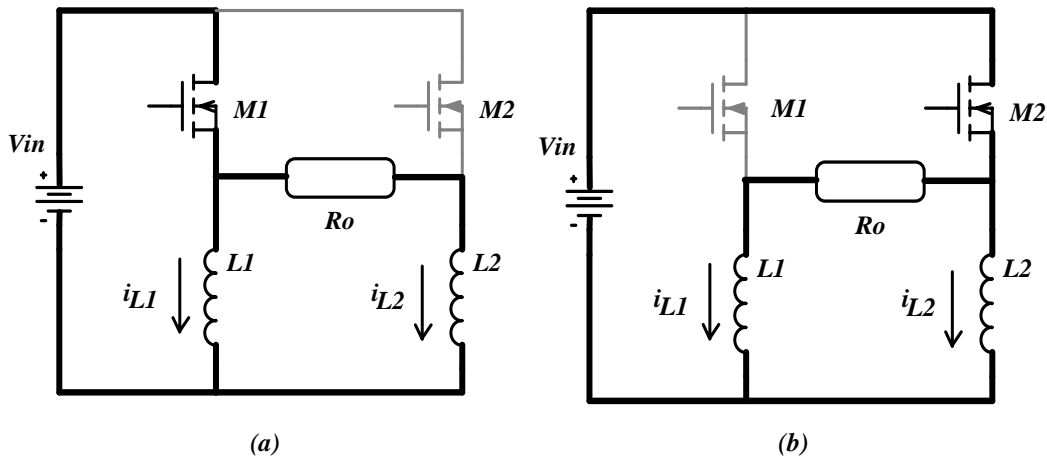
É conhecido que o fenômeno de ressonância acústica pode ser evitado se cada componente harmônica da potência ( $P_n$ ) estiver abaixo de um valor percentual (5%) em relação à potência média [13, 30, 31]. Garantida a ausência do fenômeno da ressonância acústica, pode-se alimentar a lâmpada *D2S-35W* com uma corrente alternada em alta frequência. Dessa forma, tem-se um comportamento linear para a carga, cujo modelo elétrico pode ser aproximado por uma resistência. Sendo assim modelada, basta fazer com que a ondulação de corrente seja pequena o suficiente para que a potência na carga seja

praticamente constante. Quanto menor for a ondulação de potência menor será o valor de cada componente harmônico. É possível assim, garantir que as componentes harmônicas da potência estejam abaixo do limiar para excitação do fenômeno da ressonância acústica.

## 4.2 Equacionamento do Conversor

O equacionamento do conversor é realizado considerando que o controle será feito no modo corrente. Assim, é possível estabilizar a corrente de saída e obter baixos harmônicos de potência.

Os interruptores  $M_1$  e  $M_2$  são comandados complementarmente e com razão cíclica igual a 0,5. A figura 4.2 apresenta as etapas de operação para o conversor Duplo Boost. Dessa forma, considerando que o interruptor  $M_1$  foi comandado a conduzir no instante de tempo  $t=0$ , pode-se escrever a equação (4.1) para a corrente que circula sobre o indutor  $L_1$ .

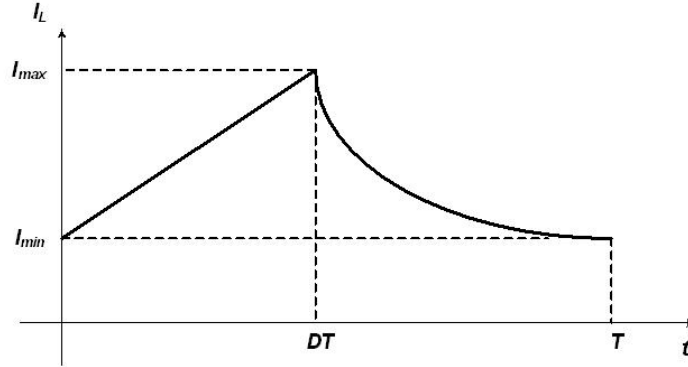


**Figura 4.2** – (a) Etapa de crescimento da corrente em  $L_1$  e decrescimento da corrente em  $L_2$ .  
(b) Etapa de crescimento da corrente em  $L_2$  e decrescimento da corrente em  $L_1$ .

$$i_L(t) = \begin{cases} \frac{V_{in}}{L} \cdot t + I_{\min} & 0 < t < DT \\ \frac{V_{in}}{R_o} \cdot \left(1 - e^{-\frac{-(t-DT) \cdot R_o}{L}}\right) + I_{\max} \cdot e^{-\frac{-(t-DT) \cdot R_o}{L}} & DT < t < T \end{cases} \quad (4.1)$$

A figura 4.3 mostra a forma de onda para a corrente em um dos indutores. A etapa linear de armazenamento de energia no indutor é realizada durante a condução do

interruptor em série com este indutor. A etapa exponencial de transferência de energia para a carga é realizada durante a condução do outro interruptor.



**Figura 4.3** – Forma de onda da corrente no indutor.

Da equação (4.1), quando  $t=DT$ , é possível obter a equação para um período de comutação, como mostra a equação (4.2).

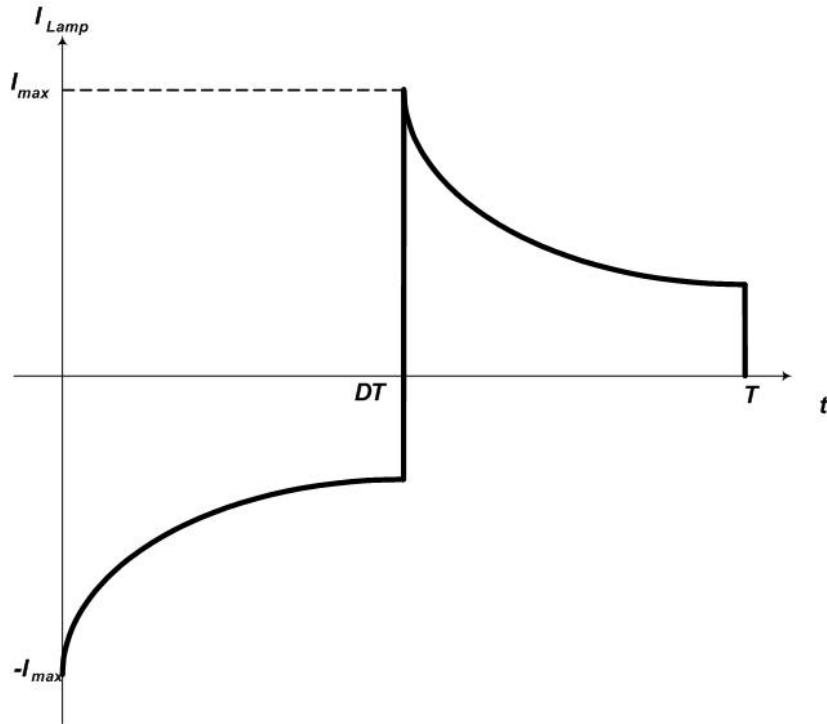
$$T = \frac{(I_{\max} - I_{\min}) \cdot 2 \cdot L}{V_{in}} \quad (4.2)$$

Ainda a partir da equação (4.1), é possível obter uma expressão para  $I_{\min}$ , quando  $t=T$ , como mostra a equação (4.3).

$$I_{\min} = \frac{V_{in}}{R_o} \cdot \left(1 - e^{\frac{-(I_{\max} - I_{\min}) \cdot R_o}{V_{in}}}\right) + I_{\max} \cdot e^{\frac{-(I_{\max} - I_{\min}) \cdot R_o}{V_{in}}} \quad (4.3)$$

A corrente que circula na lâmpada é composta apenas pela etapa de decrescimento exponencial da corrente em cada indutor. Sendo assim, a equação (4.4) apresenta a expressão matemática para a corrente na lâmpada. A figura 4.4 mostra a forma de onda para a corrente na lâmpada.

$$i_{Lamp}(t) = \begin{cases} \frac{V_{in}}{R_o} \cdot \left(1 - e^{\frac{-t \cdot R_o}{L}}\right) + I_{\max} \cdot e^{\frac{-t \cdot R_o}{L}} & 0 < t < DT \\ -\frac{V_{in}}{R_o} \cdot \left(1 - e^{\frac{-(t-DT) \cdot R_o}{L}}\right) - I_{\max} \cdot e^{\frac{-(t-DT) \cdot R_o}{L}} & DT < t < T \end{cases} \quad (4.4)$$



**Figura 4.4** – Forma de onda para a corrente na carga.

A potência instantânea fornecida para a lâmpada é dada pela equação (4.5). A frequência da potência é o dobro da frequência da corrente e possui período igual a  $DT$ .

$$P_{Lamp}(t) = \left( \frac{V_{in}}{R_o} \cdot (1 - e^{-\frac{t \cdot R_o}{L}}) + I_{max} \cdot e^{-\frac{t \cdot R_o}{L}} \right)^2 \cdot R_o \quad (4.5)$$

Através de manipulações matemáticas das equações (4.2) e (4.3) chega-se à equação (4.6) que fornece o valor do período de comutação em função de alguns parâmetros de projeto.

$$T = 2 \cdot L \cdot \left( \frac{I_{max}}{V_{in}} - \frac{1}{R_o} \right) \cdot \left( 1 - e^{-\frac{-(I_{max} - I_{min}) \cdot R_o}{V_{in}}} \right) \quad (4.6)$$

O gráfico mostrado na figura 4.5 foi obtido através da equação (4.6). Existe um valor mínimo de resistência, a partir do qual o conversor não está apto a funcionar. Abaixo desse valor de resistência, o período seria zero e a frequência teoricamente infinita.

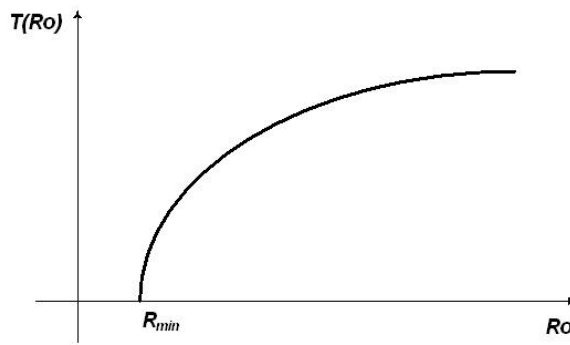


Figura 4.5 – Gráfico do período de comutação em função da carga.

A partir da equação (4.5) é possível determinar a potência média na lâmpada, utilizando a equação (4.7) que resulta na equação (4.8). Após determinar a potência média, traça-se um gráfico, figura 4.6, que expressa a amplitude percentual relativa dos quatro primeiros harmônicos da potência em função da ondulação da corrente na lâmpada. Através deste gráfico, determina-se a máxima ondulação para a corrente na lâmpada, eliminando-se a possibilidade da ocorrência da ressonância acústica. O parâmetro de ondulação máxima da corrente será utilizado na determinação das indutâncias.

$$P_{med} = \frac{1}{T} \cdot \int_0^T P_{lamp}(t) \cdot dt \quad (4.7)$$

$$P_{med} = \frac{V_{in}^2}{R_o} + \frac{L}{T \cdot R_o^2} \cdot (I_{max} \cdot R_o - V_{in})^2 \cdot \left(1 - e^{-\frac{T}{\tau}}\right) + \frac{4 \cdot L \cdot V_{in}}{T \cdot R_o^2} \cdot (I_{max} \cdot R_o - V_{in}) \cdot \left(1 - e^{-\frac{T}{2 \cdot \tau}}\right) \quad (4.8)$$

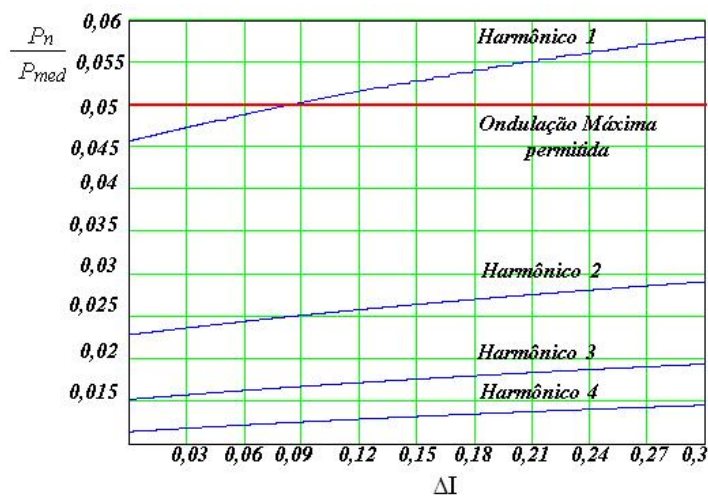


Figura 4.6 – Amplitudes dos harmônicos em função da ondulação da corrente.

### 4.3 Metodologia de Projeto

O primeiro passo para projetar o conversor é definir os parâmetros de entrada do conversor e da carga. Para a lâmpada *D2S-35W*, cuja potência é  $35W$ , a resistência nominal é  $206\Omega$ . A tensão de entrada do conversor é  $42V$ , tensão nominal prevista para as baterias automotivas. Define-se a corrente nominal utilizando a equação (4.9).

$$I_{nom} = \sqrt{\frac{P_{l\text{amp}}}{R_{nom}}} = \sqrt{\frac{35}{206}} = 0,4A \quad (4.9)$$

De acordo com o gráfico da figura 4.6 a ondulação máxima para a corrente na lâmpada é  $\Delta I=8\%$ . Adotando uma ondulação de  $3\%$  para a corrente de carga, tem-se que  $I_{min}=0,388A$  e  $I_{max}=0,412A$ . Definido a frequência de comutação do conversor em  $50kHz$ , calcula-se o valor das indutâncias utilizando a equação (4.2).

$$L = \frac{V_{in}}{2 \cdot (I_{max} - I_{min}) \cdot f_s} = \frac{42}{2 \cdot (0,412 - 0,388) \cdot 50000} = 17,5mH$$

Através da equação (4.6) é possível traçar o gráfico mostrado na figura 4.7 e determinar o valor mínimo para a resistência de carga do conversor. Para o projeto em andamento o valor mínimo para esta resistência é  $100\Omega$ . Logo, a estrutura poderá ter dificuldades na partida da lâmpada *D2S-35W*, pois nesta etapa de operação da lâmpada a resistência é bem menor.

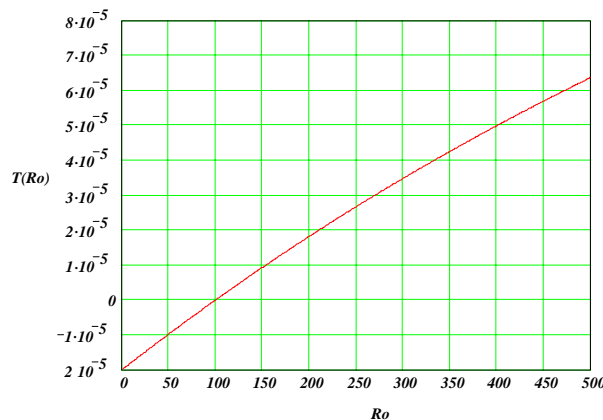
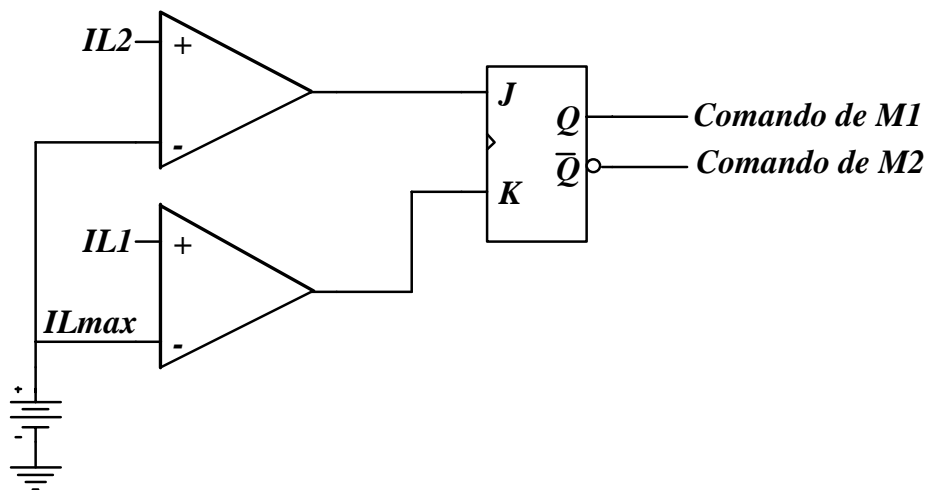


Figura 4.7 – Gráfico do período de comutação em função da resistência de carga.

## 4.4 Controle da Corrente

A estratégia de controle utilizada nesta aplicação, cuja estrutura de potência é o conversor Duplo Boost, consiste em limitar o valor máximo da corrente que circula em cada indutor. Limitando-se o pico de corrente no indutor, limita-se por consequência a corrente que circula pela lâmpada. Dessa maneira, tem-se um controle no modo corrente. Para implementar esta estratégia de controle foi utilizada uma lógica com o auxílio de dois comparadores e um flip-flop. Quando a corrente em um dos indutores atinge o valor máximo estabelecido pelo projetista, a lógica realiza a comutação dos interruptores de modo que a corrente decresça exponencialmente no indutor no qual a corrente atingiu um máximo e passe a crescer linearmente no outro. A figura 4.8 apresenta de forma resumida o diagrama esquemático que permite entender o funcionamento da lógica de controle.



*Figura 4.8 – Lógica de controle da corrente.*

## 4.5 Resultados de Simulação

Considerando o diagrama esquemático do conversor mostrado na figura 4.1, e a lógica de controle apresentada na figura 4.8, implementou-se o circuito mostrado na figura 4.9 para obtenção dos resultados de simulação.

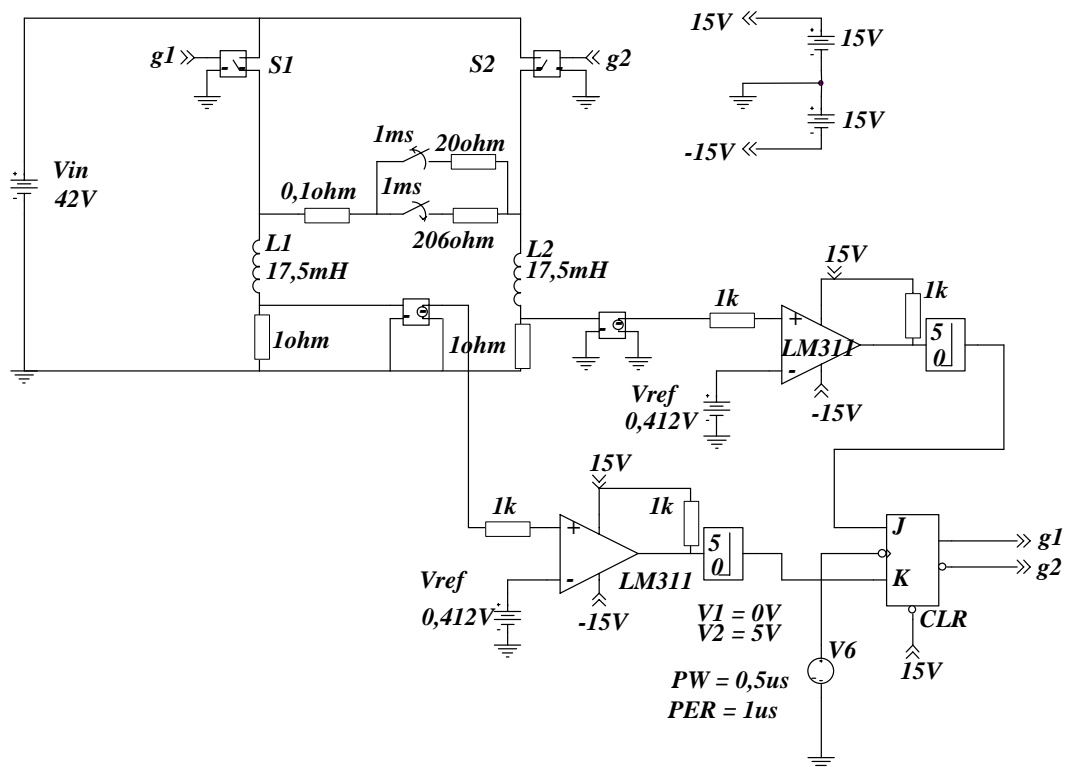


Figura 4.9 – Circuito utilizado para realizar as simulações.

A figura 4.10 mostra a corrente no indutor  $L_1$ . A ondulação de corrente ficou próxima do valor projetado. A frequência de comutação obtida foi aproximadamente igual a 33,2kHz.

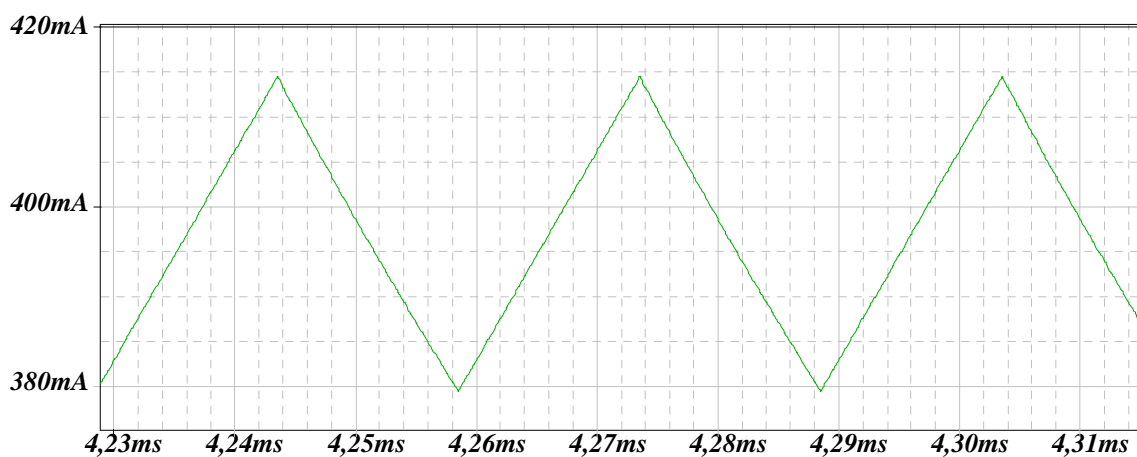
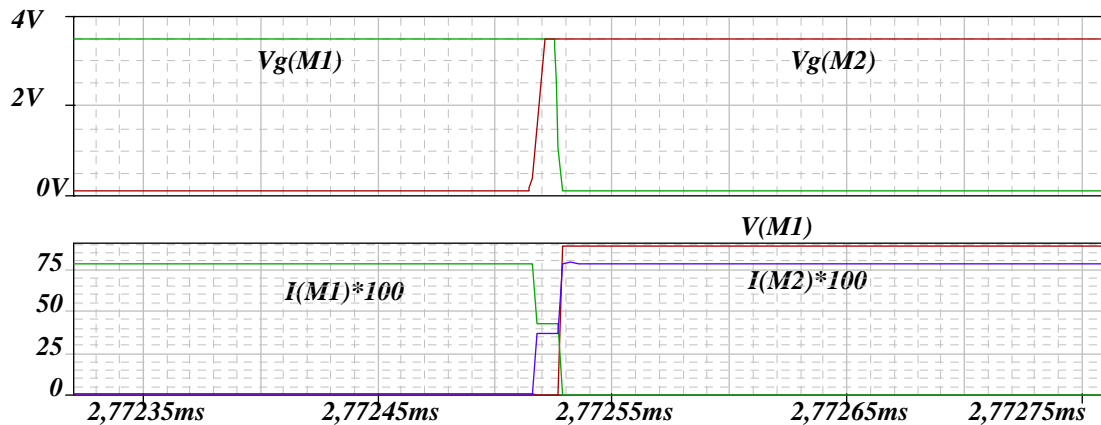


Figura 4.10 – Ondulação de corrente no indutor  $L_1$ .

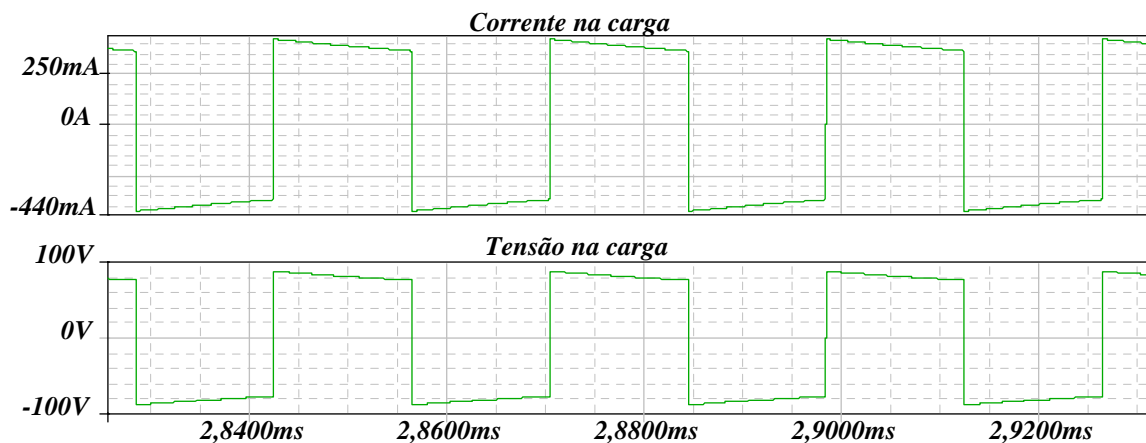


A figura 4.11 mostra os pulsos de comando dos interruptores  $M_1$  e  $M_2$  mostrando que esses pulsos devem ser superpostos devido à imposição de sempre existir um caminho para circular a corrente dos indutores. É possível visualizar ainda nesta figura a transferência de corrente de um interruptor para o outro e o bloqueio do interruptor  $M_1$  submetido a uma comutação dissipativa.



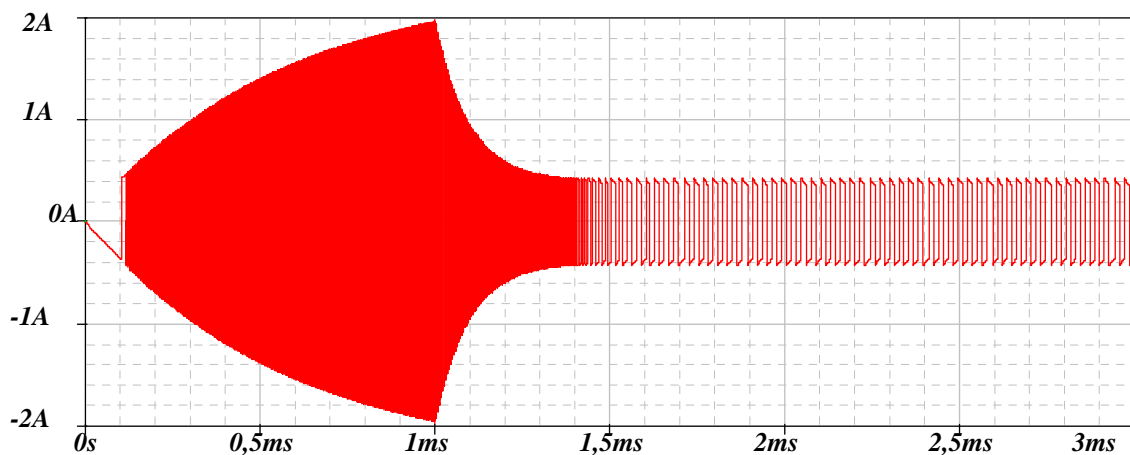
**Figura 4.11** – Comando e comutação do interruptor  $M_1$ .

A figura 4.12 mostra a tensão e a corrente na carga em alta frequência. É possível observar que os níveis de tensão e corrente, assim como as formas de onda, são adequadas à alimentação da lâmpada  $D2S-35W$ . Assim sendo, se as amplitudes dos harmônicos da potência estiverem abaixo do limite máximo permitido, é garantida a ausência do fenômeno da ressonância acústica, tornando possível a alimentação da lâmpada em alta frequência.



**Figura 4.12** – Tensão e corrente na carga.

A figura 4.13 mostra a corrente na carga quando há uma variação de carga de  $30\Omega$  para  $206\Omega$ ,  $1ms$  após o início da simulação. Objetivando antecipar o comportamento do conversor no momento da ignição, quando a impedância da lâmpada cai a valores inferiores a  $30\Omega$  e, progressivamente, à medida que a temperatura e a pressão interna do tubo de descarga aumentam, cresce até o valor nominal de  $206\Omega$  para a lâmpada  $D2S-35W$ , foi realizada esta simulação. O resultado da simulação mostra que quando a impedância da lâmpada cai, a corrente e a frequência crescem, atingindo  $2,0A$  e  $500kHz$ , respectivamente. A frequência foi limitada em  $500kHz$  pelo programa de simulação. Na prática, esta frequência atingiria valores muito superiores. Esta característica do conversor é um problema, uma vez que o comportamento da carga é bastante complexo. Durante a etapa de projeto verificou-se que o valor mínimo para a resistência de carga seria  $100\Omega$ . A lâmpada  $D2S-35W$ , como já foi mencionado anteriormente, possui impedância variável e dependendo da etapa de operação da lâmpada, pode ser bem inferior a  $100\Omega$ .



*Figura 4.13 – Corrente na carga.*

A figura 4.14 mostra o resultado da simulação quando a lâmpada ainda não ultrapassou a etapa de ignição. A impedância então é elevada, da ordem de  $1M\Omega$ , e a corrente que circula pela lâmpada é mínima. Assim sendo, como não existe caminho para a circulação da corrente no indutor, que atinge o valor máximo de corrente estabelecido pelo circuito de controle, a energia armazenada neste componente é transferida para a carga gerando sobretensões bastante elevadas. A figura 4.14 mostra que essas sobretensões se refletem sobre os interruptores e são destrutivas. Além dos problemas até então relatados,

parece não existir a possibilidade de gerar a tensão de pré-ignição que dispararia um circuito de ignição. Um circuito auxiliar deve ser inserido em paralelo com a lâmpada. Este circuito deve ser capaz de gerar a tensão de pré-ignição e a própria tensão de ignição, da ordem de  $23kV$ . Além de gerar esta elevada tensão, o circuito deve garantir que a tensão de ignição não seja refletida sobre os interruptores.

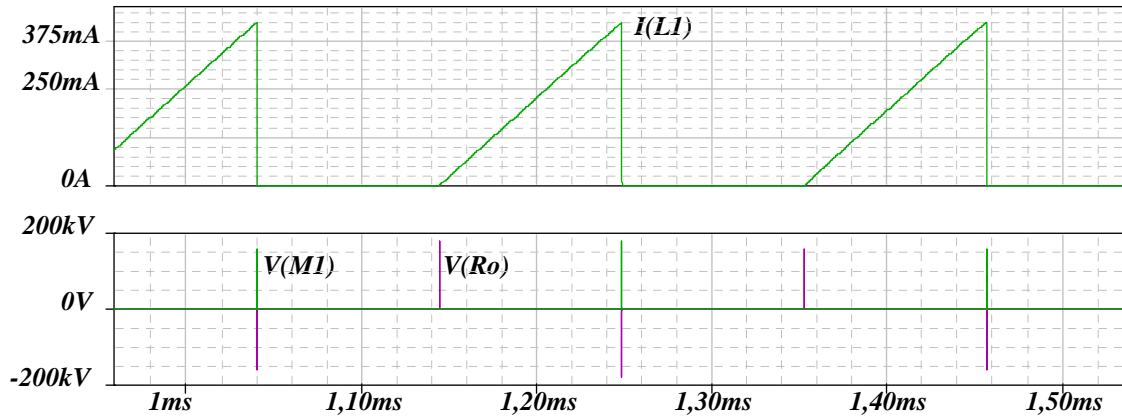


Figura 4.14 – Resultado de simulação com impedância elevada antes da ignição da lâmpada.

A figura 4.15 mostra a potência instantânea e a potência média na carga em regime permanente. O valor da potência média é de  $31,5W$ , como pode ser observado na figura 4.15. Na figura 4.16 é mostrada a transformada de Fourier do sinal da potência instantânea. A componente harmônica na frequência do sinal da potência possui amplitude de  $1,37W$ , correspondente a  $4,35\%$  da amplitude do valor médio da potência na carga. Dessa forma garante-se que a lâmpada de descarga não apresentará o fenômeno da ressonância acústica, mesmo que alimentada por um conversor em alta frequência.

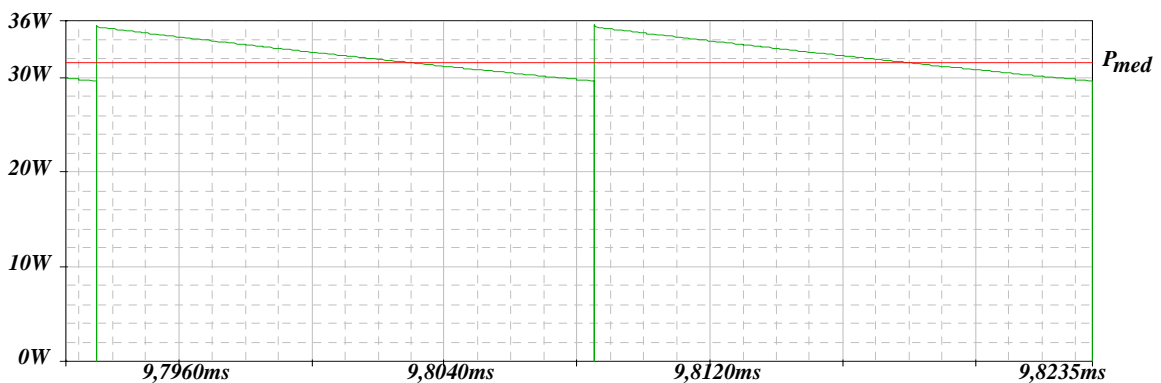
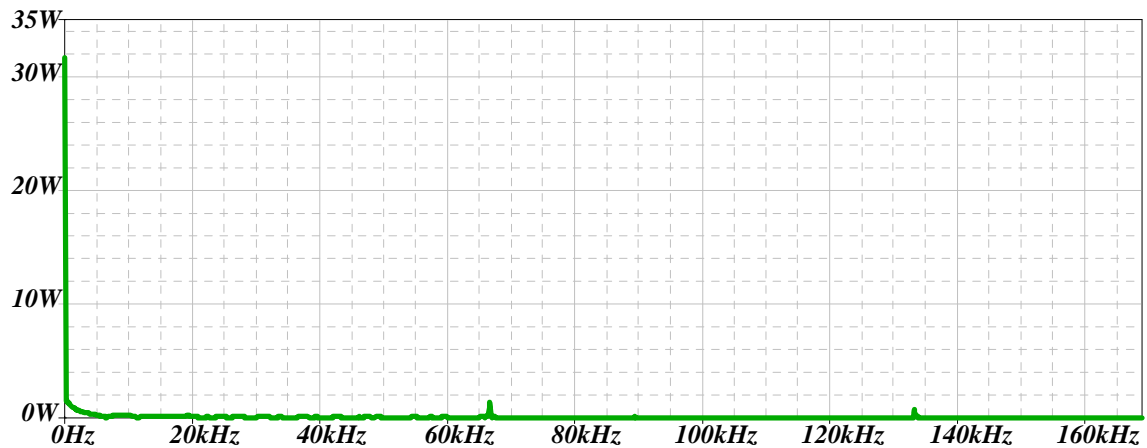


Figura 4.15 – Potência instantânea e média na carga.



*Figura 4.16 – Transformada de Fourier do sinal de potência instantânea.*

## 4.6 Conclusão

Após realizar a análise teórica e obter os resultados de simulação para o conversor Duplo Boost, apresentam-se as conclusões a seguir. A principal vantagem da estrutura reside no fato desta apresentar a possibilidade de alimentar a lâmpada *D2S-35W* em um único estágio de processamento de energia. Além disso, o reduzido número de componentes contribui para o aumento da expectativa dessa estrutura se tornar uma boa opção para esta aplicação. Espera-se com isto que o custo seja reduzido e o rendimento aumentado. Outra vantagem que deve ser mencionada é o fato do sistema de controle ser bastante simples, reduzindo o custo e a complexidade na implementação prática.

As principais desvantagens residem na variação da frequência com a variação da carga, uma vez que a lâmpada *D2S-35W* tem sua impedância bastante variável em função da etapa de operação da lâmpada. O elevado valor das indutâncias é outro problema. Entretanto, pode-se reduzi-lo com um considerável aumento da frequência de comutação. A redução no valor das indutâncias é desejável devido à tendência mundial de redução de peso e volume. Verificou-se que a especificação de ondulação de corrente no projeto é primordial para o bom funcionamento da estrutura e um comportamento adequado da carga. Os problemas relatados durante a etapa de pré-ignição e ignição são desafios a serem vencidos.

## Capítulo 5

### Inversor Push-Pull com Entrada em Corrente

#### 5.1 Introdução

Para alimentar a lâmpada *D2S-35W* em alta frequência é necessário garantir a ausência do fenômeno da ressonância acústica. Manter os harmônicos de potência abaixo de um valor limite máximo, a partir do qual a energia contida no harmônico pode excitar a ressonância acústica, elimina a possibilidade de ocorrência do fenômeno [30]. No estudo do conversor Duplo Boost, apresentado no capítulo anterior, utilizou-se uma técnica de controle da corrente na lâmpada de modo que a ondulação da potência fosse pequena, garantindo que todos os componentes harmônicos estivessem abaixo do limiar de excitação do fenômeno da ressonância acústica. Outra técnica capaz de garantir a não ocorrência da ressonância acústica quando a lâmpada *D2S-35W* é alimentada em alta frequência é a modulação da frequência de comutação. Esta técnica espalha o espectro da potência na lâmpada, impedindo que os harmônicos excedam o valor limite máximo.

A estrutura mostrada na figura 5.1, Inversor *Push-Pull* com entrada em corrente, é capaz de alimentar a lâmpada utilizando um único estágio de conversão, em alta frequência, e com característica de fonte de corrente. A inserção do indutor de entrada  $L_{in}$  confere característica de fonte de corrente à entrada do conversor. Esta característica é refletida para a saída do conversor através do transformador. Devido à característica de fonte de corrente na entrada, ao invés de tempo morto, deve-se garantir um tempo de superposição no circuito de comando dos interruptores, de modo a não interromper a fonte de corrente. Essa estrutura possui número reduzido de componentes, apenas dois interruptores, um indutor e um transformador. O capacitor de saída é inserido no circuito apenas para bloquear a alta tensão de ignição que é aplicada na partida da lâmpada. Esse capacitor possui capacitância de pequeno valor. As indutâncias  $L_{d1}$  e  $L_{d2}$  representam as indutâncias de dispersão do transformador. Acredita-se que, por se tratar de uma estrutura capaz de alimentar a lâmpada com um único estágio de conversão e por possuir número de componentes reduzidos, o rendimento possa ser elevado. Esta estrutura é semelhante à utilizada por Gulko e Yaakov [22].

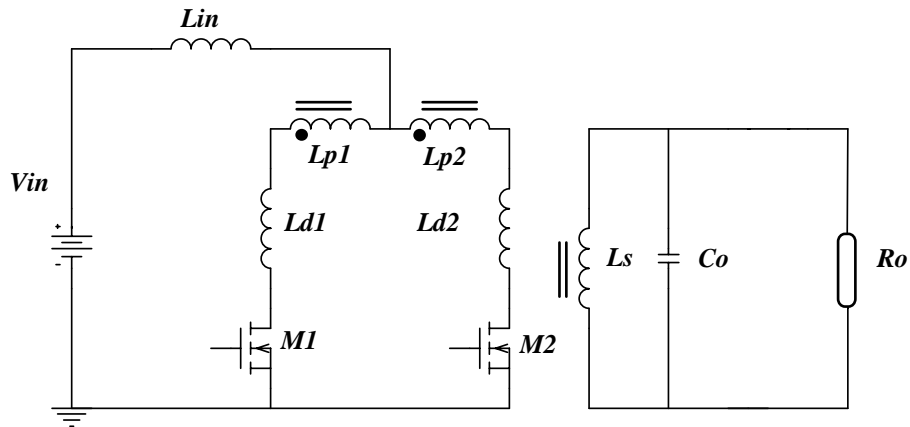


Figura 5.1 – Inversor Push-Pull com entrada em corrente.

Para projetar o conversor é necessário entender seu funcionamento, determinar os esforços de tensão e de corrente e dimensionar os componentes magnéticos. A seguir é apresentado o equacionamento matemático da estrutura.

## 5.2 Equacionamento do Conversor

O Inversor *Push-Pull* com entrada em corrente possui duas etapas de operação. A figura 5.2 apresenta as etapas de operação para este conversor. Define-se a razão cíclica para o conversor, equação (5.1), durante o tempo de condução do interruptor  $M_1$ . Devido à necessidade de desmagnetizar o transformador, a razão cíclica dos interruptores deve ser igual.

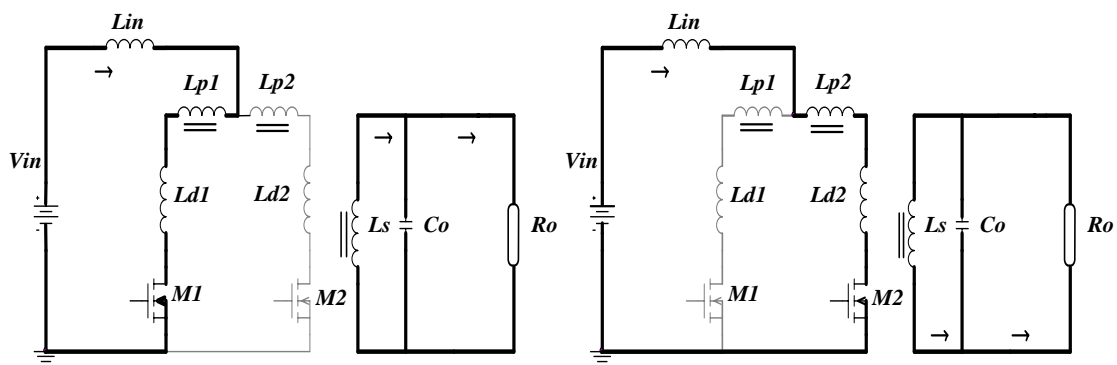
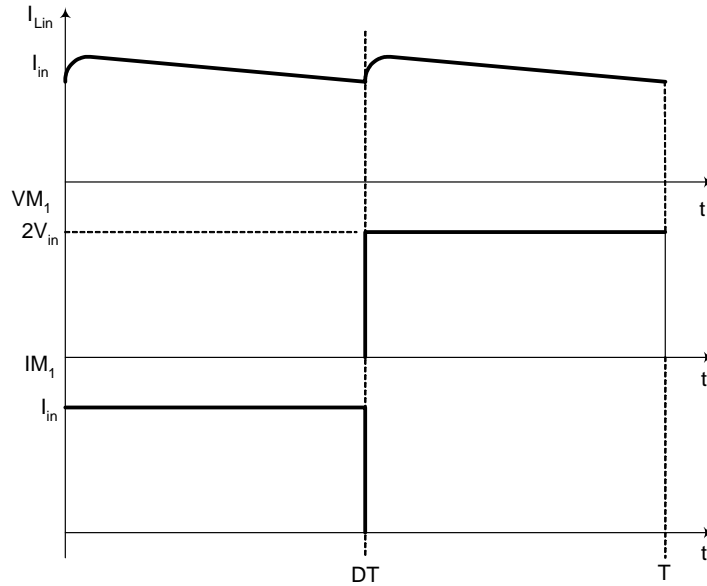


Figura 5.2 – Etapas de operação para o Inversor Push-Pull com entrada em corrente.

A figura 5.3 mostra as principais formas de onda do Inversor *Push-Pull* com entrada em corrente.

$$D = \frac{t_{cond}(M_1)}{T} \quad (5.1)$$



**Figura 5.3** – Formas de ondas para o Inversor Push-Pull com entrada em corrente.

A potência de entrada é igual à relação entre a potência de saída e o rendimento da estrutura, equação (5.2). A equação (5.3) permite determinar a corrente de entrada, que é igual a corrente sobre o indutor de entrada  $L_{in}$ .

$$P_{in} = \frac{P_o}{\eta} = V_{in} \cdot I_{in} \quad (5.2)$$

$$I_{in} = \frac{P_o}{V_{in} \cdot \eta} \quad (5.3)$$

Aplicando a lei de Kirchoff para a tensão durante a etapa de condução do interruptor  $M_1$ , é possível escrever a equação (5.4). Considerando  $L_{in}$  igual a  $L_p$ , e reorganizando a equação (5.4), chega-se à equação (5.5) que permite dimensionar o valor da indutância de entrada do conversor.

$$V_{in} = (L_{in} + L_p) \cdot \frac{\Delta I}{DT} \quad (5.4)$$

$$L_{in} = \frac{V_{in} \cdot D}{2 \cdot \Delta I \cdot f_s} \quad (5.5)$$

A corrente média e a corrente eficaz sobre os interruptores podem ser calculadas utilizando as equações (5.6) e (5.7), respectivamente.

$$I_{Int\_med} = \frac{1}{T} \cdot \int_0^T i_{Int}(t) dt = \frac{1}{T} \cdot I_{in} \cdot DT = D \cdot I_{in} \quad (5.6)$$

$$I_{Int\_rms} = \sqrt{\frac{1}{T} \cdot \int_0^T i_{Int}(t)^2 dt} = I_{in} \cdot \sqrt{D} \quad (5.7)$$

Devido ao fato do indutor  $L_{in}$  junto com a fonte de tensão  $V_{in}$  poderem ser considerados como uma fonte de corrente, considera-se a corrente que circula sobre o indutor não varia e que a queda de tensão sobre este componente é zero. Sendo assim, durante a condução de  $M_2$  a tensão da fonte de entrada  $V_{in}$  é aplicada ao enrolamento  $L_{p2}$ . Devido à polaridade do transformador, mostrada na figura 5.1, a polaridade do enrolamento  $L_{p1}$  faz com que a tensão que se reflete sobre o interruptor  $M_1$  seja o dobro da tensão de entrada. A equação (5.8) fornece o máximo esforço de tensão sobre os interruptores.

$$V_{DS\_max} = 2 \cdot V_{in} \quad (5.8)$$

### 5.3 Técnica de Modulação

O interesse pelas técnicas de modulação da largura de pulso aleatória tem crescido devido aos bons resultados obtidos com a redução do ruído acústico e vibrações mecânicas em acionamentos de motores. Se a posição do pulso e a frequência de comutação forem variadas aleatoriamente, é possível obter um espectro aproximadamente contínuo da tensão de saída. Em contrapartida, o espectro discreto é significativamente reduzido [32].

Existem várias estratégias de modulação aleatória. A mais comum é a que utiliza uma frequência de comutação aleatória. Embora a frequência de comutação média e a potência harmônica total permaneçam inalteradas, o espectro torna-se espalhado, aproximando-se de um espectro contínuo [32]. Estudos têm sido realizados com lâmpadas



de descarga de alta pressão. Um conversor utilizando a técnica de modulação da largura de pulso aleatória, na qual a frequência de comutação é gerada de forma aleatória, utilizou um sinal de ruído branco para gerar a frequência de comutação dos interruptores. Esse conversor foi utilizado para alimentação de uma lâmpada de vapor metálico de 250W em alta frequência. Foi obtido um funcionamento estável da lâmpada em alta frequência [33].

## 5.4 Análise por Simulação

O circuito apresentado na figura 5.4 foi utilizado para realizar as simulações que utilizam a técnica de modulação por largura de pulso convencional (modulação *PWM*). Devido às características da lâmpada *D2S-35W*, apresentadas no capítulo 1, o projeto do reator eletrônico deve ser capaz de atender as etapas de operação da lâmpada. As características desta estrutura não permitem que a tensão de pré-ignição seja aplicada à lâmpada, e nem ative o circuito de ignição. Além desse fato, o circuito de sustentação do arco não pode ser colocado diretamente em paralelo com a lâmpada. O circuito de sustentação do arco será acoplado à lâmpada após a etapa de ignição, e retirado no início da etapa de aquecimento da lâmpada. Para atender as etapas de operação da lâmpada *D2S-35W*, um conversor *Flyback* auxiliar, de pequena potência, foi utilizado.

Durante a etapa de pré-ignição, apenas o conversor *Flyback* auxiliar está funcionando. Este conversor tem como funções gerar a tensão de ativação do circuito de ignição e fornecer energia para o circuito de sustentação do arco. Após a ignição da lâmpada, o interruptor  $S_1$  é comandado a conduzir para fornecer um caminho para circulação da corrente de sustentação do arco, e o interruptor  $S_2$  é comandado a conduzir de modo a colocar em curto circuito o primário do transformador de ignição. Dessa forma, a impedância do transformador de ignição, vista pelo secundário, é reduzida apenas à indutância de dispersão. Após essa etapa, o interruptor  $M_3$  é bloqueado, o interruptor  $S_1$  é comandado a bloquear, o interruptor  $S_3$  é comandado a conduzir e o Inversor *Push-Pull* com entrada em corrente passa a alimentar a lâmpada.

A figura 5.5 mostra a tensão de saída do Inversor *Push-Pull* com entrada em corrente antes da ignição da lâmpada *D2S-35W*. Nesta situação o conversor funciona sem carga. Percebe-se claramente que a tensão de saída não se eleva, dificultando a etapa de pré-ignição da lâmpada. Além de não gerar a tensão de pré-ignição, necessita-se de um circuito auxiliar para o disparo do circuito de ignição, cujo valor é da ordem de 400 volts.

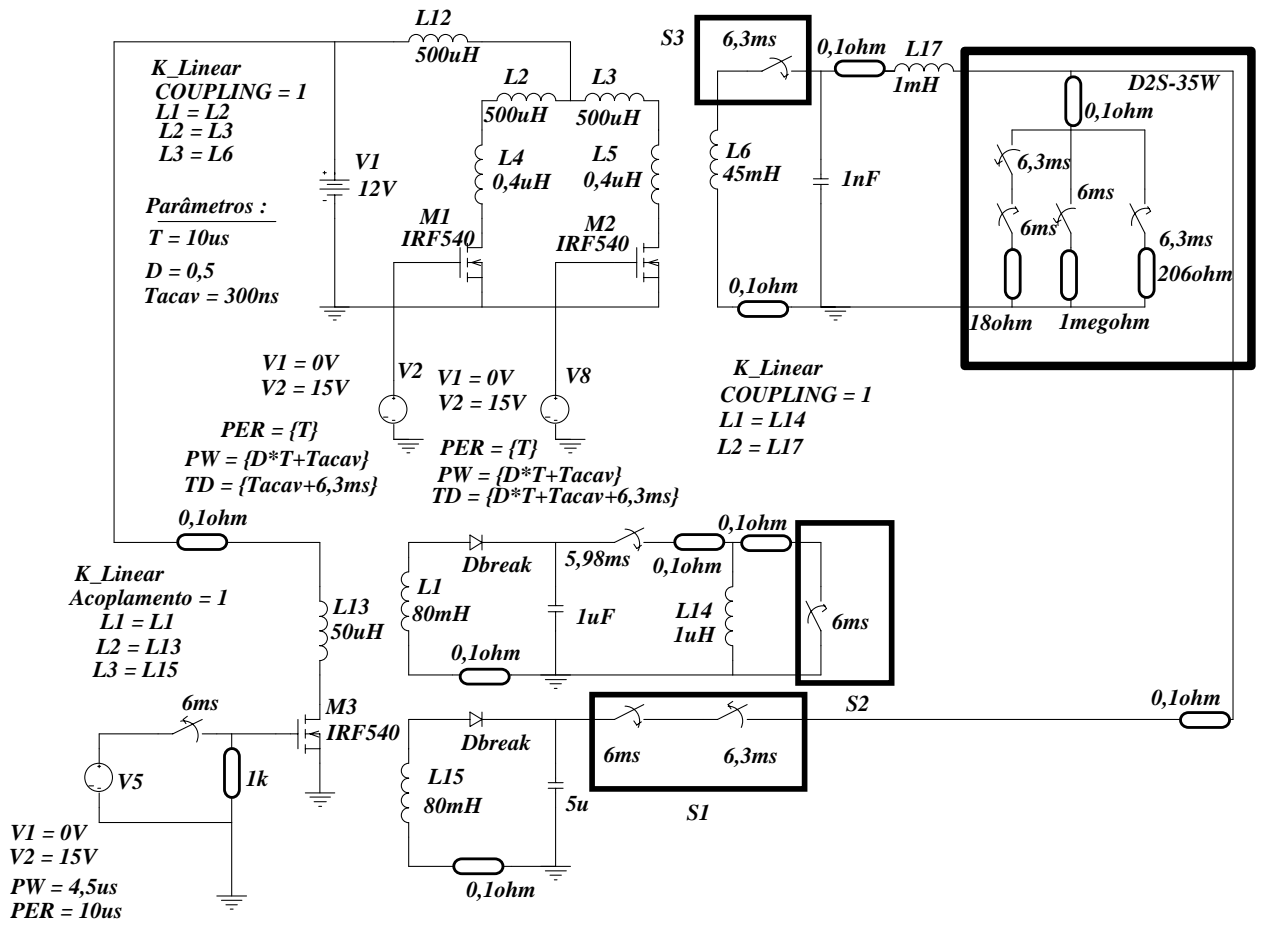


Figura 5.4 – Circuito utilizado para realizar as simulações.

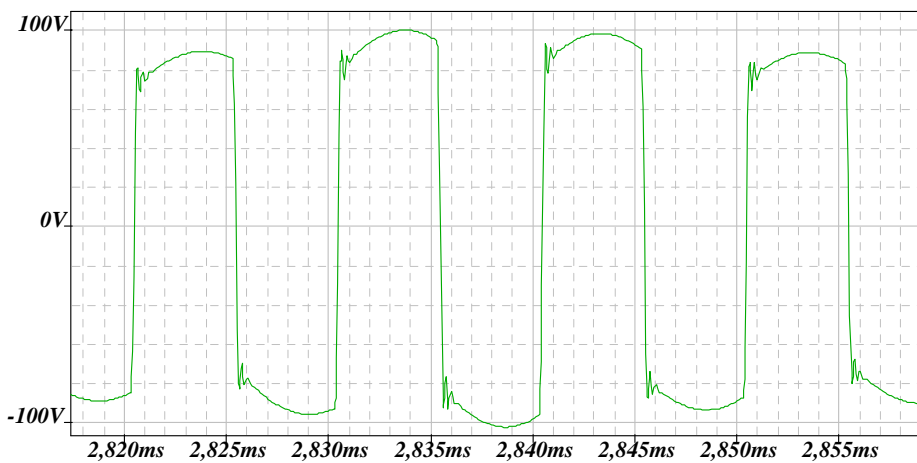
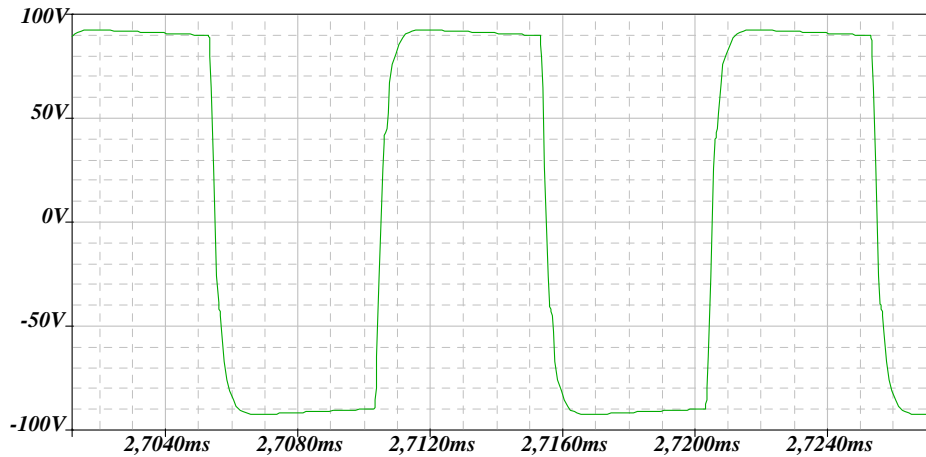


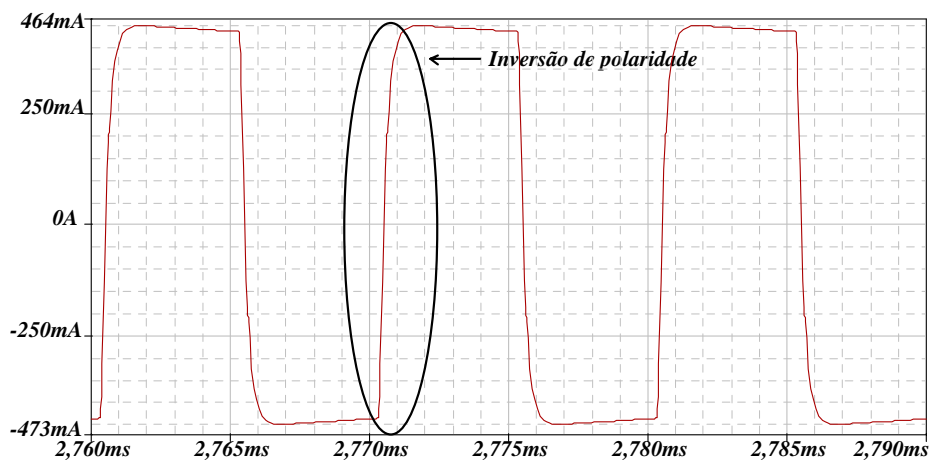
Figura 5.5 – Tensão de saída do conversor funcionando sem carga.

A figura 5.6 mostra a tensão de saída do conversor funcionando com carga nominal. O transformador propicia, além do isolamento entre a entrada e a saída do conversor, o nível de tensão adequado na saída.



**Figura 5.6** – Tensão de saída do conversor funcionando com carga nominal.

A figura 5.7 mostra a corrente de saída do Inversor *Push-Pull* com entrada em corrente com carga nominal. Como o conversor está funcionando em alta frequência,  $100kHz$ , o tempo necessário para realizar a inversão de polaridade da corrente na lâmpada é apropriado. A tabela 1.2 especifica que a taxa mínima para essa inversão é de aproximadamente  $100mA/\mu s$ . A figura mostra que a taxa obtida foi aproximadamente igual a  $800mA/\mu s$ .



**Figura 5.7** – Corrente de saída com carga nominal.

A figura 5.8 mostra o pulso de tensão gerado durante a etapa de ignição da lâmpada. Logo após a aplicação do pulso de alta tensão, inicia-se o processo de ionização da lâmpada. É imprescindível que uma corrente de sustentação do arco seja fornecida para estabilização do mesmo. Dessa forma, o interruptor  $S_1$  é comandado a conduzir e a corrente de sustentação é fornecida à lâmpada.

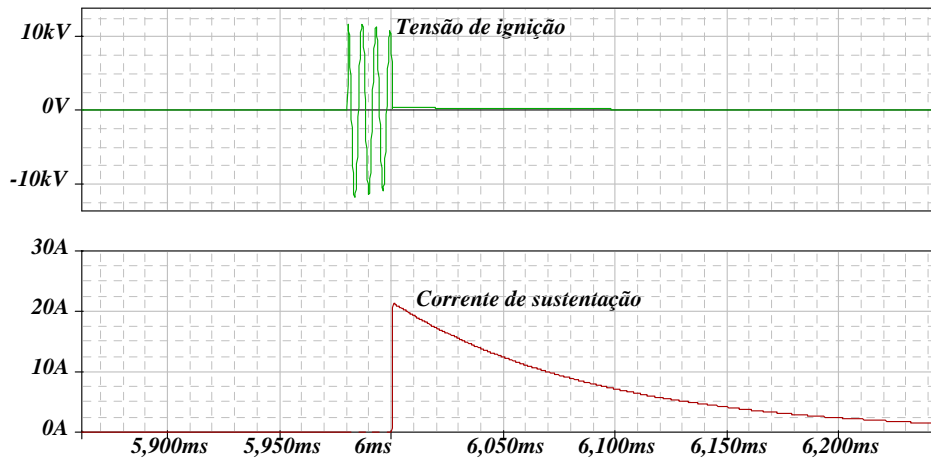


Figura 5.8 – Circuito auxiliar para etapas de ignição e sustentação do arco.

A figura 5.9 mostra a transição entre a etapa de sustentação do arco e a etapa de aquecimento da lâmpada  $D2S-35W$ . O Inversor *Push-Pull* com entrada em corrente começa a funcionar logo após a etapa de sustentação do arco. Como mostrado na figura 5.9, o Inversor *Push-Pull* com entrada em corrente leva um certo tempo para fornecer a corrente de aquecimento nominal à lâmpada. Esta característica provavelmente prejudicará a estabilização do arco na lâmpada  $D2S-35W$ , tendo como consequência uma possível extinção. Caso a extinção do arco não ocorra, ocorrerá um aumento no tempo para que a lâmpada atinja a luminosidade nominal.

A figura 5.10 apresenta as formas de onda para a potência, a tensão e a corrente na lâmpada. Apesar da forma de onda para a tensão e para a corrente serem aproximadamente quadradas, pode-se perceber que a forma de onda para a potência não é aproximadamente constante. Analisando o espectro da potência na lâmpada, mostrado através da figura 5.11, verifica-se que existem harmônicos com amplitudes bastante elevadas e capazes de excitar o fenômeno da ressonância acústica.

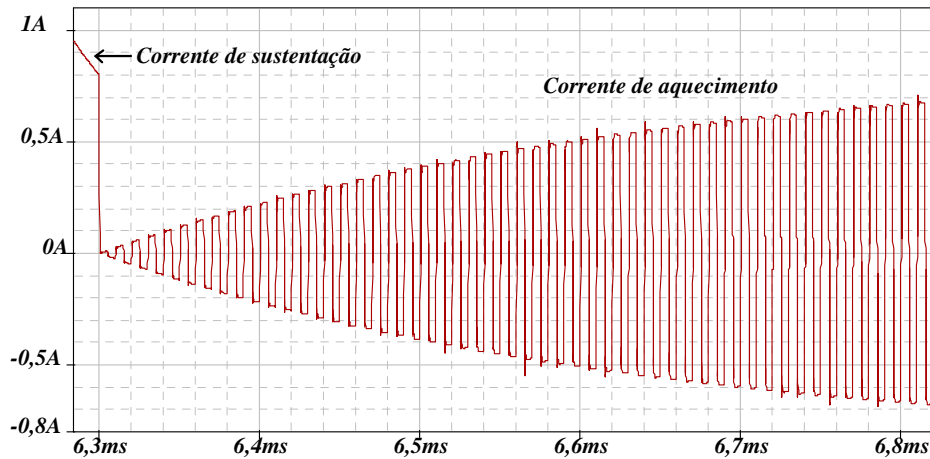


Figura 5.9 – Transição entre a etapa de sustentação do arco e a etapa de aquecimento.

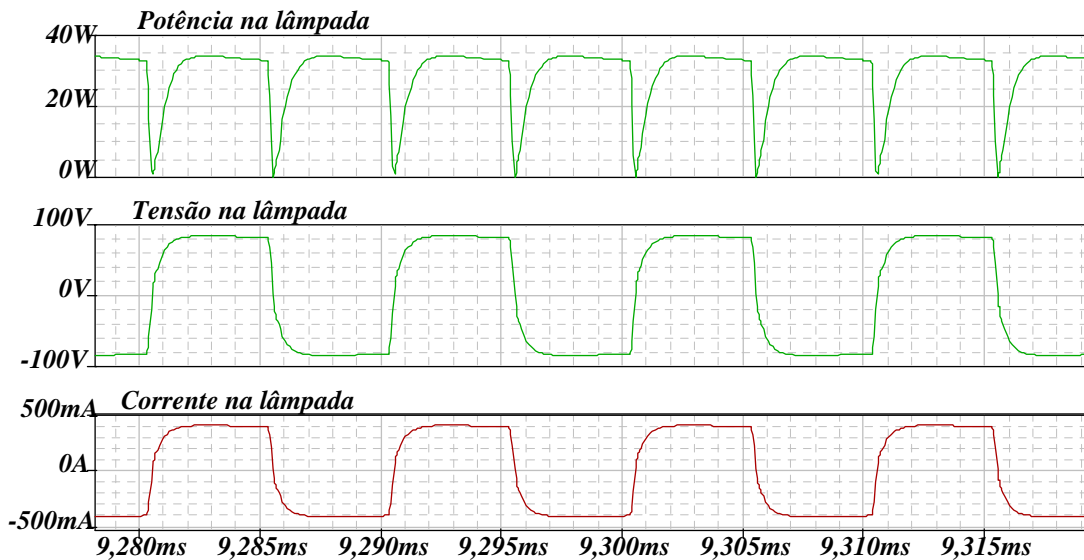


Figura 5.10 – Potência, tensão e corrente na lâmpada.

Utilizou-se a técnica da modulação aleatória da frequência de comutação, aplicada ao Inversor *Push-Pull* com entrada em corrente, na qual a frequência de comutação varia aleatoriamente entre  $80\text{kHz}$  e  $90\text{kHz}$ . A razão para a escolha desta faixa de frequência é que, de acordo com o espectro de ressonância acústica para a lâmpada *D2S-35W*, existe uma janela livre da ocorrência do fenômeno da ressonância acústica nesta faixa de frequência. A figura 5.12 mostra o circuito utilizado para realização das simulações. Utilizou-se um programa matemático para gerar as frequências de comutações aleatórias e para gerar os dois arquivos, *random1.txt* e *random2.txt*, que foram utilizados pelo programa de simulação.

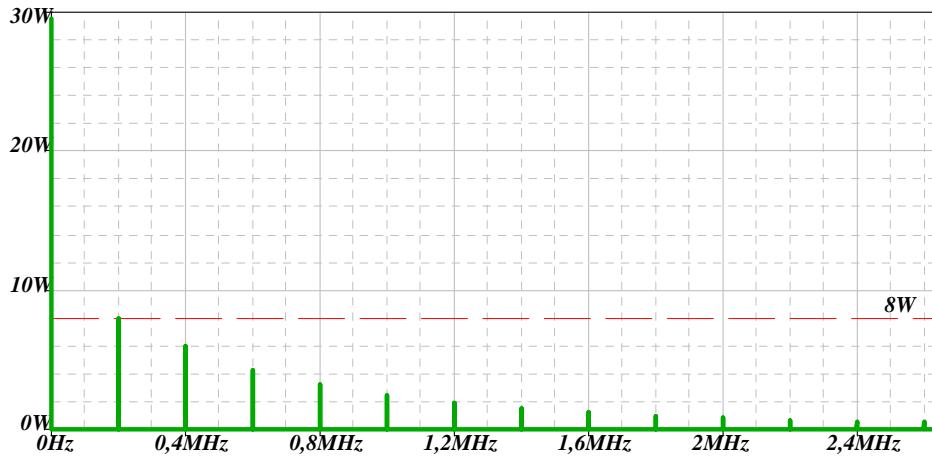
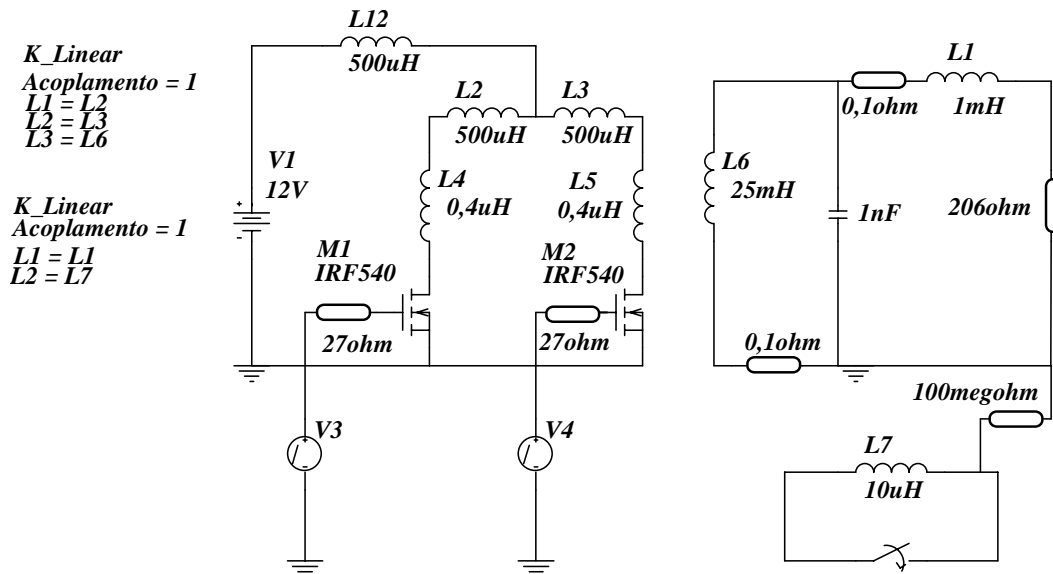


Figura 5.11 – Transformada de Fourier do sinal de potência instantânea na lâmpada.

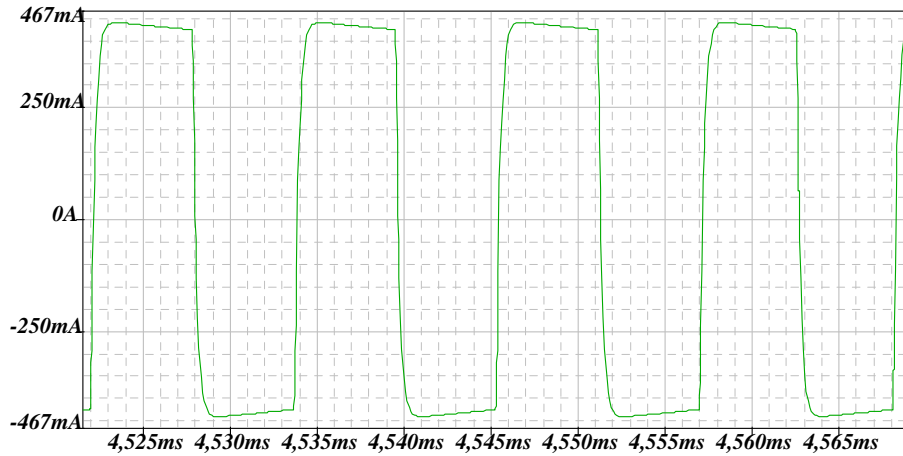
A figura 5.13 mostra a corrente na carga e a figura 5.14 mostra a potência na carga com a utilização da modulação aleatória da frequência de comutação.



d:\usuarios\lsergio\arquivos\_pspice1\Inversor\_terminal\_central\random2.txt

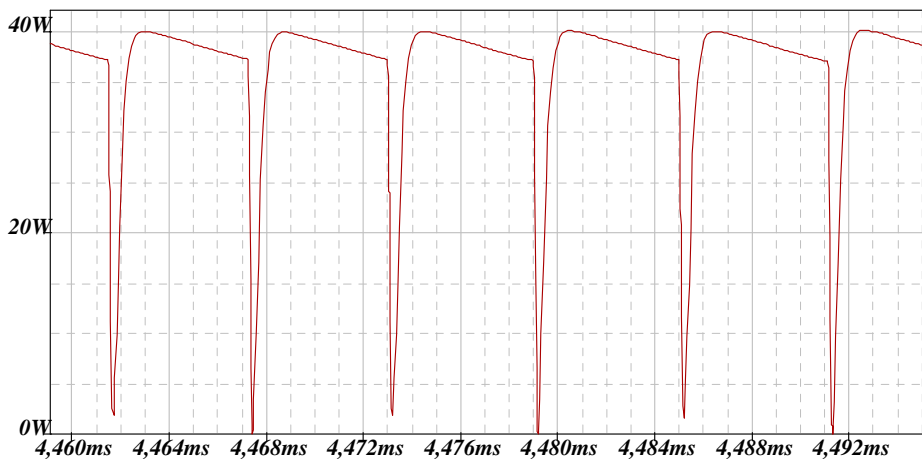
d:\usuarios\lsergio\arquivos\_pspice1\Inversor\_terminal\_central\random1.txt

Figura 5.12 – Circuito utilizado para simular a modulação com frequência aleatória.

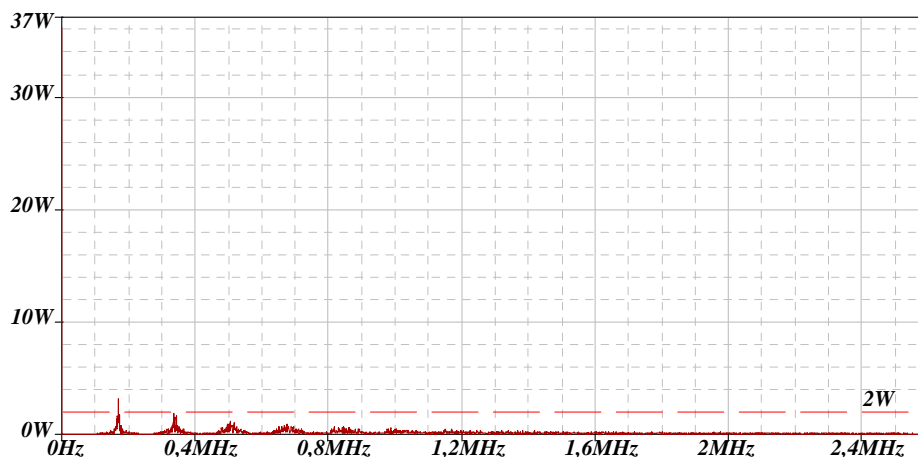


**Figura 5.13** – Corrente na carga utilizando a modulação com frequência aleatória.

A figura 5.15 apresenta a transformada de Fourier do sinal de potência instantânea na carga, com a utilização desta modulação. Percebe-se que o espectro de potência apresenta-se espalhado e que a amplitude dos harmônicos de potência são bem menores do que com a utilização da modulação *PWM* convencional. Entretanto, existem harmônicos com amplitude igual e superior a 2W. Esse valor de harmônico representa 5,5% da potência média na carga. Esse percentual de harmônico de potência deve ser limitado a 5% para garantir que não irá ocorrer o fenômeno da ressonância acústica.



**Figura 5.14** – Potência na carga utilizando a modulação com frequência aleatória.



*Figura 5.15 – Transformada de Fourier do sinal de potência instantânea utilizando a modulação com frequência aleatória.*

## 5.5 Conclusão

O Inversor *Push-Pull* com entrada em corrente, devido às suas características topológicas, apresenta algumas dificuldades quando aplicado à alimentação da lâmpada *D2S-35W*. O fato de a estrutura alimentar a lâmpada em corrente alternada dificulta a etapa de sustentação do arco. Para que essa etapa se realize, é necessário utilizar um interruptor capaz de conectar um circuito auxiliar no início dessa etapa de operação da lâmpada e desconectar o circuito após o fim dessa etapa. Além disso, deve-se utilizar outro interruptor para desconectar e conectar o transformador do Inversor *Push-Pull*. Caso não se utilizasse este outro interruptor, a etapa de sustentação do arco ficaria comprometida, assim como as etapas subsequentes. Devido à tensão de saída não se elevar quando a estrutura está funcionando sem carga, também indica a necessidade de se utilizar um circuito auxiliar para ativação do circuito de ignição. Como o Inversor *Push-Pull* com entrada em corrente só começa a alimentar a lâmpada após a etapa de sustentação do arco, ocorre uma pequena interrupção no início da etapa de aquecimento da lâmpada. Isto poderá provocar a extinção do arco.

Para que a lâmpada *D2S-35W* seja alimentada com uma corrente alternada de alta frequência, deve-se garantir que todos os harmônicos de potência encontrem-se abaixo de um valor máximo. Para as lâmpadas de vapor metálico de pequena potência esse valor foi estabelecido como sendo 5% do valor médio da potência na lâmpada, de acordo com Cardesín e outros [30]. Com a modulação da largura de pulso convencional existiam harmônicos cuja amplitude representava até 22% do valor médio da potência na lâmpada.



Utilizando a modulação aleatória da frequência de comutação foi possível reduzir os harmônicos a 5,5% do valor médio da potência na lâmpada. Entretanto, como o sinal aleatório utilizado na simulação foi gerado utilizando a função randômica de um programa matemático, diz-se que o sinal gerado é um sinal quase aleatório. Segundo Laskai [33], os melhores resultados são obtidos quando se utiliza um sinal estatisticamente aleatório conhecido por ruído branco. Acredita-se que seria possível, com a utilização deste sinal, garantir que nenhum harmônico da potência ficaria acima do valor máximo.

## Capítulo 6

### Reator Eletrônico Baseado no Conversor Flyback e no Inversor de Tensão

#### 6.1 Introdução

A configuração mais utilizada na implementação de reatores eletrônicos destinados à alimentação da lâmpada *D2S-35W* utiliza um conversor *Flyback* como estágio de entrada e o Inversor de Tensão como segundo estágio de conversão. O conversor utilizado no segundo estágio funciona em malha aberta e tem como função inverter o sentido da corrente de carga. Ele converte a corrente contínua controlada pelo conversor *Flyback*, utilizado no primeiro estágio, em uma corrente alternada que circulará pela lâmpada. Dessa maneira, evita-se o fenômeno da cataforese, o qual provocaria um desgaste prematuro dos eletrodos, reduzindo a vida útil da lâmpada. O conversor utilizado no primeiro estágio de conversão é o responsável pelo controle da potência que é fornecida à lâmpada, e pela elevação da tensão da bateria, de tensão nominal *12V*. Esta elevação se faz necessária devido à tensão nominal da lâmpada *D2S-35W* ser *85V*. A figura 6.1 mostra o diagrama esquemático para esta configuração.

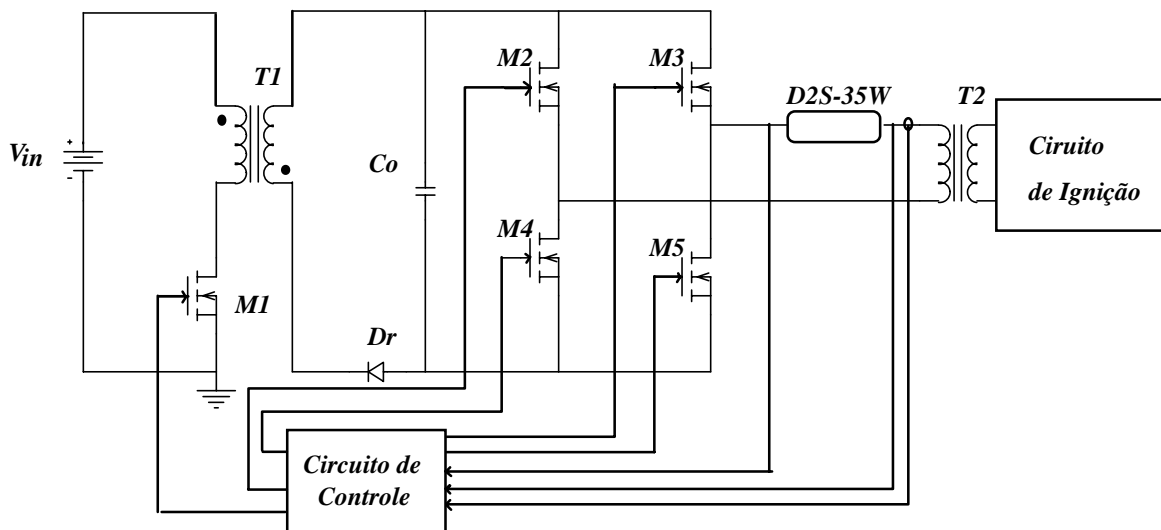


Figura 6.1 – Configuração usual de reatores para alimentação da lâmpada *D2S-35W*.

O estudo desenvolvido neste capítulo tem como foco principal o conversor *Flyback*. Serão apresentados o equacionamento matemático para os modos de condução descontínua e modo de condução contínua, simulação das duas topologias integradas, dimensionamento dos componentes do conversor *Flyback* e implementação prática de um reator eletrônico. O protótipo implementado permitiu realizar uma comparação entre os resultados obtidos por simulação com os resultados obtidos experimentalmente, para esta configuração aplicada à alimentação da lâmpada *D2S-35W*.

## 6.2 Conversor Flyback

O conversor *Flyback* pode ser considerado como um conversor *Buck-Boost* isolado. A presença do transformador propicia um isolamento entre a entrada e a saída e adapta a tensão necessária no secundário. O conversor *Flyback* é utilizado no estágio de entrada devido a uma série de características, dentre as quais: o baixo custo devido à reduzida quantidade de componentes, suportar grande variação de carga, dispensar o indutor de filtragem, dentre outras [34]. A figura 6.2 mostra o diagrama do circuito de potência do conversor *Flyback*.

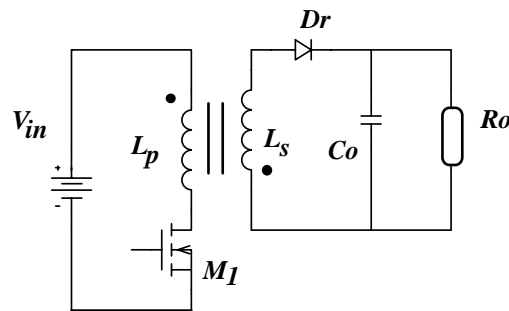
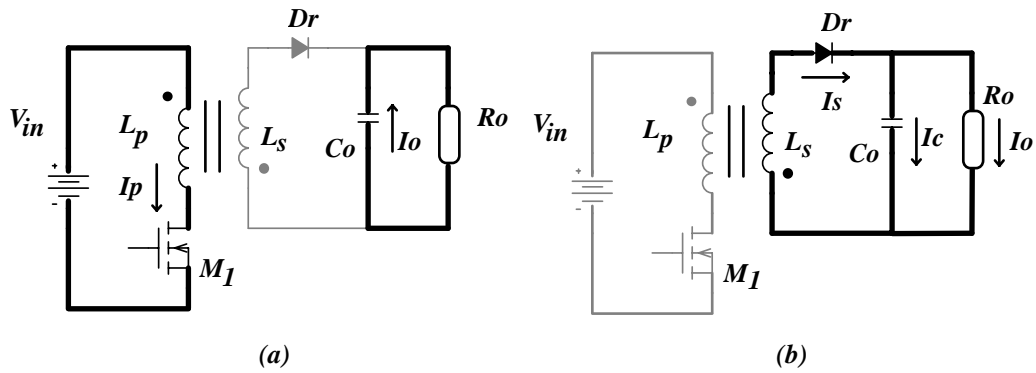


Figura 6.2 – Circuito de potência do conversor *Flyback*.

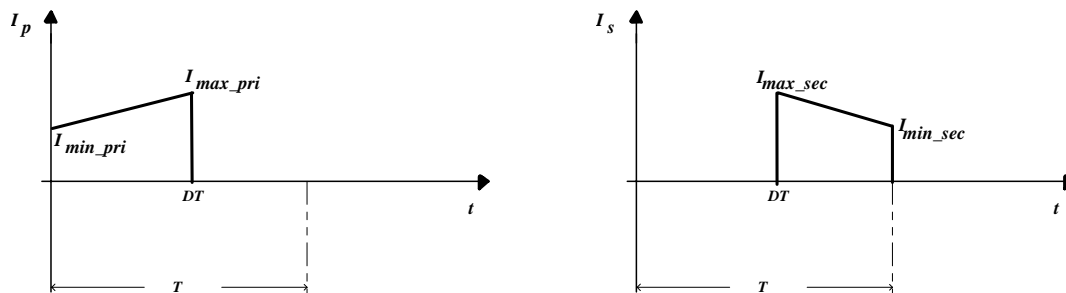
A figura 6.3 apresenta as etapas de operação para o conversor *Flyback*. A figura 6.3(a) apresenta a etapa linear na qual o indutor de entrada  $L_p$  armazena energia proveniente da fonte de tensão  $V_{in}$ . Durante esta etapa de operação o capacitor de saída provê energia à carga. A figura 6.3(b) mostra a etapa de transferência de energia na qual o secundário do transformador do conversor *Flyback* transfere energia para a carga e para o capacitor de saída.



**Figura 6.3** – (a) Etapa de armazenamento de energia no indutor  $L_p$ .  
(b) Etapa de transferência de energia para a carga.

### 6.2.1 Flyback em condução contínua

O conversor *Flyback* em condução contínua possui as formas de onda para a corrente no primário e no secundário do transformador como mostra a figura 6.4. Nesse modo de condução a corrente no transformador é sempre maior do que zero.



**Figura 6.4** – Formas de onda para as correntes no conversor *Flyback* em condução contínua.

Utilizando a equação diferencial para a tensão sobre o indutor, é possível escrever as equações (6.1) e (6.2).

$$V_{in} = L_p \cdot \frac{\Delta I_p}{DT} \quad (6.1)$$

$$V_o = L_s \cdot \frac{\Delta I_s}{(1-D) \cdot T} \quad (6.2)$$

Considerando a relação existente entre as correntes no primário e no secundário de um transformador ideal e a relação entre as indutâncias do primário e do secundário,

apresentadas pelas equações (6.3) e (6.4), respectivamente, é possível escrever as equações (6.5) e (6.6).

$$n = \frac{\Delta I_p}{\Delta I_s} = \frac{N_2}{N_1} \quad (6.3)$$

$$\frac{L_p}{L_s} = \frac{N_1^2}{N_2^2} \quad (6.4)$$

$$V_{in} \cdot D \cdot T = L_p \cdot \Delta I_p \quad (6.5)$$

$$V_o \cdot (1-D) \cdot T \cdot \frac{N_1}{N_2} = L_p \cdot \Delta I_p \quad (6.6)$$

Igualando-se as equações (6.5) e (6.6) obtém-se a equação (6.7), que permite determinar o ganho de tensão para o conversor *Flyback* em condução contínua.

$$q = \frac{V_o}{V_{in}} = \frac{N_2}{N_1} \cdot \frac{D}{1-D} \quad (6.7)$$

A corrente de saída do conversor *Flyback* funcionando em condução contínua é igual a corrente média no diodo retificador. Determina-se a corrente média de saída do conversor através da integral da corrente que circula pelo diodo retificador dividida pelo período de comutação, equação (6.8). A equação (6.10) fornece o valor da corrente de saída do conversor. Utilizando as equações (6.2) e (6.10), determinam-se as expressões para a corrente máxima e mínima no secundário do transformador, apresentadas através das equações (6.11) e (6.12), respectivamente.

$$I_o = \frac{1}{T} \cdot \int_0^T i_D(t) \cdot dt \quad (6.8)$$

$$I_o = \frac{1}{T} \cdot \left[ (1-D) \cdot T \cdot i_{\min\_sec} + \frac{(1-D) \cdot T \cdot (i_{\max\_sec} - i_{\min\_sec})}{2} \right] \quad (6.9)$$

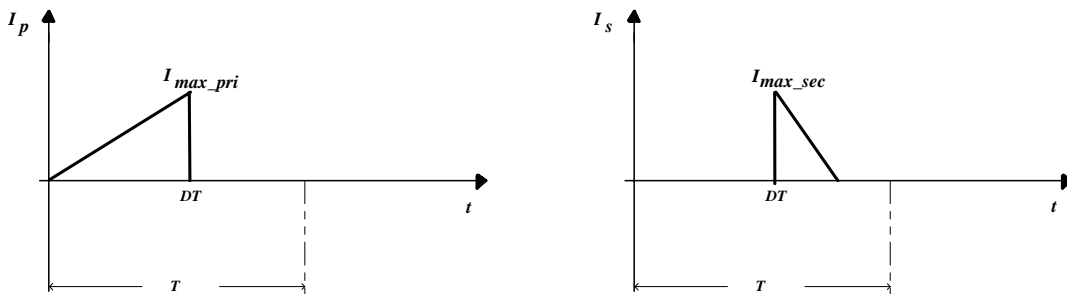
$$I_o = (i_{\max\_sec} + i_{\min\_sec}) \cdot \frac{(1-D)}{2} \quad (6.10)$$

$$i_{\max\_sec} = \frac{I_o}{(1-D)} + \frac{V_o \cdot (1-D)}{2 \cdot f_s \cdot L_s} \quad (6.11)$$

$$i_{\min\_sec} = \frac{I_o}{(1-D)} - \frac{V_o \cdot (1-D)}{2 \cdot f_s \cdot L_s} \quad (6.12)$$

### 6.2.2 Flyback em condução descontínua

O conversor *Flyback* funcionando em condução descontínua possui as formas de onda para a corrente no primário e no secundário do transformador apresentadas na figura 6.5. Antes do interruptor  $M_1$  entrar novamente em condução, a corrente no diodo retificador anula-se.



**Figura 6.5** – Formas de onda para as correntes no conversor *Flyback* em condução descontínua.

A energia armazenada na indutância do primário do transformador é dada pela equação (6.13) e a energia dissipada na carga pela equação (6.14). Admitindo que o rendimento da conversão é 100%, igualam-se as duas equações e obtém-se a equação (6.15). Utilizando a relação contida na equação (6.1) é possível escrever a equação (6.16).

$$E_{in} = \frac{1}{2} \cdot L_p \cdot (I_{\max\_pri})^2 \quad (6.13)$$

$$E_o = \frac{P_o}{f_s} \quad (6.14)$$

$$(I_{\max\_pri})^2 = \frac{2 \cdot P_o}{f_s \cdot L_p} \quad (6.15)$$

$$\left( \frac{V_{in} \cdot DT}{L_p} \right)^2 = \frac{2 \cdot V_o^2}{f_s \cdot L_p \cdot R_o} \quad (6.16)$$

Resolvendo a equação (6.16) e utilizando a equação (6.4), é possível chegar na equação (6.17). A partir da relação (6.18), denominada resistência de carga normalizada,

obtém-se a equação (6.19) para o ganho de tensão do conversor *Flyback* em condução descontínua.

$$\frac{V_o}{V_{in}} = D \cdot \sqrt{\frac{R_o}{2 \cdot L_p \cdot f_s}} = D \cdot \frac{N_2}{N_1} \cdot \sqrt{\frac{R_o}{2 \cdot L_s \cdot f_s}} \quad (6.17)$$

$$\bar{R}_o = \sqrt{\frac{R_o}{2 \cdot f_s \cdot L_s}} \quad (6.18)$$

$$q = \frac{V_o}{V_{in}} = \frac{N_2}{N_1} \cdot D \cdot \bar{R}_o \quad (6.19)$$

No limite entre a região do modo de condução contínua (*MCC*) e a região do modo de condução descontínua (*MCD*), a equação (6.7) é válida. Resolvendo esta equação para a razão cíclica, chega-se na expressão (6.20). Substituindo a expressão (6.20) na equação (6.19) e resolvendo-a, chega-se na equação para o limite entre as regiões de condução descontínua e contínua, que é a região de condução crítica, explicitada através da equação (6.21).

Utilizando as equações anteriormente deduzidas é possível traçar as curvas características para o conversor *Flyback*, como mostram as figuras 6.6 e 6.7.

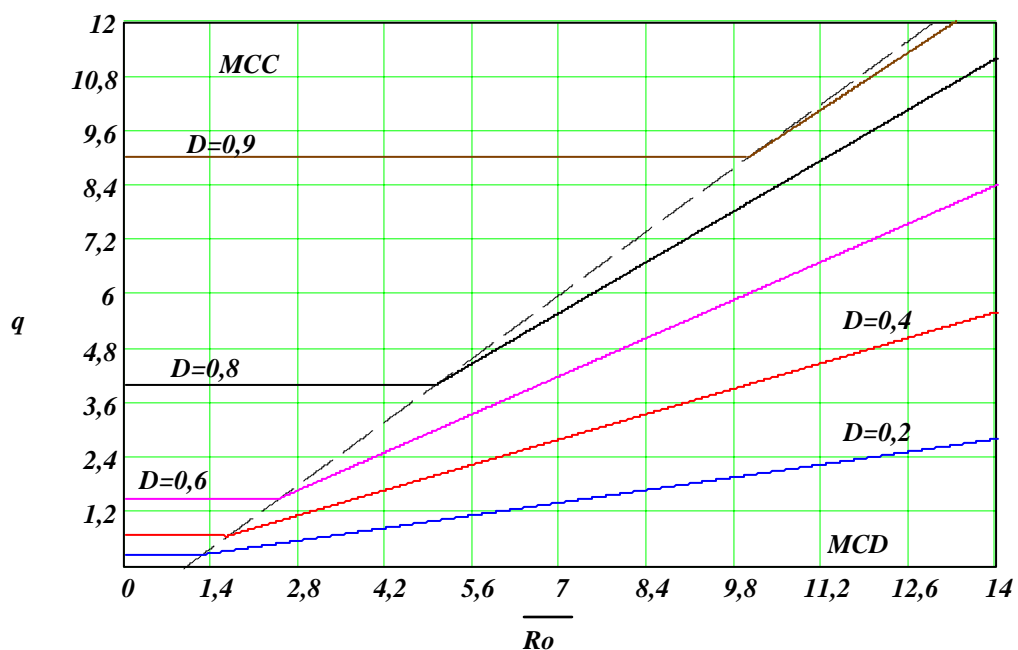


Figura 6.6 – Curva característica de tensão para o conversor *Flyback* adotando  $n=1$ .

$$D = \frac{N_1 \cdot q}{N_1 \cdot q + N_2} \quad (6.20)$$

$$q = \frac{N_2}{N_1} \cdot (\bar{R}_o - 1) \quad (6.21)$$

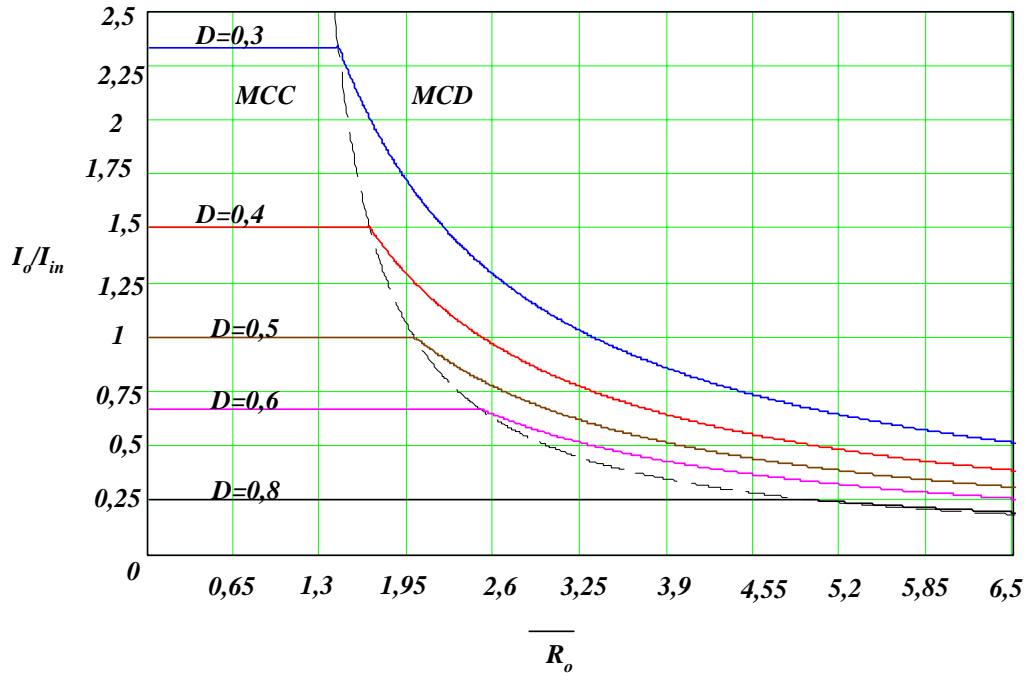


Figura 6.7 - Curva característica de corrente para o conversor Flyback adotando  $n=1$ .

A figura 6.8 mostra a forma de onda teórica para a tensão sobre o interruptor  $M_1$ . É interessante notar que a máxima tensão sobre este interruptor é igual à tensão de entrada  $V_{in}$  somada à tensão de saída refletida ao primário  $V_o'$ .

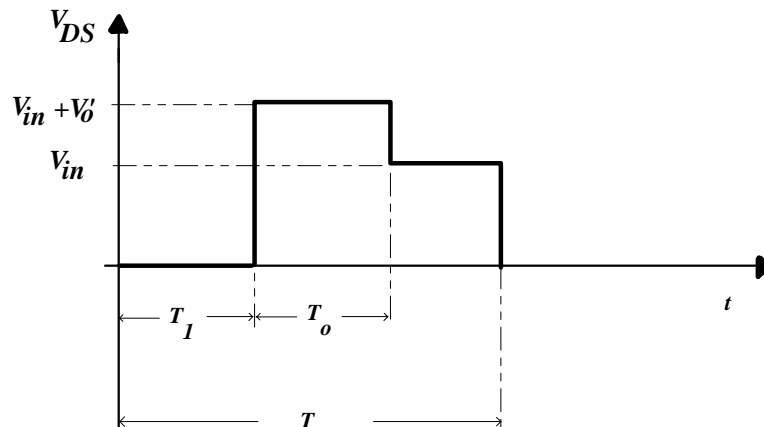


Figura 6.8 - Forma de onda teórica para a tensão sobre o interruptor [34].



O transformador é um componente importante para o funcionamento adequado do conversor *Flyback*. O processo de transferência de energia para a carga, quando se utiliza o conversor *Flyback*, é do tipo indireto. Portanto, tem-se uma primeira etapa de funcionamento onde ocorre o armazenamento de energia na indutância do primário, e uma segunda etapa de funcionamento onde ocorre a transferência de energia para a carga. Por ser um elemento armazenador de energia, o transformador do conversor *Flyback*, que é na realidade composto por dois indutores acoplados magneticamente, necessita do entreferro para evitar a sua saturação.

Os fatores mais importantes no projeto de indutores e transformadores de conversão indireta são: (a) a elevação de temperatura devido às perdas que resulta na diminuição da eficiência da conversão e (b) a saturação do núcleo [35, 36].

As equações que são apresentadas a seguir foram obtidas seguindo a metodologia de projeto de transformadores de alta frequência desenvolvida por Barbi [34]. A equação (6.25) permite determinar o núcleo necessário para a construção do transformador do conversor *Flyback*. A equação (6.28) define o entreferro necessário para evitar a saturação do núcleo magnético.

$$V_{in} = N_P A_e \frac{dB}{dt} \quad (6.22)$$

$$A_e = \frac{DV_{in}}{N_P \Delta B f_S} \quad (6.23)$$

$$A_W = \frac{N_P I_{1_{RMS}}}{K_P K_W J} \quad (6.24)$$

$$A_e A_W = \frac{P_O 10^4}{\Delta B f_S K_P K_W \eta} \sqrt{\frac{4D}{3}} \quad (6.25)$$

$$\mathfrak{R}_{eq} = \frac{lg}{\mu_0 A_e} \quad (6.26)$$

$$L_P = \frac{N_P^2}{\mathfrak{R}_{eq}} \quad (6.27)$$

$$lg = \frac{\mu_0 N_P^2 A_e 10^{-3}}{L_P} \quad (6.28)$$

O conversor *Flyback* é largamente utilizado para potências inferiores a 100W, com rendimento superior a 80%. A potência nominal do reator eletrônico para a lâmpada D2S-

35W é de 35W. Acredita-se que este conversor seja uma opção bastante viável para o estágio de entrada do reator eletrônico para alimentação desta lâmpada.

### 6.3 Circuitos para Evitar a Sobretensão na Comutação

Devido à existência da indutância de dispersão do transformador, é necessário projetar um circuito para evitar uma sobretensão no interruptor do conversor *Flyback*. Esse circuito deve absorver a energia armazenada nessa indutância, evitando o aparecimento de tensões destrutivas sobre o interruptor durante o bloqueio. Três configurações foram estudadas para essa finalidade: circuito de ajuda à comutação ou circuito “Snubber”, circuito grampeador e circuito grampeador regenerativo sem perdas.

#### 6.3.1 Circuito de ajuda à comutação (“Snubber”)

O circuito de ajuda à comutação RCD, mostrado na figura 6.9, é normalmente conectado em paralelo com o interruptor para limitar a derivada de tensão, atrasando o crescimento da tensão sobre o interruptor e conseqüentemente reduzindo o valor de pico da tensão sobre ele. O dimensionamento dos componentes desse circuito é realizado de acordo com a energia armazenada na indutância de dispersão  $L_d$  do transformador *Flyback* e a frequência de comutação do interruptor, de tal forma que o capacitor do circuito de ajuda à comutação absorva a energia armazenada nesta indutância durante o bloqueio do interruptor e se descarregue durante a condução do mesmo.

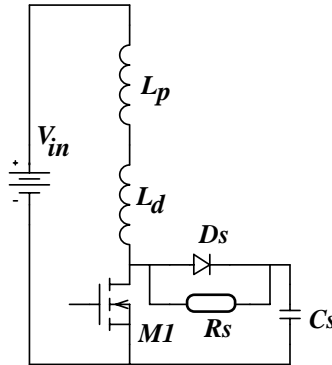
A energia armazenada na indutância de dispersão do transformador deve ser absorvida pelo capacitor do circuito de ajuda à comutação, de acordo com a equação (6.29). A parcela de energia desse capacitor relacionada à energia de dispersão do transformador é definida pela área formada pela sobretensão que aparece sobre o interruptor e equacionada no segundo termo da equação (6.30). Resolvendo esta equação chega-se à equação (6.31) que permite determinar a capacitância do circuito de ajuda à comutação. O dimensionamento da resistência, equação (6.32), deve ser feito de modo a permitir que o capacitor se descarregue durante o tempo de condução do interruptor.

$$E_d = E_c \tag{6.29}$$

$$\frac{1}{2} \cdot L_d \cdot I_p^2 = \frac{1}{2} \cdot C_s \cdot (V_{DS\_max}^2 - V_{DS\_min}^2) \quad (6.30)$$

$$C_s = \frac{L_d \cdot I_p^2}{(V_{DS\_max}^2 - V_{DS\_min}^2)} \quad (6.31)$$

$$3 \cdot R_s \cdot C_s < D \cdot T \Rightarrow R_s < \frac{D \cdot T}{3 \cdot C_s} \quad (6.32)$$



**Figura 6.9** – Circuito de ajuda à comutação.

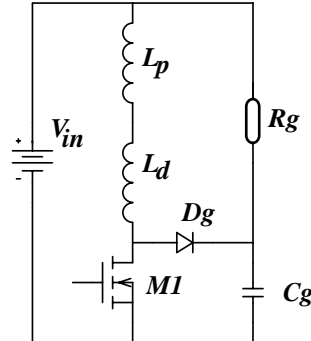
### 6.3.2 Circuito grampeador

O circuito mostrado na figura 6.10 grampeia a tensão máxima sobre o interruptor, e permite a regeneração de parte da energia para a fonte de alimentação de entrada. Nesse circuito, o capacitor fica carregado durante todo o período de comutação com um valor de tensão inferior à máxima tensão permissível ao interruptor. Assim, qualquer valor de tensão sobre o interruptor, levemente superior a essa tensão, coloca o diodo do circuito em condução, grampeando a tensão sobre o interruptor. Nesse circuito, o capacitor possui uma capacitância maior do que o capacitor do circuito de ajuda à comutação. As equações (6.34) e (6.40) permitem dimensionar os componentes do circuito grampeador.

Admitindo que a corrente que circula pela indutância de dispersão é constante e aproximando-a pela corrente média no interruptor, é possível determinar a capacitância do circuito grampeador através da equação (6.34). A variação de tensão no capacitor se dá no período de comutação.

$$i_c = C_g \cdot \frac{\Delta V}{\Delta t} \quad (6.33)$$

$$C_g = \frac{D \cdot I_p}{2} \cdot T_s \cdot \frac{1}{\Delta V_g} = \frac{D \cdot I_p}{2 \cdot f_s \cdot \Delta V_g} \quad (6.34)$$



**Figura 6.10** – Circuito grampeador.

Para determinar a resistência do circuito grampeador, determina-se: a energia regenerada para a fonte, equação (6.35); encontra-se a energia dissipada no resistor, equação (6.36) e iguala-se a energia total, equação (6.37), à energia armazenada na indutância de dispersão, equação (6.38). Resolvendo a equação (6.39) chega-se à equação (6.40), que permite determinar a resistência do circuito grampeador.

$$E_{fonte} = \frac{(V_c - V_{in})}{R_g} \cdot V_{in} \cdot \Delta t \quad (6.35)$$

$$E_R = \frac{(V_c - V_{in})}{R_g} \cdot (V_c - V_{in}) \cdot \Delta t \quad (6.36)$$

$$E_{total} = E_{fonte} + E_R = \frac{(V_c - V_{in})}{R_g \cdot f_s} \cdot V_c \quad (6.37)$$

$$E_{total} = E_d \quad (6.38)$$

$$\frac{(V_c - V_{in})}{R_g \cdot f_s} \cdot V_c = \frac{1}{2} \cdot L_d \cdot I_p^2 \quad (6.39)$$

$$R_g = \frac{2 \cdot V_c \cdot (V_c - V_{in})}{L_d \cdot I_p^2 \cdot f_s} \quad (6.40)$$

### 6.3.3 Circuito grampeador regenerativo sem perdas

O circuito grampeador regenerativo sem perdas, mostrado na figura 6.11, grampeia a tensão sobre o interruptor em um valor igual a duas vezes o valor da tensão de entrada.

Quando o interruptor bloqueia, o capacitor  $C_{cl}$  se carrega com o valor da tensão de entrada, e quando a tensão sobre a indutância  $L_{cl}$  é levemente superior a  $V_{in}$ , o diodo  $D_{cl}$  entra em condução. Dessa forma, grampeia-se a tensão sobre o interruptor, e regenera-se a energia armazenada na indutância de dispersão do transformador para a fonte de entrada [37].

De acordo com Machin [37], pode-se determinar a capacitância  $C_{cl}$  através da equação (6.41) e a corrente média sobre o diodo  $D_{cl}$  usando (6.42), sendo que a indutância  $L_{cl}$  possui a mesma indutância que o primário do transformador. Utiliza-se, freqüentemente, um dos fios paralelos que compõem o primário do transformador para implementar o indutor auxiliar  $L_{cl}$ .

$$C_{cl} = \frac{0,5 \cdot L_p \cdot (I_o \cdot N_s / N_p)^2}{V_{in} \cdot \Delta V_{cl}} \quad (6.41)$$

$$I_{D_{cl}} = 0,5 \cdot (I_o \cdot N_s / N_p) \cdot (\Delta t_{cond} / T_s) \quad (6.42)$$

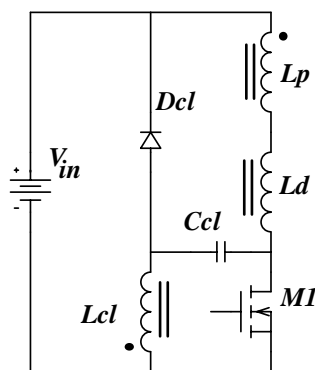


Figura 6.11 – Circuito grampeador regenerativo sem perdas.

## 6.4 Projeto do Conversor Flyback

Esta seção apresenta o projeto do conversor *Flyback* funcionando em condução descontínua. A razão para a escolha do modo de condução descontínua foi em virtude da simplicidade do projeto para essa situação. Foram determinados os esforços sobre o interruptor e o diodo retificador, projeto do transformador e o projeto dos três circuitos de proteção contra sobretensão. O circuito de proteção a ser utilizado será definido posteriormente após a etapa de simulação.

### **Dados de projeto:**

*Frequência de comutação:  $f_s=50\text{kHz}$ .*

*Tensão de entrada mínima:  $V_{in\_min}=10\text{V}$ .*

*Tensão de entrada nominal:  $V_{in}=12\text{V}$ .*

*Razão cíclica nominal:  $D=0,4$*

*Razão cíclica máxima:  $D_{max}=0,45$*

*Potência de saída máxima:  $P_o=35\text{W}$*

*Rendimento:  $\eta=0,8$*

*Densidade de corrente:  $J=370\text{ A/cm}^2$*

*Densidade de fluxo:  $\Delta B=0,2\text{T}$*

*$K_p=0,5$*

*$K_w=0,4$*

*Tensão de saída:  $V_o=85\text{V}$*

*Queda de tensão sobre o diodo do flyback:  $V_D=1\text{V}$*

*Indutância de dispersão:  $L_d=200\text{nH}$*

*Tensão Dreno\_Source máxima:  $V_{DS\_max}=40\text{V}$*

*Tensão Dreno\_Source mínima:  $V_{DS\_min}=24\text{V}$*

*Variação de tensão no capacitor do grampeador: 5%*

*Tensão no capacitor do grampeador:  $V_c=40\text{V}$*

### **6.4.1 Projeto do Transformador**

O dimensionamento da indutância do primário do transformador, o cálculo da corrente máxima no primário e a determinação do número de espiras dos enrolamentos do transformador, utilizam as equações apresentadas por Barbi [34].

$$L_P = \frac{V_{in\_min}^2 \cdot D_{max}^2 \cdot \eta}{2 \cdot P_o \cdot f_s} = \frac{10^2 \cdot 0,45^2 \cdot 0,8}{2 \cdot 35 \cdot 50 \cdot 10^3} = 4,6 \mu\text{H}$$

$$I_{\max\_pri} = \frac{V_{in\_min} \cdot D_{max}}{f_s \cdot L_P} = \frac{10 \cdot 0,45}{50 \cdot 10^3 \cdot 4,6 \mu} = 19,56 \text{A}$$

$$A_e A_w = \frac{0,97 \cdot P_o \cdot 10^4}{\Delta B \cdot J \cdot f_s \cdot K_P \cdot K_W} = \frac{0,97 \cdot 35 \cdot 10^4}{0,2 \cdot 370 \cdot 50 \cdot 10^3 \cdot 0,5 \cdot 0,4} = 0,46 \text{cm}^4$$

De acordo com o valor calculado para o  $A_e A_w$ , escolheu-se o núcleo *EE 30/14* cujos dados principais são:

$$A_e = 1,2 \text{cm}^2$$

$$A_w = 0,85 \text{cm}^2$$

$$A_e A_w = 1,02 \text{cm}^4$$

O número de espiras do primário e do secundário, bem como o entreferro e as bitolas dos condutores são obtidos a seguir:

$$N_P = \frac{L_P I_{\max\_pri}}{\Delta B A_e 10^{-6}} = \frac{4,6 \mu \cdot 19,56}{0,2 \cdot 120 \cdot 10^{-6}} = 3,7 \approx 4 \text{espiras}$$

$$N_S = N_P \left( \frac{V_O + V_D}{V_{IN}} \right) \cdot \left( \frac{1 - D_{\max}}{D_{\max}} \right) = 4 \frac{85 + 1}{10} \frac{1 - 0,45}{0,45} = 42,04 \approx 43 \text{espiras}$$

$$l_g = \frac{\mu_o N_P^2 A_e}{1000 L_P} = 0,524 \text{mm}$$

A máxima profundidade de penetração vai determinar, em função do efeito pelicular, o diâmetro máximo do condutor para a frequência de comutação em que o conversor *Flyback* irá funcionar [34].

$$P = \frac{7,5}{\sqrt{f_s}}$$

$$d_{\max} = 2P = 0,067 \text{cm (22 AWG)}$$

$$I_{PRI\_RMS} = I_{\max\_pri} \sqrt{\frac{D_{\max}}{3}} = 7,53 \text{A}$$

$$I_{SEC\_RMS} = \frac{2I_O}{1 - D_{\max}} \sqrt{\frac{1 - D_{\max}}{3}} = 1,246 \text{A (22 AWG)}$$

Para uma densidade de corrente de  $370 \text{ A/cm}^2$ , a área de cobre necessária e a quantidade de fios *22 AWG* são obtidas a seguir.

$$A_{cu} = \frac{I_{PRI\_RMS}}{J} = 0,020351cm^2$$

$$N_{FIOS} = \frac{0,020352}{0,003255} = 6,25 \approx 7$$

**Possibilidade de execução:**

$$A_{cu\_total} = S_P \cdot N_P \cdot N_{FIOS\_PRI} + S_S \cdot N_S \cdot N_{FIOS\_SEC} = 0,231cm^2$$

$$K_u = \frac{A_{cu\_total}}{A_w} = 0,27$$

O fator de possibilidade de execução sendo menor que 0,4 indica que é possível a construção do transformador flyback projetado.

## 6.4.2 Determinação dos Esforços no Interruptor e no Diodo Retificador

As equações utilizadas para a determinação dos esforços no interruptor e no diodo retificador foram obtidas de Barbi [34].

$$I_{Mosfet\_eficaz} = \frac{V_{in}}{f_s \cdot L_p} \cdot \sqrt{\frac{D_{max}^3}{3}} = \frac{10}{50 \cdot 10^3 \cdot 4,6 \cdot 10^{-6}} \cdot \sqrt{\frac{0,45^3}{3}} = 7,6A$$

$$V_{Mosfet\_max} = \frac{V_{in\_min}}{1 - D_{max}} = \frac{10}{1 - 0,45} = 18,2V$$

$$I_{Diodo\_med} = \frac{V_o}{R_o} = \frac{85}{206} = 0,4A$$

$$I_{Diodo\_eficaz} = \frac{N_p \cdot I_{max\_pri}}{N_s} \cdot \sqrt{\frac{T - D_{max}T}{3T}} = \frac{4 \cdot 20}{43} \cdot \sqrt{\frac{20 - 0,45 \cdot 20}{3 \cdot 20}} = 0,8A$$

$$V_{diodo} = V_{o\_sem\_carga} + V_{in} \cdot \frac{N_s}{N_p} \cdot \sqrt{2} = 400 + 10 \cdot \frac{43}{4} \cdot \sqrt{2} = 552V$$



A tabela 6.1 apresenta as especificações do interruptor e do diodo escolhidos de acordo com o cálculo dos esforços. O critério principal para escolha do *MOSFET* foi a redução das perdas em condução.

**Tabela 6.1** – Especificação do interruptor e do diodo do conversor *Flyback*

<b>Parâmetro</b>	<b>Mosfet</b>	<b>Diodo</b>
Tipo	IRF 1407	Mur 1100
Corrente Média@25 °C	130A	1A
Tensão de Bloqueio	75V	1000V
$R_{DS(on)}@25\text{ °C}$	0,0078mΩ	—

### 6.4.3 Determinação da Capacitância de saída

Para determinação da capacitância de saída do conversor *Flyback*,  $C_o$ , foi utilizado o critério descrito a seguir. Devido à característica não linear da carga, a saída do conversor *Flyback* deve possuir característica de fonte de corrente. Uma capacitância de pequeno valor permite que a tensão de saída do conversor *Flyback* varie em tempo hábil de modo a absorver essa não linearidade e assegurar a característica de fonte de corrente necessária à estabilização do arco.

### 6.4.4 Projeto dos Circuitos para Evitar a Sobretensão na Comutação

A determinação dos componentes dos circuitos para evitar a sobretensão foi realizada considerando as especificações nominais.

#### 6.4.4.1 Circuito de ajuda à comutação

A partir da equação (6.31) determina-se a capacitância do circuito de ajuda à comutação. A equação (6.32) permite a obtenção da resistência desse circuito.

$$C_s = \frac{L_d \cdot I_p^2}{(V_{DS\_max}^2 - V_{DS\_min}^2)} = \frac{200 \cdot 10^{-9} \cdot 22,5^2}{(40^2 - 24^2)} \cong 100nF$$

$$R_s < \frac{D \cdot T}{3 \cdot C_s} < \frac{0,4 \cdot 20 \cdot 10^{-6}}{3 \cdot 100 \cdot 10^{-9}} < 26,7 \Omega$$

#### 6.4.4.2 Circuito grampeador

A equação (6.34) permite determinar a capacitância do circuito grampeador, e a equação (6.40) a resistência desse mesmo circuito.

$$C_g = \frac{D \cdot I_p}{2} \cdot T_s \cdot \frac{1}{\Delta V_g} = \frac{D \cdot I_p}{2 \cdot f_s \cdot \Delta V_g} = \frac{0,4 \cdot 22,5}{2 \cdot 50 \cdot 10^3 \cdot 0,05 \cdot 40} = 45 \mu F$$

$$R_g = \frac{2 \cdot V_c \cdot (V_c - V_{in})}{L_d \cdot I_p^2 \cdot f_s} = \frac{2 \cdot 40 \cdot (40 - 12)}{200 \cdot 10^{-9} \cdot 22,5^2 \cdot 50 \cdot 10^3} = 442 \Omega$$

#### 6.4.4.3 Circuito grampeador regenerativo sem perdas

A equação (6.41) permite determinar a capacitância do circuito grampeador regenerativo sem perdas e a equação (6.42) a corrente média sobre o diodo deste mesmo circuito.

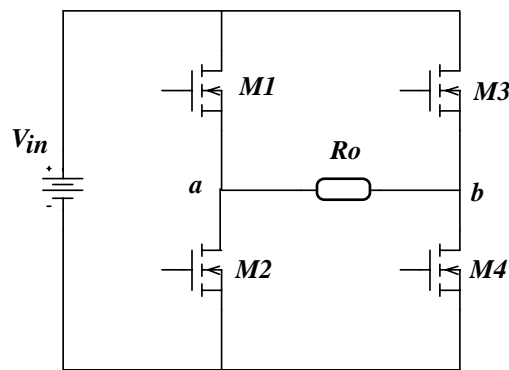
$$C_{cl} = \frac{0,5 \cdot L_p \cdot (I_o \cdot N_s / N_p)^2}{V_{in} \cdot \Delta V_{cl}} = \frac{0,5 \cdot 4,6 \mu \cdot (0,4 \cdot 43 / 4)^2}{12 \cdot 0,1 \cdot 12} = 2,95 \mu F$$

$$I_{D_{cl}} = 0,5 \cdot (I_o \cdot N_s / N_p) \cdot (\Delta t_{cond} / T_s) = 0,5 \cdot (0,4 \cdot 43 / 4) \cdot (600n / 20 \mu) = 64,5 mA$$

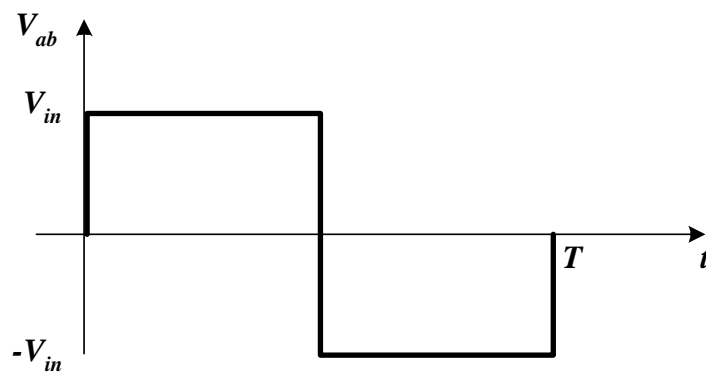
### 6.5 Inversor de Tensão

A figura 6.12 mostra o diagrama esquemático do Inversor de Tensão em ponte completa. A função do Inversor de Tensão, na aplicação em questão, é simplesmente inverter a polaridade da corrente de saída fornecida pelo conversor do primeiro estágio. Desse modo, elimina-se a componente contínua e o efeito prejudicial do fenômeno da cataforese. Além disso, a forma de onda da corrente na lâmpada, sendo quadrada, propicia

uma potência aproximadamente constante, e assim, evita-se a ocorrência do fenômeno da ressonância acústica. A figura 6.13 mostra a forma de onda da tensão de saída. A configuração em ponte completa foi escolhida devido à especificação para a taxa de variação da corrente necessária no processo de inversão da polaridade. Para a configuração escolhida, o tempo de inversão da polaridade é limitado apenas pela comutação dos interruptores do Inversor.



**Figura 6.12** – Inversor de Tensão esquematizado.



**Figura 6.13** – Forma de onda da tensão de saída no Inversor.

Quando os interruptores  $M_1$  e  $M_4$  conduzem simultaneamente, a tensão de saída  $V_{ab}$  é igual à tensão de entrada  $V_{in}$ . Quando os interruptores  $M_2$  e  $M_3$  conduzem, a tensão de saída  $V_{ab}$  é igual a  $-V_{in}$ .

O valor eficaz da tensão de saída é dado pela equação (6.43) e o valor da tensão instantânea de saída pode ser obtido através da série de Fourier, como mostra a equação (6.44). Para  $n=1$ , a equação (6.44) fornece o valor da componente fundamental, expressa através da equação (6.45) [38].

$$V_O = \left( \frac{2}{T} \int_0^{\frac{T}{2}} V_{in}^2 dt \right)^{\frac{1}{2}} = V_{in} \quad (6.43)$$

$$v_o = \sum_{n=1,3,5,\dots}^{\infty} \frac{4V_{in}}{n\pi} \text{sen}(n\omega t) \quad (6.44)$$

$$V_1 = \frac{4V_{in}}{\sqrt{2\pi}} = 0,9V_{in} \quad (6.45)$$

## 6.6 Resultados de Simulação

Foram realizadas simulações do reator utilizando o circuito mostrado na figura 6.14. Utilizou-se a configuração com os dois estágios, para visualizar o comportamento e a interação entre os conversores. Simulou-se o funcionamento sem carga, antes da ignição da lâmpada, e com carga nominal, após a ignição da lâmpada. A frequência de comutação do interruptor do conversor *Flyback* é de 50kHz e a frequência de comutação do Inversor de Tensão é de 400Hz.

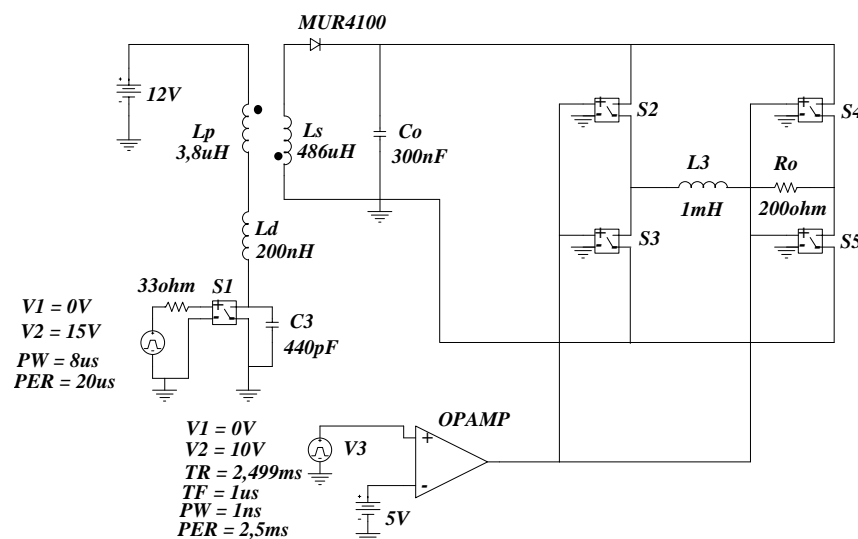
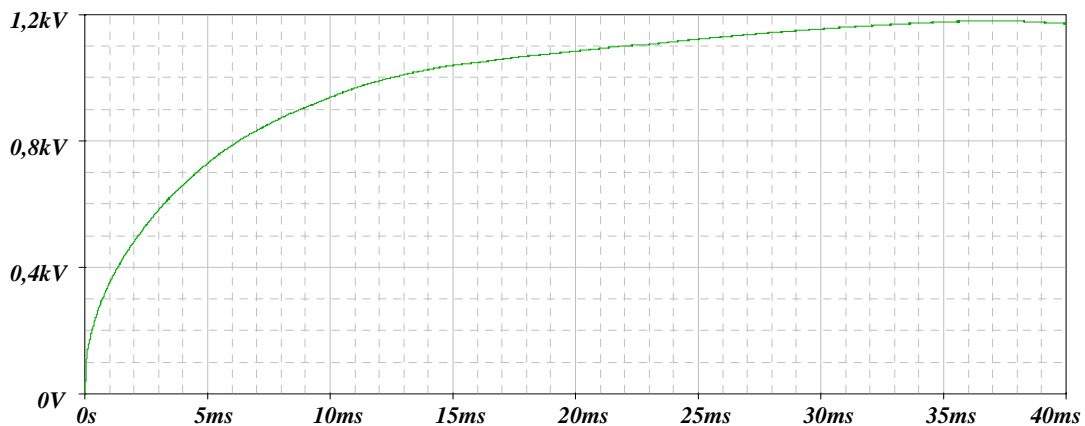


Figura 6.14 – Circuito utilizado para realizar as simulações.

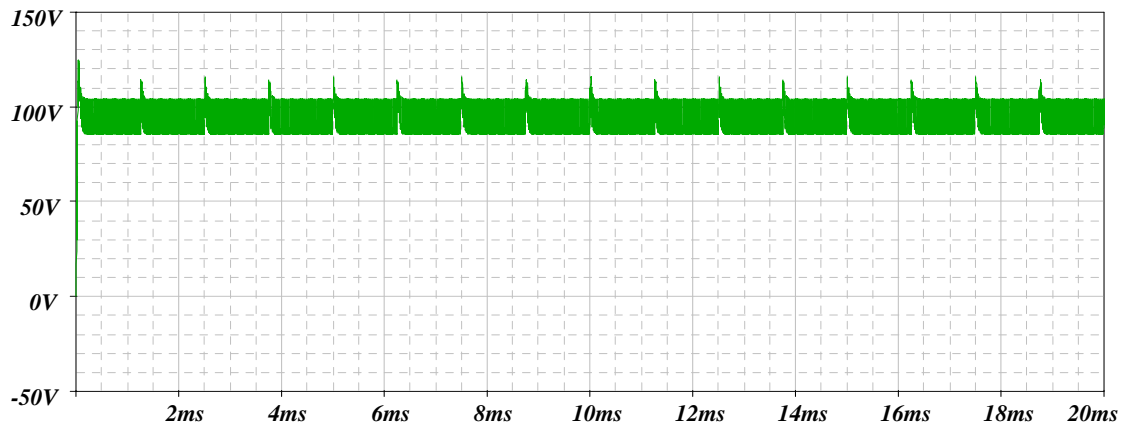
A figura 6.15 mostra que sem carga a tensão de saída do conversor *Flyback* atinge valores bastante elevados. A explicação para que isto ocorra é devido à característica de transferência indireta do conversor. Durante a primeira etapa de operação do conversor *Flyback*, a energia é armazenada na indutância do primário. Na segunda etapa de operação,

essa energia é transferida para a carga. Se o conversor estiver funcionando sem carga, a energia é transferida para o capacitor de saída. Como a capacitância deste capacitor é pequena, a tensão sobre ele cresce rapidamente de acordo com o balanço de energia. Essa característica é bastante desejável, uma vez que o fabricante da lâmpada recomenda uma tensão mínima de  $360V$  na etapa de pré-ignição da lâmpada. Além disso, a tensão sobre o capacitor de saída do conversor irá ativar o circuito de ignição, cuja tensão para ativação é de  $400V$ .



**Figura 6.15** – Tensão de saída do conversor *Flyback* sem carga.

A figura 6.16 mostra a tensão de saída do conversor *Flyback* com carga nominal. Esta simulação permite verificar que o nível de tensão é adequado para a operação da lâmpada *D2S-35W* em regime permanente. Esta tensão contínua será convertida em uma tensão alternada pelo Inversor de Tensão.



**Figura 6.16** – Tensão de saída do *Flyback* com carga nominal.

A figura 6.17 mostra a comutação do interruptor do conversor *Flyback* com a inserção do circuito de ajuda à comutação. É possível observar, através da análise desta figura, que a tensão sobre o interruptor tem seu crescimento atrasado. A tensão máxima sobre o interruptor passa a ser aproximadamente  $48V$  com a inserção desse circuito.

A figura 6.18 mostra o detalhe da comutação desse mesmo interruptor com o circuito grampeador. Durante o projeto do circuito grampeador a tensão de grampeamento projetada foi de  $40V$ . O resultado da simulação mostra que a tensão sobre o capacitor de grampeamento, e conseqüentemente a tensão de grampeamento, é de aproximadamente  $46V$ . Os dois circuitos de ajuda à comutação limitaram a tensão máxima sobre o interruptor praticamente em um mesmo valor.

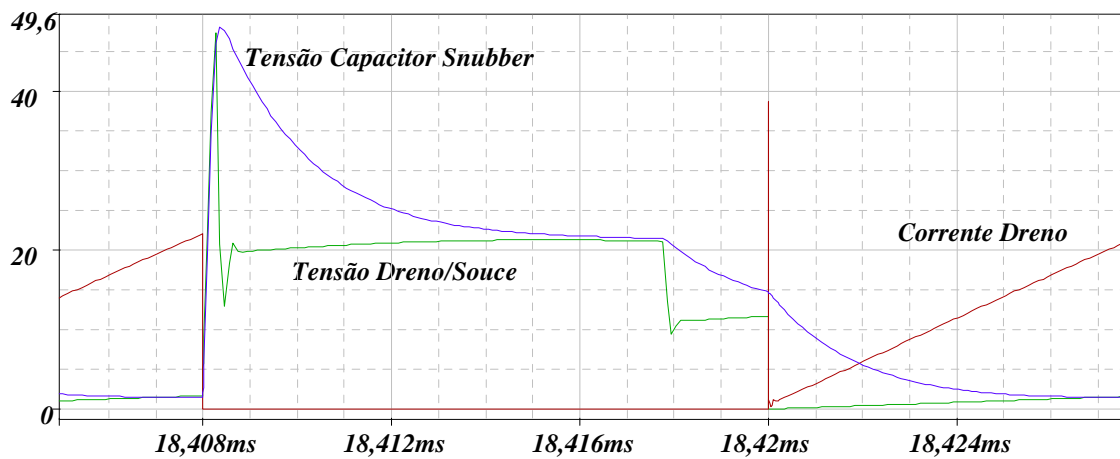


Figura 6.17 - Detalhe da comutação com circuito snubber ( $C_g=100nF;R_g=20\Omega$ ).

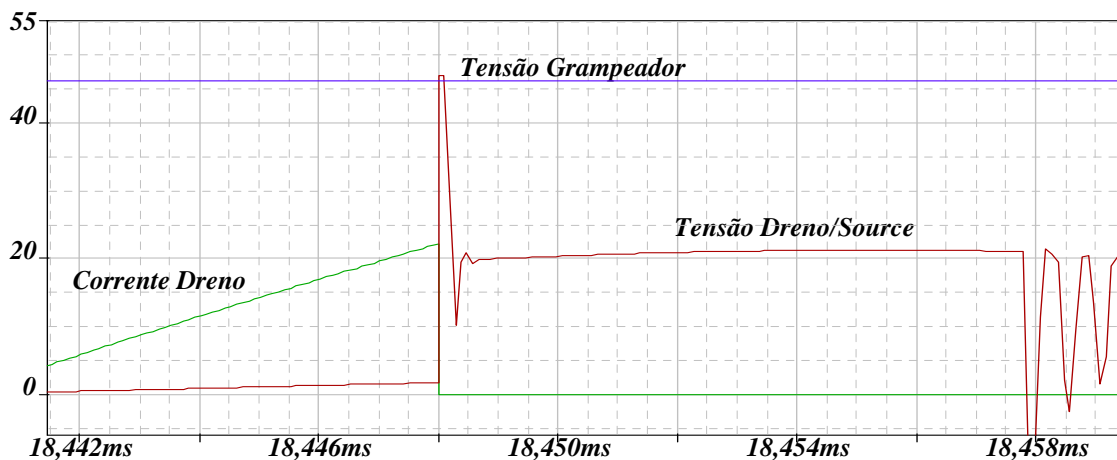


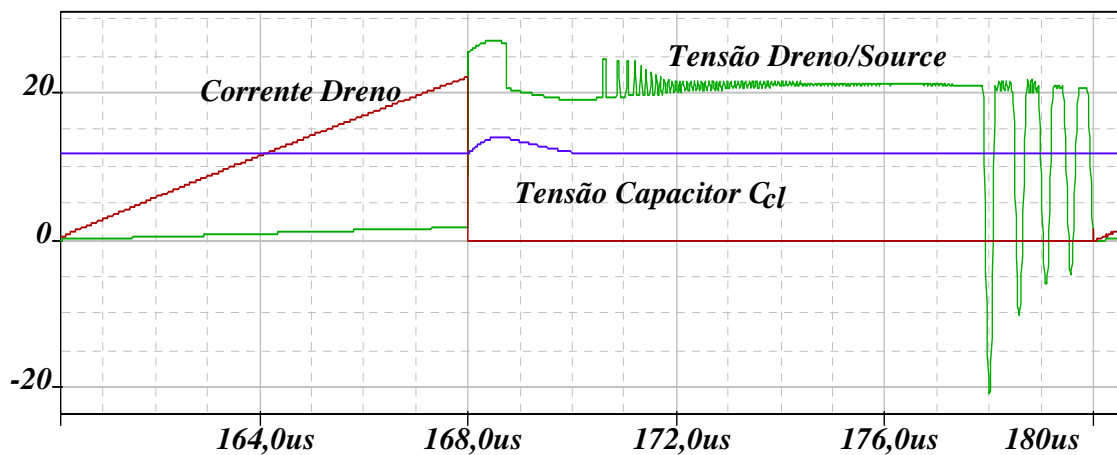
Figura 6.18 - Detalhe da comutação com circuito grampeador ( $C_g=45\mu F;R_g=440\Omega$ ).

A tabela 6.2 permite comparar a potência dissipada pelo resistor do circuito grameador e pelo resistor do circuito de ajuda à comutação. Para esse valor de tensão de grameamento, as potências dissipadas pelos resistores dos dois circuitos são aproximadamente iguais. As perdas nos *MOSFETS* também.

**Tabela 6.2** – Comparação das perdas com a utilização dos dois circuitos.

Circuito Snubber	Circuito Grampeador
$P_{\text{Mosfet}} \approx 5,2\text{W}$	$P_{\text{Mosfet}} \approx 5,3\text{W}$
$P_{\text{Resistor}} \approx 3,0\text{W}$	$P_{\text{Resistor}} \approx 3,0\text{W}$

A figura 6.19 mostra as formas de onda durante a comutação do interruptor do conversor *Flyback*, com a inserção do circuito de grameamento regenerativo sem perdas. Pode-se verificar, que o valor máximo da tensão fica abaixo de 30 volts, o que permite utilizar um *MOSFET* para 40 volts, cujo valor para a  $R_{DS(on)}$  é menor, e conseqüentemente, menores serão as perdas em condução.



**Figura 6. 19** - Detalhe da comutação com circuito grameador regenerativo sem perdas.

A figura 6.20 mostra a tensão e a corrente na carga. A forma de onda da tensão e da corrente na carga são adequadas à alimentação da lâmpada *D2S-35W*. Devido à forma de onda quadrada para ambas, a potência na carga é aproximadamente constante. Dessa forma, evita-se a ocorrência do fenômeno da ressonância acústica.

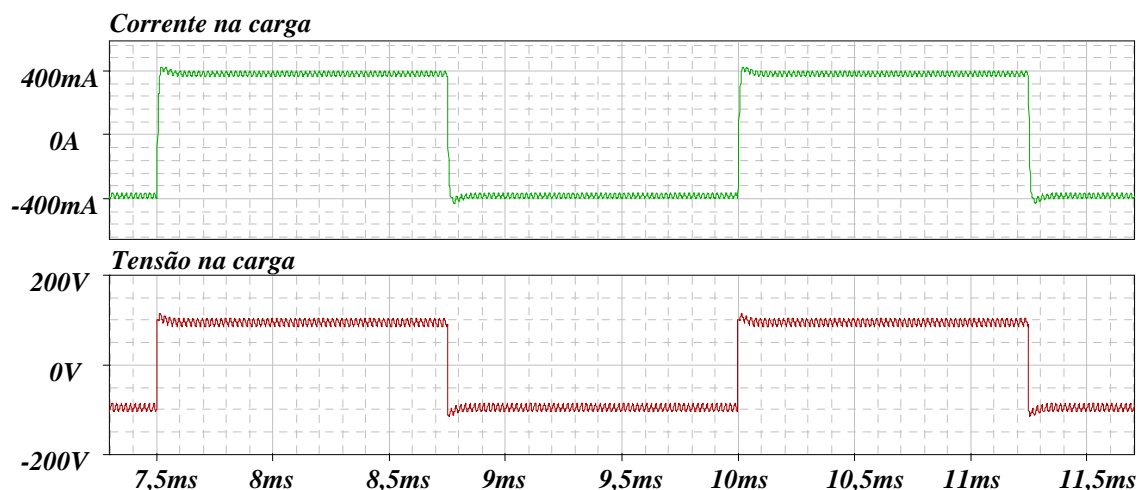


Figura 6.20 – Tensão e corrente de saída do inversor com carga nominal.

## 6.7 Resultados Experimentais

Após as etapas anteriormente descritas, um protótipo foi desenvolvido. O circuito da figura 6.21 mostra o esquemático do circuito implementado. Foi utilizado um microcontrolador para gerar os sinais para o conversor *Flyback* e o Inversor de Tensão. O circuito de comando do conversor *Flyback* utiliza um amplificador de corrente a transistores. Os circuitos de comando do Inversor de Tensão utilizam dois circuitos integrados *IR2111* da *International Rectifier*. Estes circuitos integrados utilizam a técnica do capacitor flutuante para gerar a referência necessária aos interruptores superiores de cada braço.

O circuito utilizado para evitar a sobretensão na comutação foi o circuito grampeador. Apesar do circuito grampeador regenerativo sem perdas ter apresentado bons resultados nos estudos realizados por simulação, durante a implementação prática ocorreram muitas oscilações que geraram sobretensões não previstas durante o projeto. Embora estas oscilações possam ser minimizadas através de uma melhoria do projeto da placa de circuito impresso, optou-se por apresentar resultados obtidos com o circuito grampeador.

O microcontrolador é responsável por gerar os sinais de modulação para o conversor *Flyback* e para o Inversor de Tensão. Além disso, pode-se controlar a potência na lâmpada utilizando este componente. Devido à disponibilidade de obtenção do componente especificado, utilizou-se um microcontrolador com mais funções que o



necessário. Em uma versão mais aprimorada do protótipo poder-se-ia pensar em utilizar um componente com menor quantidade de terminais de entrada e saída e com menos funções.

O circuito de ignição da lâmpada, mostrado na figura 6.21, utiliza a tensão do capacitor de saída  $C_o$  para disparar um centelhador. A tensão necessária para disparar esse componente é de  $400V$ . Funcionando sem carga a tensão de saída do conversor *Flyback* atinge um valor superior a essa tensão de disparo, ativando o circuito de ignição. Esse circuito produz um pulso de tensão elevado capaz de ionizar o caminho de descarga. Após a partida da lâmpada, em regime permanente, a tensão sobre o centelhador é menor que sua tensão de disparo, e o circuito de ignição não mais entra em operação.

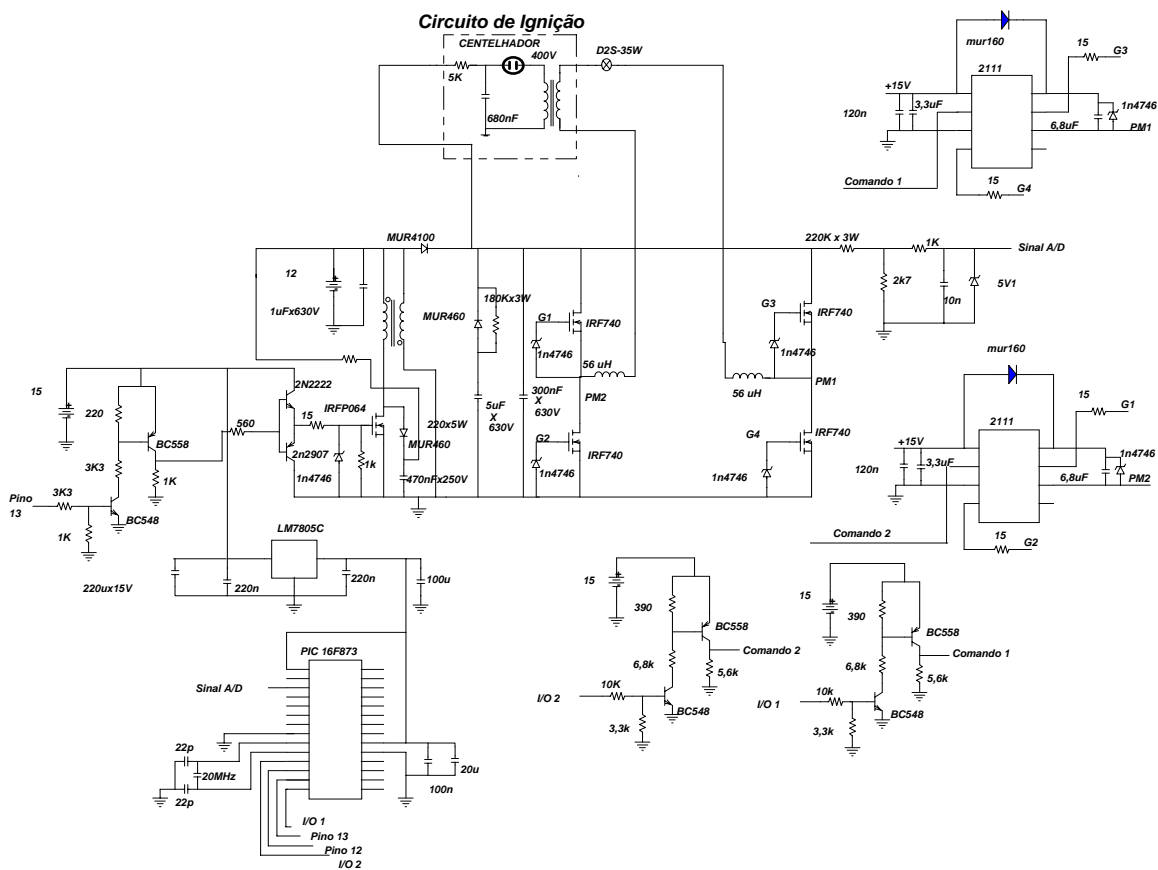


Figura 6.21 – Diagrama esquemático do circuito implementado.

O circuito mostrado na figura 6.22 é responsável por fornecer a corrente de sustentação do arco. Este circuito é introduzido em paralelo com o capacitor de saída do conversor *Flyback*,  $C_o$ . Quando a impedância da lâmpada *D2S-35W* diminui abruptamente,

logo após a aplicação do pulso de ignição, esse circuito é capaz de fornecer a energia necessária para assegurar a manutenção do arco elétrico.

A figura 6.23 mostra o momento em que é aplicado o pulso de alta tensão, iniciando o processo de ionização do caminho de descarga. Pode-se observar, nessa figura, que logo após a aplicação do pulso de ignição, uma corrente começa a circular pela lâmpada. A figura 6.24 mostra em detalhe essa corrente, denominada de corrente de sustentação do arco, a qual deve ser fornecida logo após a ignição da lâmpada. A corrente de sustentação é fornecida pelo capacitor  $C_{sa}$  do circuito mostrado na figura 6.22.

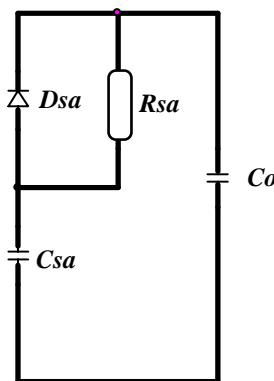


Figura 6.22 – Circuito de sustentação do arco.

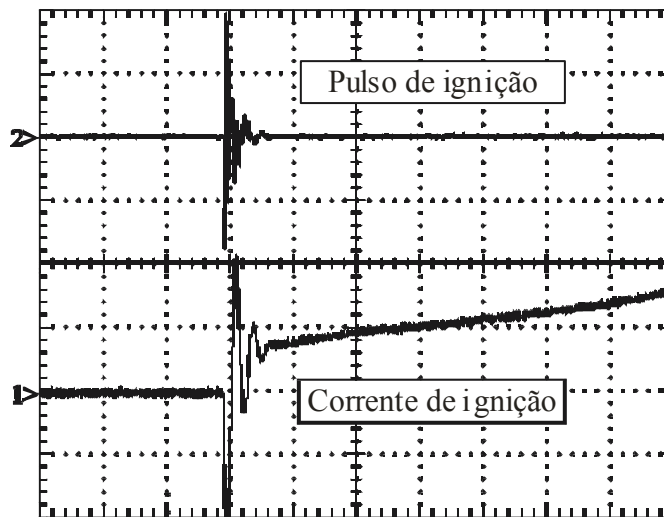
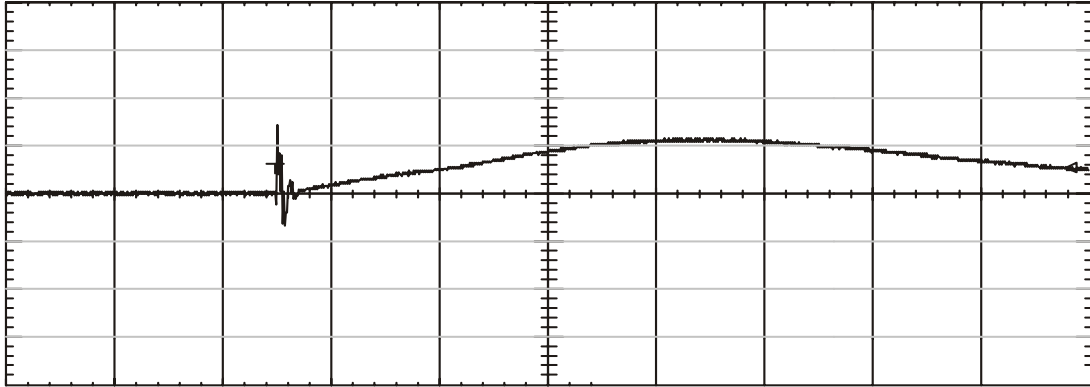


Figura 6.23 – Detalhe no momento da ignição  
(Ch1 5A/div; Ch2 10kV/div; base de tempo de 5 $\mu$ s/div).

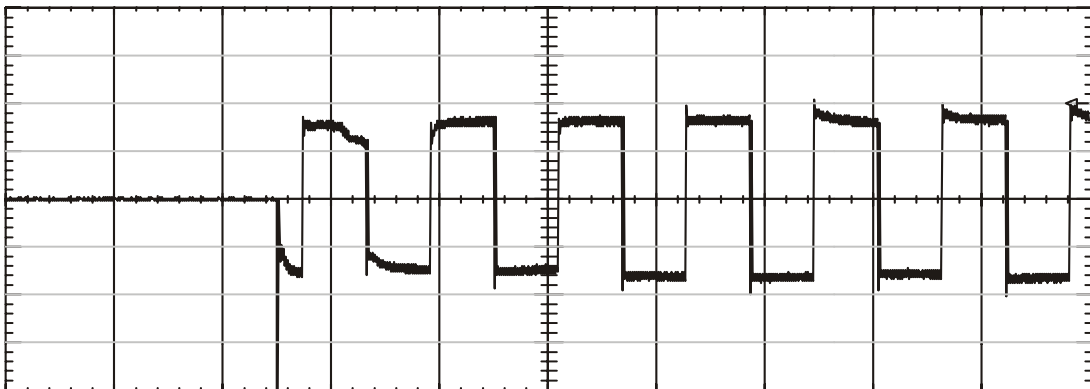
A figura 6.25 mostra a corrente durante a etapa de aquecimento da lâmpada. Durante esta etapa, uma corrente maior do que a corrente de regime deve ser entregue à lâmpada, para que ela atinja rapidamente a luminosidade nominal. A figura 6.26 mostra, em regime

permanente, potência, corrente e tensão na lâmpada. Destacam-se as formas de onda quadradas para a corrente e para a tensão, as quais proporcionaram uma potência na lâmpada aproximadamente constante.



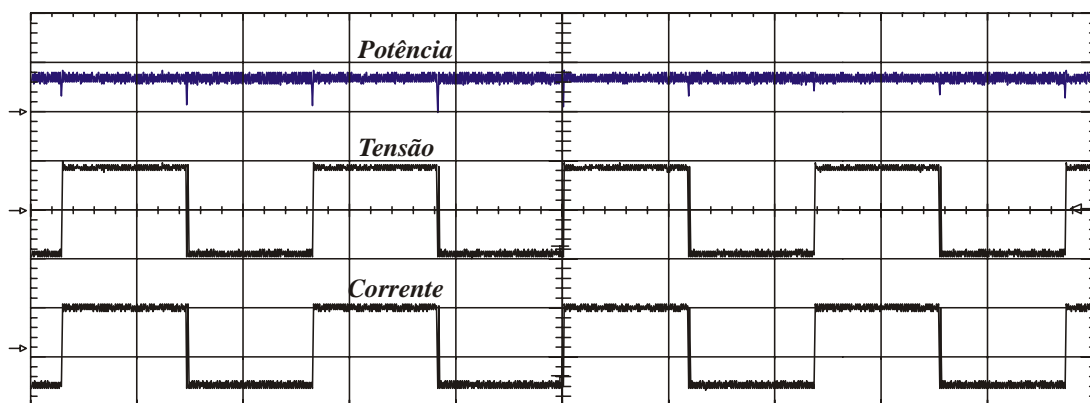
**Figura 6.24** – Detalhe da corrente de sustentação do arco  
(Ch1 10A/div; base de tempo de 20µs/div.).

A figura 6.27 mostra a tensão e a corrente no interruptor do conversor *Flyback* com carga nominal. Percebe-se que as perdas por comutação durante o bloqueio do interruptor são bastante significativas. A figura 6.28 apresenta uma fotografia do protótipo implementado.

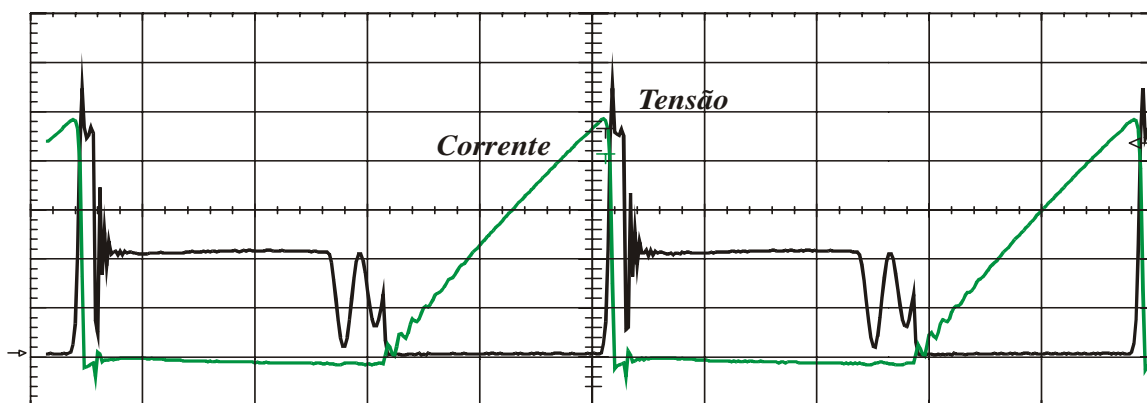


**Figura 6.25** – Corrente durante a etapa de aquecimento da lâmpada  
(Ch1 1A/div; base de tempo de 20ms/div).

Foram realizados ensaios com o protótipo implementado, em uma esfera de integração, com o intuito de determinar a quantidade de lumens emitida pela lâmpada, o índice de reprodução de cor (*IRC*) e a temperatura correlata de cor. A tabela 6.3 apresenta esses resultados. O espectro emitido pela lâmpada é mostrado na figura 6.29 e a curva de cromaticidade pode ser visualizada através da figura 6.30.



**Figura 6.26** – Formas de onda na lâmpada em regime permanente.  
(Ch1 500mA/div; Ch2 100V/div; Ch3 50W/div; base de tempo de 10ms/div)



**Figura 6.27** – Tensão e corrente sobre o interruptor do Flyback com a lâmpada.  
(Ch1 10V/div.; Aux2 5A/div; base de tempo de 5 $\mu$ s/div.).



**Figura 6.28** – Fotografia do protótipo implementado.

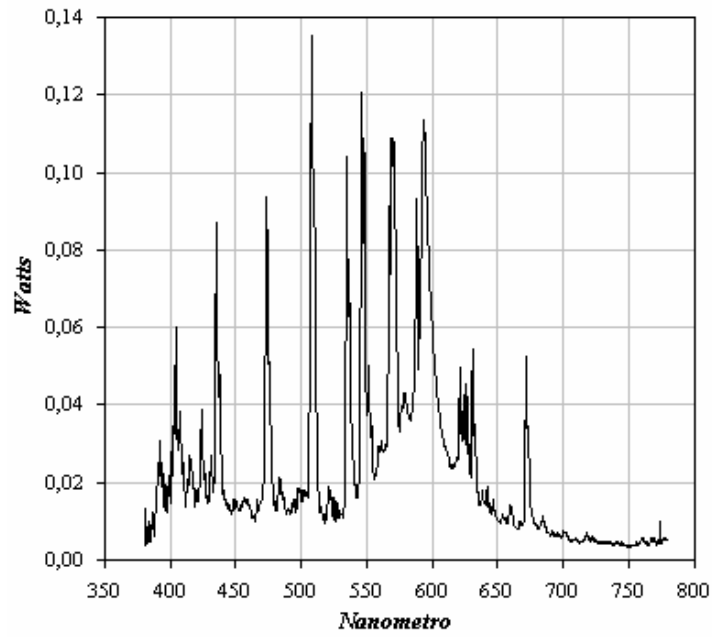


Figura 6.29 - Espectro emitido pela lâmpada D2S-35W medido com uma esfera de integração.

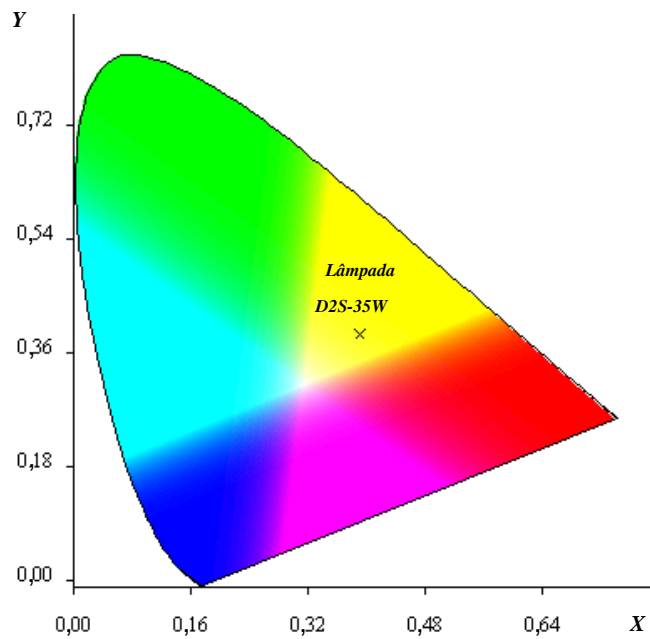


Figura 6.30 – Diagrama de cromaticidade medido com uma esfera de integração.

Tabela 6.3 – Ensaio com a esfera de integração.

Fluxo Luminoso ( $lm$ )	3046
Temperatura correlata de cor ( $K$ )	3945
Índice de reprodução de cor ( $IRC$ )	66,66

## 6.8 Conclusão

A utilização da configuração em dois estágios torna o projeto do reator eletrônico relativamente simples. Devido à simplicidade, ao reduzido número de componentes e às suas características, a escolha do conversor *Flyback* para o primeiro estágio é bastante apropriada. A taxa de variação mínima para a corrente especificada na tabela 1.2, parâmetro dinâmico da lâmpada *D2S-35W*, impõe a necessidade de uma inversão de polaridade bastante rápida. O Inversor de Tensão utilizado no segundo estágio tem como finalidade única inverter o sentido da corrente na lâmpada. Esta inversão é realizada em um intervalo de tempo que se aproxima do tempo de comutação do interruptor. Apesar da necessidade de dois estágios de conversão e, conseqüentemente, três interruptores conduzindo simultaneamente, a configuração apresentada possui um rendimento global satisfatório, aproximadamente 79%. Além disso, atende prontamente todos os pré-requisitos para alimentação da lâmpada *D2S-35W*. O Inversor de Tensão praticamente não dissipa potência. As perdas são reduzidas devido ao fato da corrente nominal da lâmpada ser bem menor que a corrente nominal do interruptor e a frequência de comutação ser muito baixa. Para melhorar ainda mais a eficiência global da conversão poder-se-ia pensar em utilizar um Inversor de Tensão em meia ponte no lugar do Inversor de Tensão em ponte completa. Outra possibilidade para melhorar a eficiência da conversão seria a adoção de técnicas de comutação suave para o interruptor do conversor *Flyback*.

A fotografia apresentada para o protótipo desenvolvido mostra que foi obtida uma boa compactação do reator eletrônico. A partir desse protótipo, com algumas melhorias, seria possível desenvolver um produto comercial e repassar a tecnologia para a indústria nacional. Os resultados apresentados com os ensaios realizados na esfera de integração mostram que o reator mantém as características da lâmpada necessárias para iluminação.

## Conclusão geral

O trabalho apresentado se propôs a estudar novas estruturas para alimentação de lâmpadas de descarga de alta pressão. A lâmpada escolhida para o desenvolvimento do trabalho foi a lâmpada de vapor metálico utilizada nos faróis automotivos. A lâmpada de Xenon, como é popularmente denominada a lâmpada *D2S-35W*, possui algumas características que devem ser respeitadas e, de acordo com essas especificidades, projetado o reator eletrônico.

O foco da pesquisa foi desenvolver um reator eletrônico capaz de alimentar a lâmpada através de um único estágio de conversão. Esperava-se que com a eliminação de um estágio de conversão e com a redução do número de semicondutores conduzindo simultaneamente, o rendimento aumentasse e o custo diminuísse. Entretanto, devido às características da lâmpada, as soluções em estágio único estudadas tornaram-se bastante complexas. Apesar da complexidade, a pesquisa permite concluir que para utilizar uma estrutura com um único estágio de conversão, é necessário que a frequência de comutação seja bastante elevada. A elevação da frequência de comutação implica enfrentar problemas de comutação nos interruptores atualmente disponíveis, otimização no projeto da placa de circuito impresso, redução da indutância do circuito de ignição, dentre outros. Com a tecnologia emergente, o semicondutor fabricado a partir do “Silicon Carbide”, acredita-se que essas estruturas que utilizam um único estágio de conversão se tornarão viáveis.

O Inversor de Corrente, apesar de possuir a característica de fonte de corrente desejável para esta aplicação, apresentou algumas limitações. Devido a problemas tecnológicos, torna-se necessário utilizar diodos em série com os interruptores para suportar a tensão reversa. Entretanto, as pesquisas divulgadas na área de semicondutores de potência permitem prever que os fabricantes poderão em breve fornecer interruptores que possam bloquear com a tensão reversa solicitada e com uma capacidade de corrente compatível para a aplicação em questão.

O Inversor Boost é uma estrutura com capacidade para alimentar a lâmpada através de um único estágio de potência. Esta estrutura apresentou problemas para realizar a inversão da polaridade da corrente na lâmpada, na frequência de comutação adotada. O estudo realizado mostrou que, para realizar a inversão da polaridade da corrente na lâmpada, seria necessário reduzir o valor dos componentes passivos e isso seria possível apenas com uma elevação da frequência de comutação. A elevação da frequência de

comutação implica no aparecimento de diversos problemas. Apesar de ser possível uma solução, ela demanda muito tempo de pesquisa até que se obtenha custo reduzido e rendimento elevado.

O conversor Duplo Boost e o conversor *Push-Pull* com entrada em corrente são duas estruturas para alimentação da lâmpada em alta frequência. Para que fosse possível alimentar a lâmpada em alta frequência, foram adotadas técnicas para evitar a ocorrência do fenômeno da ressonância acústica. Porém, ambas as estruturas apresentaram problemas durante as etapas de operação da lâmpada que tornaram muito complexa sua utilização.

A estrutura que utiliza dois conversores, ou seja, que processa a energia através de dois estágios, se mostrou uma solução viável e bastante confiável. Apesar da existência de dois conversores, praticamente toda a dissipação de potência ocorre no primeiro estágio. Dessa forma, pode-se pensar que na verdade tem-se uma conversão efetiva em apenas um estágio. O segundo estágio é necessário apenas para transformar a corrente contínua proveniente da saída do primeiro estágio, em uma corrente alternada que será fornecida à lâmpada. Assim, foi constatado que o conversor utilizado no segundo estágio não reduz de forma significativa o rendimento da conversão. Essa configuração de reator permite que as etapas de operação da lâmpada *D2S-35W* se realizem segundo diagrama mostrado no capítulo 1. O circuito de ignição é ativado devido à própria característica da estrutura, quando funcionando sem carga, e desativado após a partida da lâmpada. O circuito de sustentação do arco entra em funcionamento logo após a ignição da lâmpada e depois se torna inerte. Foi desenvolvida uma metodologia de projeto para esta configuração de reator eletrônico. Utilizando essa metodologia, implementou-se um protótipo e excelentes resultados experimentais foram obtidos. O rendimento ficou em torno de 79%, sendo este o ponto fraco para o reator baseado no conversor *Flyback* e no Inversor de Tensão. Constatou-se, portanto, que essa configuração de reator eletrônico é adequada à alimentação da lâmpada *D2S-35W*.

O trabalho desenvolvido durante a elaboração desta tese é pioneiro no Brasil. Acredita-se contribuir bastante para o desenvolvimento desta área de pesquisa. As informações sobre as características da lâmpada *D2S-35W* e sobre o modo de funcionamento detalhado dos reatores eletrônicos destinados à sua alimentação são escassos. Nem mesmo os fabricantes disponibilizam estas informações para que os pesquisadores possam entender o funcionamento desta complexa lâmpada de descarga. Este trabalho esclarece



vários aspectos do funcionamento reator-lâmpada e enumera de forma clara e objetiva todos os problemas encontrados durante o projeto dos reatores eletrônicos.

Como sugestão para prosseguimento do presente trabalho, com a aquisição de amostras junto a Fuji Electric ou outro fabricante de interruptores com capacidade para suportar uma tensão reversa durante o bloqueio, o Inversor de Corrente utilizando uma frequência de comutação elevada poderia ser implementado como uma opção para alimentação da lâmpada *D2S-35W* utilizando apenas um estágio de conversão de energia.

## Referências Bibliográficas

- [01] Ishiguri K.; Hoshino M.; Iwabuchi A.; Aoike N., “ *Power IC of electronic ballast for automotive HID lamp*”, IEEE Industry Applications Conference, 2000, Vol. 5, pp 3388-3393.
- [02] Lee K. C., Cho B. H., “ *Desing and analysis of automotive HID lamp ballast system using auxiliary winding*”, PESC 2000 IEEE, Vol. 1, pp 544 -549 .
- [03] André A. S., “ *Sistema eletrônico para lâmpadas de descarga de alta pressão para iluminação de exteriores*”, proposta de tese de doutorado, Programa de Pós – Graduação em Engenharia Elétrica da UFSC, 2004.
- [04] Coaton J. R., Marsden A. M., “ *Lamps and Lighting*”. Arnold, Fourth Edition. New York - 1997.
- [05] Co M., Resende C., Almeida P., Simonetti D., Vieira J., “ *Microcontroled electronic gear for HID low power metal halide lamps*”, COBEP 2001, pp 656-660.
- [06] Tsay C. L., Chun H. S., Wu L. M., Kwan K. S., “ *Development of the versatile electronic ballast for metal halide lamps with phase-shift soft-switching control*”, IEEE Conference Record, Vol. 4, 1996, pp 2112 –2119.
- [07] Faehnrich H. J., Rasch E., “ *Electronic ballast for metal halide lamps*”, Journal of the Illuminating Engineering Society, 1998, pp 131-140.
- [08] GE Automotive lighting product information.
- [09] *Manual de informação de produto para a lâmpada de xenon D2S*, Philips n<sup>o</sup> 1000-1, 1996-09-01.
- [10] Allen G. R., “ *Acoustic resonance operation of Xenon-Metal Halide Lamps on unidirectional current*”, US Patent number 5198727, May, 1993.
- [11] Groot J. J. and Vliet J. A J. M., “ *The High-Pressure Sodium Lamp*”, Philips Technical Library 1986.
- [12] Peng H., Ratanapanachote S., Enjeti P. “ *Evaluation of acoustic resonance in metal halide lamps and an approach to detect its occurrence*”, IEEE Industry Application Conference, 1997, Vol. 3, pp 2276-2283.
- [13] Denneman J. W., “ *Acoustic resonances in high frequency operated low wattage metal halide lamps*”. Phillips Journal of Research, Vol. 38, 1983, pp 263-272.
- [14] Nerone L. R., “ *Metal Halide Electronic Ballast*”, US Patent number 5381076, January 1995.
- [15] Reatti A., “ *Low-cost high power-density electronic ballast for automotive HID lamp*”, IEEE Transactions on Power Electronics, Vol. 15, N<sup>o</sup> 2, march 2000, pp 361-368.
- [16] Hu Y., “ *Analysis and design of high-intensity-discharge lamp ballast for automotive headlamp*”, Master of Science in Electrical Engineering, Blacksburg, Virginia, USA 2001.
- [17] Allen G. R., “ *Direct Current (DC) Acoustic operation of Xenon-Metal Halide Lamps Using High-Frequency Ripple*”, US Patent number 5047695, September,1991.
- [18] Garrison R. L., “ *Arc discharge ballast suitable for automotive applications*”, US Patent number 5036256, July 1991.
- [19] Zhao Q., Hu Y., Lee F. C., Sabate J. A., and Li F., “ *A high efficiency DC/DC converter as the front-end of high intensity discharge lamp ballast for automobiles*”, Power Electronics and Motion Control Conference, 2000, pp 752-756.
- [20] Diazzi C., Martignoni, F.; Nora P., Quaglino R., Placke T., “ *A power BCD chipset for automotive HID lamp ballast systems*”, PESC’96, June, 1996, pp 1766 1772.

- [21] Mello L. F., “Análise e projeto de fontes chaveadas”, Editora Érica, Edição 1, 1996.
- [22] Gulko M., Ben-Yaakov, “A MHz electronic ballast for automotive-type HID lamps”. PESC’97, pp 634-640.
- [23] Liang T., Shyu W., Cheng C., Chuang C., Chen J., “Investigation on transient and steady-state characteristics with electronic ballast of automotive HID lamps”, in proc. PESC’2002, Paper 9-3-1.
- [24] Torri P., “Inversor de corrente a transistores com modulação PWM e sua aplicação em fontes ininterruptas de energia”, Dissertação de Mestrado, UFSC, 1986.
- [25] Mello V. A., “Inversor monofásico de corrente com controle por modos deslizantes”, Dissertação de mestrado, UFSC, 1998.
- [26] Takei M., Naito T., Ueno K., “The reverse blocking IGBT for matrix converter with ultra thin wafer technology”, Power Semiconductor Devices and ICs, 2003. Proceedings, ISPSD’03. 2003 IEEE 15<sup>th</sup> International Symposium on, 14-17 April 2003, pp 156-159.
- [27] Cáceres R. O., Barbi, I. “A Boost DC-AC converter: Operation, Analysis, Control and experimentation”, IEEE Industrial Electronics, Control and Instrumentation, 1995.
- [28] Cáceres, R. O., Barbi I. “A Boost DC-AC converter: Design, simulation and implementation”, Proc. COBEP 1995, pp 509-514.
- [29] Cáceres R. O., Barbi I. “Família de conversores CC-CA, derivados dos conversores CC-CC fundamentais”, Tese de Doutorado, UFSC, 1997.
- [30] Cardesín J., Ribas J., Calleja J., Corominas E., Alonso J., Rico-Secades M., “ Quase-Square Wave High-Frequency Inverter with Current Mode Control for HID Lamps Operation in the Future Automotive 42 DC Voltage”, EPE2003, pp. 1-9.
- [31] Cardesín J., Ribas J., Costa M. A. D., Alonso J., Garcia J., “ Small-Signal Characterization of Acoustic Resonances in Low-Wattage Metal Halide Lamps”, PESC 2005, pp 1469-1475.
- [32] Trzynadlowski A. M., Blaabjerg F., Pedersen J. K., Kirlin R. L., Legowski S. “Random pulse width modulation techniques for converter-fed drive systems – A review”, IEEE Transactions on Industry Applications, Vol. 30, N<sup>o</sup> 5, September/October 1994, pp 1166-1175.
- [33] Laskai L., Enjeti P. N., Pitel I. J., “White noise modulation of high frequency high-intensity discharge lamp ballast”, IEEE Transactions on Industry Applications, Vol. 34, N<sup>o</sup> 3, May/June 1998, pp 597-605.
- [34] Barbi I., “Projetos de fontes chaveadas”, edição do autor, Florianópolis 2001.
- [35] Dixon L., “Deriving the equivalent electrical circuit from the magnetic device physical properties”, Unitrode seminar manual SEM1000, 1995.
- [36] Dixon L., “Coupled filter inductors in multiple output Buck regulators provide dramatic performance improvement”, Unitrode Seminar Manual SEM1100, 1996.
- [37] Machin N., Dekter J., “New lossless clamp for single ended converters”, Telecommunications Energy Conference, 1997, pp. 35-39.
- [38] Rashid M. H., “Eletrônica de Potência, circuitos, dispositivos e aplicações”, Makron Books, 1999.

# Livros Grátis

( <http://www.livrosgratis.com.br> )

Milhares de Livros para Download:

[Baixar livros de Administração](#)

[Baixar livros de Agronomia](#)

[Baixar livros de Arquitetura](#)

[Baixar livros de Artes](#)

[Baixar livros de Astronomia](#)

[Baixar livros de Biologia Geral](#)

[Baixar livros de Ciência da Computação](#)

[Baixar livros de Ciência da Informação](#)

[Baixar livros de Ciência Política](#)

[Baixar livros de Ciências da Saúde](#)

[Baixar livros de Comunicação](#)

[Baixar livros do Conselho Nacional de Educação - CNE](#)

[Baixar livros de Defesa civil](#)

[Baixar livros de Direito](#)

[Baixar livros de Direitos humanos](#)

[Baixar livros de Economia](#)

[Baixar livros de Economia Doméstica](#)

[Baixar livros de Educação](#)

[Baixar livros de Educação - Trânsito](#)

[Baixar livros de Educação Física](#)

[Baixar livros de Engenharia Aeroespacial](#)

[Baixar livros de Farmácia](#)

[Baixar livros de Filosofia](#)

[Baixar livros de Física](#)

[Baixar livros de Geociências](#)

[Baixar livros de Geografia](#)

[Baixar livros de História](#)

[Baixar livros de Línguas](#)

[Baixar livros de Literatura](#)  
[Baixar livros de Literatura de Cordel](#)  
[Baixar livros de Literatura Infantil](#)  
[Baixar livros de Matemática](#)  
[Baixar livros de Medicina](#)  
[Baixar livros de Medicina Veterinária](#)  
[Baixar livros de Meio Ambiente](#)  
[Baixar livros de Meteorologia](#)  
[Baixar Monografias e TCC](#)  
[Baixar livros Multidisciplinar](#)  
[Baixar livros de Música](#)  
[Baixar livros de Psicologia](#)  
[Baixar livros de Química](#)  
[Baixar livros de Saúde Coletiva](#)  
[Baixar livros de Serviço Social](#)  
[Baixar livros de Sociologia](#)  
[Baixar livros de Teologia](#)  
[Baixar livros de Trabalho](#)  
[Baixar livros de Turismo](#)