

JOSÉ FLÁVIO DUMS

**REATOR ELETRÔNICO DE ÚNICO ESTÁGIO E ELEVADO
FATOR DE POTÊNCIA, BASEADO NA TOPOLOGIA
“CHARGE-PUMP VOLTAGE-SOURCE”, PARA
LÂMPADAS DE VAPOR DE SÓDIO DE ALTA PRESSÃO**

Florianópolis – SC

2005

Livros Grátis

<http://www.livrosgratis.com.br>

Milhares de livros grátis para download.

UNIVERSIDADE FEDERAL DE SANTA CATARINA
PROGRAMA DE PÓS-GRADUAÇÃO
EM ENGENHARIA ELÉTRICA

REATOR ELETRÔNICO DE ÚNICO ESTÁGIO E ELEVADO
FATOR DE POTÊNCIA, BASEADO NA TOPOLOGIA
“CHARGE-PUMP VOLTAGE-SOURCE”, PARA
LÂMPADAS DE VAPOR DE SÓDIO DE ALTA PRESSÃO

Dissertação submetida à
Universidade Federal de Santa Catarina
como parte dos requisitos para a
obtenção do grau de Mestre em Engenharia Elétrica.

JOSÉ FLÁVIO DUMS

Florianópolis, Agosto de 2005

**REATOR ELETRÔNICO DE ÚNICO ESTÁGIO E ELEVADO FATOR
DE POTÊNCIA, BASEADO NA TOPOLOGIA “CHARGE-PUMP
VOLTAGE-SOURCE”, PARA LÂMPADAS DE VAPOR DE SÓDIO
DE ALTA PRESSÃO**

José Flávio Dums

“Esta Dissertação foi julgada adequada para a obtenção do Título de Mestre em Engenharia Elétrica, na área de concentração em Eletrônica de Potência e Acionamento Elétrico, e aprovada em sua forma final pelo Programa de Pós Graduação em Engenharia Elétrica da Universidade Federal de Santa Catarina.”

Prof. Arnaldo José Perin, Dr. Ing.

Orientador

Prof. Alexandre Trofino Neto, Dr.

Coordenador do Programa de Pós-Graduação em Engenharia Elétrica

Banca Examinadora:

Prof. Arnaldo José Perin, Dr. Ing.

Presidente da Banca

Prof. Anderson Soares André, Dr.

Prof. Denizar Cruz Martins, Dr.

*Para os meus pais Dorival e Clarice e para o meu irmão Elisandro,
pelo amor, carinho e apoio incondicional.*

*Para os meus grandes amigos Valmor e Marta
pelo suporte emocional durante os anos longe de casa.*

AGRADECIMENTOS

Aos meus pais, Dorival e Clarice pelo suporte emocional e financeiro durante toda a minha vida, e em especial nestes anos longe de casa durante esta longa jornada em busca do conhecimento.

Aos amigos, Valmor e Marta pelo apoio emocional, pelo carinho e pela disponibilidade em aceitar um estranho em seu lar, durante os anos de estudo.

Ao professor Arnaldo José Perin, orientador e amigo, que sempre me ajudou a tomar as decisões corretas, contestando as afirmações e ajudando a enxergar a realidade.

Ao doutor Claudinor Bitencourt Nascimento, criador da topologia abordada neste estudo e um grande amigo que ajudou realizar o estudo teórico e a implementação prática dos reatores.

Aos amigos Joabel e Geraldo e Antônio, que desde a graduação estiveram juntos nesta jornada.

Aos amigos que conquistei nos anos de estudo em Florianópolis, que sempre tiveram uma palavra de apoio e um gesto de carinho, incentivando com isso, o desenrolar dos estudos e amenizando a saudade por estar longe da família.

Aos demais amigos do INEP, que sempre se mostraram prontos a ajudar nos momentos de dúvida, e estavam presentes nos momentos de confraternização e entreternimento.

A todos os professores, que aceitaram partilhar de seu conhecimento, fazendo com que eu pudesse crescer, tanto em minha educação como em minha personalidade.

Aos técnicos, secretárias e bolsistas do INEP que, de alguma forma, tornaram possível a execução deste projeto.

Ao povo brasileiro que faz possível existirem instituições como a UFSC e o INEP, sem os quais não seria possível a minha formação acadêmica.

Resumo da Dissertação apresentada à UFSC como parte dos requisitos necessários para a obtenção do grau de Mestre em Engenharia Elétrica.

REATOR ELETRÔNICO DE ÚNICO ESTÁGIO E ELEVADO FATOR DE POTÊNCIA, BASEADO NA TOPOLOGIA “CHARGE-PUMP VOLTAGE-SOURCE”, PARA LÂMPADAS DE VAPOR DE SÓDIO DE ALTA PRESSÃO

José Flávio Dums

Agosto de 2005

Orientador: Prof. Arnaldo José Perin, Dr. Ing.

Área de Concentração: Eletrônica de Potência e Acionamento Elétrico.

Palavras-chave: Reator eletrônico, único estágio, charge-pump, correção do fator de potência, lâmpadas de vapor de sódio, controle de potência.

Número de páginas: 161.

RESUMO: O trabalho apresenta o estudo de uma topologia de reator eletrônico de único estágio com elevado fator de potência para lâmpadas de vapor de sódio de alta pressão. Desta forma, o estágio de correção do fator de potência está integrado ao conversor CC – CA. Com o objetivo de simplificar o estudo, a estrutura proposta será dividida em duas configurações distintas denominadas estágios, que serão analisados separadamente, buscando obter o princípio de funcionamento, equacionamentos, metodologia de projeto e o projeto de reatores. Também será discutida a implementação de uma malha de controle da potência entregue a lâmpada. Para validar o estudo desenvolvido, resultados de simulações numéricas e a implementação de protótipos em laboratório, para duas lâmpadas de potências distintas, serão discutidos.

Abstract of Dissertation presented to UFSC as a partial fulfillment of the requirements for the degree of Master in Electrical Engineering.

**A SINGLE-STAGE CHARGE-PUMP VOLTAGE-SOURCE
ELECTRONIC BALLAST WITH HIGH POWER FACTOR FOR
HIGH PRESSURE SODIUM LAMPS**

José Flávio Dums

August, 2005

Advisor: Prof. Arnaldo José Perin, Dr. Ing.

Area of Concentration: Power Electronics and Electrical Drivers.

Keywords: Electronic Ballast, single stage, charge-pump, power factor correction, high pressure sodium lamps, power control.

Number of pages: 161.

ABSTRACT: This work presents the study of a single-stage electronic ballast with high power factor correction for high pressure sodium lamps, where the power factor correction stage is integrated into the DC – AC converter. To simplify the study, the proposed ballast will be divided into two stages, which will be analyzed separately with the objective of obtain the principles of operation, mathematical analysis, design methodology and ballast design. A lamp power feedback control system will be discussed. In a way to validate the study, simulation and experimental results are presented and discussed for two different lamp powers.

SUMÁRIO

INTRODUÇÃO GERAL.....	1
1 – CONCEITOS BÁSICOS DE LUMINOTÉCNICA E LÂMPADAS DE VAPOR DE SÓDIO DE ALTA PRESSÃO	4
1.1 INTRODUÇÃO.....	4
1.2 CONCEITOS E GRANDEZAS ÓPTICAS.....	4
1.3 CARACTERÍSTICAS DA LÂMPADA DE VAPOR DE SÓDIO DE ALTA PRESSÃO.....	8
1.4 COMPORTAMENTO DA LÂMPADA EM BAIXAS FREQUÊNCIAS.....	11
1.5 COMPORTAMENTO DA LÂMPADA EM ALTAS FREQUÊNCIAS.....	11
1.6 CATAFORESE.....	12
1.7 RESSONÂNCIA ACÚSTICA.....	12
1.8 IGNITORES.....	14
1.9 REATOR ELETROMAGNÉTICO.....	16
1.10 REATOR ELETRÔNICO COM PFC UTILIZANDO O CONVERSOR BOOST.....	17
1.11 REATOR ELETRÔNICO DE ÚNICO ESTÁGIO.....	18
1.12 CONCLUSÃO.....	20
2 – ESTÁGIO DE CORREÇÃO DO FATOR DE POTÊNCIA.....	21
2.1 INTRODUÇÃO.....	21
2.2 SIMPLIFICAÇÃO DA ESTRUTURA.....	21
2.2.1 <i>Obtenção do estágio de correção do fator de potência.....</i>	<i>22</i>
2.2.2 <i>Obtenção do Filtro de Entrada.....</i>	<i>24</i>
2.3 ESTÁGIO PFC.....	24
2.3.1 <i>Primeira Etapa de Operação (t_0 a t_1):.....</i>	<i>25</i>
2.3.2 <i>Segunda Etapa de Operação (t_1 a t_2):.....</i>	<i>25</i>
2.3.3 <i>Terceira Etapa de Operação (t_2 a t_3):.....</i>	<i>26</i>
2.3.4 <i>Quarta Etapa de Operação (t_3 a t_4):.....</i>	<i>27</i>
2.3.5 <i>Quinta Etapa de Operação (t_4 a t_5):.....</i>	<i>27</i>
2.3.6 <i>Sexta Etapa de Operação (t_5 a t_6):.....</i>	<i>28</i>
2.3.7 <i>Sétima Etapa de Operação (t_6 a t_7):.....</i>	<i>29</i>
2.3.8 <i>Oitava Etapa de Operação (t_7 a t_0):.....</i>	<i>29</i>
2.3.9 <i>Formas de Onda.....</i>	<i>30</i>
2.4 METODOLOGIA DE PROJETO.....	32
2.5 PROJETO DOS ELEMENTOS CHARGE-PUMP.....	38
2.5.1 <i>Projeto Físico do Indutor Charge-Pump.....</i>	<i>40</i>
2.6 FILTRO DE ENTRADA.....	42

2.6.1	<i>Projeto Físico do Indutor de Filtragem</i>	45
2.7	CONCLUSÃO.....	47
3	– ESTÁGIO INVERSOR DE TENSÃO	48
3.1	INTRODUÇÃO.....	48
3.2	SIMPLIFICAÇÃO DA ESTRUTURA.....	48
3.3	OBTENÇÃO DO ESTÁGIO INVERSOR DE TENSÃO.....	48
3.4	FUNCIONAMENTO DO ESTÁGIO INVERSOR DE TENSÃO.....	49
3.4.1	<i>Primeira Etapa de Operação (t_0 a t_1):</i>	50
3.4.2	<i>Segunda Etapa de Operação (t_1 a t_2):</i>	50
3.4.3	<i>Terceira Etapa de Operação (t_2 a t_3):</i>	51
3.4.4	<i>Quarta Etapa de Operação (t_3 a t_4):</i>	52
3.4.5	<i>Quinta Etapa de Operação (t_4 a t_5):</i>	52
3.4.6	<i>Sexta Etapa de Operação (t_5 a t_0):</i>	53
3.5	FORMAS DE ONDA.....	54
3.6	METODOLOGIA DE PROJETO.....	54
3.6.1	<i>Características do Estágio Inversor</i>	57
3.6.2	<i>Projeto Físico do Indutor de Filtragem “Ballast”</i>	60
3.7	CONCLUSÃO.....	63
4	– DETERMINAÇÃO DOS SEMICONDUTORES, PROJETO DOS CIRCUITOS AUXILIARES E DA MALHA CONTROLE	64
4.1	INTRODUÇÃO.....	64
4.2	DIMENSIONAMENTO DOS INTERRUPTORES.....	64
4.3	PERDAS DOS INTERRUPTORES.....	69
4.3.1	<i>Perdas por Condução do Interruptor</i>	69
4.3.2	<i>Perdas por Comutação do Interruptor</i>	70
4.3.3	<i>Perdas de Condução do Diodo do Interruptor</i>	70
4.3.4	<i>Dimensionamento do Dissipador</i>	71
4.4	DIMENSIONAMENTO DOS DIODOS DA PONTE RETIFICADORA DE ENTRADA.....	72
4.5	CAPACITOR DE BARRAMENTO.....	74
4.6	CIRCUITO DE IGNIÇÃO.....	74
4.7	CIRCUITO DE PROTEÇÃO POR “SOFTWARE”.....	77
4.8	CIRCUITO DE PROTEÇÃO POR “HARDWARE”.....	78
4.9	SENSOR DE TENSÃO NA LÂMPADA.....	80
4.10	SENSOR DE CORRENTE NA LÂMPADA.....	82
4.10.1	<i>Projeto Físico do Transformador de Corrente</i>	84
4.11	MALHA DE CONTROLE.....	85
4.12	O MICRO-CONTROLADOR.....	87

4.13	CONCLUSÃO.....	88
5	– PROJETO DO REATOR PARA LÂMPADAS DE 70W	89
5.1	INTRODUÇÃO.....	89
5.2	CÁLCULO E PROJETO DOS ELEMENTOS “CHARGE-PUMP”.....	89
5.3	CÁLCULO E PROJETO DO FILTRO DE ENTRADA.....	92
5.4	CÁLCULO E PROJETO DO ESTÁGIO INVERSOR.....	94
5.5	DIMENSIONAMENTO DOS SEMICONDUTORES COMANDADOS.....	95
	5.5.1 <i>Dimensionando os Interruptores</i>	96
	5.5.2 <i>Perdas dos Interruptores</i>	98
5.6	PROJETO DOS CAPACITORES DE COMUTAÇÃO SUAVE.....	99
5.7	DIMENSIONAMENTO DO DISSIPADOR.....	100
5.8	DIMENSIONAMENTO DOS DIODOS DA PONTE RETIFICADORA.....	101
5.9	DIMENSIONAMENTO DO CAPACITOR DE BARRAMENTO.....	102
5.10	SIMULAÇÃO DO CONVERSOR.....	103
5.11	PROJETO DOS CIRCUITOS AUXILIARES.....	109
	5.11.1 <i>Circuito de Ignição</i>	109
	5.11.2 <i>Circuito de Proteção por Software</i>	111
	5.11.3 <i>Circuito de Proteção por Hardware</i>	112
	5.11.4 <i>Circuito do Sensor de Tensão na Lâmpada</i>	113
	5.11.5 <i>Circuito do Sensor de Corrente na Lâmpada</i>	114
	5.11.6 <i>Transformador de Pulso</i>	115
	5.11.7 <i>Fonte auxiliar</i>	117
5.12	IMPLEMENTAÇÃO PRÁTICA DO REATOR.....	118
5.13	CONCLUSÃO.....	126
6	– PROJETO DO REATOR PARA LÂMPADAS DE 150W	127
6.1	INTRODUÇÃO.....	127
6.2	PROJETO DOS ELEMENTOS “CHARGE-PUMP”.....	127
6.3	PROJETO DO FILTRO DE ENTRADA.....	129
6.4	PROJETO DO ESTÁGIO INVERSOR.....	130
6.5	DIMENSIONAMENTO DOS INTERRUPTORES.....	131
6.6	PROJETO DOS CAPACITORES DE COMUTAÇÃO SUAVE.....	132
6.7	PERDAS DOS INTERRUPTORES.....	133
6.8	DIMENSIONAMENTO DOS DIODOS DA PONTE RETIFICADORA.....	134
6.9	DIMENSIONAMENTO DO CAPACITOR DE BARRAMENTO.....	134
6.10	SIMULAÇÃO DO CONVERSOR.....	135
6.11	PROJETO DOS CIRCUITOS AUXILIARES.....	141
	6.11.1 <i>Circuito de “Boots Trap”</i>	142

6.12 IMPLEMENTAÇÃO PRÁTICA DO REATOR.....	144
6.13 CONCLUSÃO.....	152
CONCLUSÃO GERAL.....	154
REFERENCIAS BIBLIOGRÁFICAS.....	158

SIMBOLOGIA

1. Símbolos usados em expressões matemáticas

<i>Símbolo</i>	<i>Significado</i>	<i>Unidade</i>
α	Relação entre frequências	
ζ	Fator de amortecimento	
η	Rendimento do reator	
ϕ	Ângulo de defasagem no filtro série ressonante	Rad
ΔV_B	Ondulação de tensão no barramento CC	V
μ_o	Permeabilidade do ar	H/m
ω_C	Frequência angular de corte	Rad/s
ω	Frequência angular da rede	Rad/s
ω_S	Frequência angular da comutação	Rad/s
C_B	Capacitor do barramento	F
C_r	Capacitor ressonante	F
C_f	Capacitor do filtro de entrada	F
C_{f_1} / C_{f_2}	Capacitores “Charge pump”	F
f_C	Frequência de corte do filtro de entrada	Hz
FP	Fator de potência	
f_r	Frequência da rede	Hz
f_s	Frequência de comutação	Hz
$G(j.\omega_S)$	Função de transferência do filtro de entrada	
$G(s)$	Função de transferência do filtro de entrada	
i_{ef}	Corrente eficaz	A
i_{Cf}	Corrente no capacitor <i>charge-pump</i>	A
i_{Cf_1ef} / i_{Cf_2ef}	Corrente eficaz nos capacitores <i>charge-pump</i>	A
i_D	Corrente nos diodos da ponte retificadora	A
i_{Def}	Corrente eficaz nos diodos da ponte retificadora	A
i_{Dmed}	Corrente média nos diodos da ponte retificadora	A
i_L	Corrente no filtro série ressonante	A
$i_L(t)$	Corrente no filtro série ressonante em função do tempo	A
i_{L_max}	Corrente máxima na lâmpada	A
i_{L_min}	Corrente mínima na lâmpada	A
i_{Lamp}	Corrente eficaz da lâmpada	A
i_{Lin}	Corrente no indutor <i>charge-pump</i>	A

$i_{Lin_1ef} / i_{Lin_2ef}$	Corrente eficaz nos indutores <i>charge-pump</i>	A
i_M	Corrente no MOSFET	A
i_m	Corrente média de entrada em um período de comutação	A
i_{max}	Corrente de pico no indutor <i>charge-pump</i>	A
i_{pk}	Corrente de pico	A
i_S	Corrente na entrada do reator	A
i_{Sef}	Corrente eficaz na entrada do reator	A
J	Número complexo	
L_f	Indutor do filtro de entrada	H
L_{in}	Indutor <i>charge-pump</i>	H
n	Ordem da harmônica	
P_{in}	Potência de entrada	W
P_{Lamp}	Potência na lâmpada	W
P_{DM}	Potência dissipada no diodo em condução	W
P_{Mcond}	Potência dissipada no MOSFET em condução	W
P_{Mcom}	Potência dissipada na comutação do MOSFET	W
P_{Mtot}	Potência total dissipada no MOSFET	W
P_{out}	Potência da saída (lâmpada)	W
R_{eq}	Resistência equivalente do reator	Ω
R_{Lamp}	Resistência equivalente da lâmpada	Ω
T	Período	s
t	Tempo	s
THD	Taxa de distorção harmônica total	%
t_{rr}	Tempo de decréscimo da tensão	s
T_S	Período de comutação	s
V_{ab}	Tensão de entrada do filtro série ressonante	V
V_B	Tensão do barramento CC	V
V_{Bmax}	Tensão máxima no barramento CC	V
V_{Cf}	Tensão de pico no capacitor <i>charge-pump</i>	V
V_{Dmax}	Tensão máxima nos diodos da ponte retificadora	V
$V_{in}(s)$	Tensão da rede no domínio da frequência	V
V_{Lamp}	Tensão da lâmpada	V
V_S	Tensão instantânea da rede	V
V_{Spk}	Tensão de pico da rede	V

2. Símbolos usados para referenciar elementos em diagramas de circuitos

<i>Símbolo</i>	<i>Significado</i>
<i>C</i>	Capacitor
<i>D</i>	Diodo
<i>D_Z</i>	Diodo zener
<i>L</i>	Indutor
<i>Lamp</i>	Lâmpada
<i>Led</i>	Diodo emissor de luz
<i>M</i>	Mosfet
<i>Q</i>	Transistor bipolar de sinal
<i>R</i>	Resistor
<i>S</i>	Interruptor comandável
<i>SIDAC</i>	SIDAC
<i>SCR</i>	Tiristor
<i>T</i>	Transformador

3. Acrônimos e Abreviaturas

<i>Símbolo</i>	<i>Significado</i>
AC	“Alternate Current”
A/D	Conversor Analógico para Digital
CA	Corrente alternada
CC	Corrente contínua
DC	“Direct Current”
HPS	“High Pressure Sodium” Alta Pressão de Sódio
IEC	“International Electrotechnical Commission”
IGBT	“Insulated Gate Bipolar Transistor”
INEP	Instituto de Eletrônica de Potência
IRC	Índice de Reprodução de Cores
MOSFET	“Metal-Oxide-Semiconductor Field-Effect Transistor”
PFC	“Power Factor Correction” Correção do Fator de Potência
PWM	“Pulse width modulation” Modulação por Largura de Pulso
TCC	Temperatura Corelata da Cor
THD	“Total Harmonic Distortion” Distorção Harmônica Total
UFSC	Universidade Federal de Santa Catarina
SI	Sistema Internacional

4 - Símbolos de Unidades de Grandezas Físicas

<i>Símbolo</i>	<i>Nome da Unidade</i>
Ω	Ohm
A	Ampère
A/cm ²	Ampère por centímetro ao quadrado
Cd	Candela
Cd/m ²	Candela por metro quadrado
cm	Centímetro
cm ²	Centímetro ao quadrado
cm ⁴	Centímetro na quarta
dB	Decibél
F	Farad
°C	Grau Celsius
°C/W	Grau Celsius por watt
o	Grau trigonométrico
h	Hora
H	Henry
H/m	Henry por metro
Hz	Hertz
K	Kélvín
Km/s	Kilômetros por segundo
lm	Lúmen
lm/W	Lúmen por watt
lx	lúx
nm	Nano metro
rad/s	Radianos por segundo
s	segundo
T	Tesla
V	Volt
W	Watt

INTRODUÇÃO GERAL

Desde a descoberta do fogo, a milhares de anos atrás, a humanidade tem utilizado a iluminação artificial. Contudo a história da iluminação artificial teve seu rumo alterado, quando do acontecimento de dois fatos históricos importantes.

O primeiro foi o domínio da eletricidade, que abriu espaço para que novas formas de iluminação fossem criadas [1]. Isso permitiu, por exemplo, que em meados do século XIX Joseph Swan inventasse a lâmpada elétrica, na Inglaterra. Idéia essa que se tornou mundialmente conhecida após ter sido patenteada por Thomas Edison [2].

O segundo acontecimento foi a descoberta de que uma descarga elétrica em gases é capaz de produzir luminosidade. Foi a partir deste conhecimento que o engenheiro russo Jablochhoff produziu a primeira lâmpada de descarga, ainda no século XIX, que naquela ocasião foi utilizada para iluminar ruas, prédios públicos e docas [1].

A primeira lâmpada produzida que utilizava vapor de sódio a baixa pressão foi desenvolvida em 1920. E em 1932 Giles Holst inventou a lâmpada de vapor de sódio de baixa pressão e baixa tensão [3].

Finalmente, em 1962 a primeira lâmpada de vapor de sódio de alta pressão foi desenvolvida, mas ela só começou a ser comercializada em 1965. Estas lâmpadas foram desenvolvidas para serem mais eficientes e para apresentarem uma vida útil maior que as lâmpadas existentes até então [4].

Devido a sua eficiência, a baixa temperatura correlata de cor e ao baixo índice de reprodução de cores, estas lâmpadas têm sido largamente empregadas na iluminação pública. Este tipo de lâmpada requer uma alta tensão para dar início à descarga e um reator para limitar a corrente fornecida a lâmpada, depois da partida. Transformadores e indutores que operam na frequência da rede, os chamados reatores eletromagnéticos, têm sido largamente empregados para limitar esta corrente. Seu grande atrativo é por serem estruturas simples e confiáveis. Contudo diversos inconvenientes estão presentes, como o elevado peso e volume, o baixo fator de potência, baixa eficiência, regulação de potência

pobre, sensibilidade a afundamentos da tensão da rede e necessidade de um ignitor externo para gerar o pulso de alta tensão [5].

Para superar estas desvantagens, muitas pesquisas buscando o desenvolvimento de reatores eletrônicos têm sido conduzidas, pois estes, se não são capazes de eliminar todos os problemas, podem pelo menos melhorar muitas destas características em relação aos reatores eletromagnéticos.

Os reatores eletrônicos em geral, apresentam elevado fator de potência, elevado rendimento, boa regulação de potência e ignitor incorporado à própria estrutura. Além disso, podem ainda apresentar funções especiais, como o controle de potência e variação da intensidade luminosa da lâmpada.

O objetivo deste trabalho é desenvolver uma nova topologia de reatores para lâmpadas de vapor de sódio de alta pressão que apresente como característica marcante o fator de potência próximo a unidade na entrada e o controle da potência entregue a lâmpada, por meio de uma estrutura simples que utilize poucos componentes semicondutores associados, fazendo com que o rendimento da estrutura seja elevado.

Para atingir este objetivo, alguns passos foram estipulados como sendo importantes. Estes passos serão apresentados na forma de capítulos, no decorrer do trabalho, onde o primeiro capítulo traz uma revisão dos conceitos de luminotécnica, objetivando a contextualização do assunto. Também uma breve abordagem da lâmpada de vapor de sódio, seu comportamento e estrutura serão apresentados e em seguida uma explanação dos reatores eletromagnéticos e dos circuitos de ignição. Por fim, destaca-se uma pequena revisão dos reatores eletrônicos já existentes e a apresentação da estrutura a ser desenvolvida neste trabalho.

Apesar de se tratar de uma topologia de único estágio, o reator proposto será dividido em duas configurações, ou estágios, que serão analisados separadamente. O primeiro estágio, baseado no conversor *charge-pump*, será estudado no capítulo dois, onde a busca do entendimento de seu funcionamento e a obtenção de um equacionamento que permita o seu projeto serão os objetivos a alcançar.

O segundo estágio deste reator é um inversor de tensão em meia ponte, cujo funcionamento será detalhadamente analisado no capítulo três. Também neste estágio, a

busca de um equacionamento que torne possível projetar o reator, será o principal objetivo almejado.

No capítulo quatro, será apresentado o estudo para o dimensionamento dos elementos que compõem o reator, sendo eles os semicondutores, capacitores e indutores. Também serão conhecidos os circuitos auxiliares responsáveis pela ignição da lâmpada, proteção da estrutura contra sobre-tensões e os sensores de tensão e de corrente na lâmpada, que permitem o cálculo da potência entregue e controle da mesma.

Na seqüência, o capítulo cinco aborda o projetado, simulação e implementação prática de um reator para lâmpadas de 70W, buscando comprovar todo o estudo apresentado nos capítulos anteriores e verificar o funcionamento da malha de controle, proposto neste trabalho.

Por fim, no capítulo seis mais um reator será projeto, mas este para lâmpadas de 150W. Também a simulação e a implementação prática farão parte deste capítulo e com isso pretende-se mostrar que a estrutura é viável em vários níveis de potência, inclusive melhorando um pouco a sua característica em relação ao rendimento, com o aumento da potência.

1 – CONCEITOS BÁSICOS DE LUMINOTÉCNICA E LÂMPADAS DE VAPOR DE SÓDIO DE ALTA PRESSÃO

1.1 *Introdução.*

Neste capítulo, será apresentada uma breve revisão de alguns conceitos de iluminação, os quais prescindem o entendimento do assunto descrito no decorrer deste trabalho. Também será dada ênfase ao funcionamento da lâmpada de vapor de sódio de alta pressão, enfocando o princípio de funcionamento básico e a sua estrutura. A análise de alguns circuitos capazes de fornecer a tensão de ignição da lâmpada também será realizada. Serão discutidas as formas de fornecer energia para a lâmpada e as estruturas de reator tradicionalmente usadas e por fim será apresentado um histórico a respeito de algumas topologias de único estágio e o circuito de potência proposto neste trabalho.

1.2 *Conceitos e Grandezas Ópticas.*

A luz é uma forma de energia que se propaga por meio de ondas eletromagnéticas a uma velocidade de 300.000 km/s e é capaz de produzir uma sensação visual. O espectro da luz corresponde a uma larga faixa de frequências, porém o olho humano é capaz de perceber apenas uma pequena parcela desta faixa. A Fig. 1-1 apresenta algumas divisões do espectro da luz, associando-as aos seus comprimentos de onda relativos, com destaque para a faixa de comprimento de onda visível pelo olho humano.

A faixa de radiação da luz visível que o ser humano é capaz de perceber, indicada na Fig. 1-1, é composta por radiações cujos comprimentos de onda estão compreendidos entre 380nm e 780nm, sendo que dentro desta faixa cada cor está associada a um comprimento de onda específico. A Fig. 1-2 apresenta o espectro de luz visível ao ser humano.

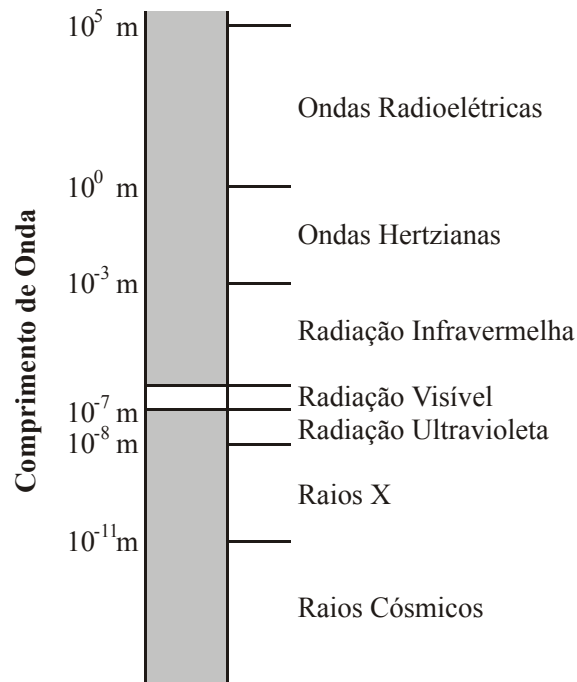


Fig. 1-1 – Espectro eletromagnético da Luz em função do comprimento de onda [3].

Conforme [5] a radiação mais eficaz ao impressionar a retina do olho humano corresponde a uma cor verde-amarelada, com comprimento de onda de 555nm. Para comprimentos de onda maiores ou menores, esta sensibilidade vai decrescendo até desaparecer no vermelho escuro e no violeta.

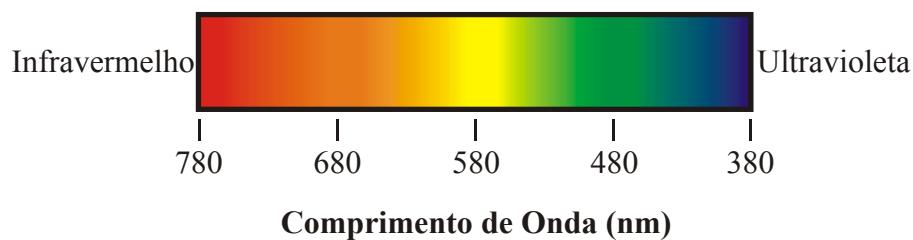


Fig. 1-2 – Espectro eletromagnético da luz visível.

Para entender as propriedades das fontes de luz, como as lâmpadas de vapor de sódio, alguns conceitos são importantes e devem ser assimilados, pois são eles os elementos utilizados para a qualificação das mesmas. Estes conceitos foram extraídos da referencia [6] e serão apresentados, indicando o seu símbolo no Sistema Internacional (SI), a unidade que o representa, bem como uma breve descrição, visando o seu esclarecimento.

Fluxo Luminoso (Φ): É a radiação total da fonte luminosa, entre os limites de comprimento de onda (380 e 780nm). O fluxo luminoso é a quantidade de luz emitida por uma fonte, na tensão nominal de funcionamento. Sua unidade é o lúmen (lm).

Intensidade Luminosa (I): É o fluxo luminoso irradiado na direção de um determinado ponto. A unidade que o representa é a candela (cd).

Iluminância (Iluminamento) (E): A luz que uma lâmpada irradia, relacionada à superfície a qual incide, é denominada de Iluminamento ou Iluminância. Indica o fluxo luminoso de uma fonte de luz que incide sobre uma superfície situada a uma certa distância desta fonte. Na prática, é a quantidade de luz dentro de um ambiente e pode ser medida com o auxílio de um luxímetro. Como o fluxo luminoso não é distribuído uniformemente, a iluminância não será a mesma em todos os pontos da área em questão. Considera-se por isso a iluminância média (**Em**). Existem normas especificando o valor mínimo de **Em**, para ambientes diferenciados pela atividade exercida relacionados ao conforto visual. Alguns dos exemplos mais importantes estão relacionados na NBR 5523. Sua unidade é o lux (lx).

Luminância (L): Das grandezas mencionadas, nenhuma é visível, isto é, os raios de luz não são vistos, a menos que sejam refletidos em uma superfície e aí transmitam a sensação de claridade aos olhos. Essa sensação de claridade é chamada de Luminância. Em outras palavras, é a Intensidade Luminosa que emana de uma superfície, pela sua superfície aparente. A unidade que o representa é a candela por metro quadrado (cd/m^2).

Eficiência Energética (K): As lâmpadas diferenciam entre si não só pelos diferentes Fluxos Luminosos que elas irradiam, mas também pelas diferentes potências que consomem. Para poder compará-las, é necessário que se saibam quantos lúmens são gerados por watt absorvido. A eficiência é indicada pela unidade lúmen por watt (lm/W).

A Fig. 1-3 apresenta um quadro comparativo entre os tipos de lâmpadas da OSRAM, de onde é possível observar a grande eficiência das lâmpadas de Vapor de Sódio, em comparação aos demais tipos de lâmpadas.

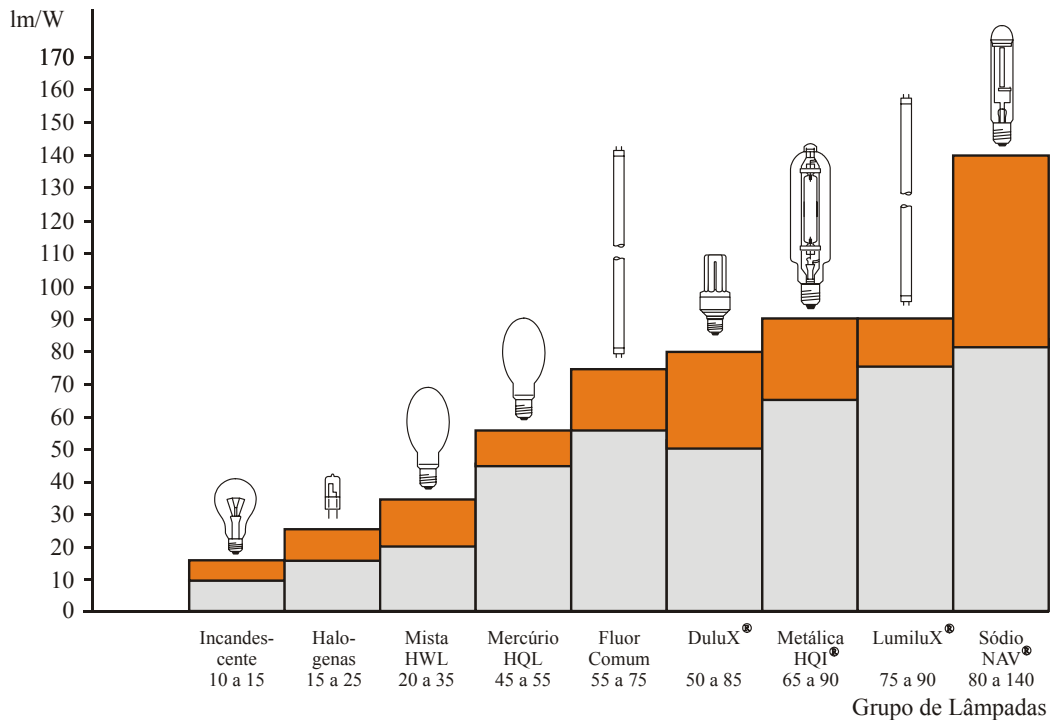


Fig. 1-3 – Comparação da eficiência energética das lâmpadas da OSRAM [6].

Temperatura de cor (T): Em aspecto visual foi definido o critério Temperatura de Cor (Kelvin) para classificar a luz. Assim como um corpo metálico que, em seu aquecimento, passa desde o vermelho até o branco, quanto mais claro o branco (semelhante à luz diurna ao meio-dia), maior é a Temperatura de Cor (aproximadamente 5800K). A luz amarelada, como de uma lâmpada incandescente, está em torno de 2700 K. A Fig. 1-4 mostra a aparência das cores, em relação a sua temperatura. Sua unidade é o Kelvin (K).

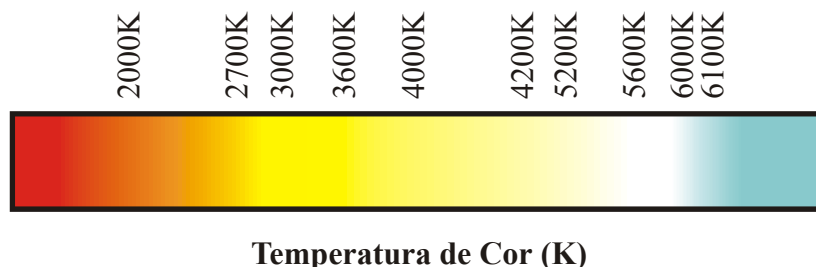


Fig. 1-4 – Temperatura de cor [6].

Índice de reprodução de cores (IRC): Trata-se de uma escala qualitativa que pretende classificar uma fonte de luz, conforme a sua capacidade de reproduzir as cores em relação à luz solar (IRC = 100). Este índice independe da temperatura da cor.

1.3 Características da Lâmpada de Vapor de Sódio de Alta Pressão.

A lâmpada HPS convencional é composta por um tubo de descarga cilíndrico de óxido de alumina sinterizada, montado dentro de um bulbo de vidro de borossilicato sob vácuo, e sustentado por uma estrutura metálica. A finalidade do bulbo sob vácuo é prover isolamento térmico constante para a temperatura na parede do tubo de descarga visto que o vácuo é um bom isolante para perdas por condução e convecção, bem como proteger o tubo de descarga das intempéries.

O arco é gerado a partir de dois eletrodos localizados nas extremidades do tubo de descarga, submetidos à energia proveniente do reator ao qual a lâmpada está conectada. Os eletrodos são projetados para operar em condições completamente distintas que vão da ignição da lâmpada até o regime com o arco plenamente estabelecido. Cada eletrodo é composto de uma haste que é envolvida por duas camadas de fio de tungstênio. Esta haste encontra-se inserida em um tubo de nióbio, cujas propriedades de expansão térmica são similares ao óxido de alumina sinterizada [7]. A Fig. 1-5 mostra as principais partes que compõem a lâmpada de vapor de sódio de alta pressão.

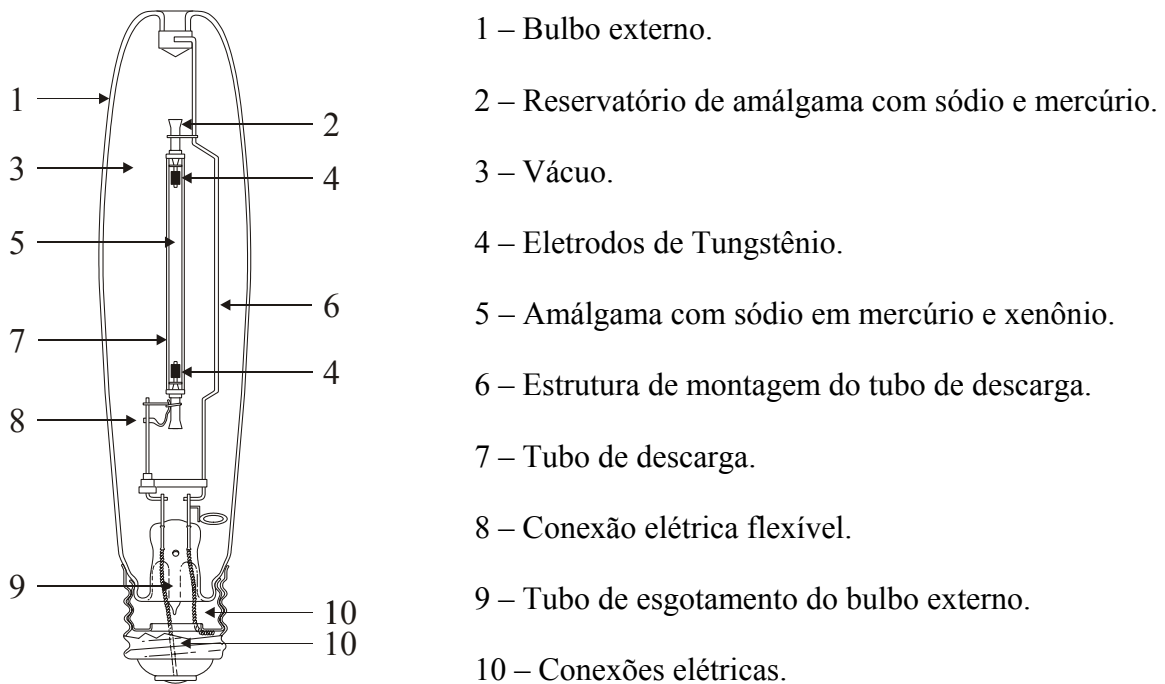


Fig. 1-5 – Construção mecânica da Lâmpada HPS [8].

Nestas lâmpadas, a radiação luminosa provém de uma descarga elétrica através de um vapor metálico. À temperatura ambiente, os gases contidos no bulbo de descarga são o amálgama de sódio e o xenônio a baixa pressão. Durante a ignição, diversos estágios são percorridos até que seja estabelecido um arco através da coluna de xenônio, cujo calor gerado sublima o amálgama. Com a evaporação do amálgama, a pressão interna do tubo de descarga aumenta até que a temperatura no interior do tubo atinja o seu valor de regime (aprox. 1.500K) [4].

Segundo Kaiser [7], em função da elevada condutividade térmica do sódio, lâmpadas HPS sem um gás moderador apresentam baixa eficácia luminosa. Por esta razão, adiciona-se mercúrio e/ou xenônio, visto que ambos, a pressões mais elevadas que o sódio, reduzem as perdas térmicas por condução e aumentam a inércia térmica da descarga (reduzindo flutuações de temperatura). Uma vez que o gás moderador também altera a condutibilidade elétrica da descarga, este é utilizado para ajustes na tensão de arco da lâmpada.

As lâmpadas de vapor de sódio apresentam baixo índice de reprodução de cores (IRC \approx 20), assim como baixa temperatura de cor (TCC \approx 2.000 K) [7], o que torna a sua utilização mais interessante na iluminação de ambientes externos, como avenidas, praças, monumentos. Contudo, estas lâmpadas apresentam vida útil grande (entre 24.000 h e 30.000 h) e elevada eficiência energética (120 lm/W).

A vida útil destas lâmpadas pode ser determinada pelo aumento da tensão de arco, o qual é causado principalmente pela perda de vapor de sódio do tubo de descarga. Esta perda se dá pela diminuição da pressão dos gases que compõem a mistura dentro do tubo de descarga, causada principalmente pela impregnação gradual do sódio nas paredes do tubo. Este aumento de tensão é estimado em 1 a 2V para cada 1.000 h de utilização [7]. Ao longo da vida útil da lâmpada, existe uma redução do fluxo luminoso emitido pela mesma, sendo que esta redução pode chegar a 60% do total no final da vida útil.

Em função do aumento de tensão na lâmpada, a sua impedância equivalente não se mantém constante, fazendo então com que para uma mesma potência de saída, a tensão que a alimenta durante a vida útil aumenta gradativamente. Então, para garantir que a lâmpada esteja operando dentro de valores que garantam o seu correto funcionamento, a norma

NBR IEC 662 [9] estabelece estes limites através de um paralelogramo de potência, como o ilustrado na Fig. 1-6. Este paralelogramo é para lâmpadas de 70W, com bulbo elíptico de material translúcido ou difuso.

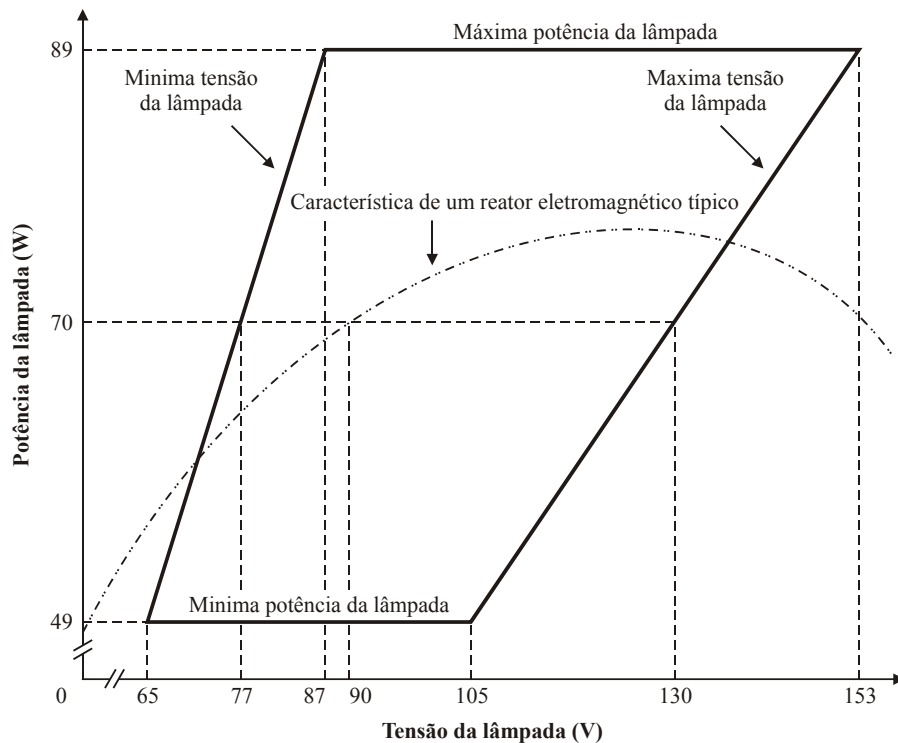


Fig. 1-6 – Paralelogramo de potência da lâmpada de 70W [9].

A linha superior define a máxima potência permitida na lâmpada de forma a não alterar significativamente o seu tempo de vida útil. A linha inferior indica a mínima potência que fornece um fluxo luminoso aceitável após a partida da lâmpada. As linhas à esquerda e a direita limitam a tensão no arco em função da potência na lâmpada. Ao deslocar-se da esquerda para a direita, tem-se o comportamento da tensão em função do envelhecimento da lâmpada para uma mesma potência.

É com base neste diagrama que é possível obter o valor da resistência equivalente da lâmpada em função do envelhecimento. Estes valores de resistência são muito importantes para o projeto do reator que opera em alta frequência.

1.4 Comportamento da Lâmpada em Baixas Frequências.

A Fig. 1-7 ilustra o comportamento da lâmpada de vapor de sódio de alta pressão quando esta é operada na frequência da rede elétrica. Pode-se notar que a cada semi-período, existe um pico de tensão na lâmpada logo após a passagem por zero da tensão de alimentação. Isso se deve ao fato de a tensão de alimentação estar abaixo da tensão de manutenção do arco durante um intervalo de tempo muito longo, se comparado com a constante térmica dos gases presentes no tubo de descarga. Com isso há um resfriamento do plasma no interior do tubo de descarga e o arco se extingue, fazendo com que a tensão nos seus terminais aumente até atingir o valor do seu re-acendimento. A amplitude deste pulso é menor que o pulso inicial de alta tensão aplicado na partida da lâmpada a frio, devido aos gases no interior do tubo de descarga não estarem totalmente frios no momento do re-acendimento.

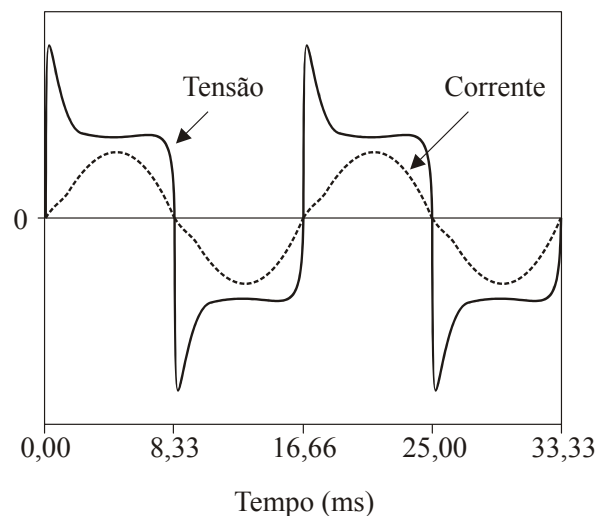


Fig. 1-7 – Comportamento elétrico da lâmpada de vapor de sódio em baixa frequência.

1.5 Comportamento da Lâmpada em Altas Frequências.

A Fig. 1-8 apresenta o comportamento da lâmpada de vapor de sódio de alta pressão quando esta é operada em alta frequência. Quando operada em alta frequência, ao atingir o regime, a lâmpada apresenta um comportamento similar ao resistivo. Nesta situação não existe um pulso de re-ignição na lâmpada a cada passagem por zero da tensão

de alimentação pois a tensão nos terminais da lâmpada permanece, por um intervalo de tempo muito pequeno se comparado a constante térmica do plasma, em valores abaixo da tensão de manutenção do arco. Desta forma não ocorre o resfriamento do plasma e o arco não se extingue.

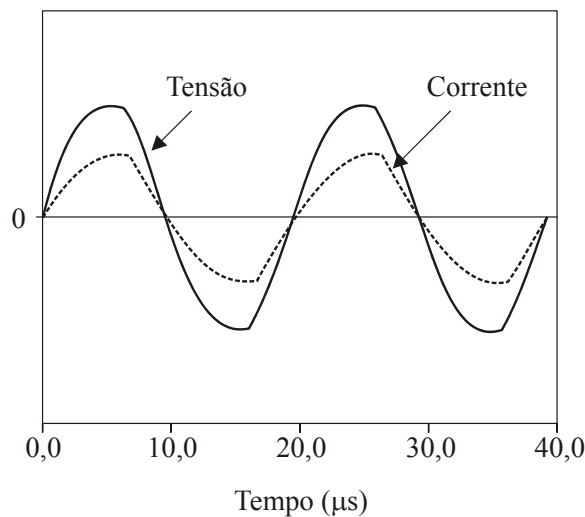


Fig. 1-8 – Comportamento da lâmpada de vapor de sódio em alta frequência.

1.6 Cataforese.

O fenômeno de cataforese ocorre quando a corrente que alimenta a lâmpada e sustenta o arco no interior do tubo de descarga possui uma componente média. Esta componente média na corrente fará com que o eletrodo, de onde parte a corrente, se aqueça acima do normal. Com este aquecimento haverá um desgaste acentuado do eletrodo, fazendo com que o material que o constitui se desprenda e se deposite nas paredes do tubo de descarga. Como conseqüências, haverá deformação do arco, modificações na luz emitida e enegrecimento do tubo de descarga ao redor do eletrodo, o que reduzirá enormemente a vida útil da lâmpada.

1.7 Ressonância acústica.

De acordo com [10] a injeção periódica de potência a partir de uma corrente modulada, causa flutuações de pressão nos gases do tubo de descarga da lâmpada. Se a

freqüência da potência entregue à lâmpada estiver próxima ou no valor da freqüência de ressonância da lâmpada, ondas de pressão irão aparecer. Estas ondas de pressão refletem nas paredes do tubo de descarga, causando ondas estacionárias com grande amplitude. Estas ondas estacionárias geram oscilações na densidade dos gases dentro do tubo de descarga, o que altera então o caminho do arco e, conseqüentemente, o calor distribuído ao seu redor. A freqüência de ressonância da lâmpada depende da geometria do arco, do gás de preenchimento, das condições termodinâmicas do gás e da geometria do tubo de descarga.

Vários métodos para evitar a ressonância acústica já foram propostos na literatura, como os abordados em [2] e [10], sendo que estes podem ser divididos em três categorias:

➤ **Operação das lâmpadas de descarga em freqüências fora da região onde a ressonância ocorre.** Este método se divide em três técnicas distintas.

- **Operação em corrente contínua:** Nesta técnica a lâmpada é alimentada por uma fonte de tensão contínua e desta forma nenhum dos modos de ressonância são excitados. Contudo, a operação no modo contínuo gera o fenômeno da cataforese, o que produz uma diferença de temperatura nos eletrodos e o desgaste desigual dos mesmos, reduzindo assim a vida útil da lâmpada.
- **Operação em freqüências superiores a freqüência de ressonância:** Esta técnica apresenta dificuldades na obtenção de reatores capazes de operar em elevadas freqüências e com baixas perdas principalmente nos semicondutores.
- **Operação em faixas de freqüências livres de ressonância:** Trata-se de uma técnica de difícil implementação, pois a freqüência de ressonância da lâmpada depende de fatores como a geometria interna do tubo de descarga que é diferente de uma lâmpada para outra. Assim, a freqüência de ressonância não é a mesma de uma lâmpada para outra e não se tem reprodutibilidade confiável nos reatores.

➤ **Operação com injeção de potência em várias freqüências simultaneamente:** Também conhecido como espalhamento espectral de potência, esta técnica consiste

em aplicar um ruído branco para variar a frequência de comutação e eliminar a ressonância acústica.

- **Uso de um sistema de controle:** Através de medições, obtém-se a impedância da lâmpada, e detecta-se a presença da ressonância acústica. Com a ajuda de um micro-controlador é possível então mudar a frequência de operação da lâmpada para evitar a ressonância.

1.8 Ignitores.

Ignitores são circuitos auxiliares responsáveis por fornecer a tensão de partida da lâmpada a frio. Esta tensão é um pulso em alta frequência de elevada tensão, suficiente para a ruptura do gás de ignição (xenônio). Conforme [3], [7] e [9] a tensão de ignição está situada entre 1,8 kV e 5 kV e depende da potência da lâmpada. Geralmente esta tensão é fornecida por circuitos ressonantes que aplicam múltiplos pulsos, por circuitos que utilizam centelhador ou SIDAC e fornecem um único pulso ou ainda por algum dispositivo micro-controlado que pode fornecer quantos pulsos forem desejados.

Enquanto os reatores convencionais (eletromagnéticos) apresentam o ignitor externo ao reator, os reatores eletrônicos apresentam este dispositivo incorporado a sua estrutura.

A Fig. 1-9 apresenta um exemplo de circuito ressonante. A ressonância é obtida pela primeira parte do enrolamento do indutor L_1 e o capacitor auxiliar C_{aux} . Para que a ressonância ocorra, é necessário que a comutação dos interruptores M_1 e M_2 ocorra na mesma frequência da ressonância imposta pelos componentes L_1 e C_{aux} , durante um intervalo de tempo suficiente para a tensão atingir os níveis desejados, sendo logo em seguida, a frequência de comutação alterada para uma faixa onde a ressonância não ocorra mais.

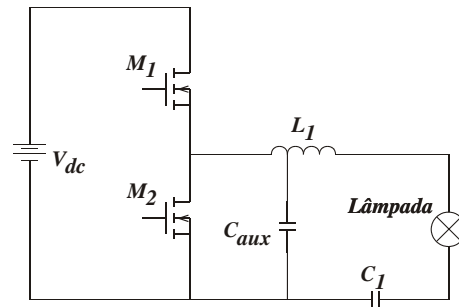


Fig. 1-9 – Exemplo de ignitor ressonante.

A Fig. 1-10 apresenta um exemplo de ignitor utilizando o SIDAC. O SIDAC é um componente bi-direcional em tensão e corrente que é posto a conduzir quando a tensão em seus terminais atingir um determinado valor. O bloqueio do componente se dá quando a corrente que circula através dele abaixar de um determinado valor. Para este circuito, a operação do braço de interruptores faz com que o capacitor C_{aux} se carregue até atingir a tensão de ruptura do SIDAC. Quando isso acontece, ele entra em condução, aplicando um pulso de tensão no enrolamento primário do transformador de ignição. Pela relação de espiras, um pulso de alta tensão é aplicado no indutor do filtro LC série de saída, dando início ao arco.

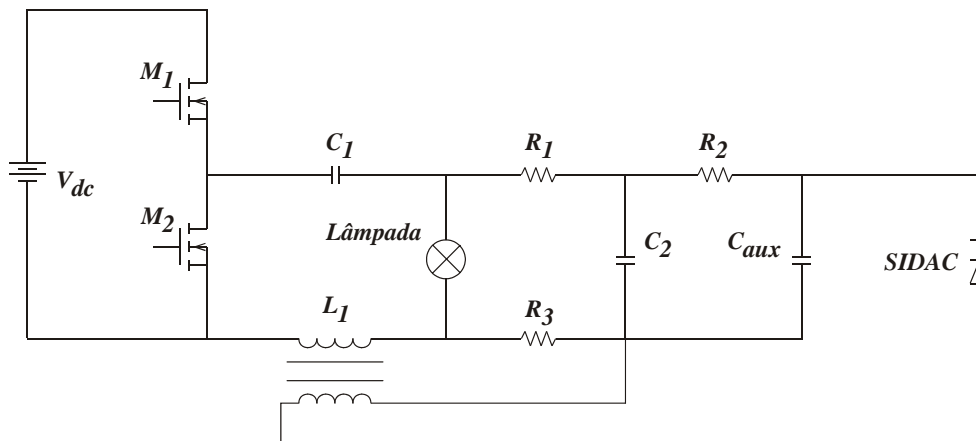


Fig. 1-10 – Exemplo de ignitor utilizando o SIDAC.

A Fig. 1-11 mostra um exemplo de circuito que pode ser comandado por um micro-controlador, para que sejam efetuados quantos pulsos forem desejados. É baseado na utilização de um tiristor que, ao ser comandado, gera um pulso de tensão no enrolamento primário do transformador de ignição. Pela relação de espiras, é possível obter então uma

tensão elevada no indutor de filtragem da carga. Este circuito não necessita que o braço de interruptores esteja operando, para gerar o pulso.

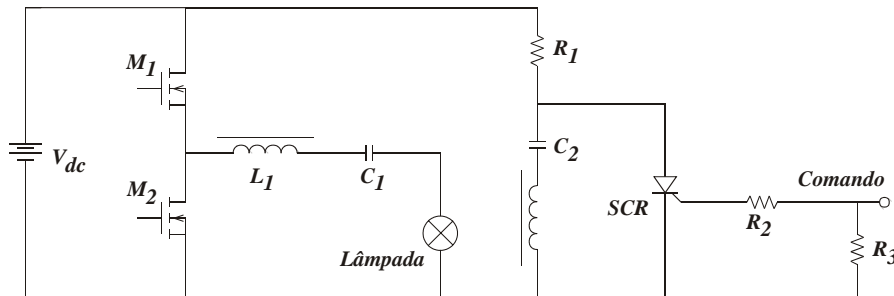


Fig. 1-11 – Exemplo de ignitor comandado.

1.9 Reator Eletromagnético.

Por apresentarem impedância negativa, as lâmpadas de vapor de sódio não podem ser ligadas diretamente na rede elétrica. Faz-se necessária a presença de um circuito elétrico ou eletrônico que tenha a capacidade de fornecer os níveis de tensão corretos a lâmpada e ainda possa limitar a corrente que flui por ela. Usualmente, reatores eletromagnéticos são empregados nesta função. Como descrito anteriormente, também é necessário aplicar um pulso de alta tensão para que tenha início o arco no interior do tubo de descarga. Para isso, as topologias eletromagnéticas utilizam um componente externo conhecido como ignitor. A Fig. 1-12 apresenta três estruturas básicas da ligação do ignitor ao reator eletromagnético, as quais têm a função de fornecer o pulso inicial de alta tensão [11]. Cabe ainda ressaltar que reatores eletromagnéticos operam em baixa frequência e, por conseqüência, apresentam alguns problemas como grande peso e volume, efeito estroboscópico, ruído audível, baixa regulação e baixo fator de potência [12].

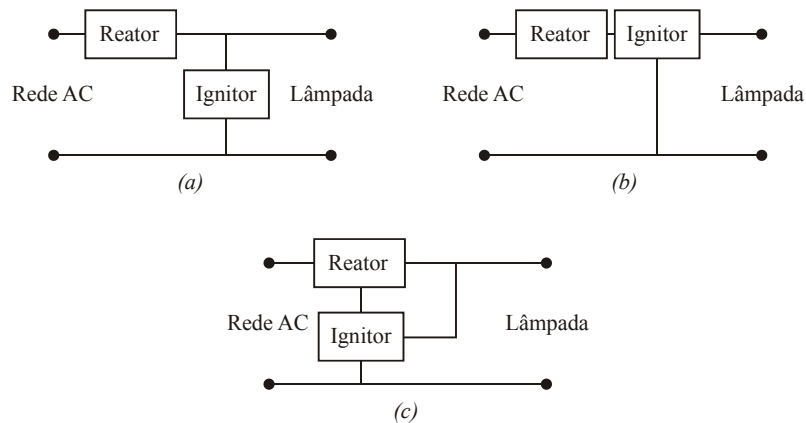


Fig. 1-12 – Reatores eletromagnéticos com ignitores externos. (a) Ignitor independente paralelo. (b) Ignitor independente série. (c) Ignitor conjugado.

1.10 Reator Eletrônico com PFC Utilizando o Conversor Boost.

Na Fig. 1-13 tem-se um diagrama de blocos que representa o funcionamento de um reator eletrônico no qual o estágio PFC (*Power Factor Correction*), que realiza a correção do fator de potência, está incluso, e que é baseado em topologias de dois estágios, onde o primeiro é responsável pela conversão de corrente alternada para contínua (CA – CC) e correção do fator de potência, e o segundo é responsável pela conversão de corrente contínua em alternada (CC – CA) em alta frequência para alimentar a lâmpada através da filtragem pelo tanque ressonante.

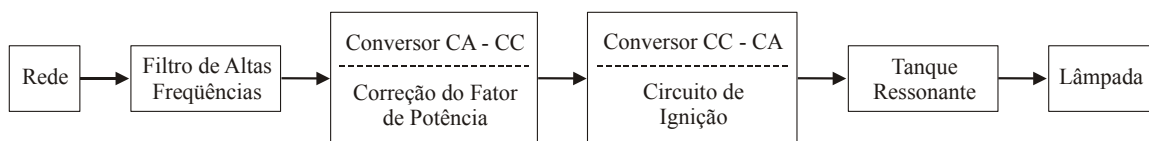


Fig. 1-13 – Diagrama de blocos de um reator eletrônico tradicional.

Onde:

- **Filtro de Altas Freqüências:** Responsável pela atenuação das harmônicas em alta frequência provenientes da comutação do estágio CA – CC.
- **Conversor CA – CC:** Converte a tensão alternada da rede elétrica em tensão contínua.

- **Correção do Fator de Potência:** Juntamente com o bloco CA – CC é responsável pela correção do fator de potência. Normalmente é baseado nas topologias Boost ou Buck-Boost.
- **Conversor CC – CA:** Converte a tensão contínua proveniente do primeiro estágio em tensão alternada em alta frequência, para alimentação da lâmpada.
- **Circuito de ignição:** Fornece o pulso de alta tensão necessário para iniciar o arco no interior do tubo de descarga.
- **Tanque ressonante:** Bloqueio da componente contínua proveniente do inversor CC – CA e limitação da corrente na lâmpada.

Além dos blocos mencionados, é possível ainda acrescentar uma malha de controle da potência para manter constante a potência fornecida à lâmpada, em virtude de variações na tensão de alimentação e devido ao envelhecimento da mesma.

1.11 Reator Eletrônico de Único Estágio.

A corrente de entrada dos reatores eletrônicos é normalizada pela IEC 61000-3-2 classe C [13] que limita o conteúdo harmônico da corrente drenada pelo reator. Para atender aos requisitos desta norma, que está ilustrada na Tabela 1-1, a solução tradicional consiste na adição de um estágio de correção do fator de potência (PFC) ao conversor CA – CC. Isso, contudo, eleva o número de componentes empregados no reator, bem como incrementa o peso e o volume ocupados. Estes fatores vêm diminuir a confiabilidade e o rendimento da estrutura. Para suprir estas deficiências, diversas topologias de reatores de único estágio já foram propostas na literatura [4], [12], [14]–[24]. A vantagem das estruturas de único estágio reside no fato de estas utilizarem a etapa CC – CA para também realizar a correção do fator de potência, diminuindo assim o número de interruptores e de malhas de controle, o que torna então a topologia mais robusta, compacta e com menor custo.

Ordem do harmônico n	Amplitude máxima do harmônico de corrente permitida, expresso como percentual da componente fundamental %
2	2
3	$30.\lambda$
5	10
7	7
9	5
$11 \leq n \leq 39$ (harmônicos ímpares)	3
$\lambda =$ Fator de potência.	

Tabela 1-1 - Percentual harmônico máximo permitido para cada componente [13].

A estrutura a ser estudada neste trabalho, surgiu do desenvolvimento apresentado por Nascimento em [21], no qual o autor obtém, a partir de uma topologia *charge-pump* já patenteada [25], uma variação topológica, como o deslocamento do capacitor de correção do fator de potência e adição de um indutor. Verificou-se que esta topologia é similar a apresentada por Do e Kwon em [15], contudo algumas características marcantes distinguem as duas propostas. A proposta do reator apresentado em [15] apresenta acoplamento aditivo nos indutores de entrada e devido a esta opção, a única possibilidade de operação daquele reator é na forma auto-oscilante, o que restringe algumas das aplicações propostas para este trabalho, como o controle de potência e as proteções contra sobre-tensão. Na topologia apresentada por Nascimento em [21], os indutores de entrada não estão acoplados, e desta forma, a aplicação pode ser conduzida para a operação com comando fixo e o uso do micro-controlador.

Neste trabalho, ainda diferenciando a estrutura a ser estudada da proposta de Do e Kwon, o reator apresentado por eles é proposto para alimentar lâmpadas fluorescentes, ao contrario da proposta deste trabalho que visa às lâmpadas de vapor de sódio de alta pressão.

O grande atrativo para com esta estrutura é o fato de ela apresentar um pequeno número de componentes, em especial de semi-condutores no caminho da corrente entre a entrada e a saída. Contudo, os interruptores deverão suportar a corrente de carga e a

corrente do estágio PFC simultaneamente. A Fig. 1-14 apresenta a topologia a ser estudada neste trabalho.

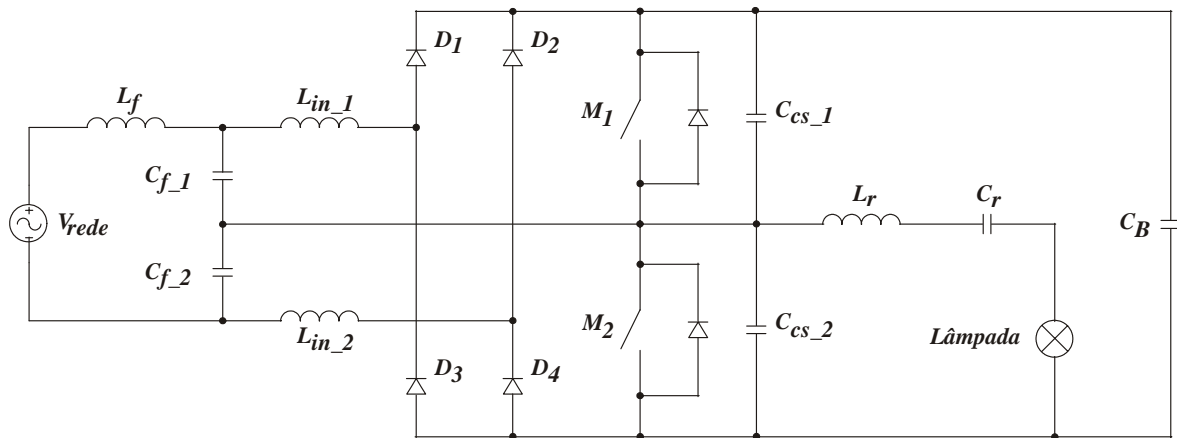


Fig. 1-14 – Topologia proposta para o reator de único estágio.

1.12 Conclusão.

O conteúdo exposto neste primeiro capítulo, teve como objetivo elucidar alguns conceitos básicos de luminotécnica apresentando sua descrição e a unidade correspondente bem como mostrar o princípio de funcionamento da lâmpada de vapor de sódio. Foram apresentadas as estruturas básicas que compõem fisicamente a lâmpada, os problemas da operação em baixa frequência, como os pulsos de re-ignição na passagem por zero da tensão de alimentação, e os problemas oriundos da operação em alta frequência, como a ressonância acústica. Viu-se que há a necessidade de um circuito de ignição que gere um pulso de alta tensão para iniciar o arco no interior do tubo de descarga e que para a manutenção deste arco e limitação da corrente na lâmpada, um reator se faz necessário. Apresentaram-se então as vantagens dos reatores eletrônicos em relação aos reatores eletromagnéticos e, por fim, a estrutura de potencia proposta para este trabalho foi apresentada.

2 – ESTÁGIO DE CORREÇÃO DO FATOR DE POTÊNCIA

2.1 Introdução.

Neste capítulo, uma abordagem mais concisa será destinada ao entendimento do funcionamento da estrutura que realiza a correção do fator de potência no reator eletrônico proposto. Esta análise será baseada na obtenção de uma estrutura simplificada do estágio PFC a partir da estrutura do reator proposto para este trabalho. Uma metodologia de projeto deverá ser obtida a partir da análise proposta e o estudo do filtro de entrada também será incorporado, pois este se destina a reduzir o percentual harmônico devido à comutação em alta frequência e a descontinuidade de corrente nos indutores presentes na entrada da estrutura *charge-pump* do circuito PFC.

2.2 Simplificação da estrutura.

A topologia proposta na Fig. 1-14, e que consiste no enfoque de estudo deste trabalho, é de um reator de único estágio que consolida dois conversores *charge-pump* e um inversor de tensão em meia ponte, os quais compartilham os mesmos interruptores, realizam a correção do fator de potência e geram uma onda quadrada em alta frequência, que é utilizada para alimentar a lâmpada através de um filtro de saída.

Este conversor, apesar de ser uma estrutura de único estágio, pode ser dividido e analisado em duas configurações distintas. Estas configurações serão chamadas de estágios, sendo um deles o estágio de correção de fator de potência e o outro o estágio inversor de tensão.

O procedimento a seguir tratará da análise do primeiro estágio, ou seja, do estágio de correção do fator de potência, que será novamente dividido em duas estruturas. Uma estrutura é composta pelos dois conversores *charge-pump* cuja operação se dá de forma complementar devido à operação complementar dos interruptores e a sua disposição na

estrutura de potência. A outra estrutura é o filtro de entrada, composto pelos capacitores do conversor *charge-pump* e um indutor de entrada.

2.2.1 Obtenção do estágio de correção do fator de potência.

Visando o entendimento e esclarecimento do modo de operação do estágio de correção do fator de potência, a estrutura do reator proposta na Fig. 1-14 pode ser decomposta em dois estágios como indicados no diagrama apresentado na Fig. 2-1. No primeiro estágio tem-se a parte que realiza a correção do fator de potência e o armazenamento de energia no capacitor de barramento. Este capacitor, por sua vez supre o segundo estágio que é um inversor de tensão em meia-ponte com filtro série ressonante de saída para alimentar a carga, no caso, a lâmpada.

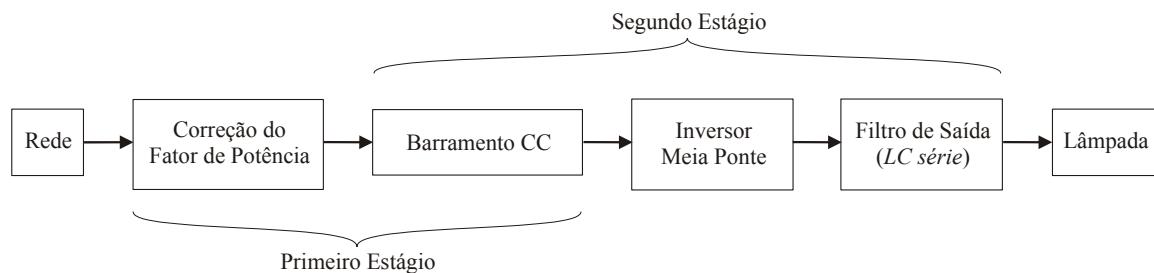


Fig. 2-1 – Estágios que compõem o reator proposto.

Como a análise do primeiro estágio visa apenas à correção do fator de potência, os demais circuitos serão desprezados neste momento e toda a atenção será destinada à primeira parte do diagrama proposto.

Simplificando a estrutura de potência proposta, obtém-se o circuito indicado na Fig. 2-2, que desconsidera o filtro de saída e a carga. Nota-se que o capacitor de barramento, que na Fig. 2-1 é apresentado em um bloco distinto, é apresentado juntamente nesta figura, pois este componente é o responsável pelo estágio de armazenamento de energia entre o estágio de entrada e o estágio de saída, conseqüentemente, está presente nos dois estágios.

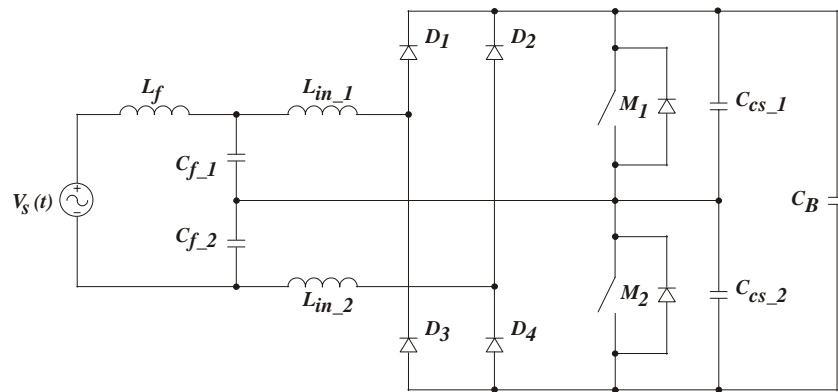


Fig. 2-2 – Estágio PFC.

Do circuito proposto na Fig. 2-2, três circuitos distintos podem ser obtidos, conforme indica o diagrama da Fig. 2-3.

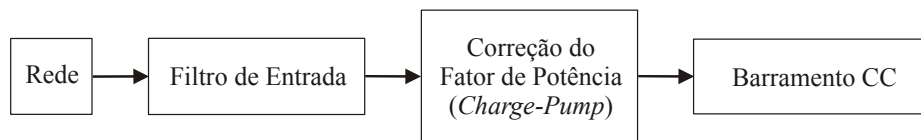


Fig. 2-3 – Estrutura do estágio PFC.

O primeiro circuito trata do filtro de entrada, que tem por objetivo a redução do conteúdo harmônico proveniente da comutação dos interruptores. O segundo trata especificamente do estágio de correção do fator de potência, que é composto por dois conversores *charge-pump* simetricamente dispostos e que compartilham os mesmos interruptores. E o terceiro circuito é representado pelo capacitor de barramento. Dessa forma, o circuito que representa o estágio de correção do fator de potência, desconsiderando o filtro de entrada, é apresentado na Fig. 2-4.

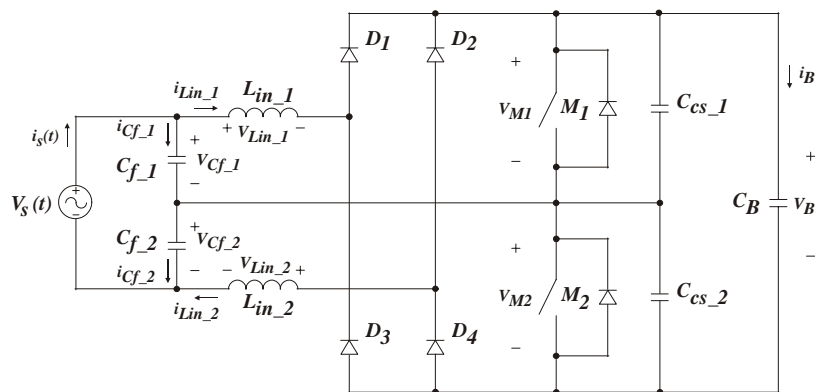


Fig. 2-4 – Circuito PFC desconsiderando o filtro de entrada.

2.2.2 Obtenção do Filtro de Entrada.

O filtro de entrada apresenta uma particularidade bastante interessante, pois se trata de um filtro LC passa baixas, mas o capacitor deste filtro é, na realidade, a associação dos capacitores dos conversores *charge-pump* pertencentes ao estágio de correção do fator de potência. Desta forma, é preciso tomar uma análise mais detalhada do funcionamento do estágio PFC, para então poder entender se esta associação é série, paralela ou nenhuma associação e assim obter as condições de projeto para o filtro de entrada. A Fig. 2-5 apresenta a estrutura do filtro de entrada e indica o circuito equivalente, visto pela rede elétrica, de onde o capacitor equivalente será obtido posteriormente.

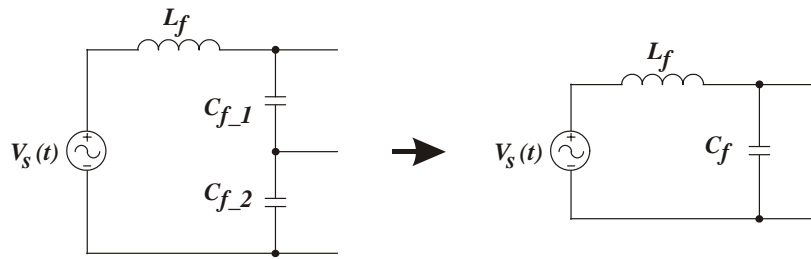


Fig. 2-5 – Simplificação do filtro de entrada.

2.3 Estágio PFC.

Conhecendo a estrutura que realiza a correção do fator de potência, torna-se necessário compreender o seu funcionamento. Para isso, será feita uma análise das etapas de operação do circuito e, ao final, serão demonstradas as principais formas de ondas obtidas para este circuito. É a partir destes dados que será possível desenvolver um equacionamento para obter a metodologia de projeto.

Para iniciar este procedimento, algumas considerações devem ser feitas. Considerar-se-á que os capacitores C_{f_1} e C_{f_2} apresentam o mesmo valor, da mesma forma que os indutores L_{in_1} e L_{in_2} e os capacitores de comutação suave C_{cs_1} e C_{cs_2} . Considerar-se-á também que durante um período de comutação a tensão $V_s(t)$ é constante, assim como a tensão $V_{C_{f_1}}$ e $V_{C_{f_2}}$ e V_B .

2.3.1 Primeira Etapa de Operação (t_0 a t_1):

Considere-se que a estrutura encontrava-se com o interruptor M_2 conduzindo a corrente de carga do indutor L_{in_2} , sendo que esta cresce em forma de rampa, pois a tensão sobre o indutor é metade da tensão de entrada, imposta pelo capacitor C_{f_2} . A corrente da fonte de entrada circulava por C_{f_1} . Esta etapa é ilustrada na Fig. 2-13.

No instante t_0 , o interruptor M_2 é bloqueado, causando uma etapa de comutação suave, devido à presença dos capacitores C_{cs_1} e C_{cs_2} . Nesta etapa, tem-se a descarga do capacitor C_{cs_1} e a carga do capacitor C_{cs_2} até que este atinja a tensão do barramento. Esta etapa termina quando a tensão sobre o capacitor C_{cs_1} atinge zero e habilita o diodo do interruptor M_1 a conduzir no instante t_1 . A Fig. 2-6 ilustra esta situação.

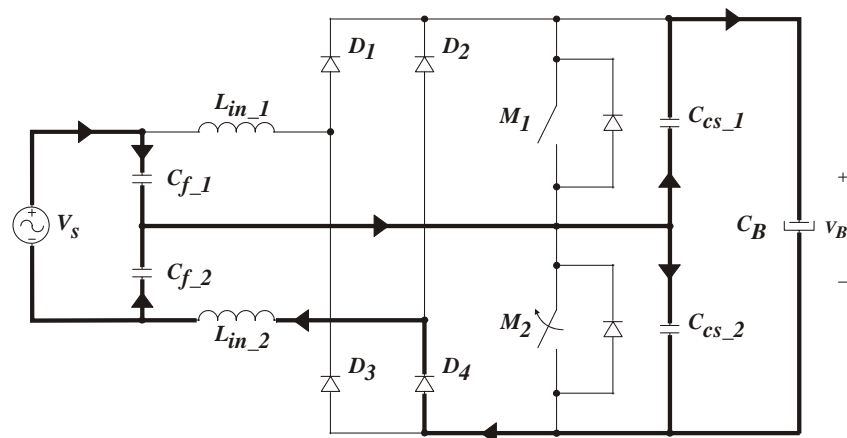


Fig. 2-6 – Primeira etapa de operação do estágio PFC.

2.3.2 Segunda Etapa de Operação (t_1 a t_2):

Terminada a etapa de comutação suave, no instante t_1 o diodo do interruptor M_1 assume a corrente que anteriormente circulava pelo indutor L_{in_2} . Nesta etapa, tem-se a desmagnetização do indutor L_{in_2} através do capacitor de barramento C_B e a magnetização do indutor L_{in_1} devido à tensão imposta pelo capacitor C_{f_1} . Parte da corrente da fonte de entrada circula pelo capacitor C_{f_1} e o restante circula pela indutância L_{in_1} , participando assim do processo de magnetização deste indutor. Esta etapa se prolongará até o instante t_2 quando a amplitude da corrente do indutor L_{in_1} será igual à amplitude da corrente do indutor L_{in_2} , fazendo com que haja a inversão da corrente no interruptor M_1 . É durante esta

etapa que o interruptor M_1 é comandado a conduzir, porém este não entra em operação devido ao sentido da corrente, garantindo assim a comutação não dissipativa. A Fig. 2-7 mostra o funcionamento desta etapa de operação.

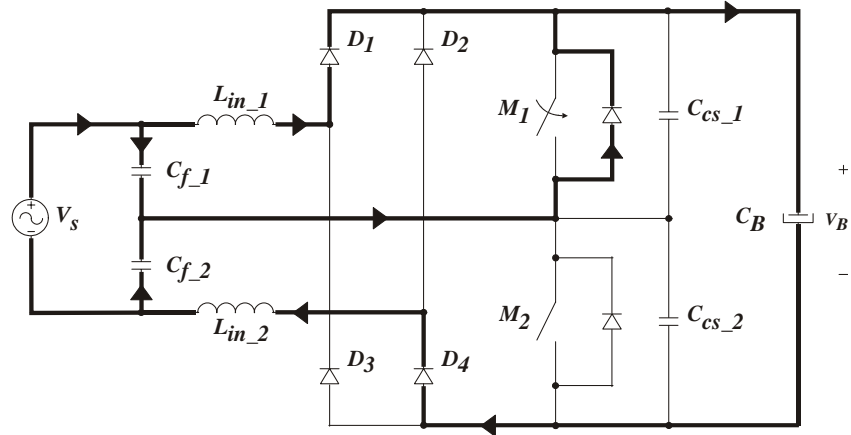


Fig. 2-7 – Segunda etapa de operação do estágio PFC.

2.3.3 Terceira Etapa de Operação (t_2 a t_3):

Tendo invertido o sentido da corrente no interruptor M_1 , este assume a corrente e permite a continuidade do processo onde o indutor L_{in_2} se desmagnetiza sobre o capacitor de barramento C_B e o indutor L_{in_1} se magnetiza, devido à tensão imposta pelo capacitor C_{f_1} . Este processo se prolongará até que toda a energia armazenada no indutor L_{in_2} seja transferida ao capacitor de barramento. No instante t_3 , a corrente no indutor L_{in_2} se anula e tem-se o final desta etapa de operação, ilustrada na Fig. 2-8.

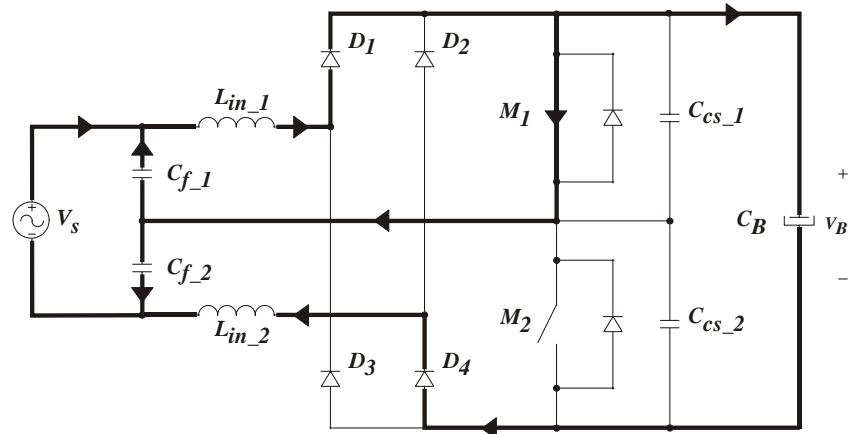


Fig. 2-8 – Terceira etapa de operação do estágio PFC.

2.3.4 Quarta Etapa de Operação (t_3 a t_4):

Depois de terminada a desmagnetização do indutor L_{in_2} , apenas o indutor L_{in_1} se mantém acumulando energia. A corrente da fonte de entrada circula pelo capacitor C_{f_2} e o capacitor C_{f_1} continua impondo sua tensão sobre o indutor L_{in_1} . Esta etapa terminará quando o interruptor M_1 for comandado a bloquear, no instante t_4 , dando início a uma nova etapa de comutação suave. A Fig. 2-9 apresenta esta etapa de operação.

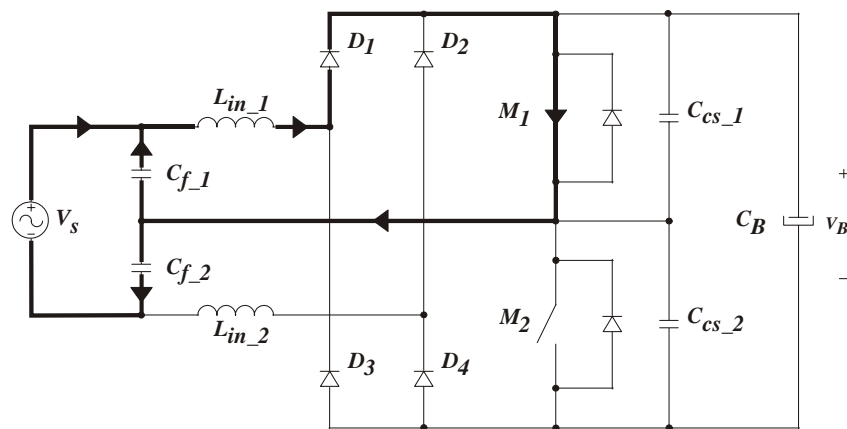


Fig. 2-9 – Quarta etapa de operação do estágio PFC.

2.3.5 Quinta Etapa de Operação (t_4 a t_5):

Por ter ocorrido o comando de bloqueio do interruptor M_1 , uma etapa de comutação suave ocorre devido à presença dos capacitores C_{cs_1} e C_{cs_2} em paralelo com os interruptores. Devido ao sentido da corrente que passava por M_1 , tem-se a desmagnetização do capacitor C_{cs_2} e a magnetização do capacitor C_{cs_1} . Quando a tensão sobre o interruptor M_2 atingir zero e a tensão sobre M_1 atingir o nível da tensão do barramento, tem-se o fim desta etapa de operação, que é ilustrada na Fig. 2-10.

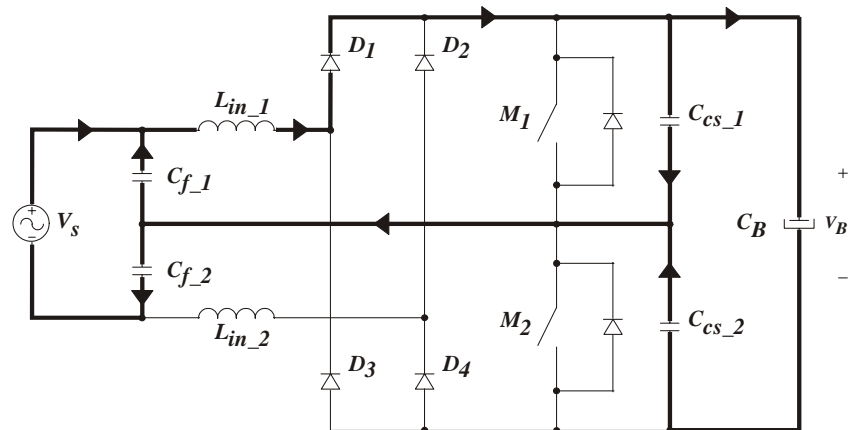


Fig. 2-10 – Quinta etapa de operação do estágio PFC.

2.3.6 Sexta Etapa de Operação (t_5 a t_6):

Devido ao sentido da corrente que circulava na etapa anterior, o diodo de M_2 entrará em condução e assumirá a corrente. Neste caso, ter-se-á a diminuição da energia acumulada em L_{in_1} a qual será transferida para o capacitor de barramento C_B . Também, a partir desta etapa, o indutor L_{in_2} começará a se magnetizar devido a tensão do capacitor C_{f_1} que passa a ser imposta sobre este indutor. Esta etapa se prolongará até que a amplitude da corrente no indutor L_{in_2} atinja o mesmo nível da corrente no indutor L_{in_1} . Neste instante ocorrerá a inversão do sentido da corrente no interruptor, dando início a próxima etapa de operação. É durante esta etapa que o interruptor M_2 é comandado a conduzir, mas devido ao sentido da corrente não entra em condução neste momento, garantindo assim a comutação não dissipativa. Esta etapa é apresentada na Fig. 2-11.

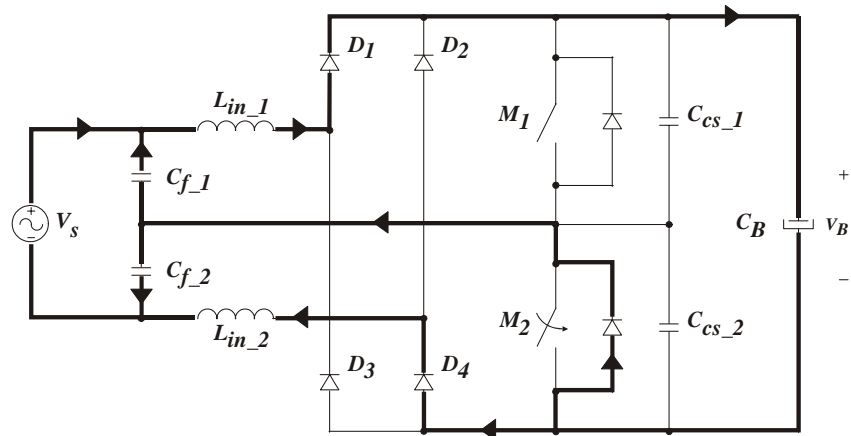


Fig. 2-11 – Sexta etapa de operação do estágio PFC.

2.3.7 Sétima Etapa de Operação (t_6 a t_7):

Após a inversão do sentido da corrente no interruptor M_2 , este assumirá a corrente de magnetização do indutor L_{in_2} e dará continuidade ao processo de armazenamento de energia assim como proporcionará um caminho para a continuidade da desmagnetização de L_{in_1} . Esta etapa se prolongará até que toda a energia presente em L_{in_1} seja transferida ao capacitor de barramento C_B . Quando esta energia se anular, no instante t_7 , tem-se o fim desta etapa de operação, ilustrada na Fig. 2-12.

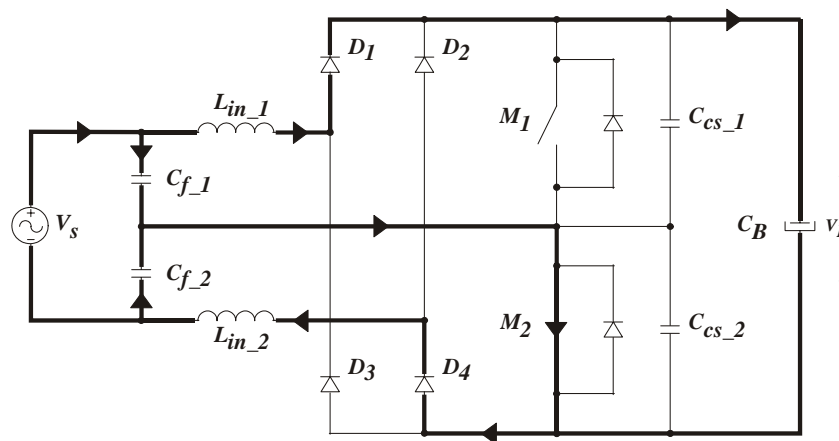


Fig. 2-12 – Sétima etapa de operação do estágio PFC.

2.3.8 Oitava Etapa de Operação (t_7 a t_0):

Quando a energia no indutor L_{in_1} se anula, e a última etapa de operação se inicia, apenas o indutor L_{in_2} continua a se magnetizar devido a tensão imposta por C_{f_2} . A corrente de entrada é assumida por C_{f_1} , garantindo assim a continuidade da corrente de entrada. Esta etapa termina quando o interruptor M_2 é comandado a bloquear, iniciando uma nova etapa de comutação suave, já descrita na primeira etapa de operação. Assim, tem-se o fim de um período de comutação e o processo de comutação descrito recomeça a partir da primeira etapa. A Fig. 2-13 apresenta esta etapa de operação.

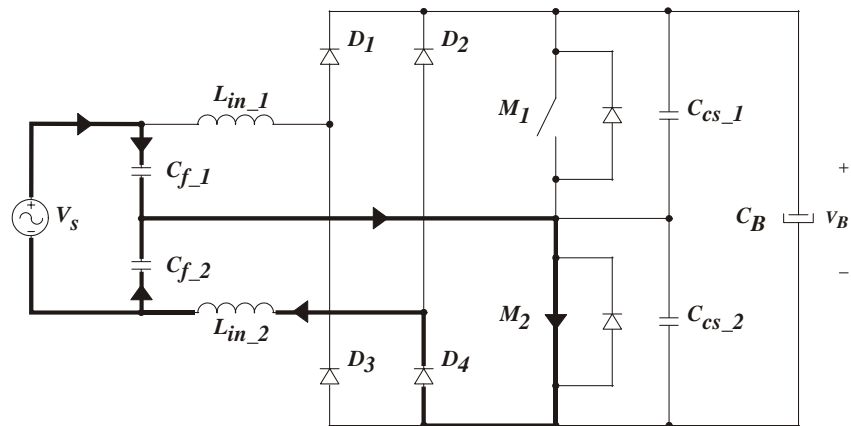


Fig. 2-13 – Oitava etapa de operação do estágio PFC.

2.3.9 Formas de Onda.

Uma representação gráfica das etapas citadas pode ser obtida, de forma a descrever o comportamento da corrente e da tensão nos principais elementos que compreendem o circuito de correção do fator de potência. A Fig. 2-14 sintetiza estas etapas de operação em uma única figura, onde cada etapa de operação é representada por um intervalo de tempo descrito no eixo da abscissa. Dentre as formas de onda apresentadas, destaca-se a tensão e a corrente em cada um dos indutores de entrada, comprovando a operação em modo descontínuo destes elementos. Como consequência, apresenta-se a forma de onda da corrente de entrada “ $i_s(t)$ ” e o efeito desta descontinuidade em sua evolução. Percebe-se ainda que a ondulação que esta corrente apresenta, possui o dobro da frequência de comutação do circuito, tornando-se um atrativo para o projeto do filtro de entrada. As formas de onda apresentadas representam o funcionamento do conversor no pico da tensão de entrada, onde os valores de tensão e de corrente atingem os níveis máximos.

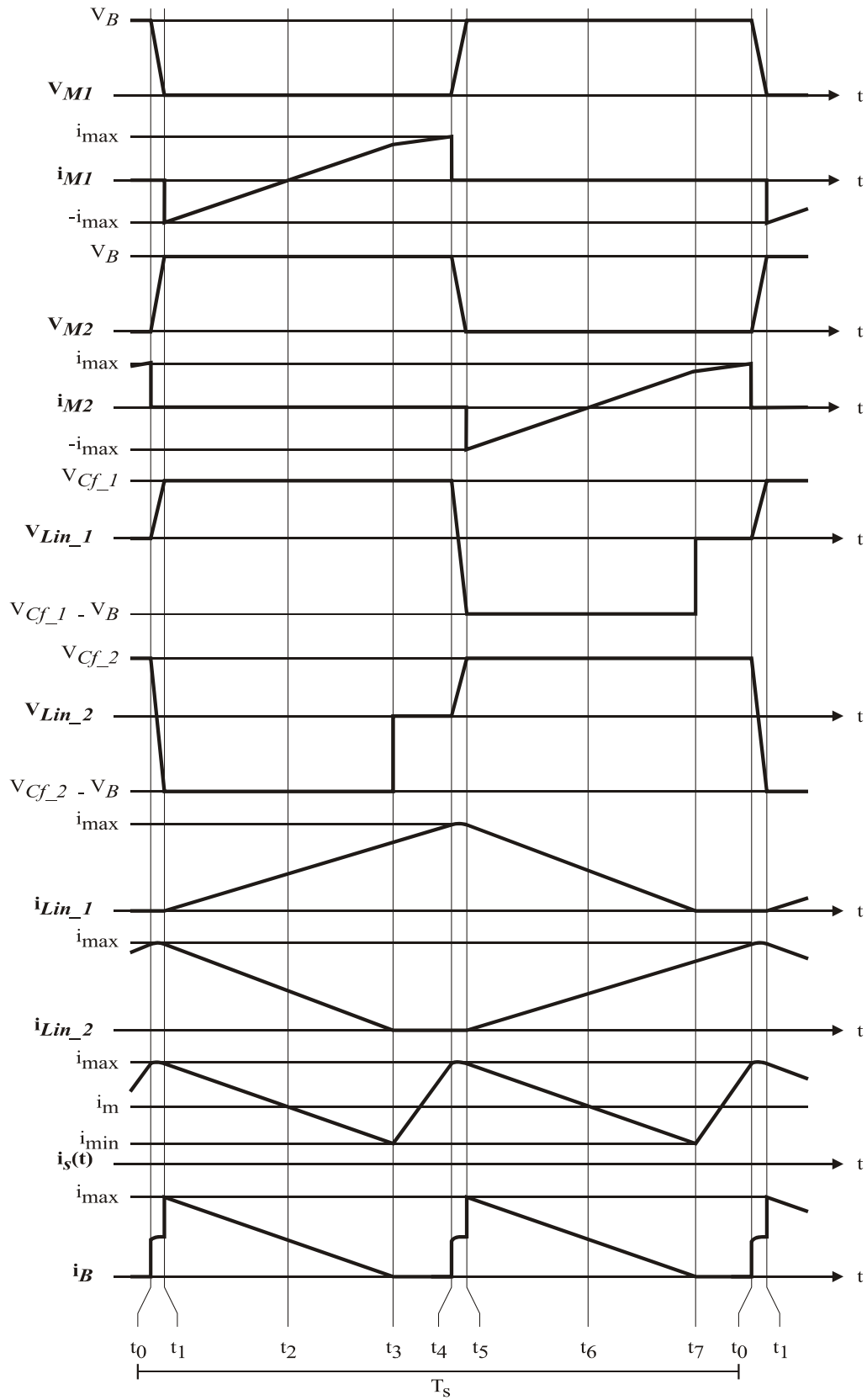


Fig. 2-14 – Formas de onda teóricas para o estágio PFC.

2.4 Metodologia de Projeto.

Com o intuito de obter a metodologia de projeto para então proceder ao projeto prático do conversor, as etapas de operação descritas anteriormente e as formas de onda apresentadas serão analisadas buscando assim uma descrição matemática do funcionamento da estrutura, o que viabilizará então o projeto dos elementos que compõem o circuito.

Pelas formas de onda apresentadas na Fig. 2-14, percebe-se o comportamento linear apresentado pelas correntes nos indutores de entrada dos conversores *charge-pump* e, por isso, este é o parâmetro escolhido para ser trabalhado. Assim, inicia-se o procedimento matemático pelo equacionamento destas correntes. Optou-se por equacionar apenas a corrente em um dos indutores, no caso o indutor L_{in_1} , pois o comportamento das correntes nos dois indutores de entrada é similar, apenas defasada em meio período de comutação. Procede-se o seu equacionamento para o primeiro trecho de comportamento linear. Note-se que os intervalos de comutação serão desprezados neste procedimento, pois estes representam uma parcela muito pequena do período de comutação e sua influência é irrelevante. Outro fator importante a ser lembrado, é a aproximação realizada com relação ao valor da tensão sobre os capacitores C_{f_1} e C_{f_2} . Supõe-se que estes capacitores apresentam valores elevados o suficiente para manter a tensão, sobre seus terminais, constante e igual a metade da tensão de entrada, durante um período de comutação. Desta forma, a corrente no indutor L_{in_1} pode ser descrita como:

$$i_{L_{in_1}} = \frac{V_S}{2 \cdot L_{in_1}} \cdot (t - t_1) \quad (2.1)$$

Considerando que o instante t_4 , que indica o final do tempo de subida da corrente no indutor L_{in_1} , representa a metade do período de comutação, este instante pode ser descrito conforme (2.2).

$$t_4 = \frac{T_s}{2} \quad (2.2)$$

Fazendo a substituição de (2.2) em (2.1) é possível então encontrar a expressão que descreve a amplitude máxima da corrente sobre o indutor L_{in_1} . Esta expressão é indicada em (2.3).

$$i_{\max} = \frac{V_S}{2 \cdot L_{in_1}} \cdot \frac{T_s}{2} \quad (2.3)$$

Analisando os capacitores de entrada dos conversores *charge-pump*, sabe-se que estes podem ser descritos pela relação Volt-Ampère como indicado em (2.4), onde se descreve esta relação para o capacitor C_{f_1} .

$$i_{cf_1} = C_{f_1} \cdot \frac{\partial V_{cf_1}}{\partial t} \quad (2.4)$$

Considerando que os capacitores C_{f_1} e C_{f_2} funcionam como divisor de tensão para a fonte de alimentação, é possível descrever a tensão sobre o capacitor C_{f_1} como a diferença entre a tensão de entrada e a tensão no capacitor C_{f_2} .

$$V_{cf_1} = V_S - V_{cf_2} \quad (2.5)$$

Aplicando (2.5) em (2.4), é possível fazer uma simplificação, devido à derivada da constante V_S , e então a corrente no capacitor C_{f_1} pode ser expressa como indicado pela expressão (2.6).

$$i_{cf_1} = -C_{f_1} \cdot \frac{\partial V_{cf_2}}{\partial t} \quad (2.6)$$

Com este resultado, é possível voltar à relação Volt-Ampère do capacitor, e então se consegue a expressão que relaciona as correntes nos capacitores *charge-pump*.

$$i_{cf_1} = -i_{cf_2} \quad (2.7)$$

Voltando a Fig. 2-4 e aplicando a lei de Kirchoff das correntes ao nó entre a fonte de alimentação V_S , o indutor L_{in_1} e o capacitor C_{f_1} assim como aplicando esta lei ao nó entre a fonte de alimentação V_S , o indutor L_{in_2} e o capacitor C_{f_2} , a expressão da corrente da fonte de entrada pode ser descrita como:

$$i_S = i_{Lin_1} + i_{cf_1} = i_{Lin_2} + i_{cf_2} \quad (2.8)$$

Realizando a análise da corrente nos nós propostos, outra expressão pode ser obtida, a fim de descrever a corrente de entrada. Esta expressão relaciona a média entre a corrente que entra na fonte de alimentação e a corrente que sai. A equação (2.9) indica este comportamento.

$$i_S = \frac{(i_{L_{in_1}} + i_{Cf_1}) + (i_{L_{in_2}} + i_{Cf_2})}{2} \quad (2.9)$$

Substituindo a equação (2.7) em (2.9), e fazendo a simplificação possível, a corrente de entrada passa a ser representada pela média algébrica das correntes nos indutores de entrada do conversor *charge-pump*, como mostra a equação (2.10).

$$i_S = \frac{i_{L_{in_1}} + i_{L_{in_2}}}{2} \quad (2.10)$$

Voltando as formas de onda das correntes nos indutores, mostradas na Fig. 2-14, é notório o fato de estas indicarem a operação no modo descontínuo. A influência desta característica faz-se perceber na forma de onda da corrente de entrada, criando uma ondulação com o dobro da frequência de comutação. Contudo, para simplificar a análise a seguir, esta ondulação de corrente será desprezada, fazendo com que o valor médio da forma de onda da corrente de entrada seja idêntico ao seu valor de pico conforme indica a equação (2.11).

$$i_{\max} = i_m \quad (2.11)$$

Considerando então esta simplificação, é possível admitir que o valor máximo da corrente de entrada possa ser representado pela soma das correntes nos indutores L_{in_1} e L_{in_2} (2.12), a fim de se confirmar a afirmação proposta em (2.11).

$$i_{\max} = i_{L_{in_1}} + i_{L_{in_2}} \quad (2.12)$$

Substituindo o valor de (2.12) em (2.10), tem-se uma nova representação para o valor da corrente de entrada, dada por (2.13).

$$i_S = \frac{i_{\max}}{2} \quad (2.13)$$

Em (2.3) se obteve uma equação para o valor máximo da corrente nos indutores. Como foi admitida a simplificação proposta em (2.11), então o valor máximo da corrente nos indutores é o mesmo valor máximo da corrente na fonte de alimentação. Substituindo então estas duas equações em (2.13), chega-se a uma equação mais completa para o pico da corrente de entrada.

$$i_s = \frac{V_s \cdot T_s}{8 \cdot L_{in_1}} \quad (2.14)$$

Como a fonte de entrada é senoidal (rede elétrica), esta pode ser representada pela equação (2.15). Para tornar a equação (2.14) genérica para todo o período da rede elétrica, e não apenas para um instante de tempo qualquer, admite-se a aproximação proposta na equação (2.16).

$$V_s(t) = V_{Spk} \cdot sen(\omega \cdot t) \quad (2.15)$$

$$i_s(t) = \frac{V_s(t) \cdot T_s}{8 \cdot L_{in_1}} \quad (2.16)$$

Aplicando o resultado de (2.16) na equação (2.15) tem-se então a equação (2.17) que descreve o comportamento da corrente de entrada para todo o período da rede elétrica que alimenta o conversor.

$$i_s(t) = \frac{T_s \cdot V_{Spk}}{8 \cdot L_{in_1}} \cdot sen(\omega \cdot t) \quad (2.17)$$

Tendo os valores de tensão e de corrente, é possível calcular a potência fornecida pela fonte.

$$P_{in} = \frac{1}{\pi} \cdot \int_0^{\pi} (V_s(t) \cdot i_s(t)) \cdot \partial(\omega \cdot t) \quad (2.18)$$

Realizando a operação indicada em (2.18), com os valores propostos em (2.15) e (2.16), obtém-se então uma expressão que permite conhecer a potência de entrada exigida pelo conversor.

$$P_{in} = \frac{T_s \cdot V_{Spk}^2}{16 \cdot L_{in_1}} \quad (2.19)$$

Como o intuito deste equacionamento é obter uma expressão para o cálculo dos elementos que compõem o conversor *charge-pump*, a seguir, isola-se o valor da indutância L_{in_1} na equação (2.19) e obtém-se a expressão que permite o cálculo deste elemento conforme indica (2.20).

$$L_{in_1} = \frac{V_{Spk}^2}{16 \cdot f_s \cdot P_{in}} \quad (2.20)$$

Para obter a formulação que permite o cálculo do capacitor do conversor *charge-pump*, adota-se um fator de relação entre a frequência de ressonância dos elementos *charge-pump* e a frequência de comutação. Esta relação é denominada α e representa a razão entre a frequência de ressonância do conversor e a frequência de comutação. Seu valor é indicado em (2.21) sendo que f_s é a frequência de comutação. O valor desta relação é obtido por simulação, de forma a garantir níveis de tensão adequados no capacitor de barramento.

$$\alpha = \frac{\omega_0}{\omega_s} = \frac{2 \cdot \pi \cdot f_s}{\sqrt{L_{in_1} \cdot C_{f_1}}} \quad (2.21)$$

Elevando os dois termos da equação ao quadrado e isolando o valor do capacitor C_{f_1} na equação (2.21), encontra-se a equação que permite obter o seu cálculo. Este resultado é mostrado em (2.22).

$$C_{f_1} = \frac{1}{4 \cdot \pi^2 \cdot f_s^2 \cdot \alpha^2 \cdot L_{in_1}} \quad (2.22)$$

Para tornar esta equação independente do cálculo do indutor, basta aplicar (2.20) em (2.22) e obtém-se então a expressão final para o cálculo.

$$C_{f_1} = \frac{4 \cdot P_{in}}{\pi^2 \cdot f_s \cdot \alpha^2 \cdot V_{Spk}^2} \quad (2.23)$$

O tempo de comutação suave, que foi inicialmente desprezado, para a obtenção deste equacionamento, pode ser determinado a partir da equação (2.24) que resgata a relação Volt-Ampère, mas desta vez aplicado a um dos capacitores de comutação suave. Optou-se pelo cálculo para o capacitor C_{cs_1} .

$$i_{C_{cs_1}} = C_{cs_1} \cdot \frac{\partial V_{C_{cs_1}}}{\partial t} \quad (2.24)$$

Para resolver esta equação, deve-se tomar em conta o comportamento da tensão sobre o interruptor M_I que está em paralelo ao capacitor. Assim, a tensão aplicada sobre estes capacitores, no momento da comutação, é a tensão de barramento, que é constante durante um período de comutação. A corrente que circulará pelo componente, durante esta etapa será a metade da corrente que passava pelo interruptor, no instante da mudança de etapa de operação. Analisando a transição apresentada na quinta etapa de operação, tem-se que a tensão inicial sobre o capacitor é zero, e a tensão final é a tensão de barramento V_B . A corrente que circula pelo interruptor no instante t_4 é i_{max} . Metade desta corrente circulará pelo capacitor C_{cs_1} até que este se carregue e atinja o valor da tensão do barramento. Assim, a expressão que possibilita determinar o tempo decorrente desta etapa é apresentada em (2.25).

$$T_t = \frac{V_B \cdot 2 \cdot C_{cs_1}}{i_{max}} \quad (2.25)$$

Por fim, para tentar provar que com um projeto adequado do filtro de entrada, o alto fator de potência pode ser conseguido, a equação (2.27) mostra que, se desconsiderada a ondulação da corrente de entrada no dobro da frequência de comutação o fator de potência é unitário, ou seja, não existe defasagem entre a tensão e a corrente, nem distorção harmônica da corrente. Para isso, procede-se o equacionamento a partir do conceito de fator de potência, ou seja, a razão entre a potência real e a potência aparente (2.26).

$$FP = \frac{P_{in}}{V_{Srms} \cdot i_{Srms}} \quad (2.26)$$

Aplicando o valor de P_{in} previamente calculado em (2.19), e obtendo o módulo dos valores de tensão de entrada (2.15) e de corrente de entrada (2.17) e passando estes para valores eficazes, tem-se a equação para o cálculo do fator de potência cujo resultado é unitário.

$$FP = \frac{\frac{T_s \cdot V_{Spk}^2}{16 \cdot L_{in_1}}}{\frac{V_{Spk}}{\sqrt{2}} \cdot \frac{T_s \cdot V_{Spk}}{\sqrt{2} \cdot 8 \cdot L_{in_1}}} = 1 \quad (2.27)$$

2.5 Projeto dos Elementos Charge-Pump.

Visando a implementação prática do conversor, os elementos *charge-pump* necessitam ser especificados e projetados. Com este intuito, desenvolve-se a seguir uma metodologia que possibilita o projeto destes componentes. Para isso, o primeiro passo é especificar os valores desejados de potência de entrada P_{in} , frequência de comutação f_s e relação entre as frequências de comutação e ressonância do circuito α .

De posse destes valores, utiliza-se a equação (2.20) para determinar o valor das indutâncias ideais para o projeto e a equação (2.23) para obter o valor dos capacitores. Escolhe-se o valor do capacitor, de acordo com as disponibilidades dos fabricantes, e caso o valor difira muito do calculado, pode-se recorrer à equação (2.22) para corrigir o valor da indutância, e então obter o seu valor correto em função do capacitor escolhido. Adota-se esta possibilidade de correção pois se torna mais fácil adaptar o elemento magnético às necessidades, ao invés de recorrer a combinações de capacitores na busca dos valores desejados.

Conhecendo então o valor dos componentes, é necessário determinar os esforços por eles realizados, para a correta especificação de seus valores.

Recorrendo as formas de onda apresentadas na Fig. 2-14, é possível determinar o valor de pico e o valor eficaz da corrente nos indutores *charge-pump*. De acordo com (2.3), o valor de pico da corrente no indutor é determinado por (2.28).

$$i_{\max} = \frac{V_{Spk} \cdot T_s}{4 \cdot L_{in_1}} \quad (2.28)$$

Com a ajuda da Fig. 2-15, é possível simplificar o cálculo da corrente eficaz. Para isso é preciso continuar a admitir a simplificação proposta anteriormente, para a

descontinuidade da corrente no indutor. Com respeito àquela simplificação, se pode considerar que a corrente no indutor opera em condução crítica.

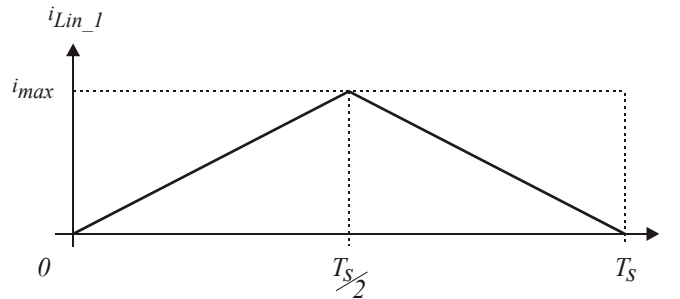


Fig. 2-15 – Aproximação para condução crítica de i_{Lin_1} .

Como o formato da onda é triangular, esta ocupa a metade da área que ocuparia, caso fosse uma onda quadrada. Esta característica indica a viabilidade de uma nova aproximação, baseada no conceito de integral, que é o somatório das áreas que compõem a forma de onda. Considerando que, durante um período de comutação, o valor da corrente de entrada é constante e diferente de zero, a área associada a este trecho pode ser aproximado por um retângulo. Fazendo o somatório de todos os retângulos que compõem a tensão de entrada, e cuja largura é o período de comutação, tem-se uma boa aproximação em relação ao real valor da área ocupada pela onda senoidal. Com isso, percebe-se que a análise do valor eficaz de corrente pode ser feita a partir do seu valor de pico, que é o mesmo valor de pico da corrente de entrada.

Por ser senoidal a corrente de entrada, a envoltória da corrente no indutor *charge-pump* também será. Pela relação entre o valor de pico e o valor eficaz de uma onda senoidal, tem-se que:

$$i_{ef} = \frac{i_{pk}}{\sqrt{2}} \quad (2.29)$$

A corrente eficaz no indutor poderia ser representada por (2.30) caso esta operasse em condução contínua, pois o comportamento da corrente se assemelharia a sua envoltória.

$$i_{Lin_1ef} = \frac{i_{max}}{\sqrt{2}} \quad (2.30)$$

Como a operação é crítica, existe um fator “2” que relaciona a corrente eficaz da envoltória e a corrente eficaz real. Isso fica claro pela área ocupada pela corrente na Fig.

2-15. A área ocupada pela corrente é a metade da área do retângulo que a envolve. Assim, a relação entre a corrente de pico e a corrente eficaz é representada por:

$$i_{ef} = \frac{i_{pk}}{2 \cdot \sqrt{2}} \quad (2.31)$$

Substituindo o valor da corrente de pico, obtido em (2.28), o valor da corrente eficaz fica determinado por (2.32).

$$i_{L_{in_1}ef} = \frac{V_{Spk} \cdot T_s}{8 \cdot \sqrt{2} \cdot L_{in_1}} \quad (2.32)$$

Considerando ainda que a corrente no indutor está em condução crítica, esta mesma corrente circulará pelo capacitor *charge-pump*. Contudo, o valor médio desta forma de onda será eliminado. Então, o pico da corrente no capacitor será a metade do pico da corrente no indutor. A corrente neste componente também acompanhará a envoltória de uma onda senoidal, assim, a equação para o valor eficaz da corrente no capacitor passará a ser a metade da corrente que circula pelo indutor, como indica (2.33).

$$i_{C_{f_1}ef} = \frac{V_{Spk} \cdot T_s}{16 \cdot \sqrt{2} \cdot L_{in_1}} \quad (2.33)$$

A tensão a que o capacitor está sujeito, é a metade da tensão de pico da fonte de alimentação, pois os dois capacitores, C_{f_1} e C_{f_2} estão posicionados como um divisor de tensão da fonte de entrada.

Com os valores de corrente obtidos para o indutor, e o valor de corrente e de tensão obtidos para o capacitor, é possível determinar fisicamente estes elementos. O capacitor é especificado e o componente real é obtido através de catálogos de fabricantes, já o indutor necessita ser projetado. Para determinar então o indutor físico a ser utilizado, tem-se o procedimento descrito a seguir.

2.5.1 Projeto Físico do Indutor *Charge-Pump*.

O projeto físico do indutor será realizado segundo o procedimento proposto em [26]. Este procedimento tem início pela determinação do tamanho de núcleo utilizado,

através da obtenção do produto entre a área da janela e a área da perna central do material magnético do núcleo ($AeAw$), definido pela equação (2.34).

$$AeAw = \frac{L_{in-1} \cdot i_{\max} \cdot i_{Lin-1ef}}{k_W \cdot B_{\max} \cdot J_{\max}} \cdot 10^4 \quad (2.34)$$

Onde:

$AeAw$ Produto das áreas ideal;

k_W Fator de enrolamento;

B_{\max} Máxima densidade de fluxo magnético do material;

J_{\max} Máxima densidade de corrente admitida pelo condutor.

Tendo o valor do produto das janelas determinado, é possível encontrar, nos catálogos de fabricantes, o tamanho do núcleo adequado para a confecção do indutor. Deste catálogo retiram-se informações importantes para o projeto como:

$AeAw$ Produto das áreas do núcleo;

Ae Área da perna central do núcleo;

Aw Área da janela do carretel;

l_t comprimento médio de uma espira.

Definidos os parâmetros indicados, pode-se determinar o número de espiras necessário para a obtenção da indutância desejada. Este valor é obtido pela equação (2.35).

$$N_{esp} = \frac{L_{in-1} \cdot i_{\max}}{B_{\max} \cdot Ae} \cdot 10^4 \quad (2.35)$$

Conhecendo o número de espiras, é preciso determinar a bitola do condutor a ser utilizado, assim como o número de condutores. Por operar em alta frequência, existe o efeito pelicular na corrente, o que leva a escolha do condutor a partir da equação (2.36).

$$\Delta = \frac{7,5}{\sqrt{f_s}} \quad (2.36)$$

Nesta equação, Δ representa a profundidade de penetração. O termo “7,5” é um coeficiente empírico para operação a uma temperatura de 100°C. Devido à amplitude da

corrente que passará pelo componente, apenas um condutor pode não ser capaz de conduzir toda a corrente. Então é necessário determinar a quantidade de condutores em paralelo a ser utilizada. Em função da densidade de corrente admitida para o condutor e da corrente que o enrolamento deve suportar, determina-se a área de cobre necessária para o enrolamento, conforme (2.37).

$$S_{cond} = \frac{i_{Lin_1ef}}{J_{max}} \quad (2.37)$$

A partir da escolha do condutor, devido à profundidade de penetração da corrente, e da área de cobre necessária, calcula-se o número de condutores em paralelo que devem ser associados para a condução da corrente que circula pelo indutor. A equação que proporciona este cálculo é apresentada em (2.38).

$$N_{cond} = \frac{S_{cond}}{S_{cucond}} \quad (2.38)$$

Nesta equação, o termo “ S_{cucond} ” representa a área de cobre de um condutor escolhido a partir da equação (2.36).

2.6 Filtro de Entrada.

Outro circuito bastante importante, presente na estrutura do reator, é o filtro de entrada. Sua presença torna-se importante para a redução do conteúdo harmônico, inserido pela alta frequência de comutação, na corrente de entrada. Faz-se a opção pela utilização de um filtro LC apresentado em [27], devido a sua simplicidade e eficiência. Para iniciar o seu projeto, deve-se primeiro realizar a simplificação proposta na Fig. 2-5. Esta simplificação depende do entendimento de como se comporta a corrente nos capacitores *charge-pump*. Já foi citado que a corrente que circula em cada capacitor é a mesma corrente que percorre os indutores de entrada, a despeito de um valor médio que não se apresenta nos capacitores. Pode ser visto pela Fig. 2-14 que estas correntes atuam independentes uma da outra, condicionando assim a possibilidade de afirmar que a operação destes componentes não é série. Contudo, também não é possível afirmar que estes capacitores operam em paralelo, pois nesta situação, o comportamento da corrente

circulando através deles deveria ser semelhante, visto que eles apresentam o mesmo valor de capacitância e estariam sujeitos ao mesmo nível de tensão. Por este motivo vai-se admitir que cada capacitor opera separadamente e, desta forma, eles são vistos independentemente pela fonte de entrada, tornando a simplificação para apenas um capacitor. Ou seja, o capacitor equivalente possui o valor de apenas um capacitor.

Para o projeto do filtro, é necessário conhecer a carga a ele associado, pois dela depende o amortecimento do filtro. Considerando que o circuito opera com fator de potência unitário, pode-se admitir que o comportamento do reator se assemelha a um resistor, cujo valor pode ser determinado pela tensão eficaz de entrada e pela potência absorvida da rede elétrica, considerando o rendimento não ideal do conversor. Tem-se na Fig. 2-16 o circuito que representa o filtro de entrada e a carga associada a ele, simulando a presença do conversor.

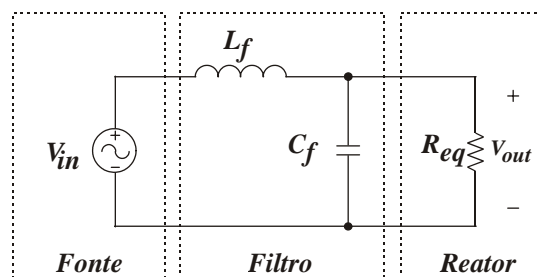


Fig. 2-16 – Filtro de entrada e resistência equivalente representando o reator.

O valor da resistência equivalente pode ser obtido conforme a formulação apresentada em (2.39).

$$R_{eq} = \frac{V_{inef}^2}{P_{in}} \quad (2.39)$$

Aplicando a transformada de Laplace ao circuito da Fig. 2-16, é possível então encontrar a função de transferência que representa o ganho de tensão entre a saída e a entrada do filtro. Esta função é apresentada em (2.40).

$$G(s) = \frac{V_{out}(s)}{V_{in}(s)} = \frac{1}{s^2 \cdot L_f \cdot C_f + s \cdot \frac{L_f}{R_{eq}} + 1} \quad (2.40)$$

Por apresentar dois pólos, o filtro possui uma atenuação de 40dB/década . Passando para o domínio da frequência a equação (2.40), tem-se sua representação dada por (2.41).

$$G(j \cdot \omega) = \frac{1}{-\omega_s^2 \cdot L_f \cdot C_f + j \cdot \omega_s \cdot \frac{L_f}{R_{\text{eq}}} + 1} \quad (2.41)$$

Define-se a frequência de corte do filtro e o fator de amortecimento pelas equações (2.42) e (2.43) respectivamente.

$$\omega_c = \frac{1}{\sqrt{L_f \cdot C_f}} \quad (2.42)$$

$$\zeta = \frac{1}{2 \cdot R_{\text{eq}}} \cdot \sqrt{\frac{L_f}{C_f}} \quad (2.43)$$

Onde “ ω_c ” é a frequência de corte e “ ζ ” é o fator de amortecimento do filtro. Substituindo as equações (2.42) e (2.43) em (2.41), obtém-se a equação (2.44) que descreve o comportamento do filtro em função da frequência.

$$G(j \cdot \omega) = \frac{1}{-\left(\frac{\omega_s}{\omega_c}\right)^2 + 2 \cdot j \cdot \zeta \cdot \left(\frac{\omega_s}{\omega_c}\right) + 1} \quad (2.44)$$

Normalizando esta equação pela relação das frequências $\omega_{\text{norm}} = (\omega_s/\omega_c)$ é possível obter o gráfico da Fig. 2-17 onde se apresenta o ganho do filtro em função da frequência normalizada para diversos fatores de amortecimento “ ζ ”.

Na prática, como as únicas variáveis possíveis de serem ajustadas são a frequência de corte e o valor da indutância, haverá a necessidade de um compromisso para com o sobre-sinal, buscando um ajuste que contemple satisfatoriamente ambos, e que reflita em até que ponto e em que amplitude o sobre-sinal pode ser tolerado no projeto do filtro.

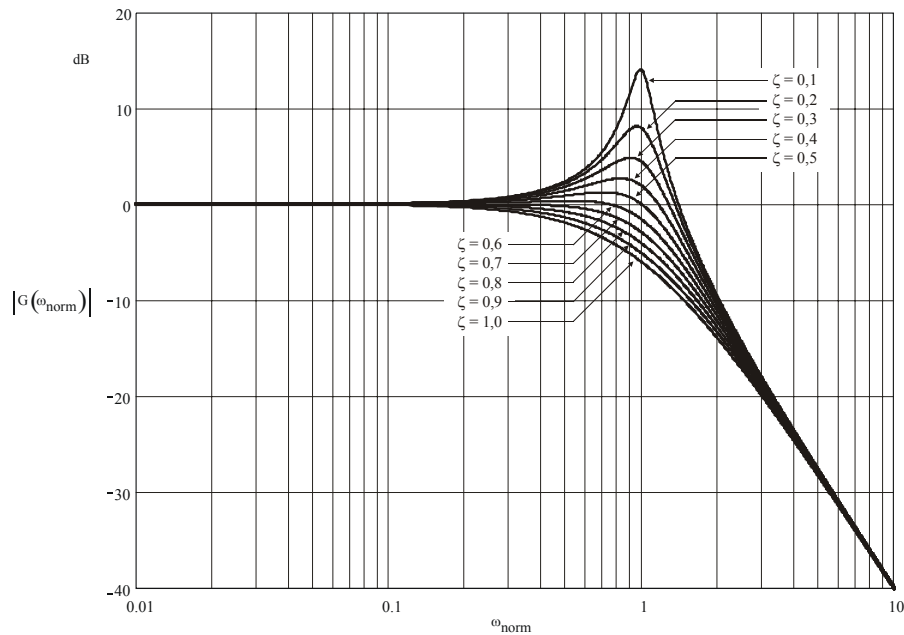


Fig. 2-17 – Ganho do filtro de entrada em função da frequência normalizada.

2.6.1 Projeto Físico do Indutor de Filtragem.

Pelo indutor do filtro de entrada circulará uma corrente cuja componente fundamental está em baixa frequência, e na qual apenas uma ondulação em alta frequência será constatada. Por este motivo, adota-se o projeto deste elemento com núcleo de ferro-silício, pois este material viabiliza a utilização de núcleos menores àqueles que seriam utilizados, caso o projeto fosse realizado para núcleos de ferrite.

Para realizar este projeto, o primeiro passo é determinar a amplitude da corrente que circulará pelo componente. Para isso, as equações (2.45) e (2.46) apresentam os valores de pico e eficaz desta corrente.

$$i_{Sef} = \frac{P_{in}}{V_{inef}} \tag{2.45}$$

$$i_{Spk} = \sqrt{2} \cdot i_{Sef} \tag{2.46}$$

A escolha do núcleo é feita aleatoriamente e, ao final do projeto, testa-se a viabilidade de sua confecção. Caso não seja possível a construção, escolhe-se um núcleo

mais adequado. Após a escolha do núcleo, alguns fatores importantes a respeito dele devem ser levantados, como:

a	Largura da perna central do núcleo;
c	Comprimento do pacote de lâminas;
g	Entreferro;
μ_f	Permeabilidade do ferro;
k_S	Fator de empacotamento das lâminas;
J_{max}	Densidade de corrente.

De posse destes parâmetros, calcula-se a relutância apresentada pelo entreferro proposto, conforme (2.47), onde “ μ_0 ” é a permeabilidade do ar.

$$R_g = 2 \cdot g \cdot \frac{1}{\mu_0 \cdot 2 \cdot a \cdot c \cdot k_S} \quad (2.47)$$

A relutância que o ferro possui também é calculada, conforme a equação (2.48).

$$R_n = \frac{5,6 \cdot a}{\mu_f \cdot a \cdot c \cdot k_S} \quad (2.48)$$

Com isso, calcula-se o número de espiras necessárias a obtenção da indutância desejada, conforme indica (2.49).

$$N_{esp} = \sqrt{(R_g + R_n) \cdot L_f} \quad (2.49)$$

Por operar em baixa frequência o efeito pelicular da corrente neste componente pode ser desprezado. Assim, a bitola do condutor pode ser determinada pelo cálculo da área de cobre do condutor, conforme a equação (2.50).

$$S_{cond} = \frac{i_{Snef}}{J_{max}} \quad (2.50)$$

Para verificar se o núcleo é adequado, testa-se a possibilidade de execução do enrolamento, pela relação entre a área de janela disponível e a área ocupada pelo enrolamento, conforme (2.51), onde “ S_{cucon} ” é a área de cobre do condutor escolhido.

$$K_{exec} = \frac{0,75 \cdot a^2}{N_{esp} \cdot S_{cucon}} \quad (2.51)$$

Se este fator estiver acima de “3”, a experiência prática mostra que é possível enrolar o indutor no núcleo escolhido. Caso contrário, é necessário rever os parâmetros de cálculo ou mudar o núcleo.

2.7 Conclusão.

O capítulo apresentado proporcionou a análise do funcionamento de parte da estrutura, mais especificamente, o estágio de entrada, composto pelo conversor *charge-pump* e pelo filtro de entrada. Foi introduzida uma simplificação da estrutura, para a obtenção do estágio de correção do fator de potência independente do estágio inversor de tensão. Deste estágio foi extraído ainda o filtro de entrada, o qual pode ser analisado em separado, facilitando ainda mais o entendimento de ambos.

Depois de obtidos os dois estágios de entrada do conversor, estes foram detalhadamente analisados e devidamente equacionados, proporcionando assim uma metodologia de projeto simples e prática, para a obtenção de seus componentes. Na seqüência, indicou-se a forma de dimensionar os capacitores para a obtenção dos componentes reais e desenvolveu-se o procedimento para o projeto físico dos indutores *charge-pump* compreendidos pela estrutura, assim como o indutor do filtro de entrada, abrangendo por completo o projeto destes dois estágios. Com isso, tem-se uma ferramenta importante que permite compreender e projetar o estágio inicial do reator proposto neste trabalho, para diferentes potências de lâmpadas.

3 – ESTÁGIO INVERSOR DE TENSÃO

3.1 *Introdução.*

Dando prosseguimento ao processo de análise do conversor, a próxima estrutura a ser estudada é o estágio inversor de tensão. Este estágio será obtido a partir de uma simplificação da estrutura do reator proposto na Fig. 1-14. A análise será destinada ao entendimento do funcionamento da estrutura e a obtenção de uma metodologia de projeto para os componentes deste estágio. Com isto, ter-se-á concluído o estudo do reator, e será possível passar à parte prática deste trabalho.

3.2 *Simplificação da Estrutura.*

Anteriormente foi visto que o estágio de correção do fator de potência poderia ser obtido a partir da estrutura de potência proposta. A seguir será apresentada a forma de obter o estágio inversor de tensão a partir da mesma estrutura. Este estágio é o responsável por prover uma onda quadrada de tensão à entrada do filtro série ressonante que então condiciona a energia aplicada à lâmpada, retirando desta o valor médio da tensão e limitando a amplitude da corrente.

3.3 *Obtenção do Estágio Inversor de Tensão.*

Recordando da decomposição proposta na Fig. 2-1, tem-se o primeiro estágio, que já foi analisado e trata do conversor *charge-pump* juntamente com o filtro de entrada, e um segundo estágio compreendido pelo barramento CC e pelo inversor de tensão. Detalhando o segundo estágio, obtém-se a Fig. 3-1, que representa cada circuito compelido pela estrutura em questão. Interessante notar que o filtro de saída e a lâmpada estão presentes na análise do inversor pois a circulação de corrente no inversor depende da carga associada. Também se constata a presença do barramento CC, que a exemplo do primeiro estágio,

também estava presente. Aqui ele se faz necessário pois o barramento é a fonte de energia que alimenta a carga.

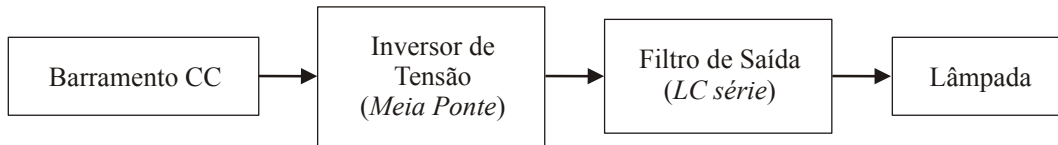


Fig. 3-1 – Estrutura do estágio inversor de tensão.

Os circuitos que compreendem o primeiro estágio serão desprezados neste momento, o que proporcionará o encontro do circuito indicado na Fig. 3-2, que considera o filtro de saída e a carga, mas ignora o conversor charge-pump. Pode ser visto por esta figura que a lâmpada, em alta frequência, será modelada por uma resistência, conforme já foi salientado no primeiro capítulo.

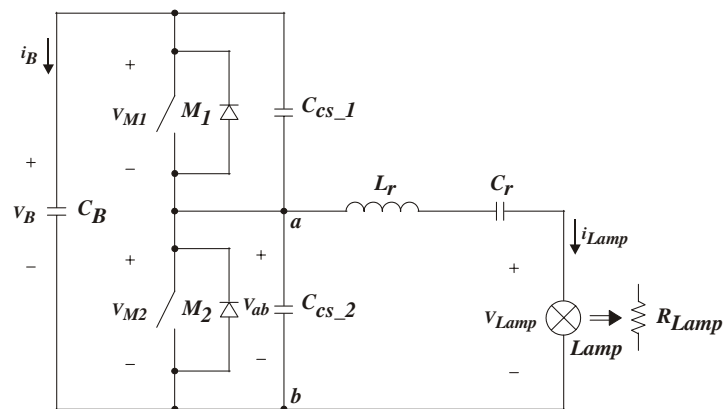


Fig. 3-2 – Estágio inversor.

3.4 Funcionamento do Estágio Inversor de Tensão.

Obtida a estrutura que representa este estágio, passa-se ao estudo do seu funcionamento, para que se possa entender o modo de operação do circuito e então proceder a obtenção da metodologia de projeto, buscando encontrar o valor dos componentes que a compõem e que serão capazes de processar a energia de forma correta para suprir as necessidades da lâmpada. Para isso, passa-se a análise das etapas de

operação do circuito, e tenta-se mostrar as principais formas de onda nos componentes, ilustrando então o funcionamento.

3.4.1 Primeira Etapa de Operação (t_0 a t_1):

Antes de iniciar esta etapa, o interruptor M_2 estava conduzindo a corrente de carga, numa etapa de roda livre-livre. No instante t_0 , o interruptor M_2 é comandado a bloquear, fazendo com que a corrente de carga se desvie pelos capacitores de comutação suave, descarregando o capacitor C_{cs_1} e carregando o capacitor C_{cs_2} . Quando o capacitor C_{cs_2} atingir a tensão de barramento e o capacitor C_{cs_1} alcançar o nível zero, tem-se o fim desta etapa de operação, conhecida por etapa de comutação suave. No instante t_0 , tem-se o pico negativo da corrente de carga. Esta etapa de operação é ilustrada pela Fig. 3-3.

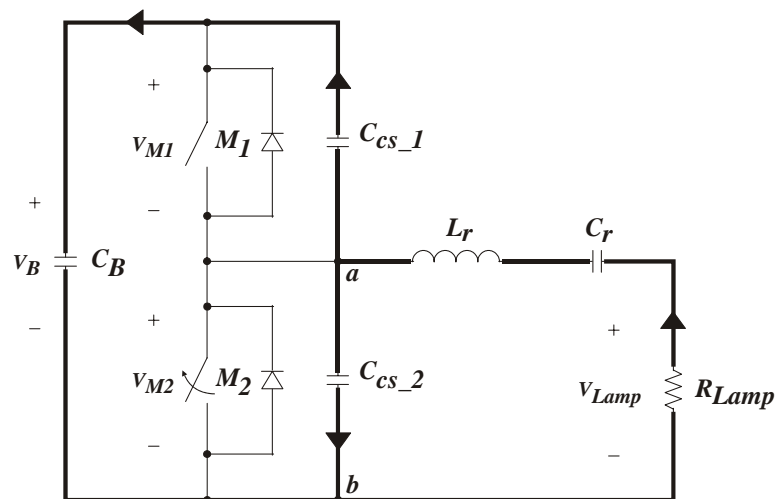


Fig. 3-3 – Primeira etapa de operação do circuito inversor.

3.4.2 Segunda Etapa de Operação (t_1 a t_2):

Depois de decorrida a etapa de comutação, o diodo do interruptor M_1 assume a corrente de carga. Esta corrente é desviada para o capacitor, ocasionando assim uma leve carga neste componente. É também durante esta etapa de operação que o interruptor M_1 é comandado a conduzir, porém devido ao sentido da corrente, que percorre o diodo, este não entra em condução até que esta etapa de operação termine no instante t_2 , quando ocorre a inversão do sentido da corrente na carga. A Fig. 3-4 apresenta esta etapa de operação.

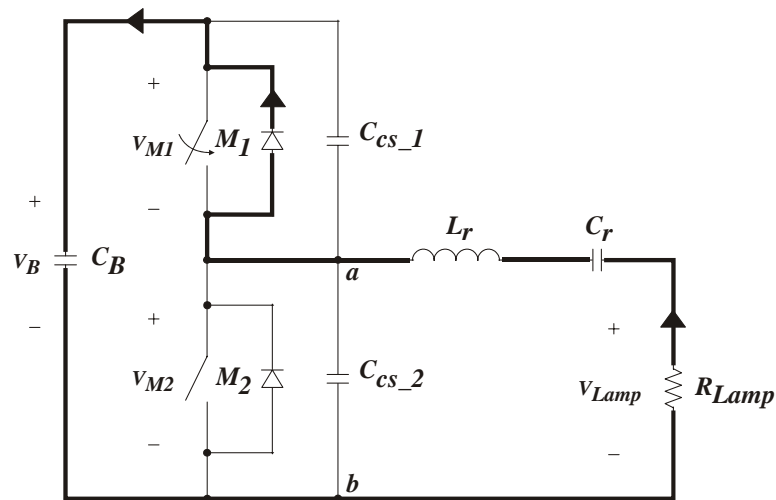


Fig. 3-4 – Segunda etapa de operação do estágio inversor.

3.4.3 Terceira Etapa de Operação (t_2 a t_3):

Após a inversão do sentido da corrente na carga, o interruptor M_1 assume esta corrente e faz com que o capacitor de barramento passe a fornecer energia para a lâmpada. A corrente cresce de forma exponencial e atinge o pico no instante t_3 , quando o interruptor M_1 é comandado a bloquear. A Fig. 3-5 mostra o funcionamento desta etapa de operação.

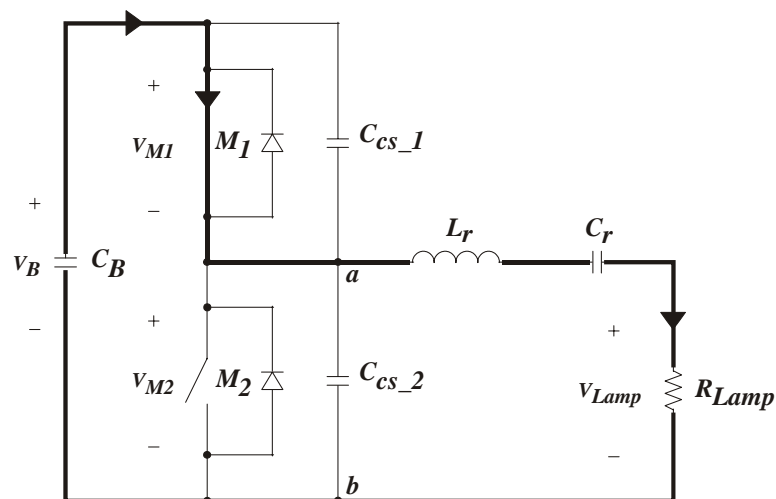


Fig. 3-5 – Terceira etapa de operação do inversor de tensão.

3.4.4 Quarta Etapa de Operação (t_3 a t_4):

Quando ocorre o bloqueio do interruptor, no instante t_3 , aparece uma nova etapa de comutação suave através dos capacitores C_{cs_1} e C_{cs_2} , onde ocorre a carga do capacitor C_{cs_1} até que este atinja a tensão de barramento e a descarga do capacitor C_{cs_2} até zero. A Fig. 3-6 ilustra o funcionamento desta etapa.

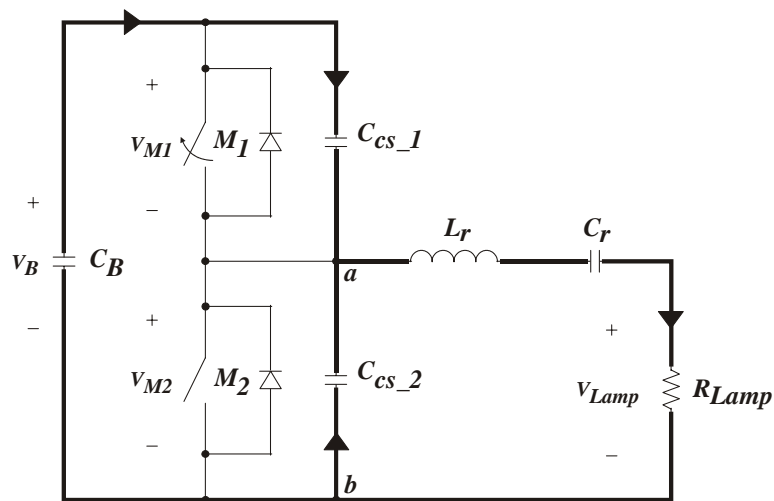


Fig. 3-6 – Quarta etapa de operação do inversor de tensão.

3.4.5 Quinta Etapa de Operação (t_4 a t_5):

Após o encerramento da etapa de comutação suave no instante t_4 , o diodo interno do interruptor M_2 assume a corrente de carga, devido ao sentido que esta possui. Durante esta etapa, a amplitude da corrente diminui de forma exponencial até que haja a inversão do sentido da corrente na carga, no instante t_5 . É também durante esta etapa de operação que o interruptor M_2 é comandado a conduzir, porém devido ao sentido da corrente, que percorre o seu diodo interno, este não entra em condução até que esta etapa de operação termine no instante t_5 , quando ocorre a inversão do sentido da corrente na carga.

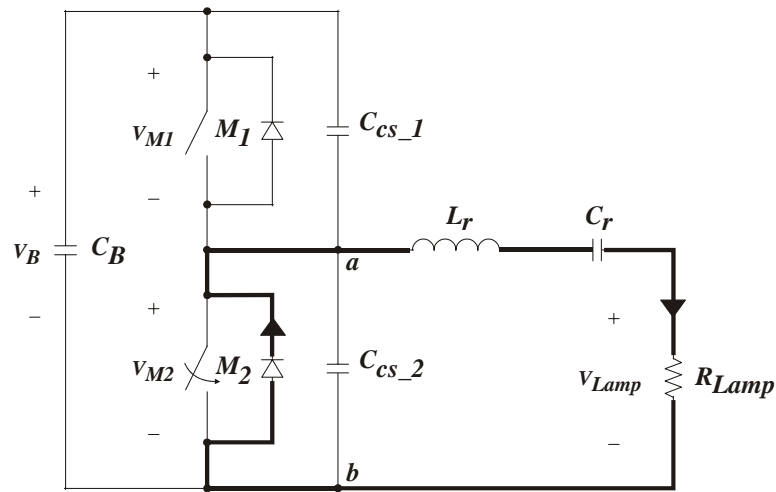


Fig. 3-7 – Quinta etapa de operação do circuito inversor de tensão.

3.4.6 Sexta Etapa de Operação (t_5 a t_0):

Ao inverter o sentido da corrente de carga, esta passa a circular pelo interruptor M_2 , fazendo com que a corrente na carga decresça de forma exponencial até atingir o seu pico negativo no instante t_0 . Neste instante, tem-se o fim de um período de comutação, voltando então para a primeira etapa de operação, já descrita. O fim desta etapa se deve ao bloqueio do interruptor M_2 , que interrompe a corrente que passa por ele e causa o início de uma nova etapa de comutação suave. A Fig. 3-8 apresenta esta etapa de operação.

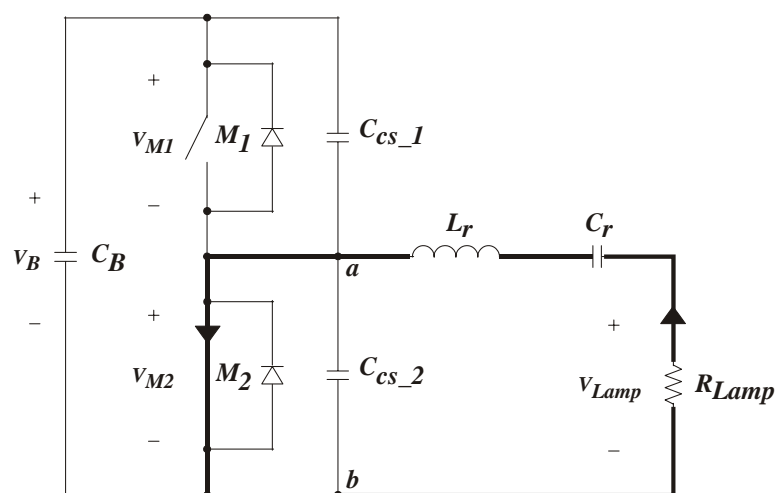


Fig. 3-8 – Sexta etapa de operação do circuito inversor de tensão.

3.5 Formas de Onda.

Conhecendo as etapas de operação do circuito, é possível traçar as curvas das principais formas de onda presentes no circuito, que serão também importantes para desenvolver o equacionamento do circuito proposto na seqüência. Têm-se na Fig. 3-9 as ordens de comando dos interruptores, onde fica claro o intervalo de tempo morto na entrada em condução, a tensão entre os pontos “a” e “b”, V_{ab} , que representa a tensão aplicada no filtro de saída e a corrente neste filtro, condicionada pelo capacitor e indutor para suprir a energia para a lâmpada. Nota-se a predominância indutiva desta corrente, pela defasagem entre a onda quadrada V_{ab} e a corrente na lâmpada.

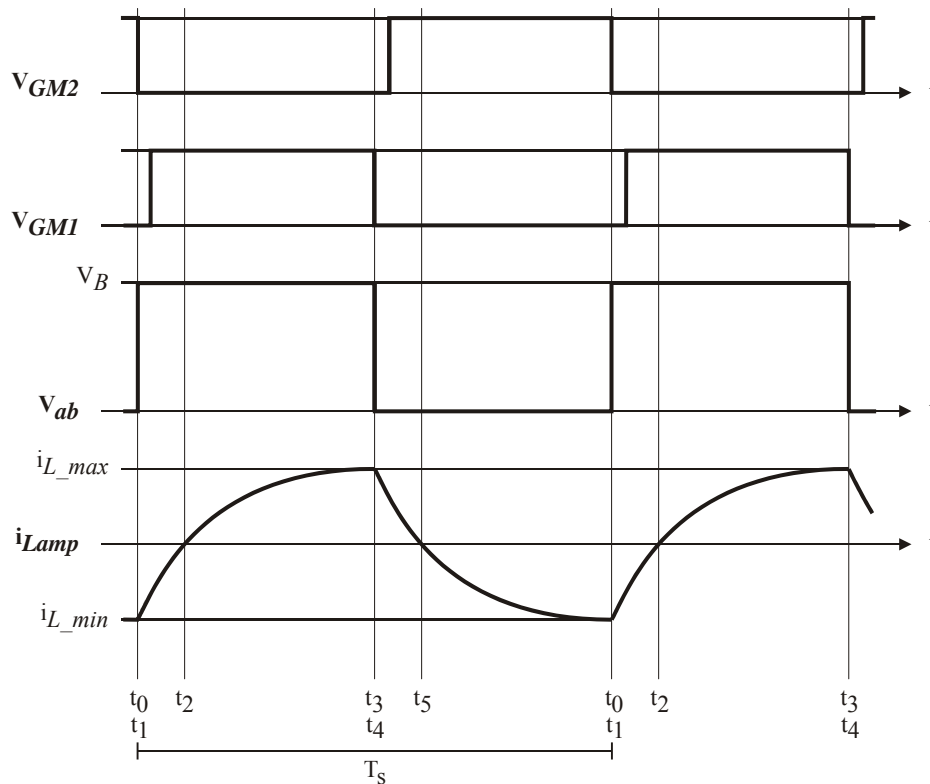


Fig. 3-9 – Formas de onda para o inversor de tensão.

3.6 Metodologia de Projeto.

Baseado na metodologia proposta em [4], o inversor de tensão pode ser estudado pelas formas de onda apresentadas na Fig. 3-9, onde se busca um equacionamento que

relacione a defasagem entre a corrente e a tensão no filtro, e possibilite o projeto de seus elementos e também ilustra o funcionamento da estrutura para distintas situações de carga. Esta informação será extremamente útil na obtenção de um sistema de controle, que mantenha constante a potência na lâmpada, durante a sua vida útil.

A forma de onda da tensão V_{ab} , apresentada na Fig. 3-9, pode ser representada conforme a equação (3.1) que relata a série de Fourier para uma onda quadrada.

$$V_{ab}(t) = \frac{V_B}{2} + \frac{2 \cdot V_B}{\pi} \cdot \sum_{n=1}^{\infty} \frac{1 - (-1)^n}{2 \cdot n} \cdot \sin(n \cdot \omega_s \cdot t) \quad (3.1)$$

Onde V_B é o valor da tensão de barramento e ω_s é a frequência angular de comutação. O valor de pico da componente fundamental da tensão é dado por (3.2).

$$V_{ab\max} = \frac{2 \cdot V_B}{\pi} \quad (3.2)$$

Visando facilitar a análise, apenas o valor eficaz da componente fundamental de tensão pode ser considerado, desprezando os demais harmônicos. Esta componente é mostrada na equação (3.3), sendo que esta é obtida diretamente de (3.2) pela relação entre o valor eficaz e o valor de pico de uma onda senoidal.

$$V_{ab\text{ef}} = \frac{V_B \cdot \sqrt{2}}{\pi} \quad (3.3)$$

A impedância total do filtro série ressonante de saída, considerando a lâmpada como uma resistência, pode ser obtida pela análise da Fig. 3-2.

$$Z = \frac{1}{j \cdot \omega_s \cdot C_r} + j \cdot \omega_s \cdot L_r + R_{Lamp} \quad (3.4)$$

Isolando a parte real da parte imaginária, é possível reorganizar os termos da equação conforme é apresentado em (3.5).

$$Z = R_{Lamp} + j \cdot \left(\frac{-1 + \omega_s^2 \cdot C_r \cdot L_r}{\omega_s \cdot C_r} \right) \quad (3.5)$$

Devido à natureza do filtro, este possui uma defasagem entre a tensão V_{ab} e a corrente na carga. Este ângulo é descrito pela relação indicada em (3.6).

$$\phi = \tan^{-1} \left(\frac{\text{Im}(Z)}{\text{Real}(Z)} \right) \quad (3.6)$$

Aplicando os termos real e imaginário da equação (3.5) em (3.6), obtém-se a expressão para o cálculo deste ângulo, conforme apresenta (3.7).

$$\phi = \tan^{-1} \left(\frac{-1 + \omega_s^2 \cdot C_r \cdot L_r}{\omega_s \cdot C_r \cdot R_{Lamp}} \right) \quad (3.7)$$

Isolando o termo referente à indutância, tem-se a equação que possibilita obter o seu valor. Esta relação é função da resistência da lâmpada, do capacitor ressonante, da frequência de comutação e do ângulo entre a tensão e a corrente.

$$L_r = \frac{\omega_s \cdot C_r \cdot R_{Lamp} \cdot \tan(\phi) + 1}{\omega_s^2 \cdot C_r} \quad (3.8)$$

O valor eficaz da corrente de carga pode ser obtido pela expressão (3.9).

$$I = \frac{V_{abef}}{Z} \quad (3.9)$$

Aplicando os resultados obtidos em (3.3) e em (3.5) na equação (3.9) encontra-se a expressão que indica o módulo do valor eficaz da corrente.

$$I = \left| \frac{V_B \cdot \sqrt{2}}{\pi \cdot R_{Lamp} \cdot (1 + j \cdot \tan(\phi))} \right| \quad (3.10)$$

Com a obtenção da expressão que representa a corrente eficaz, é possível calcular a potência entregue a lâmpada pela relação (3.11).

$$P = R_{Lamp} \cdot I^2 \quad (3.11)$$

Substituindo a equação (3.10) em (3.11) tem-se a equação que determina a potência da lâmpada em função do ângulo de defasagem, da tensão de barramento e da resistência da lâmpada, conforme (3.12).

$$P = R_{Lamp} \cdot \left| \frac{V_B \cdot \sqrt{2}}{\pi \cdot R_{Lamp} \cdot (1 + j \cdot \tan(\phi))} \right|^2 \quad (3.12)$$

De posse destes resultados, já se tem o equacionamento necessário para o projeto dos componentes deste estágio. Contudo, uma análise mais profunda do comportamento do reator se faz necessária, para que os parâmetros de projeto possam ser adequadamente escolhidos.

3.6.1 Características do Estágio Inversor.

Ao longo da vida da lâmpada, esta apresenta um comportamento dinâmico em relação a sua impedância, sendo que com o passar do tempo a tensão de arco aumenta, de modo que, operando em alta frequência, o valor da resistência equivalente da lâmpada aumenta. Com isso, existe a variação no comportamento estático do reator, pois o ponto de operação, previamente previsto no projeto, varia, alterando também o comportamento do reator e modificando assim a potência entregue a lâmpada, podendo acarretar em redução de vida útil.

Estes pontos ficarão melhor entendidos, com a análise a seguir, onde a partir do equacionamento proposto, alguns *ábacos* serão obtidos e descreverão mais facilmente o que pode acontecer e os efeitos destas variações.

Na primeira figura fez-se um gráfico do comportamento do ângulo de defasagem devido à variação da resistência da lâmpada ao longo de sua vida. Para este gráfico, calculou-se o valor da capacitância e indutância, para algumas combinações paramétricas, a fim de ilustrar o comportamento predominante da curva. Estes valores foram aplicados à equação (3.7), de onde se obteve as curvas apresentadas na Fig. 3-10. Estas curvas deixam claro que, com o passar da vida útil da lâmpada e o aumento de sua resistência equivalente, o ângulo de defasagem diminui e tende a zero quando existir um circuito aberto.

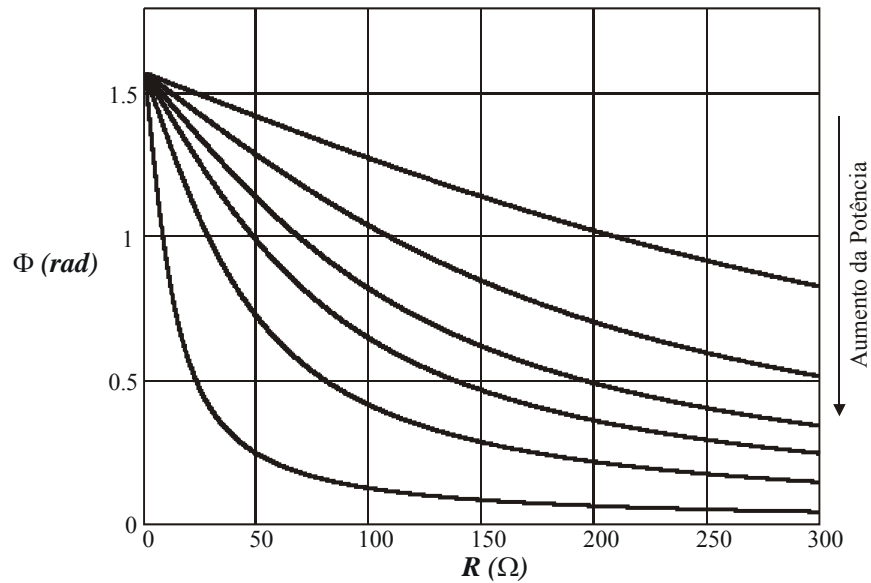


Fig. 3-10 – Comportamento do ângulo de fase em função da resistência da lâmpada.

Na seqüência pela figura proposta, obtida a partir da equação (3.12), tem-se o comportamento da potência normalizada na carga em função do ângulo de defasagem entre a tensão e a corrente no filtro de saída. Esta figura é extremamente importante, pois a partir dela é possível obter o ângulo necessário para que se consiga a potência desejada na carga, e então escolhendo um valor comercial de capacitor, dimensionar o indutor correto para o projeto. A Fig. 3-11 apresenta esta curva que pode ser utilizada para qualquer potência da lâmpada.

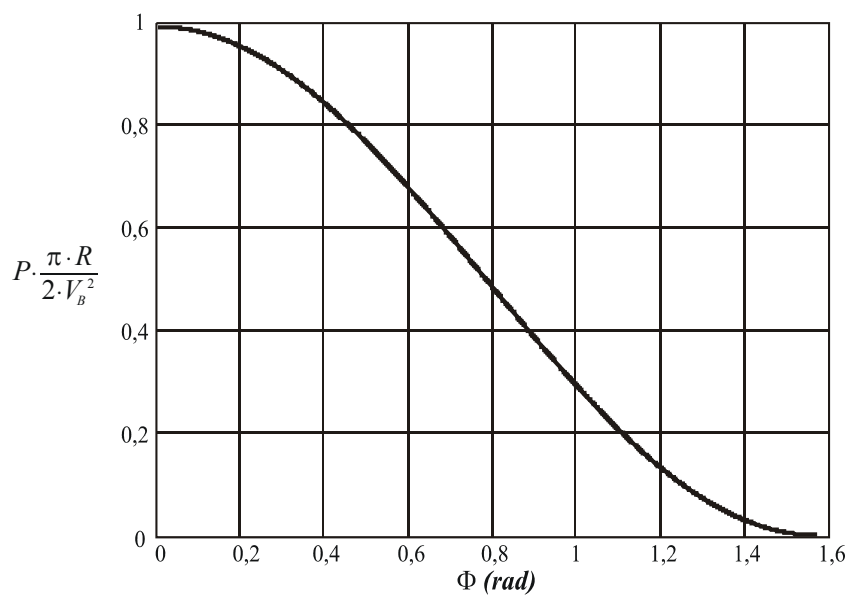


Fig. 3-11 – Comportamento da potência na lâmpada em função do ângulo de fase.

Na equação (3.12), o termo V_B que representa a tensão de barramento pode ser isolado. Normalizando a equação e apresentando o seu comportamento em forma de figura, encontra-se o *ábaco* proposto na Fig. 3-12, onde nota-se claramente que para ângulos de defasagem pequenos, tem-se um comportamento constante da tensão de barramento, contudo, para ângulos maiores, esta tensão tende a crescer, levando a uma tendência de infinito para defasagem de 90° .

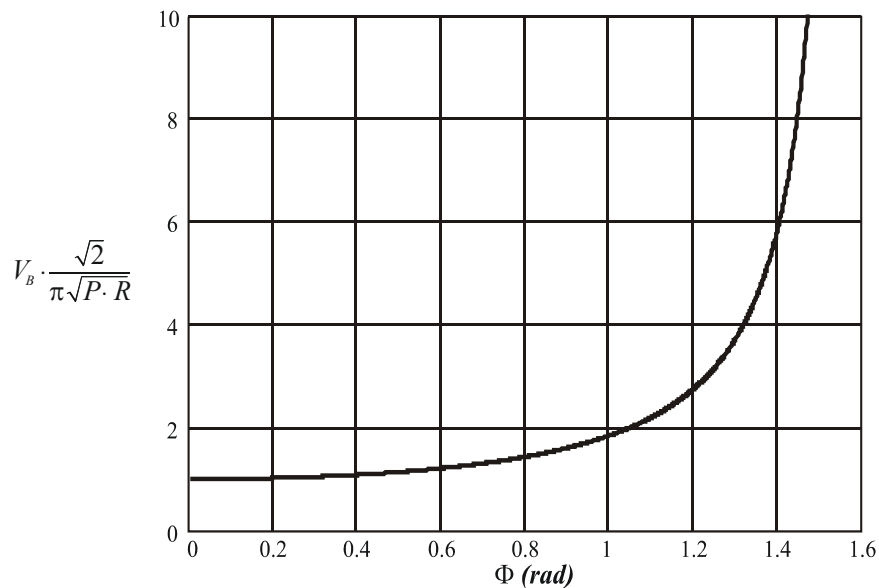


Fig. 3-12 – Comportamento da tensão de barramento em função do ângulo de defasagem.

Se confrontado este gráfico com o proposto na Fig. 3-10, se pode notar que para valores muito baixos de resistência na lâmpada, o ângulo de defasagem aumenta, o que consequentemente elevará a tensão de barramento do circuito. Assim, tem-se claro que a estrutura não pode funcionar em curto-circuito ou com resistência muito baixa, pois levaria à sobre-tensão no barramento e conseqüente destruição do circuito.

O próximo *ábaco*, proposto na Fig. 3-13, apresenta o comportamento da potência entregue a lâmpada, para o conversor projetado a operar no início da vida útil de uma lâmpada, em função da variação da resistência desta lâmpada, sem a aplicação de uma lei de controle. Esta curva foi normalizada e torna evidente a variação da potência, onde a lâmpada pode vir a trabalhar, em alguns momentos, abaixo da potência desejada e, em outros momentos acima desta potência.

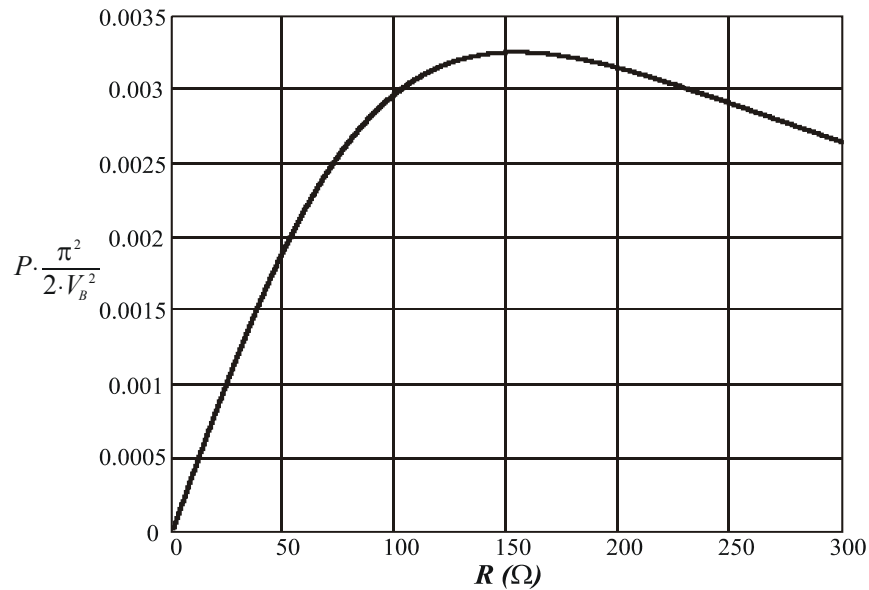


Fig. 3-13 – Comportamento da potência na lâmpada em função da resistência equivalente.

Além disto, esta figura torna evidente que, para um melhor aproveitamento da lâmpada, ao longo de sua vida útil, existe a necessidade de se utilizar uma malha de controle que consiga manter constante a potência entregue à lâmpada. Este tópico será analisado mais adiante.

3.6.2 Projeto Físico do Indutor de Filtragem “Ballast”.

O filtro de saída do estágio inversor é um filtro LC série ressonante. Neste tipo de filtro, quanto mais próxima a frequência de ressonância estiver da frequência de comutação, mais próxima de uma forma de onda senoidal será a forma de onda da corrente na saída [4].

Admitindo então que a forma de onda da corrente na saída é senoidal, o cálculo da corrente na lâmpada torna-se simplificado, pois se tem uma relação bastante conhecida entre o valor de pico e o valor eficaz. Com isso, para a potência desejada na lâmpada, e conhecendo a resistência equivalente desta no início da vida útil, quando a resistência é menor, consegue-se determinar a máxima corrente eficaz e de pico, a qual estará sujeita a lâmpada.

Conhecendo a potência desejada, e com a utilização do paralelogramo de potência da lâmpada especificada [9], obtêm-se os parâmetros corretos para aplicar à equação (3.13) e obter o valor eficaz da corrente de saída.

$$i_{L_ef} = \sqrt{\frac{P}{R_{Lamp}}} \quad (3.13)$$

O valor de pico desta corrente é obtido diretamente pela relação indicada em (3.14).

$$i_{L_max} = \sqrt{2} \cdot i_{L_ef} \quad (3.14)$$

Com estes parâmetros calculados, é possível obter então a metodologia de projeto físico do indutor do filtro de saída, conhecido também como indutor “*ballast*”.

O projeto físico deste indutor será novamente realizado segundo o procedimento proposto em [26] que tem início pela determinação do tamanho de núcleo utilizado, através da obtenção do produto entre a área da janela e a área da perna central do material magnético do núcleo ($AeAw$), definido pela equação (3.15).

$$AeAw = \frac{L_r \cdot i_{L_max} \cdot i_{L_ef}}{k_w \cdot B_{max} \cdot J_{max}} \cdot 10^4 \quad (3.15)$$

Onde:

$AeAw$ Produto ideal das áreas;

k_w Fator de enrolamento;

B_{max} Máxima densidade de fluxo magnético do material;

J_{max} Máxima densidade de corrente admitida pelo condutor.

Conhecendo o valor determinado do produto das janelas, é possível encontrar, nos catálogos de fabricantes, o tamanho do núcleo adequado para a confecção do indutor. Deste catálogo, retiram-se informações importantes para o projeto como:

$AeAw$ Produto das áreas do núcleo;

Ae Área da perna central do núcleo;

Aw Área da janela do carretel;

l_t comprimento médio de uma espira.

Definidos os parâmetros indicados, pode-se determinar o número de espiras necessário para a obtenção da indutância desejada. Este valor é obtido pela equação (3.16).

$$N_{esp} = \frac{L_r \cdot i_{L_max}}{B_{max} \cdot Ae} \cdot 10^4 \quad (3.16)$$

Conhecendo o número de espiras, é preciso determinar a bitola do condutor a ser utilizado, assim como o número de condutores. Por operar em alta frequência, existe o efeito pelicular na corrente, o que leva a escolha do condutor a partir da equação (3.17).

$$\Delta = \frac{7,5}{\sqrt{f_s}} \quad (3.17)$$

Nesta equação, Δ representa a profundidade de penetração. O termo “7,5” é um coeficiente empírico para a operação em uma temperatura de 100°C. Devido à amplitude da corrente que passará pelo componente, apenas um condutor pode não ser capaz de conduzir toda a corrente. Então é necessário determinar a quantidade de condutores em paralelo a ser utilizado. Em função da densidade de corrente admitida para o condutor e da corrente que o enrolamento deve suportar, determina-se a área de cobre necessária, conforme (3.18).

$$S_{cond} = \frac{i_{L_ef}}{J_{max}} \quad (3.18)$$

A partir da escolha do condutor, devido à profundidade de penetração da corrente, e da área de cobre necessária, calcula-se o número de condutores em paralelo que devem ser associados para a condução da corrente que circula pelo indutor. A equação que proporciona este cálculo é apresentada em (3.19).

$$N_{cond} = \frac{S_{cond}}{S_{cucond}} \quad (3.19)$$

Nesta equação, o termo “ S_{cucond} ” representa a área de cobre de um condutor escolhido a partir da equação (3.17).

3.7 Conclusão.

Neste capítulo, abordou-se uma nova simplificação da estrutura do conversor proposto, buscando o entendimento do segundo estágio de funcionamento, ou seja, o estágio inversor de tensão. Com a simplificação proposta, foi possível obter as etapas de operação do inversor, as principais formas de onda e então, com base nestes dados, desenvolver o equacionamento do circuito, visando a obtenção de uma metodologia de projeto para os seus componentes.

Com a utilização da metodologia proposta, é possível finalizar a parte de projeto dos componentes passivos do reator, sendo eles essencialmente capacitores e indutores. O passo seguinte prevê o dimensionamento dos elementos semicondutores do circuito e o projeto dos circuitos auxiliares, que tornarão possível a execução do conversor.

4 – DETERMINAÇÃO DOS SEMICONDUTORES, PROJETO DOS CIRCUITOS AUXILIARES E DA MALHA CONTROLE

4.1 Introdução.

O presente capítulo tratará do dimensionamento e escolha dos elementos semicondutores utilizados neste conversor. Para tanto, será abordado o dimensionamento em tensão e corrente destes componentes e a escolha dos mesmos segundo este critério.

Além deste importante tópico, outro componente importante, que até o momento não foi discutido, será abordado. Trata-se do capacitor de barramento e o critério adotado para a sua escolha.

Além disto, o circuito de ignição será abordado, buscando uma metodologia que possibilite o seu projeto e correto dimensionamento de seus componentes. Para garantir a segurança do reator, dois circuitos de proteção serão desenvolvidos, evitando que em uma eventual falha, a tensão de barramento aumente em demasia e destrua o conversor.

Para viabilizar a potência constante na lâmpada, uma malha de controle será projetada, através de um sensor de corrente e um sensor de tensão. Com estes circuitos, pretende-se obter parâmetros para o micro-controlador que os processará e atuará sobre os pulsos de comando, buscando assim regular e manter a potência de saída nos valores desejados.

4.2 Dimensionamento dos Interruptores.

Nesta seção é apresentada uma metodologia para o cálculo do dimensionamento dos interruptores, buscando assim uma forma de dimensioná-los, o que possibilitará a escolha futura do componente real a ser utilizado. Para isso, procede-se o cálculo das

correntes média e eficaz, e a observação da tensão reversa, o que viabiliza a escolha de interruptores MOSFETs.

De acordo com o exposto no capítulo três, o inversor de tensão juntamente com o filtro série ressonante fornece uma corrente para a lâmpada, que pode ser considerada senoidal. Já no capítulo dois foi proposta a aproximação de que a corrente nos indutores *charge-pump* opera em condução crítica. Lembrando que estas simplificações foram feitas para o funcionamento do conversor no pico da tensão de entrada.

Conforme as descrições apresentadas anteriormente, tanto a corrente de carga quanto a corrente dos indutores circula pelos interruptores. Considerando as simplificações propostas, estas correntes podem ser descritas conforme ilustra a Fig. 4-1. Nesta mesma figura, apresenta-se ainda a corrente nos interruptores M_1 e M_2 .

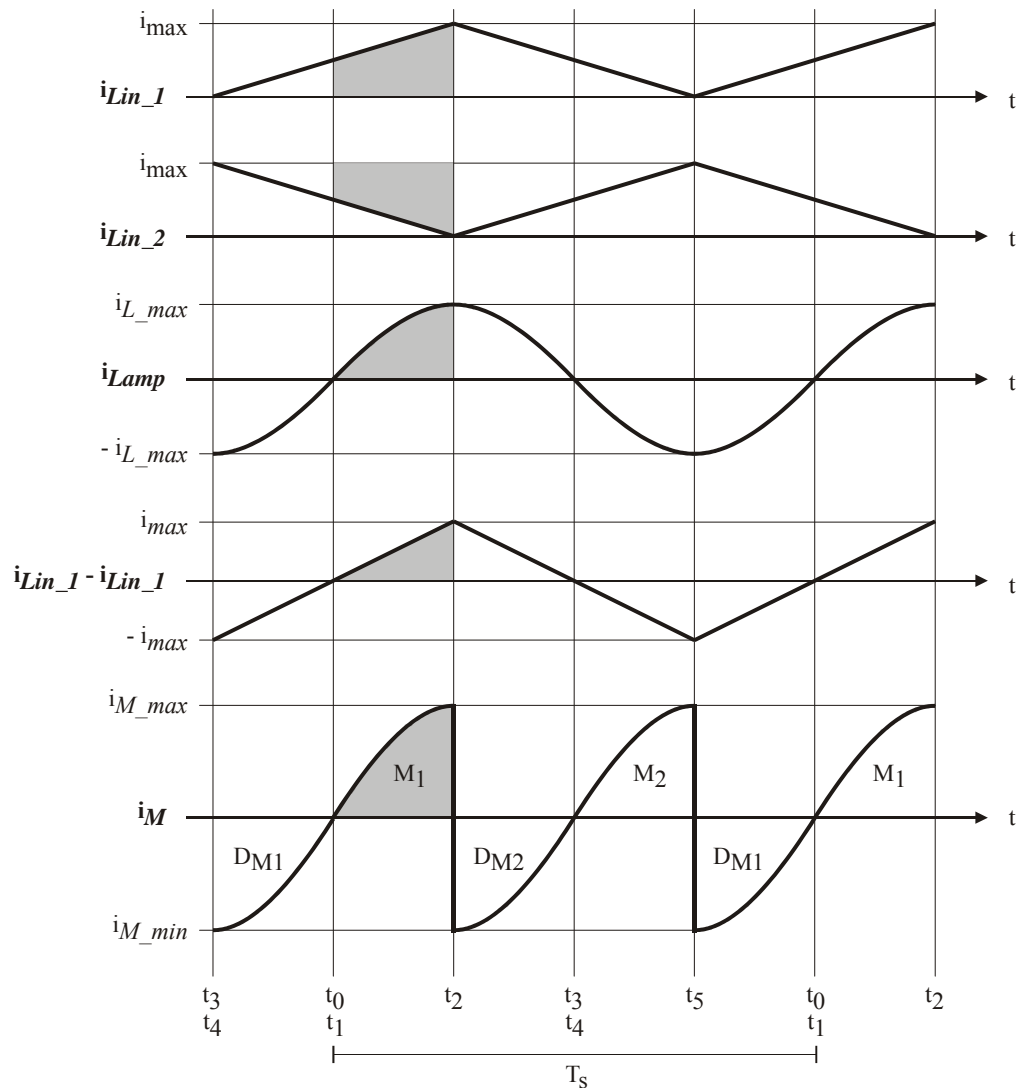


Fig. 4-1 – Formas de onda utilizadas no dimensionamento dos interruptores.

Pode ser verificado que, em função das simplificações admitidas, a corrente que circula pelo diodo do interruptor é idêntica a corrente que circula pelo interruptor em condução, podendo assim o dimensionamento ser feito para um quarto do período de comutação e os resultados estendidos para o tempo de condução do diodo em ambos interruptores.

A equação que descreve a corrente no interruptor M_1 em seu tempo de condução pode ser obtida pela composição das correntes nos indutores L_{in_1} , L_{in_2} e na lâmpada. Esta associação fica melhor entendida se for analisada novamente a Fig. 2-4, de onde se compreende que a corrente que circula através do interruptor M_1 pode ser expressa como:

$$i_M(t) = (i_{Lin_1}(t) - i_{Lin_2}(t)) + i_{Lamp}(t) \quad (4.1)$$

No intervalo destacado na Fig. 4-1, a corrente obtida como a diferença das correntes i_{Lin_1} e i_{Lin_2} pode ser descrita de acordo com (4.2).

$$i_L(t) = i_{Lin_1}(t) - i_{Lin_2}(t) = \frac{i_{max}}{\pi} \cdot t \quad (4.2)$$

Onde o termo i_{max} é o valor de pico da corrente no indutor L_{in_1} e o termo π aparece pelo fato de se estar considerando apenas um quarto do período de comutação.

A corrente na lâmpada, por ser aproximadamente senoidal, será representada pela expressão (4.3).

$$i_{Lamp}(t) = i_{L_max} \cdot \text{sen}(\omega_s \cdot t) \quad (4.3)$$

Conhecendo então as expressões dos termos que compõem a corrente no interruptor, é possível determinar a expressão que representa o valor eficaz e o valor médio desta corrente. O valor eficaz é determinado pela relação (4.4).

$$i_{Mef} = \sqrt{\frac{1}{2 \cdot \pi} \cdot \int_0^{\pi/2} (i_L(t) + i_{Lamp}(t))^2 \cdot \partial t} \quad (4.4)$$

Aplicando as relações (4.2) e (4.3) à expressão (4.4), obtém-se a equação que descreve o cálculo desta corrente. Esta expressão é mostrada em (4.5).

$$i_{Mef} = \sqrt{\frac{1}{2 \cdot \pi} \cdot \int_0^{\pi/2} \left(\frac{i_{max}}{\pi} \cdot t \right)^2 \cdot \partial t + \frac{1}{2 \cdot \pi} \cdot \int_0^{\pi/2} (i_{L_max} \cdot \text{sen}(\omega_s \cdot t))^2 \cdot \partial(\omega_s \cdot t)} \quad (4.5)$$

Resolvendo o primeiro termo da raiz, tem-se:

$$i_{L1} = \frac{i_{max}^2}{2 \cdot \pi^3} \cdot \frac{t^3}{3} \Big|_0^{\pi/2} = \frac{i_{max}^2}{48} \quad (4.6)$$

O segundo termo, pode ser resolvido como:

$$i_{L2} = \frac{i_{L_max}^2}{2 \cdot \pi} \cdot \left(\frac{\omega_s \cdot t}{2} - \frac{\text{sen}(2 \cdot \omega_s \cdot t)}{4} \right) \Big|_0^{\pi/2} = \frac{i_{L_max}^2}{8} \quad (4.7)$$

Juntando (4.6) e (4.7), extrai-se a raiz quadrada e obtém-se então a solução da equação (4.5). Este resultado é apresentado em (4.8).

$$i_{Mef} = \sqrt{\frac{i_{\max}^2}{48} + \frac{i_{L_max}^2}{8}} \quad (4.8)$$

Seguindo procedimento similar, pode-se determinar a relação que expressa o valor da corrente média conduzida por M_I . Para isso, resolve-se a expressão (4.9).

$$i_{Mmed} = \frac{1}{2 \cdot \pi} \cdot \int_0^{\pi/2} i_L(t) + i_{Lamp}(t) \cdot \partial t \quad (4.9)$$

Aplicando as equações (4.2) e (4.3) à expressão proposta em (4.9), tem-se a equação que indica o cálculo do valor médio desta corrente indicada em (4.10).

$$i_{Mmed} = \frac{1}{2 \cdot \pi} \cdot \int_0^{\pi/2} \frac{i_{\max}}{\pi} \cdot t \cdot \partial t + \frac{1}{2 \cdot \pi} \cdot \int_0^{\pi/2} i_{L_max} \cdot \text{sen}(\omega_s \cdot t) \cdot \partial(\omega_s \cdot t) \quad (4.10)$$

Separando os termos e resolvendo tem-se que a primeira parte da expressão apresenta a solução indicada em (4.11).

$$i_{L1} = \frac{i_{\max}}{2 \cdot \pi^2} \cdot \frac{t^2}{2} \Big|_0^{\pi/2} = \frac{i_{\max}}{16} \quad (4.11)$$

A solução do segundo termo da expressão (4.10) é mostrada em (4.12).

$$i_{L2} = \frac{i_{L_max}}{2 \cdot \pi} \cdot (-\cos(\omega_s \cdot t)) \Big|_0^{\pi/2} = \frac{i_{L_max}}{2 \cdot \pi} \quad (4.12)$$

Juntando os termos obtidos em (4.11) e (4.12) chega-se a expressão final para o cálculo da corrente média que circula pelo interruptor em condução, conforme apresenta (4.13).

$$i_{Mmed} = \frac{i_{\max}}{16} + \frac{i_{L_max}}{2 \cdot \pi} \quad (4.13)$$

No instante da comutação, o valor de pico da corrente no interruptor é a soma da corrente de pico na lâmpada e a corrente de pico no indutor *charge-pump*. Este valor é expresso pela relação (4.14).

$$i_{M\max} = i_{\max} + i_{L_{\max}} \quad (4.14)$$

Já a máxima tensão reversa a qual o interruptor estará sujeito, é a tensão máxima de barramento V_B .

$$V_{M\max} = V_{B\max} \quad (4.15)$$

Com estes resultados, têm-se todos os parâmetros necessários para o dimensionamento e escolha dos interruptores. Relembrando que a corrente eficaz e a corrente média conduzida pelo diodo interno do interruptor é igual à corrente eficaz e média conduzida pelo interruptor quando este está em condução direta. A tensão máxima de barramento será obtida por simulação, para a situação de partida da lâmpada, ou seja, quando a resistência equivalente desta é muito baixa, pois nesta situação tem-se um elevado valor para a tensão de barramento.

4.3 Perdas dos Interruptores.

A perda de energia em um interruptor se dá por meio de aquecimento do componente e é consequência do somatório de perdas em situações distintas. As perdas totais é resultado das perdas em condução do interruptor, das perdas de comutação do interruptor e das perdas em condução do diodo dos interruptores. Esta relação é melhor indicada pela equação (4.16). Para o cálculo destas perdas e dimensionamento do dissipador a ser utilizado, o equacionamento proposto é baseado nas metodologias indicadas em [26], [28] e [29].

$$P_{Mtot} = P_{Mcond} + P_{Mcom} + P_{DMcond} \quad (4.16)$$

4.3.1 Perdas por Condução do Interruptor.

As perdas por condução de um MOSFET são determinadas pela equação (4.17).

$$P_{Mcond} = r_{ds(on)} \cdot i_{Mef}^2 \quad (4.17)$$

Onde:

- $r_{ds(on)}$ Resistência em condução da junção *dreno-source* do MOSFET;
 i_{Mef} Corrente eficaz do interruptor.

O termo $r_{ds(on)}$ é obtido diretamente do catálogo do fabricante. É importante levar em consideração a variação deste parâmetro com a elevação de temperatura, pois isso aumenta as perdas com o passar do tempo, devido à corrente que circula por ele.

4.3.2 Perdas por Comutação do Interruptor.

Como a entrada em condução do interruptor é suave devido à característica indutiva do filtro de saída, as únicas perdas de comutação que podem ocorrer aparecerão no bloqueio do interruptor. Considerando que a corrente decresce em rampa durante este intervalo de tempo, pode-se calcular a perda de comutação de acordo com (4.18).

$$P_{Mcom} = \frac{t_r}{T_S} \cdot \frac{i_{Mpk} \cdot V_{Mmax}}{2} \quad (4.18)$$

Onde:

- t_r Tempo de decréscimo da corrente;
 T_S Período de comutação;
 i_{Mmax} Corrente de pico no interruptor;
 V_{Mmax} Tensão reversa máxima no interruptor.

O termo t_r é obtido a partir do catálogo do fabricante e indica o tempo necessário para que o bloqueio do interruptor seja concretizado, a partir do momento que a tensão reversa começa a crescer sobre o interruptor. Contudo, estas perdas serão reduzidas, devido a presença dos capacitores de comutação suave, dispostos em paralelo aos interruptores, conforme descrevem as etapas de operação apresentadas.

4.3.3 Perdas de Condução do Diodo do Interruptor.

No diodo não existe perda por comutação devido à presença dos capacitores de comutação suave, onde o diodo entra em condução com tensão nula e bloqueia pela

inversão da corrente. Assim a única perda a ser considerada é a perda em condução, que pode ser calculada de acordo com (4.19).

$$P_{DMcond} = V_{SD} \cdot i_{Mmed} \quad (4.19)$$

Onde:

V_{SD} Queda de tensão direta no diodo;

i_{Mmed} Corrente média no diodo.

4.3.4 Dimensionamento do Dissipador.

O cálculo para a obtenção do dissipador é feito com relação à resistência térmica exigida do mesmo. Para isso, segue-se o procedimento indicado em [29], apenas realizando a adaptação para a situação onde existem dois interruptores fixados no mesmo dissipador. Neste caso, o esquema com as resistências térmicas fica conforme o indicado na Fig. 4-2.

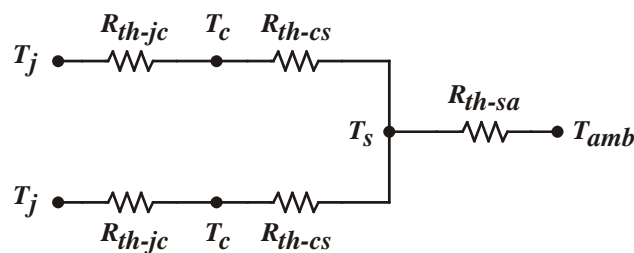


Fig. 4-2 – Esquema das resistências térmicas dos interruptores e do dissipador.

Para iniciar o projeto, é necessário que sejam especificadas as grandezas de temperatura indicadas:

T_{amb} Temperatura ambiente;

T_j Temperatura máxima da junção;

R_{th-jc} Resistência térmica “junção – encapsulamento”;

R_{th-cs} Resistência térmica “encapsulamento – superfície”;

O parâmetro da temperatura ambiente deve levar em conta as condições de operação do reator, ou seja, se ele estará exposto ao ambiente, ou estará condicionado em algum recipiente que pode vir a aquecer. Já a temperatura da junção, bem como as

resistências térmicas mencionadas, devem ser obtidas a partir do catálogo do componente, fornecido pelo fabricante.

Conhecendo os parâmetros, o primeiro passo é fazer a associação das resistências em série e em paralelo, entre a junção e o dissipador, seguindo a lei de Kirchoff, como indica (4.20).

$$R_{th-js} = \frac{R_{th-jc} + R_{th-cs}}{2} \quad (4.20)$$

A resistência térmica total entre a junção e o ambiente pode ser obtida pela expressão (4.21).

$$R_{th-ja} = \frac{(T_j - T_{amb})}{2 \cdot P_{Mtot}} \quad (4.21)$$

A resistência térmica entre o dissipador e o ambiente é obtida então pela equação (4.22).

$$R_{th-sa} = R_{th-ja} - R_{th-js} \quad (4.22)$$

Conhecendo o valor da resistência entre o dissipador e o ambiente, busca-se em catálogos de fabricantes, por dissipadores que apresentem resistência térmica menor ou igual ao valor calculado em (4.22), garantindo assim que a temperatura da junção não ultrapasse o limite máximo por ela suportado.

4.4 Dimensionamento dos Diodos da Ponte Retificadora de Entrada.

Estes diodos, são os responsáveis por garantir unidirecionalidade de corrente nos indutores de entrada, tanto no semi-ciclo positivo da tensão de entrada, como no semi-ciclo negativo. Isso possibilita a correta operação destes componentes. Por ser a fonte de entrada senoidal sem valor médio, cada diodo da ponte retificadora conduz em apenas um semi-ciclo da fonte de alimentação.

A corrente que circula em cada diodo é a mesma que circula pelos indutores L_{in_1} e L_{in_2} , durante o semi-ciclo que o diodo estiver operando. Assim, conhecendo a corrente

média e a corrente eficaz em cada indutor, e como a alimentação é senoidal, o valor da corrente eficaz e da corrente média em cada diodo é facilmente obtido.

A corrente eficaz que cada diodo conduz pode ser obtida pela relação (4.23).

$$i_{Def} = \frac{i_{Lin_1ef}}{\sqrt{2}} \quad (4.23)$$

Substituído o resultado obtido em (2.32) na equação (4.23), consegue-se a expressão (4.24) que aponta o valor da corrente eficaz em um dos diodos da ponte retificadora.

$$i_{Def} = \frac{V_{Spk} \cdot T_s}{16 \cdot L_{in_1}} \quad (4.24)$$

A corrente média no diodo pode ser obtida a partir da corrente eficaz. Segundo o conteúdo apresentado em [28], fica claro que a relação entre a corrente eficaz e a corrente média, para um retificador de meia onda senoidal é dada por (4.25).

$$i_{Dmed} = \frac{2 \cdot i_{Def}}{\pi} \quad (4.25)$$

Com isso, a corrente média em um diodo da ponte retificadora pode ser calculada conforme a expressão (4.26).

$$i_{Dmed} = \frac{V_{Spk} \cdot T_s}{8 \cdot \pi \cdot L_{in_1}} \quad (4.26)$$

O pico da corrente no diodo é o mesmo valor apresentado pelo pico da corrente no indutor L_{in_1} , que é calculado conforme (4.27).

$$i_{Dpk} = \frac{V_{Spk} \cdot T_s}{4 \cdot L_{in_1}} \quad (4.27)$$

E a máxima tensão reversa a qual o diodo é submetido, é a mesma tensão disponível no barramento CC. Então se pode afirmar que a equação (4.28) expressa este valor, o qual é obtido por simulação.

$$V_{Dmax} = V_{Bmax} \quad (4.28)$$

Com os valores calculados, é possível então obter, através do catálogo de fabricantes, o componente que atende aos esforços. Também é importante não esquecer da frequência de operação escolhida, pois este valor pode ser importante para a escolha do componente quando analisado o tempo de recuperação do componente. É necessário que sejam utilizados componentes tidos como rápidos.

4.5 Capacitor de Barramento.

Para obter uma baixa ondulação da tensão de barramento e conseqüentemente estabilizar a potência e diminuir o fator de crista na lâmpada, é necessário que o capacitor de barramento seja projetado com base na ondulação de tensão.

O valor nominal da tensão de barramento será obtido por simulação, pois a metodologia de cálculo proposta para o conversor nos capítulos anteriores não contempla o dimensionamento deste capacitor. Conhecendo então o valor nominal desta tensão, e estipulando a ondulação máxima admitida, o cálculo do capacitor pode ser feito de acordo com (4.29).

$$C_B = \frac{P_{Lamp}}{2 \cdot f_r \cdot \left[\left[V_B \cdot \left(1 + \frac{\Delta V_B}{2} \right) \right]^2 - \left[V_B \cdot \left(1 - \frac{\Delta V_B}{2} \right) \right]^2 \right]} \quad (4.29)$$

Onde:

- f_r Frequência da rede de alimentação;
- ΔV_B Ondulação de tensão admitida (em volts);
- V_B Tensão de barramento obtida por simulação.

4.6 Circuito de Ignição.

Como foi mencionado no começo deste trabalho, para viabilizar a ignição da lâmpada de vapor de sódio, é necessário que se aplique um pulso de alta tensão em seus

terminais, o qual permite o rompimento do dielétrico interno ao tubo de descarga e dá início ao arco voltaico.

Para realizar este procedimento, optou-se por um circuito que pode ser controlado a partir do micro-controlador, assim consegue-se aplicar o pulso no momento desejado, e caso não ocorra a ignição, tem-se a possibilidade de tentar novamente, por quantas vezes forem necessárias.

O circuito utilizado é apresentado na Fig. 4-3 e é baseado no disparo de um *tiristor*. Seu funcionamento inicia com a carga do capacitor C_{ig} , por meio da tensão de barramento V_B , antes do início da comutação dos interruptores. A idéia é aguardar alguns períodos da rede, antes de iniciar a comutação dos interruptores, fazendo com que a tensão de barramento atinja o valor do pico da fonte de entrada. Então, após alguns instantes, inicia-se a comutação dos interruptores e, imediatamente após isto, um sinal de comando é emitido pelo micro-controlador, ocasionando a entrada em condução do *tiristor* Q_{ig} . Este *tiristor* faz com que a energia previamente acumulada no capacitor C_{ig} , na forma de tensão, seja transferida ao indutor L_{ig} , gerando assim um pulso de tensão neste componente. Por estar magneticamente acoplado ao indutor L_r do filtro série ressonante de saída, esta tensão será refletida naquele componente. Devido a uma relação de transformação devidamente projetada, o pulso de tensão que aparece em L_r apresenta um valor elevado o suficiente para a ignição da lâmpada.

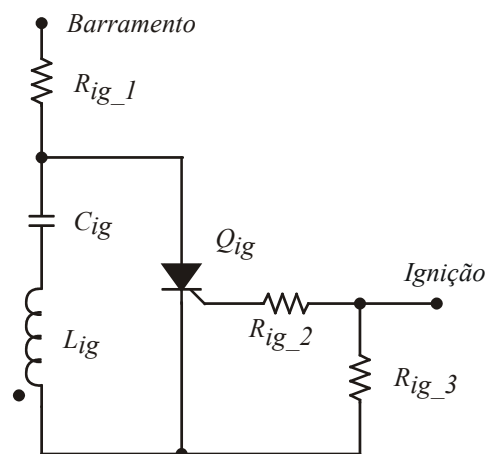


Fig. 4-3 – Circuito de Ignição.

Caso a ignição não ocorra, deve-se encerrar a comutação e aguardar alguns instantes, para que a tensão de barramento diminua e, só então, repete-se o procedimento descrito, tentando novamente partir a lâmpada.

A necessidade de aguardar alguns instantes, antes de um novo pulso de ignição, se deve ao fato de o conversor ter comutado enquanto a carga era um circuito aberto. Isso é um problema pois, o conversor *charge-pump* operando sem carga, faz com que a energia vá se acumulando no capacitor de barramento, e não existe um circuito que possa fazer a descarga da energia do capacitor. Isso levará a uma sobrecarga deste componente e consequentemente elevação de sua tensão, podendo vir a destruir o circuito, caso ultrapasse os limites de tensão dos componentes utilizados.

Para o projeto deste circuito, é necessário conhecer o indutor de saída do filtro série ressonante, pois o indutor L_{ig} está acoplado àquele componente. Conhecendo o valor da indutância L_r e o número de espiras, é possível calcular o indutor L_{ig} . Para isso, toma-se como referência a tensão máxima do pulso de ignição, admitido em norma, conforme [9].

De acordo com o que foi descrito no funcionamento do circuito, percebe-se que a tensão acumulada sobre o capacitor de ignição, antes do pulso inicial é a tensão de barramento. Com isso, se podem especificar os valores de:

- V_B Tensão de barramento antes da comutação;
- V_{ig} Tensão de ignição na lâmpada [9];
- N_r Número de espiras do indutor L_r .

Conhecendo estes parâmetros, o cálculo deste elemento se dá inicialmente pelo encontro da relação de transformação, entre a tensão desejada no secundário “ L_r ”, e o valor da tensão disponível no primário “ L_{ig} ”, conforme (4.30).

$$n = \frac{V_{ig}}{V_B} \quad (4.30)$$

Agora é possível calcular o número de espiras necessárias no enrolamento primário L_{ig} , em função do número de espiras do indutor L_r de acordo com o que expressa (4.31).

$$N_{ig} = \frac{N_r}{n} \quad (4.31)$$

Com relação à bitola do condutor, sugere-se a utilização de vários fios de pequeno diâmetro em paralelo, para melhorar o acoplamento entre os enrolamentos e reduzir a dispersão entre eles.

4.7 Circuito de Proteção por “Software”.

Como foi mencionado anteriormente, este conversor possui problemas se for operado em circuito aberto ou em curto-circuito, devido à elevação da tensão do barramento, que pode vir a causar a destruição do conversor, caso ultrapasse os limites de tensão dos componentes.

Para evitar estes problemas, dois circuitos de proteção são implementados onde a tensão de barramento é monitorada.

Neste primeiro circuito de proteção, monitora-se a tensão de barramento e, caso ele ultrapasse o limite estabelecido os pulsos de comando são desativados, via programa do micro-controlador, ocasionando assim o fim da comutação, e permitindo que a tensão de barramento volte a níveis seguros. Caso a lâmpada esteja acesa, esta operação irá apagá-la, podendo vir a ser re-ascendida após alguns instantes, com a aplicação de um novo pulso de ignição.

O circuito que faz esta operação é apresentado na Fig. 4-4, e trata-se de um divisor de tensão que amostra a tensão de barramento e disponibiliza esta tensão na entrada do comparador analógico do micro-controlador. Existe um capacitor para reduzir o ruído e estabilizar o sinal de entrada. Também existe um diodo “*zener*” para proteger a entrada do micro-controlador, no caso de eventual falha de algum componente.

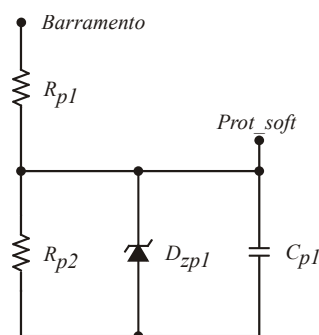


Fig. 4-4 – Circuito de proteção por “software”.

Para o projeto deste circuito, estipula-se a tensão desejada na entrada do micro-controlador e no barramento, para que atue a proteção. Então se escolhe um dos resistores e calcula-se o outro, como indica (4.32).

$$R_2 = R_1 \cdot \frac{V_Z}{V_B - V_Z} \quad (4.32)$$

Onde:

R_1 Resistor escolhido aleatoriamente;

V_Z Tensão de entrada desejada no micro-controlador;

V_B Tensão de barramento desejada para que a proteção atue.

O capacitor é escolhido pela atribuição de uma frequência de corte para o filtro de saída deste circuito e sua associação com o divisor resistivo, conforme (4.33).

$$C_1 = \frac{R_1 + R_2}{2 \cdot \pi \cdot f_c \cdot R_1 \cdot R_2} \quad (4.33)$$

Onde:

f_c Frequência de corte que se deseja para o filtro;

4.8 Circuito de Proteção por “Hardware”.

Continuando com o propósito de evitar problemas, devido à sobre-tensão do barramento, adiciona-se o projeto de mais uma proteção, sendo que esta deverá atuar, caso a anterior falhe ou não atue de forma rápida o suficiente para evitar problemas. Assim esta proteção será projetada para atuar em um valor de tensão pouco acima do previsto na proteção anterior.

Neste caso, a proteção atuará diretamente no pino de habilitação do micro-controlador, e não em seu programa, fazendo com que este seja desativado, caso venha a ocorrer a sobre-tensão. O micro-controlador possui um pino que, quando a tensão aplicada a ele é levada do nível de alimentação para zero, o componente é desativado e todas as suas

funções cessam, precisando ser esta tensão elevada ao nível da tensão de alimentação novamente, para que o componente volte a operar, re-iniciando com isso o programa.

O circuito que se propõem a controlar esta proteção é apresentado na Fig. 4-5, e consiste na atuação de um *tiristor* que controla o nível de tensão na entrada do micro-controlador. Enquanto a tensão do barramento está em níveis aceitáveis, o *diac* não está conduzindo. Quando ultrapassa este limite, o *diac* entra em condução, incidindo um sinal no gatilho do *tiristor* e fazendo com que este entre em condução. Enquanto o *tiristor* está bloqueado, a tensão no pino do micro-controlador é igual a sua tensão de alimentação, contudo, ao entrar em condução, esta tensão se reduz a um valor próximo de zero e desabilita o micro-controlador. Um *led* de sinalização é utilizado para indicar a entrada em funcionamento da proteção.

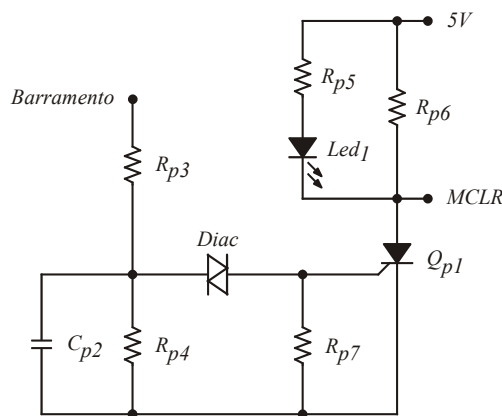


Fig. 4-5 – Circuito de proteção por “hardware”.

Para projetar este circuito, é necessário escolher o *tiristor* e o *diac* a serem utilizados, então se projeta o divisor resistivo para a tensão de atuação do *diac*, da mesma forma que foi feito para a proteção por hardware. A adição do capacitor em paralelo com o resistor R_2 se faz necessária para garantir capacidade de corrente no *diac*, quando este entrar em condução, sem que haja queda de tensão no divisor resistivo.

O resistor R_3 deve ser calculado para que a corrente mínima de manutenção do *tiristor* seja mantida, depois de entrar em condução. Ajustes mais preciso devem ser feitos na bancada, pois é difícil prever com exatidão o funcionamento dos semicondutores empregados. O Led_1 indicado sinaliza a atuação desta proteção.

4.9 Sensor de Tensão na Lâmpada.

Com o objetivo de controlar a potência na lâmpada, é necessário monitorar a sua potência. Como se torna difícil a implementação de um sensor de potência, optou-se pela utilização de um sensor de tensão e um sensor de corrente. Aplicando os valores obtidos pelos sensores ao micro-controlador, é possível calcular a potência aplicada à lâmpada e atuar sobre a comutação para controlar o seu valor.

O sensor proposto para esta aplicação, consiste em um divisor resistivo e um retificador de meia onda, que aplicam o sinal a um filtro capacitivo, de onde se obtém um valor de tensão contínuo, proporcional ao valor eficaz da tensão na lâmpada.

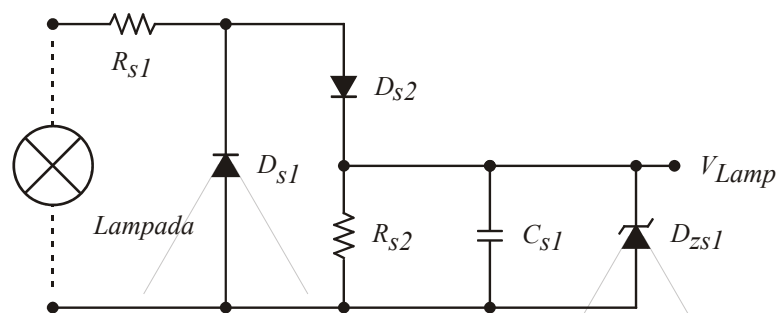


Fig. 4-6 – Sensor de tensão da lâmpada.

Como a tensão na lâmpada tende a ser senoidal, a relação entre o valor médio do retificador de meia onda e o valor eficaz de onda completa é dada por (4.34), que é uma constante. Esta relação permite trabalhar com os cálculos para o valor médio da onda retificada e corrigir esta diferença por meio do software que calcula a potência no micro-controlador.

$$V_{rmed} = \frac{\sqrt{2} \cdot V_{ef}}{\pi} \quad (4.34)$$

O primeiro passo é buscar, através do paralelogramo de potência da lâmpada, o valor da resistência que proporciona a maior tensão sobre seus terminais, no caso, a resistência para o final da vida útil da lâmpada. Com este valor, pode ser determinado o valor de pico da tensão na lâmpada (4.35) e então o valor médio da onda retificada, conforme (4.36).

$$V_{L_max} = \sqrt{2} \cdot \sqrt{P_{Lamp} \cdot R_{L_max}} \quad (4.35)$$

$$V_{L_rmed} = \frac{V_{L_max}}{\pi} \quad (4.36)$$

Com este valor, calcula-se o divisor resistivo para atenuar o valor da tensão aos níveis admitidos pelo micro-controlador, conforme (4.37), sendo que o valor de R_{s1} é escolhido aleatoriamente.

$$R_{s2} = R_{s1} \cdot \left(\frac{V_{L_rmed} - V_{AD}}{V_{AD}} \right) \quad (4.37)$$

Por fim, escolhe-se uma frequência de corte para o filtro RC compreendido pelo divisor resistivo e o capacitor C_{s1} , de forma que a dinâmica do circuito não seja prejudicada e o ruído possa ser atenuado eficientemente. Com isso, calcula-se o capacitor C_{s1} , de acordo com (4.38).

$$C_{s1} = \frac{R_{s1} + R_{s2}}{2 \cdot \pi \cdot f_C \cdot R_{s1} \cdot R_{s2}} \quad (4.38)$$

Onde:

V_{L_max} Tensão de pico máxima admitida pela lâmpada;

P_{Lamp} Potência máxima entregue à lâmpada;

R_{L_max} Resistência máxima da lâmpada (final da vida útil);

V_{L_med} Tensão média retificada da lâmpada;

V_{AD} Valor máximo admitido na entrada A/D do micro-controlador;

f_C Frequência de corte do filtro de saída do sensor.

O diodo *zener*, presente na saída do sensor serve como proteção adicional para o pino do micro-controlador, evitando sobre-tensão caso algum componente do circuito apresente falha durante sua operação.

4.10 Sensor de Corrente na Lâmpada.

O outro sensor necessário para a obtenção da potência é o sensor de corrente. Como a corrente na lâmpada possui valor médio nulo, o sensor pode ser implementado através de um transformador de corrente, sem que este corra o risco de saturar, fazendo com que o custo seja reduzido em relação a um sensor de efeito *hall*.

Por se tratar de um transformador de corrente, este nunca pode permanecer aberto, pois a tensão no secundário se elevaria a valores que poderia comprometer a integridade do circuito. Com isso, a saída do transformador é conectada a um resistor, gerando um valor de tensão proporcional a corrente na lâmpada. Da mesma forma que a tensão na lâmpada, a corrente também tende a ser senoidal, e então o mesmo princípio do sensor de tensão pode ser aplicado, ou seja, um retificador de meia onda, pelo qual se obtém uma amostra do valor médio da tensão retificada, que representa a corrente eficaz na lâmpada, de acordo com a relação (4.34). O circuito utilizado para este sensor é apresentado na Fig. 4-7.

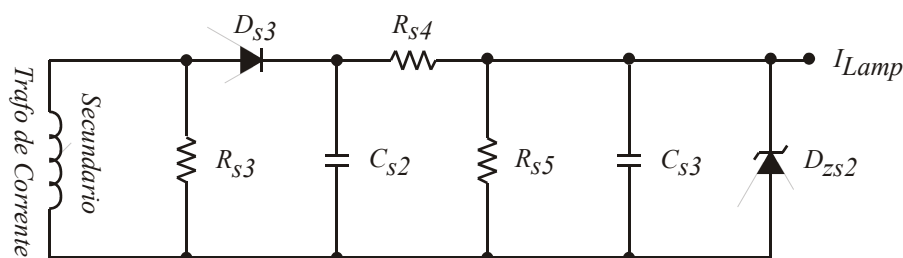


Fig. 4-7 – Sensor de corrente da lâmpada.

Para o projeto deste circuito, busca-se a situação de maior corrente na lâmpada, ou seja, quando a resistência equivalente for a menor. Isso acontece no início da vida útil da lâmpada. Desta forma, de acordo com o paralelogramo de potência da lâmpada calcula-se a resistência da lâmpada nesta condição. O valor de pico da corrente nesta situação é:

$$i_{L_max} = \sqrt{2} \cdot \sqrt{\frac{P_{Lamp}}{R_{L_min}}} \quad (4.39)$$

O passo seguinte é determinar os parâmetros de tensão e potência no resistor do secundário do transformador de corrente. Estes dados possibilitarão obter a relação de transformação do transformador e determinar o valor da resistência, conforme (4.41).

$$i_{Rs3} = \frac{P_{Rs3}}{V_{Rs3}} \cdot 2 \quad (4.40)$$

$$R_{s3} = \frac{V_{Rs3}}{i_{Rs3}} \quad (4.41)$$

Onde:

i_{Rs3} Corrente no secundário do transformador;

P_{Rs3} Potência no resistor do secundário do transformador;

V_{Rs3} Tensão no resistor do secundário do transformador.

Conhecendo a tensão no secundário do transformador e a queda de tensão no diodo do retificador, tem-se o valor da tensão no divisor resistivo. Atribuindo um valor a um dos resistores, no caso R_{s5} , calcula-se o outro conforme (4.42).

$$R_{s4} = R_{s5} \cdot \left(\frac{V_{Rs3} - V_D - V_{AD}}{V_{AD}} \right) \quad (4.42)$$

Onde:

V_D Queda de tensão direta no diodo;

V_{AD} Valor máximo admitido na entrada A/D do micro-controlador.

O capacitor C_{s2} tem a função de reduzir a ondulação de tensão sobre o divisor resistivo. Então se calcula o seu valor pela potência consumida (4.43) por este divisor e pela ondulação de tensão ΔV admitida sobre este divisor, conforme (4.44).

$$P_{div} = \frac{V_{Rs3}^2}{R_{s4} + R_{s5}} \quad (4.43)$$

$$C_{s2} = \frac{P_{div}}{2 \cdot f_s \cdot \left[V_{Rs3}^2 - \left[V_{Rs3} \cdot \left(1 - \frac{\Delta V}{100} \right)^2 \right] \right]} \quad (4.44)$$

O capacitor C_{s3} é calculado com base em uma frequência de corte f_C estipulada para a saída do sensor, de forma que não influencie significativamente o desempenho do circuito.

$$C_{s3} = \frac{R_{s4} + R_{s5}}{2 \cdot \pi \cdot f_C \cdot R_{s4} \cdot R_{s5}} \quad (4.45)$$

4.10.1 Projeto Físico do Transformador de Corrente.

Para o projeto físico do transformador de corrente, o primeiro passo é determinar o número de espiras do secundário. Como o primário é compreendido por meia espira, o secundário é calculado por (4.46).

$$N_{\text{sec}} = \frac{i_{L_{\text{max}}}}{i_{Rs3}} \quad (4.46)$$

Como a corrente no primário está em alta frequência, existe o efeito pelicular. Então a bitola do condutor deve ser calculada de acordo com (4.47).

$$S_{\text{conds}} = \frac{i_{Rs3_{\text{ef}}}}{J_{\text{max}}} \quad (4.47)$$

Escolhe-se então o condutor ideal e calcula-se o número de condutores em paralelo necessários para proporcionar a capacidade de corrente demandada.

$$N_{\text{conds}} = \frac{S_{\text{conds}}}{S_{\text{cuconds}}} \quad (4.48)$$

Onde:

S_{conds} Área de cobre necessária para a corrente no secundário;

N_{conds} Número de condutores em paralelo;

J_{max} Densidade máxima de corrente;

S_{cuconds} Área de cobre do condutor escolhido.

Também a bitola do enrolamento primário deve ser dimensionada. Para isso calcula-se o efeito pelicular conforme (4.49), determina-se o condutor de acordo com (4.50) e o número de condutores em paralelo necessário (4.51).

$$\Delta = \frac{7,5}{\sqrt{f_s}} \quad (4.49)$$

$$S_{condp} = \frac{i_{Lamp}}{J_{max}} \quad (4.50)$$

$$N_{condp} = \frac{S_{condp}}{S_{cucondp}} \quad (4.51)$$

Onde:

S_{condp} Área de cobre necessária para a corrente no primário;

N_{condp} Número de condutores em paralelo;

J_{max} Densidade máxima de corrente;

$S_{cucondp}$ Área de cobre do condutor escolhido.

E, por fim, o núcleo deve ser escolhido. Para isso é necessário calcular a área efetiva do núcleo, de acordo com a equação (4.52).

$$Ae = \frac{V_{Rs3}}{4,44 \cdot N_{sec} \cdot f_s \cdot B_{max}} \quad (4.52)$$

Onde:

B_{max} Densidade de fluxo máxima admitida para o núcleo;

4.11 Malha de Controle.

Ajustar e manter a potência constante, independente da característica da lâmpada, é a meta a ser atingida para que a vida da lâmpada seja prolongada e a energia consumida não seja demasiada.

A função de transferência do circuito é bastante complicada de ser obtida por meios algébricos pois a lâmpada possui uma característica dinâmica muito lenta. Assim, optou-se pela utilização de um controle por histerese. Dessa forma, será admitida uma margem de variação da potência na lâmpada.

A idéia do controle é realizar aquisições da tensão e da corrente, de forma alternada, e calcular a média destas aquisições, obtendo um valor médio de tensão e um

valor médio de corrente. Multiplicando os dois valores determina-se a potência. Compara-se esta potência com a referência programada e tomam-se decisões. O diagrama de blocos que ilustra esta malha de controle é apresentado na Fig. 4-8.

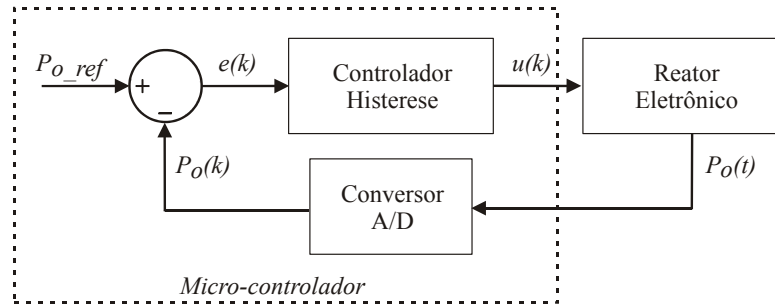


Fig. 4-8 – Diagrama de blocos da malha de controle.

Como a corrente na lâmpada não pode ter valor médio, não é possível atuar sobre a razão cíclica dos interruptores. Então a melhor forma de controlar a potência é atuar no período de comutação. Para isso, é necessário conhecer o comportamento da potência na carga com a variação da frequência.

Partindo da equação (3.12), substituindo o resultado (3.7) e isolando o termo da frequência encontra-se a equação (4.53) que descreve o comportamento da potência em função da frequência de comutação e da resistência equivalente da lâmpada.

$$P = R_{Lamp} \cdot \left| \frac{V_B \cdot \sqrt{2}}{\pi \cdot R_{Lamp} \cdot \left[1 + j \cdot \left(\frac{-1 + (2 \cdot \pi \cdot f_S)^2 \cdot C_r \cdot L_r}{2 \cdot \pi \cdot f_S \cdot C_r \cdot R_{Lamp}} \right) \right]} \right|^2 \quad (4.53)$$

Aplicando diversas combinações paramétricas à equação (4.53), foi possível obter a Fig. 4-9 que descreve o comportamento da potência na faixa de frequência de operação de interesse para este conversor.

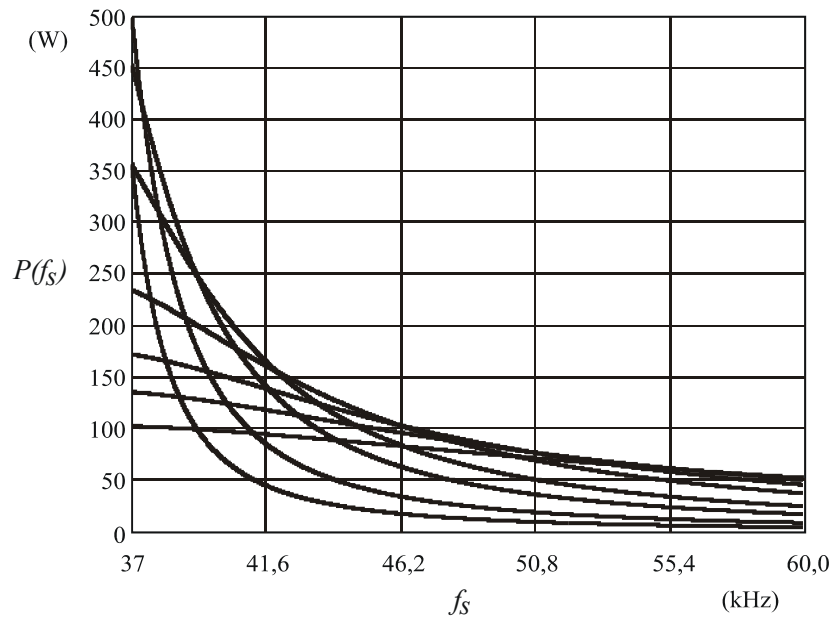


Fig. 4-9 – Comportamento da potência na lâmpada em função da frequência de comutação.

Com o resultado obtido na Fig. 4-9, percebe-se que para controlar a potência na lâmpada, atuar sobre a frequência parece ser uma boa opção, sendo que para aumentar a potência na carga, deve-se diminuir a frequência de comutação, da mesma forma que, para diminuir a potência, deve-se aumentar a frequência de comutação.

Na proposta deste trabalho, cada iteração no ajuste da frequência é acompanhada de um longo tempo, para que a lâmpada seja capaz de responder à mudança e estabilizar, antes de um novo ajuste. O tempo escolhido é de aproximadamente 0,5 segundos, que foi encontrado através de iterações práticas e se mostrou adequado para a aplicação proposta, em função da característica dinâmica da lâmpada.

4.12 O Micro-controlador.

Devido a todas as características desejadas para este componente, para que ele seja capaz de realizar as funções previstas, a opção se fez por um micro-controlador do fabricante *Microchip*. O modelo escolhido é o PIC 16F684 [31], que possui saídas *PWM* programáveis, conversor *A/D*, comparador analógico e memória do tipo *Flash*, que é facilmente re-gravada, sem precisar ser apagada por infravermelho. Trata-se de um componente de 14 pinos, baixo consumo de energia e, se operado com cristal de 20 MHz,

produz grande precisão na geração dos intervalos de comutação, tempo morto e nos passos para o ajuste da frequência.

4.13 Conclusão.

Este capítulo teve como objetivo apresentar o cálculo do dimensionamento dos elementos semicondutores e então estabelecer critérios para a sua escolha. O capacitor de barramento também foi mencionado, sendo que a metodologia para o seu projeto é baseada em simulações.

Na seqüência, os circuitos auxiliares, como o circuito de ignição, os circuitos de proteção e os sensores de tensão e de corrente na lâmpada foram comentados. Para estes circuitos, o seu funcionamento foi descrito e a metodologia para o cálculo de seus componentes também foi abordada.

Por fim, relatou-se o funcionamento da malha de controle e o tipo de controlador escolhido, bem como o motivo que levou a esta escolha. E, em função de todos os requisitos propostos para o comando e controle do conversor, fez-se a escolha do micro-controlador a ser utilizado.

Com isso, tem-se o projeto do reator concluído e pode ser dado início a parte prática do estudo, por meio de simulações e implementação prática do conversor, buscando comprovar o estudo feito e avaliar as condições de funcionamento em situações de não idealidade, como as propostas neste estudo, até aqui apresentadas.

5 – PROJETO DO REATOR PARA LÂMPADAS DE 70W

5.1 *Introdução.*

Após ter sido analisada a teoria, que envolve a topologia proposta para o reator, a busca de resultados práticos passa a ser o próximo objetivo. Este novo horizonte consiste na aplicação das teorias e conceitos propostos, com os quais serão encontrados os parâmetros físicos que viabilizam a simulação do circuito e posterior implementação de um protótipo prático. Com o desenvolvimento do protótipo pretende-se verificar experimentalmente o funcionamento do reator e então garantir a comprovação da teoria desenvolvida.

Este capítulo será dedicado à aplicação do estudo realizado, no projeto de um reator para lâmpadas de vapor de sódio de alta pressão de 70W. O procedimento a seguir passará pelo cálculo e dimensionamento dos elementos *charge-pump*, dos elementos do filtro de entrada, do inversor de tensão e do filtro de saída. Também o dimensionamento dos elementos semicondutores e o projeto dos circuitos auxiliares serão apresentados, pois estes componentes são necessários ao funcionamento do circuito e sua correta especificação evita problemas de segurança, confiabilidade e rendimento.

Na seqüência será abordada a simulação do conversor e, por fim, os resultados obtidos com a implementação prática. Estes resultados serão então discutidos, e tentar-se-á obter conclusões a partir destes resultados, buscando melhorias, tanto para possíveis simplificações como para eficiência global apresentada.

5.2 *Cálculo e Projeto dos Elementos “Charge-Pump”.*

O projeto de um conversor em geral, parte de um estudo que visa conhecer o modelo da carga a ser operada. No caso de um reator, essa premissa também é verdadeira e imprescindível. A norma NBR IEC 662 [9], que estabelece os limites de operação das lâmpadas de vapor de sódio, disponibiliza um paralelogramo de potência, com o qual é

possível obter as características e estabelecer um modelo para a lâmpada. A Fig. 5-1 ilustra este paralelogramo para as lâmpadas de 70 W com bulbo elíptico e revestimento difuso.

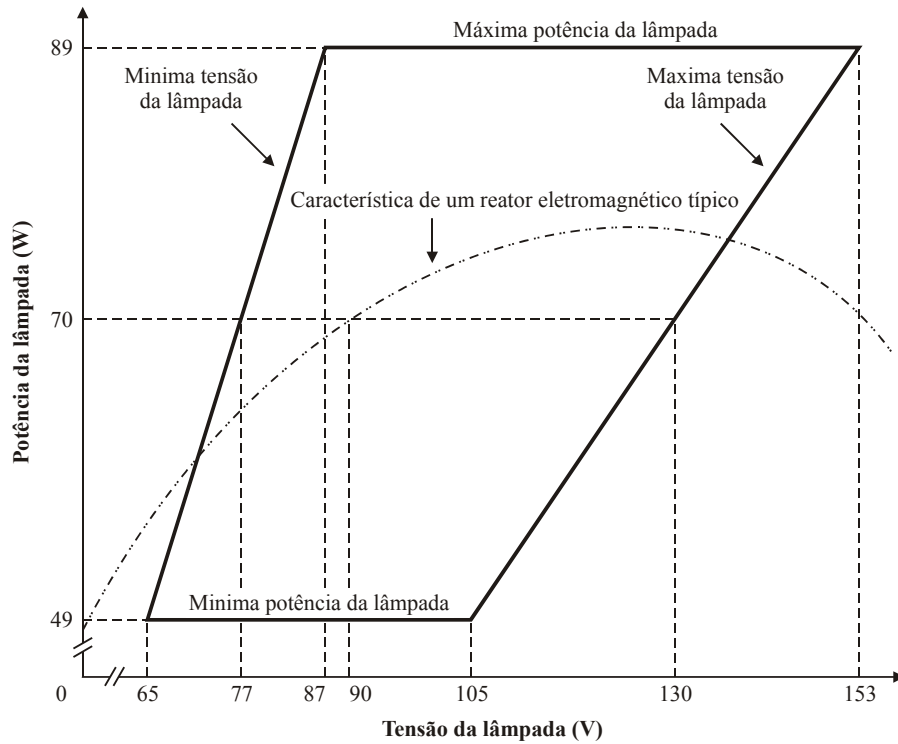


Fig. 5-1 – Paralelogramo de potência para a lâmpada de 70W [9].

Os parâmetros que caracterizam a lâmpada são obtidos a partir desta figura e consideram a operação em potência constante e igual a 70 W, visto que o sistema de controle a ser implementado garante o funcionamento neste nível de potência. A Tabela 5-1 apresenta estes parâmetros.

Parâmetro	Valor obtido	Descrição
P_{Lamp}	70 W	Potência na lâmpada.
R_{L_min}	84,7 Ω	Mínima resistência da lâmpada.
R_{L_max}	241,4 Ω	Máxima resistência da lâmpada.
V_{L_min}	77 V	Tensão para mínima resistência.
V_{L_max}	130 V	Tensão para máxima resistência.

Tabela 5-1 – Parâmetros da lâmpada obtidos a partir da norma NBR IEC 662.

Com estas informações a respeito da lâmpada, é possível realizar os cálculos dos elementos que compreendem o estágio *charge-pump*, seguindo o equacionamento proposto previamente no capítulo dois. Antes, porém, é preciso estabelecer uma meta a ser atingida

para o rendimento do conversor, pois o paralelogramo de potência disponibiliza a potência de saída, mas o equacionamento proposto, visa à potência de entrada. Estabelecendo então um valor esperado para o rendimento do conversor, a potência de entrada pode ser expressa pela equação (5.1).

$$P_{in} = \frac{P_{Lamp}}{\eta} \quad (5.1)$$

Há ainda outro termo a ser definido, antes do início dos cálculos. Foi mencionado, no capítulo dois, que para o cálculo do capacitor *charge-pump*, deve ser levada em conta à relação entre a frequência de comutação e a frequência de ressonância destes elementos. Através de resultados de simulação, verificou-se que a relação adequada é dada por (5.2).

$$\alpha = \frac{\omega_0}{\omega_s} = 0,3 \quad (5.2)$$

O reator é projetado para operar a lâmpada em uma rede elétrica convencional, padrão do Brasil, cujas especificações são descritas na Tabela 5-2. Também está presente nesta tabela a especificação da frequência de comutação adotada para o projeto. A real frequência de operação da lâmpada ficará próxima a este valor, mas não necessariamente será o mesmo, devido à presença da malha de controle que atua sobre a frequência, na intenção de controlar a potência. Estes dados serão então utilizados nos cálculos dos elementos que compreendem o reator.

Parâmetro	Valor Especificado	Descrição
V_{Spk}	311 V	Tensão de pico da rede elétrica.
f_R	60 Hz	Frequência da rede elétrica.
f_S	50 kHz	Frequência de comutação.
η	90 %	Rendimento esperado.

Tabela 5-2 – Especificações do reator.

Resolvendo a equação (5.1), determina-se então a potência de entrada do reator. E este resultado, juntamente com as especificações apresentadas, é então utilizado para resolver também as equações (2.20) e (2.23), e encontrar assim o valor dos elementos *charge-pump*.

$$P_{in} = \frac{P_{Lamp}}{\eta} = \frac{70}{0,9} = 77,7W \quad (5.3)$$

$$L_{in_1} = \frac{V_{Spk}^2}{16 \cdot f_s \cdot P_{in}} = \frac{311^2}{16 \cdot (50 \cdot 10^3) \cdot 77,7} = 1,55mH \quad (5.4)$$

$$C_{f_1} = \frac{4 \cdot P_{in}}{\pi^2 \cdot f_s \cdot \alpha^2 \cdot V_{Spk}^2} = \frac{4 \cdot 77,7}{\pi^2 \cdot (50 \cdot 10^3) \cdot 0,3^2 \cdot 311^2} = 72,4nF \quad (5.5)$$

Como o valor da capacitância calculada não é um valor comercial, adota-se um ajuste para um valor comercial mais próximo do calculado. Com isso, é necessário recalcular o valor da indutância, para que seja possível atender a potência especificada. Para isso, adota-se “ $C_{f_1} = 82nF$ ” e o indutor é calculado então a partir de (2.22), conforme mostra a equação (5.6).

$$L_{in_1} = \frac{1}{4 \cdot \pi^2 \cdot f_s^2 \cdot \alpha^2 \cdot C_{f_1}} = \frac{1}{4 \cdot \pi^2 \cdot (50 \cdot 10^3)^2 \cdot 0,3^2 \cdot (82 \cdot 10^{-9})} = 1,373mH \quad (5.6)$$

Lembrando que as indutâncias L_{in_1} e L_{in_2} são idênticas, assim como os capacitores C_{f_1} e C_{f_2} . Com isso, têm-se os componentes *charge-pump* definidos. Estes elementos são agora apresentados de forma sucinta na tabela 5-3.

Parâmetro	Valor Calculado	Descrição
L_{in_1}	1,373 mH	Indutância <i>charge-pump</i> .
L_{in_2}	1,373 mH	Indutância <i>charge-pump</i> .
C_{f_1}	82 nF	Capacitância <i>charge-pump</i> .
C_{f_2}	82 nF	Capacitância <i>charge-pump</i> .

Tabela 5-3 – Elementos “*charge-pump*” calculados.

5.3 Cálculo e Projeto do Filtro de Entrada.

Este circuito, que está diretamente associado ao primeiro estágio do reator, também deve ser calculado, para que se consiga baixa distorção harmônica na ordem da frequência de comutação, melhorando então o fator de potência do reator. Como foi mencionado no

capítulo dois, este filtro é composto pela associação de um capacitor *charge-pump* na entrada e um indutor de filtragem, que deve ser adequadamente projetado.

Também já foi mencionado, que devido à presença de dois conversores *charge-pump* na entrada, a ondulação da corrente na entrada se faz presente no dobro da frequência de comutação, o que reduz o valor do indutor necessário, e conseqüentemente o seu peso e volume.

Para o cálculo deste elemento utilizou-se a metodologia proposta anteriormente, onde, através da formulação indicada, calcula-se o valor da resistência equivalente do conversor, visto pelo filtro (5.7) e atribui-se um valor para a frequência de corte do mesmo (5.8). A escolha dessa frequência, segundo [30], deve ser pelo menos uma década abaixo da frequência de interesse, para garantir uma atenuação eficaz desta ondulação.

$$R_{eq} = \frac{V_{inef}^2}{P_{in}} = \frac{220^2}{77,7} = 622,9\Omega \quad (5.7)$$

$$f_c = \frac{2 \cdot f_s}{10} = \frac{2 \cdot (50 \cdot 10^3)}{10} = 10kHz \quad (5.8)$$

A capacitância de saída obtida, em função das capacitâncias *charge-pump*, é dada por “ $C_f = 82nF$ ”, e então a indutância calculada para este filtro é dada por (5.9), que é uma simplificação do equacionamento proposto em (2.41).

$$L_f = \frac{1}{(2 \cdot \pi \cdot f_c)^2 \cdot C_f} = \frac{1}{(2 \cdot \pi \cdot 10 \cdot 10^3)^2 \cdot 164 \cdot 10^{-9}} = 3,089mH \quad (5.9)$$

Para esta indutância, em função da capacitância e da frequência de corte escolhida, tem-se a representação, pelo diagrama de bode, da resposta em frequência do filtro projetado na Fig. 5-2. Pode-se ver que na frequência em que ocorre a ondulação da corrente, a atenuação proporcionada é grande, e que o sobre-sinal na frequência de corte, está localizado abaixo da frequência de comutação e acima da frequência da rede elétrica, tornando a sua influência no sistema, pouco perceptível.

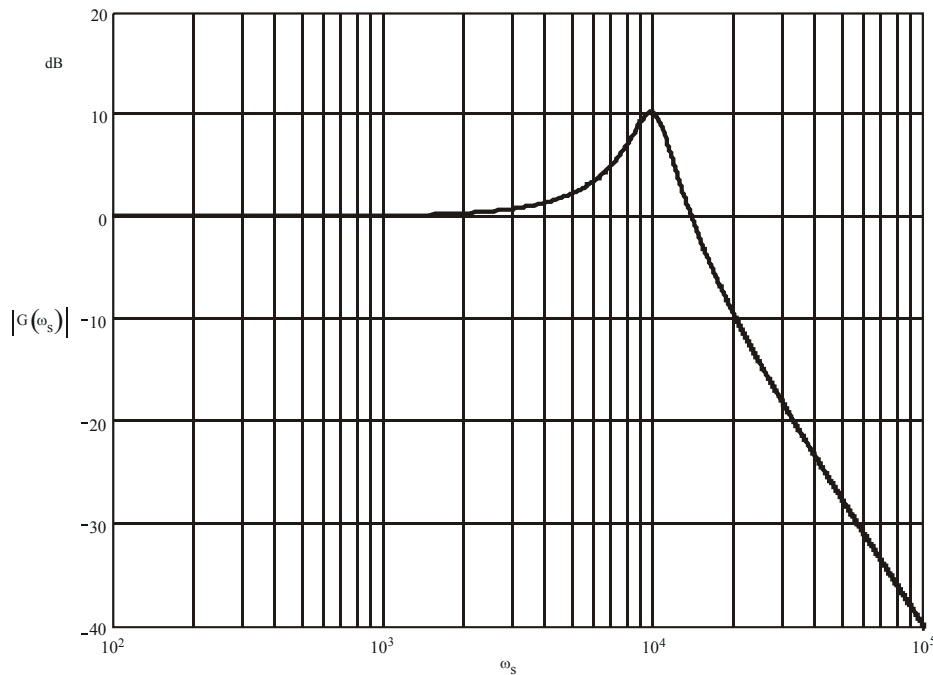


Fig. 5-2 – Resposta em frequência do filtro de entrada.

5.4 Cálculo e Projeto do Estágio Inversor.

O projeto deste estágio consiste em projetar o filtro LC série de saída, que condiciona a energia para a lâmpada. Para dar início ao projeto deste estágio, o primeiro passo é a obtenção do ábaco que descreve o comportamento da potência em função do ângulo de defasagem entre a tensão e a corrente no filtro de saída. Para isso, utiliza-se o ábaco proposto na Fig. 3-11, juntamente com a equação (3.12). Aplicando o valor de resistência da lâmpada para o início de sua vida útil, obtém-se o ábaco indicado na Fig. 5-3. O fato de escolher o valor da resistência no início da vida útil da lâmpada se deve às conclusões obtidas a partir do ábaco da Fig. 3-10. O ábaco indica que com o aumento da resistência equivalente da lâmpada, em função do seu envelhecimento, o ângulo de defasagem diminui. Aplicando o resultado desta análise ao ábaco da Fig. 3-11, percebe-se que com o envelhecimento da lâmpada ela tenderá a operar acima da potência prevista e, o sistema de controle atuará para corrigir a potência, aumentando a frequência de comutação. Desta forma, tenta-se evitar que, no intuito de corrigir a potência na lâmpada, o conversor se aproxime da frequência de ressonância do conversor *charge-pump*, que é menor que a frequência de comutação e, com isso entre em uma região de risco para a operação.

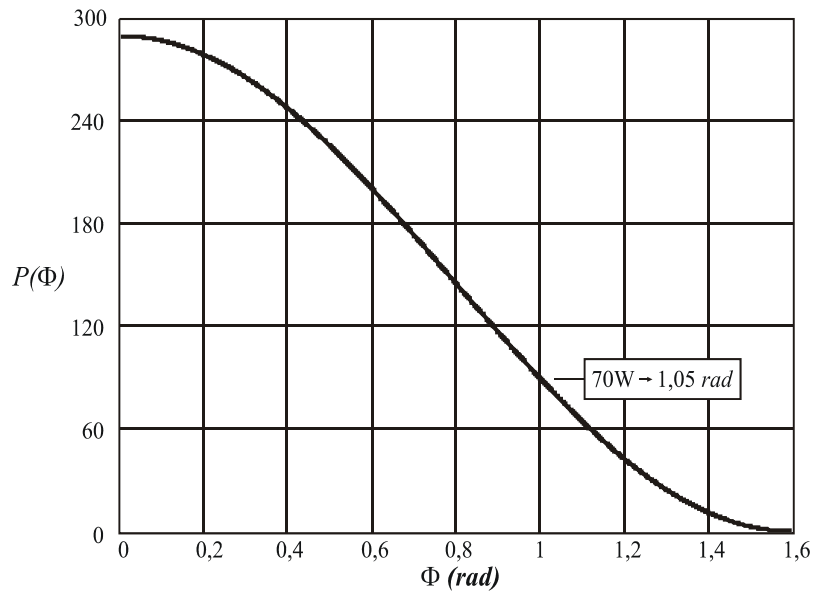


Fig. 5-3 – Potência de saída em função do ângulo de defasagem.

O ângulo de defasagem obtido a partir do gráfico, que proporciona a potência desejada na lâmpada é indicado em (5.10), que corresponde a aproximadamente 60° .

$$\theta = 1,05 \text{ rad} \quad (5.10)$$

Com os dados disponíveis, basta escolher um valor de capacitor para o filtro de saída e então calcular o valor do indutor necessário para este filtro. A opção do capacitor é dada por (5.11), então o valor do indutor é calculado por (5.12), de acordo com a equação (3.8).

$$C_r = 22 \text{ nF} \quad (5.11)$$

$$L_r = \frac{(2 \cdot \pi \cdot f_s) \cdot 22 \cdot 10^{-9} \cdot 84,7 \cdot \tan(60^\circ) + 1}{(2 \cdot \pi \cdot f_s)^2 \cdot 22 \cdot 10^{-9}} = 930 \mu\text{H} \quad (5.12)$$

5.5 Dimensionamento dos Semicondutores Comandados.

Este procedimento é muito importante para o projeto do conversor, pois todo o funcionamento depende da comutação destes componentes. Já foi mencionado que as perdas em condução e comutação são muito importantes na avaliação do rendimento, por isso, o correto dimensionamento destes componentes é fundamental para reduzir estas

perdas. O dimensionamento é feito com base nos cálculos das correntes nos semicondutores e da tensão reversa máxima aplicada sobre eles.

Também faz parte deste dimensionamento, encontrar o dissipador adequado para os interruptores, para que eles operem com segurança e não sofram aquecimento excessivo, pois este pode vir a destruir o componente.

5.5.1 Dimensionando os Interruptores.

No capítulo quatro foi previsto o cálculo das correntes nos interruptores. A formulação que permite obter o valor eficaz, médio e de pico da corrente no interruptor é agora aplicada para o conversor operando com uma lâmpada de 70W. Como a corrente na saída é mais crítica para uma resistência equivalente de lâmpada menor, prevê-se o dimensionamento para o início da vida útil da lâmpada. A recorrência para a obtenção desta corrente se faz pela solução da equação (4.8), na qual se substituem as equações (2.3) e (3.14). Com isso, determina-se o valor eficaz da corrente que percorre o interruptor, cuja solução é indicada em (5.13).

$$i_{Mef} = \sqrt{\frac{(V_{Spk} \cdot T_S)^2}{768 \cdot L_{in_1}^2} + \frac{P_{Lamp}}{4 \cdot R_{L_min}}} = \sqrt{\frac{(311 \cdot 20 \cdot 10^{-6})^2}{768 \cdot (1,373 \cdot 10^{-3})^2} + \frac{70}{4 \cdot 84,7}} = 483mA \quad (5.13)$$

Da mesma forma, a corrente média no interruptor é calculada pela equação (4.13), na qual se substituem os resultados das equações (2.3) e (3.14). O resultado desta equação é apresentado em (5.14).

$$i_{Mmed} = \frac{V_{Spk} \cdot T_S}{64 \cdot L_{in_1}} + \sqrt{\frac{P_{Lamp}}{2 \cdot \pi^2 \cdot R_{L_min}}} = \frac{311 \cdot 20 \cdot 10^{-6}}{64 \cdot 1,373 \cdot 10^{-3}} + \sqrt{\frac{70}{2 \cdot \pi^2 \cdot 84,7}} = 275mA \quad (5.14)$$

Também o valor máximo da corrente no interruptor deve ser calculado. Para isso a solução se obtém pela equação (4.14). Aplicando as equações (2.3) e (3.14) na equação proposta, tem-se a solução que é expressa por (5.15).

$$i_{Mmax} = \frac{V_{Spk} \cdot T_S}{4 \cdot L_{in_1}} + \sqrt{\frac{2 \cdot P_{Lamp}}{R_{Lamp}}} = \frac{311 \cdot 20 \cdot 10^{-6}}{4 \cdot 1,373 \cdot 10^{-3}} + \sqrt{\frac{2 \cdot 70}{84,7}} = 2,418A \quad (5.15)$$

O último parâmetro importante para o dimensionamento do interruptor, é a máxima tensão reversa suportada por ele. Este parâmetro será obtido por simulação, mas espera-se que em operação a tensão de barramento seja aproximadamente 350V. Como se sabe que na partida da lâmpada, a resistência equivalente da lâmpada é muito baixa, a tensão de barramento tenderá a aumentar. Em função desta característica, estipula-se um limite máximo de 600V admitido no barramento, garantindo assim uma boa margem de segurança para o funcionamento do componente nesta situação. Com isso, a tensão reversa máxima escolhida para o interruptor é indicada em (5.16).

$$V_{M\max} = V_{B\max} = 600V \quad (5.16)$$

Conhecendo os limites de operação do interruptor, cabe agora a escolha do componente. Com base em catálogos de componentes, se fez a escolha pelo modelo IRFP21N60L da *International Rectifier*, cujos parâmetros são apresentados na tabela a seguir, em comparação com as exigências impostas pela estrutura e já calculadas.

Parâmetro	Valor Calculado	IRFP21N60L
i_{Mef}	483 mA	13 A @ 100°C
$i_{M\max}$	2,418 A	84 A
i_{Mmed}	275 mA	Não especificado
$V_{M\max}$	600V	600 V
$R_{DS(on)}$	Não calculado.	320 mΩ @ 100°C

Tabela 5-4 – Relação entre os parâmetros calculados e os admitidos pelo interruptor escolhido.

A última grandeza presente na tabela (última linha), foi o fator primordial para a escolha do interruptor. Pode-se ver que os limites de corrente do componente estão superdimensionados com relação à necessidade do conversor, porém o fato de a corrente eficaz no interruptor ser aproximadamente 0,5A levou à escolha de um interruptor com resistência em condução baixa. Isso se deve principalmente por estar operando uma lâmpada de baixa potência, onde a perda de energia na resistência em condução pode ser significativa, mesmo sendo pequena. Esta energia representa uma parcela importante em relação à energia total fornecida à lâmpada, e faz com que o rendimento do conversor seja comprometido. Contudo, cabe ressaltar que na partida da lâmpada, esta apresenta um valor

muito baixo de impedância, e desta forma, valores elevados de corrente podem ocorrer. Também, em caso de curto circuito, até que a proteção atue, os níveis de corrente podem ser elevados. Assim, uma boa tolerância em relação à corrente calculada deve ser admitida.

5.5.2 Perdas dos Interruptores.

Conhecendo as especificações do interruptor, é possível calcular as perdas acarretadas a este componente devido à energia por ele processada. Para isso, alguns parâmetros referentes ao componente devem ser obtidos a partir do catálogo. Têm-se estes parâmetros indicados na Tabela 5-5.

Parâmetro	Valor	Descrição
t_r	58ns	Tempo de aumento da corrente.
V_{SD}	1,5V	Queda de tensão direta no diodo interno.
t_{amb}	50°C	Temperatura ambiente de operação.
t_j	150°C	Máxima temperatura da junção.
R_{th-jc}	0,38°C/W	Resistência térmica “junção – encapsulamento”.
R_{th-cs}	0,24°C/W	Resistência térmica “encapsulamento – superfície”.

Tabela 5-5 – Parâmetros do interruptor utilizado.

Com estas especificações, é possível calcular as perdas dos interruptores, aplicando a metodologia já descrita. As perdas por condução dos interruptores podem ser calculadas de acordo com a equação (4.17), cuja solução é indicada em (5.17).

$$P_{Mcond} = r_{ds(on)} \cdot i_{Mef}^2 = 0,32 \cdot 0,483^2 = 74,652mW \quad (5.17)$$

As perdas por comutação também são calculadas a partir dos parâmetros obtidos do catálogo e dos valores calculados de corrente no interruptor. Aplicando estes valores à equação (4.18), têm-se as perdas por comutação expressas por (5.18).

$$P_{Mcom} = \frac{t_r}{T_s} \cdot \frac{i_{Mmax} \cdot V_{Mmax}}{2} = \frac{58 \cdot 10^{-9}}{20 \cdot 10^{-6}} \cdot \frac{2,418 \cdot 600}{2} = 2,104W \quad (5.18)$$

Com relação às perdas em condução do diodo interno ao do interruptor, aplicando os valores obtidos do catálogo e o valor de corrente média calculada na equação (4.19), obtêm-se esta perda pelo cálculo descrito na equação (5.19).

$$P_{DMcond} = V_{SD} \cdot i_{Mmed} = 1,5 \cdot 0,275 = 412,5mW \quad (5.19)$$

Com estes resultados, é possível calcular as perdas totais. Aplicando as soluções (5.17), (5.18) e (5.19) na equação proposta em (4.16), obtém-se a potência total dissipada por um interruptor (5.20).

$$P_{Mtot} = P_{Mcond} + P_{Mcom} + P_{DMcond} = 74,652 \cdot 10^{-3} + 2,104 + 412,5 \cdot 10^{-3} = 2,591W \quad (5.20)$$

5.6 Projeto dos Capacitores de Comutação Suave.

O cálculo das perdas por comutação, apresentado na equação (5.18), mostrou a necessidade de eliminar, ou pelo menos atenuar significativamente estas perdas, pois elas apresentam valor elevado e representam grande parte da energia dissipada nos interruptores, como demonstra a equação (5.20), e comprometem o rendimento esperado para a estrutura. Como a corrente que circula pelos interruptores é atrasada em relação à tensão, optou-se pela utilização da técnica de comutação suave por tensão nula (ZVS), onde são adicionados capacitores em paralelo aos interruptores, os quais garantem que o bloqueio dos interruptores ocorra sem a dissipação de energia. O cálculo destes capacitores é feito, tendo em vista a menor corrente de bloqueio que pode ocorrer nos interruptores. Esta corrente ocorre quando a resistência equivalente da lâmpada representa o final de sua vida útil. Considerando o ângulo de defasagem entre tensão e corrente assim como a frequência de comutação igual aos previstos no projeto, a corrente é obtida por (5.21).

$$I_{Smin} = \sqrt{2} \cdot \sqrt{\frac{P_{Lamp}}{R_{L_max}}} \cdot \sin(\theta) = \sqrt{2} \cdot \sqrt{\frac{70}{241,4}} \cdot \sin(60) = 640mA \quad (5.21)$$

Assim, o cálculo do capacitor de comutação suave é feito, considerando um tempo para a realização do evento, menor que o tempo morto previsto na operação do conversor. Este cálculo é apresentado em (5.22) e é feito com base na equação (2.25).

$$C_{cs_1} = \frac{I_{Smin} \cdot t_C}{2 \cdot V_B} = \frac{0,64 \cdot 400 \cdot 10^{-9}}{2 \cdot 350} = 571pF \quad (5.22)$$

Por ser um valor muito pequeno de capacitância, e esta precisar suportar a tensão máxima de barramento, optou-se pela utilização de um único capacitor de comutação suave, de 1 nF disposto em paralelo com apenas um dos interruptores.

Devido à presença deste capacitor, o valor da potência dissipada no interruptor deve ser re-calculado, eliminando agora as perdas por comutação. Assim, o novo cálculo da potência dissipada é dado por (5.23).

$$P_{Mtot} = P_{Mcond} + P_{DMcond} = 74,652 \cdot 10^{-3} + 412,5 \cdot 10^{-3} = 0,487W \quad (5.23)$$

5.7 Dimensionamento do Dissipador.

Este componente do circuito é fundamental para garantir o funcionamento do conversor, e evitar o sobre-aquecimento dos interruptores. Mantendo baixa a sua temperatura, a resistência em condução se mantém baixa também, e diminui as perdas em condução do interruptor. Além disso, uma elevação grande na temperatura pode resultar na destruição do componente. Conforme a proposta de dimensionamento, apresentada no capítulo quatro, o primeiro passo é determinar a resistência térmica entre a junção e a superfície aplicando a equação (4.20), cuja solução é apresentada em (5.24).

$$R_{th-js} = \frac{R_{th-jc} + R_{th-cs}}{2} = \frac{0,38 + 0,24}{2} = 0,31^{\circ}C / W \quad (5.24)$$

Em seguida obtém-se a resistência térmica total entre a junção e o ambiente, de acordo com a proposição feita em (4.21), a qual é calculada em (5.25).

$$R_{th-ja} = \frac{(T_j - T_{amb})}{2 \cdot P_{Mtot}} = \frac{(150 - 50)}{2 \cdot 0,487} = 102,6^{\circ}C / W \quad (5.25)$$

Com os valores obtidos, a resistência térmica necessária para o dissipador é calculada segundo (4.22), na qual são substituídos os resultados (5.24) e (5.25). Assim sendo, a solução é apontada em (5.26).

$$R_{th-sa} = R_{th-ja} - R_{th-js} = 102,6 - 0,31 = 102,3^{\circ}C / W \quad (5.26)$$

Avaliando o resultado da equação (5.26) percebe-se que é possível operar o conversor sem a utilização de dissipador, pois de acordo com o catálogo do fabricante, a resistência térmica entre junção e ambiente do componente é de $40^{\circ}\text{C}/\text{W}$, bem abaixo do valor necessário, indicado pelo cálculo. Contudo, cabe lembrar que as perdas por comutação ainda podem existir, apesar da adição do capacitor e, como fator de segurança, adiciona-se um dissipador a estes componentes.

5.8 Dimensionamento dos Diodos da Ponte Retificadora.

Os diodos da ponte retificadora de entrada são responsáveis por conduzir a corrente dos indutores *charge-pump*. Desta forma, eles operam na frequência de comutação e então necessitam ter um pequeno tempo de recuperação associado. Esse fator levou a escolha de diodos rápidos, cujo tempo de recuperação não ultrapasse 200ns. Para a escolha deste componente, também é necessário conhecer a corrente que circula por ele. Para isso, utilizam-se as equações propostas em (4.26), (4.27) e (4.28), a partir das quais se obtém a corrente média, o pico de corrente e a tensão reversa máxima admitida, conforme (5.27), (5.28) e (5.29) respectivamente.

$$i_{Dmed} = \frac{V_{Spk} \cdot T_s}{8 \cdot \pi \cdot L_{in_1}} = \frac{311 \cdot 20 \cdot 10^{-6}}{8 \cdot \pi \cdot 1,373 \cdot 10^{-3}} = 180 \text{mA} \quad (5.27)$$

$$i_{Dpk} = \frac{V_{Spk} \cdot T_s}{4 \cdot L_{in_1}} = \frac{311 \cdot 20 \cdot 10^{-6}}{4 \cdot 1,373 \cdot 10^{-3}} = 1,133 \text{A} \quad (5.28)$$

$$V_{Dmax} = V_{Bmax} = 600 \text{V} \quad (5.29)$$

Tendo obtido estas especificações, o diodo escolhido para esta aplicação é o modelo 1N4937 da fabricante *Fairchild*, cujas características são apresentadas na Tabela 5-6 a seguir, e são comparadas com as grandezas calculadas para cada parâmetro, de forma a facilitar a compreensão da escolha proposta.

Parâmetro	Valor Calculado	1N4937
i_{Dmed}	180 mA	1 A
I_{Dpk}	1,133 A	30 A
V_{Dmax}	600V	600 V
t_{rr}	200ns	150 ns

Tabela 5-6 – Relação entre os parâmetros calculados e os admitidos pelo diodo retificador.

Nesta tabela, o parâmetro da corrente de pico do componente é para picos não repetitivos, obtido do catálogo do fabricante e o termo t_{rr} é referente ao tempo de recuperação reversa do diodo.

5.9 Dimensionamento do Capacitor de Barramento.

Este capacitor tem a função de armazenar energia e realizar a junção dos estágios de entrada e de saída do reator. Para o seu dimensionamento, é necessário conhecer a tensão de operação deste, quando em regime de funcionamento, e estipular uma ondulação de tensão aceitável em seus terminais. O valor médio, em regime de funcionamento, da tensão deste capacitor, o seu valor máximo e a ondulação de tensão admitida são apresentados na Tabela 5-7. Com isso, a resolução da equação (4.29) é obtida conforme a solução apresentada em (5.30).

Parâmetro	Valor	Descrição
ΔV_B	5%	Ondulação de tensão admitida.
V_{Bmed}	350V	Valor médio da tensão de barramento em regime
V_{Bmax}	550V	Máxima tensão suportada pelo barramento

Tabela 5-7 – Parâmetros para o cálculo da tensão de barramento.

$$C_B = \frac{70}{2 \cdot 60 \cdot \left[\left[350 \cdot \left(1 + \frac{0,05}{2} \right) \right]^2 - \left[350 \cdot \left(1 - \frac{0,05}{2} \right) \right]^2 \right]} = 47,62 \mu F \quad (5.30)$$

Na prática, a opção se fez por dois capacitores de 100 μ F associados em série, devido à dificuldade na obtenção de um componente que suportasse a máxima tensão de barramento imposta na partida do circuito. O capacitor escolhido é do modelo B43840 para

400V do fabricante *EPCOS*. Também se fez necessária à utilização de dois resistores de elevado valor, igual a “220 kΩ”, em paralelo aos capacitores, para garantir o equilíbrio das tensões nestes componentes e, por segurança, descarregá-los quando for desligado o equipamento.

5.10 Simulação do Conversor.

Buscando comprovar os estudos realizados na parte de modelagem e de projeto do conversor, o passo seguinte é a simulação do circuito proposto. Para isso se utiliza de uma ferramenta computacional, que neste caso é o simulador *Orcad 9.2*.

Os valores dos componentes utilizados são os projetados anteriormente, assim como os parâmetros de comutação já especificados. Buscou-se a utilização de modelos não ideais dos componentes, de forma a aproximar a simulação da situação real, que aparecerá mais tarde na implementação prática. O circuito utilizado para simulação é apresentado na Fig. 5-4 a seguir.

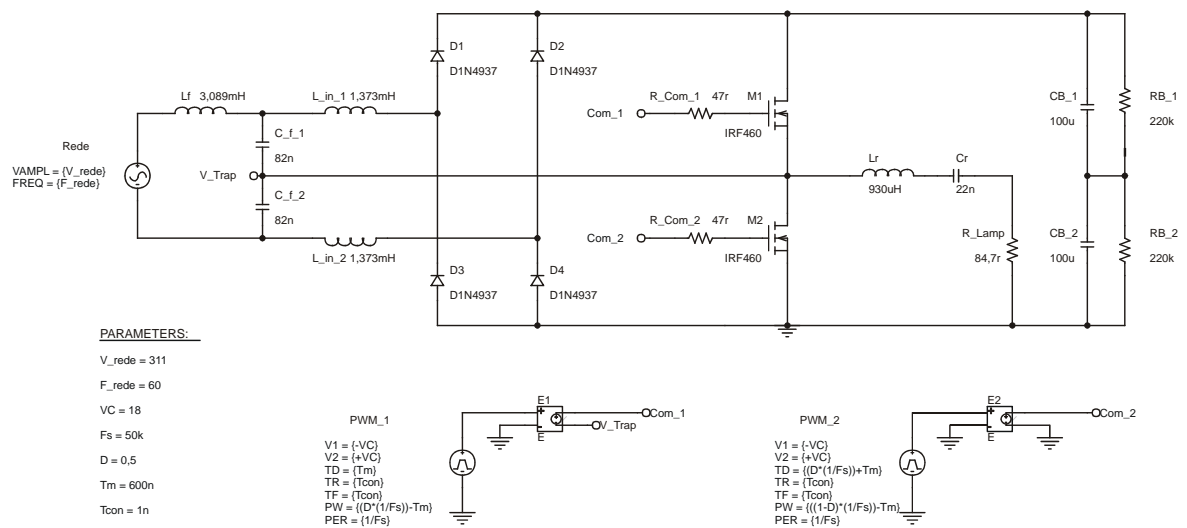


Fig. 5-4 – Circuito utilizado para simulação.

A primeira simulação realizada para o conversor, foi prevista sem a utilização do indutor do filtro de entrada, para que se conheça a ondulação de corrente presente na entrada. Têm-se então na Fig. 5-5 a tensão e a corrente de entrada nesta situação, onde aparece uma grande ondulação de corrente em relação ao seu valor de pico.

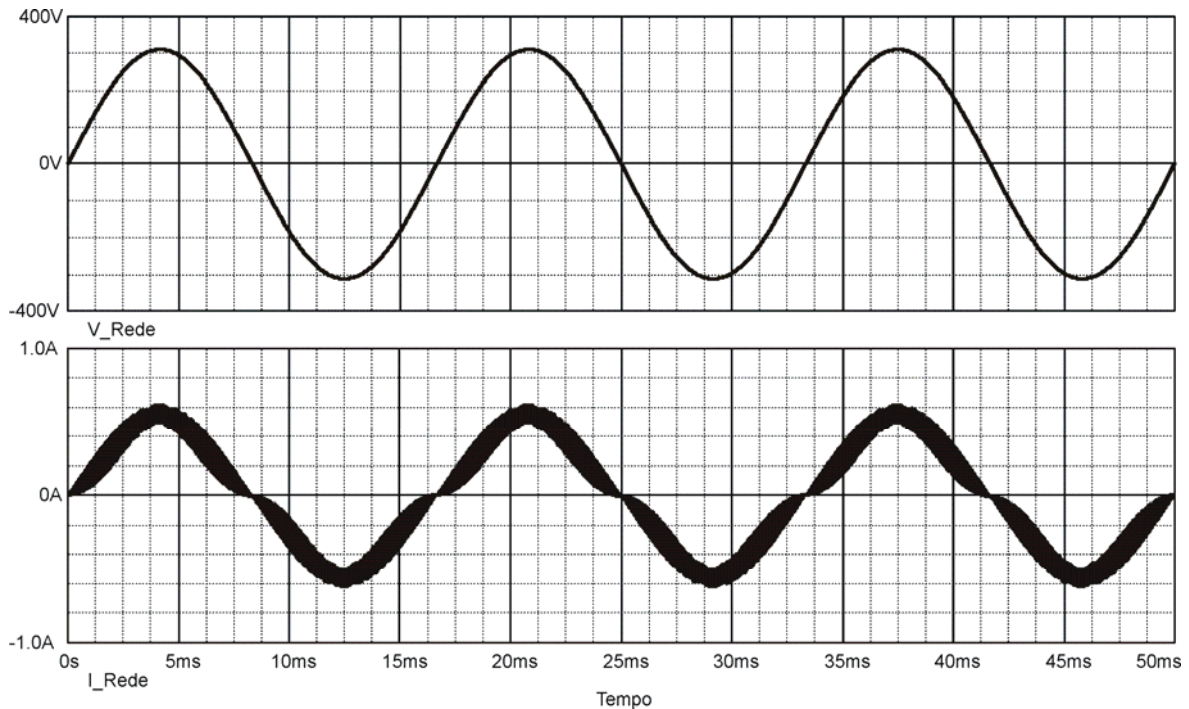


Fig. 5-5 – Tensão e corrente de entrada sem indutor de filtragem.

A Fig. 5-6 trás em detalhes a ondulação na corrente de entrada. Nota-se que a amplitude máxima desta ondulação, sem o filtro de entrada, representa aproximadamente 45% do valor de pico da fundamental da corrente de entrada que é de 500mA. A ondulação máxima ocorre a 45° da onda senoidal de entrada e chega a 230mA.

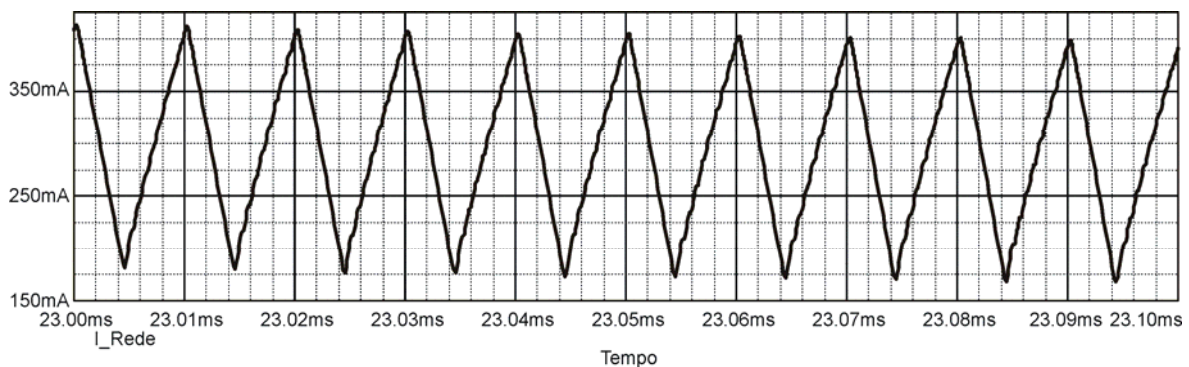


Fig. 5-6 – Ondulação da corrente de entrada sem o indutor de filtragem.

Por simulação, foram obtidos os valores da taxa de distorção harmônica (THD) total na corrente de entrada, o ângulo de defasagem entre corrente e tensão e a amplitude de cada harmônico presente na corrente. A THD total da corrente de entrada, considerando apenas os 99 primeiros harmônicos devido às limitações do simulador, ficou em 9,445%, o ângulo de defasagem entre tensão e corrente ficou em aproximadamente 0,9° e com isso,

tem-se o cálculo do fator de potência da estrutura apresentado pela equação (5.31). De posse deste valor, obteve-se o gráfico indicado na Fig. 5-7, que apresenta a amplitude dos primeiros 39 harmônicos presentes na corrente e a sua comparação com os padrões estabelecidos pela norma IEC 61000-3-2 classe C [13].

$$FP = \frac{\cos(\theta)}{\sqrt{1+THD^2}} = \frac{\cos(0,9^\circ)}{\sqrt{1+0,0945^2}} = 0,995 \quad (5.31)$$

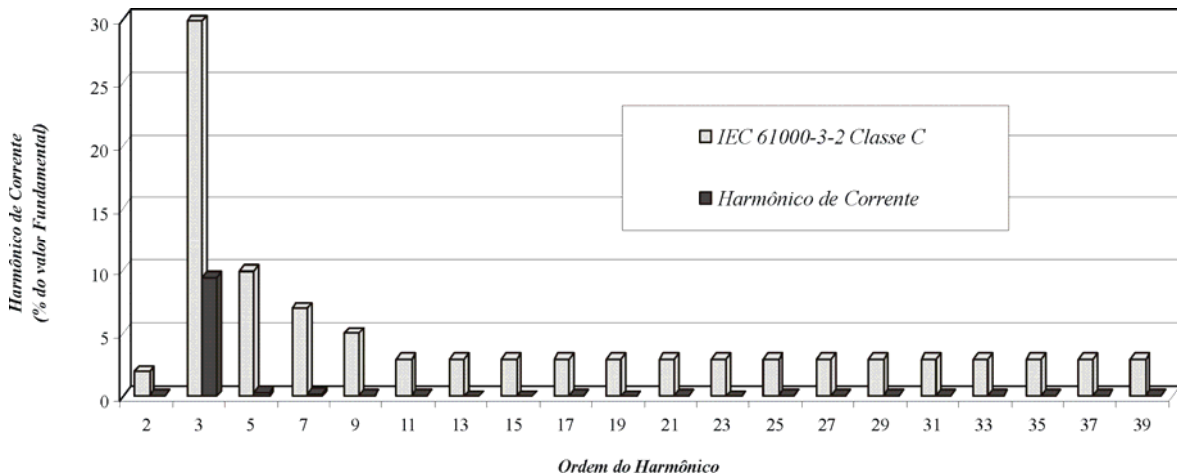


Fig. 5-7 – Harmônicos de corrente na entrada do reator.

Contudo esta análise do fator de potência não é verdadeira, pois não foram considerados os harmônicos em alta frequência. De acordo com a Fig. 5-6 fica claro que estes harmônicos influenciam consideravelmente na THD total da corrente e consequentemente reduzem o fator de potência. Para reduzir este percentual harmônico, o indutor do filtro de entrada deve ser adicionado ao circuito. O objetivo é reduzir sensivelmente esta ondulação e com isso reduzir efetivamente o seu efeito, para que a análise da taxa de distorção harmônica, feita com os primeiros 99 harmônicos possa ter validade.

Considerando a presença do indutor de filtragem projetado, têm-se então na Fig. 5-8 a tensão e a corrente de entrada do conversor.

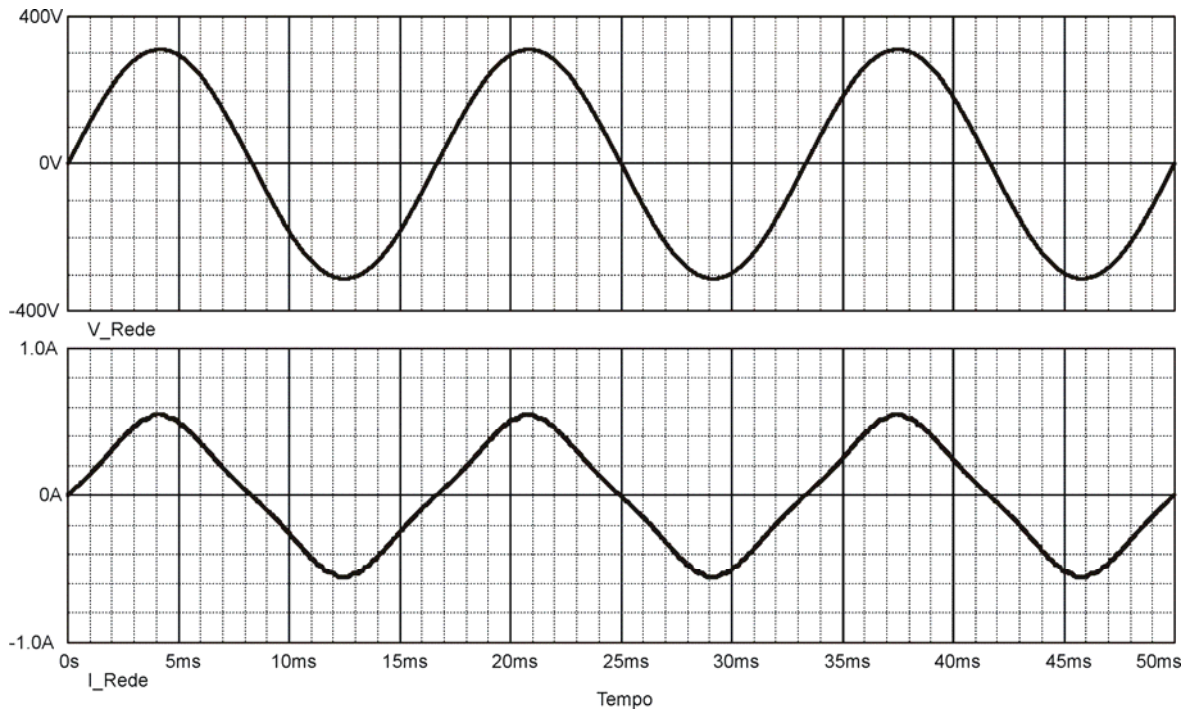


Fig. 5-8 – Tensão e corrente de entrada com o indutor de filtragem.

O detalhe da ondulação de corrente é mostrado na Fig. 5-9, onde se vê que a amplitude desta passou de 230mA sem o filtro para 8mA, ou seja, representa apenas 1,6% do valor de pico esperado, tornando a aproximação da THD válida.

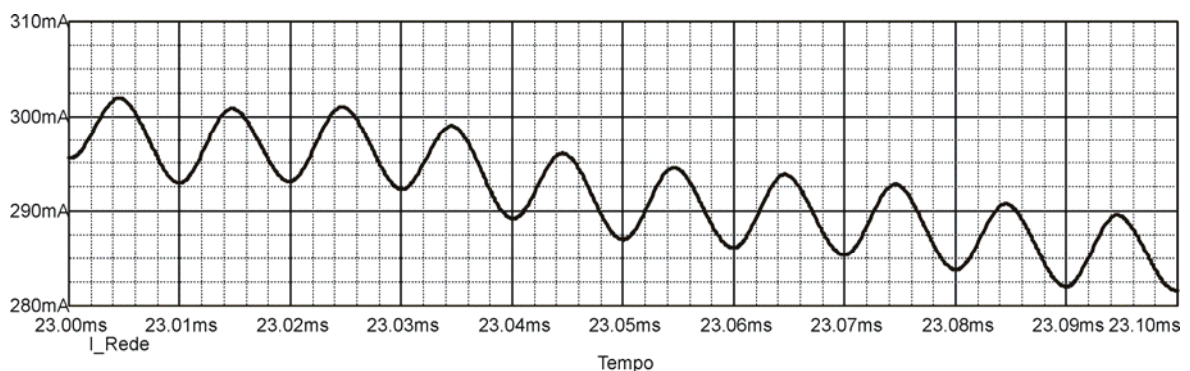


Fig. 5-9 – Ondulação de corrente com o indutor de filtragem.

Com o reator operando em regime permanente, outras aquisições podem ser feitas para que seja possível então verificar o correto funcionamento do reator. Na seqüência, apresenta-se na Fig. 5-10 o comportamento da tensão de barramento, para a operação com lâmpada nova e com lâmpada velha, sem ajuste da freqüência de comutação. Pode ser observado por esta figura que existe uma pequena variação no valor médio da tensão do barramento devido a diferente solicitação de energia para a lâmpada nova e para a lâmpada

velha. Para ajustar a potência no valor correto, a frequência de comutação deve ser alterada.

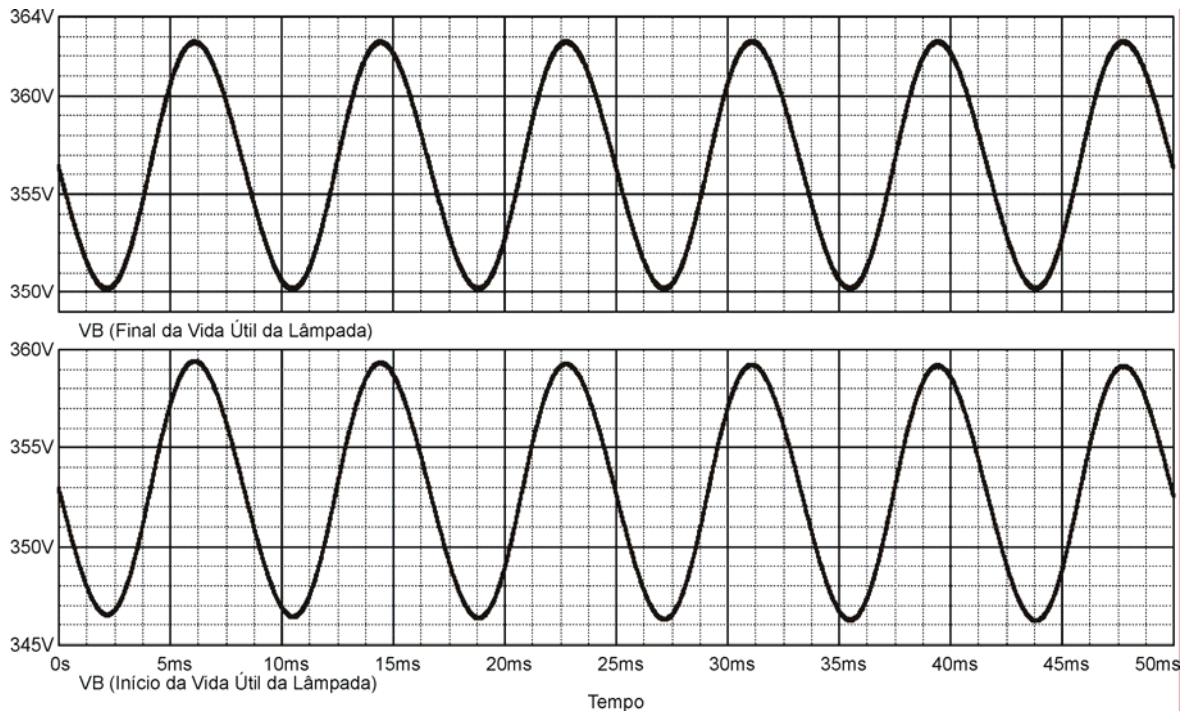


Fig. 5-10 – Comportamento da tensão de barramento para lâmpadas novas e velhas

Na seqüência, é apresentado o comportamento da tensão e da corrente na lâmpada em alta frequência, onde se vê que estas não são, mas se aproximam de uma onda senoidal. Os valores medidos, através do simulador, de tensão e corrente eficaz são 80V e 945mA, equivalendo a uma potencia de saída de 75,6W, valor este que está próximo à potência desejada na lâmpada. Cabe ressaltar que a simulação não contempla a perda de energia prevista no cálculo do rendimento, daí o fato de a potência de saída estar acima do previsto para a carga. Estas formas de onda são apresentadas na Fig. 5-11.

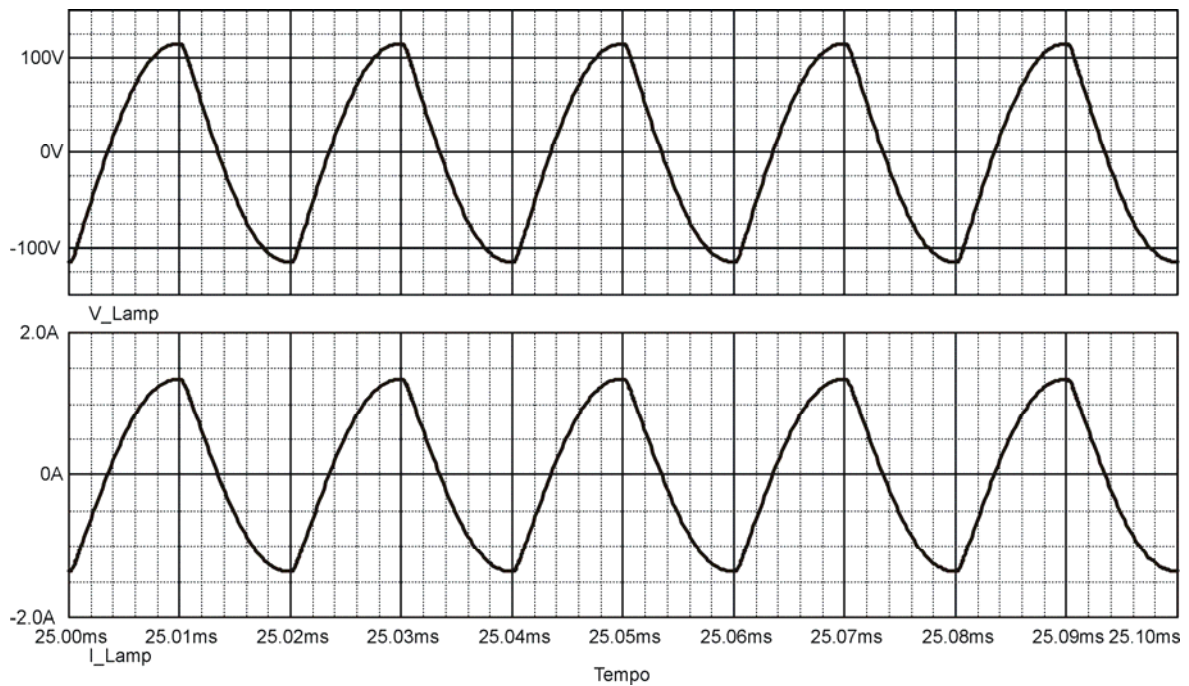


Fig. 5-11 – Tensão e corrente na lâmpada na frequência de comutação.

Por fim, a Fig. 5-12 apresenta o comportamento em baixa frequência da corrente na lâmpada. O valor de pico máximo alcançado pela corrente é de 1,375A, enquanto o valor eficaz se manteve em 945mA. Assim, o fator de crista, que é a razão entre o valor de pico máximo e o valor eficaz, é 1,455. Este valor é muito próximo ao valor esperado para uma onda senoidal constante, onde esta relação é dada por 1,414. O baixo fator de crista obtido se deve a característica do estágio de saída proporcionar uma forma de onda da corrente na carga quase senoidal, além da pouca ondulação da tensão, em baixa frequência, no barramento.

A mesma figura apresenta ainda o valor médio da potência entregue a carga, onde novamente se verifica que o valor da potência média obtido é de 75,6W e este se aproxima bastante da potência desejada, 70W.

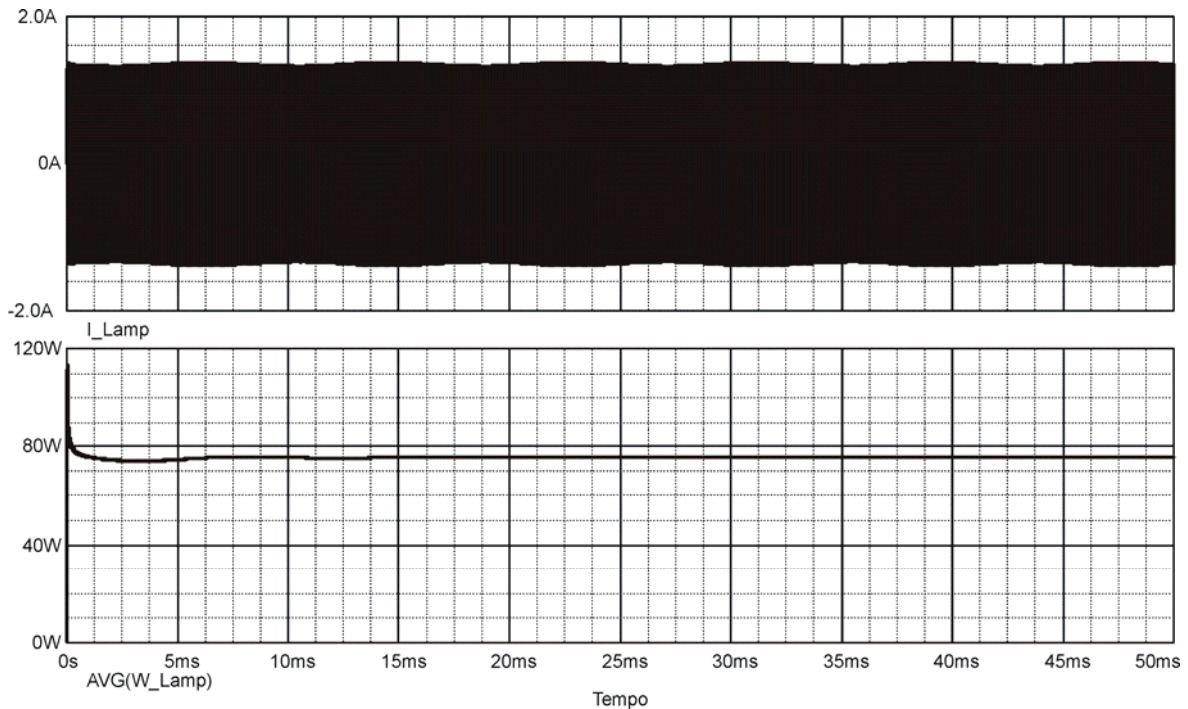


Fig. 5-12 – Corrente na lâmpada em baixa frequência e potência média na lâmpada.

5.11 Projeto dos Circuitos Auxiliares.

Para iniciar a implementação do protótipo, ainda restam alguns circuitos que devem ser dimensionados, como o circuito de ignição da lâmpada, os circuitos de proteção para sobre-tensão do barramento, os sensores para fazer a aquisição da potência entregue a carga, o projeto dos transformadores de pulso, para isolar os comandos e a fonte auxiliar que garante a alimentação de todos estes circuitos.

5.11.1 Circuito de Ignição.

O circuito de ignição adotado para esta aplicação é baseado na aplicação de um *tiristor* comandado via software pelo micro-controlador, que aplica um pulso em um enrolamento acoplado com o indutor do filtro de saída. Este circuito já foi mostrado na Fig. 4-3 e é novamente apresentado na Fig. 5-13.

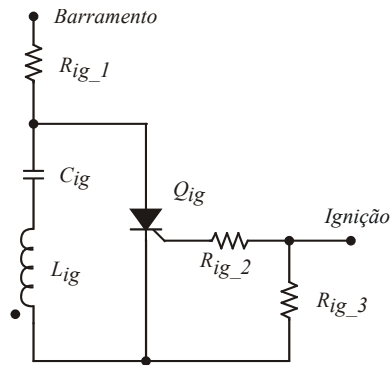


Fig. 5-13 – Circuito de ignição controlada utilizado.

A amplitude do pulso de ignição é normalizada de acordo com [9], e deve ser superior a 1,8kV e ser inferior a 2,5kV. Para projetar o circuito proposto, segue-se o procedimento proposto no capítulo 4, onde juntando as equações (4.30) e (4.31), calcula-se o enrolamento de ignição, conforme (5.32).

$$N_{ig} = \frac{N_r \cdot V_B}{V_{ig}} = \frac{102 \cdot 311}{2.500} = 12,7 \text{ espiras} \quad (5.32)$$

Onde

N_{ig} Número de espiras do enrolamento de ignição;

N_r Número de espiras do indutor do filtro de saída;

V_{ig} Tensão máxima desejada para o pulso de ignição.

O *tiristor* irá conduzir um único pulso, de curta duração, então a sua especificação de corrente se faz pelo pico máximo de corrente admitido e pela máxima tensão direta, sem que haja a entrada em condução, suportada pelo componente. O componente especificado é para 0,8A e 600V, cujo número de série é MCR 100-8.

O capacitor foi escolhido por experiência prática, de forma a garantir que a largura do pulso de ignição seja suficiente para iniciar o arco no interior do tubo de descarga, mas não muito longo a ponto de poder causar problemas nos demais componentes do circuito. Adotou-se um capacitor para 600V e 1 μ F de poliéster.

As resistências foram calculadas para que a corrente de gatilho do *tiristor* fosse limitada e não causasse problemas no micro-controlador nem no *tiristor*, assim como para

garantir um rápido carregamento do capacitor de ignição. A Tabela 5-8 apresenta um resumo dos componentes utilizados neste circuito.

Componente	Valor	Descrição
R_{ig_1}	1 k Ω	Resistência de carga do circuito.
C_{ig}	1 μ F	Capacitância de ignição.
L_{ig}	13 espiras	Enrolamento de ignição.
Q_{ig}	MCR 100-8	<i>Tiristor</i> do circuito de ignição.
R_{ig_2}	270 Ω	Resistência de comando do <i>tiristor</i> .
R_{ig_3}	2,2 k Ω	Resistência de comando do <i>tiristor</i> .

Tabela 5-8 – Componentes do circuito de ignição.

5.11.2 Circuito de Proteção por *Software*.

Este circuito faz uma leitura da tensão de barramento e, por meio de um comparador interno do micro-controlador, realiza-se um teste para verificar se esta tensão está acima do permitido. Uma tensão de referencia, previamente programada no micro-controlador, é comparada com o sinal amostrado e, caso este sinal seja superior a referencia, o programa desativa os pulsos de comando, ocasionando o apagamento da lâmpada. O circuito desta proteção foi apresentado na Fig. 4-4 sendo que este é novamente mostrado pela Fig. 5-14.

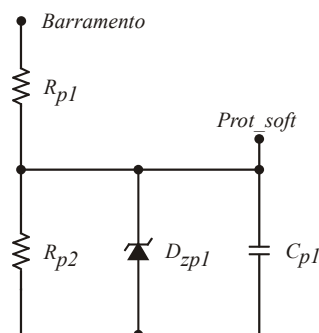


Fig. 5-14 – Circuito de proteção por “software” utilizado.

Os valores dos componentes deste circuito foram obtidos conforme a metodologia proposta anteriormente, sendo que alguns ajustes mais rigorosos tiveram que ser realizados em bancada. Os valores utilizados para esta aplicação são apresentados na Tabela 5-9.

Componente	Valor	Descrição
R_{p1}	383 k Ω	Resistência do divisor de tensão.
R_{p2}	2,2 k Ω	Resistência do divisor de tensão.
D_{zp1}	6,2 V	Diodo <i>zener</i> de proteção.
C_{p1}	390 nF	Capacitor de filtragem.

Tabela 5-9 – Componentes do circuito de proteção por “software”.

5.11.3 Circuito de Proteção por *Hardware*.

Este circuito também faz uma leitura da tensão de barramento e atua sobre o micro-controlador, em caso de sobre-tensão. Contudo este circuito desativa o micro-controlador, atuando sobre um pino do mesmo que, ao ser levado do nível lógico um para o nível lógico zero desliga o componente e desabilita todas as suas funções.

O funcionamento deste circuito é baseado na utilização de um *tiristor* de baixa tensão e baixa corrente, que é posto a conduzir quando a tensão de barramento atingir o valor máximo permitido. O circuito que compõem esta proteção é apresentado na Fig. 5-15, remetendo ao circuito previamente apresentado na Fig. 4-5

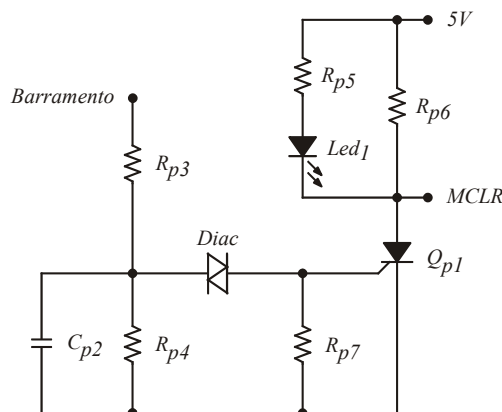


Fig. 5-15 – Circuito de proteção por “hardware” utilizado.

Conforme a proposta de projeto, os componentes foram ajustados na prática, de forma a obter a melhor relação entre o divisor resistivo e a tensão de ruptura do *diac* para que o propósito desta proteção seja atingido. Existe um capacitor em paralelo com um dos resistores do divisor resistivo, para garantir a capacidade de corrente no momento de

entrada em condução do *diac*. Os valores dos componentes deste circuito são apresentados na Tabela 5-10 a seguir.

Componente	Valor	Descrição
R_{p3}	560 k Ω	Resistência do divisor de tensão.
R_{p4}	68 k Ω	Resistência do divisor de tensão.
R_{p5}	2,2 k Ω	Limitador de corrente para o Led_1 .
R_{p6}	120 Ω	Limitador de corrente em condução de Q_{p1}
R_{p7}	10 k Ω	Resistência de comando do <i>tiristor</i> .
C_{p2}	100 nF	Capacitor auxiliar.
<i>Diac</i>	42 V	Determina o limite da tensão amostrada.
Led_1	LED	Sinaliza a operação do sensor.
Q_{p1}	2N5061	<i>Tiristor</i> do circuito de proteção.

Tabela 5-10 – Componentes do circuito de proteção por “hardware”.

5.11.4 Circuito do Sensor de Tensão na Lâmpada.

No intuito de implementar uma malha de controle para a potência na lâmpada, os sensores de tensão e de corrente propostos no capítulo quatro devem ser projetados. Para fazer a aquisição da tensão na lâmpada o sensor deve ser capaz de ler a tensão, amostrar o seu valor e adequar esta amostra as características de entrada do micro-controlador. O circuito proposto para esta aplicação é mostrado na Fig. 4-6 e re-apresentado na Fig. 5-16.

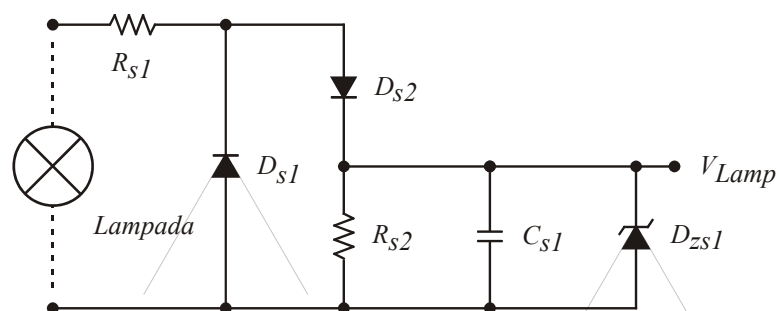


Fig. 5-16 – Circuito utilizado para o sensor de tensão na lâmpada.

A metodologia proposta para o seu dimensionamento segue o equacionamento apresentado anteriormente. Resolvendo as equações de (4.34) até (4.38), determinam-se os valores dos componentes deste circuito, que são apresentados na Tabela 5-11.

Componente	Valor	Descrição
R_{s1}	187 k Ω	Resistência do divisor de tensão.
R_{s2}	15,4 k Ω	Resistência do divisor de tensão.
D_{s1}	1N4148	Diodo retificador.
D_{s2}	1N4148	Diodo retificador.
C_{s1}	100 nF	Capacitor de filtragem.
D_{zs1}	6,2 V	Diodo <i>zener</i> de proteção

Tabela 5-11 – Componentes do sensor de tensão da lâmpada.

5.11.5 Circuito do Sensor de Corrente na Lâmpada.

A aquisição da corrente na lâmpada é feita por meio de um transformador de corrente que é associado a um circuito, o qual condiciona o sinal para a entrada do microcontrolador. O circuito projetado para esta função é apresentado na Fig. 5-17, sendo este o mesmo proposto na Fig. 4-7. A metodologia para o projeto deste circuito já foi apresentada, e sua aplicação resulta na obtenção dos componentes físicos a serem utilizados. Resolvendo as equações de (4.39) até (4.52) consegue-se determinar também o projeto físico do transformador de corrente, que foi implementado com um núcleo *toroidal* e o enrolamento primário composto por meia espira.

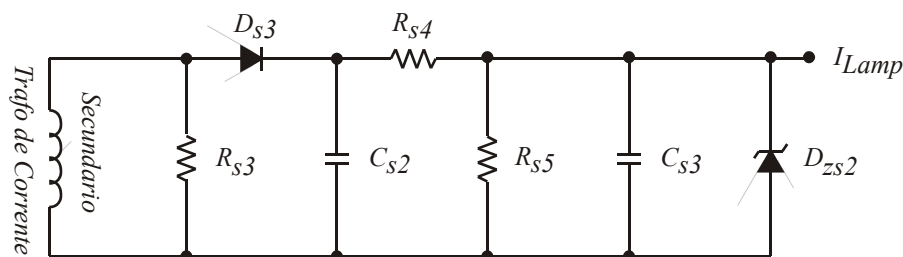


Fig. 5-17 – Circuito utilizado para o sensor de corrente na lâmpada.

A Tabela 5-12 apresenta uma síntese dos componentes calculados, bem como o número de espiras do transformador de corrente, cujo núcleo é toroidal.

Componente	Valor	Descrição
R_{s3}	2,1 k Ω	Resistência <i>shunt</i> .
R_{s4}	34 k Ω	Resistência do divisor de tensão.
R_{s5}	12 k Ω	Resistência do divisor de tensão.
D_{s3}	1N4148	Diodo retificador.
C_{s2}	12 nF	Capacitor de filtragem.
C_{s3}	150 nF	Capacitor de filtragem.
D_{zs2}	6,2 V	Diodo <i>zener</i> de proteção.
<i>Trafo</i>	0,5/132	Relação entre espiras do transformador.

Tabela 5-12 – Componentes do sensor de corrente da lâmpada.

5.11.6 Transformador de Pulso.

Um MOSFET para ser comandado, precisa receber um sinal de comando com amplitude de aproximadamente 15V, a fim de garantir o seu correto funcionamento. Para adequar o sinal de comando proveniente do micro-controlador aos níveis de tensão e corrente exigidos pelo gatilho do MOSFET, optou-se pela utilização de *buffers* de corrente e transformadores de pulso, que além disso garantem isolamento entre os sinais de comando, o que é desejável pois estes interruptores possuem referenciais distintos. O circuito que realiza esta adaptação é mostrado na Fig. 5-18 e a metodologia que permitiu o seu dimensionamento foi embasada nas proposições das referências [4] e [29], mas que será omitido por já ser bastante consolidado na literatura. Apenas os resultados obtidos são indicados na Tabela 5-13.

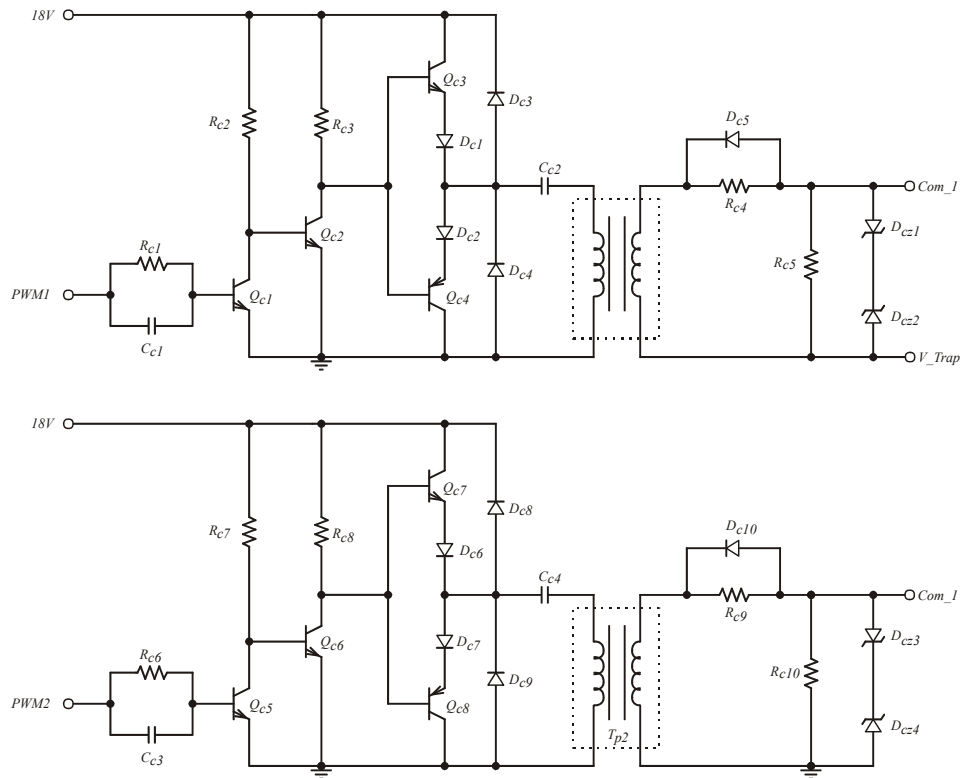


Fig. 5-18 – Circuito de comando dos interruptores.

Componente	Valor	Descrição
R_{c1} / R_{c6}	1 kΩ	Resistência de entrada do sinal.
R_{c2} / R_{c7}	1 kΩ	Resistência de polarização.
R_{c3} / R_{c8}	820 Ω	Resistência de polarização.
R_{c4} / R_{c9}	47 Ω	Resistência de gatilho.
R_{c5} / R_{c10}	10 kΩ	Resistência de gatilho.
C_{c1} / C_{c3}	1 nF	Capacitância de entrada do sinal.
C_{c2} / C_{c4}	820 nF	Filtro de nível médio da tensão.
Q_{c1} / Q_{c5}	2N2222	Transistor de amplificação.
Q_{c2} / Q_{c6}	2N2222	Transistor de amplificação.
Q_{c3} / Q_{c7}	2N2222	Transistor <i>Toten-pole</i> .
Q_{c4} / Q_{c8}	2N2907	Transistor <i>Toten-pole</i> .
$D_{c1} à D_{c10}$	1N4148	Diodos para acelerar a comutação.
$D_{cz1} à D_{cz4}$	24 V	Diodo <i>zener</i> de proteção do gatilho.
T_{p1} / T_{p2}		Transformadores de pulso.

Tabela 5-13 – Componentes do circuito de alimentação dos transformadores de pulso.

5.11.7 Fonte auxiliar.

A fonte auxiliar adotada neste projeto utiliza um transformador de baixa potência para isolar o comando do circuito de potência do reator, uma ponte retificadora e um capacitor de grande valor que assegura baixa ondulação de tensão na saída da fonte. A Fig. 5-19 apresenta o diagrama esquemático desta fonte, onde a saída de 18 V é obtida diretamente pela relação de transformação e a saída de 5V é originada a partir de um regulador linear de tensão, para baixa potência.

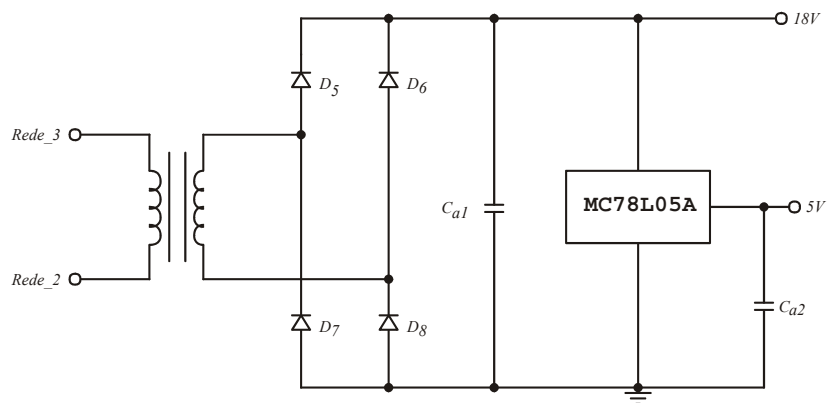


Fig. 5-19 – Fonte auxiliar.

Por ser uma estrutura extremamente simples e muito conhecida, seu projeto não será abordado, apenas a Tabela 5-14 apresenta os componentes empregados em sua confecção.

Componente	Valor	Descrição
T_a	220 / 18	Transformador auxiliar.
D_5 à D_8	1N4147	Diodo retificador.
C_{a1}	1000 μ F	Capacitor de filtragem.
C_{a2}	470 μ F	Capacitor de filtragem.
MC78L05A	5,0 V	Regulador de tensão

Tabela 5-14 – Componentes da fonte auxiliar.

5.12 Implementação Prática do Reator.

Após ter sido finalizada a etapa de projeto, o passo seguinte prevê a montagem física do reator, de forma a aplicar todos os conceitos estudados e comprovar na prática os resultados obtidos nos cálculos e por meio de simulações.

O diagrama esquemático do circuito utilizado para esta implementação é apresentado nas figuras Fig. 5-20 e Fig. 5-21, onde todos os circuitos auxiliares e os seus pontos de conexão com a estrutura de potência do reator são apresentados, tornando possível compreender mais facilmente a sua função e o funcionamento já descrito.

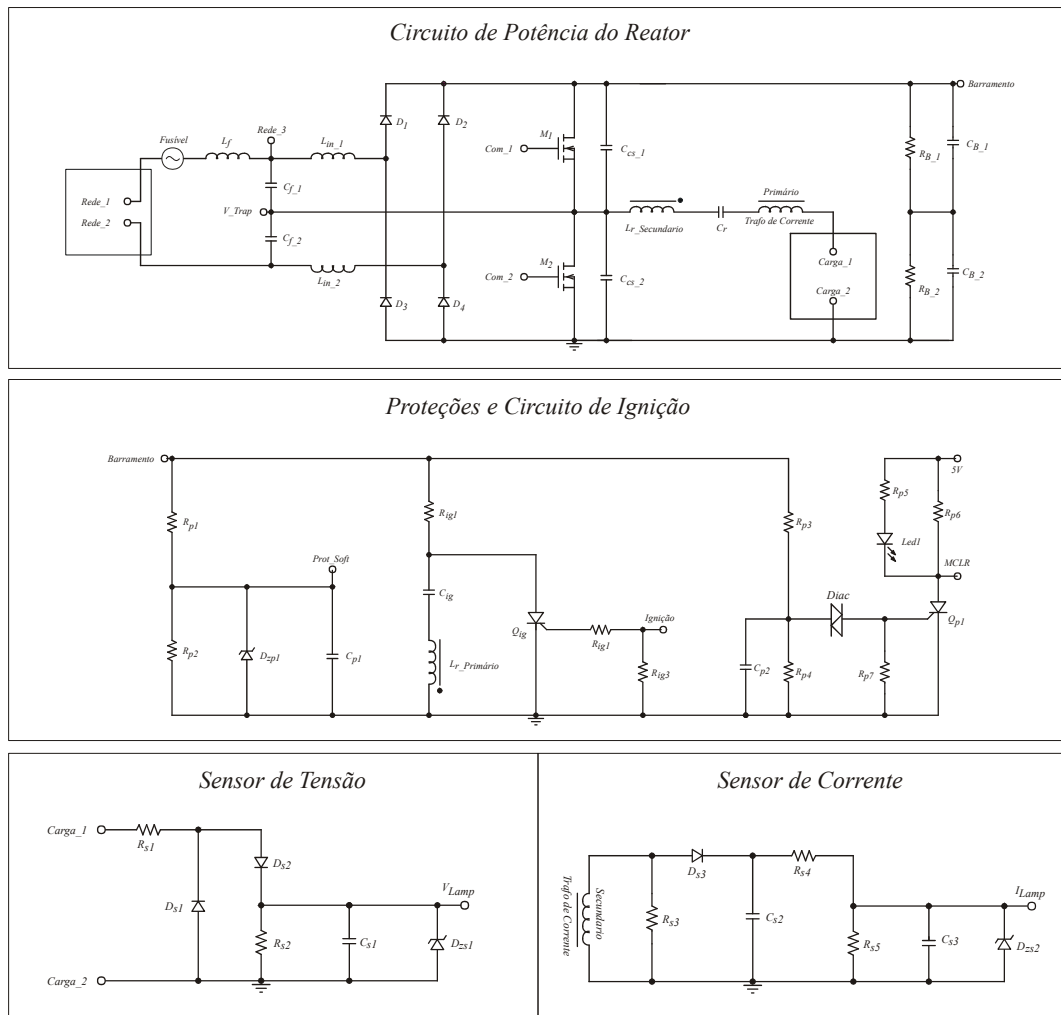


Fig. 5-20 – Circuitos que compõem o reator.

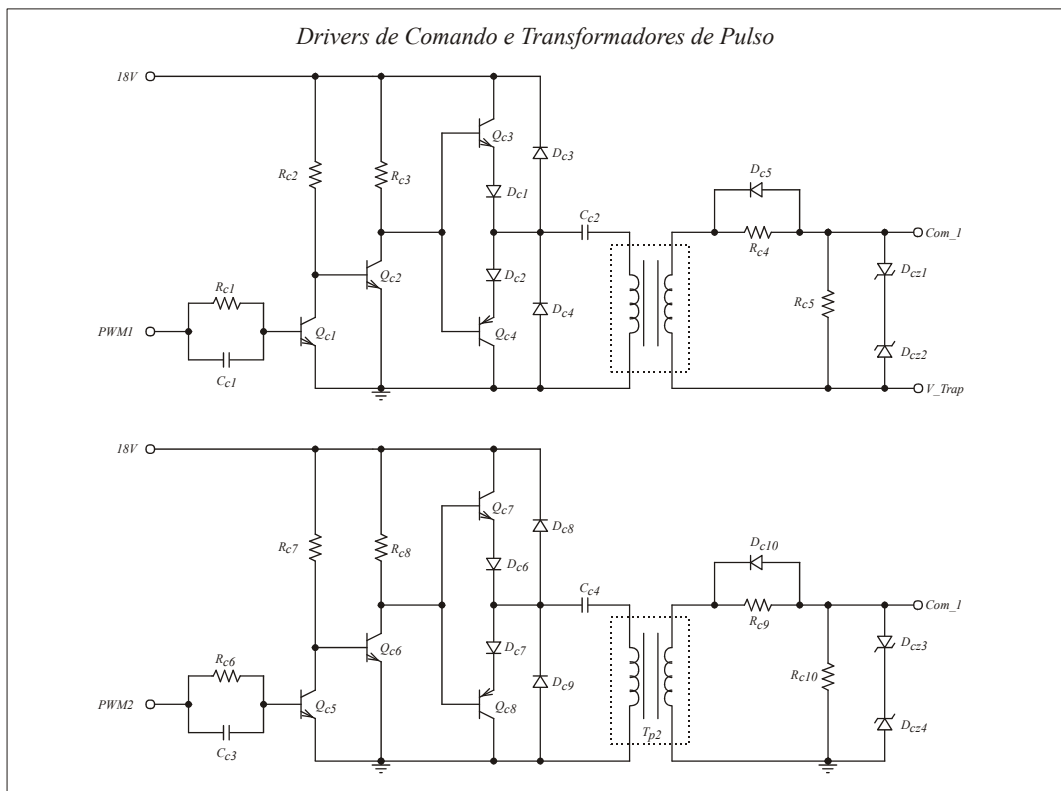
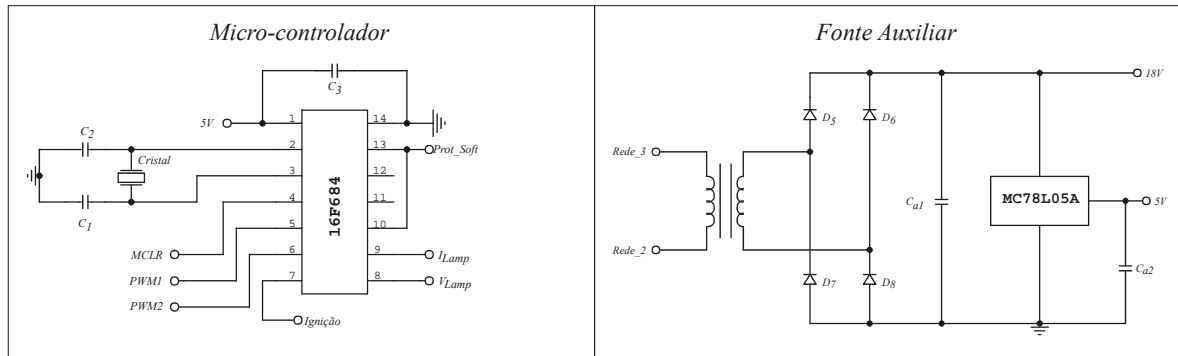


Fig. 5-21 – Circuitos que compõem o reator (cont).

Na Fig. 5-22, feita a partir das aquisições do conversor, tem-se o transitório do pulso de ignição da lâmpada. No momento em que é comandada a ignição da lâmpada, através da entrada em condução do *tiristor*, um pulso de tensão cujo valor de pico é aproximadamente 2.250V é aplicado à lâmpada. Estes valor é suficiente para dar início ao arco elétrico no interior do tubo de descarga.

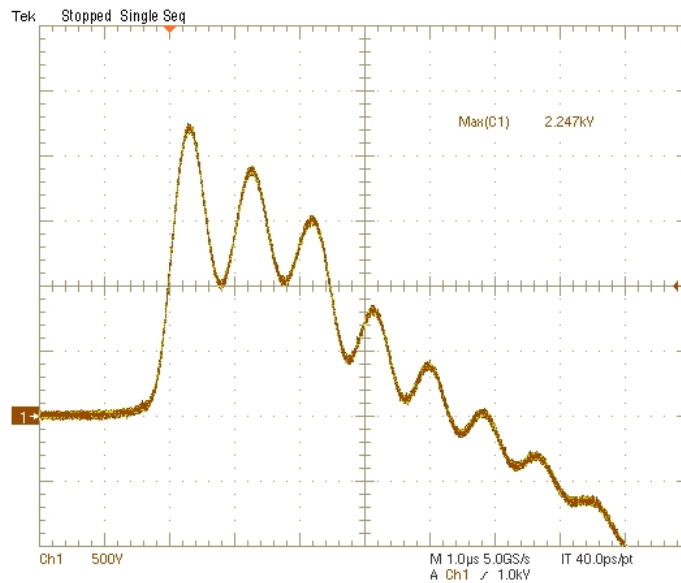


Fig. 5-22 – Pulso de ignição.

A próxima aquisição mostra a tensão e a corrente de entrada do conversor, com o indutor de filtragem presente no circuito. Esta aquisição, apresentada na Fig. 5-23, foi realizada com tensão nominal na entrada e lâmpada nova.

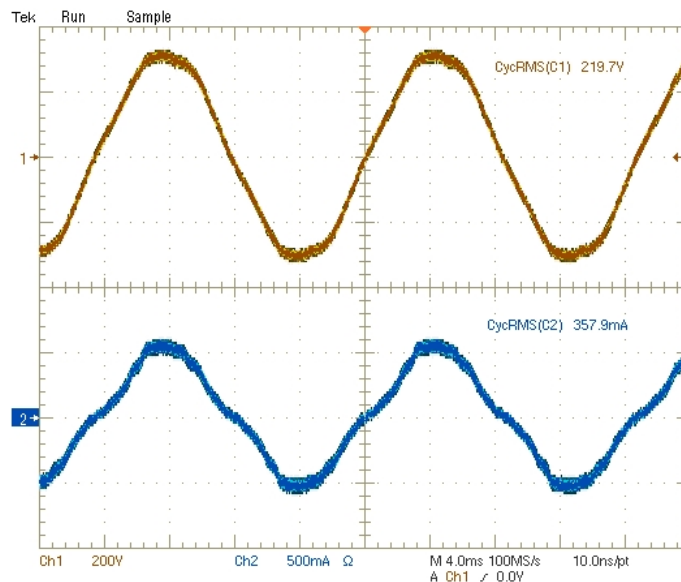


Fig. 5-23 – Tensão e corrente de entrada com o indutor de filtragem.

A forma de onda da corrente de entrada foi decomposta segundo a série de *Fourier*, com a ajuda do *software* “*Wavestar*”, de onde foi extraído o conteúdo harmônico da mesma. Este conteúdo harmônico é representado por suas diversas parcelas em cada frequência, múltipla da frequência da rede, cujos valores são indicados na Fig. 5-24, onde

este percentual harmônico é também comparado com a norma IEC 61000-3-2 classe C [13].

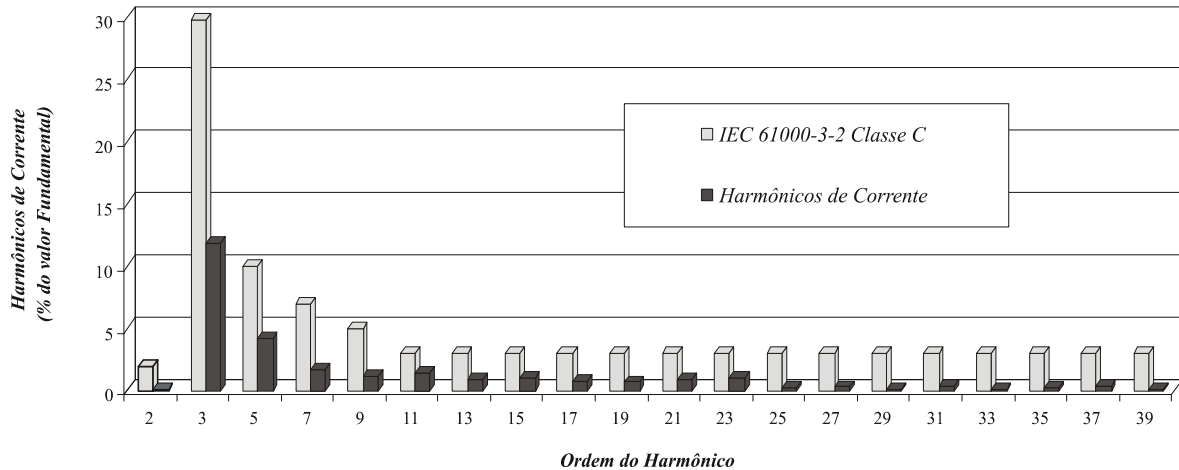


Fig. 5-24 – Conteúdo harmônico da corrente de entrada.

A THD total da corrente ficou em 11,99% para uma THD de 3,47% na tensão de entrada e, o fator de potência calculado pelo software é igual a 0,99. Estes valores mostram a real aptidão do reator em realizar a correção do fator de potência.

Também a tensão de barramento foi obtida e o seu comportamento é mostrado na Fig. 5-25. Nota-se que esta tensão apresenta uma ondulação de aproximadamente 10% em torno do valor médio de 378V. A ondulação ficou acima da prevista em simulação e no projeto, devido à resistência série dos capacitores, que foi desconsiderada na etapa de projeto, contudo ainda está em níveis aceitáveis e próxima dos limites estipulados em projeto, não interferindo significativamente no fator de crista da corrente na lâmpada.

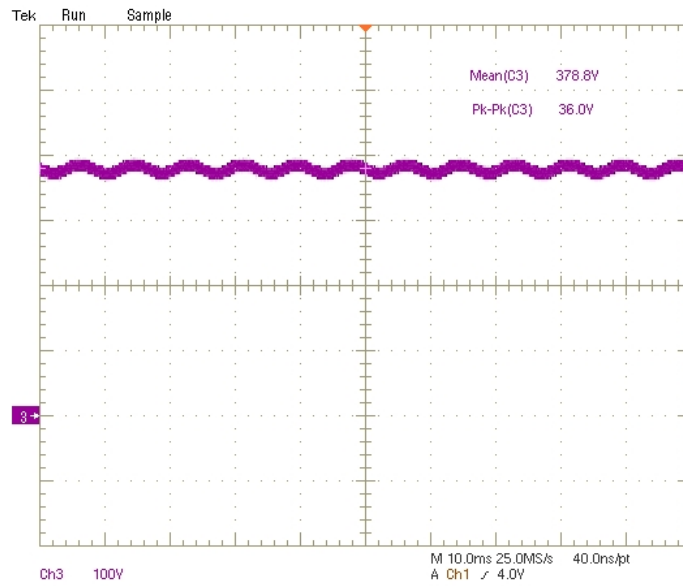


Fig. 5-25 – Tensão de barramento.

O comportamento da tensão e da corrente na lâmpada, em alta frequência é apresentado na Fig. 5-26, onde se constata que a aproximação da lâmpada por uma resistência equivalente é admissível. Tem-se nesta figura o valor eficaz da corrente e da tensão, mostrando que a lâmpada utilizada está no início de sua vida útil, conforme dados da Fig. 5-1.

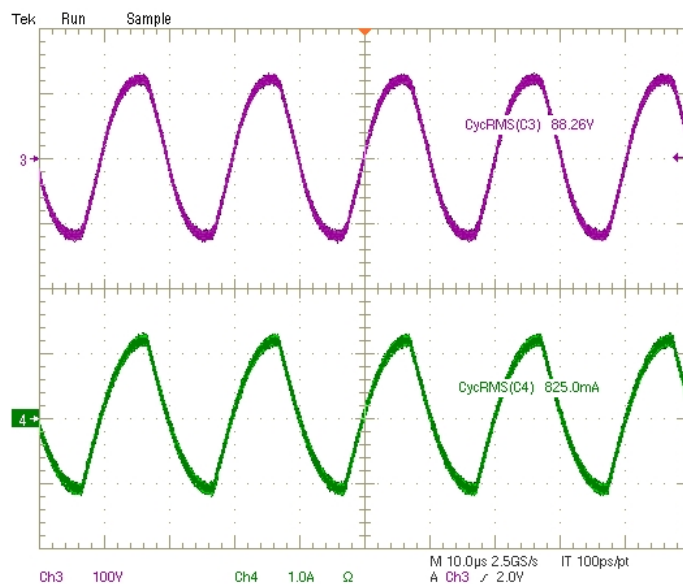


Fig. 5-26 – Tensão e corrente na lâmpada, na frequência de comutação.

A mesma forma de onda de corrente na lâmpada foi obtida em baixa frequência, conforme apresenta a Fig. 5-27. Nesta figura, destaca-se o valor de pico a pico máximo da

corrente na lâmpada e o seu valor eficaz. Dados estes essenciais para a obtenção do fator de crista da corrente.

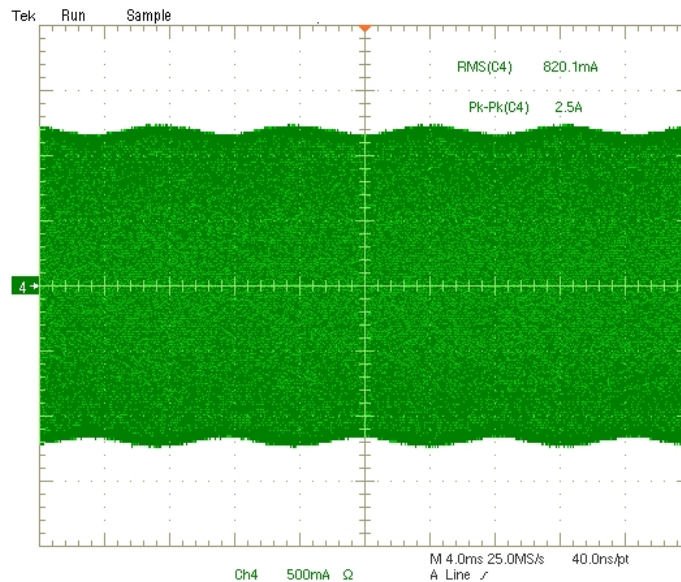


Fig. 5-27 – Corrente na lâmpada, em baixa frequência.

Conforme as medições apresentadas na aquisição indicada, o fator de crista pode ser calculado segundo a razão entre a corrente de pico máxima e a corrente eficaz. Este valor ficou em 1,52, bastante próximo à relação para uma onda senoidal.

A aquisição apresentada na Fig. 5-28, mostra a comutação dos interruptores, dando destaque ao instante de bloqueio dos mesmos. Esta aquisição vem comprovar que a comutação é suave, e que a capacitância adicionada em paralelo a um dos MOSFETs foi suficiente para garantir esta condição. Assim, tem-se certeza das baixas perdas em comutação do conversor.

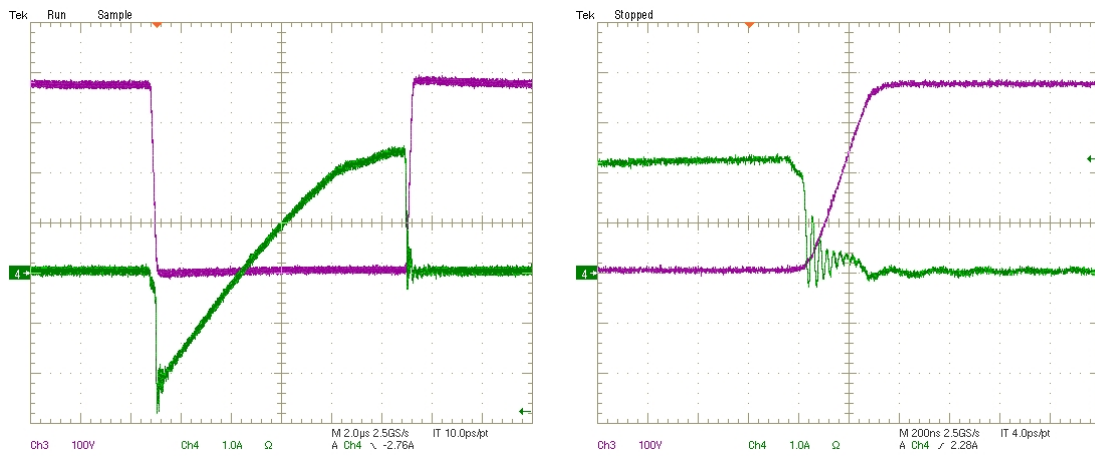


Fig. 5-28 – Comutação nos interruptores.

Para mostrar que as perdas são pequenas, e que conseqüentemente o rendimento da estrutura está próximo ao esperado, a aquisição da Fig. 5-29 traz a potência média de entrada e de saída do reator, assim como o cálculo do rendimento apresentado. Esta aquisição foi feita após 1 hora de funcionamento do reator, quando este já estava operando em regime térmico. O rendimento obtido foi de aproximadamente 91%.

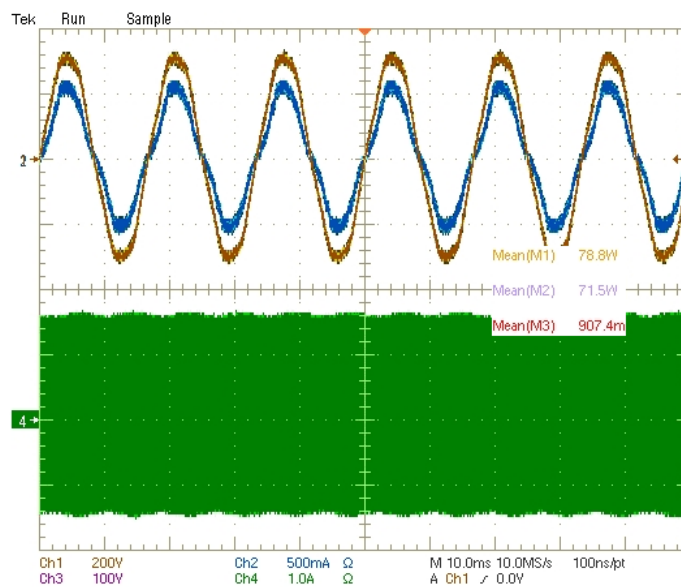


Fig. 5-29 – Rendimento global da estrutura.

As últimas duas aquisições são apresentadas na Fig. 5-30. Na primeira, tem-se a potência de saída do reator operando com uma lâmpada nova, juntamente com a forma de onda da corrente e seu valor eficaz. A segunda, traz a potência de saída do reator, operando com uma lâmpada velha, juntamente com a forma de onda da corrente. Com isso,

demonstra-se a eficácia da malha de controle implementada, que visa a potência constante na lâmpada com o seu envelhecimento.

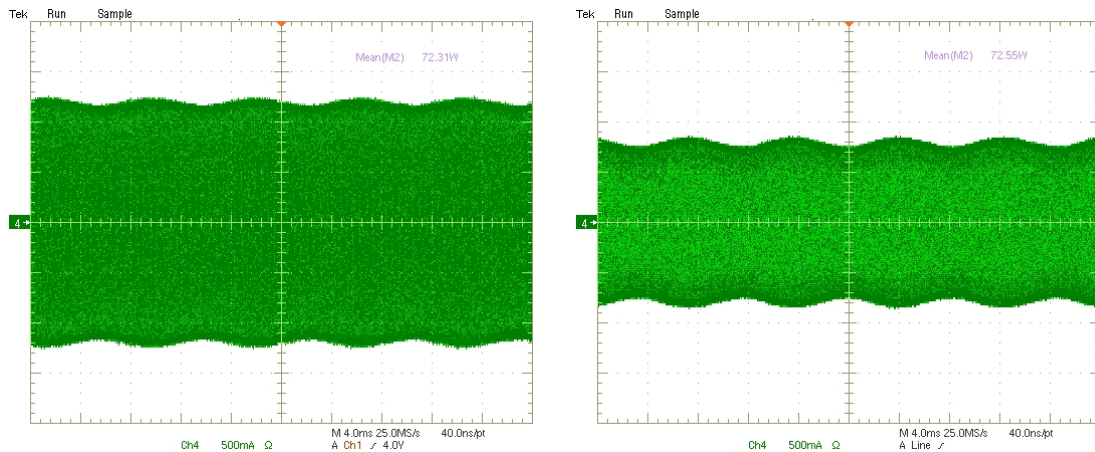


Fig. 5-30 – Corrente de saída e cálculo da potência.

Um estudo com algumas lâmpadas novas e velhas foi feito, para verificar o funcionamento do reator nestas situações. Com isso obtiveram-se os valores apresentados no quadro comparativo indicado na Tabela 5-15.

Parâmetro	Lâmpada Nova 1	Lâmpada Nova 2	Lâmpada Velha 1	Lâmpada Velha 2
P_S	79,33 W	79,44 W	78,95 W	80,64 W
P_{Lamp}	70,94 W	71,89 W	72,26 W	73,22 W
η	89,43 %	90,52 %	91,47 %	90,79 %
V_{Lamp}	71,67 V	88,21 V	108,7 V	122,3 V
I_{Lamp}	994,5 mA	820,8 mA	669,4 mA	606,5 mA
<i>Fat. Crista</i>	1,552	1,524	1,583	1,572
<i>THD Tens</i>	3,472 %	3,413 %	3,340 %	3,558 %
<i>THD Corr</i>	11,996 %	13,075 %	13,009 %	14,080 %
<i>FP</i>	0,990	0,990	0,989	0,989

Tabela 5-15 – Tabela comparativa dos ensaios para 4 lâmpadas distintas.

Fica claro que o reator administra bem as variações no decorrer da vida útil da lâmpada, assim como a utilização de lâmpadas de diversos fabricantes.

5.13 Conclusão.

Este capítulo apresentou a aplicação de todos os conceitos desenvolvidos no decorrer do trabalho, através do projeto, simulação e implementação de um reator para lâmpadas de 70W.

Ficou clara a funcionalidade do reator e a validação da metodologia desenvolvida para o projeto. Os resultados práticos mostraram que o funcionamento se deu como o previsto e que o rendimento obtido com a estrutura ficou dentro dos valores esperados. Certamente que a utilização de interruptores cuja resistência em condução é muito baixa, foi um grande responsável pelos resultados obtidos. Também se verificou que os circuitos para monitoramento da tensão e da corrente na lâmpada funcionaram como o esperado e dessa forma a potência na lâmpada se manteve constante, independentemente de seu tempo de uso.

Segundo medições realizadas, percebeu-se que existe a possibilidade de melhorar o rendimento global da estrutura através de uma melhora nos circuitos auxiliares, pois estes circuitos absorvem aproximadamente 2 W da energia fornecida pela rede. Sabidamente, o transformador auxiliar e os transistores de sinal são responsáveis por grande parte desta perda de energia, assim como os transformadores de pulso.

Como a fonte auxiliar se faz necessária, para o próximo reator, a proposta é eliminar os transformadores de pulso e utilizar um circuito conhecido como *boots trap*. Com isto, será possível também reduzir de 8 para 2 os transistores de sinal do circuito de comando. Com estas medidas, se pretende diminuir o número de componentes, principalmente os magnéticos, e dessa forma reduzir peso e volume na estrutura, bem como melhorar o rendimento.

6 – PROJETO DO REATOR PARA LÂMPADAS DE 150W

6.1 Introdução.

Dando prosseguimento na busca de resultados práticos, mais um reator foi implementado, neste caso aplicando os conhecimentos obtidos em um reator para lâmpadas de 150W.

Novamente os componentes do reator serão calculados e o circuito proposto será simulado e implementado através de um protótipo para que seja possível obter resultados práticos e comprovar o funcionamento, caracterizando na validação do estudo e metodologia desenvolvidos neste trabalho, para diferentes níveis de potência na carga.

Os procedimentos decorrentes deste projeto são os mesmos já descritos no capítulo cinco, e portanto serão resumidos neste capítulo, onde serão apresentados principalmente os resultados do projeto e as diferenças em relação ao reator para lâmpadas de 70W.

6.2 Projeto dos Elementos “Charge-Pump”.

As informações a respeito da lâmpada, necessárias para o projeto do reator, podem ser obtidas do paralelogramo de potência da lâmpada de 150W, disponível na norma NBR IEC 662 [9], o qual é reproduzido na Fig. 6-1, para lâmpadas com bulbo elíptico e revestimento difuso.

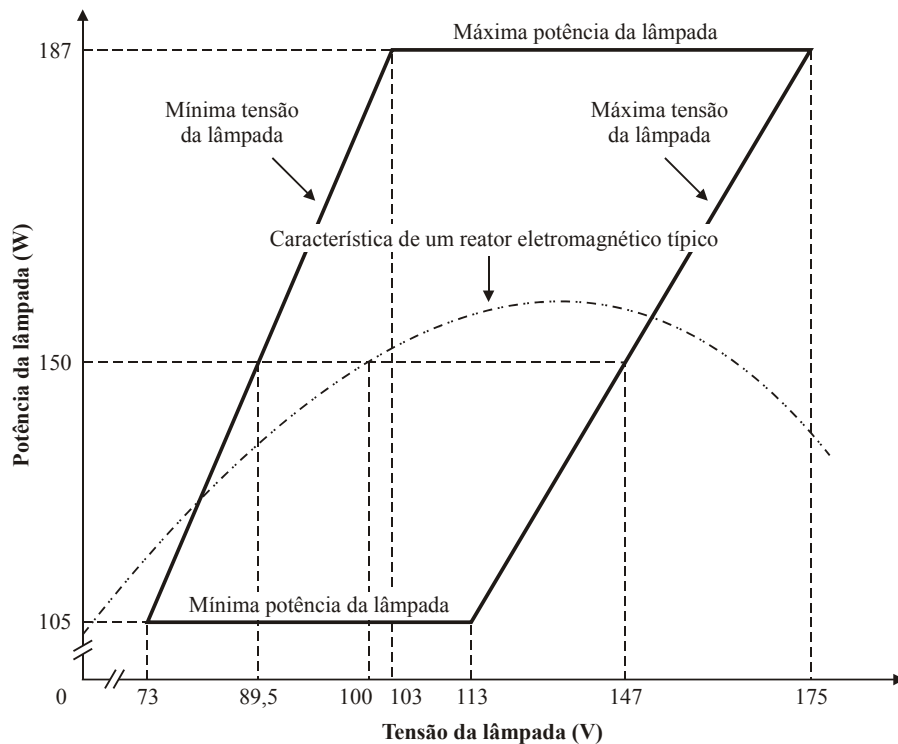


Fig. 6-1 – Paralelogramo de potência para a lâmpada de 150W [9].

Visando operar a lâmpada em potência constante, alguns parâmetros podem ser estabelecidos, sendo que estes são apresentados na tabela 6-1.

Parâmetro	Valor obtido	Descrição
P_{Lamp}	150 W	Potência na lâmpada.
R_{L_min}	53,4 Ω	Mínima resistência da lâmpada.
R_{L_max}	144 Ω	Máxima resistência da lâmpada.
V_{L_min}	89,5 V	Tensão para mínima resistência.
V_{L_max}	147 V	Tensão para máxima resistência.

Tabela 6-1 – Parâmetros da lâmpada obtidos a partir da norma NBR IEC 662 [9].

Novamente estimou-se um rendimento de 90% para o conversor, e a relação entre a frequência de comutação e de ressonância adotada é “ $\alpha = 0,3$ ”, que conforme os resultados de simulação indicaram ser o valor mais apropriado. As constantes referentes à tensão de entrada do reator são as mesmas apresentadas para o reator de 70W, ou seja, os parâmetros da rede elétrica no Brasil. Também se optou pela utilização da mesma frequência de comutação para os interruptores, a fim de aproximar este reator do já idealizado no capítulo cinco. Estes parâmetros são então apresentados na Tabela 6-2.

Parâmetro	Valor Especificado	Descrição
V_{Spk}	311 V	Tensão de pico da rede elétrica.
f_R	60 Hz	Frequência da rede elétrica.
f_S	50 kHz	Frequência de comutação.
η	90 %	Rendimento esperado.

Tabela 6-2 – Especificações do reator.

Com isso, os componentes do estágio *charge-pump* foram calculados e os valores obtidos são indicados na Tabela 6-3.

Parâmetro	Valor Calculado	Descrição
L_{in_1}	625 μ H	Indutância <i>charge-pump</i> .
L_{in_2}	625 μ H	Indutância <i>charge-pump</i> .
C_{f_1}	180 nF	Capacitância <i>charge-pump</i> .
C_{f_2}	180 nF	Capacitância <i>charge-pump</i> .

 Tabela 6-3 – Elementos *charge-pump* calculados.

6.3 Projeto do Filtro de Entrada.

Com a determinação dos capacitores *charge-pump*, é possível determinar a indutância do filtro de entrada de forma a atenuar a ondulação da corrente de entrada e, assim, diminuir o percentual harmônico em alta frequência presente na corrente.

O procedimento para o cálculo do indutor já foi apresentado no capítulo dois e aplicado no capítulo cinco. Assim, seguindo o mesmo procedimento, os valores calculados para este filtro são expressos na Tabela 6-4.

Parâmetro	Valor Calculado	Descrição
R_{eq}	290,4 Ω	Resistência equivalente do reator.
f_C	10 kHz	Frequência de corte do filtro.
L_f	1,407 mH	Indutância do filtro de entrada.

Tabela 6-4 – Parâmetros do filtro de entrada.

Este valor de indutância, juntamente com a associação dos capacitores *charge-pump* permite obter a resposta em frequência do filtro, que é apresentada na Fig. 6-2 através da representação pelo diagrama de Bode.

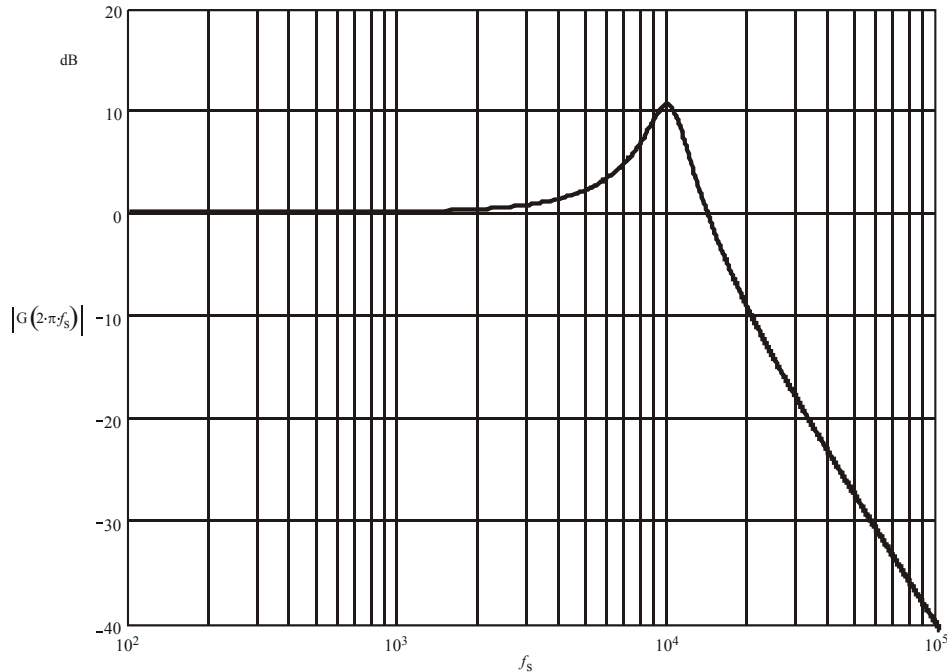


Fig. 6-2 – Resposta em frequência do filtro de entrada.

6.4 Projeto do Estágio Inversor.

O filtro de saída do estágio do inversor de tensão deve ser projetado de acordo com o ângulo de defasagem entre a corrente e a tensão, conforme já foi mencionado no capítulo três. Para isso, é preciso traçar um ábaco que representa a potência de saída do conversor em função deste ângulo de defasagem, da mesma forma que foi feito no projeto para a lâmpada de 70W. A Fig. 6-3 apresenta este ábaco para a lâmpada de 150W, de onde se adquire o valor do ângulo necessário.

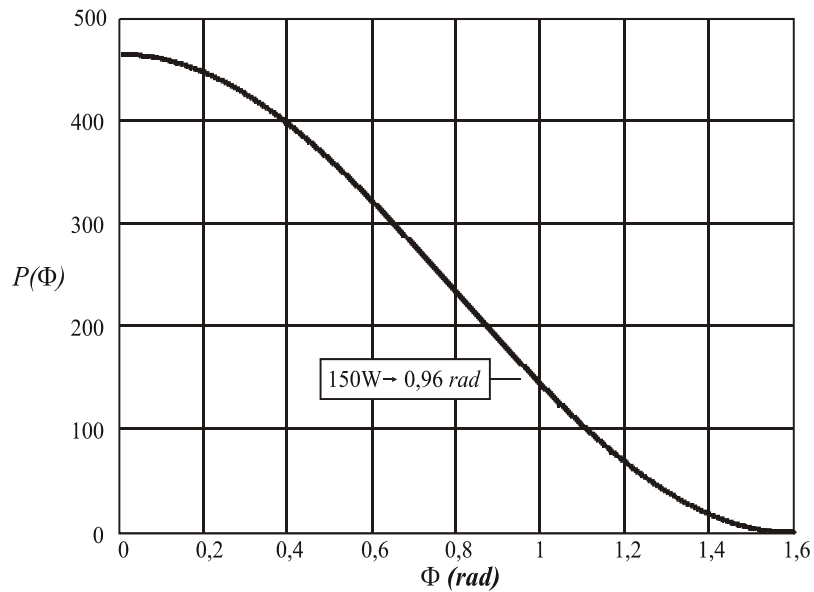


Fig. 6-3 – Potência de saída em função do ângulo de defasagem.

A partir do gráfico, o ângulo obtido é de aproximadamente 55° e, com isso, é possível determinar o valor do capacitor e do indutor que compreendem o filtro. Estes valores são apresentados na Tabela 6-5.

Parâmetro	Valor Calculado	Descrição
θ	55°	Ângulo de defasagem.
C_r	22 nF	Capacitor do filtro de saída.
L_r	700 μ H	Indutor do filtro de saída.

Tabela 6-5 – Componentes do filtro de saída.

6.5 Dimensionamento dos Interruptores.

Para estipular o melhor componente a ser utilizado como interruptor, o seu dimensionamento é essencial. A metodologia para o cálculo destes esforços foi determinada no capítulo quatro e já foi aplicada no capítulo cinco, para determinar os interruptores do reator da lâmpada de 70W. Realizando o mesmo procedimento, para a lâmpada de 150W, é efetuado o dimensionamento, sendo que os resultados encontrados são dispostos na Tabela 6-6.

Parâmetro	Valor Calculado	Descrição
i_{Mef}	912 mA	Corrente eficaz no interruptor.
i_{Mmed}	533 mA	Corrente media no interruptor.
i_{Mmax}	4,86 A	Corrente de pico no interruptor.
V_{Mmax}	600 V	Tensão direta máxima admitida.

Tabela 6-6 – Esforços nos interruptores.

Conhecendo os esforços aos quais os interruptores estão sujeitos, cabe a escolha do componente a ser utilizado. Foram escolhidos dois MOSFETs do modelo IRFP 27N60K do fabricante *International Rectifier*, devido à disponibilidade do momento na implementação e pela sua característica de resistência em condução, cujos parâmetros são indicados na Tabela 6-7.

Parâmetro	Valor Calculado	IRFP27N60K
i_{Mef}	912 mA	18 A @ 100°C
i_{Mmax}	4,86 A	110 A
i_{Mmed}	533 mA	Não especificado
V_{Mmax}	600V	600 V
$R_{DS(on)}$	Não calculado.	220 mΩ @ 100°C

Tabela 6-7 - Relação entre os parâmetros calculados e os admitidos pelo interruptor escolhido.

Novamente o fator determinante para a escolha do componente foi a baixa resistência em condução ($R_{DS(on)}$) do MOSFET, de forma a reduzir as perda em condução e aumentar o rendimento esperado para o reator.

6.6 Projeto dos Capacitores de Comutação Suave.

Para eliminar as perdas em comutação nos interruptores, procedeu-se com o cálculo da capacitância de comutação suave necessária, e verificou-se que esta deveria apresentar um valor de 675pF. Como o valor da capacitância é muito pequeno, a implementação

prática mostrou que, devido a capacitância interna do interruptor ser grande, não é necessária a adição de nenhum componente externo para reduzir as perdas por comutação.

6.7 Perdas dos Interruptores.

As características dinâmicas do MOSFET escolhido são apresentadas na Tabela 6-8, cujos valores são importantes para o cálculo das perdas acometidas a este componente.

Parâmetro	Valor	Descrição
t_r	110ns	Tempo de aumento da corrente.
V_{SD}	1,5V	Queda de tensão direta no diodo interno.
t_{amb}	50°C	Temperatura ambiente de operação.
t_j	150°C	Máxima temperatura da junção.
R_{th-jc}	0,29°C/W	Resistência térmica “junção – encapsulamento”.
R_{th-cs}	0,24°C/W	Resistência térmica “encapsulamento – superfície”.

Tabela 6-8 – Parâmetros do interruptor utilizado.

A aplicação destes valores na formulação proposta no capítulo quatro, permite calcular os as perdas nestes interruptores. Estas perdas são as indicadas na Tabela 6-9.

Parâmetro	Valor Calculado	Descrição
P_{Mcond}	183 mW	Potência dissipada em condução do interruptor.
P_{DMcond}	800 mW	Potência dissipada em condução do diodo interno.
P_{Mtot}	983 mW	Potência total dissipada.

Tabela 6-9 – Potência dissipada em um dos interruptores.

Conhecendo a potência dissipada em cada interruptor, calcula-se então o valor do dissipador necessário para esta aplicação. O valor de resistência térmica do dissipador encontrado para este reator é de 50,6°C/W. Novamente, por segurança, um dissipador é adicionado à estrutura.

6.8 Dimensionamento dos Diodos da Ponte Retificadora.

Estes diodos são dimensionados de acordo com a corrente média e a tensão reversa aplicada sobre o componente. Os esforços neste componente foram calculados e com base nestes resultados, o diodo escolhido para esta função é o mesmo utilizado no reator de 70W, ou seja, o modelo 1N4937 do fabricante *Fairchild*. A Tabela 6-10 a seguir apresenta um comparativo entre os resultados calculados os valores obtidos a partir do catálogo do fabricante.

Parâmetro	Valor Calculado	1N4937
i_{Dmed}	396 mA	1 A
I_{Dpk}	2,5 A	30 A
V_{Dmax}	600V	600 V
t_{rr}	200ns	150 ns

Tabela 6-10 – Relação entre os parâmetros calculados e os admitidos pelo diodo retificador.

6.9 Dimensionamento do Capacitor de Barramento.

O dimensionamento deste componente é feito com base em um valor estimado para a tensão média de barramento e para a ondulação de tensão admitida, assim como a máxima tensão admitida. Estes dados são mostrados na Tabela 6-11, sendo que o capacitor calculado para esta aplicação é de 102 μ F. Por ordem prática, devido a máxima tensão de barramento, utilizam-se dois capacitores de 220 μ F associados em série. O modelo escolhido é 84900 do fabricante *SIEMENS*. Seguindo o exemplo do reator para 70W, dois resistores de 220k Ω foram dispostos em paralelo com os capacitores, de forma a garantir o equilíbrio das tensões e a descarga destes componentes quando o circuito for desligado.

Parâmetro	Valor	Descrição
Δ_{VB}	5%	Ondulação de tensão admitida.
V_{Bmed}	350V	Valor médio da tensão de barramento em regime
V_{Bmax}	550V	Máxima tensão suportada pelo barramento

Tabela 6-11 – Parâmetros para o cálculo do capacitor de barramento.

6.10 Simulação do Conversor.

A comprovação dos resultados obtidos a partir dos cálculos apresentados até aqui passa pela simulação do circuito proposto. Novamente utilizou-se da ferramenta *Orcad 9.2* para desempenhar esta tarefa.

Os valores dos componentes são os já calculados nos itens anteriores, e optou-se pela utilização de modelos de componentes reais, buscando uma proximidade maior com os resultados que serão mais tarde obtidos na parte prática. O circuito utilizado para esta simulação é apresentado na Fig. 6-4.

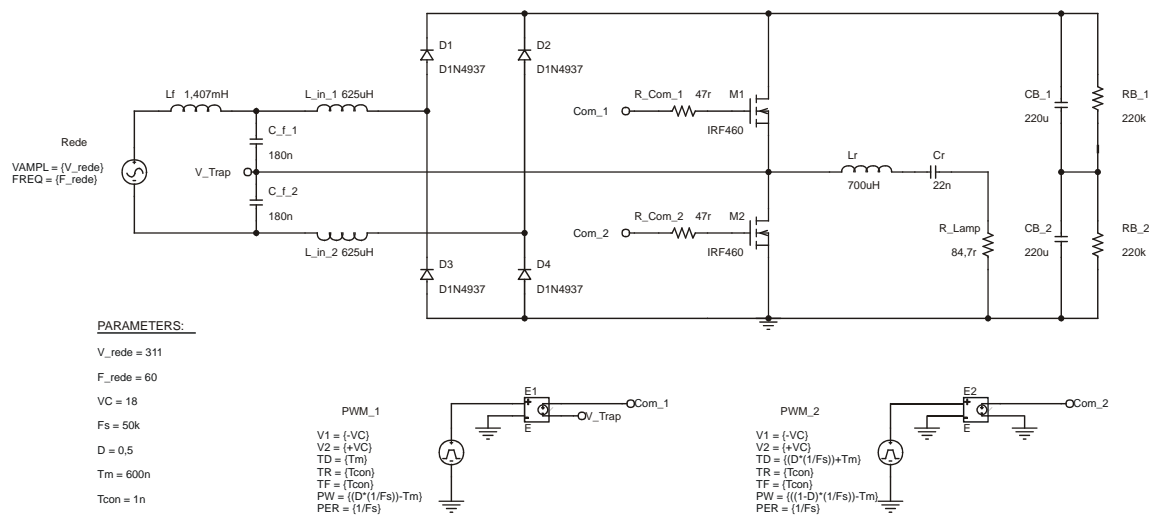


Fig. 6-4 – Circuito utilizado para simulação.

Novamente, a primeira simulação realizada com a estrutura não dispõe da presença do indutor de filtragem na entrada. Dessa forma é possível verificar que existe uma grande ondulação, em alta frequência, na corrente de entrada, e conseqüentemente uma alta distorção harmônica acima da frequência de comutação. A Fig. 6-5 apresenta a tensão e a corrente de entrada nesta situação.

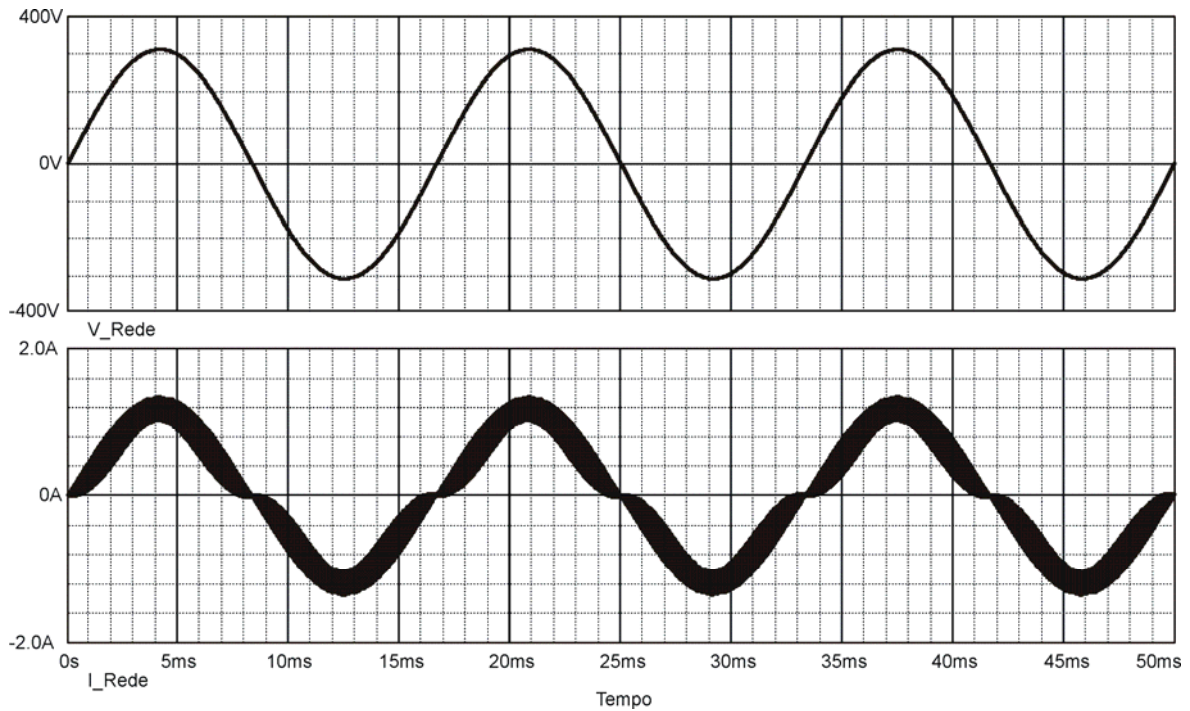


Fig. 6-5 – Tensão e corrente de entrada sem indutor de filtragem.

A Fig. 6-6 apresenta em detalhe a ondulação na corrente de entrada, de onde se pode ver que a ondulação representa aproximadamente 48% do valor de pico da fundamental da corrente, e conseqüentemente elevada distorção harmônica. Nota-se que esta ondulação máxima ocorre a 45° e possui amplitude de 520mA.

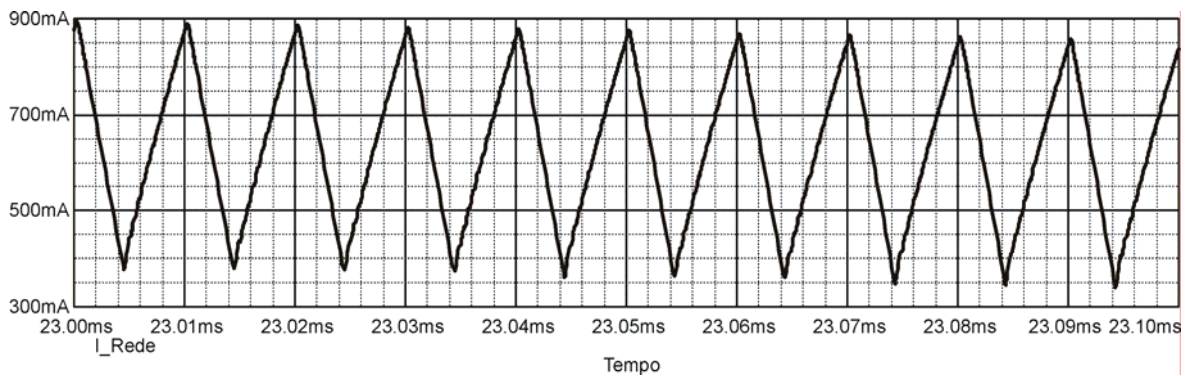


Fig. 6-6 – Ondulação da corrente de entrada sem o indutor de filtragem.

Por meio do simulador *Orcad 9.2*, foram obtidos os primeiros 99 harmônicos da corrente, a THD equivalente e o ângulo de defasagem entre tensão e corrente de entrada. Um gráfico comparativo entre a norma “IEC 61000-3-2 classe C” e os harmônicos resultantes da simulação é ilustrado na Fig. 6-7. A THD medida foi de 10,448% e o ângulo

de defasagem entre tensão e corrente é de 1,15°. Com estes dados, é possível calcular o fator de potência esperado para o reator, conforme indica a equação (6.1).

$$FP = \frac{\cos(\theta)}{\sqrt{1+THD^2}} = \frac{\cos(1,1^\circ)}{\sqrt{1+0,1045^2}} = 0,994 \quad (6.1)$$

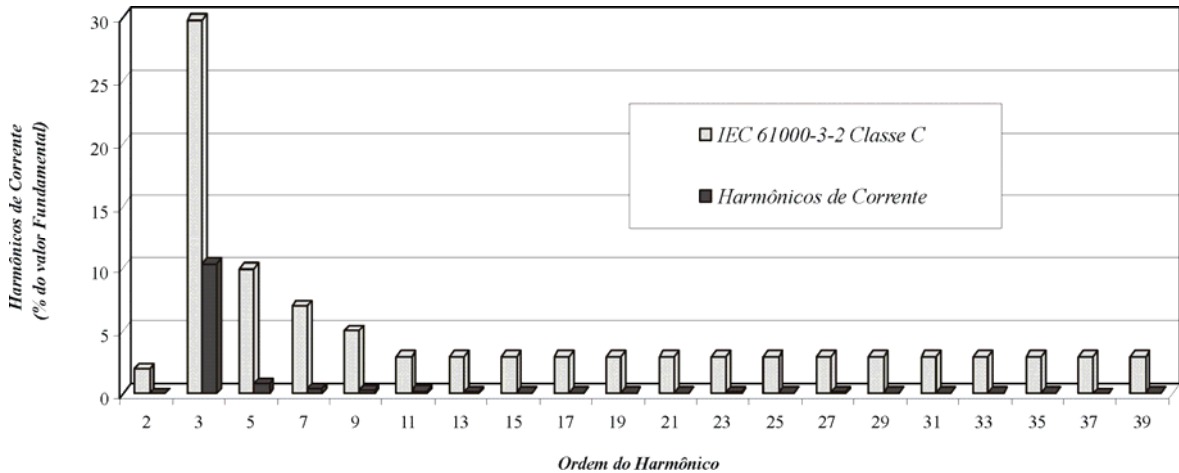


Fig. 6-7 – Harmônicos de corrente na entrada do reator.

Cabe ressaltar que a análise do fator de potência está novamente incorreta, pois apenas considera a THD dos 99 primeiros harmônicos. Para validar este cálculo, é necessário adicionar o indutor do filtro de entrada, de forma a atenuar significativamente os harmônicos acima da frequência de comutação. Acrescentando o indutor de filtragem, uma nova simulação foi realizada, e os resultados mostram uma efetiva atenuação da ondulação presente na corrente de entrada, como pode ser visto na Fig. 6-8.

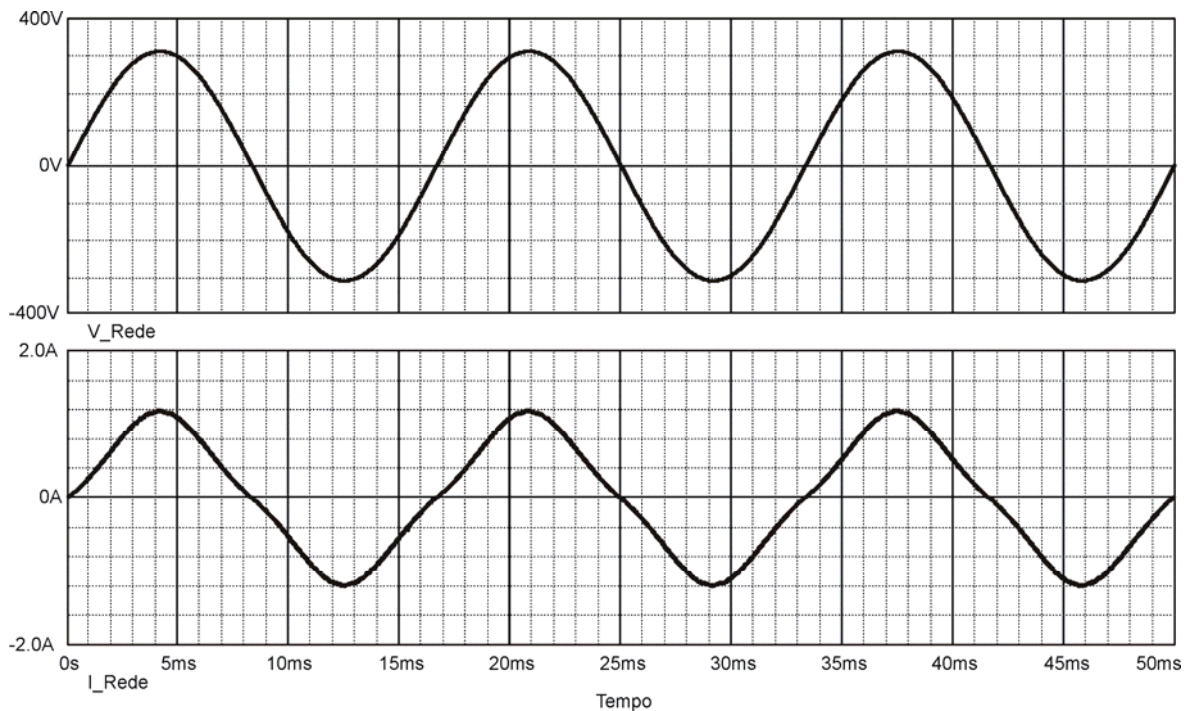


Fig. 6-8 – Tensão e corrente de entrada com o indutor de filtragem.

A ondulação da corrente foi drasticamente reduzida, conforme mostra a Fig. 6-9 e seu valor passou de 520mA para apenas 16mA, sendo que esta ondulação representa apenas 1,5% do valor de pico da fundamental da corrente.

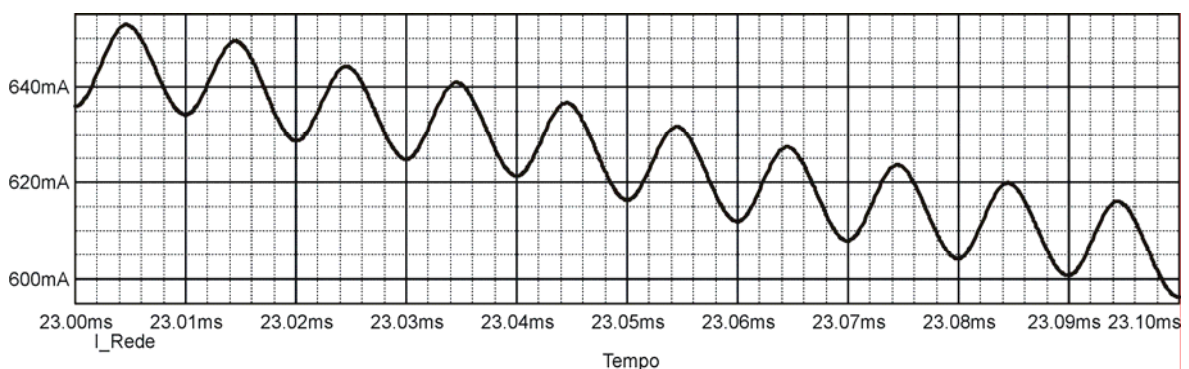


Fig. 6-9 – Ondulação da corrente com o indutor de filtragem.

Considerando bons os resultados das simulações apresentadas, foram feitas algumas simulações para obter o comportamento de outras correntes e tensões do circuito. Na simulação mostrada na Fig. 6-10, nota-se o comportamento da tensão de barramento para o reator operando em regime, com uma lâmpada nova e uma lâmpada velha, sem ajuste da frequência de comutação. A exemplo do que aconteceu no reator de 70W, existe uma diferença no valor médio desta tensão, nas duas situações, o que mostra que uma potência

de saída diferente é exigida pelas cargas. Para corrigir o valor da potência na carga, a frequência de comutação deve ser ajustada.

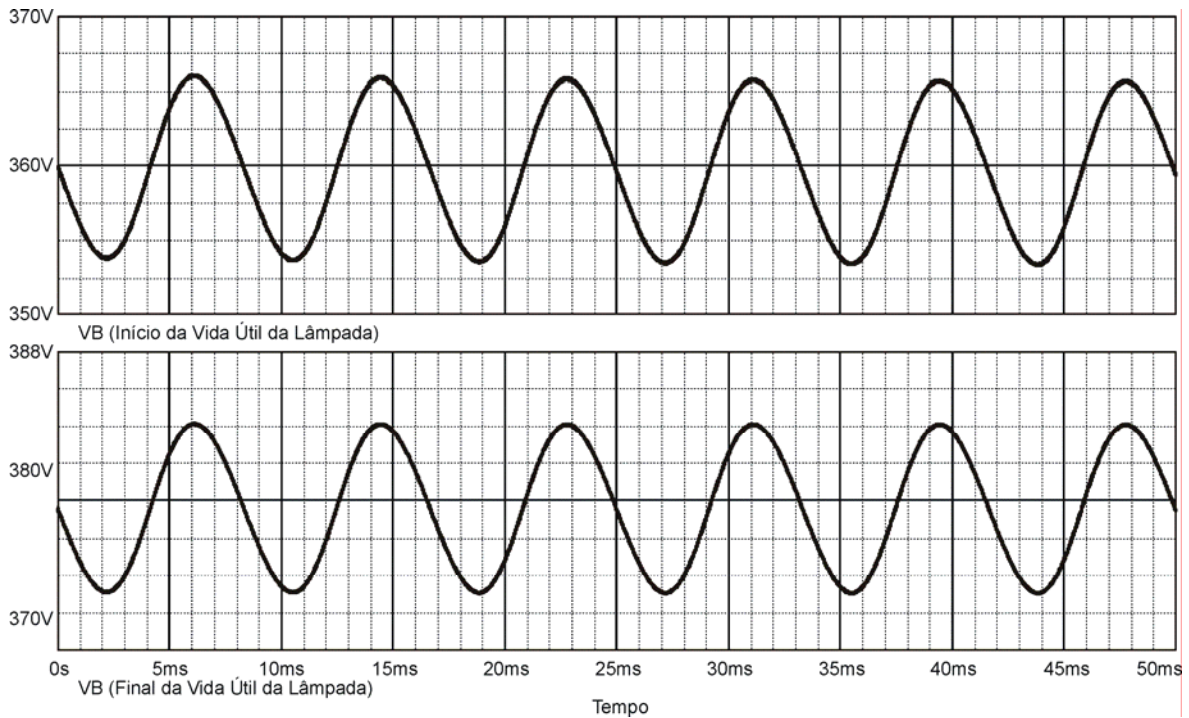


Fig. 6-10 – Comportamento da tensão de barramento para lâmpadas novas e velhas.

A Fig. 6-11 traz o comportamento da tensão e da corrente, em alta frequência, na lâmpada, onde pode ser visto que estas se aproximam do comportamento senoidal. A tensão eficaz obtida por simulação ficou em 93,6V e a corrente eficaz em 1,75A, acarretando em uma potência de saída de 163,8W, o que está próximo ao valor desejado na prática.

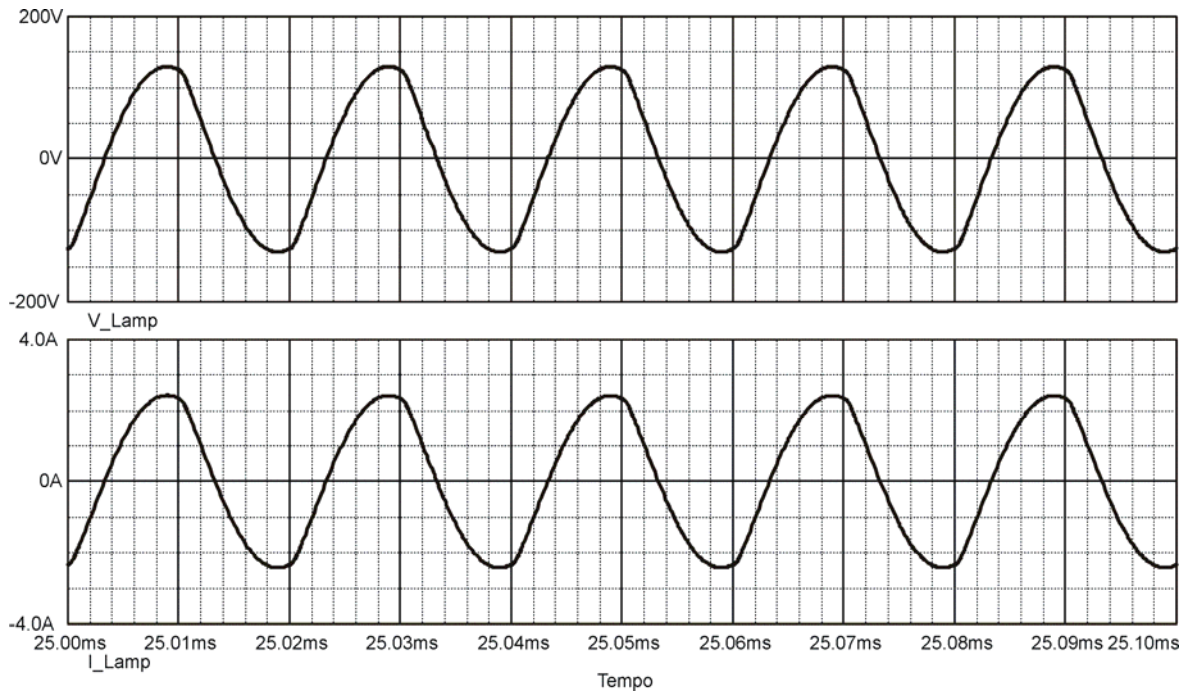


Fig. 6-11 – Tensão e corrente na lâmpada, na frequência de comutação.

O comportamento da corrente na lâmpada em baixa frequência é mostrado na Fig. 6-12. O valor de pico máximo obtido é de 2,51A e o valor eficaz medido é de 1,75A. O fator de crista calculado com os parâmetros mencionados é 1,43, novamente muito baixo e próximo do fator de crista de uma onda senoidal.

Também a Fig. 6-12 apresenta o valor médio da potência de saída, que ficou em 163,8W e está próximo ao desejado, lembrando que a simulação não representa corretamente o rendimento esperado na estrutura e, portanto existem variações entre os valores calculados e os valores simulados.

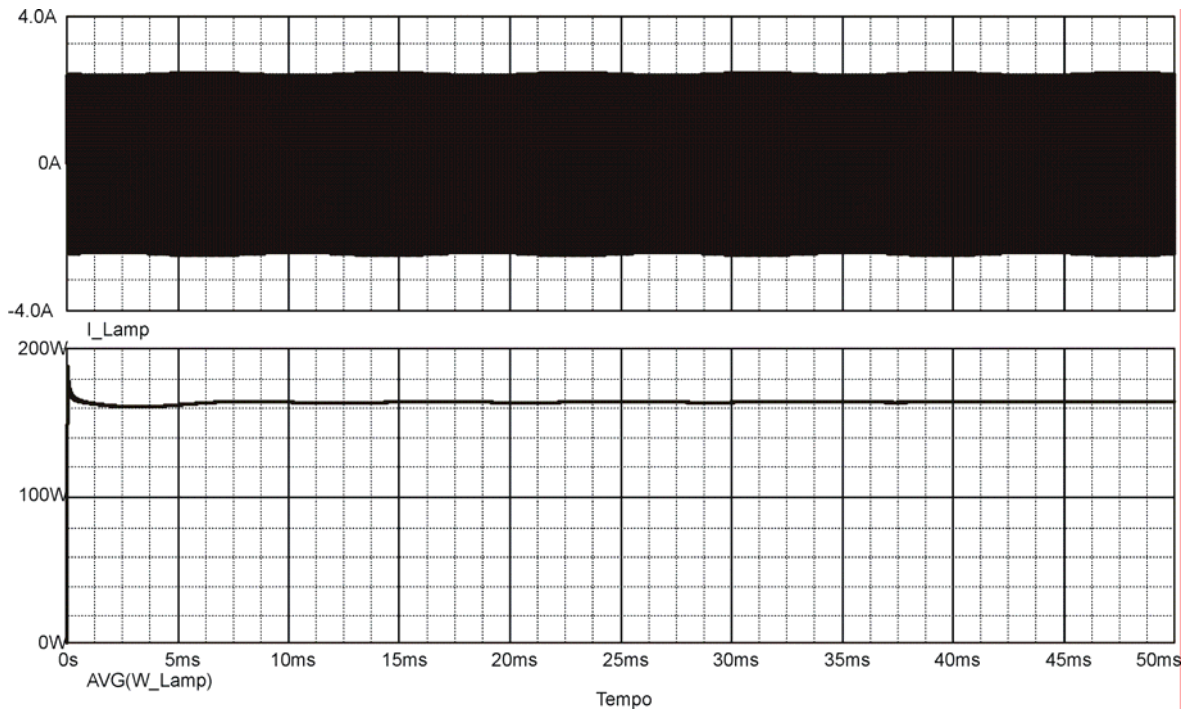


Fig. 6-12 – Corrente na lâmpada em baixa frequência e potência média na lâmpada.

6.11 Projeto dos Circuitos Auxiliares.

Os circuitos de ignição, proteção por software, proteção por hardware, sensor de tensão na lâmpada, sensor de corrente na lâmpada e fonte auxiliar são os mesmos utilizados no reator de 70W e, portanto, não serão novamente abordados. Uma única diferença distingue o circuito de ignição e o sensor de corrente utilizados neste reator para com os utilizado no reator de 70W. O número de espiras.

No circuito de ignição, como a máxima amplitude do pulso de entrada passou para 4.500V [9], calculou-se a necessidade de 7 espiras no enrolamento primário do transformador. Já no sensor de corrente, como a corrente na lâmpada é maior neste reator, o número de espiras do sensor também aumenta de forma a compensar esta variação. Sendo assim, este passou para 162 espiras no enrolamento secundário.

6.11.1 Circuito de “Boots Trap”.

A fim de reduzir o número de componentes empregados, no circuito que condiciona o sinal de comando, do micro-controlador para o gatilho do MOSFET, optou-se pela substituição dos transformadores de pulso por um circuito de *boots trap*. Com isso, além de vários semicondutores de sinal, dois elementos magnéticos puderam ser eliminados, reduzindo peso, volume e custo da estrutura. O circuito de *boots trap* utilizado é mostrado na Fig. 6-13 e seu funcionamento é regido pelo circuito integrado IR2111 da *International Rectifier*.

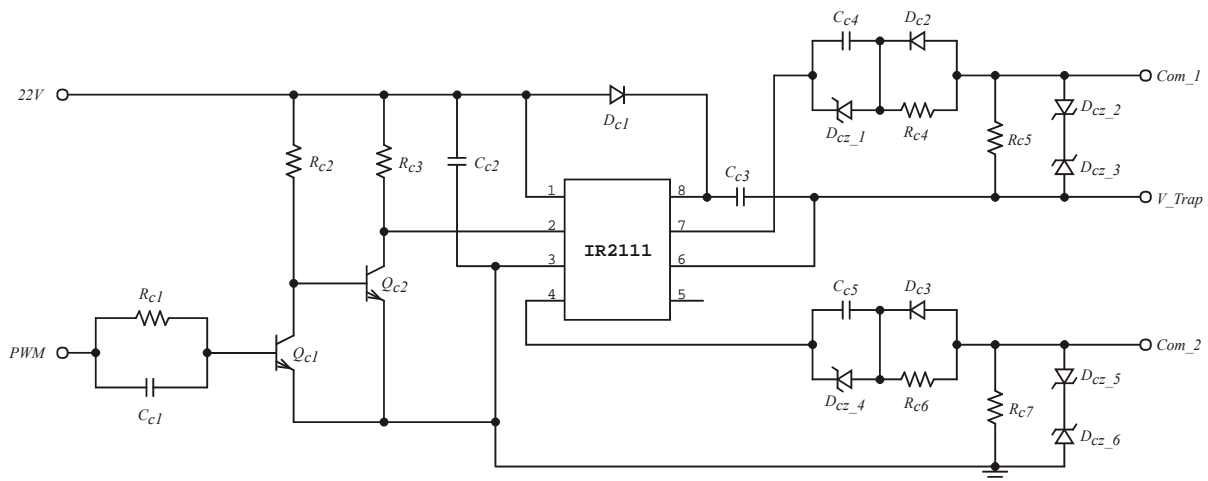


Fig. 6-13 – Circuito de comando dos interruptores.

Para projetar os componentes externos ao circuito integrado, utilizou-se a metodologia proposta em [1], a qual segue as proposições do catálogo do fabricante do componente [32] e de seu *application note*.

O Diodo “ D_{c1} ” deve ser especificado de acordo com o tempo de recuperação reversa máxima admitida e pela máxima tensão do barramento. Com isso, optou-se por um diodo cujo tempo de recuperação reversa é ultra-rápido. O modelo é do fabricante *MOTOROLA* com nome MUR 160 e cujos parâmetros são apresentados na Tabela 6-12.

Parâmetro	Valor	Descrição
V_{RRM}	600 V	Tensão reversa máxima admitida.
t_{rr}	75 ns	Tempo de recuperação reversa.
V_F	1,05 V	Queda de tensão direta no diodo em condução.

Tabela 6-12 – Parâmetros do diodo MUR 160.

O capacitor do *boots trap* “ C_{c3} ” é determinado pela equação (6.2).

$$C_{c3} = \frac{2 \cdot \left(2 \cdot Q_g + \frac{I_{qbs(\max)}}{f} + Q_{ls} \right)}{V_{CC} - V_F - V_{LS} - V_{\min}} \quad (6.2)$$

Onde:

Q_g Carga de gatilho do interruptor (150 nC);

$I_{qbs(\max)}$ Corrente quiescente pela fonte flutuante V_B (100 μA);

Q_{ls} Carga requerida para mudança de nível lógico (5 nC);

f Freqüência de comutação do circuito (50 kHz);

V_{CC} Tensão de alimentação (22 V);

V_F Queda de tensão direta no diodo em condução (1,05 V);

V_{LS} Queda de tensão direta sobre o MOSFET inferior ($R_{DS(on)} \cdot I_{Mef}$);

V_{\min} Mínima tensão sobre o capacitor C_{c3} (3 V).

Aplicando todos os valores na equação (6.2), o capacitor C_{c3} fica determinado como “ $C_{c3} \geq 35$ nF”. Para garantir o correto funcionamento do circuito, optou-se por utilizar um capacitor de 820 nF, e com isso eliminar problemas que poderiam ser causados pela ondulação de 120 Hz, devido a tensão de barramento e a fonte auxiliar.

Estes componentes, assim como os demais utilizados no circuito de *driver* são apresentados na Tabela 6-13.

Componente	Valor	Descrição
R_{c1}	1 k Ω	Resistência de entrada do sinal.
R_{c2}	1 k Ω	Resistência de polarização.
R_{c3}	820 Ω	Resistência de polarização.
R_{c4} / R_{c6}	47 Ω	Resistência de gatilho.
R_{c5} / R_{c7}	10 k Ω	Resistência de gatilho.
C_{c1}	1 nF	Capacitância de entrada do sinal.
C_{c2}	47 μ F	Capacitância de filtragem.
C_{c3}	820 nF	Capacitância <i>boots-trap</i> .
C_{c4} / C_{c5}	10 μ F	Capacitor de tensão negativa.
Q_{c1} / Q_{c2}	2N2222	Transistor de amplificação.
D_{c1}	MUR 160	Diodo do <i>boots-trap</i> .
D_{z1} / D_{z4}	5,1 V	Diodo <i>zener</i> de tensão negativa.
D_{z2} / D_{z3}	24 V	Diodo <i>zener</i> de proteção do gatilho.
D_{z5} / D_{z6}	24 V	Diodo <i>zener</i> de proteção do gatilho.

Tabela 6-13 – Componentes do “Driver” de comando e “Boots trap”.

6.12 Implementação Prática do Reator.

Considerando tudo o que foi exposto a respeito do projeto do reator para lâmpadas de 150W, um protótipo foi montado, a fim de verificar a validade do projeto e a viabilidade das alterações propostas em relação ao reator de 70W.

O circuito montado é apresentado nas Fig. 6-14 e Fig. 6-15, onde se vêem todos os circuitos auxiliares e a sua conexão com o circuito de potência.

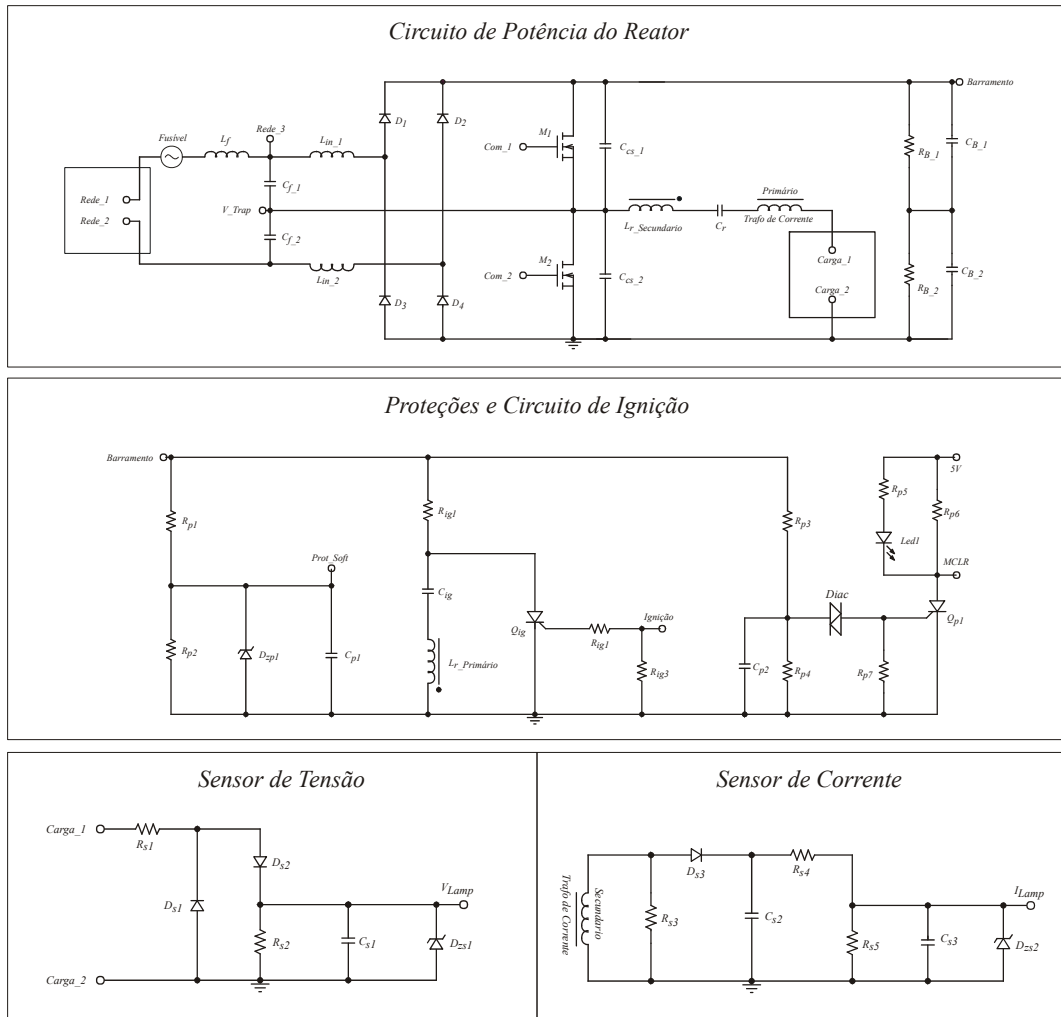


Fig. 6-14 – Circuitos que compõem o reator.

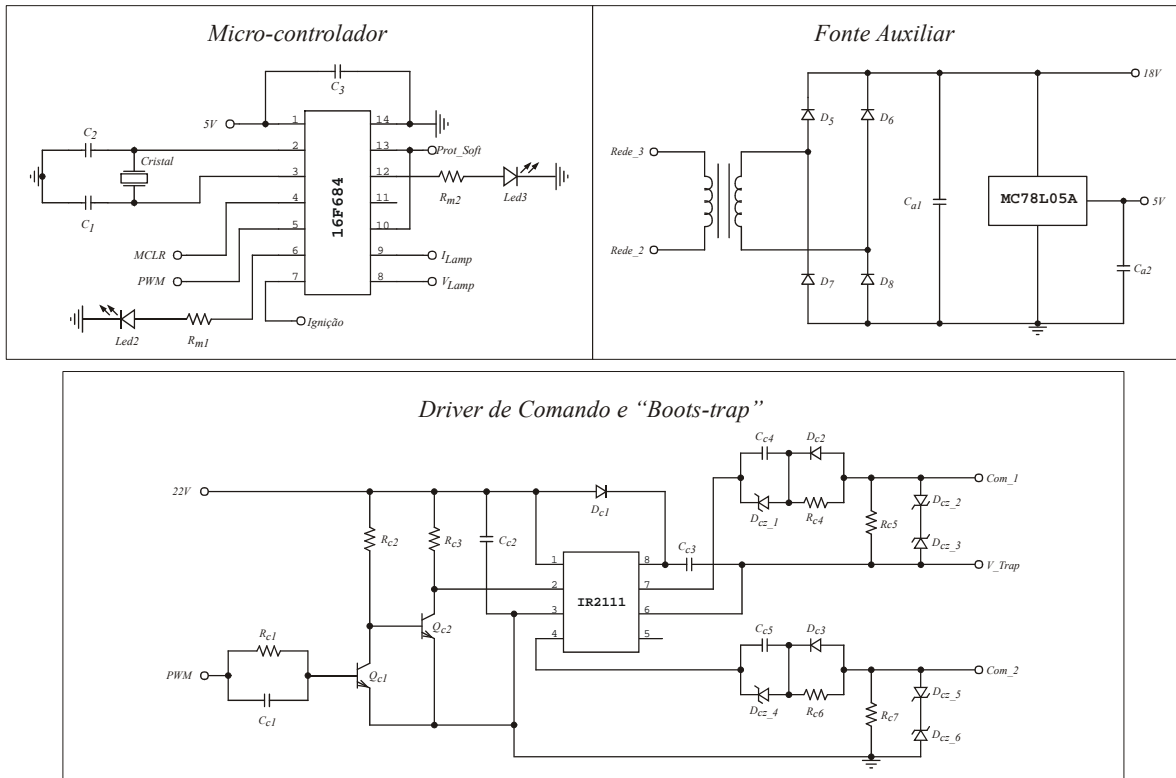


Fig. 6-15 – Circuitos que compõem o reator (cont).

A primeira aquisição feita com o reator implementado é do pulso de ignição aplicado à lâmpada, que resulta na ionização dos gases presentes no tubo de descarga e possibilita o início do arco elétrico em seu interior. Nota-se que este possui amplitude em torno de 3.200V, conforme ilustra a Fig. 6-16.

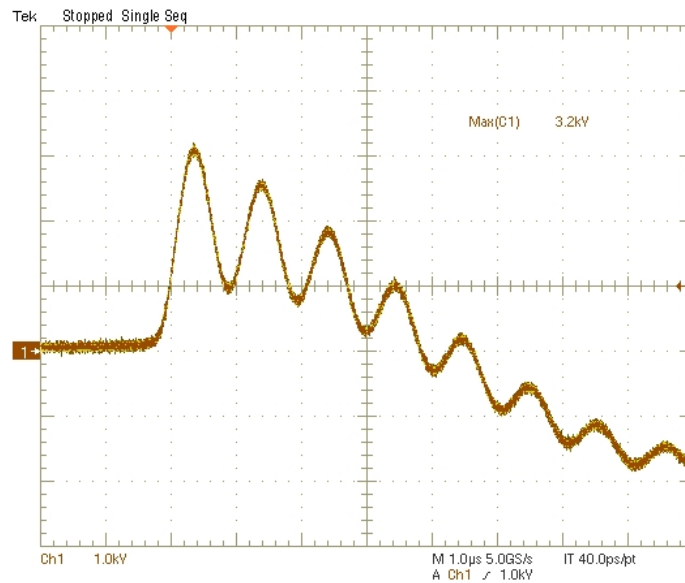


Fig. 6-16 – Pulso de ignição.

Na Fig. 6-17 é mostrada a tensão e a corrente de entrada, com o indutor de filtragem presente e o reator operando em regime permanente, caracterizando tensão e corrente nominais na carga.

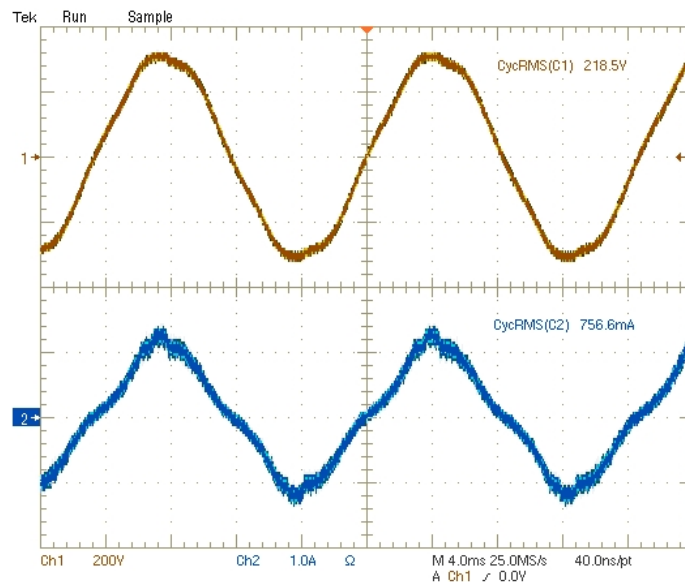


Fig. 6-17 – Tensão e corrente de entrada com o indutor de filtragem.

Foi feita a análise harmônica da corrente de entrada do conversor com o auxílio do software “Wavestar”, e o resultado é apresentado na Fig. 6-18, juntamente com um comparativo em relação à norma IEC 61000-3-2 classe C [13] que regulamenta o conteúdo harmônico da corrente.

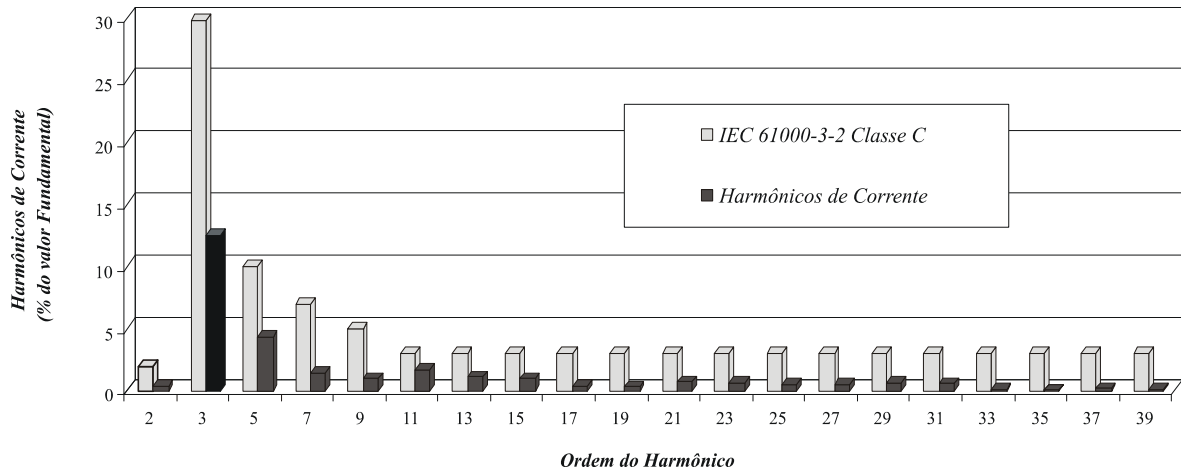


Fig. 6-18 – Conteúdo harmônico da corrente de entrada.

De acordo com os cálculos apresentados pelo software, a THD total da corrente é de 13,647 % para uma THD da tensão de entrada de 3,512% e o fator de potência é igual a 0,99.

Outra grandeza mensurada foi a tensão de barramento, cujo comportamento é mostrado na Fig. 6-19. Pode ser visto que o valor médio desta tensão ficou em 345V, com uma ondulação de aproximadamente 10%, ficando assim próximo aos valores estipulados em projeto. Contudo, o mesmo efeito da resistência série do capacitor, visualizado no reator de 70W, é notado na ondulação da tensão, fazendo com que esta seja superior ao previsto em projeto.

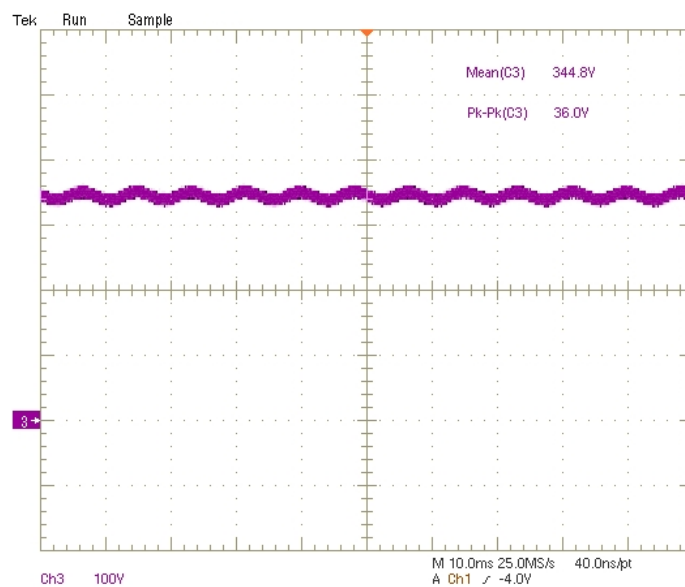


Fig. 6-19 – Tensão de barramento.

Na Fig. 6-20 é disponibilizada a aquisição da tensão e da corrente na lâmpada, em alta frequência, de onde fica claro novamente que a aproximação da lâmpada por uma resistência equivalente é uma solução totalmente viável. Conforme indicam os valores medidos de tensão e corrente eficazes, pode-se perceber que a lâmpada está no início de sua vida útil.

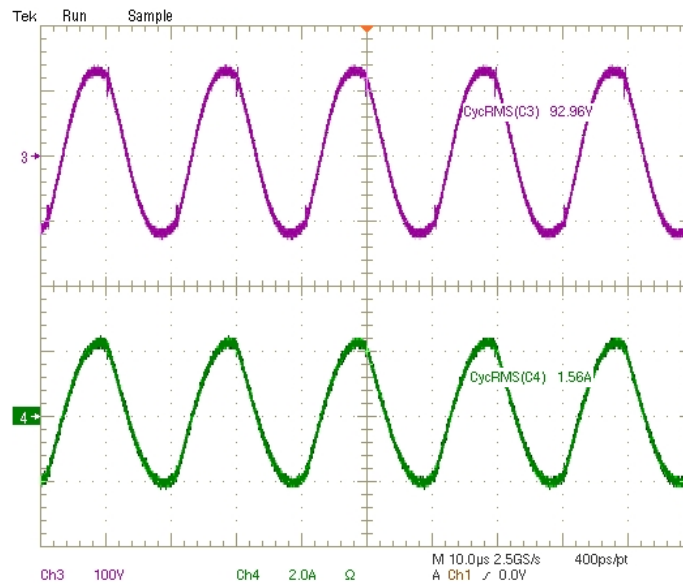


Fig. 6-20 – Tensão e corrente na lâmpada, na frequência de comutação.

Novamente a corrente na lâmpada foi obtida, mas desta vez em baixa frequência, para que seja possível perceber o seu comportamento devido à ondulação da tensão de barramento. Destaca-se a medida do valor de pico a pico máximo da corrente assim como a medida de seu valor eficaz. Esses dados possibilitam o cálculo do fator de crista da corrente.

Estas medições, que podem ser vistas juntamente com as formas de onda na Fig. 6-21, indicam que o fator de crista da corrente na lâmpada neste reator é 1,49 e, portanto, próximo ao valor de uma onda senoidal.

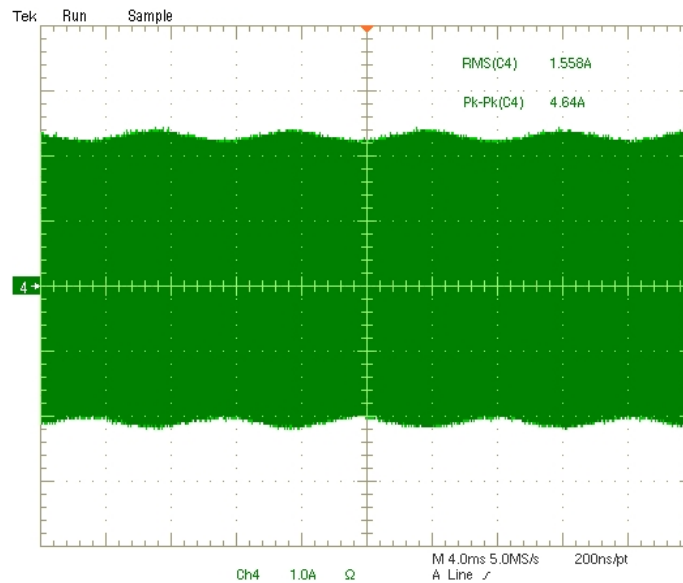


Fig. 6-21 – Corrente na lâmpada, em baixa frequência.

Fator determinante para um rendimento elevado do reator são as perdas em comutação. Para mostrar que a comutação apresentada pelos MOSFETs é suave, a Fig. 6-22 mostra a tensão e a corrente no interruptor no momento do bloqueio, onde podem ocorrer as perdas.

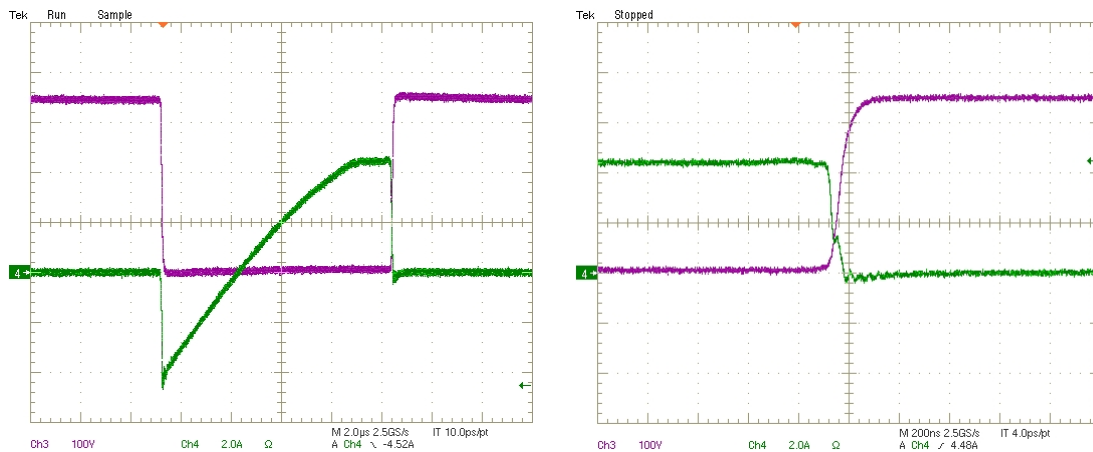


Fig. 6-22 – Comutação nos interruptores.

Para mostrar que o rendimento da estrutura é elevado, na Fig. 6-23 tem-se a aquisição da potência média de entrada e da potência média de saída do conversor, assim como o cálculo do rendimento apresentado. Esta aquisição foi realizada em regime térmico, após 1 hora de operação do conversor. Pode ser visto que o rendimento ficou em 92,78%, melhorando o desempenho em relação a estrutura de 70W.

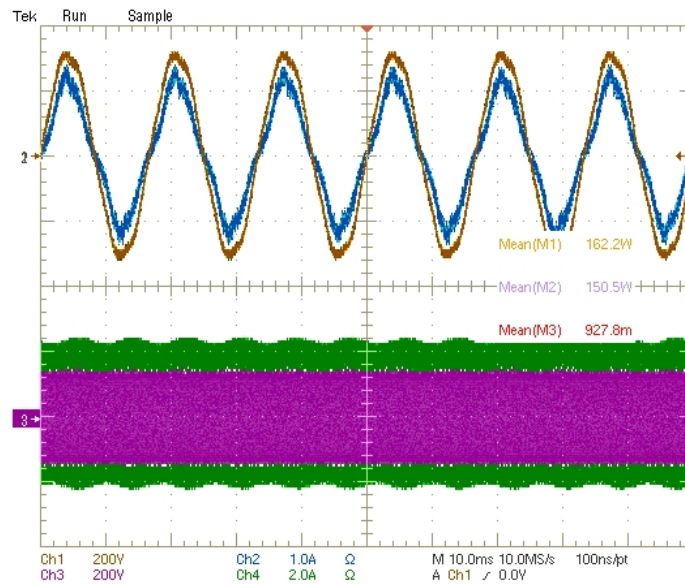


Fig. 6-23 – Rendimento global da estrutura.

Por fim, disponibilizam-se duas aquisições na Fig. 6-24, onde na primeira é mostrada a corrente de saída para uma lâmpada nova, juntamente com o cálculo da potência média. Na segunda, a corrente de saída para uma lâmpada velha é apresentada, juntamente com o cálculo da potência média.

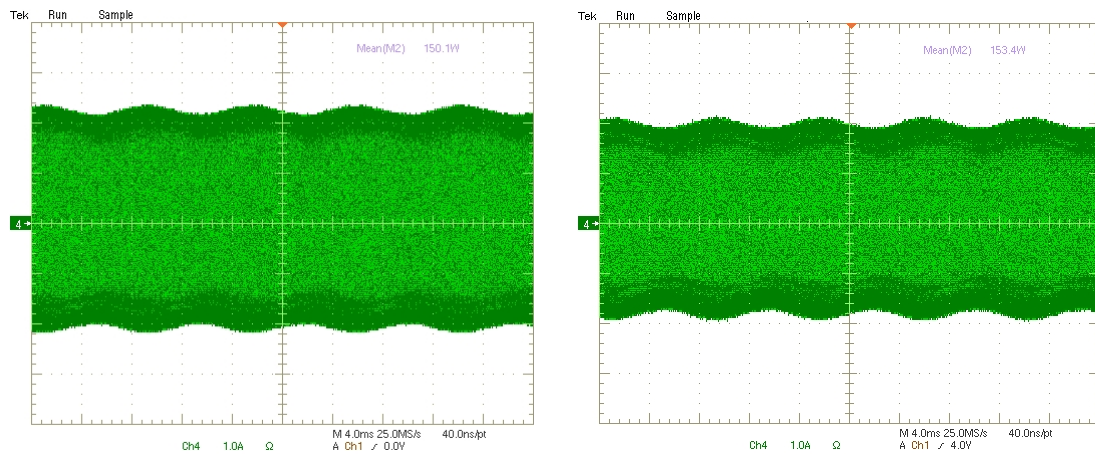


Fig. 6-24 – Corrente de saída e cálculo da potência.

A exemplo do que foi feito para o reator de 70W, uma análise com algumas lâmpadas novas e velhas de fabricantes diversos foi feita. Desta análise, surgiu o quadro comparativo indicado na Tabela 6-14, que apresenta algumas das grandezas medidas.

Parâmetro	Lâmpada Nova 1	Lâmpada Nova 2	Lâmpada Velha 1	Lâmpada Velha 2
P_S	162,4 W	163,4 W	164,4 W	164,3 W
P_{Lamp}	149,9 W	149,8 W	154,3 W	153,1 W
η	92,31 %	91,68 %	93,83 %	93,31 %
V_{Lamp}	97,76 V	89,83 V	128,9 V	113,9 V
I_{Lamp}	1,538 A	1,675 A	1,201 A	1,352 A
<i>Fat. Crista</i>	1,534	1,552	1,595	1,538
<i>THD Tens</i>	3,512 %	3,356 %	3,544 %	3,559 %
<i>THD Corr</i>	13,647 %	13,126 %	12,498 %	13,874 %
<i>FP</i>	0,990	0,990	0,991	0,989

Tabela 6-14 – Tabela comparativa dos ensaios para 4 lâmpadas distintas.

O quadro apresenta de forma clara que o reator é capaz de controlar as alterações ocorridas com o envelhecimento da lâmpada, assim como é capaz de operar lâmpadas de diversos fabricantes, sem alteração substancial na potência de saída e da entrada, assim como no fator de potência.

6.13 Conclusão.

Este capítulo apresentou o projeto, simulação e implementação prática de um reator para lâmpadas de 150W, buscando desta forma, mostrar que a aplicação da topologia proposta não se restringe a um único nível de potência na carga.

Novamente ficou clara a funcionalidade do reator e a validação da metodologia desenvolvida para o projeto. O rendimento obtido com a estrutura melhorou em relação ao obtido no reator para lâmpadas de 70W. Isso já era esperado pois, ao aumentar a potência do reator, as perdas presentes na estrutura passam a ter importância menor frente a energia total processada.

Com as melhoras introduzidas no circuito de comando, eliminando os transformadores de pulso e alguns transistores de sinal, a energia consumida pelos circuitos auxiliares passou de 2W obtidos no reator de 70W, para 1,6W neste reator. Se aplicada esta configuração de circuito de comando na estrutura de 70W, a diferença de potência dissipada poderia melhorar em mais de 0,5% o rendimento daquela estrutura.

Os resultados práticos obtidos com a estrutura de 150W mostraram também uma pequena distorção no pico da corrente de entrada, como pode ser visto na Fig. 6-17. Esta distorção, que não se mostrou nos resultados de simulação, se deve a baixa amplitude da tensão de barramento obtida na prática, principalmente em função da elevada ondulação de tensão neste capacitor, devido à resistência série interna do capacitor. Para solucionar este problema, uma nova combinação dos elementos *charge-pump* deve ser adotada, onde o aumento do valor da capacitância e redução do valor da indutância seriam os parâmetros que poderiam ser alterados de forma a aumentar o valor médio desta tensão.

Nos demais quesitos, o reator apresentou o comportamento esperado e a malha de controle mostrou ser eficaz em aplicações com este tipo de carga, cuja dinâmica é lenta, tornando sua aplicação válida principalmente devido à simplicidade de seu projeto.

CONCLUSÃO GERAL

Este trabalho apresentou a proposta de uma estrutura de reator eletrônico de único estágio, baseado na topologia *charge-pump voltage-source*, para aplicação em lâmpadas de vapor de sódio de alta pressão.

A importância deste trabalho está no fato de que lâmpadas de vapor de sódio de alta pressão ocupam grande parte do mercado nacional, quando se trata de iluminação pública, e até o momento, a grande maioria destas lâmpadas são alimentadas por reatores eletromagnéticos, que apresentam desvantagens em relação aos reatores eletrônicos. Como o mercado de reatores eletrônicos para estas lâmpadas está em expansão, daí a necessidade de se desenvolver novas pesquisas nesta área.

O reator proposto neste trabalho utiliza-se da estrutura *charge-pump*, já consolidada na literatura, para realizar a correção do fator de potência e gerar uma tensão contínua em um capacitor de barramento e, a partir desta tensão, por meio de um inversor de tensão, fornecer a tensão que alimenta a lâmpada.

O desenvolvimento desta pesquisa se deu a princípio, pela contextualização do assunto a ser abordado, através de uma revisão dos conceitos relacionados à luminotécnica, dentre os quais a radiação e o espectro eletromagnético, geração de luz e algumas grandezas e unidades relacionadas à iluminação. Na seqüência, abordou-se a estrutura física e o funcionamento da lâmpada de vapor de sódio, juntamente com suas características de operação em altas e baixas frequências. Apresentou-se o paralelograma de potência que estabelece os limites de operação das lâmpadas, segundo a norma vigente e, a partir do qual é possível prever o comportamento das lâmpadas, conforme o seu envelhecimento. Também os reatores magnéticos foram abordados e os circuitos de ignição utilizados para gerar o pulso de alta tensão para a partida da lâmpada. Por fim, foi apresentada a estrutura desenvolvida neste trabalho e a sua origem.

Nos dois capítulos seguintes, tratou-se de estudar enfaticamente o funcionamento do reator mas, para isso, optou-se pela divisão do mesmo em dois estágios. O primeiro estágio, tratado no capítulo dois, desenvolveu as etapas de operação e o cálculo das principais grandezas presentes nos componentes do circuito, visando obter, ao final deste

procedimento, uma metodologia que possibilitasse o projeto dos componentes que o compõem. Com este estudo foi possível obter equações que permitem o cálculo dos indutores e capacitores *charge-pump*, e o dimensionamento do filtro de entrada, que atenua o conteúdo harmônico em alta frequência, presente na corrente de entrada.

O segundo estágio foi tratado no capítulo três, também com uma ênfase maior em obter o equacionamento que permitisse o projeto de seus elementos. Para isso, alguns ábacos foram traçados, com os quais é possível determinar o ângulo de defasagem entre a tensão e a corrente, no filtro de saída, que proporciona a potência desejada na lâmpada, além de se poder prever o funcionamento do conversor no caso do envelhecimento da lâmpada e conseqüente aumento de sua resistência equivalente, de falhas na ignição ou extinção do arco.

Como este estudo enfocou a implementação prática do reator, foi necessário dimensionar os componentes utilizados, com relação aos esforços por eles realizados. Com este objetivo, o capítulo quatro foi desenvolvido mas, além disso, também o projeto de alguns circuitos auxiliares se fez necessário. O circuito de ignição, os circuitos de proteção contra sobre-tensões no barramento e os sensores de tensão e corrente na lâmpada, foram os circuitos tratados neste íterim, além da escolha do micro-controlador utilizado e o desenvolvimento do controle implementado.

O quinto capítulo foi destinado ao projeto do reator eletrônico para lâmpadas de 70W, baseado na metodologia proposta nos capítulos dois, três e quatro. Foram apresentados os cálculos dos principais componentes de cada circuito e as especificações dos componentes reais utilizados. Resultados de simulação matemática foram obtidos, com os quais se verificou a validade da metodologia de cálculo desenvolvida e se pôde passar a parte de implementação prática do reator. Com os resultados práticos, os valores obtidos em simulação foram confirmados e se pôde concluir a respeito dos pontos positivos e negativos da estrutura. Dentre os pontos positivos, destaca-se:

- Elevado fator de potência, em torno de 0,99;
- Circuito simples, com baixo número de componentes;
- Baixa THD, com todos os harmônicos atendendo as especificações da norma;

- Baixo fator de crista;
- Potência constante na lâmpada, frente ao envelhecimento;

Como desvantagem, destaca-se:

- Circuito de comando muito dissipativo com a perda de 2W, comprometendo o rendimento nesta estrutura;
- Necessidade da utilização de interruptores com grande capacidade de corrente para garantir o rendimento elevado;
- Necessidade de proteção contra sobre-tensões no barramento.

No sexto capítulo, foi implementado outro reator, seguindo a mesma metodologia desenvolvida nos capítulos dois, três e quatro. Neste capítulo, por ser uma repetição do procedimento utilizado para o projeto do capítulo cinco, apenas os resultados foram enfatizados. Também a simulação numérica foi empregada como ferramenta de análise para comprovar a metodologia desenvolvida e a estrutura foi então implementada por meio de um protótipo. Os resultados obtidos comprovam que a estrutura funcionou corretamente e que as proposições em relação às modificações nos circuitos de comando surtiram efeito.

Como características positivas deste reator, podem-se citar:

- Elevado fator de potência, em torno de 0,99;
- Circuito simples, com baixo número de componentes;
- Baixa THD, com todos os harmônicos atendendo as especificações da norma;
- Baixo fator de crista;
- Potência constante na lâmpada, frente ao envelhecimento;
- Melhora na potência dissipada pelos circuitos auxiliares;
- Elevado rendimento.

Como desvantagem, destaca-se:

- Necessidade da utilização de interruptores com grande capacidade de corrente para garantir o rendimento;

- Necessidade de proteção contra sobre-tensões no barramento.

Tomando um contexto geral entre as vantagens e desvantagens desta estrutura, na aplicação em reatores para lâmpadas de vapor de sódio, se vê que esta possui uma melhor aplicação em lâmpadas de maior potência, pois desta forma a energia absorvida pelos circuitos auxiliares se torna menos expressiva, além de ser possível tolerar um aumento nas perdas dos interruptores, sem excessivo comprometimento do rendimento e, dessa forma, não superdimensionar tanto os interruptores.

Com relação aos fatores de qualidade, não há dúvidas quanto à capacidade da estrutura em atender tais requisitos, pois em todos os casos analisados, o fator de potência foi elevado, a distorção harmônica na corrente foi reduzida e o fator de crista na lâmpada ficou baixo, próximo ao fator de crista para uma onda senoidal.

Como continuidade deste trabalho, sugere-se a aplicação da estrutura em reatores para lâmpadas de 250W e 400W, bem como sua possível aplicação em reatores para lâmpadas de vapor metálico. Apesar de não ter sido verificada a presença de ressonância acústica nas lâmpadas ensaiadas, sugere-se a aplicação de alguma das técnicas descritas no início deste trabalho, de forma a evitar o seu aparecimento. Sugere-se também a aplicação de técnicas de variação da intensidade luminosa, para economizar energia, no caso de aplicação em iluminação pública, nos horários de menor fluxo nas vias públicas. Estas últimas técnicas mencionadas são de fácil implementação, pois se trata apenas de adaptações no *software* presente no micro-controlador, e que podem ser encaradas como diferenciais entre este produto e os reatores eletromagnéticos já existentes. Também fica como sugestão, tentar acoplar os indutores de entrada, para poder reduzir o número de componentes magnéticos do circuito.

REFERENCIAS BIBLIOGRÁFICAS.

- [1] SINCERO, G. C. R., *Reatores Eletrônicos para Lâmpadas de Vapor de Sódio de Alta Pressão de 250W com Alto Fator de Potência Usando um Conversor CA – CA*, Dissertação (Mestrado em Engenharia Elétrica) – INEP – UFSC, Florianópolis, 2005.
- [2] BATSCHAUER, A. L., *Projeto de Reatores Eletrônicos para Lâmpadas de Vapor de Sódio de Alta Pressão de 250W e 400W*. Dissertação (Mestrado em Engenharia Elétrica) – INEP – UFSC, Florianópolis, 2002.
- [3] ANDRÉ, A. S., *Sistema Eletrônico para Lâmpadas de Descarga de Alta Pressão para Iluminação de Exteriores*, Proposta de Tese (Doutorado em Engenharia Elétrica) – INEP – UFSC, Florianópolis, 2001.
- [4] BUTTENDORFF, J. M., *Reatores Eletrônicos de um Único Estágio para Lâmpada de Vapor de Sódio de Alta Pressão de 250W*, Dissertação (Mestrado em Engenharia Elétrica) – INEP – UFSC, Florianópolis, 2003.
- [5] CAVALCANTI, F. S., *Reatores Eletrônicos para Lâmpadas de Vapor de Sódio de Alta Pressão de 70W*, Dissertação (Mestrado em Engenharia Elétrica) – INEP – UFSC, Florianópolis, 2001.
- [6] OSRAM, “*Manual Luminotécnico Prático*”.
<http://www.osram.com.br/download/manual/index.html>
- [7] KAISER, W., *Alimentação Pulsada de Lâmpadas de Vapor de Sódio de Alta Pressão*. Tese (Doutorado em Engenharia Elétrica), Escola Politécnica da Universidade de São Paulo, São Paulo, 2002.
- [8] ALUAREZ, M. A. J., “*Alimentacion de Lamparas de Alta Intensidad de Descarga: Aportaciones em la Optimizacion Del Sistema Electronico*”, Universidad de Oviedo – Depto de Ingenieria Electrica, Electronica, de Computacion y de Sistemas, Gijon, Septiembre 1994.
- [9] NORMA NBR IEC 662, “*Lâmpadas a Vapor de Sódio a Alta Pressão*”, Rio de Janeiro, 1997. Normas – Associação Brasileira de Normas Técnicas.

- [10] YAN, W.; HO, Y. K. E.; HUI, S. Y. R., “*Investigation on Methods of Eliminating Acoustic Resonance in Small Wattage High-Intensity-Discharge (HID) Lamps*”, In: Conference Record of the 2000 IEEE, Industry Applications Conference (IAS’2000).
- [11] NORMA NBR 13593, “*Reator e Ignitor Para Lâmpada a Vapor de Sódio a Alta Pressão*”, Rio de Janeiro, 1996. Normas – Associação Brasileira de Normas Técnicas.
- [12] BLANCO, C., ALONSO, M., LÓPEZ, E., CALLEJA, A., and RICO, M., “*A single stage fluorescent lamp ballast with high power factor*”, IEEE-APEC, 1996, pp. 616-627.
- [13] NORMA IEC 61000-3-2, “*Limits for Harmonic Current Emission (equipment input current $\leq 16 A$ per phase)*”, Switzerland, 2000. International Electrotechnical Commission.
- [14] PEREIRA, E. I., *Reator eletrônico com estágio de correção do fator de potência integrado com o inversor ressonante*, Dissertação (Mestrado em Engenharia Elétrica) – INEP – UFSC, Florianópolis, 2003.
- [15] DO, H. L., and KWON, B. H., “*Single-stage line-coupled half-bridge ballast with unity power factor and ripple-free input current using a coupled inductor*”, IEEE Trans. Industrial Electron., vol. 50, pp. 1259-1266, Dec. 2003.
- [16] YOUM, J. H., DO, H. L., and KWON, B. H., “*A single-stage electronic ballast with high power factor*”, IEEE Trans. Industrial Electron., vol. 47, pp. 716-718, June 2000.
- [17] QIAN, J., LEE, F. C. and YAMAUCHI, T., “*New continuous-input current charge-pump power-factor-correction electronic ballast*”, IEEE Trans. Industrial Electron., vol. 35, pp. 433-441, March/April 1999.
- [18] DO, H. L., SEOK, K. W., KWON, B. H., “*Single-Stage Electronic Ballast with Unity Power Factor*”. IEE Proc. Electr. Power Application, vol 148, n2, p. 171-176, 2001.
- [19] KWON, B. H., SEOK, K. W., “*A novel single-stage half-bridge ac–dc converter with high power factor*”. IEEE Transactions On Industrial Electronics, vol. 48, no. 6, 2001.

-
- [20] YAMAUCHI, T., SHIOMI, T., “*A novel charge pump power factor correction electronic ballast for high intensity discharge lamps*”. IEEE Power Electronics Specialists Conference, p. 1761-1767, 1998.
- [21] NASCIMENTO, C. B., *Estudo de estruturas de reatores com elevado fator de potência*, Proposta de Tese (Doutorado em Engenharia Elétrica) – INEP – UFSC, Florianópolis, 2004.
- [22] PEREIRA, E. I., PERIN, A. J., NASCIMENTO, C. B., “*Electronic Ballast for Fluorescent Lamps with the PFC Stage Integrated with the Resonant Inverter*”, IEEE Power Electronics Specialists Conference, p. 4050-4056, 2004.
- [23] NASCIMENTO, C. B., BUTTENDORFF, J. M., PEREIRA, E. I., PERIN, A. J., “*Reator eletrônico com Circuito Simétrico para Correção do Fator de Potência*”, XV Congresso Brasileiro de Automática, 2004.
- [24] NASCIMENTO, C. B., PERIN, A. J., PEREIRA, E. I., “*Low Cost High Power Factor Electronic Ballast with no Input Filter*”, IEEE Power Electronics Specialists Conference, p. 1100-1106, 2005.
- [25] QIAN, J., “*Electronic Ballast with Power Feedback Through Line Inductor*”, United States Patent 6,051,936,2000.
- [26] BARBI, I., SOUZA, F. P., “*Projeto de Fontes Chaveadas*”, Ed. do Autor, INEP – UFSC, Florianópolis, 2001.
- [27] BARBI, I., SOUZA, A. F., “*Retificadores de Alto Fator de Potência*”, Apostila utilizada no curso de Pós Graduação em Eletrônica de Potência, INEP – UFSC, Florianópolis, 1996.
- [28] BARBI, I., “*Eletrônica da Potência*”, Ed. do Autor, 3ª Edição, INEP – UFSC, Florianópolis, 2000.
- [29] BASCOPÉ, R. P. T., PERIN, A. J., “*O Transistor IGBT Aplicado em Eletrônica de Potência*”, Sagra Luzzatto, Porto Alegre, 1997.
- [30] MARTINS, D. C., BARBI, I., “*Teoria Fundamental da Eletrônica de Potência*”, Apostila utilizada no curso de Pós-graduação em Eletrônica de Potência, INEP – UFSC, Florianópolis, 2001.

[31] PIC 16F684, *Datasheet*. Microchip. <http://www.microchip.com>.

[32] IR2111, *Datasheet*. International Rectifier. <http://www.irf.com>, 2001.

Livros Grátis

(<http://www.livrosgratis.com.br>)

Milhares de Livros para Download:

[Baixar livros de Administração](#)

[Baixar livros de Agronomia](#)

[Baixar livros de Arquitetura](#)

[Baixar livros de Artes](#)

[Baixar livros de Astronomia](#)

[Baixar livros de Biologia Geral](#)

[Baixar livros de Ciência da Computação](#)

[Baixar livros de Ciência da Informação](#)

[Baixar livros de Ciência Política](#)

[Baixar livros de Ciências da Saúde](#)

[Baixar livros de Comunicação](#)

[Baixar livros do Conselho Nacional de Educação - CNE](#)

[Baixar livros de Defesa civil](#)

[Baixar livros de Direito](#)

[Baixar livros de Direitos humanos](#)

[Baixar livros de Economia](#)

[Baixar livros de Economia Doméstica](#)

[Baixar livros de Educação](#)

[Baixar livros de Educação - Trânsito](#)

[Baixar livros de Educação Física](#)

[Baixar livros de Engenharia Aeroespacial](#)

[Baixar livros de Farmácia](#)

[Baixar livros de Filosofia](#)

[Baixar livros de Física](#)

[Baixar livros de Geociências](#)

[Baixar livros de Geografia](#)

[Baixar livros de História](#)

[Baixar livros de Línguas](#)

[Baixar livros de Literatura](#)
[Baixar livros de Literatura de Cordel](#)
[Baixar livros de Literatura Infantil](#)
[Baixar livros de Matemática](#)
[Baixar livros de Medicina](#)
[Baixar livros de Medicina Veterinária](#)
[Baixar livros de Meio Ambiente](#)
[Baixar livros de Meteorologia](#)
[Baixar Monografias e TCC](#)
[Baixar livros Multidisciplinar](#)
[Baixar livros de Música](#)
[Baixar livros de Psicologia](#)
[Baixar livros de Química](#)
[Baixar livros de Saúde Coletiva](#)
[Baixar livros de Serviço Social](#)
[Baixar livros de Sociologia](#)
[Baixar livros de Teologia](#)
[Baixar livros de Trabalho](#)
[Baixar livros de Turismo](#)