

Universidade Federal do Rio Grande do Sul
Faculdade de Medicina
Programa de Pós Graduação em Medicina: Ciências Gastroenterológicas

**CARACTERIZAÇÃO CLÍNICA E HISTOMOLECULAR DE TUMORES DE
PACIENTES EM RISCO PARA SÍNDROME DE LYNCH**

Silvia Liliana Cossio

Orientador: Prof. Dr. João Carlos Prolla

A apresentação desta tese é requisito do Programa de Pós Graduação em Medicina: Ciências Gastroenterológicas, da Universidade Federal do Rio Grande do Sul, para a obtenção do título de Doutor.

Porto Alegre, Brasil
2009

Livros Grátis

<http://www.livrosgratis.com.br>

Milhares de livros grátis para download.

FICHA CATALOGRÁFICA

Dados Internacionais de Catalogação na Publicação (CIP)

Cossio, Silvia Liliana

Caracterização Clínica e Histomolecular de Tumores de Pacientes em Risco para Síndrome de Lynch/ Silvia Liliana Cossio; orient. João Carlos Prolla – Porto Alegre, 2009.

f.: il.

Tese. (Doutorado), apresentada à Faculdade de Medicina de Porto Alegre da Universidade Federal do Rio Grande do Sul. Programa de Pós-Graduação em Ciências Gastroenterológicas.

Orientador: Prolla, João Carlos

“—El mundo es eso —reveló—. Un montón de gente, un mar de fueguitos.

Cada persona brilla con luz propia entre todas las demás.

No hay dos fuegos iguales. Hay fuegos grandes y fuegos chicos y fuegos de todos los colores. Hay gente de fuego sereno, que ni se entera del viento, y gente de fuego loco, que llena el aire de chispas. Algunos fuegos, fuegos bobos, no alumbran ni queman; pero otros arden la vida con tantas ganas que no se puede mirarlos sin parpadear, y quien se acerca, se enciende”

Eduardo Galeano

AGRADECIMENTOS

Em primeiro lugar, gostaria de agradecer aos meus pais, pelo amor incondicional, por ter me ensinado os verdadeiros valores da vida e a importância da família em todo momento e, ainda mais, quando se está longe de casa.

Aos meus irmãos, Mónica, Jorge e Pablo, por estar sempre à disposição, pelo apoio e pelo exemplo de superação e amizade.

Ao resto da minha família, por ter acreditado em mim.

A minha amiga da alma Ingrid Ewald, por ter se tornado minha irmã nestes anos de amizade, por ter me ajudado e apoiado em tudo e por estar sempre ao meu lado nos momentos de fraqueza.

Ao Prof. Dr. João Carlos Prolla, orientador e estimulador do meu crescimento profissional e pessoal sempre.

A querida e incansável Profa. Dra. Patrícia Ashton Prolla por toda a dedicação, orientação, incentivo, e apoio tanto no profissional como no pessoal, e por ter me acolhido com carinho de mãe desde que cheguei a Porto Alegre.

Aos amigos e colegas do Laboratório de Medicina Genômica pela eterna parceria e constante ajuda com a língua portuguesa, em especial a Patrícia Koehler pela ajuda na realização deste projeto e bom exemplo de organização; a Liliane Todeschini, Jamile Abud, Juliana Giacomazzi, Carlos Pitroski, Ernestina Aguiar, Aishameraine Schmidt e Cristina Rossi; sem a ajuda desta maravilhosa equipe, a conclusão deste trabalho não teria sido possível.

Aos parceiros de trabalho Hugo Bock, Rodrigo Rodenbusch e Dra. Maria Luiza Saraiva Pereira.

Aos “vizinhos” de laboratório, Carolina Uribe, Nelson Kretzmann, Fernanda Pereira e Gabriel Joelsons, pelos empréstimos emergenciais e “dicas” de trabalho.

Ao Prof. Dr. Roberto Giugliani, pois se não fosse por ele, tal vez hoje não seria parte da equipe do Laboratório de Medicina Genômica.

Aos professores do programa de Pós-Graduação em Medicina: Ciências Gastroenterológicas por fazerem parte do meu crescimento profissional neste período.

A equipe da secretaria do programa de Pós-Graduação em Medicina: Ciências Gastroenterológicas, Moema e Jamile, pela boa disposição sempre e por toda a ajuda e orientação na realização das disciplinas.

A equipe de trabalho do Serviço de Genética Médica do Hospital de Clínicas de Porto Alegre, em especial, à secretaria desse serviço.

Ao Dr. Vinicius Duval da Silva e Tiago Giugliani, do Laboratório de Patologia do Hospital São Lucas (PUCRS).

A Flávia Grossman do Laboratório de Patologia do Centro de Pesquisas do Hospital de Clínicas de Porto Alegre.

Ao Dr. Jan Schouten e Jordy Coffa, por toda a ajuda, paciência e boa disposição no curso oferecido.

E, finalmente, as demais pessoas que contribuíram e incentivaram de alguma forma a realização deste trabalho.

A todos, meu mais sincero obrigada.

SUMÁRIO

	Pág.
Resumo	9
Capítulo 1: INTRODUÇÃO	11
Capítulo 2: REVISÃO BIBLIOGRÁFICA	14
2.1. Síndrome de Lynch	15
2.1.1. Aspectos Gerais da Síndrome	15
2.2. Descrição Clínica da Síndrome	15
2.2.1. Amplo Espectro de Tumores	15
2.2.2. Primeiro Tumor mais Freqüente: Câncer Colorretal (CCR)	16
2.2.3. Segundo Tumor mais Freqüente: Câncer de Endométrio	17
2.3. Estimativas de Risco	17
2.4. Critérios Clínicos da Síndrome de Lynch	18
2.5. Papel do Diagnóstico Clínico na Síndrome de Lynch	20
2.6. Aspectos Moleculares	21
2.6.1. Sistema MMR de Reparo do DNA	21
2.6.1.1. Complexo MutS	23
2.6.1.2. Complexo MutL	23
2.6.2. Mutações Germinativas nos Genes MMR Associadas à Síndrome de Lynch	24
2.6.3. Sistema MMR e Instabilidade Genômica	25
2.7. Diagnóstico Molecular	25
2.7.1. Instabilidade de Microssatélites (IMS)	25
2.7.2. Imunohistoquímica (IHQ)	27
2.7.3. IMS versus IHQ	28
2.7.4. Rearranjos Gênicos	28
2.8. Incidência	30
2.9. Conclusões	31
Capítulo 3: JUSTIFICATIVA	32
Capítulo 4: OBJETIVOS	34
Capítulo 5: REFERÊNCIAS BIBLIOGRÁFICAS	36
Capítulo 6: ARTIGO 1 <i>“Clinical and Histomolecular Endometrial Tumor Characterization of Patients at-risk for Lynch Syndrome in South of Brazil”</i>	42
Capítulo 7: ARTIGO 2: <i>“Detection of Large Genomic Rearrangements in Lynch Syndrome Families from South of Brazil”</i>	60
Capítulo 8: CONSIDERAÇÕES FINAIS	73

Capítulo 9: ANEXOS	78
9.1. Produção Científica no Período	79
9.1.1. <i>Polymorphic Variation of Mononucleotide Microsatellites in Healthy Humans and its Implication for Microsatellite Instability Screening</i>	79
9.1.2. <i>Microsatellite Instability Testing in Genetically Heterogeneous Populations</i>	82
9.1.3. <i>Análise de Custo de Protocolo de Rastreamento Histo-Molecular em Pacientes com Suspeita Clínica de Síndrome de Lynch</i>	84
9.1.4. <i>Genomic Rearrangements in BRCA1 and BRCA2: Literature Review (in press)</i>	86
9.2. Resultados do Artigo 1	87
9.2.1. <i>Eletroferogramas RER-</i>	87
9.2.2. <i>Eletroferograma RER+</i>	89
9.2.3. <i>Eletroferograma MS-MLPA</i>	91
9.2.4. <i>Resultados MS-MLPA</i>	92
9.2.5. <i>Heredogramas de Pacientes com fenótipo RER+</i>	95
9.3. Resultados do Artigo 2	102
9.3.1. <i>Eletroferogramas</i>	102
9.3.2. <i>Resultados MLPA</i>	103
9.3.3. <i>Heredograma do Paciente com alteração detectada por MLPA</i>	104
9.4. Termo de Consentimento Livre e Esclarecido (TCLE)	105
9.4.1. <i>TCLE 05-383 utilizado para o Artigo 1</i>	105
9.4.2. <i>TCLE 05-257 utilizado para o Artigo 2</i>	107
9.5. Ficha Clínica	110

LISTA DE ABREVIATURAS

CCR	Câncer colorretal
CE	Câncer de endométrio
HNPCC	<i>Hereditary Non-Polyposis Colorectal Cancer</i> – Câncer Colorretal Hereditário Não-Polipomatoso
IHQ	Imunohistoquímica
IMS	Instabilidade de Microssatélites
INCa	Instituto Nacional do Câncer
MLPA	<i>Multiplex Ligation-dependent Probe Amplification</i> – Amplificação simultânea de sondas dependentes de ligação
MMR	<i>Mismatch Repair</i> – Reparo de Pareamento Incorreto
PCR	<i>Polymerase Chain Reaction</i> – Reação em Cadeia da Polimerase
SSCP	<i>Single Strand Conformation Polymorphism</i> – Polimorfismo Conformacional de Fita Simples
TCLE	Termo de Consentimento Livre e Esclarecido

RESUMO

A síndrome de Lynch, também chamada HNPCC (*Hereditary Non-Polyposis Colorectal Cancer*), é uma doença com padrão de herança autossômica dominante onde se observam múltiplas gerações afetadas por câncer colorretal (CCR) em idade precoce (por volta dos 45 anos). Além disso, pacientes com síndrome de Lynch possuem um risco aumentado de desenvolver múltiplos tumores sincrônicos ou metacrônicos. O segundo tipo de câncer mais freqüente na síndrome de Lynch é o câncer de endométrio (CE), que também é o tumor mais freqüente em mulheres acometidas pela síndrome. Sabe-se que a causa do desenvolvimento da síndrome é um defeito (mutação germinativa) em qualquer um dos genes do sistema MMR (*mismatch*) de reparo do DNA (*MLH1*, *MSH2*, *MSH6*, *PMS2*). Os genes mais freqüentemente alterados são *MLH1* e *MSH2*, e mutações germinativas nesses genes são encontradas em 90% das famílias Lynch com mutação identificada. Mutações germinativas nos genes *MSH6* e *PMS2* são menos freqüentes e estão associadas com um fenótipo atípico da Síndrome de Lynch (idade mais avançada ao diagnóstico de câncer e maior incidência de câncer de endométrio). A perda do sistema MMR de reparo do DNA leva ao acúmulo de erros de replicação e instabilidade genética em seqüências curtas repetidas no genoma chamadas microssatélites, e o efeito cumulativo destas alterações em genes relacionados ao controle do ciclo celular levam ao desenvolvimento do tumor. A perda do sistema de reparo também pode ser devida a alterações epigenéticas, como a ocasionada por metilação da região promotora de um dos genes MMR. Outro tipo de alteração que também pode levar ao desenvolvimento da síndrome de Lynch é a presença de rearranjos gênicos nesses genes MMR. O diagnóstico de indivíduos com síndrome de Lynch tem uma grande importância clínica para a identificação precoce desta síndrome, para redução de sua morbi-mortalidade, e por possibilitar o aumento da sobrevida e da melhora da qualidade de vida desses pacientes e seus familiares. Os objetivos deste trabalho incluíram o desenvolvimento da metodologia laboratorial para rastreamento de pacientes com suspeita da síndrome de Lynch e a sua caracterização histo-molecular. Neste contexto, foram padronizadas as técnicas de Instabilidade de Microssatélites (PCR Multiplex e SSCP - *Single Strand Conformation Polymorphism*), Imunohistoquímica (IHQ), Análise de Metilação (MS-MLPA, *Methylation Specific Multiplex Ligation-dependent Probe Amplification*) e Análise de Rearranjos Gênicos (MLPA, *Multiplex Ligation-dependent Probe Amplification*), feita análise de custo das diferentes metodologias e caracterizadas amostras de pacientes com tumores de endométrio e características sugestivas de Síndrome de Lynch bem como famílias preenchendo os critérios de Amsterdam para a

síndrome. De um total de 30 tumores de endométrio analisados de pacientes em risco para síndrome de Lynch, 12 (40%) casos mostraram deficiência no sistema MMR por algum dos métodos utilizados (análise de Instabilidade de Microssatélites e/ou IHQ). De um total de 17 pacientes não relacionados com critérios clínicos para síndrome de Lynch analisados pela técnica de MLPA para detecção de rearranjos gênicos, um caso (5.9%) apresentou a presença de uma deleção na região promotora do gene *MSH6*. Os resultados obtidos indicam a importância da utilização de técnicas de rastreamento de alterações no sistema MMR (análise por Imunohistoquímica e Instabilidade de Microssatélites) de pacientes em risco para síndrome de Lynch, assim como a aplicabilidade da técnica de MLPA como primeira abordagem nos indivíduos com síndrome de Lynch.

Capítulo 1: INTRODUÇÃO

No Brasil, a taxa de câncer colorretal é de 13,23 casos por cada 100.000,00 homens e 14,88 por cada 100.000,00 mulheres. No Rio Grande do Sul, a taxa aumenta para 26,35 e 28,22 por cada 100.000,00 homens/mulheres, respectivamente (INCa, fev/2009). Cerca de 5% de todos os casos de câncer colorretal (CCR) são de caráter hereditário e são causados por mutações em genes de alta penetrância. (Abdel-Rahman *et al.*, 2008).

A síndrome de Lynch, doença de herança autossômica dominante, caracterizada pelo desenvolvimento principalmente de CCR, câncer de endométrio (segundo tumor mais freqüente) e outros tipos de tumores extracolônicos (ovário, estômago, trato urinário, pâncreas, intestino delgado, trato hepatobiliar e/ou cérebro) numa idade jovem (~45 anos). Sabe-se que mutações germinativas em um dos principais genes do sistema MMR (*mismatch repair*) de reparo do DNA (*MLH1*, *MSH2*, *MSH6* e *PMS2*) causam a síndrome de Lynch, com penetrância de aproximadamente 80% para CCR, 60% para câncer de endométrio e até 20% para os outros tipos de tumores (Abdel-Rahman *et al.*, 2008; Balaguer *et al.*, 2007; de la Chapelle, 2004; Vasen, 2005; Arnold *et al.*, 2005; Buttin *et al.*, 2004; Hadley *et al.*, 2008). Mais de 50% das pacientes com diagnóstico de síndrome de Lynch desenvolverão algum tipo de câncer ginecológico, e a maioria desses, será câncer de endométrio. Aproximadamente 11% dos casos de câncer de endométrio diagnosticados antes dos 50 anos de idade apresentam mutação associada à síndrome de Lynch (Matthews *et al.*, 2008).

Nos pacientes com diagnóstico de síndrome Lynch, o risco de desenvolver câncer ao longo da vida depende do sexo e do gene afetado (Vasen, 2005; Lu *et al.* 2007; Lu *et al.*, 2005)

Em 1990 o Grupo Internacional Colaborativo de HNPCC, atualmente chamado Sociedade Internacional de Tumores Gastrointestinais Hereditários (InSiGHT, *International Society of Gastrointestinal Hereditary Tumors*) propôs uma série de critérios clínicos para definir a síndrome de Lynch, chamados Critérios de Amsterdam. Esses critérios, porém, eram pouco sensíveis em casos onde a família era pequena ou a história familiar não era conhecida. Para o auxílio no diagnóstico de casos como esses, portanto, foram propostas em 1996 as Diretrizes de Bethesda (Vasen, 2005). Em 1999 o InSiGHT propôs uma nova série de critérios (critérios de Amsterdam Modificados, ou critérios de Amsterdam II), reconhecendo a importância dos tumores extracolônicos para o diagnóstico da síndrome.

Ao longo destes últimos anos, técnicas de rastreamento de mutações nos genes MMR têm sido otimizadas. Entre as técnicas de rastreamento utilizadas para diagnóstico da síndrome de Lynch, a análise de Instabilidade de Microssatélites (IMS)

e a Imunohistoquímica (IHQ) das principais proteínas MMR são as recomendadas e as mais utilizadas. Porém, em pacientes sem mutação identificada nos genes mais comumente afetados (*MLH1* e *MSH2*), a presença de rearranjos gênicos pode explicar a causa da síndrome. (Abdel-Rahman *et al.*, 2008). Dentre as ferramentas de rastreamento de pacientes em risco, como história familiar, características patológicas do tumor, análise de IMS e detecção de expressão de proteínas MMR por IHQ, a utilidade da IMS e IHQ tem sido amplamente estudada (Ainsworth *et al.*, 2004; Matthews *et al.*, 2008; Modica *et al.*, 2007; Lagerstedt Robinson *et al.*, 2007; Müller *et al.*, 2004; Halvarsson *et al.*, 2004; Shia *et al.*, 2005; Balaguer *et al.*, 2007). Como uma alternativa para detecção de rearranjos gênicos, incluindo pequenas e grandes deleções ou duplicações de vários genes na síndrome de Lynch, tem sido proposta a técnica de MLPA (Baudhuin *et al.*, 2005; Pistorius *et al.*, 2007).

Identificar pacientes e familiares portadores de mutações associadas à síndrome de Lynch é importante para o manejo desses indivíduos no que diz respeito à prevenção e à redução das taxas de morbi-mortalidade.

Capítulo 2: REVISÃO BIBLIOGRÁFICA

2.1. Síndrome de Lynch

Cerca de 5% de todos os casos de câncer colorretal (CCR), são causados por mutações em genes de alta penetrância que causam síndromes hereditárias que são transmitidas de uma maneira autossômica dominante. A maioria destes casos pertence à Síndrome de Lynch. A etiologia do CCR nestes casos é devida a uma combinação de fatores genéticos e ambientais, mas os fatores genéticos têm um papel dominante (Abdel-Rahman *et al.*, 2008; Vasen, 2005).

2.1.1. Aspectos Gerais da Síndrome

A síndrome de Lynch, também conhecida como Câncer Colorretal Hereditário Não Polipomatoso (HNPCC, do inglês *Hereditary Non Polyposis Colorectal Cancer*), se caracteriza pelo desenvolvimento de CCR, câncer de endométrio e vários outros tumores em pacientes com idade jovem (por volta dos 45 anos de idade). Trata-se de uma doença com padrão de herança autossômica dominante, na qual é possível identificar indivíduos afetados por câncer (principalmente CCR) em mais da metade dos membros da família nas sucessivas gerações. Na síndrome de Lynch, aproximadamente dois terços dos casos de CCR se localizam no cólon proximal, e presença de outros tumores sincrônicos ou metacrônicos também é uma característica típica da síndrome (Vasen, 2005; Lagerstedt Robinson *et al.*, 2007; Arnold *et al.*, 2005; de la Chapelle, 2004; Abdel-Rahman *et al.*, 2008)

A síndrome de Lynch é causada por mutações germinativas em um dos principais genes do sistema MMR (*mismatch repair*) de reparo do DNA (*MLH1*, *MSH2*, *MSH6* e *PMS2*), com uma penetrância de aproximadamente 80% para CCR, 60% para câncer de endométrio e até 20% para os outros tipos de tumores. Alterações genéticas nestes genes causam instabilidade genômica em seqüências curtas repetidas do genoma (chamadas microssatélites) e o efeito cumulativo destas alterações em genes relacionados ao controle do ciclo celular levam ao desenvolvimento do tumor (Vasen, 2005; Arnold *et al.*, 2005; de la Chapelle, 2004; Hadley *et al.*, 2008; Shia, 2008; Baudhuin *et al.*, 2005; Watson *et al.*, 2005; Nagorni, 2002; Abdel-Rahman *et al.*, 2008; Balaguer *et al.*, 2007).

2.2. Descrição Clínica da Síndrome de Lynch

2.2.1. Espectro de Tumores

Um amplo espectro de tumores é encontrado na síndrome de Lynch. Na primeira família descrita por Warthin no início do século 20 (1913), o câncer gástrico e o câncer de endométrio foram os tipos tumorais mais comuns; porém, nas seguintes

gerações da mesma família descritas por Lynch em 1971, o CCR foi o tipo de tumor mais freqüente. A variação no padrão de tipos de câncer ao longo dos anos reflete na incidência de câncer na população através de certo período de tempo, e esta variação é distinta entre as famílias com síndrome de Lynch nas diferentes populações. Estas observações sugerem que, mesmo na síndrome de Lynch, os fatores ambientais têm um papel importante no processo carcinogênico (Vasen, 2005).

Além do alto risco de desenvolver CCR, os indivíduos afetados podem desenvolver outros tipos de tumores extracolônicos, como câncer de endométrio (segundo tumor mais comum), ovário, estômago, trato urinário, pâncreas, intestino delgado, trato hepatobiliar e/ou cérebro. Outra das características da síndrome de Lynch é a ocorrência de múltiplos tumores nos pacientes afetados. Estima-se que aproximadamente 18% dos pacientes com síndrome de Lynch desenvolvem um segundo tumor primário sincrônico ou metacrônico. Vasen, 2005; Arnold *et al.*, 2005; de la Chapelle, 2004; Balaguer *et al.*, 2007; Lagerstedt Robinson *et al.*, 2007; Watson *et al.*, 2005; Abdel-Rahman *et al.*, 2008; Hadley *et al.*, 2008)

2.2.2. Primeiro Tumor mais Freqüente: Câncer Colorretal (CCR)

Pacientes com mutações em genes MMR desenvolvem adenomas colônicos mais freqüentemente que pacientes sem este tipo de alterações. Estes adenomas são maiores e uma grande proporção deles mostra características histológicas sugestivas de degeneração maligna tais como alto grau de displasia e presença de arquitetura vilosa extensa. Os adenomas e carcinomas nos pacientes com síndrome de Lynch estão predominantemente localizados no cólon proximal. Além da sua localização, os tumores do espectro Lynch apresentam características patológicas específicas, como infiltrado linfocitário, caráter mucinoso e pouca diferenciação histo-citológica. Na síndrome de Lynch, a seqüência adenoma-carcinoma ocorre mais rapidamente que nos casos de CCR esporádico. Em média, os pacientes afetados desenvolvem adenomas com 43 anos de idade, e o diagnóstico do carcinoma ocorre aos 46 anos de idade. Estas observações, em combinação com a relativamente alta proporção de pacientes com desenvolvimento de CCR em três anos logo após a realização de uma colonoscopia sem alterações, sugerem que a seqüência adenoma-carcinoma estaria acelerada e que a progressão do adenoma ao carcinoma levaria menos de 3 anos, comparado com CCR esporádico, no qual este processo poderia levar de 10 a 15 anos (Vasen, 2005; Arnold *et al.*, 2005; Abdel-Rahman *et al.*, 2008)

2.2.3. Segundo Tumor mais Frequente: Câncer de Endométrio

O câncer de endométrio associado à síndrome de Lynch é diagnosticado aproximadamente 10 anos antes do que na população geral, a idade média ao diagnóstico é aos 48 anos de idade. A maioria dos casos de câncer de endométrio é de tipo endometrióide com diverso grau de estadiamento. Nestes tumores são comuns certas características histopatológicas tais como diferenciação mucinosa, padrão de crescimento sólido, alto grau de estadiamento e possível necrose (Vasen, 2005; Broaddus *et al.*, 2006) Tradicionalmente, tem se dado mais atenção ao risco de desenvolvimento de CCR nos pacientes com síndrome de Lynch do que ao risco de desenvolver outros tipos de tumores. Entretanto, nas pacientes com síndrome de Lynch, o risco de desenvolver câncer de endométrio é igual ou maior que o risco de desenvolver CCR. Estima-se que mais de 50% das pacientes com diagnóstico de síndrome de Lynch desenvolverão algum tipo de câncer ginecológico e a maioria desses será câncer de endométrio. Aproximadamente 11% dos casos de câncer de endométrio diagnosticados antes dos 50 anos de idade apresentam mutação associada à síndrome de Lynch. Mesmo diante deste quadro, atualmente não existem recomendações de rastreamento ou realização de teste genético específicos para câncer de endométrio (Matthews *et al.*, 2008; Vasen, 2005; Abdel-Rahman *et al.*, 2008; Hadley *et al.*, 2008; Lu *et al.*, 2005; Hewitt *et al.*, 2006; Lagerstedt Robinson *et al.*, 2007; Meyer *et al.*, 2009; Broaddus *et al.*, 2006)

Portanto, é crucial a atenção que os médicos devem ter ao diagnosticar e tratar mulheres com câncer de endométrio diagnosticado antes dos 50 anos de idade, pois existe a possibilidade de estas pacientes serem portadoras da síndrome de Lynch (Lu *et al.*, 2007).

2.3. Estimativas de Risco

Nos pacientes com diagnóstico de síndrome de Lynch, o risco de desenvolver câncer ao longo da vida é dependente do sexo e do gene afetado. O risco de desenvolver CCR em pacientes com mutação em genes MMR varia de 30-85%, o risco de desenvolver câncer de endométrio varia de 30-60%, e o risco de desenvolver outros tipos de tumores do espectro Lynch é menor que 10% (Vasen, 2005; Lu *et al.*, 2007; Lu *et al.*, 2005). Alguns trabalhos têm sugerido que a ocorrência de tumores extracolônicos é mais frequente em famílias com mutação germinativa no gene *MSH2*, do que em famílias com mutação germinativa em *MLH1*. Famílias com mutação germinativa no gene *MSH6* se caracterizam por desenvolver CCR numa idade mais avançada e por apresentar maior risco de desenvolver câncer de endométrio (Vasen,

2005; Arnold *et al.*, 2005; Peltomäki, 2005; Warren *et al.*, 2007; Watson *et al.*, 2005; Oliveira Ferreira *et al.*, 2004; Geary *et al.*, 2008).

Vários estudos analisaram o risco de desenvolvimento de tumores associados à síndrome de Lynch em portadores de mutação em *MLH1* separadamente de portadores de mutação em *MSH2*. Foi relatada a existência de um risco de 35-40% para portadores de mutação em *MSH2* e um risco de 25% para portadores de mutação em *MLH1*. Também foi relatado que o risco de desenvolver CCR independente da localização da mutação (*MLH1* ou *MSH2*) é de 50-60%. Os dados de todos estes estudos foram obtidos a partir de famílias com diagnóstico de síndrome de Lynch com mutação identificada (Lu *et al.*, 2007; Lu *et al.*, 2005; Hewitt *et al.*, 2006; Peltomäki, 2005).

Em mulheres com diagnóstico de síndrome de Lynch, o risco de desenvolver câncer de endométrio é de 40-60%, e o risco de desenvolver CCR é de 50-60%. Como mencionado anteriormente, o risco de desenvolver câncer de endométrio nestas pacientes iguala ou excede o risco de desenvolver CCR (Lu *et al.*, 2007; Lu *et al.*, 2005).

2.4. Critérios Clínicos da Síndrome de Lynch

Nos primeiros estudos sobre a síndrome de Lynch que tiveram como objetivo a definição das características clínicas da síndrome, o Grupo Internacional Colaborativo de HNPCC, atualmente chamado Sociedade Internacional de Tumores Gastrointestinais Hereditários (InSiGHT, *International Society of Gastrointestinal Hereditary Tumors*) propôs uma série de critérios clínicos para a síndrome de Lynch em 1990, chamados Critérios de Amsterdam:

Critérios de Amsterdam (I)

Pelo menos 3 membros da família afetados por CCR:

- Um dos afetados deve ser parente em primeiro grau dos outros dois.
- Pelo menos duas gerações sucessivas devem ser afetadas.
- Pelo menos um tumor deve ser diagnosticado antes dos 50 anos de idade.
- O diagnóstico de Polipose Adenomatosa Familiar deve ser excluído.
- Os tumores devem ser verificados através de exame histopatológico.

O objetivo da definição desses critérios foi o de permitir estudos colaborativos internacionais. Embora os critérios de Amsterdam tenham sido inicialmente propostos sem o conhecimento das bases genéticas que causariam a síndrome de Lynch, esses

foram amplamente utilizados. Entretanto, alguns investigadores notaram que algumas famílias clássicas eram excluídas por apresentarem tumores extracolônicos não incluídos nos critérios clínicos inicialmente propostos. A fim de solucionar esses problemas, em 1999 o InSiGHT propôs uma nova série de critérios (critérios de Amsterdam Modificados, ou critérios de Amsterdam II), incluindo tumores extracolônicos associados à síndrome de Lynch:

Critérios de Amsterdam modificados (II)

Pelo menos 3 membros da família afetados por CCR ou tumor associado a S. Lynch: câncer de endométrio, intestino delgado, ureter ou pélvis renal.

- Um dos afetados deve ser parente em primeiro grau dos outros dois.
- Pelo menos duas gerações sucessivas devem ser afetadas.
- Pelo menos um tumor deve ser diagnosticado antes dos 50 anos de idade.
- O diagnóstico de Polipose Adenomatosa Familiar deve ser excluído.
- Os tumores devem ser verificados através de exame histopatológico.

Os critérios de Amsterdam modificados reconheceram a importância dos tumores extracolônicos para o diagnóstico da síndrome. Porém, esses critérios poderiam ser pouco sensíveis em casos onde a família é pequena ou a história familiar não é conhecida. Para o auxílio no diagnóstico de casos como estes, portanto, foram propostas os Critérios de Bethesda, em 1996 (Boland *et al.*, 1998). Estes critérios descrevem, praticamente, todas as condições clínicas suspeitas da síndrome de Lynch.

Critérios Bethesda

- a) Indivíduos com dois tumores do espectro Lynch incluindo: CCR sincrônico ou metacrônico, ou câncer extracolônico (endométrio, intestino delgado, de células transicionais de pélvis renal ou ureter).
- b) Indivíduos com CCR e um parente em primeiro grau com CCR e/ou câncer extracolônico do espectro Lynch e/ou adenoma colorretal; um dos casos de câncer diagnosticado antes dos 45 anos de idade, e o adenoma diagnosticado antes dos 40 anos de idade.
- c) Indivíduos com CCR ou CE diagnosticado antes dos 45 anos de idade.
- d) Indivíduos com CCR no cólon direito com padrão histopatológico indiferenciado diagnosticado antes dos 45 anos de idade.

- e) Indivíduos com CCR e tipo celular em anéis de sinete, diagnosticado antes dos 45 anos de idade.
- f) Indivíduos com adenoma diagnosticados antes dos 45 anos de idade.

Em dezembro de 2002, o Instituto Nacional de Câncer (NCI, National Cancer Institute, USA) realizou um workshop sobre estes critérios Bethesda propondo uma atualização (Vasen, 2005; Umar *et al.*, 2004).

Critérios Bethesda modificados

- a) Indivíduos com diagnóstico de CCR antes dos 50 anos de idade.
- b) Presença de tumores sincrônicos ou metacrônicos colorretais ou do espectro Lynch (endométrio, estômago, ovários, pâncreas, ureter, pélvis renal, trato biliar, tumores cerebrais, adenomas das glândulas sebáceas, ceratoacantomas da Síndrome Muir-Torre e carcinoma do intestino delgado), independente da idade ao diagnóstico.
- c) Indivíduos com CCR com histologia MSI-H diagnosticado antes dos 60 anos de idade.
- d) Indivíduos com CCR com um ou mais parentes em primeiro grau com tumor do espectro Lynch, sendo um dos casos diagnosticado antes dos 50 anos de idade.
- e) Indivíduos com CCR e dois ou mais parentes em primeiro ou segundo grau com tumor do espectro Lynch, independente da idade.

A realização de estudos moleculares e genéticos adicionais, como análise de Instabilidade de Microssatélites (IMS) no tumor e Imunohistoquímica (IHQ) das principais proteínas MMR, são indicados para pacientes que apresentem algum destes critérios citados acima. (Vasen, 2005; Lagerstedt Robinson *et al.*, 2007; Lu *et al.*, 2007; Umar *et al.*, 2004; Abdel-Rahman *et al.*, 2008)

2.5. Papel do Diagnóstico Clínico na Síndrome de Lynch

Mutações nos genes MMR têm sido identificadas em mais de 90% das famílias que preenchem os critérios de Amsterdam (Lagerstedt Robinson *et al.*, 2007). Embora os critérios modificados de Amsterdam sejam muito específicos, apenas 13-36% dos pacientes com CCR associado à síndrome de Lynch, confirmado por diagnóstico molecular, preenchem estes critérios (Kauff *et al.*, 2007). Por outro lado, critérios menos estritos como os critérios de Bethesda, resultam em uma menor sensibilidade mais uma maior especificidade (Lagerstedt Robinson *et al.*, 2007; Kauff *et al.*, 2007).

Os critérios revisados de Bethesda não apresentam protocolos de conduta (*guidelines*) para pacientes com tumores de endométrio, mesmo quando o risco ao longo da vida de desenvolver câncer de endométrio seja elevado. Estudos realizados com pacientes jovens (menos de 50 anos de idade) sem história familiar sugestiva de síndrome de Lynch mostraram que muitos dos pacientes afetados apresentavam mutações germinativas em algum gene MMR. Desta maneira, a utilização da “idade jovem ao diagnóstico de câncer” como critério de seleção para a realização do teste genético tem sido muito importante para a identificação de famílias com síndrome de Lynch (Lagerstedt Robinson *et al.*, 2007; Kauff *et al.*, 2007; Matthews *et al.*, 2008).

2.6. Aspectos Moleculares

2.6.1. Sistema MMR de Reparo do DNA

A síndrome de Lynch é causada por mutações germinativas em qualquer um dos genes do sistema MMR de reparo do DNA. A função principal do sistema MMR é manter a estabilidade genômica corrigindo erros de pareamento gerados durante a replicação do DNA (Figura 1) (Peltomäki, 2005; Abdel-Rahman *et al.*, 2008). As proteínas desse sistema de reparo têm sido conservadas ao longo da evolução. Dentre as nove proteínas humanas identificadas (tabela 1), mutações em três delas (produtos dos genes *hMLH1*, *hMSH2*, *hMSH6*) são responsáveis por mais do 95% das mutações associadas à síndrome de Lynch. Esses genes também estão envolvidos na apoptose induzida por sinalização em resposta ao dano, e sua inativação não só acrescenta a ocorrência de mutações, mas também confere vantagens no crescimento seletivo das células, resultando na formação do tumor (Peltomäki, 2005).

Tabela 1. Genes do sistema MMR de reparo do DNA em bactérias, leveduras e na espécie humana, e a principal conexão entre a síndrome de Lynch e os genes MMR humanos. Traduzido e modificado de (Peltomäki, 2005).

<i>E. Coli</i>	<i>S. Cerevisiae</i>	<i>H. Sapiens</i>	Papel na predisposição à síndrome
MutS	Msh2	<i>MSH2</i>	Síndrome de Lynch típico, S. Muir-Torre
	Msh6	<i>MSH6</i>	Síndrome de Lynch típico ou atípico
	Msh3	<i>MSH3</i>	Mutação associada à predisposição desconhecida
	Msh1	Não identificado	-
	Msh4	<i>MSH4</i>	Mutação associada à predisposição desconhecida
	Msh5	<i>MSH5</i>	Mutação associada à predisposição desconhecida
MutL	Mlh1	<i>MLH1</i>	Síndrome de Lynch típico
	Pms1	<i>PMS2</i>	CCR em idade jovem, Síndrome Turcot,
	Mlh2	<i>PMS1</i>	Mutação associada à predisposição desconhecida
	Mlh3	<i>MLH3</i>	Síndrome de Lynch atípico?

Entende-se por “Lynch típico” pacientes que preenchem os critérios clínicos de Amsterdam; e “Lynch atípico” aqueles que preenchem critérios de Bethesda.

O sistema MMR de reparo é formado por dois complexos moleculares: o complexo MutS (msh2/msh6) e o complexo MutL (mlh1/pms2). Ambos complexos protéicos atuam no reconhecimento e no reparo de erros de pareamento incorreto entre as duas fitas do DNA e *loops* de inserções e/ou deleções que podem se formar durante o processo de replicação (Peltomäki, 2005; O'Brien *et al.*, 2006).

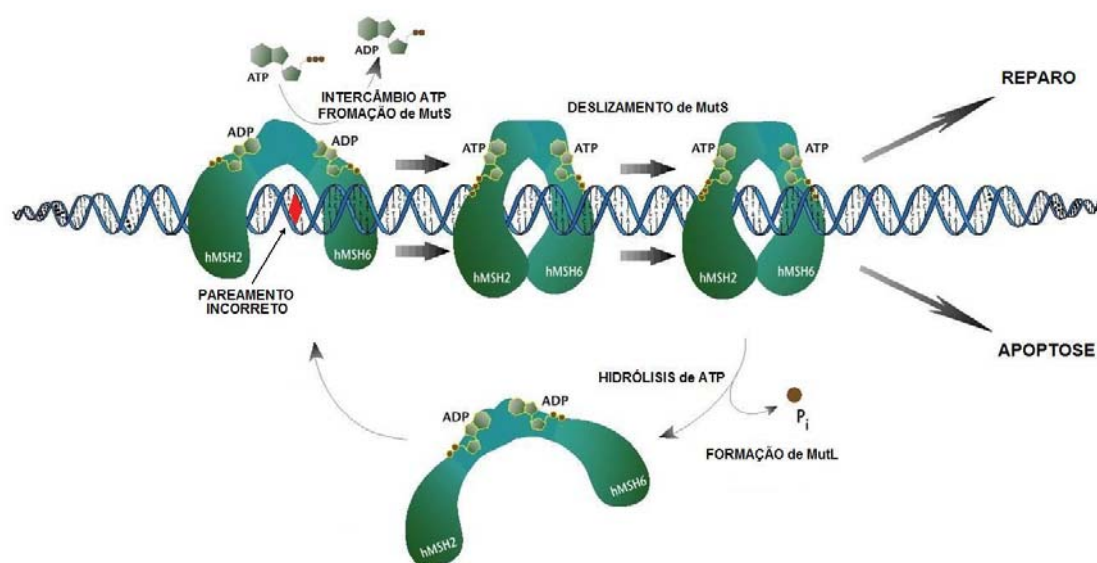


Figura 1. Sistema MMR de reparo do DNA.

2.6.1.1. Complexo MutS

A função principal do complexo MutS é o reconhecimento do erro de pareamento incorreto entre as duas fitas de DNA. Este complexo pode estar formado pelos produtos protéicos dos genes *MSH2* e *MSH6* (heterodímero *msh2/msh6*, chamado MutS α), ou por *MSH2* e *MSH3* (heterodímero *msh2/msh3*, chamado MutS β) (O'Brien *et al.*, 2006). O gene *MSH2* está localizado no cromossomo 2, na posição 2p22-p21, e está composto por 16 éxons. O gene *MSH6* está localizado no cromossomo 2, na posição 2p16, e está composto por 10 éxons (<http://ncbi.nih.gov/>).

O gene *MSH2* é o segundo gene mais freqüentemente mutado em famílias com síndrome de Lynch, com aproximadamente 200 mutações patogênicas diferentes responsáveis por 40% de todos os casos de síndrome de Lynch associados a mutações germinativas (Peltomäki, 2005). O produto protéico do gene *MSH6* foi originalmente identificado como uma proteína de união às bases guanina (G) e timina (T) (GTBP, *GT Binding Protein*). De fato, *msh6* parece ser a subunidade responsável pela união ao pareamento incorreto de bases do complexo *msh2/msh6* (Peltomäki, 2005). Os produtos protéicos dos genes *MSH6* e *MSH3* parecem ter função redundante. O complexo MutS α parece ser responsável pela correção de pareamento incorreto base-base e alças (*loops*) de inserções ou deleções de 1 pb; já o complexo MutS β é responsável por corrigir *loops* de inserções ou deleções de 2 - 8 pb. Os genes *MSH4* e *MSH5* não têm função conhecida no sistema MMR e não têm sido associados à predisposição para síndrome de Lynch (Peltomäki, 2005; Warren *et al.*, 2007; O'Brien *et al.*, 2006).

2.6.1.2. Complexo MutL

O complexo MutL também é um heterodímero e está formado pelos produtos protéicos dos genes *MLH1* e *PMS2*. A presença deste complexo é fundamental para o sistema MMR, porem ainda não se conhece exatamente o seu funcionamento. Sabe se que o papel de *mlh1* no sistema MMR envolve a conexão entre o reconhecimento do pareamento incorreto e os passos posteriores para a correção do erro (Peltomäki, 2005; Warren *et al.*, 2007; O'Brien *et al.*, 2006). O gene *MLH1* está localizado no cromossomo 3, na posição 3p21.3, e está composto por 19 éxons. O gene *PMS2* está localizado no cromossomo 7, na posição 7p22.2, e está composto por 15 éxons (<http://ncbi.nih.gov/>).

Atualmente, cerca de 250 mutações germinativas diferentes em *MLH1* são conhecidas e 50% delas estão associadas à síndrome de Lynch. *MLH1* é o gene de susceptibilidade mais importante para a síndrome de Lynch (Peltomäki, 2005; Warren *et al.*, 2007). Mutações germinativas em *PMS2* poderiam aumentar a predisposição de

desenvolver CCR aparentemente esporádico numa idade jovem. O gene *PMS2* também tem um papel no processo de apoptose, independente de *MLH1*, fato que enfatiza a importância de *PMS2* como um gene de susceptibilidade ao câncer (Peltomäki, 2005; Arnold *et al.*, 2005).

2.6.2. Mutações Germinativas nos Genes MMR Associadas à Síndrome de Lynch

As análises de mutações das famílias com síndrome de Lynch mostram que mutações em *MLH1* ou *MSH2* estão associadas com a forma típica da síndrome definida pelos critérios de Amsterdam I, enquanto que mutações em *MSH6* e *PMS2* não mostram essa associação. Tanto as mutações em *MSH2* como em *MLH1* são consideradas de alta penetrância e frequentemente associadas à ocorrência de tumores extracolônicos, com uma maior ocorrência de tumores extracolônicos em portadores de mutações em *MSH2*. Famílias com mutações em *MSH6* têm maior risco de desenvolver câncer de endométrio, 64-71% comparado com 40-50% em pacientes com mutação em *MSH2* ou *MLH1*. Mutações em *MSH6* resultam em uma deficiência parcial do complexo MutS α e mostram uma forma atenuada da síndrome de Lynch caracterizada por um aumento na idade ao diagnóstico de CCR e uma penetrância um pouco menor até os 70 anos de idade, quando comparada com portadores de mutação em *MSH2* ou *MLH1*. Existe também um aumento do risco de desenvolver câncer de endométrio em pacientes com mutação em *MSH6*. A base biológica destas diferenças gene-específicas nas manifestações fenotípicas é pouco compreendida (Peltomäki, 2005; Arnold *et al.*, 2005; Warren *et al.*, 2007).

A tabela 2 resume a frequência de detecção de mutações germinativas nos genes MMR encontradas de acordo com o método de detecção utilizado.

Tabela 2. – Frequência de detecção de mutação germinativa em genes MMR de acordo com a metodologia diagnóstica utilizada (adaptado de *Genereviews*: <http://www.gentests.org>).

Frequência de detecção de mutação com diferentes métodos

Gene	Rastreamento de mutações (*)	Seqüenciamento gênico completo	Análise de rearranjos (Southern Blot, MLPA)
<i>hMLH1</i>	60%-69%	90%-95%	5%-10%
<i>hMSH2</i>	50%-69%	50%-80%	17%-50%
<i>hMSH6</i>	Não disponível	Não disponível	Raro

(*) Métodos incluem: IVSP (*in vitro synthesized protein assay*), SSCP (*single-strand conformational polymorphism assay*), DGGE (*denaturing gradient gel electrophoresis*), DHPLC (*denaturing high performance liquid chromatography*).

2.6.3. Sistema MMR e Instabilidade Genômica

Uma falha ou deficiência no sistema MMR de reparo leva a uma substituição de bases na seqüência de DNA ou pode causar inserções ou deleções em seqüências curtas repetidas do genoma chamadas microssatélites, ocasionando a uma perda ou ganho de unidades de repetição nestas regiões. Este fenômeno de alteração no número de repetições nessas regiões específicas do genoma, é chamado de instabilidade de microssatélite (IMS) (Abdel-Rahman *et al.*, 2008)

Os genes MMR se comportam como genes supressores de tumor, onde é necessária a inativação somática do alelo selvagem (por deleção, mutação de ponto ou metilação do promotor do gene) para o desenvolvimento do tumor. A taxa de mutação das células (em replicação) com um sistema MMR deficiente aumenta de 100 a 1000 vezes comparadas com células (em replicação) normais. O acúmulo de mutações acelera o processo carcinogênico e poderia explicar por que a maioria (~90%) dos pacientes com síndrome de Lynch desenvolve câncer ao longo da vida, comparado com apenas 5% da população geral. Mutações derivadas de um sistema MMR deficiente poderiam afetar genes importantes para a regulação do crescimento celular, em especial aqueles que possuem seqüências repetidas (microssatélites) (Arnold *et al.*, 2005; de la Chapelle, 2004; Abdel-Rahman *et al.*, 2008).

2.7. Diagnóstico Molecular

Ao longo destes últimos anos, técnicas de rastreamento de mutações nos genes MMR têm sido otimizadas. Dentre as técnicas de rastreamento utilizadas para diagnóstico da síndrome de Lynch, a análise de Instabilidade de Microssatélite (IMS) e a Imunohistoquímica (IHQ) das principais proteínas MMR, são as recomendadas e são as mais utilizadas. Porém, em pacientes sem mutação de ponto identificada nos genes

mais comumente afetados (*MLH1* e *MSH2*), a presença de rearranjos gênicos pode explicar a causa da síndrome. Nestes casos, a técnica de MLPA (*Multiplex Ligation-dependent Probe Amplification*) pode auxiliar no rastreamento de alterações genéticas (Abdel-Rahman *et al.*, 2008).

2.7.1. Instabilidade de Microssatélites (IMS)

A instabilidade de microssatélites pode ser demonstrada em cerca de 90% dos tumores associados à síndrome de Lynch. Porém, a presença de IMS no tecido tumoral, considerada característica típica da síndrome de Lynch, é observada também em aproximadamente 15% dos casos de CCR esporádico (Lagerstedt Robinson *et al.*, 2007; Arnold *et al.*, 2005).

A presença de IMS em tumores colorretais e em outros tumores de pacientes com síndrome de Lynch foi importante para associar a síndrome com o funcionamento incorreto do sistema MMR. O nível de instabilidade é definido utilizando-se um painel de cinco marcadores moleculares definido pelo Instituto Nacional do Câncer (*National Cancer Institute*) em 1998 (Boland *et al.*, 1998). Considera-se alta instabilidade de microssatélites (IMS-H: high, alta) quando dois ou mais dos 5 marcadores moleculares estabelecidos apresentam instabilidade (alteração no número de repetições) e baixa instabilidade (IMS-L: low, baixa) quando um dos 5 marcadores apresenta uma alteração; se nenhum dos marcadores apresentar alteração, o fenótipo é chamado de estabilidade de microssatélites (MSS, *Microsatellite Stable*) (Arnold *et al.*, 2005; Boland *et al.*, 1998).

Devido ao fato de que *MSH2* e *MLH1* são componentes obrigatórios do sistema MMR, mutações nestes genes provocam um alto grau de IMS (Peltomäki, 2005). Tumores com mutação em *MSH2* ou *MLH1* apresentam alta instabilidade de microssatélites (IMS-H) (Arnold *et al.*, 2005). Tumores com mutação germinativa em *MSH6* não apresentam alta instabilidade, pelo contrário, tendem a apresentar baixos níveis de IMS. Isto pode ser explicado como consequência da função redundante entre *MSH6* e *MSH3* (Shia, 2008).

A IMS pode ser demonstrada em 40-75% dos tumores de endométrio associados à síndrome de Lynch, mas também é observada em aproximadamente 25% dos casos de câncer de endométrio esporádico. Nos casos esporádicos, o silenciamento dos genes MMR pode ocorrer devido a alterações epigenéticas e, na maioria dos casos, devido a uma metilação (adição de grupos metil nas regiões ricas em CpG presente nos promotores de alguns genes) no promotor do gene *MLH1*. O fenômeno de metilação também tem sido observado no tecido endometrial normal adjacente ao tecido tumoral, o que pode ser considerado como um fator que

desencadearia o processo tumorigênico. Estas alterações epigenéticas ocorrem também na maioria dos casos de CCR esporádico que apresentam IMS (Arnold *et al.*, 2005; Zhang, 2008).

A técnica de análise de IMS oferece as seguintes vantagens: i) pode ser realizada em qualquer laboratório de biologia molecular; ii) o padrão de instabilidade (comparando sempre tecido normal com tecido tumoral) pode ser facilmente reconhecido e reprodutível; iii) não requer patologistas experientes para a interpretação dos resultados; iv) é possível identificar defeitos no sistema MMR mesmo quando a alteração é devida a mutações *missense* (Shia, 2008).

Uma das desvantagens da técnica de IMS é a não especificidade para a síndrome de Lynch, pois como mencionado anteriormente, 10-15% dos casos de CCR e até 25% dos casos de câncer de endométrio esporádico apresentam IMS (Arnold *et al.*, 2005; Zhang, 2008, Shia, 2008). Outra limitação desta técnica consiste na quantidade de DNA de células tumorais requerido para uma correta amplificação dos marcadores moleculares analisados. Para uma análise correta de IMS, pelo menos 70% do DNA deve ser proveniente de células tumorais. Esta é uma percentagem alta em casos onde se tem pouco tecido tumoral (biópsias ou curetagem) e onde é necessária uma microdissecção minuciosa (Müller *et al.*, 2004).

2.7.2. Imunohistoquímica (IHQ)

A análise por imunohistoquímica das principais proteínas MMR (mlh1, msh2, msh6 e pms2), pode auxiliar no diagnóstico de tumores associados à síndrome de Lynch (Lagerstedt Robinson *et al.*, 2007; Halvarsson *et al.*, 2004).

A partir de 1996, anticorpos monoclonais contra as proteínas MMR começaram a ser utilizados. Com o reconhecimento da importância da detecção de mutação em genes MMR na síndrome de Lynch, vários pesquisadores têm se dedicado ao estudo da aplicabilidade da utilização da IHQ na avaliação dos produtos protéicos destes genes, auxiliando o diagnóstico da síndrome (Arnold *et al.*, 2005; Peltomäki, 2005; Matthews *et al.*, 2008). Geralmente, mutações patogênicas levam à perda de expressão da proteína no tecido tumoral. Porém, em alguns casos, dependendo do tipo de mutação existente (por exemplo, mutações *missense*) o produto protéico do gene mutado resulta na formação de uma proteína defeituosa que pode ser visível no tecido tumoral ocasionando um resultado falso positivo, mas sendo considerado como “resultado normal”. (Arnold *et al.*, 2005; Ainsworth *et al.*, 2004).

A técnica de IHQ utilizada somente para as proteínas mlh1 e msh2 tem uma menor sensibilidade comparada com o teste de IMS. Porém, a inclusão das proteínas msh6 e pms2 ao painel de IHQ incrementa consideravelmente a sensibilidade da

técnica, resultando em um valor preditivo equivalente ao teste de IMS (Peltomäki, 2005; Ainsworth *et al.*, 2004).

Uma das limitações da técnica de IHQ seria a qualidade da coloração. Três padrões de coloração têm causado dúvidas na interpretação: i) coloração focal (com intensidade fraca ou sem); ii) ausência de controle interno positivo; e iii) coloração citoplasmática. Em geral, a presença de coloração nuclear nas células tumorais, mesmo quando fraca e focal, é uma evidência da expressão da proteína. Outra limitação da IHQ é a aplicabilidade da técnica em pequenas frações de tecido biopsiado. A ausência da coloração em pequenas amostras pode não ser representativa do tumor levando a uma interpretação incorreta (Ainsworth *et al.*, 2004).

A pesar de algumas desvantagens, a IHQ, portanto representa uma técnica de rastreamento de fácil execução e menor custo no auxílio da identificação da síndrome de Lynch (de la Chapelle, 2005; Halvarsson *et al.*, 2004; Arnold *et al.*, 2005; Matthews *et al.*, 2008).

2.7.3. IMS versus IHQ

Dentre as ferramentas de rastreamento de pacientes em risco, como história familiar, características patológicas do tumor, análise de IMS e detecção de expressão de proteínas MMR por IHQ, a utilidade da IMS e IHQ tem sido amplamente estudada (Ainsworth *et al.*, 2004; Matthews *et al.*, 2008; Modica *et al.*, 2007; Lagerstedt Robinson *et al.*, 2007; Abdel-Rahman *et al.*, 2008; Müller *et al.*, 2004; Halvarsson *et al.*, 2004; Shia *et al.*, 2005; Balaguer *et al.*, 2007).

A concordância entre estes dois métodos de rastreamento não é completa. Isto se deve ao fato de que a IMS pode não identificar casos que são detectados por IHQ e vice-versa. Especificamente, a análise de IMS pode detectar casos de anormalidades nos genes MMR que não são contemplados no painel de IHQ; por outro lado, a IHQ pode detectar casos de mutações em *MSH6*, casos nos quais nem sempre são observados IMS, ou a IMS ocorre em uma frequência muito baixa, levando a um resultado de IMS negativo. A IHQ é uma ferramenta muito útil nos casos de degradação protéica ou na presença de proteínas truncadas. Porém, não é de utilidade nos casos onde a proteína alterada é o resultado de uma mutação *missense* ou a ausência da proteína é devida à metilação do promotor do gene (Ainsworth *et al.*, 2004).

A pesar das desvantagens acima citadas, tanto a IMS como a IHQ demonstram ser técnicas altamente efetivas para rastreamento de mutações em pacientes em risco para síndrome de Lynch. Ambas técnicas são complementares e deveriam ser

utilizadas como ferramenta no auxílio ao diagnóstico da síndrome (Shia, 2008, Ainsworth *et al.*, 2004, Arnold *et al.*, 2005; Zhang, 2008).

2.7.4. Rearranjos Gênicos

As técnicas de detecção de mutações germinativas, como SSCP (*Single Strand Conformation Polymorphism*, polimorfismo conformacional de fita simples) e seqüenciamento direto não detectam grandes deleções, duplicações ou rearranjos gênicos encontrados freqüentemente em pacientes com síndrome de Lynch (Baudhuin *et al.*, 2005).

Vários estudos têm demonstrado que os rearranjos gênicos são responsáveis por 15 a 55% das mutações identificadas nos genes MMR em pacientes com esta síndrome, dependendo da população estudada. Considerando estes estudos em conjunto, estima-se que pelo menos 10-20% dos casos sejam explicados por rearranjos gênicos nos genes *MHS2* e *MLH1* (de la Chapelle, 2004; Pistorius *et al.*, 2007; Charbonnier *et al.*, 2002; Plaschke *et al.* 2003; Zhang *et al.*, 2006 ; Bunyan *et al.*, 2004; Abdel-Rahman *et al.*, 2008).

A abordagem para submeter um paciente com síndrome de Lynch à análise de rearranjos gênicos em genes MMR tem sido variável, embora geralmente esta abordagem tenha sido realizada somente após obtenção de resultado negativo do seqüenciamento dos genes *MLH1* e *MSH2* (pacientes sem mutações de ponto identificáveis nos genes mais comumente afetados). Poucos estudos têm avaliado a validade de rastreamento inicial de casos suspeitos por esta técnica que tem custo inferior ao seqüenciamento e poderia ser justificada pela relativa freqüência de rearranjos em pacientes com síndrome de Lynch (Baudhuin *et al.*, 2005; Charbonnier *et al.*, 2002; Plaschke *et al.* 2003; Zhang *et al.*, 2006).

Vários estudos sugerem que a técnica de MLPA (*Multiplex Ligation-dependent Probe Amplification*, amplificação em multiplex de sondas dependentes de ligação) é uma técnica de alta resolução, que oferece uma série de vantagens em relação a outras técnicas para detecção de este tipo de mutações na população em risco para síndromes de predisposição hereditária ao câncer (Baudhuin *et al.*, 2005; Taylor *et al.*, 2003; Abdel-Rahman *et al.*, 2008).

Rotineiramente, deleções e duplicações de um gene em particular (ou uma parte dele) não são detectadas por seqüenciamento se existir uma cópia (alelo) normal na amostra que está sendo analisada. A técnica do *Southern Blot* é capaz de detectar grandes rearranjos gênicos, mas nem sempre detecta pequenas deleções ou duplicações. Além disso, não é considerada como técnica de fácil aplicabilidade devido à sua complexidade e necessidade de utilização de radioatividade na maioria

dos protocolos. A técnica do PCR (*Polymerase Chain Reaction*) pode detectar mutações bem caracterizadas, porém na maioria das situações clínicas causadas por rearranjos gênicos, o sítio exato da localização do rearranjo é desconhecido, sendo necessária uma abordagem de rastreamento do gene como um todo para identificar as alterações de forma independente de uma caracterização prévia. A técnica de MLPA pode ser utilizada como uma alternativa para detecção de rearranjos gênicos, incluindo pequenas e grandes deleções ou duplicações de vários genes na síndrome de Lynch (Baudhuin *et al.*, 2005; Pistorius *et al.*, 2007; Shia, 2008).

2.8. Incidência

Como o tamanho familiar vem diminuindo, a definição de uma síndrome baseada na história familiar ficará menos relevante com o passar dos anos. A incidência da síndrome de Lynch no mundo varia de 0.3-5.8%, ou seja, possui uma ampla variação. Para entender esta diferença deve ser levado em consideração: 1) diferença na incidência de mutações nos genes MMR nas diferentes populações; 2) diferenças no registro de dados nos diferentes países; 3) diferenças no método de cálculo de incidência; 5) presença de vieses. Todos estes fatores podem influenciar no cálculo da incidência da síndrome Lynch nos diferentes países e ou regiões geográficas (de la Chapelle 2005; Bonis *et al.*, 2007).

A proporção de mutações deletéreas identificadas por métodos moleculares nas famílias com diagnóstico clínico da S. Lynch (com critérios de Amsterdam), é muito variável, sendo a frequência mais baixa de 30% e a mais alta de 90%. Certamente, não é de se esperar um 100% de concordância devido às seguintes considerações: (a) possibilidade de encontrar três pessoas afetadas na mesma família devido à ocorrência de câncer esporádico; (b) ocorrência de mutações em outros genes de alta penetrância que não são os genes MMR; (c) presença de alelos de baixa penetrância; (d) os métodos imprecisos de detecção de mutações (de la Chapelle, 2005; Bonis *et al.*, 2007).

É importante salientar que a maioria dos estudos populacionais sobre incidência da síndrome, disponíveis na literatura, pertencem a populações ocidentais, predominantemente branca e de países industrializados. Portanto, é provável que a incidência desta síndrome seja distinta em países em desenvolvimento ou em populações não-brancas dos países industrializados (de la Chapelle, 2005).

A proporção estimada de CCR causados pela síndrome de Lynch depende de como esta síndrome é definida. Se a definição tradicional (baseada na história familiar e idade jovem ao diagnóstico) é utilizada, aproximadamente 5% de todos os casos de CCR são associados a síndrome de Lynch. Deste 5%, 50% ou menos tem mutação

identificada nos genes MMR. Uma provável explicação para este fato seria a limitação nas técnicas de detecção de mutação, mais do que à possibilidade de genes afetados desconhecidos (de la Chapelle, 2004).

2.9. Conclusões

Identificar os pacientes portadores de mutações é importante para o manejo do paciente e de seus familiares. As práticas de prevenção e rastreamento de pacientes em risco têm considerado principalmente o risco de desenvolvimento de CCR ao recomendar a realização de colonoscopia periodicamente. O rastreamento dos outros tipos de câncer associados à síndrome, por outro lado, não tem sido considerado em sua totalidade. A ênfase sobre o CCR na literatura e o nome alternativo da síndrome como HNPCC provavelmente diminuiria a importância do risco de ocorrência de outros tumores associados à síndrome de Lynch reduzindo assim o rastreamento de pacientes em risco (de la Chapelle, 2004; Shia *et al.*, 2005).

Homens e mulheres portadores de mutação têm diferentes riscos de desenvolver CCR ao longo da vida. Dois estudos demonstraram um risco de desenvolver CCR ao longo da vida de 74% e 82% nos homens versus 30 e 54% nas mulheres. Estes estudos demonstraram também um risco de desenvolver CE ao longo da vida de 42% e 60% nas mulheres (valores que excedem o risco de CCR) e um risco de 12% de desenvolver outros tumores (Shia *et al.*, 2005; Buttin *et al.*, 2004; Lu *et al.*, 2005; Modica *et al.*, 2007; Lancaster *et al.*, 2007). O estudo realizado por Donald W. Hadley e colaboradores (JCO, 2008) (Hadley *et al.*, 2008) propõe duas questões importantes: (1) alerta insuficiente do risco de desenvolver tumores extracolônicos, em especial câncer de endométrio, em pacientes portadores de mutação para síndrome e (2) rastreamento insuficiente de câncer de endométrio (comparado com rastreamento de CCR por colonoscopia) nos pacientes em risco.

Devido ao alto risco de câncer ginecológico, especialmente de endométrio, nas pacientes com síndrome de Lynch, um esforço adicional deve ser considerado para que a informação sobre o risco de câncer e recomendações sobre rastreamento e prevenção atinja um maior número de famílias e de profissionais da saúde (Shia *et al.*, 2005).

Capítulo 3: JUSTIFICATIVA

Ao longo destes últimos anos, técnicas de rastreamento de mutações nos genes MMR têm sido otimizadas. Dentre as técnicas de rastreamento utilizadas para diagnóstico da síndrome de Lynch, a análise de Instabilidade de Microssatélites (IMS) e a Imunohistoquímica (IHQ) das principais proteínas MMR são as recomendadas e as mais utilizadas. Porém, em pacientes sem mutação identificada nos genes mais comumente afetados (*MLH1* e *MSH2*), a presença de rearranjos gênicos pode explicar a causa da síndrome. Nestes casos, a técnica de MLPA (*Multiplex Ligation-dependent Probe Amplification*) pode auxiliar no rastreamento de alterações genéticas. A padronização dessas técnicas para o diagnóstico molecular da síndrome de Lynch é de grande utilidade para direcionar o tratamento e o acompanhamento de pacientes com esta síndrome.

Com este estudo, portanto, espera-se desenvolver e padronizar as técnicas de análise molecular para rastreamento e diagnóstico molecular de pacientes em risco para síndrome de Lynch em nosso meio (Rio Grande do Sul), bem como caracterizar clínica e molecularmente esses pacientes.

Capítulo 4: OBJETIVOS

Objetivo Geral

Desenvolver metodologias de análise laboratorial para o rastreamento e diagnóstico molecular de pacientes em risco para a Síndrome de Lynch e caracterizá-los, do ponto de vista histo-molecular.

Objetivos específicos

- (1) Padronizar a técnica para detecção de Instabilidade de Microssatélites, mediante análise comparativa do perfil de um painel de 5 marcadores moleculares (BAT-25, BAT-26, MONO27, NR21 e NR24) em tecido tumoral e tecido normal adjacente de pacientes em risco para a Síndrome de Lynch.
- (2) Padronizar a técnica para detecção da expressão de proteínas do sistema MMR (mlh1, msh2, msh6 e pms2) por imunohistoquímica em pacientes em risco para a Síndrome de Lynch.
- (3) Padronizar a técnica de análise de metilação dos promotores de genes MMR (*MLH1*, *MSH2* e *MSH6*) por MS-MLPA em pacientes em risco para a Síndrome de Lynch.
- (4) Padronizar a técnica de MLPA para análise de rearranjos gênicos nos principais genes MMR (*MLH1*, *MSH2* e *MSH6*) associados à síndrome de Lynch em pacientes com diagnóstico clínico da mesma.
- (5) Estudar pacientes em risco para a Síndrome de Lynch (mulheres com câncer de endométrio em idade precoce e/ou com história familiar positiva de tumores do espectro da Síndrome de Lynch) através da análise de instabilidade de microssatélites, metilação da região promotora dos genes *MLH1*, *MSH2* e *MSH6* e expressão das proteínas mlh1, msh2, msh6 e pms2 nos tumores de endométrio por imunohistoquímica.
- (6) Estimar a frequência de rearranjos gênicos nos genes *MLH1*, *MSH2* e *MSH6* utilizando a técnica de MLPA em pacientes com diagnóstico clínico da síndrome de Lynch.

Capítulo 5: REFERÊNCIAS BIBLIOGRÁFICAS

Abdel-Rahman WM, Peltomäki P. Lynch syndrome and related familial colorectal cancers. *Crit Rev Oncog*. 2008;14(1):1-22.

Ainsworth PJ, Koscinski D, Fraser BP, Stuart JA. Family cancer histories predictive of a high risk of hereditary non-polyposis colorectal cancer associate significantly with a genomic rearrangement in hMSH2 or hMLH1. *Clin Genet*. 2004;66(3):183-8.

Arnold CN, Goel A, Blum HE, Boland CR. Molecular pathogenesis of colorectal cancer: implications for molecular diagnosis. *Cancer*. 2005;15;104(10):2035-47.

Balaguer F, Castells A. Identification of Lynch syndrome: are we close to the best strategy?. *Gastroenterology*. 2007;133(1):353-5.

Baudhuin LM, Mai M, French AJ, Kruckeberg KE, Swanson RL, Winters JL, Courteau LK, Thibodeau SN. Analysis of hMLH1 and hMSH2 gene dosage alterations in hereditary nonpolyposis colorectal cancer patients by novel methods. *J Mol Diagn*. 2005;7(2):226-35.

Boland CR, Thibodeau SN, Hamilton SR, Sidransky D, Eshleman JR, Burt RW, Meltzer SJ, Rodriguez-Bigas MA, Fodde R, Ranzani GN, Srivastava S. A National Cancer Institute Workshop on Microsatellite Instability for cancer detection and familial predisposition: development of international criteria for the determination of microsatellite instability in colorectal cancer. *Cancer Res*. 1998;15;58(22):5248-57.

Bonis PA, Trikalinos TA, Chung M, Chew P, Ip S, DeVine DA, Lau J. Hereditary nonpolyposis colorectal cancer: diagnostic strategies and their implications. *Evid Rep Technol Assess (Full Rep)*. 2007;150):1-180.

Broaddus RR, Lynch HT, Chen LM, Daniels MS, Conrad P, Munsell MF, White KG, Luthra R, Lu KH. Pathologic features of endometrial carcinoma associated with HNPCC: a comparison with sporadic endometrial carcinoma. *Cancer*. 2006;1;106(1):87-94.

Buttin BM, Powell MA, Mutch DG, Rader JS, Herzog TJ, Gibb RK, Huettner P, Edmonston TB, Goodfellow PJ. Increased risk for hereditary nonpolyposis colorectal cancer-associated synchronous and metachronous malignancies in

patients with microsatellite instability-positive endometrial carcinoma lacking MLH1 promoter methylation. *Clin Cancer Res.* 2004;15;10(2):481-90.

de la Chapelle A. Genetic predisposition to colorectal cancer.. *Nat Rev Cancer.* 2004;4(10):769-80.

de la Chapelle A. The incidence of Lynch syndrome. *Fam Cancer.* 2005;4(3):233-7.

Geary J, Sasieni P, Houlston R, Izatt L, Eeles R, Payne SJ, Fisher S, Hodgson SV. Gene-related cancer spectrum in families with hereditary non-polyposis colorectal cancer (HNPCC). *Fam Cancer.* 2008;7(2):163-72.

Hadley DW, Jenkins JF, Steinberg SM, Liewehr D, Moller S, Martin JC, Calzone KA, Soballe PW, Kirsch IR. Perceptions of cancer risks and predictors of colon and endometrial cancer screening in women undergoing genetic testing for Lynch syndrome. *J Clin Oncol.* 2008;20;26(6):948-54.

Halvarsson B, Lindblom A, Rambech E, Lagerstedt K, Nilbert M. Microsatellite instability analysis and/or immunostaining for the diagnosis of hereditary nonpolyposis colorectal cancer? *Virchows Arch.* 2004;444(2):135-41.

Hewitt MJ, Wood N, Quinton ND, Charlton R, Taylor G, Sheridan E, Duffy SR. The detection of microsatellite instability in blind endometrial samples--a potential novel screening tool for endometrial cancer in women from hereditary nonpolyposis colorectal cancer families? *Int J Gynecol Cancer.* 2006;16(3):1393-400.

<http://www.genetests.org/>

<http://www.ncbi.nih.gov/>

Kauff ND. How should women with early-onset endometrial cancer be evaluated for lynch syndrome? *J Clin Oncol.* 2007;20;25(33):5143-6.

Lagerstedt Robinson K, Liu T, Vandrovcova J, Halvarsson B, Clendenning M, Frebourg T, Papadopoulos N, Kinzler KW, Vogelstein B, Peltomäki P, Kolodner RD, Nilbert M, Lindblom A. Lynch syndrome (hereditary nonpolyposis colorectal cancer) diagnostics. *J Natl Cancer Inst.* 2007;21;99(4):291-9.

Lancaster JM, Powell CB, Kauff ND, Cass I, Chen LM, Lu KH, Mutch DG, Berchuck A, Karlan BY, Herzog TJ; Society of Gynecologic Oncologists Education Committee. Society of Gynecologic Oncologists Education Committee statement on risk assessment for inherited gynecologic cancer predispositions. *Gynecol Oncol*. 2007;107(2):159-62.

Lu HK, Broaddus RR. Gynecologic Cancers in Lynch Syndrome/HNPCC. *Fam Cancer*. 2005;4(3):249-54,

Lu KH, Schorge JO, Rodabaugh KJ, Daniels MS, Sun CC, Soliman PT, White KG, Luthra R, Gershenson DM, Broaddus RR. Prospective determination of prevalence of lynch syndrome in young women with endometrial cancer. *J Clin Oncol*. 2007;20;25(33):5158-64.

Matthews KS, Estes JM, Conner MG, Manne U, Whitworth JM, Huh WK, Alvarez RD, Straughn JM Jr, Barnes MN, Rocconi RP. Lynch syndrome in women less than 50 years of age with endometrial cancer. *Obstet Gynecol*. 2008;111(5):1161-6.

Meyer LA, Broaddus RR, Lu KH. Endometrial cancer and Lynch syndrome: clinical and pathologic considerations. *Cancer Control*. 2009;16(1):14-22.

Modica I, Soslow RA, Black D, Tornos C, Kauff N, Shia J. Utility of immunohistochemistry in predicting microsatellite instability in endometrial carcinoma. *Am J Surg Pathol*. 2007;31(5):744-51.

Müller A, Giuffre G, Edmonston TB, Mathiak M, Roggendorf B, Heinmöller E, Brodegger T, Tuccari G, Mangold E, Buettner R, Rüschoff J; German HNPCC Consortium German Cancer Aid (Deutsche Krebshilfe). Challenges and pitfalls in HNPCC screening by microsatellite analysis and immunohistochemistry. *J Mol Diagn*. 2004;6(4):308-15.

Nagorni A. Genetics of colorectal cancer. *Facta Universitatis, Series Medicine and Biology*. 2002; 9(2):142-9.

O'Brien V, Brown R. Signalling cell cycle arrest and cell death through the MMR System. *Carcinogenesis*. 2006;27(4):682-92.

Oliveira Ferreira F, Napoli Ferreira CC, Rossi BM, Toshihiko Nakagawa W, Aguilar S Jr, Monteiro Santos EM, Vierira Costa ML, Lopes A. Frequency of extra-colonic tumors in hereditary nonpolyposis colorectal cancer (HNPCC) and familial colorectal cancer (FCC) Brazilian families: An analysis by a Brazilian Hereditary Colorectal Cancer Institutional Registry. *Fam Cancer*. 2004;3(1):41-7.

Peltomäki P. Lynch syndrome genes. *Fam Cancer*. 2005;4(3):227-32.

Shia J, Klimstra DS, Nafa K, Offit K, Guillem JG, Markowitz AJ, Gerald WL, Ellis NA. Value of immunohistochemical detection of DNA mismatch repair proteins in predicting germline mutation in hereditary colorectal neoplasms. *Am J Surg Pathol*. 2005;29(1):96-104.

Shia J. Immunohistochemistry versus microsatellite instability testing for screening colorectal cancer patients at risk for hereditary nonpolyposis colorectal cancer syndrome. Part I. The utility of immunohistochemistry. *J Mol Diagn*. 2008;10(4):293-300.

Umar A, Boland CR, Terdiman JP, Syngal S, de la Chapelle A, Rüschoff J, Fishel R, Lindor NM, Burgart LJ, Hamelin R, Hamilton SR, Hiatt RA, Jass J, Lindblom A, Lynch HT, Peltomaki P, Ramsey SD, Rodriguez-Bigas MA, Vasen HF, Hawk ET, Barrett JC, Freedman AN, Srivastava S. Revised Bethesda Guidelines for hereditary nonpolyposis colorectal cancer (Lynch syndrome) and microsatellite instability. *J Natl Cancer Inst*. 2004;18;96(4):261-8.

Vasen HF. Clinical description of the Lynch syndrome [hereditary nonpolyposis colorectal cancer (HNPCC)]. *Fam Cancer*. 2005;4(3):219-25

Warren JJ, Pohlhaus TJ, Changela A, Iyer RR, Modrich PL, Beese LS. Structure of the human MutS α DNA lesion recognition complex. *Mol Cell*. 2007;25;26(4):579-92.

Watson P, Riley B. The tumor spectrum in the Lynch syndrome. *Fam Cancer*. 2005;4(3):245-8.

Zhang L. Immunohistochemistry versus microsatellite instability testing for screening colorectal cancer patients at risk for hereditary nonpolyposis colorectal cancer syndrome. Part II. The utility of microsatellite instability testing. *J Mol Diagn.* 2008;10(4):301-7.

Capítulo 6: ARTIGO 1 “*Clinical and Histomolecular Endometrial Tumor Characterization of Patients at-risk for Lynch Syndrome in South of Brazil*”

CLINICAL AND HISTOMOLECULAR ENDOMETRIAL TUMOR CHARACTERIZATION OF PATIENTS AT-RISK FOR LYNCH SYNDROME IN SOUTH OF BRAZIL

Cossio, SL^{1,2}; Koehler-Santos, P²; Pessini, S⁴; Mónico, H⁵; Edelweiss, MI⁶; Meurer, L⁶; Errami, A⁷; Coffa, J⁷; Bock, H⁸; Saraiva-Pereira ML^{8,9}, Ashton-Prolla, P^{2,3} Prolla, JC^{1,6}.

¹Programa de Pós-Graduação em Ciências Gastroenterológicas, Universidade Federal de Rio Grande do Sul (UFRGS), Brazil.

²Laboratório de Medicina Genômica, Centro de Pesquisa Experimental, Hospital de Clínicas de Porto Alegre – UFRGS, Brazil.

³Departamento de Genética – UFRGS, Brazil.

⁴Complexo Hospitalar Santa Casa– Porto Alegre, and Universidade Federal de Ciências da Saúde de Porto Alegre, Brazil.

⁵Serviço de Ginecologia e Obstetrícia – Hospital de Clínicas de Porto Alegre – UFRGS, Brazil.

⁶Serviço de Patologia – Hospital de Clínicas de Porto Alegre – UFRGS, Brazil.

⁷MRC-Holland, Amsterdam, The Netherlands.

⁸Laboratório de Identificação Genética – Centro de Pesquisa Experimental – Hospital de Clínicas de Porto Alegre – UFRGS, Brazil.

⁹Departamento de Bioquímica – UFRGS, Brazil.

Correspondence to:

Patricia Ashton-Prolla, MD, PhD

Departamento de Genética e Biologia Molecular, Universidade Federal do Rio Grande do Sul (UFRGS) e Serviço de Genética Médica, Hospital de Clínicas de Porto Alegre, Rua Ramiro Barcelos 2350

90035-903 Porto Alegre RS, Brazil

e-mail: pprolla@hcpa.ufrgs.br

Tel.: + 55 51 2101-8011

Fax: + 55 51 2101-8010

Abstract

Introduction: Lynch syndrome is an autosomal dominant cancer predisposition syndrome caused by germline mutations in one of the genes involved in mismatch repair (MMR): *MLH1*, *MSH2*, *MSH6* and *PMS2*. Clinically, Lynch syndrome is characterized by early onset (average age 45 years) of colorectal cancer, as well as extra-colonic cancer, including endometrial, ovarian, gastric, small bowel, pancreas, hepatobiliary and brain tumors. Male and female carriers of Lynch syndrome-associated germline mutations have different lifetime risks for CRC and in women endometrial cancer may be the most common tumor. In contrast to colorectal tumors, the utility of immunohistochemistry in detecting the MMR deficient phenotype in endometrial carcinoma has not been well evaluated. Whenever Amsterdam criteria are not fulfilled, the currently recommended laboratory screening strategies involve microsatellite instability testing and immunohistochemistry staining of the tumor for the major MMR proteins.

Objectives: The aim of this study was to estimate the frequency of MMR deficiencies in women diagnosed with endometrial cancer who are at-risk for Lynch syndrome.

Patients and Methods: Thirty women diagnosed with endometrial cancer under the age of 50 years with or without a family history and/or women with endometrial cancer and a first degree relative diagnosed with a Lynch syndrome-associated tumor were included. To assess MMR deficiencies four methods were used: multiplex PCR, Single Strand Conformation Polymorphism, Immunohistochemistry and Methylation Specific – Multiplex Ligation-dependent Probe Amplification.

Results: Twelve (40%) patients with endometrial cancer fulfilling one of the inclusion criteria that included, but were not limited to Amsterdam and Bethesda criteria, had results indicative of MMR deficiency.

Conclusion: The identification of 5/10 (50%) women diagnosed EC under the age of 50 years that did not fulfill either Amsterdam nor Bethesda criteria and who showed clear evidence of MMR deficiency by either IHC or RER phenotype analysis, reinforces previous suggestions by some authors that these women should be considered at risk and always screened for Lynch syndrome, at least by IHC.

INTRODUCTION

Lynch syndrome is an autosomal dominant cancer predisposition syndrome associated with the development of tumors of the colon, endometrium, ovary, small intestine, hepatobiliary tract, renal pelvis/ureter, stomach and/or brain at an early age (mean age at cancer diagnosis is 45 years). Germline mutations in four mismatch repair (MMR) genes (*MLH1*, *MSH2*, *MSH6* and *PMS2*) have been associated with the Lynch syndrome phenotype. Loss of DNA mismatch repair in mutation carriers leads to accumulation of replication errors and genetic instability at short tandem repeat sequences known as microsatellites. This molecular phenotype, called microsatellite instability (MSI), is found in the majority (approximately 90%) of Lynch syndrome associated cancers. Mutation carriers have a lifetime risk of up to 90% of developing at least one of the tumors of the spectrum. Furthermore, disease penetrance increases with age and varies according to the type of tumor, reaching 80% for colorectal cancer (CRC), 60% for endometrial cancer (EC) and not more than 20% for the other cancers⁽¹⁻⁷⁾. The clinical diagnosis of Lynch syndrome is made when a family fulfills the Amsterdam criteria⁽⁶⁾. Less strict criteria of Bethesda have been used to identify individuals at risk for the syndrome due to suggestive family history, early age at CRC onset or characteristic tumor histologies⁽⁶⁾.

Considerable attention has been directed to the risks for CRC development in Lynch syndrome, as well as CRC screening and prevention strategies in affected families. However, several studies have shown that male and female carriers of Lynch syndrome-associated germline mutations have different lifetime risks for CRC and in women, EC may be the most common tumor^(1,2,9-11). Furthermore, the mortality associated with some tumors specific to women (i.e. ovarian cancer) clearly exceeds that of CRC. For these reasons, current guidelines for female carriers of germline mutations in the MMR genes include screening strategies to ensure early diagnosis of gynecologic tumors. The impact of such interventions on cancer incidence and mortality rates, however, has not been determined^(1,9,12-15). Approximately 11% of patients under the age of 50 years diagnosed with EC, regardless of cancer family history, will have a mutation consistent with Lynch syndrome. Currently, there is no consensus regarding genetic screening and/or testing in women with early onset EC⁽⁸⁾. Most germline mutations in *MLH1* and *MSH2*, the genes most commonly mutated in Lynch syndrome, are associated with the typical phenotype and affected families fulfill Amsterdam Criteria; Mutations in the *MSH6* and *PMS2* genes are less frequently associated with the classical phenotype. *MSH6* germline mutations have been described in families with an "atypical" Lynch syndrome phenotype, with the frequent

occurrence of late onset EC and/or low degree MSI in tumor tissue ⁽¹⁶⁻¹⁹⁾. The mean age at CRC diagnosis is 43-46 years in *MLH1* or *MSH2* mutation carriers vs. 51-57 years in *MSH6* mutation carriers. The same trend of later onset of cancer in *MLH1/MSH2* vs. *MSH6* mutation carriers is seen for EC, which is generally diagnosed approximately 5 years later than CRC. Overall, families with germline *MSH6* mutations have the highest risk of developing EC (64-71% compared to 40-50% in *MLH1* or *MSH2* carriers) ^(7,16, 20,21) and in these families, mean age at EC diagnosis could be intermediate between the age at diagnosis in *MLH1* or *MSH2* mutation carriers (47 years) and those with sporadic EC (62 years) ⁽²²⁾.

Whenever Amsterdam criteria are not fulfilled, the currently recommended laboratory screening strategies for Lynch syndrome involve microsatellite instability (MSI) testing and immunohistochemistry (IHC) staining of the tumor for the major MMR proteins ^(7,8). Both methods are highly effective screening strategies and usually identify correctly the patients that should be referred to mutation testing ⁽²³⁾. Neither of these methods has been considered sufficient as single approach for screening in suspicious cases for several reasons. Although MSI is the phenotypic hallmark of Lynch syndrome-related tumors, it has also been identified in sporadic cancers: approximately 15% and 17-23% of nonfamilial CRC and EC, respectively, show MSI, mainly caused by transcriptional silencing of the *MLH1* gene secondary to promoter methylation as a somatic event and not due to presence of a germline mutation. In these situations, methylation analysis is useful to identify the somatic event and to determine which patients should be referred to germline mutation testing. In contrast to colorectal tumors, the utility of IHC in detecting the MMR deficient phenotype in endometrial carcinoma has not been well evaluated. Given that endometrial carcinoma is the most common extracolonic tumor in Lynch syndrome and that MSI endometrial tumors may also bear prognostic relevance, application of IHC detection of MMR protein abnormality in these tumors is highly desirable ^(7,8,10, 22).

The purpose of this study was to estimate the frequency of mismatch repair deficiencies detected by microsatellite instability, immunohistochemistry and methylation analysis in women diagnosed with endometrial cancer who are at-risk for Lynch syndrome.

PATIENTS AND METHODS

Patient recruitment. Women diagnosed with endometrial cancer under the age of 50 years with or without a family history of EC or other Lynch syndrome-associated tumors, or women with EC and a first degree relative diagnosed with a Lynch

syndrome-associated tumor were recruited from the gynecology and pelvic surgery departments of three public hospitals in the city of Porto Alegre, Southern Brazil, between September 2005 and May 2008. Of a total of 71 women identified as potential candidates for this study, 30 were effectively included and provided clinical data and biological samples after informed consent. The study was approved by the local ethics committee. All patients included in the study provided a blood sample and signed an authorization for retrieval of paraffin-embedded tumor samples for genotyping. For 8 of the 30 patients included in the study, only endometrial biopsy samples of the endometrial tumor were available. Clinical data were obtained from review of medical records and from patient interviews by a clinical geneticist. Medical and family histories (FH) were recorded in detailed pedigrees with information traced as far backwards and laterally as possible, extending to paternal lines and including a minimum of three generations. Confirmation of the cancer FH was attempted in all cases and pathology reports, medical records and/or death certificates were obtained whenever possible for relatives. Detailed information on tumor type, diagnosis and treatment were obtained for all index cases. Pedigrees were studied by two clinical geneticists.

Genotyping DNA was extracted from paraffin-embedded tumor sections using the *MagneSil Genomic Fixed Tissue System kit (Promega)*. Normal control DNA was obtained by either normal tissue microdissected from paraffin-embedded sections under an inverted microscope or from peripheral blood. DNA obtained from peripheral blood was extracted using the *Illustra blood genomicPrep Mini Spin kit (GE Healthcare)*.

Microsatellite Instability (MSI) and replication error phenotype screening

To assess replication error (RER) status, two methods were used: multiplex PCR and SSCP. The multiplex PCR assay used was the Promega MSI Analysis System V1.1, (Promega, Madison, WI, USA) consisting in a panel of five mononucleotide markers (BAT-25, BAT-26, MONO-27, NR-21, NR-24) incorporated into a multiplex fluorescence assay with two additional pentanucleotide repeat markers (Penta-C and Penta-D) to ensure that the tumor and matching normal specimen are from the same individual. Capillary electrophoresis was performed with an ABI PRISM 3130XL Genetic Analyser and results were analysed using the GeneMapper ID 3.2 Analysis Software. The Single Strand Conformation Polymorphism (SSCP) strategy used involved analysis of BAT-26 mononucleotide repeats by a nonisotopic PCR-SSCP assay as described by Iacopetta *et al.* ⁽²⁴⁾. Tumors were classified replication error phenotype positive (RER+) when they showed MSI for two or more markers using the Promega kit or whenever there was a deletion within the hMSH2 polyadenine tract

BAT-26 identifiable by SSCP. All patients included in this study were initially submitted to MSI analysis using the Promega MSI Analysis System V1.1 method, the SSCP analysis was performed as a screening technique whenever the first approach yielded uninterpretable results. All analyses were performed in duplicates.

Assessment of DNA amplificability

To verify the presence of PCR inhibitors in the DNA extracted from paraffin-embedded tissue, and indirectly, its integrity and amplificability, a Real Time PCR assay using the Plexor HY System (Bio-Rad IQTM5 Real Time PCR Detection System and Plexor V15.4.16 Software, Promega) was performed as described by manufacturer.

Immunohistochemistry (IHC)

IHC analysis for mlh1, msh2, msh6 and pms2 proteins was performed on formalin-fixed, paraffin-embedded tissue using commercially available monoclonal antibodies against MLH1 (Mouse Anti-MLH1 Clone 14, Zymed), MSH2 (Mouse Anti-Msh2 Clone FE11, Zymed), MSH6 (Purified Mouse Anti-MSH6 Clone 44, Zymed) and PMS2 (Mouse Anti-PMS2 Monoclonal Antibody Clone A16-4, BD Pharmingen) proteins. Briefly, 3-4µm thick formaline-fixed paraffin-embedded tissue sections underwent a process of deparaffination, rehydration and washing in xylene, graded alcohols and distilled water, respectively. Blockage of endogenous peroxidase activity was performed after incubation with 3% H₂O₂. A TRIS-EDTA buffer at pH 9 with subsequent microwave antigen retrieval procedure was performed. Antigen-antibody reaction was visualized using the PicTure™-MAX Polymer Detection Kit (Zymed) and diaminobenzidine (DAB) as the chromogen. Slides were counterstained with hematoxylin. Normal tissue adjacent to the tumor was used as positive normal control. Positive nuclear staining was defined as follows: (i) Pattern 1: <5% of nuclear staining; (ii) Pattern 2: ≥5% ≤10% of nuclear staining; (iii) Pattern 3: >10% of nuclear staining. Negative protein expression was defined as complete absence of nuclear staining within tumor cells (Pattern 4, also called “Lost”). IHC stains were reviewed independently by two pathologists who were blinded for results on RER status by either MSI analysis or PCR-SSCP.

Methylation Analysis

Methylation Specific - Multiplex Ligation-dependent Probe Amplification (MS-MLPA) was used to analyse the methylation status in tumor DNA of *MLH1*, *MSH2*, *MSH6* promoter regions using the SALSA ME011 kit and protocols provided by the manufacturer (MRC-Holland, Amsterdam, The Netherlands). PCR products obtained

with the SALSA ME011 kit were separated by capillary gel electrophoresis in an ABI PRISM 3130XL Genetic Analyser and analysed using GeneMapper ID V3.2 Software. Information on both methylation status (10-100% methylated) and copy number (number of methylated alleles) was obtained by comparing results of undigested and *HhaI* digested samples using the Coffalyser V9.4 Software (MRC-Holland, <http://www.mrc-holland.com/>). All analyses were performed in duplicates.

Statistical Analysis

SPSS version 15.0 was used for data handling and statistical analyses. For descriptive analysis, categorical variables were described by their absolute and/or relative frequencies and quantitative variables were expressed as mean and standard deviation (SD).

RESULTS

Patients and Tumor Samples

Clinical data on the 30 patients included in this study are summarized in table 1. Eleven patients were diagnosed with multiple synchronous or metachronous tumors with colorectal cancer being the most frequent malignancy in these situations (CRC, breast cancer and ovarian cancer in 6, 3 and 2 patients, respectively). Twenty patients reported diagnosis of a Lynch syndrome malignancy in a first degree relative; the two most commonly reported tumors were CRC and EC (data not shown).

Tumors were grouped by histopathological type as endometrioid (n=23, 76.7%) and non-endometrioid (n=7, 23.3%) cancers. Only the endometrioid tumors were graded according to the International Federation of Gynecology and Obstetrics (FIGO) criteria (table 2).

RER status analysis

Of the 30 endometrial tumors analysed for MSI by multiplex PCR, interpretable results were obtained on a first analysis with the Promega MSI Analysis System V1.1 for 11 cases. For the remaining 19 cases with inconclusive results, we evaluated integrity and amplifiability of the DNA samples using an assay to verify PCR inhibitors as described before. Results from this evaluation demonstrated that for most of the samples with inconclusive results, the DNA available was of poor quality, likely related to excessive DNA fragmentation resulting from inadequate tissue fixation protocols (data not shown). In the remaining 19 samples, RER status was screened by SSCP. The SSCP RER status analysis was performed as a screening technique whenever the first

approach yielded uninterpretable results. In seven cases, RER status could not be verified by neither of these methods. Overall, of the 23 cases that had interpretable results seven (30.4%) cases were RER+ (tables 3 and 4).

Methylation Analysis

Of the 30 tumors analysed for MMR gene methylation, 26 (86.7%) showed normal methylation patterns (unmethylated promoter region of the *MLH1*, *MSH2* and *MSH6* genes), in 2 (6.7%) cases MS-MLPA showed a 50 % reduction of the peak signal suggesting an hemimethylated promoter region (hemimethylation of *MLH1/MSH6* and hemimethylation of *MLH1*). In two cases methylation results were inconclusive (table 4). Overall, complete methylation of one of the MMR gene promoters was not seen in any case.

Immunohistochemistry (IHC)

IHC results are showed in table 4 and representative cases are depicted in Figure 1. Of the 30 tumors analysed, negative nuclear staining (loss of nuclear protein expression) was observed in 2 cases (6.6%) for *mlh1*, one case (3.3%) for *msh2*, 5 cases (16.7%) for *msh6* and 2 cases (6.7%) for *pms2*. Loss of protein expression for two genes was observed in two cases (*msh2/msh6* and *mlh1/msh6*). Absent expression of at least one MMR protein was observed in 8 (26.7%) cases (table 4). Of these eight tumors, 3 (37.5%) were RER+ by MSI multiplex PCR analysis or SSCP.

DISCUSSION

In families meeting the Amsterdam criteria, who very likely carry a MMR gene germline mutation, the initial genetic testing approach is sequencing of the most commonly affected *loci*, *hMLH1* and *hMSH2* ⁽²⁵⁾. When this initial testing is negative, a germline mutation may still be present in *hMSH6* or more rarely, *PMS2*. Many authors have suggested that IHC analysis should be done initially, not only because it will point out the candidate gene and thus render mutation testing more cost effective, but also, because it will indicate RER+ status in those cases where full gene sequencing of MMR genes fails to identify a mutation (e.g.. when the germline mutation is a rearrangement) ^(8,18,26). In highly suspicious cases with normal IHC, MSI analysis provides additional evidence to determine if a tumor has the RER+ phenotype ⁽¹⁸⁾.

In families fulfilling the Modified Bethesda criteria, IHC and/or MSI analysis screening followed by genetic testing to detect germline mutations associated with Lynch syndrome is recommended ^(8,18). Although the Bethesda guidelines include as a single

criterion, for screening CRC diagnosed under the age of 50 years, there is no consensus whether women with endometrial cancer at an early age should be tested. This is particularly important since EC may be the most common Lynch syndrome-associated tumor in women and because at least 11% of early onset ECs, regardless of family history, will be related to a germline MMR mutation⁽⁸⁾.

In our study, 12 (40%) patients with endometrial cancer fulfilling one of the inclusion criteria that included, but were not limited to Amsterdam and Bethesda criteria, had results indicative of RER+ status, either absent expression of MMR proteins, RER+ phenotype by DNA analysis of mononucleotide markers or both. The major limitation of our study was the considerable number of tumors that could not be conclusively analysed for one of the methods, and this was particularly true for MSI analysis using a PCR-based multiplex reaction for mononucleotide markers that have been validated for this purpose. Several pre-analytic variables may influence the quality and interpretability of molecular tests, especially those that require high quality DNA samples. Recommendations that could improve the performance of archived tumor samples in molecular diagnosis include compliance to sample collection and processing (including fixation and paraffination of tissues) and require that health institutions invest in and adhere to the highest standards for biobanking of human biological materials. Although interpretability of IHC results may also be affected by poor quality samples⁽²⁷⁾, we were able to obtain interpretable results for all of the tumors in this series, including biopsy samples. In addition, IHC is unexpensive, relatively easy to interpret and is a commonly used technique in pathology laboratories worldwide⁽²⁷⁻²⁹⁾. Thus, we suggest that IHC for the four most commonly affected MMR gene products be considered as the first MMR screening approach whenever there is a suspicion of Lynch syndrome. MSI analysis and promoter methylation analysis should be used as additional screening methods in two situations: when the expression of all four MMR proteins appears to be normal by IHC (MSI, to confirm/exclude MMR deficiency) and when there is absent expression of mlh1 with immunohistochemistry (methylation analysis, to exclude somatic methylation of the *MLH1* promoter). In poor quality archival samples, such as those in our series, methylation analysis using more traditional methods such as bisulfite sequencing that require a significant amount of DNA, are largely unnefficient. The approach used here, of MS-MLPA is an alternative which requires small amounts of DNA (20ng) and assesses the methylation status of promoter regions^(30,31). The identification of 5/10 (50%) women diagnosed EC under the age of 50 years that did not fulfill either Amsterdam nor Bethesda criteria and who showed clear evidence of MMR deficiency by either IHC or RER phenotype analysis, reinforces previous suggestions by some authors that these women should be

considered at risk and always screened for Lynch syndrome, at least by IHC. These findings should be further tested in a larger series of early-onset endometrial cancer patients.

ACKNOWLEDGMENT

We are indebted to the patients and their family members who agreed to participate in this study and to Fundação de Incentivo à Pesquisa do Hospital de Clínicas de Porto Alegre (FIPe-HCPA) and Programa de Pós-Graduação em Ciências Gastroenterológicas (UFRGS) who provided funding for this study. We also thank Drs. Miguel Varela and Gabriel Prolla for patient referrals. We are also indebted to Jan Schouten (MRC-Holland, Amsterdam, The Netherlands) for the technical support with MS-MLPA. We thank Dr Vinicius Duval da Silva and Thiago Giugliani, (Laboratório de Patologia, Hospital São Lucas, Porto Alegre, Brazil) for their stimulating discussions and technical support in IHC protocols, and Aishameraine Venes Schmidt (UFRGS) for help with the data analyses.

Table 1. Clinical data of the 30 patients included in the study.

	Criteria				Total	
	Amsterdam n=4 (13.3%)	Bethesda n=12 (40%)	EC ≤ 50 n=12 (40%)	EC + affected FDR n=2 (6.7%)		
Age Dx EC	50.25	51.25	45.67	55.5	-	Mean
	7.09	9.83	3.08	0.71	-	±SD
	44-59	32-70	41-50	55-56	-	Range (min-max)
Age Dx 2nd tumor	2*	7**	2***	0	11	
	42.5	52.86	44.50	-	-	Mean
	17.67	13.37	4.95	-	-	±SD
Number of affected FDR	30-55	40-78	41-48	-	-	Range (min-max)
	4	9	5	2	20	
	4.25	1.44	1.80	2.00	-	Mean
Number of affected FDR	3.4	0.73	0.45	0.00	-	±SD
	1-9	1-3	1-2	-	-	Range (min-max)

EC: endometrial cancer. **Age Dx EC:** age at diagnosis of endometrial cancer; **Age Dx 2nd tumor:** age of diagnosis of a synchronous or metachronous tumor; **FDR:** first degree relatives; **Mean:** mean value; **SD:** standard deviation; **Range:** minimum and maximum value; **(*):** two cases of colorectal cancer; **(**):** four cases of colorectal cancer, two cases of ovary cancer and one case of breast cancer; **(***):** two cases of breast cancer.

Table 2. Characterization of endometrial tumors.

		Criteria			
		Amsterdam n=4	Bethesda n=12	EC ≤ 50 n=12	EC + affected FDR n=2
Tumor type	Endometrioid	3	9	9	2
	Nonendometrioid	1	3	3	0
FIGO	Grade I	2	8	7	2
	Grade II	1	1	1	0

FDR: first degree relative

Table 3. RER status results grouped by criteria.

	Criteria				TOTAL n = 30
	Amsterdam n=4	Bethesda n=12	EC ≤ 50 n=12	EC + affected FDR n=2	
RER +	1	3	2	1	7
RER -	3	4	8	1	16
NA	0	5	2	0	7

FDR: first degree relative; **RER:** replication error phenotype; **NA:** not available and/or inconclusive.

Table 4. Histomolecular results

Criteria	Patient Code	Immunohistochemistry				RER status		MS-MLPA Methylation Status
		mlh1	msh2	msh6	pms2	MSI Multiplex*	SSCP**	
1	E08	+++	+++	++	+++	-	Ø	unmet
1	E25	+++	+++	+++	+++	NA	+	unmet
1	E26	+++	+++	-	+++	NA	-	unmet
1	E29	+++	+++	+++	+++	-	Ø	unmet
2	E02	+++	-	-	+++	-	Ø	unmet
2	E03	-	+++	+++	++	NA	+	NA
2	E04	++	++	-	++	NA	NA	unmet
2	E09	+++	+++	+++	-	NA	+	NA
2	E12	+++	+++	+++	+++	-	Ø	unmet
2	E16	+++	+++	+++	+	-	Ø	unmet
2	E17	+++	+++	+++	+++	NA	NA	unmet
2	E18	+++	+++	+++	+++	NA	+	unmet
2	E19	+++	+++	+++	+++	NA	NA	unmet
2	E20	+++	+++	+++	+++	NA	-	unmet
2	E21	+++	+++	+++	+++	NA	NA	unmet
2	E27	+++	+++	+++	+++	NA	NA	unmet
3	E01	+++	+++	+++	+++	-	Ø	unmet
3	E05	+++	+++	+++	+++	-	Ø	unmet
3	E06	+++	+++	-	+	NA	NA	unmet
3	E07	-	+	-	+++	NA	+	unmet
3	E13	+++	+++	+++	+++	-	Ø	unmet
3	E14	+++	+++	+++	+++	-	Ø	hemiMet <i>MLH1</i>
3	E15	+++	+++	+++	+++	NA	-	unmet
3	E22	+++	+	+++	+++	NA	-	unmet
3	E23	+++	+++	+++	+++	-	Ø	unmet
3	E24	+++	+++	+++	+++	NA	+	unmet
3	E28	+++	+++	+++	+++	-	Ø	unmet
3	E30	++	+++	+++	+++	NA	NA	unmet
4	E10	+++	+++	++	-	NA	-	hemiMet <i>MLH1/MSH6</i>
4	E11	+++	+++	+++	+++	NA	+	unmet

1: Amsterdam Criteria; **2:** Bethesda Criteria; **3:** Endometrial cancer ≤50 years old; **4:** Endometrial cancer and an affected first degree relative; **+**: ≤5% positive nuclear staining; **++:** >5%≤10% positive nuclear staining; **+++:** ≥10% positive nuclear staining; **-:** negative nuclear staining (lost); **NA:** not available; **Ø:** not done; **(*) RER+ status** was called when 2 or more markers were unstable using the multiplex PCR analysis, **(**) RER+ status** was called when BAT-26 profile was comparatively distinct of normal tissue from corresponding patient by SSCP; **unmet:** unmethylation; **hemiMet:** 50% of methylation by MS-MLPA.

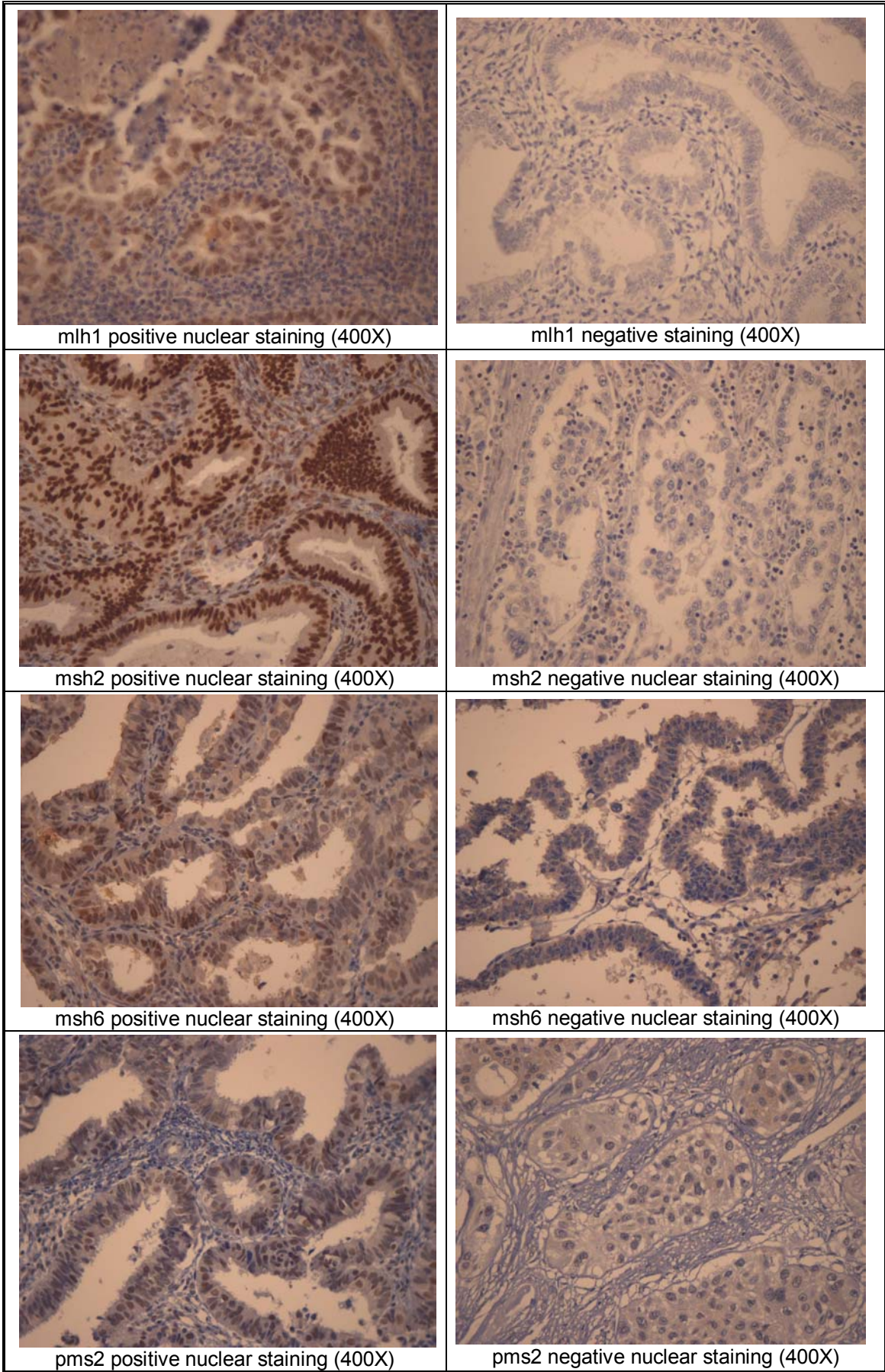


Figure 1. Representative cases of positive and negative nuclear staining for the mlh1, msh2, msh6 and pms2 proteins.

REFERENCES

1. Hadley DW, Jenkins JF, Steinberg SM, Liewehr D, Moller S, Martin JC, Calzone KA, Soballe PW, Kirsch IR. Perceptions of cancer risks and predictors of colon and endometrial cancer screening in women undergoing genetic testing for Lynch syndrome. *J Clin Oncol*. 2008 Feb 20;26(6):948-54
2. Buttin BM, Powell MA, Mutch DG, Rader JS, Herzog TJ, Gibb RK, Huettner P, Edmonston TB, Goodfellow PJ. Increased risk for hereditary nonpolyposis colorectal cancer-associated synchronous and metachronous malignancies in patients with microsatellite instability-positive endometrial carcinoma lacking MLH1 promoter methylation. *Clin Cancer Res*. 2004 Jan 15;10(2):481-90
3. Black D, Soslow RA, Levine DA, Tornos C, Chen SC, Hummer AJ, Bogomolny F, Olvera N, Barakat RR, Boyd J. Clinicopathologic significance of defective DNA mismatch repair in endometrial carcinoma. *J Clin Oncol*. 2006 Apr 10;24(11):1745-53.
4. de la Chapelle A. Genetic predisposition to colorectal cancer.. *Nat Rev Cancer*. 2004 Oct;4(10):769-80.
5. Millar AL, Pal T, Madlensky L, Sherman C, Temple L, Mitri A, Cheng H, Marcus V, Gallinger S, Redston M, Bapat B, Narod S. Mismatch repair gene defects contribute to the genetic basis of double primary cancers of the colorectum and endometrium. *Hum Mol Genet*. 1999 May;8(5):823-9
6. Vasen HF. Clinical description of the Lynch syndrome [hereditary nonpolyposis colorectal cancer (HNPCC)]. *Fam Cancer*. 2005;4(3):219-25
7. Arnold CN, Goel A, Blum HE, Boland CR. Molecular pathogenesis of colorectal cancer: implications for molecular diagnosis. *Cancer*. 2005 Nov 15;104(10):2035-47
8. Matthews KS, Estes JM, Conner MG, Manne U, Whitworth JM, Huh WK, Alvarez RD, Straughn JM Jr, Barnes MN, Rocconi RP. Lynch syndrome in women less than 50 years of age with endometrial cancer. *Obstet Gynecol*. 2008 May;111(5):1161-6).
9. Lu HK, Broaddus RR. Gynecologic Cancers in Lynch Syndrome/HNPCC. *Fam Cancer*. 2005;4(3):249-54. Review
10. Modica I, Soslow RA, Black D, Tornos C, Kauff N, Shia J. Utility of immunohistochemistry in predicting microsatellite instability in endometrial carcinoma. *Am J Surg Pathol*. 2007 May;31(5):744-51)
11. Lancaster JM, Powell CB, Kauff ND, Cass I, Chen LM, Lu KH, Mutch DG, Berchuck A, Karlan BY, Herzog TJ; Society of Gynecologic Oncologists Education Committee. Society of Gynecologic Oncologists Education Committee statement on risk assessment for inherited gynecologic cancer predispositions. *Gynecol Oncol*. 2007 Nov;107(2):159-62.
12. Hewitt MJ, Wood N, Quinton ND, Charlton R, Taylor G, Sheridan E, Duffy SR. The detection of microsatellite instability in blind endometrial samples--a potential novel screening tool for endometrial cancer in women from hereditary nonpolyposis colorectal cancer families? *Int J Gynecol Cancer*. 2006 May-Jun;16(3):1393-400.
13. Lagerstedt Robinson K, Liu T, Vandrovcova J, Halvarsson B, Clendenning M, Frebourg T, Papadopoulos N, Kinzler KW, Vogelstein B, Peltomäki P, Kolodner RD, Nilbert M, Lindblom A. Lynch syndrome (hereditary nonpolyposis colorectal cancer) diagnostics. *J Natl Cancer Inst*. 2007 Feb 21;99(4):291-9
14. Meyer LA, Broaddus RR, Lu KH. Endometrial cancer and Lynch syndrome: clinical and pathologic considerations. *Cancer Control*. 2009 Jan;16(1):14-22

15. Broaddus RR, Lynch HT, Chen LM, Daniels MS, Conrad P, Munsell MF, White KG, Luthra R, Lu KH. Pathologic features of endometrial carcinoma associated with HNPCC: a comparison with sporadic endometrial carcinoma. *Cancer*. 2006 Jan 1;106(1):87-94
16. Peltomäki P. Lynch syndrome genes. *Fam Cancer*. 2005;4(3):227-32. 16 The tumor spectrum in the Lynch syndrome. Watson P, Riley B. *Fam Cancer*. 2005;4(3):245-8
17. Kariola R, Raevaara TE, Lönnqvist KE, Nyström-Lahti M. Functional analysis of MSH6 mutations linked to kindreds with putative hereditary non-polyposis colorectal cancer syndrome. *Hum Mol Genet*. 2002 May 15;11(11):1303-10
18. Abdel-Rahman WM, Peltomäki P. Lynch syndrome and related familial colorectal cancers. *Crit Rev Oncog*. 2008;14(1):1-22; discussion 23-31
19. Watson P, Riley B. The tumor spectrum in the Lynch syndrome. *Fam Cancer*. 2005;4(3):245-8.
20. Oliveira Ferreira F, Napoli Ferreira CC, Rossi BM, Toshihiko Nakagawa W, Aguilar S Jr, Monteiro Santos EM, Vieira Costa ML, Lopes A. Frequency of extra-colonic tumors in hereditary nonpolyposis colorectal cancer (HNPCC) and familial colorectal cancer (FCC) Brazilian families: An analysis by a Brazilian Hereditary Colorectal Cancer Institutional Registry. *Fam Cancer*. 2004;3(1):41-7
21. Geary J, Sasieni P, Houlston R, Izatt L, Eeles R, Payne SJ, Fisher S, Hodgson SV. Gene-related cancer spectrum in families with hereditary non-polyposis colorectal cancer (HNPCC). *Fam Cancer*. 2008;7(2):163-72
22. Berends MJ, Wu Y, Sijmons RH, van der Sluis T, Ek WB, Ligtenberg MJ, Arts NJ, ten Hoor KA, Kleibeuker JH, de Vries EG, Mourits MJ, Hollema H, Buys CH, Hofstra RM, van der Zee AG. Toward new strategies to select young endometrial cancer patients for mismatch repair gene mutation analysis. *J Clin Oncol*. 2003 Dec 1;21(23):4364-70).
23. Zhang L. Immunohistochemistry versus microsatellite instability testing for screening colorectal cancer patients at risk for hereditary nonpolyposis colorectal cancer syndrome. Part II. The utility of microsatellite instability testing. *J Mol Diagn*. 2008 Jul;10(4):301-7).
24. Iacopetta B, Hamelin R. Rapid and nonisotopic SSCP-based analysis of the BAT-26 mononucleotide repeat for identification of the replication error phenotype in human cancers. *Hum Mutat*. 1998;12:355-60
25. <http://www.nccn.org/>
26. Bonis PA, Trikalinos TA, Chung M, Chew P, Ip S, DeVine DA, Lau J. Hereditary nonpolyposis colorectal cancer: diagnostic strategies and their implications. *Evid Rep Technol Assess (Full Rep)*. 2007 May;(150):1-180
27. Shia J, Klimstra DS, Nafa K, Offit K, Guillem JG, Markowitz AJ, Gerald WL, Ellis NA. Value of immunohistochemical detection of DNA mismatch repair proteins in predicting germline mutation in hereditary colorectal neoplasms. *Am J Surg Pathol*. 2005 Jan;29(1):96-104
28. Shia J. Immunohistochemistry versus microsatellite instability testing for screening colorectal cancer patients at risk for hereditary nonpolyposis colorectal cancer syndrome. Part I. The utility of immunohistochemistry. *J Mol Diagn*. 2008 Jul;10(4):293-300)
29. Halvarsson B, Lindblom A, Rambech E, Lagerstedt K, Nilbert M. Microsatellite instability analysis and/or immunostaining for the diagnosis of hereditary nonpolyposis colorectal cancer? *Virchows Arch*. 2004 Feb;444(2):135-41)

30. <http://www.mrc-holland.com/>
31. Jeuken JW, Cornelissen SJ, Vriezen M, Dekkers MM, Errami A, Sijben A, Boots-Sprenger SH, Wesseling P. MS-MLPA: an attractive alternative laboratory assay for robust, reliable, and semiquantitative detection of MGMT promoter hypermethylation in gliomas. *Lab Invest.* 2007 Oct;87(10):1055-65.

Capítulo 7: ARTIGO 2 “*Detection of Large Genomic Rearrangements in Lynch Syndrome Families from South of Brazil*”

DETECTION OF LARGE GENOMIC REARRANGEMENTS IN LYNCH SYNDROME FAMILIES FROM SOUTH OF BRAZIL

Cossio, SL^{1,2}; Koehler-Santos, P²; Ewald, IP²; Bock, H³; Saraiva-Pereira, ML^{3,4}; Coffa, J⁵; Ashton-Prolla, P^{2,5,6} Prolla, JC^{1,7}.

¹Programa de Pós-Graduação em Gastroenterologia, , Universidade Federal de Rio Grande do Sul (UFRGS), Brazil.

²Laboratório de Medicina Genômica, Centro de Pesquisas, Hospital de Clínicas de Porto Alegre – UFRGS, Brazil.

³Laboratório de Identificação Genética – Centro de Pesquisas – Hospital de Clínicas de Porto Alegre – UFRGS, Brazil.

⁴Departamento de Bioquímica – UFRGS, Brazil.

⁵MRC-Holland, Amsterdam, The Netherlands.

⁶Departamento de Genética – UFRGS, Brazil.

⁷Unidade de Citopatologia – Hospital de Clínicas de Porto Alegre – UFRGS, Brazil.

Correspondence to:

Patricia Ashton-Prolla, MD, PhD
Departamento de Genética e Biologia Molecular, Universidade Federal do Rio Grande do Sul (UFRGS) e Serviço de Genética Médica, Hospital de Clínicas de Porto Alegre, Rua Ramiro Barcelos 2350
90035-903 Porto Alegre RS Brazil
e-mail: pprolla@hcpa.ufrgs.br
Tel.: + 55 51 2101-8011
Fax: + 55 51 2101-8010

Abstract

Introduction: Lynch syndrome is an autosomal dominant cancer predisposition syndrome associated with the development of tumors of the colon, endometrium, ovary, small intestine, hepatobiliary tract, renal pelvis/ureter, stomach and/or brain at an early age. Germline mutations in four mismatch repair genes (*MLH1*, *MSH2*, *MSH6* and *PMS2*) have been associated with the Lynch syndrome phenotype. Conventional molecular screening of point mutations in coding regions of the MMR genes, such as sequencing, fails to detect pathogenic mutations in 14-51% of families meeting the Amsterdam criteria. Genomic rearrangements account for between 17-55% of pathogenic mutations in *MLH1* and *MSH2* in Lynch syndrome families, depending of the population analysed. Limited data about molecular and epidemiologic of large genomic rearrangements is available from South America.

Objectives: The aim of this study was to estimate large gene rearrangement in MMR genes by MLPA in Lynch syndrome families fulfilling Amsterdam criteria from Southern Brazil.

Patients and Methods: A total of 17 unrelated probands fulfilling the Amsterdam Criteria were included and screening for gene rearrangements in *MLH1*, *MSH2* and *MSH6* was performed by Multiplex Ligation-dependent Probe Amplification (MLPA) analysis.

Results: In the 17 probands analysed, no rearrangements in *MLH1* and *MSH2* were identified, and one patient showed a deletion in the promoter region of the *MSH6* gene.

Conclusion: The identification of one *MSH6* rearrangement in a family of our limited series of patients implies that further studies on larger series should be performed.

INTRODUCTION

Lynch syndrome is an autosomal dominant cancer predisposition syndrome caused by germline mutations in one of the genes involved in mismatch repair (MMR): *MLH1*, *MSH2*, *MSH6* and *PMS2*. It is the most common hereditary colorectal cancer (CRC) syndrome accounting for approximately 3-5% of all CRC diagnoses. Clinically, Lynch syndrome is characterized by early onset (average age 45 years) of CRC (predominantly right-sided and mucinous) as well as extra-colonic cancer, including endometrial, ovarian, gastric, small bowel, pancreas, hepatobiliary and brain tumors⁽¹⁻⁵⁾. The first formally established guidelines for the diagnosis of Lynch syndrome, the Amsterdam criteria I, are based on presence of: (i) three or more relatives with CRC, one of whom being the first-degree relative of the other two; (ii) CRC in at least two generations of the same family and (iii) at least one CRC diagnosed before the age of 50. These criteria evolved to a modified version, the Amsterdam II criteria, which incorporated extra-colonic malignancies. It is important to mention that as many as 39% of the families that carry germline MMR gene mutations have a phenotype that does not fulfill the Amsterdam I criteria. Thus, a different set of criteria, called Bethesda were developed to help identify individuals who should be considered for further evaluation for germline mutations in the main mismatch repair genes (MMR genes) if Amsterdam criteria are not fulfilled^(1,6). *MLH1* and *MSH2* germline mutations account for the majority of known mutations in Lynch syndrome families^(3,7) and are found in 50-90% of mutation-positive Lynch syndrome families, depending on the population studied^(5,8,9). *MSH6* germline mutations are less prevalent and are responsible for approximately 10% of the mutations encountered in Lynch syndrome families^(5,9).

Conventional molecular screening of point mutations in coding regions of the MMR genes, such as sequencing, fails to detect pathogenic mutations in 14-51% of families meeting the Amsterdam criteria and the reported mutation-negative fractions vary between 30-92% in families with suspected Lynch syndrome not meeting these criteria^(10,11). Large genomic rearrangements, deletions and/or duplications of one or more consecutive exons are not detectable by sequencing methodology due to the non-quantitative nature of these techniques. Genomic rearrangements account for between 17-55% of pathogenic mutations in *MLH1* and *MSH2* in Lynch syndrome families, depending of the population analysed. Limited data about molecular and epidemiologic of large genomic rearrangements is available from South America^(7,12).

In this study we describe the findings of large gene rearrangement screening of MMR genes by MLPA as the first diagnostic approach in Lynch syndrome families fulfilling Amsterdam criteria from Southern Brazil.

PATIENTS AND METHODS

Patient recruitment

Patients fulfilling Amsterdam criteria for Lynch syndrome were recruited from outpatient clinics of the colorectal surgery, oncology and genetic departments of Hospital de Clínicas de Porto Alegre, a public University Hospital in Southern Brazil, between September 2005 and May 2008. The study was approved by the local ethics committee. A total of 17 unrelated probands were included, and probands provided clinical data and biological samples after genetic counseling and informed consent. Additional clinical data (i.e. historical medical information) was obtained and confirmed by review of the patient's medical records. Medical and family histories (FH) were recorded in detailed pedigrees with information traced as far backwards and laterally as possible, extending to paternal lines and including a minimum of three generations when possible. Confirmation of the cancer FH was attempted in all cases and pathology reports, medical records and/or death certificates were obtained whenever possible for relatives. Pedigrees were studied by two clinical geneticists independently, who provided confirmation of fulfillment of the Amsterdam I or II criteria in all families.

DNA extraction

Genomic DNA was obtained from peripheral blood using the Illustra blood genomicPrep Mini Spin kit (GE Healthcare) as described by the manufacturer.

Screening for Gene Rearrangements

Screening for gene rearrangements in *MLH1* and *MSH2* was performed by Multiplex Ligation-dependent Probe Amplification (MLPA) analysis using the SALSA MLPA kit P003 (MRC-Holland). For *MSH6* rearrangement screening by MLPA, the SALSA MLPA kit P072 MSH6 (MRC-Holland) was used. The procedure conditions were performed as recommended by the manufacturer (MRC-Holland, <http://www.mrc-holland.com/>). Multiplex-PCR-amplified products obtained with both SALSA MLPA P003 and P072 MSH6 kits, were separated by capillary gel electrophoresis in an ABI PRISM 3130XL Genetic Analyser and analysed using GeneMapper ID V3.2 Software. Information on copy number was extracted with the Coffalyser V9.4 Software (MRC-Holland, <http://www.mrc-holland.com/>). All analyses were performed in duplicates.

RESULTS

Clinical data on the 17 unrelated probands included in this study are summarized in Table 1. The mean age at diagnosis of the first Lynch syndrome-associated tumor was 41.5 years and the most frequent tumor was colorectal cancer (n=15); endometrial and ovarian cancer were diagnosed each in only one proband. Off probands included, 14 (82.3%) were diagnosed with their first primary tumor before the age of 50 years. Among cancer-affected relatives the most frequent tumor type was also CRC, followed by endometrial cancer, gastric cancer and less frequently ovarian, breast and central nervous system cancers (data not shown). Four probands had multiple synchronous or metachronous Lynch-associated tumors (three with two primaries and one patient with four primaries). Thirteen and four probands fulfilled the Amsterdam I and II criteria, respectively.

In the 17 probands analysed, no rearrangements in *MLH1* and *MSH2* were identified, and only one patient showed a deletion in the promoter region of the *MSH6* gene, corresponding to the 317 nucleotides before the ATG initiation site of the gene (Figure 1). The pedigree of the family identified with the *MSH6* gene deletion is depicted in Figure 2.

DISCUSSION

New technical advances, such as conversion technology, semiquantitative multiplex PCR, in addition to the more traditional Southern blot hybridization, have led to the identification of large genomic rearrangements, primarily deletions, in a variable proportion of Lynch syndrome families who are point mutation-negative⁽¹⁰⁻¹²⁾.

In 2002, a new methodology called Multiplex Ligation-dependent Probe Amplification (MLPA) was developed. MLPA allows the detection of deletions and duplications in about 40 genomic DNA sequences in a simultaneous multiplex PCR reaction⁽¹³⁾. A major advantage of this technique is the low concentration of DNA that is required, 20-200 ng compared to 5-10 µg required in conventional Southern blotting.

Current data indicate that genomic rearrangements account for 17-55% of pathogenic mutations in *MLH1* and *MSH2* in Lynch syndrome families, depending on the population analysed and the phenotype of the families studied^(4,7,9,11,12,14-22). The prevalence of genomic rearrangements in *MSH6* is less well studied, but has been estimated at 10-20% of all mutations in the *MSH6* gene. The studies that identified *MSH6* genomic rearrangements so far have been particularly large Lynch syndrome cohorts, or endometrial cancer cohorts pre-selected by MSI. Even after pre-screening

with MSI, the prevalence of genomic rearrangements encountered for *MSH6* in relation to all MMR gene mutations in these series is less than 1%. Devlin et al., (2008)⁽⁹⁾ conclude that, unlike the other more common MMR genes, genomic rearrangements do not contribute to a large proportion of mutations in *MSH6*.

In this study, we found no genomic rearrangements in *MLH1* or *MSH2* genes. However, one of the patients showed a deletion in the promoter region of the *MSH6* gene, corresponding to the 317 nucleotides before the ATG initiation site of the gene (P072-B1 *MSH6*-v06 1208 protocol description⁽²³⁾). Although the precise limits of this deletion in the 5' region of the gene needs to be further defined by sequencing, to our knowledge this is the first description of a deletion in the promoter region of *MSH6*. Large promoter region deletions have been previously identified in *MSH2*. In the study of Charbonnier et al. (2002)⁽¹¹⁾, screening for *MLH1*, *MSH2* and *MSH6* gene rearrangements in 61 families meeting the Amsterdam criteria and/or including patients with multiple Lynch syndrome-related cancers, resulted in the identification of 13 different rearrangements in *MSH2* only, and 8 of these involved the *MSH2* promoter region.

Furthermore, the finding in this study that the only abnormality found on screening of 17 Amsterdam criteria-positive Brazilian families is in a gene that has been rarely described as the site of gene rearrangements, is notable. The only two studies published on the frequency of MMR gene rearrangements in South America are from Argentina. In the first study (Vaccaro et al., 2007)⁽⁷⁾, 43 Lynch syndrome families with Amsterdam I or II criteria were screened for mutations in *MLH1*, *MSH2* and *MSH6*, including gene rearrangement screening with MLPA, and no large deletions or duplications were identified. In the second study (Gomez et al., 2008)⁽¹²⁾, among 17 families fulfilling Amsterdam II or Bethesda criteria, gene rearrangement screening with MLPA in *MLH1* and *MSH2* was performed and resulted in the identification of a point mutation within the hybridization site of one of the MLPA probes, but in no major gene deletion or duplication.

Although the exact prevalence of MMR gene rearrangements in Lynch-syndrome families from Brazil and Latin America is still a matter of debate due to the small number of families studied, the identification of one *MSH6* rearrangement in a family of our limited series of patients implies that further studies on larger series should be performed. The availability of relatively inexpensive and technically straightforward rearrangement screening methods, greatly simplifies screening for such mutations and recently, founder rearrangements have been found in specific populations⁽²⁴⁾. In populations where highly prevalent founder rearrangements exist, rearrangement screening as the first approach for pathogenic mutations may be a cost-effective

strategy, and has been suggested for some *BRCA1* rearrangements described in the hereditary breast and ovarian cancer syndrome ^(25,26).

The exact prevalence of specific MMR gene rearrangements in a given population should be known before definitive recommendations regarding the routine testing for large deletions and duplications in these genes is made.

ACKNOWLEDGMENTS

We are indebted to the patients and their family members who agreed to participate in this study and to Fundação de Incentivo à Pesquisa do Hospital de Clínicas de Porto Alegre (FIPe-HCPA) and Programa de Pós-Graduação em Ciências Gastroenterológicas (UFRGS) who provided funding for this study. We are also indebted to Jan Schouten (MRC-Holland, Amsterdam, The Netherlands) for the technical support with MS-MLPA and Aishameraine Venes Schmidt (UFRGS) for help with the data analyses. SLC received a doctoral fellowship from CNPq.

Table 1. Clinical data of the 17 patients included in this study.

	Mean	±SD	Range (min-max)
Age at diagnosis of the first cancer (proband)	41.0	7.6	29 - 52
Number of cancer affected FDR of the proband (*)	1.9	1.1	1 - 5
Mean Age at cancer diagnosis in the family	44.8	4.0	36 – 55
Average number of cancer affected generations/family	2.8	0.5	2 - 4

FDR: first degree relatives; **Mean:** mean value; **SD:** standard deviation; **Range:** minimum and maximum value. (*) Amsterdam criteria refer to the family as a whole; proband may have less than two affected first degree relatives.

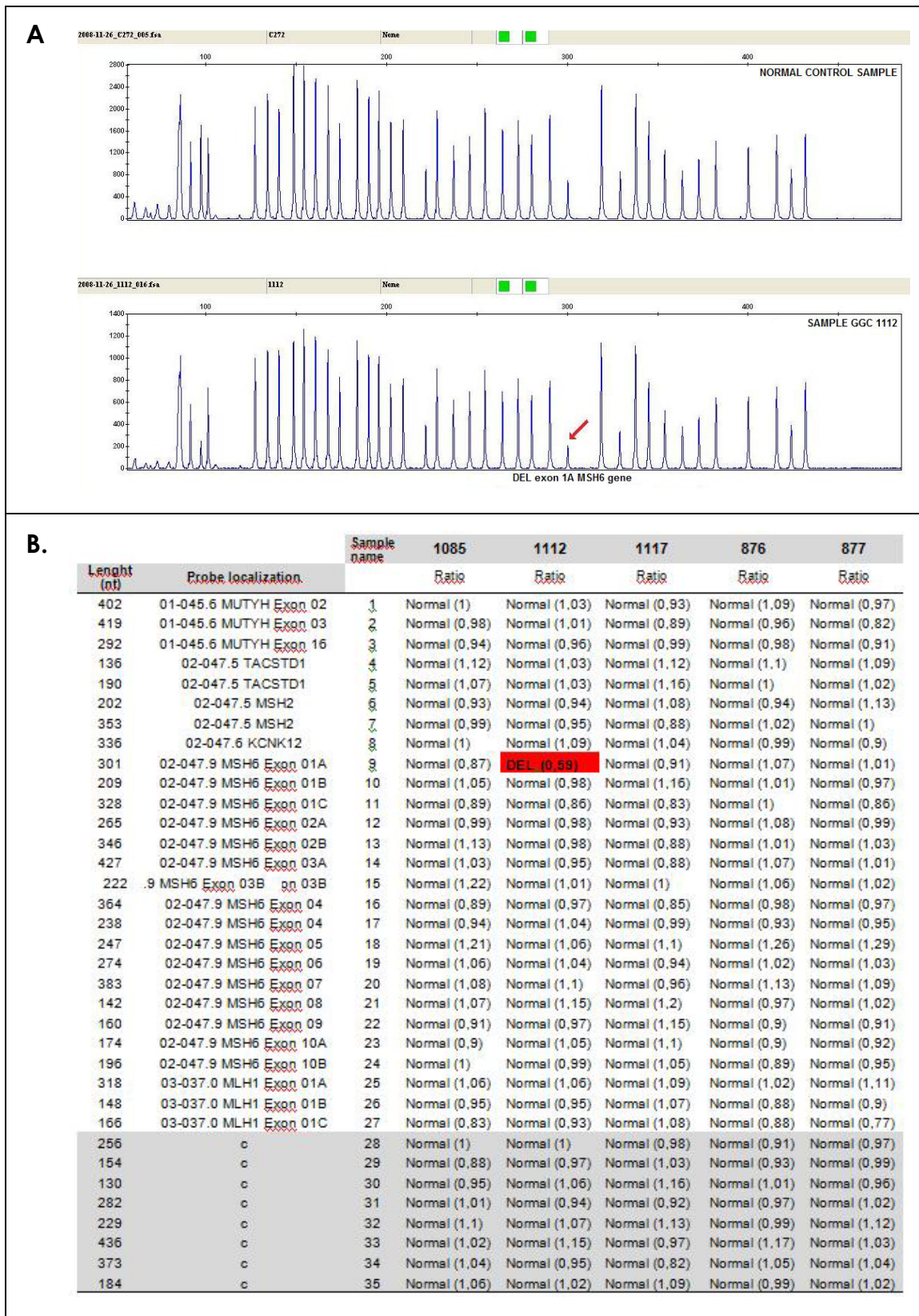


Figure 1. MLPA analysis results from patient GGC1112. **(A)** Electropherograms of negative control sample (top panel) and patient GGC1112 (lower panel). Red arrow: deleted probe. **(B)** Coffalyser V9.4 Software results from SALSA MLPA kit P072 *MSH6* showing the deletion (red box) in the promoter region of the *MSH6* gene of patient GGC1112.

GGC 1112

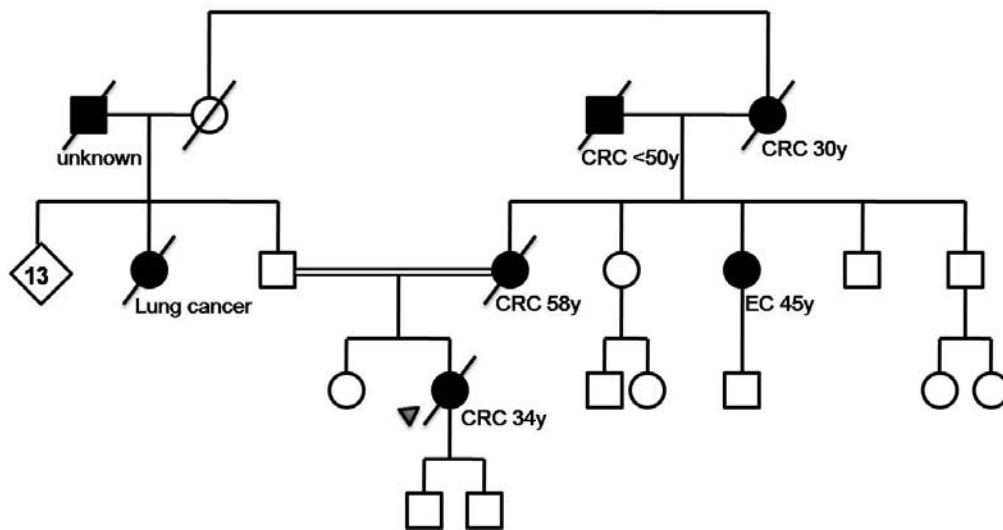


Figure 2. Pedigree from patient GGC1112, who showed a deletion in the promoter region of the *MSH6* gene. The proband is indicated by an arrowhead. Solid symbols indicate cancer-affected individuals. CRC = colorectal cancer; EC = endometrial cancer; y = years; double lines indicate consanguinity between the proband's parents.

REFERENCES

1. Vasen HF. Clinical description of the Lynch syndrome [hereditary nonpolyposis colorectal cancer (HNPCC)]. *Fam Cancer*. 2005;4(3):219-25
2. Arnold CN, Goel A, Blum HE, Boland CR. Molecular pathogenesis of colorectal cancer: implications for molecular diagnosis. *Cancer*. 2005 Nov 15;104(10):2035-47
3. Barrow E, Robinson L, Alduaij W, Shenton A, Clancy T, Lalloo F, Hill J, Evans DG. Cumulative lifetime incidence of extracolonic cancers in Lynch syndrome: a report of 121 families with proven mutations. *Clin Genet*. 2009 Feb;75(2):141-9.
4. de la Chapelle A. Genetic predisposition to colorectal cancer. *Nat Rev Cancer*. 2004 Oct;4(10):769-80
5. Peltomäki P. Lynch syndrome genes. *Fam Cancer*. 2005;4(3):227-32
6. Umar A, Boland CR, Terdiman JP, Syngal S, de la Chapelle A, Rüschoff J, Fishel R, Lindor NM, Burgart LJ, Hamelin R, Hamilton SR, Hiatt RA, Jass J, Lindblom A, Lynch HT, Peltomaki P, Ramsey SD, Rodriguez-Bigas MA, Vasen HF, Hawk ET, Barrett JC, Freedman AN, Srivastava S. Revised Bethesda Guidelines for hereditary nonpolyposis colorectal cancer (Lynch syndrome) and microsatellite instability. *J Natl Cancer Inst*. 2004 Feb 18;96(4):261-8
7. Vaccaro CA, Bonadeo F, Roverano AV, Peltomaki P, Bala S, Renkonen E, Redal MA, Mocetti E, Mullen E, Ojea-Quintana G, Benati ML, Rivello HG, Clark MB, Lynch JF, Lynch HT. Hereditary nonpolyposis colorectal cancer (Lynch Syndrome) in Argentina: report from a referral hospital register. *Dis Colon Rectum*. 2007 Oct;50(10):1604-11
8. Lalloo F, Kerr B, Friedman J, Evans G. Risk assessment and management in cancer genetics. Oxford University Press Inc., New York. 2005
9. Devlin LA, Graham CA, Price JH, Morrison PJ. Germline MSH6 mutations are more prevalent in endometrial cancer patient cohorts than hereditary non polyposis colorectal cancer cohorts. *Ulster Med J*. 2008 Jan;77(1):25-30
10. Gylling A, Ridanpää M, Vierimaa O, Aittomäki K, Avela K, Kääriäinen H, Laivuori H, Pöyhönen M, Sallinen SL, Wallgren-Pettersson C, Järvinen HJ, Mecklin JP, Peltomäki P. Large genomic rearrangements and germline epimutations in Lynch syndrome. *Int J Cancer*. 2008 Dec 18. [Epub ahead of print]
11. Charbonnier F, Olschwang S, Wang Q, Boisson C, Martin C, Buisine MP, Puisieux A, Frebourg T. MSH2 in contrast to MLH1 and MSH6 is frequently inactivated by exonic and promoter rearrangements in hereditary nonpolyposis colorectal cancer. *Cancer Res*. 2002 Feb 1;62(3):848-53.
12. Gomez LC, Marzese DM, Adi J, Bertani D, Ibarra J, Mol B, Vos IJ, De Marchi G, Roqué M. MLPA mutation detection in Argentine HNPCC and FAP families. *Fam Cancer*. 2009;8(1):67-73
13. Schouten JP, McElgunn CJ, Waaijer R, Zwijnenburg D, Diepvens F, Pals G. Relative quantification of 40 nucleic acid sequences by multiplex ligation-dependent probe amplification. *Nucleic Acids Res*. 2002 Jun 15;30(12):e57, 20).
14. Baudhuin LM, Ferber MJ, Winters JL, Steenblock KJ, Swanson RL, French AJ, Butz ML, Thibodeau SN. Characterization of hMLH1 and hMSH2 gene dosage alterations in Lynch syndrome patients.. *Gastroenterology*. 2005 Sep;129(3):846-54,
15. Niessen RC, Berends MJ, Wu Y, Sijmons RH, Hollema H, Ligtenberg MJ, de Walle HE, de Vries EG, Karrenbeld A, Buys CH, van der Zee AG, Hofstra RM, Kleibeuker JH. Identification of mismatch repair gene mutations in young patients with colorectal

- cancer and in patients with multiple tumours associated with hereditary non-polyposis colorectal cancer. *Gut*. 2006 Dec;55(12):1781-8,
16. Ainsworth PJ, Kosciński D, Fraser BP, Stuart JA. Family cancer histories predictive of a high risk of hereditary non-polyposis colorectal cancer associate significantly with a genomic rearrangement in hMSH2 or hMLH1. *Clin Genet*. 2004 Sep;66(3):183-8, 14,
 17. Pistorius S, Görgens H, Plaschke J, Hoehl R, Krüger S, Engel C, Saeger HD, Schackert HK. Genomic rearrangements in MSH2, MLH1 or MSH6 are rare in HNPCC patients carrying point mutations. *Cancer Lett*. 2007 Apr 8;248(1):89-95. Epub 2006 Jul 11.
 18. Plaschke J, Rüschoff J, Schackert HK. Genomic rearrangements of hMSH6 contribute to the genetic predisposition in suspected hereditary non-polyposis colorectal cancer syndrome. *J Med Genet*. 2003 Aug;40(8):597-600
 19. Zhang J, Lindroos A, Ollila S, Russell A, Marra G, Mueller H, Peltomäki P, Plasilova M, Heinimann K. Gene conversion is a frequent mechanism of inactivation of the wild-type allele in cancers from MLH1/MSH2 deletion carriers. *Cancer Res*. 2006 Jan 15;66(2):659-64.
 20. Bunyan DJ, Eccles DM, Sillibourne J, Wilkins E, Thomas NS, Shea-Simonds J, Duncan PJ, Curtis CE, Robinson DO, Harvey JF, Cross NC. Dosage analysis of cancer predisposition genes by multiplex ligation-dependent probe amplification. *Br J Cancer*. 2004 Sep 13;91(6):1155-9
 21. Abdel-Rahman WM, Peltomäki P. Lynch syndrome and related familial colorectal cancers. *Crit Rev Oncog*. 2008;14(1):1-22; discussion 23-31
 22. Baudhuin LM, Mai M, French AJ, Kruckeberg KE, Swanson RL, Winters JL, Courteau LK, Thibodeau SN. Analysis of hMLH1 and hMSH2 gene dosage alterations in hereditary nonpolyposis colorectal cancer patients by novel methods. *J Mol Diagn*. 2005. May;7(2):226-35
 23. <http://www.mrc-holland.com/>
 24. Machado PM, Brandão RD, Cavaco BM, Eugénio J, Bento S, Nave M, Rodrigues P, Fernandes A, Vaz F. Screening for a BRCA2 rearrangement in high-risk breast/ovarian cancer families: evidence for a founder effect and analysis of the associated phenotypes. *J Clin Oncol*. 2007 May 20;25(15):2027-34).
 25. Woodward AM, Davis TA, Silva AG, Kirk JA, Leary JA; kConFab Investigators. Large genomic rearrangements of both BRCA2 and BRCA1 are a feature of the inherited breast/ovarian cancer phenotype in selected families. *J Med Genet*. 2005 May;42(5):e31,
 26. Tournier I, Paillerets BB, Sobol H, Stoppa-Lyonnet D, Lidereau R, Barrois M, Mazoyer S, Coulet F, Hardouin A, Chompret A, Lortholary A, Chappuis P, Bourdon V, Bonadona V, Maugard C, Gilbert B, Nogues C, Frébourg T, Tosi M. Significant contribution of germline BRCA2 rearrangements in male breast cancer families. *Cancer Res*. 2004 Nov 15;64(22):8143-7).

Capítulo 8: CONSIDERAÇÕES FINAIS

As conclusões deste estudo serão apresentadas de acordo com os objetivos inicialmente propostos.

Em relação ao objetivo geral “Desenvolver metodologias de análise laboratorial para o rastreamento e diagnóstico molecular de pacientes em risco para a Síndrome de Lynch e caracterizá-los, do ponto de vista histo-molecular” conclui-se que ao final do período de doutoramento, foram padronizadas quatro técnicas propostas de diagnóstico molecular utilizadas no rastreamento de pacientes em risco para síndrome de Lynch, resultando em dois artigos científicos. A caracterização histo-molecular foi realizada em dois grupos distintos de pacientes com diagnóstico clínico e/ou em risco para Síndrome de Lynch: indivíduos de famílias preenchendo os critérios de Amsterdam para a Síndrome e mulheres com câncer de endométrio diagnosticado em idade jovem e/ou com história familiar sugestiva da síndrome. As considerações finais (1), (2), (3) e (4) referem-se ao estudo no grupo de mulheres com câncer de endométrio e relacionam-se com os objetivos específicos 1,2,3 e 5. As considerações finais (5) e (6) referem-se ao estudo de pacientes com histórias familiares preenchendo os critérios de Amsterdam e relacionam-se aos objetivos específicos 4 e 6.

(1) A técnica de detecção de Instabilidade de Microssatélites foi padronizada para análise em DNA extraído a partir de tecido emblocado em parafina. O painel de cinco marcadores mononucleotídicos incluídos no kit *MSI Analysis System, V1.1 (Promega)* (comercialmente disponível) para análise de instabilidade em DNA proveniente de tecido parafinado demonstrou ser superior quando comparada com a técnica de SSCP, no sentido de obtenção de melhores resultados (menor subjetividade na interpretação) e melhor relação custo-benefício. Porém, em 63,3% das amostras de câncer de endométrio, não foram obtidos resultados interpretáveis. Demonstramos que o principal motivo para falha desta técnica nas amostras estudadas foi a qualidade do DNA obtido a partir da extração de tecido emblocado em parafina. Testes de amplificabilidade genômica (por qPCR) demonstraram que nos casos de falha da técnica, o material não tinha qualidade adequada para amplificação, o que decorre, provavelmente de variáveis pré-analíticas como por exemplo, o processo de fixação do material (tempo de espera até processamento, tempo de manutenção do tecido em processo de fixação, uso de formalina não-tamponada, temperatura e qualidade da parafina utilizada, etc). Concluímos então, que qualidade do processamento e preparo de amostras parafinadas em todas as etapas até

inclusão em parafina (inclusive) é um ponto crítico para garantir a interpretabilidade dos resultados de instabilidade de microssatélites, e que melhorando os protocolos de fixação e a qualidade dos reagentes utilizados para esse processo, a taxa de sucesso desta técnica certamente seria maior.

(2) A técnica de imunohistoquímica para as quatro proteínas principais do sistema MMR de reparo (mlh1, msh2, msh6 e pms2) foi padronizada. Esta técnica demonstrou ser um método eficaz para estudo do sistema MMR na amostra estudada, tendo sido atingidos resultados interpretáveis em todas análises realizadas. Ademais, é uma técnica de fácil realização e baixo custo que pode ser utilizada como uma primeira abordagem no rastreamento de pacientes em risco para síndrome de Lynch para detectar deficiências no sistema MMR nestes pacientes. No entanto, em alguns casos com instabilidade de microssatélites ou até mesmo mutações germinativas em genes MMR, a imunohistoquímica não evidencia alterações de expressão protéica e por esse motivo não deve ser utilizada como única técnica para rastreamento em todos os casos suspeitos de Síndrome de Lynch.

(3) A técnica MS-MLPA foi padronizada para sua análise de DNA extraído a partir de tecido emblocado em parafina. O estudo de metilação da região promotora dos genes *MLH1*, *MSH2* e *MSH6* utilizando esta técnica, pode complementar a análise por imunohistoquímica na identificação de deficiências no sistema MMR em tumores de pacientes em risco para síndrome de Lynch. Com a técnica de MS-MLPA foi possível analisar o estado de metilação da região promotora dos principais genes MMR em amostras de tecido tumoral com baixa concentração de DNA (concentração média de 15 ng/ul) com uma taxa de sucesso de 93,3%, que dificilmente seria possível com outras técnicas de análise de metilação como, por exemplo, seqüenciamento após modificação com bissulfito.

(4) Em uma amostra total de 30 tumores de endométrio estudados, 12 (40%) apresentaram deficiência no sistema MMR por algum dos métodos de análise laboratorial utilizados (Avaliação de instabilidade de microssatélites e/ou IHQ, a análise de metilação dos promotores de genes MMR nestes casos confirmou que não se tratava de alterações somáticas). Destes 12 tumores, cinco (41,7%) haviam sido diagnosticados em mulheres **sem** critérios clínicos para síndrome de Lynch (nem Amsterdam, nem Bethesda). Diante desses resultados e considerando fatores como custo, tempo de realização e aplicabilidade no sistema de saúde, sugere-se que a técnica de imunohistoquímica utilizando um painel de quatro proteínas MMR (msh1,

msh2, msh6 e pms2) seja aplicada como ferramenta de rastreamento de deficiências no sistema MMR em pacientes em risco para síndrome de Lynch, incluindo mulheres diagnosticadas com câncer de endométrio antes dos 50 anos de idade, independente da história familiar. A utilização das demais técnicas descritas neste estudo deve ser utilizada de forma a complementar e auxiliar na definição diagnóstica de cada caso.

(5) Foi padronizada a técnica de MLPA para análise de rearranjos gênicos nos principais genes MMR. Esta técnica demonstrou ser um método de fácil realização e relativo baixo custo quando comparada com outras técnicas de análise de mutações como, por exemplo, seqüenciamento. Em relação a outras técnicas para rastreamento de rearranjos gênicos tais como *Southern blot* ela oferece adicionalmente a facilidade do método que não envolve o uso de radioatividade. O MLPA permite a análise simultânea de vários genes em uma única reação de PCR, diminuindo o custo e o tempo de análise para o rastreamento deste tipo de alterações genéticas.

(6) Utilizando a técnica de MLPA para análise de rearranjos gênicos nos principais genes MMR (*MLH1*, *MSH2* e *MSH6*) foi identificada uma deleção na região promotora do gene *MSH6* em uma de 17 famílias não-relacionadas com heredogramas compatíveis com os critérios de Amsterdam, correspondendo a uma frequência de 5,9%. Nos demais casos, não foram detectados rearranjos gênicos nos genes analisados. Entretanto, estudos adicionais de rastreamento de rearranjos nos genes MMR, em séries maiores de casos, poderão complementar esta estimativa e definir a validade e aplicabilidade do rastreamento de rearranjos por MLPA como primeira abordagem nos indivíduos e famílias com diagnóstico clínico de síndrome de Lynch.

O diagnóstico molecular da síndrome de Lynch é complexo e requer a análise de vários genes associados à síndrome. Pacientes com critérios clínicos de Amsterdam tem indicação de teste genético para identificação de mutações pontuais nos principais genes MMR. Em pacientes com critérios de Bethesda, existem diretrizes que podem ser aplicadas para a identificação de mutações nestes genes. Entretanto, não existem condutas de rastreamento para outros tumores do espectro Lynch, principalmente câncer de endométrio, que é o segundo tumor primário mais freqüente da síndrome, e possivelmente, o tumor mais freqüente entre as mulheres afetadas. Identificar os pacientes portadores de mutações associadas á síndrome de Lynch é fundamental para o aconselhamento genético e manejo adequado do paciente e de seus familiares.

Atualmente, não há no Brasil nenhum serviço hospitalar ou ambulatorial do SUS que ofereça rastreamento e/ou diagnóstico histo-molecular completo para síndrome de Lynch. Em um estudo paralelo (anexo 9.1.2, artigo científico em preparo para publicação) foi realizada uma análise detalhada de custo das diferentes metodologias e etapas sugeridas da avaliação de pacientes em risco para síndrome de Lynch, visando à implementação de técnicas moleculares (análise de instabilidade de microssatélites, imunohistoquímica e análise de metilação) no SUS (os valores estimados estão indicados no fluxograma de avaliação sugerido pelos investigadores na Figura 1 do anexo 9.1.3). Esta informação poderá ser útil para guiar a implementação destas avaliações no SUS. Nesse âmbito, as técnicas padronizadas neste trabalho (análise de instabilidade de microssatélites, imunohistoquímica e análise de metilação de genes MMR) poderiam ser implementadas no atendimento clínico rotineiro de pacientes com suspeita de síndrome de Lynch e em pacientes com diagnóstico de câncer de endométrio antes dos 50 anos de idade.

Capítulo 9: ANEXOS

9.1. Produção científica no período

9.1.1. Polymorphic Variation of Mononucleotide Microsatellites in Healthy Humans and its Implication for Microsatellite Instability Screening

Cossio SL, Coura Rdos S, Bortolini MC, Giugliani R, Ashton-Prolla P, Prolla JC. Polymorphic variation of mononucleotide microsatellites in healthy humans and its implication for microsatellite instability screening. *Arq Gastroenterol.* 2007 Jan-Mar;44(1):64-7.

POLYMORPHIC VARIATION OF MONONUCLEOTIDE MICROSATELLITES IN HEALTHY HUMANS AND ITS IMPLICATION FOR MICROSATELLITE INSTABILITY SCREENING

Silvia Liliانا COSSIO¹, Renata dos Santos COURA², Maria Cátira BORTOLINI^{2,3}, Roberto GIUGLIANI^{2,4}, Patricia ASHTON-PROLLA^{2,3,4} and João Carlos PROLLA¹

ABSTRACT – Background - Colorectal cancer is the sixth most common tumor and the fifth in mortality in Brazil. Molecular markers have been associated with disease prognosis, especially in relation to therapeutic response and overall survival rates. Among these, microsatellite instability has been extensively studied. Microsatellite stability status is usually determined by comparison of normal and tumoral tissues from the same patient and instability is characterized by the difference in the PCR-amplification profile of these tissues at a given locus. Usually, a panel of five markers is used for this purpose. Two of them (BAT-25 and BAT-26) are considered monomorphic in populations of European origin. **Aim** - To analyse the frequency of constitutive polymorphic variation at BAT-25 and BAT-26 loci in a sample of individuals from Southern Brazil. **Methods** - Two hundred and sixteen healthy and unrelated individuals were analysed to assess the frequency of allelic variation at the BAT-25 and BAT-26 loci in DNA extracted from peripheral blood. Analysis was done by polymerase chain reaction - single strand conformation polymorphism (PCR-SSCP). **Results** - From the sample of patients studied, 7% and 6% of the patients had possible constitutive allelic variation at the BAT-25 and BAT-26 loci, respectively. **Conclusions** - These results indicate that significant constitutive allelic variation of these loci does occur in heterogeneous populations such as ours, and reinforce the importance of comparative studies between tumoral and corresponding normal tissue to determine microsatellite stability status and correctly identify microsatellite instability in selected populations.

HEADINGS - Colorectal neoplasms. Genomic instability. Polymorphism, genetic. Microsatellite repeats. Tumor markers, biological.

INTRODUCTION

Among tumors, colorectal cancer (CRC) is the third in frequency and the second in mortality in developed countries. In Brazil, it is the sixth most common type of cancer and the fifth in mortality^{1,2}. Currently, the determination of disease prognosis is mainly based on clinical, pathological and morphological parameters. Molecular markers have also been associated with prognosis, especially in relation to therapeutic response and overall survival rates. Among

them, microsatellite instability (MSI) has been extensively studied. It is a common finding in tissues prone to replication errors caused by a deficiency in the DNA mismatch repair system (MMR), which leads to the progressive accumulation of mutations, especially in mono- and dinucleotide microsatellites. Tumors that show microsatellite instability (MSI+) tend to be associated with better prognosis^{3,4, 5, 6, 7}. In addition, MSI is present in more than 90% of colorectal tumors from hereditary nonpolyposis colorectal cancer syndrome (HNPCC) patients and in only 15% of sporadic

Grant Support: CAPES, CAPES-PROIM/UFPR.

¹ Post-Graduate Programs in Gastroenterology and in Genetics and Molecular Biology, Federal University of Rio Grande do Sul (UFRRGS); ² Department of Genetics, UFRRGS; ³ Service of Medical Genetics, Hospital de Clínicas de Porto Alegre, RS, Brazil; ⁴ Correspondence to: Dr. João Carlos Prolla - Service of Medical Genetics - Hospital de Clínicas - Rua Ramiro Barcelos 2380 - 91235-900 - Porto Alegre, RS, Brazil. E-mail: jprolla@ufrrgs.com

colorectal tumors. Therefore, MSI analysis is also an important screening tool in the differential diagnosis of hereditary CRCs. In general, microsatellite stability (MS) status is determined by the comparison between normal and tumoral tissues from the same patient and instability is characterized by the difference in the amplification profile of specific markers between these tissues. The International Workshop on Microsatellite Instability and Replication Error Repair (RER) Phenotypes in Cancer Detection and Familial Predisposition has recommended that MS status be studied through a panel of five markers: two mononucleotide (BAT-25 and BAT-26) and three dinucleotide (D2S123, D5S346 and D17S250) markers²³. The presence of instability in two or more markers defines a tissue as MSI high (MSI-H), presence of instability in only one marker classifies the tissue as MSI low (MSI-L) and absence of instability in all five markers defines a tissue as microsatellite stable (MSS)²⁴. The BAT-26 locus contains a 26-repeat adenine tract and is located within the fifth intron of the *hMSH2* gene, whereas the BAT-25 locus contains a 25-repeat thymine tract located within intron 16 of the *c-Kit* oncogene. These mononucleotide markers are considered quasi-monomorphic in RER-negative tumors or normal tissue of European individuals, exhibiting little repeat size variation (~2bp) or no variation at all^{25, 26}. Thus, analysis of only tumoral tissue without comparison with the corresponding normal tissue has been proposed and considered sufficient for instability detection in patients at risk for HNPCC by many authors^{25, 26}. In addition, since small unstable alleles can be easily distinguished from normal ones by SSCP (single strand conformation polymorphism) or sequencing, and BAT-26 is highly sensitive to detect MSI-H colorectal tumors, some investigators have proposed that analysis of BAT-26 alone can determine MS status in CRCs with greater than 99% accuracy^{27, 28, 29}. Therefore, many published reports have determined MS status using only tumoral tissue and the two markers BAT-25 and BAT-26 instead of the panel of 5 markers originally recommended by the National Cancer Institute (NCI)^{25, 26}. Recently, PYATT et al.¹² showed a high frequency of allelic variation at the BAT-25 and BAT-26 loci in a sample of African-American individuals, suggesting that similar variations may be encountered in other populations. Most importantly, this observation reinforced the concern with the accuracy of the analysis when only tumoral tissue is used to determine MS status. Finally, a study of MSI in endometrial adenocarcinomas suggested a polymorphic profile of BAT-25 and BAT-26³⁰. Therefore, allelic variation of these markers in specific populations should be determined before a decision is made on the most reliable clinical protocol for MSI screening. Little has been published on MS status in sporadic and hereditary CRC in Brazilian patients and healthy individuals³¹.

The present study reports the frequency of individuals showing constitutive polymorphic variation at the BAT-25 and BAT-26 loci in a sample of healthy individuals from the southernmost state of Brazil, Rio Grande do Sul.

METHODS

Two-hundred and sixteen healthy and unrelated individuals from Rio Grande do Sul, Brazil, were studied anonymously. The study

was approved by the institutional review board and associated ethics committee. DNA was extracted from peripheral blood by a standard salting-out procedure. Screening for constitutive polymorphic variation at the BAT-25 and BAT-26 loci was performed by PCR-SSCP as described previously^{28, 32}. All samples were compared to a normal control (WT size) and all those exhibiting a different size were considered allelic variants.

RESULTS

All 216 samples were successfully amplified for BAT 26 and 215, were amplified for BAT 25. Fifteen (7%) and 13 (6%) individuals showed variant alleles at the BAT-25 and BAT-26 loci, respectively. Only one individual (0.5%) showed simultaneous allelic variation at both loci. Figure 1 depicts a typical SSCP mini-gel, where samples homozygous for the usual sized-alleles and allelic variants of BAT-25 and BAT-26 can be seen.

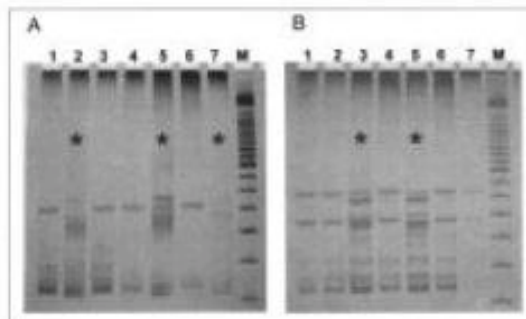


FIGURE 1. SSCP results of PCR-amplified sequences from lymphocyte DNA. A) BAT-26 amplification products: Lanes 1, 3, 4, and 6 depict the allelic pattern of fragments containing the usual 26 adenine repeats (so called common or 'large' allele); lanes 2, 5 and 7 show a variant pattern (asterisks). B) BAT-25 amplification products: Lanes 1, 2, 4, 6 and 7 depict the pattern of fragments containing the usual 25 thymine repeats; lanes 3 and 5 show a variant pattern (asterisks). M = 100 bp ladder.

DISCUSSION

MSI analysis is an important tool in the study of colorectal tumors, and has been extensively used as a screening test to identify patients with the hereditary colorectal syndrome HNPCC. Therefore, a standard panel of five microsatellite markers was established by the International Collaborative Group in HNPCC and by the NCI (USA) for this purpose²³. The frequency of polymorphic variation at these loci has been established in Europeans, Asians and African-Americans, but little is known about its behavior in the Brazilian population^{25, 33}. The International Workshop of Microsatellite Instability and RER phenotypes in Cancer Detection and Familial Predisposition recommended that all

studies that include BAT-26 in the analysis of MSI should compare its pattern in normal and tumoral tissue, since this marker can show a different allelic profile (i.e. constitutional polymorphism) according to the ethnical background of the population under study^{12,16}. Despite this recommendation, however, the majority of studies that have used BAT-25 and BAT-26 in CRC, including studies with Brazilian individuals, consider these two markers monomorphic and do not compare the amplification profile of tumoral and normal tissue of the same individual to determine MSI. Failure to do so may constitute an important confusion factor if the population studied is heterogeneous and indeed polymorphic at these loci, leading to misclassification of the tumor and ultimately to inappropriate management of the patient. There are several evidences in the literature that suggest that BAT-26 has considerable allelic variation^{12,17}.

PYATT et al.¹⁵, in a populational study with 103 African American individuals, reported allelic variation of 12.6% and 18.4% in BAT-26 and BAT-25, respectively. Simultaneous allelic variation at both loci was observed in 2.9% of individuals. Finally,

ALAZZOUZI et al.¹⁸ described that the BAT-26 repetitive region ranges in size from 21 to 27 adenines in healthy individuals.

The present study identified possible BAT-25 and BAT-26 variant alleles in a significant proportion of healthy individuals. If a tumor sample of such individual would be analysed for MSI without analysis of the normal corresponding tissue, this constitutive variant could be misclassified as MSI. Our results reinforce the need for the comparative analysis between normal and tumoral tissue for MSS determination to avoid false-positive results in HNPCC screening in certain populations. They also suggest that allelic variation at these loci is common in the heterogeneous Brazilian population.

ACKNOWLEDGEMENTS

Dr. Patricia Ashton-Prolla received a grant from CAPES, Brazil (Protocol #202/03-7). Dr. Renata dos Santos Couza received a fellowship from CNPq, Brazil. This work was also supported by a grant from FIPE, Hospital de Clínicas de Porto Alegre, Brazil.

Cossio SL, Couza RS, Bortolini MC, Giugliani R, Ashton-Prolla P, Prolla JC. Variação polimórfica de microsatélites mononucleotídicos em indivíduos normais e sua implicação no rastreamento de instabilidade de microsatélites. *Arq Gastroenterol*, 2007;44(1):64-7.

RESUMO - Racional - No Brasil, o câncer colorretal é o sexto tumor em frequência e o quinto em mortalidade. Marcadores moleculares têm sido associados com o prognóstico da doença, especialmente em relação à resposta terapêutica e taxa de sobrevida. Dentre eles, a instabilidade de microsatélites tem sido amplamente estudada. O estado de instabilidade de microsatélites é usualmente determinado pela comparação entre tecido tumoral e tecido normal correspondente de um mesmo paciente e a instabilidade se caracteriza pela diferença no perfil do produto de amplificação por PCR destes tecidos em um determinado locus. Usualmente, é utilizado um painel de cinco marcadores para este propósito. Dois deles (BAT-25 e BAT-26) são considerados monomórficos em populações de origem europeia. **Objetivo** - Analisar a frequência de variação constitutiva nos loci BAT-25 e BAT-26 em amostra de indivíduos do sul do Brasil. **Métodos** - Duzentos e dezesseis indivíduos saudáveis e não relacionados foram analisados para determinar a frequência de variação alélica nestes loci. O rastreamento de variantes alélicas foi feito por "polymerase chain reaction - single strand conformation polymorphism" (PCR-SSCP). **Resultados** - Observou-se possível variação alélica constitutiva em 7% e 6% dos pacientes nos loci BAT-25 e BAT-26, respectivamente. **Conclusão** - Estes resultados indicam que há significativa variação alélica constitutiva nos loci BAT-25 e BAT-26 em grupos selecionados, como nesta amostra de indivíduos brasileiros, e reforça a importância de estudos comparativos entre tecido tumoral e o tecido normal correspondente para identificar instabilidade de microsatélites em populações determinadas.

DESCRITORES - Neoplasias colorretais. Instabilidade genômica. Polimorfismo genético. Repetições de microsatélites. Marcadores biológicos de tumor.

9.1.2. Microsatellite Instability Testing in Genetically Heterogeneous Populations

Cossio SL, Ashton-Prolla P, Bortolini MC, Coura RS, Giugliani R, Prolla JC. Microsatellite instability testing in genetically heterogeneous populations. *J Clin Oncol*. 2007 Mar 1;25(7):913-4; author reply 914-5.

Correspondence

Re Reply: As stated in our article, we agree that preimplantation genetic diagnosis for common cancer syndromes "has not been incorporated into common practice," and will not be appropriate in some cases for psychological or other personal reasons. However, increasing physician awareness of assisted reproductive technologies (ART) is not synonymous with imposing discussion of these options on every individual. Without communicating availability of these options to reproductive-age patients, how can they make truly informed decisions? For example, such discussions will come up in the setting of patients of reproductive age with newly diagnosed cancer who may consider ART for fertility preservation, or infertile individuals with cancer-predisposing mutations who seek to utilize in vitro fertilization to achieve pregnancy. Oncologists can recognize those instances when ART may be of potential interest to a couple at risk for hereditary cancer, and then make referrals to professionals who can reliably discuss reproductive options with sensitivity to the emotional aspects and ethical issues. In an effort to guide clinicians and policy makers as they attempt to distinguish circumstances for which discussions of preimplantation genetic diagnosis may be appropriate for families affected by cancer, we have recently provided an analytic framework.² This framework takes into consideration the age at onset of the disorder, the penetrance of the syndrome, the severity of the syndrome, the means available to decrease genetically acquired cancer risk, the availability of assisted reproduction options and the potential risks of preimplantation genetic diagnosis itself (eg, exposure to exogenous

hormones). A broader discussion of the medical aspects, as well as ethical challenges of assisted reproduction, will ensure its most responsible transition to clinical practice.

Kenneth Offit, Kelly Kokut, and Dorana Bernstein

Clinical Genetics Service, Department of Medicine, Memorial Sloan-Kettering Cancer Center, New York, NY

Shelly Cummings and Melody White

Cancer Risk Clinic, Department of Medicine, University of Chicago Medical Center, Chicago, IL

Michal Segal

Department of Human Genetics, Hadassah-Hebrew University Hospital, Jerusalem, Israel

Jessica G. Davis

Division of Human Genetics, Department of Pediatrics, New York-Presbyterian Hospital, New York, NY

AUTHORS' DISCLOSURES OF POTENTIAL CONFLICTS OF INTEREST

The authors indicated no potential conflicts of interest.

REFERENCES

1. Offit K, Kokut K, Dagher B, et al: Cancer genetic testing and assisted reproduction. *J Clin Oncol* 24:4775-4782
2. Offit K, Sag M, Hukley K: Contemporary preimplantation genetic diagnosis for cancer syndromes: A new challenge for preventive medicine. *JAMA* 299:2727-2730, 2008

DOI: 10.1200/JCO.2006.09.8588

Microsatellite Instability Testing in Genetically Heterogeneous Populations

To the Editors: We read with great interest the article "Multi-population Analysis of Polymorphisms in Five Mononucleotide Repeats Used to determine the Microsatellite Instability Status of Human Tumors" by Buhard and colleagues¹ that appeared in the *Journal of Clinical Oncology*. The authors analyze a comparable panel of five mononucleotide markers (BAT-25, BAT-26, NR-27, NR-23, and NR-24) in germline DNA from 1,206 individuals encompassing 55 different populations worldwide, two of them from Brazil (including 45 individuals from the Surui and Karitiana native populations). They conclude that gastrointestinal tumor microsatellite instability (MSI) can be determined using the pentaplex reaction for human populations without the need for matching normal DNA.¹

In general, microsatellite stability status (MSS) is determined by the comparison between normal and tumoral tissues from the same patient and instability is characterized by the difference in the amplification profile of specific markers between these tissues.^{2,3}

The International Workshop on Microsatellite Instability and Replication Error Repair Phenotypes in Cancer Detection and Familial Predisposition has recommended that MSI status be studied through a panel of five markers: the mononucleotide markers BAT-25 and BAT-26 and the dinucleotide markers D2S123, D5S346, and E17S250.^{2,3} Of these, BAT-26 and BAT-25 are considered quasimonomorphic in replication error-negative tumors or healthy tissue of

European individuals.^{4,5} Nevertheless, Pyatt et al⁶ showed a high frequency of allelic variation at the BAT-25 and BAT-26 loci in a sample of African American individuals, suggesting that similar variations may be encountered in other populations. Polymorphic allelic variation of the BAT-25 and BAT-26 loci was also described in sporadic tumors such as endometrial adenocarcinomas.⁷ These studies indicate that the existence and distribution of allelic variants of these mononucleotide markers should be determined in specific populations before a decision is made on the most reliable clinical protocol for MSI screening. Little has been published on BAT-25 and BAT-26 allelic variants and MSS at these loci in sporadic and hereditary colorectal cancers of Brazilian patients.⁸

One of the most interesting characteristics of the Brazilian population is its heterogeneity. Apart from native populations, the "Amerindians," Brazil has received immigrants from different countries, including an important contribution from Southern European (Portuguese and Spanish colonizers in the 16th century), Africans (in the late 17th century), and Northern Europeans (in the 19th century). These very diverse geographical and ethnic backgrounds contributed to the formation of the contemporary Brazilian genetic pool.⁹ The high degree of admixture can be observed in the entire Brazilian territory and for this reason we believe that the data presented by Buhard et al,¹ that studied microsatellite stability (MSS) in a small number of individuals from two isolated native populations that certainly are not representative of the Brazilian population as it exists today, must be interpreted with caution.

In an exploratory study of 216 healthy unrelated individuals from Southern Brazil that were not selected for ethnic background, we

anonymously analyzed the frequency of constitutive polymorphic variation at the BAT-25 and BAT-26 loci. DNA was extracted from peripheral blood by a standard salting-out procedure, and the screening for constitutive polymorphic variation at the BAT-25 and BAT-26 loci was performed by polymerase chain reaction–single-strand conformation polymorphism (PCR–SSCP) as described previously.^{14,19} All samples were compared with a normal control (wild type size) and all those exhibiting a different size were considered allelic variants. Fifteen (7%) and 13 (6%) individuals showed variant alleles at the BAT-25 and BAT-26 loci, respectively,¹¹ and allele sizing of the variants is currently under way to determine how many of these variants are without the quasimonomorphic range.

Several evidences in the literature, including the article by Buhard *et al* suggest that BAT-25 and BAT-26 do have considerable allelic variation,^{20,21,22} especially in sub-Saharan populations. In Brazilians we expect variation to be high too because a significant proportion have African origins. It has been estimated that about 146 million of 188 million inhabitants of Brazil, independently of their physical appearance, show at least 10% of sub-Saharan ancestry.¹⁴ Not surprisingly, this portion of the African continent is also the region of the world where constitutive variation at these loci has been repeatedly described in a high number of its native individuals. The findings of our study and those of others, describing BAT-25 and BAT-26 variant alleles in a significant proportion of healthy individuals are important for clinical purposes. If a tumor sample of such individual would be analyzed for MSI without analysis of the healthy corresponding tissue, this constitutive variant could be misclassified as MSI. Taken together, these data reinforce that comparative analysis between healthy and tumoral tissue for MSS determination may be necessary to avoid false-positive results in certain populations, such as the Brazilian, where the contemporaneous genetic pool is too heterogeneous and where the precise ethnic background of an individual seen in routine clinical practice is difficult to determine.

Silvia L. Cossio

Post-Graduate Program in Gastroenterological Sciences, Federal University of Rio Grande do Sul, Brazil

Patricia Ashton-Proffle

Post-Graduate Program in Genetics and Molecular Biology, Federal University of Rio Grande do Sul, Brazil, and the Medical Genetics Service, Hospital de Clínicas de Porto Alegre, Brazil

Maria-Cátia Borralho

Post-Graduate Program in Genetics and Molecular Biology, Federal University of Rio Grande do Sul, Brazil, and the Department of Genetics, Federal University of Rio Grande do Sul, Brazil

Renata S. Coura

Post-Graduate Program in Genetics and Molecular Biology, Federal University of Rio Grande do Sul, Brazil

Roberto Giugliani

Post-Graduate Program in Genetics and Molecular Biology, Federal University of Rio Grande do Sul, Brazil, and the Department of Genetics, Federal University of Rio Grande do Sul, Brazil

João C. Proffe

Post-Graduate Program in Gastroenterological Sciences, Federal University of Rio Grande do Sul, Brazil, and the Department of Internal Medicine, Federal University of Rio Grande do Sul, Brazil

ACKNOWLEDGMENT

Supported by grants from Conselho Nacional de Desenvolvimento Científico e Tecnológico (CNPq), Coordenação de Aperfeiçoamento de Pessoal de Nível Superior (CAPES), and Fundação de Incentivo a Pesquisa do Hospital de Clínicas de Porto Alegre (FIP/HCPA), Brazil.

AUTHORS' DISCLOSURES OF POTENTIAL CONFLICTS OF INTEREST

The authors indicated no potential conflicts of interest.

REFERENCES

1. Bahad G, Coteiro F, Wang YF, *et al*: Multiplexed analysis of polymorphisms in five mononucleotide repeats used to determine the microsatellite instability status of human tumors. *J Clin Oncol* 24:2412-2415, 2006
2. Balend G, Thibodeau SN, Hamilton SP, *et al*: A National Cancer Institute workshop on microsatellite instability for cancer detection and familial predisposition: Development of international criteria for the determination of microsatellite instability in colorectal cancer. *Cancer Res* 58:5128-5137, 1998
3. Diemeke W, Wallinger S, Becker T, *et al*: Diagnostic microsatellite instability: Definition and correlation with mismatch repair protein expression. *Cancer Res* 57:4748-4756, 1997
4. Cava M, Lage P, Albuquerque C, *et al*: BAT-26 identifies sporadic colorectal cancers with instable phenotype: A worldwide study with immunopathological loci and mutations in mismatch repair genes. *J Pathol* 188:253-257, 1999
5. Hong JH, Cote F, Thiele B, *et al*: BAT-26, an indicator of the replication error phenotype in colorectal cancers and cell lines. *Cancer Res* 57:3003-3007, 1997
6. Piant R, Chadwick RB, Johnson CK, *et al*: Polymorphic variation at the BAT-25 and BAT-26 loci in individuals of African origin: Implications for microsatellite instability testing. *Am J Pathol* 135:349-353, 1999
7. Yu W-J, Lu H-M, Qian DM, *et al*: Hereditary nonpolyposis colorectal cancer: Minireview. *Cancer Treat Rev* 29:461-470, 2003
8. Furlong AL, Haddad LA, deCarvalho JPL, *et al*: Utilization of microsatellites for the analysis of genomic alterations in colorectal cancers in Brazil. *Br J Med Biol Res* 30:918-921, 1997
9. Salzano FM, Borzini MC: Evolution and Genetics of Latin American Populations. Cambridge, Cambridge University Press, 2002
10. Vaccopio B, Harreth H: Rapid and nonspecific SSCP-based analysis of the BAT-26 mononucleotide repeat for identification of the replication error phenotype in human cancers. *Hum Mol Genet* 12:355-360, 1998
11. Cossio SL, Coura RS, Borzini MC, *et al*: Polymorphic variation of mononucleotide microsatellites and its implications for microsatellite instability (MSI) screening. *Ann Genet Hum Evol* in press
12. MSI database: <http://www.genecards.org/cgi-bin/carddisp.pl?gene=MSH2&search=MSH2>
13. Azzouz H, Domingo E, Gonzalez S, *et al*: Low levels of microsatellite instability characterize MSI-H and MSI-L HNPCC carriers before tumor diagnosis. *Hereditas* 14:225-233, 2005
14. Pena SD, Borzini MC: Pode a genética definir quem deve se beneficiar de testes universais e de quais após afirmativos? *Rev Assoc Med Paul* 10:1-20, 2004

DOI: 10.1200/JCO.2006.08.4227

In Reply: The letter by Cossio *et al* reflects a misunderstanding of the message we wanted to deliver in our article published in the January 10, 2006, issue of the *Journal of Clinical Oncology*.¹ In our article, we further analyzed a panel of five mononucleotide repeat loci that we previously proposed¹ as sensitive and specific

markers to determine the microsatellite instability (MSI) status of human tumors. We had already shown that these microsatellites were highly unstable in MSI-high (MSI-H) tumors, and monomorphic or quasimonomorphic in the general population of Eurasian origin, so that they could be used to detect microsatellite

9.1.3. Análise de Custo de Protocolo de Rastreamento Histo-Molecular em Pacientes com Suspeita Clínica de Síndrome de Lynch

Schlatter, RP; Ashton-Prolla, P; Cossio, SL; Koehler-Santos, P. Análise de Custo de Protocolo de Rastreamento Histo-Molecular em Pacientes com Suspeita Clínica de Síndrome de Lynch. Rev HCPA 2008; 28(Supl)

28ª Semana Científica do Hospital de Clínicas de Porto Alegre

Administração

IDENTIFICAÇÃO DO CUSTO DE TESTE MOLECULAR PARA DETECÇÃO DE MUTAÇÕES EM BRCA 1 E 2 POR DHPLC E SEQUENCIAMENTO

ROSANE PAIXAO SCHLATTER, PATRICIA ASHTON-PROLLA, EDENIR INEZ PALMERO, PATRICIA KOEHLER-SANTOS

Introdução: O estabelecimento do custo das diferentes técnicas de biologia molecular empregadas em laboratórios de pesquisa é fundamental para o gerenciamento adequado do laboratório, pois permite a escolha das metodologias de melhor custo-benefício, a identificação de desperdícios e a determinação do preço dos serviços. **Objetivo:** O objetivo do trabalho foi definir o custo do teste molecular para rastreamento de mutações germinativas nos genes BRCA 1 e BRCA2 por DHPLC seguido de sequenciamento dos fragmentos identificados como variantes. **Método:** A metodologia utilizada foi de estudo de caso. O processo foi desenvolvido em reuniões quinzenais pelo período de seis meses e pela confecção de tabelas de despesas. Para cada etapa do teste foi verificada a técnica utilizada e calculado o custo. Na etapa de análise foi realizado um levantamento de preços junto aos laboratórios que oferecem este exame e foram realizadas comparações com o custo obtido neste estudo para a verificação da competitividade do custo. **Resultados:** O resultado do trabalho foi a definição do custo de R\$ 3.884,34 para o teste molecular de rastreamento de mutações germinativas nos genes BRCA 1 e BRCA2 por DHPLC seguido de sequenciamento dos fragmentos identificados como variantes, um valor competitivo para participação do hospital no mercado. Adicionalmente, identificou-se que é possível trabalhar com margens de lucro em torno de 10 a 20%, possibilitando o oferecimento do exame para prestadoras de serviços. **Conclusão:** A determinação do custo real do exame possibilita o gerenciamento adequado do laboratório através da definição do preço de venda dos serviços com valor competitivo no âmbito do mercado trazendo potencial de ampliação da oferta do exame. **Apoio:** PPGA/UFRGS e HCPA.

ANÁLISE DE CUSTO DE PROTOCOLO DE RASTREAMENTO HISTO-MOLECULAR EM PACIENTES COM SUSPEITA CLÍNICA DE SÍNDROME DE LYNCH

ROSANE PAIXAO SCHLATTER, PATRICIA ASHTON-PROLLA, SILVIA LILIANA COSSIO, PATRICIA KOEHLER-SANTOS

Introdução: O estabelecimento do custo das diferentes técnicas de biologia molecular empregadas em laboratórios de pesquisa é fundamental para o gerenciamento adequado do laboratório, pois permite a escolha das

metodologias de melhor custo-benefício e a determinação do preço dos serviços. **Objetivo:** Definir o custo das diferentes metodologias empregadas em protocolo de rastreamento histo-molecular nos casos suspeitos de síndrome de Lynch, incluindo imunohistoquímica para proteínas do sistema MMR, estudo de metilação dos genes do sistema MMR e instabilidade de microssatélites utilizando cinco marcadores mononucleotídicos. **Método:** A metodologia utilizada foi de estudo de caso. O processo foi desenvolvido em reuniões quinzenais pelo período de doze meses e pela confecção de tabelas de despesas. Para cada etapa do teste foi verificada a técnica utilizada e calculado o custo. Na etapa de análise foi realizado um levantamento de preços junto aos laboratórios que oferecem este exame e foram realizadas comparações com o custo obtido neste estudo para a verificação da competitividade do custo levantado. **Resultados:** O resultado do trabalho foi a definição do custo de R\$ 76,06; R\$ 69,84; R\$ 288,96 e R\$ 277,98 para extração de DNA de tecido emblocado em parafina e sangue periférico; imunohistoquímica (3 anticorpos), estudo de metilação por MLPA e instabilidade de microssatélites usando 5 marcadores, respectivamente. Observou-se que o custo estimado foi competitivo em relação ao praticado por outros laboratórios comerciais no Brasil para os exames de imunohistoquímica e instabilidade de microssatélites. O estudo de metilação não é oferecido em outros laboratórios brasileiros. **Conclusão:** A determinação do custo real do exame possibilita o gerenciamento adequado do laboratório através da definição do preço de venda dos serviços com valor inferior ao praticado pelo mercado trazendo potencial para a ampliação da oferta do exame. **Apoio:** PPGA/UFRGS e HCPA.

ZONA AMBULATORIAL DE PESQUISA: IDENTIFICAÇÃO DOS PRINCIPAIS USUÁRIOS

ROSANE PAIXAO SCHLATTER, INDARA C SACCILOTTO, ROSA LÚCIA VIEIRA MAIDANA, JENNIFER B SALGUEIRO

Introdução: A identificação das especialidades que utilizam a Zona Ambulatorial de Pesquisa (ZAP) constitui-se em uma importante ferramenta que servirá para balizar as ações gerenciais voltadas à melhoria no atendimento aos sujeitos de pesquisa e ao melhor aproveitamento da área física existente considerando as necessidades dos clientes. **Objetivo:** Identificar as especialidades médicas que mais utilizaram a Zona Ambulatorial de Pesquisa no ano de 2007. **Método:** O trabalho foi realizado através de pesquisa no banco de dados dos sistemas corporativos Informações Gerenciais (IG) e Aplicativo para Gestão Hospitalar (AGH) que permitiram o levantamento dos dados referentes ao número de consultas mensais por projeto de pesquisa e a identificação da especialidade por projeto. **Resultados:** Em relação ao número total de consultas, foram identificadas cinco especialidades como maiores usuárias: endocrinologia (3743), ginecologia (2446), Uro-

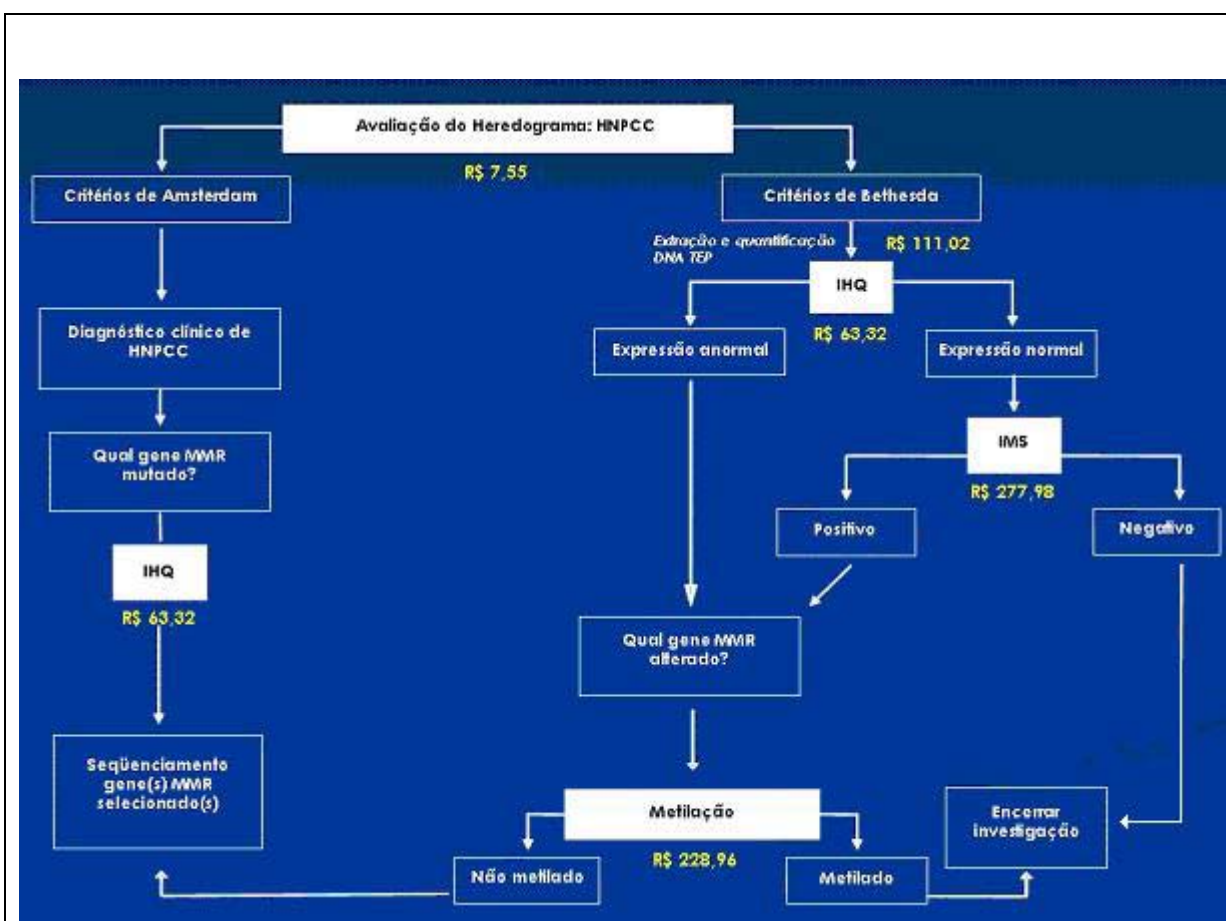


Figura 1. Fluxograma proposto para rastreamento histo-molecular

9.1.4. Genomic Rearrangements in *BRCA1* and *BRCA2*: Literature Review (in press)

Artigo aceito pela revista Genetics and Molecular Biology

Genomic Rearrangements in *BRCA1* and *BRCA2*: Literature Review.

Ingrid Petroni Ewald^{1,2}, Patricia Lisboa Izetti Ribeiro^{1,3}, Edenír Inêz Palmero^{1,4},
Sílvia Líliliana Cossio^{1,5}, Roberto Giugliani^{2,6}, Patricia Ashton-Prolla^{1,2,4,6}

¹Laboratório de Medicina Genômica, Hospital de Clínicas de Porto Alegre, Porto Alegre, Rio Grande do Sul, Brazil.

²Programa de Pós-Graduação em Medicina: Ciências Médicas, Universidade Federal do Rio Grande do Sul, Porto Alegre, Rio Grande do Sul, Brazil

³Faculdade de Medicina, Universidade Federal do Rio Grande do Sul, Porto Alegre, Rio Grande do Sul, Brazil

⁴Programa de Pós-Graduação em Genética e Biologia Molecular, Universidade Federal do Rio Grande do Sul, Porto Alegre, Rio Grande do Sul, Brazil.

⁵Programa de Pós-Graduação em Medicina: Ciências Gastroenterológicas, Universidade Federal do Rio Grande do Sul, Porto Alegre, Rio Grande do Sul, Brazil

⁶Serviço de Genética Médica, Hospital de Clínicas de Porto Alegre, Porto Alegre, Rio Grande do Sul, Brazil.

Running Title: Rearrangements in *BRCA* genes

Key words: Genomic Rearrangements, *BRCA1*, *BRCA2*, MLPA, Breast Cancer.

Correspondence to:

Patricia Ashton-Prolla, MD, PhD, FACMG

Serviço de Genética Médica de Porto Alegre - Centro de Pesquisas, 3º. andar

Rua Ramiro Barcelos 2350

90035-903 Porto Alegre, RS, Brazil

e-mail: pprolla@hcpa.ufrgs.br

Tel.: + 55 51 2101-8011

Fax: + 55 51 2101-8010

ABSTRACT

Women with mutations in *BRCA1* or *BRCA2* have an increased lifetime risk of developing breast, ovarian and other *BRCA*-associated cancers. However, the number of detected germline mutations in families with the hereditary breast and ovarian cancer (HBOC) syndrome has been lower than expected based upon genetic linkage data. Undetected deleterious mutations in the *BRCA* genes in some high-risk families are due to the presence of intragenic rearrangements such as deletions, duplications or insertions spanning whole exons. This article reviews the molecular aspects of *BRCA1* and *BRCA2* rearrangements and their frequency reported among different populations. An overview of the techniques used to screen for *BRCA1* and *BRCA2* large rearrangements is also presented. The detection of rearrangements in *BRCA* genes, especially *BRCA1*, offers a promising outlook for mutation screening in clinical practice, particularly in HBOC families who test negative for a germline mutation using traditional methods.

9.2. Resultados Artigo 1

9.2.1. Eletroferogramas RER-

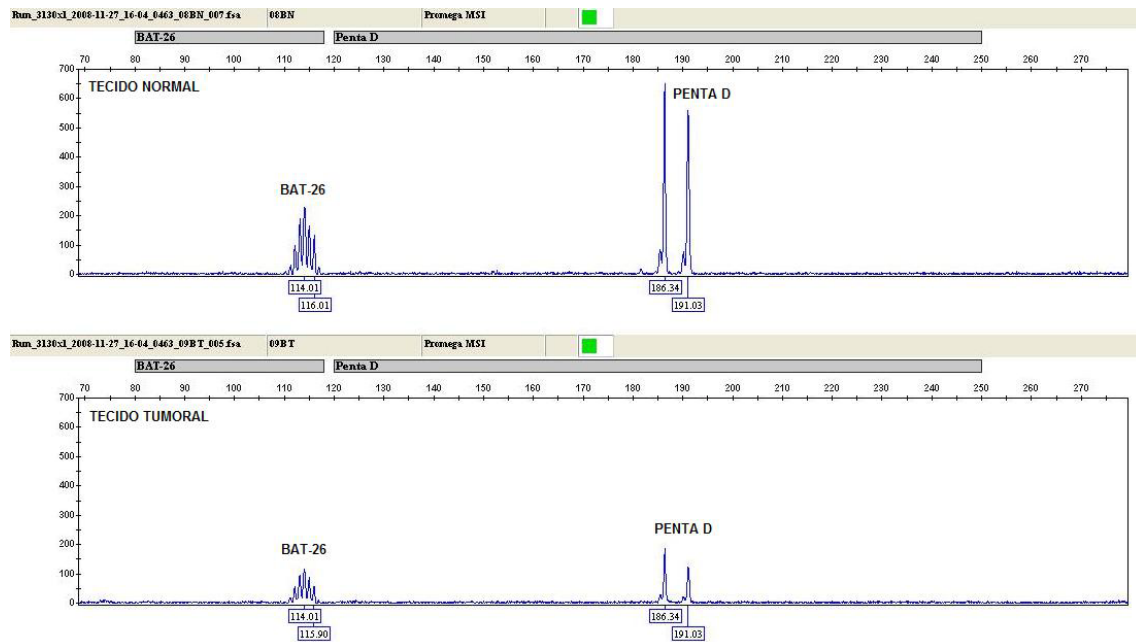


Figura 2. Eletroferogramas de uma amostra RER- obtidos com o *Software GeneMapper ID V3.2*.

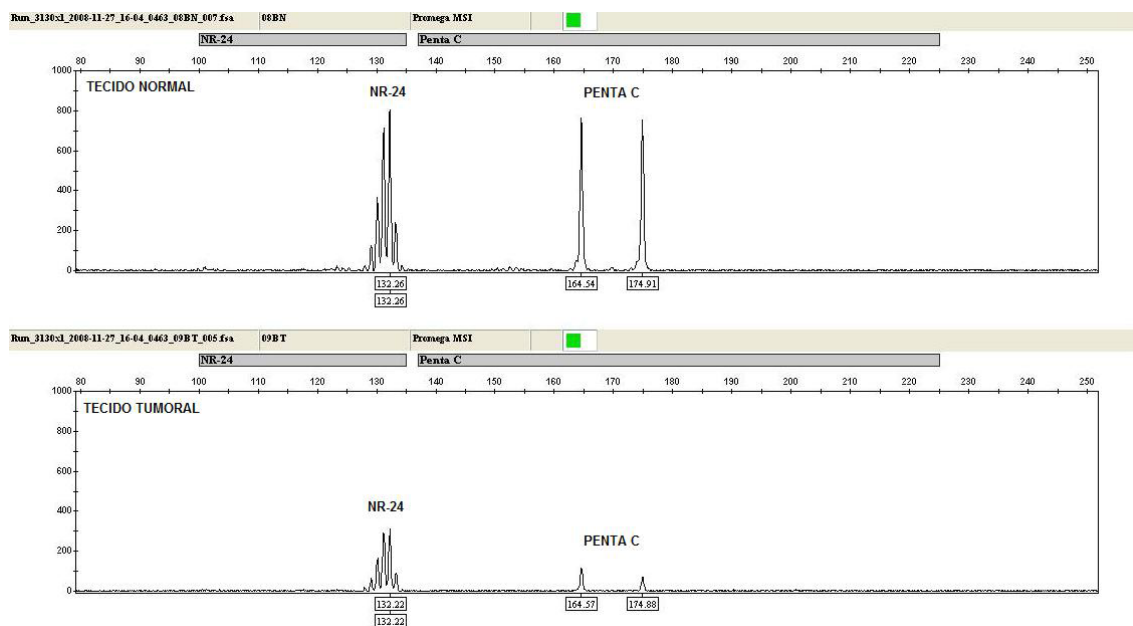


Figura 2. Continuação.

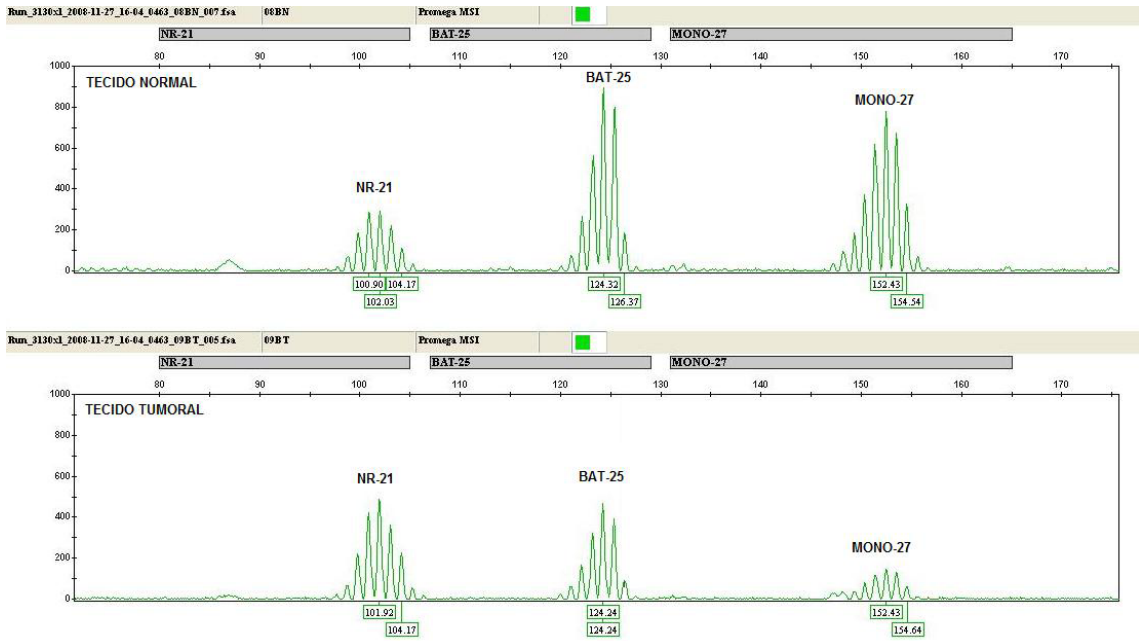


Figura 2. Continuação.

9.2.2. Eletroferogramas RER+

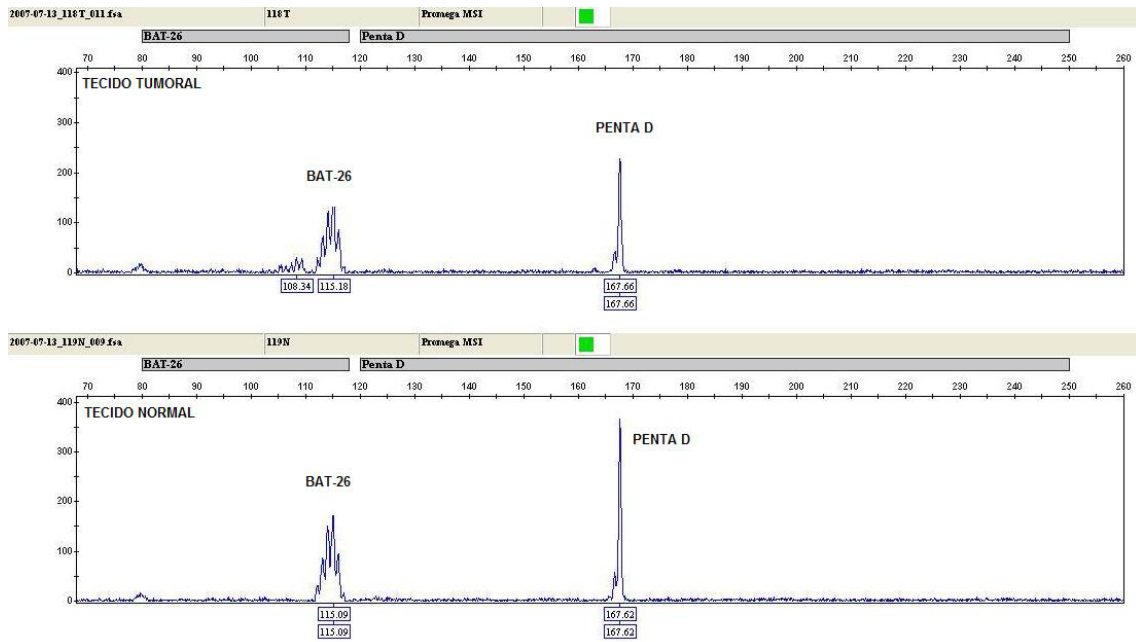


Figura 3. Eletroferogramas de uma amostra RER+ obtidos com o Software GeneMapper ID V3.2.

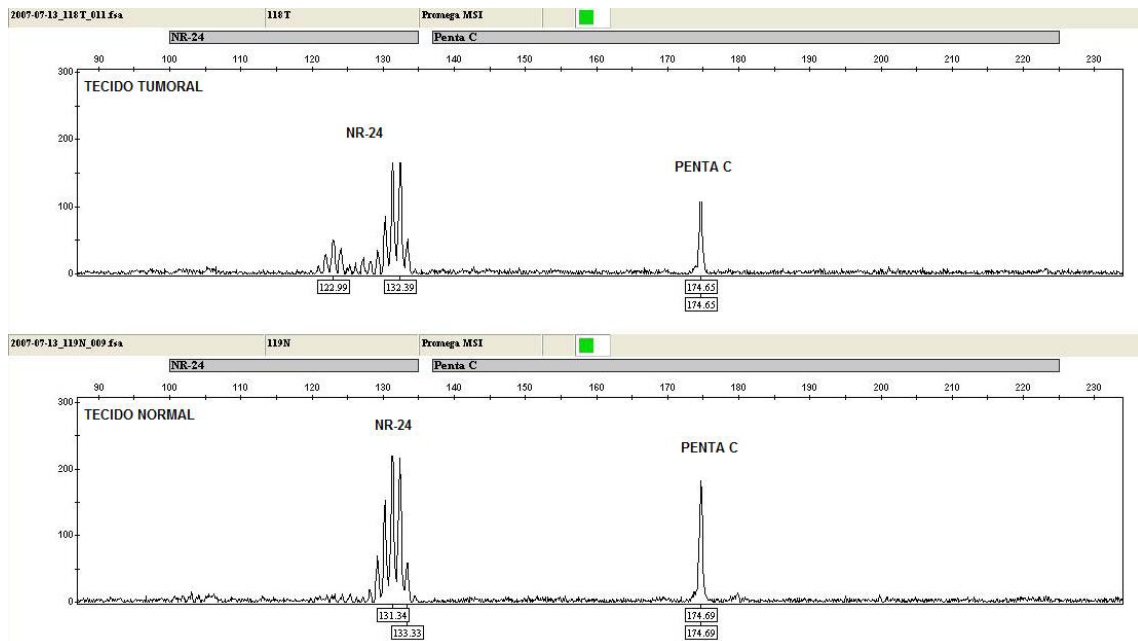


Figura 3. Continuação.

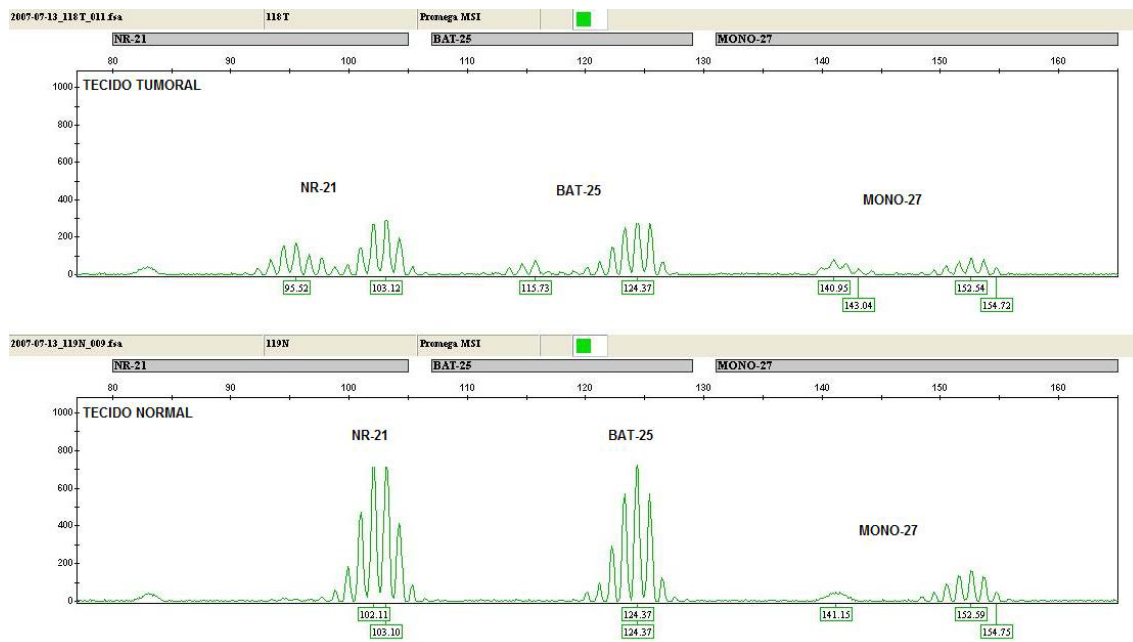


Figura 3. Continuação.

9.2.3. Eletroferogramas MS-MLPA

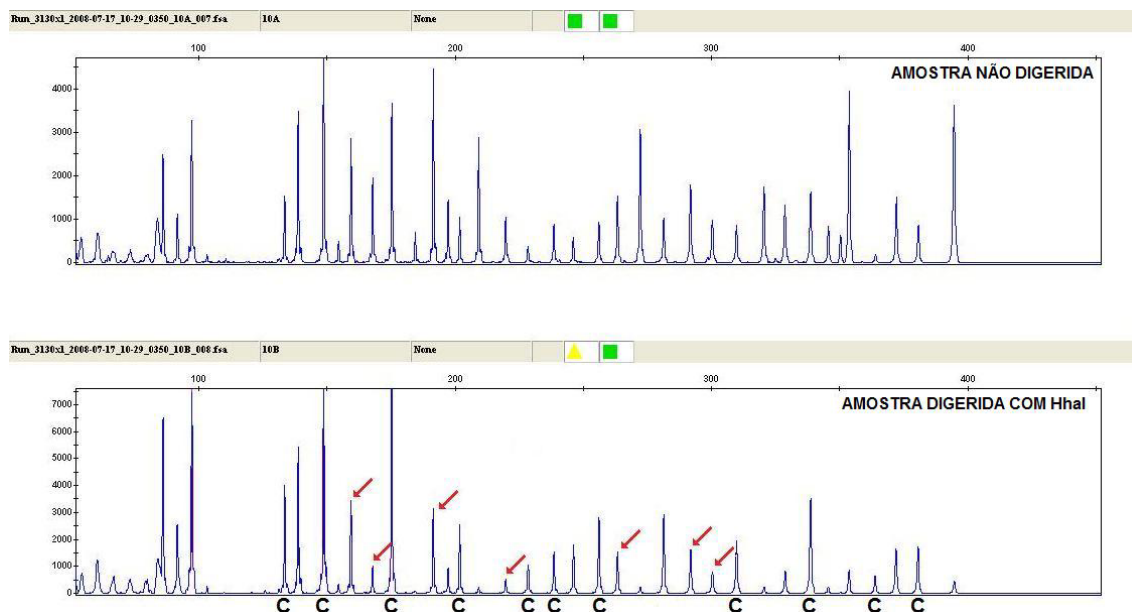


Figura 4. Eletroferogramas da amostra E10 obtidos com o *Software GeneMapper ID V3.2*. Painel superior: amostra de tecido tumoral não digerida com a enzima HhaI; painel inferior: amostra de tecido tumoral digerida com a enzima HhaI; C: sonda controle (sem sítio de restrição para a enzima HhaI - sensível a metilação); setas vermelhas: amplificação de sondas referente aos genes *MLH1* e *MSH6*.

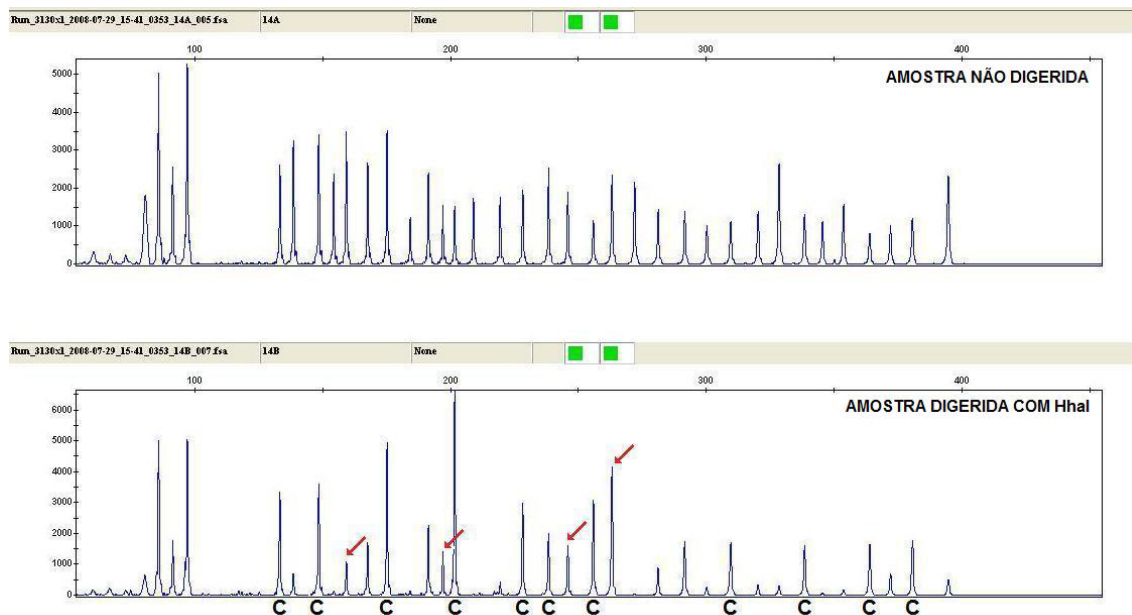


Figura 5. Eletroferogramas da amostra E14 obtidos com o *Software GeneMapper ID V3.2*. Painel superior: amostra de tecido tumoral não digerida com a enzima HhaI; painel inferior: amostra de tecido tumoral digerida com a enzima HhaI; C: sonda controle (sem sítio de restrição para a enzima HhaI - sensível a metilação); setas vermelhas: amplificação de sondas referente ao genes *MLH1*.

9.2.4. Resultados MS-MLPA

Tabela 1. Resultados obtidos com o Software Coffalyser V9.4

Tamanho da sonda (nt)	Localização da sonda	Nome da amostra	E01	E02	E03**	E04	E05	E06	E07	E08	E09**	E10***
			Ratio*	Ratio	Ratio	Ratio	Ratio	Ratio	Ratio	Ratio	Ratio	Ratio
184	02-047.5 MSH2	1	0	0	0,08	0	0	0	0,05	0,08	0,33	0,06
400	02-047.5 MSH2	2	0,1	0	0,04	0,11	0,1	0,1	0,16	0,14	0,16	0,05
274	02-047.5 MSH2	3	0	0	0,12	0,07	0	0,04	0,06	0,01	0,04	0,03
246	02-047.5 MSH2	4	0,77	0,88	1,68	2,94	0,75	1,39	0,8	0,58	1,6	1,33
301	02-047.9 MSH6	5	0,3	0	0,2	0,23	0,14	0,18	0,3	0,15	0,56	0,36
209	02-047.9 MSH6	6	0,24	0	0,11	0,12	0	0,09	0,08	0,02	0,12	0,47
160	02-047.9 MSH6	7	0,14	0,11	0,22	0,2	0,2	0,14	0,4	0,38	0,61	0,5
237	03-037.0 MLH1	8	0,2	0,09	0,47	0,45	0,1	0,12	0,46	0,15	0,32	0,43
148	03-037.0 MLH1	9	0,87	0,86	0,78	1,56	1,02	0,82	0,97	1	1,26	1,01
265	03-037.0 MLH1	10	0	0	1,22	0,03	0	0	0,37	0,01	0	0,48
198	03-037.0 MLH1	11	0	0	0,42	0	0	0	0,19	0,03	1,34	0,45
166	03-037.0 MLH1	12	0,06	0	0,42	0,18	0,05	0,1	0,35	0,19	0,76	0,39
292	03-037.0 MLH1	13	0,12	0	0,27	0,23	0	0,19	0,29	0,08	0,17	0,42
220	05-080.1 MSH3	14	0,13	0,13	0,2	0,34	0,1	0,13	0,18	0,12	1,02	0,18
346	05-080.1 MSH3	15	0	0	0,11	0,07	0	0	0,11	0,05	0,3	0,13
283	05-080.1 MSH3	16	0,47	0,4	0,75	0,55	0,69	0,73	0,48	0,67	1,58	1,1
328	07-006.0 PMS2	17	0,21	0	0,18	0,16	0,11	0,21	0,14	0,15	0,34	0,25
142	07-006.0 PMS2	18	0,07	0	0,06	0,02	0,06	0,21	0,23	0,27	0,49	0,65
154	07-006.0 PMS2	19	0,87	0,86	0,78	1,56	1,02	0,82	0,97	0,06	0,51	0,37
373	10-131.3 MGMT	20	0,36	0	0,34	0,28	0,26	0,39	0,39	0,34	0,56	0,45
193	10-131.3 MGMT	21	0,2	0,13	0,38	0,2	0,1	0,2	0,32	0,23	0,4	0,3
319	10-131.3 MGMT	22	0,1	0	0,1	0,12	0	0	0,07	0,06	0	0,05
355	14-074.6 MLH3	23	0	0	0,09	0,09	0	0,11	0,13	0,11	0,25	0,09
202	14-074.6 MLH3	24	1,29	1,06	2,08	1,08	1,43	1,01	1,14	2,01	1,34	1
310	c	25	0,8	1,03	0,95	1,27	1,07	0,99	1,04	0,92	0,7	0,92
136	c	26	0,98	0,89	0,75	0,88	1,1	1,05	0,82	0,87	1	1,1
364	c	27	1,02	1,14	1,3	0,18	0,95	1,19	1,18	1,43	2,64	1,43
382	c	28	0,75	0,97	0,71	2,07	0,95	0,76	0,96	1,11	0,73	0,83
175	c	29	0,68	0,87	1,06	1,15	0,98	1,01	1,15	0,8	0,99	0,86
229	c	30	1,97	1,07	2,8	0,75	1,02	1,35	0,87	1,04	4,52	1,23
337	c	31	1,65	0,97	0,77	0,78	0,98	0,96	1,08	0,96	1	0,91
256	c	32	1,72	1,06	1,09	1,56	1,08	0,97	0,95	1,53	1,96	1,2

Amostras 1 a 10; (*): Ratio ≥ 0.7 : 100% metilação; Ratio 0.3-0.55: 50% metilação; Ratio < 0.3 : 0% metilação ou provável mistura de células normais e tumorais; (**): Nas amostras E03 e E09 não foi possível realizar uma segunda análise para confirmação de resultados por falta de qualidade/quantidade de DNA extraído, considerando-as como resultado não conclusivo; (***) : amostra E10 mostrando valores de 50% de metilação nas sondas referentes aos genes *MSH6* e *MLH1*; linhas em cinza, sondas controle.

Tabela 1. Continuação.

Tamanho da sonda (nt)	Localização da sonda	Nome da amostra	E11	E12	E13	E14**	E15	E16	E17	E18	E19	E20
			Ratio*	Ratio	Ratio	Ratio	Ratio	Ratio	Ratio	Ratio	Ratio	Ratio
184	02-047.5 MSH2	1	0	0,05	0	0	0	0	0	0	0	0
400	02-047.5 MSH2	2	0,09	0,06	0,1	0,17	0,1	0	0,11	0,12	0	0
274	02-047.5 MSH2	3	0	0	0	0	0	0	0	0	0	0
246	02-047.5 MSH2	4	0,82	0,86	1	1,07	0,81	1,06	0,94	0,74	0,91	0,93
301	02-047.9 MSH6	5	0,1	0,23	0,1	0,21	0	0	0,12	0,16	0,16	0
209	02-047.9 MSH6	6	0	0,08	0	0,06	0	0	0	0	0	0
160	02-047.9 MSH6	7	0,11	0,28	0,1	0,19	0,14	0,16	0,18	0,2	0,27	0,28
237	03-037.0 MLH1	8	0,08	0,09	0,2	0,43	0,12	0,09	0,17	0,2	0,3	0,18
148	03-037.0 MLH1	9	0,82	0,83	0,9	1,04	1,09	0,85	0,87	0,75	1,06	0,7
265	03-037.0 MLH1	10	0	0	0	0,48	0	0	0	0	0	0
198	03-037.0 MLH1	11	0	0	0	0,63	0	0	0	0	0	0
166	03-037.0 MLH1	12	0,05	0,04	0	0,51	0,04	0	0,07	0,08	0	0
292	03-037.0 MLH1	13	0,05	0,09	0	0,32	0	0	0,08	0,12	0	0
220	05-080.1 MSH3	14	0,09	0,12	0,1	0,24	0,11	0,24	0,15	0,17	0,32	0
346	05-080.1 MSH3	15	0	0,13	0	0,1	0	0	0	0	0	0
283	05-080.1 MSH3	16	0,48	0,49	0,4	0,63	0,55	0,52	0,64	0,51	0,77	0,64
328	07-006.0 PMS2	17	0,08	0,1	0,2	0,19	0,12	0,11	0,14	0,14	0,15	0
142	07-006.0 PMS2	18	0,07	0,19	0,1	0,1	0,1	0,08	0,1	0,07	0,09	0,18
154	07-006.0 PMS2	19	0,82	0,83	0,9	1,04	1,09	0,85	0,87	0,75	1,06	0,7
373	10-131.3 MGMT	20	0,15	0,28	0,5	0,56	0,15	0,19	0,29	0,41	0,26	0
193	10-131.3 MGMT	21	0,13	0,13	0,1	0,43	0,13	0,17	0,24	0,22	0,32	0,22
319	10-131.3 MGMT	22	0,03	0,05	0	0,17	0	0	0	0,05	0	0
355	14-074.6 MLH3	23	0	0,06	0,1	0	0	0	0	0	0	0
202	14-074.6 MLH3	24	1,85	0,96	1,2	1,29	1,14	1,58	1,02	0,86	1,17	0,88
310	c	25	0,87	1	1,1	1	0,95	0,91	0,98	0,96	0,88	0,95
136	c	26	0,95	0,86	1	0,89	1,05	1	0,86	0,75	1,09	1,05
364	c	27	1,36	1	1	0,87	1,09	0,88	1,02	1,05	1,2	1,15
382	c	28	1,07	1,13	0,9	1,03	0,93	1	1,04	0,97	0,84	0,75
175	c	29	0,97	0,98	0,9	0,98	1	0,74	0,78	0,78	1,07	0,92
229	c	30	0,99	0,89	1,2	1	0,93	1,13	0,95	1,03	1,08	0,77
337	c	31	1,01	1,03	1	1,26	1	1,01	1,07	1,03	0,94	1,06
256	c	32	1,13	1,09	1,2	1,1	1,03	1,27	1,18	1,07	0,83	1,07

Amostras 11 a 20; (*): Ratio ≥ 0.7 : 100% metilação; Ratio 0.3-0.55: 50% metilação; Ratio < 0.3 : 0% metilação ou provável mistura de células normais e tumorais; (**): amostra E14 mostrando valores de 50% de metilação nas sondas referentes ao gene *MLH1*; linhas em cinza, sondas controle.

Tabela 1. Continuação.

Tamanho da sonda (nt)	Localização da sonda	Nome da amostra	E21	E22	E23	E24	E25	E26	E27	E28	E29	E30
			Ratio	Ratio	Ratio	Ratio	Ratio	Ratio	Ratio	Ratio	Ratio	Ratio
184	02-047.5 MSH2	1	0	0	0	0	0,04	0,02	0,05	0,06	0,04	0,03
400	02-047.5 MSH2	2	0,11	0	0,1	0,12	0,11	0,1	0,08	0,05	0,11	0,14
274	02-047.5 MSH2	3	0	0	0	0	0	0	0,01	0,01	0,01	0,02
246	02-047.5 MSH2	4	1,13	1,15	0,71	1,08	0,76	0,72	0,85	0,89	0,78	1,09
301	02-047.9 MSH6	5	0	0	0,2	0,29	0,17	0,26	0,08	0,15	0,11	0,04
209	02-047.9 MSH6	6	0	0	0	0	0,02	0,02	0,01	0	0,02	0,01
160	02-047.9 MSH6	7	0	0	0,2	0,19	0,26	0,17	0,2	0,17	0,17	0,25
237	03-037.0 MLH1	8	0	0	0,1	0,26	0,15	0,19	0,11	0,19	0,15	0,16
148	03-037.0 MLH1	9	0,85	1,13	0,9	0,97	1,01	1,31	0,81	0,88	0,55	0,77
265	03-037.0 MLH1	10	0	0	0	0	0,01	0	0,01	0,04	0,01	0,02
198	03-037.0 MLH1	11	0	0	0	0	0,04	0	0,01	0	0	0
166	03-037.0 MLH1	12	0	0	0,1	0	0,17	0,16	0,1	0,07	0,05	0,1
292	03-037.0 MLH1	13	0	0	0,1	0	0,06	0,08	0,05	0,06	0,07	0,05
220	05-080.1 MSH3	14	0	0	0,1	0,2	0,18	0,04	0,06	0,09	0,11	0,12
346	05-080.1 MSH3	15	0	0	0,1	0	0,06	0,17	0,04	0,03	0,06	0,08
283	05-080.1 MSH3	16	0,45	0,7	0,6	0,76	0,56	0,7	0,43	0,43	0,53	0,4
328	07-006.0 PMS2	17	0	0	0,1	0,16	0,08	0,16	0,11	0,11	0,16	0,12
142	07-006.0 PMS2	18	0	0	0,1	0,09	0,08	0,09	0,08	0,08	0,08	0,17
154	07-006.0 PMS2	19	0,85	1,13	0	0,97	0,04	0,1	0,02	0,03	0,04	0,12
373	10-131.3 MGMT	20	0	0	0,5	0,24	0,42	0,48	0,33	0,29	0,31	0,28
193	10-131.3 MGMT	21	0	0	0,1	0,3	0,21	0,15	0,13	0,13	0,2	0,24
319	10-131.3 MGMT	22	0	0	0	0	0,09	0,07	0,05	0,05	0,05	0,04
355	14-074.6 MLH3	23	0	0	0	0,09	7,05	0,8	0,51	0	0,71	0
202	14-074.6 MLH3	24	1,64	1,27	1,7	1,04	1,97	1,58	2,26	1,91	1,89	1,73
310	c	25	0,87	1	0,9	1,03	0,88	0,67	0,86	0,89	0,91	0,86
136	c	26	1,03	0,93	1,2	0,97	0,98	1,62	1,09	1,12	0,75	1,08
364	c	27	1,28	1,2	1,2	1,1	1,21	1,7	1,01	0,82	1,05	1,49
382	c	28	0,99	1	1	0,83	1,24	1,07	0,93	0,79	1,04	1,17
175	c	29	0,83	0,92	1	0,87	0,96	0,7	0,86	1,15	0,79	0,63
229	c	30	1,01	0,99	0,9	1,26	1,02	0,79	1,22	1,38	0,96	0,84
337	c	31	1,1	1	1	0,91	0,81	1,09	0,99	1,02	1,2	0,99
256	c	32	0,75	1,07	1,2	1,4	1,26	0,94	1,12	0,98	1,04	1,01

Amostras 21 a 30; (*): Ratio ≥ 0.7 : 100% metilação; Ratio 0.3-0.55: 50% metilação; Ratio < 0.3 : 0% metilação ou provável mistura de células normais e tumorais; linhas em cinza, sondas controle.

9.2.5. Heredogramas de pacientes com fenótipo RER+

GGC 855

11/02/2009

■ Affected? = sim

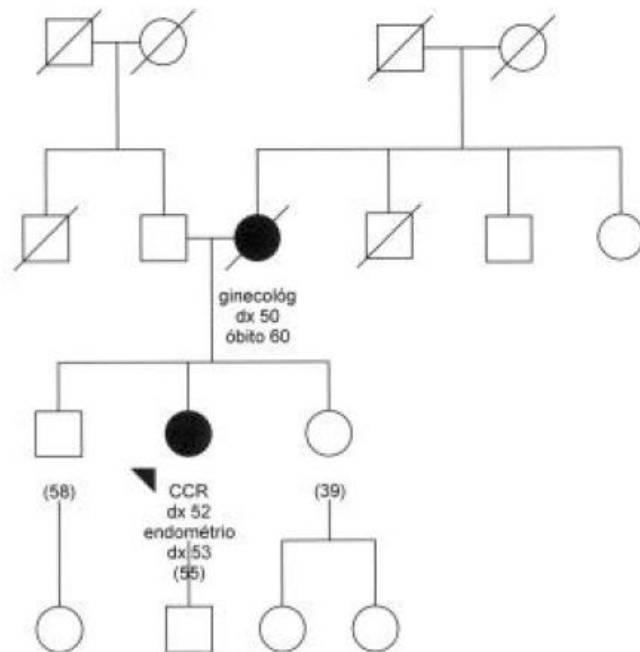


Figura 6. Heredograma paciente E02.

G.M.R
11/02/2009

■ Affected? = sim

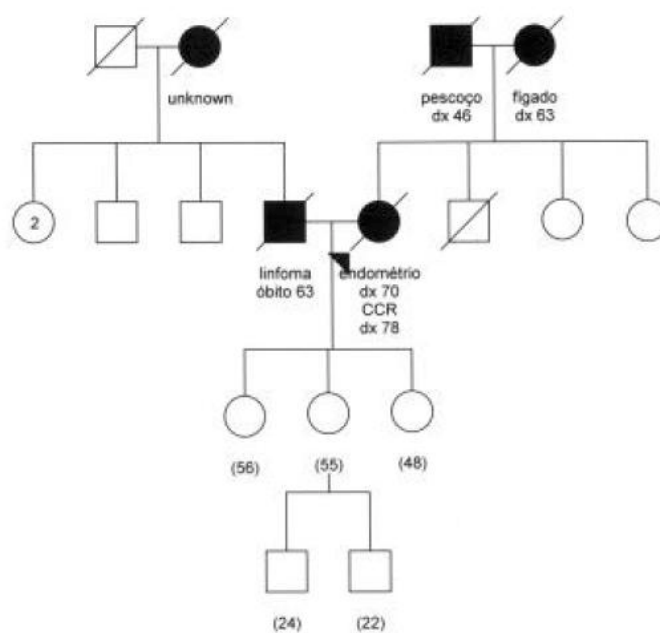


Figura 7. Heredograma paciente E03.

E.S.D
11/02/2009

■ Affected? = sim



Figura 8. Heredograma paciente E04.

GGC 854
11/02/2009

■ Affected? = sim

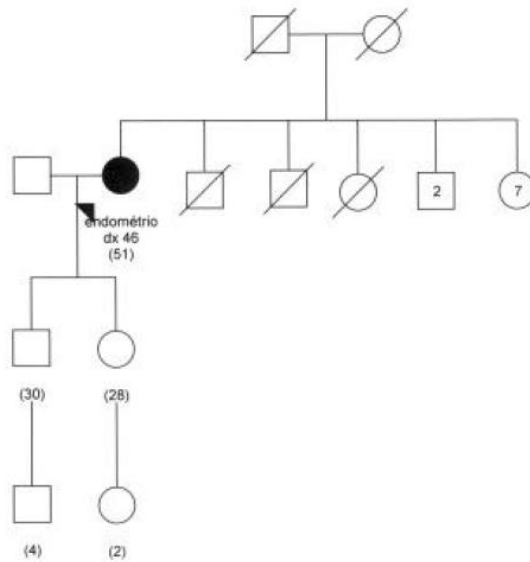


Figura 9. Heredograma paciente E06.

■ Affected? = sim

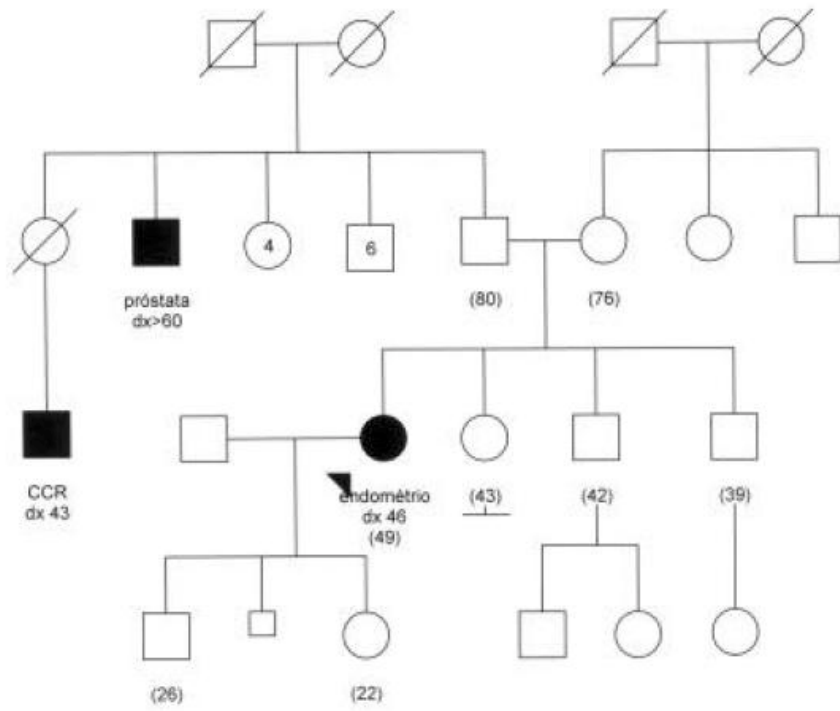


Figura 10. Heredograma paciente E07.

■ Affected? = sim

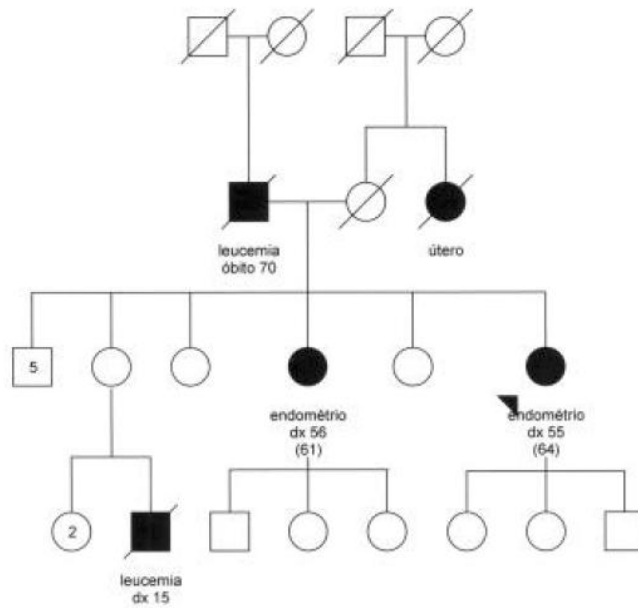
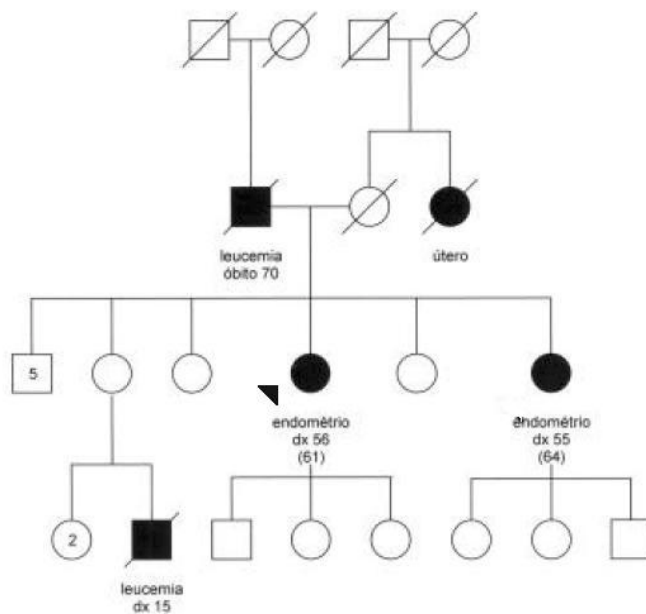


Figura 11. Heredograma paciente E10.

■ Affected? = sim



12. Heredograma paciente E11.

Figura

GGC 847
11/02/2009

■ Affected? = sim

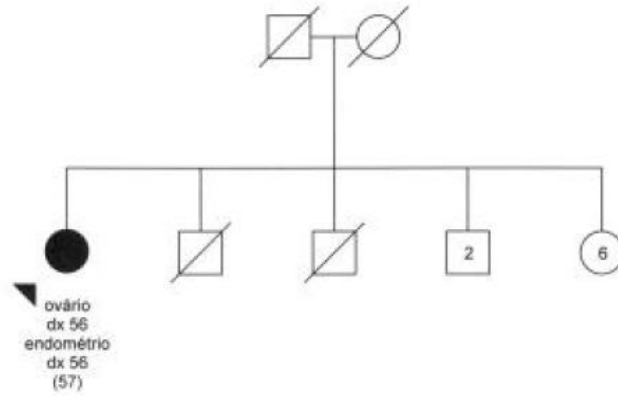


Figura 13. Heredograma paciente E18.

GGC 781
11/02/2009

■ Affected? = sim

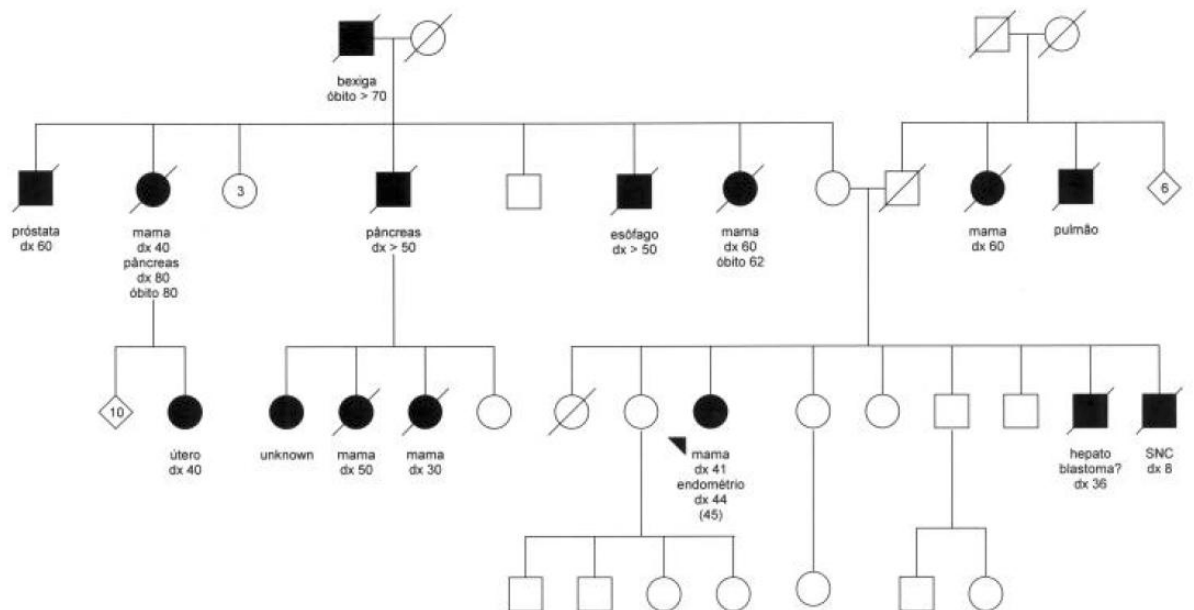


Figura 14. Heredograma paciente E24.

■ Affected? = sim

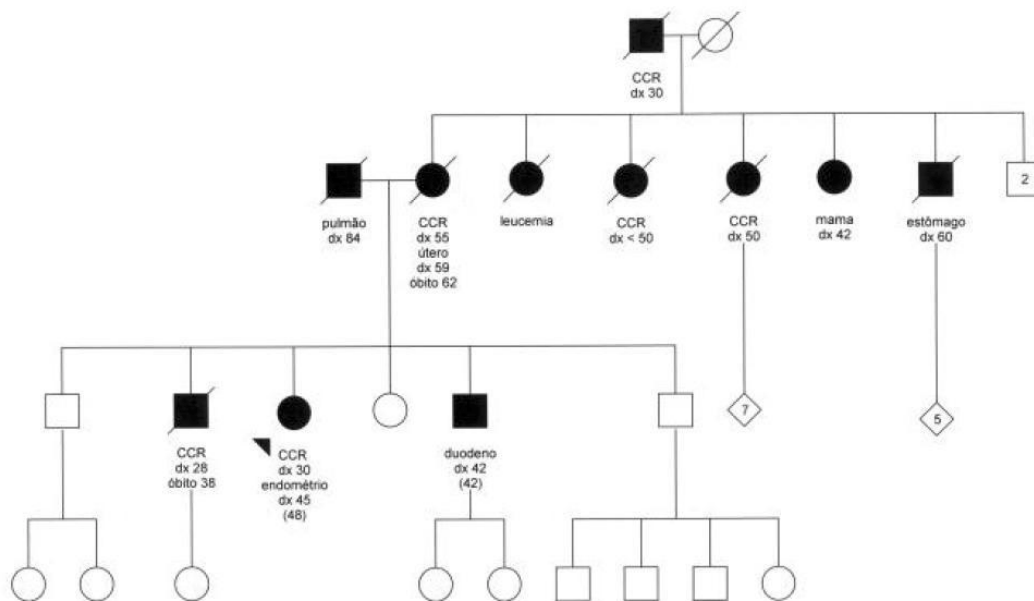


Figura 15. Heredograma paciente E25.

■ Affected? = sim

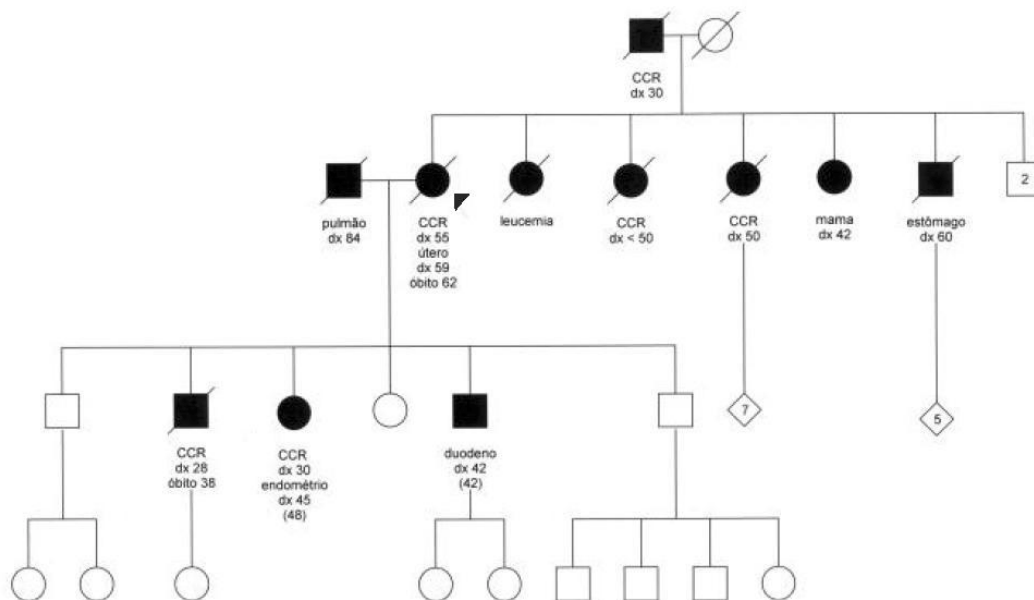


Figura 16. Heredograma paciente E26.

9.3. Resultados do Artigo 2

9.3.1. Eletroferogramas

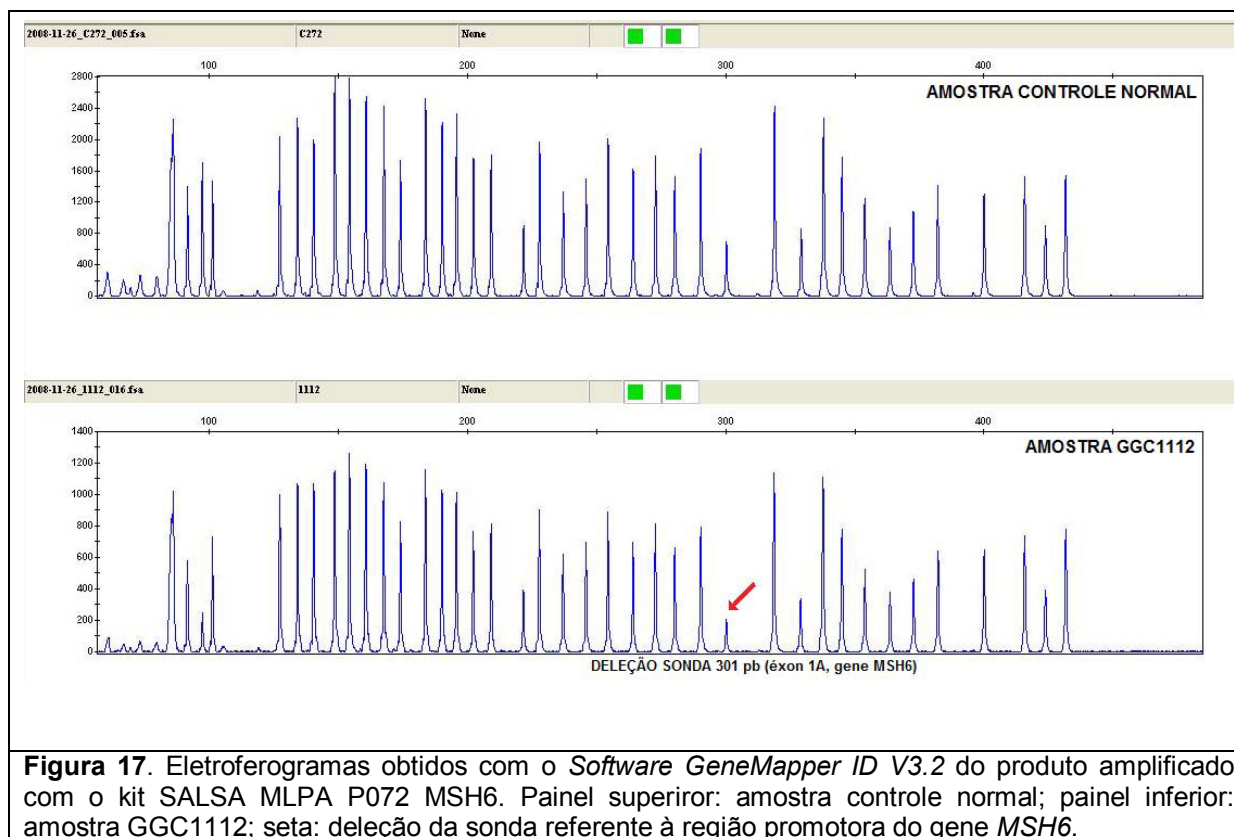


Figura 17. Eletroferogramas obtidos com o *Software GeneMapper ID V3.2* do produto amplificado com o kit SALSA MLPA P072 MSH6. Painel superior: amostra controle normal; painel inferior: amostra GGC1112; seta: deleção da sonda referente à região promotora do gene *MSH6*.

9.3.2. Resultados MLPA

Tabela 2. Resultados das análises do kit SALSA MLPA P072 MSH6 utilizando o *Software Coffalyser V9.4*

		Nome da amostra	1085	1112	1117	876	877
Tamanho da sonda (nt)	Localização da sonda		Ratio*	Ratio	Ratio	Ratio	Ratio
402	01-045.6 MUTYH Exon 02	1	Normal (1)	Normal (1,03)	Normal (0,93)	Normal (1,09)	Normal (0,97)
419	01-045.6 MUTYH Exon 03	2	Normal (0,98)	Normal (1,01)	Normal (0,89)	Normal (0,96)	Normal (0,82)
292	01-045.6 MUTYH Exon 16	3	Normal (0,94)	Normal (0,96)	Normal (0,99)	Normal (0,98)	Normal (0,91)
136	02-047.5 TACSTD1	4	Normal (1,12)	Normal (1,03)	Normal (1,12)	Normal (1,1)	Normal (1,09)
190	02-047.5 TACSTD1	5	Normal (1,07)	Normal (1,03)	Normal (1,16)	Normal (1)	Normal (1,02)
202	02-047.5 MSH2	6	Normal (0,93)	Normal (0,94)	Normal (1,08)	Normal (0,94)	Normal (1,13)
353	02-047.5 MSH2	7	Normal (0,99)	Normal (0,95)	Normal (0,88)	Normal (1,02)	Normal (1)
336	02-047.6 KCNK12	8	Normal (1)	Normal (1,09)	Normal (1,04)	Normal (0,99)	Normal (0,9)
301	02-047.9 MSH6 Exon 01A	9	Normal (0,87)	**DEL (0,59)	Normal (0,91)	Normal (1,07)	Normal (1,01)
209	02-047.9 MSH6 Exon 01B	10	Normal (1,05)	Normal (0,98)	Normal (1,16)	Normal (1,01)	Normal (0,97)
328	02-047.9 MSH6 Exon 01C	11	Normal (0,89)	Normal (0,86)	Normal (0,83)	Normal (1)	Normal (0,86)
265	02-047.9 MSH6 Exon 02A	12	Normal (0,99)	Normal (0,98)	Normal (0,93)	Normal (1,08)	Normal (0,99)
346	02-047.9 MSH6 Exon 02B	13	Normal (1,13)	Normal (0,98)	Normal (0,88)	Normal (1,01)	Normal (1,03)
427	02-047.9 MSH6 Exon 03A	14	Normal (1,03)	Normal (0,95)	Normal (0,88)	Normal (1,07)	Normal (1,01)
222	02-047.9 MSH6 Exon 03B	15	Normal (1,22)	Normal (1,01)	Normal (1)	Normal (1,06)	Normal (1,02)
364	02-047.9 MSH6 Exon 04	16	Normal (0,89)	Normal (0,97)	Normal (0,85)	Normal (0,98)	Normal (0,97)
238	02-047.9 MSH6 Exon 04	17	Normal (0,94)	Normal (1,04)	Normal (0,99)	Normal (0,93)	Normal (0,95)
247	02-047.9 MSH6 Exon 05	18	Normal (1,21)	Normal (1,06)	Normal (1,1)	Normal (1,26)	Normal (1,29)
274	02-047.9 MSH6 Exon 06	19	Normal (1,06)	Normal (1,04)	Normal (0,94)	Normal (1,02)	Normal (1,03)
383	02-047.9 MSH6 Exon 07	20	Normal (1,08)	Normal (1,1)	Normal (0,96)	Normal (1,13)	Normal (1,09)
142	02-047.9 MSH6 Exon 08	21	Normal (1,07)	Normal (1,15)	Normal (1,2)	Normal (0,97)	Normal (1,02)
160	02-047.9 MSH6 Exon 09	22	Normal (0,91)	Normal (0,97)	Normal (1,15)	Normal (0,9)	Normal (0,91)
174	02-047.9 MSH6 Exon 10A	23	Normal (0,9)	Normal (1,05)	Normal (1,1)	Normal (0,9)	Normal (0,92)
196	02-047.9 MSH6 Exon 10B	24	Normal (1)	Normal (0,99)	Normal (1,05)	Normal (0,89)	Normal (0,95)
318	03-037.0 MLH1 Exon 01A	25	Normal (1,06)	Normal (1,06)	Normal (1,09)	Normal (1,02)	Normal (1,11)
148	03-037.0 MLH1 Exon 01B	26	Normal (0,95)	Normal (0,95)	Normal (1,07)	Normal (0,88)	Normal (0,9)
166	03-037.0 MLH1 Exon 01C	27	Normal (0,83)	Normal (0,93)	Normal (1,08)	Normal (0,88)	Normal (0,77)
256	C	28	Normal (1)	Normal (1)	Normal (0,98)	Normal (0,91)	Normal (0,97)
154	C	29	Normal (0,88)	Normal (0,97)	Normal (1,03)	Normal (0,93)	Normal (0,99)
130	C	30	Normal (0,95)	Normal (1,06)	Normal (1,16)	Normal (1,01)	Normal (0,96)
282	C	31	Normal (1,01)	Normal (0,94)	Normal (0,92)	Normal (0,97)	Normal (1,02)
229	C	32	Normal (1,1)	Normal (1,07)	Normal (1,13)	Normal (0,99)	Normal (1,12)
436	C	33	Normal (1,02)	Normal (1,15)	Normal (0,97)	Normal (1,17)	Normal (1,03)
373	C	34	Normal (1,04)	Normal (0,95)	Normal (0,82)	Normal (1,05)	Normal (1,04)
184	c	35	Normal (1,06)	Normal (1,02)	Normal (1,09)	Normal (0,99)	Normal (1,02)

(*)Ratio $\geq 0.7 \leq 1.3$: normal , Ratio < 0.7 : deleção, Ratio > 1.3 : duplicação; linhas em cinza: sondas controle;

(**)Caixa: deleção da sonda referente a região promotora do gene *MSH6* na amostra 1112.

9.3.3. Heredograma do paciente com alteração detectada por MLPA

GGC 1112

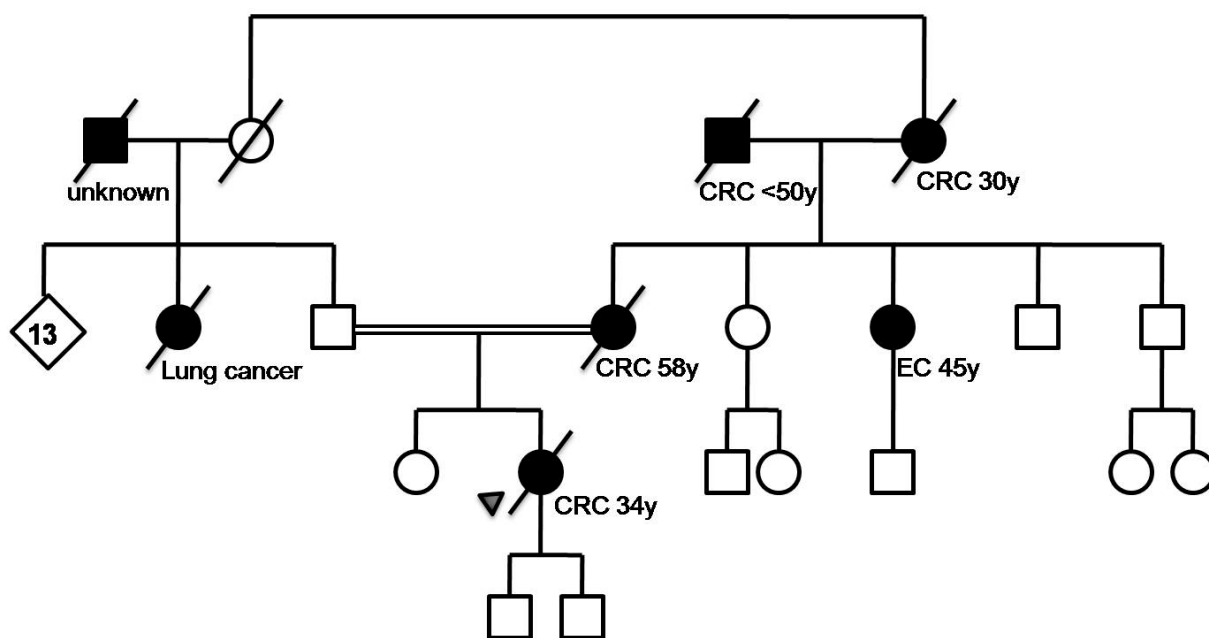


Figura 18. Heredograma do paciente GGC 1112.

9.4. Termo de Consentimento Livre e Esclarecido (TCLE)

9.4.1. TCLE Projeto 05-383 aplicado ao grupo de pacientes incluídos no Artigo 1

TERMO DE CONSENTIMENTO LIVRE E ESCLARECIDO

“TRIAGEM MOLECULAR DE TUMORES DE ENDOMÉTRIO PARA IDENTIFICAÇÃO DE CASOS HEREDITÁRIOS ASSOCIADOS A DEFETOS NO SISTEMA MMR DE REPARO DO DNA”.

Silvia Liliana Cossio, João Carlos Prolla, Patricia Ashton-Prolla, Renata Coura, Mário Antonello Rosito, Maria Isabel Edelweiss, Luise Meurer, Heleusa Mônego

Os Serviços de Genética Médica, Ginecologia, Colo-Proctologia e Patologia do Hospital de Clínicas de Porto Alegre, estão realizando um estudo sobre fatores genéticos no câncer de endométrio (útero). Em uma fase inicial, estamos tentando identificar marcadores genéticos em tumores de endométrio de mulheres que tenham tido esse tumor antes dos 50 anos, que tenham tido esse e outro tumor ou que tenham um familiar de primeiro grau (um do pai, um dos irmãos ou irmãs ou um dos filhos ou filhas) com certos tipos de câncer. Serão estudados alguns marcadores genéticos nos tumores que são chamados de “instabilidade de microssatélites”, “expressão de proteínas de genes MMR por imunohistoquímica”, “metilação de promotor”. A presença de instabilidade de microssatélites em um tumor de endométrio parece indicar, com maior frequência que este tumor possa ter sido causado por uma predisposição hereditária. Além disso, estes tumores respondem melhor a certos tipos de tratamento. As análises de imunohistoquímica e metilação de promotor, podem ajudar a esclarecer a causa da doença. Em suma, os resultados deste estudo poderão trazer mais informações sobre influência de fatores genéticos na causa, tratamento e progressão de tumores de endométrio.

Você está sendo convidada a participar deste estudo que envolve uma consulta com médico(a) geneticista. Nesta consulta, ele(a) vai lhe fazer perguntas sobre a sua história pessoal e familiar e registrar todos casos de familiares que tiveram câncer, o tipo e a idade de diagnóstico. Se houver uma possibilidade de ter, na sua família, uma predisposição hereditária ao câncer, ele(a) vai lhe explicar o que isso significa, como este diagnóstico pode ser confirmado, e que implicações teria para você e sua família. Se você preencher os critérios já estabelecidos de ingresso no estudo e desejar participar, fará leitura e assinatura deste termo de consentimento. Estaremos então, fazendo a coleta de 5mL de sangue e estudando uma amostra de seu tumor de endométrio para verificar a presença dos marcadores moleculares. Nesta etapa do estudo estaremos estudando o tumor, através de blocos de parafina que ficaram guardados no laboratório de patologia desde a sua cirurgia e/ou do material cirúrgico fresco. Se os resultados deste estudo inicial mostrarem um risco maior para uma tendência hereditária, você e possivelmente seus familiares serão convidados para uma avaliação genética no Hospital de Clínicas de Porto Alegre em uma etapa posterior.

Você pode escolher se quer ou não participar do estudo. Se você decidir que não quer participar, isso não vai afetar de maneira nenhuma o seu atendimento. Se você quiser participar, uma pessoa da equipe de pesquisa estará à sua disposição para esclarecer dúvidas. O resultado desse estudo será importante para que possamos entender melhor como se comportam os tumores de endométrio hereditários. Essa informação poderá nos ajudar a acompanhar e tratar melhor as pessoas em risco para este tipo de câncer.

Se você quer participar do estudo, por favor assine este documento. As informações dessa pesquisa serão utilizadas somente pela equipe de saúde. Em caso de publicação, os dados desse estudo serão utilizados de forma anônima. Muito obrigada por sua atenção.

HCPA / CPPG
VERSÃO APROVADA
28.08.05
8.05383

27 SET 2005

Projeto nº 05383 12

DOCUMENTAÇÃO DE CONSENTIMENTO:

1. Declaro ter sido esclarecido sobre a garantia de receber resposta a qualquer pergunta ou esclarecimento sobre procedimentos, riscos, benefícios ligados à pesquisa e ao tratamento e que serei informado quanto ao desenvolvimento de novos exames relacionados.

SIM NÃO

2. Declaro estar ciente de meu direito de retirar meu consentimento a qualquer momento, sem que isso traga prejuízo a continuidade de meu tratamento.

SIM NÃO

3. Declaro ter sido esclarecido que não receberei nenhum tipo de remuneração financeira.

SIM NÃO

4. Declaro ter sido esclarecido sobre a segurança de que minha identidade será preservada e que todas as informações por mim fornecidas serão confidenciais.

SIM NÃO

5. Declaro estar ciente de que não há prazo exato ou estipulado para receber resposta do resultado desta pesquisa, mas que este será informado assim que disponível.

SIM NÃO

6. Declaro estar ciente de que poderei optar por não saber o resultado do teste quando este estiver disponível.

SIM NÃO

7. Em caso de impossibilidade de receber o resultado pessoalmente, autorizo _____ a recebê-lo.

8. Consentimento: Eu expliquei a _____ os objetivos e procedimentos necessários para este teste genético e os possíveis riscos e benefícios na minha melhor capacidade.

Assinatura do entrevistador Nome por extenso Local e Data

Eu li e recebi uma cópia deste formulário de consentimento. Eu concordo em realizar a análise genética e aceito os riscos. Eu entendo a informação fornecida por este documento e eu tive a oportunidade de fazer perguntas e esclarecer dúvidas que eu tinha sobre o teste, o procedimento, os riscos associados e as alternativas.

Nome e assinatura do participante Local e Data Data de nascimento

Testemunha Local e Data
Pesquisadores responsáveis: Drs. João Carlos Prolla e Patrícia Ashton-Prolla - tel.: 2101-8011/8844

HCFA / GPPG
VERSÃO APROVADA
28.03.05
105383

13

9.4.2. TCLE Projeto 05-257 aplicado ao grupo de pacientes incluídos no Artigo 2

“CARACTERIZAÇÃO CLÍNICA E MOLECULAR DE PACIENTES COM CÂNCER COLORRETAL HEREDITÁRIO NÃO-POLIPOMATOSO (HNPCC)”

Patricia Ashton-Prolla, Mário Antonello Rosito, Luise Meurer, Suzana Pessini, Heleusa Monego, Maria Isabel Edelweiss, Sílvia Lílíana Cossio, Hector Yuri C. Wanderley, Patricia K dos Santos, João Carlos Prolla.

Os Serviços de Genética Médica, Colo-Proctologia e Patologia do Hospital de Clínicas de Porto Alegre, em colaboração com o Departamento de Genética da Universidade Federal do Rio Grande do Sul, estão realizando um estudo sobre fatores genéticos no câncer de cólon (intestino). Em uma fase inicial, estamos tentando identificar marcadores genéticos em tumores de intestino de pessoas que, além de terem tido câncer de intestino, apresentam pelo menos mais algum familiar com este diagnóstico, tenham sido diagnosticados antes dos 45 anos de idade ou tenham algum dado sugestivo de uma tendência hereditária ao câncer. Serão estudados alguns marcadores genéticos nos tumores de intestino que são chamados de “instabilidade de microssatélites”, “mutações no gene K-ras”, “imunohistoquímica”, “metilação de promotor”, “rearranjos genômicos”, “mutações em genes de reparo” e “análise de antígenos expressos em tumores”. A presença de instabilidade de microssatélites em um tumor de intestino parece indicar, com maior frequência que este tumor possa ter sido causado por uma predisposição hereditária. As mutações no gene K-ras, quando presentes parecem indicar doença pode evoluir de forma mais grave e pode ter uma influência sobre a agressividade do tratamento que será escolhido. As análises de imunohistoquímica, metilação de promotor, rearranjos genômicos e mutações em genes de reparo podem ajudar a esclarecer a causa da doença. Em suma, os resultados deste estudo poderão trazer mais informações sobre a influência de fatores genéticos no tratamento de tumores de intestino.

Você está sendo convidado a participar deste estudo e isso envolve consultar com médico geneticista. Na ocasião ele vai lhe fazer perguntas sobre a sua história médica e familiar. Se você desejar participar, fará leitura e assinatura do termo de consentimento livre e esclarecido, será submetido a uma coleta de sangue para extração e análise de DNA (seu material genético) e responderá a alguns questionários. Além disso, você vai fornecer uma autorização para que possamos estudar uma amostra de seu tumor de intestino, que será retirada de blocos de parafina e/ou do material cirúrgico fresco que ficaram guardados no laboratório de patologia desde a sua cirurgia do intestino. Se porventura os resultados deste estudo inicial mostrarem um risco maior para câncer hereditário de intestino, você e possivelmente seus familiares serão convidados para uma nova consulta de aconselhamento genético em que os resultados da pesquisa lhe serão fornecidos e lhe serão transmitidas informações sobre recomendações de cuidados médicos e de prevenção.

Você pode escolher se quer ou não participar do estudo. Se você decidir que não quer participar, isso não vai afetar de maneira nenhuma o seu atendimento futuro. Se você quiser participar, uma pessoa da equipe de pesquisa estará à sua disposição para esclarecer dúvidas. O resultado desse estudo será importante para que possamos entender melhor como se comportam os tumores de intestino hereditários. Essa informação poderá nos ajudar a acompanhar e tratar melhor as pessoas em risco para este tipo de câncer.

Se você quer participar do estudo, por favor assine este documento. As informações dessa pesquisa serão utilizadas somente pela equipe de saúde. Em caso de publicação, os dados desse estudo serão utilizados de forma anônima. Muito obrigada por sua atenção.

HCFA / GPPG
VERSÃO APROVADA
08.12.2005
WZ 05257

G P P G - Recebido

06 DEZ. 2005

TCLE casos
Versão 05/12/2005

Por: Wanderley Nº 05257

DOCUMENTAÇÃO DE CONSENTIMENTO:

1. Declaro ter sido esclarecido sobre a garantia de receber resposta a qualquer pergunta sobre procedimentos, riscos, benefícios ligados à pesquisa e que serei informado quanto ao desenvolvimento de novos exames relacionados.

SIM **NÃO**

2. Declaro estar ciente de meu direito de retirar meu consentimento a qualquer momento, sem que isso traga prejuízo a continuidade de meu tratamento.

SIM **NÃO**

3. Declaro ter sido esclarecido que não receberei nenhuma remuneração financeira.

SIM **NÃO**

4. Declaro ter sido esclarecido sobre a segurança de que minha identidade será preservada e que todas as informações por mim fornecidas serão confidenciais.

SIM **NÃO**

5. Autorizo o armazenamento da amostra de meu DNA, obtido nesse projeto de pesquisa, para utilização futura.

SIM **NÃO**

6. Autorizo a utilização de minha amostra de DNA caso surjam novos estudos sobre marcadores genéticos do câncer de intestino no futuro.

SIM **NÃO**

7. Declaro estar ciente de que não há prazo exato ou estipulado para receber resposta do resultado desta pesquisa, mas que este será informado assim que disponível.

SIM **NÃO**

8. Estou ciente de que posso optar por não saber o resultado do teste quando este estiver disponível.

SIM **NÃO**

9. Em caso de impossibilidade de receber o resultado pessoalmente, autorizo meu/minha familiar, Sr./Sra. _____ a recebê-lo.

10. Eu expliquei a _____ os objetivos, riscos, benefícios e procedimentos necessários para esta pesquisa, na minha melhor capacidade.

Assinatura do entrevistador

Nome por extenso

Local e Data

HCPA / GPPG
VERSÃO APROVADA
08/12/2005
W 05257

2

TCLE casos
Versão 05/12/2005

Eu li e recebi uma cópia deste formulário de consentimento. Eu concordo em realizar a análise genética e aceito os riscos. Eu entendo a informação fornecida por este documento e eu tive a oportunidade de fazer perguntas e esclarecer dúvidas que eu tinha sobre o teste, o procedimento, os riscos associados e as alternativas.

Nome e assinatura do participante	Local e Data	Data de nascimento
-----------------------------------	--------------	--------------------

Testemunha	Local e Data
------------	--------------

Pesquisadores responsáveis: Dra. Patrícia Ashton-Prolla e Dr. João Carlos Prolla -
tel.: 2101-8011/8329

HCFA / GPPG
VERSÃO APROVADA
08/12/2005
M2 05257

3

TCLE casos
Versão 05/12/2005

74. DADOS RESUMIDOS DA HISTÓRIA FAMILIAR

	Nome de Família	Descendência /Grupo étnico
Avô materno	75.	76.
Avó materna	77.	78.
Avô paterno	79.	80.
Avó paterna	81.	82.

83. Consangüinidade: 1. Sim 2. Não

84. Número casos de ca de cólon na família: _____

85. Número casos de ca de cólon < 50 anos:

86. Idade média dx casos de ca cólon (anos):

87. Outros tumores : 1. Sim 2. Não

88. Outros tumores tipo/N: 1. Endométrio 2. Ovário 3. Pâncreas
4. Vias urinárias 5. Gástrico 6. Pele
7. SNC

FAMÍLIAS COM POLIPOSE:

89. Presença de CHRPE? 1. Sim 2. Não

90. Sugere: 1. FAP clássica 2. FAP atenuada 3. Polipose colônica juvenil
4. Peutz-Jeghers 5. Gardner 6. Turcot

FAMÍLIAS SEM POLIPOSE:

91. Preenche critérios de Amsterdam ? 1. Sim 2. Não

92. Preenche critérios de Bethesda ? 1. Sim 2. Não

93. Sugere: 1. HNPCC 2. Muir –Torre 3. Turcot

PROBABILIDADE DE MUTAÇÃO EM GENES MMR:

94. MSI: 1. Positiva 2. Negativa 3. Não realizada

95. Modelo probabilidade 1

96. Modelo probabilidade 2

EXAME FÍSICO:

AVALIAÇÃO RADIOLÓGICA:

CONSULTORIAS:

IMPRESSÃO:

RECOMENDAÇÃO QTO. TESTE GENÉTICO: 1. INDICADO 2. NÃO INDICADO

PLANO:

RECOMENDAÇÕES DE PREVENÇÃO/DIAGNÓSTICO PRECOCE:

ASPECTOS ESPECIAIS DO ACONSELHAMENTO GENÉTICO:

DIAGNÓSTICO:

ATENDIDO POR: _____ CREMERS:

CONSULTAS DE SEGUIMENTO

CONSULTA # 2 DATA: __/__/__ ACOMPANHANTES: _____

CONSULTA # 3 DATA: __/__/__ ACOMPANHANTES: _____

CONSULTA # 4 DATA: __/__/__ ACOMPANHANTES: _____

CONSULTA # 5 DATA: __/__/__ ACOMPANHANTES: _____

Livros Grátis

(<http://www.livrosgratis.com.br>)

Milhares de Livros para Download:

[Baixar livros de Administração](#)

[Baixar livros de Agronomia](#)

[Baixar livros de Arquitetura](#)

[Baixar livros de Artes](#)

[Baixar livros de Astronomia](#)

[Baixar livros de Biologia Geral](#)

[Baixar livros de Ciência da Computação](#)

[Baixar livros de Ciência da Informação](#)

[Baixar livros de Ciência Política](#)

[Baixar livros de Ciências da Saúde](#)

[Baixar livros de Comunicação](#)

[Baixar livros do Conselho Nacional de Educação - CNE](#)

[Baixar livros de Defesa civil](#)

[Baixar livros de Direito](#)

[Baixar livros de Direitos humanos](#)

[Baixar livros de Economia](#)

[Baixar livros de Economia Doméstica](#)

[Baixar livros de Educação](#)

[Baixar livros de Educação - Trânsito](#)

[Baixar livros de Educação Física](#)

[Baixar livros de Engenharia Aeroespacial](#)

[Baixar livros de Farmácia](#)

[Baixar livros de Filosofia](#)

[Baixar livros de Física](#)

[Baixar livros de Geociências](#)

[Baixar livros de Geografia](#)

[Baixar livros de História](#)

[Baixar livros de Línguas](#)

[Baixar livros de Literatura](#)
[Baixar livros de Literatura de Cordel](#)
[Baixar livros de Literatura Infantil](#)
[Baixar livros de Matemática](#)
[Baixar livros de Medicina](#)
[Baixar livros de Medicina Veterinária](#)
[Baixar livros de Meio Ambiente](#)
[Baixar livros de Meteorologia](#)
[Baixar Monografias e TCC](#)
[Baixar livros Multidisciplinar](#)
[Baixar livros de Música](#)
[Baixar livros de Psicologia](#)
[Baixar livros de Química](#)
[Baixar livros de Saúde Coletiva](#)
[Baixar livros de Serviço Social](#)
[Baixar livros de Sociologia](#)
[Baixar livros de Teologia](#)
[Baixar livros de Trabalho](#)
[Baixar livros de Turismo](#)