

UNIVERSIDADE FEDERAL DE MINAS GERAIS  
INSTITUTO DE CIÊNCIAS EXATAS  
DEPARTAMENTO DE MATEMÁTICA

**Existência de Soluções Positivas para o  
 $p$ -Laplaciano com Dependência do  
Gradiente**

**Wenderson Marques Ferreira**

**Orientadores : Prof. Hamilton Prado Bueno (orientador)  
Prof. Grey Ercole (co – orientador)**

BELO HORIZONTE, 25 DE FEVEREIRO DE 2010

# **Livros Grátis**

<http://www.livrosgratis.com.br>

Milhares de livros grátis para download.

Wenderson Marques Ferreira

Existência de Soluções Positivas para o  $p$ -Laplaciano com  
Dependência do Gradiente

Tese apresentada ao corpo docente de Pós Graduação em Matemática do Instituto de Ciências Exatas da Universidade Federal de Minas Gerais, como parte dos requisitos para obtenção do título de Doutor em Matemática.

Orientador:

Prof. Hamilton Prado Bueno

Co-Orientador:

Prof. Grey Ercole

Universidade Federal de Minas Gerais

*“Celebrai com júbilo ao Senhor, todas as terras.  
Servi ao Senhor com alegria, e entrai diante dele com canto.”*

Salmo 100

*“Miguilim, Miguilim, vou ensinar o que agorinha eu sei,  
demais: é que a gente pode ficar sempre alegre, alegre,  
mesmo com toda coisa ruim que acontece acontecendo.  
A gente deve de poder ficar então mais alegre,  
mais alegre, por dentro!”*

(João Guimarães Rosa - Miguilim)

# Agradecimentos

Agradecer não é fácil... vem tanta coisa pra gente pensar...

Agradeço a Deus por me permitir mais essa conquista, especialmente quando me manteve estudando nas melhores tardes de Sol, com o radinho sobre a mesa e a Faisca embaixo dela.

A meus pais e meu irmão pelas orações e pelo apoio, pelas caronas até a rodoviária, janta quente, ouvido atento, sorriso sincero... e já que a vida da gente é como andar de bicicleta, agradeço por sempre me incentivarem a pedalar para não perder o equilíbrio.

Aos amigos que torceram e apoiaram... em especial ao Eder e ao Zolder pelas inúmeras vezes que emprestaram os ouvidos pra me ouvir falar de coisas que estava falando pra mim mesmo.

Agradeço aos colegas de todos os lugares que torceram, e a todos que de alguma forma me ajudaram e incentivaram.

Agradeço ao Hamilton e ao Grey pela paciência e orientação nesses anos de estudo, sempre me ajudando a aprofundar o conhecimento e a descobrir o que não sabia. Sem vocês não dava pra chegar... Agradeço por entenderem a dificuldade de se fazer doutorado e trabalhar, e por compreenderem que na maioria das vezes que precisaram falar comigo não conseguiram me encontrar no terceiro andar. Se bem que com a internet a distância fica bem relativa...

Agradeço aos meus professores, em especial àqueles que mais incomodei pedindo indicação de livros e artigos, àqueles que sempre estiveram dispostos a tirar dúvidas e aos que se dispuseram a oferecer as disciplinas que completaram minha formação. Agradeço também ao pessoal da secretaria da pós por esses quase três anos (pra ser bem preciso, 2 anos, 11 meses e 13 dias fora todo o resto!).

Aos que se foram antes e torceram seja lá de onde for, aos que torceram de longe, aos que torceram de perto. Aos que disseram que daria e aos que disseram que não daria, agradeço muito.

Valeu mesmo! Paz e bem pra todo mundo! “Vamo que vamo”!

# Resumo

O principal objetivo desse trabalho é o estudo da existência de soluções positivas para problemas de Dirichlet envolvendo o operador  $p$ -Laplaciano nos quais a não linearidade envolvida depende do gradiente da solução. Consideraremos o problema  $-\Delta_p u = \omega(x)f(u, |\nabla u|)$  em domínios suaves e limitados de  $\mathbb{R}^N$ , sendo  $\omega$  uma função peso e  $f(u, |\nabla u|)$  uma não linearidade. Não consideraremos nenhum comportamento assintótico em  $f$ . Tais hipóteses serão substituídas por condições adequadas em uma vizinhança do primeiro autovalor do  $p$ -Laplaciano. No caso de um domínio radial  $\Omega$ , a existência de solução positiva para o problema considerado será obtida mediante a aplicação do Teorema do Ponto Fixo de Schauder. Para domínios gerais, aplicaremos o método de sub- e supersolução. A subsolução decorre da solução de um problema radial em um subdomínio  $B_\rho \subset \Omega$ , e a supersolução é gerada pela solução de um problema linear em um domínio  $\Omega_2 \supset \Omega$ . Estudaremos a escolha do domínio  $\Omega_2$  e os resultados obtidos serão aplicados para garantirmos a existência de soluções positivas para o problema de Dirichlet  $-\Delta_p u = \lambda u(x)^{q-1}(1 + |\nabla u(x)|^p)$  em domínios suaves e limitados de  $\mathbb{R}^N$ .

*Palavras-chave:*  $p$ -Laplaciano, soluções positivas, não-linearidades com dependência do gradiente, método de ponto fixo, método de sub e supersolução.

# Abstract

The main aim of this work is to prove the existence of positive solutions for Dirichlet problems involving the  $p$ -Laplacian operator and nonlinearities that depend on the gradient of the solution. We will consider the problem  $-\Delta_p u = \omega(x)f(u, |\nabla u|)$  in a smooth bounded domain of  $\mathbb{R}^N$ , where  $\omega$  is a weight function and  $f(u, |\nabla u|)$  is a nonlinearity. No asymptotic behavior is assumed on  $f$ . Such hypotheses will be replaced by appropriate conditions in a neighborhood of the first  $p$ -Laplacian eigenvalue. If  $\Omega$  is a radial domain, the existence of positive solutions will be obtained by applying the Schauder Fixed Point Theorem. In the general case, we will apply the sub- and super-solution method. A subsolution will be obtained from the radial solution in the subdomain  $B_\rho \subset \Omega$ , and a supersolution will be obtained as a multiple of a solution of a linear problem in a domain  $\Omega_2 \supset \Omega$ . We will study the choice of the domain  $\Omega_2$  and our results will be applied to guarantee the existence of positive solutions for the problem  $-\Delta_p u = \lambda u(x)^{q-1}(1 + |\nabla u(x)|^p)$ , with Dirichlet boundary condition, in smooth and bounded domain of  $\mathbb{R}^N$ .

*Keywords:*  $p$ -Laplacian, positive solutions, nonlinearity depending on the gradient, fixed points, sub- and super-solution method.

# Sumário

Agradecimentos	ii
Resumo	iii
Abstract	iv
1 Introdução	1
2 Resultados Preliminares	7
3 Soluções Radiais	14
4 Existência de Soluções em Domínios Gerais	20
5 Aplicações do Teorema 14	26
5.1 Sobre as constantes $k_1$ e $k_2$ . . . . .	26
5.2 Supersolução radial . . . . .	27
5.3 Aplicando um resultado de Payne e Phillipin . . . . .	29
6 Exemplos	33
Apêndices	42
A Lema de Hopf	43
B As Constantes $k_1$ e $k_2$	47
C Propriedades do Operador $T$	50
D Compacidade do Operador $T$	55
E Regularização do Operador $p$ -Laplaciano para Aplicação dos Resultados de Payne e Phillipin	62





# Capítulo 1

## Introdução

Neste trabalho consideraremos o problema de Dirichlet

$$\begin{cases} -\Delta_p u = \omega(x)f(u, |\nabla u|) & \text{em } \Omega, \\ u = 0 & \text{em } \partial\Omega, \end{cases} \quad (P)$$

em que  $\Delta_p u := \operatorname{div}(|\nabla u|^{p-2}\nabla u)$  é o operador  $p$ -Laplaciano,  $1 < p < \infty$ ,  $\omega: \bar{\Omega} \rightarrow \mathbb{R}$  é uma função contínua, não negativa e com zeros isolados (que denominaremos *função peso*),  $f: [0, \infty) \times [0, \infty) \rightarrow [0, \infty)$  é uma não linearidade contínua satisfazendo hipóteses que serão apresentadas na sequência do texto e  $\Omega \subset \mathbb{R}^N$  ( $N > 1$ ) é um domínio limitado e suave.

Resolveremos o problema (P) para uma grande classe de funções  $f$ , incluindo não linearidades com comportamento superlinear tanto na origem quanto no infinito.

Em geral, problemas do tipo (P) não podem ser abordados por meio de técnicas variacionais. No caso particular  $p = 2$ , uma interessante combinação do método do passo da montanha e do lema das contrações foi primeiramente apresentada em [22]: neste artigo, um processo de iterações é construído através do “congelamento” do gradiente em cada iteração e posterior resolução variacional do problema assim obtido. Feito isso, hipóteses de Lipschitz nas variáveis  $u$  e  $v$  são feitas na não linearidade  $f(x, u, v)$ , de modo a garantir a convergência em  $W_0^{1,2}(\Omega)$  da sequência das soluções obtidas. A mesma técnica não é diretamente adaptável ao  $p$ -Laplaciano se  $p > 2$ , uma vez que a extensão natural das condições de Lipschitz necessárias para a convergência das soluções iteradas exige que  $f$  seja uma função de Hölder com expoente maior que 1 nas variáveis  $u$  e  $v$ .

Sendo assim, uma combinação de métodos topológicos (teoremas de ponto fixo e/ou teoria do grau) e argumentos de *blow-up* são geralmente aplicados para solucioná-lo ([23, 34, 44]).

Adaptando técnicas e métodos desenvolvidos em [26], para o caso em que a não linearidade não depende de  $\nabla u$ , iniciaremos a abordagem do problema por meio da obtenção de uma solução radial positiva  $u$  para o problema

$$\begin{cases} -\Delta_p u = \omega_\rho(|x - x_0|)f(u, |\nabla u|) & \text{em } B_\rho, \\ u = 0 & \text{em } \partial B_\rho, \end{cases} \quad (P_r)$$

em que  $B_\rho$  é uma bola de raio  $\rho$  centrada em  $x_0$  e  $\omega_\rho$  uma função peso radial. A abordagem de problemas radiais será apresentada no Capítulo 3. Para tal abordagem, não assumiremos qualquer comportamento assintótico em  $f$ ; faremos hipóteses simples de limitação local sobre tal não linearidade. (Veja as hipóteses (H1) e (H2) na sequência.) A obtenção de uma solução radial  $u$  para o problema  $(P_r)$  será consequência da aplicação do Teorema do Ponto Fixo de Schauder.

Em [23], os autores estudam a existência de soluções positivas radiais para equações quasilineares elípticas em domínios anulares em  $\mathbb{R}^N$ . A classe de equações estudada abrange problemas radiais de Dirichlet envolvendo o operador  $p$ -Laplaciano. (Quer dizer, o problema estudado é transformado em uma equação diferencial ordinária.) Neste artigo,  $f$  satisfaz condições superlineares na origem e no infinito, além de uma condição de homogeneidade local na segunda variável. A existência de soluções é garantida pela aplicação do Teorema do Ponto Fixo de Krasnosel'skii para aplicações definidas em cones. O crescimento da não linearidade  $f$  em relação ao gradiente é controlado por uma condição do tipo Bernstein-Nagumo, semelhante àquela que empregaremos no caso de um domínio geral  $\Omega$ , que será tratado no Capítulo 4.

A mesma técnica que aplicamos no caso radial, apresentada no Capítulo 3, foi generalizada em [18] para domínios suaves e limitados  $\Omega \subset \mathbb{R}^N$ , mas apenas para o caso em que a não linearidade  $f$  independe do gradiente. Se  $\Omega$  não for uma bola, a dependência de  $f$  em relação a  $|\nabla u|$  dificulta a aplicação do Teorema do Ponto Fixo de Schauder, pois exige que tenhamos controle sobre  $\|\nabla u\|_\infty$  em  $\Omega$ .

Para tratar o caso de domínios  $\Omega$  suaves e limitados, aplicamos o método de sub- e supersolução como desenvolvido em [15] (veja Teorema 2 no próximo capítulo) para o problema geral

$$\begin{cases} -\Delta_p u = f(x, u, \nabla u) & \text{em } \Omega, \\ u = 0 & \text{em } \partial\Omega, \end{cases} \quad (1.1)$$

em que  $f: \Omega \times \mathbb{R} \times \mathbb{R}^N \rightarrow \mathbb{R}$ ,  $(x, u, v) \mapsto f(x, u, v)$  é uma função de Carathéodory (isto é, mensurável na variável  $x$  e contínua nas variáveis

$(u, v)$ ) satisfazendo

$$f(x, u, v) \leq C(|u|)(1 + |v|^p), \quad (u, v) \in \mathbb{R} \times \mathbb{R}^N, \text{ q.t.p. } x \in \Omega \quad (1.2)$$

para alguma função crescente  $C: [0, \infty] \rightarrow [0, \infty]$ . Hipóteses no crescimento de  $|\nabla u|$  como (1.2) são encontradas em trabalhos que não aplicam o método de sub- e supersolução (veja [23, 44]), uma vez que estão relacionadas à regularidade de soluções fracas: veja Ladyzhenskaya e Ural'tseva [6].

A maioria dos artigos que abordam o método de sub- e supersoluções para não linearidades que apresentam dependência do gradiente focam no próprio desenvolvimento do método ([24, 32, 37, 38]). Uma exceção é o artigo de Grenon [31], no qual um problema do tipo (1.1) é solucionado através da análise de dois problemas simetrizados. A partir da existência de duas supersoluções não-triviais  $V_1$  e  $V_2$  para tais problemas segue-se a existência de uma supersolução  $U_1$  e uma subsolução  $U_2$  para (1.1), sendo  $U_2 \leq U_1$ .

Mais recentemente, o método de sub e supersolução tem sido aplicado em diversos trabalhos que abordam casos particulares do problema  $(P)$ , sendo  $p = 2$  e  $\Omega = \mathbb{R}^N$  (ver [27, 30]). Nestes artigos, a dependência do gradiente caracteriza-se pela presença de um termo de convexão  $|\nabla u|^\alpha$  na não linearidade  $f$  e o maior interesse é a garantia de existência de soluções de energia mínima (*ground state solutions*), isto é, de soluções positivas definidas em todo o  $\mathbb{R}^N$  e que decaem a zero se  $|x| \rightarrow \infty$ . As soluções são caracterizadas como limites de uma sequência monótona de soluções de problemas auxiliares em domínios (suaves e limitados de  $\mathbb{R}^N$ ) encaixados.

Além da hipótese (1.2), nossas hipóteses sobre a não linearidade  $f$  não são usuais na literatura: suporemos que  $f$  possui um comportamento *local* que corresponde a satisfazer hipóteses do tipo

$$(H1) \quad 0 \leq f(u, |v|) \leq k_1 M^{p-1}, \text{ se } 0 \leq u \leq M, |v| \leq \gamma M,$$

$$(H2) \quad f(u, |v|) \geq k_2 \delta^{p-1}, \text{ se } 0 < \delta \leq u \leq M, |v| \leq \gamma M,$$

em que as constantes  $k_1$ ,  $k_2$  e  $\gamma$  serão definidas na sequência do trabalho e  $\delta, M$  são constantes arbitrárias. (Veja a Figura 1.1.)

As constantes anteriores dependem fortemente da função  $\omega$  e em casos especiais, como  $\omega \equiv 1$ , podem ser calculadas explicitamente (como pode ser visto no Apêndice B). Além disso, como provado em [18],  $k_1$  e  $k_2$  relacionam-se com o primeiro autovalor  $\lambda_1$  do  $p$ -Laplaciano, sendo possível provar que  $k_1 < \lambda_1 < k_2$ .

Hipóteses como (H1) e (H2) serão consideradas em dois cenários distintos: sempre com condições de bordo de Dirichlet, inicialmente resolvendo o problema radial  $(P_r)$  e depois resolvendo o problema  $(P)$ .

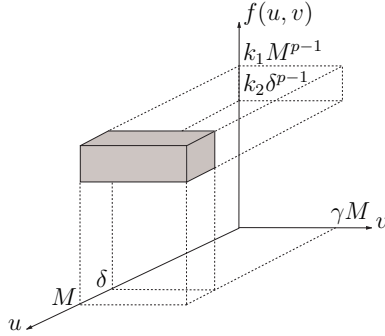


Figura 1.1: O gráfico de  $f$  permanece abaixo de  $k_1 M^{p-1}$  em  $[0, M] \times [0, \gamma M]$  e passa através da caixa sombreada.

(O problema radial  $(P_r)$  é solucionado aplicando-se o Teorema do Ponto Fixo de Schauder e uma hipótese como (1.2) não é necessária. A resolução do problema radial será fundamental para a nossa técnica de resolução do problema  $(P)$  no domínio  $\Omega$ .)

Considerando-se uma bola  $B_\rho \subset \Omega$ , a simetrização da função peso  $\omega$  nos permite considerar um problema radial no sub-domínio  $B_\rho$  e determinará o valor das constantes  $k_2$  e  $\gamma$  necessárias à resolução de  $(P)$ . Como consequência de nossa análise do problema radial  $(P_r)$ , obtemos solução radial  $u_\rho: \overline{B_\rho} \rightarrow \mathbb{R}$ . Essa solução radial produz uma subsolução  $\underline{u}$  para o problema  $(P)$ , ao considerarmos a extensão  $\underline{u}$  de  $u_\rho$  definida por  $\underline{u}(x) = 0$ , se  $x \in \Omega \setminus B_\rho$ . Desta forma, a solução do problema  $(P_r)$  permite-nos obter uma subsolução do problema  $(P)$ .

Para obtermos uma supersolução  $\bar{u}$  para o problema  $(P)$ , imporemos a condição

$$\frac{\|\nabla \bar{u}\|_\infty}{\|\bar{u}\|_\infty} \leq \gamma, \quad (1.3)$$

estimativa sugerida pela hipótese (H1). Sendo assim, procuraremos por uma supersolução do problema  $(P)$  satisfazendo (1.3) e definida em um domínio suave e limitado  $\Omega_2 \supset \Omega$ , que determinará o valor da constante  $k_1$  necessária à resolução de  $(P)$ .

Considerando-se um domínio abstrato  $\Omega_2 \supset \Omega$ , a supersolução  $\bar{u}$  vem a ser um múltiplo da solução  $\phi_{\Omega_2}$  do problema

$$\begin{cases} -\Delta_p \phi_{\Omega_2} = \|\omega\|_\infty & \text{em } \Omega_2, \\ \phi_{\Omega_2} = 0 & \text{em } \partial\Omega_2, \end{cases} \quad (1.4)$$

se  $\phi_{\Omega_2}$  satisfizer (1.3). De posse do par de sub- e supersolução  $\{\underline{u}, \bar{u}\}$  (que

mostraremos ser ordenado), garantimos a existência de soluções positivas para  $(P)$  no Capítulo 4.

Daremos dois exemplos de aplicação deste resultado geral no Capítulo 5. No primeiro deles, escolheremos uma bola  $\Omega_2 = B_R$  tal que  $\Omega \subset B_R$  e exibiremos uma supersolução para  $(P)$  satisfazendo (1.3).

No segundo exemplo, o domínio  $\Omega_2$  será escolhido como sendo o próprio  $\Omega$ . Tal exemplo será mais trabalhoso e exigirá uma hipótese adicional: para podermos controlar o quociente (1.3), assumiremos que o domínio  $\Omega$  seja convexo e aplicaremos os princípios de máximo provados em Payne e Philipin [43].

No Capítulo 6, apresentaremos uma aplicação dos resultados estudados nos Capítulos 4 e 5. Consideraremos  $\lambda$  um parâmetro real e, utilizando a técnica apresentada no primeiro caso considerado no Capítulo 5, estabeleceremos condições em tal parâmetro para que obtenhamos soluções para o problema

$$\begin{cases} -\Delta_p u = f_\lambda(u, |\nabla u|) & \text{em } \Omega, \\ u = 0 & \text{em } \partial\Omega, \end{cases}$$

em que  $f_\lambda(u, |\nabla u|) := \lambda u(x)^{q-1}(1 + |\nabla u(x)|^p)$ ,  $1 < p < q$ . A seguir, modificações simples em  $f_\lambda(u, |\nabla u|)$ , produzirão novas não linearidades que nos permitirão ilustrar a aplicação de nossos resultados para a obtenção de soluções em problemas que possuem não linearidades com comportamento superlinear, tanto próximo à origem quanto no infinito. Destacamos que é reduzido o número de referências na literatura que consideram problemas de existência envolvendo não linearidades que, além de dependerem do gradiente, apresentam comportamento superlinear em uma vizinhança da origem e também no infinito (ver [23] para mais detalhes).

A possibilidade de abordar não linearidades com tal comportamento faz com que nosso trabalho amplie a gama de problemas abordados em [17]. Neste trabalho, os autores consideram o problema mais geral

$$\begin{cases} -\Delta_p u = f(x, u, \nabla u) & \text{em } \Omega, \\ u = 0 & \text{em } \partial\Omega, \end{cases}$$

e aplicam o método de sub- e supersolução para resolvê-lo. A obtenção de uma supersolução é feita de maneira semelhante à que utilizamos - com uma hipótese ligeiramente diferente de (H1) - mas a hipótese que substituí (H2) - relacionada com o primeiro autovalor do  $p$ -Laplaciano - exige que a não linearidade  $f$  tenha comportamento sublinear perto da origem. A presente tese pode ser vista como uma fusão de técnicas de [17] com aquelas utilizadas em [18].

A divisão dos Capítulos deste trabalho segue a ordem esquematizada nos parágrafos anteriores. Resultados clássicos relativos especialmente ao operador  $p$ -Laplaciano serão apresentados no Capítulo 2. A seguir, apresentaremos resultados sobre a existência de soluções radiais no Capítulo 3 e, utilizando tais resultados, apresentaremos nosso principal teorema no Capítulo 4: a obtenção de resultados de existência de soluções para  $(P)$ . Nos Capítulos 5 e 6 apresentaremos aplicações dos resultados dos Capítulos anteriores. Por fim, no Apêndice, apresentaremos as demonstrações de alguns resultados técnicos que serão utilizados no texto.

## Capítulo 2

# Resultados Preliminares

Neste capítulo abordaremos alguns resultados básicos referentes ao operador  $p$ -Laplaciano, além de resultados técnicos que serão utilizados nos capítulos seguintes.

Tais resultados poderiam ser enunciados ao longo do texto, mas optamos por apresentá-los em um capítulo separado, para evitar notações repetitivas em problemas semelhantes.

Consideraremos  $\Omega \subset \mathbb{R}^N$  um domínio suave e limitado de  $\mathbb{R}^N$ ,  $N > 1$ .

**Definição 1** *Seja  $f : \Omega \times \mathbb{R} \times \mathbb{R}^N$  uma função de Carathéodory satisfazendo (1.2). Uma função  $u \in W^{1,p}(\Omega) \cap L^\infty(\Omega)$  é chamada solução (fraca) (subsolução, supersolução) de*

$$\begin{cases} -\Delta_p u = f(x, u, |\nabla u|) & \text{em } \Omega, \\ u = 0 & \text{em } \partial\Omega, \end{cases} \quad (2.1)$$

se

$$\int_{\Omega} |\nabla u|^{p-2} \nabla u \cdot \nabla \phi \, dx = \int_{\Omega} f(x, u, |\nabla u|) \phi \, dx \quad (\leq 0, \geq 0), \quad (2.2)$$

para todo  $\phi \in C_0^\infty(\Omega)$  ( $\phi \geq 0$  em  $\Omega$  no caso de sub ou supersolução) e

$$u = 0 \quad (\leq 0, \geq 0) \quad \text{em } \partial\Omega.$$

Um par  $(\underline{u}, \bar{u})$  de sub- e supersolução de (2.1) é ordenado, se  $\underline{u} \leq \bar{u}$  em quase todo ponto de  $\Omega$ .



Consideremos o caso particular em que a não linearidade de (2.1) é do tipo  $\omega(x)f(x, |\nabla u|)$ . Se  $\omega \in L^\infty(\overline{\Omega})$  e se a hipótese (1.2) for satisfeita, a expressão (2.2) é bem definida. De fato

$$\begin{aligned} \int_{\Omega} |\omega(x)f(u, |\nabla u|)\phi| dx &\leq C(\|u\|_\infty) \int_{\Omega} (1 + |\nabla u|^p)\phi dx \\ &= C(\|u\|_\infty) \left( \int_{\Omega} \phi dx + \int_{\Omega} |\nabla u|^p \phi dx \right) < \infty, \end{aligned}$$

desde que  $\phi \in C_0^\infty$  e  $u \in W^{1,p}(\Omega) \cap L^\infty(\Omega)$ .

Estabeleceremos agora uma versão de um resultado de Boccardo, Murat e Puel [15] adaptada às condições de nosso problema. Tal resultado estabelece condições para que tenhamos soluções para (P), constituindo-se no método de sub e supersolução.

**Teorema 2 ([15], Teorema 2.1)** *Seja  $f: \Omega \times \mathbb{R} \times \mathbb{R}^N \rightarrow \mathbb{R}$  uma função de Carathéodory satisfazendo (1.2). Suponha que  $(\underline{u}, \overline{u})$  seja um par ordenado de sub- e supersolução para o problema*

$$\begin{cases} -\Delta_p u = f(x, u, \nabla u) & \text{em } \Omega, \\ u = 0 & \text{em } \partial\Omega. \end{cases} \quad (2.3)$$

*Então, existe uma solução  $u$  para (2.3) tal que  $\underline{u} \leq u \leq \overline{u}$ .*

**Observação 3** Outro resultado conhecido refere-se à existência de soluções para o problema

$$\begin{cases} -\Delta_p u = h & \text{em } \Omega, \\ u = 0 & \text{em } \partial\Omega, \end{cases} \quad (2.4)$$

se  $h \in L^\infty(\Omega)$ . O problema (2.4) possui uma única solução fraca  $u \in W_0^{1,p}(\Omega)$ , de classe  $C^{1,\alpha}(\overline{\Omega})$  para algum  $0 < \alpha < 1$ . Além disso, temos que o operador  $(-\Delta_p)^{-1}: C(\overline{\Omega}) \rightarrow C(\overline{\Omega})$  que associa a cada função  $h \in C(\overline{\Omega}) \subset L^\infty(\overline{\Omega})$  a única solução  $u = (-\Delta_p)^{-1}(h) \in W_0^{1,p}(\Omega) \cap C^{1,\alpha}(\overline{\Omega}) \subset C(\overline{\Omega})$  de (2.4) é contínuo e compacto no espaço de Banach  $C(\overline{\Omega})$ . Um esboço da prova de tais afirmações pode ser visto em [14], Lema 1.1, página 217.  $\triangleleft$

Consideremos agora o espaço de Banach  $C^1(\overline{\Omega})$  com a norma  $\|u\|_{C^1} = \|u\|_\infty + \|\nabla u\|_\infty$ . Suponhamos que  $f: \Omega \times \mathbb{R} \times \mathbb{R}^N \rightarrow \mathbb{R}$  seja uma função contínua e definamos o operador  $T: C^1(\overline{\Omega}) \rightarrow C^1(\overline{\Omega})$  por  $Tu = v$  em que  $v$  é a solução de

$$\begin{cases} -\Delta_p v = f(x, u, \nabla u) & \text{em } \Omega, \\ v = 0 & \text{em } \partial\Omega. \end{cases} \quad (2.5)$$

**Teorema 4** *O operador  $T$  é contínuo e compacto.*

**Demonstração.**

Seja  $T_1: C^1(\overline{\Omega}) \rightarrow L^\infty(\overline{\Omega})$  o operador definido por  $T_1(u) = f(x, u, \nabla u)$ . Claramente  $T_1$  é contínuo.

Além disso, conforme [14], Lema 1.1, as estimativas  $L^\infty$  de Anane [13] e as estimativas  $C^{1,\alpha}$  de Liebermann [39] e Tolksdorf [47] implicam que o operador  $T_2: L^\infty(\overline{\Omega}) \rightarrow C^1(\overline{\Omega})$ , definido por  $T_2(h) = v$ , em que

$$\begin{cases} -\Delta_p v = h & \text{em } \Omega, \\ v = 0 & \text{em } \partial\Omega, \end{cases}$$

é contínuo e compacto.

Uma vez que  $T = T_2 \circ T_1$ , concluímos nossa demonstração.  $\square$

Além disso, o problema (2.4) satisfaz os princípios de comparação e o princípio de máximo forte apresentados em [19], Teorema 1.2 e Teorema 2.2, respectivamente. Utilizando-nos do princípio da comparação citado, obtemos facilmente um princípio de comparação entre soluções definidas em domínios distintos e encaixados:

**Lema 5** *Suponha que  $\Omega_1, \Omega_2$  sejam domínios suaves,  $\Omega_1 \subset \Omega_2$ . Para  $i \in \{1, 2\}$ , seja  $L^\infty \ni h_i: \Omega_i \rightarrow \mathbb{R}$  e  $u_i \in C^{1,\alpha}(\overline{\Omega}_i)$  a única solução fraca do problema*

$$\begin{cases} -\Delta_p u_i = h_i & \text{em } \Omega_i, \\ u_i = 0 & \text{em } \partial\Omega_i. \end{cases} \quad (2.6)$$

*Suponhamos também que*

- (i)  $h_2 \geq 0$  em  $\Omega_2$ ,
- (ii)  $0 \leq h_1 \leq h_2$  em  $\Omega_1$ ,
- (iii)  $u_1 \leq u_2$  em  $\partial\Omega_1$ .

*Então  $u_1 \leq u_2$  em  $\Omega_1$ .*

**Demonstração.**

Pelo princípio do máximo forte temos que  $u_2 \geq 0$  em  $\Omega_2$  (logo em  $\partial\Omega_1$ ). Sendo assim temos

$$\begin{cases} -\Delta_p u_2 = h_2 & \geq h_1 = -\Delta_p u_1 & \text{em } \Omega_1, \\ u_2 & \geq 0 = u_1 & \text{em } \partial\Omega_1, \end{cases} \quad (2.7)$$

e segue-se daí, pelo princípio da comparação, que  $u_2 \geq u_1$  em  $\Omega_1$ .  $\square$

Ainda no contexto da equação (2.4), seja  $\omega_\Omega := \bar{\Omega} \rightarrow [0, \infty)$  uma função contínua e não identicamente nula. Definamos a constante positiva

$$k_1(\Omega) := \|\phi_\Omega\|_\infty^{-(p-1)} \quad (2.8)$$

em que  $\phi_\Omega \in C^{1,\alpha}(\bar{\Omega}) \cap W_0^{1,p}(\Omega)$  é a solução do problema

$$\begin{cases} -\Delta_p \phi_\Omega = \omega_\Omega & \text{em } \Omega, \\ \phi_\Omega = 0 & \text{em } \partial\Omega. \end{cases} \quad (2.9)$$

Como consequência do princípio do máximo temos,  $\phi_\Omega > 0$  em  $\Omega$  de modo que  $k_1(\Omega)$  está bem definida.

A constante  $k_1(\Omega)$  desempenhará um papel importante na sequência de nosso trabalho: ela será usada tanto para provarmos a existência de solução para o problema radial ( $P_r$ ) quanto para garantirmos a existência de solução no caso geral.

Nesse sentido, estudamos a dependência da referida constante em relação a diferentes domínios.

**Observação 6** Se  $\Omega_1 \subset \Omega_2$  e  $\omega_{\Omega_1} \leq \omega_{\Omega_2}$  em  $\Omega_1$ , o Lema 5, nos permite estabelecer uma comparação entre as constantes  $k_1$  relativas aos domínios  $\Omega_1$  e  $\Omega_2$ . De fato, pelo Lema 5, temos  $\phi_{\Omega_1} \leq \phi_{\Omega_2}$  em  $\Omega_1$  e portanto, já que  $p > 1$ , temos então

$$k_1(\Omega_2) = \|\phi_{\Omega_2}\|_\infty^{-(p-1)} \leq \|\phi_{\Omega_1}\|_\infty^{-(p-1)} = k_1(\Omega_1). \quad \triangleleft$$

Vamos agora considerar  $B_\rho$  uma bola aberta de raio  $\rho$  e centro em  $x_0 \in \Omega$ ,  $\omega_\rho: \bar{\Omega} \rightarrow \mathbb{R}$  uma função peso radial (com zeros isolados) e o problema de Dirichlet

$$\begin{cases} -\Delta_p \phi_\rho = \omega_\rho(|x - x_0|) & \text{em } B_\rho(x_0), \\ \phi_\rho = 0 & \text{em } \partial B_\rho(x_0). \end{cases} \quad (2.10)$$

Neste caso, é fácil verificarmos que a única solução radial positiva para (2.10) é dada por

$$\phi_\rho(x) = \int_{|x-x_0|}^\rho \left( \int_0^\theta \left( \frac{s}{\theta} \right)^{N-1} \omega_\rho(s) ds \right)^{\frac{1}{p-1}} d\theta, \quad |x - x_0| \leq \rho. \quad (2.11)$$

Para simplificarmos nossa notação, denotaremos

$$K(s, \theta) = \left( \frac{s}{\theta} \right)^{N-1} \omega_\rho(s). \quad (2.12)$$

É fácil verificar que  $\phi_\rho \in C^2(\overline{B_\rho})$ , se  $1 < p \leq 2$ , e  $\phi_\rho \in C^{1,\alpha}(\overline{B_\rho})$ , se  $p > 2$ , em que  $\alpha = 1/(p-1)$ . (Os detalhes podem ser vistos em [16], Lema 2 ou no Apêndice C.)

**Observação 7** A função  $\phi_\rho$  é uma solução do problema (2.10) apenas no caso em que  $\omega_\rho$  for uma função radial. Visto que nosso objetivo é garantir a existência de soluções para o problema (P) aplicando argumentos de comparação, é necessário que tenhamos  $\omega_\rho \leq \omega$ .

Dada uma função  $\omega$  não-radial, uma forma simples de obtermos uma função radial  $\omega_\rho$  tal que  $\omega_\rho \leq \omega$  é definirmos

$$\omega_\rho(s) = \begin{cases} \min_{|x-x_0|=s} \omega(x), & \text{se } 0 < s \leq \rho, \\ \omega(x_0), & \text{se } s = 0. \end{cases} \quad (2.13)$$

(Sendo os zeros de  $\omega$  isolados, a função  $\omega_\rho$  não é identicamente nula para nenhum raio  $\rho$ .)

Outra possibilidade também simples seria se, em lugar de  $\omega_\rho$ , definíssemos

$$\omega_*(s) = \begin{cases} \min_{|x-x_0| \leq s} \omega(x), & \text{se } 0 < s \leq \rho, \\ \omega(x_0), & \text{se } s = 0, \end{cases} \quad (2.14)$$

Se  $\omega(x_0) \neq 0$  a função  $\omega_*$  atende a nossos objetivos. A exigência  $\omega(x_0) \neq 0$  faz-se necessária apenas para que a nova função definida em (2.14) não seja identicamente nula em seu domínio.  $\triangleleft$

**Observação 8** No caso particular em que  $\Omega = B_\rho$ , denotaremos  $\phi_{B_\rho}$  simplesmente por  $\phi_\rho$ , trocando  $\omega_\Omega$  por  $\omega_\rho$  na relação (2.9).  $\triangleleft$

Partindo da solução (2.11) do problema (2.10), definimos outra constante que será fundamental em nossa técnica. Seja

$$\begin{aligned}
k_2(B_\rho) &= \left[ \int_t^\rho \left( \int_0^t K(s, \theta) ds \right)^{\frac{1}{p-1}} d\theta \right]^{1-p} \\
&= \left[ \max_{0 \leq r \leq \rho} \int_r^\rho \left( \int_0^r K(s, \theta) ds \right)^{\frac{1}{p-1}} d\theta \right]^{1-p}. \quad (2.15)
\end{aligned}$$

(Para o caso específico do problema (P), consideraremos  $x_0 \in \Omega$  e  $B_\rho \subset \Omega$ . A função peso radial  $\omega_\rho$  será obtida de  $\omega$  através de uma simetrização radial como definido em (2.13).)

Uma vez que os zeros de  $\omega_\rho$  são isolados, a função

$$\alpha \rightarrow \int_\alpha^\rho \left( \int_0^\alpha K(s, \theta) ds \right)^{\frac{1}{p-1}} d\theta \quad (2.16)$$

é não negativa e não identicamente nula. Por outro lado, visto que tal função anula-se em  $\alpha = 0$  e em  $\alpha = \rho$ , concluímos que  $t > 0$ .

Passemos agora à comparação entre as constantes  $k_1(\Omega)$  e  $k_2(B_\rho)$  no caso em que  $B_\rho \subset \Omega$ . Tal relação também é válida caso  $B_\rho = \Omega$ .

**Lema 9** *Sejam  $\Omega$  um domínio suave em  $\mathbb{R}^N$  ( $N > 1$ ),  $B_\rho \subseteq \Omega$  uma bola aberta de centro  $x_0$  e raio  $\rho > 0$  e  $k_1(\Omega)$ ,  $k_2(B_\rho)$  as constantes definidas respectivamente em (2.8) e (2.15). Suponha ainda que  $\omega_\rho$  seja uma função radial satisfazendo  $\omega_\Omega \geq \omega_\rho$  em  $B_\rho$ .*

*Então  $k_1(\Omega) < k_2(B_\rho)$ .*

### Demonstração.

Por hipótese temos

$$\begin{cases} -\Delta_p \phi_\Omega = w_\Omega(x) \geq \omega_\rho(x) = -\Delta_p \phi_\rho & \text{em } B_\rho, \\ \phi_\Omega \geq 0 = \phi_\rho & \text{em } \partial B_\rho, \end{cases} \quad (2.17)$$

e pelo princípio da comparação concluímos que  $\phi_\Omega \geq \phi_\rho$  em  $B_\rho$ .

Logo

$$\|\phi_\Omega\|_\infty \geq \|\phi_\rho\|_\infty = \int_0^\rho \left( \int_0^\theta K(s, \theta) ds \right)^{\frac{1}{p-1}} d\theta$$

e, sendo  $p > 1$ ,

$$k_1(\Omega)^{-1} = \|\phi_\Omega\|_\infty^{p-1} \geq \|\phi_\rho\|_\infty^{p-1} = \left[ \int_0^\rho \left( \int_0^\theta K(s, \theta) ds \right)^{\frac{1}{p-1}} d\theta \right]^{p-1}.$$

Como os zeros de  $\omega_\Omega$  são isolados e  $t \neq 0$ , segue-se que

$$\begin{aligned} k_1(\Omega)^{-1} &> \left[ \int_t^\rho \left( \int_0^\theta K(s, \theta) ds \right)^{\frac{1}{p-1}} d\theta \right]^{p-1} \\ &> \left[ \int_t^\rho \left( \int_0^t K(s, \theta) ds \right)^{\frac{1}{p-1}} d\theta \right]^{p-1} = k_2(B_\rho)^{-1}, \end{aligned}$$

provando nosso resultado.  $\square$

Vejamus relação entre as constantes  $k_1$  e  $k_2$  e o primeiro autovalor do  $p$ -Laplaciano.

**Observação 10** Sejam  $\Omega$  um domínio suave em  $\mathbb{R}^N$  ( $N > 1$ ),  $B_\rho \subseteq \Omega$  uma bola aberta de centro  $x_0$  e raio  $\rho > 0$  e  $k_1(\Omega)$ ,  $k_2(B_\rho)$  as constantes definidas respectivamente em (2.8) e (2.15). Seja  $\lambda_1 (= \lambda_1(\Omega, \omega))$  o primeiro autovalor do  $p$ -Laplaciano do problema de Dirichlet com peso, isto é,

$$\begin{cases} -\Delta_p u_1 = \lambda_1 \omega |u_1|^{p-2} u_1 & \text{em } \Omega, \\ u_1 = 0 & \text{em } \partial\Omega, \end{cases}$$

em que  $u_1 \in W_0^{1,p}(\Omega)$ . Em [18], Bueno, Ercole e Zumpano demonstram que

$$k_1(\Omega) < \lambda_1 < k_2(B_\rho).$$

Portanto, conhecidas as constantes  $k_1$  e  $k_2$ , é possível obtermos uma estimativa para a localização do primeiro autovalor do  $p$ -Laplaciano. (Para mais informações sobre o primeiro autovalor do  $p$ -Laplaciano ver Anane, [13].)  $\triangleleft$

## Capítulo 3

# Soluções Radiais

Neste capítulo estudaremos a versão radial do problema  $(P)$ , ou seja, garantiremos a existência de soluções (radiais) para o problema

$$\begin{cases} -\Delta_p u = \omega_\rho(|x|)f(u, |\nabla u|) & \text{em } B_\rho, \\ u = 0 & \text{em } \partial B_\rho, \end{cases} \quad (P_r)$$

em que  $B_\rho$  é a bola de raio  $\rho$  centrada em  $x_0$  e  $\omega_\rho: \bar{\Omega} \rightarrow \mathbb{R}$  é uma função peso radial, com (possíveis) zeros isolados.

Uma solução radial para  $(P_r)$  será obtida aplicando-se o Teorema do Ponto Fixo de Schauder no espaço de Banach  $C^1(B_\rho)$ . Desta forma, não será necessária a hipótese (1.2) neste capítulo, bastando que a não linearidade  $f: [0, \infty) \times \mathbb{R}^N \rightarrow [0, \infty)$  seja contínua.

O problema de valor de contorno radial equivalente a  $(P_r)$  é

$$\begin{cases} \frac{d}{dr} (-r^{N-1} \varphi_p(u'(r))) = r^{N-1} \omega_\rho(r) f(u, |u'(r)|), & 0 < r < \rho \\ u'(0) = 0, \\ u(\rho) = 0, \end{cases} \quad (3.1)$$

em que  $\varphi_p(\xi) = |\xi|^{p-2} \xi$  para  $1 < p < \infty$ .

Se  $q = p/(p-1)$  e  $u > 0$ , a inversa de  $\varphi_p$  é a função  $\varphi_q$  definida por

$$\varphi_q(u) = |u|^{q-2} u = u^{q-1} = u^{\frac{p}{p-1}-1} = u^{\frac{1}{p-1}}.$$

De fato, se  $x \geq 0$ ,

$$\varphi_q \circ \varphi_p(x) = \varphi_q(x^{p-2}x) = \varphi_q(x^{p-1}) = (x^{p-1})^{\frac{2-p}{p-1}} x^{p-1} = x.$$

Para  $r = |x - x_0|$ , observemos que a função  $\phi_\rho(r)$ , definida em (2.11), pode ser reescrita, utilizando essa notação, como

$$\phi_\rho(r) = \int_r^\rho \varphi_q \left( \int_0^\theta K(s, \theta) ds \right) d\theta.$$

Consequentemente,

$$\phi'_\rho(r) = -\varphi_q \left( \int_0^r K(s, r) ds \right)$$

e sendo  $|\nabla \phi_\rho(|x - x_0|)| = |\phi'_\rho(r) \frac{x-x_0}{r}| = |\phi'_\rho(r)|$  podemos concluir que

$$\|\nabla \phi_\rho\|_\infty = \max_{0 \leq r \leq \rho} |\phi'_\rho(r)|.$$

Para provarmos a existência de soluções para o problema  $(P_r)$ , suporemos a existência de constantes  $\delta$  e  $M$ , com  $0 < \delta < M$ , tais que a não linearidade  $f$  satisfaça

$$(H1_r) \quad 0 \leq f(u, |v|) \leq k_1(B_\rho)M^{p-1}, \text{ se } 0 \leq u \leq M, |v| \leq \gamma_\rho M;$$

$$(H2_r) \quad f(u, |v|) \geq k_2(B_\rho)\delta^{p-1}, \text{ se } \delta \leq u \leq M, |v| \leq \gamma_\rho M,$$

em que  $k_1(B_\rho)$  e  $k_2(B_\rho)$  são definidos por (2.8) e (2.15) respectivamente, e  $\gamma_\rho$  é definido por

$$\gamma_\rho = \max_{0 \leq r \leq \rho} \varphi_q \left( k_1(B_\rho) \int_0^r K(s, r) ds \right) = \frac{\|\nabla \phi_\rho\|_\infty}{\|\phi_\rho\|_\infty}. \quad (3.2)$$

Podemos observar que as constantes  $k_1(B_\rho)$ ,  $k_2(B_\rho)$  e  $\gamma_\rho$  dependem apenas de  $\rho$  e  $\omega_\rho$ .

Definiremos também as funções contínuas  $\Psi_\delta$ ,  $\Phi_M$  e  $\Gamma_M$  por

$$\Psi_\delta(r) = \begin{cases} \delta, & \text{se } 0 \leq r \leq t, \\ \delta \int_r^\rho \varphi_q \left( k_2(B_\rho) \int_0^t K(s, \theta) ds \right) d\theta, & \text{se } t < r \leq \rho, \end{cases} \quad (3.3)$$

$$\begin{aligned} \Phi_M(r) &= M \int_r^\rho \varphi_q \left( k_1(B_\rho) \int_0^\theta K(s, \theta) ds \right) d\theta \\ &= M \frac{\phi_\rho(r)}{\|\phi_\rho\|_\infty}, \text{ se } 0 \leq r \leq \rho, \end{aligned} \quad (3.4)$$

e

$$\begin{aligned} \Gamma_M(r) &= M \varphi_q \left( k_1(B_\rho) \int_0^r K(s, r) ds \right) \\ &= M \frac{|\phi'_\rho(r)|}{\|\phi_\rho\|_\infty}, \text{ se } 0 \leq r \leq \rho. \end{aligned} \quad (3.5)$$



**Observação 11** Como já dissemos, a solução do problema  $P_r$  será obtida mediante a aplicação do Teorema do Ponto Fixo de Schauder. Como veremos, a definição da função  $\Psi_\delta$  é um recurso engenhoso para que a solução obtida mediante a aplicação desse resultado não seja a função identicamente nula.  $\triangleleft$

O seguinte resultado será útil na solução de (3.1):

**Lema 12** *Supondo válidas as hipóteses (H1<sub>r</sub>) e (H2<sub>r</sub>), temos*

- (i)  $0 \leq \Phi_M(r) \leq M$ ;
- (ii)  $0 \leq \Gamma_M(r) \leq \gamma_\rho M$ ;
- (iii)  $0 \leq \Psi_\delta(r) \leq \Phi_M(r)$ .

**Demonstração.**

As relações (i) e (ii) seguem-se diretamente da definição das funções  $\Phi_M(r)$  e  $\Gamma_M(r)$ .

Provemos (iii). Segue-se de (H1<sub>r</sub>) e (H2<sub>r</sub>) que  $k_2(B_\rho)\delta^{p-1} \leq k_1(B_\rho)M^{p-1}$ . Portanto, se  $0 \leq r \leq t$ , temos

$$\begin{aligned} \Phi_M(r) &= M \int_r^\rho \varphi_q \left( k_1(B_\rho) \int_0^\theta K(s, \theta) ds \right) d\theta \\ &\geq \int_t^\rho \varphi_q \left( k_1(B_\rho) M^{p-1} \int_0^t K(s, \theta) ds \right) d\theta \\ &\geq \int_t^\rho \varphi_q \left( k_2(B_\rho) \delta^{p-1} \int_0^t K(s, \theta) ds \right) d\theta \\ &= \delta = \Psi_\delta(r). \end{aligned}$$

Caso  $t < r \leq \rho$ , temos

$$\begin{aligned} \Phi_M(r) &= M \int_r^\rho \varphi_q \left( k_1(B_\rho) \int_0^\theta K(s, \theta) ds \right) d\theta \\ &\geq \int_r^\rho \varphi_q \left( k_2(B_\rho) \delta^{p-1} \int_0^\theta K(s, \theta) ds \right) d\theta \\ &\geq \delta \int_r^\rho \varphi_q \left( k_2(B_\rho) \int_0^t K(s, \theta) ds \right) d\theta = \Psi_\delta(r), \end{aligned}$$

completando a prova de (iii).  $\square$

Passemos agora à demonstração do principal resultado desse capítulo:

**Teorema 13** *Suponhamos que  $f$  satisfaça (H1<sub>r</sub>) e (H2<sub>r</sub>). Então o problema*

$$\begin{cases} -\Delta_p u = \omega_\rho(|x - x_0|)f(u, |\nabla u|) & \text{em } B_\rho, \\ u = 0 & \text{em } \partial B_\rho, \end{cases} \quad (P_r)$$

*possui ao menos uma solução positiva  $u_\rho(|x - x_0|)$  satisfazendo*

$$\Psi_\delta(|x - x_0|) \leq u_\rho(|x - x_0|) \leq \Phi_M(|x - x_0|) \text{ e } |\nabla u_\rho|_\infty \leq \Gamma_M(|x - x_0|)$$

*(e conseqüentemente  $\delta \leq \|u_\rho\|_\infty \leq M$  e  $\|\nabla u_\rho\|_\infty \leq \gamma_\rho M$ ).*

**Demonstração.**

Para obtermos uma solução positiva para (3.1), consideraremos o espaço de Banach  $X = C^1([0, \rho])$ , com a norma  $\|u\|_{C^1} = \sup_{s \in [0, \rho]} |u(s)| + \sup_{s \in [0, \rho]} |u'(s)|$  e o operador integral  $T: X \rightarrow X$  definido por

$$\begin{aligned} T: X &\rightarrow X \\ u &\rightarrow Tu \end{aligned}$$

em que

$$(Tu)(r) = \int_r^\rho \varphi_q \left( \int_0^\theta \left(\frac{s}{\theta}\right)^{N-1} \omega_\rho(s) f(u(s), |u'(s)|) ds \right) d\theta, \quad 0 \leq r \leq \rho. \quad (3.6)$$

Decorre da definição do operador  $T$  que

$$(Tu)'(r) = -\varphi_q \left( \int_0^r \left(\frac{s}{r}\right)^{N-1} \omega_\rho(s) f(u(s), |u'(s)|) ds \right), \quad 0 \leq r \leq \rho. \quad (3.7)$$

Pelo Teorema 4, concluímos que o operador  $T: X \rightarrow X$  é contínuo e compacto. (Uma demonstração direta desse fato pode ser encontrada no Apêndice D.)

Cálculos simples nos mostram que, se  $u$  for um ponto fixo do operador  $T$ , então  $u$  é uma solução do problema (3.1).

Para provar a existência de um ponto fixo  $u$  de  $T$ , aplicaremos o Teorema do Ponto Fixo de Schauder considerando o subconjunto não-vazio, fechado, limitado e convexo de  $X$  definido por

$$Y = \{u \in X : \Psi_\delta \leq u \leq \Phi_M \text{ e } |u'| \leq \Gamma_M\}.$$

Precisamos apenas provar que  $T(Y) \subset Y$  para que tenhamos a garantia de existência de uma solução. Neste ponto vale observar também que a solução obtida será distinta da solução identicamente nula, uma vez que  $\Psi_\delta(r) = \delta$  se  $r \in [0, t]$ .

Segue-se do Lema 12 e da hipótese (H1<sub>r</sub>) que, para todo  $0 \leq r \leq \rho$ , obtemos

$$\begin{aligned}
(Tu)(r) &= \int_r^\rho \varphi_q \left( \int_0^\theta \left(\frac{s}{\theta}\right)^{N-1} \omega_\rho(s) f(u(s), |u'(s)|) ds \right) d\theta \\
&\leq \int_r^\rho \varphi_q \left( k_1(B_\rho) M^{p-1} \int_0^\theta K(s, \theta) ds \right) d\theta \\
&= M \int_r^\rho \varphi_q \left( k_1(B_\rho) \int_0^\theta K(s, \theta) ds \right) d\theta \\
&= \Phi_M(r)
\end{aligned}$$

e

$$\begin{aligned}
|(Tu)'(r)| &= \varphi_q \left( \int_0^r \left(\frac{s}{r}\right)^{N-1} \omega_\rho(s) f(u(s), |u'(s)|) ds \right) \\
&\leq \varphi_q \left( k_1(B_\rho) M^{p-1} \int_0^r K(s, r) ds \right) \\
&= M \varphi_q \left( k_1(B_\rho) \int_0^r K(s, r) ds \right) \\
&= \Gamma_M(r) \leq \gamma_\rho M.
\end{aligned}$$

Suponhamos que  $0 \leq r \leq t$ . A definição de  $Y$  e a hipótese (H2<sub>r</sub>) implicam que  $f(u(s), |\nabla u(s)|) \geq k_2(B_\rho) \delta^{p-1}$ . Portanto

$$\begin{aligned}
(Tu)(r) &= \int_r^\rho \varphi_q \left( \int_0^\theta \left(\frac{s}{\theta}\right)^{N-1} \omega_\rho(s) f(u(s), |u'(s)|) ds \right) d\theta \\
&\geq \int_t^\rho \varphi_q \left( \int_0^t \left(\frac{s}{\theta}\right)^{N-1} \omega_\rho(s) f(u(s), |u'(s)|) ds \right) d\theta \\
&\geq \int_t^\rho \varphi_q \left( k_2(B_\rho) \delta^{p-1} \int_0^t K(s, \theta) ds \right) d\theta \\
&= \delta = \Psi_\delta(r).
\end{aligned}$$

Caso  $t \leq r \leq \rho$ , então

$$\begin{aligned}
(Tu)(r) &= \int_r^\rho \varphi_q \left( \int_0^\theta \left(\frac{s}{\theta}\right)^{N-1} \omega_\rho(s) f(u(s), |u'(s)|) ds \right) d\theta \\
&\geq \int_r^\rho \varphi_q \left( \int_0^t \left(\frac{s}{\theta}\right)^{N-1} \omega_\rho(s) f(u(s), |u'(s)|) ds \right) d\theta \\
&\geq \int_r^\rho \varphi_q \left( k_2(B_\rho) \delta^{p-1} \int_0^t K(s, \theta) ds \right) d\theta \\
&= \Psi_\delta(r).
\end{aligned}$$

(Notemos que na primeira desigualdade de cada uma das duas últimas expressões temos  $s \in [0, t]$  de modo que  $\Psi_\delta(s) = \delta$  (ver definição 3.3) e conseqüentemente, pela definição de  $Y$ , temos  $\delta \leq u \leq M$ . Logo, segue-se de  $(H2_r)$  que  $f(u(s), |u'(s)|) \geq k_2(B_\rho)\delta^{p-1}$ .)

Portanto  $T(Y) \subset Y$  e sendo assim, pelo Teorema do Ponto Fixo de Schauder, concluímos que existe ao menos uma solução positiva  $u_\rho$  para o problema  $(P_r)$  em  $Y$ . Além do mais, concluímos que  $\delta \leq \|u_\rho\|_\infty \leq M$  e  $\|\nabla u_\rho\|_\infty = \|u'_\rho\|_\infty \leq \gamma_\rho M$ .  $\square$

## Capítulo 4

# Existência de Soluções em Domínios Gerais

Neste capítulo demonstraremos o principal resultado deste trabalho: a existência de soluções positivas para o problema

$$\begin{cases} -\Delta_p u = \omega(x)f(u, |\nabla u|) & \text{in } \Omega, \\ u = 0 & \text{on } \partial\Omega. \end{cases} \quad (P)$$

Inicialmente vamos definir os parâmetros necessários à formulação de nossas hipóteses, em especial à formulação das condições de limitação local que devem ser impostas à não linearidade  $f$ .

Seja  $\Omega_2$  um domínio limitado e suave tal que  $\Omega \subset \Omega_2$ . Definimos

$$k_1(\Omega_2) := \|\phi_{\Omega_2}\|_{\infty}^{1-p},$$

em que  $\phi_{\Omega_2}$  é a solução de

$$\begin{cases} -\Delta_p \phi_{\Omega_2} = \|\omega\|_{\infty} & \text{em } \Omega_2, \\ \phi_{\Omega_2} = 0 & \text{em } \partial\Omega_2. \end{cases} \quad (4.1)$$

Seja  $B_\rho \subset \Omega$  uma bola aberta com centro  $x_0 \in \Omega$  e raio  $\rho > 0$ . Denotemos por  $\omega_\rho$  a função radial definida por

$$\omega_\rho(s) = \begin{cases} \min_{|x-x_0|=s} \omega(x), & \text{se } 0 < s \leq \rho, \\ \omega(x_0), & \text{se } s = 0. \end{cases} \quad (4.2)$$

(Conforme mencionado na Observação 8, nosso objetivo é obter uma função radial positiva que seja menor ou igual a  $\omega$  em uma bola  $B_\rho \subset \Omega$ . A definição anterior é uma forma simples de obtermos tal função.)

De agora em diante as constantes  $k_2(B_\rho)$  e  $\gamma_\rho$ , definidas respectivamente em (2.15) e (3.2), estarão sempre relacionadas à função radial positiva  $\omega_\rho$  definida anteriormente.

Por fim, suponhamos que o quociente

$$\frac{\|\nabla\phi_{\Omega_2}\|_\infty}{\|\phi_{\Omega_2}\|_\infty}$$

seja bem definido e fixemos  $\rho > 0$  tal que

$$\frac{\|\nabla\phi_{\Omega_2}\|_\infty}{\|\phi_{\Omega_2}\|_\infty} \leq \gamma_\rho. \quad (4.3)$$

Consideremos os parâmetros

$$k_1 := k_1(\Omega_2), \quad k_2 := k_2(B_\rho) \quad \text{e} \quad \gamma = \gamma_\rho.$$

Como veremos na Observação 15, a condição (4.3) sempre pode ser obtida através da escolha do raio  $\rho$  suficientemente pequeno. No entanto, observamos que, pelas definições de  $k_2(B_\rho)$  e de  $\gamma_\rho$ , a redução do raio  $\rho$  implica no aumento de tais constantes. Sendo assim, diferentes escolhas do raio da bola  $B_\rho$  proporcionam modificações na geometria da região sombreada na Figura 1.1, p. 4, o que nos permite certa liberdade na determinação das condições impostas sobre a não linearidade  $f$ .

**Teorema 14** *Suponha que, para constantes arbitrárias  $0 < \delta < M$ , a não linearidade  $f$  satisfaça:*

$$(H1) \quad 0 \leq f(u, |v|) \leq k_1 M^{p-1}, \quad \text{se } 0 \leq u \leq M, \quad |v| \leq \gamma M;$$

$$(H2) \quad f(u, |v|) \geq k_2 \delta^{p-1}, \quad \text{se } \delta \leq u \leq M, \quad |v| \leq \gamma M;$$

$$(H3) \quad f(u, |v|) \leq C(|u|)(1 + |v|^p) \quad \text{para todo } (u, v), \quad \text{em que } C: [0, \infty) \rightarrow [0, \infty) \text{ é crescente.}$$

*Então o problema (P) possui uma solução positiva  $u$  tal que*

$$\delta \leq \|u\|_\infty \leq M \quad \text{em } \Omega.$$

**Observação 15** Observemos que a desigualdade (4.3) sempre ocorre desde que o raio  $\rho$  seja tomado suficientemente pequeno de modo que

$$\frac{\|\nabla\phi_{\Omega_2}\|_\infty}{\|\phi_{\Omega_2}\|_\infty} \leq \frac{1}{\rho}. \quad (4.4)$$

De fato, vale a estimativa

$$\frac{1}{\rho} \leq \gamma_\rho, \quad \text{para qualquer } B_\rho \subset \Omega$$

já que  $\gamma_\rho = \frac{\|\nabla \phi_\rho\|_\infty}{\|\phi_\rho\|_\infty}$  e

$$\|\phi_\rho\|_\infty = \phi_\rho(0) = - \int_0^\rho \phi'_\rho(s) ds = \int_0^\rho |\phi'_\rho(s)| ds \leq \rho \|\nabla \phi_\rho\|_\infty.$$

Sendo assim, com a escolha adequada de  $\rho$ , obtemos a relação (4.3) já que

$$\gamma_\rho = \frac{\|\nabla \phi_\rho\|_\infty}{\|\phi_\rho\|_\infty} \geq \frac{1}{\rho} \geq \frac{\|\nabla \phi_{\Omega_2}\|_\infty}{\|\phi_{\Omega_2}\|_\infty}.$$

◁

**Observação 16** Notamos que o fato de os zeros de  $\omega$  serem isolados nos permite mais possibilidades de escolha da bola  $B_\rho$ , uma vez que esta pode ser centrada em qualquer ponto  $x_0 \in \Omega$ . Observamos porém que a escolha da bola  $B_\rho$  e os procedimentos anteriormente descritos neste Capítulo poderiam ser feitos desde que fosse  $\omega$  não fosse identicamente nula nessa bola. ◁

No Capítulo 5 daremos exemplos de  $\Omega_2$  e  $\rho$  satisfazendo (4.3). Lá, consideraremos os casos  $\Omega_2 = B_R \supset \Omega$  e, supondo adicionalmente que  $\Omega$  seja convexo, abordaremos o caso  $\Omega_2 = \Omega$ . Também apresentaremos estimativas menos grosseiras que (4.4) para a escolha do raio  $\rho$ .

A obtenção de uma subsolução para o problema (P) baseia-se no seguinte resultado geral:

**Lema 17** *Sejam  $\Omega$  e  $\Omega_1$  domínios suaves em  $\mathbb{R}^N$  ( $N > 1$ ), tais que  $\Omega_1 \subset \Omega$ . Seja  $u_1 \in C^{1,\alpha}(\overline{\Omega_1})$  uma solução positiva do problema*

$$\begin{cases} -\Delta_p u_1 = f_1(x, u_1, \nabla u_1) & \text{em } \Omega_1, \\ u_1 = 0 & \text{em } \partial\Omega_1, \end{cases}$$

em que a não linearidade  $f_1$  é contínua e não negativa.

Suponha também que o conjunto

$$Z_1 = \{x \in \Omega_1 : \nabla u_1 = 0\}$$

seja finito.

Então a extensão

$$\underline{u}(x) = \begin{cases} u_1(x), & \text{se } x \in \overline{\Omega_1}, \\ 0, & \text{se } x \in \overline{\Omega} \setminus \Omega_1 \end{cases}$$

é uma subsolução de

$$\begin{cases} -\Delta_p u = f(x, u, \nabla u) & \text{em } \Omega, \\ u = 0 & \text{em } \partial\Omega \end{cases}$$

para todas as não linearidades contínuas  $f$  tais que  $f_1(x, u, \nabla u) \leq f(x, u, \nabla u)$  em  $\Omega_1$ .

**Demonstração.**

Esta proposição é uma consequência do Teorema da Divergência e do Lema de Hopf (que estabelece que  $\frac{\partial u}{\partial \eta} < 0$  em  $\partial\Omega_1$ , em que  $\eta$  denota o vetor normal unitário exterior a  $\partial\Omega_1$ , ver [45], Lema A.3 ou o Apêndice A). De fato, seja  $\phi \in C_0^\infty(\Omega)$ ,  $\phi \geq 0$ , e suponhamos, sem perda de generalidade, que  $Z_1 = \{x_0\}$ . Temos

$$\begin{aligned} \int_{\Omega} |\nabla u|^{p-2} \nabla u \cdot \nabla \phi \, dx &= \int_{\Omega_1 \setminus B_\varepsilon} |\nabla u_1|^{p-2} \nabla u_1 \cdot \nabla \phi \, dx \\ &\quad + \int_{B_\varepsilon} |\nabla u_1|^{p-2} \nabla u_1 \cdot \nabla \phi \, dx \end{aligned} \quad (4.5)$$

em que  $B_\varepsilon \subset \Omega_1$  é uma bola aberta de raio  $\varepsilon > 0$ , centrada em  $x_0$ .

Visto que  $u_1 \in C^2(\Omega \setminus B_\varepsilon)$  e  $|\nabla u_1| > 0$  em  $\Omega \setminus B_\varepsilon$ , segue-se do Teorema da Divergência<sup>1</sup> que

$$\begin{aligned} \int_{\partial\Omega_1 \cup \partial B_\varepsilon} \phi |\nabla u_1|^{p-2} \nabla u_1 \cdot \eta \, dS_x &= \\ &= \int_{\Omega_1 \setminus B_\varepsilon} \operatorname{div} \left( \phi |\nabla u_1|^{p-2} \nabla u_1 \right) \, dx \\ &= \int_{\Omega_1 \setminus B_\varepsilon} |\nabla u_1|^{p-2} \nabla u_1 \cdot \nabla \phi \, dx + \int_{\Omega_1 \setminus B_\varepsilon} \phi \operatorname{div} \left( |\nabla u_1|^{p-2} \nabla u_1 \right) \, dx \\ &= \int_{\Omega_1 \setminus B_\varepsilon} |\nabla u_1|^{p-2} \nabla u_1 \cdot \nabla \phi \, dx - \int_{\Omega_1 \setminus B_\varepsilon} \phi f_1(x, u_1, \nabla u_1) \, dx. \end{aligned}$$

Portanto,

$$\int_{\Omega_1 \setminus B_\varepsilon} |\nabla u_1|^{p-2} \nabla u_1 \cdot \nabla \phi \, dx = \int_{\Omega_1 \setminus B_\varepsilon} \phi f_1(x, u_1, \nabla u_1) \, dx + I_1 + I_2,$$

em que

$$I_1 := \int_{\partial\Omega_1} \phi |\nabla u_1|^{p-2} \frac{\partial u_1}{\partial \eta} \, dS_x \leq 0$$

---

<sup>1</sup>Notamos que argumentos padrão de regularidade elíptica podem ser aplicados ao operador  $p$ -Laplaciano em  $\Omega \setminus B_\varepsilon$  (ver [20], [46]). Além disso, citamos a regularização do operador  $p$ -Laplaciano feita em [45] e citada também em [36].



e

$$I_2 := - \int_{\partial B_\varepsilon} \phi |\nabla u_1|^{p-2} \frac{\partial u_1}{\partial \eta} dS_x.$$

A regularidade de  $u_1$  implica que  $\left| |\nabla u_1|^{p-2} \frac{\partial u_1}{\partial \eta} \right| \leq |\nabla u_1|^{p-1} \leq C$  para alguma constante positiva  $C$ , independente de  $u_1$ . Portanto,

$$|I_2| \leq C \|\phi\|_\infty |\partial B_\varepsilon| \rightarrow 0 \text{ (se } \varepsilon \rightarrow 0\text{)}.$$

Consequentemente,

$$\begin{aligned} \lim_{\varepsilon \rightarrow 0} \int_{\Omega_1 \setminus B_\varepsilon} |\nabla u_1|^{p-2} \nabla u_1 \cdot \nabla \phi \, dx &\leq \lim_{\varepsilon \rightarrow 0} \int_{\Omega_1 \setminus B_\varepsilon} \phi f_1(x, u_1, \nabla u_1) \, dx \\ &= \int_{\Omega_1} \phi f_1(x, u_1, \nabla u_1) \, dx. \end{aligned}$$

Por outro lado,

$$\left| \int_{B_\varepsilon} |\nabla u_1|^{p-2} \nabla u_1 \cdot \nabla \phi \, dx \right| \leq \int_{B_\varepsilon} |\nabla u_1|^{p-1} |\nabla \phi| \, dx \leq C |\nabla \phi|_\infty |B_\varepsilon| \rightarrow 0,$$

se  $\varepsilon \rightarrow 0$ .

Por fim, fazendo  $\varepsilon \rightarrow 0$  em (4.5) obtemos

$$\int_{\Omega} |\nabla \underline{u}|^{p-2} \nabla \underline{u} \cdot \nabla \phi \, dx \leq \int_{\Omega_1} \phi f_1(x, u_1, \nabla u_1) \, dx \leq \int_{\Omega} \phi f(x, \underline{u}, \nabla \underline{u}) \, dx. \quad \square$$

**Observação 18** (i) A hipótese em  $Z_1$  pode ser obtida se supusermos, por exemplo,  $0 \leq f(x, t, v)$  e que, para todo  $t > 0$ ,  $\{(x, v) : f(x, t, v) = 0\}$  seja um conjunto finito. (ii) Mais informações sobre o conjunto singular  $Z_1$  podem ser vistas em H. Lou [40].  $\triangleleft$

Passemos agora à demonstração do Teorema 14.

#### Demonstração do Teorema 14.

Da Observação 6 segue-se que

$$k_1(\Omega_2) \leq k_1(B_\rho).$$

Então, se  $f$  satisfizer as hipóteses (H1) e (H2), automaticamente satisfará as hipóteses do Teorema 13. Aplicando tal teorema, concluímos que existe uma função radial positiva  $u_\rho \in C^{1,\alpha}(\overline{B_\rho})$  tal que

$$\begin{cases} -\Delta_p u_\rho = \omega_\rho(|x - x_0|) f(u_\rho, |\nabla u_\rho|) & \text{em } B_\rho(x_0), \\ u_\rho = 0 & \text{em } \partial B_\rho(x_0). \end{cases}$$

Além disso, o único ponto crítico de  $u_\rho$  ocorre em  $x = x_0$ . Esta afirmação pode ser verificada diretamente de (3.7) já que os zeros de  $\omega_\rho$  são isolados e  $f(u_\rho, |\nabla u_\rho|)$  é estritamente positiva em uma vizinhança da origem (uma vez que, sendo  $u_\rho \in Y$ , temos  $\delta \leq \|u_\rho\|_\infty \leq M$  e  $|\nabla u_\rho| < \gamma M$  em uma vizinhança da origem, bastando utilizarmos (H2)).

Segue-se do Lema 17 que

$$\underline{u}(x) = \begin{cases} u_\rho(x), & \text{se } x \in B_\rho, \\ 0, & \text{se } x \in \Omega \setminus B_\rho \end{cases}$$

é uma subsolução de (P).

Definamos

$$\bar{u} = M \frac{\phi_{\Omega_2}}{\|\phi_{\Omega_2}\|_\infty}.$$

Claramente,  $\bar{u} \leq M$  e  $\|\nabla \bar{u}\|_\infty = M \frac{\|\nabla \phi_{\Omega_2}\|_\infty}{\|\phi_{\Omega_2}\|_\infty} \leq \gamma_\rho M$ , por hipótese. Logo, decorre de (H1) que

$$f(\bar{u}, |\nabla \bar{u}|) \leq k_1(\Omega_2) M^{p-1}.$$

Além disso,

$$-\Delta_p \bar{u} = -\Delta_p \left( M \frac{\phi_{\Omega_2}}{\|\phi_{\Omega_2}\|_\infty} \right) = k_1(\Omega_2) M^{p-1} \|\omega\|_\infty, \quad (4.6)$$

e então, por (H1),

$$-\Delta_p \bar{u} \geq f(\bar{u}, |\nabla \bar{u}|) \|\omega\|_\infty \geq f(\bar{u}, |\nabla \bar{u}|) \omega$$

e, sendo  $\bar{u} > 0$  em  $\partial\Omega$ ,  $\bar{u}$  é uma supersolução de (P).

Afirmamos que o par  $(\underline{u}, \bar{u})$  é ordenado. De fato, se  $x \in \Omega \setminus B_\rho$  o resultado é imediato pois nesse caso  $\underline{u} = 0 \leq \bar{u}$ . Se  $x \in B_\rho$ , sabemos que

$$\underline{u} = u_\rho \in Y = \{u \in C^1(\overline{B_\rho}) : 0 \leq u \leq M, \text{ e } \|\nabla u\|_\infty \leq \gamma_\rho M\},$$

e em consequência de (H1) temos  $f(u_\rho, |\nabla u_\rho|) \leq k_1(\Omega_2) M^{p-1}$ . Portanto

$$-\Delta_p \underline{u} = \omega_\rho f(u_\rho, |\nabla u_\rho|) \leq k_1(\Omega_2) M^{p-1} \|\omega\|_\infty = -\Delta_p \left( M \frac{\phi_{\Omega_2}}{\|\phi_{\Omega_2}\|_\infty} \right) = -\Delta_p \bar{u}.$$

Além disso,

$$u_\rho = 0 \leq M \frac{\phi_{\Omega_2}}{\|\phi_{\Omega_2}\|_\infty} = \bar{u}$$

em  $\partial B_\rho$ . Concluimos nossa afirmação uma vez que uma aplicação direta do princípio da comparação nos garante  $\underline{u} \leq \bar{u}$  em  $B_\rho \subset \Omega$ .

Desta forma, basta aplicarmos o Teorema 2 para concluirmos nossa demonstração.  $\square$

## Capítulo 5

# Aplicações do Teorema 14

Neste capítulo aplicaremos o Teorema 14 para garantir a existência de soluções positivas para o problema  $(P)$  através de duas escolhas concretas do domínio  $\Omega_2$ . No primeiro exemplo, consideraremos uma bola  $B_R(x_1) = \Omega_2$  tal que  $\Omega \subset B_R$ . No segundo exemplo, consideraremos  $\Omega_2 = \Omega$  e usaremos o Princípio do Máximo mostrado em Payne e Philippin [43]. Neste último caso, será necessário supormos adicionalmente que  $\Omega$  seja convexo.

Antes dos exemplos, vejamos algumas considerações sobre as constantes  $k_1$  e  $k_2$ .

### 5.1 Sobre as constantes $k_1$ e $k_2$

Vamos estabelecer alguns resultados sobre as constantes  $k_1(\Omega)$  e  $k_2(B_\rho)$  para  $B_\rho \subset \Omega$ . Nossas considerações são baseadas em [18]. Inicialmente relembramos que, de acordo com a Observação 6 do Capítulo 2, temos  $k_1(\Omega_2) \leq k_1(\Omega_1)$ , se  $\Omega_1 \subset \Omega_2$ .

Sendo

$$k_2(B_\rho) = \left[ \max_{0 \leq r \leq \rho} \int_r^\rho \left( \int_0^r K(s, \theta) ds \right)^{\frac{1}{p-1}} d\theta \right]^{1-p},$$

é fácil verificarmos que  $k_2(B_\rho) \rightarrow \infty$  se  $\rho \rightarrow 0$ . Além disso, fixado  $x_0 \in \Omega$  sendo  $B_\rho = B_\rho(x_0)$ , maiores valores de  $\rho$  implicam em menores valores de  $k_2(B_\rho)$ . Por outro lado, modificações no raio  $\rho$  também implicam em modificações na constante  $\gamma_\rho$  (o que altera a geometria da região sombreada na Figura 1.1).

Neste trabalho, para  $x_0 \in \Omega$ , optaremos por escolher  $B_\rho$  centrada em  $x_0$  e contida em  $\Omega$  com o maior raio possível. Desta forma, optaremos pela

maior “altura” possível na “caixa” representada na Figura 1.1, mesmo que tenhamos sua “largura” reduzida.

Pelo Lema 9, temos  $k_1(\Omega) < k_2(B_\rho)$  para toda  $B_\rho \subset \Omega$ . Portanto,

$$k_1(\Omega) \leq \Lambda := \inf\{k_2(B_\rho) : B_\rho \subset \Omega\}.$$

No caso especial  $\omega \equiv 1$ , a constante  $\Lambda$  pode ser obtida explicitamente, já que

$$k_2(B_\rho) = \left[ \max_{0 \leq r \leq \rho} \left( \int_t^\rho \theta^{\frac{1-N}{p-1}} d\theta \right) \left( \int_0^t s^{N-1} ds \right)^{\frac{1}{p-1}} \right]^{1-p}.$$

Nesse caso, como pode ser visto no Apêndice B, temos

$$k_2(B_\rho) = \frac{C_{N,p}}{\rho^p}$$

em que

$$C_{N,p} = \begin{cases} \frac{p^p}{(p-1)^{p-1}} e^{p-1} & \text{se } N = p; \\ \frac{N^p}{(p-1)^{p-1}} \left(\frac{p}{N}\right)^{\frac{p(p-1)}{p-N}} & \text{se } N \neq p. \end{cases} \quad (5.1)$$

Assim, segue-se daí que

$$\Lambda = \frac{C_{n,p}}{\rho_*^p}, \quad \text{em que } \rho_* := \sup\{\rho : B_\rho(x_0) \subset \Omega, x_0 \in \Omega\}.$$

## 5.2 Supersolução radial

Para todo  $x \in \Omega$ , seja  $d(x) = \text{dist}(x, \partial\Omega)$ . Denotaremos por  $r_* = \sup_{x \in \Omega} d(x)$ . Seja  $B_{r_*}$  uma bola de centro  $x_0 \in \Omega$  tal que  $B_{r_*} \subset \Omega$ .

Seja  $R$  grande o suficiente para que  $\Omega \subset B_R$ , em que  $B_R$  é a bola aberta de centro  $x_1$  e raio  $R$  e seja  $\phi_R \in C^{1,\alpha}(\overline{B_R(x_1)}) \cap W_0^{1,p}(B_R(x_1))$  a única solução positiva de

$$\begin{cases} -\Delta_p \phi_R = \|\omega\|_\infty & \text{em } B_R(x_1), \\ \phi_R = 0 & \text{em } \partial B_R(x_1). \end{cases} \quad (5.2)$$

Consideremos a constante positiva  $k_1(\Omega_2) = k_1(B_R) = \|\phi_R\|_\infty^{-(p-1)}$ .

Definimos, como no Teorema 14,

$$\bar{u} := M \frac{\phi_R}{\|\phi_R\|_\infty} \in C^{1,\alpha}(\overline{B_R(x_1)}) \cap W_0^{1,p}(B_R(x_1)).$$

Claramente,  $0 < \bar{u} \leq M$ . Conforme visto em (2.11) (com a notação do Capítulo 3), temos

$$\begin{aligned}
\phi_R(r) &= \int_r^R \varphi_q \left( \int_0^\theta \left( \frac{s}{\theta} \right)^{N-1} \|\omega\|_\infty ds \right) d\theta \\
&= \|\omega\|_\infty^{\frac{1}{p-1}} \int_r^R \varphi_q \left( \frac{1}{\theta^{N-1}} \int_0^\theta s^{N-1} ds \right) d\theta \\
&= \|\omega\|_\infty^{\frac{1}{p-1}} \int_r^R \left( \frac{\theta}{N} \right)^{\frac{1}{p-1}} d\theta \\
&= \frac{p-1}{p} \left( \frac{\|\omega\|_\infty}{N} \right)^{\frac{1}{p-1}} \left( R^{\frac{p}{p-1}} - r^{\frac{p}{p-1}} \right), \tag{5.3}
\end{aligned}$$

de modo a concluirmos que

$$\|\phi_R\|_\infty = \phi_R(0) = \frac{p-1}{p} \left( \frac{\|\omega\|_\infty}{N} \right)^{\frac{1}{p-1}} R^{\frac{p}{p-1}}.$$

Por outro lado, temos  $\nabla\phi_R(x) = \phi'_R(r) \frac{x-x_0}{r}$ , e portanto  $|\nabla\phi_R(x)| = |\phi'_R(r)|$ . Logo,

$$\|\nabla\phi_R\|_\infty = |\phi'_R(R)| = \left( \int_0^R \left( \frac{s}{R} \right)^{N-1} \|\omega\|_\infty ds \right)^{\frac{1}{p-1}} = \left( \frac{\|\omega\|_\infty}{N} \right)^{\frac{1}{p-1}} R^{\frac{1}{p-1}}.$$

Das duas últimas expressões segue-se que

$$\frac{\|\nabla\phi_R\|_\infty}{\|\phi_R\|_\infty} = \frac{p}{p-1} R^{\frac{1}{p-1} - \frac{p}{p-1}} = \frac{q}{R}, \tag{5.4}$$

em que  $q$  é o conjugado de  $p$ .

Sendo assim, devemos escolher  $\rho > 0$  tal que  $B_\rho \subset \Omega$  e

$$\frac{q}{R} < \gamma_\rho,$$

de modo a termos

$$0 \leq |\nabla\bar{u}| = M \frac{|\nabla\phi_R|}{\|\phi_R\|_\infty} \leq M \frac{\|\nabla\phi_R\|_\infty}{\|\phi_R\|_\infty} = \frac{q}{R} M \leq \gamma_\rho M.$$

Para a escolha do raio  $\rho$ , consideremos as possibilidades:

(i)  $r_* \leq \frac{R}{q}$  ( $< R$ ).

Nesse caso escolhemos  $\rho = r_*$ , visto que

$$\frac{\|\nabla\phi_R\|_\infty}{\|\phi_R\|_\infty} = \frac{q}{R} \leq \frac{1}{r_*} = \frac{1}{\rho} \leq \gamma_\rho.$$

(ii)  $\frac{R}{q} \leq r_* (< R)$ .

Nesse caso escolhemos  $\rho = \frac{R}{q}$ , de modo que

$$\frac{\|\nabla\phi_R\|_\infty}{\|\phi_R\|_\infty} = \frac{q}{R} = \frac{1}{\rho} \leq \gamma_\rho.$$

No caso especial  $\omega_\rho \equiv 1$ , o valor da constante  $\gamma_\rho$  pode ser obtido diretamente de (5.3), o que nos permite escolher  $\rho = r_*$  já que, com tal escolha, temos

$$\frac{\|\nabla\phi_R\|_\infty}{\|\phi_R\|_\infty} = \frac{q}{R} \leq \frac{q}{r_*} = \frac{q}{\rho} = \gamma_\rho.$$

Como já observado, estes valores de  $\rho$  correspondem aos menores valores assumidos pelas constantes  $k_2(B_\rho)$  e  $\gamma_\rho$  (claramente para um certo  $x_0 \in \Omega$  fixado). Conforme a Observação 6, o melhor valor para a constante  $k_1(B_R)$  é obtido quando escolhermos  $R$  como sendo o menor raio tal que  $B_R(x_1) \supset \Omega$ .

### 5.3 Aplicando um resultado de Payne e Phillipin

Se escolhermos  $\Omega_2 = \Omega$ , é necessário supormos que o domínio  $\Omega$  seja convexo para que possamos ter controle sobre o quociente (4.3) utilizando os resultados de Payne e Phillipin ([43]). Para tal, consideraremos o problema *torsional creep*

$$\begin{cases} -\Delta_p \psi_\Omega = 1 & \text{em } \Omega, \\ \psi_\Omega = 0 & \text{em } \partial\Omega. \end{cases} \quad (5.5)$$

Para mais informações sobre o problema *torsional creep*, ver Kawohl [36].

De modo a estimar o quociente (4.3), utilizaremos o princípio do máximo apresentado por Payne e Phillipin [43]:

**Teorema 19** *Seja  $\Omega \subset \mathbb{R}^N$  um domínio convexo tal que  $\partial\Omega$  seja uma superfície  $C^{2,\alpha}$ . Se  $\psi_\Omega = \text{const.}$  em  $\partial\Omega$ , então*

$$\Phi(x) = 2\frac{p-1}{p}|\nabla\psi_\Omega|^p + 2\psi_\Omega \quad (5.6)$$

*assume seu valor máximo em um ponto crítico de  $\psi_\Omega$ .*

O teorema anterior corresponde à adaptação do resultado de Payne e Phillipin [43] às condições de nosso problema. Ressaltamos, porém, que o trabalho de Payne e Phillipin estabelece resultados semelhantes para operadores mais gerais que o operador  $p$ -Laplaciano.

Vale ressaltar que, sendo o operador  $p$ -Laplaciano degenerado se  $\nabla u = 0$ , se faz necessária uma regularização do operador  $-\Delta_p$  a fim de que possamos

utilizar os resultados de Payne e Philippin [43] para estimar o quociente anterior. As idéias gerais de tal regularização são apresentadas em [36], com base nos métodos utilizados em [45]. Mais detalhes podem ser obtidos no Apêndice E.

Assim, consideramos o problema regularizado

$$\begin{cases} -\operatorname{div}((\varepsilon + |\nabla\phi_\varepsilon|^2)^{\frac{p-2}{2}} \nabla\phi_\varepsilon) = 1 & \text{in } \Omega, \\ \phi_\varepsilon = 0 & \text{on } \partial\Omega. \end{cases}$$

(que não apresenta dificuldades se  $\nabla\phi_\varepsilon = 0$  e para o qual são válidos os resultados originais de Payne e Philippin). Sakaguchi [45], demonstra que a solução  $\phi_\varepsilon$  converge uniformemente para  $\psi_\Omega$  se  $\varepsilon \rightarrow 0$ .)

**Lema 20** *Se  $\Omega \subset \mathbb{R}^N$  for um domínio convexo, com  $\partial\Omega$  suave, então*

$$\|\nabla\psi_\Omega\|_\infty \leq (q\|\psi_\Omega\|_\infty)^{\frac{1}{p}},$$

o que implica em

$$\frac{\|\nabla\psi_\Omega\|_\infty}{\|\psi_\Omega\|_\infty} \leq \frac{q^{\frac{1}{p}}}{\|\psi_\Omega\|_\infty^{\frac{1}{q}}}.$$

**Demonstração.**

Pelo Teorema 19,  $\Phi$  assume seu valor máximo em um ponto  $x_0$  tal que  $(\nabla\psi_\Omega)(x_0) = 0$ . Logo, segue-se de (5.6) que

$$2^{\frac{p-1}{p}} |\nabla\psi_\Omega|^p + 2\psi_\Omega \leq 2\psi_\Omega(x_0) \leq 2\|\psi_\Omega\|_\infty \text{ em } \Omega.$$

Portanto

$$|\nabla\psi_\Omega|^p \leq \frac{p}{p-1} (\|\psi_\Omega\|_\infty - \psi_\Omega) \leq \frac{p}{p-1} \|\psi_\Omega\|_\infty = q\|\psi_\Omega\|_\infty \text{ em } \Omega,$$

o que implica em

$$\|\nabla\psi_\Omega\|_\infty \leq (q\|\psi_\Omega\|_\infty)^{\frac{1}{p}}.$$

Portanto

$$\frac{\|\nabla\psi_\Omega\|_\infty}{\|\psi_\Omega\|_\infty} \leq \frac{q^{\frac{1}{p}}}{\|\psi_\Omega\|_\infty^{1-\frac{1}{p}}} = \frac{q^{\frac{1}{p}}}{\|\psi_\Omega\|_\infty^{\frac{1}{q}}}. \quad \square$$

Uma consequência imediata do Lema 20 é uma estimativa para o quociente (4.3) se considerarmos  $\Omega = \Omega_2$ : temos

$$\frac{\|\nabla\phi_\Omega\|_\infty}{\|\phi_\Omega\|_\infty} \leq \frac{(q\|\omega\|_\infty)^{\frac{1}{p}}}{\|\phi_\Omega\|_\infty^{\frac{1}{q}}}. \quad (5.7)$$

De fato, se  $\psi_\Omega$  for uma solução do problema *torsional creep* (5.5), então

$$\phi_\Omega = \|\omega\|_\infty^{\frac{1}{p-1}} \psi_\Omega$$

é uma solução do problema (4.1). Logo,

$$\frac{\|\nabla \phi_\Omega\|_\infty}{\|\phi_\Omega\|_\infty} = \frac{\|\nabla \psi_\Omega\|_\infty}{\|\psi_\Omega\|_\infty} \leq \frac{q^{\frac{1}{p}}}{\|\psi_\Omega\|_\infty^{\frac{1}{q}}} = \frac{q^{\frac{1}{p}}}{\|\phi_\Omega\|_\infty^{\frac{1}{q}}} \|\omega\|_\infty^{\frac{1}{p}} = \frac{(q\|\omega\|_\infty)^{\frac{1}{p}}}{\|\phi_\Omega\|_\infty^{\frac{1}{q}}}. \quad (5.8)$$

Como feito na Seção 5.2, consideremos  $B_{r_*}$  a bola de maior raio tal que  $B_{r_*} \subset \Omega$ . Seja  $\phi_*$  a solução do problema

$$\begin{cases} -\Delta_p \phi_* = \|\omega\|_\infty & \text{em } B_{r_*}, \\ \phi_* = 0 & \text{em } \partial B_{r_*}. \end{cases}$$

Uma vez que  $B_{r_*} \subset \Omega$ , segue-se do princípio da comparação que

$$\|\phi_*\|_\infty \leq \|\phi_\Omega\|_\infty.$$

Por outro lado,

$$\begin{aligned} \|\phi_*\|_\infty &= \int_0^{r_*} \left( \int_0^\theta \left(\frac{s}{\theta}\right)^{N-1} \|\omega\|_\infty ds \right)^{\frac{1}{p-1}} d\theta \\ &= \left( \frac{\|\omega\|_\infty}{N} \right)^{\frac{1}{p-1}} \int_0^{r_*} \theta^{\frac{1}{p-1}} d\theta = \left( \frac{\|\omega\|_\infty}{N} \right)^{\frac{q}{p}} \frac{r_*^q}{q}, \end{aligned}$$

de modo que

$$\frac{\|\nabla \phi_\Omega\|_\infty}{\|\phi_\Omega\|_\infty} \leq \frac{(q\|\omega\|_\infty)^{\frac{1}{p}}}{\|\phi_\Omega\|_\infty^{\frac{1}{q}}} \leq \frac{q^{\frac{1}{p} + \frac{1}{q}}}{r_*} \|\omega\|_\infty^{\frac{1}{p}} \left( \frac{N}{\|\omega\|_\infty} \right)^{\frac{1}{p}} = \sqrt[p]{N} \frac{q}{r_*}.$$

Podemos escolher  $\rho$  dado por

$$\rho = \frac{r_*}{q\sqrt[p]{N}} = \frac{p-1}{p\sqrt[p]{N}} r_* (< r_*).$$

Dessa forma, segue-se que

$$\frac{\|\nabla \phi_\Omega\|_\infty}{\|\phi_\Omega\|_\infty} \leq \frac{1}{\rho} \leq \gamma_\rho.$$

No caso especial  $\omega \equiv 1$ , podemos considerar  $\rho$  tal que

$$\frac{q}{\rho} = \frac{q\sqrt[p]{N}}{r_*},$$



já que  $\gamma_\rho = q/\rho$ .

Portanto, concluímos que

$$\rho = \frac{r_*}{\sqrt[p]{N}} < r_*$$

de modo que

$$\frac{\|\nabla\phi_\Omega\|_\infty}{\|\phi_\Omega\|_\infty} \leq \frac{q}{\rho} = \gamma_\rho.$$

**Observação 21** Como visto na Seção 5.3, o controle do quociente (4.3) pode ser feito, em domínios convexos, utilizando os resultados de Payne e Phillipin. Sendo assim, podemos considerar  $\Omega_2$  qualquer conjunto convexo que contenha o domínio  $\Omega$  (como, por exemplo, a envoltória convexa de  $\Omega$ ).

◁

# Capítulo 6

## Exemplos

Neste capítulo, começaremos estudando o problema

$$\begin{cases} -\Delta_p u = \lambda u(x)^{q-1}(1 + |\nabla u(x)|^p) & \text{em } \Omega, \\ u = 0 & \text{em } \partial\Omega, \end{cases} \quad (6.1)$$

em que  $\Omega$  é um domínio suave e limitado de  $\mathbb{R}^N$ ,  $1 < q < p$ , e  $\lambda$  um parâmetro positivo. O problema (6.1) tem comportamento sublinear na origem.

A partir da solução desse exemplo, resolveremos o problema

$$\begin{cases} -\Delta_p u = \lambda f(u, |\nabla u(x)|) & \text{em } \Omega, \\ u = 0 & \text{em } \partial\Omega, \end{cases}$$

para uma não linearidade  $f$  com comportamento superlinear tanto na origem quanto no infinito.

**Observação 22** Observamos que, retirando-se a dependência do gradiente do problema (6.1), os resultados de Huang ([33]) garantem a unicidade de soluções normalizadas, isto é, pertencentes ao conjunto

$$\Gamma_q = \left\{ u \in W_0^{1,p}(\Omega) : \int_{\Omega} |u|^q = 1 \right\},$$

para o problema

$$\begin{cases} -\Delta_p u = \lambda u(x)^{q-1} & \text{em } \Omega, \\ u = 0 & \text{em } \partial\Omega, \end{cases}$$

também no caso em que  $q < p$ .

Outra referência sobre problemas semelhantes é o artigo de Montenegro e Montenegro ([42]) no qual, utilizando argumentos de teoria do grau e o método de sub e supersolução, são apresentadas condições de existência e de não existência de soluções para o problema

$$\begin{cases} -\Delta_p u = \frac{a}{1+ku} |\nabla u|^p + b(1+ku)^{p-1} & \text{em } \Omega, \\ u = 0 & \text{em } \partial\Omega, \end{cases} \quad (6.2)$$

em que  $a$  e  $b$  são constantes reais positivas e  $k \geq 0$ . Neste trabalho, os autores provam que a condição necessária e suficiente para a existência de soluções fracas positivas para (6.2) é que  $(k(p-1) + a)^{p-1} b \leq (p-1)^{p-1} \lambda_1$ , em que  $\lambda_1$  é o primeiro autovalor do  $p$ -Laplaciano.

Além disso citamos o trabalho de Iturriaga, Lorca e Sanchez ([35]) no qual os autores consideram o problema

$$\begin{cases} -\Delta_p u = \lambda f(x, u) + |\nabla u|^p & \text{em } \Omega, \\ u = 0 & \text{em } \partial\Omega, \end{cases} \quad (6.3)$$

em que  $\lambda$  é um parâmetro positivo e  $f(x, u)$  é uma função de Caratheodory satisfazendo

$$c_0 u^{q-1} \leq f(x, u) \leq c_1 u^{q-1}, \text{ para todo } (x, t) \in \bar{\Omega} \times [0, \infty)$$

e sendo  $c_0, c_1$  constantes positivas. Neste trabalho, são tratados os casos  $q > p$ ,  $q = p$  e  $1 < q < p$  (Teoremas 1.1, 1.2 e 1.3 respectivamente).

Na situação que consideramos ( $1 < q < p$ ), os autores provam a existência de um valor positivo  $\Lambda$  tal que o problema (6.3) possui ao menos duas soluções positivas se  $0 \leq \lambda < \Lambda$ , possui ao menos uma solução se  $\lambda = \Lambda$  e não possui solução se  $\lambda > \Lambda$ .

A estratégia utilizada em [35] para se garantir a existência de soluções positivas para (6.3) consiste inicialmente em se fazer a mudança de variáveis  $v = e^{\frac{u}{p-1}} - 1$ , que transforma o problema anterior em um problema auxiliar no qual a não linearidade não depende do gradiente da solução. Após tal mudança, o método de sub e supersolução é aplicado para garantir a existência de solução para este problema auxiliar.  $\triangleleft$

**Exemplo 23** O problema (6.1) foi resolvido, em um caso um pouco mais geral e com hipóteses ligeiramente diferentes em [17]. Mostraremos que esse problema admite solução para qualquer  $\lambda \in (0, \lambda^*]$ , em que o valor de  $\lambda^*$  será especificado na sequência do texto.

Vamos aplicar o Teorema 14 para analisar o problema (6.1), repetindo a construção utilizada na Seção 5.2.

Suponhamos que  $B_\rho$  seja uma bola aberta, com o maior raio possível, contida em  $\Omega$  e que  $B_R$  seja uma bola aberta, de menor raio possível, tal que  $\Omega \subseteq B_R$ .

**Observação 24** A não linearidade  $\lambda u(x)^{q-1}(1 + |\nabla u(x)|^p)$  está associada à função peso  $\omega(x) \equiv 1$ . Assim, as constantes presentes em (H1) e (H2) são dadas por

$$k_1 := k_1(B_R) = \|\phi_R\|_\infty^{-(p-1)} = \left(\frac{p-1}{p}\right)^{1-p} NR^{-p}, \quad (6.4)$$

$$k_2 := k_2(B_\rho) = \begin{cases} \left[\frac{p-1}{p} \left(\frac{p}{N}\right)^{\frac{N}{N-p}}\right]^{1-p} \frac{N}{\rho^p} & \text{se } N \neq p, \\ \left(\frac{p-1}{ep}\right)^{1-p} \frac{p}{\rho^p} & \text{se } N = p, \end{cases} \quad (6.5)$$

e

$$\gamma = \gamma_\rho = \frac{p}{p-1} \frac{1}{\rho}. \quad (6.6)$$

(As duas primeiras constantes podem ser vistas no Apêndice B e a última foi definida em (5.4)).

Na sequência do texto,  $k_1$  e  $k_2$  sempre denotarão as constantes (6.4) e (6.5), respectivamente. Conforme o Lema 9, temos  $k_1 < k_2$ .  $\triangleleft$

É fácil ver que a não linearidade  $f_\lambda(u, \nabla u) = \lambda u(x)^{q-1}(1 + |\nabla u(x)|^p)$  satisfaz a hipótese (H3), independentemente do parâmetro  $\lambda$ . Vamos exibir constantes  $\delta, M$  tais que  $0 < \delta < M$  e de modo que sejam satisfeitas as condições (H1) e (H2) do Teorema 14.

Para que a hipótese (H1) seja satisfeita deve existir  $M > 0$  tal que

$$\lambda M^{q-1}(1 + (\gamma M)^p) \leq k_1 M^{p-1},$$

uma vez que  $u^{q-1} \leq M^{q-1}$  para todo  $u \in [0, M]$  e  $1 + |\nabla u|^p \leq 1 + (\gamma M)^p$  para todo  $|\nabla u| \in [0, \gamma M]$ .

A desigualdade anterior pode ser reescrita como

$$\lambda M^{q-p}(1 + (\gamma M)^p) \leq k_1. \quad (6.7)$$

Definimos então a função  $H : (0, \infty) \rightarrow [0, \infty)$  por

$$H(x) = x^{q-p}(1 + (\gamma x)^p). \quad (6.8)$$

Com tal definição, a condição (6.7) pode ser reescrita como

$$\lambda H(M) \leq k_1.$$

Cálculos simples nos mostram que

$$\lim_{x \rightarrow 0^+} H(x) = \lim_{x \rightarrow 0^+} x^{q-p}(1 + (\gamma x)^p) = +\infty,$$

e também que

$$\lim_{x \rightarrow \infty} H(x) = \lim_{x \rightarrow \infty} x^{q-p}(1 + (\gamma x)^p) = \frac{p\gamma^p}{p-q} \lim_{x \rightarrow \infty} x^q = +\infty.$$

Além disso, o único ponto crítico de  $H$  é dado por

$$M_* = \left( \frac{p-q}{q} \right)^{\frac{1}{p}} \frac{1}{\gamma}, \quad (6.9)$$

que corresponde a um mínimo absoluto da função  $H$ . Nesse caso,

$$\begin{aligned} H(M_*) &= \left( \frac{p-q}{q} \right)^{\frac{q-p}{p}} \frac{1}{\gamma^{q-p}} \left( 1 + \gamma^p \frac{p-q}{q} \frac{1}{\gamma^p} \right) \\ &= \left( \frac{p-q}{q} \right)^{\frac{q-p}{p}} \frac{p}{q} \gamma^{p-q} = \frac{p}{q} M_*^{q-p}. \end{aligned} \quad (6.10)$$

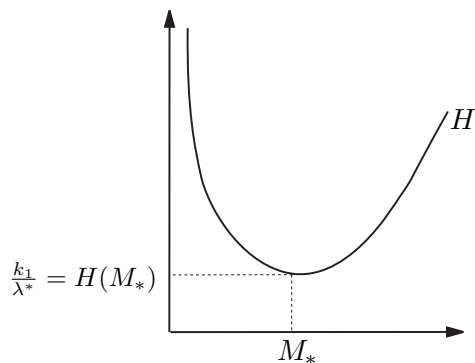


Figura 6.1: O gráfico de  $H$  assume mínimo no ponto  $M_*$ .

Considerando-se então  $M := M_*$  em (6.7) e sendo

$$\lambda^* = \frac{k_1}{H(M_*)} \quad (6.11)$$

temos que a hipótese (H1) se verifica desde que  $0 < \lambda \leq \lambda^*$ . A escolha de  $M = M_*$  faz com que a constante  $\lambda^*$  seja a maior possível.

Agora, fixada a constante  $\lambda \in (0, \lambda^*]$ , determinaremos condições para que hipótese (H2) seja satisfeita. Quer dizer, procuramos  $\delta_\lambda := \delta(\lambda)$  de modo que

$$\lambda u^{q-1}(1 + |\nabla u|^p) \geq k_2 \delta_\lambda^{p-1}, \quad \delta_\lambda \leq u \leq M_*, \quad 0 \leq |\nabla u| \leq \gamma M_*.$$

Consideremos então a função  $G : (0, \infty) \rightarrow [0, \infty)$  dada por

$$G(x) = x^{q-p}. \quad (6.12)$$

Claramente temos  $G(x) \leq H(x)$  para todo  $x \in (0, \infty)$  e (H2) é satisfeita se

$$\lambda G(\delta_\lambda) \geq k_2, \quad (6.13)$$

ou seja,

$$\delta_\lambda \leq \left( \frac{\lambda}{k_2} \right)^{\frac{1}{p-q}}. \quad (6.14)$$

Quer dizer, fixado  $\lambda$ , a hipótese (H2) é satisfeita desde que tomemos  $\delta_\lambda > 0$  satisfazendo a desigualdade acima. Note que, escolhido  $\delta_\lambda$ , esse mesmo valor pode ser tomado para qualquer  $\tilde{\lambda} \in [\lambda, \lambda^*]$ .

Como  $0 < \lambda \leq \lambda^*$ , o valor máximo de  $\delta_\lambda$  é assumido em  $\lambda^*$ . Assim, a condição  $\delta_\lambda < M_*$  é sempre satisfeita:

$$\delta_\lambda \leq \left( \frac{\lambda^*}{k_2} \right)^{\frac{1}{p-q}} \leq \left( \frac{\lambda^*}{k_1} \right)^{\frac{1}{p-q}} = \left( \frac{1}{H(M_*)} \right)^{\frac{1}{p-q}} = M_* \left( \frac{q}{p} \right)^{\frac{1}{p-q}} < M_*.$$

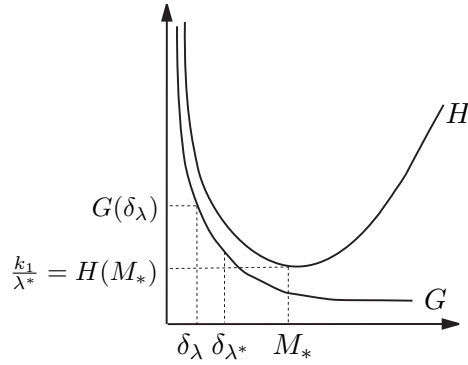


Figura 6.2: Gráficos de  $H$  e  $G$ . Fixado  $\lambda$ ,  $\delta_\lambda > 0$  deve satisfazer (6.14). Esse mesmo valor de  $\delta_\lambda$  pode ser tomado para qualquer  $\tilde{\lambda} \in [\lambda, \lambda^*]$ .

**Observação 25** A existência de soluções positivas para o problema

$$\begin{cases} -\Delta_p u = \lambda \omega(x) u(x)^{q-1} (1 + |\nabla u(x)|^p) & \text{em } \Omega, \\ u = 0 & \text{em } \partial\Omega, \end{cases} \quad (6.15)$$

em que  $\Omega$  é um domínio suave e limitado de  $\mathbb{R}^N$ ,  $1 < q < p$  e  $\omega: \bar{\Omega} \rightarrow \mathbb{R}$  é uma *função peso* pode ser garantida com os mesmos raciocínios feitos no Exemplo 23. A única diferença é que a inclusão da função peso faz com que  $k_1$  e  $k_2$  modifiquem-se e, conseqüentemente, as demais constantes que delas dependem (por exemplo,  $\lambda^*$ ).

Além disso, podemos substituir a potência  $p$  do termo  $\|\nabla u\|$  por qualquer valor  $0 < \theta < p$  e, com procedimentos análogos aos do Exemplo 23, garantir a existência de uma solução positiva. Como já mencionado, o caso  $\theta = 0$  e  $\omega(x) \equiv 1$  é tratado em [33].  $\triangleleft$

A grande vantagem do método utilizado – que culminou no Teorema 14 – é o fato de as hipóteses (H1) e (H2) sobre a não linearidade serem feitas no intervalo  $0 \leq u \leq M$ . Assim, não são necessárias hipóteses no infinito.

Como observado em [23], existem poucas referências na literatura sobre a existência de soluções para problemas nos quais a não linearidade  $f$  apresenta dependência do gradiente, especialmente no caso em que o comportamento é superlinear na origem ou no infinito. Os próximos exemplos ilustram a aplicação do Teorema 14 para garantirmos a existência de solução para o problema (P) no caso em que as não linearidades apresentam tal comportamento.

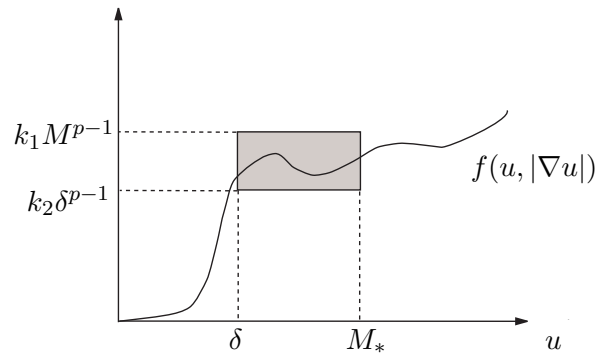


Figura 6.3: Exemplo de não linearidade com comportamento superlinear na origem e satisfazendo (H1) e (H2). O gráfico ilustra a perspectiva em um plano  $|\nabla u| = \text{constante}$ .

**Exemplo 26** Vejamos um exemplo concreto para o qual garantiremos a existência de soluções, aplicando o Teorema 14, para um problema em que a não linearidade apresenta comportamento superlinear na origem. Para tal, faremos modificações simples na não linearidade, de modo a obter uma função com as características desejadas: modificaremos a não linearidade  $f$  do Exemplo 23 entre a origem e  $\delta_\lambda$ , de modo que a nova linearidade seja contínua, limitada por  $k_1 M_*^{p-1}$  e superlinear na origem.

Consideremos o problema

$$\begin{cases} -\Delta_p u = \tilde{\lambda} f_1(u, |\nabla u|) & \text{em } \Omega, \\ u = 0 & \text{em } \partial\Omega, \end{cases} \quad (6.16)$$

em que  $f_1(u, |\nabla u|)$  é a função, contínua e superlinear na origem, definida por

$$f_1(u, |\nabla u|) = \begin{cases} u(x)^{q-1}(1 + |\nabla u(x)|^p) & \text{se } u > \alpha, \\ \alpha^{q-p-1}u(x)^p(1 + |\nabla u(x)|^p) & \text{se } 0 \leq u \leq \alpha. \end{cases} \quad (6.17)$$

Suponhamos também  $\tilde{\lambda} \in [\lambda, \lambda^*]$  para algum  $\lambda$  menor que  $\lambda^*$ ,  $\alpha > 0$  tal que  $\alpha < \delta_\lambda < M_*$ , em que  $M_*$ ,  $\lambda^*$  e  $\delta_\lambda$  são definidas em (6.9), (6.11) e em (6.14), respectivamente.

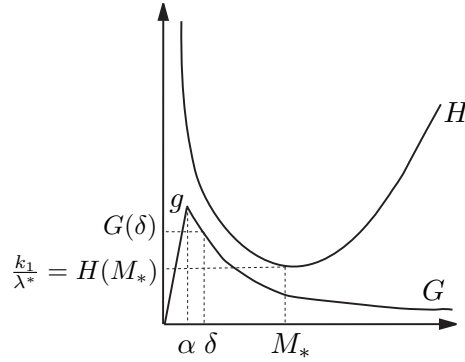


Figura 6.4: No caso específico que tratamos, as funções auxiliares modificam-se conforme o gráfico.

Sendo  $\tilde{\lambda} \in [\lambda, \lambda^*]$ , temos

$$k_1 M_*^{p-1} \geq \tilde{\lambda} u^{q-1}(1 + |\nabla u|^p) \quad (6.18)$$



se  $u \in [0, M_*]$  e  $|\nabla u| \in [0, \gamma M_*]$ . Logo, pela definição de  $f_1(x, |\nabla u|)$ , temos

$$k_1 M_*^{p-1} \geq \tilde{\lambda} f_1(u, |\nabla u|) \text{ se } u \in [\alpha, M_*] \text{ e } v \in [0, \gamma M_*].$$

Além disso, como  $u^{q-1} \geq \alpha^{q-p-1} u^p$  se  $u \in [0, \alpha]$ , concluímos de (6.18), que

$$k_1 M_*^{p-1} \geq \tilde{\lambda} f_1(u, |\nabla u|) \text{ se } u \in [0, \alpha] \text{ e } v \in [0, \gamma M_*].$$

Portanto,

$$k_1 M_*^{p-1} \geq \tilde{\lambda} f_1(u, |\nabla u|) \text{ se } u \in [0, M_*] \text{ e } v \in [0, \gamma M_*].$$

Por outro lado, como as não linearidades dos problemas (6.1) e (6.16) coincidem se  $u \geq \delta > \alpha$  a hipótese (H2) é satisfeita para o problema (6.16), pelos mesmos cálculos feitos na seção anterior.

Segue-se então que são válidas as condições (H1) e (H2) para o problema (6.16), de modo que garantimos a existência de uma solução positiva para tal problema através da aplicação do Teorema 14.

**Exemplo 27** Vejamos o exemplo de um problema de Dirichlet no qual a não linearidade possui comportamento superlinear no infinito e para o qual a existência de soluções também pode ser garantida pelo Teorema 14. Como feito no Exemplo 26, obteremos uma nova não linearidade através de modificações simples na não linearidade  $f$  do problema (6.1). O fato de as hipóteses (H1) e (H2) estabelecerem condições no comportamento da não linearidade apenas se  $u \in [0, M]$  faz com que as modificações em  $f$  sejam mais simples que aquelas feitas no Exemplo 26.

Seja

$$\begin{cases} -\Delta_p u = \tilde{\lambda} f_2(u, |\nabla u|) & \text{em } \Omega, \\ u = 0 & \text{em } \partial\Omega, \end{cases} \quad (6.19)$$

em que  $f_2(u, |\nabla u|)$  é a função contínua e superlinear no infinito, definida por

$$f_2(u, |\nabla u|) = \begin{cases} \beta^{-r+q-1} u(x)^r (1 + |\nabla u(x)|^p) & \text{se } u > \beta, \\ u(x)^{q-1} (1 + |\nabla u(x)|^p) & \text{se } 0 \leq u \leq \beta, \end{cases} \quad (6.20)$$

em que  $r > p - 1$ ,  $\beta > M_*$  e  $\tilde{\lambda} \leq \lambda^*$  ( $M_*$  e  $\lambda^*$  definidos em (6.9) e (6.11), respectivamente).

Visto que as não linearidades dos problemas (6.1) e (6.19) coincidem se  $0 \leq u \leq M_*$  e  $0 \leq |\nabla u| \leq \gamma M_*$ , é possível aplicarmos o Teorema 14 para garantirmos a existência de solução para o problema (6.19).

**Observação 28** Pelos Exemplos 26 e 27 fica claro que o Teorema 14 pode ser aplicado para garantirmos a existência de soluções para problemas de Dirichlet nos quais a não linearidade presente, ao mesmo tempo, comportamento superlinear na origem e no infinito.

Um exemplo simples de tal situação ocorre se considerarmos

$$\begin{cases} -\Delta_p u = \lambda^* f_3(u, |\nabla u|) & \text{em } \Omega, \\ u = 0 & \text{em } \partial\Omega, \end{cases}$$

em que  $\lambda^*$  é definida em (6.11) e

$$f_3(u, |\nabla u|) = \begin{cases} f_2(x, |\nabla u|) & \text{se } u > \beta, \\ f_1(x, |\nabla u|) & \text{se } 0 \leq u \leq \beta, \end{cases}$$

sendo  $f_1$  e  $f_2$  as não linearidades definidas em (6.17) e (6.20), respectivamente.  $\triangleleft$

**Observação 29** O problema radial

$$\begin{cases} -\Delta_p u = \lambda \omega(|x|)u(x)^r(1 + |\nabla u(x)|^\theta), & \text{se } R_1 < |x| < R_2, \\ u = 0, & \text{se } |x| = R_1 \text{ ou } |x| = R_2, \end{cases} \quad (6.21)$$

em que  $r > p - 1$ ,  $0 \leq \theta \leq p$  e  $\omega: [R_1, R_2] \rightarrow [0, \infty)$  é uma função contínua não identicamente nula e  $\lambda = 1$  foi abordado em [23]. Naquele trabalho, a existência de solução positiva para (6.21) é obtida como consequência do Teorema do Ponto Fixo de Krasnosel'skii para aplicações definidas em cones.

Nossos resultados permitem-nos, em certo sentido, complementar os resultados de [23] e garantir a existência de soluções para o problema (6.21) quando  $0 < r < p - 1$ ,  $0 < \theta \leq p$ .

De fato, desde que  $\lambda \leq \lambda^*$ , a existência de uma solução positiva para esse problema é garantida pelo Teorema 14. Uma vez que  $\omega$  não é identicamente nula, existe uma bola  $B_\rho$  contida no domínio na qual  $\omega > 0$ . Essa bola será utilizada para a obtenção de uma subsolução  $\underline{u}$  para (6.21) (ver Observação 16).

A inclusão do parâmetro  $\lambda$  é necessária para que as hipóteses (H1) e (H2) sejam satisfeitas, conforme o Exemplo 23. No caso particular  $\lambda = 1$ , a existência de soluções será garantida desde que tenhamos  $1 \leq \lambda^*$ .  $\triangleleft$

# Apêndices

## Apêndice A

# Lema de Hopf

A seguir apresentaremos o lema de Hopf. A demonstração apresentada baseia-se principalmente no trabalho de Sakaguchi ([45]), lema A.3. Outras referências sobre tal lema são Peral ([10]), Lema A.0.8 e Vázquez ([48]), Teorema 5.

**Lema 30 (Lema de Hopf)** *Seja  $\Omega$  um domínio limitado em  $\mathbb{R}^N$  ( $N \geq 2$ ) com bordo suave  $\partial\Omega$ . Seja  $u \in C^1(\bar{\Omega})$  satisfazendo*

$$\begin{cases} -\Delta_p u \geq 0 & \text{em } \Omega, \\ u > 0 & \text{em } \Omega \text{ e } u = 0 \text{ em } \partial\Omega. \end{cases} \quad (\text{A.1})$$

então  $\frac{\partial u}{\partial \eta} < 0$  em  $\partial\Omega$ , em que  $\eta$  denota o vetor normal unitário exterior a  $\partial\Omega$ .

### Demonstração.

Sejam  $x_0 \in \partial\Omega$  e  $R$  adequadamente escolhido de modo que exista uma bola aberta  $B_{2R}(y) \subset \Omega$  centrada em  $y \in \Omega$  e tal que  $x_0 \in \partial B_{2R}(y) \cap \partial\Omega$ .

Consideremos uma função  $v$  satisfazendo

$$\begin{cases} -\Delta_p v = 0 & \text{em } B_{2R}(y) \setminus \overline{B_R(y)}, \\ v = 1 & \text{em } \partial B_R(y), \\ v = 0 & \text{em } \partial B_{2R}(y), \\ 0 < v < 1 & \text{em } B_{2R}(y) \setminus B_R(y), \end{cases} \quad (\text{A.2})$$

e  $|\nabla v| \geq c > 0$ , em que  $c$  é uma constante positiva.

Vamos determinar explicitamente a função  $v$ . Sabemos que a expressão radial para o p-Laplaciano é

$$-\Delta_p u(r) = -|u'(r)|^{p-2} \left[ (p-1)u''(r) + u'(r) \frac{N-1}{r} \right]$$

e portanto, sendo  $u'(r) < 0$  temos

$$\begin{aligned} 0 &= -(-u'(r))^{p-2} \left[ (p-1)u''(r) - (-u'(r)) \frac{N-1}{r} \right] \\ &= -(-u'(r))^{p-2} (p-1)u''(r) + (-u'(r))^{p-1} \frac{N-1}{r} \\ &= [(-u'(r))^{p-1}]' + \frac{N-1}{r} (-u'(r))^{p-1}. \end{aligned}$$

Fazendo a mudança de variáveis  $w(r) = [-u'(r)]^{p-1}$  temos

$$w'(r) + \frac{N-1}{r} w(r) = 0,$$

que equivale a

$$r^{N-1} w'(r) + (N-1) r^{N-2} w(r) = 0,$$

isto é,

$$[r^{N-1} w(r)]' = 0.$$

Integrando temos

$$r^{N-1} (-u'(r))^{p-1} = c_1$$

ou seja,

$$-u'(r) = c_1 \frac{1}{r^{\frac{N-1}{p-1}}}.$$

Suponhamos inicialmente  $N \neq p$ . Integrando a última expressão temos

$$-u(s) = c_1 \frac{p-1}{p-N} s^{\frac{-N+p}{p-1}} + c_2.$$

Vamos determinar as constantes  $c_1$  e  $c_2$  sabendo-se que  $u(R) = 1$  e  $u(2R) = 0$  temos

$$\begin{cases} c_1 \frac{p-1}{p-N} R^{\frac{-N+p}{p-1}} + c_2 = -1 \\ c_1 \frac{p-1}{p-N} (2R)^{\frac{-N+p}{p-1}} + c_2 = 0 \end{cases}$$

Resolvendo o sistema temos

$$c_1 = \frac{N-p}{p-1} \left[ \frac{1}{R^{\frac{p-N}{p-1}} (1 - 2^{\frac{p-N}{p-1}})} \right]$$

e

$$c_2 = -\frac{2^{\frac{p-N}{p-1}}}{(1 - 2^{\frac{p-N}{p-1}})}.$$

Caso tenhamos  $p = N$  temos

$$[(-ru'(r))^{p-1}]' = 0$$

isto é,

$$-ru'(r) = c_1$$

o que implica em

$$-u(s) = c_1 \ln s + c_2.$$

Substituindo as condições do bordo temos o sistema

$$\begin{cases} c_1 \ln R + c_2 = -1 \\ c_1 \ln(2R) + c_2 = 0 \end{cases}$$

o que implica em

$$c_1 = \frac{1}{\ln 2} \text{ e } c_2 = -1 - \frac{\ln R}{\ln 2}.$$

Pelos cálculos anteriores observamos que a constante  $c_1$  é positiva.

Em todos os casos  $u'(r) = -c_1 r^{\frac{1-N}{p-1}}$  é negativo de modo que  $0 \leq v \leq 1$  em  $B_{2R}(y) \setminus B_R(y)$ . Além disso,  $|u'(r)| = \left| c_1 r^{\frac{1-N}{p-1}} \right| > c_1 (2R)^{\frac{1-N}{p-1}} > 0$  (note que  $N > 2$ ). Exibimos assim a função  $v$  que satisfaz (A.2).

Voltemos à demonstração do lema. Uma vez que  $u$  é positiva em  $\Omega$  podemos definir a constante positiva

$$\tau = \inf \{u(x); x \in \partial B_R(y)\} > 0.$$

Consideremos  $w = \tau v$ . Claramente  $w$  satisfaz

$$\begin{cases} -\Delta_p w = -\tau^{p-1} \Delta_p v = 0 \text{ em } B_{2R}(y) \setminus \overline{B_R(y)}, \\ w(x) = \tau \text{ em } \partial B_R(y), \\ w(x) = 0 \text{ em } \partial B_{2R}(y), \end{cases}$$

Portanto as funções  $u$  e  $w$  são tais que

$$\begin{cases} -\Delta_p u \geq 0 = -\Delta_p w \text{ em } B_{2R}(y) \setminus \overline{B_R(y)}, \\ u \geq \inf \{u(x); x \in \partial B_R(y)\} = \tau = w(x) \text{ em } \partial B_R(y), \\ u \geq 0 = w \text{ em } \partial B_{2R}(y), \end{cases} \quad (\text{A.3})$$

e segue-se do princípio da comparação que  $w \leq u$  em  $B_{2R}(y) \setminus \overline{B_R(y)}$ .

Por outro lado, por definição, temos  $w(x_0) = u(x_0) = 0$  e sendo assim

$$\begin{aligned} \frac{\partial u}{\partial \eta}(x_0) &= \lim_{t \rightarrow 0, t < 0} \frac{u(x_0 + t\eta) - u(x_0)}{t} \\ &= \lim_{t \rightarrow 0, t < 0} \frac{u(x_0 + t\eta)}{t} \\ &\leq \lim_{t \rightarrow 0, t < 0} \frac{w(x_0 + t\eta)}{t}, \\ &= \lim_{t \rightarrow 0, t < 0} \frac{w(x_0 + t\eta) - w(x_0)}{t}, \\ &= \frac{\partial w}{\partial \eta}(x_0) \\ &= \tau \frac{\partial v}{\partial \eta}(x_0) < 0 \end{aligned}$$

já que  $x_0 \in \partial\Omega$ ,  $v$  é decrescente em  $B_{2R}(y) \setminus \overline{B_R(y)}$  e  $|\nabla v| > 0$ . □

## Apêndice B

### As Constantes $k_1$ e $k_2$

Neste Apêndice exibiremos os cálculos que nos permitem determinar as constantes  $k_1$  e  $k_2$  relativas à bola de raio  $R$ , utilizadas no texto. No caso da constante  $k_2$ , consideraremos  $\omega_\rho(|x - x_0|) \equiv 1$ .

A constante  $k_1$ , no caso em que  $\Omega = B_R$ , pode ser obtida pelos cálculos apresentados no Capítulo 5. De fato, sendo  $\phi_R$  solução de (5.2), segue-se que

$$\begin{aligned}\phi_R(r) &= \int_r^R \varphi_q \left( \int_0^\theta \left( \frac{s}{\theta} \right)^{N-1} \|\omega\|_\infty ds \right) d\theta \\ &= \|\omega\|_\infty^{\frac{1}{p-1}} \int_r^R \varphi_q \left( \frac{1}{\theta^{N-1}} \int_0^\theta s^{N-1} ds \right) d\theta \\ &= \|\omega\|_\infty^{\frac{1}{p-1}} \int_r^R \left( \frac{\theta}{N} \right)^{\frac{1}{p-1}} d\theta \\ &= \frac{p-1}{p} \left( \frac{\|\omega\|_\infty}{N} \right)^{\frac{1}{p-1}} \left( R^{\frac{p}{p-1}} - r^{\frac{p}{p-1}} \right).\end{aligned}$$

Pela definição de  $k_1$ , feita em (2.8), segue-se que

$$\begin{aligned}k_1(B_R) &= \left[ \frac{p-1}{p} \left( \frac{\|\omega\|_\infty}{N} \right)^{\frac{1}{p-1}} R^{\frac{p}{p-1}} \right]^{1-p} \\ &= \left( \frac{p-1}{p} \right)^{1-p} \frac{N}{\|\omega\|_\infty} R^{-p}.\end{aligned}\tag{B.1}$$

Passemos agora à determinação da constante  $k_2$  quando  $\omega_\rho(|x - x_0|) \equiv 1$ .



Nesse caso,

$$k_2(B_\rho) = \left[ \max_{0 \leq r \leq \rho} \left( \int_t^\rho \theta^{\frac{1-N}{p-1}} d\theta \right) \left( \int_0^t s^{N-1} ds \right)^{\frac{1}{p-1}} \right]^{1-p}.$$

Vamos determinar as duas integrais da expressão anterior. Cálculos simples nos levam a

$$\left( \int_0^r s^{N-1} ds \right)^{\frac{1}{p-1}} = \frac{r^{\frac{N}{p-1}}}{N^{\frac{1}{p-1}}}.$$

Se  $N = p$  temos

$$\int_r^\rho \theta^{\frac{1-N}{p-1}} d\theta = \int_r^\rho \theta^{-1} d\theta = \ln \rho - \ln r.$$

Nesse caso,

$$k_2(B_\rho) = \left[ \max_{0 \leq r \leq \rho} \frac{r^{\frac{p}{p-1}}}{p^{\frac{1}{p-1}}} [\ln \rho - \ln r] \right]^{1-p}.$$

Consideremos a função

$$f(r) = \frac{r^{\frac{p}{p-1}}}{p^{\frac{1}{p-1}}} [\ln \rho - \ln r].$$

É fácil verificarmos que  $\lim_{r \rightarrow 0^+} f(r) = f(\rho) = 0$  e, além disso,

$$\begin{aligned} f'(r) &= \frac{1}{p-1} p^{\frac{p-2}{p-1}} r^{\frac{1}{p-1}} [\ln \rho - \ln r] - r^{\frac{1}{p-1}} p^{-\frac{1}{p-1}} \\ &= r^{\frac{1}{p-1}} \left( \frac{1}{p-1} p^{\frac{p-2}{p-1}} [\ln \rho - \ln r] - p^{-\frac{1}{p-1}} \right). \end{aligned}$$

Verificamos então que o máximo de  $f$  é dado por  $f(e^{\frac{1-p}{p}} \rho)$  ( $e^{\frac{1-p}{p}} \rho < \rho$ ). Sendo assim, se  $N = p$  temos

$$\begin{aligned} k_2(B_\rho) &= \left[ \frac{(e^{\frac{1-p}{p}} \rho)^{\frac{p}{p-1}}}{p^{\frac{1}{p-1}}} \left( \ln \rho - \ln(e^{\frac{1-p}{p}} \rho) \right) \right]^{1-p} = \left[ \frac{e^{-1} \rho^{\frac{p}{p-1}}}{p^{\frac{1}{p-1}}} \left( -\ln(e^{\frac{1-p}{p}}) \right) \right]^{1-p} \\ &= \left[ \frac{e^{-1} \rho^{\frac{p}{p-1}}}{p^{\frac{1}{p-1}}} \left( -\frac{1-p}{p} \right) \right]^{1-p} = \frac{e^{-1+p} \rho^{-p} (-1+p)^{1-p}}{p^{-p}} \\ &= \frac{1}{\rho^p} \frac{p^p}{(p-1)^{p-1}} e^{p-1}. \end{aligned} \tag{B.2}$$

Por outro lado, se  $N \neq p$

$$k_2(B_\rho) = \left[ \max_{0 \leq r \leq \rho} \frac{r^{\frac{N}{p-1}}}{N^{\frac{1}{p-1}}} \frac{p-1}{p-N} \left( \rho^{\frac{p-N}{p-1}} - r^{\frac{p-N}{p-1}} \right) \right]^{1-p}.$$

Considerando-se

$$f(r) = r^{\frac{N}{p-1}} \left( \rho^{\frac{p-N}{p-1}} - r^{\frac{p-N}{p-1}} \right)$$

temos

$$f'(r) = \frac{N}{p-1} r^{\frac{N-p+1}{p-1}} \rho^{\frac{p-N}{p-1}} - \frac{p}{p-1} r^{\frac{1}{p-1}} = \frac{1}{p-1} r^{\frac{1}{p-1}} \left[ N r^{\frac{N-p}{p-1}} \rho^{\frac{p-N}{p-1}} - p \right].$$

e dessa relação concluímos que o máximo de  $f$  é  $f\left(\left(\frac{p}{N}\right)^{\frac{p-1}{N-p}} \rho\right)$ .

Observe que, se  $0 < p < N$  então  $\frac{p}{N} < 1$  e  $\frac{p-1}{N-p} > 0$ . Por outro lado, se  $0 < N < p$  então  $\frac{p-1}{N-p} < 0$ . Em ambas as situações  $\left(\frac{p}{N}\right)^{\frac{p-1}{N-p}} \rho < \rho$ .  
Nesse caso,

$$\begin{aligned} k_2(B_\rho) &= \left[ \frac{\left[\frac{p}{N}\right]^{\frac{p-1}{N-p} \frac{N}{p-1}} \rho^{\frac{N}{p-1}}}{N^{\frac{1}{p-1}}} \frac{p-1}{p-N} \left( \rho^{\frac{p-N}{p-1}} - \left[\frac{p}{N}\right]^{\frac{p-1}{N-p} \frac{p-N}{p-1}} \rho^{\frac{p-N}{p-1}} \right) \right]^{1-p} \\ &= \left[ \frac{p^{\frac{N}{N-p}}}{N^{\frac{N}{N-p} + \frac{1}{p-1}}} \frac{p-1}{p-N} \frac{p-N}{p} \rho^{\frac{N}{p-1} + \frac{p-N}{p-1}} \right]^{1-p} \\ &= \left[ \frac{p^{\frac{N}{N-p}}}{N^{\frac{N}{N-p} + \frac{1}{p-1}}} \frac{p-1}{p} \rho^{\frac{p}{p-1}} \right]^{1-p} \\ &= \rho^{-p} (p-1)^{1-p} \left[ \frac{p^{\frac{p}{N-p}}}{N^{\frac{p(N-1)}{(N-p)(p-1)}}} \right]^{1-p} \\ &= \frac{1}{\rho^p} \frac{1}{(p-1)^{p-1}} \frac{p^{\frac{p(p-1)}{N-p}}}{N^{\frac{p(N-1)}{(p-N)}}} = \frac{1}{\rho^p} \frac{1}{(p-1)^{p-1}} \frac{p^{\frac{p(p-1)}{N-p}}}{N-p} \frac{p^{\frac{p-1}{(p-N)}}}{N^{\frac{p-1}{(p-N)}}} \\ &= \frac{1}{\rho^p} \frac{N^p}{(p-1)^{p-1}} \left(\frac{p}{N}\right)^{\frac{p(p-1)}{(p-N)}} \end{aligned} \tag{B.3}$$

Concluímos assim, através de (B.2) e (B.3), a relação (5.1).

## Apêndice C

# Propriedades do Operador $T$

Vamos estabelecer no seguinte lema resultados relativos à regularidade das soluções do problema (3.1). Os cálculos são semelhantes aos feitos em [16], quando a não linearidade  $f$  não dependia do gradiente.

Consideraremos o espaço de Banach  $X = C^1([0, R])$ , com a norma  $\|u\|_{C^1} = \sup_{s \in [0, R]} |u(s)| + \sup_{s \in [0, R]} |\nabla u|$  e o operador integral  $T: X \rightarrow X$  definido por

$$\begin{aligned} T: X &\rightarrow X \\ u &\rightarrow Tu \end{aligned}$$

em que, para  $0 \leq r \leq R$ ,

$$(Tu)(r) = \int_r^R \phi_q \left( \int_0^\theta \left(\frac{s}{\theta}\right)^{N-1} \omega_R(s) f(u(s), |\nabla u(s)|) ds \right) d\theta. \quad (3.6)$$

**Lema 31 (Propriedades do operador (Tu))** *Se  $u(r) > 0$  então o operador  $T$  satisfaz:*

(P1)  $(Tu)$  é decrescente.

(P2)  $(Tu) \in C^1([0, R]) \cap C^2((0, R])$  com  $(Tu)'(0) = 0 = (Tu)(R)$ .

(P3)  $(Tu) \in C^{1, \beta}$  em  $r = 0$ , se  $p > 2$ , neste caso  $0 < \beta \leq \frac{1}{p-1} < 1$ .

(P4)  $(Tu) \in C^2$  em  $r = 0$ , se  $1 < p \leq 2$ . Neste caso

$$(Tu)''(0) = \begin{cases} -\frac{\omega(0)f(u(0), |\nabla u(0)|)}{N}, & \text{se } p = 2, \\ 0, & \text{se } 1 < p < 2. \end{cases} \quad (C.1)$$

**Demonstração.**

Inicialmente notemos que o operador  $(Tu)$  pode ser obtido a partir da expressão (3.1). De fato, por tal expressão temos

$$-r^{N-1}|u'(r)|^{p-2}u'(r) = \int_0^r s^{N-1}\omega(s)f(u(s), |\nabla u(s)|)ds,$$

e sendo a integral à direita positiva concluímos que  $u'(r) < 0$ .

Portanto

$$-r^{N-1}(-u'(r))^{p-2}u'(r) = \int_0^r s^{N-1}\omega(s)f(u(s), |\nabla u(s)|)ds$$

o que implica em,

$$(-u'(r))^{p-1} = \int_0^\theta \left(\frac{s}{\theta}\right)^{N-1} \omega(s)f(u(s), |\nabla u(s)|)ds.$$

Desta forma, temos

$$-u'(r) = \left( \int_0^\theta \left(\frac{s}{\theta}\right)^{N-1} \omega(s)f(u(s), |\nabla u(s)|)ds \right)^{\frac{1}{p-1}}.$$

E então, integrando de  $r$  a  $R$  e notando que  $u(R) = 0$ , segue-se que

$$u(r) = \int_r^R \left( \int_0^\theta \left(\frac{s}{\theta}\right)^{N-1} \omega(s)f(u(s), |\nabla u(s)|)ds \right)^{\frac{1}{p-1}} d\theta,$$

e sendo  $\phi_q(s) = s^{\frac{1}{p-1}}$  obtemos o operador  $(Tu)$  definido em (3.6).

Derivando (3.6) em relação a  $r$  concluímos facilmente a propriedade (P1).

Vamos denotar por  $F(s)$  a função positiva e contínua

$$F(s) := \omega(s)f(u(s), |\nabla u(s)|).$$

Passemos à verificação de (P2). Afirmamos inicialmente que  $(Tu)'(0) = 0$ . De fato,

$$\begin{aligned} \lim_{r \rightarrow 0^+} \frac{(Tu)(r) - (Tu)(0)}{r} &= - \lim_{r \rightarrow 0^+} \frac{1}{r} \int_0^r \phi_q \left( \int_0^\theta \left(\frac{s}{\theta}\right)^{N-1} F(s)ds \right) d\theta \\ &= - \lim_{r \rightarrow 0^+} \phi_q \left( \int_0^r \left(\frac{s}{r}\right)^{N-1} F(s)ds \right) d\theta \\ &= -\phi_q \left( \lim_{r \rightarrow 0^+} \int_0^r \left(\frac{s}{r}\right)^{N-1} F(s)ds \right) d\theta = 0. \end{aligned}$$

No cálculo anterior utilizamos a regra de L'Hospital, o fato de que  $0 < \frac{s}{r} \leq 1$  e a continuidade de  $F$ . Além disso, segue-se imediatamente da expressão (3.6) que  $(Tu)(R) = 0$ . Como o resultado é imediato em  $(0, R]$  concluímos (P2).

Vamos verificar (P3). Afirmamos que

$$\lim_{r \rightarrow 0^+} \frac{1}{r} \int_0^r \left(\frac{s}{r}\right)^{N-1} F(s) ds = \frac{F(0)}{N}. \quad (\text{C.2})$$

De fato, dado  $\varepsilon > 0$  seja  $\delta > 0$  tal que  $|F(s) - F(0)| < \varepsilon$  para todo  $s \in [0, \delta)$ . Então, se  $r \in [0, \delta)$ , temos

$$\begin{aligned} \left| \frac{1}{r} \int_0^r \left(\frac{s}{r}\right)^{N-1} F(s) ds - \frac{F(0)}{N} \right| &= \left| \frac{1}{r} \int_0^r \left(\frac{s}{r}\right)^{N-1} F(s) ds - \frac{1}{r} \int_0^r \left(\frac{s}{r}\right)^{N-1} F(0) ds \right| \\ &= \left| \frac{1}{r} \int_0^r \left(\frac{s}{r}\right)^{N-1} |F(s) - F(0)| ds \right| \\ &\leq \left| \frac{\varepsilon}{r^N} \int_0^r s^{N-1} ds \right| \\ &= \frac{\varepsilon}{N} \end{aligned}$$

e nossa afirmação está provada.

Seja  $\beta > 0$  a ser escolhido. Então

$$\begin{aligned} \lim_{r \rightarrow 0^+} \frac{(Tu)'(r) - (Tu)'(0)}{r^\beta} &= \lim_{r \rightarrow 0^+} \frac{-\phi_q \left( \int_0^r \left(\frac{s}{r}\right)^{N-1} F(s) ds \right) - 0}{r^\beta} \\ &= - \lim_{r \rightarrow 0^+} \phi_q \left( \frac{1}{r^{\beta(p-1)}} \int_0^r \left(\frac{s}{r}\right)^{N-1} F(s) ds \right) \\ &= -\phi_q \left( \lim_{r \rightarrow 0^+} r^{1-\beta(p-1)} \frac{1}{r} \int_0^r \left(\frac{s}{r}\right)^{N-1} F(s) ds \right) \\ &= -\phi_q \left( \frac{F(0)}{N} \lim_{r \rightarrow 0^+} r^{1-\beta(p-1)} \right). \end{aligned}$$

Portanto, se  $1 - \beta(p-1) \geq 0$ , isto é, se

$$0 < \beta \leq \frac{1}{p-1} (= q-1)$$

obtemos

$$\lim_{r \rightarrow 0^+} \frac{(Tu)'(r) - (Tu)'(0)}{r^\beta} = \begin{cases} -\phi_q \left( \frac{F(0)}{N} \right), & \text{se } \beta = \frac{1}{p-1}, \\ -\phi_q(0) = 0, & \text{se } 0 < \beta < \frac{1}{p-1}. \end{cases}$$

Caso  $p > 2$  então  $\frac{1}{p-1} < 1$  e podemos concluir que  $(Tu) \in C^{1,\beta}$  em  $r = 0$  provando (P3).

Se  $p = 2$  consideramos  $\beta = 1$  e segue-se que  $(Tu)''(0) = -\frac{F(0)}{N}$ . Portanto  $(Tu) \in C^2$  em  $r = 0$ .

Caso  $1 < p < 2$  temos  $\frac{1}{p-1} > 1$  e podemos considerar  $\beta = 1$  de modo que  $(Tu)''(0) = 0$  e obtemos (P4), a menos da continuidade de  $(Tu)''(0)$  em  $r = 0$ . Vamos provar que

$$\lim_{r \rightarrow 0^+} (Tu)''(r) = \lim_{r \rightarrow 0^+} \frac{d}{dr} \phi_q \left( \int_0^r \left(\frac{s}{r}\right)^{N-1} F(s) ds \right) = (Tu)''(0).$$

Pela regra da cadeia temos

$$(Tu)''(r) = -\phi_q' \left( \int_0^r \left(\frac{s}{r}\right)^{N-1} F(s) ds \right) \frac{d}{dr} \int_0^r \left(\frac{s}{r}\right)^{N-1} F(s) ds.$$

No entanto, pela regra de Leibnitz segue-se que

$$\begin{aligned} \lim_{r \rightarrow 0^+} \frac{d}{dr} \int_0^r \left(\frac{s}{r}\right)^{N-1} F(s) ds &= \lim_{r \rightarrow 0^+} \left[ \int_0^r \frac{d}{dr} \left(\frac{s}{r}\right)^{N-1} F(s) ds + 1 \left(\frac{r}{r}\right)^{N-1} F(r) \right] \\ &= \lim_{r \rightarrow 0^+} \left[ F(r) + \frac{1-N}{r} \int_0^r \left(\frac{s}{r}\right)^{N-1} F(s) ds \right] \\ &= F(0) - (N-1) \lim_{r \rightarrow 0^+} \frac{\int_0^r \left(\frac{s}{r}\right)^{N-1} F(s) ds}{r} \\ &= F(0) - (N-1) \frac{F(0)}{N} = \frac{F(0)}{N}. \end{aligned}$$

Logo temos

$$\lim_{r \rightarrow 0^+} (Tu)''(r) = -\frac{F(0)}{N} \lim_{r \rightarrow 0^+} \phi_q' \left( \int_0^r \left(\frac{s}{r}\right)^{N-1} F(s) ds \right).$$

O limite anterior depende apenas do valor de  $p$ . Pela definição da função  $\phi_q$  temos

$$\lim_{r \rightarrow 0^+} \phi_q' \left( \int_0^r \left(\frac{s}{r}\right)^{N-1} F(s) ds \right) = \frac{1}{p-1} \left( \lim_{r \rightarrow 0^+} \int_0^r \left(\frac{s}{r}\right)^{N-1} F(s) ds \right)^{\frac{2-p}{p-1}},$$

e portanto, o último limite será 1 caso  $p = 2$  e zero caso  $p \in (1, 2)$  uma vez que

$$\lim_{r \rightarrow 0^+} \int_0^r \left(\frac{s}{r}\right)^{N-1} F(s) ds = 0.$$

(Aqui usamos o fato de que  $0 < \frac{s}{r} \leq 1$  e o fato de  $\phi_q$  pertencer à classe  $C^1$  já que  $p \in (1, 2)$  implicando em  $\frac{1}{p-1} > 1$ .)

Daí,

$$(Tu)''(0) = \begin{cases} -\frac{F(0)}{N} = -\frac{\omega(0)f(u(0), |\nabla u(0)|)}{N}, & \text{se } p = 2, \\ 0, & \text{se } 1 < p < 2, \end{cases}$$

e concluímos (P4).

Por outro lado, se  $p > 2$ , o expoente  $\frac{2-p}{p-1}$  é negativo e segue-se que

$$\lim_{r \rightarrow 0^+} (Tu)''(r) = -\infty.$$

□

## Apêndice D

# Compacidade do Operador $T$

Como observado no Capítulo 3, a compacidade do operador  $T$  pode ser obtida diretamente do Teorema 4. Neste apêndice utilizaremos o teorema de Arzelá-Ascoli e o Teorema da Convergência Dominada para apresentarmos uma demonstração direta desse fato.

Seja

$$(Tu)(r) = \int_r^R \left( \int_0^\theta \left( \frac{s}{\theta} \right)^{N-1} \omega(s) f(u(s), |\nabla u(s)|) ds \right)^{\frac{1}{p-1}} d\theta \quad (3.6)$$

e  $u \in X = C^1([0, R], \mathbb{R})$ , (isto é,  $u$  é uma função pertencente ao espaço de Banach das funções de classe  $C^1$  em  $[0, R]$  com a norma  $\|\cdot\|_{C^1}$  definida por  $\|u\|_{C^1} = \sup_{s \in [0, R]} |u(s)| + \sup_{s \in [0, R]} |u'(s)|$ ).

Derivando o operador (3.6) obtemos

$$(Tu)'(r) = - \left( \int_0^r \left( \frac{s}{r} \right)^{N-1} \omega(s) f(u(s), |\nabla u(s)|) ds \right)^{\frac{1}{p-1}}. \quad (3.7)$$

Passemos à demonstração do seguinte lema:

**Lemma 32** *O operador  $T$  é contínuo e compacto.*

**Demonstração.**

Provemos inicialmente que  $T(X)$  é relativamente compacto, ou seja, que  $\overline{T(X)}$  é compacto. Seja  $\{u_m\}_{m \in \mathbb{N}}$  limitada em  $X$ , isto é,  $\|u_m\|_{C^1} \leq M$ , em que  $M$  é uma constante positiva.

Seja  $K = \sup_{0 \leq t, s \leq M} f(s, t)$  e  $\{v_m\}_{m \in \mathbb{N}} := (Tu_m)$ . Sendo assim,

$$v_m(r) = \int_r^R \left( \int_0^\theta \left( \frac{s}{\theta} \right)^{N-1} \omega(s) f(u_m(s), |\nabla u_m(s)|) ds \right)^{\frac{1}{p-1}} d\theta, \quad r \in [0, R].$$



Visto que  $\|u_m\|_{C^1} \leq M$  segue-se que  $|u'_m| \leq M$  e portanto

$$|v_m(r)| \leq K^{\frac{1}{p-1}} \int_0^R \left( \int_0^\theta \left( \frac{s}{\theta} \right)^{N-1} \omega(s) ds \right)^{\frac{1}{p-1}} d\theta, \quad r \in [0, R].$$

Uma vez que  $\left(\frac{s}{\theta}\right) \leq 1$  e  $0 \leq \theta \leq R$  temos

$$|v_m(r)| \leq K^{\frac{1}{p-1}} \int_0^R \left( \int_0^\theta \left( \frac{s}{\theta} \right)^{N-1} \omega(s) ds \right)^{\frac{1}{p-1}} d\theta \leq K^{\frac{1}{p-1}} R \left( \int_0^R \omega(s) ds \right)^{\frac{1}{p-1}},$$

e concluímos que  $\{v_m\}$  é uniformemente limitada na norma do sup.

Por outro lado, por (3.7), temos

$$|v'_m(r)|^{p-1} = \int_0^r \left( \frac{s}{r} \right)^{N-1} \omega(s) f(u_m(s), |u'_m(s)|) ds \leq K \int_0^R \omega(s) ds.$$

Pelos resultados anteriores temos que tanto  $|v_m|$  quanto  $|v'_m|$  são limitados (uniformemente) de modo que a sequência  $\{v_m\}_{m \in \mathbb{N}}$  é uma sequência equicontínua de funções uniformemente limitadas na norma  $\|\cdot\|_{C^1}$ .

Segue-se então, pelo teorema de Arzelá-Ascoli, que existe uma subsequência  $\{v_{m_j}\}_{m_j \in \mathbb{N}}$  tal que  $v_{m_j}$  converge uniformemente para  $v \in X$ .

Passemos agora à demonstração de que  $\{v'_{m_j}\}_{m_j \in \mathbb{N}}$  é equicontínua. Já vimos que tal sequência é uniformemente limitada, de forma que basta concluirmos sua equicontinuidade para, com uma nova aplicação do Teorema de Arzelá-Ascoli, concluirmos que existe uma subsequência convergindo uniformemente para  $v' \in X$  em  $[0, R]$ . Dessa forma, teremos  $T(X)$  relativamente compacto.

Considerando o módulo da derivada de (3.7) obtemos

$$\begin{aligned} |v''_m(r)| &= \left| -\frac{1}{p-1} \left( \int_0^r \left( \frac{s}{r} \right)^{N-1} \omega(s) f(u_m(s), |u'_m(s)|) ds \right)^{\frac{2-p}{p-1}} \times \right. \\ &\quad \left. \left[ \omega(r) f(u_m(r), |u'_m(r)|) + \frac{1-N}{r} \int_0^r \left( \frac{s}{r} \right)^{N-1} \omega(s) f(u_m(s), |u'_m(s)|) ds \right] \right| \\ &= \frac{1}{p-1} \left[ |v'_m(r)|^{2-p} \omega(r) f(u_m(r), |u'_m(r)|) + \frac{1-N}{r} |v'_m(r)|^{2-p} (-v'_m(r))^{p-1} \right] \\ &= \frac{1}{p-1} \left[ |v'_m(r)|^{2-p} \omega(r) f(u_m(r), |u'_m(r)|) + \frac{N-1}{r} |v'_m(r)| \right] \quad (\text{D.1}) \end{aligned}$$

Afirmamos que  $|v''_m(r)|$  é limitada. Vejamos inicialmente o caso  $1 < p \leq 2$ . Iniciemos provando que  $|v'_m(r)|^{2-p} \omega(r) f(u_m(r), |u'_m(r)|)$  é limitada. Visto que  $u_m(r)$  e  $u'_m(r)$  são limitadas por  $M$  temos

$$\begin{aligned}
|v'_m(r)|^{2-p}\omega(r)f(u_m(r), |u'_m(r)|) &= \left( \int_0^r \left(\frac{s}{r}\right)^{N-1} \omega(s)f(u_m(s), |u'_m(s)|)ds \right)^{\frac{2-p}{p-1}} \times \\
&\quad \omega(r)f(u_m(r), |u'_m(r)|) \\
&\leq K^{\frac{1}{p-1}} \left( \int_0^R \omega(s)ds \right)^{\frac{2-p}{p-1}} \max_{r \in [0, R]} \omega(r) \leq \infty.
\end{aligned}$$

Provemos agora a limitação do termo  $\frac{N-1}{r}|v'_m(r)|$ . Temos

$$\begin{aligned}
\frac{\left( \int_0^r \left(\frac{s}{r}\right)^{N-1} \omega(s)f(u_m(s), |u'_m(s)|)ds \right)^{\frac{1}{p-1}}}{r} &\leq \frac{\left( K \max_{s \in [0, R]} \omega(s) \int_0^r \left(\frac{s}{r}\right)^{N-1} ds \right)^{\frac{1}{p-1}}}{r} \\
&= \left( \frac{K \max_{s \in [0, R]} \omega(s)}{N} \right)^{\frac{1}{p-1}} \frac{1}{r^{\frac{2-p}{p-1}}}
\end{aligned}$$

e portanto  $\frac{N-1}{r}|v'_m(r)| < \infty$  se  $r \in (0, R]$  e

$$\frac{N-1}{r}|v'_m(r)| \rightarrow 0, \text{ se } r \rightarrow 0.$$

Passemos agora à análise do caso  $p > 2$ . Notemos inicialmente que, devido ao fato de o expoente  $2 - p$  tornar-se negativo, a análise não corresponde à mesma feita anteriormente. Nesse caso, provaremos que  $|v'_m(r)|$  é Hölder-contínua e consequentemente  $|v(r)|$  é equicontínua.

Consideremos a função

$$\lambda_m(r) = \int_0^r \left(\frac{s}{r}\right)^{N-1} \omega(s)f(u_m(s), |u'_m(s)|)ds \quad (\text{D.2})$$

em que  $r \in [0, R]$ .

Para todo  $m \in \mathbb{N}$ ,  $0 < r \leq R$ , as funções definidas em (D.2) são de classe  $C^1$ , com derivada

$$\begin{aligned}
\lambda'_m(r) &= \omega(r)f(u_m(r), |u'_m(r)|) + \frac{1-N}{r} \int_0^r \left(\frac{s}{r}\right)^{N-1} \omega(s)f(u_m(s), |u'_m(s)|)ds \\
&= \omega(r)f(u_m(r), |u'_m(r)|) + \frac{1-N}{r} \lambda_m(r).
\end{aligned} \quad (\text{D.3})$$

Além disso,

$$\lim_{r \rightarrow 0^+} \lambda_m(r) \leq K \max_{s \in [0, R]} \omega(s) \lim_{r \rightarrow 0^+} \int_0^r \left(\frac{s}{r}\right)^{N-1} ds = 0,$$

e conforme feito em (C.2)

$$\begin{aligned} \lim_{r \rightarrow 0^+} \frac{\lambda_m(r)}{r} &= \lim_{r \rightarrow 0^+} \frac{\int_0^r \left(\frac{s}{r}\right)^{N-1} \omega(s) f(u_m(r), |u'_m(r)|) ds}{r} \\ &= \frac{\omega(0) f(u_m(0), |u'_m(0)|)}{N}. \end{aligned} \quad (\text{D.4})$$

Além disso,

$$\begin{aligned} \lim_{r \rightarrow 0^+} \lambda'_m(r) &= (1 - N) \frac{\omega(0) f(u_m(0), |u'_m(0)|)}{N} + \omega(0) f(u_m(0), |u'_m(0)|) \\ &= \frac{\omega(0) f(u_m(0), |u'_m(0)|)}{N}. \end{aligned} \quad (\text{D.5})$$

Portanto,  $\lambda_m(r)$  é de classe  $C^1$  em  $[0, R]$  e, pelo Teorema do Valor Médio, existe  $\tilde{K} > 0$  tal que

$$|\lambda_m(r) - \lambda_m(s)| \leq \tilde{K} |r - s|.$$

Sendo assim,  $\lambda_m(r)$  é Lipschitz contínua para cada  $m \in \mathbb{N}$  (a constante de Lipschitz pode ser feita uniforme devido às relações (D.3) e (D.4)).

Definamos agora a função  $\mu_\alpha : \mathbb{R}_+ \rightarrow \mathbb{R}_+$ ,  $\alpha > 0$  por

$$\mu_\alpha(x) = x^\alpha$$

e provemos que tal função é Hölder-contínua satisfazendo

$$|\mu_\alpha(R) - \mu_\alpha(S)| \leq |R - S|^\alpha, \quad \forall R, S \in \mathbb{R}_+. \quad (\text{D.6})$$

Sejam  $R, S \in \mathbb{R}_+$ ,  $S < R$ . Temos

$$\frac{|R^\alpha - S^\alpha|}{|R - S|^\alpha} = \frac{\left| R^\alpha \left(1 - \left(\frac{S}{R}\right)^\alpha\right)\right|}{\left| R \left(1 - \frac{S}{R}\right)\right|^\alpha} = \frac{\left|1 - \left(\frac{S}{R}\right)^\alpha\right|}{\left|1 - \frac{S}{R}\right|^\alpha}.$$

Denotando  $T = \frac{S}{R} < 1$  obtemos

$$\frac{|R^\alpha - S^\alpha|}{|R - S|^\alpha} = \frac{1 - T^\alpha}{(1 - T)^\alpha}.$$

Por outro lado, definamos, para  $x \in [0, 1]$ , a função

$$f(x) = \begin{cases} \frac{1-x^\alpha}{(1-x)^\alpha} & \text{se } x \in [0, 1), \\ 0 & \text{se } x = 1. \end{cases} \quad (\text{D.7})$$

A função  $f(x)$  é definida e contínua em  $[0, 1)$ . Provemos a continuidade em  $x = 1$ . Para tal vamos utilizar a Regra de L'Hospital

$$\lim_{x \rightarrow 1} f(x) = \lim_{x \rightarrow 1^+} \frac{-\alpha x^{\alpha-1}}{-\alpha(1-x)^{\alpha-1}} = \lim_{x \rightarrow 1^+} \left( \frac{x}{1-x} \right)^{\alpha-1} = \lim_{x \rightarrow 1^+} \left( \frac{1}{x} - 1 \right)^{1-\alpha} = 0.$$

Além do mais,  $f$  é diferenciável em  $(0, 1)$ , com derivada

$$f'(x) = \frac{-\alpha x^{\alpha-1}(1-x)^\alpha + \alpha(1-x^\alpha)(1-x)^{\alpha-1}}{(1-x)^{2\alpha}}.$$

Os pontos críticos de  $f$  satisfazem

$$x^{\alpha-1}(1-x)^\alpha = (1-x^\alpha)(1-x)^{\alpha-1},$$

isto é,

$$x^{\alpha-1}(1-x) = 1-x^\alpha.$$

Logo temos

$$x^{\alpha-1} - x^\alpha = 1 - x^\alpha,$$

o que é satisfeito apenas para  $x = 1$ .

Portanto os pontos de máximo e mínimo de  $f(x)$  ocorrem nos extremos de  $[0, 1]$ . Logo  $f(0) = 1$  e  $f(1) = 0$  são respectivamente o máximo e o mínimo de  $f$  e provamos (D.6).

Visto que  $v'_m(r) = \mu_{\frac{1}{p-1}} \circ \lambda_m(r)$  concluímos que  $v'_m(r)$  é a composta de uma função Hölder-contínua com outra uniformemente Lipschitz, sendo portanto Hölder-contínua. Segue-se então que  $|v'_m(r) - v'_m(s)| \leq \tilde{K}|r-s|^{\frac{1}{p-1}}$  de modo que a sequência  $\{v'_m\}$  é equicontínua.

Sendo  $v_m = Tu_m$ , segue-se do Teorema de Arzelá-Ascoli que a sequência limitada  $\{v'_m\}$  possui subsequência convergente em  $X$ . (Já havíamos visto que  $\{v_m\}$  possuía subsequência convergente  $\{v_{m_j}\}$ . Agora concluímos que  $\{v'_{m_j}\}$  possui subsequência convergente). Portanto,  $T(X)$  é relativamente compacto.

Provemos agora a continuidade do operador  $T$ . Seja  $\{u_m\}_{m \in \mathbb{N}}$  uma sequência limitada em  $X$  que converge uniformemente para  $u$  em  $[0, R]$ .

Sendo  $T(X)$  relativamente compacto, toda subsequência de  $\{Tu_m\}$  possui subsequência convergente. Isto é, dada a subsequência  $\{Tu_{m_k}\}_{m_k \in \mathbb{N}}$  de

$\{Tu_m\}$ , existe uma subsequência  $\{Tu_{m'_k}\}_{m'_k \in \mathbb{N}}$  de  $\{Tu_{m_k}\}$  tal que  $\{Tu_{m'_k}\}$  converge uniformemente para  $v$  e  $\{(Tu)_{m'_k}'\}$  converge para  $v'$ . Por simplicidade de notação denotaremos  $\{Tu_{m'_k}\}$  por  $v_m$ .

Para provarmos a continuidade de  $T$ , provemos que  $v = \lim Tu_{m'_k} = Tu$  e que  $v' = \lim (Tu)_{m'_k}' = (Tu)'$ , isto é, provemos que os limites anteriores independem da sequência particular considerada.

Relembrando, de (3.7) temos

$$v'_m(r) = - \left( \int_0^r \left( \frac{s}{r} \right)^{N-1} \omega(s) f(u_m(s), |\nabla u_m(s)|) ds \right)^{\frac{1}{p-1}}.$$

Sendo  $f$  contínua e  $\{u_m\}_{m \in \mathbb{N}}$  convergindo uniformemente para  $u$  temos, para cada  $s \in [0, R]$  fixado, que

$$\lim_{m \rightarrow \infty} \left( \frac{s}{r} \right)^{N-1} \omega(s) f(u_m(s), |\nabla u_m(s)|) = \left( \frac{s}{r} \right)^{N-1} \omega(s) f(u(s), |\nabla u(s)|)$$

Uma vez que esta última função é integrável, segue-se do teorema da Convergência Dominada que

$$\int_0^r \left( \frac{s}{r} \right)^{N-1} \omega(s) f(u_m(s), |u'_m(s)|) ds \rightarrow \int_0^r \left( \frac{s}{r} \right)^{N-1} \omega(s) f(u(s), |\nabla u(s)|) ds.$$

se  $m \rightarrow \infty$ .

Portanto,  $(Tu_m)' \rightarrow (Tu)'$  se  $m \rightarrow \infty$ .

Por outro lado, para todo  $r \in [0, R]$ , temos

$$\begin{aligned} \left( \int_0^r \left( \frac{s}{r} \right)^{N-1} \omega(s) f(u(s), |\nabla u(s)|) ds \right)^{\frac{1}{p-1}} &\leq K^{\frac{1}{p-1}} \left( \int_0^r \left( \frac{s}{r} \right)^{N-1} \omega(s) ds \right)^{\frac{1}{p-1}} \\ &\leq +\infty. \end{aligned}$$

Além disso, sendo

$$\left( \int_0^r \left( \frac{s}{r} \right)^{N-1} \omega(s) f(u(s), |\nabla u(s)|) ds \right)^{\frac{1}{p-1}}$$

integrável, podemos utilizar mais uma vez o Teorema da Convergência Dominada de modo a obtermos

$$\begin{aligned}
\lim_{m \rightarrow \infty} \int_r^1 \left( \int_0^r \left( \frac{s}{r} \right)^{N-1} \omega(s) f(u_m(s), |u'_m(s)|) ds \right)^{\frac{1}{p-1}} d\theta &= \\
&= \int_r^1 \lim_{m \rightarrow \infty} \left( \int_0^r \left( \frac{s}{r} \right)^{N-1} \omega(s) f(u_m(s), |u'_m(s)|) ds \right)^{\frac{1}{p-1}} d\theta \\
&= \int_r^1 \left( \int_0^r \left( \frac{s}{r} \right)^{N-1} \omega(s) f(u(s), |u'(s)|) ds \right)^{\frac{1}{p-1}} d\theta = Tu.
\end{aligned}$$

Portanto  $Tu_m \rightarrow Tu$  se  $m \rightarrow \infty$ . Logo, se  $u_m \rightarrow u$  uniformemente toda subsequência de  $Tu_m$  possui subsequência satisfazendo  $(Tu_m) \rightarrow (Tu)$  e  $(Tu_m)' \rightarrow (Tu)'$ . Portanto,  $v = Tu$  e  $v' = (Tu)'$  de modo que o operador  $T$  é contínuo.  $\square$

**Lema 33** *Seja  $f : X \rightarrow Y$  uma função uniformemente lipschitziana com constante de Lipschitz  $K$  e  $h : Y \rightarrow Z$  uma função  $\alpha$ -Hölder. Então a composta  $h \circ f : X \rightarrow Z$  também é  $\alpha$ -Hölder.*

**Demonstração.**

Sejam  $x, y \in X$ . Sendo  $h$   $\alpha$ -Hölder existe  $C > 0$  tal que

$$d_Z(h \circ f(x), h \circ f(y)) \leq C d_Y(f(x), f(y))^\alpha.$$

Por outro lado, sendo  $f$  uniformemente lipschitziana temos

$$d_Z(h \circ f(x), h \circ f(y)) \leq C d_Y(f(x), f(y))^\alpha \leq CK^\alpha d_X(x, y)^\alpha,$$

e portanto  $h \circ f : X \rightarrow Z$  é  $\alpha$ -Hölder.  $\square$

**Lema 34** *Seja  $\{u_n\}_{n \in \mathbb{N}}$  uma seqüência em um espaço de Banach  $X$ , tal que, toda subsequência contenha uma subsequência convergindo para o mesmo limite  $u$ . Então  $\{u_n\}_{n \in \mathbb{N}}$  também converge para  $u$ .*

**Demonstração.**

Suponhamos, por contradição, que  $(u_n)_{n \in \mathbb{N}}$  não convirja para  $u$ . Dessa forma, existem  $\epsilon_0$  e uma subsequência  $(u_{n_j})_{j \in \mathbb{N}}$  tais que  $d(u_{n_j}, u) > \epsilon_0$ .

Consideremos, então, a subsequência  $(u_{n_j})_{j \in \mathbb{N}}$ . Por hipótese, existe uma subsequência (que também denotaremos por  $(u_{n_j})$ ) tal que  $(u_{n_j}) \rightarrow u$ , o que é uma contradição pois, para todo  $j \in \mathbb{N}$ , é válido que  $d(u_{n_j}, u) > \epsilon_0$ .

$\square$

## Apêndice E

# Regularização do Operador $p$ -Laplaciano para Aplicação dos Resultados de Payne e Philippin

No Capítulo 5 utilizamos os princípios de máximo demonstrados em [43] para o problema *torsional creep*. A questão que se coloca é que, devido à degeneracidade do operador  $p$ -Laplaciano na origem, uma regularização em tal operador faz-se necessária para que o uso de tais princípios seja feito.

Mais precisamente, o artigo [43] considera situações do tipo

$$\begin{cases} -\operatorname{div}(g(|\nabla u|^2)\nabla u) & = 1 \quad \text{em } \Omega, \\ u & = 0 \quad \text{em } \partial\Omega \end{cases} \quad (\text{E.1})$$

em que  $g \in C^2$  em seu domínio e

$$g(s) > 0 \text{ e } e(s) = g(s) + 2sg'(s) > 0 \text{ para } s \in [0, \max |\nabla u|^2]. \quad (\text{E.2})$$

(originalmente o artigo considera, em lugar da função constante 1, funções do tipo  $\rho(|\nabla u|^2)f(u)$ , com  $\rho > 0$  e  $f$  ambas de classe  $C^1$ . Particularmente em nosso problema temos  $\rho = f \equiv 1$ ). Neste caso, prova-se o seguinte resultado (Corolário 1, página 200 de [43] adaptado a nosso problema).

**Teorema 35** *Seja  $u$  solução de  $-\operatorname{div}(g(|\nabla u|^2)\nabla u) = 1$  no domínio convexo  $\Omega \subset \mathbb{R}^N$ , com bordo suave,  $N \geq 2$ ,  $u \equiv \text{const.}$  sobre  $\partial\Omega$ ,  $g$  de classe  $C^2$  em seu domínio satisfazendo (E.2), então a função*

$$\Phi(x, 2) = \int_0^{|\nabla u|^2} (g(\xi) + 2\xi g'(\xi)) d\xi + 2 \int_0^u 1 d\eta$$

*assume seu máximo em um ponto crítico de  $u$ .*

Considerando o operador  $p$ -Laplaciano temos

$$g(s) = s^{\frac{p-2}{2}} \text{ e } e(s) = s^{\frac{p-2}{2}} + 2\frac{p-2}{2}ss^{\frac{p-4}{2}} = (p-1)s^{\frac{p-2}{2}}.$$

Observamos que, uma vez que  $g(s)$  e  $e(s)$  não satisfazem (E.2) na origem, temos impossibilitada a aplicação direta dos resultados de [43].

Utilizando na seqüência a notação anterior para o operador  $p$ -Laplaciano, temos a função

$$\begin{aligned} \Phi(x, \alpha) &= \int_0^{|\nabla u|^2} (p-1)s^{\frac{p-2}{2}} ds + \alpha \int_0^u 1 ds \\ &= \frac{2(p-1)s^{\frac{p}{2}}}{p} \Big|_0^{|\nabla u|^2} + \alpha u \\ &= 2\frac{p-1}{p}|\nabla u|^p + \alpha u. \end{aligned} \tag{E.3}$$

e em particular

$$\Phi(x, 2) = 2\frac{p-1}{p}|\nabla u|^p + 2u.$$

Consideremos agora o problema auxiliar

$$\begin{cases} -\operatorname{div}(g_\varepsilon(|\nabla u_\varepsilon|^2)\nabla u_\varepsilon) = 1 & \text{em } \Omega, \\ u_\varepsilon = 0 & \text{em } \partial\Omega, \end{cases} \tag{E.4}$$

em que

$$g_\varepsilon(s) = (\varepsilon + s)^{\frac{p-2}{2}}.$$

Nesse caso,  $g_\varepsilon \in C^2([0, \infty))$  e

$$e_\varepsilon(s) = (\varepsilon + s)^{\frac{p-2}{2}} + 2s\frac{p-2}{2}(\varepsilon + s)^{\frac{p-4}{2}} = (\varepsilon + s)^{\frac{p-2}{2}} + s(p-2)(\varepsilon + s)^{\frac{p-4}{2}}.$$

Conseqüentemente o operador equivalente a  $\Phi$  é definido por



$$\begin{aligned}
\Phi_\varepsilon(x, \alpha) &= \int_0^{|\nabla u_\varepsilon|^2} \left[ (\varepsilon + s)^{\frac{p-2}{2}} + s(p-2)(\varepsilon + s)^{\frac{p-4}{2}} \right] ds + \alpha \int_0^{u_\varepsilon} 1 ds \\
&= \int_0^{|\nabla u_\varepsilon|^2} \left[ (\varepsilon + s)^{\frac{p-2}{2}} + (\varepsilon + s)(p-2)(\varepsilon + s)^{\frac{p-4}{2}} - \varepsilon(p-2)(\varepsilon + s)^{\frac{p-4}{2}} \right] ds \\
&\quad + \alpha u_\varepsilon \\
&= \int_0^{|\nabla u_\varepsilon|^2} \left[ (p-1)(\varepsilon + s)^{\frac{p-2}{2}} - \varepsilon(p-2)(\varepsilon + s)^{\frac{p-4}{2}} \right] ds + \alpha u_\varepsilon \\
&= \frac{2}{p}(p-1)(\varepsilon + s)^{\frac{p}{2}} \Big|_0^{|\nabla u_\varepsilon|^2} - \frac{2}{p-2}\varepsilon(p-2)(\varepsilon + s)^{\frac{p-2}{2}} \Big|_0^{|\nabla u_\varepsilon|^2} + \alpha u_\varepsilon \\
&= 2\frac{p-1}{p} \left[ (\varepsilon + |\nabla u_\varepsilon|^2)^{\frac{p}{2}} - \varepsilon^{\frac{p}{2}} \right] - 2\varepsilon \left[ (\varepsilon + |\nabla u_\varepsilon|^2)^{\frac{p-2}{2}} - \varepsilon^{\frac{p-2}{2}} \right] + \alpha u_\varepsilon
\end{aligned} \tag{E.5}$$

Sabemos também que  $\Phi_\varepsilon(x, 2)$  atinge seu máximo em um ponto crítico  $x_\varepsilon \in \Omega$  devido ao Teorema 35. Além disso, como visto em [45],  $u_\varepsilon \rightarrow u$  uniformemente em  $W_0^{1,p}$  se  $\varepsilon \rightarrow 0$ . Também sabemos que, devido à regularidade do operador do problema (E.4), as soluções  $u_\varepsilon$  são de classe  $C^1(\Omega)$ . Desta forma,

$$\Phi_\varepsilon(x, 2) \rightarrow 2\frac{p-1}{p}|\nabla u(x)|^p + 2u(x) = \Phi(x, 2) \text{ se } \varepsilon \rightarrow 0.$$

Por outro lado, se  $x_\varepsilon \in \Omega$  for o máximo de  $\Phi_\varepsilon(x, 2)$ , temos pelo Teorema 35 que  $|\nabla u(x_\varepsilon)| = 0$  e portanto

$$\Phi_\varepsilon(x_\varepsilon, 2) = 2\frac{p-1}{p} \left[ \varepsilon^{\frac{p}{2}} - \varepsilon^{\frac{p}{2}} \right] - 2\varepsilon \left[ \varepsilon^{\frac{p-2}{2}} - \varepsilon^{\frac{p-2}{2}} \right] + 2u_\varepsilon(x_\varepsilon) = 2u_\varepsilon(x_\varepsilon).$$

Pela relação anterior é possível concluirmos que  $\Phi_\varepsilon(x_\varepsilon, 2) > 0$  visto que  $u_\varepsilon \not\equiv 0$  (pelo princípio do máximo forte de [19], teorema 2.2, página 507).

Seja  $\{x_\varepsilon\}$  uma sequência de pontos críticos nos quais o operador  $\Phi_\varepsilon(x, 2)$  atinge seu máximo. Consideremos uma subsequência (que ainda denotaremos  $\{x_\varepsilon\}$ ) tal que  $x_\varepsilon \rightarrow x_0$ . Nesse caso temos

$$\Phi_\varepsilon(x, 2) \leq \Phi_\varepsilon(x_\varepsilon, 2) = 2u_\varepsilon(x_\varepsilon),$$

e daí concluímos que

$$\Phi(x, 2) \leq 2u(x_0), \text{ se } \varepsilon \rightarrow 0,$$

visto que  $u_\varepsilon \rightarrow u$  uniformemente e  $x_\varepsilon \rightarrow x_0$ . Sendo assim,

$$2\frac{p-1}{p}|\nabla u(x)|^p + 2u(x) \leq 2u(x_0), \quad \forall x \in \Omega.$$

Em particular temos

$$2\frac{p-1}{p}|\nabla u(x_0)|^p + 2u(x_0) \leq 2u(x_0)$$

de forma a concluirmos que  $x_0$  é um ponto crítico de  $u$ . Notemos também que  $x_0 \in \text{int}\Omega$  visto que, do contrário, teríamos  $|\nabla u(x_0)| = 0$  em um ponto de  $\partial\Omega$  contradizendo o Lema de Hopf.

Portanto o Teorema 35 pode ser estendido para o operador  $p$ -Laplaciano, apesar de este operador não satisfazer as condições (E.2).

# Referências Bibliográficas

## Livros

- [1] M. Berger, *Nonlinearity and functional analysis: lectures on nonlinear problems in mathematical analysis*. New York: Academic Press, 1977.
- [2] H. Brézis, *Análisis funcional: teoría y aplicaciones*. Versión espanhõla de Juan Ramón Esteban. Madri: Alianza Editorial, 1984.
- [3] L. C. Evans, *Partial differential equations*. Providence, R. I.: American Mathematical Society, 1998. (Graduate studies in mathematics, v. 19)
- [4] M. Giaquinta, *Multiple integrals in the calculus of variations and nonlinear elliptic systems*. Princeton, New Jersey: Princeton University Press, 1983. (Annals of Mathematics Studies Number **105**).
- [5] D. Gilbarg and N.S. Trudinger, *Elliptic partial differential equations of second order*. 2. ed.. Berlin: Springer-Verlag, 1983. (Grundlehren der mathematischen wissenschaften, **224**).
- [6] O. A. Ladyzhenskaya, N. N. Ural'tseva, *Linear and Quasilinear Elliptic Equations*. New York and London: Academic Press, 1968.
- [7] E. L. Lima, *Curso de análise, volume 2*, 6. ed.. Rio de Janeiro: IMPA, 2000. (Projeto Euclides).
- [8] J. L. Lions, *Quelques méthodes de resolution des problemes aux limites non linéaires*. Paris: Dunod, 1969.
- [9] C. R. de Oliveira, *Introdução à análise funcional*. 2. ed.. Rio de Janeiro: IMPA, 2007. (Publicações Matemáticas).
- [10] I. Peral, *Multiplicity of solutions for the  $p$ -Laplacian*, In: Second School of Nonlinear Functional Analysis and Applications to Differential Equations. Miramare-Trieste: International Center for Theoretical Physics, 1997.

- [11] F. Riesz, B. Sz-Nagy, *Functional analysis*. Translated from the 2nd French edition by Leo F. Boron. New York: Fredeerick Ungar Publishing Co., 1955.
- [12] M. Struwe, *Variational methods: applications to nonlinear partial differential equations and hamiltonian systems*. Berlin: Springer-Verlag, 1990.

## Artigos

- [13] A. Anane, *Etude des valeurs propres et de la résonance pour l'opérateur  $p$ -Laplacien*, Th. Doc., Université Libre de Bruxelles, 1987.
- [14] C. Azizieh and P. Clément, *A priori estimates and continuation methods for positive solutions of  $p$ -Laplace equations*, J. Diff. Eqs. **179** (2002), 213-245.
- [15] L. Boccardo, F. Murat and J. -L. Puel, *Résultats d'existence pour certains problèmes elliptiques quasilineaires*. Ann. Scuola Norm. Sup. Pisa **11** (1984), n2, 213-235.
- [16] H. Bueno, G. Ercole, W. Ferreira and A. Zumpano, *Existence and multiplicity of positive solutions for the  $p$ -Laplacian with nonlocal coefficient*, J. Math. Anal. Appl. **343** (2008), 151-158.
- [17] H. Bueno, G. Ercole, A. Zumpano, *Existence of positive solution for a quasilinear problem depending on the gradient*, submetido.
- [18] H. Bueno, G. Ercole and A. Zumpano, *Positive solutions for the  $p$ -Laplacian and bounds for its first eigenvalue*, Advanced Nonlinear Studies **9** (2009), no 2, 313-338.
- [19] L. Damascelli, *Comparison theorems for some quasilinear degenerate elliptic operators and applications to symmetry and monotonicity results*, Ann. Inst. Henri Poincaré. **15**, no 4 (1998), 493-516.
- [20] L. Damascelli and B. Sciunzi, *Harnack inequalities, maximum and comparison principles, and regularity of positive solutions of  $m$ -Laplace equations*, Calculus of Variations **25**, (2005), 139-159.
- [21] L. Damascelli and B. Sciunzi, *Regularity, monotonicity and symmetry of positive solutions of  $m$ -Laplace equations*, Journal of Differential Equations **206**, (2004), 483-515.

- [22] D. de Figueiredo, M. Girardi and M. Matzeu, *Semilinear elliptic equations with dependence on the gradient via mountain-pass techniques*, Differential and Integral Equations **17** (2004), 119-126.
- [23] D. de Figueiredo, J. Sánchez, P. Ubilla, *Quasilinear equations with dependence on the gradient*, Nonlinear Analysis **71** (2009), no 10, 4862-4868.
- [24] J. Deuel and P. Hess, *A criterion for the existence of solutions of nonlinear elliptic boundary value problems*, Proc. Royal Soc. of Edinburg **A74** (1975), 49-54.
- [25] E. DiBenedetto,  *$C^{1,\alpha}$  local regularity of weak solutions of degenerate elliptic equations*, Nonlinear Analysis **7** (1983), 827-850.
- [26] G. Ercole and A. Zumpano, *Existence of positive radial solutions for the  $n$ -dimensional  $p$ -Laplacian*, Nonlinear Analysis **44** (2001), 355-360.
- [27] G. Ghergu and V. Rădulescu, *Ground state solutions for the singular Lane-Emden-Fowler equation with sublinear convection term*, J. Math. Anal. Appl. **333** (2007), 265-273.
- [28] G. Ghergu and V. Rădulescu, *Multi-parameter bifurcation and asymptotics for the singular Lane-Emden-Fowler equation with a convection term*, Proc. Royal Soc. of Edinburg **135A** (2005), 61-83.
- [29] M. Giaquinta and E. Giusti, *On the regularity of the minima of variational integrals*, Acta Math. **148**, 31-46 (1982).
- [30] J. V. Gonçalves and F. K. Silva, *Existence and nonexistence of ground state solutions for elliptic equations with a convection term*, Nonlinear Analysis **72** (2010), 904-915.
- [31] N. Grenon, *Existence and comparison results for quasilinear elliptic equations with critical growth in the gradient*. J. Diff. Eqs. **171** (2001), no 1, 1-23.
- [32] P. Hess, *On a second order nonlinear elliptic boundary value problems*, Nonlinear Analysis, A collection of papers in honor of E. H. Rothe, ed. by L. Cesari, R. Kannan and H. F. Weinberger, Academic Press, New York (1978), 99-107.
- [33] Y. X. Huang, *A note on the asymptotic behavior of positive solutions for some elliptic equation*, Nonlinear Analysis **29** (1997), no 3, 533-537.

- [34] L. Iturriaga and S. Lorca, *Existence and multiplicity results for degenerate elliptic equations with dependence on the gradient*, Boundary Value Problems **2007**, Art. ID 47218, 12 pp.
- [35] L. Iturriaga, S. Lorca and J. Sánchez, *Existence and multiplicity results for the  $p$ -Laplacian with a  $p$ -gradient term*, NoDEA Nonlinear Diff. Equations Appl. **15** (2008), no 6, 729-743.
- [36] B. Kawohl, *On a family of torsional creep problems*, J. Reine Angew. Math., **410** (1990), 1-22.
- [37] T. Kura, *The weak supersolution-subsolution method for second order quasilinear elliptic equations*, J. Hiroshima Math **19** (1989), 1-36.
- [38] M. C. Leon, *Existence results for quasilinear problems via ordered sub and supersolutions*, Annales de la Faculté des Sciences de Toulouse **6**, no 4 (1997), 591-608.
- [39] G. M. Lieberman, *Boundary regularity for solutions of degenerate elliptic equations*, Nonlinear Analysis **12** (1988), 1203-1219.
- [40] H. Lou, *On singular sets of local solutions to  $p$ -Laplace equations*, Chinese Annals of Mathematics, Series B, **29B(5)** (2008), 521-530.
- [41] J.G. Mélian, *Maximum and comparison principles for operators involving the  $p$ -Laplacian*, J. Math. Anal. Appl. **218** (1998), 49-65.
- [42] M. Montenegro and M. Montenegro, *Existence and nonexistence of solutions for quasilinear elliptic equations*, J. Math. Anal. Appl. **245** (2000), 303-316.
- [43] L. E. Payne and G. A. Philippin, *Some maximum principles for nonlinear elliptic equations in divergence form with applications to capilarity surfaces and to surfaces of constant mean curvature*, Nonlinear Analysis **3**, no 2, (1979), 193-211.
- [44] D. Ruiz, *A priori estimates and existence of positive solutions for strongly nonlinear problems*, J. Diff. Equations **199** (2004), 96-114.
- [45] S. Sakaguchi, *Concavity properties of solutions to some degenerated quasilinear elliptic Dirichlet problems*, Annali della Scuola Normale Superiori di Pisa (IV) **14**, n°3 (1987), 403-421.
- [46] J. Serrin and H. Zou, *Cauchy-Liouville and universal boundedness theorems for quasilinear elliptic equations and inequalities*, Acta Math. **189**, n°1 (2002), 79-142.

- [47] P. Tolksdorf, *Regularity for a more general class of quasilinear elliptic equations*, J. Diff. Eqs. **51** (1984), 126-150.
- [48] J. L. Vázquez, *A strong maximum principle for some quasilinear elliptic equations*, Appl. Math. Optim. **12** (1984), 191-202.

# Livros Grátis

( <http://www.livrosgratis.com.br> )

Milhares de Livros para Download:

[Baixar livros de Administração](#)

[Baixar livros de Agronomia](#)

[Baixar livros de Arquitetura](#)

[Baixar livros de Artes](#)

[Baixar livros de Astronomia](#)

[Baixar livros de Biologia Geral](#)

[Baixar livros de Ciência da Computação](#)

[Baixar livros de Ciência da Informação](#)

[Baixar livros de Ciência Política](#)

[Baixar livros de Ciências da Saúde](#)

[Baixar livros de Comunicação](#)

[Baixar livros do Conselho Nacional de Educação - CNE](#)

[Baixar livros de Defesa civil](#)

[Baixar livros de Direito](#)

[Baixar livros de Direitos humanos](#)

[Baixar livros de Economia](#)

[Baixar livros de Economia Doméstica](#)

[Baixar livros de Educação](#)

[Baixar livros de Educação - Trânsito](#)

[Baixar livros de Educação Física](#)

[Baixar livros de Engenharia Aeroespacial](#)

[Baixar livros de Farmácia](#)

[Baixar livros de Filosofia](#)

[Baixar livros de Física](#)

[Baixar livros de Geociências](#)

[Baixar livros de Geografia](#)

[Baixar livros de História](#)

[Baixar livros de Línguas](#)



[Baixar livros de Literatura](#)  
[Baixar livros de Literatura de Cordel](#)  
[Baixar livros de Literatura Infantil](#)  
[Baixar livros de Matemática](#)  
[Baixar livros de Medicina](#)  
[Baixar livros de Medicina Veterinária](#)  
[Baixar livros de Meio Ambiente](#)  
[Baixar livros de Meteorologia](#)  
[Baixar Monografias e TCC](#)  
[Baixar livros Multidisciplinar](#)  
[Baixar livros de Música](#)  
[Baixar livros de Psicologia](#)  
[Baixar livros de Química](#)  
[Baixar livros de Saúde Coletiva](#)  
[Baixar livros de Serviço Social](#)  
[Baixar livros de Sociologia](#)  
[Baixar livros de Teologia](#)  
[Baixar livros de Trabalho](#)  
[Baixar livros de Turismo](#)