

**UNIVERSIDADE FEDERAL DE PERNAMBUCO
CENTRO DE TECNOLOGIA E GEOCIÊNCIAS
PROGRAMA DE PÓS-GRADUAÇÃO EM ENGENHARIA ELÉTRICA**



DISSERTAÇÃO DE MESTRADO

Modelagem do Relé de Proteção Diferencial Tipo BDD15B-GE

Custódio Inácio dos Santos

Livros Grátis

<http://www.livrosgratis.com.br>

Milhares de livros grátis para download.

PPGEE-UFPE

Modelagem do Relé de Proteção Diferencial Tipo BDD15B-GE

Santos

**M-121
2006**

UNIVERSIDADE FEDERAL DE PERNAMBUCO
CENTRO DE TECNOLOGIA E GEOCIÊNCIAS
PROGRAMA DE PÓS-GRADUAÇÃO EM ENGENHARIA ELÉTRICA

**MODELAGEM DO RELÉ DE PROTEÇÃO
DIFERENCIAL TIPO BDD15B-GE**

por

Custódio Inácio dos Santos

Dissertação submetida ao Programa de Pós-Graduação em Engenharia Elétrica da Universidade Federal de Pernambuco como parte dos requisitos para a obtenção do grau de Mestre em Engenharia Elétrica.

Orientador: Manoel Afonso de Carvalho Júnior, Dr.

Recife, Março de 2006.

© Custódio Inácio dos Santos, 2006.

S237m

Santos, Custódio Inácio dos.

Modelagem do relé de proteção diferencial tipo BDD15B-GE. – Recife: O Autor, 2006.
xiv, 71 folhas. : il. ; fig., tabs.

Dissertação (Mestrado) – Universidade Federal de Pernambuco. CTG. Engenharia Elétrica, 2006.

Inclui bibliografia.

1. Engenharia elétrica. 2. Sistemas de potência – Relés de proteção. 3. Modelagem de relés. 4. Relé – Modelo. I. Título.

621.3 CDD (22.ed.)

UFPE
BCTG/2006-126



Universidade Federal de Pernambuco

Pós-Graduação em Engenharia Elétrica

PARECER DA COMISSÃO EXAMINADORA DE DEFESA DE
TESE DE MESTRADO ACADÊMICO DE

CUSTÓDIO INÁCIO DOS SANTOS

TÍTULO

**“MODELAGEM DO RELÉ DE PROTEÇÃO DIFERENCIAL
TIPO BDD15B-GE”**

A comissão examinadora composta pelos professores:
MANOEL AFONSO DE CARVALHO JÚNIOR, DEESP/UFPE,
FRANCISCO DE ASSIS DOS SANTOS NEVES, DEESP/UFPE e JOSÉ
MAURÍCIO DE BARROS BEZERRA, DEESP/UFPE, sob a presidência do
primeiro, consideram o candidato **CUSTÓDIO INÁCIO DOS SANTOS**
APROVADO.

Recife, 23 de março de 2006.


JOAQUIM FERREIRA MARTINS FILHO
Coordenador do PPGE


MANOEL AFONSO DE CARVALHO JÚNIOR
Orientador e Membro Titular Interno


JOSÉ MAURÍCIO DE BARROS
BEZERRA
Membro Titular Externo


FRANCISCO DE ASSIS DOS SANTOS NEVES
Membro Titular Interno

À minha esposa **Geisa E. M. C. Santos**,
ao meu filho **Sandys M. Inácio Lucas**,
e à minha mãe **Floripes Lucas Santos**.

Eu não lia direito, mas arfando penosamente, conseguia mastigar os conceitos sisudos: "A preguiça é a chave da pobreza." - "Quem não ouve conselhos raras vezes acerta." - "Fala pouco e bem: ter-te-ão por alguém." (...)

- Mocinha, quem é o Tertião?

Mocinha estranhou a pergunta. Não havia pensado que o Tertião fosse um homem. Talvez fosse. Fala pouco e bem: "Ter-te-ão por alguém".

- Mocinha, que quer dizer isso?

Mocinha confessou honestamente que não conhecia Tertião.

Graciliano Ramos - Infância.

Agradecimentos

Aos Professores:

Manoel Afonso de Carvalho Jr*

Geraldo Leite Torres.

Aos acadêmicos e amigos:

Otoni Nobrega Neto*

Luiz Guedes Caldeira*

Rivaldo Lopes Fernandes Filho

André Marques Cavalcanti*

Sérvulo de Oliveira Pinto

Maria de Lourdes Mendonça*

Valdemir Ferreira de Matos*

Gleissa Mendonça de Matos

Marco Antônio de Alcântara Fernandes

Heliane Lebre Dias

Edinéia Natalina da Silva Santos.

Às Entidades:

UNEMAT (Universidade do Estado de Mato Grosso);

MMC-CES/SEDUC/MT (Colégio Milton Marques Curvo - CES).

1

CUSTÓDIO INÁCIO DOS SANTOS

¹*agradecimento especial

Resumo da Dissertação apresentada à UFPE como parte dos requisitos necessários para obtenção do grau de Mestre em Engenharia Elétrica.

MODELAGEM DO RELÉ DE PROTEÇÃO DIFERENCIAL TIPO BDD15B-GE

Custódio Inácio dos Santos

Março/2006

Orientador: Manoel Afonso de Carvalho Junior, Dr.

Área de Concentração: Processamento de Energia

Palavras-chaves: Relé, diferencial, transformador, restrição, modelagem, Programa Alternativo de Transitórios (ATP)

Número de páginas: xiv+71

A proteção dos principais componentes de um sistema elétrico de potência contra defeitos internos, é feita em, sua maioria, por relés diferenciais. Em particular, a aplicação deste tipo de releamento na proteção dos transformadores de potência acima de alguns MVA contra faltas internas, vem sendo largamente utilizada com grande eficiência e confiabilidade.

O objetivo deste trabalho é desenvolver através do ATPDraw um modelo de relé diferencial para transformador, a partir do relé de proteção diferencial BDD15B da General Electric. Ele está fundamentado nos estudos apresentados por Chaudhary [1], cujo modelo apresenta características de percentagem e restrição harmônica. Suas características, assim como, a modelagem dos componentes do relé que usam circuito em ATPDraw com componentes implementados através da função TACS, foram cuidadosamente detalhados. Diagramas, tabelas e figuras foram utilizados no sentido de facilitar a compreensão, sem no entanto fugir ao rigor exigido pela matéria. Os resultados obtidos por simulações, foram comparados com os descritos na GEH [2], e mostraram-se satisfatórios, isto é, dentro dos limites estabelecidos pelo fabricante, validando nosso modelo.

Abstract of Dissertation presented to UFPE as a partial fulfillment of the requirements
for the degree of Master in Electrical Engineering.

Differential Protection Relay Modeling Type BDD15B-GE

Custódio Inácio dos Santos

Março/2006

Supervisor: Manoel Afonso de Carvalho Junior, Dr.

Area of Concentration: Processamento de Energia

Keywords: Relay, differential, transformer, restraint, modeling, Alternative Transients Program (ATP)

Number of pages: xiv+71

The protection of the main components of an electrical power system against internal defects made in many cases by differential relays. In fact, the application of this type of relay in the protection of power transformers of 10 MVA or bigger against internal faults, is broadly used with great efficiency and reliability.

The objective of this work is to develop an ATPdraw model of differential relays for transformer, starting with the differential protection relay BDD15B by the General Electric. It is based on the studies presented in Ref. [1], which presents a model including percentage characteristic and harmonic restriction. The relay characteristics, as well as, the modelling of the main circuit elements available in the ATPdraw library and with other components modeled using the TACS function, were detailed carefully. Diagrams, tables and illustrations were used in the sense of facilitating the understanding, without however abandoning the rigor demanded by the matter. The results obtained by simulations were compared with described in Ref. [2], and they showed satisfactory, that is, inside of the established limits for the test of AEP, validating repropounded model.

Conteúdo

Agradecimentos	iv
Resumo	vi
Abstract	vii
Lista de Tabelas	xi
Lista de Figuras	xii
Capítulo 1 Introdução	1
Capítulo 2 Proteção Diferencial de Transformador	5
2.1 Introdução	5
2.2 Proteção Diferencial	5
2.3 Proteção Diferencial para Transformadores	6
2.4 Correntes de Inrush Durante a Energização do Transformador	9
2.4.1 Saturação dos Transformadores de Corrente	10
2.4.2 Sobreexcitação do Transformador	10
2.5 Falhas Externas	10
2.6 Zona de Proteção do Relé Diferencial	10
2.7 Localização dos TC's	11
2.8 Sensibilidade aos Transitórios	11
2.9 Os Efeitos das Componentes Harmônicas	13

Capítulo 3	Relé BDD15B-GE	14
3.1	Introdução	14
3.2	Descrição	14
3.3	Aplicação	14
3.4	Transformadores de Correntes	15
3.4.1	Tap's de Ajuste de Relações	16
3.5	Valores Nominais	16
3.5.1	Circuitos de Correntes-BDD15B	16
3.6	Curvas de Operação	18
3.7	Circuito de Controle do Relé Auxiliar	19
3.7.1	Contatos	19
3.8	Características	19
3.8.1	Pick-up e Tempo de Operação	19
3.8.2	Pick-up da Unidade de Sobrecorrente	19
3.8.3	Característica Diferencial Percentual	21
3.8.4	Característica de Restrição de Harmônico	21
3.9	Análise de Porcentagem de Harmônicos	23
3.10	Cargas	25
3.11	Componentes Constitutivos do Relé	25
3.12	Transformador de Corrente de Restrição	25
3.13	Circuito de Restrição de Corrente	26
3.14	Circuito de Corrente Diferencial	27
3.15	Unidade de Sobrecorrente	29
3.16	Unidade Principal de Operação	30
3.17	Unidade Auxiliar de Operação	30
3.18	Conclusão	31
Capítulo 4	Modelagem do Relé BDD15B	32
4.1	Introdução	32
4.1.1	Modelagem do Transformador de Restrição de Corrente e do Transformador de Corrente Diferencial.	33

4.2	Modelagem de Retificadores	34
4.3	Modelagem do Relé Principal e do Relé Auxiliar	35
4.4	Modelagem do Relé Instantâneo	38
Capítulo 5 Implementação do Modelo em ATPDraw/TACS e Simulações		41
5.1	Introdução	41
5.2	Descrição dos Componentes	41
5.3	Implementação dos Blocos, Figura 4.3, em TACS	43
5.4	Implementação do Circuito Teste	44
5.4.1	Análise dos Sinais de Tensão e Corrente, Monitorados no Ponto H2 do Circuito Teste	45
5.4.2	Análise dos Sinais dos Componentes TACS no Circuito do Relé Modelo	47
5.5	Validação do Modelo BDD15B em ATPDRAW	51
Capítulo 6 Aplicações		53
6.1	Introdução	53
6.2	Falta Espira a Espira	53
6.3	Simulação de Falta por Mudança Repentina de Relação	55
6.4	Falta Entre Espiras no Enrolamento Primário com Aterramento	57
6.5	Falta Externa e Interna ao Transformador	58
6.5.1	Energização do Sistema	58
6.5.2	Falta Externa: Entre o TC e o Gerador	61
6.5.3	Falta Interna: Lado Primário	61
6.5.4	Falta Interna: Lado Secundário	64
6.5.5	Falta Externa: Lado Secundário	65
Capítulo 7 Conclusão		68
7.1	CONCLUSÕES	68
Bibliografia		70

Lista de Tabelas

3.1	Parâmetros de Aplicações do Relé BDD15B.	17
3.2	Corrente de pick-up com Restrição Zero.	26
5.1	Comparação do Tempo de Trip do Relé BDD Modelo com a Dados de Testes da Tabela AEP.	51
6.1	Disparo do Relé nas Simulação de Faltas do capítulo 6.	61

Lista de Figuras

2.1	Relé Diferencial Percentual Aplicado a um Transformador de Tensão de Dois Enrolamentos, Mostrando Através de Correntes, em Termos de Correntes Primárias de Entradas.	7
2.2	Simplificação do Esquema apresentado na Figura 2.1, para um Transformador Monofásico com Conexão de Relé de Proteção Diferencial.	8
2.3	Característica de Disparo do Relé Diferencial Percentual.	9
2.4	Aplicação dos Relés Supressores.	12
3.1	Características de Operação do Relé BDD15B.	18
3.2	Características Total de Operação do Relé Tipo BDD15B	20
3.3	Corrente de Falta e Formas de Ondas de Corrente de Magnetização e Influxo	23
3.4	Relação do Percentual de Segundo Harmônico Correspondendo a um Valor de Corrente de by-pass.	24
3.5	Diagrama de Conexões Interna do Relé BDD15B. EPS.	27
3.6	Figura do Relé BDD, Visão da Parte Dianteira do Relé BDD15B. EPS.	28
3.7	Figura do Relé BDD, Visão da Parte Traseira do Relé BDD15B. EPS.	29
4.1	Conexões do TC de Restrição e do TC Diferencial.	34
4.2	Modelagem dos Retificadores.	35
4.3	Modelagem do Relé Principal e do Relé Auxiliar.	38
4.4	Circuito de Simulação do Relé Auxiliar.	39
4.5	Modelagem do Relé Instantâneo.	40
4.6	Circuito para Validar o Relé BDD15B (Modelo).	40

5.1	Componentes que Simulam, Foper, FRES e FOR1ID da Figura 4.3 em TACS.	43
5.2	Componentes que Simulam FOR2ID e MOV1ID da Figura 4.3 em TACS.	43
5.3	Componentes que Simulam FIXED Figura 4.3 em TACS e Chave Tipo 52 TACS.	44
5.4	Circuito de Teste Implementado no ATPdraw/TACS.	44
5.5	Circuito de controle Implementado no ATP/TACS.	45
5.6	Tensão Pré-Falta e Pós-Falta no Circuito de Teste.	45
5.7	Corrente de Carga no Circuito de Teste.	46
5.8	Corrente de Falta no Circuito de Teste.	46
5.9	Circuito de Implementação do Relé Modelo.	47
5.10	Sinal dos Dispositivos TACS no Ponto MO.	48
5.11	Sinal do Dispositivos TACS Limitador no Ponto M1.	48
5.12	Sinal do Ponto M2, Função de Transferência.	49
5.13	Sinal do Ponto XX0051, Disparo do Relé.	49
5.14	Sinal do Ponto M14.	50
5.15	Sinal de Falta e Disparo do Relé.	50
5.16	Sinal de Falta e Disparo do Relé.	51
6.1	Falta Espira a Espira.	54
6.2	Relé Instantâneo.	54
6.3	Corrente de Carga e Diferencial Figura 6.1.	55
6.4	Sinal de Falta e Disparo do Relé.	56
6.5	Circuito de Acionamento das Faltas Mostradas na Figura 6.6	56
6.6	Cicuito de Simulação de Faltas por Mudança de Relação	57
6.7	Variação da Corrente Antes e Depois da Falta	57
6.8	Harmônicos Produzidos no Momento da Falta Simulada na Figura 6.6	58
6.9	Falta entre Espiras com Aterramento no Enrolamento Primário	58
6.10	Circuito do Relé Modelo com Comando de Abertura dos Disjuntores do circuito da Figura 6.9	59
6.11	Sinal de Falta e Trip do Relé Modelo para Abertura dos Disjuntores do circuito da Figura 6.9	59

6.12	Incidencia de Falta Antes do TC Primário	60
6.13	Circuito de Comando e Relé Modelo	60
6.14	Tensão no Gerador	60
6.15	Sinal dos Disjuntores e da Chave ENERG do Circuito da Figura 6.12 no Momento da Eneqização	61
6.16	Falta F1 Antes do TC Primário	62
6.17	Corrente Primária e Secundária, Antes e Depois da Falta (F1)	62
6.18	Incidencia de Falta no Primário do Trafo (Falta Interna)	62
6.19	Corrente Primária, Antes e Depois da Falta (F1)	63
6.20	Falta (F1) e Atuação dos Disjuntores	63
6.21	Corrente Primária, Secundária e Diferencial	64
6.22	Incidencia de Falta no Secundário do Trafo (Falta Interna)	64
6.23	Corrente Primária, Secundária e Diferencial	65
6.24	Corrente Primária, Secundária e Diferencial	66
6.25	Incidência de Falta no lado Secundário do Trafo(Falta Externa)	66
6.26	Sinal de Ocorrência da Falta (F1) e Disjuntores	67
6.27	Corrente Primária, Secundária e Diferencial	67

Capítulo 1

Introdução

Um sistema elétrico de potência, desde a geração até a distribuição que seja, comercial ou industrial, é tomado por vários componentes elétricos, os quais estão distribuídos, segundo estudos estratégicos, de modo a obter um sistema que fornece energia aos consumidores de forma confiável.

Os componentes elétricos de um sistema de transmissão de energia estão constantemente sujeitos às interferências de agentes externos, provocados por fenômenos da natureza. Por exemplo: descargas elétricas, tornados, tempestades, queimadas, fadiga dos materiais, e aqueles provocados pela ação direta ou indireta do homem, como vandalismo, erro de manutenção, erro de cálculos, acidentes, etc. Em geral, a ocorrência de determinados tipos de falhas no sistema elétrico de potência são provocadas por situações como anteriormente descritas e podem danificar um ou mais componentes que integram um mesmo sistema, causando interrupção no fornecimento de energia aos consumidores por período de tempo indeterminado .

Considerando a importância que determinados componentes elétricos exercem num sistema de potência, tanto no aspecto econômico como no elétrico, é de praxe que ao serem danificados por algum tipo de falha, a retomada do sistema ao seu curso normal de funcionamento pode ser uma tarefa complexa e às vezes demorada, além dos custos financeiros que evidentemente serão dispendidos. Como essas interferências são fenômenos aleatórios que ocorrem num sistema elétrico e, na sua maioria, não se pode intervir de modo a impedir que eles ocorram, estudos mostram que a alternativa mais viável é proteger

os equipamentos de serem danificados por faltas isolando-os do resto do sistema. Tal isolamento é realizado por disjuntores cujas aberturas são comandadas por intermédio de um esquema de proteção projetado para atuar adequadamente nas ocorrências de eventuais faltas, impedindo que os componentes sejam danificados, e conseqüentemente que o sistema seja comprometido. Com isso, a remoção da falta torna-se mais simples proporcionando ao sistema um restabelecimento com precisão e rapidez.

Entre os componentes de um sistema de transmissão de energia, encontram-se os transformadores. Estes merecem cuidados especiais, dada a importância que eles exercem num sistema de transmissão de potência e também pelo valor comercial.

Em virtude do peso excessivo dos transformadores de força, algumas toneladas, e de outras variáveis de ordem econômica, torna-se inviável a retirada destes equipamentos de subestações e, quando uma falta mais severa retiram-se os mesmos de funcionamento. Do exposto, torna-se evidente, que nem sempre um sistema de transmissão dispõe de transformador de força com potência elevada sobressalente para receber a carga de um transformador atingido repentinamente por uma falta grave.

Considerando estas situações, a opção viável é prover este componente com uma proteção confiável de forma que qualquer interferência interna ou externa que por acaso venha a ocorrer, cause a atuação da proteção e o isolamento do transformador, evitando que o mesmo seja danificado em decorrência da falta, possibilitando a identificação da falta, assim como as causas e conseqüências que porventura possam advir desta ocorrência e sua remoção em tempo hábil.

Kindermann [3], descreve os vários tipos de proteção para transformador de força acima de alguns MVA. No capítulo 2, discute-se brevemente este assunto, Um leitor que deseje se inteirar mais sobre o mesmo, deve consultar a referência citada. A ênfase maior é dada à proteção diferencial para transformador.

Chaudhary [1], descreve um modelo de relé diferencial com implementação em EMTP, baseado no relé eletromecânico tipo **BDD15B**. Este modelo foi projetado e desenvolvido pela Companhia General Electric e o relé é provido com características de percentagem e harmônico.

Esta dissertação é um estudo fundamentado nos trabalhos de Chaudhary [1]. Nele estão descritos com detalhes todos procedimentos da implementação da modelagem, usando o software **ATP** (Alternative Transients Program) com circuito de comando implementado na subrotina **TACS** (Transient Analysis Control System). Os componentes do relé são modelados separadamente seguindo os princípios aplicados nos estudos de Johnson [4], que apresenta uma estratégia geral para implementar simulações de relés em EMTP com procedimentos baseados em diagramas de blocos. Assim, não se pode negar a importância para esta dissertação os trabalhos desenvolvidos por Johnson [4], dado que o objetivo principal do estudo é a modelagem e implementação do relé **BDD15B** através do software **ATPDraw**, utilizando a subrotina **TACS**, além de verificar a atuação do modelo através de simulações de falhas em circuitos desenvolvidos no **ATPDraw/TACS**.

Procuramos efetivamente usar uma linguagem simples e clara, no intuito de aprimorar o entendimento do assunto, sem no entanto fugir ao rigor que norteia a dissertação. Todo o estudo está rigorosamente referendado para que não excite idéias indevidas. Procuramos ainda, dividi-la em capítulos sucintos com o cuidado de não torná-lo dispendioso e cansativo. Seguindo o exposto acima os capítulos ficaram formatados da seguinte maneira:

No Capítulo 2 fez-se um estudo de cunho mais geral e filosófico sobre a proteção diferencial, descrevendo de modo simplificado vários tipos de proteção diferencial empregada principalmente na proteção de transformadores de força. Assim, o objetivo maior e que justifica a composição deste capítulo, é o de orientar quanto à aplicação da proteção diferencial, favorecendo o entendimento da filosofia desta proteção, o qual está referendado nos capítulos subseqüentes.

No Capítulo 3 enfoca-se o relé diferencial **BDD15B** de fabricação da General Electric. Nele nós descrevem-se minuciosamente os detalhes deste relé, com base no manual do fabricante GEH [2]. reproduzem-se figuras, tabelas, gráficos, enfim, tudo que julgam-se necessário e suficiente para fundamentar a modelagem.

No Capítulo 4 realiza-se o estudo proposto neste trabalho, isto é, a modelagem do relé **BDD15B**, tendo como referência os trabalhos de Chaudhary [1]. Primeiramente, apresenta-se a modelagem do transformador de restrição de corrente e do transformador de corrente diferencial, seguindo com a modelagem dos retificadores, relé principal, relé

auxiliar e a modelagem do relé instantâneo. Contempla ainda este capítulo o diagrama de simulação do relé auxiliar e o circuito para validar o relé BDD modelo.

O **Capítulo 5** discute a implementação dos modelos descritos no capítulo 4 em **AT-Draw/TACS**, Domel [5], Leal [6] e também as simulações para validar o relé modelo. Primeiramente, apresentam-se os componentes TACS que foram usados na implementação de cada circuito modelado. A Seção 5.1 foi destinada para detalhar a função de cada componente TACS usado. Na Seção 5.2 apresentam-se os gráficos de operação obtendo o tempo que atesta o funcionamento do BDD modelo. Uma tabela da **AMP** (American Electric Power Company) foi transcrita com o objetivo de comparar os dados simulados no relé modelo.

O **Capítulo 6** consideram aplicações do Relé modelo em faltas internas ao trafo, ou seja, faltas espira a espira e faltas fase a terra. Observa-se em primeiro lugar, o tempo em que o modelo atua a partir da incidência de falta. Também são dispostos os circuitos de aplicação e os gráficos representativos da ocorrência de falta, corrente RMS, disparo do relé e Harmônicos produzidos pelas falhas através da análise de Fourier.

Por fim, o **Capítulo 7**, apresenta-se os resultados das simulações realizadas no **Capítulo 6**, enfatizando o tempo de atuação do relé modelo para cada falta descrita, e em seguida está a conclusão deste trabalho e sugestões para trabalhos futuros.

Capítulo 2

Proteção Diferencial de Transformador

2.1 Introdução

Este capítulo, discute-se brevemente e de forma geral a proteção diferencial de transformadores, com o cuidado de não se distanciar do objetivo proposto, a maior ênfase é dada à discussão da proteção diferencial com características de restrição percentual.

Este assunto está sistematicamente descrito nos trabalhos de Clark [7]. No entanto, apresenta-se um desenvolvimento seqüencial e analítico diferente, baseado em diagramas esquemáticos específicos para proteção de transformador de sistema de potência, no intuito de otimizar a apresentação sem fugir ao rigor inerente ao assunto.

2.2 Proteção Diferencial

Essencialmente, discuti-se brevemente neste Capítulo a proteção diferencial para transformadores de sistemas de potência. Entretanto, faz-se um breve comentário filosófico sobre a proteção num conceito mais amplo.

Em geral, os transformadores estão sujeitos a faltas de fase a fase, faltas de fase à terra, enrolamento de alta tensão para enrolamento de baixa tensão e vice-versa, ou espira a espira.

Segundo Clark [7], as faltas nos transformadores são geralmente de dois tipos: Faltas de ocorrência repentina e faltas de ocorrência lenta. As faltas de ocorrência lenta são

geralmente incipientes e, em alguns casos, podem ser detectadas por procedimentos de proteção, tais como análise do gás. Falta incipiente culminando em falta total de ocorrência repentina deveriam ser detectadas e o disparo ocorrer num tempo mínimo de forma a proporcionar eficientemente a proteção do transformador.

Evidentemente, que a quantidade de proteção empregada e a confiabilidade da proteção, assim como a proteção de uma forma geral é uma questão que envolve economia e considerações quanto à confiabilidade a ser conferida ao equipamento protegido ou ao sistema como um todo. Para uma proteção com uma confiabilidade maior, exige-se investimento maior e, conseqüentemente, maior será a necessidade de manutenção. Contudo, o emprego exagerado de dispositivos de proteções pode conduzir a desligamentos indesejáveis. É claro que sobreproteção aumenta a sensibilidade, e pequenas ocorrências são motivos suficientemente fortes para sensibilizar o disparo e desligamentos indevidos. Isto é ótimo para garantir a integridade física dos componentes protegidos, porém diminui a confiabilidade do sistema quanto ao fornecimento de energia e conseqüentemente a continuidade dos serviços.

Há vários tipos de proteção que podem ser aplicadas em esquemas de proteção de transformadores. Especificamente, trata-se, no que segue da proteção diferencial para transformadores.

2.3 Proteção Diferencial para Transformadores

Como discutido acima, a proteção diferencial é largamente aplicada pelas empresas do setor elétrico para proteger os componentes que integram um sistema de potência, em especial os transformadores de força acima de alguns MVA.

Muitas empresas de eletricidade e até mesmo as indústrias já aplicam releamento diferencial para transformadores de força a partir de 1000 kVA, assim como para autotransformadores de força de capacidade equivalente.

Os relés diferenciais de proteção do transformador, assim como outros tipos de releamento diferencial, geralmente não estão diretamente conectados para quando acionados, efetuar o trip dos disjuntores, mas através de um relé auxiliar de bloqueio de multi-contatos

rearmável manualmente. Uma das características importantes da introdução deste relé ao sistema é o retardamento de tempo para completar efetivamente o tempo de operação da proteção diferencial. Este tempo às vezes é negligenciável. Contudo, reconhece-se que o relé diferencial operou.

As conexões de transformadores de corrente nos dois lados de um transformador de força com ligação delta no lado de alta tensão e estrela no lado de baixa tensão, está mostrada na Figura 2.1. Percebe-se que os TC's são conectados em delta no enrolamento de ligação estrela do transformador de força e os TC's são conectados em estrela no lado do enrolamento de ligação delta do transformador de força. Desta forma, supondo que os TC's tenha relações de transformação quaisquer, as correntes nas bobinas de operação dos três relés diferenciais são nulas durante o fluxo normal da corrente de carga.

É de praxe que, mesmo uma carga desequilibrada do transformador de força não dê origem a uma corrente diferencial suficientemente elevada para causar a operação do relé, já que a zona de proteção é limitada pelos TC's que alimentam a proteção diferencial.

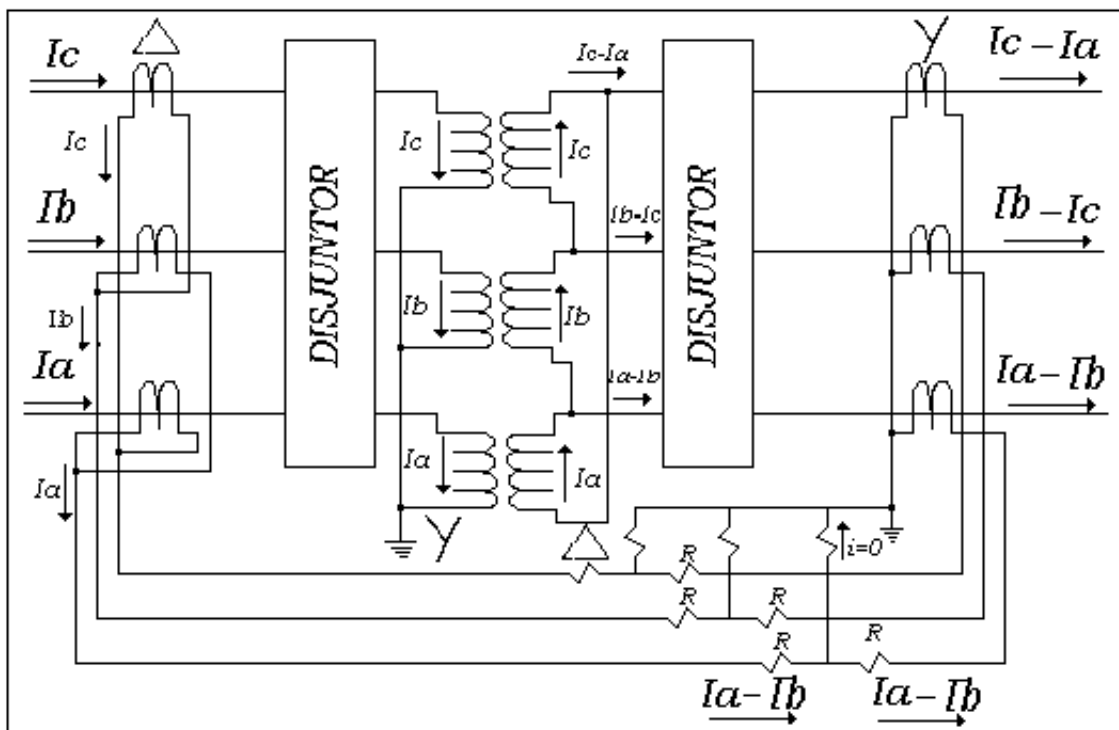


Figura 2.1: Relé Diferencial Percentual Aplicado a um Transformador de Tensão de Dois Enrolamentos, Mostrando Através de Correntes, em Termos de Correntes Primárias de Entradas.

Pode-se simplificar o diagrama da Figura 2.1, e aplicar a um transformador monofásico. Conforme mostra Figura 2.2, percebe-se que os TC's estão acoplados em série com os ramos primário e secundário do sistema, isto permite comparar a corrente que entra e a corrente que sai do transformador.

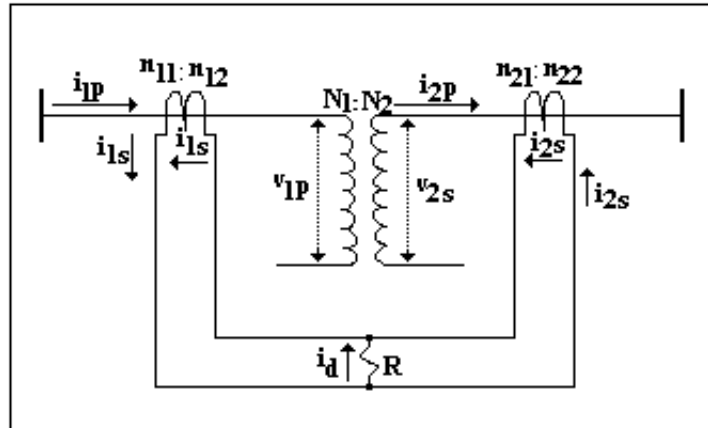


Figura 2.2: Simplificação do Esquema apresentado na Figura 2.1, para um Transformador Monofásico com Conexão de Relé de Proteção Diferencial.

Em regime normal de funcionamento, as correntes secundárias dos TC's, i_{1s} e i_{2s} , serão iguais. Para uma falta externa é de praxe que i_{1s} e i_{2s} sejam iguais. Evidentemente que, para o caso de faltas internas ao transformador, a diferença entre i_{1s} e i_{2s} torna-se em módulo significativa, sensibilizando o relé de proteção diferencial.

Portanto, considerando à adequação das relações dos TC's, a equação que estabelece a medida exata da corrente de falta é a seguinte:

$$i_d = i_{1s} - i_{2s}. \quad (2.1)$$

Considerando que os ajustes nos taps do transformador de potência e nos TC's podem apresentar pequenos erros, uma margem de corrente diferencial é fixada de modo que o relé só deve atuar ao atingi-la. Esta correção pode ser determinada pela inequação:

$$i_d \geq \alpha (i_{1s} - i_{2s})/2. \quad (2.2)$$

onde, α representa a inclinação percentual da característica diferencial. Assim, pequenas correntes diferenciais pode fluir pelo relé sem ocasionar a operação da proteção diferencial.

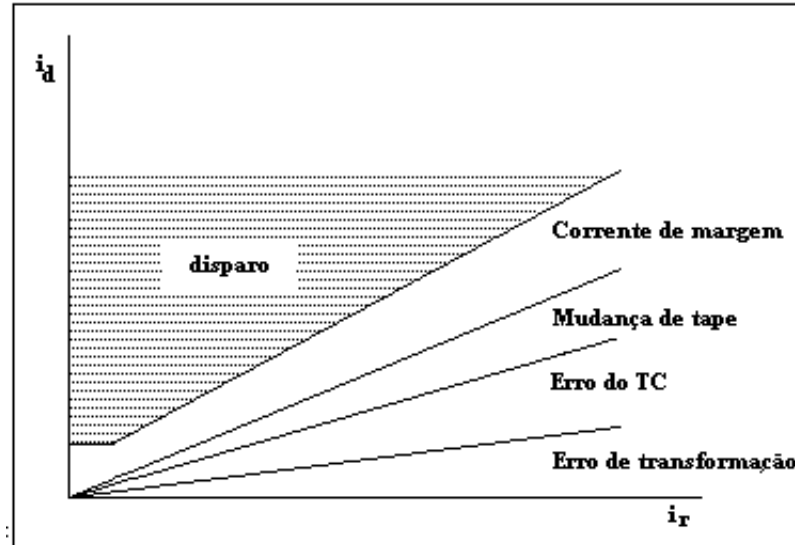


Figura 2.3: Característica de Disparo do Relé Diferencial Percentual.

A Figura 2.3 apresenta a característica de atuação do relé diferencial percentual.

As faltas externas próximas ao transformador, bem como determinadas manobras efetuadas com ele, fazem surgir correntes diferenciais cujo valores superam a corrente de margem, causando uma operação indevida da proteção diferencial. Descrevem-se a seguir, de forma sucinta, as causas mais freqüentes de surgimento de correntes diferenciais indevidas.

2.4 Correntes de Inrush Durante a Energização do Transformador

Por causa da magnetização e da saturação do núcleo, no momento em que o transformador é energizado, aparecem as correntes de inrush, cuja magnitude é determinada pela declividade da característica de magnetização na região saturada. Quanto maior a potência do transformador, maior será a possibilidade dessas correntes atingirem valores consideráveis.

Uma vez que o secundário permanece em aberto durante a energização do transformador, a corrente diferencial atinge valores suficientemente altos, a ponto de sensibilizar o relé diferencial, podendo causar uma operação indevida. Prousalidis [8], mostra que neste tipo de ocorrência as componentes de segundo harmônico predominam.

2.4.1 Saturação dos Transformadores de Corrente

É evidente que, para determinadas faltas externas, onde as corrente de faltas apresentem valores elevados, é possível que o TC próximo à falta sature, dando origem a uma corrente diferencial que seja suficientemente capaz de sensibilizar a proteção diferencial.

2.4.2 Sobreexcitação do Transformador

Durante as rejeições de carga, Tavares [9], e outras condições de operação, o transformador pode estar sujeito a sobretensões em regime permanente. Nestas condições o transformador pode ser submetido a formas de onda distorcidas, compostas por harmônicos ímpares, particularmente de terceira e quinta ordem. Desse modo, o transformador apresenta característica não linear, fazendo surgir correntes diferenciais não nulas e, conseqüentemente, sensibilizando a proteção diferencial de forma indesejável.

2.5 Faltas Externas

Com efeito, se a conexão do relé diferencial não der origem a corrente diferencial para correntes de carga desequilibrada, não funcionará para correntes de passagem que fluem para faltas externas equilibradas e desequilibradas. Pois, a corrente diferencial produzida por essas perturbações não ultrapassará a corrente de margem do relé.

Observa-se que as Figuras 2.1 e 2.2 retratam aplicações de relés diferenciais para um transformador de força de dois enrolamentos. No entanto, os relés diferenciais podem serem aplicados na proteção de transformadores de três ou mais enrolamentos. Por exemplo, o relé BDD16B da GE é um relé projetado para proteção de transformador de três enrolamento. Para cada enrolamento exige-se uma bobina de restrição e uma única bobina diferencial comum.

2.6 Zona de Proteção do Relé Diferencial

Geralmente, o relé diferencial quando empregado na proteção do transformador de força, sua atuação restringe-se exclusivamente ao transformador. Todavia, em alguns casos, a

zona de proteção do relé pode ser estendida para incluir outros componentes. Nestes casos, ela atua como se fosse uma proteção secundária, onde-se exige uma sensibilidade bem menor do relé, em relação ao relé específico que faz a proteção do equipamento.

2.7 Localização dos TC's

Usualmente, os TC's destinados à proteção diferencial do transformador de força são empregados como mostra a Figura 2.1, incluindo o disjuntor do lado de alta tensão e o disjuntor do lado de baixa tensão do transformador de força protegido. Neste caso, fica evidente que a zona de proteção dos relés diferenciais seria bem menor se os TC's usados estivessem localizados nas buchas do transformador de força.

2.8 Sensibilidade aos Transitórios

Algumas providências de extrema importância, no sentido de diminuir a sensibilidade do relé diferencial percentual, e com isso evitar a operação indesejável do relé devido a corrente transitórias de magnetização de transformadores, devem ser tomadas. Segundo Clark [7], três medidas básicas podem ser tomadas, as quais são:

1. O uso do retardo de tempo, normalmente, cerca de 0,1 a 0,2 segundos, serve para evitar a operação indevida do relé diferencial.
2. Dessensibilizar o relé diferencial percentual durante o período de magnetização transitório, utilizando um resistor shunt ligado à bobina de operação, por alguns segundos, toda vez que o transformador de força for energizado.

Este método não é muito eficiente, uma vez que compromete a confiabilidade da proteção do transformador no momento da energização. Outro problema é que pode não funcionar perfeitamente no momento de remoção de uma falta, haja vista a mudança repentina de tensão do transformador protegido.

3. Um terceiro método utilizado para controlar a sensibilidade do relé diferencial percentual para correntes transitórias de magnetização dos transformadores de força é

o supressor de disparo.

Este método consiste na utilização de três relés de tensão, monofásicos, com características de operação de alta velocidade com contatos normalmente abertos, conectados em série com os dos relés diferenciais. Uma vez completado o circuito série, o circuito pelo o qual ocorre o disparo do relé diferencial percentual é aberto por um tempo geralmente compreendido entre 0,1 e 0,2 segundos. A Figura 2.4 ilustra uma aplicação do esquema supressor.

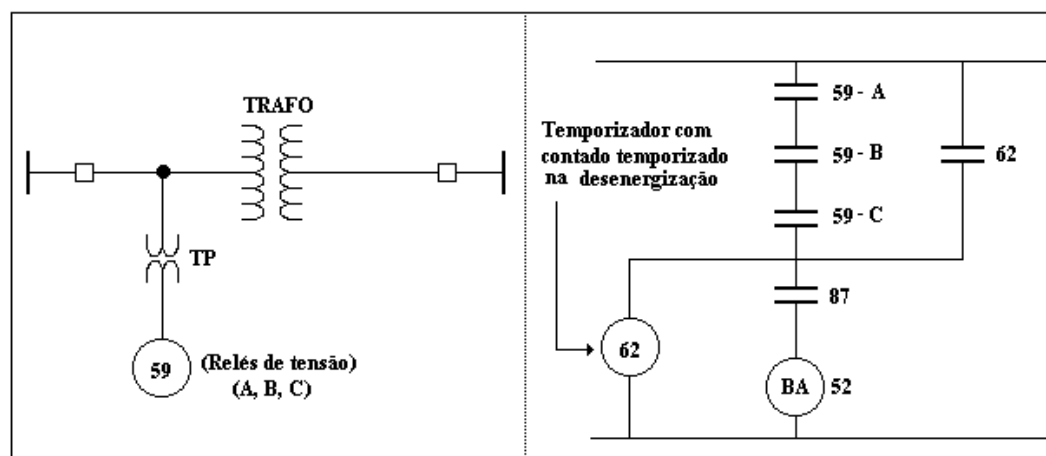


Figura 2.4: Aplicação dos Relés Supressores.

Na energização de um transformador de força sem defeito, o esquema supressor composto pelos três relés de tensão atuam bloqueando a operação indevida do relé diferencial.

Na energização de um transformador de força com defeito, ocorre que um ou mais dos relés de tensão que compõem o esquema supressor não deve atuar, isto permite que o relé diferencial atue imediatamente.

Um modelo de ligação para o método supressor é apresentado na Figura 2.4. Evidentemente, que outras variações existem. Neste modelo introduzi-se um relé temporizado com contato retardado na desenergização.

O esquema supressor não impede a operação do relé diferencial na ocorrência de falta no transformador energizado. Por outro lado, se uma falta externa é grande o suficiente para sensibilizar e conseqüentemente causar a operação indevida do relé

diferencial percentual, algum dos relés de tensão que compõem o esquema supressor irá relaxar, impedindo que o relé diferencial opere. Após a remoção da falta, o relé de tensão será reenergizado.

Clark [7] detalha os métodos discutidos nos itens acima. Evidentemente que o método supressor apresenta vantagens significativas. Contudo, esse método pode provocar um retardo no disparo, no caso de energização de transformador sob falta consideradas leve, o que pode comprometer o equipamento.

2.9 Os Efeitos das Componentes Harmônicas

Os métodos previamente comentados neste capítulo contribuíram decisivamente para implementação e uso de relés diferenciais percentuais com características de restrição por harmônicas. Neste tipo de relé, não é necessário o emprego de equipamento para dessensibilizar ou retardar o relé, e pode permitir um acionamento em alta velocidade no decurso de influxo de correntes, na energização de um transformador de força com defeito. Dois mecanismos são usados para evitar a operação do relé diferencial por correntes transitórias de magnetização. Uma análise das componentes harmônicas de uma onda de correntes transitórias de magnetização típica, irá mostrar que a corrente é composta por diversas componentes harmônicas. Enquanto que uma corrente de falta será principalmente composta por correntes de frequência fundamental. Por este motivo, o relé diferencial com características de restrição percentual e de harmônico apresenta vantagens em relação aos demais relés da classe, Clark [7]. O capítulo que segue descreve um modelo de relé cujo funcionamento está baseado na restrição por correntes harmônicas e é o objeto de modelagem desta dissertação.

Capítulo 3

Relé BDD15B-GE

3.1 Introdução

Como o objetivo deste estudo é a modelagem do relé e sua implementação no ATP-draw/TACS uma descrição do relé BDD15B é necessária. Assim, este capítulo discutirá o funcionamento do BDD15B, baseado nos manuais do fabricante, GEH [2] e GEF [10].

3.2 Descrição

Cada relé tipo BDD é uma unidade monofásica. O relé BDD15B é projetado para ser usado na proteção de transformadores de potência de dois enrolamentos, cuja conexão é similar ao diagrama exibido na Figura 2.1, e tem dois circuitos de restrição de corrente e um circuito de corrente diferencial. Este relé tem duas séries de contatos abertos com uma conexão comum entre as duas séries, conforme mostra a Figura 3.5, (conexão interna do relé).

3.3 Aplicação

O relé produz uma restrição proporcional à componente harmônica de alimentação do relé. Portanto, os transformadores de corrente que alimentam o relé tipo BDD, devem ser capazes de reproduzir correntes até 8 vezes o tap do relé sem saturar o suficiente para

produzir uma quantidade de harmônicos que cause restrição indevida para faltas internas.

Geralmente, o relé tipo BDD pode ser aplicado com transformadores de corrente de bucha dos disjuntores, apesar de que em alguns disjuntores de baixa capacidade, algumas vezes, é necessário usar o tap de TC maior do que o mínimo para assegurar uma adequada performance.

A Tabela 3.1, indica a aplicabilidade do relé quando usado com transformadores de corrente de bucha dos disjuntores GE. Os estudos realizados pela Chesf [11], detalha os tipos de aplicações específicas para o BDD.

O relé BDD pode também ser usado como um detector de defeito para terra ou como uma unidade de sobrecorrente quando o releamento diferencial percentual não pode ser empregado. Nesta aplicação obtém-se uma vantagem da característica de restrição de harmônico. Uma operação segura é obtida durante a energização do transformador sem perda de velocidade sob condições de defeitos.

3.4 Transformadores de Correntes

As relações dos transformadores de corrente nos vários enrolamentos do transformador de força devem ser selecionadas levando em conta os seguintes pontos:

1. As relações devem ser suficientemente altas de modo que as correntes secundárias não danificarão o relé em condições de defeito interno máximo.
2. A corrente do relé correspondente à potência nominal do transformador (na condição auto-resfriamento) não deve exceder o valor do tap do relé (a magnetização do transformador pode operar a unidade de sobrecorrente instantânea).
3. A corrente do relé correspondendo ao máximo KVA (resfriamento forçado) não deve exceder duas vezes o valor do tap do relé. A corrente secundária do TC não deve exceder o valor nominal contínuo suportável pelos TC's de restrição e de operação do relé.
4. O tap do transformador de corrente deve ser capaz de suprir o relé com 8 vezes a corrente do tap do relé com um erro menor que 20% da corrente total.

3.4.1 Tap's de Ajuste de Relações

Como raramente é possível ajustar exatamente as correntes secundárias pela seleção das relações de transformadores, tap's de ajuste de relações são fornecidos com os relés de modo que as correntes podem ser ajustadas com 5% de variação. Quando o transformador protegido é equipado com controle de relações em carga, é obvio que um ajuste perfeito não pode ser obtido em todos os pontos da faixa de mudança da relação. Neste caso, as correntes secundárias são ajustadas no meio da faixa e conta-se com a característica diferencial-percentual para evitar a operação do relé com a corrente de desequilíbrio, quando o controle de relação em carga está nos fins da faixa.

3.5 Valores Nominais

3.5.1 Circuitos de Correntes-BDD15B

Contínuo - O transformador de corrente de restrição e o transformador de corrente diferencial suportam duas vezes o valor do tap para qualquer combinação de tap's ou suportam duas vezes o valor do tap se todos os enrolamentos de restrição conduzem corrente de seqüência zero exceto um enrolamento que conduz a corrente total de restrição. Esta corrente, igual a duas vezes o valor do tap, passa também através do transformadr de corrente diferencial.

Curta Duração (térmico) - 220 Amperes durante 1 (um) segundo medido no primário de qualquer transformador do relé BDD. Correntes superiores podem ser aplicadas durante um período de tempo menor de acordo com a seguinte equação:

$$I^2t = 48400, \quad (3.1)$$

onde, I é a corrente em amperes e t é o tempo em segundos.

A Tabela 3.1, mostra vários parâmetros de aplicações para o relé BDD15B, quando alimentados por TC's de bucha de disjuntores GE do modelos listados na primeira coluna.

A - Qualquer tap do transformador de corrente de bucha pode ser usado com qualquer tap

Interruptor de circuitos	AMPS	A	B	C	Transf. Corrente (C e D)		Millihoms	
					(const. para esboço da curva de excitação)		Resist. interna à 75°C Por giro e Por fio	
FK-14.4-250	600			X	12	190	2.3	12.4
FK-14.4-500	1,200		X		12	190	2.3	12.4
FK-14.4-1000	1,200		X		15.9	208	2.6	7.7
FKA-14.4-1000	1,200		X		15.9	208	2.6	31
FKD-23-500	1,200		X		12	190	2.3	12.4
FK-34.5-1500	1,200		X		15.9	208	2.6	7.7
FKA-34.5-1500	1,200		X		15.9	208	2.5	35
FK-46-1500	1,200		X		15.8	224	2.5	10
FKA-46-1500	600		X		15.8	224	2.5	35
FK-69-2500	1,200	X			25	295	2.9	10
FK-69-5000	2,000	X			28	364	2.2	10
FK-439-115-1500	600	X			40	515	4.0	50
FK-115-5000	1,200	X			50	515	2.6	10
ATB-115-5000	1,200	X			41	662	4.2	5.8
ATB-115-10,000	2,000	X			41	662	3.5	5.8
ATB-138-5000	1,200	X			41	662	4.2	5.8
ATB-138-10,000	2,000	X			41	662	3.5	5.8
ATB-230-5000	1,200	X			50	810	4.0	116
ATB-230-20,000	2,000	X			50	810	3.3	116
ATB-345-75,000	1,200	X			42	1050	4.6	58
ATB-345-25,000	2,000	X			42	1050	3.8	58

Tabela 3.1: Parâmetros de Aplicações do Relé BDD15B.

do relé BDD, desde que a resistência do condutor do TC ao relé não exceda 0,25 OHMS. Condutor com comprimento aproximado de 300 pés de fios 19/22 AWG, não exige o cálculo do erro percentual de relação.

B - Estes transformadores de corrente podem ser usados para alimentar qualquer tap do relé BDD, desde que sejam usadas no TC 80 ou mais espiras e a resistência do condutor do TC ao relé não exceda 0,25 OHMS. O uso de um de comprimento aproximado de 300 pés de fios 19/22, pode ser usado, o tap de 40 espiras em alguns casos (resistência menor do condutor ou tap's mais baixo do relé).

C - As espiras escolhidas do transformador de corrente devem ser verificadas de acordo com os cálculos para verificação do erro de relação percentual dadas no manual Chesf [11].

Curta Duração (elétrica) - Para o relé tipo BDD15B, a soma das correntes expressas em múltiplos do tap, alimentado por vários TC's, não deve exceder 150 para um defeito interno. Estes múltiplos devem ser calculados em termos de valor eficaz da corrente de defeito simétrica, sendo a corrente de defeito externo, 150 vezes o valor do tap para cada um dos dois circuitos.

3.6 Curvas de Operação

Curvas do tempo de operação da unidade principal e da unidade instantânea são mostradas na Figura 3.1, a qual é uma reprodução da Figura 2 da manual GEH [2], variando com a corrente diferencial. O tempo de operação do relé é o tempo total e inclui o tempo de operação da unidade principal e o tempo de operação da unidade auxiliar.

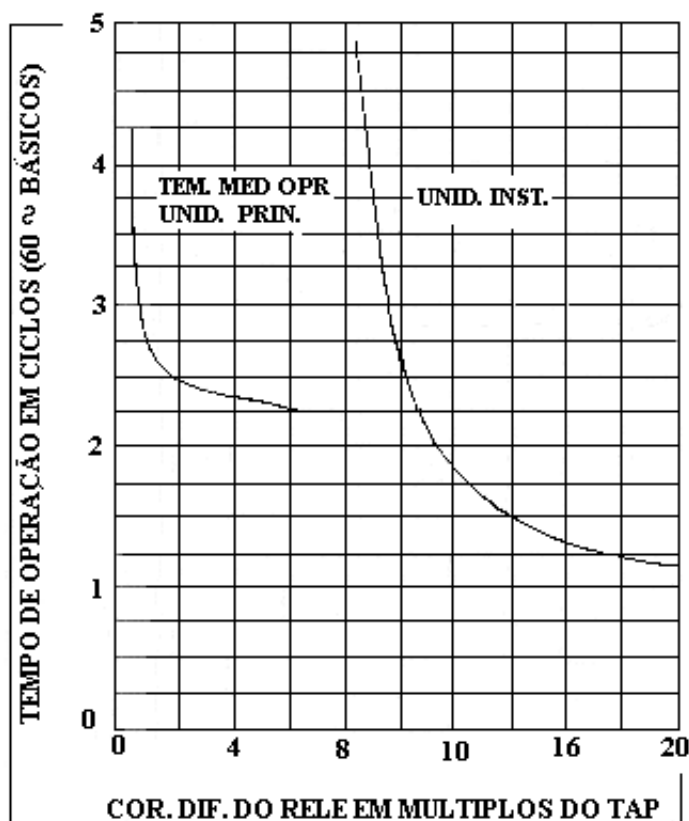


Figura 3.1: Características de Operação do Relé BDD15B.

3.7 Circuito de Controle do Relé Auxiliar

O relé tipo BDD15B é disponível em tensões de controle C.C de 24 ou 125 e 250V. Um bloco de tap é fornecido de modo que o relé pode ser usado em qualquer destas tensões.

3.7.1 Contatos

O relé tipo BDD15B é fornecido com duas séries de contatos abertos. A corrente nominal dos contatos é de 30A para tensões que não excedam 250V. Se mais de um disjuntor deve ser aberto pelos contatos ou se a corrente de abertura excede 30A, um relé auxiliar deve ser usado com o relé BDD. Depois que o disjuntor for aberto, é necessário que o relé auxiliar seja desenergizado por uma chave auxiliar do disjuntor ou por outro meio automático. Um relé de reposição manual é recomendado e normalmente usado.

3.8 Características

3.8.1 Pick-up e Tempo de Operação

A característica de operação é mostrada na Figura. 3.1. A curva para várias inclinações percentuais, mostra a inclinação percentual versus a corrente no transformador. A inclinação percentual, exibida na Figura 3.2, a qual é uma reprodução da figura 3 do manual do fabricante, GEH [2], é uma curva para cada tap de inclinação percentual particular e indica uma característica de inclinação aproximada. O pick-up com restrição zero é aproximadamente 30% do valor do tap ,tabela 3.2.

3.8.2 Pick-up da Unidade de Sobrecorrente

A unidade de sobrecorrente é ajustada para operar quando os amperes-espiras da corrente diferencial do transformador são oito vezes os ampere-espiras produzidos pela corrente nominal do tap passando neste tap. Por exemplo: quando somente um TC fornece corrente, e o plug do tap para o TC está em 5A, são necessários 40A para operar. Este

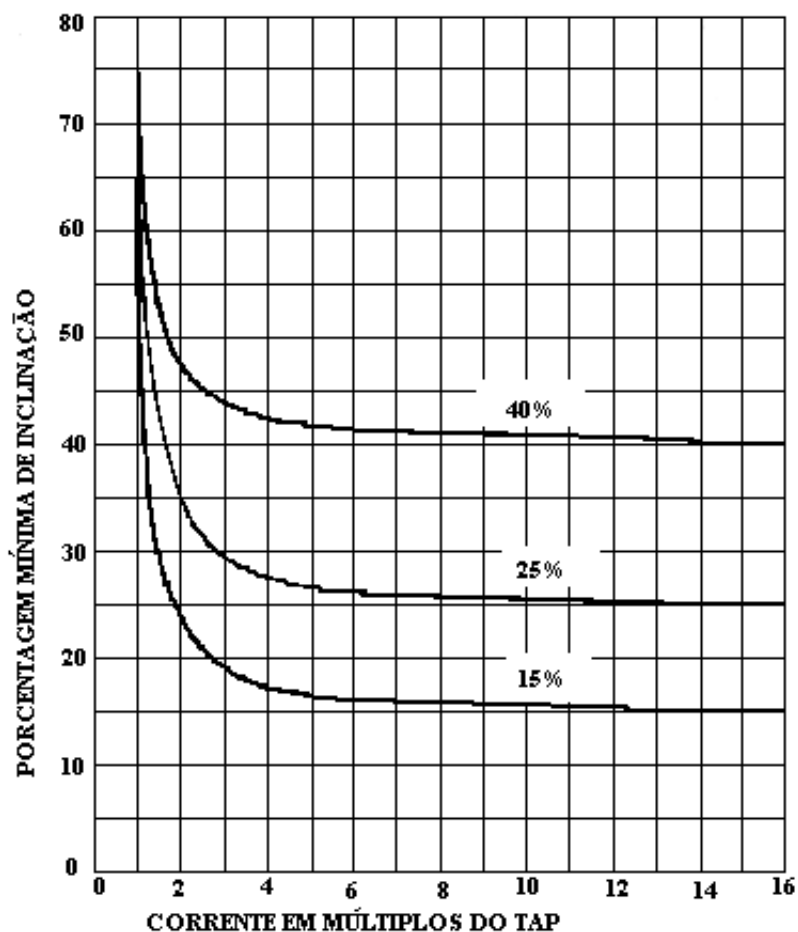


Figura 3.2: Características Total de Operação do Relé Tipo BDD15B

valor de pick-up é baseado apenas na componente AC da saída do TC desde que a corrente diferencial do transformador no relé produz somente meio ciclo da componente DC presente.

Se os tap's de ajuste de relação são escolhidos de maneira que a corrente nominal de TC é menor que o tap na condição de auto-resfriamento, a unidade de sobrecorrente não operará com a magnetização. Se as correntes dos TC's são maiores que o tap, existe perigo de que a unidade possa operar, principalmente em bancos de transformadores pequenos. Se isso acontece, recomenda-se que a relação do TC ou o tap do relé seja aumentado em vez de aumentar o pick-up da unidade de sobrecorrente. Se o ajuste de sobrecorrente deve ser aumentado a tolerância de erro do TC deverá ser de acordo com a seguinte Equação:

$$E = 20 - (2.5)(P - 8), \quad (3.2)$$

Onde,

E =erro de corrente do TC em por cento do pick-up da unidade de sobrecorrente.

P =pick-up da unidade de sobrecorrente em múltiplos do tap.

3.8.3 Característica Diferencial Percentual

A característica diferencial percentual é fornecida pelo circuito de restrição de corrente, em adição à bobina de operação da unidade polarizada, que é energizada pela corrente diferencial dos TC's de linha. O relé é equipado com uma bobina de restrição que é indiretamente energizada pelas correntes secundárias dos transformadores. Para o relé operar, as correntes secundárias dos TC's, devem ser desequilibradas por um percentual mínimo, determinado pelo ajuste da inclinação. Esta característica é necessária para evitar operação indevida para correntes de defeito externo. As correntes altas saturam os núcleos dos TC's e mudam suas relações, resultando que as correntes secundárias tornam-se desequilibradas. A restrição percentual é também necessária para evitar operação por correntes desequilibradas causadas por ajuste imperfeito das correntes secundárias. O manual, Chesf [11], dá mais detalhes sobre este aspecto.

3.8.4 Característica de Restrição de Harmônico

Na hora que um transformador de potência é energizado, é fornecida uma corrente ao primário que produz o fluxo necessário no núcleo. Esta corrente é chamada corrente de magnetização, e flui apenas através dos transformadores de corrente no enrolamento que sofre a energização. Isto causa uma corrente desequilibrada no relé diferencial, que pode ocasionar uma falsa operação se não são previstos meios para preveni-la, seção 2.8.

As correntes de defeito de um sistema de potência são muitos próximas de uma senóide pura mais uma componente DC transitória. A onda senoidal resulta da tensão senoidal de geração e da impedância constante do circuito. A componente DC depende do momento

no ciclo de tensão para o qual a falta ocorre e da magnitude e ângulo da impedância do circuito.

As correntes de magnetização dos transformadores variam de acordo com a extremamente variável impedância de excitação, resultante da saturação do núcleo. Elas são freqüentemente de alta magnitude, tendo ocasionalmente um valor eficaz, com 100% de off-set, aproximando-se de 16 vezes a corrente de plena carga para as piores condições de fluxo residual do transformador de potência e de tensão instantânea no momento da energização. Elas têm uma curva muito distorcida com picos de corrente de meia onda no lado do eixo zero, e praticamente nenhuma corrente durante os meios ciclos opostos. Duas formas de onda de corrente típicas são ilustradas na Figura 3.3, a qual é uma reprodução da Figura 5, do manual do fabricante, GEH [2].

Qualquer corrente com forma de onda não senoidal pode ser considerada como sendo composta de uma componente DC mais um número de componentes de forma senoidal de freqüências diferentes; uma de freqüência fundamental do sistema e as outras, chamadas harmônicos, tendo freqüências com 2, 3, 4, 5, ... vezes a freqüência fundamental. As grandezas relativas e a posição de fase dos harmônicos com referência ao fundamental, determinam a forma de onda. Quando analisada desta maneira, a onda de corrente de defeito típica deve conter apenas uma pequena percentagem de harmônicos, enquanto que a corrente de magnetização típica deve conter uma quantidade considerável.

As altas percentagens de harmônicos na corrente de magnetização dão um excelente meio de distingui-la eletricamente de uma onda de corrente de defeito. Nos relés tipo BDD, as componentes harmônicas são separadas da componente fundamental através de filtros. As componentes harmônicas passam através da bobina de restrição enquanto a componente fundamental passa através da bobina de operação. A componente DC presente na corrente de magnetização e na corrente de defeito é bloqueada pelo transformador de corrente diferencial auxiliar dentro do relé e produz um pequeno efeito de restrição momentâneo. A operação do relé ocorre para correntes diferenciais nas quais a relação de harmônicos para a fundamental é menor que o valor pré-determinado para qual o relé é ajustado (exemplo: corrente de defeito interno), e produz restrição para correntes diferenciais nas quais a relação excede este valor. Exemplo: Dependendo do ajuste da unidade de

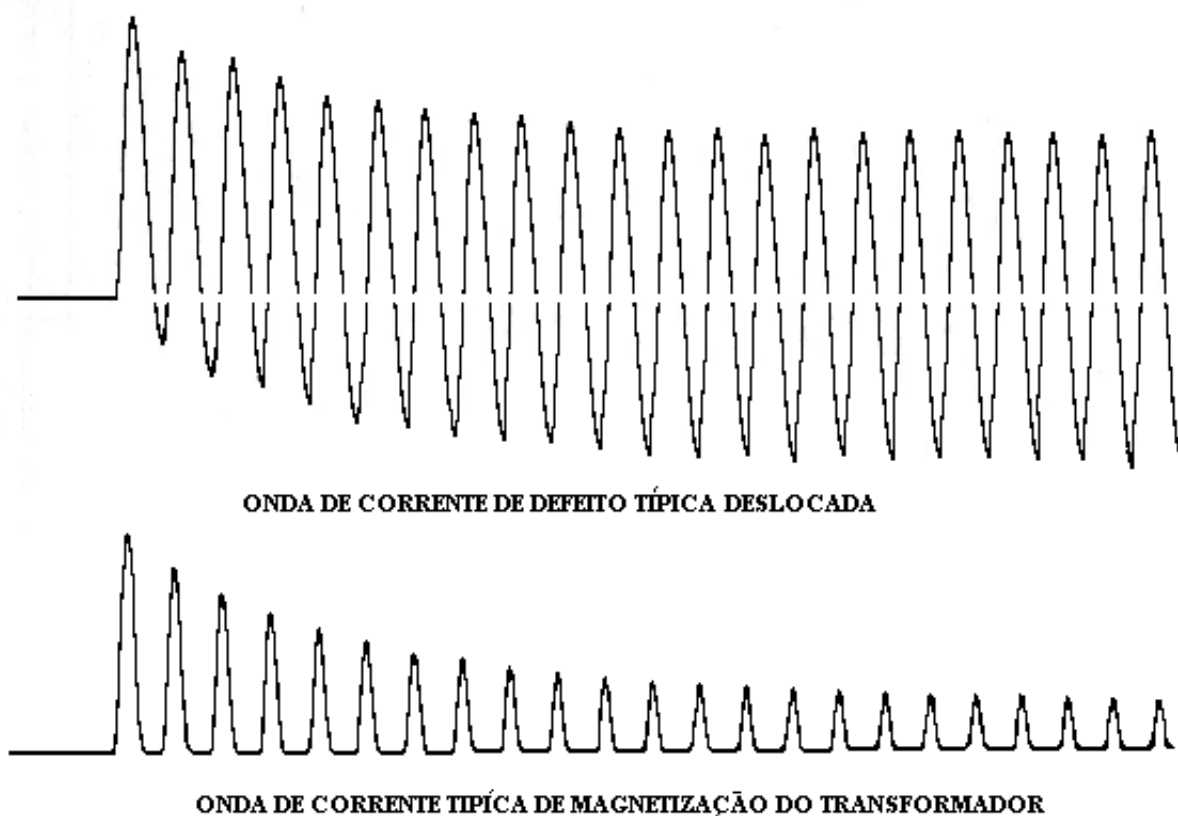


Figura 3.3: Corrente de Falta e Formas de Ondas de Corrente de Magnetização e Influxo

restrição por harmônicos o relé não deveria operar com percentual de segundo harmônico maior que 20%, e operará para 20% ou menos. (Corrente de magnetização é um bom exemplo, pois, é rica em harmônicos).

3.9 Análise de Porcentagem de Harmônicos

A análise de uma corrente de meia onda monofásica retificada mostra a presença de percentagens fixas de componentes DC, fundamental e de segundo harmônico bem como percentagem desprezíveis de harmônicos de ordem superior. Isto aproxima-se bastante de uma típica corrente de magnetização de transformador, como descrita na seção anterior, vista pelos terminais do relé desde que seus componentes principais são DC fundamental e de segundo harmônico. Apesar do percentual de harmônico ser fixo, a percentagem total pode ser mudada estabelecendo-se um caminho para uma quantidade controlada

de corrente by-passada de frequência fundamental. A corrente by-passada é adicionada em fase com a componente fundamental da corrente de meia onda retificada e assim estabelece um meio de variar a relação da corrente de segundo harmônico para a corrente fundamental.

A Equação 3.3, mostra a relação entre o percentual de segundo harmônico, a componente DC e a corrente de by-pass.

$$SH = \frac{0,212I_{dc}}{0,45I + 0,5I_{dc}} \cdot 100, \quad (3.3)$$

A Figura 3.4, é uma reprodução da figura 8, da GEH [2]. Ela exibe o gráfico obtido através da Equação 3.3, a qual mostra o percentual de segundo harmônico correspondendo a vários valores da corrente de by-pass I_1 , para uma corrente DC de 4.00 A.

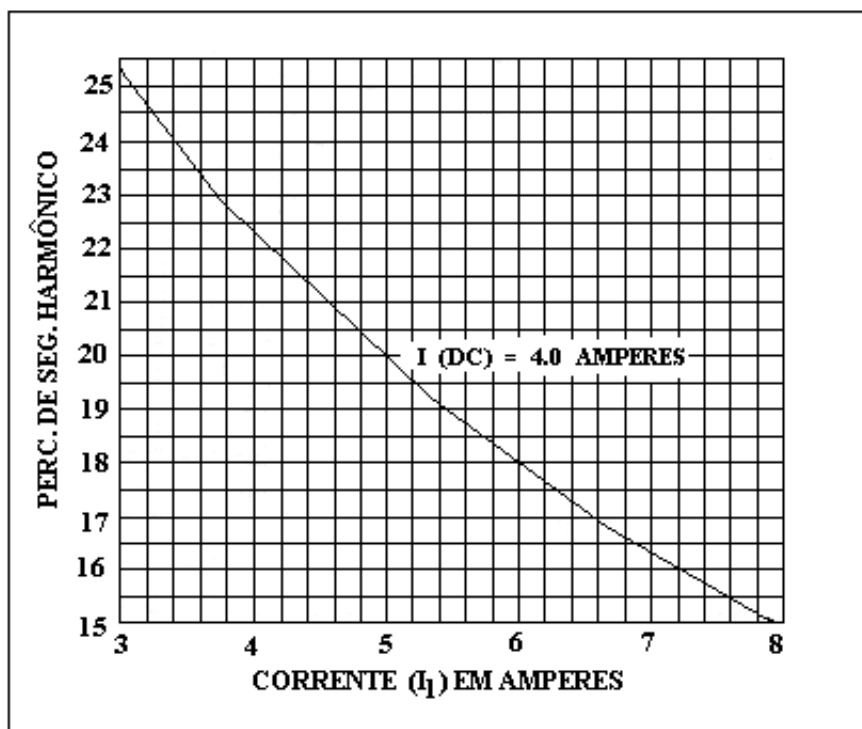


Figura 3.4: Relação do Percentual de Segundo Harmônico Correspondendo a um Valor de Corrente de by-pass.

3.10 Cargas

NOTA- Cargas e valores mínimos de "pick-up" são substancialmente independentes dos ajustes de inclinação percentual e têm todos aproximadamente fator de potência de 100%. Os valores dados na Tabela 3.2, são cargas impostas para cada TC com 5.0 Amperes.

3.11 Componentes Constitutivos do Relé

São reproduzidas, nas Figuras 3.6 e 3.7, as Figuras 9 e 10 do manual GEH [2], para mostrar arranjos internos dos componentes do relé BDD16B, que é similar ao BDD15B. No diagrama de conexão interna Figura 3.5, identificam-se os componentes, detalhadamente.

3.12 Transformador de Corrente de Restrição

No relé tipo BDD15B, o transformador de corrente de restrição tem dois enrolamentos primários: um para cada circuito de transformador de corrente.. O enrolamento número 1 é ligado ao terminal 6 e o enrolamento número 2 no terminal 4.

Existe no relé BDD15B um transformador de corrente diferencial com uma ligação primária levada para o terminal 5, Figura 3.5 O circuito primário de cada um desses transformadores é completado através de um bloco de taps. Duas filas horizontais de posições de tap são usadas. Sendo uma fila para cada enrolamento do transformador de corrente de restrição. Um tap do transformador de corrente diferencial é conectado ao tap correspondente dos enrolamentos de restrição de corrente inserindo-se os plugs no bloco de taps.

Os taps permitem ajuste de correntes secundárias desiguais dos TC's de linha. As conexões dos taps são arrançadas de modo que, no ajuste das correntes secundárias, quando o plug do tap é movido de uma posição à outra em uma fila horizontal, os taps correspondentes no enrolamento do transformador de corrente diferencial dos dois enrolamentos do transformador de corrente de restrição são simultaneamente selecionados e o percentual de restrição de corrente é o mesmo para os dois.

Relé	Tap utilizado AMPS	Zero-Res. Pickups \pm , AMPS	Circuito Operação* (Relés 60Hz+)		Circuito de restrição (Relés 60Hz+)	
			Carga (VA)	Impedân (OHMS)	Carga (VA)	Impedân (OHMS)
	2.9	0.87	3.2	0.128	1.3	0.052
B	3.2	0.96	2.7	0.108	1.2	0.048
D	3.5	1.05	2.4	0.096	1.1	0.044
D	3.8	1.14	2.0	0.080	1.0	0.040
1	4.2	1.26	1.9	0.076	0.9	0.036
5	4.6	1.38	1.6	0.064	0.8	0.032
B	5.0	1.50	1.5	0.060	0.7	0.028
	8.7	2.61	0.7	0.028	0.5	0.020

Tabela 3.2: Corrente de pick-up com Restrição Zero.

(*) A carga da bobina de operação é zero sob condição normais.

(+) A carga do relé de 60 ciclos é a mesma ou ligeiramente menor.

(\pm) Deve-se notar que a corrente de "pick-up" não passa apenas através do transformador de corrente diferencial, mas também através de um dos enrolamentos primários do transformador de corrente de restrição produzindo alguma restrição. Entretanto, comparando com a energia de operação, esta quantidade de restrição é tão pequena que pode ser considerada zero.

3.13 Circuito de Restrição de Corrente

Um retificador de onda completa recebe a saída do secundário de cada transformador de corrente de restrição. A saída total é ligada a um resistor R_3 com taps, através da placa de taps de inclinação percentual na frente do relé. Por meio de três taps podem ser selecionados os ajustes de inclinação em 15, 25 ou 40 por cento, conforme descrito na seção 4.7.6 e mostrado na Figura 3.2. Os taps do resistor são ajustáveis e pré-selecionados para as inclinações. A saída é retificada e aplicada à bobina de restrição da unidade polarizada.

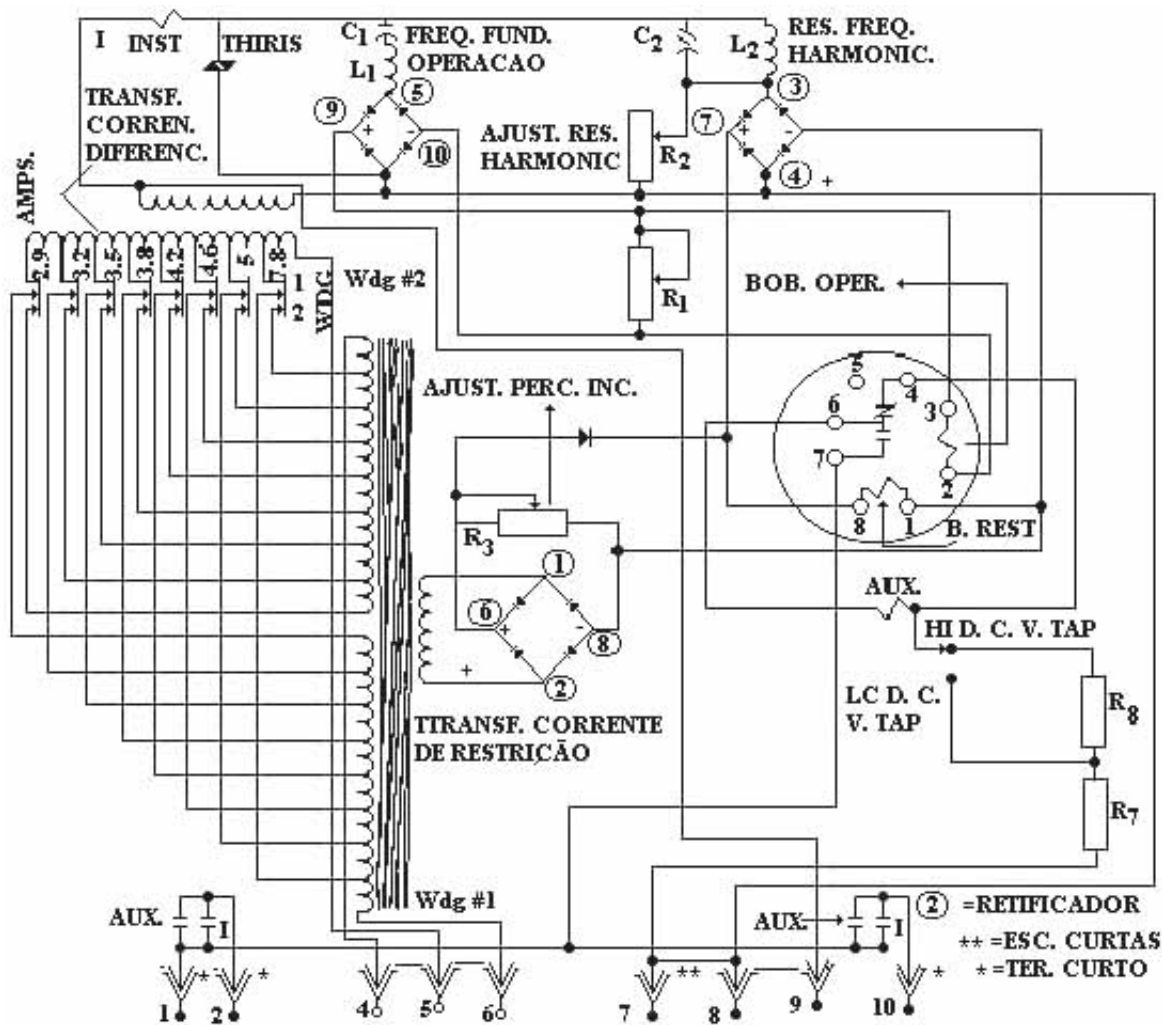


Figura 3.5: Diagrama de Conexões Interna do Relé BDD15B. EPS.

3.14 Circuito de Corrente Diferencial

A saída secundária do TC diferencial alimenta diretamente a unidade instantânea, as bobinas de operação da unidade polarizada através de um circuito sintonizado série, e o circuito de restrição de harmônico através de um circuito ressonante paralelo. As correntes de operação e restrição por harmônicos, passam através de um retificador de onda completa antes de passar pelas bobinas da unidade polarizada.

O circuito ressonante série é composto de um capacitor (C_1) de pyranol de $5 \mu\text{F}$ e de um indutor (L_1) que são ajustados para passagem de correntes de frequência fundamental do sistema e para oferecer alta impedância à correntes de outras frequências. O resistor

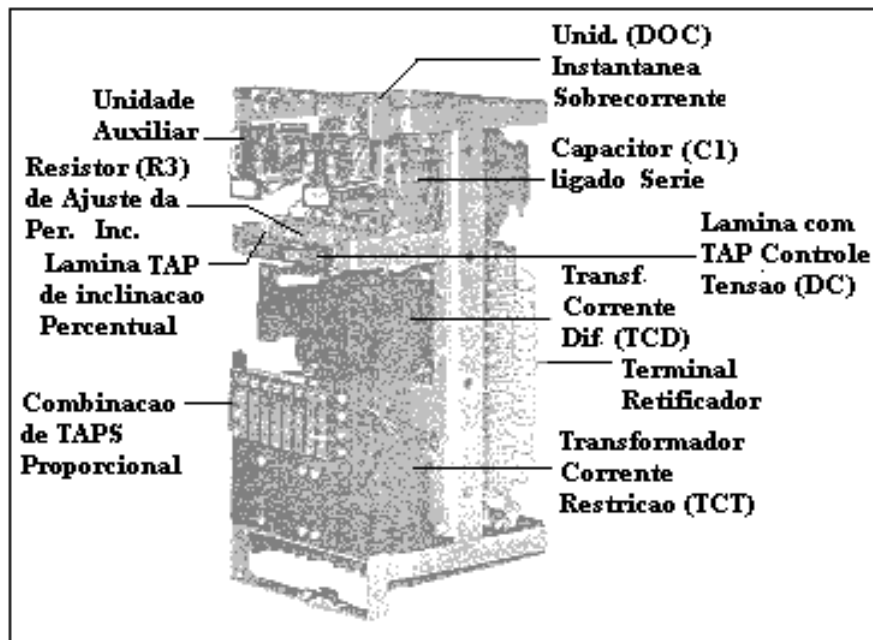


Figura 3.6: Figura do Relé BDD, Visão da Parte Dianteira do Relé BDD15B. EPS.

(R_1) é conectado em paralelo no lado DC do retificador e pode ser ajustado para dar a corrente de operação desejada. A saída do retificador é aplicada à bobina de operação da unidade polarizada.

O circuito ressonante paralelo é composto de um capacitor (C_2) de pyranol de $15 \mu\text{F}$ e um indutor (L_2), que são ajustados para bloquear as correntes da frequência fundamental, enquanto permitem a passagem das correntes de frequências harmônicas com pequena impedância.

O resistor (R_2) é conectado em paralelo no lado AC no retificador de restrição de harmônico e pode ser ajustado para dar a restrição de harmônico desejada. A saída do retificador é conectada de modo que as componentes harmônicas retificadas somam-se às correntes de restrição e a corrente total é aplicada à bobina de restrição da unidade polarizada.

É evidente que se a corrente diferencial aplicada ao relé BDD é da frequência do sistema e da forma senoidal, ela fluirá principalmente no circuito da bobina de operação e causará a operação do relé. Se por outro lado, a corrente diferencial, contém mais que uma certa percentagem de harmônicos, o relé terá restrição à operação pelas correntes de

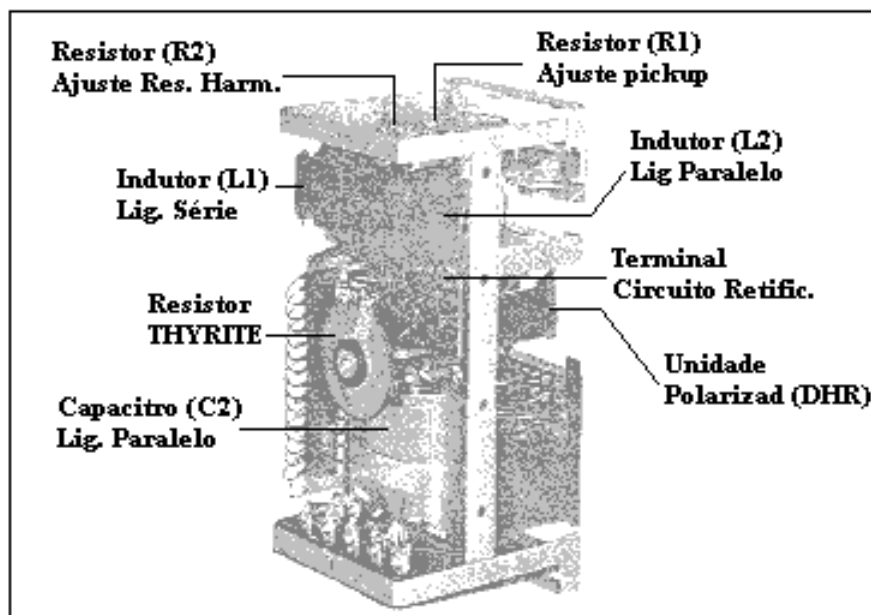


Figura 3.7: Figura do Relé BDD, Visão da Parte Traseira do Relé BDD15B. EPS.

harmônicos que fluem na bobina de restrição.

Um resistor tipo THYRITE conectado ao secundário do TC diferencial limita qualquer pico de alta tensão que possa ocorrer momentaneamente, protegendo assim os retificadores e capacitores sem afetar as características de operação do relé do relé.

3.15 Unidade de Sobrecorrente

A unidade instantânea é um relé de armadura com uma bandeira indicadora. Em correntes de defeitos internos extremamente altas esta unidade opera e completa o circuito de desligamento. A bandeira da unidade instantânea será exposta para indicar que o desligamento foi através da unidade instantânea.

Por causa da saturação dos TC's e dos transformadores do relé em altas correntes de defeito, é possível que menos corrente de operação seja fornecida ao transformador de corrente diferencial do que a corrente que seria imposta pelo tap de inclinação percentual, e maior restrição de harmônico será obtida do que a restrição que seria fornecida pelo harmônico contido na corrente de defeito. Como resultado, sob condições de altas correntes

de defeito interno, a unidade principal pode ter uma restrição falsa. O desligamento entretanto é assegurado pela operação da unidade de sobrecorrente. O "pick-up" é ajustado acima do nível da corrente diferencial produzida pela máxima corrente de magnetização.

3.16 Unidade Principal de Operação

A unidade principal de operação do relé tipo BDD é uma unidade polarizada com componentes conforme mostrado no círculo do diagrama de conexão interna, Figura 3.5. A unidade tem uma bobina de restrição e uma de operação e seus contatos são identificados como DHR (Diferencial, Harmônico, Restrição). O relé é um equipamento de baixa energia e alta velocidade e seus contatos são fornecidos com uma unidade auxiliar cujos contatos são terminais trazidos para conectar ao circuito externo.

A unidade polarizada é montada em uma base que se adapta a um soquete padronizado de rádio e é protegida contra poeira por uma cobertura removível. Ela é montada atrás da placa do relé BDD e não requer ajuste posterior depois que sai da fábrica.

3.17 Unidade Auxiliar de Operação

A unidade auxiliar tem uma bandeirola de inclinação e é localizada no lado esquerdo do relé. A bobina desta unidade não é conectada no circuito principal como uma bobina de selo, mas é conectada à barra de controle DC através de um contato aberto do relé polarizado e através de um resistor em série. Um bloco de taps é fornecido na placa para seleção de tensão de controle DC.

A bobina da unidade auxiliar é controlada por ambos os contatos aberto e fechado da unidade polarizada. O gap do contato da unidade polarizada tem aproximadamente 0,005" e sob condições de sobretensão transitória na barra de controle DC da ordem de 1.220V, pode romper momentaneamente. Isto não causará uma operação falsa, porque o relé auxiliar é normalmente curto circuitado pelo contato fechado da unidade polarizada e a resistência série é bastante alta para extinguir o arco em tensão normal.

3.18 Conclusão

As abordagens feitas no capítulo anterior e no atual têm como função principal orientar o leitor para o desenvolvimento da modelagem do relé BDD15B. Além disso é possível comparar o desenvolvimento da modelagem, capítulo 4, em cada detalhe, com o funcionamento do BDD15B. Por este e outros motivos, considere-se este capítulo essencial para o desenrolar das atividades nos demais capítulos desta dissertação.

Capítulo 4

Modelagem do Relé BDD15B

4.1 Introdução

Geralmente, os esquemas de proteção de transformadores acima de alguns MVA são arquitetados envolvendo vários tipos de relés, dentre os quais destac-se o emprego do relé de proteção diferencial. A versatilidade, eficiência e importância faz com que a aplicação deste tipo de relé seja indispensável na proteção dos transformadores de força. Kindermann [3] e Clark [7] trazem excelentes descrições sobre a proteção de transformadores.

Clark [7], dá ótimas instruções sobre algumas técnicas modernas de proteção baseadas em microprocessadores.

Os relés BDD-GE, são relés do tipo diferencial eletromagnético, designados especificamente para proteção de transformadores fabricados pela GE, seção 3.2 e 3.5.

São providos com as características de restrição percentual e por harmônicas e usam uma unidade polarizada com um relé auxiliar como elemento de operação.

A percentagem de restrição permite ao relé discriminar entre faltas internas e externas, mesmo quando da ocorrência de corrente de faltas extremamente altas.

A restrição harmônica possibilita ao relé distinguir, pela diferença na forma de onda, entre a corrente diferencial causada pela falta interna e aquela causada pela magnetização do transformador, seção 3.8.4.

O BDD15B, relé específico escolhido para modelagem, serve para proteger transformadores de dois enrolamentos e tem dois circuitos de restrição de corrente e um circuito

de corrente diferencial. Seu esquema de ligação interna é mostrado na Figura. 3.5.

4.1.1 Modelagem do Transformador de Restrição de Corrente e do Transformador de Corrente Diferencial.

Os modelos de transformadores de restrição de corrente e de corrente diferencial são fornecidos na Figura 4.1. TCSCB1 e TCSCB2 são terminais secundários das duas linhas de transformadores de corrente dos dois lados do transformador de potência protegido, Chaudhary [1]. O transformador de restrição de corrente e o transformador de corrente diferencial são destinados a serem operados a um valor NxI constante para uma categoria de TC's com uma precisão constante em todos os taps, ver seção 3.4. Assim, diferentes taps no transformador de corrente requererá diferentes tensões na bobina primária de ambos os transformadores. Pois a diferença entre o número de espiras da bobina DFC2ID e DFC1ID deve ser positiva, a ddp (diferença de potencial) entre DFC1ID e a terra deve ser menor do que a ddp entre DFC2ID e a terra. Portanto, têm-se uma corrente constante em ampères. Assim, DFC1ID, deve ter uma corrente nominal mais alta que TCSCB1. (Para um transformador de corrente com corrente constante em amperes, um tap com corrente maior implica em um número de espiras menor, conseqüentemente uma tensão menor). TCSCB2 tem igual, equivalente, ou menor valor de corrente aplicada no tap. Se TCSCB2 tem igual ou menor corrente nominal no tap, então uma tensão maior será requerida entre DFC2ID e a terra do que entre DFC1ID e a terra, o que permite uma tensão positiva entre DFC2ID e DFSC1ID. Se TCSCB2 tem a mesma tensão nominal que TCSCB1, então a tensão selecionada entre DFC2ID e DFC1ID é de 0,1, o que leva a uma margem de erro no máximo de 1,2%, na corrente secundaria do transformador de corrente diferencial. $(0,1 \times 100 / 8)$ (Oito é o número máximo de espiras no secundário do transformador diferencial de corrente).

Os pontos no transformador de restrição de corrente são escolhidos de modo que, ao ocorrer uma falha externa, a corrente no secundário do transformador de restrição de corrente seja proporcional à corrente passante. Durante uma falha interna, a corrente no secundário do transformador de restrição de corrente é proporcional à diferença da

corrente dos transformadores de corrente de linha.

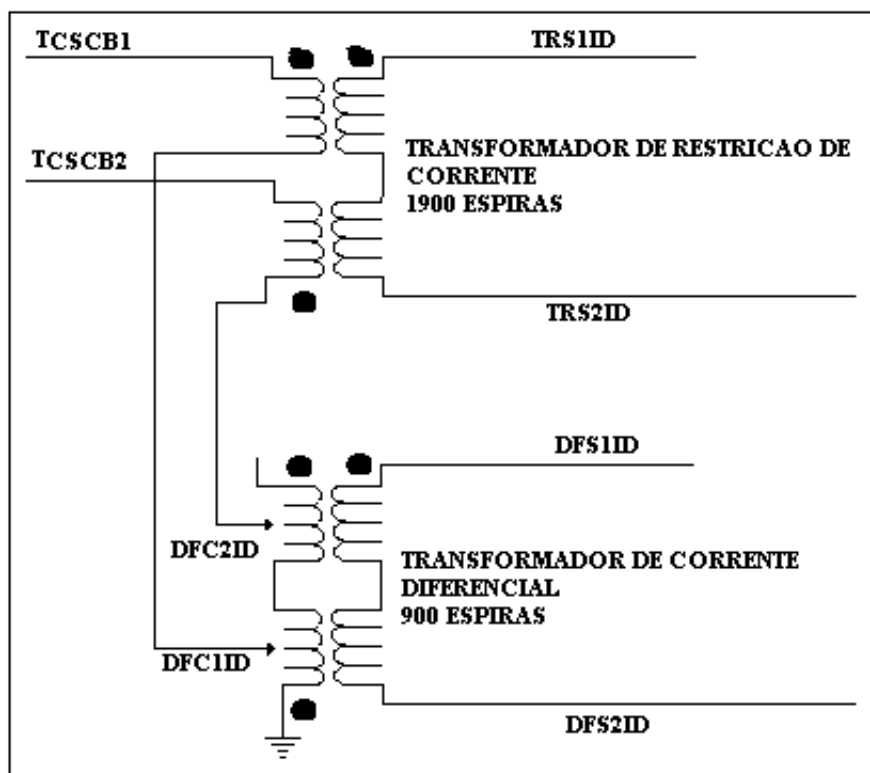


Figura 4.1: Conexões do TC de Restrição e do TC Diferencial.

4.2 Modelagem de Retificadores

Os retificadores de ondas completas são modelados da seguinte forma, Chaudhary [1]: O diodo é modelado como o comutador Tipo 11, com uma tensão inicial de 0.0 V e uma corrente de 0.0 A. Assim, o diodo está ligado no instante em que o potencial do ânodo é maior que a tensão do cátodo. O resistor 100kOhms cruzando os braços da ponte é necessário para evitar a flutuação da mensagem da sub-rede de ATP/EMTP, e os erros subsequentes na simulação que resultam desta mensagem. O resistor de 0.1 Ohm deve ser colocado na parte que antecede o diodo. Esta resistência é necessária para evitar um circuito elétrico fechado de interruptores, o que é um erro fatal para o ATP/EMTP.

Mostra-se na Figura 4.2, os detalhes desta modelagem.

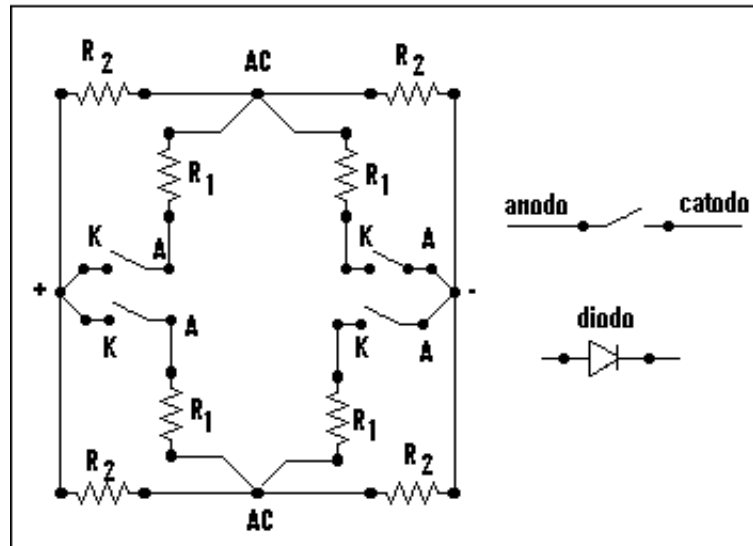


Figura 4.2: Modelagem dos Retificadores.

4.3 Modelagem do Relé Principal e do Relé Auxiliar

A unidade principal de operação é mostrada na Figura 3.5. Depois que essa unidade polarizada opera, o relé auxiliar é energizado e os contatos do circuito são fechados. O tempo de operação do relé BDD é a soma do tempo de operação dos relés principal e auxiliar. A operação da unidade polarizada é dada pela seguinte equação:

$$F_{op.} = g^2 - h^2 - 120. \quad (4.1)$$

$$g = N_1 \times I_{op.}$$

$$h = N_2 \times I_{rest.}$$

Onde,

N_1 é o número de espiras na bobina de operação, isto é, $N_1=880$ espiras.

N_2 é o número de espiras na bobina de restrição, isto é, $N_2=2400$ espiras.

$I_{op.}$ é a corrente na bobina de operação.

$I_{rest.}$ é a corrente na bobina restrição.

Considerando que o objeto em estudo é um relé eletromecânico, pode-se obter a expressão operacional do deslocamento $\mathbf{x}(t)$ da massa m do contato do relé em relação à posição de equilíbrio.

Considere-se que a excitação ou entrada do sistema seja a força aplicada, isto é, força

de operação e a resposta é o deslocamento $\mathbf{x}(\mathbf{t})$ de uma massa m a partir da posição de equilíbrio. Então as forças que agem sobre a massa são as seguintes:

1. Força aplicada (excitação) F_{op} .
2. Reação inercial ($-m \frac{d^2x}{dt^2}$).
3. Força de amortecimento (coeficiente de fricção) ($-b dx/dt$).
4. Força restauradora elástica (constante elástica) ($-cx$).

Nos itens (3) e (4), acima, b e c são, respectivamente, o coeficiente de fricção e a constante elástica da mola.

Aplicando o princípio de d'Alembert,

$$m \cdot \frac{d^2x(t)}{dt^2} + b \cdot \frac{dx(t)}{dt} + cx(t) = F_{op}. \quad (4.2)$$

Usando o operador $p = \frac{d}{dt}$, pode-se escrever 4.2 também como

$$mp^2x(t) + bpx(t) + cx(t) = F_{op}. \quad (4.3)$$

Colocando $\mathbf{x}(\mathbf{t})$ em evidência, temos:

$$(mp^2 + bp + c)x(t) = F_{op}. \quad (4.4)$$

como $mp^2 + bp + c$ é sempre diferente de zero, então

$$\mathbf{x}(\mathbf{t}) = \frac{1}{mp^2 + bp + c} \cdot F_{op}. \quad (4.5)$$

Denotando,

$$\frac{1}{mp^2 + bp + c} = H(p) \quad (4.6)$$

tem-se:

$$\mathbf{x}(\mathbf{t}) = H(p) \cdot F_{op}. \quad (4.7)$$

onde $H(p)$ é chamada função de transferência.

A Equação 4.7, pode ser modelada como uma equação diferencial de segunda ordem na função TACS Figura 4.3.

Então a equação do relé pode ser escrita como:

$$F_{op.} = mx'' + bx' + cx \quad (4.8)$$

Onde,

x é a distância atravessada pelo contato móvel;

m é a massa do contato;

b é o coeficiente de fricção;

c é a constante elástica.

Levando em consideração a transformada de Laplace Ref. [12, 13] na Equação (4.8), a Equação (4.5), que representa a distância atravessada pelo contato móvel, pode ser reescrita como uma função de transferência de segunda ordem:

$$x = \frac{F_{op.}}{ms^2 + bs + c} \quad (4.9)$$

Onde,

x é a distância atravessada pelo contato móvel;

$s = p$ (Operador Laplaciano).

A interpretação da Equação 4.8 para o relé BDD, segue que: Quando a distância atravessada pelo contato móvel é maior que a separação do contato, o relé opera.

Por causa da saturação, o relé tem um tempo mínimo definido de operação e envolve o uso de um limite máximo na operação de força. Para simular a restauração da ação do relé, um limite mínimo negativo da força de operação é permitida.

A modelagem do relé é mostrada em detalhes na Figura 4.3. O circuito para simular o funcionamento do relé auxiliar, é mostrado na Figura 4.4

A determinação das constantes m , b e c , e dos limites da força é feita combinando o tempo de operação fornecido pela curva do tempo versus a corrente na Figura 3.1 e pelos detalhes do relé descritos nas GEH [2] e GEF [10].

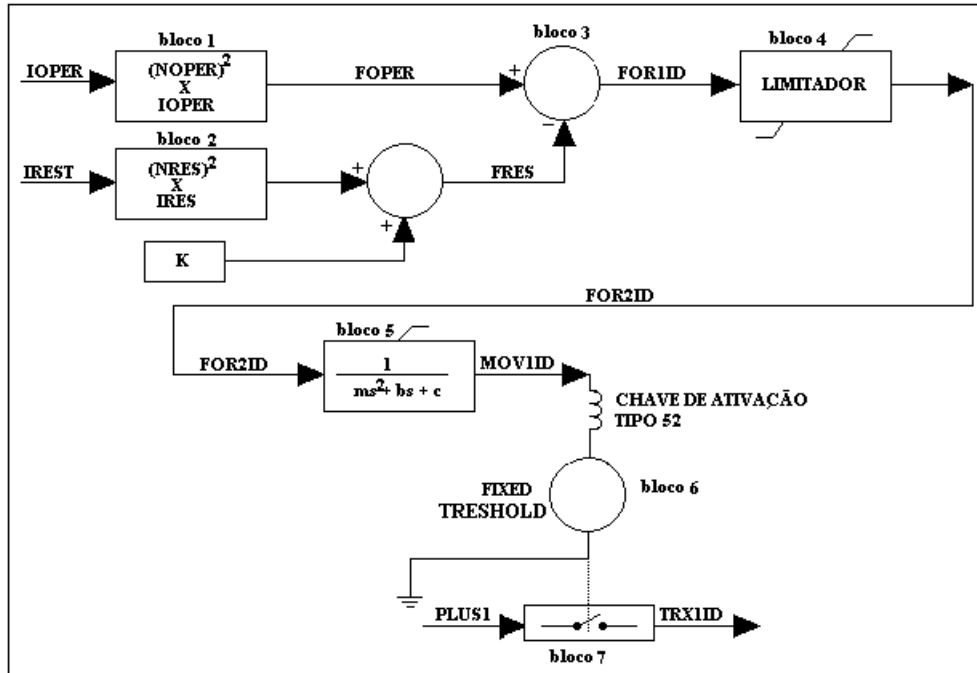


Figura 4.3: Modelagem do Relé Principal e do Relé Auxiliar.

4.4 Modelagem do Relé Instantâneo

Os procedimentos para levantar as equações do relé instantâneo são similares aos que foram utilizados para obter as equações do relé da unidade principal.

A curva do tempo versus corrente é fornecida na Figura 3.1. A modelagem do relé é mostrada na Figura 4.5. O modelo do relé principal é similar ao modelo do relé auxiliar, excetuando o fato de que para o relé auxiliar não há polarização. A restrição estática é determinada pela corrente de partida (pickup) que é oito vezes a corrente diferencial do relé. Por causa da constante de relação (igual a 70/900) projetada no transformador de corrente diferencial, implica que (70) e (900) é o número de espiras do primário e do secundário do transformador de corrente diferencial, respectivamente.

A corrente de partida da unidade instantânea é:

$$I_{pickup} = \frac{70 \times 8}{900} = 0.622, \quad (4.10)$$

Portanto,

$$F_{op.} = I_{rms}^2 - (0,622)^2, \quad (4.11)$$

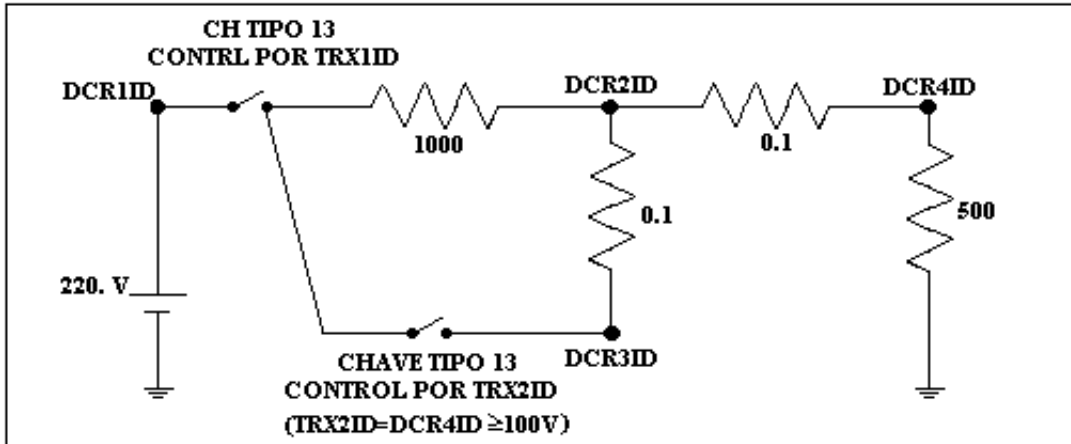


Figura 4.4: Circuito de Simulação do Relé Auxiliar.

A equação do relé pode ser escrita como na Equação 4.2:

$$F_{op.} = mx'' + bx' + cx, \quad (4.12)$$

Onde,

x é a distância atravessada pelo contato móvel;

m é a massa do contato;

b é o coeficiente de fricção;

c é a constante elástica.

A equação diferencial pode então ser resolvida, tomando-se a transformada de Laplace da Equação 4.12, e modelando-a como uma equação de transferência de segunda ordem na TACS.

Assim, a distância atravessada pelo contato móvel é dada de acordo com a função diferencial de segunda ordem:

$$x = \frac{F_{op.}}{ms^2 + bs + c}, \quad (4.13)$$

Quando x é maior do que a constante de separação do contato, o relé opera. Isto é modelado pelo dispositivo da TACS número 52, nível de disparo do interruptor.

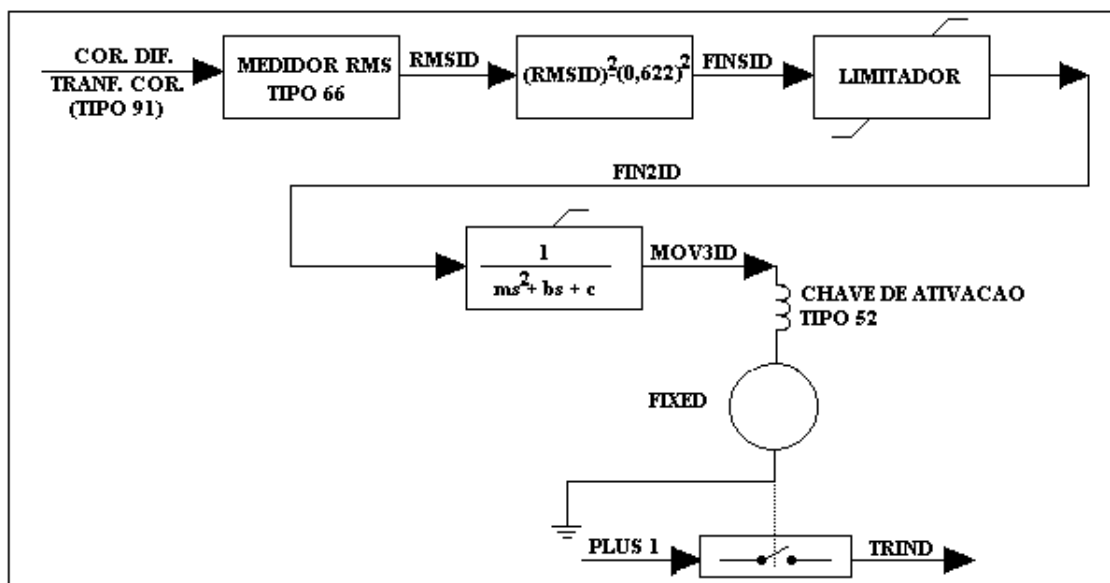


Figura 4.5: Modelagem do Relé Instantâneo.

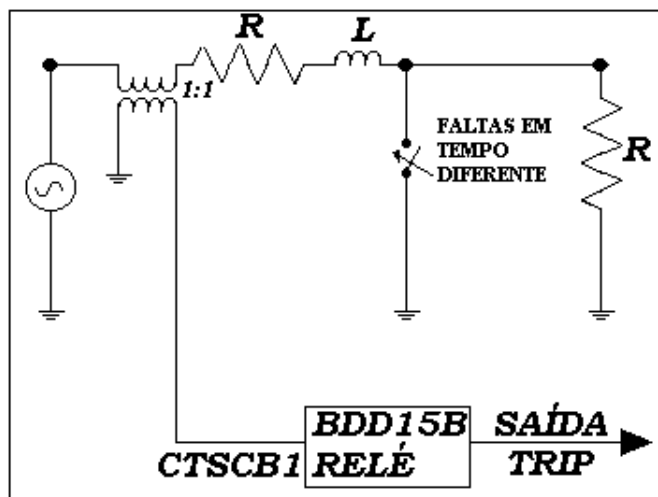


Figura 4.6: Circuito para Validar o Relé BDD15B (Modelo).

Capítulo 5

Implementação do Modelo em ATPDraw/TACS e Simulações

5.1 Introdução

A partir do estudo detalhado do funcionamento dos circuitos que compõem o relé BDD15B e, conseqüentemente, sua divisão em blocos, conforme a Figura 4.3. Neste capítulo são apresentados os detalhes da implementação destes blocos no ATPDraw, o qual possibilita a representação dos dispositivos elétricos que compõem um sistema de potência juntamente com o relé simulado através da ferramenta TACS.

5.2 Descrição dos Componentes

Os componentes representados na Figura 5.1, são elementos da subrotina TACS empregados para reproduzir fielmente as funções específicas do diagrama de modelagem exibido na Figura 4.3, ou seja, os componentes TACS do bloco A1 são do tipo 98 conectados a um elemento multiplicador, MULT2. Este bloco representa a força de operação indicada no diagrama de modelagem. Os elementos TACS do bloco A2, também são do tipo 98 e estão ligados a um elemento SUM2 cuja função é reproduzir a corrente de restrição, definida no diagrama de modelagem como força de restrição (FRES), a qual equivale ao efeito eletromagnético produzido pela corrente de restrição. O componente TACS contido

no bloco A3, é um DIFF2, subtrator. O qual processa os sinais de FOPER e FRES, resultando na diferença das forças de operação e de restrição, tendo como resultado o que denominamos força resultante ou FOR1ID.

Considerando a sensibilidade dos componentes eletrônicos, é de praxe limitar o sinal da resultante a fim de proteger os componentes do circuito, este procedimento é feito pelo componente TACS mostrado no bloco A4, é o bloco S da TACS com limites estáticos. Sua função é limitar o sinal proveniente denominado de força resultante, (FOR1ID). No relé BDD15B, esta função é realizada por um resistor tipo THYRITE conectado ao secundário do TC diferencial e limita qualquer pico de alta tensão que possa ocorrer momentaneamente, protegendo assim os retificadores e capacitores sem afetar as características do relé.

A função de transferência descrita na Equação 4.12 é modelada no circuito do relé modelo pelo dispositivo TACS mostrado na Figura 5.2 bloco A5. Este elemento é usado para descrever uma função de transferência de ordem arbitrária. Para o presente estudo, a função de transferência de ordem 2 é definida como

$$G(s) = \text{Ganho} \frac{1}{ms^2 + bs + c} \quad (5.1)$$

a qual define o ganho do sinal exibido na Figura ??.

A comparação do sinal de saída do dispositivo do bloco A5, é feita com valores adequados para a efetiva operação do relé. Esta tarefa é realizada pelo componente TACS do bloco A6, TACS tipo 98 combinada com TACS-GT, Figura 5.3.

Por fim, a Figura 5.3, mostra os componentes TACS que define a lógica de disparo do relé. Observe que o componente TACS contido no bloco A6 é um comparador do nível de sinal. Portanto, quando o sinal atinge o nível estabelecido, o relé atua, emitindo comando para o componente sw-TACS-sup, bloco A7, que confirma a operação do relé modelo, isto é, o disparo. Uma fonte e uma carga foram conectados à chave comandada pelo relé para que se possa obter o exato momento de fechamento da mesma e, conseqüentemente, da operação do relé modelo.

5.3 Implementação dos Blocos, Figura 4.3, em TACS

Os detalhes da implementação da Figura 4.3 em TACS são apresentados nas Figuras 5.1, 5.2, 5.3 e 5.9,:

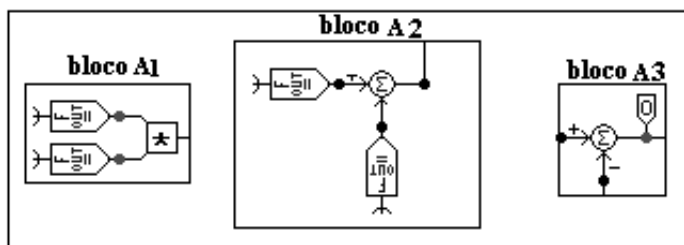


Figura 5.1: Componentes que Simulam, Foper, FRES e FOR1ID da Figura 4.3 em TACS.

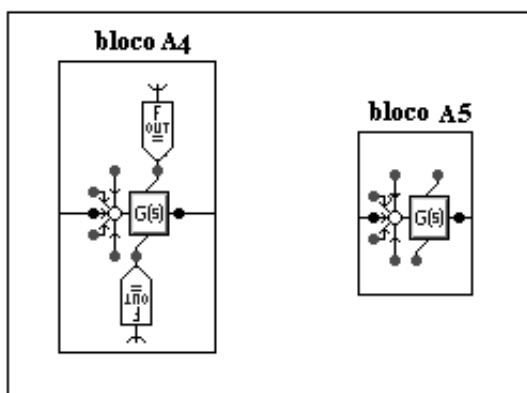


Figura 5.2: Componentes que Simulam FOR2ID e MOV1ID da Figura 4.3 em TACS.

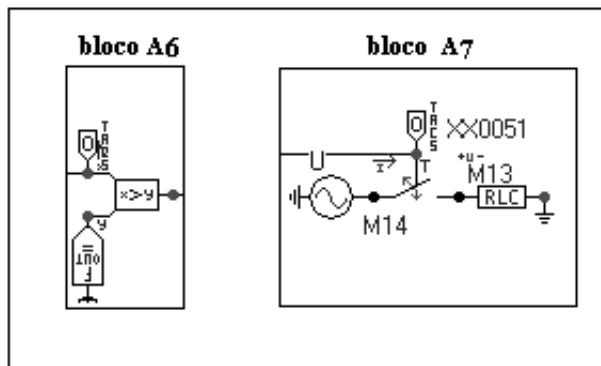


Figura 5.3: Componentes que Simulam FIXED Figura 4.3 em TACS e Chave Tipo 52 TACS.

5.4 Implementação do Circuito Teste

O circuito da Figura 4.5 é usado para teste do relé modelo. A implementação deste circuito em ATPdraw é mostrada na Figura 5.4. Uma chave TACS, normalmente aberta, comandada pelo circuito de controle da Figura 5.5, está conectada no ponto H2 do circuito de teste, ela está programada para fechar no tempo 100 ms após a energização do circuito. Quando a chave é fechada, o circuito de teste é aterrado no ponto H2.

Para comprovar o funcionamento do circuito de teste, assim como o comando de fechamento da chave como planejado, monitora-se o sinal de tensão e corrente no ponto H2, ponto este escolhido para incidência da falta.

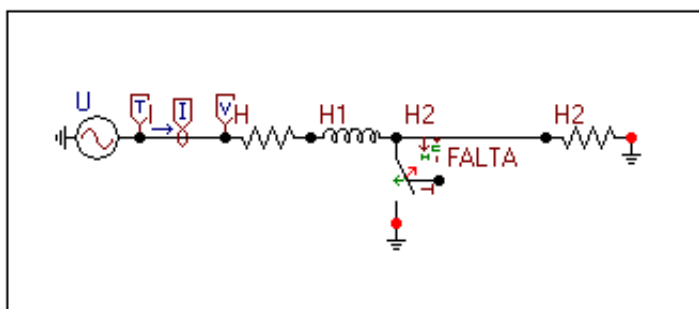


Figura 5.4: Circuito de Teste Implementado no ATPdraw/TACS.

Um circuito de controle, Figura 5.5, foi implementado em TACS, este circuito comanda o fechamento da chave e serve para ligar o circuito de teste ao relé BDD modelo, Figura 5.9.

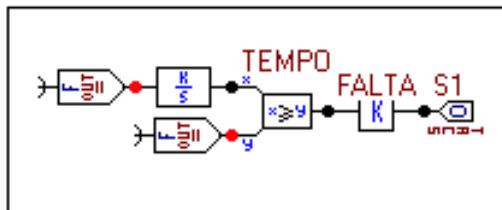


Figura 5.5: Circuito de controle Implementado no ATP/TACS.

5.4.1 Análise dos Sinais de Tensão e Corrente, Monitorados no Ponto H2 do Circuito Teste

Observe-se, através do gráfico da Figura 5.6, que o valor de pico da tensão antes da falta equivale ao valor da tensão da fonte, isto é, 70V. Verifica-se ainda que, a falta ocorre exatamente no tempo programado nos componentes TACS do circuito de controle da Figura 5.5, ou seja, em 100 ms. O gráfico mostra claramente o afundamento da tensão no momento em que a chave é acionada.

Assim, quanto ao sinal de tensão, o circuito de teste, Figura 5.4, e o circuito de acionamento de falta, Figura 5.5, estão funcionando perfeitamente.

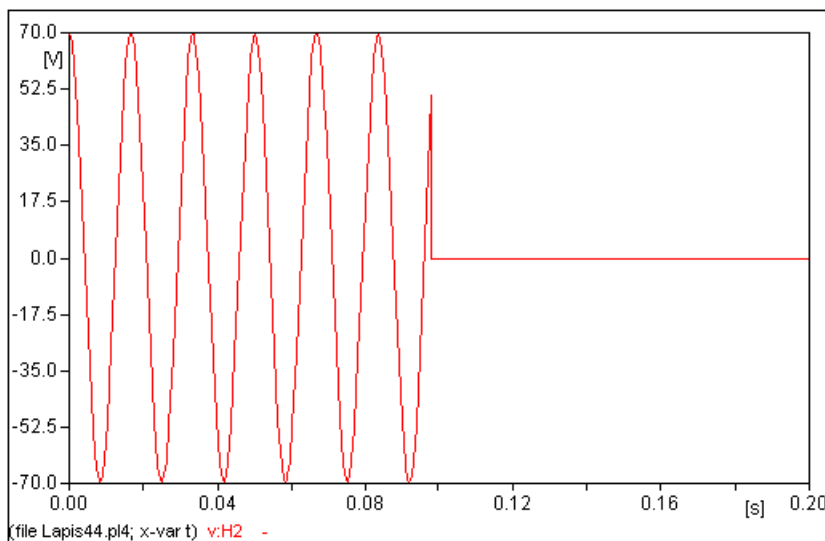


Figura 5.6: Tensão Pré-Falta e Pós-Falta no Circuito de Teste.

Considere-se agora a análise do funcionamento do circuito de teste quanto a corrente. Observe-se, através do gráfico da Figura 5.7, que uma pequena corrente da ordem de 46 mA, flui pelo circuito antes da incidência da falta.

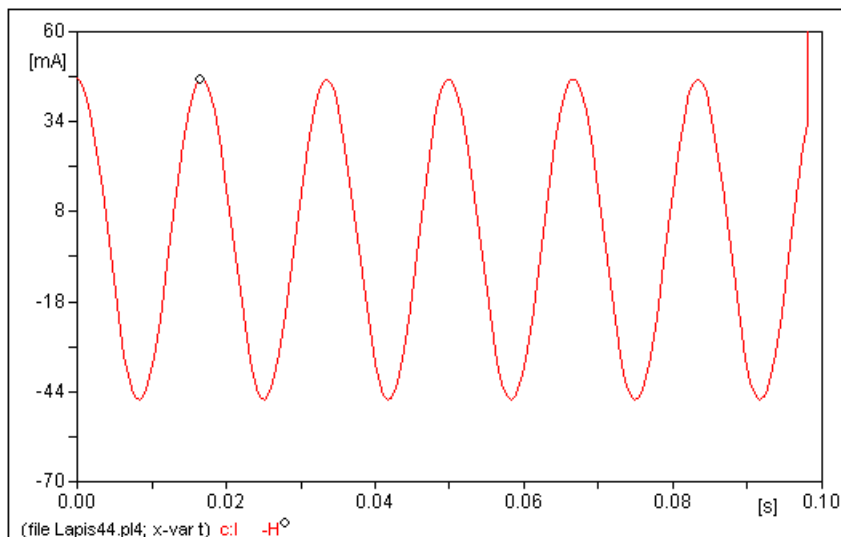


Figura 5.7: Corrente de Carga no Circuito de Teste.

Após a ocorrência da falta, a corrente que antes era de 46 mA, Figura 5.7, passa a um valor de aproximadamente 153 vezes a corrente de carga, como se pode comprovar através do gráfico da Figura 5.8. Assim, verifica-se que o funcionamento do circuito teste, com relação à corrente, está como o esperado.

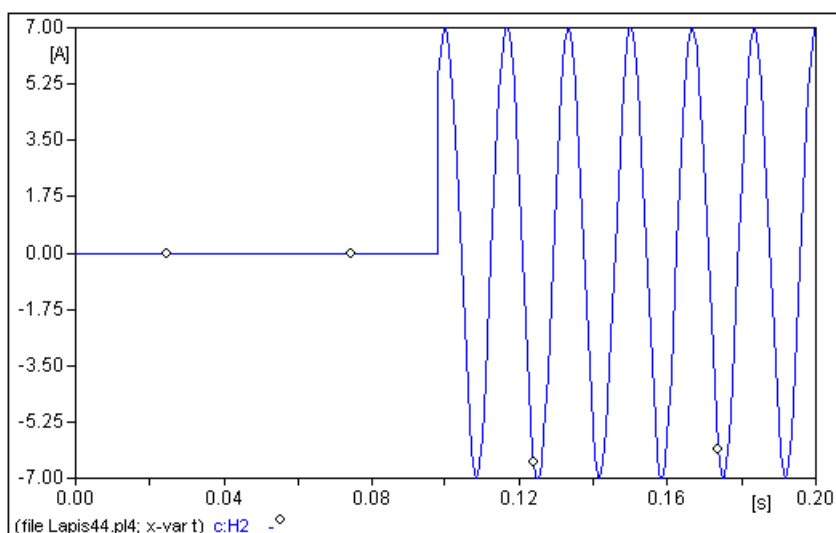


Figura 5.8: Corrente de Falta no Circuito de Teste.

A implementação do relé principal e auxiliar, obedecendo rigorosamente os estudos apresentados nas seções 4.3 e 5.4, incluindo o diagrama de blocos da figura 4.2, está apresentada na Figura 5.9. Os testes para verificar o funcionamento do relé são feitos

usando os circuitos descritos nas Figuras 5.4 e 5.5.

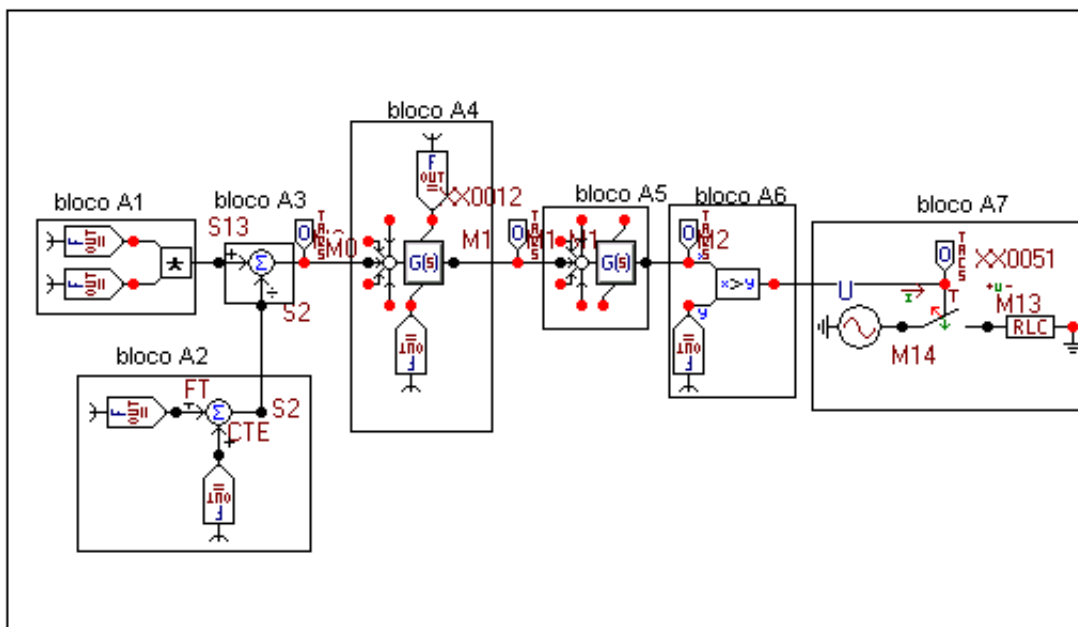


Figura 5.9: Circuito de Implementação do Relé Modelo.

5.4.2 Análise dos Sinais dos Componentes TACS no Circuito do Relé Modelo

Para verificar o funcionamento do relé, foram monitorados os sinais dos componentes TACS em pontos distintos do circuito do relé, sendo que os sinais aplicados ao modelo, foram àqueles descritos na Figura 5.4, assim:

Sinal no Ponto M0.

Neste ponto, foi monitorado o sinal dos dispositivos TACS correspondentes aos blocos 1, 2 e 3 do diagrama de modelagem do relé Figura 4.3. O sinal no ponto M0, corresponde à FOR1ID, cujo gráfico é o da Figura 5.10. Este gráfico mostra claramente que os dispositivos TACS empregados nesta etapa do circuito, assim como a programação efetuadas nos mesmos, estão funcionando.

Sinal no Ponto M1.

Neste, ponto o sinal monitorado é do dispositivo TACS limitador estático. Sua função no circuito do relé é o de limitar o sinal obtido no ponto M0. O limite usado neste

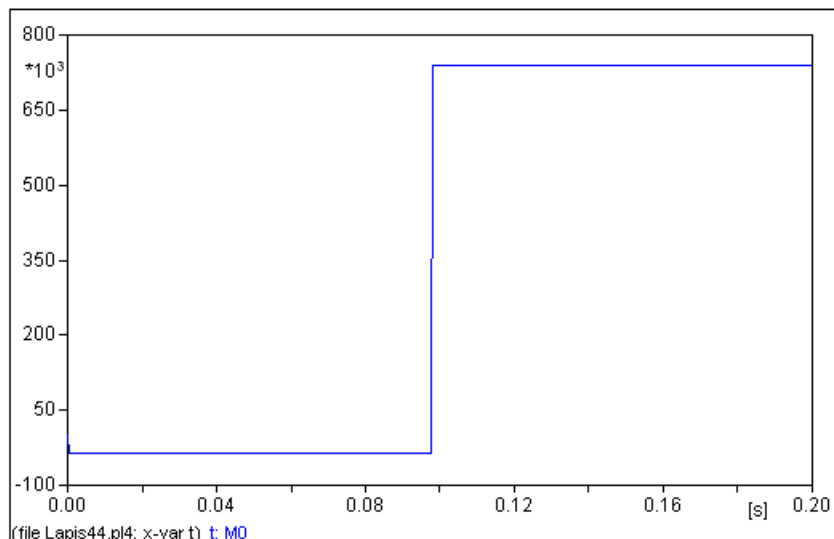


Figura 5.10: Sinal dos Dispositivos TACS no Ponto MO.

dispositivo foi de -9,8 a 9,8, como pode ser facilmente observado na Figura 5.11

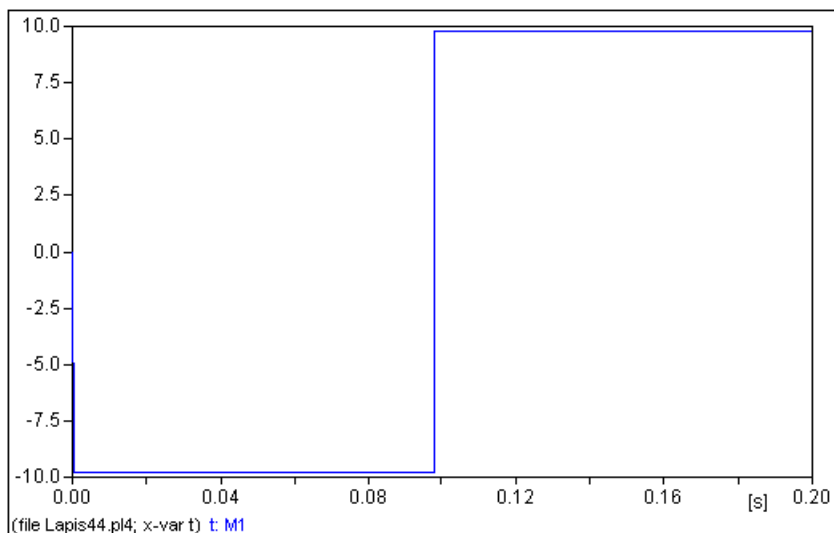


Figura 5.11: Sinal do Dispositivos TACS Limitador no Ponto M1.

Sinal no ponto M2.

O sinal aqui em análise é o sinal do dispositivo TACS que modela a função de transferência, seu gráfico está mostrado na Figura 5.12.

Sinal no Ponto XX0051.

Este sinal mostra o momento exato em que acontece o disparo do relé modelo. Sali-

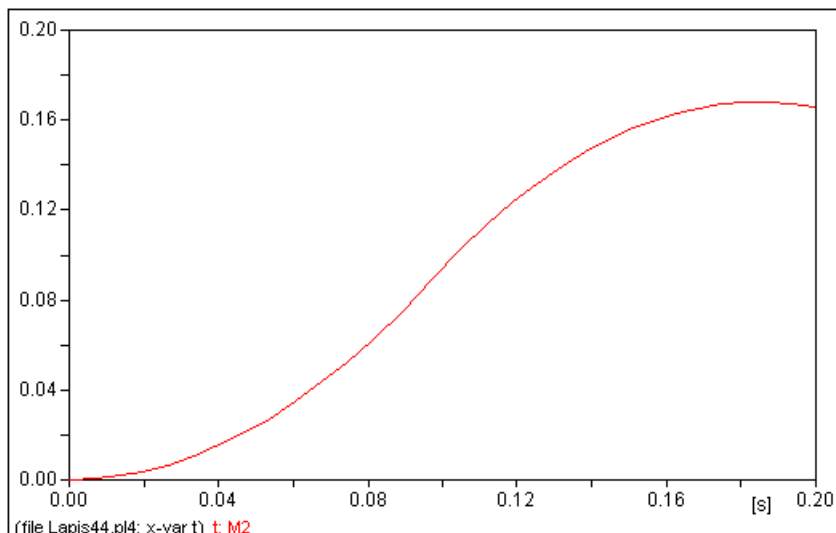


Figura 5.12: Sinal do Ponto M2, Função de Transferência.

tamos que para esta simulação a tensão foi ajustada em 70V

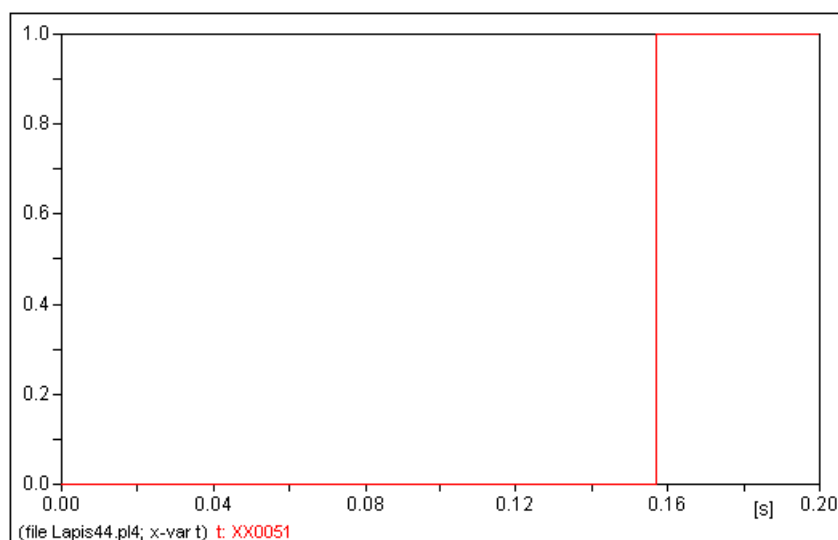


Figura 5.13: Sinal do Ponto XX0051, Disparo do Relé.

Sinal no ponto M14.

Por fim, para mostrar que o relé possibilita comandar a abertura ou o fechamento de uma chave ou disjuntor, utiliza-se uma chave TACS normalmente aberta, comandada pelo sinal do relé, a qual ao ser acionada completa o mini-circuito mostrado no bloco 7 da Figura 5.9. Este fato pode ser observado no gráfico da Figura 5.14. Destarte, fica comprovado o funcionamento dos componentes TACS e conseqüentemente do circuito do

relé.

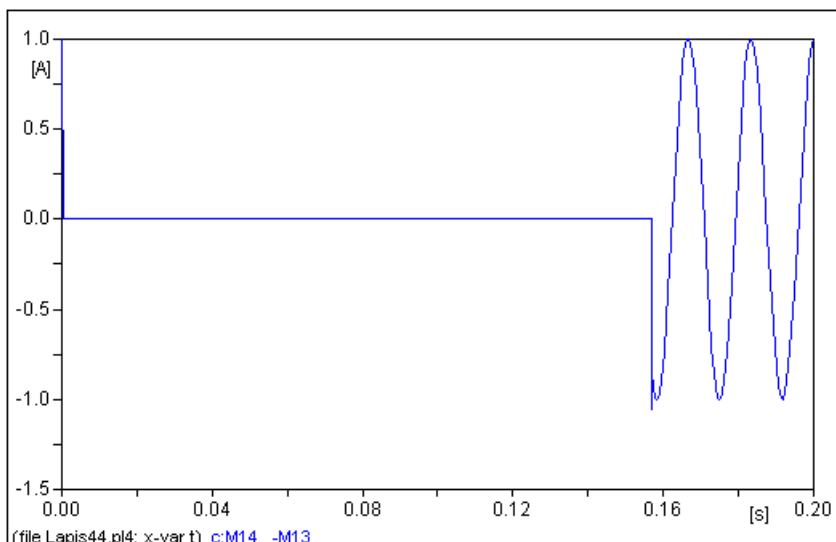


Figura 5.14: Sinal do Ponto M14.

O gráfico da Figura 5.15, mostra o tempo de incidência da falta, 100 ms e o tempo de atuação do relé, 162 ms, para uma tensão de 60V. Observe que o tempo de atuação do relé foi ligeiramente maior que o tempo obtido no caso de 70V.

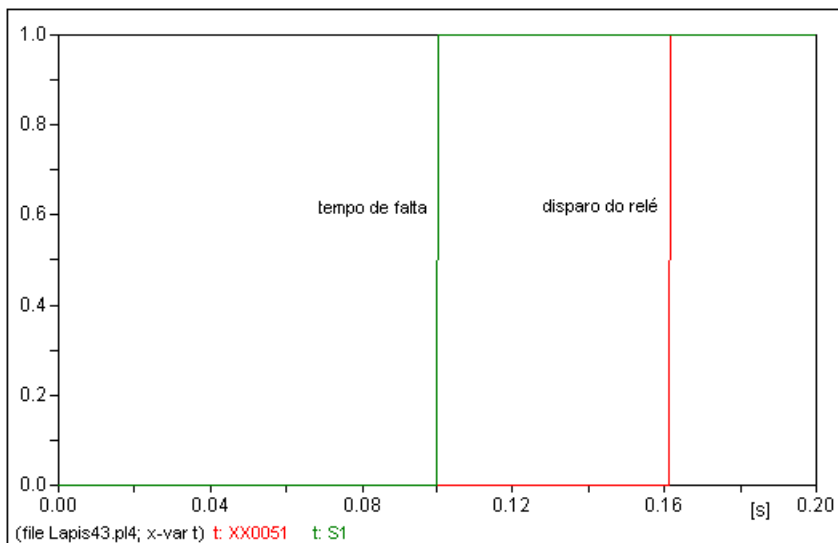


Figura 5.15: Sinal de Falta e Disparo do Relé.

O tempo de atuação do relé para uma tensão de 50V, pode ser comprovado no gráfico

da Figura 5.16. Observe que este tempo é de aproximadamente 69,6 ms.

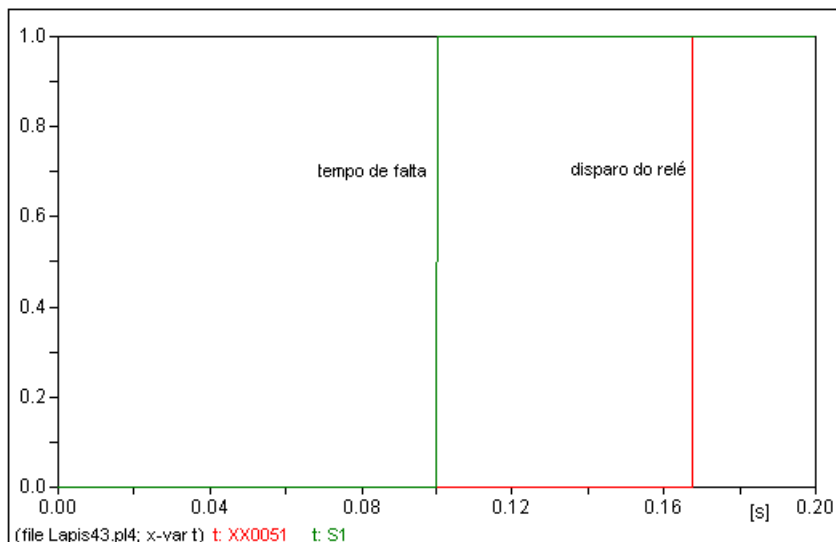


Figura 5.16: Sinal de Falta e Disparo do Relé.

Teste	Dados teste AEP (ms)	Teste BDD modelo (ms)
70V	55,7	57,8
60V	56,03	62,0
50V	73,0	68,3

Tabela 5.1: Comparação do Tempo de Trip do Relé BDD Modelo com a Dados de Testes da Tabela AEP.

5.5 Validação do Modelo BDD15B em ATPDRAW

O circuito da Figura 4.6 é usado para validar o BDD modelo em ATPDraw/TACS. Esse circuito copia o simulador do sistema de potência que foi usado em AEP, pelo fabricante, para testar o relé BDD15B. Foram selecionados valores apropriados de resistência e impedância e o tempo no qual ocorrem as falhas foram pré-programado. Ajust-se a tensão da fonte, para obter correntes compatíveis com aquelas geradas no teste do fabricante (AEP). Verificou-se as formas de ondas de tensão e corrente em diversos pontos; antes e depois da incidência de falta. As formas de ondas de corrente foram modificadas

alterando-se a magnitude da tensão da fonte no momento em que a falha ocorreu. O valor do tempo de funcionamento no teste AEP e nos resultados do modelo BDD, ATP-Draw/TACS, são fornecidos na tabela 5.1. Os resultados podem ser observados através dos gráficos simulados e apresentados neste capítulo, onde, pode-se identificar o momento exato da ocorrência das falhas e a atuação do relé modelo.

Os resultados provenientes do BDD modelo são considerados satisfatórios comparados com os que foram obtidos pelos testes do fabricante (AEP). O tempo de operação do modelo está próximo do tempo do teste real de operação apresentados pelo fabricante. As variações no tempo de trip, podem ser explicadas por variações na corrente de entrada e pelo fato de que os parâmetros m , b e c , equação 4.12, não estejam tão precisos, como deveriam. Salienta-se que várias tentativas de obter o valor exato de cada parâmetro foram feitas junto ao fabricante do relé. Porém, todas foram negadas alegando que estes dados fazem parte do segredo de construção do equipamento. Todavia, utilizou-se um programa ajuste de curvas do software MATLAB para aproximar uma curva com menor erro possível da curva de operação do relé apresentada na Figura 3.1. Assim, foi possível estimar os parâmetros para a equação 4.12.

Capítulo 6

Aplicações

6.1 Introdução

A parte principal deste Capítulo está voltada para aplicação do relé modelo. São realizadas simulações aplicando o modelo como proteção diferencial de transformador de potência, submetendo-os a faltas internas envolvendo espira a espira e espiras a terra. Uma tabela foi usada para mostrar o tempo de disparo do relé modelo em cada aplicação.

6.2 Falta Espira a Espira

Nesta simulação, ajusta-se a fonte de tensão em 1000V. O transformador usado é um transformador monofásico ideal, com relação de transformação de 10 para 1. A falta simulada foi um jamp envolvendo um terço do enrolamento primário do transformador. A perturbação que uma falta deste tipo causa no sistema é equivalente a uma mudança repentina na relação de transformação, gerando uma corrente diferencial suficiente para acionar o relé instantâneo. A Figura 6.1 mostra os detalhes do circuito de simulação implementado no ATPDraw.

Na Figura 6.2 está o circuito do relé modelo implementado em TACS com os detalhes de ajustes concernentes ao diagrama de modelagem exibido na Figura 4.5.

Neste circuito, a corrente secundária do transformador de corrente diferencial é transformada na TACS como uma fonte tipo 91. A corrente RMS é medida conectando na TACS

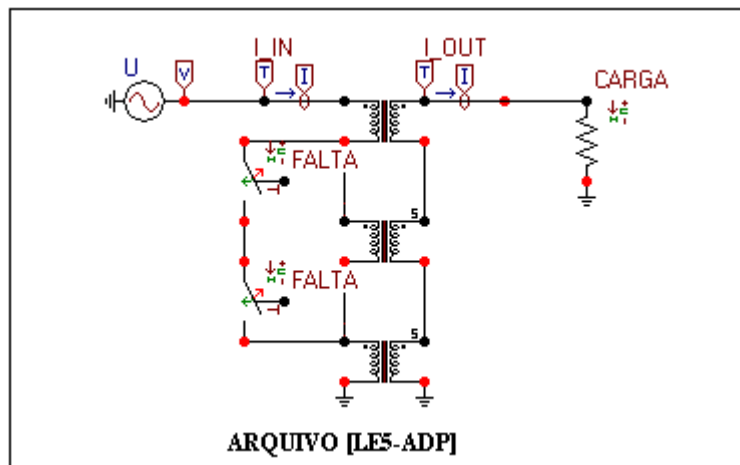


Figura 6.1: Falta Espira a Espira.

o dispositivo 66, medidor de RMS.

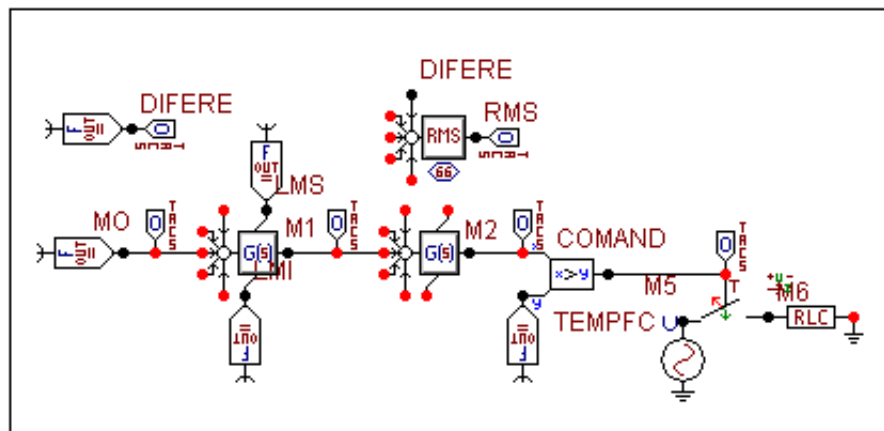


Figura 6.2: Relé Instantâneo.

O circuito que comanda o momento de incidência da falta é o circuito da Figura 5.5

A corrente diferencial gerada pela falta descrita na Figura 6.1 é exibida na Figura 6.3.

As chaves do circuito da Figura 6.1 estão programadas para fecharem em 100 ms após a energização dos sistema. Observa-se este fato através da Figura 6.4. Ela mostra também o momento exato de atuação do relé, isto é, 68,7 ms após a incidência da falta.

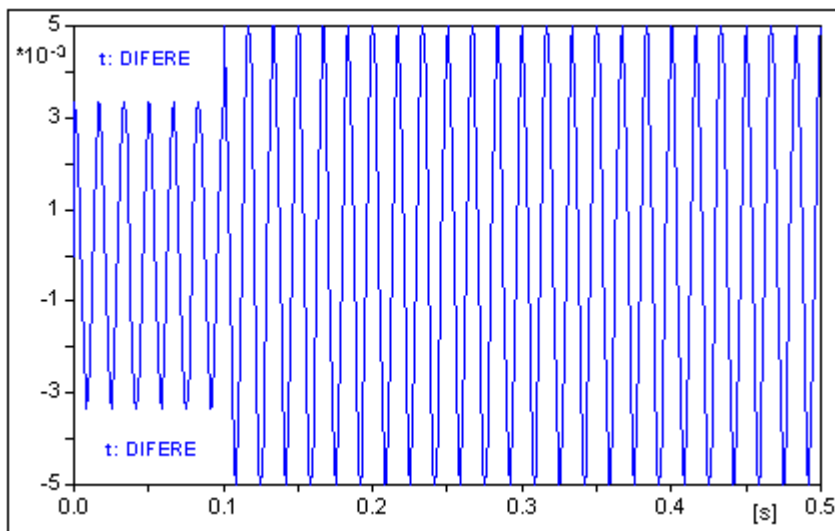


Figura 6.3: Corrente de Carga e Diferencial Figura 6.1.

6.3 Simulação de Falta por Mudança Repentina de Relação

Esta teste, simula-se uma falta, mudando a relação de transformação.

Inicialmente, a chave NFALTA está fechada e as chaves FALTA e FALTA2, mostradas no circuito da Figura 6.6, estão abertas e a relação de transformação é de 2 para 1.

O comando de abertura da chave NFALTA ocorre 200 ms após a energização do sistema, simultaneamente a chave FALTA é fechada, passando o sistema a utilizar o segundo transformador, cuja relação de transformação é de 1,5 pra 1. Assim, uma perda de 25 por cento é provocada por essa mudança repentina na relação de transformação.

A Figura 6.6 mostra o esquema de ligação para o teste em tela. O circuito que comanda as faltas descritas acima é apresentado na Figura 6.5 e o circuito do relé é o da Figura 6.2. A abertura dos disjuntores é comandado pelo sinal de disparo do relé.

O gráfico da Figura 6.7 mostra a variação da corrente antes e depois do acionamento das chaves (NFALTA e FALTA). Como era esperado a corrente sofre um aumento no momento da mudança na relação de transformação.

O gráfico que mostra a corrente diferencial gerada, Figura 6.7, registra exatamente o momento em que surge no transformador essa corrente, a qual ocorre no instante em que mudança de relação de transformação é efetivada. Observe que são necessários três ciclos

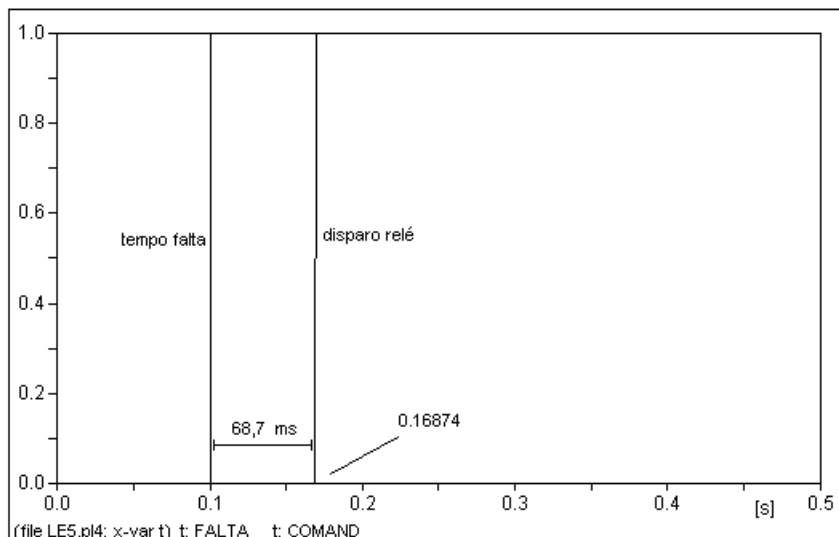


Figura 6.4: Sinal de Falta e Disparo do Relé.

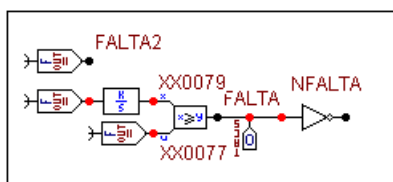


Figura 6.5: Circuito de Acionamento das Faltas Mostradas na Figura 6.6 .

para que o comando de abertura dos disjuntores seja completado isolando os transformadores.

É fácil ver, através dos sinais de falta e disparo do relé, mostrados na Figura 6.7, o tempo necessário para o relé enxergar a falta e emitir o sinal de trip: 57,3 ms.

Na seção 3.8, verificou-se que a porcentagem de segundo de harmônico, e de harmônicos de ordem superiores é desprezível quando o transformador é atingido por uma falta interna. De fato, a Figura 6.8 mostra que os harmônicos produzidos no caso da falta exibida na Figura 6.6 é relativamente baixo. Assim, a corrente produzida por estes componentes não causará restrição na operação do relé para faltas consideradas violentas e internas aos transformadores.

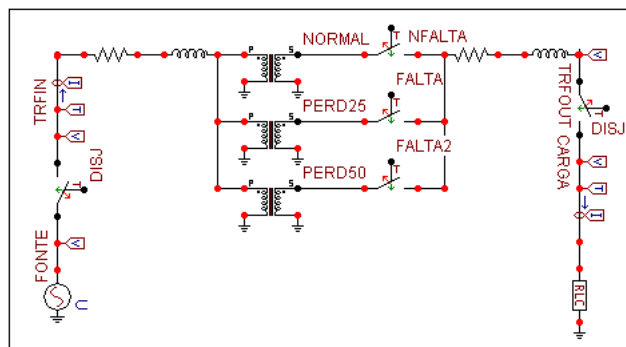


Figura 6.6: Circuito de Simulação de Falta por Mudança de Relação .

6.4 Falta Entre Espiras no Enrolamento Primário com Aterramento

A simulação que segue utiliza três chaves TACS, comandadas pelo circuito de comando de falta da Figura 6.5, elas estão programadas para fecharem simultaneamente, no tempo de 100 ms após a energização do sistema. Mostra-se na Figura 6.9, o circuito completo de simulação da falta . Ajustou-se a fonte em 1000V, e a relação de transformação do trafo foi de 2 para 1. O circuito do relé é mostrado na Figura 6.10.

Pode-se verificar, através do gráfico da Figura 6.11, que o tempo de trip do relé para a falta descrita na Figura 6.9 foi de 50,8 ms.

Na Tabela 6.1, estão registrados os tempos de trip do relé modelo para cada aplicação efetuada.

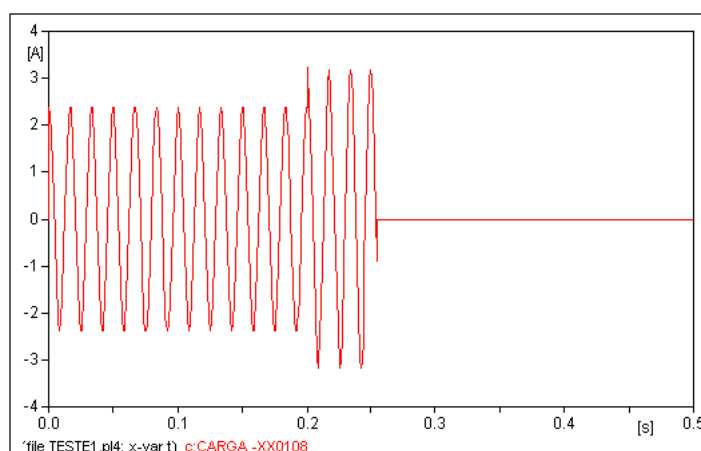


Figura 6.7: Variação da Corrente Antes e Depois da Falta

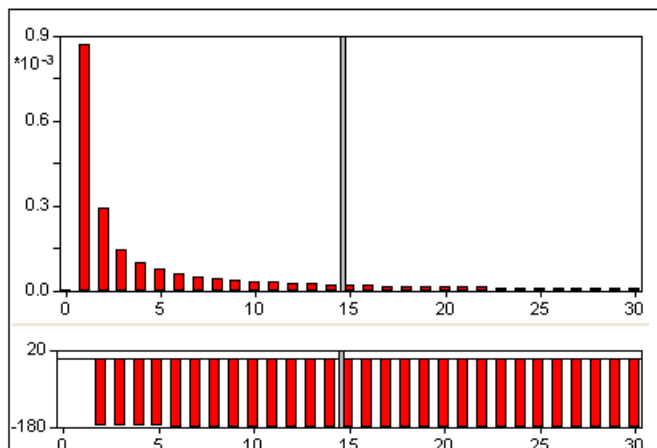


Figura 6.8: Harmônicos Produzidos no Momento da Falta Simulada na Figura 6.6

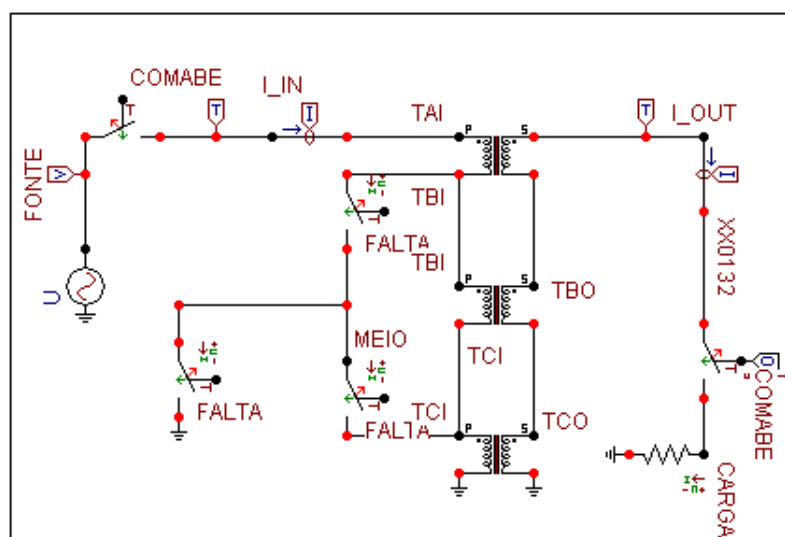


Figura 6.9: Falta entre Espiras com Aterramento no Enrolamento Primário

6.5 Falta Externa e Interna ao Transformador

6.5.1 Energização do Sistema

Nas simulações seguintes, poder-se analisar o desempenho e a confiabilidade do relé BDD modelo.

Considere o circuito da Figura 6.12. Este circuito é construído no ATPdraw para simular uma linha de transmissão. Ele é composto de um gerador, uma impedância de linha, um transformador, disjuntores, chave de energização e carga.

As Chaves ENERG e F1 e os disjuntores da Figura 6.12 são acionados (comandados)

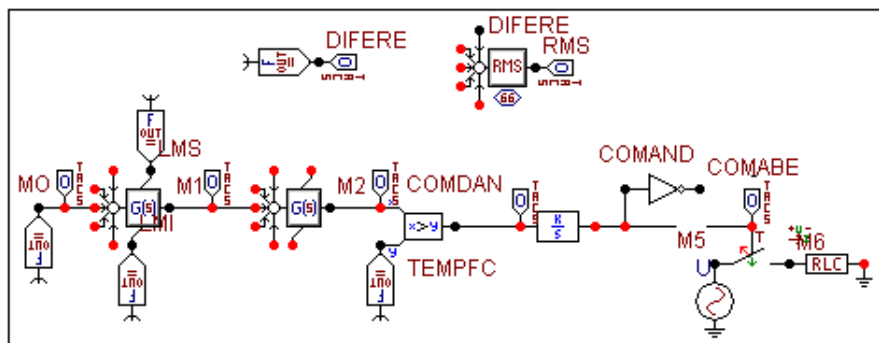


Figura 6.10: Circuito do Relé Modelo com Comando de Abertura dos Disjuntores do circuito da Figura 6.9

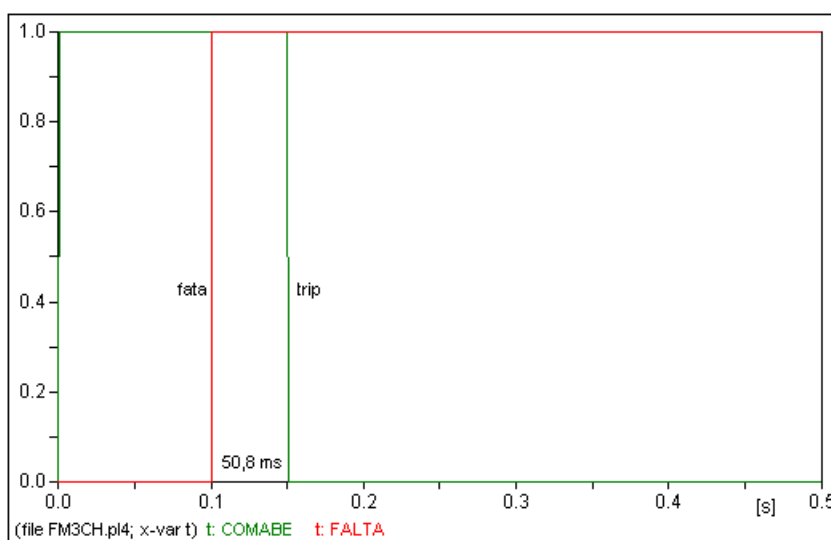


Figura 6.11: Sinal de Falta e Trip do Relé Modelo para Abertura dos Disjuntores do circuito da Figura 6.9

pelos dispositivos de comando e também pelo relé modelo apresentados na Figura 6.13

Inicialmente, as chaves ENERG e F1 estão abertas e os disjuntores estão fechados.

Decorridos 100ms de acionamento do gerador, um sinal de comando é emitido, pelo circuito da Figura 6.13, para o fechamento da chave ENERG. Tem-se, neste instante, a energização do sistema. A Figura 6.14, mostra que o sistema está de fato energizado.

Pode-se verificar, através da Figura 6.15, que a instabilidade causada no momento da energização, não provocou a operação do relé. Isto é, o sinal mostra que os disjuntores permaneceram fechados.

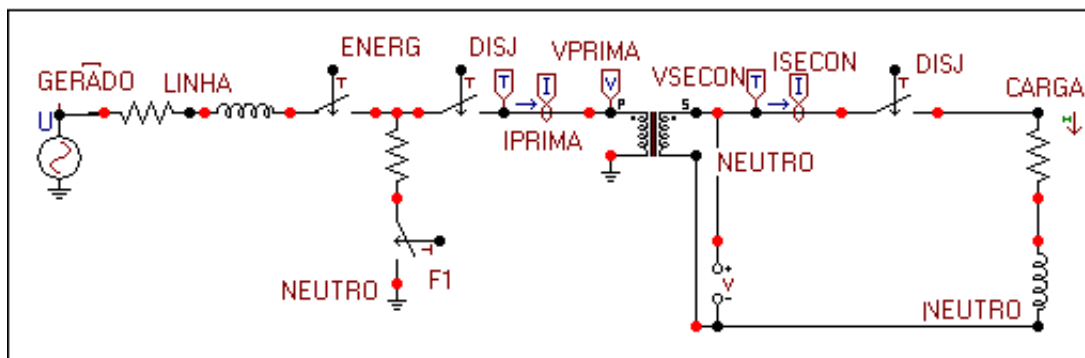


Figura 6.12: Incidencia de Falta Antes do TC Primário

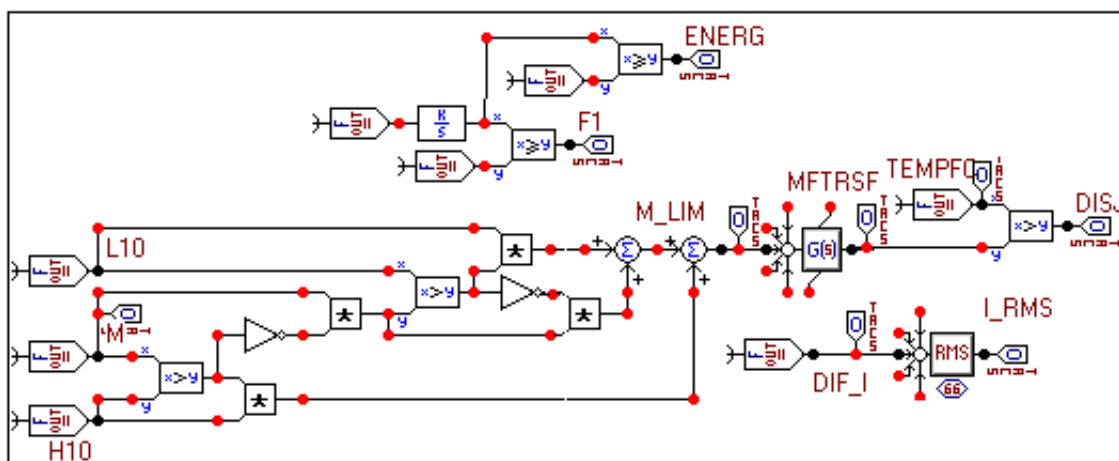


Figura 6.13: Circuito de Comando e Relé Modelo

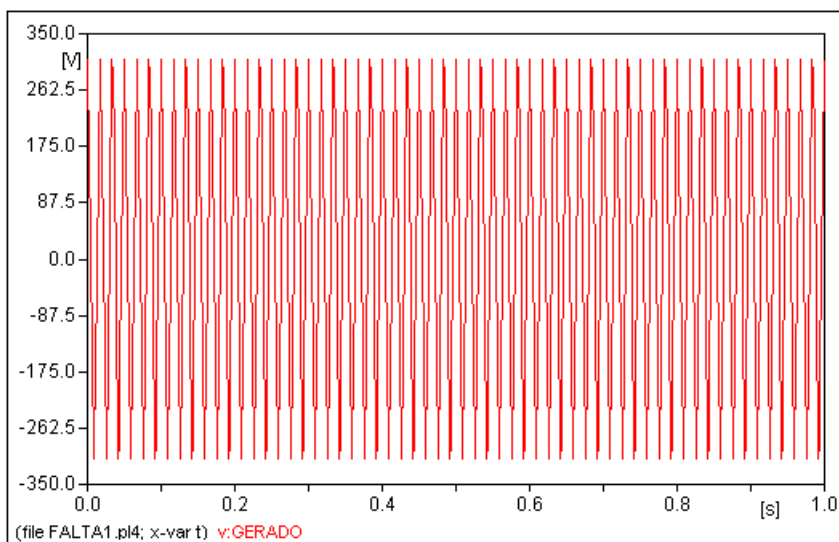


Figura 6.14: Tensão no Gerador

Relé	Tipo de falta	Inst. da falta	Disparo do relé	T. atuação (ms)
M	Espira a espira	0.10	0.1687	68,7
	Mu. Rep. Rel.	0.20	0.2573	57,3
O	Ater. $\frac{1}{3}$ Enrol. prim.	0.10	0.1508	50,8

Tabela 6.1: Disparo do Relé nas Simulação de Falta do capítulo 6.

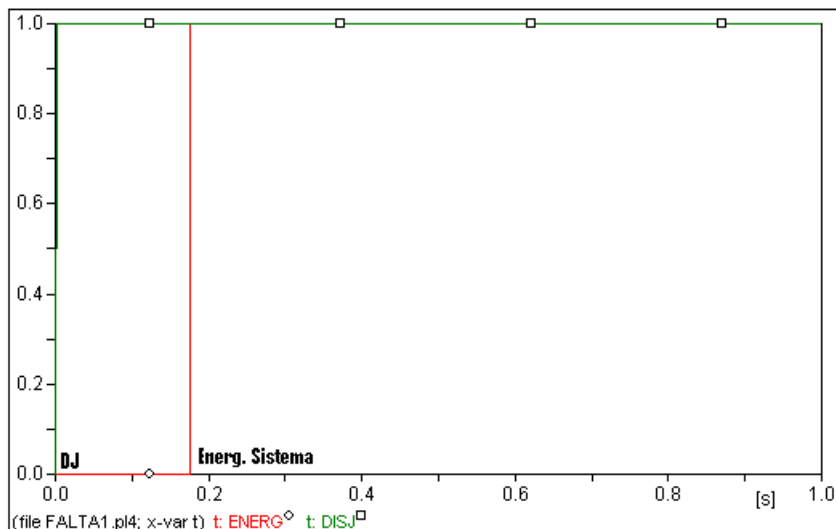


Figura 6.15: Sinal dos Disjuntores e da Chave ENERG do Circuito da Figura 6.12 no Momento da Enegrização

6.5.2 Falta Externa: Entre o TC e o Gerador

Observa-se através da Figura 6.16, que a incidência da falta F1, externa ao transformador, não deu origem a uma corrente diferencial suficiente para sensibilizar o relé modelo.

É fácil ver, através da Figura 6.17, que a corrente diferencial após a incidência da falta em tela, é nula. O gráfico registra, também, a corrente primária e secundária entre o momento da energização e a ocorrência da falta (F1).

6.5.3 Falta Iterna: Lado Primário

Às simulações desta subseção, considera-se ajustes definidos e aplicados no BDD modelo para os casos apresentados nas seções 6.5.1 e 6.5.2. Para esta simulação o ponto de incidência da falta F1 é no primário do transformador. Mostra-se na Figura 6.18, os detalhes desta simulação.

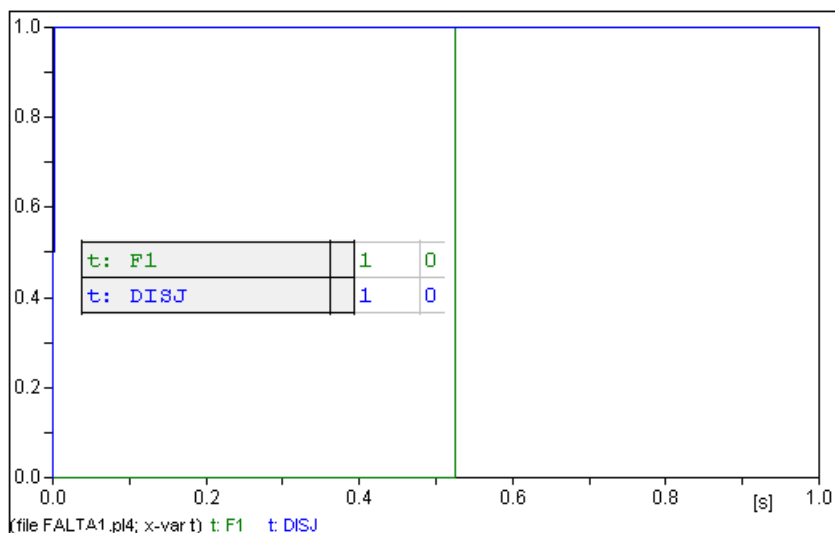


Figura 6.16: Falta F1 Antes do TC Primário

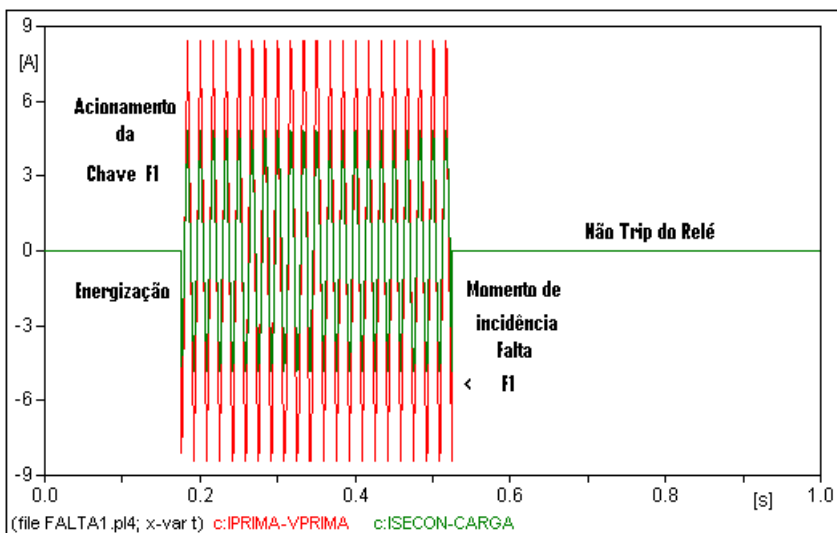


Figura 6.17: Corrente Primária e Secundária, Antes e Depois da Falta (F1)

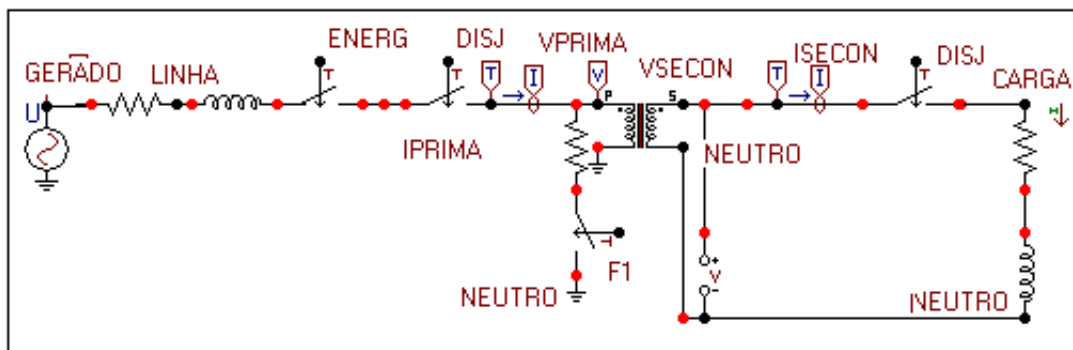


Figura 6.18: Incidência de Falta no Primário do Trafo (Falta Interna)

Registra-se o gráfico da Figura 6.19, o sinal da corrente no momento em que o sistema é energizado, até o exato instante em que ocorre a atuação dos disjuntores. Percebe-se, aumento considerável da corrente, a partir do instante de incidência da falta até o instante de interrupção do sistema.

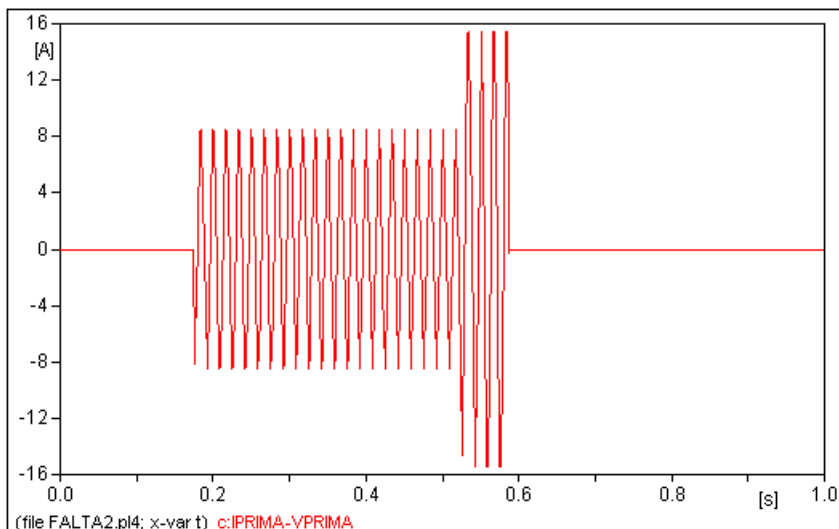


Figura 6.19: Corrente Primária, Antes e Depois da Falta (F1)

Observa-se no gráfico da Figura 6.20, O tempo de atuação do disjuntor, após a incidência da falta (F1).

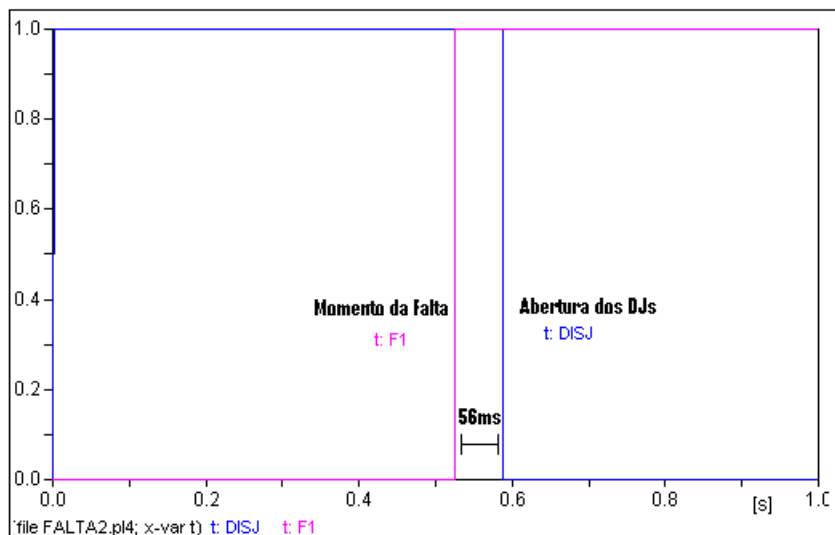


Figura 6.20: Falta (F1) e Atuação dos Disjuntores

O gráfico da Figura 6.21, refere-se as correntes primária, secundária e diferencial, nos

instantes que antecede a falta (F1). A Interrupção é feita pela atuação dos disjuntores, através do sinal do relé BDD modelo.

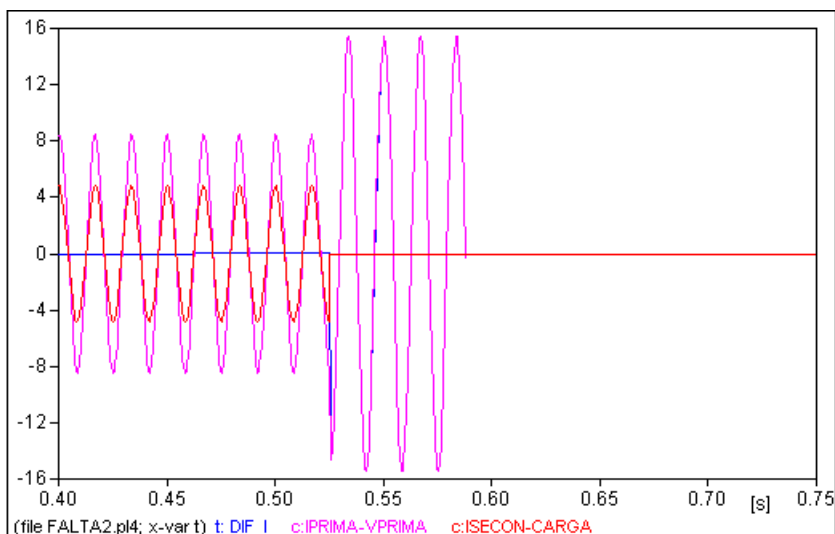


Figura 6.21: Corrente Primária, Secundária e Diferencial

6.5.4 Falta Interna: Lado Secundário

As considerações descritas nas subseções 6.5.1, 6.5.2 e 6.5.3 e os ajustes do BDD modelo, são mantidas nas simulações desta subseção. Muda-se, o ponto de incidência da falta (F1).

Mostra-se a Figura 6.22, o ponto de ocorrência da falta (F1)

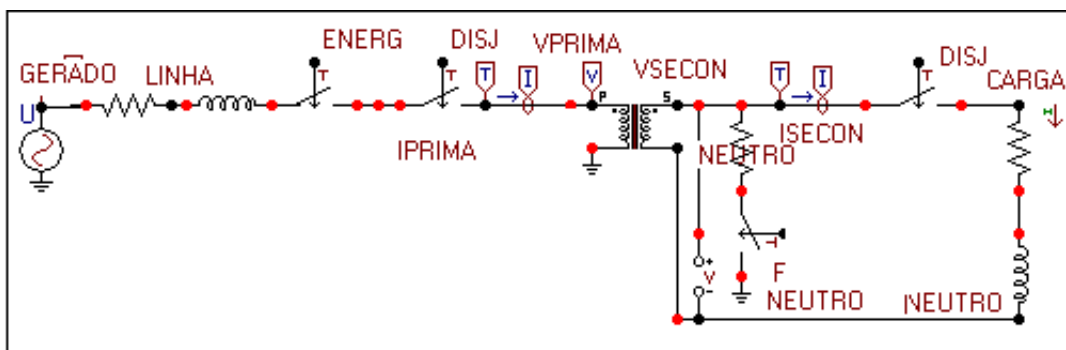


Figura 6.22: Incidencia de Falta no Secundário do Trafo (Falta Interna)

Verifica-se que o relé atuou, através da abertura dos disjuntores que fazem o isolamento do transformador, a Figura 6.23 mostra o tempo da falta (F1) e a atuação dos disjuntores.

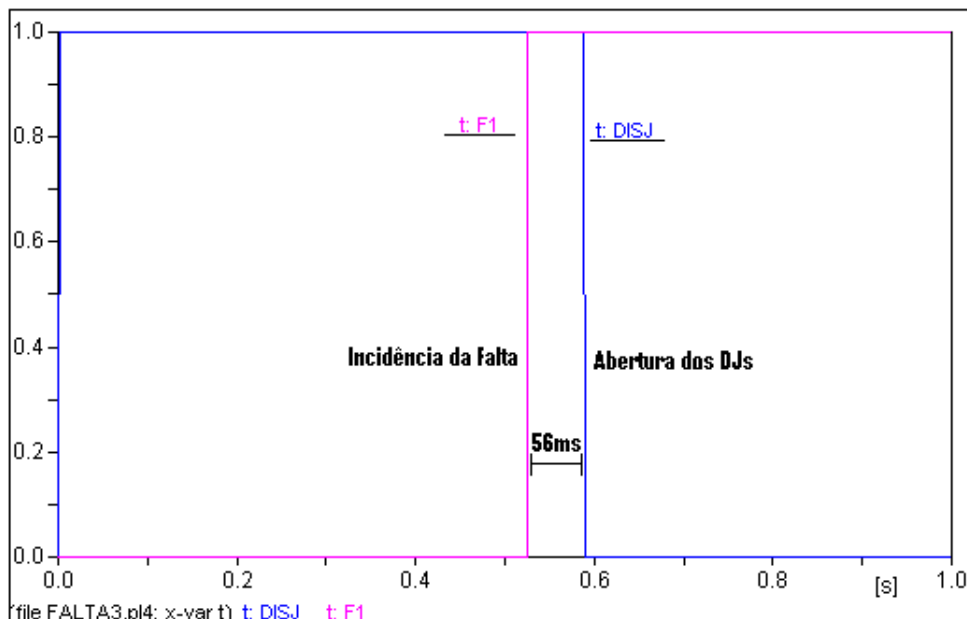


Figura 6.23: Corrente Primária, Secundária e Diferencial

Refere-se a Figura 6.24, às correntes primária e secundária, antes e depois da incidência de F1. Observe-se que a corrente secundária é interrompida imediatamente após F1. A corrente primária aumenta consideravelmente e é interrompida pela atuação dos disjuntores. Conseqüentemente, pelo sinal de trip do BDD modelo.

6.5.5 Falta Externa: Lado Secundário

Para esta simulação, os ajustes do BDD modelo permaneceram inalterados. A falta (F1) está representada na Figura 6.25. Portanto, externa ao trafo.

Vê-se, como nos casos descritos na seção 6.5.2, a não operação do BDD modelo para o caso em tela. Figura 6.26.

Na Figura 6.27, pode-se observar o comportamento das correntes primária e secundária, com a incidência da falta.

Portanto, como determina a filosofia da proteção diferencial de transformadores, definindo os casos em que esta proteção deve, e aqueles que ela não deve atuar. E ainda, por ter desempenho dentro das formalidades literárias, imprime-se confiabilidade ao BDD modelo.

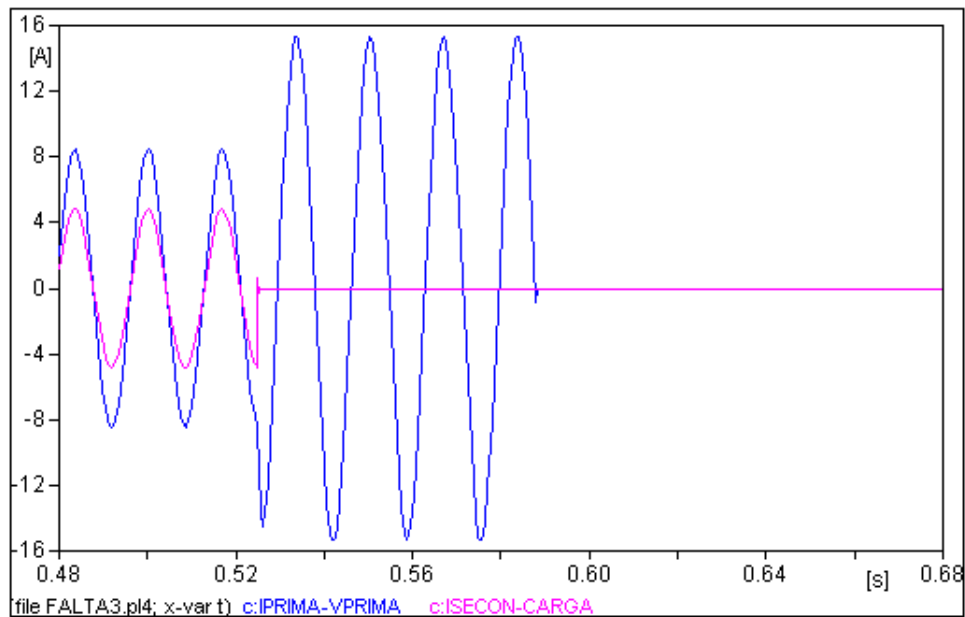


Figura 6.24: Corrente Primária, Secundária e Diferencial

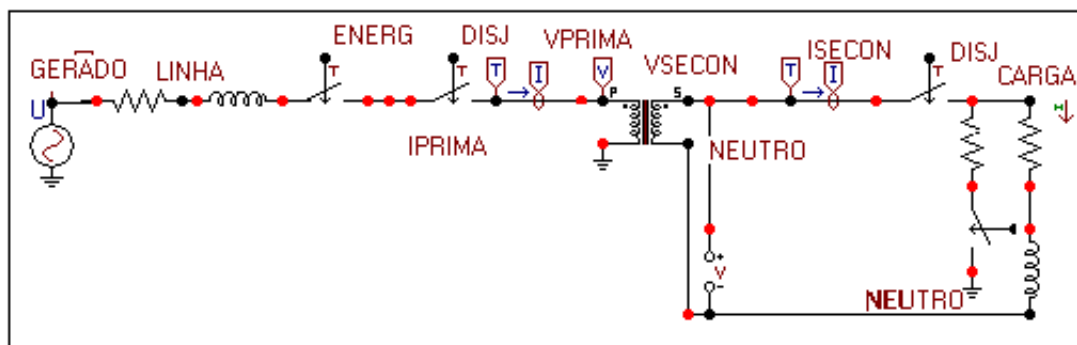


Figura 6.25: Incidência de Falta no lado Secundário do Trafo(Falta Externa)

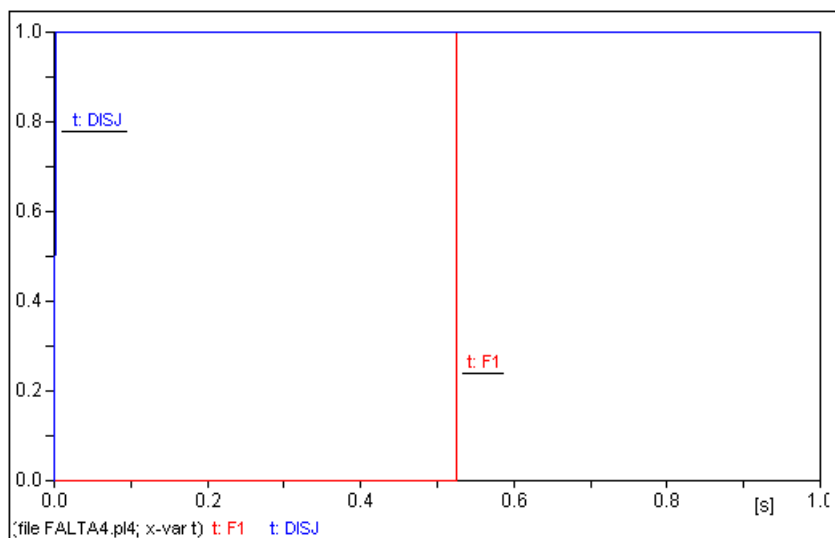


Figura 6.26: Sinal de Ocorrência da Falta (F1) e Disjuntores

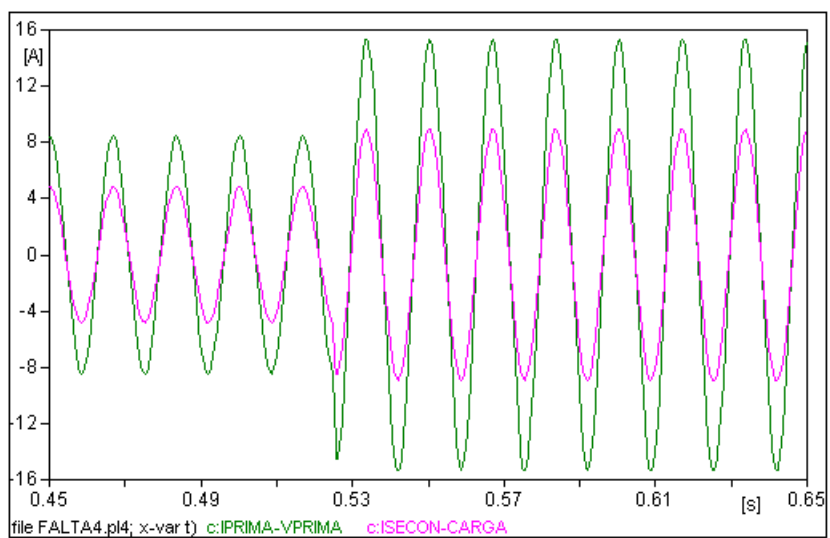


Figura 6.27: Corrente Primária, Secundária e Diferencial

Capítulo 7

Conclusão

7.1 CONCLUSÕES

Este trabalho descreveu o desenvolvimento de um modelo de relé de proteção diferencial para transformadores (BDD15B) implementado em ATP utilizando o pré-processador ATPDraw com conjunto de comando da subrotina TACS. Um dos aspectos importante deste modelo é o ajuste definível pelo usuário o que permite inúmeras simulações. No entanto, a aplicação desse modelo, para simular a proteção de transformadores de potência de falhas internas, a modelagem e implementação do modelo em ATPdraw/TACS, foi a motivação que deu origem a este estudo.

Os resultados obtidos nas simulações descritas na capítulo 4 e 5, foram satisfatórios. Tomando por base que a atuação de proteção diferencial deve ser instantânea. Embora, não foi possível comparar o tempo de atuação do modelo para as faltas descritas na tabela 6.1, haja vista, a indisponibilidade de simulações semelhantes pelo fabricante.

É possível analisar a atuação do modelo para os efeitos que causam instabilidade momentânea do sistema, tais como aqueles ocorridos pela razão de transformação do TC, saturação do TC, fluxo residual de transformador e o influxo, enfim, a magnetização no esquema de proteção. Esta é uma sugestão para o enriquecimento deste trabalho. E ainda, a sugestão de testar o modelo para outros tipos de proteção, tais como: proteção de sobrecorrente, de primeira e segunda zona, proteção de balanço de corrente, e outras relacionadas com o sistema elétrico de potência. Evidentemente, que pequenos ajustes

devem ser feitos para uma aplicação segura. Uma última sugestão é a aplicação do modelo para proteção de geradores, tendo em vista a sensibilidade que requer tal proteção. Certamente novos ajustes serão necessários para este tipo de aplicação.

Bibliografia

- [1] A. K. S. Chaudhary, “Modeling and validation of a transformer differential relay in emtp,” *IEEE*, 1992.
- [2] *Transformer Differential Relay With Percentege and Harmonic Restraint*. Philadelphia, PA.: General Electric-GEH-2057D, Power Systems Management Departaments, 1975.
- [3] G. Kindermann, *Proteção de Sistemas Elétricos de Potência*. Florianópolis-SC: UFSC, 1999.
- [4] R. Wall and B. K. Johnson, *Using TACS Functions Within EMTP to Teach Protective Relayng Fundamentals*. Boise, ID, University of Idaho: IEEE, 1996.
- [5] H. W. Dommel, “Electromagnetic transients program - rule book,” *Oregon*, vol. IT-28, pp. 55–67, January 1984.
- [6] F. Leal, “Estudo de casos usando o emtp/atp,” *UFPE-Chesf*, 1998.
- [7] H. K. Clark, *Proteção de Sistemas Elétricos de Potência*. Florianópolis-SC: EUFMSM, 1979.
- [8] M. e. a. J. Prousalidis, “Investigation of transformer sympathetic inrush,” *IEEE*, 1992.
- [9] M. C. D. Tavares, “Análise de desempenho da proteção diferencial dos transformadores de potência com emprego do atp-emtp,” *XV SNPTEE, Seminário Nacional de Produção e Transmissão de Energia Elétrica*, Outubro 1999.

- [10] P. S. M. D. Supersedes GEF-3947D, *Type BDD Differential Relays*. Philadelphia, PA.: General Electric, 1975.
- [11] *Relé Diferencial para Transformador BDD15B*. Recife-PE: Chesf - D O P C - n. 38.
- [12] Hsu and P. Hwei, *Séries de Fourier*. Rio de Janeiro - GB: Coleção Técnica - LTC, 1973.
- [13] M. R. Spigegel, *Transformadas de Laplace*. New Jersey,N.J.: McGraw-Hill, 1993.

Livros Grátis

(<http://www.livrosgratis.com.br>)

Milhares de Livros para Download:

[Baixar livros de Administração](#)

[Baixar livros de Agronomia](#)

[Baixar livros de Arquitetura](#)

[Baixar livros de Artes](#)

[Baixar livros de Astronomia](#)

[Baixar livros de Biologia Geral](#)

[Baixar livros de Ciência da Computação](#)

[Baixar livros de Ciência da Informação](#)

[Baixar livros de Ciência Política](#)

[Baixar livros de Ciências da Saúde](#)

[Baixar livros de Comunicação](#)

[Baixar livros do Conselho Nacional de Educação - CNE](#)

[Baixar livros de Defesa civil](#)

[Baixar livros de Direito](#)

[Baixar livros de Direitos humanos](#)

[Baixar livros de Economia](#)

[Baixar livros de Economia Doméstica](#)

[Baixar livros de Educação](#)

[Baixar livros de Educação - Trânsito](#)

[Baixar livros de Educação Física](#)

[Baixar livros de Engenharia Aeroespacial](#)

[Baixar livros de Farmácia](#)

[Baixar livros de Filosofia](#)

[Baixar livros de Física](#)

[Baixar livros de Geociências](#)

[Baixar livros de Geografia](#)

[Baixar livros de História](#)

[Baixar livros de Línguas](#)

[Baixar livros de Literatura](#)
[Baixar livros de Literatura de Cordel](#)
[Baixar livros de Literatura Infantil](#)
[Baixar livros de Matemática](#)
[Baixar livros de Medicina](#)
[Baixar livros de Medicina Veterinária](#)
[Baixar livros de Meio Ambiente](#)
[Baixar livros de Meteorologia](#)
[Baixar Monografias e TCC](#)
[Baixar livros Multidisciplinar](#)
[Baixar livros de Música](#)
[Baixar livros de Psicologia](#)
[Baixar livros de Química](#)
[Baixar livros de Saúde Coletiva](#)
[Baixar livros de Serviço Social](#)
[Baixar livros de Sociologia](#)
[Baixar livros de Teologia](#)
[Baixar livros de Trabalho](#)
[Baixar livros de Turismo](#)