



**COPPE/UFRJ**

INFLUÊNCIA DA PRESENÇA DE EXPANSORES DE TECIDO NA  
DISTRIBUIÇÃO DE DOSE EM TRATAMENTOS RADIOTERÁPICOS PÓS-  
MASTECTOMIA

Débora Montano Trombetta

Dissertação de Mestrado apresentada ao Programa de Pós-graduação em Engenharia Nuclear, COPPE, da Universidade Federal do Rio de Janeiro, como parte dos requisitos necessários à obtenção do título de Mestre em Engenharia Nuclear.

Orientador(es):

Ademir Xavier da Silva

Simone Coutinho Cardoso

Rio de Janeiro

Agosto de 2010

# **Livros Grátis**

<http://www.livrosgratis.com.br>

Milhares de livros grátis para download.

INFLUÊNCIA DA PRESENÇA DE EXPANSORES DE TECIDO NA  
DISTRIBUIÇÃO DE DOSE EM TRATAMENTOS RADIOTERÁPICOS  
PÓS-MASTECTOMIA

Débora Montano Trombetta

DISSERTAÇÃO SUBMETIDA AO CORPO DOCENTE DO INSTITUTO ALBERTO  
LUIZ COIMBRA DE PÓS-GRADUAÇÃO E PESQUISA DE ENGENHARIA  
(COPPE) DA UNIVERSIDADE FEDERAL DO RIO DE JANEIRO COMO PARTE  
DOS REQUISITOS NECESSÁRIOS PARA A OBTENÇÃO DO GRAU DE MESTRE  
EM ENGENHARIA NUCLEAR.

Examinada por:

---

Prof. Ademir Xavier da Silva, D.Sc.

---

Profa. Simone Coutinho Cardoso, D.Sc.

---

Prof. Delson Braz, D.Sc.

---

Prof. Marcello Gomes Gonçalves, D.Sc.

RIO DE JANEIRO, RJ - BRASIL

AGOSTO DE 2010

Trombetta, Débora Montano

Influência da presença de expansores de tecido na distribuição de dose em tratamentos radioterápicos pós-mastectomia/ Débora Montano Trombetta. – Rio de Janeiro: UFRJ/COPPE, 2010.

X, 61 p.: il.; 29,7 cm.

Orientador: Ademir Xavier da Silva

Simone Coutinho Cardoso

Dissertação (mestrado) – UFRJ/ COPPE/ Programa de Engenharia Nuclear, 2010.

Referencias Bibliográficas: p. 52-56.

1. Radioterapia. 2.Heterogeneidade. 3. Dosimetria.  
X. Silva, Ademir. II. Universidade Federal do Rio de Janeiro, COPPE, Programa de Engenharia Nuclear. III. Título.

Resumo da Dissertação apresentada à COPPE/UFRJ como parte dos requisitos necessários para a obtenção do grau de Mestre em Ciências (M.Sc.)

INFLUÊNCIA DA PRESENÇA DE EXPANSORES DE TECIDO NA  
DISTRIBUIÇÃO DE DOSE EM TRATAMENTOS RADIOTERÁPICOS  
PÓS-MASTECTOMIA

Débora Montano Trombetta

Agosto/2010

Orientadores: Ademir Xavier da Silva

Simone Coutinho Cardoso

Programa: Engenharia Nuclear

Um número crescente de estudos tem demonstrado que a radioterapia pós-mastectomia possui benefícios associados à sobrevida da paciente. Alguns modelos de expansores de tecido de mama possuem uma válvula magnética na sua superfície, e esta constitui uma heterogeneidade que pode alterar a distribuição de dose planejada em tratamentos radioterápicos de pacientes que possuam esse tipo de prótese. Neste trabalho foi avaliada a influência da heterogeneidade metálica presente em um tipo de expansor de tecido mamário através de simulações de Monte Carlo, utilizando o código MCNPX. Foram calculadas as doses absorvidas nas estruturas de importância para o tratamento radioterápico e o efeito da heterogeneidade na dose na parede torácica e na pele de pacientes devido ao efeito de retro-espalhamento, atenuação do feixe incidente e expansão da mama na dose absorvida por essas estruturas. Os resultados mostraram que não há variações significativas na dose absorvida devido à presença da heterogeneidade em nenhuma das posições de irradiação. O efeito de atenuação é relevante somente para volumes menores que 100ml, e efeitos de retro-espalhamento são desprezíveis. Subdosagem de 7% foi encontrada, para o maior volume de mama estudado durante a irradiação com campo anterior, mostrando que a variação do volume da mama deve ser levada em consideração durante o tratamento radioterápico de pacientes sob processo de reconstrução mamária.

Abstract of Dissertation presented to COPPE/UFRJ as a partial fulfillment of the requirements for the degree of Master of Science (M.Sc.)

## INFLUENCE OF THE PRESENCE OF TISSUE EXPANDERS IN DOSE DISTRIBUTION IN POST-MASTECTOMY RADIOTHERAPY

Débora Montano Trombetta

August/2010

Advisors: Ademir Xavier da Silva  
Simone Coutinho Cardoso

Department: Nuclear Engineering

A growing number of studies have shown that post-mastectomy radiotherapy has benefits associated with the patient's survival. Some models of tissue expander have a magnetic valve on its surface, and that constitutes heterogeneity in the radiation field, and could change dose distribution in the radiotherapy of patients who have this type of prosthesis. In this study we evaluated the influence of metallic heterogeneity present in a type of breast tissue expander through Monte Carlo simulations using the MCNPX code. Absorbed dose values were calculated in structures which have clinical importance for the treatment, and the effect in the absorbed energy of back-scattering and attenuation of incident beam caused by the heterogeneity, and the expansion of the breast were evaluated in target structures. The results showed no significant variation in the absorbed dose due to the presence of heterogeneity, for any position of irradiation. The effect of attenuation is relevant only for volumes smaller than 100ml, and back-scattering effects were negligible. Underdosing of 7% was found for the larger volume of breast implant in the case of irradiation with frontal field, indicating that the change in the breast volume should be taken into account during radiation treatment of patients undergoing breast reconstruction process.

# SUMÁRIO

<b>LISTA DE FIGURAS</b> .....	viii
<b>LISTA DE TABELAS</b> .....	ix
<b>CAPÍTULO 1</b> .....	1
<b>Introdução</b> .....	1
<b>1.1 REVISÃO BIBLIOGRÁFICA</b> .....	2
<b>CAPÍTULO 2</b> .....	6
<b>Fundamentos Teóricos</b> .....	6
<b>2.1 CÂNCER DE MAMA</b> .....	6
<b>2.2 TRATAMENTO DO CÂNCER DE MAMA</b> .....	7
<b>2.2.1 Reconstrução Mamária</b> .....	9
2.2.2 Radioterapia.....	11
<b>2.2.2.1 Planejamento do Tratamento</b> .....	12
<b>2.4 GRANDEZAS FÍSICAS</b> .....	16
2.4.1 Dose absorvida.....	16
2.4.2 Distribuição de dose.....	16
2.4.3 Fator de Alteração de Dose.....	18
<b>2.5 O MÉTODO DE MONTE CARLO</b> .....	18
2.5.1 O Código de Transporte de Radiação MCNP.....	20
2.5.1.1 Estrutura do arquivo de entrada (INP) do MCNP.....	20
<b>CAPÍTULO 3</b> .....	23
<b>Materiais e Métodos</b> .....	23
<b>3.1 MODELAGEM DA VÁLVULA MAGNÉTICA</b> .....	23
<b>3.2 ESPECTRO</b> .....	25
<b>3.3 VALIDAÇÃO DO ESPECTRO E DA GEOMETRIA DA VÁLVULA</b> .....	28
<b>3.4 MODELAGEM DA MAMA E ESTRUTURAS</b> .....	30
3.4.1 Influência da presença dos Ossos da Parede Torácica.....	35
<b>3.4.2.1 Relação entre Expansão e a Dose Absorvida</b> .....	36
<b>3.5 GEOMETRIA DE IRRADIAÇÃO</b> .....	37
<b>3.6 CÁLCULO DA DOSE INTEGRADA</b> .....	38
<b>3.7 AVALIAÇÃO DOS EFEITOS DE RETRO-ESPALHAMENTO E ATENUAÇÃO</b> .....	39
3.7.1 Cálculo do retro-espalhamento.....	39
3.7.2 Cálculo da Atenuação.....	40
<b>CAPÍTULO 4</b> .....	42
<b>Resultados e Discussões</b> .....	42

<b>4.1 VALIDAÇÃO DO ESPECTRO E DA GEOMETRIA DA VÁLVULA MAGNÉTICA UTILIZADA .....</b>	<b>42</b>
<b>4.2 AVALIAÇÃO DA INFLUÊNCIA DO OSSO PRESENTE NA PAREDE TORÁCICA .....</b>	<b>44</b>
<b>4.3 CÁLCULO DA DOSE INTEGRADA .....</b>	<b>45</b>
4.3.1 Irradiação Anterior .....	45
4.3.2 Irradiação Lateral.....	47
<b>4.4 CÁLCULO DO FATOR DE ALTERAÇÃO DE DOSE.....</b>	<b>48</b>
<b>4.4.1 Avaliação do Retro-espalhamento .....</b>	<b>48</b>
<b>4.4.2 Avaliação da Atenuação.....</b>	<b>49</b>
<b>CAPÍTULO 5 .....</b>	<b>51</b>
Conclusão .....	51
<b>REFERÊNCIAS BIBLIOGRÁFICAS .....</b>	<b>53</b>
<b>APÊNDICE A – EXEMPLO DE ARQUIVO DE ENTRADA DO MCNP .....</b>	<b>58</b>
<b>APÊNDICE B – EXEMPLO DE ARQUIVO DE SAÍDA DO MCNP. ....</b>	<b>61</b>



## LISTA DE FIGURAS

<b>Figura 1:</b> Constituição interna da mama. ....	7
<b>Figura 2:</b> Posicionamento da prótese definitiva dentro da mama reconstruída.....	10
<b>Figura 3:</b> Fotografias do expansor de tecido com a válvula magnética (esquerda) e o localizador magnético (direita). ....	10
<b>Figura 4:</b> Regiões de relativa predominância das três principais formas de interação de fótons com a matéria.....	15
<b>Figura 5:</b> Deposição de dose por um feixe de fótons de mega-voltagem em um paciente. $D_s$ é a dose na superfície de entrada; $D_{ex}$ é a dose depositada na superfície de saída; $D_{m\acute{a}x}$ é a dose máxima. ....	17
<b>Figura 6:</b> Modelo da válvula magnética simulada. Em rosa o disco magnético e em cinza o titânio que encapsula este disco. A) Visão de um corte longitudinal; B) Visão de um corte transversal.....	23
<b>Figura 7:</b> Ilustração das superfícies utilizadas para modelar o disco magnético.....	24
<b>Figura 8:</b> Interseção das superfícies utilizadas para modelagem da cápsula de titânio..	24
<b>Figura 9:</b> Interseção das superfícies utilizadas para modelagem da cubeta de titânio. ..	25
<b>Figura 10:</b> Espectro de energia para o feixe de fótons de 6MV .....	26
<b>Figura 11:</b> Coeficiente de atenuação em massa em função da energia dos fótons para o Samário-Cobalto.....	27
<b>Figura 12:</b> Coeficiente de atenuação em massa em função da energia dos fótons para o Titânio.....	27
<b>Figura 13:</b> Coeficiente de atenuação em massa em função da energia dos fótons para a Água. ....	28
<b>Figura 14:</b> Ilustração da geometria de irradiação para a validação do espectro utilizado. A) Posição paralela; B) Posição perpendicular. ....	29
<b>Figura 15:</b> Imagem tomográfica da distribuição de dose de uma mama em processo de reconstrução utilizando o expansor de tecido com válvula magnética.....	30
<b>Figura 16:</b> Ilustração do simulador de mama construído com o código MCNP. Imagem gerada pelo software VisEd através do arquivo de entrada do código.....	31
<b>Figura 17:</b> Ilustração das superfícies utilizadas para modelar o pulmão.....	32
<b>Figura 18:</b> Ilustração das superfícies utilizadas para modelar a parede torácica.....	33
<b>Figura 19:</b> Ilustração das superfícies utilizadas para modelar o espaço ocupado pelo expansor.....	34
<b>Figura 20:</b> Ilustração das superfícies utilizadas para modelar o tecido muscular e pele.	35
<b>Figura 21:</b> Ilustração da geometria do simulador de mama com a estrutura óssea, obtida através do software VisEd. ....	36
<b>Figura 22:</b> Ilustração das Geometrias de irradiação. ....	38

<b>Figura 23:</b> Ilustração da geometria do simulador de mama para cálculo da dose integrada nas regiões em destaque, obtida através da leitura do arquivo de entrada do MCNP pelo software VisEd. ....	39
<b>Figura 24:</b> Ilustração da geometria do simulador de mama para cálculo do retro-espalhamento, obtida através do software VisEd. ....	40
<b>Figura 25:</b> Ilustração obtida através do software VisEd da geometria do simulador de mama para cálculo da atenuação. ....	41
<b>Figura 26:</b> Curvas de transmissão obtidas pelas simulações com o código MCNP para o espectro de 6MV. (a) Posição perpendicular da heterogeneidade em relação ao eixo de incidência do feixe; (b) Posição paralela. ....	42
<b>Figura 27:</b> Dose depositada nos músculos peitorais, e pele, durante a irradiação anterior. A curva em vermelho representa a irradiação sem a presença da heterogeneidade, e a em preto na presença desta. ....	45
<b>Figura 28:</b> Dose depositada na parede torácica durante a irradiação anterior. A curva em vermelho representa a irradiação sem a presença da heterogeneidade, e a em preto na presença desta. ....	46
<b>Figura 29:</b> Dose depositada no músculo peitoral e pele durante a irradiação lateral. A curva em vermelho representa a irradiação sem a presença da heterogeneidade, e a em preto na presença desta. ....	47
<b>Figura 30:</b> Dose depositada na parede na parede torácica, e pele, durante a irradiação lateral. A curva em vermelho representa a irradiação sem a presença da heterogeneidade, e a em preto na presença desta. ....	48

## LISTA DE TABELAS

<b>Tabela 1:</b> Volumes simulados para o expansor no processo de preenchimento. ....	37
<b>Tabela 2:</b> Comparação entre os resultados obtidos neste trabalho para a atenuação do feixe, devido à presença da heterogeneidade, calculados com o MCNP e os dados experimentais da literatura. ....	43
<b>Tabela 3:</b> Composição e energia depositada na estrutura representante da parede torácica. ....	44
<b>Tabela 4:</b> Valores da Energia depositada nas células. ....	49
<b>Tabela 5:</b> Valores da Energia depositada nas células. ....	50

# CAPÍTULO 1

## Introdução

O termo câncer é utilizado genericamente para representar um conjunto de mais de 100 doenças, incluindo tumores malignos de diferentes localizações. Importante causa de doença e morte no Brasil, desde 2003, as neoplasias malignas constituem-se na segunda causa de morte na população, representando quase 17% dos óbitos de causa conhecida, notificados em 2007 no Sistema de Informações sobre Mortalidade. Estima-se que em 2010 de um total de 253.030 novos casos de câncer em mulheres, 49 mil destes sejam de mama (1).

O tratamento do câncer de mama envolve diferentes tipos de cirurgias e terapias que possuem indicações dependentes do estadiamento clínico e histológico da doença.

A cirurgia pode ser conservadora ou com a retirada integral da mama (mastectomia). A técnica cirúrgica conservadora de mama para câncer em estágio inicial tem sido priorizada pelos médicos, mas um grande número de pacientes ainda é submetido à mastectomia. A maioria das mulheres que é submetida à mastectomia realiza em seguida uma cirurgia de reconstrução mamária

As técnicas para reconstrução da mama variam e dependem fundamentalmente da quantidade de tecido removido e de sua localização. As mais utilizadas são as que utilizam retalhos de outras partes do corpo ou implantes mamários. No caso de implantes mamários, quando a quantidade de pele da paciente não é suficiente para o posicionamento da prótese de silicone definitiva, utiliza-se previamente um expansor temporário de tecido, que é colocado na mama durante o procedimento cirúrgico de mastectomia ou depois, a fim de expandir a pele da paciente e prepará-la para receber a prótese definitiva. Expandores de tecido com válvula magnética incorporada são muito utilizados em cirurgias de reconstrução mamária pós-mastectomia.

Alguns estudos clínicos têm demonstrado os benefícios da realização da radioterapia após a cirurgia de mastectomia e a ocorrência de complicações (contratura capsular, dor, hematoma, necrose e resultados estéticos insatisfatórios) decorrentes da associação destes procedimentos (2-4).

O tratamento radioterápico é geralmente iniciado depois de 4 a 8 semanas da cirurgia de mastectomia, por isso freqüentemente pacientes que ainda possuem o

expansor de tecido são submetidas a irradiação da mama em reconstrução. O planejamento do tratamento radioterápico considera a mama composta de tecido muscular, glandular e adiposo, no entanto pacientes que utilizam expansor de tecido possuem material de elevado número atômico (titânio) dentro da área irradiada, constituindo uma heterogeneidade que pode alterar a distribuição de dose calculada para o tratamento.

Ao consultar a literatura encontram-se alguns trabalhos (5-18), detalhados na próxima seção, que realizaram estudos sobre a associação desses dois procedimentos e seus possíveis efeitos. Todos os trabalhos são experimentais e os resultados obtidos são discordantes entre si.

O objetivo do presente trabalho é avaliar a influência da heterogeneidade metálica dos expansores de tecido na distribuição de dose, em diferentes etapas e áreas do tratamento radioterápico, em pacientes mastectomizadas utilizando simulações computacionais através do código MCNPX, baseado no método de Monte Carlo (19).

No capítulo 2 são apresentados os fundamentos teóricos do trabalho; no capítulo 3 a metodologia computacional desenvolvida; nos capítulos 4 e 5 os resultados são analisados e as conclusões apresentadas, respectivamente. Nos apêndices A e B apresentamos um exemplo de arquivo de entrada e de saída gerado pelo código de Monte Carlo MCNP.

## **1.1 REVISÃO BIBLIOGRÁFICA**

Nesta seção serão apresentados resumidamente alguns trabalhos que realizaram estudos sobre a associação dos procedimentos de reconstrução mamária e radioterapia e seus possíveis efeitos.

Editha *et al.* (5) fizeram o acompanhamento e avaliação durante um período de 2 anos, de dois grupos de pacientes (tratados com e sem radioterapia) que realizaram reconstrução imediata da mama após a mastectomia, afim de comparar as taxas de complicações e a satisfação dos mesmos. No grupo de pacientes que realizaram radioterapia utilizando o expansor de tecido, ocorreram complicações em 68% (13/19) dos casos. No grupo de pacientes que realizaram a reconstrução sem a radioterapia 31% (19/62) apresentaram complicações. Apesar da limitação estatística foi verificado que

pacientes irradiados possuem maior taxa de fracasso da reconstrução e complicações que os não irradiados.

Elzabieta *et al.* (6) publicaram um revisão que discute aspectos físicos, radiobiológicos e clínicos da combinação da radioterapia com a reconstrução mamária. Os dados avaliados mostraram boa recuperação das pacientes submetidas a essa combinação, mas com o custo do aumento do risco de complicações e menos satisfação cosmética da paciente. Também foi visto que o método de reconstrução com implante possui maior risco de complicações em relação aos que utilizam retalhos de tecidos da própria paciente.

Freedman (7) também realizou uma revisão discutindo os desafios postos pela combinação da reconstrução de mama através de implantes com a radioterapia. Ele cita que a reconstrução imediata com expensor de tecidos promove benefícios estéticos e psicológicos à paciente, enquanto a reconstrução posterior com implantes pode se tornar mais difícil ou impossível depois do tratamento radioterápico. Mostra também que a reconstrução com implantes quando associado à radioterapia produz taxas de complicações mais elevadas e/ou perda do implante se comparados com pacientes não irradiados.

Schechter *et al.* (8) com o objetivo de estudar qualitativamente os efeitos da reconstrução imediata de mama no tratamento radioterápico pós-mastectomia, fizeram o acompanhamento de 152 pacientes tratadas com radioterapia pós-mastectomia e chegaram a conclusão de que a reconstrução imediata de mama pode impor limitações ao planejamento do tratamento radioterápico.

Tallet *et al.* (9) publicaram um estudo utilizando expansores de tecido/implantes para reconstrução mamária em paciente que receberam, ou não, radioterapia. Os autores concluíram que esta técnica de reconstrução mamária pode ser considerada inclusive para tratamento adjuvante apesar das complicações e incidência de falhas serem três vezes maior para aquelas que receberam radioterapia após a cirurgia.

Nahabedian *et al.* (10) avaliaram a correlação de algumas variáveis na incidência de infecções em pacientes que se submeteram a reconstrução mamária com expansores. Os autores encontraram uma diferença significativa na taxa de infecção em pacientes que receberam radioterapia, sendo quase cinco vezes maior do que aquelas que não receberam esse tratamento.

Nord *et al.* (11) publicaram os dados referentes à taxa de contratura capsular em pacientes que realizaram reconstrução mamária com expansores. Os autores relataram

que há uma maior incidência de contratura no grupo de pacientes que receberam radioterapia, pelo menos durante o período de acompanhamento.

McCarthy *et al.* (12) compararam a incidência de contratura capsular em pacientes que foram submetidos a reconstrução mamária bilateral com expensor/implante e receberam radioterapia unilateralmente. Os autores concluíram que a maioria das pacientes apresentou taxa maior de contratura nas mamas irradiadas.

Alguns pesquisadores realizaram medidas de dose na vizinhança da heterogeneidade em questão utilizando diferentes tipos de detectores e arranjos experimentais.

Moni *et al.* (13) com o propósito de quantificar a distribuição de dose na vizinhança do artefato metálico, e determinar sua potencial contribuição para as altas taxas de complicação encontradas quando o uso desse tipo de expensor é associado a radioterapia, realizaram medidas dosimétricas utilizando filme dosimétrico e TLDs. Os dosímetros foram colocados em várias posições ao entorno do disco metálico, que foi irradiado por um único feixe incidente. O estudo realizado com filmes não demonstrou relevância significativa no espalhamento em torno do artefato. Já com o uso de TLD foram obtidas altas doses na superfície do artefato metálico, mas nenhum aumento de dose na superfície do expensor foi observada, concluindo que a presença do artefato metálico não contribui para a alta taxa de complicações apresentadas por pacientes que possuem o expensor e são submetidos a radioterapia.

Thompson & Morgan (14) afirmaram que, em situações clínicas reais usando radioterapia com feixes tangenciais paralelos opostos em mulheres mastectomizadas com expansores, a presença de uma válvula magnética seja capaz de reduzir a dose em aproximadamente 10% do planejado em áreas do volume alvo. Embora a área afetada pela dose reduzida seja a do dispositivo, haveria uma chance do tecido doente remanescente não receber a dose considerada como clinicamente ideal.

Naomi *et al.* (15) fizeram uma análise estatística em alguns hospitais com o objetivo de verificar os efeitos que esta heterogeneidade produzia no perfil dos campos de irradiação utilizados. A pesquisa demonstrou que apenas 22% dos pacientes obtiveram ótimos resultados na irradiação da área planejada.

Rosemary *et al.* (16) com o objetivo de verificar possíveis perturbações na distribuição de dose, realizaram medidas de espalhamento lateral e retro-espalhamento causados pelo disco metálico, presente nos expansores de tecido, utilizando diodos. Os autores observaram uma atenuação de até 30% da dose local para um único feixe de

radiação de 6MV, para feixes tangenciais paralelos opostos foi estimado que parte do volume alvo recebeu uma dose 10% inferior a planejada. Também foram realizadas comparações das doses medidas com as calculadas pelo sistema de planejamento de tratamento, e a dose prevista diretamente abaixo do disco não apresentou bom acordo com os valores encontrados, que em geral foi subestimada.

Damast *et al.* (17) avaliaram os efeitos dosimétricos do artefato metálico presente em certos expansores de tecido através de medidas com filme para feixes de fótons de 6 e 15MV num fantoma de água contendo o disco em duas orientações. Foram medidas a dose na pele de uma paciente que realizou reconstrução de mama com expensor de tecido durante uma irradiação de parede torácica com feixes tangenciais de 15MV e em 6 pacientes com o expensor de tecido que receberam radioterapia pós-mastectomia com feixes tangenciais de 15MV. A dosimetria com o fantoma revelou uma diminuição da transmissão do feixe na região de sombra geométrica do disco, particularmente com o magneto na orientação paralela (a 22mm: 78% de transmissão com 6MV, 84% de transmissão com 15MV). A transmissão medida com filme *in vivo* concordou com os resultados encontrados para o fantoma. Os resultados com TLDs mostraram variações aceitáveis na dose média para a pele ( 86-101% da dose prescrita), concluindo que não há razões para um paciente não realizar radioterapia enquanto possuir o expensor de tecido já que a atenuação causada pelo expensor é desprezível.

Em 2009, em outro trabalho (18), estudamos a distribuição de dose na vizinhança da heterogeneidade metálica, através da determinação do Percentual de Dose em Profundidade (PDP) e do perfil de dose a fim de verificar as variações sofridas por estas grandezas devido a presença do artefato metálico. As medidas dessas grandezas foram obtidas através de simulação computacional por Monte Carlo, utilizando o código MCNP. Os resultados mostraram que a presença da heterogeneidade provocou uma atenuação do feixe de até 13% na região de sombra geométrica da heterogeneidade.

## CAPÍTULO 2

### Fundamentos Teóricos

#### 2.1 CÂNCER DE MAMA

Câncer é o nome dado a um conjunto de mais de 100 doenças que têm em comum o crescimento desordenado (maligno) de células que invadem os tecidos e órgãos, podendo espalhar-se (metástases) para outras regiões do corpo. Dividindo-se rapidamente, estas células tendem a ser muito agressivas e incontroláveis, determinando a formação de tumores (acúmulo de células cancerosas). Os diferentes tipos de câncer correspondem aos vários tipos de células do corpo e possuem causas variadas, podendo ser externas ou internas ao organismo, estando ambas inter-relacionadas (20).

A formação de um câncer de mama depende de um processo seqüencial contendo 3 etapas: iniciação, promoção e progressão. A iniciação é de origem genética, ou seja, depende de lesão no DNA cromossômico, herdada ou adquirida, que leva a perda de regulação do ritmo de multiplicação celular. Na maioria dos casos, a lesão no DNA é esporádica, não hereditária, e acontece durante a vida do indivíduo. Entre 5 e 10% dos casos, dependem de uma alteração genética familiar, já herdada no nascimento, que faz com que a mulher seja mais propensa ao câncer de mama. A promoção reflete a atuação de fatores estimulantes da multiplicação das células previamente modificadas geneticamente. Por fim, na fase de progressão as células tumorais tendem a invadir uma camada que dá sustentação ao tecido dos ductos mamários chamada membrana basal.

O câncer de mama é provavelmente o mais temido pelas mulheres devido à sua alta frequência e, sobretudo, pelos seus efeitos psicológicos que afetam a percepção da sexualidade e a própria imagem pessoal. Ele é relativamente raro antes dos 35 anos de idade, mas acima desta faixa etária sua incidência cresce rápida e progressivamente. O câncer de mama pode ocorrer tanto em homens quanto em mulheres. Aproximadamente para cada 200 casos de câncer de mama em mulheres existe um em homem (21).

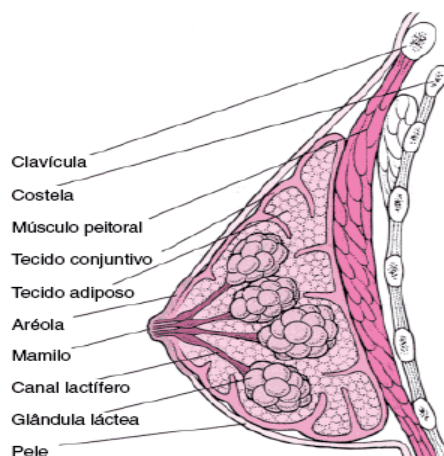
Este tipo de câncer representa nos países ocidentais uma das principais causas de morte em mulheres. As estatísticas indicam o aumento de sua frequência tantos nos



países desenvolvidos quanto nos países em desenvolvimento, sendo o segundo tipo de câncer mais freqüente no mundo. Mais de 1,2 milhões de mulheres são diagnosticadas com câncer de mama por ano no mundo inteiro (22).

## 2.2 TRATAMENTO DO CÂNCER DE MAMA

O tratamento do câncer de mama envolve diferentes tipos de cirurgias e terapias que possuem indicações dependentes do estadiamento clínico e histológico da doença. O tratamento do câncer de mama sofreu mudanças bastante significativas nas últimas décadas. Inicialmente, o tratamento cirúrgico realizado era a mastectomia radical, que representava a tentativa cirúrgica de curar o câncer pela remoção da glândula mamária, dos músculos peitorais e dos linfonodos axilares e algumas vezes dos supra-claviculares e da mamária interna. Nos últimos 40 anos, surgiram inúmeras propostas relacionadas ao tratamento cirúrgico, objetivando a preservação dos músculos peitorais, a conservação da mama e a minimização do esvaziamento axilar. As estruturas citadas podem ser vistas na Fig. 1.



**Figura 1: Constituição interna da mama. (23)**

Atualmente, o tratamento do câncer de mama é interdisciplinar. A correta associação de técnicas cirúrgicas, da radioterapia e dos tratamentos sistêmicos (tratamentos com efeito em todo o organismo, como a quimioterapia) são indispensáveis quando se pensa em aumentar a sobrevida do paciente e no controle local da doença. Vários fatores influenciam a escolha do tratamento para o câncer de mama.

Importantes considerações incluem o tamanho e o tipo histológico da lesão, a habilidade e experiência da equipe multidisciplinar e a condição física do paciente.

O tratamento cirúrgico tem como objetivo controlar a doença loco-regional, estadiar cirurgicamente (descrição, com números geralmente de I a IV, de quanto o câncer já se espalhou pelo corpo) para estabelecer os grupos de alto risco para recorrência local, orientar a terapia sistêmica, proporcionar maior sobrevida, identificar grupos de maior risco de metástase e sempre que possível, evitar mutilação ou oferecer à paciente o benefício da reconstrução mamária. O tratamento cirúrgico conservador remove o tumor primário com uma margem de tecido mamário, caracterizado com doença subclínica, em torno da lesão. A principal vantagem deste tipo de tratamento é cosmética. Não existem dados que indiquem que a sobrevida seja menor em cirurgias conservadoras quando comparada aos procedimentos radicais. Assim sendo, cabe ao cirurgião selecionar aquelas pacientes que, com uma adequada ressecção, seja possível um bom resultado estético.

As pacientes que apresentem tumores multicêntricos ou lesão grande são candidatas a cirurgias radicais e estas podem ser classificadas em quatro categorias:

- Mastectomia radical: consiste na retirada da glândula mamária, associadas à retirada dos músculos peitorais e a linfadenectomia axilar completa.
- Mastectomia radical modificada: consiste na retirada da glândula mamária e na linfadenectomia axilar, com preservação de um ou ambos os músculos peitorais.
- Mastectomia total (simples): consiste na retirada da glândula mamária, incluindo o complexo areolar e aponeurose do músculo peitoral. Os linfonodos axilares são preservados.
- Mastectomia subcutânea: consiste na retirada da glândula mamária, conservando os músculos peitorais e suas aponeuroses, pele e complexo areolo-papilar. Por deixar tecido mamário residual com possibilidade de alterações hiperplásicas e degeneração maligna, seu uso é bastante questionado.

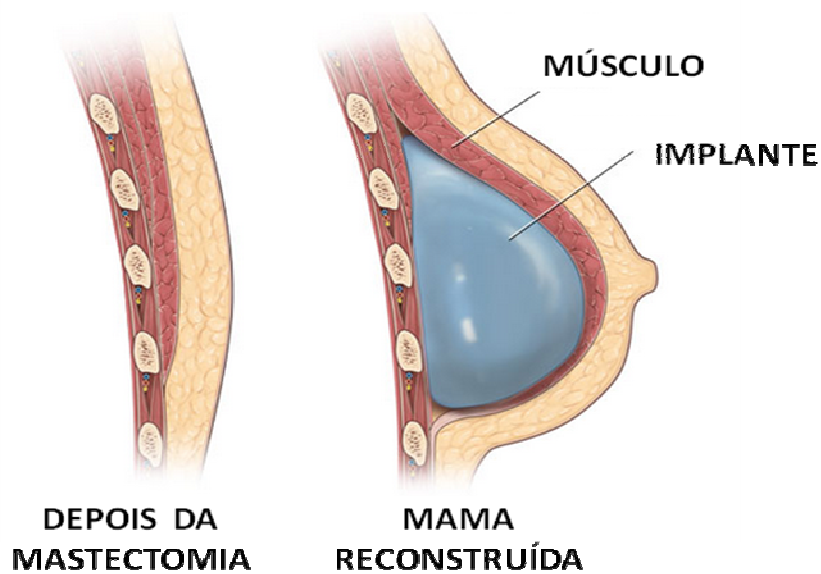
Após a cirurgia, as pacientes são encaminhadas ao início do procedimento de reconstrução mamária.

### 2.2.1 Reconstrução Mamária

Reconstrução mamária é a operação realizada para de fato reconstruir o formato da mama após a mastectomia ou retirada parcial desta. Mais da metade de todas as mulheres que realizaram mastectomia escolhem realizar a cirurgia de reconstrução mamária que pode acontecer no momento da cirurgia de mastectomia ou depois. As formas mais comuns de cirurgia de reconstrução mamária pós-mastectomia são realizadas utilizando ou expansores de tecido/implantes, ou retalhos de outras partes do corpo.

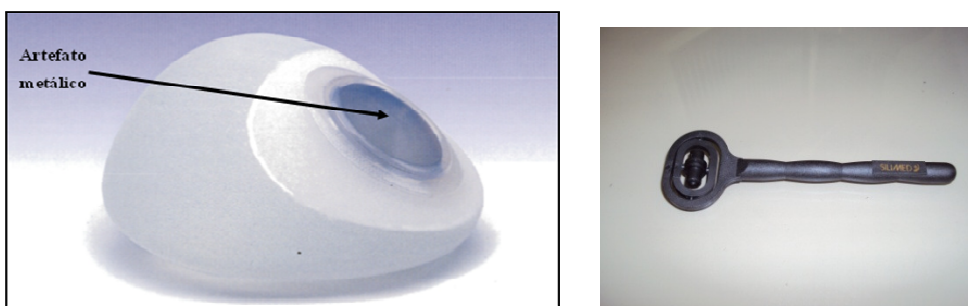
A técnica de reconstrução que utiliza expansores de tecido é indicada pelos seguintes critérios: ausência de área doadora abdominal devido a constituição física do paciente ou a uma cirurgia prévia, reconstruções prévias com mau resultado, risco cirúrgico elevado, idade avançada, impossibilidade de reconstrução com retalhos locais, ou preferência do paciente (24). Esta técnica foi descrita pela primeira vez por Neumann, em 1957 (25). Possibilita a obtenção da pele de mesma cor, textura, sensibilidade, sem causar danos e cicatrizes em outras partes do corpo. O sucesso desta deve-se ao curto tempo de cirurgia e à possível manipulação do volume mamário (26). O procedimento de reconstrução da mama utilizando expansores é realizado em duas etapas. Na primeira etapa, a inserção do expansor é feita elevando-se os músculos: peitoral maior em contigüidade com o músculo retro-abdominal e serrátil anterior, construindo uma bolsa submuscular de forma que o expansor fique completamente coberto. A expansão é feita com intervalos entre 7 e 10 dias até que a mama em reconstrução alcance o volume da mama remanescente ou, no caso de uma mastectomia bilateral, o volume desejado. Nesta etapa, em geral, as pacientes são encaminhadas ao início do tratamento radioterápico.

Na segunda etapa o expansor é removido cirurgicamente e uma prótese definitiva é colocada na bolsa submuscular formada pelo expansor, como mostrado na Figura. 2.



**Figura 2: Posicionamento da prótese definitiva dentro da mama reconstruída (27).**

Os expansores de tecido são constituídos de uma membrana de elastômero de silicone química e mecanicamente resistente com uma válvula posicionada internamente a esta membrana (válvula incorporada) ou com a válvula conectada externamente por um tubo (válvula remota) por onde são aplicadas injeções periódicas de solução salina isotônica até que se atinja a expansão desejada. Na maioria dos expansores de tecido a membrana apresenta um reforço de poliéster na face posterior, que tem a função de manter o formato de expansor e garantir a expansão exclusiva da parte anterior, evitando pressões sobre tecidos e ossos subjacentes. A válvula incorporada internamente à membrana possui um disco magnético que permite sua localização abaixo do tecido muscular e epitelial da paciente através de um localizador magnético (Figura. 3).



**Figura 3: Fotografias do expansor de tecido com a válvula magnética (esquerda) e o localizador magnético (direita).**

### 2.2.2 Radioterapia

A radioterapia é um método capaz de destruir células tumorais, empregando feixes de radiação ionizante. O princípio básico da ação da radiação eletromagnética sobre um tecido tumoral é a ionização, que direta ou indiretamente, é sofrida pelos seus átomos ou moléculas com a conseqüente destruição das células malignas. Assim, tumores profundos podem ser destruídos ou regredidos sob a ação de feixes de radiação adequadamente aplicados.

As radiações penetrantes induzem danos em profundidades diversas do organismo humano e, com isso, podem causar a morte de células ou a inibição da multiplicação das células. Quando células são expostas à radiação indiretamente ionizante ocorre, primeiramente, efeitos físicos, devido à interação da radiação com átomos ou moléculas da célula. Os efeitos biológicos da radiação aparecem depois e resultam principalmente de danos no DNA da célula. Este é o dano mais crítico que a célula poderia sofrer. Entretanto, um dano no DNA não necessariamente leva a célula à morte, que é o efeito esperado para as células tumorais em um tratamento de radioterapia.

O tratamento radioterápico pode ser dividido em duas classes: teleterapia e braquiterapia. A teleterapia é o tipo de tratamento em que a radiação é emitida por uma fonte posicionada a uma determinada distância do paciente, atingindo todas as estruturas (tecidos e órgãos) que estiverem no trajeto do feixe até o tumor.

A braquiterapia é um método de terapia no qual uma ou várias fontes seladas são utilizadas para liberar a radiação, a uma distância de poucos centímetros do tumor, através de aplicações intersticiais, intracavitárias ou superficiais. Em alguns casos, a braquiterapia é usada, em razão da proximidade com a massa tumoral, diminuindo o risco de se aplicar uma dose indesejável nos tecidos sadios adjacentes.

A radioterapia associada à cirurgia no tratamento do câncer de mama operável diminui o risco de recidiva loco-regional e aumenta o tempo livre de doença. Suas indicações mais usuais são no pós-operatório (após cirurgias radicais em pacientes com alto risco de recidiva local e após cirurgias conservadoras em tumores invasivos, *in situ*, e tumores ocultos da mama), no pré-operatório (carcinoma inflamatório e resposta ruim a quimioterapia neo-adjuvante), exclusiva (lesões inoperáveis ou no carcinoma inflamatório) e paliativa (em metástases ósseas, ganglionares, cerebrais e com compressão medular).

A radioterapia pós-mastectomia comprovadamente permite um maior controle da doença, proporcionando maior tempo e qualidade de vida a paciente (3,5,28). Esta é indicada para pacientes com quatro ou mais linfonodos comprometidos, lesões T3 ou T4, ou tumores que envolvam a pele e a musculatura adjacente e refere-se ao tratamento global da parede torácica e adequada drenagem dos nódulos regionais. As áreas tratadas geralmente incluem a parede torácica e supra-clavicular, axilar, interna e nódulos mamários. A cadeia mamária interna fica ao lado do esterno, em geral, entre o primeiro e o terceiro espaço intercostal, embora a profundidade possa variar. No tratamento somente a cadeia mamária interna ipsilateral é irradiada. Normalmente são utilizados campos tangenciais alongados, campos tangenciais parciais e campos iguais de elétrons e fótons, com dose prescrita de 50Gy em 25-28 frações.

A parede torácica é composta de músculos intercostais e ossos das costelas. No tratamento toda a parede torácica ipsilateral deve ser irradiada utilizando um campo anterior de fótons, cujos limites convencionais são: limite superior (altura da clavícula), limite medial (1cm da linha mediana), limite postero-lateral (linha axilar média) e limite inferior (altura do sulco mamário da mama contra-lateral). A dose prescrita comumente é de 50Gy (2Gy/dia) e a espessura de pulmão permitida dentro do campo de irradiação é de 2cm (29).

### **2.2.2.1 Planejamento do Tratamento**

No planejamento de um tratamento radioterápico, alguns parâmetros devem ser especificados, como: profundidade do ponto de interesse; tamanho do campo de irradiação; distância fonte-superfície ou fonte-eixo (configuração isocêntrica); energia do feixe de fótons, dose no alvo, entre outros. Esses parâmetros são escolhidos de acordo com o local e extensão tumoral, estadiamento, tipo morfológico, etc. A energia do feixe é escolhida de acordo com a profundidade do alvo; energias maiores são mais penetrantes, atingindo alvos mais profundos.

Os sistemas de planejamento de radioterapia externa incluem: o cálculo das distribuições de dose relativas para cada equipamento, energia e modalidade de tratamento; a soma das doses relativas provenientes dos diferentes feixes; o cálculo da unidade monitora (tempo) para uma determinada dose prescrita quando são introduzidos

os dados de calibração no sistema de planejamento; os dados de saída, que devem ser claros e precisos e incluir a distribuição de isodose em forma gráfica.

Ainda hoje em alguns hospitais os tratamentos radioterápicos são planejados considerando o corpo humano composto inteiramente de água, sem levar em consideração a presença de heterogeneidades no caminho do feixe de irradiação.

Até 1970 as distribuições de dose eram geralmente calculadas assumindo que o paciente era composto inteiramente de água. Isso acontecia, principalmente, devido à falta de informação anatômica específica. O advento da tomografia computadorizada (CT, do inglês *Computed Tomography*) tornou possível, pela primeira vez, efetivamente obter a informação da densidade *in vivo*, que pode ser incorporada ao processo de cálculo de dose. Esse fato, combinado com os avanços na tecnologia da computação, deu origem a muitas pesquisas com o objetivo de melhorar os procedimentos de cálculo de dose, que passa a levar em consideração o complexo processo físico associado à interação da radiação com o corpo humano.

O corpo humano consiste em uma variedade de tecidos e cavidades com diferentes propriedades físicas e radiobiológicas. Para a perspectiva da dosimetria, os mais importantes são os tecidos e cavidades que são radiobiologicamente diferentes da água, chamados de heterogeneidades. Esses incluem os pulmões, as cavidades orais, os dentes, as passagens nasais e os ossos, bem como alguns materiais inseridos no corpo humano, tais como as próteses metálicas. A presença dessas heterogeneidades pode produzir mudanças na distribuição de dose, dependendo do tipo da heterogeneidade, da energia da radiação e do tamanho de campo de irradiação.

Os efeitos das heterogeneidades do tecido podem gerar mudanças na absorção do feixe primário associado ao padrão de espalhamento dos fótons e mudanças na fluência de elétrons secundários. E essas mudanças, por sua vez, afetam a distribuição de dose dentro da heterogeneidade e no entorno dessas.

Existem dois tipos de métodos de cálculo de dose que levam em consideração as variações da densidade do tecido (30). A primeira forma é introduzindo um fator de correção para heterogeneidade (ICF, do inglês *Inhomogeneity Correction Factor*) no cálculo de dose. Este corrige a distribuição de dose, na água, levando em consideração as variações de densidade do tecido. O fator de correção de heterogeneidade é dado pela Equação 1.

$$\text{ICF}(x, y, z) = \frac{D_{\text{heterog\^e}neo}(x, y, z)}{D_{\text{\u00e1}gua}(x, y, z)} \quad \text{Equa\u00e7\u00e3o 1}$$

Onde, ICF \u00e9 o fator de corre\u00e7\u00e3o para heterogeneidade,  $x$  e  $y$  comp\u00f5em o tamanho de campo no plano XY e  $z$  \u00e9 a profundidade.  $D_{\text{heterog\^e}neo}$  \u00e9 a dose absorvida no meio heterog\^e}neo e  $D_{\text{\u00e1}gua}$  \u00e9 dose absorvida na \u00e1gua.

Alternativamente, a dose pode ser calculada para um ponto no meio heterog\^e}neo, diretamente, utilizando-se modelos matem\u00e1ticos de transporte de radia\u00e7\u00e3o.

No planejamento do tratamento, onde o fator de corre\u00e7\u00e3o para heterogeneidade \u00e9 aplicado, h\u00e1 3 passos necess\u00e1rios para a corre\u00e7\u00e3o da distribui\u00e7\u00e3o da dose para as varia\u00e7\u00f5es de densidade do tecido:

1. A dose \u00e9 calculada na \u00e1gua. Atrav\u00e9s de par\u00e2metros f\u00edsicos de distribui\u00e7\u00e3o de dose podemos modelar outros efeitos tais como: campos irregulares, contorno de pacientes e moduladores de feixe prim\u00e1rio;
2. A densidade e o n\u00famero at\u00f4mico devem ser avaliados para a anatomia do paciente em quest\u00e3o;
3. Um m\u00e9todo de corre\u00e7\u00e3o faz-se necess\u00e1rio de modo a levar em considera\u00e7\u00e3o a densidade do tecido e o seu n\u00famero at\u00f4mico.

Os m\u00e9todos de corre\u00e7\u00e3o para heterogeneidade diferem na maneira como consideram a contribui\u00e7\u00e3o de f\u00f3tons espalhados, el\u00e9trons prim\u00e1rios espalhados e na modelagem anat\u00f4mica em 3 dimens\u00f5es.

O efeito da heterogeneidade na distribui\u00e7\u00e3o de dose n\u00e3o \u00e9 muito pronunciada na irradia\u00e7\u00e3o da mama, j\u00e1 que os tecidos que a comp\u00f5e tem valores de densidade e n\u00famero at\u00f4mico muito pr\u00f3ximos da \u00e1gua ( $Z/A_{\text{\u00e1}gua}=0,55508$ ;  $Z/A_{\text{tecido mam\u00e1rio}}=0,55196$ ;  $\rho_{\text{\u00e1}gua}=1,00$ ;  $\rho_{\text{tecido mam\u00e1rio}}=1,02$ ). A n\u00e3o ser que o volume do pulm\u00e3o seja muito grande dentro do campo de irradia\u00e7\u00e3o ou existam materiais externos a constitui\u00e7\u00e3o da mama.

### 2.3 INTERA\u00c7\u00c3O DA RADIA\u00c7\u00c3O COM A MAT\u00c9RIA

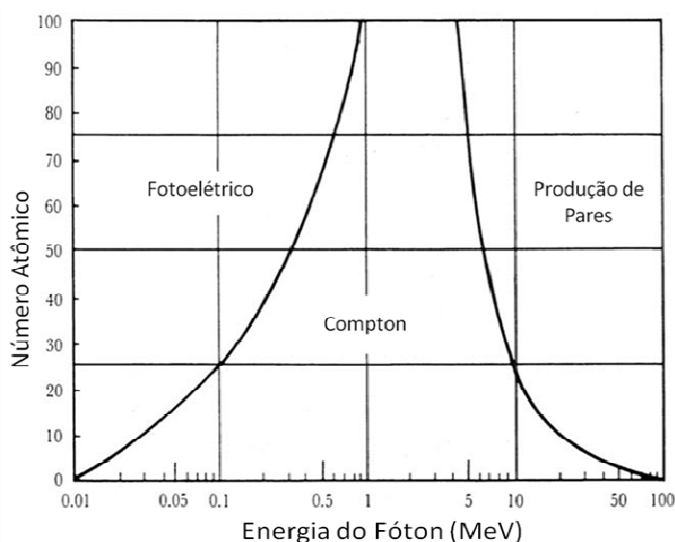
O processo de intera\u00e7\u00e3o da radia\u00e7\u00e3o com a mat\u00e9ria depende da natureza de cada part\u00edcula. A intera\u00e7\u00e3o do f\u00f3ton, por exemplo, pode acontecer com um el\u00e9tron fortemente



ligado (interação fotoelétrica, espalhamento coerente), com o campo do núcleo (produção de pares), ou com um elétron livre (interação Compton). Durante a interação o fóton pode desaparecer completamente (interação fotoelétrica, produção de pares), ser espalhado coerentemente (espalhamento coerente), ou incoerentemente (interação Compton).

Dependendo do número atômico do meio em questão e da energia do fóton um destes tipos de interação tende a prevalecer como está esquematizado na Figura 4.

Já os elétrons interagem com a matéria através de perdas radiativas e colisões inelásticas com elétrons atômicos. As perdas radiativas podem ocorrer na forma de radiação de frenamento ou aniquilação com pósitrons (31).



**Figura 4: Regiões de relativa predominância das três principais formas de interação de fótons com a matéria.**

O Coeficiente de Atenuação em Massa é um parâmetro que nos permite avaliar os efeitos da interação da radiação com os materiais para uma determinada energia. Ele é dado pelo coeficiente de atenuação linear ( $\mu$ ) dividido pela densidade do meio ( $\rho$ ). Esta grandeza permite que a atenuação seja descrita como uma função da massa do material atravessado ao invés da distância atravessada pelos fótons. As parcelas da Equação 2 se referem às contribuições do efeito fotoelétrico ( $\sigma_{\text{fotoel}}$ ), espalhamento Compton ( $\sigma_{\text{comp}}$ ), espalhamento Rayleigh ( $\sigma_{\text{rayl}}$ ) e produção de pares ( $\sigma_{\text{pp}}$ ), respectivamente.

$$\frac{\mu}{\rho} = \frac{\sigma_{fotoel}}{\rho} + \frac{\sigma_{compt}}{\rho} + \frac{\sigma_{rayl}}{\rho} + \frac{\sigma_{pp}}{\rho} \quad \text{Equação 2}$$

Na vizinhança de interfaces entre materiais de diferentes números atômicos ocorrem extremos na absorção de dose para irradiação com fótons de alta energia. Na interface entre um material de alto Z e outros de Z mais baixos, no lado de entrada de uma fatia do material de alto Z um máximo é observado, e no lado de saída, ocorre uma pequena zona de *build-up*. Para fótons de alta energia este efeito é principalmente causado pelos elétrons secundários que possuem poder de espalhamento fortemente ligado ao número atômico do meio.

## 2.4 GRANDEZAS FÍSICAS

### 2.4.1 Dose absorvida

Grandeza que pode ser utilizada tanto para radiação diretamente ionizante como para indiretamente ionizante. Ela é referente a quantidade média de energia (d $\bar{E}$ ) depositada num certo volume de massa (dm) de um órgão ou tecido.

$$D = d\bar{E}/dm$$

**Equação 3**

A dose absorvida é usualmente medida em joules por quilograma (J/kg) denominada gray (Gy):

$$1\text{Gy} = 1\text{ J/kg}$$

O rad, em desuso, também pode ser usado como unidade de dose e equivale a um centigray:

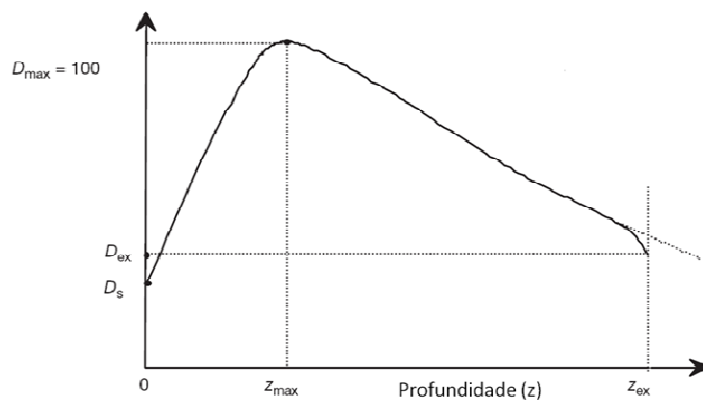
$$1\text{rad} = 10^{-2}\text{ J/kg} = 1\text{cGy}$$

### 2.4.2 Distribuição de dose

O tratamento de radioterapia tem como objetivo irradiar o volume alvo, a ser tratado, com a dose prescrita e ao mesmo tempo preservar os tecidos sadios em torno

deste como a menor dose possível. A distribuição de dose é referente a como a dose, devido a irradiação, se comporta dentro do volume alvo e no seu entorno. Por isso não só o valor da dose prescrita no alvo, mas também a distribuição de dose deve ser verificada no tratamento. De uma forma geral é importante que não existam “pontos quentes” fora do volume alvo, ou pontos frios dentro deste volume. E para isso é necessário levar em conta algumas informações sobre como a distribuição de dose se comporta, dados alguns parâmetros, como por exemplo, a profundidade.

Ao entrar em contato com o paciente, o feixe de radiação deposita certa dose  $D_s$ . Com o aumento da profundidade percorrida pelo feixe a dose aumenta rapidamente até alcançar um valor máximo na profundidade  $z_{máx}$ . E decresce a partir daí de forma quase exponencial, como mostra a Figura 5. A região entre  $z = 0$  e  $z = z_{máx}$  é chamada de região de dose de build-up.



**Figura 5: Deposição de dose por um feixe de fótons de mega-voltagem em um paciente.  $D_s$  é a dose na superfície de entrada;  $D_{ex}$  é a dose depositada na superfície de saída;  $D_{máx}$  é a dose máxima.**

Outro parâmetro que pode interferir na distribuição de dose é a presença de heterogeneidades no meio irradiado. O corpo humano contém diferentes tipos de interfaces entre diferentes tecidos que podem afetar a distribuição de dose na radioterapia. Além de ossos, cavidades de ar e os pulmões, interfaces são criadas por próteses metálicas, implantes metálicos permanentes, tubos e pinos metálicos após uma cirurgia, materiais utilizados para procedimentos odontológicos. Os efeitos gerados por essas interfaces dependem do número atômico ( $Z$ ) dos materiais que a compõem. Materiais de alto  $Z$  dentro do corpo humano geram aumento da dose na entrada da interface devido a retro-espalhamento, e diminuição da dose depois devido a sombra

gerada pelo artefato. Materiais de Z próximo ao meio em que estão inseridos não geram efeitos relevantes. E materiais de baixo Z geram uma diminuição na dose na entrada da interface e um aumento na saída.

### 2.4.3 Fator de Alteração de Dose

É um fator conveniente para quantificar a mudança gerada na dose devido a efeitos de retro-espalhamento ou atenuação. E é definido pela Equação 4:

$$FAD = \frac{D_i}{D_h} \quad \text{Equação 4}$$

onde,  $D_i$  é a dose na interface entre o meio e a heterogeneidade.  $D_h$  é a dose no mesmo ponto considerado no meio homogêneo.

Assim efeitos de retro-espalhamento devem gerar um Fator de Alteração de Dose maior que 1.00, enquanto que efeitos de atenuação devem gerar fatores menores que a unidade. Quando nenhum dos efeitos é significativo o Fator de Alteração de Dose é igual a 1.00.

## 2.5 O MÉTODO DE MONTE CARLO

Ao longo dos últimos anos, a solução de problemas na área de ciências radiológicas utilizando as técnicas de Monte Carlo tem crescido significativamente. Este fenômeno pode ser notado pela crescente quantidade de publicações científicas nas áreas médicas e biológicas nas últimas décadas, e está relacionado ao rápido desenvolvimento de computadores cada vez mais velozes e acessíveis aos investigadores nestas áreas de pesquisas.

O método de Monte Carlo pode ser usado para representar teoricamente um processo estatístico, tal como a interação da radiação com a matéria, sendo particularmente útil em problemas complexos que não podem ser simulados por

métodos determinísticos. Neste método, os eventos probabilísticos individuais que compreendem um processo são simulados sequencialmente. As distribuições de probabilidade que governam estes eventos são amostradas estatisticamente para descrever o fenômeno que está sendo simulado, este processo de amostragem estatística é baseado na seleção de números aleatórios.

O acoplamento das equações diferenciais que descrevem a trajetória de fótons e elétrons é muito complicado para permitir um tratamento analítico. A técnica de Monte Carlo é um método capaz de levar em consideração todos esses aspectos no intervalo de energia de interesse descrevendo um processo real.

As partículas em um determinado meio têm uma determinada trajetória que depende da sua interação com o meio, governada através a distribuição de probabilidade (seção de choque) para o local, energia e ângulo de interação. Este processo é iniciado na criação da partícula e é continuado até partícula ser completamente absorvida pelo meio, ou deixando a região de interesse, ou ainda ser descartada por um limite de energia. O processo completo de acompanhar a partícula desde sua criação até seu desaparecimento é chamado de história.

Os fótons interagem com a matéria através de quatro processos básicos: Interação Compton, Interação Rayleigh, Interação Fotoelétrica e Produção de Pares. Dependendo do meio considerado e da energia do fóton um tipo de interação pode dominar.

Elétrons interagem com a matéria através de perdas radiativas e colisões inelásticas com elétrons atômicos. As perdas radiativas podem ocorrer na forma de radiação de frenamento ou aniquilação de pósitrons.

Colisões inelásticas de elétrons e interações de fótons com elétrons atômicos levam à excitação dos átomos ao longo de trajetórias de partículas. Átomos excitados com vacâncias em camadas internas relaxam via emissão de fótons e elétrons com energias características. Deste modo as grandezas de interesse podem ser calculadas a partir de um número significativo de histórias, e é este número que irá determinar a incerteza associada a essas grandezas.

O código de Monte Carlo utilizado neste trabalho foi o MCNP (Monte Carlo N-particle) (19).

### **2.5.1 O Código de Transporte de Radiação MCNP**

O código de transporte de radiação MCNP (X-5 MONTE CARLO TEAM, 2003), baseado no método de Monte Carlo, desenvolvido em *Los Alamos National Laboratory* (EUA), é atualmente um dos códigos computacionais mais utilizados mundialmente na área de transporte de radiação envolvendo nêutrons, fótons, elétrons e partículas carregadas tais como prótons, dêuterons, partículas alfa, etc. A capacidade de tratamento de geometrias complexas em três dimensões e a variedade de opções de dados de entrada faz deste código uma ferramenta muito conveniente e poderosa no campo da física médica, proteção radiológica, modelagem de instalações nucleares, detectores e blindagem da radiação.

O código simula o transporte de fótons e partículas, individualmente ou em conjunto através da matéria. Ele executa o transporte por meio de ensaios aleatórios repetitivos através de técnicas estatísticas, em modelos previamente determinados, permitindo a obtenção de soluções de vários problemas que requerem uma grande quantidade de eventos probabilísticos. Este código permite modelar qualquer sistema geométrico tridimensional utilizando bibliotecas de seções de choque na forma pontual (energia contínua) sendo discreta ou em multigrupos.

O arquivo de entrada do MCNP (INP) permite ao usuário especificar: tipo de fonte, de detector, configuração geométrica e condições gerais do sistema desejado, como tamanho, forma, espectro de energia, composição da fonte de radiação bem como do meio que a radiação irá interagir e definição da geometria do detector desejado.

#### **2.5.1.1 Estrutura do arquivo de entrada (INP) do MCNP**

O arquivo que contém os dados de entrada a serem executados pelo código MCNP possui a seguinte estrutura geral:

Título do problema (opcional);

Bloco de células – “Cell Cards”

Linha em branco

Bloco de Superfícies – “Surface Cards”

Linha em branco

Bloco de Dados – “Data Cards”

### **Descrição das Células – *CELL Cards***

Neste bloco é descrita a geometria do problema. A construção geométrica é feita através da combinação de formas geométricas pré-definidas, como planos, cilindros, esferas, entre outras. A combinação dessas regiões é feita através de operadores booleanos. Neste bloco também são descritos os materiais que compõe cada região definida pelas superfícies assim como suas densidades.

### **Descrição das Superfícies – *SURFACE Cards***

Neste bloco são utilizados caracteres mnemônicos indicando o tipo de superfície e em seguida os coeficientes da equação da superfície selecionada.

### **Descrição dos dados físicos – *DATA Cards***

Neste bloco é descrita a parte física do problema:

#### **Tipo de Radiação – *MODE Card*:**

Os tipos possíveis são:

- **N:** Apenas o transporte de nêutrons (Nêutrons:  $10^{-11}$  a 20 MeV);
- **P:** Apenas o transporte de fótons (Fótons: 1keV a 100GeV);
- **E:** Apenas o transporte de elétrons (Elétrons: 1keV a 1GeV);
- Ou uma combinação entre estes (ex.: NP, NPE... ).

#### **A Função do comando *IMP Card*:**

Onde é determinada a importância da partícula para:

- Finalizar a história de uma partícula;
- Realizar a separação das regiões geométricas de maior importância para as de menor importância.

#### **Especificação da fonte:**

Formato da fonte, volume, direção de emissão e espectro.

#### **Tipo de grandeza a ser calculada na simulação *TALLY Card***

O comando “TALLY” no MCNP é utilizado para especificar o que o usuário quer que seja escrito nos dados de saída, ao final de uma execução. Existem algumas opções, que podem ser selecionadas através do uso de seu mnemônico correspondente. (ex.: F6:N, F6:P ou F6:N Energia depositada em uma célula)

### **Especificação de materiais**

Os materiais são representados no MCNP pela composição isotópica, através da estrutura:

ZAID1 fração1 ZAID2 fração2 ....

Onde:

- ZAIDn é uma representação numérica na forma *ZZZAAA.nnX*, contendo o número atômico do elemento (*Z*), a massa do elemento (*A*) e *nn* e *X* são opções para o acionamento de bibliotecas de seções de choque especiais.

### **Delimitação do problema (Cutoffs):**

Neste bloco são determinados os limites para interromper a execução do código, como tempo, energia e número de histórias.

Um exemplo de arquivo de entrada encontra-se no Apêndice A. Antes de qualquer simulação de transporte de radiação o código realiza diversas verificações na construção do arquivo de entrada, a fim de detectar possíveis erros do usuário. Qualquer erro encontrado na estrutura dos dados de entrada é apresentado como um erro fatal, interrompendo a execução, sem que nenhum cálculo seja realizado.



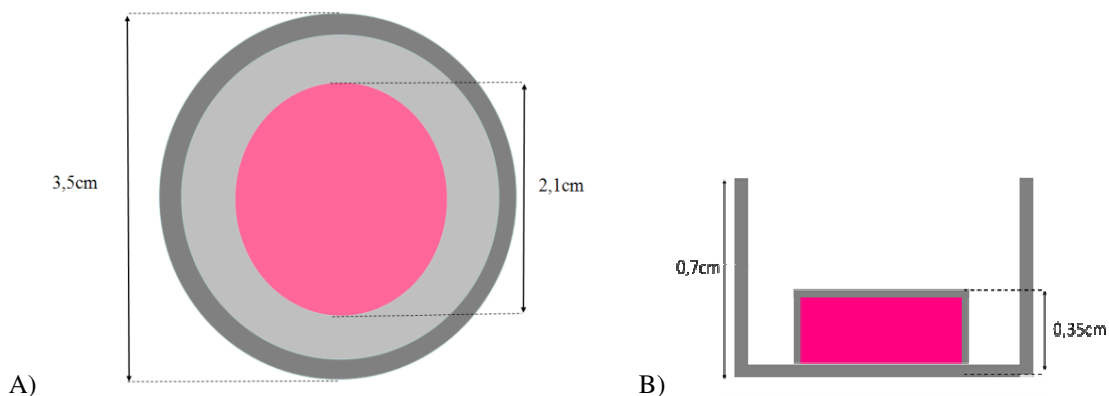
## CAPÍTULO 3

### Materiais e Métodos

A fim de avaliar os possíveis efeitos da presença da válvula magnética no campo de radiação, foram feitas simulações considerando a geometria de irradiação comumente utilizada em tratamentos radioterápicos de mama. As estruturas de importância clínica para este tipo de tratamento, também foram simuladas com dimensões e disposição mais próximas possível do real.

#### 3.1 MODELAGEM DA VÁLVULA MAGNÉTICA

A válvula magnética presente no expansor considerado no trabalho é composta de um disco de material magnético envolvido em material inerte, geralmente um metal. O modelo de válvula que foi simulado é o utilizado pela maior empresa em vendas de produtos de silicone. O seu disco magnético é composto de uma liga de samário-cobalto e possui 3,5cm de diâmetro e 0,27cm de espessura. O material inerte utilizado para cobri-lo é o titânio, que forma uma cápsula de espessura de 0,04cm em torno do disco, desse material também é feita a cubeta de 0,7cm de altura que compõe a válvula (16). A Figura 6 apresenta uma ilustração obtida através da leitura do arquivo de entrada do programa MCNP pelo *software* VisEd (32).



**Figura 6:** Modelo da válvula magnética simulada. Em rosa o disco magnético e em cinza o titânio que encapsula este disco. A) Visão de um corte longitudinal; B) Visão de um corte transversal.

Para modelagem do artefato foram realizadas interseções entre cilindros e planos, utilizando o código MCNP. A seqüência de montagem da estrutura está descrita abaixo, e as ilustrações desta montagem apresentadas nas Figuras 7, 8 e 9:

#### Disco Magnético:

1. Cilindro de raio=1cm centrado na origem do eixo z;
2. Plano paralelo ao plano xy em  $z=0,27\text{cm}$ ;
3. Plano paralelo ao plano xy em  $z=0\text{cm}$ ;

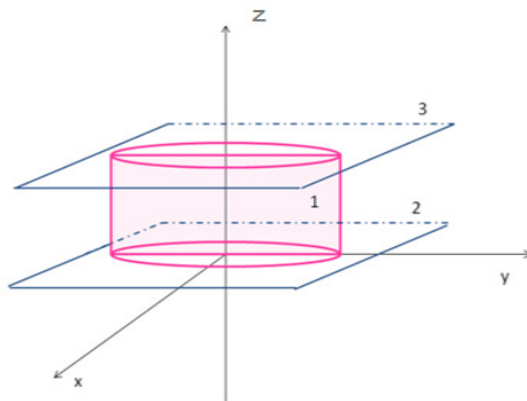


Figura 7: Ilustração das superfícies utilizadas para modelar o disco magnético.

#### Cápsula de titânio:

4. Cilindro de raio=1,04cm centrado na origem do eixo z;
5. Plano paralelo ao plano xy em  $z=0,31\text{cm}$ ;
6. Plano paralelo ao plano xy em  $z=-0,04\text{cm}$ ;

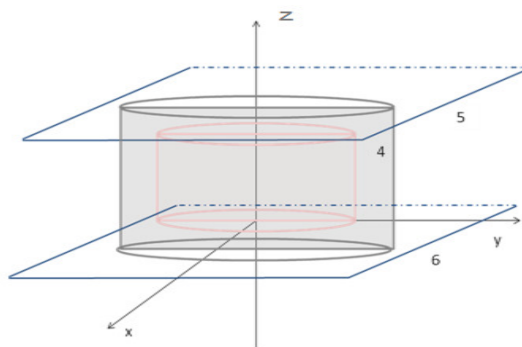


Figura 8: Interseção das superfícies utilizadas para modelagem da cápsula de titânio.

### Cubeta de titânio:

7. Cilindro de raio=1,78cm centrado na origem do eixo z;
8. Cilindro de raio=1,74cm centrado na origem do eixo z;
9. Plano paralelo ao plano xy em  $z=0,7\text{cm}$ ;

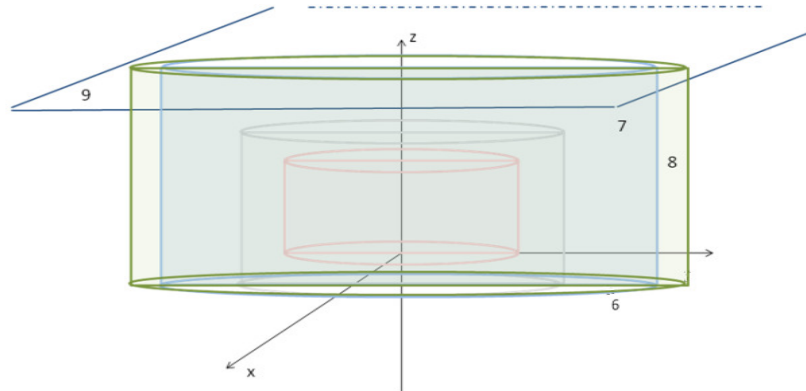
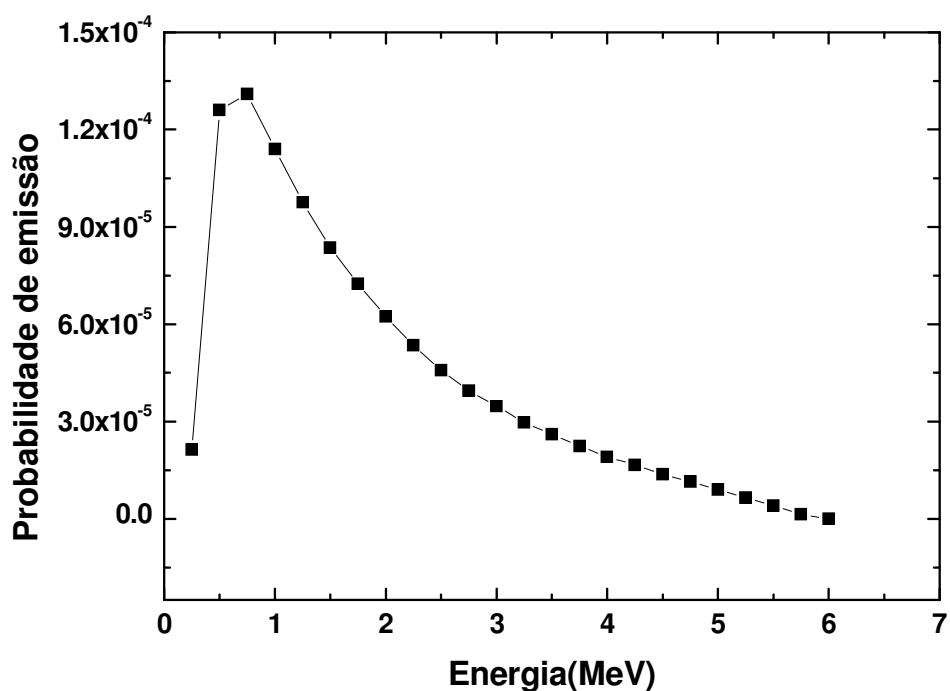


Figura 9: Interseção das superfícies utilizadas para modelagem da cubeta de titânio.

### 3.2 ESPECTRO

Os tratamentos de mama, em geral, são feitos com feixes de fótons, em aceleradores lineares com potencial acelerador de 6 ou 15MV. Em alguns casos também são utilizados elétrons para tratar áreas superficiais. Como a maioria dos trabalhos encontrados na literatura utilizavam potencial de 6MV para o caso em considerado, este foi escolhido para simulação.

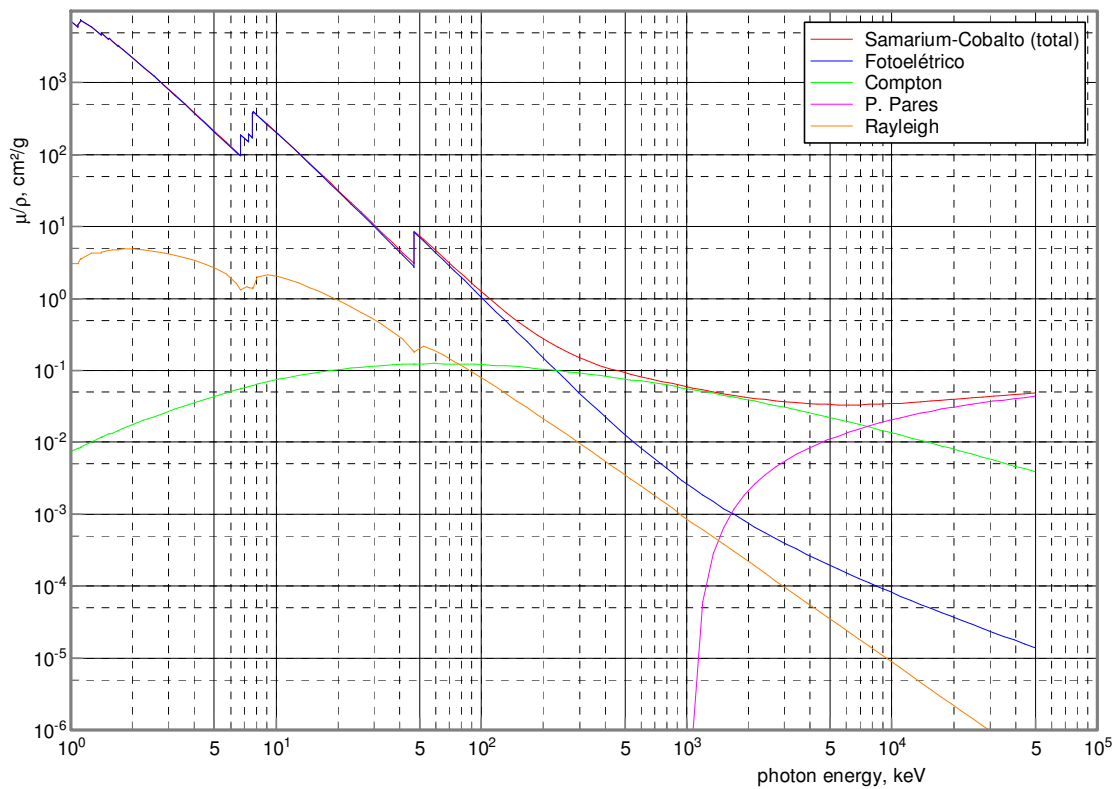
O feixe de fótons utilizado nas simulações apresenta espectro gerado por um acelerador linear de elétrons da Varian. Este espectro foi descrito por Dayoush e Rogers (33) e pode ser visto na Figura 10.



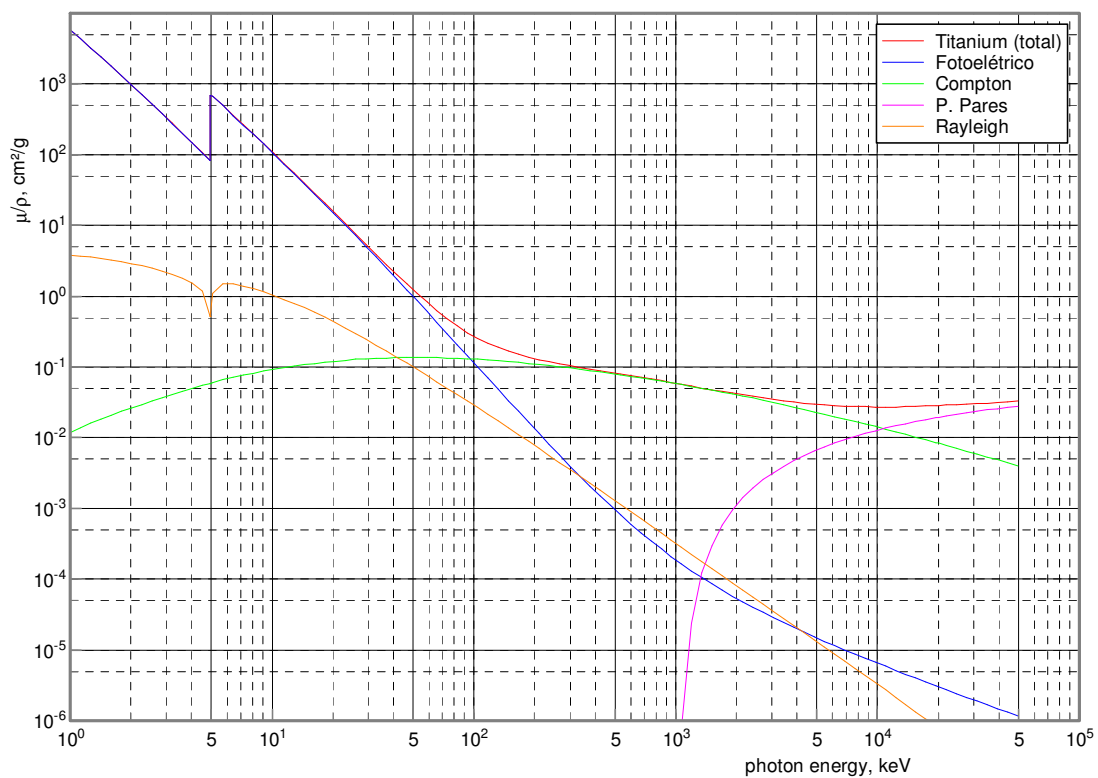
**Figura 10: Espectro de energia para o feixe de fótons de 6MV (33).**

O gráfico da Figura 10, nos mostra que fótons com energia entre 0,5 e 2MeV possuem maior probabilidade de emissão, e essa probabilidade cai com o aumento da energia de emissão, chegando a ser quase nula para fótons com energia superior a 5MeV.

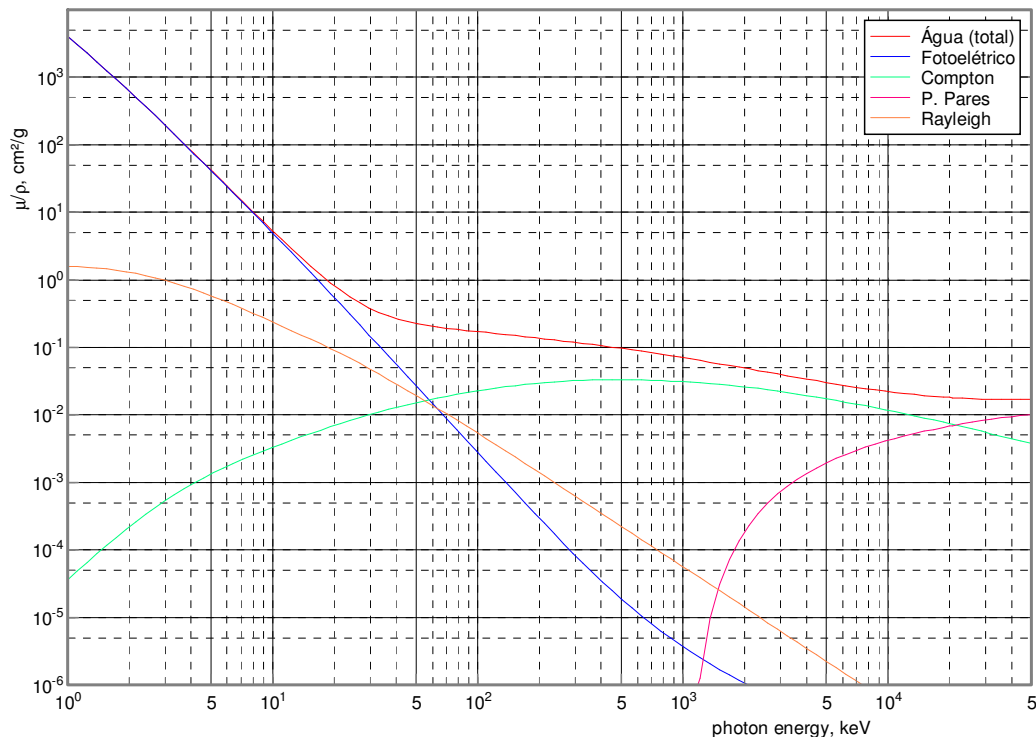
A partir da construção do gráfico do espectro utilizado verificaram-se quais eram as energias com maior probabilidade de emissão de fótons. Através dos gráficos do coeficiente de atenuação em massa em função da energia para os materiais que constituem a heterogeneidade simulada no trabalho, foi verificado qual é o efeito mais provável para a interação da radiação com estes materiais.



**Figura 11: Coeficiente de atenuação em massa em função da energia dos fótons para o Samário-Cobalto.**



**Figura 12: Coeficiente de atenuação em massa em função da energia dos fótons para o Titânio.**



**Figura 13: Coeficiente de atenuação em massa em função da energia dos fótons para a Água.**

Os gráficos acima mostram a relação do coeficiente de atenuação em massa em função da energia para a liga de samário-cobalto, para o titânio e água, para os efeitos: Fotoelétrico, Compton, Produção de Pares, espalhamento Rayleigh e Total (soma dos anteriores). A partir deles podemos perceber que, para as energias de maior probabilidade de emissão de fótons do espectro apresentado na Figura 9, o efeito de interação da radiação com a matéria predominante é o Compton para os três materiais, os que constituem a heterogeneidade e a água que representa os tecidos moles.

### 3.3 VALIDAÇÃO DO ESPECTRO E DA GEOMETRIA DA VÁLVULA

Para validar o espectro e a geometria da heterogeneidade foram realizadas simulações utilizando a configuração do trabalho experimental de Damast e colaboradores (17). Este trabalho teve como objetivo avaliar a atenuação de um feixe de fótons de 6MV devido à presença da mesma heterogeneidade metálica, descrita no presente trabalho. Para simular a irradiação foram utilizados pelos autores 100cm de distância fonte-superfície, e tamanho de campo de 100cm<sup>2</sup> na superfície de um

simulador de geometria retangular e composto de água. A atenuação foi medida utilizando-se detectores termoluminescentes em dois planos transversais de incidência do feixe, em duas profundidades com relação à heterogeneidade: 2,2cm e 5,2cm. Além disso, foram feitas irradiações com a válvula magnética em duas posições: paralela e perpendicular a incidência do feixe, e simulações sem a presença da válvula magnética, para que os valores de energia absorvida pudessem ser utilizados para o cálculo do Fator de Transmissão Relativa (TR), dado pela Equação 5.

$$TR = \frac{T_{heter}}{T_{\acute{a}gua}} \quad \text{Equação 5}$$

onde  $T_{heter}$  é a energia transmitida na presença da heterogeneidade e  $T_{\acute{a}gua}$  é a energia transmitida na água somente.

Nas simulações foram utilizados os mesmos parâmetros da referência experimental (33). Para o cálculo da dose absorvida foram utilizadas esferas detectoras de 0,5cm de raio na mesma posição que os detectores da referência. Também foram feitas simulações na ausência e na presença do artefato metálico, nas duas posições deste em relação ao feixe. E com os resultados foram calculados os Fatores de TR.

A geometria da simulação para as duas posições da heterogeneidade com relação ao feixe de irradiação está ilustrada na Figura 14.

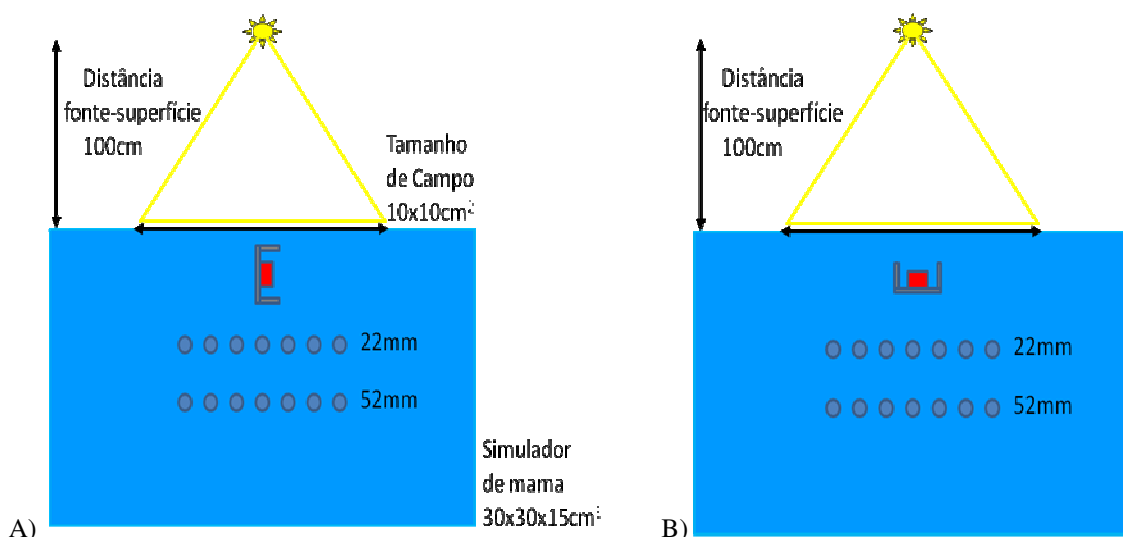


Figura 14: Ilustração da geometria de irradiação para a validação do espectro utilizado. A) Posição paralela; B) Posição perpendicular.

Os resultados obtidos pela simulação foram então, comparados com os resultados experimentais a fim de se verificar o grau de concordância entre eles e validar o espectro.

### 3.4 MODELAGEM DA MAMA E ESTRUTURAS

A modelagem da mama mastectomizada foi feita utilizando medidas retiradas de trabalhos científicos e tomografias do planejamento do tratamento do Instituto Nacional do Câncer (INCA) (13, 34).

A Figura 15 apresenta a distribuição de dose calculada por um sistema de planejamento em uma tomografia de mama de uma paciente que está em processo de reconstrução mamária. Nesta figura é possível ver claramente o espalhamento gerado pelo artefato magnético na parte superior a mama e a membrana de silicone que delimita o expensor. Além disso, vemos também a pequena parte do pulmão que fica dentro do campo de irradiação, a parede torácica e o músculo peitoral.

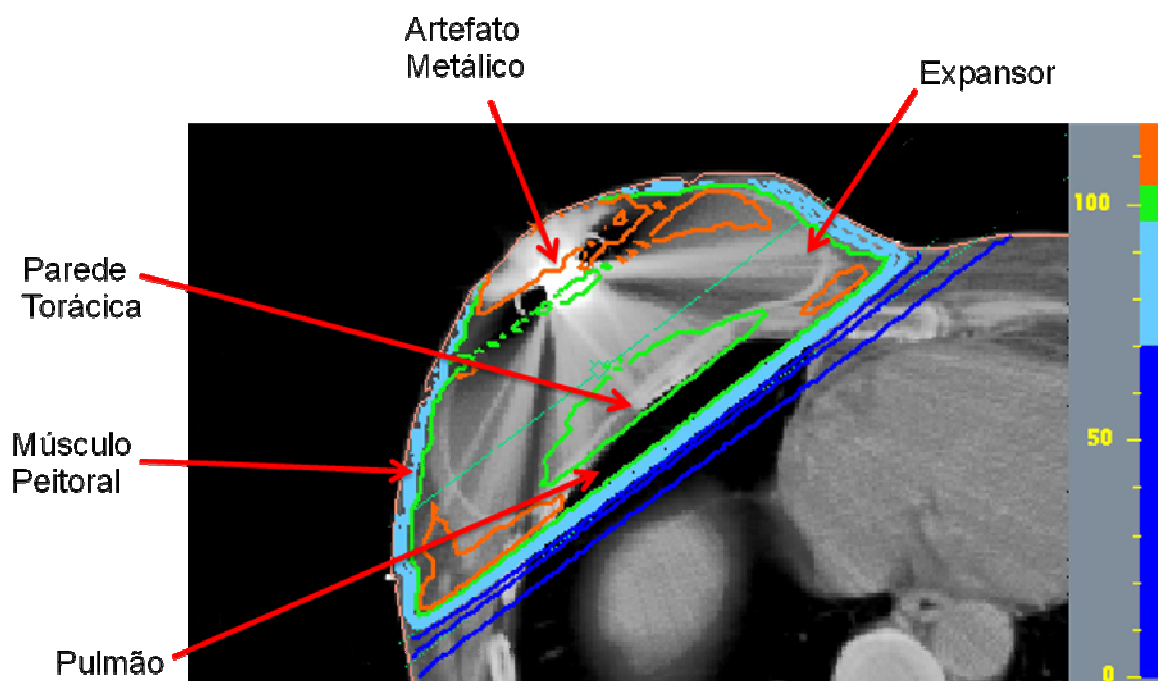
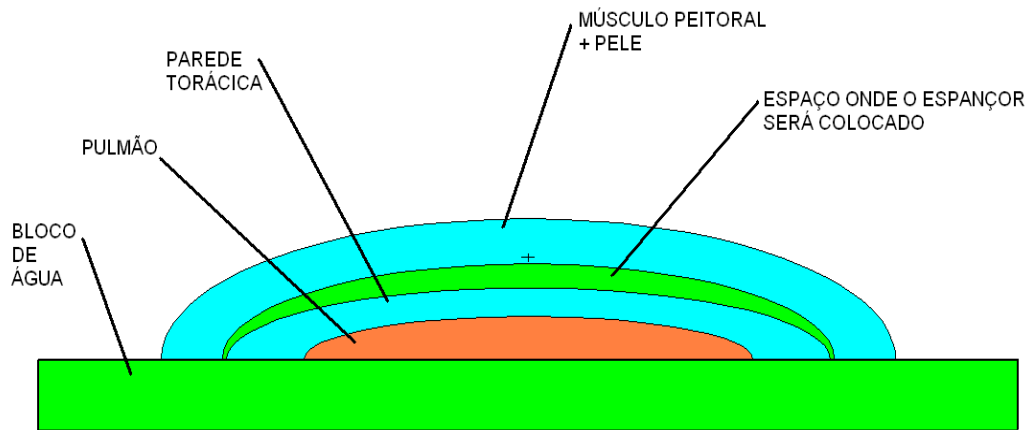


Figura 15: Imagem tomográfica da distribuição de dose de uma mama em processo de reconstrução utilizando o expensor de tecido com válvula magnética (16).



Baseado nessas informações o simulador de mama foi construído incluindo estruturas que ficam dentro do campo de irradiação; pele, músculos peitorais, parede torácica e pulmão, como ilustrado na Figura 16.

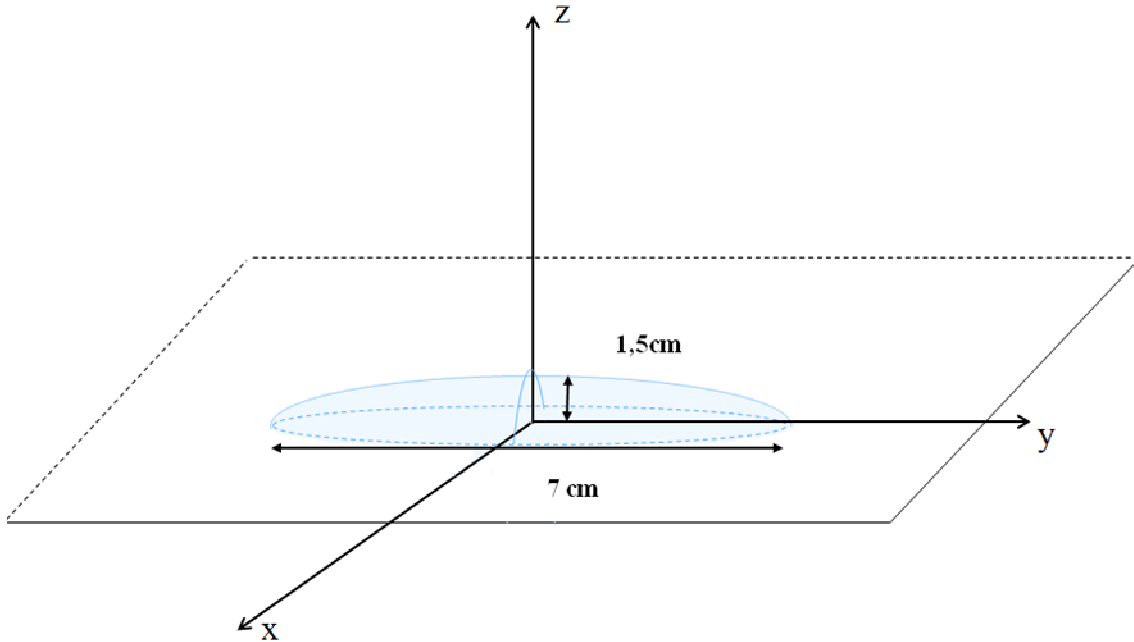


**Figura 16: Ilustração do simulador de mama construído com o código MCNP. Imagem gerada pelo software VisEd através do arquivo de entrada do código.**

Para a modelagem dessas estruturas foram utilizadas interseções entre elipsóides e planos, como apresentado nas Figuras 17 a 20.

## Estruturas utilizadas na Modelagem do fantoma de mama:

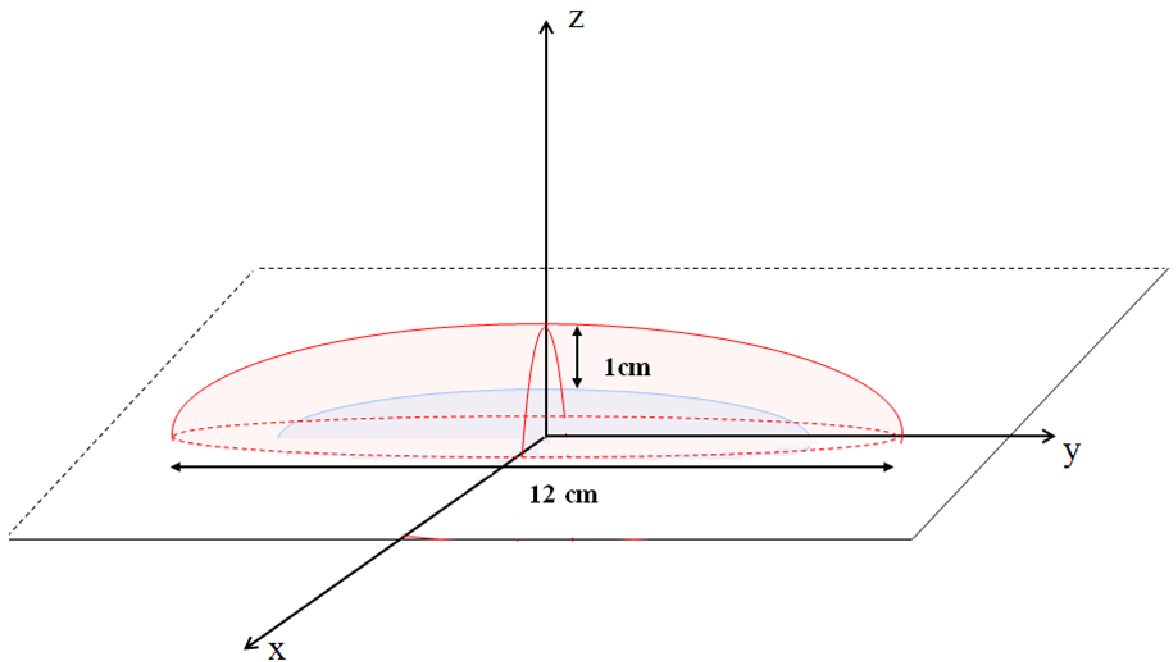
### (1) Pulmão



**Figura 17: Ilustração das superfícies utilizadas para modelar o pulmão.**

Como uma parte de mais ou menos 2 cm do pulmão fica dentro do campo de irradiação durante um tratamento convencional, este também foi modelado (Figura 17) como um semi-elipsóide com seção transversal circular com diâmetro de 11 cm (13).

## (2) Parede Torácica



**Figura 18:** Ilustração das superfícies utilizadas para modelar a parede torácica.

Abaixo do expansor é representada a parede torácica, que também foi construída pela interseção entre semi-elipsóides (Figura 18). A parede torácica inclui músculos intercostais e ossos das costelas, que somam em torno de 1 cm de espessura. Devido à geometria complexa dos ossos das costelas, estes não foram considerados para uma primeira aproximação, o próximo item discute essa decisão.

### (3) Expansor

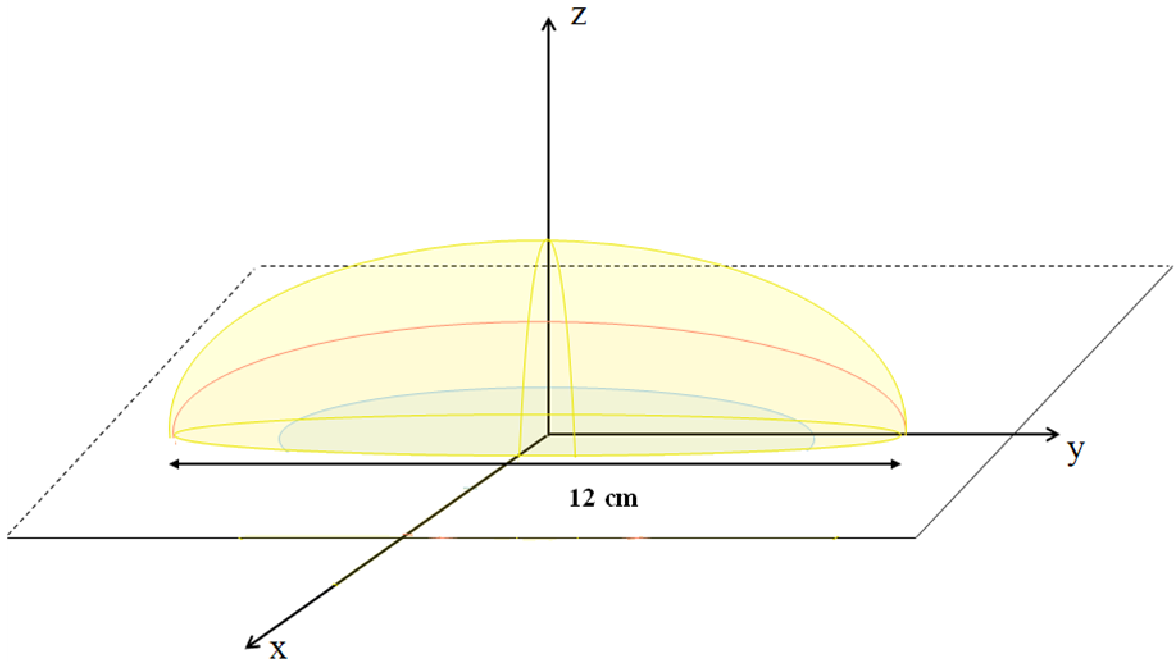
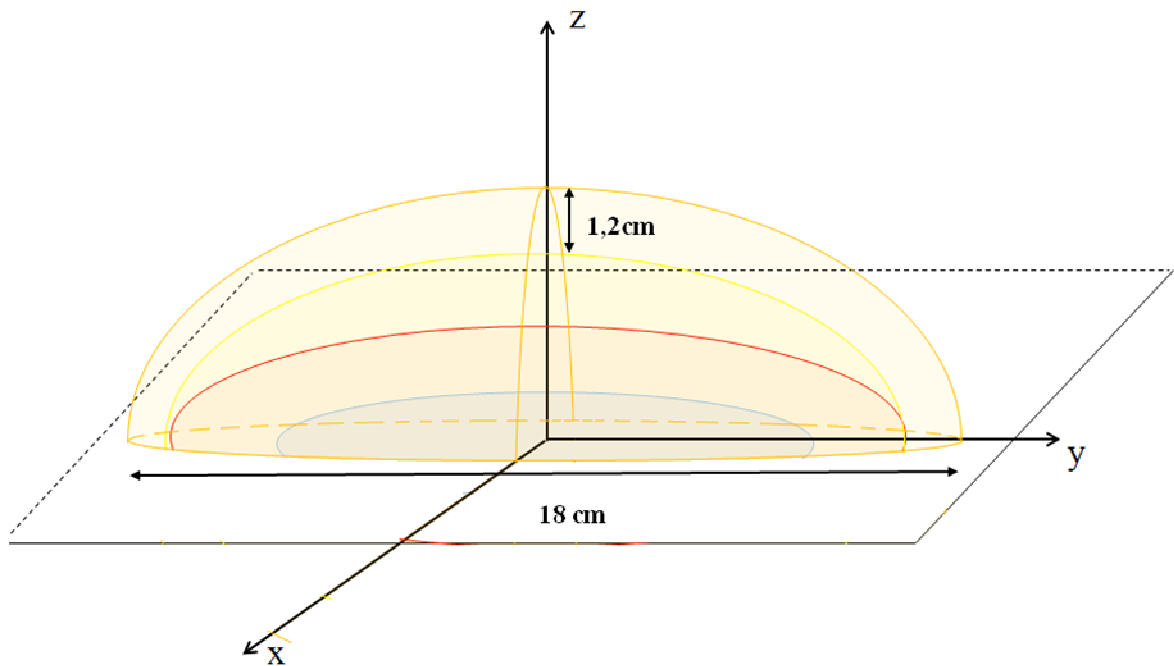


Figura 19: Ilustração das superfícies utilizadas para modelar o espaço ocupado pelo expansor.

Logo abaixo dessa primeira estrutura representando tecido muscular e pele está o espaço onde o expansor estaria localizado, também constituído da interseção entre elipsóides e um plano (Figura 19).

Os músculos peitorais e a pele foram aproximados pela interseção entre semi-elipsóides com 1,2cm de espessura, cuja seção transversal é um círculo de aproximadamente 18 cm de diâmetro, formado pela interseção com um plano (Figura 20). Como a densidade e fator de atenuação em massa da pele ( $\rho=1,09\text{g/cm}^3$  e  $\mu_{1\text{MeV}}=0,071\text{cm}^2/\text{g}$ ) e do músculo ( $\rho=1,05\text{ g/cm}^3$  e  $\mu_{1\text{MeV}}=0,070\text{cm}^2/\text{g}$ ) (36) são muito próximos comparados com outras estruturas simuladas, a fim de facilitar a modelagem foram considerados iguais dentro de uma única estrutura.

#### (4) Músculo Peitoral e Pele



**Figura 20:** Ilustração das superfícies utilizadas para modelar o tecido muscular e pele.

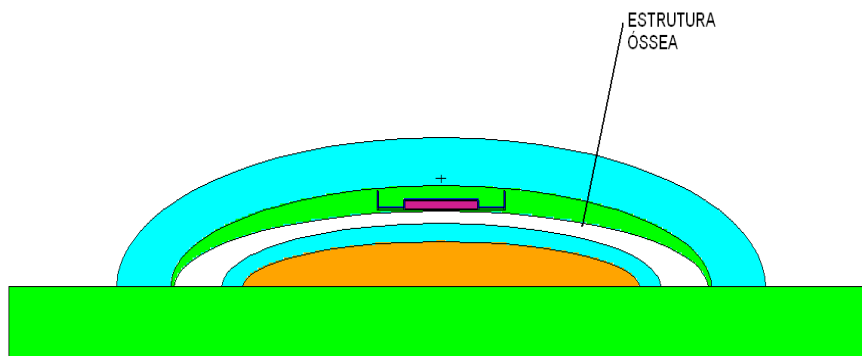
Abaixo do simulador foi simulado um bloco de água para evitar efeitos da interface entre a borda e o ar formado pela interseção entre dois planos horizontais e quatro verticais.

As densidades utilizadas na modelagem para simulação de cada um dos componentes da mama foram retiradas da publicação ICRU 46 (36).

#### 3.4.1 Influência da presença dos Ossos da Parede Torácica

Os ossos presentes na parede torácica, chamados de costelas, possuem formato em arco, são espaçadas de diferentes distâncias e possuem densidade variável de acordo com a posição ocupada. Por isso, a modelagem desta estrutura se torna muito complexa. A fim de avaliar a importância da simulação desta estrutura para o objetivo do trabalho, foram realizadas simulações considerando três tipos de geometria para a parede torácica. A primeira simulação feita com toda a parede torácica composta somente de tecido muscular; a segunda com 0,6cm de tecido ósseo e 0,4cm de tecido muscular; e a terceira, considerando a situação extrema, com toda a estrutura composta de tecido

ósseo. O tecido ósseo considerado possui densidade de  $1,8\text{g/cm}^3$ . Para modelar a estrutura da segunda simulação, esta foi aproximada pela interseção entre dois semi-elipsóides como mostra a Figura 21.



**Figura 21:** Ilustração da geometria do simulador de mama com a estrutura óssea, obtida através do software VisEd.

#### **3.4.2.1 Relação entre Expansão e a Dose Absorvida**

Para verificar a relação entre a dose depositada nas estruturas alvo e a expansão da mama foram considerados 10 volumes possíveis do expansor para expansões com volumes variando em intervalos de 10 a 15% da capacidade do expansor. A capacidade máxima considerada foi a de um expansor de tamanho médio-grande, com 600ml de solução salina. A Tabela 1 mostra todos os volumes para os quais foram realizadas simulações.

A expansão foi feita com a conservação da massa das estruturas acima do volume que representa o expansor, músculos peitorais e pele, já que no caso real não há aumento considerável de massa nessas estruturas durante a expansão.

**Tabela 1: Volumes simulados para o expansor no processo de preenchimento.**

<b>Dias passados desde a colocação do expansor</b>	<b>Acréscimo de volume (porcentagem do volume total - 600ml)</b>	<b>Volume final</b>
<b>0 dias</b>	<b>15%</b>	<b>100ml</b>
<b>7 dias</b>	<b>10%</b>	<b>124ml</b>
<b>14 dias</b>	<b>10%</b>	<b>184ml</b>
<b>21 dias</b>	<b>10%</b>	<b>244ml</b>
<b>28 dias</b>	<b>10%</b>	<b>304ml</b>
<b>35 dias</b>	<b>10%</b>	<b>364ml</b>
<b>42 dias</b>	<b>10%</b>	<b>424ml</b>
<b>49 dias</b>	<b>10%</b>	<b>484ml</b>
<b>56 dias</b>	<b>10%</b>	<b>544ml</b>
<b>63 dias</b>	<b>10%</b>	<b>604ml</b>

### **3.5 GEOMETRIA DE IRRADIAÇÃO**

A geometria de irradiação compreende: distância fonte-superfície, tipo e tamanho de campo de irradiação. Estes parâmetros foram definidos de acordo com a bibliografia utilizada no trabalho (13-16). A distância entre a fonte e a superfície do simulador de mama foi determinada como 100cm, para duas posições de irradiação: um único campo anterior e campos laterais em pares opostos. O tamanho dos campos varia de acordo com a posição de irradiação, os limites desses campos foram descritos no capítulo anterior. No trabalho foi considerado o tamanho de campo de 10x10cm<sup>2</sup> para as duas posições. Apesar de em tratamentos reais o campo tangencial ser hemi-bloqueado, isto não foi feito no trabalho, já que neste caso trata-se de um fantoma e não de um paciente, no qual existem estruturas biológicas que devem ser preservadas durante a irradiação. Para facilitar a simulação o campo quadrado foi aproximado por um campo circular utilizando a igualdade entre as razões das áreas e perímetros destas duas formas geométricas.

$$\frac{\pi r^2}{2\pi r} = \frac{l^2}{4l} \quad \text{Equação 6}$$

A partir do raio da circunferência, que delimita o tamanho do campo de irradiação na superfície do fantoma, foi calculado o ângulo de abertura do feixe cônico de irradiação definido no arquivo de entrada do código MCNP, pela Equação 7 a seguir:

$$\text{tg}\theta = \frac{r}{\text{dfs}} \quad \text{Equação 7}$$

onde,  $\theta$  é o ângulo de abertura do feixe cônico,  $r$  é raio da circunferência projetada por este campo na superfície do fantoma, e  $\text{dfs}$  é a distância entre a fonte e a superfície do fantoma.

A geometria de irradiação está apresentada na Figura 22.

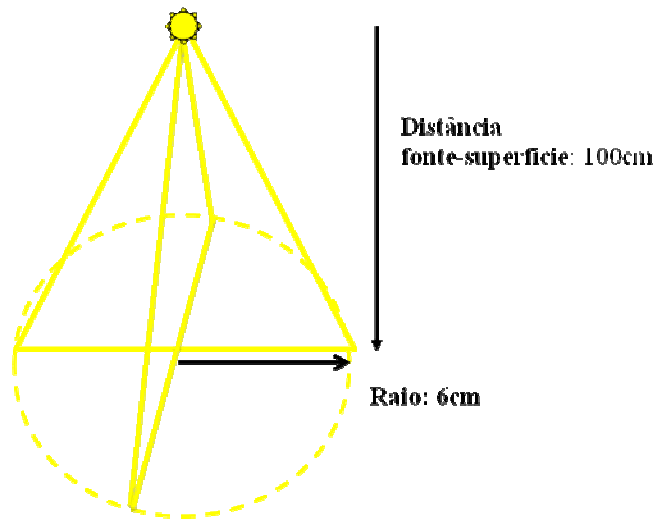


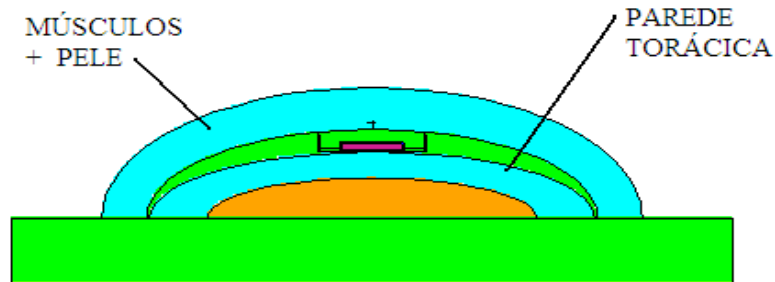
Figura 22: Ilustração das Geometrias de irradiação.

### 3.6 CÁLCULO DA DOSE INTEGRADA

As estruturas relevantes para o planejamento de um tratamento radioterápico pós mastectomia são a parede torácica e o músculo peitoral remanescente. Sendo assim, é importante verificar se a presença da válvula metálica no caminho do feixe incidente causaria alguma modificação na dose absorvida por essas estruturas (Figura 23). Para avaliar este possível efeito foram realizadas simulações considerando a presença do artefato e a sua ausência. O cálculo das energias absorvidas nessas estruturas foi



realizado utilizando o tally \*F8 do código MCNP, que gera um arquivo de saída com os valores de energia média depositada por fóton em MeV. Este resultado foi então, convertido em Gy através da multiplicado por  $1,6 \cdot 10^{-13}$  e da divisão pela massa da estrutura dando a dose absorvida média pela interação de um fóton do feixe com a estrutura.



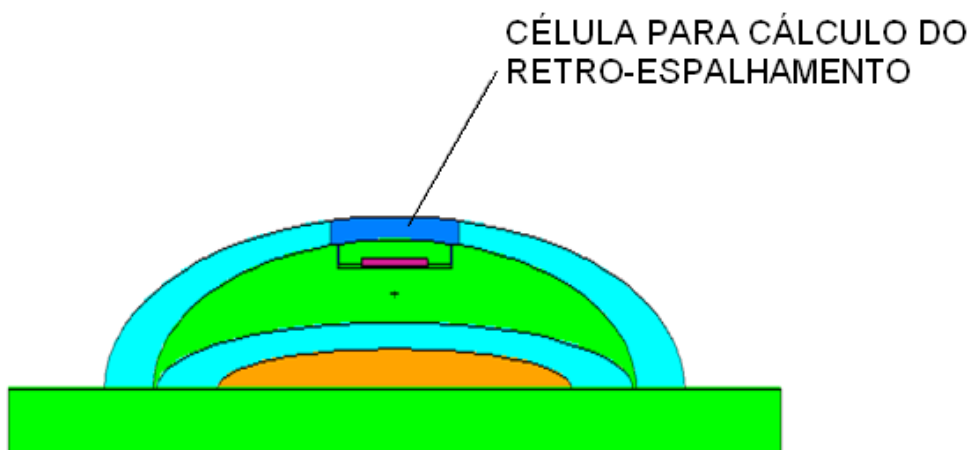
**Figura 23:** Ilustração da geometria do simulador de mama para cálculo da dose integrada nas regiões em destaque, obtida através da leitura do arquivo de entrada do MCNP pelo software VisEd.

### 3.7 AVALIAÇÃO DOS EFEITOS DE RETRO-ESPALHAMENTO E ATENUAÇÃO

A dose integrada descrita no item anterior é calculada a partir de energia média depositada por fóton em toda a estrutura em questão. Assim efeitos pontuais podem estar sendo mascarados por esse tipo de avaliação. A fim de verificar esses possíveis efeitos, foram criados arquivos de entrada para cálculo da energia depositada em áreas específicas no entorno da heterogeneidade para irradiação anterior.

#### 3.7.1 Cálculo do retro-espalhamento

Para verificar a existência de retro-espalhamento gerado pela válvula magnética durante a irradiação anterior, foi criada uma célula logo acima do artefato, e a energia depositada nela foi calculada. Esta célula é formada pela interseção entre um cilindro de raio de 2cm e os semi-elipsóides que formam a estrutura representativa dos músculos peitorais e pele, conforme mostrado na Figura 24.

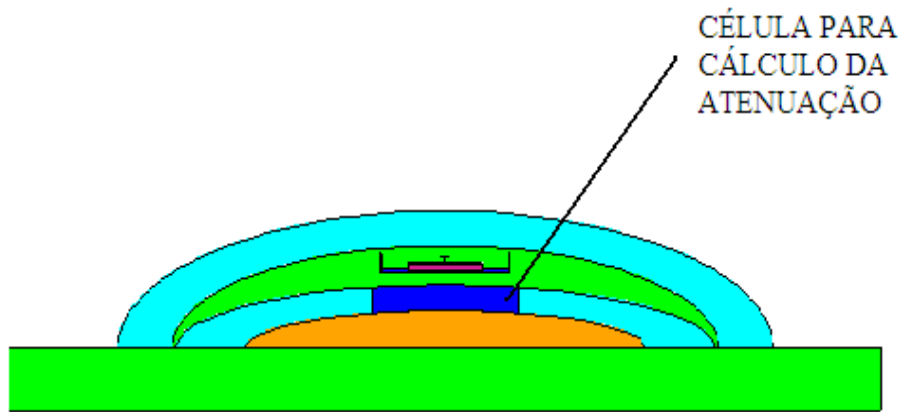


**Figura 24:** Ilustração da geometria do simulador de mama para cálculo do retro-espalhamento, obtida através do software VisEd.

Foram realizadas simulações na presença e na ausência do disco magnético, para calcular o Fator de Alteração de Dose devido ao Retro-espalhamento. Para cada situação foram considerados três volumes, o menor (100ml), um volume intermediário (360ml), e para o maior volume (600ml) avaliados no trabalho.

### **3.7.2 Cálculo da Atenuação**

Para verificar a existência de efeitos de atenuação do feixe gerados pela válvula magnética durante a irradiação anterior, foi criada uma célula abaixo do artefato. Esta célula é formada pela interseção entre um cilindro de raio de 2cm e os semi-elipsóides que formam a estrutura representativa da parede torácica, conforme mostrado na Figura 25.



**Figura 25:** Ilustração obtida através do software VisEd da geometria do simulador de mama para cálculo da atenuação.

Foram realizadas simulações para o cálculo da energia depositada nesta célula, na presença e na ausência do disco magnético, para calcular o Fator de Alteração de Dose devido a Atenuação. Para cada situação foram considerados os três menores volumes: (100ml, 124ml e 184ml). Esses volumes foram escolhidos porque, é nestes volumes que a válvula magnética se encontra mais próxima da estrutura representativa da parede torácica, situação na qual se espera encontrar efeitos significativos.

# CAPÍTULO 4

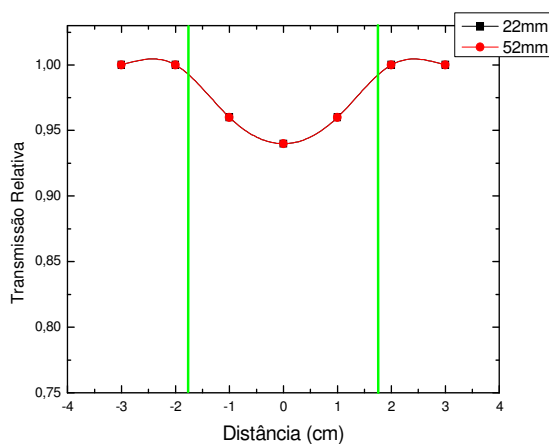
## Resultados e Discussões

A validação do espectro utilizado e da geometria da válvula magnética simulada, os resultados dos cálculos da dose integrada, retro-espalhamento e atenuação são apresentados neste capítulo. Todos os resultados obtidos na presença da heterogeneidade foram comparados com os resultados obtidos na sua ausência, para que a influência da heterogeneidade pudesse ser avaliada.

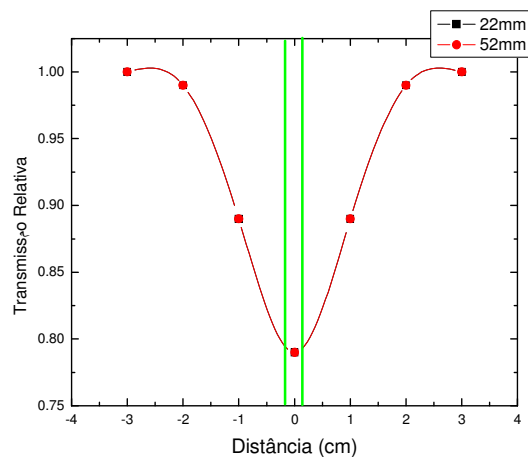
### 4.1 VALIDAÇÃO DO ESPECTRO E DA GEOMETRIA DA VÁLVULA MAGNÉTICA UTILIZADA

A Figura 26 mostra os resultados obtidos para as curvas de transmissão relativa obtidas pela simulação para a heterogeneidade nas duas profundidades medidas na referência da literatura(33):22 e 52 mm da heterogeneidade. Cada gráfico representa uma posição da heterogeneidade em relação à direção de incidência do feixe: perpendicular e paralela, respectivamente. As linhas que cortam os gráficos na vertical, em verde, representam a sombra geométrica do disco.

a)



b)



**Figura 26:** Curvas de transmissão obtidas pelas simulações com o código MCNP para o espectro de 6MV. (a) Posição perpendicular da heterogeneidade em relação ao eixo de incidência do feixe; (b) Posição paralela.

Os gráficos apresentados na Figura 26 mostram curvas coincidentes para as duas profundidades, o que era esperado já que as curvas são para profundidades que diferem de apenas 30mm de água, que não é suficiente para atenuar o feixe de 6 MV significativamente. Nestes gráficos também é visível a queda da transmissão relativa no eixo central do gráfico, à sombra da heterogeneidade. O gráfico referente à transmissão relativa para a heterogeneidade na posição paralela apresenta uma queda maior na transmissão, se comparada a esta na posição perpendicular. Isso acontece devido ao maior caminho percorrido pelo feixe, dentro do material de alto Z, nesta posição. Mas esse efeito é de pequeno alcance, após dois centímetros percorridos lateralmente a transmissão volta a ser de 100%.

A Tabela 2 apresenta os dados de atenuação no eixo, calculados pelo MCNP em comparação com os dados experimentais da literatura (17).

**Tabela 2: Comparação entre os resultados obtidos neste trabalho para a atenuação do feixe, devido à presença da heterogeneidade, calculados com o MCNP e os dados experimentais da literatura.**

PROFUNDIDADE	ATENUAÇÃO			
	Paralelo MCNP	Paralelo Referência (17)	Perpendicular MCNP	Perpendicular Referência (17)
<b>22mm</b>	22%	22%	7%	6%
<b>52mm</b>	22%	21%	7%	4%

A partir da tabela pode-se observar que os resultados da simulação e da referência experimental concordam bem, com exceção da atenuação da heterogeneidade na posição perpendicular a 52mm. Cabe ressaltar que o trabalho experimental menciona uma incerteza de 2% nas medidas realizadas, e a incerteza dos cálculos realizados com o MCNP foi da ordem de que 0,3%.

## 4.2 AVALIAÇÃO DA INFLUÊNCIA DO OSSO PRESENTE NA PAREDE TORÁCICA

A fim de avaliar a influência dos ossos constituintes da parede torácica na energia absorvida por esta estrutura na presença e ausência da heterogeneidade, foram realizadas simulações alterando o material constituinte da parede torácica, considerando três possibilidades: A estrutura composta inteiramente de tecido muscular (1º. caso). Composta de 40% de tecido muscular e 60% de tecido ósseo (2º. caso) e um caso limite da estrutura composta apenas de tecido ósseo (3º. caso). Os resultados encontrados para a energia absorvida foram comparados.

**Tabela 3: Composição e energia depositada na estrutura representante da parede torácica.**

Simulação	Parede torácica		Energia Absorvida – normalizada por fóton emitido pela fonte- (MeV)		Diferença (%)
	Composição	Espessura	Presença da heterogeneidade	Ausência da heterogeneidade	
<b>1</b>	<b>Músculo</b>	<b>1cm</b>	0,02598	0,02604	-0,23
<b>2</b>	<b>Músculo</b>	<b>0,4cm</b>	0,032574	0,032663	-0,27
	<b>Ossos</b>	<b>0,6cm</b>			
<b>3</b>	<b>Ossos</b>	<b>1cm</b>	0,036159	0,03598	0,49

Apesar da energia absorvida pelas estruturas de diferentes composições apresentarem valores um pouco distintos entre elas por possuírem diferentes valores de densidade e coeficiente de atenuação, a diferença entre os valores de energia absorvida por esta estrutura, na presença e na ausência do material magnético, apresenta diferenças percentuais menores que 1%, mesmo para o caso limite considerado em que a estrutura foi completamente representada por material de densidade óssea.

Através destes resultados justifica-se que não existe a necessidade de simular a costela na parede torácica, podemos aproximá-la por músculo sem comprometer a qualidade das simulações.

### 4.3 CÁLCULO DA DOSE INTEGRADA

Como parte do estudo dos efeitos da presença da heterogeneidade no campo de irradiação são apresentadas curvas da dose depositada nas estruturas representantes da parede torácica, músculos peitorais e pele. Essas curvas são apresentadas como função do volume do expensor para duas direções distintas de irradiação: frontal e lateral, considerando a presença e a ausência da heterogeneidade.

#### 4.3.1 Irradiação Frontal

No gráfico apresentado na Figura 27 observa-se que a dose depositada na estrutura, que representa os músculos peitorais e a pele da paciente, mantém-se praticamente constante com o aumento do volume do expensor. Este aumento foi de no máximo 1% com relação à dose calculada para volume inicial.

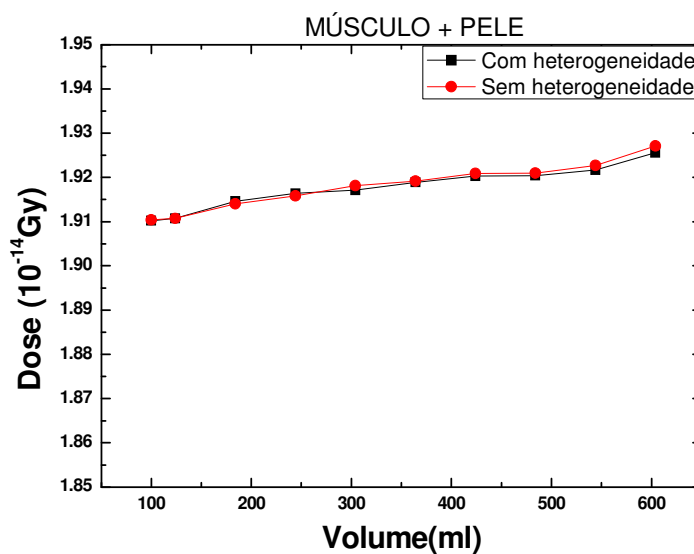


Figura 27: Dose depositada nos músculos peitorais, e pele, durante a irradiação anterior. A curva em vermelho representa a irradiação sem a presença da heterogeneidade, e a em preto na presença desta.

Com relação à presença da heterogeneidade, a diferença entre as doses calculadas considerando a presença e a ausência da heterogeneidade é praticamente insignificante, com diferença máxima de 0,007% .

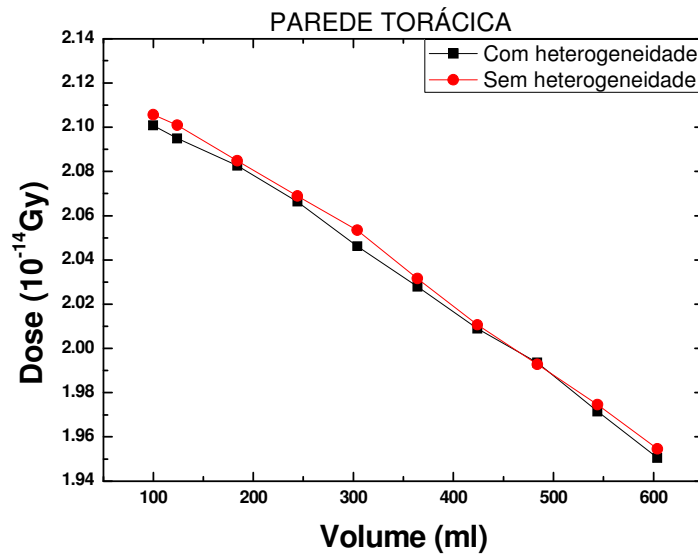


Figura 28: Dose depositada na parede torácica durante a irradiação anterior. A curva em vermelho representa a irradiação sem a presença da heterogeneidade, e a em preto na presença desta.

Na Figura 28 pode ser observado o comportamento da dose na estrutura que representa a parede torácica. A dose calculada nesta estrutura cai conforme o volume da região referente à localização do expansor é aumentado. Essa diminuição da dose é em torno de 7% com relação à dose calculada para o primeiro volume, e ocorre porque a espessura da camada de água na área que representa o expansor aumenta, causando a atenuação dos fótons que interagem com a estrutura que está abaixo.

Com relação à presença da heterogeneidade, a maior diferença encontrada entre as doses calculadas foi de 0,35% para um volume intermediário, mostrando que a heterogeneidade não interfere na dose depositada na parede torácica na irradiação anterior.



### 4.3.2 Irradiação Lateral

No gráfico apresentado na Figura 29 observa-se que a dose depositada na estrutura, que representa os músculos peitorais e a pele da paciente, sofre um leve declínio com o aumento do volume do expansor. Este declínio foi de 1,44% com relação à dose calculada para volume inicial.

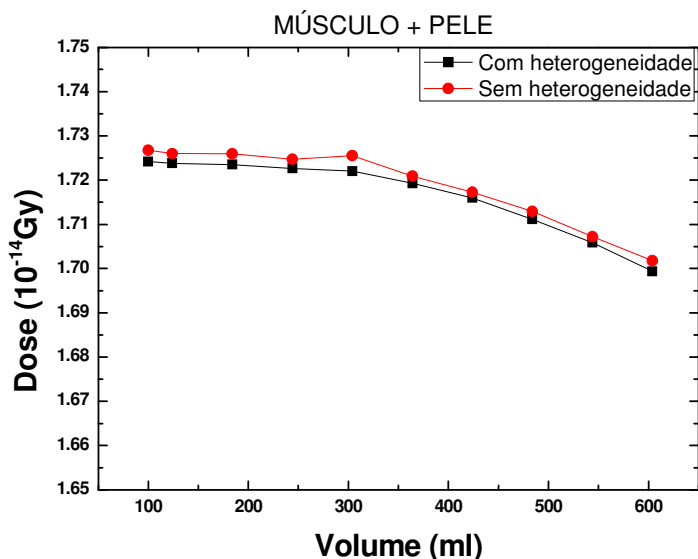
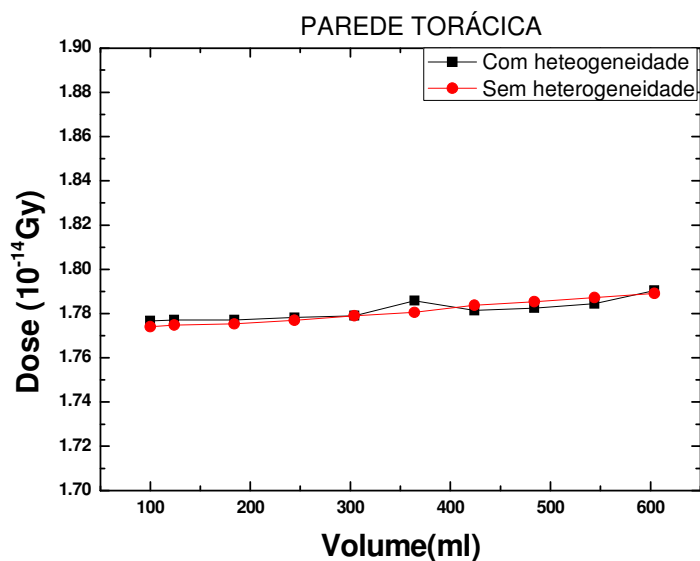


Figura 29: Dose depositada no músculo peitoral e pele durante a irradiação lateral. A curva em vermelho representa a irradiação sem a presença da heterogeneidade, e a em preto na presença desta.

Com relação à presença da heterogeneidade, a diferença entre as doses calculadas se mantém praticamente constante, em torno de 0,2%, para todos os volumes, dentro da incerteza da simulação.

Na Figura 30 pode ser observado que o comportamento da dose na estrutura que representa a parede torácica mantém-se quase constante com o aumento do volume, e sofre um leve aumento de 1%, com relação à dose para o volume inicial.



**Figura 30:** Dose depositada na parede na parede torácica, e pele, durante a irradiação lateral. A curva em vermelho representa a irradiação sem a presença da heterogeneidade, e a em preto na presença desta.

Com relação à presença da heterogeneidade as curvas estão praticamente sobrepostas, mas apresentam uma inversão a partir de um volume intermediário, no qual a maior diferença entre elas de 0,3%, desprezível, foi encontrada.

#### 4.4 CÁLCULO DO FATOR DE ALTERAÇÃO DE DOSE

Afim de avaliar a influência dos efeitos de retro-espalhamento e atenuação do feixe incidente gerados na presença da heterogeneidade no campo de irradiação anterior, foram realizadas simulações para cálculo da energia média absorvida por áreas específicas próximas da heterogeneidade.

##### 4.4.1 Avaliação do Retro-espalhamento

Para avaliar o retro-espalhamento gerado pela presença da heterogeneidade, durante a irradiação anterior, foi definida uma célula acima da válvula magnética e a energia absorvida nessa célula foi comparada para essa mesma célula num fantoma sem

heterogeneidade. A Tabela 4 apresenta os valores da energia depositada e os valores do Fator de Alteração de Dose devido ao Retro-espalhamento.

**Tabela 4: Valores da energia depositada nas células.**

Volume	Energia depositada normalizada por fóton emitido (MeV)		Fator de Alteração de Dose
	Com heterogeneidade	Sem heterogeneidade	
<b>100ml</b>	0,00252308	0,00252114	1,00
<b>364ml</b>	0,00132649	0,00132379	1,00
<b>600ml</b>	0,000311561	0,00030966	1,00

A partir dos valores do Fator de Alteração de Dose encontrados, pode ser observado que estes valores foram todos iguais a 1,00, o que significa que os valores de energia depositada na presença e na ausência da heterogeneidade são praticamente iguais, e que a heterogeneidade em questão não influencia significativamente a deposição de energia na estrutura em nenhum dos volumes simulados. Os resultados encontrados podem ser estendidos para todos os outros volumes intermediários aos volumes simulados. Pode-se concluir, então, que o retro-espalhamento que o feixe sofre devido à presença da heterogeneidade é desprezível na região logo acima desta, independente do momento da expansão (volume da mama).

#### **4.4.2 Avaliação da Atenuação**

Para avaliar a atenuação gerada pela presença da heterogeneidade, durante a irradiação anterior, foi definida uma célula abaixo da válvula magnética e a energia absorvida nessa célula foi comparada para essa mesma célula num fantoma sem heterogeneidade. A Tabela 5 apresenta os valores da energia depositada e os valores do Fator de Alteração de Dose.

**Tabela 5: Valores da Energia depositada nas células.**

Volume	Energia depositada normalizada por fóton emitido (MeV)		Fator de Alteração de Dose	Fator de Atenuação
	Com heterogeneidade	Sem heterogeneidade		
<b>100ml</b>	0,00167357	0,00175195	0,955	4,5%
<b>124ml</b>	0,00169052	0,00175138	0,965	3,5%
<b>180ml</b>	0,00168825E	0,00173944	0,971	2,9%

Através dos valores apresentados na Tabela 5, percebe-se que os valores dos Fatores de Alteração de Dose se aproximam de 1,00 com o aumento do volume. Isso acontece devido ao distanciamento da heterogeneidade da estrutura representante da parede torácica, onde a célula para cálculo da energia depositada foi definida. O maior valor encontrado foi uma atenuação de 4,5% para o menor volume, quando a heterogeneidade está mais próxima da estrutura. Através desses resultados pode ser percebido que a heterogeneidade influencia a dose depositada em estruturas bem próximas, e que essa influência diminui com o afastamento dela, sendo significativa somente para expansores com volume até 100ml.

## CAPÍTULO 5

### Conclusão

Neste trabalho foram estudados computacionalmente os efeitos gerados pela heterogeneidade magnética presente na superfície de expansores de tecido, na distribuição de dose em estruturas de importância clínica para o tratamento radioterápico de mama durante o processo de reconstrução mamária.

O espectro e a geometria da heterogeneidade modelada foram validados através de comparação entre simulações realizadas pelo código MCNP e dados da literatura (17). Os resultados mostraram-se compatíveis com diferença máxima encontrada de 3%, validando o espectro e a geometria da heterogeneidade simulada considerando que a incerteza associada às medidas experimentais foi descrita como da ordem de 2%.

A fim de avaliar a relevância clínica da presença da válvula magnética no campo de irradiação foram calculadas as doses absorvidas nas estruturas que são alvos comuns para tratamentos radioterápicos pós-mastectomia: parede torácica e músculo peitoral, juntamente com a pele. Foram consideradas as duas posições comuns de irradiação dessas estruturas: campo anterior e campos tangenciais (irradiação lateral). Os resultados mostraram que a heterogeneidade não interfere na dose absorvida nas estruturas em questão em nenhuma das duas posições de irradiação.

Fatores de Aumento de Dose devido a Retro-espalhamento mostraram-se inalterados devido à presença da heterogeneidade metálica para todos os volumes considerados.

A atenuação do feixe devido à heterogeneidade mostrou-se relevante apenas para fases de expansão em que o expansor está com volume menor que 100ml afetando somente a parede torácica, podendo influenciar em até 5%.

Resultados mostraram que a variação do volume da mama deve ser levada em consideração durante o tratamento radioterápico de pacientes sob processo de reconstrução mamária, principalmente para mamas maiores, onde foram encontradas diferenças de até 7 %.

De maneira geral, a conclusão do trabalho é que a heterogeneidade metálica não influencia significativamente o tratamento de mulheres mastectomizadas e não existe a

necessidade de ser considerada durante o planejamento de tratamento. Este resultado concorda com alguns trabalhos da literatura (13,17).

## **5.1 PERPECTIVAS**

Ao longo do desenvolvimento do trabalho vimos que existem diferentes tipos de heterogeneidades que podem ser artificialmente colocadas dentro do corpo humano, estas possuem números atômicos variados, e difentes tamanhos e localização. Para um futuro trabalho planeja-se fazer um estudo amplo das implicações físicas no tratamento de pacientes de radioterapiada devido à influência de heterogeneidades metálicas presentes em diferentes órgãos experimentalmente e com o uso de simulações empregando o código computacional MCNPX. E comparar os resultados com planejamentos reais de pacientes, obtidos por sistema de planejamento de tratamento de radioterapia, com o objetivo de avaliar as implicações clínicas destas heterogeneidades.

## REFERÊNCIAS BIBLIOGRÁFICAS

1. Instituto Nacional do Câncer. Estimativas 2010: Incidência de Câncer no Brasil. Disponível em: [www.inca.gov.br](http://www.inca.gov.br) , Acessado em: 06/06/2010.
2. **M. Overgaard, P.S. Hansen and J. Overgaard et al.** Postoperative radiotherapy in high-risk postmenopausal women with breast cancer who receive adjuvant chemotherapy. *N Engl J Med.* 1997, Vol. 337, pp. 949-955.
3. **M Overgaard, M.B. Jensen and J, Overgaard et al.** Postoperative radiotherapy in high-risk postmenopausal breast-cancer patients given adjuvant tamoxifen . *Danish Breast Cancer Cooperative Group DBCG 82c Randomises Trial.* 1999, Vol. 353 , pp. 1641-1648.
4. **J. Ragaz, I.A. Olivotto and J.J. Spinelli et al.** Locoregional radiation therapy in patients in high-risk breast cancer receiving adjuvant chemotherapy 20-year of the British Columbia randomized trial. *J Natl Cancer Inst.* 2005, Vol. 9, pp. 116-126.
5. **Editha A Krueger, Edwin G Wilkins, Myla Strawderman et al.** Complications and patient satisfaction following expander/implant breast reconstruction with and without radiotherapy, *International Journal of Radiation Oncology\* Biology\* Physics.* 3, 2000, Vol. 49, pp.: 713-721.
6. **Elzabieta S. K., et al.** Radiotherapy for breast cancer in patients undergoing breast reconstruction or augmentation. *Cancer Treatment Reviews.* 2004, Vol. 30, pp. 671-682.
7. **Freedman, G. M.** Implication of planned radiotherapy on breast reconstruction: radiotherapy and plastic surgery with implants. *Breast Cancer Online.* 8, 2005 , Vol. 8.

8. **Schechter N. R., Strom E.A., Perkins G.H. et al.** Immediate breast reconstruction can impact postmastectomy irradiation. *Am J Clin Oncol.* 5, 2005, Vol. 28, pp. 485-94.
  
9. **Agnès V. Tallet M.D, et al.** Radiotherapy and immediate two-stage breast reconstruction with a tissue expander and implant: Complications and esthetic results. *International Journal of Radiation Oncology\*Biology\*Physics.* 1, 2003, Vol. 57, pp.: 136-142.
  
10. **Nahabedian M., Tsangaris T, Momen B, Manson PN.** Infectious Complications following Breast Reconstruction with Expanders and Implants. *Plastic and Reconstructive Surgery.* 112, 2003, Vol. 467, AP04121.
  
11. **Nord A. E., Björklund T, Jurell G, Wickman M.** Objective Evaluation of Two Differently-Shaped Permanent Expander Prostheses Used for Breast Reconstruction. *Scand J Plast Reconstr Surg Hand Surg.* 38, 2004, Vol. 204, AP04206.
  
12. **McCarthy C.M., Pusic A.L., Disa J.J., McCormick B.L., Montdomery L.L., Cordeiro P.G.** Unilateral Postoperative chest wall Radiotherapy in bilateral Tissue Expander/Implant reconstruction patients: A prospective outcome analysis. *Plastic and Reconstruction Surgery.* 116, 2005, Vol. 1642, AP00211.
  
13. **J. Moni, P. Cederna, K. Griffith, et al.** Dosimetry around metallic ports in tissue expanders in patients receiving postmastectomy radiation therapy: an ex vivo evaluation. *Medical Dosimetry.* 2004, Vol. 29 , pp. 49-54.
  
14. **Thompson RCA & Morgan AM.** Investigation into Dosimetric effect of a Magna-Site tissue expander on post-mastectomy radiotherapy. *American Association of Physicists in Medicine.* 32 , 2005, Vol. 6, AP05272.



15. **Naomi R., Eric A., George H., et al.** Immediate Breast Reconstruction can Impact Postmastectomy Irradiation . *American Journal of Clinical Oncology*. 28, 2005, Vol. 5, pp. 485-494.
16. **M., Rosemary C.A. e Andrew.** Investigation into dosimetric effect of a MAGNA-SITE tissue expander on post-mastectomy radiotherapy. *Medical Physics*. 6, 2005, Vol. 32, pp. 1640-1646.
17. **Damast S., Beal K., Losasso T.J. et al.** Do metallic ports in tissue expanders affect postmastectomy radiation delivery? *International Journal of Radiation Oncology* . 66, 2006, Vol. 1, pp. 305-310.
18. **Trombetta D.M., Cardoso S.C., Facure A. N., et al.** Estudo dos efeitos físicos da heterogeneidade metálica presente em expansores de tecido na distribuição de dose em tratamentos radioterápicos pós-mastectomia . *Trabalho de Conclusão de Curso*. s.l. : UFRJ, 2009.
19. **X-5 Monte Carlo Team MCNP:** A general Monte Carlo N-particle transport code. Version 5 Los Alamos National Laboratory Report LA-CP-03-0245, April, 2003.
20. **Ministério da Saúde, INCA, O que é câncer, [www.inca.gov.br](http://www.inca.gov.br).** Ministério da Saúde - INCA. *Instituto Nacional do Câncer*. [Online] [www.inca.gov.br/cancer](http://www.inca.gov.br/cancer).
21. **Site da Sociedade Brasileira de Mastologia,** Disponível em <[http://www.sbmastologia.com.br/espaco\\_para\\_o\\_publico/formacao\\_do\\_cancer.html](http://www.sbmastologia.com.br/espaco_para_o_publico/formacao_do_cancer.html)>, Acessado em 17/02/2009
22. Organização Mundial da Saúde. Disponível em:<http://www.embro.who.int/breastcancer>, Acessado em: 15/06/2010
23. Ilustração disponível em:<http://cancro12.blogspot.com> , Acessado em: 15/04/2010.

24. **Guimaraes GS et al.** Reconstrução mamária com expansor permanente: uma outra alternativa. *Ver. Bras. Cir. Plást.* 2, 2008, Vol. 23, pp.75-81.
25. **Neumann CG,** The expansion of skin by progressive distension of a submuscular ballon: used of the method for securing for subtotal reconstruction of the ear. *Plast. Reconstr. Surgery* . 19, 1957, Vol. 2, pp. 124-130.
26. **H., Becker.** Breast recontruction using as inflatable breast implant with detachable reservoir. *Clin. Plast. Surg.* 14, 1987, Vol. 4, pp.519-27.
27. Ilustração disponível em: <http://www.aurorahealthcare.org>, Acessado em: 20/06/2010
28. **Taylor ME, Perez CA and Levitt SH.** Breast: Locally advanced (T3 and T4), inflamatory , and recurrent tumors. *Principles and practice of Radiation Oncology.* 3rd. ed., 1998, pp.: 1269-1414.
29. **Khan, Faiz M.** *Treatment Planning in Radiation Oncology.* 2nd. s.l. : Lippincott Williams & Wilkins, 2007.
30. **Sontag, M.R., Cunningham J.R.** Corrections to absorbed dose calculations for tissue inhomogeneities. *Medical Physics.* 1997, Vol. 10, pp.431-436.
31. **Attix, Frank Herbert.** *Intruduction to Radiological Physics and Radiation Dosimetry.* Madson, Wisconsin : John Wiley & Sons. Inc., 1986.
32. **R. A. Schwarz, L. L. Carter.** *Visual Editor to Create and Display MCNP Input Files.* 1997.
33. **Daryoush, S. B. and Rogers, D. W. O.** Monte Carlo calculation of nine megavoltage photon beam spectra using the BEAM code. *Medical Physics* . 2002, Vol. 29, pp. 391 – 402.

34. **R. Prabhakar, G. K. Rath, et al.** Breast heterogeneity in CT-based radiography treatment planning. *Journal of Medical Physics*. 2008, Vol. 33, pp. 43-8.
35. NIST – Physics Laboratory. Disponível em <http://www.nist.gov/physlab/data/xraycoef/index.cfm> Acessado em 26/05/2010 .
36. **Report, ICRU.** Photon, Electron, Proton and Neutron International data for Body Tissues. 1992. Vol. 46.

# APÊNDICE A – EXEMPLO DE ARQUIVO DE ENTRADA DO MCNP

## Exemplo de Arquivo de entrada do Código MCNP:

```
c *****
c TÍTULO DO PROBLEMA
c *****
c
c Simulacao - mama 1o volume
c   - com heterogeneidade
c   - irradiação anterior
c
c *****
c BLOCO DE CELULAS
c *****
c
1 1 -8.4 (-15 16 -17) imp:p,e=1      $ Disco magnético de SmCo5
c
2 2 -4.54 (-18 20 -19) #1 imp:p,e=1  $ Encapsulamento do disco em titânio
c
3 2 -4.54 (21 -22 20 -23) #1 #2 imp:p,e=1 $ Base da válvula em titânio
c
33 2 -4.54 (52 -53 20 -54) #1 #2 #3 imp:p,e=1 $ Beirada da válvula em titânio
c
10 5 -1.05 (-400 300 500)#35 imp:p,e=1  $ Estrutura que representa a parede torácica
c
11 6 -0.26 (-300 500) imp:p,e=1        $ Estrutura que representa o pulmão
c
12 5 -1.05 (-200 100 500) imp:p,e=1    $Estrutura que representa o músculo peitoral + pele
c
13 4 -1.0 (-100 500) #1 #2 #3 #33 #10 #11 #35 imp:p,e=1 $ Estrutura que representa o expansor
c
14 4 -1.0 (-500 510 -520 530 -540 550) imp:p,e=1 $ Bloco de água
c
15 3 -0.001205 -24 #1 #2 #3 #33 #10 #11 #12 #13 #14 #35 imp:p,e=1 $ Esfera de ar em torno da
estrutura
c
16 0 24 imp:p,e=0                      $ Universo externo - vácuo

c
c *****
c LINHA EM BRANCO
c *****

c *****
c BLOCO DE SUPERFÍCIES
c *****
c
c Magneto de Samário Cobalto
15 cz 1    $ No. da superficie /indicacao do tipo da superficie
16 pz -1.  $Plano perpendicular ao eixo z
17 pz -0.73
c
c Capsula de Titânio
18 cz 1.04  $Cilindro comeixo paralelo ao eixo z
19 pz -0.69
20 pz -1.04
```

c

c **Beirada**  
21 cz 1.041  
22 cz 1.74  
23 pz -0.95

c

c **Altura**  
52 cz 1.741  
53 cz 1.78  
54 pz -0.4

c

c **Mama - pulmão - caixa toracica**  
100 SQ 0.0177777778 0.0177777778 0.09138 0.0 0.0 0.0 -1.0 0.0 0.0 -3.54  
200 SQ 0.012345679 0.012345679 0.04191 0.0 0.0 0.0 -1.0 0.0 0.0 -3.55  
300 SQ 0.03305785 0.03305785 0.4444 0.0 0.0 0.0 -1.0 0.0 0.0 -3.56  
350 SQ 0.026874496 0.026874496 0.226757 0.0 0.0 0.0 -1.0 0.0 0.0 -3.565  
400 SQ 0.01826150475 0.01826150475 0.16 0.0 0.0 0.0 -1.0 0.0 0.0 -3.57  
500 PZ -3.54  
510 PZ -6.0  
520 PX 9.0  
530 PX -10.0  
540 PY 12.0  
550 PY -12.0

c

c **Esfera limite**  
24 SO 120

c

c \*\*\*\*\*

c **LINHA EM BRANCO**  
c \*\*\*\*\*

c \*\*\*\*\*

c **BLOCO DE DADOS**  
c \*\*\*\*\*

c

mode p e

c

c **Especificacoes dos materiais**  
c  
m1 62000 0.1666 27000 0.83333 \$ Co5  
m2 22000 1.0 \$ Ti  
m3 007014 -0.755 008016 -0.232 018000 -0.013

c

c 1.0 g/cc  
m4 1000 0.666657  
8000 0.333343

c

m5 1000 -0.102 6000 -0.143 7000 -0.034  
8000 -0.710 11000 -0.001 15000 -0.002  
16000 -0.003 17000 -0.001 19000 -0.004

c

m6 1000 -0.103 6000 -0.105 7000 -0.031  
8000 -0.749 11000 -0.002 15000 -0.002  
16000 -0.003 17000 -0.003 19000 -0.002

m7 1000 -0.057 6000 -0.250 7000 -0.036  
8000 -0.422 11000 -0.001 12000 -0.0014  
15000 -0.073 16000 -0.0027 17000 -0.0006  
19000 -0.0003 20000 -0.158

c

c **Especificacoes da fonte**

```

c (Fonte posicionada em x=0; y=0; z=105cm)
c (Feixe de fótons direcionado para baixo)
c
sdef POS= 0 0 105 VEC=0 0 -1 DIR=d1 ERG=d4 PAR=2
si1 0.995817981 1
sp1 0 1
si4 0 0.0001 0.250 0.500 0.750 1.000 1.250 1.500 1.750 2.000
      2.250 2.500 2.750 3.000 3.250 3.500 3.750 4.000
      4.250 4.500 4.750 5.000 5.250 5.500 5.750 6.000
c
sp4 0 1e-07 0.214E-04 0.126E-03 0.131E-03 0.114E-03 0.976E-04 0.836E-04
      0.725E-04 0.623E-04 0.535E-04 0.459E-04 0.395E-04 0.347E-04
      0.298E-04 0.261E-04 0.225E-04 0.191E-04 0.166E-04 0.138E-04
      0.114E-04 0.904E-05 0.655E-05 0.409E-05 0.140E-05 0.434E-07
c
c Calcula a energia média depositada por fóton nas células de interesse
c
*F8:e 10 12
c
c Número de histórias a serem simuladas
nps 50000000

```

# APÊNDICE B – EXEMPLO DE ARQUIVO DE SAÍDA DO MCNP.

## Exemplo de Arquivo de saída do Código MCNP:

lmcnpx version 2.5.0 ld=Mon Mar 21 08:00:00 MST 2005 06/09/10 12:27:49

\*\*\*\*\*

\*\* prohib = 06/09/10 12:27:49

n=mch1

\*\*\*\*\*

\*  
\* Copyright Notice for MCNPX \*  
\*

\* This program was prepared by the Regents of the \*  
\* University of California at Los Alamos National \*  
\* Laboratory (the University) under contract number \*  
\* W-7405-ENG-36 with the U.S. Department of Energy \*  
\* (DOE). The University has certain rights in the \*  
\* program pursuant to the contract and the program \*  
\* should not be copied or distributed outside your \*  
\* organization. All rights in the program are \*  
\* reserved by the DOE and the University. Neither \*  
\* the U.S. Government nor the University makes any \*  
\* warranty, express or implied, or assumes any \*  
\* liability or responsibility for the use of this \*  
\* software. \*

\*\*\*\*\*

1- c

Linha do Arquivo de entrada do Programa

110- nps 50000000

...

		atom	gram			
cell	mat	density	density	volume	mass	
1	1	6.82053E-02	8.40000E+00	8.48230E-01	7.12513E+00	
2	2	5.71031E-02	4.54000E+00	3.41051E-01	1.54837E+00	
3	3	5.71031E-02	4.54000E+00	5.49630E-01	2.49532E+00	
4	33	5.71031E-02	4.54000E+00	2.76096E-01	1.25348E+00	
5	10	1.01319E-01	1.05000E+00	1.88425E+02	1.97846E+02	
6	11	2.51042E-02	2.60000E-01	9.31374E+01	2.42157E+01	
7	12	1.01319E-01	1.05000E+00	4.36409E+02	4.58229E+02	
8	13	1.00280E-01	1.00000E+00	1.06146E+02	1.06146E+02	
9	14	1.00280E-01	1.00000E+00	1.12176E+03	1.12176E+03	
10	15	4.98865E-05	1.20500E-03	0.00000E+00	0.00000E+00	
11	16	0.00000E+00	0.00000E+00	0.00000E+00	0.00000E+00	
total			1.94789E+03	1.92062E+03		

...

\*\*\*\*\* dump no. 1  
on file mch1r nps =0 coll =0 ctm =0.00 nrn =0

...

\*\*\*\*\* dump no. 31  
on file mch1r nps =38795865 coll =24233314999 ctm =450.28 nrn = 149533456349

...

1tally 8 nps = 39614242 tally type 8\* energy deposition units mev  
particle(s): photon electron

cell 10 2.59766E-02 0.0011

cell 12 5.47066E-02 0.0008

...

run terminated by tty interrupt.

computer time = 459.84 minutes

mcnpx version 2.5.0 Mon Mar 21 08:00:00 MST 2005  
06/10/10 11:03:37 probid = 06/09/10 12:27:49



# Livros Grátis

( <http://www.livrosgratis.com.br> )

Milhares de Livros para Download:

[Baixar livros de Administração](#)

[Baixar livros de Agronomia](#)

[Baixar livros de Arquitetura](#)

[Baixar livros de Artes](#)

[Baixar livros de Astronomia](#)

[Baixar livros de Biologia Geral](#)

[Baixar livros de Ciência da Computação](#)

[Baixar livros de Ciência da Informação](#)

[Baixar livros de Ciência Política](#)

[Baixar livros de Ciências da Saúde](#)

[Baixar livros de Comunicação](#)

[Baixar livros do Conselho Nacional de Educação - CNE](#)

[Baixar livros de Defesa civil](#)

[Baixar livros de Direito](#)

[Baixar livros de Direitos humanos](#)

[Baixar livros de Economia](#)

[Baixar livros de Economia Doméstica](#)

[Baixar livros de Educação](#)

[Baixar livros de Educação - Trânsito](#)

[Baixar livros de Educação Física](#)

[Baixar livros de Engenharia Aeroespacial](#)

[Baixar livros de Farmácia](#)

[Baixar livros de Filosofia](#)

[Baixar livros de Física](#)

[Baixar livros de Geociências](#)

[Baixar livros de Geografia](#)

[Baixar livros de História](#)

[Baixar livros de Línguas](#)

[Baixar livros de Literatura](#)  
[Baixar livros de Literatura de Cordel](#)  
[Baixar livros de Literatura Infantil](#)  
[Baixar livros de Matemática](#)  
[Baixar livros de Medicina](#)  
[Baixar livros de Medicina Veterinária](#)  
[Baixar livros de Meio Ambiente](#)  
[Baixar livros de Meteorologia](#)  
[Baixar Monografias e TCC](#)  
[Baixar livros Multidisciplinar](#)  
[Baixar livros de Música](#)  
[Baixar livros de Psicologia](#)  
[Baixar livros de Química](#)  
[Baixar livros de Saúde Coletiva](#)  
[Baixar livros de Serviço Social](#)  
[Baixar livros de Sociologia](#)  
[Baixar livros de Teologia](#)  
[Baixar livros de Trabalho](#)  
[Baixar livros de Turismo](#)