

TOBIAS ANDREAS WEEGE

**AVALIAÇÃO DE TECNOLOGIAS APLICÁVEIS À MEDIÇÃO DE
PRESSÃO EM PEQUENOS VOLUMES EM COMPRESSORES DE
REFRIGERAÇÃO**

Florianópolis

2009

Livros Grátis

<http://www.livrosgratis.com.br>

Milhares de livros grátis para download.

UNIVERSIDADE FEDERAL DE SANTA CATARINA

Programa de Pós-Graduação em Metrologia Científica e Industrial

Tobias Andreas Weege

**AVALIAÇÃO DE TECNOLOGIAS APLICÁVEIS
À MEDIÇÃO DE PRESSÃO EM PEQUENOS
VOLÚMES EM COMPRESSORES DE
REFRIGERAÇÃO**

Dissertação submetida à Universidade Federal de Santa Catarina
para obtenção do grau de Mestre em Metrologia

Orientador: Carlos Alberto Flesch, Dr. Eng.

Florianópolis, outubro de 2009.

AVALIAÇÃO DE TECNOLOGIAS APLICÁVEIS À MEDIÇÃO DE PRESSÃO EM PEQUENOS VOLUMES EM COMPRESSORES DE REFRIGERAÇÃO

Tobias Andreas Weege

**Esta dissertação foi julgada adequada para a obtenção do título de
“MESTRE EM METROLOGIA”
e aprovada em sua forma final pelo
Programa de Pós-Graduação em Metrologia Científica e Industrial**

**Prof. Carlos Alberto Flesch, Dr. Eng.
ORIENTADOR**

**Prof. Armando Albertazzi Gonçalves Junior, Dr. Eng.
COORDENADOR DO PROGRAMA DE PÓS-GRADUAÇÃO**

BANCA EXAMINADORA:

Prof. Armando Albertazzi Gonçalves Junior, Dr. Eng.

Prof. Jader Riso Barbosa Jr., Ph.D.

Prof. Saulo Güths, Dr.

Eng. André Paz Rosa, M.Sc.

Agradecimentos

Aos meus pais, Bärbel e Wigand, à minha companheira, Nara, e à minha filha, Stella, pelo amor, carinho, paciência, e apoio incondicional.

Ao meu orientador, Prof. Flesch, pela confiança, e por ter estado sempre disponível para ajudar e orientar na realização desse trabalho.

Aos meus colegas do Labmetro, pelas experiências e conhecimento compartilhados, e também pelos momentos de descontração.

Aos Prof. Armando Albertazzi e Matias Viotti, e aos funcionários do Laboratório de Força, Pressão e Massa da Fundação CERTI, pela presteza no empréstimo de equipamentos. A esses últimos também pela calibração do protótipo final.

Aos funcionários da Embraco que de alguma forma colaboraram na realização do trabalho. Em especial ao Alberto Feldmann, que acompanhou de perto e colaborou em tudo que estava a seu alcance. A ele, ao André Rosa, e ao Prof. Flesch agradeço também pela revisão criteriosa do trabalho escrito.

À Whirpool e à FINEP, pelo financiamento do trabalho.

Resumo

Grandes quantidade e diversidade de ensaios são realizados nas etapas de pesquisa e desenvolvimento e nas rotinas de controle de qualidade de compressores de refrigeração. Uma grandeza de extrema importância nesse contexto é a pressão em câmaras de compressão. Acompanhando uma tendência generalizada de miniaturização de produtos, também tem-se buscado a miniaturização de compressores, implicando no uso de câmaras de compressão de volume cada vez mais reduzido.

Ao mesmo tempo em que compressores com menores dimensões são lançados no mercado, há um aumento, nas mais diversas áreas do setor industrial, da preocupação com o formalismo metrológico e com a incerteza das medições envolvidas em seus processos. A instrumentação invasiva usualmente empregada na medição da pressão em questão não pode mais ser considerada de dimensões reduzidas frente às dimensões das câmaras de compressão, implicando retroação inadmissível. Ademais, as condições severas em que tal instrumentação terá que operar, com destaque para as grandes variações de temperatura, precisam ser consideradas na análise da confiabilidade metrológica do processo.

Realizou-se, no presente trabalho, um estudo aprofundado de princípios de medição de pressão potencialmente aplicáveis a pequenas câmaras de compressão. Tendo esse estudo como base, atacou-se o problema em duas frentes, sendo a primeira a análise de disponibilidades de mercado de um transdutor de pressão adequado à aplicação, e a segunda a análise da viabilidade de desenvolvimento de um transdutor. Resultou da primeira a seleção de dois transdutores para os quais foi realizada uma análise experimental que identificou limitações dos mesmos.

Na segunda frente, a análise teórico-experimental da viabilidade do desenvolvimento de solução específica, dentre outros princípios analisados, aprofundou-se a análise nas tecnologias piezoelétrica e extensométrica. Resultou um protótipo com funcionalidades e comportamento metrológicos promissores, mostrando a viabilidade de desenvolvimento de uma transdutor de características adequadas para a aplicação.

Abstract

Several tests are carried out in research, development and quality control routines of refrigeration compressors. A measurable quantity of extreme importance in this context is the pressure in compression chambers.

Following a general trend of miniaturization, companies have also been looking for miniaturization of compressors, leading to the use of compression chambers with more and more reduced volume.

At the same time that smaller compressors arrive at the market, there is an increase, in many areas of industry, of the concern with metrological formalism and with measurement uncertainties involved in its processes. Invasive instrumentation usually used in the pressure measurement here discussed can no longer be considered small in front of compression chambers' size, resulting in inadmissible retroaction. Moreover, harsh operating conditions, especially large temperature variations, must be considered in the analysis of the process' metrological reliability.

Held in the present work, a detailed study of the principles of pressure measurement potentially applicable to small compression chambers. Based on this study, two approaches have been used for solving the problem, the analysis of market availability of a pressure transducer suitable for the application and the feasibility's analysis of developing a transducer. From the first approach it was possible to reach the selection of two transducers for which an experimental analysis has been carried out, identifying some of theirs limitations.

In the second approach, the theoretical and experimental feasibility's analysis of developing a specific solution, the piezoelectric and strain-gage technologies were, among other principles, deeply analyzed . It was possible to obtain a prototype with promising metrological features and behavior, demonstrating the development's feasibility of a transducer with adequate characteristics for the application.

Sumário

Lista de Figuras

1	Introdução	19
1.1	Contextualização	19
1.2	Objetivo	20
2	Caracterização da grandeza pressão no interior de cilindros de compressores	21
2.1	O compressor no ciclo de refrigeração	21
2.2	A pressão no interior de cilindros de compressores	23
2.2.1	Diagrama pV	25
2.2.2	A problemática do volume-morto	26
2.2.3	Condições de contorno para a medição de pressão no cilindro do compressor	27
2.3	Método atualmente utilizado para a medição da pressão no interior dos cilindros de compressores	28
3	Princípios de transdução de pressão passíveis de aplicação no problema em questão	31
3.1	Transdutores de pressão extensométricos	33
3.2	Transdutores de pressão capacitivos	35
3.3	Transdutores de pressão piezoelétricos	39
3.3.1	Materiais piezoelétricos utilizados em transdutores	42
3.3.2	Tratamento dos sinais de transdutores piezoelétricos	44
3.4	Transdutores de pressão ópticos	49

3.4.1	Transdutores de pressão interferométricos	49
3.4.2	Transdutores de pressão FBG	51
3.5	Transdutores de pressão que utilizam a tecnologia SAW	54
3.6	Conclusão acerca do potencial dos princípios estudados para a resolução do problema em questão	56
4	Levantamento de transdutores de pressão comerciais	59
4.1	Transdutores extensométricos	60
4.2	Transdutores piezoelétricos	61
4.3	Transdutores ópticos	61
4.4	Análise comparativa de transdutores comerciais	62
4.5	Conclusão acerca dos transdutores comerciais mais adequados à aplicação . . .	67
5	Análise experimental de adequação dos transdutores comerciais selecionados	69
5.1	Ensaio realizado em compressor	70
5.2	Ensaio de deriva térmica realizado com o transdutor de pressão semiconductor	75
5.3	Método proposto para compensar a deriva térmica	78
5.4	Conclusão acerca da adequação dos transdutores testados	80
6	Análise teórico-experimental de viabilidade de desenvolvimento de solução específica	81
6.1	Tecnologia piezoelétrica	82
6.1.1	O elemento piezoelétrico	82
6.1.2	Estudo de elementos do projeto de transdutores piezoelétricos usuais . .	83
6.1.3	Projeto de protótipos de transdutor de pressão piezoelétrico	88
6.1.4	Conclusão em relação à viabilidade de desenvolvimento de transdutor específico baseado na tecnologia piezoelétrica	90
6.2	Tecnologia extensométrica	91
6.2.1	O extensômetro	92

6.2.2	Protótipo preliminar utilizando roseta de fornecedor nacional	95
6.2.3	Protótipos finais	98
6.2.4	Conclusão acerca do processo de desenvolvimento de um protótipo de transdutor de pressão extensométrico	103
7	Considerações Finais	105
7.1	Conclusões	105
7.2	Perspectivas para trabalhos futuros	109
	Referências	111
	Apêndice A – Estimativa da parcela da incerteza da deriva devida à instrumentação	115
	Apêndice B – Dados do ensaio de deriva de ganho do protótipo extensométrico final	117
	Anexo A – Certificado de calibração	119

Lista de Figuras

2.1	Representação esquemática e diagrama T-s do ciclo ideal de refrigeração por compressão de vapor.	22
2.2	Um refrigerador doméstico comum.	23
2.3	Diagrama esquemático e T-s do ciclo real de refrigeração por compressão de vapor.	24
2.4	Diagrama indicador para ciclos de compressão ideal (esquerda) e real (direita).	26
2.5	Diagrama de instrumentação de pressão usualmente utilizada.	28
3.1	Diagrama típico do diafragma de um transdutor de pressão.	32
3.2	Diagrama de um transdutor de pressão com diafragma.	34
3.3	Diagrama de um transdutor de pressão capacitivo.	36
3.4	Ilustração de um transdutor de pressão capacitivo com membrana de silício.	36
3.5	Estrutura básica de um transdutor de pressão capacitivo – modos de operação.	37
3.6	Efeito piezoelétrico direto.	39
3.7	Eixos de coordenadas dos coeficientes piezoelétricos.	40
3.8	Esquema construtivo de um transdutor de pressão piezoelétrico típico.	41
3.9	Diagrama de um amplificador de carga.	45
3.10	EFPI – conceito.	49
3.11	Sistema básico de demodulação.	50
3.12	Estrutura básica de um transdutor de pressão de FO.	50
3.13	Esquema e foto de transdutor de SiC.	51
3.14	Esquema de fibra óptica gravada com rede de Bragg.	52
3.15	Esquema de transdutor de pressão FBG.	52

3.16	Diagrama do princípio de funcionamento do transdutor SFG.	53
3.17	Esquema de um sistema SAW.	54
3.18	Desenho esquemático de um transdutor de pressão SAW.	55
3.19	Sistema SAW utilizado como TPMS.	56
4.1	Transdutor <i>Kulite</i> XCEL-072.	63
4.2	Transdutor <i>Kulite</i> XTEL-140.	63
4.3	Transdutor <i>Kulite</i> LLHT-072.	63
4.4	Transdutor <i>Sensotec/Honeywell</i> F.	64
4.5	Transdutor <i>Kistler</i> 601A.	64
4.6	Transdutor FISO FOP-MH.	65
5.1	Instalação do transdutor <i>Honeywell Sensotec</i> BP340CR na placa de válvula. . .	70
5.2	Instalação do transdutor <i>Honeywell Sensotec</i> BP343CR na placa de válvula. . .	70
5.3	Dados de ensaio em compressor – estado inicial.	72
5.4	Dados de ensaio em compressor – estado inicial, com detalhe no pico.	72
5.5	Dados de ensaio em compressor – condição comum de pressão de descarga. . .	73
5.6	Dados de ensaio em compressor – após 40 minutos operando em condição comum. .	74
5.7	Dados de ensaio em compressor – final do ensaio.	75
5.8	Deriva térmica do transdutor <i>Honeywell</i> - análise da tensão de saída.	76
5.9	Deriva térmica do transdutor <i>Honeywell</i> - análise da impedância de saída. . . .	77
5.10	Esquema do circuito proposto para compensação da deriva térmica.	79
5.11	Método de compensação - tensão sobre o resistor.	79
6.1	Elemento piezoelétrico sob pré-carga em um transdutor.	84
6.2	Corte de dois modelos de transdutor de força convencional.	85
6.3	Corte de transdutor de pressão <i>Kistler</i>	86
6.4	Corte de protótipo de transdutor de pressão piezoelétrico	88
6.5	Medição de pressão em diafragma utilizando extensômetros.	93

6.6	Corte de conceito do protótipo de transdutor de pressão extensométrico	95
6.7	Protótipo real utilizando extensômetro de fornecedor nacional	96
6.8	Ensaio realizado com protótipo inicial	97
6.9	Conceito mecânico do protótipo final - 1	100
6.10	Conceito mecânico do protótipo final - 2	100
6.11	Foto da instalação do extensômetro MM.	101
6.12	Sistema utilizado para testar os protótipos.	102
6.13	Sistema utilizado para testar os protótipos – transdutor em detalhe.	102
6.14	Sistema utilizado na calibração.	103
6.15	Análise da deriva térmica do protótipo final.	104
A.1	Certificado de calibração – página 1	119
A.2	Certificado de calibração – página 2	120

1 Introdução

1.1 Contextualização

O compressor é o elemento principal de equipamentos de refrigeração, tais como geladeiras e ar-condicionados. Muitos desenvolvimentos e aprimoramentos já foram realizados na área de compressores. Atualmente, muito trabalho na área de P&D é necessário para que se obtenha um pequeno ganho, por exemplo, em termos da eficiência de um compressor. Além disso, acompanhando uma tendência quase que generalizada de miniaturização de componentes e equipamentos, também compressores com dimensões cada vez mais reduzidas têm sido desenvolvidos. Os eventuais ganhos alcançados com atividades de P&D só poderão ser avaliados corretamente caso o ensaio utilizado para avaliá-los seja confiável. Caso contrário, todo o esforço pode vir a ser subutilizado devido a informações errôneas obtidas de ensaios que não refletem bem a característica que se propõe a avaliar. Daí, é fundamental que os ensaios realizados para analisar, por exemplo, o desempenho do protótipo de um novo compressor, possam ser realizados com elevada confiabilidade e mínima retroação dos sistemas de medição sobre o funcionamento normal do compressor.

Não só a área de P&D demanda ensaios de compressores. Muito comumente compressores são submetidos a ensaios de controle de qualidade. Isso implica em uma preocupação também com a produtividade dos ensaios; busca-se métodos de ensaio que demandem pequenos tempos de preparação e de realização.

Dentre os diversos ensaios realizados em compressores, destaca-se o ensaio para obtenção do diagrama pV. Dele obtém-se informações importantíssimas, como a potência útil do compressor e, conseqüentemente, o seu rendimento; também a perda de carga devido à abertura das válvulas pode ser obtida. Importante também para outros ensaios, a pressão no interior do cilindro de compressores é grandeza fundamental para a obtenção desse diagrama. Essa pressão é a principal grandeza de interesse no trabalho aqui apresentado.

O levantamento de informações junto a profissionais da área revelou o não conhecimento de solução de mercado adequada para a medição dessa grandeza. Ficou evidente a escassez e não homogeneidade no fornecimento de características metrológicas e operacionais de sistemas de medição para essa grandeza. Culminando com o fato de que as soluções atualmente empregadas estão tendendo a ficar não adequadas na medida da miniaturização das câmaras de compressão. Essa miniaturização e a necessidade cada vez maior de se medir a grandeza em questão com baixa incerteza motivaram a realização desta dissertação.

1.2 Objetivo

Estudar princípios de medição de pressão aplicáveis à medição da pressão no interior da câmara de compressão de compressores com volume de cilindro reduzido. Buscar um sistema de medição adequado à aplicação, através de duas abordagens: análise de disponibilidades de mercado à luz dos requisitos metrológicos e operacionais da aplicação; análise teórico-experimental da viabilidade do desenvolvimento de solução específica.

O sistema almejado deve permitir a medição da pressão de forma confiável e exercer mínima retroação sobre o funcionamento normal do compressor. A preocupação com a viabilidade econômica também é questão importante, tanto no que concerne ao custo dos componentes envolvidos, quanto à produtividade alcançada – preocupação com o tempo necessário para instrumentação e realização dos ensaios.

2 Caracterização da grandeza pressão no interior de cilindros de compressores

2.1 O compressor no ciclo de refrigeração

Pode-se afirmar que o compressor é o elemento principal de um sistema de refrigeração. Há também outros elementos indispensáveis para cada um dos quatro processos que compõe o ciclo de refrigeração por compressão de vapor, mas é justamente no processo de compressão que ocorre a entrada de trabalho no sistema, conforme pode ser observado na figura 2.1 (1).

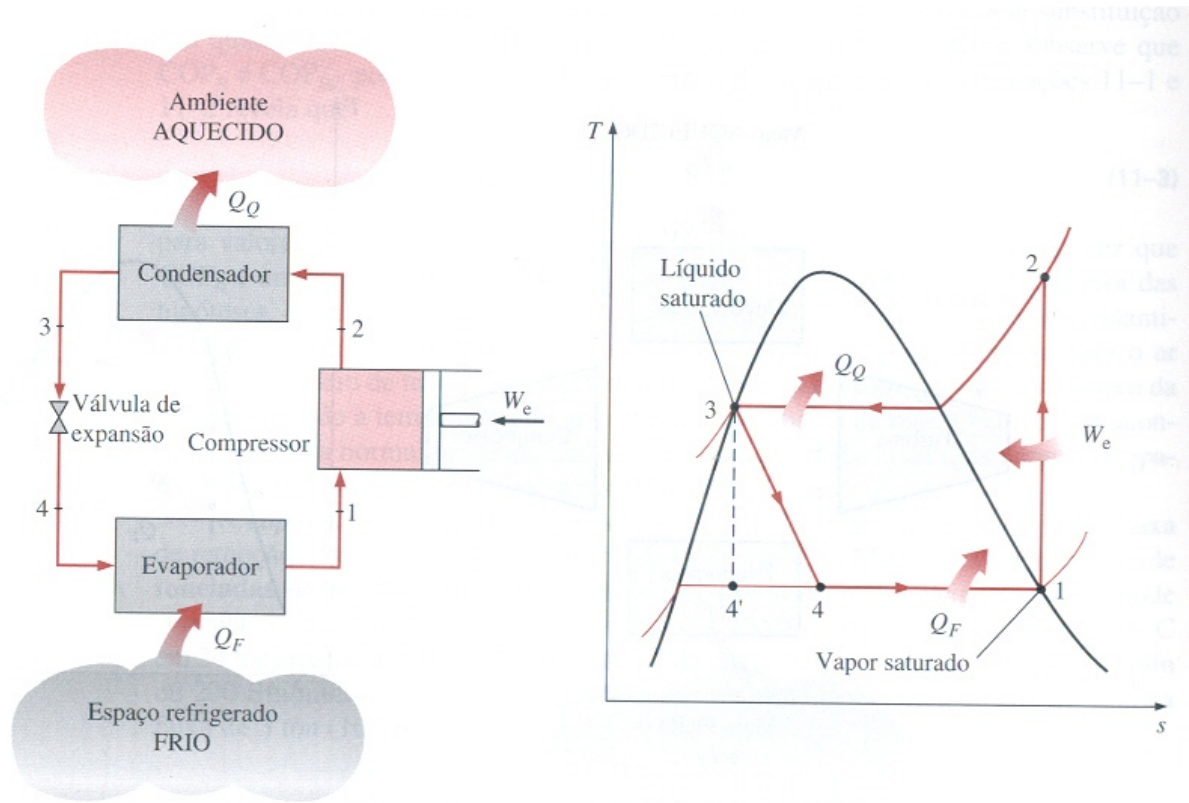
Há mais tipos de ciclos de refrigeração, porém o que emprega compressão de vapor, no qual o refrigerante é vaporizado e condensado alternadamente e é comprimido na fase de vapor, é o mais usado. Conforme pode ser observado na figura 2.1, esse ciclo idealizado consiste em quatro processos básicos:

- compressão isoentrópica em um compressor;
- rejeição de calor a pressão constante em um condensador;
- estrangulamento em um dispositivo de expansão;
- absorção de calor a pressão constante em um evaporador.

Çengel (1, p. 495) fornece uma descrição bastante clara desses processos e do que ocorre em cada um deles:

Em um ciclo de refrigeração ideal por compressão de vapor o refrigerante entra no compressor no estado 1 como vapor saturado e é comprimido de forma isoentrópica até a pressão do condensador. A temperatura do refrigerante aumenta durante esse processo de compressão isoentrópica até bem acima da temperatura da vizinhança. Em seguida o refrigerante entra no condensador como vapor superaquecido no estado 2 e sai como líquido saturado no estado 3 como resultado da rejeição de calor para a vizinhança. A temperatura do refrigerante nesse estado ainda está acima da temperatura da vizinhança.

O refrigerante líquido saturado no estado 3 é estrangulado até a pressão do evaporador ao passar através de uma válvula de expansão ou tubo capilar. Durante esse processo, a temperatura do refrigerante cai abaixo da temperatura do espaço refrigerado. O refrigerante entra no evaporador no estado 4 como mistura saturada com baixo título de vapor e evapora completamente pelo calor que é absorvido do espaço refrigerado. O refrigerante sai do evaporador como vapor saturado e entra novamente no compressor, completando o ciclo.



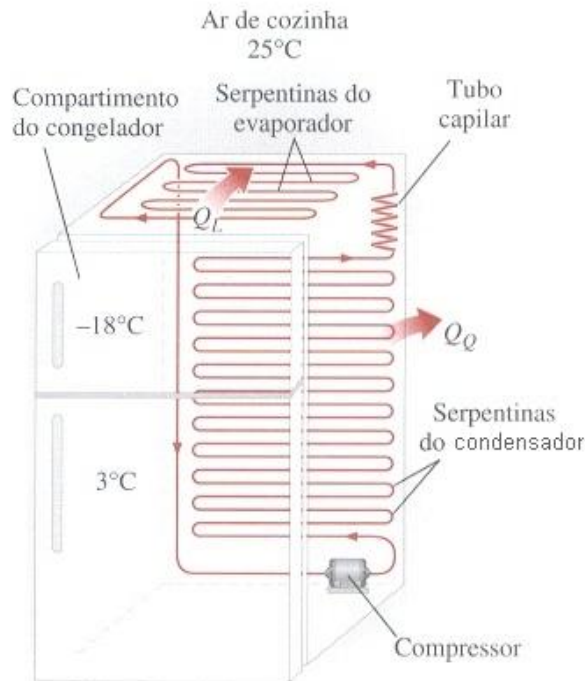
Legenda:

W_e – entrada de trabalho no compressor
 Q_Q – magnitude do calor rejeitado para o ambiente
 Q_F – magnitude do calor removido do ambiente
 T – temperatura
 s – entropia

Figura 2.1: Representação esquemática e diagrama T-s do ciclo ideal de refrigeração por compressão de vapor. Fonte: (1)

Na figura 2.2 é mostrado onde os elementos básicos de um sistema de refrigeração ficam alocados normalmente, em um refrigerador doméstico comum. Os tubos do compartimento do congelador, no qual o calor é absorvido pelo refrigerante, servem como evaporador; as serpentinas encontradas na parte de trás do refrigerador, onde o calor é dissipado para o ar da cozinha, servem como condensador (1).

As informações até agora fornecidas referem-se ao ciclo ideal de refrigeração. Há, porém, diversas não-idealidades que fazem com que o ciclo real difira do ideal. Um fator determinante são as chamadas irreversibilidades que ocorrem nos diversos componentes. Duas fontes de irreversibilidades são o atrito do fluido (que causa quedas de pressão) e a transferência de calor de ou para a vizinhança. No caso ideal, assume-se que o refrigerante sai do condensador como



Legenda: Q_Q – magnitude do calor rejeitado para o ambiente

Figura 2.2: Um refrigerador doméstico comum. Fonte: (1)

líquido saturado à pressão de saída do compressor; na realidade, porém, uma certa queda de pressão é inevitável no condensador, bem como nas linhas que conectam o condensador ao compressor e à válvula de expansão¹ (1).

O diagrama T-s² de um ciclo real de refrigeração por compressão de vapor é mostrado na figura 2.3³.

2.2 A pressão no interior de cilindros de compressores

Na seção anterior já se destacou a importância do compressor em um circuito de refrigeração. Apesar de não ser difícil de entender a função de um compressor no sistema, nem de entender o seu princípio de funcionamento, o projeto de um compressor e, principalmente, um compressor eficiente, remete a uma série de fatores de projeto nada triviais. Para poder realizar um projeto bem sucedido de um compressor, há uma série de grandezas cujos valores se têm

¹Mais detalhes sobre as não-idealidades que fazem com que o ciclo real difira do ideal podem ser obtidos nas páginas 497 e 498 de (1).

²T - temperatura; s - entropia. A área delimitada pelas curvas de processo representam o trabalho líquido produzido durante o ciclo, que também é equivalente à transferência líquida de calor daquele ciclo (1).

³Os índices mostrados no diagrama T-s da figura 2.3 correspondem aos diferentes estados do refrigerante ao longo do ciclo de refrigeração. As transições entre os diferentes estados correspondem aos processos que compõem esse ciclo.

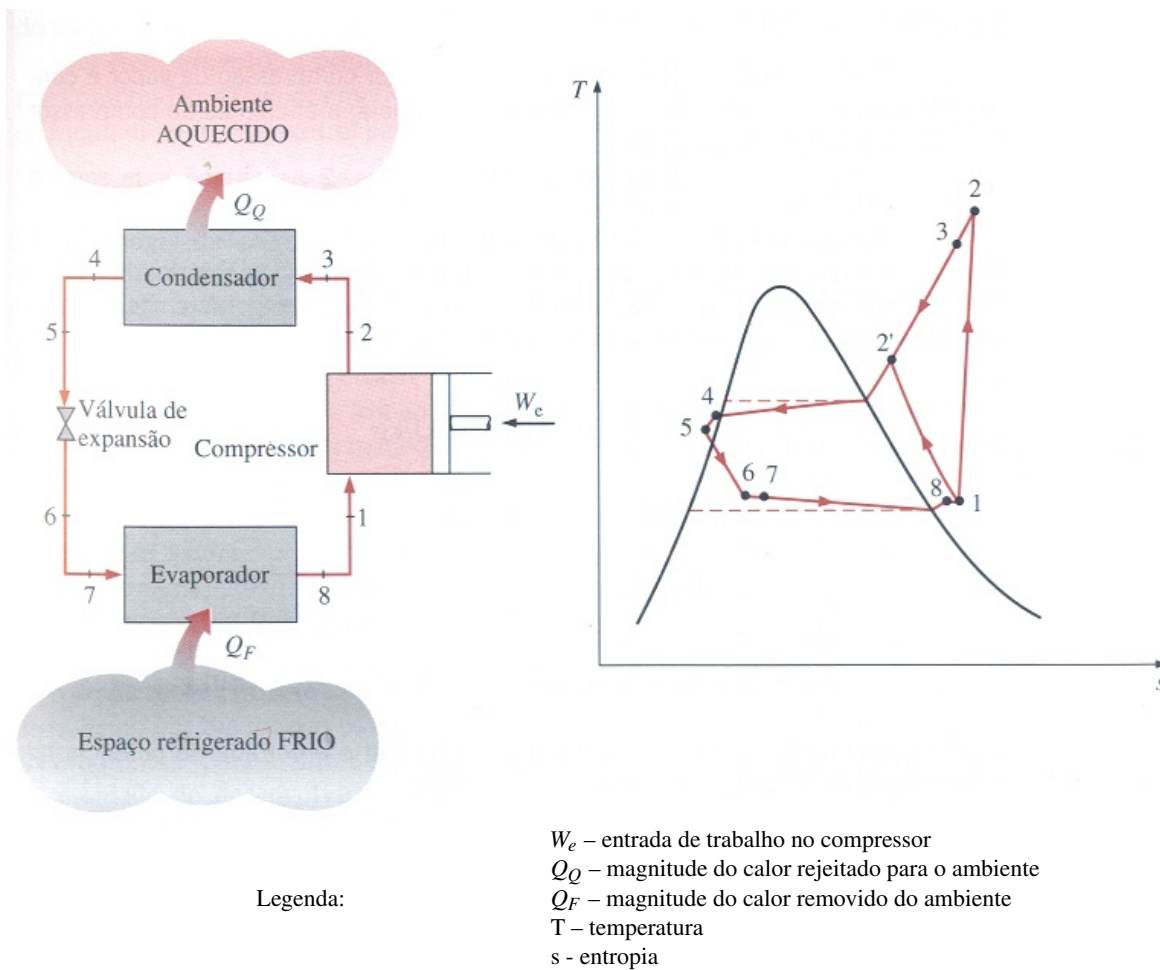


Figura 2.3: Diagrama esquemático e T-s do ciclo real de refrigeração por compressão de vapor. Fonte: (1)

interesse em conhecer; isso, tanto para verificar os ganhos de um novo projeto, quanto para desempenhar o controle de qualidade na produção de modelos já consolidados. Uma dessas grandezas é a pressão no interior do cilindro dos compressores.

A medição da pressão no interior do cilindro é importante, por exemplo, na avaliação de projetos de válvulas de um compressor. E o projeto das válvulas, por sua vez, segundo Dosat (2), influencia todos os fatores que determinam as eficiências volumétricas e de compressão de um compressor.

A partir das características do ciclo de compressão e dos fluidos refrigerantes normalmente utilizados, sabe-se que a variação dos valores de pressão no cilindro é grande. Além disso, observa-se que o vapor no cilindro é comprimido a uma pressão consideravelmente acima da média da pressão de condensação. Isto é necessário a fim de forçar o vapor a sair do cilindro através das válvulas de escape, contra a pressão de condensação e contra a pressão adicional ocasionada pelas molas das válvulas de escape (2).

A pressão no interior de cilindros de compressores é também, em conjunto com o volume no cilindro, grandeza fundamental para a obtenção do chamado diagrama pV. Esse tópico é abordado na seção a seguir.

2.2.1 Diagrama pV

Dado que o trabalho é uma função da pressão e do volume, quando o que interessa é o trabalho de um processo ou ciclo, as propriedades usadas como coordenadas são, geralmente, a pressão e o volume. Quando a pressão e o volume são usados como coordenadas para executar um diagrama de processo ou ciclo, esse diagrama denomina-se diagrama de pressão-volume (pV) (2).

Em (2) encontra-se também a denominação diagrama indicador, sendo esse definido como um diagrama de volume e pressão do ciclo de compressão de um compressor que é produzido durante o teste real do compressor. O trabalho do ciclo de compressão, conforme determinado pelo diagrama indicador, é chamado trabalho indicado, e a potência obtida do trabalho indicado é chamada potência indicada. O trabalho indicado no diagrama é uma medida exata do trabalho real do ciclo de compressão e, portanto, a potência indicada é a potência real requerida para o trabalho de compressão do vapor refrigerante (2).

É necessário ressaltar que a potência indicada leva em conta a eficiência de compressão, mas não a eficiência mecânica (perdas resultantes de atrito mecânico no compressor) nem a elétrica⁴. Conforme apresentado em (2), a relação entre a potência indicada e a potência teórica é:

$$P_I = \frac{P_T}{E_c} \quad (2.1)$$

onde E_c é a eficiência de compressão.

Na figura 2.4 é mostrado um diagrama indicador simulado de um ciclo real de compressão⁵. As áreas acima da linha p2 e abaixo da linha p1 representam o trabalho aumentado do ciclo devido ao trabalho necessário para expulsão e admissão de vapor, respectivamente⁶.

⁴A soma das três perdas – termodinâmica, mecânica e elétrica, fornece o inventário de perdas.

⁵Os índices P e V presentes nos diagramas da figura 2.4 correspondem aos diferentes valores de pressão e volume, respectivamente, aos quais o refrigerante é submetido ao longo dos ciclos de compressão mostrados. Os índices A, B, C e D, por sua vez, correspondem a diferentes estados do refrigerante ao longo dos ciclos. No ciclo real – à direita na figura 2.4, o ciclo ideal – A'B'CD'A' – é também desenhado, para efeito de comparação.

⁶Abertura de válvula e restrição de fluxo.

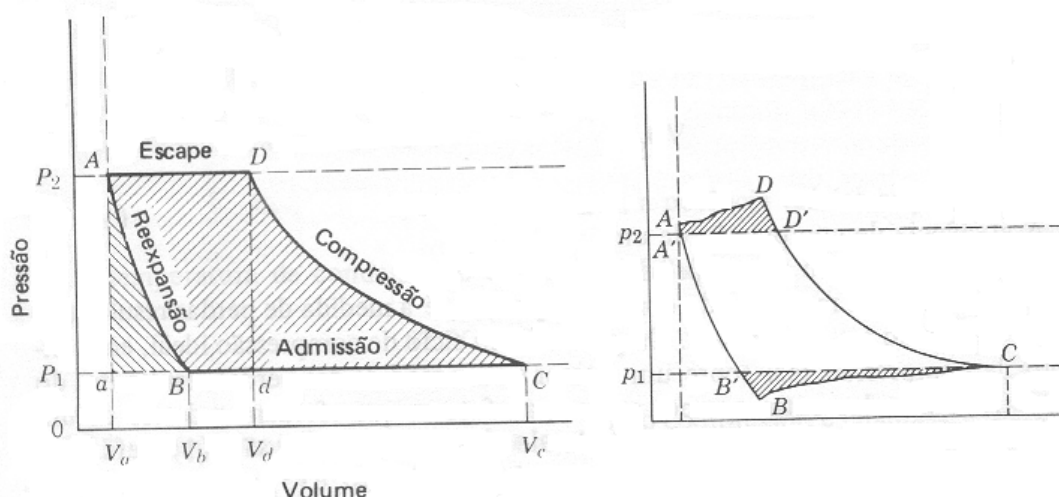


Figura 2.4: Diagrama indicador para ciclos de compressão ideal (esquerda) e real (direita).
Fonte: (2)

2.2.2 A problemática do volume-morto

Para evitar o choque do pistão com as placas de válvula, todos os compressores alternativos são projetados com uma pequena folga entre o topo do pistão e a placa de válvula, quando o pistão está no auge do seu movimento (2). Essa característica será referenciada, neste trabalho, como “volume-morto”, termo comumente utilizado por profissionais da área. Esse tema é aqui abordado, pois a maioria dos métodos de medição de pressão em cilindro de compressores levam a alterações no volume-morto, o que prejudica o desempenho do compressor.

A existência de volume-morto faz com que nem todo o vapor de alta pressão saia através das válvulas de escape no fim do curso de compressão. Uma certa quantidade permanecerá no cilindro dentro da câmara de compressão entre o pistão e a placa de válvula.

Dossat (2, p. 391) fornece uma descrição sobre os fenômenos acarretados pela existência do volume-morto:

Por causa do espaço morto do compressor e da compressibilidade do vapor refrigerante, o volume de vapor de sucção que flui para o cilindro é menor que o volume arrastado pelo pistão. No início de cada curso de admissão, o vapor deixado na câmara de compressão, que foi comprimido à pressão de escape, é reexpandido para a pressão de admissão antes que as válvulas de admissão possam se abrir e deixar escapar vapor da tubulação de admissão para fluir para dentro do cilindro. O pistão terá completado uma parte de seu curso de admissão e o cilindro estará já parcialmente cheio com o vapor da câmara de compressão reexpandido antes que as válvulas de admissão possam se abrir e deixar entrar vapor de admissão para o cilindro. Por isso, o vapor de sucção da tubulação de admissão encherá somente aquela parte do volume do cilindro que ainda não está cheia, com vapor reexpandido da câmara de compressão.

Fica claro, assim, que, para que se obtenha a máxima eficiência volumétrica, o volume-morto deve ser tão pequeno quanto possível.

2.2.3 Condições de contorno para a medição de pressão no cilindro do compressor

São apresentadas e avaliadas, nessa seção, informações que possibilitam ter-se uma ideia melhor do cenário em que se insere a medição da pressão em cilindros de compressores.

O gás refrigerante R134a é um dos mais comumente utilizados em refrigeração doméstica, sendo que o limite usual da temperatura de condensação em ensaios pode chegar a 70°C. Sabendo-se que esse valor de temperatura é relativo ao estado de líquido saturado no condensador⁷, e consultando-se a tabela intitulada “Refrigerante-134a saturado” (1, p. 695), obtém-se o valor de pressão correspondente: 21,2 bar. Observando-se a isobárica da figura 2.3, sabe-se que, teoricamente, esse é o valor de pressão na saída do compressor. Entretanto, considerando-se as não-idealidades inerentes ao ciclo real de refrigeração⁸ e as particularidades inerentes à pressão no interior do cilindro⁹, sabe-se que a temperatura no interior do cilindro excede esse valor de pressão teórico em determinados instantes do ciclo de compressão. Em consulta a especialistas da área, obteve-se o dado de que o valor de pressão no cilindro pode exceder em até 5 bar o valor da pressão no condensador. Considerando-se uma margem de segurança para eventuais particularidades que venham a ocorrer, definiu-se como 35 bar o valor máximo de pressão a ser medido.

Em termos de temperatura, sabe-se que o cabeçote é a região mais quente do compressor. Sendo a *Embraco* um caso típico de empresa do ramo de fabricação de compressores, foram consultados especialistas dessa empresa. Esses relataram que são realizados, em testes de aprovação de compressores, inventários de temperatura em todo o compressor; e as temperaturas mais elevadas normalmente chegam a até 140°C. Também segundo esses relatos, a aprovação de materiais realizada pelo laboratório químico da *Embraco* impõe resistência a temperaturas de 150°C. Portanto, esse também será o valor de temperatura máxima de operação exigido de um transdutor para medição de pressão em cilindros de compressores.

Quanto à frequência de medição da pressão em cilindros, deve-se partir do fato de que compressores convencionais operam a uma frequência de 60 Hz. Especialistas da área alegaram que é comum, em ensaios práticos, adquirir os sinais com um mínimo de 800 pontos por ciclo, o que, neste caso, implicaria em uma frequência de medição de 48 kHz. Já existem, porém, compressores cuja frequência de operação pode chegar a até 400 Hz¹⁰, o que implicaria, se-

⁷Vide seção 2.1 em caso de dúvidas.

⁸Vide seção 2.1.

⁹Vide seção 2.2. Aqui se faz referência à questão da necessidade de elevação da pressão para expulsão do vapor do cilindro.

¹⁰O microcompressor *Embraco* é um exemplo desse tipo de compressor.

gundo a prática acima mencionada, a necessidade de medição a uma frequência de, pelo menos, 320 kHz.

Em suma, o transdutor de pressão ideal para a medição em questão deve ser capaz de medir pressões de até 35 bar, operar satisfatoriamente sob temperaturas de até 150°C, e possibilitar medição a uma frequência de, pelo menos, 50 kHz¹¹. Além disso, lembrando-se das questões expostas na seção 2.2.2, a instalação do transdutor deve provocar mínima alteração no volume-morto da câmara de compressão.

2.3 Método atualmente utilizado para a medição da pressão no interior dos cilindros de compressores

Atualmente, o método normalmente empregado para a realização dessa medição¹² é utilizando-se um transdutor de pressão piezoelétrico, o qual é instalado na carcaça do compressor, e se comunica com o cilindro através de um fino canal. É comum a instalação de transdutores de pressão piezoelétricos também nas câmaras de sucção e de descarga. Esse sistema de medição é ilustrado na figura 2.5.

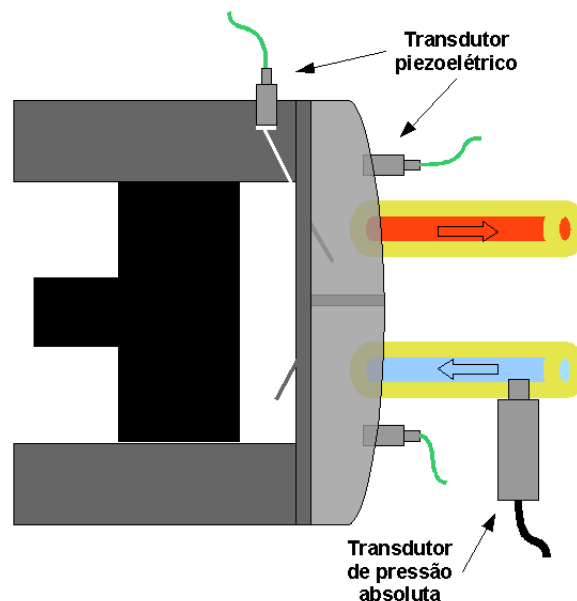


Figura 2.5: Diagrama de instrumentação de pressão usualmente utilizada.

¹¹Arredondando-se o valor de 48 kHz, para compressores convencionais.

¹²Para o levantamento dessas informações recorreu-se novamente a consultas a especialistas da área.

A pressão medida pelos transdutores piezoelétricos, não sendo esses capazes de realizar medição de pressão absoluta, é referenciada em relação à pressão medida em determinado momento no canal de sucção, sendo, esta sim, medida por um transdutor de pressão absoluta¹³.

O método apresentado é bastante eficiente e confiável. Porém, com o avanço da pesquisa e desenvolvimento nas empresas da área de compressores, conforme já mencionado no capítulo 1, esse método tem-se mostrado insatisfatório em alguns aspectos. O fato da pressão ser medida indiretamente, em relação à pressão no canal de sucção, introduz uma certa incerteza no sistema de medição, a qual poderia ser eliminada caso a medição da pressão fosse realizada diretamente, utilizando-se um transdutor de pressão absoluta no cilindro. E, o fator mais importante, a necessidade da perfuração de um canal de comunicação entre o local de instalação do transdutor piezoelétrico e o cilindro, introduzindo um volume-morto adicional no sistema, o que reduz a capacidade de refrigeração¹⁴.

¹³Em ensaios práticos é comum a utilização de métodos matemáticos que, a partir do cruzamento das informações de pressão absoluta e posição do pistão em determinado instante, e dos dados de pressão relativa medida pelos transdutores piezoelétricos, possibilitam inferir sobre o valor absoluto da pressão aplicada a estes últimos.

¹⁴Conforme discutido na seção 2.2.2.

3 *Princípios de transdução de pressão passíveis de aplicação no problema em questão*

A grandeza pressão é definida como força por unidade de área. Ela é uma grandeza muito importante, por exemplo, para o monitoramento de condições ambientais, controle de processos industriais, e também em outros equipamentos comuns nos tempos atuais (monitoramento da pressão de pneus, medição da pressão no interior de cilindros de motores de automóveis, medição da pressão arterial). Além disso, diversas outras grandezas são obtidas indiretamente através da medição da pressão¹. Transdutores de pressão estão, portanto, entre os mais importantes e populares tipos de transdutores².

Um transdutor de pressão converte pressão em um sinal elétrico ou mecânico. O elemento sensor é, normalmente, um elemento elástico que se deforma e/ou deflete sob pressão. Os elementos elásticos normalmente utilizados são tubo de *Bourdon*, diafragma ou fole (4). A deflexão ou deformação desses elementos é então convertida em uma grandeza mais facilmente mensurável. Essa grandeza poderá ser apresentada na forma da movimentação de um ponteiro ou escala, através de elementos mecânicos adequados, ou ser transformada em um sinal elétrico (5).

Há várias décadas já é concreta a possibilidade de se medir pressão, através de equipamentos como barômetros, manômetros, tubos de *Bourdon*, tendo como saída sinais mecânicos. Nas últimas décadas, porém, surgiu a necessidade, acompanhando uma tendência generalizada em instrumentação, de obter sinais elétricos como saída dos sistemas de medição de pressão.

Há algumas décadas, o elemento elástico mais comumente utilizado em transdutores de pressão industriais ou laboratoriais era o tubo de *Bourdon*. Hoje em dia, o diafragma vem do-

¹Para medição de fluxo de massa, por exemplo, muitas vezes são utilizados transdutores de pressão diferencial; a medição de profundidade (nível de tanques industriais, por exemplo) também é comumente realizada utilizando-se transdutores de pressão.

²Estima-se, em um dado de 2004, que os transdutores de pressão são responsáveis por quarenta por cento do total de vendas de transdutores (3).

minando as aplicações. Ele possui algumas vantagens como, por exemplo, a frequência natural elevada, devido à sua massa normalmente reduzida, e rigidez relativamente alta, mesmo tendo espessuras bastante reduzidas (5). Cabe ressaltar que a relação entre a deflexão do diafragma e a pressão aplicada é aproximadamente linear, mas somente para pequenas deflexões; para deflexões muito grandes isso já não é mais verdade (4, 6).

A pressão, como grandeza a medir, pode ser entendida de diferentes formas. Na figura 3.1 é mostrada uma secção transversal de um diafragma típico de medição de pressão.



Figura 3.1: Diagrama típico do diafragma de um transdutor de pressão. Fonte: (6)

O que definirá o tipo de medição é a pressão de referência. Tomando-se como base a figura 3.1, pode-se separar as medições de pressão, a partir da pressão de referência, em três tipos³:

- Pressão absoluta: a pressão de referência é o vácuo (idealmente pressão nula), provida por uma câmara selada;
- Pressão diferencial: a pressão medida é a diferença entre as pressões aplicadas simultaneamente a lados opostos do diafragma;
- Pressão manométrica ou sobrepressão: é um caso especial da pressão diferencial, no qual a pressão de interesse é medida tendo-se a pressão atmosférica como referência.

Devido ao contexto no qual o presente trabalho está inserido, realizou-se o estudo de tipos de transdutores de pressão nos quais a deflexão ou deformação mecânica fosse transformada em um sinal elétrico. Além disso, enfatizou-se o estudo de métodos de transdução que fossem candidatos em potencial à solução do problema em questão. O mercado de transdutores de pressão é atualmente dominado pelos transdutores extensométricos e pelos piezoelétricos. As características principais destes tipos de transdutores, além de outros tipos menos utilizados, e algumas tecnologias recentemente desenvolvidas, são apresentados nas seções 3.1 até 3.5. Atenção especial foi dada aos transdutores de pressão piezoelétricos, devido à complexidade dos

³A maioria das empresas produz modelos de transdutores para os três tipos de medição de pressão.

conceitos envolvidos nessa tecnologia e também devido a seu grande potencial para utilização em aplicações industriais.

Sendo a pressão, basicamente, uma força agindo sobre uma área, muitos conceitos utilizados para medição de força são também utilizados em transdutores de pressão (4). Isso fica evidenciado pelo fato de que, assim como nos transdutores de pressão, o mercado dos transdutores de força é também dominado pelos princípios extensométrico e piezoelétrico.

Desde o ano 2000 vem crescendo a importância da aplicação de transdutores de pressão para monitoramento de pressão em pneus - os chamados TPMS (*Tire Pressure Monitoring Systems*); isso se deve, principalmente, à pressão gerada por acidentes ocorridos nos EUA, causados por defeitos em pneus de carros (7). Tecnologias fundamentais para esta aplicação são os transdutores de pressão capacitivos e os que utilizam a tecnologia SAW (8, 9). Essas tecnologias serão também abordadas no presente trabalho, pelo mesmo motivo já mencionado para os transdutores piezoelétrico – o potencial de aplicação de conceitos dessas tecnologias em transdutores industriais.

3.1 Transdutores de pressão extensométricos

O princípio físico mais comumente utilizado para converter pressão em um sinal de saída elétrico é a alteração de resistência. Para tanto, o elemento mais comumente utilizado é o extensômetro. O extensômetro é colado ao elemento elástico (normalmente um diafragma) sobre o qual a pressão é aplicada. A deformação do elemento elástico, transmitida ao extensômetro, leva a uma variação da resistência desse, proporcionalmente à deformação. Conseqüentemente, a variação da resistência é proporcional à pressão sobre o diafragma; essa variação é relativamente linear para uma larga faixa de valores de deformação. A variação de resistência do extensômetro, por sua vez, é muito comumente convertida em uma variação de tensão, através de circuitos de ponte⁴. Na figura 3.2 é mostrado um esquema representativo de um transdutor desse tipo. (4, 5)

Conforme pode ser observado na figura 3.2, o circuito de ponte deve ser alimentado em duas extremidades opostas. Essa alimentação, em muitos casos, é realizada com tensão alternada, de maneira a minimizar efeitos termoelétricos dos cabos de conexão; essa funcionalidade, porém,

⁴Os circuitos de ponte não serão aqui abordados em profundidade, devido à sua estrutura simples e amplamente conhecida. Lembra-se, porém, que, apesar da estrutura simples, a qualidade dos equipamentos que implementam essa função é fator fundamental para o sucesso da medição. Há alguns fabricantes que se destacam na produção de equipamentos robustos, confiáveis, que possibilitam medições com incerteza reduzida e em frequências bastante elevadas, como a *HBM* (Alemanha), por exemplo.

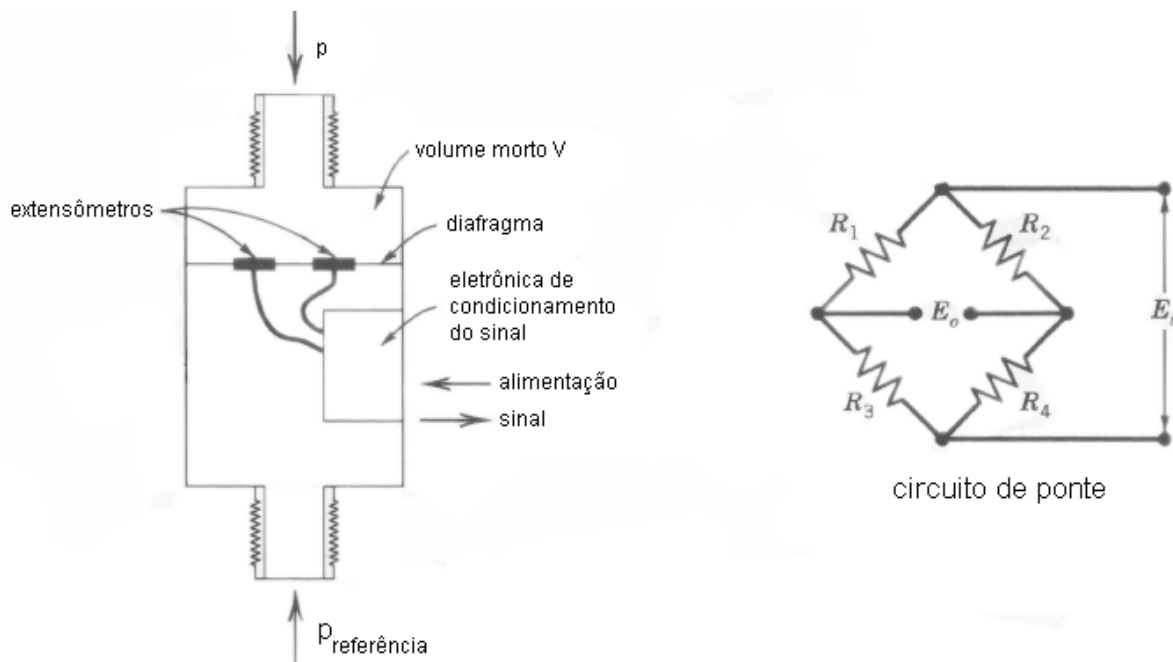


Figura 3.2: Diagrama de um transdutor de pressão com diafragma. Fonte: (5)

não pode ser utilizada em medições de alta frequência, sendo, nesses casos, imprescindível a alimentação com tensão contínua (10).

Além de extensômetros metálicos, a tecnologia de semicondutores também vem sendo utilizada no desenvolvimento de transdutores de pressão, sendo estes denominados transdutores piezorresistivos. Em 1954 Smith (11) reportou o efeito piezorresistivo do silício e do germânio, o qual consiste na mudança da resistência quando da aplicação de deformação. A partir dessa descoberta e da evolução da eletrônica como um todo, os extensômetros de material semicondutor passaram a dominar alguns tipos de aplicação.

A utilização da tecnologia de semicondutores tem permitido o desenvolvimento de transdutores de pressão de dimensões bastante reduzidas e com sensibilidade bastante elevada⁵. Nesses transdutores utiliza-se, tipicamente, uma membrana de silício flexível cumprindo a função dos diafragmas convencionais; os piezorresistores (normalmente também de silício) são integrados à membrana, distribuídos nas áreas de maior flexão da mesma. A pressão aplicada à membrana gera uma deflexão da mesma. Por estarem acoplados à membrana, esta deflexão gera uma alteração da resistência dos piezorresistores, proporcional à magnitude da pressão aplicada, assim como ocorre nos transdutores que utilizam os extensômetros metálicos (3).

Os primeiros piezorresistores integrados em um diafragma de silício foram introduzidos no

⁵Até cinquenta vezes maior que com extensômetros convencionais (5).

mercado pela empresa *Kulite*, em 1961 (7). Desde lá, a *Kulite* vem aprimorando seus produtos e desenvolvendo novas tecnologias. Algumas dessas tecnologias serão abordadas a seguir, devido ao fato delas configurarem o estado-da-arte em termos de desenvolvimentos na área de transdutores de pressão piezorresistivos.

Recentemente foram introduzidas novas tecnologias que capacitam os transdutores da *Kulite* a operar sob altas temperaturas (até em torno de 620°C). Esses desenvolvimentos habilitam os transdutores a operar, por exemplo, em sistemas de propulsão e sistemas de combustão em geral. Os principais desenvolvimentos que proporcionaram esse ganho na faixa de temperatura de operação foram as tecnologias SOI (*Silicon On Insulator*) e *leadless*. O ponto principal da tecnologia SOI é o fato dos piezorresistores serem integrados ao diafragma de silício, mas estarem eletricamente isolados do mesmo, eliminando as junções P-N⁶. No caso da tecnologia *leadless*, o principal ponto é a eliminação de soldas⁷. Além disso, nas tecnologias antigas, a rede de elementos sensores também está em contato direto com o meio cuja pressão se deseja medir, o que, sob altas temperaturas ou meios muito agressivos, pode levar a falhas; nessa nova tecnologia, os elementos sensores são protegidos de meios corrosivos (12).

Alguns fatos, porém, têm feito com que, em muitos campos de aplicação, ainda se utilize os transdutores com extensômetros metálicos convencionais: o silício não é compatível com alguns fluidos, e também, apesar de resistir a altas temperaturas, ele é mais susceptível à influência de alterações de temperatura sobre a característica de resposta do transdutor (5).

3.2 Transdutores de pressão capacitivos

A alteração de capacitância também é um dos métodos mais utilizados para se converter pressão em um sinal de saída elétrico. Ele é baseado na detecção de deflexão de membranas, utilizando elementos capacitivos. Placas metálicas são dispostas próximas ao diafragma, cuja deflexão provoca variações na separação entre os eletrodos. Um exemplo de transdutor e circuito desse tipo é mostrado na figura 3.3; nesse caso, a tensão de saída varia linearmente com a pressão (5).

Uma configuração comum desse tipo de transdutor é uma membrana de silício e um substrato próximo a ela; são colocados eletrodos na membrana e no substrato; a deflexão da membrana altera a distância entre os eletrodos, alterando a capacitância entre os mesmos. Essa configuração é mostrada na figura 3.4.

⁶A ausência de junções P-N permite que o transdutor opere sob temperaturas muito mais elevadas que as usuais.

⁷Sob altas temperaturas, as soldas que ligam os piezorresistores aos fios condutores podem falhar.

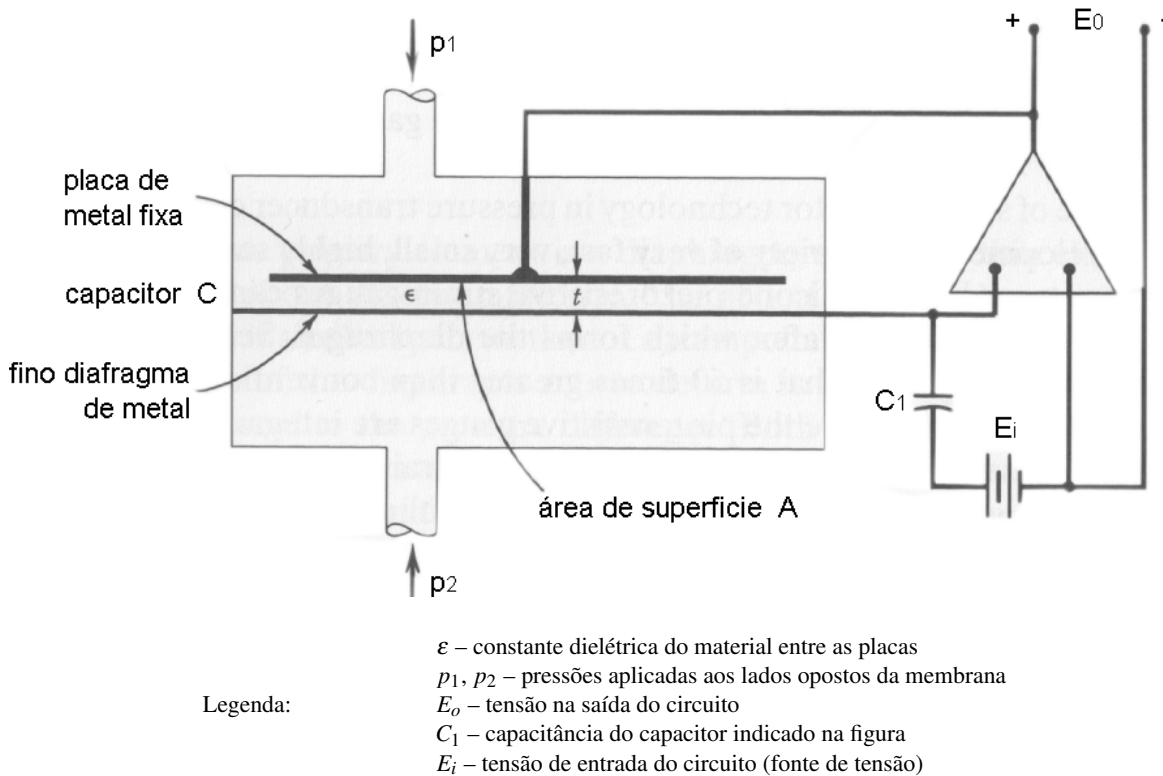


Figura 3.3: Diagrama de um transdutor de pressão capacitivo. Fonte: (5)

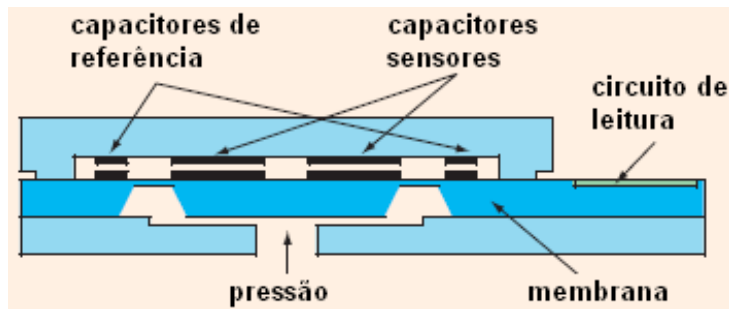


Figura 3.4: Ilustração de um transdutor de pressão capacitivo com membrana de silício. Fonte: (3)

A grande vantagem dos transdutores de pressão capacitivos em relação a outras tecnologias é a elevada sensibilidade que os mesmos podem atingir⁸. Como desvantagens, pode-se citar a necessidade de circuitos mais sofisticados, sensibilidade relativamente grande a mudanças de temperatura, e grande sensibilidade a interferências eletromagnéticas. Além disso, muitas vezes é necessário lidar com capacitâncias parasitas da mesma ordem de grandeza da capacitância nominal do transdutor (3, 5, 13).

⁸Devido a esse fato, são comumente utilizados em transdutores de pressão diferenciais, nos quais se deseja medir precisamente pequenas diferenças de pressão.

Transdutores extensométricos normalmente são compostos por um transdutor complexo e um circuito relativamente simples; no caso dos transdutores capacitivos ocorre o inverso. Por isso, transdutores capacitivos têm se beneficiado mais dos avanços na área de projeto de circuitos. Em (13), por exemplo, relata-se o desenvolvimento de um circuito CVC (*capacitance to voltage converter*) imune a componentes parasitas; o circuito é completamente simétrico, rejeitando, assim, interferências de modo comum. O domínio da tecnologia de integração dos elementos sensores e da eletrônica em um mesmo *chip* também têm beneficiado a difusão desses transdutores (6).

Um transdutor capacitivo pode operar em diversos modos. No modo de operação normal, o diafragma é mantido a uma distância mínima do substrato, como mostrado na figura 3.5a; nesse modo, sua saída é não-linear e a sensibilidade na região aproximadamente linear comumente não é alta o suficiente para que se possa ignorar efeitos de capacitâncias parasita. Tem sido realizadas pesquisas buscando a superação destas limitações, tornando os transdutores de pressão capacitivos mais robustos, com potencial para operarem sob condições adversas, como as comumente encontradas em aplicações industriais. Uma linha de pesquisas é a dos chamados transdutores capacitivos *touch mode* (14). Nesse modo de operação, o transdutor é projetado para operar em uma faixa de pressão na qual se permite que o diafragma toque o substrato, existindo apenas uma fina camada de isolador entre eles, como mostrado na figura 3.5b.

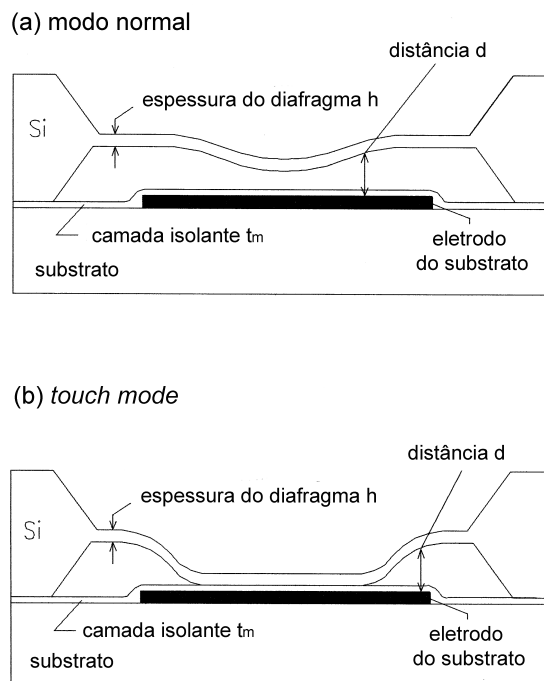


Figura 3.5: Estrutura básica de um transdutor de pressão capacitivo – modos de operação. Fonte: (14)

Operando em *touch-mode*, a maior componente de capacitância do transdutor é a da área onde ocorre o toque do diafragma com o substrato; a distância efetiva entre as placas é a espessura da fina camada de isolador, no eletrodo do substrato; devido à pequena espessura e alta constante dielétrica da camada de isolamento, a capacitância por unidade de área é muito maior que a da área onde não ocorre o contato. Para uma determinada faixa de pressão, a área de contato é aproximadamente proporcional à pressão aplicada, resultando numa característica C-P muito próxima de linear. Além disso, a sensibilidade é muito maior que no modo normal de operação, e o transdutor apresenta elevada proteção de sobrecarga, devido ao fato do diafragma tocar o substrato. Em (14) são apresentados três tipos construtivos de transdutores de pressão capacitivos operando em *touch-mode*. Os autores se mostram otimistas quanto ao sucesso dessa tecnologia, chegando inclusive a afirmar que esse novo tipo de transdutor deve superar os transdutores piezorresistivos e transdutores capacitivos que operam em modo normal, em aplicações industriais onde se exige grande estabilidade mecânica e elétrica. Porém, não foi possível encontrar no mercado indicativos de que essa previsão venha a se concretizar em breve.

Vêm ocorrendo desenvolvimentos também no sentido de aumentar a faixa de temperatura de operação de transdutores de pressão capacitivos. Em (15) e (16) são apresentados protótipos aptos a operar sob temperatura de até 400°C. O protótipo apresentado em (15) tem dimensões extremamente pequenas, e está apto a medir pressões também reduzidas: em torno de 1 bar. O material-base utilizado foi o SiC, em lugar do silício normalmente utilizado, devido às propriedades do SiC, que proporcionam melhor operação sob temperaturas elevadas. Já o protótipo apresentado em (16), utiliza materiais cerâmicos e um sistema de telemetria. A natureza passiva da telemetria descarta a necessidade de eletrônica, fonte de alimentação, ou contatos que tenham que resistir aos meios de alta temperatura. O transdutor possui um ressonador LC passivo composto de um capacitor (diafragma) e um indutor fixo, fazendo com que a frequência de ressonância do transdutor seja dependente da pressão. O sinal é transmitido através de uma antena externa. Ocorre a transdução da pressão para uma saída em variação de frequência, que é detectada remotamente. Reporta-se a realização de ensaios com pressão de até 100 bar (16).

Um exemplo comercial de transdutores de pressão capacitivos são os modelos MPXY8000 e MPXY8021A, da *Freescale*. Sua aplicação é monitoramento de pressão em pneus.

3.3 Transdutores de pressão piezoelétricos

Conforme já mencionado no início do capítulo, os transdutores piezoelétricos foram estudados em maior profundidade, devido à complexidade dos conceitos envolvidos nessa tecnologia, e também devido ao grande potencial de utilização dessa tecnologia em aplicações industriais.

Os transdutores piezoelétricos são utilizados em praticamente qualquer aplicação que se possa imaginar, na qual seja necessário obter e registrar medições exatas de grandezas mecânicas tais como pressão, força e aceleração, em sua forma dinâmica. São praticamente indispensáveis para medições em frequências bastante elevadas, como ocorre em explosões e nas pulsações de pressão de motores e compressores (17, 18).

Os transdutores piezoelétricos baseiam-se no efeito piezoelétrico direto⁹ (ilustrado na figura 3.6): carga elétrica surge em faces opostas de um material piezoelétrico quando este é submetido a uma carga mecânica (compressão, tensão ou momento). Essa carga elétrica é proporcional à força que está atuando sobre o elemento (5, 19).

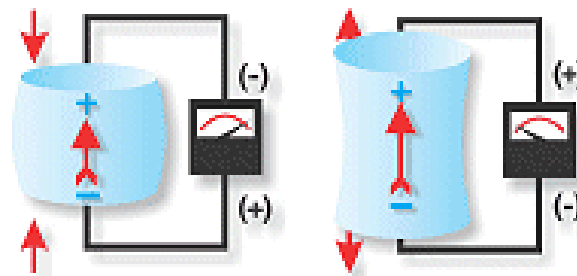


Figura 3.6: Efeito piezoelétrico direto. Fonte: (20)

Considerando-se uma força axial F agindo sobre um cilindro de material piezoelétrico, e desconsiderando-se não-idealidades e fatores adversos que podem influenciar a medição, a carga de polarização, Q , nos eletrodos será obtida pela seguinte fórmula:

$$Q = d_{11} \cdot F \quad (3.1)$$

⁹O efeito piezoelétrico direto foi descoberto pelos irmãos *Curie* e enunciado pela primeira vez durante a sessão da *Académie de Sciences*, em Paris, em 2 de agosto de 1880. Durante mais de trinta anos, porém, o efeito piezoelétrico manteve-se como mera curiosidade científica, sem nenhuma aplicação prática. Durante a primeira guerra mundial surgiram as primeiras aplicações relacionadas a radares ultrassom. Após a primeira guerra surgiram também as aplicações como elementos de transdução de força, pressão e vibração. A primeira publicação a respeito de medição de pressão com transdutores piezoelétricos foi realizada por *Thomson*, em 1919, na Inglaterra. *Okochi*, no Japão, em 1925, foi o primeiro a conseguir medir a pressão no interior de cilindros de motores a combustão interna, utilizando um transdutor de pressão de quartzo. Nos anos 30, a *Zeiss-Ikon* produziu, na Alemanha, os primeiros transdutores comerciais de quartzo, para medição de pressão e força. Após a segunda guerra mundial os transdutores piezoelétricos se tornaram abundantes no mercado (19).

O coeficiente piezoelétrico d_{11} determina a sensibilidade; o índice é relativo a um sistema de coordenadas que leva em conta o eixo de polarização do elemento piezoelétrico, conforme pode ser observado na figura 3.7. No caso do coeficiente d_{11} , sua interpretação é a seguinte: polarização induzida na direção 1 por unidade de tensão aplicada na direção 1 (21).

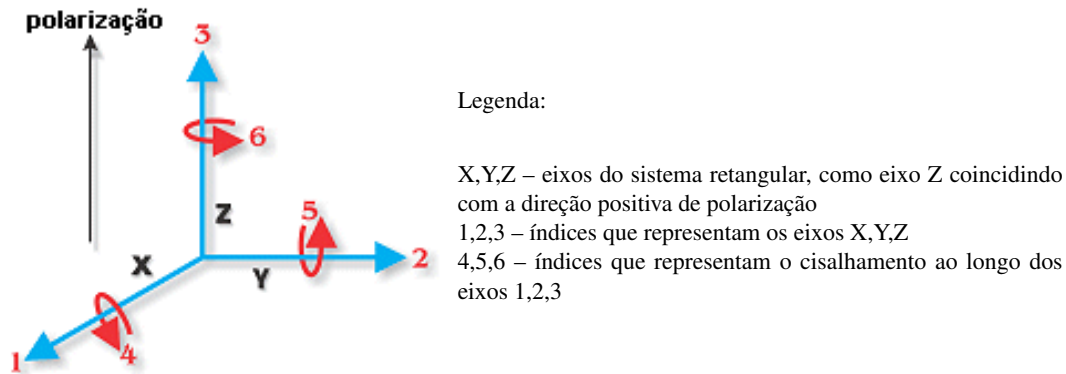


Figura 3.7: Eixos de coordenadas dos coeficientes piezoelétricos. Fonte: (21)

Observa-se, portanto, que, nesse modelo idealizado, a carga medida é diretamente proporcional à força aplicada ao elemento piezoelétrico. Porém, há fatores que são desprezados na obtenção desse modelo, mas que não podem ser desprezados em muitas aplicações. Na seção 5.3 de (19) são mencionados uma série de fatores que influenciam na medição com elementos piezoelétricos, mas que são desprezados, para que se possa obter um modelo simplificado de operação do sistema. Deve-se, porém, ter em mente que essas influências estarão presentes e deverão ser consideradas no momento em que se deseje projetar um protótipo de um sistema de transdução piezoelétrico.

Assim como nos tipos de transdutores de pressão já apresentados, os transdutores de pressão piezoelétricos também normalmente apresentam um diafragma. Nesse caso, a força¹⁰ é transmitida até o elemento sensor: o elemento piezoelétrico. Essa estrutura básica dos transdutores de pressão pode ser visualizada na figura 3.8

Dentre os diversos tipos de transdutores de pressão apresentados neste trabalho, os piezoelétricos são os únicos que podem ser denominados autogeradores. Essa denominação refere-se ao fato deles não precisarem de nenhuma fonte de alimentação externa para que se obtenha uma medição. Para que se obtenha um bom sinal de medição é necessário que o sinal de saída dos transdutores piezoelétricos seja tratado; porém, a princípio, a carga elétrica produzida por um transdutor piezoelétrico pode ser indicada diretamente utilizando-se, por exemplo, um *gold foil electrometer*, que não exige nenhuma alimentação externa. Por outro lado, esses transdutores produzem uma saída em carga somente quando submetidos a uma alteração da carga mecânica

¹⁰E não a deformação, como ocorria nos transdutores extensométricos.

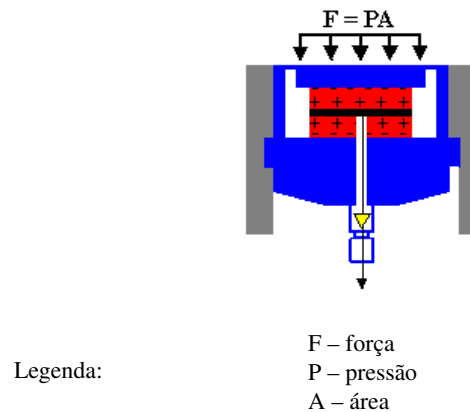


Figura 3.8: Esquema construtivo de um transdutor de pressão piezoelétrico típico. Fonte: (22)

à qual estão submetidos. Por esse motivo, esses sistemas não podem desempenhar medições de grandezas puramente estáticas, sendo essa a principal desvantagem desse tipo de transdutor (17, 19).

As principais vantagens dos transdutores piezoelétricos em relação a outras tecnologias, conforme (19), são:

- rigidez mecânica extremamente alta;
- elevada frequência natural;
- faixa de medição extremamente grande;
- grande estabilidade (quando utilizando cristais¹¹);
- elevada linearidade;
- larga faixa de temperaturas de operação;
- baixa sensibilidade a campos elétricos e magnéticos.

Há mais um fato ainda não citado que também contribui para a impossibilidade de se medir grandezas estáticas durante longos períodos de tempo utilizando-se transdutores piezoelétricos: não existem materiais com resistência de isolamento infinitamente alta nem semicondutores completamente livres de *leakage currents*¹². Porém, medições quase-estáticas¹³ podem perfeitamente ser realizadas, utilizando-se transdutores e unidades de tratamento adequadas (17, 19).

¹¹Esclarecimentos sobre esse assunto serão fornecidos na seção 3.3.1.

¹²Essa questão será melhor elucidada na seção 3.3.2.

¹³Tradução que se julgou a mais adequada para o termo em inglês *quasistatic measurements*.

Fazendo-se uma comparação entre os transdutores de pressão piezoelétricos e os piezorresistivos, cita-se aqui algumas vantagens destes em relação àqueles: não exigem o grande cuidado exigido pelos transdutores piezoelétricos no que se refere a casamento de impedâncias; não necessitam de amplificadores de carga, normalmente caros; há produtos dessa tecnologia disponíveis no mercado, que não requerem nenhum tipo de refrigeração nem eletrônica complexa, o que proporciona maior liberdade de posicionamento do transdutor e reduz os custos (12).

3.3.1 Materiais piezoelétricos utilizados em transdutores

Existe uma grande quantidade de materiais piezoelétricos, porém, não são muitos os que possuem características que os habilitem a ser utilizados para fins de transdução. Os materiais utilizados em transdutores são classificados, basicamente, em cristais – naturais e sintéticos – e cerâmicas. Dentre os cristais, o quartzo continua sendo o cristal mais importante utilizado em transdutores piezoelétricos – inclusive nos de pressão. Ele apresenta propriedades específicas que justificam a sua utilização em larga escala em pesquisa, desenvolvimento e produção. Em (17, 19, 22, 23) são citadas algumas dessas propriedades:

- grande estabilidade ao longo do tempo;
- alto limite de deformação plástica;
- resistência a temperaturas de até 500°C
- rigidez e linearidade bastante altas;
- histerese desprezível;
- sensibilidade praticamente constante ao longo de uma larga faixa de temperaturas (abaixo dos 573°C ocorrem apenas pequenas alterações das características);
- resistência de isolamento extremamente alta, permitindo medição em frequências extremamente baixas (< 1 Hz).

Outros cristais comumente utilizados em transdutores são a turmalina, os do grupo CGC e o ortofosfato de gálio. Os cristais do grupo CGC vêm sendo utilizados, principalmente, em transdutores de pressão para operação sob altas temperaturas. Além de sua capacidade de operação sob altas temperaturas, oferecem sensibilidade elevada (quando comparada à do quartzo). O ortofosfato de gálio tem sido utilizado em transdutores de pressão para motores a combustão

interna desde 1994. Sua característica principal é a estabilidade da sua sensibilidade em relação a alterações de temperatura¹⁴ (19, 23).

Um fator importante quando se trabalha com cristais de materiais piezoelétricos é o corte dos mesmos. O corte é um fator determinante da qualidade do elemento piezoelétrico, sejam eles naturais ou sintéticos; ele normalmente deve ser realizado na orientação normal ao eixo do cristal (17, 19, 24).

As cerâmicas piezoelétricas não são encontradas na natureza; são obtidas pelo processo de sinterização de pequenos grãos de elementos ferroelétricos. Elas são forçadas a adquirirem propriedades piezoelétricas através da aplicação de um campo elétrico elevado (polarização). O tipo mais comum de cerâmicas piezoelétricas são as denominadas PZT (19).

As cerâmicas piezoelétricas possuem algumas vantagens em relação aos cristais: baixo custo, maior disponibilidade (quantidade e variedade de geometrias), alta sensibilidade (até mais de 100 vezes maior que a dos cristais). Sua maior desvantagem é a baixa temperatura de *Curie*, comumente em torno de apenas 120°C¹⁵, limitando a faixa de temperatura de operação. Há ainda outras desvantagens: estabilidade menor (sofrem mais de *aging*¹⁶, *aftereffect*¹⁷ e fadiga), alta dependência de suas propriedades com a temperatura (alteração da sensibilidade, diminuição da resistência de isolamento). As cerâmicas apresentam ainda comportamento piroelétrico, não presente nos cristais. Esse efeito é caracterizado por, além da sensibilidade à carga mecânica, haver uma sensibilidade da carga à alteração de temperatura. O grande problema é que esse sinal devido a alterações de temperatura não pode ser separado do sinal piezoelétrico. A redução da resistência de isolamento quando do aumento da temperatura também torna as cerâmicas pouco apropriadas para medições quase estáticas. Apesar dessas desvantagens, as cerâmicas são largamente utilizadas em aplicações comerciais, tanto como elemento sensor quanto atuador, ficando sua operação normalmente limitada a temperaturas de até 200°C¹⁸ (19, 22, 23).

¹⁴Sua sensibilidade é de 4,5 pc/N à temperatura ambiente – aproximadamente o dobro da do quartzo – e não varia significativamente até os 500°C, mantendo-se a alguns poucos por cento desse valor até os 700°C (19).

¹⁵É a temperatura na qual ocorre a despolarização. Apesar dela normalmente ser baixa, conforme relatado, atualmente já existem no mercado produtos com temperatura de *Curie* elevada, conforme será mencionado na seção 6.1.1.

¹⁶Consiste, normalmente, de uma redução lenta da sensibilidade da cerâmica ao longo do tempo. Esse fenômeno pode ser minimizado por um “envelhecimento” artificial prévio da cerâmica, por exemplo, submetendo-a a um número de ciclos de alteração de temperatura e carga mecânica antes de sua calibração final (19).

¹⁷No caso de um capacitor, estaria-se fazendo referência à carga residual.

¹⁸Foi mencionada temperatura de Curie normalmente em torno dos 120°C, mas existem cerâmicas de composição especialmente adequada para operação até os 200°C ou até mais.

3.3.2 Tratamento dos sinais de transdutores piezoelétricos

Eletricamente falando, um transdutor piezoelétrico é um capacitor, com o elemento piezoelétrico atuando como dielétrico. Um transdutor piezoelétrico pode ser considerado como um capacitor autogerador que se “auto-carrega” quando submetido a uma carga mecânica (19). A equação que rege esse comportamento, em um modelo idealizado, é a 3.1.

O efeito piezoelétrico não pôde ser utilizado em medições até que fossem desenvolvidos amplificadores com impedância de entrada extremamente alta, possibilitando então a amplificação dos sinais gerados nos materiais piezoelétricos. A partir dos anos 50 isso se tornou possível. Há basicamente dois tipos de dispositivos que são utilizados para tratar os sinais de carga advindos de transdutores piezoelétricos: os amplificadores de tensão¹⁹ e os amplificadores de carga²⁰ (17, 19).

Os amplificadores de tensão vêm sendo, desde o final dos anos 50, substituídos, na maioria das aplicações, pelos amplificadores de carga. Isso se deve a algumas desvantagens dos primeiros em relação aos segundos. Nos amplificadores de tensão, o sinal obtido é altamente dependente da capacitância e resistência de isolamento dos cabos; esses parâmetros exercem grande influência, principalmente quando se tem interesse em realizar medições quase-estáticas. Os amplificadores de tensão, porém, ainda têm sua importância, principalmente nos transdutores com eletrônica embarcada (19).

Um amplificador de carga é, basicamente, um amplificador operacional na configuração inversora, com um ganho interno e resistência de isolamento na entrada tão elevados quanto possível. Ele possui realimentação capacitiva²¹, levando a tensão na entrada a zero, mantendo a alta resistência de isolamento. Em outras palavras, o amplificador de carga atua como um integrador de carga, que continuamente compensa a carga elétrica gerada pelo elemento piezoelétrico com uma carga de mesma magnitude e de polaridade oposta, produzindo uma tensão em seu *range capacitor*²²(17, 19).

Na figura 3.9 é mostrado o esquema de uma cadeia de medição utilizando um amplificador de carga.

¹⁹Em inglês, denominados *electrometer amplifiers*.

²⁰O termo “amplificador de carga” na verdade é errôneo, visto que não se amplifica a carga, mas sim, ela é convertida em uma tensão elétrica proporcional à carga (19).

²¹Utiliza-se um *highly insulating capacitor* para desempenhar essa função (19).

²²É o capacitor que faz a realimentação do amplificador operacional. O termo *range* refere-se ao fato do valor de sua capacitância influenciar diretamente a constante de tempo do sistema de medição, conforme é explicado um pouco mais adiante no texto.

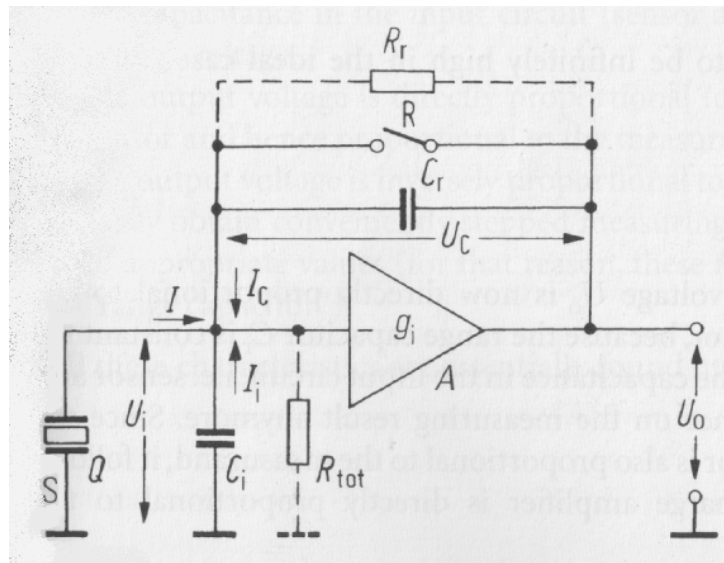


Figura 3.9: Diagrama de um amplificador de carga. Fonte: (19)

A seguir é mostrada a equação básica do sistema, em um caso ideal:

$$U_o = -\frac{Q}{C_r} \quad (3.2)$$

onde:

U_o é a tensão de saída do amplificador de carga;

Q é a carga na entrada no amplificador;

C_r é a capacitância do *range capacitor*.

O equacionamento completo pode ser consultado no capítulo 11.5 de (19).

Devido ao fato da saída em carga ser função da variação da grandeza de interesse, não se tem um ponto de referência de zero em medições que utilizam transdutores piezoelétricos. Somente poderia-se falar em um ponto de zero inerente, no caso muito particular de uma medição em que o elemento piezoelétrico não estivesse submetido a nenhum tipo de carga mecânica (nem a de montagem). Essa condição, porém, não corresponde a nenhuma situação real de medição. O ponto que será considerado como zero da medição é definido pelo usuário, normalmente através de uma chave²³ específica para essas função. Conforme pode ser observado na figura 3.9, essa chave é adicionada em paralelo ao capacitor C_r , para fixar o valor de zero, permitindo a descarga do capacitor antes de uma nova medição. A constante de tempo do sistema mostrado na figura 3.9 seria determinada somente pelos valores R_r e C_r no circuito de realimentação capacitivo,

²³Reset switch.

onde R_r é, basicamente, a resistência de isolamento de C_r ; em um caso ideal, essa resistência de isolamento seria infinitamente alta, possibilitando medições verdadeiramente estáticas (19).

A partir das características apresentadas, pode-se enumerar as vantagens de um amplificador de carga (ideal), conforme apresentado em (19):

- não é desenvolvida nenhuma tensão ao longo das capacitâncias do elemento sensor e do cabo, o que significa que a resistência de isolação no circuito de entrada do amplificador não é crítica;
- a capacitância no circuito de entrada (transdutor e cabo) não influencia a tensão de saída;
- a tensão de saída é diretamente proporcional à carga elétrica fornecida pelo elemento sensor e, portanto, proporcional também ao mensurando;
- a tensão de saída é inversamente proporcional ao capacitor de realimentação, permitindo obter facilmente medições na escala que se deseja, simplesmente utilizando capacitores com valores apropriados²⁴.

A sensibilidade de transdutores piezoelétricos normalmente é expressa em pC/M.U. (*mechanical unit*)²⁵. Amplificadores de carga invertem o sinal de entrada²⁶. Como é desejável ter-se uma saída positiva em resposta a um mensurando positivo, os elementos piezoelétricos normalmente são dispostos no transdutor de maneira a fornecer uma saída negativa em carga em resposta a um mensurando positivo. Os transdutores normalmente não apresentam valores nominais de sensibilidade válidos para uma classe ou modelo de transdutor. Os valores reais específicos de cada transdutor em particular diferem desse valor nominal. Por isso, os amplificadores de carga normalmente possuem um ganho²⁷ ajustável, o qual, em sua forma mais simples, pode ser implementado através de um *range capacitor* ajustável ou um potenciômetro que ajusta o ganho de um amplificador de tensão na saída do amplificador de carga. A sensibilidade total de um sistema de medição piezoelétrico é obtida pela multiplicação da sensibilidade do transdutor pelo ganho do amplificador (19).

Uma questão muito importante na medição utilizando elementos piezoelétricos é o limite inferior de frequência em que se podem realizar as medições desejadas; o usuário define qual o limite aceitável em termos de erro de amplitude e de fase. A menor frequência a ser medida com

²⁴Por essa razão os capacitores de realimentação, nos amplificadores de carga, são comumente denominados *range capacitor* (19).

²⁵Por exemplo: pC/N, pC/bar.

²⁶Ou seja, fornecem uma tensão de saída negativa em resposta a uma carga elétrica positiva.

²⁷Também chamado de sensibilidade, em termos de V/pC.

o sistema piezoelétrico será, normalmente, de cinco a dez vezes menor que a menor frequência que se deseja medir (19). Esse limite inferior de frequência do sistema, por sua vez, é dependente da constante de tempo do sistema de medição piezoelétrico como um todo; ela é definida pelas capacitâncias e resistências envolvidas no mesmo. Nessa análise deve-se levar em conta tanto a capacitância e resistência de isolamento do elemento transdutor, quanto as capacitâncias e resistências da eletrônica utilizada para tratar o sinal de carga. No caso do amplificador de carga, essa constante de tempo é dada pelos valores do *range capacitor* e do resistor em paralelo com ele. A maior constante de tempo é obtida quando a única resistência em paralelo com a capacitância é a sua própria resistência de isolamento. Porém, nos amplificadores de carga reais, normalmente há outro fator que determina a impossibilidade de se medir estaticamente, que é o fato do sinal sofrer deriva²⁸ e, conseqüentemente, saturação (positiva ou negativa). A maior causa dessa deriva é a corrente de polarização²⁹ no estágio de entrada do amplificador (19).

Para medições dinâmicas, normalmente um resistor é disposto em paralelo com o capacitor para obter a constante de tempo desejada. Os amplificadores de carga normalmente possuem três opções de constante de tempo: *short*, normalmente utilizada para transdutores cerâmicos, que possuem resistência de isolamento em torno de cem vezes menor que os de quartzo; *medium*, normalmente utilizada com transdutores de quartzo; *long*, que não é realmente uma constante de tempo, visto que um amplificador de carga deixado nessa posição normalmente sofrerá de deriva, até entrar em saturação (19).

Cuidados especiais devem ser tomados quando os transdutores piezoelétricos são utilizados em meios de temperatura elevada, pois é comum que transdutores piezoelétricos, principalmente cerâmicos, gerem tensões elétricas³⁰ sob altas temperaturas, mesmo sob condições estacionárias, ou seja, sem alterações no mensurando. Ainda devido a essa elevação de temperatura, ocorre uma redução na resistência de isolamento do transdutor e do cabo. A tensão produz uma corrente de deriva que flui através da resistência de isolamento, cujo valor também foi reduzido pelo efeito da temperatura, provocando forte deriva na saída do amplificador de carga, a menos que a constante de tempo do amplificador seja reduzida (19).

Um motivo comum de danificação de amplificadores de carga são picos de tensão em sua entrada³¹, que danificam o MOSFET³². A melhor maneira de evitar esse fato é primeiro conectar o transdutor ao cabo, curto-circuitar o cabo, e só então ligá-lo ao amplificador de carga (19).

²⁸Do termo em inglês, *drift*.

²⁹Do termo em inglês, *leakage current*.

³⁰Causada por efeito termoelétrico ou de natureza galvânica (19).

³¹Comumente causados por carga mecânica recente do transdutor, efeito triboelétrico nos cabos, etc.

³²Transistores de efeito de campo do tipo MOS – MOSFET – são os dispositivos mais comumente utilizados como estágio de entrada do amplificador de carga (19).

Outra parte sensível dos sistemas de medição piezoelétricos são os cabos que conectam os transdutores ao amplificador; estes devem cumprir determinados pré-requisitos para que se obtenha bons resultados de medição. Eles devem possuir uma resistência de isolamento suficientemente elevada, ser tão livres quanto possível de efeitos triboelétricos, possuir baixa capacitância e manter essas características sob uma faixa larga de temperaturas. Os mais adequados e mais comumente utilizados são os cabos coaxiais. Além disso, é necessário manter os conectores limpos, para que se mantenha alta resistência de isolamento. Deve-se, ainda, evitar submeter os cabos a movimentação, ou então utilizar cabos *low-noise*³³ (19).

Há transdutores no mercado que já embutem a eletrônica necessária para o tratamento dos seus sinais. Os transdutores com saída em carga são denominados transdutores de alta impedância de saída, enquanto aqueles são denominados transdutores de baixa impedância de saída. Esse conversor carga-tensão miniaturizado pode estar no corpo do transdutor ou então no cabo (*in line*). O circuito interno desse tipo de transdutor consiste, normalmente, basicamente de um MOSFET miniaturizado como estágio de entrada, seguido por um transistor bipolar. A alimentação e o sinal de saída utilizam um mesmo fio. Esse tipo de transdutor apresenta uma sensibilidade e limite de frequência utilizável predeterminados (valores de capacitância e resistência do amplificador de carga prefixados); o valor de sensibilidade de cada transdutor é medido e registrado na calibração. Para alimentar o circuito, são necessários somente um cabo coaxial de duas vias e uma fonte que forneça corrente constante. Esse tipo de transdutor oferece uma solução de menor custo para aplicações com frequência de medição e faixa de temperatura bem definidas. Conforme já mencionado, podem ser utilizados com cabos convencionais e em ambientes hostis (umidade, contaminação), que poderiam prejudicar a alta resistência de isolamento, requerida pelos transdutores de alta impedância. Cabos mais longos podem ser utilizados e o sinal de saída é compatível com diversos dispositivos mostradores e placas de aquisição de sinais. Nesse tipo de transdutor também é comum a utilização de amplificadores de tensão, visto que sua estrutura, fixa, robusta e compacta, permite contornar as dificuldades normalmente associadas à utilização dessa tecnologia (17, 22, 25).

³³Possuem um sistema de prevenção de efeito triboelétrico.

3.4 Transdutores de pressão ópticos

Transdutores de pressão ópticos possuem algumas vantagens em relação aos elétricos: não são sensíveis a interferências eletromagnéticas e são bastante adequados para operação em ambientes hostis, onde há altas temperaturas e vibrações (3).

O método de medição de pressão óptico mais comumente utilizado é a interferometria. Há também transdutores de pressão ópticos baseados em redes de *Bragg*. Ambas as tecnologias serão apresentadas a seguir.

3.4.1 Transdutores de pressão interferométricos

Dentre os métodos de medição por interferometria utilizados em transdutores de pressão, destacam-se a EFPI (*Extrinsic Fabry-Perot interferometry*) e a interferometria de luz branca (*white light interferometry*).

Transdutores baseados em EFPI utilizam uma cavidade de *Fabry-Perot* formada entre a face polida de um extremo de uma fibra óptica e uma superfície refletora. A luz é conduzida pela fibra; quando chega à extremidade, parte da luz é refletida no dióptro fibra/ar (R_1 na figura 3.10); o restante da luz se propaga pela cavidade, sendo refletida de volta para dentro da fibra pela superfície de reflexão (R_2 na figura 3.10). A maneira com que ocorre a interferência entre esses dois feixes refletidos é dependente da distância entre o extremo da fibra e a superfície refletora. Em outras palavras, a interação entre as duas ondas de luz é modulada pela largura da cavidade de *Fabry-Perot*. No outro extremo da fibra esse sinal é então demodulado, sendo convertido em um valor de distância (largura da cavidade) (26).

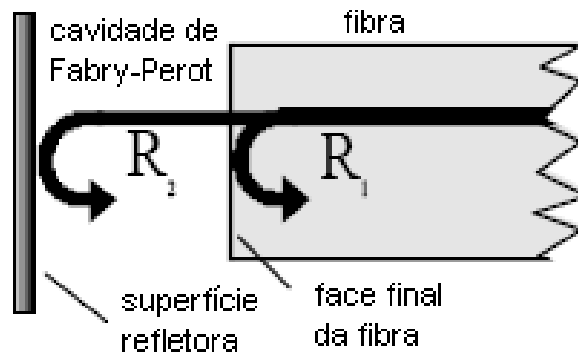


Figura 3.10: EFPI – conceito. Fonte: (26)

Na figura 3.11 é mostrado um sistema básico de demodulação. Um diodo laser fornece um feixe de luz ao sensor; a luz refletida é detectada pelo fotodetector.

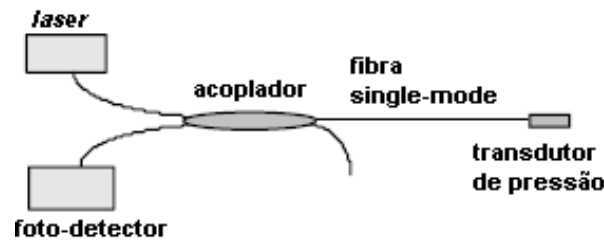


Figura 3.11: Sistema básico de demodulação. Fonte: (26)

A estrutura básica de um sensor de pressão de fibra óptica é mostrada na figura 3.12.

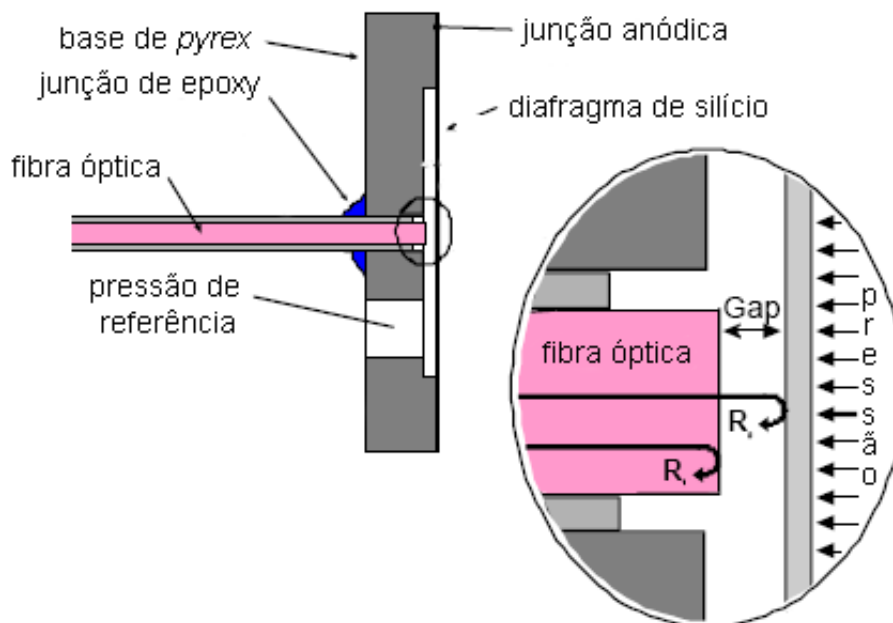


Figura 3.12: Estrutura básica de um transdutor de pressão de FO. Fonte: (26)

Transdutores de fibra óptica estão atualmente aptos a operar até aproximadamente 600°C. Essa limitação de temperatura de operação se deve, principalmente, ao fato de poucos materiais estarem aptos a operar sob essas temperaturas, mantendo ainda suas propriedades adequadamente³⁴. Vários grupos têm realizado pesquisas no sentido da utilização de materiais mais tolerantes a altas temperaturas. A sílica, por exemplo, pode ser substituída pela safira, que possui excelentes características ópticas e possui ponto de fusão acima dos 2000°C. Combinando um sensor de SiC com componentes ópticos de safira, pode-se construir um transdutor

³⁴O ponto de fusão do silício, por exemplo, é 1415°C; porém, ele começa a sofrer deformação plástica muito antes desse valor, podendo ser utilizado até temperaturas em torno dos 600°C. As fibras de sílica também estão limitadas a operar abaixo dos 900°C (26).

de pressão que pode suportar ambientes extremamente agressivos, como sistemas de propulsão, por exemplo. Na figura 3.13 é mostrado um protótipo que utiliza os materiais citados neste parágrafo; suas dimensões são $(3,0 \times 3,0 \times 0,5) \text{ mm}^3$ (26).

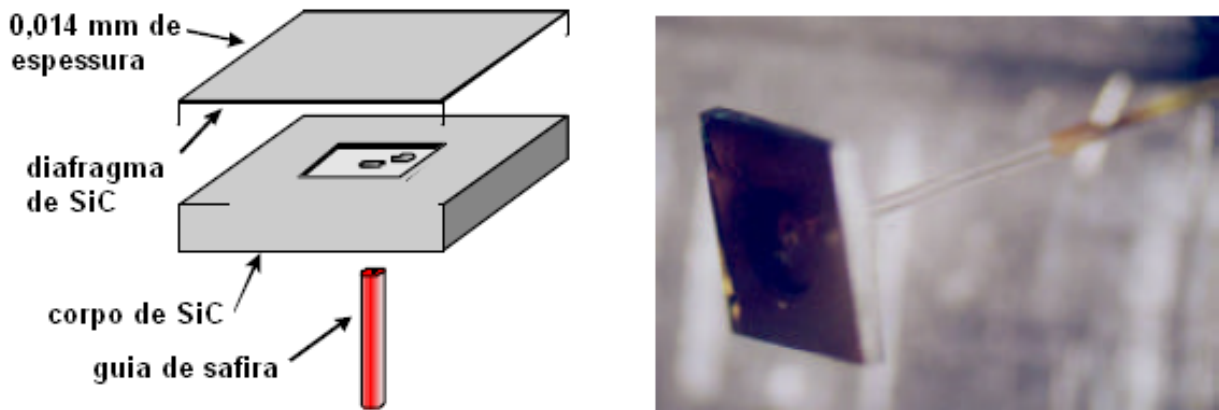


Figura 3.13: Esquema e foto de transdutor de SiC. Fonte: (26)

A interferometria de luz branca têm sido uma alternativa frente à EFPI. Sua utilização é justificada pela sua imunidade a erros e ruídos causados por dobras da fibra ou flutuações da fonte de luz. Há trabalhos desenvolvidos utilizando essa tecnologia no desenvolvimento de transdutores de pressão para aplicações médicas. Fibras ópticas têm vantagens neste campo, não apenas pela grande capacidade de miniaturização, mas também pela imunidade a interferências eletromagnéticas, bastante presentes em ambientes tais como os de uma sala de operações. O transdutor desenvolvido em um desses trabalhos possui apenas $125 \mu\text{m}$ de diâmetro. O elemento sensor é formado por um fino diafragma de dióxido de silício e um espelho de alumínio, elementos esses acoplados à extremidade da fibra (27).

3.4.2 Transdutores de pressão FBG

Os transdutores de pressão FBG têm como elemento básico fragmentos de fibra óptica nos quais foram gravadas *redes de Bragg*; daí o nome FBG – *Fiber Bragg Grating*. Esses fragmentos de fibra podem ser utilizados como elementos sensores de temperatura, deformação, pressão, entre outras grandezas. A rede de *Bragg* funciona como um filtro passa-banda para o sinal óptico ao qual ela é submetida. O sinal refletido pela rede contém um pico; o comprimento de onda no qual se encontra esse pico é denominado comprimento de onda de *Bragg* (λ_B). O princípio de funcionamento básico dos transdutores FBG é a detecção da variação de λ_B , a qual é proporcional às alterações da grandeza de interesse (no caso, a pressão) (28).

Uma rede de *Bragg* é uma perturbação periódica do índice de refração ao longo de um determinado comprimento de fibra óptica. A rede é formada pela exposição da fibra a um intenso padrão de interferência óptica³⁵ (28).

A figura 3.14 mostra um esquema de uma rede de *Bragg* gravada em uma fibra. λ_B , mostrado na figura, é o comprimento de onda de *Bragg*, que corresponde ao pico do espectro refletido pela rede. Qualquer alteração nas propriedades da fibra, como deformação ou temperatura, que variem o índice de refração ou o padrão da rede (dimensões), irão alterar o valor de λ_B (28).

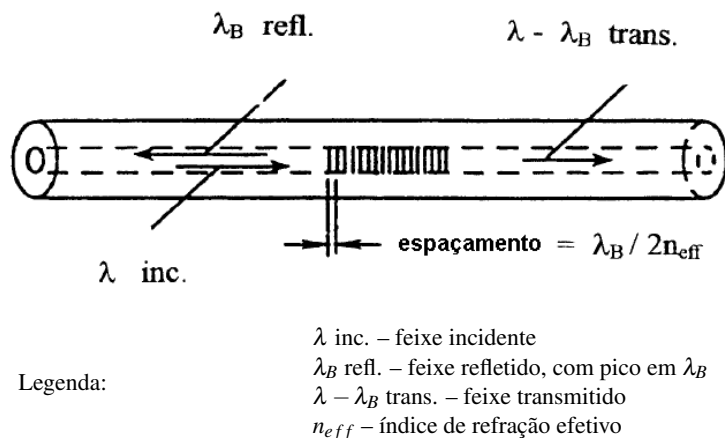


Figura 3.14: Esquema de fibra óptica gravada com rede de Bragg. Fonte: (28)

Quando utilizados para medir pressão, normalmente é necessário utilizar um envólucro para os fragmentos de fibra que contêm a rede, de um material com baixo módulo de compressão, para aumentar a sensibilidade à pressão. Em (29) apresenta-se um transdutor de pressão FBG, no qual a rede é introduzida em um cilindro de metal. Esse cilindro é preenchido por um polímero, e possui uma abertura em uma das extremidades. Essa técnica – utilização do cilindro e polímero – faz com que a sensibilidade da FBG à pressão seja mais de três ordens de grandeza maior do que a de uma FBG sem nenhum envólucro/cobertura. Um esquema desse transdutor é mostrado na figura 3.15.

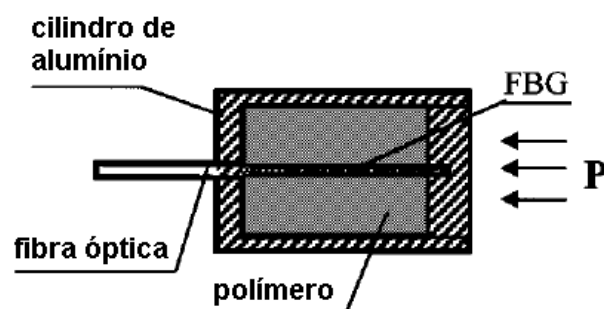
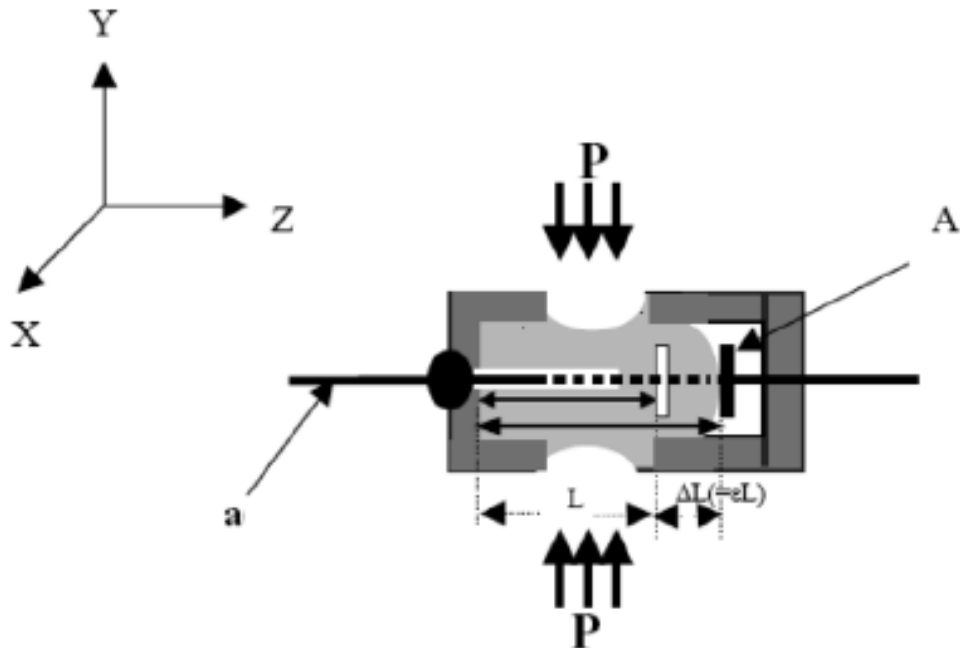


Figura 3.15: Esquema de transdutor de pressão FBG. Fonte: (29)

³⁵A formação de redes permanentes em fibras ópticas foi demonstrado pela primeira vez por Hill, em 1978 (28).

Em (30) e (31) são apresentados protótipos de transdutores com princípio de funcionamento similar ao de (29). Nesses, porém, a pressão atua sobre o polímero no eixo radial (através de furos laterais no cilindro de metal) e é transformada em uma deformação da fibra no eixo axial, de forma a esticá-la. O princípio de funcionamento é ilustrado na figura 3.16.



- P – pressão aplicada ao transdutor através dos furos laterais
 a – área da seção transversal da fibra
 A – área do disco fixado à extremidade da fibra
 L – distância original entre o extremo da fibra fixado à carcaça e o disco
 ΔL – deslocamento do conjunto polímero + disco provocado pela ação da pressão

Figura 3.16: Diagrama do princípio de funcionamento do transdutor SFG. Fonte: (30)

O protótipo apresentado em (30), buscando amenizar o problema da sensibilidade relativamente elevada da FBG à temperatura, é capaz de medir pressão e temperatura simultaneamente. Para tanto, utiliza-se uma tecnologia derivada das FBG, denominada SFG (*Superstructure Fiber Grating*).

3.5 Transdutores de pressão que utilizam a tecnologia SAW

Já se mencionou, no início do presente capítulo, a importância dos TPMS³⁶. Um dos problemas dos transdutores que vinham sendo utilizados para medição da pressão em pneus é a necessidade de serem alimentados por uma bateria, a qual é uma massa adicional significativa no pneu, há necessidade de substituição periódica, e há problemas quanto ao tratamento dos rejeitos (8). Essa questão levou à intensificação das pesquisas relacionadas a transdutores de pressão *wireless*; daí a importância crescente dos transdutores de pressão baseados na tecnologia SAW – *Surface Acoustic Wave* (32). Esses transdutores baseiam-se na alteração de propriedades de ondas acústicas se propagando na superfície de materiais piezoelétricos, devido à ação das grandeza que se deseja medir.

Dispositivos SAW são componentes microacústicos constituídos por um substrato piezoelétrico. Na superfície plana e polida desse substrato são depositadas pequenas estruturas metálicas. Essas estruturas metálicas são, tipicamente, de dois tipos: IDT (*Interdigital Transducers*) e grades de reflexão³⁷. A função do IDT é transformar a onda eletromagnética emitida por um radar em uma onda acústica; a onda eletromagnética é recebida através de uma antena conectada ao IDT. A onda acústica se propaga pelo material piezoelétrico, sendo parcialmente refletida pelas grades de reflexão dispostas no substrato. As ondas refletidas são novamente convertidas em ondas eletromagnéticas, pelo IDT, e retransmitidas para o radar. Por fim, os sinais recebidos pelo radar são analisados (32, 33).

A figura 3.17 ilustra o princípio de funcionamento dos transdutores SAW³⁸.

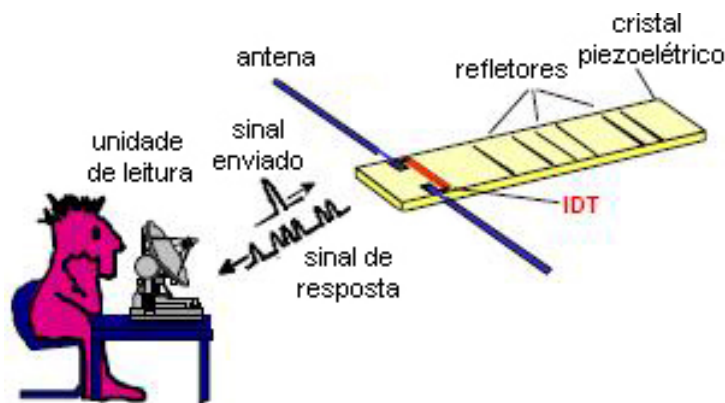


Figura 3.17: Esquema de um sistema SAW. Fonte: (32)

³⁶*Tire Pressure Monitoring Systems.*

³⁷Do termo em inglês, *reflection gratings*.

³⁸Existem, basicamente, dois tipos de transdutores SAW, que diferem quanto à configuração das grades de reflexão: linha de atraso e ressonador. Na figura 3.17 é mostrado o princípio de funcionamento de um transdutor SAW utilizando a configuração linha de atraso. Maiores detalhes sobre essas configurações podem ser obtidas em (32).

Os dispositivos SAW podem ser utilizados como transdutores, na medida que alterações nas grandezas de interesse (físicas ou químicas) gerem uma variação nas propriedades de propagação da onda acústica. Esse efeito é utilizado, por exemplo, para medições de temperatura, pressão e torque. Há casos em que a grandeza de interesse influencia diretamente as propriedades da onda acústica. Porém, para medir grandezas como pressão, torque, deformação ou aceleração, são necessários componentes mecânicos adicionais além do simples substrato, tornando o projeto mecânico do transdutor mais complexo (32, 33).

Transdutores de pressão SAW possuem, a exemplo dos transdutores de pressão convencionais, um diafragma que sofre deflexão sob ação da pressão aplicada em sua superfície. Entre o diafragma e uma outra placa de cobertura é formada uma cavidade hermeticamente selada que contém a pressão de referência. É comum que o diafragma e a placa de cobertura sejam do mesmo material (comumente quartzo), minimizando assim a sensibilidade à temperatura (32, 33). Essa estrutura básica pode ser visualizada na figura 3.18.

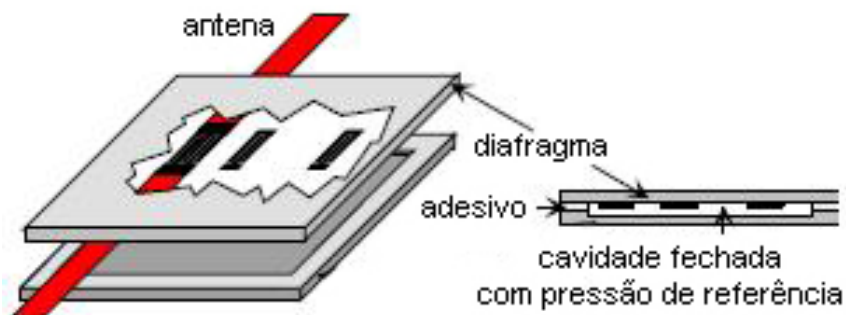


Figura 3.18: Desenho esquemático de um transdutor de pressão SAW. Fonte: (32)

O projeto mecânico desse tipo de transdutor, principalmente no que concerne às dimensões do diafragma, é questão não trivial. Diversos artigos (33, 34, 35, 36, 37, 38, 39) relatam a utilização de programas FEM (*Finite Element Method*) para determinar a geometria do transdutor, devido à dificuldade de determinar, analiticamente, o comportamento do tipo de material utilizado nesses transdutores. O diâmetro (no caso de diafragmas circulares) e a espessura ótimos do diafragma são determinados pelas exigências de faixa de pressão e comportamento dinâmico (40).

Em (34) e (9) relata-se o desenvolvimento de protótipos de transdutores baseados nos princípios anteriormente relatados. O protótipo apresentado em (34) é fruto de uma parceria entre a *Siemens* e as Universidades de Viena e Linz (Áustria); o protótipo apresentado em (9) foi desenvolvido pela empresa *Transense*, sediada no Reino Unido.

Existe um tipo de transdutor de pressão baseado na tecnologia SAW que, porém, pode ser denominado de híbrido, visto que utiliza também uma outra tecnologia de transdução. Esse transdutor, conforme apresentado em (8), utiliza a tecnologia SAW para transmissão do sinal e transdução de temperatura, utilizando, porém, um elemento capacitivo como transdutor de pressão. Devido às suas dimensões e custo reduzidos, é também proposta a utilização desse transdutor para monitorar pressão em pneus, conforme ilustrado na figura 3.19.

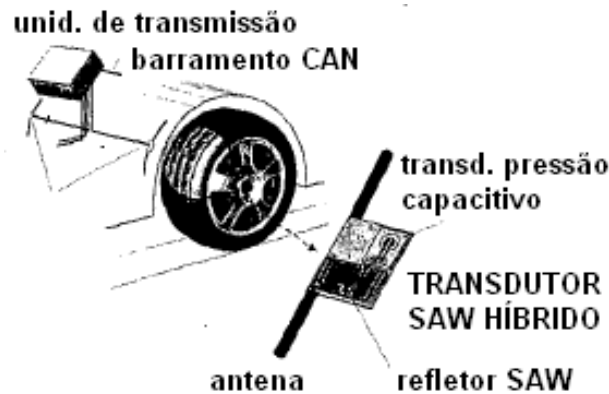


Figura 3.19: Sistema SAW utilizado como TPMS. Fonte: (8).

A justificativa para a utilização de um elemento capacitivo ao invés de um SAW para a transdução da pressão é a drástica miniaturização que o transdutor de pressão capacitivo proporciona³⁹; os autores de (8) também afirmam haver adequação às exigências da indústria automotiva: baixo custo, alta confiabilidade, pequenas dimensões e massa. No artigo menciona-se que tentativas anteriores de utilizar um transdutor baseado somente na tecnologia SAW não produziram resultado adequado à aplicação em TPMS, justamente devido ao fato das dimensões do *chip* terem ficado muito grandes.

3.6 Conclusão acerca do potencial dos princípios estudados para a resolução do problema em questão

Todas as tecnologias de transdução de pressão estudadas, conforme já previsto no início do presente capítulo, se mostraram como candidatos em potencial para resolução do problema em questão nesse trabalho. Seja na forma de transdutores comerciais, como na aplicação de seus conceitos no desenvolvimento de um transdutor específico.

³⁹O transdutor de pressão capacitivo apresentado em (8) possui dimensões de $(5,0 \times 5,7 \times 1,0)$ mm³. Detalhes sobre o princípio de funcionamento desse transdutor, que opera em *touch-mode*, podem ser obtidos na seção 3.2.

Dentre as tecnologias estudadas, algumas se mostraram mais maduras e mais próximas para a aplicação que outras. No caso das tecnologias capacitiva, óptica e SAW, percebe-se que as informações provêm quase que em sua totalidade de desenvolvimentos ainda em fase de protótipos. No caso das tecnologias extensométrica e piezoelétrica, uma infinidade de informações é fornecida pelos próprios fabricantes, já consolidados no mercado, comprovando a solidez desses princípios.

Os desenvolvimentos tecnológicos apresentados em alguns dos artigos referentes às tecnologias capacitiva (14, 15, 16) e SAW (9, 34) são muito animadores. Principalmente no que concerne a possibilidade de utilização de transdutores de pressão *wireless*. Percebe-se, porém, que falta amadurecimento, principalmente pela falta de dados metrológicos confiáveis, e pela já mencionada ausência de sinal de disponibilização de produtos no mercado baseados nessas tecnologias. Todos os desenvolvimentos apresentados, até onde se teve acesso a informações, se encontram ainda em nível de protótipos.

Em relação à tecnologia óptica, ficam evidentes os avanços na questão da redução de dimensões dos transdutores e da expansão da faixa de temperatura de operação. Inclusive já é possível obter informações também de fabricantes de produtos baseados nessas tecnologias, apesar de sua presença no mercado ser recente.

Fabricantes já com extensa tradição na fabricação de transdutores de pressão extensométricos e piezorresistivos têm ainda obtido avanços significativos. A tecnologia piezorresistiva têm levado a avanços consideráveis na questão da miniaturização dos transdutores, e cada vez mais têm-se trabalhado a questão da compatibilização dessa tecnologia com aplicações em que o transdutor seja submetido a altas temperaturas.

Confirma-se, com o estudo aqui realizado, o grande potencial da tecnologia piezoelétrica no campo de medição de pressão. Ressalta-se a grande vantagem desses transdutores em medições dinâmicas em frequências elevadas, estando o objeto de medição desse trabalho incluído nessa classificação. Muitas outras vantagens são discutidas na seção 3.3; destaca-se, porém, a incompatibilidade dessa tecnologia com medições puramente estáticas, conforme também discutido em profundidade na seção 3.3.

A partir das potencialidades discutidas no presente capítulo, é avaliada, no capítulo 4, a disponibilidade de transdutores comerciais com potencial para resolução do problema em discussão neste trabalho. A possibilidade de aplicação dessas tecnologias no desenvolvimento de uma solução específica, por sua vez, é abordada no capítulo 6.

4 *Levantamento de transdutores de pressão comerciais*

A análise de transdutores comerciais disponíveis foi direcionada para fabricantes que disponibilizam transdutores com características adequadas à aplicação em questão. A característica de maior influência nessa decisão foi o tamanho do transdutor que, de acordo com a aplicação em questão, deve ser bastante reduzido. Dentre os diversos fabricantes conceituados de transdutores de pressão, esse critério já elimina dois: a HBM (Alemanha) e a DRUCK (EUA); apesar de seus avanços configurarem o estado-da-arte em muitos aspectos pertinentes a este tipo de transdutor, eles não disponibilizam modelos com dimensões sequer próximas das exigidas pela aplicação.

O critério mencionado no parágrafo anterior fez com que fossem excluídos dessa análise transdutores das tecnologias capacitiva e SAW. Na seção 3.6 já havia-se chegado a conclusões que levavam a um forte indicativo da ausência de transdutores dessas tecnologias no mercado. No caso dos capacitivos, existem transdutores, mas não com características minimamente adequadas à aplicação. No caso da tecnologia SAW detectou-se a ausência total de transdutores comerciais¹.

Foram analisados transdutores comerciais de diversos princípios de funcionamento. Eles estão apresentados obedecendo a esse critério. Ao final, tendo sido apresentados aspectos importantes referentes aos fabricantes de destaque de cada área, é apresentada uma comparação entre transdutores selecionados, os quais apresentam o maior potencial, dentre os transdutores comerciais encontrados, para satisfazer às necessidades da aplicação.

A pesquisa por transdutores comerciais adequados à aplicação ocorreu através de dados obtidos da literatura da área, conversas com especialistas, e procura por palavras-chave em ferramentas de busca na internet.

¹Houve contato com profissionais de algumas empresas do ramo para verificar a disponibilidade de transdutores comerciais. O único que indicou para a existência de transdutores de pressão SAW sendo produzidos em larga escala foi o Dr. Victor Kalinin, diretor da empresa *Transense*. Este informou, porém, que trata-se de TPMS (detalhes, vide seção 3.5) fabricados pela *Honeywell* e fornecidos exclusivamente à *Michelin*.

4.1 Transdutores extensométricos

Há diversos fabricantes conceituados nesse ramo. Porém, no ramo dos assim chamados “microsensores”, destacam-se a *Kulite* e a *Honeywell Sensotec*, ambas dos EUA. A *Kulite* é responsável pelo desenvolvimento das tecnologias *SOI* e *leadless*, já mencionadas na seção 3.1, que vêm proporcionando ampliação da faixa de temperatura de operação desse tipo de transdutor. Há transdutores comerciais da *Kulite* que estão aptos a operar sob temperaturas de até 550°C. Os transdutores da *Kulite*, de forma geral, apresentam boa resposta em frequência, e alguns deles, inclusive, são imunes a vibrações e aceleração. Eles apresentam, porém, algumas características que não são desejáveis para a aplicação em questão. Lhes falta robustez: todos os modelos encontrados apresentam uma espécie de “peneira”, na parte frontal do transdutor, antes do diafragma, a qual é facilmente danificada por eventuais resíduos; além disso, essa “peneira” forma uma câmara entre a mesma e o diafragma, introduzindo um volume-morto no sistema². Há ainda a questão da deriva térmica; por eles utilizarem a tecnologia piezorresistiva e não os extensômetros metálicos convencionais, a deriva térmica dos transdutores *Kulite* atinge, facilmente, valores bastante indesejáveis para a aplicação em questão³.

A *Sensotec* disponibiliza transdutores de pressão tanto utilizando a tecnologia de extensômetros metálicos quanto a tecnologia piezorresistiva. Um diferencial desse fabricante são os modelos de transdutores denominados *Flat Low Profile*, que apresentam perfil plano, com espessura mínima de apenas 1,07 mm (41).

Conforme relatado na seção 2.3, um dos grandes problemas introduzidos pelo método atualmente utilizado para a medição de pressão em câmaras de compressão é a introdução de volume-morto adicional. A utilização de um transdutor de perfil plano, que pudesse ser instalado diretamente na placa-válvula, é um método em potencial de minimização do volume-morto do sistema.

Ambas as empresas mencionadas disponibilizam informações claras e coerentes em termos de valores de incerteza na medição, deriva com temperatura, resposta em frequência, entre outros parâmetros metrológica e operacionalmente importantes.

²Essa informações não estão disponíveis em nenhuma folha de dados dos transdutores. Foram levantadas junto a usuários desse tipo de transdutor no área de instrumentação de compressores de refrigeração.

³Valores numéricos disponíveis na tabela 4.1.

4.2 Transdutores piezoelétricos

Há uma grande disponibilidade de transdutores de pressão piezoelétricos no mercado. Existem várias empresas consolidadas e com muitos anos de experiência disponibilizando seus produtos. A *Kistler* (Suíça), por exemplo, atua no ramo desde os anos cinquenta; a PCB (EUA) e a AVL (Áustria), segundo dados disponibilizados em suas páginas na *internet*, desde os anos 60; a *Piezocryst*, uma *spin-off* da AVL, vêm atuando no mercado desde 2003. Essas empresas, em conjunto, disponibilizam uma enorme gama de produtos, com inúmeros modelos de transdutores e desenvolvimentos específicos para diversas aplicações.

Apesar da diversidade de aplicações, os transdutores piezoelétricos dominam um nicho de mercado específico, que são as medições de grandezas mecânicas em frequências extremamente elevadas (balística, por exemplo). A grande experiência acumulada por seus fabricantes e os investimentos constantes em melhorias fazem chegar ao mercado transdutores extremamente robustos (apesar do refinamento e dos muitos cuidados que a tecnologia piezoelétrica exige – vide seção 3.3) e com dimensões bastante reduzidas. O transdutor modelo 105C12, do fabricante PCB, por exemplo, apresenta um diafragma de apenas 2,5 mm de diâmetro; porém, por já apresentar eletrônica embarcada, ele apresenta um comprimento relativamente elevado: 22,9 mm. Os transdutores modelos 601A e 6001, da *Kistler*, apresentam um diafragma de 5,5 mm de diâmetro, e comprimento do transdutor de 15 mm (42, 43). Esses transdutores atendem a quase todos os requisitos da aplicação em questão (faixa de medição, faixa de temperatura de operação, robustez, incerteza), deixando a desejar, porém, no quesito tamanho (principalmente quanto ao comprimento) e pelo fato, inerente à tecnologia piezoelétrica, de não permitirem medições diretas de pressão absoluta.

4.3 Transdutores ópticos

A utilização de transdutores ópticos para medição de pressão não é tão difundida quanto a de outros tipos de transdutores de pressão. Pode-se considerar os desenvolvimentos nessa área recentes e ainda pouco amadurecidos. Foi possível identificar quatro fabricantes de transdutores de pressão ópticos: FISO (Canadá), *Davidson Instruments* (EUA), FOS&S (Bélgica), e *Smart Fibres* (Reino Unido). Dentre esses, os dois primeiros utilizam tecnologia interferométrica, e os dois últimos, FBG⁴.

Apesar das vantagens apresentadas pelos transdutores de pressão ópticos, para a maioria

⁴Detalhes sobre essas tecnologias podem ser encontrados na seção 3.4.

das aplicações, eles ainda não estão aptos a substituir outros tipos de transdutores de pressão. Em termos de robustez e disponibilidade de dados técnicos, por exemplo, os transdutores de pressão ópticos em geral ainda perdem para os tipos mais convencionais. Dentre os fabricantes mencionados no parágrafo anterior, o único que fornece dados metrológicos minimamente coerentes e que apresenta um transdutor com dimensões com potencial para satisfazer à aplicação em questão, é a FISO (44).

Os transdutores de pressão que a FISO disponibiliza no mercado utilizam a tecnologia EFPI⁵. Analisando os produtos dessa empresa, percebe-se que alguns dos desenvolvimentos mencionados em artigos estudados neste trabalho estão se concretizando na forma de produtos. O Transdutor FOP-F125, da FISO, por exemplo, é utilizado em aplicações médicas; o transdutor está localizado na ponta de uma fibra óptica, apresentando apenas 125 μm de diâmetro. Há também um modelo para operação sob altas temperaturas – FOP-MH – que pode operar sob temperaturas de até 450°C. Ele também apresenta dimensões bastante reduzidas: apenas 800 μm de largura, e 10 mm de comprimento.

Em relação à possibilidade de operação sob temperaturas elevadas, uma das características clamadas como sendo a grande vantagem dos transdutores ópticos, atualmente, o incremento relativamente pequeno em termos de temperatura de operação proporcionado por esses transdutores muitas vezes não tem sido suficiente para justificar os custos adicionais associados a essa tecnologia. Daí os esforços que vêm ocorrendo no sentido de ampliar a faixa de temperatura nas quais esses transdutores podem operar (26).

Nos próximos anos é provável que mais desenvolvimentos que estão ocorrendo nessa área cheguem ao mercado na forma de produtos. Alguns desses desenvolvimentos já viraram produtos; porém, mesmo nos produtos de maior destaque no mercado, ainda fica evidente a falta de robustez e de dados técnicos completos (44).

4.4 Análise comparativa de transdutores comerciais

Foram selecionados sete transdutores para uma análise aprofundada e comparação de suas especificações técnicas. Esses sete transdutores foram os que se conseguiu identificar como os transdutores comerciais com o maior potencial para satisfazer aos requisitos da aplicação em questão neste trabalho. Esses transdutores estão enumerados a seguir, para posterior análise de especificações, em forma de uma tabela comparativa (tabela 4.1).

⁵*Extrinsic Fabry-Perot interferometry* – detalhes na seção 3.4.1.

1. Transdutor de pressão piezorresistivo, fabricante *Kulite*, modelo *XCEL-072*

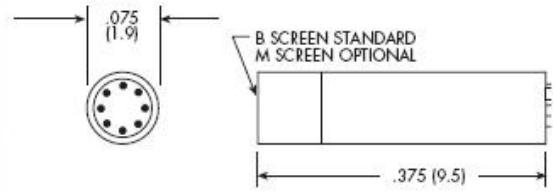
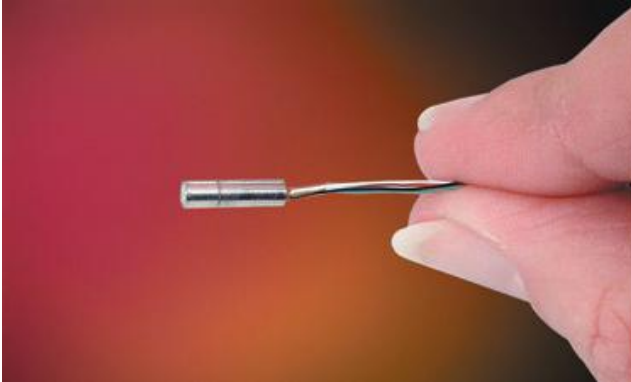


Figura 4.1: Transdutor *Kulite* XCEL-072. Fonte: (45)

2. Transdutor de pressão piezorresistivo, fabricante *Kulite*, modelo *XTEL-140*

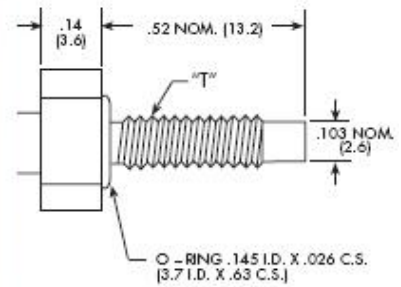


Figura 4.2: Transdutor *Kulite* XTEL-140. Fonte: (46)

3. Transdutor de pressão piezorresistivo, fabricante *Kulite*, modelo *LLHT-072*

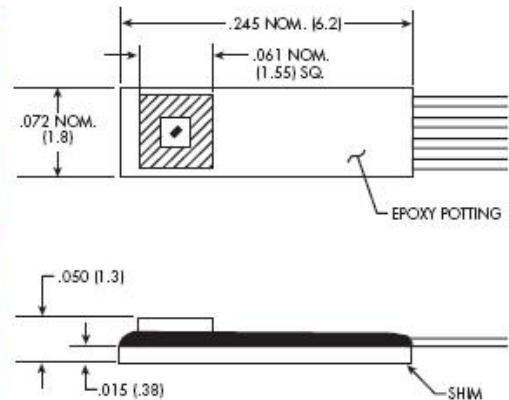
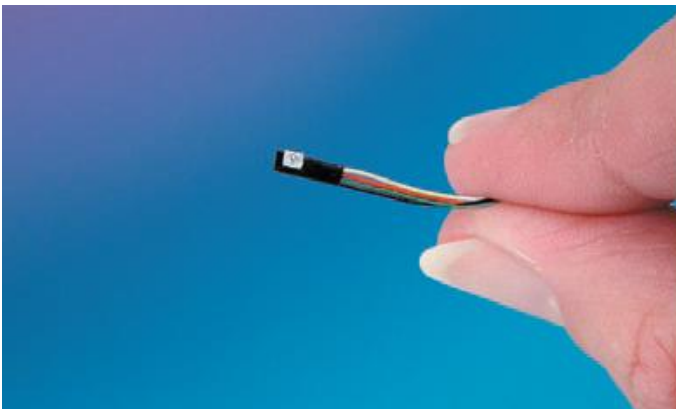
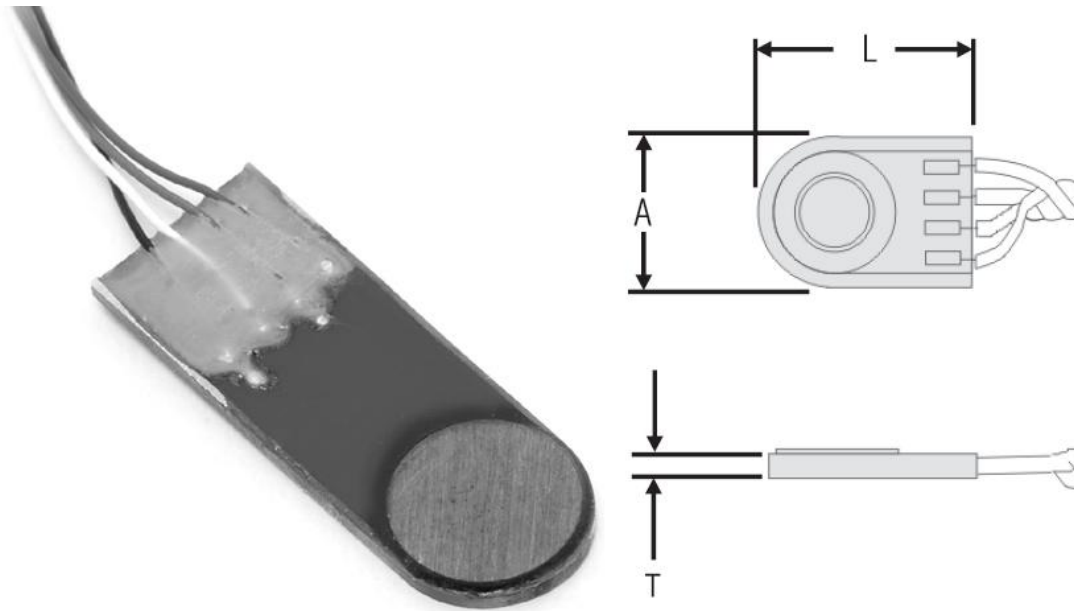


Figura 4.3: Transdutor *Kulite* LLHT-072. Fonte: (47)

4. Transdutor de pressão extensométrico (metálico), fabricante *Honeywell Sensotec*, modelo *F - BP340CR*
5. Transdutor de pressão piezorresistivo, fabricante *Honeywell Sensotec*, modelo *F - BP343CR*



Order code	Foil/Semi-conductor	Range	A	T	L
BP340	Foil	150 psig to 500 psig	6,96 mm [0.275 in]	1,07 mm [0.042]*	12,7 mm [0.50 in]
BP343	Semiconductor	15 psig to 500 psig	3,81 mm [0.150 in]	1,07 mm [0.042]	12,7 mm [0.50 in]

Figura 4.4: Transdutor *Honeywell Sensotec F*. Fonte: (41)

6. Transdutor de pressão piezoelétrico, fabricante *Kistler*, modelo *601A*

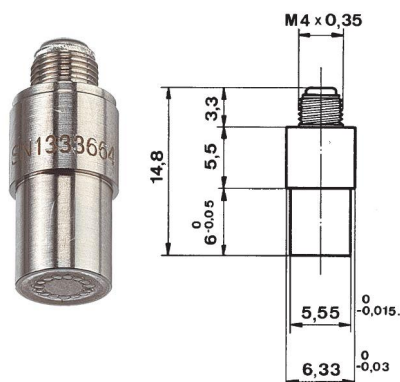


Figura 4.5: Transdutor *Kistler 601A*. Fonte: (42)

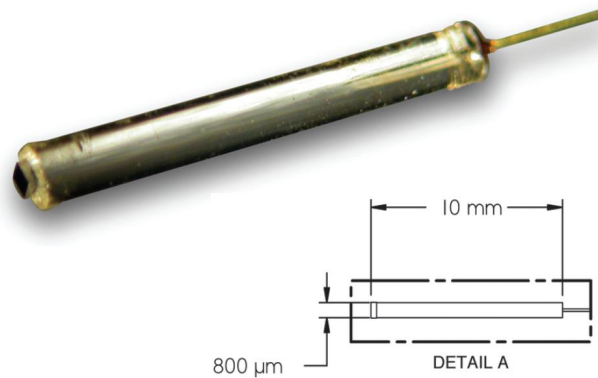
7. Transdutor de pressão óptico, fabricante FISO, modelo *FOP-MH*

Figura 4.6: Transdutor FISO FOP-MH. Fonte: (44)

Observando-se as dimensões apresentadas nas figuras 4.1 a 4.6 pode-se concluir que, em termos da dimensão da área sensível do transdutor⁶ o transdutor mais adequado à aplicação seria o número 7, seguido do 3 e do 1. Porém, é necessário analisar outros dados além das dimensões para se chegar à conclusão sobre a adequação do transdutor como um todo.

Tabela 4.1: Tabela comparativa de características de transdutores de pressão selecionados

	Erro comb.¹	Erro de lin.²	FM³ (bar)	Sensib.	Freq. nat. (kHz)	FO temp. (°C)	Deriva de zero	Deriva de ganho
1	$\pm 0,1\%FS^4$	-	0 a 35	2,86 ⁶	700	25 a 235 ⁷	$\pm 0,0056$	$\pm 0,0056$
2	-	0 a 35	mV	25 a 232 ⁷		%FS	%/°C ⁸	
3	$\pm 0,5\%FS^5$	0 a 35	/bar	25 a 235 ⁷		/°C ⁸	°C ⁸	
4	$\pm 1\%FS$	$\pm 1\%FS$	1 a 34	2	25	21 a 163 ⁷	$\pm 0,02$	$\pm 0,011\%$
5	-	$\pm 0,5\%FS^5$	0 a 250	mV/V	45	-29 a +121	mV/°C	L/°C ⁹
6	-	$\pm 0,5\%FS^5$	0 a 250	-16 pC /bar	150	-196 a +200	-	$\pm 0,01\%$ /°C ⁵
7	$\pm 1\%FS$	-	0 a 70	-	-	-20 a +450	-	-

¹ Erro combinado: não-linearidade, histerese e repetitividade² Erro de linearidade³ Faixa de medição⁴ Valor típico. A sigla “FS” vem do termo em inglês *Full-scale*, significando o valor de fundo de escala.⁵ Valor máximo⁶ Esse valor é obtido dividindo-se os valores de FSO (*Full-scale Output* - no caso, 100 mV) pelo valor de fundo de escala em pressão: 34 bar.⁷ *Compensated Temperature Range*⁸ Valor típico⁹ 0,02% da leitura por grau Celsius⁶Também denominada diafragma ou membrana.

Partindo-se para a análise dos valores de erro combinado apresentados pelos transdutores, destacam-se os transdutores de números 1 a 3, que apresentam os mesmos valores de erro combinado⁷; os transdutores de números 1 e 3 também já haviam obtido destaque do quesito dimensões. Porém, os transdutores números 1 a 3, do fabricante *Kulite*, constam nessa tabela mais por questão de comparação de características com os outros transdutores apresentados. Isso porque, conforme relatos de profissionais que já utilizaram esses transdutores, lhes falta robustez⁸, chegando a ocorrer danificação do transdutor após um único de ensaio de apenas algumas horas. Essa característica, a princípio, impossibilita sua utilização, devido ao custo associado a esses transdutores⁹.

A seguir destaca-se, em termos de erro combinado, o transdutor de número 6, do fabricante *Kistler*¹⁰. Apesar do valor de $\pm 0,5\%FS$, levando-se em conta toda a faixa de (0 a 250) bar, levar a um valor bastante elevado de incerteza, os valores de pressão a serem medidos no projeto em questão não ultrapassam os 35 bar; nessa faixa reduzida, e ainda considerando-se que esse valor fornecido é valor máximo, pode-se considerar que esse transdutor está à frente dos transdutores 4, 5 e 7 nesse quesito. No quesito dimensões, porém, o transdutor de número 6 fica em desvantagem em relação aos transdutores 4, 5 e 7¹¹. Outra desvantagem do transdutor 6 é a questão de não ser possível realizar medições de pressão absoluta, o que seria bastante desejável para a aplicação em questão.

Na questão da faixa de medição, todos os transdutores são adequados aos requisitos da aplicação. A sensibilidade também não é fator determinante, nesse caso, devido à grande disponibilidade de equipamentos para tratamento adequado dos sinais dos transdutores em questão¹².

Em relação à frequência natural, o fabricante do transdutor 7 não fornece dados relativos a esse quesito. Os transdutores 4 e 5, a princípio, não atendem ao requisito estabelecido na seção 2.2.3.

Na seção 2.2.3 estabelece-se também o valor de temperatura de operação que o transdutor deve suportar: 150°C. A partir dos dados de temperatura de operação apresentados na tabela 4.1 conclui-se que todos os transdutores, com exceção do transdutor 5, atendem a essa condição

⁷Os dois valores fornecidos são correspondentes a valor típico e valor máximo, conforme destacado nas notas explicativas da tabela.

⁸Questão já abordada na seção 4.1.

⁹Em torno de US\$ 1500 a unidade

¹⁰Considerando-se o valor de $\pm 0,5\%FS$ (erro de linearidade – único valor fornecido pelo fabricante, dentre as três incertezas normalmente combinadas sob a denominação de *erro combinado*) como erro combinado.

¹¹Em relação ao transdutor de número 4 isso não fica tão claro, visto que as dimensões apresentam valores próximos às do transdutor 6; porém, o transdutor 4 leva vantagem na questão de apresentar perfil plano.

¹²Faz-se aqui um ressalva em relação ao transdutor 7, que não fornece nenhum valor de sensibilidade e, por ser uma tecnologia relativamente recente, não se dispõem de muitas informações quanto aos dispositivos de tratamento de sinais.

de contorno. Sabe-se, porém, que nem para todos os modelos de compressores um transdutor instalado, por exemplo, na região da placa-válvula, estará submetido a temperaturas de até 150°C. Existe a possibilidade de um transdutor que não possa ser submetido a até 150°C ser adequado para alguns modelos de compressores. Daí considerar-se que o transdutor 5 está “no limiar” de conformidade com as temperaturas presentes na aplicação real.

Analisando-se as derivas de zero e de ganho com a temperatura, a não ser da ausência de dados do transdutor 7, não há diferenças consideráveis entre as especificações dos demais transdutores. Observa-se, porém, uma pequena vantagem do transdutor 6 em relação aos demais, o qual apresenta uma deriva de zero de apenas +0,5% para uma faixa ampla de temperaturas¹³.

4.5 Conclusão acerca dos transdutores comerciais mais adequados à aplicação

Apesar de haver muitos fabricantes de transdutores com grande experiência acumulada, e fornecendo ao mercado produtos que satisfazem uma infinidade de aplicações, inclusive para necessidades bastante específicas, conclui-se, ao final desse capítulo, porém, que para a aplicação em questão, o número de transdutores com grande potencial de adequação é bastante reduzido.

Os transdutores do fabricante *Kulite*, pelos motivos já mencionados na seção 4.1, foram considerados não adequados para a aplicação. O transdutor óptico, da fabricante FISO, conforme pode-se observar na tabela 4.1, não fornece alguns dados importantes para a avaliação da possibilidade de êxito na aplicação¹⁴. Além disso, o corpo de vidro do transdutor não dá ideia de robustez condizente com o que a aplicação exige.

O transdutor da *Kistler* já é amplamente utilizado para realizar medições do tipo das que se deseja realizar nesse projeto, e suas vantagens e desvantagens já são conhecidas pelos profissionais da área. Ele continuaria a ser a opção com maior adequação à medição, não fossem duas características: seu perfil cilíndrico e a impossibilidade de se medir pressão absoluta diretamente.

¹³Fato confirmado em relatos de especialistas da empresa parceira, quanto à grande estabilidade desse transdutor em relação a variações de temperatura.

¹⁴Esse transdutor consta nessa análise pelo fato de apresentar dimensões com potencial para satisfazer à aplicação, e pelo fato de ser uma tecnologia recente. Porém, sua aquisição não se justifica, a menos que se disponha de de tempo e de recursos (levantou-se a informação de que o sistema de medição baseado nesse princípio custaria em torno de US\$ 8000) para a realização de um teste prático de adequação.

A partir do conjunto de características dos transdutores *Honeywell Sensotec*, acredita-se que eles sejam os mais adequados à aplicação. Não é possível, entretanto, afirmar que eles atendem à aplicação em todos os requisitos, conforme questões já apresentadas no fim da seção 4.4, quanto à conformidade com as condições de contorno de frequência de medição e temperatura de operação estabelecidas na seção 2.2.3. Decidiu-se, então, pela aquisição dos transdutores para a realização de testes práticos. Seu perfil plano, conforme relatado na seção 4.1, é bastante desejável, e foi possível adquirir os transdutores por valores razoáveis para a realização de testes¹⁵.

¹⁵US\$ 1225 - preço total dos dois transdutores, adquiridos via importação direta (isento de impostos).

5 *Análise experimental de adequação dos transdutores comerciais selecionados*

Os transdutores comerciais selecionados para análise experimental nos compressores são, conforme relatado na seção 4.5, do modelo F, do fabricante *Honeywell Sensotec*. Conforme também já relatado, na seção 4.1, esse modelo de transdutor é disponibilizado, tanto baseado na tecnologia de extensômetro metálico, quanto na de semicondutor. Visando fazer uma análise sólida das vantagens e pontos críticos de cada uma das tecnologias, decidiu-se pela aquisição de dois transdutores, um de cada tecnologia, para realização de ensaios em compressor.

Conforme pode ser consultado em (41), os códigos referentes aos transdutores modelo F com as menores dimensões, das tecnologias de extensômetro metálico e semicondutor são, respectivamente, BP340 e BP343. A faixa de medição escolhida foi a de 500 psi¹, o que leva ao acréscimo do sufixo “CP” ao código dos transdutores adquiridos: BP340CP e BP343CP. Para a tecnologia de extensômetro metálico, o fabricante oferece ainda a opção de compensação de temperatura para faixas específicas. Dentre as opções apresentadas em (41), a faixa de temperaturas que se julgou como sendo a mais adequada à aplicação foi a de (70 a 325)°F² – opção “1G”.

Com o objetivo de avaliar se as características dos transdutores consideradas adequadas na análise teórica são adequadas também na prática, partiu-se para a realização de ensaios com os transdutores sob as condições reais da aplicação, ou seja, medindo a pressão na câmara de compressão de um compressor de refrigeração.

Como resultado dos ensaios em compressor esperou-se obter informações sobre o desempenho dos transdutores adquiridos, em comparação com o método atualmente utilizado para a realização dessa medição. Os resultados sendo coerentes, poderia-se inferir sobre a adequação dos novos transdutores à aplicação. Sendo detectada alguma discrepância significativa entre os

¹Equivalente a aproximadamente 34 bar.

²Equivalente a aproximadamente (21 a 163)°C.

resultados obtidos, deveria-se identificar a causa e planejar ensaios que permitissem caracterizar melhor o comportamento observado.

5.1 Ensaios realizados em compressor

Para poder avaliar o desempenho dos transdutores adquiridos, instalou-se os mesmos em um compressor com a instrumentação tradicional de medição da pressão na câmara de compressão³. Os transdutores foram instalados em chanfros usinados na placa de válvula do compressor, conforme mostrado nas figuras 5.1 e 5.2.

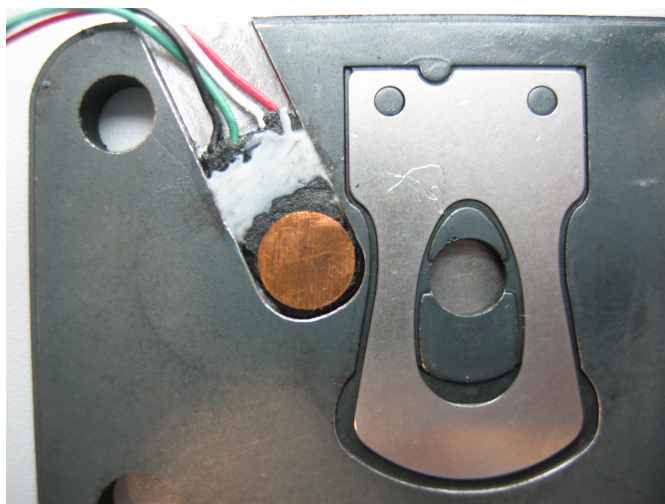


Figura 5.1: Instalação do transdutor *Honeywell Sensotec* BP340CR na placa de válvula.

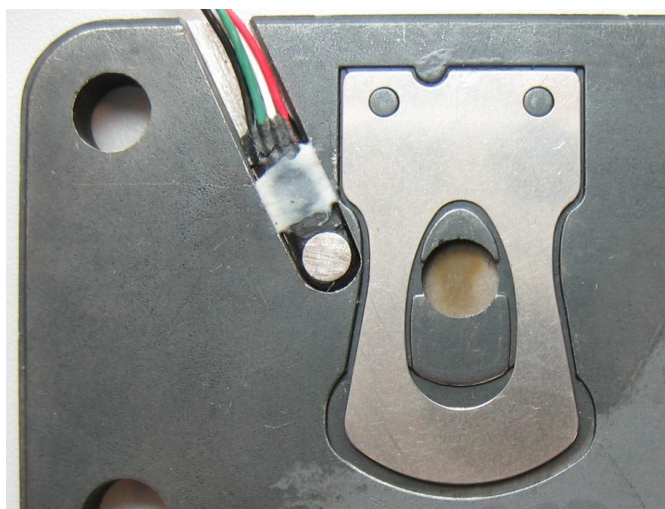


Figura 5.2: Instalação do transdutor *Honeywell Sensotec* BP343CR na placa de válvula.

³Conforme apresentado na seção 2.3.

O modelo de compressor escolhido para a realização dos ensaios foi um EG, do fabricante *Embraco*. Ele foi conectado a um painel de testes em compressores.

O transdutor utilizado como referência foi o *Kistler* modelo 601A⁴ (42), em conjunto com um amplificador de carga também do fabricante *Kistler*. Para aquisição dos sinais dos transdutores *Honeywell Sensotec* foi utilizada a plataforma MGC, do fabricante HBM. Utilizou-se a ponte amplificadora modelo ML10B (48), em conjunto com a placa de conexão modelo AP01 (48). Configurou-se os amplificadores para apresentarem saída analógica em tensão, sinal este conduzido a uma placa de aquisição *National Instruments*. Para processamento e visualização dos sinais foi utilizado um programa desenvolvido em *LabVIEW*.

Durante a realização dos ensaios com o transdutor modelo BP340CR, constatou-se que o mesmo estava danificado⁵. Seu comportamento dinâmico se mostrou adequado, apresentando, porém, uma deriva de seu valor de zero totalmente incompatível com o comportamento esperado. Interpretou-se este comportamento como advindo de um rompimento da vedação da câmara em que o extensômetro metálico, elemento sensor do transdutor, está instalado.

Nas figuras 5.3 a 5.7 são mostrados dados obtidos do ensaio realizado com o transdutor semiconductor. Na figura 5.3 são mostrados os sinais obtidos no início do ensaio. Para esta condição de início de ensaio foi regulado o valor do ganho do transdutor *Honeywell*, tendo o sinal do transdutor *Kistler* sido utilizado como referência.

Conforme pode ser observado na legenda das figuras, a linha em vermelho corresponde à subtração dos sinais de ambos os transdutores. Na figura 5.3, na condição inicial, é mostrada a melhor condição que foi possível obter em termos de ajuste do ganho para sobreposição dos sinais. Na figura 5.4 são mostrados os mesmos dados da figura 5.3, porém com detalhe no pico. Observa-se um diferença no comportamento dinâmico dos sinais dos dois transdutores. Essa diferença será discutida no final dessa seção. Pode-se, porém, adiantar que esse comportamento dinâmico diverso entre os transdutores leva à presença dos picos brandos observados no sinal da linha vermelha, nos instantes de pico do ciclo de pressão.

⁴Foi possível, em contato com profissionais que utilizam esse tipo de instrumentação de medição de pressão em compressores, constatar a existência de um longo histórico de estabilidade desse modelo de transdutor, quando da realização de calibrações periódicas. Daí a opção por utilizá-lo como referência nos ensaios aqui relatados.

⁵Antes da realização de ensaios no compressor, decidiu-se por avaliar uma característica crítica em separado: a resposta em frequência. Isso, porque esse dado não é fornecido na folha de dados dos transdutores; o valor foi obtido a partir de contato com um engenheiro da *Honeywell*. Além disso, os valores obtidos – vide tabela 4.1 – são relativamente baixos, levando-se em conta a análise apresentada na seção 2.2.3. O *setup* de avaliação de resposta em frequência se mostrou como sendo não adequado, não tendo sido possível concluir sobre o fato que estava sendo investigado. É muito provável que nesses ensaios preliminares o transdutor modelo BP340CR já tenha sido danificado.

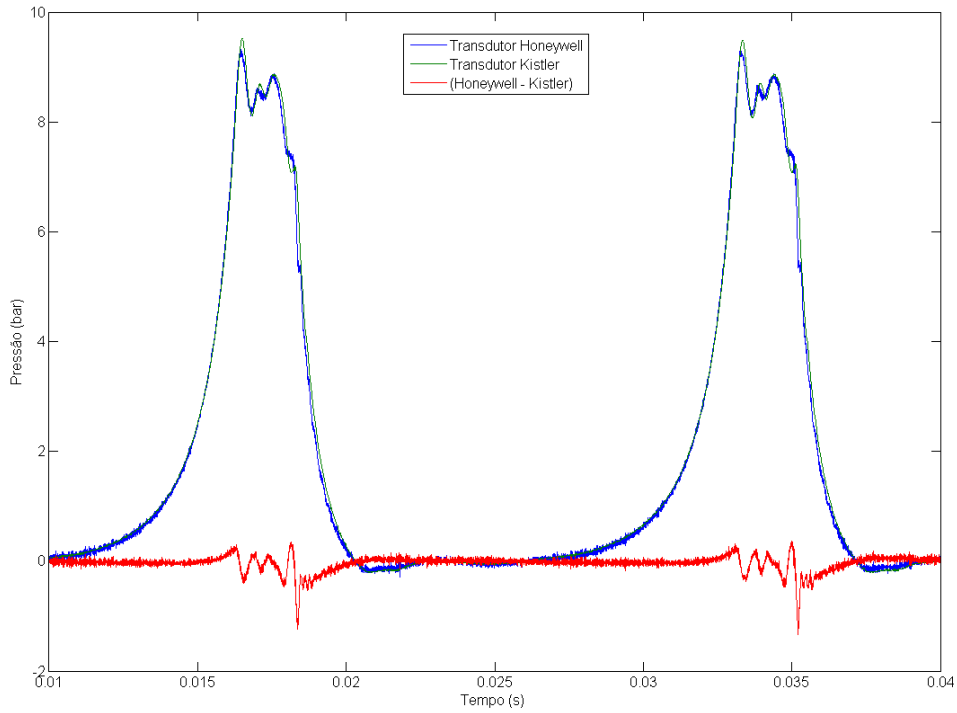


Figura 5.3: Dados de ensaio em compressor – estado inicial.

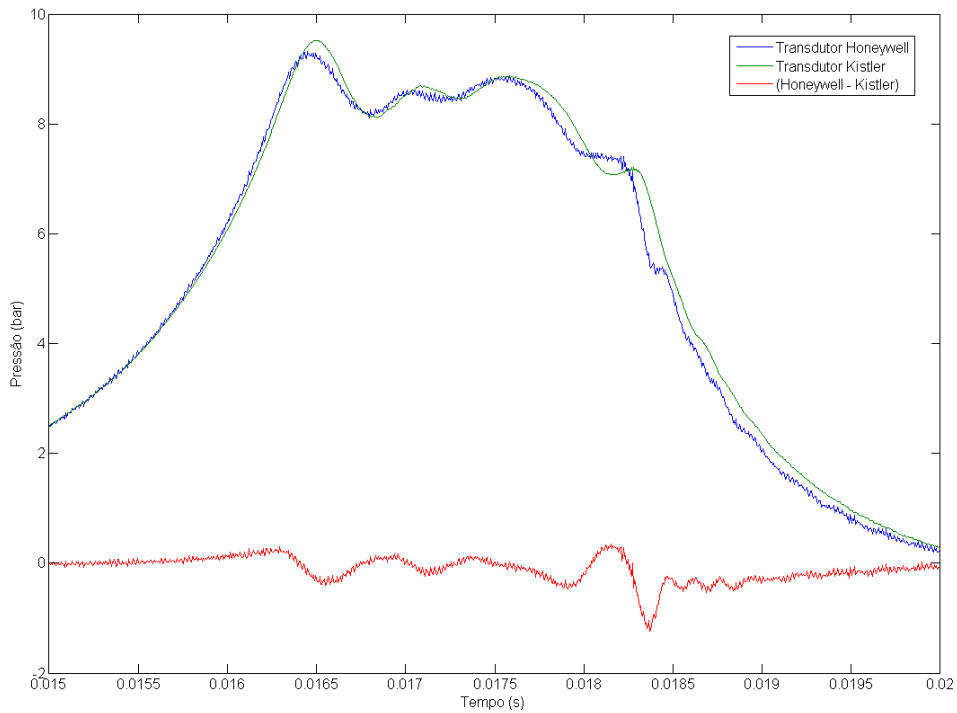


Figura 5.4: Dados de ensaio em compressor – estado inicial, com detalhe no pico.

Ao longo do ensaio, manteve-se a pressão de sucção em torno de 1,2 bar, e aumentou-se o valor da pressão de descarga do compressor⁶. Para pressão de descarga em uma condição comum de ensaios de performance, obteve-se os sinais mostrados na figura 5.5. Nesse ponto do ensaio, observa-se já um aumento considerável na diferença entre os sinais dos dois transdutores (linha vermelha). Essa diferença já aparece, para um número considerável de pontos, acima de dois bar. Ou seja, devido ao aquecimento do compressor em relação ao início do ensaio, o sinal do transdutor de referência – *Kistler* – se manteve estável, enquanto o transdutor sob análise apresentou considerável deriva de ganho.

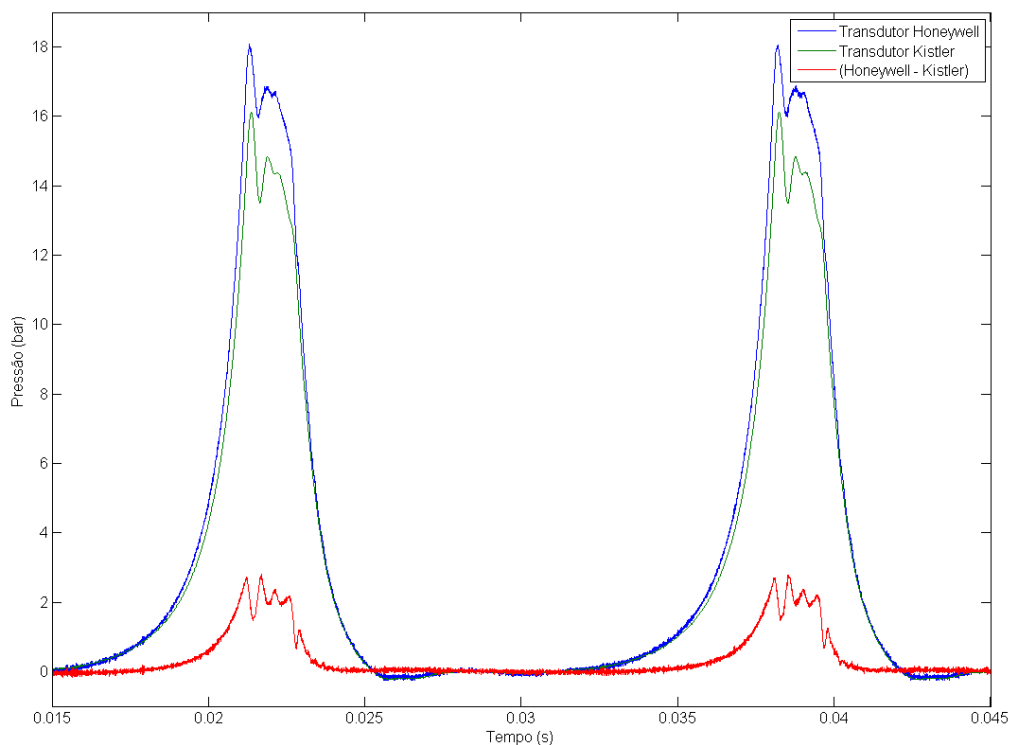


Figura 5.5: Dados de ensaio em compressor – condição comum de pressão de descarga.

Manteve-se o compressor na condição de ensaio cujos sinais são retratados na figura 5.5⁷ durante aproximadamente 40 minutos. Após esse período foram novamente adquiridos os sinais dos transdutores de referência e sob análise, apresentados na figura 5.6. Nessa momento do ensaio, já se observa uma diferença próxima de 4 bar entre os sinais dos transdutores, provocada pela deriva térmica do transdutor sob análise, devido ao aquecimento do conjunto.

⁶Os valores das pressões de sucção e descarga do transdutor foram monitorados através de transdutores integrados ao painel de testes.

⁷Aproximadamente nos mesmos valores de pressão de sucção e de descarga.

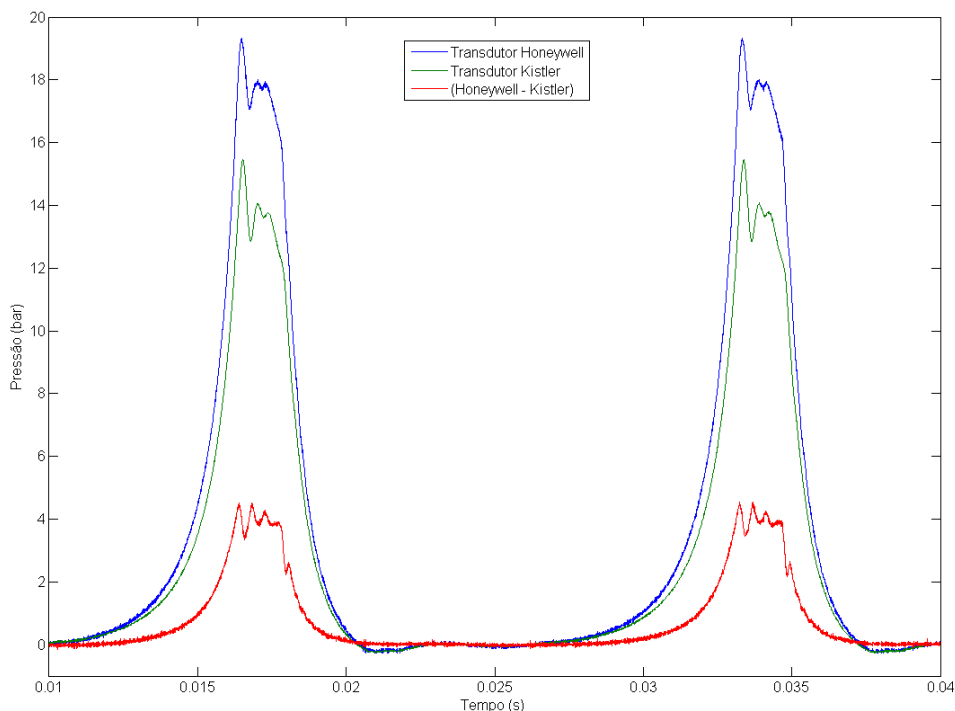


Figura 5.6: Dados de ensaio em compressor – após 40 minutos operando em condição comum.

Como última etapa do ensaio, definiu-se uma pressão de descarga novamente em torno de 8 bar, e aguardou-se até que ocorresse uma estabilização nos sinais dos transdutores, visando uma comparação dos sinais com os do início do ensaio. Quando da detecção dessa estabilização, adquiriu-se os sinais mostrados na figura 5.7. Apesar da diferença entre os sinais dos transdutores não ultrapassar a faixa de 1 bar, observa-se uma diferença no perfil da curva em vermelho das figuras 5.3 e 5.7. Essa diferença deve-se ao já mencionado aquecimento dos componentes devido às perdas do compressor.

A partir dos dados apresentados, fica claro que o transdutor *Honeywell* apresenta uma deriva térmica, caso não seja submetido a nenhum procedimento de compensação, totalmente incompatível com a aplicação.

Uma outra informação importante que pode ser verificada nos dados apresentados é a diferença no comportamento dinâmico dos dois transdutores, conforme já mencionado no início da presente seção. Em vias gerais, observando-se atentamente a figura 5.4, conclui-se que o transdutor *Honeywell* sente os estímulos antes do transdutor *Kistler*. Isso não pode ser atribuído à natureza do transdutor, visto que os dados de resposta em frequência do transdutor *Kistler* são melhores que os do *Honeywell*⁸, de onde o comportamento esperado seria justamente o

⁸Conforme tabela 4.1.

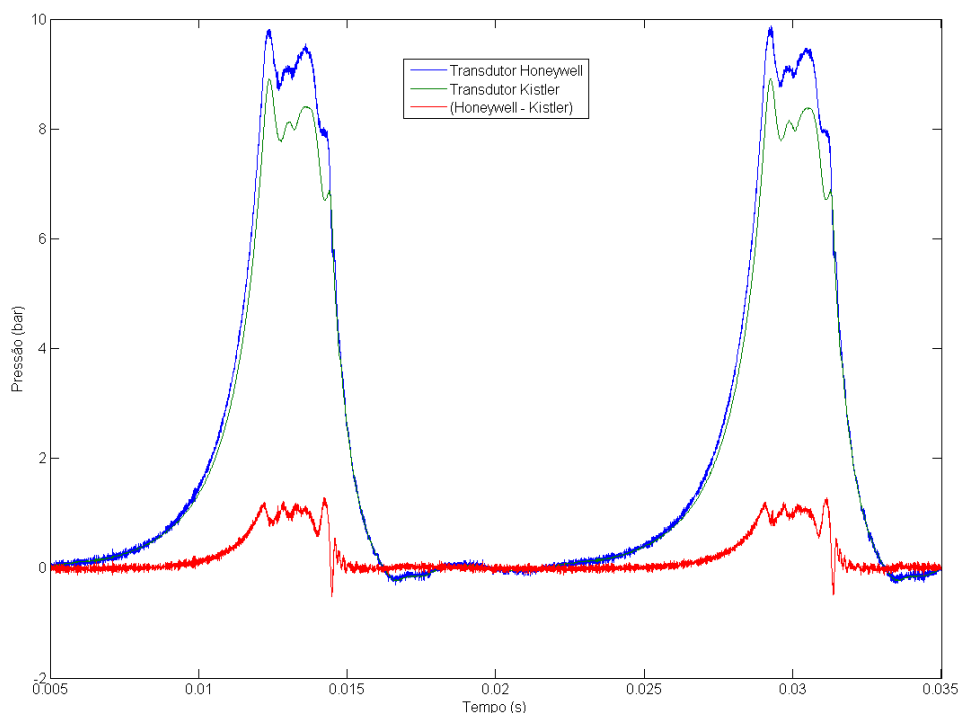


Figura 5.7: Dados de ensaio em compressor – final do ensaio.

contrário do apresentado. A explicação plausível para esse comportamento é a influência da posição do transdutor, estando o Honeywell praticamente em contato com o topo do cilindro⁹, e o Kistler apresentando um recuo e se comunicando com a câmara através de um canal¹⁰.

5.2 Ensaios de deriva térmica realizados com o transdutor de pressão semicondutor

Tendo como objetivo quantificar de forma mais exata a deriva térmica observada nas medições dos ensaios realizados em compressor, o transdutor de pressão semicondutor¹¹ da *Honeywell* foi submetido a ensaios de deriva térmica em bancada.

Realizou-se ensaios de deriva de zero e pretendia-se, ao final destes, realizar também ensaios de deriva de ganho. Quando da realização destes, porém, detectou-se que o transdutor se encontrava danificado. Essa característica deverá ainda ser avaliada no futuro, caso se identifique a necessidade. Espera-se, porém, que a deriva de ganho com a temperatura seja muito

⁹Conforme mostrado nas figuras 5.1 e 5.2.

¹⁰Conforme apresentado na seção 2.3.

¹¹Somente o transdutor semicondutor foi submetido a esses ensaios, devido ao fato mencionado na seção 5.1, de que o transdutor com extensômetros metálicos já se encontrava danificado.

menor que a deriva de zero.

Para a realização dos ensaios de deriva de zero, o transdutor foi colocado em uma estufa, sendo submetido a diferentes temperaturas, em função das quais foram medidos sinais de saída do transdutor.

Uma das configurações utilizadas para a realização do ensaio foi a alimentação do transdutor com duas pilhas AA, resultando em aproximadamente 3 V de alimentação continuamente monitorada, e medindo-se a tensão de saída do transdutor. Essa configuração foi escolhida tendo como objetivo avaliar a deriva térmica do transdutor com o mínimo de influência de qualquer outro fator que poderia ser introduzido utilizando-se, por exemplo, a alimentação através de uma ponte amplificadora. Um transdutor de temperatura foi instalado nas proximidades do transdutor *Honeywell*. Na figura 5.8 são mostrados os valores de tensão em função da temperatura obtidos para esse ensaio.

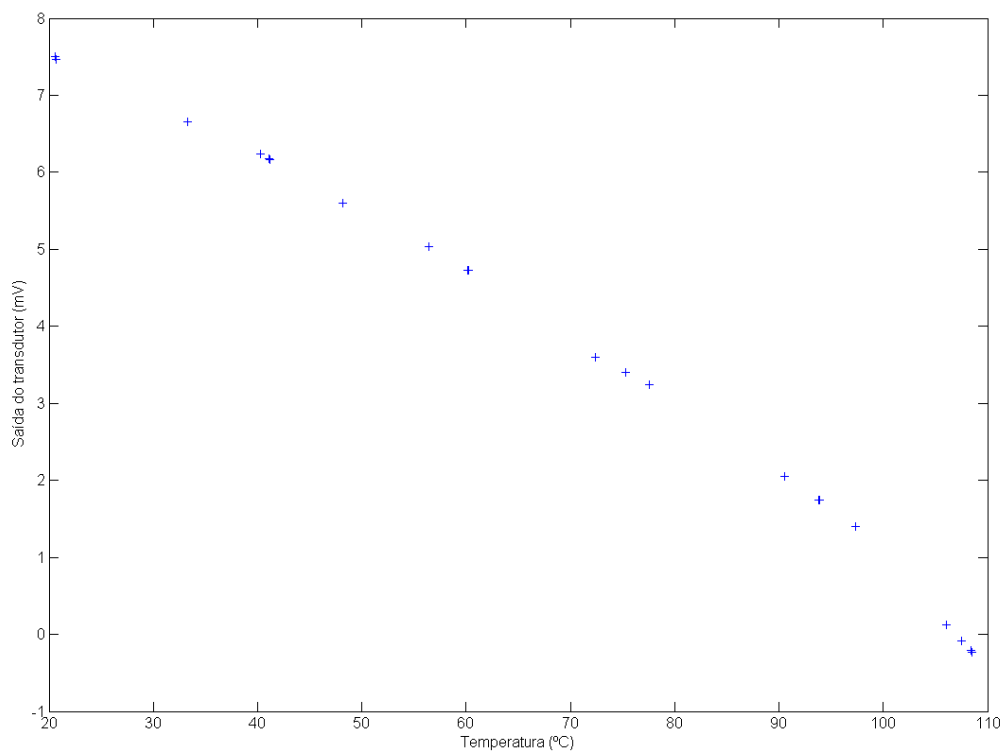


Figura 5.8: Deriva térmica do transdutor *Honeywell* - análise da tensão de saída.

Considerando-se a resposta observada na figura 5.8 como linear, obtém-se o valor de aproximadamente 0,09 mV/K para a deriva do zero com a temperatura¹². O valor fornecido na folha de dados do transdutor, que também consta na tabela 4.1, é de 0,02 mV/K. Observa-se que o valor obtido no ensaio prático é quase cinco vezes maior que o valor fornecido pelo fabricante sendo, porém, da mesma ordem de grandeza.

Realizou-se também um outro ensaio, com o mesmo objetivo de analisar a deriva de zero. Utilizou-se um multímetro em sua configuração de ohmímetro para medir a variação da impedância de saída do transdutor quando da variação da temperatura. Os dados obtidos dessa medição são mostrados na figura 5.9.

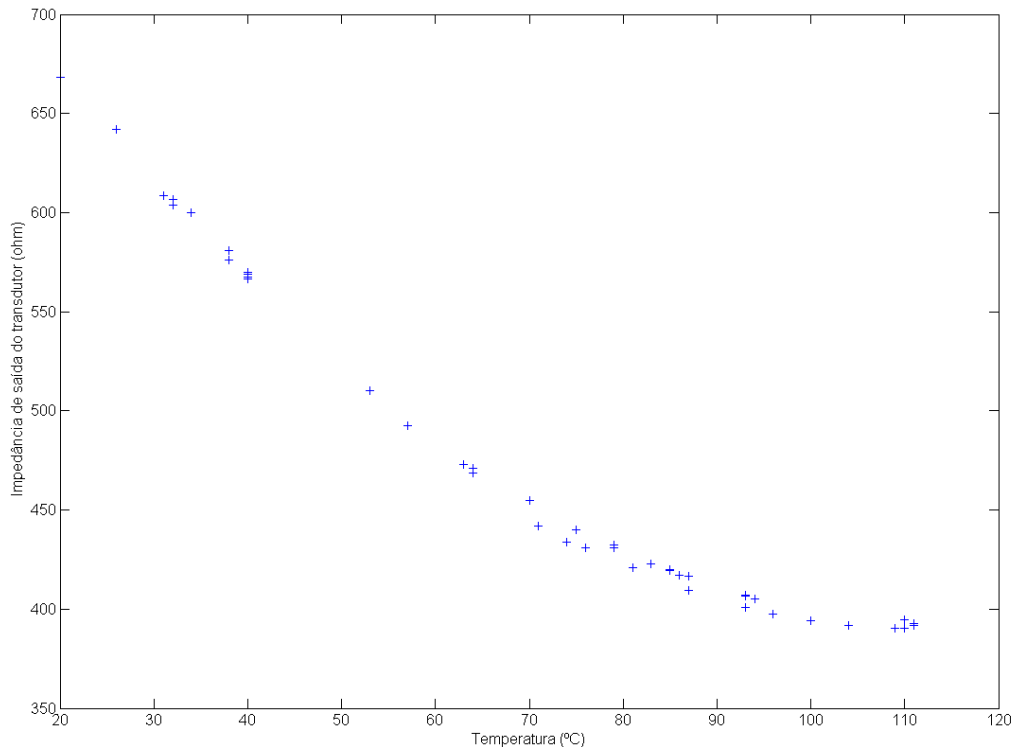


Figura 5.9: Deriva térmica do transdutor *Honeywell* - análise da impedância de saída.

Observa-se uma forte relação entre o valor de impedância do transdutor e a temperatura à qual ele é submetido: o valor de impedância a 110°C corresponde a praticamente a metade do valor a 20°C. Além disso, observa-se um comportamento claramente exponencial.

¹²No apêndice A demonstra-se que a incerteza associada à instrumentação utilizada nesse ensaio não compromete a análise aqui realizada.

5.3 Método proposto para compensar a deriva térmica

A deriva térmica observada tanto nos ensaios em compressor quanto nos ensaios de deriva de zero realizados em bancada, mostra ser incompatível a utilização do transdutor analisado sem a devida compensação dos efeitos da variação de temperatura. Isso fica bastante evidente no seguinte exemplo. Alimentando-se o transdutor com 3 V, como nos ensaios de deriva de zero, ter-se-ia 87,17 mV como valor no final da faixa de medição¹³. Considerando-se um ensaio em que a temperatura variasse 50°C, da deriva de 0,09 mV/K, mencionada na seção 5.2, ter-se-ia um erro de 4,5 mV devido a essa variação. Caso se estivesse medindo uma pressão de 20 bar, por exemplo, isso corresponderia a aproximadamente 9% desse valor¹⁴. Para valores menores de pressão isso seria ainda mais crítico.

A partir do fato mencionado na seção 5.2, de que há uma variação considerável da impedância de saída do transdutor com a temperatura, propõe-se a compensação dos efeitos da variação da temperatura através da medição dessa variação da impedância.

As pontes amplificadoras, quando empregadas com realimentação, mantêm a alimentação dos transdutores em valores constantes (10). Portanto, se há uma variação da impedância do transdutor haverá, conseqüentemente, uma variação da corrente fornecida ao transdutor pela ponte. Dessa maneira, mantém-se constante a tensão de alimentação do transdutor. Dispondo-se um resistor em série com o fio de alimentação do transdutor, pode-se medir essa variação da corrente indiretamente, medindo-se a tensão sobre esse resistor. A queda de tensão sobre o resistor não irá influenciar sobre o valor de alimentação do transdutor, visto que a ponte amplificadora¹⁵ implementa uma realimentação do sinal de tensão aplicado sobre o transdutor. Na figura 5.10 é mostrado um esquema do sistema aqui descrito.

Utilizando o sistema proposto, submeteu-se o transdutor a diferentes valores de temperatura, resultando nos valores de tensão, sobre um resistor de 27 Ω , mostrados na figura 5.11. O amplificador foi configurado para fornecer uma alimentação de 2,5 V para o transdutor.

O transdutor também sofre uma alteração da impedância de saída devido à ação da grandeza de interesse – a pressão. Para a aplicação em questão, porém, serão medidos ciclos de pressão passando sempre por um valor mínimo em torno de 1 bar. Em teoria é possível, portanto, cruzando-se os dados de pressão com os dados de variação de impedância (tensão sobre

¹³A sensibilidade do transdutor é de 29,058 mV/V. Daí, alimentando-se o transdutor com 3 V, resulta o valor mencionado. A pressão correspondente ao valor de fundo de escala é de 500 psi, aproximadamente 34 bar.

¹⁴Levando-se em conta que a saída para 34 bar seria de 87,17 mV, para 20 bar ter-se-ia 51,28 mV; daí, 4,5 mV corresponde a 9% desse valor.

¹⁵Utilizou-se a plataforma MGC, do fabricante HBM. O amplificador utilizado é do modelo ML10B, em conjunto com a placa de conexão modelo AP14.

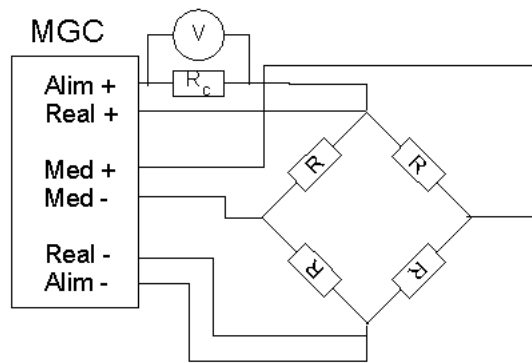


Figura 5.10: Esquema do circuito proposto para compensação da deriva térmica.

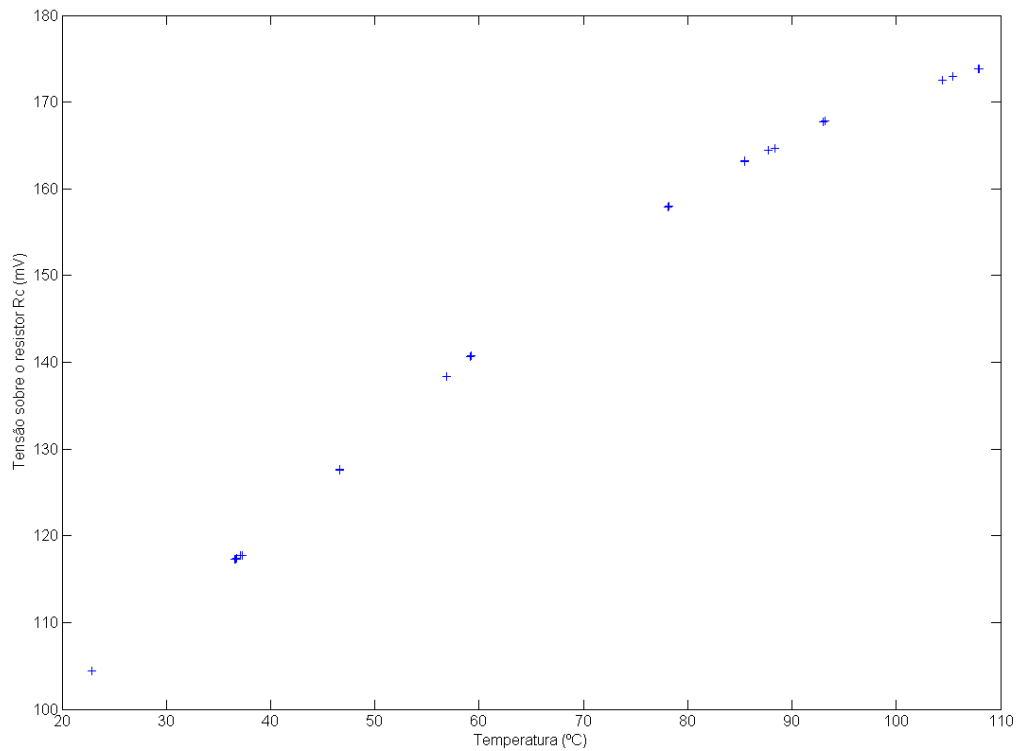


Figura 5.11: Método de compensação - tensão sobre o resistor.

o resistor), obter o valor da variação da impedância devido à variação de temperatura sem a influência da variação de impedância devido à pressão.

Devido à danificação do transdutor, conforme mencionado no início do presente capítulo, não foi possível, porém, implementar essa sistemática em ensaios práticos, de maneira a comprovar as hipóteses teóricas.

5.4 Conclusão acerca da adequação dos transdutores testados

O perfil plano e as dimensões reduzidas dos transdutores *Honeywell* se mostraram bastante adequados à aplicação, conforme pode-se verificar nas fotos das instrumentações realizadas, nas figuras 5.1 e 5.2. Detectou-se, porém, um problema muito sério no que concerne à robustez dos transdutores. A partir das seguidas danificações relatadas no presente capítulo conclui-se que os transdutores analisados não são dotados de robustez condizente com a aplicação.

Ressalta-se que o manuseio dos transdutores durante todas as operações aqui relatadas foi executado com o máximo de cuidados, buscando evitar sua danificação; mesmo assim ocorreram os danos relatados. Se submetido a uma rotina mais intensa de ensaios, essa falta de robustez certamente se mostraria de forma ainda mais clara.

A partir dos dados dos ensaios apresentados no presente capítulo, indicando uma forte deriva térmica do sinal do transdutor semicondutor, conclui-se também, conforme já mencionado ao longo desse capítulo, que não é possível a utilização desse transdutor para a medição em questão, sem que se aplique algum procedimento de compensação dos efeitos da variação de temperatura.

Acredita-se na viabilidade da utilização do procedimento de compensação ilustrado na seção 5.3. Para tanto, porém, seria necessária a comprovação da adequação através da realização de ensaios práticos. A partir dos dados desses ensaios deveria ser feita uma análise aprofundada, no sentido de avaliar se seria possível realizar a medição com uma incerteza condizente com a aplicação.

Quanto à viabilidade econômica de utilização dos transdutores testados, seu custo – US\$ 600¹⁶, aliado à baixa robustez, inviabiliza sua utilização em ensaios corriqueiros. Permanece em aberto a possibilidade de utilização dos mesmo em ensaios especiais.

¹⁶Valor para utilização em ambiente acadêmico. Em caso de aquisição por parte de indústria, incidiriam sobre esse valor ainda os impostos de importação e demais.

6 Análise teórico-experimental de viabilidade de desenvolvimento de solução específica

Em paralelo à análise de alternativas comerciais de transdutores de pressão, realizou-se um estudo sobre a viabilidade de desenvolvimento de um transdutor específico para a aplicação em questão.

Conforme discussão já iniciada na seção 3.6, os desenvolvimentos das tecnologias capacitiva, óptica e SAW se encontram ainda quase que exclusivamente em estágio de protótipos. Isso, por sua vez, se reflete também na quantidade de informações confiáveis disponíveis sobre os respectivos temas. Da leitura das referências indicadas no capítulo 3, observa-se que essas tecnologias têm em comum também a elevada complexidade, tanto no que concerne aos processos de fabricação de protótipos baseados em seus princípios, quanto para o tratamento de seus sinais. As tecnologias envolvidas, em geral, são onerosas, tanto em termos de custo financeiro, quanto em termos de investimento de tempo de estudo e familiarização. Esses fatores somados, tornam pouco plausível a possibilidade de utilização de seus princípios no desenvolvimento de um transdutor em tempo hábil.

No caso da tecnologia FBG – óptica¹, até existem desenvolvimentos e equipamentos relacionados no instituto onde foi desenvolvido o presente trabalho². Porém, o desenvolvimento de um transdutor baseado nessa tecnologia também demandaria um tempo incompatível com o disponível para a realização do presente trabalho, além de apresentar risco elevado de não obtenção de uma solução adequada ao final dos trabalhos.

As tecnologias extensométrica e piezoelétrica, em contrapartida, conforme discussão também já iniciada nos capítulos 3 e 4, são amplamente difundidas e utilizadas na medição de pressão. Há muita informação disponível, tanto de trabalhos acadêmicos quanto fornecidas pelos respectivos fabricantes, grande parte destes com experiência acumulada de décadas de presença

¹Detalhes na seção 3.4.2.

²LABMETRO – UFSC.

no mercado. Existe uma grande disponibilidade de equipamentos de processamento de sinais das respectivas tecnologias³. Há inclusive suprimentos de fácil acesso para consumidores em pequena escala, para serem empregados na construção de protótipos baseados nas respectivas tecnologias⁴.

Faz-se uma ressalva no que concerne à tecnologia piezorresistiva, pertencente, no contexto deste trabalho, ao universo da tecnologia extensométrica. Os conceitos e instrumental referentes a essa tecnologia, assim como já discutido quanto às tecnologias capacitiva, óptica e SAW, são demasiadamente complexos para se cogitar um desenvolvimento no contexto de um trabalho de mestrado, sem experiência prévia nem posse de equipamentos relacionados à fabricação de componentes relacionados a essa tecnologia.

Baseando-se na discussão apresentada até aqui, aliada ao fato da impossibilidade de realizar uma análise aprofundada de viabilidade, em tempo hábil, de todas as tecnologias mencionadas, selecionou-se as tecnologias piezoelétrica e de extensômetros metálicos para aprofundamento da análise.

Conforme discutido no início do capítulo 3, o diafragma vêm dominando as aplicações de medição de pressão nas últimas décadas. Devido às vantagens de sua utilização, com grande compatibilidade com as exigências da aplicação em questão, foi definido que ele seria o elemento elástico escolhido para a análise a ser realizada nas seções a seguir.

6.1 Tecnologia piezoelétrica

Após a realização do estudo apresentado na seção 3.3, o primeiro passo na análise de viabilidade de desenvolvimento de um transdutor de pressão piezoelétrico específico para a aplicação em questão foi a procura por um fornecedor do elemento piezoelétrico em si – cristal ou cerâmico.

6.1.1 O elemento piezoelétrico

Procurou-se por fornecedores, tanto de cristais piezoelétricos, quanto de cerâmicas. Daqueles, no entanto, não foi possível encontrar fornecedor. De cerâmicas, por sua vez, foi possível localizar dois fornecedores conceituados no mercado: *PI Ceramic*, do grupo PI⁵ – Alemanha, e

³ Amplificadores de carga – tecnologia piezoelétrica, e pontes amplificadoras – tecnologia extensométrica.

⁴ Mais detalhes serão fornecidos no presente capítulo, nas seções subsequentes.

⁵ *Physik Instrumente*.

APC⁶ – EUA. Ambos fornecem cerâmicas de diversas composições, com propriedades visando algumas aplicações específicas, e nos mais diversos formatos.

A *PI Ceramic* fornece informações bastante detalhadas sobre os formatos possíveis de fabricação dos elementos cerâmicos, e também sobre limites dimensionais de fabricação. Escolhendo-se o formato de disco, por exemplo, o fabricante é capaz de fornecer discos de apenas 2 mm de diâmetro e 0,15 mm de espessura (49). A *APC*, através de contato por *email*, informou que o diâmetro mínimo de disco que a empresa fornece é de 5 mm.

A partir das características disponibilizadas pelos fabricantes (49, 50) e de contatos via *email*, foi possível selecionar dois materiais que seriam os mais adequados para a realização de testes preliminares: APC850 e PIC 255, com temperaturas de *Curie*⁷ de (360 e 350)°C, respectivamente. Ambos, segundo os fabricantes, são adequados para aplicações de transdução de força/pressão, devido, entre outras características, às suas temperaturas de *Curie* e sensibilidade elevadas (49, 50).

Além do fato da *PI Ceramic* fornecer cerâmicas em dimensões menores, optou-se por este fabricante também por ter sido possível obter seis discos cerâmicos do material PIC 255, com 2 mm de diâmetro e 1 mm de espessura, como amostras grátis, para a realização de testes.

As cerâmicas piezoelétricas, para que seja possível coletar seu sinal de carga, precisam estar revestidas por um eletrodo de material condutor. É comum, no caso das cerâmicas, que esse eletrodo seja composto de uma fina camada de prata (49). Os discos obtidos do fabricante *PI Ceramic* também apresentavam essa construção.

A opção pelo formato de disco para a realização dos testes preliminares ocorreu devido ao fato de se ter julgado que este seria o formato que permitiria uma maior versatilidade e simplicidade em termos do projeto mecânico de um protótipo de transdutor de pressão.

6.1.2 Estudo de elementos do projeto de transdutores piezoelétricos usuais

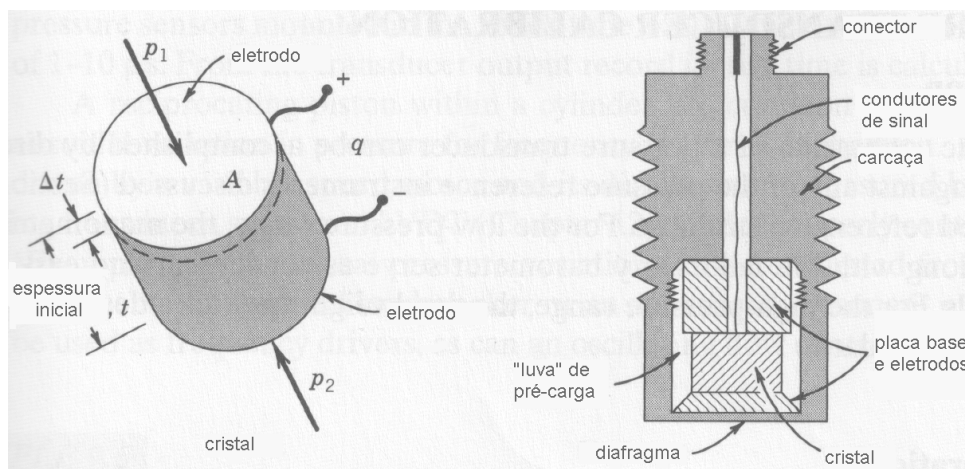
Na seção 3.3 apresentou-se um estudo geral do que concerne aos transdutores de pressão piezoelétricos. Dada a opção pela análise de viabilidade de desenvolvimento de um transdutor piezoelétrico, aprofundou-se o estudo já realizado, focando em questões relativas ao projeto desse tipo de transdutor. As informações apresentadas em (19) foram a fonte principal desse estudo.

⁶American Piezo Ceramics, Inc.

⁷Detalhes sobre essa característica das cerâmicas piezoelétricas já foram fornecidos na seção 3.3.1.

Na seção 6.1.1 foram abordadas algumas questões relativas ao elemento piezoelétrico. Falou-se, inclusive, da necessidade da presença de eletrodos, no caso das cerâmicas piezoelétricas. Ainda no que concerne ao elemento piezoelétrico, no momento da realização de um projeto, deve-se ter em mente que este nunca poderá ser utilizado diretamente para medir a força/pressão de interesse. Ele sempre deverá ser disposto entre dois blocos metálicos que transmitam a força para o elemento e, usualmente, também servem como eletrodos para coletar o sinal elétrico (19).

Esse conjunto, do elemento piezoelétrico com os eletrodos, normalmente é submetido a uma pré-carga mecânica. Essa pré-carga não só proporciona que as partes estejam adequadamente unidas, mas também tem a tarefa importante de garantir que não fique nenhum espaço residual entre as faces em contato, questão importante para que se possa obter uma boa linearidade e a alta rigidez mecânica necessárias para obter uma alta frequência natural do sistema. Essa pré-carga, normalmente implementada através de algum tipo de mola ou “luva”⁸, leva ainda o transdutor a apresentar uma saída em faixa mais linear (17, 19, 24). Na figura 6.1 mostra-se uma construção usual de um elemento piezoelétrico sob pré-carga em contato com o diafragma.



Legenda:

- p_1, p_2 – pressões aplicadas aos lados opostos do elemento piezoelétrico
- q – carga desenvolvida na superfície do elemento
- A – área do eletrodo
- t – espessura inicial do elemento
- Δt – pequena alteração da espessura devido à pressão aplicada

Figura 6.1: Elemento piezoelétrico sob pré-carga em um transdutor. Fonte: (5)

Os elementos principais de um transdutor piezoelétrico são: elemento piezoelétrico, eletrodos, elementos de pré-carga, carcaça e conector. No caso dos transdutores de pressão, tem-se ainda o diafragma, que na verdade faz parte da carcaça, e às vezes é utilizado também como elemento de pré-carga (5, 19).

⁸Do termo em inglês, *preload sleeve*.

Transdutores de força piezoelétricos apresentam uma estrutura bastante similar à dos transdutores de pressão, visto que a pressão não é nada mais que a força sobre uma área. A estrutura deles, em geral, porém, é mais simples que a dos transdutores de pressão. Julgou-se interessante, portanto, analisar inicialmente a estrutura de um transdutor de força convencional.

Na figura 6.2 mostra-se dois modelos de transdutores de força, em corte. O primeiro (a) apresenta somente um elemento piezoelétrico (1); o segundo (b), apresenta dois. Os elementos (2), (3) e (4) formam a carcaça; a parte superior (2) é soldada à parte cilíndrica (3), provendo também a pré-carga mecânica, e formando uma câmara hermeticamente selada. O eletrodo (5) coleta a carga elétrica produzida pelo elemento piezoelétrico, levando-a até o conector (7). Em (a) há ainda uma camada de material isolante (6), para coibir um eventual curto-circuito entre os terminais positivo e negativo do elemento piezoelétrico. A própria carcaça do transdutor serve como um dos eletrodos. É comum a utilização de um segundo elemento piezoelétrico, conforme mostrado em (b), posicionado de maneira a se obter polaridade oposta à do primeiro, o que elimina a necessidade da presença de um material isolante e dobra a sensibilidade do transdutor (19).

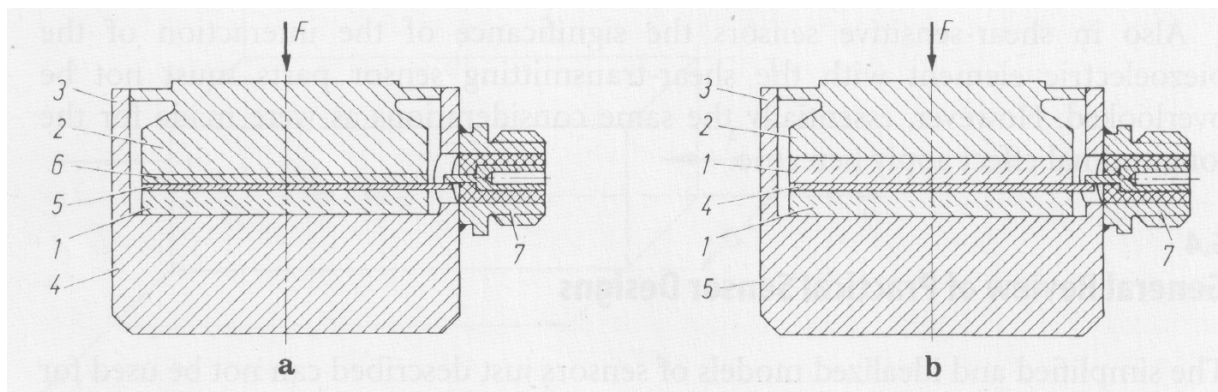


Figura 6.2: Corte de dois modelos de transdutor de força convencional. Fonte: (19)

Tendo-se entendido a estrutura de um transdutor de força piezoelétrico, fica mais fácil entender o funcionamento de um transdutor de pressão da mesma tecnologia, visto que, em linhas gerais, apenas algumas funcionalidades a mais devem ser implementadas nesse último. Na figura 6.3 mostra-se a estrutura básica de um transdutor de pressão *Kistler*. Nesse projeto, os elementos piezoelétricos não são na forma de cilindro, mas sim, na forma de colunas (4). A pressão age sobre o diafragma (1) e é convertida em uma força proporcional, transmitida pela parte frontal do elemento de pré-carga – “luva” metálica. Há ainda uma outra placa metálica (3), que irá transferir essa força até os elementos piezoelétricos; ela equaliza a distribuição de tensões sobre os elementos piezoelétricos e é projetada de maneira a compensar efeitos de temperatura. O diafragma é hermeticamente soldado à carcaça (6). A carga elétrica aparece nas

faces, não submetidas à tensão, dos elementos piezoelétricos. A face externa dos elementos está em contato direto com o elemento de pré-carga, que funciona como um dos eletrodos, e está conectada também à carcaça. A função do outro eletrodo é realizada por um fio (5), que em uma das extremidades possui formato de mola, a qual toca a parte interna dos elementos piezoelétricos em diversos pontos, e conduz o sinal elétrico até o conector (19).

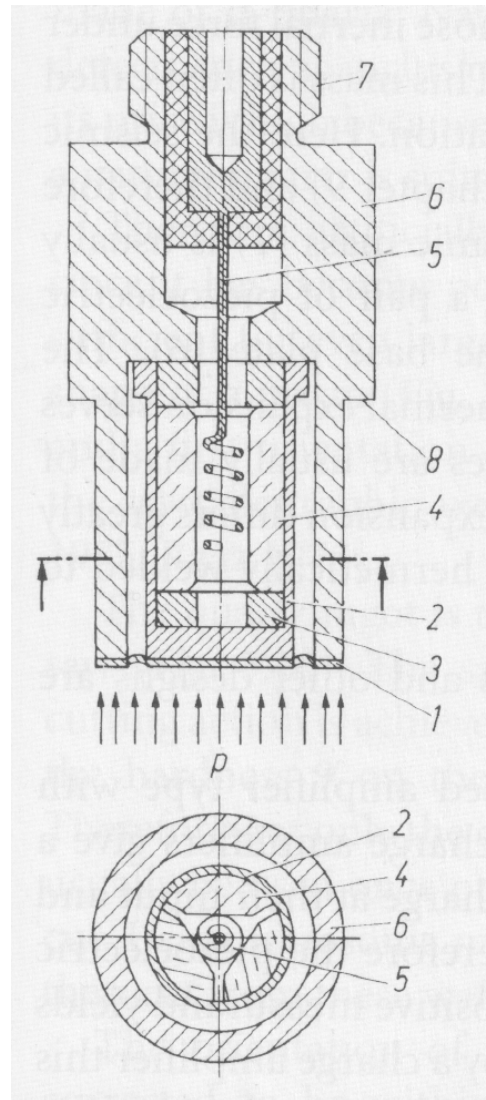


Figura 6.3: Corte de transdutor de pressão *Kistler*. Fonte: (19)

Identificou-se alguns fatores determinantes do bom desempenho de um transdutor de pressão piezoelétrico. Dentre estes, destaca-se a questão do diafragma.

Segundo (19), o diafragma é a parte crítica do transdutor e normalmente irá determinar a vida útil do mesmo. O diafragma precisa desempenhar algumas funções contraditórias: deve impedir que fluidos penetrem na carcaça; não deve exercer pressão excessiva sobre os elementos piezoelétricos, o que levaria a danificá-los; deve oferecer resistência suficiente a fluidos corrosivos; deve ser flexível e elástico, de maneira a não prejudicar a linearidade do transdutor; e deve

suportar variações de temperatura com uma influência mínima em seu comportamento elástico, equalizando a distribuição de temperaturas. Há também uma limitação quanto ao tamanho do diafragma: a diminuição do diâmetro do mesmo reduz a sua área ativa e, conseqüentemente, a força que agirá sobre o elemento piezoelétrico será menor. Isso pode levar a valores insatisfatórios de relação sinal/ruído⁹ (19). As questões relatadas dão uma ideia da complexidade dos fatores envolvidos no projeto de um diafragma.

Outro fator determinante para o bom desempenho de um transdutor de pressão piezoelétrico é uma alta resistência de isolamento elétrica, principalmente para a realização de medições quase-estáticas. Essa resistência de isolamento é altamente dependente de fatores como umidade e temperatura, daí a grande importância de se obter uma ótima vedação em um transdutor piezoelétrico. O projeto da carcaça é fator determinante nesse sentido (19).

Conforme abordado no início da sessão 6.1.2, principalmente quando se utiliza somente um elemento piezoelétrico ao invés de dois, é necessária a utilização de um material que proporcione isolamento elétrico entre os polos do elemento. A seleção do material adequado para exercer essa função é importante, visto que normalmente esse tipo de material possui módulo de elasticidade baixo, o que prejudica a rigidez, e pode vir a inviabilizar a utilização do transdutor, principalmente em aplicações de alta frequência (19).

Um efeito indesejável frequentemente presente nos projetos de transdutores piezoelétricos é o efeito pseudo-piroelétrico. Ele é derivado do coeficiente de dilatação térmica diferente entre o elemento piezoelétrico e os materiais, normalmente metálicos, utilizados para a pré-carga ou como eletrodos. Isso leva à geração de uma carga nos terminais devido à ação da temperatura, a qual irá se confundir com o sinal da grandeza de interesse (19, 50).

Além da sensibilidade à grandeza de interesse – pressão, transdutores de pressão normalmente são sensíveis também à aceleração, principalmente na direção de seu eixo de sensibilidade. Isso ocorre porque a massa do diafragma e outros elementos metálicos que estejam conectados ao elemento transdutor agem como uma massa sísmica, da mesma maneira que ocorre nos acelerômetros. Daí a necessidade de, em algumas aplicações onde o transdutor está submetido a aceleração ou vibração elevadas, ser necessário utilizar um transdutor com compensação de aceleração¹⁰, principalmente quando se está interessado em medir pequenas pressões (4, 19).

⁹Do termo em inglês, *signal to noise ratio*.

¹⁰Detalhes sobre esse tipo de transdutor podem ser obtidos no capítulo 8.6 de (19).

6.1.3 Projeto de protótipos de transdutor de pressão piezoelétrico

À luz dos conceitos abordados até aqui na seção 6.1, admitindo-se algumas simplificações, e considerando-se os recursos disponíveis, partiu-se para o desenvolvimento de projetos mecânicos de transdutores de pressão específicos para a aplicação.

Todos os projetos desenvolvidos basearam-se nas dimensões dos discos piezoelétricos recebidos da *PI Ceramic*, conforme relatado na seção 6.1.1 – 2 mm de diâmetro, 1 mm de espessura. Foram realizados testes qualitativos do princípio de funcionamento das cerâmicas recebidas. Realizou-se uma brasagem das cerâmicas em duas chapas de cobre, uma em cada um dos pólos. Nessas chapas foram brasados fios de cobre, conduzindo o sinal de carga até um amplificador de carga. Visualizou-se uma equivalência, em termos qualitativos, do sinal da saída analógica (em tensão) do amplificador de carga em relação a estímulos de força aplicados sobre o elemento piezoelétrico, através de pressão exercida sobre as placas de cobre.

Pelos motivos já mencionados na seção 6.1.2, optou-se pela utilização de dois discos piezoelétricos em um mesmo transdutor.

Tendo passado por diversas ideias e projetos anteriores, nos quais sempre se detectou problemas e aspectos a serem melhorados, ainda na fase de projeto no *software* CAD, chegou-se ao projeto mecânico do protótipo mostrado em corte na figura 6.4, cujas peças foram fabricadas. Suas dimensões externas são de 6 mm de diâmetro e 6,5 mm de altura.

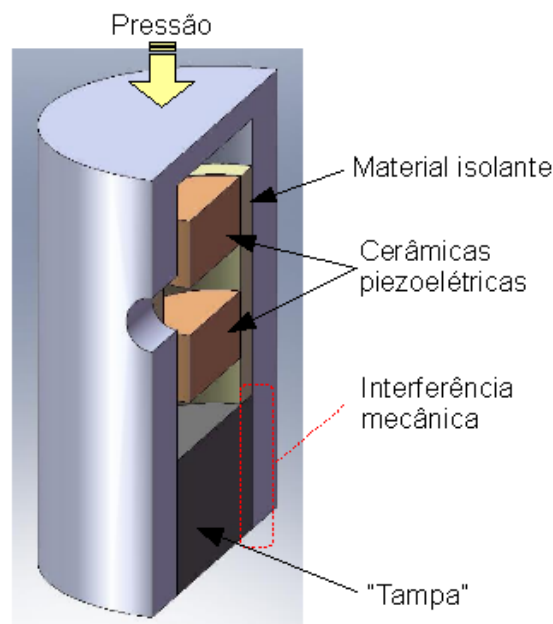


Figura 6.4: Corte de protótipo de transdutor de pressão piezoelétrico

Conforme mostrado na figura 6.4, projetou-se um diafragma integrado à carcaça. Isso é um fator limitante em termos da geometria e espessura do diafragma, visto que, dessa maneira, não é possível obter um diafragma com espessura muito reduzida¹¹. Porém, fez-se essa opção por não se ter acesso à tecnologia de soldagem em dimensões tão reduzidas quanto as do protótipo em questão, de maneira que se pudesse soldar um diafragma à carcaça.

Os espaços vazios, entre o diafragma e a cerâmica superior, entre as cerâmicas, e entre a cerâmica inferior e a “tampa”, são referentes ao espaço previsto para os fios condutores e a liga de estanho utilizada para a brasagem dos mesmos aos eletrodos das cerâmicas piezoelétricas.

As cerâmicas devem ser dispostas na carcaça de maneira a seus polos positivos estarem dispostos na região central, de modo que seja realizada a conexão entre os dois eletrodos positivos, e destes com o fio condutor, por meio de brasagem. Previu-se que os polos negativos das cerâmicas seriam curto-circuitados externamente, unindo-se os condutores cujas extremidades foram brasadas aos dois extremos das cerâmicas. Teoricamente esse contato já estaria sendo realizado pela própria carcaça. Essa carcaça, inicialmente prevista para ser de aço inox, impossibilita, porém, que seja realizada uma brasagem entre os eletrodos e a mesma. Sem a possibilidade de realizar essa brasagem, julgou-se que não seria possível inferir sobre a qualidade desse contato elétrico obtido, apenas via contato mecânico. Em uma segunda etapa, com uma análise mais aprofundada da questão, talvez fosse possível eliminar essa brasagem nos eletrodos negativos, fazendo somente a carcaça desempenhar o papel de contato negativo, assim como ocorre no transdutor descrito na seção 6.1.2, mostrado na figura 6.2.

A “tampa”, na parte inferior, é mostrada em outra cor no desenho da figura 6.4 apenas para efeito de clareza. Ela foi fabricada, porém, do mesmo material da carcaça – aço inox. Previu-se uma interferência mecânica de modo a obter fixação e vedação entre a carcaça e a “tampa”. A vedação poderia ser ainda reforçada com algum adesivo.

O material isolante mostrado na figura foi definido, inicialmente, como sendo *teflon*, a partir de recomendações apresentadas em (19). Nesse ponto, porém, iniciam os problemas identificados nesse protótipo, já após a fabricação das peças. Não foi possível fabricar a peça de *teflon* nas dimensões, tolerâncias e rigidez necessárias. Possivelmente o processo de fabricação, ou até mesmo o próprio material utilizado, sejam incompatíveis com essas exigências. Isso é um fator crítico pois, além do papel de isolamento elétrico, ela desempenha papel de centralização da posição das cerâmicas. Não havendo peça que desempenhe essa função, a rigidez mecânica do conjunto fica prejudicada.

¹¹No caso do protótipo fabricado, obteve-se um diafragma de 0,4 mm de espessura.

Porém, o fator que inviabilizou realmente a obtenção de um protótipo funcional foi a questão da brasagem das cerâmicas. Apesar de se ter, inclusive, desenvolvido uma ferramenta com o objetivo de auxiliar nessa tarefa, não se obteve sucesso. Não foi possível brasar as cerâmicas de maneira alinhada o suficiente, sem que fossem danificados os eletrodos de prata das cerâmicas. Esse fato concerne somente à brasagem central, entre as duas cerâmicas. A brasagem nas extremidades do conjunto, porém, também se mostrou problemática: não foi possível obter uma superfície regular da camada de liga de estanho aplicada. Isso atinge, mais uma vez, a rigidez mecânica do conjunto, visto que é imprescindível que a superfície em contato com o diafragma seja regular.

No que concerne a brasagem, identificou-se mais um fator que poderia minar a funcionalidade de um protótipo baseado no projeto aqui apresentado. As ligas normalmente utilizadas para a brasagem são bastante maleáveis. Sendo submetidas a repetidos ciclos de compressão, conforme certamente viria a ocorrer na aplicação, elas poderiam vir a se deformar, alterando a resposta ou até mesmo levando à falha do transdutor.

6.1.4 Conclusão em relação à viabilidade de desenvolvimento de transdutor específico baseado na tecnologia piezoelétrica

Os estudos realizados já davam um indicativo da complexidade dos conceitos relacionados à tecnologia piezoelétrica. Essa complexidade, porém, com o aprofundamento dos estudos, se mostrou ainda maior. Pensava-se que talvez a complexidade pudesse ser compensada pela grande disponibilidade de informações, o que, na prática, não se mostrou possível.

Os problemas descritos na seção 6.1.3, os quais não se pôde prever em tempo de projeto, inviabilizaram por completo a obtenção de um protótipo funcional. Quando da identificação dos problemas descritos, não havia mais tempo hábil para início de um novo projeto mecânico visando contornar a problemática identificada.

Analisando-se o protótipo proposto, percebe-se que houve simplificações consideráveis, no que concerne o diafragma, por exemplo. Sendo o diafragma um elemento tão crítico no projeto de um transdutor de pressão, se faria necessário o investimento em um projeto criterioso desse elemento. Têm-se ainda a questão de compatibilização dos coeficientes térmicos dos diferentes materiais empregados. Isso, em conjunto com toda a problemática já introduzida em relação ao emprego da brasagem no projeto, dá um forte indicativo sobre quais questões deverão ser impreterivelmente resolvidas para que se possa, em trabalhos futuros, obter um protótipo funcional.

Há ainda a questão do elemento piezoelétrico: conforme mencionado na seção 6.1.2, não foi possível identificar um fornecedor de cristais piezoelétricos. Apesar dos fabricantes de cerâmicas afirmarem que seus materiais são adequados para aplicações de transdução (49, 50), eles não fornecem informações quanto à incerteza inerente à utilização de seus insumos nos respectivos transdutores, até porque, isso é altamente dependente do projeto do transdutor, que não está em seu campo de ação. Essa afirmação de adequação de cerâmicas para aplicações de transdução entra em choque, porém, com a vasta discussão apresentada em literatura da área (17, 19, 22, 23), mencionando as desvantagens das cerâmicas em relação aos cristais nesse tipo de aplicação. Surge daí também a dúvida, se compensa o investimento no desenvolvimento de um transdutor de pressão piezoelétrico que utilize cerâmicas como elemento sensor.

6.2 Tecnologia extensométrica

Os princípios básicos de funcionamento de um transdutor de pressão extensométrico já foram apresentados na seção 3.1. Alguns detalhes devem, porém, ser aprofundados.

Quando se utiliza extensômetros para medir alguma grandeza mecânica como deformação, força, pressão etc.¹², além da grandeza de interesse, sempre haverá influência (deriva), quase sempre indesejável, também de outras grandezas. A temperatura é a grandeza cuja influência é a mais comum na medição de outras grandezas mecânicas. Apesar de, conforme já mencionado na seção 3.1, a influência da temperatura nas medições utilizando extensômetros metálicos ser muito menor que nas que utilizam a tecnologia piezorresistiva, ela também deverá ser considerada.

Os efeitos da temperatura sobre extensômetros são devido a dois fatores básicos: o coeficiente térmico da resistência da grade; a diferença entre os coeficientes de expansão térmica da grade, do substrato¹³ e do material da peça ao qual o extensômetro é colado. Para amenizar esses efeitos, muitos extensômetros têm sido fabricados com a funcionalidade *STC – Self-Temperature-Compensated*. Essa funcionalidade nada mais é do que, através de ajustes do projeto mecânico do extensômetro, adaptar o coeficiente de expansão térmica deste ao do material da peça, da maneira mais próxima possível. Isso faz com que os modelos de extensômetro apresentam diferentes “coeficientes STC” para cada tipo de material da peça à qual ele será instalado. Mesmo assim, dessa maneira não é possível compensar inteiramente o efeito da temperatura ao longo de uma larga faixa de temperaturas (51).

¹²Em última instância, qualquer outra grandeza mecânica de interesse será, no caso dos extensômetros, medida indiretamente a partir da deformação.

¹³Refere-se ao material utilizado para encapsular a grade.

Devido ao problema relatado no parágrafo anterior, transdutores de força e pressão baseados em extensometria normalmente apresentam dois ou quatro extensômetros em arranjo de meia-ponte ou ponte completa, respectivamente. Assim, em teoria, a influência térmica agindo sobre os respectivos pares de extensômetros em braços adjacentes do circuito de ponte é cancelada, visto que a influência sobre esses dois braços da ponte deveria ser a mesma em magnitude e sentido¹⁴(51).

Pode-se afirmar que o elemento principal de um transdutor de pressão extensométrico é o seu elemento sensor – extensômetro. É imprescindível, portanto, para a análise de viabilidade de desenvolvimento de um transdutor de pressão extensométrico, a verificação de existência de extensômetros adequados à aplicação, em termos de dimensões, temperatura de operação, incerteza, e de outros fatores menos críticos.

6.2.1 O extensômetro

A distribuição de deformações em um diafragma é favorável à utilização de extensômetros, pois coexistem deformações devido à tensão e devido à compressão. Isso, além das questões relacionadas à compensação de efeitos da variação de temperatura, sugere a utilização de quatro extensômetros ativos, em configuração de ponte completa. Conforme mostrado na figura 6.5a, em uma configuração desse tipo, os extensômetros 2 e 4 são alocados o mais próximo possível do centro e orientados para medir deformação tangencial, sendo que esta apresenta seu máximo (tração) nesse ponto. Os extensômetros 1 e 3 da mesma figura são orientados para serem sensíveis à deformação radial, e alocados o mais próximo possível das bordas, pois nessa posição ocorre o máximo (compressão) da deformação radial. A partir das leis dos circuitos de ponte é simples demonstrar que, nessa configuração de ponte completa, esses efeitos serão aditivos, proporcionando, além da minimização dos efeitos indesejados da variação da temperatura, o aumento considerável da sensibilidade à grandeza de interesse (4, 52).

Visando facilitar a construção e miniaturização desse tipo de transdutores de pressão, os extensômetros individuais podem ser substituídos pelas assim chamadas “rosetas”, disponíveis em diversos tamanhos e de diversos fabricantes.

¹⁴Mesmo utilizando-se quatro extensômetros em configuração de ponte completa, conforme relatado em (51), sempre haverá uma deriva de zero do sinal de saída dos transdutores com a temperatura. Essa deriva pode ser minimizada, mas nunca eliminada totalmente, através de técnicas específicas de balanceamento, abordadas em (51). Considerou-se, porém, que essas técnicas apresentam um grau de aprofundamento no assunto incompatível com o âmbito do trabalho em questão.

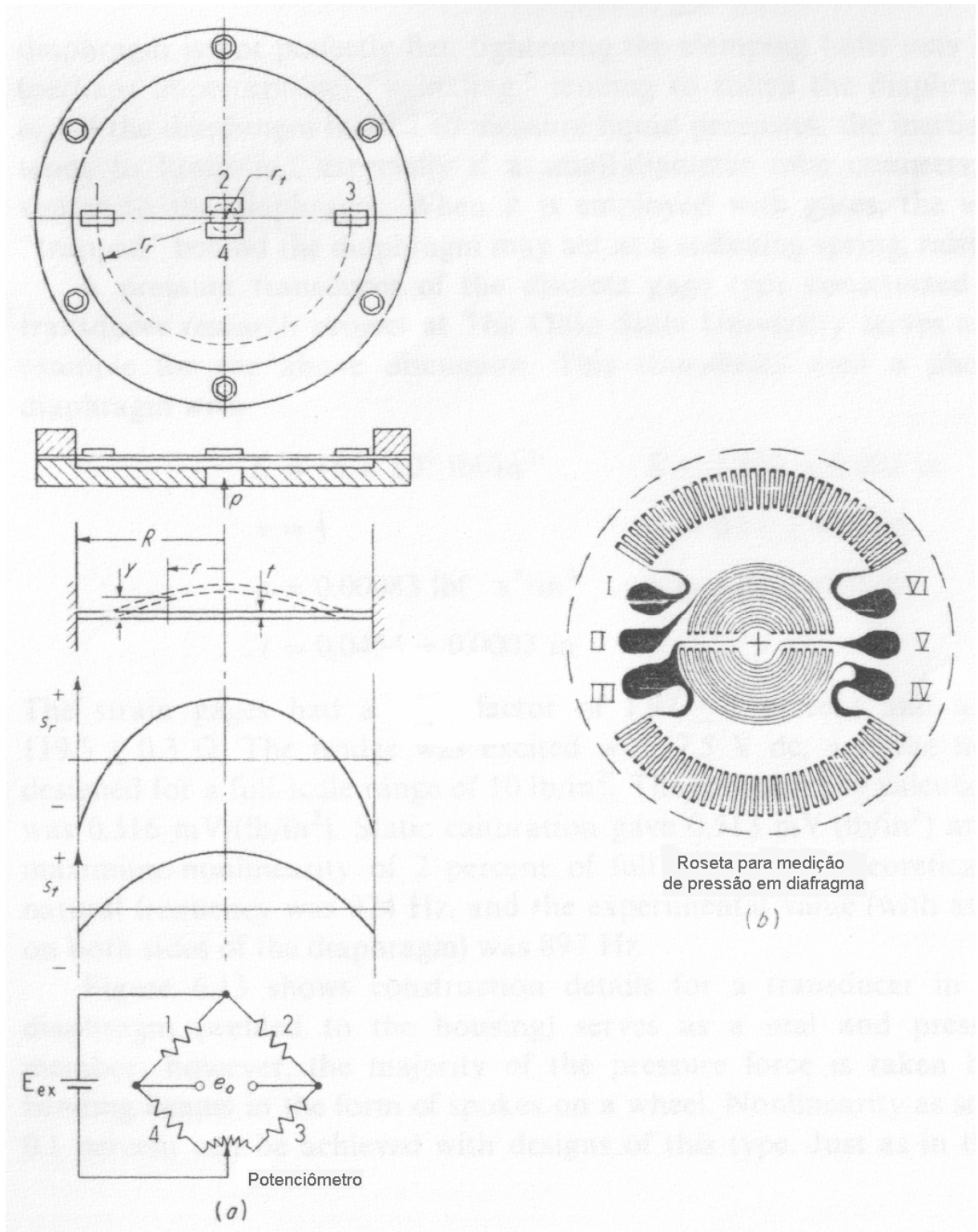


Figura 6.5: Medição de pressão em diafragma utilizando extensômetros. Fonte: (4)

Na figura 6.5b mostra-se como esse tipo de roseta é construída, de maneira a tirar vantagem da deformação radial nas extremidades do diafragma e da tangencial próximo ao centro, enquanto que as superfícies de brasagem são posicionadas em locais de baixa deformação, de maneira a aumentar a confiabilidade das brasagens (4, 52).

No capítulo 6 de (4) e em (52) fornece-se inclusive, dadas algumas prerrogativas e simplificações, fórmulas para cálculo de algumas grandezas relacionadas ao projeto de transdutores desse tipo. Os autores lembram, porém, que, por serem aproximações, estas devem ser utilizadas apenas nos estágios iniciais do desenvolvimento, dando uma ideia do comportamento do transdutor. A partir das fórmulas dadas pode-se obter os valores das tensões radiais e tangenciais em qualquer ponto do diafragma, a deflexão do centro do diafragma, a menor componente da frequência natural dos diafragmas, sempre a partir de informações a respeito do material¹⁵, da geometria do diafragma¹⁶, e da pressão aplicada. Fornece-se inclusive fórmulas já para o cálculo da saída teórica em mV/V.

Conforme pode-se observar na figura 6.5b, dois dos nós do circuito de ponte são deixados em aberto. Isso é simbolizado na figura 6.5a através do potenciômetro disposto na parte inferior do circuito. O objetivo é a possibilidade de introdução de técnicas de correção da deriva de zero. Essas técnicas, porém, fogem do escopo do presente trabalho, podendo ser consultadas em detalhes em (51) e (52).

Os mais renomados fabricantes mundiais de extensômetros são a alemã HBM¹⁷ e a americana MM¹⁸. Ambos fornecem extensômetros para fabricação de transdutores, inclusive rosetas como a mostrada na figura 6.5b. Consultando-se as respectivas folhas de dados (53, 54), obtém-se os valores dos diâmetros dos menores modelos de roseta fornecidos: 4,62 mm – MM, 6,5 mm – HBM¹⁹. Pelo contexto do presente trabalho, se torna óbvia a opção pelo modelo de menores dimensões.

Foi possível identificar também um fornecedor brasileiro desse tipo de roseta: Excel Sensores Ind. Com. e Exp. Ltda. O modelo 228CA desse fabricante apresenta uma roseta de 5,79 mm de diâmetro. Pela maior facilidade de acesso e também preço menor desse produto, o projeto e ensaios preliminares de um transdutor de pressão extensométrico foram realizados utilizando-se esse modelo de roseta.

¹⁵Constante de *Poisson*, módulo de elasticidade.

¹⁶Raio, espessura.

¹⁷*Hottinger Baldwin Messtechnik*.

¹⁸*Vishay Micro-Measurements*

¹⁹Esses valores correspondem ao diâmetro da grade. Para o modelo da MM, é fornecido o menor diâmetro de diafragma possível correspondente: 5,3 mm. Esse dado não é fornecido para o modelo da HBM.

6.2.2 Protótipo preliminar utilizando roseta de fornecedor nacional

Para o desenvolvimento de um protótipo inicial, com o objetivo de testar a viabilidade de desenvolvimento de um transdutor de pressão utilizando uma roseta extensométrica, prezou-se por desenvolver um projeto mecânico simples que, porém, permitisse inferir sobre a aplicabilidade do conceito.

Apesar da geometria e material do diafragma serem um dos pontos cruciais da obtenção de sucesso no projeto de um transdutor de pressão extensométrico, não se entrou a fundo nessa questão no presente trabalho. Percebeu-se que, antes das questões relativas à avaliação analítica através das fórmulas mencionadas na seção 6.2.1, o fator limitante da espessura do diafragma seriam os recursos de fabricação disponíveis. Em consulta a técnicos da oficina responsável pela confecção de protótipos definiu-se como valor limite uma espessura não menor que 0,3 mm. O material de que seria confeccionado o protótipo, visto que, conforme já mencionado no início da seção, nesse primeiro momento não era o objetivo realizar análises mecânicas aprofundadas, foi definido, por questão de disponibilidade, como aço SAE1020.

Na figura 6.6 é mostrado, em corte, o projeto mecânico desenvolvido. O objeto mostrado na parte interior, em contato com o fundo do protótipo, corresponde, para fins de ilustração, ao extensômetro modelo 228CA do fornecedor nacional Excel, com a diâmetro correspondente, de 5,79 mm. O diâmetro externo do protótipo é de 10 mm, e a altura, 3 mm.

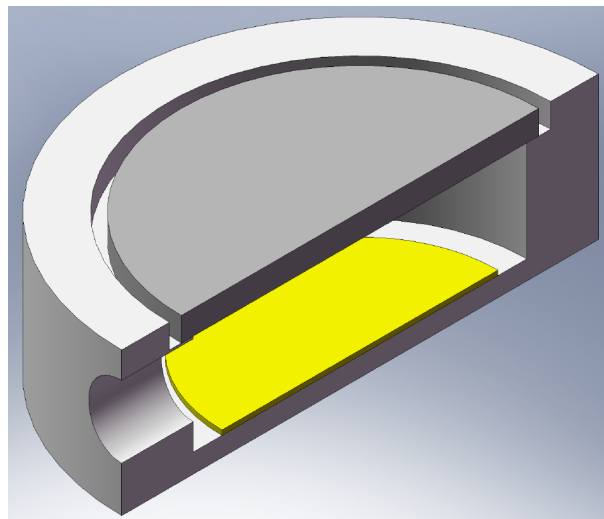


Figura 6.6: Corte de conceito do protótipo de transdutor de pressão extensométrico

O adesivo utilizado nas colagens dos extensômetros dos primeiros protótipos foi o cianoacrilato²⁰. Na figura 6.7 mostra-se um protótipo real correspondente ao conceito mostrado na

²⁰Utilizado na forma do produto *Super Bonder SOS Repair 1,5g*, do fabricante *LOCTITE/Henkel*

figura 6.6. Mostra-se o extensômetro 228CA instalado, já com os fios brasados, e com a película de proteção composta de uma resina de silicone, faltando apenas a colagem da tampa do transdutor e a vedação do furo utilizado para condução dos fios para fora do transdutor. Para estas duas últimas etapas utilizou-se, num primeiro momento, também o adesivo cianoacrilato.

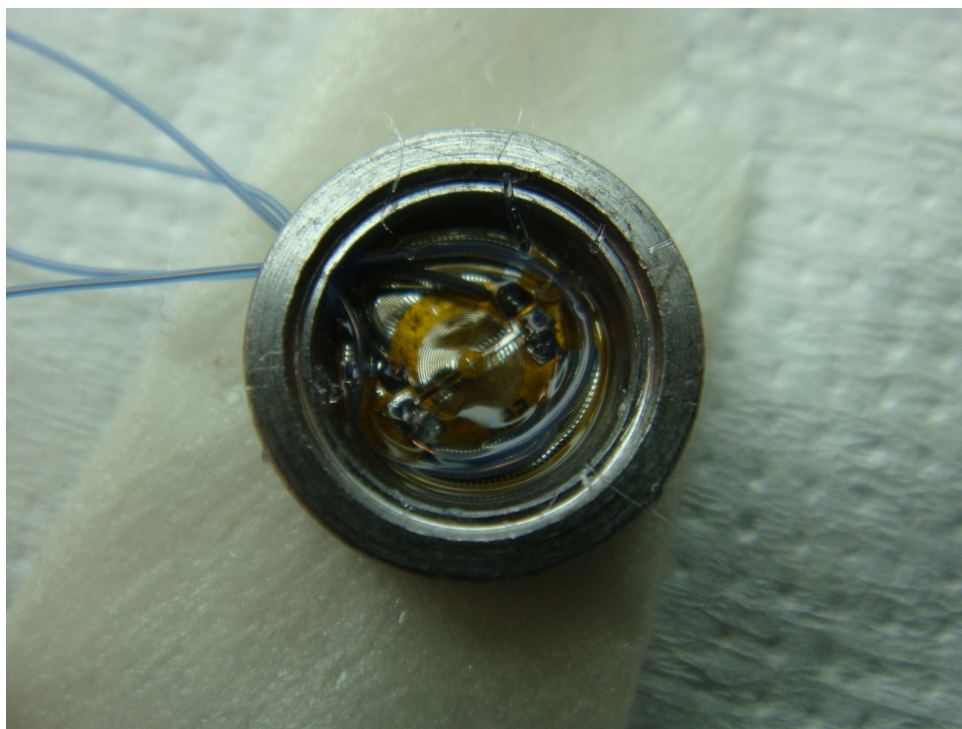


Figura 6.7: Protótipo real utilizando extensômetro de fornecedor nacional

Para realizar os ensaios de avaliação do protótipo desenvolvido, utilizou-se um equipamento gerador de pressão hidráulico, do fabricante BIMETAL, modelo B1.000S (55). Aplica-se uma pressão, através do volante de acionamento, a qual é transmitida, de maneira equalizada, aos dois terminais de conexão de transdutores. Utilizou-se um transdutor modelo P3M (56), do fabricante HBM, conectado a uma ponte amplificadora – plataforma MGC (48)– também do fabricante HBM. Esse sistema de medição – P3M e MGC – foi utilizado como referência de pressão. O sinal do protótipo também foi conduzido a um amplificador modelo ML10B (48), integrado a essa plataforma. Esse sistema pode ser visualizado na figura 6.12, estando conectado a ele, nessa figura, o protótipo extensométrico final.

Os dados de um ensaio realizado com o sistema descrito no parágrafo anterior, para diversos valores de pressão, são mostrados na figura 6.8. Observa-se um comportamento aproximadamente linear, como era esperado. Esse resultado positivo encorajou a especificação e compra da roseta do fabricante MM, sobre a qual se falou na seção 6.2.1.

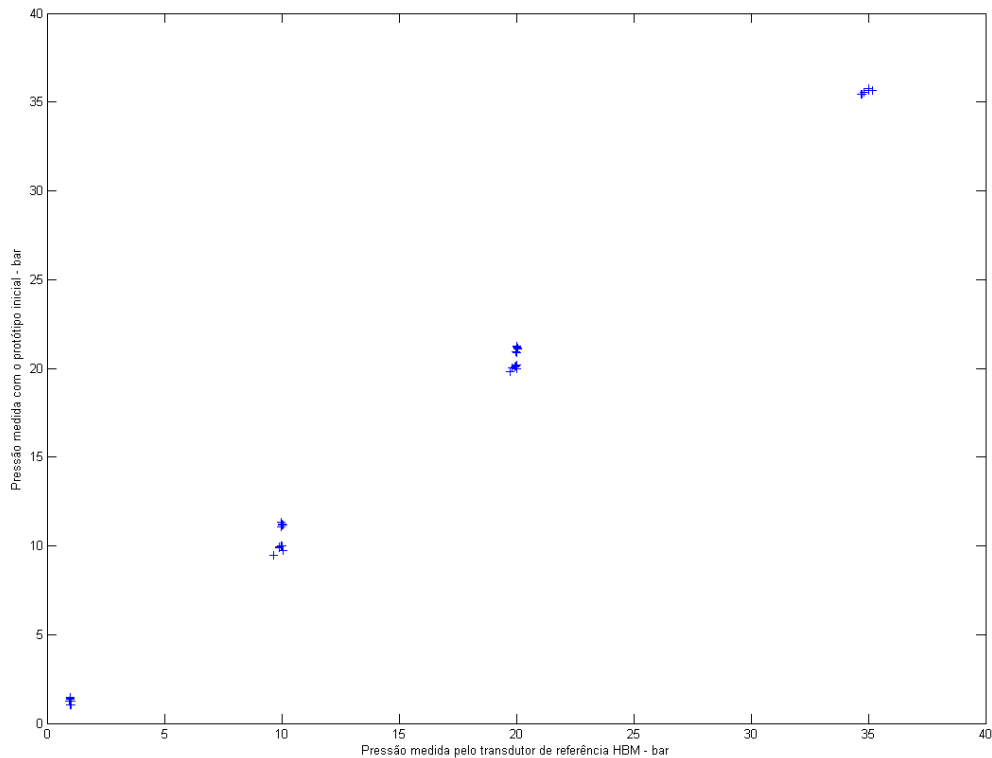


Figura 6.8: Ensaio realizado com protótipo inicial

Em ensaios posteriores, porém, a característica de saída do protótipo aqui sob análise não se mostrou estável ao longo do tempo. Com o objetivo de resolver a questão, analisou-se duas questões que poderiam estar levando à falha: a qualidade da colagem do extensômetro e a qualidade da vedação do transdutor.

Para poder-se inferir sobre a qualidade da colagem do extensômetro, substituiu-se o adesivo cianoacrilato pelo adesivo *M-Bond 610*, do fabricante MM, cuja qualidade é amplamente reconhecida para esse tipo de aplicação. Os resultados obtidos não foram, porém, significativamente melhores, indicando que o problema estava realmente relacionado à vedação.

Na questão da vedação, a abordagem foi parecida: testou-se diferentes protótipos em que o cianoacrilato foi substituído por diversas composições de adesivo *epoxy*. Também não se obteve, porém, melhores resultados.

Partiu-se então para o projeto de um novo protótipo de transdutor, já levando em conta a utilização da roseta do fabricante MM. Além disso, a partir do comportamento relatado na atual seção, o projeto do novo protótipo foi realizado considerando-se a vedação como questão crítica do projeto.

6.2.3 Protótipos finais

A partir do indicativo positivo obtido do protótipo preliminar, conforme descrito na seção anterior, procedeu-se ao projeto de um novo protótipo, buscando superar os problemas detectados em relação ao primeiro, e cujas dimensões e funcionalidade já fossem mais próximas da aplicação real. O primeiro passo nesse sentido foi a especificação das rosetas a serem compradas do fabricante MM, visto que este fornece as mesmas em diversos materiais, sendo a escolha do material mais adequado função da aplicação.

Dentre as ligas oferecidas pela MM, as mais adequadas para a aplicação em questão são as ligas de níquel-cromo, denominado pelo fabricante como liga *Karma*. As características dessa liga que a fazem ser a mais adequada dentre as demais (Constantan, por exemplo) são a elevada vida útil em termos de números de ciclos e excelente estabilidade do longo do tempo, fazendo desta liga a opção preferida para medições que exijam baixa incerteza ao longo de extensos períodos de tempo. Além disso, ela é adequada para medições na extensa faixa de temperaturas de (-269 a +260)°C, apresentando uma curva de influência da temperatura sobre sua saída muito mais linear que do Constantan, por exemplo, facilitando procedimentos de compensação (57). A partir de informações resumidas em uma tabela em (57), dentre as diversas séries de extensômetros de liga de *Karma*, a mais adequada seria, pelo fato da aplicação se tratar de instrumentação de um transdutor, para operação sob temperaturas elevadas, e com necessidade de medição com baixas incertezas, a série SK. Não consta nesse documento, porém, a série J5K. Tomou-se conhecimento dessa série através de contato com engenheiro da MM, o qual supervisionou a seleção do extensômetro mais adequado. Essa série possui características muito semelhantes à SK, apresentando, porém, performance melhorada para operação sob temperaturas elevadas (58).

A partir dos fatos relatados no parágrafo anterior, e após repetidos contatos com engenheiro da MM, chegou-se ao código da roseta extensométrica mais adequada à aplicação. Foram adquiridos da MM também os suprimentos recomendados para a instalação do modelo de extensômetro selecionado. Dentre estes, o adesivo *M-Bond 450*, que é o adesivo de maior compatibilidade com extensômetros da série J5K, para utilização sob temperaturas elevadas (58).

No que concerne o projeto mecânico do transdutor, houve uma evolução a partir da ideia do protótipo inicial. Passou-se por diversas possibilidades, e as ideias foram evoluindo para um conceito consideravelmente diferente do inicial. Os motivadores dessa mudança considerável no conceito foram, basicamente, dois fatos.

O primeiro refere-se à experiência acumulada nos ensaios realizados com os transdutores comerciais *Honeywell*²¹. Apesar da falta de robustez detectada nesses transdutores, conforme relatado na seção 5.4, o contato com esses transdutores fez com que se atentasse para as vantagens da utilização de um transdutor com perfil plano, de espessura reduzida. Observando-se mais uma vez as figuras 5.1 e 5.2, observa-se que a geometria dos transdutores é muito favorável à realização de instrumentações na placa de válvula de compressores.

O segundo fato é referente ao problema de vedação detectado no protótipo inicial²². Teve-se fortes indicativos de que o local mais vulnerável em termos de vedação era o furo previsto para condução dos fios até a parte externa do transdutor²³. Dessa maneira, decidiu-se por projetar um novo protótipo com perfil alongado, que proporcionasse uma área maior de contato entre o adesivo a ser utilizado para a vedação, os fios utilizados para condução dos sinais, e o material da carcaça do transdutor.

Tendo-se em mente as questões abordadas nos parágrafos anteriores, procedeu-se ao desenvolvimento efetivo dos conceitos. Dentre as diversas ideias avaliadas, destacam-se os projetos mecânicos mostrados nas figuras 6.9 e 6.10. Avaliou-se que esses dois conceitos incorporavam maturidade suficiente a ponto de se proceder à fabricação, montagem e teste dos mesmos. Ambos apresentam 7,30 mm de largura, 9,65 mm de comprimento e 1,80 mm de espessura. Eles apresentam apenas algumas pequenas diferenças no que concerne o sistema de encaixe/vedação entre a base e a “tampa”. O sistema de vedação, em ambos os protótipos, é baseado em especificações de interferência mecânica entre as partes, além de espaços previstos para preenchimento com adesivo.

O fabricante dos extensômetros e suprimentos para instalação adquiridos – MM, fornece vasta documentação referente aos procedimentos de instalação dos extensômetros. Baseando-se nas informações obtidas da leitura desses boletins técnicos, procedeu-se à instalação. A primeira tentativa de colagem, no protótipo mostrado na figura 6.9, não resultou em sucesso. Não foi possível ancorar o extensômetro adequadamente na posição desejada, de modo que, com a aplicação da pressão necessária à colagem do mesmo (59), o extensômetro foi deslocado para um posição que impossibilitou sua utilização. Sendo assim, procedeu-se à instalação de outro extensômetro do mesmo modelo, agora no protótipo mostrado na figura 6.10.

²¹Vide capítulo 5.

²²Conforme descrito na seção 6.2.2.

²³Vide figuras 6.6 e 6.7.

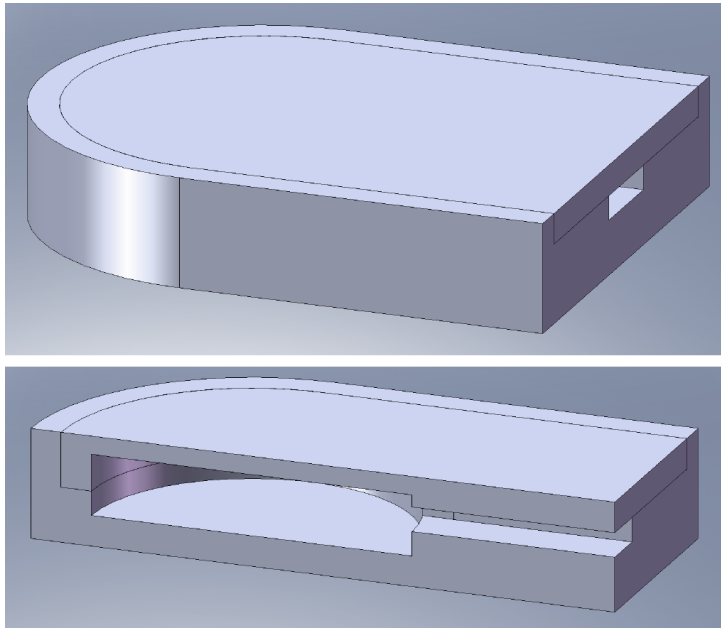


Figura 6.9: Conceito mecânico do protótipo final - 1

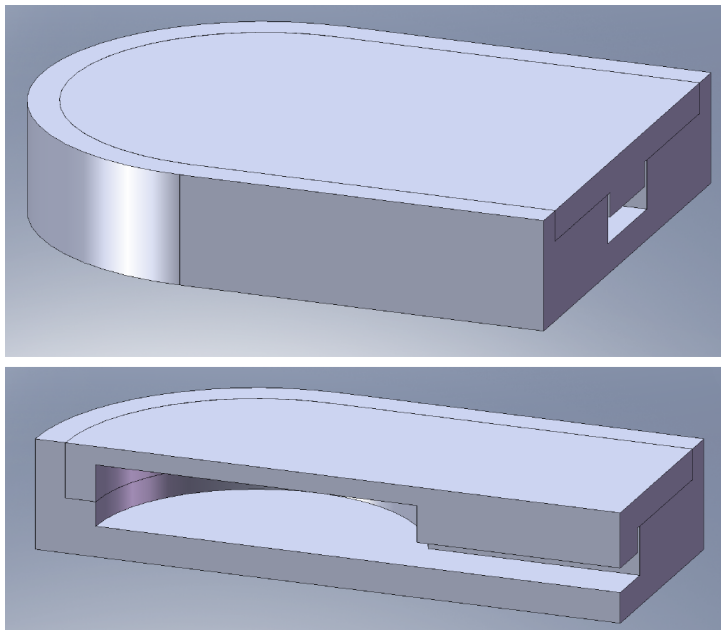


Figura 6.10: Conceito mecânico do protótipo final - 2

Nessa nova tentativa, tanto a colagem do extensômetro quanto a brasagem dos fios foi realizada com sucesso, conforme mostrado na figura 6.11. Observa-se que a superfície do extensômetro está coberta por uma camada de proteção de silicone²⁴, adquirida também do fabricante MM, sob a denominação *M-Coat C*.

²⁴Descrição em inglês: *Solvent-thinned (naphtha) RTV silicone rubber*.

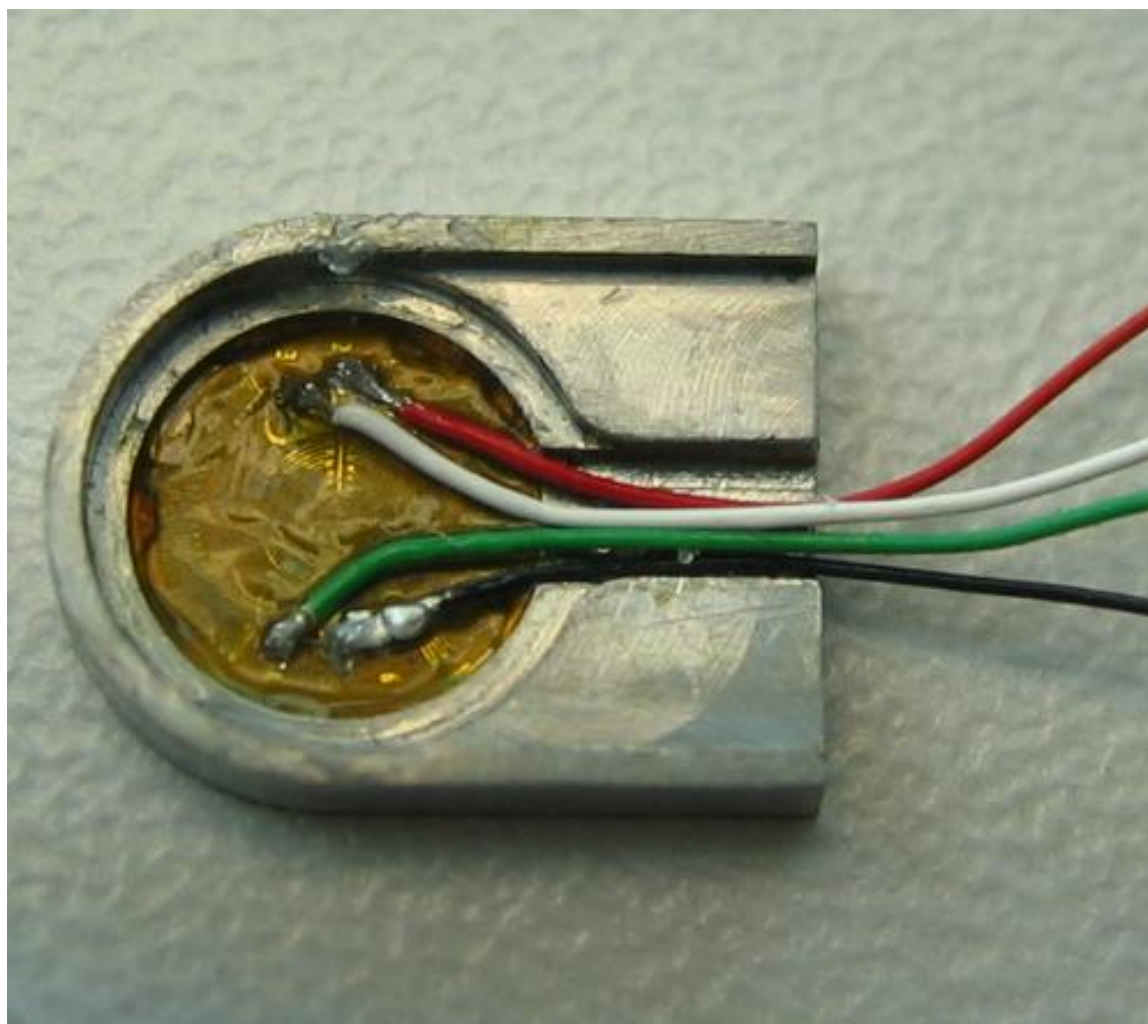


Figura 6.11: Foto da instalação do extensômetro MM.

Na figura 6.12 é mostrado o sistema²⁵ utilizado para realizar os testes iniciais dos protótipos, sendo o transdutor mostrado em detalhe na figura 6.13.

Os resultados dos ensaios na bancada mostrada na figura 6.12 se mostraram bastante animadores. Com essa bancada, porém, não seria possível avaliar precisamente a incerteza do transdutor, visto que nenhum dos equipamentos que compõem o sistema havia sido calibrado recentemente. Decidiu-se, então, pela calibração do transdutor no Laboratório de Força, Pressão e Massa da Fundação CERTI, filiado à Rede Brasileira de Calibração. O sistema utilizado na calibração é mostrado na figura 6.14. O padrão utilizado foi uma Balança de Peso Morto, com incerteza rastreada em relação ao padrão do INMETRO. Calibrou-se o transdutor na faixa de (2 a 20) bar, sendo que a maior incerteza de medição encontrada para essa faixa foi de 0,04 bar²⁶(60).

²⁵Esse mesmo sistema já foi descrito na seção 6.2.2, visto que ele já havia sido utilizado para os testes com o protótipo inicial.

²⁶As informações relatadas neste parágrafo podem ser consultadas na cópia do certificado de calibração obtido,

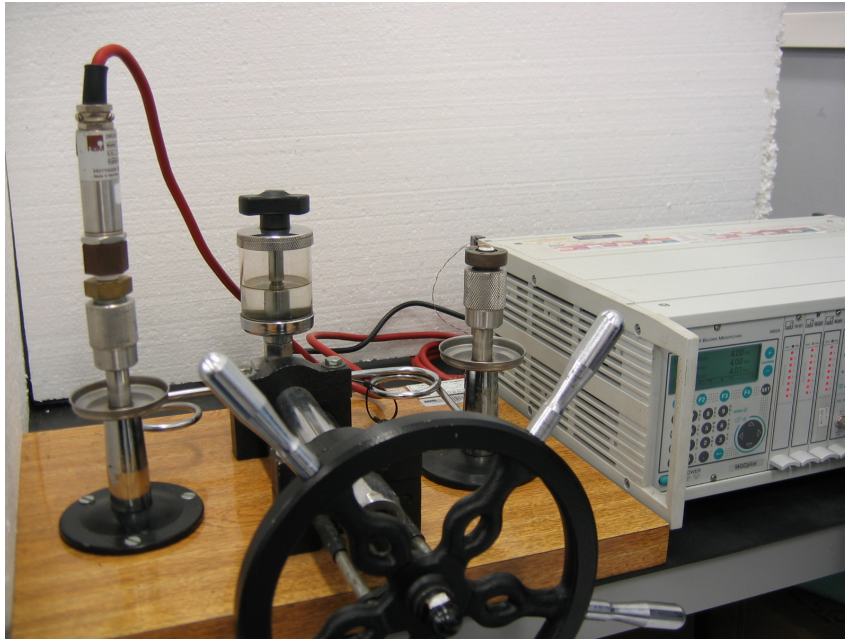


Figura 6.12: Sistema utilizado para testar os protótipos.

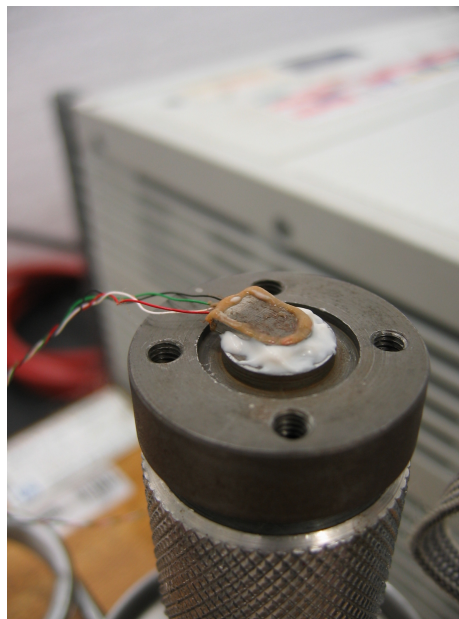


Figura 6.13: Sistema utilizado para testar os protótipos – transdutor em detalhe.

De posse do dado de calibração sob temperatura ambiente estável, procedeu-se à realização de ensaios que permitissem inferir sobre a deriva térmica do novo protótipo. O sistema utilizado para a realização desse ensaio é praticamente o mesmo já mostrado na figura 6.12. A alteração realizada foi a implementação de uma extensão do sinal de pressão, conduzindo este, através de uma capilar de cobre, até o interior de uma estufa. Foi possível, com esse sistema, submeter o transdutor a temperaturas na faixa de $(20 \text{ a } 80)^\circ\text{C}$ e pressões até 10 bar.

disposto como anexo no presente trabalho.



Figura 6.14: Sistema utilizado na calibração.

O transdutor foi sucessivamente submetido às pressões atmosférica (próximo de 1 bar) e de 10 bar, sob diferentes temperaturas, conforme dados mostrados na figura 6.15. Observa-se um comportamento aproximadamente linear, e muito próximo entre as duas séries. Note-se que, para os eixos primário e secundário das ordenadas, o Δy é o mesmo. Interpreta-se esse comportamento como sendo a deriva de zero dominante sobre a deriva de ganho, visto que o que se visualiza como deriva no valor que deveria ser de 10 bar, na verdade é o reflexo da deriva de zero sobre esse valor. A partir dos dados do gráfico, obtém-se uma deriva de zero de aproximadamente $0,045 \text{ bar}/^{\circ}\text{C}$. Subtraindo-se dos valores a 10 bar a deriva de zero, obtém-se uma deriva de ganho de apenas $0,004 \text{ bar}/^{\circ}\text{C}$ ²⁷.

6.2.4 Conclusão acerca do processo de desenvolvimento de um protótipo de transdutor de pressão extensométrico

Além de um estudo do assunto, foi possível, no âmbito da tecnologia extensométrica, obter um protótipo funcional de transdutor de pressão, com indicativo forte de adequação à aplicação relacionada ao presente trabalho.

Foi crucial para o desenvolvimento dos trabalhos relatados na atual seção a grande disponibilidade de informações e também de suprimentos para a construção de um transdutor. Foi realizada uma pesquisa bibliográfica e um levantamento de disponibilidade de mercado bastante abrangentes. Teve-se acesso, inclusive, à assistência por parte de engenheiros dos mais reno-

²⁷Dados das medições podem ser consultados no apêndice B.

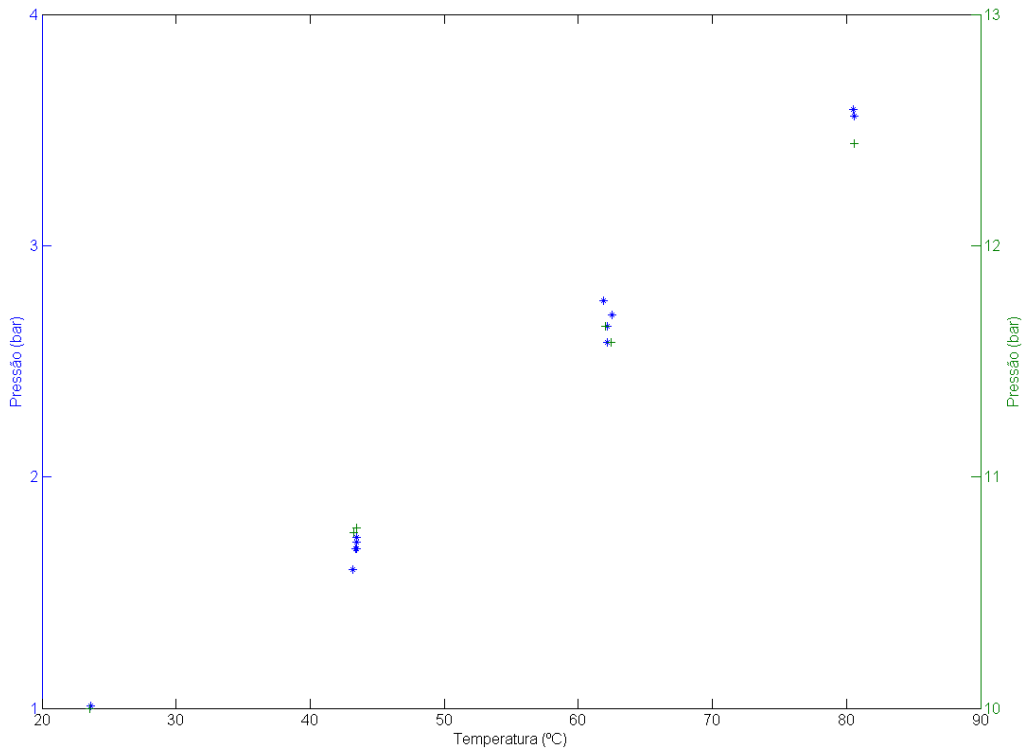


Figura 6.15: Análise da deriva térmica do protótipo final.

mados fabricantes de extensômetros e suprimentos, para a seleção dos materiais mais indicados à aplicação. Nesse sentido, têm-se a convicção de se ter adquirido os materiais que configuram o estado-da-arte em seu segmento.

No que concerne ao projeto mecânico, verificou-se que a questão da vedação do transdutor é de fundamental importância para que se obtenha um transdutor adequado. A adoção do conceito de transdutor de perfil plano levou a um avanço considerável no projeto mecânico do transdutor, auxiliando inclusive na obtenção de uma melhor vedação do mesmo.

As atividades desempenhadas ao longo do período relatado na atual seção proporcionaram o acúmulo de experiência quanto à instalação adequada dos extensômetros, tanto na questão da colagem dos mesmos, quanto na brasagem dos fios condutores do sinal.

Sinaliza-se como tarefas necessárias para o enriquecimento dos resultados já obtidos a montagem de outros protótipos, e a análise aprofundada de questões relativas à deriva térmica do transdutor e ao projeto mecânico – a questão do diafragma, por exemplo.

7 *Considerações Finais*

7.1 *Conclusões*

A pressão em câmaras de compressores é uma grandeza muito importante na caracterização e avaliação de um compressor. A medição dessa grandeza de forma confiável é imprescindível, tanto para atividades de pesquisa e desenvolvimento, quanto para atividades de controle de qualidade, relacionadas a compressores de refrigeração.

Os métodos tradicionalmente utilizados para a medição da grandeza têm se mostrado não adequados para compressores com cilindros de pequeno volume. O nível de desenvolvimento na área tem exigido medições mais confiáveis e com menos retroação sobre o mensurando. O desenvolvimento de novos modelos de compressores com câmaras de compressão de volumes cada vez mais reduzidos é uma tendência clara, o que aumenta ainda mais a necessidade de obtenção de sistemas de medição mais adequados a essas novas necessidades.

Nesta dissertação foi realizado um estudo de princípios de medição de pressão passíveis de emprego na resolução do problema em questão. A princípio, todas as tecnologias estudadas se mostraram como sendo alternativas factíveis para a resolução do problema. Fica claro, porém, que as tecnologias estudadas se encontram em diferentes graus de maturidade. Os conceitos pertinentes aos princípios capacitivo, óptico e SAW apresentam aspectos muito interessantes e prometem grandes avanços. Não se tem ainda, porém, no contexto do trabalho desenvolvido, amplo acesso a informações e ferramentas relacionadas a essas tecnologias, de maneira que fosse possível a aplicação de seus conceitos na resolução do problema em questão. Os conceitos relacionados às tecnologias piezoelétrica e extensométrica no campo da transdução de pressão, por outro lado, já são amplamente aceitos e difundidos.

Após o estudo inicial dos princípios de medição de pressão, este trabalho foi dividido em duas abordagens, sendo a primeira a análise de disponibilidade de transdutores comerciais que atendem os requisitos da medição em questão. Depois de vasta procura e consulta a inúmeras folhas de dados, foi possível identificar os sete transdutores comerciais que se acredita sejam

os que apresentam a maior probabilidade de solução do problema. A partir da discussão apresentada no capítulo 4, chegou-se à conclusão de que, desses sete, dois modelos, ambos do fabricante *Honeywell*, apresentam um conjunto de características que justificaram sua aquisição para realização de testes práticos no ambiente real da aplicação.

Nos testes práticos, a característica dos transdutores adquiridos que se mostrou mais adequada à aplicação foi seu perfil plano. Esse fato permitiu que os transdutores fossem instalados na placa de válvula do compressor. Conforme relatado no fim da seção 5.1, observou-se que essa mudança do local de instalação em relação ao método comumente utilizado, aparentemente, levou a um ganho em termos da representatividade do comportamento dinâmico real da grandeza de interesse. Entretanto, concluiu-se que os transdutores analisados não apresentam robustez condizente com a aplicação. Sua estrutura não é apta à realização de repetidas instalações, o que inviabiliza sua utilização, além de técnica, também economicamente. Permanece a possibilidade de utilização desses transdutores em ensaios específicos, que justifiquem o custo elevado. Para tanto, porém, seria necessário realizar uma investigação, mais aprofundada do que a que foi possível realizar no presente trabalho, a respeito de uma segunda característica indesejável detectada: a elevada influência das variações de temperatura sobre o sinal de saída do transdutor.

Afirma-se, portanto, a partir do levantamento de transdutores comerciais e ensaios realizados que, no âmbito da abrangência que se conseguiu com o presente trabalho, não foi identificado no mercado transdutor mais adequado à aplicação que o modelo modelo 601A, do fabricante *Kistler*, que já vem sendo amplamente utilizado nessa aplicação.

A segunda abordagem adotada após o estudo dos princípios de medição foi a análise de viabilidade de desenvolvimento de um transdutor específico para o problema em questão. Conforme discussão apresentada no início do capítulo 6, não seria possível realizar uma análise aprofundada de viabilidade de desenvolvimento de transdutores baseados em todas as tecnologias estudadas. Dentre os diversos princípios, os que se considerou como sendo plausíveis de se obter êxito no desenvolvimento de um transdutor específico em tempo hábil foram os princípios piezoelétrico e extensométrico.

Realizou-se um estudo aprofundado de questões técnicas envolvidas no projeto de um transdutor piezoelétrico. Foi finalizado, inclusive, o projeto mecânico de um protótipo de transdutor de pressão baseado nessa tecnologia. Esbarrou-se, porém, em problemas técnicos que não puderam ser contornados em tempo hábil, inviabilizando a obtenção de um protótipo funcional. O ponto crítico nesse contexto foi a condução do sinal do elemento piezoelétrico para fora do transdutor. Não se conseguiu implementar essa funcionalidade de maneira adequada. Conclui-

se que é plausível a hipótese de obtenção de um transdutor piezoelétrico adequado à aplicação. Porém, isso demandará um grande investimento em termos do aprofundamento do estudo, principalmente no que concerne a melhorias no projeto mecânico do mesmo.

Também no contexto da tecnologia extensométrica, aprofundou-se o estudo já realizado na primeira etapa no trabalho, focando agora aspectos do projeto de um transdutor. Duas questões foram de fundamental importância na obtenção de um protótipo funcional. O primeiro foi a seleção do elemento sensor – extensômetro – mais adequado, e a familiarização com as técnicas de instalação do mesmo. Têm-se a certeza de, dentre os disponíveis no mercado, ter selecionado os suprimentos mais adequados à aplicação. O segundo fator foi a evolução do projeto mecânico para um transdutor de perfil plano, inspirando-se na experiência positiva no que concerne a instrumentação com transdutores dotados dessa geometria, relatada no capítulo 5. A escolha desse formato colaborou inclusive na obtenção de uma vedação mais adequada, sendo que esse foi o principal problema apresentado pelo primeiro protótipo de transdutor de pressão extensométrico¹.

Foi possível obter um transdutor de pressão extensométrico funcional, cujas dimensões já o colocam muito próximo à possibilidade de utilização no ambiente real da aplicação. Na calibração realizada com o transdutor², obteve-se o valor de apenas 0,04 bar como erro máximo encontrado ao longo da faixa de calibração, o que corresponde a 0,2% do valor da faixa de medição calibrada. Comparando-se esse valor com as incertezas dos transdutores analisados na seção 4.4, observa-se que esse valor está acima somente dos valores típicos de erro combinado dos transdutores modelos 1 a 3. Tomando-se, porém, o valor máximo de erro combinado para esses transdutores – 0,5%, o resultado obtido na calibração do protótipo é melhor que o de todos os transdutores ali analisados.

Há uma questão, porém, relativa ao protótipo extensométrico final obtido, que ainda o distancia da adequação à aplicação. A deriva térmica observada em seu sinal, conforme abordado na seção 6.2.3, ainda apresenta um valor demasiadamente alto para o contexto da aplicação. Com a previsão de esforços futuros para a resolução desse desvio do comportamento ideal, acredita-se, porém, que se está próximo da obtenção de um transdutor específico para o problema exposto no presente trabalho. Sinaliza-se assim para a viabilidade da obtenção de solução específica utilizando a tecnologia extensométrica, em contrapartida à negativa resultante da análise de disponibilidade de transdutores comerciais adequados.

¹Conforme relatado na seção 6.2.2.

²Detalhes, na seção 6.2.3.

7.2 Perspectivas para trabalhos futuros

Com o trabalho aqui relatado, não se chegou ainda a uma solução definitiva para o problema apresentado. Ele é um primeiro esforço na área, apresentando a perspectiva de obtenção de uma solução definitiva e completa a partir de alguns esforços futuros.

Em relação aos transdutores comerciais disponíveis, permanece a possibilidade de utilização dos transdutores *Honeywell* para ensaios específicos, conforme exposto na seção anterior. Detectando-se essa necessidade, sugere-se a aquisição de novos transdutores, e a análise aprofundada da influência da variação da temperatura sobre seu sinal de saída. Também a questão da instalação dos mesmos nas placas de válvula deveria, nesse caso, ser aprofundada. Sugere-se um estudo da influência, do local e do método de fixação desses transdutores à placa, sobre o sinal de saída. Com os dados desses estudos seria então possível inferir, com critério, sobre a adequação desses transdutores para utilização em ensaios especiais.

Ainda no que concerne os transdutores comerciais, obteve-se um indicativo da influência da posição na representatividade do sinal de pressão em relação ao comportamento dinâmico real da pressão na câmara de compressão. Aparentemente houve ganhos nesse fator pela localização dos transdutores *Honeywell* na placa de válvula³ ao invés da posição usual⁴. Indica-se, assim, uma análise aprofundada da influência da posição do transdutor sobre a medição da grandeza de interesse no presente trabalho, como possível caminho para obtenção de ganhos em termos da confiabilidade da medição.

Em relação à possibilidade de obtenção de um transdutor piezoelétrico específico, ressalta-se a elevada complexidade dos conceitos envolvidos, e o elevado risco de não obtenção de solução adequada ao final. Entretanto, havendo interesse e recursos que justifiquem trabalhos nessa frente, há algumas questões cruciais que devem ser abordadas. Verificou-se, ao fim, que são amplamente reconhecidas as vantagens dos cristais piezoelétricos frente às cerâmicas como elemento sensor para aplicações em instrumentação de boa exatidão. Sugere-se, portanto, a retomada dos esforços na localização de um fornecedor desses cristais. Além disso, uma análise criteriosa da compatibilidade e influência dos coeficientes térmicos dos diferentes materiais a serem utilizados em um eventual protótipo se faz necessária.

Das frentes analisadas neste trabalho, a que se mostrou mais promissora foi a de desenvolvimento de um transdutor extensométrico. No entanto, conforme já se indicou na seção anterior, a obtenção de um transdutor de pressão extensométrico adequado à aplicação em todos

³Detalhes relatados na seção 5.1.

⁴Detalhes sobre a instrumentação usual, vide seção 2.3.

os quesitos requer investimento no aprimoramento de seu comportamento térmico, reduzindo a influência das variações de temperatura sobre seu sinal de saída. Existe literatura de auxílio na área (51, 52), o que já facilita um pouco essa tarefa. Outro passo para a otimização do transdutor seria a análise mecânica teórica da geometria e material mais adequados para o diafragma. Na questão do material deve-se analisar também a compatibilização do coeficiente de expansão térmica do material escolhido com os valores de STC⁵ disponibilizados pelo fabricante dos extensômetros.

Apesar da vedação obtida no protótipo extensométrico final ter se mostrado adequada na calibração estática realizada, chama-se a atenção para a necessidade de atenção a esse quesito. Quando da introdução de um futuro protótipo no meio real da aplicação, pode-se mostrar necessário um investimento adicional no aprimoramento do projeto mecânico do transdutor proporcionando robustez ainda maior no que concerne a obtenção de um transdutor hermeticamente selado. A questão da vedação também deverá necessariamente ser abordada, caso se venha a dar continuidade aos esforços na obtenção de solução específica piezoelétrica.

Ainda em relação às condições de contorno impostas pelo ambiente real da aplicação, chama-se a atenção para a necessidade de estudo da influência da deformação da placa-válvula, local previsto para a instalação dos transdutores, sobre o comportamento dos mesmos. E também de eventual retroação provocada pela instalação dos transdutores sobre características da placa-válvula.

Destaca-se, por fim, o fato de que, de maneira geral, os fatores indicados para melhoria dos resultados obtidos no presente trabalho são, em grande parte, mecânicos. Sugere-se, portanto, a participação de profissionais com formação e experiência sólidas concentradas na área mecânica na continuação e melhoria dos resultados obtidos.

⁵Vide seção 6.2 para esclarecimentos.

Referências

- 1 ÇENGEL, Y. A.; BOLES, M. A. *Termodinâmica*. 5. ed. [S.l.]: Mc Graw-Hill, 2006.
- 2 DOSSAT, R. J. *Princípios de Refrigeração*. [S.l.]: John Wiley & Sons, Inc.
- 3 GAO, R.; ZHANG, L. Micromachined microsensors for manufacturing. *IEEE Instrumentation & Measurement Magazine*, v. 7, n. 2, p. 20–26, June 2004.
- 4 DOEBELIN, E. O. *Measurement systems: application and design*. 4. ed. [S.l.]: McGraw-Hill, 1990.
- 5 FIGLIOLA, R. S.; BEASLEY, D. E. *Theory and Design for Mechanical Measurements*. 3. ed. [S.l.]: John Wiley & Sons, Inc., 2000.
- 6 EATON, W. P.; SMITH, J. H. Micromachined pressure sensors: review and recent developments. *Smart Materials and Structures, IOP*, v. 6, n. 5, p. 530–539, out. 1997.
- 7 BRYZEK, J.; FLANNERY, A.; SKURNIK, D. Integrating microelectromechanical systems with integrated circuits. *Instrumentation & Measurement Magazine, IEEE*, v. 7, n. 2, p. 51–59, 2004. ISSN 1094-6969.
- 8 SCHIMETTA, G. et al. Optimized design and fabrication of a wireless pressure and temperature sensor unit based on saw transponder technology. In: *Proc. IEEE MTT-S International Microwave Symposium Digest*. [S.l.: s.n.], 2001. v. 1, p. 355–358 vol.1.
- 9 DIXON, B. et al. A second generation in-car tire pressure monitoring system based on wireless passive saw sensors. In: *Proc. IEEE International Frequency Control Symposium and Exposition*. [S.l.: s.n.], 2006. p. 374–380.
- 10 HOFFMANN, K. *An Introduction to Measurements using Strain Gages*. [S.l.]: Hottinger Baldwin Messtechnik GmbH, Darmstadt, 1989.
- 11 SMITH, C. S. Piezoresistance effect in germanium and silicon. *Phys. Rev.*, American Physical Society, v. 94, n. 1, p. 42–49, Apr 1954.
- 12 KURTZ, A.; NED, A.; EPSTEIN, A. Ultra high temperature, miniature, soi sensors for extreme environments. *IMAPS International HiTEC 2004 Conference*, 2004.
- 13 LOTTERS, J. C. et al. A sensitive differential capacitance to voltage converter for sensor applications. v. 48, n. 1, p. 89–96, 1999. ISSN 0018-9456.
- 14 KO, W.; WANG, Q. Touch mode capacitive pressure sensors. *Sensors and Actuators*, v. 75, p. 242–251, 1999.
- 15 YOUNG, D. J. et al. High-temperature single-crystal 3c-sic capacitive pressure sensor. *Sensors Journal, IEEE*, v. 4, n. 4, p. 464–470, 2004. ISSN 1530-437X.

- 16 FONSECA, M. A. et al. Wireless micromachined ceramic pressure sensor for high-temperature applications. *Microelectromechanical Systems, Journal of*, v. 11, n. 4, p. 337–343, 2002. ISSN 1057-7157.
- 17 KISTLER. *Piezoelectric Theory*. Disponível em: <<http://kistler.com/medias-/ux9V0DIw5FZxP85D8YwBEEd-30.pdf>>. Acesso em: 21 ago. 2007.
- 18 OMEGA ENG. INC. *Process Pressure Measurement*. Disponível em: <<http://www.omega.com/literature/transactions/volume3/pressure.html>>. Acesso em: 23 abr. 2007.
- 19 GAUTSCHI, G. *Piezoelectric Sensorics*. [S.l.]: Springer, 2002.
- 20 APC INTERNATIONAL, LTD. *Piezoelectricity*. Disponível em: <http://www.americanpiezo.com/piezo_theory/index.html>. Acesso em: 17 fev. 2009.
- 21 APC INTERNATIONAL, LTD. *Piezoelectric Constants*. Disponível em: <http://www.americanpiezo.com/piezo_theory/piezoelectric_constants.html>. Acesso em: 17 fev. 2009.
- 22 PCB PIEZOTRONICS, INC. *General Piezoelectric Theory*. Disponível em: <http://www.pcb.com/techsupport/techine_gen.php>. Acesso em: 21 ago. 2007.
- 23 PIEZOCRYST ADVANCED SENSORICS. *Basics: Piezoelectric Sensors*. Disponível em: <http://www.piezocryst.com/piezoelectricrline_sensors.php>. Acesso em: 20 jul. 2007.
- 24 PCB PIEZOTRONICS, INC. *Introduction to Piezoelectric Pressure Sensors*. Disponível em: <http://www.pcb.com/techsupport/techine_pres.php>. Acesso em: 20 jul. 2007.
- 25 PCB PIEZOTRONICS, INC. *Introduction to Signal conditioning for ICP & Charge Piezoelectric Sensors*. Disponível em: <http://www.pcb.com/techsupport/techine_signal.php>. Acesso em: 21 ago. 2007.
- 26 PULLIAM, W.; RUSSLER, P. High-temperature, high bandwidth, fiber-optic, mems pressure sensor technology for turbine engine component testing. Disponível em: <<http://www.isa.org/Content/ContentGroups/InTech2/Features/20023/January4/memsfeature.pdf>>. Acesso em: 09 mai. 2007.
- 27 TOTSU, K.; HAGA, Y.; ESASHI, M. Ultra-miniature fiber-optic pressure sensor using white light interferometry. *Journal of Micromechanics and Microengineering, IOP*, v. 15, n. 1, p. 71–75, jan. 2005.
- 28 HILL, K. O.; MELTZ, G. Fiber bragg grating technology fundamentals and overview. *Lightwave Technology, Journal of*, v. 15, n. 8, p. 1263–1276, 1997. ISSN 0733-8724.
- 29 ZHANG, Y. et al. High-sensitivity pressure sensor using a shielded polymer-coated fiber bragg grating. *Photonics Technology Letters, IEEE*, v. 13, n. 6, p. 618–619, 2001. ISSN 1041-1135.
- 30 LIN, C.-M. et al. High-sensitivity simultaneous pressure and temperature sensor using a superstructure fiber grating. *Sensors Journal, IEEE*, v. 6, n. 3, p. 691–696, 2006. ISSN 1530-437X.

- 31 SHENG, H. J. et al. A lateral pressure sensor using a fiber bragg grating. *Photonics Technology Letters, IEEE*, v. 16, n. 4, p. 1146–1148, 2004. ISSN 1041-1135.
- 32 REINDL, L. Wireless passive saw identification marks and sensors. In: CHIBA UNIV. *2nd Int. Symp. Acoustic Wave Devices for Future Mobile Communication Systems*. [S.l.], 2004.
- 33 SCHOLL, G. et al. Wireless passive saw sensor systems for industrial and domestic applications. In: *Proc. IEEE International Frequency Control Symposium*. [S.l.: s.n.], 1998. p. 595–601. ISSN 1075-6787.
- 34 SCHERR, H. et al. Quartz pressure sensor based on saw reflective delay line. In: *Proc. IEEE Ultrasonics Symposium*. [S.l.: s.n.], 1996. v. 1, p. 347–350 vol.1. ISSN 1051-0117.
- 35 SCHIMETTA, G.; DOLLINGER, F.; WEIGEL, R. A wireless pressure-measurement system using a saw hybrid sensor. v. 48, n. 12, p. 2730–2735, 2000. ISSN 0018-9480.
- 36 PANKRATZ, T. et al. Low tb radio saw sensors incorporating chirped transducers and reflectors for wireless pressure sensing applications. In: *Proc. IEEE MTT-S International Microwave Symposium Digest*. [S.l.: s.n.], 1998. v. 2, p. 845–848 vol.2.
- 37 REINDL, L. et al. A wireless aqp pressure sensor using chirped saw delay lines structures. In: *Proc. IEEE Ultrasonics Symposium*. [S.l.: s.n.], 1998. v. 1, p. 355–358 vol.1. ISSN 1051-0117.
- 38 BALLANDRAS, S. et al. P1i-5 micro-machined, all quartz package, passive wireless saw pressure and temperature sensor. In: *Proc. IEEE Ultrasonics Symposium*. [S.l.: s.n.], 2006. p. 1441–1444. ISSN 1051-0117.
- 39 SINHA, B. K. et al. Temperature derivative of stress coefficients of saw resonator frequency from pressure sensor measurements. In: *Proc. Ultrasonics Symposium IEEE 1992*. [S.l.: s.n.], 1992. p. 257–262 vol.1.
- 40 VLASSOV, Y. N. et al. Precision saw pressure sensors. In: *Proc. IEEE International Frequency Control Symposium 47th*. [S.l.: s.n.], 1993. p. 665–669.
- 41 HONEYWELL INTERNATIONAL INC. *Datasheet Model F*. Disponível em: <http://content.honeywell.com/sensing/sensotec/pdf_catalog08/008602-1-EN_Model_F.pdf>. Acesso em: 25 fev. 2009.
- 42 KISTLER INSTRUMENTE AG. *Datasheet 601A*. Disponível em: <http://www.kistler.com/mediaaccess/601Aderline_000-379m-06.95.pdf>. Acesso em: 25 fev. 2009.
- 43 KISTLER INSTRUMENTE AG. *Datasheet 6001*. Disponível em: <http://www.kistler.com/mediaaccess/6001derline_000-377m-09.95.pdf>. Acesso em: 25 fev. 2009.
- 44 FISO TECHNOLOGIES INC. *Datasheet FOP-MH*. Disponível em: <http://www.fiso.com/modules/AxialRealisation/img_repository/files/documents/2007/MC-00207R1-FOP-MH-.pdf>. Acesso em: 25 fev. 2007.
- 45 KULITE SEMICONDUCTOR PRODUCTS, INC. *Datasheet XCEL-072*. Disponível em: <http://www.kulite.com/pdfs/pdf_Data_Sheets/XCEL-072.pdf>. Acesso em: 25 fev. 2009.

- 46 KULITE SEMICONDUCTOR PRODUCTS, INC. *Datasheet XTEL-140*. Disponível em: <http://www.kulite.com/pdfs/pdf_Data_Sheets/XTEL-140.pdf>. Acesso em: 25 fev. 2009.
- 47 KULITE SEMICONDUCTOR PRODUCTS, INC. *Datasheet LLHT-072*. Disponível em: <http://www.kulite.com/pdfs/pdf_Data_Sheets/LL.LLHT-072.pdf>. Acesso em: 25 fev. 2009.
- 48 HOTTINGER BALDWIN MESSTECHNIK GMBH. *MGCplus - AB22A/AB32 - Operating Manual*. [S.l.], 2002. B0534-24.0 en.
- 49 PI CERAMIC. *Piezoelectric Ceramic Products*. 2008. Catálogo do fabricante.
- 50 APC INTERNATIONAL. *Piezoelectric Ceramics: Principles and Applications*. 2002.
- 51 MEASUREMENTS GROUP, INC. *Strain Gage Based Transducers - Their Design and Construction*. 1988.
- 52 VISHAY MICRO-MEASUREMENTS. *Design Considerations for Diaphragm Pressure Transducers*. 2007. Tech Note. TN-510-1.
- 53 VISHAY MICRO-MEASUREMENTS. *Circular Diaphragm Patterns - Transducer-Class Strain Gages*. 2007. Datasheet. Disponível em: <<http://www.vishay.com/docs/11561/cirdiaph.pdf>>. Acesso em: 12 mar. 2008.
- 54 HOTTINGER BALDWIN MESSTECHNIK. *Strain Gage for Transducer Manufacturers - Membrane rosette*. Datasheet. Disponível em: <http://www.hbm.com/fileadmin/mediapool/hbmdoc/technical/s1266_35-36.pdf>. Acesso em: 04 mar. 2008.
- 55 BIMETAL - IND. E COM. DE APARELHOS DE MEDIÇÃO LTDA. *APARELHO DE TESTE PARA INST. DE PRESSÃO - Modelos B500S e B1.000S*. 2002. Informação de Produto.
- 56 HOTTINGER BALDWIN MESSTECHNIK GMBH. *P3M - Bedienungsanleitung*. [S.l.]. Absolutdruckaufnehmer mit DMS-Messsystem.
- 57 VISHAY MICRO-MEASUREMENTS. *Strain Gage Selection: Criteria, Procedures, Recommendations*. 2007. Tech Note. TN-505-4.
- 58 VISHAY MICRO-MEASUREMENTS. *Gage Series - Transducer-Class Strain Gages*. 2005. Disponível em: <<http://www.vishay.com/docs/11551/gageser.pdf>>. Acesso em: 04 mar. 2008.
- 59 VISHAY MICRO-MEASUREMENTS. *Strain Gage Installations with M-Bond 450 Adhesive*. 2008. Instruction Bulletin. B-152. Disponível em: <<http://www.vishay.com/docs/11152/b-152.pdf>>. Acesso em: 08 abr. 2008.
- 60 LAB. DE FORÇA, PRESSÃO E MASSA - FUND. CERTI. *Certificado de Calibração*. jul 2009. N. 3191/09.
- 61 ALBERTAZZI, A. G. J.; SOUSA, A. R. de. *Fundamentos de Metrologia*. 1. ed. [S.l.]: Editora Manole, 2008.
- 62 AGILENT. *Agilent 34401A Multimeter*. 2007. Datasheet. Disponível em: <<http://cp-literature.agilent.com/litweb/pdf/5968-0162EN.pdf>>. Acesso em: 18 ago. 2009.
- 63 ABNT - ASSOCIAÇÃO BRASILEIRA DE NORMAS TÉCNICAS. *Termorresistência industrial de platina - Requisitos e métodos de ensaio*.

APÊNDICE A – Estimativa da parcela da incerteza da deriva devida à instrumentação

O objetivo deste apêndice é mostrar que a instrumentação utilizada apresenta erros máximos associados que conduzem a valores da incerteza da deriva que não comprometem a análise dos resultados.

A deriva térmica, nesse caso, é função da variação da tensão de saída do transdutor e da variação da temperatura, conforme relação evidenciada na equação A.1.

$$d = \frac{\Delta V}{\Delta T} \quad (\text{A.1})$$

Partindo-se da equação A.2, expressão geral para o cálculo de incerteza (61), e sendo a deriva – d – a grandeza de interesse, obtém-se a equação A.3.

$$u_c^2(G) = \left(\frac{\partial f}{\partial X_1} u(X_1) \right)^2 + \left(\frac{\partial f}{\partial X_2} u(X_2) \right)^2 \quad (\text{A.2})$$

$$u_c^2(d) = \left(\frac{u(V)}{T} \right)^2 + \left(\frac{-V}{T^2} u(T) \right)^2 \quad (\text{A.3})$$

A incerteza do multímetro utilizado na medição, na faixa nominal utilizada – 100 mV, é de 0,0050% da leitura + 0,0035% da faixa (62). O valor máximo da incerteza resultará quando da medição do valor máximo de tensão, aproximadamente 8 mV. Considerando-se uma distribuição retangular, obtém-se:

$$u(V) = \frac{(0,0050\% \cdot 8 + 0,0035\% \cdot 100)}{\sqrt{3}} = 0,0023 \text{ mV}$$

Utilizou-se, para a medição de temperatura, um sensor resistivo do tipo Pt-100, classe A. Por ser classe A, a expressão que rege a tolerância correspondente é: $0,15 + 0,002 \cdot T$ (63). O valor máximo de incerteza será obtido para o valor máximo de temperatura medido, aproximadamente 110°C .

$$\Rightarrow u(T) = \frac{0,15 + 0,002 \cdot 110}{\sqrt{3}} = 0,21^{\circ}\text{C}$$

Substituindo-se os valores de $u(V)$ e $u(T)$ na equação A.3, obtém-se:

$$u_c^2(d) = \left(\frac{0,0023}{T}\right)^2 + \left(\frac{-V}{T^2} \cdot 0,21\right)^2$$

Observa-se que o maior valor de incerteza será obtido para a combinação do maior valor de tensão e do menor valor de temperatura medidos, resultando em:

$$u_c^2(d) = \left(\frac{0,0023}{20}\right)^2 + \left(\frac{-8}{20^2} \cdot 0,21\right)^2 \Rightarrow u_c(d) = 0,0042 \text{ mV}^{\circ}\text{C}$$

Considerando-se infinitos graus de liberdade, tem-se $k = 2$, obtendo-se

$$U(d) = 2 \cdot 0,0042 \Rightarrow U(d) \approx 0,008 \text{ mV}^{\circ}\text{C}$$


Esse valor corresponde a menos de 10% do valor obtido para a deriva, comprovando que as incertezas envolvidas não comprometem a análise, como se queria demonstrar.

APÊNDICE B – Dados do ensaio de deriva de ganho do protótipo extensométrico final

Tabela B.1: Valores medidos no ensaio de deriva de ganho do protótipo extensométrico final

Deriva – 1 bar referência		Deriva – 10 bar referência	
Temperatura (°C)	Pressão (bar)	Temperatura (°C)	Pressão (bar)
23,65	1,01	23,57	10,00
43,21	1,60	43,26	10,76
43,39	1,69	43,48	10,78
43,47	1,69	62,42	11,58
43,46	1,74	62,03	11,65
43,43	1,72	80,56	12,44
62,16	2,58		
62,52	2,70		
62,16	2,65		
61,85	2,76		
80,59	3,56		
80,53	3,59		


ANEXO A – Certificado de calibração



**FUNDAÇÃO
CERTI**

**Laboratório de
FORÇA, PRESSÃO E MASSA
REDE BRASILEIRA DE CALIBRAÇÃO**

Calibração
NBR ISO/IEC
17025



CAL 0034

Certificado de Calibração

Data da Calibração: 24/07/09

n. 3191/09

Data da Emissão: 28/07/09

Página: 1 de 2

1. CONTRATANTE: UNIVERSIDADE FEDERAL DE SANTA CATARINA
Conjunto Universitário, s/n - Florianópolis - SC

2. SOLICITANTE: O mesmo

3. MANÔMETRO DIGITAL CALIBRADO [SMC]

3.1 Transdutor de Pressão	3.2 Mostrador Digital
n. Série (fabricante): Não consta	n. Série (fabricante): 902198
n. Identificação (solicitante): PROTÓTIPO 1	n. Identificação (solicitante): 003165
Faixa de Indicação: 0 a 20 bar	Incremento Digital: 0,01 bar

4. SÍNTESE DESTA CALIBRAÇÃO:

Conforme procedimentos internos, a maior incerteza de medição encontrada, considerando que seja efetuada a respectiva correção, é de 0,04 bar.

5. PADRÃO UTILIZADO (SMP):

5.1. Balança de Peso Morto

n. Registro (CERTI): RL 0136/A

U : +/- 0,0003 MPa [1 a 54 MPa]

Rastreabilidade: Certificado de Calibração INMETRO DIMCI 2100/2005 e DIMCI 2101/2005, de 23/11/05, válido até 11/10.

Observações:
Correção = - (Indicação no SMC - Média das Indicações no SMP).
O valor da correção deverá sempre ser somado algebricamente à indicação do SMC.
O manômetro foi calibrado em um sistema a óleo, não podendo ser utilizado em redes de oxigênio.
Condições Ambientais Durante a Calibração:
Temperatura: 21 +/- 1 °C ; Umidade Relativa do Ar: 50 +/- 10 % ; Pressão atmosférica: 1020 +/- 30 hPa
1 bar = 0,1 MPa (MPa - Unidade do S.I.)
Os valores de conversão de unidades foram utilizados obedecendo as seguintes condições:
 $g_n = 9,80665 \text{ m/s}^2$ $\rho_{H_2O} [4^\circ\text{C}] = 1,000\ 000 \cdot 10^3 \text{ kg/m}^3$ $P_{\text{atm}} = 1013,25 \text{ hPa}$ $\rho_{Hg} [0^\circ\text{C}] = 1,359\ 508 \cdot 10^4 \text{ kg/m}^3$

6. PROCEDIMENTO DE CALIBRAÇÃO:

PC-199


O manômetro calibrado foi montado no SMP, onde foram gerados os valores de pressão previamente estabelecidos, referenciados no manômetro e lidos no SMP. Foram realizados 3 ciclos de medição com histerese.

Este certificado atende aos requisitos de acreditação pela Copre/Inmetro, que avalia a competência do laboratório e comprovou sua rastreabilidade a padrões nacionais de medida. A Copre/Inmetro é signatária do Acordo de Reconhecimento Mútuo da ILAC - International Laboratory Accreditation Cooperation, e do Acordo Bilateral de Reconhecimento Mútuo com a EA - European Cooperation for Accreditation. Os resultados deste certificado referem-se exclusivamente ao instrumento submetido à calibração, nas condições específicas, não sendo extensivos a quaisquer lotes. Esta calibração não serve a instrumentos de controle metrológico estabelecidos na regulamentação metrológica. A CERTI autoriza a reprodução deste certificado, desde que qualquer cópia sempre apresente seu conteúdo integral. O ajuste de instrumentos, quando realizado, não faz parte do escopo de acreditação do laboratório.

Fundação Centros de Referência em Tecnologias Inovadoras - CERTI

<p>Campus da Universidade Federal de Santa Catarina - UFSC</p>	<p>Setor C CEP: 88040-970 Florianópolis - SC Caixa Postal 5053</p>	<p>Tel.: +48 3239 2121 Fax: +48 3239 2119 metrologia@certi.org.br www.certi.org.br</p>
		<p>Fundação CERTI CNPJ 78.626.363/0001-24 Insc. Est. 251.370.241 Insc. Mun. 50.111-5</p>


Figura A.1: Certificado de calibração – página 1



**FUNDAÇÃO
CERTI**

**Laboratório de
FORÇA, PRESSÃO E MASSA
REDE BRASILEIRA DE CALIBRAÇÃO**

Calibração
NBR ISO/IEC
17025



CAL 0034

Certificado de Calibração

Data da Calibração: 24/07/09

n. 3191/09

Data da Emissão: 28/07/09


Página: 2 de 2

7. RESULTADOS:


TABELA DE RESULTADOS

Indicações no SMP		Média das Indic. no SMC [bar]	Correção [bar]	U [bar]	Histerese [bar]	Fator de Abrangência k	Graus de Liberdade veff
[MPa]	[bar]						
0,10	2,0	2,03	-0,01	0,02	*****	2,16	17
0,50	6,0	6,02	0,00	0,02	*****	2,03	92
0,70	8,0	8,02	0,00	0,01	*****	2,18	15
0,90	10,0	10,03	-0,01	0,01	*****	2,18	15
1,10	12,0	12,02	0,00	0,01	*****	2,18	15
1,30	14,0	14,03	-0,01	0,01	*****	2,18	15
1,70	18,0	18,03	-0,01	0,01	*****	2,18	15
1,90	20,0	20,04	-0,02	0,03	*****	2,87	4
1,90	20,0	20,04	-0,02	0,03	0,00	2,87	4
1,70	18,0	18,03	-0,01	0,01	0,00	2,18	15
1,30	14,0	14,03	-0,01	0,04	0,00	3,31	3
1,10	12,0	12,03	-0,01	0,04	0,01	3,31	3
0,90	10,0	10,02	0,00	0,04	0,01	3,31	3
0,70	8,0	8,02	0,00	0,03	0,00	2,87	4
0,50	6,0	6,02	0,00	0,02	0,00	2,03	92
0,10	2,0	2,03	-0,01	0,03	0,00	2,43	7

A incerteza expandida de medição relatada é declarada como a incerteza padrão de medição multiplicada pelo fator de abrangência k, o qual para uma distribuição t com graus de liberdade efetivos [veff] corresponde a uma probabilidade de abrangência de aproximadamente 95%. A incerteza padrão de medição foi determinada de acordo com a publicação EA-4/02 (1999). Os valores de k e v_{eff} são apresentados na tabela de resultados.



Ricardo Antônio Trajano Custódio
Gerente Técnico



Ricardo Antônio Trajano Custódio
Responsável pela Calibração

Este certificado atende aos requisitos de acreditação pela Cgcre/Inmetro, que avaliou a competência do laboratório e comprovou sua rastreabilidade a padrões nacionais de medida. A Cgcre/Inmetro é signatária do Acordo de Reconhecimento Mútuo da ILAC - International Laboratory Accreditation Cooperation, e do Acordo Bilateral de Reconhecimento Mútuo com a EA - European Cooperation for Accreditation. Os resultados deste certificado referem-se exclusivamente ao instrumento submetido à calibração, nas condições específicas, não sendo extensivo a quaisquer lotes. Esta calibração não isenta o instrumento do controle metroológico estabelecido na regulamentação metroológica. A CERTI autoriza a reprodução deste certificado, desde que qualquer cópia sempre apresente seu conteúdo integral. O ajuste de instrumentos, quando realizado, não faz parte do escopo de acreditação do laboratório.

Fundação Centros de Referência em Tecnologias Inovadoras - CERTI

Campus da Universidade Federal de Santa Catarina - UFSC

Setor C
CEP: 88040-970
Florianópolis - SC
Caixa Postal 5053

Tel.: +48 3239 2121
Fax: +48 3239 2119
metrologia@certi.org.br
www.certi.org.br

Fundação CERTI
CNPJ 78.626.363/0001-24
Insc. Est. 251.378.241
Insc. Mun. 50.111-5

Figura A.2: Certificado de calibração – página 2

Livros Grátis

(<http://www.livrosgratis.com.br>)

Milhares de Livros para Download:

[Baixar livros de Administração](#)

[Baixar livros de Agronomia](#)

[Baixar livros de Arquitetura](#)

[Baixar livros de Artes](#)

[Baixar livros de Astronomia](#)

[Baixar livros de Biologia Geral](#)

[Baixar livros de Ciência da Computação](#)

[Baixar livros de Ciência da Informação](#)

[Baixar livros de Ciência Política](#)

[Baixar livros de Ciências da Saúde](#)

[Baixar livros de Comunicação](#)

[Baixar livros do Conselho Nacional de Educação - CNE](#)

[Baixar livros de Defesa civil](#)

[Baixar livros de Direito](#)

[Baixar livros de Direitos humanos](#)

[Baixar livros de Economia](#)

[Baixar livros de Economia Doméstica](#)

[Baixar livros de Educação](#)

[Baixar livros de Educação - Trânsito](#)

[Baixar livros de Educação Física](#)

[Baixar livros de Engenharia Aeroespacial](#)

[Baixar livros de Farmácia](#)

[Baixar livros de Filosofia](#)

[Baixar livros de Física](#)

[Baixar livros de Geociências](#)

[Baixar livros de Geografia](#)

[Baixar livros de História](#)

[Baixar livros de Línguas](#)

[Baixar livros de Literatura](#)
[Baixar livros de Literatura de Cordel](#)
[Baixar livros de Literatura Infantil](#)
[Baixar livros de Matemática](#)
[Baixar livros de Medicina](#)
[Baixar livros de Medicina Veterinária](#)
[Baixar livros de Meio Ambiente](#)
[Baixar livros de Meteorologia](#)
[Baixar Monografias e TCC](#)
[Baixar livros Multidisciplinar](#)
[Baixar livros de Música](#)
[Baixar livros de Psicologia](#)
[Baixar livros de Química](#)
[Baixar livros de Saúde Coletiva](#)
[Baixar livros de Serviço Social](#)
[Baixar livros de Sociologia](#)
[Baixar livros de Teologia](#)
[Baixar livros de Trabalho](#)
[Baixar livros de Turismo](#)