

UNIVERSIDADE FEDERAL DO MARANHÃO
CENTRO DE CIÊNCIAS EXATAS E TECNOLOGIA
PROGRAMA DE PÓS-GRADUAÇÃO EM ENGENHARIA DE ELETRICIDADE

**ANEMÔMETRO BASEADO EM SENSOR TERMO-RESISTIVO OPERANDO A
TEMPERATURA CONSTANTE COM AJUSTE AUTOMÁTICO DE FAIXA
DINÂMICA**

Shirlen Viana Leal

São Luís
2010

Livros Grátis

<http://www.livrosgratis.com.br>

Milhares de livros grátis para download.

**ANEMÔMETRO BASEADO EM SENSOR TERMO-RESISTIVO OPERANDO A
TEMPERATURA CONSTANTE COM AJUSTE AUTOMÁTICO DE FAIXA
DINÂMICA**

Shirlen Viana Leal

Dissertação de Mestrado submetida à Coordenação do Curso de Mestrado em Engenharia de Eletricidade da Universidade Federal do Maranhão, como parte dos requisitos necessários para a obtenção do grau de Mestre em Ciência no domínio da Engenharia Elétrica.

Área de concentração: Instrumentação Eletrônica.

Sebastian Yuri Cavalcanti Catunda, Dr.
Orientador

Luís Antônio Souza Ribeiro, Dr.
Co-orientador

São Luís
2010

Leal, Shirlen Viana

Anemômetro baseado em sensor termo-resistivo operando a temperatura constante com ajuste automático de faixa dinâmica/
Shirlen Viana Leal. – São Luís, 2010.

69 f.

Orientador: Prof. Dr. Sebastian Yuri Cavalcanti Catunda

Dissertação (Mestrado) – Programa de Pós Graduação em Engenharia de Eletricidade, Universidade Federal do Maranhão, 2010.

1. Anemômetro. 2. Sensor termo-resistivo. 3. Sensores – tecnologia. I. Título.

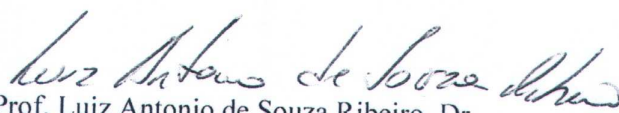
CDU 681.586:551.508.53/.54

**ANEMÔMETRO BASEADO EM SENSOR TERMO-RESISTIVO
OPERANDO A TEMPERATURA CONSTANTE COM
AJUSTE AUTOMÁTICO DE FAIXA DINÂMICA**

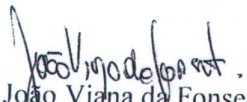
Shirlen Viana Leal

Dissertação aprovada em 04 de junho de 2010.


Prof. Sebastian Yuri Cavalcanti Catunda, Dr.
(Orientador)


Prof. Luiz Antonio de Souza Ribeiro, Dr.
(Co-orientador)


Prof. Raimundo Carlos Silvério Freire, Dr.
(Membro da Banca Examinadora)


Prof. João Viana da Fonseca Neto, Dr.
(Membro da Banca Examinadora)

DEDICATÓRIA

*Aos meus pais, Roberto e Berenice,
e irmãs, Shirlene e Sheila, por todo amor,
apoio e incentivo em todos os dias da
minha vida.*

“A imaginação é mais importante que a ciência, porque a ciência é limitada, ao passo que a imaginação abrange o mundo inteiro.”

Albert Einstein.

AGRADECIMENTOS

Antes de tudo, quero agradecer a Deus que em tantos momentos difíceis carregou-me no colo, não permitindo que eu me afastasse de meu propósito.

Ao meu orientador o professor Dr. Sebastian Yuri Cavalcanti Catunda por acreditar que concluiria o trabalho ao qual me propus. Seus ensinamentos e paciência foram fundamentais no transcorrer do trabalho, desde a fase de planejamento passando pelo desenvolvimento e a conclusão do mesmo.

Ao meu co-orientador professor Dr. Luís Antônio Souza Ribeiro pela confiança e aprendizado.

Agradeço a todos os professores do Departamento de Engenharia Elétrica que participaram, positivamente, na minha formação científica durante estes dois anos de mestrado.

Aos meus amigos do LIEA (Laboratório de Instrumentação Eletrônica e Automação), em especial Jadilson, Pedro, Freud, Rafael e Evandro, pelo apoio, companheirismo e momentos de descontração.

Aos meus amigos do LCP (Laboratório de Controle e Processo), do LAC (Laboratório de Automação e Controle) e do PIB (Processamento da Informação Biológica), pela amizade e ajuda nos momentos difíceis no decorrer do curso.

A CAPES (Coordenação de Aperfeiçoamento de Pessoal de Nível Superior) pela bolsa auxílio concedida de grande ajuda para que pudesse me dedicar exclusivamente aos estudos e a elaboração da dissertação durante o Mestrado.

RESUMO

O anemômetro de fio quente, baseado em sensor termo-resistivo operando à temperatura constante, é uma arquitetura clássica que é vastamente encontrada na bibliografia. Todavia, esta arquitetura pode apresentar um problema devido à variação da faixa dinâmica de sua tensão de saída para variações significativas da temperatura do fluido. Neste trabalho, a arquitetura clássica foi revisada e a influência da temperatura do fluido foi observada. Uma arquitetura alternativa de um anemômetro à temperatura controlada, implementada com uma fonte de corrente com compensação automática da influência da temperatura do fluido na faixa dinâmica da tensão de saída é proposta. Simulações da arquitetura clássica e do sistema proposto usando parâmetros de um sensor comercial são apresentadas e comparadas. Conclui-se, a partir dos resultados obtidos, que a faixa dinâmica da tensão de saída para a arquitetura proposta, empregando a compensação automática, é praticamente constante.

PALAVRAS-CHAVE: anemômetro, sensor termo-resistivo, temperatura do fluido e compensação automática.

ABSTRACT

The thermoresistive - based hot-wire anemometer operating at a controlled temperature is a classical architecture that is vastly found in the literature. Nevertheless, this architecture may present a problem due to dynamic range variation of its output voltage for significant variation of the fluid temperature. In this work, the classical architecture is revisited and the influence of the fluid temperature is verified. An alternative architecture of a controlled temperature anemometer implemented with a controlled current source with automatic compensation of the fluid temperature influence on the output voltage dynamic range is proposed. Simulations of the classical architecture and of the proposed system using the parameters from a commercial sensor are presented and compared. Results show that the output voltage dynamic range for the proposed architecture employing the automatic compensation is practically constant.

KEYWORDS: anemometer, sensor thermoresistive, fluid temperature and automatic compensation.

SUMÁRIO

<u>CAPÍTULO 1. INTRODUÇÃO</u>	1
1.1 MOTIVAÇÃO	3
1.2 ORGANIZAÇÃO DO TRABALHO	3
<u>CAPÍTULO 2. SENSORES TERMO-RESISTIVOS</u>	5
2.1 EQUAÇÕES ESTÁTICAS TERMO-RESISTIVAS	6
2.2 OPERAÇÃO AQUECIDA E BALANÇO DE ENERGIA	8
2.2.1 COEFICIENTE DE TRANSFERÊNCIA DE CALOR	11
2.3 OPERAÇÃO EM REGIME PERMANENTE	11
2.4 SIMULAÇÕES COM O SENSOR TERMO-RESISTIVO PTC	12
2.4.2 SIMULAÇÕES ESTÁTICAS	12
2.4.3 SIMULAÇÕES DINÂMICAS	14
<u>CAPÍTULO 3. ARQUITETURA CLÁSSICA WB-CTA</u>	18
3.1 DETALHAMENTO DA ARQUITETURA CLÁSSICA WB-CTA	18
3.1.1 PRINCÍPIO DE FUNCIONAMENTO DA ARQUITETURA CLÁSSICA WB-CTA	19
3.2 ANÁLISE DA ARQUITETURA CLÁSSICA	20
3.2.1 RECONSTRUÇÃO DOS VALORES DA VELOCIDADE DO FLUIDO	22
3.2.2 DETERMINAÇÃO DOS VALORES DE PROJETO DA CONFIGURAÇÃO	22
3.3 SIMULAÇÕES DA ARQUITETURA CLÁSSICA WB-CTA	24
3.3.1 SIMULAÇÕES DA ARQUITETURA WB-CTA	25
3.3.2 SIMULAÇÃO DINÂMICA	27
<u>CAPÍTULO 4. ARQUITETURA PROPOSTA</u>	29
4.1 MÉTODO DE COMPENSAÇÃO DA TEMPERATURA DO FLUIDO	29
4.1.1 DETALHAMENTO DA ARQUITETURA PROPOSTA	30
4.1.2 PRINCÍPIO DE FUNCIONAMENTO DA ARQUITETURA PROPOSTA	31

4.2	ANÁLISE DA ARQUITETURA PROPOSTA	32
4.2.1	COMPENSAÇÃO DA TEMPERATURA DO FLUIDO	33
4.2.2	DETERMINAÇÃO DOS VALORES DE PROJETO	35
4.3	SIMULAÇÕES DA ARQUITETURA PROPOSTA	35
4.3.3	SIMULAÇÃO DA ARQUITETURA COM COMPENSAÇÃO DA TEMPERATURA DO FLUIDO	37
4.3.4	SIMULAÇÃO DINÂMICA	42
<u>CAPÍTULO</u>	<u>5. CONCLUSÕES</u>	<u>44</u>
5.1	PERSPECTIVAS FUTURAS	44
<u>REFERÊNCIAS</u>	<u>46</u>	
<u>APÊNDICE A.</u>	<u>SISTEMA SENSOR</u>	<u>49</u>
<u>APÊNDICE B.</u>	<u>ARQUITETURA CLÁSSICA</u>	<u>50</u>
<u>APÊNDICE C.</u>	<u>ARQUITETURA PROPOSTA</u>	<u>51</u>

LISTA DE TABELAS

Tabela 2.1. Parâmetros do sensor _____	12
Tabela 3.1. Parâmetros do AOP da configuração da arquitetura WB-CTA. _____	24
Tabela 3.2. Parâmetros de condições de operação da arquitetura WB-CTA. _____	24
Tabela 3.3. Parâmetros de projeto da arquitetura WB-CTA. _____	25
Tabela 4.1. Parâmetros de simulação da arquitetura proposta sem compensação da temperatura do fluido _____	36
Tabela 4.2. Parâmetros de simulação da arquitetura proposta com compensação da temperatura do fluido _____	38

LISTA DE FIGURAS

Figura 2.1. Curva característica de um termistor PTC. _____	13
Figura 2.2. Aplicação de um degrau de tensão de 0,56 V no sistema sensor. _____	14
Figura 2.3. Aplicação de um degrau de potência de 67 mW no sistema sensor. _____	15
Figura 2.4. Aplicação de um degrau de corrente de 0,1 A no sistema sensor. _____	16
Figura 2.5. Aplicação de um degrau de velocidade de vento de 25 m/s no sistema sensor. _	17
Figura3.1. Diagrama esquemático da arquitetura WB-CTA. _____	19
Figura 3.2. Temperatura do sensor em função da velocidade do fluido. _____	25
Figure 3.3. Tensão de saída do AOP em função da velocidade do fluido. _____	26
Figure 3.4. Tensão máxima de saída em função da velocidade do fluido para diferentes valores da temperatura do fluido. _____	27
Figure 3.5. Tempo de resposta da arquitetura clássica WB-CTA. _____	28
Figure 4.1. Diagrama esquemático da arquitetura proposta. _____	30
Figure 4.2. Estrutura funcional da arquitetura proposta. _____	31
Figura 4.3. Tensão de saída em função da velocidade do fluido para diferentes valores de temperatura do fluido para a configuração sem ajuste. _____	37
Figura 4.4. Relação da resistência de referência em função da temperatura do fluido. _____	38
Figura 4.5. Tensão de saída em função da velocidade do fluido para diferentes valores de temperatura do fluido com compensação automática da temperatura do fluido. _____	39
Figura 4.6. Detalhe da Figura 4.5.evidenciando variações na tensão de saída devido à variação da temperatura do fluido _____	40
Figura 4.7. Temperatura do sensor em função da velocidade do fluido, para diferentes valores de temperatura do fluido. _____	41
Figura 4.8. Temperatura do sensor em função da velocidade do fluido. _____	42
Figura 4.9. Tempo de resposta da arquitetura proposta. _____	43
Figura 5.1. Modelo do sistema sensor. _____	49
Figura 5.2. Modelo da arquitetura clássica. _____	50
Figura 5.3.Modelo da arquitetura proposta. _____	51

LISTA DE ACRÔNIMOS

ADC	<i>Analog to Digital Converter</i> (Conversor analógico digital);
AOP	Amplificador operacional
CCA	<i>Constant Current Anemometer</i> (Anemômetro à corrente constante);
CPA	<i>Constant Power Anemometer</i> (Anemômetro à temperatura constante);
CTA	<i>Constant Temperature Anemometer</i> (Anemômetro à temperatura constante);
CVA	<i>Constant Voltage Anemometer</i> (Anemômetro à tensão constante);
DAC	<i>Digital-to-Analog Converter</i> (Conversor digital analógico);
ICE	<i>International Electrotechnical Commission</i> (Comissão eletrotécnica internacional);
LDA	<i>Laser Doppler Anemometry</i> (Anemometria por efeito dopler);
NTC	<i>Negative Temperature Coefficient</i> (Coeficiente de temperatura negativa);
PIV	<i>Particle Image Velocimetry</i> (Velocimetria por imagem de partículas);
PTC	<i>Positive Temperature Coefficient</i> (Coeficiente de temperatura positiva);
RTD	<i>Resistance Temperature Detector</i> (Detector de temperatura a resistência);
WB-CTA	<i>Wheatstone Bridge - Constant Temperature Anemometer</i> (Anemômetro a temperatura constante com ponte de Wheatstone).

LISTA DE SÍMBOLOS

A	Ganho de malha aberta do amplificador operacional;
B	Coefficiente característico do termistor;
α	Coefficiente de transmissividade - absorvida de do sensor;
a	Constante da expressão de King;
b	Constante da expressão de King;
β	Coefficiente de temperatura do sensor termo-resistivo metálico e PTC, em $^{\circ}\text{C}^{-1}$;
c	Calor específico do sensor, em $\text{J}/\text{kg} \cdot ^{\circ}\text{C}$;
C_{th}	Capacitância térmica do sensor, em $\text{J}/^{\circ}\text{C}$;
E_e	Energia fornecida ao sistema, em J;
E_o	Energia perdida pelo sistema, em J;
E_a	Energia acumulada no sistema, em J;
e	Constante de Néper, equivalente a aproximadamente 2,71;
ε	Erro decorrente da realimentação;
G_{th}	Condutância térmica do sensor, em $\text{W}/^{\circ}\text{C}$;
G_H	Condutância de radiação térmica, em $\text{W}/\text{m}^2 \cdot ^{\circ}\text{C}$;
H	Radiação incidente, em W/m^2 ;
h	Coefficiente de transferência de calor na superfície do sensor, em $\text{W}/\text{m}^2 \cdot ^{\circ}\text{C}$;
h_{\max}	Coefficiente máximo de transferência de calor na superfície do sensor, em $\text{W}/\text{m}^2 \cdot ^{\circ}\text{C}$;
I_s	Corrente elétrica que atravessa o sensor, em A;
K	Relação entre os resistores da ponte de Wheatstone, considera da constante;
K	Relação entre os resistores da ponte de Wheatstone, considerada constante e com valor ideal;
K_p	Coefficiente do controlador proporcional;
m	Massa do sensor, em Kg;
Ma	Número de <i>Mach</i> , em Ma;
n	Constante da expressão de <i>King</i> ;
N	Número inteiro tal que β_{N+1} tenha valor desprezível, considerando os requisitos de erro máximo permitido pelo sistema em que a termo-resistência seja aplicada;

P_e	Potência elétrica aplicada ao sensor, em W;
P_o	Potência elétrica perdida pelo sensor, em W;
P_a	Potência elétrica acumulada pelo sensor, em W;
R_0	Resistência elétrica do sensor à temperatura de 0°C, em Ω ;
R	Resistência elétrica, em Ω ;
R°	Resistência elétrica ideal, em Ω ;
R_s	Resistência elétrica do sensor na temperatura T_s , em Ω ;
R_s^d	Resistência elétrica desejada do sensor, em Ω ;
R_{s0}	Resistência elétrica do sensor no ponto de operação, em Ω ;
R_f	Resistência elétrica do sensor na temperatura T_f , em Ω ;
R_{fmin}	Resistência elétrica do sensor na temperatura T_{fmin} , em Ω ;
R_r	Resistência elétrica de referência na temperatura T_r , em Ω ;
R_{f0}	Resistência elétrica do sensor na temperatura T_f no ponto de operação, em Ω ;
R_{r0}	Resistência elétrica de referência do sensor no ponto de operação, em Ω ;
S	Área do sensor, em m ² ;
t	Tempo, em s;
τ	Constante de tempo intrínseca do sensor, em s;
T_0	Temperatura de referência para R_0 , em °C;
T_f	Temperatura do fluido, em °C;
T_{fmin}	Temperatura mínima do fluido, em °C;
T_{f0}	Temperatura do fluido no ponto de operação, em °C;
T_r	Temperatura de referência para uma resistência R_r , em °C;
T_{r0}	Temperatura de referência para uma resistência R_r no ponto de operação, em °C;
T_s	Temperatura do sensor, em °C;
T_{s0}	Temperatura do sensor no ponto de operação, em °C;
T_s^d	Temperatura desejada do sensor, em °C;
V_s	Tensão nos terminais do sensor, em V;
V_o	Tensão de saída do circuito, em V;
V_{os}	Tensão de desvio na entrada do amplificador operacional, em V;
$V_{o\max}$	Tensão máxima de saída do circuito, em V;
$V_{o\max}^d$	Tensão máxima desejada de saída do circuito, em V;

- v Velocidade do fluido, em m/s;
- \hat{v} Velocidade estimada do fluido, em m/s;
- v_{\max} Velocidade máxima do fluido, em m/s.

CAPÍTULO 1. INTRODUÇÃO

A medição da velocidade de fluidos é de grande importância para diversas aplicações industriais e científicas, tais como túneis de vento, aeroportos, estações meteorológicas, navegação de embarcações e estudos de instalações de turbinas eólicas.

O instrumento de medição destinado a medir a velocidade do fluido é chamado de anemômetro. Contudo, esse instrumento, dependendo da aplicação, apresenta várias características de construção e diferentes modos de operações.

Os anemômetros utilizados na medição de velocidade de fluidos podem ser de diversos tipos, tais como: de concha, hélice, de tubo de Prandtl (tubos de pitot), ultra-sônico e térmico. Os anemômetros de concha são mais usados para medir velocidades médias ou que tenham variações lentas e são bastante robustos mecanicamente; os de hélice medem a direção do vento via leme junto com a medição da velocidade do vento, entretanto, não servem para medir fluxos turbulentos; os tubos de *Prandtl* são bastante resistentes e são usados pra medir velocidades elevadas, como, por exemplo, a de aviões; O ultra-sônico mede a velocidade do fluido por meio da medida da velocidade do som no ar; o anemômetro por efeito térmico mede a velocidade do ar pela detecção da temperatura dissipada por um fio aquecido sob o efeito do impacto do ar e apresentam maior sensibilidade para baixas velocidades.

O instrumento de medição que mede velocidade de fluido por efeito térmico é conhecido como anemômetro de fio quente. Este instrumento é caracterizado pelo efeito de resfriamento direto por convecção na superfície de um sensor aquecido por uma corrente que o atravessa. A diferença entre a temperatura de superfície do sensor e a temperatura do fluido, também chamada de sobreaquecimento, pode variar entre 10 a 200 °C dependendo do tipo de material do fio e do fluido.

Os anemômetros de fio quente são mais frágeis quando comparado aos demais anemômetros. Sua construção é composta, geralmente, por duas partes fundamentais: a sonda, com seu respectivo suporte e cabo de ligação, e um circuito eletrônico, que geralmente incorpora uma ponte de resistores [1],[2].

O sensor de fio quente é comumente constituído de um corpo de material cerâmico, onde estão fixas duas agulhas. O elemento sensível é um fio metálico que possui dimensões diminutas, na ordem de micrometros, soldado à extremidade de cada agulha. Existe uma grande variedade de sensores dedicados a diferentes aplicações; eles divergem basicamente pelo número de elementos sensíveis, pela posição das agulhas, e pelo tipo de material do fio ou tipo de recobrimento.

O anemômetro de fio quente tem a vantagem de não possuir partes móveis, ter tamanho reduzido quando comparado com os anemômetros rotacionais e por medirem velocidade do fluido em diversas faixas. A utilização desses anemômetros também é justificada pelo custo reduzido comparado com outros sistemas de anemometria, como por exemplo, o LDA (*Laser Doppler Anemometry*) e o PIV (*Particle Image Velocimetry*), que apresentam um custo cerca de 5 a 10 vezes mais elevado em relação ao anemômetro de fio quente [3].

A medição da velocidade do fluido é feita a partir de um circuito composto basicamente por uma ponte de Wheatstone, em que o sensor é um dos integrantes dessa ponte, mantido a temperatura constante por um circuito de realimentação negativa. A partir desta arquitetura é possível medir a velocidade do fluido por meio do princípio da equivalência elétrica, em que a variação da grandeza a ser medida é substituída por uma variação de uma grandeza elétrica na forma de tensão ou corrente.

Os métodos mais conhecidos para excitação e aquecimento do sensor em um anemômetro de fio quente são os métodos: a corrente constante, a tensão constante, a potência constante e a temperatura constante. Sendo assim, os anemômetros baseados nestes métodos podem ser classificados, respectivamente, como: anemômetro a tensão constante (CVA); anemômetro a corrente constante (CCA), anemômetro a potência constante (CPA), ou anemômetro à temperatura constante (CTA).

O anemômetro baseado em sensor termo-resistivo à temperatura constante com uso da ponte Wheatstone e um amplificador operacional (WB-CTA) é uma arquitetura comumente utilizada pela comunidade científica, pois apresenta tempo de resposta pequeno, além de fornecer uma compensação rápida e precisa para a inércia térmica do sensor. A compensação

às mudanças da condição do fluido é feita a partir do ajuste automático e contínuo da temperatura no ponto de operação do circuito.

1.1 MOTIVAÇÃO

A arquitetura clássica WB-CTA já foi largamente estudada, pois apresenta pequena constante de tempo, e uma boa sensibilidade e exatidão, além de ser matematicamente previsível. Entretanto, esta arquitetura sofre influência da temperatura do fluido o que leva a uma variação da faixa dinâmica do sinal de saída do AOP. Isso pode apresentar problemas no caso de fluidos com grandes variações de temperatura, devido à perda de resolução de medição e de sensibilidade devido à redução importante da faixa dinâmica.

De acordo com o princípio de funcionamento da WB-CTA para medição da velocidade do fluido, a temperatura do sensor é mantida estabilizada e constante. No entanto, utilizando-se do princípio da equivalência elétrica em sensores aquecidos, verifica-se que a resultante da potência térmica é função tanto da velocidade do fluido como de sua temperatura, assim, o parâmetro elétrico equivalente também o será. Isto significa dizer que uma variação na temperatura do fluido provoca uma variação no parâmetro elétrico, assim, levando a uma alteração na faixa dinâmica de medição. Contudo, existem métodos de compensar as variações da temperatura do fluido de forma a minimizar sua influência no sinal de medição.

Em vista desses problemas, uma nova arquitetura para o anemômetro é proposta, em que se utiliza uma configuração com o sensor excitado por uma fonte de corrente controlada. A arquitetura proposta neste trabalho de dissertação visa compensar o efeito da variação da temperatura do fluido na faixa dinâmica do sinal de medição por meio do ajuste do ponto de operação do sensor termo-resistivo, mantendo a característica de tempo de resposta reduzido da configuração CTA.

1.2 ORGANIZAÇÃO DO TRABALHO

O presente trabalho de dissertação está dividido em 5 capítulos:

No capítulo 2 são apresentados, de forma detalhada, os sensores termo-resistivo, enfatizando não só os parâmetros dos modelos matemáticos do sensor, como também as expressões que descrevem seu comportamento, tanto em regime permanente como em regime dinâmico.

No capítulo 3 é apresentado um estudo sobre a arquitetura clássica do anemômetro WB-CTA e o desenvolvimento do modelo matemático do sistema. Neste capítulo, é possível observar-se o comportamento do sistema sensor a partir de simulações e as influências das grandezas físicas (como velocidade e temperatura do fluido).

No capítulo 4 são apresentados: a arquitetura proposta, o modelo matemático desenvolvido, e as simulações realizadas para análise de seu comportamento estático, dinâmico e em resposta às variações da temperatura do fluido.

Por fim, no capítulo 5 são apresentadas as conclusões e perspectivas futuras.

CAPÍTULO 2. SENSORES TERMO-RESISTIVOS

Os sensores termo-resistivos são dispositivos que apresentam mudança em sua resistência com a mudança da temperatura. Estes sensores são utilizados em diversas aplicações, desde a simples medição de temperatura à medição de vazão, passando pela medição da radiação incidente sobre uma superfície.

Os sensores termo-resistivos apresentam diversos modos e tipos de materiais diferentes para sua construção. Os sensores fabricados com base em metais são conhecidos como RTD (*Resistance Temperature Detector*), por outro lado, existem sensores que apresentam em sua composição materiais semicondutores, normalmente, chamados de termistores. Este último tem sua resistência relacionada com a temperatura de forma crescente (PTC – *Positive Temperature Coefficient*) ou decrescente (NTC – *Negative Temperature Coefficient*).

Os RTD (*Resistance Temperature Detector*) são sensores termo-resistivos do tipo metálico. Este tipo de sensor é de utilização simples e não requer instalação especial. Os RTD mais comuns são feitos de Platina, Níquel ou Cobre, que têm a particularidade de poderem ser obtidos com elevado grau de pureza, contudo, o Ferro, o Tungstênio e outras ligas também podem ser utilizados. Um exemplo clássico de RTD é um Pt-100, que é uma termo-resistência de platina (Pt) que possui um valor de resistência de 100Ω a 0°C . Sua variação da resistência com a temperatura é aproximadamente linear, dentro de uma escala limitada [4].

Os principais erros, quando da utilização de sensores RTD na medição de temperatura, são causados pelo aparecimento de tensões termoelétricas e pelo efeito de auto aquecimento. Outra fonte de erros é a presença de impurezas no material que compõe o RTD.

Os termistores são fabricados a partir de material semicondutor, obtido através da mistura de vários óxidos metálicos, como exemplo, óxido de magnésio ou cobalto. Em aplicações que exigem alta exatidão, o semicondutor utilizado pode ser o silício ou o germânio dopado com algum outro material (ex. ligas de cobre). Estes sensores por serem construídos de material semicondutor, possuem a grande vantagem de poderem ser fabricados em um tamanho físico muito pequeno [5-7].

Os termistores têm sido adotados universalmente como os sensores de temperatura de um grande número de técnicas e métodos. Esta aceitação universal decorre do fato deles apresentarem as seguintes características favoráveis: possuem tamanho reduzido e razoável resistência mecânica, têm pequena capacidade calorífica e resposta rápida a mudanças de temperatura, possui boa estabilidade, baixo custo e elevada sensibilidade.

Os termistores NTC, cuja variação da resistência é inversamente proporcional à temperatura, apresentam alta sensibilidade e baixo tempo de resposta comparado com outros sensores de resistência variável com a temperatura, como os RTDs. Entretanto, o PTC, cuja resistência varia proporcionalmente com a temperatura, apresenta potencialmente menor sensibilidade em relação ao NTC, e são aplicados em circuitos em que o material é submetido a uma alta temperatura [8].

2.1 EQUAÇÕES ESTÁTICAS TERMO-RESISTIVAS

As equações estáticas termo-resistivas são definidas a partir da relação entre a temperatura do material ou do composto de materiais que formam o sensor e a resistência elétrica medida entre seus dois terminais [9],[10]. A variação da resistência, R_s , com a temperatura, T_s , para uma grande parte de materiais metálicos é modelada por:

$$R(T) = R_0 \left[1 + \beta_1 T_s + \beta_2 T_s^2 + \dots + \beta_N T_s^N \right], \quad (2.1)$$

em que:

- $R(T)$ é a resistência de uma temperatura qualquer, em Ω ;
- R_0 é a resistência elétrica do sensor termo-resistivo a temperatura de 0 °C, em Ω ;
- T_s é a temperatura, em °C;
- N é um número inteiro tal que β_{N+1} tem valor desprezível, considerando os requisitos de erro máximo permitido pelo sistema em que a termo-resistência será aplicada;
- $\beta_1, \beta_2, \dots, \beta_N$ são os coeficientes.

O número de termos necessários para representar as características de transferência de um transdutor depende do grau de exatidão pretendido e da gama de temperatura de medição.

Para pequenas variações de temperatura, pode ser aplicada a simplificação em que os termos de ordem superiores a dois são desprezados e, assim, (2.1) se reduz a:

$$R(T) = R_0(1 + \beta T_s). \quad (2.2)$$

O termistor do tipo NTC é mais bem representado pela equação de *Steinhart-Hart* [11], conforme a Eq. (2.3).

$$\frac{1}{T_s} = \frac{1}{T_0} + \frac{1}{B} \ln \left(\frac{R_s}{R_0} \right). \quad (2.3)$$

Isolando R_s de (2.3), tem-se:

$$R_s = R_0 e^{B \left(\frac{1}{T_s} - \frac{1}{T_0} \right)}. \quad (2.4)$$

Porém, (2.4) pode também ser usada da seguinte forma:

$$R_s = R_\infty e^{\frac{B}{T_s}}, \quad (2.5)$$

em que, R_∞ é a resistência do termistor NTC, em Ω , quando a temperatura tende ao infinito. Métodos experimentais para a determinação da constante R_∞ e do coeficiente β de (2.2) e (2.5) são descritos, em detalhes, em [12].

De acordo com (2.2) é observado que o termistor PTC possui relação linear entre temperatura e resistência elétrica, enquanto que, em (2.5), o termistor do tipo NTC tem relação exponencial. Isto representa, a princípio, uma vantagem do PTC sobre o NTC, pois os circuitos de condicionamento e conversão tendem a ser mais simples. Entretanto, outros fatores, além da linearidade, são também importantes na avaliação de desempenho de sensores termo-resistivos, como por exemplo, tempo de resposta e sensibilidade [13]. A discussão apresentada a seguir limita-se a aplicação do termistor PTC na medição de velocidades de fluidos.

2.2 OPERAÇÃO AQUECIDA E BALANÇO DE ENERGIA

O balanço de energia tem seu fundamento no princípio da conservação de energia, Primeira Lei da Termodinâmica, o qual diz que de toda a energia fornecida a um sistema, uma parte é acumulada no seu interior sob a forma de energia interna e outra parte é dissipada para o exterior do sistema [14],[15].

A medição de grandezas físicas por meio de balanço de energia utilizando sensor aquecido apresenta diversos tipos de estruturas. A estrutura utilizada para medição da velocidade de fluidos opera com sensores numa temperatura maior do que a do meio, no qual está inserido, e, dessa forma, é possível medir outras duas grandezas físicas, além da temperatura do fluido, que são a radiação térmica e a velocidade do fluido. Estas duas grandezas aparecem nas equações que descrevem a operação aquecida do sensor.

O balanço de energia é representado matematicamente pela relação:

$$E_e = E_o + E_a, \quad (2.6)$$

em que:

- E_e é a energia fornecida ao sistema, em J;
- E_o é a energia perdida pelo sistema, em J;
- E_a é a energia acumulada no sistema, em J.

A potência elétrica, P_e , é a energia por unidade de tempo aplicada ao sensor. Assim, derivando (2.6) em função do tempo, obtém-se:

$$P_e = P_a + \frac{dE_o}{dt}, \quad (2.7)$$

em que:

- P_e é a potência aplicada ao sensor, em W;
- P_a é a potência acumulada pelo sensor, por unidade de tempo, em W;
- t é o tempo, em s.

A energia aplicada ao sensor, P_e , pode ter origem em duas fontes: energia térmica resultante do efeito Joule, isto é, da passagem de corrente elétrica pela termo-resistência, e

energia térmica, resultante da incidência de radiação sobre o sensor. A energia aplicada ao sensor, P_e , em (2.7) pode ser substituída por (2.8):

$$P_e = R_s I_s^2 + \alpha SH. \quad (2.8)$$

A potência de saída, P_o , é devido à diferença de temperatura entre o sensor e o fluido. Reescrevendo a (2.7) para P_o , tem-se:

$$P_o = hS(T_s - T_f). \quad (2.9)$$

A energia acumulada E_a se manifesta através do aquecimento do sensor. Sendo assim, tem-se:

$$E_a = mc\Delta T_s. \quad (2.10)$$

Substituindo (2.8), (2.9) e (2.10) em (2.7), obtém-se a equação que rege o comportamento dos sensores termo-resistivos em relação ao seu meio.

$$R_s I_s^2 + \alpha SH = hS(T_s - T_f) + mc \frac{dT_s}{dt}, \quad (2.11)$$

em que:

- α é o coeficiente de transmissividade - absorvidade do sensor, adimensional, que representa quanto à energia térmica incidente sobre o sensor é, efetivamente, absorvida;
- c é o calor específico do sensor, em $C^{-1}J/kg$;
- H é a radiação incidente, em W/m^2 ;
- I_s é a corrente elétrica que atravessa o sensor, em A;
- h é o coeficiente de transferência de calor na superfície do sensor, em $C^{-1}W/m^2$;
- m é a massa do sensor, em kg;
- R_s é a resistência elétrica do sensor, em Ω ;
- S é a área da superfície do sensor, m^2 ;
- T_s é a temperatura do sensor, em $^{\circ}C$;
- T_f é a temperatura do fluido, em $^{\circ}C$;

- αSH é a energia absorvida pelo sensor, devido à radiação incidente, por unidade de tempo;
- $hS(T_s - T_f)$ é a energia perdida pelo sensor para o meio ambiente por unidade de tempo;
- $mc \frac{dT_s}{dt}$ é a variação de energia interna do sensor por unidade de tempo.

Podem-se definir dois parâmetros importantes para sensores termo-resistivos: o fator de condutância térmica, G_{th} , definida pelo produto hS , e a capacitância térmica, C_{th} , definida pelo produto mc . Entretanto a condutância térmica mesmo parecendo fazer referência apenas à transmissão de calor por condução, ela também se aplica a convecção e a radiação.

$$R_s I_s^2 + G_H H = G_{th} (T_s - T_f) + C_{th} \frac{dT_s}{dt}. \quad (2.12)$$

Logo, a equação (2.12) engloba todos os três modos de transferência de calor, radiação, condução e convecção. No caso de transferência de calor por convecção, esta envolve condução de calor e movimento molecular, que pode ser forçado, ou livre, devido à diferença de densidade provocada pelo aquecimento.

Na medição de velocidades de fluido, o termo da radiação incidente em (2.11) é considerado nulo, $\alpha SH = 0$. Portanto, o modelo matemático usado na medição de velocidade de fluidos é definido por:

$$P_e = hS (T_s - T_f) + mc \frac{dT_s}{dt}. \quad (2.13)$$

2.2.1 COEFICIENTE DE TRANSFERÊNCIA DE CALOR

O coeficiente global de troca de calor (coeficiente de convecção), h , depende do fluido e da velocidade deste. Segundo a expressão de *King* para estudos de fluidos com velocidades bem abaixo da velocidade do som ($Ma \ll 1$), densidades e viscosidades constantes, o coeficiente é dado por (2.14), conforme [16].

$$h = a + b\vartheta^n, \quad (2.14)$$

em que:

- a , b e n são constantes da expressão de *King*, para n adotou-se um valor de aproximadamente de 0,5;
- ϑ é a velocidade do fluido em que o sensor está envolto, em m/s.

De acordo com (2.14), observa-se que o coeficiente global de troca de calor não mantém uma relação linear com a velocidade do fluido.

2.3 OPERAÇÃO EM REGIME PERMANENTE

Para as arquiteturas que operam no modo de temperatura constante, como a WB-CTA, e também a arquitetura proposta neste trabalho, é importante fazer a análise do sensor termo-resistivo operando em regime permanente, ou seja, em estado estacionário.

Considera-se que o sistema sensor para medição de velocidade de fluidos apresenta três entradas (desprezando a influencia da radiação incidente): corrente, I_s , velocidade do fluido, ϑ , e temperatura do fluido, T_f . Supõe-se que estas entradas estão com seus valores estabilizados e constantes, assim como a saída do sensor, no caso a temperatura do sensor, T_s (similarmente a resistência do sensor, R_s) se encontra estabilizada e constante. Quando uma das variáveis de entrada sofre uma alteração, por exemplo, um degrau, esta variação será refletida na saída do sistema.

No caso de arquiteturas em que o modo de operação é de temperatura constante, o valor de T_s , após a fase transitória, por definição, será o mesmo que possuía anteriormente. A estrutura de controle está relacionada à constante de tempo do sistema de medição, τ_s , quanto

menor esta fase transitória, mais rápida o sensor entrará em regime permanente [17]. A partir de (2.13) e considerando nula a variação de energia interna do sensor por unidade de tempo, $mc(\partial T_s/\partial t) = 0$, obtém-se:

$$P_e = hS(T_s - T_f). \quad (2.15)$$

A Eq. (2.15) é aplicada para medição da velocidade do fluido, em que se baseia no método de temperatura constante operando em regime permanente.

2.4 SIMULAÇÕES COM O SENSOR TERMO-RESISTIVO PTC

De acordo com os tópicos 2.2 e 2.3, o comportamento dos sensores termo-resistivos é regido por duas equações, uma para o comportamento estático e outra para o comportamento dinâmico. Com isso, é possível realizar simulações baseadas em parâmetros de um sensor comercial do tipo PTC [18],[19]. Os parâmetros do sensor usados nas simulações são mostrados na Tabela 4.1.

Tabela 2.1. Parâmetros do sensor

S	$94 \times 10^{-9} \text{ m}^2$
mc	$7 \times 10^{-6} \text{ J } ^\circ\text{C}^{-1}$
β	$0,00385 \text{ } ^\circ\text{C}^{-1}$
R_0	$3,5 \text{ } \Omega$
R_s	$4,7 \text{ } \Omega$
a	$2375 \text{ W/m}^2 \cdot ^\circ\text{C}$
b	$976 \text{ W}\cdot\text{s}^{0,5}/^\circ\text{C}\cdot\text{m}^{0,5}$
n	$0,5$

Para velocidade do fluido considerou-se um faixa de medição de 0 a 25 m/s e para temperatura do fluido estabeleceu-se uma faixa de operação de -10 a 50 °C.

2.4.2 SIMULAÇÕES ESTÁTICAS

As simulações para as expressões de comportamento estático do sensor termo-resistivo foram realizadas a partir de (2.2) e o resultado obtido está mostrado na Figura 2.1.

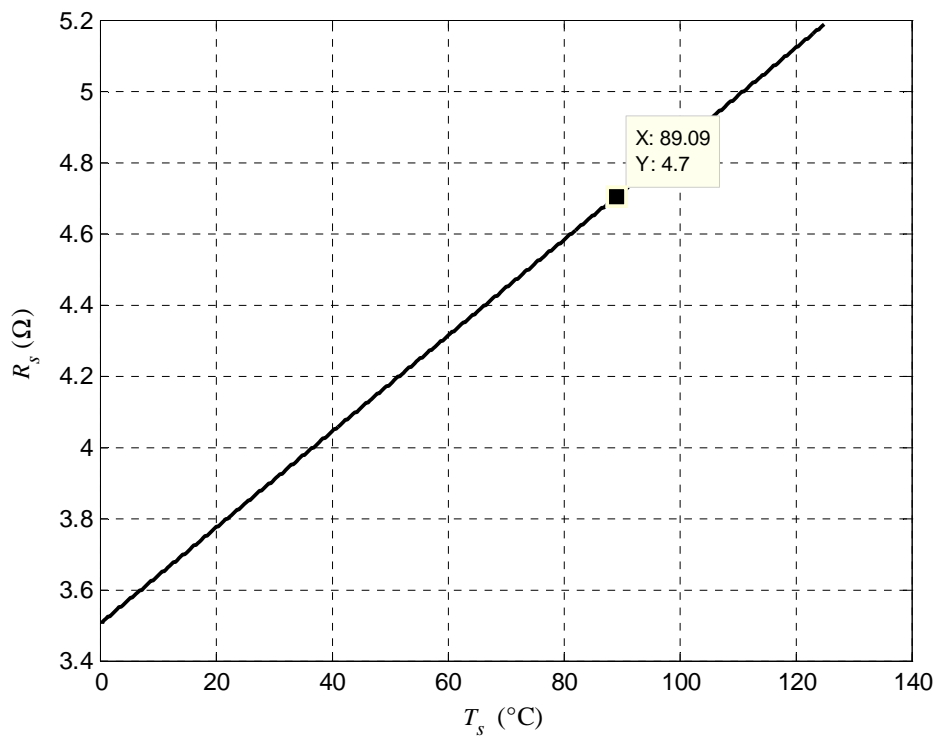


Figura 2.1. Curva característica de um termistor PTC.

Na Figura 2.1 observa-se a variação da resistência elétrica do sensor em função da sua temperatura para o termistor do tipo PTC, descrito na Tabela 2.1. A elevação da temperatura do sensor se dá com o aumento de sua resistência de forma linear. Portanto, considerando R_s no valor de 4,7 Ω para o ponto de operação, a temperatura do sensor relacionada é de 89,09 °C.

2.4.3 SIMULAÇÕES DINÂMICAS

O modelo do comportamento dinâmico do sensor termo-resistivo é descrito por (2.13). Este modelo matemático é baseado na Primeira Lei da Termodinâmica que relaciona a energia entregue ao sensor, a energia perdida para o meio que o envolve, assim como a energia acumulada na forma de calor.

Nas Figuras 2.2 a 2.5 são mostradas as variações na temperatura do sensor após a aplicação de um degrau nas grandezas elétricas de entrada e um degrau na grandeza física (vento) no instante de tempo de 0 s. Nota-se que após a fase transitória a temperatura do sensor passa a um novo estado estacionário associado ao novo valor de T_s .

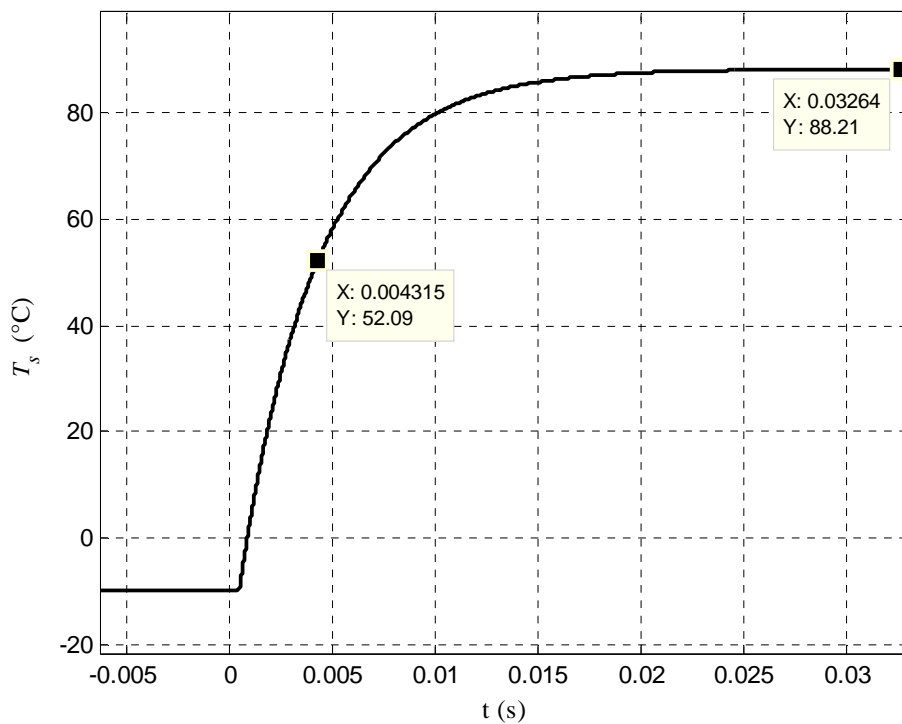


Figura 2.2. Aplicação de um degrau de tensão de 0,56 V no sistema sensor.

Na Figura 2.2 é mostrada a aplicação de um degrau de tensão de 0,56 V no sistema sensor. Observa-se que a temperatura do sensor após a fase transitória passa a um novo valor estacionário, caracterizando o aquecimento do sensor que apresenta inicialmente uma

temperatura, T_{s1} , de $-10\text{ }^{\circ}\text{C}$ e se estabiliza em T_{s2} igual a $88,21\text{ }^{\circ}\text{C}$, com um tempo de resposta de 32 ms. Para esse comportamento, em que o degrau de tensão apresenta transição positiva, a constante de tempo do sistema é de 3 ms.

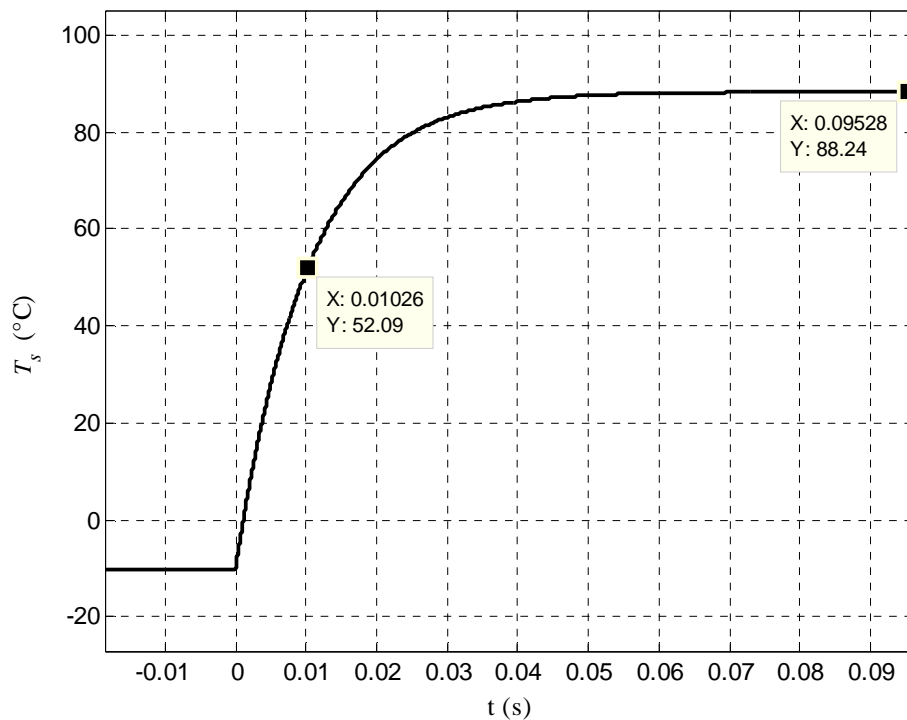


Figura 2.3. Aplicação de um degrau de potência de 67 mW no sistema sensor.

Na Figura 2.3, mostra-se a aplicação de um degrau de potência de 67 mW no sistema sensor. Com a aplicação do degrau de potência o sensor se aquece a partir de uma temperatura inicial, T_{s1} , igual a $-10\text{ }^{\circ}\text{C}$, até uma temperatura, T_{s2} , de $88,24\text{ }^{\circ}\text{C}$, caracterizando uma transição positiva, com um tempo de resposta de 95 ms. A constante de tempo observada é de 10 ms.

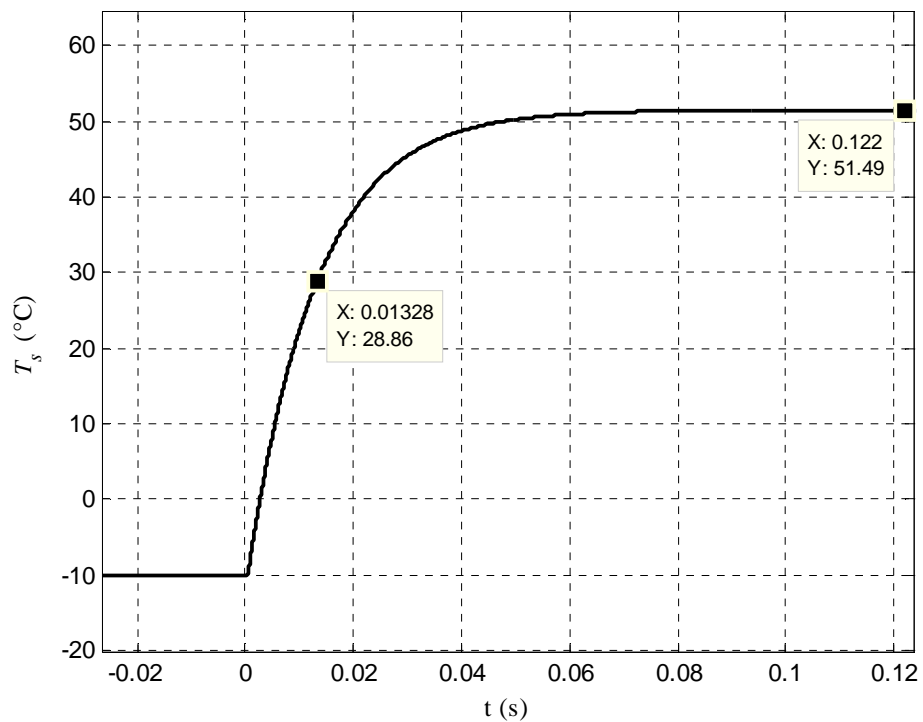


Figura 2.4. Aplicação de um degrau de corrente de 0,1 A no sistema sensor.

Na Figura 2.4, mostra-se o comportamento do sistema sensor em resposta à aplicação do degrau de corrente de 0,1 A. Nota-se que o comportamento da curva após a aplicação do degrau de corrente é o mesmo observando nas Figuras 2.2 e 2.3, entretanto, o valor de T_{s2} é igual a 51,49 °C, com tempo de resposta de 0,1 s. A constante tempo observada é de 12 ms.

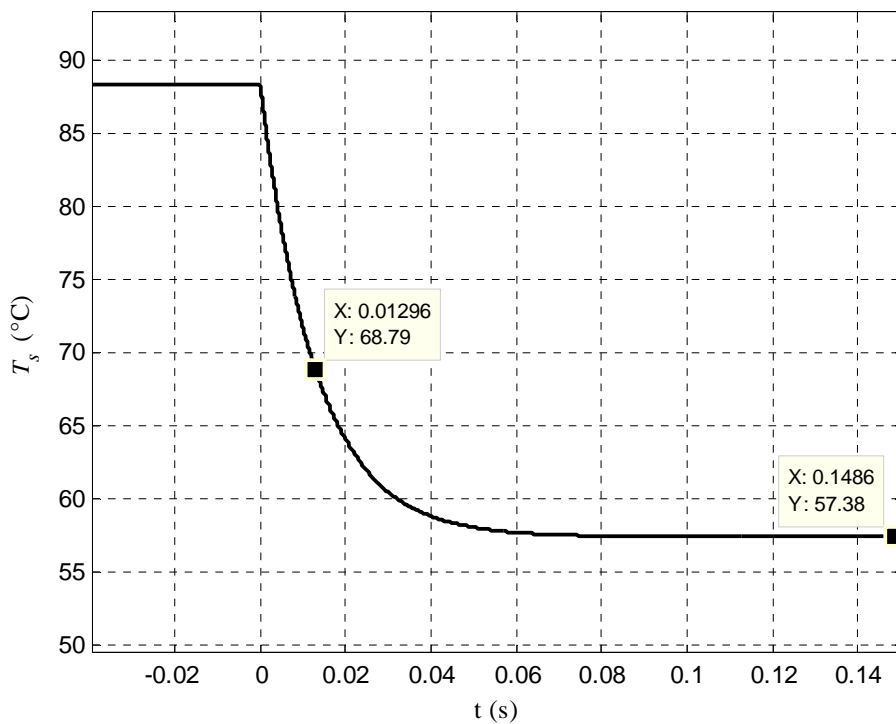


Figura 2.5. Aplicação de um degrau de velocidade de vento de 25 m/s no sistema sensor.

Na Figura 2.5, mostra-se a aplicação de um degrau de velocidade de vento de 25 m/s no sistema sensor. Este sistema é excitado por uma corrente constante de 0,1 A (método da corrente constante). Observa-se, no gráfico, que o comportamento da curva é decrescente, caracterizando o resfriamento do sensor, ou seja, uma transição negativa. A temperatura inicial, T_{s1} , do sistema sensor é de 88,21 °C, após a aplicação do degrau a temperatura passa a ter um novo valor, T_{s2} igual a 57,38 °C, valor no qual a temperatura do sensor permanece constante. O tempo de resposta é de 0,14 s. A constante de tempo é de 13 ms.

CAPÍTULO 3. ARQUITETURA CLÁSSICA WB-CTA

No presente capítulo, detalha-se e discute-se a arquitetura clássica do anemômetro baseado em sensores termo-resistivos à temperatura constante com uso da ponte Wheatstone (WB-CTA, *Wheatstone Bridge – Constant Temperature Anemometer*). Este tipo de arquitetura, além de ser usada em sistemas de medição de grandezas como velocidade de fluido, também se pode usar em sistemas de medição de radiação ou temperatura.

O estudo da arquitetura WB-CTA, neste trabalho, se justifica pelas vantagens que ela apresenta, como por exemplo, constante de tempo reduzida e uma boa sensibilidade e exatidão, além de ser matematicamente previsível [20],[21].

A partir de modelos matemáticos baseados na arquitetura WB-CTA foram realizadas simulações, com as quais é possível analisar o comportamento desta arquitetura de forma dinâmica ou estática em resposta às variações da velocidade do fluido, assim como verificar a influência da temperatura do fluido na medição.

3.1 DETALHAMENTO DA ARQUITETURA CLÁSSICA WB-CTA

A arquitetura WB-CTA é composta por uma ponte de Wheatstone; um amplificador operacional; e geralmente um estágio de potência para prover corrente suficiente para o sensor. O diagrama esquemático da arquitetura WB-CTA, sem o estágio de potência, é mostrado na Figura 3.1.

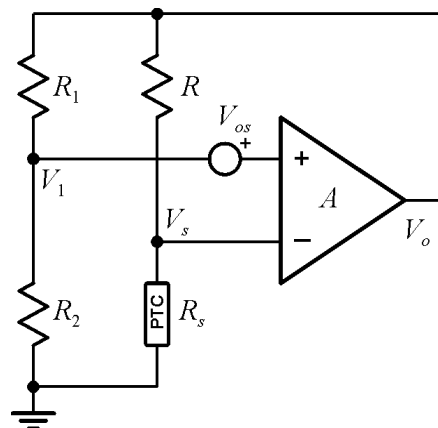


Figura3.1. Diagrama esquemático da arquitetura WB-CTA.

A ponte de Wheatstone é composta basicamente por: três resistores e um sensor termo-resistivo e sua alimentação é feita por tensão. O princípio de medição da WB-CTA pressupõe que a variação do sinal de saída é decorrente da variação de somente um das resistências da ponte, a do sensor. Portanto, os outros três resistores da ponte devem ter seus valores fixos. O braço da ponte em que o sensor termo-resistivo é colocado depende do seu tipo, PTC são colocados no braço ligado à entrada negativa do AOP e os NTC no braço ligado a entrada positiva.

Os parâmetros mais importantes do AOP para esta aplicação são: resposta em frequência, ganho em malha aberta e a tensão de desvio (*offset*). Esses parâmetros influenciam na resposta dinâmica da configuração e nos valores de operação em regime, influenciando na temperatura de operação do sensor e no tempo de resposta do circuito[22],[23]. No entanto, neste trabalho não é feito o estudo em relação à influência destes parâmetros e são considerados valores próximos aos encontrados em amplificadores operacionais comerciais nas simulações.

3.1.1 PRINCÍPIO DE FUNCIONAMENTO DA ARQUITETURA CLÁSSICA WB-CTA

O princípio de funcionamento do WB-CTA consiste em manter a temperatura do sensor constante (ou aproximadamente constante) e maior que a temperatura do fluido através de uma estrutura realimentada, como mostrado na Figura 3.1. O sensor é aquecido pelo efeito Joule, através da corrente elétrica, I_s , fornecida pelo AOP (ou estágio de potência, se for o caso), modificando sua resistência. A tensão de saída do AOP é ajustada automaticamente pela estrutura realimentada de forma a manter os braços da ponte de Wheatstone em equilíbrio, com as tensões de entrada do AOP constantes e praticamente iguais, desconsiderando o efeito da tensão de desvio (V_{os}), e fazendo com que a temperatura do sensor, T_s , fique praticamente constante.

A resistência do sensor está em função da temperatura do fluido, T_f , da velocidade de fluido, ϑ , e da corrente que o atravessa, I_s . Quando a velocidade do fluido varia, a resistência do sensor também varia, desequilibrando momentaneamente a ponte. Com isso, a tensão de

saída do amplificador varia, variando também I_s , mantendo sua temperatura e, por conseguinte, a sua resistência constante. Logo a ponte volta a se equilibrar e o novo valor da tensão é associado ao valor atual da velocidade do fluido [24-26].

A medição da velocidade do fluido é feita usando o princípio da equivalência elétrica, em que a variação da potência térmica incidente em um sensor termo-resistivo, decorrente da grandeza a medir é substituída por uma variação de potência elétrica no sensor, idealmente de mesmo valor e de sinal contrário. Deste modo, a variação da potência elétrica é equivalente à variação da potência térmica decorrente da grandeza a medir. Conhecendo-se um valor de referência, que pode ser a potência elétrica quando o valor da grandeza a ser medida é nulo, pode-se então encontrar o valor dessa grandeza em um caso qualquer [27],[28].

3.2 ANÁLISE DA ARQUITETURA CLÁSSICA

Para análise da arquitetura clássica (WB-CTA), Figura 3.1, considerou-se o modelo do AOP com tensão de desvio e o ganho em malha aberta finito. Assim, pode-se escrever:

$$V_o = A(V_1 - V_s + V_{os}), \quad (3.1)$$

Definindo-se a relação entre as resistências fixas [29], K , como

$$K = \frac{(R_1 + R_2)}{R_2}, \quad (3.2)$$

pode-se escrever

$$V_1 = \frac{V_o}{K} \quad (3.3)$$

e

$$V_s = \frac{R_s}{R + R_s} V_o. \quad (3.4)$$

Substituindo (3.3) e (3.4) em (3.1), obtém-se

$$V_o = A \left(\frac{V_o}{K} - V_s + V_{os} \right). \quad (3.5)$$

Reescrevendo (3.5) para V_s , tem-se

$$V_s = \left(\frac{A-K}{AK} \right) V_o + V_{os}. \quad (3.6)$$

e

$$P_e = \frac{V_s^2}{R_s}, \quad (3.7)$$

substitui-se (2.14) e (3.7) em (2.15), de forma que

$$\frac{V_s^2}{R_s} = S(a + b\vartheta^n)(T_s - T_f). \quad (3.8)$$

A Eq.(3.8) é usada para determinar o sinal de saída do AOP, V_o . Logo, substituindo (3.6) em (3.8), tem-se

$$\left(\left(\frac{A-K}{AK} \right) V_o + V_{os} \right)^2 = R_s S(a + b\vartheta^n)(T_s - T_f). \quad (3.9)$$

A Eq. (3.9) recai em uma expressão matemática do segundo grau o que resulta em valores de tensão positivo e negativo. Contudo, optou-se pelo resultado positivo para V_o .

$$V_o = AK \frac{(-V_{os} + \sqrt{R_s S h(T_s - T_f)})}{A - K}. \quad (3.10)$$

A partir de (3.10) pode-se relacionar a influência da velocidade do fluido com a tensão de saída, assim como sua temperatura.

Observa-se a partir da equação (3.10) que a temperatura do fluido influencia a tensão de saída do AOP, o que pode causar uma variação significativa da tensão máxima de saída. Na próxima seção, apresentam-se gráficos da tensão de saída do AOP em função da velocidade do fluido para vários valores da temperatura do fluido, obtidas através de simulações dessa configuração.

3.2.1 RECONSTRUÇÃO DOS VALORES DA VELOCIDADE DO FLUIDO

A estimação da velocidade do fluido pode ser feita a partir de (3.9) conhecendo-se a temperatura do fluido, que deve ser constante ou variar lentamente, na condição de regime permanente, por

$$\hat{\vartheta} = \left[\frac{\left(\frac{A-K}{AK} V_o + V_{os} \right)^2}{bSR_s (T_s - T_f)} - \frac{a}{b} \right]^{1/n}. \quad (3.11)$$

Em (3.11) considerando que o ganho de malha aberta do AOP é muito maior que a razão K e que o valor da tensão de desvio é normalmente muito menor que a tensão de saída do AOP, a equação de reconstrução dos valores de velocidade do vento pode ser aproximada por

$$\hat{\vartheta} = \left[\frac{V_o^2}{bSR_s K^2 (T_s - T_f)} - \frac{a}{b} \right]^{1/n}. \quad (3.12)$$

Para que a velocidade do fluido possa ser estimada, os valores dos parâmetros que compõe sua equação devem ser conhecidos: os parâmetros S , a , b e n , do sensor; a temperatura e resistência do sensor e a razão K . Pode-se calcular a resistência do sensor em função da temperatura de operação do sensor e dos valores das constantes R_0 e β .

3.2.2 DETERMINAÇÃO DOS VALORES DE PROJETO DA CONFIGURAÇÃO

Os valores de projeto que devem ser determinados na configuração WB-CTA são a razão K e a resistência R a partir da escolha da temperatura de operação T_{s0} e da tensão máxima de saída do AOP, $V_{o\max}$, em função dos valores da temperatura do fluido e parâmetros do sensor e AOP.

A tensão máxima de saída do AOP vai acontecer para o mínimo valor de temperatura do fluido, $T_{f\min}$, e para o máximo valor de velocidade do vento, ϑ_{\max} . Considerando que o

ganho em malha aberta é muito maior do que a razão K pode-se reescrever a equação (3.10) como:

$$V_{o\max} = K(-V_{os} + \sqrt{R_s S h_{\max} (T_s - T_{f\min})}), \quad (3.13)$$

em que

$$h_{\max} = a + b\vartheta_{\max}^n. \quad (3.14)$$

A resistência de operação do sensor, e a sua temperatura, podem ser determinadas pela relação de tensões no braço da ponte de Wheatstone. Considerando ainda o ganho do AOP alto, pode-se escrever a seguinte expressão

$$\frac{V_o}{K} = \frac{R_s}{R_s + R} V_o - V_{os}. \quad (3.15)$$

Resolvendo (3.15) para R_s , pode-se encontrar a resistência de operação do sensor por

$$R_s = \frac{(V_o + KV_{os})R}{V_o(K-1) - V_{os}K}. \quad (3.16)$$

Uma equação relacionando apenas a tensão de saída do AOP com a razão K e a resistência pode ser encontrada em princípio a partir das equações (3.16) e (3.13). Entretanto, essa equação não tem solução simples. Dessa forma, o procedimento adotado é descrito a seguir:

1. Definir a temperatura e resistência desejadas de operação do sensor, T_s^d e R_s^d , respectivamente;
2. Definir o valor da tensão máxima de saída desejada, $V_{o\max}^d$ e os valores de velocidade máxima ϑ_{\max} , temperatura mínima do fluido, $T_{f\min}$, e $h_{\max} = a + b\vartheta_{\max}^n$;
3. Determinar o valor ideal (ou esperado) de K a partir de (3.13)

$$\overset{\circ}{K} = \frac{V_{o\max}^d}{-V_{os} + \sqrt{R_s^d S h_{\max} (T_s^d - T_{f\min})}}; \quad (3.17)$$

4. Determinar o valor ideal de R a partir de (3.16) considerando o valor máximo da tensão de saída do AOP

$$\overset{\circ}{R} = \frac{V_{o\max}^d \left(\overset{\circ}{K} - 1 \right) - V_{os} \overset{\circ}{K}}{V_{o\max}^d + \overset{\circ}{K} V_{os}} R_s; \quad (3.18)$$

5. Ajustar os valores de K e de R para valores possíveis de serem implementados (podendo ser valores comerciais), sem que altere significativamente o ponto de operação do sensor: $R \approx \overset{\circ}{R}$ e $K \approx \overset{\circ}{K}$.

O procedimento apresentado anteriormente é seguido na especificação do circuito usando em simulações neste capítulo.

3.3 SIMULAÇÕES DA ARQUITETURA CLÁSSICA WB-CTA

Neste tópico faz-se uma análise da arquitetura clássica por meio de modelos matemáticos simulados no ambiente SIMULINK do MATLAB (apresentados no Apêndice B). Na Tabela 3.1 são mostrados os valores dos parâmetros utilizados do amplificador operacional utilizado na configuração da arquitetura WB-CTA.

Tabela 3.1. Parâmetros do AOP da configuração da arquitetura WB-CTA.

A	5×10^6
V_{os}	1mV

As especificações de projeto do circuito WB-CTA são descritas na Tabela 3.3 a seguir:

Tabela 3.2. Parâmetros de condições de operação da arquitetura WB-CTA.

T_s^d	110 °C
R_s^d	4,9822 Ω
$V_{o\max}^d$	2 V
$T_{f\min}$	-10 °C
v_{\max}^d	25 m/s

A partir dessas especificações, foram calculados os valores da razão K e da resistência R , conforme mostrado na Tabela 3.2 a seguir (Os valores obtidos de tensão máxima de saída e de temperatura de operação são obtidos por simulação e mostrados na subseção seguinte).

Tabela 3.3. Parâmetros de projeto da arquitetura WB-CTA.

$\overset{\circ}{K}$	3,137
K	3
$\overset{\circ}{R}$	10,623 Ω
R	10 Ω

3.3.1 SIMULAÇÕES DA ARQUITETURA WB-CTA

A arquitetura WB-CTA foi simulada usando os parâmetros apresentados nas Tabelas 3.1 a 3.3.

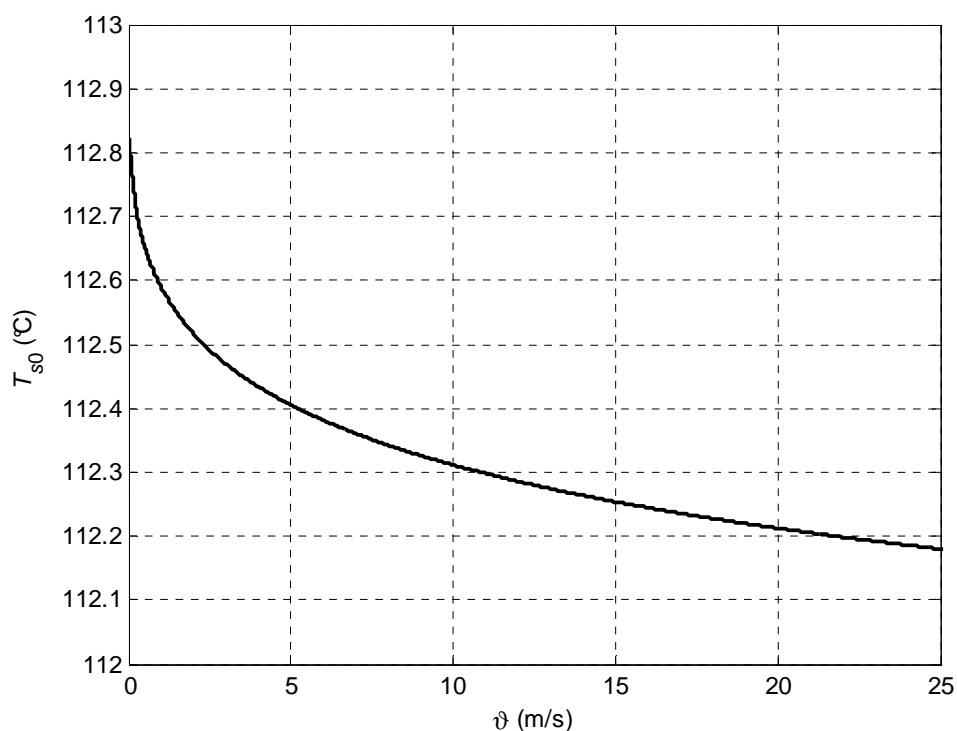


Figura 3.2. Temperatura do sensor em função da velocidade do fluido.

Na Figura 3.2 é apresentado o gráfico da temperatura do sensor em função da velocidade do fluido, considerando a temperatura mínima do fluido. Pode-se observar que a temperatura de operação do sensor varia pouco e tem um valor de aproximadamente $112,2\text{ }^{\circ}\text{C}$ para uma velocidade de 25 m/s (o valor de projeto T_s é de $110\text{ }^{\circ}\text{C}$).

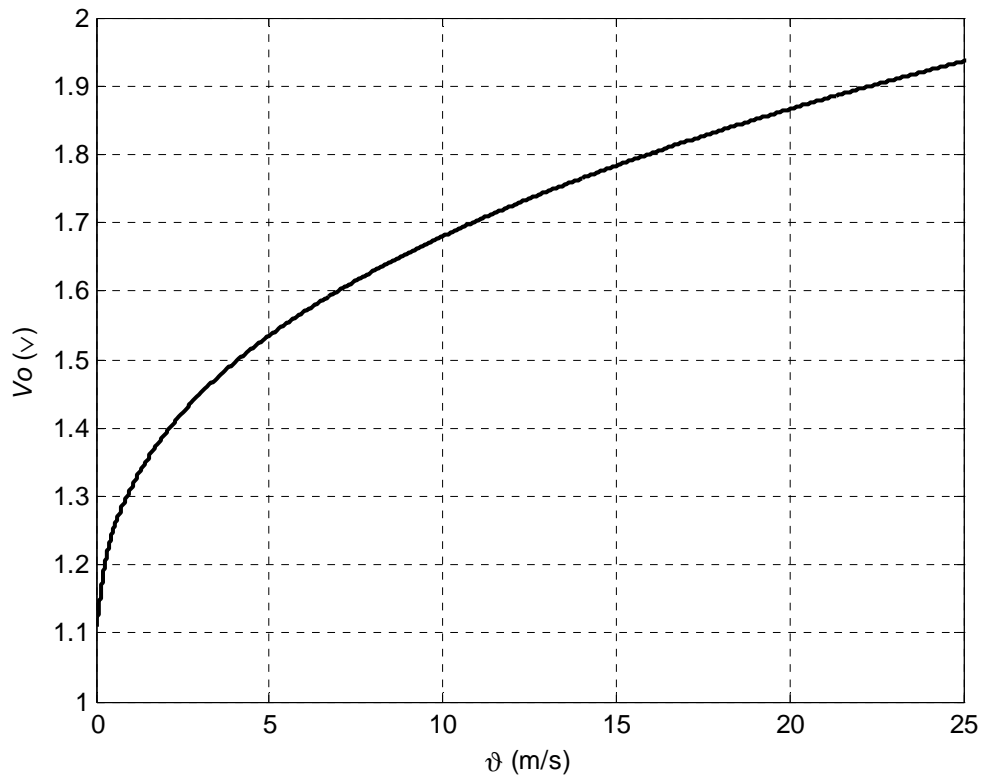


Figure 3.3. Tensão de saída do AOP em função da velocidade do fluido.

Na Figura 3.3 ilustra-se a tensão máxima de saída em função da velocidade do fluido, considerando a temperatura mínima deste. Observa-se que para a velocidade máxima do fluido de 25 m/s obtém-se a tensão máxima de aproximadamente $1,94\text{ V}$ (O valor de projeto é de 2 V).

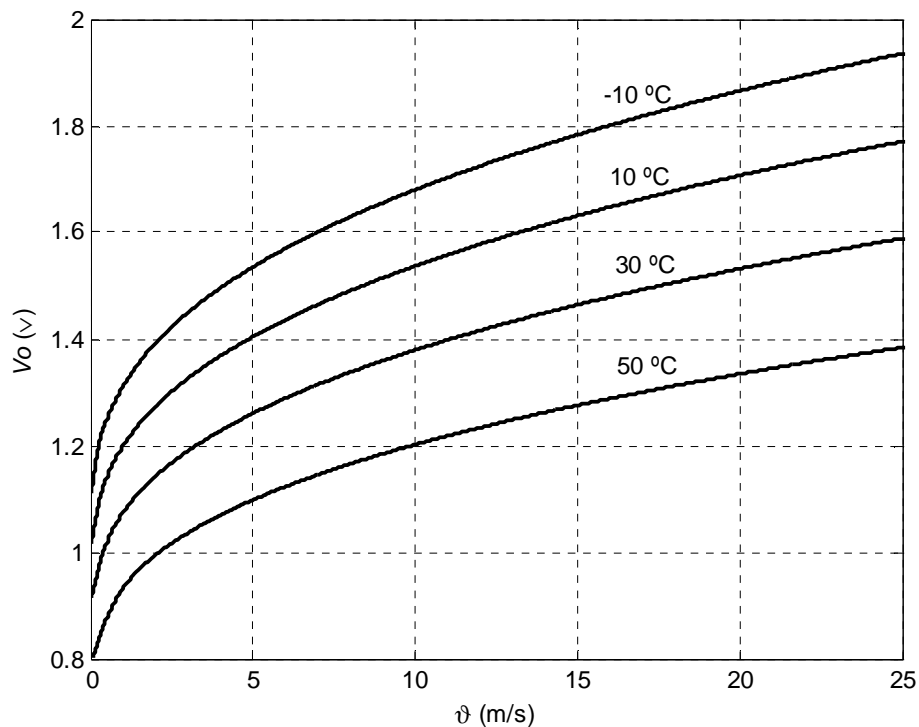


Figure 3.4. Tensão máxima de saída em função da velocidade do fluido para diferentes valores da temperatura do fluido.

Na Figura 3.4 ilustra-se a tensão de saída em função da velocidade do fluido, para vários valores de temperatura deste. Observa-se que a para a velocidade máxima do fluido de 25 m/s obtém-se a tensão máxima de aproximadamente 1,94 V para a temperatura do fluido de -10 °C e a tensão de 1,38 V para a temperatura do fluido de 50 °C. Considerando esta variação de temperatura, a tensão de saída máxima apresenta uma variação de aproximadamente 29 % com relação ao seu valor máximo global.

3.3.2 SIMULAÇÃO DINÂMICA

Neste tópico, é observado o comportamento dinâmico do sistema sensor após a aplicação de um degrau de velocidade de vento.

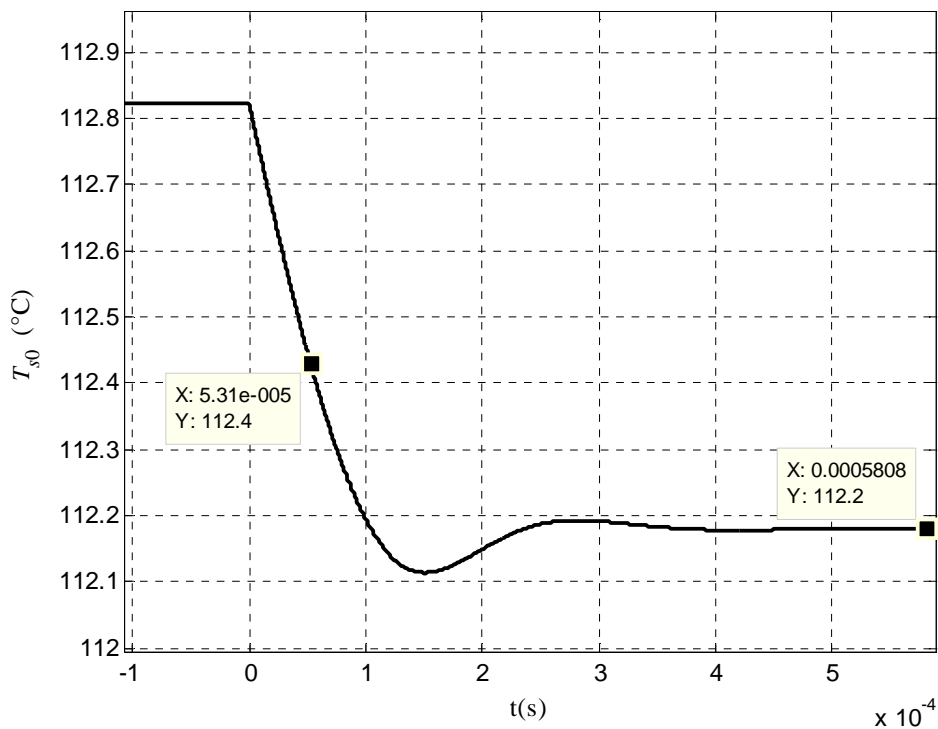


Figure 3.5. Tempo de resposta da arquitetura clássica WB-CTA.

Na Figura 3.5, ilustra-se a temperatura de operação do sensor em função do tempo. Com isso é possível observa-se o comportamento dinâmico do sistema sensor após a aplicação de um degrau de velocidade de vento no instante de 0 s. Nota-se no gráfico que a curva tem comportamento decrescente, caracterizando perda de energia do sensor para o meio, após esta transição negativa a temperatura de operação do sensor volta ao seu valor de regime, $T_{s0}=112,2$ °C, com tempo de resposta de 0,58 ms e constante de tempo dominante de 61 μ s. Observa-se também um pequeno sobre-passamento (*overshoot*) da temperatura e que esta se estabiliza rapidamente a partir de 0,4 ms.

CAPÍTULO 4. ARQUITETURA PROPOSTA

No presente capítulo, apresenta-se a proposta do anemômetro baseado em sensor termo-resistivo à temperatura constante controlado por corrente com compensação do efeito da temperatura do fluido na faixa dinâmica do sinal de saída. Os resultados obtidos através de simulações computacionais com o MATLAB são apresentados e discutidos, para a medição da velocidade e compensação da temperatura do fluido. Apesar de este trabalho ter se limitado a simulações do sistema proposto, os parâmetros dos sensores utilizados nas simulações são reais.

4.1 MÉTODO DE COMPENSAÇÃO DA TEMPERATURA DO FLUIDO

Sabe-se que o sensor aquecido em estruturas de medição que operam a temperatura constante recebe a influência de três grandezas físicas como radiação incidente, velocidade do fluido e temperatura do fluido. Para medição de velocidade de fluidos a radiação incidente é considerada nula e, portanto, o sensor aquecido sofrerá influência somente da variável a ser medida e da temperatura do fluido, variável a ser compensada.

A temperatura do fluido exerce influência no sinal de saída da configuração WB-CTA, assim como em outras arquiteturas, devido à equação própria do balanço de energia do sensor. Considerando que para uma dada arquitetura os valores dos componentes são definidos para uma determinada temperatura do fluido, variações desta última causarão uma variação do sinal de medição e a uma alteração de sua faixa dinâmica. Em decorrência disso o sinal de medição pode apresentar problemas para fluidos com grandes variações de temperaturas, devido à perda de resolução de medição e de sensibilidade. Dessa forma, uma arquitetura que realize a compensação da temperatura do fluido é importante para a medição da grandeza de interesse.

Em vista desses problemas propõe-se uma nova arquitetura para o anemômetro, na qual o sensor é excitado por fonte de corrente controlada. A arquitetura proposta visa compensar as variações da temperatura do fluido na faixa dinâmica do sinal de medição

através do ajuste automático do ponto de operação do sensor termo-resistivo, a fim de manter a característica de tempo de resposta reduzido da configuração CTA [30].

4.1.1 DETALHAMENTO DA ARQUITETURA PROPOSTA

A arquitetura proposta é baseada no diagrama em blocos ilustrado na Figura 4.1. Esta arquitetura é composta por: um sensor termo-resistivo do tipo PTC, uma fonte de corrente controlada, um conversor A/D, um conversor D/A e um bloco controlador.

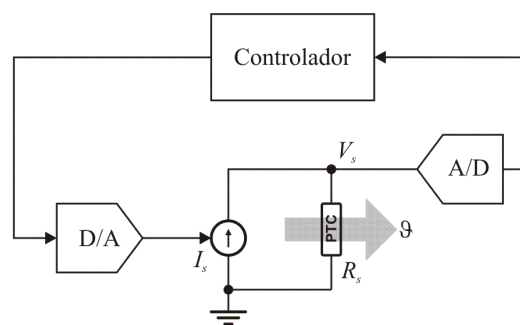


Figure 4.1. Diagrama esquemático da arquitetura proposta.

A fonte de corrente, I_s , é responsável por gerar uma corrente para aquecer o sensor acima da temperatura ambiente. A tensão sobre o sensor é convertida para digital e medida por meio do conversor A/D. O bloco controlador tem como função gerar um sinal de controle para modificar a dinâmica do sistema, tornando-o mais rápido, e, conseqüentemente, manter a temperatura de operação do sensor praticamente constante. O conversor D/A tem a função de converter o sinal de controle para analógico para ser usado pela fonte de corrente. De forma, a compensar variações da temperatura do fluido, a arquitetura proposta ajusta automaticamente a referência de resistência (ou temperatura) do controlador, eliminando variações na tensão de saída.

4.1.2 PRINCÍPIO DE FUNCIONAMENTO DA ARQUITETURA PROPOSTA

A estrutura da arquitetura proposta é ilustrada em blocos funcionais na Figura 4.2.

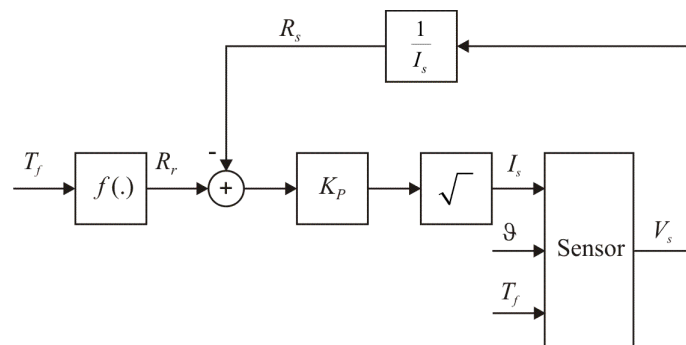


Figure 4.2. Estrutura funcional da arquitetura proposta.

O princípio de funcionamento da arquitetura proposta, mostrada na Figura 4.2, é descrita a seguir: a tensão sobre sensor é medida diretamente, usando um conversor A/D. Essa tensão é dividida pela corrente aplicada ao sensor, I_s , para obter o valor de sua resistência R_s . O valor de R_s é comparado com a referência R_r e à diferença é aplicado o ganho do controlador proporcional K_p . Atribuiu-se a saída do controlador o valor da corrente ao quadrado. A raiz quadrada desse sinal é a corrente I_s que é aplicada ao sensor. Por outro lado, a temperatura do fluido é medida e, a partir desta, ajusta-se o valor da referência de forma a compensar variações dessa temperatura na tensão V_s . Uma vez que a resistência do sensor determina diretamente sua temperatura, a temperatura do sensor também é controlada.

A utilização do controlador proporcional, K_p , deve-se a sua simplicidade e por ter se adaptado melhor ao modelo. O ganho deste controlador está diretamente relacionado ao tempo de resposta do circuito, ou seja, quanto maior for K_p menor será a constante de tempo do circuito. Uma vez que o sistema do sensor apresenta apenas um pólo, o sistema realimentado, com o uso de um controlador proporcional, é inerentemente estável.

4.2 ANÁLISE DA ARQUITETURA PROPOSTA

Através do modelo matemático desenvolvido para a análise da arquitetura proposta, Figura 4.2, foi possível analisar e estudar as influências das grandezas físicas e elétricas associadas ao sistema.

Considera-se que o sensor apresenta uma resistência, R_f , para a temperatura do fluido, T_f , dada por:

$$R_f = R_0 (1 + \beta T_f). \quad (4.1)$$

Da termodinâmica, sabe-se que

$$R_s I_s^2 = Sh (T_s - T_f). \quad (4.2)$$

Reescrevendo (4.2), (4.1) e (2.2) para R_s , obtém-se

$$R_s = \frac{h S R_f}{h S - R_0 \beta I_s^2}. \quad (4.3)$$

A equação de controle é dada por

$$I_s^2 = K_p \varepsilon. \quad (4.4)$$

Sabendo que o erro de controle é dado por

$$\varepsilon = R_r - R_s, \quad (4.5)$$

a Eq. (4.4) pode ser escrita como

$$I_s = \sqrt{K_p (R_r - R_s)}. \quad (4.6)$$

A resistência do sensor pode ser definida substituindo (4.6) em (4.3) e fazendo $G_{th} = hS$ e $B_{ct} = R_0 \beta$, obtém-se

$$R_s = \frac{C_f + R_r B_{ct} K_p - G_{th}}{2 B_{ct} K_p}, \quad (4.7)$$

sendo C_f definido como

$$C_f = \sqrt{R_r^2 B_{ct}^2 K_p^2 + (4R_f - 2R_r) G_{th} B_{ct} K_p + G_{th}^2}. \quad (4.8)$$

Substituindo (4.7) em (4.6), determina-se a corrente que passa pelo sensor,

$$I_s = \sqrt{\frac{R_r B_{ct} K_p + G_{th} - C_f}{2B_{ct}}}. \quad (4.9)$$

Pode-se determinar a tensão de saída multiplicando-se (4.7) por (4.9),

$$V_s = \frac{R_r B_{ct} K_p - G_{th} + C_f \sqrt{\frac{R_r B_{ct} K_p + G_{th} - C_f}{B_{ct}}}}{2B_{ct} K_p \sqrt{2}}. \quad (4.10)$$

De acordo com (4.10), pode-se observar que a tensão sobre o sensor está em função da velocidade do fluido, contida em G_{th} , e sofre influência de T_f , contida em C_f . Deve-se então, procurar uma forma de compensar a influência de C_f (ou T_f) na tensão de saída, que vai ser abordado em seguida.

4.2.1 COMPENSAÇÃO DA TEMPERATURA DO FLUIDO

O valor da resistência de referência que mantém a tensão de saída constante, independente da temperatura do fluido, pode ser encontrado a partir de (4.10). Para isso, escolheu-se o valor máximo da tensão de saída, V_{smax} , como referência, para a velocidade máxima do fluido, ϑ_{max} (a qual determina diretamente G_{thmax}). Dessa forma, R_r pode ser encontrada como:

$$R_r = \frac{\sqrt{\frac{4V_{smax}^2 B_{ct}}{G_{thmax}} + R_f^2}}{2} + \frac{R_f}{2} - \frac{R_f G_{thmax}^2 \sqrt{\frac{4V_{smax}^2 B_{ct}}{G_{thmax}} + R_f^2}}{2V_{smax}^2 B_{ct}^2 K_p} + \frac{G_{thmax}}{B_{ct} K_p} + \frac{R_f^2 G_{thmax}^2}{2V_{smax}^2 B_{ct}^2 K_p}. \quad (4.11)$$

Uma análise de contribuição dos termos de (4.11) mostra que, para um controlador de ganho elevado, $K_p > 1$, os três últimos termos desta equação podem ser desconsiderados

quando comparados com os dois primeiros termos, pois eles são pelo menos 2 ordens de magnitude menor. Assim, (4.11) pode ser simplificada para

$$R_r \approx \frac{R_f + \sqrt{\frac{4V_{s\max}^2 B_{ct}}{G_{th\max}} + R_f^2}}{2}. \quad (4.12)$$

Reescrevendo (4.12) para $V_{s\max}^2$,

$$V_{s\max}^2 = \frac{G_{th\max} R_r (R_r - R_f)}{B_{ct}}. \quad (4.13)$$

Tomando um ponto de operação, dado por R_{r0} e R_{f0} , em função das temperaturas do fluido e de referência, tem-se

$$V_{s\max}^2 = \frac{G_{th\max} R_{r0} (R_{r0} - R_{f0})}{B_{ct}}. \quad (4.14)$$

Substituindo (4.14) em (4.12), tem-se

$$R_r = \frac{R_f + \sqrt{4R_{r0}^2 - 4R_{f0}R_{r0} + R_f^2}}{2}. \quad (4.15)$$

A Eq. (4.15) é responsável pelo ajuste da variação na faixa dinâmica de medição. Para isso faz-se necessário conhecer os parâmetros do projeto da arquitetura proposta como R_{r0} e R_{f0} . Essa mesma equação pode ser rescrita em termos de temperatura, considerando como

$$R_r = \frac{R_f + \sqrt{4\beta R_{r0}R_{f0}(T_{r0} - T_{f0}) + R_f^2}}{2}, \quad (4.16)$$

considerando

$$\begin{aligned} R_{f0} &= R_0 (1 + \beta T_{f0}), \\ R_{r0} &= R_0 (1 + \beta T_{r0}). \end{aligned} \quad (4.17)$$

4.2.2 DETERMINAÇÃO DOS VALORES DE PROJETO

A equação (4.14) pode ser rescrita em função de uma determinada temperatura do fluido e de referência, por

$$V_{s\max}^2 = G_{th\max} R_{r0} (T_{r0} - T_{f0}). \quad (4.18)$$

Os valores de projeto podem ser determinados definindo a tensão máxima sobre o sensor para a velocidade máxima do fluido, juntamente com a diferença entre a temperatura de referência do sensor e do fluido, seguindo (4.18).

4.3 SIMULAÇÕES DA ARQUITETURA PROPOSTA

A arquitetura proposta é simulada primeiramente sem o ajuste automático da referência de temperatura (ou resistência) para que seja possível verificar o efeito da variação da temperatura do fluido na tensão sobre o sensor. Em seguida, são apresentadas simulações com o ajuste automático e os resultados destas são comparados com os resultados sem ajuste e com os do WB-CTA.

No projeto da arquitetura sem o ajuste automático, o valor da resistência de referência é calculado para que a tensão do sensor seja $V_{s\max}$ para uma velocidade de fluido ϑ_{\max} , e considerando uma temperatura de fluido mínima $T_{f\min}$, usando a equação (4.12) modificada a seguir

$$R_{r0} = \frac{R_{f\min} + \sqrt{\frac{4V_{s\max}^2 B_{ct}}{G_{th\max}} + R_{f\min}^2}}{2}. \quad (4.19)$$

Os parâmetros para o sensor termo-resistivo são os mesmos dos utilizados para a configuração WB-CTA, apresentados na Tabela 3.1. Na Tabela 4.2 estão dispostos os parâmetros utilizados para as simulações. O cálculo da resistência de referência foi feito para prover uma temperatura de operação do sensor próxima da temperatura da configuração WB-CTA, para fins de comparação.

Tabela 4.1. Parâmetros de simulação da arquitetura proposta sem compensação da temperatura do fluido

R_{r0}	5,00 Ω
T_{r0}	112 °C
R_{f0}	3,365 Ω
T_{f0}	-10 °C
V_{smax}	0,64 V
K_p	2

As simulações computacionais foram realizadas de forma a observar o comportamento da faixa dinâmica de medição. Considerou-se nesta simulação uma faixa de operação para a temperatura do fluido de -10 a 50 °C e para a velocidade do fluido uma faixa de medição de 0 a 25 m/s. Para K_p tem-se um valor empírico ajustado manualmente, de modo que se obtenha o menor tempo de resposta para o circuito.

Na Figura 4.3, apresentam-se os gráficos da tensão de saída em função da velocidade do fluido para diferentes valores de temperatura do fluido. Nota-se que a tensão de saída varia de acordo com a variação da temperatura do fluido. Quando a temperatura do fluido for -10 °C, a tensão de saída será 0,64 V e se ela variar até o valor máximo de 50 °C, sua tensão terá o valor de 0,46 V. Assim, pode-se observar que a tensão de saída do sensor em relação à temperatura do fluido varia em torno de 28 % do valor máximo global. Observa-se que a variação da tensão de saída foi praticamente à mesma para a arquitetura WB-CTA.

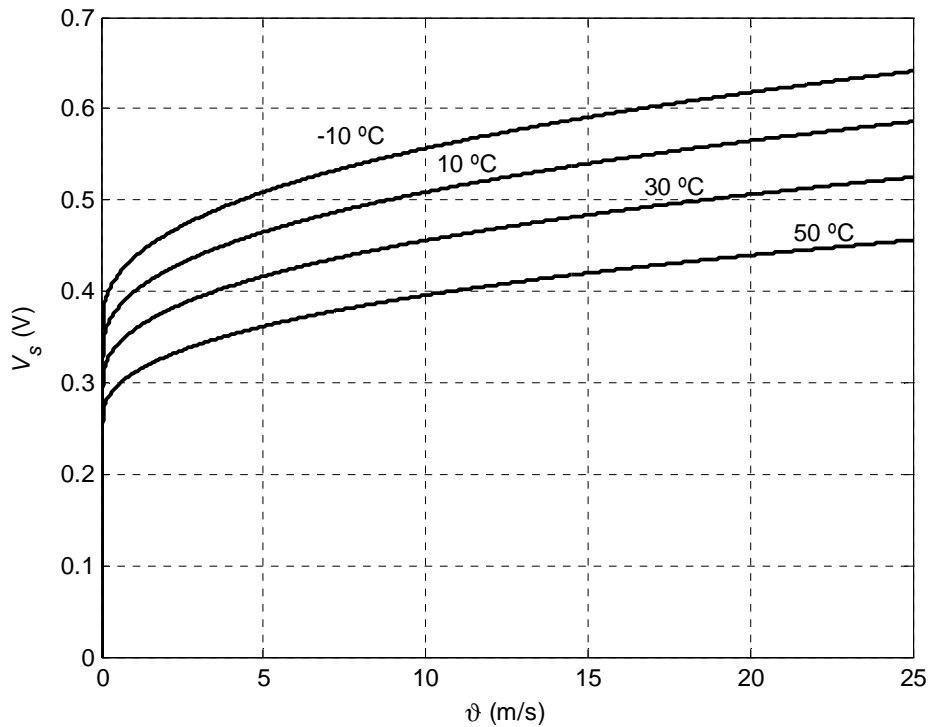


Figura 4.3. Tensão de saída em função da velocidade do fluido para diferentes valores de temperatura do fluido para a configuração sem ajuste.

4.3.3 SIMULAÇÃO DA ARQUITETURA COM COMPENSAÇÃO DA TEMPERATURA DO FLUIDO

Para o projeto da arquitetura com compensação da temperatura do fluido é necessário definir inicialmente qual a diferença de temperatura de operação, com relação à temperatura do fluido e a tensão máxima de saída para a velocidade máxima do fluido, seguindo a equação (4.18). Essa diferença de temperatura (entro o sensor e o fluido) irá permanecer quase constante com relação à temperatura do fluido. Uma forma de definir a diferença de temperatura é escolher o valor que proporcione uma tensão máxima de saída mais adequada a partir do gráfico da tensão máxima de saída versus a diferença de temperatura, para uma dada temperatura do fluido de referência.

Na Figura 4.4 apresenta-se esse gráfico, considerando a temperatura do fluido de referência como sendo o valor na metade de sua faixa de variação, ou seja, $T_{f0} = 20 \text{ °C}$ ($R_{f0} = 3,7695$). Neste gráfico, escolhe-se o valor de $76,4 \text{ °C}$, que deverá fornecer uma tensão máxima de saída de $0,5 \text{ V}$, por ser esta última um valor “fácil” de condicionar. Os valores

obtidos são apresentados na Tabela 4.2, com os demais parâmetros utilizados para a configuração com compensação automática da temperatura do fluido.

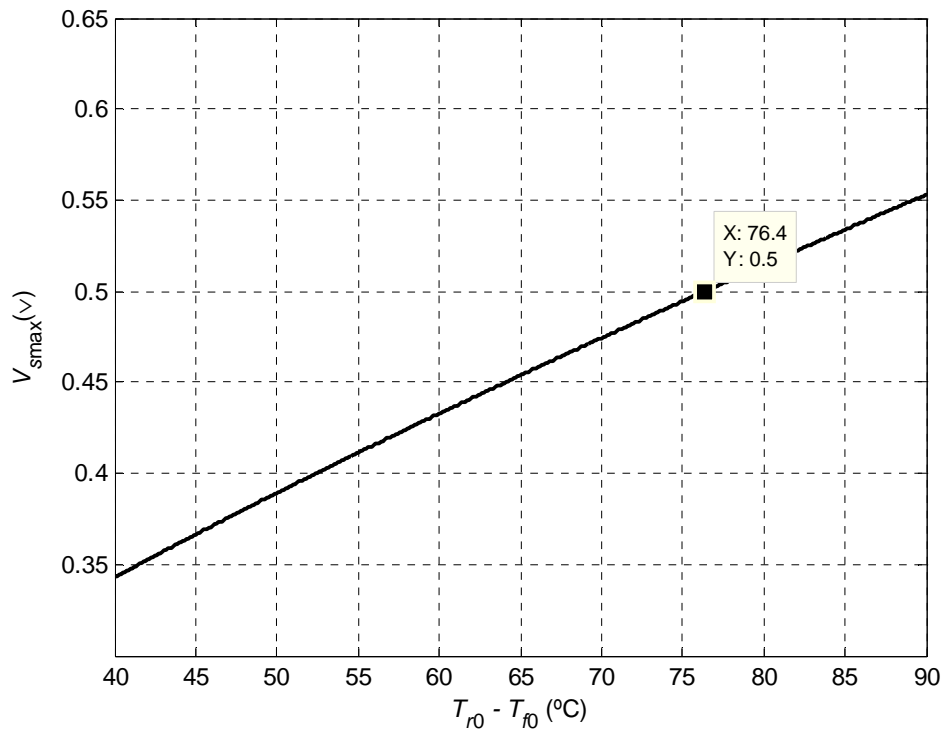


Figura 4.4. Relação da resistência de referência em função da temperatura do fluido.

Tabela 4.2. Parâmetros de simulação da arquitetura proposta com compensação da temperatura do fluido

R_{r0}	4,7990 Ω
T_{r0}	96,4 $^{\circ}\text{C}$
R_{f0}	3,7695 Ω
T_{f0}	20 $^{\circ}\text{C}$
V_{smax}	0,5 V
K_p	2

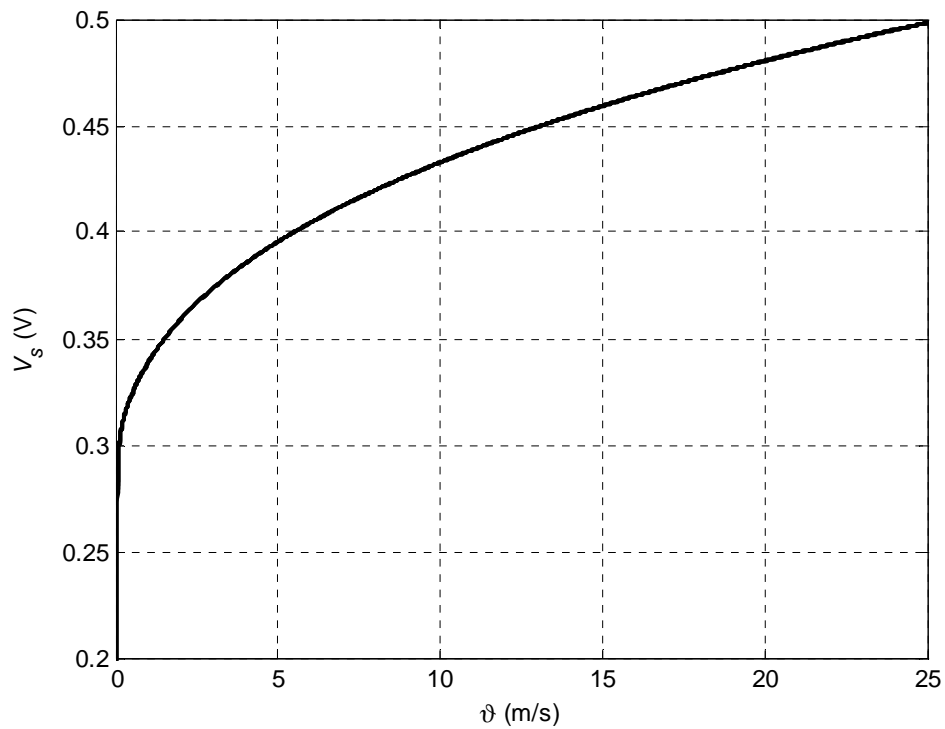


Figura 4.5. Tensão de saída em função da velocidade do fluido, para diferentes valores de temperatura do fluido com compensação automática da temperatura do fluido.

Na Figura 4.5 apresentam-se os gráficos de simulação da tensão de saída da arquitetura proposta em função da velocidade do fluido, para vários valores de temperatura do fluido.

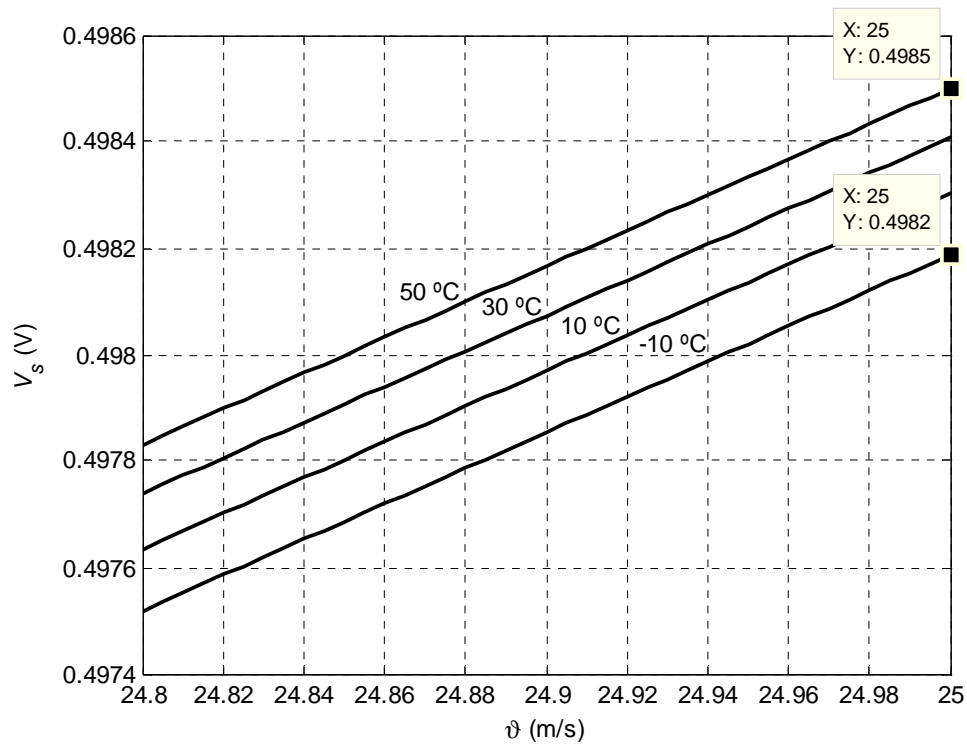


Figura 4.6. Detalhe da Figura 4.5 evidenciando variações na tensão de saída devido à variação da temperatura do fluido.

Na Figura 4.6, apresenta-se o detalhe dessa simulação mostrando a variação ainda existente da tensão máxima de saída, devido às aproximações das equações de ajuste. Observa-se no gráfico que o valor da tensão de saída máxima para temperatura do fluido de -10 e 50 °C é de 0,4982 V e 0,4985 V, respectivamente, o que corresponde a uma variação de 0,06 %.

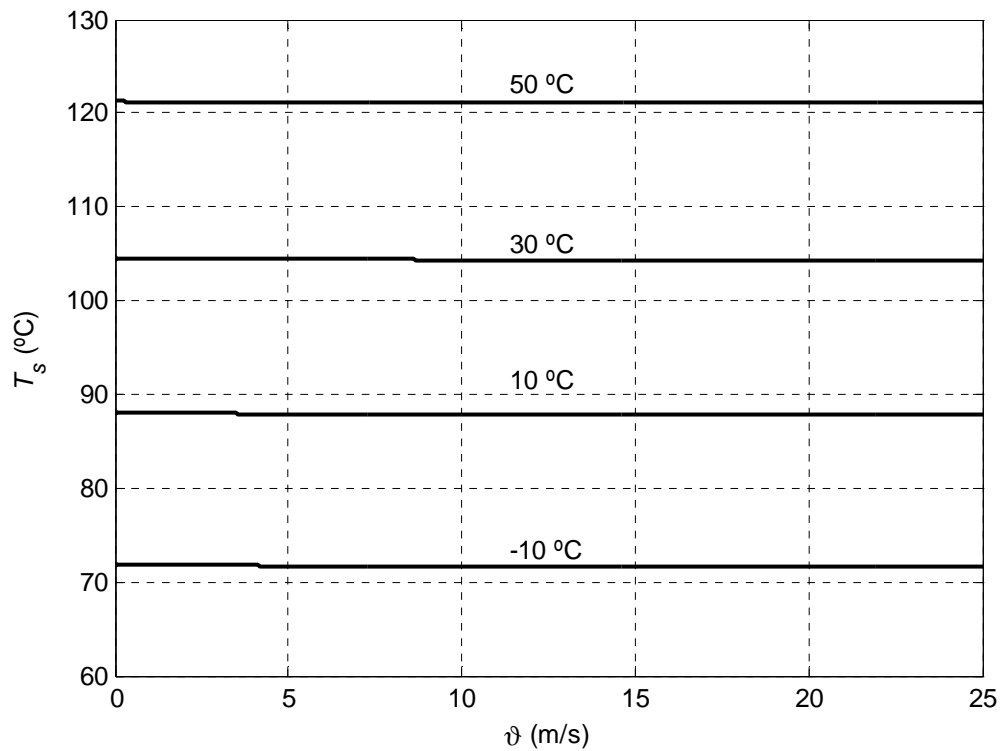


Figura 4.7. Temperatura do sensor em função da velocidade do fluido, para diferentes valores de temperatura do fluido.

Na Figura 4.7 é mostrado o gráfico da temperatura de operação do sensor em função da velocidade do fluido considerando vários valores de temperatura do fluido. Nota-se que os valores da temperatura do fluido dentro da faixa de operação de -10 a 50 °C estão associados a diferentes valores da temperatura do sensor.

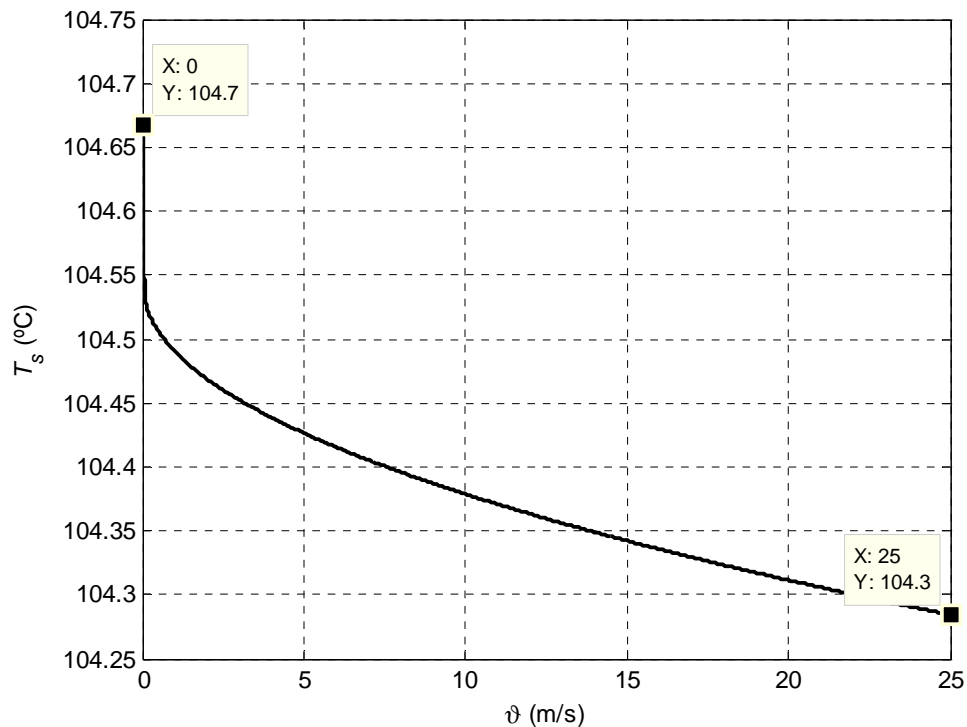


Figura 4.8. Temperatura do sensor em função da velocidade do fluido.

Na Figura 4.8 mostra-se apenas o gráfico da temperatura do sensor em função velocidade do fluido para a temperatura do fluido de 30 °C, possibilitando verificar sua variação. Observa-se que a temperatura do sensor sofreu uma variação de 0,4 °C na faixa de medição de velocidade do fluido. Essa variação depende do ganho do controlador proporcional, quanto maior o ganho menor a variação.

4.3.4 SIMULAÇÃO DINÂMICA

O comportamento dinâmico do sistema sensor após a aplicação de um degrau de velocidade de fluido de 0 a 12,5 m/s é ilustrado na Figura 4.9, para vários valores de temperatura do fluido.

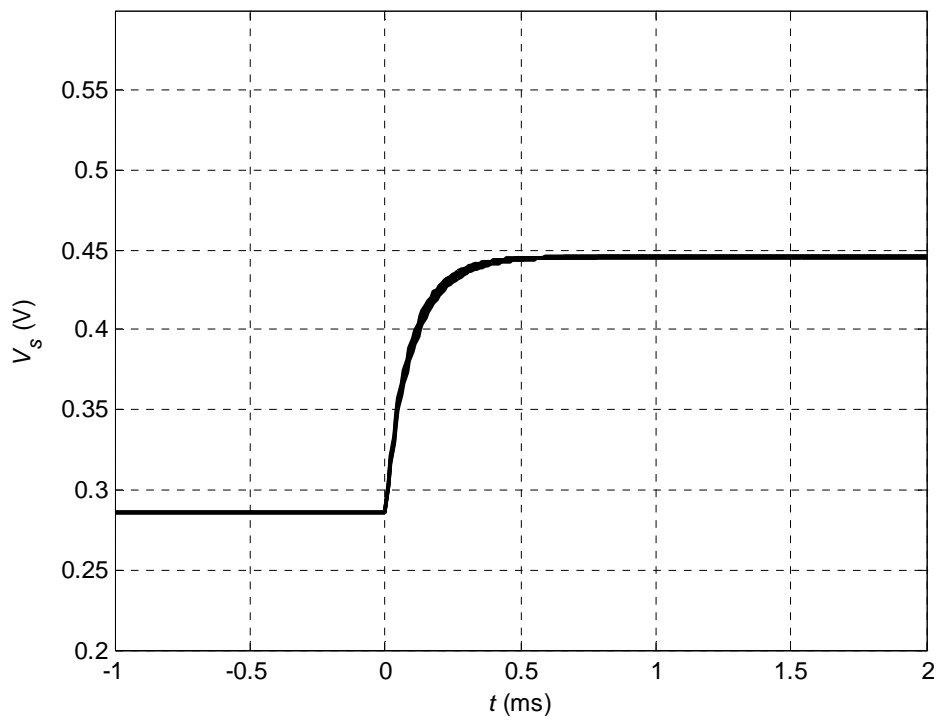


Figura 4.9. Tempo de resposta da arquitetura proposta.

Observa-se na Figura 4.9 que o tempo de resposta (ou constante de tempo) não altera significativamente para as várias temperaturas de fluido. O valor da constante de tempo calculado a partir desta simulação é de aproximadamente 0,1 ms.

CAPÍTULO 5. CONCLUSÕES

Neste trabalho foi desenvolvido um estudo para a compensação da influencia da temperatura do fluido na faixa dinâmica da tensão de saída de configurações de anemômetros de fio quente. Foram analisadas duas arquiteturas para o anemômetro baseado em sensores termo-resistivos: a arquitetura clássica do anemômetro a temperatura constante com ponte de Wheatstone (WB-CTA) e a arquitetura proposta baseada em fonte de corrente controlada.

Verificou-se que a arquitetura baseada em fonte de corrente apresenta a característica de dependência da tensão de saída com a temperatura do fluido (sem a realização da compensação) semelhante à arquitetura WB-CTA. Entretanto, essa arquitetura, por implementar um controlador digital, pode ser transformada para realizar a compensação automática da temperatura do fluido, com o ajuste da referência de controle, nesse caso a resistência de referência.

Observou-se que para a arquitetura clássica, uma variação significativa da temperatura do fluido, de -10 a 50 °C provoca uma variação da faixa dinâmica da tensão de saída de aproximadamente 30 %. Com a arquitetura proposta à variação da faixa dinâmica da tensão de saída, com o ajuste automático, é reduzida, ficando praticamente constante. Outro ponto positivo nesta arquitetura esta relacionado ao desempenho dinâmico do sistema, uma vez que o controlador implementado é proporcional, não alterando a ordem da dinâmica do sistema termo-resistivo. O sistema permanece de primeira ordem, sendo inerentemente estável. Na arquitetura WB-CTA, por outro lado, o amplificador operacional utilizado introduz novos pólos ao sistema, aumentando a ordem deste, com isso o modelo torna-se mais complexo.

5.1 PERSPECTIVAS FUTURAS

Com a realização deste trabalho, alguns pontos de discussão foram levantados e que constituem em propostas de continuidade e sugestões para trabalhos futuros. Como continuidade deste trabalho sugere-se o desenvolvimento experimental do anemômetro baseado em sensor termo-resistivo à temperatura constante controlado por corrente. Outra

proposta de continuidade é realizar um estudo baseado no sensor termo-resistivo NTC em substituição ao PTC na arquitetura proposta. Pode-se também desenvolver a partir da arquitetura proposta um método para medir temperatura do fluido.

REFERÊNCIAS

- [1] LOBO, P. C. e PIO, C., “An electrically compensated radiometer,” *Solar Energy*, vol. 36, 1986, pp. 207-216.
- [2] WEBSTER, J. G., *The measurement, instrumentation, and sensors handbook*, USA: Springer, 1998.
- [3] EGUTI, C. C. A., “Desenvolvimento de um circuito eletrônico experimental de anemômetro de fio quente,” Dissertação (Mestrado em Engenharia Mecânica), Universidade Estadual Paulista, 2005.
- [4] MAYER, K., *Handbook of Farm, Dairy, and Food Machinery*, William Andrew, 2007.
- [5] NETO, J.S. da Rocha, DEEP, G.S., FREIRE, R.C.S., LIMA, A.M.N., e LOBO, P.C., “Characterisation of Dynamic Response of Thermo-Resistive Sensors,” *Instrumentation and Measurement Technology Conference*, Metropolitan, NY: IEEE, 1992, pp. 121 - 125.
- [6] DORF, R. C., *The electrical engineering handbook*, USA: CRC Press, 1997.
- [7] TOOLEY, M. e TOOLEY, M. H., *Electronic circuits*, Surrey, UK: Newnes, 2006.
- [8] BERNADETE, M. F., “Caracterização de Sensores Termo-Resistivos Utilizando Degrau de Potência Elétrica,” Dissertação (Mestrado em Engenharia Elétrica), Universidade Federal da Paraíba, 1997.
- [9] GHOSH, A. K., *Introduction to Measurements and Instrumentation*, Sri Lanka. India: PHI Learning Pvt. Ltd., 2000.
- [10] LIMA, A.M.N., DEEP, G.S., NETO, J.S. da Rocha, FREIRE, R.C.S., e FREIRE, R.C.S.LOBO, P.C., “Identification of thermoresistive solar radiation sensors,” *Transactions on Instrumentation and Measurement*, Abr. 1994, pp. 133 - 138.
- [11] FRADEN, J., *Handbook of modern sensors: physics, designs, and applications*, San Diego California: Springer, 2004.
- [12] PINHEIRO, V. F., “Estudo do uso de sensores de temperatura na medição e controle de vazão de gases com aplicação em HVAC,” Universidade Federal da Bahia, 2008.
- [13] HARSÁNYI, G., *Sensors in biomedical applications*, USA: CRC Press, 2000.
- [14] “Primeira lei da termodinâmica,” Mar. 2010. Disponível em: http://pt.wikipedia.org/wiki/Primeira_lei_da_termodin%C3%A2mica [Acesso em:

26/03/2010].

- [15] BORGNAKKE, C. e WYLEN, G. J. V., *Fundamentos da Termodinâmica*, São Paulo: Edgard Blücher, 2009.
- [16] HINZE, J. O., *Turbulence*, New York: McGraw-Hill Companies, 1975.
- [17] N.J.D.F. FREIRE, R.C.S., L.A. DEEP, G.S., e LOBO, P.C., “Experimental determination of the time constant of a thermoresistive sensor,” *Instrumentation and Measurement Technology Conference*, Hamamatsu: IEEE, 1994, pp. 450 - 453.
- [18] “NOVUS - Produtos eletrônicos,” 2003. Disponível em: <http://www.novus.com.br/site/default.asp> [Acesso em: 26/03/2010].
- [19] “Hot-wire Probes (wire and film).” Disponível em: <http://www.dantecdynamics.com/Default.aspx?ID=750> [Acesso em: 26/03/2010].
- [20] OLIVEIRA, A., LÍGIA, S. P., COSTA, A. S., e FREIRE, R.C.S., “A constant temperature operation thermoresistive sigma-delta solar radiometer,” *Science Direct*, vol. 39, Maio. 2006, pp. 267-273.
- [21] FREYMUTH, P., “Compensation for the thermal lag of a thin wire resistance thermometer by means of a constant temperature hot-wire anemometer,” *Journal of Physics E: Scientific Instruments*, vol. 2, 1969, pp. 1001-1002.
- [22] CLAY, R. S. D., “Considerações de Projeto para Anemômetros a Fio Quente Baseado em Estruturas Realimentadas,” Dissertação (Mestrado em Engenharia Elétrica), Universidade Federal de Campina Grande, 2003.
- [23] FREIRE, R.C.S., DEEP, G.S., e OLIVEIRA, A., “Effect of operational amplifier parameters on the performance of feedback structures with thermoresistive sensors,” *Instrumentation and Measurement Technology Conference*, Ottawa, Canada.: IEEE, 1997, pp. 898 - 903.
- [24] FERREIRA, R.P.C., FREIRE, R.C.S., DEEP, C.S., NETO, J.V. da Fonseca, e OLIVEIRA, A., “Hot-wire anemometer with temperature compensation using only one sensor,” *Transactions on Instrumentation and Measurement*, vol. 50, Ago. 2001, pp. 954 - 958.
- [25] FERREIRA, R.P.C., FREIRE, R.C.S., DEEP, G.S., NETO, J.S. de rocha, e OLIVEIRA, A., “Fluid temperature compensation in a hot wire anemometer using a single sensor,” *Instrumentation and Measurement Technology Conference*, Baltimore, MD: IEEE, 2000, pp. 512 - 517.
- [26] F.R. OLIVEIRA, A. e DEEP, G.S., “Compensation of the fluid temperature variation in a hot-wire anemometer,” *Instrumentation and Measurement Technology Conference*, Ottawa, Canada.: IEEE, 1997, pp. 1377 - 1380.

- [27] SILVA, I.S.S., FREIRE, R.C.S., SILVA, J.F., NAVIER, J.F., SOUSA, F.R., e CATUNDA, S.Y.C., “Architectures of anemometers using the electric equivalence principle,” *Instrumentation and Measurement Technology Conference*, USA.: IEEE, 2002, pp. 397 - 401.
- [28] FREIRE, R.C.S. e DEEP, S. G., “Error in the thermoresistive sensor-based feedback measurement configuration due to DC amplifier offset voltage,” *IEEE Instrumentation and Measurement Society*, vol. 48, Fev. 1999, pp. 50 - 54.
- [29] CATUNDA, S.Y.C., GABRIEL, M.V., FONSECA NETO, J.V., SOUSA, F.R., e FREIRE, R.C.S., “Sensitivity evaluation of thermoresistive sensor constant temperature anemometers,” *Instrumentation and Measurement Technology Conference*, Italy: IEEE, 2004, pp. 1048 - 1052.
- [30] LEAL, S. V., CATUNDA, S. Y. C., RIBEIRO, L. A. S., e FREIRE, R.C.S., “Automatic Dynamic Range Adjustment of a Controlled-temperature Thermoresistive-based Anemometer,” *Intrumentation and Measurement Technology Conference*, Austin, Tx: IEEE, 2010, pp. 268-272.

APÊNDICE A. SISTEMA SENSOR

Na Figura 5.1 está ilustrado um modelo para o sistema sensor do tipo PTC desenvolvido no SIMULINK. Observa-se que este modelo possui três entradas: temperatura do fluido, T_f , corrente elétrica, I_s , e velocidade do fluido, v . O sistema sensor apresenta como saída: a resistência do sensor, R_s , a temperatura do sensor, T_s , e a potência elétrica, P_e .

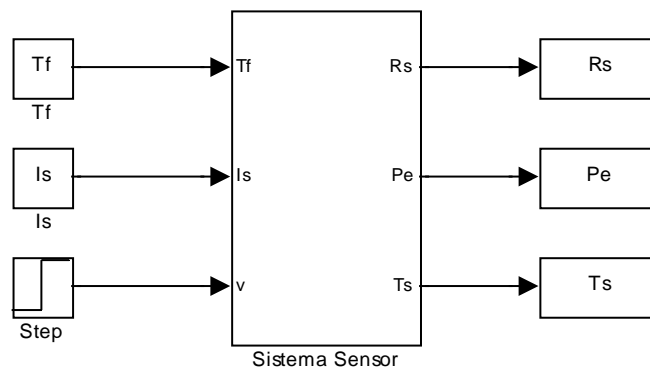


Figura 5.1. Modelo do sistema sensor.

APÊNDICE B. ARQUITETURA CLÁSSICA

Na Figura 5.2 está ilustrado um modelo da arquitetura clássica para o anemômetro desenvolvido no SIMULINK. Neste modelo o sistema sensor faz parte de um circuito elétrico composto por uma ponte Wheatstone e um amplificador operacional. O modelo tem como entrada: a temperatura do fluido, T_f , a velocidade do fluido, v , e a tensão sobre o sensor, V_s , que realimenta o circuito. A saída do modelo é determinada pela tensão de saída do amplificador operacional, V_o .

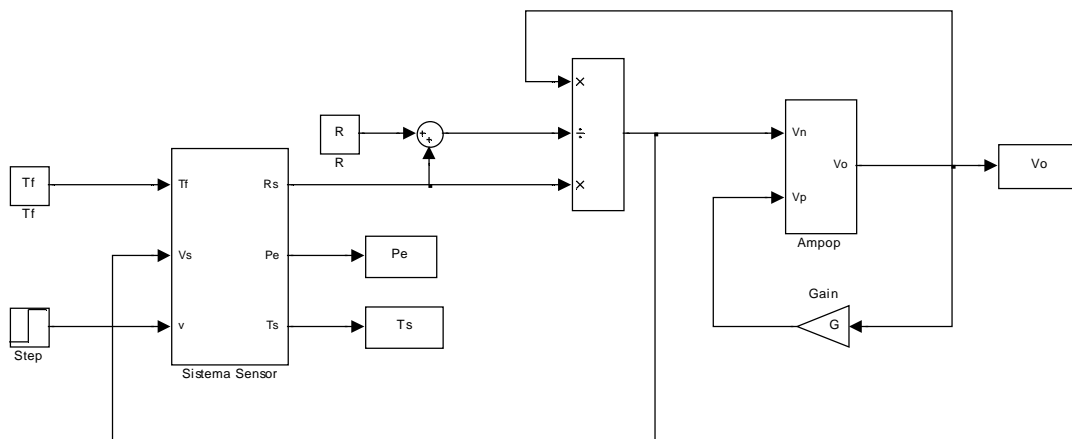


Figura 5.2. Modelo da arquitetura clássica.

APÊNDICE C. ARQUITETURA PROPOSTA

Na Figura 5.3 está ilustrado um modelo da arquitetura proposta para o anemômetro desenvolvido no SIMULINK. Este modelo apresenta uma fonte de corrente que se ajusta às variações da temperatura do fluido. O modelo tem como entrada: a corrente elétrica, I_s , a velocidade do fluido, v , e a temperatura do fluido, T_f . A saída do modelo é determinada pela resistência ou temperatura do sensor.

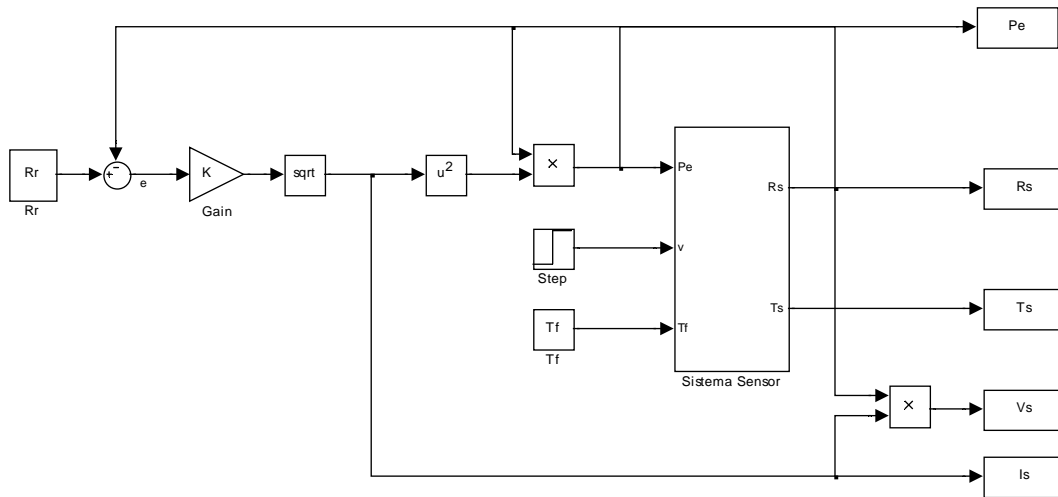


Figura 5.3. Modelo da arquitetura proposta.

Livros Grátis

(<http://www.livrosgratis.com.br>)

Milhares de Livros para Download:

[Baixar livros de Administração](#)

[Baixar livros de Agronomia](#)

[Baixar livros de Arquitetura](#)

[Baixar livros de Artes](#)

[Baixar livros de Astronomia](#)

[Baixar livros de Biologia Geral](#)

[Baixar livros de Ciência da Computação](#)

[Baixar livros de Ciência da Informação](#)

[Baixar livros de Ciência Política](#)

[Baixar livros de Ciências da Saúde](#)

[Baixar livros de Comunicação](#)

[Baixar livros do Conselho Nacional de Educação - CNE](#)

[Baixar livros de Defesa civil](#)

[Baixar livros de Direito](#)

[Baixar livros de Direitos humanos](#)

[Baixar livros de Economia](#)

[Baixar livros de Economia Doméstica](#)

[Baixar livros de Educação](#)

[Baixar livros de Educação - Trânsito](#)

[Baixar livros de Educação Física](#)

[Baixar livros de Engenharia Aeroespacial](#)

[Baixar livros de Farmácia](#)

[Baixar livros de Filosofia](#)

[Baixar livros de Física](#)

[Baixar livros de Geociências](#)

[Baixar livros de Geografia](#)

[Baixar livros de História](#)

[Baixar livros de Línguas](#)

[Baixar livros de Literatura](#)
[Baixar livros de Literatura de Cordel](#)
[Baixar livros de Literatura Infantil](#)
[Baixar livros de Matemática](#)
[Baixar livros de Medicina](#)
[Baixar livros de Medicina Veterinária](#)
[Baixar livros de Meio Ambiente](#)
[Baixar livros de Meteorologia](#)
[Baixar Monografias e TCC](#)
[Baixar livros Multidisciplinar](#)
[Baixar livros de Música](#)
[Baixar livros de Psicologia](#)
[Baixar livros de Química](#)
[Baixar livros de Saúde Coletiva](#)
[Baixar livros de Serviço Social](#)
[Baixar livros de Sociologia](#)
[Baixar livros de Teologia](#)
[Baixar livros de Trabalho](#)
[Baixar livros de Turismo](#)