

UNIVERSIDADE FEDERAL DE ITAJUBÁ

**PROGRAMA DE PÓS-GRADUAÇÃO
EM FÍSICA E MATEMÁTICA APLICADA**

**CARACTERIZAÇÃO DE ELEMENTOS
DISPERSIVOS**

FLÁVIO FELIPE RIBEIRO

Itajubá, Fevereiro 2010

Livros Grátis

<http://www.livrosgratis.com.br>

Milhares de livros grátis para download.

UNIVERSIDADE FEDERAL DE ITAJUBÁ
PROGRAMA DE PÓS-GRADUAÇÃO EM FÍSICA E MATEMÁTICA APLICADA

**CARACTERIZAÇÃO DE ELEMENTOS
DISPERSIVOS**

FLÁVIO FELIPE RIBEIRO

Dissertação submetida ao Programa de Pós-Graduação em Física e Matemática Aplicada, como parte dos requisitos necessários para a obtenção do grau de Mestre em Ciências em Física e Matemática Aplicada.

Área de Concentração: Astrofísica

Orientador: Prof. Dr. Bruno Vaz Castilho

Fevereiro de 2010

Itajubá - MG

“... não se caminha só para chegar, mas para viver o próprio caminho”

Goethe

Dedicatória

Dedico este trabalho aos meus pais, Sr. Benedito José Ribeiro e Sra. Maria Ap. Felipe Ribeiro, pessoas de pouco estudo, mas que me ensinaram o essencial da vida... amar.

Agradecimentos

Ao Bom Deus por todas as coisas, desde a falta de palavras como as mais complicadas.

A minha família (Rita e André) por me amarem, pelo companheirismo, por falar e por ouvir, por partilhar seu espaço e coração e é claro a entender meus momentos e me ajudar a entendê-los.

Ao orientador e amigo Prof. Dr. Bruno Vaz Castilho pela orientação e apoio. Ao Sr. Clemens Darwin Gneiding, pela atenção, dedicação e por ensinar a buscar a simplicidade em tudo.

Ao Prof. Dr. Renato Klipert, pela ajuda (no artigo) e motivação no final das disciplinas...

Agradeço também aos amigos do mestrado (Adhimar, Vanessa, Ana Paula, Keeine, Cristiane, Orlando, Juarez, Natália, Elcio, Sinval, Dante) e em especial a “Tia” Márcia, que já era uma grande amiga e agora minha madrinha.

Resumo

O uso das redes holográficas de volume de fase (Volume Phase Holographic - VPH gratings) em espectrógrafos astronômicos vem aumentando mundialmente devido a sua alta eficiência, flexibilidade na fabricação e baixo custo. Por exemplo, 3 dos 4 espectrógrafos do telescópio SOAR (*Southern Astrophysical Research Telescope*) são baseados em redes VPH. Seguindo o crescimento no uso desta tecnologia, são necessárias ferramentas para caracterizar estas redes em sua propriedade física e eficiência de difração.

Foi desenvolvido no Laboratório Nacional de Astrofísica – LNA, um arranjo para caracterização de redes VPH, redes clássicas e filtros. A eficiência relativa das redes pode ser medida de 350nm até 1000nm, para ângulos específicos (ângulo de Blaze) ou pelos ângulos de operação da rede. O experimento é baseado numa fonte monocromática variável, rotação e translação de dispositivos mecânicos e uma câmera CCD. Foi usado para automação a plataforma LabVIEW e rotinas baseadas em IRAF para análise de dados. Além disso, foi medido a planicidade de algumas redes usando técnicas interferométricas.

Neste trabalho também é apresentado o projeto experimental e suas características, é descrito os procedimentos de medida e apresentado os resultados para a caracterização da rede VPH do Espectrógrafo STELES e SIFS. Alguns resultados foram comparados com as medidas enviadas pelos fabricantes das redes e com medidas de outros laboratórios.

Abstract

The use of Volume Phase Holographic - VPH gratings) in astronomical spectrographs has been increasing worldwide due to its high efficiency, flexibility and low manufacturing cost. For example, 3 of 4 SOAR's spectrographs are based on VPH gratings. Following the growth in the use of this technology, tools are needed to characterize these networks in their physical properties and diffraction efficiency.

It was developed at Laboratório Nacional de Astrofísica an experiment to characterize VPH gratings, Classical gratings and conventional filters. The relative efficiency of the gratings can be measured from 350nm to 1000nm, for specific angles (Blaze angle) or operation angles of the grating. In addition, we measured the flatness of some gratings using interferometric techniques. The experiment is based on a monochromatic source variable, rotation and translation of mechanical devices and a CCD camera. It was use for the automation the LabVIEW platform and IRAF routines for data analysis.

In this work we present the experimental design and its features, we describe the measurement procedures and present the results to characterize the VPH gratings for some SOAR Spectrographs. Our results are compared with the gratings measured submitted by the manufacturers and with measured of other laboratories.

Conteúdo

1. Introdução.	
1.1. Motivação do trabalho	01
2. Elementos Dispersivos.	
2.1. Introdução.	04
2.2. Prismas (dispersivos)	05
2.3. Redes de difração	08
2.3.1. Resolução de redes de difração.	10
2.3.2. Redes Holográficas	12
2.3.3. Características das redes VPH's	13
2.3.4. Difração por uma Rede VPH	15
2.3.5. A condição de Bragg	16
2.4. Filtros.	17
3. O Experimento.	
3.1. A montagem Óptica.	20
3.1.1. O programa Zemax.	20
3.1.2. Projeto óptico	21
3.1.3. Análise óptica	24
3.1.4. Monocromador	27
3.2. Projeto opto-mecânico	28
3.2.1. Temperatura e humidade.	31
3.2.2. Vibrações e choques mecânicos.	31
3.3. A montagem eletrônica.	32
3.3.1. Controlador:	33
3.3.2. Plataforma rotatória (<i>miniStage</i>) motorizado:	34
3.3.3. A Câmera CCD.	35
3.4. O programa controlador.	36
3.4.1. LabVIEW:	36
3.4.2. Interface gráfica (GUI)	37
3.4.3. Movimento dos motores	38
3.4.4. Parâmetros da câmera CCD	41
3.4.5. Cabeçalho da Imagem com extensão <i>.fits</i>	42
4. Resultados experimentais.	
4.1. Procedimentos de medida.	50

4.2. A Tarefa <i>Polyphot</i>	51
4.3. Curvas de eficiência.	56
4.3.1. Rede VPH de 600 l/mm	57
4.3.2. Rede VPH de 1500 l/mm	60
4.3.3. Rede VPH de 1200 l/mm.	60
4.3.4. Rede VPH de 700 l/mm	61
4.3.5. Rede VPH de 3000 l/mm	62
4.4. Imagens pelo interferômetro Zygo.	62
5. Conclusões	64
6. Bibliografia	66
Anexos I {Artigo SPIE 2008}	69
Anexo II {Teoria da Difração}	79

Lista de figuras

1.1	Esquema do princípio de operação de uma IFU. Adaptado de (Lépine, et al., 2003).	02
2.1	“Layout” de um típico espectrógrafo. A imagem da estrela formada pelo telescópio é focalizada na fenda de entrada, ou seja, no plano focal. O feixe diverge dentro do espectrógrafo até alcançar o espelho colimador e então é colimado. A luz colimada é retornada ao elemento dispersivo e então os feixes monocromáticos são enviados até a câmera (câmera é a parte que focaliza a imagem). Adaptado de (Gray, The observation and analysis of stellar photospheres, 2005).	05
2.2	Geometria de um prisma dispersivo	06
2.3	Comportamento das ondas de luz ao passarem por uma rede, onde m é a ordem de difração.	08
2.4	Definição dos ângulos. (a) difração em uma rede por transmissão.(b) difração em uma rede por reflexão. Está representado o raio de luz incidente e uma das ordens difratadas, mostrando em que direção os ângulos são considerados positivos.	09
2.5	Foto ampliada de uma rede de difração mostrando o Blaze	09
2.6	Tipos de difração por uma abertura. a) Difração de Fraunhofer. b) Difração de Fresnel. Adaptado de (Zilio, Óptica moderna: Fundamentos e aplicações, 2009).	10
2.7	Distribuição de energia (não é do campo elétrico). Padrão de difração de Fraunhofer para múltiplas fendas (adaptado de (Hecht, 2002) e (Zilio)).	11
2.8	Geometria de uma rede de difração por transmissão. Adaptado de (Hecht, 2002).	12
2.9	Algumas possíveis configurações de redes VPH mostrando a condição de Bragg para difração. A. Rede de transmissão com franjas perpendiculares ($\psi = 90$ graus) em relação a superfície da rede. Neste caso a magnitude de α é igual a β para a condição de Bragg. B. Rede de transmissão com franjas inclinadas. C. Rede de reflexão com franjas paralelas ($\psi = 0$) a superfície da rede. Esta rede não dispersa a luz desde que seja zero. No entanto, a magnitude de α e β são equivalentes para a condição de Bragg. D. Rede de reflexão com franjas inclinadas. Adaptado de (Arns, Colburn, & Barden, 1999)	14
2.10	Redes VPH do espectrógrafo SIFS	15
2.11	Esquema de uma rede VPH (fora de escala). As linhas equidistantes na camada da DCG representam os picos da modulação do índice de refração (n_2 é o valor médio do índice). Para franjas não inclinadas $\phi = 0^\circ$, $\Lambda = \Lambda_g$ e $\alpha_{2B} = \alpha_B$. Adaptado de (Baldry, Bland-Hawthorn, & Robertson, 2004).	16
2.12	Gráfico da Curva de eficiência dos filtros usados no instrumento GMOS do Telescópio Gemini	19

2.13	Curva de resposta dos filtros UVB, excluindo os efeitos da atmosfera. Adaptado de (Kitchin, 1998).	19
3.1	Diagrama de blocos do experimento.	22
3.2	Janela principal do software ZEMAX quando iniciado.	23
3.3	Visão tridimensional do projeto óptico do monocromador com experimento para um comprimento de onda de 500nm.	24
3.4	Disposição óptica do experimento para um comprimento de onda de a) 500nm b) 656nm.	25
3.5	Tubo de fixação da lente colimadora.	26
3.6	Plataforma linear de fixação da câmera e sistema de focalização.	26
3.7	Ilustração do gráfico de “ray-fan” a) Definição dos raios. B) Transverse ray fan plot. Adaptado de (Geary, 2002).	27
3.8	Grade uniforme na pupila definindo a localização dos raios crescente. Adaptado de (Geary, 2002).	28
3.9	Transverse ray fan plot – Gráfico “ray fan” nos mostra as aberrações presentes na óptica do experimento. a) O lado esquerdo da Figura nos mostra que temos o mínimo de aberração esférica, astigmática e de coma para uma imagem no foco. b) O lado direito da Figura nos mostra as aberrações esférica intra focal e o lado esquerdo a mesma aberração para os raios sagitais.	28
3.10	Diagrama de pontos da imagem final para comprimento de onda de 500nm. a) Posição focal ainda apresentando uma distribuição parabólica acima, mostrando a aberração de coma. b) Posição extra focal com astigmatismo, podemos ver uma distribuição elíptica com uma leve distorção na parte superior devido ao coma. c) Posição intra focal, confirmando ao astigmatismo presente no experimento.	29
3.11	Geometria da diferença de caminho óptico.	29
3.12	Gráfico da diferença de caminho óptico (Optical path difference) do experimento final para comprimento de onda de 500nm. a) No foco. b) Intra focal. c) Extra focal.	30
3.13	Disposição óptica dos elementos do monocromador usado como fonte de luz em nosso experimento para um comprimento de onda de 500nm.	31
3.14	Visão tridimensional do projeto opto-mecânico do experimento.	32
3.15	Montagem cinemática do monocromador. a) Vista isométrica do conjunto dos pés da montagem cinemática. b) Base em V detalhada, a esfera fica encostada na ranhura em V dando o movimento somente em uma direção para o pé.	33
3.16	Guia circular com suportes laterais. a) Projeto mecânico. b) Projeto fabricado e montado na bancada com suporte para o elemento dispersivo e o braço giratório onde fica a câmera e a CCD.	34
3.17	Esquema elétrico do sistema de caracterização.	35

3.18	Disposição das plataformas motorizadas. A plataforma inferior é responsável pelo movimento do suporte do elemento a ser caracterizado e a superior é responsável pelo movimento do braço com a câmera CCD. Figura renderizada no SolidWorks®.	36
3.19	Eficiência Quântica da câmera CCD ST-8XMEI. Adaptado de (SBIG, 2008).	38
3.20	Exemplo de instrumento virtual. a) Interface gráfica do usuário (GUI) ou VI de um medidor de temperatura. b) Código gráfico de um medido de temperatura. Adaptado de (Travis & Kring, 2006).	39
3.21	Interface gráfica do programa do experimento. Janela principal.	40
3.22	Código gráfico do valor absoluto dos motores.	41
3.23	Painel frontal do valor absoluto.	42
3.24	Código gráfico para o fator de conversão.	42
3.25	Código gráfico para a troca de valores da entrada numérica “Posição” após um ciclo.	43
3.26	Código gráfico dos parâmetros da CCD.	43
3.27	Painel Frontal dos dados e controles da câmera. a) Aba do controle de temperatura. b) Aba do controle do tamanho da imagem a ser lida na CCD.	44
3.28	Código gráfico para salvar a imagem adquirida.	44
3.29	Cabeçalho de um arquivo/imagem .fits. As linhas possuem 80 caracteres no máximo e para completar o cabeçalho com 2880 caracteres foi acrescentado ao final caracteres vazios	45
3.30	GUI de alguns dados do cabeçalho de um arquivo/imagem “.fits”.	46
3.31	Código gráfico de nosso cabeçalho para gerar os parâmetros da imagem com extensão .fits.	47
3.32	Código gráfico para uma linha de comando cujo valor não precisa de aspas	48
3.33	Símbolo da subVI da Figura 3.31. Há 10 (dez) destas subVI’s na Figura 3.30.	48
3.34	Código gráfico para uma linha de comando cujo valor não precisa de aspas.	49
3.35	Símbolo da subVI da Figura 3.33. Há 9 (nove) destas subVI’s na Figura 3.30	49
3.36	Código gráfico para uma linha de comando cujo valor são comentários.	49
3.37	Símbolo da subVI da Figura 3.33. Há 3 (três) destas subVI’s na Figura 3.30.	50
3.38	Código gráfico para determinação da data e hora.	50
3.39	Código gráfico para preencher o mínimo de 2880 caracteres do cabeçalho.	51
4.1	Apertura poligonal gerada sobre a imagem da fenda para o cálculo do fluxo	55
4.2	Parâmetros da tarefa “polyphot”.	56
4.3	Parâmetros da tarefa “datapars”	57
4.4	Parâmetros da tarefa “fitskypars”	57
4.5	Parâmetros da tarefa “centerpars”	58
4.6	Parâmetros da tarefa “polypars”.	59
4.7	Curva de eficiência para uma rede de 600 l/mm para um ângulo de 12,4 comparado com a eficiência medida no experimento do ESO.	60

4.8	Curva de eficiência da ordem zero e 1ª ordem para um comprimento de onda fixo, variando o ângulo de incidência.	60
4.9	Curva de eficiência da ordem um para diferentes ângulos de incidência	61
4.10	Eficiência das redes mudando para diferentes comprimentos de onda em diferentes ângulos de incidência.	62
4.11	Curva de eficiência para uma rede de 1500 l/mm, comparada com o fabricante. De 300 a 550nm.	62
4.12	Curva de eficiência para uma rede de 1200 l/mm, comparada com o experimento do ESO. De 320 a 550nm	63
4.13	Curva de eficiência para uma rede de 2600 l/mm do espectrógrafo SIFS. Esta é curva de <i>super-blaze</i>	64
4.14	Medida da frente de onda. a) Distorção da frente de onda transmitida. (b) Perfil da superfície/frente de onda. (c) Vista oblíqua (d) Interferograma de dupla passagem para uma rede VPH 1200 l/mm	65

Lista de tabelas

1.1 Principais parâmetros do espectrógrafo STELES. Adaptado de (Castilho, Delabre, & Gneiding, 2004)	02
2.1 Exemplos de sistemas de filtros usados em astrofísica. Adaptado de (Kitchin, 1998) e (Maciel, 1999).....	16
3.1 Principais características da plataforma motorizada.	34
3.2 Principais características da câmera CCD.	35
4.1 Resumo dos parâmetros da tarefa <i>polyphot</i>	51
4.2 Resumo das aberrações das redes VPH do STELES.	65

Capítulo 1

Introdução

1.1 Motivação do trabalho

Entre os instrumentos propostos para operarem junto ao telescópio SOAR (do inglês *Southern Astrophysical Research Telescope*), encontram-se dois espectrógrafo ópticos, um de bancada alimentado por uma unidade de campo integral, comumente designada pela abreviação IFU (do inglês *Integral Field Unit*), e um echelle de alta resolução.

O espectrógrafo de bancada do SOAR é chamado de SIFS (do inglês *SOAR Integral Field Spectrograph*) (Lépine, et al., 2003). O projeto é um espectrógrafo óptico equipado com 1300 unidades de campo integral (IFU). Basicamente, uma IFU consiste em um ducto de fibras ópticas com a entrada de luz em um sistema de microlentes e com uma terminação de saída em forma de fenda (Oliveira, et al., 2003), conforme Figura 1.1. Um conjunto de redes de transmissão holográficas de volume de fase (do inglês *Volume Phase Holographic – VPH*) intercambiáveis remotamente provê a seleção da resolução e cobertura de comprimento de onda de acordo com a observação a ser feita.

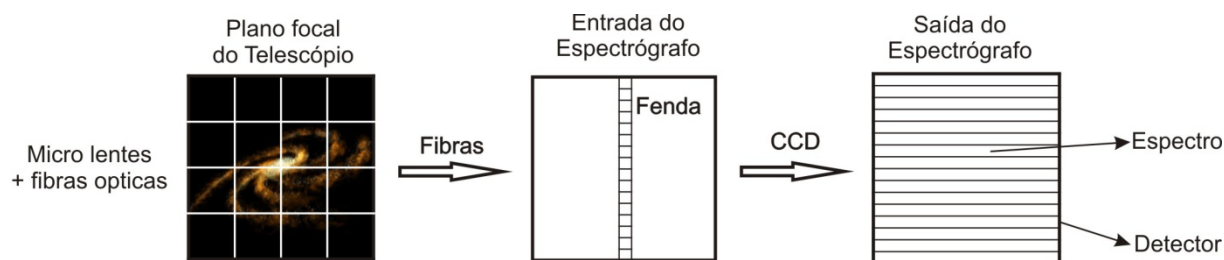


Figura 1.1 - Esquema do princípio de operação de uma IFU. Adaptado de (Lépine, et al., 2003)

O espectrógrafo de alta resolução é chamado de STELES (do inglês *SOAR Telescope Echelle Spectrograph*) (Castilho, Delabre, & Gneiding, 2004). O projeto é um espectrógrafo que trabalha no óptico e no ultravioleta em uma mesma exposição. Ele possui dois canais independentes, um para o azul e outro para o vermelho com uma resolução $R = 50000$. Os principais parâmetros são mostrados na Tabela 1.1.

Tabela 1.1 – Principais parâmetros do espectrógrafo STELES.

	STELES	AZUL	VERMELHO
Faixa de comprimento de onda em uma única exposição	300-900nm	300-550nm	500-900nm
Poder de resolução	50000	máx. (80k)	máx. (70k)
Abertura da fenda de entrada (arcsec)	0,8''	min.(~0,5'') – 2pix	min.(~0,6'') – 2pix
“Fore-optics Input/Output”	F/16 – F/8,5		
Tamanho do feixe do espectrógrafo	100nm (50nm)		
Colimadores		F/8,5	F/8,5
Redes Echelle	R4	41,67 gr/mm ¹	41,67 gr/mm
Redes VPH		1500 gr/mm	600 gr/mm
Câmeras CCD dióptricas		F/3,0	F/2,5

Adaptado de (Castilho, Delabre, & Gneiding, 2004).

Ambos os instrumentos descritos acima utilizam redes VPH e pode-se perceber que o uso das redes VPH na astronomia está aumentando devido a sua alta eficiência, flexibilidade na fabricação e baixo custo. Apenas para citar um exemplo, três de quatro espectrógrafos do telescópio SOAR usam este tipo de rede de difração. Seguindo o percurso do uso desta tecnologia, certas ferramentas são necessárias para a caracterização destas redes em suas propriedades físicas e de eficiência de difração. Com isto, no Laboratório Nacional de Astrofísica/MCT (LNA), um experimento para caracterização de redes foi proposto e desenvolvido. O experimento é basicamente um espectrógrafo sintonizador para caracterizar elementos dispersivos (prismas, redes clássicas, redes holográficas) e filtros, sendo seu principal trabalho a caracterização das redes VPH. A eficiência relativa dos elementos ópticos

¹ gr/mm, do inglês *groove per millimeter*, ou seja, quantas fendas por milímetro a rede possui.

pode ser medida de 350nm até 1000nm, para ângulos específicos (ângulo de incidência) ou pelos ângulos de difração de $-5,5^\circ$ até 145° .

Entende-se por elementos dispersivos, todo elemento óptico que tem a capacidade de separar a luz composta em seus vários comprimentos de onda. Entre estes elementos, trataremos aqui os prismas, as redes de difração clássica e as redes holográficas de volume de fase ou VPH.

Além desta introdução e da conclusão, podemos dividir este trabalho em 3 partes.

No capítulo 2 é descrita a **teoria básica da difração para três elementos dispersivos distintos**. Apresentam-se também alguns detalhes de cada elemento dispersivo bem como uma introdução sobre os filtros usados em astronomia.

No capítulo 3 descrevemos o **experimento** em si. Sua concepção, projeto óptico, projeto mecânico, de automação e *software* que fazem a captura de imagens para pós-análise. Este capítulo serve como um “manual de montagem e operação” do experimento de caracterização de elementos dispersivos.

No capítulo 4 descrevemos os **resultados experimentais**. Mostram-se com detalhes os procedimentos de medida de fluxo nas imagens. São apresentadas as curvas de eficiência de várias redes holográficas de volume de fase medidas pelo experimento comparadas com as curvas do fabricante, bem como de outro experimento montado no ESO (do inglês *European Southern Observatory*). Também são apresentados interferogramas feitos pelo interferômetro Zygo do Laboratório Nacional de Astrofísica onde é mostrado a planicidade das redes. Curvas de eficiência de alguns filtros também são mostradas neste capítulo.

Conclusões e perspectivas são discutidas no capítulo 5.

O Apêndice A é uma cópia do Artigo publicado com base nesta dissertação.

No Apêndice B descrevemos a **teoria da difração e holografia**. É apresentada uma introdução sobre a chamada “teoria escalar” da difração que não considera todas as consequências da natureza vetorial da luz. Quanto à holografia, é feita uma introdução de alguns tópicos sobre redes holográficas, sua fabricação e eficiência. Resolvemos expor desta forma para permitir uma melhor visão física da difração e por este trabalho visar o experimento em si e não a teoria exata da difração, sendo aquela somente para dar um embasamento teórico dos resultados obtidos.

Capítulo 2

Elementos Dispersivos

2.1 Introdução

O uso da espectroscopia em astrofísica é de fundamental importância, pois “quase toda informação sobre as propriedades físicas das estrelas são obtidas direta ou indiretamente de seus espectros, tais como temperaturas, densidades ou composições” (Kepler & Saraiva, 2004). Espectroscopia é o estudo do espectro eletromagnético, ou seja, dos comprimentos de onda que compõem a luz em suas componentes quando esta é separada por um elemento dispersivo, podendo este ser um prisma ou uma rede de difração. As técnicas espectroscópicas não são utilizadas apenas para a pesquisa básica em Física e Astronomia, mas também possuem aplicações nas ciências biológicas, químicas e no desenvolvimento de novas tecnologias, entre outras.

O instrumento que separa a luz em suas componentes se chama espectrógrafo. Um exemplo de espectrógrafo é mostrado na Figura 2.1. É constituído por uma fenda de entrada localizada no plano focal do telescópio, um colimador que intercepta o feixe divergente do foco do telescópio e o envia paralelamente até o elemento dispersivo (redes de difração ou prismas) e a câmera que é o sistema óptico que focaliza a luz difratada até o detector.

Visto que a finalidade do colimador é fazer o feixe divergente paralelo, podemos posicionar o elemento dispersivo em diferentes distâncias conforme o projeto opto-mecânico. A distância entre a fenda e o colimador é chamada de comprimento focal do colimador, F_{col} . Analogamente, a distância

entre a câmera e o espectro focalizado é o comprimento focal da câmera, F_{cam} . Estas distâncias dependem do projeto e da otimização do espectrógrafo (Gray, 2005), porém, nos concentraremos somente nos elementos dispersivos, objetos de caracterização deste trabalho.

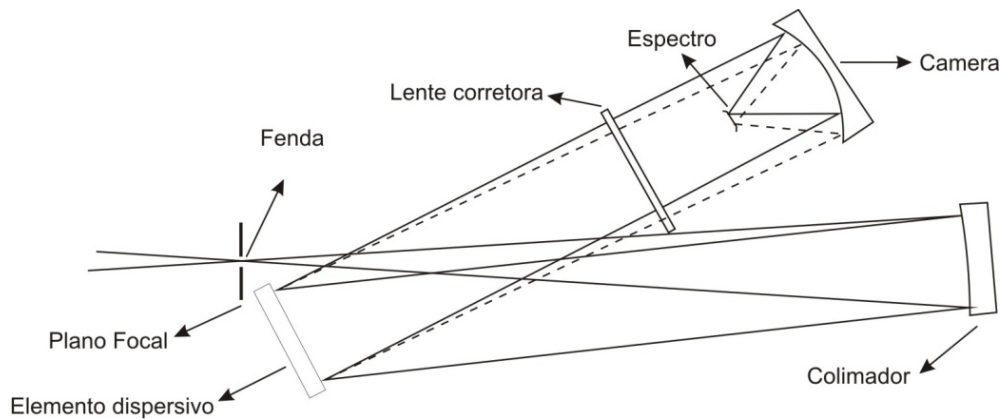


Figura 2.1 – “Layout” de um espectrógrafo típico. A imagem da estrela formada pelo telescópio é focalizada na fenda de entrada, ou seja, no plano focal. O feixe diverge dentro do espectrógrafo até alcançar o espelho colimador e então é colimado. A luz colimada retorna ao elemento dispersivo e então os feixes monocromáticos são enviados até a câmera (é a parte que focaliza a imagem).

Adaptado de Gray, 2005.

2.2 Primas dispersivos

Mostra-se agora como um prisma pode dispersar a luz, ou seja, como ele também é um elemento dispersivo e assim podendo o mesmo ser caracterizado por nosso experimento. Apesar do prisma não ter sido utilizado ao longo deste trabalho, é o elemento clássico de dispersão em espectroscopia e como a teoria é generalizada a partir dele, é tratado brevemente aqui.

Os prismas são elementos ópticos transparente com interfaces retas e polidas. Os ângulos exatos entre as superfícies dependem da aplicação. O formato geométrico tradicional é o prisma triangular com base quadrangular. Um prisma pode ser usado para separar a luz em seus vários comprimentos de onda, no caso de uma luz policromática. Os prismas também podem ser usados para desviar a luz ou ainda dividi-la em componentes com diferentes polarizações (Zissis, 1995).

Quando uma luz monocromática passa através de uma interface entre dois meios isotrópicos transparentes em uma temperatura fixa, pode-se aplicar a lei de Snell ($n_1 \cdot \text{sen}\theta_{inc} = n_2 \cdot \text{sen}\theta_{dif}$) para o ângulo de incidência.

Supondo que um raio (feixe de luz) está entrando em um prisma dispersivo, como mostrado na Figura 2.2, ele sairá do prisma com uma deflexão em relação à direção original dada por um ângulo δ conhecido como *dispersão angular* (Hecht, 2002). Na primeira superfície temos uma refração do

raio por um ângulo $(\theta_{i1} - \theta_{t1})$ e em uma segunda refração ele é novamente defletido em $(\theta_{t2} - \theta_{i2})$. O desvio total é dado por:

$$\delta = (\theta_{i1} - \theta_{t1}) + (\theta_{t2} - \theta_{i2})$$

Uma vez que o polígono ABCD contém dois ângulos retos, o ângulo $B\hat{C}D$ deve ser suplementar a α , que é o *vértice do prisma*. Como o ângulo externo do triângulo BCD é a soma dos ângulos internos alternos, então α é:

$$\alpha = \theta_{t1} + \theta_{i2} \quad (2.1)$$

então

$$\delta = \theta_{i1} + \theta_{t2} - \alpha \quad (2.2)$$

Reescrevendo a Equação 2.2 em função do ângulo de incidência, do ângulo α do prisma e se o índice de refração do prisma é n e ele estiver imerso no ar ($n_{ar} \approx 1$), segue da lei de Snell que:

$$\theta_{t2} = \arcsen(n \sen \theta_{i2}) = \arcsen[n \sen (\alpha - \theta_{t1})]$$

Expandindo esta expressão; substituindo $\cos(\theta_{i1})$ por $(1 - \sen^2 \theta_{i1})^{1/2}$ e usando a lei de Snell novamente nós temos:

$$\theta_{t2} = \sen^{-1} [(\sen \alpha)(n^2 - \sen^2 \theta_{i1})^2 - \sen \theta_{i1} \cos \alpha]$$

O desvio é então:

$$\delta = \theta_{i1} + \sen^{-1} [(\sen \alpha)(n^2 - \sen^2 \theta_{i1})^2 - \sen \theta_{i1} \cos \alpha] - \alpha \quad (2.3)$$

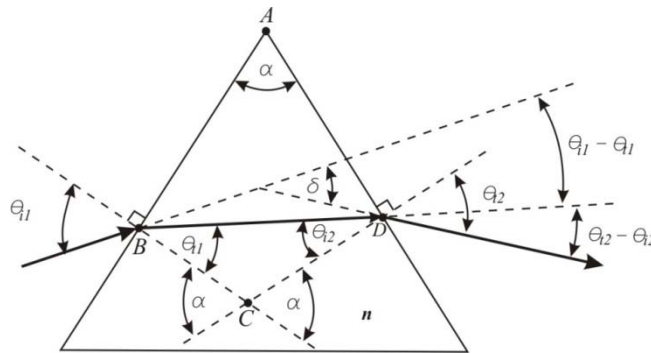


Figura 2.2 – Geometria de um prisma dispersivo

Pode-se ver da Equação 2.3, tomando α e n fixos, que o desvio de um feixe monocromático é uma função somente do ângulo de incidência (Gray, 2005) e (Kitchin, 1998).

O índice de refração não é constante, mas varia em função do comprimento de onda, ou seja, $dn/d\lambda$. A presença desta variação é chamada de *dispersão* do material. Um número que indica o valor

da dispersão para um vidro é o *número V*, ou *número de Abbe* (Karow, 2004.) e (O'Shea, 1985), definido por:

$$V = \frac{n_d - 1}{n_F - n_C} \quad (2.4)$$

onde n_d , n_F e n_C são os índices de refração para os comprimentos de ondas de Fraunhofer indicados no sub-índice. Fazendo a aproximação de que o índice de refração é uma função do comprimento de onda dada por:

$$\frac{dn}{d\lambda} \approx \frac{\Delta n}{\Delta \lambda} = \frac{n_F - n_C}{\lambda_F - \lambda_C} \quad (2.5)$$

A separação da luz em suas cores por um prisma é caracterizada pela dispersão angular do mesmo prisma, isto é, a taxa em que o ângulo de refração muda com o comprimento de onda, $d\delta/d\lambda$. Esta quantidade é medida através de dois valores, um devido à geometria e outro devido à dispersão do material, conforme a Equação 2.5:

$$\frac{d\delta}{d\lambda} = \frac{d\delta}{dn} \frac{dn}{d\lambda} \quad (2.6)$$

Derivando a Equação 2.3 em relação ao índice de refração e usando a geometria da Figura 2.2, pode ser mostrado que a contribuição geométrica terá a forma:

$$\frac{d\delta}{dn} = \frac{\text{sen } \alpha}{\cos \theta_{t1} \cos \delta} \quad (2.7)$$

Logo, a dispersão angular para um prisma é

$$\frac{d\delta}{d\lambda} = \frac{\text{sen } \alpha}{\cos \theta_{t1} \cos \delta} \frac{dn}{d\lambda} \quad (2.8)$$

Como já dissemos anteriormente, o prisma é o elemento dispersivo mais comum, porém a sua resolução espectral é baixa comparada com uma rede de difração larga recebendo um feixe de luz com o mesmo diâmetro. Por esta razão o prisma é atualmente pouco usado como elemento dispersor primário, sendo aplicado mais freqüentemente como elemento de dispersão cruzada (*cross-disperser*) em espectrógrafos que usam redes como elemento primário de dispersão (Schroeder, 1987).

2.3 Redes de difração

Apresentaremos agora uma breve introdução às redes de difração. A teoria da difração e das redes encontra-se detalhada no Anexo II. A rede de difração é uma coleção de elementos transmissivos (ou reflexivos) separados por uma distância comparável ao comprimento de onda da luz estudada. Pode ser pensada como um conjunto de elementos de difração, tais como um padrão de fendas transparentes (ou aberturas) em uma tela opaca ou uma coleção de ranhuras em uma superfície, conforme podemos ver na Figura 2.3. As redes de difração são usualmente separadas por vários critérios: sua geometria, material, comportamento da eficiência, método de fabricação, intervalo espectral de trabalho, entre outros (Loewen & Popov, 1997).

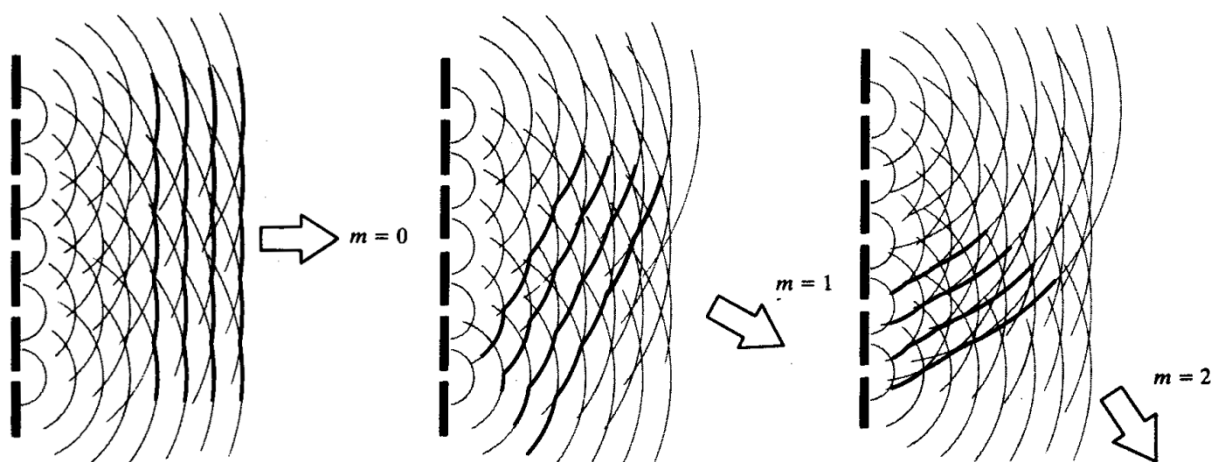


Figura 2.3 – Comportamento das ondas de luz ao passarem por uma rede, onde m é a ordem de difração.

As primeiras redes de difração, construídas ainda no século XIX, consistiam em fios de arame que barravam parte da luz e permitiam que outra parte passasse entre eles (Melo, 1992). A luz, ao passar por cada fenda da rede sofre difração e este arranjo produz interferência construtiva conforme o comprimento de onda, o período da rede e os ângulos de incidência e de observação. A dependência do ângulo em que ocorre interferência construtiva com o comprimento de onda da luz é a característica mais importante das redes, pois faz com que a luz policromática ao incidir sobre elas seja separada nas suas várias componentes.

Usualmente, a direção da luz incidente pertence ao plano perpendicular à superfície e às linhas da rede, e neste caso, a luz é difratada ao longo deste plano, com um ângulo que pode ser calculado pela fórmula da rede (Equação 2.9):

$$\text{sen } \theta_n - \text{sen } \theta_i = m \frac{\lambda}{d} \quad (2.9)$$

Os ângulos são medidos com relação à normal à rede, onde θ_i é o ângulo de incidência, definido positivo quando se encontra à esquerda da normal e θ_n é o ângulo de difração da ordem m ,

definido positivo quando se encontra à direita, conforme a Figura 2.4, λ é o comprimento de onda da luz e d o período da rede (afastamento entre as linhas).

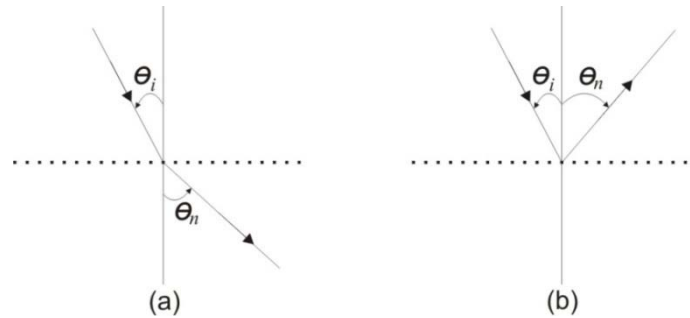


Figura 2.4 – Definição dos ângulos. (a) difração em uma rede por transmissão. (b) difração em uma rede por reflexão. Está representado o raio de luz incidente e uma das ordens difratadas, mostrando em que direção os ângulos são considerados positivos.

Redes como as descritas acima são chamadas *redes de amplitude*, porque os fios alteram a intensidade da luz, que depende da amplitude da onda eletromagnética (Melo, 1992). O processo tradicional de produção de redes deste tipo consiste em riscar com um diamante a superfície de um substrato, processo extremamente delicado devido às escalas envolvidas na produção de redes. Este tipo de rede é conhecido como *rede riscada* ou rede clássica e seu principal inconveniente é a dificuldade em produzi-la, exigindo construções e equipamentos especiais e de alto custo. Uma alternativa são as redes holográficas descritas na seção a seguir e no anexo II.

Além da distinção acima, podemos separar as redes em dois outros grupos: *redes por transmissão*, *redes por reflexão* e estas duas com *Blaze* (Figura 2.5), que é uma inclinação nas fendas. Na primeira a luz incidente atravessa a superfície e a difração se dá do lado oposto ao de incidência, enquanto que na segunda a difração ocorre no mesmo lado em que a luz incide. Em quase todas as redes por transmissão parte da luz é refletida, e ela se comporta como se fosse uma rede por reflexão também. Isto significa que, na difração por transmissão, parte da luz é desperdiçada (Melo, 1992).

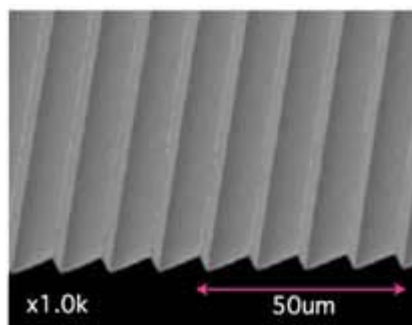


Figura 2.5 – Foto ampliada de uma rede de difração mostrando o Blaze.

2.3.1 Resolução de Redes de difração

Em um tratamento mais detalhado da difração é usual fazer a distinção entre seus dois casos gerais. Estes casos são conhecidos como *difração de Fraunhofer* e *difração de Fresnel*. Iremos trabalhar com a difração de Fraunhofer devido a sua facilidade na compreensão do sistema físico real, porém apresentaremos como é feito a distinção de ambas as teorias a seguir para fins didáticos.

Qualitativamente falando, a difração de Fraunhofer ocorre quando as ondas de incidência e difração são efetivamente planas. Este é o caso quando as distâncias da fonte até a abertura e da abertura até o ponto que recebe a luz são ambas suficientes para que as curvaturas das ondas sejam desprezíveis (Figura 2.6a). Porém, se a fonte que emite ou o ponto que recebe a luz estão suficientemente próximos da abertura de difração então a curvatura da frente de onda é significativa, logo teremos a difração de Fresnel (Figura 2.6.b).

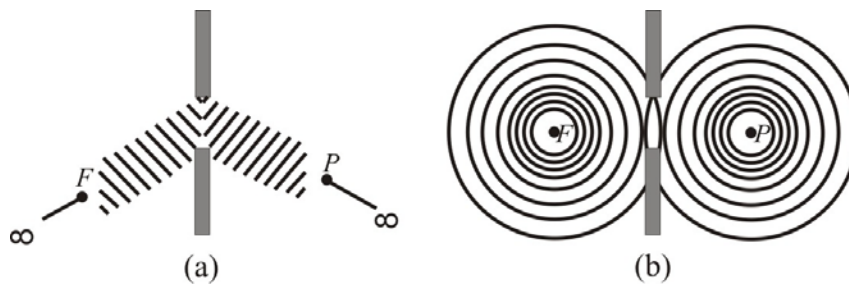


Figura 2.6 – Tipos de difração por uma abertura. a) Difração de Fraunhofer. b) Difração de Fresnel. Adaptado de (Zilio, 2009).

Fazendo-se uma análise da difração de Fraunhofer para múltiplas fendas, temos que a integral da função de difração é dada por (Fowles, 1989):

$$= \left(\frac{e^{ikb \operatorname{sen}\theta} - 1}{ik \operatorname{sen}\theta} \right) \frac{1 - e^{ikNd \operatorname{sen}\theta}}{1 - e^{ikd \operatorname{sen}\theta}} \quad (2.10)$$

E fazendo as seguintes substituições:

$$\beta = \frac{kb \operatorname{sen}\theta}{2} \quad (2.11)$$

e

$$\gamma = \frac{kd \operatorname{sen}\theta}{2} \quad (2.12)$$

Teremos que a função intensidade do campo resultará em:

$$I(P) = I(0) \left(\frac{\operatorname{sen} \beta}{\beta} \right)^2 \left(\frac{\operatorname{sen} N\gamma}{N\gamma} \right)^2 \quad (2.13)$$

onde N é o número de fendas.

O padrão de difração de Fraunhofer para múltiplas fendas da intensidade $I(P)$ está mostrado na Figura 2.7.

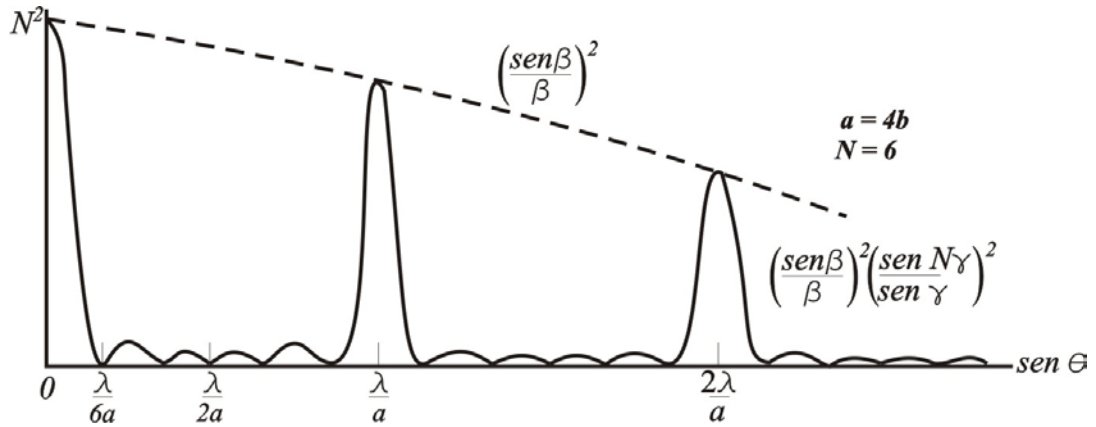


Figura 2.7 – Distribuição de energia (não é do campo elétrico). Padrão de difração de Fraunhofer para múltiplas fendas.

Adaptado de Hecht, 2002 e (Zilio, 2009).

O fator N no denominador da Equação 2.13 foi inserido no sentido de normalizar a expressão (Fowles, 1989). Podemos perceber a presença do fator $(\text{sen } \beta / \beta)^2$, que aparece com uma envoltória do padrão de difração (linha tracejada da Figura 2.7). O máximo principal ocorre dentro da envoltória para

$$\gamma = n\pi, \quad n = 0, 1, 2, \dots \quad (2.14)$$

Igualando às Equações 2.14 e 2.12, levando em consideração que o número de onda é $k = 2\pi/\lambda$, temos:

$$\begin{aligned} \gamma = n\pi &= \frac{kd \text{sen}\theta}{2} \\ n2\pi &= \frac{2\pi}{\lambda} d \text{sen}\theta \end{aligned}$$

logo

$$n\lambda = d \text{sen}\theta, \quad n = 0, 1, 2, \dots \quad (2.15)$$

onde n é chamado de ordem de difração. Os valores de n especificam a ordem dos vários máximos principais (os picos na Figura 2.7).

Consideremos agora uma situação um pouco mais geral da incidência oblíqua. Usando a Figura 2.8, podemos concluir que a Equação 2.15 se torna

$$d (\text{sen}\theta_n - \text{sen}\theta_i) = n\lambda, \quad n = 0, 1, 2, \dots,$$

que nada mais é que a Equação 2.9.

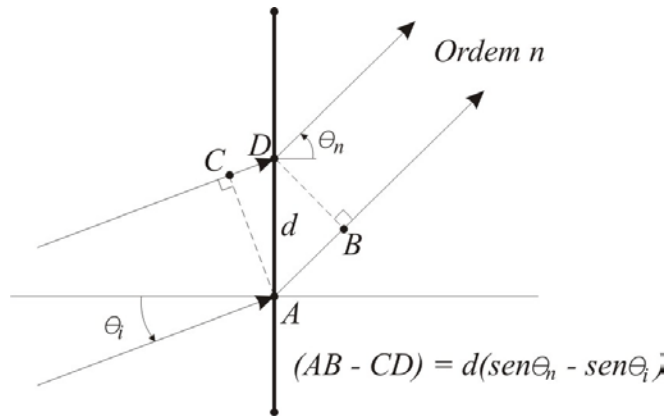


Figura 2.8 – Geometria de uma rede de difração por transmissão.

Adaptado de Hecht, 2002.

Tendo a Equação 2.15 como solução da integração da intensidade de múltiplas fontes na forma de fenda, pode-se dizer que as linhas da rede são fontes idênticas quando a rede é iluminada por uma frente de onda plana. Mesmo no caso de uma frente de onda esférica, pode-se tomar esta aproximação quando a rede não cobre um ângulo grande da frente de onda, que é o caso detalhado neste trabalho, considerando a difração de Fraunhofer. Se usarmos uma lente focada na fonte e outra com foco no observador, a luz chegará à rede como uma frente de onda plano (Melo, 1992).

O comprimento angular do máximo principal, isto é, a separação entre o pico e os mínimos adjacentes, é encontrada fazendo com que a Equação 2.12 seja igual a π/N , ou seja,

$$\Delta\gamma = \frac{1}{2}kd \cos \theta \Delta\theta$$

Ou

$$\Delta\theta = \frac{\lambda}{Nd \cos \theta} \quad (2.16)$$

Dessa forma, se N for muito grande, então $\Delta\theta$ será muito pequeno, e o padrão de difração consistirá de uma série de franjas finas correspondendo às diferentes ordens $n = 0, \pm 1, \pm 2$, etc. Por outro lado para *uma dada ordem*, a dependência de θ no comprimento de onda (Equação 2.15) dá por diferenciação

$$\Delta\theta = \frac{n\Delta\lambda}{d \cos \theta} \quad (2.17)$$

A Equação 2.17 nos dá a separação angular entre duas linhas espectrais distintas no comprimento de onda por $\Delta\lambda$. Combinando a duas últimas equações, nós obtemos o *poder de resolução* de uma rede espectroscópica em acordo com o critério de *Rayleigh*, segundo qual a diferença mínima no comprimento de onda de dois feixes monocromáticos que ainda podem ser

distinguidos, ocorre quando a diferença angular entre os feixes difratados é tal que o máximo principal de um coincida com o mínimo vizinho do máximo do outro (Melo, 1992).

Logo

$$P_R = \frac{\lambda}{\Delta\lambda} = nN \quad (2.18)$$

Em outras palavras, o poder de resolução de uma rede de difração é igual ao número de fendas N multiplicado pela ordem de difração n .

2.3.2 Redes Holográficas

No século XIX houve muitas invenções fundamentais, a invenção da holografia por Dennis Gabor em 1948 relatava um novo princípio microscópico que era capaz de gravar a amplitude e as fases de uma onda num substrato (Gabor, 1948). Essencialmente, a holografia é um método de reconstrução da frente de onda óptica gerada por um objeto iluminado (Billings, 1993), utilizando-se do fenômeno de interferência como mecanismo para codificar e guardar informação (Costa, 1992).

Um novo tipo de rede de difração foi desenvolvido usando técnicas de holografia. Na confecção de redes de difração até a década de 1960, eram utilizadas máquinas muito complexas que riscavam mecanicamente cada sulco/fenda da rede (Loewen & Popov, 1997). Com o aparecimento do laser, foi possível gravar de uma só vez linhas geradas por um padrão de interferência de duas frentes de onda coerentes. Estas frentes de ondas são gravadas em um material fotossensível, as quais após serem reveladas formam sulcos. Redes produzidas desta forma são chamadas de redes holográficas ou redes VPH (do inglês *Volume Phase Holographic*).

As “Redes de difração holográficas são gravadas em uma fina camada de foto-resina depositada sobre um substrato, geralmente de vidro, que deve ser suficientemente polido para não introduzir ruídos na difração. Ao receber luz, a foto-resina torna-se solúvel no revelador apropriado, com o qual pode ser retirada a uma taxa que depende da intensidade da luz a que foi exposta. Com a interferência de dois feixes *laser* coerentes, obtemos um padrão de claros e escuros com modulação senoidal, e ao revelar a foto-resina exposta a este padrão resulta em relevo aproximadamente senoidal. Sendo a foto-resina transparente, a rede assim obtida apresenta difração tanto por transmissão como por reflexão” (Melo, 1992).

Sobre as propriedades teóricas das redes holográficas de volume existem vários artigos publicados sobre este tema e para uma revisão geral recomendamos a leitura de (Gaylord & Moharam, 1985).

O mecanismo nas redes VPH aparece da modulação do índice de refração na forma de franjas planas colocadas em paralelo uma a outra por uma profundidade específica no material da rede

(Barden, Arns, & Colburn, Volume-phase holographic gratings and their potential for astronomical applications, 1998). Dependendo do modo de fabricação as franjas das redes podem ter basicamente quatro tipos de estrutura e geometria, conforme mostra esquematicamente a Figura 2.9. Nós nos restringiremos ao primeiro caso (A), onde as franjas das redes são paralelas ao plano normal da rede. Esta restrição não é uma necessidade, mas ela oferece várias vantagens, entre elas está que os raios incidentes e emergentes terão aproximadamente o mesmo ângulo com a superfície normal, isto significa que o mesmo revestimento (*coating*) anti-reflexo pode ser usado para ambas as superfícies externas das redes (Clemens & Seagroves, 1998) e assim ter o mesmo ângulo de trabalho. Na Figura 2.10 tem-se uma foto das redes VPH do espectrógrafo SIFS.

2.3.3 - Características das redes VPH's

Nas redes de transmissão VPH a luz é difratada ao passar através de uma fina camada (3 a $30\mu\text{m}$) de uma DCG (do inglês *Dichromic Gelatine*), em que o índice de refração varia aproximadamente senoidal. Esta modulação é provocada pela interação do laser com o material, conforme descrito na secção anterior. Estas redes oferecem um número de vantagens sobre as redes clássicas, entre elas destacamos as seguintes:

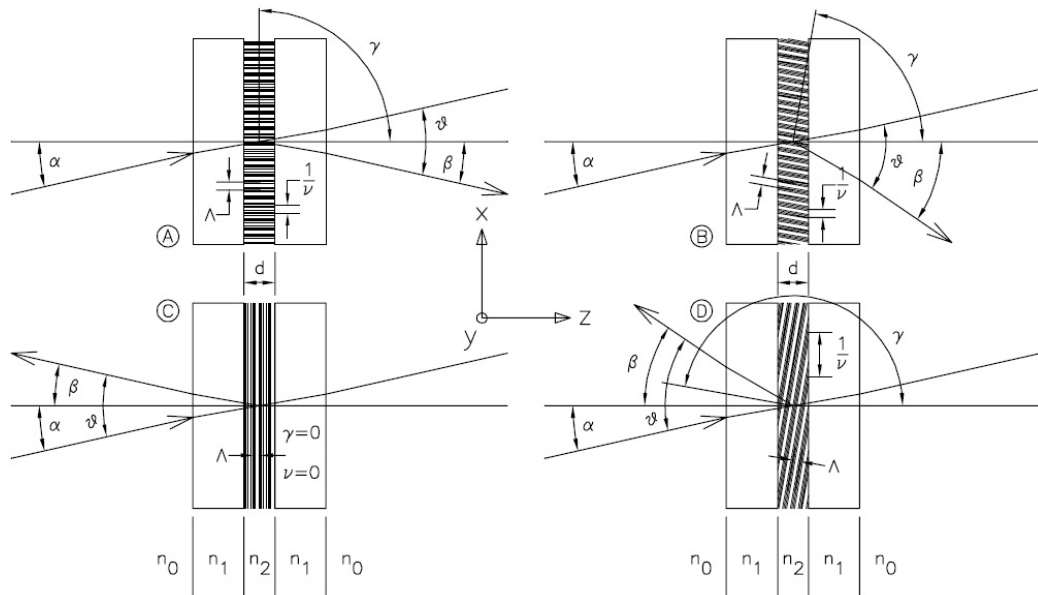


Figura 2.9 - Algumas possíveis configurações de redes VPH mostrando a condição de Bragg para difração. **A)** Rede de transmissão com franjas perpendiculares ($\nu = 90$ graus) em relação a superfície da rede. Neste caso a magnitude de α é igual a β para a condição de Bragg. **B)** Rede de transmissão com franjas inclinadas. **C)** Rede de reflexão com franjas paralelas ($\nu = 0$) a superfície da rede. Esta rede não dispersa a luz desde que ν seja zero. Novamente, a magnitude de α e β são equivalentes para a condição de Bragg. **D)** Rede de reflexão com franjas inclinadas.

Adaptado de (Arns, Colburn, & Barden, 1999).



Figura 2.10 – Redes VPH do espectrógrafo SIFS.

- A eficiência de difração pode se aproximar de 100% na região próxima ao comprimento de onda de trabalho;
- O pico de eficiência do comprimento de onda pode ser ajustado variando o ângulo de incidência;
- A densidade de linhas pode ser significativamente maior (até 6000 l/mm) enquanto que o máximo geralmente disponível para redes riscadas é de aproximadamente 1200 l/mm;
- Redes de transmissão permitem uma pequena pupila entre a rede, o colimador e a câmera, em que pode reduzir a abertura necessária da mesma, aumentando o campo de visão e ou melhorar a PSF (do inglês *Point-Spread Function*);
- A rede é colocada entre duas placas de vidro bem polidas, gerando um dispositivo robusto que pode ser facilmente limpo e ter *coatings* anti-reflexo. Devido à natureza higroscópica da DCG é necessária uma cobertura de vidro para isolá-la do vapor de água contido na atmosfera.
- Podem ser fabricadas redes mais largas que as redes clássicas (as redes do SIFS possuem 180mm de largura) por um valor ainda razoável.

2.3.4 - Difração por uma rede VPH

A luz que passa através de uma rede VPH obedece à equação usual das redes (Equação 2.9), que reescrevemos aqui de uma forma mais generalizada e é dada por

$$\frac{m\lambda}{n_i} = \Lambda_g (\text{sen}\alpha_i + \text{sen}\beta_i), \quad (2.19)$$

onde m é a ordem de difração ou ordem espectral ($m = 1, 2, 3, \dots$), λ é o comprimento de onda no vácuo, n_i é o índice de refração do meio (fator apresentado aqui, pois na dedução da equação da rede o meio tinha índice de refração $n \approx 1$), Λ_g é o período da rede (que é a projeção entre as franjas no plano da rede, equivalente ao espaçamento dos sulcos em uma rede riscada), α_i é o ângulo de incidência e β_i é o ângulo de difração em relação à normal à rede (a convenção de sinais é tal que $\beta_i = -\alpha_i$). Notemos que a equação da rede 2.19 pode ser aplicada para ângulos na camada de DCG ($i = 2$), no substrato de vidro ($i = 1$), ou no ar ($i = 0$) considerando é claro, que as camadas de vidro estejam paralelas à camada de DCG. Tipicamente, n está no faixa de 1,2 a 1,5, dependendo da fabricação da DCG $n_1 \approx 1,5$, e $n_0 \approx 1,0$ (Baldry, Bland-Hawthorn, & Robertson, 2004). A Figura 2.11 mostra esquematicamente (e fora de escala) uma rede VPH com os ângulos apropriados e com as definições das dimensões (comprimentos).

Como dito, nos restringiremos ao caso da Figura 2.7A, de tal forma que para uma rede de transmissão VPH simples, o plano das franjas fica perpendicular ao plano da rede. Assim, Λ_g é a mesma separação entre as franjas Λ . Para o caso geral

$$\Lambda_g = \frac{\Lambda}{\cos \phi}, \quad (2.20)$$

onde ϕ é a “inclinação” do angular entre a normal à rede e o plano da franjas.

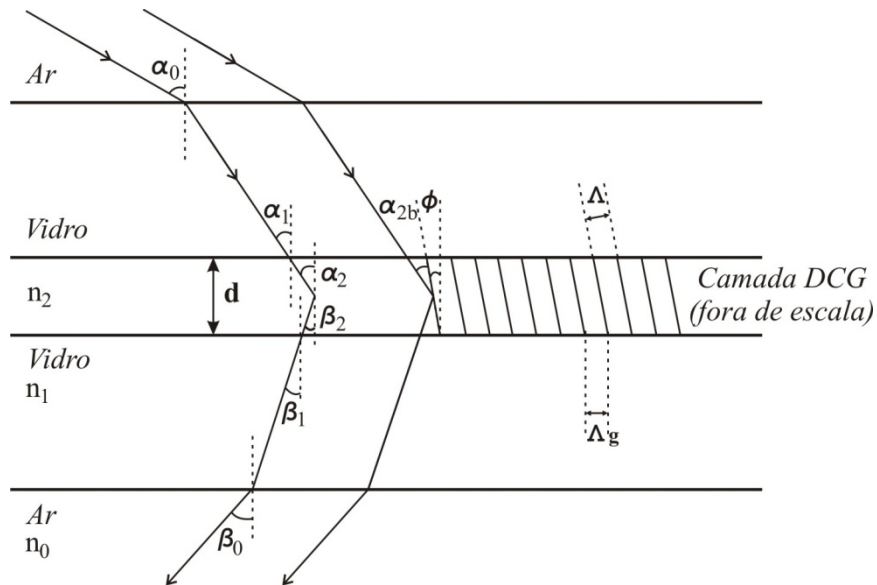


Figura 2.11 – Esquema de uma rede VPH (fora de escala). As linhas equidistantes na camada da DCG representam os picos da modulação do índice de refração (n_2 é o valor médio do índice). Para

franjas não inclinadas $\phi = 0^\circ$, $\Lambda = \Lambda_g$ e $\alpha_{2B} = \alpha_B$.

Adaptado de Baldry, Bland-Hawthorn, & Robertson, 2004.

2.3.5 - A condição de Bragg

Em redes VPH, a alta eficiência de difração ocorre quando a luz é efetivamente “refletida” do plano das franjas, isso é:

$$\beta_2 + \phi = \alpha_2 - \phi \quad (2.21)$$

onde α_2 é o ângulo de incidência e β_2 é o ângulo de difração em relação à normal à rede na camada DCG, conforme Figura 2.11. O fenômeno é análogo à “reflexão” de Bragg dos raios-X das camadas atômicas dentro de uma estrutura cristalina. Em ambos os casos quando a espessura do meio é muito maior que o comprimento de onda, $d \gg \lambda$, pode resultar em interferência construtiva da radiação espalhada naquela direção (Baldry, Bland-Hawthorn, & Robertson, 2004). Esta “reflexão” combinada com a equação das redes nos dá a conhecer a “condição de Bragg”, que pode ser escrita como

$$\frac{m\lambda}{n_2} = 2\Lambda(\text{sen}\alpha_{2B}) \quad (2.22)$$

onde n_2 é o índice de refração da camada DCG e α_{2B} é o ângulo de incidência com relação ao plano das franjas, isto é, $\alpha_{2B} = \alpha_2 - \phi$. Sob estas condições, α_{2B} é chamado de “*ângulo de Bragg*”. A luz que obedece estas condições é então difratada de acordo com a equação da rede (Equação 2.19), mas usualmente com baixa eficiência. O ângulo de Bragg é um parâmetro importante para a difração em redes VPH. Esta condição afeta diretamente a eficiência e largura de banda, e indiretamente afeta o poder de resolução. “A Equação 2.22 é a condição para uma difração eficiente em um comprimento de onda específico, mas não é suficiente para o entendimento da eficiência da rede” (Clemens & Seagroves, 1998).

Notemos que as franjas não inclinadas podem ter “preferência”, porque a inclinação pode mudar ou as franjas podem sair curvas durante o processo de fabricação (Baldry, Bland-Hawthorn, & Robertson, 2004). Para franjas não inclinadas ($\phi = 0^\circ$, $\Lambda = \Lambda_g$ e $n_2 \text{ sen } \alpha_{2B} = n_i \text{ sen } \alpha_i$), a condição de Bragg pode então ser escrita como

$$\frac{m\lambda}{n_i} = 2\Lambda_g(\text{sen}\alpha_i) \quad (2.23)$$

Isto define o comprimento de onda de Bragg para uma dada ordem de difração m , e que corresponde à difração *Littrow*, porque $\beta_i = \alpha_i$. A difração *Littrow* é definida como uma difração onde o ângulo de incidência é igual ao ângulo de difração.

2.4 Filtros

Os filtros espectrais, ópticos e o infravermelho, por exemplo, são atenuadores de intensidade de luz. Em outras palavras os filtros selecionam uma faixa de energia da luz incidente. Os filtros em que as faixas do ultravioleta, visível e infravermelho são atenuadas uniformemente (redução da intensidade) ou atenuados seletivamente em uma região específica do espectro eletromagnético, podem ser agrupados em filtros de banda larga, de banda intermediária e os filtros de banda estreita. Os filtros de banda estreita podem também ser classificados como filtros de linha, onde a banda é sobre uma linha espectral tal como $H\alpha$ (~6563Å).

Na Figura 2.12 temos um exemplo de curvas de filtros do instrumento GMOS (do inglês *Gemini Multi-Object Spectrographs*), (G-MOS S Filters, 2002).

Os filtros usados em fotometria são de dois tipos principais baseado em absorção/transmissão ou em interferência. Os filtros de absorção/transmissão usam sais como óxido de níquel ou de cobalto dissolvidos em vidro ou gelatina ou uma suspensão de partículas coloidais (Kitchin, 1998). Estes filtros transmitem geralmente sobre uma região em torno de 100nm.

Com o desenvolvimento de métodos fotoelétricos de detecção da luz (CCDs por exemplo) e suas aplicações à astronomia, outras regiões do espectro eletromagnético ficaram disponíveis e, com isso, uma maior precisão na detecção de intervalos específicos em comprimentos de onda fez-se necessária. Tendo em vista tal situação foram criados alguns sistemas de filtros, que serão exemplificados a seguir.

O sistema utilizado e criado por Harold Johnson e William Morgan em 1953, que é o conhecido sistema UBV, define magnitudes em três bandas espectrais: U de ultravioleta, B de *blue* (azul) e V de visual (amarelo). Os filtros B e V procuram reproduzir a transmissão típica da placa fotográfica e a do olho humano, respectivamente. As magnitudes calculadas através do uso deste sistema têm comprimentos de onda central em 360nm, 420nm e 550nm respectivamente (Kepler & Saraiva, 2004). A curva de resposta destes filtros combinados é mostrada na Figura 2.13. As características de alguns exemplos dos vários sistemas de filtros usados em astrofísica são mostrados na Tabela 2.1.

Um dado sistema de filtros é, de fato, definido para um certo detector, com determinado tipo de telescópio e baseado na observação de um grupo de estrelas em particular. Assim sendo, o sistema não é totalmente reprodutível e existem variações nos filtros de um mesmo sistema para cada observatório. O sistema de Jonhson, por exemplo é definido com um modelo particular de fotomultiplicadora e de modo que a magnitude nos três filtros seja a mesma para uma estrela A0 V (Kitchin, 1998).

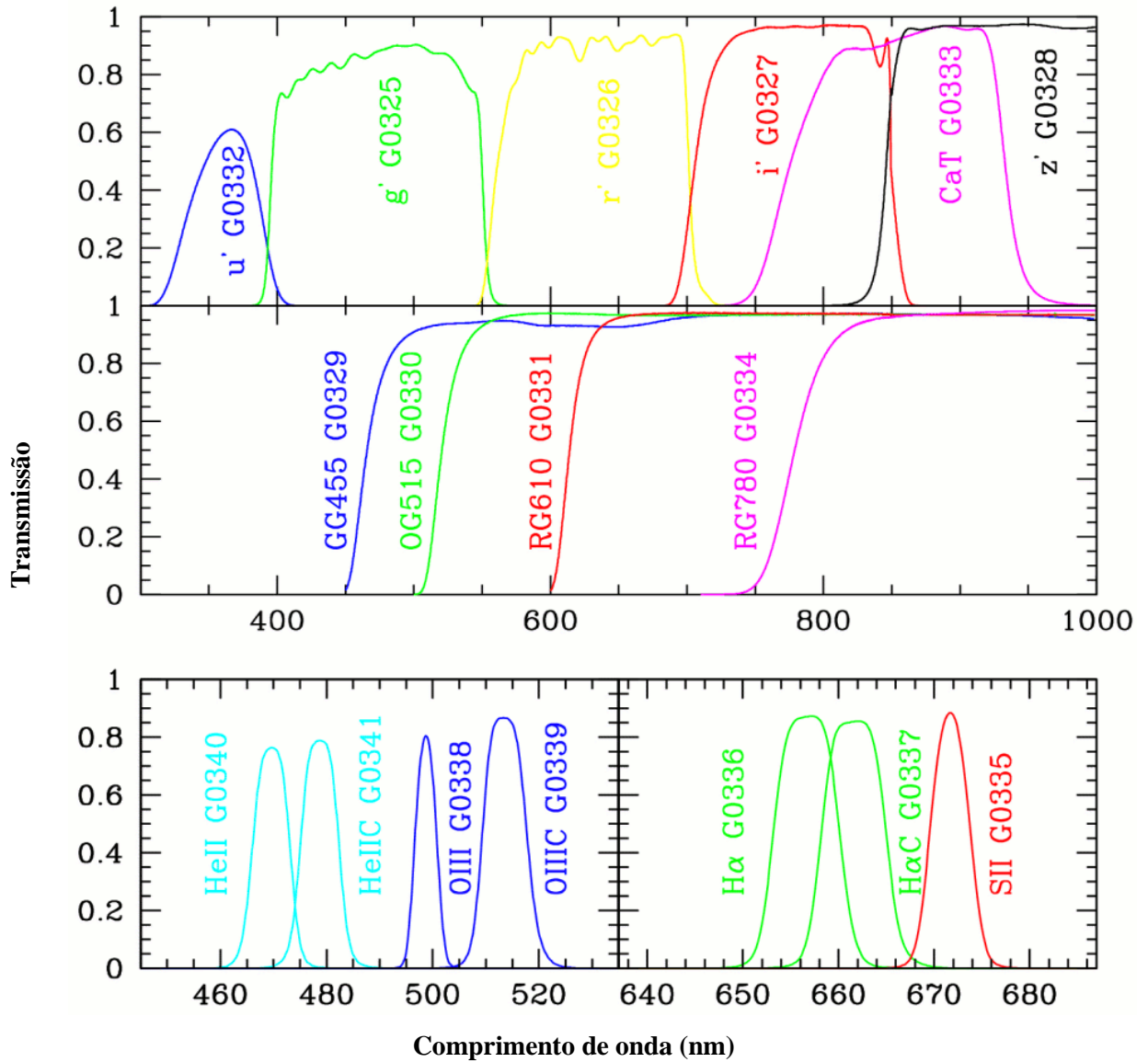


Figura 2.12 – Gráfico da Curva de eficiência dos filtros usados no instrumento GMOS do Telescópio Gemini.

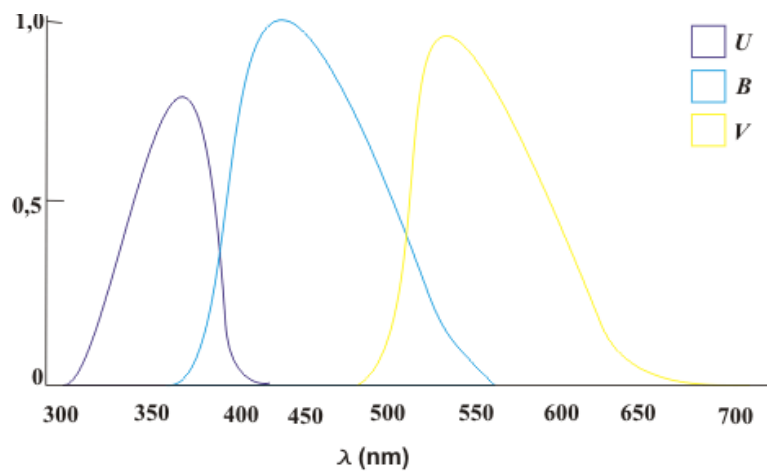


Figura 2.13 – Curva de resposta dos filtros UBV, excluindo os efeitos da atmosfera. Adaptado de (Kitchin, 1998).

Tabela 2.1 – Exemplos de sistemas de filtros usados em astrofísica.

<i>Sistema</i>	<i>Identificação do Filtro</i>	<i>Comprimento de onda central λ_0(nm)</i>	<i>Largura de banda $\Delta\lambda$(nm)</i>
UBV (Johnson)	U	365	70
	B	440	100
	V	550	90
Infravermelho (Johnson)	R	700	220
	I	880	240
	J	1250	380
	H	1650	400
	K	2200	480
	L	3400	700
	M	5000	1200
	N	10400	5700
	Q	20000	5000
Seis cores (Stebbins)	U	355	50
	V	420	80
	B	490	80
	G	570	80
	R	720	180
	I	1030	180
uvby β	u	350	34
	v	410	30
	b	470	16
	y	550	24
	β_n e β_w	486	3 e 15

Adaptado de (Kitchin, 1998) e (Maciel, 1999).

Em qualquer sistema de magnitudes multicolor definem-se os *índices de cor* a partir das diferenças entre as magnitudes consideradas. Por exemplo, no sistema UBV citado acima, definimos os índices $U - B$ e $B - V$. Esses índices são muito convenientes, pois são obtidos diretamente das observações, variam de forma contínua e estão relacionadas com as propriedades físicas intrínsecas das estrelas, em particular com sua temperatura (Maciel, 1999). O índice $B - V$ é uma medida relativa da temperatura de uma estrela através de uma curva do *contínuo de Pachen* onde podemos relacionar o índice com o tipo espectral da estrela. Já o índice $U - B$ é uma medida da descontinuidade de Balmer, o que nos gera um indicador de gravidade estrelas “early-type” que é altamente sensível à temperatura da estrela (Kitchin, 1998).

Apesar dos filtros espectrais não serem elementos dispersivos, o experimento pode caracterizá-los, visto que ele possui uma fonte ajustável de comprimento de ondas (monocromador) que será detalhado no capítulo 3. Em nossos resultados, no capítulo 4, apresentaremos a caracterização de alguns filtros e sistemas.

3 - O Experimento.

O experimento é um espectrógrafo sintonizador para caracterizar elementos dispersivos (prismas, redes clássicas, redes holográficas) e filtros, sendo que o principal objetivo de seu desenvolvimento é a caracterização das redes VPH. A eficiência relativa dos elementos ópticos pode ser medida de 350nm até 1000nm, para ângulos específicos (ângulo de incidência) ou pelos ângulos de difração de $-5,5^\circ$ até 145° .

O experimento é dividido em três montagens: a montagem óptica desenvolvida por Clemens D. Gneiding, a montagem opto-mecânica desenvolvida por Rogério Nicolau e a montagem eletroeletrônica desenvolvida neste trabalho. Podemos ver na Figura 3.1 o diagrama de blocos das partes do experimento. O blocos amarelos são os desenvolvidos neste trabalho.

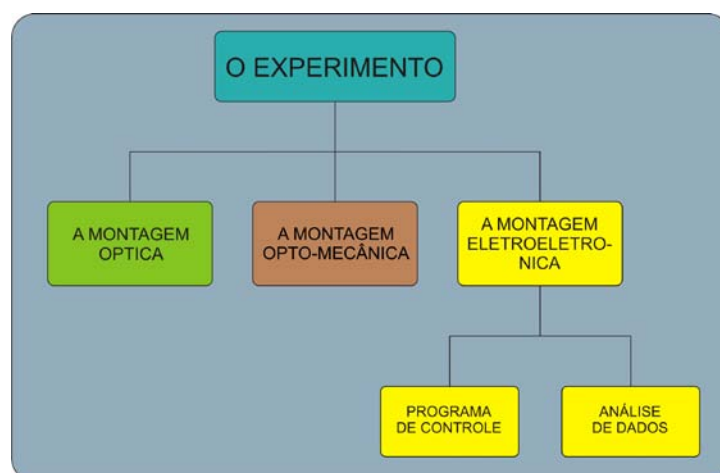


Figura 3.1 – Diagrama de blocos do experimento.

3.1 – A montagem Óptica

Apresentamos o projeto óptico do experimento, suas características, limitações e possibilidades. O projeto foi desenvolvido no programa de óptica ZEMAX que será detalhado a seguir.

3.1.1 – O programa Zemax

O programa ZEMAX, cuja interface principal se encontra na Figura 3.2, é um programa (*software*) de projeto óptico amplamente utilizado em astronomia e foi desenvolvido pela FOCUS SOFTWARE (Focus Software, 2008). O programa pode executar traçado de raios seqüenciais através de elementos ópticos e traçado de raios não seqüenciais. Também pode ser usado para análise de espalhamento de luz e propagação de feixes em óptica física. Ele é utilizado usualmente para projetar sistemas ópticos tais como lentes de câmeras e análise de sistemas de iluminação e modelar a propagação dos raios através de elementos ópticos tais como lentes, (inclusive esféricas e lentes com gradiente no índice de refração), espelhos e elementos de óptica difrativa.

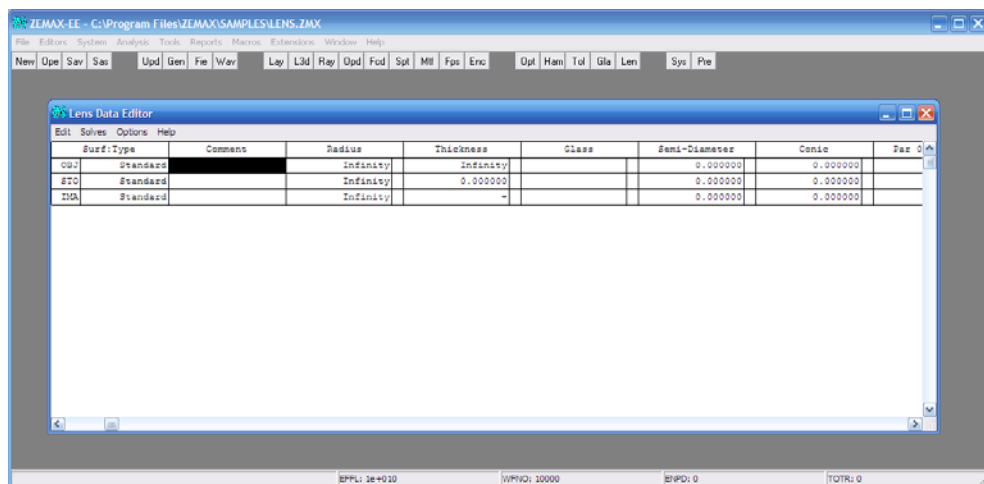


Figura 3.2 – Janela principal do software ZEMAX quando iniciado.

3.1.2 – Projeto ótico

O instrumento consiste de um espectrógrafo “sintonizador”, ou seja, uma fonte de luz, uma lente colimadora, o elemento dispersor a ser caracterizado, a câmera (câmera compreende o sistema óptico que faz a luz ser focalizada) e o detector (CCD).

A Figura 3.3 mostra uma visão tridimensional do projeto óptico do experimento feito no ZEMAX, com monocromador e experimento em conjunto em um comprimento de onda de 500nm. Para trabalhar com outros comprimentos de ondas é necessária uma mudança nos ângulos dos elementos ópticos do monocromador.

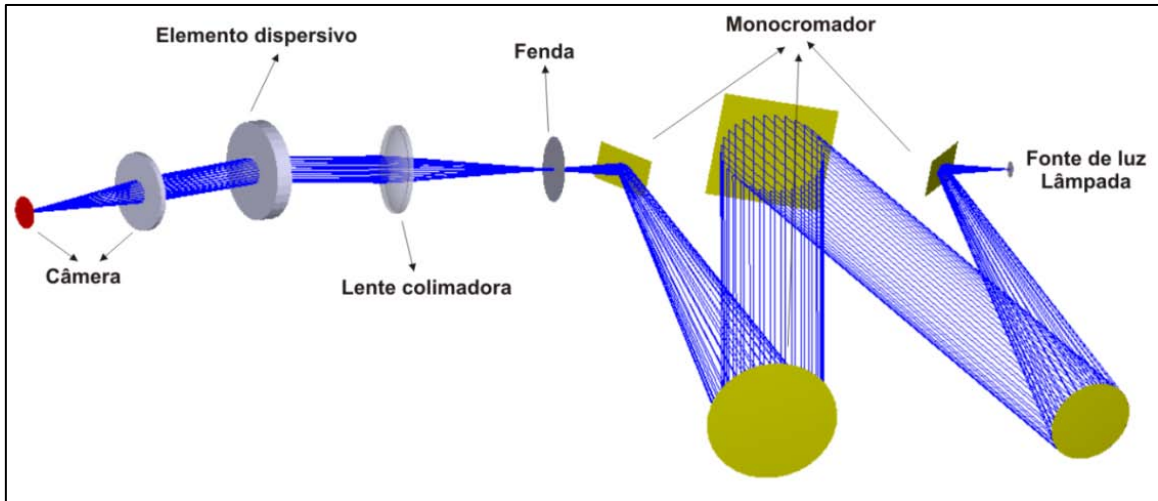


Figura 3.3 – Visão tridimensional do projeto óptico do monocromador com experimento para um comprimento de onda de 500nm.

A Figura 3.4 nos mostra somente a óptica do experimento. Da direita para a esquerda temos os seguintes elementos:

- a) Fenda de saída do monocromador.

A fenda do monocromador é a “fonte” de luz do nosso experimento. Ela pode ser ajustada de 0 a 500 nm no painel do monocromador sendo usado no experimento o valor de 100nm de abertura.

- b) Lente colimadora.

Consiste de uma lente plano-convexa de 50 mm de diâmetro e distância focal de 100 mm (idêntica a lente de focalização). Esta lente faz com que a luz divergente seja enviada até o elemento dispersivo de forma paralela, de tal forma que a frente de onda da luz chegue plana no elemento dispersivo, conforme discussão no Capítulo 2. Esta lente tem que estar a 100 mm da fonte de luz, ou seja, da fenda do monocromador. Esta lente está fixada em um tubo que é adaptado ao monocromador (Figura 3.5).

- c) Elemento dispersivo a ser caracterizado:

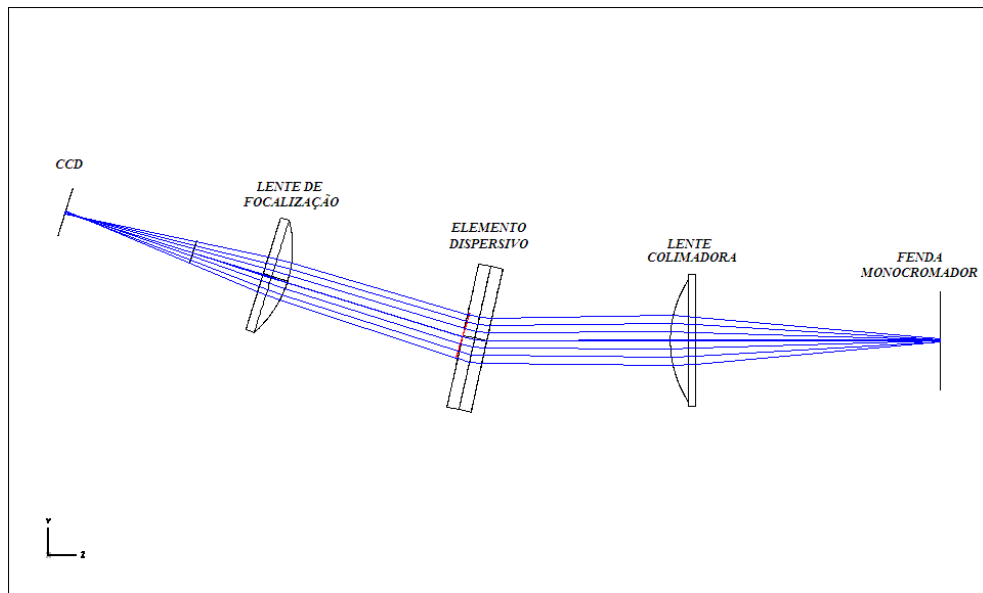
O elemento dispersivo é o elemento óptico que queremos caracterizar com este experimento: redes clássicas de transmissão, redes VPH e filtros, podendo mesmo ser caracterizados pequenos espelhos (poder de reflexão). Os elementos caracterizados serão detalhados com resultados de eficiência no capítulo 4.

d) Lente de focalização:

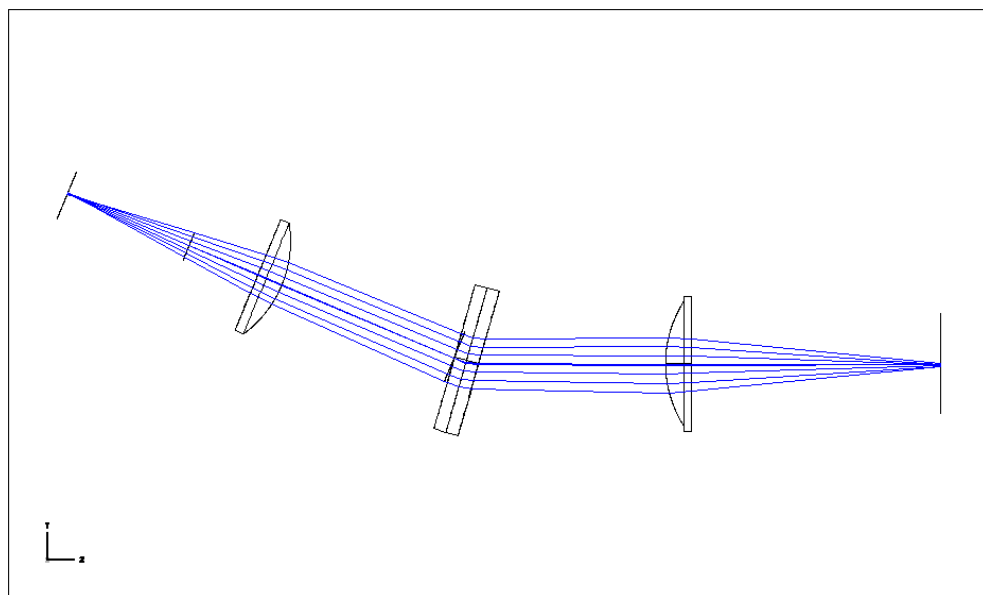
Consiste de uma lente plano convexa de 50 mm de diâmetro com distância focal de 100 mm. Esta lente está em um suporte de lente que está fixado sobre uma plataforma móvel de tal forma que possamos fazer um possível ajuste de focalização (Figura 3.6).

e) CCD:

Será detalhada na subseção 3.3.3.



a)



b)

Figura 3.4 – Disposição óptica do experimento para um comprimento de onda de a) 500nm b) 656nm.

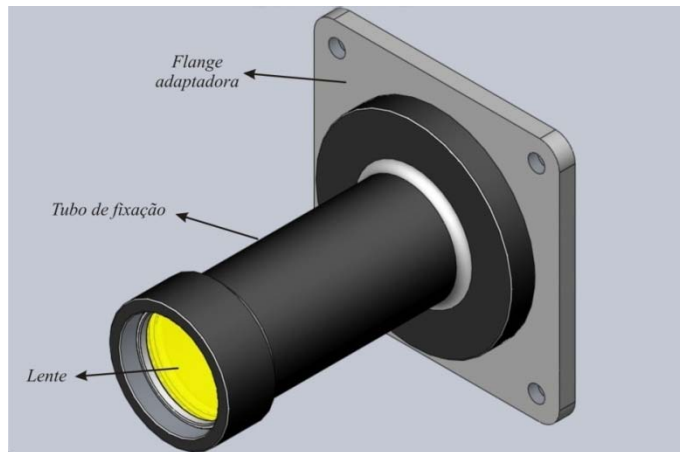


Figura 3.5 – Tubo de fixação da lente colimadora.

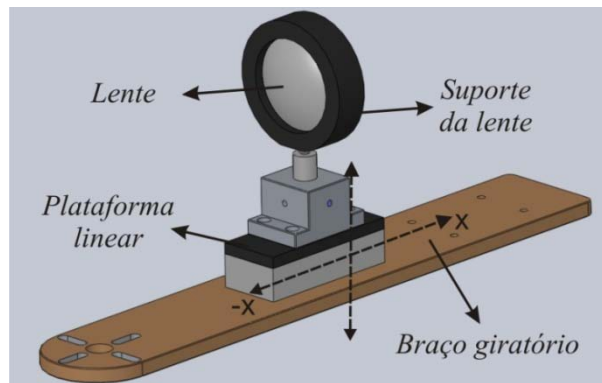


Figura 3.6 – Plataforma linear de fixação da câmera e sistema de focalização.

3.1.3 – Análise Ótica

Com o programa ZEMAX podemos analisar algumas aberrações ópticas. Aberrações são desvios na formação da imagem no caso geométrico perfeito (Shannon, 1997). O programa ZEMAX nos fornece gráficos das possíveis aberrações, entre elas apresentaremos aqui as aberrações esférica, astigmática e coma.

Considere agora a Figura 3.7(a). Nela temos um objeto pontual, ou uma fonte pontual no plano YZ. Esta fonte espalha vários raios na direção da pupila de entrada. O raio que passa pelo centro da pupila é o raio principal. Os raios que incidem na borda da pupila são chamados raios tangenciais. Os raios se abrem em vários pontos que incidem no plano da imagem ao longo do eixo Y. Agora vamos fazer um gráfico (Figura 3.7(b)) cuja abscissa representa o eixo Y da pupila e a ordenada representa o eixo Y do plano da imagem. Tomemos um raio específico, digamos o raio “a” e façamos um gráfico da posição da pupila *versus* posição do plano da imagem como no diagrama cartesiano X-Y. Fazemos o raio principal como o zero local do eixo Y do nosso gráfico e em vez de colocar a

posição real do raio “a” na pupila, nós colocaremos a posição normalizada (normalizada pelo raio da pupila), assim o limite de nosso gráfico será ± 1 . Quando nós colocamos todos os raios no gráfico de acordo como descrito acima, nós estamos fazendo o que é chamado de traçado de feixe de raios tangenciais (do inglês *tangential ray fan plot*).

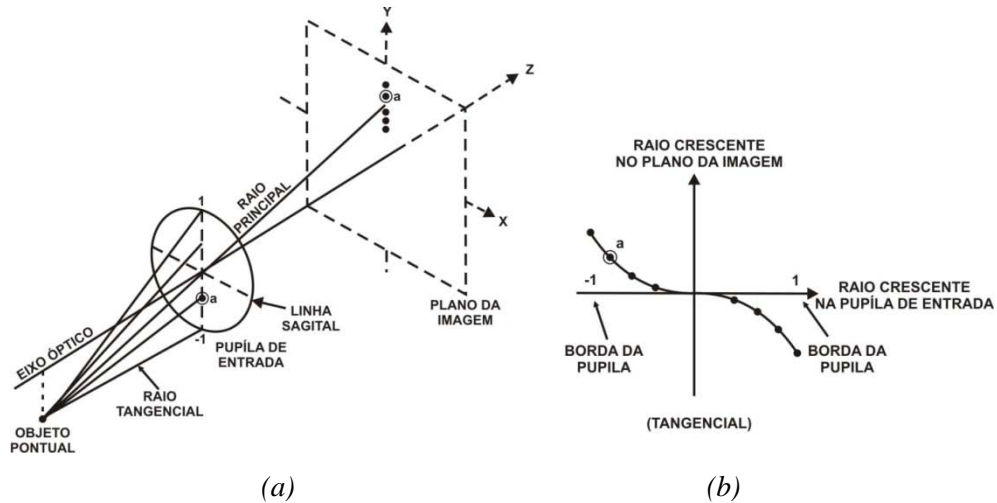


Figura 3.7 – Ilustração do gráfico de “feixe de raios” a) Definição dos raios. B) Traçado de feixe de raios transversos. Adaptado de (Geary, 2002).

Existem dois tipos de gráficos para diagnosticar aberrações em um sistema óptico: o gráfico “ray fan” já descrito acima e o diagrama de pontos (*spot diagram*) que descreveremos agora. O uso dos dois tipos de gráficos é necessário pelo fato de que somente com o *traçado de feixe de raios* não é possível diagnosticar quando há mistura de aberrações e a distinção é feita com auxílio do *spot diagram* (Geary, 2002).

Consideremos a Figura 3.8 onde temos uma grade uniforme de pontos sobre a pupila de entrada. Todos os pontos fora do eixo óptico são considerados como fontes de luz, logo os raios emergem da fonte e convergem para o plano da imagem. Ao invés de termos uma imagem como uma distribuição unidimensional dos raios nós teremos uma distribuição bidimensional, ou seja, teremos a mesma grade no plano da imagem, a esta imagem nós chamamos de *spot diagram*. Se a imagem formada for uma imagem pontual ou a menor possível a imagem se encontra no foco. Para um sistema sem aberrações, independente da posição do plano da imagem, sempre teremos uma distribuição circular; se houver uma distribuição concêntrica, o sistema óptico possui aberração esférica; se houver uma distribuição “parabólica” possui aberração de coma; se houver na posição intra focal uma distribuição elíptica em uma direção e na posição extra focal uma distribuição elíptica à 90° da primeira, então a óptica possui aberração astigmática. Sendo que posição intra focal é quando a distância focal está menor que a nominal e extra focal quando a distância é maior que a nominal.



Figura 3.8 – Grade uniforme na pupila definindo a localização dos raios crescente. Adaptado de (Geary, 2002).

O experimento apresentou aberrações esféricas, astigmáticas e de coma, conforme se pode ver nas Figuras 3.9 e 3.10, porém as aberrações apresentadas não interferem em nosso resultado, visto que analisaremos a intensidade da luz e não a frente de onda de nossa fonte.

Outro gráfico importante para análise da óptica do experimento é o gráfico da diferença de caminho óptico ou OPD (do inglês *optical path difference*). Para entendermos melhor consideremos a Figura 3.11 onde nós mostramos uma lente hipotética com uma frente de onda perfeitamente esférica e uma frente de onda real. A frente de onda real parte da onda esférica, porém devido às aberrações induzidas pela lente ela se diferencia da mesma (Geary, 2002). Basicamente a *OPD* é a diferença entre a frente de onda real e a frente de onda esférica. Uma das razões da *OPD* ser um parâmetro de avaliação é evidente pelo critério de Rayleigh, que se a *OPD* for menor ou igual que um quarto de onda, então a atuação da óptica será quase indistinguível da perfeição (Fischer & Tadic, 2004). A Figura 3.12 mostra o OPD do experimento.

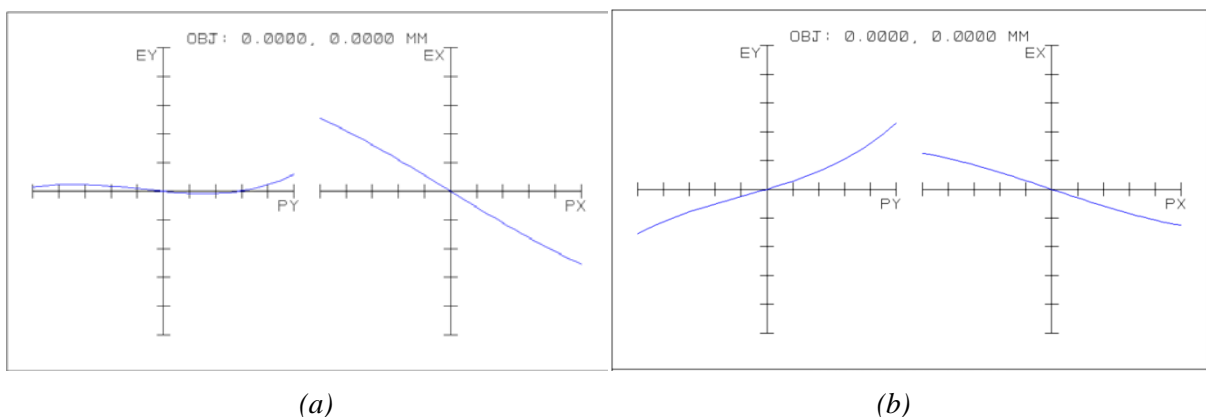
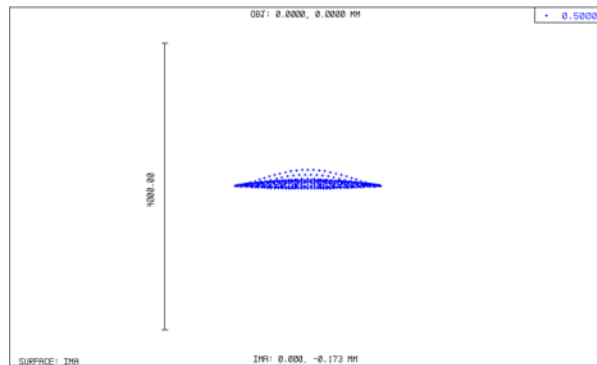
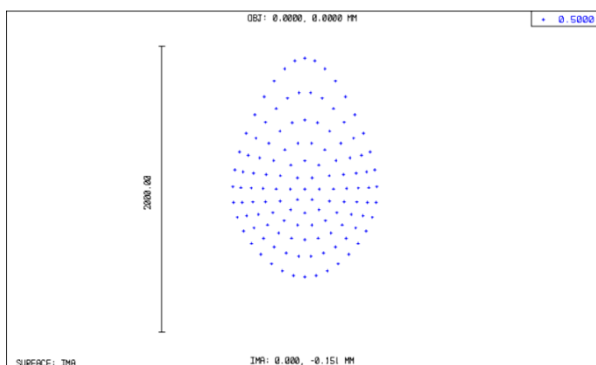


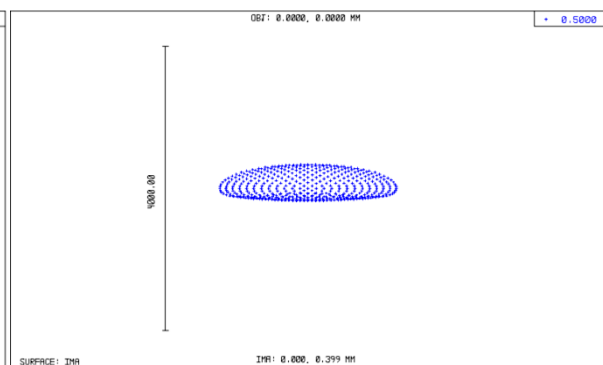
Figura 3.9 – Traçado de feixes de raios transversos (do inglês *Transverse ray fan plot*) – O gráfico mostra as aberrações presentes na óptica do experimento. a) O lado esquerdo da Figura nos mostra que temos o mínimo de aberração esférica, astigmática e de coma para uma imagem no foco. b) O lado direito da Figura nos mostra as aberrações esférica intra focal e o lado esquerdo a mesma aberração para os raios sagitais.



(a)



(b)



(c)

Figura 3.10 – Diagrama de pontos da imagem final para comprimento de onda de 500nm. a) Posição focal ainda apresentando uma distribuição parabólica acima, mostrando a aberração de coma. b) Posição extra focal com astigmatismo, podemos ver uma distribuição elíptica com uma leve distorção na parte superior devido ao coma. c) Posição intra focal, confirmando o astigmatismo presente no experimento

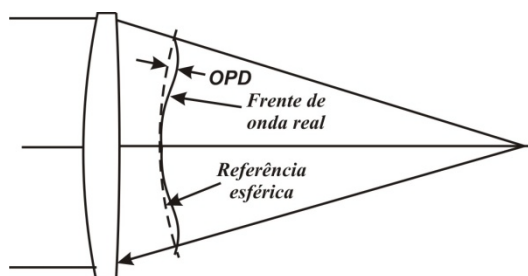
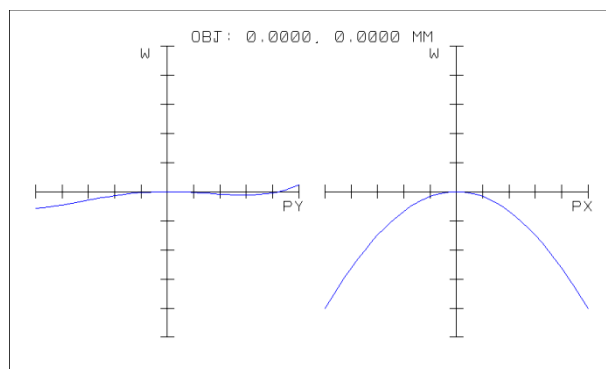
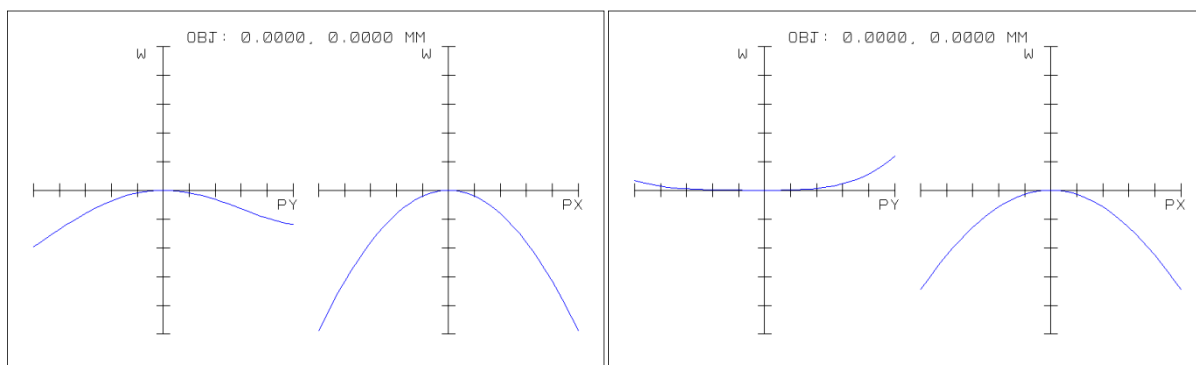


Figura 3.11 – Geometria da diferença de caminho óptico.



(a)



(b)

(c)

Figura 3.12 – Gráfico da diferença de caminho óptico (Optical path difference) do experimento final para comprimento de onda de 500nm. a) No foco. b) Intrafocal. c) Extrafocal.

3.1.4 – Monocromador

Uma parte importante deste projeto óptico é a fonte de luz, que em nosso caso é um monocromador. O monocromador usado é um CGA/McPherson modelo EU-701-50, cujo esquema óptico se encontra na Figura 3.13. Ele possui uma fonte na faixa do ultravioleta (UV), no visível e no infravermelho próximo, estendendo uma faixa de comprimento de onda entre 250 nm e 1000 nm. Esta luz é produzida por duas lâmpadas. Uma é de deutério, cuja faixa espectral útil é de 175 nm a 450 nm aproximadamente, sendo usada a partir de 350 nm até 400 nm em nossas análises. A outra lâmpada é de tungstênio, cuja faixa espectral útil é de 350 nm até 3000 nm, sendo usada de 400 nm até 1050 nm em nossas análises. O monocromador ainda possui um jogo de filtros auto cambiáveis com a função de cortar enésimas ordens de outros comprimentos de onda que são muito próximos ao comprimento de onda de primeira ordem escolhido. Esta característica é interessante para redução da luz espalhada, resultando em uma alta precisão fotométrica (GCA/McPherson, 1971).

Podemos então concluir que nosso experimento possui uma boa qualidade óptica e podemos analisar redes clássicas e holográficas, bem como filtros que estejam na faixa de 350 nm até 1050 nm.

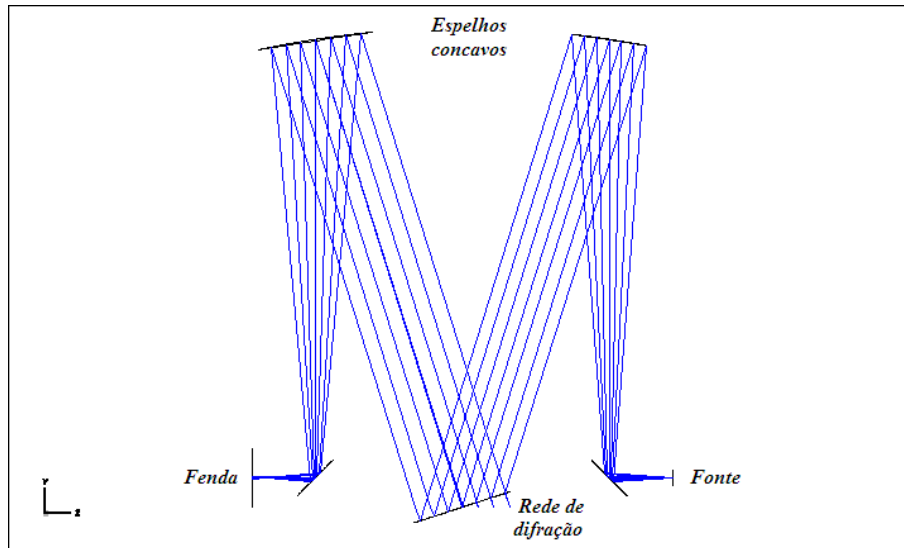


Figura 3.13 – Disposição óptica dos elementos do monocromador usado como fonte de luz em nosso experimento para um comprimento de onda de 500 nm.

3.2 – Projeto opto-mecânico

O experimento foi quase todo projetado em alumínio, devido à facilidade de usinagem, peso e custo. As partes para as quais que seria exigido um esforço mecânico maior sobre a peça foram fabricadas em aço devido a sua dureza. As placas de fixação dos trilhos foram feitas em latão e, finalmente, onde se teria contato entre óptica e metal foram feitos alguns suportes em *nylon*. A Figura 3.14 mostra uma vista tridimensional do projeto mecânico do experimento feito com o *software* SolidWorks®.

É desejável que os componentes que suportam um sistema óptico tenham uma boa repetibilidade e baixos esforços mecânicos. Em geral as tolerâncias associadas a estes sistemas são extremamente precisas nas montagens mecânicas, porém é muito caro produzir um sistema extremamente preciso e existem sistemas mecânicos cinemáticos que oferecem precisão e repetibilidade mecânica para montagens ópticas (Ahmad, 1999). Sistemas mecânicos cinemáticos são derivados do princípio do problema de corpo rígido, onde todo corpo possui seis graus de liberdade, três na translação e três na rotação sobre os eixos.

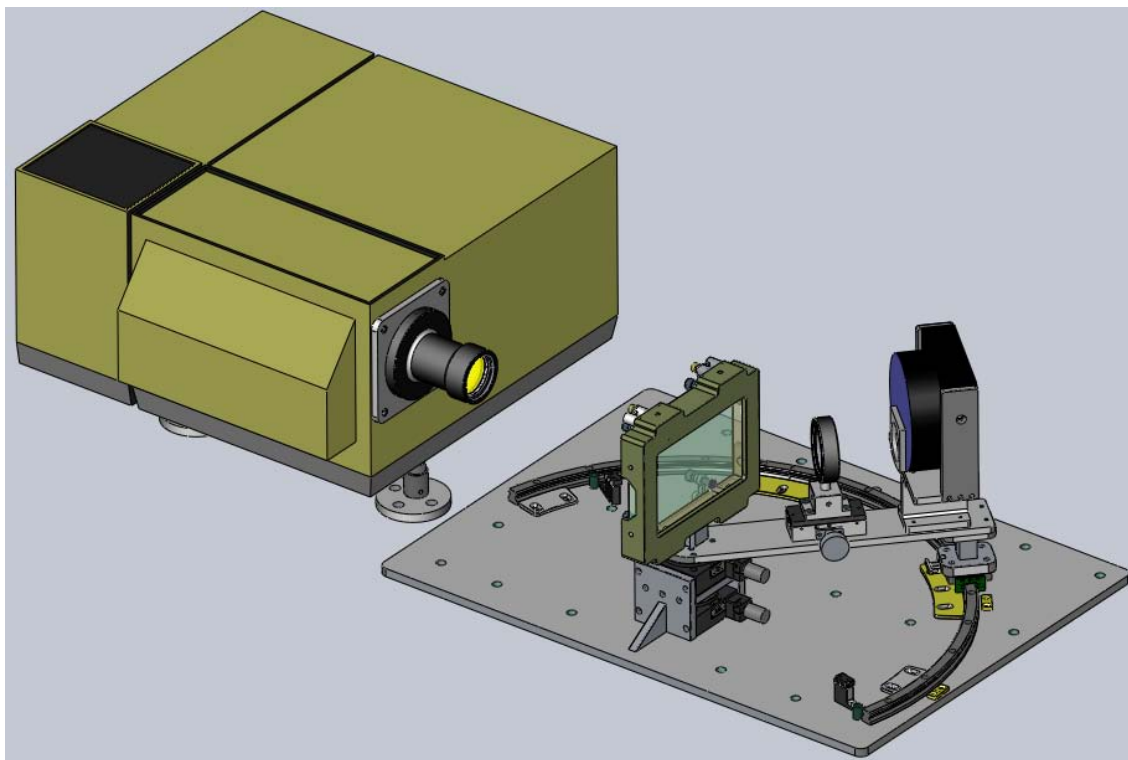


Figura 3.14 – Visão tridimensional do projeto opto-mecânico do experimento

O monocromador de nosso experimento está sobre uma montagem cinemática. Esta montagem restringe o movimento do monocromador na altura da fonte, ou seja, um movimento de translação, dois movimentos de rotação independentes e as duas rotações combinadas. Assim, com estas restrições de movimento, nós podemos melhor alinhar a fonte com o sistema opto mecânico. Este sistema cinemático é simples e é composto por três bases, conforme Figura 3.15. Uma das bases é plana, outra é uma ranhura em V e outra é cônica. As linhas que unem o centro das três bases devem formar um ângulo de 90° na base plana. Os pés do monocromador, que fazem o movimento de translação, foram feitos em aço inox devido ao peso do dispositivo sobre eles.

Como será descrito na seção 3.4.3, os movimento da câmera CCD é restrito e ocorre por meio de uma plataforma motorizada que gira um braço mecânico (Figura 3.14). O peso da câmera exige que o sistema tenha um trilho como guia por baixo, para que o peso não danifique o eixo da plataforma motorizada.

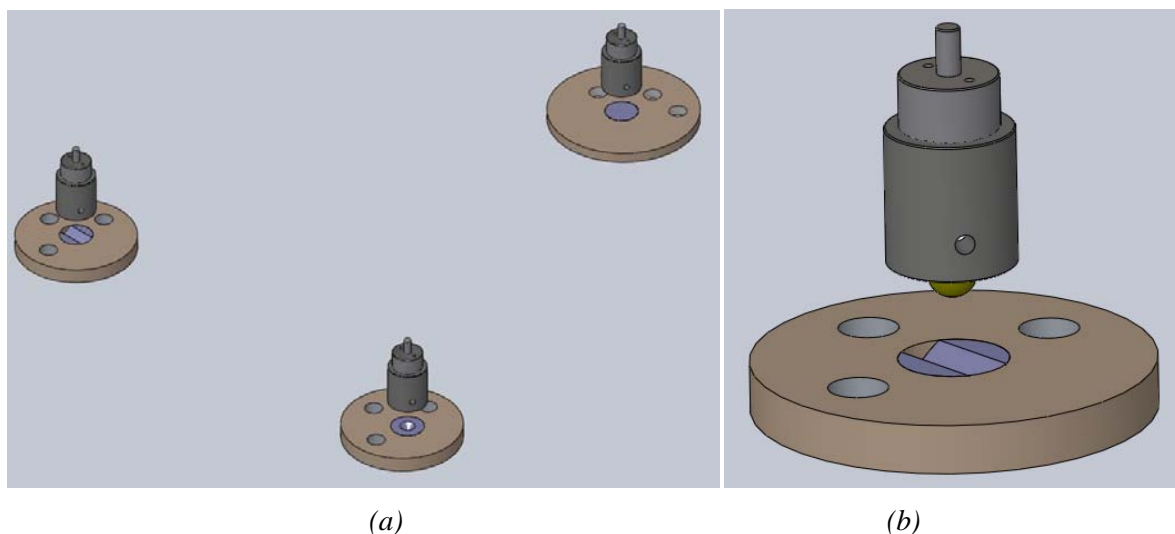


Figura 3.15 – Montagem cinemática do monocromador. a) Vista isométrica do conjunto dos pés da montagem cinemática. b) Base em V detalhada, a esfera fica encostada na ranhura em V dando o movimento somente em uma direção para o pé.

Tendo estas considerações em mente, foram adquiridas três guias circulares, com uma plataforma deslizante conforme mostra a Figura 3.15, para que o CCD pudesse deslizar circularmente e assim poder adquirir imagens em qualquer posição, respeitando os limites mecânicos. No mesmo braço está localizada a lente de focalização. Com isso a luz está sempre focalizada, independente da posição da câmera CCD, conforme visto na Figura 3.4.

O suporte do elemento dispersivo a ser caracterizado fica centrado no eixo girante das plataformas motorizadas (Figura 3.15b). Este suporte pode receber um elemento dispersivo de até 180x100x15 mm, sendo possível a mudança de suporte de acordo com o elemento dispersivo a ser caracterizado futuramente.

O suporte da lente de focalização com movimento linear já foi descrito na subseção 3.1.2, bem como o tubo de suporte da lente colimadora. Todo o sistema foi montado sobre uma mesa independente, ou seja, sem a presença de outros equipamentos, e sobre esta, uma mesa óptica com padrão de furos onde fixamos o monocromador e a placa de fixação das guias.

Um fator que é extremamente importante em um projeto opto-mecânico é o ambiente de trabalho onde o mesmo estará durante a sua utilização. Em geral, estes fatores são climáticos, entre eles citamos a temperatura, pressão, vibração, umidade e choque mecânico. Alguns destes fatores são controlados, outros podem ser considerados constantes como a temperatura e outros de ocasião como o choque mecânico (R. Yoder, 2006).

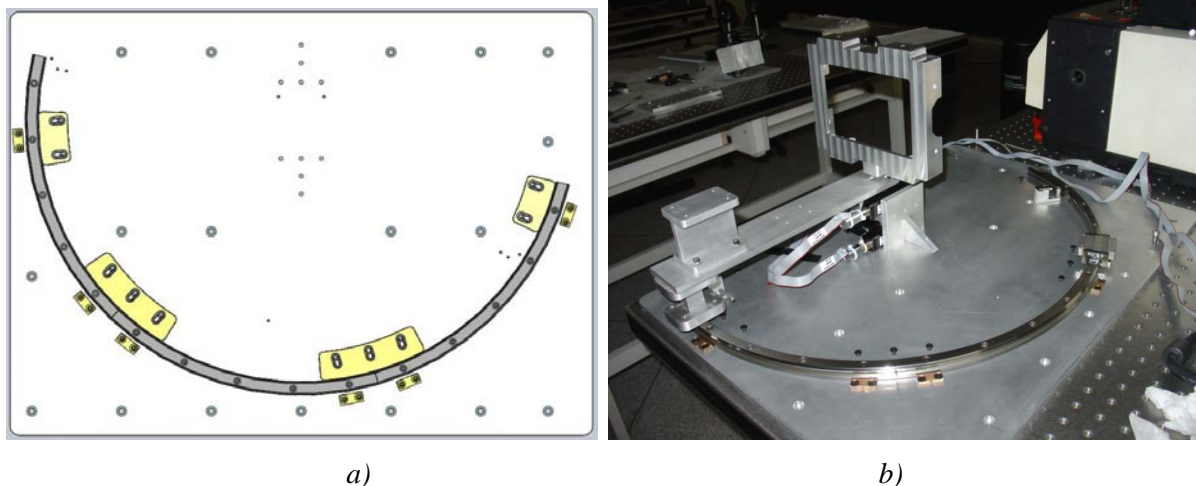


Figura 3.15 – Guia circular com suportes laterais. a) Projeto mecânico. b) Projeto fabricado e montado na bancada com suporte para o elemento dispersivo e o braço giratório onde fica a câmera e a CCD.

3.3.1 – Temperatura e umidade

O experimento se encontra no laboratório de metrologia óptica do LNA. Este laboratório tem ambiente controlado e a sala é mantida a 20 °C por meio de um ar condicionado e a umidade em 50% através de um desumidificador. Porém, um gradiente de temperatura é comum devido à presença de pessoas no laboratório, aquecimento de lâmpadas, aquecimento do monocromador e dos computadores do laboratório durante o uso. Este gradiente de temperatura é muito pequeno no laboratório, sendo assim, problemas com dilatação dos dispositivos opto-mecânicos são evitados e os que há são desprezíveis para este experimento. O controle da umidade é feito para evitar o aparecimento de orvalho nas superfícies de referência do laboratório, bem como nos elementos ópticos expostos.

3.3.2 – Vibrações e choque mecânico

O sistema é montado sobre uma mesa dedicada com uma bancada perfurada de padrão para montagens ópticas. As dimensões da bancada são de 1200 x 900 mm, sendo assim, todo o conjunto incluindo o monocromador ficam em um mesmo plano. Estas condições oferecem uma significativa redução de vibrações e mesmo tendo-as, todo o sistema vibra praticamente em conjunto. Algumas pequenas vibrações podem ser percebidas no movimento do braço devido ao mesmo estar apoiado sobre uma guia circular. A guia permite a movimentação através de um carro de esferas, que estão em contato mecânico direto com a plataforma deslizante, o que pode provocar pequenas vibrações, porém somente quando o braço está em movimento. Quando é adquirida uma imagem não existem tais

vibrações, pois os motores estão parados. Outra possível fonte de vibração que temos é o computador, porém este fica uma bancada independente e não afeta o sistema.

3.3 – A montagem eletroeletrônica

Apresentaremos agora alguns detalhes da montagem eletroeletrônica, características dos componentes e limitações. Todo o controle, aquisição de imagem e processamento é feito por um computador. O circuito elétrico de nosso sistema está esquematizado na Figura 3.17. Todo o trabalho de instalação do sistema fez parte deste trabalho.

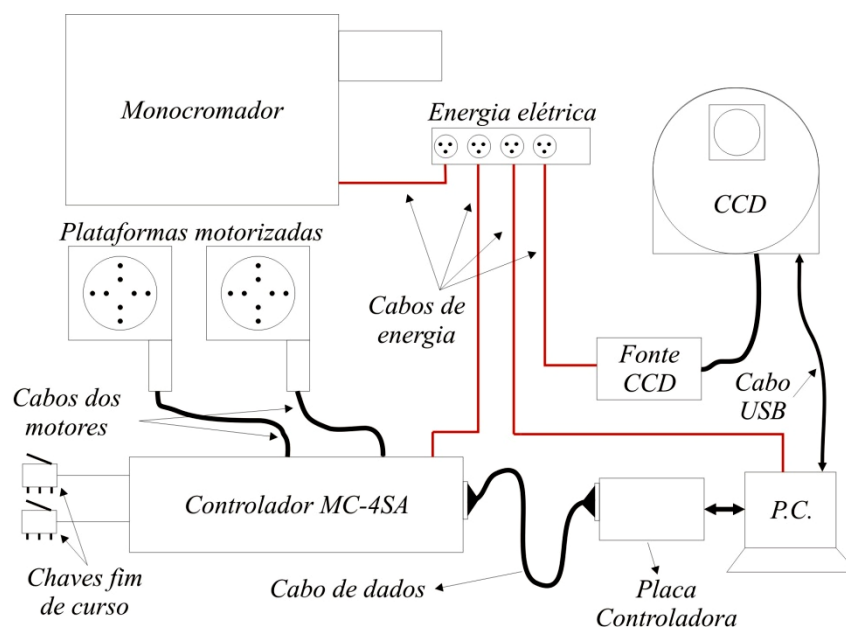


Figura 3.17 - Esquema elétrico do sistema de caracterização.

3.3.1 – O Controlador

Dentro do computador está uma placa de controle modelo PCI-7344, desenvolvida pela *National Instruments*. Esta placa é uma combinação de controle de servo motor e motor de passo. Ela pode controlar motores em movimentos complexos e arbitrários com chaves de entrada e saída para *home* e *limites*, ou seja, possui entrada de sinal para determinar fins de curso e limites de movimento (NI, 2001). Esta placa é totalmente compatível com o programa *LabVIEW*, que será detalhado na seção 3.4, pois foi desenvolvido um programa para o movimento dos motores e aquisição das imagens e futuramente pode ser acrescentado um sistema de análise das imagens.

Através de um cabo específico, podemos conectar o computador ao controlador. O controlador dos motores que estamos usando é um sistema servo-amplificador multiaxial, modelo

MC-4SA da *National Aperture, Inc.* O MC-4SA foi projetado para interagir com as placas controladoras da *National Instrument*, a mesma fabricante da placa de controle citada acima. Ele é projetado para uso em sistemas onde são exigidos micro motores de baixa potência para aplicações específicas, como o nosso caso. Este controlador pode acionar até quatro motores simultaneamente, podendo também ter controle externo através de *joysticks* ou potenciômetros por meio de conectores no painel frontal. Possui proteção de sobre corrente para cada motor e conectores no painel traseiro para chaves fim de curso, chaves de reversão de movimento e *home* (National Aperture, 1996).

3.3.2 – Plataforma rotatória (*miniStage*) motorizado

O movimento da câmera CCD e da rede de difração se dá através de duas plataformas rotatórias motorizadas. A sua disposição no experimento é mostrada na Figura 3.18. Os motores escolhidos foram da mesma marca que o controlador, modelo MM-4M-R. As especificações básicas do motor estão resumidas na Tabela 3.1.

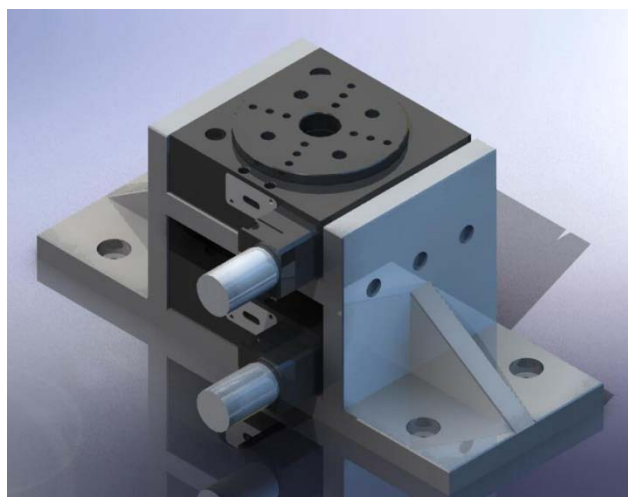


Figura 3.18- Disposição das plataformas motorizadas. A plataforma inferior é responsável pelo movimento do suporte do elemento a ser caracterizado e a superior é responsável pelo movimento do braço com a câmera CCD.

Tabela 3.1 – Principais características da plataforma motorizada.

Repetibilidade	± 30 "
Repetibilidade da posição de repouso	± 30 "
Acurácia (linearidade)	± 2 " para rotação completa
Taxa máxima de viagem	96,63 %/s, w/14:1 cabeça de engrenagem
Conversão	16,3091 "/contagem
Capacidade de carga	4,5kg

Para uma melhor certeza sobre o valor de repetibilidade do nosso sistema como um todo, fizemos o seguinte teste. Tomamos uma imagem na posição de ordem 0 do sistema, depois movimentamos o sistema até o final do percurso de giro e tomamos outra imagem, e novamente retornamos o sistema a posição de ordem 0 e tomamos uma outra imagem. Este processo foi repetido dez vezes. Com auxílio do *software* IRAF (mais detalhes a frente) calculamos o centro de cada imagem e o resultado foi de 0,6 pixel de diferença, ou seja, considerando que cada pixel da câmera é de 9x9 μm , o erro médio é de 5,4 μm .

3.3.3 – A Câmera CCD

Para adquirir as imagens, usamos o detector CCD ST-8XMEI da SBIG. Este detector é baseado na última tecnologia de micro lentes da Kodak, que aumenta a eficiência quântica (QE) da CCD (SBIG, 2008). O detector tem uma eficiência quântica maior que 40% para o espectro visível e um pico próximo a 85%, diminuindo para o infravermelho próximo, conforme mostra o gráfico na Figura 3.19.

A câmera trabalha com temperaturas baixas, possuindo um sistema de refrigeração controlado pelo software. Outras características importantes do detector para o nosso experimento e análises estão resumidas na Tabela 3.2.

Tabela 3.2 – Principais características da câmera CCD.

Especificação	Detalhes
Obturador	Sim, tipo eletromecânico
Tempo de exposição	0,12 a 3600s, resolução de 10ms
Ganho A/D (Conversão Analógico/Digital)	2,3e ⁻ /ADU
Ruído de leitura	15 e ⁻ RMS
Arranjo de pixels	1530 x 1020
Tamanho do CCD	13,8 x 9,2mm
Total de pixels	1,6 milhões
Tamanho do pixel	9 x 9 micrômetro quadrado
Tempo para descarregar imagem	~3,7 segundos

Todos estes dados são utilizados para o cálculo do fluxo e conseqüentemente da eficiência das redes.

A câmera é controlada pelo programa CCDOps, que é o programa padrão do fabricante. Este programa grava imagens no formato *.fits* (mais detalhes na subseção 4.4.5) que é o formato mais usado para imagens astronômicas.

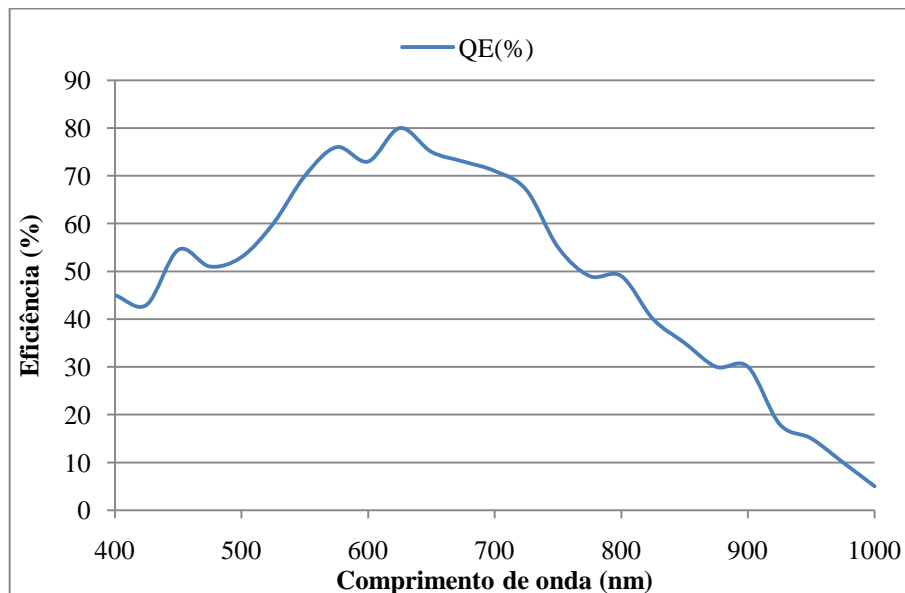


Figura 3.19 – Eficiência Quântica da câmera CCD ST-8XMEI. Adaptado de (SBIG, 2008).

3.4 – O programa controlador

Apresentaremos agora alguns detalhes sobre o programa controlador. Para o desenvolvimento deste *software* foi escolhido o programa LabVIEW, da *National Instruments Inc* devido a sua facilidade de programação e interface gráfica, também porque os controladores e a placa de controle são do mesmo fabricante.

3.4.1 – O programa LabVIEW

LabVIEW, contração na língua inglesa para *Laboratory Virtual Instrument Engineering Workbench*, é um ambiente de programação em que podemos criar programas usando uma notação gráfica chamada de “linguagem G” (de *graphical*), conectando módulos funcionais através de fios em cada diagrama no fluxo de dados (Travis & Kring, 2006); (Bitter, Mohiuddin, & Nawrocki, 2007).

A vantagem deste *software* é sua facilidade de programação, interface gráfica e facilidade de modificação do instrumento virtual devido ao tipo de programação em blocos. Este *software* foi escolhido devido à atualização que está sendo feita no Observatório do Pico dos Dias em que todo o sistema de automatização é baseado.

3.4.2 – Interface gráfica (GUI)

A interface gráfica do usuário (GUI, do inglês Graphical User Interface) ou um programa LabVIEW consiste de um ou mais *instrumentos virtuais* (VI, do inglês *virtual instrument*). Instrumentos virtuais são chamados assim por causa de sua aparência e operação que freqüentemente imitam um instrumento real (Figura 3.20a).

A programação em código gráfico do LabVIEW (Figura 3.20b) é baseado no princípio do fluxo de dados do sistema. Uma função só é executada após receber todos os dados necessários da função anterior.

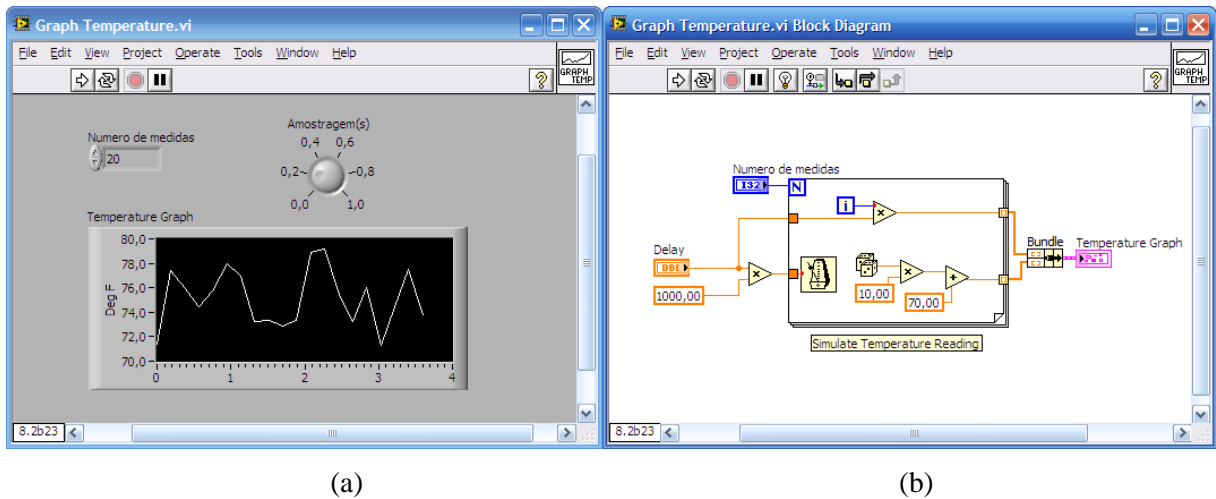


Figura 3.20 – Exemplo de instrumento virtual. a) Interface gráfica do usuário (GUI) ou VI de um medidor de temperatura. b) Código gráfico de um medido de temperatura. Adaptado de (Travis & Kring, 2006).

A interface gráfica desenvolvida para o experimento está mostrada na Figura 3.21. Esta vista parcial de nossa GUI contém os principais parâmetros utilizados, tais como os ângulos de incidência sobre o elemento dispersivo e da CCD, o tempo de exposição, a região da CCD a ser lida, a temperatura de trabalho da CCD, gráfico de intensidade da imagem e janela de visualização da imagem adquirida.

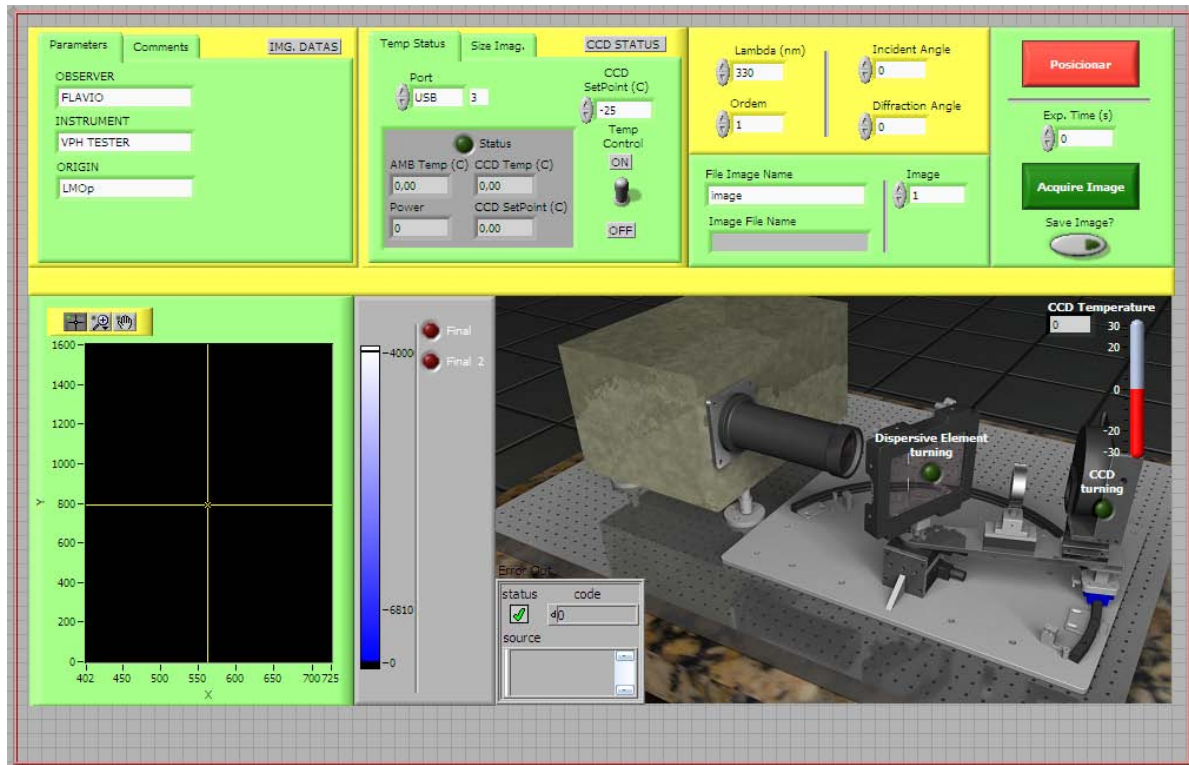


Figura 3.21 – Interface gráfica do programa do experimento. Janela principal.

3.4.3 – Movimento dos motores

Para automatizar todo o sistema, foi preciso especificar inicialmente quais seriam os movimentos básicos que o sistema teria. Estes movimentos são do detector e do suporte do elemento dispersivo. O movimento do elemento dispersivo foi limitado entre os ângulos de -20° e 70° para a incidência da luz. O movimento do braço com o detector foi limitado entre os ângulos $-5,5^\circ$ e 142° . Valores maiores do que estes não são suportados devido a limitações mecânicas (ver Figura 3.15) e de segurança.

Devido ao nosso sistema de coordenadas e os valores da Equação 2.9, os ângulos dos motores devem ser dados em valores absolutos, ou seja, ao aplicarmos um ângulo de 15° , o motor deve posicionar os sistema mecânico fisicamente neste ângulo, porém se enviarmos novamente o mesmo valor, o motor deve permanecer no mesmo local e não fazer com que o sistema vá para o ângulo 30° . Se desejarmos o ângulo de 10° , o motor deverá movimentar -5° com relação à posição anterior que era 15° .

Para gerar o valor absoluto, desenvolvemos um código gráfico para o controle dos motores que está na Figura 3.22. A interface gráfica do mesmo código é mostrada na Figura 3.23. O algoritmo funciona da seguinte forma: geramos duas entradas numéricas, o “Ângulo VPH” e o “Ângulo CCD”. Depois geramos dois indicadores numéricos para cada ângulo de entrada, o indicador “Posição” e

“Incremento” (Figura 3.22a). Para o indicador “Posição” criamos uma variável local de escrita, então seu valor é comparado com o valor da entrada numérica “Ângulo” através de comparador *booleano*, se os valores são iguais o comparador responde *TRUE*, caso contrário é *FALSE*. Esta resposta é enviada então para um comando de estrutura de caso. Para o caso *FALSE* (Figura 3.22b) criamos uma variável local de escrita para a entrada numérica “Ângulo” e um para o indicador numérico “Posição”. Aquele é subtraído deste e o valor é então enviado para a variável local de leitura do “Incremento”. Fechando o ciclo da estrutura de caso, o valor da variável local de leitura do “Incremento” é enviado para a variável local de escrita do “Incremento” (Figura 3.22d). Para o caso *TRUE* (Figura 3.22c), onde os valores são iguais, simplesmente entregamos uma constante de valor zero (0) para a variável local de leitura “Incremento” e terminado o ciclo da estrutura de caso, o valor da variável local de leitura do “Incremento” é enviado para a variável local de escrita do “Incremento” (Figura 3.22d).

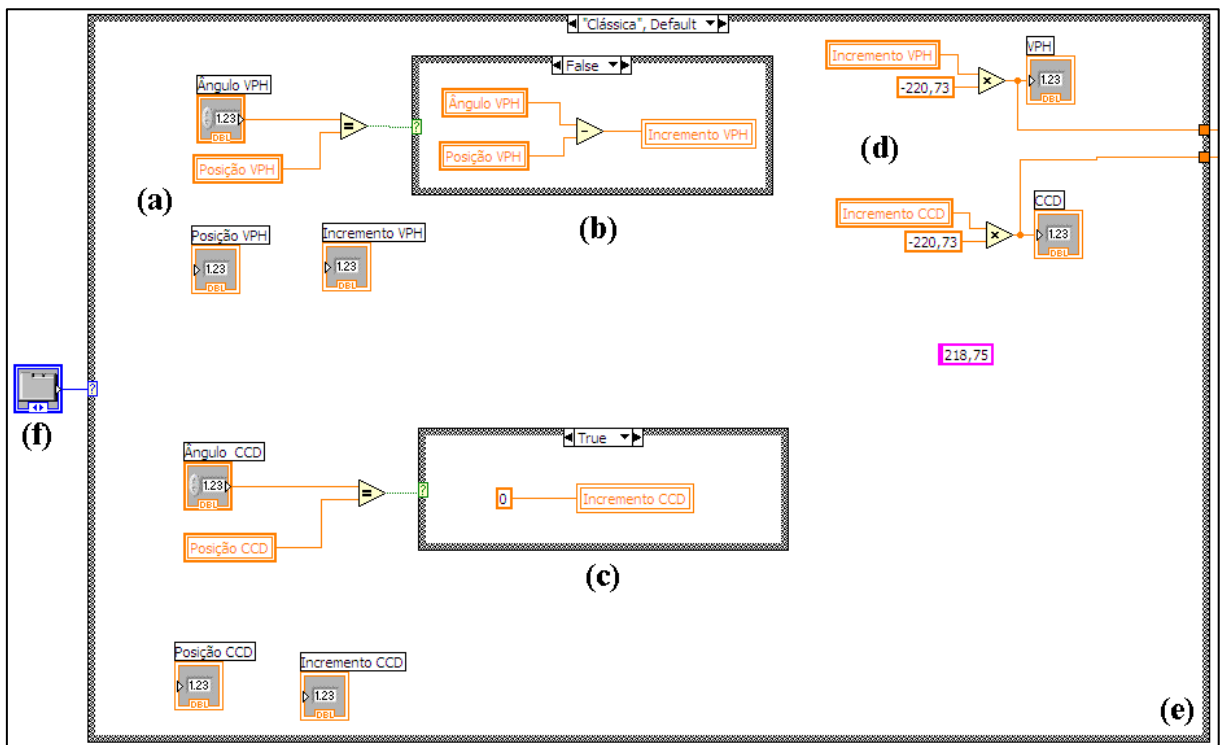


Figura 3.22 - Código gráfico do valor absoluto dos motores.

A seqüência de ação do algoritmo é: Aplicando-se o valor desejado do ângulo em “Ângulo” o valor é comparado com o valor que está em “Posição”, porém este valor inicialmente é zero (0), logo os valores são diferentes, com isso o comparador *booleano* seleciona o caso *FALSE* da estrutura de caso e o valor que foi aplicado em “Ângulo” é subtraído de “Posição” que é nulo e envia para o “Incremento”, este por sua vez é multiplicado por um fator de conversão e enviado para o controle dos motores. Após este ciclo, o valor do “Ângulo” é enviado para a entrada numérica “Posição”. Com isso, se reaplicarmos o mesmo valor do ângulo em “Ângulo” o valor será comparado com o valor “Posição”

que agora possui o mesmo valor anterior da entrada do ângulo, com isso o comparador *booleano* seleciona o caso *TRUE* e envia o valor zero para o “Incremento” que é multiplicado pelo fator de conversão e enviado para o controle dos motores. Na Figura 3.23 temos a interface gráfica para os ângulos de incidência.

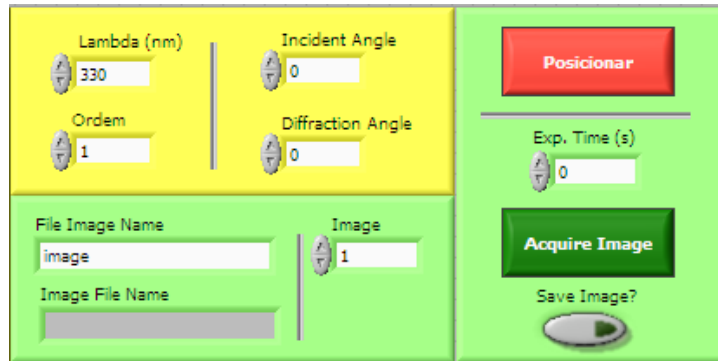


Figura 3.23 – Painel frontal do valor absoluto.

Podemos ver na Figura 3.24 parte do código do valor absoluto. Há nela um fator de multiplicação de -220,73. O sinal negativo é o sentido de rotação do motor, no caso, o sentido contrário do motor coincida com o sentido positivo dos ângulos que adotamos segundo a Figura 2.3. Este fator é necessário por ser o motor do tipo motor de passo, ou seja, cada grau corresponde a 220,73 passos do motor.

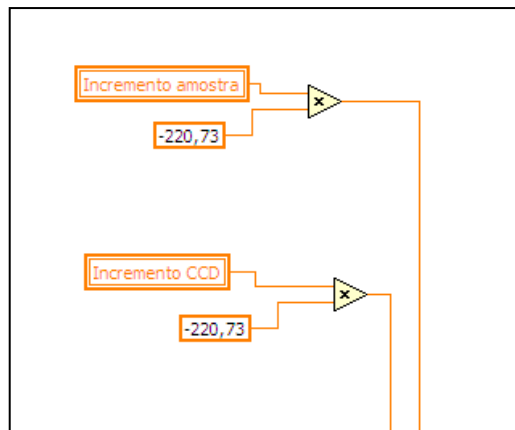


Figura 3.24 – Código gráfico para o fator de conversão.

Após o envio dos passos ao motor, o valor da “Posição” é atualizado, conforme código na Figura 3.25.

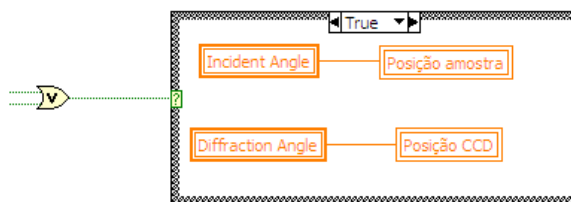


Figura 3.25 – Código gráfico para a troca de valores da entrada numérica “Posição” após um ciclo.

3.4.4 – Parâmetros da câmera CCD

Procurando por soluções para aquisição de imagens em LabVIEW para os CCDs da SBIG (SBIG, 2008), encontramos uma solução desenvolvida por *Hernán E. Grecco*. Ele criou alguns VI's (SBIG, SBIG Developer Software, 2005) para simplificar a comunicação entre as câmeras SBIG e LabVIEW. Através de suas soluções conseguimos desenvolver uma solução modular em função de nosso experimento. O código gráfico que desenvolvemos está na Figura 3.26 e o painel frontal na Figura 3.27.

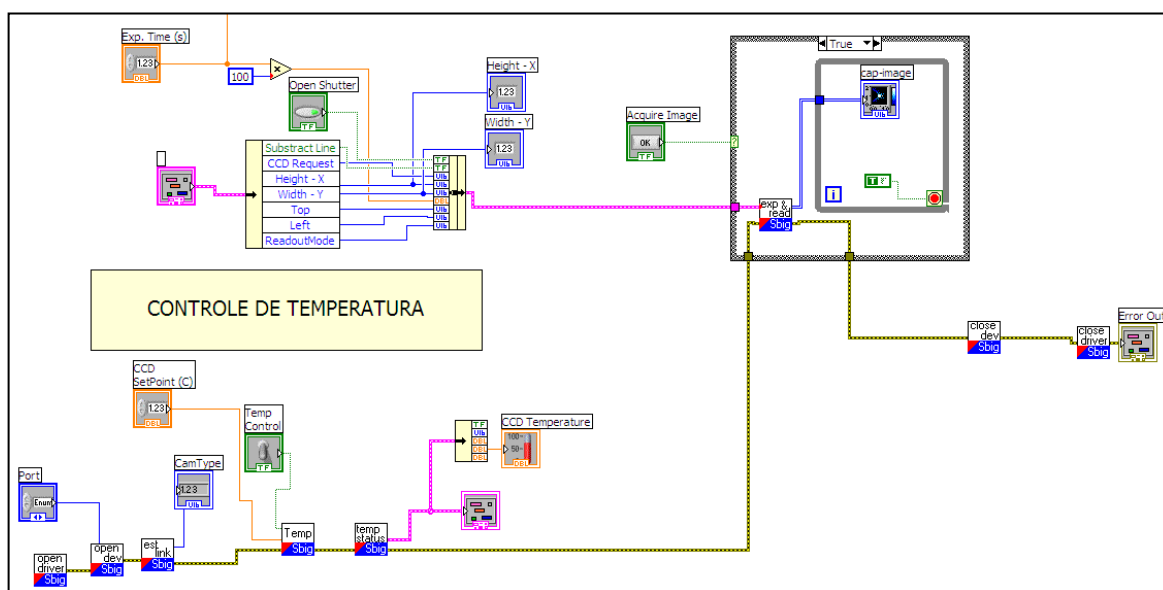


Figura 3.26 – Código gráfico dos parâmetros da CCD.

Como podemos ver na Figura 3.27a, há uma chave no bloco “CCD STATUS”. Esta chave tem a função de desligar os comandos sobre a CCD com relação a sua temperatura.

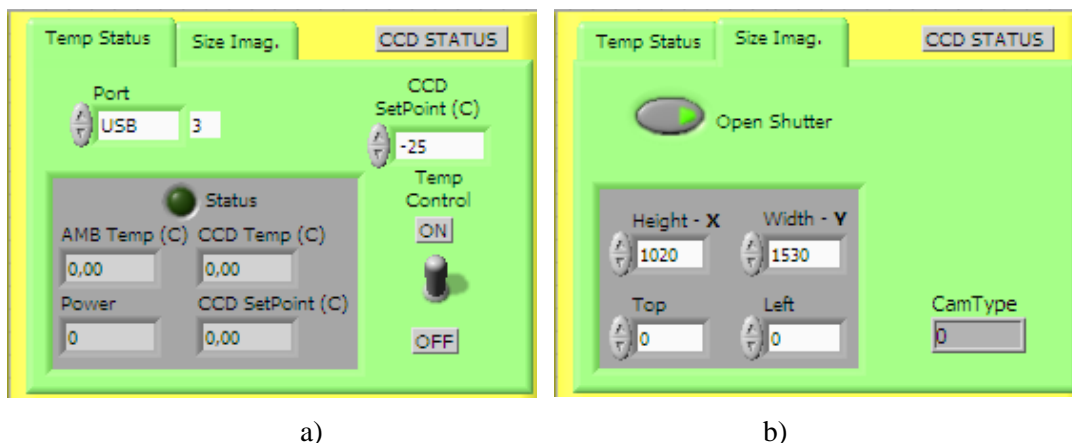


Figura 3.27 – Painel Frontal dos dados e controles da câmara. a) Aba do controle de temperatura. b) Aba do controle do tamanho da imagem a ser lida na CCD.

O código da Figura 3.28 corresponde à Figura 3.23 que é parte do código para salvar a imagem obtida. A Figura 3.28a é o nome do objeto, este parâmetro está diretamente ligado com o cabeçalho da imagem, que iremos detalhar na próxima secção. A Figura 3.28b é a extensão que estamos trabalhando. Estes dois parâmetros são então concatenados e enviados como o nome do arquivo para a uma caixa de diálogo de arquivo (Figura 3.28c). A Figura 3.28d corresponde ao cabeçalho da imagem, este será mais bem detalhado na subsecção seguinte. O cabeçalho vem como uma “string” e é transformado em binário (Figura 3.28e) e concatenado com os dados de imagem (Figura 3.28f) e escritos juntos (Figura 3.28g) e então o arquivo criado é finalizado (Figura 3.28h).

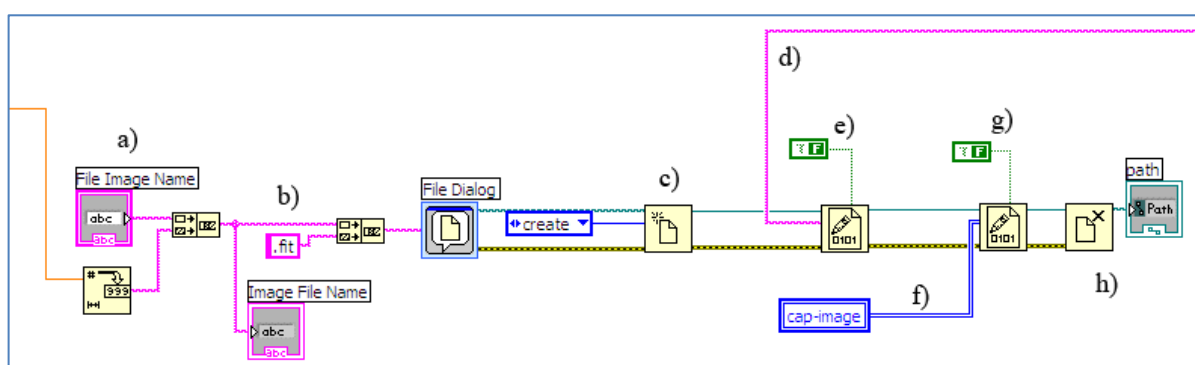


Figura 3.28 – Código gráfico para salvar a imagem adquirida.

3.4.5 – Cabeçalho da imagem com extensão *.fits*

Toda imagem digital possui um cabeçalho (*header*) específico que a identifica. Ele consiste na primeira parte de um bloco de dados que contém as informações suplementares de uma imagem tais como tamanho dos eixos, tempo de exposição, hora de criação entre outros dados armazenados. O

cabeçalho aqui utilizado é de uma imagem FITS (do inglês *Flexible Image Transport System*) largamente utilizado pela astronomia mundial. O cabeçalho FITS é padronizado (Hanisch, et al., 2001). Ele é formado por *keywords* e seus valores. Cada *keyword* possui dez (10) caracteres. O valor deve estar localizado entre o 11º e o 30º caractere, e cada linha de comando deve possuir no máximo 80 caracteres. Podemos ver na Figura 3.29 um modelo de cabeçalho que se assemelha muito com o de nosso experimento, onde a parte sombreada corresponde ao tamanho das linhas, porém, no arquivo as linhas seguem uma a outra como em uma única linha (comum de arquivos binários).

```

SIMPLE =-----T-----
BITPIX =                16
NAXIS  =                 2
NAXIS1 =                200
NAXIS2 =               1020
FAXIS1 =                 0
FAXIS2 =                 0
BAXIS1 =                 1
BAXIS2 =                 1
ORIGIN = 'LMO'
EXPOSURE=                1
UT      = '18:34:37'
DATE-OBS= '02-07-2008'
OBJECT  = ''
FILTERS = '6'
EXPTIME = 0.05
ORIGIN  = 'L.N.A'
TELESCOP= '1.6 M'
INSTRUME= 'VPH'
OBSERVER= 'Flavio Ribeiro'
COMMENT  FOCO: 252
COMMENT  FILTRO:  SEEING:          NUVENS: Nevoa Seca (muita)
COMMENT  DATA: 31/01-09-94
COMMENT  sem redutor focal
COMMENT
END

```

Figura 3.29- Cabeçalho de um arquivo/imagem .fits. As linhas possuem 80 caracteres no máximo e para completar o cabeçalho com 2880 caracteres foi acrescentado ao final caracteres vazios.

Alguns dos dados do cabeçalho são fixos, sendo outros alterados conforme a necessidade do usuário. A Figura 3.30 mostra todos os dados e parâmetros que podem ser alterados ou acrescentados ao cabeçalho da imagem. É possível acrescentar o nome do usuário, o instrumento, a origem do elemento a ser caracterizado, acrescentar comentários, temperatura da CCD e do ambiente quando a imagem foi criada, dimensões da imagem, comprimento de onda medido, ângulo de incidência, ângulo de difração entre outros dados.



Figura 3.30- GUI de alguns dados do cabeçalho de um arquivo/imagem “.fits”.

A Figura 3.31 mostra o código gráfico dos parâmetros do cabeçalho “.fits”.

Para cada tipo de dado de entrada, foi desenvolvido um *SubVI*, que é uma VI dentro de outra VI, cuja lógica cria uma *linha de comando* específica do cabeçalho. Para os dados que não precisavam de aspas foi desenvolvido o código gráfico apresentado na Figura 3.32. Podemos ver que “*key word name*” e “*Value Keyword*” são dados de entrada e “*concatenated string*” é a *keyword* final com o valor de entrada, resultando em uma string sempre de 80 caracteres. O símbolo desta subVI é encontrado na Figura 3.33.

Em “*key word name*” (Figura 3.32a) nós colocamos a *keyword* que se quer, como “SIMPLE” ou “EXPTIME” e o mesmo para “*Value Keyword*” (Figura 3.32e). Então são contados quantos caracteres estas duas entradas (Figura 3.32b) possuem e é enviado para a função “*String Subset*” (Figura 3.32c) que subtrai de 29 espaços vazios esta quantidade e concatena (Figura 3.32d) com a “*key word name*”. Em outras palavras, a “*key word name*” é acrescentada de alguns espaços que dependem “*Value Keyword*” que sempre resulta no final com 30 caracteres. Depois esta *string* é concatenada com mais 51 caracteres vazios totalizando em 80 caracteres que é o tamanho de cada linha de comando. Todo este código foi transformado em uma subVI que pode ser utilizado dentro de outra VI, como pode ser visto na Figura 3.31.

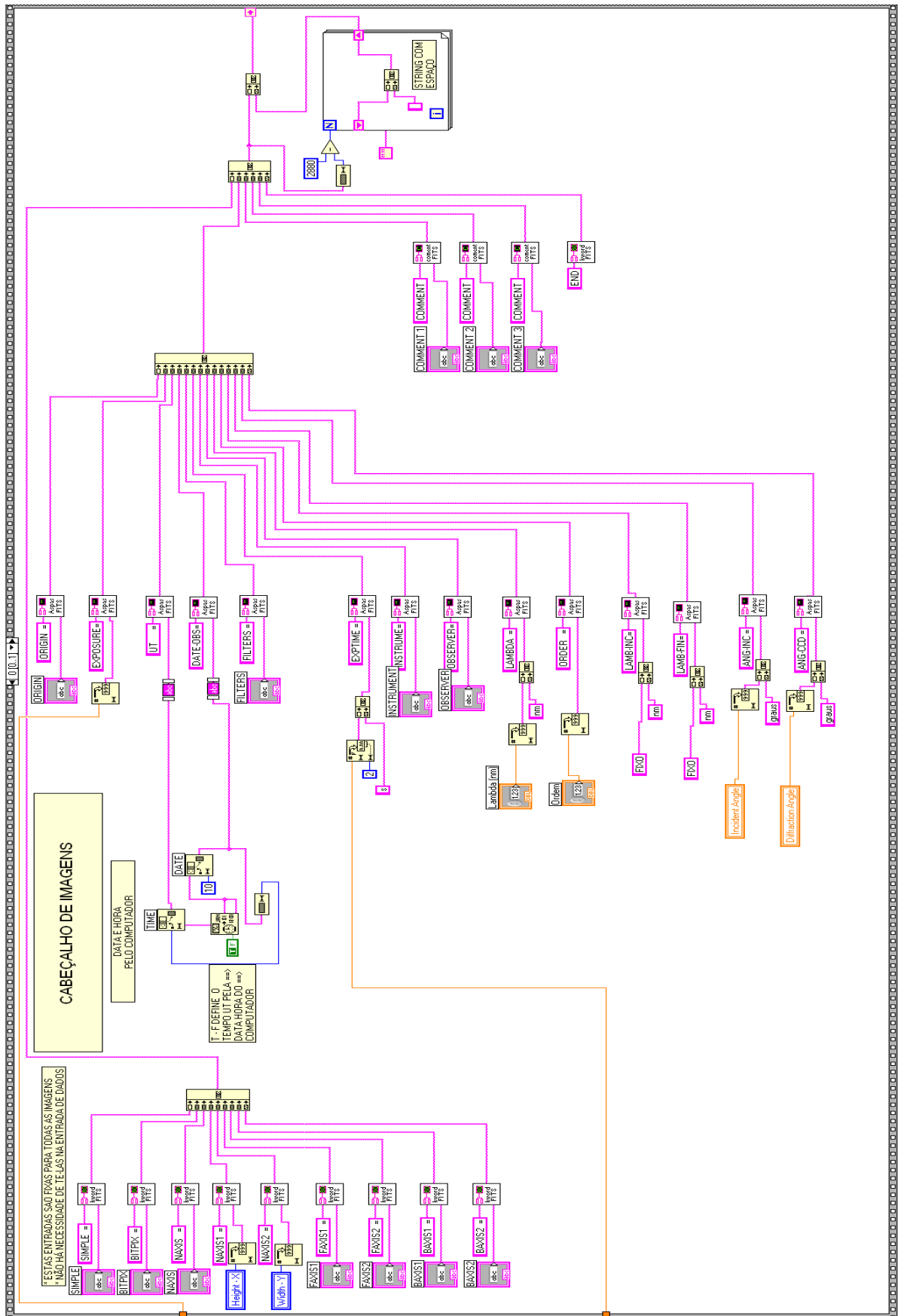


Figura 3.31 - Código gráfico de nosso cabeçalho para gerar os parâmetros da imagem com extensão *.fits*.

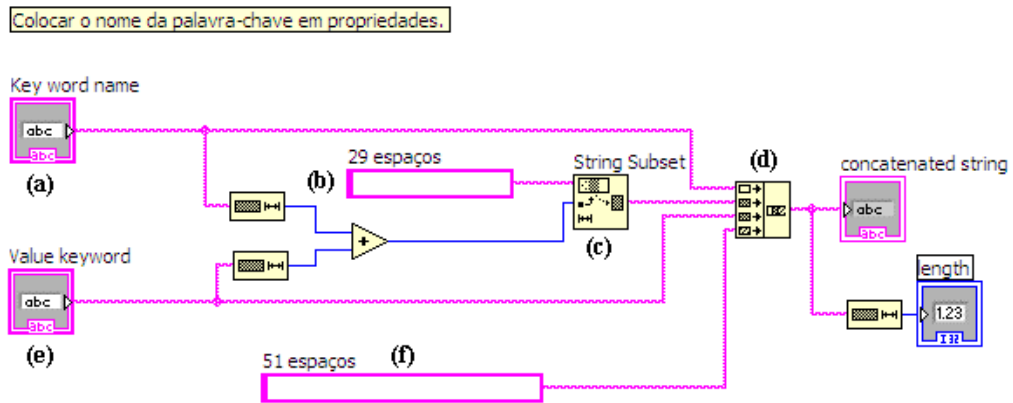


Figura 3.32 – Código gráfico para uma linha de comando cujo valor não precisa de aspas.



Figura 3.33 – Símbolo da subVI da Figura 3.32. Há 10 (dez) destas subVI's na Figura 3.31.

Para os dados que precisavam de aspas foi desenvolvido o código gráfico apresentado na Figura 3.34. Podemos ver que “*key word name*” e “*Value Keyword*” são dados de entrada e “*concatenated string*” é a *keyword* final com o valor de entrada, resultando em uma string sempre de 80 caracteres. O símbolo desta subVI é encontrado na Figura 3.35. Em “*key word name*” (Figura 3.34a) nós colocamos a *keyword* que se quer, como “ORIGIN” ou “EXPOSURE” e o mesmo para “*Value Keyword*” (Figura 3.34d). Então são contados quantos caracteres estas duas entradas (Figura 3.34f) possuem mais dois (esta constante de 2 é em função das duas aspas simples) e é enviado para a função “*String Subset*” (Figura 3.34g) que subtrai de 80 espaços vazios esta quantidade e concatena (Figura 3.34b) com a “*key word name*”. Em outras palavras, a “*key word name*” é concatenada com uma aspa simples (Figura 3.34c), depois concatena com o comentário (Figura 3.34d), acrescentada mais uma aspa simples (Figura 3.34e) e depois finaliza com espaços vazios de tal forma que sempre se totaliza em 80 caracteres. Na Figura 3.34g, temos uma constante no valor de 80. Este valor tem a função de limitar a *string* em 80 caracteres, ou seja, se o valor escrito for maior que a linha de comando, o próprio código já limite internamente. Todo este código é transformado em uma subVI que pode ser utilizado dentro de outra VI, como pode ser visto na Figura 3.31.

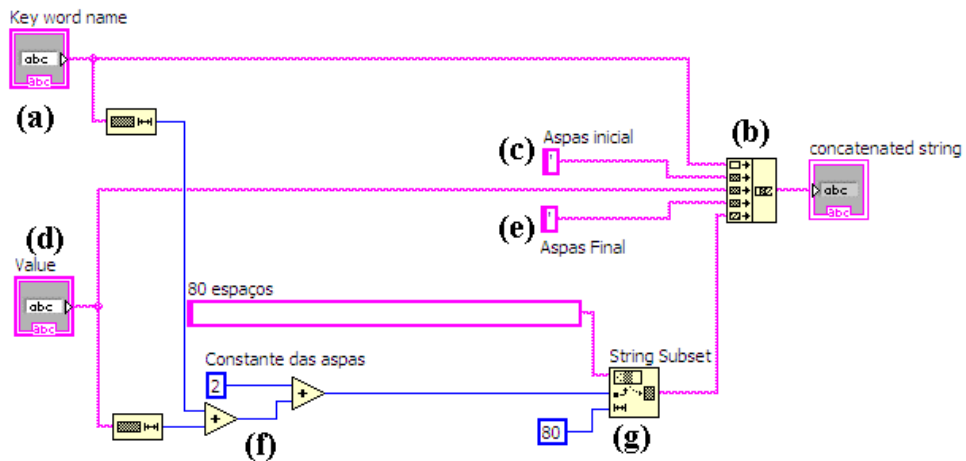


Figura 3.34 – Código gráfico para uma linha de comando cujo valor não precisa de aspas.



Figura 3.35 – Símbolo da subVI da Figura 3.34. Há 9 (nove) destas subVI's na Figura 3.31.

Para os dados de comentários foi desenvolvido o código gráfico apresentado na Figura 3.36. Podemos ver que “*key word name*” e “*Value Keyword*” são dados de entrada e “*concatenated string*” é a *keyword* final com o valor de entrada, resultando em uma string sempre de 80 caracteres. O símbolo desta subVI é encontrado na Figura 3.37. Em “*key word name*” (Figura 3.36a) nós colocamos a *keyword* “COMMENT” e em “*Value Keyword*” colocamos os comentários (Figura 3.36b). Então são contados quantos caracteres estas duas entradas possuem e é enviado para a função “*String Subset*” (Figura 3.36d) que subtrai de 72 espaços vazios esta quantidade e concatena (Figura 3.36e) com a soma da *keyword* e do comentário. Na Figura 3.36c, temos uma constante no valor de 80. Este valor tem a função de limitar a *string* em 80 caracteres, ou seja, se o valor escrito for maior que a linha de comando, o próprio código já limite internamente. Todo este código é transformado em uma subVI que pode ser utilizado dentro de outra VI, como pode ser visto na Figura 3.31.

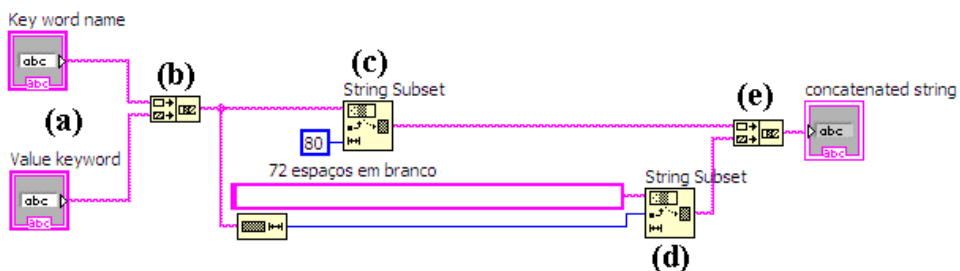


Figura 3.36 – Código gráfico para uma linha de comando cujo valor são comentários.



Figura 3.37 – Símbolo da subVI da Figura 3.34. Há 3 (três) destas subVI's na Figura 3.31.

Para a determinação da data e hora foi desenvolvido o código gráfico apresentado na Figura 3.38. Este código vai gerar os valores da data e hora e enviá-los para a entrada numérica “value” da linha de comando com aspas, conforme podemos ver no código. O código adquire a data e hora (Figura 3.38a) utilizada pelo sistema operacional e através de uma constante *booleana* (T/F na Figura 3.38a) configuramos a função para exibir o valor UT para o tempo em relação ao sistema utilizado. A data é apresentada em até 10 caracteres, tais como “dd-mm-aaaa” onde o hífen também é considerado. Então é enviado para um “*String subset*” (Figura 3.38b) que não permite nenhum caractere após o décimo. Então é enviado através de um “*trim whitespace*” (Figura 3.38d) que retira todos os espaços e tabulações. Quanto ao tempo, a “*string*” é enviada para um “*String subset*” (Figura 3.38c) que envia somente os caracteres depois do décimo, pois toda a “*string*” data/hora é enviada para esta função. Depois é enviado através de um “*trim whitespace*” (Figura 3.38e) que retira todos os espaços e tabulações. Após isso, os dados data e hora são enviados como “*value*”, como já dito.

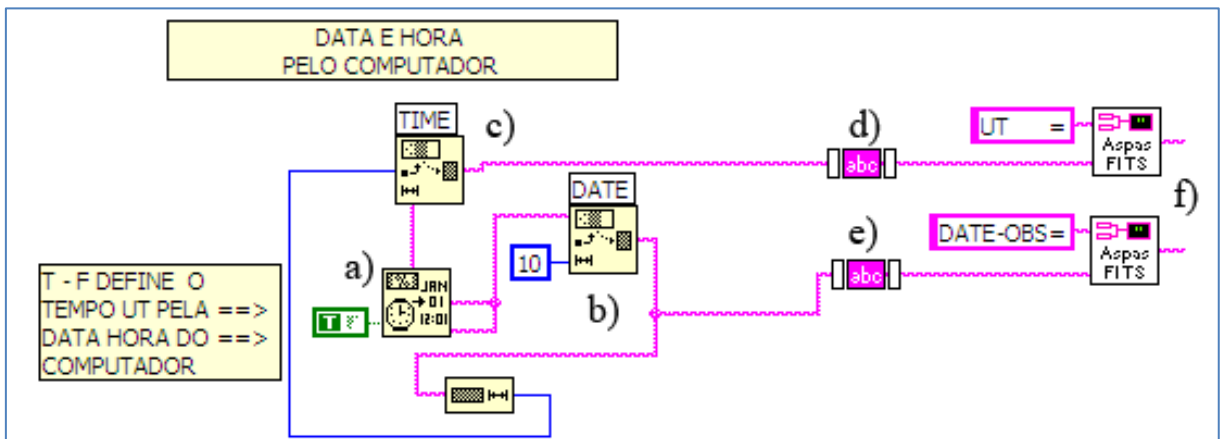


Figura 3.38 – Código gráfico para determinação da data e hora.

Toda cabeçalho precisa finalizar com a linha de comando “END” e mais 77 caracteres vazios e assim completar com 80 caracteres. Para fazer esta linha de comando, utilizamos a subVI que não precisa de aspas entres seus valores. Para a “*keyword name*” foi aplicado “END” e para o “*value*” não acrescentamos dado algum.

O cabeçalho *fits* deve possuir no mínimo 2880 caracteres (Hanisch, et al., 2001). Porém, conforme Figura 3.29, temos 22 linhas de comando com 80 caracteres cada uma, o que finaliza com 1760 caracteres. Para resolver este problema, desenvolvemos o código apresentado na Figura 3.39. Conforme Figura 3.39a, todo o cabeçalho é enviado para uma função “*String length*” (Figura 3.39b) que envia o valor de quantos caracteres uma “*string*” possui. Este valor é subtraído em 2880 (Figura

3.39c) e o resultado é enviado para o “loop count” de uma função “for loop” (Figura 3.39e), ou seja, o resultado será quantas vezes o “loop” será repetido dentro da função. A função dentro do “loop” concatena (Figura 3.39f) uma espaço vazio com outro e reenvia o resultado para a entrada da função, com isso, se o cabeçalho possui 1760 caracteres e isso é subtraído de 2880, ao final tem-se uma “string” de 1120 caracteres vazios. Isso permite que o cabeçalho esteja com o mínimo de caracteres, mesmo que não tenha nenhuma linha de comando na entrada.

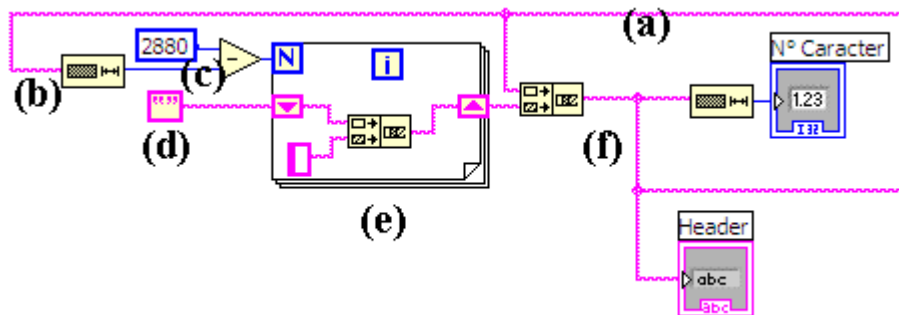


Figura 3.39 – Código gráfico para preencher o mínimo de 2880 caracteres do cabeçalho.

Capítulo 4

Resultados experimentais.

4.1 Procedimentos de medida.

A metodologia empregada nas medidas é baseada na razão simples entre a integração fotométrica medida com e sem o elemento dispersivo para cada comprimento de onda desejado. Primeiro é colocada a amostra em seu devido lugar e calibrado para o ângulo zero de incidência, depois o comprimento de onda desejado é ajustado no monocromador e o laboratório com todas as luzes do apagadas, então expomos a CCD e através de software próprio (subsecção 3.3.3) tomamos imagens com tempo de exposição longo o suficiente para obter uma relação sinal ruído adequada. Este tempo de exposição é então colocado em uma planilha. Depois de feito a integração fotométrica de cada imagem (com e sem amostra), os valores são então colocados na mesma planilha e divididos pelo tempo de exposição, resultando no fluxo. O mesmo procedimento é feito novamente sem a amostra. A eficiência é dada pela razão entre o fluxo da imagem com amostra pela sem amostra. A equação para o cálculo da eficiência é dado pela Equação 4.1.

$$Eficiência = \frac{Soma\ com\ amostra}{Soma\ sem\ amostra} \frac{Tempo\ sem\ amostra}{Tempo\ com\ amostra} \cdot 100 \quad (4.1)$$

Para a análise das imagens geradas, utilizamos o programa de uso livre IRAF (do inglês *Image Reduction and Analysis Facility*). Este programa possui diferentes tarefas (*tasks*) e pacotes (*packages*) e os seus algoritmos para diferentes tarefas (fotometria, astrometria, etc.). Tendo como

objetivo medir a eficiência relativa de elementos dispersivos e filtros, o uso do programa foi direcionado com ênfase na redução de dados fotométricos com abertura poligonal que é a *task polyphot*, tarefa que reside no pacote *apphot*. Este pacote reside no pacote *digiphot* (*digital stellar photometric package*) sobre o conjunto de pacotes NOAO (do inglês *National Optical Astronomy Observatories*).

O pacote *apphot* é um conjunto de tarefas para medidas de uma abertura fotométrica. A técnica fotométrica empregada é integração de pixel fracional. As técnicas de função de ponto espalhado não são usadas e nenhum conhecimento desta função é necessário para o cálculo de magnitudes. O pacote *apphot* executa fotometria de multi-aberturas num campo de estrelas ou objetos digitalizados principalmente em arquivos de imagem para IRAF. A entrada (*input*) para o pacote consiste de um arquivo de imagem, uma lista opcional das coordenadas do objeto, numerosos parâmetros controlando o algoritmo de análise e opcionalmente um terminal gráfico. A saída (*output*) do *apphot* consiste de sucessivas gravações, onde cada gravação mostra os resultados das análises para um simples objeto. Algumas tarefas também produzem gráficos na forma de meta dados. Este pacote considera que a informação do pixel é linear (Davis, 1990).

4.2 A tarefa *Polyphot*

A tarefa *polyphot* faz o cálculo do fluxo contido numa abertura poligonal (Figura 4.1). O polígono ou caixa é definido no parâmetro *polygons*. Uma adequada definição do polígono é muito importante já que ele deve ser grande o suficiente para enquadrar o fluxo da fenda mas também não pode ser tão grande para que o fluxo não caia. A janela do ambiente IRAF com os parâmetros está mostrado na Figura 4.2. Os parâmetros desta tarefa estão resumidos na Tabela 4.1 e alguns deles são detalhados nas secções seguintes.

Tabela 4.1 – Resumo dos parâmetros da tarefa *polyphot*

Parâmetro	Descrição
Image	A lista de imagens que contêm os objetos a para medir o fluxo.
Polygons	Arquivo de texto com extensão “.ver” que contem os vertices do polígono (Figura 4.1) ou caixa que encerra o objeto. Os vértices do polígono são listados um vértice por linha com as coordenadas x e y nas colunas 1 e 2 respectivamente. A lista de vértices deve ser terminada com um ponto-vírgula “;” na coluna 1.
Coords	Arquivo de texto com extensão “.coo” que contêm as coordenadas centrais dos poligonos a serem medidos. Estes valores são fáceis de serem adquiridos, visto que são os valores médios dos vértices do polígono. Os pontos do centro do polígono são listados um a um por linha com suas coordenadas x e y nas colunas 1 e 2 respectivamente. A lista de vértices deve ser terminada com um ponto-vírgula “;” na coluna 1.
Output	Nome do arquivo com os resultados ou o diretório de resultados. Se o “output” está como “default”. Caso não tenha um nome, o algoritmo gerará um arquivo como “nome.ply.n”, onde nome é o nome da imagem, “ply” é a extensão e “n” é a versão do arquivo (ou seja, não é possível reescrever sobre o arquivo, o programa gera um outro arquivo com a versão seguinte).
Datapars	O nome do arquivo que contendo os parâmetros de dados dependentes. Os parâmetros “fwhmpsf” e “sigma” são críticos e estão localizados neste parâmetro que é uma outra tarefa. A extensão deste arquivo é “.par”.
Centerpars	O nome do arquivo contendo parâmetros de centragem. Os parâmetros críticos são “calgorithm” e “cbox” e estão localizados neste parâmetro que é uma outra tarefa. A extensão deste arquivo é “.par”.
Fitskypars	O nome do arquivo contendo parâmetros de ajuste de céu. Os parâmetros críticos são “salgorithm”, “annulus” e “dannulus” e estão localizados neste parâmetro que é uma outra tarefa. A extensão deste arquivo é “.par”.
Polypars	O nome do arquivo contendo parâmetros de fotometria poligonal. A extensão deste arquivo é “.par”.
Interactive	Este parâmetro possui somente duas opções: “no” e “yes”. “no” significa que os vertices do poligono (parâmetro <i>polygons</i>) e do centro (paramêtro <i>coords</i>) definem-se através dos arquivos de texto “.ver” e “.coo”. “yes” significa que os vértices do polígono e do centro são definidos interativamente, sendo a imagem visualizada pelo programa DS9 e sendo marcado os vertices e o centro com o cursor.
Verify	Este parâmetro possui somente duas opções: “no” e “yes”. “no” significa que não fará a verificação dos parâmetros e “yes” significa que o algoritmo verifica os parâmetros antes de fazer a redução/análise de dados.

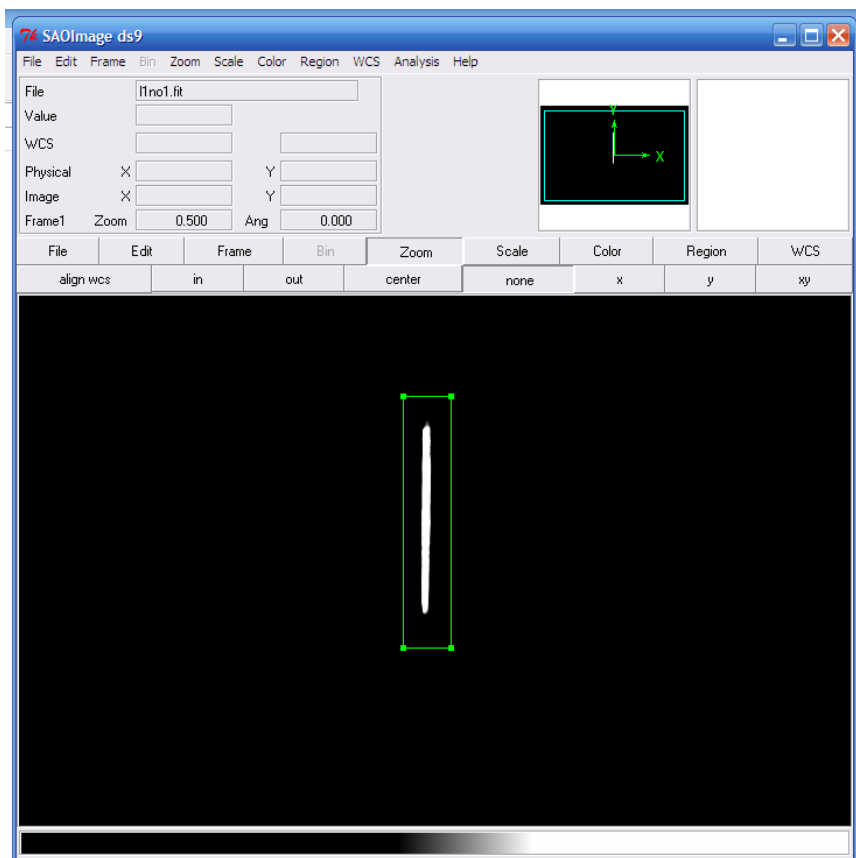


Figura 4.1 – Abertura poligonal gerada sobre a imagem da fenda para o cálculo do fluxo

Tivemos o cuidado no momento de gerar os arquivos de texto do polígono (.ver) e o centro (.coo). Estes arquivos podem ser gerados diretamente por um editor de texto. Para gerar o polígono é feito a abertura conforme Figura 4.1 e em cada vértice anotamos a posição da linha e da coluna. No caso do polígono, os vértices são lidos no sentido horário. Abaixo mostramos um exemplo de arquivo do polígono e de centro.

O arquivo do polígono, cuja extensão deve ser *.ver*, fica como abaixo:

```
# arquivo do polígono
# (X Y)- x = linha; y = coluna
734 614
764 614
764 414
734 414
;
```

O arquivo do centroide, cuja extensão deve ser *.coo*, fica como abaixo e pode ser calculado pela média dos valores do polígono utilizado

```
# arquivo do centro da fenda
749 514
;
```

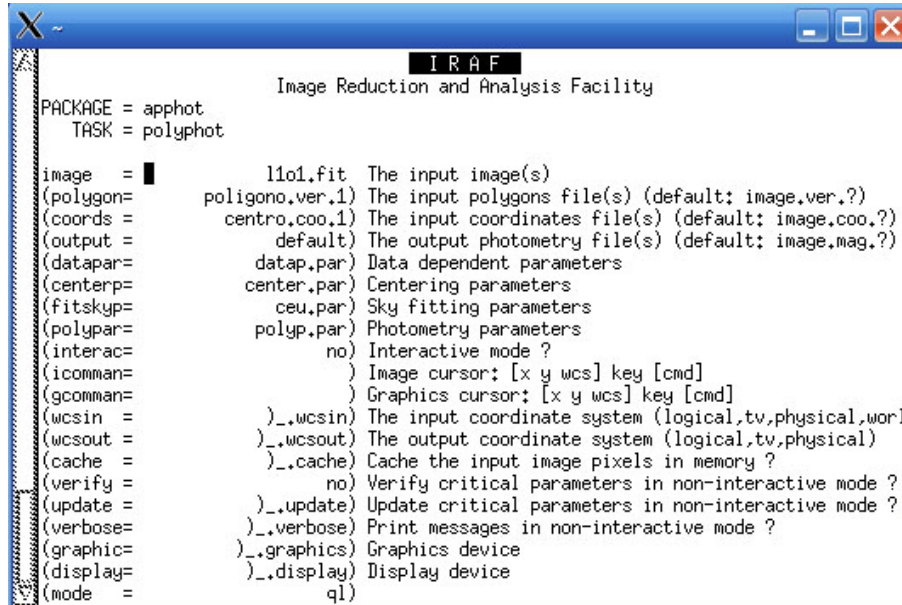


Figura 4.2 – Parâmetros da tarefa “polyphot”.

Nesta tarefa é preciso preencher os parâmetros *image*, *polygons*, *coords*, *output* de acordo com os arquivos gerados para tal. *Image* são os arquivos de imagem, *polygons* é o polígono falado anteriormente, *coords* são as coordenadas do centro e *output* é o nome dos arquivos com os valores gerados pela tarefa. Também é necessário preencher com parâmetros de *datapars*, *centerpars*, *fitskypars* e *polypars* explicados nas seções seguintes.

Para ajustar todas as imagens para ser usado o mesmo polígono e centro foi utilizado o seguinte comando do IRAF.

```
imshift namein nameout xshift yshift
```

que faz um deslocamento de uma região dentro de uma imagem.

4.2.1 Datapars

Sua função é agregar ao *polyphot* os parâmetros da câmera CCD (NOAO), tais como o ruído de leitura (*readnoi*), o ganho (*epadu*), valores que se encontram na Tabela 3.2, e o tempo de exposição (*itime*) (Figura 4.3). Estes parâmetros são gerados quando ao final, é digitado o seguinte comando

```
: w! datapar
```

Este comando gera um arquivo que posteriormente será utilizado pela *task polyphot*.

```

IRAF
Image Reduction and Analysis Facility

PACKAGE = apphot
TASK = datapars

(scale = 1.) Image scale in units per pixel
(fwhmpsf= 3.26) FWHM of the PSF in scale units
(emissio= yes) Features are positive ?
(sigma = INDEF) Standard deviation of background in counts
(datamin= INDEF) Minimum good data value
(datamax= INDEF) Maximum good data value
(noise = poisson) Noise model
(ccdread= ) CCD readout noise image header keyword
(gain = ) CCD gain image header keyword
(readnoi= 15.) CCD readout noise in electrons
(epadu = 2.3) Gain in electrons per count
(exposur= ) Exposure time image header keyword
(airmass= ) Airmass image header keyword
(filter = ) Filter image header keyword
(obstime= ) Time of observation image header keyword
(itime = 10.5) Exposure time
(xairmas= INDEF) Airmass
(ifilter= INDEF) Filter
(otime = INDEF) Time of observation
(mode = q1)
($nargs = 0)
  
```

Figura 4.3 – Parâmetros da tarefa “datapars”

4.2.2 Fitskypars

Sua função é agregar ao *polyphot* os parâmetros de céu (NOAO), tais como o algoritmo de apropriação do céu, porém, como os testes são feitos em laboratório, o valor de céu é nulo (Figura 4.4). Estes parâmetros são gerados quando ao final, é digitado o seguinte comando

```
: w! ceu.par
```

Este comando gera um arquivo que posteriormente será utilizado pela *task polyphot*.

```

IRAF
Image Reduction and Analysis Facility

PACKAGE = apphot
TASK = fitskypars

(salgori= constant) Sky fitting algorithm
(annulus= 25.) Inner radius of sky annulus in scale units
(dannulu= 5.) Width of sky annulus in scale units
(skyvalu= 0.) User sky value
(smaxite= 10) Maximum number of sky fitting iterations
(sloclip= 0.) Lower clipping factor in percent
(shiclip= 0.) Upper clipping factor in percent
(snrejec= 50) Maximum number of sky fitting rejection iterations
(sloreje= 3.) Lower K-sigma rejection limit in sky sigma
(shireje= 3.) Upper K-sigma rejection limit in sky sigma
(khist = 3.) Half width of histogram in sky sigma
(binsize= 0.1) Binsize of histogram in sky sigma
(smooth = no) Boxcar smooth the histogram
(rgrow = 0.) Region growing radius in scale units
(mksky = no) Mark sky annuli on the display
(mode = q1)
($nargs = 0)
  
```

Figura 4.4 – Parâmetros da tarefa “fitskypars”

4.2.3 Centerpars

Sua função é agregar ao *polyphot* os parâmetros de centragem da imagem (NOAO) (Figura 4.5). Estes parâmetros são gerados quando ao final, é digitado o seguinte comando

```
: w! center.par
```

Este comando gera um arquivo que posteriormente será utilizado pela *task polyphot*.

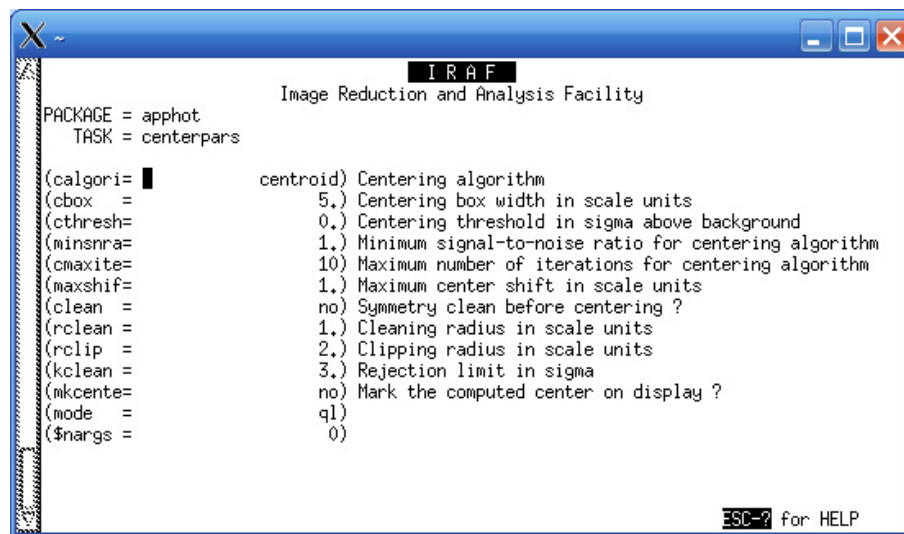


Figura 4.5 – Parâmetros da tarefa “centerpars”

4.2.4 Polypars

Sua função é agregar ao *polyphot* os parâmetros de magnitude (NOAO) (Figura 4.6). Estes parâmetros são gerados quando ao final, é digitado o seguinte comando

```
: w! polyp.par
```

Este comando gera um arquivo que posteriormente será utilizado pela *task polyphot*.

Todo o processo acima é feito para cada conjunto de imagens, ou seja, para cada elemento dispersivo é feita alguma modificação. Após todo este processo, a tarefa *polyphot* cria um arquivo que possui todos os parâmetros acima, bem como o fluxo total dentro o polígono definido. A eficiência da difração é determinada calculando a razão de luz difratada na ordem de interesse pela luz incidente (Arns, Colburn, & Barden, 1999). Estes valores são resultados da tarefa *polyphot* e apresentaremos a seguir alguns destes resultados.

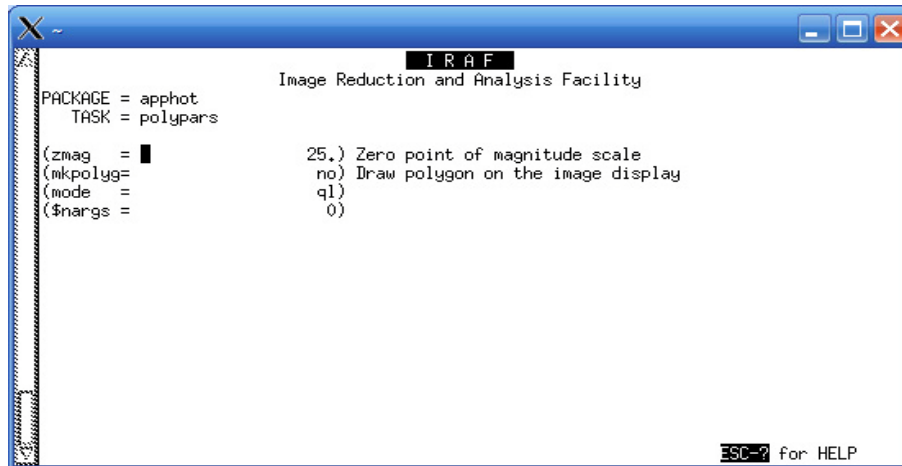


Figura 4.6 – Parâmetros da tarefa “polypars”.

4.3 Curvas de eficiência.

As curvas apresentadas abaixo apresentam interpolação do tipo curva contínua e as barras de erro foram calculadas como sendo três vezes o desvio padrão. O desvio padrão foi calculado utilizando os valores da integração. Estes valores foram gerados pelo IRAF utilizando várias imagens de uma mesma posição do sistema mecânico. O desvio padrão calculado foi de 3,49 %, cujo triplo para as barras foi de 10,47 %.

4.3.1 – Rede VPH de 600 l/mm (STELES)

A rede VPH de 600 l/mm (linhas ou fendas por milímetro) trabalha na faixa de 500 a 900nm, com ângulo de incidência de 12,4°. Sua curva de eficiência está apresentada na Figura 4.7. Nota-se que a eficiência da rede é maior do que 50% para todo o espectro, chegando a 80% no comprimento de onda central. No mesmo gráfico temos a curva produzida por um experimento montado no ESO (Chile), porém este experimento utiliza fotodetectores e não uma CCD.

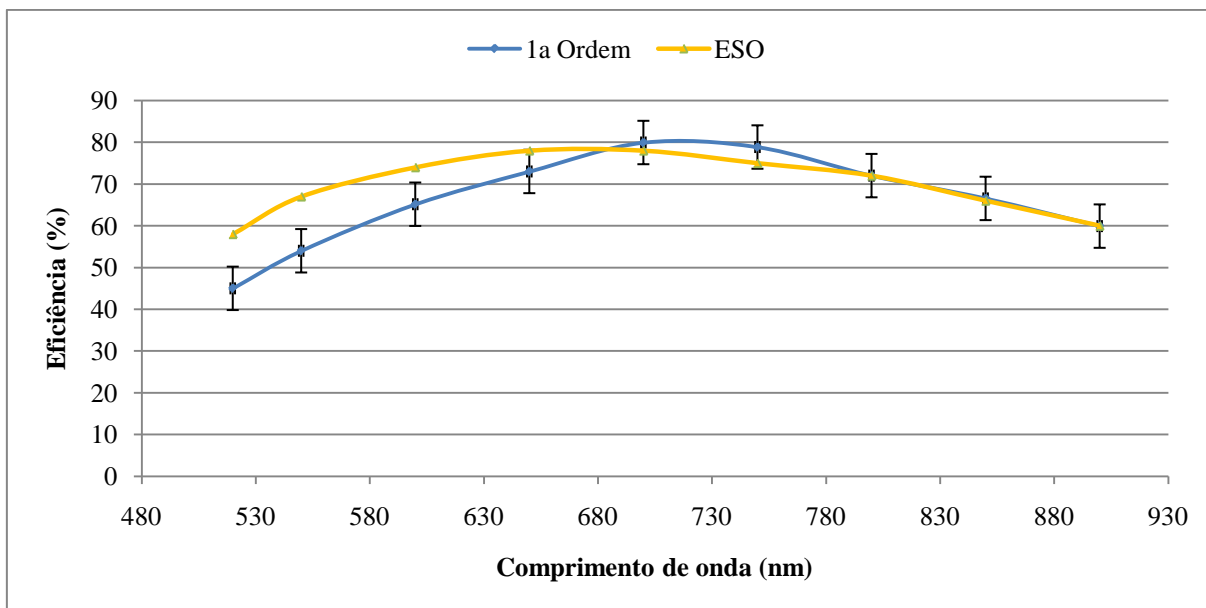


Figura 4.7 – Curva de eficiência para uma rede de 600 l/mm para um ângulo de 12,4 comparado com a eficiência medida no experimento do ESO.

A curva de 1ª ordem medida apresenta um comportamento compatível com a curva do ESO (do inglês *European Southern Observatory*), porém deve ser lembrado que as fontes de luz são diferentes.

Também foi feito um teste para um comprimento de onda fixo (550nm), variando o ângulo de incidência para a difração de 1ª ordem e ordem 0 (zero). O resultado se encontra na Figura 4.8. Este teste demonstra a transferência de energia em função do ângulo de incidência da rede.

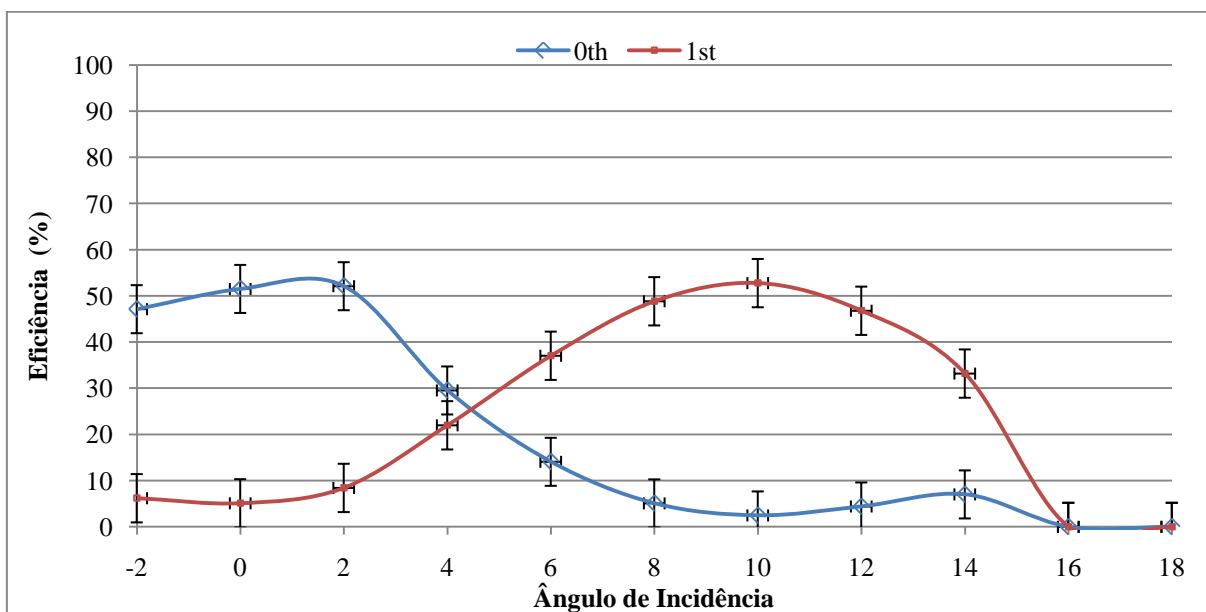


Figura 4.8 – Curva de eficiência da ordem zero e 1ª ordem para um comprimento de onda fixo, variando o ângulo de incidência.

Um outro teste com esta rede foi variar os ângulos de incidência para todo o espectro de trabalho da rede. Os ângulos foram o de trabalho, de trabalho menos um grau e o de trabalho mais um grau, conforme podemos ver na Figura 4.9. O gráfico mostra que a rede possui maior eficiência em todo o espectro de trabalho para o ângulo de 12,4° de incidência, que corresponde ao ângulo de trabalho desta rede. Quando o ângulo é menor há uma queda na eficiência na região do visível, o mesmo ocorre para um ângulo maior. Esta variação pode ser própria da rede ou mesmo um erro sistemático do experimento, visto que comparada com outro experimento (Figura 4.7) a curva do experimento mostra uma eficiência mais baixa.

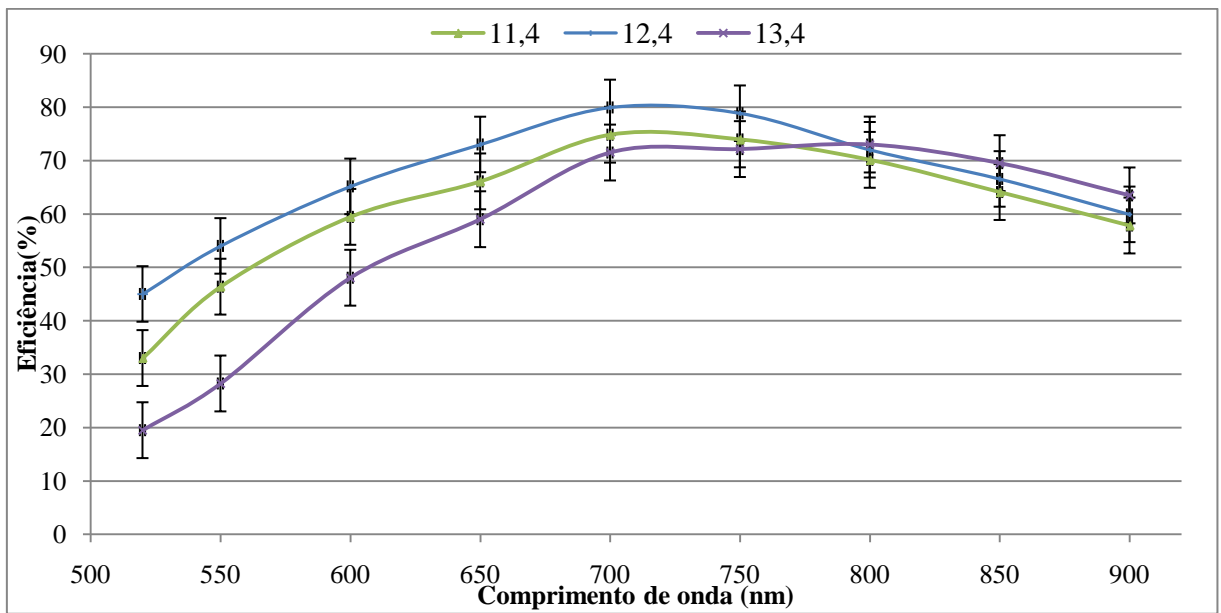


Figura 4.9 – Curva de eficiência da ordem um para diferentes ângulos de incidência.

A Figura 4.10 mostra como a eficiência das redes muda para diferentes comprimentos de onda em diferentes ângulos de incidência. Para o comprimento de onda de 600nm o melhor ângulo de incidência está próximo de 11°, de 700nm em torno de 12° e 800nm em torno de 13°. Isso mostra que se variarmos o ângulo de incidência para um certo comprimento de onda desejado, podemos ter uma maior eficiência, ou seja, menor perda de luz. Este é o caso do espectrógrafo SIFS, onde é possível variar o ângulo de incidência conforme a ciência que se deseja fazer.

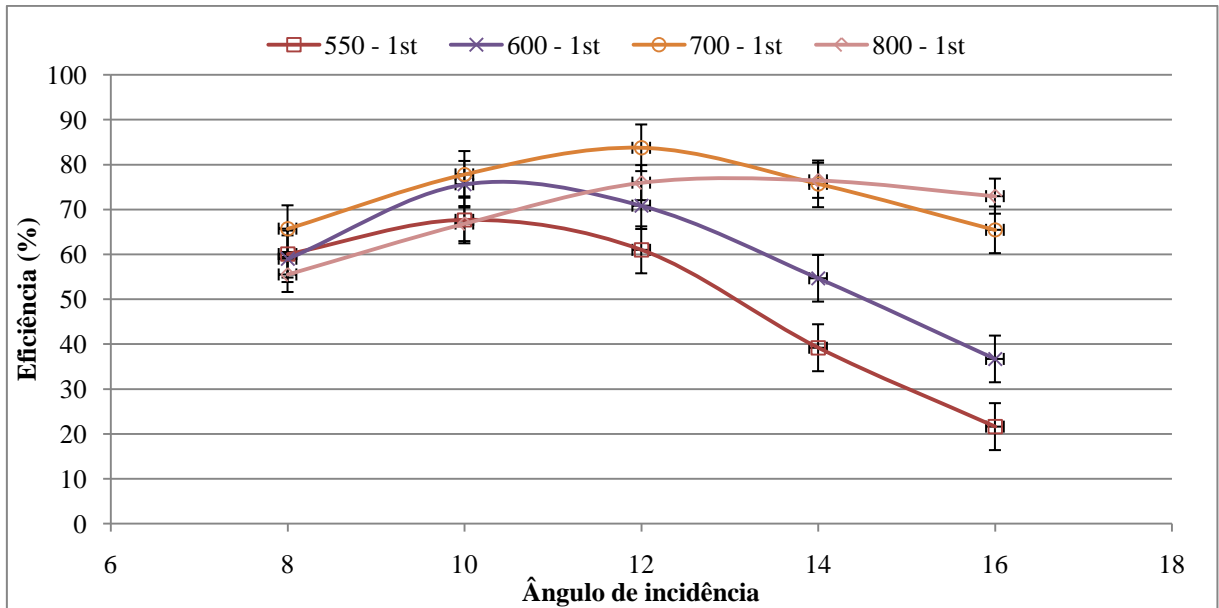


Figura 4.10- Eficiência das redes mudando para diferentes comprimentos de onda em diferentes ângulos de incidência.

4.3.2 - Rede VPH de 1500 l/mm (STELES)

A rede VPH de 1500 l/mm trabalha na faixa de 300 a 500nm, com ângulo de incidência de 14,9° e está apresentada na Figura 4.11. Podemos notar que a eficiência da rede é maior do que 35% para todo o espectro, chegando a 80% no comprimento de onda central. Na mesma curva temos a curva produzida pelo fabricante cujos valores são maiores do que do experimento. Esta variação pode ser devido ao tipo de detector, bem como erros na medida no experimento.

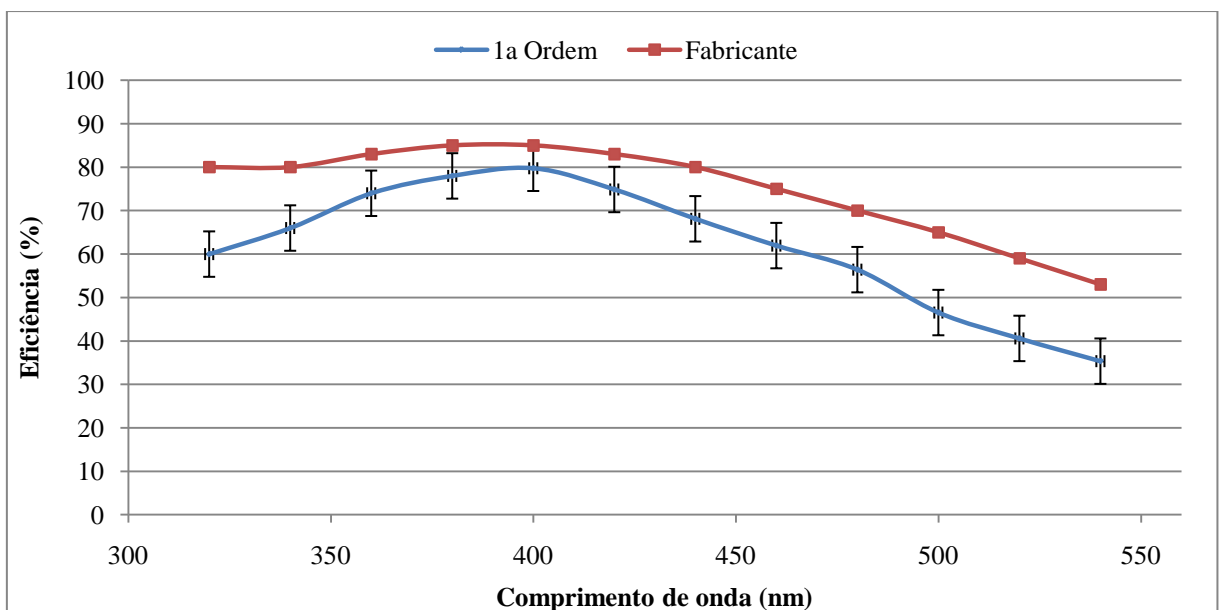


Figura 4.11 – Curva de eficiência para uma rede de 1500 l/mm, comparada com o fabricante. De 320 a 550nm.

4.3.3 - 1200 l/mm (STELES)

A rede VPH de 1200 l/mm trabalha na faixa de 300 a 500nm, com ângulo de incidência de $14,9^\circ$, possuindo quase as mesmas características da rede VPH 1500l/mm e está apresentada na Figura 4.12. Apesar de esta rede ter sido trocada por outra de maior dispersão no espectrógrafo STELES (subsecção 4.3.2), aqui é apresentada sua curva de eficiência comparada com o experimento do ESO. A comportamento da curva está quase praticamente o mesmo do experimento do ESO e isso nos mostra que a validação do experimento, pois as curvas são praticamente iguais, medindo o mesmo elemento dispersivo por métodos diferentes.

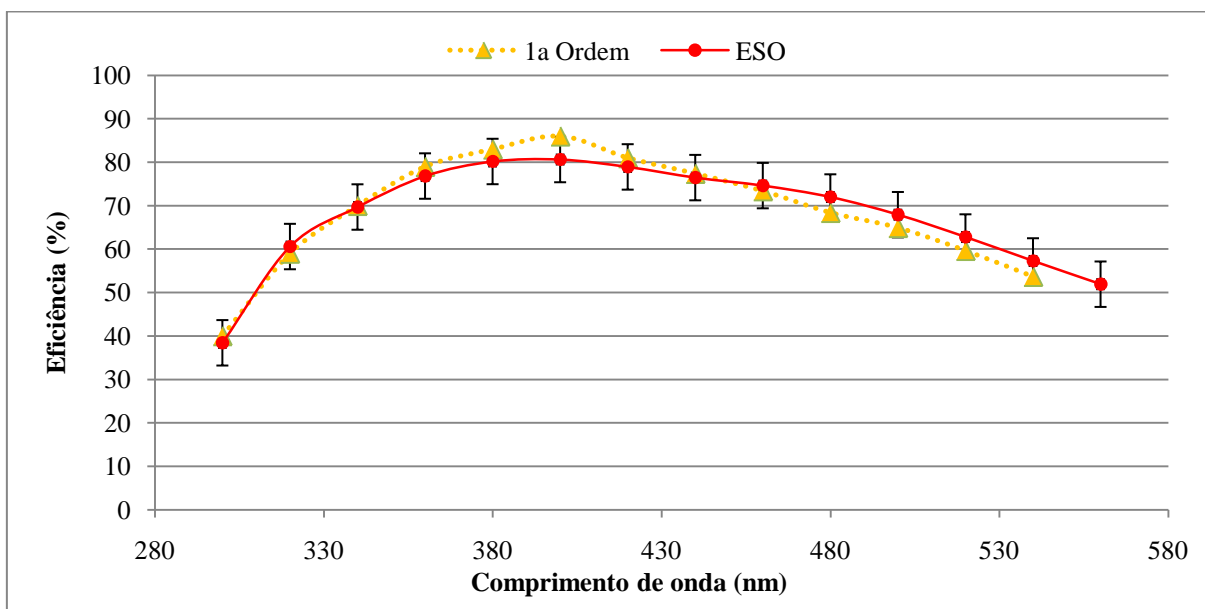


Figura 4.12 – Curva de eficiência para uma rede de 1200 l/mm, comparada com o experimento do ESO. De 320 a 550nm.

4.3.4 - 2600 l/mm (SIFS)

A rede VPH de 2600 l/mm trabalha na faixa de 380 nm a 500 nm, porém com ângulo de incidência variável. Conforme vimos no capítulo 2, estas redes possuem uma alta eficiência para comprimentos de ondas específicos para diferentes ângulos. Em outras palavras, para um ângulo de incidência específico, existe um comprimento de onda que possui maior eficiência em todo o espectro incidente. Tendo este princípio como base, o teste realizado nesta rede foi o *super-blaze* que utiliza a maior eficiência para cada ângulo de incidência utilizado. Podemos ver na Figura 4.14 as curvas de eficiência para os ângulos de $31,16^\circ$, $33,99^\circ$, $36,91^\circ$ e $39,96^\circ$ e com os máximos destas curvas formamos a curva de *super-blaze* (linha vermelha).

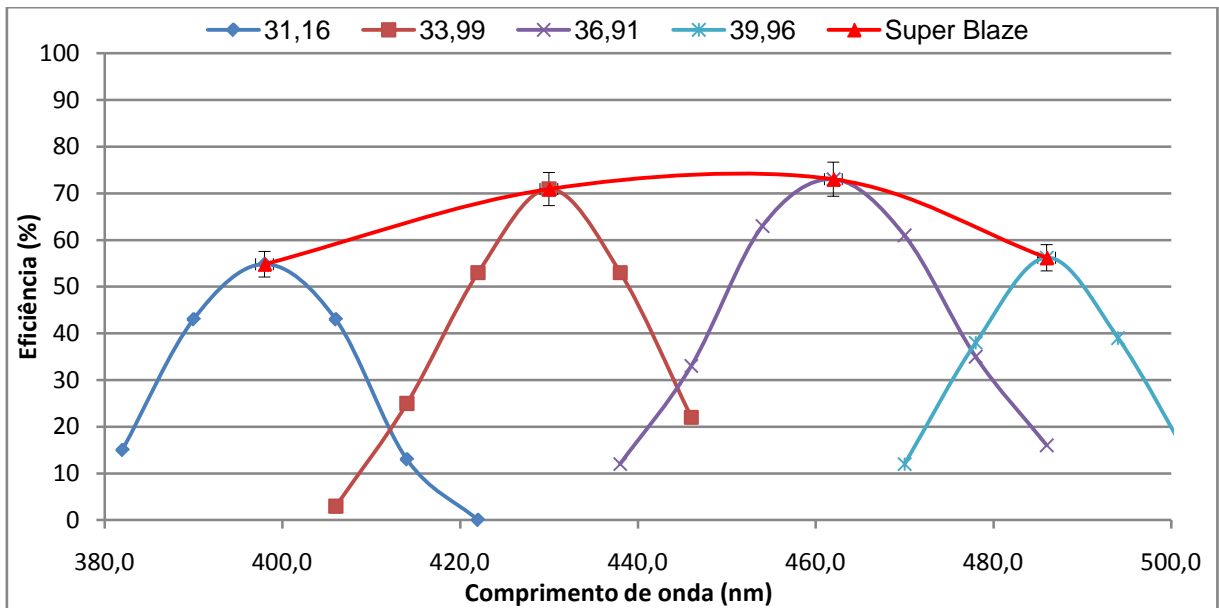


Figura 4.13 – Curva de eficiência para uma rede de 2600 l/mm do espectrógrafo SIFS. Esta é curva de *super-blaze*.

4.4 Imagens pelo interferômetro ZYGO.

As medidas interferométricas das redes foram realizadas pelo interferômetro da Zygo GPI 4"XP/D do LNA. O Interferômetro está montado em uma bancada óptica estabilizada dentro do mesmo laboratório que o experimento. Para a medida das redes nós usamos um arranjo que transmite uma frente de onda plana padrão, mudando somente a posição e ângulo do espelho de referência de retorno da luz, que depende de cada rede.

Tendo em vista a caracterização completa das redes também foi medido suas aberrações com relação a um espelho plano de referencia.

A Figura 4.14 apresenta o desempenho de dupla passagem na primeira ordem de difração para a rede VPH 1500 l/mm. Como indicado por (Barden, Arns, & Colburn, 1998), na maioria dos espectrógrafos astronômicos as redes possuem erros da ordem de uma e talvez duas ondas, entretanto, vem aumentando o limite de difração dos instrumentos com o uso de sistemas de óptica adaptativa e isso exigirá das redes erros de até $\frac{1}{4}$ de onda. A Tabela 4.2 apresenta um resumo das aberrações das redes VPH do STELES. Aqui apresentamos somente até as aberrações de terceira ordem.

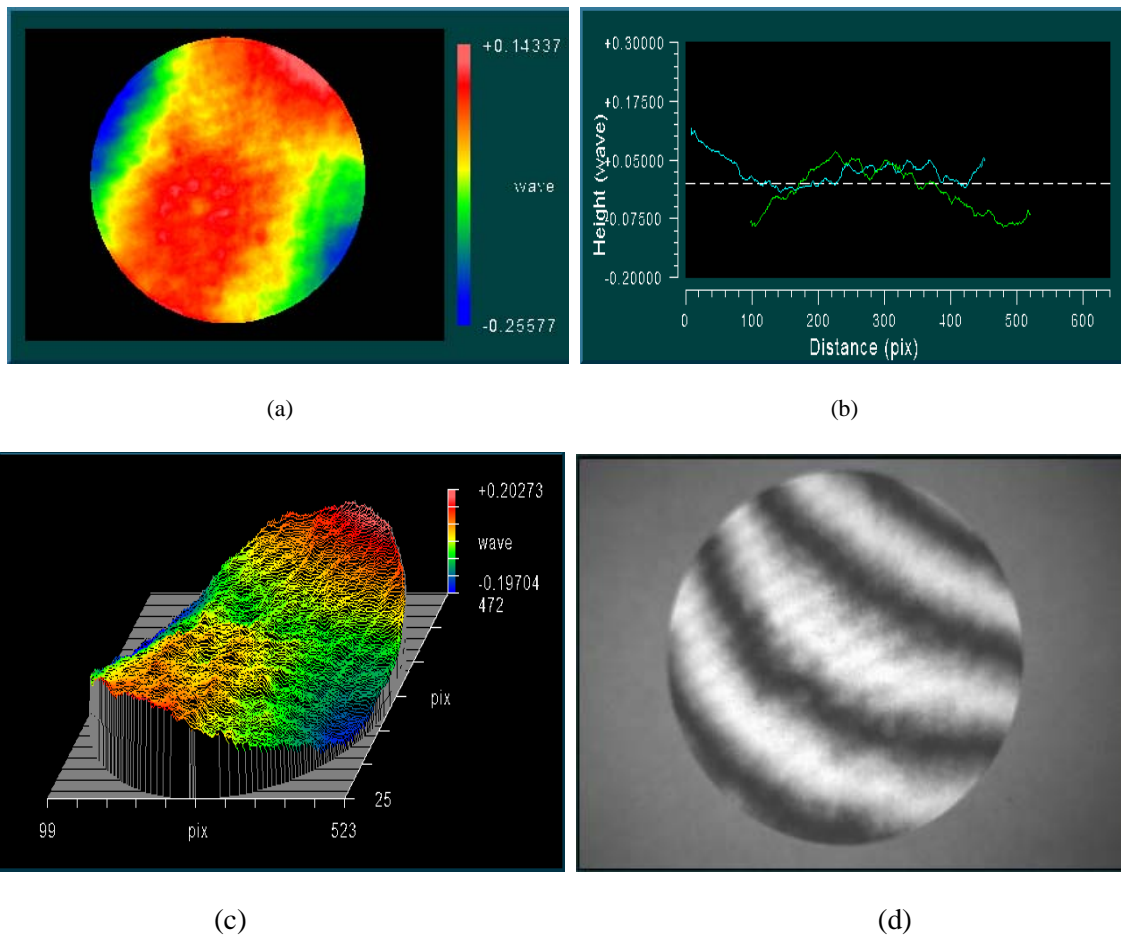


Figura 4.14 – Medida da frente de onda. a) Distorção da frente de onda transmitida. (b) Perfil da superfície/frente de onda. (c) Vista oblíqua (d) Interferograma de dupla passagem para uma rede VPH 1200 l/mm.

Tabela 4.2 - Resumo das aberrações das redes VPH do STELES .

Redes	600 l/mm BK7*	1200 l/mm UV-SiO*	1200 l/mm BK7	1500 l/mm UV-SiO
Inclinação	1.131	3.127	0.810	1.286
Foco	-0.281	-0.138	-0.196	0.362
Astigmatismo	0.124	0.430	0.341	0.466
Coma	0.181	0.226	0.149	0.059
Esférica	0.135	0.089	0.071	0.039
Pico-Vale	0.313	0.479	0.396	0.572
RMS	0.059	0.073	0.069	0.127
Poder	-0.177	0.022	-0.115	0.402

* Tipo do material (vidro) que envolve a rede.

Capítulo 5

Conclusões

Considerando a utilização das redes VPH em novos espectrógrafos e vendo a necessidade de caracterização das mesmas, um experimento foi proposto e desenvolvido no Laboratório Nacional de Astrofísica/MCT. O experimento é basicamente um espectrógrafo sintonizador para caracterizar elementos dispersivos (prismas, redes clássicas, redes holográficas) e filtros, sendo seu principal trabalho a caracterização das redes VPH.

A proposta inicial era fazer um experimento, baseado no espectrógrafo SIFS, que pudesse caracterizar elementos ópticos em uma larga faixa espectral, variar o ângulo de incidência, que o sistema de detecção capturasse imagens em posições diferentes, que fosse automatizado e que pudesse analisar a luz dispersa separadamente.

Para variação do ângulo de incidência, foi automatizado um motor através do programa LabVIEW e devido a sua disposição mecânica pode variar seu ângulo em 360°. Esta variação do ângulo pode ser no sentido horário como no anti-horário simplesmente acrescentando um sinal negativo quando aplicado o ângulo desejado.

O sistema de detecção foi acoplado a um braço mecânico, que está fixado em outro motor também automatizado no LabVIEW, cujo eixo de rotação é o mesmo do elemento a ser caracterizado. O ângulo em relação ao eixo óptico pode variar de $-5,5^\circ$ e 145° . Para que o sistema se posicione no ângulo desejado basta aplicar o valor do ângulo e o programa posiciona o braço mecânico no local.

Além da movimentação dos motores, o programa desenvolvido também faz a aquisição de imagens, porém o mesmo está apresentando um problema na geração da mesma, parece haver um conflito entre o *header* e a imagem em si. O programa pode acrescentar dados ao cabeçalho, bem como pode ser acrescentado outros *keywords* futuramente, dependendo da necessidade ou do elemento a ser caracterizado. Porém para a análise das imagens foi utilizado o *software* próprio da CCD.

Os resultados obtidos através do experimento mostraram-se satisfatórios. As curvas obtidas comparadas com outros experimentos tiveram o mesmo comportamento, podendo as diferenças ser devido ao ângulo de incidência. A repetibilidade mecânica do sistema é boa e confiável.

Futuramente pode ser desenvolvido um sistema de análise de dados dentro do programa de movimento e captura de imagens. Bem como o desenvolvimento para captura de imagens automática com troca de comprimento de onda do monocromador automaticamente.

Com os resultados deste trabalho, o experimento mostrou-se satisfatório como um instrumento desenvolvido no Laboratório Nacional de Astrofísica (LNA) para caracterização de elementos ópticos/dispersivos do próprio LNA e de outros elementos de instrumentos em que o LNA possa desenvolver. Em outras palavras, o LNA agora tem a sua disposição um instrumento para caracterizar elementos dispersivos, na faixa de 350nm a 1000nm, podendo variar o ângulo de incidência da amostra e capturar imagens dispersivas entre os ângulos $-5,5^\circ$ a 145° .

Bibliografia

- Ahmad, A. (1999). *Handbook of Optomechanical Engineering*. CRC Press LLC.
- Arns, J. A., Colburn, W. S., & Barden, S. C. (1999). Volume phase gratings for spectroscopy, ultrafast laser compressors, and wavelength division multiplexing. *Proceedings SPIE* , 3779, pp. 313- 323.
- Baldry, I. K., Bland-Hawthorn, J., & Robertson, J. G. (May de 2004). Volume Phase Holographic Gratings: Polarization Properties and Diffraction Efficiency. *PASP* , 116, pp. 403-414.
- Barden, S. C., Arns, J. A., & Colburn, W. S. (junho de 2000). Volume-Phase Holographic Gratings and the Efficiency of Three Simple Volume-Phase Holographic Gratings. *PASP* , pp. 809-820.
- Barden, S. C., Arns, J. A., & Colburn, W. S. (1998). Volume-phase holographic gratings and their potential for astronomical applications. *Proceedings SPIE* , 3355, pp. 866-876.
- Billings, A. (1993). *Optics, Optoelectronics and Photonics: Engineering Principles and Applications*. Sydney, Austrália: Prentice Hal.
- Bitter, R., Mohiuddin, T., & Nawrocki, M. (2007). *LabVIEW Advanced Programming Techniques*. CRC Press.
- Castilho, B. V., Delabre, B., & Gneiding, C. D. (2004). A new concept for echelle spectrographs: the SOAR Telescope Echelle Spectrograph. *Proc. SPIE 5492*, (pp. 433-444).
- Clemens, J. C., & Seagroves, S. *Volume Holographic Gratings*. Goodman Laboratory technical report.
- Costa, I. F. (1992). *Desenvolvimento do processo de confecção de redes de difração holográficas*. Campinas, SP: Editora UNICAMP.
- Davis, L. E. (1990). *A user's guide to the IRAF Apphot Package*. Acesso em 05 de Dezembro de 2008, disponível em <http://iraf.noao.edu/>
- Fischer, R. F., & Tadic, B. (2004). *Optical System Design*. The McGraw-Hill Companies.
- Focus Software*. (05 de Dezembro de 2008). Acesso em 05 de Dezembro de 2008, disponível em ZEMAX: Software For Optical System Design: <http://www.zemax.com>
- Fowles, G. R. (1989). *Introduction to modern optics* (1st edition ed.). NY: Dover Publications, inc.
- Gabor, D. (1948). A new microscopic principle. *Nature* , p. 777.
- Gaylord, T. K., & Moharam, M. G. (1985). Analysis and Applications of Optical Diffraction By Gratings. *Proceedings of the IEEE* , 73, 894-937.
- GCA/McPherson, I. (1971). UV-Visible light source: model EU-701-50. *Manual* . Massachusetts, Acton: GCA/McPherson Instrument, UV-Visible light source: model EU-701-50: Manual. Massachusetts, Acton (U.S.A.). 1971.
- Geary, J. M. (2002). *Introduction to lens design: with practical ZEMAX examples*. Virginia, USA: Willmann-Bell, Inc.

- Gray, D. F. *The observation and analysis of stellar photospheres*. Cambridge university press.
- Griffiths, D. J. (1999). *Introduction to eletrodynamics*. New Jersey. USA: Prentice Hall.
- Hanisch, R. J., Farris, A., Greisen, E. W., Pence, W. D., Schlesinger, B. M., Teuben, P. J., et al. (2001). Definition of the Flexible Image Transport System (FITS). *A&A* 376 , pp. 59-380.
- Hecht, E. (2002). *Optics* (Fourth Edition ed.). New York: Addison & Wesley.
- Karow, H. H. (2004.). *Fabrication methods for precision optics*. Hoboken, New Jersey: John Wiley & Sons, Inc.
- Kepler, S. O., & Saraiva, M. F. (2004). *Astronomia & Astrofísica* (2 Edição ed.). São Paulo: Livraria da Física.
- Kitchin, C. R. (1998). Astrophysical Techniques. In: C. R. Kitchin, *Astrophysical Techniques*. London.
- Kogelnik, H. (1969). Coupled wave theory for thick hologram gratings. *The Bell System Technical Journal* , 48, 2909-2947.
- Lépine, J. D., de Oliveira, A. C., Figueredo, M. V., Barbuy, B., Jones, D. J., Kanaan, A., et al. (2003). SIFUS: SOAR Integral Field Unit Spectrographic. *Proceedings SPIE* (pp. 1086-1095). SPIE .
- Loewen, E. G., & Popov, E. (1997). *Diffraction gratings and applications*. New York: Taylor & Francis Group.
- Maciel, W. J. (1999). *Introdução à Estrutura e Evolução Estelar*. São Paulo, SP: EdUSP.
- Melo, B. d. (1992). *Caracterização de Redes de difração Holográficas (Dissertação)*. Campinas, SP: Bernardo de Assunção Melo, Caracterização de Redes de difração Holográficas (Dissertação), UNICAMP, 1992.
- National Aperture, I. (1996). *MC-4SA Multi-Axis Servo Amplifier System*. Acesso em 05 de Dezembro de 2008, disponível em Site da National Aperture, Inc.: <http://www.naimotion.com/mc4sa.htm>
- NI. (2001). 7344/7334 Hardware User Manual, Motion Control. *Manual* . U.S.A.: Edition National Instruments Corporation.
- NOAO. (s.d.). *IRAF Project Home Page*. Acesso em 05 de Dezembro de 2008, disponível em <http://iraf.noao.edu>
- Nussenzveig, H. M. (1998). *Curso de Física Básica* (1ª edição ed., Vol. 4). SP: Edgard Blücher.
- O'Shea, D. C. (1985). *Elements of modern Optical Design*. Atlanta, Georgia: John Wiley & Sons, Inc.
- Oliveira, A., Barbuy, B., Campos, R., Castilho, B., Gneiding, C., Kanaan, A., et al. (2003). The Eucalyptus spectrograph. *Proceedings SPIE* 4841 (pp. 1417-1428). SPIE.
- R.Yoder, P. (2006). *Opto-Mechanical System Design*. Bellingham, Washington USA: SPIE Press.
- Rallison, R. D. (5 de Dezembro de 2008). *Site da XMission*. Acesso em 5 de Dezembro de 2008, disponível em Site da XMission: <http://www.xmission.com/~ralcon/phasemat.html>

Rallison, R. D., Rallison, R. W., & Dickson, L. D. *Fabrication and testing of large area VPH gratings*. Ralcon Development Lab.

Ribeiro, J. A. (2004). *Propagação de ondas eletromagnéticas: princípios e aplicações* (1ª Edição ed.). SP: Érika.

SBIG. (2008). *Santa Barbara Instrument Group*. Acesso em 05 de Dezembro de 2008, disponível em SBIG Santa Barbara Instrument Group: <http://www.sbig.com>

SBIG. (12 de Outubro de 2005). *SBIG Developer Software*. Acesso em 05 de Dezembro de 2008, disponível em <http://www.sbig.com/sbwhtmls/devsw.htm>

SBIG. (s.d.). Universal Driver Application Note. *Nota de Fabricante*. Santa Barbara, U.S.A.

Schroeder, D. J. (1987). *Astronomical Optics*. London: Academic Press inc.

Shannon, R. R. (1997). *The art and science of optical design*. United Kingdom: Cambridge University Press.

Travis, J., & Kring, J. (2006). *LabVIEW for everyone: Graphical programming made easy and fun*. Prentice Hall.

Zilio, S. C. (2009). *Óptica moderna: Fundamentos e aplicações*. Campinas: EDUSP.

Zissis, G. J. (1995). Dispersive Prisms and Gratings. In: M. Bass (Ed.), *Handbook of optics Volume II: Devices, Measurements and Properties* (pp. 5.1-5.16). Orlando.

Anexo I

The LNA VPH characterization experiment

Flávio F. Ribeiro^{*a,b}, Orlando J. Katime-Santrich^{a,b}, Clemens D. Gneiding^a, Bruno V. Castilho^a,
Rodrigo P. Campos^a and Rogério A. Nicolau^a

^aLaboratório Nacional de Astrofísica/MCT, Rua Estados Unidos 154, Itajubá, MG, Brazil;

^bUniversidade Federal de Itajubá, Av. BPS, 1303, Itajubá, MG, Brazil;

ABSTRACT

The use of Volume Phase Holographic (VPH) gratings in astronomy is increasing worldwide due to its high efficiency, flexibility in manufacturing and lower costs. For example 3 of 4 SOAR Telescope spectrographs are based on VPH gratings. Following the growth in this technology use, tools are needed to characterize these gratings for their physical and diffraction efficiency properties. We developed, at Laboratório Nacional de Astrofísica / MCT (LNA), Brazil, an assembly for characterization of VPH gratings. The relative efficiency of the gratings can be measured for specific angles or scanned through the grating operation angles. Furthermore surface flatness and mounting stress effects are measured using interferometric techniques. We present the experiment design and characteristics, describe the measurement procedures and show the characterization results for some gratings of the SOAR Telescope spectrograph STELES.

Keywords: Volume phase holographic gratings, spectroscopy, measurement, characterization, SOAR Telescope

1. INTRODUCTION

The astronomers' constant pressure for more efficient and reliable astronomical instruments has been the motto for several technological advancements in the development of new instruments and its components. One of the noticeable changes in the last years in this area is the increasing use of VPH gratings in astronomical spectrographs.

Although the VPH gratings are produced since the 1960's, just in the last years the effectiveness of the production process, achieved diffraction efficiencies and lower production costs caught the instrument scientists' attention to its possible uses. This worldwide development in VPH use can be traced in the latest instrument design conferences proceedings. But following the growth in this technology use, more tools are needed to characterize these gratings for their physical and diffraction efficiency properties.

LNA is presently developing two spectrographs for the 4m SOAR Telescope and both uses VPH gratings as dispersing elements. SIFS (SOAR Integral Field Spectrograph)¹ uses the VPHs as main dispersing elements while STELES (SOAR Telescope Echelle Spectrograph)² as cross dispersers. To characterize the gratings used in these instruments and others to come, we developed at LNA an assembly for characterization of gratings and filters. The relative efficiency of the gratings can be measured from 300 to 1000nm, for specific angles (eg. blaze angle) or scanned through the grating operation angles. Furthermore surface flatness and mounting stress effects are measured using interferometric techniques. The experiment is based on a tunable monochromatic light source, rotating and linear stages and a CCD detector and the interferometric measurements are realized in a Zygo GPI interferometer. The efficiency experiment is automated using the LabVIEW platform and the data reduction is based on IRAF routines. Apart from VPH this assembly allows also measurements of classical transmission gratings and filters.

In this work we present the experiment design and characteristics, describe the measurement procedures and show the first results for some VPHs. Our results are compared with the producer's measurements and for some gratings with other laboratory measurements.

2. VPH GRATINGS PHYSICS FUNDAMENTALS

VPH gratings are based on holography method that consists of the use of phenomenon of interference as mechanism to codify and record information on a photographic material. “Essentially the holographic transmission diffraction grating is made by interfering two coherent uniform plane waves at the surface of a photographic plate and recording the resultant interference pattern”³. Usually the photographic plate material is a thin film of photosensitive gelatin. So the diffraction layer of a VPH grating is generally a sinusoidal modulation of the index of refraction produced in a gelatin film of thickness from a few to well over one hundred microns⁴. The use of holography for the production of the gratings is known since 1960³.

In this work, we will present a minimum theory necessary to understand the basic properties of holographic gratings, seen that, the theoretical properties of volume holographic gratings have been explored in a large number of papers⁵. Barden⁶ et al. explored the potential of volume-phase holographic gratings in astronomical applications.

These gratings offer a number of advantages over surface-relief gratings, including the following⁷:

- Diffraction efficiencies can approach 100% near the design wavelength.
- The wavelength of peak efficiency can be tuned by adjustment of the incidence angle.
- The line density can be significantly higher (up to 6000 lines mm⁻¹) than the maximum generally available for ruled gratings, which is about 2000 lines mm⁻¹.
- Transmission gratings allow shorter pupil relief between the grating and both the collimator and camera, which can reduce the required camera aperture, increase the field of view, and/or improve the point-spread function (PSF).
- The grating is sandwiched between glass substrates, providing a robust device that can be easily cleaned and have antireflection (AR) coatings applied.
- Large grating sizes are feasible.

The grating formulae can be summarized as follows:

The light passing through a VPH grating obeys the same surface-relief grating equation:

$$m\lambda = \Lambda_g (\sin \alpha_i - \sin \beta_i) \quad (1)$$

where m is the order of diffraction, λ is the wavelength of incident light in free space, α_i is the angle of incidence light, β_i is the angle of diffracted light in air and

$$\Lambda_g = \frac{\Lambda}{\cos \phi} \quad (2)$$

Is the fringe spacing of the grating, where ϕ is the “slant” angle between the grating normal and the plane of the fringes⁷. On this case we describe a VPH transmission grating with fringes perpendicular to the plane of the grating, then Λ_g is the same as the Λ and $\beta_i = -\alpha_i$. In this case the phenomenon is analogous to Bragg “reflection” of X-rays from the atomic layers within a crystal lattice⁷ and Bragg condition is given by

$$m_B \lambda = 2 \cdot \Lambda \sin \alpha_i \quad (3)$$

where m_B is the Bragg order. The terms “Bragg wavelength” and “Bragg angle” are commonly used to describe the wavelength and angle that exactly satisfy the Bragg condition^{7,8}. But the Bragg condition is not the only condition for high efficiency. The VPH grating efficiency depends on the grating thickness, refractive-index modulation and incidence and diffraction angle. These conditions are based on the Kogelnik’s theory⁹.

3. THE EXPERIMENT, MOUNTING AND OPERATION

The experiment design is based on a tunable spectrograph layout. The experiment has a tunable monochromatic light source, rotating and circular stages and a CCD detector. Figure 1 shows a schematic design experiment.

3.1 - Hardware

The CGA/McPherson monochromator (model EU-701-50) is an UV-Visible light source module which produces ultraviolet, visible, and near infrared radiation at a very constant intensity. The wavelength range of 250 nm to 1000nm is produced by a deuterium and a tungsten lamp. The monochromator assembly include a programmable filter unit with eight Corning color filters. These filters provide broad-band isolation of given spectral regions between 250 nm and the near-infrared, essentially, this filter assembly provides a preliminary stage of wavelength discrimination in the monochromator; a feature that allows control of multiple orders and reduction of stray light, resulting in high photometric accuracy.

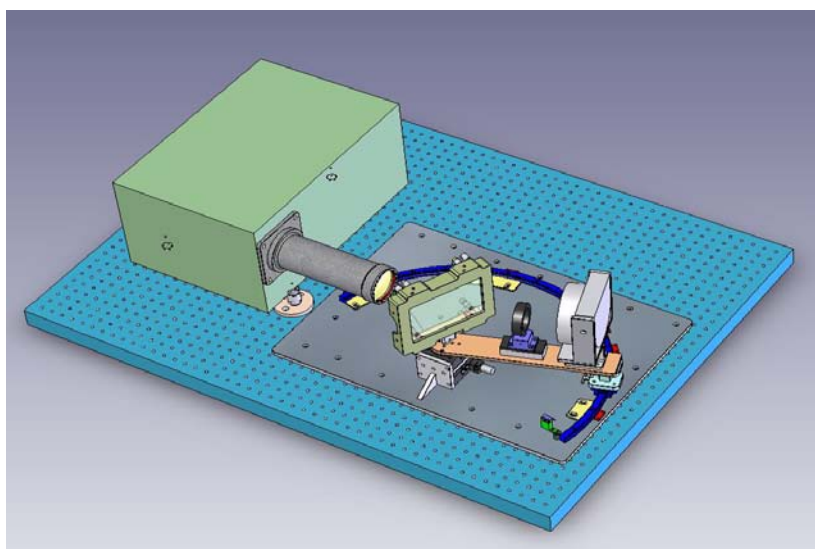


Figure 1 – Schematic design of the experiment.

The detector used is a SBIG CCD ST-8MEI. It is based upon Kodak's latest micro lens technology that increases the effective quantum efficiency (QE) of the CCD. The detector has a quantum efficiency greater than 40% for visible spectral and decrease for near infrared. Over all, the more important CCD features for our experiment and analysis are following: it has an electromechanical shutter; 0.12 to 3600 seconds of exposure time; $2.3e^-/ADU$ A/D gain and $15e^-$ RMS read noise. SBIG CCD ST-8MEI camera is controlled by means of CCDops software, this software enables to get images in different formats including (.fits) recognized by IRAF (Image Reduction and Analysis Facility) distributed by the NOAO (National Optical Astronomical Observatory), it works in MS Windows like all computational tools used in this experiment, including IRAF because it was installed in Cygwin (Cygwin and GNU).

A circular stage provide the change in the CCD camera position in order to place it on different orders of diffraction and the movement is made by a rotary motorized mini-stage (model MM-4M-R). The mini-stage has a good angle repeatability (about 30 arc-sec) and accuracy (about 2 arc-min), offers ultra-low axial/angular run out a multifaceted connection interface and an anti-backlash worm drive system. These are important features that we need to tune a desired wavelength of interest. Another rotary motorized mini-stage rotates the sample support (VHP gratings, classic gratings or filters) angle.

The sample support has a kinematic mount to align the grating in respect to the optical axis and CCD camera. The experiment is mounted permanently in a Newport honeycomb optical bench, at an environmentally controlled laboratory.

3.2 – Control system

We developed a software based on LabVIEW platform to control the system. This software controls the motorized mini-stages movements through a dedicated computer board and using a specific driver for SBIB ST-8MEI (made available gently by Dr. Hernán E. Grecco, Universidad de Buenos Aires) we make possible the automatic acquisition of the images. Through the LabVIEW graphical user interface (GUI) we can control the CCD exposure time, nominal temperature, save images on a binary file as well as to select a specific reading region of CCD camera. Beyond controlling the movements for specified angles directly, the program can read the angles through an archive ASCII previously generated, allowing an automation of the process and increasing the sampling points measurement and repeatability of the measurements. Figure 2 shows a partial software GUI.

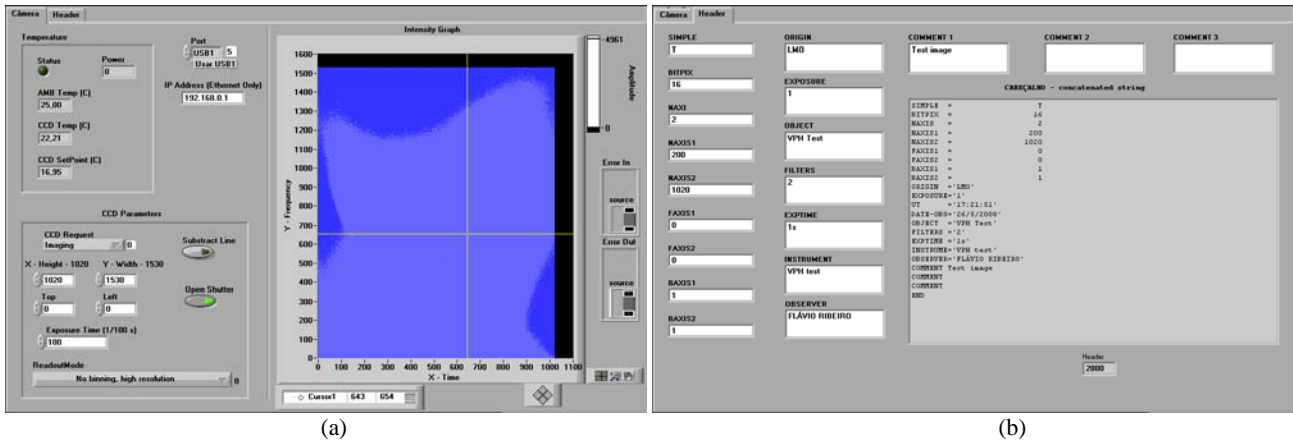


Figure 2 – Part of the software GUI. (a) CCD parameters (b) Fits header parameters.

3.3 – Data acquisition and reduction

Our measurements were based on the relative flux determination for a setup without the sample (filter or grating) that is considered as 100% efficient and another set of measurements for the same wavelengths using the test sample. Comparing both measurements we determine the relative transmission / diffraction efficiency of the tested optical element. With this procedure we intend to disregard the system element efficiencies as the monochromator flux variations and the camera quantum efficiency.

The data is usually taken using a 100 microns slit, which give us approximately a 10 pixels sampling at the detector, with still enough flux for the UV measurements. The images of the monochromatic wavelengths with no test sample mounted are taken with different exposure times in order to maintain the flux approximately constant and the sample tests images are made with the same exposure times as the previous ones. Dark images are taken with the same exposure times for both without and with the grating.

The images then are processed using IRAF (Image Reduction and Analysis Facility) distributed by the NOAO (National Optical Astronomical Observatory) aperture photometry routines through a custom designed script.

Flux measurements are made with *digiphot* digital stellar photometric package, it perform photometric reductions by means of adjustments in the parameters of the polyphot task that calculates the transmitted energy. *Digiphot* package has other tasks for different geometry apertures with small differences at the configurations of the parameters, besides other tools for specific necessities, for example to calculate the sky flux or polygonal alignment. *polyphot* is executed to calculate the fluxes and instrumental magnitudes every image using photometric equations, defined by default in the algorithm. Reduction process using *noao* → *digiphot* → *apphot* → *polyphot* depends on a good definition of the box polygon that circles the image slit.

4. MEASURED PERFORMANCE AND WAVEFRONT OF VPH GRATINGS

In this work we present, as examples of the experiment results, the data obtained for 3 VPH gratings of the STELES (SOAR Telescope Echelle Spectrograph) spectrograph. These 3 gratings were manufactured by Wasatch Photonics (USA) following custom project specifications. In this case the gratings have 100 x 100 x 10 mm, but the experiment can handle since small filters to larger (300 x 300mm) gratings. Also we would like to note that all grating measured have no AR coating and will increase its efficiency by about 8% after the process.

4.1. Results for the 600 l/mm grating

For this grating we performed several tests for which we show here some results. This 600 l/mm transmissive grating was fabricated to have optimal performance at 632.8 nm operating in a fixed diffracted angle of 9.9 degrees. The nominal angle of incidence predicted for the STELES optical design is 12.4 degrees. Figure 3 shows the diffraction efficiency as function of wavelength for 3 different position angles and the measured efficiency for the same grating at ESO metrology laboratory using 12.4 deg. We still need further study to fully understand the differences observed. A change in the angle of incidence results in a shift of the energy distribution allowing the gratings to be somewhat tunable⁸. In figure 7 we can see the influence of incident angle about the diffraction efficiency.

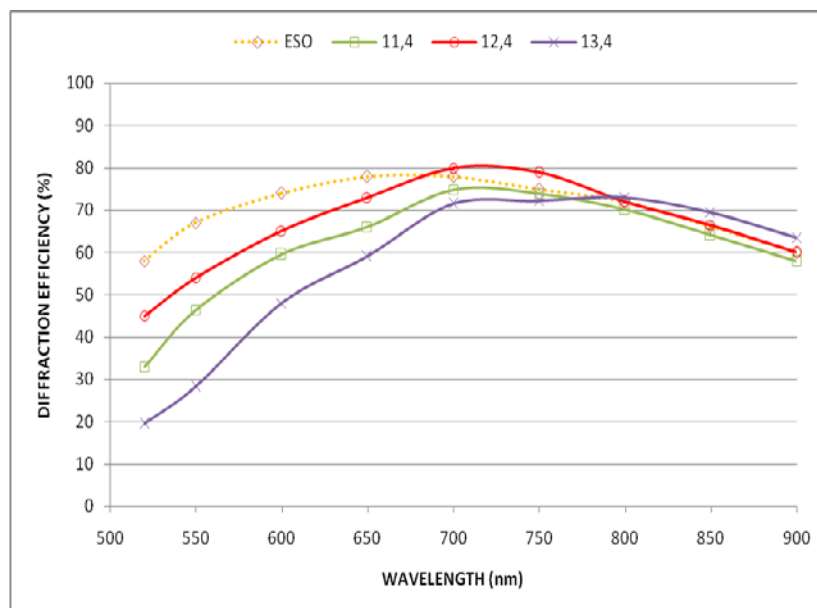


Figure 3 – Measured diffraction efficiency of the 600 l/mm VPH grating at three different grating angles and compared with other experiment (ESO) which measured efficiency of the same grating.

Figure 4 shows relative efficiency for one wavelength varying the angle of incidence to see the behavior of efficiency of zeroth and first order.

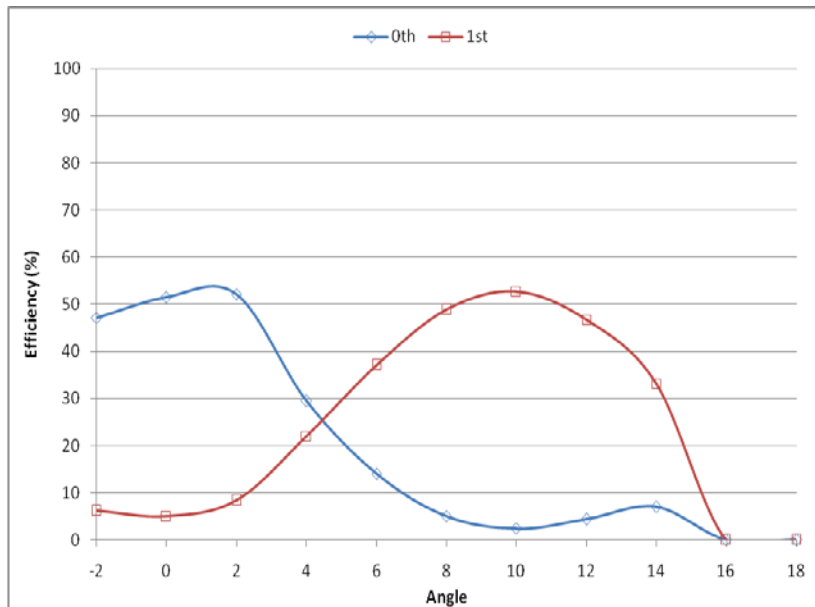


Figure 4 – Measured relative efficiency of the 600 l/mm VPH grating at different grating angles for 500 nm wavelength.

Figure 5 shows relative efficiency for different wavelength at different angles. We can see the efficiency behavior for which wavelength and the incident angle influence and lower wavelength lose efficiency for angles greater than the grating's nominal angle.

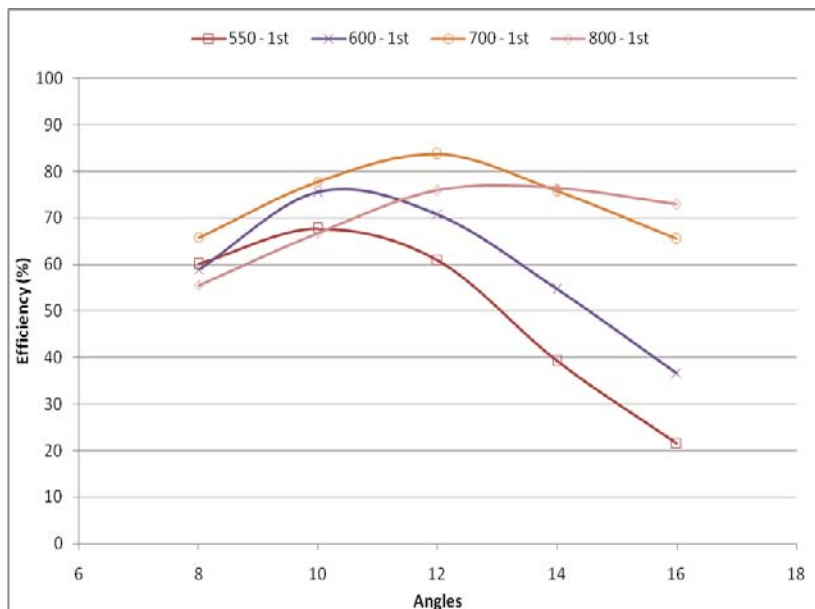


Figure 5 – Measured relative efficiency of the 600 l/mm VPH grating at different grating angle and different wavelengths.

4.2. Results for 1200 l/mm VPH grating

The 1200 l/mm grating was produced to have a blaze angle of 450nm at an diffraction angle of 15 degrees. Comparing our measurements, the ones made at ESO (Figs. 6 & 7) and the producer's we found that our result and ESO one agrees and that the producer determine a grater efficiency in the blue for this grating. Based on the results shown in figure 7 we concluded that for STELES application it is better to use the grating at 13 deg, shifting the best performance to 400nm and increasing the efficiency at 300nm that is critical for the spectrograph, still maintaining a good performance at 550nm.

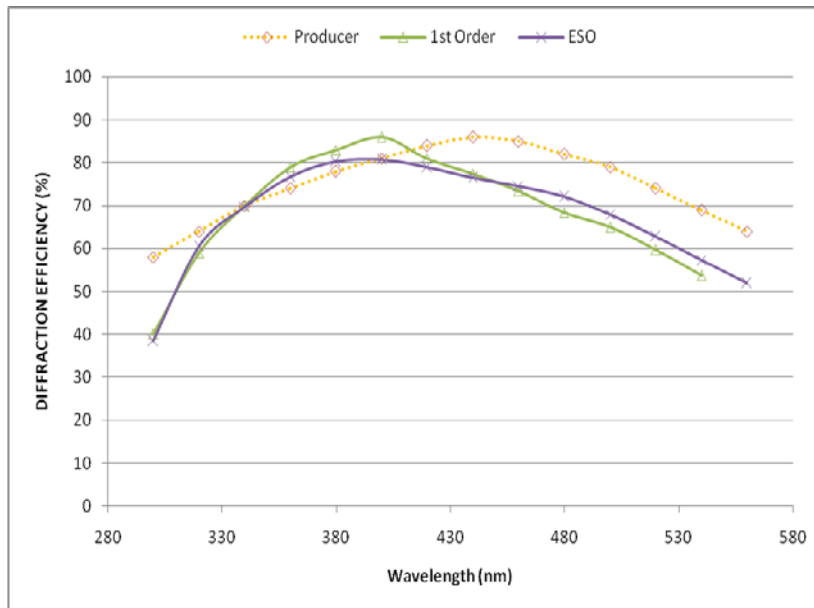


Figure 6 – Measured relative efficiency of the 1200 l/mm VPH grating. Dark yellow dotted line represents the producer measurement for 15 deg; dark blue curve ESO measurement for 13 deg and green curve our measurement at 13deg.

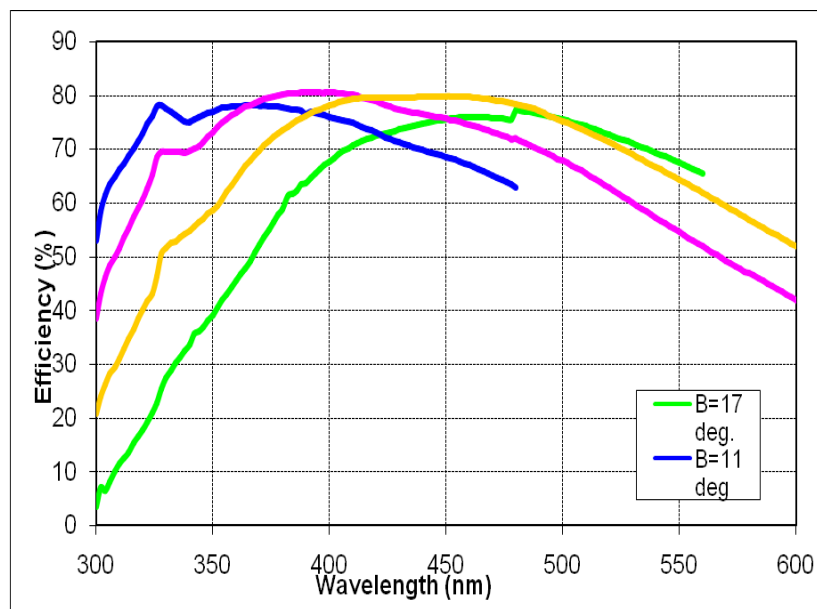


Figure 7 – Diffraction efficiency of the 1200 l/mm VPH grating at different grating angles measured by B.Buzzoni at ESO laboratory.

4.3. Results for 1500 l/mm grating.

After a revision of STELES optical design to improve order separation on the blue channel we ordered a new crossdisperser for this channel. The 1500 l/mm grating was fabricated to have optimal performance at 400nm at the diffraction angle of 15 degrees. In figure 8 we compare our measurements of the diffraction efficiency for 15 deg (red) with the producer estimates based on zero order measurement (dark yellow).

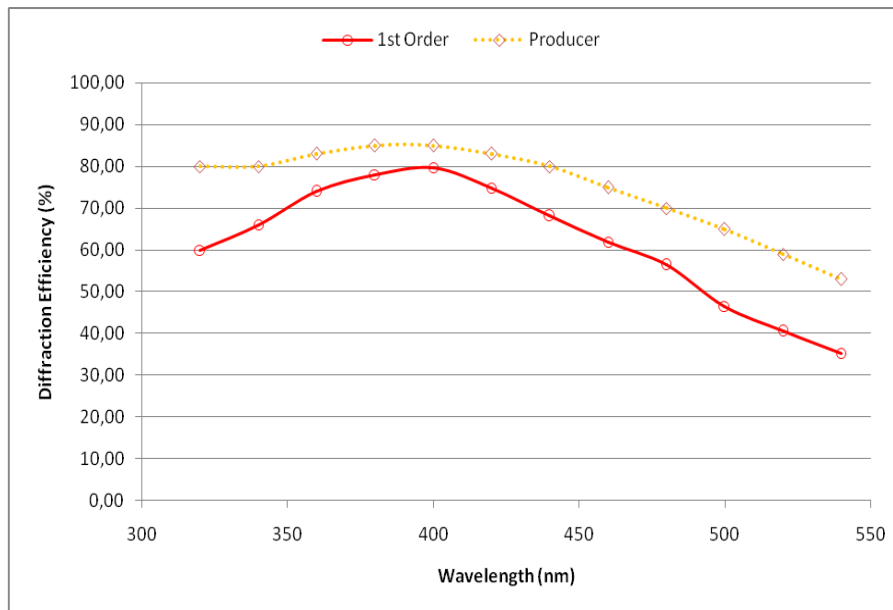


Figure 8 – Measured relative efficiency of the 1500 l/mm VPH grating at 15deg.

4.4. – Wavefront interferometric measurements

The interferometric measurement of the gratings were performed with the LNA Zygo GPI 4” XP/D interferometer. The interferometer is mounted in a stabilized optical bench inside an acclimatized laboratory. For the gratings measurement we use the standard Plano Transmitted Wavefront setup changing the flat reference mirror angle depending on the grating diffraction angle.

Figure 9 shows the double-pass wavefront performance in the 1st order of diffraction for the 1500 l/mm VPH grating. As stated in Barden et al. most astronomical spectrographs are rather forgiving in that the grating could have wavefront errors of the order of one to maybe two waves. However, the increasing demand for diffraction limited instruments to be used with adaptive optics on ground-based telescopes will require that diffraction gratings have ¼ wave or better performance⁷. Table 1 shows a resume of wavefront aberrations to STELES VPH gratings. In this work, we are only interested until third order aberrations.

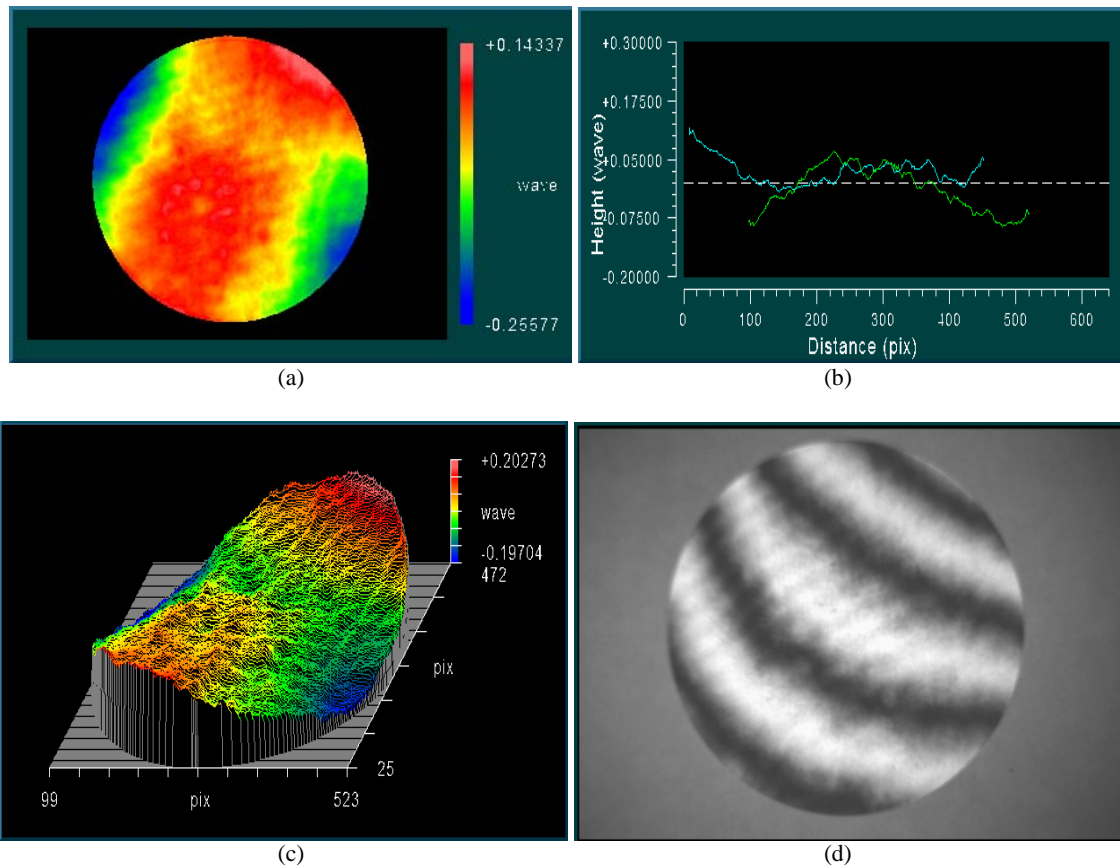


Figure 9- Wave front performance – (a) Transmitted wave front distortion (b) surface/wavefront profile (c) Oblique plot (d) Double-pass interferogram for a 1200 l/mm VPH grating.

Table 1 – The transmitted wave front statistics for all gratins.

Gratings (wave fraction)	600 l/mm BK7	1200 l/mm UV-SiO	1200 l/mm BK7	1500 l/mm UV-SiO
Tilt	1.131	3.127	0.810	1.286
Focus	-0.281	-0.138	-0.196	0.362
Astigmatism	0.124	0.430	0.341	0.466
Coma	0.181	0.226	0.149	0.059
Spherical	0.135	0.089	0.071	0.039
P-V	0.313	0.479	0.396	0.572
RMS	0.059	0.073	0.069	0.127
Power	-0.177	0.022	-0.115	0.402

Our measurements are in good accordance to the producer measurements, showing both that the gratings are of good quality and that the measurement procedures are compatible.

5. CONCLUSIONS

With the data acquired the experiment developed at LNA is able to characterize filters, small mirrors, standard transmission and VPH gratings. The experiment presents:

- It has excellent repeatability and accuracy on the grating and camera movement.
- The source emitted wavelength of 250 to 1000nm (visible and ultra-violet)

- The images can be saved in FITS format (widely used by the Astronomical Community)
- The sample support can fit a lot of gratings size.

The process and data reduction are being further tested for certification of the results. We will then perform a full characterization of STELES and SIFS gratings and the experiment will be available for other measurements of LNA or other institutes upon request.

ACKNOWLEDGMENTS

The authors would like to thank Bernard Buzzoni (ESO) for discussions, description of the ESO experiment and for measuring two of these gratings at ESO laboratory, and the founding agencies CNPq (Universal 2006), FAPESP e FAPEMIG for partial funding of the project. F. Ribeiro would like to thank Laboratoire de Astrophysique de Marseille, through the Program Arcus, Dr. C. Oliveira (IAG/USP), and Universidade Federal de Itajubá for the travel grant.

REFERENCES

- [1] J. R. D. Lepine; A. C. de Oliveira, M. V. Figueredo, B. V. Castilho, C. D. Gneiding, B. Barbuy, D. J. Jones, A. Kanaan, C. M. Oliveira, C. Strauss, "SIFUS: SOAR integral field unit spectrograph." *Proc. SPIE* **4841**, 2003
- [2] B. V. Castilho, B. Delabre, C. D. Gneiding, "A new concept for echelle spectrographs: the SOAR Telescope Echelle Spectrograph", *Proc. SPIE* **5492**, 2004
- [3] A. Billings. **Optics, Optoelectronics and Photonics: Engineering Principles and Applications**. New York: Prentice Hall, 1993.
- [4] J. A. Arns, W. S. Colburn, and S. C. Barden, "Volume phase gratings for spectroscopy, ultrafast laser compressors, and wavelength division multiplexing", *Proc. SPIE* **3779**, pp. 313-323, 1999.
- [5] J. C. Clemens and S. Seagroves, "Volume Holographic Gratings", *Goodman Laboratory technical report*.
- [6] S. C. Barden, J. A. Arns and W. S. Colburn, "Volume-phase holographic gratings and their potential for astronomical applications", *Proc. SPIE* **3355**, pp. 866-876, 1998.
- [7] I. K. Baldry, J. B. Hawthorn and J. G. Robertson, "Volume phase holographic gratings: Polarization Properties and diffraction efficiency. *P.A.S.P.* **116**, 403-414, 2004.
- [8] S. C. Barden, J. A. Arns, W. S. Colburn and J. B. Williams, "Evaluation of volume-phase holographic grating technology".
- [9] H. Kogelnik, "Coupled wave theory for thick hologram gratings", *The Bell system Technical Journal* **48**, pp 2909-2947, 1969.

Livros Grátis

(<http://www.livrosgratis.com.br>)

Milhares de Livros para Download:

[Baixar livros de Administração](#)

[Baixar livros de Agronomia](#)

[Baixar livros de Arquitetura](#)

[Baixar livros de Artes](#)

[Baixar livros de Astronomia](#)

[Baixar livros de Biologia Geral](#)

[Baixar livros de Ciência da Computação](#)

[Baixar livros de Ciência da Informação](#)

[Baixar livros de Ciência Política](#)

[Baixar livros de Ciências da Saúde](#)

[Baixar livros de Comunicação](#)

[Baixar livros do Conselho Nacional de Educação - CNE](#)

[Baixar livros de Defesa civil](#)

[Baixar livros de Direito](#)

[Baixar livros de Direitos humanos](#)

[Baixar livros de Economia](#)

[Baixar livros de Economia Doméstica](#)

[Baixar livros de Educação](#)

[Baixar livros de Educação - Trânsito](#)

[Baixar livros de Educação Física](#)

[Baixar livros de Engenharia Aeroespacial](#)

[Baixar livros de Farmácia](#)

[Baixar livros de Filosofia](#)

[Baixar livros de Física](#)

[Baixar livros de Geociências](#)

[Baixar livros de Geografia](#)

[Baixar livros de História](#)

[Baixar livros de Línguas](#)

[Baixar livros de Literatura](#)
[Baixar livros de Literatura de Cordel](#)
[Baixar livros de Literatura Infantil](#)
[Baixar livros de Matemática](#)
[Baixar livros de Medicina](#)
[Baixar livros de Medicina Veterinária](#)
[Baixar livros de Meio Ambiente](#)
[Baixar livros de Meteorologia](#)
[Baixar Monografias e TCC](#)
[Baixar livros Multidisciplinar](#)
[Baixar livros de Música](#)
[Baixar livros de Psicologia](#)
[Baixar livros de Química](#)
[Baixar livros de Saúde Coletiva](#)
[Baixar livros de Serviço Social](#)
[Baixar livros de Sociologia](#)
[Baixar livros de Teologia](#)
[Baixar livros de Trabalho](#)
[Baixar livros de Turismo](#)