

PONTIFÍCIA UNIVERSIDADE CATÓLICA DO RIO GRANDE DO SUL
FACULDADE DE BIOCÊNCIAS
PROGRAMA DE PÓS-GRADUAÇÃO EM BIOLOGIA CELULAR E MOLECULAR

JULIANE BENTES PICANÇO

**OCORRÊNCIA DE TRIALELIA NO LÓCUS DA TIREÓIDE PEROXIDASE (TPO)
ESTUDO DE CASO FAMILIAL**

Orientadora: CLARICE SAMPAIO ALHO

Porto Alegre, RS
Janeiro de 2010

Livros Grátis

<http://www.livrosgratis.com.br>

Milhares de livros grátis para download.

PONTIFÍCIA UNIVERSIDADE CATÓLICA DO RIO GRANDE DO SUL
FACULDADE DE BIOCIÊNCIAS
PROGRAMA DE PÓS-GRADUAÇÃO EM BIOLOGIA CELULAR E MOLECULAR

**OCORRÊNCIA DE TRIALELIA NO LÓCUS DA TIREÓIDE PEROXIDASE (TPO)
ESTUDO DE CASO FAMILIAL**

Dissertação apresentada como requisito para a obtenção do grau de Mestre pelo Programa de Pós-Graduação em Biologia Celular e Molecular da Faculdade de Biociências da Pontifícia Universidade Católica do Rio Grande do Sul.

Pós-graduando: JULIANE BENTES PICANÇO

Orientadora: CLARICE SAMPAIO ALHO

Porto Alegre, RS
Janeiro, 2010

Dedico este trabalho aos meus amados pais, Francisco e Sílvia Picanço por sempre acreditarem no meu potencial e serem meus maiores exemplos de dedicação, superação e caráter. Ao meu esposo, Estevam Luís Cruz da Silva por me dar apoio, compreensão e nunca ter me deixado desistir nas horas difíceis da vida. Amo vocês!!!

AGRADECIMENTOS

À minha querida orientadora Dra. Clarice Sampaio Alho, por ter confiado em mim, pela maravilhosa convivência ao longo do desenvolvimento deste trabalho, pelas infinitas conversas e conselhos.

Ao amigo, Paulo Eduardo Raimann, que me colocou nesta empreitada de Genética Forense, valeu pelas conversas, dicas e por você também acreditar e confiar que eu conseguiria fazer um bom trabalho, uma vez que, foi você que insistiu que eu deveria estudar a bendita "Trialelia dos STRs".

Ao Laboratório de Perícias, Setor de Genética Forense- IGP-RS por ter me dado a oportunidade de trabalhar junto com vocês através da parceria IGP-PUCRS. Agradecimento especial à Perita Trícia Cristine Kommers Albuquerque pela ajuda essencial na genotipagem das amostras de DNA.

Aos demais professores e funcionários da Faculdade de Biociências da PUCRS, que me acompanharam nesta caminhada de estudos.

Aos meus amigos e amigas do Laboratório de Genética Humana e Molecular em especial, Francis Paludo, Diego Paskulin, Lucas Fraga, Thiago Borges e Helena Thurow pela companhia, carinho, amizade e convivência junto a vocês nestes longos tempos de Mestrado.

À Família Cruz da Silva, nas pessoas de Jorge, Sandra e Aline pelo carinho e apoio.

Aos meus amigos que de alguma maneira participaram da minha vida acadêmica.

RESUMO

Os alelos encontrados no locus TPOX têm diferentes números de arranjos de repetições de tetranucleotídeo dispostos em tandem. Embora os genótipos trialélicos sejam geralmente raros, as altas frequências alélicas do genótipo TPOX variam de população para população. Apesar de uma frequência considerável de trialelia no locus da TPOX, existem poucos relatos precisos para identificar e/ou divulgar a natureza do alelo terceiro. Neste trabalho nós apresentamos dados obtidos de 45 indivíduos de uma mesma família, onde houve casos de trialelia no locus TPOX. Observamos que entre os 45 indivíduos estudados todos se mostraram aparentemente saudáveis, com um desenvolvimento biológico normal. Constatamos seis casos de trialelia do TPOX nesta família, todos eles presentes em indivíduos do sexo feminino. Na genealogia estudada, o padrão tri-alélico foi devido à existência de três cópias da sequência STR que é positiva para o anelamento com os *primers* desenhados para reconhecer o locus TPOX. Identificou-se como uma trialelia do Tipo 2, a qual está presente em todas as células do indivíduo, e não em apenas um sub-grupo celular. Pela análise de cariótipo, descartou-se a ocorrência de trissomia parcial 2p. Todos os genótipos tri-alélicos foram compostos pelos alelos 8, 10 e 11. Foi observado que tanto o alelo 8 como o alelo 11 foram capazes de segregar independentemente. Nós sugerimos que o alelo 10 é o alelo extra e que sua inserção não está em desequilíbrio de ligação com o locus da TPOX. Esse foi o primeiro estudo que incluiu uma análise de pedigree com a finalidade de entender a natureza de casos de trialelia do locus TPOX.

PALAVRAS-CHAVE: Genealogia familiar, STR, padrão trialélico, TPOX

ABSTRACT

Alleles at the TPOX STR locus have different numbers of a four-nucleotide repeat motif arranged in tandem. Although tri-allelic genotypes are generally rare, the TPOX tri-allelic pattern has a higher frequency, varying widely among populations. Despite this, there are few accurate reports to disclose the nature of the TPOX third allele. In this work we present data obtained from 45 individuals belonging to the same family, in which there are cases of tri-allelic TPOX genotypes. The studied subjects were apparently healthy with a normal biological development. We noticed six tri-allelic cases in this family, and all of them were women. In this genealogy the tri-allelic cases were 8; 10; 11 probably due to three copies of the TPOX STR sequence in all cells (Type 2 tri-allelic pattern). Karyotype analysis showed no occurrence of partial 2p trisomy. It was observed that both the alleles 8 and 11 were able to segregate independently. We suggested that allele 10 is the extra allele and its insertion took place far from the main TPOX locus. This was the first study that included a pedigree analysis in order to understand the nature TPOX tri-allelic pattern.

KEYWORDS: Family pedigree, STR, Tri-allelic pattern, TPOX

SUMÁRIO

RESUMO	v
ABSTRACT	vi
CAPÍTULO 1- INTRODUÇÃO E OBJETIVOS	1
1- ALELOS E TRIALELIA	2
2- MARCADORES COMERCIAIS PARA IDENTIFICAÇÃO MOLECULAR HUMANA	4
3- PADRÃO TRI-ALÉLICO DO LÓCUS DA TIREÓIDE PEROXIDASE	6
4- FREQUÊNCIA DO PADRÃO TRI-ALÉLICO DO GENE DA TIREÓIDE PEROXIDASE	8
5- O GENE QUE CODIFICA PARA A TIREÓIDE PEROXIDASE	9
6- TRISSOMIA DO 2p	11
7- O CASO DA FAMÍLIA LTMV	11
OBJETIVOS	14
CAPÍTULO 2- ARTIGO CIENTÍFICO	15
CAPÍTULO 3- CONSIDERAÇÕES FINAIS	32
REFERÊNCIAS	34

CAPÍTULO 1

INTRODUÇÃO E OBJETIVOS

INTRODUÇÃO

1- Alelos e trialelia: definição e categorias

De acordo com a nomenclatura oriunda da genética clássica, a definição de alelo é "uma forma alternativa de um gene" (Lewis, 2004). No entanto, a genética molecular também considera como alelo "uma de várias formas alternativas de um gene", ou "seqüência de DNA em uma posição específica do cromossomo (lócus)" (Strachan & Read, 2002). Assim, no intuito de evitar interpretações paralelas, definimos alelo nesse trabalho como sendo "uma seqüência de DNA em uma posição específica do cromossomo (lócus)". Além disto, usamos, eventualmente, a denominação "alelo-verdadeiro" para definir uma forma alternativa de um gene completo, isto é, uma versão completa do gene, com seu conteúdo integral de nucleotídeos contidos em éxons e íntrons.

A ocorrência de dois alelos em um indivíduo humano diplóide é que um deles tenha sido herdado da mãe e o outro do pai. Através da tecnologia molecular da Reação em Cadeia da Polimerase (PCR) é possível que sejam identificados e amplificados ambos os alelos herdados por um indivíduo. Após a PCR, seguida pela leitura em sistema de eletroforese de gel convencional, os alelos com variação de tamanho são observados como duas bandas (em terminologia usual originada das leituras de géis com fragmentos de DNA) em amostras de heterozigotos, ou como uma única banda em amostras de indivíduos homozigotos (Butler, 2001). Na nomenclatura derivada da leitura automatizada de fragmentos de DNA, através da eletroforese do tipo capilar, os alelos com variação de tamanho são visualizados como dois picos em heterozigotos e como um único pico nos indivíduos homozigotos. Excluídos artefatos, as bandas ou os picos extras mostrariam a presença de alelos extras (no caso, um terceiro alelo mostrado na Figura 1).

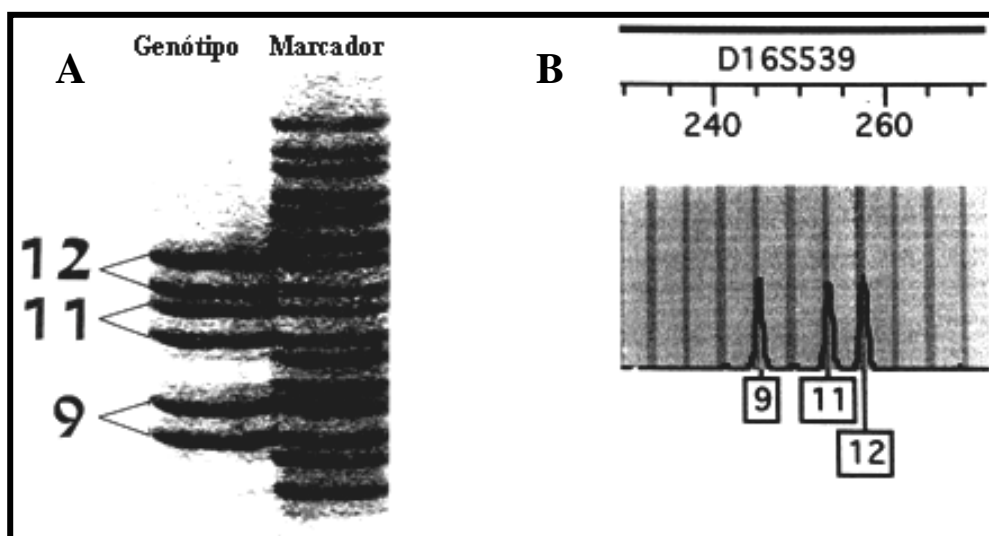


Figura 1. Demonstração de como se apresenta o padrão tri-alélico do locus D16S539, visualizado em eletroforese em gel de poliacrilamida (A) e eletroforese capilar (B). Adaptado de Zamir *et al.* (2002).

Para casos onde ocorra trialelia, foi sugerido o uso da expressão "*three-banded*" para se referir aos indivíduos que apresentam uma terceira banda (ou *3rd-band*) em determinado locus (Crouse *et al.*, 1999; Zamir *et al.*, 2002). Mutações causadoras de um terceiro alelo podem ocorrer de diferentes maneiras e passam, portanto, a serem identificadas como uma terceira banda ou um terceiro pico nas análises moleculares. São apresentadas as seguintes explicações para a ocorrência da trialelia: duplicações genéticas em tandem ou dispersa de uma pequena região de cromossomo (trissomias parciais); ou uma segregação incorreta resultado de uma não disjunção cromossômica mitótica ou meiótica que conduz a uma trissomia completa. Pelos mesmos dois motivos citados, pode ocorrer trialelia em apenas alguns grupos celulares (e não em todas as células do organismo) decorrente de mosaicismos e/ou quimerismos (Zamir *et al.*, 2002; Brinkmann *et al.*, 1998).

Para a leitura automatizada de fragmentos de DNA, através da eletroforese do tipo capilar, Clayton *et al.* (2004) caracterizam o padrão tri-alélico em duas diferentes categorias (Figura 2): A- Padrão Tipo 1: consistindo em três alelos que apresentam sinais de intensidades desiguais; e B- Padrão Tipo 2: quando os três alelos apresentam a mesma intensidade de

sinal. Ele relacionou o padrão Tipo 1 como sendo mutações presentes em apenas algumas células somáticas, e o do Tipo 2 como sendo rearranjos cromossômicos presentes em todas as células. O padrão tri-alélico Tipo 1, que seja decorrente de uma duplicação cromossômica, pode ter efeito fenotípico, estando relacionado com síndromes clínicas graves (Lukka *et al.*, 2006).

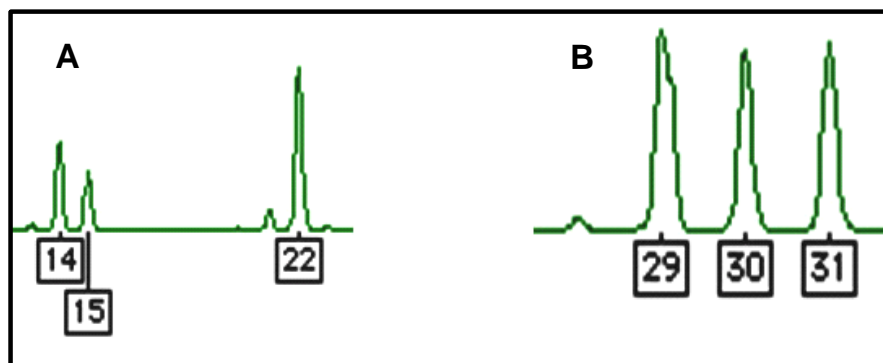


Figura 2. Representação esquemática do perfil dos dois tipos de padrão tri-alélico quando aparecem na análise de eletroforese capilar. A- Padrão Tipo 1: três alelos que apresentam sinais de intensidades desiguais; B- Padrão Tipo 2: três alelos com a mesma intensidade de sinal. Retirado do site http://www.cstl.nist.gov/biotech/strbase/tri_tab.htm acessado em julho de 2008.

2- Marcadores comerciais para identificação molecular humana

Segundo Kimpton *et al.* (1993), marcadores de STR (*short tandem repeats*) foram descritos pela primeira vez como ferramentas efetivas para teste de identificação humana no início da década de 1990 (Edwards *et al.*, 1991; Edwards *et al.*, 1992). Logo, o Serviço de Ciências Forenses dos Estados Unidos da América iniciou uma pesquisa por novos loci e estudos de variações populacionais com um número de STRs candidatos (Kimpton *et al.*, 1993).

Já se passou uma década desde que os 13 marcadores genéticos de STRs, no ano 1997, foram então selecionados para formar o *Combined DNA Index System* (CODIS) do

Federal Bureau Investigation dos Estados Unidos da América (FBI-USA). Devido ao seu uso na Base de Dados Nacional de DNA dos Estados Unidos da América, bem como por outras bases de dados da justiça criminal em todo o mundo, estes loci de STR são os mais usados para caracterizar indivíduos humanos (Gill, 2002; Butler, 2005).

Os 13 loci do CODIS usados pela base de dados dos Estados Unidos da América são: CSF1PO, FGA, TH01, TPO (ou TPOX), VWA, D3S1358, D5S818, D7S820, D8S1179, D13S317, D16S539, D18S51, e D21S11 (Budowle *et al.*, 1998) (Figura 3).

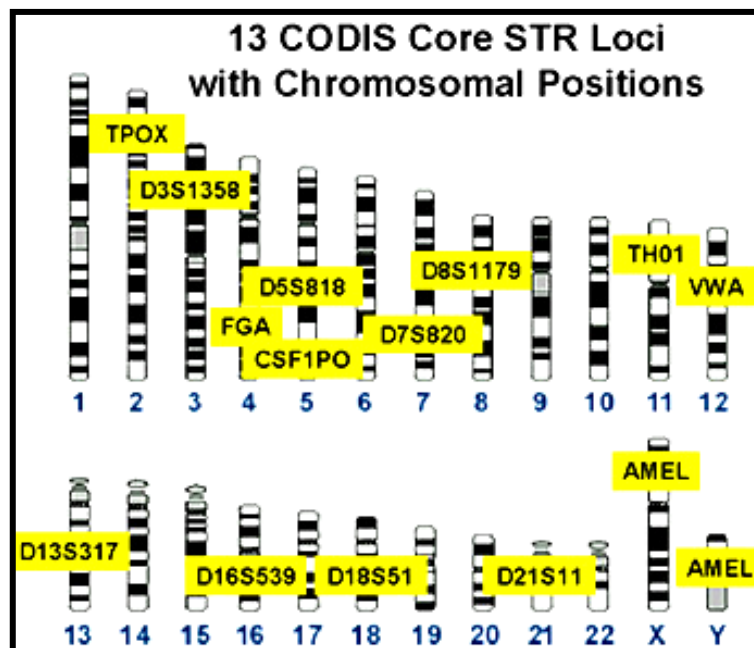


Figura 3. Marcadores de identificação do CODIS, e suas respectivas posições nos cromossomos. Retirado do site <http://www.cstl.nist.gov/biotech/strbase/fbicore.htm>, acessado em julho de 2009.

O Reino Unido e grande parte da Europa utilizam somente 10 loci que incluem marcadores adicionais como D2S1338 e D19S433 junto com oito loci que sobrepõem os loci FGA, TH01, VWA, D3S1358, D8S1179, D16S539, D18S51 e D21S11. A análise desses loci para os testes de identificação molecular humana e de paternidade tem se tornado comum em diversos países devido ao seu fácil uso na forma de *kits* comerciais. Isso permitiu, portanto, o intercâmbio de dados entre os países (Butler, 2006).

3- O gene que codifica para a tireóide peroxidase

A proteína tireóide peroxidase humana (TPO) é uma proteína glicosilada de membrana, localizada na membrana apical das células foliculares da tireóide (Park & Chatterjee, 2005), a qual está envolvida na biossíntese do hormônio da tireóide. A TPO tem 933 aminoácidos com um domínio transmembrana e cinco potenciais sítios de glicosilação (Libert *et al.*, 1987).

O gene que codifica para a tireóide peroxidase humana [locus 2p25 (Endo *et al.*, 1995); GenBank NC_000002.10; OMIN 606765; GeneID 7173], possui uma extensão gênica de 150 kilobases (kb) que compreende uma região de 17 éxons e 16 íntrons (Kimura *et al.*, 1989) (Figura 4). O tamanho total do mRNA codificado a partir do TPO é de 3kb (Kimura *et al.*, 1987; Seto *et al.*, 1987).

A proteína tireóide peroxidase humana desempenha uma função importante na glândula da Tireóide: ela catalisa duas reações da síntese de hormônio da tireóide, isto é, a iodinação dos resíduos de tirosina na tiroglobulina e a formação de éster fenoxi entre os pares iodinados para gerar os hormônios da tireóide Triiodotironina (T3) e (T4) Tiroxina (Endo *et al.*, 1995).

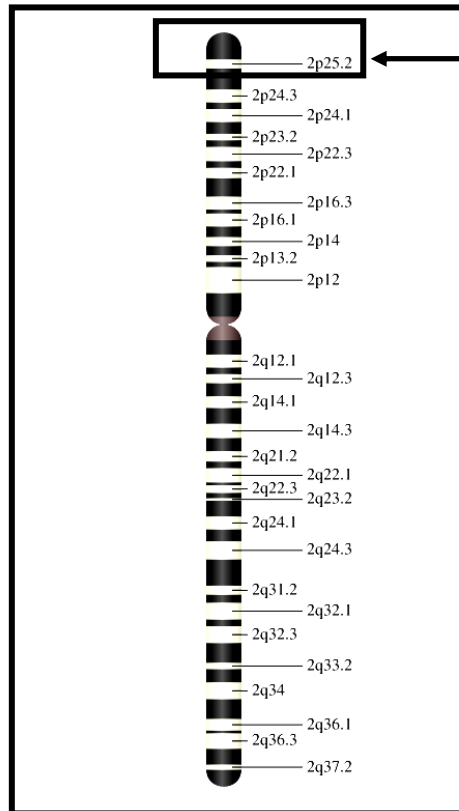


Figura 4.– Mapa do cromossomo 2 que contém o locus gênico TPO, na posição 2p25.2 indicado na seta (NCBI:Map Viewer, em <http://www.ncbi.nlm.nih.gov>, acessado em 16 de julho de 2009).

6- Padrão tri-alélico do locus da tireóide peroxidase (locus TPO)

O gene que codifica para a tireóide peroxidase humana (TPO) localiza-se na extremidade do braço curto do cromossomo 2. No interior do íntron 10 desse gene, se encontra um marcador do tipo STR (Anker *et al.*, 1992). Os marcadores do tipo STRs, também chamados de microssatélites, são seqüências curtas de nucleotídeos, geralmente de 2 a 6 pares de base (pb) que aparecem repetidas até dezenas de vezes e que geram múltiplos alelos, os quais são identificados pelo número de repetições que apresentam (Butler, 2005).

O locus TPO é um exemplo onde são observados casos de trialelia. O tipo mais freqüente de padrão tri-alélico associado ao locus TPO é, aparentemente, do Tipo 2, o qual se

refere a um rearranjo cromossômico (Crouse *et al.*, 1999). No entanto, nos indivíduos onde se verifica a trialelia, nunca foi investigado se o terceiro alelo do locus TPO é, de fato, uma repetição (duplicação) de um gene TPO completo (alelo-verdadeiro) extra no genoma, ou apenas uma pequena sequência de DNA repetida que é positiva para o anelamento dos *primers* TPO, e não um alelo verdadeiro. A segunda opção é a mais plausível, dado que uma alteração de dose do gene da TPO seria acompanhada por características fenotípicas clínicas, próprias da ação da tireóide peroxidase (Endo *et al.*, 1995).

No locus TPO há diferentes números de repetições em tandem dos tetranucleotídeos [AATG]_n, repetidos de cinco até 14 vezes (n=5 a n=14) (Anker *et al.*, 1992). Noventa por cento dos alelos encontrados no locus TPO têm 8, 9 ou 11 repetições da unidade de quatro nucleotídeos (Nata *et al.*, 1999). Por estar incluído no CODIS (o já citado sistema de identificação molecular humana da base de dados dos Estados Unidos da América) o locus TPO é amplamente usado para testes moleculares de identificação pessoal e de paternidade (Lane, 2008).

Segundo a base de dados de STR do CODIS (STRbase: <http://www.cstl.nist.gov/biotech/strbase>), uma frequência de genótipos tri-alélicos pode ser esperada quando se realizam estudos populacionais de larga escala. Isto é, dado que têm sido percebida a presença de trialelia em diferentes loci, é natural que se identifique um terceiro e raro alelo para os marcadores STR, independente da população em estudo. Embora os genótipos tri-alélicos sejam, de fato, raros, a base STRbase demonstra que estes são mais frequentes nos loci FGA, D18S51, VWA, D21S11 e TPO quando comparados aos outros loci do CODIS (Tabela 1).

Tabela 1. Representação dos 13 loci do CODIS e o número de combinações diferentes já observadas nas repetições de STRs de seus respectivos padrões tri-aliélicos (modificado do site <http://www.cstl.nist.gov/div831/strbase/tri_tab.htm> acessado em 19 de julho de 2009).

Core STR Locus	Padrões Tri-aliélicos¹
CSF1PO	(7)
FGA	(22)
TH01	(1)
TPO	(16)
VWA	(19)
D3S1358	(6)
D5S818	(4)
D7S820	(7)
D8S1179	(11)
D13S317	(8)
D16S539	(8)
D18S51	(21)
D21S11	(19)

Há casos onde a trialelia do locus TPO é observada devido à ocorrência de aneuploidias, como as do tipo trissomia do cromossomo 2 (as trissomias totais do cromossomo 2 não são compatíveis com a vida). No entanto, como já foi mencionado, há a grande possibilidade de o terceiro alelo ser apenas uma seqüência repetida de DNA inserida nas proximidades do locus TPO no cromossomo 2 ou, ainda, inserida em outro local do genoma, como no cromossomo X seguindo a sugestão de Lane (2008). Novamente se salienta que, sem uma análise específica, não se pode determinar se o terceiro alelo do locus TPO é, de fato, um alelo-verdadeiro extra do gene que codifica para a tireóide peroxidase humana ou é apenas uma duplicação do segmento que inclui o íntron 10.

¹ Entre parênteses está o número de combinações diferentes das repetições de STRs dos padrões tri-aliélicos encontradas para cada locus STR.

5- Frequência do padrão tri-alélico do gene da tireóide peroxidase (TPO)

A frequência do padrão tri-alélico no locus TPO varia muito entre as diferentes populações. Estudos populacionais baseados nos dados de rotina de testes de paternidade, realizados em aproximadamente 32.800 indivíduos da Bósnia, Kosovo e Sérvia, encontraram somente um caso de genótipo tri-alélico (8,11,12) no locus TPO (Huel *et al.*, 2007). Em contraste, Crouse *et al.* (1999) registraram 18 casos de genótipos tri-alélicos no locus TPO, em 10.000 indivíduos escolhidos aleatoriamente no Estado do Alabama, USA, correspondendo a uma frequência de 0,18% da população a apresentar essa característica. Paralelamente, cerca de 2,4% dos nativos sul-africanos têm três ao invés de dois alelos no TPO (Lane, 2008).

Esse último estudo revelou que o alelo extra era, em geral, o alelo 10 e que ele segregava independentemente daqueles do locus principal do TPO (localizado no cromossomo 2). Foi ainda estimado que o terceiro alelo estaria duas vezes mais freqüente em mulheres do que em homens, o que permitiu sugerir que o alelo extra estivesse no cromossomo X. Essa sugestão foi suportada pelo fato de que homens com três alelos transmitem constantemente dois alelos para suas filhas e somente um para seus filhos homens (Lane, 2008).

O padrão tri-alélico do locus TPO possui uma variabilidade de combinações de genótipos encontrados aleatoriamente durante as análises forenses, nos casos de identificação molecular de pessoas ou durante os testes moleculares de paternidade. A tabela 2 relaciona os diferentes genótipos tri-alélicos do locus TPO já identificados, registrando o padrão tri-alélico e o número de vezes em que o genótipo foi detectado pela análise dos genótipos de STRs. Em destaque está o padrão mais freqüente para o locus TPO (8, 10 e 11), o qual já foi identificado num total de 19 casos independentes. Esses dados estão disponíveis na Base de Dados de STRs: <<http://www.cstl.nist.gov/div831/strbase/>> e são atualizados freqüentemente pelo Instituto Nacional da Justiça dos Estados Unidos da América.

Tabela 2. Representação dos genótipos tri-alélicos do locus TPO e suas respectivas frequências. Em destaque, está o genótipo mais freqüente. (Modificado do site <http://www.cstl.nist.gov/div831/strbase/tri_tab.htm> acessado em 19 de julho de 2009).

Genótipos tri-alélicos TPO	Frequências dos genótipos ²
6, 8, 10	4
6, 9, 10	5
6, 10, 11	4
6, 10, 12	1
7, 8, 10	2
7, 9, 10	1
7, 10, 11	2
8, 9, 10	14
8, 9, 11	1
8, 10, 11	19
8, 10, 12	4
8, 11, 12	3
9, 10, 11	11
9, 10, 12	2
10, 10, 11	1
10, 11, 12	4

6- Trissomias do 2p

A síndrome da trissomia parcial do 2p foi descrita pela primeira vez por Francke (1978). As características desta síndrome incluem retardo no crescimento pré e pós-natal, retardo psicomotor, microcefalia, testa proeminente, hipertelorismo, estrabismo, miopia, micrognatia, doenças congênitas do coração e outros fenótipos mais raros (Aviram-Goldring *et al.*, 2000) (Tabela 3). Embora aproximadamente 60 casos da trissomia parcial do 2p tenham sido registrados até hoje (Siffroi *et al.*, 1994; Lurie *et al.*, 1995; Chen *et al.*, 1996; Mérgarbané *et al.*, 1997; Winsor *et al.*, 1997; Magge *et al.*, 1998), a maioria deles foram produtos de translocações desbalanceadas (Aviram-Goldring *et al.*, 2000). Foi também registrado que a trissomia parcial do 2p pode ser compatível com um desenvolvimento biológico normal (Mérgarbané *et al.*, 1997; Al-Saffar *et al.*, 2000; Bakker *et al.*, 2001).

² Representa o número de vezes que o genótipo foi detectado pela análise dos genótipos de STRs em testes forenses ou até mesmo os desenvolvidos em laboratório (*In-house multiplex*).

7- O caso da família LTMV

Em 2004 foi realizada a confirmação de identidade de uma vítima de morte súbita, proveniente de Belém do Pará e encaminhada ao Estado do Rio Grande do Sul embalsamada e em caixão lacrado. No Rio Grande do Sul, Estado de origem da vítima, como rotina do Laboratório de DNA do Instituto-Geral de Perícias (IGP), foram coletadas amostras de sangue total dos possíveis sujeitos aparentados à vítima (esposa, filha e filho), com o objetivo de identificá-la e, finalmente, dar os encaminhamentos oficiais de óbito e sepultamento. A vítima foi confirmada ser familiar dos sujeitos testados e, ao observar os perfis genéticos dos membros da família, foi verificado paralela e coincidentemente a presença de trialelia para o locus TPO nas amostras de DNA da esposa e da filha da vítima. Essas duas mulheres apresentavam desenvolvimento biológico compatível com a normalidade. Baseados nos dados preliminares da família LTMV, e nas publicações apresentadas no referencial teórico deste trabalho, sugeriu-se que o terceiro alelo do locus TPO não fosse um alelo-verdadeiro (i.e., um terceiro segmento completo de DNA que codificaria para a proteína TPO), e sim apenas uma duplicação do segmento do locus TPO localizado em qualquer ponto do genoma. Os integrantes da família LTMV demonstraram interesse em desvendar a natureza do terceiro alelo do locus TPO.

Tabela 3. Sumário dos casos de Trissomia parcial de 2p e seus fenótipos, segundo Mégarbané *et al.*, 1997; Aviram-Goldring *et al.*, 2000; Al-Saffar *et al.*, 2000.

Trissomia 2p	p13-pter	p21-p25	p21-p25	p25.1-p25.3	p14-p23	p21-p24.2	p12-p21	p13-p24	p13-p21	p13.1-p21	p21-p22	p21-p22	p21-p23
Anomalias gatrointestinais	NR	NR	NR	NR	-	+	NR	+	-	+	-	-	+
Anomalias oculares	NR	NR	NR	NR	-	+	NR	+	+	NR	+	-	+
Anomalias genitais	-	-	-	-	+	-	NR	NR	+	NR	NR	-	NR
Anomalias urogenitais	NR	NR	NR	NR	+	-	NR	NR	+	+	NR	-	+
Clavículas curtas	NR	NR	NR	NR	NR	NR	+	NR	NR	NR	NR	NR	NR
Defeitos cardíacos	+	+	-	NR	+	-	+	+	-	+	-	-	+
Hérnia diafragmática	-	-	+	-	-	-	NR	NR	NR	NR	NR	NR	NR
Hipertelorismo	+	+	+	+	+	+	NR	+	+	NR	-	+	+
Hipoplasia maxilar	+	NR	-	-	-	+	NR	NR	NR	NR	NR	NR	NR
Hipoplasia pulmonar	+	+	+	-	-	-	NR	NR	-	+	-	-	NR
Hipotonia	-	-	-	-	-	+	NR	NR	-	NR	-	+	NR
Implantação baixa da orelha	NR	NR	NR	NR	+	+	+	-	NR	+	-	+	+
Longos dedos das mãos e dos pés	NR	+	+	+	-	-	NR	NR	-	NR	NR	+	+
Mandíbulas pequenas	NR	-	NR	NR	+	+	+	NR	NR	NR	NR	NR	+
Microcefalia	NR	-	-	NR	+	+	NR	+	+	-	-	+	+
Moleira aberta	NR	NR	+	NR	+	+	NR	NR	-	NR	NR	NR	NR
Osso occipital achatado	-	-	NR	-	-	-	NR	NR	NR	NR	NR	+	NR
Pescoço curto	+	NR	-	-	-	+	NR	NR	+	NR	NR	NR	NR
Ponte nasal achatada	+	+	+	-	+	+	+	+	+	NR	-	+	+
Retardo psicomotor	NR	NR	NR	-	+	+	+	-	+	NR	+	+	+

Legenda: p: braço curto do cromossomo 2; ter: região terminal do braço curto do cromossomo 2; +: presença; -: ausência; NR: não registrado.

OBJETIVO

Realizar um estudo aprofundado no maior número possível de indivíduos pertencentes à família LTMV para:

- Avaliar se há trissomia parcial do braço curto do cromossomo 2.
- Identificar a que categoria de trialelia (Tipo 1 ou Tipo 2, segundo Calyton et al., 2004) pertence o padrão trialélico detectado.
- Identificar qual dos três alelos positivos para o STR TPOX é o alelo extra (terceiro alelo).
- Identificar se a segregação do terceiro alelo é dependente de algum dos alelos verdadeiros, os quais são próprios do cromossomo 2.
- Identificar se o tipo de herança do terceiro alelo é autossômica ou é ligada ao sexo (cromossomo X).

CAPÍTULO 2

ARTIGO CIENTÍFICO

A CASE OF TRI-ALLELIC PATTERN AT THE TPOX LOCUS: A FAMILIAL STUDY

Manuscrito submetido ao periódico "Journal of Human Genetics"

A CASE OF TRI-ALLELIC PATTERN AT THE TPOX LOCUS: A FAMILIAL STUDY

Authorship: Juliane Bentes Picanço¹, Paulo Eduardo Raimann¹, Trícia Cristine Kommers Albuquerque², Giorgio Adriano Paskulin³, Clarice Sampaio Alho¹

¹Faculdade de Biociências, Pontifícia Universidade Católica do Rio Grande do Sul, Porto Alegre-RS, Brazil.

²Instituto Geral de Perícias, Laboratório de Perícias - Setor de Genética Forense, Porto Alegre- RS, Brasil.

³Universidade Federal de Ciências da Saúde de Porto Alegre - UFCSPA e Complexo Hospitalar Santa Casa de Porto Alegre - CHSCPA, Porto Alegre-RS, Brasil.

Additional information and reprint requests:

Juliane Bentes Picanço

jbpicanco@gmail.com

Faculdade de Biociências, Pontifícia Universidade Católica do Rio Grande do Sul.

Av. Ipiranga, 6681.

Porto Alegre, RS, Brazil.

CEP 90619-900

Phone: (+55) (51) 33203545

ABSTRACT

Alleles at the TPOX STR locus have different numbers of a four-nucleotide repeat motif arranged in tandem. Although tri-allelic genotypes are generally rare, the TPOX tri-allelic pattern has a higher frequency, varying widely among populations. Despite this, there are few accurate reports to disclose the nature of the TPOX third allele. In this work we present data obtained from 45 individuals belonging to the same family, in which there are cases of tri-allelic TPOX genotypes. The studied subjects were apparently healthy with a normal biological development. We noticed six tri-allelic cases in this family, and all of them were women. In this genealogy the tri-allelic cases all had a 8; 10; 11 genotype, probably due to three copies of the TPOX STR sequence in all cells (Type 2 tri-allelic pattern). Karyotype analysis showed no occurrence of partial 2p trisomy. It was observed that both the alleles 8 and 11 of tri-allelic individuals were able to segregate independently. We suggest that allele 10 is the extra allele and that its insertion took place far from the main TPOX locus. This was the first study that included a pedigree analysis in order to understand the nature TPOX tri-allelic pattern.

KEYWORDS: Family pedigree / STR / Tri-allelic pattern / TPOX

INTRODUCTION

A forensic paternity test follows simple Mendelian inheritance where the child inherits one allele from the mother and another from the father at every locus. Rare events, such as point mutations in primer binding regions, mutations due to slippage and other events such as gene conversion and copy number variation (CNVs)¹ can occasionally cause an aberrant result, including an abnormal number of alleles, which seemingly break the rules of inheritance². Clayton *et al.*³ have distinguished two types of tri-allelic pattern. Type 1: Has two alleles whose intensity (after PCR amplification) is different to that of a third and Type 2: which manifests as three peaks of more or less equal intensity. Type 1 is believed to be the result of a mutation in an early somatic cell while Type 2 is thought to represent a constitutional chromosomal rearrangement. Although tri-allelic genotypes are generally rare, data presented on the STRBase website (<http://www.cstl.nist.gov/biotech/strbase>) indicate that short tandem repeats (STR) tri-allelic genotypes can be unusually frequent in the TPOX human STR locus. Alleles at the TPOX locus have different numbers of a four-nucleotide repeat motif arranged in tandem.⁴ Therefore, TPOX polymorphism is widely used for paternity testing and personal identification and is one of the FBI's CODIS STR loci.⁵ The TPOX tri-allelic profiles are due to a duplication of the STR segment and flanking regions recognized by the TPOX primers.

For more than a decade, TPOX tri-allelic genotypes have been reported with a widely varied frequency among human populations. In 1999, Crouse *et al.*⁶ reported 18 tri-allelic genotypes in a sample of over 10 000 individuals drawn from Alabama, USA, which is equivalent to a frequency of 0.18% (18/10 000). Later, Huel *et al.*⁷ typed 32 800 individuals from Bosnia, Kosovo and Serbia, but found only one subject with a TPOX tri-allelic genotype (8; 11; 12) (1/32 800; 0.003%). In contrast, more than 2% of indigenous South Africans exhibit tri-allelic TPOX genotypes: 165 tri-allelic genotypes (116 females and 49 males) were found among 6827 black South Africans (3 399 females and 3 428 males).⁸ In the same year, Fridman *et al.*⁹ analyzed 561 unrelated individuals (410 females and 151 males) from Brazil and observed one occurrence of a tri-allelic pattern at the TPOX locus (8; 9; 10) (1/561; 0.2%). In contrast, Poiaraes *et al.*¹⁰ typed 12 886 unrelated individuals from Brazil and were unable to find any TPOX tri-allelic genotype.

As pointed out by Clayton *et al.*³, a Type 2 tri-allelic pattern may result from a chromosomal duplication and, in this case, it may be associated with severe clinical syndromes.² However, the partial maternal isodisomy for chromosome 2p (2pter - 2p12) that also produces a tri-allelic pattern may be compatible with a minimal influence on normal development.¹¹ In this context, Muna Al-Saffar *et al.*¹² have shown a 7-month-old well-developed girl with the karyotype 46, XX, der(13) t(2;13)(p23;p11.2).ish der(13)(wcp2+) *de novo*. A chromosome painting strategy confirmed that the additional segment on 13p was of chromosome 2 origin, resulting in trisomy of 2p23-2pter. Megarbane *et al.*¹³ also demonstrated that the partial trisomy of 2p was compatible with adulthood.

Another possibility is that the third TPOX allele may not be linked to chromosome 2. Lane showed that two thirds of the TPOX tri-allelic adults were females, and TPOX tri-allelic fathers only transmitted the TPOX tri-allelic genotype to their daughters.⁸ With this evidence, he suggested that the inserted allele was on an X chromosome. Despite the substantial frequency of the TPOX tri-allelic pattern, the nature of the third allele is still poorly understood. In this work we present data obtained from 45 individuals of the same family where there were cases of TPOX tri-allelic pattern, and employ these data to investigate the underlying inheritance of the third allele detected at this locus.

MATERIAL AND METHODS

The 45 studied subjects were born and are living in four different cities in the Rio Grande do Sul State, southern Brazil. Blood samples were collected on FTA cards and DNA was extracted from blood spots using the manufacturer's protocols.

A total of 0.5–1.0 ng of DNA was used to amplify the STR loci (D8S1179, D21S11, D7S820, CSF1PO, D3S1358, TH01, D13S317, D16S539, D2S1338, D19S433, vWA, TPOX, D18S51, D5S818, and FGA) with the AmpF Φ STR[®] Identifiler[™] Amplification kit (Applied Biosystems, Foster City, USA), following the manufacturer's instructions, followed by analysis on a capillary ABI 3130x/ Genetic Analyzer.

A high-resolution karyotype (> 550 bands) was obtained from lymphocytes through the modified technique of Yunis.¹⁴ Briefly, this includes a cell culture for 72 hours of lymphocytes stimulated with phytohemagglutinin, synchronization with the use of methotrexate / thymidine and stained with GTG. Twenty five metaphase plates per case were analyzed with the aid of a Zeiss Axioskop microscope.

This project was approved by the Research Ethics Committee of the Pontifical Catholic University of Rio Grande do Sul (Tel. 55+51+33203345; protocol #09/04688) and the informed written consent or assent to participate was obtained from all subjects or their surrogates.

RESULTS AND DISCUSSION

The 45 studied subjects were apparently healthy and normally developed. Figure 1 shows the family pedigree with the DNA profiles of the TPOX STR locus. We noticed six tri-allelic cases in this family, and all of them were women. Detailed analysis of the tri-allelic subgroup in the family pedigree (Figure 1) revealed some important points:

1- In case there was a partial 2p large (>3Mb) duplication, located on the same chromosome 2 or elsewhere in the genome, it should be clearly viewable with a karyotype

assessment. Since partial isodisomy for chromosome 2p might be compatible with minimal influence on normal development and/or compatible with adulthood,^{11,12,13} we carried out a karyotype analysis in the cells of female II-4 to test a probable partial trisomy of chromosome 2. However, no trisomy of the 2p large segment was apparent in the GTG-Banded normal karyotype of this female (Figure 2). A more accurate chromosome assessment (to view <3Mb bands), for example, by the FISH with fluorescent probes for 2p, however, could reveal information that was hidden in the simpler system that we used.

2- In order to identify the type of the tri-allelic pattern, we showed in the Figure 3 a TPOX STR profile (depicted by the GeneMapper® ID version 3.2 software of the ABI 3130xl Genetic Analyzer). The three peaks shown here and in the other five cases have approximately equal areas as described by Lukka *et al.*² They are compatible with Type 2 pattern as defined by Clayton *et al.*³, that reflects the presence of three copies of the STR sequence in all cells, and not to the Type 1 pattern, that results from mutation in sporadic somatic cells.

3- Interestingly, the six tri-allelic females possessed alleles 8; 10; 11. Observing the generations I and II, we may detect that allele 8 had independent segregation (see II-12 in Figure 1). We examined the DNA profile of individual IV-6 since this boy could have three TPOX alleles with a possible concomitant homozygosity of alleles 8 or 10. Figure 4 shows that his DNA yielded two even TPOX peaks which indicates that he has equal doses of alleles 8 and 10 and not a double dose of either. It is possible that the mother III-9 transmitted allele 8 to her IV-6 son and the father transmitted his allele 10. Looking at generations II and III, the allele 11 also segregated independently of the two other alleles (see III-7; III-11; III-13; III-14 in Figure 1). All these data may indicate that the duplicated TPOX segment is not necessarily linked to a chromosome 2 as suggested by Lane⁸ and Díaz *et al.*¹⁵

4- Lane⁸, corroborated by Díaz *et al.*¹⁵, proposed that the extra allele was allele 10, because the frequency of allele 10 was greatly elevated in the sample of tri-allelic individuals and whenever a tri-allelic individual had a tri-allelic child; allele 10 was one of the two alleles transmitted by that parent. Lane⁸ also presented evidence that the non-allele 10 alleles of tri-allelic genotypes segregate independently of allele 10. Our results support this hypothesis.

5- The study by Lane suggested that the inserted allele was on an X chromosome.⁸ However, our results neither support or refute this hypothesis, since there is the possibility of

segregation of the third allele (allele 10) either as X-linked or as an autosomal chromosome (Figure 5). If the third allele (allele 10) is located on an X chromosome then Figure 1 suggests that the father of individuals II-4, 6, 8, 10, 12 and 14 may have been the transmitting parent because his female children all have the tri-allelic genotype and neither of his two sons has. To support or reject the hypothesis that the third allele is X-linked, it will be necessary to conduct a study with specific X-linked markers.

6- The relatively common X-linked third allele 10 found in South African populations must have arisen before the start of the Bantu expansion.⁸ The same case was verified in a more recent population originated from African slaves.¹⁵ Although the Southern Brazilian population has an African genetic component, the family we studied appears to have an European origin only. The ethnic characteristics that typically are Caucasian (e.g., face shape, and color of skin, eyes, and hair) of each subject were noted by the researchers. The subjects also reported having Caucasian ancestry, mainly of Italian origin. Brazil was discovered and colonized by the Portuguese at the beginning of the 16th century. In the same century, the slavery of African (mainly Bantu and Yoruba) individuals was introduced. After the eighteenth century, other people have migrated to Brazil, mainly from Portugal, Italy, and Germany. Nowadays, the general Brazilian genetic structure is considered to be quite complex and the different population groups can be classified according to their ethnicity in European derived, African-derived, Brazilian Mulattos, and Asian-derived.¹⁶ The admixture process happened diversely in different geographic regions, with a more pronounced Native American contribution in the North, a high African contribution in the Northeast, and a relatively low Native American and African contributions in the South. The admixture in Brazil has been assessed using different marker types, showing a clearly biased process involving predominantly descendants from European men and both Native American and African women.¹⁷ To support or reject the hypothesis that the third allele has an African origin, it may be necessary to compare its site of insertion and haplotypic background with the African type and possibly study the family using ancestry markers.

In this genealogy the tri-allelic pattern is due to three copies of TPOX STR sequence in all cells (Type 2) and is not the result of overt partial 2p trisomy. All six tri-allelic cases had a 8; 10; 11 genotype and alleles 8 and 11 appeared to segregate independently. We suggest

that the allele 10 is the extra allele and that its insertion took place far from the main TPOX locus. Additionally, it will be necessary to carry out a study with specific markers in order to support or reject the hypothesis that the third allele is X-linked and of African origin.

ACKNOWLEDGEMENTS

We thank AB Lane for your suggestions and the Instituto Geral de Perícias do Rio Grande do Sul and the Applied Biosystems Company for supporting the analysis.

REFERENCES

- [1] Freeman, J.L., Perry, G.H., Feuk, L., Redon, R., McCarroll, S.A., Altshuler, D.M. et al. Copy number variation: new insights in genome diversity. *Genome Res.* **16**, 949-961 (2006).
- [2] Lukka, M., Tasa, G., Ellonen, P., Moilan, K., Vassiljev, V. & Ulmanen, I. Triallelic patterns in STR loci used for paternity analysis: evidence for a duplication in chromosome 2 containing the TPOX STR locus. *Forensic Sci. Int.* **164**, 3–9 (2006).
- [3] Clayton, T.M., Guest, J.L., Urquhart, A.J. & Gill P.D. A genetic basis for anomalous band patterns encountered during DNA STR profiling. *J. Forensic Sci.* **49**, (6) 1207–1214 (2004).
- [4] Anker, R., Steinbrueck, T. & Donis-Keller H. Tetranucleotide repeat polymorphism at the human thyroid peroxidase (hTPO) locus. *Hum. Mol. Genet.* **1**, (2) 137(1992).
- [5] FBI's Combined DNA Index System (CODIS) Homepage, <http://www.fbi.gov/hq/lab/codis/index1.htm>.
- [6] Crouse, C.A., Rogers, S., Amriott, E., Gibson, S. & Masibay, A. Analysis and interpretation of short tandem repeat microvariants and three banded allele patterns using multiple allele detection systems. *J. Forensic Sci.* **44**, (1) 87–94 (1999).
- [7] Huel, R.M., Basic, L., Madacki-Todorovic, K., Smajlovic, L., Eminovic, I., Berbic, I. et al. Variant alleles, tri-allelic patterns, and point mutations observed in nuclear short tandem repeat typing of populations in Bosnia and Serbia. *Croat. Med. J.* **48**, 494–502 (2007).
- [8] Lane, A.B. The nature of tri-allelic TPOX genotypes in African populations. *Forensic Sci. Int: Genet.* **2**, 134-137 (2008).
- [9] Fridman, C., Santos, P. C. C., Kohler, P., Garcia, C. F., Lopez, L. F., Massad, E. et al. Brazilian population profile of 15 STR markers, *Forensic Sci. Int: Genet.* **2**, e1–e4 (2008).
- [10] Poiares, L. A., Osorio, P. S., Spanhol, F. A., Coltre, S. C., Rodenbusch, R., Gusmão, L. et al. Allele frequencies of 15 STRs in a representative sample of the Brazilian population. *Forensic Sci. Int: Genet* **4**, e61–e63 (2010).
- [11] Bakker, B., Bikker, H., Hennekam, R. C. M., Lommen, E. J. P., Schipper, M. G. J., Vulsma, T. et al. Maternal Isodisomy for Chromosome 2p Causing Severe Congenital Hypothyroidism. *J. Clin. Endocrinol. Metab.* **86**, 1164–1168 (2001).

- [12]** Al-Saffar, M., Lemyre, E., Koenekoop, R., Duncan, A. M. V. & Der Kaloustian, V. M. Phenotype of a Patient With Pure Partial Trisomy 2p(p23-pter). *Am. J. Med. Genet.* **94**, 428–432 (2000).
- [13]** Megarbane, A., Souraty, N., Prieur, M., Theophile, D., Chedid, P., Auge, J. et al. Interstitial duplication of the short arm of chromosome 2: report of a new case and review. *J. Med. Genet.* **34**, 783-786 (1997).
- [14]** Yunis J.J. New chromosome techniques in the study of human neoplasia. *Hum. Pathol.* **12**, 540-549 (1981).
- [15]** Dias, V., Rivas, P. & Carracedo, A. The presence of tri-allelic TPOX genotypes in Dominican Population. *Forensic Sci. Int. Gene. Suppl.* **2**, 371-372 (2009).
- [16]** Instituto Brasileiro de Geografia Estatística (IBGE), BRASIL 500 Anos de Povoamento, IBGE, Rio de Janeiro, 2000.
- [17]** Ribeiro-Rodrigues, E.M., dos Santos, N.P., dos Santos, A.K., Pereira, R., Amorim, A., Gusmão, L., et al. Assessing interethnic admixture using an X-linked insertion-deletion multiplex. *Am J Hum Biol* **21**, 707-709 (2009).

FIGURE LEGENDS

Figure 1

Family pedigree with the DNA profiles of the TPOX locus. Roman numerals show the five generations of this family. Females are represented by circles. Males are represented by squares. Shaded circles indicate women with tri-allelic genotype. Numbers within the symbols (circles and squares) indicate each subject. Numbers outside the symbols indicate the individual's genotype for the TPOX STR locus.

Figure 2

High-resolution karyotype analysis of lymphocytes from female II-4 stained for GTG.

Figure 3

Tri-allelic TPOX genotype as depicted by the ABI GeneMapper3.2 software. The three TPOX STR peaks represent alleles 8, 10 and 11.

Figure 4

Normal bi-allelic TPOX genotype of boy IV-6 depicted by ABI GeneMapper3.2 software. No homozygosity in alleles 8 or 10 was observed.

Figure 5

In this detail from Figure 1 is shown the two possibilities of segregation of the third allele (allele 10) as an X-linked or an autosomal locus. Roman numerals show the generations and the numbers within the symbols indicate each subject. Outside the symbols indicate: [A: 10/-] inheritance of allele 10 in a supposed autosomal locus; [X: 10/-] inheritance of allele 10 in a supposed X-linked locus; [A: -/-] absence of allele 10 in autosomal loci; [X: -/- and X: -] absence of allele 10 in X-linked loci.

FIGURE 1

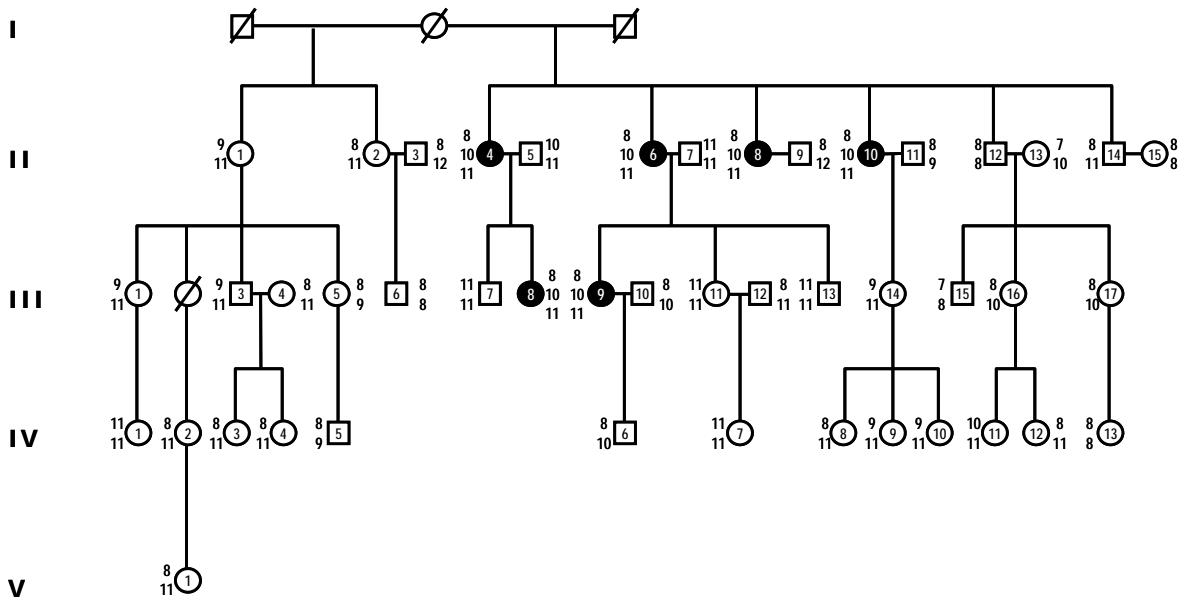


FIGURE 2

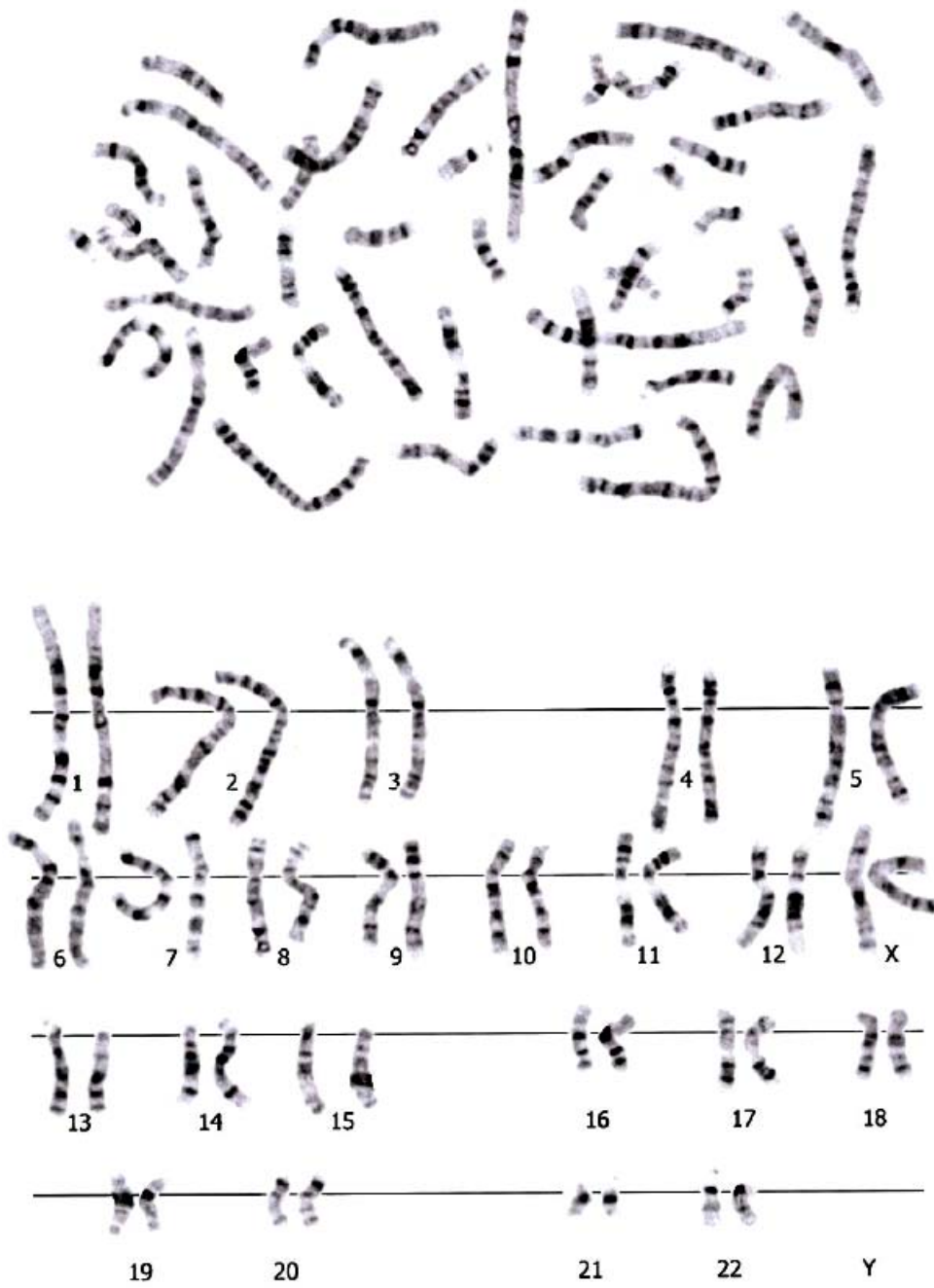


FIGURE 3

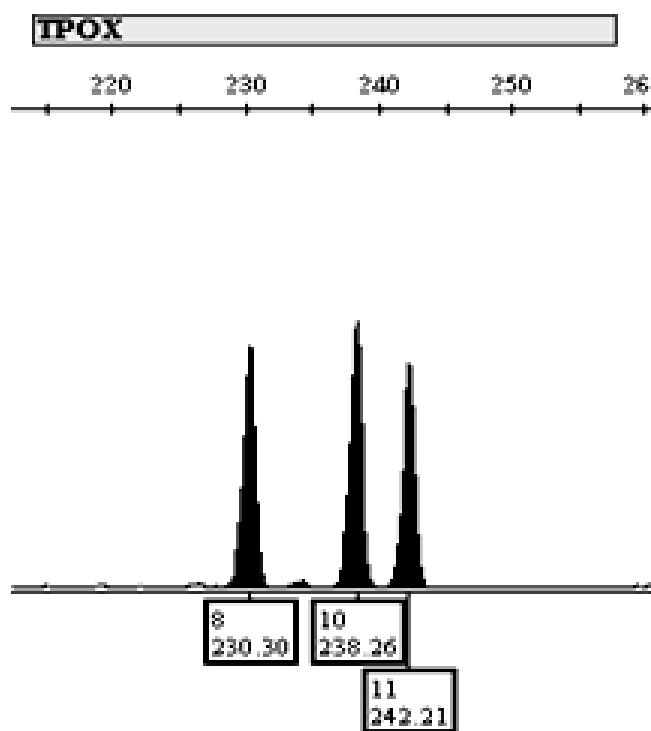


FIGURE 4

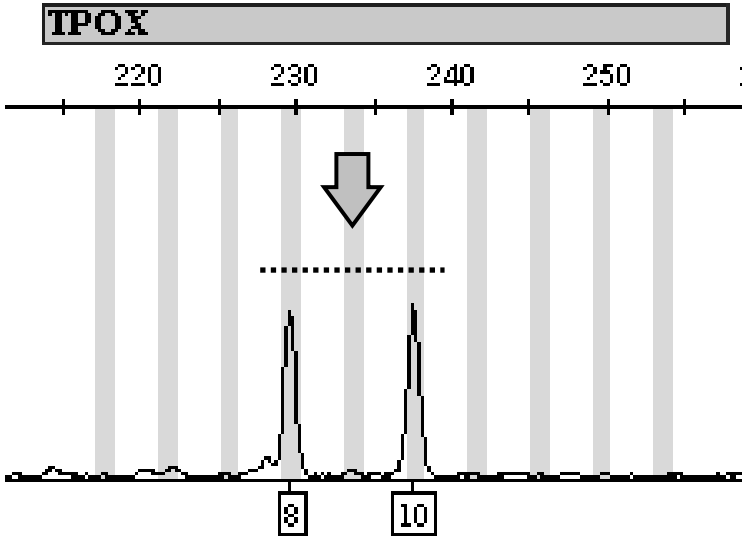
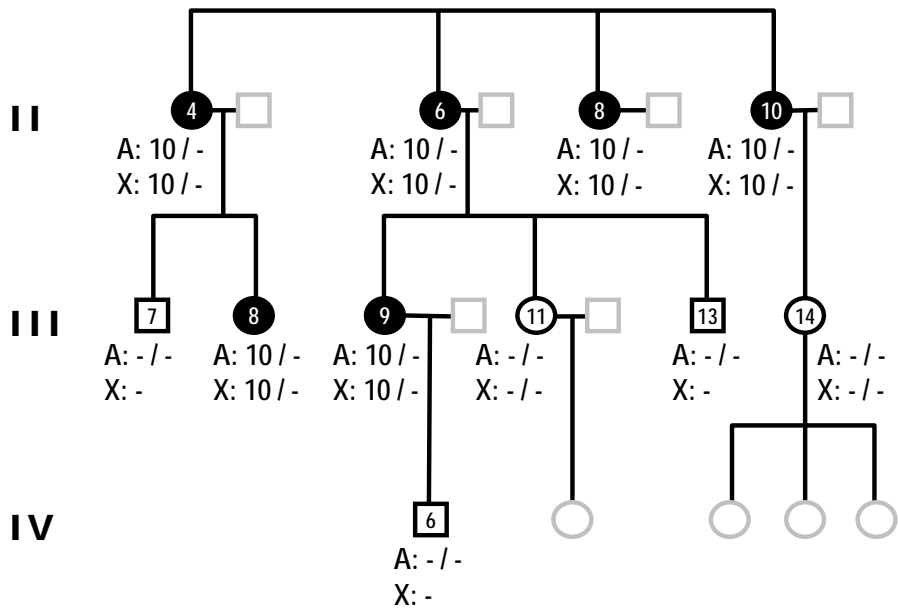


FIGURE 5



CAPÍTULO 3

CONSIDERAÇÕES FINAIS

CONSIDERAÇÕES FINAIS

Esse é o primeiro estudo que inclui uma análise de pedigree com a finalidade de entender a natureza de casos de trialelia do locus TPOX. Com o presente estudo foi possível concluir que o padrão tri-alélico encontrado na família em estudo apresenta picos com igual intensidade e está relacionado com um rearranjo cromossômico caracterizado como Tipo 2 o que reflete, segundo Clayton *et.al.* (2004), a presença de três cópias da sequência do STR TPOX em todas as células e não em um grupo particular de células decorrentes de mosaicismo ou quimerismo celular. O genótipo encontrado nos indivíduos com trialelia foi sempre 8; 10; 11. Foi verificado que os alelos 8 e 11 segregam de forma independente, o que permitiu apoiar a hipótese de Lane (2008), a qual indica o terceiro como sendo o alelo 10. Nos estudos de Lane (2008) foi sugerido que o alelo extra estava inserido no cromossomo X, mas nossos resultados não foram capazes de corroborar e nem de rejeitar esta possibilidade, dado que tanto a hipótese de herança autossômica como a de herança ligada ao X puderam ser aceitas. A origem de ancestralidade do alelo 10, considerada por Lane (2008) como sendo Africana, também não pode ser constatada em nosso estudo dado que a família LTMV relatou ter ancestralidade unicamente européia.

Como perspectivas para ampliar esse estudo, estão em análise tanto marcadores ligados a cromossomo X, os quais permitirão um estudo de desequilíbrio de ligação com o suposto terceiro alelo da TPO (alelo 10), como marcadores específicos de ancestralidades étnicas. Estes estudos serão realizados em colaboração com o professor Sidney Santos do Laboratório de Genética Humana e Médica da Universidade Federal do Pará. Neste sentido, já estão em andamento análises usando 33 marcadores INDEL-X e 12 Marcadores de STR-X.

REFERÊNCIAS BIBLIOGRÁFICAS

- Anker R., Steinbrueck T., Donis-Keller H., **Tetranucleotide repeat polymorphism at the human thyroid peroxidase (hTPO) locus**. Hum Mol Gen v.1, 2 (1992) 137.
- Al-Saffar, M., Lemyre, E., Koenekoop, R., Duncan, A. M. V. & Der Kaloustian, V. M. **Phenotype of a Patient With Pure Partial Trisomy 2p(p23-pter)**. Am. J. Med. Genet. 94, 428–432 (2000).
- Aviram-Goldring A., Fritz B., Bartsch C., Steuber E., Daniely M., Lev D., Chaki R., Barkai G., Frydman M., Rehder H., **Molecular Cytogenetic Studies in Three Patients With Partial Trisomy 2p, Including CGH From Paraffin-Embedded Tissue**. Am J Med Genet 91 (2000) 74–82.
- Bakker, B., Bikker, H., Hennekam, R. C. M., Lommen, E. J. P., Schipper, M. G. J., Vulsma, T. et al. **Maternal Isodisomy for Chromosome 2p Causing Severe Congenital Hypothyroidism**. J. Clin. Endocrinol. Metab. 86, 1164–1168 (2001).
- Brinkmann B., Klintschar M., Neuhuber F., Huhne J., Rolf B., **Mutation rate in human microsatellite: influence of the structure and length of the tandem repeat**. Am J Hum Genet 62 (1998) 1408–1415.
- Butler J. M., **Forensic DNA typing: biology and technology behind STR markers**. London: Academic Press, 2001.
- Butler J. M., **Forensic DNA typing: biology, technology, and genetics of STR markers**. 2 ed., New York: Elsevier, 2005. 660p.
- Butler J. M., **Genetics and Genomics of Core Short Tandem Repeat Loci Used in Human Identity Testing**. J Forensic Sci 51 (2006) 253-265.
- Budowle B., Moretti T. R., Niezgoda S. J., Brown B. L., **CODIS and PCR-based short tandem repeat loci: law enforcement tools**. Proceedings of the Second European Symposium on Human Identification, Innsbruck, Austria, June 1998. Madison, WI: PromegaCorporation.1998; 73-88; <http://www.promega.com/geneticidproc/eusymp2pro/17.pdf>

- Chen C. P., Liu F. F., Jan S. W., Lin S. P., Lan C. C., **Prenatal diagnosis of partial monosomy 3p and partial trisomy 2p in a fetus associated with shortening of the long bones and a single umbilical artery.** *Prenat Diagn* 16 (1996) 270–275.
- Clayton T. M., Guest J. L., Urquhart A. J., Gill P. D., **A genetic basis for anomalous band patterns encountered during DNA STR profiling.** *J Forensic Sci* 49 (2004) 1207–1214.
- Crouse C. A., Rogers S., Amriott E., Gibson S., Masibay A., **Analysis and interpretation of short tandem repeat microvariants and three-banded allele patterns using multiple allele detection systems.** *J Forensic Sci* 44 (1999) 87–94.
- Edwards A., Civitello A., Hammond H. A., Caskey C. T., **DNA typing and genetic mapping with trimeric and tetrameric tandem repeats.** *Am J Hum Genet* 49 (1991) 746–56.
- Edwards A., Hammond H. A., Jin L., Caskey C. T., Chakraborty R., **Genetic variation at five trimeric and tetrameric tandem repeat loci in four human population groups.** *Genomics* 12 (1992) 241–53.
- Endo Y., Onogi S., Umeki K., Yamamoto I., Kotani T., Ohtaki S., Fujita T., **Regional localization of the gene for thyroid peroxidase to human chromosome 2p25 and mouse chromosome 12C.** *Genomics* 25 (1995) 760–761.
- Gill P., **Role of short tandem repeat DNA in forensic casework in the UK— past, present, and future perspectives.** *BioTechniques* 32 (2002) 366–72.
- Huel R. M., Basic L., Madacki-Todorovic K., Smajlovic L., Eminovic I., Berbic I., Milos A., Parsons T. J., **Variant alleles, tri-allelic patterns, and point mutations observed in nuclear short tandem repeat typing of populations in Bosnia and Serbia.** *Croat Med J* 48 (2007) 494–502.
- Kimpton C. P., Gill P., Walton A., Urquhart A., Millican E. S., Adams M., **Automated DNA profiling employing multiplex amplification of short tandem repeat loci.** *PCR Meth Appl* 3 (1993)13–22.
- Kimura S., Kotani T., McBride O. W., Umeki K., Hirai K., Nakayama T., Ohtaki S., **Human thyroid peroxidase: complete cDNA and protein sequence, chromosome mapping, and identification of two alternately spliced mRNAs.** *Proc Natl Acad Sci USA* 84 (1987) 5555–5559.

- Kimura S., Hong Y. S., Kotani T., Ohtaki S., Kikkawa F., **Structure of the human thyroid peroxidase gene: comparison and relationship to the human myeloperoxidase gene.** Biochemistry 28 (1989) 4481–4489.
- Lane A. B., **The nature of tri-allelic TPO genotypes in African populations.** Forensic Sci Int: Genetics 2 (2008) 134–137.
- Lewis R., **Genética Humana: conceitos e aplicações.** 5 ed., Rio de Janeiro: Guanabara Koogan, 2004. 453p.
- Libert F., Ruel J., Ludgate M., Swillens S., Alexander N., Vassart G., Dinsart C., **Thyroperoxidase, an autoantigen with a mosaic structure made of nuclear and mitochondrial gene modules.** EMBO J 6 (1987) 4193–4196.
- Lukka M., Tasa G., Ellonen P., Moilanen K., Vassiljev V., Ulmanen I., **Triallelic patterns in STR loci used for paternity analysis: Evidence for a duplication in chromosome 2 containing the TPO STR locus.** Forensic Sci Int 164 (2006) 3–9.
- Lurie I. W., Ilyina H. G., Gurevich D. B., Rumyantseva N. V., Naumchik I. V., Castellan C., Hoeller A., Schinzel A., **Trisomy 2p: analysis of unusual phenotypic findings.** Am J Med Genet 55 (1995) 229–236.
- Mégarbané, A., Souraty, N., Prieur, M., Theophile, D., Chedid, P., Auge, J. et al. **Interstitial duplication of the short arm of chromosome 2: report of a new case and review.** J. Med. Genet. 34, 783-786 (1997).
- Magee A. C., Humphreys M. W., McKee S., Stewart M., Nevin N. C., **De novo direct duplication 2 (p12→p21) with paternally inherited pericentric inversion 2p11.2 2q12.2.** Clin Genet 54 (1998) 65–69.
- Nata M., Kimura T., Hashiyada M., He P., Yan W., Li X., Funayama M., Sagisaka K., **Allele frequencies of eight STRs in Japanese and Chinese.** Int J Legal Med 112 (1999) 396-399.
- Park S. M., Chatterjee V. K. K., **Genetics of congenital hypothyroidism.** J Med Genet 42 (2005) 379–389.
- Strachan T., Read A. P., **Genética Molecular Humana.** 2 ed., Porto Alegre: Artemed, 2002. 543p.

Seto P., Hirayu H., Magnusson R. P., Gestantas J., Portmann L., DeGroot L. J., Rapoport B.,

Isolation of a complementary DNA clone for thyroid microsomal antigen. Homology with the gene for thyroid peroxidase. J Clin Invest 80 (1987) 1205–1208.

Siffroi J. P., Molina-Gomez D., Viguie F., Nessmann C., Dadoune J. P., **Prenatal diagnosis of partial 2p trisomy by de novo duplication 2p (13.1→21).** Confirmation by FISH [letter]. Prenat Diagn 14 (1994) 1097–1099.

Winsor S. H., McGrath M. J., Khalifa M., Duncan A. M., **A report of recurrent anencephaly with trisomy 2p23-2pter: additional evidence for the involvement of 2p24 in neural tube development and evaluation of the role for cytogenetic analysis.** Prenat Diagn 17 (1997) 665–669.

Zamir A., Shipitzen M., Oz C., Motro U., Meiner V., Gafny R., **Presentation of a three-banded pattern—analysis and interpretation.** J Forensic Sci 47 (2002) 824–826.

Livros Grátis

(<http://www.livrosgratis.com.br>)

Milhares de Livros para Download:

[Baixar livros de Administração](#)

[Baixar livros de Agronomia](#)

[Baixar livros de Arquitetura](#)

[Baixar livros de Artes](#)

[Baixar livros de Astronomia](#)

[Baixar livros de Biologia Geral](#)

[Baixar livros de Ciência da Computação](#)

[Baixar livros de Ciência da Informação](#)

[Baixar livros de Ciência Política](#)

[Baixar livros de Ciências da Saúde](#)

[Baixar livros de Comunicação](#)

[Baixar livros do Conselho Nacional de Educação - CNE](#)

[Baixar livros de Defesa civil](#)

[Baixar livros de Direito](#)

[Baixar livros de Direitos humanos](#)

[Baixar livros de Economia](#)

[Baixar livros de Economia Doméstica](#)

[Baixar livros de Educação](#)

[Baixar livros de Educação - Trânsito](#)

[Baixar livros de Educação Física](#)

[Baixar livros de Engenharia Aeroespacial](#)

[Baixar livros de Farmácia](#)

[Baixar livros de Filosofia](#)

[Baixar livros de Física](#)

[Baixar livros de Geociências](#)

[Baixar livros de Geografia](#)

[Baixar livros de História](#)

[Baixar livros de Línguas](#)

[Baixar livros de Literatura](#)
[Baixar livros de Literatura de Cordel](#)
[Baixar livros de Literatura Infantil](#)
[Baixar livros de Matemática](#)
[Baixar livros de Medicina](#)
[Baixar livros de Medicina Veterinária](#)
[Baixar livros de Meio Ambiente](#)
[Baixar livros de Meteorologia](#)
[Baixar Monografias e TCC](#)
[Baixar livros Multidisciplinar](#)
[Baixar livros de Música](#)
[Baixar livros de Psicologia](#)
[Baixar livros de Química](#)
[Baixar livros de Saúde Coletiva](#)
[Baixar livros de Serviço Social](#)
[Baixar livros de Sociologia](#)
[Baixar livros de Teologia](#)
[Baixar livros de Trabalho](#)
[Baixar livros de Turismo](#)