

UNIVERSIDADE FEDERAL DE CAMPINA GRANDE  
CENTRO DE ENGENHARIA ELÉTRICA E INFORMÁTICA  
PROGRAMA DE PÓS-GRADUAÇÃO EM ENGENHARIA ELÉTRICA

DISSERTAÇÃO DE MESTRADO

SISTEMA DE AVALIAÇÃO DO NÍVEL DE  
DEGRADAÇÃO DE PARA-RAIOS  
DE ÓXIDO DE ZINCO

EULER CÁSSIO TAVARES DE MACÊDO

CAMPINA GRANDE - PARAÍBA - BRASIL  
MARÇO DE 2010

# **Livros Grátis**

<http://www.livrosgratis.com.br>

Milhares de livros grátis para download.

Euler Cássio Tavares de Macêdo

## Sistema de Avaliação do Nível de Degradação de Para-Raios de Óxido de Zinco

*Dissertação de mestrado apresentada à Coordenação do Programa de Pós-Graduação em Engenharia Elétrica da Universidade Federal de Campina Grande, em cumprimento às exigências para obtenção do Grau de Mestre em Ciências no Domínio da Engenharia Elétrica.*

Área de Concentração: Processamento da Informação

Raimundo Carlos Silvério Freire, D.Sc.

Orientador

Edson Guedes de Costa, D.Sc.

Orientador

Campina Grande - Paraíba - Brasil

Março de 2010

À minha família.

# Agradecimentos

Ao Grande Arquiteto do Universo, pela vida e graças que Ele tem me concedido.

A minha família, em especial minha mãe Maria Verônica Tavares de Macêdo e meu pai José Costa de Macêdo (em memória) e meus avós maternos pela confiança em mim depositada.

Aos Mestres Raimundo Carlos Silvério Freire e Edson Guedes da Costa pela confiança e, sobretudo pela amizade em todas as horas.

A minha querida Ingrid Leal pelo apoio incondicional, carinho e incentivo.

Ao querido mestre José Gutemberg de Assis Lira pelos diversos momentos de aprendizado, incentivo e confiança.

Aos co-executores deste trabalho: Thiago Batista, George Lira, Professor Dr. Benedito Antonio Luciano, Tarso Vilela, Gilvan Júnior pelo apoio no desenvolvimento dos ensaios.

Aos Funcionários do LAT (Eduardo, Francisco, Adriano) pela ajuda na realização dos ensaios.

Aos parceiros de graduação e amigos da vida José Maurício, Ademar Virgulino, Renato Brunno, Iturialde Vale, José Maurício, Diogo Marcel, Stênio Freire, Glauber Roncally, Fernanda, Cecilia, Flavio Torres e tantos outros pelo aprendizado durante nossa caminhada.

A todos aqueles que forma direta ou indireta, contribuíram para que este sonho seja hoje uma realidade.

Ao CNPq, pelo apoio financeiro durante a vigência do Curso.

Ao Engenheiro Marcelo Maia pelo apoio e motivação e informações no desenvolvimento desta pesquisa.

Aos Fundos Setoriais ANEEL-CHESF pelos equipamentos utilizados nos ensaios.

Ao Parque Tecnológico da Paraíba pelo gerenciamento do projeto CHESF-GSE no período de 2007-2009.

*Euler Cássio Tavares Macêdo*



"Existem sempre pessoas que criticam,  
mas as realmente importantes, são as  
que fazem alguma coisa."

*Jean-Michel Cousteau*

# Sumário

<b>Lista de Figuras</b>	<b>ix</b>
<b>Lista de Tabelas</b>	<b>xii</b>
<b>Lista de Abreviaturas</b>	<b>xiii</b>
<b>Resumo</b>	<b>xiv</b>
<b>Abstract</b>	<b>xvi</b>
<b>1 Introdução</b>	<b>1</b>
1.1 Motivação . . . . .	1
1.2 Objetivos . . . . .	2
1.3 Organização do Trabalho . . . . .	3
<b>2 Fundamentação Teórica</b>	<b>5</b>
2.1 Para-Raios de Óxido de Zinco . . . . .	5
2.2 Degradação dos Para-Raios de Óxido de Zinco . . . . .	11
<b>3 Revisão Bibliográfica</b>	<b>15</b>
3.1 Métodos de Medição da Corrente de Fuga . . . . .	16
3.1.1 Método da Corrente de Fuga Total . . . . .	16
3.1.2 Método do Filtro Passa-Faixa . . . . .	19
3.1.3 Método da Compensação Diferencial Capacitiva . . . . .	21
3.1.4 Método da Compensação - <i>Leakage Current Monitor</i> - LCM . . . . .	22
3.1.5 Método da Ponte Virtual . . . . .	24
3.1.6 Método da Medição de Fase . . . . .	25



---

<b>4</b>	<b>Materiais e Métodos</b>	<b>27</b>
4.1	Unidade de Entrada . . . . .	28
4.1.1	Circuito de Aquisição da Tensão Aplicada . . . . .	28
4.1.2	Circuito de Aquisição da Corrente de Fuga . . . . .	29
4.2	Unidade de Condicionamento . . . . .	31
4.3	Unidade de Processamento . . . . .	33
4.3.1	Rotinas Computacionais . . . . .	34
4.4	Unidade de saída . . . . .	36
4.5	Unidade de Transmissão . . . . .	38
4.6	Ensaio de Aplicação de Impulso de Corrente . . . . .	40
<b>5</b>	<b>Resultados e Análises</b>	<b>43</b>
5.1	Resultados Experimentais da Unidade de Entrada . . . . .	44
5.1.1	Resultados Experimentais do Circuito de Aquisição da Tensão Aplicada . . . . .	44
5.1.2	Resultados Experimentais do Circuito de Aquisição da Corrente de Fuga . . . . .	45
5.2	Resultados da Implementação do Circuito Condicionador de Sinais . . . . .	49
5.3	Resultados Experimentais da Unidade de Processamento . . . . .	51
5.4	Resultados Experimentais do Sistema de Comunicação sem Fio . . . . .	54
5.5	Protótipo do Sistema de Avaliação . . . . .	56
5.6	Resultados do Ensaio de Aplicação de Impulso de Corrente . . . . .	59
<b>6</b>	<b>Conclusões</b>	<b>64</b>
	<b>Referências Bibliográficas</b>	<b>67</b>

# Lista de Figuras

2.1	Foto da localização de um para-raios em uma subestação de 230kV - CGII-CHESF. . . . .	7
2.2	Varistores a base de ZnO (HINRICHSEN, 2001). . . . .	7
2.3	Desenho esquemático de um para-raios de ZnO (HINRICHSEN, 2001). . . . .	8
2.4	Modelo elétrico simplificado de um para-raios a base de ZnO (ENDO <i>et al.</i> , 1988). . . . .	9
2.5	Curva característica de um para-raios a base de ZnO (HINRICHSEN, 2001). . . . .	10
2.6	Para-raios após abertura da flange. . . . .	12
3.1	Miliamperímetro instalado permanentemente em para-raios de ZnO. . . . .	17
3.2	Proporcionalidade da corrente de fuga resistiva (Transinor, 1999). . . . .	18
3.3	Valores de pico das componentes harmônicas na corrente de fuga resistiva (ENDO <i>et al.</i> , 1988). . . . .	19
3.4	Mudanças na corrente de fuga resistiva e harmônicas causadas pela variação da temperatura dos varistores (ENDO <i>et al.</i> , 1988). . . . .	20
3.5	Sistema Detector de Corrente total em para-raios de ZnO (ENDO <i>et al.</i> , 1988). . . . .	21
3.6	Circuito para medição da corrente resistiva de um varistor de ZnO (S.R.NAIDU; SRIVASTAVA, 1987). . . . .	22
3.7	Partes constituintes do LCM (Transinor, 1999). . . . .	23
3.8	Diagrama fasorial da tensão aplicada e as componentes da corrente de fuga (LIRA, 2007). . . . .	25
4.1	Diagrama de blocos do sistema de avaliação do nível de degradação de para-raios de ZnO. . . . .	28

4.2	Amplificador bipolar utilizando optoacopladores. . . . .	29
4.3	Esquemático elétrico do amplificador de instrumentação com integrador. . .	31
4.4	Esquemático elétrico do filtro passa-faixas analógico. . . . .	31
4.5	Circuito elétrico do retificador de precisão implementado. . . . .	32
4.6	Fotografia da placa de circuito impresso da unidade de processamento. . .	34
4.7	Diagrama em blocos da sequência do processamento espectral. . . . .	35
4.8	Sequência lógica do algoritmo de Goertzel. . . . .	36
4.9	Fotografia da placa de circuito impresso da unidade de saída. . . . .	37
4.10	Leiaute do programa computacional desenvolvido. . . . .	38
4.11	Fotografia do sistema microcontrolado desenvolvido acoplado a um modulo ZigBee. . . . .	39
4.12	Fotografias: (a) Gerador de impulso de corrente; (b) Mesa de controle. . .	40
4.13	Esquema do arranjo experimental do ensaio aplicação de impulso de corrente. 41	
5.1	Leiaute da placa de aquisição da tensão de referência. . . . .	44
5.2	Resultados obtido com a implementação do circuito fotoacoplador. . . . .	45
5.3	Configuração da montagem experimental. . . . .	46
5.4	Resultado obtido após aplicação de onda triangular. . . . .	47
5.5	Resultado obtido após aplicação de onda tipo Sinc(t). . . . .	47
5.6	Configuração do sistema de medição. . . . .	48
5.7	Corrente de fuga de um para-raios de ZnO. . . . .	49
5.8	Leiaute da placa de circuito impresso do retificador de precisão. . . . .	50
5.9	Resultado obtido a partir do circuito retificador de onda completa. . . . .	50
5.10	Arranjo experimental utilizado para análise espectral de sinais. . . . .	51
5.11	Onda quadrada digitalizada pelo microcontrolador - 1 ciclo. . . . .	52
5.12	Comparativo das DFT simulada no Matlab e a DFT experimental. . . . .	52
5.13	Onda tipo rampa digitalizada pelo microcontrolador - 1 ciclo . . . . .	53
5.14	Comparativo das DFT simulada no Matlab e a DFT experimental. . . . .	53
5.15	Fotografia do modulo transmissor instalado na base de um para-raios de ZnO. . . . .	56

---

5.16	Versão final do sistema de avaliação de para-raios. . . . .	57
5.17	Fotografia do sistema de medição de medição instalado. . . . .	58
5.18	Forma de onda da corrente de fuga obtida pelo sistema de medição proposto. 58	
5.19	Forma de onda da corrente de fuga obtida com um osciloscópio. . . . .	59
5.20	Esquema do arranjo experimental utilizado no na aplicação de impulsos de corrente com o sistema proposto. . . . .	60
5.21	Fotografia do sistema proposto conectado ao gerador de impulsos de corrente. 60	
5.22	Fotografia destacando a conexão sistema de avaliação proposto ao gerador de impulsos de corrente. . . . .	61
5.23	Forma de onda de um impulso de corrente de 2,8 kA aplicado ao sistema de avaliação proposto. . . . .	62
5.24	Forma de onda de um impulso de corrente de 6,6 kA aplicado ao sistema de avaliação proposto. . . . .	62

# Lista de Tabelas

4.1	Parâmetros do gerador de impulso de corrente para um impulso $8/20 \mu s$ .	42
5.1	Comparação dos resultados da DFT para uma sinal tipo quadrado . . . . .	54
5.2	Comparação dos resultados da transformada discreta de Fourier para uma sinal tipo rampa . . . . .	54

# Lista de Abreviaturas

- CHESF - Companhia Hidrelétrica do São Francisco.
- CNPq - Conselho Nacional de Desenvolvimento Científico e Tecnológico.
- FFT - Fast Fourier Transform.
- IEEE - Electromagnetic Transients Program.
- GSE - Grupo de Sistemas Elétricos.
- IEC - International Electrotechnical Commission.
- IEEE - Institute of Electrical and Electronics Engineers.
- LAT - Laboratório de Alta Tensão.
- LCM - Leakage Current Monitor.
- PAN - Personal Area Network.
- RSSF - Rede de Sensores sem Fio.
- SG - Espinterômetro do Gerador de Impulso de Corrente.
- SIN - Sistema Interligado Nacional.
- TPC - Transformador de Potencial Capacitivo.
- USB - Universal Serial Bus.
- UFMG - Universidade Federal de Campina Grande.
- ZnO - Óxido de Zinco.

# Resumo

Os para-raios de óxido de zinco (ZnO) são equipamentos de proteção utilizados no sistema elétrico de potência e vêm sendo empregados à mais de 30 anos com a finalidade de aumentar a confiabilidade do sistema elétrico como um todo. Os para-raios a base de ZnO são formados por varistores, elementos que apresentam alta não-linearidade entre a tensão e a corrente. O papel fundamental dos para-raios de óxido de zinco (ZnO) é de proteger o sistema elétrico contra surtos causados por descargas atmosféricas e de manobras em subestações e linhas de transmissão.

Mesmo existindo atualmente diversas técnicas desenvolvidas para o monitoramento de para-raios, não existe ainda um consenso em relação à melhor técnica de monitoramento a ser aplicada, cada uma apresentando vantagens e desvantagens. Não existe também uma análise a partir dos dados obtidos que permita identificar e classificar os possíveis problemas detectados com o monitoramento.

Dentre as diversas técnicas utilizadas no monitoramento do nível de degradação de para-raios de ZnO, a medição da corrente de fuga dos para-raios é uma das técnicas que fornece informações confiáveis sobre a sua condição de integridade ou degradação. O monitoramento da corrente de fuga no para-raios em operação pode indicar falhas permanentes ou atuações momentâneas do para-raios.

Neste trabalho é apresentado um sistema de monitoramento remoto do nível de degradação dos para-raios baseado na medição e análise harmônica da sua corrente de fuga. Para a medição da corrente, o sistema utiliza um sensor indutivo não invasivo com alta permeabilidade magnética baseado em ligas de composição nano-cristalina.

As informações disponibilizadas pelo sistema apresentado podem ser enumeradas como sendo: a medição da corrente de fuga nos para-raios, decomposição da corrente total nas

componentes capacitiva e resistiva e obtenção da componente de terceira harmônica. Os dados obtidos são enviadas para a sala de controle da subestação utilizando um sistema de comunicação sem fio, baseado no protocolo de comunicação ZigBee, operando na frequência de 2,4 GHz.

**Palavras-Chaves:** Análise harmônica; Pára-raios de óxido de zinco; Varistores de óxido de zinco, Redes de sensores sem fio.



# Abstract

The zinc oxide (ZnO) surge arresters are equipments used in the electrical power system protection and have been employed in the least 30 years with the objective of increase the reliability of the electrical system as a whole. The ZnO based surge arresters are formed by varistors, elements that present high non-linearity characteristic between the applied voltage and the current. The main function of the ZnO surge arresters is to protect the electrical system against lightning discharges or electrical system discharges caused by transmission lines switching.

Nowadays, several techniques were developed for the ZnO surge arrester monitoring, but does not exist a standard about the best technique that should be used, each technique presents advantages and disadvantages. Other problem commonly found using these techniques is that does not exist a posterior data analysis to identify and to classify the possible problems detected during the monitoring.

One of the most used techniques in the ZnO surge degradation level monitoring is the leakage current measurement. This current is one of the most reliable information about its integrity condition or degradation. The leakage current monitoring of a ZnO surge arrester in operation can indicate permanent imperfections or transient behavior (problems) of the surge arrester.

In this work, a wireless monitoring system of the ZnO surge arrester degradation level based on the leakage current measurement and its harmonic analysis is presented. For the measurement of the leakage current, the system uses an inductive no-invasive sensor based on high permeability alloys.

The proposed methodology is composed of the following procedures: the ZnO surge arrester leakage current measurement, total leakage current decomposition in the capacitive

and resistive components and the third harmonic component calculation. The obtained data are send for the substation control room using a wireless communication system based on the ZigBee communication protocol operating in the frequency of 2,4 GHz.

**Keywords:** Harmonic analysis; ZnO surge arresters models; ZnO Varitors; Wireless sensor networks.

# Capítulo 1

## Introdução

### 1.1 Motivação

Os para-raios de óxido de zinco (ZnO) são equipamentos de proteção utilizados no sistema elétrico de potência. Eles vêm sendo empregados há mais de 30 anos com o intuito de aumentar a confiabilidade global do sistema elétrico. Apesar do seu baixo custo, quando comparado a outros equipamentos de uma subestação, o para-raios apresenta uma importância fundamental, ele é responsável pela proteção dos equipamentos de grande porte, por exemplo, os transformadores de potência, reatores, banco de capacitores, garantindo assim uma maior confiabilidade do sistema elétrico (COSTA, 1999).

O papel fundamental dos para-raios é de proteger o sistema elétrico contra os surtos causados por descargas atmosféricas e de manobras em subestações e linhas de transmissão, ou seja, reduzir a amplitude das sobretensões de frentes lenta e rápida nos terminais dos equipamentos ou dos sistemas protegidos a níveis pré-estabelecidos e operacionalmente aceitáveis, de modo que após a ocorrência destas solicitações a isolação dos equipamentos ou dos sistemas não fique comprometida.

Os para-raios devem se comportar como um isolador para valores de tensão menor ou igual à tensão de operação do sistema e se comportar como um bom condutor quando da ocorrência de surtos na linha de transmissão, limitando, assim, o surto de tensão a valores inferiores aos suportados pelos equipamentos da subestação.

Atualmente, a primeira geração de para-raios instalados está se aproximando do limite da sua vida útil. Porém, a remoção indiscriminada dos equipamentos em operação poderia conduzir a um custo altíssimo, pois muitos dos para-raios se encontram em plenas condições de operação. Assim, torna-se necessário um acompanhamento criterioso da

degradação dos para-raios a fim de se conseguir prolongar a vida útil destes equipamentos o máximo possível. A busca por soluções que possibilitem estimar o tempo de operação restante dos para-raios tem sido objeto de várias pesquisas. O correto monitoramento e diagnóstico prévio de possíveis defeitos em para-raios surgem como uma necessidade real nos sistemas elétricos de potência.

Dentre os aspectos que motivam o estudo do monitoramento e diagnóstico de para-raios de ZnO, pode-se citar o constante aumento da demanda de subestações elétricas de potência automatizadas, ou seja, cada vez mais as subestações são operadas com um número limitado de operadores no local, além que devido à busca constante pela redução de custos, algumas vezes os funcionários responsáveis pelas aquisições dos para-raios, possivelmente dêem preferência a equipamentos com preço inferior e muitas vezes de qualidade duvidosa.

Atualmente, existem diversas técnicas que são empregadas no monitoramento de para-raios (HEINRICH; HINRICHSEN, 2001; ZHAO *et al.*, 2005; CHRZAN, 2007; NETO, 2007). Entretanto, ainda não existe um consenso em relação à melhor técnica de monitoramento a ser empregada, devido às diversas vantagens e desvantagens apresentadas por cada uma delas.

Dentre as diversas técnicas utilizadas no monitoramento do nível de degradação de para-raios, a medição da corrente de fuga é uma técnica que fornece informações confiáveis sobre a sua condição de integridade ou degradação. O monitoramento da corrente de fuga que circula no para-raios em operação pode indicar falhas permanentes ou atuações momentâneas (GUPTA, 1990). Alguns autores (HADDAD *et al.*, 1990; STENSTROM *et al.*, 1990; LIRA, 2007), verificaram que além da medição da corrente de fuga, deve-se utilizar a análise harmônica da corrente para avaliar o nível de degradação do equipamento.

## 1.2 Objetivos

O objetivo deste trabalho é o desenvolvimento de um sistema capaz de realizar o monitoramento, em tempo real, do nível de degradação de para-raios de ZnO. O monitoramento será baseado na medição e análise da corrente de fuga que circula nos para-raios, o que

possibilitará uma análise mais criteriosa e preditiva dos para-raios em operação.

O sistema de monitoramento será baseado na medição, condicionamento, processamento e envio do sinal de corrente de fuga dos para-raios para a sala de controle da subestação.

O sistema de monitoramento proposto será composto por diversos módulos, dentre os quais, um sensor de corrente de alta linearidade baseado na utilização de ligas nanocristalinas (MACEDO *et al.*, 2009), circuitos de aquisição, condicionamento e processamento dos sinais baseado em microcontrolador, além de um sistema de comunicação sem fio operando na frequência aberta de 2,4 GHz.

Para a validação da funcionalidade dos módulos desenvolvidos, foram realizados testes no Laboratório de Alta Tensão e no Laboratório de Instrumentação e Metrologia Científica, ambos da Universidade Federal de Campina Grande, além de ensaios em subestações da Companhia Hidro Elétrica do São Francisco - CHESF.

### 1.3 Organização do Trabalho

Esta dissertação está organizada em seis capítulos. No Capítulo 2 são apresentadas as características gerais e os aspectos contrutivos dos para-raios de ZnO. Também será apresentado um modelo elétrico simplificado para as suas características elétricas. Por fim, serão apresentados os principais fatores que contribuem para o surgimento de falhas, assim como a descrição de suas causas e consequências.

No Capítulo 3, serão apresentados de forma sucinta os principais métodos de diagnóstico de para-raios baseados na medição de corrente de fuga que se encontram disponíveis na literatura.

No Capítulo 4 são apresentados os materiais e métodos utilizados no desenvolvimento do sistema de monitoramento e diagnóstico proposto. O sistema de diagnóstico possui como principal diferencial, quando comparado as técnicas apresentadas no Capítulo 3, a possibilidade de realizar o monitoramento em tempo real, do nível de degradação dos para-raios em operação. Adicionalmente, apresenta-se a metodologia utilizada para a verificação da funcionalidade do sistema proposto. Os testes e ensaios foram realizados no

Laboratório de Instrumentação e Metrologia Científica e no Laboratório de Alta Tensão, ambos da Universidade Federal de Campina Grande. Além de ensaios nos laboratórios, foram realizados alguns ensaios nas subestações de alta tensão da CHESF com o intuito de verificar o funcionamento do sistema em campo.

Em seguida, são apresentados no Capítulo 5, os resultados obtidos a partir das implementações experimentais dos circuitos e ensaios realizados e suas respectivas análises. O principal interesse neste capítulo é de comprovar a eficácia do sistema proposto.

Por fim, no Capítulo 6 apresentam-se as conclusões e contribuições deste trabalho, além de propostas para trabalhos futuros.

# Capítulo 2

## Fundamentação Teórica

Os para-raios têm como principal função limitar sobretensões de origem externa (por exemplo, descargas atmosféricas) ou interna (por exemplo, surtos de manobras), atuando de forma a impedir que valores de tensão acima de um determinado nível preestabelecido possam atingir os outros equipamentos da subestação, tais como os transformadores de potência (D'AJUZ *et al.*, 1985).

Apesar do para-raios ser um equipamento imprescindível em subestações de potência, ele se caracteriza como um equipamento de reduzido custo e de pequenas dimensões, quando comparado aos equipamentos que protege. Os para-raios, quando corretamente selecionados e instalados, possibilitam uma redução nos custos dos demais equipamentos, uma vez que a isolação dos equipamentos constitui uma parcela significativa no custo final de um equipamento, especialmente aqueles aplicados em sistemas com tensão igual ou superior a 138 kV. Enfim, os para-raios são responsáveis por funções de grande importância nos sistemas elétricos de potência, contribuindo decisivamente para a sua confiabilidade, economia e continuidade de operação.

Neste capítulo, serão apresentados as principais características dos para-raios de Óxido de Zinco (ZnO), seus aspectos construtivos e funcionais, além das principais características elétricas. Adicionalmente, serão apresentados os principais fatores que contribuem para o surgimento de falhas, assim como a descrição de suas causas e consequências.

### 2.1 Para-Raios de Óxido de Zinco

Em meados do decênio de 1970 surgiram os para-raios de ZnO, os quais apresentavam principalmente duas características que foram decisivas para a disseminação de seu uso:

a alta não linearidade entre a tensão e corrente, o que permite uma condução muito baixa para níveis normais de tensão e uma condução elevada na presença de sobretensões, além de a sua alta capacidade de absorção de energia (massa e calor específico).

Idealmente, a localização mais eficaz para a instalação dos para-raios é nos terminais do equipamento que se deseja proteger, porém algumas vezes na prática, os para-raios são instalados a uma certa distância do equipamento a ser protegido. Alocar um para-raios distante do equipamento a ser protegido reduz a sua margem de proteção. Para isso, estudos devem ser realizados com o intuito de determinar a distancia ideal que um para-raios deve se localizar do equipamento a ser protegido, fornecendo assim, o nível de proteção adequada. A norma (IEEE C62.22, 1998) auxilia nos cálculos dessas distâncias.

Nos sistemas elétricos, os para-raios de ZnO encontram-se fisicamente instalados na entrada e saída das subestações. Eles são os primeiros equipamentos de uma subestação e são instalados entre o condutor fase do sistema e o neutro ou terra. Dessa maneira, os para-raios estão submetidos diretamente à tensão do sistema e são os primeiros equipamentos a serem sensibilizados com as sobretensões viajantes no sistema de transmissão em direção a subestação. A instalação de um para-raios de ZnO, em subestação, pode ser observada na Figura 2.1.





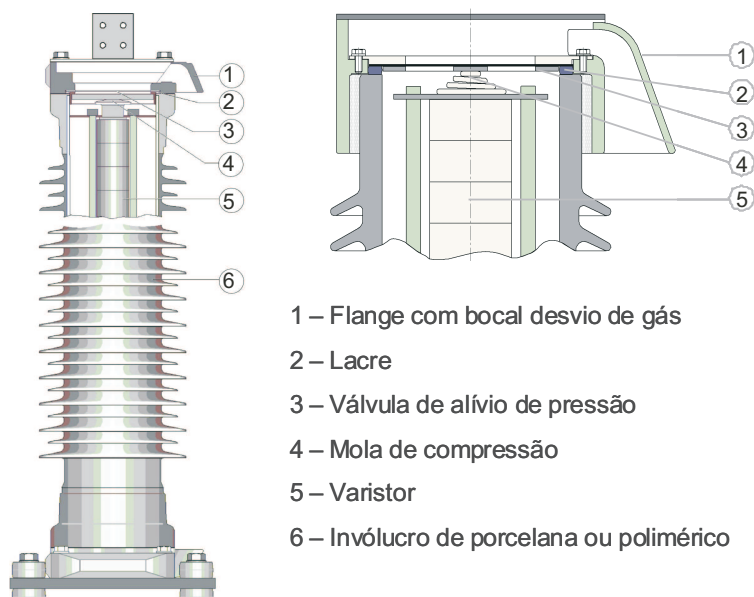
**Figura 2.1** – Foto da localização de um para-raios em uma subestação de 230kV - CGII-CHESF.

Um para-raios de ZnO é formado principalmente por elementos resistivos não-lineares conhecidos como varistores. Os varistores a base de ZnO funcionam como diodos Zener *back to back*, porém com maior capacidade de condução de corrente e energia (LEVINSON; H.R.PHILIPP, 1975). Na Figura 2.2 é mostrada uma fotografia com algumas pastilhas varistoras a base de ZnO.



**Figura 2.2** – Varistores a base de ZnO (HINRICHSEN, 2001).

Tratando-se dos aspectos construtivos, os para-raios possuem um invólucro externo (polimérico ou porcelana) que assegura a estanqueidade do equipamento, evitando o contato dos varistores com poluentes e umidade. O contato pode além de reduzir a vida útil dos varistores de ZnO, causar o seu funcionamento incorreto. Adicionalmente aos varistores, os para-raios de ZnO, possuem outros elementos construtivos, que são apresentados com auxílio da Figura 2.3.

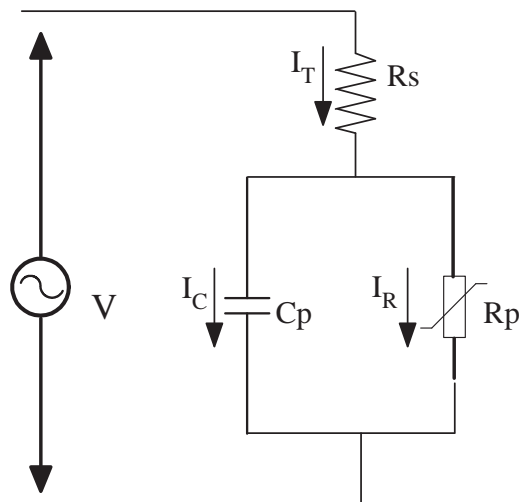


**Figura 2.3** – Desenho esquemático de um para-raios de ZnO (HINRICHSEN, 2001).

O processo de montagem dos para-raios com invólucro de porcelana deve manter os varistores de ZnO localizados preferencialmente de forma concêntrica dentro do invólucro de porcelana. A disposição centralizada minimiza os efeitos de distribuição não uniforme de campo elétrico e de ionização interna, mesmo sob condições severas de poluição externa (HINRICHSEN, 2001).

Em relação às principais características elétricas, de acordo com a literatura, é possível representar eletricamente os para-raios com auxílio de modelos. Haddad *et al.* (1990) apresentam e comentam os vários modelos elétricos de para-raios. Eles afirmam que uma representação confiável e simples pode ser obtida com o modelo apresentado na Figura 2.4. No modelo, tem-se que:  $R_S$  caracteriza a resistência dos grãos de ZnO;  $R_P$  representa a resistência não-linear da região intergranular e  $C_P$  consiste na capacitância formada

pelos grãos de ZnO. Também se pode observar que a corrente de fuga,  $I_T$ , divide-se em duas componentes, uma capacitiva ( $I_C$ ) e outra resistiva ( $I_R$ ). A corrente resistiva, de característica não-linear, é responsável pelas perdas elétricas e pelo envelhecimento dos blocos de ZnO (ENDO *et al.*, 1988). A corrente resistiva apresenta um valor baixo, em condições normais de operação do para-raios, quando comparado ao valor da componente capacitiva.



**Figura 2.4** – Modelo elétrico simplificado de um para-raios a base de ZnO (ENDO *et al.*, 1988).

Para representar os para-raios de ZnO, além do modelo elétrico apresentado, pode-se utilizar a curva de característica não-linear que relaciona a tensão aplicada ao para-raios com a corrente de fuga por ele conduzida. A curva observada na Figura 2.5 mostra o comportamento da corrente de fuga em diversos níveis de tensão aplicada. Na figura destacam-se alguns termos ou definições relacionados aos para-raios. Estes termos são listados a seguir:

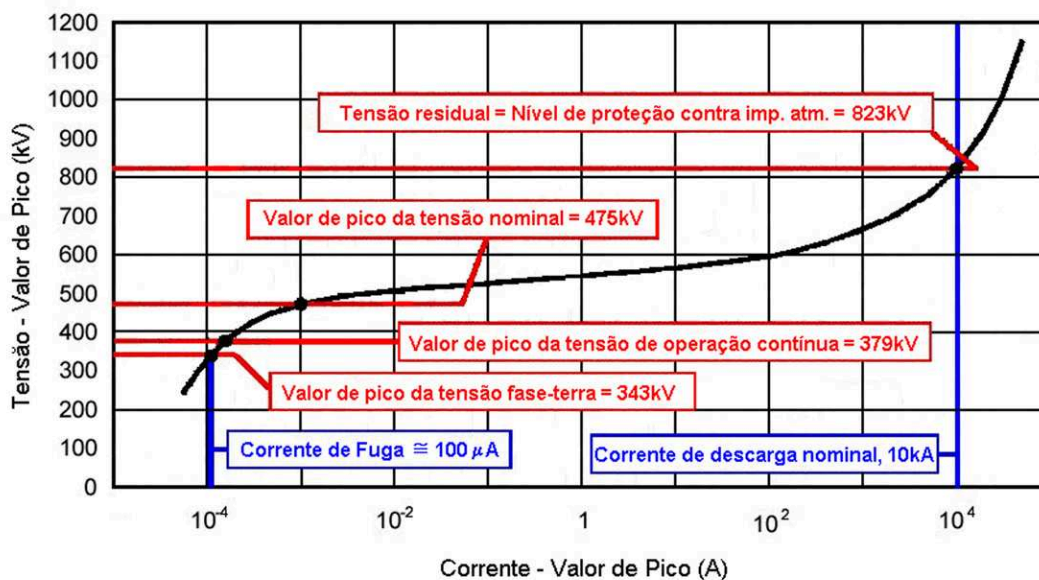


Figura 2.5 – Curva característica de um para-raios a base de ZnO (HINRICHSSEN, 2001).

- **Corrente de fuga:** É a corrente que circula pelo para-raios quando o mesmo está submetido à tensão do sistema elétrico.
- **Tensão nominal:** É o valor máximo RMS permitido da tensão, na frequência industrial, aplicada aos terminais do para-raios, no ensaio de ciclo de operação.
- **Tensão de operação contínua (MCOV - *Continuous Operating Voltage*):** É o maior valor RMS da tensão aplicada a seus terminais em condições normais de operação em regime contínuo (International Electrotechnical Commission, 1998).
- **Corrente de descarga nominal:** É o valor de pico do impulso de corrente que é usado para classificar o para-raios. Existem cinco diferentes valores para essa corrente: 1,5 kA; 2,5 kA; 5 kA; 10 kA e 20 kA, com forma de onda  $8 \times 20 \mu\text{s}$ . Na curva característica mostrada na Figura 2.5 o valor da corrente de descarga nominal é de 10 kA.

Os para-raios podem sofrer alterações de seu funcionamento com o decorrer do tempo. A próxima seção apresenta os principais fatores que podem ocasionar degradação, ou a perda das características funcionais, podendo acarretar o não funcionamento dos para-raios nos momentos necessários.

## 2.2 Degradação dos Para-Raios de Óxido de Zinco

Conforme citado anteriormente, os para-raios são equipamentos que devem ser confiáveis tanto em condições normais de operação quanto em condições de surtos.

Pode-se verificar que as falhas nos para-raios são ocasionadas principalmente por:

- Perda de estanqueidade;
- Descargas parciais causadas por mau contato entre os varistores;
- Degradação do invólucro;
- Degradação causadas por impulsos de corrente;
- Danificação devido a não uniformidade na distribuição da corrente;
- Ocorrência de descargas internas;
- Degradação devido a reações químicas e interação com o ambiente no qual o para-raios encontra-se instalado.

Segundo a norma técnica NBR 5287 (ABNT, 1988), a estanqueidade se caracteriza pela não evidência de pressão interna, infiltração de água ou umidade. Neto (2007) descreve que a perda de estanqueidade é caracterizada pela perda do isolamento físico entre o meio ambiente e o meio interno do para-raios, possibilitando a troca de gases entre eles, além de permitir a entrada de umidade e poluição. Dependendo do tipo de gás ou do teor de umidade a penetrar no para-raios, seu isolamento interno pode ser comprometido com a ocorrência de descargas superficiais. Além disso, o processo de entrada de gases facilita a formação de outros gases prejudiciais ao isolamento como o nitrato de zinco e o ácido nítrico no caso da ocorrência de descargas parciais (KANNUS; LAHTI, 2003).

A perda de estanqueidade geralmente é causada por desgaste da borracha de vedação ou por oxidação das partes metálicas que compõem o sistema de alívio de pressão, ou ainda, em casos mais raros, pela deterioração do cimento ou enxofre, responsáveis pela fixação dos terminais e vedação do para-raios. A Figura 2.6 mostra a flange do para-raios após a sua abertura. Na fotografia, podem ser vistas as principais estruturas passíveis de

sofrer problemas com falta de vedação e perda de estanqueidade: borracha de vedação, diafragma de alívio de pressão e fechamento à base de enxofre. Este tipo de falha é o mais comumente observado em para-raios retirados de serviço. Tem-se que boa parte dos outros defeitos mostrados, como por exemplo, a entrada de umidade, são decorrências diretas da perda de estanqueidade do para-raios. A perda de estanqueidade conduz ao aumento significativo e permanente da intensidade da corrente de fuga resistiva.



**Figura 2.6** – Para-raios após abertura da flange.

Outro possível problema é a existência de descargas parciais na coluna de varistores que compõem os para-raios. As descargas parciais são causadas principalmente pelo mau contato entre os varistores e podem levar a alterações químicas na composição das pastilhas varistoras.

A presença de poluição ao longo do invólucro de porcelana ou polímero pode ocasionar a distribuição não-uniforme da tensão sobre a coluna de varistores. A degradação do invólucro, mais caracterizada nos para-raios poliméricos, pode também causar a má

distribuição de tensão. A distribuição não uniforme da tensão pode aumentar a corrente de fuga volumétrica nos varistores. A poluição, em si, aumenta a corrente superficial nos para-raios.

Eda (1984), A.MIZUKOSHI *et al.* (1983) estudaram o comportamento dos varistores quando submetidos a impulsos de alta corrente. Eda (1984) aplicou vários tipos e intensidade de impulsos de corrente e analisou os tipos de falhas ou fraturas nos varistores.

A influência da uniformidade dos elementos não-lineares na capacidade de absorção de energia foi estudada por (A.MIZUKOSHI *et al.*, 1983). Foi verificado que a capacidade de absorção, definida pela ruptura, não depende da amplitude ou da duração da sobretenção temporária, se os elementos apresentam o mesmo fator de uniformidade. Entretanto, em altas taxas de entrada de energia, as temperaturas podem ser desiguais dentro do elemento, devido ao insuficiente tempo para a distribuição de calor. A distribuição desigual da temperatura causa uma dilatação diferencial e pode conduzir à fratura ou quebra do varistor. A fratura ou quebra ou queima de uma região nos varistores podem ser identificada pelo monitoramento da corrente de fuga.

Chaveamentos de grandes bancos de capacitores ou de linhas longas em vazio podem solicitar severamente a atuação dos para-raios, acarretando, normalmente, queima ou rachaduras (marcas, trincas) em algum ou todos os varistores. Impulsos de alta intensidade e de curta duração podem se concentrar num único ponto, perfurando os varistores. (EDA, 1984). As alterações decorrentes dos impulsos de corrente podem ser monitoradas pelo monitoramento da corrente de fuga resistiva.

A ocorrência de descargas internas é capaz de produzir alterações irreversíveis na composição interna do gás de enchimento dos para-raios. Problemas como a queima de oxigênio e criação de componentes químicos, prejudicam as propriedades químicas e dielétricas do material isolante que recobre a superfície do varistor.

Dependendo do local de instalação dos para-raios, tem-se que a poluição superficial no invólucro do equipamento é um problema comumente encontrado. Mas não apenas em para-raios, como também em grande parte dos equipamentos ou estruturas que necessitam prover um nível mínimo de distância de isolamento entre terminais energizados e terminais aterrados, como é o caso de isoladores e buchas de equipamentos em geral. Dependendo

da localização dos equipamentos, este é um problema que pode se tornar ainda mais acentuado, caso haja uma alta umidade do ar ou um alto nível de salinidade.

Para um estudo mais detalhado das características intrínsecas e do comportamento dos varistores e para-raios a base de ZnO, sugere-se o estudo dos seguintes trabalhos: (COSTA, 1999; FRANCO, 1993; NETO, 2007; LIRA, 2007), assim como os artigos de (LEVINSON; H.R.PHILIPP, 1975; GUPTA, 1990; HEINRICH; HINRICHSEN, 2001).

Conforme apresentado nesta seção, a grande maioria dos fatores apresentados conduz ao crescimento da corrente de fuga total dos para-raios, assim o desenvolvimento de um sistema de avaliação do nível de degradação de para-raios se torna essencial.



# Capítulo 3

## Revisão Bibliográfica

Os para-raios de ZnO têm um papel de grande importância no sistema elétrico, pois permitem o aumento da confiabilidade de funcionamento do sistema. As empresas concessionárias de energia elétrica, possuem como prioridade a não interrupção do fornecimento, já que muitas vezes, a descontinuidade de abastecimento gera o pagamento de multas altíssimas.

Como a utilização de para-raios de óxido de zinco (ZnO) tem sido cada vez mais freqüente em sistemas de alta e extra alta tensões, as empresas concessionárias de energia, instituições de pesquisa e fabricantes têm se preocupado e intensificado os estudos para aprimoramento de técnicas de manutenção preditiva que avaliam o desempenho destes para-raios em serviço, tendo conseqüentemente um aumento da confiabilidade de fornecimento e a diminuição dos custos de manutenção.

Por se tratar de um equipamento que não apresenta sinais visíveis de degradação ou do funcionamento incorreto, e que como os primeiros equipamentos foram instalados a aproximadamente 30 anos atrás, sabe-se que o fim da vida útil da primeira geração de para-raios de ZnO vêm se aproximando, tem-se que o monitoramento contínuo dos para-raios de ZnO é de grande importância para se avaliar o seu nível de degradação e determinar o melhor momento para a retirada dos equipamentos não-funcionais.

Mesmo existindo atualmente diversas técnicas desenvolvidas para o monitoramento de para-raios, não existe ainda um consenso em relação à melhor técnica de monitoramento a ser aplicada, cada uma apresentando vantagens e desvantagens.

Dentre as diversas técnicas existentes, neste capítulo, serão apresentadas as baseadas

na medição e análise da corrente de fuga que circula nos para-raios de ZnO.

## 3.1 Métodos de Medição da Corrente de Fuga

Os para-raios de ZnO, em condições normais de operação, apresentam uma corrente de fuga de pequena intensidade circulando com sentido à malha de terra da subestação. A corrente de fuga, e principalmente sua componente resistiva, determina a quantidade de perda de potência ativa que o para-raios pode gerar quando submetido a uma tensão em regime permanente. Por outro lado, o aumento da corrente de fuga pode indicar degradação dos para-raios (GUPTA, 1990)

A medição da corrente de fuga baseia-se na medição da corrente que percorre o cabo de conexão do para-raios (terra), passando pelo equipamento e escoando para a malha de terra da subestação. A seguir, apresentam-se os principais métodos para a medição e análise da corrente de fuga.

### 3.1.1 Método da Corrente de Fuga Total

O envelhecimento dos para-raios proporciona o aumento da sua corrente de fuga. As técnicas de monitoramento do nível de degradação de para-raios, baseadas na análise da corrente de fuga, são realizadas a partir da medição da corrente em campo. Em geral, a medição da corrente de fuga total é implementada através de miliamperímetros acoplados ao para-raios ou por medições utilizando instrumentos portáteis (alicates amperímetros).

A Figura 3.1 apresenta um miliamperímetro típico, encontrado permanentemente instalado em para-raios de subestação.



**Figura 3.1** – Miliamperímetro instalado permanentemente em para-raios de ZnO.

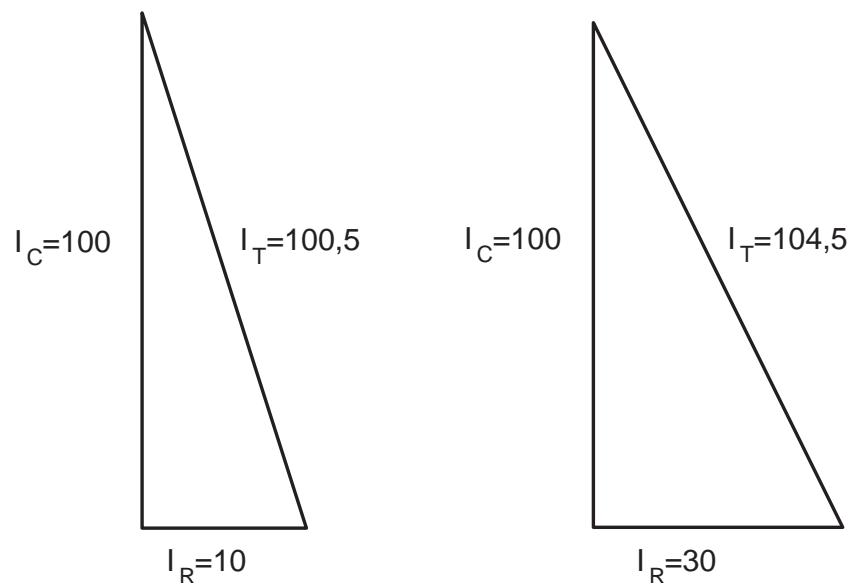
O método de medição da corrente de fuga total usa como parâmetro de medição o valor médio da corrente de fuga retificada ou o seu valor de pico. Considerando-se que as variações na tensão aplicada do sistema de potência influenciam os valores médios e de pico das correntes, o método de medição da corrente de fuga total torna-se inadequado para determinar o monitoramento do envelhecimento dos para-raios. (ENDO *et al.*, 1988; KIL *et al.*, 2003).

Por outro lado, a simples variação da corrente de fuga total por influência da variação da tensão aplicada ou da temperatura pode ser maior do que a variação pelo efeito da degradação, no seu estágio inicial, podendo induzir a erros de avaliação.

Um fator que merece atenção na utilização do miliamperímetro, é o seu possível contato com a poluição, impurezas ou umidade, o que pode ocasionar a sua contaminação ou incorreto funcionamento, outro fator importante é a possível existência de campos elétricos nas proximidades do equipamento. Esses problemas podem influenciar e fornecer valores errôneos de corrente de fuga, gerando a retirada indevida de um para-raios em perfeitas condições de uso ou na não retirada de para-raios defeituosos (SCHEI; FRANCO, 1998).

Estudos realizados pela Transinor (1999) mostram que a componente da corrente de

fuga resistiva cresce mais proporcionalmente com a degradação do para-raios. Assim, como um exemplo de importância da aquisição da corrente resistiva para o diagnóstico de para-raios, constata-se que enquanto a componente resistiva da corrente de fuga total aumenta seu valor em três vezes, ou seja, 300%, a corrente de fuga total pode aumentar em apenas 4%, isto é, uma pequena variação na corrente de fuga total, pode ocorrer uma grande variação na corrente de fuga resistiva (Transinor, 1999). A proporcionalidade das componentes das correntes pode ser observada graficamente com auxílio da Figura 3.2.



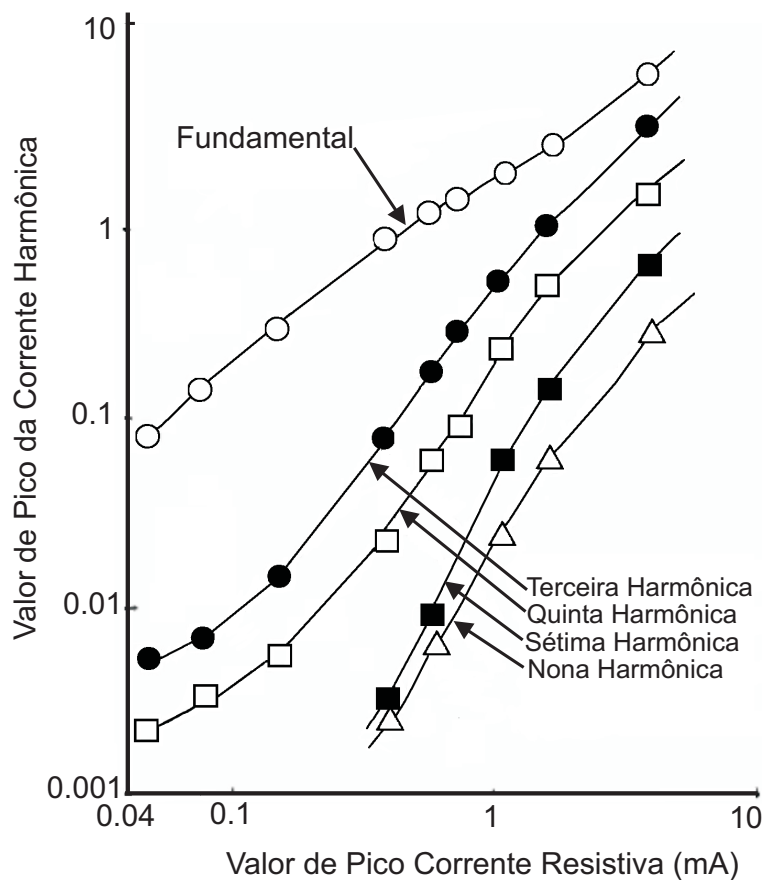
**Figura 3.2** – Proporcionalidade da corrente de fuga resistiva (Transinor, 1999).

Analisando a Figura 3.2, pode-se observar que o método da medição da corrente de fuga total tem baixa sensibilidade de medição e pode ser considerado inadequado como parâmetro de determinação das condições do para-raios de óxido de zinco (LIRA, 2007). Pelo exposto, a pequena variação na corrente de fuga total é muito difícil de ser detectada utilizando, por exemplo, um miliamperímetro. Concluindo assim, que a simples medição da corrente de fuga total não é totalmente adequada para o monitoramento dos para-raios de ZnO.

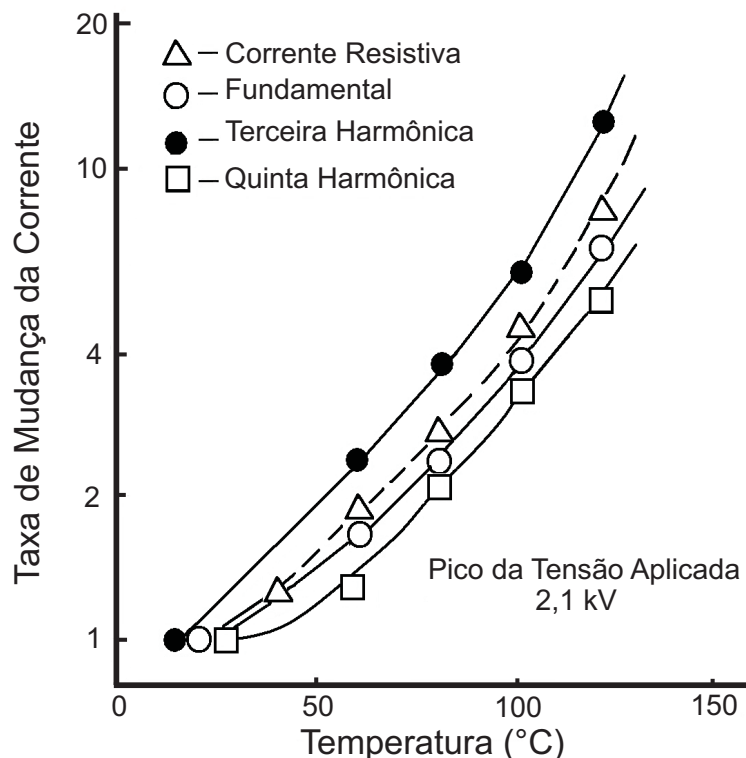
A seguir, são apresentadas algumas técnicas que visam à obtenção da componente resistiva da corrente de fuga total.

### 3.1.2 Método do Filtro Passa-Faixa

O aumento da componente resistiva da corrente de fuga é considerado um sinal da degradação do para-raios em operação. Endo *et al.* (1988) observaram que a componente resistiva da corrente apresentava componentes harmônicas. Realizando a decomposição harmônica da corrente resistiva, eles verificaram que fundamental e as componentes crescem com a degradação. Eles observaram também que a maior taxa de crescimento ocorre na terceira harmônica. A componente da terceira harmônica representa entre 10 e 40% da corrente de fuga resistiva. Nas Figuras 3.3 e 3.4, são apresentadas as curvas referentes a variação da corrente harmônica em relação a corrente resistiva, e da taxa de mudança de corrente em relação ao aumento da temperatura.



**Figura 3.3** – Valores de pico das componentes harmônicas na corrente de fuga resistiva (ENDO *et al.*, 1988).



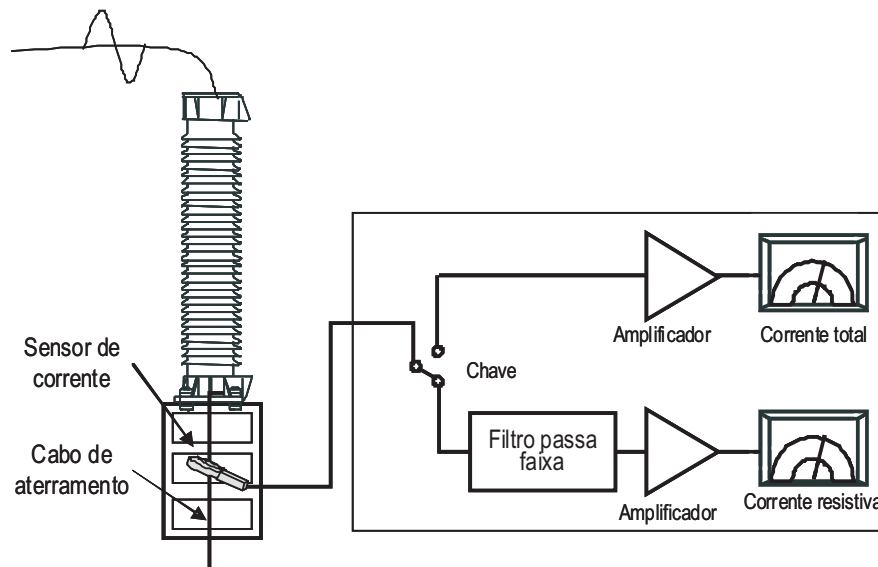
**Figura 3.4** – Mudanças na corrente de fuga resistiva e harmônicas causadas pela variação da temperatura dos varistores (ENDO *et al.*, 1988).

Pode-se observar nas figuras 3.3 e 3.4 que a componente de terceira ordem sofre uma maior variação com relação ao crescimento da corrente resistiva e ao incremento da temperatura. Endo *et al.* (1988) comprovou que a variação da terceira harmônica da corrente de fuga é um dos fatores determinantes no diagnóstico dos para-raios de ZnO.

Utilizando as premissas acima, Endo *et al.* (1988) desenvolveram um método para medição da 3ª harmônica da corrente resistiva. O método foi aplicado em forma de um equipamento portátil que utiliza um sensor de corrente tipo alicate amperímetro para aquisição da corrente de fuga total do para-raios. O sinal de corrente total obtido é filtrado e amplificado. Depois de filtrado e amplificado, o sinal de corrente é convertido em um sinal de tensão proporcional ao pico da 3ª harmônica da corrente total,  $V_C$ . O sinal  $V_C$  é comparado a uma curva de referência obtida em laboratório. A partir da curva de referência e do sinal  $V_C$  é determinado o valor da corrente resistiva. Na Figura 3.5 é apresentado um diagrama esquemático do sistema detector. O equipamento é composto

de duas partes principais:

- Um sensor de corrente;
- Um sistema detector contendo filtro passa-faixa e amperímetros.



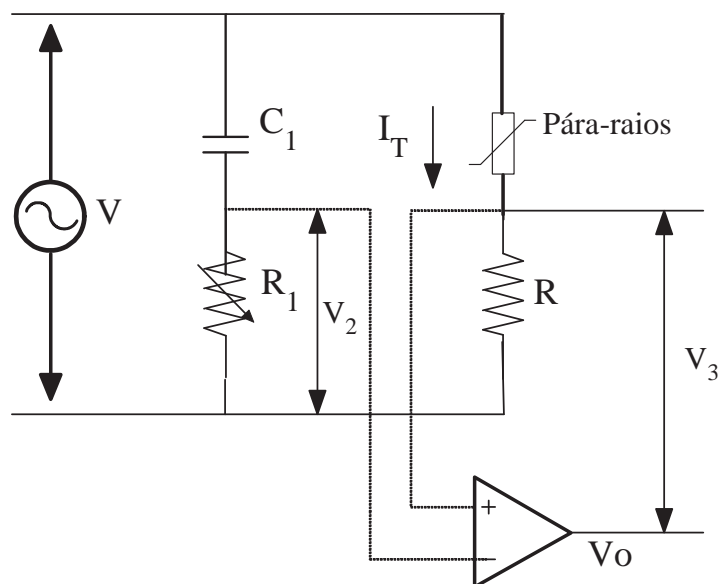
**Figura 3.5** – Sistema Detector de Corrente total em para-raios de ZnO (ENDO *et al.*, 1988).

O método apresenta alta dependência da qualidade do sinal da tensão, a presença de harmônicas de 3<sup>a</sup> ordem no sinal da tensão pode provocar altos níveis de imprecisão nos resultados. Além disso, o método usa uma curva de referência (tensão-corrente resistiva) que pode induzir erros ainda maiores, dado que para-raios com as mesmas características de fabricação podem apresentar diferenças significativas nas curvas características tensão-corrente.

### 3.1.3 Método da Compensação Diferencial Capacitiva

Conforme representado anteriormente com o modelo apresentado na Figura 2.4, a corrente total  $I_T$  que circula pelos varistores de ZnO apresenta duas componentes  $I_C$  e  $I_R$ , ou seja, as componentes capacitiva e resistiva, respectivamente. Assim, para se obter a corrente resistiva  $I_R$ , faz-se necessário cancelar a componente  $I_C$  da corrente total  $I_T$ . Na Figura 3.6 é representado esquematicamente o circuito utilizado para a medição da corrente

resistiva em para-raios, intitulado de ponte diferencial (S.R.NAIDU; SRIVASTAVA, 1987). O circuito é baseado no método de compensação diferencial utilizando-se de um ramo adicional formado por um capacitor para alta tensão e um resistor para baixa tensão para cancelar a componente capacitiva.



**Figura 3.6** – Circuito para medição da corrente resistiva de um varistor de ZnO (S.R.NAIDU; SRIVASTAVA, 1987).

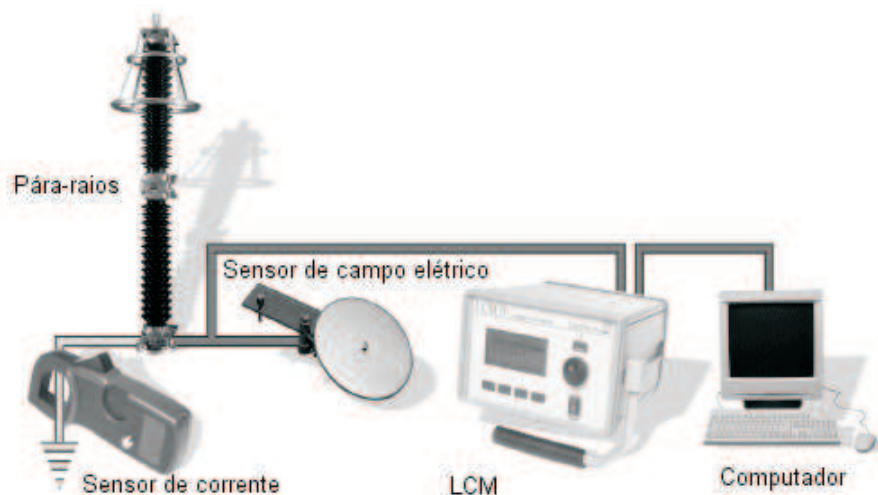
A idéia empregada é gerar um sinal de tensão que é proporcional a corrente capacitiva que fará a compensação do sinal, de mesmo valor, da componente capacitiva da corrente de fuga total. O sinal será gerado em um ramo adicional ( $C1$  e  $R1$ ). Na sequência será realizada a subtração entre os sinais do ramo adicional e do sinal da corrente de fuga total, isto é fazendo a compensação. O sinal resultante será a componente resistiva da corrente total (S.R.NAIDU; SRIVASTAVA, 1987).

### 3.1.4 Método da Compensação - *Leakage Current Monitor* - LCM

Em 1990, pesquisadores pertencentes às empresas ABB e Transinor desenvolveram, conjuntamente, um novo método para medição e análise da corrente de fuga baseado na análise das suas componentes harmônicas. O método é baseado em uma técnica de compensação onde a influência na corrente resistiva devido à harmônica de 3ª ordem presente na tensão é minimizada com a introdução de um sinal de corrente de compensação. Basi-



camente, o sinal de corrente de compensação é oriundo de uma sonda posicionada na base do para-raios. Depois de adequar a escala, a corrente harmônica induzida na sonda pelo campo elétrico é subtraída da corrente total. O resultado é a corrente harmônica gerada pela corrente resistiva não-linear do para-raios. O equipamento foi denominado de *Leakage Current Monitor* - LCM ou em português, Monitor de Corrente de Fuga (STENSTROM *et al.*, 1990). O sistema está apresentado na Figura 3.7.



**Figura 3.7** – Partes constituintes do LCM (Transinor, 1999).

Os resultados obtidos nas medições podem ser lidos no painel do equipamento ou transferidos a um PC para impressão e criação de um banco de dados ou ainda para apresentação gráfica. A precisão dos resultados depende da configuração do para-raios e dos níveis da tensão aplicada. A margem de erro na relação entre a corrente resistiva total e a componente resistiva de 3<sup>a</sup> harmônica pode ser de 20 a 25% dependendo da tensão aplicada ao para-raios (STENSTROM *et al.*, 1990). A principal vantagem do método desenvolvido é a baixa sensibilidade aos harmônicos da tensão do sistema.

Apesar de o método apresentar eficiência comprovada, o método é limitado para medições comparativas, ou seja, na primeira medição com um para-raios novo admite-se que a corrente de fuga resistiva inicial é de 0,3 p.u. Caso o valor da corrente ultrapasse 1,0 p.u. ao longo de sua vida útil, o para-raios deve ser retirado de serviço (Transinor, 1999). Segundo o fabricante do equipamento, os resultados de medições com o LCM apresentam melhores resultados para os para-raios da ABB a uma temperatura ambiente de 20°C.

A recomendação para obtenção de resultados precisos, apenas em para-raios do mesmo fabricante e a temperatura ótima de utilização deste equipamento, são fatores limitantes para a disseminação do uso deste método em subestações que possuam para-raios de diversos fabricantes, além de que o custo de aquisição ser relativamente alto, na ordem de milhares de dólares.

### 3.1.5 Método da Ponte Virtual

Sendo o Método da Compensação Diferencial Capacitiva inviável de ser realizado em campo, Souza (2004) sugeriu uma metodologia baseada em rotinas computacionais, eliminando fisicamente o ramo RC adicional na metodologia estudada por (S.R.NAIDU; SRIVASTAVA, 1987).

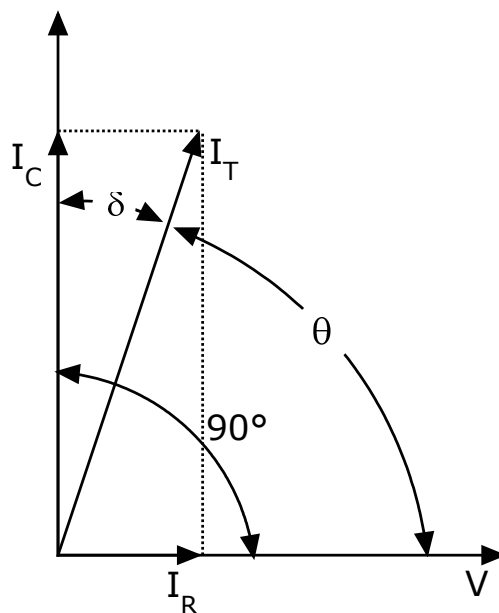
Dessa maneira, baseado na técnica de compensação diferencial capacitiva para a obtenção da componente resistiva da corrente de fuga total, Souza (2004), desenvolveu uma metodologia denominada ponte virtual, que possui como diferencial a eliminação física do capacitor de compensação da ponte diferencial capacitiva. Na implementação sugerida, a compensação capacitiva é feita através de rotinas computacionais, utilizando um capacitor ideal. Dessa maneira, utilizando esta técnica torna-se necessário medir o sinal da tensão aplicada ao para-raios e o sinal de corrente total que circula no mesmo.

A metodologia proposta torna adequada a medição com compensação diferencial capacitiva aos para-raios em serviço, além de minimizar os erros apresentados quando se utiliza um capacitor real. Nas medições de para-raios em serviço, o sinal de corrente pode ser medido com um alicate amperímetro de alta precisão e o sinal de tensão coletado de um transformador de potencial, situado próximo ao para-raios.

O principal inconveniente técnico da utilização deste método é a necessidade de conexão de um sistema de aquisição de sinais ao Transformador de Potencial Capacitivo (TPC). Também pode-se citar como fator limitante de disseminação do método, a necessidade de um sistema com alto poder de processamento e memória, visto que a rotina foi desenvolvida em ambiente Matlab®.

### 3.1.6 Método da Medição de Fase

O método da medição de fase é baseado na observação do conteúdo ortogonal existente entre as componentes resistiva  $I_R$  e capacitiva  $I_C$  da corrente de fuga total  $I_T$ , ou seja, a corrente de fuga total é composta pela adição de duas componentes de correntes (resistiva e capacitiva) em quadratura. Assim, a corrente de fuga total  $I_T$  pode ser representada graficamente, conforme a Figura 3.8, como um sinal modulado em quadratura pelas suas componentes resistiva e capacitiva. Na Figura 3.8 também são representadas as relações entre a componente resistiva  $I_R$ , capacitiva  $I_C$  e total  $I_T$  da corrente de fuga. No gráfico, é possível observar também que a componente resistiva  $I_R$  encontra-se em fase com a tensão aplicada  $V$  e em quadratura com a componente capacitiva  $I_C$ .



**Figura 3.8** – Diagrama fasorial da tensão aplicada e as componentes da corrente de fuga (LIRA, 2007).

A partir da medição do ângulo de defasamento  $\theta$  entre a corrente de fuga total  $I_T$  e a tensão aplicada (em fase com a corrente resistiva  $I_R$ ) é possível determinar a corrente de fuga resistiva  $I_R$ , segundo a equação 3.1(LIRA, 2007).

$$I_R = I_T \cos \theta \quad (3.1)$$

Após a apresentação das principais técnicas utilizadas no monitoramento de para-

raios de ZnO, baseadas na medição de corrente de fuga, optou-se pela implementação do método da medição de fase, no desenvolvimento do sistema de avaliação da degradação de para-raios de ZnO.

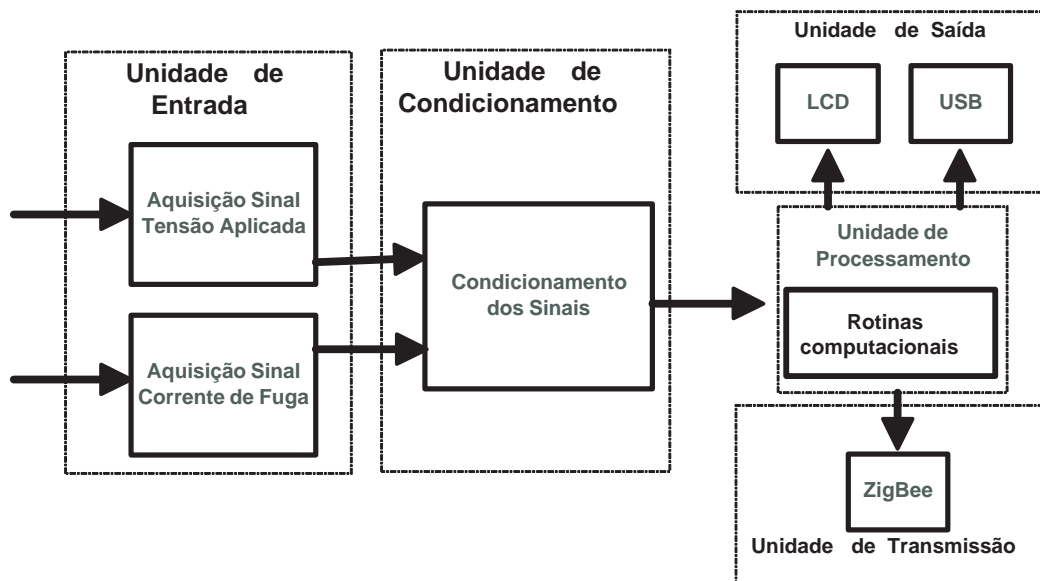
A principal motivação para a utilização deste método é a necessidade reduzida de recursos computacionais, visto que pretende-se o desenvolvimento de um equipamento portátil e de baixo custo, que possa ser instalado nos para-raios durante um tempo indeterminado.

# Capítulo 4

## Materiais e Métodos

Este capítulo trata da apresentação dos materiais e métodos utilizados no desenvolvimento e validação do sistema de avaliação do nível de degradação de para-raios de ZnO. Inicialmente, são apresentadas as partes constituintes do sistema proposto, assim como suas principais características. Em seguida, com o intuito de analisar o comportamento do sistema proposto quando submetido a uma descarga atmosférica, apresenta-se o estudo e especificação dos ensaios de tensão residual para impulsos de corrente atmosférica. O ensaio de tensão residual para impulso atmosférico de corrente é um ensaio importante de ser realizado com o sistema de medição, para que se possa avaliar a continuidade de seu funcionamento após a ocorrência de descargas atmosféricas.

O sistema de avaliação pode ser representado, para efeito didático, de forma modular. Ele é composto de diversos circuitos eletrônicos, os quais desempenham funções específicas e determinadas. A representação gráfica do sistema pode ser visualizada com auxílio da Figura 4.1.



**Figura 4.1** – Diagrama de blocos do sistema de avaliação do nível de degradação de para-raios de ZnO.

A seguir, serão apresentadas as principais características de cada unidade pertencente ao sistema de avaliação do nível de degradação de para-raios de ZnO.

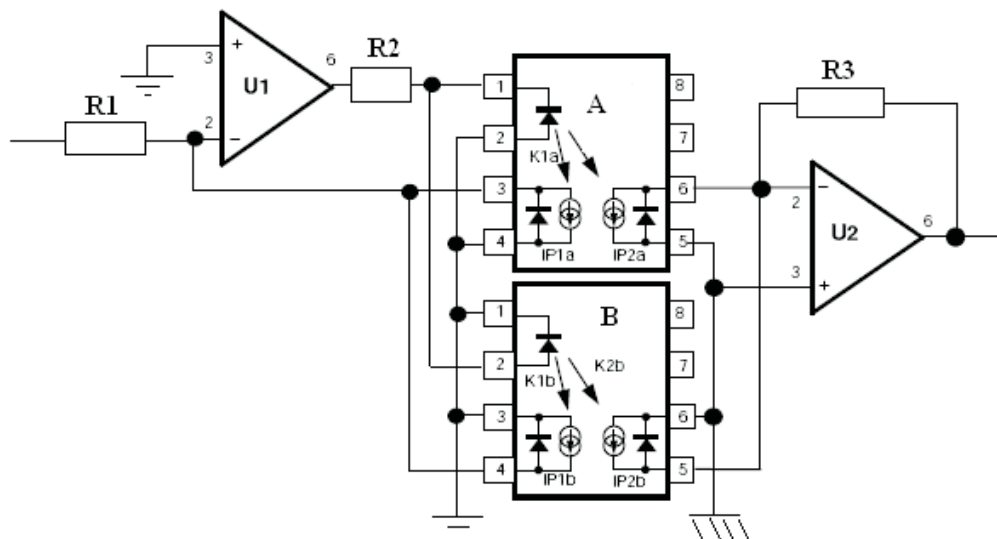
## 4.1 Unidade de Entrada

### 4.1.1 Circuito de Aquisição da Tensão Aplicada

Para avaliar o nível de degradação de para-raios utilizando o método da medição de fase, é necessário um sinal de tensão que possa ser usado como referência. O sinal de tensão pode ser proveniente do Transformador de Potencial Capacitivo (TPC) e alimentará o circuito de Aquisição do Sinal da Tensão Aplicada. Este circuito é composto por fotoacopladores e amplificadores operacionais que disponibilizam em sua saída o sinal de tensão oriundo do TPC, normalmente encontrado nas vizinhanças do para-raios. O TPC é um equipamento que tem como finalidade o fornecimento de uma amostra fidedigna do sinal de tensão da linha. O sinal é disponibilizado em baixa tensão (115 V) e pode alimentar os dispositivos de medição e de proteção.

Como alternativa para aumentar a confiabilidade da conexão do TPC ao dispositivo sensor de tensão, conforme citado anteriormente, será desenvolvido um circuito que utiliza componentes fotoacopladores para realizar o isolamento elétrico entre o TPC e o sistema

de avaliação de para-raios. Este circuito será projetado de forma a fornecer uma tensão inferior a 5 V na sua saída, para valores de tensão de até 115 V na sua entrada. A Figura 4.2 apresenta a solução adotada.



**Figura 4.2** – Amplificador bipolar utilizando optoacopladores.

O circuito integrado superior "A" opera com os ciclos positivos do sinal alternado proveniente do TPC, enquanto que o circuito integrado "B" é ativado apenas com os sinais negativos.

A principal vantagem da utilização do circuito de acoplamento óptico é a isolamento elétrica entre o TPC e o sistema de avaliação proposto, isto é, caso exista uma falha de isolamento no circuito do sistema de avaliação de para-raios, o TPC estará totalmente isolado. E caso exista uma falha no TPC, o circuito do sistema de avaliação estará também protegido.

#### 4.1.2 Circuito de Aquisição da Corrente de Fuga

A corrente de fuga total, a corrente resistiva e suas componentes são indicadores da degradação dos para-raios. Assim, um sistema de monitoramento de para-raios baseado na medição da corrente de fuga necessita de uma entrada com o sinal de corrente de fuga que circula no para-raios. O Circuito de Aquisição da Corrente de Fuga é composto por um Transformador de Corrente (TC). O TC foi desenvolvido com a utilização de um núcleo

toroidal fabricado com tecnologia nanocristalina (Y.YOSHIZAWA, 2000) e comercializado pela MECAGIS®. Este núcleo é baseado em ligas nanocristalinas (FeSiBNbCu) com estruturas de nanocristais de 10 nm. As ligas nanocristalinas são apropriadas para esse tipo de aplicação devido ao seu elevado valor de permeabilidade magnética. O TC é composto por uma espira no primário, que corresponde ao condutor de aterramento do para-raios, e no secundário o TC possui 35 espiras feitas com fio esmaltado. Adicionalmente ao TC, utilizou-se um amplificador diferencial (INA 101), que é um amplificador de instrumentação específico para a amplificação de sinais de pequenas amplitudes e que permite a rejeição do ruído em modo comum existente no sinal proveniente do TC.

Sabendo que a corrente de fuga total  $I_T$  de pequena amplitude que circula pelo para-raios induz no núcleo toroidal uma tensão proporcional ao fluxo magnético concatenado, e que esta tensão induzida é proporcional à derivada da corrente  $I_T$ , dessa maneira, faz-se necessário o uso de um circuito integrador passivo no secundário do TC. Na saída do integrador, é disponibilizado um sinal de tensão diretamente proporcional a corrente de fuga que circula no para-raios. A obtenção de um sinal de tensão na saída do sensor desenvolvido proporcional a corrente de fuga que circula nos para-raios é baseada nos conceitos matemáticos das Leis de Ampère e de Faraday. Para maiores informações sobre a formulação matemática utilizada no desenvolvimento e caracterização do sensor de corrente, sugere-se o estudo dos seguintes trabalhos: (LIRA, 2007; MACEDO *et al.*, 2009). Outra funcionalidade existente no Circuito de Aquisição de Corrente de Fuga é o fornecimento do sinal de terceira harmônica da corrente de fuga, para isso, foi projetado um filtro analógico utilizando elementos passivos (resistores, capacitores) e amplificadores operacionais. O filtro desenvolvido é do tipo passa-faixa, com frequência central em 180 Hz.

Os diagramas elétricos utilizados na implementação do Circuito de Aquisição de Corrente de Fuga, composto por um amplificador de instrumentação com integrador e um filtro passa-faixas analógico com frequência central em 180 Hz são apresentado nas Figuras 4.3 e 4.4.



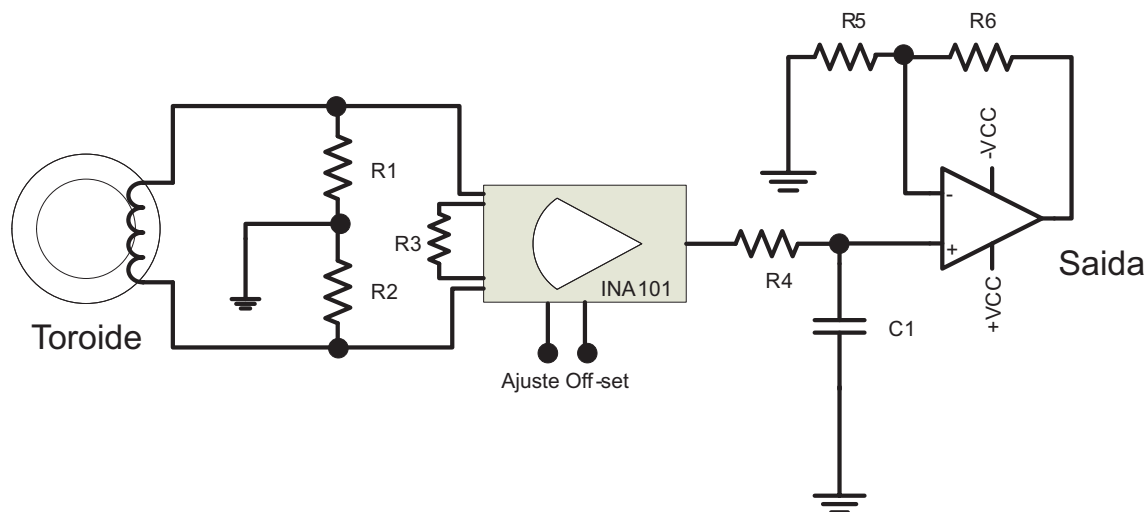


Figura 4.3 – Esquema elétrico do amplificador de instrumentação com integrador.

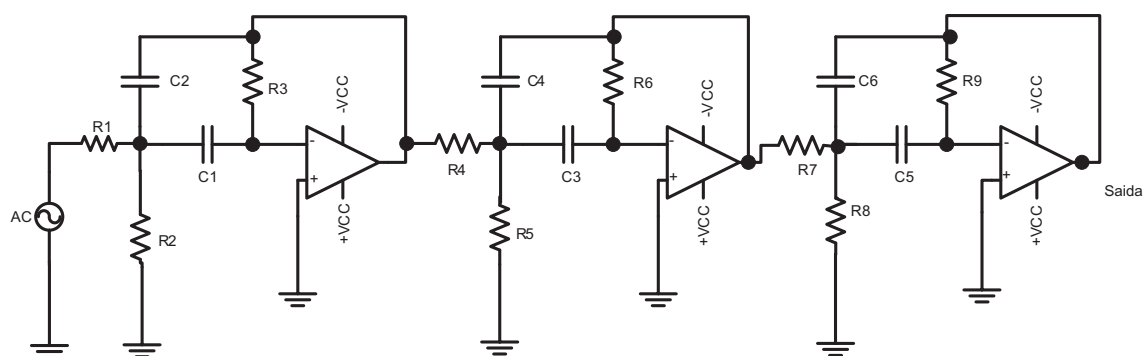


Figura 4.4 – Esquema elétrico do filtro passa-faixas analógico.

Os testes e resultados obtidos a partir da implementação experimental do circuito sensor de corrente serão apresentados no próximo capítulo.

## 4.2 Unidade de Condicionamento

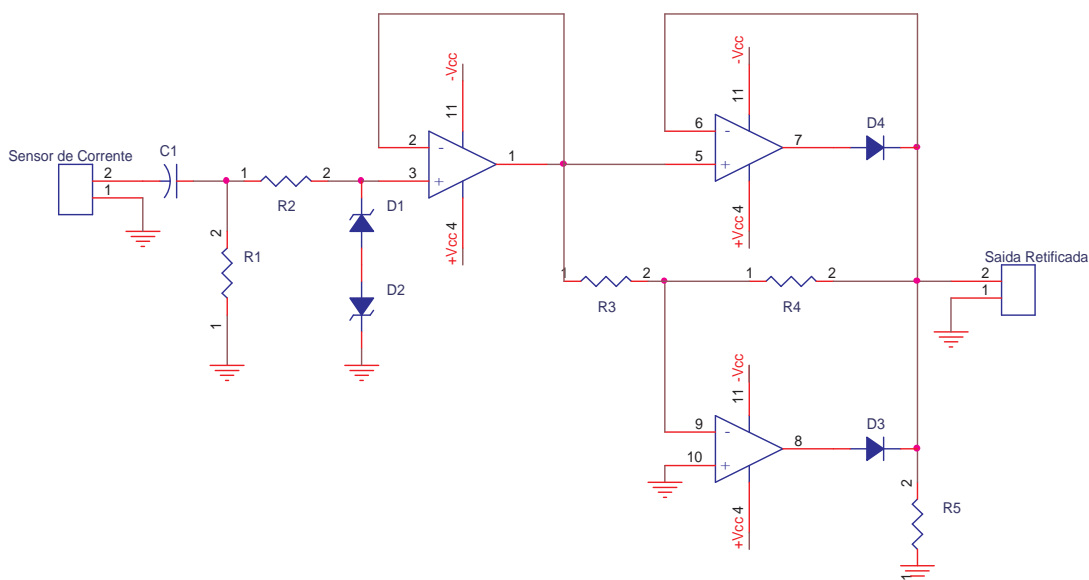
A Unidade de Condicionamento é constituída de um retificador de onda completa de precisão, que é composto basicamente por amplificadores operacionais, diodos de sinais e resistores.

O retificador de onda completa de precisão possibilita a retificação de sinais de baixa amplitude. A malha de realimentação do amplificador operacional compensa os erros gerados nos retificadores convencionais, ou seja, sem realimentação, devido a tensão de corte

dos diodos que é de aproximadamente 0,7 V. Usou-se diodos de sinais (1N4148) por possuírem alta velocidade de chaveamento, ao contrahrio dos diodos usados em retificadores convencionais.

O projeto do retificador de precisão é baseado em uma estrutura eletrônica conhecida como super-diodo. O super diodo é uma configuração de retificador de precisão de meia onda formado por um amplificador operacional e um diodo de sinal. No retificador de meia-onda, o diodo de sinal pode ser analisado como uma chave, pois, o amplificador operacional fornece a tensão de polarização direta necessária à condução do diodo, apenas nos ciclos positivos da corrente de fuga.

Para a obtenção do circuito retificador de onda completa, utiliza-se a combinação de um retificador de meia onda com um amplificador somador. A configuração projetada é apresentada na Figura 4.5.



**Figura 4.5** – Circuito elétrico do retificador de precisão implementado.

Além dos diodos na malha de realimentação (D3 e D4), apresentado na figura acima, propõe-se o uso de um circuito limitador de tensão (D1 e D2). Eles servem como proteção contra sobretensões indevidas, que podem afetar as entradas do conversor A/D da unidade de processamento. Propõe-se também o uso de um filtro passa-altas (C1 e R1) para eliminar possíveis variações no sinal contínuo de referência (nível CC).

Para se verificar o funcionamento correto da arquitetura do retificador de onda completa de precisão apresentado, foram realizados testes no Laboratório de Instrumentação e Metrologia Científica. Nos testes foi utilizado um sinal senoidal de 60 Hz na entrada do circuito retificador. O resultado do teste de funcionalidade do circuito proposto é apresentado no próximo capítulo.

### 4.3 Unidade de Processamento

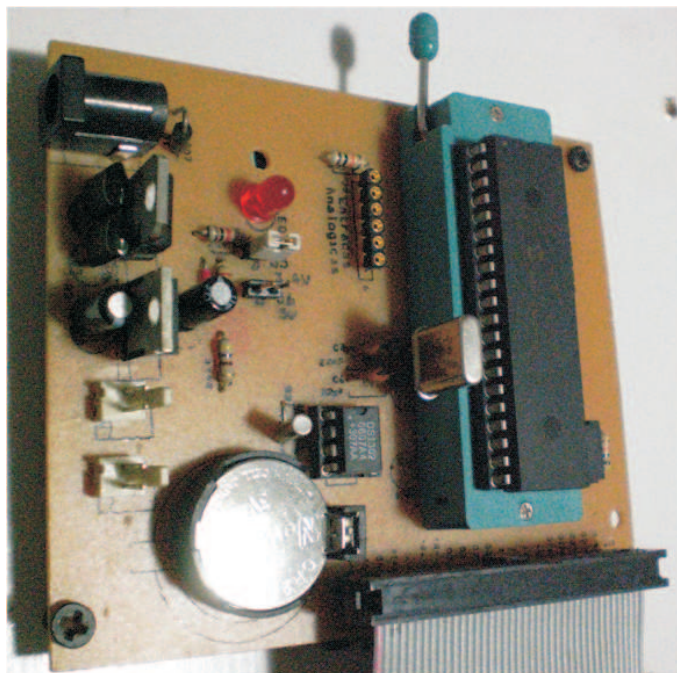
Após a aquisição e condicionamento dos sinais de tensão de referência e corrente de fuga do para-raios de ZnO, necessita-se agora da implementação de um circuito eletrônico capaz de realizar a digitalização e processamento dos sinais.

O desenvolvimento da unidade de processamento é baseado em um dispositivo eletrônico denominado de microcontrolador. O microcontrolador pode ser definido como sendo um circuito integrado dotado de uma inteligência programável, que pode ser utilizado no controle de processos lógicos. O uso do microcontrolador é bastante atrativo, pois facilita o desenvolvimento de sistemas embarcados de pequeno porte associado ao custo relativamente baixo e em muitas vezes com razoável nível de complexidade.

Para a implementação da unidade de processamento, optou-se pela utilização do microcontrolador PIC 18F4620 (Microchip Technology Inc, 2004) que além de possuir custo acessível, disponibiliza memória programável do tipo Flash, com memória RAM de 3.968 bytes e memória EEPROM de 1.024 bytes, além de um conversor analógico/digital de 13 canais com resolução de 10 bits.

Além do microcontrolador PIC, a unidade de processamento possui diversos componentes eletrônicos, dentre os quais se podem destacar: reguladores de tensão (7805, LM317) memória externa (24LC512), relógio digital (DS1302), relé eletromecânico para acionamento de cargas.

Na Unidade de Processamento, encontram-se o microcontrolador, assim como as fontes de alimentação (5 V e 3,3 V), memória externa e relógio digital. A placa de circuito impresso da Unidade de Processamento pode ser visualizada com auxílio da Figura 4.6.



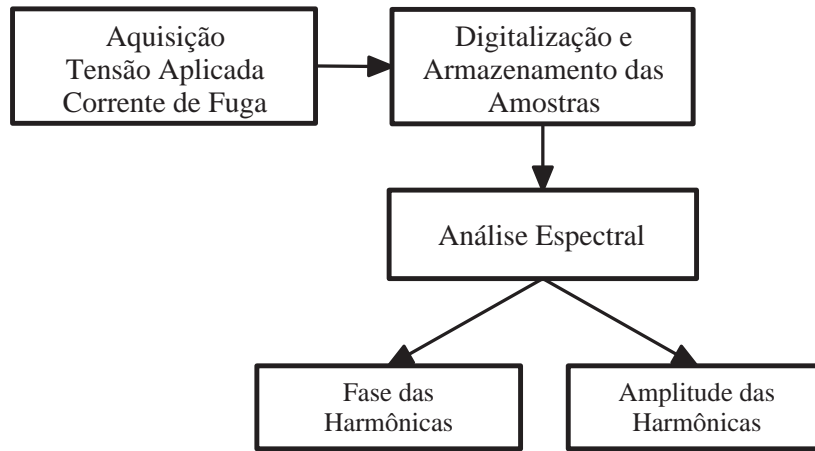
**Figura 4.6** – Fotografia da placa de circuito impresso da unidade de processamento.

A seguir serão detalhados alguns aspectos da rotina computacional implementada como, por exemplo, o firmware do microcontrolador.

### 4.3.1 Rotinas Computacionais

Com o intuito de se empregar o método da medição de fase, apresentado no Capítulo 3, em um dispositivo de monitoramento portátil baseado em microcontrolador PIC, foi desenvolvida uma rotina computacional. Ela é formada por algumas funções pré-estabelecidas. Dentre as funções existentes na rotina computacional, implementada no microcontrolador, pode-se destacar a função responsável pela decomposição harmônica dos sinais da tensão de referência e da corrente de fuga total.

A partir de um número finito de amostras digitalizadas da tensão  $V_i(t)$  e da corrente de fuga  $I(t)$ , é possível a determinação do seu espectro de frequências utilizando o algoritmo de Goertzel (OPPENHEIM; SCHAFFER, 1975). Para isso, é necessário seguir alguns passos, conforme a sequência lógica representada graficamente na Figura 4.7.



**Figura 4.7** – Diagrama em blocos da sequência do processamento espectral.

O espectro de frequência dos sinais discretos pode também ser calculado pela Transformada Discreta de Fourier (DFT) a partir da Equação 4.1 usando os valores das  $N$  amostras do sinal  $x(n)$  em análise. Entretanto, o valor do número de amostras  $N$  por segundo deverá ser no mínimo, o dobro da maior frequência presente no sinal de acordo com o Teorema de Nyquist (OPPENHEIM; SCHAFER, 1975). Portanto esta condição é limitante para o uso do PIC 18F4620 no cálculo da DFT.

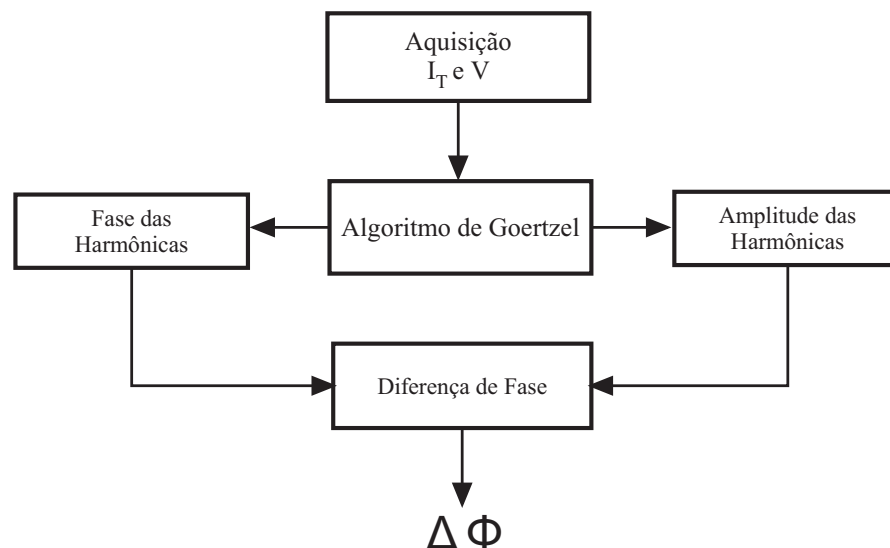
$$Y(k) = \frac{1}{N} \sum_{n=0}^{N-1} x(n) e^{-\frac{2\pi f n}{N}} \quad (4.1)$$

Para solucionar a restrição técnica acima, optou-se pelo uso de outro algoritmo para a realização da análise espectral  $Y(k)$ . A solução encontrada é essencialmente baseado no algoritmo de Goertzel. Este algoritmo modela a DFT como uma operação de filtragem linear, otimizando assim, os recursos computacionais do microcontrolador.

O algoritmo de Goertzel apresenta-se com praticidade de desenvolvimento e redução do número de operações matemáticas necessárias para a sua realização pelo microcontrolador. Além de propiciar uma ferramenta muito eficiente no cálculo do conteúdo harmônico de uma sequência periódica, o algoritmo de Goertzel é mais eficiente do que a Transformada Rápida de Fourier (FFT) quando se requer a computação de apenas algumas harmônicas, no nosso caso a terceira harmônica.

Outra operação de interesse é a determinação do defasamento existente entre os sinais

da tensão de referência e a corrente de fuga total. A partir dos resultados obtidos com a utilização do algoritmo de Goertzel, foi possível determinar o defasamento existente entre os sinais da tensão de referência e a corrente de fuga total. A sequência de procedimentos necessários para a obtenção do defasamento entre os dois sinais é representado graficamente na Figura 4.8.



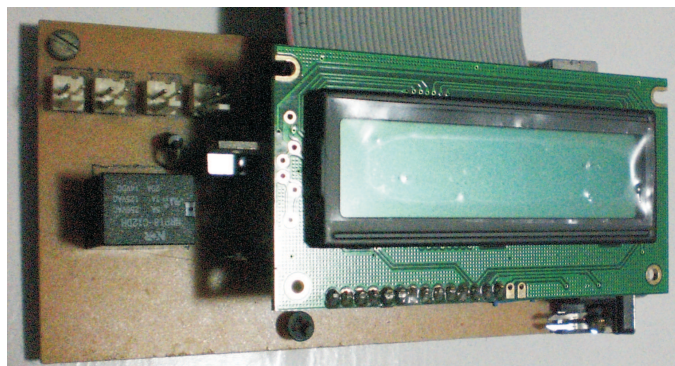
**Figura 4.8** – Sequência lógica do algoritmo de Goertzel.

Alguns resultados experimentais obtidos a partir da implementação do algoritmo de Goertzel no microcontrolador PIC serão apresentados no Capítulo 5.

## 4.4 Unidade de saída

Após a aquisição, condicionamento e processamento dos sinais da tensão de referência e corrente de fuga, é necessária a utilização de componentes eletrônicos e recursos gráficos para realizar a interação entre o sistema de avaliação de para-raios e os operadores da subestação.

A Figura 4.9 apresenta alguns dos componentes eletrônicos utilizados na concepção da placa da Unidade de Saída. A placa da Unidade de Saída possui além do *display* LCD, uma conexão tipo USB utilizada para a comunicação entre o sistema de análise de para-raios e um computador.



**Figura 4.9** – Fotografia da placa de circuito impresso da unidade de saída.

Além de um *display* de cristal líquido (LCD) que apresenta os resultados instantaneamente, utilizou-se a conexão USB para realizar a comunicação do módulo receptor com um computador pessoal. Adicionalmente, desenvolveu-se um programa computacional com interface gráfica que expõe os resultados obtidos a partir do sistema de avaliação proposto. O programa computacional é baseado na linguagem de programação C# (C Sharp), que é uma linguagem de programação orientada a objetos do Microsoft® Visual Studio®2008.

Além da apresentação visual da forma de onda da corrente de fuga, o programa computacional permite a elaboração de relatórios periódicos, contendo os resultados das medições da corrente de fuga. Os relatórios poderão ser emitidos diariamente e são compostos das medições da corrente de fuga ao longo do dia

O leiaute do programa computacional desenvolvido apresenta um visual simples e funcional, que possibilita a sua utilização pelos técnicos das concessionárias de energia elétrica. O leiaute do programa computacional é apresentado na Figura 4.10. As principais informações disponibilizadas pelo o programa computacional são: forma de onda da corrente de fuga total e os valores numéricos da corrente de fuga total, componentes resistiva e capacitiva, assim como, o conteúdo de 3<sup>o</sup> harmônica da corrente total.

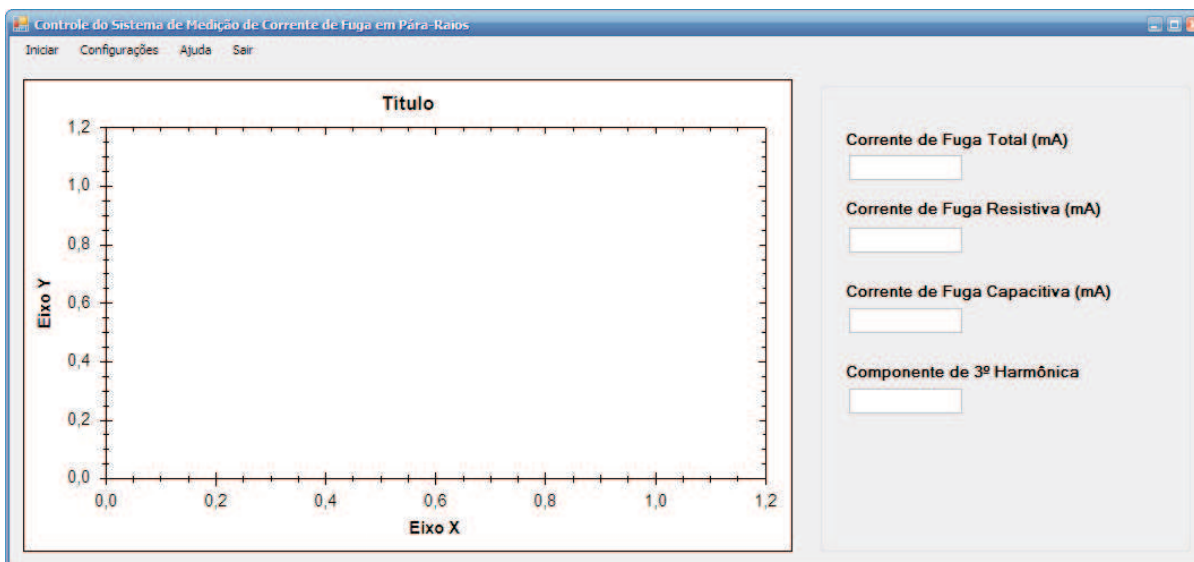


Figura 4.10 – Leiaute do programa computacional desenvolvido.

A seguir, serão apresentadas as principais características da unidade de transmissão de dados empregada no sistema de medição.

## 4.5 Unidade de Transmissão

Optou-se pela transmissão de dados utilizando um sistema de comunicação sem fio operando na frequência de 2,4 GHz (JR., 2003). Esta faixa de frequência foi originalmente reservada por órgãos internacionais para o desenvolvimento de sistemas de comunicação sem fio para aplicações na frequência ISM (Industrial, Scientific and Medical), sendo regulamentada na Europa com a frequência de 868 MHz (1 canal), 915 MHz (10 canais) e nos Estados Unidos e em outras partes do mundo com o valor de 2,4 GHz (16 canais). O grande atrativo da tecnologia ZigBee (Digi International, Inc., 2009) é o baixo consumo de energia, tornando-se apropriado para aplicações portáteis.

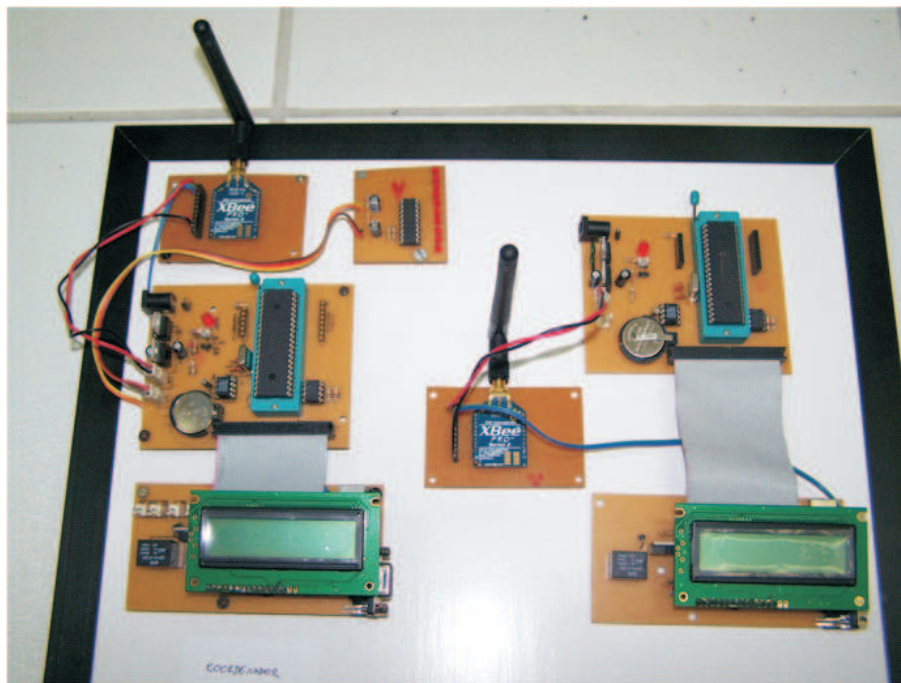
Os principais aspectos observados nos testes foram:

- Confiabilidade e funcionalidade do microcontrolador adotado operando em ambientes hostis, ou seja, a influência devida a campo eletromagnéticos provenientes dos grandes potenciais elétricos que se encontram em operação na subestação;
- Confiabilidade na transmissão/recepção dos dados;



- Alcance da transmissão realizada;
- Integridade dos dados recebidos.

Os equipamentos utilizados para realizar o teste em campo são apresentados na Figura 4.12, que mostra os módulos da unidade de processamento acoplados aos módulos ZigBee.



**Figura 4.11** – Fotografia do sistema microcontrolado desenvolvido acoplado a um módulo ZigBee.

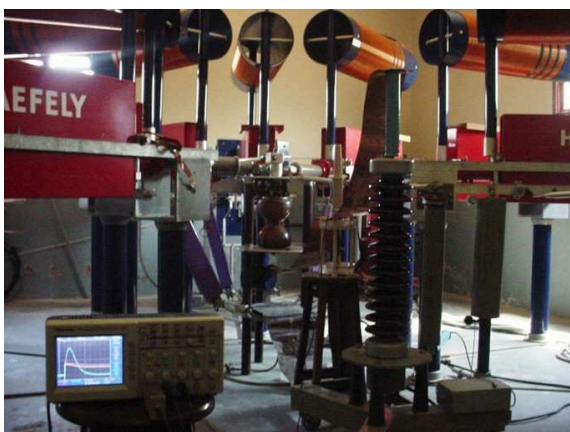
Pode-se observar a partir da fotografia, a existência de dois módulos de processamento e transmissão. Um destes módulos foi configurado como transmissor e outro como receptor. Dentre os diversos testes realizados, pode-se citar um que o módulo transmissor foi instalado no suporte físico de um para-raios de ZnO com aproximadamente 700 metros de distância da sala de controle, o módulo receptor foi instalado dentro da sala de controle, mais precisamente na bancada de operação da subestação, a análise dos testes será apresentada no Capítulo 5.

Com o intuito de se realizar testes de performance em laboratório e em campo do sistema em desenvolvimento, partiu-se para o estudo de formas de submeter o sistema a uma descarga de corrente, simulando uma descarga atmosférica. Dessa maneira, utilizou-

se o gerador de impulsos de corrente existente no laboratório de Alta Tensão da UFCG. Os detalhes deste tipo de ensaios serão apresentados a seguir.

## 4.6 Ensaio de Aplicação de Impulso de Corrente

Com o objetivo de verificar o funcionamento do sistema de avaliação de para-raios de ZnO, foram realizando ensaios com a aplicação de impulsos de corrente. Os ensaios foram realizados utilizando-se o gerador de impulso de corrente (80 kJ/100 kV) da Haefely, existente no Laboratório de Alta Tensão (LAT) da Universidade Federal de Campina Grande (UFCG). Com o gerador, é possível realizar ensaios de impulsos de corrente atmosféricos (forma de onda 8/20  $\mu$ s) e impulsos de alta corrente (forma de onda 4/10  $\mu$ s), entre outros (MODRUSAN *et al.*, 1997). Na Figura 4.12 são mostradas fotografias do gerador de impulso de corrente e de sua mesa de controle.



(a)

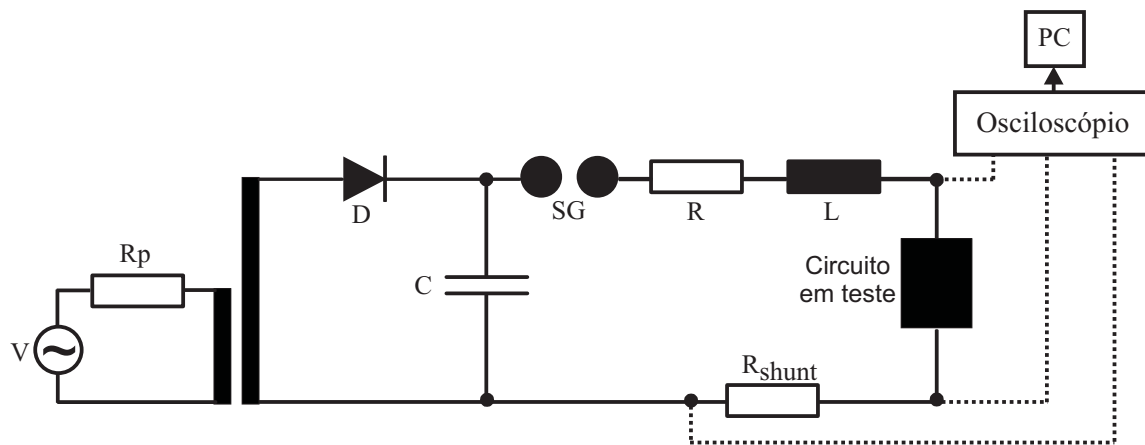


(b)

**Figura 4.12** – Fotografias: (a) Gerador de impulso de corrente; (b) Mesa de controle.

O gerador possui 8 estágios, onde cada estágio é formado por um capacitor de 2  $\mu$ F (100 kV) e uma resistência de amortecimento variável. Os estágios podem ser interligados em paralelo de forma a aumentar a energia liberada no impulso de corrente. Uma fonte de alimentação alternada com tensão regulável entre 0 e 220 V, acoplada a um transformador de alta tensão é capaz de elevar a tensão de pico do secundário até 100 kV. A função da fonte de alimentação é carregar os capacitores. A tensão de carregamento é ajustada através da mesa de controle do gerador (Figura 4.12(b)).

Esquemáticamente, o arranjo experimental utilizado no ensaio de tensão residual pode ser representado de acordo com o circuito mostrado na Figura 4.13. A função do diodo  $D$  é retificar a tensão que carregará os capacitores. O capacitor  $C$  e o resistor  $R$  representam a capacitância e a resistência equivalentes dos estágios do gerador, respectivamente. O indutor  $L$  em conjunto com a capacitância e resistência equivalentes são responsáveis por determinar a forma de onda do impulso de corrente a ser produzido pelo gerador.



**Figura 4.13** – Esquema do arranjo experimental do ensaio aplicação de impulso de corrente.

Lira (2008) explica o funcionamento do circuito do gerador de impulso de corrente utilizado. Inicialmente, estipula-se um valor para a tensão de carregamento na mesa de controle. Realiza-se, então, o afastamento do espinterômetro (SG) e inicia-se o carregamento dos capacitores. Quando os capacitores estão carregados, desliga-se a fonte de alimentação e diminui-se gradativamente a distância entre as semi-esferas do espinterômetro até que ocorra uma descarga. A descarga então percorrerá o objeto de teste. Com o intuito de simular o funcionamento do sistema de avaliação do nível de degradação de para-raios em condições reais de uso, propõe-se que o objeto de teste, seja constituído por um varistor de ZnO conectado em série com o sistema de monitoramento proposto.

Para obter impulsos de corrente com amplitude em torno de 2,8 kA e 6,6 kA e formas de onda do tipo 8/20  $\mu$ s (impulso de corrente atmosférico), o gerador foi configurado de acordo com os parâmetros apresentados na Tabela 4.1.

**Tabela 4.1** – Parâmetros do gerador de impulso de corrente para um impulso 8/20  $\mu$ s.

Parâmetros	2,8 kA	6,6 kA
Quantidade utilizada de estágios do gerador	5	5
Tensão de carregamento (kV)	20,0	30,0
Capacitância equivalente C ( $\mu$ F)	10,0	10,0
Resistência de amortecimento equivalente R ( $\Omega$ )	1,0	1,0
Indutância L ( $\mu$ H)	5,7	5,7

Os sinais de tensão e corrente no varistor, resultantes das descargas, são capturados com auxílio de um osciloscópio através de uma ponta de prova de alta tensão e uma resistência “shunt” ( $R_{shunt}$ ) com valor de 10,54 m $\Omega$ .

No Capítulo 5 serão apresentados os resultados obtidos a partir dos ensaios experimentais realizados, utilizando o gerador de impulsos de corrente apresentado nesta seção.

# Capítulo 5

## Resultados e Análises

Os resultados obtidos com a implementação experimental do sistema de avaliação do nível de degradação do para-raios de ZnO serão apresentados neste capítulo.

No primeiro momento, serão apresentados os resultados obtidos a partir implementação da unidade de entrada, ou seja, os circuitos de aquisição da tensão de referência e da corrente de fuga de para-raios de ZnO.

Na sequência, serão apresentados alguns resultados obtidos com o circuito condicionador de sinais, que conforme foi apresentado consiste em um retificador de onda completa de precisão.

Após a obtenção e condicionamento dos sinais, serão apresentados alguns resultados obtidos da implementação de rotinas computacionais no microcontrolador PIC, destacando a utilização do algoritmo de Goertzel para o cálculo da DFT.

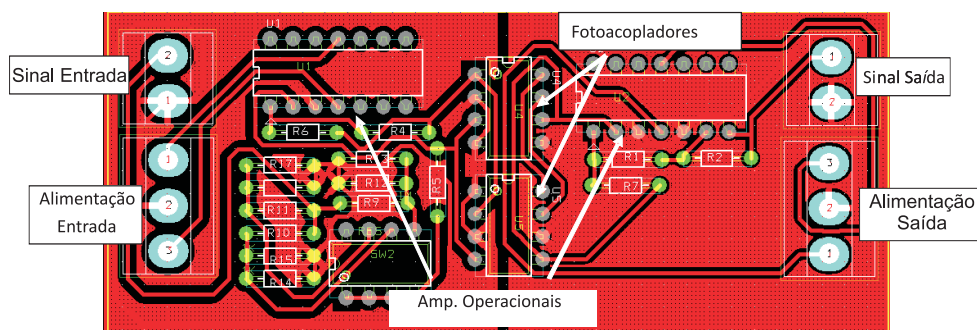
Adicionalmente, serão apresentados alguns resultados obtidos dos testes feitos com os módulos de transmissão de dados sem fio. Os testes realizados tiveram objetivo principal de verificar o correto funcionamento da comunicação entre o sistema de avaliação instalado no para-raios e a sala de controle da subestação.

Por fim, é apresentada a versão final do protótipo do sistema de avaliação do nível de degradação do para-raios de ZnO, assim como alguns resultados experimentais obtidos em ensaios e medições realizadas na Universidade Federal de Campina Grande e na subestação de Campina Grande II da CHESF.

## 5.1 Resultados Experimentais da Unidade de Entrada

### 5.1.1 Resultados Experimentais do Circuito de Aquisição da Tensão Aplicada

Conforme apresentado na Seção 4.1.1, com o objetivo de realizar a interface entre o Transformador de Potencial Capacitivo (TPC) e o sistema de diagnóstico de para-raios foi desenvolvido e implementado o Circuito de Aquisição da Tensão Aplicada. O leiaute da placa do circuito impresso do circuito de aquisição da tensão de referência pode ser visualizado com auxílio da Figura 5.1.



**Figura 5.1** – Leiaute da placa de aquisição da tensão de referência.

Na Figura 5.2, são apresentadas duas curvas resultantes dos ensaios experimentais com o circuito de aquisição. A curva 1 representa o sinal de entrada, ou seja, a tensão de referência oriunda do TPC. Pode-se verificar nesta figura de acordo com o eixo das ordenadas a esquerda que o valor de pico da tensão se aproxima de 150 V. A curva 2 representa graficamente a saída do circuito de aquisição da tensão aplicada, localizada no eixo das ordenadas a direita. O sinal obtido possui valor de pico de aproximadamente 1,5 V. Analisando-se as curvas, observa-se que a curva 2 apresenta um alto grau de similaridade com a curva 1, principalmente em relação ao defasamento entre os sinais de entrada e saída.

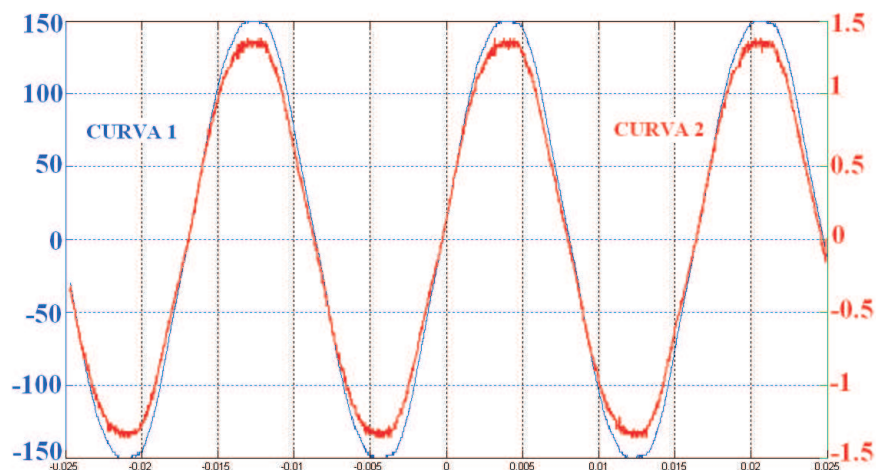


Figura 5.2 – Resultados obtido com a implementação do circuito fotoacoplador.

### 5.1.2 Resultados Experimentais do Circuito de Aquisição da Corrente de Fuga

Para a verificação da funcionalidade e do grau de reprodutibilidade do Circuito de Aquisição da Corrente de Fuga, o TC foi submetido a uma corrente de magnetização no seu enrolamento primário. Um para-raios em boas condições e operando em valores nominais de tensão apresenta corrente de fuga não superior a 1 mA, dessa maneira para verificar experimentalmente o funcionamento do sensor de corrente foram utilizadas correntes de excitação variando de 100  $\mu\text{A}$  a 10 mA, com diversas formas de onda.

A montagem experimental utilizada, em laboratório, é exemplificada conforme a Figura 5.3. A verificação comparativa entre as formas de onda da corrente obtida, a partir da utilização do sensor de corrente proposto, e a obtida a partir da medição direta da corrente sobre uma resistência  $R$  foi feita com a utilização de dois canais de um osciloscópio. Os sinais foram obtidos simultaneamente.

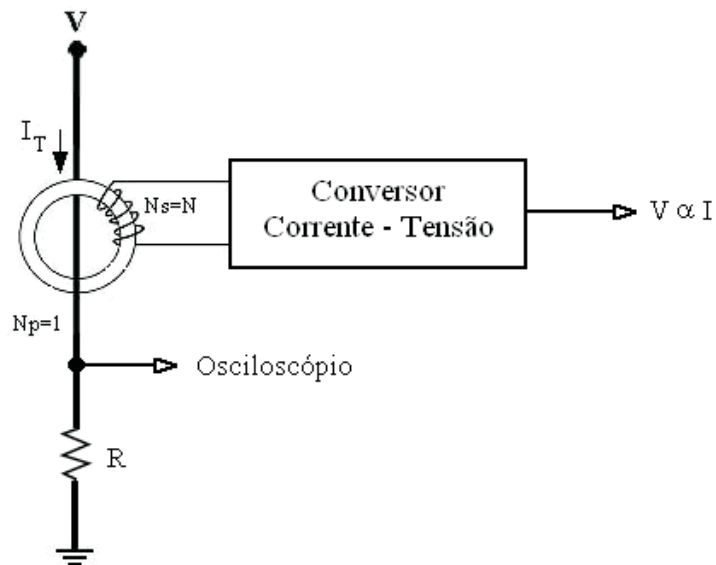


Figura 5.3 – Configuração da montagem experimental.

Um dos experimentos empregou uma onda triangular com frequência fundamental de 60 Hz. O sinal foi conectada no ponto  $V$  do esquema apresentado na Figura 5.3.

A forma de onda triangular foi aplicada visando dois objetivos: inicialmente observar o correspondente grau de linearidade da medição para uma variação linearmente crescente e decrescente da corrente e segundo verificar a resposta do sensor ao conteúdo de harmônicos do sinal.

O resultado do experimento pode ser visto na Figura 5.4. O sinal superior representa a medição da tensão sobre o resistor  $R$ , e o sinal inferior representa a tensão na saída do conversor corrente-tensão proposto.



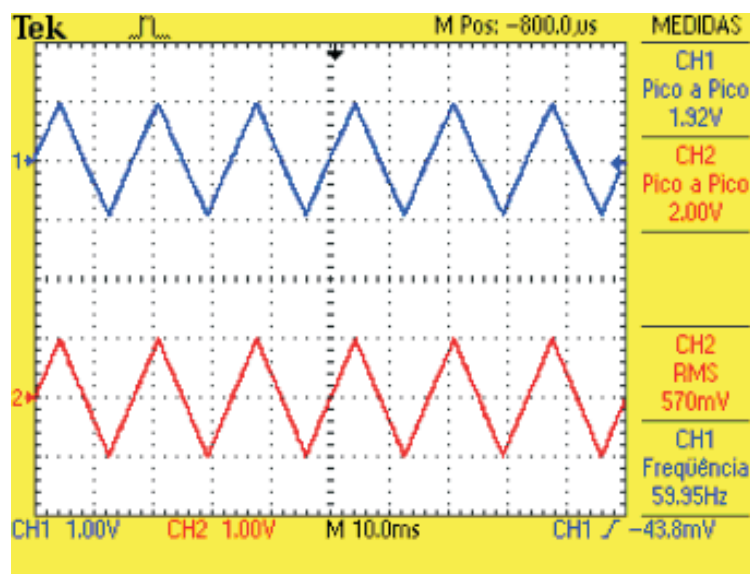


Figura 5.4 – Resultado obtido após aplicação de onda triangular.

Analisando o resultado obtido, pode-se verificar o alto grau de reprodutibilidade e linearidade do sinal medido na saída do conversor corrente-tensão.

Para se verificar a resposta do sensor em relação a rápidas transições mantendo-se a sensibilidade e a linearidade desejada, foi aplicado ao núcleo um sinal de corrente de magnetização do tipo  $\text{Sinc}(t)$ , o resultado obtido é ilustrado na Figura 5.5. De forma análoga, o sinal superior representam a medição da tensão sobre o resistor  $R$ , e o sinal inferior representa a tensão na saída do conversor corrente-tensão proposto.

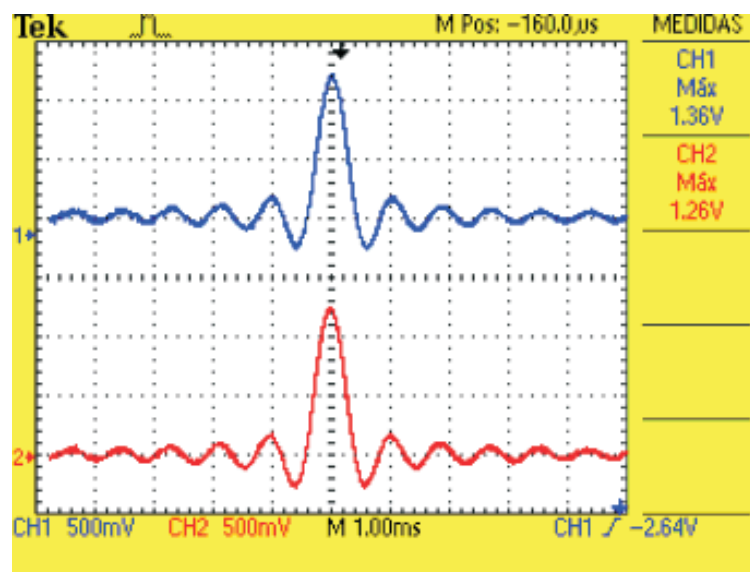
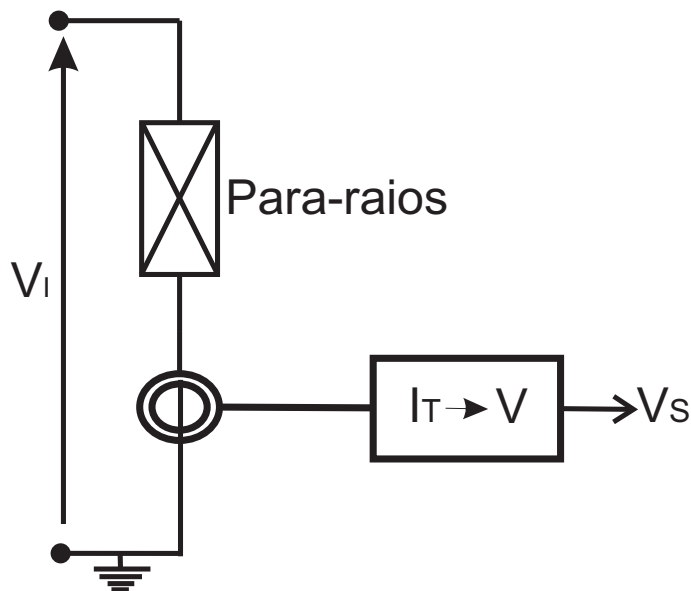


Figura 5.5 – Resultado obtido após aplicação de onda tipo  $\text{Sinc}(t)$ .

Em todos os procedimentos experimentais, os valores obtidos nas medições utilizando

o sensor de corrente indutivo mostraram-se compatíveis com os medidos sobre o resistor.

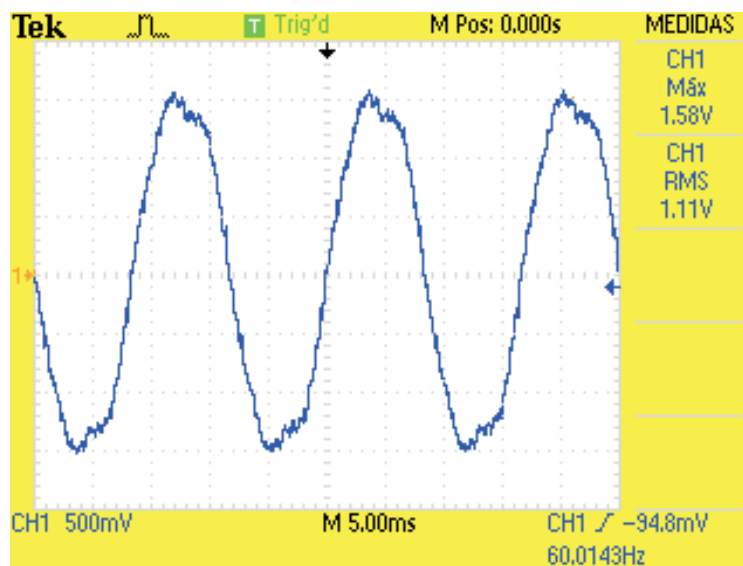
Após a verificação do funcionamento do sensor de corrente proposto com a utilização de sinais conhecidos em laboratório, verificou-se o desempenho do sensor para a medição de correntes de fuga circulantes em para-raios de ZnO em operação no sistema CHESF, alguns testes experimentais foram realizados utilizando a configuração apresentada na Figura 5.6.



**Figura 5.6** – Configuração do sistema de medição.

Na Figura 5.6, pode-se destacar que  $V_I$  representa a tensão aplicada ao para-raios,  $I_T$  representa a corrente de fuga que circula no para-raios, quando este se encontra energizado e  $V_S$  representa um sinal de tensão na saída do sensor de corrente que é proporcional a corrente de fuga que circula no para-raios.

No caso da medição de corrente de fuga que circula em para-raios de ZnO quando submetidos à tensão normal de operação, deve-se destacar a necessidade de um sensor com alto grau de sensibilidade e resolução, uma vez que resultados precisos são baseados nesses parâmetros. Para efeito informativo, é apresentada na Figura 5.7, a forma de onda da tensão proporcional à corrente de fuga  $I_T$  que circula em um para-raios de ZnO quando o mesmo está submetido a uma tensão de 230 kV.

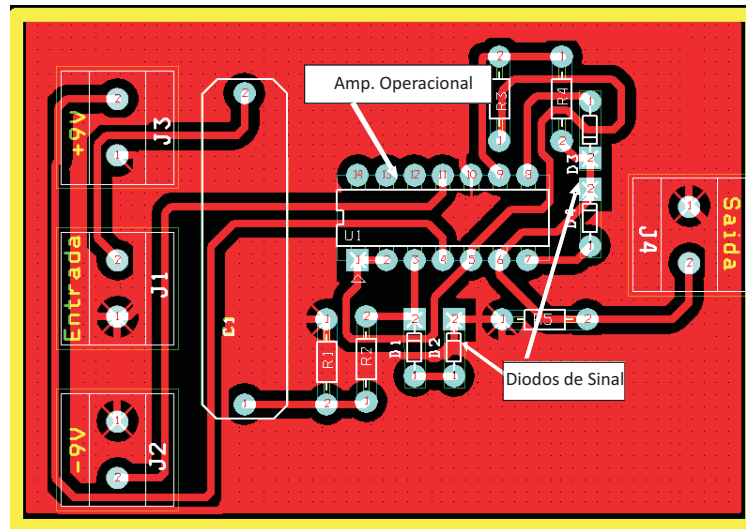


**Figura 5.7** – Corrente de fuga de um para-raios de ZnO.

O sensor de corrente desenvolvido apresenta uma relação 1 V/mA. Na Figura 5.7 pode-se verificar que a corrente de fuga que circula no para-raios é de aproximadamente 1,11 mA. Este sinal de tensão foi utilizado na entrada do circuito condicionador de sinal para posteriormente realizar a sua digitalização.

## 5.2 Resultados da Implementação do Circuito Condicionador de Sinais

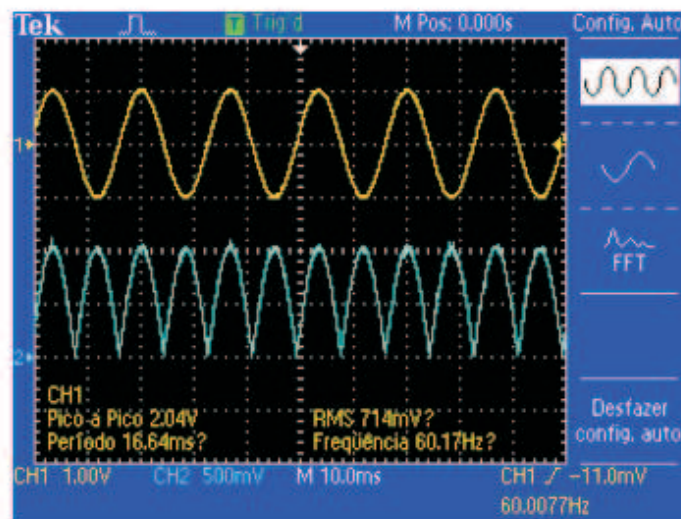
Após a implementação da arquitetura proposta no Capítulo 4, elaborou-se a placa de circuito impresso do retificador de onda completa de precisão, conforme apresentado na Figura 5.8.



**Figura 5.8** – Leiaute da placa de circuito impresso do retificador de precisão.

Dentre os inúmeros testes realizados, a placa de circuito impresso desenvolvida foi avaliada, com a utilização de um sinal senoidal de 1 V rms na entrada do circuito retificador de precisão. Pode-se verificar que a forma de onda retificada, não apresenta perdas no valor da amplitude em relação ao valor da amplitude do sinal de entrada.

Um dos resultados obtidos pode ser visualizado com auxílio da Figura 5.9.



**Figura 5.9** – Resultado obtido a partir do circuito retificador de onda completa.

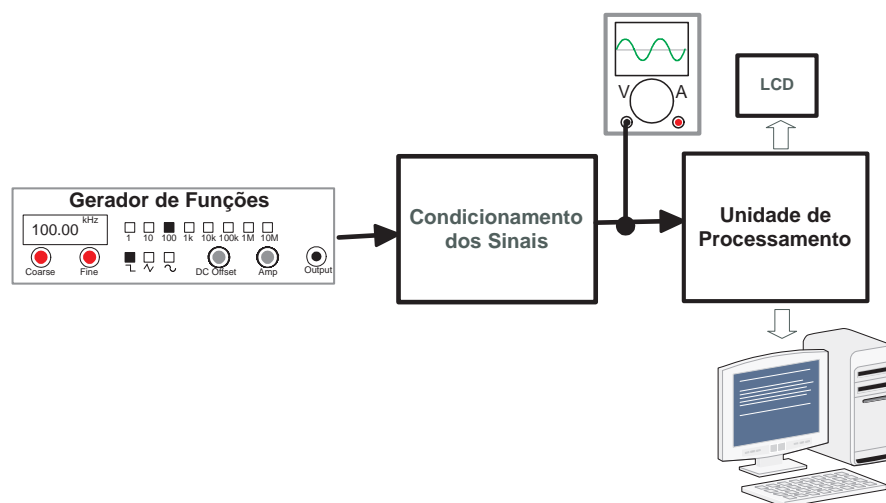
Como é possível de se observar na Figura, o resultado desejado foi obtido. A etapa

seguinte é apresentar os resultados obtidos pelas rotinas computacionais, principalmente o algoritmo de Goertzel, que realiza a transformada de Fourier nos sinais de tensão aplicada e corrente de fuga total que foram amostrados utilizando o conversor A/D interno do microcontrolador.

### 5.3 Resultados Experimentais da Unidade de Processamento

Com o objetivo de investigar o desempenho da rotina computacional responsável pela análise espectral, foram realizados diversos ensaios experimentais com aplicações sistemáticas de sinais de espectro previamente conhecidos para efeito comparativo.

Inicialmente, sinais analógicos com formas de onda senoidais, quadráticas e triangulares de diversas frequências e amplitudes foram utilizados em ensaios desenvolvidos em bancada de laboratório. O objetivo principal era comparar os valores calculados de seus espectros com os valores teóricos esperados. Na Figura 5.10 pode ser observado o arranjo experimental utilizado.



**Figura 5.10** – Arranjo experimental utilizado para análise espectral de sinais.

Como exemplo, serão apresentados os resultados dos ensaios realizados utilizando-se sinais de ondas quadrada e triangular. A análise harmônica foi realizada a partir da implementação do algoritmo de Goertzel no microcontrolador. Para a sua validação, foram

aplicados diversos sinais e os resultados obtidos foram comparados visualmente e numericamente com resultados obtidos de simulações utilizando-se uma rotina desenvolvida no ambiente Matlab®.

Os resultados obtidos do ensaio com onda quadrada podem ser visualizados na Figura 5.12. O sinal no qual foi realizada a DFT, é apresentado na Figura 5.11. Este sinal foi obtido a partir da reconstrução do sinal utilizando o ambiente Matlab® e os pontos recebidos por um microcomputador através da porta de comunicação USB implementada na Unidade de Processamento.

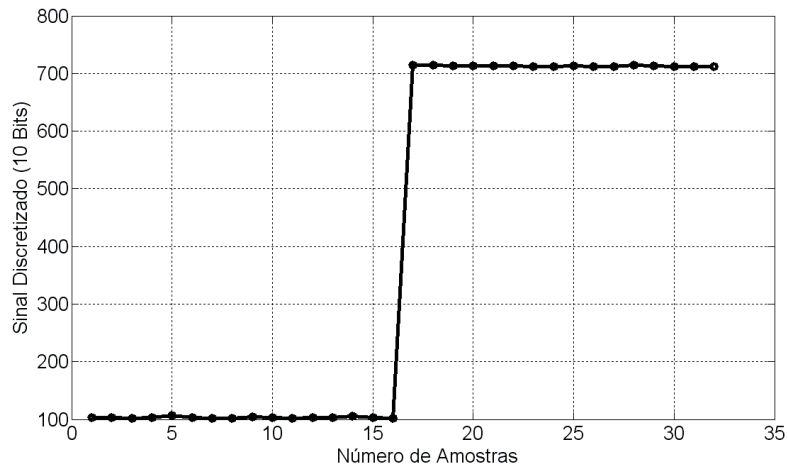


Figura 5.11 – Onda quadrada digitalizada pelo microcontrolador - 1 ciclo.

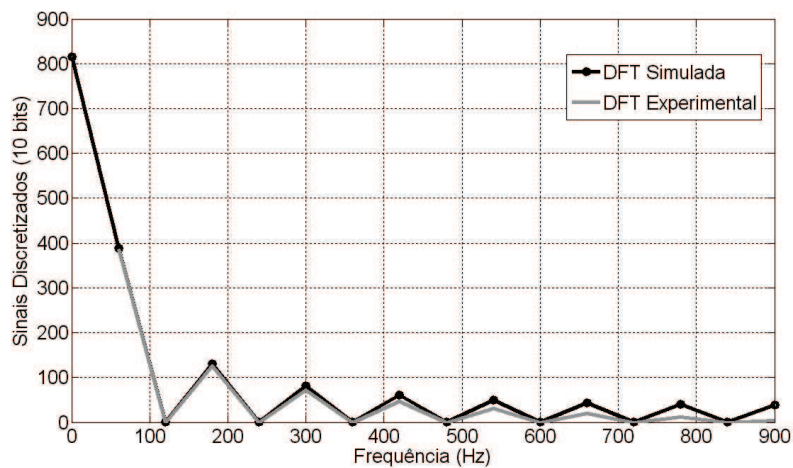
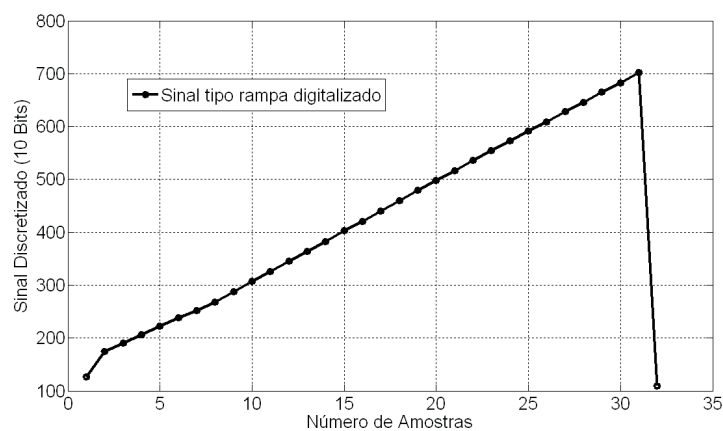


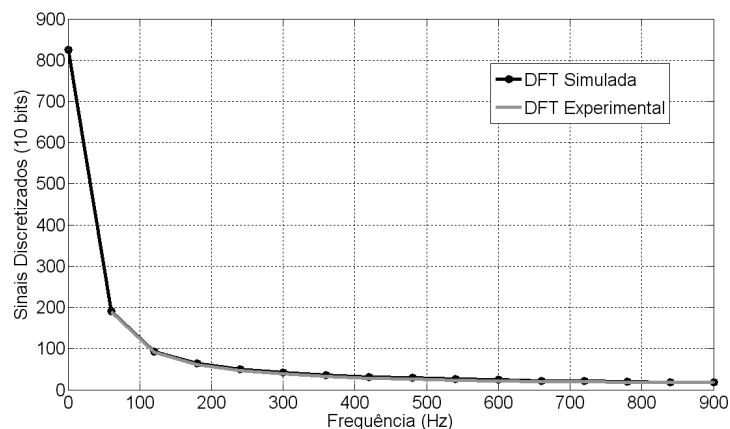
Figura 5.12 – Comparativo das DFT simulada no Matlab e a DFT experimental.

Pode-se verificar que devido ao pequeno número de amostras digitalizadas, o erro no cálculo das harmônicas de ordem superior é relativamente maior. Como o interesse é principalmente no cálculo da terceira harmônica, o erro obtido é desprezível.

De forma análoga, os resultados obtidos do ensaio com onda tipo rampa podem ser comparados na Figura 5.14. O sinal no qual foi realizada a transformada discreta de Fourier, é apresentado na Figura 5.13. De forma semelhante, este sinal foi obtido a partir da reconstrução do sinal utilizando o ambiente Matlab® e os pontos recebidos por um microcomputador através da porta de comunicação USB implementada na Unidade de Processamento.



**Figura 5.13** – Onda tipo rampa digitalizada pelo microcontrolador - 1 ciclo



**Figura 5.14** – Comparativo das DFT simulada no Matlab e a DFT experimental.

Para comparar numericamente os resultados obtidos, podem-se visualizar as informações apresentadas com o auxílio das Tabelas 5.1 e 5.2.

**Tabela 5.1** – Comparação dos resultados da DFT para uma sinal tipo quadrado

Harmônica	Calculo PIC 1	Calculo Matlab®	Erro(%)
1	387,22	388,65	0,37
3	125,87	131,26	4,11
5	71,46	80,97	11,75
7	46,47	54,25	14,34
9	31,38	39,36	20,27
11	20,07	33,46	40,01
13	11,31	30,14	62,47
15	3,97	9,54	58,38

**Tabela 5.2** – Comparação dos resultados da transformada discreta de Fourier para uma sinal tipo rampa

Harmônica	Calculo PIC 1	Calculo Matlab®	Erro(%)
1	189,28	190,95	0,87
2	91,48	93,05	1,69
3	61,03	63,38	3,71
4	46,78	50,06	6,54
5	38,07	41,67	8,63
6	32,05	35,41	9,49
7	27,83	31,30	11,07
8	25,32	28,638	11,58
9	23,31	26,02	10,43
10	21,09	23,85	11,56

Em todos os casos, os testes realizados apresentaram resultados numéricos compatíveis com os valores teóricos esperados. A partir da análise das tabelas, verifica-se que o erro percentual encontrado para a harmônica de ordem 3 foi de 4,11%. Devido ao limitado recurso computacional disponível pelo microcontrolador, o calculo da transformada discreta de Fourier utilizando o algoritmo de Goertzel se mostrou satisfatório.

## 5.4 Resultados Experimentais do Sistema de Comunicação sem Fio

Após a implementação do sistema de comunicação utilizando a tecnologia ZigBee diversos experimentos foram realizados.

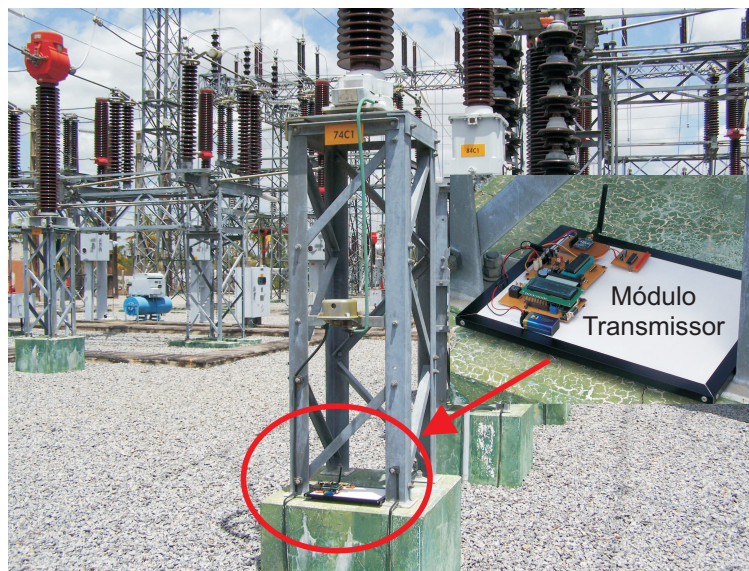


Inicialmente, um dos experimentos realizados ocorreu nas dependências dos Laboratórios de Alta Tensão e de Instrumentação e Metrologia Científica ambos da Universidade Federal de Campina Grande. Este experimento teve como objetivo verificar o desempenho do sistema de comunicação baseado na tecnologia ZigBee em ambientes internos. Alguns módulos de comunicação foram instalados em posições distintas e com diversos obstáculos (paredes) entre si.

Com relação à comunicação em ambientes externos, um teste foi realizado nas dependências do Departamento de Engenharia Elétrica, um módulo transmissor foi instalado aproximadamente a 400 metros do módulo receptor. Este teste foi realizado com o intuito de ser verificar a confiabilidade da transmissão mesmo em distâncias relativamente grandes. Devido aos resultados satisfatórios e o alto grau de confiabilidade nas transmissões, partiu-se para a realização de testes na subestação de Campina Grande II do sistema CHESF.

O ensaio constituiu em posicionar o módulo transmissor no suporte físico na qual o para-raios é instalado e posicionar o módulo receptor na sala de controle da subestação. O principal interesse neste tipo de experimento é verificar a influência dos intensos campos eletromagnéticos gerados pelos equipamentos de alta tensão sobre o sistema de comunicação sem fio.

A Figura 5.15 apresenta o módulo transmissor sobre o suporte físico no qual se encontra instalado um para-raios de ZnO.



**Figura 5.15** – Fotografia do módulo transmissor instalado na base de um para-raios de ZnO.

Uma característica bastante interessante obtida após a realização desse teste foi a verificação da estabilidade e confiabilidade do sistema de comunicação baseado na tecnologia ZigBee. Mesmo quando o sistema é submetido a campos eletromagnéticos de grande intensidade e sem possuir algum tipo de blindagem, o sistema apresentou funcionamento satisfatório durante toda a duração do teste de desempenho.

Outro aspecto de destaque é que todo o sistema transmissor está sendo alimentado por uma bateria de 9 V. Permitindo-se assim, o desenvolvimento de um equipamento portátil e com dimensões físicas reduzidas, quando comparadas aos equipamentos comerciais existentes.

## 5.5 Protótipo do Sistema de Avaliação

A Figura 5.16 apresenta uma fotografia da versão final do protótipo do sistema de avaliação do nível de degradação dos para-raios de ZnO.



**Figura 5.16** – Versão final do sistema de avaliação de para-raios.

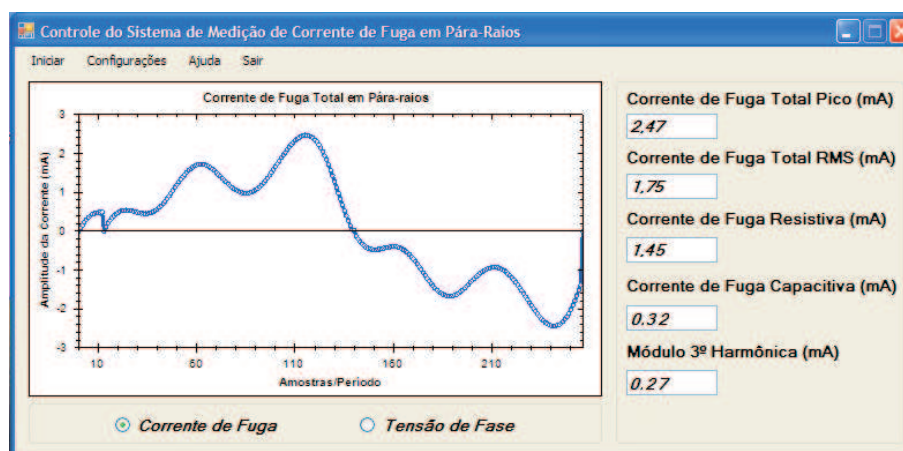
Na Figura 5.16 pode-se verificar que a instalação do protótipo é bastante simplificada, visto que, existem apenas duas conexões a serem feitas ao cabo de aterramento do para-raios.

Após alguns testes de funcionalidade realizados nas dependências da UFCG, partiu-se para a instalação do sistema de avaliação do nível de degradação dos para-raios na subestação de CGII. A Figura 5.17 apresenta o sistema de medição de corrente de fuga instalado. Nesta fotografia, pode-se observar o sistema de medição completo, ou seja, além do sistema microcontrolado de medição de corrente de fuga, tem-se um microcomputador utilizado na recepção das informações, além do receptor sem fio.



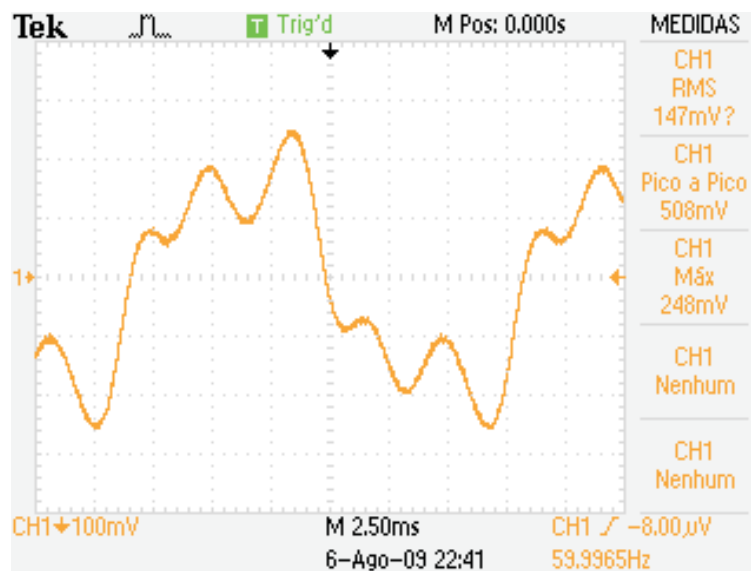
**Figura 5.17** – Fotografia do sistema de medição de medição instalado.

Na medição realizada, foram avaliados os resultados da medição de corrente de fuga total e a confiabilidade da transmissão sem fio dos resultados obtidos na sala de controle da subestação. O resultado da medição da corrente de fuga total realizada utilizando o sistema de medição em desenvolvimento é apresentado na Figura 5.18.



**Figura 5.18** – Forma de onda da corrente de fuga obtida pelo sistema de medição proposto.

A forma de onda apresentada na Figura 5.18 foi obtida a partir do programa computacional responsável pelo recebimento e armazenamento das medições da corrente de fuga. Apenas para efeito de comparação, apresenta-se na Figura 5.19, o sinal da corrente de fuga total medido com o auxílio de um osciloscópio. Pode-se observar a similaridade das formas de ondas apresentadas nas duas figuras.



**Figura 5.19** – Forma de onda da corrente de fuga obtida com um osciloscópio.

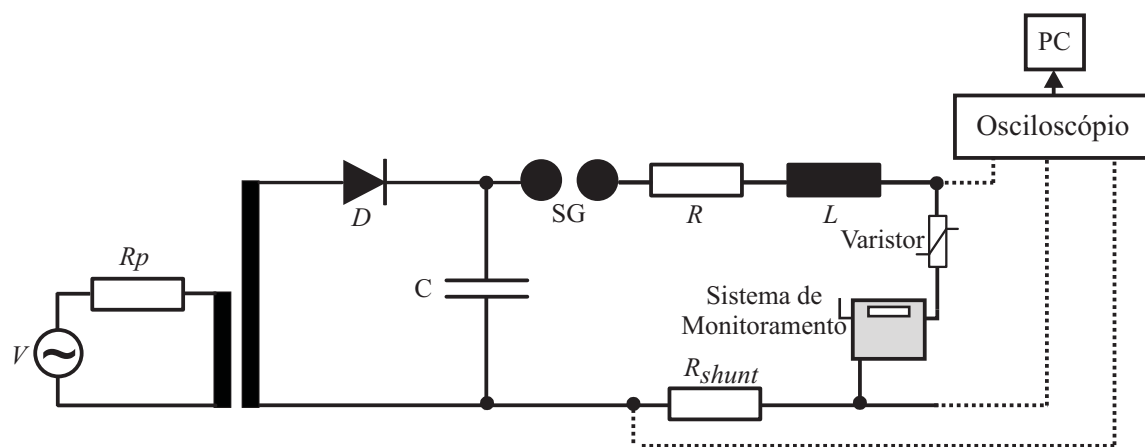
Outro aspecto avaliado com exatidão foi o alcance e robustez da transmissão do sinal de corrente de fuga para a sala de controle da subestação. Para realizar esse teste, percorremos com o módulo receptor por diversos pontos da subestação com o intuito de verificar a ocorrência de falhas na comunicação.

Um dos pontos críticos avaliados foi o posicionamento do módulo de recepção próximo ao compensador estático existente na subestação da CHESF: nesta localização, houve falha na comunicação entre os módulos de transmissão e recepção.

Após os testes de funcionalidade do sistema completo em laboratório e em campo, partiu-se para o ensaio da aplicação de um impulso de corrente que será apresentado a seguir.

## 5.6 Resultados do Ensaio de Aplicação de Impulso de Corrente

No intuito de avaliar o comportamento do sistema de avaliação do nível de degradação do para-raios de ZnO após a ocorrência de descargas atmosféricas, foi montado o arranjo experimental apresentado na Figura 5.20 utilizando o gerador de impulsos de corrente existente no Laboratório de Alta Tensão da UFCG.



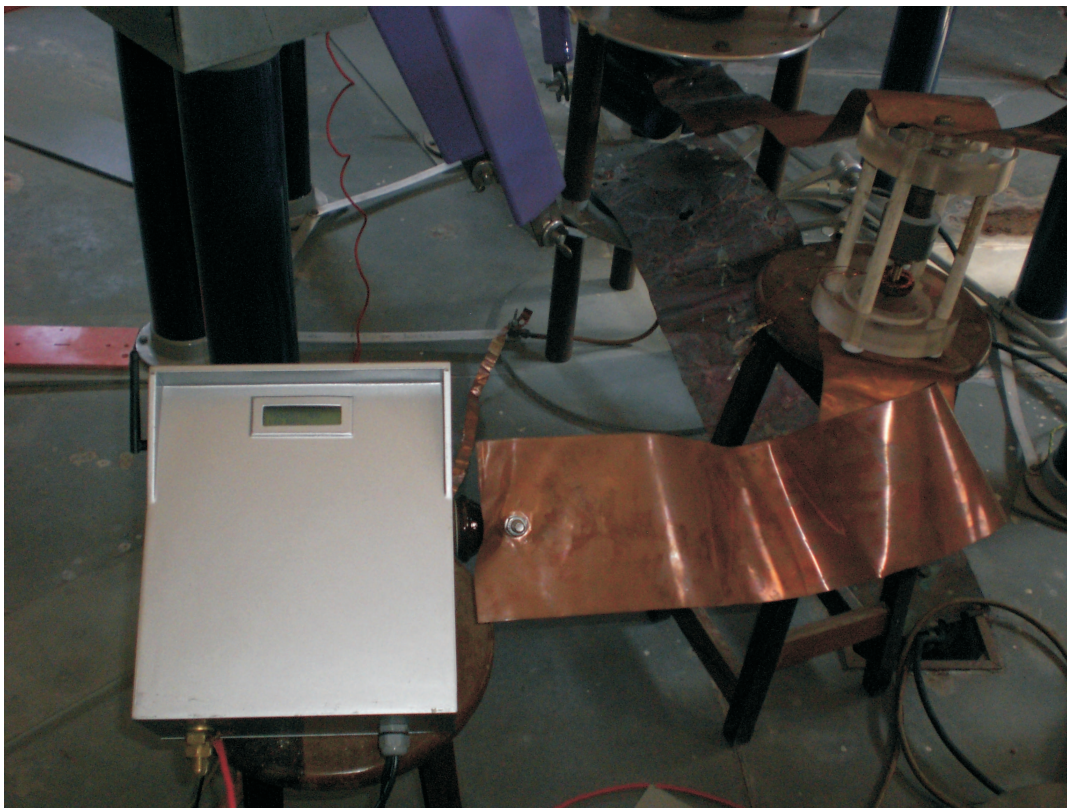
**Figura 5.20** – Esquema do arranjo experimental utilizado na aplicação de impulsos de corrente com o sistema proposto.

Além do gerador de impulso de corrente, utilizou-se como circuito em teste, um varistor de ZnO conectado em série com o sistema de avaliação do nível de degradação de para-raios. O intuito de utilizar o varistor de ZnO, é de simular a ocorrência de uma descarga atmosférica em um para-raios de ZnO e limitar o valor da corrente que fluirá no sentido da malha de terra. O arranjo experimental pode ser visualizado com ajuda da Figura 5.21.



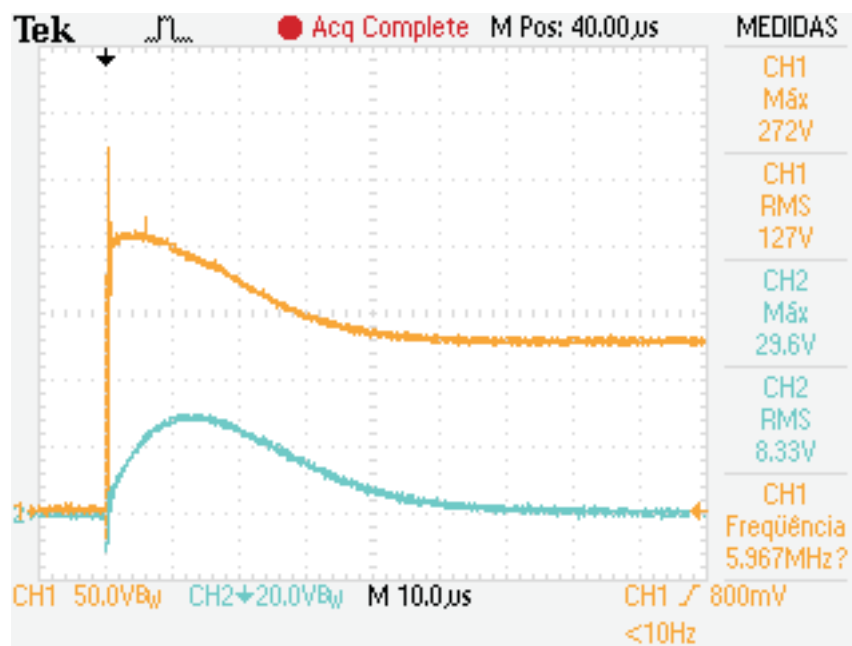
**Figura 5.21** – Fotografia do sistema proposto conectado ao gerador de impulsos de corrente.

A Figura 5.22 mostra com detalhes a conexão do sistema de avaliação de para-raios conectado ao gerador de impulsos. O uso de fitas de cobre nas conexões físicas entre o gerador de impulso e o circuito em teste é uma das formas de reduzir o efeito *skin* existente nos condutores convencionais.

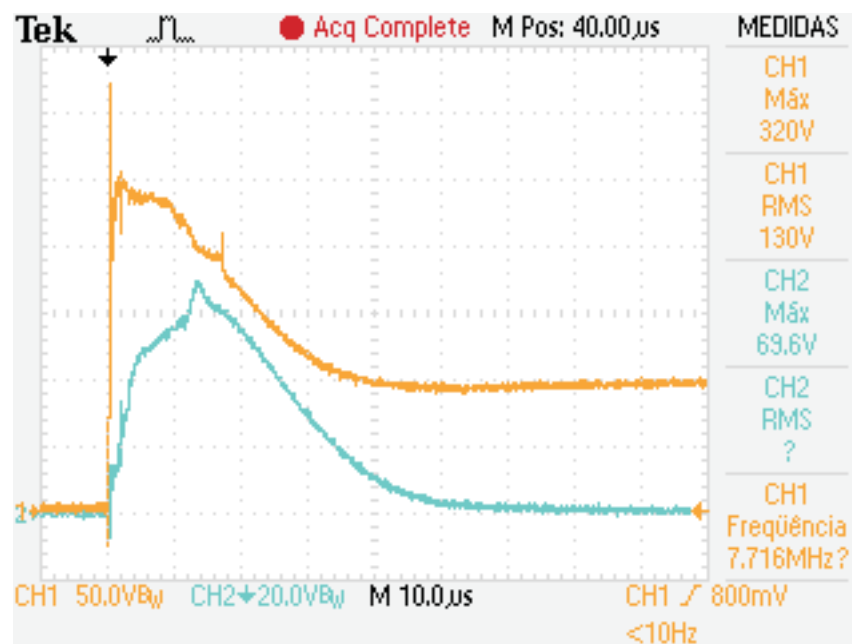


**Figura 5.22** – Fotografia destacando a conexão sistema de avaliação proposto ao gerador de impulsos de corrente.

O sistema em desenvolvimento foi submetido a diversos impulsos de corrente. Dentre os resultados obtidos, pode-se destacar os oriundos com a aplicação de correntes de até 6,6 kA. As Figuras 5.23 e 5.24 apresentam as formas de onda de impulsos de corrente  $8/20 \mu\text{s}$ , que simulam a ocorrência de uma descarga atmosférica.



**Figura 5.23** – Forma de onda de um impulso de corrente de 2,8 kA aplicado ao sistema de avaliação proposto.



**Figura 5.24** – Forma de onda de um impulso de corrente de 6,6 kA aplicado ao sistema de avaliação proposto.

A partir das figuras acima, os valores dos impulsos de corrente, podem ser obtidas dividindo o valor máximo da tensão do canal 2 pela a resistência *shunt* de 10,54 mΩ

Os ensaios de desempenho do sistema de avaliação proposto quando submetido a im-



pulsos de corrente de alta intensidade foram de grande valia, pois atestam a confiabilidade do funcionamento do sistema mesmo após a ocorrência de descargas atmosféricas.

# Capítulo 6

## Conclusões

Neste trabalho foi apresentado o desenvolvimento de um sistema eletrônico capaz de realizar o monitoramento e a análise, em tempo real, do nível de degradação de para-raios de ZnO e enviar as informações para a casa de comando da subestação através de uma rede de comunicação de dados sem fio. O sistema de monitoramento baseou-se na medição, condicionamento, processamento e envio sem fio do sinal de corrente de fuga dos para-raios. O sistema de avaliação do nível de degradação de para-raios de ZnO foi utilizado experimentalmente tanto em para-raios de ZnO instalados em laboratório da UFCG, quanto em para-raios em operação, em subestações de energia elétrica da CHESF.

O procedimento de obtenção das componentes resistiva e capacitiva da corrente de fuga foi baseado no método da medição de fase apresentado por (LIRA, 2007). A implementação do sistema de comunicação de dados sem fio, baseou-se no emprego da tecnologia ZigBee, que possui como principais características o baixo consumo e alcance relativamente alto.

O desenvolvimento do sistema de avaliação de para-raios consistiu no projeto, concepção e implementação física de circuitos eletrônicos com funções pré-estabelecidas.

Dentre os circuitos fabricados podem-se destacar:

- Um circuito de aquisição do sinal de tensão de referência oriundo do TPC, este circuito foi baseado na utilização de fotoacopladores;
- A implementação física de um circuito sensor de corrente baseado na utilização de ligas nano-cristalinas projetado por (LIRA, 2007);
- A concepção e implementação de um circuito condicionador de sinais, utilizando

um retificador de onda completa de precisão, baseado na estrutura eletrônica do super-diodo;

- O projeto e implementação de uma unidade de processamento, baseada na utilização de microcontrolador da família PIC. Adicionalmente a esta unidade de processamento, realizou-se a implementação de uma rotina computacional inserida no microcontrolador (*firmware*) capaz de realizar a decomposição harmônica de sinais periódicos utilizando recursos computacionais limitados.
- A implementação prática da unidade de saída de dados, que corresponde ao uso de um display LCD, associada à comunicação via porta USB com um computador pessoal equipado com um programa computacional, desenvolvido com o objetivo de receber e armazenar as informações a respeito da corrente de fuga dos para-raios.
- Após a validação do funcionamento das partes desenvolvidas, realizou-se a concepção e implementação de um sistema de comunicação sem fio baseada no protocolo de comunicação ZigBee.
- Ao término do desenvolvimento dos circuitos constituintes do sistema de avaliação do nível de degradação de para-raios, foi desenvolvido um protótipo completamente funcional.
- Medições de corrente de fuga, tanto em laboratórios da UFCG, quanto em medições em subestações da CHESF foram realizadas.
- A confiabilidade dos resultados obtidos a partir da implementação de uma rotina computacional capaz de realizar a análise harmônica de sinais periódicos utilizando recursos computacionais mínimos foi validada.

A qualidade dos resultados obtidos e, portanto, a concordância entre os valores medidos e os esperados foi quantificada através de diversos ensaios e medições realizadas em laboratório e em campo. Em todos os casos analisados, obtiveram-se resultados satisfatórios com o desenvolvimento do sistema de avaliação de para-raios proposto. Dentre os resultados obtidos, pode-se destacar o desempenho do sistema de avaliação de para-raios

quando submetido a impulsos de corrente na ordem de 6,6 kA. Assim, pôde-se constatar a robustez e confiabilidade do sistema quando submetido a impulsos de corrente de alta intensidade, simulando uma descarga atmosférica.

Diante do exposto, pode-se concluir que os objetivos de uma pesquisa em nível de mestrado foram alcançados.

Como continuação do estudo aqui realizado, propõe-se:

- Avaliar outras técnicas de processamento digital de sinais para a representação cada vez mais fidedigna da corrente de fuga que circula nos para-raios de ZnO;
- Realizar o diagnóstico do para-raios a partir dos bancos de dados implementados com a utilização do sistema de avaliação proposto;
- Realizar ensaios durante o maior tempo possível em para-raios energizado para verificar o comportamento do equipamento desenvolvido com o decorrer do tempo e com variações climáticas;
- Realizar a transferência de tecnologia para empresas que desejem utilizar o sistema desenvolvido de maneira mais ampla nos para-raios em operação.

# Referências Bibliográficas

- ABNT. *Pára-Raios de Resistor Não-Linear a Carboneto de Silício (SiC) para Circuitos de Potência de Corrente Alternada - Especificação, NBR 5287*. Rio de Janeiro, Brasil, 1988.
- A.MIZUKOSHI; OZAWA, J.; SHIRAKAWA, S.; NAKANO, K. “influence of uniformity on energy absorption capabilities of zinc oxide elements as applied in arresters. *IEEE Transactions on Power Apparatus and Systems*, v. 102, n. 5, p. 1384–1390, May 1983.
- CHRZAN, K. Termovision diagnostics of metal oxide surge arresters. *XVth International Symposium on High Voltage Engineering*, August 2007.
- COSTA, E. G. *Análise do Desempenho de Pára-raios de Óxido de Zinco*. Tese (Doutorado) — Universidade Federal de Campina Grande, 1999.
- D’AJUZ, A.; RESENDE, F. M.; CARVALHO, F. M. S.; NUNES, I. G.; FILHO, J. A.; DIAS, L. E. N.; PEREIRA, M. P.; FILHO, O. K.; MORAIS, S. de A. *Equipamentos Elétricos: especificação e aplicação em subestações de alta tensão*. Niterói, RJ - Brasil: EDUFF - Editora da Universidade Federal Fluminense, 1985.
- Digi International, Inc. *XBee/XBee PRO RF Modules 802.15.4 v1.xEx*. [S.l.], 2009.
- EDA, K. Destruction mechanism of zno varistors due to high currents. *Journal of Applied Physics*, AIP, v. 56, n. 10, p. 2948–2955, 1984.
- ENDO, S. S. F.; KITAJIMA, H.; KOBAYASHI, S.; KURITA, K.; K.GOTO; SAKAI, M. Maintenance of surge arrester by a portable arrester leakage current detector. *IEEE Transactions on Power Delivery*, v. 3, n. 3, p. 998–1003, July 1988.

- FRANCO, J. L. *Estudo das propriedades elétricas dos varistores de ZnO na região de baixas tensões aplicadas*. Dissertação (Mestrado) — Universidade Federal da Paraíba, Campina Grande, 1993.
- GUPTA, T. K. Application of zinc oxide varistors. *Journal of the American Ceramic Society*, v. 73, n. 7, p. 1817–1840, April 1990.
- HADDAD, A.; FUENTES-ROSADO, J.; GERMAN, D.; WATERS, R. Characterisation of ZnO surge arrester elements with direct and power frequency voltages. *Physical Science, Measurement and Instrumentation, Management and Education, IEE Proceedings*, v. 137, n. 5, p. 269–279, September 1990.
- HEINRICH, C.; HINRICHSEN, V. Diagnostics and monitoring of metal-oxide surge arresters in high-voltage networks - comparison of existing and newly developed procedures. *IEEE Transactions on Power Delivery*, v. 16, n. 1, p. 138–143, January 2001.
- HINRICHSEN, V. *Metal Oxide Surge Arrester Fundamentals*. Siemens AG, Berlim - Alemanha, 2001.
- IEEE C62.22. s. New York, NY - USA, 1998.
- International Electrotechnical Commission. *Metal-oxide surge arresters without gaps for a.c. systems*. USA, 1998.
- JR., W. H. H. *Eletromagnetismo*. Brasil: LTC Livros Técnicos, 2003.
- KANNUS, K.; LAHTI, K. Possible failure tendency of metal oxide surge arrester with internal air space". *13th International Symposium on High Voltage Engineering*, April 2003.
- KIL, G.; HAN, J.; LEE, J.; KIM, J.; CHO, H. Influence of the third harmonic component in power system voltage on arresters diagnostics. *XIIIth International Symposium on High Voltage Engineering*, August 2003.

- LEVINSON, L. M.; H.R.PHILIPP. The Physics of Metal Oxide Varistors. *Journal of Applied Physics*, v. 46, n. 3, March 1975.
- LIRA, G. R. S. de. *Estimação de Parâmetros para um Modelo Dinâmico de Pára-Raios de Óxido de Zinco*. Dissertação (Mestrado) — Universidade Federal de Campina Grande, Campina Grande, Março 2008.
- LIRA, J. G. de A. *Sistema de Aquisição de Dados Para Monitoramento e Diagnostico Remoto das Condições de Pára-raios de Óxido de Zinco*. Tese (Doutorado) — Universidade Federal de Campina Grande, 2007.
- MACEDO, E. C.; G.A.LIRA, J.; G.COSTA, E.; FREIRE, R. C.; LUCIANO, B. A.; MAIA, M. J. A. Inductive current sensor based on nanocrystalline alloys. *XIX IMEKO World Congress - Fundamental and Applied Metrology*, p. 840–843, September 2009.
- Microchip Technology Inc. *PIC18F2525/2620/4525/4620 Data Sheet*. [S.l.], 2004.
- MODRUSAN, M.; VOIGT, G.; KHARE, S.; FREIBERG, E. *An Universal Test Equipment for Metal-Oxide Surge Arresters without Gaps for A.C. Systems According IEC-Standard*. Basel - Switzerland, 1997.
- NETO, E. T. W. *Monitoramento e Diagnostico de Pára-raios a ZnO Através de redes Neurais Artificiais*. Tese (Doutorado) — Universidade Federal de Campina Grande, 2007.
- OPPENHEIM, A. V.; SCHAFFER, R. W. *Digital Signal Processing*. USA edition: Prentice Hall, 1975.
- SCHEI, A.; FRANCO, J. A experiência no monitoramento de pára-raios de Óxido metálico em serviço. *VIII ERLAC Encuentro Regional Latino Americano de la Cigré*, v. 73, n. 7, p. 1817–1840, April 1998.
- SOUZA, R. T. *Medição e análise harmônica da corrente de fuga resistiva em varistores de ZnO*. Dissertação (Mestrado) — Universidade Federal de Campina Grande, Campina Grande, Agosto 2004.

- S.R.NAIDU; SRIVASTAVA, K. The validity of circuits for measuring the resistive leakage current of zinc oxide arresters. *5<sup>o</sup> International Symposium on High Voltage Engineering*, v. 12, n. 82, p. 24–28, August 1987.
- STENSTROM, L.; LUNDQUIST, J.; SCHEI, A.; HANSEN, B. New Method for Measurement of the Resistive Leakage Current of Metal-Oxide Surge Arresters in Service. *IEEE Transactions on Power Delivery*, v. 5, n. 4, November 1990.
- Transinor. *System for Live Condition Check of your Metal Oxide Surge Arresters (MOSA)*. [S.l.], 1999.
- Y.YOSHIZAWA. Magnetic properties and applications of nanostructured soft magnetic materials. *5th International Conference on Nanostructured Materials*, August 2000.
- ZHAO, T.; LI, Q.; QIAN, J. Investigation on digital algorithm for on-line monitoring and diagnostics of metal oxide surge arrester based on an accurate model. v. 20, n. 2, p. 751–756, April 2005.



# Livros Grátis

( <http://www.livrosgratis.com.br> )

Milhares de Livros para Download:

[Baixar livros de Administração](#)

[Baixar livros de Agronomia](#)

[Baixar livros de Arquitetura](#)

[Baixar livros de Artes](#)

[Baixar livros de Astronomia](#)

[Baixar livros de Biologia Geral](#)

[Baixar livros de Ciência da Computação](#)

[Baixar livros de Ciência da Informação](#)

[Baixar livros de Ciência Política](#)

[Baixar livros de Ciências da Saúde](#)

[Baixar livros de Comunicação](#)

[Baixar livros do Conselho Nacional de Educação - CNE](#)

[Baixar livros de Defesa civil](#)

[Baixar livros de Direito](#)

[Baixar livros de Direitos humanos](#)

[Baixar livros de Economia](#)

[Baixar livros de Economia Doméstica](#)

[Baixar livros de Educação](#)

[Baixar livros de Educação - Trânsito](#)

[Baixar livros de Educação Física](#)

[Baixar livros de Engenharia Aeroespacial](#)

[Baixar livros de Farmácia](#)

[Baixar livros de Filosofia](#)

[Baixar livros de Física](#)

[Baixar livros de Geociências](#)

[Baixar livros de Geografia](#)

[Baixar livros de História](#)

[Baixar livros de Línguas](#)

[Baixar livros de Literatura](#)  
[Baixar livros de Literatura de Cordel](#)  
[Baixar livros de Literatura Infantil](#)  
[Baixar livros de Matemática](#)  
[Baixar livros de Medicina](#)  
[Baixar livros de Medicina Veterinária](#)  
[Baixar livros de Meio Ambiente](#)  
[Baixar livros de Meteorologia](#)  
[Baixar Monografias e TCC](#)  
[Baixar livros Multidisciplinar](#)  
[Baixar livros de Música](#)  
[Baixar livros de Psicologia](#)  
[Baixar livros de Química](#)  
[Baixar livros de Saúde Coletiva](#)  
[Baixar livros de Serviço Social](#)  
[Baixar livros de Sociologia](#)  
[Baixar livros de Teologia](#)  
[Baixar livros de Trabalho](#)  
[Baixar livros de Turismo](#)