

UNIVERSIDADE FEDERAL DO PARANÁ

ANDREA KNÖPFLE

A ESTRUTURA SINTÁTICA DAS RESULTATIVAS
ADJETIVAS NO ALEMÃO: UMA PROPOSTA A PARTIR
DE KRATZER (2005)

CURITIBA
Março de 2010

Livros Grátis

<http://www.livrosgratis.com.br>

Milhares de livros grátis para download.

UNIVERSIDADE FEDERAL DO PARANÁ

ANDREA KNÖPFLE

A ESTRUTURA SINTÁTICA DAS RESULTATIVAS
ADJETIVAS NO ALEMÃO: UMA PROPOSTA A PARTIR
DE KRATZER (2005)

Dissertação apresentada ao Curso de Pós-Graduação em Letras, Setor de Ciências Humanas, Letras e Artes, Universidade Federal do Paraná, como requisito parcial à obtenção do título de Mestre em Letras.

Orientadora: Prof.^a Dr.^a Maria José Foltran
Co-Orientador: Prof. Dr. Maximiliano Guimarães

CURITIBA
Março de 2010

Agradecimentos

Aos meus orientadores, Prof.^a Dr.^a Maria José Foltran e Prof. Dr. Maximiliano Guimarães, pela oportunidade, confiança, dedicação, paciência e perspicácia. Agradeço o envolvimento com o trabalho e os valiosos ensinamentos.

Aos membros da banca examinadora, Prof. Dr.^a Esmeralda Vailati Negrão e Prof. Dr.^a Maria Cristina Figueiredo Silva, pela atenção, pelos comentários e sugestões.

Ao Prof. Dr. Luiz Arthur Pagani, por participar da banca de qualificação, pela atenção e pelos comentários.

Aos professores da Pós-Graduação em Linguística que contribuíram durante esta jornada, especialmente à Prof. Dr.^a Teresa Wachowicz.

Aos professores Dr.^a Ruth Bohunovsky e Dr. João Udo Siemens, pelo apoio e oportunidade.

Ao secretário Odair, pela atenção e presteza.

Aos queridos amigos e colegas do curso, pela convivência. Agradeço especialmente a Giovanna Valenza, Marcos Carreira e Roberlei Alves Bertucci.

A Capes, pelo apoio financeiro.

À minha família, Franz, Elzinir, Zé e Klaus, pela ajuda de sempre, e, sobretudo, pelo amor e apoio incondicionais.

Resumo

O objeto de estudo da dissertação são as resultativas adjetivais no idioma alemão. O trabalho de pesquisa tem como proposta levantar algumas questões a respeito da interface entre semântica e sintaxe das resultativas nesse idioma, e ainda diferenciá-las de estruturas semelhantes. Por resultativa adjetival queremos dizer uma eventualidade com leitura de uma ação expressa no verbo e um estado resultante expresso no AP. Trata-se de uma estrutura do tipo [V DP_{Acc} AP], em que sintagma adjetival AP denota o estado resultante sobre o DP_{Acc}. Os dados apresentam uma leitura causativa a partir do verbo matriz; em posição de argumento interno desse verbo temos um DP que parece sofrer as consequências dessa causa. O resultado do evento acionado pelo verbo é expresso no AP. Por esse motivo os dados levam o nome *resultativas adjetivais*. Para este trabalho, iremos nos basear na proposta em Kratzer (2005). A autora analisa principalmente as resultativas adjetivais do alemão, e propõe uma abordagem com grande suporte empírico. A hipótese em Kratzer (2005) é de que a ocorrência de resultativas adjetivais no alemão é restrita a verbos intransitivos inergativos, ou verbos em uso intransitivo (excluindo, portanto, a ocorrência das resultativas adjetivais com verbos transitivos e inacusativos). Ainda, a autora defende que o DP_{Acc} é argumento do adjetivo. A questão que nos colocamos é como representar sintaticamente essa proposta dentro da teoria de Princípios e Parâmetros, a partir de Chomsky (1981, 1986, 1995), Chomsky e Lasnik (1993), Rizzi (1990), Lasnik e Uriagereka (1988), *inter alia*. Assim, o objetivo geral deste trabalho é propor uma análise sintática para as resultativas adjetivais do alemão. Para tanto, iremos adotar a análise semântica em Kratzer (2005), e partiremos da proposta sintática da autora para desenvolvermos nossa própria análise sintática para as resultativas adjetivais do alemão.

Palavras-chave: resultativas adjetivais; alemão; alçamento; ilha-adjunto; semântica (neo) davidsoniana; Teoria de Princípios e Parâmetros.

Abstract

The subject of the present work is the adjective resultatives in German. Through this research we intend to raise some questions about the German adjective resultative semantics and syntax, and also differentiate them from similar structures. By adjective resultative we mean an eventuality with an action reading denoted by the main verb, and a resultant state expressed by the AP. In a structure as [V DP_{Acc} AP], the adjective phrase AP has the resultant state reading over the DP_{Acc}. The data have a causative interpretation coming from the matrix verb; following the verb, there is an argument that seems to bear the consequences of this cause. The event result triggered by the verb has some expression in the AP. That's the reason why the data are called *adjective resultatives*. We will base this work on Kratzer's (2005) proposal. The author analyses mainly the adjective resultatives in German, and presents an approach supported by a great amount of empiric evidence. Kratzer's (2005) hypothesis restricts the adjective resultative occurrence in German only with intransitive inergative verbs, excluding also the adjective resultative occurrence in transitives and unaccusative verbs. The author also argues that the DP_{Acc} is an argument of the adjective. Such an approach raises the question of how may this structure be syntactically represented according to the Principles and Parameters Theory, based on Chomsky (1981, 1986, 1995), Chomsky e Lasnik (1993), Rizzi (1990), Lasnik e Uriagereka (1988), *inter alia*.

In so far, the main goal of this work is to propose a syntactic approach to the adjective resultatives in German. We'll adopt the semantics on Kratzer (2005), and then develop our own syntactic analysis for the German adjective resultatives.

Key-words: adjective resultatives; German, raising, Adjunct Island; (neo) davidsonian semantics; Principles and Parameters Theory.

Sumário

Introdução	1
Capítulo I - Resultativas adjetivais do alemão: apresentação	4
1.1 As resultativas adjetivais no alemão: dados de partida.....	4
1.1.1 Restringindo o escopo do trabalho	7
1.2 As resultativas do inglês	9
1.3 As resultativas e os dados do PB	16
1.4 Resultativas adjetivais: a análise em Kratzer (2005)	19
1.4.1 Hipótese: verbo intransitivo, DP como argumento de A.....	19
1.4.2 Os dados em alemão: alternância transitiva	21
1.4.3 Detectando resultativas adjetivais: testes	24
1.4.4 Resultativas adjetivais e verbos inacusativos	28
1.5 Análise das resultativas adjetivais do alemão: objetivos	32
Capítulo II - Semântica das resultativas adjetivais no alemão.....	34
2.1 A relação de causa nas resultativas adjetivais	34
2.1.1 Causativos abertos e causativos ocultos	35
2.1.2 Causação e dependência causal	37
2.1.3 Evento de causa (<i>causing</i>) e evento que causa (<i>causes</i>).....	39
2.2 A semântica das resultativas adjetivais	41
2.2.1 Obtendo o significado das resultativas composicionalmente	41
2.2.2 O <i>shift</i> causativo para as resultativas.....	43
2.2.3 Um item lexical para as resultativas	46
2.2.3.1 <i>Sobre VoiceP</i>	48
2.2.3.2 <i>Semântica da resultativa considerando VoiceP</i>	50
2.2.4 A semântica das resultativas revisitada	51
2.2.5 O item lexical foneticamente nulo [cause]	53
2.2.5.1 <i>Evidência independente para o afixo [cause]</i>	54
2.2.6 Resultativas nas línguas românicas	57
Capítulo III - Sintaxe das resultativas adjetivais no alemão.....	59
3.1 Análise de partida para as resultativas adjetivais	59
3.2 Estrutura funcional	67
3.3 Resultativa como adjunto	69

3.3.1 O XP adjunto do VP	69
3.3.2 A extração a partir do XP	74
3.4 O adjunto como complemento sintático	77
3.4.1 Construções com objeto duplo: Larson (1988, 1990)	78
3.4.2 O XP em configuração de complemento	82
3.5 O XP como não ilha	87
3.5.1 A influência de traços temporais e modificadores para o XP.....	87
3.5.2 Movimento-A a partir do XP.....	95
3.6 XP adjunto <i>x</i> XP complemento	96
3.7 Sintaxe das resultativas adjetivais considerando <i>VoiceP</i> e <i>vP</i>	98
Considerações finais	104
Referências Bibliográficas	106

Introdução

O objeto de estudo da dissertação são as resultativas adjetivais no alemão. Apesar de o alemão ser o foco do estudo, vamos trazer alguns dados do inglês para o trabalho. Nosso objetivo não é comparar as resultativas adjetivais entre as duas línguas, mas sim levantar a literatura relevante para o assunto. E como o inglês é a língua mais estudada e presente na literatura, é natural que apareça em determinados pontos da discussão. Ainda, vamos chamar brevemente a atenção acerca dos dados em português brasileiro (PB). Como iremos traduzir os dados do alemão para o PB, o leitor vai notar uma diferença estrutural entre uma resultativa adjetival em alemão e o equivalente em sentido em PB. Isso parece colocar alemão e inglês em um grupo, e PB em outro, apontando uma possível variação paramétrica. Essas questões, no entanto, não serão investigadas, dados os propósitos desse trabalho. E, antes de explicitarmos quais são nossos objetivos, vamos primeiro esboçar o que seria uma resultativa adjetival.

Em um primeiro momento e seguindo a literatura pesquisada, por resultativa adjetival queremos dizer uma construção sintática que denota eventualidade com leitura de ação e um estado resultante. A ação seria expressa por meio do verbo, e o estado resultante por meio de um sintagma adjetival (AP). O AP parece denotar o estado resultante sobre o DP_{Acc}, ou argumento interno, ou objeto. Em (1) temos um exemplo prototípico e que aparece várias vezes na literatura:

- (1) a. John hämmerte das Metal flach.
John martelou o metal plano
b. 'John achatou o metal martelando-o./ John deixou o metal plano, martelando-o.'
c. * John martelou o metal plano.
d. John hammered the metal flat.
John martelou o metal plano

Em alemão e em inglês, respectivamente (1)a e (1)d, temos uma estrutura do tipo [V DP_{Acc} AP], cujo sentido é uma ação de martelar e um argumento interno - *o metal* - que fica achatado como estado resultante da ação de martelar. Ao traduzirmos

as sentenças (1)a e (1)d para o PB, precisamos fazer uso de uma estrutura diferente de [V DP_{Acc} AP] para preservar o sentido, conforme (1)b. Se utilizarmos em PB a mesma estrutura das sentenças em inglês e alemão, o dado é agramatical dentro da leitura resultativa, (1)c. Seria gramatical com leitura descritiva, parafraseada em *O metal que é plano foi martelado pelo John*. Esse tipo de leitura, a descritiva, não é nosso objeto de estudo.

Assim, observamos que em uma resultativa do alemão, o verbo, ao se combinar com um DP e um AP, adquire uma leitura causativa. Nosso foco é na estrutura com leitura causativa. Vamos colocar mais um exemplo:

- (2) a. Ana trinkt die Teekanne leer.
 Ana bebe a chaleira vazio
 ‘Ana esvazia a chaleira bebendo seu conteúdo.’
 b. *Ana bebe a chaleira vazia.

Em (2)a, a ação do verbo beber causa a chaleira ficar vazia. Esse sentido em PB não é obtido com a estrutura [V DP_{Acc} AP] em (2)b, que é agramatical no sentido relevante (causativo).

A questão acerca das resultativas é como [V DP_{Acc} AP] adquirem uma leitura causativa; e mais: que tipo de relação de causa está presente e que fornece a interpretação resultativa. Notamos que o DP *die Teekanne* (a chaleira) não é argumento semântico do verbo: o que foi bebido não foi *a chaleira* em si, mas sim o seu conteúdo, de forma que *a chaleira*, por meio do ato de beber, ficou *vazia*. Ou seja, temos uma estrutura a partir de um verbo em uso intransitivo, mas que, no entanto, tem um DP_{Acc} aparentemente na posição de argumento interno desse verbo em estrutura superficial.

A proposta que iremos adotar e que procura responder às questões acima parte de Kratzer (2005)¹. A autora, em seu trabalho sobre as resultativas adjetivais, adota uma análise que nos parece muito adequada para dar conta das resultativas do alemão, sobretudo em relação à cobertura empírica da análise aos dados desse idioma.

A abordagem semântica em Kratzer (2005) vai servir como suporte para a proposta sintática da autora. No entanto, essa proposta sintática é colocada como uma análise de partida para o fenômeno. Algumas questões ficam abertas. Nesse ponto se

¹ O texto a que tivemos acesso foi a primeira edição, publicada eletronicamente em 2004 (cf. referências bibliográficas). Uma vez que a edição de referência para este trabalho é de 2005, vamos manter a referência como 2005, e, quando houver citação de página, indicaremos entre colchetes o ano da publicação eletrônica e a paginação equivalente à da versão eletrônica.

concentra o principal objetivo do nosso trabalho: propor uma análise sintática para as resultativas adjetivais do alemão, a partir da proposta semântica em Kratzer (2005).

Ainda é objetivo desta dissertação explicitar o fenômeno das resultativas adjetivais do alemão para falantes de PB, a fim de abrirmos caminho para uma possível comparação e análise futuras.

Capítulo I

RESULTATIVAS ADJETIVAIS DO ALEMÃO: APRESENTAÇÃO

Nesta parte do trabalho, vamos definir o escopo da nossa investigação. O objetivo aqui é recortar o objeto de estudo e fazer as primeiras definições a seu respeito. Partimos dos dados chamados de resultativas na literatura, e vamos recortar, entre esses dados, quais serão objeto de investigação. A princípio, em uma resultativa, parece haver uma leitura causativa a partir do verbo matriz e um resultado – todos na mesma sentença. Ao verbo segue um argumento que parece sofrer as consequências dessa causa, e o resultado se manifesta por meio de um AP ou PP. Por esses motivos a estrutura leva o nome *resultativa*. A maior parte da base empírica da dissertação será também apresentada neste capítulo. A partir da base empírica, vamos especificar o que pretendemos investigar neste trabalho.

1.1 As resultativas adjetivais no alemão: dados de partida

Vamos começar este trabalho com alguns exemplos de resultativas adjetivais no alemão. Como dito acima, são estruturas com um verbo matriz, que aciona o evento, e um resultado, expresso por um sintagma adjetival. O resultado do evento é sobre um DP acusativo. Muitos autores (Hoekstra, 1988, 1992, Levin e Rappaport, 1995, *inter alia*) chamam esse DP ou NP de *pós-verbal*; no entanto, para os dados do alemão, essa denominação pode gerar alguma confusão, sobretudo em sentenças com verbos auxiliares¹. Assim, vamos nos referir a esse DP ou NP pós-verbal como DP_{Acc}², em um primeiro momento – devido ao seu comportamento Acc em estrutura superficial. Vamos a um exemplo, que inclusive será nossa referência prototípica no decorrer de todo o texto.

¹ Devido à ordem dos constituintes. Abordaremos a questão no capítulo 3.

² Exceto quando estivermos resenhando Hoekstra (1988, 1992) e Levin e Rappaport (1995) – em que manteremos a terminologia dos autores.

- (1) a. Er trinkt die Teekanne leer.³
 Ele bebe a chaleira vazio
 ‘Ele esvazia a chaleira bebendo (o seu conteúdo).’
- b. Er hat die Teekanne leer getrunken.
 Ele teve a chaleira vazio bebido
 ‘Ele esvaziou a chaleira bebendo (o seu conteúdo).’

Em (1), temos um sujeito *ele* que pratica uma ação de beber, e essa ação tem como resultado *a chaleira vazia*. Observamos que o DP_{Acc} *a chaleira* não parece ser argumento semântico do verbo. O que foi bebido foi algum conteúdo (líquido). O verbo, em (1), está em uso intransitivo. Observamos ainda que o adjetivo, em alemão, não está concordando com o DP_{Acc}. Kratzer (2005) vai se referir a esse adjetivo como *bare* (nu)⁴. Vejamos mais exemplos:

- (2) a. Sie haben den Laden leer gekauft.
 Eles tiveram o mercado vazio comprado
 ‘Eles esvaziaram o mercado comprando tudo’
- b. Er hat seine Familie magenkrank gekocht.
 Ele teve sua família doente-do-estômago cozinhado
 ‘Ele deixou sua família doente do estômago cozinhando para ela’.
- c. Sie haben ihn tot geschossen⁵.
 Eles tiveram ele_{Acc} morto atirado
 ‘Eles o mataram atirando nele./ Eles atiraram nele, matando-o.’

Em (2)a, houve uma ação de comprar, e o resultado foi o mercado vazio. Novamente, o que foi comprado não foi o mercado, mas as mercadorias, de tal forma que o mercado terminou vazio. Em (2)b, *ele* cozinhou, e a família, ao comer o que foi cozinhado (algum tipo de comida), ficou doente do estômago. Para (2)b, não fazemos

³ Exemplo adaptado a partir do dado abaixo:

“Die Teekanne leer trinken

The teapot empty drink” (KRATZER, [2004, p.25] 2005)

Julgamos relevante exemplificar a sentença completa como forma de melhor explicitarmos o fenômeno. Ainda, incluímos o dado em (1)b com verbo auxiliar, relevante por questões de ordem, como veremos no capítulo 3.

⁴ Lembramos que o adjetivo é *bare* e não neutro. O adjetivo neutro em construções como *das tote_{Nom} Kind/ein totes_{Nom} Kind* (a criança morta/uma criança morta) não coincide com a forma *bare* (*das *tot Kind/ein *tot Kind*) dos adjetivos das resultativas adjetivais (cf. (2)c), entre outras construções da língua (*Das Kind ist tot* - a criança está morta). Existem ainda casos de homofonia entre adjetivos *bare* e neutro em alemão (*Das müde_{Nom} Kind* - a criança cansada; *Das Kind ist müde* - a criança está cansada).

⁵ Exemplos de Kratzer ([2004, p.6,13] 2005). Tradução para o PB nossa.

tipicamente a leitura de que alguém cozinhou uma família (literalmente), que era doente do estômago, em um caldeirão, por exemplo. Em (2)c, entendemos que houve uma ação de atirar, e que o resultado foi uma pessoa morta em consequência do tiro.

Esse tipo de construção parece ser um fenômeno muito produtivo em alemão. Toma-se um verbo, que leva a um resultado AP sobre um DP. A produtividade desse tipo de construção leva os falantes a formarem resultativas adjetivais nos mais variados contextos. Vejamos:

- (3) a. Das Kind hat das Bettchen voll gekotzt.
A criança teve a caminha cheio vomitado
'A criança vomitou por toda a caminha.'
- b. Er hat das Papier naß geniest.⁶
Ele teve o papel molhado espirrado
'Ele molhou o papel, espirrando sobre ele./ Ele espirrou, molhando o papel.'

Para (3)a, imaginamos que uma criança vomitou de tal forma, que a caminha em que estava ficou cheia de vômito. Em (3)b, alguém espirrou sobre o papel, que ficou molhado devido ao espirro. Nos dados em (3), cujos verbos *kotzen* (vomitar) e *niesen* (espirrar) são intransitivos, os DP_{sAcc} não são argumentos semânticos dos verbos: o que foi vomitado não foi a cama, nem o papel pode ser objeto do espirrar. Se os adjetivos das sentenças em (3) forem retirados, o falante vai interpretar os DP_{sAcc} como argumentos semânticos dos verbos, rejeitando os dados, como em (3)'.

- (3)' a. * Das Kind hat das Bettchen gekotzt.
A criança teve a caminha vomitado
b. * Er hat das Papier genießt.
Ele teve o papel espirrado

Vale notar que, em alemão, dada a produtividade das resultativas, o fenômeno não poderia ser reduzido a expressões idiomáticas. Nos exemplos colocados até aqui, os verbos ou são intransitivos ((2)c, (3)), ou estão em uso intransitivo ((1), (2)a-b)). Também podemos ter resultativas adjetivais, em que o DP_{Acc} daria leitura de argumento semântico do verbo, como em (4):

⁶ Exemplos fornecidos por nossos informantes.

- (4) a. Der Gärtner goss die Tulpen flach.
 O jardineiro regou as tulipas plano/ chato
 ‘O jardineiro regou as tulipas de forma que elas ficaram achatadas.’/ ‘O jardineiro achatou as tulipas regando-as.’
- b. Der Butler wischte den Tisch sauber.
 O mordomo flanelou a mesa limpa
 ‘O mordomo limpou a mesa flanelando-a.’⁷
- c. Er hämmerte das Metal flach.
 Ele martelou o metal plano
 ‘Ele achatou o metal martelando-o.’

Nos dados em (4), os $DP_{S_{Acc}}$ sofrem as consequências das ações acionadas pelos verbos, de forma que em (4)a as tulipas ficaram achatadas como resultado da regação; em (4)b, a mesa ficou limpa como resultado da flanelação; e em (4)c o metal ficou plano como resultado da martelação. No entanto, os $DP_{S_{Acc}}$ poderiam ser lidos como argumentos semânticos dos verbos: se os sintagmas adjetivais forem retirados, as sentenças são aceitáveis, mas não mais com leitura resultativa. Antes de prosseguirmos na exposição das resultativas adjetivais, vamos mostrar que certos dados, apesar de semelhança estrutural com as resultativas adjetivais, não fazem parte do nosso objeto de estudo.

1.1.1 Restringindo o escopo do trabalho

Nesta seção, vamos colocar sentenças nas quais, apesar de termos um verbo seguido de um DP_{Acc} e AP, a leitura não é resultativa. Como aponta Rothstein (2004), os exemplos que seguem ilustram casos de predicação descritiva (*depictive*): em (5)a o AP é orientado para o sujeito, e quer dizer que *John estava bêbado quando dirigiu o carro*. Já em (5)b, apesar de o AP estar co-indexado com o DP_{Acc} , não há leitura resultativa, quer dizer, o café já estava quente quando Mary o bebeu, e não ficou quente como resultado da ação de beber.

⁷ Traduzimos para o alemão e para o PB os exemplos em inglês a partir de Kratzer, [2004, p.24] 2005: ‘*The gardener watered the tulips flat.*’ e ‘*The butler wiped the table clean.*’.

- (5) a. John_i drove the car drunk_i.
b. Mary drank the coffee_i hot_i.⁸

Lobato (2004, p.146), ao tratar das resultativas do PB, cita construções de predicados complexos que não exemplificam construções resultativas: a leitura depictiva (*Encontrei Maria alegre*), a leitura epistêmica (*João considera Maria inteligente*) ou ainda a predição secundária orientada para o sujeito (*João chegou cansado*). Essas sentenças que não possuem leitura resultativa não são objeto de estudo desse trabalho.

O alemão apresenta ainda dados chamados de resultativas a partir de predicados secundários PP, nas quais participam verbos de partícula. Kratzer (2005) exclui esse tipo de dado da sua análise, pelo fato de que considerar partículas direcionais pode inibir generalizações importantes.

- (6) Den Abfall rausbefördern.
The garbage out-transport
'Take the garbage out.'⁹
'Leve o lixo para fora.'

A nosso ver, descartar esse tipo de dado da análise apenas com esse argumento parece um pouco precipitado, pois poderíamos estar falando de duas manifestações de um mesmo fenômeno. Ainda sobre verbos de partículas, vejamos os dados:

- (7) a. Ich habe meine Augen ausgeweint.
Eu tenho meus olhos AUS-chorado
'I cried my eyes out.'
'*Eu chorei até ficar sem lágrimas*' ou '*Eu chorei até secar*'.
- b. John hat seine Füße abgelaufen.
John tem seus pés AB-andado
'John walked his feet off'¹⁰
'*John andou tanto que gastou seus pés.*' ou '*John andou até gastar os pés.*'

Em (7)a, o predicado secundário em inglês é expresso por PP. Esse sentido *out*, em alemão, vem como afixo *aus* no próprio verbo. Também em (7)b, o predicado secundário em inglês é expresso por PP, e o afixo *ab* em alemão está junto com o verbo.

⁸ Exemplos de Rothstein, 2004, p.60.

⁹ Exemplo de Kratzer, [2004, p.3] 2005. Tradução para o PB nossa.

¹⁰ Exemplo em (b) de Tenny, 1994, p.42. Tradução para alemão e PB nossa.

Colocamos aqui esses dados devido a sua leitura causativa. Os dados em (7) em alemão se referem aos chamados verbos de partícula: os afixos verbais têm a possibilidade de ocorrerem separados dos verbos. É possível que esses afixos verbais tenham o mesmo comportamento dos adjetivos. No entanto, devido à complexidade que envolve os verbos de partícula, optamos por não colocar dados do tipo (7) em nosso recorte de estudo. Um exemplo dessa complexidade é a polêmica entre uma abordagem morfológica ou estrutural para o assunto. Em Zeller (2003), o autor estuda os verbos de partícula em alemão, especialmente o seu movimento, defendendo uma abordagem sintática para a questão. Parte da hipótese de que se a partícula tem possibilidade de ocorrer afastada do verbo, isso poderia ser resultado de movimento. O autor coloca a controvérsia entre uma abordagem morfológica ou sintática para verbos de partícula, devido ao fato de as partículas apresentarem tanto a possibilidade de ocorrerem separadas dos verbos quanto apresentarem propriedades típicas de palavras complexas formadas na morfologia.

Imaginamos que até poderia ser possível uma abordagem morfológica e ao mesmo tempo sintática para o assunto. Mas o fato é que os verbos de partícula em alemão participam de muitas outras construções que não têm leitura de resultado. Acreditamos, assim, que os verbos de partículas envolvem fenômenos que se distanciam da questão resultativa, e merecem, portanto, um tratamento à parte.

Feitos esses recortes, podemos seguir analisando as resultativas adjetivais. Para tanto, vamos abordar na próxima seção a visão de alguns autores acerca das resultativas, aplicada aos dados do inglês. Essa exposição se faz necessária, sobretudo como suporte à teoria que pretendemos defender para resultativas adjetivais do alemão.

1.2 As resultativas do inglês

Em inglês, também temos resultativas adjetivais, e com uma estrutura similar ao alemão, i.e. [V DP_{Acc} AP]. Vamos colocar em (8) a versão em inglês para alguns dos dados acima.

- (8) a. He drinks the teapot empty.
 Ele bebe a chaleira vazio
 ‘Ele esvazia a chaleira bebendo (o seu conteúdo).’

- b. They bought the shop empty.
Eles compraram o mercado vazio
'Eles esvaziaram o mercado comprando tudo'
- c. He cooked his family stomach sick.
Ele cozinhou sua família doente-do-estômago
'Ele deixou sua família doente do estômago cozinhando para ela'.
- d. They shot him dead.
Eles atiraram ele morto
'Eles o mataram atirando nele.'

As resultativas do inglês foram objeto de estudo de vários autores. Vamos colocar alguns deles aqui e expor as principais idéias acerca de suas análises, para depois podermos dialogar com essas teorias, sobretudo no que concerne às resultativas do alemão. Escolhemos como base para a exposição das resultativas do inglês os trabalhos de Hoekstra (1988, 1992) e Levin e Rappaport (1995). Os autores vão fundamentar a análise das resultativas em termos de *small clauses* e predicados complexos.

Começamos o tratamento das resultativas do inglês com as análises de Hoekstra (1988, 1992). Para o autor, a representação de uma construção resultativa seria feita em termos de *Small Clause* (SC), com base em Stowell (1981). Nessa concepção, a SC é uma espécie de referência a uma projeção AP, complemento do verbo¹¹.

Hoekstra (1992) diz que o complemento de *run*, em *The joggers ran the pavement thin*, é uma SC. Afirma que os verbos matrizes em construções resultativas podem ser intransitivos inergativos, pseudotransitivos e ergativos. Tais verbos não possuem a SC complemento como propriedade lexical e os NPs pós-verbais não são complementos normais do verbo.

¹¹ Carreira (2008) coloca que, na concepção de Stowell (1981), a SC é uma relação sujeito-predicado, na qual o NP exerce a função de sujeito da SC e ocupa uma posição encaixada no AP. Assim, as SC podem ser lidas como um XP que contém um NP (sujeito) e um predicado X', sem nenhum núcleo nulo Infl. A SC seria, então, um XP qualquer cuja projeção máxima é projeção de um núcleo lexical.

- (9) a. She laughed himself sick.
 b. She danced their days away.
 c. The clock ticked the baby awake.
 d. I shall walk you to the station.
 e. He washed the soup out of his eyes.
 f. He rubbed the tiredness out of his eyes.
 g. They ate us out of house and home.
 h. The sopranos sang us sleepy.¹²

Tanto nos exemplos (9) acima, quanto nos exemplos (10) abaixo, o verbo (ou a construção como um todo) adquire um significado causativo e o predicado tem uma interpretação resultativa.

- (10) a. They painted the door green.
 b. They cooked the chicken dry.¹³

Apesar de em (10) o verbo aparecer combinado somente com o NP, o autor reitera que também se trata de complementos SC. Isso porque os NPs pós-verbais devem ser interpretados como objeto afetado (*affected object*): “(...) *an expression referring to an entity which exists independently from the action mentioned by the verb rather than coming into existence through the action.*” (HOEKSTRA, 1988, p.117). Ou seja, para uma análise SC, o NP pós-verbal não deve ser interpretado (quando for possível) como objeto alcançado (*effected object*). Exemplifica com o verbo *paint*, haja vista a ambiguidade entre afetação e criação em ‘*John paints a house*’.

O autor conclui então que o NP pós-verbal, sintaticamente, recebe papel-theta da expressão predicativa, não sendo objeto do verbo. A natureza ou traço lexical desse NP é regido pelo verbo matriz, o que condiz com uma análise de SC complemento. Dessa forma, o objeto da sentença é sujeito da SC. Para Hoekstra (1988, 1992), as resultativas são licenciadas na medida em que um verbo poderia ora selecionar um NP [tema] como complemento, ora uma SC [resultado (*result*)]. Verbos transitivos não projetam então seus argumentos na construção resultativa da mesma maneira que o fazem quando esses verbos aparecem isoladamente, já que, no primeiro caso, aparecem sem ser objeto direto, uma vez que selecionam uma SC.

A questão que se coloca nesse ponto é como seria uma configuração sintática para um resultativa com verbo intransitivo, já que os verbos intransitivos não tem papel

¹² Exemplos de Hoekstra (1988, p.115-116).

¹³ Exemplos de Hoekstra, 1988, p.117.

temático a atribuir para um argumento interno, mas, em uma resultativa, teriam uma SC na posição de complemento¹⁴.

Levin e Rappaport (1995) analisam a sintaxe das construções resultativas como evidência para inacusatividade. Um sintagma resultativo, segundo as autoras, é um XP que denota um estado alcançado pelo referente do NP como resultado da ação denotada pelo verbo. Elas atribuem parte da restrição que as resultativas possuem à *DOR* (*direct object restriction* – segundo a qual o sintagma resultativo é predicado do NP pós-verbal, e não do sujeito nem do complemento oblíquo). Ao analisar a sintaxe das resultativas, em verbos transitivos, inergativos e inacusativos, as autoras concluem que a sintaxe da construção resultativa desses verbos é a mesma da desses verbos isolados, exceto pela adição do sintagma resultativo.

Em verbos transitivos, afirmam que o sintagma resultativo só pode ser predicado do objeto do verbo transitivo, (11)a, nunca do seu sujeito, caso contrário não receberiam a interpretação resultativa, mas sim descritiva (*depictive*), (11)b.

- (11) a. Woolite safely soaks all your fine washables clean.
b. Julia burned the cookies dirty.¹⁵

Resultativas baseadas em verbos inergativos não podem se realizar apenas com adição do sintagma resultativo; elas devem ser licenciadas por um reflexivo falso, corroborando a *DOR*: (12)a. A ausência do reflexivo torna o dado agramatical, (12)b, assim como tal reflexivo não é argumento do verbo, (12)c.

- (12) a. Dora shouted herself hoarse.
b. *Dora shouted hoarse.
c. *Dora shouted herself.¹⁶

As autoras colocam, ainda, que há resultativas com verbos inergativos cujos sintagmas resultativos podem predicar de NPs pós-verbais que não são reflexivos falsos, (13)a. Nesse caso, a diferença é que tais NPs não são argumentos semânticos dos verbos. Se tirarmos o sintagma resultativo, geramos um dado agramatical, (13)b.

¹⁴ Kratzer (2005) também vai colocar [DP_{Acc} AP] como complementos geométricos do verbo, mas com uma proposta diferente da apresentada em Hoekstra (1988, 1992). Para Kratzer (2005), esse complemento geométrico não é argumento do verbo. Abordaremos a questão no capítulo 3.

¹⁵ Exemplos de Levin e Rappaport, 1995, p.34-35.

¹⁶ Exemplos de Levin e Rappaport, 1995, p.35.

- (13) a. (...) the dog barked him awake.
b. *The dog barked him.¹⁷

Além desses dois tipos de NPs (NP reflexivo falso e NP não s-selecionado pelo verbo), as autoras apontam um terceiro tipo de NP não subcategorizado: um NP possessivo, que denota geralmente parte do corpo, cujo possuidor é correferencial com o sujeito.

- (14) a. Silvester cried his eyes out.¹⁸

Existem verbos transitivos que, além do seu uso transitivo, permitem uso intransitivo com uma interpretação de objeto não especificado. Citam como exemplo *eat*, em *Sylvia ate the grapes* e *Sylvia ate*. Nesse sentido, as autoras colocam que há resultativas com verbos transitivos, mas que os NPs não são argumentos semânticos do verbo: (15)a-c. As autoras apresentam, no entanto, resultativas nas quais o NP pode ser selecionado pelo verbo: (15)d.

- (15) a. Sudsy cooked them all into a premature death with her wild food.
b. (...) drunk the teapot dry...
c. Drive your engine clean.
d. It is the heat (...) Cooking all your flesh dry and brittle.¹⁹

Quanto à questão da transitividade, apontam que verbos transitivos que não permitem a omissão de objeto (e interpretação não especificada para o objeto omitido) não podem participar da construção resultativa, conforme colocado em Carrier e Randall (1992, *apud* Levin e Rappaport, 1995).

- (16) a. The bombing destroyed *(the city).
b. *The bombing destroyed the residents homeless.²⁰

Os verbos inacusativos também podem participar das construções resultativas. O sintagma resultativo predica do sujeito de superfície, o que poderia ser um contra exemplo para a *DOR*. Levin e Rappaport (1995) entendem, no entanto, que o sujeito na

¹⁷ Exemplos de Levin e Rappaport, 1995, p.36.

¹⁸ Exemplo de Levin e Rappaport, 1995, p.36.

¹⁹ Exemplos de Levin e Rappaport, 1995, p.37.

²⁰ Exemplos de Levin e Rappaport, 1995, p.38.

estrutura de superfície é o objeto subjacente, ou seja, o objeto da estrutura profunda, mantendo assim a *DOR*.

- (17) a. The river_i froze *t_i* solid.²¹

Levin e Rappaport (1995), seguindo vários autores, analisam as resultativas como sendo geralmente *accomplishments*²² derivados de atividades. A diferença é que nas resultativas, a atividade que causa a mudança de estado é lexicalmente especificada no verbo matriz, e o estado resultante no sintagma resultativo. Quem sofre essa mudança de estado é o NP pós-verbal, que deve ser sempre objeto direto. Essa generalização é formulada por meio da regra de ligação de mudança de estado:

- (18) “*The Change-of-State Linking Rule*

Version (a): An NP that refers to the entity that undergoes the change of state in the eventuality described in the VP must be governed by the verb heading the VP.

Version (b): An NP that refers to the entity that undergoes the change of state in the eventuality described in the VP must be the direct object of the verb heading the VP.” (LEVIN e RAPPAPORT, 1995, p.51)

Essa regra se aplica tanto para o NP da resultativa como objeto direto - se a resultativa for tomada como predicado complexo (versão b) - quanto para o NP sujeito da SC - se a resultativa for tomada como SC complemento (versão a).

Ao analisarem as resultativas não como SC complementos, mas como predicados complexos, as autoras divergem de Hoekstra (1988, 1992). Ainda, toda a argumentação em Levin e Rappaport (1995) é baseada na condição de que a maneira como o verbo projeta seus argumentos na sintaxe é a mesma, tanto para o verbo em isolamento (quando o verbo ocorre em outra construção), quanto para o verbo na construção resultativa. A representação lexical do verbo na construção resultativa é a

²¹ Exemplos de Levin e Rappaport, 1995, p.39. Os índices subscritos e os vestígios são nossos, para mostrar o movimento do DP a partir de sua posição de origem.

²² Vendler (1967) dividiu, de acordo com a estrutura temporal, as eventualidades em 4 classes aspectuais: estados, atividades, *accomplishments* e *achievements*.

mesma do verbo em isolamento. Assim, a interpretação da resultativa é derivada composicionalmente: pelo significado do verbo somado ao sintagma resultativo²³.

As autoras se colocam contra a análise SC em Hoekstra (1988, 1992) para resultativas: uma consequência que segue à análise SC é que o NP pós-verbal não pode ser argumento semântico do verbo transitivo. Assim, em sentenças como *wiped the table clean, the table* não poderia ser argumento do verbo. Seguindo Carrier e Randall (1992, *apud* Levin e Rappaport, 1995), defendem que o NP pós-verbal de uma construção resultativa com verbo transitivo pode se comportar como argumento semântico do verbo, ao passo que em uma resultativa com verbo inergativo, não.

Lembramos que Levin e Rappaport (1995) colocam que a sintaxe da construção resultativa com verbos transitivos, inergativos e inacusativos é a mesma da desses verbos isolados, exceto pela adição do sintagma resultativo. No entanto, vimos que muitas resultativas não podem ter o sintagma adjetival retirado, pois isso geraria um dado agramatical. Tomemos o dado (12), repetido em (19):

- (19) a. Dora shouted herself hoarse.
b. *Dora shouted herself.

O sintagma adjetival foi retirado, e o dado em (19)b é agramatical. Se a sintaxe de *shout* (gritar) for a mesma da sintaxe de *shout herself hoarse*, a questão que fica é onde seria gerado o DP_{Acc}. As autoras argumentam que o reflexivo falso é adicionado para não violar a *DOR*. Como *herself* é expressão de posse inalienável do sujeito, a correferência é possível.

A questão é que *shout* é essencialmente um verbo inergativo, não selecionando nenhum argumento interno. Ainda, mostramos exemplos de resultativas do alemão com verbos inergativos em que os DP_{sAcc} não são de posse inalienável dos seus respectivos sujeitos. Repetimos dois deles em (20):

- (20) a. Das Kind hat das Bettchen voll gekotzt.
A criança teve a caminha cheio vomitado
'A criança vomitou por toda a caminha.'

²³ Neste sentido, a proposta aponta semelhança com a semântica das resultativas em Kratzer (2005), que abordaremos no capítulo 2.

- b. Er hat das Papier naß geniest.
 Ele teve o papel molhado espirrado
 ‘Ele molhou o papel, espirrando sobre ele.’

Para os verbos inacusativos, Levin e Rappaport (1995) vão colocar que nem todos os inacusativos podem selecionar resultativas. No entanto, não fornecem uma explicação uniforme para essa restrição.

Vamos agora abrir um parêntese nesta discussão, porque o leitor falante de PB deve estar se perguntando como seriam as resultativas na nossa língua. A investigação dos dados em PB está fora do objeto de estudo do nosso trabalho. No entanto, vamos mencionar brevemente o assunto, como forma de chamar a atenção do leitor para a discussão acerca das resultativas do PB.

1.3 As resultativas e os dados do PB

Podemos observar, a partir das traduções para o PB dos dados do alemão em (1)-(4), bem como dos dados do inglês em (8), que não há uma equivalência estrutural entre essas línguas e o PB; i.e., não conseguimos obter o sentido de uma resultativa adjetival em PB apenas a partir de uma estrutura [V DP_{Acc} AP], pelo menos não para os exemplos de (1)-(4) e (8). Retomemos alguns dados:

- (21) a. * Ele bebe a chaleira vazia.
 a'. Ele esvazia a chaleira bebendo (o seu conteúdo).
- b. * Eles compraram o mercado vazio.
 b'. Eles esvaziaram o mercado comprando tudo.
- c. *Ele cozinhou sua família doente-do-estômago.
 c'. Ele deixou sua família doente do estômago cozinhando para ela.
- d. *Eles atiraram nele morto.
 d'. Eles o mataram atirando nele.

Os dados em (21)a-d são agramaticais na leitura resultativa, dada pelos equivalentes em (21)a'-d'. Poderíamos considerar o dado em (21)b, com outro tipo de leitura, a saber: *o mercado vazio é que foi comprado por eles*. Nesse caso, não temos

uma leitura resultativa e o dado poderia ser aceito. Mas, como já dissemos, essa seria a leitura descritiva e está fora do nosso escopo; o mesmo vale para (21)a,c,d.

O PB apresenta, porém, estruturas do tipo [V DP_{Acc} AP] que poderiam ter uma leitura causativa:

- (22) a. Ele cortou o cabelo curto.
b. Ela costurou a saia justa.²⁴

Essas estruturas também foram chamadas de resultativas na literatura (Foltran, 1999, Lobato, 2004). Em (22)a, a ação do verbo *cortar* causou o cabelo ficar curto, e em (22)b a ação do verbo *costurar* causou a saia ficar justa. Vejamos mais dados:

- (23) a. Ele desenhou o círculo torto.
b. Ele pintou o quadro bem colorido.
c. Ele fabricou a cadeira torta.²⁵

Podemos apontar uma diferença entre (22) e (23): em (22), as entidades denotadas pelos DP_{sAcc} já existiam antes da ação do verbo ser praticada, embora para (22)b poderíamos ainda obter leitura de criação. Em (23), as entidades denotadas pelos DP_{sAcc} só passam a existir a partir do momento em que se praticam as ações denotadas pelos verbos. Apesar da aparente semelhança de (22)-(23) com os exemplos do inglês e do alemão, estamos diante de uma semântica bem diferente. Seria possível pensar que os DP_{sAcc} são *o círculo torto*, para (23)a, e *a cadeira torta*, para (23)c, ou então que *torto* e *bem colorido* estariam se comportando como advérbios em *-mente*, modificando todo o VP.

A questão é por que estruturas do tipo em (22)-(23) são bem formadas em PB, e estruturas em (21) não são. Provavelmente estamos falando de estruturas diferentes em algum sentido, conforme também já foi apontado na literatura (Barbosa, 2008). O autor vai defender que não existem resultativas como as do inglês em (8) para os dados do PB.

Foltran (1999) admite a pouca produtividade de tais construções em PB se comparada aos dados do inglês. Coloca que, em PB, esses predicados secundários não têm a propriedade de transformar um evento não delimitado em delimitado, já que todos

²⁴ Exemplos de Foltran, 1999, p.149-151.

²⁵ Exemplos de Foltran, 1999, p.149-151.

os verbos são de construção. O fato é que a adição do sintagma resultativo nas sentenças no PB não altera a classe aspectual do verbo. Não são encontradas em PB resultativas com verbos de atividade (como *run* e *drink*) com ponto final indeterminado. O predicado secundário, então, parece fornecer uma descrição mais exata do estado final. A autora restringe ainda mais a ocorrência das resultativas em PB: estão limitadas a predicados com verbo matriz de criação, ou seja, o predicado secundário é interpretado como “(...) *descrição de um objeto que passa a existir, apenas, como decorrente da ação do verbo*” (FOLTRAN, 1999, p.192).

Lobato (2004) segue a mesma linha de Foltran (1999) e analisa situações onde as construções resultativas no PB ocorrem. Observa que na construção resultativa: “(a) *há formação de predicado complexo, com predicação do predicado secundário sobre o objeto e não sobre a proposição; (b) há atribuição de nova propriedade ao referente do objeto direto por efeito da ação verbal e (c) há interpretação do evento como télico (i.e., delimitado).*” (Lobato, 2004, p.147). O PB não é capaz de licenciar estruturas como *hammer the metal flat*, na qual a interpretação de *flat* é dada como sendo a propriedade que o metal adquire após a ação de *hammer*. A questão para Lobato (2004) é se, baseado em dados do tipo *hammer the metal flat*, pode-se fazer a generalização de que as construções resultativas não existem no PB. A autora discorda dessa generalização e defende que o PB apresenta sim construções resultativas. Para tanto, passa a listar as condições para licenciamento da construção resultativa em PB, como por exemplo o tipo de verbo e do adjetivo²⁶, porque vão existir casos em que a forma básica do adjetivo não fornece leitura resultativa, como em (24)a; será a forma superlativa do adjetivo que vai licenciar a construção resultativa: (24)b-d.

- (24) a. João pintou a casa amarela.
 b. João pintou a casa amarelinha, amarelinha.
 c. João pintou a casa bem amarelinha.
 d. João pintou a casa bem amarelíssima.²⁷

²⁶ Os verbos que participam da resultativa são classificados em verbos transitivos (i) de criação (*criar, construir*), (ii) de criação com especificação lexical do meio de criação (*escrever, desenhar, pintar* no sentido de criar imagem, *retratar*) e (iii) de ação sobre objeto pré-existente com situação resultante (*cortar, costurar, pintar* no sentido de colorir, *colocar, arrumar*). A autora analisa, ainda, a forma como o adjetivo aparece de maneira a permitir a leitura resultativa: forma básica, superlativa e superlativa sintética.

²⁷ Exemplos de Lobato, 2004, p.158-159.

Barbosa (2008) questiona a existência das construções resultativas em PB nos moldes das do inglês. Com base nas propriedades das construções resultativas do inglês, o autor procura mostrar que existe uma diferença semântica quanto ao tipo de modificação que os predicados resultativos exercem nas sentenças em inglês e em PB. Enquanto no inglês o predicado secundário denota o estado resultante da ação, no PB é modificador de estado resultante, já denotado no conteúdo semântico do verbo juntamente com o argumento interno - sua existência não é condição necessária para a culminação do evento da sentença. O autor retoma o exemplo *construir a ponte sólida*. Como verbo de criação, e portanto *accomplishment*, o resultado da ação é expresso no DP_{Acc}: *a ponte*. O estado *sólida* predica sobre o resultado já expresso na ação verbal. Assim, o predicado secundário se comporta como um adjunto. O autor vai representar sintaticamente o predicado secundário como estando apenas contido no VP. Ainda, o predicado secundário pode especificar a ação verbal em modo²⁸. Dessa forma, para ele, muitos dos dados em Lobato (2004), como *pintar a casa bem amarelinha*, precisam ser licenciados por um adjetivo com modificação em grau.

Como mostramos, o estatuto das resultativas em PB não é unanimidade estabelecida. No entanto, se observarmos os dados do inglês (e do alemão) e os compararmos ao PB, podemos destacar uma considerável diferença de produtividade nas resultativas em PB. Como já dissemos, não vamos analisar as resultativas do PB nesse texto. Remetemos o leitor interessado a Foltran (1999), Lobato (2004) e Barbosa (2008).

1.4 Resultativas adjetivais: a análise em Kratzer (2005)

1.4.1 Hipótese: verbo intransitivo, DP como argumento de A

Kratzer (2005) analisa as resultativas adjetivais no alemão, principalmente, e no inglês. A construção que essas línguas possuem de formar um predicado complexo a partir de um verbo e um adjetivo levanta questões de interface sintática e semântica. A primeira delas é de onde vem a interpretação semântica da resultativa, i.e. uma espécie

²⁸ Neste caso, entendemos que o predicado secundário teria uma função mais próxima a um advérbio. Isso se aproxima em parte da análise em Kratzer (2005), de que os predicados secundários (nas resultativas) nas línguas românicas se comportam como advérbios.

de causativa, na qual a relação causal é sempre de causação²⁹ direta. A segunda é por que algumas línguas, notadamente as românicas, não permitem essas resultativas adjetivais.

A hipótese da autora é de que as resultativas adjetivais são formadas a partir de uma análise de alçamento (via *raising*). Nesse sentido, o DP_{Acc} é introduzido pelo adjetivo, não podendo ser argumento do verbo. Dessa forma, Kratzer (2005) restringe a ocorrência das resultativas a verbos intransitivos, ou seja, argumenta que as resultativas em alemão ocorrem somente com verbos intransitivos inergativos, excluindo, portanto, os transitivos e os inacusativos. Vamos repetir em (25) nosso dado em (1):

- (25) a. Er trinkt die Teekanne leer.
 Ele bebe a chaleira vazio
 ‘Ele esvazia a chaleira bebendo (o seu conteúdo).’

Da sua posição de origem, o DP argumento do adjetivo sobe para a estrutura funcional do verbo para checar Caso. Assim, esse constituinte passa a estar na configuração típica de um objeto direto – hipótese que corrobora a *DOR* em Levin e Rappaport (1995).

Ao colocar o DP_{Acc} como argumento do adjetivo, a análise em Kratzer (2005) tem a vantagem de dar conta de grande parte dos exemplos de resultativas adjetivais do alemão, já que notamos, na maioria dos exemplos, que os verbos são intransitivos ou estão em uso intransitivo. Ainda, tal concepção explica o comportamento dos DP_{S_{Acc}} como objetos diretos na estrutura superficial, embora não sejam argumento interno do verbo. Aliás, a análise prevê que o verbo nunca projete argumento interno, devido ao seu comportamento intransitivo.

A restrição de transitividade, no entanto, coloca algumas questões de ordem empírica para a autora. Vamos expor cada uma delas.

A primeira questão que vamos colocar é como explicar as resultativas adjetivais nas quais o DP_{Acc} é dito argumento semântico do verbo. Lembramos que há dados nos quais o DP_{Acc} é tomado como argumento semântico do verbo (como afirmaram Carrier e Randall, 1992, *apud* Levin e Rappaport 1995, e Kratzer, 2005). Repetimos em (26) os exemplos dados em (4):

²⁹ Estamos traduzindo do inglês *causation*. Essas noções de causa (*cause*) e causação (*causation*) serão investigadas no capítulo 2.

- (26) a. Der Gärtner goss die Tulpen flach.
 O jardineiro regou as tulipas plano/ chato
 ‘O jardineiro regou as tulipas de forma que elas ficaram achatadas.’/ ‘O jardineiro achatou as tulipas regando-as.’
 ‘The gardener watered the tuplis flat.’
- b. Der Butler wischte den Tisch sauber.
 O mordomo flanelou a mesa limpa
 ‘O mordomo limpou a mesa flanelando-a.’
 ‘The butler wiped the table clean.’³⁰
- c. Er hämmerte das Metal flach.
 Ele martelou o metal plano
 ‘Ele achatou o metal martelando-o.’
 ‘He hammered the metal flat.’

Kratzer (2005) vai explicar que, apesar de o DP_{Acc} poder ser interpretado como argumento do verbo, ele não é gerado nessa posição, mas sim se move para lá. Ou seja, estruturalmente, o DP não vai ser argumento do verbo. A interpretação do DP como argumento do verbo vai ser explicada a partir da análise da relação de causa inerente às resultativas. Como a autora diz no início do seu trabalho, trata-se nas resultativas de uma relação causativa direta. Essa questão será investigada no Capítulo 2 da dissertação.

A segunda questão que se coloca referente à restrição de transitividade diz respeito a como excluir (aparentes) resultativas com verbos transitivos. Kratzer (2005) vai propor um tipo de teste, por meio do qual as resultativas adjetivais são separadas de ocorrências similares³¹. Ainda sobre a restrição das resultativas a verbos intransitivos, o alemão apresenta dados interessantes referentes à alternância transitiva. Esses serão expostos na próxima seção.

1.4.2 Os dados em alemão: alternância transitiva

Kratzer (2005) mostra dados de alternâncias transitivas e intransitivas, nos quais somente as versões intransitivas permitem a adição do sintagma resultativo. Ou seja, nos dados com verbos obrigatoriamente transitivos, não pode haver adição do sintagma

³⁰ Os exemplos em inglês são de Kratzer, [2004, p.24] 2005. Tradução para o alemão e para o PB nossa.

³¹ Abordaremos esse teste na seção 1.4.3.

resultativo. A autora coloca esse tipo de dado como suporte empírico para sua proposta. Os exemplos em (27) a (29) ilustram a questão.

- (27) a. Er hat gekocht.
Ele teve cozinhado
'Ele cozinhou'
- b. Er hat seine Familie magenkrank gekocht.
Ele teve sua família doente-do-estômago cozinhado
'Ele deixou sua família doente do estômago cozinhando para ela.'
- c. Er hat *(seine Familie) bekocht.
Ele teve sua família cozinhado-para
'Ele cozinhou para sua família'.
- d. *Er hat seine Familie magenkrank bekocht.
Ele teve sua família doente-do-estômago cozinhado-para
- (28) a. Sie haben geschossen.
Eles tiveram atirado
'Eles atiraram.'
- b. Sie haben ihn tot geschossen.
Eles tiveram ele_{Acc} morto atirado
'Eles o mataram, atirando nele.'
- c. Sie haben *(ihn) erschossen.
Eles tiveram ele_{Acc} atirado-morto
'Eles o mataram, atirando nele.'
- d. *Sie haben ihn tot erschossen.
Eles tiveram ele_{Acc} morto atirado-morto
- (29) a. Sie haben (unser Geld) geraubt.
Eles tiveram nosso dinheiro roubado
'Eles roubaram nosso dinheiro.'
- b. Sie haben uns arm geraubt.
Eles tiveram nós_{Acc} pobre roubado
'Eles nos roubaram, de forma que ficamos pobres.'
- c. Sie haben *(uns) beraubt.
Eles tiveram nós_{Acc} roubado-de
'Eles nos roubaram/ Eles roubaram de nós.'
- d. *Sie haben uns arm beraubt.
Eles tiveram nós pobre roubado-de³²

Nos dados (27)-(29), somente as versões intransitivas dos verbos participam da resultativa – (b); as versões transitivas não aceitam a adição do sintagma adjetival - (d). Kratzer (2005) nota que a propriedade relevante para as resultativas é a transitividade, e

³² Exemplos de Kratzer, [2004, p.6] 2005. Tradução para o PB nossa.

não telicidade. O verbo transitivo *bekochen* (cozinhar-para) é tão atélico quanto sua contraparte intransitiva.

A autora testa então a transitividade dos dados (27)-(29); verbos, ao serem repetidos para produzir uma interpretação iterativa, não exigem a presença de um objeto - exceto se esses verbos forem obrigatoriamente transitivos. Em (30), somente as versões intransitivas (verbos em (27)-(29)a-b) ficam boas, como mostram (30)a,b,c. Para as versões transitivas (verbos em (27)-(29)c-d), notamos que tais verbos são obrigatoriamente transitivos, haja vista a agramaticalidade dos dados (30)a',b',c'.

- (30) a. Er kochte und kochte.
 Ele cozinhou e cozinhou
 a'. * Er bekochte und bekochte.
 Ele cozinhou-para e cozinhou-para
 b. Sie schossen und schossen.
 Eles atiraram e atiraram
 b'. * Sie erschossen und erschossen.
 Eles atiraram-morto e atiraram-morto
 c. Sie raubten und raubten.
 Eles roubaram e roubaram
 c'. * Sie beraubten und beraubten.
 Eles roubaram-de e roubaram-de³³

Em outros dados (31)-(34), a autora apresenta verbos transitivos (exemplos em a) que podem ocorrer em resultativas (exemplos em b). Afirma, em seguida, que nessas resultativas com verbos transitivos, o DP_{Acc} não é argumento semântico do verbo. Ainda, esses verbos não são obrigatoriamente transitivos, haja vista os dados em c, nos quais os mesmos verbos são reduplicados e apresentam comportamento intransitivo.

- (31) a. Sie haben ? (die Äpfel) gepflückt.
 Ele tiveram as maçãs colhido
 'Eles colheram as maçãs.'
 b. Sie haben die Bäume kahl gepflückt.
 Eles tiveram as árvores nu colhido
 'Eles colheram todos os frutos das árvores.'
 c. Sie pflückten und pflückten.
 Eles colheram e colheram

³³ Exemplos de Kratzer, [2004, p.14] 2005. Tradução para o PB nossa.

- (32) a. Sie haben ? (das Auto) gekauft.
Eles tiveram o carro comprado
'Eles compraram o carro.'
- b. Sie haben den Laden leer gekauft.
Eles tiveram o mercado vazio comprado
'Eles compraram tudo, de forma que o mercado ficou vazio.'
- c. Sie kauften und kauften.
Eles compraram e compraram.
- (33) a. Sie haben ? (die Suppe) gelöffelt.
Eles tiveram a sopa comido-com-a-colher
'Eles comeram a sopa com a colher.'
- b. Sie haben den Teller leer gelöffelt.
Eles tiveram o prato vazio comido-com-a-colher
'Eles esvaziam o prato, comendo com a colher.'
- c. Sie löffelten und löffelten.
Eles comeram-com-a-colher e comeram-com-a-colher
- (34) a. Sie haben ? (die Garage) gebaut.
Eles tiveram a garage construído
'Eles construíram a garage.'
- b. Sie haben das Grundstück voll gebaut.
Eles tiveram o terreno cheio construído
'Eles construíram por todo o terreno, que ficou cheio.'
- c. Sie bauten und bauten
Eles construíram e construíram³⁴

Podemos observar que, em (31)b, não foram as árvores que foram colhidas, mas seus frutos. Da mesma maneira, em (33)b, o que foi comido com a colher foi o conteúdo do prato, e não o prato em si. A partir desses exemplos, a autora coloca que os verbos transitivos dos exemplos em b acima estão em uso intransitivo³⁵.

1.4.3 Detectando resultativas adjetivais: testes

Kratzer (2005) apresenta exemplos de verbos transitivos sem o sintagma adjetival (os dados (35)-(39) em a) e o mesmo verbo com aparente sintagma adjetival resultativo (os dados (35)-(39) em b). As sentenças em 'b' poderiam ser um contra exemplo para a restrição de transitividade.

³⁴ Exemplos de Kratzer, [2004, p.13-14] 2005.

³⁵ Existem outras possibilidades de testes para verificar seleção de constituintes; para exemplos de testes com fins expositivos, remetemos o leitor a Mioto *et alii*, 2004.

- (35) a. Sie haben * (den Fußballplatz) beleuchtet.
Eles tiveram o campo-de-futebol iluminado
'Eles iluminaram o campo de futebol.'
- b. Sie haben den Fußballplatz hell beleuchtet.
Eles tiveram o campo-de-futebol claro iluminado
'Eles iluminaram o campo de futebol claramente.'
- (36) a. Sie haben * (die Patienten) ausgezogen.
Eles tiveram os pacientes tirado-a-roupa
'Eles tiraram a roupa dos pacientes.'
- b. Sie haben die Patienten nackt ausgezogen.
Eles tiveram os pacientes nu tirado-a-roupa
'Eles tiraram toda a roupa dos pacientes.'
- (37) a. Sie haben * (den Laster) beladen.
Eles tiveram o caminhão carregado
'Eles carregaram o caminhão'.
- b. Sie haben den Laster schwer beladen.
Eles tiveram o caminhão pesado carregado
'Eles carregaram o caminhão pesadamente.'
- (38) a. Sie haben * (die Wand) bemalt.
Eles tiveram a parede pintado
'Eles pintaram a parede.'
- b. Sie haben die Wand blau bemalt.
Eles tiveram a parede azul pintado
'Eles pintaram a parede de azul.'
- (39) a. Sie haben * (den Teig) ausgerollt.
Eles tiveram a massa esticado
'Eles esticaram a massa.'
- b. Sie haben den Teig dünn ausgerollt.
Eles tiveram a massa fino esticado
'Eles esticaram a massa bem fina'.³⁶

A autora argumenta, em seguida, que esse predicado secundário é, na verdade, um advérbio, e não um adjetivo. Isso porque, em alemão, advérbios de modo e adjetivos predicativos apresentam-se da mesma maneira. A diferença entre adjetivos e advérbios muitas vezes é obscurecida, uma vez que os advérbios de modo e os adjetivos predicativos em alemão não apresentam distinção morfológica (Kratzer, 2005), o que dificulta a distinção entre ambos em certos casos. Além disso, a forma adjetival não-

³⁶ Exemplos de Kratzer, [2004, p.8-9] 2005, tradução para o PB nossa.

flexionada é usada para advérbios de modo, assim como para adjetivos predicativos e ainda descritivos (*depictives*) (Geuder, 2002).

Neste sentido, o PB tem uma característica que o aproxima do alemão – é possível usar certos adjetivos com valor de advérbio em PB. Assim, podemos entender melhor a tese de Kratzer (2005): no alemão, em algumas estruturas o predicado secundário é adjetivo, e essas estruturas são então resultativas adjetivais. Já em outras estruturas o predicado secundário é advérbio e, portanto, a construção não é resultativa. Dessa forma, a autora afirma que não há construção resultativa nas línguas românicas, pois nas construções aparentemente resultativas, como em *Ela cortou o cabelo curto*, o suposto AP é advérbio³⁷.

Nota-se, na tradução para o PB em (35)b, (37)b e (39)b, que usamos advérbios e adjetivos na forma superlativa. A tradução de (37)b para o inglês seria dada em: *They loaded the truck heavily*. Observamos a adição do sufixo *-ly* (notadamente indicando advérbio): *heavily*³⁸. Podemos observar que os dados em ‘b’ em (35)-(39) se parecem, à primeira vista, com as aparentes resultativas do PB. Se esses dados do alemão forem de fato correlatos das resultativas do PB, valeria estender a eles a observação feita em Barbosa (2008), i.e., de que o sintagma resultativo nas supostas resultativas do PB é modificador de estado resultante. Dessa forma, os APs nos dados ‘b’ em (35)-(39) não denotam o estado resultante, eles o modificam.

Kratzer (2005), para corroborar a análise *adjetivo x advérbio*, realiza o teste do *Como...?*: o tipo de pergunta em (40) não pode ser feito para uma resultativa, como mostra (41). Em (40) temos um advérbio que serve como resposta à pergunta. Já em (41), o que antes foi um AP resultativo não faz sentido como resposta à pergunta.

- (40) a. Wie soll ich den Fußballplatz beleuchten? Hell.
 Como devo eu o campo-de-futebol iluminar? Claro
 ‘Como eu devo iluminar o campo de futebol? Claramente.’
- b. Wie soll ich die Patienten ausziehen? Nackt.
 Como devo eu os pacientes tirar-a-roupa? Nu
 ‘Como eu devo tirar a roupa dos pacientes? Completamente.’

³⁷ Além disso, o PB mostra alternância de gênero: *Ele cortou a barba curta*. Agradeço à Prof. Dr^a. Maria Cristina Figueiredo Silva por esta observação.

³⁸ Geuder (2002) vai chamar sentenças como *They loaded the truck heavily* de resultativas adverbiais.

- c. Wie haben sie den Laster beladen? Viel zu schwer.
Como tiveram vocês o caminhão carregado? Demais pesado.
'Como vocês carregaram o caminhão? Pesado demais.'
- e. Wie haben sie die Wand bemalt? Blau.
Como tiveram vocês a parede pintado? Azul.
'Como vocês pintaram a parede? De azul.'
- f. Wie haben sie den Teig ausgerollt? Dünn.
Como tiveram vocês a massa desenrolado? Fino
'Como vocês desenrolaram a massa? Bem fina.'³⁹

- (41) a. * Wie hat er seine Familie gekocht? (Magenkrank).
Como teve ele sua família cozinhado? (Doente-do-estômago)
- b. * Wie haben sie ihn geschossen? (Tot).
Como tiveram vocês ele_{Acc} atirado? (morto)
- c. * Wie haben sie uns geraubt? (Arm).
Como tiveram vocês nós_{Acc} roubado? (Pobre).⁴⁰

Dessa forma, a autora exclui os exemplos 'b' em (35)-(39) do que considera construções resultativas adjetivais⁴¹.

Retomando (26), em que os DPs_{Acc} parecem argumentos semânticos dos seus respectivos verbos, Kratzer (2005) faz os dois tipos de teste para esses dados. Primeiro testa o comportamento intransitivo do verbo, em (42)a, (42)c, (42)e. Em seguida, faz a pergunta *Como...?* (que distingue adjetivos de advérbios, para esse tipo de situação), em (42)b, (42)d e (42)f.

- (42) a. Sie goss und goss.
Ele regou e regou
- b. * Wie hat sie die Tulpen gegossen? Platt.
Como teve ele as tulipas regado? Achatado

³⁹ Exemplos de Kratzer, [2004, p.9-10] 2005. Tradução para o PB nossa.

⁴⁰ Exemplos de Kratzer, [2004, p.11] 2005. Tradução para o PB nossa.

⁴¹ Marcelino (2007) chama as resultativas que ocorrem no PB de resultativos adverbiais. Assim como Kratzer (2005), o autor distingue as resultativas adverbiais por meio do teste do *Como...?*.

a. Como ela costurou a saia? (bem justinha)

b. How did he drink the cup? (*empty)

c. How did he hammer the nail? (*flat) (slowly/rapidly) (MARCELINO, 2007, p.51).

- c. Sie wischten und wischten.
Eles flanelaram e flanelaram
- d. * Wie haben sie den Tisch gewischt? Sauber.
Como tiveram eles a mesa flanelado? Limpo⁴²
- e. Sie hämmerte und hämmerte.
Ela martelou e martelou
- f. * Wie hat Sie das Metal gehämmert? Flach.⁴³
Como teve ela o metal martelado? Plano.

Os verbos são aceitáveis na versão intransitiva: (42)b, (42)d e (42)f. Já o teste do *Como...?* indica que os sintagmas resultativos não podem ser vistos como advérbio, haja vista a agramaticalidade da pergunta+resposta em (42)b, (42)d e (42)f. Por meio dos testes, a autora procura mostrar (i) que o verbo nesses exemplos não é obrigatoriamente transitivo, uma vez que pode ter comportamento intransitivo; e (ii) que o AP resultativo é adjetivo, uma vez que não passa no teste do “*Como...?*”.

1.4.4 Resultativas adjetivais e verbos inacusativos

A restrição quanto à transitividade dos verbos também exclui os verbos inacusativos das resultativas adjetivais. Kratzer (2005) argumenta então que não deveríamos encontrar verbos verdadeiramente inacusativos em resultativas adjetivais. No entanto, a autora traz os seguintes exemplos a partir de Levin e Rappaport (1995):

- (43) a. The river froze solid.
b. The prisoners froze to death.
c. The bottle broke open.
d. The gate swung shut.
e. This time the curtain rolled open on the court of the Caesars....
(Olivia (D. Bussy), Olivia, 35.)⁴⁴

Kratzer (2005) vai lembrar, no entanto, que assim como transitividade, inacusatividade é uma propriedade que deve ser diagnosticada com cuidado. A autora coloca ([2004, p.16-17] 2005) alguns usos típicos de *freeze* em inglês. Em seguida, coloca três ocorrências de *frieren* – o equivalente a *freeze* em alemão.

⁴² Exemplos de Kratzer, [2004, p.15] 2005. Tradução para o PB nossa.

⁴³ Adaptação nossa de (34)c ao teste.

⁴⁴ Exemplos de Levin e Rappaport, 1995, p.39.

- (44) a. It was freezing.
 b. I was freezing.
 c. The water froze yesterday.
- a'. Es hat gefroren.
 ES_{Expletivo} teve congelado
 'A temperatura estava congelante.'
- b'. Ich hab' gefroren.
 Eu tive congelado
 'Eu congelei/ eu passei muito frio.'
- c'. Das Wasser ist gestern gefroren.⁴⁵
 A água é ontem congelado
 'A água congelou ontem.'
- d'. * Er starb Marie traurig.
 Ele morreu Marie triste.
 'Ele morreu, deixando a Maria triste.'

Em (44)a'-b', o verbo *frieren* (congelar) foi usado com auxiliar *haben* (ter) - mostrando comportamento inergativo, e em (44)c' foi usado com auxiliar *sein* (ser) - mostrando comportamento inacusativo. Ou seja, *frieren* apresenta o que Kratzer (2005) chama de comportamento misto em relação à inacusatividade. A contraparte em alemão para *swing* - *schwingen* (balançar, suspender) – seleciona no alemão padrão o auxiliar *haben*, apresentando comportamento inergativo (embora alguns dialetos admitam a versão com auxiliar *sein*).

Para o verbo *frieren* (congelar) temos uma questão de ordem empírica quanto à incerteza da sua categorização entre intransitivo e inacusativo. A questão que permanece, no entanto, é por que não podemos ter resultativas com verbos inacusativos, a exemplo de *sterben* (morrer), como mostra o dado em (44)d'. Vamos propor uma explicação sintática para tal impossibilidade no capítulo 3, seção 3.7.

Existem verbos do inglês cujas versões intransitivas são certamente inacusativas em alemão. Ainda, esses verbos participam da construção resultativa em inglês ((43)c acima)⁴⁶. Listamos os verbos em inglês a partir de Kratzer ([2004, p.17] 2005 – traduções para alemão e PB nossa):

⁴⁵ Exemplos de Kratzer, [2004, p.16-17] 2005. Acrescentamos ao paradigma o dado com verbo inacusativo em (44)d'.

⁴⁶ Logo adiante veremos como são essas sentenças em alemão. Vale notar que dados como (43)a poderiam ser separados de resultativas adjetivais se tomarmos como base a análise em Barbosa (2008), i.e. o sintagma resultativo (*solid* – sólido) não denota o estado resultante, mas sim modifica-o, uma vez que o estado resultante da ação verbal já foi expresso no conteúdo semântico do verbo juntamente com o

- (45) a. burst (open), pop (open), fly (open), tear (open), rip (open),
crack (open), slide (open)
- b. platzen (offen), knallen (offen), fliegen (offen), zerreißen
(offen), reißen (offen), krachen (offen), gleiten (offen)
- c. arrebentar (aberto), estourar (aberto), voar (aberto), rasgar
(aberto),
romper (aberto), partir (aberto), deslizar (aberto)

A autora propõe olhar mais de perto para o adjetivo *offen* (aberto) . O alemão apresenta tanto o adjetivo *offen* quanto a partícula verbal *auf*, sendo que ambos significam *open* em inglês (*aberto* em PB). O adjetivo tem uso atributivo e predicativo, e em uso atributivo apresenta marcas morfológicas de concordância, típicas de adjetivos. Já a partícula *auf* permite apenas uso predicativo segundo a norma padrão. No entanto, existem ocorrências em que a partícula apresenta comportamento de adjetivo, e em que o adjetivo se comporta como partícula. A ocorrência de flexão adjetival na partícula mostra que *auf* é tratada por alguns falantes como adjetivo.

- (46) a. Die aufe Flasche.
a **part.fem** garrafa
'a garrafa aberta.'
- b. ein aufes Fenster⁴⁷
a **part.neutro** janela

Em uso atributivo, notamos que tanto partícula quanto adjetivo são aceitos:

- (47) a. Die Tür ist auf. / Die Tür ist offen.
a porta é AUF_{part} a porta é aberto
'A porta está aberta.' / 'A porta está aberta.'
- b. Sie hat die Tür aufgelassen. Sie hat die Tür offengelassen.⁴⁸
Ela teve a porta AUF_{part}-deixado Ela teve a porta aberto-deixado
'Ela deixou a porta aberta'. / 'Ela deixou a porta aberta'.

Nas resultativas, Kratzer (2005) percebe uma leve diferença de aceitabilidade entre os usos de adjetivo e partícula.

argumento interno. O mesmo vale para (43)c-e. Lembramos também que sentenças do tipo (43)a são possíveis em PB: *A manteiga congelou torta.*

⁴⁷ Exemplos de Kratzer, [2004, p.17] 2005. Tradução para o PB nossa.

⁴⁸ Exemplos de Kratzer, [2004, p.17-18] 2005. Tradução para o PB nossa.

- (48) a. Die Wunde ist **aufgeplatzt**.
 a ferida é **AUF_{part}**-estourado
 ‘A ferida estourou.’
- b. ? Die Wunde ist **offengeplatzt**.
 a ferida é **aberto**-estourado
 ‘A ferida estourou.’
- c. Sie hat die Tür **aufgebrochen**.
 Ela teve a porta **AUF_{part}**-quebrado
 ‘Ela arrombou a porta.’
- d. ? Sie hat die Tür **offengebrochen**.⁴⁹
 Ela teve a porta **aberto**-quebrado
 ‘Ela arrombou a porta.’

Em (48)a-b, temos verbo inacusativo, e em (48)c-d o verbo é obrigatoriamente transitivo. Para ambos os casos, os dados com adjetivo são marginais. Em (49), os verbos são inergativos, e tanto adjetivo quanto partícula são aceitos.

- (49) a. Dieser Wunderhund kann sogar Türen aufbellen.
 esse milagroso-cão pode até-mesmo portas **AUF_{part}**-latir
 ‘Esse cão milagroso pode com seu latido até mesmo abrir portas.’
- b. Dieser Wunderhund kann sogar Türen offenbellen.⁵⁰
 esse milagroso-cão pode até-mesmo portas **aberto**-latir
 ‘Esse cão milagroso pode com seu latido até mesmo abrir portas.’

Com base nesse conjunto de dados, Kratzer (2005) diz que existe certa incerteza acerca da categorização tanto de *auf* quanto de *offen*. Parece que as intuições dos falantes mascaram a diferença entre ambos. Ainda, temos a marginalidade das resultativas para o adjetivo *offen* quando combinado a verbos transitivos e inacusativos.

Uma vez que a categorização de *offen* é incerta, a autora o considera tanto partícula quanto adjetivo. E, uma vez podendo ser partícula, a análise das resultativas adjetivais não pode mais se estender a *offen*.

⁴⁹ Exemplos de Kratzer, [2004, p.18] 2005. Tradução para o PB nossa.

⁵⁰ Exemplos de Kratzer, [2004, p.19] 2005. Tradução para o PB nossa.

1.5 Análise das resultativas adjetivais do alemão: objetivos

Levando em consideração todos os dados apresentados até aqui, seguiremos a hipótese em Kratzer (2005) e chamaremos nosso recorte de estudo de resultativas adjetivais. Assim como a autora, nossa motivação para tal recorte são os dados apresentados para o alemão, particularmente o tipo de verbo intransitivo ou que possibilita uso intransitivo dentro de uma resultativa. Adicionalmente, são motivação empírica os dados colocados nas alternâncias transitiva-intransitiva, nos quais somente a versão intransitiva aceita a resultativa ($DP_{Acc} + AP$).

Conforme já apontamos no início da seção, a proposta em Kratzer (2005) - de que o DP_{Acc} seria argumento do adjetivo - apresenta como vantagem uma análise uniforme para todas as resultativas adjetivais do alemão, porque a autora vai defender que o verbo é estruturalmente sempre intransitivo. Sintaticamente, a proposta de partida parece dar conta (i) da atribuição de papel temático para o DP, mesmo esse não sendo argumento do verbo; (ii) do comportamento dos DPs_{Acc} como objetos.

Dessa forma, colocaremos no capítulo 2 a análise em Kratzer (2005) referente à semântica das resultativas. Lá será abordada a relação de causa das resultativas e ainda como se deriva formalmente a semântica das resultativas adjetivais. Nesta parte do trabalho, iremos endossar a análise da autora, fazendo, no entanto, algumas poucas ressalvas e propondo algumas adaptações.

Entendemos que toda a proposta semântica da autora tem como objetivo fundamentar uma análise de alçamento para as resultativas adjetivais. Nesse ponto, a autora esboça o que seria uma estrutura arbórea para as resultativas. Vamos assim tratar da questão relativa à sintaxe das resultativas no capítulo 3. Assumindo que o verbo é intransitivo e que o DP_{Acc} é argumento do adjetivo, a questão que se coloca é como se configura estruturalmente tal análise. Como dissemos, a autora apenas esboça o que poderia ser um ponto de partida para a análise sintática. Algumas importantes questões ficam abertas. É nesse ponto que se concentra o objetivo maior do nosso trabalho, i.e. propor uma abordagem sintática para as resultativas adjetivais do alemão, a partir da análise em Kratzer (2005).

Assim, trataremos no terceiro capítulo da representação sintática das resultativas adjetivais. Nosso ponto de partida será a análise de alçamento sinalizada por Kratzer (2005). A partir dessa hipótese, vamos procurar desenvolver algumas propostas que

possam representar as resultativas dentro da teoria de Princípios e Parâmetros e de acordo com a análise semântica formalizada no capítulo 2.

Capítulo II

SEMÂNTICA DAS RESULTATIVAS ADJETIVAS DO ALEMÃO

Este capítulo discute as noções semânticas acerca das resultativas adjetivais a partir de Kratzer (2005). Vamos expor como a autora deriva formalmente o significado de uma resultativa adjetival a partir de um verbo intransitivo, um adjetivo e um DP argumento desse adjetivo. Toda a análise semântica tem como objetivo sustentar a proposta de uma análise de alçamento para as resultativas adjetivais do alemão.

2.1 A relação de causa nas resultativas adjetivais

Em uma resultativa adjetival, um verbo se combina a um DP e a um AP para propiciar uma leitura de resultado baseada em alguma relação de causa. O objetivo desta seção é analisar a relação de causa presente nas resultativas adjetivais, segundo Kratzer (2005), e que torna o evento causativo. A partir do exemplo em (1)a, colocamos a formalização do seu significado em (1)b¹.

- (1) a. Hans trank die Teekanne leer.
 Hans bebeu a chaleira vazia
 ‘Hans esvaziou a chaleira bebendo (todo o seu conteúdo).
 b. $\lambda e_s \exists s_s [\text{action}(e) \ \& \ \text{drink}(\text{Hans})(e) \ \& \ \text{state}(s) \ \& \ \text{empty}(\text{the teapot})(s) \ \& \ \text{CAUSE}(s)(e)]$

Em (1)b, observamos a presença de um predicado CAUSE, que vai levar uma ação de beber a um estado de vaziez da chaleira. Esse predicado CAUSE vai ser o responsável por introduzir a relação de causa nas resultativas adjetivais.

¹ Os detalhes em (1)b, bem como a paráfrase completa, serão apresentados ao longo deste capítulo.

2.1.1 Causativos abertos e causativos ocultos

Para Kratzer (2005), CAUSE não necessariamente traz a mesma relação de causa que a expressa pelo verbos *cause* (causar) ou *make* (fazer), do inglês². Esses verbos são o que a autora chama de causativos abertos (*overt causatives*), e expressam causação indireta (*indirect causation*). Uma relação de causação indireta possivelmente aciona cadeias causais muito longas conectando a causa mencionada ao efeito mencionado. Para ilustrarmos essa relação de causação indireta, vejamos três exemplos de eventos causativos em Bittner (1999):

- (2) a. John *caused* [the robber to die] [by shooting her].
 b. John *killed* the robber [by shooting her].
 c. John [shot] [the robber dead].³

Em (2)a-b um item aberto (*overt*) contribui para expressar a relação causal: *cause* em (2)a e *kill* em (2)b. Bittner (1999) chama então a relação causal em (2)a-b de sintaticamente aberta. Já em (2)c, a relação causal não parece ser expressa por nenhum constituinte: o que está aberto na sentença são apenas os argumentos que fazem parte da relação causal. Por esse motivo, a autora vai dizer que a relação causal sintática em (2)c é oculta (*concealed*). Sobre o paradigma de causação direta, Bittner (1999) nos fornece o seguinte exemplo. Imaginemos uma primeira cena na qual há um assalto em um banco. *John* atira no coração da ladra de forma que ela morre instantaneamente. Nesse caso, qualquer uma das sentenças em (2) são consideradas verdadeiras. Em uma segunda cena uma causa intermediária é introduzida. Supondo que John não acertou muito bem o tiro, de forma que a bala passou de raspão pela orelha da ladra – uma ferida sem maiores complicações. Acontece que, devido ao susto, a ladra teve um ataque cardíaco. Esse ataque leva a ladra à morte. Para essa segunda cena, a sentença causativa oculta em (2)c é julgada claramente falsa. Os julgamentos dos causativos abertos, ao contrário, permanecem essencialmente não afetados: vão de claramente verdadeiro para (2)a a basicamente verdadeiro mas enganoso para (2)b.

A relação de causa que Kratzer (2005) busca para as resultativas é de um tipo diferente da relação de causa trazida por causativos abertos, porque nas resultativas

² Sobre a relação de causa que esses verbos expressam, e suas diferenças em relação a CAUSE, Kratzer (2005) remete o leitor a Dowty (1979) e Lewis (1986).

³ Exemplos de Bittner, 1999, p.1.

adjetivais não há nenhum item lexical aberto que expresse relação de causa, i.e. a relação de causa não é dada isoladamente nem pelo verbo, nem pelo adjetivo.

Dessa forma, Kratzer (2005) argumenta que a relação causativa das resultativas está oculta (*concealed*), usando a terminologia de Bittner (1999). Kratzer (2005) baseia na generalização em Bittner (1999) a sua idéia da relação causativa direta para as resultativas:

- (3) *Concealed Causative Semantics*
 If a causal relation is syntactically concealed (only its arguments are overtly expressed), then it is semantically direct (no intermediate causes).⁴

De acordo com (3), a relação causal das resultativas é semanticamente direta (sem causas intermediárias) e oculta na sintaxe (somente seus argumentos são expressos abertamente). A questão que se coloca nesse ponto é como poderia ser formalizada uma relação *semanticamente direta (sem causas intermediárias)*.

Kratzer (2005) parte do trabalho em Ginet (1990) para exemplificar a relação causal direta, ou ‘*no intermediate causes*’⁵. Existe uma diferença entre (i) uma ação de beber que causa (*causes*) a chaleira ficar vazia, e (ii) uma ação de beber que é um evento de causa (*causing*) da chaleira ficar vazia. Para o primeiro caso, a autora exemplifica: supomos que um evento de beber toda a água do poço causou a chaleira ficar vazia; isso acontece porque, sem água, não há mais como se ter chá para a chaleira. Trata-se de um evento *c* que causa (*causes*) um efeito *e*, em que *e* não faz parte de *c*. Aqui, a relação de causa é indireta: toda a cadeia causal que conduz a ação de *beber* ao estado de vaziez da chaleira não faz parte da atividade de beber. A resultativa [*Hans trank die Teekanne leer* – Hans bebeu a chaleira vazio] não serve para expressar o conteúdo da situação exemplificada acima (beber toda a água do poço causou a chaleira ficar vazia)⁶. Por outro lado, uma ação de beber que é um evento de causa (*causing*) de

⁴ BITTNER, 1999, p.4. Lembramos que se trata de uma generalização empírica, e não de uma regra da GU.

⁵ Kratzer (2005) coloca em nota a observação que usou para adaptar às resultativas: “(...) it is natural to think that what is designated by a phrase of the form “S’s causing E” is an event or episode that include E as a part, as well as the causal relation between E and whatever S did to cause E; so S’s causing R to become offended (by voting against a proposal) must be distinct from S’s voting against a proposal, because the first has a part, R’s becoming offended, that the second lacks.” (GINET, 1990, p.59, *apud* Kratzer, [2004, p.27] 2005).

⁶ Poderíamos questionar o exemplo acima: uma ação de *beber* que causa *o poço ficar vazio* não causaria *a chaleira ficar vazia* no sentido de *esvaziar a chaleira*, mas sim causaria *a chaleira permanecer vazia*.

vaziez da chaleira trata um evento que não é mais simplesmente beber, mas sim esvaziar a chaleira bebendo todo o seu conteúdo (um evento c que é um evento de causa (*causing*) de um efeito e , no qual e faz parte de c). O efeito de vaziez da chaleira faz parte da ação (de beber). Temos, então, uma relação causal direta. Dito dessa forma, a questão ainda nos parece antes pragmática que semântica.

2.1.2 Causação e dependência causal

A fim de formalizar a relação de causa das resultativas, Kratzer (2005) parte das noções de *causação* (*causation*) e *dependência causal*⁷ entre eventos em Lewis (1973), começando com a definição de dependência causal. Sendo e e c dois eventos distintos que ocorrem no universo de eventos E , então e depende causalmente de c somente no caso em que se c não ocorrer, e também não ocorre. Além disso, a dependência causal é reduzida a *dependência contrafactual* (*counterfactual*). Ainda, dependência causal não é uma relação *transitiva*⁸. A relação ‘ e é causado por c ’ somente é obtida a partir do *fechamento transitivo* (*transitive closure*)⁹ da relação de dependência causal entre e e c ¹⁰.

Para exemplificar, tomemos três eventos como integrantes de uma relação de dependência causal: e_1 (atirar na ladra), e_2 (sofrer ataque cardíaco) e e_3 (morrer), de forma que *morrer* depende causalmente de *sofrer um ataque cardíaco*, e *sofrer um ataque cardíaco* depende causalmente de *atirar na ladra*. A dependência causal é representada pelo conjunto Z , do qual fazem parte os pares ordenados: $\langle e_2, e_1 \rangle$ (e_2 depende causalmente de e_1) e $\langle e_3, e_2 \rangle$ (e_3 depende causalmente de e_2). Dizemos que e_2 depende causalmente de e_1 , tal que se e_1 não tivesse ocorrido, então e_2 também não ocorreria; da mesma forma, e_3 depende causalmente de e_2 , tal que se e_2 não tivesse ocorrido, então e_3 também não ocorreria. A relação expressa pelo conjunto de pares

⁷ Em nota, Kratzer (2005) coloca que a definição de *dependência causal* apresentada não é exatamente a mesma da definição de *causação* colocada em Lewis (1973). Ela adota uma simplificação em que *causação* é uma relação entre eventos reais.

⁸ “A relation R is transitive if and only if for all ordered pairs $\langle x, y \rangle$ and $\langle y, z \rangle$ in R , the pair $\langle x, z \rangle$ is also in R .” (PARTEE *et alii*, 1993, p.41).

⁹ Kratzer ([2004, p.28] 2005) coloca uma definição de *transitive closure*: “Where R is a binary relation, then $\text{Trans}(R)$ is the smallest set satisfying (i) and (ii): (i) R is a subset of $\text{Trans}(R)$, (ii) if $\langle a, b \rangle$ and $\langle b, c \rangle$ are in $\text{Trans}(R)$, then $\langle a, c \rangle$ is, too.”

¹⁰ Em analogia, tomemos as relações de paternidade e ancestralidade. Se c é pai de b , e b é pai de a , não podemos dizer que c é pai de a , uma vez que a relação de paternidade não é transitiva. A relação de ancestralidade pode ser construída com base na relação de paternidade, de modo que se z é pai de y , e y é pai de x , então z é ancestral de x . Assim, a relação de ancestralidade é o fechamento transitivo da relação de paternidade.

ordenados em Z não é transitiva, já que não temos o par $\langle e_3, e_1 \rangle$ dentro de Z . Para obtermos a relação de causação, precisamos que Z seja subconjunto de um outro conjunto, Z' , do qual o par $\langle e_3, e_1 \rangle$ faz parte (além dos pares $\langle e_2, e_1 \rangle, \langle e_3, e_2 \rangle$, e nada mais). Assim, Z' é o fechamento transitivo de Z , i.e. a relação de causação é o fechamento transitivo da dependência causal. A partir de Z' , podemos dizer que e_3 é causado por e_1 , ou seja: *a morte da ladra foi causada pelo tiro*. A relação de causação que a autora procura é a relação inversa da que se obtém através do fechamento transitivo da relação de dependência causal. Dessa forma, para Kratzer (2005) a relação de causação é dada como: e_1 é a causação de e_3 . Trata-se da mesma relação, só que invertida: ao invés de lermos *e_3 é causado por e_1* , lemos *e_1 é a causação de e_3* . Para os eventos (e_1, e_2, e_3) como integrantes de uma causação indireta, diríamos que *atirar na ladra é a causação da morte da mesma*.

Para a relação de causa das resultativas, a autora vai precisar que essa relação não seja indireta, mas também vai precisar que uma cadeia de eventos faça parte dessa relação. Nesse sentido, coloca E como o conjunto de todas as eventualidades possíveis. A partir de E , toma um subconjunto convexo C que representa uma cadeia causal¹¹. Os eventos em C precisam estar linearmente ordenados, e essa ordem linear é dada pela relação de causação (que é inverso do fechamento transitivo da dependência causal)¹². Do ponto de vista da relação de causação, C é dito convexo como forma de assegurar que nenhum membro (evento participante) relevante da relação de causação seja omitido¹³.

Assim, uma cadeia causal é um subconjunto convexo de E , o conjunto C , sendo que C é uma cadeia causal linearmente ordenada pela relação de causação (e causação é o inverso do fechamento transitivo da relação de dependência causal, uma vez que a dependência causal não é transitiva *per se*). Uma cadeia causal linearmente ordenada contém um elemento mínimo em uma extremidade, e um elemento máximo em outra. O

¹¹ Um conjunto X é convexo se e somente se (i) & (ii) & (iii):

- (i) Existe um conjunto Y tal que X é subconjunto de Y ;
- (ii) Existe uma relação binária R tal que, $\forall w, \forall k$, se $\langle w, k \rangle \in R$, então $[w \in Y] \& [k \in Y]$;
- (iii) $\forall a, \forall c$, tal que $[a \in X] \& [c \in X]$, se existe um b , tal que $[\langle a, b \rangle \in R] \& [\langle b, c \rangle \in R] \& [\langle a, c \rangle \in R]$, então $[b \in X]$.

¹² Para uma ordem linear, a relação precisa ter quatro propriedades: ser (i) assimétrica (não podemos ter um evento e_1 que é causação de um evento e_2 , e, ao mesmo tempo, e_2 ser causação de e_1); irreflexiva (um evento não é causação de si mesmo); transitiva (se e_1 é causação de e_2 , e e_2 é causação de e_3 , então e_1 é causação de e_3) e total (para quaisquer dois eventos, e_1 e e_2 , ou e_1 é causação de e_2 , ou e_2 é causação de e_1) (Partee *et alii*, 1993, capítulo 3).

¹³ A nosso ver, nesse ponto existe uma pragmática que, de certa forma, ainda é obscura: não foram definidas quais causas intermediárias são relevantes e quais causas intermediárias são irrelevantes.

elemento mínimo corresponde à eventualidade que não é causada por nenhum outro elemento em C, e o elemento máximo corresponde à eventualidade que não é a causa de nenhum outro elemento dentro da cadeia.

2.1.3 Evento de causa (*causing*) e evento que causa (*causes*)

Diante das noções expostas, i.e. dependência causal, causação, subconjunto convexo C linearmente ordenado e cadeias causais, Kratzer (2005) enuncia a distinção entre *evento de causa (causing)* e *evento que causa (causes)*:

(4) **a. Events of causing other events**

An event **c** is an event of causing other event **e** iff **c** is the sum of all the members of some causal chain with maximal element **e**.

b. Events that cause other events

An event **c** is an event that causes an event **e** iff **c** is the minimal element of some causal chain with maximal element **e**.

(KRATZER, [2004, p.29] 2005)

A relação de CAUSE que a autora busca para modelar a semântica das resultativas é definida em (4)a. Na relação causal das resultativas, denotada pelo predicado CAUSE, temos um evento que é a soma de todas as eventualidades de uma cadeia causal, cujo elemento máximo é o estado resultante denotado pelo adjetivo. Em [*Er trank die Teekanne leer* – ele bebeu a chaleira vazia], o evento de *beber* (não o item lexical *beber*) é interpretado como uma soma de eventualidades integrantes de uma cadeia causal, cujo elemento máximo é o estado de vaziez da chaleira. Trata-se de uma propriedade de ações que é verdadeira para qualquer ação de beber e também para um evento de causa (*causing*) de a chaleira estar vazia.

Se uma ação de beber é idêntica a uma ação completa de causa (*causing*) de a chaleira estar vazia, então o que foi bebido está ligado ao conteúdo da chaleira. É dessa maneira que a autora justifica a interpretação de certos DPs como objeto semântico do verbo, mesmo o verbo sendo estruturalmente intransitivo. Em *The butler wiped the table clean*, *wipe* (flanelar) é entendido como um evento que é a soma de todas as eventualidades de uma cadeia causal, cujo elemento máximo é o estado *clean* (limpo) da mesa. Para essa sentença, a descrição do VP é dada pela autora (*ibid*, [2004, p.30] 2005) como:

“(...) a property of actions that is true of any action that is a wiping activity and is also a completed action of causing the table to be clean. We can again infer that if a wiping activity was identical to a completed action of causing the table to be clean, then what was wiped was bound to be the table. This is how a raising analysis (...) can account for the inference that the table was wiped, even though the DP *the table* does not start out as an argument of *wipe*.

Verbos como *beber* e *flanelar*, além de expressarem ações em que não se impõe nenhum tipo de culminação, podem participar de eventos complexos (*event-plus-states complexes*)¹⁴. Se esses eventos complexos forem entendidos como uma cadeia causal, a culminação faz parte do evento, na medida em que é dada pelo elemento máximo da cadeia. E é a partir da noção de cadeia causal que a autora define em nota sua concepção de culminação (*ibid*, [2004, p.31] 2005):

- (5) (i) A state *s* is a culmination part of an event *e* iff *e* is the sum of some causal chain with maximal element *s*.
 (ii) A state *s* is the culmination part of an event *e* iff *s* is a culmination part of *e* and for all *s'*: if *s'* is a culmination part of *e*, then $s' \leq s$.

Em [*Er trank die Teekanne leer* – ele bebeu a chaleira vazia], o estado de vaziez da chaleira faz parte do evento de beber, caracterizando sua culminação – uma vez que o estado é o elemento máximo da cadeia causal, em uma resultativa adjetival¹⁵. Dessa forma, a análise está em concordância com Rothstein (2001), Levin e Rappaport (1995, 2001), entre outros, de que as resultativas fornecem informação sobre o estado iniciado pelo ponto de culminação do evento.

A identificação do evento descrito pelo verbo com a cadeia causal que conduz ao estado denotado pelo adjetivo fornece a interpretação de causação direta nas resultativas

¹⁴ Kratzer (2005) coloca que são esses eventos complexos que restringem o tipo de combinação que pode ser feito a uma resultativa. Sob essa perspectiva, diz que as noções de *causação direta* e *indireta* refletidas no vocabulário causativo das línguas naturais estão intimamente ligadas às extensões dos predicados.

¹⁵ Como vimos, Kratzer (2005) deriva a culminação a partir da denotação do predicado CAUSE, sem precisar de um predicado Cul (culminação) ou BECOME para isso. Diferentemente, Parsons (1990, p.121), a partir de uma semântica de eventos neo-davidsoniana, coloca a denotação de uma resultativa fazendo uso dos predicados Cul e BECOME: “ x hammered the metal flat = $(\exists e)[\text{Cul}(e) \ \& \ \text{Agent}(e,x) \ \& \ \text{Hammering}(e) \ \& \ \text{Theme}(e,\text{metal}) \ \& \ (\exists e')[\text{Cul}(e') \ \& \ \text{Theme}(e',\text{metal}) \ \& \ \text{CAUSE}(e,e')] \ \& \ (\exists s)[\text{Being-flat}(s) \ \& \ \text{Theme}(s,\text{metal}) \ \& \ \text{Hold}(s) \ \& \ \text{BECOME}(e',s)]]]$ ”.

adjetivais. E é a denotação do verbo que vai determinar qual das cadeias causais pode ser qualificada como direta. ‘Ser direto’, portanto, não é uma propriedade inerente das cadeias causais.

2.2 A semântica das resultativas adjetivais

A investigação nesta seção trata de como se obter, formalmente, a semântica das resultativas a partir de um verbo intransitivo, um DP (não argumento do verbo) e um adjetivo. A análise que vamos desenvolver, baseada em Kratzer (2005), procura explicar como se chega em (6)b a partir de uma sentença como (6)a:

- (6) a. Hans trank die Teekanne leer.
 Hans bebeu a chaleira vazio
 ‘Hans esvaziou a chaleira bebendo (todo o seu conteúdo).
- b. $\lambda e_s \exists s_s [\text{action}(e) \ \& \ \text{drink}(\text{Hans})(e) \ \& \ \text{state}(s) \ \& \ \text{empty}(\text{the teapot})(s) \ \& \ \text{CAUSE}(s)(e)]$

Em (6)b, temos um evento ‘e’ que é uma ação e uma bebezão praticada por Hans. Esse evento, por sua vez, é um evento de causa (*causing*) de um estado ‘s’, sendo que tal estado corresponde à vaziez da chaleira.

Para chegarmos ao significado em (6)b acima, vamos partir da proposta em Kratzer (2005). A partir da denotação das partes, irá ser formada a denotação do todo. Feita essa análise, faremos algumas adaptações até chegarmos em (6)b, conforme explicaremos no decorrer do texto.

2.2.1 Obtendo o significado das resultativas composicionalmente

Kratzer (2005) busca investigar se as resultativas envolvem algum princípio de composição livremente disponível que introduz a relação causal. A autora parte de uma semântica de eventos davidsoniana¹⁶ para formalizar: (i) o significado dessas partes (V, DP, A); e (ii) de que maneira os princípios de composição semântica poderiam derivar a

¹⁶ Segundo nossa interpretação a partir de Pietroski (2005). No capítulo de introdução, o autor compara as diferentes visões, exemplificadas na pág.8. Para a sentença *Pat hugged Chris*, temos: (a) $H_2(p,c)$ – visão montegueana; (b) $\exists x[H_3(x,p,c)]$ – visão davidsoniana; (c) $\exists x[\text{Agent}(p,x) \ \& \ H_1(x) \ \& \ \text{Theme}(x,c)]$ – visão neo-davidsoniana. Em (b) e (c), ‘x’ é uma variável de evento. Para uma melhor compreensão do assunto, remetemos o leitor a Pietroski (2005).

relação causal das resultativas. Essa derivação é feita dentro de um sistema de interpretação indireta, em que expressões de um tipo de cálculo λ extensional são atribuídas a expressões da língua natural¹⁷. Em (7)1-3 estão as extensões do verbo, do DP e do adjetivo, respectivamente. A partir de 7(2) e 7(3), por meio de Aplicação Funcional, a autora coloca em 7(4) a extensão do AP (lembrando que o AP tem como núcleo o adjetivo e como complemento o DP)¹⁸.

- (7)
1. $[[\textit{trinken}]] = \lambda e_s[\text{action}(e) \ \& \ \text{drink}(e)]$
 2. $[[\textit{die Teekanne}]] = \text{the teapot}$
 3. $[[\textit{leer}]] = \lambda x_e \lambda s_s[\text{state}(s) \ \& \ \text{empty}(x)(s)]$
 4. $[[(\textit{die Teekanne}) \textit{leer}]] = \lambda s_s[\text{state}(s) \ \& \ \text{empty}(\text{the teapot})(s)]$
(KRATZER, [2004, p.25] 2005)

Os rótulos subscritos $\langle e \rangle$ e $\langle s \rangle$ correspondem a tipos semânticos: $\langle e \rangle$ é o tipo semântico que tem alcance sobre (*range over*) indivíduos/ entidades¹⁹; o tipo $\langle s \rangle$, para as variáveis ‘e’ e ‘s’, tem alcance sobre eventualidades (eventos e estados). A variável ‘s’ remete a estados e não deve ser confundida com o tipo $\langle s \rangle$, que tem alcance sobre eventualidades²⁰; da mesma forma, a variável ‘e’ remete a eventos e não deve ser confundida com o tipo $\langle e \rangle$, que tem alcance sobre indivíduos/entidades.

Em (7)1, temos a denotação do verbo como um evento ‘e’, tal que ‘e’ é uma ação e uma bebezão. Em (7)2, a denotação do DP é, simplificada, a entidade [chaleira] em si. Em (7)3, o adjetivo denota: $\lambda x \lambda s$, tal que ‘s’ é um estado e ‘x’ é o estado de vaziez de ‘x’. Em (7)4, por Aplicação Funcional, temos a denotação do AP como: λs , tal que ‘s’ é um estado e esse estado corresponde à vaziez da chaleira. Em (7)1, a variável ‘e’ tem alcance sobre eventualidades; em (7)3, a variável ‘x’ tem alcance sobre indivíduos/entidades, e a variável ‘s’ tem alcance sobre eventualidades; em (7)4, a variável ‘s’ tem alcance sobre eventualidades.

¹⁷ Kratzer (2005) usa a notação T, de *translation*, que faz referência à função que atribui à expressão da língua natural a sua denotação, por ex.: $T(\textit{trinken}) = \lambda e_s[\text{action}(e) \ \& \ \text{drink}(e)]$. Aqui, optamos pela notação mais comumente usada - os colchetes duplos, em que a denotação de *trinken* seria dada da seguinte maneira: $[[\textit{trinken}]] = \lambda e_s[\text{action}(e) \ \& \ \text{drink}(e)]$.

¹⁸ Baseada em Kratzer (1996), a autora (2005) não vai considerar o sujeito da ação (argumento externo do verbo) na extensão do VP. Explicaremos melhor a questão mais adiante.

¹⁹ Convencionalmente, usa-se as últimas letras do alfabeto para as variáveis que tem alcance sobre indivíduos, por exemplo: ‘x’, ‘y’, ‘z’.

²⁰ Entendemos que a autora faz distinção entre os termos *evento* e *eventualidade*. Assim, *estados* e *eventos* (propriamente ditos) são tipos de *eventualidades*, sendo que a diferença entre eles se refere a *Aktionsart* ou *classe acional* ou *aspecto*. A distinção quanto à *Aktionsart* vai ser importante quando a autora se referir à operação de Identificação de Eventos, que retomaremos na próxima nota.

A lista de extensões em (7) capta a derivação sintática até o estágio em que temos construído o AP (*die Teekanne leer – a chaleira vazio*) com o DP (*die Teekanne – a chaleira*) sendo argumento do A (*leer –vazio*), ou seja, o DP ainda está dentro da projeção de A. Ainda não combinamos o AP com o VP. A extensão do AP (*die Teekanne leer – a chaleira vazio*) é uma propriedade de estados que é verdadeira para cada estado que consiste em *a chaleira estar vazia*. Seguindo a derivação, o próximo passo seria construir a denotação do VP: *die Teekanne leer trinken – beber a chaleira vazio*. Para tanto, a denotação do AP (uma propriedade de estados) deve ser combinada a uma propriedade de *ser uma ação de beber*. Kratzer (2005) coloca que essa combinação não poderia ser feita por meio de Identificação de Eventos²¹, pois, ao se combinar uma propriedade de estados (denotada pelo AP) com uma propriedade de ação (denotada por V), por meio de Identificação de Eventos, iríamos terminar com uma propriedade vazia, já que não existe uma eventualidade que é, ao mesmo tempo, um estado e uma ação.

2.2.2 O *shift* causativo para as resultativas

Na tentativa de seguir com a derivação, a autora postula uma operação de *type shift*. Essa operação permite combinar uma propriedade de estados a uma propriedade de eventos, introduzindo assim a interpretação causal. Se verbos como *flatten*, *blacken* etc. precisariam de algum tipo de operação para transformar raízes adjetivais no correspondente causativo, a autora assume uma operação de *type shift* que mapeia propriedades de estados na denotação do correspondente causativo. Dentro dessa proposta, *type shift* se refere a uma operação composicional livremente disponível que mapeia propriedades de estados em propriedades de eventos (propriamente ditos).

(8) Causative Shift:

$$P_{\langle s,t \rangle} \rightarrow \lambda e_s \exists s_s [\text{state}(s) \ \& \ \text{event}(e) \ \& \ P(s) \ \& \ \text{CAUSE}(s)(e)]$$

(KRATZER, [2004, p.26] 2005)

²¹ Em Kratzer (1996), a autora explica que Identificação de Eventos é um tipo de operação de conjunção por meio da qual é possível se combinar várias condições para o evento descrito pela sentença. Porém, essa operação é somente definida se os dois predicados a serem associados (*conjoined*) tiverem *Aktionarten* compatíveis. A autora entende *Aktionarten* como as restrições que predicados possuem em ser *ações, estados, eventos propriamente ditos* etc.

Em (8), temos ‘P’ como um predicado do tipo semântico $\langle s,t \rangle$ (toma uma eventualidade ‘s’ como argumento e gera um valor de verdade ‘t’). A denotação de ‘P’, que é do tipo $\langle s,t \rangle$, vai passar a ser a extensão expressa pela fórmula que segue a seta. Essa nova extensão vai pedir um ‘e’ como argumento, e não um ‘s’. Lemos: λe , existe um ‘s’, tal que ‘s’ é um estado e ‘e’ é um evento, ‘s’ é o predicado idêntico ao ‘P’ que sofreu *shift* (e nesse caso ‘s’ vai ser a vaziez da chaleira), e ‘e’ é um evento de causa (*causing*) ‘s’. Dessa forma, a computação semântica prevê que a extensão do evento ‘e’ possa ser mapeada na extensão de um estado ‘s’, já que o predicado do estado ‘P(s)’ pode ser mapeado em uma eventualidade. O *type shift* em questão transforma o tipo de ‘P’ (e P nesse caso corresponde à vaziez da chaleira), de $\langle s,t \rangle$ para $\langle e,t \rangle$.

Em (8), CAUSE representa a relação causal. Conforme colocamos, trata-se de uma relação causal oculta, no sentido de Bittner (1999). Em CAUSE(s)(e), há um evento ‘e’ de causa (*causing*) de um estado ‘s’, exemplificado em *drink the teapot empty*. Lembramos que uma relação de causa (*causing*) é diferente de uma relação que causa (*causes*). A partir disso, a autora retoma a computação em (7) e aplica o *shift* causativo, em (8), à linha (7)4, substituindo a variável ‘P’ por [empty (the teapot)]. O resultado passa a ser a extensão do AP, mostrado em (9):

$$(9) \quad \lambda e_s \exists s_s [\text{state}(s) \ \& \ \text{event}(e) \ \& \ \text{empty}(\text{the teapot})(s) \ \& \ \text{CAUSE}(s)(e)]$$

(KRATZER, [2004, p.29] 2005)

A partir do *shift* causativo é feito um mapeamento entre a propriedade de estados que é verdadeira para qualquer estado que consiste em *a chaleira estar vazia* e a propriedade de eventos que é verdadeira para qualquer evento que é *um esvaziamento da chaleira* – um evento de causa (*causing*) de a chaleira estar vazia (Kratzer, [2004, p.29] 2005).

O constituinte sintático que corresponde a (9), o AP, precisa se combinar com V, em (7)1, para formar o VP. A combinação de (9) a (7)1 é feita aplicando Identificação de Eventos²². A extensão do VP vai ser então construída a fim de chegar em (10) – que, segundo a abordagem baseada em *causative shift*, denota o VP.

²² Por meio dessa operação, dizemos que o evento ‘e’ de (7)1 é o mesmo evento ‘e’ de (9); i.e. o evento do primeiro é identificado como o evento do segundo. A definição técnica é dada em Kratzer (1996, p.122): Event Identification:

f	g	→	h
$\langle e, \langle s, t \rangle \rangle$	$\langle s, t \rangle$		$\langle e, \langle s, t \rangle \rangle$
			$\lambda x_e \lambda e_s [f(x)(e) \ \& \ g(e)]$

- (10) [[(((*die Teekanne*) leer) trinken)]] =
 $\lambda e_s \exists s_s$ [action(e) & drink(e) & state(s) & empty(the teapot)(s) &
 CAUSE(s)(e)]
 (KRATZER, [2004, p.29] 2005)

Em (10), vemos que a extensão do VP (((*die Teekanne*) leer) trinken) é: λe , existe um estado ‘s’, tal que ‘e’ é uma ação e uma ‘bebeção’, ‘s’ é um estado e esse estado corresponde à ‘vaziez’ da chaleira, e ‘e’ CAUSE ‘s’. Isso equivale a dizer que um evento ‘e’, que é uma ação e uma bebeção, é um evento de causa (*causing*) de um estado ‘s’, sendo que esse estado corresponde à vaziez da chaleira.

No entanto, a autora mostra argumentos contra a operação de *causative shift*. O primeiro deles é conceitual. A regra do *shift* causativo introduz conteúdo lexical, isso porque o predicado CAUSE não é extraído de nenhum dos itens lexicais ou dos constituintes envolvidos, mas sim é introduzido pelo *shift* causativo. Esse *shift* ainda introduz uma variável de evento como argumento ‘e’. Kratzer (2005) argumenta que essa operação introduz um tipo de princípio de composição não ortodoxo. Sistemas restritivos de princípios de composição ou *type shift* não deveriam incluir operações desse tipo. Diz (*ibid*, [2004, p.32] 2005) “*Causative Shift is not a topic neutral or logical operation and is therefore an unlikely candidate for a semantic composition principle or type shift.*” O *shift* causativo é um *type shift*, e este tipo de operação não é estritamente composicional.

O segundo argumento contra o *shift* causativo é empírico: a operação de *shift* causativo não explica os dados em (11)²³.

- (11) a. * The maid scrubbed the pot shined/ shining.
 b. * The jockeys raced the horses sweating.
 c. * The chef cooked the food blackened.
 d. * The kids laughed themselves sickened.²⁴

Tomemos em (11) os sintagmas adjetivais: para (11)a [the pot shined/ shining], para (11)b [the horses sweating], para (11)c [the food blackened] e para (11)d [themselves sickened]. A regra de *causative shift* em (8) aplicada à denotação desses

²³ Kratzer (2005) aponta a observação feita em Fabb (1984) de que participios em *-ing* de verbos experienciadores têm todas as propriedades dos adjetivos, exceto a de poderem participar de uma resultativa. Aponta ainda casos similares de participios em *-ed*, a partir de Simpson (1983), Smith (1983) e Carrier and Randall (1992).

²⁴ Exemplos em Carrier e Randall (1992, *apud* Kratzer, 2005).

APs sobregera dados, i.e. prevê erroneamente que os dados em (11) sejam possíveis. Por exemplo, em (11)a, aplicando a regra de *causative shift*, esperaríamos que um evento de ‘esfregação’ (*scrub*) pudesse ser tomado como o evento de causa (*causing*) de um estado *shined/ shining* (brilhado/ brilhando) do pote (*pot*), contrariamente aos fatos. Acrescentamos ao paradigma (11) os dados em (12), para o alemão:

- (12) a. * Das Mädchen hat den Topf gegläntzt/ glänzend²⁵ geschrubbt.
 A moça teve o pote brilhado brilhando esfregado.
 ‘A moça esfregou o pote e ele ficou brilhando.’
 b. * Die Jockeys rennen die Pferde geschwitzt.
 Os jockeys galoparam os cavalos suados
 ‘Os jockeys galoparam de forma que os cavalos ficaram suados.’
 c. * Der Küchenchef kochte das Essen angebrannt.
 O chefe cozinhou a comida queimada
 ‘O chefe cozinhou a comida e ela ficou queimada.’
 d. * Sie klopft sich erschreckend.²⁶
 Ela bateu SICH_{reflexivo} assustada
 ‘Ela ficou assustada ao bater (na porta).’

Notamos em (12) que os dados em alemão, assim como os do inglês em (11), não são aceitos; em alemão, os participios (denotando adjetivos) em APs não podem participar de resultativas adjetivais. Observamos que A, dependendo da morfologia, pode ou não participar de uma resultativa²⁷. O *shift* causativo, como dado em (8), não faz distinção a respeito da morfologia de A. Dessa forma, a autora descarta o princípio de composição como o *shift* causativo.

2.2.3 Um item lexical para as resultativas

Uma vez que não há um item lexical pronunciado para contribuir na relação causal, Kratzer (2005) postula um item lexical foneticamente nulo (um morfema não pronunciado que consiste de um traço interpretável) como responsável por introduzir a relação causal nas resultativas. A denotação desse item lexical teria o mesmo efeito

²⁵ Poderia ser gramatical, mas com uma leitura adverbial, i.e. a maneira como a ação foi realizada, e não o estado final resultante dela.

²⁶ Kratzer (2005) não traz exemplos desse tipo em alemão. Construímos então esses dados com base nos exemplos em inglês da autora.

²⁷ Exemplo de adjetivos que (i) podem participar da resultativa: *leer* (vazio), *platt* (achatado), *tot/ dead* (morto); (ii) não podem participar da resultativa: *exhausted* (*exausto*), *disgusting* (*enojado*), *frightening* (*assustado*), *angebrannt* (queimado), *geschwitzt* (suado). Notamos uma diferença morfológica entre o grupo (i) e (ii), que será retomada mais adiante.

semântico do *shift* causativo, sem, no entanto, as consequências indesejáveis do referido *shift*. Segue em (13) a extensão do item lexical:

$$(13) \quad [[[\text{cause}]]] = \lambda P_{\langle s,t \rangle} \lambda e_s \exists s_s [\text{state}(s) \ \& \ \text{event}(e) \ \& \ P(s) \ \& \ \text{CAUSE} \\ (s)(e)]$$

(KRATZER, [2004, p. 32] 2005)

Em (13), da direita para a esquerda, lemos ‘e’ como um evento de causa (*causing*) de um estado ‘s’, sendo que ‘s’ é argumento de um predicado ‘P’. O predicado ‘P’, do tipo $\langle s,t \rangle$, é complemento do item lexical [cause]. Assim, temos [cause] como um predicado, que vai tomar como argumento um predicado ‘P’ do tipo $\langle s,t \rangle$. Diferentemente de (8), observamos que ‘P’ em (13) é argumento de [cause]; i.e. a semântica que antes foi atribuída a uma regra (*shift* causativo) está agora na denotação do item lexical.

Para nosso exemplo prototípico, o P, do tipo $\langle s,t \rangle$, que temos para entrar na fórmula é o AP *die Teekanne leer – a chaleira vazia*. Na fórmula da denotação de [cause] também temos um P, do tipo $\langle s,t \rangle$, que é uma variável. O P *die Teekanne leer* será combinado sintaticamente como irmão de [cause]; então a extensão de *die Teekanne leer* substituirá a variável P dentro da fórmula (que é a extensão de [cause]). Dessa combinação temos a fórmula que representa a extensão da projeção de [cause]. Uma vez obtida essa projeção, do tipo $\langle e,t \rangle$, ela vai se combinar com V, também do tipo $\langle e,t \rangle$, via Identificação de Eventos.

Lembramos que o *shift* se propunha a transformar um tipo semântico $\langle s,t \rangle$ em $\langle e,t \rangle$. Agora, o item lexical [cause], que seria do tipo $\langle \langle s,t \rangle, \langle e,t \rangle \rangle$, toma um complemento do tipo $\langle s,t \rangle$, formando uma projeção do tipo $\langle e,t \rangle$. Temos então [cause] como um predicado que toma como argumento interno um AP. Como o AP tem o tipo semântico $\langle s,t \rangle$, pode ser complemento de [cause].

O item lexical [cause] introduz um argumento eventivo, mas não introduz nenhum outro argumento, como um agente, por exemplo. E isso era de se esperar para as resultativas (já que o agente do evento de causa (*causing*) é dado pelo DP nominativo da resultativa como um todo²⁸).

A partir do item lexical foneticamente nulo [cause], cuja semântica foi descrita em (13), vamos ver como os elementos se combinam para formar uma resultativa. Para

²⁸ Que em nosso exemplo prototípico seria o agente de beber ou o ‘bebedor’.

tanto, vamos partir de (7) e não mais assumir que (7)4 sofreria *shift* causativo. Ao invés disso, o constituinte denotado em (7)4 se combina a [cause].

Em (14)1-3, colocamos as denotações de V, DP e A, exatamente como estavam em (7)1-3. Colocamos ainda em (14)4 a denotação de [cause], repetida a partir de (13). Em (14)5, colocamos a denotação do AP, repetida a partir de (7)4. Via aplicação funcional, combinamos as extensões de [cause] e do AP (i.e. (14)4 e (14)5), formando a denotação da projeção nucleada por [cause], que chamaremos de XP, em (14)6. Em seguida, novamente via aplicação funcional, combinamos a denotação de V à denotação do XP para formarmos a extensão do VP, em (14)7.

- (14)
1. $[[trinken]] = \lambda e_s[action(e) \ \& \ drink(e)]$
 2. $[[die \ Teekanne]] = the \ teapot$
 3. $[[leer]] = \lambda x_e \lambda s_s[state(s) \ \& \ empty(x)(s)]$
 4. $[[[cause]]] = \lambda P_{\langle st \rangle} \lambda e_s \exists s_s [state(s) \ \& \ event(e) \ \& \ P(s) \ \& \ CAUSE(s)(e)]$
 5. $[[((die \ Teekanne) \ leer)]] = \lambda s_s[state(s) \ \& \ empty(the \ teapot)(s)]$
 6. $[[(((die \ Teekanne) \ leer) \ [cause])]] = \lambda e_s \exists s_s[event(e) \ \& \ state(s) \ \& \ empty(the \ teapot)(s) \ \& \ CAUSE(s)(e)]$
 7. $[[((((die \ Teekanne) \ leer) \ [cause]) \ trinken)]] = \lambda e_s \exists s_s[action(e) \ \& \ drink(e) \ \& \ state(s) \ \& \ empty(the \ teapot)(s) \ \& \ CAUSE(s)(e)]$

Observamos em Kratzer (2005) que o verbo *beber* toma somente um argumento, o argumento ‘e’ de ‘evento’, mas não toma nenhum outro argumento - a autora não coloca o argumento externo na denotação do verbo, porque ela defende em Kratzer (1996) que os argumentos externos não são argumentos verdadeiros dos verbos, mas sim seriam introduzidos por uma outra projeção que não o VP.

2.2.3.1 Sobre VoiceP

Como dissemos acima, Kratzer (1996) não considera o argumento externo como um verdadeiro argumento do verbo. Esse argumento não faria parte da semântica do verbo *per se*, mas seria introduzido por uma projeção funcional acima do VP, projeção

essa que a autora chama de *VoiceP*. Na posição de especificador de *VoiceP* estaria o DP que corresponde ao agente ou outro papel temático associado ao argumento externo. O núcleo de *VoiceP* é *Voice*²⁹, e o complemento de *VoiceP* é o VP. É por esse motivo que o sujeito/ agente da resultativa não estaria na denotação do VP³⁰.

Em Kratzer (1996), a autora cita dados de Marantz (1984) como suporte empírico para corroborar sua teoria de que o argumento externo não é argumento do verbo. O autor observa vários casos em que o argumento interno aciona diferentes interpretações para o verbo; colocamos aqui os exemplos em (15):

- (15) a. take a book from the shelf
 b. take a bus to New York
 c. take a nap
 d. take an aspirin
 e. take a letter in shorthand
 a'. kill a cockroach
 b'. kill a conversation
 c'. kill an evening watching tv
 d'. kill a bottle
 e'. kill an audience (i.e wow them)³¹

Em seguida, Kratzer (1996) expõe os argumentos de Bresnan (1982) e Grimshaw (1990), que colocam que os argumentos externos são semanticamente processados após os argumentos internos – contra a análise em Marantz (1984). Se os argumentos em Bresnan (1982) e Grimshaw (1990) estiverem corretos, isso enfraqueceria o suporte empírico dado em Marantz (1984).

No entanto, Kratzer (1996) vai mostrar que o que acontece a esse respeito é que qualquer argumento pode acionar uma interpretação particular de um verbo, independente da posição hierárquica ou da ordem de processamento semântica. A autora exemplifica: suponha que a denotação de um predicado diático qualquer seja uma função ‘f’ que forneça os seguintes *outputs* para indivíduos ‘a’ em seus domínios: “*If b is a time interval, then f(a)(b) = truth iff a exists during b; If b is a place, then f(a)(b) = truth iff a is located at b; If b is a person, then f(a)(b) = truth iff b is the legal owner of*

²⁹ A extensão de *Voice* é dada em: $\lambda x_e \lambda e_e$ [Agent(x)(e)]. Nesse sentido, a autora desenvolve uma semântica de eventos que se aproxima da neo-davidsoniana, porque considera na extensão da sentença [agente] como um predicado. No entanto, ao combinar a denotação de A à denotação do DP, não faz uso de papel temático, i.e. não considera um predicado temático na denotação do adjetivo.

³⁰ Kratzer (2005) não explicita esse ponto, mas entendemos que a autora pressupõe o conhecimento prévio do leitor acerca de Kratzer (1996).

³¹ Exemplos de Marantz (1984, *apud* Kratzer, 2005).

a.” (KRATZER, 1996, p.115). No exemplo, o argumento mais alto é que aciona a interpretação do verbo. Assim, a autora coloca que não é verdade que se pode capturar a generalização sujeito/ não sujeito apenas dando ao sujeito um papel temático distinto como último argumento na composição semântica da sentença.

Dessa forma, a autora segue sua análise defendendo *VoiceP*; e diz que os dados em (15) podem sim servir como base empírica para apoiar uma teoria que assume os argumentos externos como não argumentos verdadeiros dos verbos³².

Segundo essa concepção, os argumentos externos são então introduzidos pelo núcleo *Voice*, dentro da projeção de *VoiceP*. É importante dizer ainda que esse núcleo *Voice* é flexionado – isso explica por que em construções de verbos seriais, os verbos podem partilhar o argumento externo, mas não os argumentos internos³³.

2.2.3.2 Semântica da resultativa considerando *VoiceP*

A partir da análise que assume *VoiceP* em Kratzer (1996), vamos agora incluir o sujeito agente na denotação da resultativa. Para tanto, partimos da denotação do VP em (14)⁷, repetida em (16)⁷. Em (16)⁸, temos a denotação do núcleo *Voice*. Ao combinarmos *Voice* ao VP, via Identificação de Eventos, obtemos a extensão da projeção intermediária *Voice'* em (16)⁹. Podemos ainda combinar, via Aplicação Funcional, *Voice'* com o DP sujeito da sentença (por ex.: Hans), para obtermos a denotação da projeção *VoiceP*, em (16)¹¹.

³² Para a argumentação completa, bem como todos os detalhes técnicos acerca de *VoiceP* e *voice*, remetemos o leitor a Kratzer (1996, 2003 (capítulo 1)).

³³ Nesse tipo de construção, uma sucessão de verbos e seus complementos tem apenas um sujeito e um valor de tempo, não sendo separados por nenhum marcador aberto de coordenação ou subordinação.

- (16) 7. $[[(((((die Teekanne) leer) [cause]) trinken))]] = \lambda e_s \exists s_s [action(e) \& drink(e) \& state(s) \& empty(the teapot)(s) \& CAUSE (s)(e)]$
8. $[[voice]] = \lambda x_e \lambda e_s [Agent(x)(e)]$
9. $[[((((((die Teekanne) leer) [cause]) trinken) voice))]] = \lambda x_e \lambda e_s \exists s_s [Agent(x)(e) \& action(e) \& drink(e) \& state(s) \& empty(the teapot)(s) \& CAUSE (s)(e)]$
10. $[[Hans]] = Hans$
11. $[[(((((((die Teekanne) leer) [cause]) trinken) voice) Hans))]] = \lambda e_s \exists s_s [Agent(Hans)(e) \& action(e) \& drink(e) \& state(s) \& empty(the teapot)(s) \& CAUSE (s)(e)]$

Em(16)11, vemos que Hans é o agente de um evento, e esse evento, que é uma ação e uma bebezão, é evento de causa (*causing*) de um estado que corresponde à vaziez da chaleira³⁴.

2.2.4 A semântica das resultativas revisitada

A consideração de *VoiceP*, no entanto, pode não ser totalmente relevante para o estudo das resultativas, dentro dos propósitos deste trabalho, porque o ponto intrigante na análise kratzeriana das resultativas adjetivais do alemão é como se dá a semântica e a sintaxe a partir de um V (intransitivo), um DP e um A, sendo DP argumento de A. O fato de o argumento externo estar ou não dentro do VP não afeta as principais argumentações acerca das resultativas adjetivais em Kratzer (2005). Adicionalmente, percorrer a análise da *VoiceP* em detalhes demandaria um espaço muito maior do que o disponível para essa dissertação, e ainda fugiria em demasia do nosso objeto de estudo.

Dessa forma, vamos propor uma simplificação para fins expositivos - a partir da proposta de Kratzer (2005) - e colocar a análise semântica dentro de uma linha davidsoniana, assumindo um argumento a mais na extensão do verbo. Propomos assim uma denotação diferente para o verbo: esse denota o evento, que por sua vez tem um argumento externo. A extensão do verbo é dada em (17):

³⁴ Estamos abstraindo o tempo, que é introduzido acima de *VoiceP*, porque a questão referente a tempo não afeta a compreensão do nosso objeto de estudo. Em Kratzer (1996, p.125) a autora coloca TenseP como uma projeção acima de *VoiceP*. O núcleo Tense introduz o tempo; e toma *VoiceP* como complemento.

$$(17) \quad [[\textit{trinken}]] = \lambda y_e \lambda e_s [\text{action}(e) \ \& \ \text{drink}(y)(e)]$$

Para (17), temos uma eventualidade que é uma ação e uma bebezão praticada por uma entidade ‘y’. A tarefa agora é efetuar toda a computação semântica, assim como fizemos para (14). A diferença, no entanto, é que temos o argumento externo na extensão do verbo. Em (18)1, repetimos a denotação do verbo, a partir de (17). Em (18)2, temos a denotação do argumento externo do verbo. Em (18)3-5, temos as extensões do DP, A e [cause], tal como tínhamos em (14). Em (18)6, combinamos as extensões do verbo e do argumento externo. Paralelamente, em (18)7 temos a combinação de A e DP (tal como em (14)). A combinação obtida em (18)7 denota o AP, que é em seguida combinado ao item lexical [cause], em (18)8 (assim como em (14)6). O resultado da combinação de argumento externo e verbo, em (18)6, é combinado ao resultado da combinação de AP e [cause]. Obtemos assim, em (18)9, a denotação do VP.

- (18) 1. $[[\textit{trinken}]] = \lambda y_e \lambda e_s [\text{action}(e) \ \& \ \text{drink}(y)(e)]$
2. $[[\textit{Hans}]] = \text{Hans}$
3. $[[\textit{die Teekanne}]] = \text{the teapot}$
4. $[[\textit{leer}]] = \lambda x_e \lambda s_s [\text{state}(s) \ \& \ \text{empty}(x)(s)]$
5. $[[[\textit{cause}]]] = \lambda P_{\langle st \rangle} \lambda e_s \exists s_s [\text{state}(s) \ \& \ \text{event}(e) \ \& \ P(s) \ \& \ \text{CAUSE}(s)(e)]$
6. $[[((\textit{Hans}) \textit{trinken}))]] = \lambda e_s [\text{action}(e) \ \& \ \text{drink}(\text{Hans})(e)]$
7. $[[((\textit{die Teekanne}) \textit{leer}))]] = \lambda s_s [\text{state}(s) \ \& \ \text{empty}(\text{the teapot})(s)]$
8. $[[(((\textit{die Teekanne}) \textit{leer}) [\textit{cause}]))]] = \lambda e_s \exists s_s [\text{event}(e) \ \& \ \text{state}(s) \ \& \ \text{empty}(\text{the teapot})(s) \ \& \ \text{CAUSE}(s)(e)]$
9. $[[(((\textit{Hans}) \textit{trinken}) (((\textit{die Teekanne}) \textit{leer}) [\textit{cause}])))]] = \lambda e_s \exists s_s [\text{action}(e) \ \& \ \text{drink}(\text{Hans})(e) \ \& \ \text{state}(s) \ \& \ \text{empty}(\text{the teapot})(s) \ \& \ \text{CAUSE}(s)(e)]$

Em (18)⁹, vemos que uma eventualidade, que é uma ação e uma bebedeira praticada por Hans, são o evento de causa (*causing*) de um estado, e esse estado corresponde à vazieira da chaleira. Essa leitura representa a interpretação semântica da sentença³⁵: *Hans trank die Teekanne leer – Hans esvaziou a chaleira bebendo (todo o seu conteúdo)*.

2.2.5 O item lexical foneticamente nulo [cause]

Kratzer (2005) coloca que afixos derivacionais só podem se combinar a bases que satisfazem certas condições, que podem ser fonológicas, morfológicas, sintáticas ou semânticas. A pergunta que se coloca nesse ponto é quais seriam essas condições para os adjetivos das resultativas, e a autora vai dizer que essas restrições são morfológicas.

Vamos chamar o item lexical não pronunciado de X. Se imaginarmos que a raiz adjetival A se move para X, a opção que parece mais razoável é considerar o item lexical não pronunciado como um afixo. Dessa forma, devido à necessidade do traço afixal, a raiz adjetival se move para X. Colocamos na seção acima que, dependendo da morfologia de A, esse pode ou não participar de uma resultativa. Essa diferença morfológica nos faz pensar em A+[cause] como uma adjunção de núcleo a núcleo, ou seja, A e [cause] teriam certas propriedades morfológicas que precisam se combinar umas com as outras para que seja possível a incorporação de A em X³⁶. Para que A possa se mover para X, então, é preciso que certas condições morfológicas sejam satisfeitas. Como X é um afixo, esse pede a incorporação de A, mas X faz determinadas restrições a respeito de qual A pode ser incorporado. Quando A cumpre as condições impostas por X, pode se incorporar e a resultativa é bem formada. Se A não cumpre essas condições, a resultativa não é aceita – a exemplo dos dados em (11) e (12).

Kratzer (2005) passa a considerar então que a raiz adjetival das construções resultativas se combina com um afixo [cause], formando um composto morfológico. Um afixo não pronunciado como [cause], ao trazer a interpretação causativa nas resultativas adjetivais, poderia explicar certas restrições para esse tipo de construção, como as apontadas em (11) e (12) acima.

³⁵ Lembramos o leitor que estamos abstraindo o tempo da representação semântica.

³⁶ Em analogia, podemos pensar em uma projeção IP, cujo núcleo I seria a flexão de um verbo qualquer. A raiz verbal, da sua posição de origem no núcleo do VP, move-se para o núcleo I, de IP, em que se incorpora à flexão. Por exemplo, o núcleo verbal *compr* se move para o núcleo I, onde se une à flexão *-ou*, formando *comprou*.

Para tanto, Kratzer (2005) se baseia em Hay (2000, *apud* Kratzer, 2005) e Hay e Plag (2004, *apud* Kratzer, 2005), que propõem uma abordagem do tipo *complexity based* para a ordenação dos afixos derivacionais. A idéia principal dessa abordagem é que um afixo derivacional que pode ser facilmente *parsed out* não deveria ocorrer dentro de um que não pode. A partir dessa análise, Kratzer (2005) deduz que afixos derivacionais não pronunciados nunca deveriam ocorrer fora dos pronunciados. Afixos derivacionais foneticamente nulos estão ligados às melhores instâncias possíveis de afixos derivacionais que não podem ser *parsed out*. Se essa análise estiver correta, a agramaticalidade dos dados em (11) e (12) procede.

Se o traço [cause] for trazido por um afixo derivacional foneticamente nulo, não deveria ser capaz de aparecer seguido dos sufixos *-ing* e *-ed*, do inglês, que são altamente separáveis. Se *-ing* e *-ed* não forem afixos derivacionais, mas flexões, é menos esperado ainda que um afixo derivacional como [cause] se combine depois de *-ing* e *-ed*. De qualquer forma, qualquer que seja a abordagem para a ordenação dos afixos, uma explicação morfológica para a agramaticalidade de (11) e (12) não seria esperada se a interpretação causal das resultativas for trazida pelo *shift* causativo, porque o referido *shift* enxerga o AP independentemente da morfologia do adjetivo. Contudo que as denotações dos adjetivos em (11) e (12) sejam as mesmas que as denotações de adjetivos simples, o *shift* causativo não é capaz de distinguir entre boas e más resultativas. Já se o predicado [cause] for trazido por um afixo derivacional foneticamente nulo, a agramaticalidade de (11) e (12) pode ser prevista a partir de restrições de ordem para os afixos.

2.2.5.1 Evidência independente para o afixo [cause]

Para corroborar a existência do afixo [cause], Kratzer (2005) vai buscar evidência empírica independente. A autora parte da idéia de que, além de participar das resultativas adjetivais, o traço [cause] parece ser também o responsável pela formação de verbos deadjetivais, i.e. transformar adjetivos em verbos. Isso acontece com ou sem a ajuda de um sufixo pronunciado – exemplificados em (19)b e (19)a, respectivamente. Acrescentamos ao paradigma os correspondentes em alemão, em (19)a' e (19)b'. Podemos notar, também em alemão, que alguns verbos deadjetivais são formados a partir de prefixos como *ver-*, e sempre com o sufixo *-en* (presente na morfologia de todos os verbos infinitivos em alemão).

- (19) a. empty, dry, clean, cool, dim, dirty
 a'. leeren, trocken, säubern, kühlen, verdunkeln, verschmutzen
 esvaziar, secar, limpar, esfriar, escurecer, sujar
 b. flatten, shorten, blacken, sweeten, stiffen³⁷
 b'. verflachen, verkürzen, schwärzen, versüßen, versteifen
 achatar, encurtar, empretecer, adoçar, enrijecer

Assim, conforme aponta Kratzer ([2004, p.35] 2005), se o traço [cause] pode ser carregado tanto por afixos pronunciados quanto por afixos foneticamente nulos, a pergunta que se coloca neste momento é como explicar a agramaticalidade de (20)b em relação a (20)a. Acrescentamos ao paradigma os dados em alemão.

- (20) a. The gardener watered the tulips flat.
 a'. Der Gärtner goss die Tulpen flach.
 b. * The gardener watered the tulips flatten.³⁸
 a'. * Der Gärtner goss die Tulpen verflachen.

Para responder a essa pergunta, Kratzer se baseia no trabalho de Pylkkänen (2002). Traços causativos e traços *voice*, apesar de diferentes, podem ser agrupados em algumas línguas, e pronunciados (*spelled out*) juntos também. Assim, o sufixo *-en* do inglês (e o prefixo *ver-*³⁹) do alemão podem trazer não somente o traço [cause], mas como também outros traços, como *voice*. O traço *voice* pode ser [ativo] e [não-ativo], sendo que o [ativo] seria responsável pela versão transitiva do verbo, e o traço [não-ativo] pela versão intransitiva.

Em um VP intransitivo como *the sauce thickened*, teríamos a descrição de um evento *do molho ficar engrossado*, em que o causador da ação é atribuído a propriedades inerentes ao molho. Essa análise segue a idéia em Levin e Rappaport Hovav (1995) sobre verbos incoativos e anticausativos. Segundo as autoras, esses verbos teriam sua causa relacionada a fatores internos, e não a fatores relacionados a alguma causa externa. Assim, Kratzer (2005) assume que o traço [ativo] *voice* contribuiria para um causador externo, como um agente ou força da natureza. Em Kratzer (1996), a autora coloca que núcleos *Voice* ativos seriam responsáveis por introduzir o argumento externo e atribuir Caso Acc, e os núcleos *Voice* não ativos não introduziriam argumento externo nem atribuiriam Caso Acc. Percebemos, então que a

³⁷ Kratzer ([2004, p.35] 2005) traz o exemplos em inglês. Os dados em alemão e a tradução para o PB são nossos.

³⁸ Kratzer ([2004, p.35] 2005) traz o exemplos em inglês. Os dados em alemão são nossos.

³⁹ A observação entre parênteses é nossa.

autora trabalha com um núcleo *Voice*, que é ativo ou não ativo, e com traços *voice* [ativo] e [não-ativo].

Assumindo que o sufixo *-en* do inglês e o prefixo *ver-* do alemão trazem os traços [cause] e *voice*, resta ainda saber por que a raiz adjetival de uma resultativa pode se combinar com um afixo que carrega [cause], mas não com um afixo que carrega [cause] e outros traços, como *voice*.

Kratzer (2005) explica que traços *voice*, ao contrário de [cause], são traços flexionais, segundo Kratzer (1996). Assim, por alguma razão desconhecida, o composto formado por uma raiz adjetival e [cause] não permite nenhum tipo de flexão na construção resultativa adjetival. Daí os adjetivos das resultativas serem sempre nus (*bare*) – tanto em alemão quanto em inglês.

Ainda na tentativa de explicar a agramaticalidade de (20)b, a autora se baseia na Generalização de Movimento Adequado de Núcleo – *Proper Head Movement Generalization*⁴⁰, que fala sobre a impossibilidade de movimento a partir de uma categoria funcional para uma categoria lexical. Retomando o sufixo *-en*, da versão intransitiva de *flatten*, esse traz traços [cause] e *voice* [não-ativo]. Temos em (21) o que seria a cadeia de movimento de núcleo para a derivação de (20)b:

- (21) Step 1: Flat → Flat+[cause]
 Step 2: Flat+[cause] → Flat+[cause] +[non-active]
 Step3: Flat+[cause] +[non-active] → Flat+[cause] +[non-active] +
 WATER⁴¹

No estágio 1, a raiz adjetival se une ao traço [cause]. O resultado disso se adjunge a um núcleo funcional, o núcleo *Voice* [não-ativo]. O núcleo criado pelo estágio 2 se une a um núcleo lexical, *water*, violando a Generalização de Movimento Adequado de Núcleo. Dessa forma, Kratzer (2005) explica que a agramaticalidade em (20)b é dada pelo fato de um núcleo funcional se adjungir a um núcleo lexical.

A partir da cadeia exposta em (21), vemos que a autora deriva uma resultativa a partir do movimento de A+[cause] a V, e o movimento A+[cause]+[não-ativo] a V não é possível porque [não-ativo] é um núcleo funcional (e portanto não pode se adjungir a um núcleo lexical).

⁴⁰ “Proper Head Movement Generalization: it is impossible to move from a functional category to a lexical category.” (BAKER, 2003, p.306, *apud* Kratzer, [2004, p.39] 2005).

⁴¹ Dado em Kratzer ([2004, p.40] 2005).

Entendemos, portanto, que a autora deriva uma resultativa a partir do movimento de incorporação de núcleo a núcleo. Temos razões para questionar esse tipo de derivação, especialmente o movimento de incorporação de A+[cause] a V. Essa questão será abordada no próximo capítulo, quando analisarmos a estrutura sintática das resultativas adjetivais.

Retomando a questão do afixo foneticamente nulo [cause] e a agramaticalidade em (20)b, percebemos que uma diferença morfológica entre os adjetivos (incluindo participípios e gerúndios que denotam adjetivos) permite que algumas resultativas sejam bem formadas, outras não. Mostramos empiricamente que o adjetivo, para poder participar de uma resultativa, precisa ser nu. Do contrário, ele parece não ser aceito para se incorporar ao afixo foneticamente nulo.

Ao questionarmos a explicação dada em Kratzer (2005) para esse fato empírico (i.e. movimento de A+[cause] a V), falta-nos uma explicação para a agramaticalidade em (20)b, dentro de toda a análise feita até aqui. Podemos, no entanto, endossar a afirmação da autora de que, por alguma razão desconhecida, o composto formado por uma raiz adjetival e [cause] não permite nenhum tipo de flexão na construção resultativa adjetival.

2.2.6 Resultativas nas línguas românicas

Na análise das resultativas em Kratzer (2005), a raiz adjetival das resultativas se combina com um afixo derivacional [cause]. Nesse tipo de construção, uma raiz estativa simples (comumente usada pra construir adjetivos) torna-se eventiva ao se combinar ao afixo derivacional foneticamente nulo [cause]. Para a autora, esse tipo de construção não ocorre nas línguas românicas – provavelmente devido à morfologia dos adjetivos. A autora especula que a impossibilidade de resultativas adjetivais nas línguas românicas se deve ao fato de que os adjetivos, nessas línguas, têm uma morfologia incompatível com a morfologia do afixo.

Não é objetivo do nosso trabalho investigar as resultativas ou supostas resultativas do PB. Mas, se de fato elas não existirem, uma possibilidade para explicar essa restrição seria considerar a análise em Kratzer (2005), de que os adjetivos nas línguas românicas têm uma morfologia incompatível com o afixo [cause]. Para a autora, os adjetivos nessas línguas são flexionados a partir do início da derivação sintática (não havendo estágio onde aparecessem sem flexão), não sendo mais possível para eles se

incorporarem a [cause]. O afixo derivacional [cause] não satisfazeria suas necessidades afixais. Apesar de essa análise ser possível, lembramos o leitor que se trata de uma especulação, uma vez que precisa ainda ser devidamente demonstrada.

Poderíamos considerar que talvez de fato não exista em PB algo como morfologia ‘zero’ ou radical nu; no entanto, a morfologia do PB nos parece bem mais complexa que a simplificação colocada em Kratzer (2005). Adicionalmente, notamos que a ordem morfologia flexional - morfologia derivacional levanta questões que merecem uma pesquisa à parte. Vejamos alguns dados do PB:

- (22) a. A Maria cortou a saia enrugada/ enviezada.
 b. A Maria projetou a sacola dobrável.
 c. ?A Maria pintou a cadeira lustrosa/ o quadro lustroso.⁴²

A restrição de ordem de afixos na predição secundária do PB parece não ser uniforme. Para (22)a, levantamos a questão se a morfologia dos afixos destacados em *enrugada/enviezada* é de fato derivacional. Já para (22)b, *dobrável* parece não apresentar flexão de gênero. Em (22)c, notamos uma variação maior entre *lustrosa/lustroso*, ainda que estas sejam frases com aceitabilidade duvidosa.

Temos então potenciais contra exemplos para a ideia da ordem rígida entre processos de derivação antepostos aos de flexão em PB como sugerido em Kratzer (2005). Mas se de fato for verdade que o fator *bare* do adjetivo restringe a ocorrência de resultativas adjetivais, e nessas ocorrências os adjetivos do alemão são mesmo *bare* e no PB não temos adjetivos *bare*, talvez esse seja um caminho mais interessante a ser percorrido do que a ordenação dos afixos *per se*.

⁴² Agradeço a observação e os exemplos (comunicação pessoal) à Prof. Dr.^a Maria Cristina Figueiredo Silva.

Capítulo III

SINTAXE DAS RESULTATIVAS ADJETIVAIS DO ALEMÃO

Neste capítulo, vamos buscar um tratamento sintático para as resultativas adjetivais do alemão, dentro da teoria de Princípios e Parâmetros. Tomaremos como base as hipóteses em Kratzer (2005) sobre a restrição de transitividade do verbo, o DP_{Acc} como argumento do adjetivo e a incorporação de A ao afixo foneticamente nulo [cause]. Ainda, tomaremos como base a semântica formalizada no capítulo 2. Partiremos da análise sintática esboçada em Kratzer (2005) para desenvolvermos nossa análise.

3.1 Análise de partida para as resultativas adjetivais

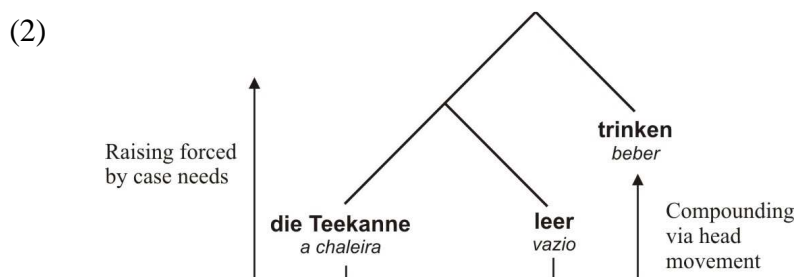
As resultativas adjetivais em Kratzer (2005) são formadas com verbos intransitivos (ou em uso intransitivo), a partir de uma análise de alçamento. Repetimos o exemplo em (1):

- (1) a. Er trinkt die Teekanne leer.¹
 Ele bebe a chaleira vazio
 ‘Ele esvazia a chaleira bebendo (o seu conteúdo).’
 b. Er hat die Teekanne leer getrunken.
 Ele teve a chaleira vazio bebido
 ‘Ele esvaziou a chaleira bebendo (o seu conteúdo).’

A autora justifica a análise de alçamento da seguinte forma: o DP *die Teekanne* (a chaleira) é argumento do adjetivo *leer* (vazio), e não do verbo *trinken* (beber). O DP então deve ser gerado originalmente dentro da projeção do adjetivo (assumindo que os argumentos são gerados dentro da projeção dos seus núcleos). Kratzer (2005) parte da mesma análise de alçamento primeiramente apresentada em Hoekstra (1988), com a diferença de que não se precisa construir uma *Small Clause* (SC) complemento ou outra estrutura de predicação – uma vez que o argumento do adjetivo é interno. Kratzer

¹ Exemplo adaptado a partir de Kratzer ([2004, p.25] 2005).

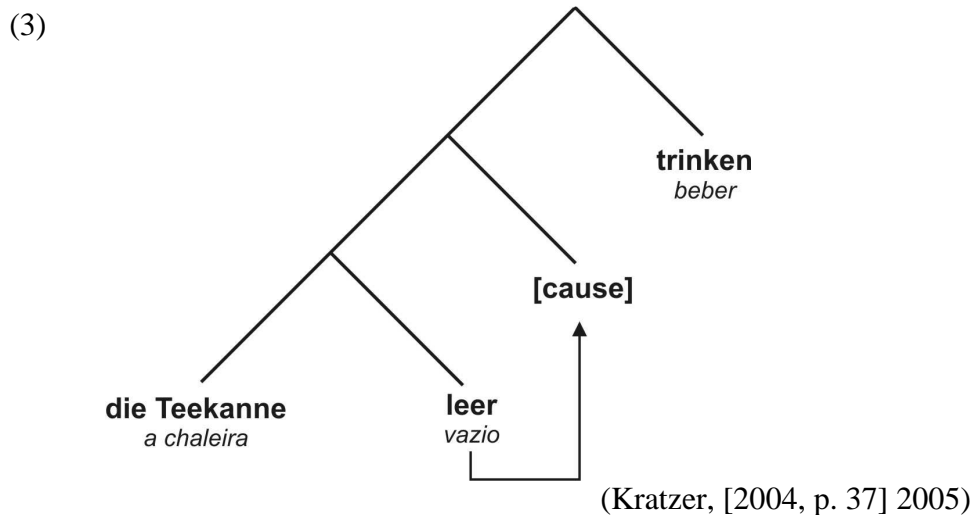
(2005) defende que esses adjetivos não selecionam argumento externo². Assim, os argumentos dos adjetivos são internos, o que exclui uma análise SC. A autora vai estender sua argumentação: nenhuma estrutura funcional pode ser construída no topo do AP nucleado pelo adjetivo (no caso *leer* – vazio). Sugere, como consequência, uma análise de alçamento, esquematizada em (2), para dar conta da sua proposta:



(KRATZER, [2004, p.4] 2005, tradução para o PB nossa)

Da sua posição de origem (dentro da projeção do adjetivo), o DP se move para cima até a estrutura funcional do verbo para receber/checar Caso Acc, tornando-se objeto direto do composto (*compound*) [adjetivo+[cause]]+verbo (*leer trinken* – *vazio beber*). Os objetos diretos das resultativas adjetivais são sintaticamente derivados. Os verbos que aparecem nas resultativas adjetivais nunca devem obrigatoriamente selecionar um objeto. Eles, portanto, não podem surgir na sintaxe como transitivos ou inacusativos. Conforme colocamos na análise semântica (cap.2, seção 2.2.3), a autora postula um item lexical invisível, uma vez que não há item lexical aberto para contribuir na relação causal. O afixo [cause] seria o responsável por introduzir a relação causal nas resultativas. Assim, a raiz adjetival das construções resultativas pode se combinar com um afixo [cause]. A autora apresenta a estrutura em (3), em que o adjetivo se incorpora ao afixo [cause]:

² Os adjetivos não têm papel temático a atribuir para argumentos externos, porque, segundo a autora, os adjetivos não têm *voice*. Segundo Kratzer (1996), *voice* é responsável pela introdução do argumento externo. Para mais detalhes, remetemos o leitor a Kratzer (1996) e ao capítulo 2, subseção 2.2.3.1, em que expomos brevemente o assunto.



A derivação da estrutura (3) é concebida pela autora - no termos de Chomsky (2001) - em três estágios, como vemos em (4):

- (4)
- Stage 1 Merge *leer*
Merge *die Teekanne*
Interpretation: Combine the translations of *die Teekanne* and *leer*:
 λs empty(the teapot)(s)
- Stage 2 Merge [CAUSE]
Interpretation: Combine the translations [CAUSE] and its sister node:
 $\lambda s \exists s$ [empty(the teapot)(s) & CAUSE(s)(e)].
Head movement: [cause] attracts *leer* to satisfy affixal needs.
- Stage 3 Merge *trinken*
Interpretation: Combine the translations of *trinken* and its sister node:
 $\lambda e \exists s$ [empty(the teapot)(s) & drink(e) CAUSE(s)(e)].
(Kratzer, [2004, p. 37] 2005)

No primeiro estágio, o núcleo A (*leer* – vazio) se combina com seu argumento, o DP (*die Teekanne* – a chaleira). O resultado passa a ser o argumento do afixo [cause] no estágio 2. A raiz adjetival, *leer* (vazio), incorpora-se dentro de [cause] para satisfazer a necessidade de [cause] como traço afixal. Conforme colocamos no capítulo 2, seção 2.2.5, sobre a questão morfológica, há motivação empírica e argumentos conceptuais para a postulação de um item lexical foneticamente nulo e afixal. Sendo afixal, há motivação empírica para o movimento de incorporação de A em [cause].

Kratzer (2005) propõe que existe na gramática um padrão chamado *padrão merge*, definido como: “Merge a head *a*, give it an argument *b*. In the next stage, merge a head *c* that takes *a+b* as an argument. Then continue by merging a head that

takes a+b+c as an argument, and so on.” (KRATZER, [2004, p.39] 2005)³. Esse padrão força que núcleos (predicados) só possam tomar argumentos como complementos (irmãos). Um constituinte X só poderia ser encaixado como complemento de algum outro predicado Y (e Y é um núcleo), tal que X, sendo encaixado, é argumento de Y e irmão de Y. Os irmãos dos núcleos sempre seriam argumentos do núcleo e não outra coisa.

Dentro dessa perspectiva, no estágio 3 em (4), o *padrão merge* seria perturbado: introduz-se um núcleo que toma como complemento (irmão) um constituinte que não é seu argumento. No terceiro estágio, um segundo núcleo eventivo V - que só poderia tomar como seu irmão um constituinte que possa figurar como seu argumento - é combinado (*merge*) com a projeção nucleada por [cause]. De acordo com o *padrão merge*, houve nesse estágio a formação de uma configuração ilícita. Lembramos que (i) o verbo é intransitivo e (ii) a projeção nucleada por [cause] não é argumento de V.

Para eliminar a configuração ilícita, Kratzer (2005) propõe o requerimento via *clause union* de uma formação de predicado complexo. Na representação em (3), o movimento de núcleo (aberto ou encoberto – *overt* ou *covert*) adjunge *leer*+ [cause] à esquerda do verbo. Assim, quando há uma possível violação no *padrão merge*, esse tipo de movimento de núcleo é colocado pela autora como uma solução na medida em que traz uma *clause union*⁴. Dessa forma, a formação do composto V+[A+[cause]], no nosso exemplo: beber+[vazio+[cause]], é dada como forma de remediar uma configuração que não está de acordo com o *padrão merge*.

Sobre o *padrão merge*, apontamos uma questão terminológica e conceptual a partir de (4): se *merge* for considerado uma operação binária por excelência, essa operação binária não está claramente exposta em (4). No estágio 1, deveríamos ter uma operação *merge* entre A e DP. O resultado disso entraria em uma nova operação *merge*, no estágio 2, com [cause]. Esse resultado, por sua vez, entraria em uma nova operação *merge* com V.

A partir da proposta de análise sintática correspondente à estrutura em (3), a autora compara a derivação da estrutura em (3) à construção de verbo serial e compostos V-V, como base para argumentar que se trata de um composto, uma vez que

³ Apesar de ser chamado *padrão*, entendemos que a autora trata o *padrão merge* como um princípio, isso porque diz mais adiante que tal padrão foi violado, criando uma *configuração ilícita*.

⁴ A autora esboça sua concepção de ‘*clause union*’ como sendo uma união trazida pelo movimento de incorporação de um núcleo a outro núcleo. No entanto, não apresenta uma definição formal para ‘*clause union*’. Poderíamos especular que se trata de uma união de orações, mas não se sabe em que sentido seria essa união.

assume que o que força *compounding* para construções de verbos seriais também força *compounding* para as resultativas adjetivais. No entanto, notamos que em Kratzer (2005) não há demonstração de que o que forçaria a formação de um composto para construções com verbos seriais seria uma violação no *padrão merge* – violação essa que a mesma autora diz ser a razão da formação de predicado complexo e o composto V+[A+[cause]] para as resultativas no alemão.

Kratzer (2005) passa então a tratar a formação V+[A+[cause]] como um composto, com movimento de núcleo a núcleo. O movimento de A para X⁵ foi fundamentado por razões morfológicas: na análise semântica (cf. capítulo 2, seção 2.2.5), a autora coloca a formação do composto morfológico [raiz adjetival e o afixo [cause]]. Sintaticamente, Kratzer (2005) trata a incorporação de [A+[cause]] no verbo igualmente como um composto. Dessa forma, coloca o DP (no exemplo prototípico: *die Teekanne* – a chaleira) como objeto direto do composto (*compound*) [[cause]adjetivo]+verbo (*leer trinken* – vazio beber).

A respeito do movimento de núcleo que adjunge *leer*+[cause] à esquerda do verbo, Kratzer (2005) observa que esse estágio não traz consequências semânticas. Diz: “(...) *overt or covert head movement adjoins leer+[cause] to the left of trinken. There are no semantic consequences of that step.*” (*ibid*, [2004, p.38] 2005). Entendemos, então, que a motivação da autora para tratar [[A+[cause]]+verbo] como um composto seja sintática, devido à configuração requerida pelo *padrão merge* (em cada estágio da derivação, uma projeção máxima é combinada (*merged*) com um núcleo, sendo que a projeção máxima em questão é o argumento semântico desse núcleo). A motivação poderia também ser vista como uma motivação semântica no sentido de o *padrão merge* impor que núcleos só podem tomar argumentos como complementos (irmãos). Mas vale notar que essa motivação semântica não tem relação com a semântica das resultativas *per se*, conforme colocado no capítulo 2.

Salientamos, portanto, que a análise semântica, tal como proposta pela autora e representada no estágio 3 em (4), não impõe como condição a incorporação de [A+[cause]] em V. Isso fica claro a partir da interpretação da fórmula resultante da composicionalidade semântica: um evento ‘e’, que é uma bebezão, é a causação de um estado ‘s’ que corresponde à vaziez da chaleira.

⁵ Chamamos o item lexical foneticamente nulo [cause] de X (cf. capítulo 2, seção 2.2.5) e a projeção de [cause] de XP.

A formação do composto, como colocado, seria então a forma de eliminar uma configuração ilícita a partir do estágio 3, em (4). Kratzer (2005) menciona o trabalho de Morzycki (2001), em que se argumenta que a maioria dos sintagmas adverbiais não são, na verdade, modificadores, mas argumentos de núcleos funcionais. Kratzer (2005) usa essa perspectiva como suporte para dizer que a configuração criada no estágio 3 em (4) é anômala. Lembramos que o verbo, uma vez intransitivo, não pode tomar [A+[cause]] como argumento. O nó projetado por [cause] em (3) está em configuração de complemento do verbo, mas, como o verbo não toma nenhum complemento (é intransitivo), tal configuração é um problema para a autora, pois viola o *padrão merge*. É nesse ponto que o *padrão merge* é perturbado e a formação de *clause union* é requerida. No entanto, não está claro em que medida a formação do composto corrigiria uma possível configuração ilícita (originada pela violação do *padrão merge*). Ainda, a formação de ‘*clause union*,’ ou o movimento de incorporação de um núcleo a outro núcleo não desfaz a geometria com a violação sintática. Ou seja, mesmo com tal movimento, [A+[cause]] ainda continua originado na posição de irmão de V, violando o *padrão merge*, uma vez que [A+[cause]] é configurado como complemento de V.

Percebemos, paralelamente, que o *padrão merge* restringe excessivamente as possibilidades de configuração sintática que pode haver em uma sentença, na medida em que coloca que só pode haver *merge* de um núcleo com uma projeção máxima, sendo que essa projeção precisa ser argumento semântico do núcleo em questão. Questionamos, portanto, o *padrão merge*, por entendermos que esse tipo de restrição não daria conta de explicar a configuração de adjuntos e especificadores, por exemplo. Um adjunto pode ser representado como adjungido a uma projeção máxima ou a uma projeção intermediária, sendo que nenhuma delas é um núcleo nem toma o adjunto como argumento. Os especificadores, por sua vez, são representados em configuração de irmão de uma projeção intermediária; i.e. não são representados em configuração de complemento de núcleo – o que também iria contra o *padrão merge*.

Se tal *padrão* fosse considerado, teríamos sua violação toda vez que uma sentença apresentasse um sintagma em configuração de especificador ou de adjunto. Ainda, teríamos a sua violação toda a vez que a sentença apresentasse mais de um adjunto. Mesmo que considerássemos um adjunto em posição de argumento do verbo (e nesse caso o adjunto seria irmão do verbo), não teríamos como colocar outros adjuntos

da sentença também em posição de irmão do verbo; esses outros adjuntos teriam de estar em configuração de adjunto (no sentido clássico) ou de especificador⁶.

Para as resultativas, poderíamos pensar na projeção nucleada por [cause] em outra posição, que não a de complemento de V, porque, como complemento de V, viola o *padrão merge* - não por não ser um complemento, mas por não ser o argumento de V. Poderíamos colocar a projeção nucleada por [cause] em uma posição de adjunto. Essa configuração também violaria o *padrão merge*, porque a projeção nucleada por [cause] não seria irmã do verbo. A nosso ver, falta evidência empírica para corroborar o referido *padrão*, bem como um tratamento para adjuntos e especificadores, caso fosse adotado.

Sobre a formação de um composto, acreditamos que a incorporação da raiz adjetival ao afixo [cause] possa sim ser tratada como um composto. Inclusive esse é o argumento morfológico para justificar o movimento de A para [cause] (cf. capítulo 2, seção 2.2.5). Questionamos, no entanto, se o restante da derivação sintática também poderia ser considerado dessa forma, isto é, se há de fato incorporação de [A+[cause]] no verbo no decorrer da derivação sintática.

Nos dados em que V é flexionado, esse se move para cima (de V para I, e I, contendo V, move-se para C) e não leva junto consigo [A+[cause]], o que seria evidência empírica contra a incorporação de [A+[cause]] a V. Tomemos (5):

- (5) a. Er trinkt die Teekanne leer.
 Ele bebe a chaleira vazio
 b. * Er leer trinkt die Teekanne.
 Ele vazio bebe a chaleira

O verbo, ao se mover, não leva consigo [A+[cause]], dada a não aceitabilidade de (5)b. Diante desses dados, notamos que não poderia haver movimento aberto de núcleo ([A+[cause]] para V) entre DS e SS. Restaria ainda a possibilidade de o movimento encoberto de núcleo ocorrer entre SS e LF: se isso fosse possível, tal movimento não seria negado pelos dados em (5). No entanto, acreditamos que também podemos descartar o movimento em LF, uma vez que não vemos motivação semântica para tanto. Conforme mostramos no capítulo 2 (seção 2.2.3), a partir de Kratzer (2005), não há consequências semânticas do movimento de [A+[cause]] em V. Ainda, um possível movimento de incorporação de [A+[cause]] para V entre SS e LF violaria

⁶ Assumindo que as ramificações são binárias.

HMC (*Head Movement Constraint*⁷). Na configuração em SS, como em (5)a acima, as condições de localidade que possibilitariam o movimento de [A+[cause]] em V não podem ser satisfeitas. Lembramos que em alemão, uma língua V2, V se move para I, e I se move para C, carregando consigo V – ficam ainda nas posições de origem vestígios de V e de I. Assim, a distância entre V e [A+[cause]] fica muito grande para que o movimento de [A+[cause]] em V seja possível⁸.

Diante dessas considerações, vamos seguir a idéia em Kratzer (2005), mas com diferenciações. Nossa análise das resultativas do alemão será baseada na proposta semântica da autora. A essa proposta fizemos uma adaptação, na medida em que colocamos o sujeito como argumento externo do verbo, gerado dentro do VP (cf. capítulo 2, seção 2.2.4). Com base nessa proposta adaptada faremos nossa análise sintática. As diferenciações, assim, terão um maior peso no que diz respeito à análise sintática.

Partirmos do princípio de que o verbo está em uso intransitivo⁹ e de que o DP é argumento do adjetivo, recebendo papel temático de A. Na representação em (3), o DP antecede o adjetivo, ou seja, a ordem dada foi complemento – núcleo. Acreditamos, no entanto, que não se possa generalizar essa ordem para o alemão. Isso porque se observam nessa língua vários exemplos de projeções em que o núcleo antecede o complemento, como os artigos que antecedem seus NPs e o posicionamento dos complementizadores à esquerda na estrutura (antecedendo IP ou TP). A própria caracterização do alemão como uma língua V2 (em que o complexo V+I se aloja em C) é mais um indício para o parâmetro de ordem do alemão ser tomado como núcleo – complemento¹⁰.

⁷ Restrição ao movimento de núcleo (HMC) em Travis (1984).

⁸ Se assumíssemos que o movimento de [A+[cause]] em V é cópia (Chomsky, 1993, republicado como cap. 3 de Chomsky, 1995; Nunes, 2004), tal movimento também violaria HMC - tomando como base o axioma postulado em Chomsky (1995, p.355). Pensando esse axioma de uma forma mais generalizada, a idéia é de que somente os elos mais altos de uma cadeia desencadeiam movimento (como atratores ou como atraídos).

⁹ A questão sobre a transitividade foi colocada nos capítulos 1 e 2 desta dissertação.

¹⁰ Estamos assumindo neste trabalho que a questão da uniformidade de ordem no alemão é resolvida via movimento. No entanto, existe uma generalização empírica que admite uma certa variação da ordem dentro de uma mesma língua: *Final-over-Final Constraint – FOFC*. Essa variação, porém, é restrita: “The Final-Over-Final Constraint (FOFC): If α is a head-initial phrase and β is a phrase immediately dominating α , then β must be head-initial. If α is a head-final phrase, and β is a phrase immediately dominating α , then β can be head-initial or head-final.” (HOLMBERG, 2000, p.124, *apud* Biberauer, Holmberg e Roberts, 2007, p.88). Segundo tal generalização, se um XP for núcleo-complemento, o complemento de X, YP, pode ser do tipo complemento-núcleo ou núcleo-complemento. Mas se XP for complemento-núcleo, o complemento de X, YP, será necessariamente do tipo complemento-núcleo também. Retomaremos *FOFC* na seção 3.6.

O tipo de análise em (3) poderia gerar um problema de não uniformidade em relação ao parâmetro de ordem entre núcleo e complemento¹¹. Dessa forma, consideraremos em nossas propostas o núcleo (adjetivo) à esquerda do seu complemento (DP), bem como o núcleo X ([A+[cause]]) à esquerda do seu complemento AP.

A primeira questão que vamos propor é como seria uma possível estrutura funcional para a qual o verbo se move, uma vez que as representações em (2) e (3) são vagas quanto a isso.

Ao descartarmos o *padrão merge*, proposto pela autora, a segunda questão que colocamos para ser analisada é como poderíamos representar o VP das resultativas adjetivais. Nossa motivação para descartar esse *padrão* em nossa análise, conforme já colocamos, é seu caráter excessivamente restritivo e as consequências que impõe a outras configurações (adjuntos e especificadores). Reiteramos que adjuntos e especificadores são projeções máximas irmãs de uma projeção máxima ou intermediária, portanto um não-núcleo. E essas configurações violam o *padrão merge* – daí o seu caráter excessivamente restritivo.

Ainda que o considerássemos, a projeção nucleada pelo afixo [cause] continuaria na configuração de complemento do verbo, mesmo sem ser seu argumento (representações (2) e (3) acima). Parece-nos, então, que a formação de *clause union* seria mais um mecanismo *ad hoc* para resolver o problema da configuração ilícita, problema que por sua vez é gerado pelo próprio *padrão merge*. Sem o *padrão merge*, a representação do VP não geraria consequências indesejadas (como a previsão de impossibilidade das configurações para adjuntos e especificadores), nem criaria o problema de uma possível configuração ilícita para as resultativas adjetivais.

3.2 Estrutura funcional

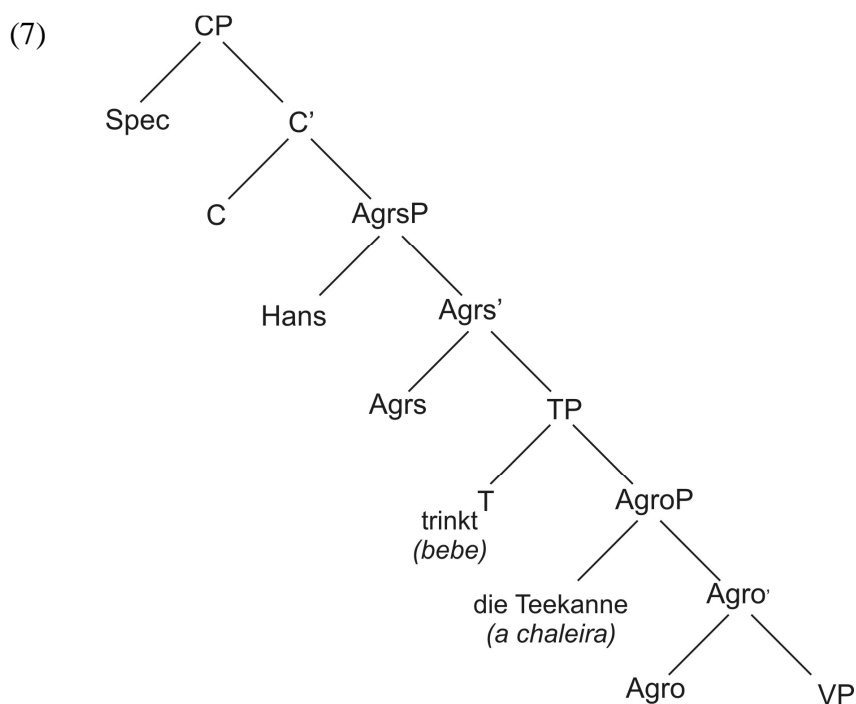
Apontamos no capítulo 2, seção 2.2.4, a análise semântica em que iríamos nos basear. A partir da análise em Kratzer (2005), propusemos uma adaptação, na medida

¹¹ De acordo com a teoria de Princípios e Parâmetros (pré-minimalista), em que a presente dissertação está baseada, a partir de Chomsky (1981, 1986, 1995), Chomsky e Lasnik (1993), Rizzi (1990), Lasnik e Uriagereka (1988), *inter alia*.

em que colocamos a semântica em uma linha davidsoniana, assumindo um argumento a mais na extensão do verbo¹². Colocamos em (6)b a extensão do VP de (6)a:

- (6) a. Hans trinkt die Teekanne leer.
 Hans bebe a chaleira vazio
 ‘Hans esvazia a chaleira bebendo (todo o seu conteúdo).’
- b. [[(((Hans) trinken) (((die Teekanne) leer) [cause]))]] =
 $\lambda e_s \exists s_s [\text{action}(e) \ \& \ \text{drink}(\text{Hans})(e) \ \& \ \text{state}(s) \ \& \ \text{empty}(\text{the teapot})(s)$
 CAUSE (s)(e)]

A análise em Kratzer (2005) nos parece vaga quanto à estrutura funcional da sentença para a qual o DP se move; ainda, nos parece vaga quanto à sintaxe como um todo. Portanto, vamos começar propondo uma possível representação para essa estrutura funcional com base na proposta em Chomsky (1993)¹³. Para o dado em (6)a, a proposta que segue é vista em (7):



¹² Assim, não vamos considerar *VoiceP* na estrutura por acreditarmos que o fato de o argumento externo estar ou não dentro do VP não afeta as principais argumentações acerca das resultativas adjetivais em Kratzer (2005). Ao final deste capítulo, seção 3.7, vamos mostrar que a essência da análise sintática que vamos propor pode ser mantida - o sujeito sendo ou não gerado dentro do VP.

¹³ Chomsky (1993) republicado em Chomsky (1995). A árvore em (7) é feita a partir de Chomsky (1995, p.173). Fazemos uso do molde estrutural em (7) de uma maneira adaptada de Chomsky (1993).

Podemos dizer que o DP se move, da posição de complemento de A, para Spec de AgrOP para receber/checar Caso Acc. O verbo é alçado para AgrO. AgrO, carregando V, move-se para núcleo de TP para checar traços T¹⁴. O sujeito, Spec de VP, é movido para Spec de AgrSP para receber/checar Caso Nom.

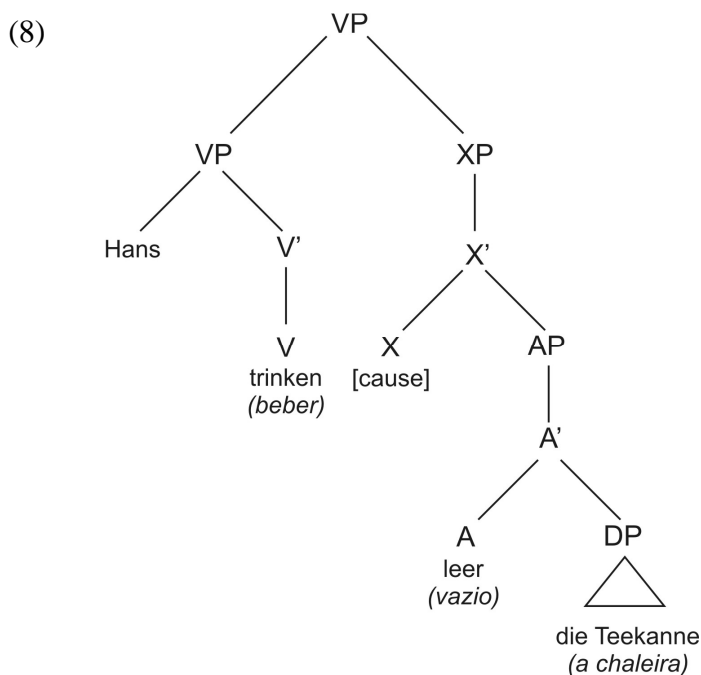
A tarefa agora é como dar conta de uma possível representação para o VP. Se A se incorpora ao afixo [cause], precisamos prever um projeção nucleada por [cause]. Para tanto, vamos chamar o nó nucleado pelo afixo [cause] de XP, em que X representa o núcleo [cause]. Ao abrirmos mão do *padrão merge* proposto em Kratzer (2005), colocamos duas possibilidades. A primeira delas seria uma estrutura de adjunção, em que XP adjunge ao VP. Uma outra possibilidade seria colocar o XP como complemento estrutural do VP, na linha proposta em Larson (1988, 1990). Notamos que a estrutura de partida proposta em Kratzer (2005) - e representada em (2) e (3) acima - coloca o XP como complemento geométrico (i.e. irmão do núcleo verbal) de V. Nesse sentido, a autora acaba sendo larsoniana, pelo menos em termos estruturais: vale lembrar que Kratzer (2005) não admite o XP como argumento interno de V, já que V é intransitivo.

3.3 Resultativa como adjunto

3.3.1 O XP adjunto do VP

Ao representar o VP, partimos da idéia de que o verbo está em uso intransitivo, e que o AP precisa, de alguma forma, se encaixar no VP para formar a unidade [V [X [A DP]]]; no nosso exemplo: [*trinken* [cause [*leer* [*die Teekanne*]]]]. Assim, para uma estrutura de adjunção de XP a VP, podemos representar a resultativa em (8) - adjungindo XP à projeção máxima do VP:

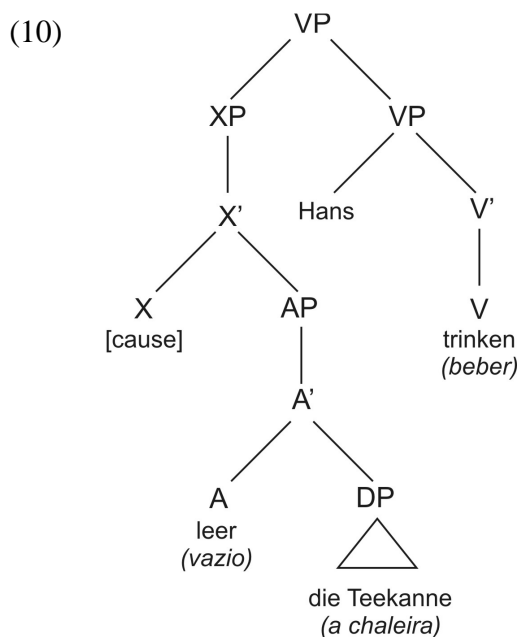
¹⁴ Ver Chomsky (1995), capítulos 3 e 4, para checagem de traços de tempo (T).



A adjunção à direita em (8), no entanto, não daria conta da ordem dos dados em (9):

- (9)
- a. Hans hat die Teekanne leer getrunken
 Hans teve a chaleira vazio bebido(part)
- b. Hans wird die Teekanne leer trinken
 Hans AUX(fut) a chaleira vazio beber(inf)

Na formação (9)a com verbo auxiliar, o particípio *getrunken* (bebido) se posiciona após A. O mesmo pode ser dito para (9)b para o verbo no infinitivo. A adjunção em (8), em que V precede A, não prevê o padrão de ordem observado em (9), em que A precede V. Precisariamos, portanto, adjungir o XP à esquerda do VP, como em (10):

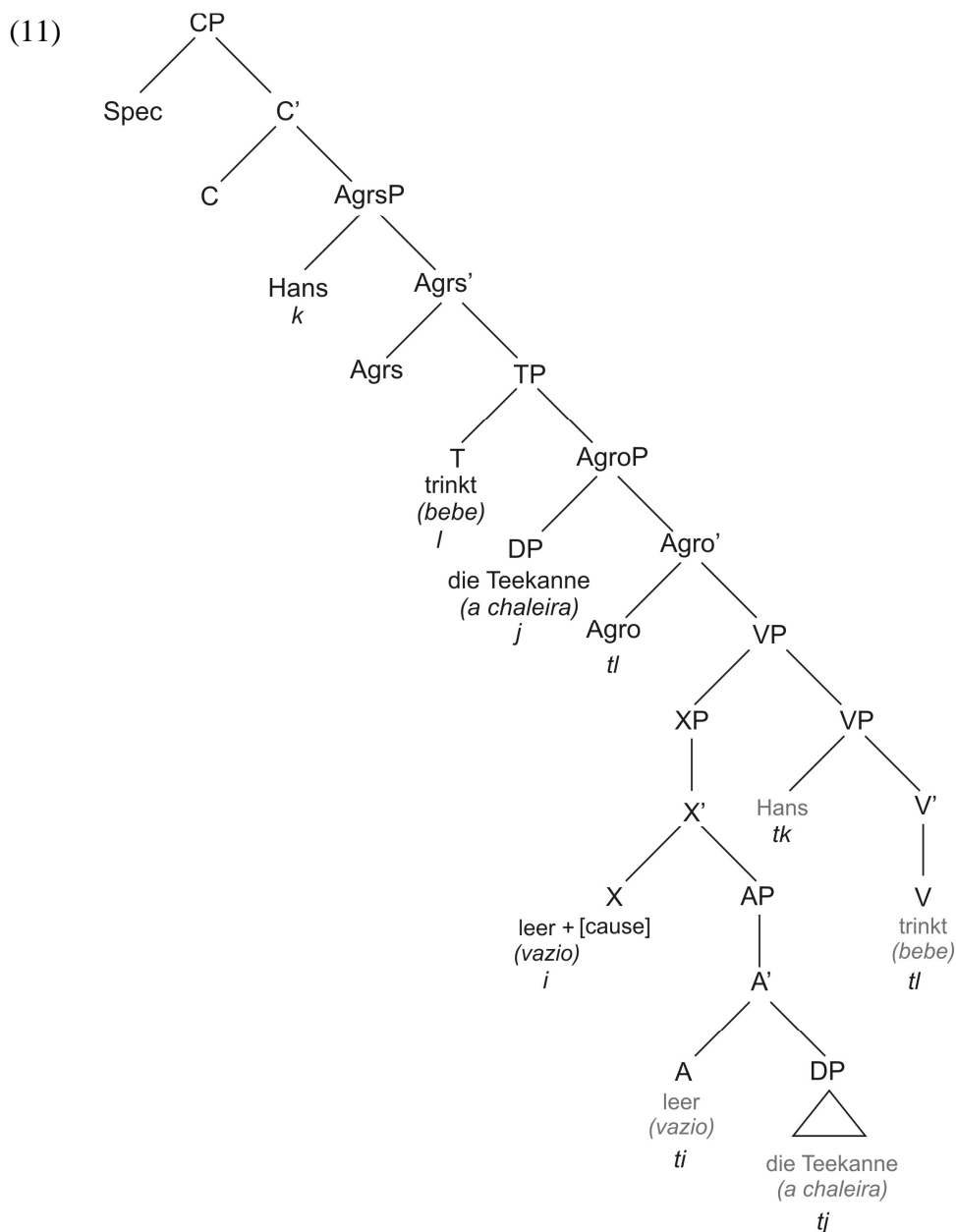


Vamos encaixar o VP, concebido como em (10), na estrutura funcional, concebida como em (7). O adjetivo incorpora-se ao afixo [cause], mas permanece dentro do XP. O DP, da posição de complemento de A, move-se para Spec de AgrOP, mostrando assim o comportamento típico de objeto direto do verbo¹⁵. O sujeito move-se para AgrSP. O núcleo V move-se para AgrO, que por sua vez se move para núcleo de TP, carregando V.

Vale notar que [A+X] não é incorporado a V, diferentemente da análise em (2). A representação que segue é vista em (11)¹⁶:

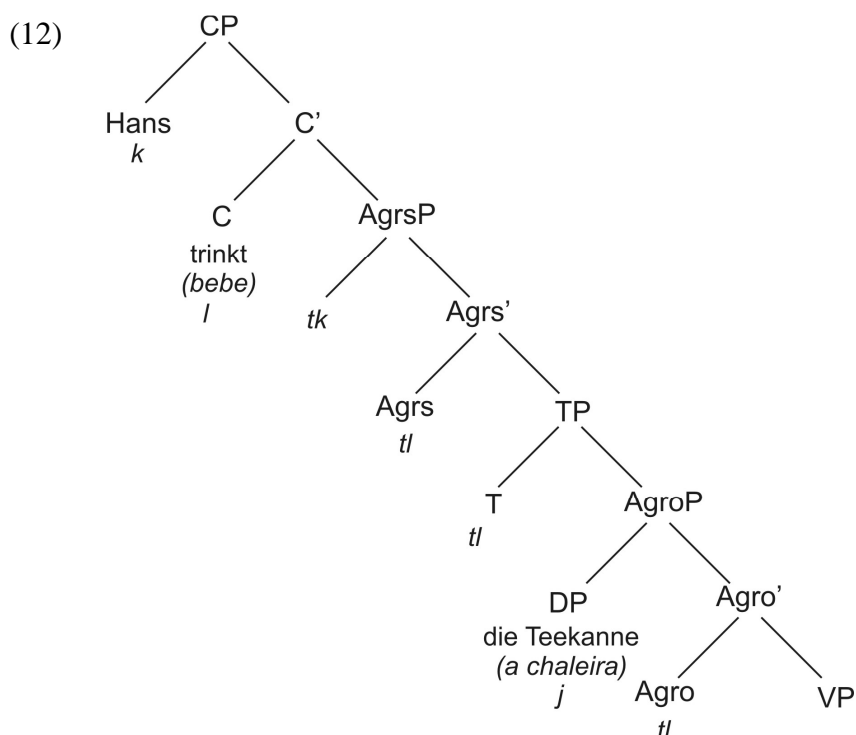
¹⁵ Em princípio, o DP sujeito (irmão de V' em (11)) e o DP complemento de A (dominado pelo XP adjunto ao VP) estariam competindo pela posição de Spec de AgrOP, pois ambos precisam checar/receber Caso. Porém, o DP complemento de A não c-comanda o DP sujeito, nem o DP sujeito c-comanda o DP complemento de A. Segundo Rizzi (1990, p.24-27) e Roberts (1997, p.232-245), dois constituintes competem por uma posição somente se há c-comando de um em relação ao outro. No entanto, poderíamos tomar uma noção informal/intuitiva de medição de distância baseada em “caminhos” traçados pelas relações de dominância desde o ponto de saída até o ponto de chegada. Nesse caso, existe a possibilidade de o DP sujeito ser “forçado” a se mover para Spec de AgrOP (por ser esse o caminho mais curto) e o DP complemento de A se mover para Spec de AgrSP. Assim, apontamos um problema de localidade/minimalidade em potencial. Propomos uma alternativa para essa questão no capítulo 3, seção 3.7. Para definições formais e detalhes técnicos sobre distância, remetemos o leitor a Kayne (1984, p.121-140) e May (1985, p.115-157).

¹⁶ Colocamos o vestígio *tl* do verbo em AgrO, e o índice *l* do verbo em T. Mas, a rigor, AgrO (carregando V) é quem se move para T, deixando um vestígio (*h*, por exemplo) na sua posição de origem.



Como o alemão é uma língua V2, devemos ainda seguir na derivação da estrutura: o verbo (ou AgrO contendo V) sobe ainda mais e se aloja em C; o sujeito se move de Spec de AgrSP para Spec de CP¹⁷. A estrutura acima do VP é dada em (12):

¹⁷ Lembramos o leitor que, além do sujeito, objetos e adjuntos também podem ocupar Spec de CP, deixando o sujeito em Spec de AgrSP, logo após o verbo.



A análise em (12) parece dar conta do dado em (6)a, em que temos apenas o verbo principal conjugado. A questão agora seria como dar conta dos dados em (9), isto é, precisamos de uma explicação para como se daria a ordem quando há verbo auxiliar na sentença e o infinitivo/ participio ocupam o último lugar. Lembramos que (i) o XP é adjunto dentro do VP; e (ii) o DP acusativo se move para fora do XP no curso da derivação entre DS e SS, alojando-se em Spec de AgrOP. Assim, entre DS e SS, A move-se para o núcleo de XP, e ali permanece. DP move-se para Spec de AgrOP e o sujeito para Spec de AgrSP. O núcleo verbal, por sua vez, ocupa fonologicamente o último lugar na sentença, restando a possibilidade de se mover para AgrO entre SS e LF. Se o movimento de V para AgrO for aberto (entre DS e SS), infinitivo/ participio precederiam A – contra os dados em (9). Colocamos a hipótese, então, de que o movimento do núcleo V para o núcleo AgrO só ocorre entre SS e LF, sem reflexos na fonologia¹⁸.

¹⁸ Para corroborar essa hipótese seria interessante ainda alguma evidência empírica independente para que o movimento de V para AgrO ocorra somente entre SS e LF. Já se não houver movimento de V para AgrO (em infinitivos), isso não é um problema para a nossa análise, uma vez que a ordem prevista seria a ordem dada. Dessa forma, V se move encobertamente para T quando em sentenças com verbos auxiliares (o núcleo verbal ocupa fonologicamente a última posição). Já em sentenças em que o núcleo verbal é conjugado, V se move abertamente para T. Podemos então questionar: se o verbo finito se move abertamente, por que o verbo infinitivo não se move abertamente? No entanto, podemos pensar a questão da seguinte maneira: se T finito atrai o verbo, por que T infinitivo precisaria também atrair o verbo? Concebendo o movimento como atração (Chomsky, 1995, p.297), T finito atrairia o verbo, ao passo que T infinitivo não. Ou seja, estipulamos o movimento de V em termos da atração que T exerce ou não.

Para os dados em (9), nos quais A precede o núcleo verbal, notamos que a ordem apresentada em (8), i.e. adjunção à direita, não dá conta dos dados independentemente de o movimento de V ser aberto (entre DS e SS) ou encoberto (entre SS e LF), porque V, nos dois tipos de movimento, vai preceder A em (8) - no primeiro porque ocuparia uma posição acima de A; no segundo porque fonologicamente igualmente precederia A. Lembramos que a ordem V antes de A não está de acordo com os dados em (9). Dessa forma, a adjunção precisaria ser à esquerda, como em (10), e o movimento do núcleo V para AgrO entre SS e LF.

A princípio, poderíamos ter uma certa opcionalidade quanto à adjunção do XP ser à esquerda ou à direita do VP. Mas para as resultativas, precisamos que o XP seja adjungido à esquerda. O XP sendo à direita, teríamos o problema de ordem não desejada¹⁹.

Outra condição para o licenciamento da representação estrutural em (11) é que o XP não poderia ser visto como uma ilha. Se considerado ilha, o XP não permite que um dos seus constituintes seja extraído, o que não nos possibilitaria assumir o movimento do DP. Johnson (2002), seguindo uma longa tradição, assume como “condição de adjunto como ilha” que nada pode se mover a partir de um XP em posição de adjunção.

3.3.2 A extração a partir do XP

Parece existir um certo consenso na literatura de que adjuntos são ilhas, i.e. nenhum constituinte pode ser movido de dentro de um adjunto. Em (13)a-a’, houve extração a partir de um constituinte em posição de complemento, e as sentenças são aceitáveis. Em (13)b-b’, a extração foi feita a partir de um adjunto, e os dados são agramaticais.

- (13) a. Who did Mary [VP [VP kiss *t*] [PP after John went home]]?
 b. *Who did John [VP [VP go home] [PP after Mary kissed *t*]]?²⁰

¹⁹ Apesar de não vermos um princípio conhecido que force adjunção à esquerda, também não vemos um princípio que force adjunção à esquerda ou à direita para outros adjuntos, que não o XP. Kayne (1994) coloca que os adjuntos são, necessariamente, à esquerda. Por questões de espaço e objetivo do texto, não vamos perseguir essa teoria aqui. Mas caso a endossássemos, teríamos um argumento a favor de nosso adjunto à esquerda.

²⁰ Exemplo de Truswell, 2007a, p.2. Os dados equivalentes em alemão e as traduções para o PB são nossas.

a'. Wen hat Mary [VP [VP geküßt t] [PP nachdem John nach Hause ging]]?
 quem teve Mary beijado depois John para casa
 foi
 'Quem Mary beijou depois que João foi pra casa?'

b.' *Wen ist John [VP [VP nach Hause gegangen] [PP nachdem Mary küßte t]]?
 quem é John para casa ido depois
 Mary beijou
 '* Quem John foi para casa depois que Mary beijou?'

A restrição de ilhas-adjunto, no entanto, depende de uma definição prévia do que seja adjunto, e para tal definição não existe uma unanimidade. Em Johnson (2002), notamos que adjuntos podem ser definidos em contraste a complementos (com base em regência lexical), bem como em termos geométricos. Para a primeira definição, o autor coloca, seguindo Chomsky (1986, *inter alia*), que somente sintagmas regidos por um X^0 lexical adequado são complementos. Johnson (2002) adota a última postura, em que um adjunto é um sintagma cujo irmão é um não-núcleo. Ainda, a mãe do adjunto não é sua projeção. Assim, sujeitos e modificadores (irmãos de não-núcleos) seriam considerados ilhas. Baseado na definição de adjunto, o autor coloca a condição de ilha-adjunto. De acordo com essa condição, um adjunto α é uma ilha para extração quando a posição em DS de α no marcador sintagmático é tal que α é irmão de um não-núcleo β , sendo que α não projeta (ou seja, o nóculo mãe de α e do constituinte irmão de α (β) é um nóculo com identidade categorial herdada do irmão do adjunto α , i.e. de β , e não do adjunto α em si)²¹. Essa definição de adjunto tem como consequência o fato de tal análise não poder ser estendida ao fenômeno de ilhas-*wh* nem a ilhas-derivadas²².

Assim, o estatuto de adjunto enquanto ilha poderia levantar algumas questões, principalmente porque parece que a definição de adjunto por si só não é consensual, ou seja, estaríamos opondo adjunto a complemento. Conforme mostraremos na subseção 3.4.1, Larson (1988) coloca adjuntos em configuração sintática de complemento (irmão

²¹ Uriagereka (1999) e Nunes & Uriagereka (2000) apresentam uma proposta na tentativa de explicar por que adjuntos e especificadores são ilhas.

²² Ao se mover um ZP, a partir de sua posição subjacente dentro de um XP complemento, para uma posição de especificador, o ZP movido torna-se especificador nessa posição e não é mais complemento. Esse ZP movido seria uma ilha derivada, encaixando-se na definição de adjunto em que Johnson (2002) se baseia. Por isso a análise do autor não unifica ilha-*wh* e ilha-derivada como adjunto: ambas não estão mais em posição de adjunto em DS. A partir do dado: (a) *Who did you say Mary bought [a picture of t]?*, Johnson (2002, p.2) coloca um exemplo de extração a partir de uma ilha derivada: (b) **Who did you say [which picture of t] Mary bought?*. Em (a), houve extração de um constituinte em posição de complemento. Esse constituinte movido para posição de especificador, em (b), não permite que a partir dele seja feita extração.

de núcleo), i.e. a distinção semântica adjunto-complemento não é refletida na sintaxe. A questão é que temos um XP analisado como adjunto, mas que não se comporta como ilha.

Precisamos então de indícios, no mínimo, para que o XP não seja visto como ilha, permitindo, portanto, o movimento do DP. Vejamos os dados em (14):

- (14) a. * *die Teekanne leer hat Hans getrunken.*
 a chaleira vazio teve Hans bebido
- b. *Leer hat Hans die Teekanne getrunken.*²³
 Vazio teve Hans a chaleira bebido.

A ordem colocada em (14)a não é aceitável. Tal inaceitabilidade sugere que o DP *die Teekanne* (a chaleira) realmente sai de dentro do XP entre DS e SS, provavelmente para Spec de AgrOP, deixando um vestígio na posição de complemento de A, dentro do XP. Se o XP for movido para uma posição periférica em Spec de CP, como proposto em (14)a, o mesmo não tem como levar junto o DP acusativo – dada a agramaticalidade em (14)a.

No entanto, lembramos que o DP *die Teekanne* (a chaleira) precisa sair de dentro do XP para receber/checar Caso Acc em Spec de AgrOP. Assim, poderia se dizer que (14)a é agramatical porque o DP ficou sem Caso, o XP sendo ilha ou não. Por outro lado, temos o dado em (14)b, em que o XP se moveu para uma posição periférica em Spec de CP, deixando o DP em uma posição abaixo na estrutura. Esse DP já havia se movido anteriormente de XP para Spec de AgrOP para receber/checar Caso. Ou seja, o XP, contendo o vestígio do DP, pode se mover para uma posição periférica²⁴.

Dessa forma, sugerimos que o constituinte [X [leer [die Teekanne]]] – [X [vazio [a chaleira]]] existe em DS, mas deixa de existir no curso da derivação; especificamente deixa de ser um constituinte como tal no momento em que o movimento de focalização se aplica, uma vez que o DP acusativo já saiu de XP e se alojou em Spec de AgrOP. Vejamos outro dado que corrobora nossa análise:

²³ Resultativa adjetival em estrutura de focalização.

²⁴ Figurando um exemplo de *remnant movement*, que definiremos na subseção 3.4.2.

- (15) Die Teekanne hat Hans leer getrunken, die Kaffeekanne nicht.²⁵
 A chaleira teve Hans vazio bebido, a jarra-de-café não.

Em (15), o DP acusativo foi primeiramente tirado de XP e colocado em Spec de AgrOP, sendo em seguida movido para Spec de CP. Nossa análise prevê que isso seja possível, o que de fato é, como mostra (15). Colocamos duas construções análogas em (16):

- (16) a. Welche Teekanne hat Hans leer getrunken?
 Qual chaleira teve Hans vazio bebido?
 b. Was hat Hans leer getrunken?²⁶
 o-que teve Hans vazio bebido?

Novamente o DP foi movido para Spec de AgrOP e depois para uma posição periférica, sem que A fosse juntamente movido. Confrontamos o dado em (14)a com os dados em (15)-(16) na tentativa de corroborar nossa análise de que o XP adjunto não apresentaria características de ilha. Em (14)a, tentamos mover o XP inteiro, e observamos que o XP para ser movido não tem mais o DP, uma vez que tal XP, no curso da derivação, foi “desmembrado”.

Mesmo com os dados apontando para uma possível caracterização do XP como não ilha, ainda temos esse constituinte em configuração de adjunto. Na tentativa de buscarmos uma análise que não precise enfrentar a questão da ilha, poderíamos pensar em uma alternativa ao posicionamento do XP em adjunção ao VP.

3.4 O adjunto como complemento sintático

Uma alternativa à hipótese do XP enquanto ilha-adjunto seria dizer que não se trata de um adjunto em termos sintáticos. De acordo com a perspectiva adotada em Larson (1988, 1990)²⁷, diríamos que o XP em questão não é um adjunto do ponto de

²⁵ Resultativa adjetival em estrutura de focalização.

²⁶ Embora para este trabalho não exista, aparentemente, diferença entre uma construção *wh d-linked*, (16)a, e uma *wh não d-linked*, é importante observarmos o contraste entre (16)a e (16)b, uma vez que na literatura sobre a sintaxe dos sintagmas *wh* há várias generalizações empíricas apontando na direção de que os *wh d-linked* e não *d-linked* nem sempre se comportam da mesma maneira. Sobre a sintaxe das construções *wh*, remetemos o leitor a Hornstein (1995, p.121-140) e Pesetsky (1989, *apud* Hornstein).

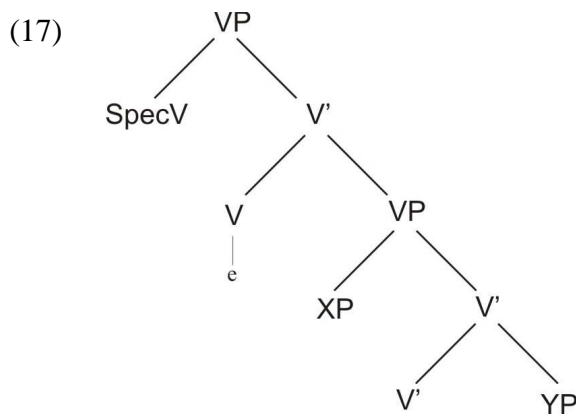
²⁷ Para uma visão contrária, ver Jackendoff (1990). Larson (1990) é uma resposta a Jackendoff (1990). Uma versão mais atual da proposta em Larson (1988,1990) pode ser vista em Larson (2004).

vista da geometria sintática, mas apenas um adjunto em termos da grade argumental do verbo. Isso coloca o XP como complemento geométrico (i.e. irmão do núcleo verbal). Uma vez configurado como complemento na estrutura sintática, a extração do DP poderia ser esperada, porque o XP não estaria adjungido ao VP, mas sim estaria na posição de irmão do verbo. Assim, o XP deixaria de ser ilha de acordo com a definição em Johnson (2002).

3.4.1 Construções com objeto duplo: Larson (1988, 1990)

Tradicionalmente, o complemento é associado na semântica ao papel temático de tema/ paciente. Sintaticamente, esse complemento é então irmão do núcleo verbal. Larson (1988, 1990), porém, ao analisar as construções de objeto duplo e dativas, admite adjuntos em posição de complemento sintático, mesmo que semanticamente a relação de complemento (argumento tema) não se estabeleça.

Segundo a análise em Larson (1988), as construções dativas e de objetos duplos são derivadas da estrutura profunda representada em (17).



(LARSON, 1988, p.380)

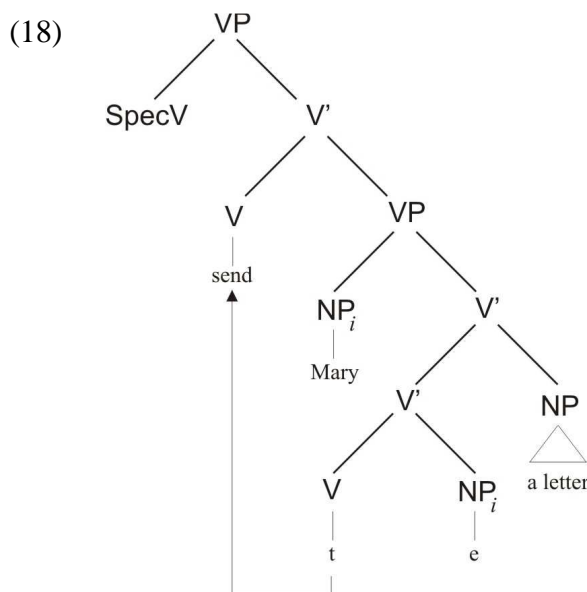
Para uma estrutura com objeto duplo, como em *John sent Mary a letter*, o objeto indireto da estrutura superficial (*Mary*) torna-se o 'sujeito' do VP de baixo, e o objeto direto da estrutura superficial (*a letter*) assume a posição de adjunto dentro de V'. O verbo *send* é alçado para o núcleo V do VP de cima. De maneira similar, em uma estrutura com complemento dativo, como *John sent a letter to Mary*, o objeto direto da

Neste trabalho, o autor mostra como derivar semanticamente um advérbio sentencial em posição inferior na estrutura sintática (irmão de V), sendo que esse advérbio teria escopo semântico sobre constituintes maiores.

estrutura superficial (*a letter*) torna-se o 'sujeito' do VP de baixo, e o complemento dativo (*to Mary*) assume a posição de adjunto dentro de V'.

Quanto à atribuição de papel temático, o autor parte das passivas: ao invés de assumir que o papel- θ do sujeito é suprimido em construções do tipo *Mary was hit by a snowball*, Larson (1988) assume que a atribuição de papel temático é feita em configuração de adjunto por meio de rebaixamento (*demotion*) do argumento: “*If α is a θ -role assigned by X^i , then α may be assigned (up to optionality) to an adjunct of X^i .*” (LARSON, 1988, p.352). Dessa forma, o sujeito em Spec de IP recebe seu papel temático composicionalmente do VP; em uma passiva, o papel temático do sujeito é rebaixado e atribuído ao sintagma preposicionado (*by-phrase*), que aparece adjungido ao VP.

A análise de rebaixamento do argumento nas passivas é estendida às construções com objeto duplo, a exemplo do verbo *send*, na sua configuração interna ao VP mais baixo. A passiva de OI absorve o Caso atribuído ao objeto indireto: a preposição *to* é assumida como atribuidora de Caso e regida pelo verbo; como ela não se realiza na ativa, *to* é absorvido na passiva também. O papel temático atribuído ao sujeito do VP de baixo (o papel de objeto direto) sofre rebaixamento, reduzindo sua posição a um *status* não temático. Uma vez que o objeto direto recebe seu papel temático de V', sob rebaixamento do argumento, esse papel- θ deve ser atribuído ao adjunto de V'. Dessa maneira, o objeto direto é realizado como adjunto de V'. Na estrutura profunda o objeto indireto está sem Caso e o sujeito do VP não é temático, portanto vazio. O objeto indireto se move para a posição de sujeito do VP, e o verbo sobe para núcleo de V, atribuindo Caso ao sujeito do VP. Para *John sent Mary a letter*, a estrutura resultante é dada em (18):



(LARSON, 1988, p.353)

A estrutura em (17) é permitida a partir da regra em (19):

$$(19) \quad \begin{array}{l} XP \rightarrow ZP X' \\ X' \rightarrow X YP \end{array}$$

Em (19), o complemento continua subordinado ao sujeito, no entanto, a assimetria numérica entre sujeito e complemento é eliminada: da mesma forma que só pode haver um especificador por XP, também só pode ocorrer um complemento por XP. Dessa forma, o autor coloca que a língua natural distingue apenas um tipo de relação como fundamental: a relação transitiva, i.e. a relação entre dois argumentos, um sujeito e um objeto. Essa relação transitiva incorpora a Hipótese de Complemento Único (*Single Complement Hypothesis*) da estrutura X-Barra.

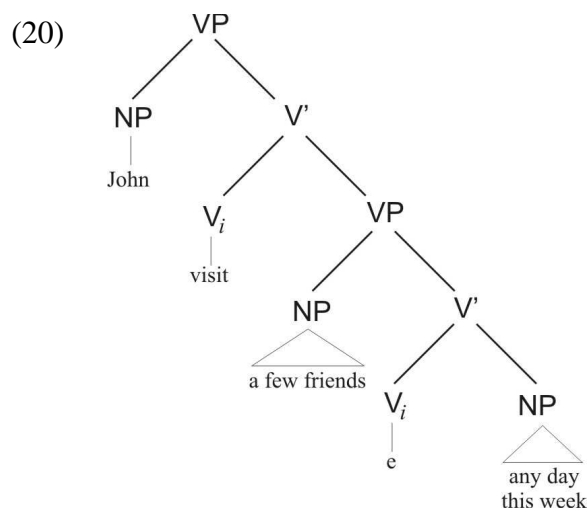
Paralelamente às regras em (19), Larson (1988) coloca dois princípios, P1 e P2²⁸. O primeiro deles impõe uma estreita restrição entre as estruturas temática e categorial, forçando o sujeito do IP ser localizado subjacente ao VP. O segundo princípio diz respeito à hierarquia temática, de forma que a hierarquia de subordinação dos complementos reflita a posição do argumento na hierarquia dos papéis temáticos²⁹. O autor interpreta a teoria theta de forma que se um predicado α determina n papéis

²⁸ “P1: If α is a predicate and β is an argument of α , then β must be realized within a projection headed by α . P2: If a verb determines θ -roles $\theta_1, \theta_2, \dots, \theta_n$, then the lowest role on the Thematic Hierarchy is assigned to the lowest argument in constituent structure, the next lowest role to the next lowest argument, and so on.” (LARSON, 1988, p.382).

²⁹ Como hierarquia para papéis temáticos, assume Carrier-Duncan (1985): “Agent > Theme > Goal > Obliques (manner, location, time)” (*ibid*, 1985, *apud* Larson, 1988).

temáticos, então também determina n posições argumentais, sendo esses papéis temáticos atribuídos a essas posições argumentais ou não. Assegura, assim, que uma posição argumental para um dado papel temático é projetada mesmo quando o papel temático em questão é rebaixado e atribuído em configuração de adjunto. A partir dessa interpretação, o autor diz que a teoria theta é “cega” à atribuição de adjunto, e que, para satisfazer a teoria theta, a estrutura precisa mostrar tantas posições argumentais quantos forem os números de papéis temáticos. Com o propósito de atrelar sua proposta à atribuição de papel temático em estrutura profunda, de acordo com o critério theta em Chomsky (1981), Larson (1990) relativiza a *UTAH*³⁰ (*Uniformity of θ -Assignment Hypothesis*). A *UTAH* relativizada deve ser acionada toda a vez que um argumento opcional é realizado: um complemento em uma estrutura será realizado como um especificador em outra, mesmo ambos tendo a mesma relação temática.

Assim, a proposta em Larson (1988, 1990) permite ao sistema interpretar semanticamente um sintagma como adjunto, mesmo o adjunto estando em posição de complemento geométrico, como em (20).

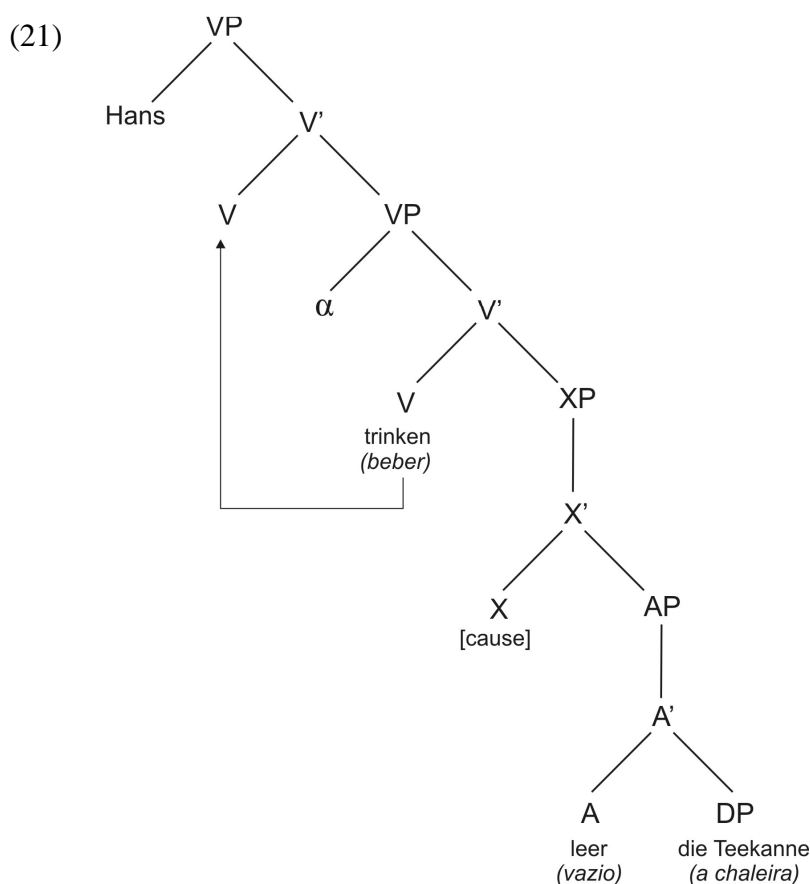


(LARSON, 1988, p.592)

³⁰ UTAH relativizada: “Identical thematic relationships are represented by identical relative hierarchical relations between items at D-Structure.” (LARSON, 1990, p.601). UTAH original em Baker (1985, *apud* Larson, 1988, p.350): “Identical thematic relationships are represented by identical structural relations between the items at the level of D-Structure”.

3.4.2 O XP em configuração de complemento

Nossa proposta agora é estender a análise de Larson (1988, 1990) às resultativas adjetivais do alemão. Para tanto, vamos assumir o XP adjunto em posição de complemento do verbo (intransitivo) *trinken* (beber). A representação é dada em (21):



Da mesma forma que a estrutura com XP em posição de adjunto em (11), DP e V sobem para checar Caso e traços Agr em (21), como na representação dada em (7).

Se adotarmos em nossa análise a partir de Larson (1988, 1990) a noção geométrica para adjunto, exposta em Johnson (2002), o XP não seria caracterizado como ilha, uma vez que não está em posição sintática de adjunto. Esse fato poderia ser colocado como uma vantagem frente a uma possível caracterização do XP adjunto como ilha, como colocamos a partir de (11). Lembramos que, se adjunto for definido em termos temáticos, o XP poderia ser visto como ilha.

O movimento do DP a partir de um XP enquanto complemento (geométrico, pelo menos) seria previsto como possível. Assim, a questão de ilha-adjunto estaria resolvida. A configuração em (21), no entanto, gera um problema de ordem: a ordem

prevista não condiz com os dados nos quais temos verbos auxiliares³¹. Repetimos em (22) os dados em (9):

- (22) a. Hans hat die Teekanne leer getrunken
 Hans teve a chaleira vazio bebido(part)
 b. Hans wird die Teekanne leer trinken
 Hans AUX(fut) a chaleira vazio beber(inf)

Colocando os dados em (22) em uma estrutura do tipo (21), podemos dizer que o DP se move para Spec de AgrOP. O adjetivo incorpora-se a [cause] e permanece nessa posição. Nesse ponto notamos que a ordem resultante desses movimentos gera dados agramaticais. Em (23), podemos verificar que A ocuparia a última posição, independentemente do tipo de movimento que o núcleo verbal venha a fazer (aberto ou encoberto).

- (23) a. * Hans hat die Teekanne getrunken leer
 Hans teve a chaleira bebido(part) vazio
 b. * Hans wird die Teekanne trinken leer
 Hans AUX(fut) a chaleira beber(inf) vazio

Nossa análise larsoniana, como dito, coloca um problema de ordem para os dados nos quais há verbo auxiliar. Uma possível saída seria postular um movimento a mais, além do movimento do DP para Spec de AgrOP para checar/ receber Caso. Retomemos (22)a: dentro do VP, teríamos [Hans] em Spec do VP, [bebido] como o núcleo V, e o XP à direita do verbo, na posição de irmão de V. A ordem em DS seria:

- (24) Hans getrunken leer die Teekanne
 Hans bebido vazio a chaleira

O sujeito sobe na estrutura para Spec de AgrSP ou Spec de TP, para checar/ receber Nom e estabelecer relação de concordância com o verbo auxiliar; o auxiliar, da posição de núcleo de IP ou núcleo de TP, sobe para núcleo de C; o sujeito sobe mais ainda para Spec de CP, formando a ordem de superfície: [*Hans hat* - Hans teve], característica de uma língua V2 como o alemão. Então, o DP *die Teekanne* (a chaleira)

³¹ Lembramos que na sentença com tempo finito, como: *Hans trank die Teekanne leer* – *Hans bebeu a chaleira vazio*, tal problema não se coloca.

sobe para Spec de AgrOP, resultando na ordem em (25)a, não aceita no alemão. Lembramos que a ordem gramatical seria a ordem dada em (25)b, em que A precede V.

- (25) a. * Hans hat die Teekanne getrunken leer
 Hans teve a chaleira bebido vazio
 b. Hans hat die Teekanne leer getrunken.
 Hans teve a chaleira vazio bebido

Para obtermos a ordem desejada, poderíamos imaginar que exista mais um movimento, além dos já colocados. Uma possibilidade seria - antes do movimento do DP - tirar o XP da posição de complemento e adjungi-lo à esquerda do VP. Em seguida, o DP se moveria de dentro do XP para Spec de AgrOP. Essa configuração colocaria o XP antes do verbo, portanto o adjetivo ficaria à esquerda de V, conforme a ordem esperada. Resolvemos a questão da ordem; geramos, no entanto, duas outras questões. A primeira delas é dizer qual o princípio que motiva o movimento de XP para adjunto do VP. Sem um princípio que o motive, temos um movimento estipulativo, sem motivação empírica independente e criado *ad hoc*. A segunda questão é que temos o XP não mais em configuração de complemento, mas em posição de especificador, irmão de um não-núcleo. E essa seria uma configuração de ilha, segundo Johnson (2002). Coloca-se novamente a questão de ilha-adjunto, e assim é derrubada a vantagem da versão larsoniana da nossa proposta, a saber: a configuração do XP como não ilha.

Johnson (2002), no entanto, levanta a questão se o que conta para posição de ilha seria a posição de base (em DS) ou as posições derivadas, como a ilha-derivada (o adjunto não surge em posição de ilha, mas ocupa posição de ilha ao longo da derivação sintática). O autor defende a possibilidade de extração a partir de ilhas derivadas: os constituintes que ao longo da derivação ficaram em posição de adjunto/ especificador não são ilhas. Assim, conclui que ilhas derivadas não existem e a extração é possível. Mesmo com essa vantagem, ficaria faltando uma explicação para os dados na literatura que tomam por base a concepção de ilha-derivada. Relevante para nosso objeto de estudo é que, na concepção larsoniana, independentemente de assumirmos ou não a existência de ilhas derivadas (fato questionável, como mostramos), ainda temos a falta de um princípio que motive o movimento de XP para uma posição de adjunto. Ainda, o XP sendo movido para a posição de adjunto, terminamos com a mesma posição em que o XP é colocado na análise concorrente (análise essa em que o XP é gerado na posição de adjunto). Ou seja, mesmo com toda a análise a partir da proposta em Larson (1988,

1990), acabamos com uma questão similar à da proposta em que o XP tem sua posição de base como adjunto do VP, que é a da ilha-adjunto. Conforme mostramos, a partir da proposta larsoniana, acabamos criando uma configuração de ilha derivada para dar conta da questão da ordem desejada³².

A fim de procurar viabilizar a análise larsoniana, outra possibilidade seria considerarmos *remnant movement*. Em linhas gerais, *remnant movement* é o movimento de um constituinte que carrega dentro de si um vestígio de algo que já foi previamente movido. Tomemos um constituinte αP , do qual um outro constituinte, βP , foi movido. Após esse movimento, αP se move carregando consigo o vestígio de βP ³³. Um exemplo típico pode ser visto em Müller (2001, p.3), aqui em (26):

- (26) a. [_{VP2} Criticized t_1 by his boss] John₁ has never been t_2
 b. [_{VP2} Criticize John] he wouldn't t_2
 c. John₁ has never been [_{VP2} criticized t_1 by his boss].

Em (26)c, a partir do vestígio t_1 observamos um movimento de NP motivado (Filtro de Caso), típico de sentenças passivas. Em (26)b, a partir do vestígio t_2 observamos um movimento para uma posição topicalizada. A partir desses dois tipos de movimentos, derivamos a sentença em (26)a: primeiro o constituinte [John] se moveu, deixando um vestígio t_1 . Em seguida, o constituinte que carregava o vestígio t_1 também se moveu, deixando o vestígio t_2 .

Para haver *remnant movement*, ambos os movimentos precisam ser independentemente motivados: um ocorre independente do outro (Müller, 1998). As condições de c-comando entre antecedente e vestígio (Mova alpha) devem ser verificadas no decorrer da derivação (abordagem derivacional), e não ao final dela (abordagem representacional) (Müller, 1998). Isso porque, como podemos observar em (26)a, o antecedente [John] não c-comanda o seu vestígio t_1 em SS; a condição de c-comando já foi satisfeita ao longo da derivação (antes do VP ter sido movido ou imediatamente depois do VP ter sido movido).

³² Poderíamos explorar a ideia de que a posição α em (21) seja um alvo potencial para movimento do XP, AP ou DP. No entanto, lembramos que o movimento de um constituinte para α precisaria ser motivado. Não percebemos, até o momento, uma motivação para tal movimento, a fim de seguirmos com essa linha de pesquisa. Ainda, coloca-se a questão das ilhas, que retomaremos na seção 3.5.1.

³³ Para detalhes técnicos sobre *remnant movement*, remetemos o leitor a Müller (1998). Uma definição rápida pode ser encontrada em Müller (2001, p.1): “Remnant movement is movement of an XP β from which extraction of α has taken place earlier in the derivation”.

A questão agora é verificar se uma abordagem como *remnant movement* poderia ser colocada para as resultativas do alemão, em uma versão larsoniana da análise e assumindo dois movimentos: o movimento do DP para Spec de AgrOP, para checar/receber Caso, e um movimento a mais.

A idéia é muito parecida com a já apresentada: trata-se dos mesmos movimentos, porém em ordem inversa. Primeiro o DP se move (de dentro do XP) para Spec de AgrOP. Lembramos que esse movimento é motivado (o DP se move para checar/receber Caso Acc) e não enfrenta a questão de ilha. Em seguida, tomemos um movimento que adjunge XP à esquerda do VP, caracterizando um *remnant movement*: o movimento de um constituinte que carrega consigo um traço de um constituinte previamente movido. Nessa abordagem, a questão de ilha derivada não se coloca, uma vez que no ato do movimento do DP (de dentro do XP), o XP não estava em posição de ilha. O problema desse segundo movimento é seu caráter estipulativo: não parece haver nenhum princípio para o movimento de XP (da posição de complemento de V) para uma posição de adjunto à esquerda do VP. Em (26)a-b, ao contrário, notamos que o movimento de VP é para uma posição de tópico, tornando assim o movimento motivado. Ou seja, a abordagem a partir de *remnant movement* para as resultativas enfrenta o mesmo problema da análise anterior, i.e. o caráter estipulativo do movimento, excluindo, no entanto, a questão da ilha.

Ainda, em nossa análise para *remnant movement*, a posição de destino para o primeiro constituinte movido (Spec de AgrOP) é mais acima que a posição de destino do segundo constituinte movido (adjunto do VP). Nos casos canônicos de *remnant movement*, ao contrário, a posição do segundo constituinte movido (posição de tópico, Spec de CP, em (26)a) está mais acima da posição do primeiro (Spec de IP, em (26)a). Mesmo assim, pela definição dada, teríamos um *remnant movement* para as resultativas. Vale notar que, para o *remnant movement* proposto para as resultativas, o constituinte movido (o DP) ainda c-comanda o seu vestígio, mesmo após o constituinte que contém esse vestígio (o XP) ter sido movido, no final da derivação.

Temos, então, duas versões muito parecidas de uma mesma análise para dar conta da ordem desejada (em uma configuração larsoniana para as resultativas): (i) um movimento a mais, após o movimento de DP, e (ii) *remnant movement*. Ambas as versões esbarram na questão do caráter estipulativo do movimento de XP para adjunto de VP, não motivado semântica, fonológica ou sintaticamente, portanto *ad hoc*.

Conforme mostramos, não foi possível propor uma abordagem que contemplasse a questão da ordem sem levantar outras questões, questões essas que acabam inviabilizando um tratamento Larsoniano para as resultativas adjetivais do alemão. Diante disso, vamos retomar a hipótese do XP como adjunto e procurar uma solução dentro dela.

3.5 O XP como não ilha

Na seção anterior, expusemos nossa tentativa de dar conta das resultativas adjetivais do alemão por vias larsonianas, em que nos confrontamos com a questão da ordem. Assim, vamos retomar a análise em que o XP é colocado em configuração de adjunto, a fim de procurarmos uma abordagem menos estipulativa para as resultativas adjetivais do alemão.

3.5.1 A influência de traços temporais e modificadores para o XP

Ao analisarmos as características do XP da resultativa, observamos que se trata de um sintagma não sentencial. Ainda, não possui traços de tempo. Ambos os fatos caminham para um possível enfraquecimento da caracterização do XP como ilha-adjunto.

Tradicionalmente, a extração de um constituinte da posição de adjunto não é possível. Retomemos em (27) os dados a partir de (13). Observamos o contraste de aceitação entre (27)b-b' e (27)a-a', e lembramos que em (27)a-a' a extração não foi feita a partir de um adjunto.

- (27) a. Who did Mary [VP [VP kiss *t*] [PP after John went home]]?
 b. *Who did John [VP [VP go home] [PP after Mary kissed *t*]]?
- a'. Wen hat Mary [VP [VP geküßt *t*] [PP nachdem John nach Hause
 quem teve Mary beijado depois John para casa
 ging]]?
 foi
- b.' *Wen ist John [VP [VP nach Hause gegangen] [PP nachdem
 quem é John para casa ido depois
 Mary küßte *t*]]?
 Mary beijou

No entanto, vale notar que os adjuntos em (27)b-b' são finitos. A extração a partir de um constituinte que contenha tempo é possível, desde que esse constituinte não seja adjunto. Tomemos (28):

- (28) a. Who did Mary say [John kissed *t* yesterday] ?
 b. Wen hat Mary gesagt [John küßte *t* gestern]?
 Quem teve Mary dito John beijou ontem
 'Quem a Mary disse que John beijou ontem?'

Em (28), temos extração a partir de sentenças com tempo, mas essas sentenças são complementos do verbo.

Truswell (2007a) aponta que as abordagens sobre ilhas mais tradicionais não levam em consideração a questão do tempo, a exemplo de Johnson (2002).

- (29) a. That's the symphony that Schubert [VP [VP died] [PP without finishing *t*]].
 b. Who did you [VP [VP go to Girona] [XP in order to meet *t*]]? ³⁴

a'. Das ist die Sinfonie, die Schubert [VP starb [VP ohne
 essa é a sinfonia que Schubert morreu sem
 zu vollenden *t*]].
 acabar

'Essa é a sinfonia, que Schubert morreu sem acabar.'

b'. Wen bist du [VP [VP nach Girona gegangen], [XP um zu treffen
 quem é você para Girona ido para encontrar
t]]?

'Quem você foi para Girona encontrar?'

Em (29), constituintes foram extraídos de adjuntos, e as sentenças são aceitáveis. Mas é importante observar que os adjuntos em (29) não possuem tempo. O que se mostra na literatura por meio de generalizações empíricas é que adjuntos sentenciais, isto é, aqueles que possuem tempo finito, teriam efeito de ilha: uma vez extraído um sintagma deles, a aceitabilidade dos dados é baixa ou nula. Já em adjuntos não sentenciais ou adjuntos sentenciais, mas infinitivos, mesmo com extração, os dados são aceitáveis. Truswell (2007a) mostra o contraste de aceitabilidade para a extração a partir de um adjunto com tempo, (30)a, e um adjunto sem tempo (30)b:

³⁴ Exemplo de Truswell, 2007a, p.2. Os dados equivalentes em alemão, e as traduções para o PB, são nossas.

- (30) a. *Who did John go home [after he kissed *t*]?
 b. ?Who did John go home [after kissing *t*]³⁵

A sentença com extração a partir de um adjunto com tempo não é aceita (dado em (30)a), indicando que há ilha. Já a sentença com extração a partir de um adjunto sem tempo (dado em (30)b) tem um certo grau de aceitabilidade, indicando que não haveria ilha. Szabolcsi (2006) traz exemplos envolvendo ilhas-adjunto e ilhas-*wh*, em que constituintes podem e não podem ser extraídos:

- (31) a. %About which topic did John ask [whether to talk *t*]?
 b. Which topic did John ask [whether to talk about *t*]?
 c. *How did John ask [whether to behave *t*]?
 d. *About which topic did you leave [without talking *t*]?
 e. Which topic did you leave [without talking about *t*]?
 f. *How did you leave [without behaving *t*]³⁶

A não aceitabilidade dos dados em (31)c,d,f é atribuída aos traços de tempo dos adjuntos, ao passo que a aceitabilidade de (31)a,b,e é atribuída à ausência de traços de tempo nos adjuntos. A autora coloca ainda que a presença de tempo reforça o caráter de ilha de um adjunto.

Ainda a respeito de tempo, notamos que determinados modificadores não sentenciais podem carregar traços de tempo. Tomemos (32):

- (32) a. Ano passado, comprei um vestido para minha namorada.
 b. Ano passado, comprei um vestido para minha então namorada.

Para (32)b, entendemos que a pessoa recebedora do vestido era namorada na época em que recebeu o presente, mas agora não é mais. Já para (32)a, não podemos saber se a pessoa recebedora do vestido continua sendo namorada ou não. A inferência a partir de (32)b se deve ao traço temporal do modificador *então*.

Em vista dessas considerações, retomemos os dados (15)-(16). Nesses, procuramos construir exemplos de resultativas adjetivais em que o DP foi movido do XP. Lembramos que o XP, em ambos os casos, não continha traços temporais. Os dados (15)-(16) são aceitáveis, o que era de se esperar se considerarmos tais XP como não

³⁵ Exemplo de Truswell, 2007a, p.2. Observamos que em (29) as sentenças são aceitáveis e (30)b é marginal. Pode ser que tal marginalidade se deva a um possível traço de tempo carregado por *after*. Para o equivalente *nachdem*, em alemão, não encontramos possibilidade de complemento infinitivo. Deixamos a questão aberta para pesquisa futura.

³⁶ Exemplos de Szabolcsi (2006). % indica variação de aceitabilidade entre falantes de inglês.

ilha, possibilitando a extração de um constituinte no decorrer da derivação sintática. Vamos agora construir exemplos com modificadores temporais dentro do XP, e ver se a partir desses exemplos teremos resultativas bem formadas.

Começaremos com um dado em que, ao invés do adjetivo *leer* (vazio), temos um equivalente em alemão como *ex-cheio*, ou *não mais cheio*. Isso porque acreditamos que *não mais cheio* carrega traços temporais. O sentido esperado de uma resultativa, ao invés de *Hans esvaziou a chaleira bebendo*, seria: *Hans bebeu da chaleira, e como resultado ela deixou de ficar cheia, ela ficou não mais cheia*. Aqui, não interessa se a chaleira ficou vazia. O resultado esperado a partir do evento é que a chaleira tenha menos líquido, i.e. resulte no estado *não mais cheio*.

- (33) * Hans hat die Teekanne nicht mehr voll getrunken.
Hans teve a chaleira não mais cheio bebido

O dado (33) não fornece o sentido pretendido, conforme descrito acima. Essa inaceitabilidade é um indício de que, a partir do momento em que temos traços temporais no XP, não pode mais haver extração de dentro do XP (movimento do DP para fora do XP), reforçando o efeito de ilha que o XP com tempo possui³⁷.

Existe, porém, a possibilidade de um contexto em que (33) seja aceita³⁸. Imaginemos que Hans, ao beber da chaleira, também baba. E ele baba tanto, que, ao beber da chaleira, ela fica toda cheia de baba, de forma que o sentido em (33) poderia ser visto como: *Hans, ao beber, enchia a chaleira de baba, e isso ele não faz mais*³⁹. Talvez esse contexto ficasse melhor se imaginássemos *Hans* como um bebê muito babão e, ao invés de *a chaleira*, tivéssemos *a mamadeira*. A questão é que a aceitação de um dado como (33) poderia ser evidência empírica contra nossa teoria acerca do efeito de tempo para as ilhas-adjunto. Mas esse aparente contra exemplo tem uma explicação. Trata-se do escopo do modificador temporal. Nesse caso, (33) é aceita não

³⁷ Notamos que existem resultativas adjetivais com negação dentro do XP, como em:

(i) Hans hat die Teekanne nicht leer getrunken.

Hans teve a chaleira não vazio bebido

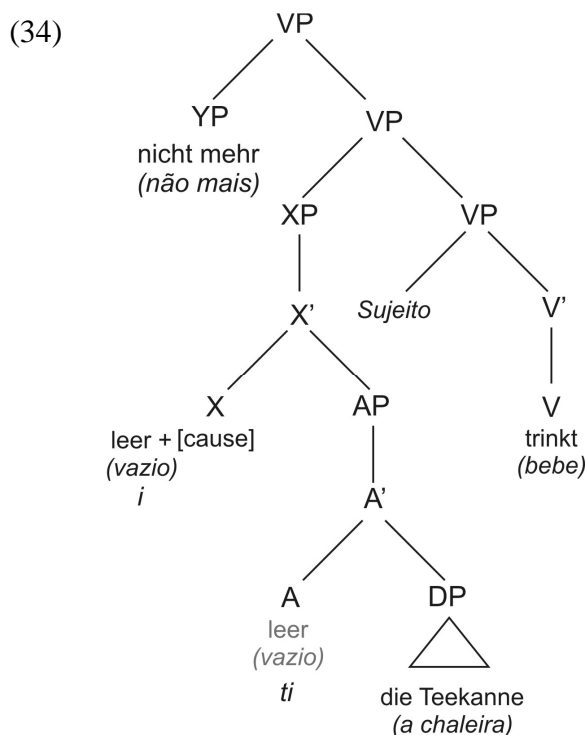
‘Hans bebeu da chaleira e ela ficou não vazia.’/ ‘Hans não esvaziou a chaleira bebendo (seu conteúdo).

Julgamos relevante apontar o dado em (i) como forma de não atribuir a agramaticalidade em (33) a uma possível interferência da negação para o efeito de ilha. Para ilhas negativas, remetemos o leitor a Abrusán (2007 (capítulo 3), 2010), Fox e Hackl (2007), Szabolcsi e Zwarts (1993), Kuno e Takami (1997), Szabolcsi (2006).

³⁸ Esse contexto foi sugerido por um de nossos informantes, no ato do julgamento do dado (33).

³⁹ O falante explicou ainda que seu entendimento sobre ‘encher’ o objeto de baba refere-se a cobrir o objeto com baba.

porque o modificador temporal estaria dentro do XP, mas sim porque ele estaria adjungido ao VP, modificando todo esse VP. A representação pode ser vista em (34), em que YP representa o sintagma modificador adjungido ao VP.



Vamos procurar elucidar a questão acerca do escopo do modificador temporal, usando o adjetivo *leer* – *vazio* em (35):

- (35) a. Hans hat **nicht mehr** die Teekanne leer getrunken.
 Hans teve **não mais** a chaleira vazio bebido
 ‘Hans não mais esvazia a chaleira bebendo (o seu conteúdo).’
 b. Hans hat die Teekanne **nicht mehr** leer getrunken.
 Hans teve a chaleira **não mais** vazio bebido
 ‘Hans não mais esvazia a chaleira bebendo (o seu conteúdo).’

Nota-se em (35)a o modificador antes do DP *a chaleira*, em que claramente tem escopo sobre todo o VP. Podemos dizer que (35)a é uma paráfrase de (35)b, sendo que a diferença entre ambas é de foco, mas não de escopo do modificador. Reiteramos que (35)a e (35)b não têm o sentido relevante para o uso do modificador temporal que buscamos testar. E para que fique mais clara qual a leitura relevante para nosso alvo de estudo, tomemos a seguinte cena. Temos duas personagens, Hans e Klaus. Hans é guloso, sempre come e bebe tudo que pode. Klaus é mais comedido, come e bebe

pouco, faz dieta. Para cada um deles foi oferecida uma chaleira cheia de chá gelado. Hans bebeu tudo o que tinha na chaleira, e ela ficou vazia. Já Klaus bebeu menos, e a chaleira ficou menos cheia, ela ficou não mais cheia de chá. Vejamos (36):

- (36) a. Hans hat die Teekanne leer getrunken.
 Hans teve a chaleira vazio bebido
 ‘Hans esvaziou a chaleira (bebendo seu conteúdo).’
 b. * Klaus hat die Teekanne nicht mehr voll getrunken.
 Klaus teve a chaleira não mais cheio bebido
 ‘Klaus bebeu da chaleira e ela ficou não mais cheia (de líquido).’

Observamos que (36)b não nos fornece a leitura relevante. Vamos mostrar mais dados. Para (37)a, a leitura relevante é de que a peça de metal era redonda. Alguém martelou, e o resultado disso foi que o metal mudou de formato, ficando não mais redondo. Para (37)c, a criança era triste. O palhaço dançou e como resultado da dança a criança deixou de ficar triste, ficando não mais triste. Colocamos ainda as sentenças (37)b e (37)d como não paráfrases para (37)a e (37)c, respectivamente, atestando a inaceitabilidade de (37)a e (37)c com os modificadores temporais modificando as raízes adjetivais.

- (37) a. * Er hat das Metal nicht mehr rund gehämmert.
 Ele teve o metal não mais redondo martelado
 ‘Ele martelou e o metal ficou não mais redondo.’
 b. Er hat das Metal flach gehämmert.
 Ele teve o metal plano martelado
 ‘Ele deixou o metal plano martelando-o.’
 c. * Der Clown hat das Kind nicht mehr traurig getanzt.
 O palhaço teve a criança não mais triste dançado
 ‘O palhaço fez com que a criança ficasse não mais triste, dançando pra ela.’
 d. Der Clown hat das Kind fröhlich getanzt.
 O palhaço teve a criança alegre dançado
 ‘O palhaço alegrou a criança dançando pra ela.’

Achamos relevante mostrar os contextos acima para as leituras não aceitáveis, justamente para não induzirmos o leitor (falante de alemão, principalmente) a interpretar os modificadores temporais como tendo escopo sobre o VP⁴⁰.

⁴⁰ As sentenças (33), (36)b, (37)a e (37)c podem ser aceitáveis, se [não mais] estiver modificando todo o evento, resultante de uma estrutura em que esse modificador estaria adjungido ao VP. Testamos também outros modificadores temporais, como [*früher* – anterior], [*bis dann, damals* – até

Na leitura relevante, segundo nossa teoria, os dados (33), (36)b, (37)a e (37)c não são aceitáveis porque o modificador temporal estaria dentro do XP. O XP tendo tempo, não permite mais que o DP seja extraído de dentro dele. Os dados não são aceitos porque configuram uma violação de ilha: da posição de adjunto com modificador temporal, um constituinte foi extraído. Os dados em (33), (36)b, (37)a e (37)c, então, seriam evidências empíricas para corroborar o reforço dado pela presença de tempo ao caráter de ilha de um adjunto.

Poderia se argumentar que a não aceitação dos dados em (33), (36)b, (37)a e (37)c (na leitura relevante) não tem relação com tempo, mas, ao invés disso, trata-se de um sintagma adjetival que não pode ser complexo para essa construção, i.e. um AP que não aceita nenhum tipo de modificador⁴¹.

A fim de descartarmos essa hipótese, construímos outros dados com modificadores não temporais dentro do AP. Para nosso exemplo prototípico, podemos ter os exemplos em (38):

- (38) a. Hans hat die Teekanne **ganz leer** getrunken.
 Hans teve a chaleira **totalmente vazio** bebido
 ‘Hans esvaziou totalmente a chaleira bebendo (seu conteúdo).’
 b. Hans hat die Teekanne **fast ganz leer** getrunken.
 Hans teve a chaleira **quase totalmente vazio** bebido
 ‘Hans esvaziou quase totalmente a chaleira bebendo (seu conteúdo).’
 c. Hans hat die Teekanne **teilweise leer** getrunken.
 Hans teve a chaleira **parcialmente vazio** bebido
 ‘Hans esvaziou parcialmente a chaleira bebendo (seu conteúdo).’
 d. Hans hat die Teekanne **praktisch leer** getrunken.
 Hans teve a chaleira **praticamente vazio** bebido
 ‘Hans praticamente esvaziou a chaleira bebendo (seu conteúdo).’

As sentenças em (38) são gramaticais em alemão, e o sentido é de que o evento causou o estado de *a chaleira* ficar *totalmente vazio*, em (38)a. Da mesma maneira, o evento causou o estado de *a chaleira* ficar *quase totalmente vazio*, em (38)b;

então] e [*bis jetzt* – até agora]. Em todos os testes, os dados não foram aceitos na leitura relevante. Lembramos, igualmente, que se tais modificadores tiverem escopo sobre o VP, os dados são aceitos.

⁴¹ Alguns sintagmas adjetivais não admitem modificadores. Em *Pedro é um homem grande*, *grande* modifica a extensão da palavra *homem* nesse exemplo e o AP aceita modificação: *Pedro é um homem muito grande.* / *Pedro é um homem grande demais.* Já em *Pedro é um grande homem*, *grande* modifica a intensão da palavra *homem* nesse exemplo e o AP não aceita modificação: **Pedro é um muito grande homem.* / **Pedro é um grande demais homem.* Os exemplos são de Maximiliano Guimarães (comunicação pessoal). Não se trata, no entanto, de uma generalização para modificação de adjetivos em termos de intensão/ extensão desses adjetivos. Para adjetivos como predicados intensionais e extensionais, ver Borges Neto (1991).

parcialmente vazio em (38)c; *praticamente vazio* em (38)d. Assim, podemos verificar que a extração de constituinte, o DP, foi possível a partir dos XPs em posição de adjunto, sendo que nos XPs havia modificadores não temporais⁴².

Para resumir a questão sobre tempo e modificadores, temos, dentro dos XPs em posição de adjunto e nucleados por [cause], um AP que toma um DP como complemento. O AP, por sua vez, aceita expressões modificadoras, desde que não contenham tempo. Sem traços de tempo dentro do XP, é possível a extração do DP e as sentenças fornecem a leitura resultativa esperada. Já nos dados em que os modificadores temporais têm escopo sobre A (estando portanto dentro do XP), as sentenças não são aceitáveis na leitura relevante, pois o XP com modificador temporal se caracteriza como ilha-adjunto, e a extração de um constituinte desse sintagma configura violação de ilha (cf. dado em (33)). Ainda que um XP com modificador temporal não tivesse o DP extraído de dentro dele, respeitando seu caráter de ilha-adjunto, o dado seria agramatical, porque o DP ficaria sem Caso (violando o Filtro de Caso).

Dentro da proposta larsoniana, como colocado em (21), dissemos em nota que um potencial movimento de um constituinte para α em (21) levantaria a questão de ilhas. Vejamos duas possibilidades: (i) o constituinte XP movido para α se configura uma ilha derivada (contrariando Johnson, 2002). Uma vez ilha derivada, não podemos ter extração a partir dessa posição - o que não explica os dados em que o DP foi movido de XP. A outra possibilidade, (ii), seria de que o constituinte movido XP não se torna uma ilha derivada, possibilitando a extração a partir dele - o que não explica a agramaticalidade de resultativas com modificadores temporais modificando a raiz adjetival. A distinção entre a posição de base ser ilha ou não (devido a traços temporais) é nossa argumentação para explicar boas resultativas com modificadores não temporais e más resultativas com modificadores temporais. A geometria larsoniana como em (21) não vai fazer esse tipo de distinção.

A generalização empírica acima exposta por si só não seria uma explicação; a questão permanece: por que a partir de adjuntos sem tempo pode haver extração e a

⁴² É perfeitamente possível que modificadores não temporais apareçam adjungidos fora do XP, assim como mostramos para o modificador temporal na representação em (34). Nesse caso, o modificador não tem escopo somente sobre A e configura um daqueles casos em que não temos a leitura relevante para o modificador. Assim, o dado em (38)b é ambíguo entre a leitura relevante e a leitura de que *Hans quase praticou a ação de esvaziar totalmente a chaleira bebendo (o seu conteúdo)*. (38)d também pode ser ambíguo entre a leitura relevante e a modificação do VP. Para alguns modificadores não temporais, a exemplo de *ganz* (totalmente), em (38)a, parece que não é possível o escopo sobre o VP. A razão de tal impossibilidade está fora do nosso objeto de estudo, mas o fato de ela existir apóia nosso ponto aqui.

partir de adjuntos com tempo não? Ainda: de que modo os traços de tempo contribuem na questão de conferir, ou reforçar, a um adjunto o caráter de ilha? Mesmo sem uma explicação para essas questões, os dados mostram esse fato – relevante para nosso objeto de estudo⁴³.

Nosso XP adjunto não é sentencial nem carrega traços temporais. Não sabemos o porquê disso enfraquecer ou descaracterizá-lo enquanto ilha-adjunto, mas nos valem os outros dados na literatura enquanto respaldo para assumir que o XP da resultativa poderia não ser visto como uma ilha. Se essa argumentação estiver correta, o movimento do DP de dentro do XP para Spec de AgrOP não configuraria violação de ilha.

Notamos que a análise de ilhas-adjunto proposta em Johnson (2002) não contempla a questão do tempo; a definição de ilha-adjunto dada pelo autor independe de aspectos temporais. Parece-nos, dessa forma, que tal definição poderia ser vista como incompleta, uma vez que não dá conta das observações empíricas quanto à questão do tempo.

3.5.2 Movimento-A a partir do XP

Outro ponto potencialmente relevante quanto às ilhas se refere ao fato de o movimento do DP nas resultativas, a partir do XP como adjunto, ser movimento-A. Notamos que os exemplos de ilha apresentados na literatura são de movimento A-barra. Nesse sentido, ficamos sem saber se a condição de ilha se refere a todos os tipos de movimento, ou só para movimento A-barra. Assim, acaba-se assumindo a hipótese nula de que ilha é ilha para qualquer tipo de movimento; o que ocorre é que não se pode extrair um constituinte de uma ilha. Percebe-se, ainda, que nos exemplos de violação de ilha o movimento que causa tal violação é um movimento *wh* (portanto movimento A-barra). O ponto é por que encontramos movimento *wh* nos exemplos de violação de ilha

⁴³ Truswell (2007b) propõe uma explicação, semântica, para a diferença de aceitabilidade. O autor usa como base a noção de Identificação de Eventos, conforme exposta em Kratzer (1996). A extração de um complemento de dentro de um adjunto (predicado secundário) é permitida somente se o evento denotado por esse predicado pode ser identificado com o evento do predicado matriz. Adotando a idéia em Truswell (2007b), o XP sendo ‘transparente’ em relação a tempo/aspecto, poderíamos também colocar uma operação de Identificação de Eventos para combinar o XP com o VP. Neste caso, temos um adjunto XP, em que o complemento DP pode ser extraído, conforme a formalização em Truswell (2007b). Já o XP contendo certas propriedades de tempo/aspecto se torna incompatível para ser combinado como irmão de VP via Identificação de Eventos, o que impede extração de um complemento de dentro do XP (caracterizando o XP como ilha).

e não movimento argumental. Uma possibilidade é que de fato só se tenha focado, nos estudos sobre violação de ilha, o movimento *wh*, mas que a restrição também se estenderia para movimento-A. Outra possibilidade é que tal restrição não se imponha sobre movimento-A.

Se nossa análise de XP adjunto para as resultativas estiver correta, teríamos então um exemplo de extração de constituinte (DP) de dentro de outro constituinte que estaria em configuração de ilha-adjunto, sendo que esse DP se moveria para Spec de AgrOP, caracterizando um movimento-A.

Ao retomarmos os dados em (15)-(16), observamos que temos um caso de XP em configuração de ilha, mas com movimento-A. Conforme suspeitamos, pode ser que a condição de ilha seja somente para movimento A-barrado. Os dados em (15)-(16), então, seriam evidência empírica para reforçar tal suspeita⁴⁴.

Ou então poderíamos dizer que na verdade o XP, por não ter tempo, não é uma ilha. Não sendo uma ilha, não importa mais dizer se o movimento do DP é argumental ou não, no sentido de o movimento-A ou A-barrado ser relevante para caracterizar uma ilha⁴⁵.

3.6 XP adjunto x XP complemento

Conforme exposto, parece-nos que nem a análise em Kratzer (2005) nem proposta a partir de Larson (1988, 1990) dão conta da sintaxe das resultativas adjetivais do alemão. Em Kratzer (2005), não temos uma continuidade para o primeiro esboço que autora faz acerca de uma possível sintaxe para as resultativas adjetivais. Dessa forma, além de vaga, não existe uma proposta plena para a sintaxe, a partir da qual previsões possam ser feitas para o comportamento dos dados. Na análise por vias larsonianas, a ordem prevista está de acordo com a ordem real observada, mas precisa de movimentos estipulativos. Ou seja, embora a ordem prevista corresponda à ordem real, tal ordem é estipulada por mecanismos *ad hoc*, i.e. mecanismos gerados para essa finalidade.

⁴⁴ A questão sobre o que é uma posição-A ou A-barrado é mais complexa que a exposição tradicional apresentada brevemente neste texto e merece, portanto, um tratamento aprofundado. Trata-se de uma questão que gera muitas discussões na literatura, podendo ser um universal ou ainda variar de língua para língua. Agradeço à Prof. Dr.^a Esmeralda Vailati Negrão e Prof. Dr.^a Maria Cristina Figueiredo Silva por essas observações. Por motivos de espaço e escopo desta dissertação, não vamos aprofundar a discussão. Relevante para nosso objeto de estudo é que a posição em que o DP checa/recebe Caso Acc é uma posição-A. Para movimento-A e A-barrado, remetemos o leitor a Costa (1998).

⁴⁵ Fica em aberto, portanto, uma investigação empírica sobre a relevância do movimento A ou A-barrado para ilhas.

A análise que hipotetiza o XP adjungido à esquerda do VP resolve a questão da ordem. O desafio da proposta, porém, refere-se às questões (i) de adjuntos como ilhas e (ii) movimento do núcleo V pra AgrO entre SS e LF (para o qual ainda faltam evidências empíricas independentes). Lembramos que o movimento deve ser necessariamente encoberto (ou seja, entre SS e LF) nas sentenças com verbos auxiliares. Ainda assim, acreditamos que a proposta mais razoável seja considerar o XP originado como adjunto do VP. Em princípio, o problema aparente que se coloca é a questão da ilha. Mas, conforme colocamos, o XP adjunto das resultativas adjetivais não é sentencial, nem pode carregar traços de tempo consigo; se carregar traços de tempo, ocasiona efeito de ilha para esse XP e o dado é agramatical. Lembramos que, segundo a análise semântica em Kratzer (2005), o XP não é argumento, é adjunto. Isso porque a autora argumenta, e mostra empiricamente, que o verbo é intransitivo (ou está em uso intransitivo). E, uma vez que estamos assumindo tal semântica, é de se esperar que o XP seja adjunto sintático⁴⁶.

Lembramos que estamos tomando o parâmetro de ordem do alemão como núcleo – complemento. Se, no entanto, *FOFC* for considerado⁴⁷, i.e. se existir variação de ordem núcleo e complemento para o alemão, a depender da categoria, então a idéia larrisoniana poderia dar conta da ordem de constituintes dos dados em alemão⁴⁸. Teríamos nas subordinadas infinitivas do alemão a ordem complemento-núcleo, portanto V ficaria depois do XP, e a ordem seria V final. Se perseguirmos essa idéia, colocando V à direita do XP complemento, a sintaxe do XP teria de ter a ordem complemento-núcleo também (seguindo *FOFC*). Se VP é complemento-núcleo, XP precisa ser complemento-núcleo também. O XP seria então AP-X, e o AP seria DP-A, e igualmente o VP seria XP-V. Já para AgrOP, poderíamos ter AgrO-VP ou VP-AgrO. Se for VP-AgrO (complemento-núcleo), a ordem prevista seria a ordem dada, com uma vantagem: o movimento de V para AgrO pode ser aberto ou encoberto. Ao longo da derivação, DP move-se para Spec de AgrOP, A vai se incorporar a X nessa estrutura de

⁴⁶ Para os propósitos deste trabalho, i.e. propor uma análise sintática para as resultativas adjetivais do alemão, relevante é a relação de irmandade entre XP e VP. Assim, não vamos entrar em detalhes técnicos mínimos sobre a composicionalidade semântica da combinação de XP com VP por *merge* canônico ou *merge* de adjunção, uma vez que a semântica descrita no capítulo 2, seções 2.2.3.2 e 2.2.4 (com *VoiceP* e sem *VoiceP*) cobre a relação de irmandade entre XP e VP.

⁴⁷ Definimos *FOFC* na nota 10.

⁴⁸ Admitindo *FOFC*, as diferentes ordens (núcleo-complemento e complemento-núcleo) exibidas numa mesma sentença do alemão (em resultativas, inclusive) poderiam ser explicadas por meio de quaisquer que sejam os mecanismos subjacentes ao *FOFC*, e não de combinações de movimentos (i.e. movimento do objeto para spec/AgrOP entre DS e SS; e movimento de V para AgrO mais tardio, entre SS e LF).

complemento-núcleo, e V vem depois de A+X, resultando na ordem prevista para os dados.

No entanto, na visão larsoniana, o XP é complemento e, portanto, nunca vai ser ilha – independentemente de informação temporal. Assim, nos dados com modificador temporal dentro do XP, a análise larsoniana assumindo *FOFC* prevê que esses dados sejam bons. Uma vez o XP sendo complemento, o movimento do DP deveria ser possível, mesmo com modificador temporal dentro do XP. Conseqüentemente, a análise prevê a possibilidade de resultativas adjetivais com modificador temporal – contrariando os fatos⁴⁹. Segundo a hipótese que estamos defendendo, um adjunto é ilha para extração quando está em configuração de adjunto e contém tempo. O fato de o XP como complemento geométrico conter tempo não impede que um constituinte seja movido a partir dele, i.e. não impede a extração do DP. Ou seja, nossa análise larsoniana, mesmo assumindo *FOFC*, não dá conta da sintaxe das resultativas adjetivais do alemão.

3.7 Sintaxe das resultativas adjetivais considerando *VoiceP* e *vP*

Todas as estruturas arbóreas que sugerimos para as resultativas adjetivais colocam o argumento externo em Spec de VP. Além disso, trabalhamos com um VP apenas, e não um VP *shell*. Para um VP *shell* larsoniano, o verbo *beber* seria núcleo do VP de baixo (com as posições de complemento e especificador vazias). No VP de cima, teríamos um V abstrato que atrai o V de baixo; o ‘bebedor’ estaria no Spec do VP de cima, e o XP adjunto estaria adjungido ao VP de cima.

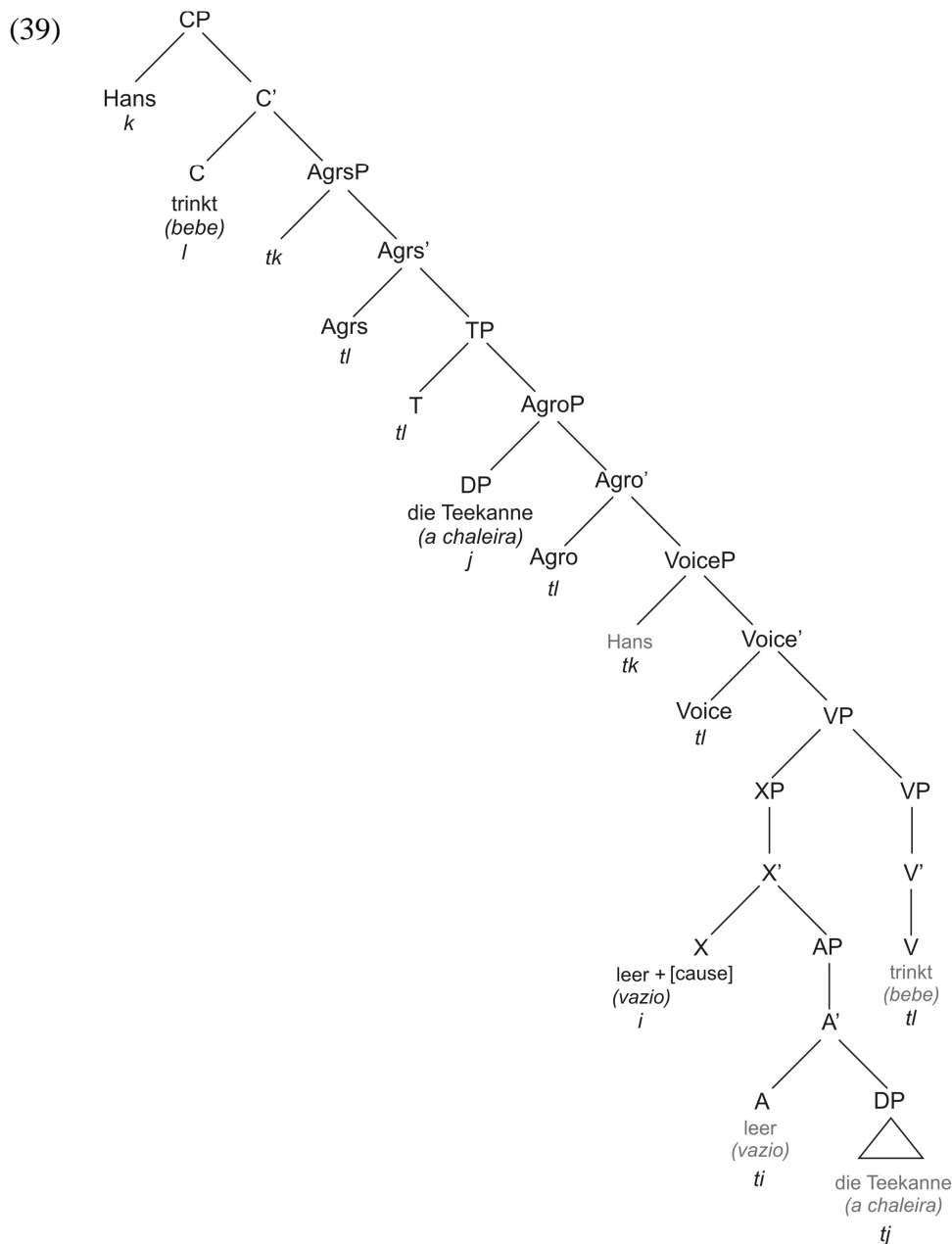
No entanto, se considerássemos *VoiceP*, o ‘bebedor’ não estaria dentro do VP. Dissemos no capítulo 2, seção 2.2.4, que colocar o argumento externo do verbo dentro do VP, ou então considerar esse argumento como não argumento do verbo (sendo introduzido dentro de *VoiceP*) não afetaria a essência da nossa proposta sintática para a análise das resultativas. Para demonstrarmos essa questão, vamos retomar nossa proposta sintática para as resultativas adjetivais do alemão, i.e. o XP em configuração de adjunto ao VP, e adaptá-la a uma versão sintática em que o argumento correspondente ao ‘agente’ seja introduzido em Spec de *VoiceP*.

⁴⁹ Repetimos o dado agramatical a partir de (33):

* Hans hat die Teekanne nicht mehr voll getrunken.
Hans teve a chaleira não mais cheio bebido

Dentre as propostas sintáticas que apresentamos para as resultativas adjetivais, escolhemos aquela em que XP é configurado como adjunto por acreditarmos que essa análise é a que melhor poderia dar conta da sintaxe. Conforme mostramos, a questão das ilhas, que se mostrou nosso maior obstáculo, pode ser resolvida devido ao fato de o XP não conter traços temporais, nem ser sentencial – configurando-se assim como uma não ilha. Essa análise prevê a ocorrência da ordem apresentada nos dados, tanto em sentenças com verbos finitos quanto em sentenças com verbos infinitivos. Ainda, a análise prevê a boa formação de resultativas com modificadores não temporais dentro do XP, e prevê a agramaticalidade das resultativas com modificadores temporais dentro do XP.

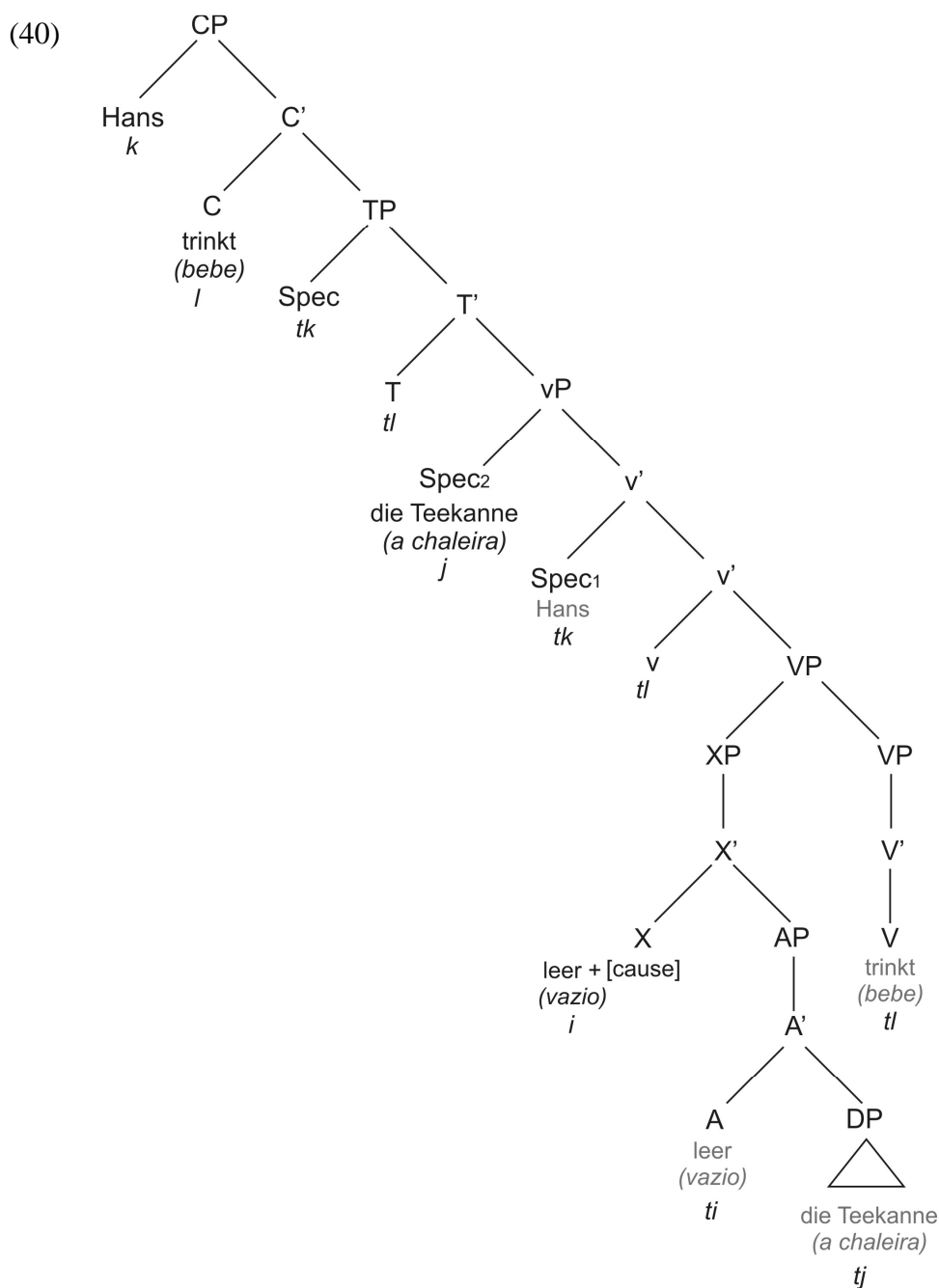
A estrutura que vamos apresentar se baseia na semântica em Kratzer (2005), em que o argumento ‘agente’ não é argumento do verbo. Esse argumento, segundo Kratzer (1996), é introduzido por uma projeção funcional acima do VP, a *VoiceP* (cf. capítulo 2, seção 2.2.3.2). Ainda seguindo Kratzer (2005), vamos considerar V intransitivo, e o DP como argumento de A, sendo que A se incorpora ao afixo [cause]. Diferentemente de Kratzer (2005), vamos colocar o nó nucleado pelo afixo [cause], que chamamos de XP, em posição de adjunto a V. O diagrama simplificado da estrutura resultante segue em (39):



Entretanto, a representação em (39) considerando *VoiceP* coloca um problema de localidade, uma vez que o sujeito *Hans* está mais próximo de Spec de *AgrOP* que o DP *die Teekanne*. Para reforçar esse problema, o sujeito c-comanda o DP, o que coloca sujeito e DP em competição pela posição de Spec de *AgrOP* (Rizzi, 1990, p.24-27, e Roberts, 1997, p.232-245). Com base em (39), não teríamos como impedir que o sujeito se movesse para Spec de *AgrOP* para receber/checar Caso Acc⁵⁰.

⁵⁰ Vale notar que o problema persiste mesmo colocando o XP em posição de complemento geométrico do verbo, em uma versão larsonianiana para as resultativas adjetivais ou então como originalmente proposto em Kratzer (2005) e representado neste trabalho, capítulo 3, em (3).

Uma alternativa seria construir uma estrutura semelhante, a partir de Chomsky (1995, capítulo 4). Nessa estrutura, o argumento agente, ou sujeito, é introduzido por uma projeção acima do VP, nucleada por v (v leve). A representação simplificada é dada em (40):



Em Chomsky (1995, capítulo 4), hipotetiza-se que o Caso Nom é checado/atribuído em Spec de TP, e que as relações de concordância entre sujeito e verbo são intermediadas em T (sem uma projeção AgrS para tanto). O Caso Acc é checado/atribuído no segundo especificador de vP. Como podemos observar, para a

análise da sintaxe das resultativas adjetivais, o núcleo v em (40) teria uma função muito parecida (agentividade) com a semântica que Kratzer (1996) atribui ao núcleo *Voice*.

Para uma representação com vP , a exemplo de (40), a questão da localidade se resolveria considerando a base do axioma postulado em Chomsky (1995, p.355). Se o sujeito nasce no primeiro Spec de vP , ele não pode se mover para o segundo Spec de vP porque o recebimento de papel-theta e a checagem de Caso não acontecem no âmbito de uma mesma projeção, i.e. estão em uma espécie de “distribuição complementar”, segundo Chomsky (1995, p.312-313). A disputa entre o DP sujeito (primeiro Spec de vP) e o DP complemento de A (dominado pelo XP adjunto ao VP) deixa de existir a partir do momento em que o DP sujeito está colocado em uma posição que o torna inelegível para ir para a posição de checagem de Acc, por conta do axioma estabelecido em Chomsky (1995). Isso torna o DP complemento de A o único constituinte possível de ser movido para o segundo Spec de vP para receber/checar Caso Acc.

No capítulo 1, seção 1.4.4, dissemos que a impossibilidade de resultativas com verbos inacusativos⁵¹ seria explicada sintaticamente. Seguindo a generalização de Burzio (1986), somente os verbos que podem atribuir um papel temático ao sujeito (argumento externo) podem atribuir Caso Acc a um objeto. Então, para uma sentença com verbo inacusativo, não existe o papel temático de agente nem atribuição de Caso Acc. Seguindo Chomsky (1995, capítulo 4), isso aconteceria porque não há uma projeção vP nesse tipo de sentença. Sem vP , não há mais a posição de papel temático de agente (primeiro Spec de vP), nem a posição para checagem/atribuição de Caso Acc (segundo Spec de vP). Assim, em uma resultativa adjetival com verbo inacusativo, o argumento interno do verbo sobe para checar/receber Caso Nom. Já o DP argumento de A não tem onde checar/receber Caso Acc, violando Filtro de Caso.

As sentenças como *The river froze solid* teriam uma representação diferente de (40), uma vez que não foram consideradas resultativas adjetivais (cf. capítulo 1, seção 1.4.4). Poderíamos imaginar uma projeção SC $[[\emptyset]_{DP} [\text{solid}]_{AP}]$ adjungida ao VP, em que o DP seria uma categoria vazia correferencial com o argumento interno do verbo. Poderíamos ainda supor que a projeção SC seria o próprio AP. O tipo de categoria vazia em questão (i.e. PRO, pro, t) e a consideração do AP diretamente adjungido ao VP abrem uma nova discussão, uma vez que cada uma dessas categorias envolve suas

⁵¹ A exemplo do dado apresentado no capítulo 1 em (44)d' e repetido abaixo:

(i) *Er starb Marie traurig.

Ele morreu Marie triste.

'Ele morreu, deixando a Marie triste.'

próprias condições de licenciamento, demandando uma nova pesquisa. Como sentenças desse tipo não fazem parte do nosso escopo de trabalho, fica a sugestão para pesquisas futuras.

Considerações finais

O trabalho abordou as resultativas adjetivais do alemão. Com base na análise em Kratzer (2005), procuramos mostrar empiricamente que o fenômeno é restrito a verbos inergativos. Nesse sentido, o alemão apresenta dados muito interessantes de alternância transitiva-intransitiva, em que somente as versões intransitivas podem formar uma resultativa. Mostramos a argumentação da autora para eliminar aparentes contra-exemplos de resultativas com verbos transitivos, na medida em que os predicados secundários dessas ocorrências foram caracterizados como advérbios. Se o verbo é intransitivo ou está sempre em uso intransitivo, a autora hipotetiza que o DP_{Acc} é gerado como complemento de A. O comportamento do DP como objeto do verbo se deve ao movimento que faz para receber/checar Caso Acc.

Como suporte à hipótese de que V é intransitivo e o DP é argumento de A, colocamos no capítulo 2 qual é a relação de causa presente nesse tipo de construção, i.e. relação de causação direta. Segundo Kratzer (2005), é com base nessa relação que se pode inferir que determinados DPs sofrem as consequências da ação desencadeada pelo verbo, mesmo não sendo na estrutura o argumento interno desse verbo. Para introduzir essa relação de causa, mostramos que a autora postula a existência de um afixo foneticamente nulo [cause], uma vez que o *shift* causativo foi descartado.

Também no capítulo 2, apresentamos formalmente a semântica das resultativas em Kratzer (2005), construindo passo a passo a denotação da resultativa adjetival. Para fins expositivos, adaptamos tal semântica na medida em que colocamos o argumento agente na denotação do verbo, sendo gerado dentro do VP. Representamos formalmente essa nova denotação do verbo até o significado formal de todo o VP.

Dada a definição formal para a semântica das resultativas, a proposta do capítulo 3 foi representar sintaticamente o fenômeno dentro da teoria de Princípios e Parâmetros, a partir de Chomsky (1981, 1986, 1995), Chomsky e Lasnik (1993), Rizzi (1990), Lasnik e Uriagereka (1988), *inter alia*. Apresentamos a representação sintática em Kratzer (2005) e apontamos a vagueza da análise. Ainda, levantamos questões a respeito de como a autora trata a derivação das resultativas a partir da incorporação de núcleo a núcleo. Mesmo sem haver consequências semânticas da incorporação de [[A+[cause]] em V, a autora se baseia em argumentos sintáticos para assumir tal incorporação.

Questionamos as motivações sintáticas da autora, na medida em que geram consequências para muitos outros fenômenos. Também não encontramos evidência empírica que motivasse a incorporação de [[A+[cause]] em V.

Assim, partimos para nossa própria análise sintática, na medida em que colocamos o nó nucleado pelo afixo [cause], que chamamos de XP, em configuração de adjunto ao VP. O principal desafio que encontramos foi uma possível caracterização do VP enquanto ilha-adjunto. Uma vez ilha, o DP não poderia se mover de dentro do XP para checar/receber Caso Acc.

Na tentativa de nos desviarmos da questão de ilha-adjunto, partimos para uma análise larsoniana das resultativas adjetivais, em que o XP foi colocado como complemento geométrico (irmão do núcleo V). Para dar conta da ordem de sentenças com verbos infinitivos, precisamos recorrer a movimentos estipulativos. Então, retomamos o XP como adjunto e levantamos a generalização de que traços temporais podem reforçar o caráter de ilha de um adjunto. Por meio de testes, mostramos que resultativas em alemão com modificadores temporais (dentro do XP) não são aceitas, ao passo que com modificadores não temporais as resultativas são bem formadas. Assim, baseamo-nos na hipótese de que adjuntos para serem caracterizados como ilha precisam conter traços temporais. Por não serem sentenciais nem conterem traços temporais, consideramos o XP como não ilha, permitindo o movimento do DP argumento de A.

Finalmente, adaptamos nossa proposta sintática, em que XP é gerado como adjunto, à semântica original em Kratzer (2005). A autora coloca o argumento agente como sendo introduzido por uma projeção funcional acima do VP, *VoiceP*. Nosso objetivo foi mostrar que a essência da nossa análise sintática independe de onde seja gerado o sujeito agente. Essa representação da sintaxe considerando *VoiceP*, no entanto, enfrenta um problema de localidade. Como alternativa, colocamos a sintaxe das resultativas adjetivais dentro de uma proposta com *v*-leve, com base em Chomsky (1995, capítulo 4, p.352).

Referências Bibliográficas

ABRUSÁN, M. **Contradiction and Grammar: The Case of Weak Islands**. Doctoral Dissertation, MIT, 2007. Disponível em <<http://sites.google.com/site/martaabrusan/>>. Acesso em 15.01.2010.

ABRUSÁN, M. *Presuppositional and Negative Islands: A Semantic Account* (accepted, **Natural Language Semantics**), 2010. Disponível em <<http://sites.google.com/site/martaabrusan/http://sites.google.com/site/martaabrusan/>>. Acesso em 15.01.2010.

BARBOSA, J. W. C. **A estrutura sintática das chamadas “construções resultativas em PB”**. Dissertação de Mestrado – Faculdade de Filosofia, Letras e Ciências Humanas, Universidade de São Paulo, São Paulo, 2008.

BIBERAUER, T.; HOLMBERG, A.; ROBERTS, I. *Disharmonic word-order systems and the Final-over-Final-Constraint (FOFC)*. In: BISETTO, A.; BARBIERI, F. (eds). **Proceedings of XXXIII Incontro di Grammatica Generativa**, 2007. Disponível em <http://amsacta.cib.unibo.it/archive/00002397/01/PROCEEDINGS_IGG33.pdf>. Acesso em 18.02.2010.

BITTNER, M. “*Concealed Causatives*.” **Natural Language Semantics** 7,p.1-78, 1999. Disponível em <http://www.rci.rutgers.edu/~mbittner/pdf%20files%20for%20web/bittner%2099_ccs.pdf> Acesso em 28.08.2009.

BORGES NETO, J. **Adjetivos**. Predicados Extensionais e Predicados Intensionais. Campinas: Ed. da Unicamp, 1991.

BRESNAN, J. (ed.). **The mental representation of grammatical relations**. Cambridge, Mass.: The MIT Press, 1982.

BURZIO, L. **Italian Syntax**. Dordrecht: Reidel, 1986.

CARREIRA, M. B. **Diagnósticos de Constituição para Construções Predicativas Adjetivais**. Dissertação de Mestrado – Universidade Federal do Paraná, Curitiba, 2008.

CHOMSKY, N. **Lectures on government and binding**. Dordrecht: Foris, 1981.

CHOMSKY, N. **Barriers**. Cambridge, Mass.: The MIT Press, 1986a.

CHOMSKY, N. **Knowledge of language: its origin and use**. New York: Praeger, 1986b.

CHOMSKY, N. *A minimalist program for linguistic theory*. In HALE, K.; KEYSER, S.J. (eds.). **The view from Building 20**. Cambridge, Mass.: The MIT Press, 1993.

- CHOMSKY, N. **The Minimalist Program**. Cambridge, Mass.: The MIT Press, 1995.
- CHOMSKY, N.; LASNIK, H. *The theory of principles and parameters*. In: JACOBS, J. et al. (eds.). **Syntax: An international Handbook of Contemporary Research**. Berlin: de Gruyter, 1993.
- COSTA, J. **Word order variation** – a constraint-based approach. The Hague: Holland Academic Graphics, 1998.
- DOWTY, D. **Word Meaning and Montague Grammar**. Dordrecht: Reidel Publishing Company, 1979.
- FOLTRAN, M. J. G. D. **As construções de predicação secundária no português do Brasil: aspectos sintáticos e semânticos**. Tese de Doutorado – Universidade de São Paulo, 1999.
- FOX, D.; M. HACKL. *The Universal Density of Measurement*. **Linguistics and Philosophy** 29, p.537-586, 2007.
- GEUDER, W. **Oriented Adverbs**: Issues in the Lexical Semantics of Event Adverbs, 2002. Disponível em <<http://w210.ub.uni-tuebingen.de/dbt/volltexte/2002/546/>>. Acesso em 15.09.2009.
- GINET, C. **On Action**. Cambridge: Cambridge University Press, 1990.
- GRIMSHAW, J. **Argument Structure**. Cambridge, Mass.: The MIT Press, 1990.
- HOEKSTRA, T. *Small clause results*. **Língua** 74, p.101-139, 1988.
- HOEKSTRA, T. *Aspect and theta-theory*. In: ROCA, I. M. (ed.). **Thematic structure: Its role in grammar**. Dordrecht: Foris, 1992.
- HORNSTEIN, N. **Logical form: from GB to minimalism**. Oxford: Blackwell, 1995.
- JACKENDOFF, R. *On Larson's Treatment of the Double Object Construction*. **Linguistic Inquiry**, Vol. 21, No. 3, p.427-456. Cambridge, Mass.: The MIT Press, 1990.
- JOHNSON, K. **Towards an Etiology of Adjunct Islands**. University of Massachusetts at Amherst, 2002. Disponível em <<http://people.umass.edu/kbj/homepage/Content/Etiology.pdf>>. Acesso em 24.10.2009.
- KAYNE, R. **Connectedness and Binary Branching**. Dordrecht: Foris, 1984.
- KAYNE, R. **The antisymmetry of Syntax**. Cambridge, Mass.: The MIT Press, 1994.
- KRATZER, A. *Severing the external argument from its verb*. In: ROORYCK, J.; ZARING, L. (eds.). **Phrase structure and the lexicon**. Dordrecht: Kluwer. p.109-137, 1996.

KRATZER, A. **The Event Argument and the Semantics of Verbs**. 2003. Disponível em <<http://semanticsarchive.net/Archive/GU1NWM4Z/>>. Acesso em 25.03.2010.

KRATZER, A. *Building resultatives*. In: MAIENBAUM, C.; WÖLLSTEIN-LEISEN, A. (eds.). **Event arguments in syntax, semantics, and discourse**. Tübingen: Niemeyer, 2005. Publicação eletrônica (2004) disponível em <<http://semanticsarchive.net/Archive/GY4ZThjZ/Building%20Resultatives.pdf>>. Acesso em 25.03.2010.

KUNO, S.; TAKAMI, K. *Remarks on negative islands*. **Linguistic Inquiry** 28, p.553-576, 1997.

LARSON, R. *On the double object construction*. **Linguistic Inquiry** 19, p.335-391, 1988. Disponível em <<http://semlab5.sbs.sunysb.edu/~rlarson/larson88do.pdf>>. Acesso em 23.09.2009.

LARSON, R. *Double objects revisited: reply to Jackendoff*. **Linguistic Inquiry** 21, p.589-632, 1990. Disponível em <<http://semlab5.sbs.sunysb.edu/~rlarson/larson90rj.pdf>>. Acesso em 23.09.2009.

LARSON, R. *Sentence-final adverbs and “scope”*. In: WOLF; MOULTON, K. (eds.). **Proceedings of NELS 34**, p.23–43.UMASS: GLSA, 2004.

LASNIK, H.; URIAGEREKA, J. **A course in GB syntax**. Cambridge, Mass.: The MIT Press, 1988.

LEVIN, B.; RAPPAPORT HOVAV, M. **Unaccusativity: at the syntax-lexical semantics interface**. Linguistic Inquiry Monograph 26. Cambridge, Mass.: The MIT Press, 1995.

LEVIN, B.; RAPPAPORT HOVAV, M. *An Event Structure Account of English Resultatives*. **Language** 77(4), p.766 – 797, 2001.

LEWIS, D. *Causation*. **Journal of Philosophy** 70, p.556-567, 1973.

LEWIS, D. **Philosophical Papers, Volumes I and II**. Oxford: Oxford University Press, 1986.

LOBATO, L. *Afinal, existe a construção resultativa em português?* In: NEGRI, L.; FOLTRAN; M. J.; PIRES DE OLIVEIRA, R. (orgs.). **Sentido e Significação**. São Paulo: Contexto, 2004.

MARANTZ, A. **On the Nature of Grammatical relations**. Cambridge, Mass.: The MIT Press, 1984.

MARCELINO, M. **O parâmetro de composição e a aquisição de L2**. Tese de Doutorado – Universidade Estadual de Campinas, 2007.

MAY, R. **Logical Form: its structure and derivation**. Cambridge, Mass.: The MIT Press, 1985.

MIOTO, C.; FIGUEIREDO SILVA, M.C.; LOPES, R.E.V. **Novo manual de sintaxe**. Florianópolis: Insular, 2004.

MORZYCKI, M. *Interpreting Measure DP Adverbials*. **Proceedings of WCCFL XX** at the University of Southern California. In: MEGERDOOMIAN, K.; BAR-EL, L. (eds.). Somerville: Cascadilla Press, p.442-455, 2001.

MÜLLER, G. **Incomplete Category Fronting: A derivational approach to remnant movement in German**. Dordrecht: Kluwer, 1998.

MÜLLER, G. *Two Types of Remnant Movement*. In: ALEXIADOU, A.; ANAGNOSTOPOULOU, E.; BARBIERS, SJEF.; GÄRTNER, H. (eds). **Dimensions of Movement**, p.209-241. Amsterdam: Benjamins, 2001. Disponível em <<http://www.uni-leipzig.de/~mueller/mu6.pdf>>. Acesso em 05.01.2010.

NUNES, J. **Linearization of Chains and Sideward Movement**. Cambridge: The MIT Press, 2004.

NUNES, J.; URIAGEREKA, J. *Ciclicity in Extraction Domains*. **Syntax**, vol. 3, p.20-43, 2000.

PARSONS, T. **Events in the semantics of English: a study in subatomic semantics**. Cambridge, Mass.: The MIT Press, 1990.

PARTEE, B.; TER MEULEN, A.; WALL, R. **Mathematical Methods in Linguistics**. Dordrecht: Kluwer, 1993.

PESETSKY, D. *WH in Situ: movement and unselective binding*. In: REULAND, E; TER MEULEN, A. (eds.), **The Representation of Indefiniteness**. Cambridge: The MIT Press, 1989.

PIETROSKI, P. **Events and Semantic Architecture**. New York: Oxford University Press, 2005.

PYLKKÄNEN, L. **Introducing Arguments**. MIT Ph.D. dissertation, Department of Linguistics. Cambridge, Mass.: The MIT Press, 2002.

RIZZI, L. **Relativized Minimality**. Cambridge, Mass.: The MIT Press, 1990.

ROBERTS, I. **Comparative Syntax**. London: Arnold, 1997.

ROTHSTEIN, S. **Predicates and their Subjects**. Dordrecht: Kluwer Academic Publishers, 2001.

ROTHSTEIN, S. **Structuring Events: a study in the semantics of lexical aspect**. Oxford: Blackwell, 2004.

STOWELL, T. **Origins of phrase structure**. Doctoral dissertation, MIT, 1981.

SZABOLCSI, A. *Strong vs. Weak Islands*. In: EVERAERT, M.; VAN RIEMSDIJK, H. (eds.), **The Blackwell Companion to Syntax**, Volume IV, p.479–531. Oxford: Blackwell, 2006. Disponível em <http://homepages.nyu.edu/~as109/szabolcsi_strong_and_weak_islands.htm>. Acesso em 15.01.2010.

SZABOLCSI, A.; ZWARTS, F. *Weak islands and an algebraic semantics for scope taking*. **Natural Language Semantics** 1, p.235-284, 1993. [Reprinted, with minor modifications in: SZABOLCSI, A. (ed.), 1997. *Ways of Scope Taking*, p.217-262: Kluwer Academic Publishers.]

TENNY, C. **Aspectual roles and the syntax-semantics interface**. Dordrecht: Kluwer, 1994.

TRAVIS, L. **Parameters and the effects of word order variation**. Doctoral dissertation, MIT, 1984.

TRUSWELL, R. **Events, Islands, and Cyclicity**. Syntaxlab, Cambridge, 2007a. Disponível em <<http://www.phon.ucl.ac.uk/home/robert/syntaxlab.pdf>>. Acesso em 15.01.2010.

TRUSWELL, R. *Extraction from Adjuncts and the Structure of Events*. **Lingua**, 117, p.1355-77, 2007b.

URIAGEREKA, J. *Multiple Spell-Out*. In: HORNSTEIN, N.; EPSTEIN, S. (eds.). **Working Minimalism**, p.251-282. Cambridge, Mass.: The MIT Press, 1999.

VENDLER, Z. **Linguistics in philosophy**. Ithaca, NY: Cornell University Press, 1967.

ZELLER, J. *Moved preverbs in German: displaced or misplaced?* In: BOOIJ, G.; VAN KEMENADE, A. (eds) **The Yearbook of Morphology**. Dordrecht: Kluwer, 179-212, 2003. Disponível em <<http://linguistics.ukzn.ac.za/Uploads/95e05487-a957-47f0-866a-f5482d086ab7/prtmove.pdf>>. Acesso em 23.09.2009.

Livros Grátis

(<http://www.livrosgratis.com.br>)

Milhares de Livros para Download:

[Baixar livros de Administração](#)

[Baixar livros de Agronomia](#)

[Baixar livros de Arquitetura](#)

[Baixar livros de Artes](#)

[Baixar livros de Astronomia](#)

[Baixar livros de Biologia Geral](#)

[Baixar livros de Ciência da Computação](#)

[Baixar livros de Ciência da Informação](#)

[Baixar livros de Ciência Política](#)

[Baixar livros de Ciências da Saúde](#)

[Baixar livros de Comunicação](#)

[Baixar livros do Conselho Nacional de Educação - CNE](#)

[Baixar livros de Defesa civil](#)

[Baixar livros de Direito](#)

[Baixar livros de Direitos humanos](#)

[Baixar livros de Economia](#)

[Baixar livros de Economia Doméstica](#)

[Baixar livros de Educação](#)

[Baixar livros de Educação - Trânsito](#)

[Baixar livros de Educação Física](#)

[Baixar livros de Engenharia Aeroespacial](#)

[Baixar livros de Farmácia](#)

[Baixar livros de Filosofia](#)

[Baixar livros de Física](#)

[Baixar livros de Geociências](#)

[Baixar livros de Geografia](#)

[Baixar livros de História](#)

[Baixar livros de Línguas](#)

[Baixar livros de Literatura](#)
[Baixar livros de Literatura de Cordel](#)
[Baixar livros de Literatura Infantil](#)
[Baixar livros de Matemática](#)
[Baixar livros de Medicina](#)
[Baixar livros de Medicina Veterinária](#)
[Baixar livros de Meio Ambiente](#)
[Baixar livros de Meteorologia](#)
[Baixar Monografias e TCC](#)
[Baixar livros Multidisciplinar](#)
[Baixar livros de Música](#)
[Baixar livros de Psicologia](#)
[Baixar livros de Química](#)
[Baixar livros de Saúde Coletiva](#)
[Baixar livros de Serviço Social](#)
[Baixar livros de Sociologia](#)
[Baixar livros de Teologia](#)
[Baixar livros de Trabalho](#)
[Baixar livros de Turismo](#)