

**UNIVERSIDADE FEDERAL DO RIO GRANDE DO SUL**  
**FACULDADE DE CIÊNCIAS ECONÔMICAS**  
**PROGRAMA DE PÓS-GRADUAÇÃO EM DESENVOLVIMENTO RURAL**

**Ieda Cristina Alves Ramos**

**O lugar do parentesco na aliança entre um laudo antropológico e um território quilombola: análise a partir do processo de regularização fundiária do Quilombo Cambará em Cachoeira do Sul/RS.**

**Porto Alegre**  
**2009**

# **Livros Grátis**

<http://www.livrosgratis.com.br>

Milhares de livros grátis para download.

**IEDA CRISTINA ALVES RAMOS**

**O lugar do parentesco na aliança entre um laudo antropológico e um território quilombola: análise a partir do processo de regularização fundiária do Quilombo Cambará em Cachoeira do Sul/RS.**

Dissertação apresentada ao Programa de Pós-Graduação em Desenvolvimento Rural da Faculdade de Ciências Econômicas da Universidade Federal do Rio Grande do Sul como requisito parcial para obtenção do título de mestre em Desenvolvimento Rural.

Orientador: Prof. Dr. José Carlos Gomes dos Anjos

Série PGDR – Dissertação nº XX  
Porto Alegre  
2009

**IEDA CRISTINA ALVES RAMOS**

**O lugar do parentesco na aliança entre um laudo antropológico e um território quilombola: análise a partir do processo de regularização fundiária do Quilombo Cambará em Cachoeira do Sul/RS.**

Dissertação apresentada ao Programa de Pós-Graduação em Desenvolvimento Rural da Faculdade de Ciências Econômicas da Universidade Federal do Rio Grande do Sul como requisito parcial para obtenção do título de mestre em Desenvolvimento Rural.

Aprovada com *louvor* em: Porto Alegre, 28 de Agosto de 2009.

---

Prof. Dr. Jalcione Almeida - Presidente  
PPGS/PGDR/UFRGS

---

Dr<sup>a</sup>. Cíndia Brustolin  
INCRA/MS

---

Dr<sup>a</sup>. Miriam de Fátima Chagas  
MPF/RS

---

Prof<sup>a</sup> Dr<sup>a</sup> Denise Fagundes Jardim  
NACi/PPGAS/UFRGS



Aos meus pais, minhas irmãs, meus irmãos, minhas cunhadas, meus sobrinhos e meu companheiro pelo amor incondicional que sempre me revigorou nos momentos difíceis. As famílias quilombolas que me incentivam sempre com sua força e coragem nessa luta valorosa pelo tão sonhado título definitivo dos seus territórios.

## **AGRADECIMENTOS**

Ao longo da minha vida, pessoal e profissional, contei com a colaboração de inúmeras pessoas, na fase de estudos e durante a elaboração deste trabalho não foi diferente. Agradecer, não sei se é o caso, mas gostaria de reafirmar o quanto algumas pessoas e eventos foram importantes em mais esta etapa da minha vida.

À minha família consanguínea, em especial meus pais Ieda e Albino que me ensinaram a não esmorecer frente às dificuldades e abriram meus olhos para eu ver que poderia ir além da realidade à minha volta. Nós conseguimos! Ultrapassei as barreiras e mudei a condição que estava pré-determinada para negras e negros em um bairro de subúrbio carioca.

À família que constitui através dos laços de amor, afinidade, compadrio e solidariedade em Curitiba e Porto Alegre. Vocês possibilitaram que me sentisse em “casa” e com o coração aquecido sempre, mesmo nessas cidades às vezes tão geladas. Ana Paula, Andréa, Braga, Carla, Cledis, Cristian, Elena, Givânia, Graça, Janaína, Júlio, Márcia, Maria Eduarda, Paráclito, Paula, Rita, Ronaldo, Sueli, Virginia, Vera e Wallace, que bom que vocês continuam entendendo as minhas constantes ausências.

À nova família que está sendo constituída ao lado do Mauricio. Foi importante ter você ao meu lado nesses momentos de criação e surtos.

Aos integrantes da Coordenação de Projetos Especiais do INCRA/RS, Rui, Malu e Henrique, mais que colegas de trabalho, vocês foram incansáveis no apoio, estímulo e compreensão. Foi, e é de grande aprendizado, a oportunidade de ter iniciado junto com vocês uma das tarefas mais importantes que o INCRA vem aprendendo a desenvolver, que é a regularização dos territórios das comunidades quilombolas.

Ao INCRA/RS, por me oportunizar, através do apoio financeiro, realizar o mestrado e a pesquisa.

Aos membros da banca de avaliação, Prof. Dr. Jalcione Almeida por aceitar comandar esse processo ritual. As Dr<sup>as</sup>. Cíndia Brustolin, Denise Fagundes Jardim e Miriam de Fátima Chagas obrigada por aceitarem participar do processo de avaliação com excelentes argüições que contribuíram para a finalização desse trabalho.

Meu respeito e agradecimento às professoras e amigas socióloga Paola Cappellin e antropóloga Regina Célia Reys Novaes (IFCS/UFRJ) que mesmo no distante Rio de Janeiro são co-responsáveis pelos caminhos acadêmicos que segui, mas principalmente por me mostraram que sociologia e antropologia são ciências complementares e não concorrentes.

À José Carlos Gomes dos Anjos, não posso restringir minha satisfação apenas em tê-lo como orientador, mas também como amigo/irmão. O incentivo para retornar à Universidade para estudar, o desprendimento em dividir conhecimento e a capacidade que, como um amigo/irmão sincero, teve de compreender minhas limitações, dispersões e angústias, além de cobrar com competência e firmeza de orientador, quando necessário, para alcançar a objetividade.

Adriana, Leonardo, Luisa, Lucio e Marcelo, o “etno-cambará” não seria o mesmo sem a presença de vocês. A pesquisa não teria acontecido sem a participação de outros pesquisadores da área de história e de geografia, também importantes nessa tarefa.

As trocas e debates teóricos com os colegas durante os intervalos, salas de aula, café, entre outras bebidinhas, foram muito frutíferas. Francinei, Luciana, Denis, Cíndia e Carolina, na convivência, quase que diária, aprendi muito, não importa por quais motivos.

Aos professores do Programa de Pós-Graduação em Desenvolvimento Rural, Antropologia e Sociologia da UFRGS, seja em sala de aula, nas atividades de pesquisa ou em conversas pelos corredores da vida, vocês contribuíram nesse processo de aperfeiçoamento e, em especial ao Prof. Dr. Egon Roque Fröhlich por sempre ter uma palavra de carinho e incentivo quando o desânimo chegava

por ainda não ter o projeto pronto. Bom ter a Eliane, a Lisiane, a Marilene, Norberto, Seu Gladisson e demais funcionários do quadro, terceirizados e estagiários do PGDR/IEPE, ali nos bastidores, subsidiando com informações, atenção e carinho.

Minha saudação aos Quilombolas das Comunidades Remanescentes de Quilombos do Rio Grande do Sul e de alguns estados brasileiros, que tive a feliz oportunidade de compartilhar momentos de trocas e reciprocidade durante e posterior à realização deste trabalho.

Por último, mas com a sabedoria popular diz: “os últimos serão os primeiros”. Às pessoas mais velhas, às pessoas mais novas, às crianças, às mulheres e aos homens da Comunidade Remanescente de Quilombo Cambará em Cachoeira do Sul/RS, OBRIGADA por me permitirem circular, dormir e compartilhar com vocês momentos de refeições, lazer, confissões, alegrias, aflições, dores, perdas, conquistas e tantas outras formas de compartilhamento que foram possíveis.

Os chamados “troncos velhos”, Jorge (In memorian), Izaura (In memorian), Laura, Dalva, Maria, Geraldo, Orcindo, Emiliano, Tereza, Nila, Eva, Beloni que nos receberam, a princípio, com a desconfiança de quem recebe uma pessoa “de fora” e se despediam com o aconchego e o afago para com pessoas “de dentro”. Márcio Lopes, com sua capacidade de articulação e afinco na reconstrução das histórias para preservar a memória de sua origem, você tem parte nesta dissertação também.

A Antropologia considera que núcleo familiar vai muito além do restritivo, mas importante, pai, mãe e filhos. Por isso, quis, aqui, fazer o registro das diversas famílias que constituí nessa longa caminhada fora do meu local de pertencimento.

Axé a todos!

## **Mi Territorio**

(La Gran Orquesta Republicana)

Quiero la tierra donde vivo,  
pero también la tierra que no he conocido.

Quiero a las personas que quiero,  
pero espero conocer muchas más a lo largo del camino

Aquí o allá, norte ó sur, ó en el sur del norte,  
hay gente que no tiene quien le quiera, pero nunca desespera  
para que tú seas la primera que la quiera.

Es cuestión de saber de quién es la tierra que pisan, que están pisando, tus pies.

Te mueven te empujan y lo acabas por entender,  
tu territorio, tu tierra, es aquí donde o allá donde tú estés.

No entiendo la frontera que dispara a quién la cruza,  
el dinero que la paga es el dinero que la usa.

**No comparto la obsesión por tener más territorio,**  
no tendrá nunca razón quien imponga su opinión.

**Mi territorio es donde ponga mis pies.**



Fonte: Acervo da equipe de pesquisa (2005)

## RESUMO

O presente trabalho pretende analisar, a partir do processo de regularização fundiária da Comunidade Remanescente de Quilombo Cambará em Cachoeira do Sul/RS, o lugar do parentesco na aliança entre um laudo antropológico e um território quilombola. Procurei discutir, a partir das exigências normativas relacionadas ao reconhecimento de comunidades quilombolas do Rio Grande do Sul, o estatuto do relatório antropológico nos desdobramentos da potencialização de Cambará como comunidade. Segue-se nas trilhas deixadas pelos antigos moradores na forma de taperas e de como as taperas codificam o parentesco e circunscrevem o território. Evidenciou-se, também, o modo como o parentesco sobrecodifica o território. E, por fim, se reconstituiu as implicações do processo de construção de um relatório antropológico de uma comunidade quilombola, processo esse que só se completa na aliança entre o território e o texto. Não se trata apenas de constatar o lugar mais ou menos privilegiado que a genealogia do parentesco tende a ocupar na estratégia de escrita desse tipo de relatório acadêmico sob demanda administrativa, nem, tampouco, de reafirmar o quanto o parentesco é importante na territorialização das comunidades quilombolas. A questão que norteou este trabalho pode ser mais bem definida enquanto investigação do modo como se deram a interpenetração de textos, territórios e pessoas na forma de parentesco. A pergunta de partida foi quanto ao como, o parentesco associa pessoas, territórios e textos.

Palavras-chave: Aliança. Parentesco. Quilombos. Regularização. Território.

## **ABSTRACT**

This paper analyses the place of kinship in the union between an anthropological report and a quilombola territory bearing in mind the process of land regularization of Quilombo Cambará's remaining community in Cachoeira do Sul/RS. Considering the regulatory requirements related to the recognition of quilombola communities of Rio Grande do Sul, I tried to discuss about the status of anthropological report on the steps to development Cambará as a community. In order to do this, we follow the tracks left by previous owners in the form of "taperas" and how these houses codify the kinship and circumscribe the territory. It was clear, too, how the relationship over codify the territory. And finally, the construction implications of an black community anthropological report were reconstructed – a process that is only completed in the alliance between the territory and the text. It is not only see the place more or less privileged that kinship genealogy tends to be as an writing strategy of this kind of academic report on management demand, nor, to reaffirm how important the kinship to the territory establishment of quilombola communities . The question that guided this work can best be defined as research on how texts, territories and people in the form of kinship connected to each other. The starting question was about how the kinship links people, territories and texts.

Key words: Alliance. Kinship. Quilombo. Regularization. Territory.

## LISTA DE FIGURAS

FIGURA 1: Foto de Márcio indicando à equipe os limites da área de estudo.....	19
FIGURA 2: Foto do mapa desenhado por Márcio Lopes da Silva.....	20
FIGURA 3: Mapa de Localização do Quilombo no Estado do Rio Grande do Sul.....	25
FIGURA 4: Foto do evento de entrega do relatório sócio, histórico, antropológico e geográfico no Quilombo Cambará.....	46
FIGURA 5: Foto de Isaura Lopes (in memoriam) e o relatório sócio, histórico, antropológico e geográfico no Quilombo Cambará.....	46
FIGURA 6: Fotos que evidenciam-se desterritorializações, de tipos variados, nos rostos.....	59
FIGURA 7: Plantação de sorgo nas antigas terras da família Machado.....	61
FIGURA 8: Foto de Orcindo Machado.....	62
FIGURA 9: Foto da cerca, fronteira entre as terras da comunidade e a dos fazendeiros.....	66
FIGURA 10: Foto de Bento Ramos arando as terras de Emiliano Santos.....	68
FIGURA 11: Foto de Estevão Pereira Lopes.....	86
FIGURA 12: Foto de Jorge Lopes.....	87
FIGURA 13: Foto de Rita de Cássia Rosa da Silva e sua filha Maria Eduarda.....	95



## LISTA DE GRÁFICOS

GRÁFICO 1: Genealogia da descendência de Emiliano Ramos.....	53
GRÁFICO 2: Genealogia da descendência de Germano Ramos.....	54
GRÁFICO 3: Genealogia da descendência de Benta Trindade.....	55
GRÁFICO 4: Genealogia da Descendência de Ramão Machado.....	56
GRÁFICO 5: Genealogia da aliança entre João Antônio/Joaquim Antônio.....	78
GRÁFICO 6: Genealogia dos antepassados de Orcindo Machado (Núcleo Rincão).....	82
GRÁFICO 7: Genealogia dos antepassados de Geraldo Silva (Núcleo Rincão)...	83
GRÁFICO 8: Genealogia da família Ramos (Núcleo Cambará).....	85
GRÁFICO 9: Genealogia da família de Jorge Lopes (Núcleo Irapuá).....	88
GRÁFICO 10: Trocas matrimoniais entre os núcleos.....	99
GRÁFICO 11: Genealogia do casamento entre os núcleos.....	100

## **LISTA DE QUADROS**

QUADRO 1: Taperas, localização atual e antigos moradores, por núcleos.....	51
QUADRO 2: Parentesco/Apadrinhamento entre escravos.....	89

## **LISTA DE SIGLAS E ABREVIATURAS**

ADCT – Ato das Disposições Constitucionais Transitórias

APERS – Arquivo Público do Estado do Rio Grande do Sul

CODENE – Conselho de Participação e Desenvolvimento da Comunidade Negra

CF – Constituição Federal

CONAQ – Coordenação Nacional de Articulação das Comunidades Negras Rurais Quilombolas

CNPq – Conselho Nacional de Pesquisa

DEDS – Departamento de Educação e Desenvolvimento Social

FCP – Fundação Cultural Palmares

FEE – Fundação de Economia e Estatística

GTI – Grupo de Trabalho Interministerial

IACOREQ – Instituto de Apoio às Comunidades Remanescentes de Quilombos

IBGE – Instituto Brasileiro de Geografia e Estatística

IN – Instrução Normativa

INCRA – Instituto Nacional de Colonização e Reforma Agrária

MDA – Ministro do Desenvolvimento Agrário

MPF – Ministério Público Federal

NUER – Núcleo de Estudos sobre identidade e Relações interétnicas

OIT – Organização Internacional do Trabalho

ONG – Organização não-governamental

OSCIP – Organizações da Sociedade Civil de Interesse Público

PIB – Produto Interno Bruto

PROEXT – Pró-Reitoria de Extensão

RTID – Relatório Técnico de Identificação e Delimitação

SEPPIR – Secretaria Especial de Políticas de Promoção da Igualdade Racial

SR-11 – Superintendência Regional no Rio Grande do Sul

STCAS – Secretaria Estadual do Trabalho Cidadania e Assistência Social do Estado do Rio Grande do Sul

UFRGS – Universidade Federal do Rio Grande do Sul

UFSC – Universidade Federal de Santa Catarina

UniSol – Associação Civil Universidade Solidária

## SUMÁRIO

<b>1</b>	<b>INTRODUÇÃO .....</b>	<b>17</b>
<b>2</b>	<b>A COMUNIDADE E O LAUDO .....</b>	<b>24</b>
2.1	A Comunidade Quilombola Cambará 24	
2.2	O processo de regularização do território: seus procedimentos.....	30
2.2.1	Os instrumentos de regularização.....	31
2.2.2	A inserção da Comunidade Negra Cambará e o pleito pela regularização do território.....	41
<b>3</b>	<b>A RETERRITORIZAÇÃO DE CAMBARÁ NO LAUDO ANTROPOLÓGICO.....</b>	<b>48</b>
3.1	O histórico da ocupação e construção do território negro na Sesmaria da Palma.....	49
3.2	A configuração do território como espaço de sociabilidade.....	60
3.2.1	Reciprocidade e comunidade em Cambará.....	67
<b>4</b>	<b>A GENEALOGIA DO PARENTESCO EM CAMBARÁ.....</b>	<b>76</b>
4.1	O parentesco como linguagem no autoreconhecimento como remanescente de quilombo.....	76
4.2	A história de ocupação do território através da genealogia do parentesco.....	81
4.3	Alianças matrimoniais preferenciais entre núcleos como estratégia de manutenção e regulação do território.....	89
<b>5</b>	<b>CONSIDERAÇÕES FINAIS.....</b>	<b>102</b>
	<b>REFERÊNCIAS 1.....</b>	<b>108</b>
	<b>ANEXO A: Mapa da Área da sesmaria da Palma com a indicação da área de pleito do quilombo.....</b>	<b>116</b>
	<b>ANEXO B: FOTOS - FAMÍLIAS DE CAMBARÁ.....</b>	<b>117</b>

<b>ANEXO C: CROQUI DA ÁREA FEITO PELA COMUNIDADE.....</b>	<b>118</b>
<b>ANEXO D: DECRETO 3912/2001.....</b>	<b>119</b>
<b>ANEXO E – DECRETO 4887/2003.....</b>	<b>120</b>
<b>ANEXO F: INSTRUÇÃO NORMATIVA – IN Nº20/2005.....</b>	<b>127</b>

# 1 INTRODUÇÃO

Esta dissertação nasce de um processo de pesquisa sobre o lugar do parentesco na aliança entre um laudo<sup>1</sup> antropológico e um território quilombola. Não se trata aqui apenas de constatar o lugar mais ou menos privilegiado que a genealogia do parentesco tende a ocupar na estratégia de escrita desse tipo de relatório acadêmico sob demanda administrativa, nem, tampouco de reafirmar o quanto o parentesco é importante na territorialização das comunidades quilombolas. A questão que norteia este trabalho pode ser mais bem definida enquanto investigação do modo como se dá a interpenetração de textos, territórios e pessoas na forma de parentesco.

Talvez a centralidade dos quadros genealógicos não emane apenas das estratégias retóricas e textuais dos pesquisadores, mas se constitua como estratégia territorial mediada e traduzida pelo texto. É seguindo essa intuição que acompanhei o grupo de pesquisadores que elaborou o laudo da comunidade quilombola de Cambará, em Cachoeira do Sul/Rio Grande do Sul. O propósito não era nem de fazer uma etnografia dos procedimentos da pesquisa e elaboração do laudo, nem de algum tipo de análise textual ou de estratégias retóricas próprias aos relatórios antropológicos de reconhecimento de comunidades quilombolas. Em campo, interessava-me o modo como o parentesco eclodia e se impunha como acontecimento territorial incontornável. As mediações e traduções de uma vasta gama de relações entre pessoas, terras e textos como um acontecimento territorial é o tema desta dissertação, traduzidas sob a nomenclatura antropológica de parentesco, mas que é também uma categoria nativa e é nesse sentido que mais me interessa aqui.

---

<sup>1</sup> As perícias antropológicas realizadas anteriormente a respeito das comunidades quilombolas eram denominadas como laudos e, a partir da publicação da Instrução Normativa – IN Nº 20/2005 (ANEXO D) define que essa peça é um Relatório Antropológico de caracterização histórica, econômica e sócio-cultural do território quilombola identificado. As famílias quilombolas de Cambará acostumaram a denominar a peça técnica como laudo e por isso será adotada a forma êmica de denominação mesmo quando não for a fala dos quilombolas para melhor explicar em alguns pontos do texto.

Minha pergunta de partida é investigar em que medida o parentesco associa pessoas, territórios e textos. Minha questão era substancialmente diferente daquela dos pesquisadores que construíam o laudo que acompanhei. Se a eles interessava como o parentesco regula a relação com a terra, a mim importava como o território dispunha as famílias; mais do que avaliar como o parentesco entre pessoas permite o processo sucessório, ou o modo como os quilombolas constroem relações com a terra, eu partia de um conceito de território como o espaço físico que agencia pessoalidades na forma de relações de parentesco.

Consagrou-se já a definição hermenêutica de cultura, que a toma como um texto que, quando interpretado, possibilita um segundo texto – o do antropólogo. Um dos problemas dessa conceituação de cultura é que a materialidade que totaliza o texto cultural nativo permanece sendo apenas o suporte físico da escrita do antropólogo. E se o território for também um suporte de uma multiplicidade de textos implicados? E se, em lugar de totalizar, dispersasse leituras potenciais em camadas? Não o território como o lugar onde quilombolas escreveriam a sua cultura, como se fossem antropólogos-nativos que trilham uma cultura de que a terra seria o suporte material; se, mais especificamente, o território fosse um texto sobre territorialidades e não sobre culturas, um texto imanente em lugar de transcendente.



**Figura 1: Foto de Márcio indicando à equipe<sup>2</sup> os limites da área de estudo**  
Fonte: Acervo da equipe de pesquisa Convênio INCRA/UFRGS (2005)

Essa percepção de que textos, cartas geográficas e genealógicas estariam em relação de aliança com o território e com o parentesco emerge quando uma das lideranças da comunidade – Márcio Roberto Lopes da Silva – apresenta aos pesquisadores contratados pelo Instituto Nacional de Colonização e Reforma Agrária - INCRA a primeira carta do território quilombola sob pleito, como ilustrado na figura 1 acima.

O mapa que foi apresentado por Márcio, de certo modo, representava o território pretendido pela comunidade. Mas, por dois motivos, não chegava a consumir o ato de representar, nem era apenas isso. Primeiro porque não se

---

<sup>2</sup> Na primeira inserção a campo, Márcio Roberto da Silva Lopes (liderança da comunidade), à esquerda, indica os limites da área de estudo aos pesquisadores José Carlos Gomes dos Anjos (antropólogo) e Arlete Ieda Pasqualetto (geógrafa) e ao técnico do INCRA/RS Sebastião Henrique Santos Lima (topógrafo).



deixava fechar em um perímetro – exigência estatal de representação territorial. Em segundo lugar, porque dentre as coisas abarcadas pelo olhar dos pesquisadores, o mapa era mais uma, como a mesa, as casas, as árvores que configuravam as “taperas” dos antigos moradores. E o conjunto dessas coisas constitui o território, como extensão espacial não o representa, ou não apenas.



**Figura 2: Foto do mapa desenhado por Márcio Lopes da Silva**  
Fonte: Acervo da equipe de pesquisa Convênio INCRA/UFRGS (2005)

O mapa de Márcio, ao que parece, não representa o território, do mesmo modo que um mapa escolar representa uma região. Dir-se-ia, melhor, que ao confeccionar o mapa, Márcio agregou uma extensão ao território, ou melhor, a

carta se constituiu como uma dobra, um enrugamento na superfície do território. O desenho do mapa (ANEXO C) elaborado por Márcio é apresentado acima na figura 2.

O mapa nativo se associa ao território como uma extensão temporal, além de espacial (mínima); o mapa de Márcio só podia ser a contínua reverberação no tempo da eclosão do acontecimento da territorialização quilombola.

Não é mais tarefa minha demonstrar que o território existe enquanto território quilombola. Meu luxo aqui é o de retirar o território e o parentesco do lugar de agenciados e elevá-los ao lugar de agência. A agência de corpos na forma de território e de parentes é o motivo desta dissertação.

A pesquisa para realização desta dissertação ocorreu concomitantemente ao desempenho de atividade profissional junto ao Setor de Projetos Especiais do Instituto Nacional de Colonização e Reforma Agrária na Superintendência Regional do Rio Grande do Sul - INCRA/RS. Entre março de 2005 e outubro de 2007 acompanhei a realização da pesquisa de campo para elaboração do relatório sócio, histórico e antropológico da Comunidade Remanescente de Quilombo Cambará, localizada em Cachoeira do Sul/RS. O grupo de pesquisa multidisciplinar da Universidade Federal do Rio Grande do Sul - UFRGS responsável por essa elaboração era composto por antropólogo, geógrafo, estudantes de pós-graduação em história, sociologia e de graduação em ciências sociais e geografia e, desse trabalho, resultou o relatório Memória e identidade: as fronteiras da resistência em Cambará, (ANJOS; RUCKERT [et al.], 2006).

Para esta dissertação, proponho que etapas como referencial teórico e metodologia se constituam como complementares para que a construção e reconstrução que os conceitos propostos neste trabalho ocorram na medida em que forem sendo estabelecidos contatos e conhecimento das especificidades de uma comunidade remanescente de quilombo e, dessa forma, possibilitem a constituição do cenário de análise.

É fundamental ao pesquisador delimitar bem o objeto de pesquisa e a forma como se colocara perante a análise e isso dependerá da sua natureza,

abrangência e embasamento teórico. Nesse sentido, segundo Demo (1981), a dialética, conforme concebida por Engels, o mundo não deve ser considerado como um conjunto de coisas acabadas, mas compreende o mundo como um conjunto de processos.

O enfoque dialético, como apresenta Triviños (1987), “da à impressão de historicidade do fenômeno”, isto é, destacam-se então os aspectos históricos, as contradições que associado ao método etnográfico que se constrói tomando como base a ideia de que os comportamentos humanos só podem ser devidamente compreendidos e explicados se tomarmos como referência o contexto social onde atuam.

A metodologia desta pesquisa consistiu na etnografia do encontro entre pesquisadores e moradores e da atualização da questão quilombola em Cambará. Foi fundamental para a pesquisa o acompanhamento do processo de elaboração do relatório sócio, histórico, antropológico e geográfico do Quilombo Cambará.

Associado à etnografia, foram utilizadas técnicas de coleta de dados, como observação participante, entrevistas e diário de campo.

O primeiro capítulo da dissertação discute as exigências normativas relacionadas ao reconhecimento de comunidades quilombolas pelo Estado e o papel e o estatuto dos relatórios antropológicos, percorrendo os desdobramentos da constituição do relatório de Cambará. O segundo capítulo segue as trilhas deixadas pelos antigos moradores na forma de taperas. Está em jogo o modo como as taperas codificam o parentesco e circunscrevem um território. O terceiro capítulo toma o parentesco no modo como é sobrecodificado pelo território. O capítulo conclusivo reconstituí as implicações do processo de construção de um relatório antropológico de uma comunidade quilombola, processo esse que só se completa na aliança entre o território e o texto. O que é diferente de falar de uma aliança entre a comunidade e os pesquisadores, tal como comumente se coloca sob suspeita os relatórios antropológicos de reconhecimento de comunidades tradicionais. Afastada das disputas por validação ou revogação de laudos

antropológicos, esta dissertação se deu ao luxo de experimentar “outras antropologias” distantes das demandas institucionais e dos modos canonizados de escrita realista.

## **2 A COMUNIDADE E O LAUDO**

Para discutir as relações entre o território e a questão quilombola, se impõe, em primeiro lugar, situar a demanda pelo relatório antropológico na intercessão das normativas estatais e das aspirações territoriais da comunidade. Mediação e tradução são termos demasiado vagos para o tipo de interpenetração entre o texto e o território quilombola.

Neste capítulo pretendo explorar Cambará como lugar de possibilidade desse acontecimento: o vínculo entre um laudo e um território virtualmente quilombola. Início o capítulo apresentando Cambará em sumárias dimensões históricas, geográficas e demográficas. Em seguida, analiso a eclosão da demanda pelo laudo no território. Ainda neste capítulo discuto as normativas que enquadram as políticas de reconhecimento e o modo como o relatório de Cambará se constitui como elo entre a comunidade e o Estado.

### **2.1 A Comunidade Quilombola Cambará**

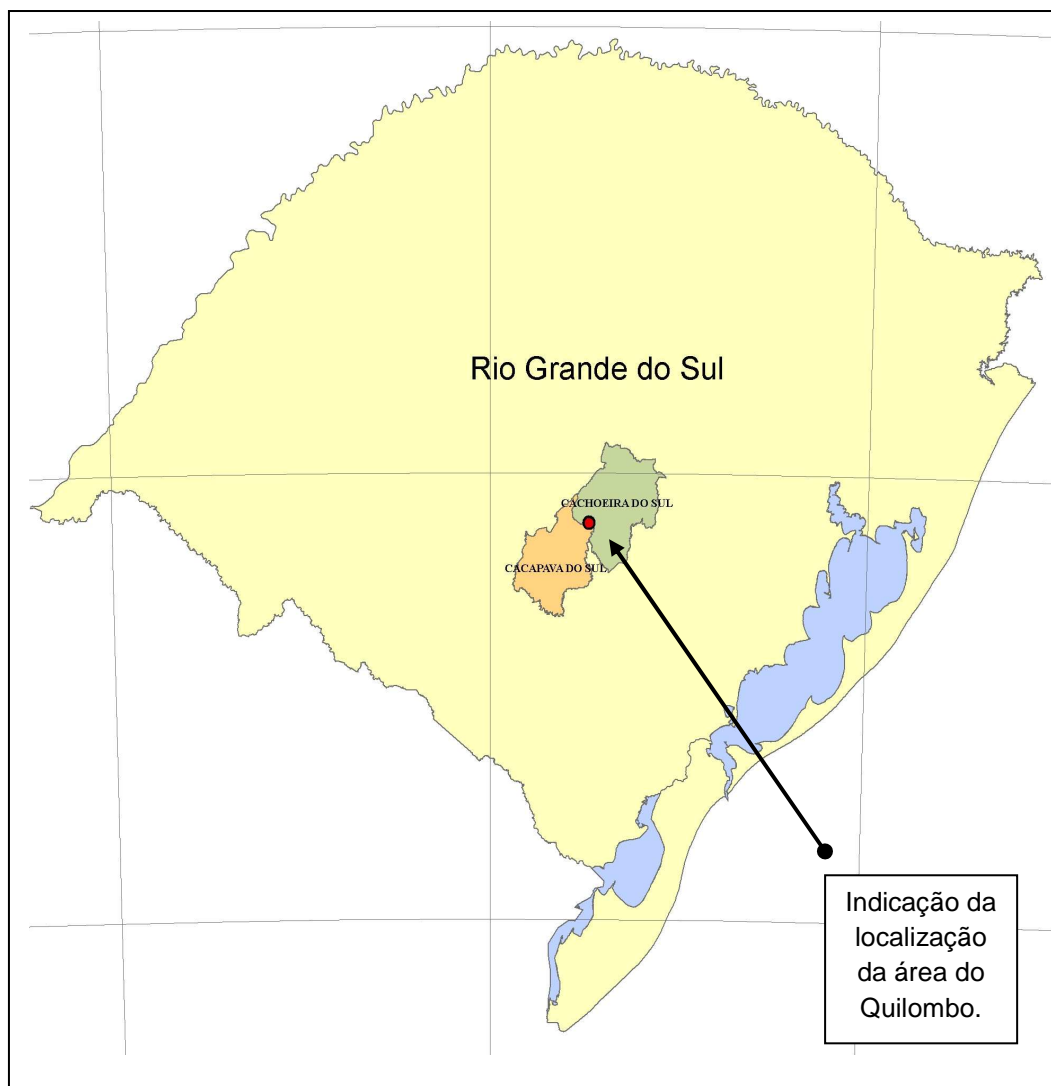
O território de Remanescentes de Quilombos de Cambará<sup>1</sup> localiza-se junto ao limite sudoeste do município de Cachoeira do Sul<sup>2</sup> com o município de

---

<sup>1</sup> Os dados referentes aos fatores sociais, demográficos e econômicos utilizados nesta seção e no decorrer da dissertação são resultado do levantamento e cadastramento sócio-econômico e do relatório sócio, histórico, antropológico e geográfico realizado por pesquisadores da UFRGS junto a Comunidade Remanescente de Quilombo Cambará. Durante a pesquisa, questionários foram aplicados as famílias quilombolas conforme a indicação da associação de moradores, em janeiro de 2006. Entre janeiro de 2006 e agosto de 2009, algumas crianças nasceram e idosos faleceram, mas não houve uma alteração substantiva na composição do grupo, e os dados estão sujeitos a variação mínima. O questionário foi aplicado por Marcelo Mello, Luísa de Sousa, Adriana Fonseca, Ieda Ramos, Nola Gamalho e Lúcio Centeno. Os dados foram agrupados no software SPSS (Statistics Package Social Science) por Iara Kunde Dickel.

<sup>2</sup> O município de Cachoeira do Sul foi criado em 26 de abril de 1819 pelo Alvará Imperial de D. João VI e instalado no dia 5 de agosto de 1820, ainda no período do Brasil-Colônia, sendo originário do município de Rio Pardo. Hoje, dispõe de extensão territorial de 3.735 km<sup>2</sup>. No último

Caçapava do Sul (conforme indicado em vermelho no mapa 1, abaixo), junto à BR 290 na região geomorfológica da Depressão Central onde corre o Rio Jacuí e seus afluentes, distante cerca de 300 km da capital do Estado.



**Figura 3: Mapa de Localização do Quilombo no Estado do Rio Grande do Sul**  
Fonte: PASQUALETTO; RUCKERT, 2006.

---

censo, realizado no ano 2000, a população urbana era de 74.119 e a rural de 13.754 habitantes, sendo que para o ano de 2004 a população estimada era de 89.120 pessoas (Instituto Brasileiro de Geografia e Estatística - IBGE, 2005). O PIB per capita calculado em 2002 era de R\$ 5.953,00, valor que pode ser considerado baixo se levado em conta o PIB per capita médio do Estado do Rio Grande do Sul que era de R\$ 9.958,00 nesse mesmo ano (Fundação de Economia e Estatística - FEE, 2005).

Demograficamente (GEHLEN, 2006), a comunidade é formada por cerca de 40 núcleos familiares, compreendendo uma população de 105 pessoas, distribuídas entre 51,4% de homens e 48,6% de mulheres. Os quilombolas de Cambará sobrevivem com baixa renda monetária, geralmente da aposentadoria, e da utilização de suas propriedades. O compartilhar da produção para consumo tem impacto importante na reprodução familiar, em alguns casos inclusive nas famílias de membros que moram na área urbana de Cachoeira do Sul, Caçapava e de outras cidades. Localizado em meio a terras de fazendeiros luso-brasileiros e de descendentes de imigrantes italianos e alemães, principalmente, o território de Remanescentes está subdividido em quatro núcleos: Cambará<sup>3</sup>, Rincão, Pinheiros e Irapuá.

A Comunidade de Cambará existia na virada do século XIX, quando negros recém-saídos do cativeiro puderam adquirir terras de antigos proprietários da Sesmaria da Palma.

Esse território negro surgido nas primeiras décadas do século XIX se manteve ao longo do século XX com alterações significativas. Hoje o território se faz sentir pelos homens e mulheres negras que ali sobrevivem, mesmo sofrendo um processo de espoliação das suas terras e pressões externas de outros proprietários que se sucederam no entorno. Reduzidos a lotes muito inferiores ao necessário para sua sobrevivência, a permanência de cada grupo familiar na localidade passou a dar-se na disputa por “cada palmo de terra” dos arredores de suas residências. Essas frações reduzidas do território é o que suporta a permanência e têm evitado a saída para núcleos urbanos dos que ali ainda residem.

Na primeira metade do século XX, o território de Cambará foi cercado pela vaga dos descendentes de famílias imigrantes que foram pressionando a comunidade e se inserindo no território, pela compra de terras<sup>4</sup> e, sobretudo, por expedientes ilegais de apropriação de terras. O processo de desagregação do

---

<sup>3</sup> Nome homônimo ao utilizado para identificar a comunidade.

<sup>4</sup> Algumas dessas compras são legitimadas pela comunidade, porém, outras, nem tanto, pois têm na violência ou em várias formas de constrangimentos suas efetivações, como está relatado no Relatório Antropológico da Comunidade.

território negro passa a dar-se tanto com negócios aparentemente legais<sup>5</sup> quanto por "avanços de cercas". Esse processo tem se acentuado com a entrada do cultivo de soja e sorgo na Campanha gaúcha. É visível, hoje, quando o território negro está ocupado por grandes cultivadores empresariais ou capitalistas, que grande número de moradores dessa comunidade continua resistindo em pequenas sobras de terrenos. Cabe ressaltar, já de início, que algumas "aquisições suspeitas", como aqui denominamos, caracterizam-se pelo fato de grandes cultivadores haverem alegado usucapião em terras de membros já falecidos ou então na fase final de suas vidas, já adoecidos. Essas formas de apropriação de grandes parcelas do território negro estão expostas no relatório, não é objetivo desta dissertação reconstruir esse processo.

O resultado de todo esse processo de pressão por terras foi à fragmentação territorial e a destruição do sentido da atualidade da comunidade como sociedade contra o Estado. É isso que a reconstituição histórica feita no laudo acabou revelando. Na virada do século XIX ao XX, Cambará se unificava como uma máquina de guerra aos fazendeiros. Hoje, as cisões ficaram cristalizadas no modo como a BR 290 dividiu as terras nos dois lados do asfalto.

Quando iniciou o pleito por reconhecimento, em 2000, a comunidade era uma virtualidade. Na virada do século XIX teria havido ali uma comunidade, que atacada de múltiplas formas, estava reduzida; no fim do século XX, há duas dezenas de casebres em lotes distanciados entre si pela interseção de fazendas de agricultores familiares eurodescendentes. Os lotes dos grupos familiares estavam vinculados entre si apenas pela intensa circulação de parentes e bens.

Essas relações tecem uma teia que interliga os que, atualmente, vivem em Cambará e, além de os interligarem entre si, os interligam aos seus antepassados. Acaba interligando não só os que possuem uma territorialidade comum, mas também os que estão distantes geograficamente. Essa teia utiliza como matéria-prima laços de reciprocidade que atravessaram gerações, que entrelaçaram e entrelaçam vidas.

---

<sup>5</sup> As razões que levaram parte do território a ser desmembrado por meio de vendas consideradas "legais", segundo relatos, nem sempre foram de forma espontânea. Ou seja, a indução motivada pela ingestão de bebidas alcoólicas ou por intermédio do constrangimento da força física.



As relações de parentesco, amizade, compadrio e afinidade estão relacionadas a normas sociais que regulam a vida da Comunidade, fazendo emergir um senso de justiça local, relacionado ao direito sobre a terra. As famílias que habitam esse território são, em sua maioria, ramificações de quatro principais linhagens de parentesco que acabam constituindo um espaço social alternativo, conquistado por meio de disputas, alianças e negociações, em um contexto de desestruturação da sociedade escravista.

As relações de reciprocidade e dádiva, em Cambará, são fundadas no parentesco, em compadrios, enfim, por relações de afinidade, que regulam todo o processo de apropriação de recursos. Isso se constitui como um fator de formação de uma identidade étnica, sendo utilizada como marco diferenciador dos moradores do entorno.

Diversas teias de reciprocidade foram e vêm sendo tecidas ao longo da história em Cambará. Conforme relato dos moradores, aconteciam momentos de confraternização entre os troncos familiares representantes dos quatro núcleos, e de alimentação de laços de solidariedade.

Apesar dessas relações, os núcleos familiares estavam tão isolados que os moradores não se viam como uma comunidade. Neste contexto, posso dizer que as famílias estavam vinculadas entre si, conformando uma rede de parentesco e havia virtualmente um território.

É dessa virtualidade que irá emergir uma realidade quilombola. Na medida em que os indivíduos estão estruturalmente localizados a partir de sua pertença a grupos familiares que se relacionam a lugares dentro de um território vivenciado como já tendo sido um contínuo em comum, a conformação de uma comunidade jazia como uma potencialidade adormecida.

Não se trata aqui de sugerir que atores externos à comunidade “inventaram uma tradição”, mas de explorar a possibilidade da questão quilombola ser uma potência contida que tivesse de ser despertada. Mas ela só pôde ser despertada porque existe uma relação de dívida das pessoas para com o território contínuo e comum que a memória impõe reivindicar. Por que os

moradores de Cambará se movimentariam para reivindicar um território comum se não estivessem, pelas perdas de terras permitidas, endividados para com o território?

Quando o Sr. Orcindo, do alto de seus quase 80 anos, diz que os larápios foram vendendo os pedaços de terras, há na acusação o peso de uma dívida com o território:

**Não, isso aí era tudo em comum. [Meu pai] Não dividiu com ninguém, e os larápios foram vendendo os pedaços e dando, e aí ficou assim.** (Orcindo)

P – Quem eram os “larápios” que fizeram isso?

Orcindo – Isso até nem sei.

P – Eles eram donos?

Orcindo – Não. **Isso aí a maior parte nem eram donos. Eu to dizendo que iam morando aí e iam ficando de dono na marra.**<sup>6</sup>

O engajamento na construção do laudo é mais um ato de inscrição dos homens nas terras de que são devedores desde que se entenda o laudo como dobra do território, sendo esta a inscrição primitiva. Hoje, após as demandas por reconhecimento, de que o laudo é uma peça, as famílias que ali residem são reconhecidas como quilombolas, em lugar de apenas estigmatizada como pretos e incapazes. No cerne desse reconhecimento reside o fato de que as famílias permaneceram intrinsecamente ligadas por redes de parentesco a um território virtual que é a potência que se atualiza circunstancialmente no laudo. No que a potência que se atualiza é diferente de uma essência subjacente? A potência não é uma substância justamente porque difere a cada circunstância, a potência é sempre potência da diferenciação. O que significa dizer que Cambará jamais seria igualmente quilombola sem as circunstâncias do movimento negro, da constituinte, do INCRA em lugar da Fundação Cultural Palmares - FCP, dos pesquisadores que lá foram, em lugar de outros, das conexões e convivências que se efetivaram e sobretudo do território de Cambará com suas inscrições.

---

<sup>6</sup> Grifos da autora para marcar a apropriação indevida segundo, a crença das famílias de Cambará, na fala de Orcindo Machado.

## 2.2 O processo de regularização do território: seus procedimentos

A exclusão do segmento populacional negro em relação à propriedade da terra foi peremptoriamente estabelecida por meio de uma série de atos do poder legislativo ao longo do tempo. Ainda durante a escravidão, a Lei de Terras de 1850<sup>7</sup> veio substituir o direito a terra, calcado na posse, por um direito auferido via registros cartoriais que comprovassem o domínio de uma dada porção de terra. O direito legítimo, adquirido através da posse efetiva, é uma noção do direito costumeiro<sup>8</sup>, que até hoje regeu a relação do campesinato tradicional com a terra, incluindo os grupos camponeses negros.

Os grupos considerados remanescentes de comunidades de quilombos se constituíram a partir de uma grande diversidade de processos, que incluem além de fugas com ocupação de terras livres e geralmente isoladas, heranças, doações, recebimento de terras como pagamento de serviços prestados ao Estado, ou a simples permanência nas terras que ocupavam e cultivaram no interior das grandes propriedades, e a compra de terras, tanto durante a vigência do sistema escravocrata quanto após a sua extinção.

Dentro de uma visão ampliada, que considera as diversas origens e histórias desses grupos, uma denominação também possível para esses agrupamentos identificados como remanescentes de quilombo seria a de terras de preto, ou território negro, tal como é utilizada por vários autores, que enfatizam a sua condição de coletividades camponesas, definida pelo compartilhamento de um território e de uma identidade.

---

<sup>7</sup> A proibição da posse foi o aspecto que mais mereceu atenção pela importância social que adviria da sua aplicação. Tornada ilegal, a apropriação privada de terras por meio da posse, forma justamente as classes dominantes no campo, que se rebelaram contra tal medida, elas próprias mantinham vastas extensões de terras devolutas e conseguiram uma série de concessões junto ao Governo Imperial. A severidade irrestrita da lei recaiu somente sobre os pequenos posseiros, entre os quais eles, os ex-escravos. (Gomes, 1996). Para uma atualização histórica sobre instrumentos jurídicos de regulamentação da apropriação de terras, ver também Brustolin (2009, p.41-66).

<sup>8</sup> Sobre direito costumeiro e comunidades quilombolas, ver Borba (2008).

Diante da incorporação de identidades que, em decorrência de eventos históricos, introduzem novas relações de diferença, as quais passam a ser fundamentais na luta dessas populações negras pelo direito de continuar ocupando e transmitindo às gerações vindouras o território conformado por diversas gerações de seus antepassados.

A partir dessa posição historicamente desfavorável, no que diz respeito às relações de poder, é que as comunidades quilombolas vêm lutando pelo direito de serem agentes de sua própria história. Em tal situação de desigualdade, os grupos minoritários passam a valorar positivamente seus traços culturais diacríticos, como forma de ajustarem-se às pressões sofridas, e é nesse contexto social que constroem sua relação com a terra, tornando-a território impregnado de significações relacionadas à resistência cultural. Não é qualquer terra, mas a terra na qual mantiveram alguma autonomia cultural, social e que, conseqüentemente, conforma uma autoestima. A identidade de grupos rurais negros se constrói sempre num percurso territorial e é precisamente esta relação que cria e informa o direito a terra.

Portanto, não se deve imaginar que esses grupos camponeses negros tenham resistido em suas terras até os dias de hoje porque ficaram isolados, à margem da sociedade. Pelo contrário, sempre se relacionaram intensa e assimetricamente com a sociedade brasileira, resistindo a várias formas de violência para permanecer em seus territórios ou, ao menos, em parte deles.

### **2.2.1 Os instrumentos de regularização**

O que tornou possível a atualização dessa potencialidade imanente ao território de Cambará, como comunidade quilombola, é um conjunto de lutas sociais do movimento negro por todo o país desde a abertura política e que se cristaliza na Constituinte de 1988.

A promulgação da constituição e a necessidade de regulamentação do

Art. 68 do Ato das Disposições Constitucionais Transitórias (ADCT) da Constituição Federal de 1988, que diz, “aos remanescentes das comunidades dos quilombos que estejam ocupando suas terras, é reconhecida a propriedade definitiva, devendo o Estado emitir-lhes os títulos respectivos”, não encerrou, ao contrário, continuou provocando discussões de caráter técnico e acadêmico levando a uma revisão dos conceitos clássicos que dominavam a historiografia sobre a escravidão.

Treccani (2006) destaca que o artigo 68 da CF “é uma nova experiência de reconhecimento efetivo de direito que possibilita a transformação das posses em domínio”, e considera ainda que a arena de debates que esse processo constituinte resgatou a “luta pelo direito de ter acesso a terra” como tema principal das comunidades quilombolas, se tornou incontornável. Não se trata aqui de constatar uma emergência recente da questão quilombola na esfera pública, mas de seguir a propagação de um acontecimento que se encadeia desde a escravidão.

As disputas e conquistas do movimento social, mais especificamente do movimento negro e quilombola, não provocaram jurisdição apenas em âmbito nacional. A partir de 1992, dez Estados também elaboraram legislação específica relativa ao processo de titulação das terras de quilombos. Apesar da existência desse aparato jurídico-administrativo, a concessão de títulos às comunidades quilombolas não foi efetivada, senão em poucos estados.

Beckhansen (2006, p. 283-286) salienta que algumas discussões relevantes a respeito do art. 68 do ADCT orientam para uma aplicabilidade imediata, face sua importância para grupos vulnerabilizados como as populações quilombolas, não necessitando de uma norma de implementação. Sugere, ainda, que o não reconhecimento adequado desses grupos por parte do Estado dificulta a regulamentação desse direito constitucional.

Mas a atualização das comunidades quilombolas se dá independente do reconhecimento estatal, pois a maioria dos grupos que hoje, efetivamente, reivindicam a titulação de suas terras, se constitui como sociedades contra o Estado na medida em que carregam a potência que permite a atualização de um

dever étnico, que torna por vir uma ancestralidade de ocupação de terras.

O período Constituinte veio instaurar e propiciar um frutífero debate, inclusive com relação à temática quilombola. Treccani (2006) dedica alguns capítulos de um trabalho intitulado “Terras de Quilombo: caminhos e entraves do processo de titulação” acerca desse dispositivo da Constituição que consagrou o reconhecimento dos direitos étnicos: *esse artigo permitiu que se desencadeasse no país um processo de criação de um novo sujeito político, antes pouco visível: as comunidades quilombolas.*

Essa “visibilização” das comunidades negras teve efetiva participação e pressão do movimento negro, ao mesmo tempo em que uma interferência direta do Ministério Público Federal, nas discussões a respeito da interpretação e aplicação correta do artigo 68/1988. Diversas organizações quilombolas se constituíram nesse intenso processo de pleito pelo reconhecimento dos seus territórios, passando o protagonismo aos próprios remanescentes dos quilombos nessa busca por uma política fundiária que levasse em consideração suas identidades étnicas e sociais.

Com intuito de “agilizar e concretizar o processo de identificação e regularização” dos territórios das comunidades quilombolas, impulsionados pela demanda da sociedade, novos instrumentos legais foram sendo constituídos. Sobre esses procedimentos, os dois Decretos Presidenciais – 3912/2001 e o 4887/2003 – traduziram a incapacidade do Estado brasileiro de processar a efetiva implementação e arcar com as implicações do processo de reconhecimento dos remanescentes das comunidades quilombolas:

– o Decreto 3912/2001, instituído durante o segundo Governo Fernando Henrique Cardoso, aprisionado por uma temporalidade condicionante, limitava e excluía ao invés de exercer sua função reparadora. Considerava, para efeito de reconhecimento de propriedade, as comunidades de quilombos que comprovassem a ocupação da terra já em 1888; (BRASIL, Dec. Nº. 3912, 2001).

– e o Decreto 4887/2003, instituído no Governo Luiz Ignácio Lula da Silva, com um caráter mais abrangente e flexível, “considera ‘remanescente de

quilombo' os grupos étnico-raciais, segundo critérios de **autoatribuição**<sup>9</sup>". (BRASIL, Dec. Nº. 4887, 2003, grifos da autora).

Os dois Decretos foram elaborados com a função de regulamentar o Art. 68 do ADCT da Constituição Federal. Na implementação tende-se a considerar a questão quilombola uma ameaça à paz social no campo e, portanto, à segurança nacional (Brustolin, 2009). O acontecimento quilombola e os direitos implicados revelam-se, assim, inseridos numa cadeia temporal exterior ao tempo da nação (Bhabha, 1998)

### **2.2.1.1 A temporalidade como fator condicionante da regularização**

Em 1996, um Decreto presidencial institui um Grupo de Trabalho Interministerial (GTI) com a função de “elaborar propostas dos atos e dos procedimentos administrativos necessários à implementação do disposto no art.68 do ADCT”. Como resultado, esse GTI apresentou uma proposta de decreto com destaque em alguns aspectos mais relevantes para este trabalho: “as precárias condições das relações raciais observadas na sociedade brasileira, e enfatizou que a titulação de terras em favor de comunidades remanescentes de quilombos significará o reconhecimento simbólico da participação dos negros no desenvolvimento histórico do país.” Se estaria iniciando um processo de reparação histórica e não apenas uma ação de regularização de terras aos moldes de ações de reforma agrária. Trata-se do reconhecimento estatal de um débito retroativo em relação à temporalidade da nação.

O documento como se percebe apresenta um avanço ao reconhecer uma temporalidade exterior à nação e que precisa ser equacionada no âmbito dos direitos. Porém no processo de discussão que ocorreu em torno da elaboração do referido documento e, posteriormente, até a instituição do decreto 3912 em 2001,

---

<sup>9</sup> Grifos da autora, para destacar como a autoatribuição fez avançar o processo e a legislação de regularização fundiária. Suas implicações e os seus avanços serão tratados mais à frente.

destaca-se o fato de ficar a cargo da Fundação Cultural Palmares a tarefa de reconhecer e conceder o título às comunidades remanescentes de quilombos.

A tentativa de se domesticar a irrupção da demanda por reconhecimento de territorialidade como interpelação à nação quanto ao regime eurocêntrico de apropriação de terras que funda o mito nacional do progresso ordenado passou, num primeiro momento, por uma culturalização da problemática quilombola, institucionalização das tendências político-culturais para a exotização da questão<sup>10</sup>.

À temporalidade da apropriação progressiva<sup>11</sup> do espaço “selvagem” pela essência desenvolvimentista da nação, os ex-escravos respondem deixando o cerne da narrativa nacionalista cindido pelas histórias de negros libertos ou fugidios que encontram na confusão com o ambiente desordenado a condição de total insubmissão em relação aos seus antigos senhores<sup>12</sup>. A eclosão do acontecimento quilombola é também uma forma de dizer não àquela temporalidade vazia e tutorial da nação.

Decretos e instruções normativas têm insistido em enquadrar os remanescentes na temporalidade da apropriação privada da terra vazia (Castrilhon Fernández, 2007), o que torna o procedimento administrativo algo amarrado e totalmente vinculado a procedimentos de comprovação documental próprios a uma relação de exterioridade entre pessoas e terras.

Nesse sentido, é exemplar, como procedimento de apropriação burocrática do passado escravista no tempo vazio da nação, quando se

---

<sup>10</sup> Sobre a exotização da questão quilombola, ver Leite, 1999.

<sup>11</sup> “A ideia de um progresso da humanidade na história é inseparável da ideia de sua marcha no interior de um tempo vazio e homogêneo. A crítica da ideia do progresso tem como pressuposto a crítica da ideia dessa marcha” (BENJAMIN, 1985. Tese 15, p. 229).

<sup>12</sup> Sigo aqui na esteira do projeto benjaminiano de reescrever a história a partir do ponto de vista dos dominados, em que está em jogo recusar a perspectiva da continuidade, que resulta na ideia do progresso e da linearidade do espaço-tempo da nação. É Homi Bhabha quem representa o melhor esforço nesse sentido que, ao procurar pensar a nação a partir de suas margens, dos conflitos sociais, enfatiza a temporalidade disjuntiva das minorias. Através dos laudos, à concepção pedagógico-historicista, em que se analisa o essencialismo originário de uma nação como limiar de sua modernidade, os quilombolas contrapõem com a temporalidade disjuntiva das minorias.



estabelece o vínculo temporal entre os direitos de hoje e as resistências quilombolas do passado, no Parágrafo Único, do art. 1º, que considera:

Para efeito do disposto no caput, somente pode ser reconhecida à propriedade sobre terras que:

I - eram ocupadas por quilombos em 1888; e

II - estavam ocupadas por remanescentes das comunidades dos quilombos em 5 de outubro de 1988. (BRASIL, Decreto 3912, 2001, Art. 1º, Parágrafo Único).

Existe uma legislação que foi elaborada com a tarefa de reparar uma dívida histórica e que, entretanto, subordina a temporalidade dos injustiçados ao tempo homogêneo e normalizador dos vencedores da nação. Ainda mais que, ao imputar uma vinculação de comprovação documental, escrita, desloca para os arquivos de papéis o lugar de inscrição própria à agência quilombola, que é no território e nos corpos. A dívida torna-se inegociável na medida em que se anulam as condições para que efetivamente os quilombolas possam ter seus direitos garantidos.

Algumas questões surgem nesse contexto: qual seria a real possibilidade de reparação, caso esse instrumento fosse implementado? Que quilombolas de fato se encontrariam dentro desses parâmetros condicionais e que teriam interesse em serem reconhecidos?

Existem outros dispositivos jurídicos de manutenção de posse, como o usucapião, que poderia ser reclamado por um representante quilombola com uma exigência comprobatória de vinte anos, isto é, oitenta anos menos. Muitos especialistas avaliam e reconhecem que essa legislação teve o caráter de regulamentar o artigo 68, mas não veridicamente operacionalizá-lo.

A busca de um mecanismo regulador da condição de remanescentes de comunidades de quilombos não poderia ser operada no tempo vazio da nação e como se as escrituras (na terra ou no papel) não fossem dotadas de intrínsecas temporalidades.

Sob uma concepção linear do tempo e sugerindo o privilégio dos arquivos

oficiais, se colocam em condições desiguais os regimes minoritários e majoritários de relações com a terra. Os remanescentes de quilombos, ao evocarem um passado e uma origem comum, entretanto, reivindicam outra temporalidade com formas e momentos diferenciados de relação com a terra.

A categorização de quilombos, proposta pelo Decreto, remonta ao período colonial, conforme Almeida (2000), em que as autoridades coloniais em resposta à consulta sobre o assunto empreendida pelo Conselho Ultramarino de 1740, definiram quilombo como “toda habitação de negros fugidos que passem de cinco, em parte desprovida, ainda que não tenham ranchos levantados nem se achem pilões neles”.

O traço determinadamente comum entre alguns autores do campo das ciências sociais brasileira é atribuir aos quilombos um tempo histórico passado, cristalizando sua existência no período em que vigorou a escravidão no Brasil, além de caracterizarem exclusivamente como expressão da negação do sistema escravista, aparecendo como espaços de resistência e de isolamento da população negra.

#### **2.2.1.2 A autodefinição e o processo de reconhecimento a partir do Decreto 4.887/2003**

A partir de um Decreto Presidencial, foi instituído em 2003, um Grupo de Trabalho Interministerial que tinha a seguinte finalidade: a) rever as disposições do Decreto 3912/01; b) propor nova regulamentação ao reconhecimento, delimitação, demarcação, titulação, registro imobiliário das terras remanescentes de quilombos e c) sugerir medidas com o objetivo de implementar o desenvolvimento das áreas já reconhecidas e tituladas pela Fundação Cultural Palmares e pelo Instituto Nacional de Colonização e Reforma Agrária.

O GTI analisou políticas de reconhecimento de domínio, legislações estaduais, trabalhos desenvolvidos apontando os avanços e os retrocessos. Resultou desse trabalho a elaboração dos seguintes Decretos: 4883/03, 4885/03

e 4887/03.

Os avanços mais aprofundados e interessantes desse GTI, na questão da regularização fundiária dos territórios quilombolas, constam no Decreto 4887/03, quando em seu artigo 2º:

Considera 'remanescente de quilombo' os grupos étnico-raciais, segundo critérios de **autoatribuição**, com trajetória histórica própria, dotada de relações territoriais específicas, com presunção de ancestralidade negra relacionada com a resistência à opressão histórica sofrida.

§1º Para os fins deste Decreto, a caracterização dos remanescentes das comunidades dos quilombos será atestada mediante autodefinição da própria comunidade.

§2º São terras ocupadas por remanescentes das comunidades dos quilombos as utilizadas para a garantia de sua reprodução física, social, econômica e cultural.

§3º Para a medição e demarcação das terras, serão levados em consideração critérios de territorialidade indicados pelos remanescentes das comunidades dos quilombos, sendo facultado a comunidade interessada apresentar as peças técnicas para a instrução procedimental. (BRASIL, Decreto 4887, 2003, Art. 2º, grifos da autora).

A melhor literatura sobre o tema tem considerado que a revogação do Decreto 3912/2001 trouxe inúmeros avanços dentro do marco legal do Estado Brasileiro, edificando um novo ramo do direito, o direito étnico. (ROCHA, 2005, p.97).

Mas as perspectivas sobre esse acontecimento normativo têm sido ainda demasiadamente antropocêntricas, excluindo-se a agência dos territórios negros na conformação da nova definição a respeito de comunidades remanescentes de quilombos. Na verdade, todas essas lutas legais ocorreram na esteira da eclosão, como acontecimento étnico, de mais de cinco mil territórios quilombolas por todo o Brasil. A multiplicidade de formas de inscrição do acontecimento quilombola na terra revelou uma identidade étnica em processo de eclosão diferenciada, impassível de inscrição numa temporalidade única.

O processo de reconhecimento de domínio foi regulamentado, em 2004,

pela Instrução Normativa N.º.16. Em 2005 foi substituída pela IN N.º.20 e em 2007 pela IN N.º.49. Mais do que instrumentos legais para que as obrigações constitucionais sejam cumpridas, o que explodiu foi o lugar de enunciação do fato étnico. Para representantes da CONAQ (Coordenação Nacional de Articulação das Comunidades Negras Rurais Quilombolas) e pesquisadores da temática quilombola, a Instrução Normativa N.º.20 trouxe ganhos políticos, que se relacionam à possibilidade de constituição de um espaço público de credibilidade para a forma como se mobilizam os atores diretamente concernidos pelos pleitos identitários. O reconhecimento do protagonismo dos atores na forma como se autoidentificam, tomados a partir desse dispositivo, como principais vozes do processo de definição das fronteiras étnicas quilombolas, torna o território o lugar de enunciação do étnico e reduz a perícia à condição de uma reverberação do acontecimento étnico.

É certo que essa disposição legal está de acordo com a aposta que faz a Convenção 169 da Organização Internacional do Trabalho (OIT) em uma vertente teórica das discussões sobre etnicidade que coloca “ênfase na dimensão interacional das identidades étnicas e no fato de que as fronteiras étnicas se constituem em atos públicos de autodefinição identitária” (ANJOS et. al., 2006). Mas o próprio fato da convenção da OIT resulta da eclosão planetária do território minoritário contra o território nacional homogêneo, que revoga a autoridade exterior da perícia técnica e transforma as escrituras etnológicas e históricas em desdobramentos da geografia primitiva, a inscrição dos corpos na terra ancestral.

A IN N.º.20 foi substituída, em 29 de setembro de 2008, pela Instrução Normativa Incri N.º.49; a mudança da antiga norma foi rechaçada pelo movimento quilombola e seus parceiros. Conforme denunciado em diversas oportunidades, o governo federal está patrocinando um grande retrocesso na garantia de direitos reconhecidos pela Constituição Federal, pela Convenção 169 da OIT e pelo Decreto 4887/2003. A nova norma adota uma definição restritiva do conceito de terras ocupadas por comunidades quilombolas que contraria o disposto na Convenção 169 da OIT. Como consequência, corre-se o risco de reduzir a titulação apenas às áreas onde estão localizadas as moradias, sem que as

comunidades possam garantir acesso aos recursos ambientais necessários para sua sobrevivência física e cultural. O direito a autoidentificação também foi atingido, uma vez que a nova norma condiciona o início do processo de titulação à Certidão de Registro no “Cadastro Geral de Remanescentes de Comunidades de Quilombos” da Fundação Cultural Palmares. Trata-se de claro desrespeito ao critério da “consciência de sua identidade”, estabelecido no artigo 1.2 da Convenção 169 da OIT como definidor do pertencimento étnico.

Para serem introduzidos nos procedimentos administrativos e jurídicos, os enunciados da autodefinição precisam ainda ser traduzidos, seja na forma de um simples certificado, seja mais “detalhadamente” na forma do relatório técnico. Mas se essa tradução não for mais uma autorização técnica da identidade quilombola, o que será o laudo?

– o lugar de encontro de toda uma trama de conexões da qual não se deve furtar a agência do próprio território. Nesta dissertação, proponho que se siga o caso de Cambará, eclodindo em um laudo como comunidade quilombola.

Para o INCRA/RS se inserir no contexto em que se encontravam as terras de quilombos no RS e para dar conta da operacionalização dessa “nova” tarefa, foi muito importante à aproximação e parceria com militantes do movimento quilombola, pesquisadores da Universidade Federal do Rio Grande do Sul – UFRGS representantes do Ministério Público Federal – MPF e conseqüentemente com representantes das próprias comunidades quilombolas.

Desse processo resultou a assinatura de um termo de Cooperação Técnica estabelecido entre o INCRA e a UFRGS, e já em dezembro de 2004 foi firmado o primeiro convênio com o seguinte objetivo: “Elaboração de relatórios sócio, histórico e antropológicos e prestação de assessoria na implementação de ações previstas nos termos de Decreto Nº. 4887/2003 e IN/INCRA Nº. 16/2004.” (INCRA, 2004).

Não se pode partir do princípio que esse procedimento para regularização fundiária iniciou com a formulação do Decreto 4887/2003 e das Instruções Normativas Nºs 16/2004 e 20/2005. Desde a promulgação da Constituição Federal de 1988 que vêm sendo travados debates e processos administrativos e jurídicos

a respeito de como se implementa o Artigo 68 do Ato das Disposições Constitucionais Transitórias – ADCT.

### **2.2.2 A inserção da Comunidade Negra Cambará e o pleito pela regularização do território**

No ano de 1996, a Universidade Federal de Santa Catarina, através do Núcleo de Estudos sobre identidade e Relações interétnicas – (UFSC/NUER), realizou um mapeamento dos territórios negros da região sul identificando cerca de 120 comunidades. Os resultados preliminares da pesquisa, em 2000, foram entregues à Secretaria Estadual do Trabalho Cidadania e Assistência Social do Estado do Rio Grande do Sul (STCAS), e através da mobilização e atuação de militantes do movimento negro em Porto Alegre, que se sensibilizam com as lutas das comunidades negras rurais, ecoam nas agendas políticas estaduais e nacionais.

Em julho de 2001, a STCAS - Governo Estadual, firma convênio com a Fundação Cultural Palmares - Governo Federal, tendo como objeto a “identificação, o reconhecimento, a delimitação territorial, o levantamento cartorial e a demarcação com vista à titulação e ao registro do título em cartório de registro de imóveis das comunidades remanescentes de quilombos: Arvinha no município de Coxilha, Mormaça no município de Sertão, São Miguel no município de Restinga Seca, Rincão dos Martimianos também no município de Restinga Seca, Morro Alto no município de Maquine e Casca no município de Mostardas”. (ANJOS, 2004). Esse convênio teve como resultado a elaboração de seis relatórios técnicos e, também, em decorrência dessa aproximação com as comunidades, em novembro de 2001 realizou-se um “seminário de formação de voluntários para uma atuação junto às demandas das comunidades remanescentes de quilombos no Rio Grande do Sul”.

O curso de agentes teve com temas áreas de conhecimentos da

antropologia, história do negro no Rio Grande do Sul e desenvolvimento sustentável. Vale lembrar que o contato das comunidades com o movimento negro vem desde o início dos anos 1990 e, esse curso permitiu que um conjunto de militantes atuasse de forma mais contínua junto às comunidades. É nesse contexto do curso que acontece também a aproximação com relação à problemática Cambará.

Através do relato<sup>13</sup> de atuação de Marina Rodrigues e José Carlos Rodrigues, integrantes do Instituto de Assessoria a Comunidades Remanescentes de Quilombos – IACOREQ<sup>14</sup>, busquei entender como e quando a comunidade Cambará emerge nesse processo de regularização de territórios quilombolas. Marina e José Carlos fizeram parte do grupo de militantes do movimento negro que participaram do curso de capacitação de agentes realizado em 2001 para trabalhar com comunidades remanescentes de quilombos. O curso previa a realização do trabalho de campo e a relação de 120 comunidades indicadas pela pesquisa realizada pelo NUER serviu de base para indicar as comunidades onde atuariam os agentes. Os dois foram indicados para atuar, entre outras, com a comunidade Cambará, e algumas coincidências reforçaram essa aproximação, como eles relatam:

houve na sequência uma atividade festiva no Odomodê<sup>15</sup> com a presença de quilombolas de várias comunidades, e nós conhecemos a Ana, que mora aqui, é da Polícia Civil, (...) sobrinha da Dona Nila esposa do Sr. Idalêncio<sup>16</sup>, que nos apresentou o Agnaldo (um piá na época) (RODRIGUES; RODRIGUES, 2008).

---

<sup>13</sup> Relato enviado por escrito por Marina Rodrigues e José Carlos Silva Rodrigues em 17 de agosto de 2008 para a autora, ambos integrantes do Instituto de Assessoria as Comunidades Remanescentes de Quilombos – IACOREQ.

<sup>14</sup> De um grupo de 250 pessoas que permaneceram atuando junto a comunidades quilombolas após o curso de formação de agentes, 35 constituíram o IACOREQ.

<sup>15</sup> Instituto Cultural Afro-Sul/Odomodê é uma instituição que promove e divulga a cultura negra no Estado do Rio Grande do Sul, e também no Brasil e no exterior.

<sup>16</sup> Ivonir Ramos dos Santos (Dona Nila) e Idalêncio Ramos dos Santos, integrantes da Comunidade Remanescente de Quilombo Cambará e estes, fazem parte do chamado “tronco velho” do núcleo familiar denominado Cambará, homônimo ao nome do Quilombo.

Ana, como militante do movimento negro em Porto Alegre, também participou do curso de formação e, como outros integrantes das comunidades quilombolas, saiu de sua comunidade de origem em busca de ampliar seus estudos e as condições de trabalho, mas sem perder o sentimento de pertencimento ao lugar. E foi através dela que a comunidade de Cambará foi indicada como remanescente. Ainda, segundo o relato de Marina e José Carlos, ela não quis participar da atividade de campo em Cambará, por ser da comunidade, mas recomendou, que na primeira ida a campo, procurassem pelo Agnaldo (que havia sido apresentado por ela no curso) para apresentá-los aos outros quilombolas e, a partir daí, “começou a desenrolar o novelo que é Cambará”.

Outra coincidência foi se desenrolando e diz respeito à origem da Marina Rodrigues. Marina se identificou de tal forma com a comunidade que cativou o engajamento do IACOREQ. O vínculo se consolidou pelo fato de que um avô seu, já falecido, e morador de Venâncio Aires, saiu de Cachoeira do Sul. Relembra que as tias contavam que “o avô havia recebido uma vez lá em Venâncio Aires correspondência da Prefeitura para regularizar questões de terra em Cachoeira do Sul”. Quando fez esse relato para Dona Laura e o Seu Jorge<sup>17</sup>, principalmente Dona Laura se emocionou muito. As identidades pessoais e políticas se entrelaçaram quando comentou sobre seu avô, Seu João de Deus Lopes, pois “a mãe deles”, conforme relataram, “era muito pobre e teve 8 filhos, dava os filhos para trabalharem nas fazendas”.<sup>18</sup>

Durante o trabalho desenvolvido pelo IACOREQ, em parceria com o governo do Estado, foram realizadas oficinas de formação na comunidade onde tiveram o primeiro contato com Márcio Roberto Lopes da Silva, um rapaz que, até então, era o braço direito da Dona Ana<sup>19</sup>, que dirigia e neutralizava a comunidade

---

<sup>17</sup> Laura Lopes Ferreira e Jorge Pereira Lopes são cunhados e também integrantes da Comunidade Remanescente de Quilombo Cambará e fazem parte do chamado “tronco velho” do núcleo familiar denominado Irapuá.

<sup>18</sup> Referente ao tema de doação de filhos para serem criados por outras famílias, na maioria por fazendeiros brancos da região pode ser visto no relatório antropológico, histórico e geográfico do Quilombo de Cambará (ANJOS, 2006).

<sup>19</sup> Segundo o relatório técnico, Dona Ana e seu marido Adelino, família branca, possuem um lote nas terras pertencentes à comunidade.



através da religião. Logo que iniciaram as atividades das oficinas, Márcio despontou e se firmou como liderança na comunidade. Na sequência, do trabalho de Marina e José Carlos, obteve apoio tanto dos jovens como dos mais velhos da comunidade:

(...) passou a liderar a comunidade com o apoio dos demais rapazes ali da estrada como o Pelé, o marido da Marilda, o Daniel e mais tarde o Sr. Derli e as senhoras como Dna Beloni, Eva, Ivone, Nila e filhas, mobilizavam os mais velhos como Sr. Geraldo, Adão, Orcindo, dna Maria, Vô Inácio e Emiliano.

O trabalho de campo, realizado a partir do curso de formação de agentes, durou cerca de oito meses e, um ano após o encerramento dessa etapa, o casal retornou ao Quilombo Cambará para participar do projeto Convivência.

Entre os meses de abril e maio de 2003, o Programa Convivências verão/2003, sob a coordenação do Departamento de Educação e Desenvolvimento Social (DEDS/PROEXT), desenvolveu um projeto “na comunidade”. No âmbito do Programa UniSol<sup>20</sup>, a parceria com o CNPq permitiu, no mesmo ano, um novo projeto de extensão na comunidade de Cambará. O território como potência cativou os mesmos pesquisadores que fariam o laudo através de remotos elos de parentesco.

Em abril de 2004, a comunidade negra de Cambará, através de seu representante, Márcio Roberto Lopes da Silva, encaminhou ao Codene (Conselho de Participação e Desenvolvimento da Comunidade Negra) uma carta de solicitação para elaboração de laudo antropológico com vistas ao fortalecimento do pleito da comunidade pelo título de suas terras, como prevê o artigo 68 do Ato das Disposições Constitucionais Transitórias da Constituição Federal de 1988.

---

<sup>20</sup> Qualificada como Oscip em 2002, a Associação Civil Universidade Solidária - UniSol foi criada em 1995 pelo Conselho da Comunidade Solidária e vem, ao longo dos anos, mobilizando universitários, setores da sociedade civil e do Estado para o trabalho comunitário em todo o País.

Essa solicitação foi encaminhada ao INCRA-RS que incorporou essa demanda da comunidade de Cambará às suas metas para o ano; aos processos para a titularização já estavam enquadrados Instrução Normativa referente às comunidades quilombolas, a Instrução Normativa Nº. 16.

Quando, em 2004, o Instituto Nacional de Colonização e Reforma Agrária (INCRA-RS) incorporou essa demanda da comunidade de Cambará às suas metas para o ano, os processos para a titularização já estavam enquadrados sob a mais recente Instrução Normativa referente às comunidades quilombolas, a Instrução Normativa Nº. 20.

Conforme a Instrução Normativa, o relatório antropológico, aqui denominado laudo, é umas das sete peças do Relatório Técnico de Identificação e Delimitação visando processos de concessão de títulos de terras às “comunidades remanescentes de quilombos”, foi elaborado por pesquisadores da UFRGS. Considero que o processo de elaboração do laudo figurou entre duas etapas.

A entrega da cópia do relatório para a comunidade aconteceu em outubro de 2006 em um evento oficial em Cachoeira do Sul, evento, esse, que contou e mobilizou diversas representações, como o Ministro do Desenvolvimento Agrário - MDA, a Ministra da Secretaria Especial de Políticas de Promoção da Igualdade Racial - SEPPIR, o coordenador da Federação das Associações das Comunidades Quilombolas do Rio Grande do Sul, a representante da CONAQ do RS, as famílias quilombolas de Cambará, os representantes de outras comunidades quilombolas do RS, os pesquisadores da UFRGS e os técnicos do setor de regularização de quilombos do INCRA nacional e estadual. Conforme figura 4, pode ser visto à frente, à direita e, em pé, falando representante do poder público e um grande número de representantes quilombolas no salão comunitário na localidade da Palma em Cachoeira do Sul.



**Figura 4: Foto do evento de entrega do relatório sócio, histórico, antropológico e geográfico no Quilombo Cambará**

Fonte: Acervo da equipe de pesquisa Convênio INCRA/UFRGS (2005)



**Figura 5: Foto de Isaura Lopes (in memoriam) e o relatório sócio, histórico, antropológico e geográfico no Quilombo Cambará**

Fonte: Acervo da equipe de pesquisa Convênio INCRA/UFRGS (2005)

Na figura acima, D. Isaura Lopes, uma das representantes dos chamados Troncos Velhos de Cambará, falecida recentemente, reconhecendo na figura da capa do laudo a imagem do sogro (Estevão Lopes), em pé, tomando chimarrão numa roda de companheiros de trabalho.

Mesmo com a realização de um evento marcado pela presença de importantes representantes de setores do Governo Federal responsáveis em tratar da temática quilombola, não foi garantia para que as outras seis peças, que compõem o RTID e cuja elaboração fica sob a responsabilidade dos técnicos do INCRA, acontecessem, com a brevidade esperada pela comunidade. Dois anos após a realização do referido evento, em outubro de 2008 a comunidade mais uma vez, se mobiliza e, em caravana, veio até Porto Alegre rumo à sede da Superintendência Regional do INCRA com o objetivo de só retornar ao quilombo após ser recebida pelo Superintendente e ter a garantia de uma agenda de trabalho com indicação de técnicos responsáveis para a realização das outras etapas de levantamento necessárias para completar todo o processo de regularização fundiária.

Conforme informação recebida do INCRA/RS, pouco antes do fechamento desta dissertação, o processo de elaboração do RTID encontra-se concluído e está em fase de ordenação das peças e preparação das atas para publicação.

### 3 A RETERRITORIZAÇÃO DE CAMBARÁ NO LAUDO ANTROPOLÓGICO

No capítulo anterior fui interpelada pela agência do parentesco e vi como foi efetuado o laudo. Neste capítulo, pretendo evidenciar como as taperas efetuam o território nas trilhas das relações de parentesco. Quando os moradores mais idosos começaram a falar em taperas, de início, os membros da equipe pensaram em casas em ruína onde antigos moradores haviam vivido. Verificou-se depois que, na maior parte das vezes, um aglomerado de árvores em meio a um campo de uma monocultura de arroz ou soja é o que hoje indica a existência passada de outro modo de lidar com a terra. A expectativa da equipe de pesquisadores de um tempo em ruínas que seria sintomático de um passado remoto em que escravos, ancestrais dos atuais negros de Cambará, teriam vivido na região, se cristalizava na imagem de casas em ruínas. Em lugar desse tempo em ruínas, as árvores vicejam um passado que persiste englobando o presente.

A temporalidade que as taperas impõem ao acontecimento, fazendo da questão quilombola um passado ainda por vir, é o que discuto neste capítulo. Sob essa temporalidade em que só é o que já passou, as taperas cristalizam todo o território como um lençol de tempo, o passado como uma virtualidade que insiste em reclamar um indefinido acontecer.

Durante meses, os pesquisadores giraram entre os moradores mais idosos à cata de um “mito de fundação” da comunidade quilombola. Entre “causos” de bolas de fogo e potes de ouro escondidos, as taperas foram emergindo, não como um passado residindo em alguma espécie de consciência ou memória coletiva, mas como a concretude de uma memória que se estende na interobjetividade (Latour, 2006) dos lugares.

É apenas quando as taperas ocupam o processo de escrita do laudo que acontece um devir quilombola aos moradores de Cambará e um devir pesquisadores à equipe da UFRGS.

### **3.1 O histórico da ocupação e construção do território negro na Sesmaria da Palma**

Reza o laudo, modalidade incerta do acontecer quilombola, que a Comunidade de Cambará existe desde que seus antepassados, recém-saídos do cativeiro, como o “chamado” Preto Forro João Antônio em 1835, puderam adquirir terras de antigos proprietários das terras da Sesmaria da Palma. A prática de compras de terras por negros libertos era possível, no contexto específico do sul fronteiro do Brasil. Já nas décadas de 30, 40 e 50 do século XIX, encontrei registros dessas compras e vendas. Este fato surpreende pelo momento histórico em que ocorreu – período de plena vigência do trabalho escravo – suscitando inúmeras indagações.

Esse contexto fronteiro específico, ao qual me refiro, pode ter influenciado na negociação entre escravos e seus senhores. Talvez muitos senhores fizessem uso de concessões de liberdade a alguns de seus escravos, mas mantendo-os como seus trabalhadores sobre outras formas de coerção, ou mesmo de acordo. Talvez seja o caso dos “pretos forros”, Domingos de Mello, Joaquim Antônio e João Antônio, que compraram terras na antiga Sesmaria da Palma em tempos tão remotos como as décadas de 30 e 40 do século XIX. Menos do que confirmar as teses bem documentadas no relatório sócio-antropológico da comunidade, pretendo nesse capítulo experimentar o passado virtualmente presente numa trama de relações entre taperas.

Ao longo da pesquisa, os moradores de Cambará apontaram 34 taperas. Ao fazê-lo, apresentaram o território como uma memória estendida no espaço físico, mais do que negociada numa esfera pública.

As taperas não foram apresentadas aos pesquisadores como vestígios passados que atestariam à presença duradoura da comunidade na região. Mais do que como um arquivo, o território se apresentou como uma duração e como uma vida. No modo como as taperas acontecem foi apresentado aos

pesquisadores o que é já passado mas ainda engloba e consome cada momento presente deglutindo cada instante como mais um momento do quilombo como o grande passado no avesso da nação.

A melhor forma que os pesquisadores e quilombolas encontraram para destrinchar a densa trama de casamentos entre as parentelas foi espacializando a genealogia. Onde morava um ancestral? A indicação de um “matinho” em um pedaço da fazenda atual de um italiano permite estender as conexões entre uma e outra tapera de modo a conformar os núcleos territoriais enquanto associados a um sobrenome. De uma tapera principal descende toda uma filiação de taperas até as pessoas de hoje. Mas a circulação indiferenciada de homens e mulheres entre os troncos faz com que o único agente fixo seja a terra de um nome.

Tomo a tapera de Benta, localizada no Núcleo do Rincão. O sobrenome Carvalho se associa à tapera porque os Carvalhos descendem de Benta. Mas filhos dos Carvalhos se espalham pelos quatro cantos do território quilombola. E no Rincão, além da tapera de Benta, pode ser encontrada a tapera de Antônio (Corrucho), a Tapera de Maria Dorvalina, de Glória e Alberto Xavier. Núcleo Rincão.

Desse modo, as pessoas atualizaram seus vínculos de filiação não a um morto passado, mas às taperas atuais do lugar. O devir Benta de um grupo de árvores e um poço, faz instalar um nome próprio como uma linhagem.

No processo de pesquisa, esse conjunto de nomes emerge para ocupar Cambará. Dir-se-ia que o processo de construção do relatório ressuscita os mortos de cada rincão, mas não para assumirem a forma de uma pessoa.

Pré-individuais, cada nome continua sendo uma tapera, um casal de mortos e o conjunto revigorado de acontecimentos da história local de expropriação. As pessoas estão filiadas ao acontecimento em sua contraefetuação.

Foram encontrados 34 pontos com uma ou mais famílias, destacando-se o Núcleo Rincão com o maior número de ocorrências – 15. Observa-se, na maioria dos casos, a presença de árvores frutíferas e de poços de água. Esse elevado número de pontos de antigas moradias de afrodescendentes aponta para

alguns sentidos. O primeiro é o de que a comunidade quilombola era, muito provavelmente, maior em termos demográficos do que a atual.

**Quadro 1: Taperas, localização atual e antigos moradores, por núcleos**

<b>Núcleo Cambará</b>	
<b>Proprietário atual do lote</b>	<b>Antigos moradores</b>
Alamir Prockat	Dórico e Dalmira Cavalheiro
Alamir Prockat	Apolinário Ramos
Emiliano dos Santos	Emiliano e Custódio Ramos e Tereza Ferreira
Derly Ramos	Rizolina Ramos e outros
Vanderley Garlet	Nizinha (casada com Zezinho)
Vanderley Garlet ou Valcívio Rodhe	Gerson Ramos
-	Ataides Machado
-	Zélia Virginia e Chirú
<b>Núcleo Rincão</b>	
Pedro Bernardini	Atanásio
Pedro Bernardini	Paulo Trindade
Pedro Bernardini	Dona Benta Trindade
Pedro Bernardini	Várias famílias Oriovaldo - genro de Almir Prockat
Daniel Correa Trindade	Rosalino da Silva Barreto
Dinorata Marques (mãe)	Cláudio Augusto Marques da Silva Várias famílias
Daniel Corrêa	Josefina da Silva e Aniceto Barreto – fundos da casa de Daniel; Glória e Alberto Xavier (ao lado direito da tapera de Rosalino Barreto da Silva) (lado esquerdo da casa de Daniel)
-	Gloria e Alberto Xavier
-	Oscar Xavier
Eva Correia Trindade	Antônio Carrucho Correa Várias famílias
Maria Dorvalina	Várias famílias
João Bernardini e Antônio Mariani	Dona Palmira
João Bernardini e Antônio Mariani	Maria Galdina da Silva
João Bernardini e Antônio Mariani	Emiliano Ferreira
-	Délia da Silva
<b>Núcleo Pinheiro</b>	
Antônio Mariani	Tio Santo e Anica Machado
Antônio Mariani	João Trindade e Juvilina Lucas
Antônio Mariani	Antero Cavalheiro e Júlia



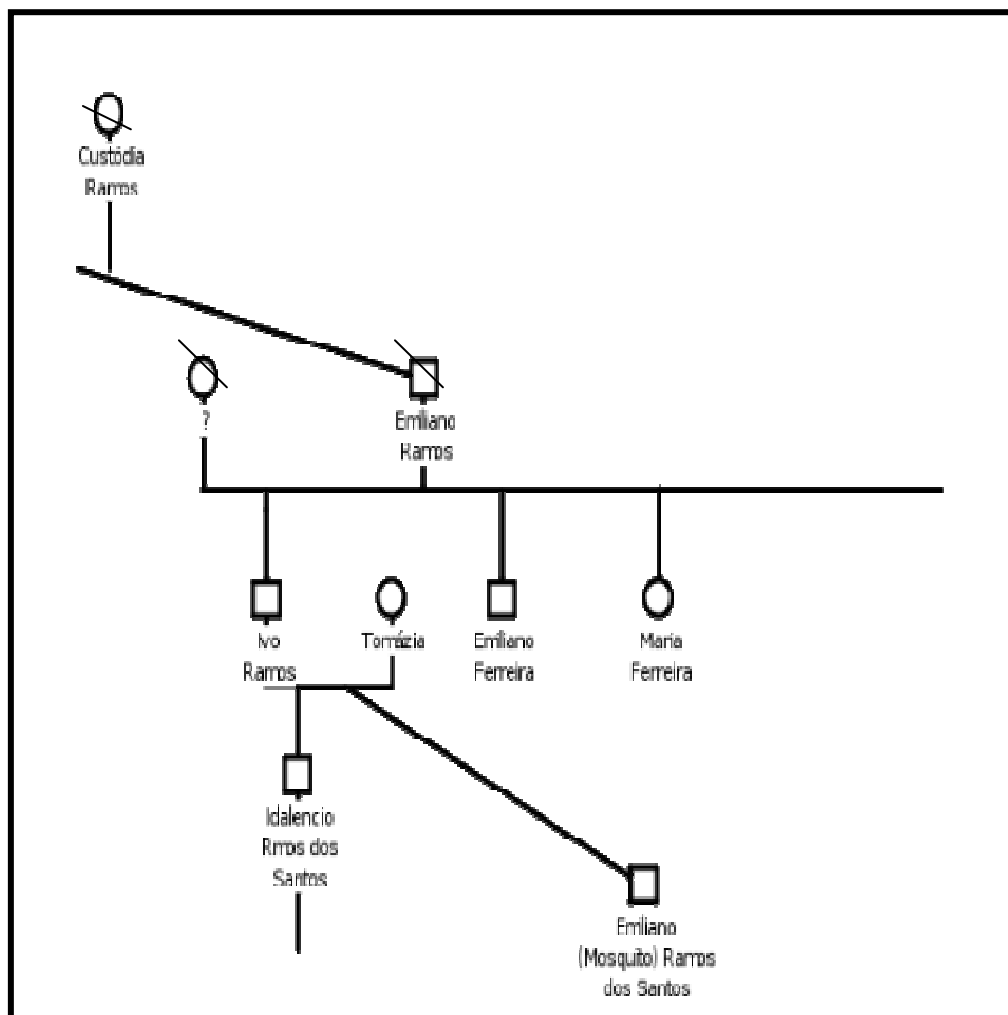
Antônio Mariani	Maria Cândida Pereira (Dacilda, Ondina) e filhos)
Antônio Mariani	Bejuca e filhos e Eva Leão e filhos
Antônio Mariani	Crespin Duarte e Rita Machado Duarte (Musquita)
Antônio Mariani	Brandino Machado
Antônio Mariani	João Manulel Leão
Antônio Mariani	Mãe de Ramão Machado e filhos
Antônio Mariani	Adão Trindade
Fonte: Pesquisa de campo e informações orais de Márcio da Silva (representante da Comunidade de Cambará) - Ausência de informação precisa. <sup>21</sup>	

Comparando-se a genealogia das famílias de Cambará a memória espacial dos antigos moradores, demonstrou-se, no laudo de Cambará (ANJOS, [et al.] 2006), a existência de relações entre o parentesco e a inscrição das áreas conhecidas como taperas. Conforme indicado no quadro 1, acima representando, taperas, localização atual e antigos moradores, por núcleos e alguns exemplos dessas relações estão representados em 4 gráficos abaixo:

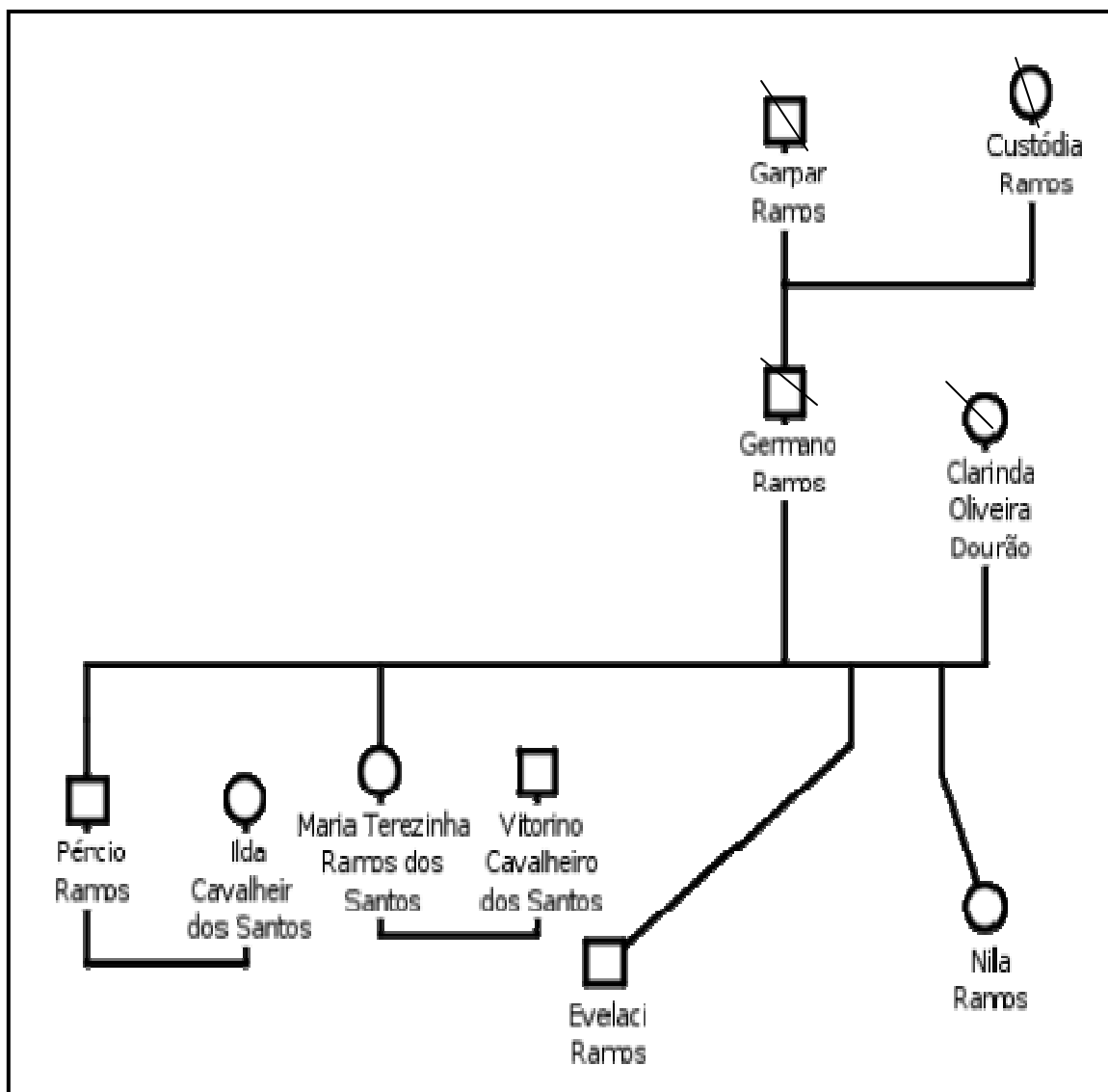
1- No Núcleo Cambará, Custódia Ramos (antiga moradora – uma das referências associadas a uma tapera) teve, entre outros filhos, Emiliano Ramos e Germano Ramos. Da descendência de Emiliano Ramos, atualmente residindo na área encontram-se seus netos, Emiliano Ramos dos Santos (Mosquito) e Idalêncio Ramos dos Santos, estes vêm a ser bisnetos de Custódia; e da descendência de Germano Ramos encontram-se os filhos: Evilaci Ramos Xavier, Maria Terezinha Ramos dos Santos (Tereza), Ivonir Ramos dos Santos (Nila), Odir Ramos Castilho (Odila) e Pércio Ramos e, estes, vêm a ser netos de Custódia. Todos com suas respectivas famílias. Podemos ver abaixo essas duas linhas de descendência de Custódia Ramos:

---

<sup>21</sup> Elaborado por Aldomar Rückert e Nola Gamalho.



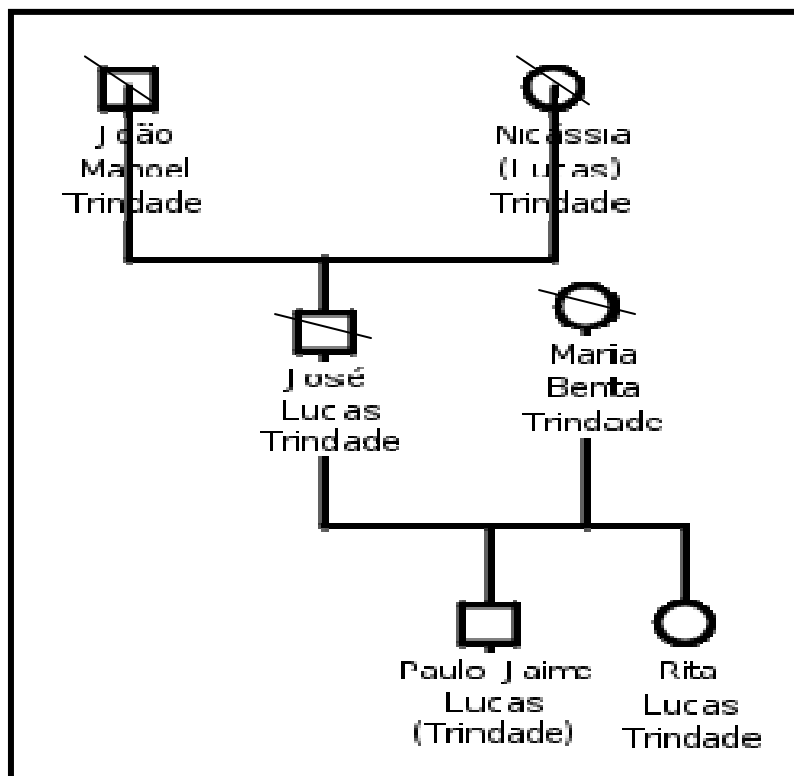
**Gráfico 1: Genealogia da descendência de Emiliano Ramos**  
 Fonte: Acervo da equipe de pesquisa Convênio INCRA/UFRGS (2005)



**Gráfico 2: Genealogia da descendência de Germano Ramos**

Fonte: Acervo da equipe de pesquisa Convênio INCRA/UFRGS (2005)

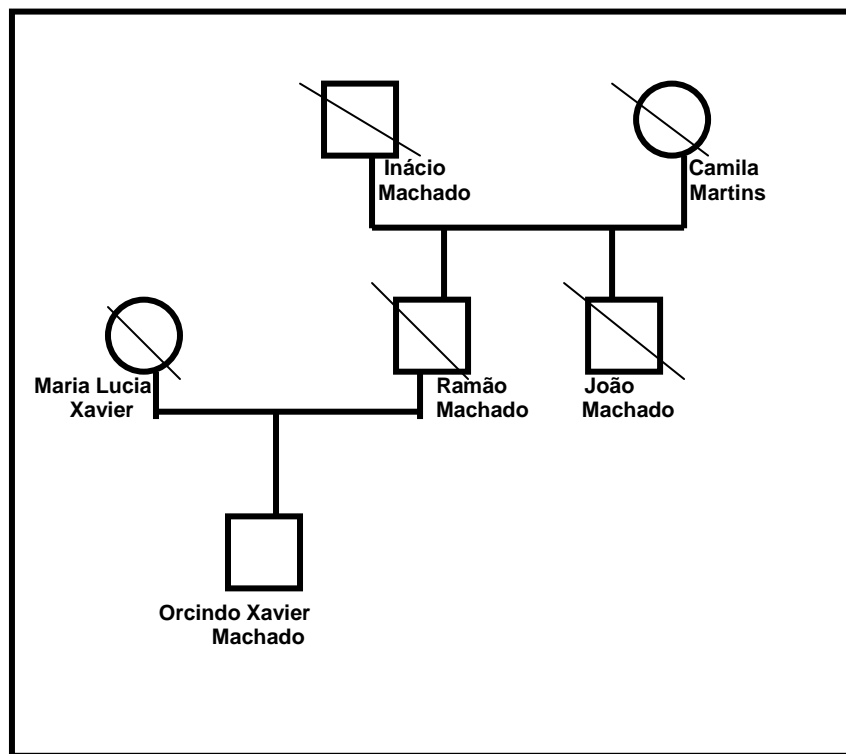
2- No Núcleo Rincão, o lote que está sob posse de Pedro Bernardini tinha como antiga moradora Dona Benta, reconhecida no gráfico como Maria Benta Trindade. Permanecem residindo na localidade do Rincão com suas respectivas famílias Paulo Jaime Lucas Trindade e Rita Lucas Trindade Fragoso, filhos de Benta com José Lucas Trindade. Os descendentes não residem no mesmo lote, mas no entorno da área que ora ocupada por Benta.



**Gráfico 3: Genealogia da descendência de Benta Trindade**

Fonte: Acervo da equipe de pesquisa Convênio INCRA/UFRGS (2005)

3 – No Núcleo Pinheiro, o lote que está sob posse Antônio Mariani, pertenceu à Mãe de Ramão Machado. Apesar dessa apropriação parcial, Orcindo Machado permanece residindo na região do Pinheiro, atualizando no território a descendência de Ramão Machado.



**Gráfico 4: Genealogia da Descendência de Ramão Machado**  
 Fonte: Acervo da equipe de pesquisa Convênio INCRA/UFRGS (2005)

Em alguns poucos casos, os lotes continuam sob posse da descendência do antigo morador, mas na maioria das vezes, como demonstra o levantamento realizado para o relatório técnico, as terras foram perdidas para fazendeiros brancos. As famílias em Cambará quando não conseguiram se manter no mesmo lote, permaneceram residindo em lotes próximos, às vezes, como lindeiros às áreas originárias de seus antepassados. Podemos dizer que a permanência no entorno, os garante como guardiães e vigilantes do território como acontecimento.

Mas não são os pesquisadores que evocam as taperas para que se instalem no cerne do território quilombola. É a memória que, por ser mais externa do que interna aos moradores, reclama o reconhecimento da existência de marcadores espaciais de acontecimentos.

### **Das marcas faciais de perdas territoriais**

Orcindo Machado, representante mais antigo do tronco familiar dos Machado, quando questionado sobre as terras pertencentes a seus ancestrais, que iam do Pinheiro até o Rincão, invoca o acontecimento da expropriação sofrido pelos negros.

Orcindo – O último foi o castelhano que tomou a maior parte. Mas morreu na miséria. Vendeu e no fim ficou só aí, “sem era nem bera”, sem casa para morar. E aí veio para a casa de um homem velho que morava por aí e morreu, ficou sem nada. (79 anos, maio de 2005)

Na fala de Orcindo, posso evidenciar como essas formas “aquisições suspeitas” foram sendo atualizadas. Aproveitando-se de motivos variados (falecimentos naturais ou por morte violenta, migrações), os fazendeiros brancos foram subtraindo terras ao território negro.



**Figura 6: Fotos que evidenciam-se desterritorializações, de tipos variados, nos rostos**  
Fonte: Acervo da equipe de pesquisa Convênio INCRA/UFRGS (2005)

De seu espaço de terra, Orcindo aponta para área ocupada atualmente por descendentes de imigrantes italianos. A fronteira entre as duas lógicas de apropriação da terra é visível no contraste entre monoculturas e nichos de arborização e pequenas hortas.

Tem-se, então, a configuração atual do território negro fragmentado, composto de um lado com produtores integrados ao capital e com concentração de terras; e de outro, com a comunidade de remanescentes de quilombos, expropriados de sua terra, expropriados do direito a cidadania.

### **3.2 A configuração do território como espaço de sociabilidade**

A densidade das relações de parentesco em Cambará impuseram aos pesquisadores do laudo uma perspectiva de contraste entre a comunidade e a economia dos “italianos”. Sob essa perspectiva, as relações estabelecidas entre os membros desta comunidade, inclusive as econômicas, são permeadas por valores morais e regidas por um código de honra. Portanto, as relações sociais dentro de Cambará não atendem às leis da oferta e da demanda, de minimização dos meios, maximização dos fins, e da equivalência, que caracterizam a impessoalidade das relações de mercado. Ao contrário, o fato de ser parente, compadre, amigo e vizinho é determinante da interação, o que torna o vínculo pessoal primordial para se compreender a dinâmica social da comunidade. Assim, se reconstruiu no laudo a dualidade, em que o sistema de mercado pressupõe uma razão utilitária, ou seja, o móbil da ação é o interesse econômico. Sob esse esquema, o cálculo torna-se extremamente relevante, pois, é a partir dele, que se avalia a ação do agente como prejudicial ou vantajosa, em termos econômicos: lucrativa. Deste modo, se vislumbra sempre no mercado, como objetivo último, o ganho pessoal, adquirido por meio de um cálculo de interesses; a acumulação e o crescimento colocados como valores centrais configuram um mundo-outro. Não é que a razão de mercado esteja completamente ausente das relações entre os membros da comunidade, mas que emana também do parentesco-Cambará-



laudo, a teoria sobre o mercado que faz contraste com Cambará como comunidade em potência. E a contribuição dos quilombolas na atualização dessas perspectiva é efetiva:

Italiano, o olho é uma coisa medonha. Queria crescer em uma hora (...). Tão deixando de criar gado para plantar soja que dá mais resultado. Mas este ano deu um baita golpe (risos), porque o olho-grande é para criar remela. (Orcindo Machado, 79 anos, maio de 2005).

A teoria da etnicidade, subjacente à associação entre olho-grande e italiano foi comprada pelo laudo como oposição substantiva entre dentro e fora da comunidade. Um interior marcado pela reciprocidade e um mundo exterior da proeminência do mercado. O que parecia uma descoberta (trivial) do laudo, era apenas a perspectiva que emana do parentesco enquanto potência de comunidade, apenas enquanto potência, que usa o próprio laudo como lugar de atualização: na forma de uma perspectiva sobre o mercado e a etnicidade.



**FIGURA 7: Plantação de sorgo nas antigas terras da família Machado**  
Fonte: Acervo da equipe de pesquisa Convênio INCRA/UFRGS (2005)

Na foto ilustrada pelo figura 7, ao fundo uma estreita área verde cobre o Arroio Cambará que resiste da mesma forma que a comunidade à qual dá seu nome.

De seu espaço de terra, Orcindo aponta para área ocupada atualmente por imigrantes italianos. A fronteira entre as duas lógicas de apropriação da terra é visível.



**Figura 8: Foto de Orcindo Machado**

Fonte: Acervo da equipe de pesquisa Convênio INCRA/UFRGS (2005)

Orcindo Machado não expressa na sua fala apenas uma crítica banal a essa racionalidade mercantil, ele expõe a potencialidade do contraste. O “italiano” que busca acelerar o crescimento de sua produção que, ao trocar o gado pela soja, atende às demandas do mercado, é o “olho grande” como uma perspectiva que emana da terra em contraste a essa outra que é a da terra-território. A risada

de Orcindo não é insignificante; ela não revela apenas que a quebra na safra desse descendente de imigrantes, é compreendida como uma punição pela ganância, efeito da potência impessoal do olho-grande. O que seria interpretado pela lógica dominante como uma virtude, como espírito empreendedor, precisa levar em conta a desumana potência do olho, a perspectiva em sua plena potência pré-pessoal.

Machado, mais uma vez, vem expressar a lógica da comunidade em potência em Cambará. A racionalidade mercantil é rechaçada quando ele rejeita o plantio para o mercado. De modo que a possibilidade de vender sua produção aparece como última alternativa, ou seja, vende-se somente se sobrar algo da partilha entre os seus. O princípio da dádiva se sobrepõe ao cálculo utilitário como uma incorporação da terra-território.

O sistema da dádiva se constitui como a perspectiva de que os bens circulem com o objetivo de fortalecer os vínculos. Ou seja, quando todo produto oferecido ou serviço prestado não tiver um fim em si mesmo, mas visar criar, consolidar e alimentar relações interpessoais. Em oposição ao modelo de intercâmbio, a dádiva recusa a equivalência e, por conseguinte, rejeita o cálculo, instrumento que baliza a relação mercantil. A dinâmica da dádiva está na dívida, na manutenção permanente e deliberada da dívida para com a terra-território. Assim, pela mediação de categorias dualísticas clássicas da antropologia, a potência comunidade de Cambará afeta o laudo como texto.

O território da comunidade é um espaço de vivência, no qual muitas das imagens dos antepassados são evocadas constituindo o tecido de socialidades que é o território. Os lugares de casas antigas, salões de dança, plantações, marcos, taperas, locais de trabalho, são também perspectivas que, em contágio com os conceitos da antropologia, desdobram o espaço como um texto, o texto inscrito nos corpos quilombolas como um território. Nessa lógica do sentido, o laudo é a dobra do território.

As relações sociais, que se deram nesse território e tornaram possível o laudo, certamente emanam do universo do grupo que precede a chegada dos pesquisadores; o ato de rememorar traz em seu bojo concepções de justo e

injusto, fatos significativos ocorridos no passado, causos, histórias e recordações que só ganham sentidos e inteligibilidade na medida em que derivam de um tecido de socialidade. A memória coletiva de Cambará associa lugares e pessoas.

A memória inscrita na terra denuncia o avanço sobre o território da comunidade que, além de expropriar terras aos legítimos donos, altera todo um espaço de vivência, teia de socialidade. O avanço da sociedade nacional e o esbulho das terras praticado por médios e grandes produtores da região alteram o ambiente, impedindo formas sociais alternativas de organização do espaço.

Exemplar, nesse sentido, é a cicatriz deixada pela própria rodovia federal BR-290 que cortou a comunidade ao meio. Os relatos são unânimes ao referir os núcleos Pinheiros e Rincão como espaços contíguos. O núcleo Cambará também assim o era, e foi partido ao meio.

Derli Ramos informa que o Estado brasileiro em nenhum momento indenizou os negros do local. O sentido de socialidades contra o Estado Nacional fica metaforizado no balanço geral que, por um lado, o trânsito melhorou; por outro lado, se tal rodovia melhorou as condições de trânsito, incidiu violentamente sobre os fluxos negros que constituíam o território em comunidade. Cortada em quatro rincões, Cambará tornou-se um devir comunidade.

A perda dos territórios implicou a devastação de árvores, animais, plantações, pomares, hortas, etc. Mas o importante a notar é que a ênfase dada por alguns moradores ao fato de a região ter outra configuração quando os domínios pertenciam exclusivamente ao grupo, revela uma inconformidade não apenas com o esbulho das terras, mas com a alteração espacial de um território-vida, outrora conservado e abundante em alimentos e animais:

P. – Por aqui não tem bugio?

Orcindo Machado – Não tem, de primeiro tinha, mais daí o povo vai indo e vão liquidando com tudo, até com gente. O mais custoso agora tá sendo lidar com gente. (79 anos, maio de 2005)

Esse enigmático “mais custoso agora tá sendo lidar com gente”, não

significa que as pessoas que ficaram sejam mais difíceis de liquidar. Significa que o espaço de socialidade<sup>1</sup>, carente de outros entes, torna difícil o ter que lidar quase que exclusivamente com gente. A referência à inexistência de animais no presente é acompanhada da observação de que, em tempos passados, as coisas eram diferentes: “de primeiro tinha”.

A ameaça ao território do grupo é uma ameaça à sua reprodução física e cultural. A inconformidade com isto é clara:

Tudo, até lá ainda lá para baixo, era tudo [referindo-se à extensão das terras que pertenciam à família]. Era tudo um sofrimento para pegar uma lenha, nós ficamos sem lenha. Meu pai tinha plantação de arroz, dava 30 sacos de arroz, depois foram fechando, não sei o que fizeram. E agora, depois que eu fiquei aqui isso aqui era aberto, mas era nosso, era do meu pai, de frente a fundo, fora o resto que eu não sei. Lá em baixo, lá nas lavouras de arroz. Agora é uma miséria, capaz de morrer um na estrada porque tem que tá carregando lenha. (Tereza Ramos, 69 anos, agosto de 2002)

Do encontro entre o território marcado, a interpelação dos pesquisadores e o mal-estar dos moradores de Cambará, emerge um senso de justiça que considera por demais degradante a impossibilidade de usufruir dos recursos naturais do território. O cercamento das áreas impede o acesso às dádivas da natureza, ao gozo das riquezas naturais. O termo “cercamento”, utilizado aqui, remeto ao que Castilho (1999) constituiu para abordar o processo de expropriação e territorialização das comunidades quilombolas de Parateca e Pau d’Arco, situadas na Bahia, serve para pintar o mesmo quadro em que se encontra os quilombolas de Cambará. Segundo a mesma, “no início da década de 1970 o uso comum da terra sofreu rude golpe com o ritmo acelerado do cercamento das passagens comunais, depois com o cercamento das lagoas. Com o cercamento das terras, os quilombolas passaram a se sujeitar às normas de fazendeiros e comerciantes, tornando-se dependentes e vulneráveis” (48-49). O cercamento,

---

<sup>1</sup> Substituí o conceito de sociabilidade que aparece no laudo pelo conceito de socialidade, como “matriz relacional que constitui a vida das pessoas” (in Ingold 1996:64) em um relacionismo radical, em que tudo - e este tudo inclui humanos e não humanos - é posto em relação, justamente para poder conceituar a dimensão da interpenetração sociedade-cultura na forma território-Cambará.

portanto, corresponde à privatização das áreas comuns, que exauriu os recursos naturais e colocou em risco a sobrevivência das comunidades; esse processo é similar ao que é relatado constantemente pelos quilombolas de Cambará e é representado na figura 9, abaixo.



**Figura 9: Foto da cerca, fronteira entre as terras da comunidade e a dos fazendeiros**

Fonte: Acervo da equipe de pesquisa Convênio INCRA/UFRGS (2005)

Até mesmo a fruição dos bens existentes no interior das diminutas parcelas de terras hoje pertencentes à comunidade é ameaçada pelos impactos causados pelo avanço das cercas. Estou diante de um processo de colonização de dádivas, de bens naturais que deveriam ser usufruídos tranquilamente, sem restrições e impedimentos.

### 3.2.1 Reciprocidade e comunidade em Cambará

A noção de comunidade que perpassa o laudo emana de falas insistentes que afirmavam que o uso das terras, em Cambará, sempre foi coletivo. Prática comum nas primeiras décadas do século XX foi o pixurum<sup>2</sup>. O pixurum era o trabalho coletivo nas lavouras e plantações das roças familiares. As famílias reuniam-se no início do dia, trabalhavam a terra e repartiam os produtos posteriormente. O pixurum permitia o estabelecimento de laços de solidariedade e ajuda mútua que reforçavam a coesão do grupo. Segundo as palavras de Orcindo Machado, “isso aí faziam uma capina, uma coisa, daí iam se ajudando os outros. Tentavam fazer um pixurum” (julho de 2005). O pixurum conformava uma apropriação diferenciada do território, modalidade produtiva alternativa e específica em relação ao entorno:

Aqui era só planta do seco. Feijão, milho, batata, mandioca, melancia. Naquele tempo eles faziam o “pixuru” como chamam. Ajudavam uns aos outros para capinar. E aqueles que vinham, depois vinham os outros ajudar eles também. (Anália Ferreira, 85anos, outubro de 2002).

A perda dos territórios resultou na impossibilidade de prosseguir com a prática do pixurum, já que estavam confinados a diminutas parcelas de terras e não podendo plantar coletivamente. Nesta fala também fica claro o caráter territorializado da memória: recordar o pixurum é rememorar outra configuração espacial, outro padrão de gerar as teias de socialidade e aliança entre as famílias e vizinhos:

---

<sup>2</sup> O pixurum é uma modalidade de trabalho coletivo que ocorria esporadicamente, atendendo a demandas específicas, geralmente relacionadas a trabalhos agrícolas que exigissem grande mão-de-obra. Essa prática de ajuda mútua reunia diferentes famílias da comunidade, (que serviam), ofereciam seu trabalho ao vizinho que necessitasse de colaboração. Havia uma rotatividade dos beneficiários desse esforço coletivo, ou seja, o pixurum se realizava alternadamente nas terras dos participantes.



Anália – Isso aí tudo era cheio. Tudo era plantação.

P – E não tinha cerca?

Anália – Não, não tinha cerca.

P – E quem é que colocou a cerca?

Anália – Foram vendendo, e tratando e tratando. Pois até aqui tinha cerca, agora que tiraram. (...)

P – Foram vendendo e o Pixuru terminando?

Anália – Terminou. Não tinha canto né. (outubro de 2002)

Emiliano Santos (Mosquito) e Bento, seu sobrinho, estabelecem entre si uma série de prestações de serviços cujo fundo é a dívida comum para com o território. É a grande dívida que faz com que, embora, habitem lotes diferentes, mantenham uma relação intensa de ajuda mútua. Essa ajuda mútua está representada nas fotos abaixo que retratam Bento arando as terras do tio Mosquito, essa prática de troca de serviços é frequentemente realizada em diversas atividades da lida do campo.



**Figura 10: Foto de Bento Ramos arando as terras de Emiliano Santos**



Fonte: Acervo da equipe de pesquisa Convênio INCRA/UFRGS (2005)

O emprego da força de trabalho na comunidade revela o quanto às relações entre os “morenos” de Cambará estão embasadas neste princípio de ação que é a compensação irresolúvel da dívida para com o território. A preferência por dar a força de trabalho ao outro, ao invés de a vender, é constatada de forma muito intensa no núcleo Pinheiro.

Neste recorte geográfico convivem três famílias: os Ferreira, os Cavalheiro e os Trindade. O terreno de Maria Ferreira foi onde convergiram em certo momento as três famílias em torno da dádiva. Ao mesmo tempo em que o sobrinho de Carlos Alberto Cavalheiro estava revolvendo a terra de Maria Ferreira, preparando o solo para uma plantação conjunta, o filho mais velho de Rita Lucas Trindade limpava a vegetação rasteira no entorno da casa. Esta dívida com relação à Maria advém, entre outros fatores, da sua condição de benzedeira, uma das mais reconhecidas da região, a qual oferece seus dons, sempre que requisitada por seus vizinhos. Mas os dons da benzedeira remontam a terra e as suas ervas.

Assim, cumprem obrigações recíprocas mesmo não estando coagidos por um contrato formal de trabalho ou impelidos por uma remuneração salarial, mas motivados por uma cultura do endividamento mútuo constante.

Marcel Mauss (1974), teorizando sobre as trocas entre os Maori, apontava para o fato de que presentear alguma coisa a alguém é dar algo de si. Segundo esse autor, o vínculo pelas coisas é um vínculo pela alma. Mas esse esquema de fundação do social pressupunha a busca de um equilíbrio fundamental e limitava a dívida à relação entre os homens, permanecendo as coisas no lugar de elemento de compensação.

A prestação de dádivas em Cambará se dá essencialmente através da troca dos frutos do trabalho ou da própria mão-de-obra que constituem blocos abertos de dívidas. Nesse sentido, a produção agrícola nessa comunidade não visa exclusivamente à subsistência, mas ao excesso que possibilita o consumo festivo. No entanto, dada às limitações territoriais da comunidade, a produção de Cambará se restringe basicamente aos hortifrutigranjeiros. Consequentemente,

os itens mais intensamente trocados são legumes, verduras, ervas, frutas e ovos. Como já foi dito, o fruto do trabalho de Orcindo é dividido “pra um e pra outro”. Este “um” e este “outro”, a que ele se refere, também oferecem parte do seu cultivo para Orcindo, provavelmente mantimentos que este não produza. O mesmo ocorre no núcleo Cambará cortado pela BR, e ocupado pelos Ramos. Em um dos lados da rodovia há três hortas para cinco famílias nucleares, mesmo havendo uma horta designada para cada família no que se refere ao cultivo, os frutos são colhidos independente dessa divisão.

Desse modo, essas trocas generalizadas vão se constituindo em uma economia, uma economia da dádiva e da dívida. Não se trata de um estágio evolutivo anterior à economia moderna, aos primórdios do mercado, mas de uma forma de organização da produção, distribuição e consumo de bens e serviços, inspirada em princípios antagônicos aos que regem o sistema produtivo hegemônico. Uma economia moral (GODOI, 1999), onde os amigos não ficam à parte, em que não há uma dissociação completa entre as esferas econômicas e sociais. O que está em jogo na economia da dádiva não é o valor dos bens, mas o valor do vínculo (GODBOUT, 1999).

Entre os membros da comunidade negra de Cambará, as ações são orientadas por uma racionalidade específica, que articuladas configuram um sistema de dádiva. Contudo, a dádiva não está presente da mesma forma em todas as relações sociais estabelecidas pelos integrantes do grupo. Existem regimes de ação diferenciados, conforme a interação com pessoas pertencentes ou não à comunidade. Ou seja, há uma diferença nas relações desenvolvidas nas interações entre os “de dentro” e com os “de fora” da comunidade.

P – E como é a relação com os vizinhos italianos?

Inácio – A relação é boa, nós se demo com eles, eles se dão com nós.

P – Mas eles ajudam?

Inácio – Não. Ajudar, não ajudam. (Inácio Xavier, 87, dezembro de 2002).

As respostas de Inácio Xavier demarcam uma fronteira. Ele não está distinguindo uma relação amistosa de uma conflituosa. Há uma diferença mais sutil. Inácio caracteriza a relação como boa, mas aponta para um distanciamento no que se refere às ocasiões em que a colaboração é necessária. Portanto, existe uma relação entre o “nós” e o “eles”, mas o limite desta interação está bem definido, o marco é o momento em que é necessário se doar ao outro. As trocas entre a comunidade e os fazendeiros da região ocorrem enquanto há uma contrapartida de ambos os lados, quando há interesses definidos dos dois lados.

Por um lado, o vínculo que se estabelece na reciprocidade (com os brancos) é de dependência e de dívidas a serem resgatadas, anuladas; e, por outro lado, a dádiva criará vínculos de dependência comunitários (entre os negros).

Maria utiliza a expressão “ir até a metade do caminho” no sentido literal, para dizer que caminha até o meio da plantação, mas o significado metafórico da frase explica sua relação com a proprietária da lavoura. Na perspectiva da dádiva, Maria não vai até o fim, fica na metade do caminho, no marco da reciprocidade. Poder-se-ia falar aqui de reciprocidade negativa ou limitada. O território negro é virtualmente todo o espaço da reciprocidade positiva que gera dívidas afetivas. Seu exterior é o da reciprocidade pela metade, que gera poder patronal e dependências clientelísticas.

Por essas diferenças no modo de operar as relações de vínculos interpessoais, o laudo procede ao fechamento simbólico do coletivo dos moradores negros e seu território enquanto comunidade. Essa contribuição do laudo à atualização de potência não deve ser vista como se fosse uma mera imposição de grade analítica exterior e desconstruída enquanto tal. Impõe-se reconhecer que a potência de comunidade é imanente ao território de Cambará.

A comunidade de Cambará, como potência, conta com uma pluralidade de princípios de ação, ou seja, as lógicas que embasam as práticas de seus membros são múltiplas, variando conforme as circunstâncias. Dizer isto não é ignorar as especificidades das suas relações sociais, ou mesmo, como se poderia pensar, atribuir ao comportamento individual uma volatilidade exagerada.

A especificidade de Cambará não reside em um exótico modo de se relacionar, típico de imagens estereotipadas, atribuídas às sociedades ditas primitivas. A sua particularidade advém da compreensão das racionalidades que acionam os distintos princípios de ação, que constroem um arranjo social diferenciado. A variação dos modos de agir, em Cambará, demarca uma fronteira simbólica, que delimita diferentes modelos de justiça, ou seja, as cidades que sustentam estas práticas.

O que os parágrafos anteriores já apontaram é que os membros da comunidade de Cambará acionam um determinado princípio de ação, conforme a pessoa com quem se interage. Esse agir diferenciado configura regimes de coordenação da ação. Neste contexto identificam-se três regimes de ação predominantes: o de intercâmbio, o da reciprocidade e o da dádiva.

A trama de relações entre parentes encaminha para uma percepção de uma gramática da etnicidade que se configura na oposição entre reciprocidade restrita e assimétrica (próxima da relação de intercâmbio, com subordinação pessoal) e dádiva não regida pela reciprocidade em que as trocas acumuladas ao longo de gerações ganharam caráter de incomensurabilidade. Não podendo ser mais medidas, não se busca mais equivalências nas contraprestações, mas apenas a garantia da manutenção do vínculo. Com os brancos das redondezas, os membros da comunidade negra de Cambará estabelecem o primeiro tipo de relação de reciprocidade. Nesta relação, as trocas ainda são contabilizadas, permanecendo uma noção de equivalência, a qual visa à justiça, mas acaba redundando em assimetria e relações de poder em favor dos brancos.

O que configura o interior do grupo e o demarca etnicamente é a lógica da dádiva harmônica (GODBOUT, 1992): aquela que só se estabelece em relações de confiança generalizada, perpassando gerações e reforçadas por sentimentos de parentesco.

O princípio da dádiva, tal como perspectivado em Cambará, permite a preservação da socialidade específica da comunidade, pois estabelece uma fronteira que delimita o espaço social da dádiva. Este princípio de ação emerge somente em comunidades cujas margens estão relativamente bem-delimitadas,

na qual todos se conhecem e se identificam, onde o parentesco rege a organização social do grupo.

No interior da comunidade de Cambará, a reciprocidade, tal como foi descrita, não ocorre. Maria não espera uma retribuição de seus parentes e vizinhos mais próximos pelo ato de sua benzedura. A maior parte dos atos de dádiva se dá na forma de favor, cooperação, os quais não “precisa nem pedir”.

Os moradores de Cambará estabelecem relações que envolvem dádivas e contradádivas cotidianamente, seja com trabalho na terra, seja através da troca ou da própria doação de sua produção. A intensidade das trocas, que a dádiva requer, torna impossível contabilizar quem deve para quem, ou identificar quem será o próximo a retribuir um dom. Além disso, há dispositivos sociais que inibem a concentração de poder e propiciam relações mais horizontais. O tipo de relação encontrado nesse contexto é caracterizado por Wolf (2003) como amizade expressiva, cuja definição consiste na satisfação das necessidades emocionais de seus partícipes. O autor, assim, descreve o espaço provável de emergência da amizade expressiva:

Penso que deveríamos esperar encontrar amizades emocionais principalmente nas situações sociais nas quais o indivíduo estivesse fortemente integrado em agrupamentos solidários como comunidades e linhagens e onde a estrutura social inibisse a mobilidade social e geográfica. (WOLF, 2003, p. 103)

Cabe aqui enfatizar que, no caso de Cambará, a mobilidade inibida é apenas a social, pois que a geográfica se fez necessária à reprodução do grupo. As dádivas realizadas entre os moradores “morenos” de Cambará, contrastam com as relações de reciprocidade que se estabelecem com os “de fora”, com os brancos do local. No segundo caso, se cria um vínculo de vizinhança e dependência entre duas pessoas. Dois sujeitos se deparam em uma ação. Já no primeiro caso, as relações de dádivas ou de trocas entre os membros da comunidade fortalecem vínculos coletivos, não se trata de troca entre duas partes, mas de uma rede de relações de doação e dependência que constituem uma

comunidade, ou seja, um único sujeito para a ação em relação aos “de fora”.

Essa diferenciação entre as relações é uma forma de delimitação de fronteiras, neste caso, fronteiras étnicas. Tal delimitação circunscreve um grupo que se identifica não só pela cor da pele, mas que faz o território se estender pela cor da pele na forma da dívida-terra.

A comunidade de Cambará só resistiu à opressão secular a que foi submetida por se relacionar entre os seus pelo princípio da dádiva. Esta racionalidade permitiu a consolidação de laços de solidariedade no decorrer dos anos, que proporcionaram a coesão do grupo frente à ameaça a sua existência. Esses laços e esse tipo de relações baseadas na dádiva, que se iniciou pela identificação étnica, que não depende somente da cor da pele, mas das experiências, do passado e da vivência comuns, proporcionaram alianças de parentesco que hoje consolidaram essas relações, expressando um ciclo entre etnicidade, parentesco e dádiva que hoje representa a identidade da comunidade quilombola de Cambará. Esta resistência estaria impossibilitada de se concretizar caso os membros da comunidade se movessem por uma razão utilitária. As práticas de ajuda mútua, no passado, se constituíram em relações de produção alternativas tanto ao modo de exploração do trabalho escravista quanto ao trabalho assalariado. Tais alternativas, como o pixurum, somente podem ser compreendidas através do princípio da dádiva:

Anália – (...) Naquele tempo eles faziam o “pixurum” como chamam. Ajudavam uns aos outros para capinar. E aqueles que vinham, depois vinham os outros ajudar eles também.

P – E eles ganhavam comida?

Anália – Não, não ganhavam nada, aqueles que não plantavam bem, que colhiam pouco ajudavam. Uns ajudavam os outros, mas agora não é mais assim. Vinha o pessoal aqui do Rincão, do Pinheiro e se juntavam tudo para capinar.

P – Faziam festa depois ou não?

Anália – Faziam almoço, se acampavam no mato, tinha uma restinga ali. Era uns panelão de comida. E aí descansavam e voltavam a trabalhar. (Anália Ferreira, 85 anos, outubro de 2002).

O tecido social da comunidade, costurado através das relações de

parentesco e de dádiva, pode estar mais bem tramado dentro do seu território, contudo sua borda extrapola essas fronteiras. Os laços de parentesco e de dádiva que atravessam esses marcos territoriais são tão importantes para a constituição do território quanto às relações entre parentes estabelecidas no interior desses limites.

A grande maioria das famílias de Cambará tem alguns de seus membros vivendo fora do seu território, geralmente em espaço urbano. Entretanto, isto não representa uma fragmentação da comunidade, o que temos é certa dispersão física de parte dos integrantes, mas isto não rompe com a unidade do grupo, e nem mesmo com a relação dos emigrantes com este. A imigração, prática comum no contexto rural, foi por muito tempo considerada como uma demonstração da desagregação da estrutura camponesa, o caminho da suplantação da cultura agrária pela urbana. Segundo Garcia Jr.

..a hipótese da emigração como mão única é, portanto, arbitrária, pois ela descarta, a priori, qualquer estudo dos deslocamentos que não tenham necessariamente por finalidade “abandonar as áreas de declínio” e se “integrar aos polos de prosperidade”. (1989, p. 13)

Contrariamente à interpretação tradicional, em Cambará, o que está em jogo, nesta marcha rumo à cidade, é a própria preservação do lugar de origem. A emigração torna-se uma estratégia de manutenção do território.

A apropriação e formação do território negro de Cambará não seguiu, como apresentei acima, os ditames meramente comerciais. A aquisição de terras por João Antônio e Joaquim Antônio não excluiu a possibilidade de outras famílias estabelecerem-se no local. O parentesco e os laços de afinidade, compadrio e amizade denotam um caráter tipicamente específico de Cambará. As vidas entrelaçadas, que remetem ao período escravista, facilitaram a formação de um espaço comum.

## **4 A GENEALOGIA DO PARENTESCO EM CAMBARÁ**

Neste capítulo, a agência pertence ao parentesco no modo como é rememorado em Cambará. O parentesco que se constitui como memória é a codificação do território. É pelo parentesco que as pessoas são fixadas na terra. Herdeiras, as pessoas são também herdadas pelo território. É sob convenções de parentesco que as pessoas circulam pelos lotes, confirmando alianças entre famílias. Mas, sobretudo, pelo parentesco, as pessoas se aliam ao território, se pessoalizam como territórios, e a terra torna-se larga medida pessoa com quem se fazem alianças.

### **4.1 O parentesco como linguagem no autoreconhecimento como remanescente de quilombo**

Como, na maioria das vezes, o ponto de partida para análise de parentesco é a família. A literatura antropológica, de modo geral, tende a tornar mais abrangente a noção de família e entender que o fundamento do parentesco está na questão da aliança. Mas, aqui, trata-se de se ir além da intuição de que a “proibição do incesto instaura a troca e as alianças entre famílias como estratégias de reprodução social”. Pretendo analisar como a terra entra nas alianças que conformam o parentesco e como essa aliança constitui o território.

Seria viável demonstrar estatisticamente que as alianças matrimoniais em Cambará ocorrem preferencialmente no interior do grupo. Entretanto, não é o objetivo deste estudo analisar esse aspecto. Não é pelas estratégias matrimoniais que o território se faz coextensivo a comunidade. Se existe aqui uma estratégia, ela não captura pessoas sem inscrevê-las como marcas no território. O que é capturado em Cambará é o território, e não as mulheres.

A constituição da Comunidade Cambará ocorreu a partir de duas famílias que começaram a se articular num processo de territorialização ainda nos tempos



da escravidão. Tendo em vista uma ameaça exterior, configura-se uma série de estratégias visando à permanência do território nas tramas do parentesco.

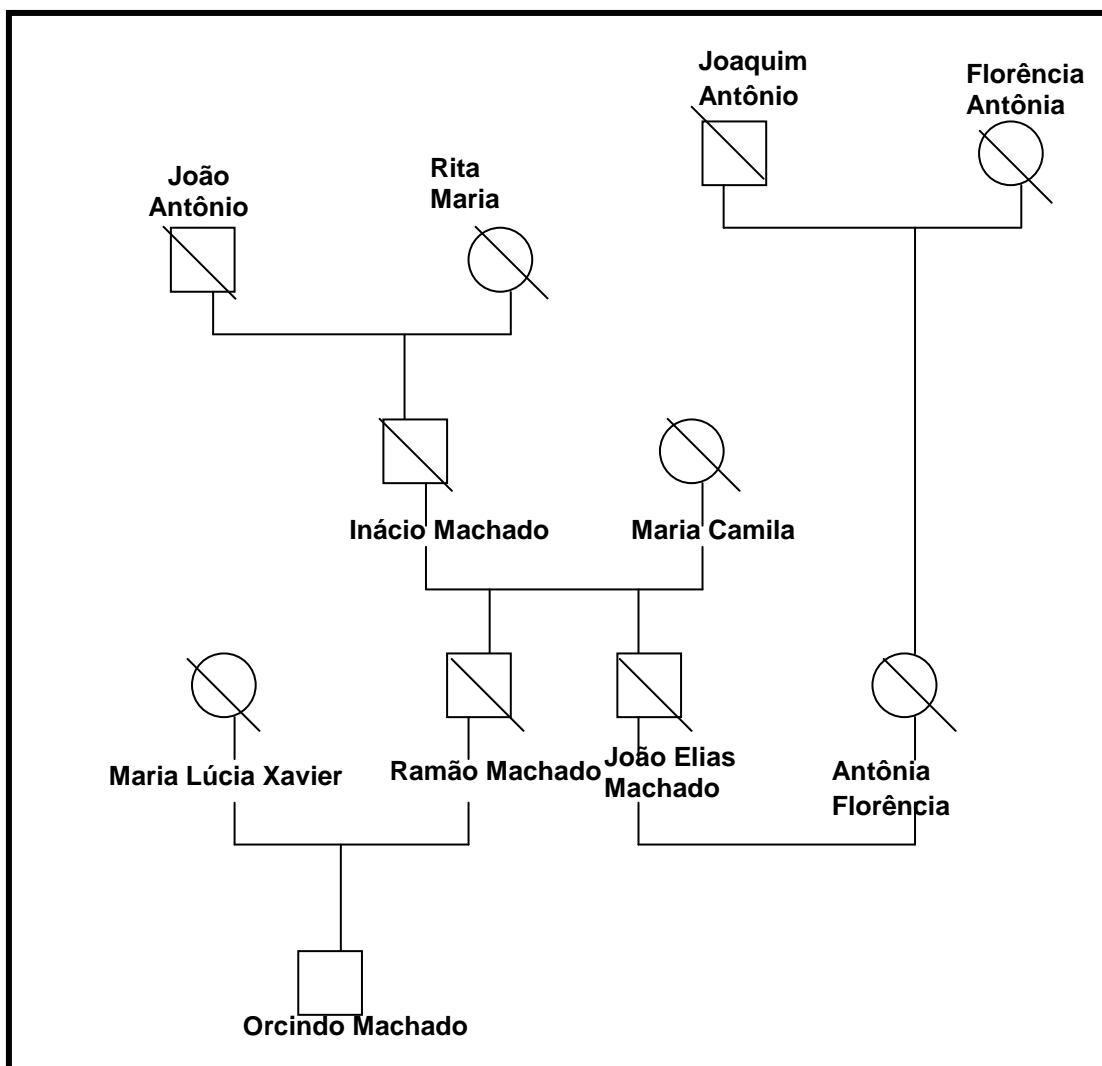
A estratégia inicial foi acionar rituais de coesão social para garantir proteção a estas duas famílias e um espaço social em que elas possam reproduzir-se material e simbolicamente. É neste contexto que estratégias de manutenção territorial começam a se articular a partir de alianças fortemente ligadas ao parentesco.

Para Woortmann (1994), as uniões endogâmicas intrafamiliares, isto é, uniões que preferencialmente envolvem primos em variados graus servem ao fortalecimento de laços parentais, sendo a aliança o fundamento do parentesco.

A união dos netos de João e Joaquim é, desta forma, perspectivada no laudo como rituais de coesão social. Esse matrimônio soa estratégico, na medida em que negros e negras vêm lutando incessantemente por territorializar-se e este fortalecimento dos laços sociais entre estas duas famílias acabaria por garantir uma maior coesão do grupo frente à opressão sofrida. É salientado também que esta união garante a perpetuação das terras na posse de iguais. Ou seja, o casamento de João Elias com Antônia Florência assegura que o território continue pertencendo às famílias dos dois pretos forros.

A partir do matrimônio de João Elias e Antônia Florência, começa a se dar, efetivamente, a construção social do território de Cambará. Esse matrimônio representa não só uma aliança conjugal, mas também a unificação do território e a afirmação de Cambará enquanto um território negro.

No gráfico genealógico 5 está a representação dessa união de famílias, indicando a permanência na área, mesmo que em áreas exíguas, de um dos seus descendentes, Orcindo Machado.



**Gráfico 5: Genealogia da aliança entre João Antônio/Joaquim Antônio**

Fonte: Acervo da equipe de pesquisa Convênio INCRA/UFRGS (2005)

De acordo com o relatório antropológico, sabe-se que, em Cambará, se acolhiam e incorporavam negros e negras egressos do cativeiro. Este acolhimento se dá pelo reconhecimento dessas pessoas enquanto iguais e capazes de se adequar às regras sociais do grupo ali já territorializado. Regras que se enquadram em mecanismos de manutenção territorial que visam à sobrevivência e à perpetuação de um modo de vida específico. O reconhecimento étnico é de extrema importância para o processo de incorporação de novos condôminos. Esta incorporação de pares auxilia no fortalecimento de Cambará enquanto um espaço social negro.

Com isso, outras famílias começam a habitar essas terras. É com a chegada de outras famílias que começam a se articular estratégias de manutenção territorial que vão sendo formadas através de disputas, alianças e negociações e que vão ter como matéria-prima as relações de parentesco. A partir da chegada dessas famílias, Cambará começa a se tornar, nas palavras de Orcindo Machado, um “realengo medonho”.<sup>3</sup>

É importante ressaltar, novamente, que duas famílias já se encontravam territorializadas na região cinquenta anos antes do final da escravidão. Assim, Cambará configurou-se como espaço social alternativo ao dominante, na medida em que acolheu os egressos do cativeiro.

Como citei acima, a constituição de alianças foi outra estratégia de suma importância para o acesso a terra, e os laços de parentesco transcendem à consanguinidade, na medida em que o estabelecimento de alianças e o oferecimento de prestações e contraprestações seguem os ditames de compartilhamento de trajetórias.

Seja ao abordar do estabelecimento de famílias vindas de uma revolução, ou que circulavam por outros locais, o mais importante a notar não é saber se “de fato” mulheres vieram da Revolução, e sim que a memória do grupo está registrando um processo de acolhimento de famílias advindas de outras regiões.

Os anos subsequentes ao regime escravista foram de suma importância para famílias negras. Poder desfrutar de um espaço próprio parece ter sido um anseio perseguido de diferentes formas. Este sentimento de pertença fez com que o grupo passasse a compartilhar um código de honra local que daria vazão uma relação de território. Compartilhar esta honra, a partir da identificação étnica, configurava-se como a primeira etapa do processo de inserção daqueles que ali chegavam. Sendo assim, a união conjugal seria usada para concretização desses laços, instituindo aquele indivíduo e seus familiares, enquanto pertencentes ao grupo.

Após o retrocesso que acompanha o laudo nos meandros do processo de territorialização em Cambará, passo agora à explicitação dessas relações na

---

<sup>3</sup> Termo utilizado por Orcindo Machado para designar que a área é muito extensa.

contemporaneidade. Para tanto, utilizo como referência relatos dos guardiões da memória de Cambará.

Estudos sobre populações camponesas no Brasil têm demonstrado a importância da relação entre território e parentesco. Nas análises como as de Woortmann que tratam da questão das alianças matrimoniais no meio rural, faz-se menção à preferência de casamentos entre vizinhos ou parentes distantes das famílias como estratégias de manutenção das terras indivisas, possibilitando a racionalização de áreas de matas, galpões, cercados e áreas de cultivo.

Os territórios de quilombos são utilizados para garantir a reprodução física, social, econômica e cultural, abrangendo, assim, todas as terras ocupadas e utilizadas para a subsistência das famílias. Desse modo, os direitos desses povos devem ser salvaguardados não apenas em relação àquelas às quais têm acesso para desenvolver atividades tradicionais de subsistência da família.

A origem das áreas onde se constituíram os quilombos remonta a distintas formas de ocupação, como doação de terras realizadas a partir da desagregação da lavoura de monoculturas, como a cana-de-açúcar e o algodão; da compra de terras pelos próprios “escravos”, possibilitada pela desestruturação do sistema escravista, bem como de terras que foram conquistadas pelos negros pela prestação de serviço de guerra, lutando contra insurreições ao lado de tropas oficiais. O que caracteriza sua trajetória de resistência e marca a herança legada aos remanescentes.

Pesquisas mais aprofundadas já realizadas em outras comunidades do Rio Grande do Sul e em outros estados do Brasil indicam que áreas recebidas como ‘deixa’, além de abrigarem negros libertos e alforriados, se constituíam em esconderijos preferenciais para escravos fugidos (LEITE, 2002; ANJOS, 2004). Muitas comunidades têm a formação do território constituída a partir do agregamento de uma área de ‘deixa’ a uma área comprada, como é o caso da comunidade de Cambará, foco deste estudo.

De todo o modo, as comunidades negras rurais, às vezes conhecidas como terras de preto, emergem como formas de protesto contra condições desumanas de trabalho negro e, nessa medida, se configuram como quilombos.

Estes se constituíram em territórios étnicos de resistência, como alternativa de organização social às modalidades de exploração do trabalho negro.

#### **4.2 A história de ocupação do território através da genealogia do parentesco**

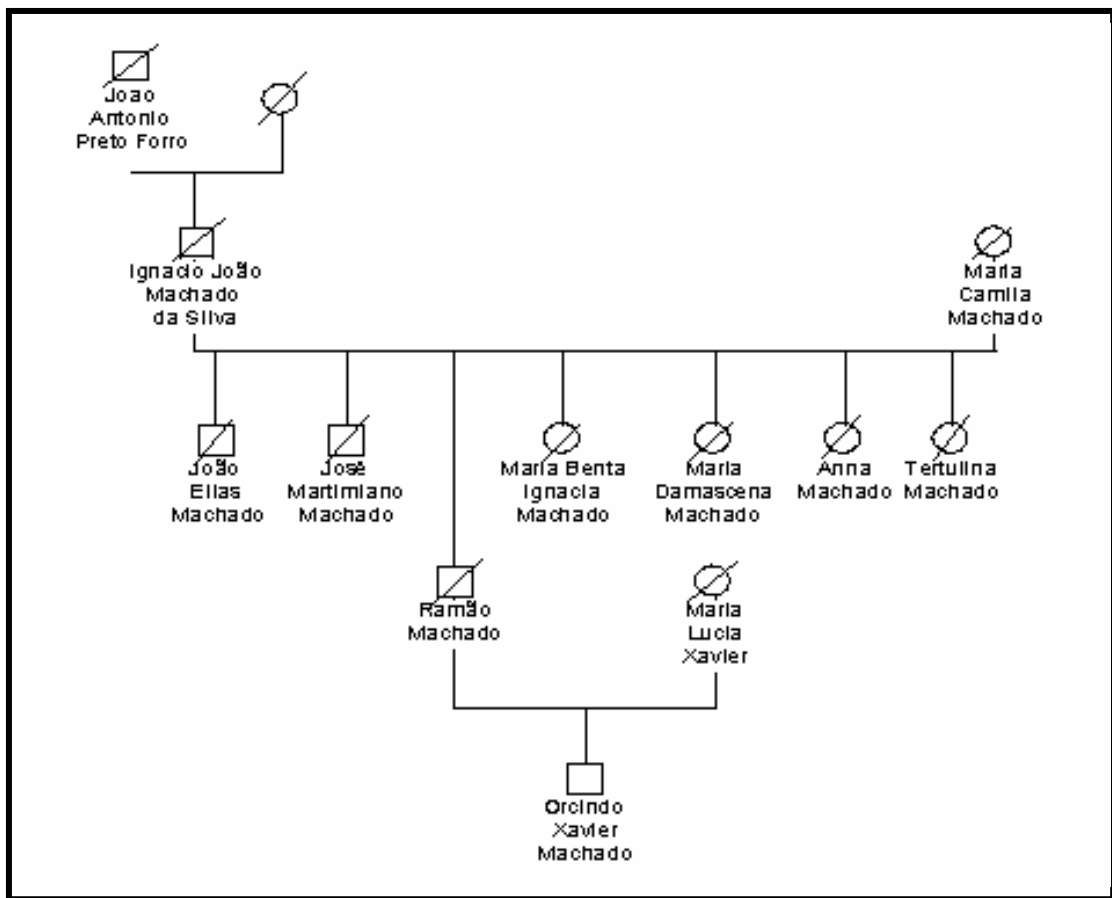
Graças à reconstrução genealógica das cadeias de descendências foi possível, no laudo, se chegar à conclusão de que, em Cambará, os antecessores de dois grupos familiares já se encontravam territorializados desde o segundo quartel do século XIX.

A localização dessa medição só foi possível pelas constantes referências de diversos integrantes do grupo a uma “sobra de campo” de uma medição judicial. A memória foi o ponto de partida para essa reconstrução.

Fica comprovado, que desde a primeira metade do século XIX, negros egressos do cativo formaram e consolidaram um espaço social próprio na região onde hoje se localiza a comunidade de Cambará. Não apenas Joaquim Antônio tem terras na região: suas terras eram divididas, de um lado, com o preto forro Caetano. Além dessa compra de um preto forro, outro preto forro, chamado João Antônio, compra terras na região, só que em 1835. Outras partes que não se fizeram apresentar, nem representar na medição, surgem ao longo do documento.

O requerimento, apresentado pelos herdeiros de João Antônio, manifesta que a escritura com as divisas da terra discriminadas foi extraviada do poder de João Ignácio (herdeiro de João Antônio).

Abaixo apresento o gráfico genealógico (6) dos descendentes de João Antônio e chegando até o representante vivo mais velho do tronco familiar Machado: Orcindo Machado.

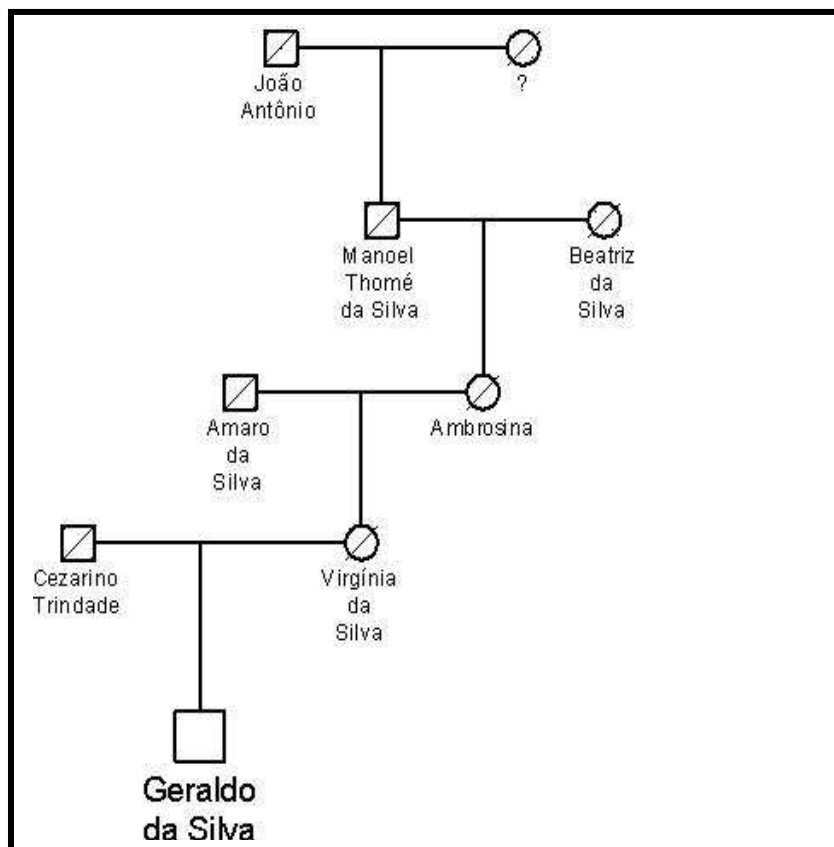


**Gráfico 6: Genealogia dos antepassados de Orcindo Machado (Núcleo Rincão)**

Fonte: Acervo da equipe de pesquisa Convênio INCRA/UFRGS (2005)

Fica comprovado que, desde o segundo quartel do século XIX, negros e negras, egressos do cativoiro, constituíram um território negro: espaço social alternativo e autônomo em relação a uma sociedade racista e excludente. Cambará irá formar-se e consolidar-se, enquanto território negro, durante a vigência do regime escravista.

Como Orcindo Machado, Geraldo da Silva tem descendência direta do “preto forro” e residem no Núcleo Rincão, como se vê no gráfico abaixo.



**Gráfico 7: Genealogia dos antepassados de Geraldo Silva (Núcleo Rincão)**

Fonte: Acervo da equipe de pesquisa Convênio INCRA/UFRGS (2005)



**FIGURA 11: Geraldo Silva**

Fonte: Acervo da equipe de pesquisa Convênio INCRA/UFRGS (2005)

Em termos formais e legais, a posse dos herdeiros de João Antônio e Joaquim Antônio não era das mais sólidas. Não resta dúvida de suas presenças naquela área, pois existem inúmeros documentos comprovando isso e, nesses mesmos documentos, os próprios confrontantes reconhecem suas posses. Todavia, a escritura que continha as divisas discriminadas desapareceu, como aconteceu com muitas das comunidades que ora reivindicam o reconhecimento de seu território. De tal modo, foi necessário recorrer a grandes proprietários da região para legitimar ainda mais suas posses. Além do mais, fica claro que a dita escritura era um “escritura de mão”, que certamente não foi registrada em cartório. As compras de Joaquim Antônio também eram escrituras de mão.

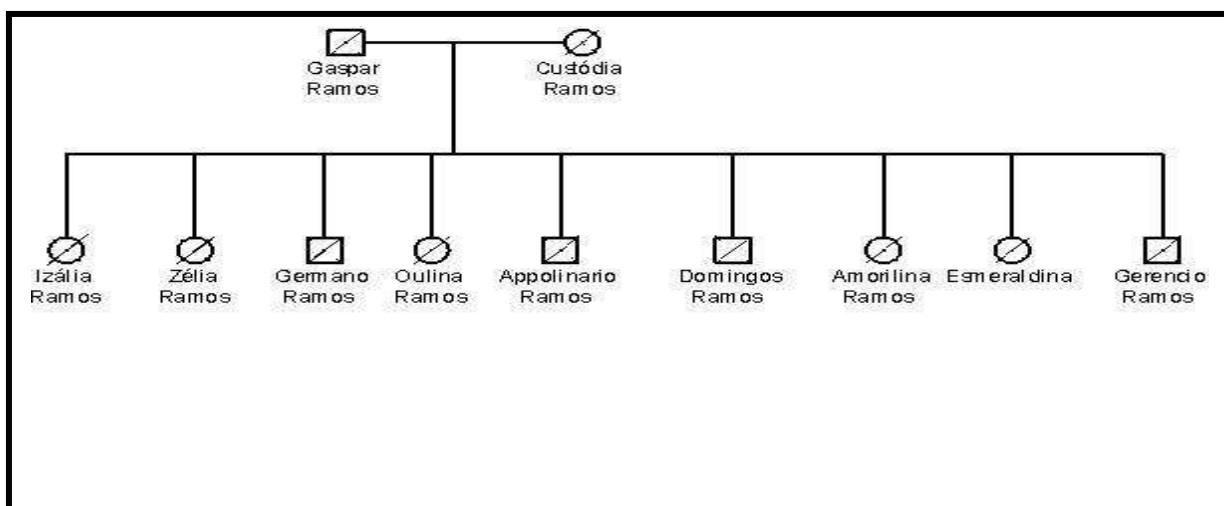
Nas duas primeiras décadas do século XX, a família Ramos chega à comunidade de Cambará. Gaspar Ramos e Custódia, juntamente com parte de seus filhos, teriam vindo das “bandas dos Prates”, 2º distrito de Cachoeira do Sul e firmado assento na região.

Segundo relatos, o ato de fundação do núcleo dos Ramos remete à aquisição de um pedaço de campo por Gaspar Ramos. Posteriormente, seu filho mais velho, Domingos Ramos, teria adquirido outra fração de terras. Em carta testamentária de 1918, Gaspar Ramos afirma ter aproximadamente 78 anos, sendo filho de Eva Fortes e Domingos Ramos, que seria seu pai adotivo<sup>4</sup>.

---

<sup>4</sup> Informação obtida na carta testamentária de Gaspar Ramos, datada de 02/07/1918. Livro de Registro de Notas 3º Distrito de Cachoeira do Sul. Livro 7, Fundo 12, Estante 26. Fls. 67-68. APERS.





**Gráfico 8: Genealogia da família Ramos (Núcleo Cambará)**

Fonte: Acervo da equipe de pesquisa Convênio INCRA/UFRGS (2005)

Outro antecessor da comunidade que adquiriu terras foi Estevão Pereira Lopes, pai de Jorge Pereira Lopes (representados abaixo nas figuras 12 e 13 respectivamente), e este último mais antigo morador do Núcleo Irapuá e um dos mais antigos do Quilombo Cambará. Estevão Pereira Lopes adquiriu terras já no início da década de 1910, na mesma época que Domingos (a título de curiosidade, os registros da compra de Estevão é uma folha depois da compra de Domingos), como abaixo se vê:

Saibam quantos a presente pública escritura de compra e venda virem que no ano de 1913, neste Terceiro Distrito do município de Cachoeira, Estado do Rio Grande do Sul, no lugar denominado Rincão da Palma, aos 5 dias do mês de agosto do dito ano em a casa de residência dos vendedores Sr. Vicente Rodrigues da Silva e sua mulher, onde eu escrivão fui vindo ali que me foram presentes partes ajustadas e contratados de um lado como outorgantes vendedores o Sr. Vicente Rodrigues da Silva e sua mulher Joaquina Dias Rodrigues, casados neste distrito proprietários, e de outro lado como comprador Estevão Pereira Lopes também morador neste distrito, de mim conhecidos e das testemunhas no fim nomeadas e assignadas do que dou fé, e perante as quais pelos referidos vendedores me foi dito que eles eram legítimos senhores e possuidores livre de qualquer obrigação de uma pequena parte (de terras) de campo e mattos, contendo 4 hectares e as benfeitorias como sejam, arvoredos de

árvores frutíferas, tudo sito neste distrito no lugar denominado rincão da Palma, cujo imóvel tem as confrontações seguintes: dividindo por um lado com campos de Antônio Joaquim Lopes, por outro lado, com Francisco, digo, com campos de Francisco Corrêa da Silva, por outro lado com campos do referido Antônio Joaquim Lopes e por outro lado com campos de herdeiros do finado Laurindo Rodrigues da Silva; (...)<sup>5</sup>. (APERS, 1910).



**Figura 12: Foto de Estevão Pereira Lopes**

Fonte: Acervo da equipe de pesquisa Convênio INCRA/UFRGS (2005)

---

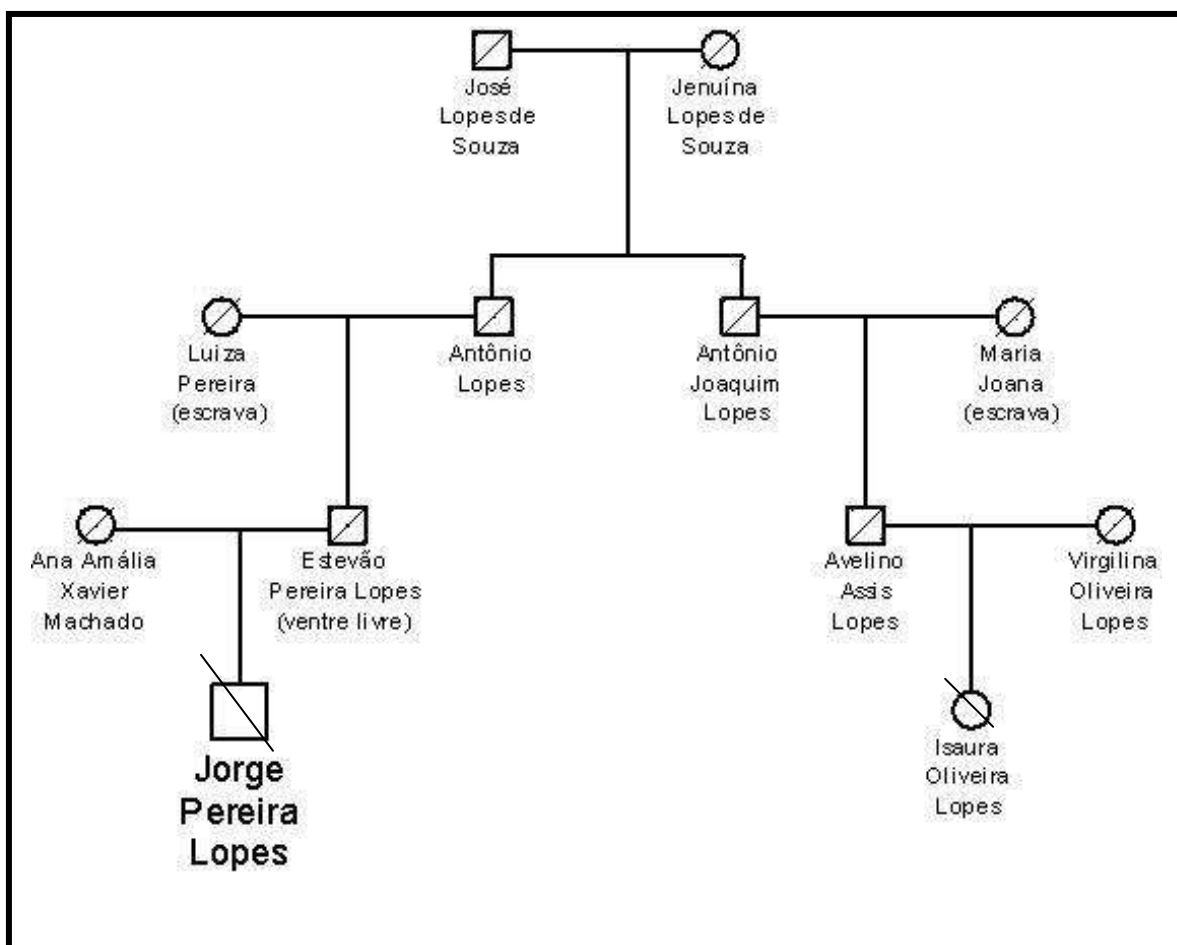
<sup>5</sup> APERS. Livro de Registro de Notas. 3. Distrito de Cachoeira. Livro 6, Fundo 12, Estante 26. fl.166.



**Figura 13: Foto de Jorge Lopes**

Fonte: Acervo da equipe de pesquisa Convênio INCRA/UFRGS (2005)

Um detalhe a ser notado é que a mãe de Estevão, a escrava Luisa, já havia adquirido terras anteriormente, segundo relatos de Jorge Pereira Lopes. É possível que seu quinhão não fosse suficiente para abrigar todos seus filhos, daí Estevão ter adquirido outra parcela de terras. A compra de terras, nesse sentido, foi fator fundamental na concretização dos percursos negros de liberdade. O território que sustenta o sistema de contraprestações pode também nascer do mercado de terras. Essa descendência é representada abaixo no gráfico genealógico 9.



**Gráfico 9: Genealogia da família de Jorge Lopes (Núcleo Irapuá)**

Fonte: Acervo da equipe de pesquisa Convênio INCRA/UFRGS (2005)

A partir dos tópicos esboçados acima, fica comprovado, no laudo, que desde 1835 formou-se um território negro, espaço social alternativo ao entorno. A luta, com o correr dos anos, foi não só pela formação mas, principalmente, pela consolidação desse território frente a um contexto social hostil. Negros egressos do cativeiro foram acolhidos pelos moradores da região nos anos finais da escravidão. A ruptura dos laços aprisionadores com antigos senhores, em parte, se deu pela aquisição de terras nas primeiras décadas do século XX. Espaços marginais formaram-se na região da Comunidade de Cambará desde o século XIX. Para os antecessores desse grupo, esses espaços não eram tão marginais assim. Representavam à possibilidade de concretizar um modo de ser em um espaço social próprio.

### 4.3 Alianças matrimoniais preferenciais entre núcleos como estratégia de manutenção e regulação do território

Tem-se a confirmação destes rituais de coesão social não só com a união dos netos de João e Joaquim, mas essa coesão pode ser reportada ao período escravista, onde se verifica a existência de uma teia de relações familiares e de apadrinhamento entre escravos.

Em sua dissertação de mestrado sobre o Quilombo Cambará, Mello (2008), analisa, entre outras fontes documentais históricas, mais de 50 batismos de escravos e constata que, “pelo menos um dos padrinhos foi escravo ou liberto”, considerando, em conjunto com a reconstituição da sucessão familiar dos referidos pretos forros, como interessantes pistas para refletir sobre a vida comunitária de escravos e seus descendentes. Parte desses 50 batismos foi recomposta no quadro 2 abaixo:

**Quadro 2: Parentesco/Apadrinhamento entre escravos**

<b>Escravo (a)</b>	<b>Filiação</b>	<b>Padrinhos</b>	<b>Ano</b>
Josefa	Manoel e Vitória	José e Joana (escravos de José Corrêa da Silva)	1824
Faustino	Vitoria	João e Josefa (escravos de José Alves Natel)	1826
Ciriaco	Tomázia	Manoel e Joaquina (escravos)	1850
Damiana	Tomázia	Antônio Libiano Maciel e Rita (ela escrava)	1851
José	Vitorina	João Antônio das Mercês e Auta (escravos)	1859
Teodora	Josefa	Tito e Pacífica (escravos)	1863

Juvenal	Apolinária	Francisco e Josefa (escravos)	1864
---------	------------	-------------------------------	------

Fonte: Adaptado de MELLO, 2008.

Mello (2008) ainda argumenta que essas relações que se forjam nas senzalas vão contrariar “as visões que confundem o estatuto jurídico de coisa com a coisificação efetiva dos escravos, vemos, durante todo o século XIX, a constituição de relações de parentesco entre indivíduos egressos do cativo.”

A narrativa que emerge do laudo coloca o protagonismo da constituição do território quilombola em duas famílias que começam a se articular ainda em tempos de escravidão. Desdobra-se nessa narrativa as implicações do processo de territorialização do núcleo Pinheiro nas relações de parentesco em Cambará.

Segundo o laudo, em virtude da medição da sesmaria da Palma em 1888, as terras de João Antônio encontram-se ameaçadas. Tendo em vista essa ameaça exterior, configura-se uma série de estratégias visando à permanência do grupo no território.

Os rituais associados ao parentesco (casamentos, batismos) aparecem, nessa narrativa, como rituais de coesão social que buscam garantir proteção a essas duas famílias e um espaço social em que elas possam reproduzir-se material e simbolicamente. Teria sido nesse contexto que estratégias de manutenção territorial começariam a se articular a partir de alianças fortemente ligadas ao parentesco.

O reconhecimento do outro, enquanto semelhante, estreita os laços de afinidade entre os moradores de Cambará. Este sentimento de pertença faz com que o grupo passe a compartilhar um código de honra local que dá vazão a uma prática de uso e manutenção do território mais homogênea. Compartilhar essa honra, a partir da identificação étnica, configurava-se como a primeira etapa do processo de inserção daqueles que ali chegavam. Sendo assim, a união conjugal seria usada para concretização desses laços, instituindo aquele indivíduo e seus familiares enquanto pertencentes ao grupo.

A existência de uma intensa prática endogâmica no interior do território

permite ao laudo destacar a regularidade dos casamentos preferenciais com relação ao primeiro tronco familiar a se territorializar em Cambará: a família Machado. A Comunidade de Cambará aparece, assim, conformada basicamente por descendentes de escravos, cujos laços de solidariedade e ajuda mútua atravessaram o século, partindo do período escravocrata e persistindo até os dias de hoje. Densas tramas de relações de parentesco e reciprocidade territorializadas entre os quilombolas são forças de comunidade em potência. A comunidade, enquanto “solidária na relação com os forasteiros, é solidária contra o exterior; ela mantém um monopólio de recursos – geralmente a terra – e defende o direito primordial de quem está dentro contra a competição de fora” (WOLF, 2003, p. 103). Poderia-se associar essa definição de comunidade ao conceito de Clastres de sociedade contra o Estado, desde que tomado aqui como uma das perspectivas que emana do território.

As famílias que habitam o território aparecem, assim, como ramificações de quatro principais linhagens de parentesco. Sob essa sobrecodificação parental, o território quilombola é um espaço que virtualmente recobre as fazendas das famílias alemãs e italianas. É como se dois territórios étnicos estivessem sobrepostos em um mesmo espaço físico. O espaço quilombola acaba-se constituindo como um espaço social alternativo, conquistado por meio de disputas, alianças e negociações, constituído desde a desestruturação da sociedade escravista. As linhagens territorializadas dos Trindade, dos Machado, dos Ramos e dos Lopes, no tecido de alianças que estabelecem entre si, conformam Cambará como uma máquina territorial primitiva, no sentido de Deleuze e Guattari, em que “a máquina territorial primitiva codifica os fluxos, investe os órgãos, marca os corpos” (DELEUZE; GUATTARI. 1976. p.183).

A regularidade dos casamentos entre as pessoas dos diferentes troncos faz com que o conjunto das terras tenda a ser de uso conjunto da comunidade, já que os descendentes dos diferentes troncos circulam por todo o território (ANJOS; SILVA, 2004).

Controle dos fluxos, marcação dos corpos, fixados às segmentaridades maleáveis dos núcleos de parentelas. Ao pensar as relações de parentesco em Cambará fica claro que a fronteira entre o pertencimento e o não pertencimento ao grupo será delimitada a partir da fuga ou da reprodução de regras sociais estabelecidas pelo grupo no decorrer de sua trajetória, mas que estão intimamente relacionadas à manutenção e sucessão territorial. Pode-se então falar de uma linha de fuga com relação à imigração para a cidade, mas o próprio território está em linha de fuga em relação à nação e ao regime de propriedade privada da terra.

A cosmografia de um grupo inclui seu regime de propriedade, os vínculos afetivos que mantém com seu território específico, a história da sua ocupação guardada na memória coletiva, o uso social que dá ao território e as formas de defesa dele (LITTLE, 2002).

A legitimação da transmissão de terras está assentada sobre as relações de parentesco. No entanto, além da tradição sucessória, na articulação do parentesco, também transparecem as estratégias de manutenção de uma territorialidade específica.

Percebo na tradição sucessória local, a presença de princípios morais que regulam a transmissão de terras, assumindo como valor a exclusividade da posse das terras por membros da Comunidade. Tal regra se faz presente, mesmo quando não explicitada. “Trata-se de uma regra simultaneamente econômica e moral que rege as tradições sucessórias de tal modo que a indivisibilidade e a integridade do território esteja garantida (...)” (ANJOS; SILVA, 2004, p.83).

A análise das genealogias é conduzida, assim, para a evidência da recorrência de casamentos endógenos, ou melhor, alianças matrimoniais preferenciais que circunscrevem um território. O casamento entre primos contribuiria assim para a não inserção de “estrangeiros” no exíguo território. Assim, pode-se dizer que o grupo compartilha de uma honra específica que,



nesse caso, está relacionada à defesa, à manutenção e à organização desse espaço. O laudo é conduzido para o interior de um território virtual de fechamento do fluxo dos corpos.

Tanto no direito de herança das terras, quanto nas relações de parentesco, parece haver uma mesma preocupação, uma convergência de sentido: a preservação do território e a salvaguarda da Comunidade.

Há uma constante circulação de pessoas pelos diferentes troncos em que os quatro núcleos territoriais são os agentes das trocas que compõem Cambará. Verifico que cônjuges vêm sendo trocados entre os troncos e, conseqüentemente, entre os núcleos.

As relações de parentesco, amizade, compadrio, e afinidade estão relacionadas a normas sociais que regulam a vida da Comunidade, fazendo emergir um senso de justiça local, relacionado ao direito sobre a terra. As famílias que habitam esse território são, em sua maioria, ramificações de quatro principais linhagens de parentesco que acabam constituindo um espaço social alternativo.

Em Cambará, as relações de dádivas fundadas no parentesco, em compadrios, enfim, por relações de afinidade, regulam todo o processo de apropriação de recursos. Mas o conjunto dos copos está em relação de dívida<sup>6</sup> para com o território, e é a dívida o fator de formação da identidade étnica. Nascer endividado em relação ao território é a marca diferenciadora dos quilombolas em relação ao entorno.

As linhagens territorializadas dos “Trindade”, dos “Machado”, dos “Ramos” e dos “Lopes”, no tecido de alianças que estabelecem entre si, conformam Cambará como um espaço de elevada taxa de endogamia.

Os membros da comunidade de Cambará foram e são constantemente alvos de opressões, que se manifestam de diferentes formas, mas que têm na expropriação de terras sua marca mais evidente.

Este histórico de exploração vivido coletivamente fortaleceu nesse grupo um sentimento de Comunidade, estimulando a coesão social e acentuando vínculos de solidariedade: única forma de resistir frente a uma situação tão adversa. A expropriação das terras que concernem à área da Comunidade

---

<sup>6</sup> Sobre as diferenças entre dádiva e dívida, ver Villela, 2001.

ameaça a existência do grupo, que, visando à manutenção do território, utiliza princípios organizativos, intimamente relacionados às estratégias de parentesco. O papel das trocas matrimoniais efetuadas obedece a uma criativa jurisprudência que asseguram pequenos lotes de terras a todos os novos casais que permanecem na comunidade e a persistência da identidade territorial de cada núcleo.

Portanto, a legitimação da transmissão de terras está assentada sobre as relações de parentesco. No entanto, além da tradição sucessória, na articulação do parentesco, também transparecem as estratégias de manutenção de uma territorialidade específica.

A análise das genealogias aponta para a recorrência de casamentos endógenos, ou melhor, alianças matrimoniais que se circunscrevem ao território. Seja por casamentos entre primos, seja por casamentos entre as linhagens fundadoras da comunidade, em ambas as formas contribui-se para que não haja a inserção de “estrangeiros” no exíguo território. Assim, pode-se dizer que o grupo compartilha de uma honra específica<sup>7</sup>, que neste caso, está relacionada à defesa, à manutenção e à organização desse espaço.

Tanto no direito de herança das terras, quanto nas relações de parentesco, parece haver uma mesma preocupação, uma convergência de sentido: a preservação do território e a salvaguarda da Comunidade.

No processo de territorialização em Cambará, demonstra-se o quanto às relações de parentesco foram ao longo do tempo sendo regidas por práticas relacionadas à defesa do território. Passo agora a explicitação dessas relações na contemporaneidade. Para tanto utilizarei como referência alguns exemplos etnográficos baseados nas relações sociais cotidianas do grupo e nos relatos precisos dos guardiões da memória.

Fazer parte da família, ou seja, ser parente ou tornar-se um “de dentro” vai estar diretamente relacionado ao compartilhamento de lógicas de relações

---

<sup>7</sup> Segundo Weber, citado por Poutignat e Streiff-Fenart (1998), a honra específica seria uma honra étnica. E é, através dela que estilos de vida particulares vão se encarregar de valores, sobre os quais vão estar fundadas as pretensões, a dignidade daqueles que compartilham dessa honra étnica, que, neste caso, está relacionada à defesa de uma territorialidade específica, e à repulsa por aqueles que praticam costumes estrangeiros, ou seja, desfazem-se das terras

com a terra. Tornar-se parente implica uma série de obrigações em que o cerne das relações vai ser a solidariedade na defesa das terras.

Analisando o caso específico de Rita de Cássia, uma mulher de origem indígena, “de fora” da comunidade, que se casa com um dos filhos de Odila Ramos, constata-se que o ritual do matrimônio não implica somente ao casal e sim a todo o grupo. Mesmo depois de ter rompido o casamento, Rita permanece sendo parente, porque o vínculo com a terra torna-se independente do vínculo entre humanos. Essa ruptura ou aceitação das normas de relação com a terra é a porta de entrada, ou não, para a conquista do título de “parente” e não o inverso.

Na figura 14 abaixo, imagem de Rita de Cássia e sua filha caçula, Maria Eduarda.



**Figura 14: Foto de Rita de Cássia Rosa da Silva e sua filha Maria Eduarda**  
Fonte: Acervo da equipe de pesquisa Convênio INCRA/UFRGS (2005)

Rita de Cássia (que antes era de fora) se casa com um “de dentro” e passa a compartilhar regras de comportamento e ação impostas pelo grupo. Ela é aceita como integrante da família, pois compartilha dessas normas (que estão basicamente ligadas à manutenção do território sobre o domínio da família Ramos e da Comunidade). Mesmo quando o casamento de Rita com o Otávio acaba, a lógica se mantém. Ela segue perpetuando a lógica de manutenção do território e ganha o direito de continuar na terra e, até mesmo, de constituir nova família e trazer seu novo cônjuge, “de fora”, para dentro do território dos Ramos. Mas o novo cônjuge de Rita só é aceito na medida em que suas práticas portam valores e normas legitimadas pelo grupo. Normas que não são explicitadas o tempo inteiro, logicamente, mas que são seguidas pelo grupo como “naturais”.

Na verdade, o que prevalece no parentesco não são os laços de consanguinidade, o parentesco seria algo a ser construído e, embora possua um caráter duradouro, não é imutável, podendo variar conforme as demandas e o contexto vivido pela Comunidade.

Em se tratando das pessoas que deixam Cambará, seja para buscar melhores condições de vida, seja migrando, muitas vezes, por causa de um casamento exógeno, o que está em jogo é se esses que foram embora deixaram as terras sob posse da Comunidade. A questão é manter a terra sob domínio dos membros de Cambará. Esses que migraram e não se desfizeram das terras têm a concessão de voltarem quando quiserem e continuarem com seus títulos de "parentes".

Mas, no caso das pessoas que mantinham laços consanguíneos com o grupo e que venderam as porções de terras onde residiam, esses deixam de ser parentes, pois quebram a lógica de sucessão e manutenção do território. Passam a ser discriminados pelo resto do grupo, pois, na fala de Odila: “não pegaram o sistema do lugar”. Então, Gilson Ramos, que antes era primo de Odila e Nila, passa a ser apenas o “filho da minha tia” e a irmã, que também se desfez das terras, passa a ser a “filha do pai”. E Rita, que antes era uma “estrangeira”, se legitima enquanto pertencente ao grupo.

Refiro-me aqui, a defesa de uma territorialidade específica que está

alicerçada na etnicidade desse grupo. Estou tratando da preservação de um patrimônio cultural do Estado Brasileiro: uma comunidade remanescente de quilombo e suas peculiaridades culturais.

Utilizando a noção de Terra de Preto (ALMEIDA, 1989) para fazer referência à Cambará. Ou seja, um território formado basicamente por descendentes de escravos, que utilizam os recursos naturais desse território conjuntamente, sendo proibida a partilha e fragmentação do território. Em Cambará, assim como numa Terra de Preto, as relações de parentesco e dádivas regem as relações sociais e o uso e transmissão das terras.

Na comunidade Negra de Cambará, desfazer-se das terras é tornar-se estrangeiro. Desfazer-se das terras remete à atitude de um “de fora”, significa, principalmente, “não pegar o sistema do lugar”.

Odila expressa que há um modelo de justiça diferenciado em Cambará, no qual a relação mercantilizada com a terra é passível de repreensão.

Junto com a terra permanece a identidade do grupo. Ou seja, parentesco e território, juntos, vão constituir identidade, na medida em que os indivíduos estão estruturalmente localizados a partir de sua pertença a grupos familiares que se relacionam aos lugares dentro de um território mais amplo e um território comum.

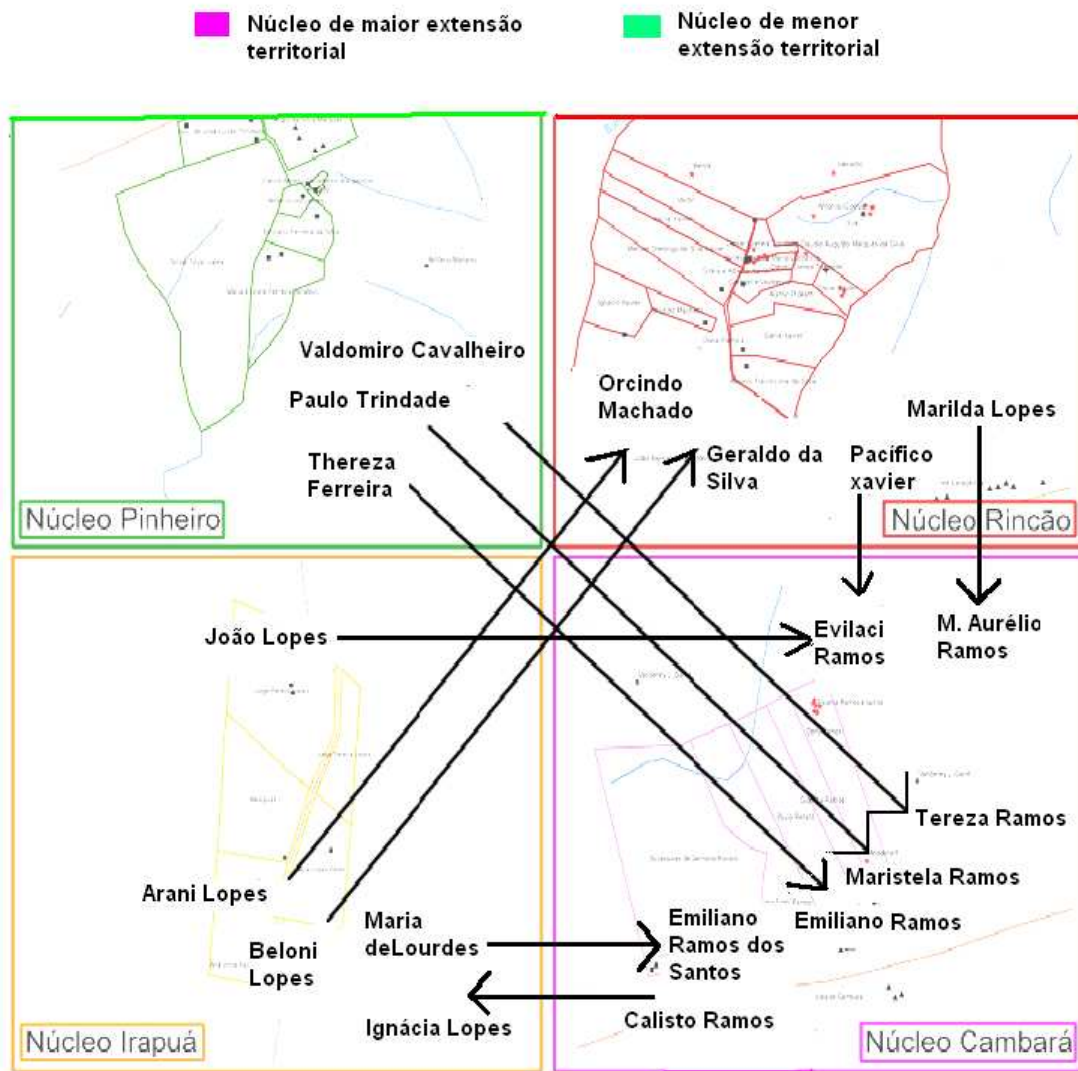
Estudos sobre populações camponesas no Brasil têm demonstrado a importância da relação entre território e parentesco. Nesta junção de categorias, em Cambará, o acesso a terra não é garantido apenas pela via hereditária. Isto quer dizer que se tem direito sobre a terra não simplesmente porque se é um herdeiro por laços de parentesco consanguíneos, mas por compartilhar das regras de sucessão e manutenção territorial do grupo que não se limitam à consanguinidade, mas também ao compartilhamento de regimes de ação. Este compartilhar possibilita que sejam feitos arranjos peculiares nas relações de parentesco na comunidade negra de Cambará.

Quando Odila relata sua indignação com relação à venda de parte das terras por Nilza e Gilson Ramos, irmã e sobrinho, respectivamente, quando perguntada se alguém havia dito a eles que as terras não poderiam ser vendidas,

ou melhor, se havia algum contrato entre eles. Ela respondeu dizendo que não havia nenhum contrato e que ambos sabiam que a venda não era permitida, afinal “não precisava dizer, todo mundo sabia que não podia vender”. Percebe-se o território enquanto extensão de cada membro de Cambará. Quando um desses membros desfaz-se da terra, está desfazendo-se de sua identidade e pondo em risco a identidade do grupo.

A organização da Comunidade em quatro núcleos transparece enquanto uma forma de agenciamento espacial. A regularidade dos casamentos entre os troncos familiares pertencentes a Cambará garante que as terras permaneçam sendo de uso conjunto da comunidade. Há uma constante circulação dos diferentes troncos por entre os quatro núcleos que compõem Cambará. Pessoas vêm, incessantemente, sendo trocadas entre os troncos, conseqüentemente, entre os núcleos. Conforme é evidenciado no gráfico 10 abaixo:

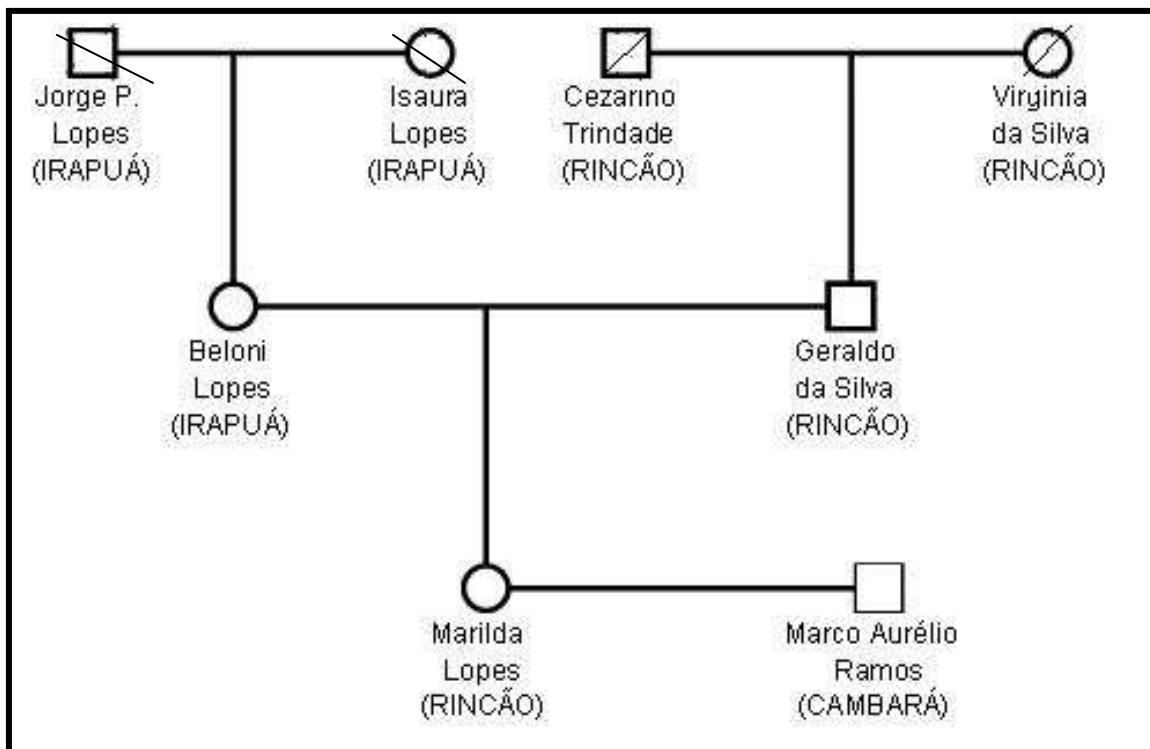
### Trocas matrimoniais entre os núcleos



**Gráfico 10: Trocas matrimoniais entre os núcleos**

Fonte: Acervo da equipe de pesquisa Convênio INCRA/UFRGS (2005)

Como pode ser constatado e representado no gráfico genealógico 11 (abaixo) no caso de Geraldo da Silva e Beloni Lopes. Beloni Lopes, do núcleo Irapuá, casa-se com Geraldo da Silva e, após a união, desloca-se para o núcleo Rincão, ao qual pertence Geraldo da Silva. Uma das filhas do casal, Marilda Lopes, casa-se com Marco Aurélio Ramos, do núcleo Cambará, e desloca-se do núcleo Rincão para o núcleo Cambará, onde reside seu esposo. Percebe-se que há uma intensa circulação entre os núcleos. Neste caso, entre os núcleos Irapuá, Rincão e Cambará.



**Gráfico 11: Genealogia do casamento entre os núcleos**

Fonte: Acervo da equipe de pesquisa Convênio INCRA/UFRGS (2005)

O exemplo do deslocamento dessas duas pessoas para o núcleo Cambará não é fortuito. Temos aqui, além de uma estratégia de manutenção do território, através do casamento endogâmico, uma estratégia de organização espacial dentro dos núcleos que compõem Cambará.

É perceptível que além, da estratégia de migração, quando se casa com um de fora, para evitar o aumento da reprodução negativa, tem-se também, um agenciamento do espaço através do parentesco. Ou seja, o deslocamento do cônjuge que reside num núcleo de menor extensão territorial para o núcleo do cônjuge que reside em um núcleo com maior extensão de terras. Este processo demonstra que as relações de parentesco em Cambará estão subordinadas a formas de conservação e gerenciamento do território.

As relações de parentesco, além de contribuírem para a manutenção do território, também possibilitam a reconstituição desse território. O caso de Daniel Corrêa se torna emblemático. O filho de Eva Corrêa herda terras de sua mãe, a qual lhe destina uma fração considerada suficiente para a sobrevivência dele e de sua família. Embora Daniel possua uma quantia de terras aceitável para o sustento da família, ele opta por comprar uma outra fração localizada entre as



terras de sua mãe e as terras de seu sogro e primo, Geraldo da Silva.

Essa atitude poderia soar utilitarista, não fosse o significado dado a esta “outra fração” de terras e suas implicações no modo como o grupo se estrutura. As terras que Daniel “compra” são terras que passaram por um processo de esbulho, possibilitando a inserção de estrangeiros na comunidade. Reavendo essas terras, Daniel torna o território contínuo novamente, dificultando o acesso de estranhos.

As terras, que certo dia foram (re)apropriadas por Daniel, serão usadas para construção do Centro Comunitário de Cambará. O matrimônio entre os filhos de Geraldo da Silva e Eva Corrêa, mais uma vez, me remete as especificidades da comunidade negra de Cambará com relação à composição da família em sua relação com o território.

Refiro-me aqui, a defesa de uma territorialidade específica que está alicerçada na etnicidade desse grupo é tratar da preservação de um patrimônio cultural do Estado Brasileiro: uma comunidade remanescente de quilombo e suas peculiaridades culturais.

Podemos, assim, retomar a noção de terra de preto de Alfredo Wagner, onde a terra é de uso comum e onde se tem a indivisibilidade das terras, proibição da partilha e fragmentação do território.

Um das principais diferenças entre os territórios quilombolas e os fazendeiros, colonos e posseiros é a forma de uso; para os quilombolas, a forma de se relacionar com espaços de uso familiar, o uso da terra e demais recursos naturais é o de uso comum.

É o princípio de reciprocidade que governa ainda grande parte da vida em comunidade: a hospitalidade, a organização política, as relações e prestações entre gerações, as alianças entre famílias e grupos. Essas práticas correspondem a situações mistas associando dinâmicas de intercâmbio e dinâmicas de reciprocidade, em particular o autoconsumo, o trabalho familiar, o patrimônio comum, a autonomia com relação ao mundo global, a inserção parcial no mercado, os conhecimentos interpessoais ou mediados por notáveis.

## 5 CONSIDERAÇÕES FINAIS

Quando foi firmado o convênio entre o INCRA e a UFRGS para a elaboração de peças técnicas que fariam parte do processo administrativo de regularização fundiária de territórios quilombolas, não era só com a Comunidade Quilombola Cambará que teria trabalho a ser elaborado. A indicação de Cambará como meu espaço empírico de pesquisa ocorreu, por um lado, por que o pesquisador responsável pelo relatório técnico era também o meu orientador acadêmico, mas, sobretudo, porque após a primeira estada junto às famílias desse quilombo era como se tivesse sido também escolhida, como reforça Mattos:

O trabalho de campo envolve métodos e procedimentos nos quais temos que ser radicalmente indutivos para a seleção do que deve ser importante para a pesquisa. As categorias ou temas que escolhemos para observar não são necessariamente escolhidos previamente; na maioria das vezes esta escolha se dá a partir do desenvolvimento do trabalho de campo [...] (HAMMERSLEY, apud MATTOS, 2001)

Durante o desenvolvimento das atividades em algumas comunidades quilombolas no Rio Grande do Sul, pude perceber que o território funciona como a priori histórico dos laudos periciais como formações discursivas. Existem algumas particularidades que não são evidenciáveis, passíveis de serem fotografadas, catalogadas ou transcritas em um diário de campo. Mas estão lá para estabelecer as regras de como acontece o laudo na intersecção com toda a vida daquelas famílias catalogadas no acontecer quilombola.

A agência do território, conectando esses modos de vida e padrões de ocupação da terra, e que interpela mediadores e os coloca em conexões com a vida das pessoas, é o acontecimento que torna possível os laudos antropológicos.

Daí a ênfase na etnografia como lugar de possibilidade de uma experiência do modo de viver dessas comunidades em processo e que vai fornecer uma abertura de leitura à continuidade cultural e sócio-histórica.

O território, como acontecimento, se relaciona à autonomia das comunidades camponesas como potência, o que pode ser interpretado de trabalhos elaborados por Wolf (1976) e Woortmann (1995), entre outros. A autonomia camponesa para Woortmann está em traçar estratégias reprodutivas e sociais independente de uma situação de escassez ou abundância de terras e que, para estudá-las, deveriam ser levados em consideração não apenas a família nuclear, mas a dinâmica da totalidade dos grupos familiares, do parentesco e as alianças entre as famílias. Já para Wolf, a família camponesa se caracteriza pela família extensa, e é a escassez de terras que justamente potencializa esse tipo de família. Nesse contexto familiar, as situações de relacionamentos, as regras de produção e reprodução e de descendência ficam submetidas a uma “lógica familiar”, que torna possível o território como acontecimento.

Esses dois autores trabalham com a ideia de sociedades camponesas que nunca foram totalmente isoladas em relação a outras sociedades, mas que podiam ser prefiguradas como sociedades no interior de sociedades pelo fechamento simbólico potencializado pelas relações de parentesco articuladas a um território. E se tratando de comunidade quilombola, e especificamente a Comunidade Cambará, essa ideia do isolacionismo geográfico pode ser questionada conjuntamente com o abandono dos conceitos de sociedade e comunidade por uma antropologia recente. Se poderia perguntar se a desconstrução e a crítica à substancialização deve implicar refutação de existência ou a qualificação da ontologia variável desses seres em potência. O mesmo argumento serve para a dissolução da noção de fronteiras étnicas que são estabelecidas a partir da relação com o “outro”, quando o eu e o outro não são partes mais idealidades ou intensidades. Esse “outro” para os quilombolas de Cambará está no entorno a sua área de ocupação histórica e, em alguns locais está inserido dentro da mesma área em virtude dos processos de expropriação

sofridos, por vezes carregados na alma, não impedem que exista a fronteira como potência.

Na realização desta dissertação, o desafio era estabelecer uma relação diferenciada entre o trabalho de campo que seria realizado pela equipe de pesquisadores, da qual eu fazia parte, para elaboração do relatório técnico para o INCRA e a pesquisa etnográfica que resultaria numa reflexão acadêmica. Como pesquisadora, em disjuntiva em relação à realização do laudo, eu já não precisava demonstrar a existência da comunidade e do território como dados, dotados de uma ontologia fixa, mas podia permitir que me afetassem como acontecimentos que dão lugares a existências mais ou menos prefiguradas.

Enquanto para os pesquisadores que constituiriam o laudo interessou entender como o parentesco regulou e regulava a relação das famílias com a terra, me intrigou saber sobre como o território agenciava os homens e mulheres de Cambará nas suas relações parentais.

O lugar do parentesco na aliança entre um laudo antropológico e um território quilombola envolve, como visto no decorrer da dissertação, algumas dimensões e processos que conjuntamente conformam à comunidade de Cambará enquanto quilombola. Na abordagem adotada, a indicação de “comunidade” utilizada em Cambará deve ser considerada não como algo hegemônico, harmonioso e dado, mas na potência de uma forma social que ganha o parentesco no espaço de exercício de força, na resistência, que se articula a um senso de justiça emergente na institucionalização da questão quilombola.

A forma social comunidade emergiu do seio do parentesco sempre que foi necessária a defesa coletiva do território. Durante as diversas investidas contra o território por parte dos “de fora”, os moradores responderam fazendo ver “aos de fora” a existência de uma comunidade; numa dessas vezes acionaram o Incra para a elaboração de um laudo antropológico. Na venda de alguns pedaços desse território por alguns dos “de dentro”, a ideia do território como um todo da comunidade se manteve; a indicação para os pesquisadores para inclusão no pleito de famílias de duas outras localidades, como Palma e Roseira como

integrantes, é outra modalidade de se apresentar da comunidade; e, finalmente, essa “comunidade” se apresenta na negociação e definição junto ao INCRA para que o território deva ser regularizado e na pressão quanto à morosidade do andamento do processo administrativo.

A potência de comunidade se atualiza como máquina de guerra. A máquina de guerra é irreduzível ao aparelho de Estado, exterior à sua soberania. Ela é de outra natureza que o aparelho de Estado. A função do Estado, para Deleuze e Guattari, é conservar. A exterioridade da máquina de guerra em relação ao aparelho de Estado não é pensada em termos de independência, mas de coexistência e concorrência “num campo perpétuo de interação” (Deleuze; Guattari, 2001, p. 23-4).

As famílias do quilombo Cambará têm suas formas de se relacionar com os “de fora” e com os “de dentro”. Mas a força “de fora” não é algo exterior aos corpos negros, nem o ser do “de dentro” é potência exclusiva da comunidade. O território é percorrido por forças de dentro e de fora. Os membros da comunidade Cambará acionam um determinado princípio de ação de acordo com a pessoa com quem interagem, e quando essa pessoalidade se configura, a partir de relações de confiança generalizada, perpassando gerações e reforçadas por sentimentos de parentesco – essa é a força que se constitui “o de dentro”, ou seja, um agenciamento de subjetivação.

A análise das relações de parentesco em Cambará evidencia que a fronteira entre o pertencimento e o não pertencimento ao grupo é delimitada a partir da ruptura ou do desencadeamento da potência que faz emergir o grupo como comunidade, potência essa intimamente relacionada à manutenção e sucessão territorial.

Isto quer dizer que se tem dois princípios de pertença: o genealógico e o territorial (ANJOS; SILVA, 2004). Desta forma, fazer parte da família, ou seja, ser parente ou tornar-se um “de dentro” é o estar em relação com o território como campo de imanência do ser comunitário. Tornar-se parente implica uma série de obrigações em que o cerne das relações vão ser a solidariedade e a defesa das terras.

É possível dizer que o laudo antropológico contribui para a legitimação da comunidade enquanto patrimônio cultural a ser preservado e ajuda a conceder à comunidade a posse coletiva da terra, não sendo permitida a venda de porções individuais do território. É evidente que o laudo viria a enfatizar alguns dos princípios organizativos já vigentes em Cambará.

Se poderia dizer que Cambará, como comunidade, é a perspectiva que emana das relações de dádivas fundadas no parentesco que regulam o processo de apropriação de recursos. Isso se constitui como um fator de formação de uma identidade étnica, sendo utilizada como marco diferenciador do que são quilombolas e do que é o entorno.

A tradição sucessória local é dotada da presença de princípios morais que regulam a transmissão de terras, assumindo como valor a exclusividade da posse das terras por membros da Comunidade.

A análise das genealogias aponta para a recorrência de casamentos endógenos, ou melhor, alianças matrimoniais que se circunscrevem ao território. Seja por casamentos entre primos, seja por casamentos entre as linhagens fundadoras da comunidade, em ambas as formas contribui-se para que não haja a inserção de “estrangeiros” no exíguo território e que se “fabrique” estrangeiros a partir da ruptura da relação com o território. Assim, pode-se dizer que o grupo compartilha de uma honra específica que, nesse caso, está relacionada à defesa, à manutenção e à organização desse espaço.

Cambará se conforma simultaneamente como lugar de uma memória de confrontos violentos entre negros refugiados e fazendeiros locais, como território de acolhimento de negros deslocados de outras regiões e como espaço em relação agonística com as fazendas locais. A compra de terras, nas primeiras décadas do século XX, foi uma das primeiras estratégias de resistência adotada, por alguns dos antecessores do grupo, para consolidar espaços de liberdade, numa tentativa de se afastar das amarras que os ligavam à escravidão.

Em termos teóricos, os principais ganhos deste exercício de reflexividade estão relacionados à evacuação das tentações essencialistas nas definições da identidade étnica: grupos étnicos não carregam essências culturais nem

biológicas que os diferenciam entre si. O contraste cultural é produzido nos processos de manifestações públicas das potências que constituem o território como o lugar dessa potencialidade. É no ato de se exhibir, manipular e reinventar símbolos de distinção étnica que as fronteiras são constituídas. Na fronteira das interações entre os grupos, os espaços cênicos das operações que conferem valor expressivo aos atributos culturais, são, nesse sentido, tão ou mais importantes do que espaços internos em que, supostamente, se poderiam visualizar os traços culturais efetivamente diferenciados.

## REFERÊNCIAS 1

ASSOCIAÇÃO BRASILEIRA DE ANTROPOLOGIA. **Laudos Antropológicos:** Carta de Ponta das Canas. Florianópolis: NUER/UFSC, 2001. p.12. (Textos e Debates, n. 9.).

ALMEIDA, A. W. B. de. **Terras de Preto no Maranhão:** quebrando o mito do isolamento. São Luiz: CCN-MA/ SMDH, 2002. (Coleção Negro Cosme, v.3).

\_\_\_\_\_. Os quilombos e as novas etnias. **Revista Palmares**, Brasília: 5. FCP, Ministério da Cultura, p.163-182, 2000.

\_\_\_\_\_. Terras de preto, terras de santo, terras de índio: uso comum e conflito. In: CASTRO, E.; HEBBTE, J. (Org.). **Na trilha dos grandes projetos**. Belém: UFPA, 1989. p.163-196. (Cadernos NAEA 10).

ALVES-MAZZOTTI, A. J.; GEWANDSZNAJDER, F. **O Método nas Ciências Naturais e Sociais:** pesquisa quantitativa e qualitativa. São Paulo: Pioneira, 1998.

ANJOS, J. C. G. dos; RAMOS, I. C. A. [et. alli]. As condições de raridade das comunidades quilombolas urbanas. In: GEHLEN, I.; SILVA, M. B.; SANTOS, S. R. dos. (Org.). **Diversidade e Proteção Social:** estudos quanti-qualitativos das populações de Porto Alegre. 1ª ed. Porto Alegre: Century, 2008, v., p. 167-178.

\_\_\_\_\_. **No Território da Linha Cruzada:** a cosmopolítica afro-brasileira. Porto Alegre: Ed. UFRGS, 2006.

\_\_\_\_\_.; RUCKERT, A. A. [et al.]. **Memória e identidade:** as fronteiras da resistência em Cambará. Porto Alegre: INCRA/RS - UFRGS, 2006. 2 v. Relatório antropológico, histórico e geográfico.

\_\_\_\_\_. Remanescentes de Quilombos: reflexões epistemológicas. In: LEITE, I. B. (Org.). **Laudos Periciais Antropológicos em debate**. Florianópolis: NUER/ABA, 2005. p. 89-112.

\_\_\_\_\_.; SILVA, S. B. da (Org.) **São Miguel e Rincão dos Martimianos:** ancestralidade negra e direitos territoriais. Porto Alegre: Editora da UFRGS, Fundação Cultural Palmares, 2004. (Série Comunidades Tradicionais).

\_\_\_\_\_. Raça e Pobreza Rural no Brasil Meridional: as comunidades remanescentes de quilombos. **Estudos do Cepe**, Santa Cruz do Sul (RS), v.18, 2004. p.43-62.

ARRUTI, J. M. P. A. Etnografia e história no Mocambo: notas sobre uma “situação de perícia”. In: LEITE, I. B. (Org.). **Laudos Periciais Antropológicos em debate**.



Florianópolis: NUER/ABA, 2005. p.113-136.

BANTON, M. "Etnogênese". In: \_\_\_\_\_. **A Idéia de Raça**. São Paulo: Edições 70: Martins Fontes, 1977. p.153-173.

BARCELLOS, D. M. de [et al.]. **Comunidade negra de Morro Alto: historicidade, identidade e territorialidade**. Porto Alegre: Editora da UFRGS/Fundação Cultural Palmares, 2004.

BARTH, F. A Análise da Cultura nas Sociedades Complexas. In: LASK, T. (org.). **O guru, o iniciador e outras variações antropológicas**. Rio de Janeiro: Contracapa, 2000. p.107-139.

BHABHA, H. K. **O local da cultura**. Belo Horizonte: Editora UFMG, 1998.

BECKHANSEN, M. A questão quilombola e o ordenamento jurídico brasileiro. **Boletim Informativo NUER**, Florianópolis, v.3, n.3, 2006. p.283-286

BENJAMIN, W. Sobre o Conceito de História. In: \_\_\_\_\_. **Obras Escolhidas**. São Paulo, Brasiliense, 1985. p. 229. (Tese 15).

BORBA, C. dos A. de. **Territorialidade Quilombola: o direito étnico sobre a terra na comunidade de Rincão dos Martimianos - RS**. 2008. Dissertação (Mestrado em Desenvolvimento Rural) – Programa de Pós-Graduação em Desenvolvimento Rural, Universidade Federal do Rio Grande do Sul, Porto Alegre, 2008.

BOURDIEU, P. Stratégies matrimoniales et reproduction sociale. In: \_\_\_\_\_. **Esquisse d'une théorie de la pratique**. Paris: Seuil, 1994.

BRASIL. **Constituição da República Federativa do Brasil**. São Paulo: Saraiva, 2001.

BRASIL. **Decreto Nº. 3912**. Brasília, 2001.

BRASIL. **Decreto Nº. 4887**. Brasília, 2003.

BRUSTOLIN, C. **Reconhecimento e Desconsideração: a regularização fundiária dos territórios quilombolas sob suspeita**. 2009. Tese (Doutorado em Sociologia) – Programa de Pós-Graduação em Sociologia, Universidade Federal do Rio Grande do Sul, Porto Alegre, 2009.

CAILLÉ, A. A dádiva das palavras: O que dizer pretende dar; dádiva e associação. In: MARTINS, P. H. (Org.). **A dádiva entre os modernos: discussão sobre os fundamentos e as regras do social**. Petrópolis (RJ): Vozes, 2002. p. 99-135.

CÂNDIDO, A. **Os Parceiros do Rio Bonito: estudo sobre o caipira paulista e a transformação de seus meios de vida**. São Paulo: Duas Cidades, 1998.

CARDOSO, F. H. **Capitalismo e Escravidão no Brasil Meridional: O negro na sociedade escravocrata do Rio Grande do Sul.** São Paulo: Difusão Européia do Livro, 1962.

CASTILHO, M. W. V. de. **Da Passividade à Resistência: vivências territoriais à margem do São Francisco.** Dissertação (Mestrado em Geografia) - Pós-Graduação em Geografia, Universidade de Brasília, Brasília, 1999.

CASTRILLON FERNÁNDEZ, A. J. **Do Cerrado à Amazônia: estruturas sociais da economia da soja em Mato Grosso.** 2007. Tese (Doutorado em Desenvolvimento Rural) - Pós-Graduação em Desenvolvimento Rural, Universidade Federal do Rio Grande do Sul, Porto Alegre, 2007.

CARVALHO, A. P. C. de; WEIMER, R. A. **Família Silva: resistência negra no Bairro Três Figueiras.** Porto Alegre: Prefeitura Municipal de Porto Alegre/ Fundação Cultural Palmares, 2004.

CHAGAS, M. de F. Estudos antropológicos nas “comunidades remanescentes de quilombos”: sinais de amplificação da luta por uma vida histórica e jurídica. In: LEITE, I. B. (Org.). **Laudos Periciais Antropológicos em debate.** Florianópolis: NUER/ABA, 2005. p.71-79.

\_\_\_\_\_. A política do reconhecimento dos “remanescentes das comunidades dos quilombos”. **Revista Horizontes Antropológicos**, Porto Alegre, ano 7, n. 15, 2001. p.209-235.

CHAYANOV, A. V. **La organización de la unidad económica campesina.** Buenos Aires: Nueva Vision, 1974.

CUNHA, M. C. Da. Religião, Comércio e Etnicidade: uma interpretação preliminar do catolicismo brasileiro em Lagos no século XIX. In: \_\_\_\_\_. **Antropologia do Brasil: mito, história, etnicidade.** São Paulo: Ed. Brasiliense, 1986a. p.85-96.

\_\_\_\_\_. Etnicidade: da cultura residual, mas irreduzível. In: \_\_\_\_\_. **Antropologia do Brasil: mito, história, etnicidade.** São Paulo: Brasiliense, 1986b. p.97-108.

DELEUZE, G.; GUATARRI, F. Tratado de Nomadologia: A máquina de guerra. In: \_\_\_\_\_. **Mil Platôs.** Capitalismo e Esquizofrenia. vol. 5. São Paulo: ed. 34, 2001. p. 11-110.

\_\_\_\_\_. **O anti Édipo.** Rio de Janeiro: Imago, 1976. p.183.

DEMO, P. **Metodologia Científica em Ciências Sociais.** São Paulo: Atlas, 1981.

ENGELS, F. **A origem da família, da propriedade privada e do Estado.** Rio de Janeiro: Calvino, 1944.

FUNDAÇÃO DE ECONOMIA E ESTATÍSTICA. **Resumo Estatístico.** 2005.

Disponível em: <<http://www.fee.tche.br/sitefee/pt/content/capa/index.php>>. Acesso em: 16 maio 2005.

FERNANDES, M. B. **Ritual do Maçambique**: Religiosidade e Atualização da Identidade Étnica. 1999. Dissertação (Mestrado em Antropologia Social) – Programa de Pós-Graduação em Antropologia Social, Universidade Federal do Rio Grande do Sul, Porto Alegre, 1999.

FLANQUART, H. Un désert matrimonial: Le célibat des jeunes femmes d'origine maghrébine en France. **Terrain**, Paris, n. 33, p.127-144, sept. 1999.

GARCIA JUNIOR, A. R. **O Sul**: Caminho do Roçado: Estratégias de reprodução camponesa e transformação social. São Paulo: Marco Zero; Brasília: Editora da UnB, 1989. p.103-168.

GEHLEN, I. **Levantamento Socioeconômico e Cadastramento da Comunidade Quilombola de Cambará**: Cachoeira do Sul – RS. Porto Alegre: Convênio INCRA/RS-UFRGS, 2006.

GENRO FILHO, A. **Sobre o conceito de camponês na Ciência Social brasileira**. Florianópolis: UFSC, 1984. 12 p. Mimeo. Disponível em: <<http://www.adelmo.com.br/bibt/t081.htm>> . Acesso em: 29 jul. 2005.

GERHARDT, T. E. [et al.]. **A construção e a utilização do diário de campo em pesquisas científicas**. 2005. Submetido à Revista Eletrônica International Journal of Qualitative Methods em setembro de 2005.

GILROY, P. **O Atlântico Negro**: Modernidade e Dupla Consciência. Rio de Janeiro: Editora 34: UCAM - Centro de Estudos Afro-Asiáticos, 2002.

GODBOUT, J. T. **O espírito da dádiva**. Rio de Janeiro: Fundação Getúlio Vargas, 1999.

GODELIER, M. L'alliance et la résidence. In: \_\_\_\_\_. **Métamorphoses de la parenté**. France: Arthème Fayard Librairie, 2004. cap.4.

GODOI, E. P. de. **O trabalho da memória**: cotidiano e história no sertão do Piauí. Campinas (SP): Ed. da UNICAMP, 1999.

GOMES, F. dos S. Quilombo do Rio de Janeiro no século XIX. In: \_\_\_\_\_.; REIS, J. J. (Org.). **Liberdade por um fio**: Histórias dos Quilombos no Brasil. São Paulo: Companhia das Letras, 1996. p.263-290.

GUSMÃO, N. M. M. **Terra de Pretos, Terra de Mulheres**: Terra, Mulher e Raça num Bairro Rural Negro. Brasília: Biblioteca Palmares, 1996.

HARTUNG, M. F. **O sangue e o espírito dos antepassados**: escravidão, herança e expropriação no grupo negro Invernada Paiol de Telha – PR.

Florianópolis: NUER/UFSC, 2004.

INSTITUTO BRASILEIRO DE GEOGRAFIA E ESTATÍSTICA. **IBGE Cidades**. Disponível em: <http://www.ibege.gov.br/cidades/default.php>. Acesso em: 16 maio 2005.

INSTITUTO NACIONAL DE COLONIZAÇÃO E REFORMA AGRÁRIA. **Instrução Normativa Nº. 49**. Brasília, 2008.

INSTITUTO NACIONAL DE COLONIZAÇÃO E REFORMA AGRÁRIA. **Instrução Normativa Nº. 20**. Brasília, 2005.

INSTITUTO NACIONAL DE COLONIZAÇÃO E REFORMA AGRÁRIA. **Instrução Normativa Nº. 16**. Brasília, 2004.

INSTITUTO NACIONAL DE COLONIZAÇÃO E REFORMA AGRÁRIA. **Projeto Básico**. Porto Alegre: INCRA/RS. 2004.

LAPLATINE, F. **Como aprender Antropologia**. Brasília: Brasiliense, 1988.

LARAIA R. de B. **Cultura: um conceito antropológico**. 17 ed. Rio de Janeiro: Jorge Zahar, 2004.

LATOUR, B. **Changer de société, refaire de la sociologie**. Paris: éditions la découverte, 2006, p. 231-380.

LEITE, I. B.; FERNANDES, R. C. Fronteiras territoriais e questões teóricas: a antropologia como marco. **Boletim Informativo NUER**, Florianópolis v.3, n.3, p.7-14, 2006.

\_\_\_\_\_.; MOMBELLI, R. As perícias antropológicas realizadas pelo NUER e a luta por reconhecimento e titulação das terras de quilombos. **Boletim Informativo NUER**, Florianópolis, v.2, n.2, p. 45-58, 2005.

\_\_\_\_\_. **O Legado do Testamento: a Comunidade de Casca em Perícia**. 2 ed. Porto Alegre: Editora da UFRGS; Florianópolis: NUER/UFSC, 2004.

\_\_\_\_\_. Os quilombos no Brasil: Questões Conceituais e Normativas. **Cadernos Textos e Debates NUER**, Porto Alegre, n.7, p.14, 2000.

\_\_\_\_\_. Quilombos e quilombolas: cidadania ou folclorização? **Revista Horizontes Antropológicos**, Porto Alegre, n. 10, 1999. p.123-50.

LÉVI-STRAUSS, C. **Antropologia Estrutural Dois**. Rio de Janeiro: Tempo Brasileiro, 1989.

\_\_\_\_\_. **As Estruturas Elementares do Parentesco**. Petrópolis (RJ): Vozes, 1982.

LIMA, R. C. **Pequena história territorial do Brasil**: sesmarias e terras devolutas. Porto Alegre: Sulina, 1954.

LITTLE, P. E. Territórios sociais e povos tradicionais no Brasil: Por uma antropologia da territorialidade. **Série Antropologia**, Brasília, n. 322, 2002.

MAESTRI, M. Pampa Negro: Quilombos no Rio Grande do Sul. In: REIS, J. J.; GOMES, F. dos S. **Liberdade por um Fio**: História dos Quilombos no Brasil. São Paulo: Companhia das Letras, 1996.

MARQUES, F. C. **Evolução e diferenciação dos sistemas agrários de Cachoeira do Sul, RS**. 2005. Trabalho apresentado à disciplina Evolução e Diferenciação de Sistemas Agrários do Programa de Pós-Graduação em Desenvolvimento Rural, Universidade Federal do Rio Grande do Sul, sob responsabilidade do Prof. Dr. Lovois de Andrade Miguel.

MATTOS, C. L. G. de. **A abordagem etnográfica na investigação científica**. 2001. Disponível em: <http://www.nates.ufjf.br/novo/saudecoletiva/2007/materias/rita/abordagem.doc>. Acesso em: 25 jul. 2005.

MELLO, M. M. **Caminhos criativos da história**: territórios da memória em uma comunidade negra rural. 2008. Dissertação (Mestrado em Antropologia social) – Programa de Pós-Graduação em Antropologia Social, Universidade Estadual de Campinas, Campinas (SP), 2008.

MENDRAS, H. **Sociedades camponesas**. São Paulo: Zahar, 1978.

MOURA, C. **Rebeliões da Senzala**: quilombos, insurreições, guerrilhas. Rio de Janeiro: Conquista, 1972. (Coleção Temas Brasileiros).

O'DWYER, E. C. (Org.). **Terra de Quilombos**. Rio de Janeiro: Associação Brasileira de Antropologia, 1995.

OLIVEIRA, R. C. O trabalho do antropólogo: olhar, ouvir, escrever. In: \_\_\_\_\_. **O trabalho do antropólogo**. São Paulo: Unesp, 2000. p.17-35.

OLIVEIRA FILHO, J. P. de. Uma etnologia dos “índios misturados”? Situação colonial, territorialização e fluxos culturais. **Mana**, Rio de Janeiro, v.4, n.1, p.47-77, 1998.

ORO, A. P. Os Negros e os Cultos Afro-Brasileiros no Rio Grande do Sul. In: LEITE, I. B. (Org.) **Negros no Sul do Brasil**: Invisibilidade e Territorialidade. Florianópolis: Letras Contemporâneas, 1996.

OSÓRIO, L. M. (Org.). **Direito à moradia e territórios étnicos**: Proteção legal e violação de direitos das Comunidades de Quilombos no Brasil. Porto Alegre: COHRE/Ética Impressora, 2005.

PÉRET, B. **O quilombo dos palmares**. Porto Alegre: Editora da UFRGS, 2002. 200p.

POUTIGNAT, P.; STREIFF-FENART, J. **Teorias da etnicidade**. São Paulo: Editora da UNESP, 1998.

RADCLIFFE-BROWN, A. R. O Estudo dos Sistemas de Parentesco. In: LARAIA, R. **Organização Social**. Rio de Janeiro: Jorge Zahar, 1969.

RAMOS, I. C. A.; TAGLIAPIETRA, J. R. C.; LIMA, S. H. S. Cadê o quilombo que estava aqui? Identificar para regularizar. In: CANTANHEDE FILHO, A. et. al. **O Incra e os desafios para a regularização dos territórios quilombolas: Algumas experiências**. Brasília: NEAD, MDA/INCRA, 2006. p.172-182.

ROCHA, M. E. G. T. O Decreto 4.887/2003 e a regulamentação das terras dos remanescentes das comunidades dos quilombos. **Boletim Informativo NUER**, Florianópolis, v.2, n.2, p.97-102, 2005.

RADOMSKY, G. F. W. **Redes sociais de reciprocidade e de trabalho: as bases histórico-sociais do desenvolvimento na Serra Gaúcha**. 2006. Dissertação (Mestrado em Desenvolvimento Rural) – Programa de Pós-Graduação em Desenvolvimento Rural, Universidade Federal do Rio Grande do Sul, Porto Alegre, 2006.

RODRIGUES, M.; RODRIGUES, J. C. da S. **A Comunidade Negra Cambará**. Porto Alegre, 2008.

RÜBERT, R. A. **Comunidades negras rurais no RS: um levantamento sócioantropológico preliminar**. Porto Alegre: RS Rural; Brasília: IICA, 2005.

\_\_\_\_\_. **Construindo tempos, recompondo tradições: um estudo etnográfico de memórias junto a velhos moradores de um contexto rural – Região do Médio Alto Uruguai (RS)**. 2000. Dissertação (Mestrado em Antropologia Social) – Programa de Pós-Graduação em Antropologia Social, Universidade Federal do Rio Grande do Sul, Porto Alegre, 2000.

SABOURIN, E. Dádiva e reciprocidade nas sociedades rurais contemporâneas. In: ENCONTRO DE CIÊNCIAS SOCIAIS NORTE-NORDESTE, 11. 2003, Aracajú. **Anais...** Aracajú: Ed. UFS, 2003. Fotocópia.

SILVA, D. S. da (Org.). Apontamentos para compreender a origem e propostas de regulamentação do artigo 68 do Ato das Disposições Constitucionais Transitórias de 1988. **Boletim Informativo do NUER**, Florianópolis, n. 1, p. 9-28, 1996.

SILVA, V. R. da. **De “gente da barragem” à “Quilombo Anastácia”**: um estudo antropológico sobre o processo de etnogênese em uma comunidade quilombola no município de Viamão/RS. 2006. Dissertação (Mestrado em Antropologia Social) – Programa de Pós-Graduação em Antropologia Social, Universidade

Federal do Rio Grande do Sul, Porto Alegre, 2006.

TRECCANI, G. D. Terras de Quilombo: caminhos e entraves do processo de titulação. Belém: Secretaria Executiva de Justiça. **Boletim**: Programa Raízes, 2006.

TRIVIÑOS, A. N. S. **Introdução à pesquisa em ciências sociais**: a pesquisa qualitativa em educação. São Paulo: Ática, 1987.

TRPIN, V. **Aprender a ser chilenos**: Identidad, trabajo y redidencia de migrantes em el Alto Valle de Rio Negro. Buenos Aires: Antropofagia, 2004.

VILLELA, J. L. M. A dívida e a diferença: Reflexões a respeito da reciprocidade. **Revista de Antropologia**, São Paulo, v.44, n.1, 2001.

WEBER, M. Relações Comunitárias Étnicas. In: \_\_\_\_\_. **Economia e Sociedade**. Brasília: Editora da UnB, 1991. p.267-77.

WIRTH, L. The Problem of Minority Groups. In: LINTON, R. **The Science of Man in the Word Crisis**. New York: Columbia University Press. 1945, p.347-372.

WOLF, E. **Antropologia e poder**. São Paulo: IMESP, 2003.

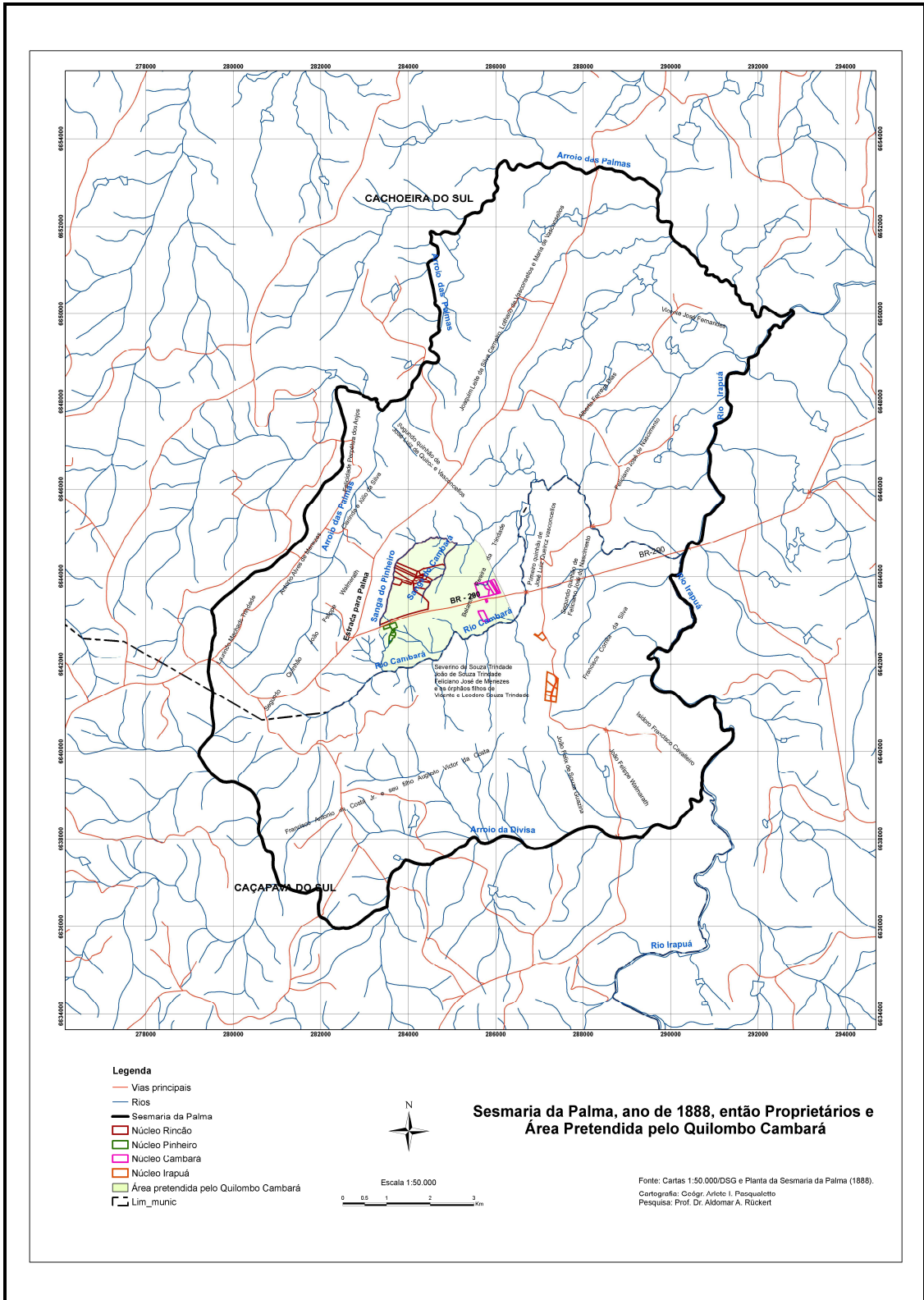
\_\_\_\_\_. **Sociedades Camponesas**. Rio de Janeiro: Jorge Zahar, 1976.

WOORTMANN, E. F. **Herdeiros, Parentes e Compadres**: Colonos do Sul e Sitiantes do Nordeste. São Paulo: HUCITEC; Brasília: EDUNB, 1995. Parte 1.

\_\_\_\_\_. **A Árvore da Memória**. Anuário Antropológico, Rio de Janeiro, v. 92, p. 113-131, 1994.

\_\_\_\_\_. **Parentesco e reprodução camponesa**. São Paulo: Cortez, 1985. p.192-219.

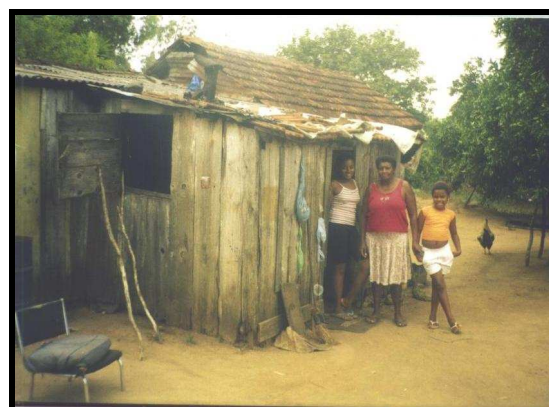
WOORTMANN, K. Reconsiderando o Parentesco. **Revista do Museu Paulista**, São Paulo, 18, 1997. (Nova Série).



**ANEXO A: Mapa da Área da sesmaria da Palma com a indicação da área de pleito do quilombo**



**ANEXO B: FOTOS - FAMÍLIAS DE CAMBARÁ**  
Fonte: Todas as fotos fazem parte do acervo de pesquisa, 2005.



## **ANEXO C: CROQUI DA ÁREA FEITO PELA COMUNIDADE**

**ANEXO D: DECRETO 3912/2001**

## ANEXO E – DECRETO 4887/2003



### Presidência da República Casa Civil Subchefia para Assuntos Jurídicos

#### **DECRETO Nº 4.887, DE 20 DE NOVEMBRO DE 2003.**

Regulamenta o procedimento para identificação, reconhecimento, delimitação, demarcação e titulação das terras ocupadas por remanescentes das comunidades dos quilombos de que trata o art. 68 do Ato das Disposições Constitucionais Transitórias.

**O PRESIDENTE DA REPÚBLICA**, no uso da atribuição que lhe confere o art. 84, incisos IV e VI, alínea "a", da Constituição e de acordo com o disposto no art. 68 do Ato das Disposições Constitucionais Transitórias,

#### **DECRETA:**

Art. 1º Os procedimentos administrativos para a identificação, o reconhecimento, a delimitação, a demarcação e a titulação da propriedade definitiva das terras ocupadas por remanescentes das comunidades dos quilombos, de que trata o [art. 68](#) do Ato das Disposições Constitucionais Transitórias, serão procedidos de acordo com o estabelecido neste Decreto.

Art. 2º Consideram-se remanescentes das comunidades dos quilombos, para os fins deste Decreto, os grupos étnico-raciais, segundo critérios de auto-atribuição, com trajetória histórica própria, dotados de relações territoriais específicas, com presunção de ancestralidade negra relacionada com a resistência à opressão histórica sofrida.

§ 1º Para os fins deste Decreto, a caracterização dos remanescentes das comunidades dos quilombos será atestada mediante autodefinição da própria comunidade.

§ 2º São terras ocupadas por remanescentes das comunidades dos quilombos as utilizadas para a garantia de sua reprodução física, social, econômica e cultural.

§ 3º Para a medição e demarcação das terras, serão levados em consideração critérios de territorialidade indicados pelos remanescentes das comunidades dos quilombos, sendo facultado à comunidade interessada apresentar as peças técnicas para a instrução procedimental.

Art. 3º Compete ao Ministério do Desenvolvimento Agrário, por meio do Instituto Nacional de Colonização e Reforma Agrária - INCRA, a identificação, reconhecimento, delimitação, demarcação e titulação das terras ocupadas pelos remanescentes das comunidades dos quilombos, sem prejuízo da competência concorrente dos Estados, do Distrito Federal e dos Municípios.

§ 1º O INCRA deverá regulamentar os procedimentos administrativos para identificação, reconhecimento, delimitação, demarcação e titulação das terras ocupadas pelos remanescentes das comunidades dos quilombos, dentro de sessenta dias da publicação deste Decreto.

§ 2º Para os fins deste Decreto, o INCRA poderá estabelecer convênios, contratos, acordos e instrumentos similares com órgãos da administração pública federal, estadual, municipal, do Distrito Federal, organizações não-governamentais e entidades privadas, observada a legislação pertinente.

§ 3º O procedimento administrativo será iniciado de ofício pelo INCRA ou por requerimento de qualquer interessado.

§ 4º A autodefinição de que trata o § 1º do art. 2º deste Decreto será inscrita no Cadastro Geral junto à Fundação Cultural Palmares, que expedirá certidão respectiva na forma do regulamento.

Art. 4º Compete à Secretaria Especial de Políticas de Promoção da Igualdade Racial, da Presidência da República, assistir e acompanhar o Ministério do Desenvolvimento Agrário e o INCRA nas ações de regularização fundiária, para garantir os direitos étnicos e territoriais dos remanescentes das comunidades dos quilombos, nos termos de sua competência legalmente fixada.

Art. 5º Compete ao Ministério da Cultura, por meio da Fundação Cultural Palmares, assistir e acompanhar o Ministério do Desenvolvimento Agrário e o INCRA nas ações de regularização fundiária, para garantir a preservação da identidade cultural dos remanescentes das comunidades dos quilombos, bem como para subsidiar os trabalhos técnicos quando houver contestação ao procedimento de identificação e reconhecimento previsto neste Decreto.

Art. 6º Fica assegurada aos remanescentes das comunidades dos quilombos a participação em todas as fases do procedimento administrativo, diretamente ou por meio de representantes por eles indicados.

Art. 7º O INCRA, após concluir os trabalhos de campo de identificação, delimitação e levantamento ocupacional e cartorial, publicará edital por duas vezes consecutivas no Diário Oficial da União e no Diário Oficial da unidade federada onde se localiza a área sob estudo, contendo as seguintes informações:

I - denominação do imóvel ocupado pelos remanescentes das comunidades dos

quilombos;

II - circunscrição judiciária ou administrativa em que está situado o imóvel;

III - limites, confrontações e dimensão constantes do memorial descritivo das terras a serem tituladas; e

IV - títulos, registros e matrículas eventualmente incidentes sobre as terras consideradas suscetíveis de reconhecimento e demarcação.

§ 1º A publicação do edital será afixada na sede da prefeitura municipal onde está situado o imóvel.

§ 2º O INCRA notificará os ocupantes e os confinantes da área delimitada.

Art. 8º Após os trabalhos de identificação e delimitação, o INCRA remeterá o relatório técnico aos órgãos e entidades abaixo relacionados, para, no prazo comum de trinta dias, opinar sobre as matérias de suas respectivas competências:

I - Instituto do Patrimônio Histórico e Nacional - IPHAN;

II - Instituto Brasileiro do Meio Ambiente e dos Recursos Naturais Renováveis - IBAMA;

III - Secretaria do Patrimônio da União, do Ministério do Planejamento, Orçamento e Gestão;

IV - Fundação Nacional do Índio - FUNAI;

V - Secretaria Executiva do Conselho de Defesa Nacional;

VI - Fundação Cultural Palmares.

Parágrafo único. Expirado o prazo e não havendo manifestação dos órgãos e entidades, dar-se-á como tácita a concordância com o conteúdo do relatório técnico.

Art. 9º Todos os interessados terão o prazo de noventa dias, após a publicação e notificações a que se refere o art. 7º, para oferecer contestações ao relatório, juntando as provas pertinentes.

Parágrafo único. Não havendo impugnações ou sendo elas rejeitadas, o INCRA concluirá o trabalho de titulação da terra ocupada pelos remanescentes das comunidades dos quilombos.

Art. 10. Quando as terras ocupadas por remanescentes das comunidades dos quilombos incidirem em terrenos de marinha, marginais de rios, ilhas e lagos, o INCRA e a

Secretaria do Patrimônio da União tomarão as medidas cabíveis para a expedição do título.

Art. 11. Quando as terras ocupadas por remanescentes das comunidades dos quilombos estiverem sobrepostas às unidades de conservação constituídas, às áreas de segurança nacional, à faixa de fronteira e às terras indígenas, o INCRA, o IBAMA, a Secretaria-Executiva do Conselho de Defesa Nacional, a FUNAI e a Fundação Cultural Palmares tomarão as medidas cabíveis visando garantir a sustentabilidade destas comunidades, conciliando o interesse do Estado.

Art. 12. Em sendo constatado que as terras ocupadas por remanescentes das comunidades dos quilombos incidem sobre terras de propriedade dos Estados, do Distrito Federal ou dos Municípios, o INCRA encaminhará os autos para os entes responsáveis pela titulação.

Art. 13. Incidindo nos territórios ocupados por remanescentes das comunidades dos quilombos título de domínio particular não invalidado por nulidade, prescrição ou comisso, e nem tornado ineficaz por outros fundamentos, será realizada vistoria e avaliação do imóvel, objetivando a adoção dos atos necessários à sua desapropriação, quando couber.

§ 1º Para os fins deste Decreto, o INCRA estará autorizado a ingressar no imóvel de propriedade particular, operando as publicações editalícias do art. 7º efeitos de comunicação prévia.

§ 2º O INCRA regulamentará as hipóteses suscetíveis de desapropriação, com obrigatória disposição de prévio estudo sobre a autenticidade e legitimidade do título de propriedade, mediante levantamento da cadeia dominial do imóvel até a sua origem.

Art. 14. Verificada a presença de ocupantes nas terras dos remanescentes das comunidades dos quilombos, o INCRA acionará os dispositivos administrativos e legais para o reassentamento das famílias de agricultores pertencentes à clientela da reforma agrária ou a indenização das benfeitorias de boa-fé, quando couber.

Art. 15. Durante o processo de titulação, o INCRA garantirá a defesa dos interesses dos remanescentes das comunidades dos quilombos nas questões surgidas em decorrência da titulação das suas terras.

Art. 16. Após a expedição do título de reconhecimento de domínio, a Fundação Cultural Palmares garantirá assistência jurídica, em todos os graus, aos remanescentes das comunidades dos quilombos para defesa da posse contra esbulhos e turbações, para a proteção da integridade territorial da área delimitada e sua utilização por terceiros, podendo firmar convênios com outras entidades ou órgãos que prestem esta assistência.

Parágrafo único. A Fundação Cultural Palmares prestará assessoramento aos órgãos da Defensoria Pública quando estes órgãos representarem em juízo os interesses dos remanescentes das comunidades dos quilombos, nos termos do [art. 134 da Constituição](#).

Art. 17. A titulação prevista neste Decreto será reconhecida e registrada mediante

outorga de título coletivo e pró-indiviso às comunidades a que se refere o art. 2º, **caput**, com obrigatória inserção de cláusula de inalienabilidade, imprescritibilidade e de impenhorabilidade.

Parágrafo único. As comunidades serão representadas por suas associações legalmente constituídas.

Art. 18. Os documentos e os sítios detentores de reminiscências históricas dos antigos quilombos, encontrados por ocasião do procedimento de identificação, devem ser comunicados ao IPHAN.

Parágrafo único. A Fundação Cultural Palmares deverá instruir o processo para fins de registro ou tombamento e zelar pelo acautelamento e preservação do patrimônio cultural brasileiro.

Art. 19. Fica instituído o Comitê Gestor para elaborar, no prazo de noventa dias, plano de etnodesenvolvimento, destinado aos remanescentes das comunidades dos quilombos, integrado por um representante de cada órgão a seguir indicado:

I - Casa Civil da Presidência da República;

II - Ministérios:

a) da Justiça;

b) da Educação;

c) do Trabalho e Emprego;

d) da Saúde;

e) do Planejamento, Orçamento e Gestão;

f) das Comunicações;

g) da Defesa;

h) da Integração Nacional;

i) da Cultura;

j) do Meio Ambiente;

k) do Desenvolvimento Agrário;

l) da Assistência Social;



- m) do Esporte;
- n) da Previdência Social;
- o) do Turismo;
- p) das Cidades;

III - do Gabinete do Ministro de Estado Extraordinário de Segurança Alimentar e Combate à Fome;

IV - Secretarias Especiais da Presidência da República:

- a) de Políticas de Promoção da Igualdade Racial;
- b) de Aquicultura e Pesca; e
- c) dos Direitos Humanos.

§ 1º O Comitê Gestor será coordenado pelo representante da Secretaria Especial de Políticas de Promoção da Igualdade Racial.

§ 2º Os representantes do Comitê Gestor serão indicados pelos titulares dos órgãos referidos nos incisos I a IV e designados pelo Secretário Especial de Políticas de Promoção da Igualdade Racial.

§ 3º A participação no Comitê Gestor será considerada prestação de serviço público relevante, não remunerada.

Art. 20. Para os fins de política agrícola e agrária, os remanescentes das comunidades dos quilombos receberão dos órgãos competentes tratamento preferencial, assistência técnica e linhas especiais de financiamento, destinados à realização de suas atividades produtivas e de infra-estrutura.

Art. 21. As disposições contidas neste Decreto incidem sobre os procedimentos administrativos de reconhecimento em andamento, em qualquer fase em que se encontrem.

Parágrafo único. A Fundação Cultural Palmares e o INCRA estabelecerão regras de transição para a transferência dos processos administrativos e judiciais anteriores à publicação deste Decreto.

Art. 22. A expedição do título e o registro cadastral a ser procedido pelo INCRA far-se-ão sem ônus de qualquer espécie, independentemente do tamanho da área.

Parágrafo único. O INCRA realizará o registro cadastral dos imóveis titulados em favor dos remanescentes das comunidades dos quilombos em formulários específicos que

respeitem suas características econômicas e culturais.

Art. 23. As despesas decorrentes da aplicação das disposições contidas neste Decreto correrão à conta das dotações orçamentárias consignadas na lei orçamentária anual para tal finalidade, observados os limites de movimentação e empenho e de pagamento.

Art. 24. Este Decreto entra em vigor na data de sua publicação.

Art. 25. Revoga-se o [Decreto nº 3.912, de 10 de setembro de 2001](#).

Brasília, 20 de novembro de 2003; 182º da Independência e 115º da República.

LUIZ INÁCIO LULA DA SILVA

*Gilberto Gil*

*Miguel Soldatelli Rossetto*

*José Dirceu de Oliveira e Silva*

**Este texto não substitui o publicado no D.O.U. de 21.11.2003**

## **ANEXO F: INSTRUÇÃO NORMATIVA – IN Nº20/2005**

**INSTRUÇÃO NORMATIVA INCRA Nº 20**, de 19 de setembro de 2005  
(DOU nº 185, de 26/9/05)

*Regulamenta o procedimento para identificação, reconhecimento, delimitação, demarcação, desinvasão, titulação e registro das terras ocupadas por remanescentes das comunidades dos quilombos de que tratam o Art. 68 do Ato das Disposições Constitucionais Transitórias da Constituição Federal de 1988 e o Decreto nº 4.887, de 20 de novembro de 2003.*

O PRESIDENTE DO INSTITUTO NACIONAL DE COLONIZAÇÃO E REFORMA AGRÁRIA, no uso das atribuições que lhe conferem o art. 18, inciso VII, da Estrutura Regimental aprovada pelo Decreto nº 5.011, de 11 de março de 2004, e art. 22, inciso VIII, do Regimento Interno da Autarquia, aprovada pela Portaria/MDA/nº 164, de 14 de julho de 2000, resolve:

### **OBJETIVO**

Art. 1º Estabelecer procedimentos do processo administrativo para identificação, reconhecimento, delimitação, demarcação, desinvasão, titulação e registro das terras ocupadas pelos remanescentes de comunidades dos quilombos.

### **FUNDAMENTAÇÃO LEGAL**

Art. 2º As ações objeto da presente Instrução Normativa têm como fundamento legal:

- Artigo 68 dos Ato das Disposições Constitucionais Transitórias da Constituição Federal;
- Artigos 215 e 216 da Constituição Federal ;
- Lei nº 4.132, de 10 de setembro de 1962;
- Lei nº 9.784, de 29 de janeiro de 1999;
- Lei nº 4.504, de 30 de novembro de 1964;
- Decreto nº 59.428, de 27 de outubro de 1966;
- Decreto nº 433, de 24 de janeiro de 1992;
- Lei nº 8.629, de 25 de fevereiro de 1993;
- Medida Provisória nº 2.183-56, de 24 de agosto de 2001;
- Lei nº 10.267, de 28 de agosto de 2001;
- Decreto nº 4.887, de 20 de novembro de 2003;
- Decreto nº 4.886, de 20 de novembro de 2003;
- Convenção Internacional nº 169, da Organização Internacional do Trabalho - OIT;
- Lei nº 10.678, de 23 de maio de 2003.

### **CONCEITUAÇÕES**

Art. 3º Consideram-se remanescentes das comunidades dos quilombos os grupos étnico-raciais, segundo critérios de auto-definição, com trajetória histórica própria, dotados de relações territoriais específicas, com presunção de ancestralidade negra relacionada com a resistência à opressão histórica sofrida.

Art. 4º Consideram-se terras ocupadas por remanescentes das comunidades de quilombos toda a terra utilizada para a garantia de sua reprodução física, social, econômica e cultural, bem como as áreas detentoras de recursos ambientais necessários à preservação dos seus costumes, tradições, cultura e lazer, englobando os espaços de moradia e, inclusive, os espaços destinados aos cultos religiosos e os sítios que contenham reminiscências históricas dos antigos quilombos.

### COMPETÊNCIAS DE ATUAÇÃO

Art. 5º Compete ao INCRA a identificação, o reconhecimento, a delimitação, a demarcação, a desintrusão, a titulação e o registro imobiliário das terras ocupadas pelos remanescentes das comunidades dos quilombos, sem prejuízo da competência concorrente dos Estados, do Distrito Federal e dos Municípios.

§ 1º As atribuições contidas na presente Instrução serão coordenadas e executadas pelos setores competentes da Sede, dos órgãos regionais, e também por grupos ou comissões constituídas através de atos administrativos pertinentes.

§ 2º Fica garantida a participação dos Gestores Regionais e dos Asseguradores do Programa de Promoção da Igualdade em Gênero, Raça e Etnia da Superintendência Regional em todas as fases do processo de regularização das áreas das Comunidades Remanescentes de Quilombos.

### PROCEDIMENTOS ADMINISTRATIVOS PARA ABERTURA DO PROCESSO

Art. 6º O processo administrativo terá início por requerimento de qualquer interessado, das entidades ou associações representativas de quilombolas ou de ofício pelo INCRA, sendo entendido como simples manifestação da vontade da parte, apresentada por escrito ou reduzida a termo por representante do INCRA, quando o pedido for verbal.

§ 1º A comunidade ou interessado deverá apresentar informações sobre a localização da área objeto de identificação.

§ 2º Compete às Superintendências Regionais manter atualizadas as informações concernentes aos pedidos de regularização das áreas remanescentes das Comunidades de Quilombos e dos processos em curso no Sistema de Obtenção de Terras - SISOTE e no Sistema de Informações de Projetos de Reforma Agrária - SÍPRA, para monitoramento e controle.

### CERTIFICAÇÃO

Art. 7º A caracterização dos remanescentes das Comunidades de Quilombos será atestada mediante auto-definição da comunidade.

§ 1º A auto-definição será demonstrada através de simples declaração escrita da comunidade interessada, nos termos do Artigo 2º do Decreto 4.887/03.

§ 2º A auto-definição da Comunidade será certificada pela Fundação Cultural Palmares -

FCP, mediante Certidão de Registro no Cadastro Geral de Remanescentes de Comunidades de Quilombos do referido órgão, nos termos do § 4º, do artigo 3º, do Decreto 4.887/2003.

§ 3º O processo que não contiver a Certidão de Registro no Cadastro Geral de Remanescentes de Comunidades de Quilombos da FCP será remetido pelo INCRA, por cópia, àquela Fundação, para as providências de registro, não interrompendo o prosseguimento administrativo respectivo.

## IDENTIFICAÇÃO E DELIMITAÇÃO

Art. 8º O estudo e a definição do território reivindicado serão precedidos de reuniões com a comunidade e contarão com a participação do Grupo Técnico interdisciplinar, nomeado pela Superintendência Regional do INCRA, para apresentação dos trabalhos e procedimentos que serão adotados.

Art. 9º A identificação dos limites das terras das comunidades remanescentes de quilombos a que se refere o artigo 4º, a ser feita a partir de indicações da própria comunidade, bem como a partir de estudos técnicos e científicos, inclusive relatórios antropológicos, consistirá na caracterização espacial, econômica e sócio-cultural do território ocupado pela comunidade, mediante Relatório Técnico de Identificação e Delimitação, com elaboração a cargo da Divisão Técnica da Superintendência Regional do INCRA, que o remeterá, após concluído, ao Superintendente Regional, para decisão e encaminhamentos subsequentes.

Art. 9º A identificação dos limites das terras das comunidades remanescentes de quilombos a que se refere o artigo 4º, a ser feita a partir de indicações da própria comunidade, bem como a partir de estudos técnicos e científicos, inclusive relatórios antropológicos, consistirá na caracterização espacial, econômica e sócio-cultural do território ocupado pela comunidade, mediante Relatório Técnico de Identificação e Delimitação, com elaboração a cargo da Divisão Técnica da Superintendência Regional do INCRA, que o remeterá, após concluído, ao Superintendente Regional, para decisão e encaminhamentos subsequentes

## PUBLICIDADE

Art. 11 Estando em termos o Relatório Técnico de Identificação e Delimitação, o Superintendente Regional publicará resumo do mesmo no Diário Oficial da União e no Diário Oficial da unidade federativa, acompanhado de memorial descritivo e mapa da área estudada.

§ 1º A publicação será afixada na sede da prefeitura municipal onde está situado o imóvel.

§ 2º A Superintendência Regional notificará os ocupantes e confinantes, detentores de domínio ou não, identificados no território pleiteado, informando-os do prazo para apresentação de contestações.

## CONSULTA A ÓRGÃOS E ENTIDADES

Art. 12 Concomitantemente à sua publicação, o Relatório Técnico de Identificação e Delimitação será remetido aos órgãos e entidades abaixo relacionados, para, no prazo comum de trinta dias, apresentarem manifestação sobre as matérias de suas respectivas competências:

- I - Instituto do Patrimônio Histórico e Nacional - IPHAN;
  - II - Instituto Brasileiro do Meio Ambiente e dos Recursos Naturais Renováveis - IBAMA, e seu correspondente na Administração Estadual;
  - III Secretaria do Patrimônio da União, do Ministério do Planejamento, Orçamento e Gestão;
  - IV - Fundação Nacional do Índio - FUNAI;
  - V - Secretaria Executiva do Conselho de Defesa Nacional;
  - VI - Fundação Cultural Palmares.
- Parágrafo único. Expirado o prazo e não havendo manifestação dos órgãos e entidades, dar-se-á como tácita a concordância sobre o conteúdo do relatório técnico.

## CONTESTAÇÕES

Art. 13 Os interessados terão o prazo de noventa dias, após a publicação e as notificações, para contestarem o Relatório Técnico de Identificação e Delimitação junto à Superintendência Regional, juntando as provas pertinentes.

§ 1º Competirá ao Comitê de Decisão Regional - CDR o julgamento das contestações oferecidas.

§ 2º As contestações e os recursos oferecidos pelos interessados serão recebidos apenas em efeito devolutivo.

## JULGAMENTO

Art. 14 As contestações e manifestações dos órgãos e interessados indicados no artigo 12 serão analisadas e julgadas pelo Comitê de Decisão Regional - CDR, após ouvidos os setores técnicos e a procuradoria regional.

Parágrafo único. Se o julgamento das contestações ou manifestações implicar em alteração das conclusões do Relatório Técnico de Identificação e Delimitação, será realizada nova publicação na forma do artigo 11 desta Instrução.

Art. 15 Realizado o julgamento a que refere o artigo 14, o Comitê de Decisão Regional - CDR aprovará em definitivo o Relatório Técnico de Identificação e Delimitação do território e o submeterá à Presidência do INCRA, para publicação de portaria reconhecendo e declarando os limites do território quilombola.

Parágrafo único. A portaria do presidente do INCRA será publicada no Diário Oficial da União e da unidade federativa onde se localiza a área e trará o memorial descritivo do perímetro do território.

## ANÁLISE DA SITUAÇÃO FUNDIÁRIA DOS TERRITÓRIOS PLEITEADOS

Art. 16 Incidindo os territórios reconhecidos e declarados sobre unidades de conservação constituídas, áreas de segurança nacional e áreas de faixa de fronteira, a Superintendência Regional deverá adotar as medidas cabíveis visando garantir a sustentabilidade dessas comunidades, ouvidos, conforme o caso, o Instituto Brasileiro de Meio Ambiente - IBAMA, ou a Secretaria-Executiva do Conselho de Defesa Nacional.

Art. 17 Se os territórios reconhecidos e declarados incidirem sobre terrenos de marinha, a Superintendência encaminhará o processo a SPU, para a emissão de título em benefício das comunidades quilombolas.

Art. 18 Constatada a incidência nos territórios reconhecidos e declarados de posse particular sobre áreas de domínio da União, a Superintendência Regional deverá adotar as medidas cabíveis visando a retomada da área.

Art. 19 Incidindo os territórios reconhecidos e declarados sobre terras de propriedade dos Estados, do Distrito Federal ou dos municípios, a Superintendência Regional encaminhará os autos para os órgãos responsáveis pela titulação no âmbito de tais entes federados.

Parágrafo único. A Superintendência Regional poderá propor a celebração de convênio com aquelas unidades da Federação, visando a execução dos procedimentos de titulação nos termos do decreto e desta instrução.

Art. 20 Incidindo nos territórios reconhecidos e declarados imóvel com título de domínio particular não invalidado por nulidade, prescrição ou comisso, e nem tornado ineficaz por outros fundamentos, a Superintendência Regional adotará as medidas cabíveis visando a obtenção dos imóveis, mediante a instauração do procedimento de desapropriação previsto no artigo 184 da Constituição Federal.

Parágrafo único. Sendo o imóvel insusceptível à desapropriação prevista no caput, a obtenção dar-se-á com base no procedimento desapropriatório previsto no artigo 216, § 1º, da Constituição Federal, ou, ainda, mediante compra e venda, na forma prevista no Decreto 433/92 com alterações posteriores.

Art. 21 Verificada a presença de ocupantes não quilombolas nas terras dos remanescentes das comunidades dos quilombos, a Superintendência Regional providenciará o reassentamento em outras áreas das famílias de agricultores que preencherem os requisitos da legislação agrária.

## DEMARCAÇÃO

Art. 22 A demarcação do território reconhecido será realizada observando-se os procedimentos contidos na Norma Técnica para Georreferenciamento de imóveis rurais aprovada pela Portaria/INCRA/P/n. 1.101, de 19 de novembro de 2003, e demais atos regulamentares expedidos pelo INCRA em atendimento à Lei 10.267, de 28 de agosto de 2001.

## TITULAÇÃO

Art. 23 Concluída a demarcação, a Superintendência Regional realizará a titulação mediante outorga de título coletivo e pró-indiviso às comunidades, em nome de suas associações legalmente constituídas, sem qualquer ônus financeiro, com obrigatória inserção de cláusula de inalienabilidade, imprescritibilidade e de impenhorabilidade, devidamente registrado no Serviço Registral da Comarca de localização das áreas.

Parágrafo único. Incidindo os territórios reconhecidos e declarados nas áreas previstas nos artigos 17, 18 e 19, aos remanescentes de comunidades de quilombos fica facultada a

solicitação da emissão de Título de Concessão de Direito Real de Uso, em caráter provisório, enquanto não se ultima a concessão do Título de Reconhecimento de Domínio, para que possam exercer direitos reais sobre o território que ocupam. A emissão do Título de Concessão de Direito Real de Uso não desobriga a concessão do Título de Reconhecimento de Domínio.

Art. 24 A expedição do título e o registro cadastral a ser procedido pela Superintendência Regional far-se-ão sem ônus de qualquer espécie aos Remanescentes das Comunidades de Quilombos, independentemente do tamanho da área.

#### DISPOSIÇÕES GERAIS

Art. 25 Os procedimentos administrativos de titulação das áreas das comunidades remanescentes dos quilombos em andamento, em qualquer fase em que se encontrem, passarão a ser regidos por esta norma, aproveitando-se, no que couber, os atos praticados em consonância com as disposições e requisitos ora instituídos.

Art. 26 A Superintendência Regional promoverá em formulários específicos o registro cadastral dos imóveis titulados em favor dos remanescentes das comunidades dos quilombos.

Art. 27 Fica assegurada aos remanescentes das comunidades dos quilombos a participação em todas as fases do procedimento administrativo, bem como o acompanhamento dos processos de regularização em trâmite na Superintendência Regional, diretamente ou por meio de representantes por eles indicados.

Art. 28 As despesas decorrentes da aplicação das disposições contidas nesta Instrução correrão à conta das dotações orçamentárias consignadas na lei orçamentária anual para tal finalidade, observados os limites de movimentação, empenho e pagamento.

Art. 29 A Superintendência Regional encaminhará à Fundação Cultural Palmares e ao IPHAN todas as informações relativas ao patrimônio cultural, material e imaterial, contidos no Relatório Técnico de Identificação e Delimitação territorial, para as providências de destaque e tombamento.

Art. 30 A Superintendência Nacional de Desenvolvimento Agrário manterá o MDA, a SEPPIR e a Fundação Cultural Palmares informados do andamento dos processos de regularização das terras de Remanescentes de Quilombos.

**ROLF HACKBART**  
Presidente do INCRA



# Livros Grátis

( <http://www.livrosgratis.com.br> )

Milhares de Livros para Download:

[Baixar livros de Administração](#)

[Baixar livros de Agronomia](#)

[Baixar livros de Arquitetura](#)

[Baixar livros de Artes](#)

[Baixar livros de Astronomia](#)

[Baixar livros de Biologia Geral](#)

[Baixar livros de Ciência da Computação](#)

[Baixar livros de Ciência da Informação](#)

[Baixar livros de Ciência Política](#)

[Baixar livros de Ciências da Saúde](#)

[Baixar livros de Comunicação](#)

[Baixar livros do Conselho Nacional de Educação - CNE](#)

[Baixar livros de Defesa civil](#)

[Baixar livros de Direito](#)

[Baixar livros de Direitos humanos](#)

[Baixar livros de Economia](#)

[Baixar livros de Economia Doméstica](#)

[Baixar livros de Educação](#)

[Baixar livros de Educação - Trânsito](#)

[Baixar livros de Educação Física](#)

[Baixar livros de Engenharia Aeroespacial](#)

[Baixar livros de Farmácia](#)

[Baixar livros de Filosofia](#)

[Baixar livros de Física](#)

[Baixar livros de Geociências](#)

[Baixar livros de Geografia](#)

[Baixar livros de História](#)

[Baixar livros de Línguas](#)

[Baixar livros de Literatura](#)  
[Baixar livros de Literatura de Cordel](#)  
[Baixar livros de Literatura Infantil](#)  
[Baixar livros de Matemática](#)  
[Baixar livros de Medicina](#)  
[Baixar livros de Medicina Veterinária](#)  
[Baixar livros de Meio Ambiente](#)  
[Baixar livros de Meteorologia](#)  
[Baixar Monografias e TCC](#)  
[Baixar livros Multidisciplinar](#)  
[Baixar livros de Música](#)  
[Baixar livros de Psicologia](#)  
[Baixar livros de Química](#)  
[Baixar livros de Saúde Coletiva](#)  
[Baixar livros de Serviço Social](#)  
[Baixar livros de Sociologia](#)  
[Baixar livros de Teologia](#)  
[Baixar livros de Trabalho](#)  
[Baixar livros de Turismo](#)