

BERTA PAULA NAPCHAN BOER

Comparação da função diastólica entre o pré e pós-operatório de pacientes portadores de estenose aórtica ou insuficiência aórtica, baseados em dados bioquímicos e ecocardiográficos.

Tese apresentada à Faculdade de
Medicina

da Universidade de São Paulo para
obtenção do título de Doutor em
Ciências

Área de Concentração: Cardiologia

Orientador: Prof. Dr. Max Grinberg

**São Paulo
2009**

Livros Grátis

<http://www.livrosgratis.com.br>

Milhares de livros grátis para download.

BERTA PAULA NAPCHAN BOER

Comparação da função diastólica entre o pré e pós-operatório de pacientes portadores de estenose aórtica ou insuficiência aórtica, baseados em dados bioquímicos e ecocardiográficos.

Tese apresentada à Faculdade de
Medicina

da Universidade de São Paulo para
obtenção do título de Doutor em
Ciências

Área de Concentração: Cardiologia

Orientador: Prof. Dr. Max Grinberg

**São Paulo
2009**

Dados Internacionais de Catalogação na Publicação (CIP)

Preparada pela Biblioteca da
Faculdade de Medicina da Universidade de São Paulo

©reprodução autorizada pelo autor

Boer, Berta Paula Napchan

Comparação da função diastólica entre o pré e pós-operatório de pacientes portadores de estenose aórtica ou insuficiência aórtica, baseados em dados bioquímicos e ecocardiográficos / Berta Paula Napchan Boer. -- São Paulo, 2009.

Tese(doutorado)--Faculdade de Medicina da Universidade de São Paulo.

Departamento de Cardio-Pneumologia.

Área de concentração: Cardiologia.

Orientador: Max Grinberg.

Descritores: 1.Estenose da valva aórtica 2.Insuficiência cardíaca 3.Próteses valvulares cardíacas 4.Diástole 5.Insuficiência aórtica

USP/FM/SBD-401/09

O verdadeiro mestre é aquele que possui o dom do maior dos sábios: a humildade de jamais deixar de ser aprendiz.

(autor desconhecido)

Que os nossos esforços desafiem as possibilidades. Lembrai-vos que as grandes proezas da história, foram conquistados daquilo que parecia impossível.

Charles Chaplin

AGRADECIMENTOS

A DEUS

AOS MEUS PAIS RUBENS E REGINA, pelo exemplo em vida de amor, humildade, carinho e dedicação, estimulando-me e incentivando-me em todos os momentos de minha vida. Sem vocês nada disso seria possível.

AOS MEUS FILHOS FELIPE, RAPHAEL E BRUNO, razão do meu viver, que iluminam os meus dias com sua alegria e me fazem acreditar que vale à pena lutar por um mundo melhor.

AO MEU MARIDO SERGIO

AO PROF. DR. MAX GRINBERG, pela orientação, apoio e estímulo no desenvolvimento do meu dia a dia. Sua amizade e coleguismo serão inesquecíveis.

Aos meus amigos, irmãos e colegas Dr. Nelson Elias e Dr. Paulo de Lara Lavítola com os quais eu tive o privilégio de conviver e aprender muito sobre as valvopatias, meu eterno carinho foi muito bom estar com vocês.

À minha querida irmã secretária do grupo de valvopatias Sra. Mônica Udo Junqueira Kondo, que esteve ao meu lado em todas as etapas, e sem a qual eu não teria conseguido, o meu muito obrigada.

À auxiliar de pesquisa Sra. Rute Mello Diniz Ribeiro na coleta dos dados e a organização dos mesmos, meu muito obrigada.

À alegria da assistente social Sra Vera Lucia Schwarz pelo seu apoio e presença em diferentes momentos, muito obrigada.

Ao Dr. Marcelo Luiz C. Vieira do serviço de ecodopplercardiografia do INCOR-HCFMUSP pela realização e interpretação dos exames, sem a sua presença a elaboração desse trabalho não seria viável, o meu especial muito obrigada.

Aos colegas de equipe de cardiopatias valvares: Dr. Eduardo Giusti Rossi, Prof. Dr. Flávio Tarasoutchi, Dr. Guilherme Spina, Prof. Dr. Luiz Francisco Cardoso, Dr. Roney Orismar Sampaio, Dra. Solange Desiree Avakian, Dr. Tarso A. Duenhas Accorsi e à Profa. Dra. Walkíria Samuel Ávila.

Ao Prof. Dr. Pablo M. A. Pomerantzeff e Dr. Carlos Manuel A. Brandão pela amizade e auxílio no trabalho de tese.

Ao Laboratório de Análises Clínicas do INCOR-HCFMUSP através da Sra. Marli, responsável pela coleta do pró BNP e armazenamento.

Ao Dr. Félix Ramirez e enfermeira Paula Buck por armazenamento das amostras dos pacientes.

Ao Diagnósticos da América – DASA pela realização das análises bioquímicas o meu sincero agradecimento.

À Silvia Sirota pelo trabalho na formatação e montagem da tese, sua amizade e espírito criativo.

À Altay Alves Lino de Souza e Demerson Pohli pela análise estatística.

À Sra. Iracema Kondo pela atenção e revisão final.

Muitas pessoas foram direta ou indiretamente importantes na elaboração desta tese, impossível citar todos, afinal todos foram importantes, por isso muito obrigada por ajudar o meu crescimento pessoal.

A todos os meus pacientes que participaram deste trabalho.

SUMÁRIO

Lista de abreviaturas e siglas
Lista de figuras
Lista de tabelas
Resumo
Summary

1. INTRODUÇÃO.....	01
2. OBJETIVOS	15
3. CASUÍSTICAS E MÉTODOS.....	17
3.1. Casuística	18
3.1.1. Local de Pesquisa.....	18
3.1.2. Procedimentos éticos para a realização da pesquisa.....	18
3.1.3. Desenho do estudo	19
3.1.4. Critérios de exclusão.....	20
3.2. Métodos	20
3.2.1. Ecocardiograma	20
3.2.2. Análise do peptídeo natriurético cerebral (pró-BNP).....	25
3.2.3. Análise estatística	30
4. RESULTADOS	31
4.1. Dados clínicos e demográficos: população estudada.....	32
4.1.1. Caracterização dos pacientes	32
4.2. Dados ecocardiográficos.....	36
4.3. Disfunção Diastólica.....	53
4.4. Dados do BNP.....	54
4.5. Correlações de Pearson (linear) e Spearman	56
4.6. Modelo de Regressão Linear para log-BNP	58
4.7. Modelo de Regressão Logística para Risco de Disfunção Diastólica	59
5. DISCUSSÃO	62
6. CONSIDERAÇÕES FINAIS	76
7. CONCLUSÕES.....	79
8. REFERÊNCIAS	82
9. APÊNDICE	

LISTA DE ABREVIATURAS E SIGLAS

AE	Átrio Esquerdo
AO	Aorta
cm/s	centímetros por segundo
DDVE	Diâmetro Diastólico de Ventrículo Esquerdo
DSVE	Diâmetro Sistólico de Ventrículo Esquerdo
E/A	Velocidade de E/Velocidade de A
EAO	Estenose Aórtica
FE/AE	Fração de Ejeção de Átrio Esquerdo
FEVE	Fração de Ejeção de Ventrículo Esquerdo
IAO	Insuficiência Aórtica
IC	Intervalo de Confiança
ICC	Insuficiência Cardíaca Congestiva
IMVE	Índice de Massa de VE
INCOR	Instituto do Coração
Log pró-BNP	Logaritmo de BNP
Massa de VE	
mm	milímetros
ms	milisegundos
NT-proBNP	Fragmento amino-terminal do proBNP
°C	Graus Celsius
ONDA A	Contração Atrial
ONDA AM ou A'	Representa a telediástole
ONDA D	Componente Diastólico em veias pulmonares
ONDA EM ou E	Representa a protodiástole
ONDA S	Componente Sistólico em veias pulmonares
ONDA SM ou S'	Representa a sístole
pg/mL	picograma por mililitro
Pró-BNP	Peptídeo Natriurético Cerebral
S/D	Componente Sistólico/Componente Diastólico
TD	Tempo de Desaceleração
TEMPO A PULMONAR	Onda A pulmonar
TEMPO DE A	Duração da onda telediastólica de enchimento ventricular esquerdo (tempo de A medida pelo Doppler pulsado)
TRIV	Tempo de Relaxamento Isovolumétrico
VD	Ventrículo Direito
VDF	Volume Diastólico Final
VEL A	Velocidade de A pulmonar
VEL de A	Velocidade Telediastólica de Enchimento Ventricular Esquerdo no Influxo Mitral
VEL de E	Velocidade Protodiastólica de Enchimento Ventricular Esquerdo no Influxo Mitral
VOL DIAST DE AE	Volume Diastólico de Átrio Esquerdo
VOL SIST DE AE	Volume Sistólico de Átrio Esquerdo
VOL SIST DE AE Indexado (REAL)	Volume Sistólico de Átrio Esquerdo dividido pela superfície corporal
VSF	Volume Sistólico Final

LISTA DE FIGURAS

Figura 1 - Efeito sistêmico do BNP	10
Figura 2 - Síntese do BNP e NT-próBNP	11
Figura 3 - Critérios com doppler para classificação da função diastólica	25
Figura 4 - Característica dos pacientes por idade	33
Figura 5 - Característica dos pacientes por sexo	34
Figura 6 - Característica dos pacientes por etiologia da cardiopatia	35

LISTA DE TABELAS

Tabela 1 -	Quantificação da disfunção diastólica pelos parâmetros ecocardiográficos	26
Tabela 2-	Valores da normalidade do NTpró-BNP em pg/ml.....	28
Tabela 3-	Valores da normalidade do NTpró-BNP em pg/ml em homens	29
Tabela 4-	Valores da normalidade do NTpró-BNP em pg/ml em mulheres.....	29
Tabela 5 -	Frequência de patologia por sexo	36
Tabela 6 -	Medidas resumo para as variáveis comparando os instantes pré e pós em pacientes com IAO	37
Tabela 7 -	Medidas resumo para as variáveis comparando os instantes pré e pós em pacientes com EAO.....	40
Tabela 8 -	Medidas resumo para as variáveis comparando os instantes pré-operatório na EAO e IAO.....	44
Tabela 9 -	Medidas resumo para as variáveis comparando os instantes no pós-operatório na EAO e IAO.....	46
Tabela 10 -	Medidas resumo para as DT, Vol. AE, TRIV, E/E' por grupo – pacientes com IAO no pré-operatório em relação ao sexo	49
Tabela 11 -	Medidas resumo para as DT, Vol. AE, TRIV, E/E' por grupo – pacientes com EAO no pré-operatório em relação ao sexo.....	50
Tabela 12 -	Medidas resumo para as DT, Vol. AE, TRIV, E/E' por grupo – pacientes com IAO no pós-operatório em relação ao sexo.....	51
Tabela 13 -	Medidas resumo para as DT, Vol. AE, TRIV, E/E' por grupo – pacientes com EAO no pós-operatório em relação ao sexo	52
Tabela 14 -	Classificação do Grau de Disfunção Diastólica comparando o pré e pós-operatório.....	53
Tabela 15 -	Avaliação do valor do NT-proBNP no pré e pós-operatório por patologia.....	54
Tabela 16 -	Valores médios do NT-proBNP em função do grau de severidade da Disfunção Diastólica	55
Tabela 17 -	Correlações de Pearson (linear) e Spearman entre log-BNP e variáveis ecocardiográficas	57
Tabela 18 -	Modelo de Regressão Linear para log-BNP	58
Tabela 19 -	Modelo de Regressão Logística para Risco de Disfunção Diastólica em função do log-BNP	59
Tabela 20 -	Modelo de Regressão Logística para Risco de Disfunção Diastólica.....	60
Tabela 21 -	Modelo de Regressão Logística para Risco de Disfunção Diastólica acrescido de patologia	61

RESUMO

Boer, BPN. *Comparação da função diastólica entre o pré e pós-operatório de pacientes portadores de estenose aórtica ou insuficiência aórtica, baseados em dados bioquímicos e ecocardiográficos* [tese]. São Paulo: Faculdade de Medicina, Universidade de São Paulo; 2009. 111p.

INTRODUÇÃO: Avaliação da função diastólica de pacientes portadores de estenose ou insuficiência aórtica submetidos à troca valvar.

OBJETIVOS: Avaliação da função diastólica através da análise do NTpró-BNP como método não invasivo para caracterização da insuficiência cardíaca diastólica, comparando com os dados ecocardiográficos através do Doppler Pulsado em Fluxo Mitral, Doppler Pulsado em Veias Pulmonares e Doppler Tecidual em portadores de IAO e EAO.

MÉTODOS: Foram avaliados 63 pacientes, 32 pacientes com IAO (25 pacientes do sexo masculino e 7 do sexo feminino), 31 pacientes com EAO (11 pacientes do sexo masculino e 20 pacientes do sexo feminino). As variáveis foram comparadas na média entre os pacientes portador de IAO e EAO no pré e pós-operatório.

RESULTADOS: A idade dos pacientes variou de 21 a 81 com média de 55 anos.

Observa-se diferença quanto à média de idades entre as diferentes patologias (t-Student – $p < 0,0001$). Os pacientes com IAO apresentam uma média de idade igual a $45,7 \pm 14,3$ com variação entre 21 e 79 anos e os pacientes com EAO apresentam uma média de idade igual a $61,5 \pm 14,7$ com variação entre 21 e 81 anos.

Na IAO em relação à disfunção diastólica tivemos os seguintes dados com significância estatística do pré para o pós-operatório (6 meses): TRIV ($p=0,0011$), diferença entre Tempo de onda A mitral e onda A pulmonar ($p=0,0097$), Vol. Sistólico de AE ($p=0,0019$), Vol Sistólico de AE Indexado ($0,0011$), Vol. Diastólico de AE ($p=0,0110$), DDVE ($p < 0,0001$), DSVE ($p < 0,0001$), VSF ($p < 0,0001$), VDF ($p < 0,0001$), Massa Indexada de VE ($p < 0,0001$) e Relação Volume/Massa do VE ($p < 0,0001$).

Na EAO em relação à disfunção diastólica tivemos os seguintes dados com significância estatística do pré para o pós-operatório (6 meses): E/E' ($p=0,0379$), TRIV ($p=0,0072$), diferença entre o tempo de onda A mitral e tempo de onda A pulmonar ($p=0,0176$), Vol sistólico de AE ($p=0,0242$), Vol. Sistólico de AE indexado ($p=0,0237$), FEdeAE ($p=0,0339$), DDVE ($p=0,0002$), DSVE ($p=0,0085$), VDF ($p=0,0194$), Massa Indexada de VE ($p < 0,0001$) e Relação Volume/Massa de VE ($p < 0,0001$).

O NTpró-BNP se correlacionou positivamente com os diversos graus de disfunção diastólica tanto no pré como pós-operatório

CONCLUSÃO: Foram verificados no estudo da função diastólica variação com significância estatística tanto na IAO como na EAO na comparação do pré e o pós-operatório. Da mesma forma notamos variação do NT-proBNP com correlação com as variáveis ecocardiográficas que caracterizam a disfunção diastólica .

Descritores: estenose aórtica; insuficiência aórtica; troca valvar aórtica; disfunção diastólica; NT-proBNP

SUMMARY

Boer, BPN. *Comparing after and before aortic valve replacement diastolic function in patients with aortic stenosis(AS) or aortic regurgitation(AR)* [tese]. São Paulo: Faculdade de Medicina, Universidade de São Paulo; 2009. 111p.

INTRODUCTION: Assessment of diastolic function in patients with aortic stenosis or aortic regurgitation waiting for aortic valve replacement.

OBJECTIVE: Assessment of diastolic function with Doppler methods: Doppler signals from transvalvar mitral inflow, tissue Doppler imaging (TDI) and Doppler in pulmonary veins (DPV) correlating with serum brain peptide natriuretic (NTproNP) before and 6 months after aortic valve replacement (AVR).

METHODS: We have analyzed 63 patients, 32 with AR (25 males and 7 females), 31 AS (11 males and 20 females). The indices were compared with AS and AR before and after AVR.

RESULTS: The ages of patients ranged from 21 to 81 mean age was 55 years old. We have seen difference between mean age of AS and AR (t-Student- $p < 0.0001$). Patients with AR have had mean age 45.67 plus/minus 14.28, range 21 to 79 years old and patients with AS have had mean age 61.50 plus/minus 14.72, range 21 to 81 years old. The patients who had AR the indices showed differences: Isovolumetric Relaxation Time IRT ($p = 0.0011$), Difference between the pulmonary A wave duration and mitral A duration ($p = 0.0097$), Left Atrial Systolic Volume ($p = 0.0019$), Left Atrial Systolic Volume Index ($p = 0.0011$), Left Atrial Diastolic Volume ($p = 0.0110$), Left Ventricular Diastolic Diameter ($p < 0.0001$), Left Ventricular Systolic Diameter ($p < 0.0001$), End Systolic Volume ($p < 0.0001$), End Diastolic Volume ($p < 0.0001$), Left Ventricular Mass Index ($p < 0.0001$) and Left Ventricular Volume and Left Ventricular Mass Index ratio ($p < 0.0001$).

Analyzing patients with AS the indices who showed differences:

(The ratio of mitral velocity to early diastolic velocity of the mitral annulus) E/E' ($p = 0.0379$), Isovolumetric Relaxation Time ($p = 0.0072$) IRT, Difference between the pulmonary A wave duration and mitral A duration ($p = 0.0176$), Left Atrial Systolic Volume ($p = 0.0242$), Left Atrial Systolic Volume Index ($p = 0.0237$), Left Atrial Ejection Fraction ($p = 0.0339$), Left Ventricular Diastolic Diameter ($p = 0.0002$), Left Ventricular Systolic Diameter ($p = 0.0085$), End Diastolic Volume (LVEDV) ($p = 0.0194$), Left ventricular Mass Index ($p < 0.0001$), Left Ventricular Volume and Mass Index Ratio ($p < 0.0001$).

CONCLUSIONS: As we studied diastolic function we have verified significant statistical variation in aortic regurgitation and aortic stenosis comparing before and after aortic valve replacement. Likewise we have seen there is correlation between NTproBNP and echocardiographic variables that show diastolic dysfunction.

Key Words: Aortic Stenosis, Aortic Regurgitation, Diastolic Dysfunction, NTpro BNP, Aortic Valve Replacement.

1. INTRODUÇÃO

O remodelamento ventricular esquerdo é representado por alterações nos compartimentos muscular, vascular e neuro-hormonal e mantém o paciente com valvopatia aórtica crônica, assintomático por longo período. Contudo, há exaustão ao longo dos anos.

O termo remodelamento é utilizado tanto no aspecto evolutivo da história natural da doença, na qual os diversos estímulos promovem hipertrofia ou dilatação do ventrículo (VE) e também ocorre após a correção da valvopatia¹.

Portanto, a análise do binômio função diastólica-remodelamento (agora dito remodelamento reverso) é fundamental no comportamento da história pós-operatória.

O remodelamento é um processo dependente do tempo e somente interfere no desempenho ventricular após o desbalanço entre desenvolvimento de massa miocitária, interstício e endotélio². Apesar do processo de remodelação ocorrer em situações fisiológicas, como o desenvolvimento normal do coração até a fase adulta, usualmente este termo é utilizado para descrever

alterações cardíacas patológicas que ocorrem como conseqüência de diversos estímulos³. Atualmente, prevalece o conceito de que o processo de remodelação ventricular desempenha papel fundamental na fisiopatologia da disfunção ventricular que a partir de determinada injúria, com as alterações genéticas, estruturais e bioquímicas, resultem na deterioração da capacidade funcional do coração a longo prazo, e no aparecimento de sinais e sintomas de insuficiência cardíaca⁴.

Na estenose aórtica (EAO) ocorre obstrução grave do fluxo ejetado pela aorta na sístole. A função do VE é preservada inicialmente pela hipertrofia concêntrica. Com o tempo, não podendo tolerar o gradiente de pressão ocorre dilatação ventricular esquerda e diminuição da fração de ejeção.

Stone e col⁵ demonstraram que a disfunção diastólica ocorre antes da disfunção sistólica do VE.

Villari e col⁶ observaram que em adultos com estenose aórtica, ocorre tanto a hipertrofia celular miocárdica quanto aumento absoluto e relativo do tecido conjuntivo.

Na insuficiência aórtica (IAO) ocorre fechamento inadequado das cúspides valvares levando à regurgitação aórtica. Na IAO todo o volume sistólico do VE é ejetado no interior de uma câmara de alta pressão (aorta). A dilatação ventricular esquerda eleva a pressão sistólica do VE, levando a uma hipertrofia excêntrica, com replicação em série dos sarcômeros e alongamento

dos miócitos e das fibras miocárdicas. Na IAO existe tanto aumento da pré como da pós-carga. A função sistólica é preservada através da combinação de hipertrofia e de dilatação das câmaras esquerdas. À medida que o VE descompensa, a fibrose intersticial aumenta, a complacência declina e a pressão diastólica de VE se eleva. A hipertrofia miocárdica observada na IAO é um modelo clássico de remodelamento ventricular^{7, 8}.

Ainda é de difícil identificação, os aspectos que desencadeiam a deterioração funcional do miocárdio; as alterações moleculares e celulares intra e extramiocárdicas responsáveis pela depressão da função ventricular, particularmente nas valvulopatias^{9, 10}.

A indicação cirúrgica das valvopatias aórticas crônicas é feita para evitar a desadaptação ventricular esquerda permanente (disfunção sistólica e diastólica) que pode permanecer após a troca valvar^{5, 11}.

Richards e col¹² considerando os pacientes já com indicação cirúrgica estabelecida para correção da valvopatia aórtica, avaliaram que são muitas as dificuldades para melhorar o grau da disfunção diastólica no pós-operatório.

A disfunção diastólica e a insuficiência cardíaca congestiva (ICC) diastólica não são sinônimas. A disfunção diastólica é uma condição na qual a anormalidade da função mecânica está presente durante a diástole, podendo ocorrer com ou sem clínica de insuficiência cardíaca e com ou sem anormalidade da função sistólica. Já a ICC diastólica é uma síndrome clínica

caracterizada por sinais e sintomas de ICC, com fração de ejeção ventricular esquerda preservada e função diastólica anormal^{13, 14}.

Em relação as valvopatias aórticas crônicas, a disfunção diastólica é apenas um dos fenômenos que ocorrem frente às alterações mecânicas das valvas (estenose e insuficiência). Difere da disfunção diastólica primária onde os sintomas predominantes são determinados basicamente pela diástole. A insuficiência cardíaca diastólica primária é mais prevalente em mulheres, idosos, negros, hipertensos e diabéticos¹⁵.

Há poucos estudos sobre a função diastólica nos pacientes portadores de valvopatias aórtica crônica sintomática com indicação de troca valvar.

O termo “diastologia” refere-se à ciência e à arte de caracterização do relaxamento ventricular, do enchimento dinâmico e sua integração com a prática clínica¹⁶.

Existem métodos de imagem que facilitam o estudo da disfunção diastólica. Dentre esses, temos a ecocardiografia como método fundamental para compreensão da fisiologia da função diastólica e identificar a fisiopatologia da disfunção diastólica¹⁷ e no seguimento clínico de pacientes portadores de cardiopatias valvares. A ecocardiografia é largamente utilizada para descrever o enchimento diastólico do ventrículo esquerdo devido à sua importância prognostica em várias cardiopatias e da crescente necessidade de seu entendimento¹⁸.

O estudo da função diastólica ventricular deve fazer parte da rotina de pacientes valvopatas crônicos para conhecermos se estes pacientes com distintos padrões diastólicos teriam prognósticos diferentes.

Segundo Otto e col¹⁹ a função diastólica do VE é afetada pela pressão e sobrecarga de volume devido à doença valvar cardíaca. Com a dilatação do VE há uma mudança para a direita da curva pressão-volume, além disso, com a valvopatia aórtica crônica a complacência diastólica aumenta produzindo uma mudança para direita e para baixo da relação pressão-volume diastólico. Dessa maneira com a sobrecarga de volume compensada, maiores volumes do VE são acomodados a uma pressão normal de enchimento.

No pós-operatório, parâmetros diastólicos retornam em direção à normalidade e ou até o mesmo tempo em que a dilatação do VE regride. Com a hipertrofia as mudanças diastólicas ocorrem no início da doença e provavelmente explicam os sintomas de forma importante em adultos portadores de estenose aórtica. A rigidez do VE aumenta levando à mudança da relação pressão-volume diastólico para esquerda e para cima¹⁹.

Vanoverschelde e col²⁰ e Otto e col²¹ mostraram que estudos com Doppler mostram enchimento diastólico prejudicado compatível com relaxamento diastólico prejudicado em pacientes com estenose aórtica na fase inicial da doença. Conforme a doença progride, a pressão diastólica final de VE aumenta e a complacência de VE diminui resultando em uma curva de fluxo

caracterizada por um rápido enchimento diastólico inicial e com curva de desaceleração mais rápida, acompanhada de uma pequena contribuição atrial.

Após a retirada da estenose aórtica a função sistólica melhora imediatamente, mas a disfunção diastólica continua devido à fibrose intersticial persistente²². Na realidade a disfunção diastólica pode piorar após a troca valvar devido ao fato de que a regressão da hipertrofia miocárdica ocorre mais rapidamente do que a diminuição da fibrose intersticial. A normalização da extensão da fibrose miocárdica e rigidez diastólica ocorre 6 à 7 anos após a intervenção cirúrgica^{6,23, 24}.

Várias modalidades ecocardiográficas são utilizadas no estudo da função diastólica. O estudo da função diastólica pode ser feito através da técnica do Doppler tecidual no anel valvar mitral; do estudo com Doppler pulsado das veias pulmonares; da técnica do Doppler pulsado do fluxo transvalvar mitral, do estudo do Doppler pulsado na via de saída do VE para avaliação do tempo de relaxamento isovolumétrico do VE (TRIV) e do estudo do átrio esquerdo entre outras técnicas.

Mesquitta e col²⁵ mostraram que na disfunção diastólica o fundamental é melhorar o relaxamento miocárdico e a complacência ventricular através do controle da frequência cardíaca e da regressão da hipertrofia de VE.

No relaxamento anormal a diminuição dos níveis ou da atividade da bomba cálcio ATP-ase do retículo sarcoplasmático (SERCA) pode ocasionar

lenta remoção do cálcio citoplasmático do citosol. Níveis elevados ou aumento da atividade da fosfolamban, uma proteína natural inibidora da SERCA pode prolongar o relaxamento. A hipertrofia secundária à valvopatia aórtica leva à redução da SERCA ou aumento do fosfolamban contribuindo para o relaxamento anormal^{26, 27}.

O tempo de relaxamento isovolumétrico inicia no fechamento da valva aórtica à abertura da valva mitral e ocorre sem alteração do volume do VE²⁸, é um processo dependente de energia e termina quando a pressão de VE cai abaixo da pressão do átrio esquerdo o que resulta na abertura da valva mitral e inicia a fase de enchimento rápido. Na disfunção diastólica grau I (alteração de relaxamento), o TRIV é >90 ms, na disfunção diastólica grau II (padrão pseudonormal) o TRIV é <90 ms e na disfunção diastólica grau III (padrão restritivo) temos o TRIV < 70 ms.

No estudo da função diastólica o volume indexado (pela superfície corporal) do átrio esquerdo (AE) é um marcador independente do enchimento ventricular, uma vez que o AE comporta-se como um reservatório durante a sístole ventricular, como um conduto que permite a passagem de sangue das veias pulmonares para o VE no início da diástole e como uma câmara contrátil ativa no final da diástole²⁹. O AE está geralmente aumentado devido ao aumento crônico das pressões de enchimento de VE.

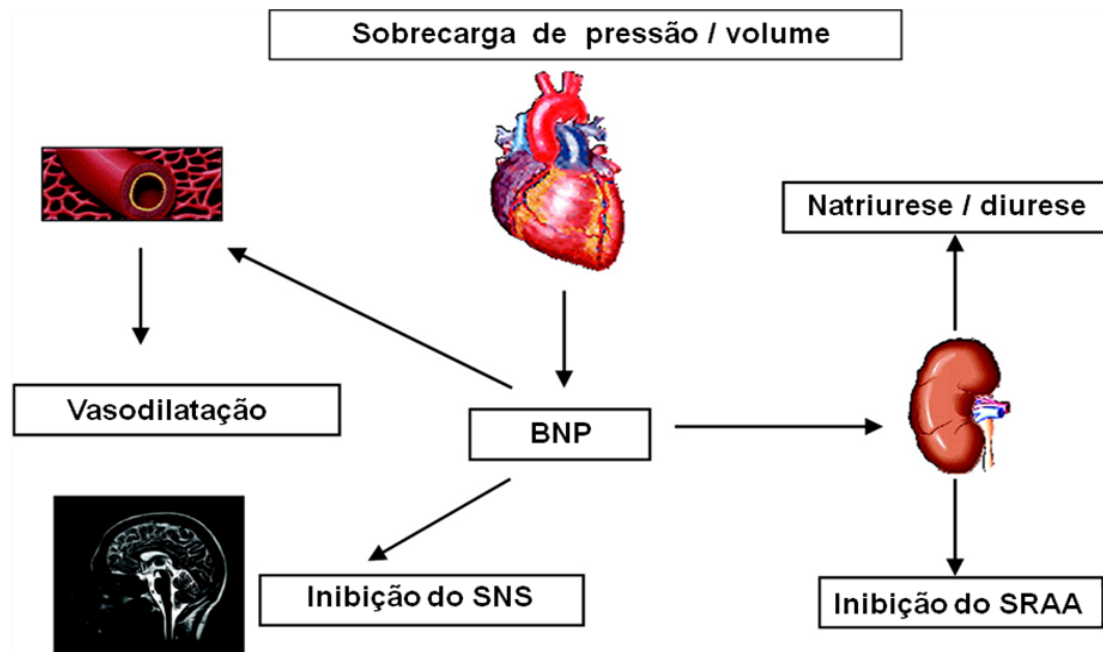
Ito e col³⁰ mostraram ser a contração atrial fundamental para manutenção do débito cardíaco.

O melhor entendimento dos mecanismos biomoleculares que ocorrem no binômio função diastólica-remodelamento do VE pode levar à busca de terapêuticas mais efetivas e precoces com implicações prognósticas evidentes.

Lubien e col³¹ identificaram que a dosagem de biomarcadores pode prever as normalidades diastólica em pacientes com função sistólica preservada. A hipótese inflamatória atual sugere que na progressão da doença valvar há um aumento da resposta inflamatória das citocinas que leva à um efeito deletério no coração e na vasculatura levando à insuficiência cardíaca e disfunção ventricular.

O pró-BNP é um biomarcador que pode detectar tanto a Insuficiência Cardíaca Sistólica como Diastólica.

O BNP é produzido através de estímulos neuroendócrinos (Angiotensina II) e fatores mecânicos como o estresse sistólico³² levando os miócitos a liberar pró-BNP.

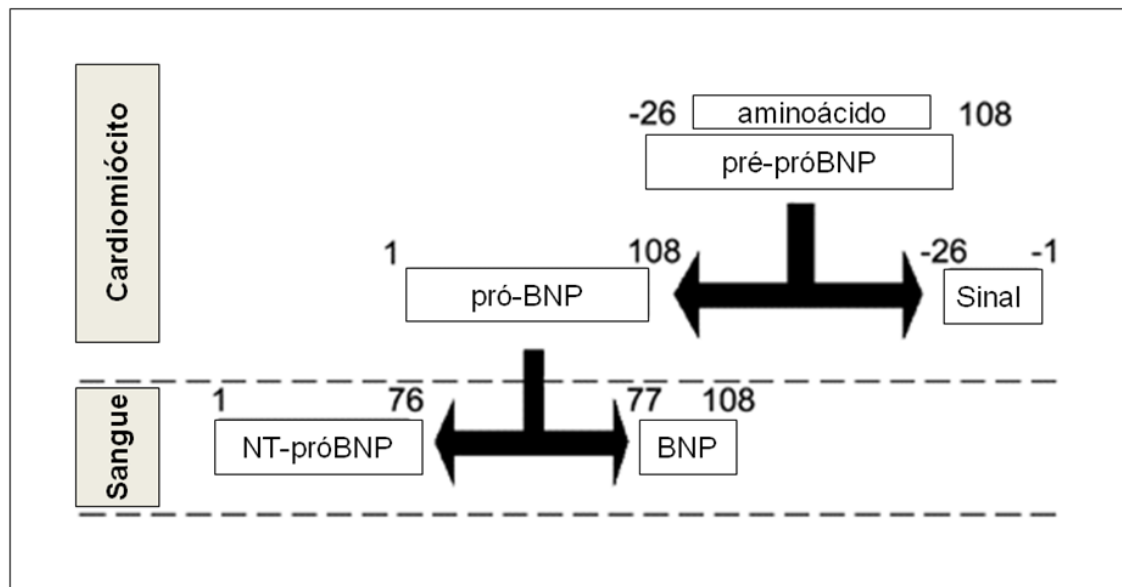


Weber M. et al. *Heart*. 2006; 92 (6): 843-9.

SNS sistema nervoso simpático, SRAA sistema renina angiotensina aldosterona, BNP peptídeo natriurético cerebral

Figura 1. Efeito Sistêmico do BNP

Os efeitos biológicos do BNP são natriurese e diurese, diminuição da resistência vascular periférica, inibição do sistema renina-angiotensina-aldosterona (SRAA) e da atividade nervosa simpática. Sua atividade tem como objetivo modular o controle pressórico e volêmico do sistema cardiovascular contrabalaneando a atividade do SRAA.



Vanderheyden M. et al. Eur J Hart Fail. 2004; 6 (3): 261-8.

BNP peptídeo natriurético cerebral, NT-próBNP fragmento amino-terminal do próBNP

Figura 2. Síntese do BNP e NT-proBNP

O estímulo para a liberação do pró-BNP são: mecânicos (tensão sistólica e diastólica da parede), isquemia, endotelina 1, angiotensina II e interleucina 1, estímulo Alfa e Beta adrenérgico.

A quantificação do peptídeo natriurético NT-proBNP sugere parcialmente a pressão de VE e portanto pode ser um marcador de anormalidades diastólicas em pacientes com função sistólica preservada³¹. O NT-proBNP está elevado em pacientes com doença valvar aórtica e decresce após o tratamento cirúrgico³². Tanto na estenose aórtica como na insuficiência aórtica o tratamento cirúrgico leva à diminuição dos níveis de NTpró-BNP³³.

Um dos principais aspectos do raciocínio clínico é evitar a desadaptação ventricular esquerda e melhorar a qualidade de vida^{34, 35}.

O NT-proBNP é um marcador de remodelamento ventricular. É sensível à alteração de volume e estresse da parede, tendo elevado valor preditivo negativo na dosagem da dispnéia aguda e boa correlação com dados ecocardiográficos.

O significado dos peptídeos natriuréticos no controle da função do aparelho cardiovascular foi demonstrado. Os estudos revelam que os peptídeos natriuréticos podem ser utilizados para o diagnóstico de problemas clínicos associados a insuficiência ventricular esquerda. Foram descritos os seguintes os peptídeos natriuréticos: o peptídeo natriurético auricular (ANP), o peptídeo natriurético cerebral (BNP) e o peptídeo natriurético de tipo C (CNP)^{12,36}.

O ANP e o BNP, como antagonistas do sistema de renina-angiotensina-aldosterona, influenciam o equilíbrio de eletrólitos e fluidos no organismo, através das suas propriedades diuréticas e natriuréticas^{37, 38}.

Nos indivíduos com insuficiência ventricular esquerda, as concentrações séricas e plasmáticas de BNP aumentam paralelamente ao aumento da concentração do fragmento amino-terminal presumivelmente inativo, o NT-proBNP.

O pró-BNP, composto por 108 aminoácidos, é segregado principalmente pelo ventrículo e, neste processo, é clivado para produzir BNP fisiologicamente ativo e o fragmento N-terminal, NT-proBNP³⁹.

Os estudos indicam que o NT-proBNP pode ser utilizado em aplicações para diagnóstico e prognóstico. A concentração de NT-proBNP no soro e plasma está correlacionada com o prognóstico da insuficiência ventricular esquerda. Fisher, et al.⁴⁰ descobriram que os doentes com insuficiência cardíaca congestiva e valores de NT-proBNP acima da mediana apresentavam uma taxa de mortalidade em 1 ano de 53% em comparação com a taxa de 11% registrada nos doentes com valor abaixo da média. O teste é igualmente útil para verificar se os sintomas têm causas cardíacas ou não cardíacas, e ajuda a identificar os doentes com insuficiência ventricular esquerda.

De acordo com as diretrizes da Equipe de Trabalho para o Diagnóstico e Tratamento da Insuficiência Cardíaca Crônica da Sociedade Européia de Cardiologia, os peptídeos natriuréticos, incluindo o NT-proBNP “podem ser de grande utilidade clínica como testes de rastreio por proporcionarem valores consistentes e preditivos negativos muito elevados”⁴¹. Quando utilizado com os valores de corte recomendados, o teste Elecsys pró-BNP (Roche Laboratórios) produz valores preditivos negativos dentro do intervalo de 97% a 100%, dependendo da idade e do sexo.

As alterações registradas na concentração do NT-proBNP podem ser utilizadas para avaliar o sucesso do tratamento em doentes com insuficiência

ventricular esquerda. Além disso, o NT-proBNP é adequado para avaliar a remodelação vascular. No estudo GUSTO IV, do qual participaram mais de 6.800 pacientes, ficou demonstrado que o NT-proBNP era o instrumento de prognóstico independente mais adequado para determinar a mortalidade num ano em doentes com síndrome coronariana aguda⁴².

Durante as últimas décadas, grandes avanços ocorreram nas técnicas de diagnóstico, no entendimento da história natural, nos procedimentos da cardiologia intervencionista e da cirurgia das lesões valvares. Existem pontos ainda controversos e incertos.

Ao contrário do que ocorre em outras formas de doenças cardiovasculares, existem poucos estudos multicêntricos, com grande casuística sobre o diagnóstico e tratamento das doenças valvares. Portanto o ideal é que seja feita uma análise minuciosa desses pacientes para uma conduta mais adequada mantendo o foco na medicina baseada em evidências⁴³.

2. OBJETIVOS

Análise comparativa da função diastólica por meio de aspectos morfológicos e bioquímicos de portadores de valvopatia aórtica crônica (estenose aórtica ou insuficiência aórtica) no momento da necessidade da interrupção da história natural e após os 6 primeiros meses de história pós-operatória.

3. CASUÍSTICA E MÉTODOS

3.1. CASUÍSTICA

3.1.1. Local de pesquisa:

Os pacientes da pesquisa foram selecionados de modo consecutivo no Ambulatório da Equipe de Cardiopatias Valvares do Instituto do Coração do Hospital das Clínicas da Faculdade de Medicina da Universidade de São Paulo.

3.1.2. Procedimentos éticos para realização da pesquisa

O projeto foi desenvolvido de acordo com a rotina ambulatorial sobre risco-benefício e não acarretou nenhum risco suplementar aos envolvidos nesse estudo.

O protocolo foi aprovado pela Comissão Científica e de Ética para Análise de Projeto de Pesquisa do Instituto do Coração (INCOR) HCFMUSP e pelo Comitê de Ética em Pesquisa do Hospital das Clínicas (CAPPesq) da Faculdade de Medicina da Universidade de São Paulo (número do protocolo de pesquisa 2409/04/029). Consentimento livre e esclarecido foi assinado por todos os pacientes.

A pesquisa teve apoio financeiro da Fundação de Amparo à Pesquisa do Estado de São Paulo (FAPESP) processo 04/06905-4 aprovado em 20 de outubro de 2005.

3.1.3. Desenho do estudo

Estudo observacional longitudinal realizado em pacientes portadores de valvopatia aórtica crônica com indicação cirúrgica.

Foram estudados 63 portadores de estenose aórtica crônica predominante e insuficiência aórtica crônica predominante com Classe Funcional III-IV da New York Heart Association e indicação de cirurgia para troca valvar com função sistólica preservada.

3.1.4. Critérios de exclusão

- a) Insuficiência coronária grave (pacientes bi ou tri-arterial e lesões de tronco de coronária esquerda).
- b) Outra valvopatia associada com grau moderado/importante.
- c) Presença de fibrilação atrial.
- d) Hipotireoidismo, neoplasias, insuficiência renal crônica e doença pulmonar obstrutiva crônica grave.

3.2. MÉTODOS

3.2.1. Ecocardiograma

As imagens foram obtidas por mesmo examinador especialista em ecocardiografia pelo Departamento de Ecocardiografia da Sociedade Brasileira de Cardiologia (SBC).

Os exames foram realizados com o paciente em decúbito lateral esquerdo no pré-operatório (1 a 6 meses) e no pós-operatório (6 meses).

Utilizou-se aparelho de ecocardiografia comercial equipado com transdutor setorial eletrônico multifrequencial, com recurso de Doppler pulsado, Doppler contínuo, Doppler tecidual e mapeamento de fluxo em cores. Os pacientes foram submetidos a monitorização eletrocardiográfica simultânea. Os exames foram realizados de acordo com as recomendações da Sociedade Americana de Ecocardiografia^{44, 45}.

Obtiveram-se pelo menos 3 medidas de cada variável; a seguir, calculou-se a média dos valores de cada uma.

Foram analisadas as seguintes variáveis ecocardiográficas no pré e pós-operatório:

- 1- Medidas dos diâmetros sistólico final e diastólico final do ventrículo esquerdo ao modo unidimensional em mm.
- 2- Medidas da espessura do septo e da parede posterior do ventrículo esquerdo no final da diástole para posterior cálculo do índice de massa ventricular esquerda (de acordo com formulação de Devereux)⁴⁶.
- 3- Medida da função sistólica ventricular esquerda pelo cálculo da fração de ejeção do ventrículo esquerdo de acordo com a regra de Simpson (medida bidimensional)⁴⁷.
- 4- Cálculo da área valvar aórtica pela equação de continuidade⁴⁸.

5- Avaliação da função diastólica ventricular esquerda:

a- Estudo com Doppler pulsado do fluxo transvalvar mitral:

O fluxo transvalvar mitral foi avaliado no corte apical 4 câmaras com o cursor do Doppler pulsado colocado na via de entrada de VE, na altura da extremidade distal dos folhetos da valva mitral com amostra volume de 2 mm, sendo avaliado:

- pico da velocidade protodiastólica do enchimento ventricular esquerdo em cm/s (onda E).
- pico da velocidade telediastólica do enchimento ventricular esquerdo em cm/s (onda A).
- duração da onda telediastólica do enchimento ventricular esquerdo em ms (onda A medida pelo Doppler pulsado).
- relação da onda E com onda A (E/A).
- medida do tempo de desaceleração do fluxo de enchimento ventricular esquerdo em ms (TD).

b- Estudo do tempo de relaxamento isovolumétrico (TRIV)

O tempo de relaxamento isovolumétrico foi aferido com amostra volume de 2mm colocado próximo à via de saída do VE. Calculado a partir do estalido de fechamento da valva aórtica ao início do enchimento ventricular esquerdo em ms.

c- Estudo do fluxo das veias pulmonares com o Doppler pulsado:

O fluxo nas veias pulmonares foi obtido por meio do corte apical quatro câmaras, estando o cursor do Doppler pulsado posicionado cerca de 1mm dentro da veia pulmonar superior direita. Utilizou-se amostra de volume de 1mm⁴⁹.

- Componente sistólico do fluxo das veias pulmonares em cm/s (onda S).
- Componente diastólico do fluxo das veias pulmonares em cm/s (onda D).
- Duração da contração da onda atrial em ms (tempo da onda A).
- Pico da contração atrial em cm/s (onda A).

d- Estudo com Doppler tecidual do anel mitral:

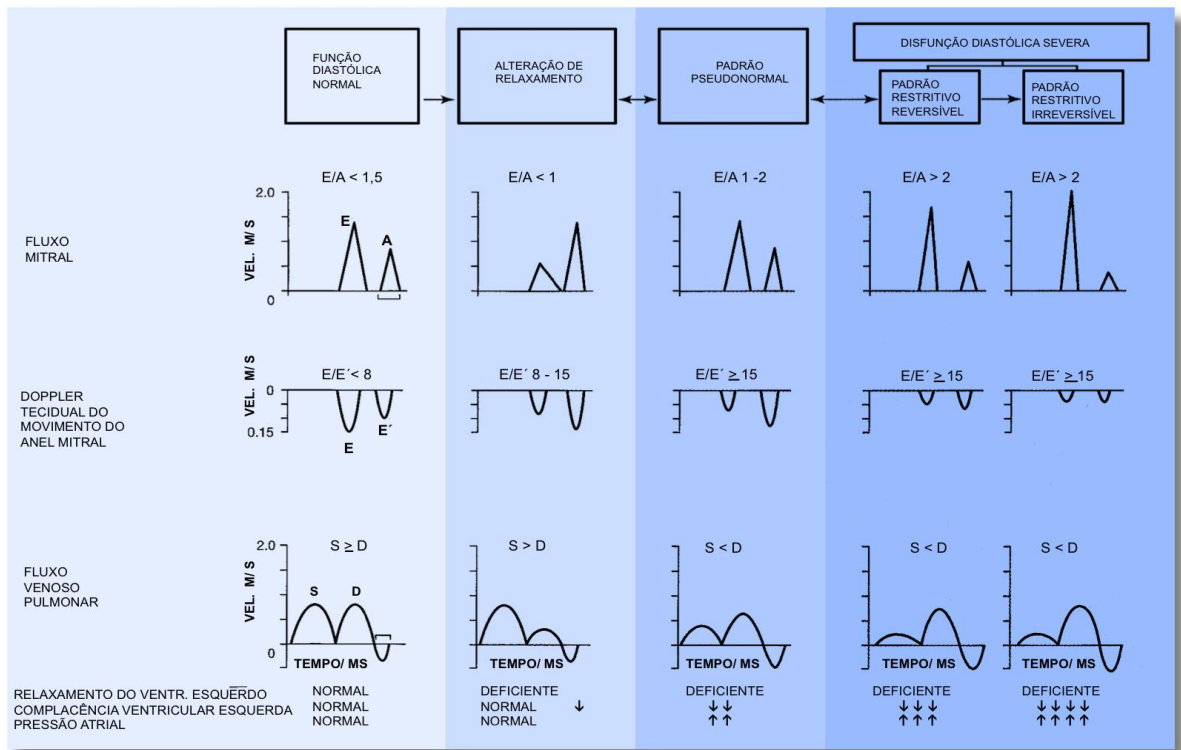
A análise com Doppler tecidual foi obtida na janela apical 4 e 2 câmaras com amostra volume de 1 a 2 mm. Aferiu-se as velocidades máximas do deslocamento miocárdico no início e final da diástole (onda E' e A' respectivamente) e durante a sístole (onda S') no anel septal,anel lateral,anel inferior, anel anterior e no anel lateral do VD^{50, 51}.

- onda E' em cm/s
- onda A' em cm/s
- onda S' em cm/s

- 6- O volume do AE foi determinado através dos cortes apical 02 e 04 câmaras. Mediu-se os volumes sistólico e diastólico do AE para cálculo da FE do AE pelo método de Simpson⁵².

A disfunção diastólica pode apresentar-se em vários graus:

- Grau 1 - Alteração de Relaxamento Ventricular onde há um atraso do relaxamento miocárdico e os pacientes permanecem assintomáticos enquanto o período de enchimento diastólico for suficientemente longo para acomodar o atraso do relaxamento, temos uma pequena onda E e uma grande onda A e a proporção E/A menor que 1, o TD está prolongado (geralmente maior que 240 ms) e o TRIV é maior que 90 ms.
- Grau 2 - Padrão Pseudonormal há aumento moderado da pressão de enchimento associado à alteração de relaxamento com a relação E/A entre 1-1,5, TD entre 160-240 ms e o TRIV entre 60-100 ms.
- Grau 3 - Padrão Restritivo (reversível) onde temos uma grande onda E, pequena onda A e significativa queda do TD, a relação E/A é maior que 2 e DT menor que 160 ms e o TRIV é menor que 70 ms.
- Grau 4 - Padrão Restritivo (irreversível) há marcante aumento da pressão de enchimento.



Vel. de E - Velocidade protodiastólica de enchimento ventricular esquerdo
 Vel. de A - Velocidade telediastólica de enchimento ventricular esquerdo
 E' - Protodiastole no Doppler tecidual do movimento do anel mitral na parede lateral

Figura 3. Critérios com doppler para classificação da função diastólica

A associação das análises do Doppler tecidual com o Doppler pulsado da valva mitral permite estimar a pressão de enchimento ventricular a partir da relação E/E':

E/E' > 15 disfunção diastólica,

E/E' < 8 sem disfunção diastólica,

E/E' 8-15 duvidoso e outros sinais ecocardiográficos devam ser considerados para diagnóstico de Insuficiência Cardíaca Congestiva com função sistólica preservada (ICC Diastólica)⁵³.

A tabela abaixo mostra:

TABELA 1 – Quantificação dos valores da disfunção diastólica pela avaliação de parâmetros ecocardiográficos em pacientes até 60 anos

Função Diastólica/ Parâmetros	Normal	Relaxamento anormal (Tipo I)	Padrão pseudonormal (Tipo II)	Padrão Restritivo Reversível* (Tipo III)	Padrão Restritivo Irreversível (Tipo IV)
Relação E/A	1-2	< 1	1-2	>2	>2
TRIV	70-90	>90	70-90	<70	<70
DT	160-240	>240	160-200	<160	<160
Duração Onda A e Onda A pulmonar	Onda A> Onda A pulmonar	Onda A> Onda A pulmonar	Onda A< Onda A pulmonar	Onda A< Onda A pulmonar	Onda A< Onda A pulmonar

*Manobra de Valsalva

Relação E/A - Relação entre as velocidades das ondas protodiastólicas (E) e telediastólicas (A) medidas pelo nível do anel mitral; TRIV - tempo de relaxamento isovolumétrico; DT - tempo de desaceleração; Onda A pulmonar- onda telediastólica medida em veia pulmonar.

3.2.2. Análise do peptídeo natriurético cerebral (pró-BNP)

Preferimos utilizar o NT-proBNP por apresentar a meia vida mais longa, concentração plasmática mais elevada, variabilidade individual menor, melhor estabilidade in vitro.

Todos os pacientes foram submetidos à dosagem sérica do NT-proBNP de acordo com o protocolo de seguimento. O sangue para o estudo foi colhido da veia antecubital, **após o paciente descansar 30 minutos em posição supina**. O sangue era colocado em tubos contendo EDTA (para as análises de plasma). Após centrifugação, o plasma era congelado a -70°C , para análise posterior dos níveis de NT-proBNP.

Para dosagem do NT-proBNP foi utilizado o Kit Elecsys proBNP da Roche. Trata-se de um imunoensaio de eletroquimioluminescência usado para determinação quantitativa do NT-proBNP com utilização da técnica de sanduíche. As etapas do teste são:

- Incubação 1: o antígeno da amostra (20 μL), um anticorpo policlonal biotilado específico anti-NT-proBNP e um anticorpo policlonal específico anti-NT-proBNP marcado com complexo de rutênio reagem entre si e formam um complexo “sanduíche”.
- Incubação 2: após a incorporação de micropartículas revestidas de estreptavidina, o complexo liga-se à forma sólida pela interação da biotina e da estreptavidina.

- A mistura da reação é aspirada para a célula de leitura, onde as micropartículas são fixadas magneticamente à superfície do eletrodo. Os elementos não ligados são removidos com ProCell. A aplicação de uma corrente elétrica ao eletrodo induz a uma emissão quimioluminescente que é medida por um fotomultiplicador.
- Os resultados são determinados com base numa curva de calibração que é gerada especificamente pelo analisador por uma calibração de 2 pontos, e uma curva principal incluída no código de barras do regente.

Os resultados são apresentados na unidade pg/ml. O intervalo de medição varia de 5pg/ml a 35.000 pg/ml. Para valores de normalidade utilizamos os controlos orientados pelo fabricante e apresentados nas tabelas 2, 3 e 4:

TABELA 2 - Valores de normalidade do NT-proBNP em pg/ml

Idade (anos)	< 45	45-54	55-64	64-74	≥75	Total
N	1323	408	398	102	33	2264
Média	35,6	49,3	72,6	107	211	50,3
DP	30,2	63,3	84,4	85,9	152	62,4
Mediana	20,4	30,7	47,3	85,1	174	27,9
95% percentil	97,3	121	198	285	526	149
97,5% percentil	115	172	263	349	738	196

TABELA 3 - Valores de normalidade do NT-proBNP em pg/ml em Homens

Idade (anos)	< 45	45-54	55-64	64-74	≥ 75	Total
N	815	278	259	61	13	1426
Média	27,7	39	57,2	105	163	39,8
DP	25,5	63,6	74,5	87,9	116	55,3
Mediana	20	21,6	37,7	83,9	151	20
95% percentil	62,9	83,9	161	241	486	113
97,5% percentil	85,8	121	210	376	486	169

TABELA 4 - Valores de normalidade do NT-proBNP em pg/ml em mulheres

Idade (anos)	< 45	45-54	55-64	64-74	≥ 75	Total
N	508	130	139	41	20	838
Média	48,2	71,5	101	109	243	68,2
DP	32,8	56,7	94	83,8	167	69,3
Mediana	37,1	55,4	79,6	85,2	191	47,8
95% percentil	116	169	247	285	738	177
97,5% percentil	130	249	287	301	738	254

3.2.3. Análise estatística

Foi realizada análise descritiva dos dados dos 63 pacientes se levando em consideração as informações referentes aos dados demográficos, ecocardiográficos e de exames no pré e pós-operatórios.

As variáveis foram comparadas quanto a sua média entre os pacientes com IAO e EAO e, dentro de cada doença, entre os tempos pré e pós-operatório. Para as comparações de médias foram usados o teste de Wilcoxon devido a não normalidade das variáveis com excessão do logaritmo do BNP que foi comparado através do teste t-Student.

Para avaliar o ponto de corte do logaritmo do BNP para identificar pacientes com disfunção diastólica foi usado um método de bootstrap^{54,55}

Para avaliar a diferença na idade dos pacientes por doença, presença de disfunção diastólica, TRIV e E/E' foi empregado um modelo linear. De forma análoga, para verificar o impacto das variáveis ecocardiográficas que apresentaram diferenças significativas nas comparações de médias na resposta de log-BNP foi usado um modelo de regressão.

Tendo a amostra classificada com o grau de disfunção, comparamos se existe diferença entre os grupos em função do valor do log-BNP utilizando um teste ANOVA com posthoc Bonferroni.

4. RESULTADOS

4.1. DADOS CLÍNICOS E DEMOGRÁFICOS: POPULAÇÃO ESTUDADA

Foram relacionados 112 pacientes para a realização do estudo ecocardiográfico transtorácico dos quais 49 pacientes foram excluídos por não satisfazerem os critérios. Restaram 63 pacientes.

4.1.1. Caracterização dos pacientes

a) Idade

A idade dos pacientes variou de 21 a 81 com média de 55 anos.

Observa-se diferença quanto à média de idades entre as diferentes patologias (t-Student – $p < 0.0001$). Os pacientes com IAO apresentam uma média de idade igual a 45,67 (desvio-padrão= 14,28) com variação entre 21 e

79 anos e os pacientes com EAO apresentam uma média de idade igual a 61,50 (desvio-padrão= 14,72) com variação entre 21 e 81 anos(Figura 4).

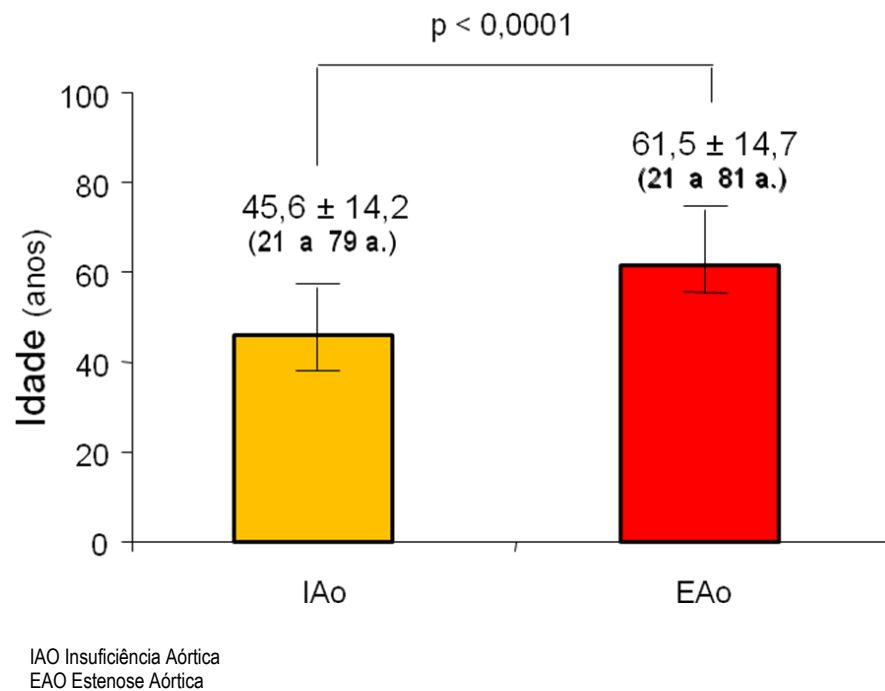


Figura 4. Característica dos pacientes por idade

b) Sexo

Na Insuficiência Aórtica, do total de 32 pacientes: 7 mulheres e 25 homens.

Na Estenose Aórtica do total de 31 pacientes: 20 mulheres e 11 homens (Figura 5).

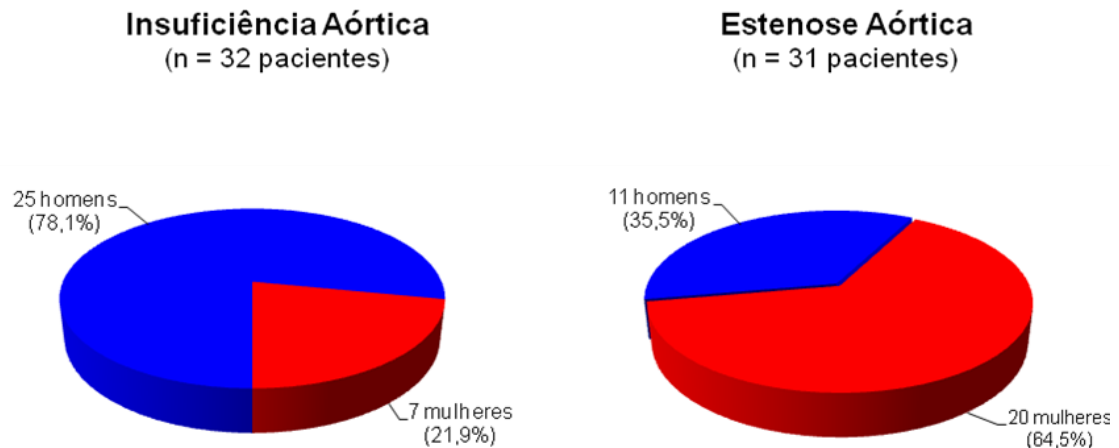


Figura 5. Característica dos pacientes por sexo

c) Etiologia da Cardiopatia:

Na Insuficiência Aórtica foram 13 pacientes reumáticos, 15 pacientes atero-degenerativas e 4 pacientes portadores de valvopatia de etiologia congênita.

Na Estenose Aórtica foram 26 pacientes atero-degenerativos, 4 pacientes congênitos e 1 paciente portador de cardiopatia reumática (Figura 6).

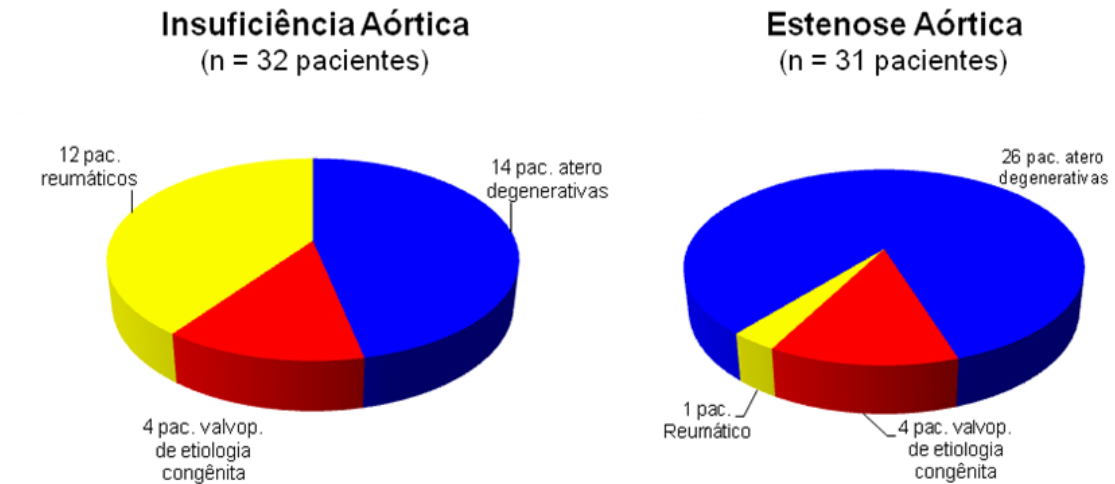


Figura 6. Característica dos pacientes por etiologia da cardiopatia

Observa-se que a frequência de cada sexo varia significativamente entre as patologias (qui-quadrado – $p = 0.0016$). Nos pacientes com IAO 78,1% são do sexo masculino (21,9% do sexo feminino) e entre os pacientes com EAO existem 35,5% do sexo masculino (64,5% do sexo feminino) (Tabela 5).

TABELA 5 - Frequência de patologia por sexo:

Patologia	Sexo	
	M	F
IAO	25 (78,1%)	7 (21,9%)
EAO	11 (35,5%)	20 (64,5%)

IAO Insuficiência Aórtica; EAO Estenose Aórtica; M masculino; F feminino

4.2. DADOS ECOCARDIOGRÁFICOS

Comparações entre Avaliações.

A Tabela 6 mostra as comparações entre as variáveis de interesse entre instantes de avaliação (pré e pós-operatório), considerando apenas os pacientes com IAO. As variáveis que mostram diferenças significativas entre o pré-operatório e o pós-operatório são TRIV ($p= 0,0011$), diferença entre Tempo da onda A do fluxo mitral e o Tempo da onda A Pulmonar ($p= 0,0097$), Vol. Sistólico do AE ($p= 0,0019$), Vol. Sistólico do AE Indexado ($p= 0,0011$), Vol. Diastólico do AE ($p= 0,0110$), DDVE ($p< 0,0001$), DSVE ($p< 0,0001$), VSF ($p< 0,0001$) e VDF ($p< 0,0001$), Massa Indexada do VE ($p< 0,0001$) e Relação Volume/Massa do VE ($p< 0,0001$). A FE do AE ($p= 0,0736$) apresenta efeito ao nível de 10% de significância .

TABELA 6 - Medidas resumo para as variáveis comparando os instantes pré e pós-operatório em pacientes com IAO.

Variável	Avaliação	Média (Desvio Padrão)	Mediana	p
FEVE	Pré-operatório	0,5550 (0,0598)	0,5600	1,0000
	Pós-operatório	0,5762 (0,0441)	0,5800	
E/A	Pré-operatório	1,006 (0,4715)	0,8350	0,1484
	Pós-operatório	1,1524 (0,5808)	0,9900	
TRIV	Pré-operatório	118,4615 (12,3911)	117,0000	0,0011
	Pós-operatório	104,8690 (18,2091)	100,0000	
TD	Pré-operatório	151,4231 (33,7084)	154,0000	0,7106
	Pós-operatório	152,1586 (44,7088)	146,0000	
E/E'	Pré-operatório	7,0921 (3,1849)	6,8276	0,3311
	Pós-operatório	8,1849 (4,4480)	7,7864	
S/D	Pré-operatório	1,0054 (0,3601)	0,8500	0,2743
	Pós-operatório	1,0954 (0,3213)	1,0500	
Tempo. A mitral- Tempo. A Pulmonar	Pré-operatório	17,1073 (32,3111)	14,0010	0,0097
	Pós-operatório	23,4407 (33,6710)	19,0000	
Vel. A mitral- Vel. A Pulmonar	Pré-operatório	53,9250 (36,2586)	52,7500	0,4076
	Pós-operatório	47,3407 (22,2892)	50,9000	
Vel. A mitral	Pré-operatório	90,2179 (31,9503)	91,0000	0,4341
	Pós-operatório	82,5448 (22,2310)	82,2000	
Vol. Sist. AE	Pré-operatório	42,2069 (23,4429)	34,0000	0,0019
	Pós-operatório	26,2809 (9,7012)	27,0000	
Vol. Sist. AE Indexado	Pré-operatório	22,2291 (13,9395)	21,0594	0,0011
	Pós-operatório	14,7396 (5,8443)	14,9468	

Continuação TABELA 6

Variável	Avaliação	Média (Desvio Padrão)	Mediana	p
Vol. Diast. AE	Pré-operatório	76,9310 (28,7637)	73,0000	0,0110
	Pós-operatório	59,2609 (14,1749)	57,0000	
FE do AE	Pré-operatório	0,4600 (0,1307)	0,4300	0,0736
	Pós-operatório	0,5235 (0,1016)	0,5300	
Onda S	Pré-operatório	54,0194 (27,9874)	52,0000	0,7614
	Pós-operatório	52,1607 (19,3350)	51,0000	
DDVE	Pré-operatório	73,2880 (0,6850)	7,3000	<0,0001
	Pós-operatório	53,9310 (0,5946)	5,2000	
DSVE	Pré-operatório	50,0130 (0,6077)	4,9500	<0,0001
	Pós-operatório	35,9310 (0,4440)	3,5000	
VSF	Pré-operatório	124,0419 (49,0832)	108,0000	<0,0001
	Pós-operatório	58,2862 (23,3092)	54,9000	
VDF	Pré-operatório	271,0323 (86,5446)	247,0000	<0,0001
	Pós-operatório	137,9138 (41,3237)	125,0000	
Massa de VE Indexada	Pré-operatório	290,7866 (63,8905)	290,222	<0,0001
	Pós-operatório	169,0986 (42,0815)	160,0799	
Volume/ Massa	Pré-operatório	0,5261 (0,1312)	0,5479	<0,0001
	Pós-operatório	0,9073 (0,2692)	0,8965	

FEVE fração de ejeção de ventrículo esquerdo(Simpson); E/A relação da onda E sobre onda A cm/s; TRIV tempo de relaxamento isovolumétrico ms; TD tempo de desaceleração ms; E/E'onda E sobre onda E no Doppler tecidual em parede lateral cm/s; S/D componente sistólico sobre o componente diastólico cm/s; Vel A velocidade de onda A ms; Vol Sist AE volume sistólico de átrio esquerdo ml; Vol Sist AE indexado é o volume sistólico do átrio esquerdo indexado pela superfície corporal ml/m²; Vol Diast AE volume diastólico de átrio esquerdo ml; FE/AE fração de ejeção de átrio esquerdo(Simpson); Onda S onda sistólica cm/s; DDVE diâmetro diastólico de ventrículo esquerdo mm; DSVE diâmetro sistólico de ventrículo esquerdo mm; VSF volume sistólico final ml; VDF volume diastólico final ml; Massa de VE indexada massa de ventrículo esquerdo dividido pela superfície corporal g/m²

Comparações entre Avaliações:

A Tabela 7 mostra as comparações entre as variáveis de interesse entre instantes de avaliação (pré e pós-operatório), considerando apenas os pacientes com EAO.

As variáveis que mostram diferenças significativas, entre o pré-operatório e o pós-, operatório são: TRIV ($p= 0,0072$), E/E' ($p= 0,0379$), diferença entre Tempo da onda A mitral e Tempo da onda A Pulmonar ($p= 0,0176$), Vol. Sistólico do AE ($p= 0,0242$), Vol. Sistólico do AE Indexado ($p= 0,0237$), FE do AE ($p= 0,0339$), DDVE ($p= 0,0002$), DSVE ($p= 0,0085$), VDF ($p= 0,0194$), Massa Indexada do VE ($p< 0,0001$) e Relação Volume/Massa do VE ($p< 0,0001$).

TABELA 7 - Medidas resumo para as variáveis comparando os instantes pré e pós-operatório em pacientes com EAO

Variável	Avaliação	Média (Desvio Padrão)	Mediana	p
FEVE	Pré-operatório	0,5974 (0,0599)	0,5900	1,0000
	Pós-operatório	0,6093 (0,0683)	0,5800	
E/A	Pré-operatório	0,9455 (0,5311)	0,8400	0,4181
	Pós-operatório	1,112 (0,6344)	0,8300	
TRIV	Pré-operatório	114,3867 (14,9335)	111,0000	0,0072
	Pós-operatório	102,9419 (17,3926)	100,0000	
TD	Pré-operatório	163,2581 (37,8409)	160,0000	0,3214
	Pós-operatório	149,8966 (34,3629)	165,0000	
E/E'	Pré-operatório	12,1411 (4,6641)	11,1940	0,0379
	Pós-operatório	9,8644 (3,2141)	9,3163	
S/D	Pré-operatório	1,2239 (0,4083)	1,2000	0,2454
	Pós-operatório	1,1248 (0,4975)	1,0300	
Tempo. A mitral – Tempo. A Pulmonar	Pré-operatório	27,4097 (32,1309)	26,0000	0,0176
	Pós-operatório	9,9333 (30,3576)	12,5000	
Vel. A mitral - Vel. A Pulmonar	Pré-operatório	72,0226 (24,0277)	71,2000	0,9482
	Pós-operatório	70,8600 (29,9872)	71,3500	
Vel. A mitral	Pré-operatório	102,8065 (25,3847)	105,0000	0,8437
	Pós-operatório	100,4419 (27,4812)	99,8000	

Continuação TABELA 7

Variável	Avaliação	Média (Desvio Padrão)	Mediana	p
Vol. Sist. AE	Pré-operatório	34,2903 (16,6657)	31,0000	0,0242
	Pós-operatório	25,8710 (11,7721)	23,0000	
Vol. Sist. AE Indexado	Pré-operatório	19,9797 (8,6435)	18,0687	0,0237
	Pós-operatório	15,0938 (6,6370)	13,1879	
Vol. Diast. AE	Pré-operatório	65,5484 (29,0893)	55,0000	0,1115
	Pós-operatório	52,8065 (21,2327)	46,0000	
FE do AE	Pré-operatório	0,4506 (0,1031)	0,4600	0,0339
	Pós-operatório	0,5084 (0,1078)	0,5300	
Onda.S	Pré-operatório	55,06323 (13,1131)	57,0000	0,8054
	Pós-operatório	54,0581 (14,4012)	53,2000	
DDVE	Pré-operatório	53,1610 (0,9140)	5,2000	0,0002
	Pós-operatório	47,7740 (0,3314)	4,8000	
DSVE	Pré-operatório	33,4840 (0,4098)	3,3000	0,0085
	Pós-operatório	31,1940 (0,2880)	3,1000	
VSF	Pré-operatório	44,1968 (19,9559)	40,0000	0,1013
	Pós-operatório	38,5533 (18,6228)	35,0000	
VDF	Pré-operatório	108,7774 (47,5544)	102,0000	0,0194
	Pós-operatório	90,1633 (41,5203)	82,2500	

Continuação TABELA 7

Variável	Avaliação	Média (Desvio Padrão)	Mediana	p
Massa Indexada de VE	Pré-operatório	219,9845 (99,4231)	188,4604	<0,0001
	Pós-operatório	138,7793 (20,4095)	134,2566	
Volume / Massa	Pré- operatório	0,3099 (0,1272)	0,3007	<0,0001
	Pós- operatório	0,4664 (0,2342)	0,4360	

FEVE fração de ejeção de ventrículo esquerdo(Simpson); E/A relação da onda E sobre onda A cm/s; TRIV tempo de relaxamento isovolumétrico ms; TD tempo de desaceleração ms; E/E'onda E sobre onda E no Doppler tecidual em parede lateral cm/s; S/D componen; te sistólico sobre o componente diastólico cm/s; Vel A velocidade de onda A ms; Vol Sist AE volume sistólico de átrio esquerdo ml Vol Sist AE indexado é o volume sistólico do átrio esquerdo indexado pela superfície corporal ml/m²; Vol Diast AE volume diastólico de átrio esquerdo ml ; FE/AE fração de ejeção de átrio esquerdo(Simpson); Onda S onda sistólica cm/s; DDVE diâmetro diastólico de ventrículo esquerdo mm; DSVE diâmetro sistólico de ventrículo esquerdo mm; VSF volume sistólico final ml; VDF volume diastólico final ml; Massa de VE indexada massa de ventrículo esquerdo dividido pela superfície corporal g/m²

Comparações entre Grupos (pré-operatório)

A Tabela 8 mostra as comparações entre as variáveis de interesse entre grupos de pacientes (doenças), considerando apenas o instante pré-operatório. As variáveis que mostram diferença significativa entre os pacientes IAO e EAO são E/E' ($p < 0,0001$), S/D ($p = 0,0183$), a diferença entre Tempo da onda A mitral e o Tempo da onda A Pulmonar ($p = 0,0014$), Vol. Diastólico do AE ($p = 0,0245$), DDVE ($p < 0,0001$), DSVE ($p < 0,0001$), VSF ($p < 0,0001$) e VDF ($p < 0,0001$), Massa Indexada do VE ($p < 0,0001$) e Relação Volume/Massa de VE ($p < 0,0001$). A diferença entre Vel. Da onda A mitral e Vel. da onda A Pulmonar ($p = 0,0588$) e a Vel. onda A mitral ($p = 0,0905$) apresentam diferenças ao nível de 10% de significância.

TABELA 8 - Medidas resumo para as variáveis comparando os instantes pré-operatório.

Variável	Grupo	Média (Desvio Padrão)	Mediana	p
FEVE	IAO	0,5550 (0,0598)	0,5600	1,0000
	EAO	0,5974 (0,0599)	0,5900	
E/A	IAO	1,0057 (0,4715)	0,8350	0,5794
	EAO	0,9455 (0,5311)	0,8400	
TRIV	IAO	118,4615 (12,3911)	117,0000	0,1199
	EAO	114,3867 (14,9335)	111,0000	
TD	IAO	151,4231 (33,7084)	154,0000	0,2721
	EAO	163,2581 (37,8409)	160,0000	
E/E'	IAO	7,0921 (3,1849)	6,8276	<0,0001
	EAO	12,1411 (4,6641)	11,1940	
S/D	IAO	1,0055 (0,3601)	0,8500	0,0183
	EAO	1,2239 (0,4038)	1,2000	
Tpo. A – Tpo. A Pulmonar	IAO	-0,7536 (40,9122)	0,0000	0,0014
	EAO	27,4097 (32,1309)	26,0000	
Vel. A mitral - Vel. A Pulmonar	IAO	53,9250 (36,2586)	52,7500	0,0588
	EAO	72,0226 (24,0277)	71,2000	
Vel. A mitral	IAO	90,2179 (31,9503)	91,0000	0,0905
	EAO	102,8065 (25,3847)	105,0000	
V. Sist. AE	IAO	42,2069 (23,4329)	34,0000	0,1489
	EAO	34,2903 (16,6657)	31,0000	
V. Sist. AE Indexado	IAO	24,2291 (13,9395)	21,0594	0,2900
	EAO	19,9797 (8,6435)	18,0687	

Continuação TABELA 8

Variável	Grupo	Média (Desvio Padrão)	Mediana	p
V. Diast. AE	IAO	76,9310 (28,7637)	73,0000	0,0245
	EAO	62,5484 (29,0893)	55,0000	
FE do AE	IAO	0,4600 (0,1307)	0,4300	0,8590
	EAO	0,4506 (0,1031)	0,4600	
Onda S	IAO	54,0194 (27,9874)	52,0000	0,1928
	EAO	56,6323 (13,1131)	57,0000	
DDVE	IAO	73,2880 (0,6850)	7,3000	<0,0001
	EAO	53,1610 (0,9140)	5,2000	
DSVE	IAO	50,0120 (0,6077)	4,9000	<0,0001
	EAO	33,4840 (0,04098)	3,3000	
VSF	IAO	124,0419 (49,0832)	108,0000	<0,0001
	EAO	44,968 (19,9559)	40,0000	
VDF	IAO	271,0323 (86,5446)	247,0000	<0,0001
	EAO	108,7774 (47,5544)	102,0000	
Massa Indexada	IAO	290,7866 (63,8905)	290,2222	<0,0001
	EAO	219,9845 (99,4231)	188,4604	
Vol/Massa	IAO	0,5261 (0,1312)	0,5479	<0,0001
	EAO	0,3099 (0,1272)	0,3007	

FEVE fração de ejeção de ventrículo esquerdo(Simpson); E/A relação da onda E sobre onda A cm/s; TRIV tempo de relaxamento isovolumétrico ms; TD tempo de desaceleração ms ; E/E'onda E sobre onda E no Doppler tecidual em parede lateral cm/s;S/D componente sistólico sobre o componente diastólico cm/s; Vel A velocidade de onda A ms; Vol Sist AE volume sistólico de átrio esquerdo ml; Vol Sist AE indexado é o volume sistólico do átrio esquerdo indexado pela superfície corporal ml/m²; Vol Diast AE volume diastólico de átrio esquerdo ml ; FE/AE fração de ejeção de átrio esquerdo(Simpson); Onda S onda sistólica cm/s; DDVE diâmetro diastólico de ventrículo esquerdo mm; DSVE diâmetro sistólico de ventrículo esquerdo mm; VSF volume sistólico final ml; VDF volume diastólico final ml; Massa de VE indexada massa de ventrículo esquerdo dividido pela superfície corporal g/m²

Comparações entre Grupos (pós-operatório)

A Tabela 9 mostra as comparações entre as variáveis de interesse entre grupos de pacientes (doenças), considerando apenas o instante pós-operatório. As variáveis que mostram diferença significativa entre os pacientes IAO e EAO são E/E' ($p= 0,0238$), diferença entre Vel. Onda A mitral e Vel. onda A Pulmonar ($p= 0,0011$), Vel. onda A mitral ($p= 0,0092$), Vol. Diastólico do AE ($p= 0,0321$), DDVE ($p< 0,0001$), DSVE ($p< 0,0001$), VSF ($p= 0,0002$) e VDF ($p< 0,0001$) e Massa Indexada do VE ($p=0,0008$).

TABELA 9 - Medidas resumo para as variáveis comparando os instantes pós-operatório.

Variável	Grupo	Média (Desvio Padrão)	Mediana	p
FEVE	IAO	0,5762 (0,0441)	0,5800	1,0000
	EAO	0,6093 (0,0683)	0,5800	
E/A	IAO	1,1524 (0,5808)	0,9900	0,3108
	EAO	1,1126 (0,6344)	0,8300	
TRIV	IAO	104,8690 (18,2091)	100,0000	0,7503
	EAO	102,9419 (17,3926)	100,0000	
TD	IAO	152,1586 (44,7088)	146,0000	0,4888
	EAO	149,8966 (34,3629)	165,0000	
E/E'	IAO	8,1849 (4,4480)	7,7864	0,0238
	EAO	9,8644 (3,2141)	9,3163	

Continuação TABELA 9

Variável	Grupo	Média (Desvio Padrão)	Mediana	p
S/D	IAO	1,0954 (0,3213)	1,0500	0,8022
	EAO	1,1248 (0,4975)	1,0300	
Tempo. A mitral– Tempo. A Pulmonar	IAO	23,4407 (33,6710)	19,0000	0,1502
	EAO	9,9333 (30,3576)	12,5000	
Vel. A mitral - Vel. A Pulmonar	IAO	47,3407 (22,2892)	50,9000	0,0011
	EAO	70,8600 (29,9872)	71,3500	
Vel. A mitral	IAO	82,5448 (22,2310)	82,2000	0,0092
	EAO	100,4419 (27,4812)	99,8000	
Vol. Sist. AE	IAO	26,2809 (9,7012)	27,0000	0,3909
	EAO	25,8710 (11,7721)	23,0000	
Vol. Sist. AE Indexado	IAO	14,7396 (5,8443)	14,9468	0,6527
	EAO	15,0938 (6,6370)	13,1879	
Vol. Diast. AE	IAO	59,2609 (14,1749)	57,0000	0,0321
	EAO	52,8065 (21,2327)	46,0000	
FE do AE	IAO	0,5235 (0,1016)	0,5300	0,7001
	EAO	0,5084 (0,1078)	0,5300	
Onda S	IAO	52,1607 (19,3350)	51,0000	0,2949
	EAO	54,0581 (14,4012)	53,2000	
DDVE	IAO	53,9310 (0,5946)	5,2000	<0,0001
	EAO	47,7740 (0,3314)	4,8000	
DSVE	IAO	35,9310 (0,4440)	3,5000	<0,0001
	EAO	31,1940 (0,2880)	3,1000	

Continuação TABELA 9

Variável	Grupo	Média (Desvio Padrão)	Mediana	p
VSF	IAO	58,2862 (23,3092)	54,9000	0,0002
	EAO	38,5533 (18,6228)	35,0000	
VDF	IAO	137,9138 (41,3237)	125,0000	<0,0001
	EAO	90,1633 (41,5203)	82,2500	
Massa Indexada	IAO	169,0986 (42,0815)	160,0799	0,0008
	EAO	138,7793 (20,4095)	134,2566	
Volume/Massa	IAO	0,9073 (0,2692)	0,8965	<0,0001
	EAO	0,4664 (0,2342)	0,4360	

FEVE fração de ejeção de ventrículo esquerdo(Simpson); E/A relação da onda E sobre onda A cm/s; TRIV tempo de relaxamento isovolumétrico ms; TD tempo de desaceleração ms; E/E'onda E sobre onda E no Doppler tecidual em parede lateral cm/s; S/D componente sistólico sobre o componente diastólico cm/s; Vel A velocidade de onda A ms; Vol Sist AE volume sistólico de átrio esquerdo ml; Vol Sist AE indexado é o volume sistólico do átrio esquerdo indexado pela superfície corporal ml/m²; Vol Diast AE volume diastólico de átrio esquerdo ml ; FE/AE fração de ejeção de átrio esquerdo(Simpson); Onda S onda sistólica cm/s; DDVE diâmetro diastólico de ventrículo esquerdo mm; DSVE diâmetro sistólico de ventrículo esquerdo mm; VSF volume sistólico final ml; VDF volume diastólico final ml; Massa de VE indexada massa de ventrículo esquerdo dividido pela superfície corporal g/m²

Entre os pacientes com IAO no pré-operatório se observa diferença entre sexos quanto ao TRIV (p= 0,0162) ao nível de 5% de significância e quanto ao TD (p= 0,0828) ao nível de 10% de significância (Tabela 10).

TABELA 10 - Medidas resumo para TD, Vol. AE, TRIV, E/E' e E/A por grupo – pacientes com IAO no pré-operatório em relação ao sexo.

Variável	Sexo	Média (Desvio Padrão)	Mediana	p
TRIV	M	122,1053 (11,0800)	122,0000	0,0162
	F	108,5714 (10,7371)	110,0000	
TD	M	156,6842 (27,5117)	157,0000	0,0828
	F	137,1429 (46,2401)	123,0000	
E/E'	M	6,9988 (3,5188)	6,7283	0,6357
	F	7,3852 (1,9667)	7,0450	
V. Sist. AE	M	45,2727 (26,0260)	40,0000	0,2208
	F	32,5714 (6,9966)	30,0000	
V. Sist. AE Indexado	M	25,4546 (15,7134)	22,5490	0,7166
	F	20,5526 (5,5074)	18,1818	
V. Diast. AE	M	78,0455 (31,8710)	73,0000	0,9188
	F	73,4286 (16,9397)	80,0000	
E/A	M	7,2017 (3,7125)	7,2200	0,1400
	F	7,3385 (1,9667)	7,3300	

TRIV tempo de relaxamento isovolumétrico ms; TD tempo de desaceleração ms; E/E' onda E sobre onda E no Doppler tecidual em parede lateral cm/s; Vol Sist AE volume sistólico de átrio esquerdo ml; Vol Sist AE indexado é o volume sistólico do átrio esquerdo indexado pela superfície corporal ml/m²; Vol Diast AE volume diastólico de átrio esquerdo ml; E/A onda E mitral sobre onda A cm/s

Entre os pacientes com EAO no pré-operatório não se observam diferenças significativas entre os sexos quanto a TRIV, TD, E/E', Vol. Sistólico do AE, Vol. Sistólico do AE Indexado, Vol. Diastólico do AE e E/A (Tabela 11).

TABELA 11 - Medidas resumo para as TD, Vol. AE, TRIV, E/E'e E/A por grupo – pacientes com EAO no pré-operatório em relação ao sexo.

Variável	Sexo	Média (Desvio Padrão)	Mediana	P
TRIV	M	119,9636 (22,1417)	120,0000	0,3206
	F	111,1579 (7,5444)	110,0000	
TD	M	170,5455 (51,3310)	162,0000	0,7566
	F	159,2500 (28,7491)	157,5000	
E/E'	M	12,1290 (5,8475)	12,1000	0,7298
	F	12,1477 (4,0437)	10,9738	
V. Sist. AE	M	37,0909 (23,2313)	31,0000	0,9013
	F	32,7500 (14,1433)	31,5000	
V. Sist. AE Indexado	M	19,8286 (11,7483)	16,7568	0,4448
	F	20,0672 (6,6079)	18,4523	
V. Diast. AE	M	66,9091 (39,3788)	53,0000	0,9835
	F	60,1500 (22,4248)	56,0000	
E/A	M	3,2744 (8,0388)	7,9532	0,5700
	F	9,1310 (7,6100)	7,9910	

TRIV tempo de relaxamento isovolumétrico ms; TD tempo de desaceleração ms; E/E'onda E sobre onda E no Doppler tecidual em parede lateral cm/s; Vol Sist AE volume sistólico de átrio esquerdo ml; Vol Sist AE indexado é o volume sistólico do átrio esquerdo indexado pela superfície corporal ml/m²; Vol Diast AE volume diastólico de átrio esquerdo ml; E/A onda E mitral sobre onda A cm/s

Entre os pacientes com IAO no pós-operatório se observa diferença entre sexos quanto ao TRIV (p= 0,0496),TD (p= 0,0365) e E/A(p=0,001) ao nível de 5% de significância (Tabela 12).

TABELA 12 - Medidas resumo para TD, Vol. AE, TRIV, E/E e E/A ' por grupo – pacientes com IAO no pós-operatório em relação ao sexo.

Variável	Sexo	Média (Desvio Padrão)	Mediana	p
TRIV	M	108,5409 (18,8006)	108,0000	0,0496
	F	93,3286 (10,2659)	95,0000	
TD	M	160,0000 (47,5415)	151,0000	0,0365
	F	127,5143 (21,9860)	132,0000	
E/E'	M	7,8838 (3,0723)	7,7408	0,8227
	F	9,1310 (7,6101)	8,1609	
V. Sist. AE	M	25,8413 (10,5921)	26,0000	0,9999
	F	27,2857 (7,9313)	27,0000	
V. Sist. AE Indexado	M	13,5590 (5,5973)	14,8936	0,3322
	F	17,2696 (5,9574)	16,0305	
V. Diast. AE	M	60,3750 (15,1564)	57,5000	0,6161
	F	56,7143 (12,3114)	54,0000	
E/A	M	11,0611 (3,1585)	9,6629	0,0010
	F	7,6886 (1,9912)	7,7821	

TRIV tempo de relaxamento isovolumétrico ms; TD tempo de desaceleração ms; E/E' onda E sobre onda E no Doppler tecidual em parede lateral cm/s; Vol Sist AE volume sistólico de átrio esquerdo ml; Vol Sist AE indexado é o volume sistólico do átrio esquerdo indexado pela superfície corporal ml/m²; Vol Diast AE volume diastólico de átrio esquerdo ml; E/A onda E mitral sobre onda A cm/s

Entre os pacientes com EAO no pós-operatório se observa diferença entre sexos quanto ao TRIV ($p= 0,0496$) e ao E/E' ($p= 0,0002$) ao nível de 5% de significância (Tabela 13).

TABELA 13 - Medidas resumo para TD, Vol. AE, TRIV e E/E' por grupo – pacientes com EAO no pós-operatório em relação ao sexo.

Variável	Sexo	Média (Desvio Padrão)	Mediana	P
TRIV	M	111,6000 (17,4431)	115,0000	0,0496
	F	98,1800 (15,8186)	95,5000	
TD	M	149,8000 (24,8498)	162,5000	0,8543
	F	149,9474 (39,0903)	165,0000	
E/E'	M	7,6886 (1,9912)	7,7778	0,0016
	F	11,0611 (3,1586)	10,2367	
V.Sist.AE	M	28,6364 (16,2805)	25,0000	0,8523
	F	24,3500 (8,5118)	22,5000	
V.Sist.AE Indexado	M	15,5262 (9,1798)	11,7371	0,5247
	F	14,8435 (4,8963)	13,6646	
V.Diast.AE	M	58,0000 (30,6562)	42,0000	0,8687
	F	49,9500 (13,8924)	46,5000	
E/A	M	9,1310 (7,6100)	7,7821	0,4121
	F	9,8644 (3,2141)	7,9910	

TRIV tempo de relaxamento isovolumétrico ms; TD tempo de desaceleração ms; E/E'onda E sobre onda E no Doppler tecidual em parede lateral cm/s; Vol Sist AE volume sistólico de átrio esquerdo ml; Vol Sist AE indexado é o volume sistólico do átrio esquerdo indexado pela superfície corporal ml/m²; Vol Diast AE volume diastólico de átrio esquerdo ml; E/A onda E mitral sobre onda A cm/s

4.3. Disfunção Diastólica

TABELA 14 - Classificação do Grau de Disfunção Diastólica comparando o pré e pós-operatório.

TABELA Descritiva dos Graus de Disfunção Diastólica com base nos seguintes parâmetros: E/A, TD, E/E', Volume Sistólico de AE comparando o pré e pós-operatório (TABELA 14)

	GRAU I	GRAU II	GRAU III
	E/A menor que 1 DT maior que 240 Volume sistólico de AE acima de 28 E/E' maior que 15	E/A de 1 a 1,5 DT de 160 a 240 Volume sistólico de AE acima de 28 E/E' maior que 15	E/A maior que 2 DT menor que 160 Volume sistólico de AE acima de 28 E/E' maior que 15
PRÉ	9 (14,3%)	38 (60,3%)	16 (25,4%)
PÓS	19 (30,2%)	34 (54,0%)	10 (15,9%)

$$\chi^2=0,437, p=0,804$$

TD tempo de desaceleração ms; E/A relação da onda E com onda A cm/s; AE átrio esquerdo ml; E/E'onda E da velocidade protodiastólica do enchimento ventricular esquerdo sobre a onda E no Doppler tecidual em parede lateral cm/s;

Os dados mostram que não houve diferença significativa no grau de melhora da função diastólica antes e após a cirurgia, qui-quadrado= 0,437, p= 0,804.

4.4. Dados do NT-proBNP

Na tabela 15 estão os dados dos valores de NT-proBNP no pré e pós-operatório das patologias estudadas.

TABELA 15 - Avaliação do valor de NT-proBNP no pré e pós-operatório por patologia.

Avaliação	Patologia	Média	Mínimo	Máximo	p
Pré-operatório	IAO	686,89	48,87	6790	0,001
Pós-operatório		263,69	21,48	1422	
Pré-operatório	EAO	745,37	17	5536	0,001
Pós-operatório		331,85	49,71	1623	

EAO estenose aórtica; IAO insuficiência aórtica

Na Tabela 16 verificamos se existe diferença significativa entre o nível de NT-proBNP em função do grau de disfunção diastólica por meio de um teste ANOVA com posthoc Bonferroni. Com a amostra classificada em Grau I, Grau II e Grau III comparamos se existe diferença entre os grupos em função do valor do log-BNP. O teste ANOVA mostrou significância entre os grupos ($F= 3,850$, $p=0,027$), o teste posthoc Bonferroni mostrou que existe diferença entre o Grau I (média 4,58) e Grau II (média 4,69) quanto ao valor de logBNP ($p=0,025$), porém não existe diferença significativa entre o Grau II (média 4,69) e III (média 4,70) quanto o valor do logBNP ($p=0,08$).

TABELA 16 - Valores médios de NT-proBNP em função do grau de severidade da disfunção diastólica.

	BNP	p (ANOVA)	p (Bonferroni)
Grau I	4,58	0,027	0,025
Grau II	4,69		
Grau III	4,70		0,080

BNP – Peptídeo Natriurético Cerebral

4.5. Correlações de Pearson (linear) e Spearman

Analisando a Tabela 17 observamos que as variáveis E/E', FE/AE, Vol. Sistólico de AE, Vol. Sistólico de AE Indexado, DSVE, Massa Indexada do VE e Relação Volume/Massa apresentam correlação de Pearson com log-BNP. As variáveis E/E', Vol. Sistólico de AE, Vol. Sistólico de AE Indexado, DSVE e Massa Indexada de VE apresentam correlação (de Pearson) positiva, indicando que o logaritmo do BNP aumenta quando os respectivos valores aumentam. Por outro lado, o logaritmo do BNP decresce quando as variáveis: Temp A mitral-Tempo A Pulmonar, FE do AE e a relação Volume/Massa aumentam.

As variáveis que apresentam correlação de Spearman significantes são as mesmas que apresentam correlação de Pearson. O comportamento das variáveis é idêntico ao observado anteriormente, sendo que o logaritmo do BNP aumenta quando o DSVE aumenta.

A correlação de Pearson mede apenas relações lineares entre as variáveis, enquanto que a de Spearman, por ser uma medida não paramétrica, é capaz de mostrar outros tipos de relações. Provavelmente todas as variáveis citadas como correlacionadas com o log-BNP apresentem uma relação linear.

TABELA 17 - Correlações de Pearson (linear) e Spearman entre log-BNP e variáveis ecocardiográficas.

Variável	Correlação de Pearson		Correlação de Spearman	
	Correlação	p	Correlação	p
TRIV	0,1787	0,0768	0,164	0,1049
Tpo. A – Tpo. A Pulmonar	-0,0570	0,5771	-0,0190	0,8512
E/E'	0,3322	0,0007	0,2953	0,0027
FE do AE	-0,3250	0,0013	-0,3120	0,0020
V. Sist. AE	0,3054	0,0025	0,3662	0,0002
V. Sist. AE Indexado	0,3419	0,0009	0,4253	<0,0001
DDVE	0,1194	0,2579	0,1307	0,1860
DSVE	0,2052	0,0367	0,2178	0,0264
VSF	0,1383	0,1636	0,1305	0,1888
VDF	0,0706	0,4785	0,0130	0,8960
Massa Indexada de VE	0,2475	0,0117	0,3126	0,0014
Volume/Massa	-0,2370	0,0161	-0,2730	0,0053

TRIV tempo de relaxamento isovolumétrico ms; Tpo a-Tpo A Pulmonar Tempo de A-Tempo de A Pulmonar ms; E/E'onda E sobre onda E no Doppler tecidual em parede lateral cm/s; FE/AE fração de ejeção de átrio esquerdo(Simpson); Vol Sist AE volume sistólico de átrio esquerdo ml; Vol Sist AE indexado é o volume sistólico do átrio esquerdo indexado pela superfície corporal ml/m²; DDVE diâmetro diastólico de ventrículo esquerdo mm; DSVE diâmetro sistólico de ventrículo esquerdo mm; VSF volume sistólico final ml; VDF volume diastólico final ml; Massa de VE indexada massa de ventrículo esquerdo dividido pela superfície corporal g/m²;

A Tabela 18 mostra o modelo de regressão linear simples para o logaritmo do BNP explicado por Idade, E/E' e Vol. Sistólico do AE Indexado. Estas variáveis foram selecionadas a partir do conjunto de variáveis ecocardiográficas através de um procedimento “backward stepwise” de seleção automática de variáveis, ou seja, inicia-se o modelo com todas as variáveis e remove-se uma a uma que não aparece como significante^{54,55}.

4.6. Modelo de Regressão Linear para log-BNP

Um paciente com idade igual a 21 anos, E/E' igual a 15 e Vol. Sistólico do AE Indexado igual a 28 apresenta uma média de BNP igual 238,27 [IC 95%: 117,49; 483,2092]. Cada ano a mais de idade aumenta o valor médio do BNP em 2,30% [IC 95%: 0,95%; 3,68%], cada unidade a mais de E/E' aumenta o valor médio do BNP em 7,51% [IC 95%: 1,93%; 13,39%] e cada unidade a mais de Vol. Sistólico AE Indexado aumenta o valor médio do BNP em 3,48% [IC 95%: 1,44%; 5,56%].

TABELA 18 - Modelo de Regressão Linear para log-BNP.

Coeficiente	Estimativa	Erro Padrão	p
Intercepto (basal)	5,4734	0,3607	<0,0001
Idade (21 anos)	0,0228	0,0068	0,0012
E/E' (15)	0,0724	0,0272	0,0093
Vol. Sist. AE Indexado (28)	0,0343	0,0102	0,0011

E/E'-onda E da velocidade protodiastólica do enchimento ventricular esquerdo sobre a onda E no Doppler tecidual em parede lateral cm/s
Vol Sist AE indexado é o volume sistólico do átrio esquerdo indexado pela superfície corporal ml/m²

4.7. Modelo de Regressão Logística para Risco de Disfunção Diastólica

A Tabela 19 mostra o modelo de regressão logística para o risco de disfunção diastólica em função do logaritmo do BNP.

A probabilidade de disfunção diastólica para um paciente com log-BNP igual a 4,78 (BNP= 119.10) é 92,01% [IC 95%: 83,45%; 96,33%], o risco de disfunção diastólica aumenta em 2,64 [IC 95%: 1,21; 5,78] vezes para cada aumento de uma unidade no log-BNP.

TABELA 19 - Modelo de Regressão Logística para Risco de Disfunção Diastólica.

Coefficiente	Estimativa	Risco	Desvio Padrão	p
Intercepto (basal)	2,4441	-	0,4215	<0,0001
Log-BNP (4.78)	0,9714	2,6416	0,3994	0,0150

Log-BNP – Logaritmo de Peptídeo Natriurético Cerebral

A Tabela 20 mostra o modelo de regressão logística para a disfunção diastólica explicada por TD, E/E' e Vol. Sistólico do AE Indexado e E/A. Estas variáveis foram selecionadas a partir do conjunto de variáveis ecocardiográficas através de um procedimento “backward stepwise” de seleção automática de variáveis, ou seja, inicia-se o modelo com todas as variáveis e remove-se uma a uma que não aparece como significativa^{54,55}.

A probabilidade de disfunção diastólica para um paciente com TD igual a 240, E/E' igual a 15, E/A igual a 1 e Vol. Sistólico do AE Indexado igual a 28 é

86,3% [IC 95% 78,40%; 91,2%]. O risco de disfunção diastólica aumenta em 66,3% [IC 95%: 48,6%; 71,1%] para cada aumento de uma unidade de E/E', aumenta em 2,8% [IC 95%: 0%, 14,7%] para cada aumento de uma unidade de Vol. Sistólico do AE Indexado, aumenta em 2,8% o risco de disfunção diastólica para cada aumento de 1 unidade de TD [IC 95% 0%;13,32%] e a cada aumento de 1 unidade de E/A aumenta o risco de disfunção diastólica em 1 % [IC 95% 0%;4%]

TABELA 20 - Modelo de Regressão Logística para Risco de Disfunção Diastólica.

Coefficiente	Estimativa	Risco	Desvio Padrão	p
Intercepto (basal)	9,855	-	3,346	0,030
TD (240)	0,028	0,930	0,014	0,010
E/E' (15)	0,663	1,940	0,204	0,001
V. Sist. AE Indexado (28)	0,028	1,028	0,014	0,004
E/A	-0,050	1,030	0,754	0,020

TD tempo de desaceleração ms; E/E'onda E da velocidade protodiastólica do enchimento ventricular esquerdo sobre a onda E no Doppler tecidual em parede lateral cm/s; Vol Sist AE indexado é o volume sistólico do átrio esquerdo indexado pela superfície corporal ml/m²; E/A relação da onda E com onda A

A Tabela 21 mostra o modelo de regressão logística para a disfunção diastólica explicada por TD, E/E' e Vol. Sistólico do AE Indexado e E/A. Estas variáveis foram seleccionadas a partir do conjunto de variáveis ecocardiográficas através de um procedimento "backward stepwise" de seleção automática de

variáveis, ou seja, inicia-se o modelo com todas as variáveis e remove-se uma a uma que não aparece como significativa^{54,55}.

A probabilidade de disfunção diastólica para um paciente com EAO, TD igual a 240, E/E' igual a 15 e Vol. Sistólico do AE Indexado igual a 28, E/A 1 é 39% [IC 95%:24%;77%]. O risco de disfunção diastólica aumenta em 33% [IC 95%:6%;56%] para cada aumento de 1 unidade de TD, aumenta em 65% [IC 95%: 57%;97%] para cada aumento de uma unidade de E/E', aumenta em 39% [IC 95%: 26%; 77%] para cada aumento de uma unidade de Vol. Sistólico do AE Indexado e para cada aumento de 1 unidade de E/A aumenta o risco de disfunção diastólica em 47% [IC95%: 21%;71%].

TABELA 21 - Modelo de Regressão Logística para Risco de Disfunção Diastólica acrescido de patologia.

Coeficiente	Estimativa	Risco	Desvio Padrão	p
Intercepto (basal)	13,407	-	4,07	0,001
Patologia (IAO)	0,77	2,168	0,90	0,039
TD 240	0,33	0,968	0,16	0,038
E/E' (15)	0,65	0,961	0,20	0,002
V. Sist. AE Indexado (28)	0,39	0,966	0,04	0,05
E/A	-0,47	2,618	0,71	0,0394

IAO insuficiência aórtica; TD tempo de desaceleração ms; E/E'onda E da velocidade protodiastólica do enchimento ventricular esquerdo sobre a onda E no Doppler tecidual em parede lateral cm/s; Vol Sist AE indexado é o volume sistólico do átrio esquerdo indexado pela superfície corporal ml/m²; E/A relação da onda E com onda A

5. DISCUSSÃO

A função diastólica tem valor na expressão clínica do portador de valvopatia aórtica crônica, influenciando no prognóstico e não deve ser caracterizada por um único critério⁵⁶. A morbidade da disfunção diastólica contribui para prejuízo da qualidade de vida em pacientes com função sistólica preservada.

As alterações ecocardiográficas na função diastólica em pacientes portadores de EAO precedem o aumento da massa de VE. Quando há moderada para severa disfunção diastólica nesse pacientes, é considerado um fator independente de mortalidade tardia após a troca valvar aórtica⁵⁷.

Segundo VILLARI e col (1996)⁶ a função diastólica inicialmente mantém se alterada após a troca valvar aórtica onde persiste hipertrofia ventricular esquerda residual devido ao aumento da fibrose intersticial com rigidez miocárdica associada. Tardiamente a função diastólica melhora com a regressão tanto da hipertrofia miocárdica quanto da fibrose intersticial através do remodelamento.

A relação entre a geometria de ventrículo esquerdo e o remodelamento após a troca valvar aórtica em pacientes portadores de EAO e IAO são desconhecidas. Na fase inicial do pós-operatório de EAO poucos evoluem com diminuição da massa de VE, mas após 18 meses é previsto haver redução da hipertrofia de VE e do VDF. Já os pacientes portadores de IAO a massa de VE diminui menos rapidamente do que o VDF^{58, 59}.

O ecocardiograma tem sido largamente utilizado para avaliar o enchimento ventricular⁶⁰.

A velocidade do fluxo transvalvar mitral é importante para avaliar as pressões de enchimento, contudo esse pode ser modificado por vários fatores: a taxa e extensão do relaxamento ventricular, complacência atrial e ventricular, inércia da valva mitral e pressão de AE. Sabe-se que o fluxo transvalvar mitral e o fluxo de veias pulmonares são vulneráveis às variações da pré carga, portanto podendo induzir resultados falso-negativos, diagnosticando como normais portadores de pseudonormalização (altas pressões de enchimento mascarando a alteração de relaxamento do VE) por essas limitações incluímos no nosso estudo o Doppler Tecidual e o volume de AE para acrescentar precisão ao diagnóstico de disfunção diastólica^{61, 62}.

No nosso trabalho, houve predomínio do sexo masculino em portadores de IAO e predomínio do sexo feminino na EAO (Tabela 5).

Os dados da Tabela 6 expressam nos pacientes com IAO, as variáveis que apresentam diferenças significativas entre o pré e pós-operatório são: TRIV, diferença entre Tempo de onda A mitral e Tempo de onda A Pulmonar, Vol. Sistólico do AE, Vol. Sistólico do AE Indexado, Vol. Diastólico do AE, DDVE, DSVE, VSF e VDF, Massa Indexada do VE e relação Volume/Massa do VE. A FE do AE, apresenta efeito ao nível de 10% de significância ou seja pode indicar uma tendência.

Os dados da tabela 7 considerando os pacientes com EAO indicam que as variáveis que mostram diferenças significativas entre o pré e o pós-operatório são: TRIV, E/E', diferença entre Tempo de onda A mitral e Tempo de onda A Pulmonar, Vol. Sistólico do AE, Vol. Sistólico do AE Indexado, FE do AE, DDVE, DSVE, VDF, Massa Indexada do VE e relação Volume/Massa do VE.

Pelo fato de ter ocorrido uma melhora maior da FEAE na relação do pré com o pós-operatório na EAO em relação a IAO, ocorre que o impacto da cirurgia da troca valvar, em pacientes com EAO foi maior em relação a função diastólica nas valvopatias aórticas pois o binômio função diastólica-remodelamento ventricular que ocorre com regressão da massa e adaptação do coração à nova pós carga é mais evidente na EAO do que na IAO⁶³.

Barberato e col (2005) mostraram que o remodelamento atrial pode ser determinado pelo Volume Sistólico de AE indexado e está associado ao grau de disfunção diastólica⁶⁴. Com um período maior de observação poderá ocorrer

nos paciente com IAO uma melhora maior na FE/AE, pois os dados mostram uma tendência de melhora da FE/AE.

Houve redução da massa indexada do VE tanto na EAO como na IAO. A literatura, desde o estudo de Framingham,⁶⁵ sugere a hipótese da massa de VE ser relevante como marcador prognóstico para pacientes portadores de ICC e o grau de diminuição da massa de VE ser um forte preditor de eventos após a cirurgia de troca valvar em pacientes com valvopatia aórtica⁶⁶.

Os dados da Tabela 8 e Tabela 9 indicam que as variáveis significativas comparando a IAO e EAO no pré e pós-operatório são: E/E', Volume Diastólico de AE, DDVE, DSVE, VSF e VDF. Apesar da EAO e IAO serem fisiopatologicamente diferentes, algumas variáveis responsáveis por caracterizar a disfunção diastólica se repete. A relação E/E' ficou menor no pós-operatório e melhorou significativamente na EAO em relação à IAO, mostrando uma melhora na função diastólica mais rapidamente.

Nageh⁶⁷ demonstrou que a ecocardiografia transtorácica representa papel fundamental na evolução da função diastólica de ventrículo esquerdo levando à informações diagnósticas e prognósticas. Nos pacientes com fração de ejeção preservada a relação E/E' representa o ponto inicial para prever as pressões de enchimento. Quando a relação E/E' está entre 8-15 outras medidas devem ser realizadas para o diagnóstico de disfunção diastólica.

Os dados da Tabela 10 e 11 expressam a EAO e a IAO no pré-operatório quanto ao sexo. Na IAO no pré-operatório só o TRIV foi significativo no sexo masculino, na EAO no pré-operatório não houve diferença quanto ao sexo.

Os dados da tabela 12 expressam a IAO no pós-operatório quanto ao sexo. O TRIV, E/A e o TD foram mais significativos para diagnóstico de disfunção diastólica no homem. Já na Tabela 13 na EAO no pós-operatório além do TRIV ser mais significativo no sexo masculino, o E/E' foi mais significativo no sexo feminino.

Segundo a European Society of Cardiology⁵¹ além dos sinais e sintomas de ICC com FEVE normal, o diagnóstico de ICC diastólica pode ser obtido invasivamente ou não através do Doppler Tecidual onde a relação E/E' é fundamental associado ao Doppler Pulsado no fluxo transvalvar mitral e Doppler Pulsado em veias pulmonares, índice de massa de VE e o volume de átrio esquerdo (Indexado) corroboram para o diagnóstico da disfunção diastólica⁵³. Sabemos que o Volume de Átrio Esquerdo Indexado é reconhecidamente um fator independente para caracterizar a pressão de enchimento de VE e suspeitar da presença de ICC com função preservada, podendo ser confirmado através do NTpro-BNP.

Em nosso estudo observamos que houve melhora do grau de disfunção diastólica, mas os pacientes persistiram com disfunção diastólica comparando o pré com o pós-operatório.

LAMB (2002)¹⁸ e col descreveram que essa relação entre a geometria de VE, função de VE e seus efeitos no remodelamento após a troca valvar no enchimento diastólico em pacientes com EAO e IAO são desconhecidos, sabemos que antes da troca valvar o enchimento diastólico está prejudicado na maior parte dos pacientes tanto na EAO como na IAO. No pós-operatório imediato após a troca valvar o enchimento diastólico melhora nos pacientes que apresentavam EAO, contudo pacientes com IAO mostram deterioração no enchimento diastólico.

A informação bioquímica por meio do NTpró-BNP correlaciona-se com o comportamento morfo-funcional, correlacionando-o com as variáveis ecocardiográficas que caracterizam a disfunção diastólica. Os dados da tabela 15 indicam que o valor do NT-proBNP é maior na EAO tanto no pré como no pós-operatório. Em nosso estudo, há queda dos níveis de NT-proBNP quando comparamos o pré e pós-operatório tanto na IAO como na EAO.

Neverdal et al⁶⁸ observaram resultados semelhantes no pós-operatório de pacientes portadores de EAO. Após a cirurgia há redução da resistência ao fluxo sanguíneo, outrora imposta pela EAO. O ventrículo esquerdo sofre um processo de redução da hipertrofia ventricular esquerda levando à diminuição da massa e da tensão diastólica na parede do ventrículo com redução dos peptídeos natriuréticos, que não retornam aos níveis da normalidade devido a presença da prótese valvar que gera um gradiente de pressão e determina uma remodelação reversa parcial.

Tschope e col⁶⁹ mostraram que o NT-proBNP é um bom biomarcador para diagnóstico da presença da disfunção diastólica.

Os dados da tabela 16 indicam haver diferença significativa entre o nível de NT-proBNP em função do grau de disfunção diastólica entre a disfunção diastólica Grau I e II, porém não existe diferença entre o Grau II e III quanto ao valor do logBNP.

Fonarow e col (2007)⁷⁰ demonstram que o pró-BNP por ser um marcador de insuficiência cardíaca, a sua presença elevada associada às variáveis ecocardiográficas é um marcador de disfunção diastólica, também pode ser um preditor de mortalidade hospitalar em pacientes com ICC descompensada e FE normal como em nossa amostra. O pró-BNP produzido pelo ventrículo demonstra a diminuição da complacência ventricular que caracteriza a disfunção diastólica.

O NTpro-BNP está elevado em pacientes com doença valvar aórtica e decresce após o tratamento cirúrgico³², a sua persistência elevada mostra a persistência da disfunção diastólica. Devemos lembrar que a expressão gênica do NTpro-BNP não é apenas produzida pelo estresse mecânico, mas por fatores pró-inflamatórios oxidativos e estímulos tróficos no pós-operatório imediato como a anestesia e circulação extracorpórea⁷¹.

A utilidade prognóstica e preditora de eventos cardiovasculares dos peptídeos natriuréticos como NT-proBNP é objeto recente da literatura médica.

Particularmente em modelos de disfunção diastólica, dois estudos recentes ratificam a função prognóstica dos peptídeos. No estudo de Grewal et al⁷², o BNP e NT-proBNP foram testados como marcadores prognósticos em uma população de pacientes com função sistólica preservada e disfunção diastólica evidente. Através de análise multivariada, valores de BNP acima de 100 pg/ml e NT-proBNP acima de 600 pg/ml foram preditores independentes de eventos cardiovasculares adversos, definidos no estudo como morte cardiovascular, internação por insuficiência cardíaca descompensada ou infarto do miocárdio.

Em um segundo estudo, envolvendo pacientes com hipertrofia ventricular esquerda e função sistólica ventricular normal o NT-proBNP também foi um marcador de prognóstico de sobrevida⁷³.

Bergler-Klein et al⁷⁴ já haviam estudado o NT-proBNP na evolução pós-operatória de pacientes sintomáticos como preditor independente de sobrevida.

Existe correlação entre as variáveis: E/E', Volume Sistólico de AE Indexado, Volume Sistólico de AE, DSVE e Massa indexada de VE, indicando que o logaritmo do BNP aumente quando os respectivos valores aumentam conforme demonstra a tabela 17. Na Correlação de Pearson observamos que as variáveis positivas são aquelas que continuam elevadas tanto no pré como no pós-operatório e quando a correlação encontra-se negativa corresponde à uma redução significativa deste valor no pós operatório.

Os dados da tabela 18 indicam que um paciente com idade igual a 21 anos, E/E' igual a 15 e Vol. Sistólico do AE Indexado igual a 28 apresenta uma média de BNP igual 238,27 [IC 95%: 117,49; 483,2092]. Cada ano a mais de idade aumenta o valor médio do BNP em 2,30% [IC 95%: 0,95%; 3,68%], cada unidade a mais de E/E' aumenta o valor médio do BNP em 7,51% [IC 95%: 1,93%; 13,39%] e cada unidade a mais de Vol. Sistólico AE Indexado aumenta o valor médio do BNP em 3,48% [IC 95%: 1,44%; 5,56%].

Os dados da tabela 19 mostra a relação do risco de disfunção diastólica aumentar com o aumento de 1 unidade do log-BNP

Conseguimos ver que os valores do NTpró-BNP são maiores na Estenose Aórtica, conforme aumenta a idade aumenta o valor médio de BNP, o mesmo acontece com o Volume Sistólico de AE Indexado e E/ E'.

O NT-proBNP está elevado em pacientes portadores de EAO sintomática, sendo importante reconhecer os pacientes com maior risco, e indicar a cirurgia de troca valvar no momento correto com baixo risco de morbimortalidade operatória⁷⁵.

Weber e col (2008)⁷⁶ demonstraram que o pró BNP está relacionado com o grau de severidade da doença em pacientes com IAO refletindo o stress hemodinâmico na pré-carga, podendo ser um útil marcador de estratificação de risco.

O NT-proBNP é útil para detectar a ICC tanto sistólica quanto diastólica⁷⁷.

Segundo WEBER e col (2005)³², O NT-proBNP aumenta em pacientes portadores de valvopatias aórticas de acordo com a severidade e regride com o tratamento cirúrgico e existe correlação entre o valor de NTpró-BNP e severidade da doença valvar aórtica.

Foi demonstrado que níveis elevados de NT-pro-BNP no pré-operatório predizem maior regressão da massa de VE no acompanhamento independente da Massa de VE indexada, demonstrando que a avaliação do NT-proBNP possa ser um bom marcador de prognóstico juntamente com a ecocardiografia^{71,74}.

Os dados da tabela 20 indicam que a probabilidade de disfunção diastólica para um paciente com TD igual a 240, E/E' igual a 15, E/A igual a 1 e Vol. Sistólico do AE Indexado igual a 28 é 86,3% [IC 95% 78,40%; 91,2%]. O risco de disfunção diastólica aumenta em 66,3% [IC 95% : 48,6%; 71,1%] para cada aumento de uma unidade de E/E', aumenta em 2,8% [IC 95%: 0% 14,7%] para cada aumento de uma unidade de Vol. Sistólico do AE Indexado, aumenta em 2,8% o risco de disfunção diastólica para cada aumento de 1 unidade de TD[IC 95% 0%;13,32%] e a cada aumento de 1 unidade de E/A aumenta o risco de disfunção diastólica em 1 %[IC 95% 0%;4%].

Os dados da tabela 21 expressam que a probabilidade de disfunção diastólica para um paciente com EAO, TD igual a 240, E/E' igual a 15 e Vol. Sistólico do AE Indexado igual a 28, E/A 1 é 39% [IC 95%:24%;77%]. O risco de disfunção diastólica aumenta em 33%[IC 95%:6%;56%] para cada aumento de 1 unidade de TD, aumenta em 65% [IC 95%: 57%;97%] para cada aumento de uma unidade de E/E' , aumenta em 39% [IC 95%: 26%; 77%] para cada aumento de uma unidade de Vol. Sistólico do AE Indexado e para cada aumento de 1 unidade de E/A aumenta o risco de disfunção diastólica em 47%[IC95%: 21%;71%].

Em nosso estudo demonstramos haver aumento do NTpró-BNP correlacionando-o com as variáveis ecocardiográficas que caracterizam a disfunção diastólica⁶⁹.

Choure e col⁷⁸ descreveram que a ecocardiografia pode ser dispendiosa, trabalhosa e requer avaliador experiente, portanto uma medida fácil e objetiva de um biomarcador pode ser útil em monitorar a progressão da doença valvar. Investigadores estudaram BNP, NT-proBNP e NT-proANP em 130 pacientes portadores de estenose aórtica, dos quais 79 foram submetidos à troca valvar. Os peptídeos natriuréticos aumentam com a piora da classe funcional e com a queda da fração de ejeção. Os níveis do NT-proBNP predizem independentemente a sobrevivência sem sintomas e também os níveis pré – operatórios dos peptídeos predizem a sobrevivência pós-operatória, a presença de sintomas e a função ventricular.

Vasan e col⁷⁹ propuseram um critério para diagnóstico de insuficiência cardíaca diastólica que inclui sinais e sintomas de ICC, função sistólica preservada e evidência de disfunção diastólica caracterizada pela dosagem do BNP e alterações ecocardiográficas. Um valor baixo de BNP pode excluir a necessidade de realizar o ecocardiograma em alguns pacientes que mesmo sendo de alto risco não apresentam sintomas de ICC. Por outro lado valores elevados de BNP podem fazer parte do padrão ouro para o diagnóstico de disfunção diastólica, levando à informações importantes para melhores resultados.

Um melhor entendimento da biologia dos peptídeos natriuréticos na evolução das doenças valvares é necessário para testarmos a hipótese de que mudanças no nível dos peptídeos possam ocorrer antes que mudanças na estrutura do miocárdio tornem-se evidentes.

Presumo que o texto possa conter certos vieses de apreciação, autoconflitos de interesse entre um eu inconscientemente parcial e um eu desejoso de ser imparcial; mas eles não serão preconceitos. Creio que, pelo menos em parte, eventuais vieses seriam motivados pelos hábitos em clínica de valvopatia; pois, as bases conceituais das condutas, nesta pioneira sub-especialidade da Cardiologia, entrelaçada com a Cirurgia Cardiovascular, estão postas à prova há décadas; tantos anos na beira do leito, enésimas randomizações pela natureza humana em seu amplo sentido, deram-lhes alto

”poder do estudo”, forte significância e estreitamento do intervalo de confiança⁸⁰.

A pesquisa encontra “verdades”, o ensino as divulga e a assistência as aplica. As aspas justificam-se pelo sentido de revelações que soam verdades por serem úteis e eficazes, entretanto, passíveis de ilimitadas formas de discussão, em sua maioria, até porque, na medicina, ao contrário de outros ambientes, a “auto-evidencia” da verdade não é a regra. Pela história natural do ser médico, desejamos estar bem informados, compreender o conflituoso como suporte para propor escolhas, ter preferências sem macular a ética, possuir juízo clínico para usar ou não usar uma determinada informação científica, tanto melhor, quando a interpretarmos com análogo sentido de evidência em relação à diretriz⁸⁰.

A expertise aconselha sobre o que há para ser feito e deve ser feito (expectativa), enquanto os valores do paciente fundamentam se ele permite ser feito (vontade). A cicatrização e a melhora clínica pós-operatória marcam o início da observância dos compromissos com a prótese-dependência tomados no pré-operatório. É quando o adequado conteúdo da informação pré-operatória contribui para eliminar uma sensação de surpresa com realidades⁸¹.

6. CONSIDERAÇÕES FINAIS

A estenose aórtica e insuficiência aórtica são valvopatias muito prevalentes na população em geral. Muito pouco tem se estudado sobre a função diastólica nas valvopatias aórticas crônicas.

Este trabalho permite avaliar a função diastólica e acompanhar pacientes com Estenose Aórtica ou Insuficiência Aórtica com sinais e sintomas de ICC que irão ser submetidos à troca valvar, para tentar encontrar parâmetros potencialmente mais graves na avaliação da função ventricular.

Avaliamos o pré e pós-operatório desse pacientes e tentamos encontrar dados que possam nos ajudar a melhorar a qualidade e quantidade de vida dos mesmos.

Consideramos ser de importância fundamental haver maior interação do clínico com o ecocardiografista para diagnóstico da ICC Diastólica.

Devemos lembrar que o ecocardiografista deve lançar mão de vários parâmetros através do Doppler transvalvar mitral, Doppler em veias pulmonares

e Doppler Tecidual para diagnóstico da disfunção diastólica. Também devemos lembrar que há uma relação importante do Volume de AE e disfunção diastólica, este de fácil obtenção. Alguns parâmetros específicos da função diastólica parecem ser mais importantes nesse cenário.

Apesar do tratamento cirúrgico, após 6 meses, a maioria dos pacientes persistem com a disfunção diastólica.

7. CONCLUSÕES

- 1- Na EAO em relação à disfunção diastólica tivemos apenas os seguintes parâmetros que se modificaram do pré para o pós-operatório (6 meses): E/E', TRIV, diferença entre o tempo de onda A mitral e tempo de onda A pulmonar, Vol. sistólico de AE, Vol. Sistólico de AE indexado e FE de AE.
- 2- Na IAO em relação à disfunção diastólica tivemos os seguintes parâmetros que se modificaram do pré para o pós-operatório (6 meses): TRIV, diferença entre Tempo de onda A mitral e onda A pulmonar, Vol. Sistólico de AE, Vol Sistólico de AE Indexado e Vol. Diastólico de AE.
- 3- O comportamento do volume do AE foi um bom marcador de disfunção diastólica comparando o pré com o pós-operatório tanto na EAO como na IAO.
- 4- O comportamento do tempo de relaxamento isovolumétrico e a diferença entre Tempo de onda A mitral e onda A pulmonar foi igual comparando o pré com o pós-operatório na EAO e na IAO.

- 5- O Doppler Tecidual foi fundamental para melhor avaliação da função diastólica em pacientes portadores de valvopatia aórtica crônica principalmente na estenose aórtica.
- 6- O NT-proBNP se correlacionou positivamente com os diversos graus de disfunção diastólica tanto no pré como pós-operatório.
- 7- Mesmo com a melhora do remodelamento de VE, persiste a disfunção diastólica só que em menor grau após 6 meses.

8. REFERÊNCIAS

1. Tarasoutchi F, Nigri M. Influência sobre a remodelação ventricular: aspectos de interesse clínico. In: Grinberg M, Sampaio RO, editors. Doença Valvar. São Paulo: Manole; 2006. p. 122-5.
2. Nagueh SF, Appleton CP, Gillebert TC, Marino PN, Oh JK, Smiseth OA, et al. Recommendations for the evaluation of left ventricular diastolic function by echocardiography. *Eur J Echocardiogr.* 2009; 10(2):165-93.
3. Cohn JN, Ferrari R, Sharpe N. Cardiac remodeling--concepts and clinical implications: a consensus paper from an international forum on cardiac remodeling. Behalf of an International Forum on Cardiac Remodeling. *J Am Coll Cardiol.* 2000; 35(3):569-82.
4. Zornoff L, Cicogna A, Paiva S, Spadaro J. Remodelamento e seu impacto na progressão da disfunção ventricular. *Rev Soc Cardiol Est São Paulo.* 2002:371-8.
5. Stone P. Management of the patient with asymptomatic aortic stenosis. *J Card Surg.* 1994; 9(2 suppl):138-44.
6. Villari B, Vassalli G, Betocchi S, Briguori C, Chiariello M, Hess OM. Normalization of left ventricular nonuniformity late after valve replacement for aortic stenosis. *Am J Cardiol.* 1996; 78(1):66-71.

7. Carabello B. Progress in mitral and aortic regurgitation. *Currents Problems Cardiology*. 2003; 28(10):553-82.
8. Bonow RO. Chronic aortic regurgitation. Role of medical therapy and optimal timing for surgery. *Cardiol Clin*. 1998; 16(3):449-61.
9. Weber KT. Cardiac interstitium in health and disease: the fibrillar collagen network. *J Am Coll Cardiol*. 1989; 13(7):1637-52.
10. Lester SJ, Tajik AJ, Nishimura RA, Oh JK, Khandheria BK, Seward JB. Unlocking the mysteries of diastolic function: deciphering the Rosetta Stone 10 years later. *J Am Coll Cardiol*. 2008; 51(7):679-89.
11. Cheitlin M. Asymptomatic adult patients with aortic stenosis: should they ever have aortic valve replacement? *Am Heart Hosp J*. 2005; 3(4):243-6.
12. Richards AM, Nicholls MG, Yandle TG, Frampton C, Espiner EA, Turner JG, et al. Plasma N-terminal pro-brain natriuretic peptide and adrenomedullin: new neurohormonal predictors of left ventricular function and prognosis after myocardial infarction. *Circulation*. 1998; 97(19):1921-9.
13. Pedone MD CI, Feier F, Pandolfo F. Doppler tissular na avaliação da função diastólica ventricular esquerda e variações com a idade. *Revista Brasileira de Ecocardiografia*. 2003; 4):19-32.
14. Berry C, Hogg K, Norrie J, Stevenson K, Brett M, McMurray J. Heart failure with preserved left ventricular systolic function: a hospital cohort study. *Heart*. 2005; 91(7):907-13.

15. Lim TK, Ashrafian H, Dwivedi G, Collinson PO, Senior R. Increased left atrial volume index is an independent predictor of raised serum natriuretic peptide in patients with suspected heart failure but normal left ventricular ejection fraction: Implication for diagnosis of diastolic heart failure. *Eur J Heart Fail.* 2006; 8(1):38-45.
16. Tarasoutchi F, Grinberg M, Spina GS, Sampaio RO, Cardoso LF, Rossi EG, et al. Ten-year clinical laboratory follow-up after application of a symptom-based therapeutic strategy to patients with severe chronic aortic regurgitation of predominant rheumatic etiology. *J Am Coll Cardiol.* 2003; 41(8):1316-24.
17. Desat M, Klein A. Assesment of diastolic function by echocardiography

In: Otto CM, editor. *The practice of clinical echocardiography*

3º ed. Seattle: Natasha Andjelkovic; 2007. p. 237-61.
18. Lamb HJ, Beyerbacht HP, de Roos A, van der Laarse A, Vliegen HW, Leujes F, et al. Left ventricular remodeling early after aortic valve replacement: differential effects on diastolic function in aortic valve stenosis and aortic regurgitation. *J Am Coll Cardiol.* 2002; 40(12):2182-8.
19. Otto CM. *Valvular Heart Disease.* 2004.
20. Otto CM, Pearlman AS, Amsler LC. Doppler echocardiographic evaluation of left ventricular diastolic filling in isolated valvular aortic stenosis. *Am J Cardiol.* 1989; 63(5):313-6.

21. Vanoverschelde JL, Essamri B, Michel X, Hanet C, Cosyns JR, Detry JM, et al. Hemodynamic and volume correlates of left ventricular diastolic relaxation and filling in patients with aortic stenosis. *J Am Coll Cardiol.* 1992; 20(4):813-21.
22. Krayenbuehl HP, Hess OM, Monrad ES, Schneider J, Mall G, Turina M. Left ventricular myocardial structure in aortic valve disease before, intermediate, and late after aortic valve replacement. *Circulation.* 1989; 79(4):744-55.
23. Villari B, Campbell SE, Schneider J, Vassalli G, Chiariello M, Hess OM. Sex-dependent differences in left ventricular function and structure in chronic pressure overload. *Eur Heart J.* 1995; 16(10):1410-9.
24. Lorell BH, Grossman W. Cardiac hypertrophy: the consequences for diastole. *J Am Coll Cardiol.* 1987; 9(5):1189-93.
25. Mesquita ET, Socrates J, Rassi S, Villacorta H, Mady C. [Heart failure with preserved systolic function]. *Arq Bras Cardiol.* 2004; 82(5):494-500.
26. Cain BS, Meldrum DR, Joo KS, Wang JF, Meng X, Cleveland JC, Jr., et al. Human SERCA2a levels correlate inversely with age in senescent human myocardium. *J Am Coll Cardiol.* 1998; 32(2):458-67.
27. del Monte F, Williams E, Lebeche D, Schmidt U, Rosenzweig A, Gwathmey JK, et al. Improvement in survival and cardiac metabolism after gene transfer of sarcoplasmic reticulum Ca(2+)-ATPase in a rat model of heart failure. *Circulation.* 2001; 104(12):1424-9.

28. Thomas JD, Flachskampf FA, Chen C, Guererro JL, Picard MH, Levine RA, et al. Isovolumic relaxation time varies predictably with its time constant and aortic and left atrial pressures: implications for the noninvasive evaluation of ventricular relaxation. *Am Heart J.* 1992; 124(5):1305-13.
29. Fischer M, Baessler A, Hense HW, Hengstenberg C, Muscholl M, Holmer S, et al. Prevalence of left ventricular diastolic dysfunction in the community. Results from a Doppler echocardiographic-based survey of a population sample. *Eur Heart J.* 2003; 24(4):320-8.
30. Ito T, Suwa M, Hirota Y, Otake Y, Moriguchi A, Kawamura K. Influence of left atrial function on Doppler transmitral and pulmonary venous flow patterns in dilated and hypertrophic cardiomyopathy: evaluation of left atrial appendage function by transesophageal echocardiography. *Am Heart J.* 1996; 131(1):122-30.
31. Lubien E, DeMaria A, Krishnaswamy P, Clopton P, Koon J, Kazanegra R, et al. Utility of B-natriuretic peptide in detecting diastolic dysfunction: comparison with Doppler velocity recordings. *Circulation.* 2002; 105(5):595-601.
32. Weber M, Arnold R, Rau M, Elsaesser A, Brandt R, Mitrovic V, et al. Relation of N-terminal pro B-type natriuretic peptide to progression of aortic valve disease. *Eur Heart J.* 2005; 26(10):1023-30.
33. Salehian O, Chan KL. Should brain natriuretic peptides be measured in patients with aortic valve disease? *Eur Heart J.* 2005; 26(10):951-2.
34. Grinberg M, Tarasoutchi F, Bellotti G. [What does the "day before" mean in aortic insufficiency?]. *Arq Bras Cardiol.* 1992; 58(3):165-7.

35. Tarasoutchi F, Grinberg M, Filho JP, Izaki M, Cardoso LF, Pomerantezeff P, et al. Symptoms, left ventricular function, and timing of valve replacement surgery in patients with aortic regurgitation. *Am Heart J.* 1999; 138(3 Pt 1):477-85.
36. Valli N, Gobinet A, Bordenave L. Review of 10 years of the clinical use of brain natriuretic peptide in cardiology. *J Lab Clin Med.* 1999; 134(5):437-44.
37. de Bold AJ, Borenstein HB, Veress AT, Sonnenberg H. A rapid and potent natriuretic response to intravenous injection of atrial myocardial extract in rats. *Life Sci.* 1981; 28(1):89-94.
38. Epstein M LR, Friedlan DE, Aceto RM, Camargo MJF, Atlas SA. Relationship of increased plasma atrial natriuretic factor and renal sodium handling during immersion induced central hypervolemia in normal humans. *J Clin Invest.* 1987; 79(738-45).
39. de Bold AJ. Atrial natriuretic factor: a hormone produced by the heart. *Science.* 1985; 230(4727):767-70.
40. Fisher C, Berry C, Blue L, Morton JJ, McMurray J. N-terminal pro B type natriuretic peptide, but not the new putative cardiac hormone relaxin, predicts prognosis in patients with chronic heart failure. *Heart.* 2003; 89(8):879-81.
41. Remme WJ, Swedberg K. Guidelines for the diagnosis and treatment of chronic heart failure. *Eur Heart J.* 2001; 22(17):1527-60.

42. James SK, Lindahl B, Siegbahn A, Stridsberg M, Venge P, Armstrong P, et al. N-terminal pro-brain natriuretic peptide and other risk markers for the separate prediction of mortality and subsequent myocardial infarction in patients with unstable coronary artery disease: a Global Utilization of Strategies To Open occluded arteries (GUSTO)-IV substudy. *Circulation*. 2003; 108(3):275-81.
43. Pomerantzeff PM, Barbosa GV, de Sousa Filho BS, Brandao CM, Ribeiro EJ, Costa FD, et al. [Guidelines for surgery in heart valve diseases]. *Arq Bras Cardiol*. 2004; 82 Suppl 5(22-33).
44. Sahn DJ, DeMaria A, Kisslo J, Weyman A. Recommendations regarding quantitation in M-mode echocardiography: results of a survey of echocardiographic measurements. *Circulation*. 1978; 58(6):1072-83.
45. Schiller NB SP, Crawford M, de Maria A, Devereux R, Feigenbaum H. Recommendations for quantitation of the ventricle by two-dimensional echocardiography. American Society of Echocardiography Committee on Quantitation of Two Dimensional Echocardiograms. *J Am Soc Echocardiogr*. 1982; 2(358-67).
46. Devereux RB, Alonso DR, Lutas EM, Gottlieb GJ, Campo E, Sachs I, et al. Echocardiographic assessment of left ventricular hypertrophy: comparison to necropsy findings. *Am J Cardiol*. 1986; 57(6):450-8.
47. Schiller NB, Shah PM, Crawford M, DeMaria A, Devereux R, Feigenbaum H, et al. Recommendations for quantitation of the left ventricle by two-dimensional echocardiography. American Society of Echocardiography Committee on Standards, Subcommittee on Quantitation of Two-Dimensional Echocardiograms. *J Am Soc Echocardiogr*. 1989; 2(5):358-67.

48. Otto CM. Valvular stenosis: diagnosis, quantitation and clinical approach. In: Otto CM, editor. Text Book of Clinical Echocardiography. Washington; 2000. p. 232-49.
49. Keren G, Sherez J, Megidish R, Levitt B, Laniado S. Pulmonary venous flow pattern--its relationship to cardiac dynamics. A pulsed Doppler echocardiographic study. *Circulation*. 1985; 71(6):1105-12.
50. Garcia MJ, Thomas JD, Klein AL. New Doppler echocardiographic applications for the study of diastolic function. *J Am Coll Cardiol*. 1998; 32(4):865-75.
51. Nagueh SF, Middleton KJ, Kopelen HA, Zoghbi WA, Quinones MA. Doppler tissue imaging: a noninvasive technique for evaluation of left ventricular relaxation and estimation of filling pressures. *J Am Coll Cardiol*. 1997; 30(6):1527-33.
52. Pritchett AM, Jacobsen SJ, Mahoney DW, Rodeheffer RJ, Bailey KR, Redfield MM. Left atrial volume as an index of left atrial size: a population-based study. *J Am Coll Cardiol*. 2003; 41(6):1036-43.
53. Paulus WJ, Tschope C, Sanderson JE, Rusconi C, Flachskampf FA, Rademakers FE, et al. How to diagnose diastolic heart failure: a consensus statement on the diagnosis of heart failure with normal left ventricular ejection fraction by the Heart Failure and Echocardiography Associations of the European Society of Cardiology. *Eur Heart J*. 2007; 28(20):2539-50.
54. Lehmann EL RJ. Testing statistical hypotheses. New York: Springer; 2008.

55. Neter J KM, Nachstheim C. Applied linear statistical models. 4 ed. McGrall-Hill; 1996.
56. Osranek M, Seward JB, Buschenreithner B, Bergler-Klein J, Heger M, Klaar U, et al. Diastolic function assessment in clinical practice: the value of 2-dimensional echocardiography. *Am Heart J.* 2007; 154(1):130-6.
57. Villa E, Troise G, Cirillo M, Brunelli F, Tomba MD, Mhagna Z, et al. Factors affecting left ventricular remodeling after valve replacement for aortic stenosis. An overview. *Cardiovasc Ultrasound.* 2006; 4(25).
58. Lund O, Erlandsen M. Changes in left ventricular function and mass during serial investigations after valve replacement for aortic stenosis. *J Heart Valve Dis.* 2000; 9(4):583-93.
59. Sossalla S VB, Ciampi Q, Petruzzello B, Turina J, Turina M, Hess OM. Persistent diastolic dysfunction late after valve replacement in severe aortic regurgitation. *Circulation* 2007; 116(II):588.
60. Ommen SR, Nishimura RA, Appleton CP, Miller FA, Oh JK, Redfield MM, et al. Clinical utility of Doppler echocardiography and tissue Doppler imaging in the estimation of left ventricular filling pressures: A comparative simultaneous Doppler-catheterization study. *Circulation.* 2000; 102(15):1788-94.
61. Barberato SH, Pecoits Filho R. Valor prognóstico do índice do volume do átrio esquerdo em pacientes em hemodiálise. *Arq Bras Cardiol.* 2007.
62. Gupta S, Dev V, Kumar MV, Dash SC. Left ventricular diastolic function in end-stage renal disease and the impact of hemodialysis. *Am J Cardiol.* 1993; 71(16):1427-30.

63. Ristic-Andjelkov A. [Postoperative changes in diastolic function of the left ventricle in patients with aortic valve stenosis]. *Srp Arh Celok Lek.* 2002; 130(3-4):81-6.
64. Barberato SH, Pecoits-Filho R. Relação entre a função diastólica do ventrículo esquerdo e o índice do volume de átrio esquerdo em pacientes em hemodiálise. *Revista Brasileira de Ecocardiografia.* 2005; 18(3):15-22.
65. Vasan RS, Larson MG, Levy D, Evans JC, Benjamin EJ. Distribution and categorization of echocardiographic measurements in relation to reference limits: the Framingham Heart Study: formulation of a height- and sex-specific classification and its prospective validation. *Circulation.* 1997; 96(6):1863-73.
66. Markus MR, Freitas HF, Chizzola PR, Silva GT, Lima AC, Mansur AJ. Left ventricular mass in patients with heart failure. *Arq Bras Cardiol.* 2004; 83(3):232-6; 27-31.
67. Nagueh SF. Echocardiographic assessment of left ventricular diastolic function. *J Echocardiogr.* 2008:57-66.
68. Neverdal NO, Knudsen CW, Husebye T, Vengen OA, Pepper J, Lie M, et al. The effect of aortic valve replacement on plasma B-type natriuretic peptide in patients with severe aortic stenosis--one year follow-up. *Eur J Heart Fail.* 2006; 8(3):257-62.
69. Tschope C, Kasner M, Westermann D, Gaub R, Poller WC, Schultheiss HP. The role of NT-proBNP in the diagnostics of isolated diastolic dysfunction: correlation with echocardiographic and invasive measurements. *Eur Heart J.* 2005; 26(21):2277-84.

70. Fonarow GC, Peacock WF, Phillips CO, Givertz MM, Lopatin M. Admission B-type natriuretic peptide levels and in-hospital mortality in acute decompensated heart failure. *J Am Coll Cardiol.* 2007; 49(19):1943-50.
71. Della Corte A, Salerno G, Chiosi E, Iarussi D, Santarpino G, Miraglia M, et al. Preoperative, postoperative and 1-year follow-up N-terminal pro-B-type natriuretic peptide levels in severe chronic aortic regurgitation: correlations with echocardiographic findings. *Interact Cardiovasc Thorac Surg.* 2008; 7(3):419-24; discussion 24.
72. Grewal J, McKelvie RS, Persson H, Tait P, Carlsson J, Swedberg K, et al. Usefulness of N-terminal pro-brain natriuretic Peptide and brain natriuretic peptide to predict cardiovascular outcomes in patients with heart failure and preserved left ventricular ejection fraction. *Am J Cardiol.* 2008; 102(6):733-7.
73. Garcia S, Akbar MS, Ali SS, Kamdar F, Tsai MY, Duprez DA. N-terminal pro B-type natriuretic peptide predicts mortality in patients with left ventricular hypertrophy. *Int J Cardiol.* 2009;
74. Bergler-Klein J, Klaar U, Heger M, Rosenhek R, Mundigler G, Gabriel H, et al. Natriuretic peptides predict symptom-free survival and postoperative outcome in severe aortic stenosis. *Circulation.* 2004; 109(19):2302-8.
75. Gerber IL, Stewart RA, Legget ME, West TM, French RL, Sutton TM, et al. Increased plasma natriuretic peptide levels reflect symptom onset in aortic stenosis. *Circulation.* 2003; 107(14):1884-90.

76. Weber M, Hausen M, Arnold R, Moellmann H, Nef H, Elsaesser A, et al. Diagnostic and prognostic value of N-terminal pro B-type natriuretic peptide (NT-proBNP) in patients with chronic aortic regurgitation. *Int J Cardiol.* 2008; 127(3):321-7.
77. Zile MR, Gaasch WH, Carroll JD, Feldman MD, Aurigemma GP, Schaer GL, et al. Heart failure with a normal ejection fraction: is measurement of diastolic function necessary to make the diagnosis of diastolic heart failure? *Circulation.* 2001; 104(7):779-82.
78. Choure A, Tang WH, Mills RM. Natriuretic peptides in valvular heart diseases. *Heart Fail Clin.* 2006; 2(3):345-52.
79. Vasan RS, Levy D. Defining diastolic heart failure: a call for standardized diagnostic criteria. *Circulation.* 2000; 101(17):2118-21.
80. Grinberg M. Eticossistema da cardiologia diretriz, mecenas do estado da arte. *Arq Bras Cardiol* 2007;88(5);e136-e162.
81. Grinberg M. Decisão mecânica ou biológica? *Arq Bras Cardiol* 2006;87(4):01-17.

APÊNDICE

Anexo D

HOSPITAL DAS CLÍNICAS
DA
FACULDADE DE MEDICINA DA UNIVERSIDADE DE SÃO PAULO

TERMO DE CONSENTIMENTO LIVRE E ESCLARECIDO

(Instruções para preenchimento no verso)

I - DADOS DE IDENTIFICAÇÃO DO SUJEITO DA PESQUISA OU RESPONSÁVEL LEGAL

1. NOME DO PACIENTE:.....
DOCUMENTO DE IDENTIDADE Nº : SEXO : .M F
DATA NASCIMENTO:/...../.....
ENDEREÇO Nº APTO:
BAIRRO: CIDADE
CEP:.....TELEFONE: DDD (.....).....
2. RESPONSÁVEL LEGAL.....
NATUREZA (grau de parentesco, tutor, curador etc.)
DOCUMENTO DE IDENTIDADE :.....SEXO: M F
DATA NASCIMENTO:/...../.....
ENDEREÇO:..... Nº APTO:
BAIRRO:.....CIDADE:.....
CEP:.....TELEFONE:DDD (.....).....

II - DADOS SOBRE A PESQUISA CIENTÍFICA

1. TÍTULO DO PROTOCOLO DE PESQUISA: **Avaliação da função diastólica em pacientes portadores de estenose aórtica ou insuficiência aórtica, baseados em dados bioquímicos, ecocardiográficos, hemodinâmicos e anátomo-patológicos.**

PESQUISADOR: Berta Paula Napchan Boer

CARGO/FUNÇÃO: Médica Assistente da Equipe de Cardiopatias Valvares do Instituto do Coração

INSCRIÇÃO CONSELHO REGIONAL N 55928

UNIDADE DO HCFMUSP: Instituto Coração

3. AVALIAÇÃO DO RISCO DA PESQUISA:

SEM RISCO RISCO MÍNIMO RISCO MÉDIO
RISCO BAIXO RISCO MAIOR

(probabilidade de que o indivíduo sofra algum dano como consequência imediata ou tardia do estudo)

4. DURAÇÃO DA PESQUISA : 12 meses.

III - REGISTRO DAS EXPLICAÇÕES DO PESQUISADOR AO PACIENTE OU SEU REPRESENTANTE LEGAL SOBRE A PESQUISA, CONSIGNANDO:

1. justificativa e os objetivos da pesquisa Avaliação de alterações do tamanho e forma do coração para durabilidade da prótese a ser colocada;
2. procedimentos que serão utilizados e propositos,incluindo a identificação dos procedimentos experimentais;. Você fará avaliações clínicas periódicas 7 dias antes da cirurgia,5 dias após,2 meses,6 meses e 1 ano após no ambulatório fará colheita de exames de sangue no pré operatório 7 dias antes 2 meses e 6 meses após, também será feito um ecocardiograma no pré operatório, 2 meses, 6 meses e 1 ano após o procedimento curúrgico;
3. desconfortos e riscos esperados; Os retornos são necessários para melhor avaliação da cirurgia e e não haverá riscos;
4. benefícios que poderão ser obtidos;Os benefícios serão em saber se há melhora da função do paciente submetido a implante de prótese valvar.
5. Procedimetos alternativos que possam ser vantajosos para o indivíduo.**Não há nenhum procedimento alternativo.**

IV - ESCLARECIMENTOS DADOS PELO PESQUISADOR SOBRE GARANTIAS DO SUJEITO DA PESQUISA:

1. acesso, a qualquer tempo, às informações sobre procedimentos, riscos e benefícios relacionados à pesquisa, inclusive para dirimir eventuais dúvidas.
2. liberdade de retirar seu consentimento a qualquer momento e de deixar de participar do estudo, sem que isto traga prejuízo à continuidade da assistência.
3. salvaguarda da confidencialidade, sigilo e privacidade.

V. INFORMAÇÕES DE NOMES, ENDEREÇOS E TELEFONES DOS RESPONSÁVEIS PELO ACOMPANHAMENTO DA PESQUISA, PARA CONTATO EM CASO DE INTERCORRÊNCIAS CLÍNICAS E REAÇÕES ADVERSAS.

Berta Paula Napchan Boer (Incor HCFMUSP)

Rua Dr Enéas de Carvalho Aguiar 44 telefone:30695056

VI. OBSERVAÇÕES COMPLEMENTARES:

VII - CONSENTIMENTO PÓS-ESCLARECIDO

Declaro que, após convenientemente esclarecido pelo pesquisador e ter entendido o que me foi explicado, consinto em participar do presente Protocolo de Pesquisa

São Paulo, de de 2005

assinatura do sujeito da pesquisa ou responsável legal

assinatura do pesquisador

(carimbo ou nome Legível)

INSTRUÇÕES PARA PREENCHIMENTO

(Resolução Conselho Nacional de Saúde 196, de 10 outubro 1996)

1. Este termo conterà o registro das informações que o pesquisador fornecerá ao sujeito da pesquisa, em linguagem clara e acessível, evitando-se vocábulos técnicos não compatíveis com o grau de conhecimento do interlocutor.
2. A avaliação do grau de risco deve ser minuciosa, levando em conta qualquer possibilidade de intervenção e de dano à integridade física do sujeito da pesquisa.
3. O formulário poderá ser preenchido em letra de forma legível, datilografia ou meios eletrônicos.
4. Este termo deverá ser elaborado em duas vias, ficando uma via em poder do paciente ou seu representante legal e outra deverá ser juntada ao prontuário do paciente.
5. A via do Termo de Consentimento Pós-Informação submetida à análise da Comissão de Ética para Análise de Projetos de Pesquisa -CAPPesq deverá ser idêntica àquela que será fornecida ao sujeito da pesquisa.

Livros Grátis

(<http://www.livrosgratis.com.br>)

Milhares de Livros para Download:

[Baixar livros de Administração](#)

[Baixar livros de Agronomia](#)

[Baixar livros de Arquitetura](#)

[Baixar livros de Artes](#)

[Baixar livros de Astronomia](#)

[Baixar livros de Biologia Geral](#)

[Baixar livros de Ciência da Computação](#)

[Baixar livros de Ciência da Informação](#)

[Baixar livros de Ciência Política](#)

[Baixar livros de Ciências da Saúde](#)

[Baixar livros de Comunicação](#)

[Baixar livros do Conselho Nacional de Educação - CNE](#)

[Baixar livros de Defesa civil](#)

[Baixar livros de Direito](#)

[Baixar livros de Direitos humanos](#)

[Baixar livros de Economia](#)

[Baixar livros de Economia Doméstica](#)

[Baixar livros de Educação](#)

[Baixar livros de Educação - Trânsito](#)

[Baixar livros de Educação Física](#)

[Baixar livros de Engenharia Aeroespacial](#)

[Baixar livros de Farmácia](#)

[Baixar livros de Filosofia](#)

[Baixar livros de Física](#)

[Baixar livros de Geociências](#)

[Baixar livros de Geografia](#)

[Baixar livros de História](#)

[Baixar livros de Línguas](#)

[Baixar livros de Literatura](#)
[Baixar livros de Literatura de Cordel](#)
[Baixar livros de Literatura Infantil](#)
[Baixar livros de Matemática](#)
[Baixar livros de Medicina](#)
[Baixar livros de Medicina Veterinária](#)
[Baixar livros de Meio Ambiente](#)
[Baixar livros de Meteorologia](#)
[Baixar Monografias e TCC](#)
[Baixar livros Multidisciplinar](#)
[Baixar livros de Música](#)
[Baixar livros de Psicologia](#)
[Baixar livros de Química](#)
[Baixar livros de Saúde Coletiva](#)
[Baixar livros de Serviço Social](#)
[Baixar livros de Sociologia](#)
[Baixar livros de Teologia](#)
[Baixar livros de Trabalho](#)
[Baixar livros de Turismo](#)