



U F C C G

**SISTEMAS DE GERAÇÃO DE
ENERGIA ELÉTRICA BASEADOS
EM GERADOR DE INDUÇÃO A
PARTIR DE FONTE EÓLICA**

VINICIUS EDUARDO FERRAZ DA NÓBREGA

SUPRA OMNIS LUX LUCIS

CAMPINA GRANDE – PARAÍBA
DEZEMBRO – 2009



Livros Grátis

<http://www.livrosgratis.com.br>

Milhares de livros grátis para download.

Sistemas de geração de energia elétrica baseados em gerador de indução a partir de fonte eólica

por

VINICIUS EDUARDO FERRAZ DA NÓBREGA

Eng. Eletricista (Universidade Federal de Campina Grande – 2007)

DISSERTAÇÃO DE MESTRADO

Submetida em satisfação parcial dos requisitos ao grau de

MESTRE EM CIÊNCIAS

EM

ENGENHARIA ELÉTRICA

à

Câmara de Ensino de Pós-Graduação e Pesquisa

da

Universidade Federal de Campina Grande

Comissão Examinadora

_____ Cursino Brandão Jacobina, Dr. Ing., UFCG – Orientador

_____ Isaac Soares de Freitas, D.Sc., UFPB – Orientador

_____ Alexandre Cunha Oliveira, D.Sc., UFCG

_____ Euzeli Cipriano dos Santos Júnior, D.Sc., UFCG

_____ Maurício Beltrão de Rossiter Corrêa, D. Sc., UFCG

A presente pesquisa foi desenvolvida no Laboratório de Eletrônica Industrial e Acionamento de Máquinas da UFCG, com recursos próprios, da CAPES e do CNPq.

N754s

2009 , Vinicius Eduardo Ferraz da Nóbrega,

Sistemas de geração de energia elétrica baseados em gerador de indução a partir de fonte eólica / Vinicius Eduardo Ferraz da Nóbrega . — Campina Grande, 2009.

104 f. : il.

Dissertação (Mestrado em Engenharia Elétrica) – Universidade Federal de Campina Grande, Centro de Engenharia Elétrica e Informática.

Referências.

Orientador: Prof. Dr. Ing. Cursino Brandão Jacobina

1. Sistema de Geração Isolado. 2. Sistema de Geração Distribuído 3. Conversor Estático. 4. Máquina de Indução Trifásica. 5. Emulador de Turbina Eólica. I. Título.

CDU – 621.311.245 (043)

Este trabalho é dedicado
especialmente aos meus pais, Pedro
e Fátima.

Resumo

Este trabalho trata da utilização de uma máquina de indução trifásica com rotor em gaiola e conversores estáticos em sistemas de geração de energia elétrica a partir de fontes eólicas de energia.

São estudados dois sistemas de geração isolados, capazes de fornecer energia elétrica às comunidades rurais distantes da rede elétrica. Um destes sistemas é composto por um conversor estático em paralelo com uma carga trifásica. A estratégia de controle garante uma regulação na tensão da carga e a regulação da tensão do barramento CC é realizada por um circuito auxiliar chave/resistor. O outro sistema de geração isolado é composto por um conversor estático CA/CA com barramento CC, composto por um banco de capacitores. As estratégias de controle destinam-se ao controle da velocidade da máquina de indução otimizando a potência extraída da mesma e a regulação da tensão na carga trifásica. Em ambos os sistemas um banco auxiliar de baterias pode ser conectado ao barramento CC para garantir a excitação inicial do gerador de indução, bem como, garantir a alimentação da carga quando a potência extraída do vento é insuficiente. Além disso, nos intervalos em que a potência do vento é insuficiente, um desligamento de cargas, pode ser empregado de forma que apenas cargas de maior importância continuem sendo alimentadas.

Além das configurações isoladas, é apresentado aqui um sistema de geração distribuído que pode atuar em regiões que possuam acesso à rede elétrica. Este sistema de cogeração envolve o gerador de indução e uma conexão à rede através de um conversor CA/CA com barramento CC. Tal estrutura é capaz de alimentar uma carga local, dependendo da potência disponível do vento, bem como enviar o excedente de potência à rede. Por outro lado, quando a potência gerada é insuficiente para suprir a carga local, a rede fornece o complemento de potência.

A validação experimental destes sistemas se deu com a utilização de um Emulador de

Turbina Eólica que reproduz o mesmo desempenho conjugado/velocidade de uma turbina eólica real.

Palavras-chave: Sistema de Geração Isolado, Sistema de Geração Distribuído, Conversor Estático, Máquina de Indução Trifásica, Emulador de Turbina Eólica.

Abstract

This work deals with the utilization of a squirrel-cage three-phase induction machine and static converters in electric energy generation systems with wind energy sources.

Two isolated generation systems capable to feed rural communities far from electrical grid are studied. One of these systems is composed by a static converter in parallel connection with three-phase load. The control strategy guarantees a regulated load voltage and the regulated bus voltage is realized by assistance circuit key/resistor. The other isolated generation system is composed by a dc-link static converter in capacitors bank. The control strategies are designated to the induction machine speed control optimizing power extraction from itself and regulated load voltage. In both systems an assistance batteries bank might be connected to the dc-bus to ensure the induction generator start and guarantee load supply while wind power is insufficient. Besides that, in times which wind power extraction is insufficient, a load management, in the way of taking off loads from the system, might be done to prioritize the most important loads.

Besides isolated systems, is presented here a distributed generation system which can work in regions with access to the electrical grid. This cogeneration system involves induction generator and a grid connection through a dc-link static converter. This structure is able to supply a local load, depending on the wind power available, as well as send the abundance power to grid. In the other hand, when generated power is insufficient to supply the local load, the grid will supply the power complement.

The experimental validation of these systems was done using the Wind Turbine Emulator which produces the same torque/speed performance of a real Wind Turbine.

Keywords: Isolated generation system, distributed generation system, static converter, induction generator, wind turbine emulator.

Índice

Resumo	iv
Abstract	vi
Índice	vii
Lista de Figuras	x
Lista de Siglas e Símbolos	xiv
1 Introdução Geral	1
1.1 Localização do Tema	1
1.2 Objetivos	2
1.3 Sistemas de geração eólicos	2
1.4 Sistemas Estudados	5
1.4.1 Sistemas de geração isolado	5
1.4.2 Sistema de Geração com conexão à rede	6
2 Energia Eólica	7
2.1 Introdução	7
2.2 História da Energia Eólica	7
2.3 Potência do Vento	9
2.3.1 Potência Extraída do Vento	10
2.3.2 Coeficiente de Torque	11
2.4 Turbinas Eólicas	12
2.5 Emulador da Turbina Eólica	14
2.6 Conclusões	17

3	Sistema de Geração Isolado com Conversor Estático em Paralelo	18
3.1	Modelo do Sistema	19
3.1.1	Circuito da Bateria	21
3.2	Estratégia de Modulação PWM	22
3.3	Estratégias de controle	23
3.3.1	Controle da tensão na carga	23
3.3.2	Controle da tensão do barramento	23
3.4	Análise de regime permanente	25
3.5	Resultados de simulação	27
3.5.1	Situação 1	28
3.5.2	Situação 2	29
3.5.3	Situação 3	30
3.6	Resultados experimentais	31
3.7	Conclusões	33
4	Sistema de Geração Isolado com Conversor CA/CA	36
4.1	Conversor CA/CA	36
4.2	Modelo do Sistema	37
4.3	Estratégia de Modulação PWM	39
4.4	Estratégias de Controle	39
4.4.1	Estratégia I	39
4.4.2	Estratégia II	40
4.5	Análise de regime permanente	41
4.5.1	Estratégia I	41
4.5.2	Estratégia II	42
4.6	Resultados de simulação	45
4.6.1	Estratégia I	45
4.6.2	Estratégia II	49
4.7	Resultados Experimentais	49
4.7.1	Estratégia II	49
4.8	Conclusões	50

5	Sistema de Geração Distribuído	55
5.1	Introdução	55
5.2	Modelo do Sistema	55
5.3	Estratégia de Modulação PWM	58
5.4	Estratégias de Controle	58
5.5	Resultados de Simulação	59
5.5.1	Situação 1	59
5.5.2	Situação 2	63
5.6	Resultados Experimentais	65
5.6.1	Situação 1	65
5.6.2	Situação 2	68
5.7	Conclusões	70
6	Conclusões	72
6.1	Trabalhos Futuros	73
	Agradecimentos	75
A	Máquina de Indução Trifásica com Rotor em Gaiola	76
A.1	Modelo da Máquina	76
A.2	Regime Permanente	79
B	Plataforma de Desenvolvimento Experimental	81
	Referências Bibliográficas	84

Lista de Figuras

1.1	Sistema de Geração Isolado	5
1.2	Sistema de Geração Isolado - CA/CA	6
1.3	Sistema de Geração Distribuído	6
2.1	Cilindro formado pela massa de ar.	9
2.2	Curva $C_p(\lambda)$	11
2.3	Turbina Eólica de eixo horizontal.	12
2.4	Configuração de uma Turbina Eólica de eixo horizontal.	13
2.5	Acoplamento do motor de corrente contínua ao gerador de indução.	15
2.6	Modelo do motor de corrente contínua acoplado a um gerador de indução.	16
2.7	Estrutura do Emulador da Turbina Eólica	17
2.8	Diagrama de controle do motor CC	17
3.1	Sistema de Geração Isolado	19
3.2	Circuito de conexão da bateria	22
3.3	Malha de controle de tensões equilibradas na carga	23
3.4	Controle da tensão no barramento através de s_d-r_d	24
3.5	Controle com Histerese	24
3.6	Potências em função do torque mecânico	27
3.7	Resultados de simulação para $4.8s < t < 4.9s$	28
3.8	Resultados de simulação para $9.5s < t < 9.6s$	29
3.9	Resultados de simulação para $18s < t < 20s$ (a), (b), (c) e para $19s < t < 19.1s$ (d)	30
3.10	Tensão do Barramento	31
3.11	Potências da máquina e da carga e Potência dissipada no resistor	32
3.12	Velocidade da MIT aferida pelo sensor	33

3.13	Tensões controladas na carga	33
3.14	Tensão do Barramento	34
3.15	Correntes da máquina e da carga	35
4.1	Sistema de Geração Isolado - CA/CA	36
4.2	Malha de controle de fluxo e velocidade da máquina	40
4.3	Malha de controle de fluxo e tensão no barramento	40
4.4	Amplitude e frequência da tensão da máquina	43
4.5	Potências em função do torque mecânico	44
4.6	Potências da Máquina e da Carga	45
4.7	Potências da Máquina e da Carga	46
4.8	Potências da Máquina e da Carga	46
4.9	Potências da Máquina e da Carga	47
4.10	Potências da Máquina e da Carga	47
4.11	Tensões controladas da carga	48
4.12	Tensão do Barramento CC	49
4.13	Potências da Máquina e da Carga	50
4.14	Tensões controladas da carga	51
4.15	Correntes i_{sd} e i_{sd}^*	52
4.16	Correntes i_{sq} e i_{sq}^*	53
4.17	Tensão do barramento CC	53
4.18	Velocidade da máquina	54
4.19	Tensões Controladas da Carga	54
5.1	Sistema de Geração Distribuído	56
5.2	Estratégia de Controle do Sistema de Geração Distribuído	59
5.3	Correntes da carga	60
5.4	Tensões da carga	61
5.5	Tensão do barramento CC	62
5.6	Potências da máquina, da rede e da carga	62
5.7	Corrente aumentada em 50 vezes e tensão da fase 1 da rede trifásica	63
5.8	Potências da máquina, da rede e da carga	64
5.9	Corrente aumentada em 50 vezes e tensão da fase 1 da rede trifásica	64

5.10	Tensões da carga	65
5.11	Velocidade da Máquina de Indução	66
5.12	Correntes de fase da carga	66
5.13	Tensão e Corrente da Rede Trifásica	67
5.14	Tensões entre os terminais da máquina	67
5.15	Correntes da máquina	68
5.16	Tensão dos capacitores do barramento	68
5.17	Tensão e Corrente da fase 1 da Rede	69
5.18	Tensão do Barramento	69
5.19	Correntes de fase do gerador	70
5.20	Correntes de fase da carga	70
A.1	Curva de conjugado da máquina de indução	78
A.2	Circuito Equivalente da Máquina de Indução	80
B.1	Diagrama elétrico da plataforma de desenvolvimento experimental	82

Lista de Tabelas

1.1	Preço médio da energia negociada em leilões (CCEE, 2006)	3
1.2	Valores de referência para a energia do PROINFA (MME, 2004)	3
1.3	Valor da energia cobrada das unidades consumidoras residenciais em 2005 (ANEEL,2006)	3
2.1	Coeficiente de Potência	11
A.1	Parâmetros da máquina de indução	79

Lista de Siglas e Símbolos

a	– Referencial estacionário
ANEEL	– Agência Nacional de Energia Elétrica
CA	– Corrente alternada
CC	– Corrente contínua
CCEE	– Câmara de comercialização de Energia Elétrica
c_e	– Conjugado eletromagnético do motor CC
c_f	– Capacitância do filtro
C_p	– Coeficiente de potência
$\frac{d}{dt}$	– Operador de derivada no tempo
ETE	– Emulador de uma Turbina Eólica
E_v	– Energia cinética do vento
F_{dc}, F_g, F_{te}	– Constante de atrito do motor CC, do gerador de indução e do rotor eólico
f_s	– Frequência síncrona ou da rede de distribuição
g	– Referencial genérico
IFOC	– <i>Indirect Field Oriented Control - Controle indireto orientado pelo campo</i>
i_{l1}, i_{l2}, i_{l3}	– Corrente das fases 1, 2 e 3 na carga
J_{dc}, J_g	– Momento de inércia do Motor CC, Momento de inércia do gerador
l_f	– Indutância do filtro
l_s, l_r, l_m	– Indutâncias próprias e mútuas da máquina

MIT	–	Máquina de Indução Trifásica
MME	–	Ministério das Minas e Energia
PROINFA	–	Programa de incentivo às fontes alternativas de energia
P	–	Número de pares de pólos da máquina
p_A	–	Potência de saída do conversor A
p_l	–	Potência da carga CA
p_m	–	Potência da máquina primária
p_s	–	Potência elétrica do gerador
P_{in}	–	Potência disponível no vento
P_{te}	–	Potência da turbina eólica
r	–	Referencial do fluxo rotórico
R	–	Raio do rotor da turbina (turbina eólica)
r_d	–	Resistor do circuito auxiliar
s_b	–	Chave do conjunto de baterias
s_d	–	Chave do circuito auxiliar
r_s, r_r	–	Resistências ôhmicas dos enrolamentos
r_f	–	Resistência do filtro
T_e, T_m	–	Torque eletromagnético e mecânico
v	–	Referencial de tensão
V_v	–	Velocidade do vento
T_s	–	Período de amostragem
E_d	–	Tensão no barramento
v_{l1}, v_{l2}, v_{l3}	–	Tensão das fases 1, 2 e 3 na carga

-
- v_{s1}, v_{s2}, v_{s3} – Tensão das fases 1,2 e 3 da máquina
- v_s^g, i_s^g, ϕ_s^g – Vetor de tensão, corrente e fluxo do estator
- v_r^g, i_r^g, ϕ_r^g – Vetor de tensão, corrente e fluxo do rotor
- v_h – Componente de sequência zero da tensão do conversor
- V_b – Tensão da bateria
- x^* – Variável de referência
- ω_s – Frequência da tensão de fase da máquina

1

Introdução Geral

1.1 Localização do Tema

A partir da Revolução Industrial, o mundo tem sofrido com a exploração de seus recursos naturais, com a poluição da atmosfera e com a degradação do solo. Grande parte da energia mundial é de fontes não renováveis. O petróleo e o carvão são recursos antigos e esgotáveis. A utilização de recursos fósseis para geração de energia é reconhecidamente danosa ao meio ambiente. A elevada emissão de gases para a atmosfera tem como consequência o aquecimento global. A forma de energia que substituirá o combustível fóssil tem que ter a preocupação com a sustentabilidade e, evidentemente, diminuir a atual degradação ambiental.

O desenvolvimento sustentável é aquele que atende às necessidades do presente sem comprometer as necessidades das gerações futuras. Sob este ângulo, a utilização de fontes de energia renováveis, tal como solar, eólica, biomassa, entre outras, merece atenção especial, pois além de não prejudicar a natureza, são perenes. Portanto, o apelo atual para a utilização de energias ditas renováveis é grande e a necessidade de diversificação das fontes de geração de energia tem sugerido novas pesquisas em torno do tema. Neste contexto, a energia eólica apresenta-se como uma alternativa promissora.

Denomina-se energia eólica a energia cinética de uma massa de ar em deslocamento (vento). Este tipo de energia, além de renovável, não produz poluição ao convertê-la em

energia elétrica. A energia eólica apresenta-se como uma alternativa também para a energia hidrelétrica, pois esta apesar de ser limpa e renovável, requer um elevado custo ambiental com a construção de barragens e inundação de áreas imensas, muitas vezes em regiões antes cobertas por florestas, comunidades ou plantações, além da dependência das chuvas.

Os registros históricos mostram a evolução da energia eólica. Desde os cata-ventos primitivos para bombeamento de água e moagem de grãos até o uso dos aerogeradores utilizados para geração de energia elétrica.

1.2 Objetivos

O principal objetivo deste trabalho é apresentar um estudo sobre a utilização da máquina de indução trifásica com rotor em gaiola na geração de energia elétrica a partir de fonte eólica. São estudados dois sistemas isolados adequados à alimentação de cargas afastadas da rede elétrica, tais como, determinadas comunidades rurais. Além disso, é estudada uma configuração conectada à rede, capaz de alimentar uma carga local, bem como funcionando como cogeração.

1.3 Sistemas de geração eólicos

O uso da energia eólica na geração de energia elétrica é amplamente discutido na literatura. Em (Dutra, 2009) e (Shepherd, 1994) é mostrado o histórico da evolução da energia eólica desde a utilização dos cata-ventos primitivos em 200 a.C. para bombeamento de água até os aerogeradores utilizados para geração de energia elétrica.

Em uma análise superficial, as energias renováveis, aparentemente, apresentam-se com preço final da energia mais elevado do que o sistema convencional centralizado de fornecimento de eletricidade. Entretanto a simplicidade com que esta energia é gerada promove uma consequente redução de custos quando todos os processos necessários são contabilizados. O trabalho de (Shayani et al., 2006) analisa que as energias renováveis são viáveis financeiramente pois não carregam custos elevados de transmissão e distribuição.

Os preços médios de energia nas usinas geradoras, negociados nos leilões de energia estão na Tabela 1.1. Na Tabela 1.2 são mostrados os preços de referência de energias renováveis.

Os preços de referência do PROINFA, quando comparados com os demais tipos de geração, são considerados elevados, pois turbinas eólicas a 200 R\$/MWh não são competitivas com usinas que geram por menos da metade do preço.

Tabela 1.1: Preço médio da energia negociada em leilões (CCEE, 2006)

Ano	Valor[R\$/MWh]
2005	57,51
2006	67,33
2007	75,46

Tabela 1.2: Valores de referência para a energia do PROINFA (MME, 2004)

Central geradora de energia elétrica	Valor[R\$/MWh]
Eólica	180 à 204,35
Pequena Central Hidrelétrica	117,02
Biomassa - Biogás de aterro	169,08

No entanto, a Tabela 1.3 apresenta o custo final cobrado da energia do sistema de distribuição em 2005 para a classe residencial em algumas capitais do Brasil. Percebe-se que o valor médio de 323,73 R\$/MWh, faz com que a energia eólica torne-se mais atrativa por não possuir custos associados com transmissão e por possuir baixas despesas com distribuição (Shayani et al., 2006).

Tabela 1.3: Valor da energia cobrada das unidades consumidoras residenciais em 2005 (ANEEL,2006)

Cidade	Valor[R\$/MWh]
Belo Horizonte/MG	406,36
Rio de Janeiro/RJ	331,88
João Pessoa/PB	330,57
Recife/PE	320,62
São Paulo/SP	287,21
Salvador/BA	265,74

Depois de pesquisar sobre os custos da geração eólica de energia é importante analisar as referências da literatura sobre a máquina elétrica que será usada na geração de energia.

Os motores de indução tinham pouca aplicação na área de geração, devido seu baixo rendimento e sua pobre regulação da tensão e variação da frequência (Seyoum et al., 2003) e (Marra e Pomilio, 2000). No entanto, eles vêm ganhando cada vez mais espaço em aplicações envolvendo energia eólica (Fitzgerald et al., 2006), sendo largamente usados em áreas isoladas e remotas por não necessitarem de uma fonte de potência externa para produzir o campo magnético.

A utilização da máquina de indução trifásica com rotor em gaiola como gerador vem sendo explorada em diversos trabalhos (Marra e Pomilio, 2000), (Seyoum et al., 2003) com sua aplicação direcionada para comunidades rurais localizadas longe da rede de distribuição.

No trabalho de (Rüncos, 2000) é utilizada a Máquina Assíncrona Trifásica com Rotor Bobinado de Anéis Duplamente Alimentada como Gerador Eólico e através de uma tensão adequadamente imposta ao circuito rotórico, mostra-se que é possível controlar o torque (velocidade) e o fator de potência da máquina, funcionando como gerador.

Para o sistema de geração isolado proposto em (Seyoum et al., 2003) a máquina de indução é excitada por um inversor e um capacitor, a máquina é controlada a partir do controle vetorial orientado pelo campo a partir do fluxo do estator, de tal forma que as características do controle tornem-se similares ao controle de um motor CC com excitação independente. Nesse controle a potência ativa do gerador é controlada pela componente q da corrente do estator e a tensão de saída é regulada pela variação do fluxo no gerador de indução, quando ocorre uma variação na velocidade do gerador.

Em (Jacobina et al., 1996) são apresentadas três diferentes topologias utilizando um conversor com número reduzido de chaves de potência. Nesse trabalho, várias estratégias de controle são apresentadas, podendo-se destacar a aplicação de estratégias de controle indireto orientado pelo campo. Uma avaliação do desempenho de regime permanente destes sistemas de conversão de energia também é apresentada.

1.4 Sistemas Estudados

Os sistemas estudados neste trabalho são baseados na geração eólica aplicando uma máquina de indução trifásica. Esses sistemas são direcionados para aplicações em áreas rurais distantes da rede de distribuição e também para regiões que tem conexão à rede.

Em todas as estruturas, a MIT é acoplada a uma máquina primária não controlável (rotor eólico).

1.4.1 Sistemas de geração isolado

A primeira estrutura, apresentada na Figura 1.1 possui um conversor PWM trifásico conectado em paralelo à máquina de indução trifásica que alimenta uma carga trifásica com tensão e frequência constantes.

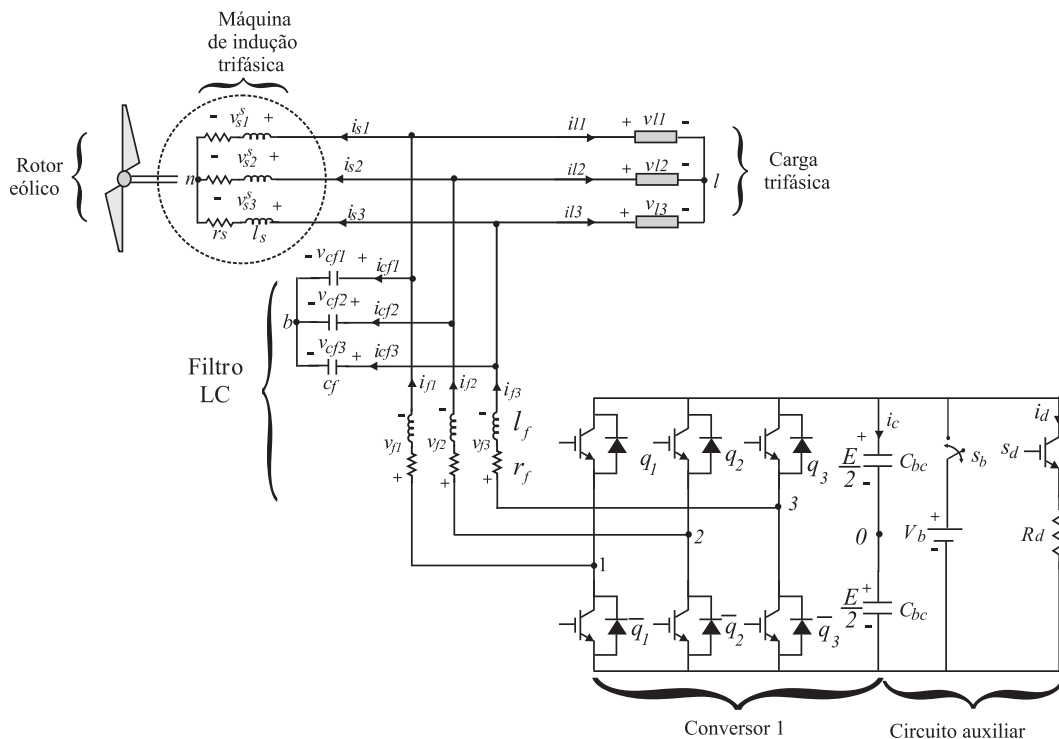


Figura 1.1: Sistema de Geração Isolado

Na segunda estrutura, apresentada no sistema da Figura 1.2 o gerador de indução é conectado à carga através de um conversor CA/CA com barramento CC. Tal conversor possibilita controle independente das tensões no gerador e na carga.

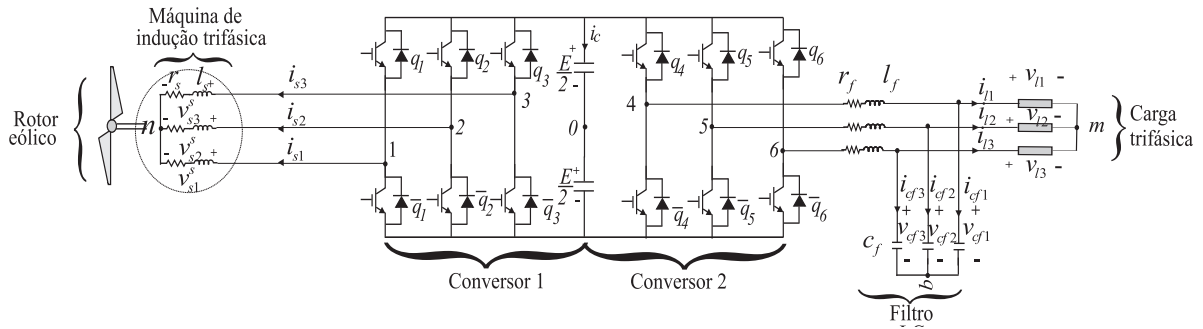


Figura 1.2: Sistema de Geração Isolado - CA/CA

1.4.2 Sistema de Geração com conexão à rede

A estrutura de geração distribuída mostrada na Figura 1.3, possui uma máquina de indução acoplada a um rotor eólico, alimentando uma carga trifásica com tensão equilibrada e frequência constante garantidas pelo conversor CA/CA. O conversor utilizado é dividido em duas partes: um conversor trifásico conectado à máquina, responsável pela otimização da potência através do controle de velocidade da máquina de indução e um conversor trifásico conectado à rede trifásica, responsável pelo controle da tensão no barramento CC e do fator de potência na rede.

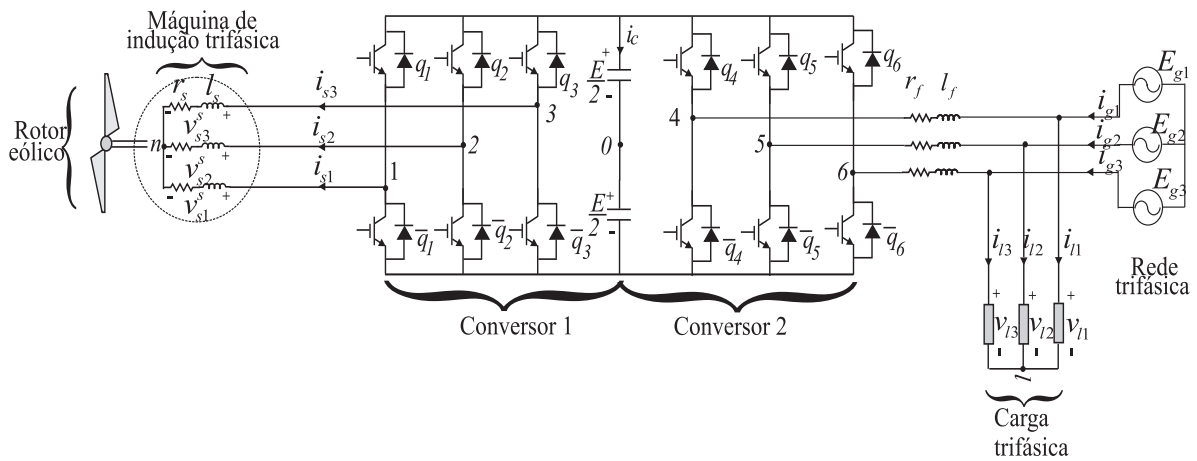


Figura 1.3: Sistema de Geração Distribuído

2

Energia Eólica

2.1 Introdução

Denomina-se energia eólica a energia cinética dos ventos. Os ventos são massas de ar em movimento causado pela diferença de pressão atmosférica como resultado do aquecimento da terra pela radiação solar. Seu aproveitamento ocorre por meio da conversão da energia cinética de translação em energia cinética de rotação, com o emprego de turbinas eólicas, também denominadas aerogeradores, para a geração de eletricidade, ou cata-ventos (e moinhos), para trabalhos mecânicos como bombeamento de água.

A energia eólica é uma fonte de energia renovável e limpa. A abundância e disponibilidade dos ventos na natureza atraem atenções e investimentos que viabilizem o aproveitamento da energia eólica.

2.2 História da Energia Eólica

O primeiro registro histórico da utilização da energia eólica para bombeamento de água e moagem de grãos através de cata-ventos é proveniente da Pérsia, por volta de 200 a.C.. (Dutra, 2009)

Mesmo com baixa eficiência os cata-ventos primitivos apresentavam vantagens importantes para o desenvolvimento das necessidades básicas de bombeamento de água ou moagem

de grãos, substituindo a força motriz humana ou animal.

A utilização de cata-ventos de múltiplas pás para bombear água desenvolveu-se de forma efetiva, em diversos países, principalmente nas áreas rurais. Toda a estrutura era feita de metal e o sistema de bombeamento era feito por meio de bombas e pistões, favorecidos pelo alto torque fornecido pelo grande número de pás.

Com o desenvolvimento dos sistemas de transmissão e distribuição de energia elétrica, foram feitas, no final do século XIX e também no início do século XX, várias pesquisas para o aproveitamento da energia eólica em geração de energia elétrica.

Em 1888, *Charles F. Bruch*, um industrial voltado para eletrificação em campo, erigiu na cidade de *Cleveland*, o primeiro cata-vento destinado à geração de energia elétrica. Tratava-se de um cata-vento que fornecia 12 kW em corrente contínua para carregamento de baterias, as quais eram destinadas, sobretudo, para o fornecimento de energia para 350 lâmpadas incandescentes ([Shepherd, 1994](#)). Este sistema esteve em operação por 20 anos, sendo desativado em 1908. Sem dúvida, o cata-vento de *Bruch* foi um marco na utilização dos cata-ventos para a geração de energia elétrica.

Um dos primeiros passos para o desenvolvimento de turbinas eólicas de grande porte para aplicações elétricas foi dado na Rússia em 1931. O aerogerador era um modelo avançado de 100 kW conectado, por uma linha de transmissão de 6,3 kV de 30 km, a uma usina termelétrica de 20 MW. Essa foi a primeira tentativa bem sucedida de se conectar um aerogerador de corrente alternada com uma usina termelétrica. ([Shepherd, 1994](#))

De uma forma geral, após a Segunda Guerra Mundial, o petróleo e grandes usinas hidrelétricas se tornaram extremamente competitivos economicamente, e os aerogeradores foram construídos apenas para fins de pesquisa, utilizando e aprimorando técnicas aeronáuticas na operação e desenvolvimento de pás, além de aperfeiçoamentos no sistema de geração. ([Dutra, 2009](#))

A diminuição dos custos da eletrônica, tanto de potência como da analógica ou digital, está fazendo com que as novas tecnologias, hoje possíveis, extraiam a energia do vento de forma muito mais eficiente, tornando a geração de energia eólica economicamente competitiva, inclusive em comparação com o uso de combustíveis fósseis. Hoje, mesmo com um maior investimento inicial na aquisição de equipamentos que contemplem estas inovações

tecnológicas, a quantidade de energia que se extrai do vento já a torna recompensadora. (de Campos, 2004)

2.3 Potência do Vento

A energia eólica é a energia cinética de uma determinada massa de ar:

$$E_v = \frac{1}{2}m_v v_v^2 \quad (2.1)$$

Onde m_v é a massa e v_v é a velocidade do vento.

Considerando que a massa de ar percorre uma distância x após passar pelo rotor eólico, com velocidade v_v , formando um cilindro imaginário, como pode ser verificado na Figura 2.1, de área com seção transversal igual a πR^2 , onde R é o raio do rotor eólico. A densidade do ar é então definida por

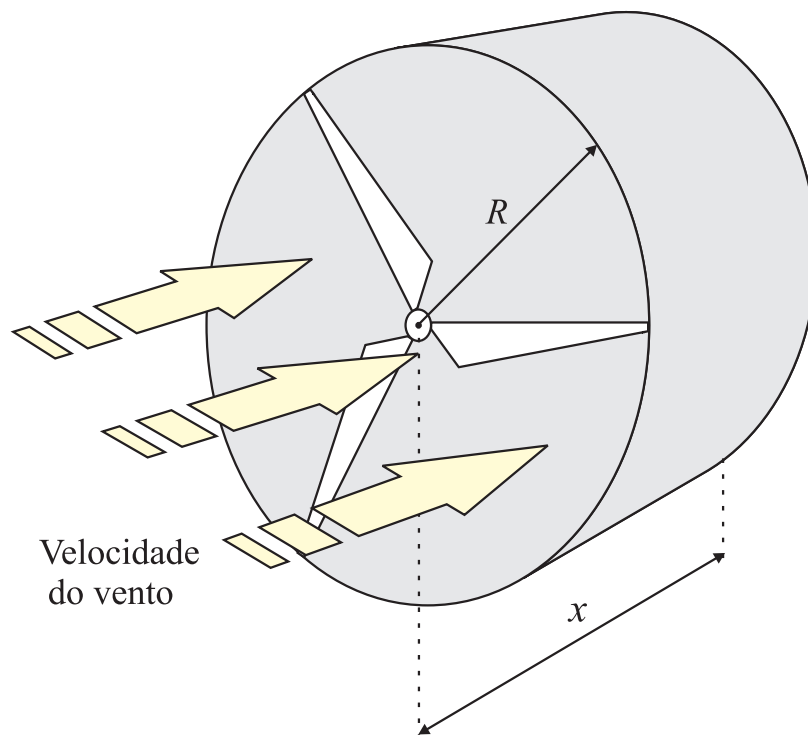


Figura 2.1: Cilindro formado pela massa de ar.

$$\rho = \frac{m_v}{V_{ol}} = \frac{m_v}{x\pi R^2} \quad (2.2)$$

A partir das equações 2.1 e 2.2, considerando que $P_{in} = \frac{dE_v}{dt}$ e $v_v = \frac{dx}{dt}$ a potência disponível no vento (de Campos, 2004) é

$$P_{in} = \frac{1}{2} \rho \pi R^2 v_v^3 \quad (2.3)$$

Desta forma, observa-se que a potência do vento disponível aplicada pela turbina eólica para produção de energia elétrica é diretamente proporcional à velocidade do vento ao cubo e à área transversal varrida pelas hélices do rotor.

2.3.1 Potência Extraída do Vento

Do fluxo incidente de vento sobre a secção transversal de uma turbina eólica P_{in} , apenas uma parte é realmente convertida em potência mecânica útil P_{te} . Tal fração é uma medida do rendimento aerodinâmico da turbina, conhecido como coeficiente de potência $C_p = P_{te}/P_{in}$ (Carvalho, 2003).

O valor de C_p possui uma grande variabilidade, a depender do tipo de rotor eólico. Neste sentido C_p define a quantidade de potência convertida por um dado rotor eólico a partir da área varrida por suas pás e da velocidade do vento incidente, ou seja

$$P_{te} = \frac{1}{2} \rho \pi R^2 v_v^3 C_p \quad (2.4)$$

O coeficiente de potência C_p é uma função da razão das velocidades do vento (v_v), e da velocidade da ponta da hélice ($\omega_{te}R$).

$$\lambda = \frac{\omega_{te}R}{v_v} \quad (2.5)$$

Onde ω_{te} é a velocidade no eixo do rotor eólico em rad/s. Existem várias equações matemáticas para determinar as curvas C_p e segundo (Silva et al., 1990) o modelo matemático com maior aproximação das características físicas do rotor eólico são as equações de polinômios. Neste trabalho será utilizada a equação $C_p(\lambda)$ para uma turbina eólica de passo fixo definido em (Silva et al., 1990)

$$C_p(\lambda) = \sum_{i=1}^{2n+1} a_{i-1} \lambda^{1+\frac{i-1}{n}} \quad (2.6)$$

De acordo com (Silva et al., 1990) os modelos de segunda ordem ou maior ($n \geq 2$) são desaconselhados por causa de sua complexidade. Com o compromisso de simplicidade e

precisão, utiliza-se neste trabalho um modelo de primeira ordem, assim para $n = 1$ de 2.6, encontra-se:

$$C_p(\lambda) = a_0\lambda + a_1\lambda^2 + a_2\lambda^3 \quad (2.7)$$

Portanto, a partir da equação 2.7 uma curva $C_p(\lambda)$ característica de uma turbina eólica de eixo horizontal com três hélices, que será utilizada neste trabalho, com os coeficientes da Tabela 2.1 é mostrada na Figura 2.2.

Tabela 2.1: Coeficiente de Potência

Coeficientes	Valor
a_0	0.052
a_1	0.0058
a_2	-0.00075

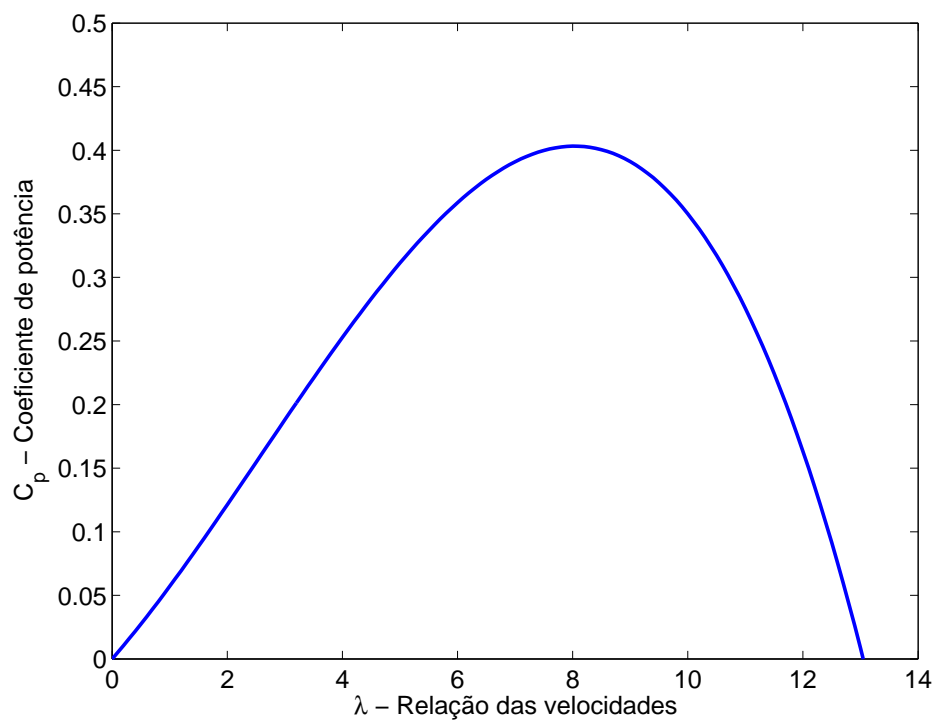


Figura 2.2: Curva $C_p(\lambda)$.

2.3.2 Coeficiente de Torque

Para a modelagem de uma TE é desejável conhecer o conjugado aplicado ao eixo devido à energia cinética do vento. O conjugado aplicado ao eixo do rotor eólico pode ser definido

por

$$T_{te} = \frac{P_{te}}{\omega_{te}} = \frac{\rho\pi R^2 v_v^3 C_p}{2\omega_{te}} \quad (2.8)$$

Da equação 2.5, a velocidade no eixo do rotor eólico é $\omega_{te} = \frac{\lambda v_v}{R}$. Substituindo ω_{te} na expressão 2.8, determina-se:

$$T_{te} = \frac{1}{2}\rho\pi R^3 v_v^2 C_t \quad (2.9)$$

Onde $C_t = \frac{C_p}{\lambda}$ é o coeficiente de torque.

2.4 Turbinas Eólicas

A energia cinética do vento é transformada em energia elétrica pelas turbinas eólicas.

As turbinas mais comuns são as que possuem rotor de eixo horizontal do tipo hélice, normalmente compostos de 3 pás, tais como na Figura 2.3, (Dutra, 2009).



Figura 2.3: Turbina Eólica de eixo horizontal.

As partes principais de uma turbina eólica são: rotor eólico, nacelle e torre de sustentação, que podem ser vistas na 2.4.

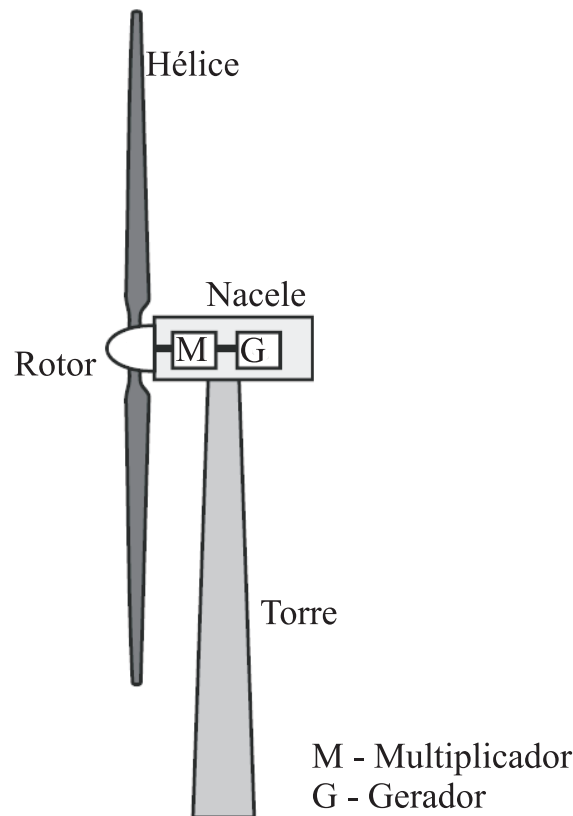


Figura 2.4: Configuração de uma Turbina Eólica de eixo horizontal.

O rotor é o responsável pela transformação da energia cinética do vento em energia mecânica e essa é convertida em energia elétrica pelo gerador localizado na nacela (Carvalho, 2003).

Na maioria das turbinas, o rotor é composto por um conjunto de três hélices que são responsáveis por essa transformação.

A torre de sustentação é o elemento de sustentação do rotor e da nacela na altura adequada ao funcionamento da turbina. É um item estrutural de grande porte e de elevada contribuição no custo do sistema. A nacela é a carcaça montada sobre a torre, onde se situam o gerador, motores para rotação do sistema e todo o sistema de controle.

A necessidade de estudar as características e o comportamento das turbinas eólicas, por depender das condições do clima (vento), levou os pesquisadores a desenvolverem estruturas alternativas que possibilitassem a análise das turbinas. As principais estruturas desenvolvidas foram os túneis de vento e os emuladores das turbinas eólicas.

2.5 Emulador da Turbina Eólica

O Emulador da Turbina Eólica (ETE) é uma ferramenta importante para o estudo e avaliação do desempenho de novas estratégias de controle de uma turbina eólica. A partir de um motor de corrente contínua é possível reproduzir o mesmo desempenho conjugado/velocidade de uma turbina eólica real.

Para o uso de um emulador de uma turbina eólica é necessário ter um conhecimento básico das características dinâmicas de uma turbina eólica. Assim, surge a necessidade de se conhecer o modelo de duas massas que considera o acoplamento entre o eixo do rotor e do gerador que são modelados por momentos de inércia diferentes e o acoplamento mecânico é representado por uma constante elástica (Petru e Thiringer, 2002).

Os emuladores propostos na literatura usam motores de indução ou motores de corrente contínua para representar o comportamento da turbina eólica. A grande vantagem de utilizar um motor de indução é que ele é mais robusto e barato que um motor de corrente contínua (Kojabadi et al., 2004); no entanto, ele demanda uma estratégia de controle mais sofisticada. Desta forma, a aplicação do motor CC é bastante usada na literatura (Li et al., 2007) para reproduzir o comportamento de uma turbina eólica, pois o conjugado do motor CC pode ser controlado diretamente pelo controle de corrente, o que simplifica sua aplicação.

A aplicação de emuladores de turbina eólica (ETE) tem ganhado cada vez mais destaque na literatura técnica para o estudo de sistema de geração eólica (Kojabadi et al., 2004).

Os emuladores das turbinas eólicas (ETE) se tornaram uma ferramenta importante para o estudo e avaliação do desempenho de novas estratégias de controle de uma turbina eólica.

Isso se deve às seguintes vantagens (Li et al., 2007):

- As aproximações e simplificações são menores se comparados com os métodos analíticos e computacionais;
- Pode-se emular diferentes tipos de rotores eólicos;
- Pode-se acoplar diferentes tipos de geradores (gerador síncrono, gerador de indução de rotor em gaiola, gerador de indução de rotor bobinado, gerador à ímã permanente);
- Não há dependência do vento para testar diferentes estratégias de controle, e;

- É relativamente barato quando comparado com túneis de vento.

Neste trabalho foi utilizada a estrutura desenvolvida por (Rocha, 2008) apresentada na Figura 2.5, que a partir de um motor de corrente contínua, reproduz o mesmo desempenho conjugado/velocidade de uma turbina eólica real. Esta estrutura apresenta o modelo da turbina eólica com o acoplamento mecânico entre o eixo do gerador e o eixo do rotor eólico. Na modelagem desse sistema, o multiplicador de velocidade é considerado ideal, ou seja, as perdas são desprezadas.

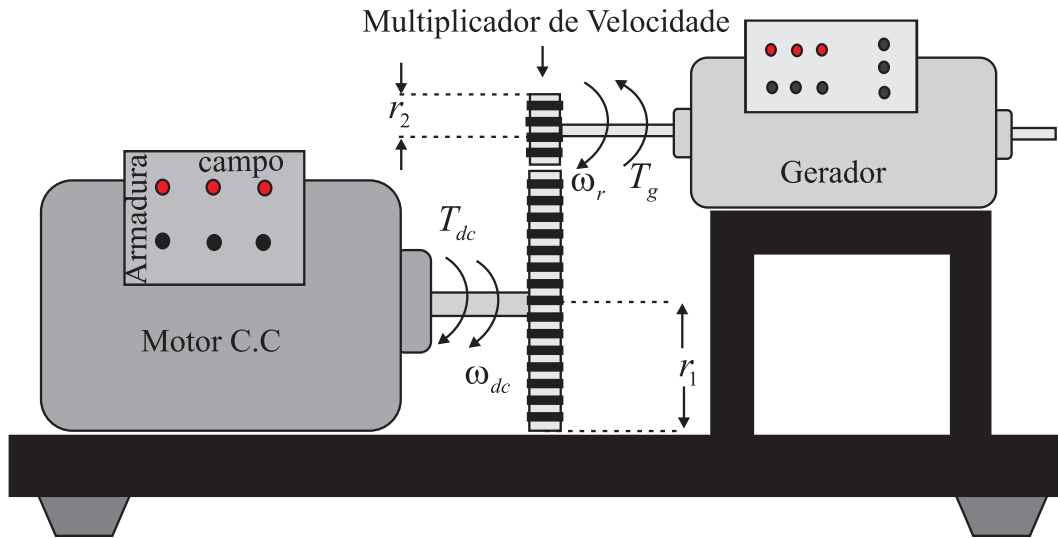


Figura 2.5: Acoplamento do motor de corrente contínua ao gerador de indução.

O modelo do motor CC acoplado a um gerador de indução por um conjunto de polias/correia (multiplicador de velocidade), é ilustrado na Figura 2.6. O motor CC é modelado por uma inércia J_{dc} e o gerador pela inércia J_g .

O multiplicador de velocidade é considerado ideal com a seguinte relação

$$\frac{\omega_r}{\omega_{dc}} = \frac{T'_{bv}}{T'_{av}} = \frac{r_1}{r_2} \quad (2.10)$$

Onde r_1 e r_2 são os raios das polias no eixo do motor e do gerador, respectivamente, ω_{dc} e ω_r são as velocidades do motor CC e do rotor do gerador de indução, e T'_{bv} e T'_{av} são os torques no eixo de baixa velocidade e de alta velocidade, respectivamente.

Em (Rocha, 2008) é apresentada a equação do conjugado eletromagnético do motor CC que pode ser controlado diretamente pelo controle de corrente o que simplifica sua aplicação.

$$C_e = [J_{dc} + (\frac{r_1}{r_2})^2 J_g] \frac{d\omega_{dc}}{dt} - T_g \frac{r_1}{r_2} + [F_g (\frac{r_1}{r_2})^2 + F_{dc}] \omega_{dc} \quad (2.11)$$

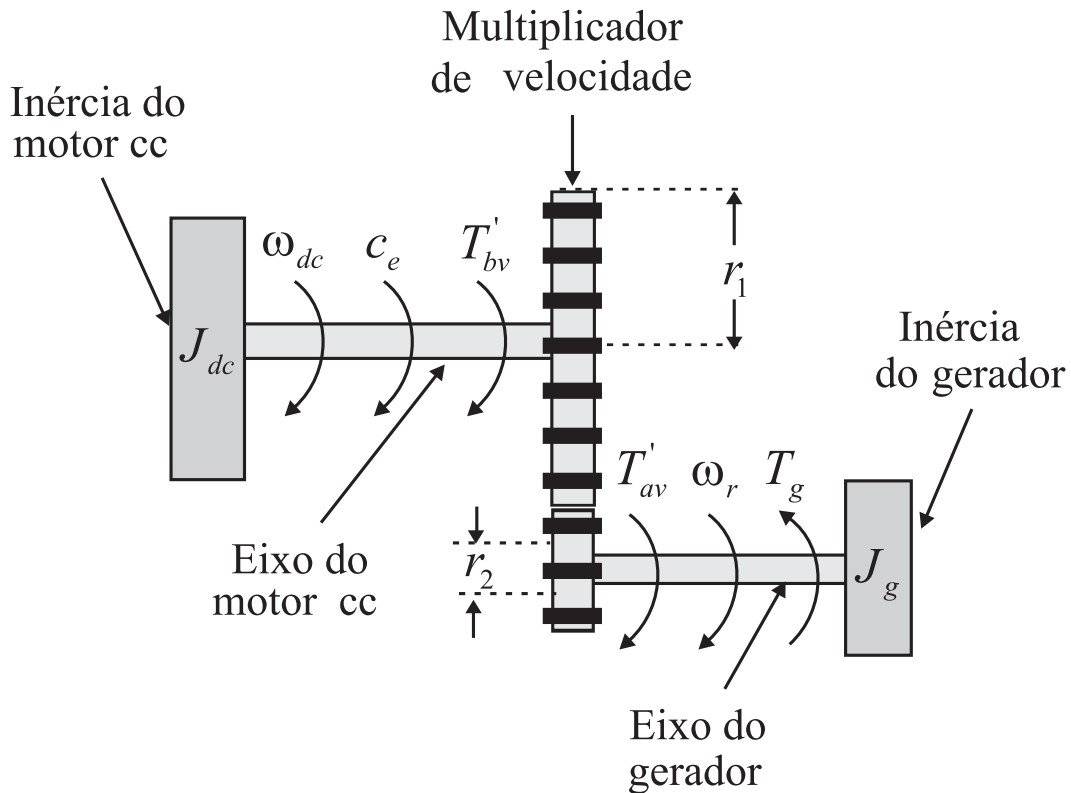


Figura 2.6: Modelo do motor de corrente contínua acoplado a um gerador de indução.

Onde $[J_{dc} + (\frac{r_1}{r_2})^2 J_g]$ é o momento de inércia total, $[F_g (\frac{r_1}{r_2})^2 + F_{dc}]$ é a constante de atrito total e $T_g \frac{r_1}{r_2}$ é o conjugado eletromagnético do gerador refletido no lado do motor CC.

O ETE estudado é mostrado na Figura 2.7 sendo composto por um conversor em ponte completa alimentando um motor CC que está acoplado a um Gerador de Indução a partir de um conjunto de correias.

O conjugado eletromagnético é controlado diretamente pelo controle da corrente de armadura. O diagrama de controle é apresentado na Figura 2.8, o conjugado de referência é definido na equação 2.11 e o controle da corrente i_a é realizado por um controlador PI.

Esse controlador fornece a tensão de referência v_a^* desejada na saída do conversor. A tensão v_a^* é aplicada ao bloco PWM para gerar as larguras de pulso das chaves q_{a1} e q_{a2} do conversor em ponte.

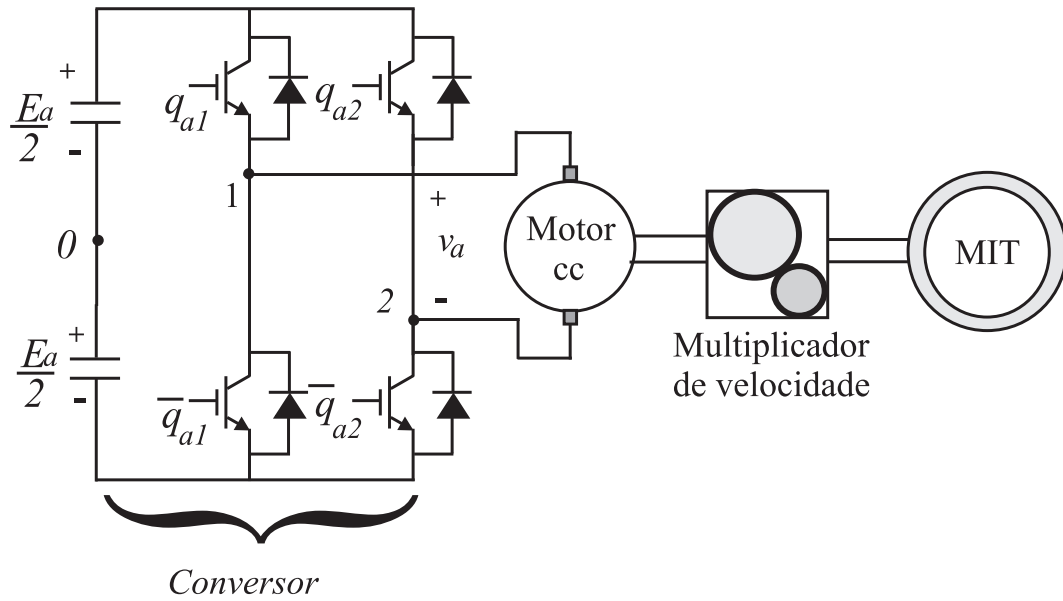


Figura 2.7: Estrutura do Emulador da Turbina Eólica

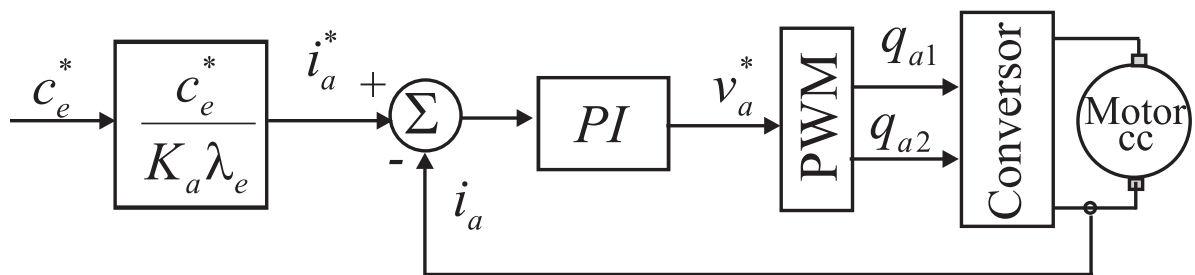


Figura 2.8: Diagrama de controle do motor CC

2.6 Conclusões

Foi apresentado, neste capítulo, um breve histórico da energia eólica. Desde a utilização dos cata-ventos primitivos para bombeamento de água até os aerogeradores utilizados para geração de energia elétrica. As turbinas eólicas transformam a energia cinética do vento em energia elétrica. O rendimento aerodinâmico da turbina é expresso em um coeficiente de potência polinomial que é função das velocidades do vento e da ponta da hélice da turbina.

Também foi apresentado o ETE que a partir de um motor de corrente contínua, reproduz o mesmo desempenho conjugado/velocidade de uma turbina eólica real.

3

Sistema de Geração Isolado com Conversor Estático em Paralelo

Apesar de não possuírem uma boa regulação de tensão e frequência, as máquinas de indução trifásicas com rotor em gaiola vem ganhando espaço em aplicações de geração de energia elétrica com fontes ditas não convencionais como vento, biomassa, pequenas hidrelétricas, (Marra e Pomilio, 2000). Isso se deve principalmente às suas vantagens em relação às demais máquinas elétricas tais como: baixo custo, pouca manutenção, robustez, de simples construção e ter uma alta relação potência/peso (W/Kg).

A máquina de indução trifásica com rotor em gaiola ou simplesmente Máquina de Indução Trifásica (MIT) pode ser excitada por um conversor PWM. O objetivo desse capítulo é o estudo de um sistema de geração eólica aplicando uma máquina de indução trifásica. Esse sistema é direcionado para aplicações em áreas rurais distantes da rede de distribuição.

A estrutura de geração isolada vista neste capítulo é apresentada na Figura 3.1. A estrutura possui um conversor PWM trifásico conectado em paralelo à máquina de indução trifásica que alimenta uma carga trifásica. O conversor estático será comandado de forma a garantir uma tensão regulada para a carga. A MIT é acoplada a uma máquina primária não controlável (rotor eólico).

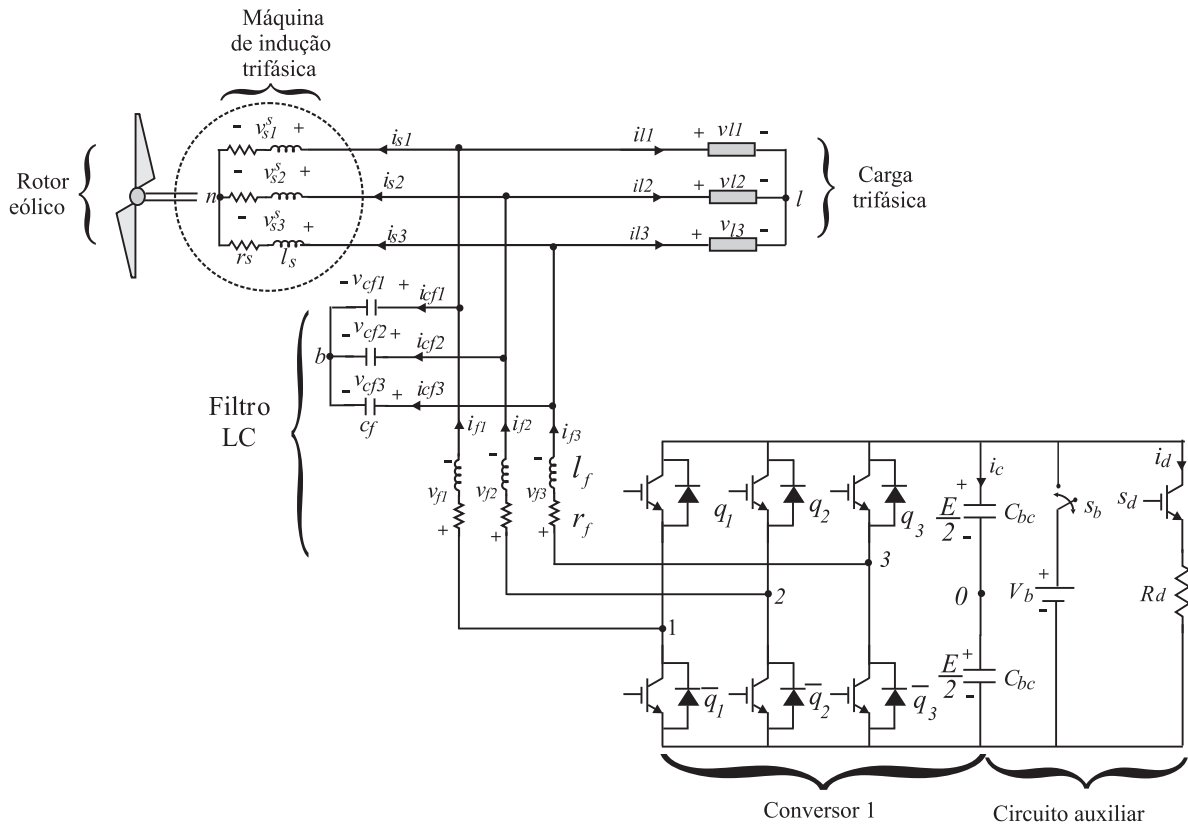


Figura 3.1: Sistema de Geração Isolado

3.1 Modelo do Sistema

O sistema é composto por uma máquina de indução trifásica com rotor em gaiola acoplado a uma turbina eólica, um conversor estático com barramento CC, um filtro trifásico e uma carga trifásica. O barramento CC é composto por um banco de capacitores e um circuito auxiliar responsável por regular a tensão no elo CC. Adicionalmente compõe o barramento CC um conjunto de baterias capaz de garantir a excitação inicial do sistema, bem como alimentar a carga quando a energia do vento é insuficiente.

O circuito auxiliar também possui um conjunto chave/resistor, composto por um resistor fixo (R_d) e uma chave s_d . No caso da potência gerada pela máquina ser superior à potência da carga, as baterias vão acumular este excedente até serem recarregadas, a partir daí, as baterias são desconectadas e o excedente de potência gerada é dissipado no resistor R_d (Jacobina et al., 1996).

O conversor é conectado em paralelo à máquina de indução a partir de um filtro LC , como mostra a Figura 3.1, garantindo uma tensão filtrada à carga.

As chaves do conversor são $q_1, \bar{q}_1, q_2, \bar{q}_2, q_3, \bar{q}_3$. Os pares $q_1 - \bar{q}_1, q_2 - \bar{q}_2, q_3 - \bar{q}_3$ funcionam de maneira complementar. Os estados de condução das chaves podem ser representados por variáveis homônimas q_1, q_2 e q_3 onde $q_i = 1$ representa a chave fechada e $q_i = 0$ chave aberta, com $i = 1, 2$ e 3 .

As tensões nos terminais da MIT são dadas por

$$v_{s1}^s = v_{10} - v_{f1} - v_{no} \quad (3.1)$$

$$v_{s2}^s = v_{20} - v_{f2} - v_{no} \quad (3.2)$$

$$v_{s3}^s = v_{30} - v_{f3} - v_{no} \quad (3.3)$$

Onde

$$v_{f1} = r_f i_{f1} + l_f \frac{di_{f1}}{dt} \quad (3.4)$$

$$v_{f2} = r_f i_{f2} + l_f \frac{di_{f2}}{dt} \quad (3.5)$$

$$v_{f3} = r_f i_{f3} + l_f \frac{di_{f3}}{dt} \quad (3.6)$$

São as quedas de tensão no filtro trifásico e r_f e l_f são as resistências e as indutâncias do filtro, respectivamente, v_{no} é a tensão entre o neutro da máquina de indução e o ponto central do barramento capacitivo "0" e v_{10}, v_{20} e v_{30} são as tensões de pólo do conversor trifásico dadas por:

$$v_{10} = (2q_1 - 1) \frac{E}{2} \quad (3.7)$$

$$v_{20} = (2q_2 - 1) \frac{E}{2} \quad (3.8)$$

$$v_{30} = (2q_3 - 1) \frac{E}{2} \quad (3.9)$$

Se o filtro $r_f l_f$ for projetado de forma que as tensões v_{f1}, v_{f2} e v_{f3} sejam equilibradas, assim como as tensões nos terminais da MIT v_{s1}^s, v_{s2}^s e v_{s3}^s , garante-se que $\sum_{i=1}^3 v_{fi} = 0$ e $\sum_{i=1}^3 v_{si}^s = 0$. Desta maneira, das equações 3.1-3.3 a tensão v_{no} é definida por

$$v_{no} = \frac{1}{3}(v_{10} + v_{20} + v_{30}) \quad (3.10)$$

As tensões nos terminais da máquina de indução e as tensões nos terminais da carga trifásica são iguais às tensões nos capacitores do filtro C_f se e somente se $\sum_{i=1}^3 v_{li} = 0$ e $\sum_{i=1}^3 v_{si}^s = 0$, ou seja

$$v_{s1}^s = v_{l1} = v_{cf1} \quad (3.11)$$

$$v_{s2}^s = v_{l2} = v_{cf2} \quad (3.12)$$

$$v_{s3}^s = v_{l3} = v_{cf3} \quad (3.13)$$

Para uma carga linear,

$$v_{l1} = r_l i_{l1} + l_l \frac{di_{l1}}{dt} \quad (3.14)$$

$$v_{l2} = r_l i_{l2} + l_l \frac{di_{l2}}{dt} \quad (3.15)$$

$$v_{l3} = r_l i_{l3} + l_l \frac{di_{l3}}{dt} \quad (3.16)$$

Onde r_l e l_l são as resistências e indutâncias da carga, respectivamente. As correntes no capacitor do filtro são definidas por:

$$i_{cf1} = C_f \frac{dv_{cf1}}{dt} \quad (3.17)$$

$$i_{cf2} = C_f \frac{dv_{cf2}}{dt} \quad (3.18)$$

$$i_{cf3} = C_f \frac{dv_{cf3}}{dt} \quad (3.19)$$

As correntes nas indutâncias de filtro são

$$i_{f1} = i_{cf1} + i_{l1} + i_{s1} \quad (3.20)$$

$$i_{f2} = i_{cf2} + i_{l2} + i_{s2} \quad (3.21)$$

$$i_{f3} = i_{cf3} + i_{l3} + i_{s3} \quad (3.22)$$

Onde i_{l1} , i_{l2} e i_{l3} são as correntes na carga trifásica e i_{s1} , i_{s2} e i_{s3} são as correntes nas fases da máquina de indução.

Com as equações de 3.1-3.22 é possível estudar o comportamento do sistema de geração via simulação digital.

3.1.1 Circuito da Bateria

O circuito de conexão das baterias é mostrado na Figura 3.2. O circuito funciona como *Boost* para as baterias carregarem o barramento do conversor e como *Buck* para as baterias serem recarregadas pelo conversor.

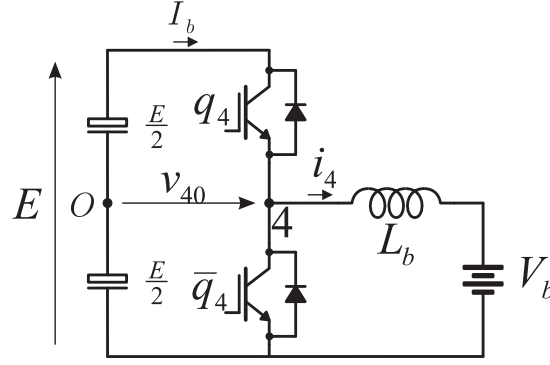


Figura 3.2: Circuito de conexão da bateria

3.2 Estratégia de Modulação PWM

Sejam v_{1l}^* , v_{2l}^* , v_{3l}^* as tensões trifásicas de referência desejadas do braço do conversor até o ponto neutro "l" da carga. Pode-se utilizar tensões de pólo de referência v_{10}^* , v_{20}^* , v_{30}^* para se calcular os tempos da modulação escalar, dadas por:

$$v_{1l}^* = v_{10}^* + v_h \quad (3.23)$$

$$v_{2l}^* = v_{20}^* + v_h \quad (3.24)$$

$$v_{3l}^* = v_{30}^* + v_h \quad (3.25)$$

onde v_h é uma parcela de tensão homopolar, a componente de sequência zero, comum à todas as fases. A tensão v_h é calculada como uma função do fator de distribuição de roda livre μ , isto é

$$v_h = E \left(\frac{1}{2} - \mu \right) - (1 - \mu) v_{smax} - \mu v_{smin} \quad (3.26)$$

onde E é a tensão do barramento CC, $v_{smax} = \max \{V\}$ e $v_{smin} = \min \{V\}$ com $V = \{v_{1l}^*, v_{2l}^*, v_{3l}^*\}$.

Os tempos de operação das chaves são calculados a partir da igualdade entre as tensões v_{s1}^{s*} , v_{s2}^{s*} , v_{s3}^{s*} consideradas constantes no intervalo T_s , e os valores médios para as tensões instantâneas de pólo correspondentes v_{10}^* , v_{20}^* , v_{30}^* . Desta forma, as larguras dos pulsos das chaves do conversor são determinadas por

$$\tau_1 = \left(\frac{1}{2} + \frac{v_{10}^*}{E} \right) T_s \quad (3.27)$$

$$\tau_2 = \left(\frac{1}{2} + \frac{v_{20}^*}{E} \right) T_s \quad (3.28)$$

$$\tau_3 = \left(\frac{1}{2} + \frac{v_{30}^*}{E} \right) T_s \quad (3.29)$$

Onde τ_1 , τ_2 e τ_3 são os instantes de tempo aplicados ao sistema de controle para gerar os sinais de gatilho das chaves do conversor.

3.3 Estratégias de controle

São utilizadas duas estratégias de controle. Em uma das estratégias é efetuado um controle da tensão da carga. Na outra estratégia a tensão do barramento CC é controlada através de um conjunto chave/resistor que dissipa o excesso de potência gerada.

3.3.1 Controle da tensão na carga

O conversor estático será comandado de forma a garantir uma tensão regulada para a carga, portanto a velocidade da máquina não está sendo controlada. Para o conversor da Figura 3.1, a estratégia de controle é a de regulação das tensões v_{ld} e v_{lq} da carga. Os blocos R_v^{+-} são controladores de dupla sequência (Jacobina et al., 1999). O diagrama de blocos da estratégia encontra-se na Figura 3.3.

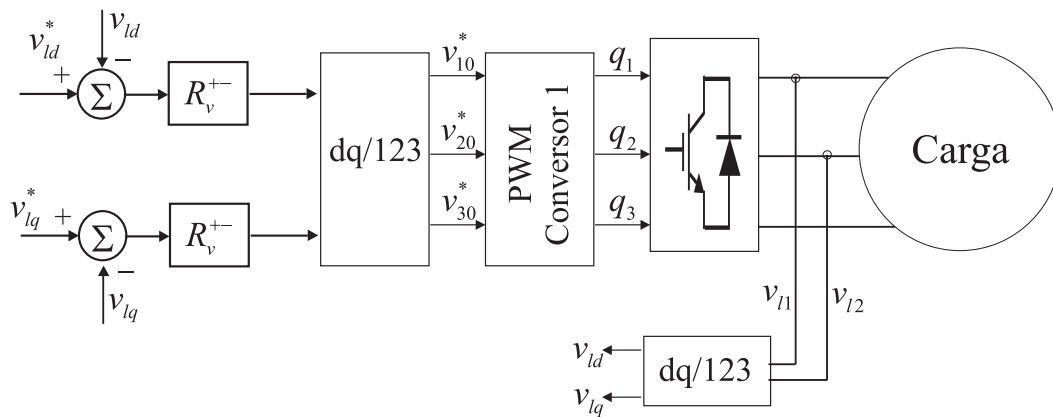


Figura 3.3: Malha de controle de tensões equilibradas na carga

3.3.2 Controle da tensão do barramento

O controle da tensão do barramento ilustrado na Figura 3.4 é feito pelo controle do excedente de potência gerada que é dissipado no resistor através do acionamento da chave

s_d (quando o capacitor for usado ou quando o conjunto de baterias estiver completamente carregado).

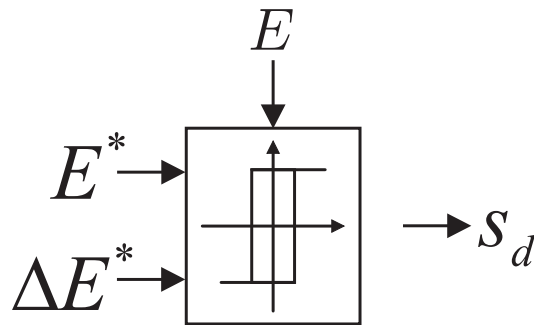


Figura 3.4: Controle da tensão no barramento através de s_d-r_d

A estratégia de controle utilizada é a de controle com histerese. O termo ΔE^* da Figura 3.4 define a largura da histerese abaixo e acima de E^* . O gráfico da Figura 3.5 mostra que a cada instante (t_2 e t_4) que a tensão do barramento atinge o limite superior da banda de histerese a chave s_d é acionada para dissipar a potência excedente. E quando a tensão do barramento atinge o limite inferior (t_3 e t_5) a chave é desligada, retirando a resistência do circuito auxiliar.

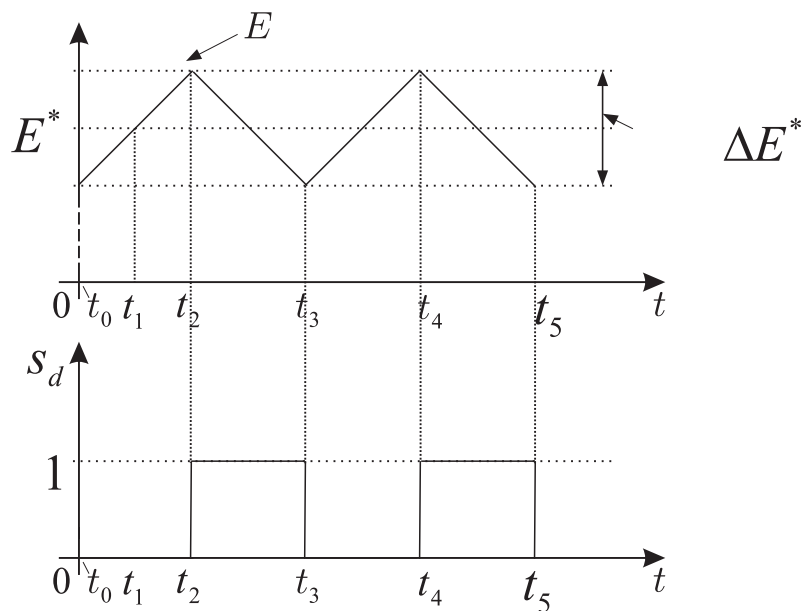


Figura 3.5: Controle com Histerese

3.4 Análise de regime permanente

Nas características de regime permanente de um sistema elétrico são ilustrados todos os seus pontos estáveis de operação. (Jacobina et al., 1996)

Nesta estratégia de controle o conversor é controlado para regular a tensão na carga. O gerador fica sem controle, portanto no modelo de regime permanente da máquina é feita a imposição de tensão V_s e frequência ω_s .

Definindo um conjunto de variáveis e usando as equações do modelo em conjunto com as condições de regime permanente podemos calcular as variáveis de saída.

- Entradas de Referência: $\{V_s^*, \omega_s^*\}$
- Variável Independente: $\{C_m\}$
- Variáveis de saída: $\{P_c, P_g, P_l\}$

As equações de A.8 a A.13 definem o modelo dinâmico da máquina de indução no referencial síncrono.

Substituindo a equação A.7 nas equações do referencial síncrono, fazendo $(V_{sd}^e + jV_{sq}^e) = r_s (I_{sd}^e + jI_{sq}^e) + j\omega_e (\Phi_{sd}^e + j\Phi_{sq}^e)$ e $0 = r_r (i_{rd}^e + ji_{rq}^e) + j(\omega_e - \omega_r) (\Phi_{rd}^e + j\Phi_{rq}^e)$, desta forma temos:

$$V_{sd}^e = r_s I_{sd}^e - \omega_e \Phi_{sq}^e \quad (3.30)$$

$$V_{sq}^e = r_s I_{sq}^e + \omega_e \Phi_{sd}^e \quad (3.31)$$

$$0 = r_r i_{rd}^e - (\omega_e - \omega_r) \Phi_{rq}^e \quad (3.32)$$

$$0 = r_r i_{rq}^e + (\omega_e - \omega_r) \Phi_{rd}^e \quad (3.33)$$

Para o fluxo estatórico $(\Phi_{sd}^e + j\Phi_{sq}^e) = l_s (I_{sd}^e + jI_{sq}^e) + l_m (I_{rd}^e + jI_{rq}^e)$ e fluxo rotórico $(\Phi_{rd}^e + j\Phi_{rq}^e) = l_m (I_{sd}^e + jI_{sq}^e) + l_r (I_{rd}^e + jI_{rq}^e)$:

$$\Phi_{sd}^e = l_s I_{sd}^e + l_m I_{rd}^e \quad (3.34)$$

$$\Phi_{sq}^e = l_s I_{sq}^e + l_m I_{rq}^e \quad (3.35)$$

$$\Phi_{rd}^e = l_m I_{sd}^e + l_r I_{rd}^e \quad (3.36)$$

$$\Phi_{rq}^e = l_m I_{sq}^e + l_r I_{rq}^e \quad (3.37)$$

Finalmente para o conjugado $C_e = 2Pl_m \Im(i_s^e i_r^{e*}) = 2Pl_m \left[\frac{1}{2} (I_{sq}^e I_{rd}^e - I_{sd}^e I_{rq}^e) \right]$:

$$C_e = Pl_m (I_{rd}^e I_{sq}^e - I_{sd}^e I_{rq}^e) \quad (3.38)$$

Substituindo a equação 3.38 na A.16:

$$P^2 l_m I_{rd}^e I_{sq}^e - P^2 l_m I_{sd}^e I_{rq}^e - P C_m - F \omega_r = 0 \quad (3.39)$$

Substituindo as equações de fluxo (3.34, 3.35, 3.36, 3.37) nas de tensão (3.30, 3.31, 3.32, 3.33).

$$V_{sd}^e = r_s I_{sd}^e - \omega_e (l_s I_{sq}^e + l_m I_{rq}^e) \quad (3.40)$$

$$V_{sq}^e = r_s I_{sq}^e + \omega_e (l_s I_{sd}^e + l_m I_{rd}^e) \quad (3.41)$$

$$0 = r_r i_{rd}^e - (\omega_e - \omega_r) (l_m I_{sq}^e + l_r I_{rq}^e) \quad (3.42)$$

$$0 = r_r i_{rq}^e + (\omega_e - \omega_r) (l_m I_{sd}^e + l_r I_{rd}^e) \quad (3.43)$$

Desta forma as equações da máquina ficam assim definidas de 3.39 a 3.43 e serão utilizadas para calcular as quantidades de saída relevantes.

A estratégia I foi analisada considerando-se tensões com amplitude e frequência constantes nos terminais do gerador, $V_s = 380V$ $\omega_s = 377rad/s$, com um torque mecânico na faixa de $C_m \in [-1Nm; -10Nm]$, e uma carga trifásica variável puramente resistiva $z_l = r_l [100\Omega; 500\Omega]$. Quando o torque varia no intervalo dado acima, a velocidade, escorregamento e fluxo rotórico da máquina variam como a seguir: $\omega_m \in [376, 7rad/s; 383rad/s]$, e $\phi_r \in [0, 978Wb; 0, 982Wb]$. Pode-se observar que o fluxo rotórico é praticamente constante.

Na Figura 3.6 é mostrada a potência de saída do conversor (P_c), a potência de entrada do gerador (P_g) e a potência da carga (P_l), para três valores de resistência ($r_1 = 100$, $r_2 = 200$, $r_3 = 500$). Observa-se que quando ($P_c > 0$, $P_g > 0$) o conversor está fornecendo energia para a máquina (operação motor) e para a carga; quando ($P_c > 0$, $P_g < 0$) a máquina passa

a operar como gerador e fornece energia em conjunto com o conversor para a carga. Quando ($P_c < 0$, $P_g < 0$) o gerador fornece energia para a carga e para o conversor que passa a dissipar o excedente de energia.

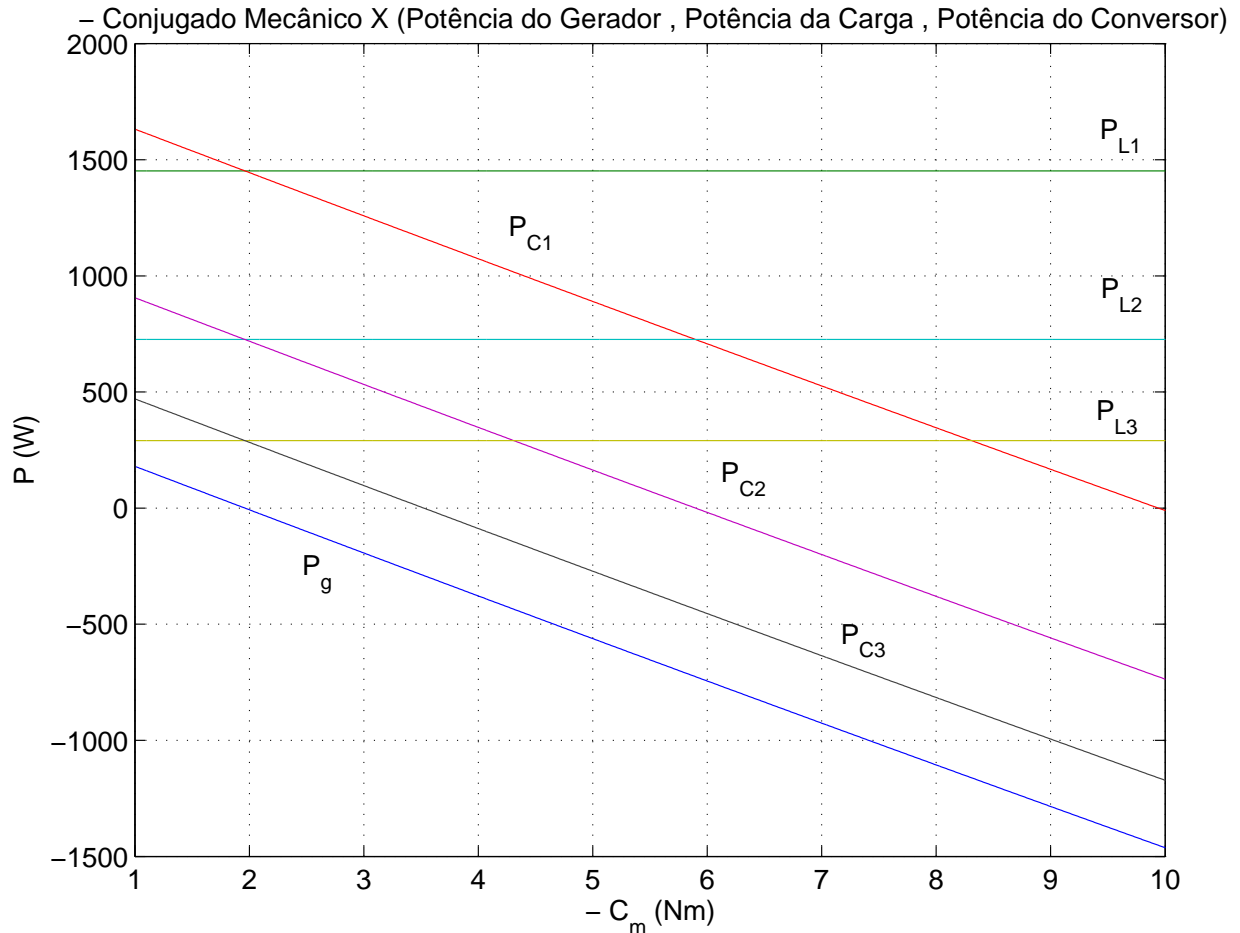


Figura 3.6: Potências em função do torque mecânico

3.5 Resultados de simulação

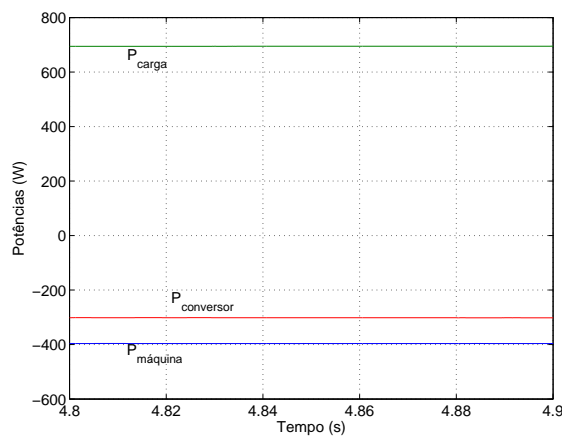
O comportamento dinâmico dos sistemas é estudado através de programas de simulação. Estes resultados de simulação são obtidos utilizando um programa escrito na linguagem C++. Este programa gera os vetores de pontos das variáveis desejadas. Em seguida os pontos são traçados utilizando o Matlab®. Foi usada uma máquina com os parâmetros descritos na Tabela A.1.

A estratégia de controle da Figura 3.3 foi testada colocando o sistema sob diferentes condições de vento e de carga, para a observação da atuação da máquina, baterias e dissi-

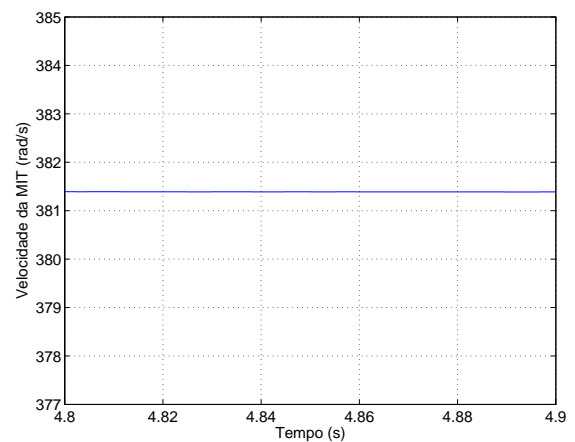
padres.

3.5.1 Situação 1

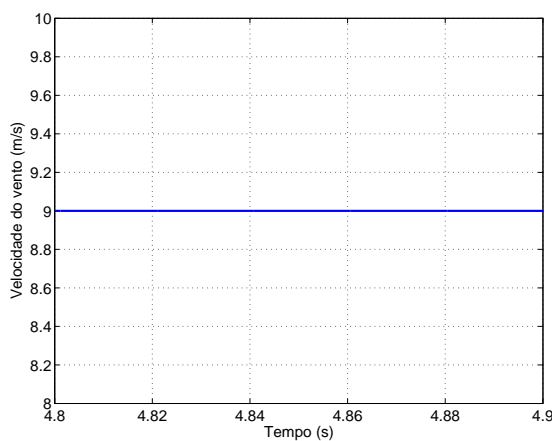
Na primeira situação a velocidade do vento foi $v_v = 9 \text{ m/s}$, mostrada na Figura 3.7(c), a velocidade da máquina encontra-se na Figura 3.7(b). Observa-se na Figura 3.7(a) que a potência gerada pela máquina, 400 W , é insuficiente para suprir a carga, cuja potência é de 700 W . Portanto a bateria fornece a potência restante, em torno de 300 W garantindo o funcionamento do sistema. As tensões controladas estão mostradas na Figura 3.7(d).



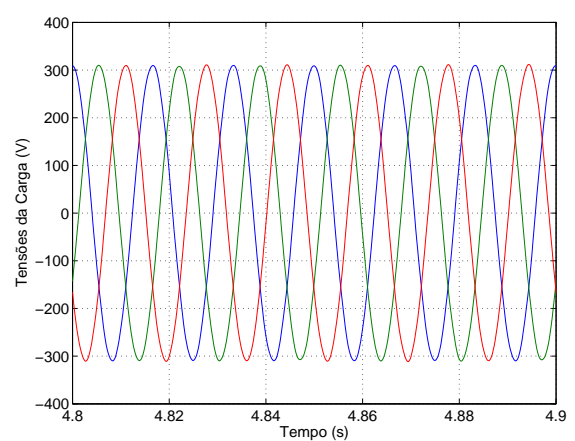
(a) Potências do conversor, máquina e carga



(b) Velocidade da máquina de indução trifásica



(c) Velocidade do vento

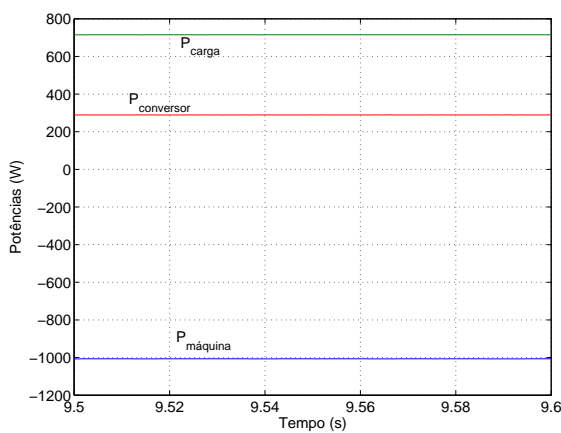


(d) Tensões controladas da carga

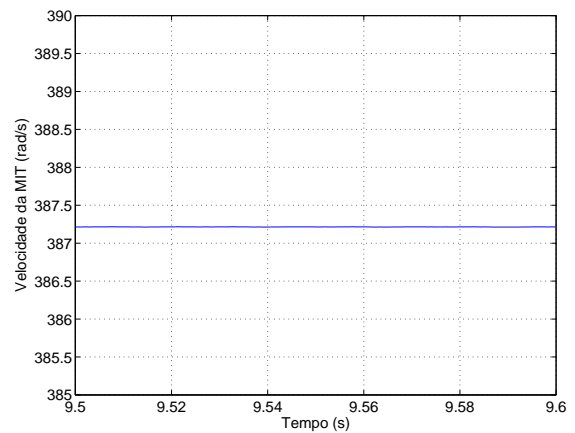
Figura 3.7: Resultados de simulação para $4.8s < t < 4.9s$

3.5.2 Situação 2

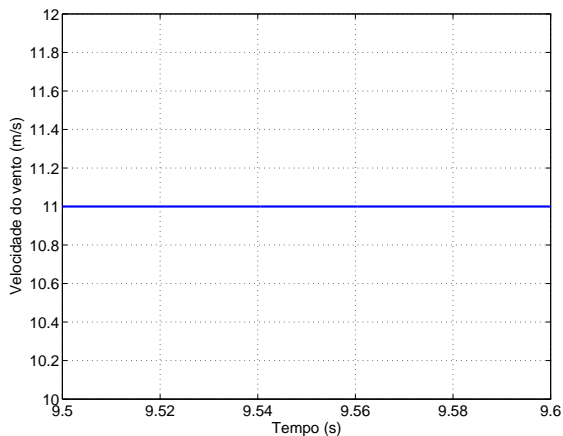
Quando ocorre um aumento na velocidade do vento, neste caso para $v_v = 11 \text{ m/s}$, aumenta-se a potência gerada para 1 kW como mostra a Figura 3.8(a). Com este perfil de vento a potência requerida pela carga pode ser completamente fornecida pelo gerador de indução. Como a potência gerada é superior à potência da carga, este excedente vai servir para recarregar as baterias por um período determinado. As tensões controladas estão mostradas na Figura 3.8(d).



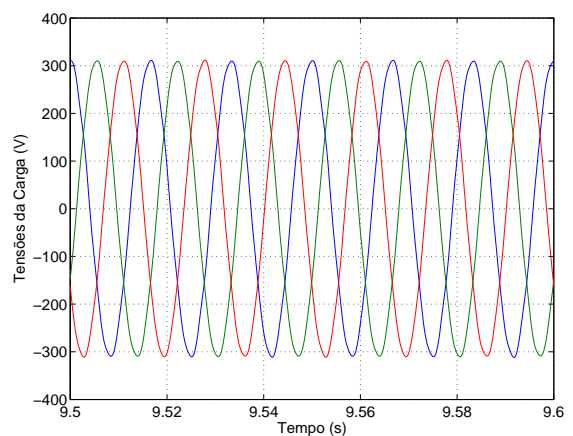
(a) Potências do conversor, máquina e carga



(b) Velocidade da máquina de indução trifásica



(c) Velocidade do vento

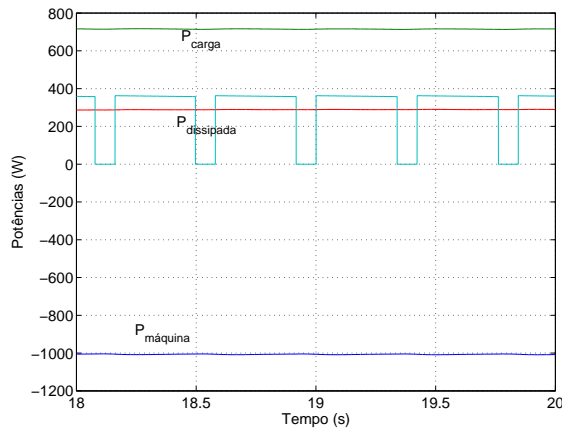


(d) Tensões controladas da carga

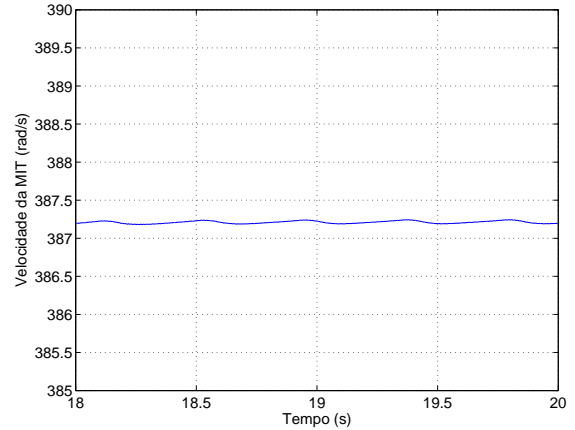
Figura 3.8: Resultados de simulação para $9.5s < t < 9.6s$

3.5.3 Situação 3

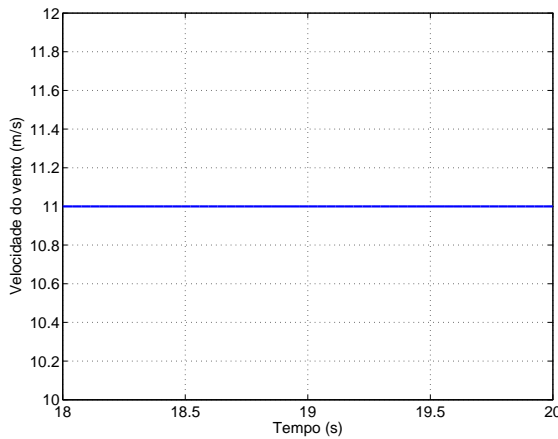
Em outro instante com a mesma velocidade do vento $v_v = 11 \text{ m/s}$ e com as baterias já com a carga completa, é quando entra em ação o conjunto chave/resistor para dissipar o excesso de potência como mostra a Figura 3.9(a).



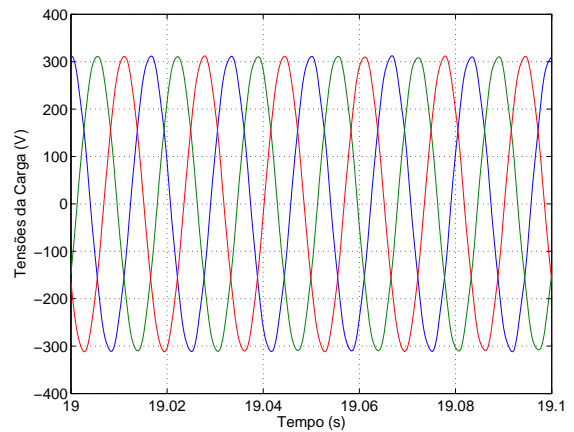
(a) Potências da máquina e da carga e Potência dissipada no resistor



(b) Velocidade da máquina de indução trifásica



(c) Velocidade do vento



(d) Tensões controladas da carga

Figura 3.9: Resultados de simulação para $18s < t < 20s$ (a), (b), (c) e para $19s < t < 19.1s$ (d)

A regulação da tensão do banco de capacitores do barramento no momento de atuação dos dissipadores é mostrada na Figura 3.10.

Uma visão geral das potências incluindo os transitórios das três situações é mostrada

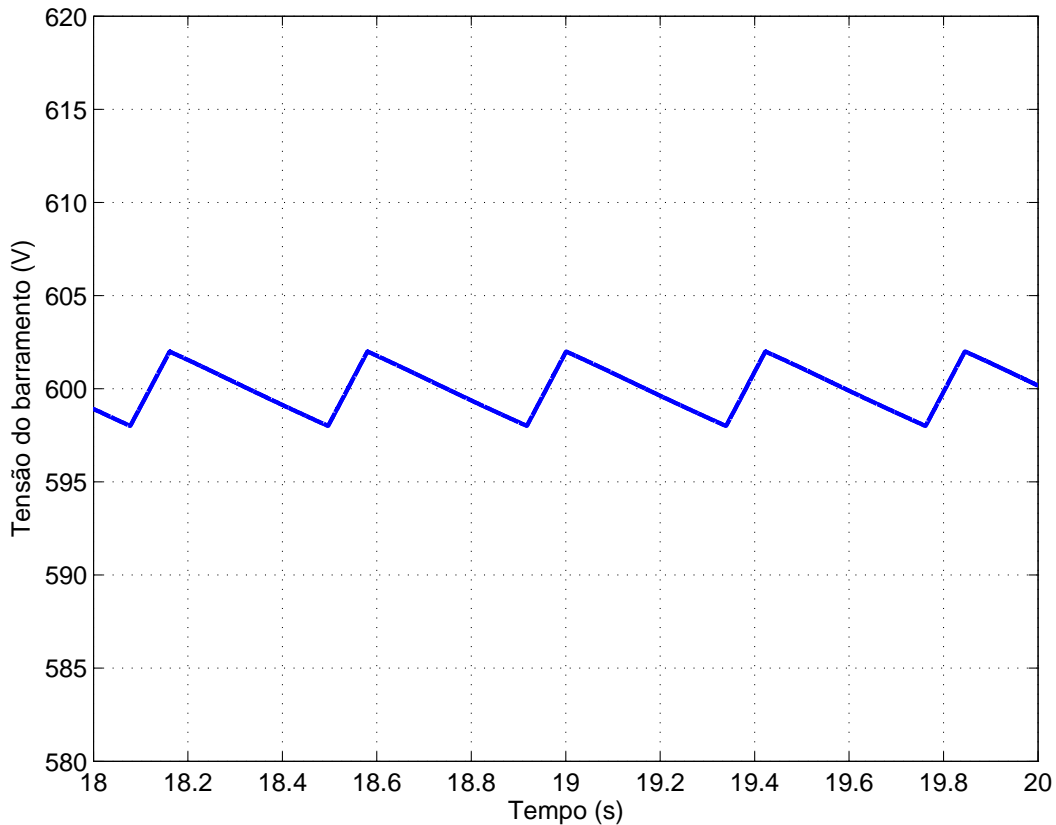


Figura 3.10: Tensão do Barramento

na Figura 3.11. O conjunto de baterias é utilizado para dar suporte ao sistema na partida. Para $3 < t < 5s$ percebe-se o comportamento já descrito na subseção 3.5.1 em que as baterias e o gerador fornecem a potência requerida pela carga. De 5 a 10 s as baterias são recarregadas. No instante $t = 10s$ a carga se mantém fixa e o conjunto de baterias é desligado do barramento do sistema, então temos algumas oscilações, para voltar ao regime permanente em torno dos 15 s.

3.6 Resultados experimentais

Os resultados experimentais foram obtidos a partir de uma plataforma de desenvolvimento experimental baseada em um microcomputador (*PC – Pentium*) equipado com placa de aquisição e sensores. Os resultados foram obtidos para uma frequência de chaveamento de 10 *kHz*, e a capacitância do barramento CC foi de 2200 μF , com período de amostragem de 100 μs .

A máquina primária utilizada foi um emulador da turbina eólica implementado por um

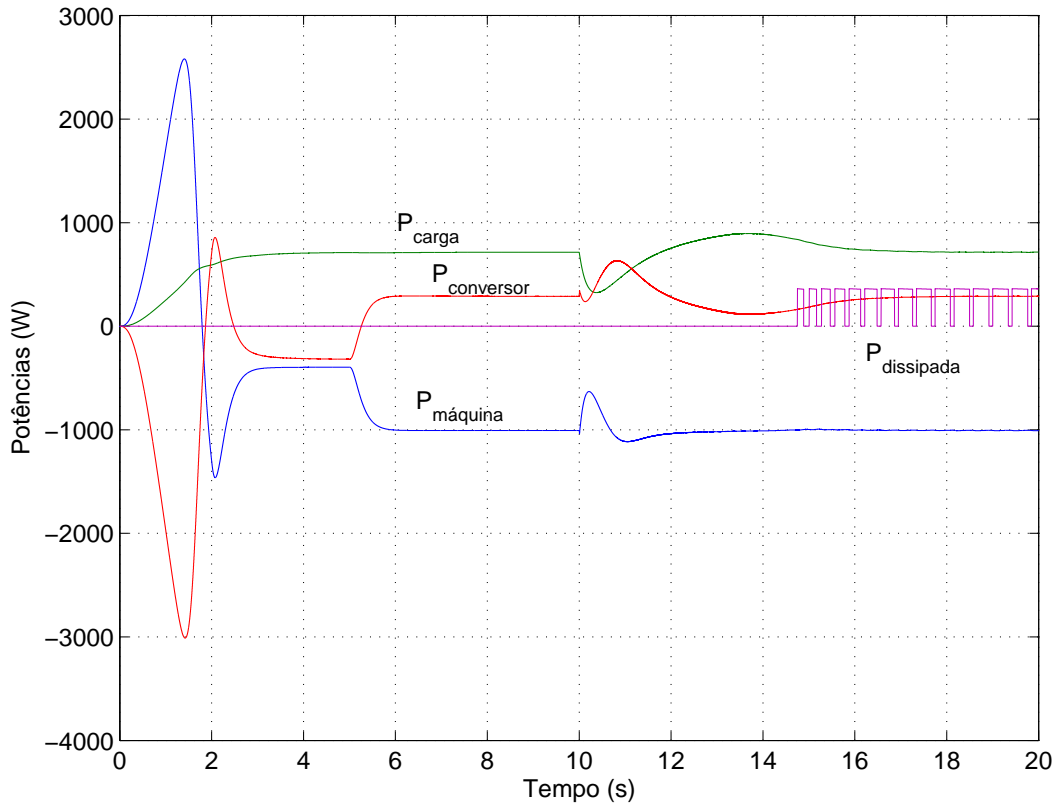


Figura 3.11: Potências da máquina e da carga e Potência dissipada no resistor

motor CC 5HP com três pares de pólos com excitação independente.

A máquina CC é utilizada para emular a turbina eólica. Com a máquina CC sendo excitada com 0.8 A no circuito do campo e 220 V no circuito da armadura. Com este cenário a máquina CC fornece um conjugado que faz a MIT operar numa velocidade de 380 rad/s , como mostra a Figura 3.12, ou seja, acima da velocidade síncrona quando considerada a frequência de 60 Hz .

O objetivo desses resultados é mostrar o funcionamento do sistema de controle na estrutura estudada. A tensão na carga foi devidamente controlada em torno de 155 V RMS . Como mostra a Figura 3.13, onde as tensões nos terminais da carga e do gerador são senoides equilibradas com frequência constante.

Na Figura 3.14 é mostrada a tensão do barramento, constante em 400 V.

As correntes no gerador mostradas na Figura 3.15(a) apresentam ruídos e variações na amplitude apesar das tensões equilibradas em seus terminais. Porém as correntes na carga estão equilibradas como mostra a Figura 3.15(b).

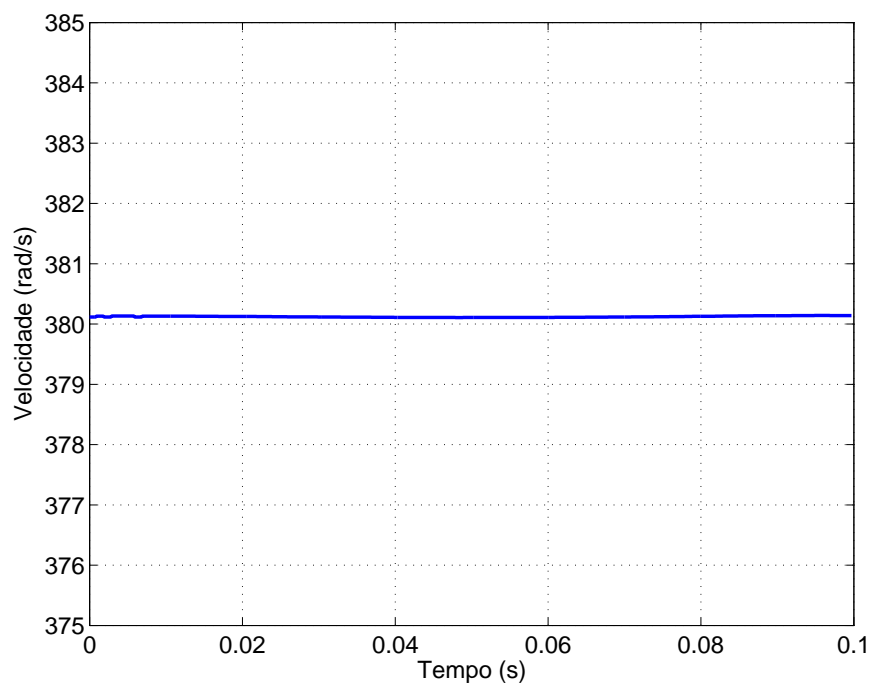


Figura 3.12: Velocidade da MIT aferida pelo sensor

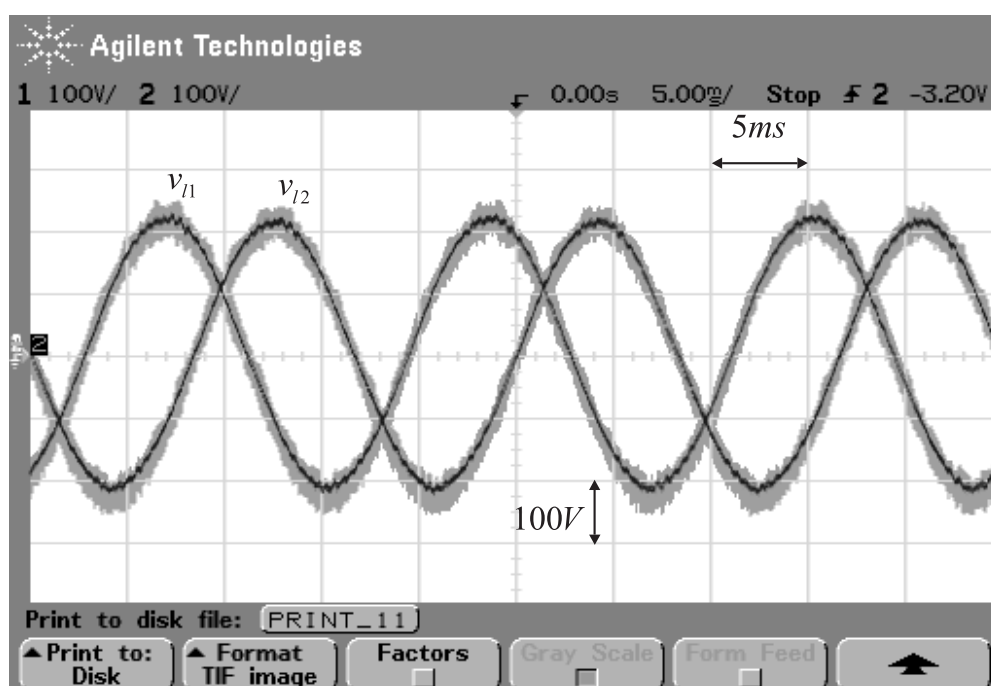


Figura 3.13: Tensões controladas na carga

3.7 Conclusões

Foi discutido nesse capítulo um sistema de geração isolado aplicando uma máquina de indução trifásica com rotor em gaiola para alimentar uma carga trifásica com tensão equi-

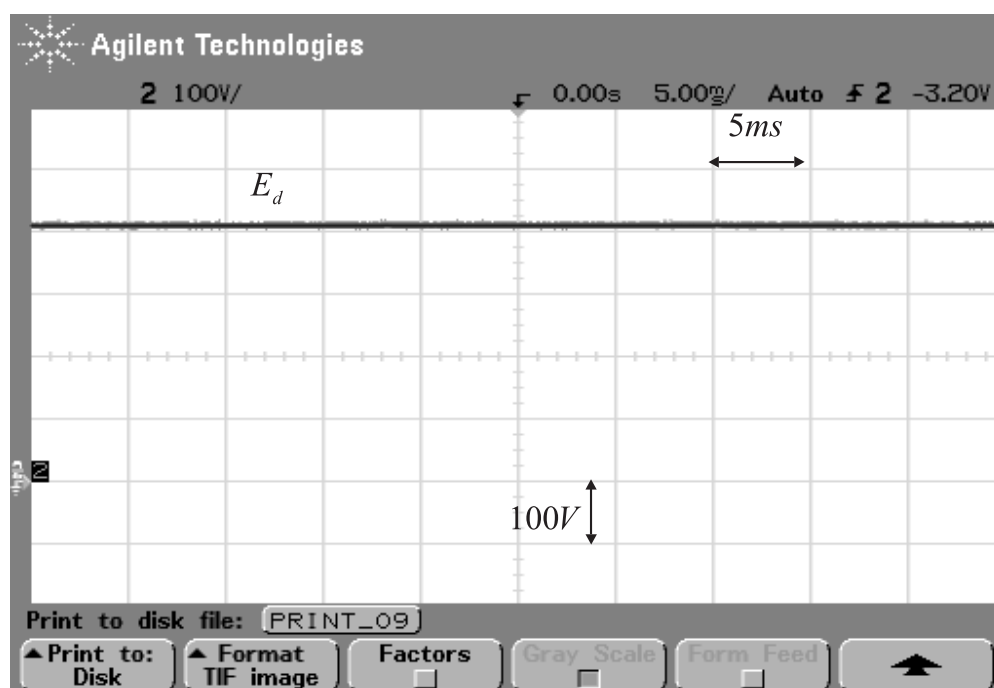
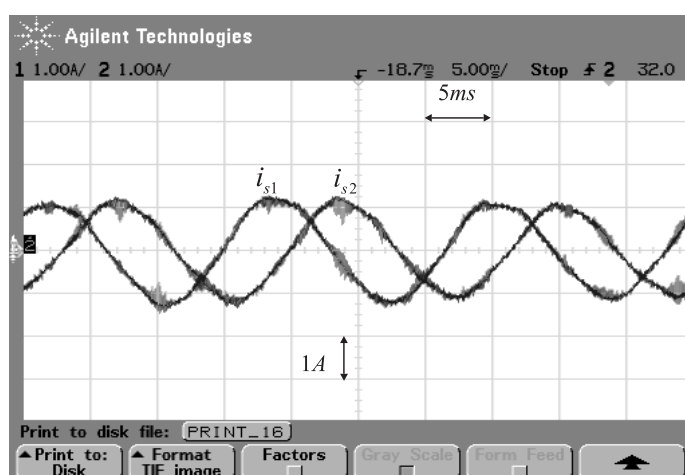
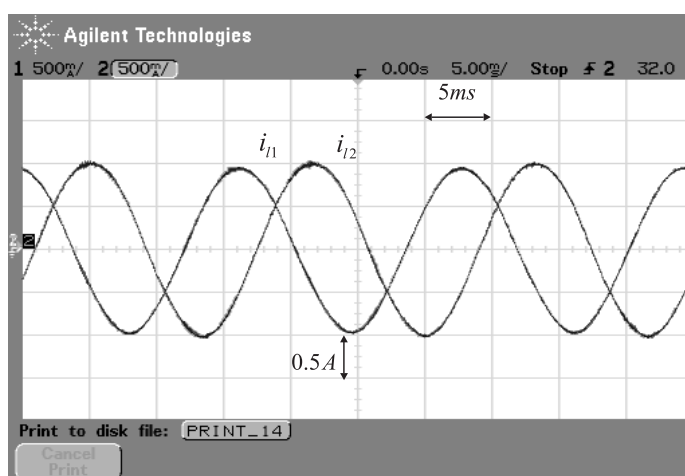


Figura 3.14: Tensão do Barramento

brada e frequência constante. A estratégia de controle apresentada garantiu uma regulação precisa da tensão na carga. Na geração, a MIT é acionada por uma máquina primária, no caso um motor CC que atua como emulador da turbina eólica. Um circuito auxiliar com um banco de baterias foi necessário na partida do sistema e nas situações em que a potência disponível no vento não foi suficiente para suprir a carga. Neste circuito auxiliar, um conjunto composto por uma chave e um resistor foi usado para dissipar o excesso de potência gerado pela máquina em situações em que a potência disponível no vento foi superior ao que a carga necessita. Desta forma é garantida a regulação da tensão do banco de capacitores. Os resultados de simulação e experimentais apresentados mostram o adequado funcionamento do sistema.



(a) Correntes de fase da máquina



(b) Correntes de fase da carga

Figura 3.15: Correntes da máquina e da carga

4

Sistema de Geração Isolado com Conversor CA/CA

A estrutura de geração isolada vista neste capítulo é apresentada na Figura 4.1. O gerador de indução é conectado à carga através de um conversor CA/CA com barramento CC. Tal conversor possibilita controle independente das variáveis elétricas do gerador e da carga.

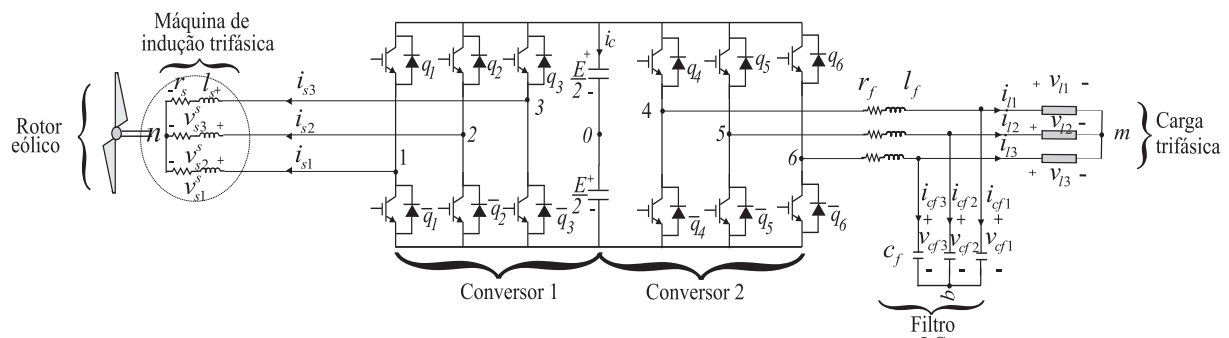


Figura 4.1: Sistema de Geração Isolado - CA/CA

4.1 Conversor CA/CA

O sistema da Figura 4.1 é composto por uma máquina de indução trifásica com rotor em gaiola acoplado a uma turbina eólica, dois conversores PWM trifásicos, sendo um deles conectado à MIT e outro conectado à uma carga trifásica. Além de possuir um filtro LC.

O sistema de geração é isolado da rede elétrica e é capaz de extrair uma potência otimizada da máquina primária e possui uma estrutura em que também é possível fornecer à carga uma tensão equilibrada com frequência constante.

O barramento é composto por um banco de capacitores e um conjunto de baterias apenas para fornecer a excitação inicial. Como o conjugado aplicado pela máquina primária (rotor eólico) ao eixo da máquina de indução depende apenas das condições do vento, a utilização de uma carga fixa seria desaconselhada, já que para as condições de vento onde a potência gerada fosse inferior a potência da carga o banco de capacitores descarregaria rapidamente e o sistema seria desligado. Portanto o sistema alimenta uma carga trifásica variável com tensão equilibrada e frequência constante.

4.2 Modelo do Sistema

No sistema de geração isolado apresentado na Figura 4.1, o conversor CA/CA é dividido em dois conversores trifásicos. O conversor 1, composto pelas chaves $q_1, \bar{q}_1, q_2, \bar{q}_2, q_3, \bar{q}_3$, conectado à máquina de indução trifásica. E o conversor 2, composto pelas chaves $q_4, \bar{q}_4, q_5, \bar{q}_5, q_6, \bar{q}_6$, conectado à carga trifásica.

Estas chaves funcionam de maneira complementar, assim se $q_k = 1$ a chave se encontra fechada e se $q_k = 0$ a chave está aberta, com $k = 1, 2, 3, 4, 5$ e 6 .

Conversor 1

As tensões nos terminais da MIT são dadas por

$$v_{s1}^s = v_{10} - v_{no} \quad (4.1)$$

$$v_{s2}^s = v_{20} - v_{no} \quad (4.2)$$

$$v_{s3}^s = v_{30} - v_{no} \quad (4.3)$$

Onde v_{no} é a tensão do neutro da máquina de indução até o ponto médio do barramento capacitivo "0" e v_{10}, v_{20} e v_{30} são as tensões de pólo do conversor trifásico dadas por

$$v_{10} = (2q_1 - 1) \frac{E_d}{2} \quad (4.4)$$

$$v_{20} = (2q_2 - 1) \frac{E_d}{2} \quad (4.5)$$

$$v_{30} = (2q_3 - 1) \frac{E_d}{2} \quad (4.6)$$

Considerando que as tensões nos terminais da MIT v_{10} , v_{20} e v_{30} sejam equilibradas, garante-se que $\sum_{i=1}^3 v_{si}^s = 0$. Desta maneira, das equações 4.1-4.3 a tensão v_{n0} é definida por

$$v_{no} = \frac{1}{3}(v_{10} + v_{20} + v_{30}) \quad (4.7)$$

E i_{s1} , i_{s2} e i_{s3} são as correntes nas fases da máquina de indução.

Conversor 2

As tensões de pólo escritas em função do estado das chaves são dadas por

$$v_{40} = (2q_4 - 1) \frac{E_d}{2} \quad (4.8)$$

$$v_{50} = (2q_5 - 1) \frac{E_d}{2} \quad (4.9)$$

$$v_{60} = (2q_6 - 1) \frac{E_d}{2} \quad (4.10)$$

As tensões no filtro indutivo são dadas por

$$v_{f1} = v_{40} - v_{l1} - v_{mo} \quad (4.11)$$

$$v_{f2} = v_{50} - v_{l2} - v_{mo} \quad (4.12)$$

$$v_{f3} = v_{60} - v_{l3} - v_{mo} \quad (4.13)$$

Onde v_{mo} é a tensão do neutro da carga trifásica até o ponto médio do barramento capacitivo "0" e as tensões aplicadas na carga trifásica v_{l1} , v_{l2} e v_{l3} são dadas por:

$$v_{l1} = r_l i_{l1} + l_l \frac{di_{l1}}{dt} \quad (4.14)$$

$$v_{l2} = r_l i_{l2} + l_l \frac{di_{l2}}{dt} \quad (4.15)$$

$$v_{l3} = r_l i_{l3} + l_l \frac{di_{l3}}{dt} \quad (4.16)$$

E r_l e l_l são as resistências e indutâncias da carga, respectivamente. As correntes no filtro são

$$i_{f1} = i_{cf1} + i_{l1} \quad (4.17)$$

$$i_{f2} = i_{cf2} + i_{l2} \quad (4.18)$$

$$i_{f3} = i_{cf3} + i_{l3} \quad (4.19)$$

Onde i_{l1} , i_{l2} e i_{l3} são as correntes na carga trifásica e i_{cf1} , i_{cf2} e i_{cf3} são as correntes no capacitor do filtro, que são definidas por:

$$i_{cf1} = C_f \frac{dv_{cf1}}{dt} \quad (4.20)$$

$$i_{cf2} = C_f \frac{dv_{cf2}}{dt} \quad (4.21)$$

$$i_{cf3} = C_f \frac{dv_{cf3}}{dt} \quad (4.22)$$

4.3 Estratégia de Modulação PWM

A estratégia de Modulação PWM é semelhante à que foi demonstrada no Capítulo 3. Neste caso v_{1n}^* , v_{2n}^* , v_{3n}^* são as tensões trifásicas de referência desejadas no conversor 1 e v_{4m}^* , v_{5m}^* , v_{6m}^* são as tensões trifásicas de referência desejadas no conversor 2.

4.4 Estratégias de Controle

Através do conversor 1 em uma das estratégias é feito um controle de velocidade da máquina e na outra estratégia é efetuado um controle da tensão do barramento CC. O conversor 2 é usado nas duas estratégias para regular a tensão na carga.

4.4.1 Estratégia I

Neste caso o gerador de indução é controlado com a estratégia IFOC por meio do conversor 1 da Figura 4.1. Na Figura 4.2 o fluxo rotórico (ϕ_r) é imposto por i_{sd}^r e o torque da máquina é definido pela malha de velocidade, a qual é controlada para otimizar a transferência de potência da máquina primária. Os blocos R_i e R_ω são controladores PI.

A tensão da carga é controlada pelo conversor 2 da Figura 4.1. A estratégia de controle é a mesma do capítulo anterior, mostrada no diagrama da Figura 3.3, atuando na regulação das tensões v_{ld} e v_{lq} da carga.

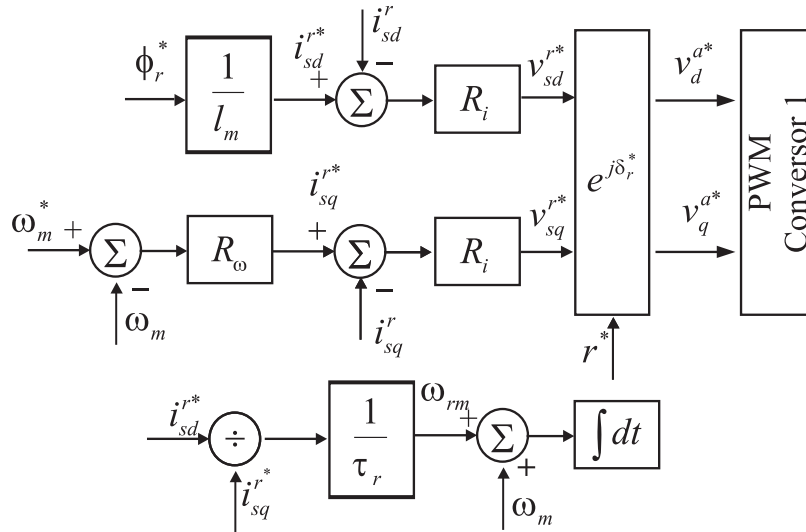


Figura 4.2: Malha de controle de fluxo e velocidade da máquina

4.4.2 Estratégia II

Outra estratégia pode ser usada para operação do sistema sem bateria. A máquina também é controlada através do IFOC, mas i_{sq}^r é controlada para regular diretamente a tensão no barramento (V_c). O barramento consiste apenas de um banco de capacitores. O controle de i_{sq}^r estabelece que a potência requerida pelo conversor seja apenas a potência de perdas. Na Figura 4.3 é apresentado o diagrama de blocos para esta estratégia de controle.

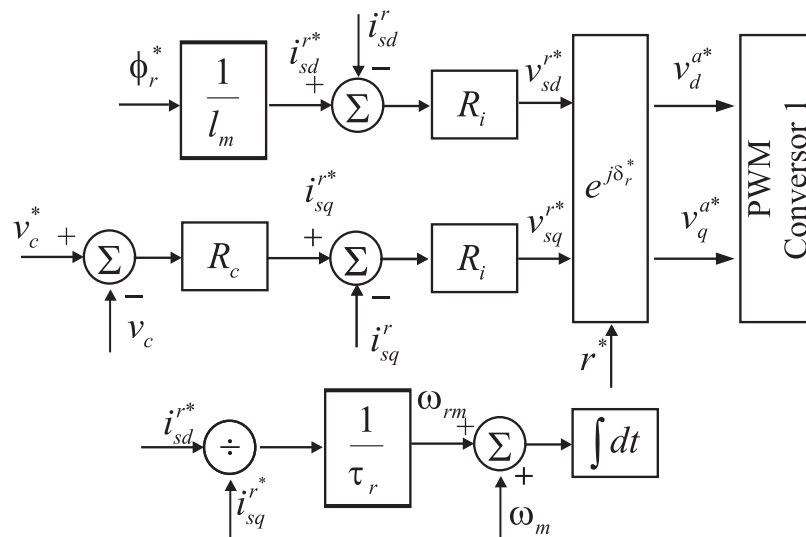


Figura 4.3: Malha de controle de fluxo e tensão no barramento

Tal diagrama é similar ao diagrama da Figura 4.2, exceto pela definição de i_{sq}^r . O bloco

R_c é um controlador PI.

4.5 Análise de regime permanente

4.5.1 Estratégia I

Lembrando que nas características de regime permanente de um sistema elétrico são ilustrados todos os seus pontos estáveis de operação. (Jacobina et al., 1996)

Neste caso são utilizados os fluxos como variáveis de estado.

- Entradas de Referência: $\{\phi_r^*, \omega_m^*\}$
- Variável Independente: $\{C_m\}$
- Variáveis de saída: $\{P_c, P_g, P_l, v_s, \omega_s\}$

Expressando a corrente estatórica e rotórica em função dos fluxos A.4 e A.3:

$$i_s^g = \frac{\phi_s^g l_r - l_m \phi_r^g}{l_s l_r - l_m^2} \quad (4.23)$$

$$i_r^g = \frac{\phi_r^g l_s - l_m \phi_s^g}{l_s l_r - l_m^2} \quad (4.24)$$

Substituindo as correntes 4.23 e 4.24 em A.1, A.2 e A.6:

$$v_s^g = \frac{r_s}{l_s l_r - l_m^2} \phi_s^g l_r - \frac{r_s}{l_s l_r - l_m^2} l_m \phi_r^g + j \omega_s \phi_s^g + \frac{d}{dt} \phi_s^g \quad (4.25)$$

$$0 = \frac{r_r}{l_s l_r - l_m^2} \phi_r^g l_s - \frac{r_r}{l_s l_r - l_m^2} l_m \phi_s^g + j (\omega_s - \omega_r) \phi_r^g \quad (4.26)$$

$$C_e = P \frac{l_m}{l_s l_r - l_m^2} (\phi_{sq}^g \phi_{rd}^g - \phi_{sd}^g \phi_{rq}^g) \quad (4.27)$$

Substituindo 4.27 em A.5.

$$P^2 \frac{l_m}{l_s l_r - l_m^2} (\phi_{sq}^g \phi_{rd}^g - \phi_{sd}^g \phi_{rq}^g) - P C_m = J \frac{d}{dt} \omega_r + F \omega_r \quad (4.28)$$

Para a condição de regime permanente no referencial do fluxo rotórico ($\phi_r^r = \phi_r$ e $\frac{d}{dt} = 0$). Desta forma $\phi_{rq}^r = 0$. Escrevendo as expressões no eixos d e q .

$$v_{sd}^r = \frac{r_s}{l_s l_r - l_m^2} \phi_{sd}^r l_r - \frac{r_s}{l_s l_r - l_m^2} l_m \phi_{rd}^r - \omega_s \phi_{sq}^r \quad (4.29)$$

$$v_{sq}^r = \frac{r_s}{l_s l_r - l_m^2} \phi_{sq}^r l_r + \omega_s \phi_{sd}^r \quad (4.30)$$

$$0 = \frac{r_r}{l_s l_r - l_m^2} \phi_{rd}^r l_s - \frac{r_r}{l_s l_r - l_m^2} l_m \phi_{sd}^r \quad (4.31)$$

$$0 = -\frac{r_r}{l_s l_r - l_m^2} l_m \phi_{sq}^r + (\omega_s - \omega_r) \phi_{rd}^r \quad (4.32)$$

$$P^2 \frac{l_m}{l_s l_r - l_m^2} \phi_{sq}^r \phi_{rd}^r - P c_m = F \omega_r \quad (4.33)$$

Das equações 4.31 e 4.32 é possível isolar ϕ_{rd}^r .

$$\phi_{sd}^r = \frac{l_s}{l_m} \phi_{rd}^r \quad (4.34)$$

$$\phi_{sq}^r = \frac{(l_s l_r - l_m^2)}{l_m r_r} (\omega_s - \omega_r) \phi_{rd}^r \quad (4.35)$$

Substituindo 4.34 e 4.35 em 4.29, 4.30 e 4.33:

$$v_{sd}^r = \frac{r_s}{l_m} \phi_{rd}^r - \frac{(l_s l_r - l_m^2) \omega_s (\omega_s - \omega_r)}{l_m r_r} \phi_{rd}^r \quad (4.36)$$

$$v_{sq}^r = \frac{r_s l_r \omega_s - r_s l_r \omega_r + \omega_s l_s r_r}{l_m r_r} \phi_{rd}^r \quad (4.37)$$

$$\frac{P^2}{r_r} (\omega_s - \omega_r) \phi_{rd}^r \phi_{rd}^r - P c_m - F \omega_r = 0 \quad (4.38)$$

Desta forma as equações da máquina neste caso ficam assim definidas de 4.36 a 4.38 e serão utilizadas para calcular as quantidades de saída relevantes.

Na Figura 4.4 é mostrada a evolução da amplitude e da frequência da máquina.

A estratégia II foi analisada para valores constantes de fluxo rotórico e velocidade do gerador ($\phi_r = 0,98Wb$ e $\omega_m = 378rad/s$) e $C_m \in [-1Nm; -10Nm]$ com uma carga trifásica resistiva $rl \in [100\Omega; 500\Omega]$. Quando o torque varia no intervalo mencionado, V_s e ω_s variam como a seguir: $V_s \in [379V; 390,5V]$, $\omega_s \in [371,5rad/s; 378,5rad/s]$.

O comportamento da potência é praticamente igual ao mostrado na Figura 3.6.

4.5.2 Estratégia II

Neste caso são utilizados os fluxos como variáveis de estado.

- Entradas de Referência: $\{\phi_r^*, P_c^*\}$

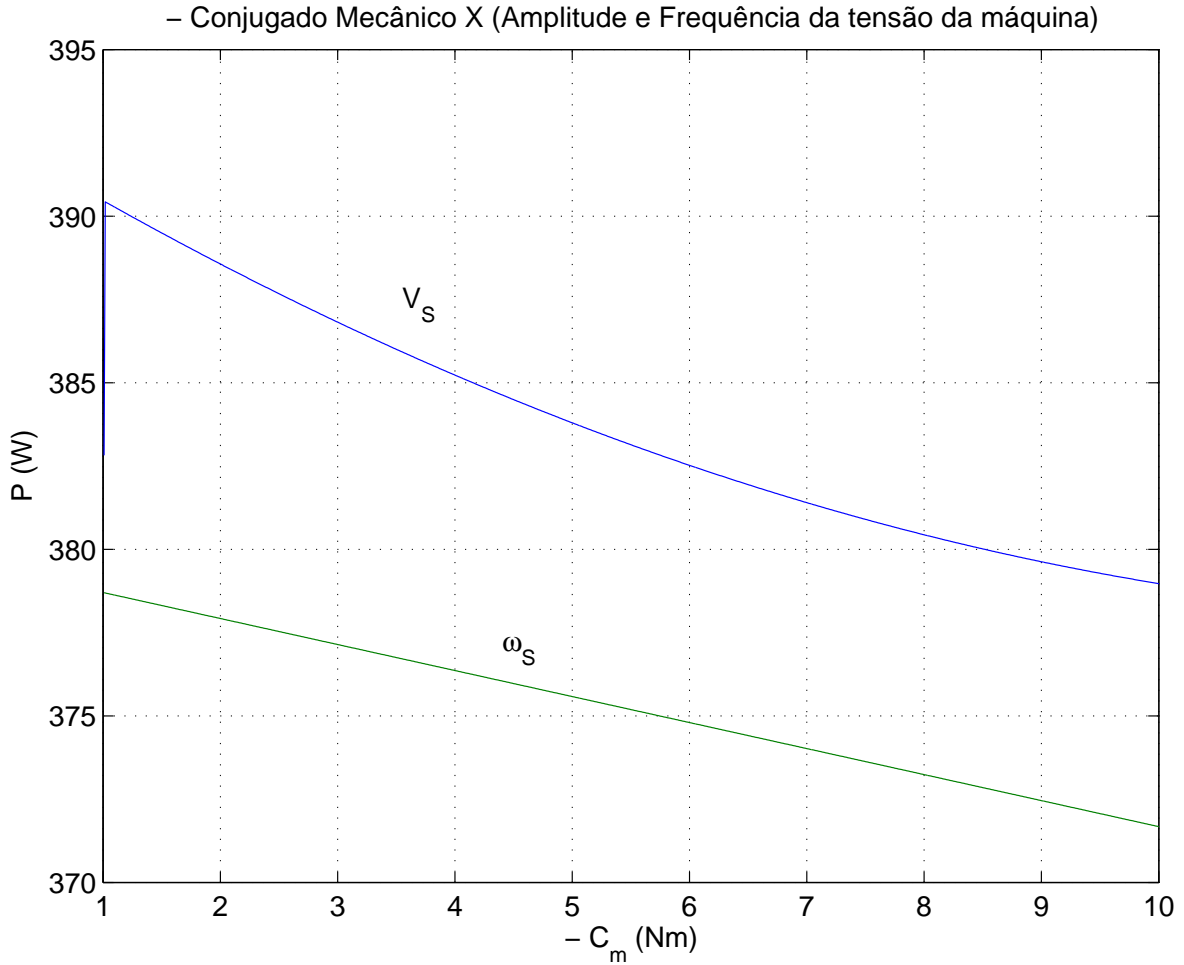


Figura 4.4: Amplitude e frequência da tensão da máquina

- Variável Independente: $\{C_m\}$
- Variáveis de saída: $\{P_c, P_g, P_l, v_s, \omega_s\}$

Assim como na estratégia I, a condição é a de regime permanente no referencial do fluxo rotórico, desta forma $\phi_{rq} = 0$. Podemos partir das equações 4.29 a 4.27 da estratégia I.

Considerando a potência do conversor P_c como função das variáveis de tensão e corrente da máquina e da carga:

$$P_c = P_g + P_l = (v_{sd}i_{sd} + v_{sq}i_{sq}) + (v_{sd}i_{ld} + v_{sq}i_{lq}) \quad (4.39)$$

Sabendo que $\phi_{rq} = 0$ e decompondo a corrente da equação 4.23 nos eixos d e q :

$$i_{sd} = \frac{l_r \phi_{sd} - l_m \phi_{rd}}{l_s l_r - l_m^2} \quad (4.40)$$

$$i_{sq} = \frac{l_r \phi_{sq}}{l_s l_r - l_m^2} \quad (4.41)$$

Considerando que $i_{ld} = \frac{v_{sd}}{z_l}$ e $i_{lq} = \frac{v_{sq}}{z_l}$ onde z_l é a impedância da carga e substituindo as correntes das equações 4.40 e 4.41 na equação 4.39:

$$P_c = v_{sd} \frac{l_r \phi_{sd} - l_m \phi_{rd}}{l_s l_r - l_m^2} + v_{sq} \frac{l_r \phi_{sq} - l_m \phi_{rq}}{l_s l_r - l_m^2} + \frac{v_{sd}^2}{z_l} + \frac{v_{sq}^2}{z_l} \quad (4.42)$$

Escrevendo a equação 4.42 em função do fluxo rotórico ϕ_{rd} , ou seja, substituindo 4.34 e 4.35 em 4.42:

$$P_c = v_{sd} \frac{\phi_{rd}^e}{l_m} + v_{sq} \frac{l_r \phi_{rd}^e}{r_r l_m} (\omega_s - \omega_r) + \frac{v_{sd}^2}{z_l} + \frac{v_{sq}^2}{z_l} \quad (4.43)$$

Nesta Estratégia as equações 4.36, 4.37, 4.38 e 4.43 da máquina serão usadas para calcular as quantidades de saída relevantes.

Esta estratégia foi analisada para $\phi_r = 0.98$, $P_c = 0$ e $C_m \in [-5Nm; -15Nm]$ com uma carga trifásica $rl \in [200\Omega; 500\Omega]$. Na Figura 4.5 é mostrada a potência do conversor que é nula e as potências da carga e do gerador para cada situação de carga.

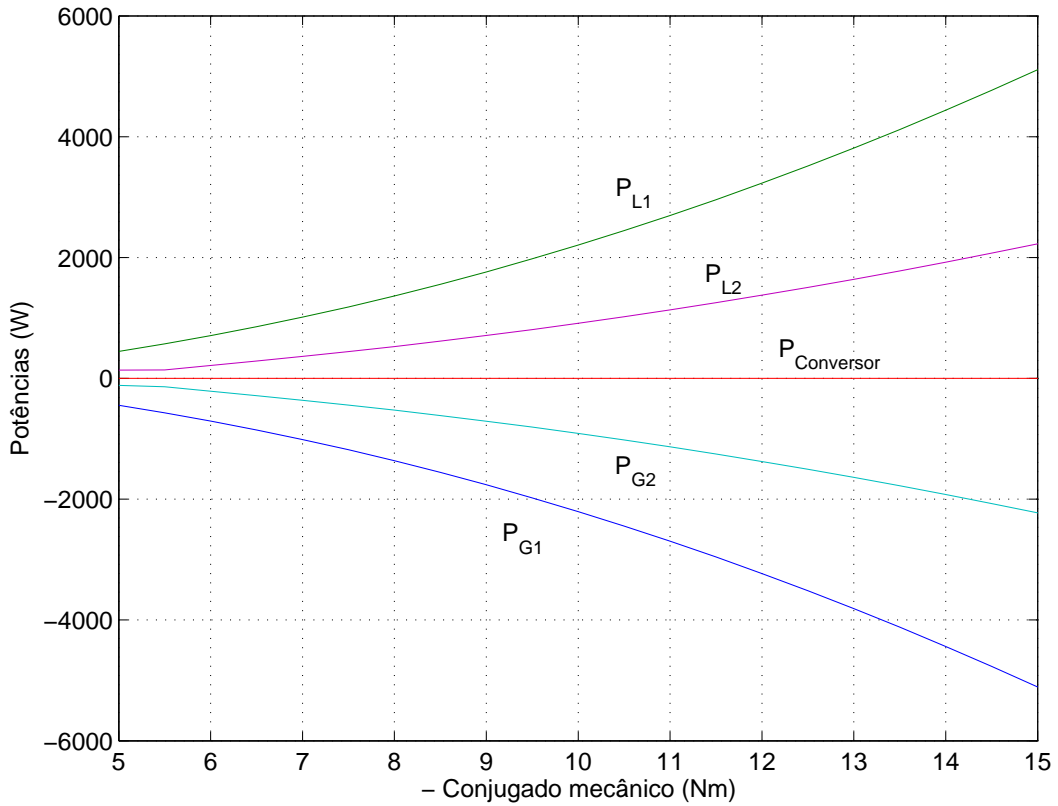


Figura 4.5: Potências em função do torque mecânico

4.6 Resultados de simulação

4.6.1 Estratégia I

A estratégia de controle da Figura 4.2 e da Figura 3.3 foi testada colocando o sistema sob diferentes condições de vento e sob variações de carga para observar a atuação do sistema de geração.

Na primeira situação a velocidade do vento foi $v_v = 8.5 \text{ m/s}$, mostrada na Figura 4.6 e a potência solicitada pela carga foi de 280 W . Observa-se que nessa situação a potência gerada pela máquina, $P_{maq} = 240 \text{ W}$, é insuficiente para suprir a carga.

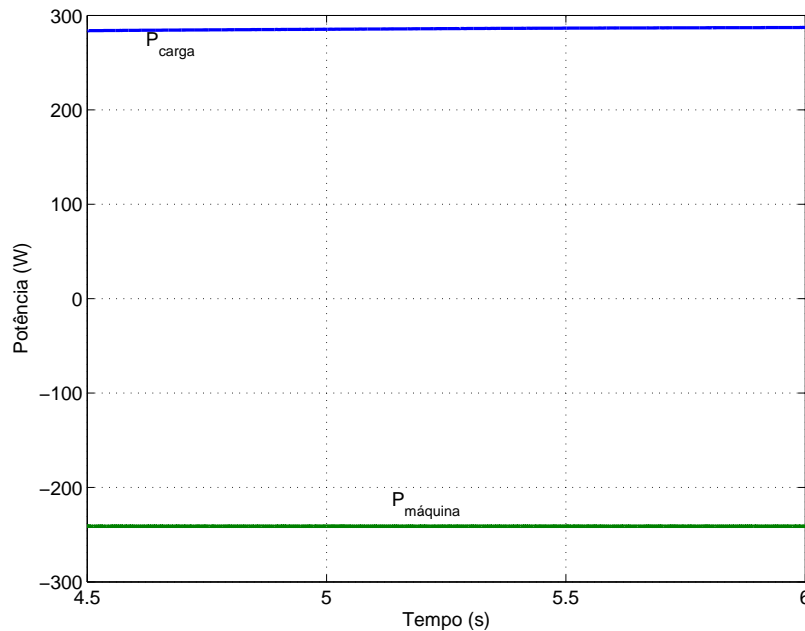


Figura 4.6: Potências da Máquina e da Carga

Portanto é efetuado um desligamento de cargas para que o sistema não seja sobrecarregado. Nesta nova situação a carga passa a requerer os 240 W fornecidos pela máquina garantindo o funcionamento do sistema com o mesmo perfil de vento, como mostra a potência da Figura 4.7.

Analisando agora uma situação em que a velocidade do vento aumente para $v_v = 10.7 \text{ m/s}$ aumentando a potência fornecida pelo rotor eólico e desta forma a potência gerada pela máquina também vai aumentar. O sistema está gerando 360 W e a carga consome 240 W , portanto existe um excedente de potência. Como mostra a Figura 4.8.

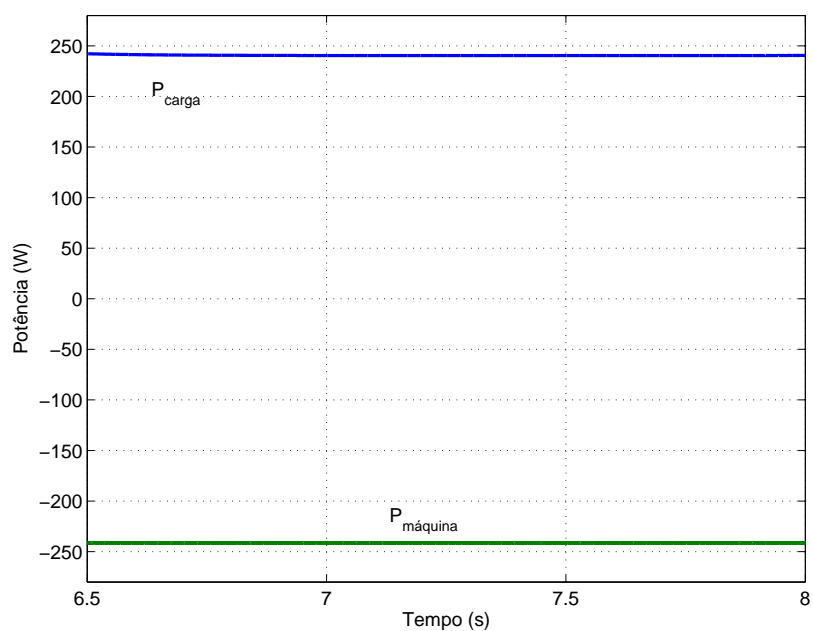


Figura 4.7: Potências da Máquina e da Carga

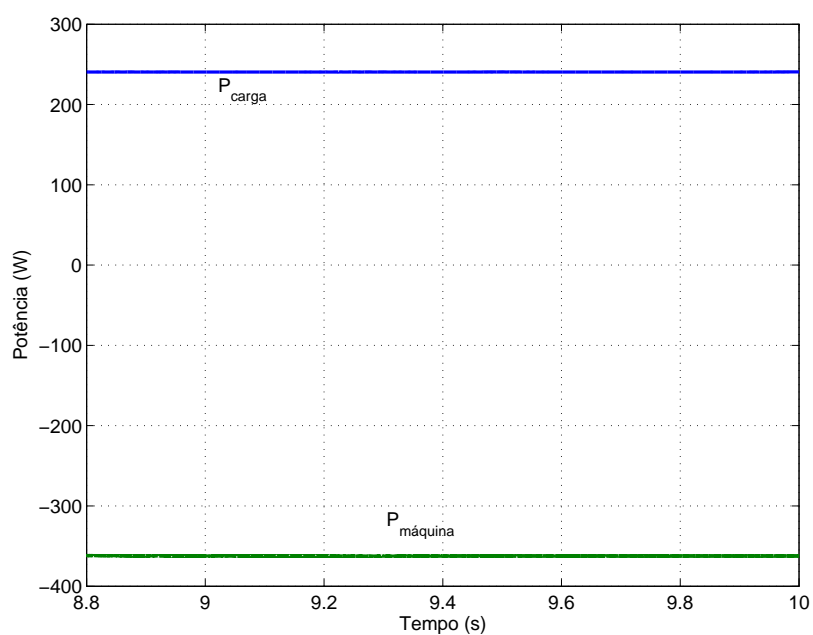


Figura 4.8: Potências da Máquina e da Carga

Com este excesso de potência percebe-se que é possível incrementar a carga para aproveitar a potência gerada. Mantendo o nível de potência gerada, a carga incrementada passa a consumir os 360 W gerados pelo sistema. Como mostra a Figura 4.9.

Desta forma na Figura 4.10 apresenta-se a evolução no tempo da potência da carga e da máquina, com as transições entre cada situação. Com 3 níveis de carga diferentes e 2 níveis de potência gerada.

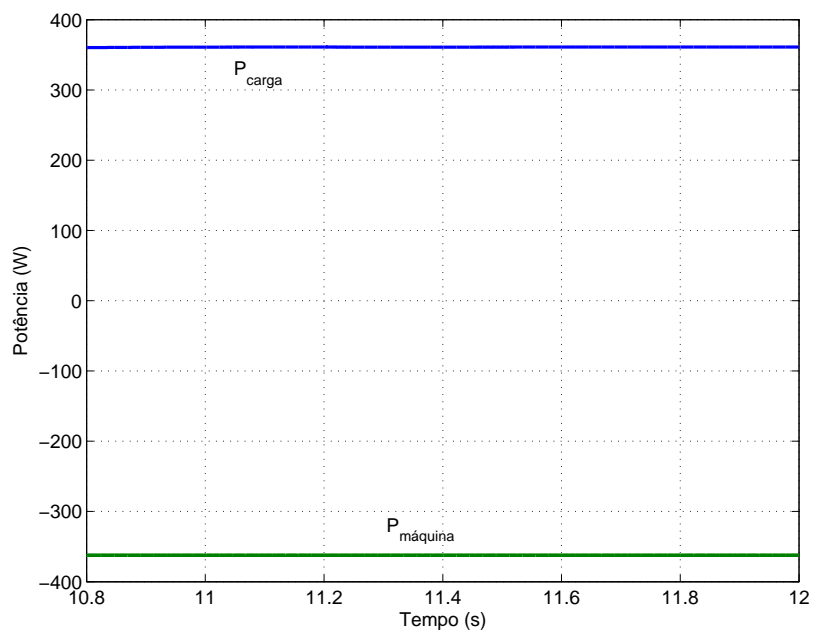


Figura 4.9: Potências da Máquina e da Carga

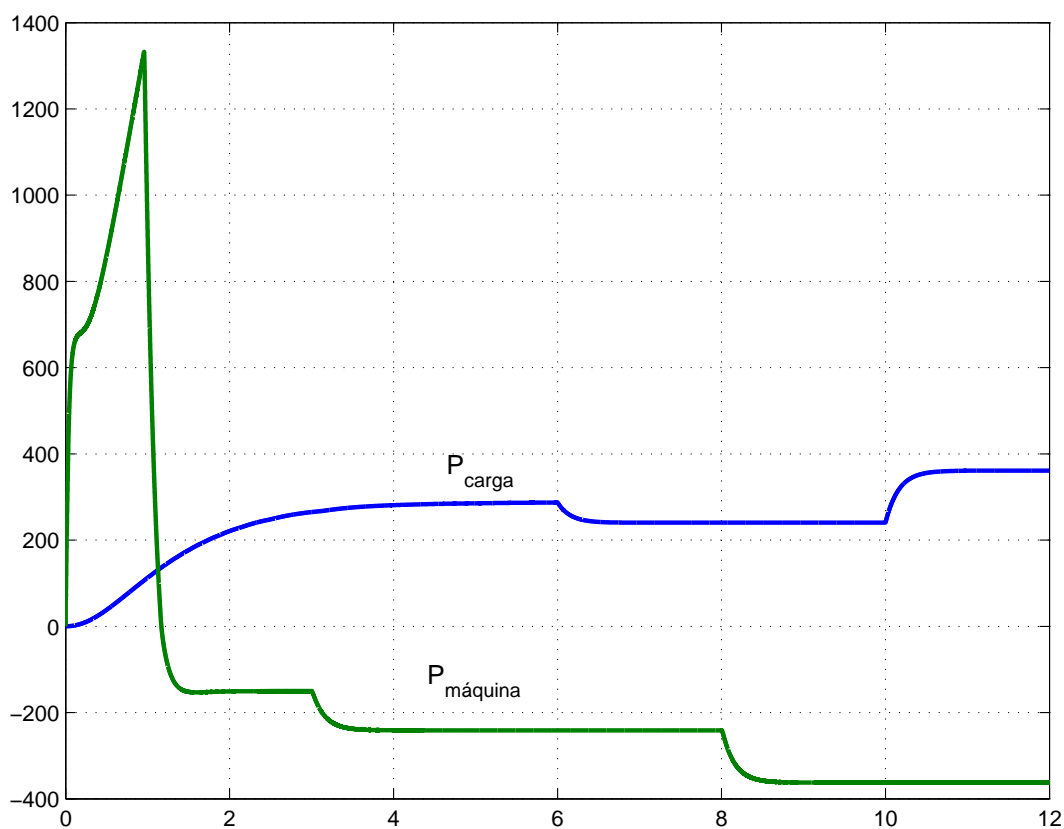
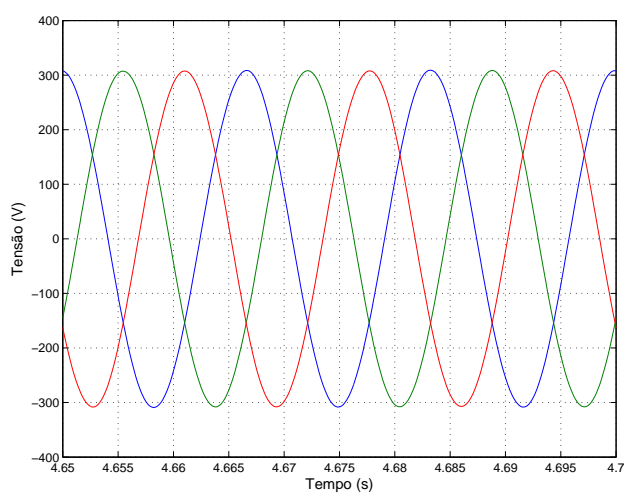


Figura 4.10: Potências da Máquina e da Carga

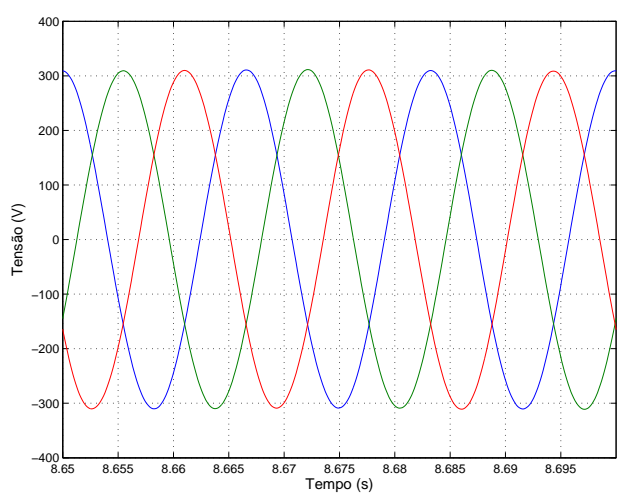
A carga trifásica variável é utilizada para garantir uma maior flexibilidade do sistema. Desta forma, a carga varia de forma discreta de acordo com a potência disponível no gerador. Em outras palavras, considerando sua aplicação em uma área rural (por exemplo,

no bombeamento de água), a carga total seria, por exemplo, 5 motores. Logo, dependendo das condições do vento os motores seriam ligados ou desligados um a um de forma a não sobrecarregar o sistema.

Também é interessante mostrar que a tensão na carga está devidamente controlada para qualquer variação de velocidade do vento ou variação de carga. Tomando dois instantes para exemplificar, nas Figuras 4.11(a) e 4.11(b) apresentam-se as tensões devidamente controladas.



(a) $4.65s < t < 4.7s$



(b) $8.65s < t < 8.7s$

Figura 4.11: Tensões controladas da carga

4.6.2 Estratégia II

A estratégia de controle da Figura 4.3 e da Figura 3.3 também foi testada sob uma condição de vento e carga. Na Figura 4.12 é apresentada a Tensão do barramento CC. Pode-se notar que a regulação da tensão atua corretamente.

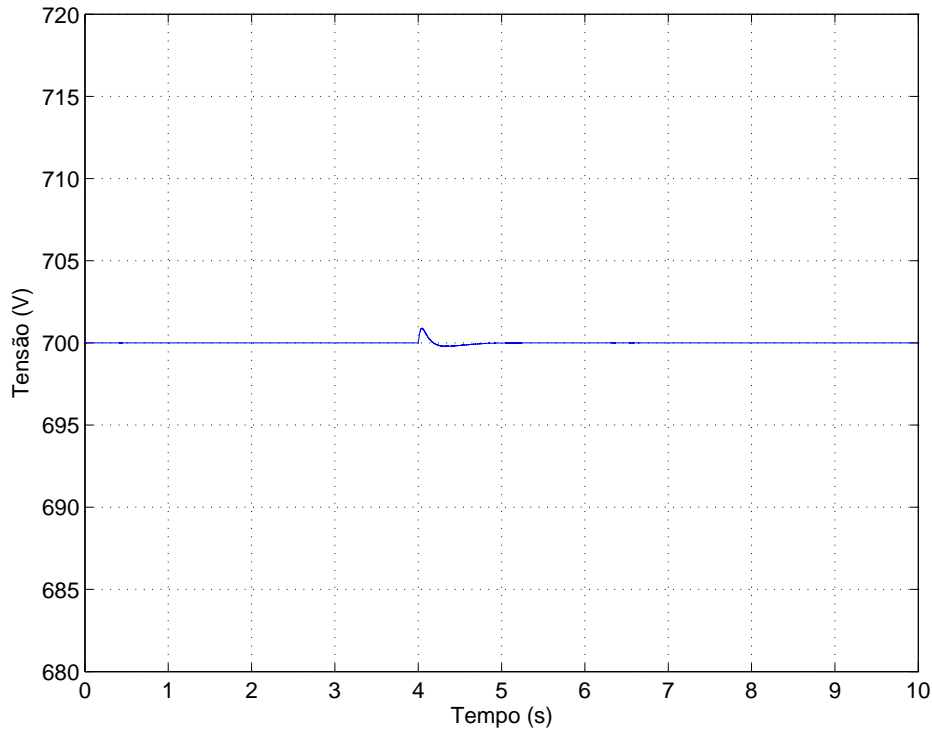


Figura 4.12: Tensão do Barramento CC

O balanço de potências é mostrado na Figura 4.13. A potência da carga se iguala a potência da máquina, pois a tensão do barramento está regulada e a potência do conversor é apenas a potência de perdas.

A tensão controlada na carga é mostrada na Figura 4.14.

4.7 Resultados Experimentais

4.7.1 Estratégia II

Nesta estratégia é importante verificar as variáveis i_{sd} e i_{sq} da Figura 4.3 que atuam no controle da máquina. Na Figura 4.15 é mostrado que a corrente $i_{sd} = \frac{\phi_r^*}{l_m}$ foi controlada, considerando o fluxo rotórico de referência $\phi_r = 0.82 \text{ Wb}$.

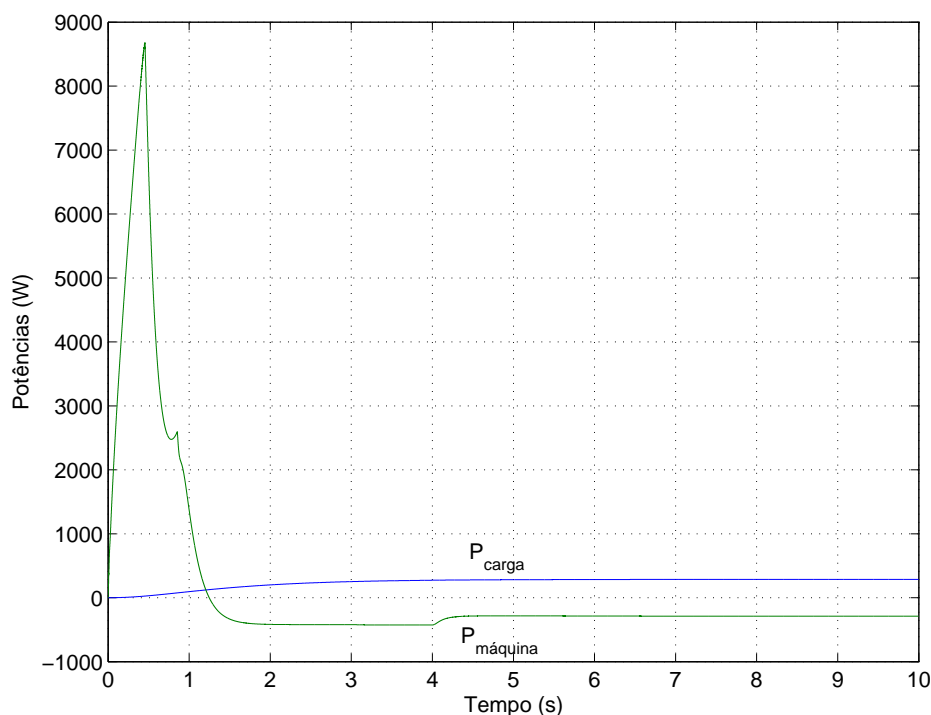


Figura 4.13: Potências da Máquina e da Carga

Na Figura 4.16 é mostrada a variável de corrente i_{sq} que é controlada para regular diretamente a tensão do barramento CC, que foi regulada em 300 V como mostra a Figura 4.17.

A velocidade da máquina de indução operando como gerador numa frequência de 30 Hz é mostrada na Figura 4.18.

No controle da carga foi fixada uma tensão de referência de 110 V RMS como mostra a Figura 4.19.

4.8 Conclusões

Foi discutido nesse capítulo um sistema de geração isolado aplicando uma máquina de indução trifásica com rotor em gaiola para alimentar uma carga trifásica com tensão equilibrada e frequência constante através de dois conversores trifásicos.

Devido à aplicação de uma carga trifásica variável se consegue aumentar a flexibilidade do sistema de acordo com a potência fornecida pela máquina.

As estratégias de controle apresentadas garantiram uma regulação precisa da tensão na

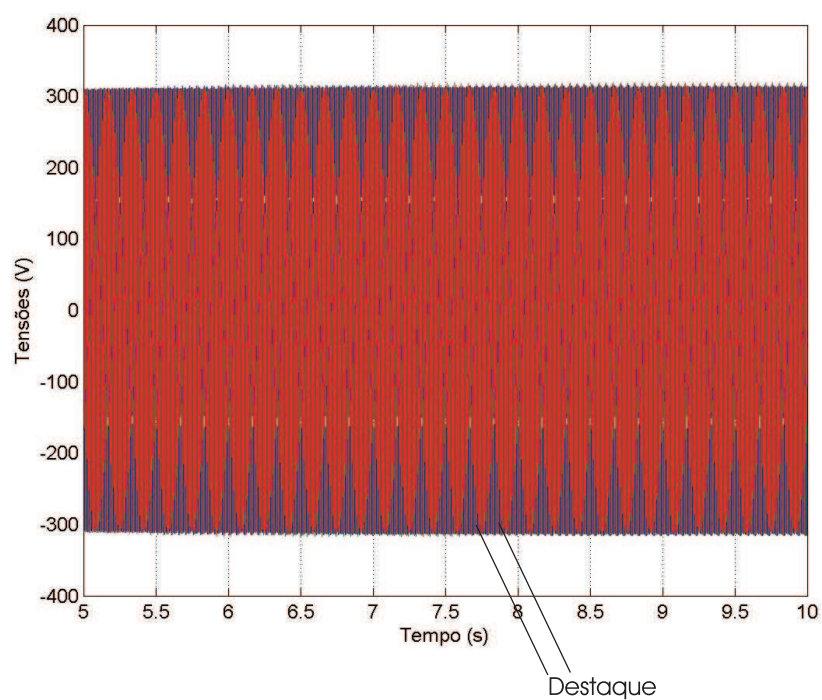
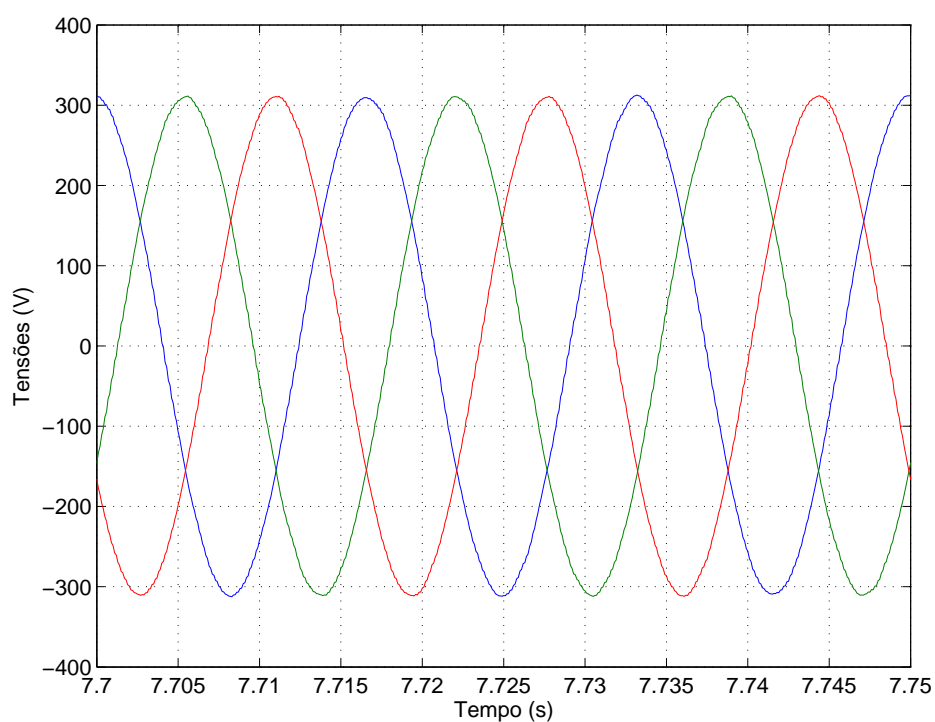
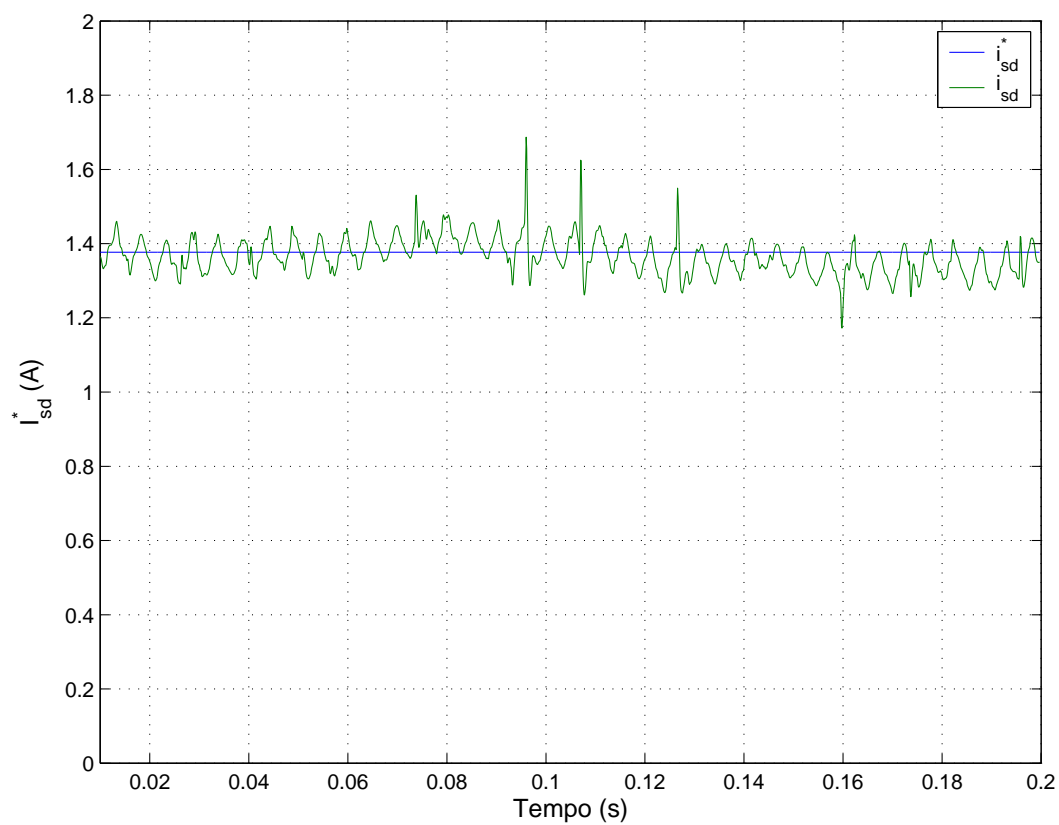
(a) Tensões $5s < t < 10s$ (b) Destaque. $7.7s < t < 7.75s$

Figura 4.14: Tensões controladas da carga

Figura 4.15: Correntes i_{sd} e i_{sd}^*

carga e otimização da potência extraída da máquina através do controle de velocidade da mesma.

Os resultados de simulação e experimentais apresentados mostram o adequado funcionamento do sistema.

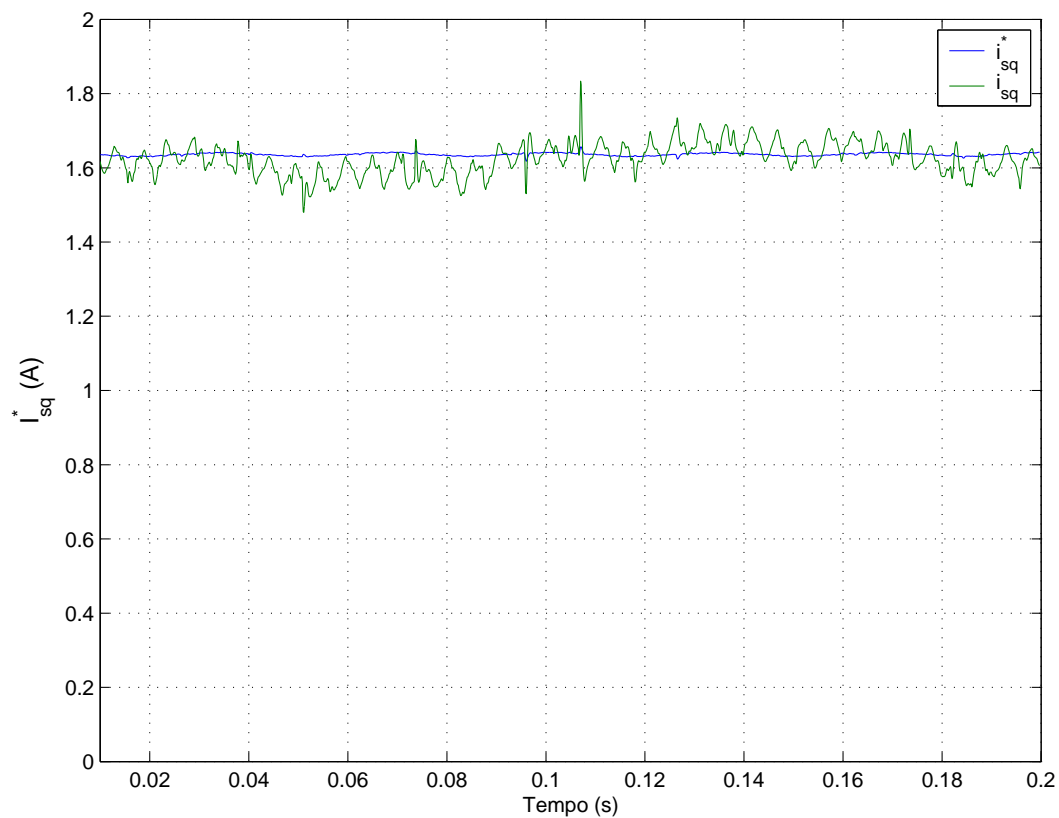
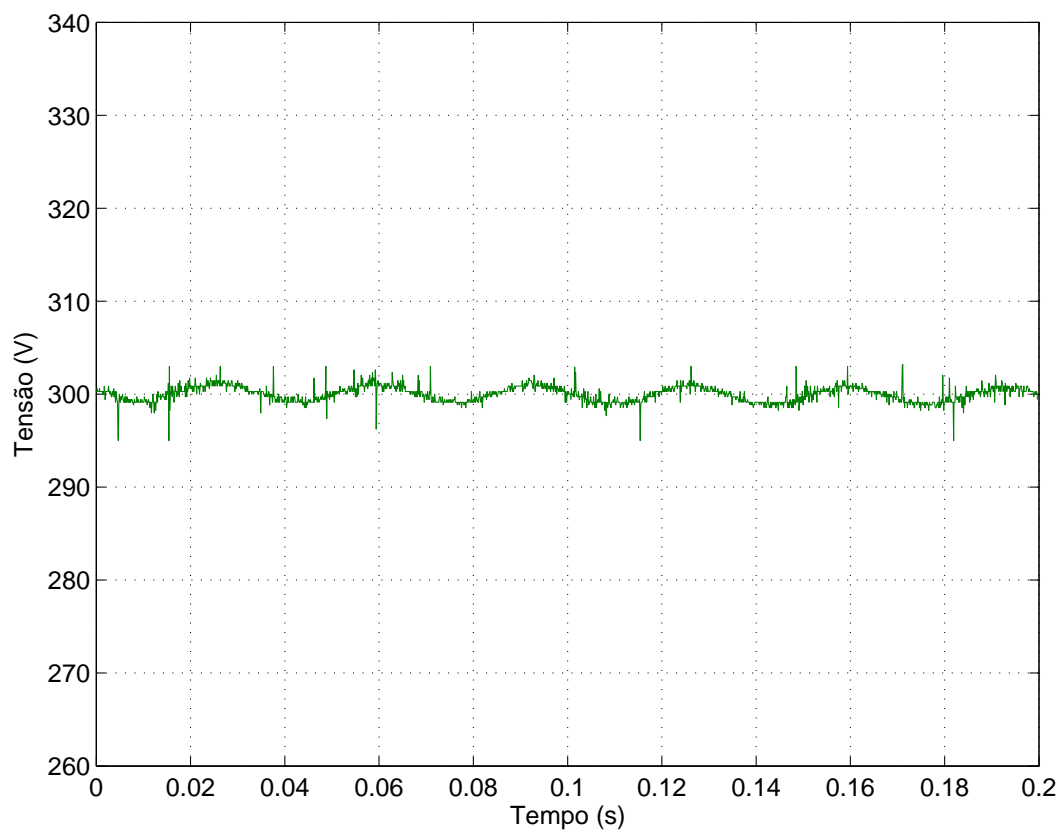
Figura 4.16: Correntes i_{sq} e i_{sq}^* 

Figura 4.17: Tensão do barramento CC

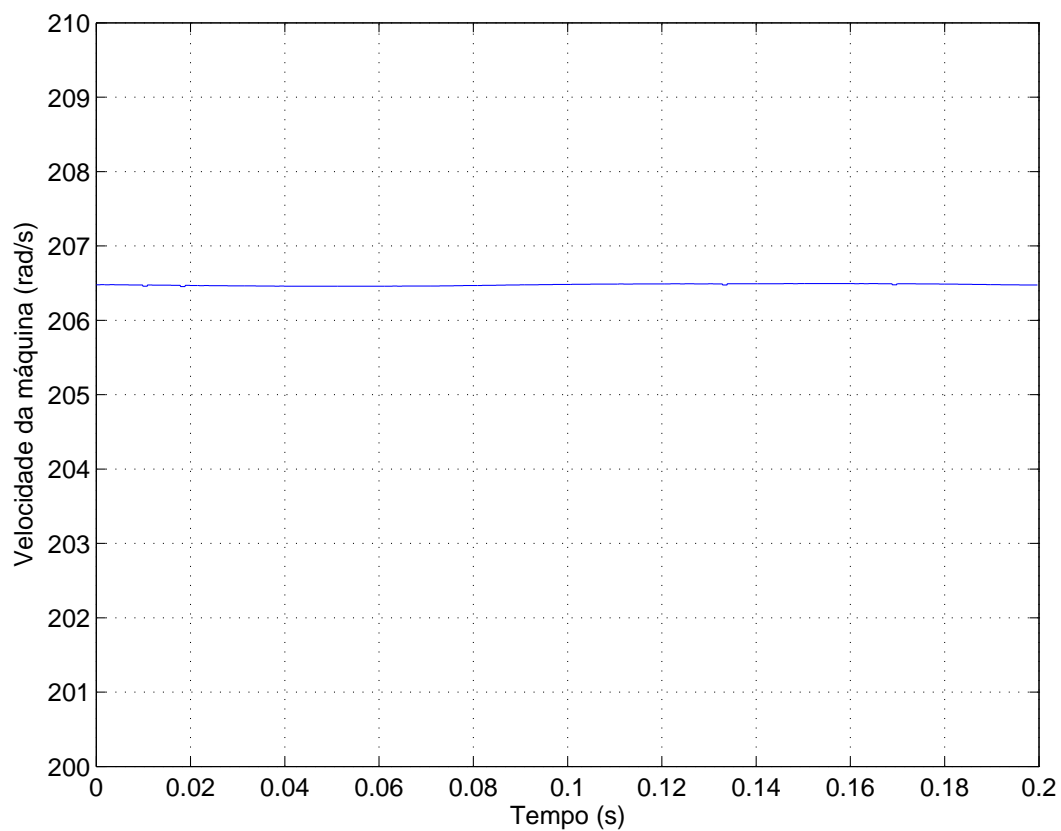


Figura 4.18: Velocidade da máquina

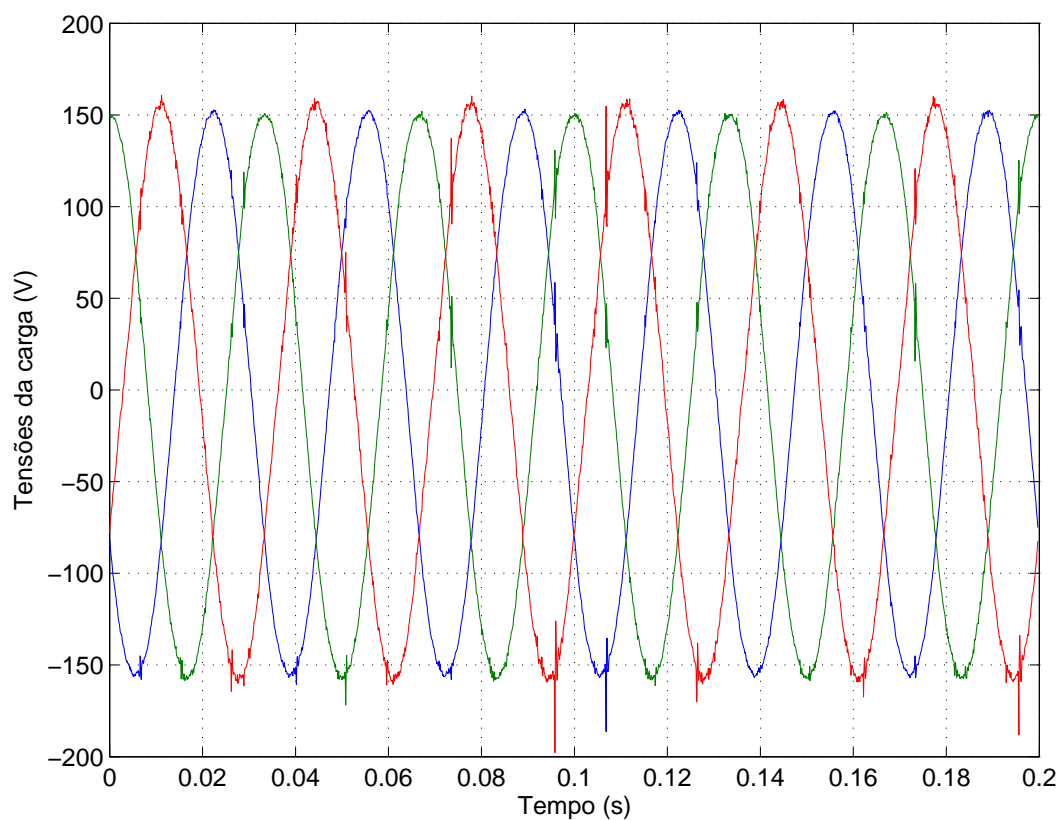


Figura 4.19: Tensões Controladas da Carga

5

Sistema de Geração Distribuído

5.1 Introdução

Considerando as áreas rurais onde existe rede trifásica de energia é possível adaptar este sistema de geração para que funcione em conjunto com a rede elétrica. De forma a garantir uma tensão trifásica equilibrada e com frequência constante à carga trifásica.

A estrutura de geração distribuída apresentada neste capítulo que é mostrada na Figura 5.1, possui uma máquina de indução acoplada a um rotor eólico, uma carga trifásica e um conversor CA/CA com barramento CC. O conversor utilizado é dividido em duas partes: um conversor trifásico conectado à máquina, responsável pela otimização da potência através do controle da velocidade da máquina e um conversor trifásico conectado à rede trifásica, responsável pela regulação da tensão no barramento CC e pela correção do fator de potência na rede. A regulação da tensão no banco de capacitores garante que o excesso de potência gerada, não consumido pela carga, seja enviado à rede. A carga trifásica é alimentada diretamente pela rede elétrica.

5.2 Modelo do Sistema

O sistema de geração elétrica distribuído com conexão à rede trifásica mostrado na Figura 5.1, é composto por uma máquina de indução trifásica com seu eixo acoplado a uma turbina eólica, um conversor CA/CA de seis braços, um filtro capacitivo c_f , uma fonte de

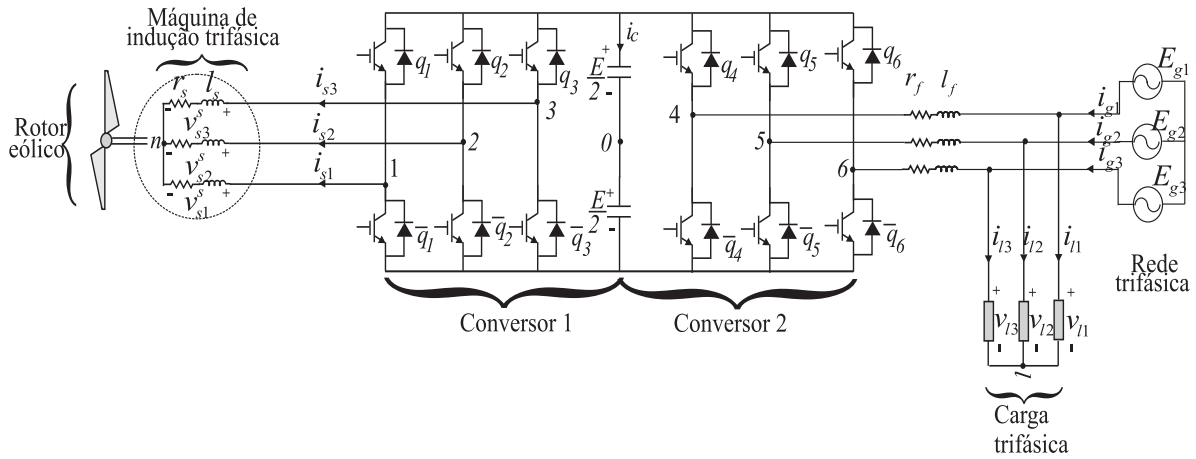


Figura 5.1: Sistema de Geração Distribuído

tensão trifásica e um filtro indutivo l_{fg} . Nesse sistema, é desnecessário utilizar o conjunto de baterias para a excitação da máquina de indução, que é realizada com a energia obtida da rede elétrica. A máquina primária acoplada à máquina de indução trifásica é um rotor eólico. Assim, quando a condição do vento não garantir uma potência gerada que seja suficiente para suprir a demanda da carga, essa potência é fornecida pela rede trifásica. Da mesma forma, quando a potência gerada for superior à potência consumida pela carga, o excesso de potência é enviado à rede.

Nessa estrutura também é possível realizar o controle da velocidade da máquina otimizando-a para fornecer a maior potência de acordo com o torque imposto pela máquina primária.

No sistema de geração distribuído apresentado na Figura 5.1, o conversor CA/CA é dividido em dois conversores trifásicos. O conversor 1, composto pelas chaves $q_1, \bar{q}_1, q_2, \bar{q}_2, q_3, \bar{q}_3$, conectado à máquina de indução trifásica. E o conversor 2, composto pelas chaves $q_4, \bar{q}_4, q_5, \bar{q}_5, q_6, \bar{q}_6$, conectado à rede elétrica trifásica através de uma indutância de filtro l_{fg} .

Estas chaves funcionam de maneira complementar, assim se $q_k = 1$ a chave se encontra fechada e se $q_k = 0$ a chave está aberta, com $k = 1, 2, 3, 4, 5$ e 6 .

Conversor 1

As tensões nos terminais da MIT são dadas por

$$v_{s1}^s = v_{10} - v_{no} \quad (5.1)$$

$$v_{s2}^s = v_{20} - v_{no} \quad (5.2)$$

$$v_{s3}^s = v_{30} - v_{no} \quad (5.3)$$

Onde v_{no} é a tensão do neutro da máquina de indução até o ponto médio do barramento capacitivo "0" e v_{10} , v_{20} e v_{30} são as tensões de pólo do conversor trifásico dadas por

$$v_{10} = (2q_1 - 1) \frac{E_d}{2} \quad (5.4)$$

$$v_{20} = (2q_2 - 1) \frac{E_d}{2} \quad (5.5)$$

$$v_{30} = (2q_3 - 1) \frac{E_d}{2} \quad (5.6)$$

Considerando que as tensões nos terminais da MIT v_{10}^s , v_{20}^s e v_{30}^s sejam equilibradas, garante-se que $\sum_{i=1}^3 v_{si}^s = 0$. Desta maneira, das equações 5.1-5.3 a tensão v_{no} é definida por

$$v_{no} = \frac{1}{3}(v_{10} + v_{20} + v_{30}) \quad (5.7)$$

E i_{s1} , i_{s2} e i_{s3} são as correntes nas fases da máquina de indução.

Conversor 2

As tensões de pólo escritas em função do estado das chaves são dadas por

$$v_{40} = (2q_4 - 1) \frac{E_d}{2} \quad (5.8)$$

$$v_{50} = (2q_5 - 1) \frac{E_d}{2} \quad (5.9)$$

$$v_{60} = (2q_6 - 1) \frac{E_d}{2} \quad (5.10)$$

As tensões nos terminais da rede trifásica são dadas por

$$E_{g1} = v_{40} - v_{f1} - v_{mo} \quad (5.11)$$

$$E_{g2} = v_{50} - v_{f2} - v_{mo} \quad (5.12)$$

$$E_{g3} = v_{60} - v_{f3} - v_{mo} \quad (5.13)$$

Onde

$$v_{f1} = r_{fg} i_{f1} + l_{fg} \frac{di_{f1}}{dt} \quad (5.14)$$

$$v_{f2} = r_{fg} i_{f2} + l_{fg} \frac{di_{f2}}{dt} \quad (5.15)$$

$$v_{f3} = r_{fg}i_{f3} + l_{fg}\frac{di_{f3}}{dt} \quad (5.16)$$

As equações 5.14, 5.15 e 5.16 são as tensões do filtro que separa o conversor 2 da rede trifásica, r_{fg} e l_{fg} são, respectivamente, a resistência e a indutância do filtro.

5.3 Estratégia de Modulação PWM

A estratégia de Modulação PWM é semelhante à que foi demonstrada no Capítulo 3. Neste caso v_{1n}^* , v_{2n}^* , v_{3n}^* são as tensões trifásicas de referência desejadas no conversor 1 e v_{4l}^* , v_{5l}^* , v_{6l}^* são as tensões trifásicas de referência desejadas no conversor 2.

5.4 Estratégias de Controle

Neste caso o gerador de indução é controlado pelo conversor 1 regulando a velocidade da máquina para otimizar a transferência de potência como mostra a Figura 4.2.

A regulação da tensão do capacitor define a amplitude da corrente no sistema trifásico garantindo que a rede forneça energia para a carga trifásica (quando a energia eólica disponível é insuficiente) ou receba o excesso de energia do gerador (quando a energia eólica disponível é superior à requerida pela carga).

A tensão no barramento CC é ajustada ao valor de referência usando-se um controlador do tipo PI (bloco R_c) como mostra a Figura 5.2. Este controlador define a amplitude da corrente de referência I_{g1}^* desejada na fase 1 rede trifásica. A partir do conhecimento da passagem por zero da fase 1 da tensão da rede, é gerada a fase 1 da corrente de referência i_{g1}^* gerando-se uma corrente senoidal em fase com a tensão da rede trifásica, efetuando o controle do fator de potência pelo bloco de sincronismo *SIN* (dos Santos et al., 2008). O erro obtido da diferença entre a corrente de referência e a corrente real medida é a variável de entrada do controlador de corrente definido pelo bloco R_{ci} . A saída deste controlador define a tensão de referência, v_{f1}^* que vai ser usada na estratégia de modulação *PWM* apresentado na seção anterior.

Esta estratégia exemplificada na Figura 5.2 para a fase 1 da rede de tensão trifásica e chave q_4 do conversor 2, também se aplica para as fases 2 e 3 da rede e chaves q_5 e q_6

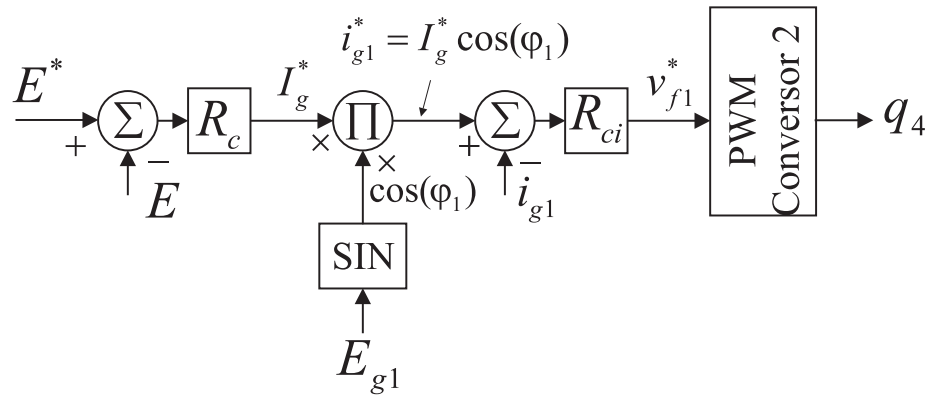


Figura 5.2: Estratégia de Controle do Sistema de Geração Distribuído

respectivamente.

5.5 Resultados de Simulação

Nesta subseção serão apresentados os resultados de simulação para o sistema de geração distribuído com conexão à rede trifásica, mostrado na Figura 5.1. Esse sistema garante uma tensão trifásica equilibrada com frequência constante na carga e um controle do fator de potência da corrente da rede trifásica, além de garantir que a rede elétrica receba todo excesso de energia gerada e não consumida pela carga ou forneça energia para a carga, quando a energia gerada for menor que a requerida pela carga.

As curvas mostradas na Figura 5.3 são das correntes i_{l1} , i_{l2} e i_{l3} na carga, que se apresentam como senoides equilibradas, em situações diferentes. Sendo a Figura 5.3(a) da primeira situação de carga e a Figura 5.3(b) da segunda situação. E as tensões da carga, ligadas diretamente à rede elétrica, são mostradas na Figura 5.4.

Também é importante mostrar na Figura 5.5 que a tensão do barramento CC encontra-se controlada em 800 V.

5.5.1 Situação 1

Em uma primeira situação, deseja-se mostrar o funcionamento do sistema na co-geração, ou seja, a rede e o gerador fornecendo potência para a carga.

O balanço de potências é mostrado na Figura 5.6. A carga consome 500 W, a máquina

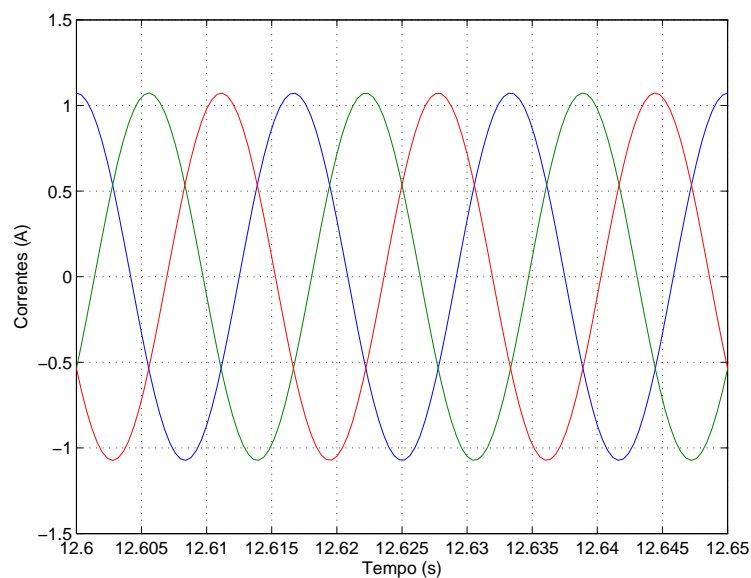
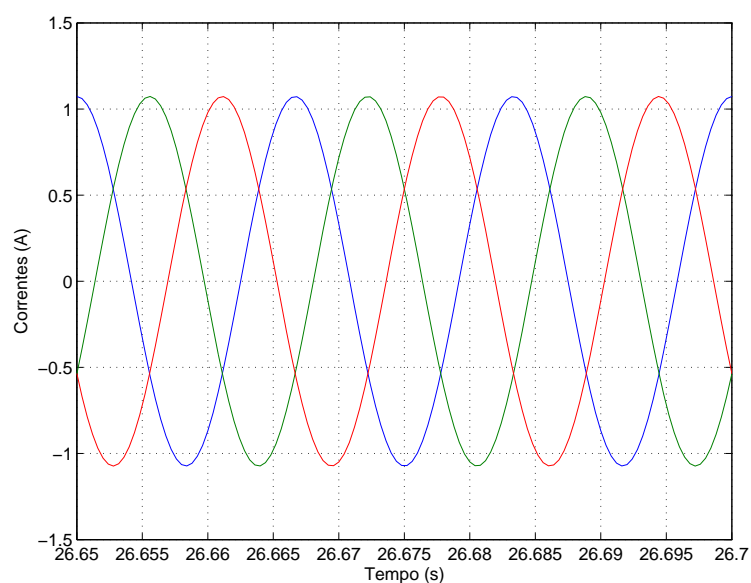
(a) $12.6s < t < 12.65s$ (b) $26.65s < t < 26.7s$

Figura 5.3: Correntes da carga

de indução está gerando algo em torno de 300 W e a rede só precisa fornecer os 200 W que faltam para suprir a carga.

Na Figura 5.7 são mostradas a corrente e tensão de uma das fases da rede trifásica de energia elétrica. A corrente está ampliada em 50 vezes para melhor visualização. É possível perceber que a corrente encontra-se em fase com a tensão. Ou seja, existe um fluxo de

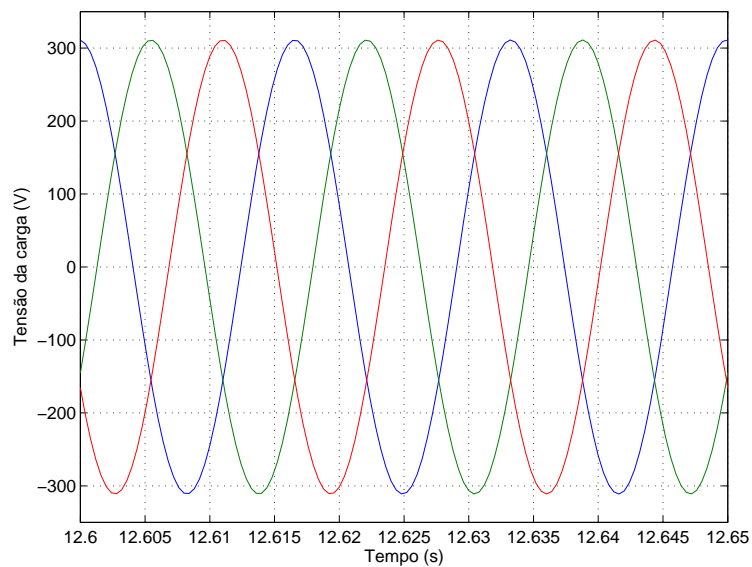
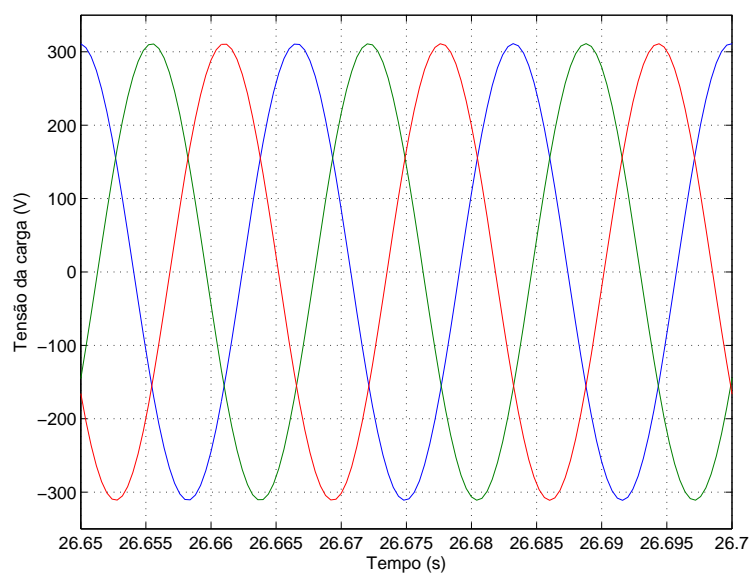
(a) $12.6s < t < 12.65s$ (b) $26.5s < t < 26.7s$

Figura 5.4: Tensões da carga

potência da rede para a carga. Pois a máquina de indução está gerando menos potência do que a carga necessita.

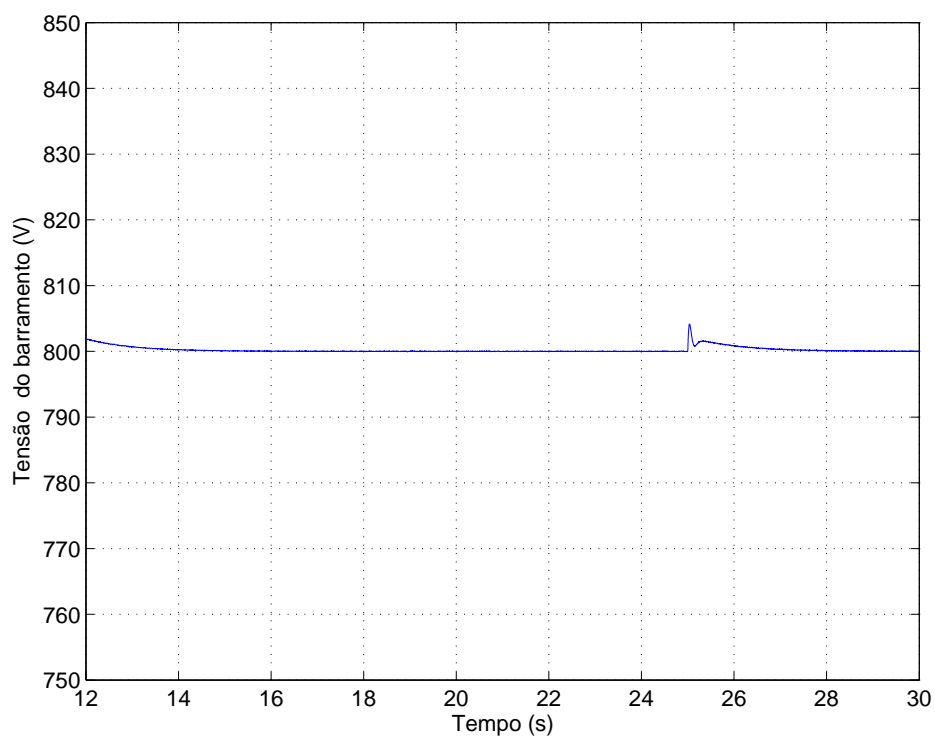


Figura 5.5: Tensão do barramento CC

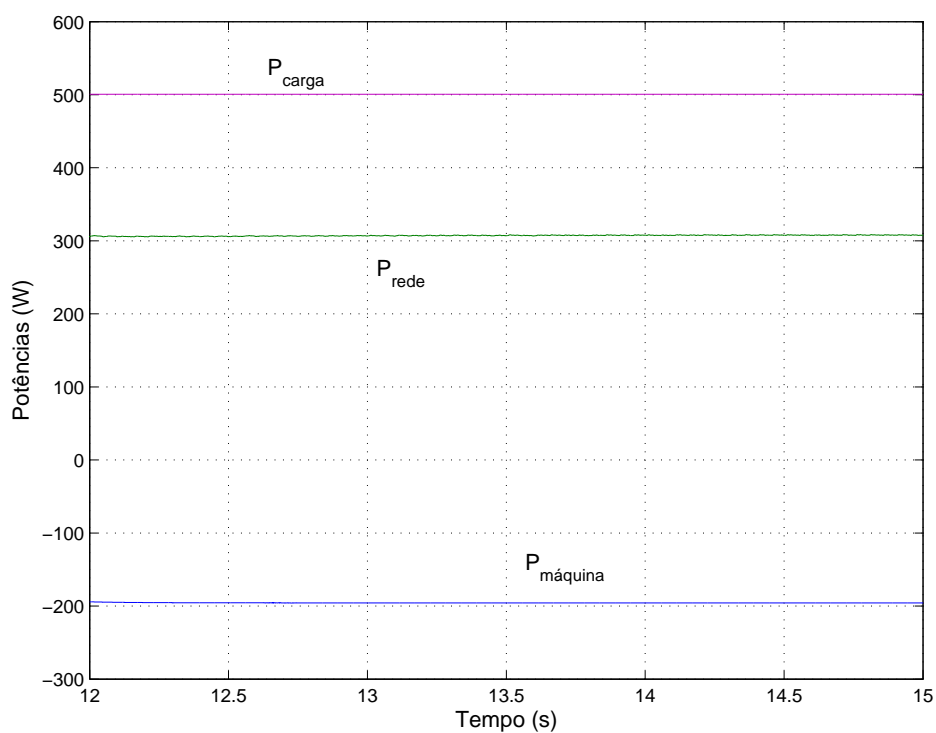


Figura 5.6: Potências da máquina, da rede e da carga

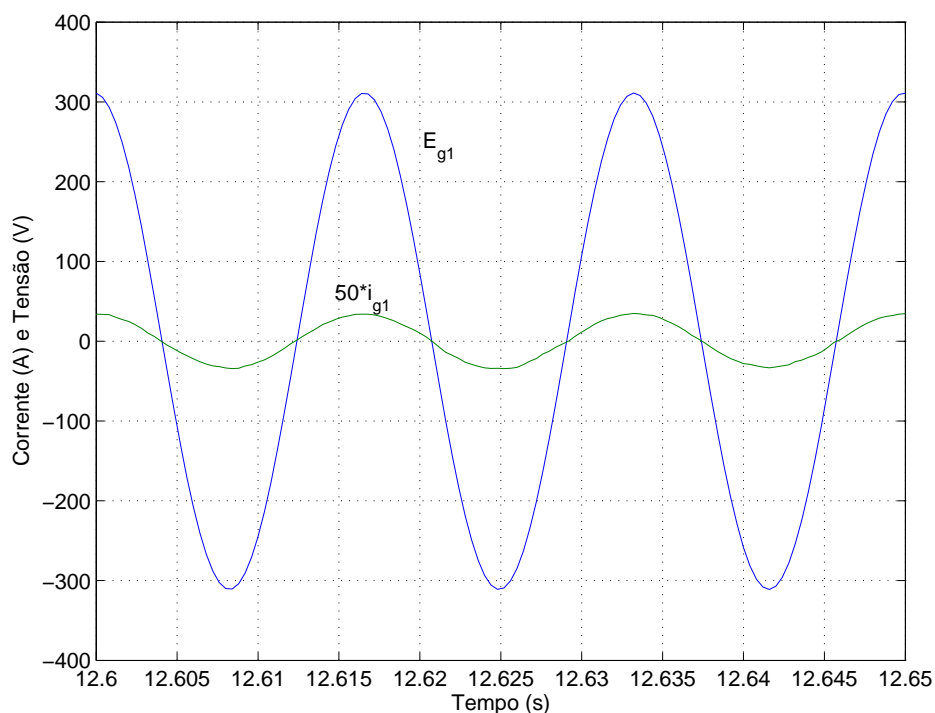


Figura 5.7: Corrente aumentada em 50 vezes e tensão da fase 1 da rede trifásica

5.5.2 Situação 2

O balanço de potências é mostrado na Figura 5.8. A carga consome 500 W , a máquina de indução está gerando algo em torno de 700 W e os 200 W excedentes são absorvidos pela rede.

Na Figura 5.9 são mostradas a corrente e tensão de uma das fases da rede trifásica de energia elétrica. A corrente está ampliada em 50 vezes para melhor visualização. É possível perceber que a corrente encontra-se defasada de 180° da tensão. Ou seja, o fluxo de potência está sendo do barramento para a rede. Pois a máquina de indução está gerando mais potência do que a carga necessita.

O balanço geral de potências 5.10(a) e a evolução da velocidade do vento 5.10(b) são mostradas na Figura 5.10.

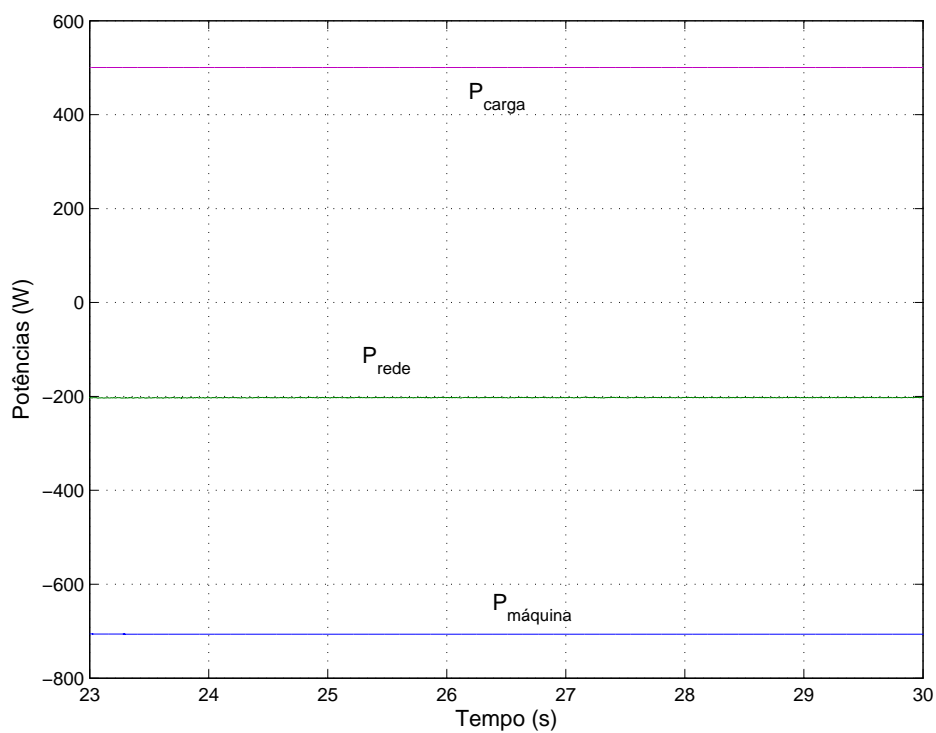


Figura 5.8: Potências da máquina, da rede e da carga

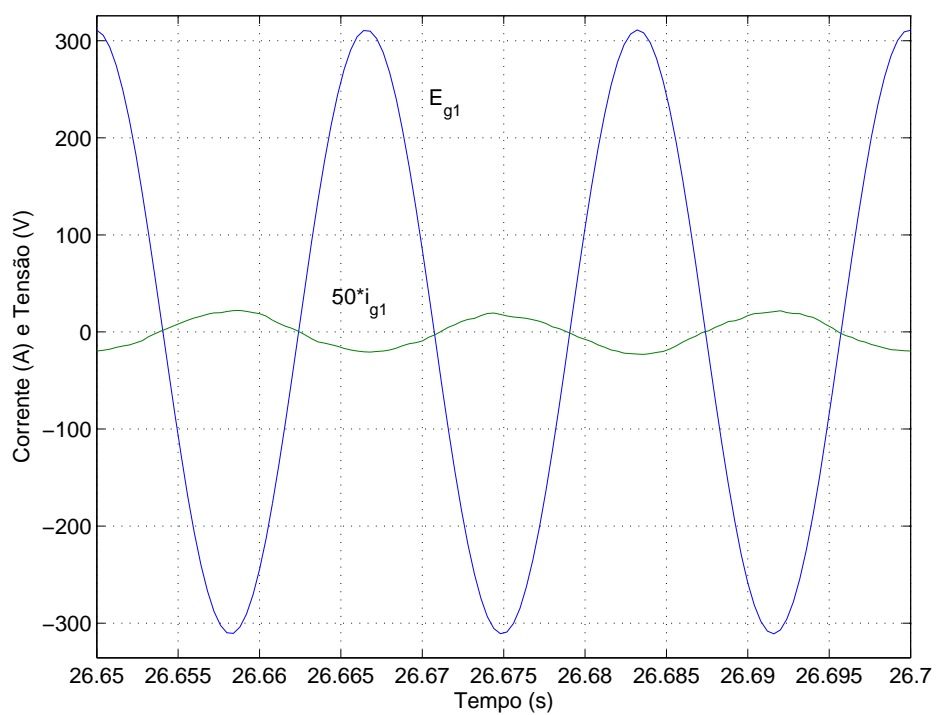
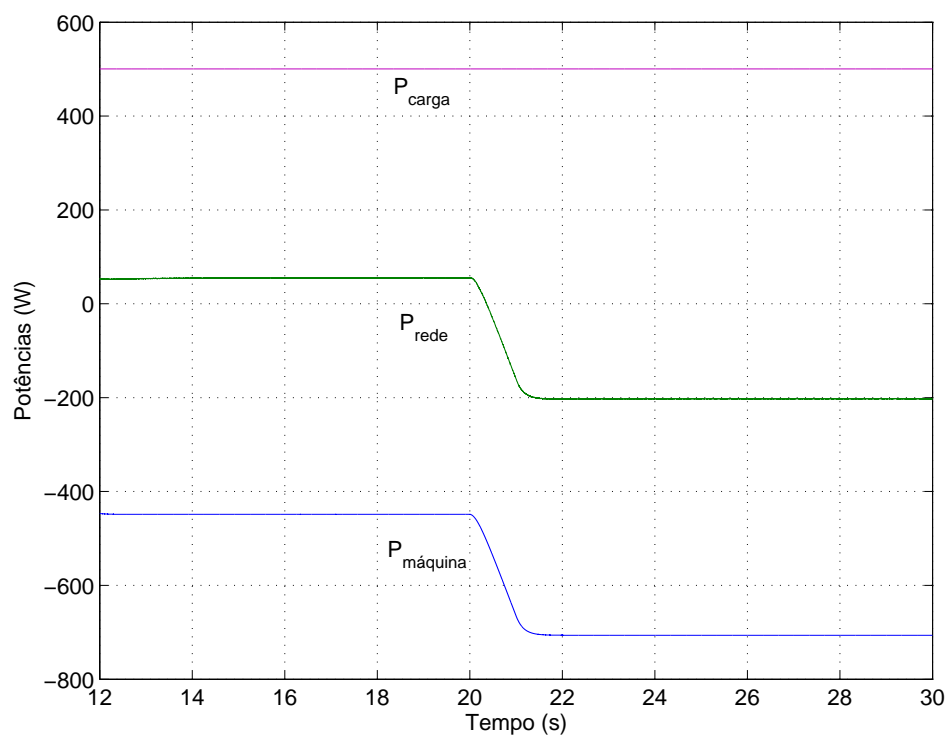
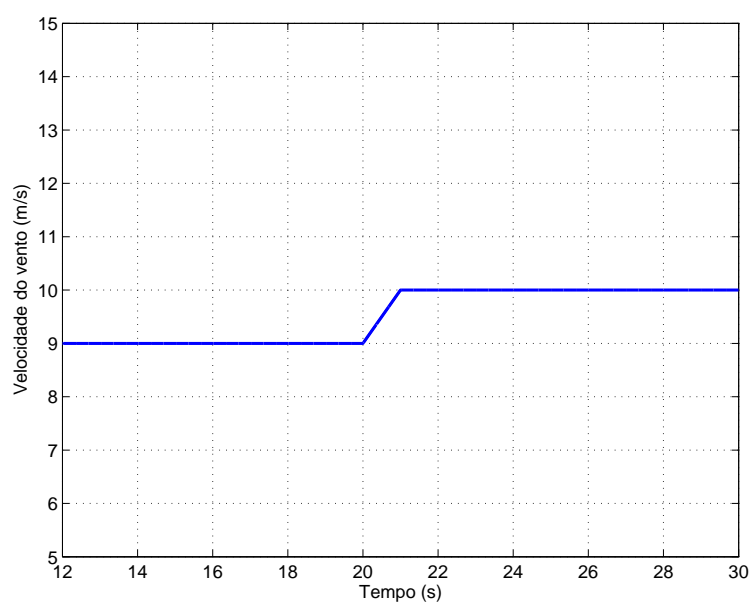


Figura 5.9: Corrente aumentada em 50 vezes e tensão da fase 1 da rede trifásica



(a) Balanço geral das potências da máquina, rede e carga



(b) Velocidade do vento

Figura 5.10: Tensões da carga

5.6 Resultados Experimentais

5.6.1 Situação 1

Na Figura 5.11 temos a velocidade da máquina de indução operando na frequência de 30Hz. A MIT está operando como gerador, pois percebe-se que a velocidade é maior do que

a velocidade síncrona.

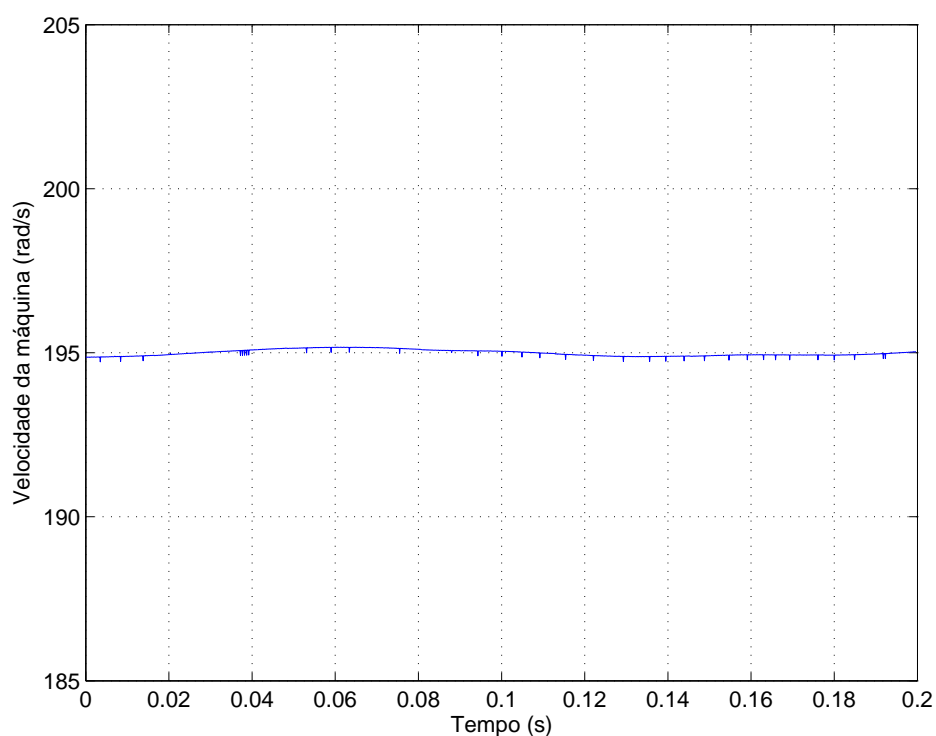


Figura 5.11: Velocidade da Máquina de Indução

Começando com uma carga elevada, 6 jogos de lâmpadas e 1 motor de indução trifásico de 0,75 CV. Na Figura 5.12 nota-se que as correntes i_{l1} e i_{l2} na carga estão equilibradas.

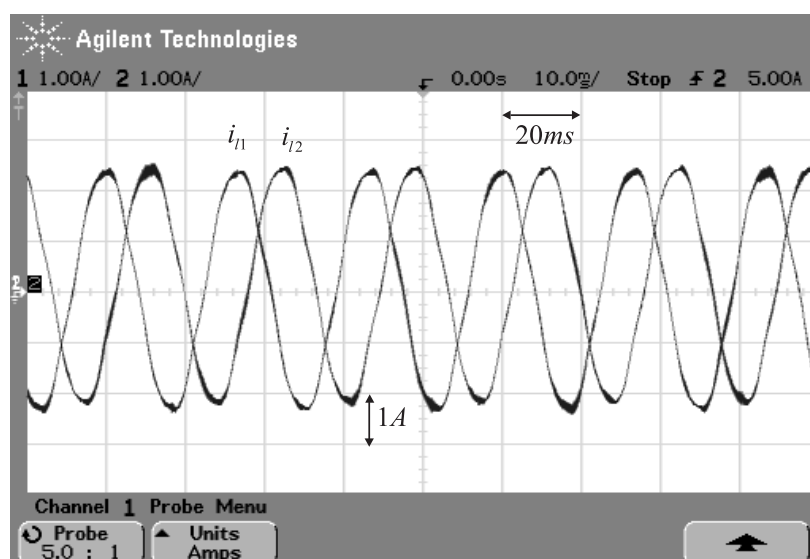


Figura 5.12: Correntes de fase da carga

A tensão e corrente da fonte de tensão trifásica encontra-se na Figura 5.13. O controle

do fator de potência na corrente da rede foi realizado de maneira satisfatória. A partir da forma de onda da corrente na rede elétrica, nota-se também que o fluxo de potência é no sentido da fonte trifásica para a carga.

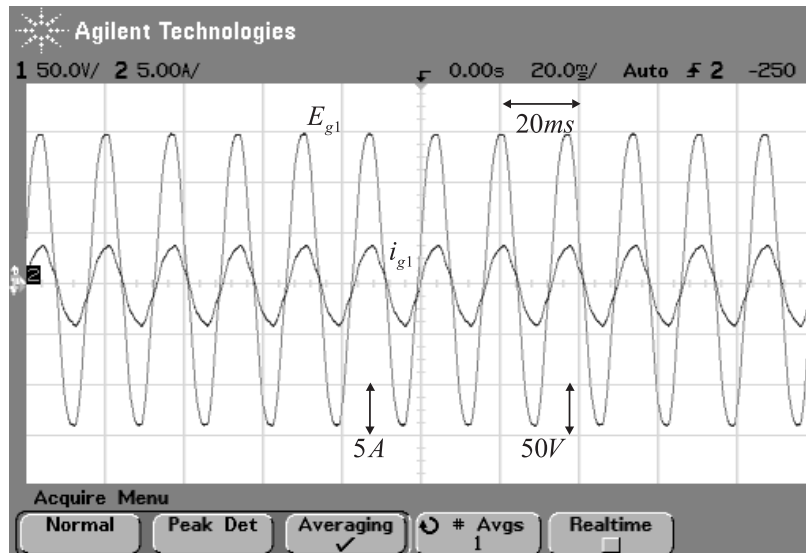


Figura 5.13: Tensão e Corrente da Rede Trifásica

Na Figura 5.14 temos as tensões entre os terminais da máquina de indução trifásica ligada em triângulo.

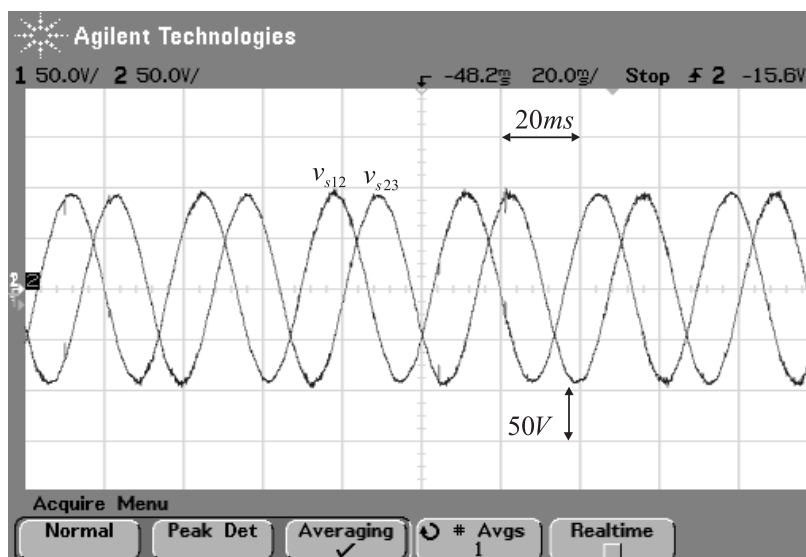


Figura 5.14: Tensões entre os terminais da máquina

As correntes nas fases da máquina de indução trifásica são mostradas na Figura 5.15.

Na Figura 5.16 temos a tensão do barramento CC. A tensão do barramento CC está

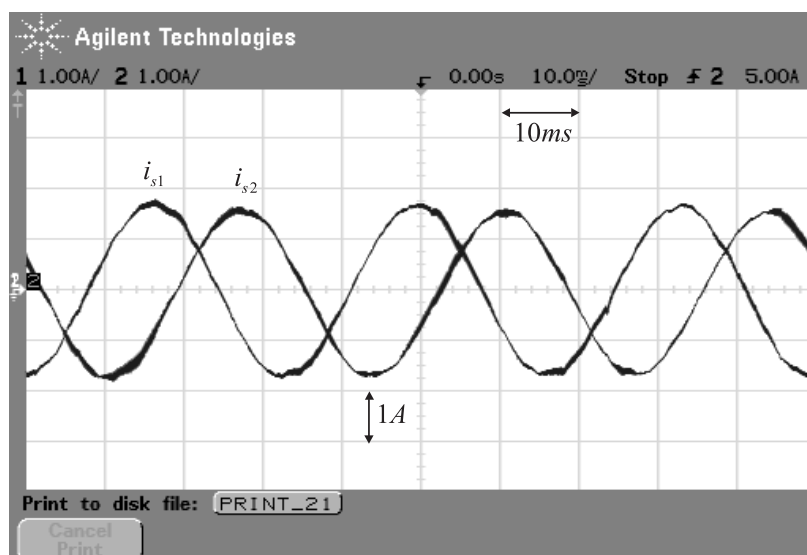


Figura 5.15: Correntes da máquina

devidamente regulada no valor desejado.

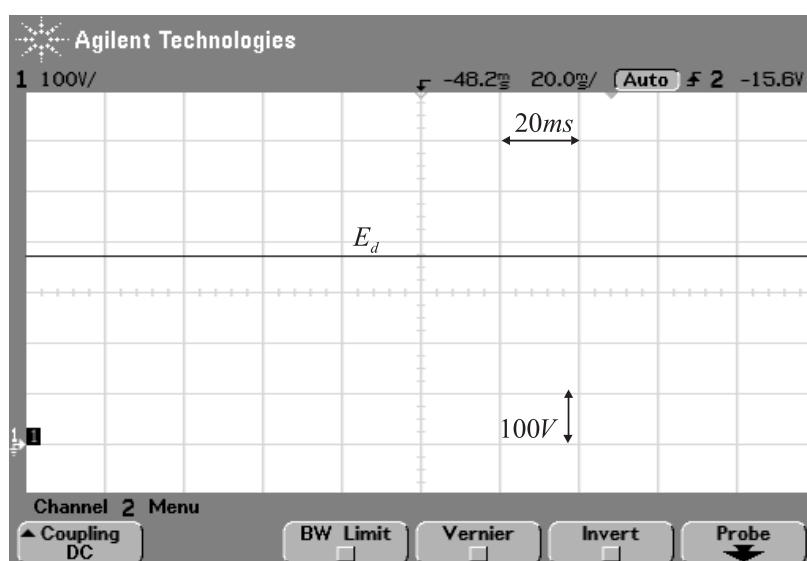


Figura 5.16: Tensão dos capacitores do barramento

5.6.2 Situação 2

Considerando agora uma carga inferior. Utilizando apenas o motor de indução de 0.75 CV os resultados experimentais são diferentes, pois a carga necessita de menos potência. Exibe-se na Figura 5.17 a tensão e corrente da rede trifásica.

Exibe-se na Figura 5.18 a tensão do barramento controlada.

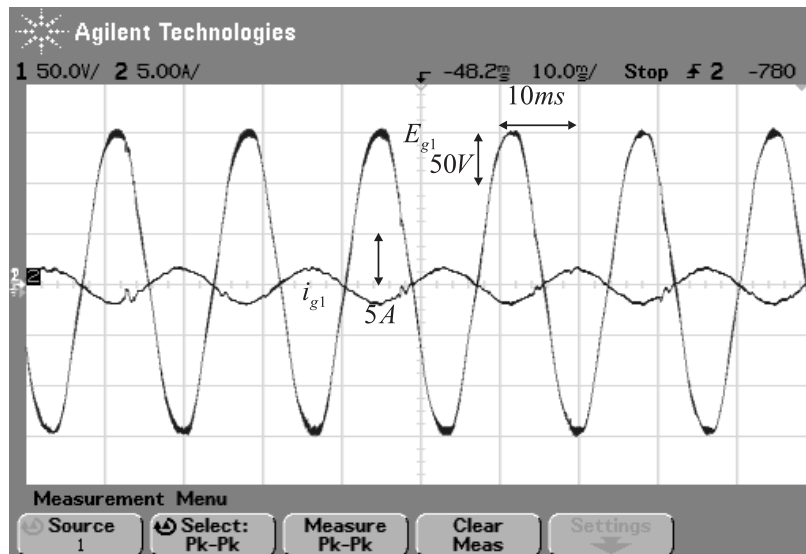


Figura 5.17: Tensão e Corrente da fase 1 da Rede

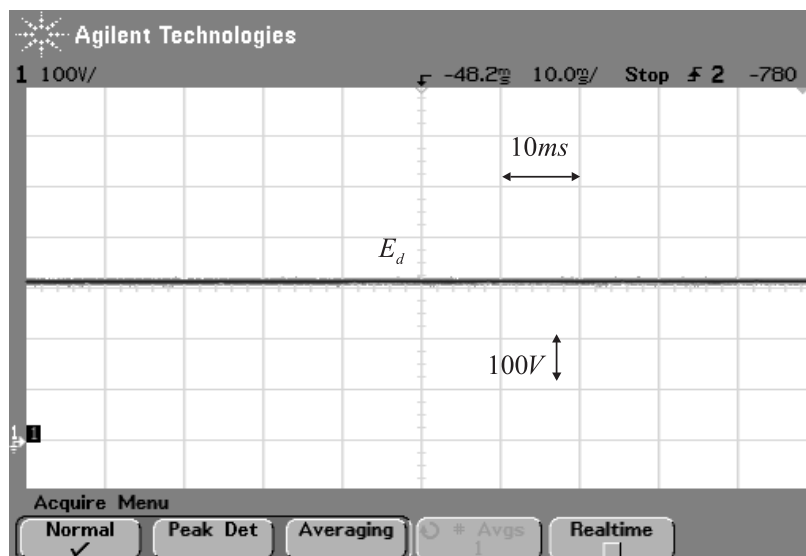


Figura 5.18: Tensão do Barramento

Na Figura 5.19 aparecem as correntes do gerador de indução.

Na Figura 5.20 estão as correntes i_{l1} e i_{l2} da carga.

Observa-se que o controle do fator de potência é realizado de maneira eficiente, no entanto nota-se que a corrente da fonte trifásica está defasada de 180° da tensão, isso ocorre porque a potência gerada no gerador é maior que a potência consumida pela carga e o excesso da potência é enviada para a rede elétrica. Finalmente esses resultados experimentais mostram o adequado funcionamento do sistema de geração distribuído com conexão à rede trifásica estudado.

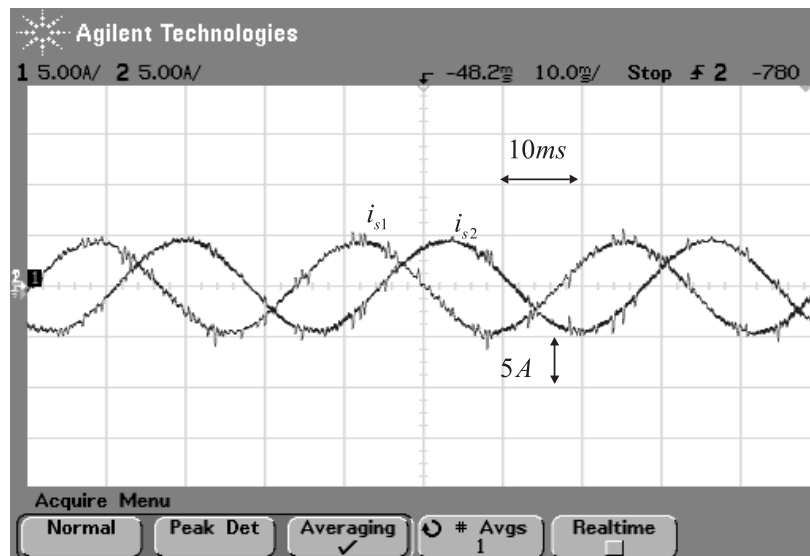


Figura 5.19: Correntes de fase do gerador

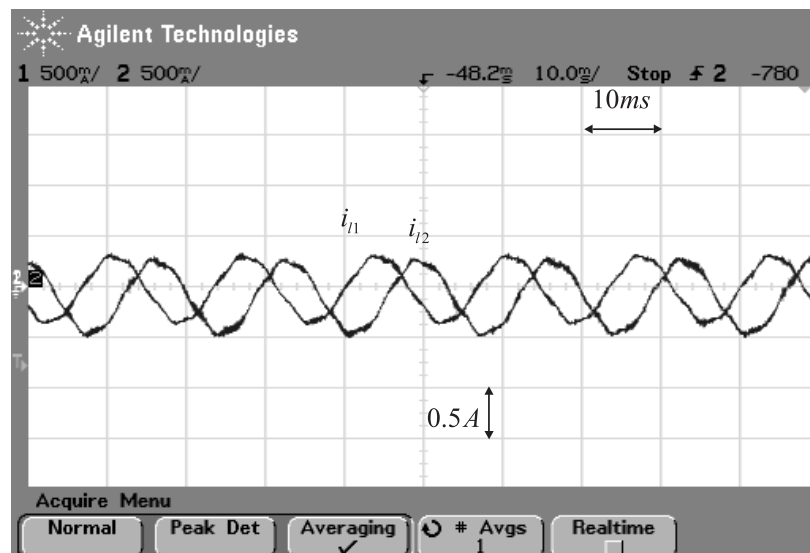


Figura 5.20: Correntes de fase da carga

5.7 Conclusões

No sistema de geração distribuído estudado nesse capítulo, a MIT está associada através de um conversor CA/CA a uma rede elétrica trifásica que alimenta uma carga trifásica.

Esse sistema além de garantir a regulação da tensão na carga, garante um fator de potência quase unitário para a corrente da rede, além de regular a tensão no banco de capacitores, de forma que a rede elétrica receba o excesso de energia gerada pela MIT e não consumida pela carga, bem como, fornecer energia para a carga quando a energia gerada

pela máquina é menor que a demandada pela carga.

Os resultados de simulação e experimentais apresentados mostram o adequado funcionamento do sistema para diferentes condições.

6

Conclusões

O apelo atual para a utilização de energias ditas renováveis é grande, devido ao fato de que a geração de energia utilizando combustíveis fósseis vem degradando o meio ambiente devido à alta emissão de poluentes no processo de obtenção de determinado tipo de energia. Este fato motivou a geração de energia elétrica a partir de fontes eólicas, pois este tipo de energia proporciona poluição nula na sua geração – conversão da energia cinética do vento em energia elétrica. Outro fator relevante é que a energia eólica é uma solução viável para a geração de energia elétrica em comunidades rurais afastadas da rede de distribuição.

Foi apresentado, neste trabalho, um breve histórico da energia eólica. Desde a utilização dos cata-ventos primitivos para bombeamento de água até os aerogeradores utilizados para geração de energia elétrica. As turbinas eólicas transformam a energia cinética do vento em energia elétrica. O rendimento aerodinâmico da turbina é expresso em um coeficiente de potência polinomial que é função das velocidades do vento e da ponta da hélice da turbina.

E os sistemas de geração apresentados aplicando uma máquina de indução trifásica com rotor em gaiola foram os seguintes:

- Um sistema de geração isolado com um conversor estático em paralelo para alimentar uma carga trifásica com tensão equilibrada e frequência constante, garantido pela estratégia de controle apresentada. Um circuito auxiliar com um banco de baterias foi necessário na partida do sistema e nas situações em que a potência disponível no vento não foi suficiente para suprir a carga. Um conjunto composto por uma chave

e um resistor foi usado para dissipar o excesso de potência gerado pela máquina em situações em que a potência disponível no vento foi superior ao que a carga necessita. Desta forma é garantida a regulação da tensão do banco de capacitores.

- Um sistema de geração isolado para alimentar uma carga trifásica variável com tensão equilibrada e frequência constante através de dois conversores trifásicos. Devido à aplicação de uma carga trifásica variável se consegue aumentar a flexibilidade do sistema de acordo com a potência fornecida pela máquina. As estratégias de controle apresentadas garantiram uma regulação precisa da tensão na carga e otimização da potência extraída da máquina através do controle de velocidade da mesma.
- Um sistema de geração distribuído em que a MIT está associada através de um conversor CA/CA à uma rede elétrica que alimenta uma carga trifásica. Esse sistema além de garantir a regulação da tensão na carga, garante um fator de potência quase unitário para a corrente da rede, além de regular a tensão no banco de capacitores, de forma que a rede elétrica receba o excesso de energia gerada pela MIT que não foi consumida pela carga, bem como, fornecer energia para a carga quando a energia gerada pela máquina é menor que a solicitada pela carga. Os resultados de simulação e experimentais apresentados mostram o adequado funcionamento do sistema para diferentes condições.

Na geração, a MIT é acionada por uma máquina primária, no caso um motor CC que reproduz o mesmo desempenho conjugado/velocidade de uma turbina eólica real.

Os resultados de simulação e experimentais apresentados mostram o adequado funcionamento do sistema.

6.1 Trabalhos Futuros

Tem-se em vista os seguintes trabalhos futuros:

- Utilização de uma turbina eólica real de pequeno porte no sistema de geração experimental.

-
- Inclusão da energia fotovoltaica para carregar as baterias do barramento dos sistemas de geração isolados.
 - Aplicação de outras máquinas elétricas no sistema de geração, tais como Máquina de Indução de Rotor Bobinado e Máquinas Síncronas.
 - Estudo de novas tecnologias com número reduzido de componentes do conversor.

Agradecimentos

Gostaria de agradecer a Deus por conceder-me mais uma conquista na árdua jornada da vida. Obrigado por tudo, Senhor.

Também presto meus agradecimentos à Nossa Senhora, de quem tenho devoção especial. Nossa querida Mãe Rainha sempre passa na frente nas situações difíceis e acolhe os filhos quando mais precisam.

Agradeço aos meus pais, Pedro Xavier da Nóbrega Filho e Maria de Fátima Ferraz da Nóbrega, por estarem sempre lutando e rezando por mim e sempre me apoiando e me ensinando a viver com dignidade e moral.

Agradeço ao Professor Doutor Cursino Brandão Jacobina, pelo privilégio de tê-lo como orientador, e também pela confiança em meu potencial e por ter me indicado os melhores caminhos para a concretização deste trabalho.

Ao Professor Doutor Isaac Soares de Freitas, pela excelente orientação e pelo incansável auxílio no desenvolvimento do trabalho.

Ao colega e amigo Nady Rocha, por ter se prestado a transmitir sua experiência em bancadas experimentais.

Ao colega e amigo Montiê Alves Vitorino, pela presença alegre e pelas ajudas no cotidiano da Universidade, desde o período da Graduação até o Mestrado.

Aos demais professores e colegas do LEIAM, com quem sempre tive boa convivência.

Ao CNPq e CAPES, por ter fornecido suporte financeiro para a realização desta pesquisa.

A

Máquina de Indução Trifásica com Rotor em Gaiola

A.1 Modelo da Máquina

As máquinas de indução também conhecidas por máquinas assíncronas são compostas basicamente por duas partes: estator e rotor. A máquina de indução pode ser considerada como um transformador generalizado, no qual ocorre transformação de potência elétrica entre estator e rotor, com mudança de frequência e com fluxo de potência mecânica.

A corrente alternada é fornecida diretamente ao estator, e ao rotor via indução magnética. O rotor de uma máquina de indução pode ser de dois tipos ([Fitzgerald et al., 2006](#)):

a) rotor de gaiola de esquilo, no qual os enrolamentos são constituídos de barras condutoras encaixadas em ranhuras no ferro do motor e curto-circuitadas em cada lado por anéis condutores;

b) com rotor bobinado ou enrolado que possui os enrolamentos idênticos ao estator e com mesmo número de pólos. Neste último caso os terminais do rotor são ligados a anéis coletores e através de escovas de carvão disponibilizam os terminais do enrolamento do rotor na parte estática da máquina.

O modelo linear da Máquina de Indução Trifásica pode ser obtido fazendo-se as seguintes considerações:

- entreferro de tamanho uniforme;
- máquina simétrica trifásica composta por três fases no estator (s_1 , s_2 e s_3) e três fases no rotor (r_1 , r_2 e r_3);
- circuito magnético com ausência de efeito de saturação;
- máquina bipolar.

As equações de A.1 a A.6 definem o modelo dinâmico da máquina de indução num referencial genérico g .

$$v_s^g = r_s i_s^g + \frac{d}{dt} \phi_s^g + j \omega_g \phi_s^g \quad (\text{A.1})$$

$$0 = r_r i_r^g + \frac{d}{dt} \phi_r^g + j (\omega_g - \omega_r) \phi_r^g \quad (\text{A.2})$$

$$\phi_s^g = l_s i_s^g + l_m i_r^g \quad (\text{A.3})$$

$$\phi_r^g = l_m i_s^g + l_r i_r^g \quad (\text{A.4})$$

$$P (c_e - c_m) = J \frac{d}{dt} \omega_r + F \omega_r \quad (\text{A.5})$$

$$C_e = 2Pl_m \Im(i_s^g i_r^{g*}) = -2Pl_m \Im(i_s^{g*} i_r^g) = P i_s \phi_s \sin(\delta_i - \delta_a) = P \frac{l_m}{l_r} i_s \phi_r \sin(\delta_i - \delta_b) \quad (\text{A.6})$$

Podemos representar uma variável qualquer de fluxo, corrente ou tensão do referencial genérico g nos eixos d e q , da seguinte forma.

$$x^g = \frac{1}{\sqrt{2}} (x_d^g + j x_q^g) \quad (\text{A.7})$$

Há três modos de operação para as máquinas assíncronas: operação motora, freio eletromagnético e operação geradora (Fitzgerald et al., 2006).

Na operação motora, o estator é alimentado por correntes trifásicas equilibradas. Como ele não gira em sincronismo, existe um escorregamento do rotor em relação ao fluxo síncrono da armadura dando origem às correntes do rotor e, portanto, produzindo um conjugado eletromecânico positivo. A velocidade de rotação do rotor (ω_r) é inferior à velocidade síncrona ($\omega_s = 2\pi f_s$), onde f_s é a frequência aplicada no estator.

Outra operação é quando o escorregamento $s > 1$, a máquina precisa ser acionada contra a direção de rotação do seu campo magnético, por uma fonte de potência mecânica capaz de

vencer o conjugado interno. Esta operação é chamada de Freio Eletromagnético, mostrada na Figura A.1.

Por fim, as máquinas assíncronas também podem trabalhar como geradores assíncronos (geradores de indução). Para operar nessa condição, devem ser acionadas com velocidade superior à velocidade síncrona, utilizando para isso uma máquina primária acoplada ao eixo da máquina de indução. O escorregamento torna-se negativo, produzindo um conjugado eletromecânico negativo.

A forma geral da curva de conjugado/escorregamento é mostrada na Figura A.1.

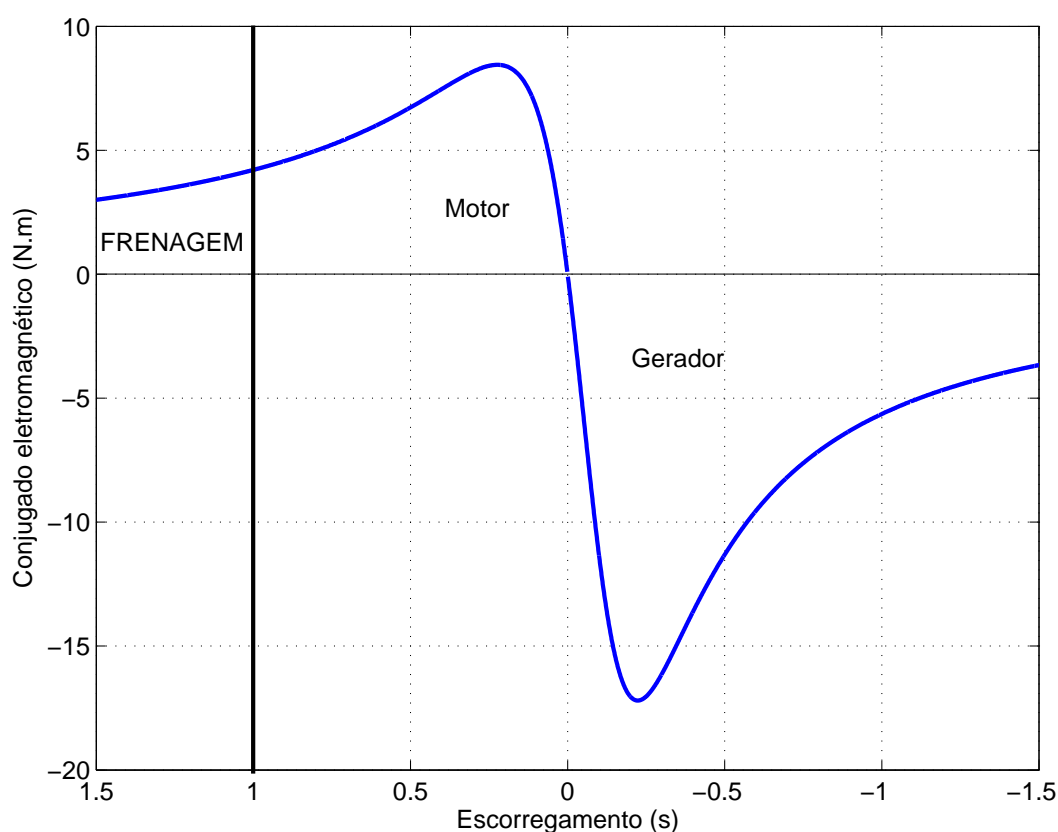


Figura A.1: Curva de conjugado da máquina de indução

Estes são os parâmetros da MIT utilizada neste trabalho em simulações digitais e na bancada experimental.

Tabela A.1: Parâmetros da máquina de indução

Parâmetro	Valor
r_s	3.0 Ω
r_r	2.98 Ω
l_s	0.6141 H
l_r	0.6141 H
l_m	0.5992 H
J_g	0.01 kgm^2
F_g	Nm/rad
P	1

A.2 Regime Permanente

As equações de A.8 a A.13 definem o modelo dinâmico da máquina de indução no referencial síncrono.

$$v_s^e = r_s i_s^e + \frac{d}{dt} \phi_s^e + j \omega_e \phi_s^e \quad (A.8)$$

$$0 = r_r i_r^e + \frac{d}{dt} \phi_r^e + j (\omega_e - \omega_r) \phi_r^e \quad (A.9)$$

$$\phi_s^e = l_s i_s^e + l_m i_r^e \quad (A.10)$$

$$\phi_r^e = l_m i_s^e + l_r i_r^e \quad (A.11)$$

$$P (c_e - c_m) = J \frac{d}{dt} \omega_r + F \omega_r \quad (A.12)$$

$$C_e = 2Pl_m \Im(i_s^e i_r^{e*}) = -2Pl_m \Im(i_s^{e*} i_r^e) = P i_s \phi_s \sin(\delta_i - \delta_a) = P \frac{l_m}{l_r} i_s \phi_r \sin(\delta_i - \delta_b) \quad (A.13)$$

Na condição de regime permanente as derivadas das funções são nulas, ou seja, $\frac{d}{dt} f = 0$. Portanto as equações A.8, A.9 e A.12 ficam da seguinte forma:

$$v_s^e = r_s i_s^e + j \omega_e \phi_s^e \quad (A.14)$$

$$0 = r_r i_r^e + j (\omega_e - \omega_r) \phi_r^e \quad (A.15)$$

$$P (c_e - c_m) = F \omega_r \quad (A.16)$$

Substituindo as equações A.10 e A.11 nas equações A.14 e A.15 teremos:

$$v_s^e = r_s i_s^e + j \omega_s l_s i_s^e + j \omega_e l_m i_r^e \quad (A.17)$$

$$0 = r_r i_r^e + j l_m i_s^e (\omega_s - \omega_r) + j l_r i_r^e (\omega_e - \omega_r) \quad (\text{A.18})$$

$$s = \frac{\omega_e - \omega_r}{\omega_e} \quad (\text{A.19})$$

Onde s é o escorregamento da máquina. Estas equações A.17, A.18 e A.19 correspondem ao circuito equivalente da Figura A.2.

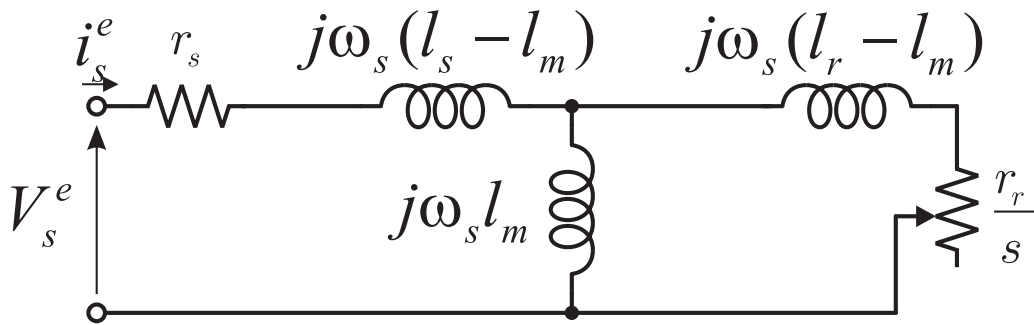


Figura A.2: Circuito Equivalente da Máquina de Indução

B

Plataforma de Desenvolvimento Experimental

A plataforma de desenvolvimento experimental utilizada para a obtenção dos resultados experimentais apresentados ao longo deste texto foi desenvolvida no Laboratório de Eletrônica Industrial e Acionamento de Máquinas (LEIAM-DEE-UFCG).

A montagem é constituída pelos seguintes itens:

- Um microcomputador equipado com placas dedicadas a gerar os sinais de controle;
- Doze sensores, sendo seis de corrente e seis de tensão;
- Placa de aquisição de dados;
- Dois conversores estáticos de três braços cada um;
- Placas de interface entre o microcomputador e os *drives*;

O esquema elétrico visto na Figura B.1 mostra as ligações entre as partes que formam a plataforma desenvolvida para o trabalho proposto.

A descrição detalhada de cada item mencionado acima é enumerada em seguida:

1. As placas utilizadas para a geração dos sinais de controle são denominadas placas multifunção. Temos duas placas, uma delas com três A/D e dois temporizadores (CI:8254)

com três PWM cada e duas PPI - *Interface Paralela Programável* (CI: 8255), e a outra placa possui oito conversores A/D.

2. Tanto a medição de corrente quanto a medição de tensão são realizadas utilizando sensores de efeito Hall (LA 25-P). A medição da tensão é realizada com o uso de um resistor de potência utilizado para limitar a corrente na entrada do sensor. Os sensores usados neste trabalho, além de fornecer medições precisas, tem a capacidade de medir sinais em uma ampla faixa de frequência, indo de corrente ou tensão CC até sinais de 300 kHz. O sensor possui isolamento galvânica entre os circuitos de alta e baixa potência.
3. A placa de aquisição de dados é composta por doze conversores A/D (AD 1674), com palavra de dados de 12 BIT's. O tempo de conversão utilizado foi de $8 \mu s$. Configurou-se as placas de aquisição de dados para operar com sinal bipolar de $\pm 10V$.
4. São utilizados dois conversores estáticos compostos por seis chaves do tipo IGBT e três *drives* (SKHI23 - Semikron) cada um, além de quatro capacitores de $2200 \mu F$ que constituem o barramento capacitivo. Os *drives* recebem os sinais de comando das chaves, a partir das placas de interface, como será mencionado em seguida. Com o *drive* é possível selecionar, através de resistores, o tempo morto desejado, para os resultados obtidos neste trabalho utilizou-se um tempo morto de $1,3 \mu s$.
5. As placas de interface entre o microcomputador e os *drives* foram desenvolvidas especificamente para esta plataforma. A placa de interface recebe os sinais *PWM* da placa multi-função, a partir do qual se implementa o sinal *PWM* simétrico (pulso-centrado)

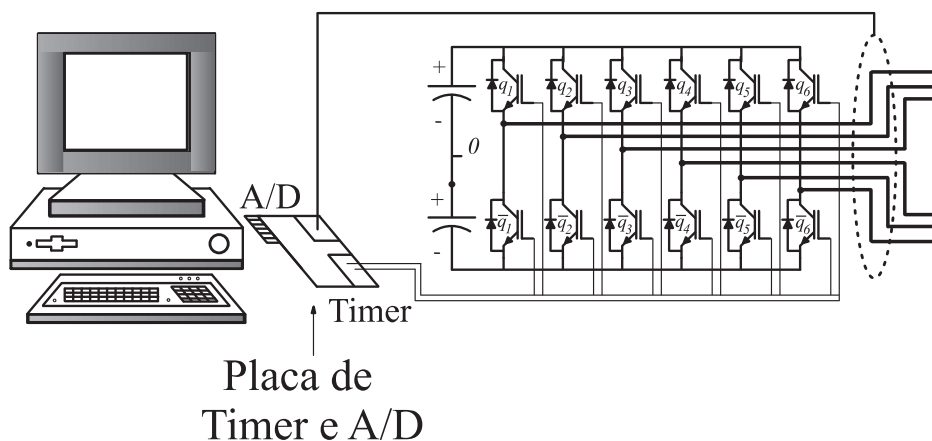


Figura B.1: Diagrama elétrico da plataforma de desenvolvimento experimental

através de uma lógica utilizando FLIP-FLOP's (74LS74). Além da geração do sinal com pulso-centrado, a placa de interface realiza outras funções, como está descrito abaixo:

- Elevação da tensão de 5 V para 15 V;
- Desabilita a saída da placa de interface para o *drive* sob a presença do sinal de erro gerado pelo *drive*, proveniente de: curto-circuito entre chaves;
- Desabilita a saída da placa de interface para o *drive* através de chave;

Nas páginas a seguir são incluídos respectivamente os seguintes *datasheets* :

1. Temporizador. *Programmable Interval Timer* 8254.
2. Interface Paralela Programável. *Programmable Peripheral Interface* 8255.
3. Conversor Analógico/Digital. *A/D Converter* AD1674.
4. Sensor de corrente. *Current Transducer* LA 25-P.
5. *IGBT Driver* SKHI 23.

Referências Bibliográficas

- de Campos, F. G. R. (2004) *Geração de Energia a Partir de uma Fonte Eólica com Gerador Assíncrono Conectado a Conversor Estático Duplo.*, Dissertação, Universidade de São Paulo, São Paulo.
- Carvalho, P. (2003) *Geração Eólica*, Imprensa Universitária, Fortaleza.
- Dutra, R. (2009) *Energia Eólica Princípios e Tecnologias*, CRESESB.
- Fitzgerald, A.; C., K. J. e Umans, S. (2006) *Máquinas Elétricas com Introdução a Eletrônica de Potência.*, Bookman, 6 edition.
- Jacobina, C.; Correa, M.; Pinheiro, R.; De Silva, E. e Lima, A. (1999) Modeling and control of unbalanced three-phase systems containing pwm converters, In: *Industry Applications Conference, 1999. Thirty-Fourth IAS Annual Meeting. Conference Record of the 1999 IEEE*, vol. 4, pp. 2173–2179 vol.4.
- Jacobina, C. B.; da Silva, E. R. C.; Lima, A. M. N. e Ribeiro, R. L. A. (1996) Induction generator static systems with a reduced number of components, In: *Thirty-First IAS Annual Meeting*, pp. 432–439.
- Kojabadi, H.; Chang, L. e Boutot, T. (2004) Development of a novel wind turbine simulator for wind energy conversion systems using an inverter-controlled induction motor, *Energy Conversion, IEEE Transactions on*, (3):547–552.
- Li, W.; Xu, D.; Zhang, W. e Ma, H. (2007) Research on wind turbine emulation based on dc motor, In: *Industrial Electronics and Applications, 2007. ICIEA 2007. 2nd IEEE Conference on*, pp. 2589–2593.
- Marra, E. e Pomilio, J. (2000) Induction-generator-based system providing regulated voltage with constant frequency, *Industrial Electronics, IEEE Transactions on*, (4):908–914.

- Petru, T. e Thiringer, T. (2002) Modeling of wind turbines for power system studies, *Power Engineering Review, IEEE*, **22**(9):58–58.
- Rüncos, F. (2000) *Gerador Eólico*, WEG em revista, pp. 12–14.
- Rocha, N. (2008) *Sistemas Estáticos de Geração Elétrica com Gerador de Indução a Partir de Fonte Eólica.*, Dissertação, Universidade Federal de Campina Grande, Campina Grande.
- dos Santos, E.; Jacobina, C.; Correa, M. e Rocha, N. (2008) Distributed generation system based on single-phase grid, induction generator and solar photovoltaic panel, In: *Applied Power Electronics Conference and Exposition, 2008. APEC 2008. Twenty-Third Annual IEEE*, pp. 1290–1295.
- Seyoum, D.; Rahman, M. e Grantham, C. (2003) Inverter supplied voltage control system for an isolated induction generator driven by a wind turbine, In: *Industry Applications Conference, 2003. 38th IAS Annual Meeting. Conference Record of the*, vol. 1, pp. 568–575 vol.1.
- Shayani, R. A.; Oliveira, M. A. G. e Camargo, I. M. T. (2006) *Comparação do Custo entre Energia Solar Fotovoltaica e Fontes Convencionais*, Congresso Brasileiro de Planejamento Energético, pp. 1–16.
- Shepherd, D. (1994) *Historical Development of the Windmill.*, Wind Turbine Technology, pp. 1–46.
- Silva, S.; Cardoso Filho, B. e Menezes, B. (1990) Design and analysis of a mechanical apparatus simulator, In: *Applied Power Electronics Conference and Exposition, 1990. APEC '90, Conference Proceedings 1990., Fifth Annual*, pp. 827–833.

Livros Grátis

(<http://www.livrosgratis.com.br>)

Milhares de Livros para Download:

[Baixar livros de Administração](#)

[Baixar livros de Agronomia](#)

[Baixar livros de Arquitetura](#)

[Baixar livros de Artes](#)

[Baixar livros de Astronomia](#)

[Baixar livros de Biologia Geral](#)

[Baixar livros de Ciência da Computação](#)

[Baixar livros de Ciência da Informação](#)

[Baixar livros de Ciência Política](#)

[Baixar livros de Ciências da Saúde](#)

[Baixar livros de Comunicação](#)

[Baixar livros do Conselho Nacional de Educação - CNE](#)

[Baixar livros de Defesa civil](#)

[Baixar livros de Direito](#)

[Baixar livros de Direitos humanos](#)

[Baixar livros de Economia](#)

[Baixar livros de Economia Doméstica](#)

[Baixar livros de Educação](#)

[Baixar livros de Educação - Trânsito](#)

[Baixar livros de Educação Física](#)

[Baixar livros de Engenharia Aeroespacial](#)

[Baixar livros de Farmácia](#)

[Baixar livros de Filosofia](#)

[Baixar livros de Física](#)

[Baixar livros de Geociências](#)

[Baixar livros de Geografia](#)

[Baixar livros de História](#)

[Baixar livros de Línguas](#)

[Baixar livros de Literatura](#)
[Baixar livros de Literatura de Cordel](#)
[Baixar livros de Literatura Infantil](#)
[Baixar livros de Matemática](#)
[Baixar livros de Medicina](#)
[Baixar livros de Medicina Veterinária](#)
[Baixar livros de Meio Ambiente](#)
[Baixar livros de Meteorologia](#)
[Baixar Monografias e TCC](#)
[Baixar livros Multidisciplinar](#)
[Baixar livros de Música](#)
[Baixar livros de Psicologia](#)
[Baixar livros de Química](#)
[Baixar livros de Saúde Coletiva](#)
[Baixar livros de Serviço Social](#)
[Baixar livros de Sociologia](#)
[Baixar livros de Teologia](#)
[Baixar livros de Trabalho](#)
[Baixar livros de Turismo](#)