

**UNIVERSIDADE ESTADUAL DO OESTE DO PARANÁ  
CENTRO DE ENGENHARIAS E CIÊNCIAS EXATAS  
PROGRAMA DE PÓS-GRADUAÇÃO EM ENGENHARIA QUÍMICA**

**CARLOS COUTINHO FERNANDES JÚNIOR**

**INTEGRAÇÃO ENERGÉTICA DA ETAPA DE EXTRAÇÃO DE ÓLEO DE SOJA,  
UTILIZANDO A ANÁLISE PINCH**

**Toledo - PR - Brasil  
Outubro de 2009**

# **Livros Grátis**

<http://www.livrosgratis.com.br>

Milhares de livros grátis para download.

**UNIVERSIDADE ESTADUAL DO OESTE DO PARANÁ  
CENTRO DE ENGENHARIAS E CIÊNCIAS EXATAS  
PROGRAMA DE PÓS-GRADUAÇÃO EM ENGENHARIA QUÍMICA**

**CARLOS COUTINHO FERNANDES JÚNIOR**

**INTEGRAÇÃO ENERGÉTICA DA ETAPA DE EXTRAÇÃO DE ÓLEO DE SOJA,  
UTILIZANDO A ANÁLISE PINCH**

Dissertação de Mestrado apresentada ao Programa de Pós-Graduação em Engenharia Química da Universidade Estadual do Oeste do Paraná, como requisito para obtenção do Grau de Mestre em Engenharia Química, área de Desenvolvimento de Processos.

Orientador: Prof. Dr. Aparecido Nivaldo Módenes

**Toledo - PR - Brasil  
Outubro de 2009**

**UNIVERSIDADE ESTADUAL DO OESTE DO PARANÁ**  
**CENTRO DE ENGENHARIAS E CIÊNCIAS EXATAS**  
**PROGRAMA DE PÓS-GRADUAÇÃO EM ENGENHARIA QUÍMICA**

Esta é a versão final da Dissertação de Mestrado apresentada por Carlos Coutinho Fernandes Júnior perante a Comissão Julgadora do Curso de Mestrado em Engenharia Química.

COMISSÃO JULGADORA

---

Prof. Dr. Aparecido Nivaldo Módenes - UNIOESTE

---

Prof Dr. Marco Aurélio Praxedes - UEPG

---

Prof. Dr. Fernando Rodolfo Espinoza Quiñones - UNIOESTE

**Toledo**  
**2009**

## **AGRADECIMENTOS**

A minha esposa Claudia, pelo amor, incentivo e apoio.

Aos meus filhos Larissa e Lucas, simplesmente por existirem e estarem ao meu lado.

Ao meu orientador Prof. Dr. Aparecido Nivaldo Módenes, pela sua orientação, paciência e tempo dedicados a produção deste trabalho.

Ao amigo José Uebi Maluf, pelas sugestões técnicas concedidas ao longo do trabalho.

Aos amigos do Departamento de Engenharia Química da Unioeste, que sempre me ajudaram em todo este tempo.

**FERNANDES JÚNIOR, Carlos Coutinho. Integração Energética da Etapa de Extração de Óleo de Soja, Utilizando a Análise Pinch. 80 p. 2009. Dissertação (Mestrado em Engenharia Química) - Universidade Estadual do Oeste do Paraná.**

## **RESUMO**

No processo de fabricação de óleo de soja, o consumo de energia é extremamente alto, sendo sempre um tema de foco para criar alternativas de redução do consumo energético. Neste trabalho, realizou-se um estudo de caso de integração energética na etapa da extração de uma fábrica de óleo de soja operando com produção média de 15.000 toneladas/mês. Inicialmente avaliou-se as vazões, as temperaturas de entrada e saída e as capacidades caloríficas de todas as correntes da etapa de extração. Após esta avaliação, baseando-se no potencial de troca térmica, foram selecionadas quatro correntes, sendo duas delas denominadas de correntes quentes e outras duas denominadas de correntes frias. A primeira corrente quente (Q1), consiste em uma corrente de óleo bruto oriunda da etapa pós-separação do solvente hexano, com temperatura de entrada de 110 °C e temperatura de saída de 80°C. A segunda corrente quente (Q2), consiste em uma corrente de água que sai de um aquecedor com temperatura de entrada de 90°C e vai para a estação de tratamento de efluentes, necessitando ser resfriada até 55 °C. Essas duas correntes quentes têm um potencial de troca térmica de 262,8 kW/h. A terceira corrente, denominada de corrente fria F1, consiste em uma corrente de água que sai do decantador a 40 °C, e entra no aquecedor para atingir a temperatura de saída de 90 °C, onde hexano residual é evaporado. A quarta corrente, denominada de corrente fria F2, consiste em uma mistura de 70% óleo e 30% hexano com temperaturas de entrada de 60 °C e de saída de 90 °C. Essas duas correntes (F1 e F2) tem uma necessidade térmica para seu aquecimento de 330 kW. A metodologia de síntese adotada para a síntese da rede de trocadores de calor, devido à facilidade de aplicação e interação com o usuário, foi a Análise Pinch. No procedimento de síntese, inicialmente é construída a tabela do problema onde identificou-se o ponto de estrangulamento energético, ou ponto Pinch, obtendo-se

assim as metas de consumo de utilidades para a máxima recuperação de energia. Após esta etapa, o problema foi dividido em duas regiões: abaixo e acima do Pinch, sendo realizada a síntese da rede. No caso estudado, toda a troca térmica ocorre na região acima do Pinch. Assim, após a síntese e otimização da rede, calculou-se o custo total anual. A rede proposta consiste em 2 trocadores de calor e dois aquecedores, sendo que um trocador realiza troca térmica entre a corrente Q1 (óleo bruto) e a corrente F2 (a miscela), e o segundo trocador realiza troca entre a corrente Q2 (água na saída do aquecedor) e a corrente F1 (água na saída do decantador). O aquecimento complementar para as correntes frias atingirem suas temperaturas finais, é provido pelos aquecedores já existentes na linha. A economia gerada pela redução de consumo de utilidades foi de R\$ 91.000,00/ano, o que representa uma economia de consumo de vapor de 79,6%, acarretando uma redução de 5,3% do consumo global de vapor da planta. O investimento necessário para os dois trocadores de calor propostos na rede é de R\$ 16.540,00, e avaliando-se o custo total anual, verifica-se uma redução de R\$ 114.445,00 para R\$ 25.800,00, correspondendo a uma redução de 77,5% no custo total anual, após a síntese da rede. A taxa de retorno para o investimento proposto é de apenas 3 meses. Desta forma, confirma-se a eficiência da Análise Pinch na integração energética de processos, atingindo resultados significativos de economia de energia térmica, contribuindo para processos industriais cada vez mais competitivos.

***Palavras-chave:*** Análise Pinch, integração energética, máxima recuperação de energia.

**FERNANDES JÚNIOR, Carlos Coutinho. Energetic Integration of Extraction Step of Soybean Oil, using Pinch Analysis. 80 p. 2009. Master Dissertation in Chemical Engineering - West Parana State University.**

### **ABSTRACT**

In the process of soy oil the consumption of energy is extremely high, which is always important to create new alternatives to energetic consumption reduction. This paper is carried on a case study of energetic integration in a soy oil factory operating with an average production of 15.000 tons/month. At first, the rate of flow, the input and output temperatures and the calorific capacity of all currents in the extraction phase were evaluated. After this assessment, based on the thermal potential change, four currents were selected, two denominated hot currents and two denominated cold currents. The first hot current (Q1) consists of a crude oil current from the post-separation phase of the solvent hexane with the input temperature of 110 °C and output temperature of 80°C. The second hot current (Q2) consists of a water current coming out of a boiler with an input temperature of 90 °C and goes to the effluent treatment station having to be cooled to 55 °C. These two currents have a thermal potential change of 262,8 kW/h. The third current denominated cold current F1, consists of a water current that comes from the decanter with a input temperature of 40 °C and enters in the heater to reach an output temperature of 90 °C, where the residual hexane is evaporated. The fourth current, denominated cold current F2, is a mixture of 70% of oil and 30% of hexane with an input temperature of 60 °C and output temperature of 90 °C. These two currents have a thermal necessity of 330 kW, for their heating. The synthesis methodology adopted for the heat exchangers network synthesis, due to the easiness in application and interaction with the user, was the Pinch Analysis. In the synthesis procedure, the Problem Table was developed and the Pinch Point was identified and the goals for the consumption of utilities were obtained for the maximum energy recovery. The problem was divided into two regions, below and above the Pinch Point. After the synthesis and optimization, the total cost for the network was calculated and all thermal exchange occurs above the Pinch Point. The proposed network consists of two heat exchangers and two boilers, so that a exchanger performs the thermal change



between the Q1 (crude oil) and Q2 (miscela) currents. The second exchanger performs the change between Q2 (the water in the boiler exit) and F1 (water in the decanter exit) currents. The additional heating for the cold currents to reach final temperatures is provided by the boilers that are already being used in the factory. The economy generated by the reduction in the consumption of utilities was of R\$ 91,000.00/year, meaning a reduction of steam consumption of 79,6% and a reduction of 5,3% in the global consumption of the plant steam. The investment needed for the two proposed heat exchangers in the network, is R\$ 16.540,00. Evaluating the year total cost, that includes the annual capital cost of the exchangers, an annual reduction of R\$ 114.445,00 for R\$ 25.800,00 is verified corresponding to 77.5% reduction in the annual total cost after the network synthesis. The return rate for the investment proposed is only 3 months. Therefore, Pinch Analysis is confirmed to be efficient in the energetic integration of processes reaching meaningful economy results in thermal energy, contributing for the industrial processes that are more and more competitive.

**Keywords:** *Pinch Analysis, energetic integration, maximum energy recovery.*

## SUMÁRIO

CAPÍTULO 1. INTRODUÇÃO .....	1
CAPÍTULO 2. REVISÃO DA LITERATURA .....	4
CAPÍTULO 3. PROCESSAMENTO DE ÓLEO DE SOJA .....	15
3.1 - Introdução ao Processamento de Óleo de Soja .....	16
3.2 - Descrição do Processo.....	17
3.2.1 - Preparação / Acondicionamento de Grãos .....	18
3.2.2 - Extração do Óleo .....	20
3.2.3 - Refino do Óleo de Soja .....	24
CAPÍTULO 4. CONCEITOS BÁSICOS .....	29
4.1 - Introdução à Integração Energética dos Processos .....	30
4.2 - Redes de Trocadores de Calor e a Análise Pinch.....	30
4.2.1 - Curvas Compostas.....	31
4.2.2 - Tabela do Problema.....	36
4.2.3 - Ponto Pinch ou Ponto de Estrangulamento Energético .....	39
4.2.4 - Diagrama de Grade .....	41
4.2.5 - Método do Ponto de Estrangulamento.....	42
4.2.6 - Número Mínimo de Unidades .....	46
4.2.7 - Identificação e Quebra de Laços de Troca Térmica .....	47
4.3 - Otimização do $\Delta T_{\min}$ antes da Síntese da Rede .....	49
4.3.1 - Estimativa da Área de Troca Térmica.....	50
4.3.2 - Custo Total Anual .....	52
CAPÍTULO 5. ESTUDO DE CASO .....	54
5.1 - Estudo de Caso.....	55
CAPÍTULO 6. CONCLUSÕES E SUGESTÕES.....	73
6.1 - Conclusão.....	74
6.2 - Sugestões para Trabalhos Futuros .....	75
REFERÊNCIAS BIBLIOGRÁFICAS .....	76

## LISTA DE FIGURAS

Figura 3.1 - Fluxograma do processo de extração de óleo de soja.....	17
Figura 4.1 - Correntes de processo - representação energética. ....	32
Figura 4.2 - Construção das Curvas Compostas Quente (a e b) e Fria (c e d). ....	34
Figura 4.3 - Curvas Compostas para 2 (dois) $\Delta T_{\text{mín}}$ diferentes: 10°C e 20°C.....	35
Figura 4.4 - Diagrama de fluxo de calor das sub-redes do exemplo. ....	39
Figura 4.5 - Divisão do Processo: Abaixo e Acima do Pinch.....	40
Figura 4.6 - Energia Através do Pinch (adaptado de PIRES, 2003).....	41
Figura 4.7 - Diagrama de grade.....	42
Figura 4.8 - Trocas no ponto de estrangulamento.....	43
Figura 4.9 - Projeto da rede para a região acima do PEE.....	44
Figura 4.10 - Laço de troca térmica entre trocadores 2 e 3.....	48
Figura 4.11 - Quebra de Laço de troca térmica –Trocador 3 eliminado. ....	49
Figura 4.12 - Custos em função do $\Delta T_{\text{mín}}$ . ....	50
Figura 4.13 - Intervalos de Entalpia.....	52
Figura 5.1 - Representação gráfica da etapa de extração da planta de óleo de soja .....	55
Figura 5.2 - Diagrama de Grade – Correntes priorizadas – sem integração. ....	60
Figura 5.3 - Diagrama blocos do programa utilizado.....	61
Figura 5.4 - Variação do custo com $\Delta T_{\text{mín}}$ ótimo.....	65
Figura 5.5 - Cascata energética para $\Delta T_{\text{mín}}$ de 10 °C. ....	66
Figura 5.6 - Diagrama de grade da rede proposta para $\Delta T_{\text{mín}}$ de 10 °C. ....	68
Figura 5.7 - Diagrama de grade da rede proposta para $\Delta T_{\text{mín}}$ de 10 °C, reduzindo a temperatura da corrente Q2 de 55 °C para 50 °C. ....	69
Figura 5.8 - Desenho trocador 1.....	70
Figura 5.9 - Representação gráfica das correntes de processo da etapa de extração da planta de óleo de soja, com dois trocadores integrados. ....	71

## LISTA DE TABELAS

Tabela 4.1 -	Especificações das correntes de um exemplo. ....	33
Tabela 4.2 -	Consumo mínimo possível de utilidades de acordo com o $\Delta T_{\text{mín}}$ . ....	35
Tabela 4.3 -	Apresentação da Tabela do Problema. ....	38
Tabela 5.1 -	Especificações das correntes da etapa de extração. ....	57
Tabela 5.2 -	Correntes priorizadas no estudo e suas especificações. ....	59
Tabela 5.3 -	Tabela do problema para o caso estudado, utilizando $\Delta T_{\text{mín}}$ de 10°C. .....	66
Tabela 5.4 -	Comparativo de custo antes e depois da proposta de otimização da rede.....	71

## LISTA DE EQUAÇÕES

Equação 4.1 -	Variação da Entalpia.....	33
Equação 4.2.a -	Restrição para número de correntes acima do PEE .....	44
Equação 4.2.b -	Restrição para número de correntes abaixo do PEE .....	45
Equação 4.3.a -	Restrição para o $C_p$ acima do PEE .....	45
Equação 4.3.b -	Restrição para o $C_p$ abaixo do PEE .....	45
Equação 4.4 -	Número de equipamentos de troca térmica .....	46
Equação 4.5 -	Número mínimo de equipamentos de troca térmica .....	47
Equação 4.6 -	Número mínimo de equipamentos de troca térmica para máxima recuperação energética .....	47
Equação 4.7 -	Número de equipamentos de troca térmica II .....	47
Equação 4.8 -	Área de troca térmica.....	51
Equação 4.9 -	Coefficiente global de transferência de calor .....	51
Equação 4.10 -	Diferença média logarítmica de temperatura .....	51
Equação 4.11 -	Área de dado intervalo, para efeito individual dos coeficientes de película das correntes de processo .....	51
Equação 4.12 -	Área da rede como resultado do somatório das áreas de cada intervalo .....	52
Equação 4.13 -	Custo do trocador .....	52
Equação 4.14 -	Área do trocador de calor .....	53
Equação 4.15 -	Custo da rede de trocadores de calor .....	53
Equação 4.16 -	CEQ anual .....	53
Equação 4.17 -	Custo energético total.....	53
Equação 4.18 -	Custo total anual.....	53
Equação 5.1 -	Custo Capital .....	65
Equação 5.2 -	Custo Global .....	65

## NOMENCLATURA

a	Constante
$A_K$	Área de troca térmica do intervalo K ( $m^2$ )
$A_{MIN}$	Área mínima de transferência de calor ( $m^2$ )
$A_{tr}$	Área transversal à condução de calor
b	Constante
c	Constante
$C_{energ}$	Custo energético (dólares/kW)
$C_F$	Custo da utilidade fria (dólares/kW)
CP	Capacidade calorífica (kW/°C)
CPF	Capacidade térmica das correntes frias ou correntes ramificadas (kW/°C)
CPQ	Capacidade térmica das correntes quentes ou correntes ramificadas (kW/°C)
$C_Q$	Custo da utilidade quente (dólares/kW)
$D_e$	Diâmetro externo da tubulação
$D_i$	Diâmetro interno da tubulação
DT	Dessolventizador–tostador
DMT	Diferencial mínimo de temperatura (°C)
FUC	Coeficiente de utilização de combustível (Fuel Utilization Coefficient)
$h_F$	Coeficiente de película das correntes frias (kW/m <sup>2</sup> .°C)
$H_{OP}$	Horas de operação da planta por ano
$h_Q$	Coeficiente de película das correntes quentes (kW/m <sup>2</sup> °C)
L	Número de laços ( <i>loops</i> )
M	Vazão mássica da corrente (kg/h)
MRE	Máxima recuperação energética (kW)
MPE	Método do ponto de estrangulamento
N	Número de correntes (incluindo utilidades)
NCE	Número de correntes que (entram) cruzam o PEE
NF	Número de correntes frias ou ramificações
NQ	Número de correntes quentes ou ramificações
NMU	Número mínimo de utilidades

PE	Ponto de estrangulamento
PEE	Ponto de estrangulamento energético
$Q_K$	Carga térmica do intervalo K (kW)
RTC	Rede de trocadores de calor
S	Número de sistemas independentes na rede
SOFC	“Solid Oxide Fuel Cell”, ou célula de combustível de óxido sólido
SR	Sub-rede
T	Temperatura (°C)
t	tempo de vida útil dos trocadores de calor (anos)
U	Número de equipamentos de troca térmica
$U_K$	Coefficiente global de transferência de calor do intervalo K (kW/m <sup>2</sup> °C)
$U_{MIN}$	Número mínimo de unidades trocadoras de calor
$U_{minMRE}$	Número mínimo de unidades trocadoras de calor para uma máxima recuperação energética
$UT_F$	Consumo da utilidade fria (kW)
$UT_Q$	Consumo da utilidade quente (kW)
$\Delta H$	Varição de entalpia (kW)
$\Delta T$	Varição de temperatura (°C)
$\Delta T_1$	Diferença de temperatura em um extremo do intervalo (°C)
$\Delta T_2$	Diferença de temperatura no outro extremo do intervalo (°C)
$\Delta T_{LM}$	Diferença média logarítmica de temperatura (°C)
$\Delta T_{min}$	Diferença de temperatura mínima entre os terminais do trocador (°C)

## **CAPÍTULO 1. INTRODUÇÃO**



Um processo industrial, em qualquer que seja o campo de atuação, deve ser eficiente o suficiente para gerar um produto que atenda a demanda de seu mercado, com um custo competitivo e sustentável ao longo do tempo. O custo de utilidades em uma planta industrial, hoje é considerado um importante componente do custo global de processo, além de todo o desafio de tornar sustentável o uso da água e energia elétrica.

Segundo estudos de Ernest e Young e FGV Projetos (2008), o Brasil vai se transformar nos próximos 22 anos em um dos cinco maiores consumidores de energia do mundo. Para suportar esse crescimento será necessário um investimento de US\$ 310 bilhões em geração de energia até 2030. As projeções mostram um crescimento de 4,4% ao ano no consumo de eletricidade, e de 4,2% na produção. Especificamente na indústria de processamento de óleos vegetais, segundo a Associação Brasileira das Indústrias de Óleos Vegetais, nos últimos cinco anos houve um aumento da capacidade instalada de processamento de 35% no Brasil; e no estado do Paraná, este crescimento foi de 21,4%. Porém, esse aumento só poderá ter continuidade com a otimização dos custos industriais.

Neste cenário, o tema integração energética continuará sendo de fundamental importância na viabilização dos custos industriais, atendendo a necessidade de minimizar custos e maximizar o lucro, além da tendência atual de preservação ambiental.

Dentro do processo de fabricação, o aproveitamento de energia térmica entre as correntes de processo, através de integração energética entre geradores de calor, arrefecimento e trocadores de calor, é o caminho mais eficaz para se buscar a economia desejada. Esta integração pode ser alcançada, otimizando os equipamentos já existentes nas plantas industriais ou em projetos de novas plantas, onde este conceito já é trabalhado desde sua concepção.

A integração energética vem sendo utilizada desde o final dos anos 70. No entanto, os métodos desenvolvidos após os anos 90 atendem com mais eficiência a otimização das variáveis de processo, como custos operacionais, custos de projeto, segurança e flexibilidade das plantas. Em relação à metodologia usada no estudo de integração energética, existem basicamente dois importantes métodos que abordam o problema de formas independentes: os métodos heurísticos, que utilizam

metodologias baseadas em regras heurísticas, e os métodos matemáticos, que utilizam técnicas de programação linear e não linear.

A Análise Pinch, que é um método heurístico, foi a metodologia escolhida neste trabalho para se alcançar a máxima recuperação energética do processo, encontrando a melhor forma de troca térmica entre as correntes quentes e frias, e aproveitando a energia do próprio processo para as operações de troca térmica. Para se aplicar a Análise Pinch, é necessário conhecer as temperaturas de entrada e saída, as capacidades caloríficas e as vazões mássicas de todas as correntes que serão envolvidas no processo de integração energética. É necessário também, que esta integração energética sugerida pela Análise Pinch, obedeça a primeira e segunda lei da termodinâmica.

Este trabalho apresenta um caso de aplicação para uma planta de processamento de óleo vegetal na classe de volume de 15 mil toneladas/mês. Será avaliada a oportunidade de integração energética na etapa de extração de óleo, onde é o local que apresenta as maiores variações de temperaturas nas correntes de processamento, por conta de mudança de estado físico de seus componentes e conseqüentemente as maiores oportunidades de aproveitamento de energia térmica. Conceitualmente, o estudo consiste em se identificar no processo as possibilidades para os sistemas de co-geração e o calor trocado entre suas correntes, onde, a utilização de bombas de calor em condições termodinâmica e economicamente corretas pode ser facilmente identificada de forma gráfica, resultante da aplicação de métodos de integração de processos. No capítulo dois, é apresentada uma revisão da literatura, citando os principais e mais recentes trabalhos na área de integração energética. O terceiro capítulo apresenta os principais conceitos da Análise Pinch. No capítulo 4, é apresentado um detalhamento das etapas do processamento do óleo de soja, onde são abordadas as características deste processo. O quinto capítulo apresenta o estudo de caso para uma planta em operação de capacidade de 15 mil toneladas/mês de processamento de soja para produção de óleo, onde é feita a síntese de rede completa e sua otimização, quantificando todo o ganho na rede proposta. E finalmente, no capítulo 6 são apresentadas as conclusões finais sobre os resultados obtidos e sugestão para trabalhos futuros.

## **CAPÍTULO 2. REVISÃO DA LITERATURA**

Neste capítulo é apresentada uma revisão dos principais trabalhos publicados sobre síntese da rede de trocadores de calor (RTC), com uso do método da Análise Pinch. Além dos trabalhos que foram importantes no desenvolvimento da Análise Pinch, são apresentados aqui em especial, os trabalhos de aplicação em processos industriais já em operação, onde se obtiveram significativas reduções de custo.

A síntese de rede de trocadores de calor é um dos ramos da síntese de processos mais estudados, em função de se viabilizar a redução de custos de operação e capital de uma planta. Em um dos primeiros estudos sobre o assunto Masso e Rudd (1969) desenvolveram um método heurístico para realização da síntese de rede de trocadores de calor usando um procedimento que habilitava o computador a “aprender” seqüências “ótimas” baseados nos ajustes de pesos que representavam as experiências obtidas em tentativas anteriores, técnica chamada de aprendizagem adaptativa. O método era fácil e simples, mas não garantia a geração de redes ótimas. Apesar de deficiências como, não prever a divisão de correntes e nem a geração de redes cíclicas, o método tem grande importância histórica, pois o foi o primeiro trabalho de relevância na área. Dando seqüência aos primeiros trabalhos da área, Hohmann (1971) em sua tese de doutorado, foi o primeiro a introduzir o critério de consumo mínimo de utilidades antes da síntese da rede. Propôs também uma regra para a determinação do número mínimo de trocadores de calor em uma malha. Este trabalho obteve pouco reconhecimento, pois naquela época só se trabalhava com métodos matemáticos. No entanto os conceitos apresentados foram aproveitados para o desenvolvimento da Tecnologia “Pinch”. Alguns anos mais tarde Linnhoff e Flower (1978) propuseram um método para a síntese de RTC. Este método, baseado em conceitos termodinâmicos teve grande importância para o desenvolvimento da Análise Pinch, pois propõe o método do intervalo de temperatura e apresenta a Tabela do Problema. Composto por duas etapas, o método na primeira etapa divide o problema em intervalos de temperatura e para cada intervalo é sintetizada uma sub-rede, e as sub-redes são agrupadas formando-se uma rede preliminar. Forma-se então, a Tabela do Problema, e identificam-se as demandas para as utilidades quentes e frias para a máxima recuperação de energia. Na segunda etapa, as redes preliminares são evoluídas utilizando outras técnicas. No mesmo ano, Umeda *et al.* (1978) apresentaram um método, onde foi representado o balanço de energia da rede em forma gráfica.

Trata-se de um diagrama temperatura contra energia, onde eram colocadas em um gráfico as curvas representando a energia disponível para as correntes quente e fria. Neste diagrama, eles identificaram um ponto de estrangulamento na rede onde as trocas de calor eram limitadas. Esta metodologia permitia prever a rede de área mínima, tanto para coeficientes globais de troca térmica constantes como variáveis. Também foi determinado que a máxima recuperação de energia na rede estava relacionada com a localização do Ponto de Estrangulamento Energético, e que o grau de recuperação de calor na rede estava fortemente ligado à diferença mínima de temperatura permissível na rede ( $\Delta T_{\min}$ ).

Na seqüência, Linnhoff *et al.* (1979) apresentaram em detalhes os principais pontos tratados na síntese de RTC. Abordaram questões como o significado do  $\Delta T_{\min}$ , o número mínimo de unidades, o uso de utilidades, divisão de correntes e trocas cíclicas, restrições e modificações de dados.

Complementando a metodologia que vinha sendo desenvolvida, Linnhoff e Turner (1981) apresentaram um trabalho abordando aspectos como o ponto de estrangulamento energético (PEE), ou Pinch Point, e o fato de que a transferência de calor através do mesmo poderia causar um aumento no consumo de utilidades e a divisão do problema em duas regiões distintas, abaixo e acima do PEE.

No ano seguinte, Linnhoff *et al.* (1982) desenvolveram conceitos importantes utilizados na síntese de RTC, além dos conceitos já abordados por Linnhoff *et al.* (1979). Introduziram também, conceitos como a grande curva composta, sendo explicada em função da cascata de calor. As aplicações envolvem múltiplas utilidades e modificações no processo. Um ano mais tarde, Papoulias e Grossmann (1983) desenvolveram um método algorítmico que utilizava várias versões do modelo de transbordo da Pesquisa Operacional para modelar problemas de programação linear para o cálculo de consumo mínimo de utilidades e de programação linear mista com inteiros para cálculos relativos a troca térmica.

No mesmo ano, Linnhoff e Hindmarsh (1983) apresentaram um método de projeto de redes de trocadores de calor denominado Método do Ponto de Estrangulamento Energético ou Pinch Design Method. Este método utiliza a Tabela do Problema para determinar a Máxima Recuperação de Energia (MRE) e o Ponto de Estrangulamento Energético. O problema é então, dividido em duas regiões, uma

acima e outra abaixo do PEE. Segundo os autores, estas regiões são independentes e pode-se realizar a síntese para cada região separadamente. O método apresenta critérios para orientar a alocação de trocadores, de modo a garantir a MRE na rede. Quando há mais de uma possibilidade de troca, o projetista, baseado em sua experiência, tem a liberdade de escolher a opção que for mais conveniente ao processo. Este método não garante o número mínimo de unidades de troca térmica. Desta forma, Su e Motard (1984) desenvolveram uma técnica algorítmica evolutiva para otimização de RTC. A técnica é baseada na identificação e quebra de todos os laços de troca térmica da rede inicial, inclusive prevendo a divisão de correntes, se necessário. O método pode reduzir o número de trocadores de calor da rede sem aumentar o consumo de utilidades.

Alguns anos mais tarde, Tjoe e Linnhoff (1986) apresentaram uma metodologia para o ajuste de redes de RTC baseada na filosofia de metas da Análise Pinch. Neste trabalho, os autores apresentam observações sobre a correta inicialização do  $\Delta T_{\min}$  para que se tenha o melhor ajuste a uma rede já existente. No ano seguinte, Linnhoff e Eastwood (1987) realizaram um estudo com ênfase na aplicação da Análise Pinch em um processo individual e num contexto global, discutindo aspectos como eficiência, flexibilidade e economia de custo de capital. Três anos mais tarde, Pethe *et al.* (1989) apresentaram uma técnica matricial para a identificação de laços de troca térmica em uma rede existente. A técnica consistiu na construção de uma matriz incidência para representar a rede a ser evoluída. As linhas da matriz são as correntes de processo, incluindo as utilidades, enquanto que as colunas são os trocadores de calor, incluindo os aquecedores e resfriadores. Cada equipamento é identificado por um +1 para a corrente quente e -1 para a corrente fria. Os demais elementos das colunas são nulos. A partir daí um tratamento matricial é utilizado para identificar todos os laços presentes na malha. Um ano após, Cerdá *et al.* (1990) apresentaram uma nova metodologia para a síntese ótima de redes de trocadores de calor flexíveis. Uma nova versão da cascata de calor que assume um *pinch* contínuo é desenvolvido para determinar: (1) os objetivos de recuperação de calor para serem alcançados pela rede; (2) as temperaturas do *pinch* dominantes que obrigam as trocas de calor e definem as subredes problemas. Resultando assim, a construção de blocos de uma formulação matemática com programação linear mista com inteiros (PLMI), através do qual, uma

rede estruturalmente flexível, apresentando o menor número de unidades, é encontrada.

No mesmo ano, Piovesani (1990) apresenta um método para a obtenção do valor ótimo da diferença mínima de temperatura ( $\Delta T_{\text{mín}}$  ótimo) independente da síntese da rede, analisando a influência de coeficientes de película na obtenção do valor ótimo do  $\Delta T_{\text{mín}}$ . O valor do  $\Delta T_{\text{mín}}$  ótimo é obtido estabelecendo-se metas para o consumo mínimo de utilidades, número mínimo de unidades, número mínimo de trocadores de calor, área mínima de transferência de calor e custo total anual. Na seqüência, Linnhoff e Ahmad (1990) e Ahmad *et al.* (1990) apresentaram uma metodologia para a síntese de RTC com custo próximo do ótimo. O procedimento é baseado na fixação dos objetivos com relação ao custo, antes da síntese da rede. No primeiro trabalho é usado um modelo simples para o custo de capital. No segundo trabalho, é utilizado um modelo de custo mais completo, onde são exploradas as diferenças entre coeficientes de película para reduzir a área da rede, equações não lineares para o custo, trocadores não inteiramente em contracorrente e materiais de construção e tipos de trocadores não uniformes

Após mais de uma década de estudos da metodologia Pinch, Linnhoff (1993) apresenta o estado da arte da aplicação da Análise Pinch aos processos industriais, sugerindo a utilização do termo *Pinch Analysis*, ao invés de *Pinch Technology*, até então utilizado. Este trabalho apresenta ainda oito áreas onde o desenvolvimento é mais recente. No ano seguinte, Linnhoff (1994) aplicando a terminologia do artigo anterior, apresenta a utilização da Análise Pinch com foco na redução dos custos de capital e emissão de poluentes.

No mesmo ano, Ravagnani (1994) desenvolveu um método de síntese baseado no Método do Ponto de Estrangulamento (MPE), incorporando um método de projeto dos trocadores baseado no Método Bell-Delaware, organizado de acordo com a Tabela de Contagem. A evolução da rede inicial com mínimo consumo de utilidades é efetuada usando os critérios de Su e Motard (1984), com a quebra de ciclos sendo efetuada sem a realização da restauração do DMT (Diferencial Mínimo de Temperatura), quando este é violado (RAVAGNANI *et al.*, 1994a).

Ravagnani *et al.* (1994b) apresentou um estudo sobre a aplicação do conceito do Ponto de Estrangulamento Inverso (TRIVEDI *et al.*, 1989) para problemas com

dois PE's. No ano seguinte, Van Reisen *et al.* (1995) propuseram um método chamado *Path Analysis*, o qual seleciona e analisa, usando algoritmos, as partes de redes existentes, por regras heurísticas, identificando qual parte da rede deve ser adaptada. No mesmo ano, Módenes (1995) apresentou o desenvolvimento de um programa computacional visando obter uma rede que, além de ser ótima em relação a máxima recuperação energética (MRE) e o número mínimo de utilidades (NMU), fosse flexível quanto as variações nas condições de processo, ou seja, que se adaptasse a estas variações sem que houvesse a necessidade de mudança física na rede após sua instalação. O programa é dividido em vários blocos, como o de otimização do  $\Delta T_{\min}$ , Tabela do Problema, quebra de laços, síntese da rede e análise da flexibilidade. Na parte de resultados são apresentados estudos de casos da literatura, onde os resultados obtidos através do uso do programa computacional ficaram bem próximos dos resultados originais.

No mesmo ano, Silva (1995) desenvolveu e implantou um algoritmo para a síntese de redes de trocadores de calor, baseado na Análise Pinch com o objetivo de analisar e propor uma metodologia para a síntese de redes flexíveis de trocadores de calor. Após o desenvolvimento do programa, concentrou-se no estudo de redes multiperíodo, um caso particular das redes flexíveis. Três anos depois, Athier, *et al.* (1998), propuseram um modelo de otimização de redes pré existentes, considerando a alocação e designação dos trocadores existentes, combinações de correntes do processo, a necessidade de área adicional, alocação de novos trocadores de calor e custos de sistemas de tubulações. A otimização estrutural empregava *Simulated Annealing*. Para cada rede gerada, a área adicional para os equipamentos existentes e o dimensionamento de novos trocadores eram otimizadas pelo algoritmo de programação não-linear.

Na década atual, surgiram muitos trabalhos com foco em aplicação industrial. Sasazawa e Ravagnani (2000) apresentaram um estudo sobre a integração energética do processo de produção de papel e celulose, desenvolvido na empresa Klabin Paraná Papéis S. A., em conjunto com o Programa de Pós-Graduação em Engenharia Química da Universidade Estadual de Maringá. Foi utilizada a Análise Pinch, por sua simplicidade e facilidade de utilização, e inicialmente foi realizado um levantamento dos equipamentos de troca térmica envolvidos na Máquina de Papel 7 (produção de 37 toneladas/hora), e no consumo de utilidades da rede atual. Um



valor para o diferencial mínimo de temperatura nos terminais do trocador foi escolhido, baseado no menor valor dentre os trocadores em operação na rede (5°C). Utilizando-se o método do ponto de estrangulamento energético (em inglês, *Pinch Design Method*), a rede de trocadores de calor foi sintetizada. Após sua evolução, observou-se que não era necessária a adição de utilidades frias e havia um excesso de utilidades quentes (6,7 MW). Como resultado, obteve-se uma economia de 4,0 % no consumo de vapor no aquecimento da água desmineralizada das caldeiras.

Na área de processamento de óleo, Paraíso (2001) desenvolveu modelos com o objetivo de análise das operações de extração de óleo bruto de soja, visando à máxima recuperação de hexano e o consumo mínimo de energia. Os modelos foram desenvolvidos em regime estacionário, para analisar as condições do extrator, do evaporador, do *stripper* e do dessolventizador–tostador (DT), e na sequência os dados obtidos pelo modelo foram utilizados na análise energética do sistema. Desenvolvido o sistema, as aplicações foram realizadas com dados de uma indústria local (Estado do Paraná) e os resultados obtidos foram bem satisfatórios. Uma utilização importante do modelo é no que se refere à integração energética da planta. Esta integração foi realizada com dados gerados pelos modelos e os resultados obtidos, mostraram que o sistema atual da empresa já estava razoavelmente integrado, mas que pequenas melhorias no consumo de energia ainda poderiam ser feitas.

Franco (2001) estudou a integração energética de sistemas de evaporação localizados abaixo do ponto Pinch. Uma metodologia para este tipo de caso já havia sido proposta antes, através da otimização de correntes de extração de vapor. Este trabalho complementou esta metodologia, propondo a integração através de uso de trocadores de calor intermediários. Essa metodologia foi implantada na forma de um programa computacional, baseado na programação orientada por objetos e no uso de lista de conexões. São apresentados estudos de caso que mostram a possibilidade de economia considerável de utilidades quentes e frias, em função das temperaturas de operação, dos efeitos do sistema de evaporação e da localização do ponto Pinch do processo, sendo então, uma economia viável para o processo. Ainda na área de óleo de soja, Maluf (2003) apresentou um caso de integração energética em uma planta de óleo de soja no Estado do Paraná, utilizando a Análise Pinch, propondo uma nova rede de trocadores e utilizando também alguns

equipamentos já existentes. O estudo levou a uma economia de consumo de vapor de 43,6% para as correntes analisadas.

No mesmo ano, Higa (2003) apresentou a avaliação do potencial de cogeração em usinas de açúcar e álcool, a qual depende de diversos fatores, entre os quais se incluem a demanda térmica no processo de produção, o tipo de tecnologia utilizada nas turbinas, o nível de pressão do vapor nas caldeiras, e o autoconsumo de potência. Para maximizar a geração elétrica excedente para venda ao mercado ou alcançar melhor aproveitamento energético dentro da planta térmica, é necessário que, além dos balanços de massa e energia do processo (1ª Lei da Termodinâmica), se utilize também a 2ª Lei da Termodinâmica, a qual considera as irreversibilidades térmicas existentes e permite que se obtenham metas factíveis de cogeração. Para este propósito, a Análise Pinch foi usada na representação energética, onde oferece uma valiosa ferramenta que fornece resultados de entalpia, temperatura e fator de Carnot, permitindo graficamente uma visualização dos principais pontos de irreversibilidades do sistema. O trabalho faz uma revisão deste método, e segue por um estudo de caso em uma usina de açúcar e álcool, que recentemente havia aumentado o seu potencial de cogeração. Comparando-se algumas alternativas diferentes de cogeração nessa planta, concluiu-se que quanto melhor for a integração térmica da mesma, melhores serão as condições para maximização da geração de potência excedente. Além disso, diversas medidas de redução do consumo de vapor do processo da usina foram analisadas.

No setor de energia, Pires (2003) apresentou um trabalho de análise energética global (“total site”) em um complexo petroquímico, que ampliou a Análise Pinch da escala de processo para todo o complexo, incluindo o sistema de utilidades como parte integrante do problema, permitindo uma maior compreensão da interface processo–utilidade, e um aumento do potencial de ganho energético. O autor baseou-se em perfis térmicos do complexo, obtidos através da Análise Pinch de cada processo individual e sua interação com o sistema de utilidades, que possibilitou a determinação de metas de consumo total de combustível, vapor e refrigeração. Através dessas metas, obteve-se um diagnóstico da eficiência energética do complexo, indicando as oportunidades de otimização. Os resultados obtidos confirmaram a metodologia como excelente ferramenta de análise, para este tipo de caso, tanto para a fase inicial de projeto, como para complexos já existentes.

Cereto (2004) propôs a integração energética de uma rede de trocadores na etapa de extração por solvente, de uma fábrica de produção de farelo branco no Rio Grande do Sul, levando em consideração as condições econômicas de custo de equipamentos e montagem no Brasil. A primeira rede, é estabelecida baseada em aproveitamentos térmicos utilizados pelos fabricantes e empresas que dominam a tecnologia de extração de óleos vegetais. A segunda rede já é sintetizada utilizando o método do ponto de estrangulamento. A flexibilidade da rede sintetizada pelo método do PEE foi avaliada de maneira preliminar por simulação e tabelas de sensibilidade. O resultado se mostrou robusto, inclusive nas situações em que a planta foi submetida a variações no extrator (situações que produzem distúrbios consideráveis no processo). A aplicação desta metodologia neste tipo de processo se mostrou simples e eficiente.

Também na área de refino e combustíveis, Moreira *et al.* (2007) utilizaram a Análise Pinch na proposição de uma rede de trocadores de calor referente a uma bateria de pré-aquecimento de óleo cru envolvendo as correntes das unidades de destilação atmosférica e à vácuo de uma refinaria de petróleo. O escopo do trabalho envolveu não apenas a simples proposição do conjunto de trocas térmicas entre as correntes de processo, mas englobou a análise do sistema desde a seleção das correntes potenciais para integração, determinação do balanço de massa e energia da unidade através de uma ferramenta de simulação de processos, avaliação das propriedades das correntes, determinação do mínimo consumo de utilidades, identificação das trocas térmicas e análise de potenciais impactos operacionais. Os resultados obtidos são comparados com a rede de troca térmica existente, mostrando o potencial de ganho a ser alcançado através da utilização da metodologia proposta. Foi possível observar que a nova proposta envolve uma redução do consumo de utilidades quente e fria equivalente a 63,0% e 59,6%, respectivamente.

Ainda neste ano, Yoon e Park (2007) apresentaram um estudo de otimização energética para uma planta de etilbenzeno, utilizando a Análise Pinch, onde fazem uma proposta de otimização sugerindo a adição de um novo trocador de calor e novas condições de operação. A redução anual de custo com energia de 5,6% e o capital investido foi recuperado em menos de um ano.

A variabilidade dos processos reais é um desafio para se propor soluções de otimização de redes já existentes. Dentro desta abordagem, Queiroz *et al.* (2007) apresentaram através de estudos de casos, como as incertezas sobre os dados de processo podem influenciar na solução do problema de integração energética. Considerando variações nos dados relativos à formulação do problema (por exemplo, vazão, temperatura de entrada, temperatura de saída, etc.), um procedimento de síntese de redes de trocadores de calor foi aplicado, sendo os resultados comparados com base no desempenho econômico atingido por cada alternativa de rede encontrada. Os resultados permitiram ilustrar o impacto que as incertezas na etapa de formulação do problema afetam o potencial retorno financeiro previsto durante a síntese da rede. A comparação entre diferentes casos sujeitos a perturbações indicou que, os resultados econômicos podem diferir de forma relevante, havendo modificações no custo total anualizado de até 30% e na área total da rede de até 25%.

Beninca (2008) analisou as oportunidades de integração energética em uma planta de olefinas, identificando e quantificando as reduções de consumo de energia possíveis, propondo modificações no arranjo da rede de trocadores de calor. Além da análise das oportunidades na condição de projeto de operação da planta, foram também propostas alterações que se adequassem à operação da planta real (flexibilidade). A metodologia do trabalho foi dividida em duas partes: na primeira, a planta como um todo foi avaliada com as ferramentas da Análise Pinch, levando em conta a necessidade de integração conjunta, calor e trabalho devido à existência de ciclos de refrigeração. Desta avaliação inicial, as oportunidades foram identificadas e as modificações propostas. Na segunda etapa, segregou-se as modificações para que representassem porções menores e independentes entre si, para que uma delas fosse escolhida e re-analisada, levando-se em conta dois cenários operacionais diversos. A redução de dimensão do problema permitiu a aplicação de metodologia para síntese de redes flexíveis, gerando uma proposta de modificação que se adequou aos cenários de operação propostos.

Recentemente, Rossi e Bannwart (2009) apresentaram um trabalho de otimização da etapa de pré-aquecimento da carga do reator catalítico em uma unidade de craqueamento de uma refinaria, fazendo uso da programação matemática e da metodologia “Pinch” de recuperação energética em redes. Em uma

primeira etapa, otimizaram-se as trocas térmicas da unidade, de maneira a conseguir-se a mínima intervenção de utilidades de aquecimento e de resfriamento, através da formulação do transporte e da programação linear. Procurou-se então, o menor número de trocadores de calor que atendessem aos requisitos energéticos mínimos. Isto caracterizou um problema linear inteiro, passível de relaxação a um problema apenas linear. Nota-se também, que o problema energético foi dividido em duas regiões distintas, separadas por um determinado ponto, pelo qual não se verifica a transferência de energia (“Pinch Point”). Mostrou-se então, que a estrutura de grafas permitiu a delimitação dessa região de separação e, portanto, a determinação do “Pinch Point”.

No mesmo ano, Perez *et al.* (2009) apresentam um trabalho da simulação da integração energética de uma célula de combustível de óxido sólido (SOFC), integrada com um sistema de recuperação de vapor de etanol. A reação do etanol é estudada usando um modelo cinético apresentado em trabalho anterior. A eficiência do sistema de recuperação e da célula de combustível, são estudados sob diferentes condições de processo, temperatura, fração molar (água, etanol) e coeficiente de utilização de combustível ( $0,7 < FUC < 0,9$ ). Os gases do SOFC são misturados e alimentados em um queimador, provendo calor para o processo. Dois trocadores de calor são projetados, considerando a influência do coeficiente de utilização de combustível (0,7 a 0,9) nas células do eletrodo. Se o SOFC é operado com  $FUC < 0,8$ , um limite alto suficiente pode ser estabelecido. De outra maneira, etanol extra será consumido com uma penalidade na eficiência global. Um diagrama de fluxo do processo é proposto a fim de se obter uma alta eficiência e evitar uso de qualquer fonte externa de energia.

Através desta revisão avaliou-se então, que a metodologia da Análise Pinch desenvolvida ao longo de quase três décadas, tem sido utilizada em diversas áreas industriais, e entre as principais estão, petrolífera, refino, processamento de óleo e farinhas, papel e têxtil. E, além disso, em vários casos, em algumas etapas da metodologia, são propostas alterações com o objetivo de se resolver algum caso particular de algum desses processos, o que ajuda cada vez mais a aumentar o campo de aplicação desta valiosa metodologia, que é a Análise Pinch.

## **CAPÍTULO 3. PROCESSAMENTO DE ÓLEO DE SOJA**

### **3.1 - Introdução ao Processamento de Óleo de Soja**

A industrialização da soja no Brasil, coincidindo com a expansão da produção a partir da década de 60, iniciou-se com pequenas empresas que se dedicavam ao esmagamento de óleo, nos estados da região Sul e em São Paulo. Estimulada, tanto pelo crescimento da produção quanto pela política de promoção de exportação de maior valor adicionado, o tamanho das indústrias de soja tem crescido significativamente, encontrando-se atualmente no mercado, grandes empresas com tecnologias avançadas, que convivem com as pequenas e médias fábricas, tecnicamente superadas, onde se iniciou o aproveitamento industrial do produto e que, têm como tendência desaparecerem do mercado daqui em diante, devido ao modelo econômico adotado atualmente, onde a competitividade é essencial para garantir a permanência das empresas no mercado. O parque industrial de derivados de oleaginosas caracteriza-se por apresentar uma grande dispersão espacial, um número muito representativo de empresas e uma concentração em termos regional bem significativa.

Segundo a ABIOVE (Associação Brasileira das Indústrias de Óleos Vegetais), o consumo mundial de soja, farelo de soja e óleo de soja vem aumentando gradativamente nos últimos 10 anos. Isso reflete diretamente no aumento de produção mundial, para suprir a demanda pelos produtos e pelo crescente aumento de preços dos mesmos. A Figura 3.1 apresenta as etapas principais do processo, desde o recebimento dos grãos, até a degomagem, que é a primeira etapa do refino.

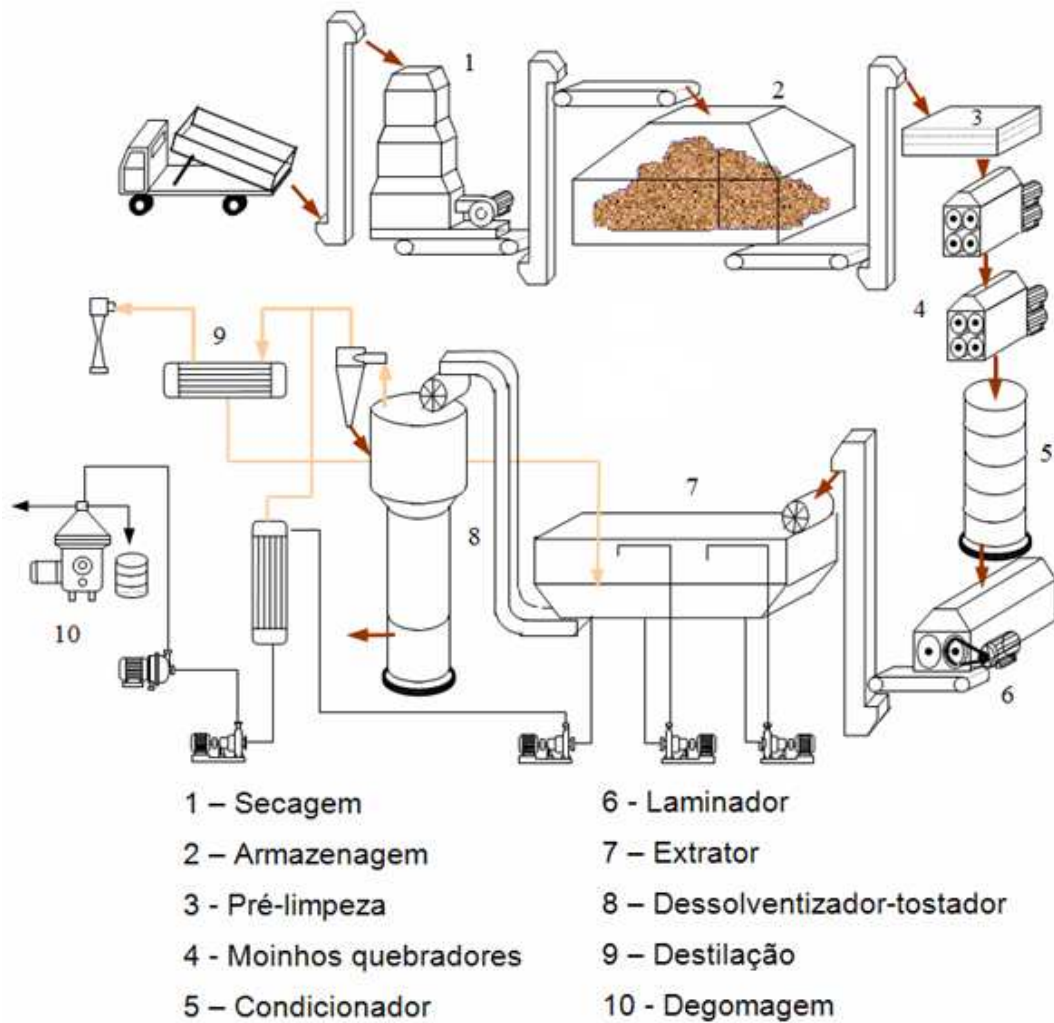


Figura 3.1- Fluxograma do processo de extração de óleo de soja.

### 3.2 - Descrição do Processo

O processamento de óleos vegetais completo é composto de 3 etapas :

- a) Preparação /acondicionamento de grãos;
- b) Extração;
- c) Refino.

Estas etapas podem ser executadas em plantas fabris independentes ou conjugadas, dependendo somente de aspectos econômicos relativos às fontes de matéria-prima e da localização dos mercados consumidores. O processo descrito neste capítulo tem como base a soja, mas também é válido para outros tipos de



semente oleaginosas tais como: algodão, amendoim, palma, babaçu, milho, girassol, canola, etc.

O estudo de integração energética realizado neste trabalho, foi na etapa de extração do óleo de soja, e a seguir descreve-se cada uma das três etapas do processo completo.

### **3.2.1 - Preparação / Acondicionamento de Grãos**

O preparo ou acondicionamento dos grãos de soja para extração por solvente é um conjunto de operações destinado a dar características adequadas ao material a ser extraído. Segundo Ritter (1978), tais características se expressam por:

1. Máxima extratibilidade de óleo contido no grão;
2. Velocidade de extração máxima;
3. Velocidade de drenagem máxima;
4. Retenção mínima de solvente residual;
5. Contato máximo entre o material a se extrair e o solvente.

A preparação / acondicionamento dos grãos é composta por várias subetapas:

#### **I. Limpeza e Secagem**

A limpeza da soja, em seu recebimento, é de extrema importância, não só para a qualidade final dos produtos, mas também para a conservação da matéria prima estocada. Um sistema de limpeza adequado combina ação mecânica e pneumática, para permitir a separação de componentes leves, impurezas graúdas, finos e soja limpa.

#### **II. Descascamento**

Essa etapa nem sempre é feita no processamento de soja, dependendo do teor de fibra e proteína que se deseja no produto final.

A remoção de 70 a 80% de casca pode ser feita com relativa facilidade, mediante uma quebra controlada da soja (em 4 a 8 pedaços). Com umidade ajustada (8 a 9%) em quebrador de rolos (um quebrador típico tem 2 pares de rolos corrugados, com diâmetro de 300 mm e comprimento de 1300 mm, motor de 50 a 75 HP e capacidade de cerca de 20 toneladas/h, com 2 a 4 corrugações, tipo dente de serra por centímetro), seguida por aspiração pneumática da casca mais leve.

### **III. Quebra do Grão**

O quebrador, como o próprio nome diz, tem como função quebrar os grãos de soja, antes que eles cheguem ao condicionador e sejam cozidos. Isso permite maior eficiência nas fases seguintes do processo. A soja que entra no quebrador possui uma umidade aproximadamente de 10%. Essa soja é quebrada de 8 a 12 vezes. A partir deste momento, o produto que prossegue no processo é a soja quebrada.

### **IV. Cozimento**

Essa etapa é realizada no condicionador e tem como função:

- 1) Dar à massa, certa plasticidade necessária para permitir a laminação posterior;
- 2) Ajustar a umidade da massa, para permitir a formação posterior de flocos de resistência mecânica apropriada;
- 3) Reduzir a formação de finos e poeira na laminação posterior;
- 4) Possibilitar a coagulação de certos componentes protéicos, solúveis no óleo;
- 5) Gerar a liberação de óleo na massa.

O cozimento é feito em cozinhadores ou condicionadores verticais de diversos estágios ou horizontais de diversos tipos. Nesse processo são utilizados vapor direto e indireto e as temperaturas devem estar entre 60 e 70° C, com tempo de residência da massa entre 20 e 30 min, resultando na obtenção de massa com umidade recomendável de cerca de 11%.

## **V. Laminação**

O laminador recebe a soja "cozida" do condicionador e tem como função laminar a soja, deixando a mesma com lâminas de espessura média entre 0,25 mm e 0,30 mm. A partir desse ponto, o produto que prosseguirá no processo é a soja laminada. O laminador é verificado constantemente segundo a eficiência de laminação da soja, sendo que essa verificação consta na coleta de amostras de soja laminada, logo após o equipamento e medição das espessuras das lâminas, sendo que essas devem estar entre o limite acima descrito.

## **VI. Extrusão**

A extrusão consiste basicamente na compressão do material laminado com teor adequado de umidade por pressões da ordem de 80 a 100 kgf/cm<sup>2</sup>, de modo a provocar uma difusão uniforme de água em toda a massa.

Essa etapa permite a descompressão do material por meio de bocais de extrusão adequados.

## **VII. Resfriamento**

O resfriamento é a última etapa pela qual a massa passa antes de seguir para a extração. Para tal, é utilizado o resfriador que capta a calor da massa extrusada e transfere a mesma para o ambiente.

### **3.2.2 - Extração do Óleo**

A etapa de extração do óleo é a parte do processo onde o óleo será extraído da massa preparada. Isto é feito através de solvente, o qual o hexano é o mais utilizado nos processos industriais. A Extração é dividida em 4 subetapas:

- Extração
- Destilação da Miscela
- Dessolventização do farelo
- Separação Solvente-Água

## **I. Extração**

Nesta etapa, a velocidade do extrator é determinada pela quantidade de material a extrair. Na partida de uma instalação, começa-se com até a metade de sua capacidade nominal, regulando a velocidade de acordo com a evolução do processo. O solvente deverá ser isento totalmente de água. A quantidade de solvente é regulada por meio de medidor de fluxo. Um pré-aquecedor de solvente o aquece e mantém sua temperatura constante – sendo a do hexano em 60 °C – por meio de um termostato. O medidor de fluxo mede o solvente em litros, quando, em outros casos, a unidade de medição de solvente também é o quilograma.

A quantidade necessária de solvente é dependente da quantidade de material a ser extraído e de seu teor de óleo. A maior parte do solvente é levada pelo óleo, como a miscela, e a outra é levada pelo farelo. A quantidade de solvente no farelo depende da qualidade do material para a extração e do tempo para gotejamento. Em grande produção, o extrator gira a uma velocidade maior e o tempo de gotejamento é menor do que com menor produção. A parte de solvente no farelo que sai, embebido, varia entre 25 e 35%. O grande esforço é no sentido de não se usar mais solvente do que o necessário na extração do óleo, para se alcançar o correto teor residual de óleo no farelo com matéria-prima convenientemente preparada. Este valor é distinto para os diferentes tipos de matéria-prima.

## **II. Destilação da Miscela**

Após diversas passagens pelo extrator e com uma concentração de 20-30%; isto é, com 20-30 partes-peso de óleo, a miscela vai para o tanque. A miscela obtida do material pré-prensado arrasta em geral muita turvação, de modo que uma filtragem complementar é necessária. A destilação da miscela; isto é, a separação do solvente do óleo, ocorre com o aquecimento da mistura até ou acima do ponto de ebulição, o limite de ebulição do solvente. O processo contínuo ocorre em colunas de destilação. Atualmente, se utiliza colunas que trabalham com vapor contra corrente e sem vapor indireto na coluna final, o que, há alguns anos atrás não era utilizado em larga escala. Para evitar a condensação do vapor direto e a formação de emulsões, os primitivos solventes para extração tinham ponto de ebulição muito elevado, exigindo uma temperatura ao redor de 110 °C. Essa temperatura influi obviamente na qualidade do óleo, bem como na lecitina obtida do óleo de soja e,

mais tarde, dificulta o processo de refino do óleo. Por isso, passou-se a utilizar a destilação a baixas pressões. Com vácuo de 300 a 100 Torr, e emprego de hexano como solvente, são suficientes temperaturas finais de 80-85 °C.

Nas colunas de destilação, as diversas etapas da dessolventização estão reunidas em um único aparelho. Dividiu-se o processo em 3 etapas, e para cada uma delas criou-se um aparelho especial: o pré-evaporador ou evaporador principal, o evaporador posterior e a coluna "stripping". Esse método permite maior produção e uma economia de calor, com o aproveitamento dos vapores saturados da dessolventização, uma mistura de solvente e vapor de água, para aquecimento do primeiro evaporador. Este, e o evaporador posterior, são construídos dentro do princípio de "evaporador de película crescente". A parte estreita inferior forma uma câmara de vapor, pela qual a miscela, que entra por baixo, sobe através de um feixe vertical de tubos, e com isso se aquece de tal maneira que uma grande parte do solvente se evapora. As gotículas de vapor e solvente se desviam para dentro da parte superior larga, saindo da miscela remanescente, que foi do piso da parte superior para o evaporador seguinte.

Após o primeiro evaporador, a miscela tem uma concentração de aproximadamente 67% de óleo. Após o segundo evaporador, a miscela entra no "stripper" com 94-97%. O aparente baixo teor de solvente de 3-6% exige grande esforço para sua evaporação. Para evitar este problema, desenvolveu-se a coluna "stripping", que é uma coluna alta e estreita, equipada com instalações internas, sobre as quais a miscela corre, enquanto é soprado contra seu fluxo o vapor direto, que arrasta consigo o solvente.

O óleo degomado ou refinado, é bombeado para os depósitos, para posterior refino ou para tratamento na instalação da lecitina. Se após o "stripper" o óleo ainda contiver solvente – o que pode ocorrer no início do processo – ele é bombeado de volta ao tanque de miscela através de uma tubulação própria.

### **III. Dessolventização do Farelo**

O farelo embebido em solvente, saindo do extrator, é dessolventizado através de calor por vapor indireto, bem como por meio de vapor direto. Nas instalações de funcionamento descontínuo, a injeção de vapor ocorre no próprio extrator, depois de

concluída a extração e decorrido certo tempo de gotejamento. Vale definir bem o conceito de “dessolventizar”, que significa retirar o solvente, e de “tostar”, que indica que além da retirada do solvente, o farelo recebe tratamento de calor e da umidade, através do qual o farelo, especialmente o de soja, melhora seu valor nutritivo possibilitando a digestibilidade do farelo pelo animal, pois inibe a ação das enzimas. O equipamento dessolventizador-tostador (DT) faz este trabalho. O DT é um aparelho vertical dividido entre 5 a 8 câmaras sobrepostas em andares. O eixo vertical, acionado de baixo, possui em cada compartimento, piso ou estágio, uma lâmina, para movimentação do material e conseqüente transporte através do aparelho. A passagem de estágio para estágio é regulada por meio de indicadores de nível, que o mantém, permitindo que os estágios, de cima para baixo, estejam constantemente recebendo material novo. A eliminação do solvente se processa, a partir de aquecimento indireto, por intermédio das camisas e pisos, especialmente por vapor direto, injetado pelo eixo alto e navalhas superiores perfuradas ou ainda através de furos no piso do estágio. O farelo dessolventizado é descarregado embaixo, por meio de um dispositivo de rosca. Esta rosca é regulada eletricamente de tal maneira que sempre haja um certo nível no último estágio, formando um selo de gás. Pelas grades existentes nos pisos dos estágios sobem os vapores do solvente. Estes são arrastados para fora do DT, na parte superior, com um dispositivo chamado de "lavador de gases". O eventual pó arrastado juntamente com os gases é precipitado por solvente injetado por aspersores do lavador. Os gases do DT têm uma temperatura de 65-70 °C, e são utilizados para o aquecimento do primeiro evaporador de destilação de miscela, que funciona a baixa pressão, antes de serem condensados.

O processo conhecido como tostagem é um tratamento prolongado a base de calor, com alto teor de umidade. É muito importante, em especial para o farelo. Com ele são destruídos fermentos do farelo, perturbadores da digestão; portanto, melhorando sua digestibilidade. Com isso, são melhoradas as condições da albumina, mediante a coagulação, elevando seu teor no farelo.

#### **IV. Separação Solvente-Água**

A recuperação do solvente da miscela, do farelo e do ar eliminado, depende muito do auxílio do vapor direto. Os vapores saturados são liquefeitos em condensadores. O condensado é resfriado em resfriadores posteriores e flui então, para dentro do separador de solvente-água. A forma externa dos separadores é diferente entre os diversos fabricantes, porém todos trabalham dentro do mesmo princípio de separação dos dois líquidos, com base na diferença de peso específico: o solvente (menos denso) flutua sobre a água (mais densa). Através de saídas adequadas, os dois líquidos são levados depois de separados. A diferença de nível das duas saídas determina a altura da camada de solvente no separador.

A linha de separação entre solvente e água, quase sempre é visível em um visor. Este, ainda propicia a verificação de eventuais impurezas no separador, como o arraste de fragmentos de farelo que gradativamente formam uma camada cada vez mais densa de limo entre o solvente e a água, que, com isso, pode influir na função do separador.

Apesar de água e solvente não se misturarem, uma pequena parte deste é absorvido pela água, calculando-se em 0,2% a uma temperatura da água de 20 °C; isto representa 2 kg de solvente a cada m<sup>3</sup> de água eliminada. Em grandes instalações, essa quantidade é também recuperada, bombeando-se a água, que sai do separador, para um evaporador especial, um "stripper" de água. Essa água, após passar por um trocador de calor, é aquecida a 100 °C, por meio de calor indireto através de uma serpentina de vapor. Vapor direto injetado arrasta então, os vestígios de solvente; esses gases vão ao condensador e o condensado retorna novamente ao tanque-separador.

#### **3.2.3 - Refino do Óleo de Soja**

Esta etapa tem por objetivo transformar o óleo bruto proveniente da etapa de extração, em óleo comestível, buscando melhoria em sua aparência, odor e sabor. Isto é obtido através da remoção de componentes do óleo bruto, tais como ácidos graxos livres e oxidados, proteínas, corantes e substâncias inorgânicas.

O refino do óleo é dividido nas seguintes etapas:

- Degomagem
- Neutralização
- Branqueamento
- Desodorização

### **I. Degomagem**

A degomagem é o processo de remoção de fosfatídeos do óleo bruto. Os fosfatídeos são também conhecidos como gomas ou lecitina. Apesar de ser considerada a primeira etapa do processo de refino do óleo de soja, está muito ligada com a etapa de extração, visto que muitas indústrias não refinam o óleo, sendo necessário fazer a remoção das gomas que podem rancificar o óleo durante o período de armazenamento ou transporte até a unidade onde o óleo será refinado. Existem dois tipos de fosfolípidios segundo sua natureza:

- hidratáveis (HP): representam 90% dos fosfolípidios;
- não hidratáveis (NPH): causam problemas de coloração marrom irreversível, devido aos sais de  $\text{Ca}^{++}$ ,  $\text{Mg}^{++}$  e  $\text{Fe}^{++}$  presentes.

Para os casos em que se tem presença de NPH, é recomendado a degomagem ácida, que é feita por adição de 1 a 3%, em massa, de solução de ácido fosfórico, com concentração de 85%. Geralmente nesta etapa o óleo está aquecido a 70°C. Este processo é eficiente para a remoção dos fosfatídeos não hidratáveis (NPH), ceras e substâncias coloidais.

No caso de presença de HP é utilizado o método de hidratação, que consiste na adição de 1-3% de água ao óleo aquecido a 60-70°C e agitação durante 20-30 minutos. Forma-se um precipitado que é removido do óleo por centrifugação a 5000-6000 rpm. As gomas, assim obtidas, contém cerca de 50% de umidade e são secas à temperatura de 70-80°C.



## II. Neutralização

A segunda etapa tem como objetivo basicamente neutralizar os ácidos graxos livres, que causam odor ruim e desprendimento de gases quando aquecidos. A acidez é um fator que varia com a qualidade da matéria-prima, com o tempo de estocagem, com a presença de gomas, entre outros. A neutralização elimina também fosfolípidos e seus complexos metálicos (Fe, Ca e Mg). Em geral, se a soja for de safra nova, obtêm-se óleos com teores de acidez na faixa de 0,2% a 1%. Outras substâncias indesejadas, além dos ácidos graxos livres, necessitam ser removidos nesta etapa, pois nas fases seguintes, isto não é possível. O produto mais utilizado para o processo de neutralização é a soda cáustica diluída, sendo que sua concentração varia de 10 a 24 °Bé. A escolha dessa concentração depende de alguns fatores como, do tipo de óleo, da quantidade de ácidos graxos livres, da cor e de outro elementos.

Em geral costuma-se adicionar uma quantidade de ácido fosfórico ao óleo antes da soda cáustica. A função do ácido é permitir a hidratação dos fosfatídeos não hidratáveis (NPH) quando estes não são removidos durante a degomagem, e além disso, ajuda a oxidar metais dissolvidos, como ferro e cobre, e também atua sobre os pigmentos em conjunto com a soda.

## III. Branqueamento

Esta etapa do refino tem como objetivo reduzir a quantidade de impurezas e substâncias que conferem cor ao óleo. Algumas dessas substâncias atuam como agentes catalíticos que podem ser prejudiciais à sua estabilidade.

As principais impurezas retiradas do óleo são:

- pigmentos: clorofila e seus derivados, caroteno, etc;
- fosfolípidos; sabões;
- produtos de oxidação: peróxidos;
- metais.

O branqueamento do óleo de soja é feito por meio de adsorção dos pigmentos ou impurezas pelos agentes clarificantes. As substâncias que estão

dissolvidas ou suspensas no óleo em concentrações geralmente baixas, são adsorvidas nas superfícies das partículas de um material adsorvente.

Os adsorventes ou agentes clarificantes usados para o branqueamento do óleo de soja são: a terra neutra, a terra ativada, o carvão ativado e a sílica sintética. As terras ativadas são as mais utilizadas pela indústria, e são preparadas de silicatos de alumínio, bentonitas ou montmorillonitas, por meio de aquecimento com ácido clorídrico ou sulfúrico que remove quase todo o cálcio e magnésio e parcialmente o ferro e alumínio, seguido por lavagem com água, secagem e moagem. O carvão ativado é eficiente na remoção de sabões e pigmentos, especialmente a clorofila, porém ele é bem mais caro e retém mais óleo que as terras clarificantes.

Atualmente, as sílicas sintéticas têm se mostrado eficientes na remoção de sabões, fosfatídeos, traços de metal, mas, elas são relativamente ineficientes na remoção de clorofila do óleo de soja e, por isso, geralmente é utilizada em conjunto com algum tipo de terra ativada.

Após a neutralização e lavagem, o óleo contém umidade mesmo após submetido à centrifugação. O óleo não pode ir para a etapa da desodorização com resíduo de água para evitar reações de oxidação. Por isso o óleo neutralizado é seco no equipamento chamado de clarificador a temperatura de 80-90 °C durante cerca de 30 minutos.

O óleo entra no vaso adsorvedor a uma temperatura previamente estabelecida, que é a mesma temperatura em que permanece durante o processo de clarificação. Adicionada a quantidade apropriada de agente clarificante, geralmente em torno de 1 a 5%, em massa, o óleo é agitado à temperatura de 75-95 °C, por um período de 20 a 30 minutos. Após isto, o óleo é resfriado a 60-70 °C e filtrado geralmente em filtro prensa. Depois da filtração, o bolo no filtro contém de 30-50% de óleo.

#### **IV. Desodorização**

A quarta e última etapa da purificação do óleo tem o objetivo de eliminar substâncias que provocam odores ou sabores indesejáveis ao óleo, que surgem em geral quando o óleo é aquecido .

A desodorização ocorre por destilação, em corrente de vapor, onde as substâncias voláteis se separam do óleo, que é não-volátil. O processo ocorre a alta temperatura e com baixa pressão absoluta, o que favorece a aceleração da destilação, além de ajudar o óleo a não oxidar, e também impede a hidrólise do óleo pela ação do vapor. As substâncias que se consegue eliminar na desodorização são: os ácidos graxos livres, os peróxidos, que são instáveis, produtos de oxidação do óleo, e que se transformam em substâncias estáveis que provocam alteração no gosto e odor do óleo; cetonas e aldeídos; terpenos; ácidos graxos de baixa massa molecular como o butírico e o capróico, que transmitem fortes odores; além dos pigmentos naturais, cuja eliminação durante a desodorização indica uma relativa eficiência nesta etapa do processo.

Pode-se observar neste capítulo, que o processo de fabricação do óleo de soja envolve muita tecnologia e vários processos de transformação e separação de fases, onde se faz necessário alto consumo de energia e vapor, principalmente na fase de extração, que foi a etapa que foi dado foco para estudo da integração energética neste trabalho.

## **CAPÍTULO 4. CONCEITOS BÁSICOS**

#### **4.1 - Introdução à Integração Energética dos Processos**

Neste capítulo será tratada toda a teoria que fundamenta este trabalho, apresentando os principais conceitos e ferramentas utilizadas, que foram desenvolvidas durante essas últimas décadas.

Por conceito, integração energética é entendida como o máximo de aproveitamento da energia disponível nas correntes de um determinado processo, utilizando-se o mínimo possível de utilidades (vapor para aquecimento, água para resfriamento). Esta definição tem foco na análise de correntes de processo e nos trocadores que efetuam as trocas de calor entre elas. Devido a algumas restrições termodinâmicas, não se consegue sempre utilizar todo o calor disponível entre correntes quentes e frias, sendo necessário o uso de utilidades, para se atingir as temperaturas de correntes requeridas nos processos. Além disso, tem-se que considerar as inúmeras possibilidades de combinações entre essas correntes, o sequenciamento de trocadores, as possíveis trocas de estado físico dos componentes, tornando o problema bem mais complexo. Devido a essa complexidade e dificuldade inicial de se visualizar a melhor configuração, a integração energética de processos se tornou um assunto muito estudado a nível mundial, motivado também pelo interesse na redução de custos de operação e de capital por meio da minimização do consumo de utilidades e do número de trocadores, tanto para redes novas como para as já existentes.

#### **4.2 - Redes de Trocadores de Calor e a Análise Pinch**

No fim da década de 60, Masso & Rudd (1969) propuseram a formulação do problema a ser resolvido no escopo da integração energética:

[...] dado um conjunto de correntes quentes que precisam ser resfriadas e correntes frias que precisam ser aquecidas de temperaturas iniciais até temperaturas finais pré-estabelecidas, pode-se projetar uma rede de trocadores de calor, aquecedores e resfriadores capaz de atingir estes objetivos com o menor custo. (MASSO & RUDD, 1969).

Para se chegar à projeção da rede ótima de trocadores, que seria a resposta do problema acima, desenvolveram-se ao longo dos anos, duas grandes escolas: a dos Métodos Matemáticos e a Análise Pinch.

A Análise *Pinch* foi desenvolvida por Linnhoff e colaboradores no final da década de 70, como uma reação a crise energética da época. A metodologia consiste em uma série de técnicas estruturadas para a aplicação da Primeira e Segunda Lei da Termodinâmica, permitindo uma melhor percepção da interação processo-utilidade e consequente determinação da melhor configuração para a rede de troca térmica, antes mesmo do projeto (AHMAD, 1998). É basicamente composta de duas etapas bem definidas. A primeira consiste na determinação das metas de consumo mínimo de energia para o processo em estudo, e a segunda na determinação da rede de trocadores que satisfaçam as metas obtidas na primeira etapa. A tarefa da determinação da RTC consiste em encontrar uma seqüência praticável de troca de calor em que pares de correntes são combinadas, tal que, a rede seja ótima em relação ao custo de unidades e energia, ou seja, custo total. Neste trabalho, será usado para a síntese da rede o Método do Ponto de Estrangulamento (MPE), que tem origem da Análise *Pinch*, proposto por Linnhoff e Hindmarsh (1983), onde a seqüência de trocas de calor é estabelecida a partir do Ponto de Estrangulamento Energético (PEE), até as extremidades das regiões termodinamicamente independentes. Para o desenvolvimento da metodologia, é necessário o aprofundamento em uma série de conceitos que serão abordados na seqüência. A localização do PEE juntamente com as demandas de utilidades quentes e frias, pode ser encontrada através das Curvas Compostas ou utilizando o procedimento da Tabela do Problema ou *Problem Table*.

#### 4.2.1 - Curvas Compostas

O primeiro passo de uma Análise *Pinch* consiste na elaboração das curvas compostas (LINNHOF *et al.*, 1982), que são os perfis Temperatura-Entalpia do processo. Para análise da curva composta de um processo, deve-se entender corretamente sua construção e significado.

As correntes de um processo podem ser energeticamente representadas através de um diagrama Temperatura-Entalpia. Para exemplificar, se considerarmos um processo simples com apenas duas correntes, uma que necessita ser resfriada (corrente quente) e outra que necessita ser aquecida (corrente fria), podemos representá-las como na Figura - 4.1(a). No diagrama, a sobreposição vertical entre

as duas retas representa a possibilidade de recuperação de energia entre elas, e à medida que as curvas se aproximam horizontalmente uma da outra, maior será esta possibilidade de troca térmica, até o ponto onde as curvas atingem a menor distância permitida entre elas (diferença mínima de temperatura -  $\Delta T_{\min}$ ). A partir deste ponto, a energia restante para suprir as correntes deve ser fornecida pelo sistema de utilidades, como visto na Figura 4.1(b). O deslocamento horizontal das curvas não representa alterações na representação das correntes do processo, uma vez que o eixo x, por representar a entalpia, não possui escala absoluta, e por isso apenas a sua variação deve ser constante. Já um deslocamento vertical das curvas, implica em mudanças nas temperaturas das correntes e não pode ser realizado, pois representaria alterações nas condições de processo (LINNHOFF et. al, 1998).

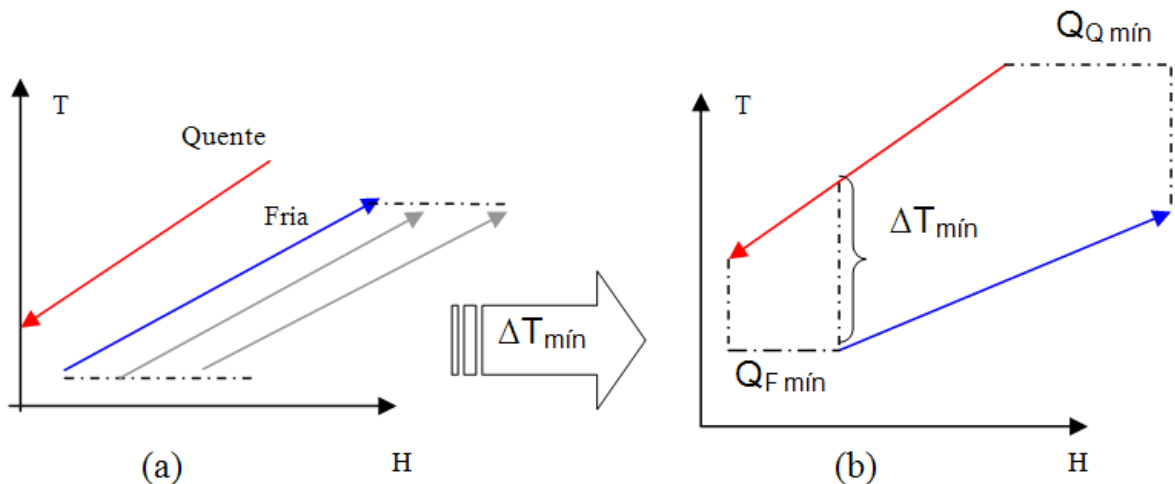


Figura 4.1 - Correntes de processo - representação energética.

O ponto *Pinch* é o ponto onde as curvas estão mais próximas, ou seja, onde a diferença de temperatura entre elas é igual ao  $\Delta T_{\min}$ , que é a mínima diferença permitida de temperatura que deve ser considerada entre as correntes de processo para troca térmica. Por isso, ele indica a região onde existirá a maior dificuldade para esta troca. Como o  $\Delta T_{\min}$  determina a máxima recuperação de calor no processo, ele é uma das variáveis mais importantes na *Análise Pinch* e sua escolha é baseada em critérios econômicos, como será visto posteriormente. Para o exemplo representado, com apenas duas correntes, o Ponto *Pinch* se localiza necessariamente na extremidade de uma delas, fato que nem sempre é verdadeiro para um processo com muitas correntes. Na maioria dos casos, os processos reais

não são compostos apenas de duas correntes, ao contrário, em geral são inúmeras correntes quentes e frias em cada processo. Neste caso, é necessário agrupar todas as correntes quentes em uma única corrente quente composta, procedimento que deve ser repetido para as correntes frias.

Será descrito o procedimento da construção das curvas compostas através de um exemplo: seja um processo com duas correntes quentes, que chamaremos de corrente 1 e 2, e duas correntes frias, que chamaremos de corrente 3 e 4, com suas respectivas temperaturas de entrada e saída, além da variação de entalpia mostradas na Tabela 4.1. A tabela ainda mostra o produto da massa da corrente pela sua capacidade calorífica, que pode ser obtida da variação de entalpia, e vice-versa, pela Equação 4.1:

$$\Delta H = M \cdot C_p \cdot \Delta T \quad (4.1)$$

Sendo  $\Delta H$  a variação de entalpia,  $M$  a vazão mássica da corrente,  $C_p$  a capacidade calorífica e  $\Delta T$  a variação de temperatura.

A equação acima revela que as inclinações das retas do diagrama Temperatura-Entalpia são representadas pelo inverso de  $MC_p$ .

Tabela 4.1 - Especificações das correntes de um exemplo.

Corrente	Temperatura De entrada (°C)	Temperatura De saída (°C)	$\Delta H$ (kW)	$MC_p$ (kW/°C)
1	180	80	2000	20
2	130	40	3600	40
3	60	100	3200	80
4	30	120	3240	36

A construção das curvas compostas envolve a adição das variações de entalpia nos respectivos intervalos de temperatura criados das interseções entre as retas (LINNHOFF *et al.*, 1998). A Figura 4.2 mostra o procedimento de obtenção da



curva composta quente e fria para o exemplo citado, sendo (a) e (b) a curva composta quente e (c) e (d) a curva composta fria.

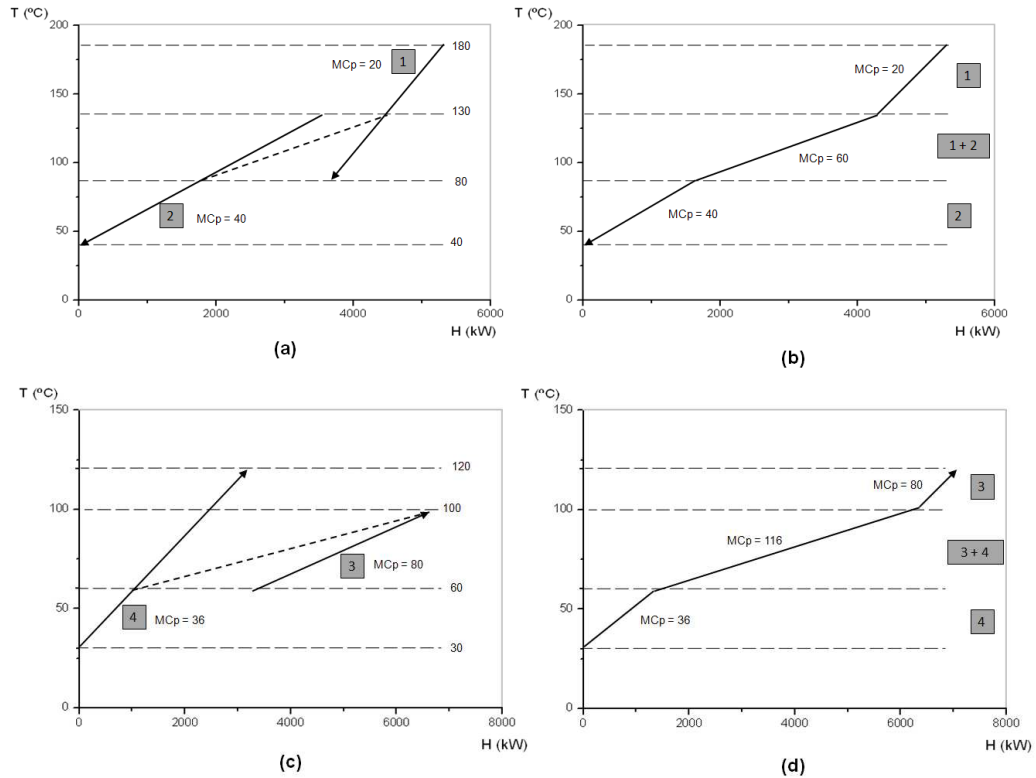


Figura 4.2 - Construção das Curvas Compostas Quente (a e b) e Fria (c e d) (adaptado de PIRES, 2003).

Uma vez obtidas as curvas compostas das correntes quentes e frias, o próximo passo será representá-las em um mesmo diagrama temperatura-entalpia e analisar os resultados para um dado  $\Delta T_{\text{mín}}$ . A Figura 4.3 mostra a representação para dois valores de  $\Delta T_{\text{mín}}$  (10 °C e 20 °C). Nela podemos determinar a localização do *Pinch* (ponto onde as curvas estão mais próximas) através de seus valores na curva quente (“*Pinch quente*”) e na curva fria (“*Pinch frio*”). Os valores para consumo de utilidade quente (vapor, por exemplo) e utilidade fria (água de refrigeração, por exemplo) obtidos do diagrama e mostrados juntamente com os valores do *Pinch* na Tabela 4.2, representam o consumo mínimo possível de utilidades (metas de consumo de energia) para um dado  $\Delta T_{\text{mín}}$ , uma vez que a disposição das curvas representam a máxima recuperação de calor entre as correntes de processo. A Figura 4.3 permite observar, que o aumento de  $\Delta T_{\text{mín}}$  implica em um aumento de utilidade necessária para se atingir as metas de temperatura do processo. Isto se

deve ao fato do aumento de  $\Delta T_{\min}$  restringir as trocas de calor entre as correntes de processo.

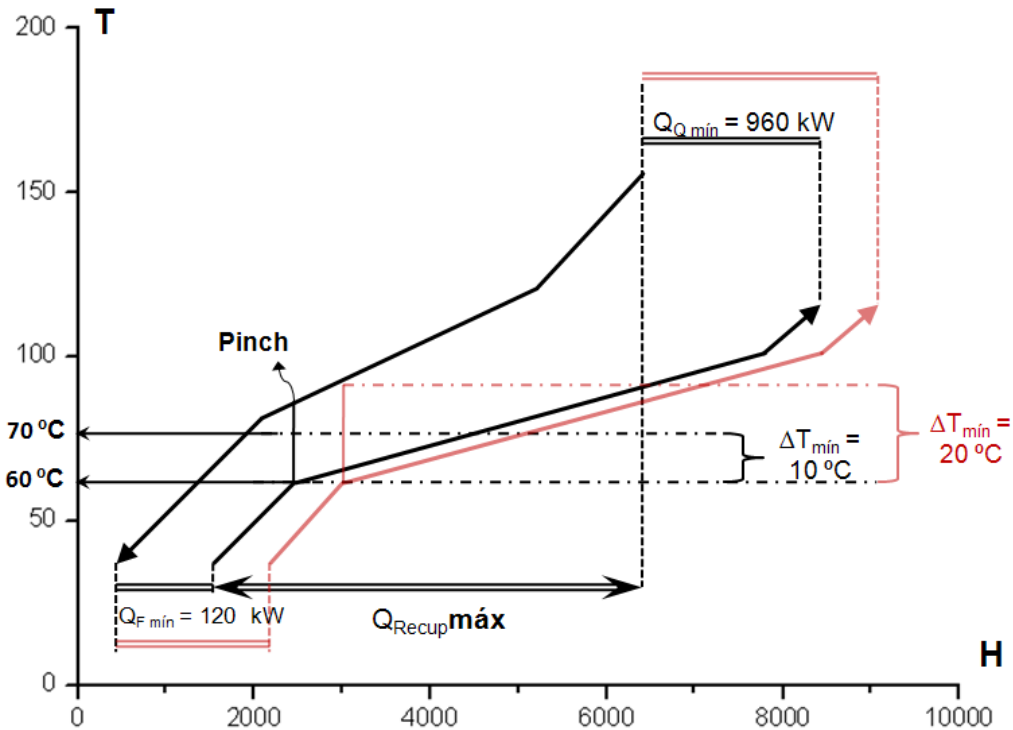


Figura 4.3 - Curvas Compostas para 2 (dois)  $\Delta T_{\min}$  diferentes: 10°C e 20°C (adaptado de PIRES, 2003).

Tabela 4.2 - Consumo mínimo possível de utilidades de acordo com o  $\Delta T_{\min}$ .

$\Delta T_{\min}$ (°C)	Consumo Utilidades Quentes (kW)	Consumo Utilidades Frias (kW)	Temperatura Pinch Quente (°C)	Temperatura Pinch Fria (°C)	Temperatura Pinch (°C)
10	960	120	70	60	65
20	1360	560	80	60	75

Este método, denominado de método gráfico da Análise *Pinch* pode ser aplicado para um processo com inúmeras correntes de forma similar. Com ele podemos obter as seguintes informações do processo:

- Localização do *Pinch*;

- Potencial de recuperação de calor dentro do processo;
- Metas de consumo mínimo das utilidades quente e fria.

Como foi dito anteriormente, a metodologia *Pinch* permite a obtenção de metas de energia sem a necessidade de realizar o projeto da rede de troca térmica, permitindo assim que, mudanças no processo possam ser facilmente avaliadas em relação à economia de energia gerada ou ainda melhor, a análise do próprio diagrama pode apontar as mudanças necessárias no processo para uma otimização energética. O método gráfico é fácil de ser aplicado a processos com poucas correntes, porém ele torna-se inviável para um grande número de correntes. Por isso foi desenvolvido um algoritmo que permite realizar a análise numericamente: a Tabela do Problema.

#### 4.2.2 - Tabela do Problema

Uma outra forma de obter as metas de energia de um processo é utilizando o Algoritmo da Tabela do Problema – *Problem Table Algorithm* (LINNHOFF e FLOWER, 1978). O método, que é baseado na divisão do problema em intervalos de temperaturas para posterior realização de balanço energético, é desenvolvido através da construção de uma tabela, que segue alguns passos descritos a seguir.

Primeiramente, é necessário dividir as curvas em intervalos de temperatura de forma semelhante à realizada na construção das curvas compostas. Para assegurar que todas as correntes dentro de um mesmo intervalo respeitem o  $\Delta T_{\min}$  e possam trocar calor entre si, utiliza-se a regra de adicionar e subtrair das temperaturas o valor de  $\Delta T_{\min}$  das correntes quentes e frias, respectivamente. Ou seja, subtrai-se este valor de temperatura das correntes quentes, ao mesmo tempo em que adiciona-se às frias, fazendo com que as curvas se toquem no *Pinch* e que, dentro de cada novo intervalo deslocado, a troca térmica seja sempre viável. Após esta etapa, os intervalos são dispostos em uma tabela com os valores de temperatura em ordem decrescente, e é realizado um balanço energético em cada um deles, determinando se no intervalo existe um déficit ou superávit de energia. Então, para o aproveitamento da energia excedente de um intervalo, é realizada a transferência da mesma para o intervalo imediatamente inferior, onde o fluxo de

calor é viável (região de menor temperatura), até o último intervalo que deve trocar energia com a utilidade fria.

Realizado este primeiro balanço térmico, é escolhido o valor de maior déficit de energia. Esta energia em déficit deve ser cedida ao sistema pela utilidade quente. Desta forma, é realizado um novo balanço de energia, com a primeira transferência de calor sendo realizada do sistema de utilidade quente para o processo, zerando assim o déficit de energia. O ponto no qual encontramos esta maior deficiência energética é exatamente o *Pinch*, que para ser revelado deve ser somado e subtraído do valor do  $\Delta T_{\min}$ , já que o procedimento alterou os valores de temperaturas das correntes. Para melhor compreensão do algoritmo, a Tabela 4.3 mostra a aplicação do método ao exemplo anteriormente mostrado (Tabela 4.1) para um  $\Delta T_{\min}$  de 10°C.

A Tabela 4.3 está dividida em intervalos de temperaturas e mostra em suas colunas os seguintes valores:

- Temperaturas deslocadas das correntes quentes (1 e 2) e frias (3 e 4) respectivamente subtraídas e adicionadas de 5 °C ( $\Delta T_{\min}$ );
- Intervalo de temperatura que as correntes participam;
- Número de intervalos obtidos, variação de temperatura ( $\Delta T$ ), somatório das necessidades de resfriamento das correntes quentes ( $Q_{\text{quentes}}$ ), somatório das necessidades de aquecimento das correntes frias ( $Q_{\text{frias}}$ ) e o balanço de energia ( $\Delta Q$ ) para cada intervalo;
- Transferências de energia entre os intervalos antes e após o ajuste de energia das utilidades quentes.

Como pode ser observado na Tabela 4.3 pelo balanço de energia, existe um excedente de energia nos intervalos 1, 2 e 5, contrastando com uma falta de energia nos intervalos 3 e 4. Para tentar balancear o sistema é realizada uma transferência de energia em cascata, ou seja, dos níveis mais quentes para os níveis imediatamente mais frios. Porém, o sistema não possui energia suficiente para se autosatisfazer, como pode ser observado pela existência de intervalos com saldo de energia negativo, ou seja, necessitando de energia mesmo após as transferências entre eles. Por isso, esse déficit de energia deve ser fornecido através de utilidade

quente, que é introduzido no sistema para realização de novo balanço térmico, que determina:

- Consumo mínimo de utilidade quente (960 kW);
- Consumo mínimo de utilidade fria (120 kW);
- Determinação do *Pinch*, que ocorre onde não há transferência de energia, entre os intervalos 4 e 5, ou seja, na temperatura deslocada de 65 °C que corresponde a temperaturas reais de 60 e 70 °C.

Tabela 4.3 - Apresentação da Tabela do Problema (adaptado de PIRES, 2003).

Temp. (°C)	1	2	3	4	nº	$\Delta T$ (°C)	Util. Quentes (kW)	Util. Frias (kW)	$\Delta Q$ (kW)	Transf. de energia inicial (kW)	Transf. de energia final (kW)
175					1	50	1000	0	1000		960*
125					2	20	1200	720	480	1000	1960
105					3	20	1800	3480	-1680	1480	2440
75					4	10	400	1160	-760	-200	760
65					5	30	1200	1080	120	-960	0
35										-840	120

\* Valor de energia a ser fornecido pela utilidade quente

Como se pode observar, os resultados obtidos para a aplicação da tabela do problema ao exemplo proposto são idênticos aos do método gráfico (Tabela 4.2).

Os resultados para a Tabela do Problema analisado na Tabela 4.3, são mostrados em forma de diagrama na Figura 4.4 (Cascata Energética). Cada sub-rede é mostrada com todo o fluxo de calor calculado pelo algoritmo da Tabela do Problema.

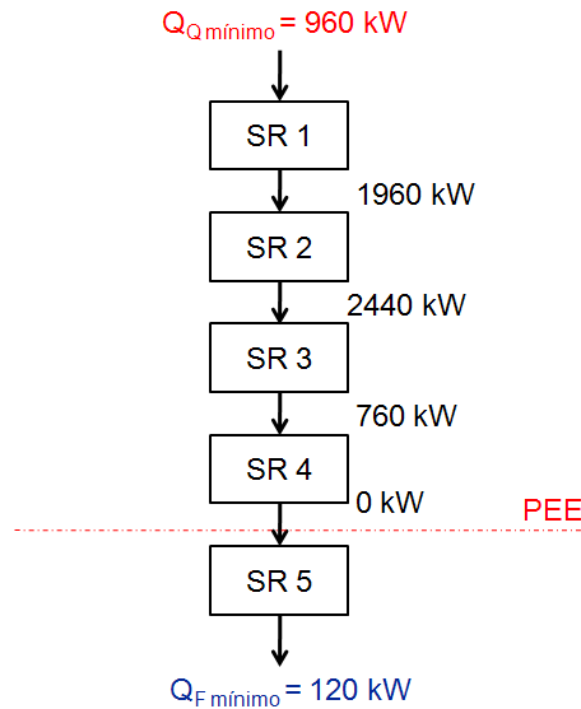


Figura 4.4 - Diagrama de fluxo de calor das sub-redes do exemplo.

#### 4.2.3 - Ponto Pinch ou Ponto de Estrangulamento Energético

A Metodologia de Análise *Pinch* não se limita a fornecer as metas de consumo de utilidades de um processo, mas também permite a determinação da rede de trocadores de calor necessária para atingí-las, o número mínimo de trocadores, a estimativa de área total e o custo da rede. Nesta segunda etapa, através de alguns procedimentos específicos e conceitos que serão abordados a seguir, será possível montar a rede de troca térmica que permite a máxima recuperação de calor no processo e o consequente atendimento das metas obtidas na primeira etapa.

Para montar a rede de troca térmica é necessário primeiramente retomar alguns conceitos. Como já foi dito, o  $\Delta T_{\text{mín}}$  é a mínima diferença de temperatura entre as correntes de processo na qual pode ocorrer troca térmica, e por isso todos os trocadores devem respeitar esta restrição. Como o  $\Delta T_{\text{mín}}$  ocorre no *Pinch* (ou *PEE*), pode-se dividir o problema neste ponto, criando duas regiões, como mostrado na Figura 4.5. Uma acima do *Pinch*, que se encontra em balanço térmico com o sistema de utilidade quente, sendo um receptor de calor; e outra abaixo do *Pinch*, em balanço térmico com o sistema de utilidade fria, sendo uma fonte de calor.

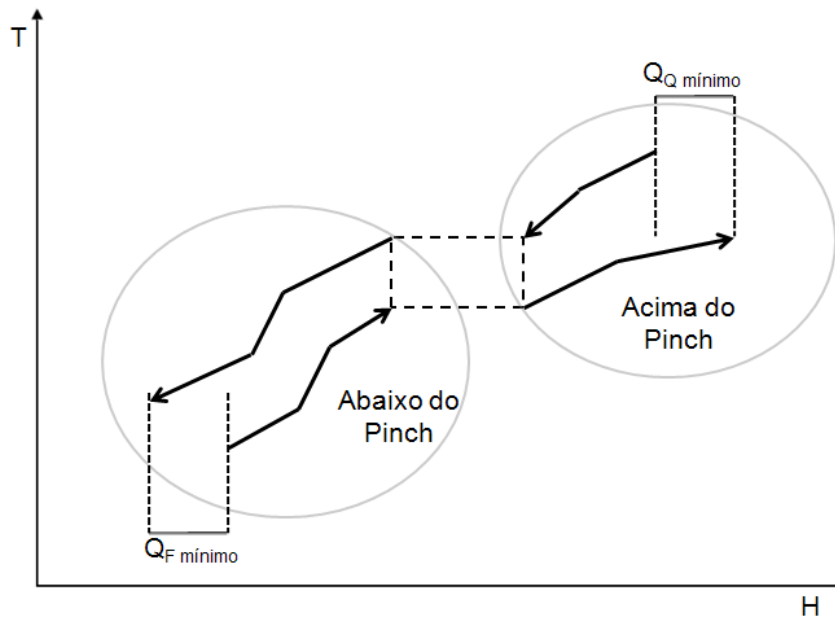


Figura 4.5 - Divisão do Processo: Abaixo e Acima do Pinch (adaptado de PIRES, 2003).

A troca térmica entre as duas regiões, sem violar a restrição do  $\Delta T_{\text{mín}}$ , só é possível da região acima do *Pinch*, para a região abaixo dele. Porém, esta troca representaria um acréscimo semelhante na quantidade de energia necessária, tanto à utilidade quente quanto à fria, pois retirar calor de uma corrente quente da região acima para fornecê-lo a outra corrente fria da região abaixo, causaria um déficit de calor na região acima, que só poderia ser compensado com utilidade quente, e um superávit de calor na região abaixo (que originalmente já possuía um excesso de energia), que só restabeleceria o balanço térmico via o sistema de utilidade fria. Da mesma forma, pode-se estender esta análise ao uso de utilidades, onde o uso de utilidade quente para aquecer uma corrente fria abaixo do *Pinch* e o uso de utilidade fria para resfriar uma corrente quente acima do *Pinch*, iria desbalancear o sistema afastando-o das metas de energia obtidas anteriormente, como está exemplificado na Figura 4.6.

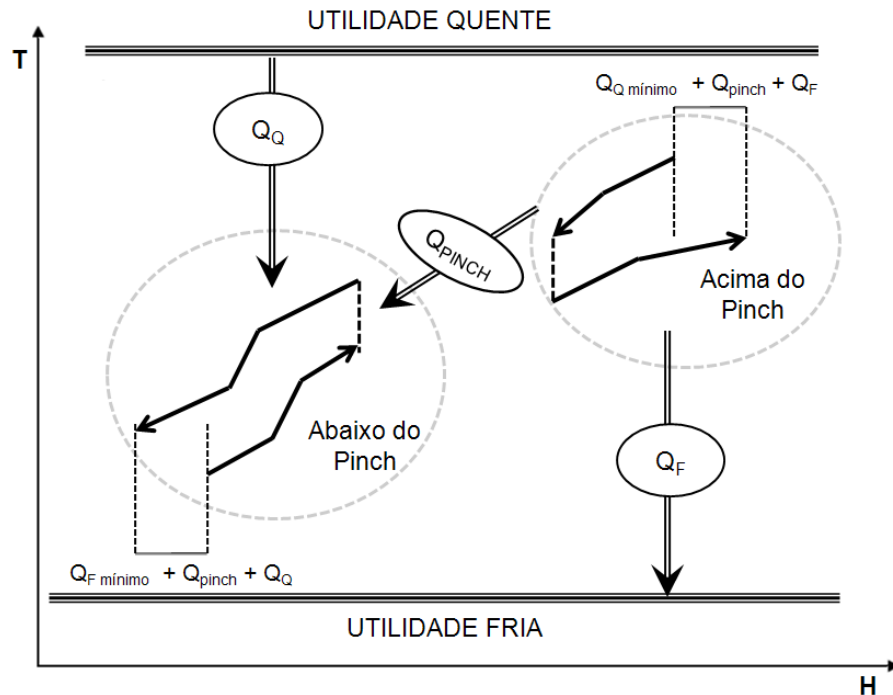


Figura 4.6 - Energia Através do Pinch (adaptado de PIRES, 2003).

Por isso, para montar uma rede de trocadores que garanta as metas de consumo mínimo de energia previamente estabelecidas, deve-se seguir estas três regras:

1. Não recuperar calor do processo através do *Pinch*;
2. Não utilizar utilidade quente para correntes abaixo do *Pinch*;
3. Não utilizar utilidade fria para correntes acima do *Pinch*.

#### 4.2.4 - Diagrama de Grade

Existem várias maneiras para se representar uma RTC. Uma das representações mais utilizada é o Diagrama de Grade ou *Grid Diagram*, apresentada por Linnhoff e Flower (1978).

Para este tipo de representação as correntes quentes são agrupadas no topo, simbolizadas por setas na direção da esquerda para a direita, de sua temperatura de entrada para temperatura de saída. As correntes frias, abaixo, têm as setas na direção da direita para a esquerda, em contracorrente. Um exemplo deste tipo de representação é apresentado na Figura 4.7.



Complementando o Diagrama, os trocadores de calor são representados por dois círculos sobre as correntes envolvidas na troca de calor, conectados por uma linha vertical. Aquecimentos são representados na grade por círculos sobre correntes frias e resfriamentos por círculos sobre as correntes quentes. O Ponto Pinch (ou PEE) é assinalado através de uma linha vertical pontilhada. Abaixo de cada troca encontra-se a quantidade de energia transferida. As temperaturas intermediárias, iniciais e finais também aparecem entre os trocadores.

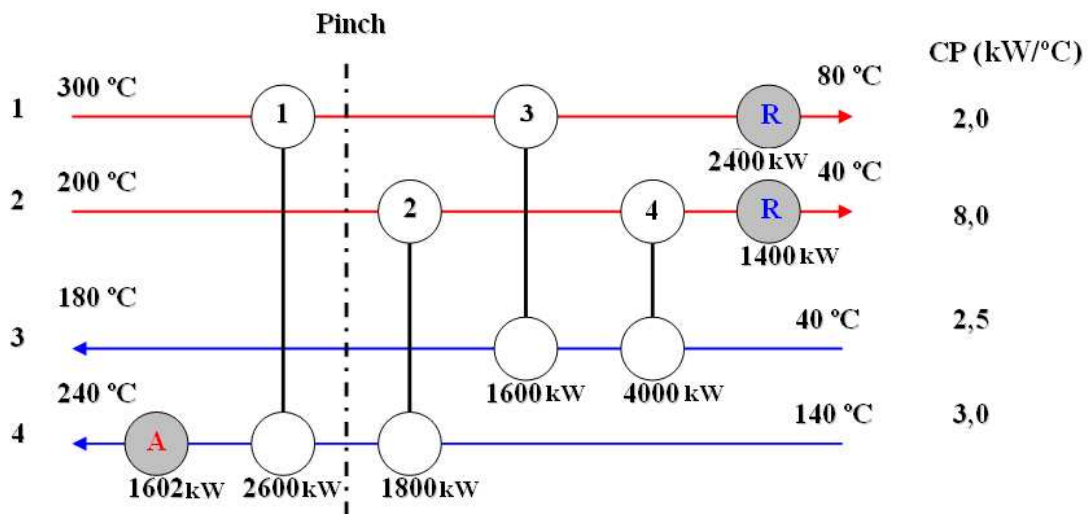


Figura 4.7- Diagrama de grade.

#### 4.2.5 - Método do Ponto de Estrangulamento

O método proposto por Linnhoff e Hindmarsh (1983), conhecido por Método do Ponto de Estrangulamento (MPE) é muito usado para se fazer a síntese da RTC com a Máxima Recuperação de Energia (MRE). Este método divide o problema em duas partes, a partir do PEE (ou “ponto Pinch”) e inicia a síntese, acima e abaixo do PEE, sendo um caso de cada vez.

Os dados necessários são aqueles já citados nos tópicos anteriores: a temperatura de entrada e saída das correntes, capacidade térmica e a escolha de um  $\Delta T_{\min}$ . Utilizando-se a Tabela do Problema ou o diagrama T-H, identifica-se o PEE e as necessidades de utilidades quentes e frias. O problema é então dividido em duas regiões, acima e abaixo do PEE. Sintetiza-se a rede para cada uma destas regiões, iniciando-se pelo PEE e caminhando-se no sentido contrário a ele. Desta forma, evita-se o problema de transferir calor através do PEE.

Em alguns casos é necessário recorrer à divisão de correntes para aplicar as regras de montagem da rede e atingir as metas de consumo de energia. Porém, a divisão de correntes pode levar a problemas de controlabilidade, tornando-a inviável, e proporcionando penalidades a recuperação de energia do sistema e, conseqüentemente, a um consumo maior de energia. Para identificação de problemas como este e outros ligados a operacionabilidade do sistema, como paradas e partidas, só podem ser julgados pelo engenheiro de processo que detém pleno conhecimento do processo em questão, tornando-o indispensável ao projeto final da rede (SMITH, 1995).

A identificação de combinações essenciais no PEE é alcançada pela aplicação de regras heurísticas. No desenvolvimento destas regras é feita referência para trocas no ponto de estrangulamento, também chamado de *Pinch Matches*.

A Figura 4.8 (a) representa uma troca no ponto de estrangulamento. Na Figura 4.8 (b), o trocador 2 não representa uma troca no ponto de estrangulamento, ou seja, não se trata de um *Pinch Match*.

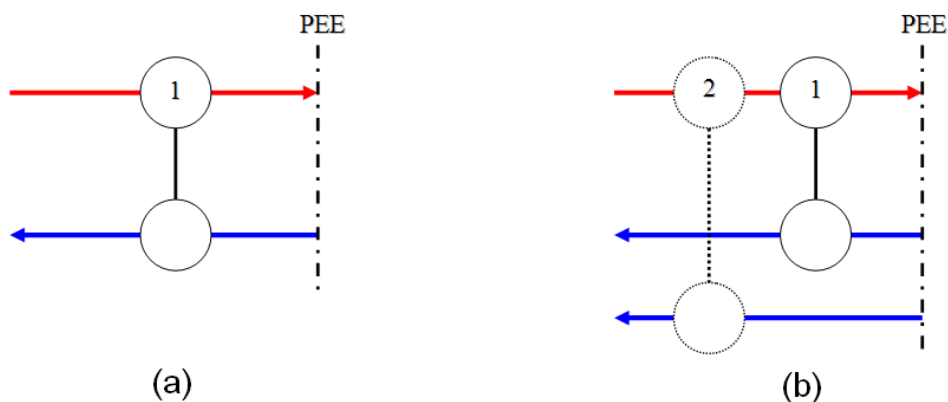


Figura 4.8 - Trocas no ponto de estrangulamento.

Uma das regras utilizadas se refere ao número de correntes no PEE. O número de correntes quentes e frias tem sido tal que ele permitirá algumas medidas de troca compatíveis com a utilidade mínima usada.

Considere um projeto na região acima do PEE como apresentado por Módenes (1995) na Figura 4.9. Utilidades frias acima do PEE violariam o objetivo de utilidades mínimas. Porém, cada corrente quente tem de ser resfriada até a

temperatura do PEE por processos de troca térmica. Isto é mostrado na Figura 4.9.(a) por situar *Pinch matches* entre a corrente quente nº 2 e a corrente fria nº 4, e entre a corrente quente nº 3 e a corrente fria nº 5. Nota-se, no entanto, que não podem ocorrer combinações com outras correntes frias sem que haja violação do  $\Delta T_{\text{mín}}$ . Seriam necessárias, então, utilidades frias acima do PEE para que a corrente fria nº 1 pudesse chegar à temperatura do PEE. Em tal circunstância observa-se que os dados originais da corrente no PEE não são compatíveis com um projeto onde se tem vazões mínimas para as utilidades.

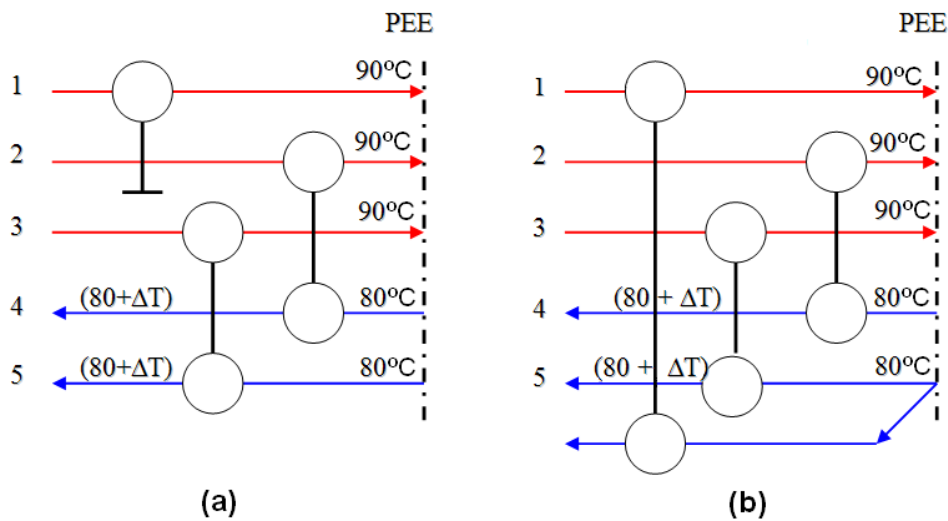


Figura 4.9 - Projeto da rede para a região acima do PEE.

Quando esta incompatibilidade ocorre, as correntes no PEE necessitam de "correções" por divisão de correntes, como mostrado na Figura 4.9 (b). Na divisão de uma corrente fria, uma ramificação fria adicional é criada, permitindo um *Pinch Match* com a corrente quente nº 1.

Formulando então a regra, pode-se dizer que a população de correntes da região acima do PEE só será compatível com o uso mínimo de utilidades, se a troca no ponto de estrangulamento for base para cada corrente quente. Para isso a seguinte equação deve ser estabelecida:

$$NQ \leq NF \quad (4.2.a)$$

Sendo NQ o número de correntes quentes ou ramificações e NF o número de correntes frias ou ramificações.

O mesmo raciocínio deve ser aplicado para a região abaixo do PEE. Para evitar utilidades quentes, cada corrente fria deve ser conduzida para a temperatura do PEE por processos de troca. Como resultado, o *Pinch Match* é necessário para cada corrente fria no PEE, e isto é possível somente se a equação abaixo for obedecida:

$$NQ \geq NF \quad (4.2.b)$$

Uma outra divisão de correntes pode ser necessária, para assegurar que a desigualdade seja cumprida.

A segunda regra que deve ser seguida é em relação às capacidades térmicas das correntes. É necessário que as capacidades térmicas das correntes se aproximando do PEE sejam menores ou iguais às das correntes se afastando do PEE, para não haver a violação do  $\Delta T_{\min}$  fixado no início do projeto. Assim:

Para a troca na região acima do PEE:

$$CPQ \leq CPF \quad (4.3.a)$$

Para a troca na região abaixo do PEE:

$$CPQ \geq CPF \quad (4.3.b)$$

Sendo CPQ a capacidade térmica das correntes quentes ou correntes ramificadas e CPF a capacidade térmica das correntes frias ou correntes ramificadas.

Caso esta relação entre as capacidades térmicas não seja obedecida, deve-se utilizar a divisão de correntes para resolver o problema.

A terceira e última regra a ser observada na aplicação do MPE é a das capacidades térmicas globais, que estabelece que o somatório das capacidades térmicas das correntes frias restantes não pode ser menor que as capacidades térmicas das correntes que trocam calor, corrente quente e corrente fria, respectivamente. Caso contrário, uma delas deve ser dividida.

Esta regra é utilizada tanto acima como abaixo do PEE, e a corrente a ser dividida é escolhida de modo a satisfazer esta regra. A sua aplicação evita que o  $\Delta T_{\min}$  seja violado em uma outra etapa da síntese.

Após terem sido realizados todos os cruzamentos possíveis nas duas regiões, as duas sub-redes sintetizadas acima e abaixo do PEE são unidas, formando uma única rede, com a garantia da obtenção da MRE. Esta rede deve, na sequência, sofrer alguns refinamentos para a minimização do seu custo global.

#### 4.2.6 - Número Mínimo de Unidades

Além da determinação da rede de troca térmica, é possível estabelecer o número mínimo de trocadores para o processo em estudo, que é um fator de forte peso no custo de capital. A determinação deste mínimo número possível de trocadores é baseada na Teoria dos Gráficos de Euler, que pode ser adaptada para uma rede de troca térmica de acordo com a Equação 4.4 (LINNHOFF *et al.*, 1982):

$$U = N + L - S \quad (4.4)$$

Sendo  $U$  o número de equipamentos de troca térmica,  $N$  o número de correntes (incluindo utilidades),  $L$  o número de laços (*loops*) na rede e  $S$  o número de sistemas independentes na rede.

Em uma rede de troca térmica o laço (*loop*) é definido por um conjunto de trocadores que realizam trocas térmicas entre as mesmas correntes. Os trocadores participantes do laço podem ser eliminados com a consequente diminuição do número de unidades. Porém, esta eliminação leva necessariamente a um aumento de consumo de utilidades ou uma violação de  $\Delta T_{\min}$ , com acréscimos nos custos de energia ou na área de troca térmica respectivamente, sendo necessária uma análise para escolha da melhor opção entre custo de capital e energia. A decisão de custo está fundamentada principalmente em três fatores: número mínimo de trocadores, consumo mínimo de utilidades e área mínima de troca térmica. Como só é possível satisfazer apenas dois destes três fatores, a decisão deve ser baseada no custo total do sistema onde é considerado tanto o custo de energia como o de capital.

Para simplificar o cálculo do número mínimo de trocadores pode-se simplificar a Equação 4.4, considerando a inexistência de laços e a existência de apenas um sistema independente:

$$U_{\text{mínimo}} = N - 1 \quad (4.5)$$

Como na análise *Pinch* o sistema, para a máxima recuperação de calor, a rede é dividida em duas partes (acima e abaixo do PEE, ou ponto *Pinch*), sem possibilidade de troca de calor através deles, é importante ressaltar que a análise deve ser realizada para os dois lados independentemente, como é mostrado na Equação 4.6:

$$U_{\text{mínMRE}} = (N - 1)_{\text{Acima PEE}} + (N - 1)_{\text{Abaixo PEE}} \quad (4.6)$$

Se ocorrer a transferência de energia através do PEE, o consumo de utilidades quente e fria aumentará também nesta mesma quantidade e as regiões não serão mais termodinamicamente independentes. Assim, a Equação 4.5 deverá ser aplicada para a rede como um todo, ignorando-se a existência do PEE. O número mínimo de utilidades (NMU) para essa situação (sendo  $S=1$ ) será menor ou igual ao valor encontrado, quando a recuperação de energia é máxima. Isso acontece, porque no cálculo de  $U_{\text{mínMRE}}$  as correntes que cruzam o PEE são contadas duas vezes.

Ahmad (1985) demonstrou que em cada rede com MRE, o número de laços de troca térmica é igual ao número de correntes cruzando o PEE (NCE) menos 1, ou seja:

$$U_{\text{mínMRE}} = U_{\text{mín}} - \text{NCE} - 1 \quad (4.7)$$

Portanto, o  $U_{\text{mínMRE}}$  será igual a  $U_{\text{mínimo}}$  se o número de laços for nulo.

#### 4.2.7 - Identificação e Quebra de Laços de Troca Térmica

Laços de troca térmica são representados por um caminho fechado em uma rede de trocadores de calor. Esse caminho é percorrido dentro da rede partindo de um trocador e chegando neste mesmo trocador, ou seja, duas ou mais correntes

diferentes que são ligadas por dois ou mais trocadores diferentes. Na Figura 4.10 observa-se um exemplo de laço envolvendo dois trocadores e duas correntes.

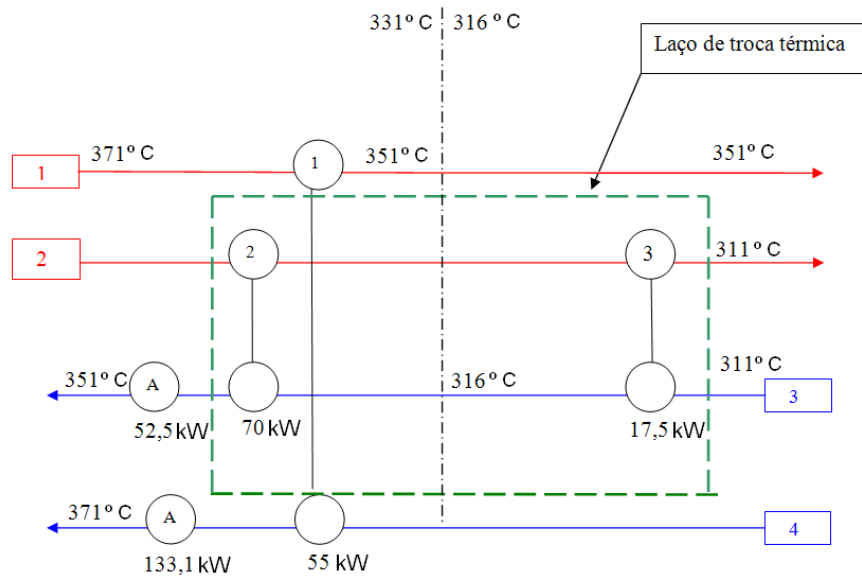


Figura 4.10 - Laço de troca térmica entre trocadores 2 e 3.

Quando um laço de troca térmica é identificado dentro de uma rede, ele pode ser quebrado, o que significa em um trocador que pode ser eliminado da rede. A quantidade de calor que este trocador eliminado trocava, deve ser absorvido pelos demais equipamentos da rede.

A quebra de um laço de troca térmica geralmente acarreta em uma violação do  $\Delta T_{\min}$  e para se evitar essa violação, deve-se adicionar utilidades quentes e utilidades frias no processo. Na quebra de laço, escolhe-se o trocador que possui menor carga térmica. A Figura 4.11 mostra um exemplo de quebra de laço de troca térmica.

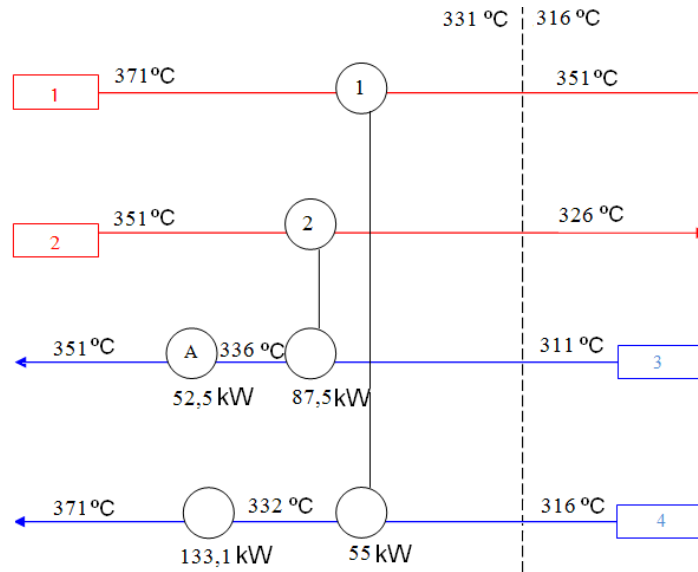


Figura 4.11 - Quebra de Laço de troca térmica –Trocador 3 eliminado.

O trocador 3 foi eliminado, sendo sua carga absorvida pelo trocador 2, passando de uma troca de 70 kW à 87,5 kW. Quando se efetua a quebra de um laço de troca térmica, reduz-se o número de equipamentos de troca térmica, mas a eliminação de um trocador de calor pode aumentar a demanda de utilidades quentes e frias, levando a um aumento do consumo energético da planta. Isso ocorre quando se tem uma violação no  $\Delta T_{\min}$ . Para restaurar o  $\Delta T_{\min}$  deve-se acrescentar utilidades. Esta troca deve ser analisada para avaliar se a retirada de um trocador de calor, em relação ao acréscimo de consumo de energia que pode ocorrer, é vantajosa.

### 4.3 - Otimização do $\Delta T_{\min}$ antes da Síntese da Rede

Conforme Silva (2003) e Maluf (2003), para uma geração de uma rede de trocadores de calor, o valor de  $\Delta T_{\min}$  é inicialmente usado arbitrariamente, baseado em experiências anteriores de outros projetos. Na sequência então, é desenvolvida a síntese de rede, onde se encontra a configuração mais adequada para o menor custo anual total. Este processo é repetido para diversos valores de  $\Delta T_{\min}$  até se chegar ao valor ideal. Nem sempre a convergência computacional para o valor ideal é rápida, pois tratam-se de cálculos complexos .

O  $\Delta T_{\min}$  determina a máxima recuperação de calor: a necessidade mínima de aquecimento ou resfriamento através de utilidades. O comportamento do consumo



de energia com o  $\Delta T_{\min}$  já foi muito estudado. O  $\Delta T_{\min}$  é inversamente proporcional à área de troca térmica e diretamente proporcional ao consumo de utilidades. Segundo Ravagnani (1994), para se encontrar um  $\Delta T_{\min}$  ótimo, deve-se fazer um balanço entre energia, área e os custos relacionados a elas. O custo global é obtido somando-se o custo de energia e o custo de capital (custo em relação à área de troca térmica). A Figura 4.12 mostra o comportamento dessas variáveis, colocadas em um mesmo diagrama (Custo anual x  $\Delta T_{\min}$ ).

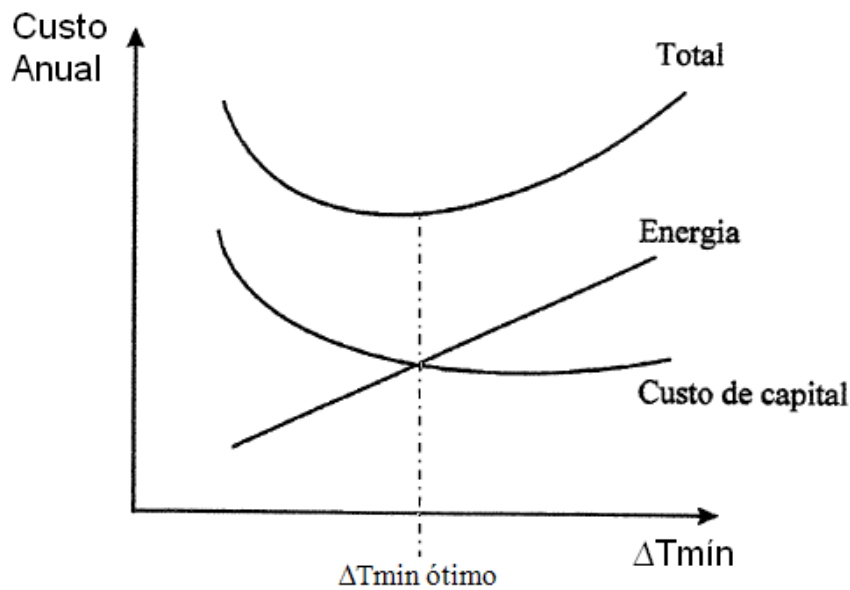


Figura 4.12 - Custos em função do  $\Delta T_{\min}$ .

Nesta etapa a rede de trocadores ainda não foi sintetizada, e desta maneira a área de troca térmica usada para o cálculo da função custo é a área mínima de troca térmica possível, para a rede a ser sintetizada.

#### 4.3.1 - Estimativa da Área de Troca Térmica

A estimativa da área mínima de troca térmica e do custo de capital associados, podem ser obtidos através das curvas compostas. Para tal cálculo, é necessário incorporar as correntes de utilidades às curvas compostas e dividí-las em intervalos de entalpia, determinados pelas mudanças de inclinação das curvas compostas, como ilustrado na Figura 4.13. Considerando a troca térmica em contracorrente, a área de cada intervalo é determinada pelas equações:

$$A_K = \frac{Q_K}{\Delta T_{LM} \cdot U_K} \quad (4.8)$$

$$\frac{1}{U} = \frac{1}{h_Q} + \frac{1}{h_F} + \frac{A_{tr} \cdot \ln\left(\frac{D_e}{D_i}\right)}{2 \cdot \pi \cdot k_c \cdot L} \quad (4.9)$$

$$\Delta T_{LM} = \frac{\Delta T_1 - \Delta T_2}{\ln\left(\frac{\Delta T_1}{\Delta T_2}\right)} \quad (4.10)$$

Sendo  $A_K$ , a área de troca térmica do intervalo,  $K$ ,  $Q_K$  a carga térmica do intervalo  $K$ ,  $\Delta T_{LM}$  a diferença média logarítmica de temperatura,  $U_K$  o coeficiente global de transferência de calor do intervalo  $K$ ,  $h_Q$  o coeficiente de película das correntes quentes,  $h_F$  o coeficiente de película das correntes frias,  $A_{tr}$  a área transversal à condução de calor,  $D_e$  o diâmetro externo da tubulação,  $D_i$  diâmetro interno da tubulação,  $k_c$  o coeficiente de condução de calor,  $\Delta T_1$  a diferença de temperatura em um extremo do intervalo e  $\Delta T_2$  a diferença de temperatura no outro extremo do intervalo.

Como o coeficiente global de transferência de calor não é constante ao longo do processo, é necessário incluir o efeito individual dos coeficientes de película das correntes de processo no cálculo da área de troca térmica do intervalo  $K$ , que é realizado pela Equação 4.11 (SMITH, 1995):

$$A_K = \frac{1}{\Delta T_{LM,K}} \cdot \left( \sum_i \frac{\Delta H_{i,K}}{h_i} + \sum_j \frac{\Delta H_{j,K}}{h_j} \right) \quad (4.11)$$

Sendo  $K$  o intervalo de entalpia,  $i$  as correntes quentes no intervalo  $K$  e  $j$  as correntes frias no intervalo  $K$ .

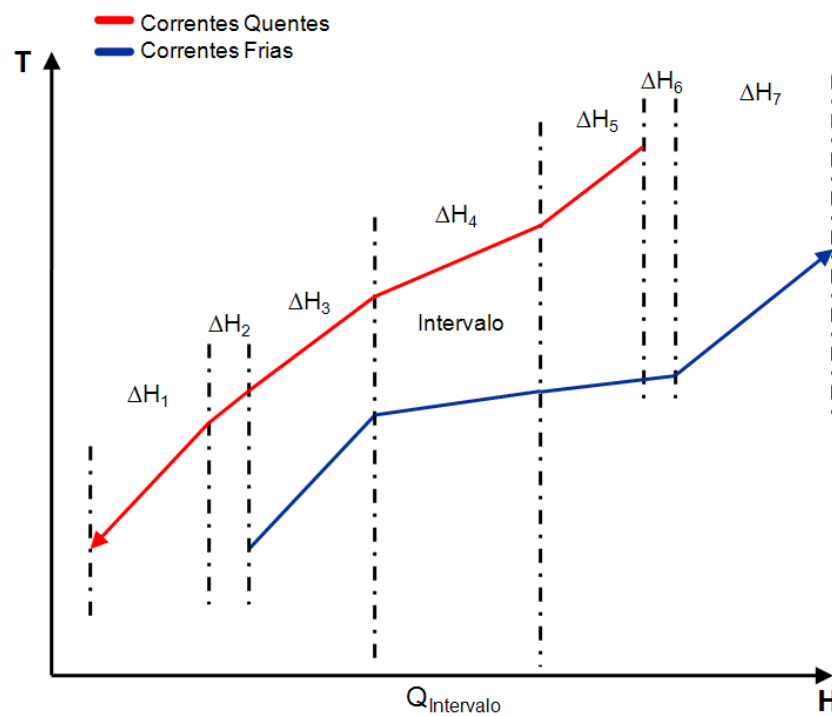


Figura 4.13 - Intervalos de Entalpia.

A área total de troca térmica da rede de trocadores é obtida pelo somatório das áreas de todos os intervalos de entalpia, como na Equação 4.12:

$$A_{REDE} = \sum_K A_K \quad (4.12)$$

#### 4.3.2 - Custo Total Anual

O custo total anual divide-se em duas partes: uma relativa ao capital (custo dos equipamentos) e outra relativa ao consumo de utilidades. Após a determinação da área mínima de troca térmica é possível realizar uma estimativa de investimento pelo uso de uma função custo para o trocador.

$$\text{Custo do Trocador} = a + b \cdot A^c \quad (4.13)$$

Sendo a, b e c, são constantes da lei de custos que variam de acordo com o trocador e A é a área do trocador de calor, que pode ser obtida por:

$$A = \frac{A_{\text{mínima}}}{U_{\text{mínimo}}} \quad (4.14)$$

Segundo Ahmad (1985), o custo da rede de trocadores pode ser dado por:

$$\text{Custo RTC} = U_{\text{mínimo}} \left[ a + b \left( \frac{A_{\text{mínima}}}{U_{\text{mínimo}}} \right)^c \right] \quad (4.15)$$

Sendo,  $U_{\text{mínimo}}$  o número mínimo de unidades,  $A_{\text{mínima}}$  a área mínima de transferência de calor,  $a$ ,  $b$  e  $c$  são constantes.

Calcula-se o custo anual relativo aos equipamentos ( $CEQ_{\text{anual}}$ ), utilizando-se uma taxa de atratividade  $i$  em % anual, e assumindo-se um tempo de vida útil para os equipamentos  $t$ , em anos, no qual o capital será depreciado:

$$CEQ_{\text{anual}} = CEQ \cdot \left( \frac{1}{t} \right) \cdot (1 + i)^t \quad (4.16)$$

O custo total com utilidades é dado pela Equação 4.17:

$$C_{\text{energ}} = H_{\text{op}} \cdot \left[ \sum_{i=1}^n (UT_Q \cdot C_Q) + \sum_{i=1}^m (UT_F \cdot C_F) \right] \quad (4.17)$$

Sendo,  $C_{\text{energ}}$  o custo energético (dólares/kW),  $H_{\text{OP}}$  as horas de operação da planta por ano,  $UT_Q$  o consumo da utilidade quente (kW),  $UT_F$  o consumo da utilidade fria (kW),  $C_Q$  o custo da utilidade quente (dólares/kW) e  $C_F$  o custo da utilidade fria (dólares/kW).

E finalmente, o custo total anual é dado por:

$$CT_{\text{anual}} = CEQ_{\text{anual}} + C_{\text{energ}} \quad (4.18)$$

## **CAPÍTULO 5. ESTUDO DE CASO**

## 5.1 - Estudo de Caso

Neste capítulo apresenta-se o caso real de otimização energética, utilizando Análise Pinch, na etapa de extração de uma fábrica de óleo de soja em operação, com produção média de 15.000 toneladas/mês. Na primeira etapa do trabalho foram avaliadas todas as correntes principais da etapa de extração, conforme apresentado na Figura 5.1. Durante a extração de dados do processo, analisou-se a vazão, o calor disponível, a concentração das correntes, a capacidade calorífica e a ocorrência de mudança de estado físico. A Tabela 5.1 apresenta um resumo da avaliação realizada, onde são apresentadas as especificações das correntes que compõem a etapa de extração desta planta em operação.

Na etapa de extração, o óleo é separado da massa, que é a soja que foi laminada ou expandida. O equipamento que faz esta tarefa é o extrator, localizado entre as correntes 0 e 1, na Figura 5.1, sendo composto por uma tela filtrante, sobre a qual é depositada a massa, e em seguida o hexano (corrente 24) é adicionado para se fazer a extração do óleo, e o líquido resultante que é chamado de miscela (mistura hexano + óleo extraído da massa) é bombeado para a etapa seguinte (corrente 1). A massa na saída do extrator ainda contém solvente, portanto deve ser dessolventizada, sendo que isto ocorre no equipamento DT (Dessolventizador-tostador), utilizando aquecimento direto com vapor saturado (corrente 13). Este equipamento tem a dupla função de retirar o hexano da massa e ao mesmo tempo garantir que o farelo (corrente 14) apresente condições de consumo, que é avaliado após este processo, verificando a atividade ureática do farelo. As correntes 1, 2 e 3 passam por um sistema de recuperação de solvente, que é composto por uma sequência de evaporadores, nos quais o hexano é removido, deixando o óleo isento de solvente.

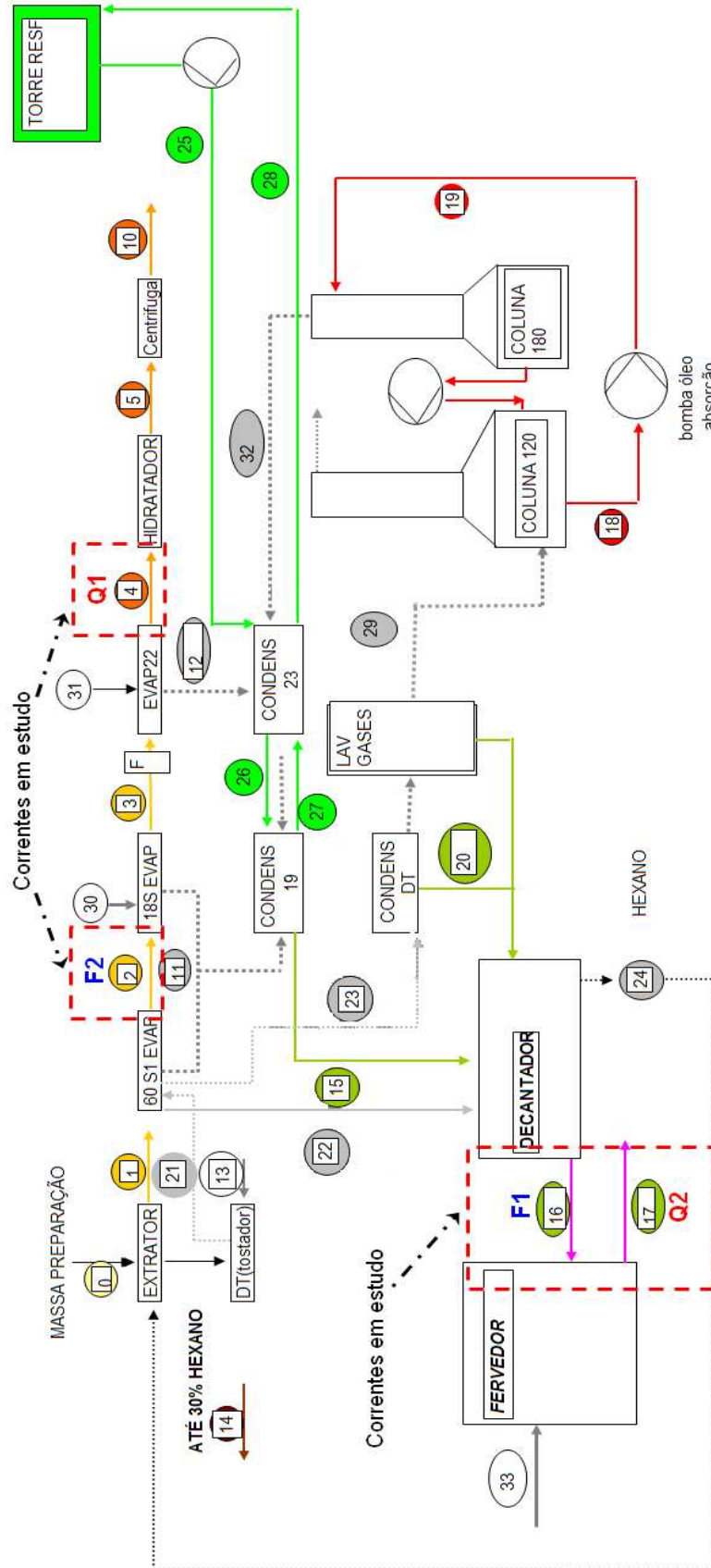


Figura 5.1 - Representação gráfica da etapa de extração da planta de óleo de soja.

Tabela 5.1 - Especificações das correntes da etapa de extração.

Corrente	Descrição	Vazão (t/h)	T <sub>ent</sub> (°C)	T <sub>saída</sub> (°C)	Cp (kW/kg°C)
0	Massa expandida	22	60	60	0,60
1	Miscela entrada 60	22	60	60	0,51
2	Miscela entrada 18	5,5	60	90	0,51
3	Miscela entrada 22	4,5	90	110	0,51
4	Óleo bruto hidratador	4,4	110	80	0,52
5	Óleo bruto hidratador	4,4	80	80	0,52
10	Óleo degomado para armazenagem	4,4	80	35	0,56
11	Gases de hexano	17,5	80	45	0,53
12	Gases de hexano	0,1	80	45	0,53
13	Vapor	4	120-180	90	---
14	Farelo tostado	16,3	30-40	30-40	---
15	Água + hexano	18,6	30	40	0,70
16	Água decantada	4	40	90	1,0
17	Água saída fervedor	4	90	40	1,0
18	Óleo absorção	2	16	20	0,50
19	Óleo desorção	2	90	88	0,50
20	Hexano líquido + água	3	50	50	0,70
21	Gases de hexano + vapor	8	90	80	0,53
22	Condensado hexano + vapor	7	60	60	0,70
23	Gases de hexano + vapor	1	80	70	0,53
24	Hexano líquido	28,6	50	50	0,53
25	Utilidade água	400	24	26	1,0
26	Utilidade água	400	26	28	1,0
27	Utilidade água	400	28	30	1,0
28	Utilidade água	400	30	32	1,0
29	Hexano gás	0,2	40	80	0,54
30	Vapor indireto (até 4 kgf/cm <sup>2</sup> )	0,24	145	120	---
31	Vapor direto (7 kgf /cm <sup>2</sup> )	0,082	170	160	----
32	Hexano gás	0,2	90	90	0,53
33	Vapor	0,24	170	160	---



Na Figura 5.1, esses evaporadores são os equipamentos identificados como evaporador 60 S1, evaporador 18S e evaporador 22. A coluna evaporadora 60S1 já apresenta o conceito de integração energética, pois nessa coluna são aproveitados como forma de aquecimento os gases de saída do DT (corrente 21), ao invés de se usar vapor, garantindo desta forma uma economia significativa. O evaporador 18S utiliza vapor indireto e opera como um aquecedor, o evaporador 22 é uma coluna terminadora, e utiliza vapor direto, sendo assim chamada, por ser a coluna que retira o hexano residual do óleo, antes de seguir para a hidratação (correntes 4 e 5). Os gases de hexano desses evaporadores (correntes 11 e 12) são condensados nos condensadores 19, 23 e no condensador DT. Este condensado é conduzido para o decantador (correntes 15 e 20) e segue para um aquecedor onde será aquecido até 90 °C com a finalidade de evaporar os gases de hexano ainda presentes, seguindo depois para a estação de efluente (correntes 16 e 17). As colunas 120 e 180 representam também um sistema de recuperação de gases de hexano residual, e este retorna para o condensador 23 (corrente 32).

Desta análise prévia, verificou-se a possibilidade de se realizar o processo de integração energética em quatro correntes (assinaladas em círculo vermelho na Figura 5.1), sendo duas correntes quentes e duas correntes frias. Duas dessas correntes fazem parte da separação da mistura líquida óleo e hexano, e as outras duas estão localizadas na parte final do processo de extração, na parte onde a água é aquecida até 90 °C para evaporar os gases de hexano e depois segue para o sistema de tratamento de efluentes. As especificações das quatro correntes são apresentadas na Tabela 5.2.

Tabela 5.2 - Correntes priorizadas no estudo e suas especificações.

Corrente	Vazão mássica (t/h)	MCp (kW/°C)	T <sub>Entrada</sub> (°C)	T <sub>Saída</sub> (°C)	Q (kW)
<b>Q1-</b> Quente - óleo bruto hidratador (4)	4,4	2,56	110	80	-76,8
<b>Q2-</b> Quente - água saída fervedor (17)	4,0	4,65	90	55	-162,8
<b>F1-</b> Fria - água decantada (16)	4,0	4,65	40	90	232,5
<b>F2-</b> Fria - miscela entrada (2)	5,5	3,27	60	90	98,1

Sendo:  $MCp = (\text{vazão mássica} \times Cp)$

A primeira corrente quente denominada de Q1 (na Figura 5.1 identificada como corrente 4), consiste em uma corrente de óleo bruto que sai do evaporador 22 com vazão de 4,4 tonelada/hora e temperatura de entrada de 110 °C e segue para o hidratador (localizado entre as correntes 4 e 5), sendo já preparada para a etapa seguinte que é o refino. A segunda corrente quente, denominada de corrente Q2 (na Figura 5.1 identificada como corrente 17), consiste em uma corrente de água com vazão de 4,0 tonelada/hora que sai de um evaporador de solvente à temperatura de entrada de 90 °C e saída de 55 °C. A corrente F1 (na Figura 5.1 identificada como corrente 16) consiste em uma corrente de água que sai do decantador a uma vazão de 4,0 ton/h e a uma temperatura de 40 °C, que recebe o fluxo da coluna 60S1 e do condensador 19. A corrente F2 (na Figura 5.1 identificada como corrente 2) consiste em uma corrente de miscela (mistura composta por 70 % óleo e 30 % hexano) que segue para a coluna 18S e tem uma vazão de 5,5 ton/h com temperatura de entrada de 60 °C e temperatura de saída de 90 °C.

De acordo com a Figura 5.1, simplificada para o estudo pela Figura 5.2, observa-se que não há nenhuma integração energética entre essas quatro correntes priorizadas, sendo desta forma, correntes com potencial de integração energética.

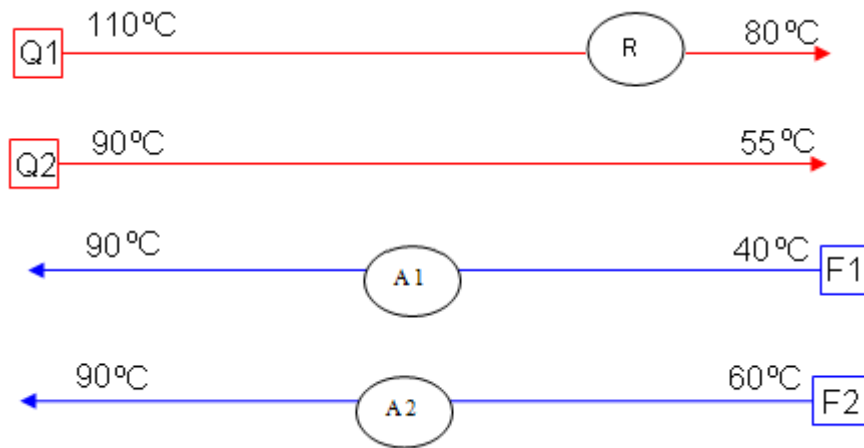


Figura 5.2 - Diagrama de Grade – Correntes priorizadas – sem integração.

A Corrente Q1 vai para a etapa seguinte, hidratação, à temperatura de 110 °C. Necessita ser resfriada e seguir para a degomagem (que consiste no processo de retirar alguns tipos de gomas que afetam a estabilidade do óleo após o refino, como os fosfatídeos ) a menos de 90 °C, pois neste processo utiliza-se a degomagem com água (hidratação), que é a forma mais simples de redução dos fosfatídeos e a hidratação é favorecida a temperaturas abaixo de 100 °C. Neste caso uma menor temperatura (entre 70 e 80 °C) irá produzir uma melhor degomagem por facilitar a hidratação dos fosfatídeos.

A corrente Q2 consiste na água que sai do fervedor (17), etapa esta, necessária para evaporar o hexano residual que existe nessa corrente e por questões de legislação, esta água deve ser aquecida até 90 °C. Após a saída do fervedor, esta corrente é direcionada para a estação de tratamento de efluentes e não deve chegar ao efluente nesta temperatura, sendo ideal ser resfriada ou ser misturada a outras correntes, de modo a atingir uma temperatura de pelo menos 55 °C. Atualmente toda a energia desta corrente não é aproveitada, tendo, portanto, um grande potencial energético, visto que é uma vazão de 4 toneladas/hora. Se esta corrente pudesse trocar calor com uma corrente fria, até reduzir sua temperatura até 55 °C teria um potencial de fornecer 163 kW/h.

A corrente F1, que consiste de água oriunda do decantador, recebe o fluxo dos condensadores 19 e 23, e necessita ser aquecida até 90 °C para eliminação dos gases residuais de hexano. O aquecimento desta corrente que tem vazão de 4,0

tonelada/hora consome 232,5 kW/h e esta energia é provida atualmente com utilidade quente.

A corrente F2, que consiste na miscela, entra na coluna 18S e necessita ser aquecida a 90 °C para seguir para o equipamento seguinte, e seu aquecimento consome 98 kW/h, energia esta também fornecida atualmente com utilidade quente. Neste caso, as duas correntes frias F1 e F2, geram um gasto de energia de 330,6 kW/h, levando-se em consideração que a fábrica de óleo trabalha em geral em regime de 24 horas/dia, 335 dias por ano, este consumo atinge um valor de 2.658 MW/ano aproximadamente.

Com as correntes definidas e especificadas suas necessidades, efetuou-se a síntese da rede. Para auxiliar nos cálculos da síntese da rede foi utilizado um programa computacional desenvolvido em linguagem Fortran, que tem na Figura 5.3 um esquema de sua estrutura principal:

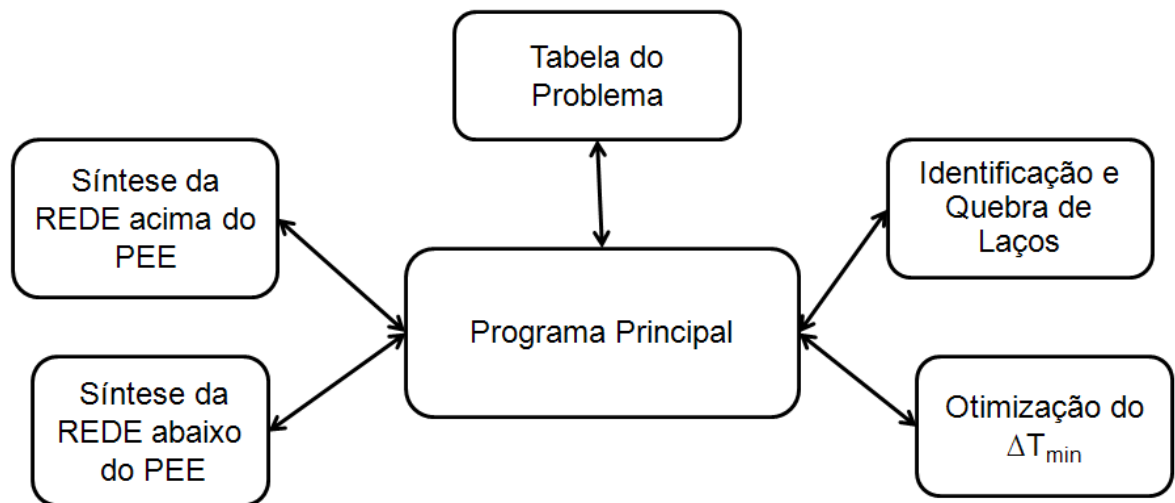


Figura 5.3 - Diagrama blocos do programa utilizado.

Existe um programa principal, que gerencia os demais módulos e deve-se entrar com todas as propriedades físicas na temperatura média aritmética entre as temperaturas de entrada e de saída das correntes de processo.

Os dados de entrada referentes às correntes a serem inseridos são:

- Número de correntes quentes e frias;

- Temperatura de entrada e saída em °C;
- Produto entre vazão mássica e Cp em W/°C;
- Coeficiente de transferência de calor convectivo em W/m<sup>2</sup>°C ;
- Fator de incrustação em m<sup>2</sup>°C/W.

Havendo diferentes períodos de operação, além dos dados acima, deverá ser inserida a duração dos mesmos em meses/ano.

Para as utilidades, além dos dados mencionados acima, deverão ser inseridos os custos em R\$/kW h.

Também deverão ser inseridas as constantes a, b e c (SMITH, 1995) da Equação 4.15, referente ao custo dos trocadores, a taxa de atratividade, o tempo de vida útil dos equipamentos (t, em anos) e o número de horas de funcionamento da planta por ano.

Inseridos estes dados, tem-se a alternativa de entrar com um valor para o  $\Delta T_{\min}$  ou obter o seu valor ótimo acionando o módulo otimização do  $\Delta T_{\min}$ .

No módulo de otimização do  $\Delta T_{\min}$ , inicialmente define-se a faixa de variação para o  $\Delta T_{\min}$  e o intervalo ( $\Delta DT$ ) em que vai ocorrer esta variação. Na sequência, faz-se uma varredura nesta faixa iniciando pelo menor valor ( $\Delta T_1$ ). Será então, aplicada a tabela do problema para identificar o PEE e as demandas de utilidades. Após esta fase inicial, o diagrama T-H é construído e subdividido em intervalos de entalpia, sendo as temperaturas correspondentes às curvas compostas para cada intervalo, encontradas através das equações das retas correspondentes a cada segmento de reta, nestes intervalos. As correntes pertencentes a cada intervalo são identificadas por comparação entre as suas temperaturas de entrada e saída, com as temperaturas de cada intervalo.

Concluída esta etapa, calcula-se a área de troca térmica e o custo global. Na primeira iteração o valor do  $\Delta T_{\min}$  é assumido como sendo o menor valor da faixa de variação para o  $\Delta T_{\min}$  ( $\Delta T_1$ ), sendo aumentado em um  $\Delta T$  a cada iteração. Este procedimento é repetido até que o valor do  $\Delta T_{\min}$  atinja o maior valor na faixa de variação do  $\Delta T_{\min}$  ( $\Delta T_2$ ). Em seguida, faz-se uma varredura para encontrar o menor custo global. O valor do  $\Delta T_{\min}$  ótimo é tomado como sendo o valor do  $\Delta T_{\min}$  referente

ao menor custo global. Feito isto, retorna-se ao programa principal onde o valor do  $\Delta T_{\min}$  ótimo será utilizado na síntese da rede.

Em seguida, é acionado o módulo tabela do problema, onde as correntes frias e quentes são ordenadas e divididas em intervalos que são assumidos como sendo sub-redes, nos quais a temperatura de entrada de cada sub-rede é dada pela temperatura do intervalo  $i$ , e a temperatura de saída de cada sub-rede é dada pela temperatura do intervalo  $i+1$ .

Sendo encontrados os intervalos com suas respectivas temperaturas de entrada e saída, faz-se um balanço de entalpia, onde se calcula o déficit, o acúmulo e o fluxo de calor para cada sub-rede.

Após a construção da tabela do problema, verifica-se nesta, a quantidade de utilidades quentes e frias necessárias para todo o problema. Verifica-se também a localização do PEE. A partir deste ponto, divide-se o problema em duas regiões, uma acima e outra abaixo do PEE. Retorna-se ao programa principal, onde será acessado o módulo para a síntese da rede.

Neste módulo do programa computacional, a síntese da RTC, pelo conceito da Análise Pinch, após a aplicação da Tabela do Problema, onde é encontrado o PEE, o problema é dividido em duas regiões, uma acima e outra abaixo do PEE. É aplicado o procedimento para a síntese da rede na região acima e abaixo do PEE.

Para a síntese da rede acima do PEE, o primeiro passo é verificar se o número de correntes frias é igual ou maior que o número de correntes quentes. Se não for, uma corrente fria deve ser dividida. Deve-se repetir este procedimento até que o número de correntes quentes e frias seja igual. Em seguida, escolhe-se as correntes quentes e frias (ambas devem pertencer ao PEE) para a alocação do trocador, visando sempre que possível eliminar a corrente quente. Esta escolha deve ser feita de acordo com a experiência do projetista, tendo-se como objetivos maiores: a segurança, a controlabilidade e a praticidade da rede.

Feito isto, é verificado se o valor do CP da corrente fria é maior ou igual ao da corrente quente. Caso não seja, a corrente quente deverá ser dividida. Verifica-se também, se o somatório dos CP das correntes frias restantes é maior ou igual que o das correntes quentes. Se não for, a corrente fria deverá ser dividida. Se alguma corrente, quente ou fria, for dividida, aloca-se um trocador e retorna-se ao início. Se

não ocorrer nenhuma divisão, aloca-se um trocador. Repete-se este procedimento até que não haja mais correntes quentes. Se restarem correntes frias, estas deverão ser supridas termicamente com o uso de utilidades quentes.

Terminado o projeto para a região acima do PEE, aplica-se o procedimento para a síntese da rede na região abaixo do PEE.

Inicialmente, é verificado se o número de correntes quentes é igual ou maior que o número de correntes frias. Se não for, uma corrente quente deve ser dividida. Deve-se repetir este procedimento até que o número de correntes quentes seja igual ao número de correntes frias.

Em seguida, são escolhidas as correntes quente e fria pertencentes ao PEE para a alocação do trocador. Verifica-se então, se o valor do CP da corrente quente é maior ou igual que o da corrente fria. Caso não seja, a corrente fria deve ser dividida. Verifica-se também, se o somatório dos CP das correntes quentes restantes é maior ou igual que o das correntes frias. Sendo menor, a corrente quente deve ser dividida. Se alguma corrente, quente ou fria, for dividida, aloca-se um trocador e retorna-se ao início. Não ocorrendo nenhuma divisão, aloca-se um trocador. Repete-se este procedimento até que não hajam mais correntes frias. Restando correntes quentes, estas deverão ser supridas termicamente com o uso de utilidades frias. Feito isto, os projetos acima e abaixo são unidos, resultando em uma rede final com a MRE.

Os resultados são fornecidos em forma de tabelas, podendo ser impresso a tabela do problema, a rede evoluída contendo as temperaturas de entrada e saída, as áreas e o calor trocado para cada trocador, além do CP da corrente quente e fria a qual pertence cada trocador.

Utilizando-se o programa computacional, foi feita a iteração para se achar o  $\Delta T_{\min}$  ótimo, e se trabalhou na faixa de 5-30 °C, variando-se a temperatura de 5 em 5 °C. A temperatura na qual se obteve o menor custo foi a de valor 10 °C; portanto, o  $\Delta T_{\min}$  ótimo para essas quatro correntes em análise é de 10 °C, conforme se observa na Figura 5.4.

A equação para se calcular os custos com utilidades é a Equação 4.17, utilizando os valores dos custos em reais. O número de horas de operação considerado foi 335 dias por ano, 24 horas por dia com uma eficiência de operação

de 95%, totalizando 7368 horas/ano. Os dados utilizados de custos com utilidades foram característicos da região do Paraná.

A equação do custo para cada trocador é a Equação 4.13 e para o cálculo da área utilizou-se a Equação 4.14.

O custo de capital é dado por:

$$C_{\text{capital}} = (a + b \cdot A_{\text{mín}}^c) \cdot \frac{(1+i)^t}{t} \quad (5.1)$$

Sendo  $i$  a taxa de atratividade e  $t$  é o tempo de vida útil da planta.

E finalmente, o Custo Global é dado por:

$$C_{\text{global}} = C_{\text{utilidades}} + C_{\text{capital}} \quad (5.2)$$

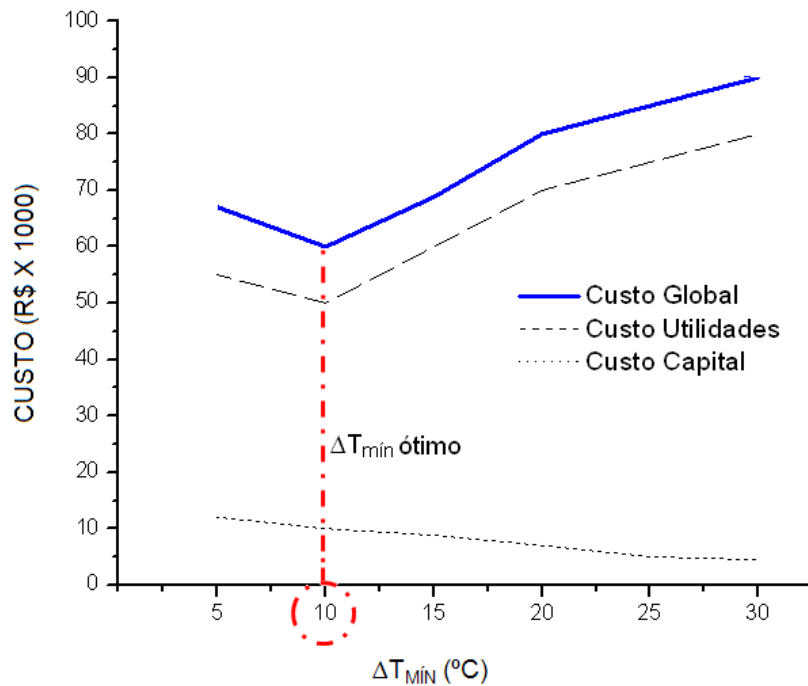


Figura 5.4 - Variação do custo com  $\Delta T_{\text{mín}}$  ótimo.

Após a otimização do  $\Delta T_{\text{mín}}$ , utilizando o programa computacional desenvolvido, foi construída a tabela do problema para o  $\Delta T_{\text{mín}}$  ótimo de 10 °C, como mostra a Tabela 5.3 e a cascata energética para este mesmo  $\Delta T_{\text{mín}}$ , na Figura 5.5.



Tabela 5.3 – Tabela do problema para o caso estudado, utilizando  $\Delta T_{\text{mín}}$  de 10 °C.

	Frio (°C)		Quente (°C)		Déficit (kW)	Acúmulo (kW)		Fluxo de calor (kW)	
	F1	F2	Q1	Q2		Entrada	Saída	Entrada	Saída
	100		110						
SR1	90		100		-25,6	0	25,6	91	116,6
SR2	80		90		53,6	25,6	-28	116,6	63
SR3	70		80		7,1	-28	-35,1	63	55,9
SR4	60		70		32,7	-35,1	-67,8	55,9	23,3
SR5	45		55		0	-67,8	-67,8	23,3	23,3
SR6	40		50		23,3	-67,8	-91	23,3	0

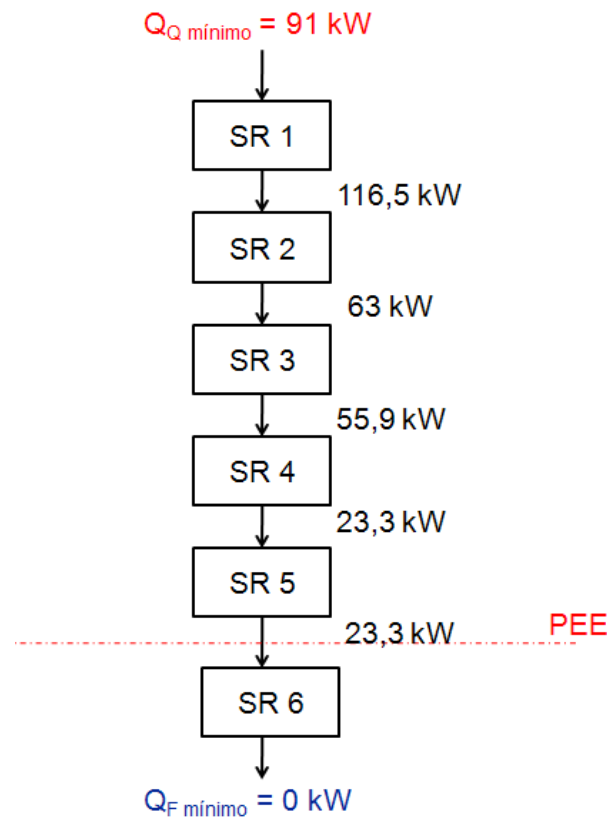


Figura 5.5 - Cascata energética para  $\Delta T_{\text{mín}}$  de 10 °C.

Avaliando a Tabela 5.3, observa-se que há a necessidade de 91 kW de utilidades quentes para suprir a necessidade de aquecimento das correntes frias.

Para este  $\Delta T_{\min}$  ótimo de 10 °C, toda a troca térmica entre correntes ocorre na zona acima do PEE.

No procedimento para a síntese da rede para a região acima do PEE, primeiro verifica-se se o número de correntes frias é maior ou igual ao número de correntes quentes. Para este caso a regra é satisfeita, pois:

$$NQ \leq NF \quad (3.2.a)$$

Em relação à regra do MCp (vazão mássica x capacidade calorífica), na região acima do PEE, para combinações entre correntes o Mcp da corrente fria deve ser maior ou igual ao Mcp da corrente quente (Equação 4.3.a), caso contrário deve-se dividir uma corrente quente. Para os casos das correntes em análise, segundo a regra do MCp na região acima do PEE, é possível combinar a corrente Q1 com a corrente F1 ou com a corrente F2. A corrente Q2 pode ser combinada com a corrente F1, mas não pode ser combinada com a corrente F2, pois a temperatura de saída da corrente Q2, que é de 55 °C, ser menor que a temperatura de entrada da corrente F2, que é de 60 °C, sendo portanto, uma restrição para a síntese desta rede.

Analisando-se a Tabela 5.2, a corrente F1 tem uma necessidade entálpica de 232,5 kW e a corrente F2 tem uma necessidade entálpica de 98,1 kW. A corrente Q1 tem 78,1 kW para trocar e a corrente Q2 tem 168,2 kW para trocar. Como a corrente Q2 tem a restrição de não poder trocar calor com a corrente F2, então, a combinação deve ser feita com a corrente F1, podendo ceder todo o seu calor (168,2 kW) para a corrente F1. E a corrente Q1 trocava calor então, com a corrente F2 e cedendo 78,1 kW.

Para a otimização envolvendo as correntes em estudo, serão propostos dois trocadores de calor e as necessidades remanescentes de aquecimento por utilidades quentes, serão providas pelos equipamentos já existentes na linha. Pela cascata energética (Figura 5.5) observa-se que não haverá consumo de utilidades

frias. A Figura 5.6 apresenta o diagrama de grade da rede proposta, para o  $\Delta T_{\min}$  de 10 °C.

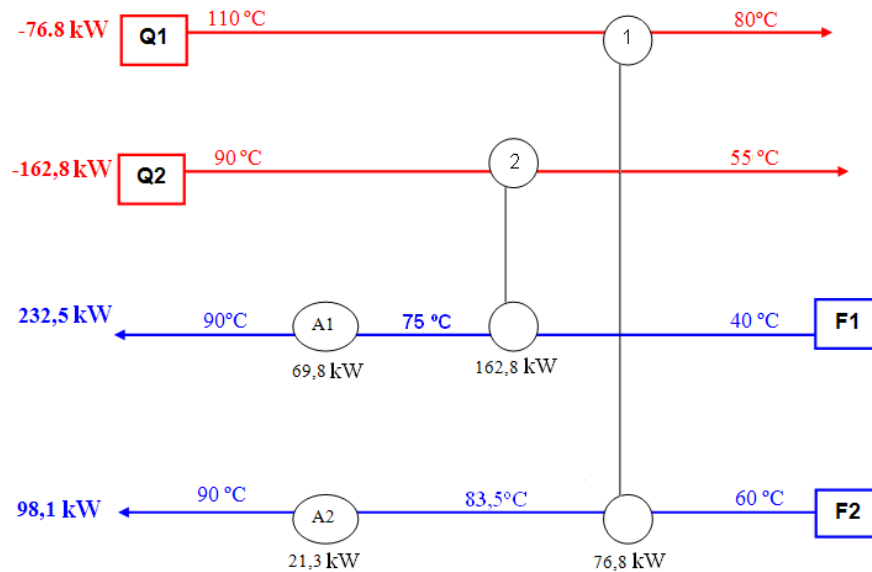


Figura 5.6 - Diagrama de grade da rede proposta para  $\Delta T_{\min}$  de 10 °C.

O trocador 1 vai integrar a corrente Q1 de vazão 4,0 tonelada/hora (óleo bruto) com a corrente F2 (miscela) de vazão de 5,5 tonelada/hora, trocando 76,8 kW, energia que na situação atual é obtida através de consumo de utilidades quentes. Pelo cálculo projetado, este trocador terá uma área de troca térmica de 7,0 m<sup>2</sup>. A corrente Q1 atingirá sua temperatura final de 80°C, enquanto que a corrente F2 atingirá a temperatura final de 83,5°C, sendo necessário ainda consumir 21,3 kW através de utilidades quentes para se atingir a temperatura final desejada de 90°C.

O trocador 2 vai integrar a corrente Q2 de vazão 4,4 tonelada/hora (água saída do evaporador de solvente) com a corrente F1 de vazão também de 4,4 tonelada/hora (água saída do decantador) trocando 162,8 kW, energia que também na situação atual é provida através de utilidades quentes. A área de troca térmica deste trocador será de 8,2 m<sup>2</sup>. A corrente Q2 atingirá a temperatura final de 55 °C, sendo uma temperatura razoável para ser enviado para a estação de tratamento de efluentes, levando em consideração o alto volume da lagoa. Já a corrente F1 atingirá a temperatura de 75 °C, sendo necessário ainda o consumo de 69,8 kW, através de utilidade quente para se atingir a temperatura final de 90 °C. Observa-se que no sistema não haverá consumo de utilidade fria.

Mas, analisando-se a especificação da temperatura da saída da corrente Q2, para este  $\Delta T_{\text{mín}}$  ótimo de 10 °C, em que a temperatura no PEE é de 50 °C, para as correntes quentes, há a possibilidade de se otimizar a troca térmica com a corrente F1, sem violar o  $\Delta T_{\text{mín}}$ , diminuindo a temperatura de saída da corrente Q2 de 55 °C para 50 °C, sem trazer nenhum efeito colateral, no caso o despejo dessa corrente para a estação de tratamento de efluentes. Desta forma, o calor trocado no trocador 2 aumentaria de 162,8 kW para 186,0 kW e a corrente F1 teria uma temperatura de saída de 80 °C. Como conseqüência, reduz-se a quantidade de utilidade quente para aquecer a corrente F1 de 69,8 kW para 46,6 kW, que gera uma redução em relação à proposta inicial de 33%. A Figura 5.7 mostra a nova rede proposta considerando esta otimização na temperatura de saída da corrente Q2.

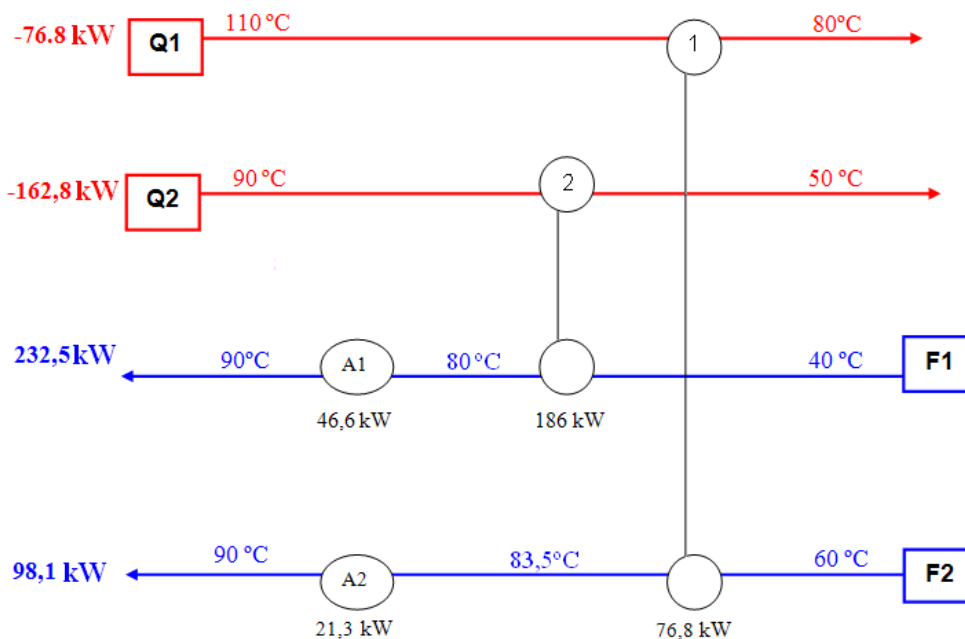


Figura 5.7 - Diagrama de grade da rede proposta para  $\Delta T_{\text{mín}}$  de 10 °C, reduzindo a temperatura da corrente Q2 de 55 °C para 50 °C.

O custo total dos 2 trocadores será de R\$ 16.460,00, segundo orçamento realizado por uma empresa especializada em fabricação de equipamentos deste porte. O trocador de calor é do tipo placas paralelas, de material de aço inox, conforme Figura 5.8.

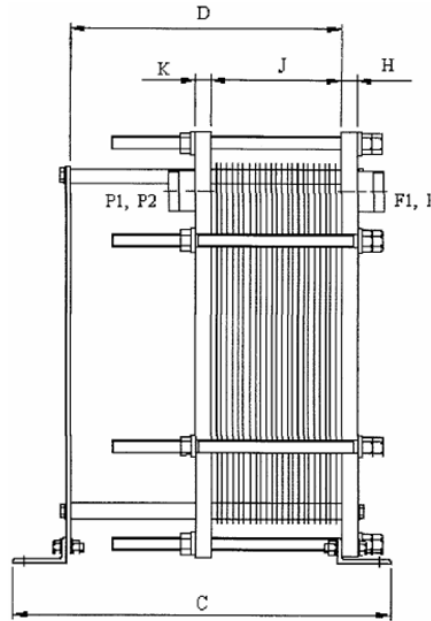


Figura 5.8 - Desenho trocador 1

Sendo  $C$  o comprimento total,  $D$  o comprimento,  $H$  a espessura da placa frontal,  $J$  o comprimento do compartimento de pratos e  $K$  a espessura da placa de pressão.

A Figura 5.9 representa a rede proposta, com dois trocadores de calor integrados à planta. Na Figura 5.9.(a) está evidenciada a troca de calor realizada pelo trocador 1, entre as correntes  $Q1$  e  $F2$ , e na Figura 5.9.(b) evidencia-se a troca de calor realizada pelo trocador 2, entre as correntes  $Q2$  e  $F1$ .

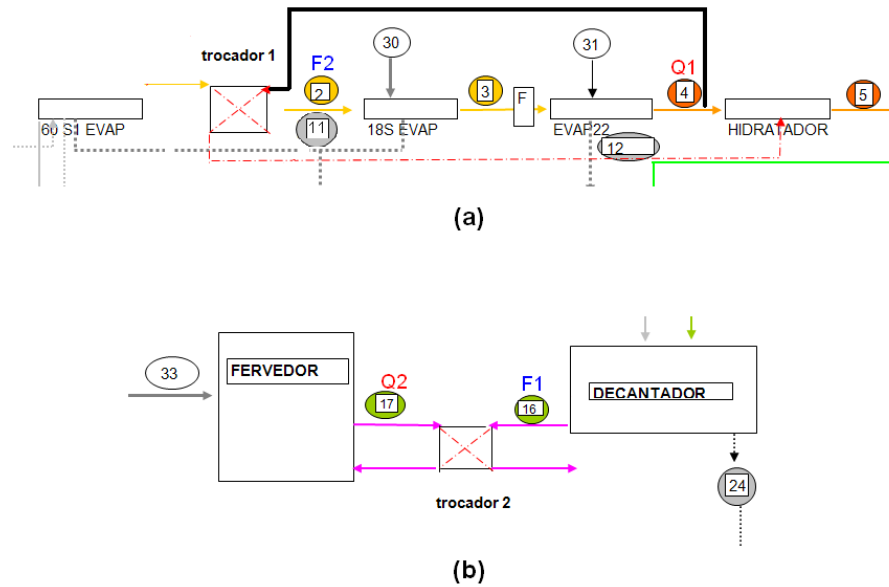


Figura 5.9 - Representação gráfica das correntes de processo da etapa de extração da planta de óleo de soja, com dois trocadores integrados.

A Tabela 5.4 apresenta o comparativo de resultados antes e após a integração energética. Foi calculado o custo anual de capital em relação ao investimento dos trocadores através da Equação 4.16. Utilizando uma taxa de atratividade de 8% ao ano e um tempo de vida útil do equipamento de 10 anos. O resultado foi de R\$ 2.465,00, resultado considerado baixo, se comparado a redução com custo de utilidades/ano de R\$ 91.120,00.

Tabela 5.4 - Comparativo custo antes e depois da proposta de otimização da rede.

	<b>Custo utilidades anual (R\$)</b>	<b>Custo de capital anual (R\$)</b>	<b>Custo total anual (R\$)</b>
<b>Antes da integração</b>	114.455,6	----	114.455,6
<b>Após a integração</b>	23.334,9	2.465,0	25.799,9
<b>Redução de custo</b>	91.120,6	----	88.655,6
<b>% total de redução</b>	79,6	----	77,5

A economia de consumo de vapor obtida é de 79,6% em relação ao modelo sem a integração energética, o que significa uma redução de 5,3% de redução do consumo global de vapor da planta, gerando uma economia de R\$ 91.120,00/ano em vapor. A redução de custo total obtida na integração energética proposta é de R\$ 88.655,6/ano, que equivale a 77,5% de redução em relação ao custo, sem a integração, considerando-se uma planta que opera 24h/dia, 335 dias no ano, com eficiência operacional de 95%. O custo anual de capital é de R\$ 2.465,00.

A taxa de retorno para o investimento proposto é de apenas 3 meses.

## **CAPÍTULO 6. CONCLUSÕES E SUGESTÕES**



## **6.1 - Conclusão**

No caso estudado, apesar de alguns equipamentos tais como coluna de evaporação 60S1 já apresentarem uma integração energética, onde os gases de saída do DT (corrente 21, na Figura 5.1) são aproveitados como fonte de calor para o aquecimento da coluna, em substituição ao vapor saturado oriundo da caldeira. Foi possível identificar oportunidades significativas para a realização da integração energética nas demais correntes da etapa de extração. Isto mostra que o levantamento de dados do processo, tais como: vazão, energia térmica disponível, concentração, capacidade calorífica e a ocorrência de mudança de estado físico, foi uma etapa muito importante para o sucesso do trabalho, pois é nesta etapa que se pode verificar quais são as correntes quentes e frias que realmente possuem potencial disponível para a realização da integração energética.

Na integração energética proposta neste trabalho, além da redução de custo com utilidades, também ocasionou um benefício para as correntes quentes que foram resfriadas, conforme verificado na corrente Q2 da saída do aquecedor, pois após ser resfriada, apresenta uma temperatura mais adequada para seu descarte (50°C), apresentando assim, uma melhor condição de trabalho na estação de tratamento de efluentes. Enquanto que a corrente Q1, que consiste em óleo bruto, vai para a etapa seguinte do processo com uma temperatura que proporciona uma maior eficiência na degomagem, facilitando a retirada dos fosfatídeos que influenciam na estabilidade do óleo após o refino, resultando em um ganho de qualidade no processo posterior.

A economia obtida pela redução de consumo de utilidades foi de R\$ 91.000,00/ano. No entanto, verifica-se que o custo de vapor tem relação direta com o tipo de matéria-prima usada na caldeira. No caso estudado foi utilizado madeira, cujo cultivo e renovação é complexo e demorado. Assim, verifica-se um duplo benefício com a integração energética: o econômico e o ambiental.

O investimento necessário para os dois trocadores de calor propostos na rede é de R\$ 16.540,00, e avaliando-se o custo total anual, verifica-se uma redução de R\$ 114.445,00 para R\$ 25.800,00, correspondendo a uma redução de 77,5% no custo total anual, após a síntese da rede. A taxa de retorno para o investimento proposto é de apenas 3 meses, sendo considerado um retorno de curto prazo.

Desta forma, conclui-se a eficiência da Análise Pinch na integração energética de processos quando aplicadas à plantas em operação, pois além de aplicação simples e forte interação com o engenheiro de processo é possível obter resultados cuja economia de energia térmica seja muito significativa, contribuindo desta forma para processos industriais mais eficientes.

## **6.2 - Sugestões para Trabalhos Futuros**

Pelos resultados obtidos, conclui-se que todos os objetivos foram atingidos, no entanto, pode-se apresentar algumas sugestões para trabalhos futuros tais como:

- 1) Integração energética das etapas de extração e separação do solvente com a etapa de refino, no processo de fabricação de óleo de soja;
- 2) Uso da metodologia de Análise Pinch para avaliação de integração energética em processo de abate de frango e suínos.

## **REFERÊNCIAS BIBLIOGRÁFICAS**

ABIOVE – Associação Brasileira das Indústrias de Óleos Vegetais.

AHMAD, S.; LINNHOFF, B. “Overall cost targets for heat exchange networks”. ICHemE Annual Res. Meeting, Bath, pp. 51-56, 1985.

AHMAD, S.; LINNHOFF, B.; SMITH, R. “Cost optimum heat exchange networks, targets and design for detailed capital cost models”. Computers and Chemical Engineering, v. 14, n. 7, p. 751-767, 1990.

ATHIER, G., FLOQUET, P., PIBOULEAU, L. “A Mixed Method of Retrofitting Heat Exchangers”. Computers & Chemical Engineering, v. 22, Suppl., p. S505-S511, 1998.

BENINCA, M. “Integração energética de uma planta de eteno com aspectos de flexibilidade: Aplicação da Análise Pinch em conjunto com a otimização matemática”. Dissertação (Mestrado em Engenharia Química)-Universidade Federal do Rio grande do Sul, Porto Alegre, RS, Brasil, 2008.

CERDÁ, J.; GALLI, M. R.; CAMUSSI, N.; ISLA, M. A. “Synthesis of flexible heat exchanger networks-I”. Convex networks. Chemical Engineering Science, v. 14, n. 2, p. 197-211, 1990.

CERDÁ, J.; GALLI, M. R. “Synthesis of flexible heat exchanger networks-II”. Nonconvex Networks with large temperature variations. Chemical Engineering Science, v. 14, nº 2, p. 213-225, 1990.

CERETO, A.C. “Integração da Rede de Trocadores de Calor em Extração por Solvente para a Produção de Farelo Branco de Soja” Dissertação (Mestrado em Engenharia Química)-Universidade Federal do Rio Grande do Sul, Porto Alegre, RS, Brasil, 2004.

DORSA, R. “Tecnologia de Processamento de Óleos e Gorduras Vegetais e Derivados”. 3ª edição, p. 9, São Paulo, 1997.

DOUGLAS, J. M. “Conceptual design of chemical process”. Mc Graw Hill, New York, 1988.

ERNEST e YOUNG e FGV Projetos. “Estudo Econômico”, Site FGV (2008),

FRANCO, M. “Integração energética de Sistemas de Evaporação localizados abaixo do ponto Pinch”. Dissertação (Mestrado em Engenharia Química)-Universidade Estadual de Campinas, Campinas, SP, 2001.

HIGA, M. BANNWART, A.C. “Avaliação energética em usina de açúcar e álcool utilizando a Análise Pinch”. Revista Iberoamericana de Ingeniería Mecánica. Vol. 9, N.º 3, pp. 95-101, 2003.

HOHMANN, E.C. “Thesis: Optimum networks for heat exchange”. California : University of Southern California, 1971.

LINNHOFF, B. e AHMAD, S. "Cost Optimum Heat Exchanger Networks-1. Minimum Energy and Capital Using Simple Models for Capital Cost", *Computers & Chemical Engineering*, v.14, n.7, pp. 729-750, 1990.

LINNHOFF, B. "Pinch Analysis: A state-of-art overview". *Transactions of the Institution of Chemical Engineers*, v. 71, Part A, p.503-522, Sep. 1993.

LINNHOFF, B. "Use pinch analysis to knock down capital costs and emissions". *Chemical Engineering Progress*, p. 32-57, Aug. 1994.

LINNHOFF, B.; EASTWOOD, A. R. "Overall site optimization by Pinch technology". *Chemical Engineering Research and Design*, v. 65, p. 408-414, Sep. 1987.

LINNHOFF, B.; FLOWER, J.R. "Synthesis of heat exchanger networks. Part I: systematic generation of energy optimal networks". *AIChE Journal*, v. 24, n. 4, pp. 633-642, 1978.

LINNHOFF, B.; HINDMARSH, E. "The pinch method for heat exchanger networks". *Chemical Engineering Science*, v. 38, n. 5, p. 745-763, 1983.

LINNHOFF, B.; TOWSEND, D. W.; BOLAND, D.; HEWITT, G.F.; TOMAS, B. E. A.; GUY, A. R.; MARSLAND, R.H. "A user guides on process integration for the efficient use of energy". *The Institute of Chemical Engineering*, 1982.

MALUF, J.U. "Integração energética da etapa de extração de óleo de soja da Cocamar". Dissertação (Mestrado em Engenharia Química) - Universidade Estadual de Maringá, Maringá, 2003.

MASSO, A. H.; RUDD, D. F. "The Synthesis of System Design. Heuristic Structuring". *AIChE J.*, v.15, p. 10-17, 1969

MÓDENES, N. A., "Síntese de Rede de Trocadores de Calor Flexíveis". Dissertação (Mestrado em Engenharia Química) - Universidade Estadual de Maringá, Maringá, 1995.

MOREIRA, A. M. PELLANDA, A. P. VELOZ, C.S.C. BRUTIMAVICIUS, P. J.; PORTO, M. F.; AHÓN, V. R. R.; COSTA, A. L. H. "Estudo da integração energética de uma unidade de destilação atmosférica e a vácuo". *Quarto PDPETRO 4.2.0198.4-1*, Campinas, 2007.

PAPOULIAS, S. A. and GROSSMANN, I. E. "A Structural Optimization Approach in Process Synthesis- II: Heat Recovery Networks", *Computers & Chemical Engineering*, v.7, n. 6, p. 707-721, 1983.

PARAÍSO, P.R. "Modelagem e análise do processo de obtenção do óleo de soja". Tese (Doutorado em Engenharia Química) - Universidade Estadual de Campinas, Campinas, 2001.

PEREZ, L. E. A.; CASAS Y.; PERALTA, L. M.; KAFAROV, V.; DEWULF J.; GIUNTA, P. "An auto-sustainable solid oxide fuel by bio-ethanol Process simulation and heat

exchanger network synthesis". Chemical Engineering Journal 150(2009)242-251, 2009.

PETHE, S.; SINGH, R.;KNOPT, F. C. "A simple technique for locating loops in heat exchanger networks". Computers and Chemical Engineering, v. 13, n. 7, p. 859-860, 1989.

PIOVESANI, P. D. "Influência dos coeficientes de película na otimização de redes de trocadores de calor". Dissertação (Mestrado em Ciências da Engenharia Mecânica) - Universidade Federal do Rio de Janeiro, 1990.

PIRES, V.F.M. "Análise energética global de um processo petroquímico". Dissertação (Mestrado em Engenharia Química) - Universidade Estadual de Campinas, Campinas, 2003.

QUEIROZ, E.M.; AHÓN, V.R.R.; COSTA, A.L.H. "Incertezas na síntese de trocadores de calor: estudos de caso".4º PDPETRO (4.2.0198-3), Campinas, SP, 2007.

RAVAGNANI, M.A.S.S. "Projeto e otimização de Redes de Trocadores de Calor". Tese (Doutorado em Engenharia Química) - Universidade Estadual de Campinas, Campinas, 1994.

ROSSI, L.F.S.; BANNWART, A.C. "Otimização da etapa de pré-aquecimento de uma carga de uma unidade de craqueamento catalítico, fazendo uso da programação matemática e da Metodologia Pinch na recuperação energética de redes". Pesquisa Operacional para o Desenvolvimento, v.1, n.1, p.21-32, Janeiro a Abril de 2009.

SASAZAWA, R.S.; RAVAGNANI, M. A. S. S.; PESCH, L. R. "Integração energética no processo de papel e celulose". Congreso Ibero americano de investigacion em celulosa y papel, 2000.

SILVA, M.L. "Aplicação da Análise Pinch na síntese de redes de trocadores de calor flexíveis". Dissertação (Mestrado em Engenharia Química) - Universidade Estadual de Campinas, Campinas, 1995.

SMITH, R. "Chemical Process Design and Integration". New York, Mcgraw-Hill, (1995).

SU, J.; MOTARD, R. L. "Evolutionary synthesis of heat exchanger networks". Computers and Chemical Engineering, v. 8, n. 2, p. 67-80, 1984.

TJOE,T.N.; LINNHOFF, B. "Using Pinch technology for Process Retrofit". Chemical Engineering, v.93, pp.47-60, 1984.

UMEDA, T.; ITOH, J.; SHIROKO, H. "Heat exchanger systems synthesis". Chemical Engineering Progress, v. 74, p. 70-76, 1978.

VAN REISEN, J. L. B. , GRIEVINK, J. , POLLEY, G. T., “The Placement of Two-Stream and Multi-Stream Heat Exchangers in an Existing Network Through Path Analysis”, *Computers & Chemical Engineering* , v.19 , Suppl., p S143-S148, 1995.

YOON, S.G.; LEE, J.; PARK, S. “Heat integration analysis for an industrial ethylbenzene plant using Pinch Analysis”. *Applied Thermal Engineering* 27, p. 886-893, 2007.

# Livros Grátis

( <http://www.livrosgratis.com.br> )

Milhares de Livros para Download:

[Baixar livros de Administração](#)

[Baixar livros de Agronomia](#)

[Baixar livros de Arquitetura](#)

[Baixar livros de Artes](#)

[Baixar livros de Astronomia](#)

[Baixar livros de Biologia Geral](#)

[Baixar livros de Ciência da Computação](#)

[Baixar livros de Ciência da Informação](#)

[Baixar livros de Ciência Política](#)

[Baixar livros de Ciências da Saúde](#)

[Baixar livros de Comunicação](#)

[Baixar livros do Conselho Nacional de Educação - CNE](#)

[Baixar livros de Defesa civil](#)

[Baixar livros de Direito](#)

[Baixar livros de Direitos humanos](#)

[Baixar livros de Economia](#)

[Baixar livros de Economia Doméstica](#)

[Baixar livros de Educação](#)

[Baixar livros de Educação - Trânsito](#)

[Baixar livros de Educação Física](#)

[Baixar livros de Engenharia Aeroespacial](#)

[Baixar livros de Farmácia](#)

[Baixar livros de Filosofia](#)

[Baixar livros de Física](#)

[Baixar livros de Geociências](#)

[Baixar livros de Geografia](#)

[Baixar livros de História](#)

[Baixar livros de Línguas](#)



[Baixar livros de Literatura](#)  
[Baixar livros de Literatura de Cordel](#)  
[Baixar livros de Literatura Infantil](#)  
[Baixar livros de Matemática](#)  
[Baixar livros de Medicina](#)  
[Baixar livros de Medicina Veterinária](#)  
[Baixar livros de Meio Ambiente](#)  
[Baixar livros de Meteorologia](#)  
[Baixar Monografias e TCC](#)  
[Baixar livros Multidisciplinar](#)  
[Baixar livros de Música](#)  
[Baixar livros de Psicologia](#)  
[Baixar livros de Química](#)  
[Baixar livros de Saúde Coletiva](#)  
[Baixar livros de Serviço Social](#)  
[Baixar livros de Sociologia](#)  
[Baixar livros de Teologia](#)  
[Baixar livros de Trabalho](#)  
[Baixar livros de Turismo](#)