

UNIVERSIDADE FEDERAL DO MARANHÃO
CENTRO DE CIÊNCIAS EXATAS E TECNOLOGIA
PROGRAMA DE PÓS-GRADUAÇÃO EM ENGENHARIA DE ELETRICIDADE

EVANDRO DE CARVALHO GOMES

**PROJETO DE CONTROLADORES PARA CONVERSORES CC-CC PELA
ABORDAGEM DO DESACOPLAMENTO DE ESTADOS**

São Luís – MA

2009

Livros Grátis

<http://www.livrosgratis.com.br>

Milhares de livros grátis para download.

EVANDRO DE CARVALHO GOMES

**PROJETO DE CONTROLADORES PARA CONVERSORES CC-CC PELA
ABORDAGEM DO DESACOPLAMENTO DE ESTADOS**

Dissertação apresentada ao Programa de Pós-Graduação em Engenharia de Eletricidade da UFMA, como requisito parcial para obtenção do grau de Mestre em Engenharia de Eletricidade

Orientador: Dr. Luiz Antonio de Souza Ribeiro

Universidade Federal do Maranhão

São Luís – MA

2009

Gomes, Evandro de Carvalho

Projeto de controladores para conversores cc-cc pela abordagem de desacoplamento de estados / Evandro de Carvalho Gomes – São Luís, 2009.

Dissertação (Mestrado) – Programa de Pós-Graduação em Engenharia de Eletricidade, Universidade Federal do Maranhão.

1. Conversores cc-cc. 2. Controladores 3. Desacoplamento de blocos.
I.Título.

CDU 621.314

**PROJETO DE CONTROLADORES PARA
CONVERSORES CC-CC PELA ABORDAGEM
DO DESACOPLAMENTO DE ESTADOS**

Evandro de Carvalho Gomes

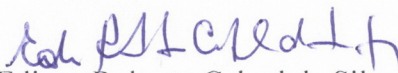
Dissertação aprovada em 11 de setembro de 2009.



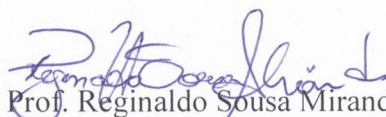
Prof. Luiz Antonio de Souza Ribeiro, Dr.
(Orientador)



Prof. Sebastian Yuri Cavalcanti Catunda, Dr.
(Co-orientador)



Prof. Edison Roberto Cabral da Silva, Dr.
(Membro da Banca Examinadora)



Prof. Reginaldo Sousa Miranda, Dr.
(Membro da Banca Examinadora)

*À minha filha Evelyn Vitória Matos de
Carvalho Gomes. (in memoriam)*

Agradecimentos

Primeiramente, agradeço a Deus por ter me permitido chegar ao fim desta etapa da minha vida.

Sou muito grato à minha inabalável esposa, Ana Paula, que esteve sempre ao meu lado, apoiando e confortando, mesmos nos piores momentos de nossas vidas que, infelizmente, coincidiram com essa trajetória.

Agradeço a toda minha família por ter nos amparado durante esse período.

Expresso minha gratidão ao meu colega da UFMA, Deusdete de Souza Brito, por seu incentivo, ao professor Eliúde Trovão, amigo de trabalho no CEFET-MA, pela sua ajuda, ao professor Reginaldo Miranda, por seus conselhos e opiniões que contribuíram para melhoria do meu trabalho e ao professor Kleber Zuza pela amizade, experiência e importantíssima contribuição que resultou nas ótimas ilustrações deste trabalho.

Também agradeço a todos os professores que me acompanharam na UFMA. Ao professor Edson Nascimento, pela oportunidade que traçou em minha vida; Ao professor João Viana pelo incentivo e atenção, ao professor Yuri Catunda, pelos ensinamentos, conselhos e generosidade e ao professor Allan Kardec Barros pela especial atenção que sempre demonstrou por minha pessoa e por minha formação.

Um agradecimento especial ao meu professor, orientador e amigo, professor Luiz Antonio, pela paciência, pelos conselhos e pelas advertências que foram fundamentais para o progresso de minha aprendizagem.

“O sábio não se senta para lamentar-se, mas se põe alegremente em sua tarefa de consertar o dano feito.”

William Shakespeare

Resumo

Neste trabalho propomos analisar o projeto de controladores para conversores cc-cc clássicos de uma forma diferente da tradicional análise matemática da função de transferência, descrevendo o diagrama de blocos da planta a ser controlada, desacoplando os efeitos que um estado exerce sobre o outro e projetando os controladores individualmente. Com essa técnica, obtêm-se funções de transferências de primeira ordem o que permite um projeto e síntese mais fácil dos controladores envolvidos. Os resultados são comparados com os controladores baseados na abordagem do fator K , por se tratar de uma abordagem amplamente aplicada no meio acadêmico e industrial.

Palavras-chaves: Conversores cc-cc, Controladores, Diagrama de blocos, Controle por espaço de estado.

Abstract

In this work, we propose to analyze the controller design of a classical dc-dc converter in a different manner. Instead of the traditional mathematics transfer function analysis, we will describe the block diagram of the plant to be controlled using Space-State Averaging, decoupling the states effects one acts each other and designing the controllers individually. With this technique, we can obtain first order transfer function allowing easier synthesis and design of the involved controllers. Outcomes are compared to controllers based on K-factor approach which are entirely applicable in academy and industry environment.

Key-words: Chopper converters, Controllers, Block diagrams, State-space control.

Sumário

LISTA DE FIGURAS	XII
LISTA DE TABELAS	XVI
LISTA DE ABREVIATURAS	XVII
LISTA DE SÍMBOLOS	XVIII
CAPÍTULO 1 INTRODUÇÃO	1
CAPÍTULO 2 ESTÁGIOS DE POTÊNCIA DOS CONVERSORES CC-CC	8
2.1. INTRODUÇÃO	8
2.2. O CONVERSOR BUCK	8
2.2.1 PRINCÍPIO DE EQUILÍBRIO VOLT-SEGUNDO NO INDUTOR:	11
2.2.2 PRINCÍPIO DE EQUILÍBRIO DE CARGA NO CAPACITOR:	11
2.2.3 APROXIMAÇÃO DE BAIXA ONDULAÇÃO:	12
2.3. O CONVERSOR BOOST	16
2.4. O CONVERSOR BUCK-BOOST	22
2.5. PROJETO DOS ESTÁGIOS DE POTÊNCIA DOS CONVERSORES CC-CC	26
2.5.1. O CONVERSOR BUCK	27
2.5.2. O CONVERSOR BOOST	30
2.5.3. O CONVERSOR BUCK-BOOST	32
CAPÍTULO 3 ANÁLISE DE PEQUENOS SINAIS DOS CONVERSORES	35
3.1. INTRODUÇÃO	35
3.2. ANÁLISE DE PEQUENOS SINAIS DO CONVERSOR BUCK USANDO <i>SSAMA</i>	36
3.2.1. DESCRIÇÃO POR VARIÁVEIS DE ESTADO	36
3.2.2. DESCRIÇÃO POR VARIÁVEIS DE ESTADO MÉDIO:	38
3.2.3. INTRODUÇÃO DAS PERTURBAÇÕES CA E SEPARAÇÃO DAS COMPONENTES CA E CC:	39
3.2.4. DETERMINAÇÃO DA FUNÇÃO DE TRANSFERÊNCIA EM REGIME PERMANENTE:	40
3.2.5. DETERMINAÇÃO DA FUNÇÃO DE TRANSFERÊNCIA PARA PEQUENOS SINAIS.	41
3.3. ANÁLISE DE PEQUENOS SINAIS DO CONVERSOR BUCK USANDO <i>PWM SWITCH</i>	45
3.4. ANÁLISE DE PEQUENOS SINAIS DO CONVERSOR BOOST USANDO <i>SSAMA</i>	49
3.4.1. DESCRIÇÃO POR VARIÁVEIS DE ESTADO	49
3.4.2. DESCRIÇÃO POR VARIÁVEIS DE ESTADO MÉDIO:	52
3.4.3. INTRODUÇÃO DAS PERTURBAÇÕES CA E SEPARAÇÃO DAS COMPONENTES CA E CC:	53
3.4.4. DETERMINAÇÃO DA FUNÇÃO DE TRANSFERÊNCIA EM REGIME PERMANENTE:	53

3.4.5. DETERMINAÇÃO DA FUNÇÃO DE TRANSFERÊNCIA PARA PEQUENOS SINAIS.	54
3.5. ANÁLISE DE PEQUENOS SINAIS DO CONVERSOR BUCK-BOOST	56
3.6. CONCLUSÃO	58
<u>CAPÍTULO 4 CONTROLADORES PARA CONVERSORES CC-CC</u>	<u>59</u>
4.1. INTRODUÇÃO	59
4.2. REDES DE COMPENSAÇÃO UTILIZADAS NA ABORDAGEM DO FATOR K	63
4.3. O FATOR K	69
4.4. PROJETO DE UM CONTROLADOR BASEADO NA ABORDAGEM DO FATOR K CLÁSSICO.	73
4.5. PROJETO DE UM CONTROLADOR BASEADO NA ABORDAGEM DO FATOR K MODIFICADO.	76
4.6. CONCLUSÃO	83
<u>CAPÍTULO 5 PROJETO DO CONTROLADOR PELA ABORDAGEM DO DESACOPLAMENTO DE ESTADOS</u>	<u>84</u>
5.1 INTRODUÇÃO	84
5.2 O MÉTODO	84
5.3 SIMULAÇÕES	92
5.4 PROJETOS PRÁTICOS E RESULTADOS EXPERIMENTAIS	97
5.4.1. SELEÇÃO DOS COMPONENTES DO ESTÁGIO DE POTÊNCIA.	97
5.4.2. IMPLEMENTAÇÃO DO CONTROLADOR BASEADO NA ABORDAGEM DO FATOR-K.	100
5.4.3. IMPLEMENTAÇÃO DO CONTROLADOR BASEADO NA ABORDAGEM DO DESACOPLAMENTO DE ESTADOS.	102
5.4.4. SIMULAÇÃO EM AMBIENTE SPICE COM MODELOS DE COMPONENTES REAIS.	105
5.4.5. RESULTADOS PRÁTICOS DOS CIRCUITOS CONTROLADORES IMPLEMENTADOS.	108
<u>CAPÍTULO 6 CONCLUSÕES E TRABALHOS FUTUROS</u>	<u>120</u>
6.1. CONCLUSÕES	120
6.2. SUGESTÕES DE TRABALHOS FUTUROS	120
<u>REFERÊNCIAS</u>	<u>122</u>
<u>APÊNDICE A – PROGRAMA PARA ANÁLISE E PROJETO DO ESTÁGIO DE POTÊNCIA DO CONVERSOR BUCK.</u>	<u>124</u>
<u>APÊNDICE B – PROGRAMA PARA ANÁLISE E PROJETO DO CONTROLADOR BASEADO NA TÉCNICA DO FATOR K.</u>	<u>125</u>
<u>APÊNDICE C – PROGRAMA PARA ANÁLISE E PROJETO DO CONTROLADOR POR DESACOPLAMENTO DE ESTADOS</u>	<u>127</u>

Lista de Figuras

FIGURA 1 - CONVERSOR BUCK COM CONTROLE PWM.	2
FIGURA 2 - SINAIS DO CONTROLE PWM.....	3
FIGURA 3 - DIAGRAMA ESQUEMÁTICO DO MODO DE CONTROLE POR CORRENTE DE PICO.	5
FIGURA 4 - DIAGRAMA ESQUEMÁTICO DO MODO DE CONTROLE POR CORRENTE MÉDIA.	5
FIGURA 5 - DIAGRAMA DO ESTÁGIO DE POTÊNCIA DO CONVERSOR BUCK.....	9
FIGURA 6 - FORMAS DE ONDA DA TENSÃO DE CHAVEAMENTO E DA TENSÃO DE SAÍDA DO ESTÁGIO DE POTÊNCIA DO CONVERSOR CC-CC TIPO BUCK.....	9
FIGURA 7 - ESTADOS DO CONVERSOR BUCK NO MODO DE CONDUÇÃO CONTÍNUO: (A) ESTADO LIGADO; (B) ESTADO DESLIGADO	10
FIGURA 8 - FORMAS DE ONDA DO CONVERSOR BUCK.	11
FIGURA 9 - LIMITE ENTRE O MODO DE CONDUÇÃO CONTÍNUO E DESCONTÍNUO.	13
FIGURA 10 - FORMA DE ONDA DA CORRENTE E TENSÃO NO INDUTOR NO MODO DE CONDUÇÃO DESCONTÍNUO PARA O CONVERSOR BUCK.....	14
FIGURA 11 - DIAGRAMA DO ESTÁGIO DE POTÊNCIA DO CONVERSOR BOOST.	16
FIGURA 12 - ESTADOS DO CONVERSOR BOOST NO MODO DE CONDUÇÃO CONTÍNUO.....	16
FIGURA 13 - FORMAS DE ONDA DO CONVERSOR BOOST.....	18
FIGURA 14 – (A) LIMITE ENTRE A CONDUÇÃO CONTÍNUA E DESCONTÍNUA. (B) MODO DE CONDUÇÃO DESCONTÍNUA.	19
FIGURA 15 - CONVERSOR BOOST NO LIMITE ENTRE O CCM E O DCM.....	20
FIGURA 16 - DIAGRAMA DO ESTÁGIO DE POTÊNCIA DO CONVERSOR BUCK-BOOST.....	22
FIGURA 17 - ESTADOS DO CONVERSOR BUCK-BOOST NO MODO DE CONDUÇÃO CONTÍNUO.....	22
FIGURA 18 - FORMAS DE ONDA DO CONVERSOR BUCK-BOOST.....	24
FIGURA 19 - LIMITE ENTRE OS MODOS DE CONDUÇÃO CONTÍNUO E DESCONTÍNUO PARA O CONVERSOR BUCK-BOOST.....	25
FIGURA 20 - CONVERSOR BUCK-BOOST NO MODO DE CONDUÇÃO DESCONTÍNUO.....	25
FIGURA 21 - TENSÃO DE ONDULAÇÃO DE SAÍDA NO CONVERSOR BUCK.....	28
FIGURA 22 - TENSÃO DE ONDULAÇÃO DE SAÍDA NO CONVERSOR BOOST.....	31
FIGURA 23 - CONVERSOR BUCK NO ESTADO LIGADO.....	37
FIGURA 24 - CONVERSOR BUCK NO ESTADO DESLIGADO.....	38
FIGURA 25 - COMPARAÇÃO ENTRE AS FUNÇÕES DE TRANSFERÊNCIAS (SEM APROXIMAÇÕES E APROXIMADA) PARA O CONVERSOR BUCK.....	43
FIGURA 26 - DIAGRAMA DE BLOCOS RESULTANTE DA ANÁLISE DE PEQUENOS SINAIS DO CONVERSOR CC-CC TIPO BUCK.....	44
FIGURA 27 - DIAGRAMA DE BLOCOS APROXIMADO DO CONVERSOR CC-CC TIPO BUCK.....	44
FIGURA 28 - MODELO MÉDIO DO PWM SWITCH NO CCM: A) CHAVE DE POTÊNCIA E DIODO. B) CIRCUITO EQUIVALENTE COM FONTES DEPENDENTES.....	46
FIGURA 29 - MODELO PARA PEQUENOS SINAIS DO PWM SWITCH.....	47
FIGURA 30 - MODELAGEM DO ESTÁGIO DE POTÊNCIA DO CONVERSOR BUCK USANDO PWM SWITCH.....	48
FIGURA 31 - CIRCUITO EQUIVALENTE DO CONVERSOR BOOST NO ESTADO LIGADO.....	50
FIGURA 32 - CIRCUITO EQUIVALENTE DO CONVERSOR BOOST NO ESTADO DESLIGADO.....	51
FIGURA 33 - DIAGRAMA DE BLOCOS SEM APROXIMAÇÕES DO CONVERSOR BOOST.....	55
FIGURA 34 - DIAGRAMA DE BLOCOS APROXIMADO DO CONVERSOR BOOST.....	56
FIGURA 35 - DIAGRAMA DE BLOCOS SEM APROXIMAÇÕES DO CONVERSOR BUCK-BOOST.....	57
FIGURA 36 - DIAGRAMA DE BLOCOS APROXIMADO DO CONVERSOR BUCK-BOOST.....	58

FIGURA 37 - DIAGRAMA DE BLOCOS DE UM SISTEMA DE CONTROLE COM REALIMENTAÇÃO PARA CONVERSORES CC-CC.	59
FIGURA 38 - REPRESENTAÇÃO DO SISTEMA DE CONTROLE PARA PEQUENOS SINAIS.....	60
FIGURA 39 - MARGENS DE FASE E GANHO TÍPICOS DE UMA MALHA VERSUS FREQUÊNCIA.	61
FIGURA 40 - REDE DE COMPENSAÇÃO TIPO-I.	64
FIGURA 41 - RESPOSTA EM FREQUÊNCIA DO COMPENSADOR TIPO-I.	64
FIGURA 42 - REDE DE COMPENSAÇÃO TIPO-II: UM ZERO E DOIS PÓLOS.....	65
FIGURA 43 - RESPOSTA EM FREQUÊNCIA DO COMPENSADOR TIPO-II.	65
FIGURA 44 - REDE DE COMPENSAÇÃO TIPO-III.	67
FIGURA 45 - RESPOSTA EM FREQUÊNCIA DO COMPENSADOR TIPO-III.	67
FIGURA 46 - GRÁFICO MAGNITUDE DO DIAGRAMA DE BODE DA (A) REDE DE COMPENSAÇÃO TIPO-I, (B) REDE DE COMPENSAÇÃO TIPO-II, (C) REDE DE COMPENSAÇÃO TIPO-III, EM RELAÇÃO AO FATOR K.	70
FIGURA 47 - AVANÇO DE FASE EM FUNÇÃO DO FATOR K.....	71
FIGURA 48 - FLUXOGRAMA PARA O PROJETO DE CONTROLADORES BASEADO NO FATOR K.	72
FIGURA 49 - RESPOSTA EM FREQUÊNCIA DO CONVERSOR BUCK.....	74
FIGURA 50 - DIAGRAMA DE BLOCOS DO CONVERSOR BUCK DESACOPLADO.....	76
FIGURA 51 - RESPOSTA EM FREQUÊNCIA DO CONVERSOR BUCK DESACOPLADO.....	78
FIGURA 52 - (A)RESPOSTA A UM DEGRAU DE CARGA PARA ($F_C=1\text{KHZ}$), (B) RESPOSTA À VARIAÇÃO DA TENSÃO DE ENTRADA PARA ($F_C=1\text{KHZ}$), (C) TEMPO DE ACOMODAÇÃO DA TENSÃO DE SAÍDA PARA ($F_C=1\text{KHZ}$). 81	
FIGURA 53 - (A)RESPOSTA A UM DEGRAU DE CARGA PARA ($F_C=2\text{KHZ}$), (B) RESPOSTA À VARIAÇÃO DA TENSÃO DE ENTRADA PARA ($F_C=2\text{KHZ}$), (C) TEMPO DE ACOMODAÇÃO DA TENSÃO DE SAÍDA PARA ($F_C=2\text{KHZ}$). 83	
FIGURA 54 - DESACOPLAMENTO IDEAL DO DIAGRAMA DE BLOCOS.	85
FIGURA 55 - PÓLOS E ZERO: (A) DO CONVERSOR BUCK. (B) DO CONVERSOR BUCK COM DESACOPLAMENTO IDEAL DE ESTADOS.....	85
FIGURA 56 - CONVERSOR BUCK COM DESACOPLAMENTO REAL DO DIAGRAMA DE BLOCOS.	86
FIGURA 57 - SIMPLIFICAÇÃO DO DIAGRAMA DE BLOCOS DO CONVERSOR BUCK COM DESACOPLAMENTO REAL.	86
FIGURA 58 - PÓLOS E ZERO: (A) DO CONVERSOR BUCK. (B) DO CONVERSOR BUCK COM DESACOPLAMENTO REAL DE ESTADOS.	87
FIGURA 59 - SINTONIA DA MALHA DE CORRENTE.	88
FIGURA 60 - SINTONIA DA MALHA DE TENSÃO.....	88
FIGURA 61 - DIAGRAMA DE BLOCOS DA PLANTA DESACOPLADA COM OS CONTROLADORES PROPORCIONAIS. 89	
FIGURA 62 - PÓLOS E ZERO DO DIAGRAMA DE BLOCOS REAL COM OS GANHOS DOS CONTROLADORES PROPORCIONAIS.....	90
FIGURA 63 - SISTEMA PARA DETERMINAÇÃO DOS GANHOS DO CONTROLADOR PI.	91
FIGURA 64 - DIAGRAMA DE BLOCOS DA PLANTA DESACOPLADA COM OS CONTROLADORES PROPORCIONAL DE CORRENTE E PI DE TENSÃO.	91
FIGURA 65 - PÓLOS E ZEROS DO DIAGRAMA DE BLOCOS REAL COM O GANHO DO CONTROLADOR DE CORRENTE E OS GANHOS DO CONTROLADOR PI.	92
FIGURA 66 - DIAGRAMA ESQUEMÁTICO DO CONVERSOR PELA ABORDAGEM DO FATOR-K.	94
FIGURA 67 - DIAGRAMA ESQUEMÁTICO DO CONVERSOR PELA ABORDAGEM DO DESACOPLAMENTO DE ESTADOS.	94
FIGURA 68 - TEMPO DE ACOMODAÇÃO DA TENSÃO DE SAÍDA DURANTE O <i>START-UP</i> DO CONVERSOR.....	95
FIGURA 69 - RESPOSTA DA TENSÃO DE SAÍDA AO DEGRAU DE CARGA.	96
FIGURA 70 - RESPOSTA DA TENSÃO DE SAÍDA À VARIAÇÃO NA TENSÃO DE ENTRADA.	96
FIGURA 71 - ESTÁGIO DE POTÊNCIA DO CONVERSOR BUCK IMPLEMENTADO.....	99
FIGURA 72 - DIAGRAMA ESQUEMÁTICO DO ESTÁGIO DE POTÊNCIA DO CONVERSOR BUCK IMPLEMENTADO. .99	

FIGURA 73 - DIAGRAMA ESQUEMÁTICO DO CIRCUITO DE SIMULAÇÃO DO ESTÁGIO DE POTÊNCIA E CONTROLADOR BASEADO NA ABORDAGEM DO FATOR-K IMPLEMENTADO.	100
FIGURA 74 - CONTROLADOR IMPLEMENTADO BASEADO NA ABORDAGEM DO FATOR K.....	101
FIGURA 75 - INTERLIGAÇÃO ENTRE A PLACA DE CONTROLE FATOR K E O ESTÁGIO DE POTÊNCIA.	102
FIGURA 76 - CONTROLADOR PROPORCIONAL DA MALHA DE CORRENTE.	102
FIGURA 77 - CONTROLADOR PI DA MALHA DE TENSÃO.	103
FIGURA 78 - DIAGRAMA ESQUEMÁTICO DO CIRCUITO DE SIMULAÇÃO DO ESTÁGIO DE POTÊNCIA E CONTROLADOR BASEADO NA ABORDAGEM DO DESACOPLAMENTO DE ESTADOS IMPLEMENTADO.	103
FIGURA 79 - CONTROLADOR IMPLEMENTADO BASEADO NA ABORDAGEM DO DESACOPLAMENTO DE ESTADOS.	104
FIGURA 80 - INTERLIGAÇÃO ENTRE A PLACA DE CONTROLE COM DESACOPLAMENTO DE ESTADOS E O ESTÁGIO DE POTÊNCIA.	104
FIGURA 81 - RESPOSTAS TRANSITÓRIAS DO CONTROLADOR FATOR K SIMULADO COM MODELOS DE COMPONENTES REAIS.	105
FIGURA 82 - RESPOSTAS TRANSITÓRIAS DO CONTROLADOR DESACOPLADO SIMULADO COM MODELOS DE COMPONENTES REAIS.	106
FIGURA 83 - TEMPO DE ACOMODAÇÃO DA TENSÃO DE SAÍDA PARA START UP DO CONVERTOR: CONTROLADOR FATOR K (VERDE); CONTROLADOR POR DESACOPLAMENTO DE ESTADOR (AZUL).....	107
FIGURA 84 - RESPOSTA TRANSITÓRIA DA TENSÃO DE SAÍDA PARA UM DEGRAU DE CARGA: CONTROLADOR FATOR K (VERDE); CONTROLADOR POR DESACOPLAMENTO DE ESTADOR (AZUL).....	107
FIGURA 85 - RESPOSTA TRANSITÓRIA DA TENSÃO DE SAÍDA PARA UM DEGRAU DE ENTRADA: CONTROLADOR FATOR K (VERDE); CONTROLADOR POR DESACOPLAMENTO DE ESTADOR (AZUL).....	107
FIGURA 86 - BANCADA UTILIZADA PARA TESTE DOS CONTROLADORES.....	108
FIGURA 87 - CORRENTE NO INDUTOR COM CONTROLADOR POR DESACOPLAMENTO DE ESTADOS.	109
FIGURA 88 - CORRENTE NO INDUTOR COM CONTROLADOR FATOR K.	109
FIGURA 89 – AMPLITUDE MÁXIMA DA TENSÃO DE SAÍDA DURANTE O TESTE DO START UP DO CONVERTOR COM CONTROLADOR POR DESACOPLAMENTO DE ESTADOS.	110
FIGURA 90 – TEMPO DE ACOMODAÇÃO DA TENSÃO DE SAÍDA DURANTE O TESTE DO START UP DO CONVERTOR COM CONTROLADOR POR DESACOPLAMENTO DE ESTADOS.	110
FIGURA 91 - AMPLITUDE MÁXIMA DA TENSÃO DE SAÍDA DURANTE O TESTE DO START UP DO CONVERTOR COM CONTROLADOR BASEADO NO FATOR K.....	111
FIGURA 92 - TEMPO DE ACOMODAÇÃO DA TENSÃO DE SAÍDA DURANTE O TESTE DO START UP DO CONVERTOR COM CONTROLADOR BASEADO NO FATOR K.....	111
FIGURA 93 – AMPLITUDE DA VARIAÇÃO DA TENSÃO DE SAÍDA PARA UM DEGRAU DE ENTRADA (12V PARA 9V) COM CONTROLADOR POR DESACOPLAMENTO DE ESTADOS.	112
FIGURA 94 - AMPLITUDE DA VARIAÇÃO DA TENSÃO DE SAÍDA PARA UM DEGRAU DE ENTRADA (9V PARA 12V) COM CONTROLADOR POR DESACOPLAMENTO DE ESTADOS.	112
FIGURA 95 - TEMPO DE ACOMODAÇÃO DA TENSÃO DE SAÍDA PARA UM DEGRAU DE ENTRADA (12V PARA 9V) COM CONTROLADOR POR DESACOPLAMENTO DE ESTADOS.	113
FIGURA 96 - AMPLITUDE DA VARIAÇÃO DA TENSÃO DE SAÍDA DO DEGRAU DE ENTRADA (12V PARA 9V) COM CONTROLADOR FATOR K.	113
FIGURA 97 - TEMPO DE ACOMODAÇÃO DA TENSÃO DE SAÍDA PARA UM DEGRAU DE ENTRADA (12V PARA 9V) COM CONTROLADOR FATOR K.	114
FIGURA 98 - AMPLITUDE DA VARIAÇÃO DA TENSÃO DE SAÍDA PARA UM DEGRAU DE ENTRADA (9V PARA 12V) COM CONTROLADOR FATOR K.	114
FIGURA 99 - AMPLITUDE DA VARIAÇÃO DA TENSÃO DE SAÍDA PARA UM DEGRAU DE ENTRADA (9V PARA 12V) COM CONTROLADOR FATOR K.	115

FIGURA 100 - AMPLITUDE DA VARIAÇÃO DA TENSÃO DE SAÍDA PARA UM DEGRAU DE CARGA (2,5 PARA 5 OHM) COM CONTROLADOR POR DESACOPLAMENTO DE ESTADOS.....	115
FIGURA 101 - TEMPO DE ACOMODAÇÃO DA TENSÃO DE SAÍDA PARA UM DEGRAU DE CARGA (2,5 PARA 5 OHM) COM CONTROLADOR POR DESACOPLAMENTO DE ESTADOS.....	116
FIGURA 102 - AMPLITUDE DA VARIAÇÃO DA TENSÃO DE SAÍDA PARA UM DEGRAU DE CARGA (5 PARA 2,5 OHM) COM CONTROLADOR POR DESACOPLAMENTO DE ESTADOS.....	116
FIGURA 103 - TEMPO DE ACOMODAÇÃO DA TENSÃO DE SAÍDA PARA UM DEGRAU DE CARGA (5 PARA 2,5 OHM) COM CONTROLADOR POR DESACOPLAMENTO DE ESTADOS.....	117
FIGURA 104 - AMPLITUDE DA VARIAÇÃO DA TENSÃO DE SAÍDA PARA UM DEGRAU DE CARGA (2,5 PARA 5 OHM) COM CONTROLADOR FATOR K.....	117
FIGURA 105 - TEMPO DE ACOMODAÇÃO DA TENSÃO DE SAÍDA PARA UM DEGRAU DE CARGA (2,5 PARA 5 OHM) COM CONTROLADOR FATOR K.....	118
FIGURA 106 - AMPLITUDE DA VARIAÇÃO DA TENSÃO DE SAÍDA PARA UM DEGRAU DE CARGA (5 PARA 2,5 OHM) COM CONTROLADOR FATOR K.....	118
FIGURA 107 - TEMPO DE ACOMODAÇÃO DA TENSÃO DE SAÍDA PARA UM DEGRAU DE CARGA (5 PARA 2,5 OHM) COM CONTROLADOR FATOR K.....	119

Lista de Tabelas

TABELA 1 - SELEÇÃO DOS COMPONENTES PARA AS REDES DE COMPENSAÇÃO.	71
TABELA 2 - VALORES DOS COMPONENTES DO ESTÁGIO DE POTÊNCIA DO CONVERSOR BUCK UTILIZADO COMO EXEMPLO PARA O PROJETO DO CONTROLADOR BASEADO NO FATOR K CLÁSSICO.	73
TABELA 3 - ESPECIFICAÇÕES DE OPERAÇÃO DO ESTÁGIO DE POTÊNCIA DO CONVERSOR CC-CC A SER CONTROLADO.	93
TABELA 4 - COMPONENTES DO ESTÁGIO DE POTÊNCIA DO CONVERSOR CC-CC TIPO BUCK.	93
TABELA 5 - ESPECIFICAÇÕES DE OPERAÇÃO DO ESTÁGIO DE POTÊNCIA IMPLEMENTADO.	97
TABELA 6 - VALORES DOS COMPONENTES SELECIONADOS PARA O ESTÁGIO DE POTÊNCIA IMPLEMENTADO.	98
TABELA 7 - VALORES MEDIDOS DOS COMPONENTES DO ESTÁGIO DE POTÊNCIA IMPLEMENTADO.	98
TABELA 8 - COMPARAÇÃO ENTRE AS RESPOSTAS TRANSITÓRIAS DA TENSÃO DE SAÍDA DO CONVERSOR BUCK COM O CONTROLADOR BASEADO NO FATOR K E COM O CONTROLADOR POR DESACOPLAMENTO DE ESTADOS.	119

Lista de Abreviaturas

SSAMA – MODELAGEM PELA ABORDAGEM DO ESPAÇO DE ESTADO MÉDIO.

PWM – MODULAÇÃO POR LARGURA DE PULSO.

PWM-SWITCH – CHAVE - PWM.

CAD – PROJETO AUXILIADO POR COMPUTADOR.

CCM – MODO DE CONDUÇÃO CONTÍNUO.

DCM – MODO DE CONDUÇÃO DESCONTÍNUO.

PCMC – MODO DE CONTROLE POR CORRENTE DE PICO.

ACMC – MODO DE CONTROLE POR CORRENTE MÉDIA.

DB – DIAGRAMA DE BLOCOS.

Lista de Símbolos

Q	CHAVE DE POTÊNCIA
CR	DIODO DE RODA LIVRE
R_L	RESISTÊNCIA SÉRIE DO INDUTOR
R_C	RESISTÊNCIA SÉRIE DO CAPACITOR
R	RESISTÊNCIA DE CARGA
L	INDUTÂNCIA DO INDUTOR DO FILTRO DE SAÍDA
C	CAPACITÂNCIA DO CAPACITOR DO FILTRO DE SAÍDA
v_I	TENSÃO DE ENTRADA
v_O	TENSÃO DE SAÍDA
V_I	TENSÃO CC DE ENTRADA
V_O	TENSÃO CC DE SAÍDA
V_{REF}	TENSÃO CC DE REFERÊNCIA
v_{ST}	TENSÃO DA ONDA TRIANGULAR DO CONTROLADOR PWM
V_{ST}	TENSÃO MÁXIMA DA ONDA TRIANGULAR
v_{CNT}	TENSÃO DE CONTROLE
v_D	TENSÃO DE SAÍDA DO CONTROLE PWM
T_s	PERÍODO DE CHAVEAMENTO
f_s	FREQUÊNCIA DE CHAVEAMENTO
T_{on}	PERÍODO DA CHAVE DE POTÊNCIA LIGADA
T_{off}	PERÍODO DA CHAVE DE POTÊNCIA DESLIGADA
v_{IL}	TENSÃO DE SAÍDA DO COMPENSADOR DE CORRENTE DO INDUTOR
v_{RAMPA}	TENSÃO DA RAMPA DE COMPENSAÇÃO
v_{CLOCK}	TENSÃO DE RELÓGIO DO FLIP-FLOP RS
v_{ERRO}	TENSÃO DE SAÍDA DO AMPLIFICADOR DE ERRO
v_{CR}	TENSÃO NO DIODO DE RODA LIVRE
v_L	TENSÃO NO INDUTOR
R_{on}	RESISTÊNCIA DE CONDUÇÃO DA CHAVE DE POTÊNCIA
V_{CR}	TENSÃO MÉDIA NO DIODO DE RODA LIVRE
D	CICLO DE TRABALHO
i_Q	CORRENTE NA CHAVE DE POTÊNCIA
i_{CR}	CORRENTE NO DIODO DE RODA LIVRE
i_L	CORRENTE NO INDUTOR
I_O	CORRENTE MÉDIA DE SAÍDA
V_O	TENSÃO MÉDIA DE SAÍDA
V_L	TENSÃO MÉDIA NO INDUTOR
i_C	CORRENTE NO CAPACITOR
I_C	CORRENTE MÉDIA NO CAPACITOR
v_{ond}	TENSÃO DE ONDULAÇÃO
V_{Ron}	TENSÃO DE CONDUÇÃO DA CHAVE DE POTÊNCIA
$\Delta i_L(+)$	VARIAÇÃO DA CORRENTE NO INDUTOR PARA A CHAVE DE POTÊNCIA LIGADA
$\Delta i_L(-)$	VARIAÇÃO DA CORRENTE NO INDUTOR PARA A CHAVE DE POTÊNCIA DESLIGADA
Δi_L	ONDULAÇÃO DA CORRENTE NO INDUTOR
I_{Lpk}	CORRENTE DE PICO DO INDUTOR
v_Q	TENSÃO NA CHAVE DE POTÊNCIA
I_{LB}	CORRENTE MÉDIA DO INDUTOR NO LIMITE ENTRE O CCM E O DCM
I_{CR}	CORRENTE MÉDIA NO DIODO DE RODA LIVRE

ΔV_O	TENSÃO DE ONDULAÇÃO DE SAÍDA
V_{RQ}	TENSÃO REVERSA DA CHAVE DE POTÊNCIA
$R_{DS(on)}$	RESISTÊNCIA DE CONDUÇÃO DA CHAVE DE POTÊNCIA
V_{BD}	TENSÃO REVERSA DO DIODO DE RODA LIVRE
I_F	CORRENTE DIRETA DO DIODO DE RODA LIVRE
V_{GS}	TENSÃO PORTA FONTE DA CHAVE DE POTÊNCIA
v_E	TENSÃO DE ERRO
K_{FB}	GANHO DO SENSOR DE MEDIÇÃO DA TENSÃO DE SAÍDA
Φ_{PM}	MARGEM DE FASE
θ_{boost}	AVANÇO DE FASE
f_{0dB}	FREQUÊNCIA DE GANHO UNITÁRIO
f_C	FREQUÊNCIA DE CRUZAMENTO
f_Z	FREQUÊNCIA DO ZERO
f_P	FREQUÊNCIA DO PÓLO
Z_f	IMPEDÂNCIA DE REALIMENTAÇÃO
Z_i	IMPEDÂNCIA DE ENTRADA
X_C	REATÂNCIA CAPACITIVA
A_v	GANHO DE TENSÃO
G	GANHO DO COMPENSADOR
K_{FB}	GANHO DE REALIMENTAÇÃO

Capítulo 1

Introdução

Os conversores cc-cc são circuitos, por natureza, variantes no tempo e não lineares. Por essas razões, as técnicas clássicas de controle por realimentação não podem ser aplicadas diretamente para analisar as respostas dinâmicas desses conversores, sendo necessário um modelo dinâmico do conversor chaveado. Muitos modelos foram desenvolvidos para um ponto de operação específico. Em [1] as técnicas de média (*Averaging*) foram desenvolvidas a fim de se obter modelos contínuos aproximados para representar as topologias básicas de conversores cc-cc comumente utilizadas. Essas técnicas modificam a estrutura do conversor chaveado em análise por um modelo contínuo de tal forma que os valores dos elementos de circuito são substituídos pelas características transitórias média do estágio de potência.

A representação por espaço de estado dos conversores cc-cc associada com as técnicas de média resulta na abordagem do modelo por variável de estado médio, conhecido como *State-Space Averaging Modeling Approach* (SSAMA) [2]. A vantagem dessa representação é a inclusão do filtro de saída LC no processo de modelagem. Nesse método, as funções de transferência em regime permanente e para pequenos sinais são conseguidas direta e sistematicamente pela manipulação matricial das equações de estado, que descrevem o comportamento do circuito para cada estado das chaves no estágio de potência, independentemente do modo de condução em que esse estágio esteja operando.

Uma metodologia similar à análise de circuitos amplificadores lineares transistorizados, chamado *PWM Switch*, foi apresentada em [3]-[4]. A idéia básica é a modelagem das características de estado permanente e de pequenos sinais apenas dos elementos não lineares, isto é, das chaves do estágio de potência, a fim de obter um circuito equivalente de três terminais para estas chaves. Esta metodologia permite que muitos conversores possam ser analisados com equações algébricas mais simples e, também, por meio de programas de simulação para circuitos eletrônicos lineares e CADs, tais como SPICE, SIMULINK, MULTISIM, etc. Outra vantagem relacionada a esse modelo é a abordagem pedagógica, uma vez que a similaridade com o modelo transistorizado permite um processo de análise também sistemático, apesar de um pouco mais difícil de visualizar.

Estes conversores operam com modulação PWM (que é a abreviatura de modulação por largura de pulso), uma técnica que usa sinais digitais para o controle de circuitos analógicos. Os conversores que utilizam essa técnica de controle são chamados conversores PWM e suas tensões de saída são controladas pelo ciclo de trabalho D da chave ativa, que é definido como a razão do período que a chave fica no estado de condução pelo período de chaveamento. Há dois tipos de modulação por largura de pulso, o PWM com período de chaveamento fixo e com período de chaveamento variável. Os conversores PWM trabalham em sua maioria com modulação por largura de pulso com período de chaveamento fixo e com o modo de condução contínua por ser menos complexo o projeto de controle e também por apresentarem harmônicos de frequência fixa. No PWM com frequência de chaveamento constante, o sinal v_D que controla os estados (ligado e desligado) das chaves é gerado pela comparação de uma tensão de controle v_{CNT} e uma forma de onda triangular v_{ST} , como é mostrado na Fig. 1. A tensão de controle v_{CNT} é geralmente obtida por um amplificador de erro, que faz a diferença entre o sinal de saída real v_O e seu valor de referência desejado V_{REF} .

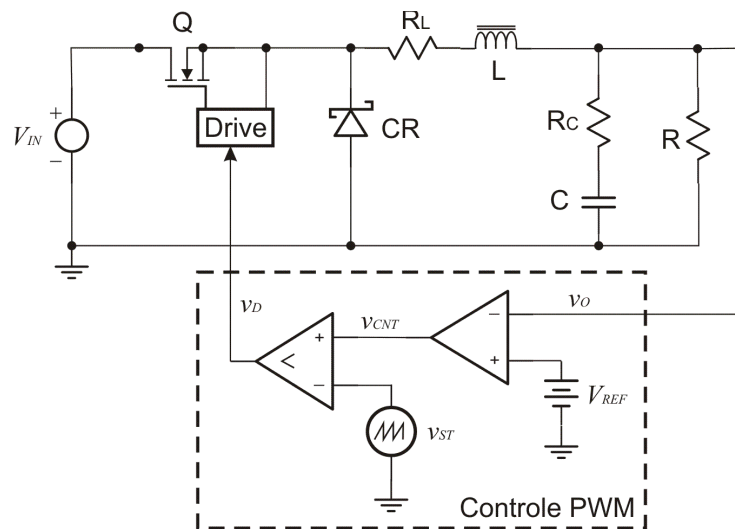


Figura 1 - Conversor Buck com controle PWM.

Na Fig. 2 são apresentadas as formas de onda do sinal de controle v_{CNT} gerado pela diferença entre o sinal de saída real v_O e o sinal de saída desejado (sinal de referência) V_{REF} ; e a forma de onda de controle de chaveamento gerado pela comparação entre o sinal de controle e o sinal repetitivo dente de serra produzido por um oscilador local. A amplitude máxima do sinal repetitivo dente de serra é igual a V_{ST} e os instantes de tempo que a chave está ligada ou desligada são, respectivamente, T_{on} ou T_{off} . O período de chaveamento T_s no modo de condução contínuo correspondente à soma dos instantes T_{on} e T_{off} .

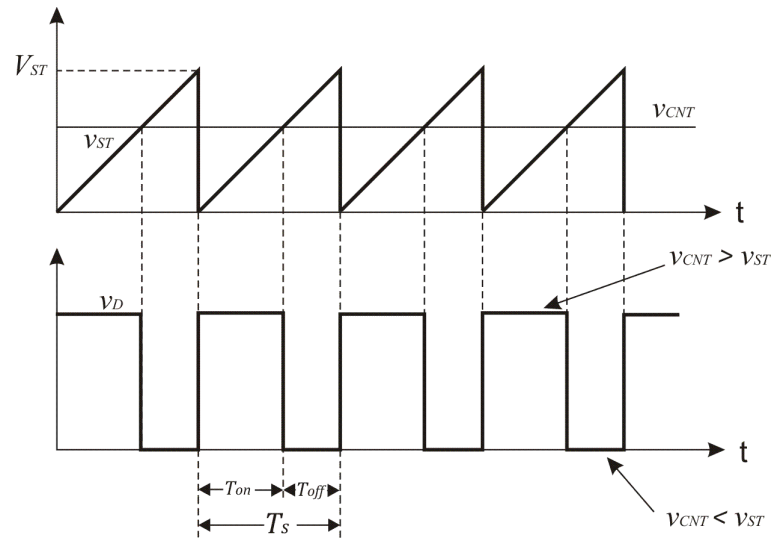


Figura 2 - Sinais do controle PWM.

O desempenho dos dispositivos de potência para um conversor cc-cc depende do modo de operação desse conversor, ou seja, se ele está operando no modo de condução contínua ou descontínua. O controle do conversor no modo de condução contínua é menos complexo, uma vez que a tensão de saída é controlada proporcionalmente pela tensão de entrada e pelo ciclo de trabalho, isto é, a razão do tempo de condução pelo período de chaveamento. Já no modo de condução descontínua, a tensão de saída é função da tensão de entrada, do ciclo de trabalho, da indutância do estágio de potência, da frequência de chaveamento e da resistência de carga. Dessa forma um conversor operando no modo de condução descontínua é mais difícil de ser controlado.

Para manter a tensão de saída dos conversores em valores estabelecidos pelos critérios de projeto, assegurando boa estabilidade e um bom desempenho das respostas dinâmicas faz-se necessário o desenvolvimento de controladores cujas abordagens usadas geralmente empregam técnicas de controle clássico. O modo de controle por tensão e o modo de controle por corrente são duas técnicas tradicionais e aplicadas a conversores PWM. O modo de controle por tensão, mostrado na Fig. 1, é mais antigo e apresenta uma boa imunidade a ruído e fácil implementação. Entretanto, devido possuir apenas a tensão de saída como variável de controle, oferece uma resposta transitória mais lenta se comparada com o modo de controle por corrente. No modo de controle por corrente há duas malhas, uma para controlar a corrente no indutor e outra para controlar a tensão de saída, e por isso proporciona melhor resposta dinâmica ao sistema. O modo de controle por corrente possui duas abordagens diferentes

dependendo como a corrente no indutor é tratada: 1) o modo de controle por corrente de pico e 2) o modo de controle por corrente média.

O modo de controle por corrente de pico [5], ou *Peak Current Mode Control* (PCMC), é popular e tem sido usado por décadas, mas apresenta alguns obstáculos que dificultam sua implementação, tais como: sua inerente instabilidade quando o ciclo de trabalho é maior que 0,5 exigindo assim uma rampa de compensação com inclinação igual à inclinação de descida da corrente no indutor; problemas na topologia, já que o PCMC controla a corrente no indutor, a posição desse indutor determina qual corrente (entrada ou saída) será melhor controlada. Esse método de controle funciona através da comparação da inclinação de subida da corrente no indutor com um valor de referência ajustado pela malha externa tracejada na Fig. 3. O comparador desliga a chave de potência quando a corrente instantânea alcança o nível desejado conforme pode ser observado na Fig. 3. Outra desvantagem relacionada com esse método está na sua pobre imunidade a ruído percebido durante o desligamento da chave de potência, exigindo dessa forma a inclusão de filtros e técnicas apropriadas no desenvolvimento das placas de circuito impresso para uma boa operação dos conversores.

O modo de controle por corrente média [6], ou *Averaging Current Mode Control* (ACMC), foi introduzido no final dos anos 80 e início dos anos 90. Desde sua introdução tem-se apresentado interesse nesta metodologia devido suas vantagens sobre o PCMC [7]. Entre essas vantagens tem-se uma melhor imunidade a ruído e uma implementação menos complexa. O ACMC, ao contrário do PCMC, não apresenta oscilação sub-harmônica quando o ciclo de trabalho é maior que 0,5 e, portanto, sem necessidade de rampa de compensação externa. Esse método funciona através da comparação de uma tensão proporcional à corrente sentida no ramo de interesse com a tensão produzida pela malha externa que serve como referência. A diferença, ou corrente de erro, é amplificada e comparada com uma onda dente de serra na entrada do comparador PWM conforme mostrado na Fig. 4. Outras vantagens adicionais a esse método são o bom funcionamento no modo de condução descontínua e a possibilidade de controle de qualquer ramo do circuito, permitindo dessa maneira sua aplicação em qualquer topologia de conversor.

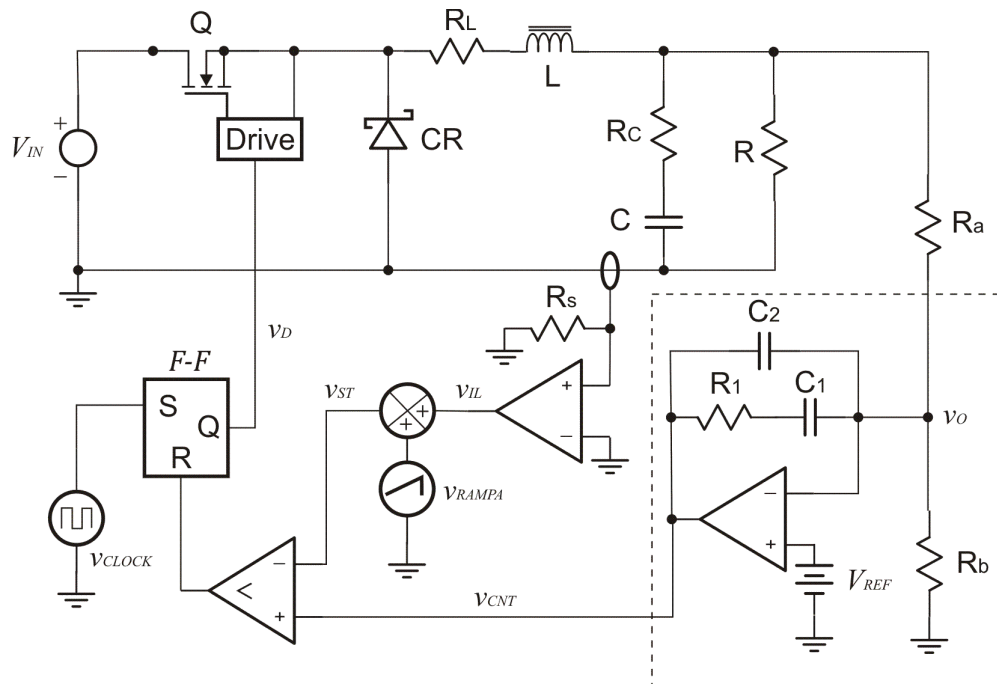


Figura 3 - Diagrama esquemático do modo de controle por corrente de pico.

As vantagens e desvantagens dos modos de controle por tensão e por corrente estão apresentadas em [8], com os objetivos de orientar a escolha adequada da topologia de controle para uma aplicação específica e avaliar a relação entre o custo e o desempenho do conversor.

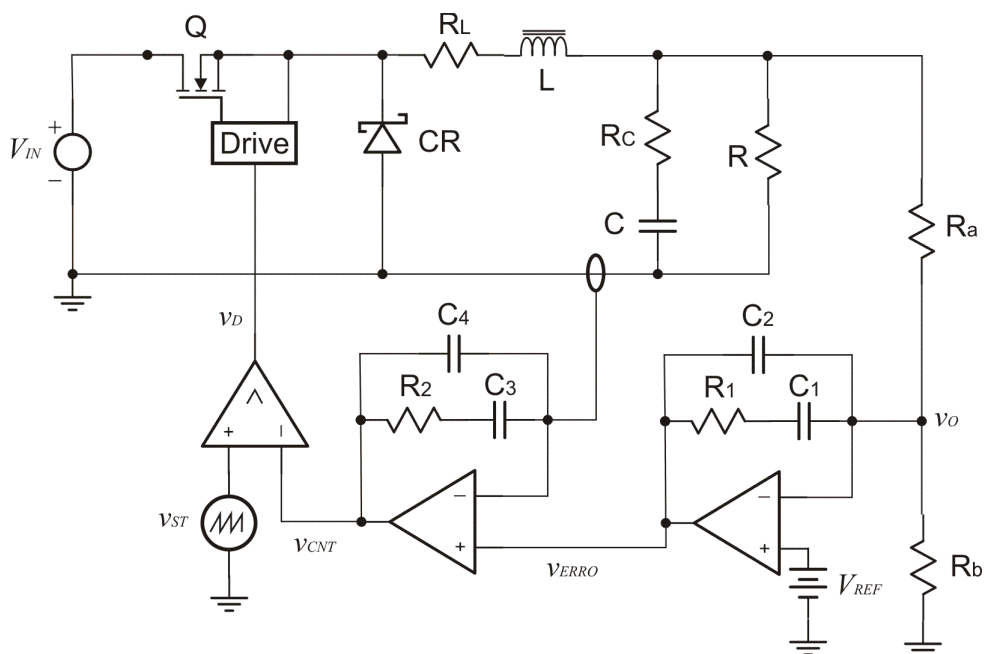


Figura 4 - Diagrama esquemático do modo de controle por corrente média.

Entre as implementações de controle analógico aplicadas à eletrônica de potência está a abordagem do fator K, apresentada em [9]-[10]. Essa técnica, baseada no posicionamento ótimo dos pólos e zeros da função de transferência do controlador, substitui as técnicas

clássicas de controladores PI, determinando os valores dos componentes do circuito de uma maneira sistemática, simples e efetiva sem a necessidade de tentativas e erros. Essa implementação possui três tipos de compensadores e neste trabalho será enfatizado e utilizado a rede de compensação tipo III, isto é, o compensador com dois pólos e dois zeros coincidentes e um pólo adicional na origem, uma vez que sua função de transferência resulta em uma elevação máxima de fase igual a 180° que é necessária para manter a margem de estabilidade da malha de controle dos conversores chaveados.

Técnicas que associam os modos de controle por tensão e por corrente foram desenvolvidas em [11]-[12] e tem apresentado melhor imunidade a ruído que o modo de controle por corrente e melhor resposta transitória que o modo de controle por tensão. No entanto, para alcançar esse nível de desempenho exige-se uma boa experiência e prática no desenvolvimento dos filtros inseridos no controle. Sistemas de controle com compensadores mais simples e com respostas dinâmicos superiores aos controles de tensão e corrente citados anteriormente foram apresentados em [13]-[14]-[15] e sua estrutura é baseada na realimentação de duas tensões de referência e/ou uma referência de corrente (V^2 e V^2C). O controle por espaço de estado associado com o desacoplamento das variáveis de estado [16] mostrou ser uma abordagem promissora com desempenho das respostas dinâmicas mais robustas do que o controle PI clássico. Por essa razão, bem como a moderada complexidade no desenvolvimento e implementação de sua estrutura de controle, analisou-se essa metodologia de controle aplicando-a na análise e projeto de controladores para conversores cc-cc [17].

Neste trabalho propõe-se analisar o projeto de controladores para conversor cc-cc de uma forma diferente da tradicional análise matemática da função de transferência, contribuindo com a descrição do diagrama de blocos da planta a ser controlada. A partir do diagrama de blocos, propõem-se o desacoplamento dos efeitos que um estado exerce sobre o outro e o projeto dos controladores de corrente e tensão individual. Com essa técnica, obtém-se funções de transferências de primeira ordem para cada uma das malhas de controle, o que permite uma síntese mais fácil dos controladores envolvidos. Os resultados desta metodologia de projeto serão comparados com os controladores baseados na abordagem do fator K, por se tratar de uma abordagem difundida no meio acadêmico e industrial. [26]

Este trabalho está organizado da seguinte forma: o Capítulo 2 apresenta os elementos essenciais para o entendimento da planta que será controlada. Serão abordados os princípios

de funcionamento do estágio de potência desses conversores e a determinação de seus parâmetros para um modo de operação desejado. No Capítulo 3, são apresentadas duas técnicas usadas para a análise de pequenos sinais dos conversores cc-cc e a obtenção da função de transferência e diagramas de blocos que serão usados nos projetos dos controladores baseados no fator K e no desacoplamento de estados. O Capítulo 4 descreve as análises e sínteses dos controladores baseados na abordagem do fator K . No Capítulo 5 é descrito o método proposto, assim como sua fundamentação, material utilizado para testes, apresentação e discussão dos resultados. Finalmente, no Capítulo 6 são apresentadas as considerações finais sobre o trabalho, bem como propostas de trabalhos futuros.

Capítulo 2

Estágios de Potência dos Conversores cc-cc

2.1. Introdução

Os conversores cc-cc são utilizados para converter uma fonte de tensão cc fixa em uma fonte de tensão cc variável ou vice-versa. Entre suas aplicações [18]-[19], os conversores cc-cc são usados em fontes de alimentação chaveadas, a fim de fornecer uma tensão de saída controlada em um nível desejado a partir de uma fonte cc não-regulada.

As topologias básicas de conversores cc-cc, de acordo com a relação entre as tensões de entrada e saída, estão classificadas em três tipos: o conversor cc-cc abaixador de tensão (Conversor Buck), o conversor cc-cc elevador de tensão (Conversor Boost) e o conversor cc-cc abaixador-elevador de tensão (Conversor Buck-Boost). Estas topologias são não-isoladas, isto é, a entrada e a saída compartilham um terra comum, possuindo particularidades diferentes quanto a natureza das tensões de entrada e saída, das correntes de entrada e saída e da resposta em frequência de suas funções de transferência, que serão analisadas a seguir.

Neste capítulo, a estrutura e o princípio de funcionamento dos conversores cc-cc básicos serão apresentados, com o objetivo de proporcionar a fundamentação teórica necessária para o dimensionamento e o projeto do estágio de potência dos conversores chaveados.

2.2. O conversor Buck

O conversor Buck é utilizado em aplicações onde a tensão de saída é menor que a tensão de entrada. Mostra-se na Fig. 5 o esquema simplificado do estágio de potência de um conversor Buck. Nessa figura, R_C e R_L representam as resistências série equivalente do capacitor e indutor, respectivamente.

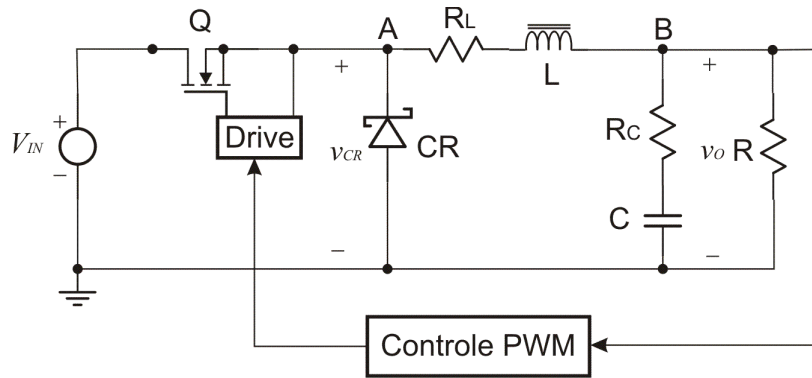


Figura 5 - Diagrama do estágio de potência do conversor Buck.

Durante a operação normal do estágio de potência do conversor, a chave Q é repetidamente mudada do estado de condução para o estado de bloqueio e vice-versa governada pelo circuito de controle. A ação de chaveamento, obtida pelo circuito de controle, produz um trem de pulsos que é filtrado pelo filtro de saída LC a fim de produzir uma tensão cc de saída conforme mostrado na Fig. 6. A forma de onda pulsante corresponde à tensão de chaveamento v_{CR} presente no nó **A** do diagrama da Fig. 5, enquanto a forma de onda contínua, presente no nó **B**, representa a tensão média v_o da tensão de chaveamento. Podemos observar também na Fig. 6 que a tensão de saída do conversor Buck é menor que a tensão de entrada.

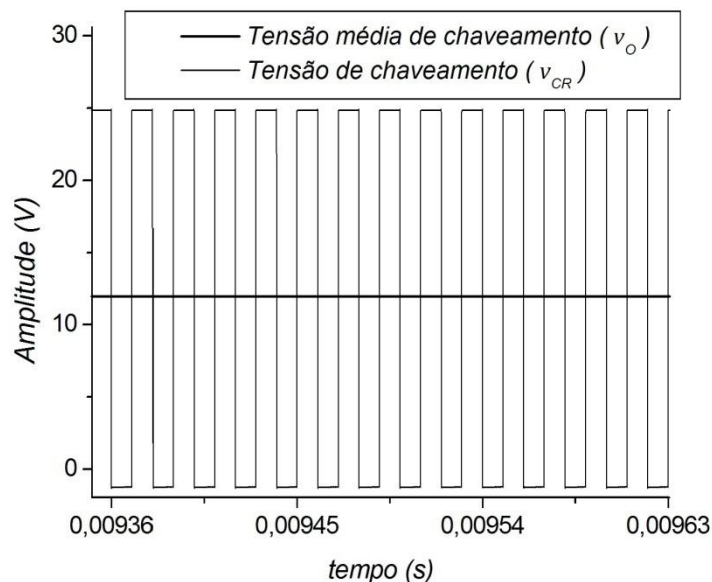


Figura 6 - Formas de onda da tensão de chaveamento e da tensão de saída do estágio de potência do conversor cc-cc tipo Buck.

O estágio de potência pode operar no modo de condução contínua (CCM) ou no modo de condução descontínua (DCM) [20]-[21]. O CCM é caracterizado pela condução contínua de corrente no indutor durante todo o ciclo de chaveamento em regime permanente, isto é, o estado em que as tensões médias de entrada e saída, corrente média na carga e ciclo de trabalho não variam.

No CCM, o estágio de potência do conversor Buck assume dois estados por ciclo de chaveamento: o estado ligado e o estado desligado. No estado ligado, a chave Q está conduzindo e o diodo CR está bloqueado e no estado desligado Q está cortado e o diodo CR está conduzindo, conforme apresentado nas Fig. 7a e Fig. 7b.

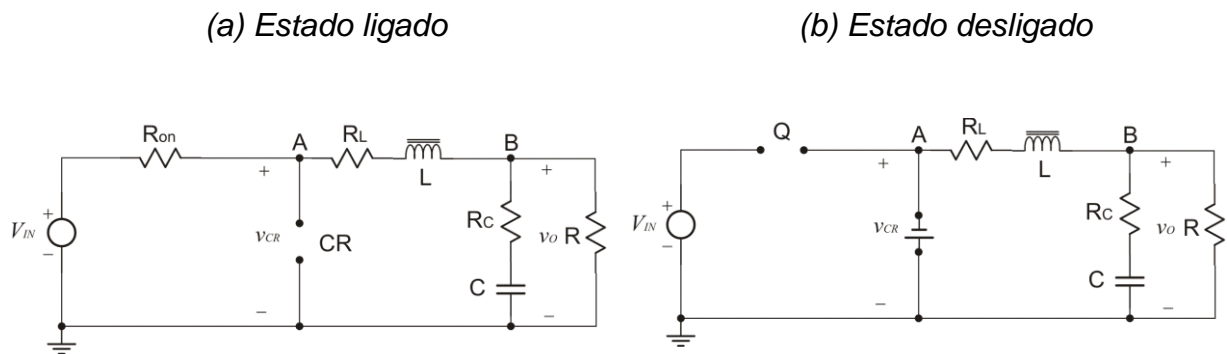


Figura 7 - Estados do conversor Buck no modo de condução contínuo: (a) estado ligado; (b) estado desligado

Como pode ser observado na Fig. 7, os estágios de potência apresentam parâmetros adicionais importantes para o projeto de conversores cc-cc. Quando no estado ligado, a chave Q apresenta uma baixa resistência R_{on} , muitas vezes desconsiderada no projeto devido a baixa queda de tensão comparada com as tensões de interesse, mas ao mesmo tempo fundamental para o correto dimensionamento deste dispositivo. Os dispositivos passivos apresentam resistências séries, R_L e R_C , e durante o estado desligado, o diodo apresenta uma queda de tensão que será subtraída da tensão final de saída [20]-[21].

O tempo de duração do estado ligado é definido como $T_{on} = DT_s$, sendo que D é o ciclo de trabalho, ajustado pelo circuito de controle. O tempo de duração do estado desligado é chamado T_{off} e definido como $T_{off} = (1 - D)T_s$, uma vez que no CCM só há dois estado por ciclo de chaveamento. Na Fig. 8, encontram-se as formas de onda do estágio de potência do conversor Buck no CCM. As correntes i_Q , i_{CR} , i_L e I_o correspondem às correntes na chave de potência, no diodo, no indutor e na carga, respectivamente, sendo essa última o valor

médio de i_L . As tensões v_{CR} e v_O estão indicadas na Fig. 7 e a tensão v_L corresponde à tensão no indutor. A tensão V_O corresponde ao valor médio da tensão de saída v_O .

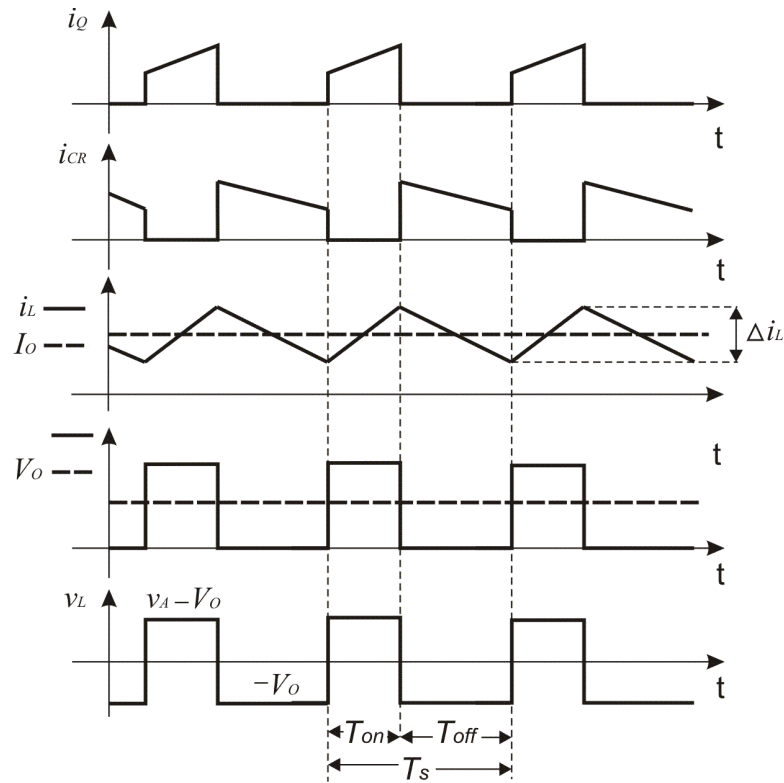


Figura 8 - Formas de onda do conversor Buck.

Com as formas de onda presentes da Fig. 8, podem-se aplicar técnicas de análise para conversores cc-cc a fim de determinar pontos de operação em regime permanente [20]. Entre essas técnicas destacam-se:

2.2.1 Princípio de equilíbrio volt-segundo no indutor:

A área total sob a forma de onda da tensão no indutor é zero quando o conversor estiver em regime permanente:

$$V_L = \frac{1}{T_s} \int_0^{T_s} v_L(t) dt = 0 \quad (2.1)$$

2.2.2 Princípio de equilíbrio de carga no capacitor:

A área total sob a forma de onda da corrente no capacitor é zero quando o conversor estiver em regime permanente:

$$I_C = \frac{1}{T_s} \int_0^{T_s} i_C(t) dt = 0 \quad (2.2)$$

2.2.3 Aproximação de baixa ondulação:

Em um conversor bem projetado, a ondulação da tensão de saída é baixa e a forma de onda pode ser facilmente determinada ignorando a tensão de ondulação:

$$v_O = V_O + v_{ond} \quad (2.3)$$

Dessa forma, a corrente no indutor pode ser calculada por (2.4) e o valor máximo da corrente de ondulação no indutor, durante o período que a chave está ligada, por (2.5). Este intervalo será representado por $\Delta i_L(+)$.

$$\begin{aligned} v_L &= L \frac{di_L}{dt} \\ \Delta i_L &= \frac{V_L}{L} \Delta t \end{aligned} \quad (2.4)$$

$$\Delta i_L(+) = \frac{(V_{IN} - V_{Ron} - i_L R_L) - V_O}{L} T_{on} \quad (2.5)$$

Durante o estado desligado, a corrente no indutor diminui da seguinte forma:

$$\Delta i_L(-) = \frac{V_O + (V_{CR} + i_L R_L)}{L} T_{off} \quad (2.6)$$

Conclui-se que em regime permanente, aplicando o princípio de equilíbrio volt-segundo no indutor conforme (2.1), o crescimento da corrente no indutor durante o estado ligado deve ser igual a sua diminuição durante o estado desligado, ou seja:

$$V_O = (V_{IN} - V_{Ron}) \frac{T_{on}}{T_{on} + T_{off}} - V_{CR} \frac{T_{off}}{T_{on} + T_{off}} - i_L R_L \quad (2.7)$$

Substituindo em (2.7) $T_{on} + T_{off}$ por T_s , o que pode ser feito para o CCM, e usando $D = \frac{T_{on}}{T_s}$ e $(1 - D) = \frac{T_{off}}{T_s}$, tem-se:

$$V_O = (V_{IN} - V_{Ron})D - V_{CR}(1 - D) - i_L R_L \quad (2.8)$$

Simplificando ainda mais (2.8), ao considerar que V_{Ron} , V_{CR} e R_L são muito pequenos ao ponto de serem ignorados, pode-se escrever (2.8) como:

$$V_O = DV_{IN} \quad (2.9)$$

Através de (2.9), verifica-se que a tensão de saída do estágio de potência do conversor Buck é menor ou igual à tensão de entrada do conversor dependendo simplesmente da tensão de entrada e do ciclo de trabalho gerado pelo modulador.

Os conversores cc-cc tipo Buck operam em sua maioria no modo de condução contínua e para determinar o limite de operação entre os dois modos de condução deve-se analisar a forma de onda i_L na Fig. 8. A corrente de carga é a corrente média do indutor e se a corrente de carga for reduzida abaixo de um valor crítico, a corrente no indutor será zero por um determinado intervalo de tempo no ciclo de chaveamento, entrando desta forma no modo de condução descontínua. Na Fig. 9 é apresentado o limite entre o CCM e o DCM.

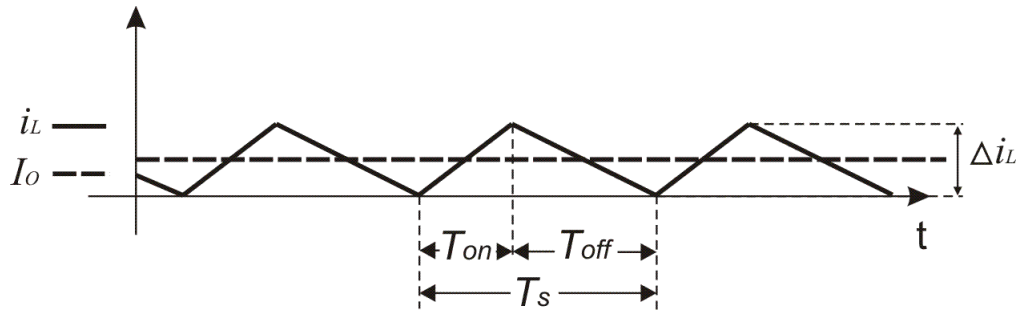


Figura 9 - Limite entre o modo de condução contínuo e descontínuo.

Verifica-se na Fig. 9 que a corrente de carga é igual a $I_o = \frac{V_o}{R}$ e o pico da ondulação de chaveamento é igual a $\Delta i_L = \frac{(V_{IN} - V_o)}{L} DT_s$. Pode-se observar que a corrente de carga depende apenas de R , isto é, da carga, enquanto a amplitude da ondulação depende de $(V_{IN} - V_o)$, do indutor e o tempo de condução da chave. As condições de operação nos modos de condução contínua e descontínua são:

$$I_o > \Delta i_L / 2 \quad \text{para CCM}$$

$$I_o < \Delta i_L / 2 \quad \text{para DCM}$$

Dessa forma, pode-se determinar a resistência de carga crítica como:

$$I_o > \Delta i_L / 2 \rightarrow \frac{V_o}{R} > \frac{V_{IN}(1 - D)DT_s}{2L} \rightarrow R < \frac{2Lf_s}{1 - D}$$

Assim, a resistência crítica é definida por:

$$R_{crit} = \frac{2Lf_s}{1 - D} \quad (2.10)$$

Se a resistência de carga crítica for maior que o valor determinado por (2.10), a corrente de carga será reduzida e o conversor Buck entrará no DCM, fazendo com que a

corrente no indutor seja zero por um determinado intervalo de tempo do ciclo de trabalho. Passa-se a ter três estados para o circuito da Fig. 5, o estado ligado D_1T_s , o estado desligado D_2T_s e o estado em que nenhuma das chaves está ligada, definido neste trabalho como estado ocioso D_3T_s . Os três estados são apresentados na Fig. 10.

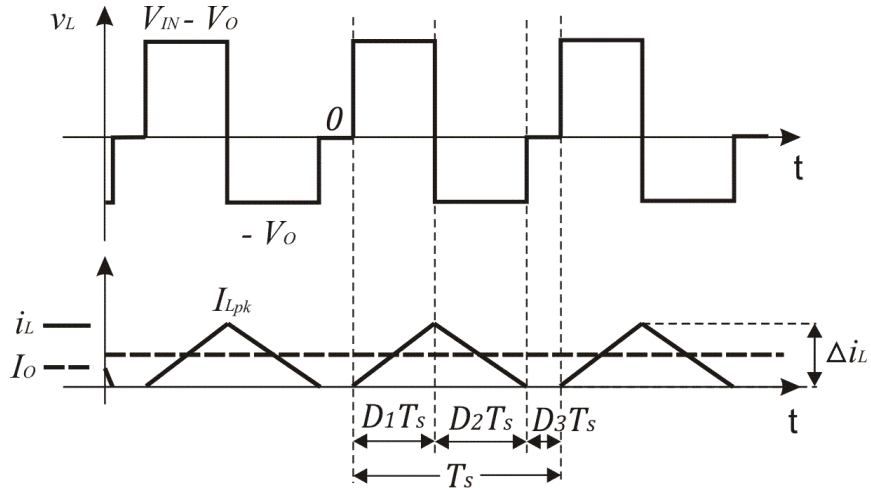


Figura 10 - Forma de onda da corrente e tensão no indutor no modo de condução descontínuo para o conversor Buck.

De acordo com o princípio de equilíbrio volt-segundo no indutor, definido em (2.1), a componente cc da forma de onda da tensão no indutor deve ser igual a zero.

Assim, podemos escrever (2.11) e colocá-la em função da tensão de saída para conseguir (2.12):

$$V_L = D_1(V_{IN} - V_O) + D_2(-V_O) + D_3(0) = 0 \quad (2.11)$$

$$V_O = \frac{D_1}{D_1 + D_2} V_{IN} \quad (2.12)$$

O ciclo de trabalho da chave Q correspondente a D coincide com o ciclo de trabalho D_1 e pode ser considerado conhecido. No entanto, (2.12) possui um ciclo de trabalho desconhecido que exige outra equação para ser determinado. Sabendo que a corrente média na carga é igual à corrente média no indutor, pode-se escrever uma segunda equação como:

$$I_L = I_C + I_O \quad (2.13)$$

Sendo $I_C = 0$, tem-se:

$$I_L = \frac{V_O}{R} \quad (2.14)$$

Como:

$$I_L = \frac{1}{T_S} \int_0^{T_S} i_L(t) dt \quad (2.15)$$

E a integral de (2.15) corresponde à área sobre o triângulo formado pela corrente no indutor mostrado na Fig. 10, pode-se escrever (2.15) como:

$$I_L = \frac{1}{2} (D_1 + D_2) \left(\frac{V_{IN} - V_O}{L} \right) D_1 T_S \quad (2.16)$$

Comparando (2.14) e (2.16), tem-se o sistema:

$$\begin{cases} V_O = V_{IN} \frac{D_1 + D_2}{2} \\ \frac{V_O}{R} = \frac{D_1 + D_2}{2} \left(\frac{V_{IN} - V_O}{L} \right) D_1 T_S \end{cases}$$

Resolve-se o sistema acima isolando o valor de D_2 na primeira equação; substituindo o resultado de D_2 na segunda; dividindo toda a equação conseguida por V_O^2 e fazendo $\Psi = \frac{2L}{RT_S}$ tem-se:

$$\frac{V_{IN}^2}{\Psi V_O^2} D_1^2 - \frac{V_{IN}}{\Psi V_O} D_1^2 - 1 = 0 \quad (2.17)$$

Resolvendo (2.17) para $\frac{V_O}{V_{IN}}$, obtem-se:

$$\frac{V_O}{V_{IN}} = \frac{2}{1 + \sqrt{1 + \frac{4\Psi}{D_1^2}}} \quad (2.18)$$

Observa-se através de (2.18) que a relação de conversão da tensão de um conversor Buck operando no DCM é função da tensão de entrada, do ciclo de trabalho, da indutância do indutor, da frequência de chaveamento e do valor da carga.

2.3. O conversor Boost

O conversor Boost é utilizado em aplicações onde a tensão de saída é maior que a tensão de entrada e com mesma polaridade. A corrente de entrada de um conversor Boost, diferente do conversor Buck (Fig. 8 - i_Q), não é pulsante, uma vez que essa corrente é a mesma que passa pelo indutor. Na Fig. 11 é mostrado o diagrama esquemático simplificado do conversor Boost e na Fig. 12 são apresentados os estados das chaves no CCM para esse conversor.

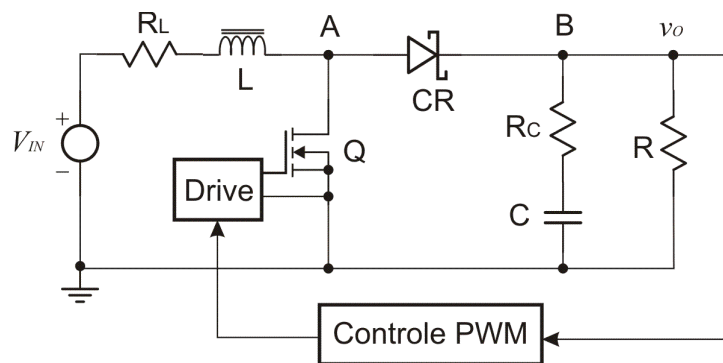


Figura 11 - Diagrama do estágio de potência do conversor Boost.

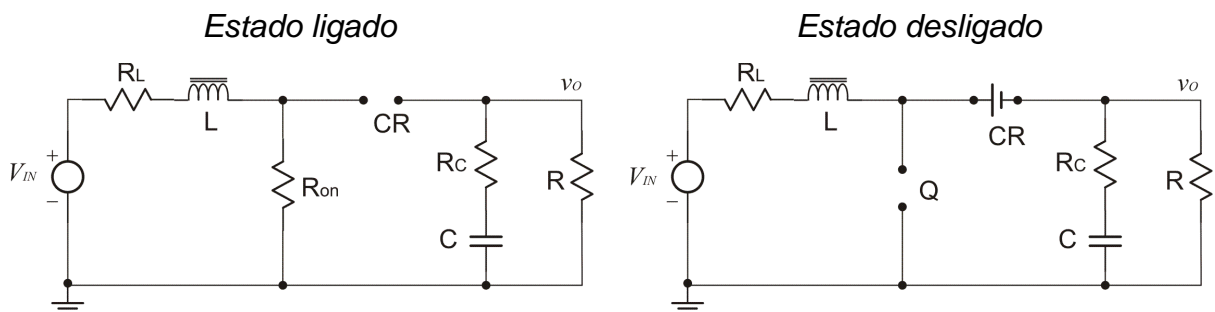


Figura 12 - Estados do conversor Boost no modo de condução contínuo.

Na Fig. 12, durante o período T_{on} correspondente ao estado ligado, a chave apresenta uma baixa resistência R_{on} e uma pequena queda de tensão sobre essa resistência representada por V_{Ron} (tensão de condução da chave de potência). Durante este período, o diodo CR encontra-se bloqueado, uma vez que $V_o > V_{IN}$ e a corrente de saída é fornecida pelo capacitor. A tensão no indutor é igual à tensão de entrada menos as quedas de tensão na chave e na resistência série do indutor. O aumento da corrente no indutor pode ser determinado por:

$$\Delta i_L(+)=\frac{V_{IN}-\left(V_{Ron}+i_L R_L\right)}{L} T_{on} \quad (2.19)$$

Durante o período T_{off} correspondente ao estado desligado, a chave apresenta uma resistência altíssima. Assim, como a corrente que flui no indutor não pode cair instantaneamente, o diodo CR começa a conduzir, apresentando uma queda de tensão V_{CR} , e a corrente no indutor a diminuir da seguinte forma:

$$\Delta i_L(-)=\frac{\left(V_O+V_{CR}+i_L R_L\right)-V_{IN}}{L} T_{off} \quad (2.20)$$

Conclui-se que em regime permanente, aplicando o princípio de equilíbrio volt-segundo no indutor conforme definido em (2.1), o crescimento da corrente no indutor durante o estado ligado deve ser igual a sua diminuição durante o estado desligado, ou seja:

$$\frac{V_{IN}-\left(V_{Ron}+R_L i_L\right)}{L} T_{on}=\frac{\left(V_O+R_L I_L+V_{CR}\right)-V_{IN}}{L} T_{off} \quad (2.21)$$

Desenvolvendo (2.21) tem-se:

$$V_O=\left(V_{IN}-R_L i_L\right) \frac{T_S}{T_{off}}-V_{CR}-V_{Ron}\left(\frac{T_S}{T_{off}}-1\right) \quad (2.22)$$

Substituindo em (2.22) o valor de $\frac{T_S}{T_{off}}=\frac{1}{1-D}$ tem-se:

$$V_O=\frac{V_{IN}-R_L i_L}{1-D}-V_{CR}-V_{Ron}\left(\frac{1}{1-D}\right) \quad (2.23)$$

A relação de conversão para o CCM apresentada por (2.23) mostra que a tensão de saída pode ser ajustada pelo ciclo de trabalho, com $0 < D < 1$ e será sempre maior que a tensão de entrada. Considerando que V_{Ron} , V_{CR} e R_L são muito pequenos ao ponto de serem ignorados, (2.23) pode ser simplificada ainda mais. Dessa forma:

$$V_O=\frac{V_{IN}}{1-D} \quad (2.24)$$

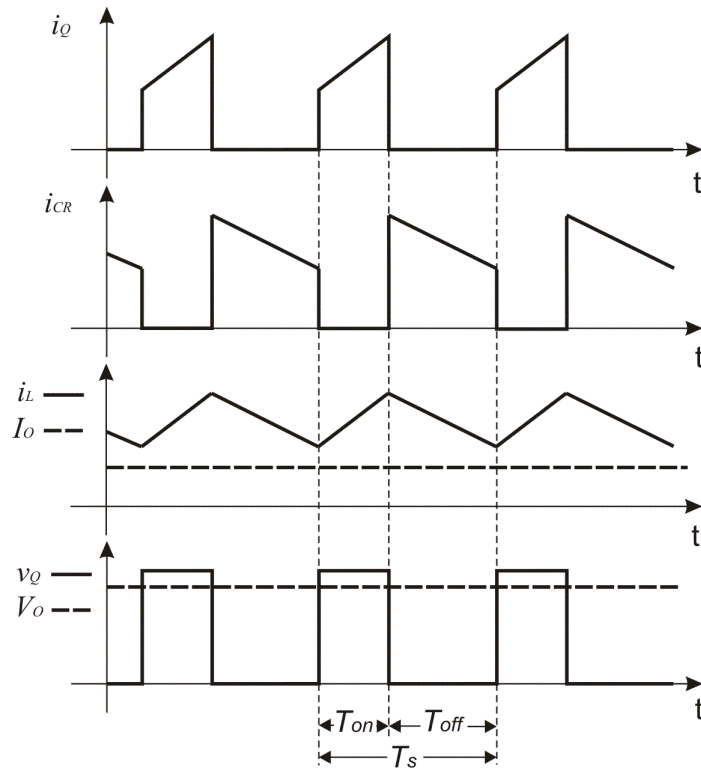


Figura 13 - Formas de onda do conversor Boost.

As formas de onda da corrente e tensão na chave, tensão e corrente média de saída, corrente no diodo e corrente no indutor são apresentadas na Fig. 13. Diferentemente do conversor Buck, a corrente média no indutor não é igual à corrente média de saída (Fig. 8 e Fig. 13). O indutor entrega corrente para a saída apenas durante o período que a chave está desligada. Assim, a relação entre a corrente de saída do conversor Boost e a corrente média no indutor no CCM é dada por:

$$I_L = \left(\frac{I_o}{1 - D} \right) \quad (2.25)$$

A análise do conversor Boost operando no DCM é similar à análise realizada para o conversor Buck. O limite de operação no modo de condução contínua está representado na Fig. 14a e a condução descontínua, na Fig. 14b.

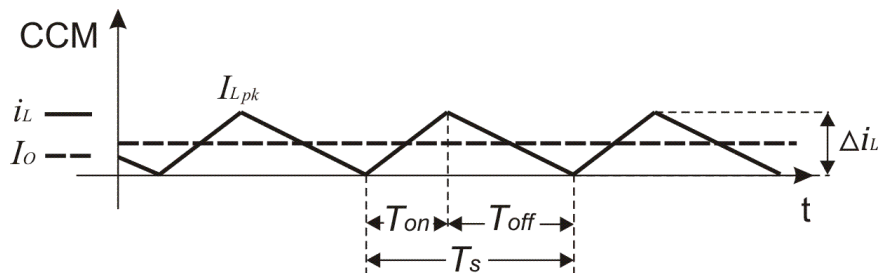


Figura 14(a)

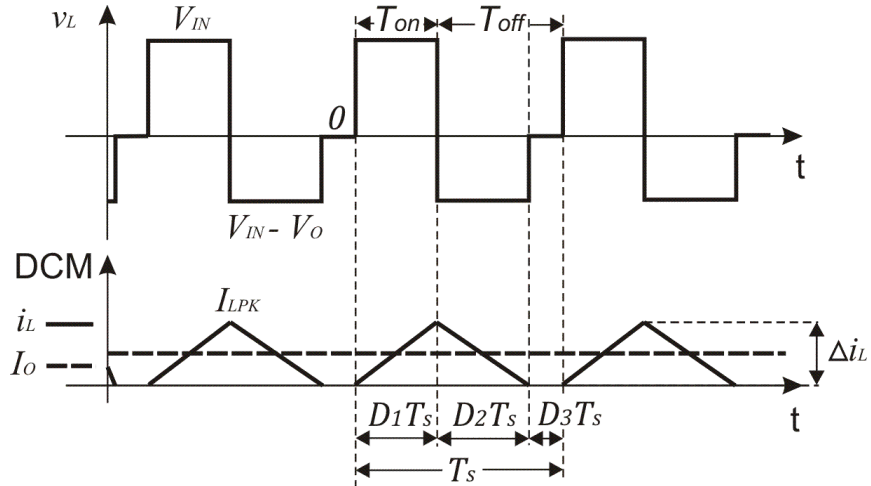


Figura 14(b)

Figura 14 – (a) Limite entre a condução contínua e descontínua. (b) Modo de condução descontínua.

Se a resistência de carga aumentar, a corrente de carga será reduzida e o conversor Boost entrará no DCM, fazendo com que a corrente no indutor seja zero por um determinado intervalo de tempo do ciclo de trabalho. Passa-se a ter três estados para o circuito conforme representado na Fig. 14b: o estado ligado, D_1T_s ; o estado desligado, D_2T_s ; e o estado em que nenhuma das chaves está ligada, D_3T_s .

A corrente média no indutor no limite de operação entre o CCM e o DCM é:

$$I_{LB} = \frac{1}{2} I_{Lpk} = \frac{1}{2} \frac{V_{IN}}{L} T_{on} \quad (2.26)$$

Substituindo (2.24) em (2.26) tem-se:

$$I_{LB} = \frac{T_s V_O}{2L} D(1 - D) \quad (2.27)$$

Substituindo (2.25) em (2.27) tem-se a equação da corrente de carga no limite entre o CCM e o DCM para o conversor Boost, conforme (2.28):

$$I_{OB} = \frac{T_s V_O}{2L} D(1 - D)^2 \quad (2.28)$$

Na Fig. 15 tem-se o gráfico do comportamento limite das correntes no indutor e na carga. Observa-se que a corrente no indutor atinge seu valor máximo em $D = 0,5$, enquanto a corrente na carga atinge seu valor máximo em $D = 1/3$. Assim, podem-se escrever as correntes no indutor e na carga em função de seus valores máximos como:

$$I_{LB} = 4D(1 - D)I_{LB,max} \quad (2.29)$$

$$I_{OB} = \frac{27}{4} D(1 - D)^2 I_{OB,max} \quad (2.30)$$

Sendo:

$$I_{LB,max} = \frac{T_s V_o}{2L} \quad (2.31)$$

$$I_{OB,max} = \frac{2}{27} \frac{T_s V_o}{L} \quad (2.32)$$

Conclui-se que para um dado ciclo de trabalho D , com tensão de saída constante, se a corrente média de carga cair abaixo do valor obtido por (2.30) (e, conseqüentemente, a corrente média no indutor abaixo de (2.29)), a condução de corrente se tornará descontínua e novamente através da Fig. 14b pode-se determinar a relação de transformação do conversor Boost para esse modo de condução.

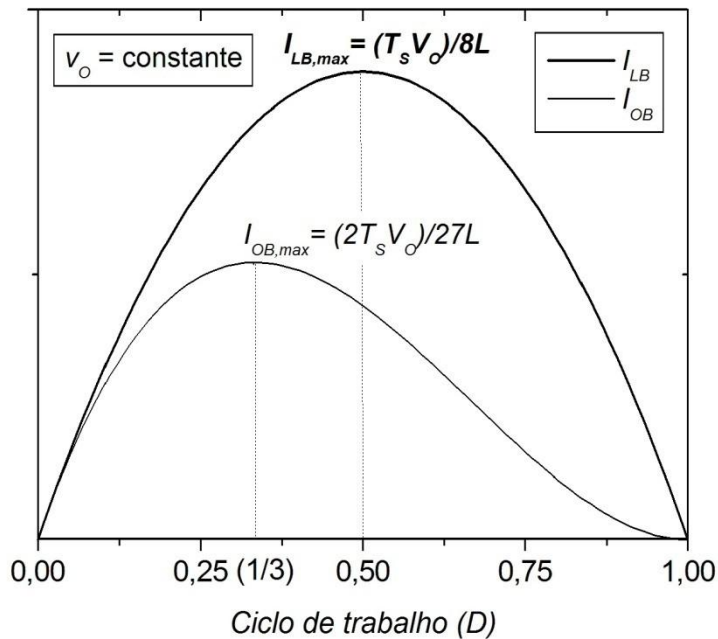


Figura 15 - Conversor Boost no limite entre o CCM e o DCM.

De acordo com o princípio de equilíbrio volt-segundo no indutor, definido em (2.1), a componente cc da forma de onda da tensão no indutor deve ser igual a zero. Assim, pode-se escrever (2.33) e colocá-la em função da tensão de saída para conseguir (2.34):

$$V_L = D_1 V_{IN} + D_2 (V_{IN} - V_o) + D_3 (0) = 0 \quad (2.33)$$

$$V_o = \frac{D_1 + D_2}{D_2} V_{IN} \quad (2.34)$$

Sabendo que a corrente média na carga é igual à corrente média no diodo, pode-se escrever uma segunda equação como:

$$I_{CR} = I_C + I_O \quad (2.35)$$

Sendo $I_C = 0$, tem-se:

$$I_{CR} = \frac{V_O}{R} \quad (2.36)$$

Como a corrente média no diodo é igual à corrente média no indutor durante o período $T_{off} = D_2 T_S$, pode-se escrever:

$$I_{CR} = \frac{1}{T_S} \int_0^{T_S} i_{CR}(t) dt$$

$$I_{CR} = \frac{V_{IN} D_1 D_2 T_S}{2L} \quad (2.37)$$

Comparando (2.36) e (2.37), tem-se o sistema:

$$\begin{cases} V_O = \frac{D_1 + D_2}{D_2} V_{IN} \\ \frac{V_O}{R} = \frac{V_{IN} D_1 D_2 T_S}{2L} \end{cases}$$

Resolve-se o sistema acima, isolando o valor de D_2 na primeira equação; substituindo o resultado de D_2 na segunda; dividindo toda a equação resultante por V_{IN}^2 e fazendo $\Psi = \frac{2L}{RT_S}$ tem-se:

$$\frac{V_O^2}{V_{IN}^2} - \frac{V_O}{V_{IN}} - \frac{D_1^2}{\Psi} = 0 \quad (2.38)$$

Resolvendo (2.38) para $\frac{V_O}{V_{IN}}$ e fazendo $D_1 = D$, obtem-se:

$$\frac{V_O}{V_{IN}} = \frac{1 + \sqrt{1 + \frac{4D^2}{\Psi}}}{2} \quad (2.39)$$

Observa-se através de (2.39) que a relação de conversão da tensão de um conversor Boost operando no DCM é função da tensão de entrada, do ciclo de trabalho, da indutância do indutor, da frequência de chaveamento e do valor da carga.

2.4. O conversor Buck-Boost

O conversor Buck-Boost é utilizado em aplicações onde há a necessidade de uma tensão de saída com inversão de polaridade e com amplitude maior ou menor que a tensão de entrada. Na Fig. 16 é mostrado o diagrama esquemático simplificado do estágio de potência do conversor Buck-Boost.

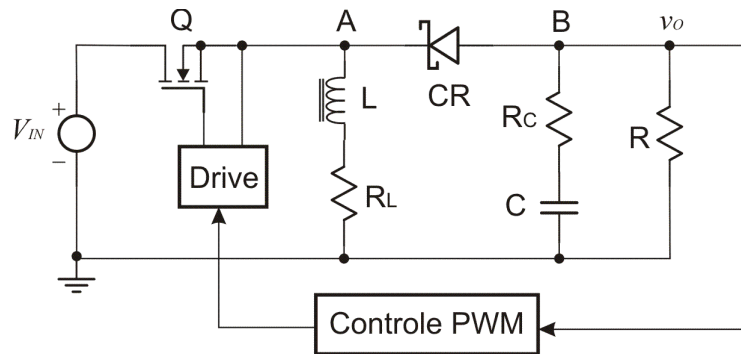


Figura 16 - Diagrama do estágio de potência do conversor Buck-Boost.

No CCM, o conversor Buck-Boost assume dois estados por ciclo de chaveamento. Durante o tempo que a chave está ligada, Q está conduzindo e o diodo CR está no bloqueio. Durante o estado que a chave está desligada, a chave está bloqueada e o diodo conduzindo. Na Fig. 17 é apresentado o circuito equivalente para cada um dos estados.

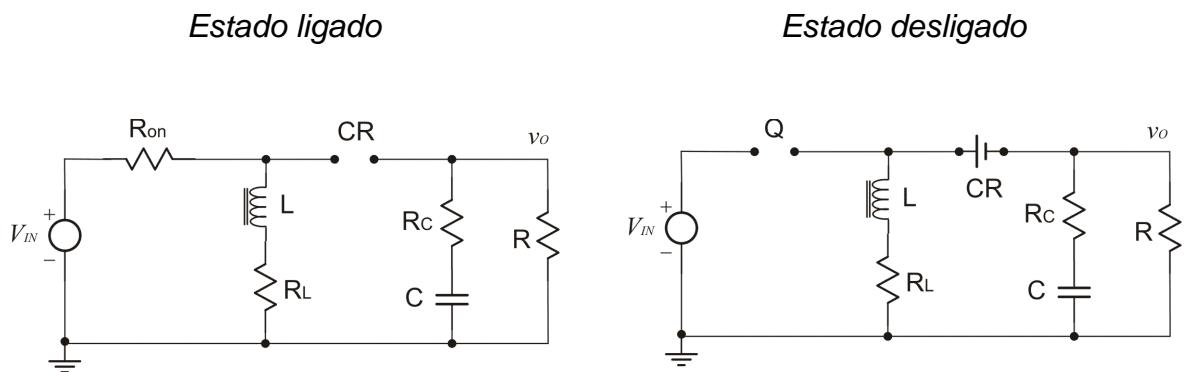


Figura 17 - Estados do conversor Buck-Boost no modo de condução contínuo.

De acordo com a Fig. 17, durante o período que a chave está ligada, Q apresenta uma baixa resistência R_{on} e uma pequena queda de tensão V_{Ron} sobre seus terminais. A tensão de entrada, durante esse período, será igual à queda na chave, mais as quedas de tensões no indutor e na resistência série do indutor. Dessa forma, o aumento de corrente no indutor pode ser determinado por:

$$\Delta i_L(+) = \frac{V_{IN} - (V_{Ron} + R_L i_L)}{L} T_{on} \quad (2.40)$$

O valor de (2.40) refere-se à variação na corrente do indutor durante o período que a chave está ligada, T_{on} . Observa-se também que durante esse período toda a corrente de carga é fornecida pelo capacitor.

Durante o período T_{off} correspondente ao estado desligado, a chave apresenta uma resistência altíssima. Assim, como a corrente que flui no indutor não pode cair instantaneamente, o diodo CR começa a conduzir e a corrente no indutor a diminuir da seguinte forma:

$$\Delta i_L(-) = \frac{-(V_O - V_{CR} - R_L i_L)}{L} T_{off} \quad (2.41)$$

Em regime permanente, aplicando o princípio de equilíbrio volt-segundo no indutor conforme definido em (2.1), o crescimento da corrente no indutor durante o estado ligado deve ser igual a sua diminuição durante o estado desligado, ou seja:

$$\frac{V_{IN} - (V_{Ron} + R_L i_L)}{L} T_{on} = \frac{-(V_O - V_{CR} - R_L i_L)}{L} T_{off} \quad (2.42)$$

Resolvendo para V_O tem-se:

$$V_O = - \left[(V_{IN} - V_{Ron}) \frac{T_{on}}{T_{off}} - V_{CR} - R_L i_L \frac{T_{on} + T_{off}}{T_{off}} \right] \quad (2.43)$$

Substituindo em (2.43) T_S por $T_{on} + T_{off}$; e usando $D = \frac{T_{on}}{T_S}$ e $(1 - D) = \frac{T_{off}}{T_S}$ a equação em regime permanente para V_O em (2.43) é:

$$V_O = - \left[(V_{IN} - V_{Ron}) \frac{D}{1 - D} - V_{CR} - \frac{R_L i_L}{1 - D} \right] \quad (2.44)$$

A relação de conversão do conversor Buck-Boost operando no CCM apresentada por (2.44) mostra que a tensão de saída pode ser ajustada pelo ciclo de trabalho, com $0 < D < 1$, e será menor ou maior que a tensão de entrada. Considerando que V_{Ron} , V_{CR} e R_L são muito pequenos ao ponto de serem ignorados, (2.44) pode ser simplificada ainda mais tornando-se:

$$V_O = -V_{IN} \frac{D}{1 - D} \quad (2.45)$$

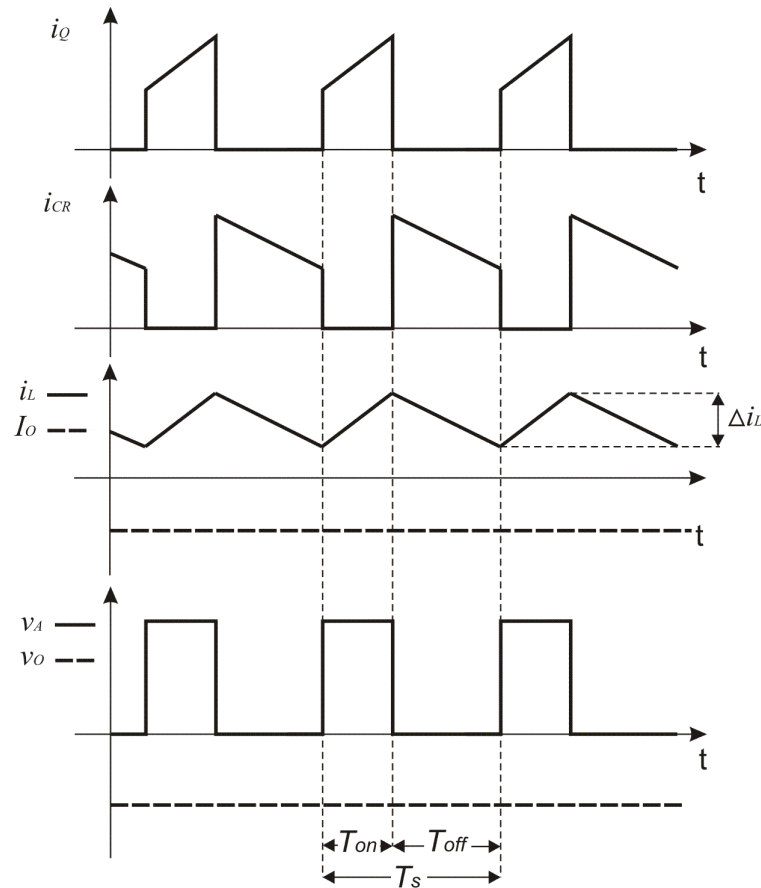


Figura 18 - Formas de onda do conversor Buck-Boost.

As formas de onda das principais grandezas do conversor Buck-Boost estão mostradas na Fig. 18. O indutor entrega corrente para a saída apenas durante o período que a chave está desligada. Assim, a relação entre a corrente de saída do conversor Buck-Boost e a corrente média no indutor no CCM é dada por:

$$I_L = \left(\frac{-I_o}{1 - D} \right) \quad (2.46)$$

No modo de condução contínua, a corrente média no indutor acompanha a corrente de saída, isto é, se a corrente de saída diminui então a corrente média no indutor também diminui e os picos mínimos e máximos da corrente do indutor seguem exatamente seu valor médio, com amplitude pico-a-pico constante. Se a corrente de carga reduzir, a corrente do indutor será zero durante um intervalo do ciclo de chaveamento, pois a amplitude pico-a-pico da ondulação da corrente do indutor não varia com a corrente de carga, e o conversor entrará no DCM. A condição limite para que o estágio de potência do conversor Buck-Boost esteja entre o CCM e o DCM é mostrado na Fig. 19. Observa-se a utilização do valor absoluto de i_o e i_{0crit} na Fig. 19 porque i_o e i_L possuem polaridades opostas.

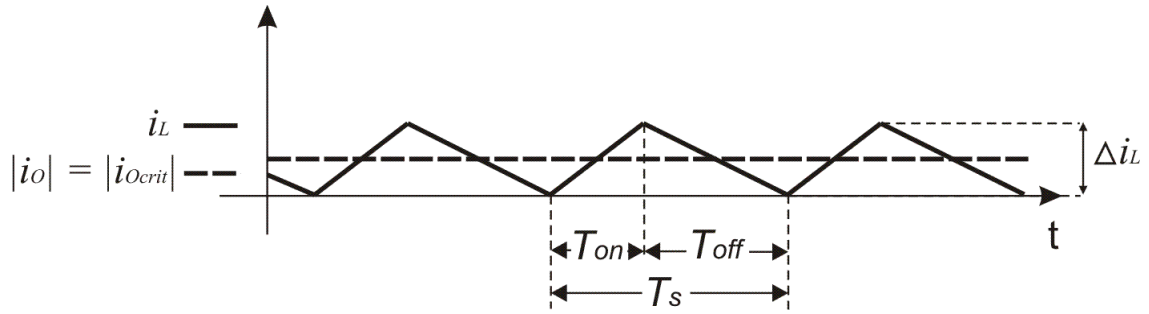


Figura 19 - Limite entre os modos de condução contínuo e descontinuo para o conversor Buck-Boost.

Para se determinar a razão de conversão do conversor Buck-Boost no modo de condução descontinua, recorre-se à Fig. 20 em que a corrente de saída caiu abaixo do valor crítico. O estado ligado (D_1T_s) é quando a chave Q está conduzindo e o diodo CR bloqueado, o estado desligado (D_2T_s) é quando a chave está bloqueada e o diodo conduzindo e o estado ocioso (D_3T_s) é quando a chave e o diodo estão bloqueados.

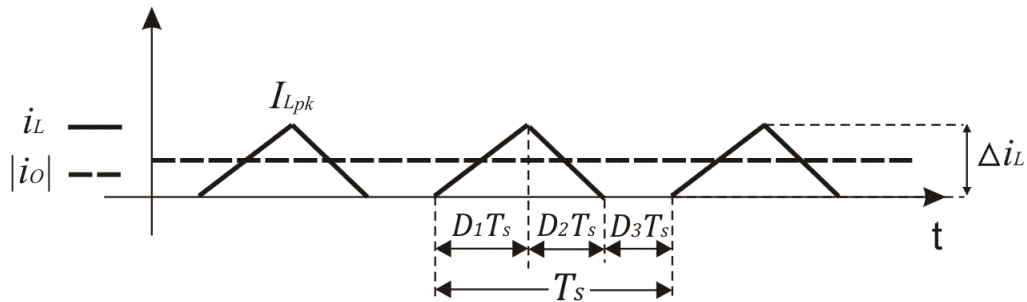


Figura 20 - Conversor Buck-Boost no modo de condução descontinuo.

O aumento da corrente no indutor durante o estado ligado, ignorando os valores de V_{Ron} , V_{CR} e R_L , é dada por:

$$\Delta i_L(+) = \frac{V_{IN}}{L} T_{on} = \frac{V_{IN}}{L} D_1 T_s = I_{Lpk} \quad (2.47)$$

A diminuição da corrente no indutor durante os estado desligado, ignorando os valores de V_{Ron} , V_{CR} e R_L , é dada por:

$$\Delta i_L(-) = \frac{-V_O}{L} T_{off} = \frac{-V_O}{L} D_2 T_s \quad (2.48)$$

Como no CCM, o aumento de corrente durante no estado ligado e a diminuição durante o estado desligado são iguais, pode-se comparar $\Delta i_L(+) = \Delta i_L(-)$ e desenvolver para V_O a fim de obter a primeira equação do sistema que determinará a razão de conversão do conversor no DCM, ou seja:

$$V_O = -V_{IN} \frac{T_{on}}{T_{off}} = -V_{IN} \frac{D_1}{D_2} \quad (2.49)$$

A corrente de saída $\frac{V_O}{R}$ é a corrente média sobre um ciclo de chaveamento da corrente do indutor durante o tempo que o diodo CR conduz ($D_2 T_s$). Assim, pode-se escrever a corrente de saída como:

$$I_O = \frac{V_O}{R} = \frac{1}{T_s} \left(\frac{-I_{Lpk}}{2} D_2 T_s \right) \quad (2.50)$$

Substituindo (2.47) em (2.50) tem-se a segunda equação para o sistema como sendo:

$$\frac{V_O}{R} = \frac{-V_{IN} D_1 D_2 T_s}{2L} \quad (2.51)$$

Isolando o valor de D_2 em (2.49) e (2.51) e comparando-os a fim de obter uma nova equação para V_O , a razão de conversão do conversor Buck-Boost no DCM é dado por:

$$V_o = -V_{IN} \frac{D_1}{\sqrt{\Psi}} \quad (2.52)$$

Com

$$\Psi = \frac{2L}{RT_s}$$

Observa-se através de (2.52) que a relação de conversão da tensão de um conversor Buck-Boost operando no DCM é função da tensão de entrada, do ciclo de trabalho, da indutância do indutor, da frequência de chaveamento e do valor da carga.

2.5. Projeto dos estágios de potência dos conversores cc-cc

Com as análises realizadas anteriormente e conhecendo a função dos principais componentes dos estágios de potência dos conversores cc-cc, os valores desses componentes podem ser determinados para um modo de operação particular. Nesta etapa do trabalho, definir-se-á as equações para a seleção dos componentes dos estágios de potência dos conversores cc-cc.

2.5.1. O conversor Buck

Indutância crítica:

O valor mínimo do indutor para manter o CCM para um conversor Buck pode ser determinado pelo seguinte procedimento.

Define-se I_{Ocrit} como a corrente mínima que matem o CCM;

$$I_{Ocrit} = \frac{\Delta i_L}{2} \quad (2.53)$$

Calcula-se L usando (2.5) ou (2.6) para satisfazer a relação do item (2.2.1). Considerando os valores de V_{Ron} , V_{CR} e R_L muito pequenos ao ponto de serem ignorados, pode-se usar:

$$\Delta i_L(+)=\frac{V_{IN}-V_O}{L}DT_s$$
$$\Delta i_L(-)=\frac{V_O}{L}(1-D)T_s$$

Para conseguir Δi_{Lmax} precisa-se de L_{min} e o pior caso acontece quando V_{IN} for máxima. Escolhendo-se $\Delta i_L(-)$ e comparando com (2.54) tem-se:

$$L_{min} \geq \frac{V_O \left(1 - \frac{V_O}{V_{INmax}}\right) T_s}{2I_{Ocrit}} \quad (2.54)$$

Outros fatores importantes que devem ser considerados na seleção do indutor são: sua máxima corrente cc e sua máxima frequência de operação.

Capacitância de saída

A função da capacitância de saída é armazenar energia. Dessa forma, ao considerá-la grande o suficiente para fazer $v_o = V_O$, o capacitor é responsável por manter a tensão de saída constante. O valor da capacitância em um conversor Buck é selecionado para limitar a amplitude da tensão de ondulação de saída em um nível desejado segundo especificações do projeto. Considerando que no capacitor circula a componente alternada de i_L , enquanto que no resistor circula a componente média, a área sombreada na Fig. 21 representa uma carga adicional ΔQ . Assim, a tensão de ondulação pico-a-pico de saída pode ser determinada por:

$$\Delta V_o = \frac{\Delta Q}{C} = \frac{1}{C} \frac{1}{2} \frac{\Delta i_L T_s}{2} \frac{T_s}{2}$$

$$\Delta V_o = \frac{\Delta i_L T_s}{8C} \quad (2.55)$$

Através de (2.55) pode-se determinar o valor da capacitância como:

$$C = \frac{\Delta i_L}{8f_s \Delta V_o} \quad (2.56)$$

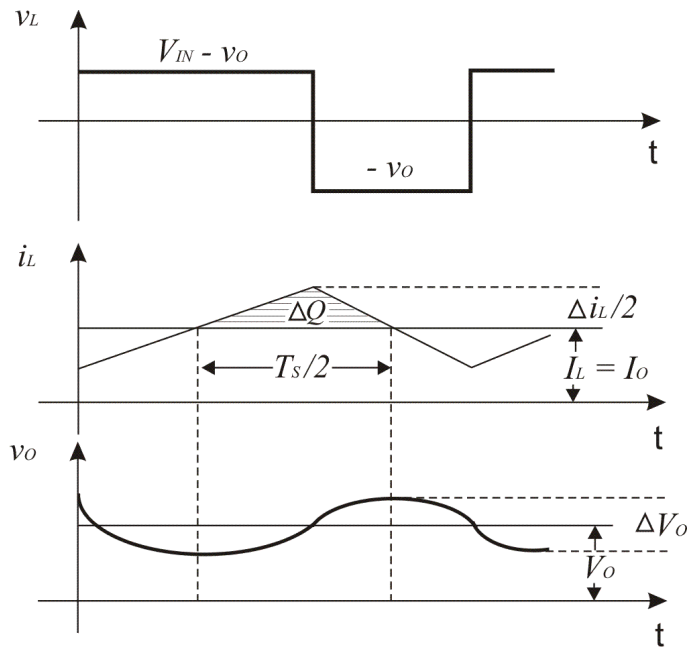


Figura 21 - Tensão de ondulação de saída no conversor Buck.

Para o modo de condução contínua, determina-se o valor da capacitância necessária em função da ondulação de corrente no indutor Δi_L , da frequência de chaveamento e da tensão de ondulação de saída desejada, ΔV_o . Na prática, os capacitores têm uma resistência série equivalente (ESR) que é responsável por grande parte da ondulação da tensão de saída. Se essa resistência for levada em consideração, um capacitor maior que o calculado deve ser usado, com valor pelo menos dez vezes maior [22]. Para ambos CCM e DCM, supondo o valor da capacitância muito alto, o ESR necessário para limitar a tensão de ondulação de saída em ΔV_o pode ser determinado por (2.57) e na prática escolhe-se um capacitor com uma ESR cujo valor seja 30 a 50% menor que o valor calculado [23].

$$ESR \leq \frac{\Delta V_o}{\Delta i_L} \quad (2.57)$$

Chave de potência

A chave é responsável pelo controle do fluxo de energia da fonte de entrada para a saída. A chave de potência é geralmente um MOSFET de potência devido a sua relação custo - desempenho. Para o estágio de potência de um conversor Buck, a chave de potência deve conectar a entrada ao filtro de saída. Dessa forma, ela deverá ser capaz de conduzir a corrente do indutor enquanto ligada e ser capaz de bloquear a tensão de entrada quando desligada, isto é:

$$\begin{aligned}i_Q &> i_{Lpk} \\V_{RQ} &> V_{IN}\end{aligned}$$

A corrente na chave deve ser maior que a corrente de pico do indutor e a tensão reversa deve ser maior que a tensão de entrada.

A potência dissipada pela chave de potência é dada por:

$$P_{D(MOSFET)} = I_O^2 R_{DS(on)} D + \frac{1}{2} V_{IN} I_O (t_r + t_f) f_S + Q_{GATE} V_{GS} f_S \quad (2.58)$$

Sendo que t_r e t_f são os tempos de chaveamento na condução e no bloqueio e Q_{GATE} é a capacitância porta-fonte.

A temperatura da junção pode ser estimada por:

$$T_j = T_A + P_D R_{\theta j-a} \quad (2.59)$$

Sendo que T_A é a temperatura ambiente e $R_{\theta j-a}$ é a resistência térmica junção-ambiente do MOSFET.

Diodo de roda livre

Os critérios importantes para a seleção do diodo são: chaveamento rápido, tensão de ruptura reversa alta, corrente direta alta, baixa queda de tensão direta e encapsulamento apropriado. Essas características são conseguidas em um diodo Schottky ou diodo ultra-rápido. A potência dissipada pelo diodo pode ser determinada por:

$$P_{CR(DIODO)} = V_{CR} I_O (1 - D) \quad (2.60)$$

Sendo que V_{CR} é a queda de tensão direta no diodo CR (e que deve ser minimizada quando possível)

A tensão de ruptura reversa no diodo CR deve ser maior que a tensão de entrada do conversor Buck, isto é, $V_{BD} > V_{IN}$ e deve-se considerar uma margem para transientes e impulsos. A corrente direta média no diodo deve ser maior que a corrente média máxima de saída e na prática adota-se $I_F = 2I_{Omax}$. A temperatura da junção pode ser estimada por (2.59).

2.5.2. O conversor Boost

Indutância crítica:

O valor mínimo do indutor para manter o CCM para um conversor Boost pode ser determinado pelo seguinte procedimento.

Define-se I_{Ocrit} como a corrente mínima que matem o CCM. Este valor é mostrado na Fig. 14 e determinado por (2.53).

Calcula-se L usando (2.19) ou (2.20) para satisfazer a relação do item (2.2.1). Considerando os valores de V_{Ron} , V_{CR} e R_L muito pequenos ao ponto de serem ignorados.

Para conseguir Δi_{Lmax} precisa-se de L_{min} e o pior caso acontece quando V_{IN} for a metade da tensão de saída. Escolhendo-se $\Delta i_L(+)$ e comparando com (2.53) tem-se:

$$L_{min} \geq \frac{V_O T_s}{16 I_{Ocrit}} \quad (2.61)$$

Capacitância de saída

A ondulação da tensão de saída do conversor Boost pode ser calculada considerando a forma de onda da corrente no diodo i_{CR} mostrada na Fig. 13 e reproduzida na Fig. 22. Assumindo que toda componente alternada da corrente i_{CR} flui pelo capacitor e seu valor médio flui pela carga, a área sombreada representa a carga ΔQ . Assim a tensão de ondulação pico-a-pico pode ser calculada como:

$$\begin{aligned} \Delta V_O &= \frac{\Delta Q}{C} = \frac{I_O D T_s}{C} = \frac{V_O D T_s}{R C} \\ \frac{\Delta V_O}{V_O} &= \frac{D T_s}{R C} \end{aligned} \quad (2.62)$$

A expressão (2.62) pode ser usada para selecionar o valor de C a fim de conseguir a ondulação da tensão de saída desejado ΔV_o . Se a resistência série equivalente do capacitor for levada em consideração, a ESR necessária para limitar a ondulação em ΔV_o Volts pico-a-pico, no modo de condução contínua será dada por (2.63).

$$ESR \leq \frac{\Delta V_o}{\left(\frac{I_{O(max)}}{1 - D_{max}} + \frac{\Delta i_L}{2} \right)} \quad (2.63)$$

Para o modo de condução descontinua tem-se (2.64).

$$ESR \leq \frac{\Delta V_o}{\Delta i_L} \quad (2.64)$$

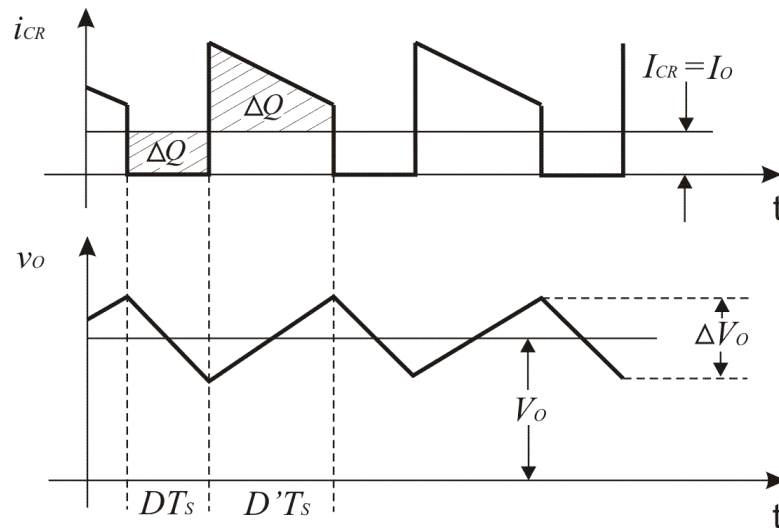


Figura 22 - Tensão de ondulação de saída no conversor Boost.

Chave de potência

A chave é responsável pelo controle do fluxo de energia da fonte de entrada para a saída. Para o estágio de potência de um conversor Boost, a chave de potência deve conectar a entrada ao filtro de saída. Dessa forma, ela deverá ser capaz de conduzir a corrente do indutor enquanto ligada e ser capaz de bloquear a tensão de saída quando desligada, isto é:

$$i_Q > i_{Lpk}$$

$$V_{RQ} > v_o$$

A corrente na chave deve ser maior que a corrente de pico do indutor e a tensão reversa deve ser maior que a tensão de saída.

A potência dissipada pela chave de potência para o conversor Boost é dada por (2.65) e a temperatura da junção pode ser estimada por (2.66)

$$P_{D(MOSFET)} = \left(\frac{I_O}{1-D}\right)^2 R_{DS(on)}D + \frac{1}{2}V_O \left(\frac{I_O}{1-D}\right)(t_r + t_f)f_S + Q_{GATE}V_{GS}f_S \quad (2.65)$$

Sendo que t_r e t_f são os tempos de chaveamento na condução e no bloqueio e Q_{GATE} é a capacitância porta-fonte.

$$T_j = T_A + P_D R_{\theta j-a} \quad (2.66)$$

Sendo que T_A é a temperatura ambiente e $R_{\theta j-a}$ é a resistência térmica junção-ambiente do MOSFET.

Diodo de roda livre

O diodo CR conduz quando a chave de potência está desligada e proporciona um caminho alternativo para a corrente do indutor. A tensão de ruptura reversa deve ser maior que a máxima tensão de saída e uma margem de segurança deve ser adicionada devido transientes e impulsos. A corrente no diodo deve ser pelo menos duas vezes maior que a corrente de saída e a queda de tensão direta é responsável diretamente pela perda no diodo devendo ser minimizada quando possível. A potência dissipada pelo diodo CR no conversor Boost pode ser determinada por (2.67) e a temperatura da junção pode ser estimada por (2.59).

$$P_{CR(DIODO)} = V_{CR}I_O \quad (2.67)$$

2.5.3. O conversor Buck-Boost

Indutância crítica:

O valor mínimo do indutor para manter o CCM para um conversor Buck-Boost pode ser determinado pelo seguinte procedimento.

Define-se I_{Ocrit} como a corrente mínima que matem o CCM. Este valor é mostrado na Fig. 14 e determinado por (2.53).

Calcula-se L usando (2.40) ou (2.41) para satisfazer a relação do item (2.2.1). Considerando os valores de V_{Ron} , V_{CR} e R_L muito pequenos ao ponto de serem ignorados.

Para conseguir Δi_{Lmax} precisa-se de L_{min} e o pior caso acontece quando V_{IN} for máximo. Escolhendo-se $\Delta i_L(+)$ e comparando com (2.53) tem-se:

$$L_{min} \geq \frac{-V_O T_s}{2I_{Ocrit}} \frac{V_{INmax}^2}{(V_O - V_{INmax})^2} \quad (2.68)$$

Capacitância de saída

A ondulação da tensão de saída do conversor Buck-Boost pode ser calculado considerando a forma de onda da corrente do diodo i_{CR} mostrada na Fig. 22. Assumindo que toda componente alternada da corrente i_{CR} flui pelo capacitor e seu valor médio flui pela carga, a área sombreada representa a carga ΔQ . Assim a tensão de ondulação pico-a-pico do conversor Buck-Boost pode ser calculada também por (2.62) e conseqüentemente pode ser usada para selecionar o valor de C a fim de conseguir a ondulação da tensão de saída desejada.

Considerando a resistência série equivalente do capacitor, o valor da ESR necessária para limitar a ondulação da tensão de saída do conversor Buck-Boost em ΔV_O Volts pico-a-pico, no modo de condução contínua e descontínua será dada por (2.63) e (2.64), respectivamente.

Chave de potência

A chave é responsável pelo controle do fluxo de energia da fonte de entrada para a saída. Para o estágio de potência de um conversor Boost, a chave de potência deve conectar a entrada ao indutor quando ligada e desconectar quando desligada. Dessa forma, ela deverá ser capaz de conduzir a corrente do indutor enquanto ligada e ser capaz de bloquear a diferença entre a tensão de entrada e a tensão de saída quando desligada, isto é:

$$\begin{aligned} i_Q &> i_{Lpk} \\ V_{RQ} &> V_{IN} - v_o \end{aligned}$$

A corrente na chave deve ser maior que a corrente de pico do indutor e a tensão reversa deve ser maior que a diferença entre a tensão de entrada e a tensão de saída.

A potência dissipada pela chave de potência para o conversor Boost é dada por (2.69) e a temperatura da junção pode ser estimada por (2.59)

$$P_{D(MOSFET)} = \left(\frac{I_O}{1-D}\right)^2 R_{DS(on)}D + \frac{1}{2}(V_{IN} - V_O)\left(\frac{I_O}{1-D}\right)(t_r + t_f)f_S + Q_{GATE} V_{GS}f_S \quad (2.69)$$

Diodo supressor

O diodo CR conduz quando a chave de potência está desligada e proporciona um caminho alternativo para a corrente do indutor. A tensão de ruptura reversa deve ser maior que a diferença entre as tensões de entrada e saída e uma margem de segurança deve ser adicionada devido transientes e impulsos. A corrente no diodo deve ser pelo menos duas vezes maior que a corrente de saída e a queda de tensão direta é responsável diretamente pela perda no diodo devendo ser minimizada quando possível. A potência dissipada pelo diodo CR no conversor Buck-Boost pode ser determinada por (2.67) e a temperatura da junção pode ser estimada por (2.59).

2.6. Conclusão

Neste capítulo foram estudadas as topologias básicas dos conversores cc-cc, apresentando o princípio de funcionamento do estágio de potência de cada conversor, descrevendo o comportamento em regime permanente e apresentando as relações entre as tensões de entrada e saída para o modo de condução contínua e descontínua. Foram, também, analisadas as formas de onda desses conversores e aplicadas técnicas de análise para determinar equações importantes para o dimensionamento dos componentes constituintes do estágio de potência para o modo de condução contínua. Este entendimento servirá de base para o desenvolvimento das funções de transferências destes conversores no próximo capítulo.

Capítulo 3

Análise de pequenos sinais dos conversores

3.1. Introdução

O princípio de operação de um conversor chaveado está baseado na complexidade com que vários elementos não-lineares estão conectados, com periódicas mudanças de configuração e cada uma sendo descrita por um conjunto separado de equações. As análises e projetos de controle para conversores tornam-se uma tarefa difícil já que essa grande quantidade de equações deve ser resolvida em seqüência. Para que as teorias clássicas de controle sejam aplicadas nos projetos de controladores de conversores cc-cc, faz-se necessário que todos os blocos constituintes do conversor sejam linearizados em torno de um ponto de operação cc em regime permanente.

Entre as técnicas de linearização e modelagem dos conversores cc-cc destaca-se o SSAMA, por ser considerada uma técnica que descreve completamente o circuito do conversor através de matrizes de estado, incluindo o filtro de saída e tendo como vantagens sua operação em qualquer um dos modos de condução. O diagrama de blocos conseguido com essa técnica oferece uma visualização qualitativa e quantitativa das variáveis do conversor.

Neste capítulo, o SSAMA será aplicado a um conversor cc-cc tipo Buck a fim de explicar os passos necessários para obtenção das funções de transferência de interesse para controle dos mesmos. Será também desenvolvida a modelagem do mesmo conversor pelo método *PWM Switch* para que possa ser realizada uma comparação entre essas duas técnicas de modelagem para conversores chaveados.

Como contribuição importante desse capítulo tem-se o desenvolvimento dos diagramas de blocos dos conversores através das equações de estado médio. Os diagramas de blocos serão usados no modelo de controle proposto.

3.2. Análise de pequenos sinais do conversor Buck usando SSAMA

As etapas para a linearização e obtenção das funções de transferência dos conversores cc-cc pelo método SSAMA são: (1) Descrição por variáveis de estado dos circuitos equivalentes para cada estado; (2) Descrição por variáveis de estado médio; (3) Introdução de pequenas perturbações ca em torno do ponto de operação e separação das componentes ca e cc; (4) Determinação da relação entrada-saída em regime permanente; (5) Determinação da função de transferência para pequenos sinais [20]. Com a realização dos passos (1) até (5), as funções de transferências e o diagrama de blocos do conversor para um ponto de operação podem ser descritos e as teorias clássicas de controle aplicadas.

3.2.1. Descrição por variáveis de estado

Há dois estados para um conversor operando no CCM, o primeiro corresponde ao estado em que a chave está ligada (DT_S) e o segundo, ao estado em que a chave está desligada ($D'T_S$). Durante cada estado, o circuito é descrito por variáveis de estado representadas pelo vetor de estados \mathbf{X} , consistindo da corrente no indutor e da tensão no capacitor. A tensão de entrada é representada por v_{IN} e a tensão de saída por v_O . Assim, durante cada estado pode-se escrever as equações de estado como:

$$\begin{aligned}\dot{\mathbf{X}} &= \mathbf{A}_1\mathbf{X} + \mathbf{B}_1v_{IN} && \text{durante } DT_S \\ \dot{\mathbf{X}} &= \mathbf{A}_2\mathbf{X} + \mathbf{B}_2v_{IN} && \text{durante } D'T_S \\ v_O &= \mathbf{C}_1\mathbf{X} && \text{durante } DT_S \\ v_O &= \mathbf{C}_2\mathbf{X} && \text{durante } D'T_S\end{aligned}$$

Com \mathbf{A}_1 e \mathbf{A}_2 sendo matrizes, \mathbf{B}_1 e \mathbf{B}_2 sendo vetores e \mathbf{C}_1 e \mathbf{C}_2 sendo vetores transpostos.

O circuito equivalente do conversor Buck durante o intervalo que a chave está conduzindo (DT_S) está representado na Fig. 23.

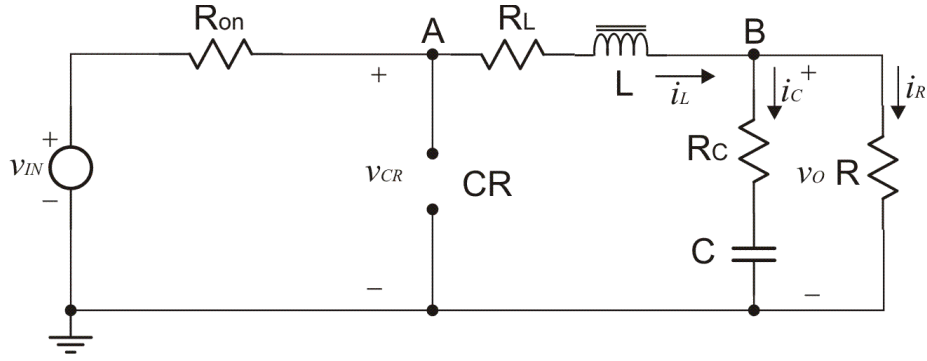


Figura 23 - Conversor Buck no estado ligado.

Durante o estado ligado, desprezando-se R_{on} , a tensão de entrada é a soma da tensão no indutor, da tensão no resistor série do indutor e da tensão de saída. Dessa forma tem-se:

$$v_{IN} = L \frac{di_L}{dt} + R_L i_L + v_O \quad (3.1)$$

Desenvolvendo (3.1) pode-se escrever:

$$\frac{di_L}{dt} = -\frac{R_L}{L} i_L - \frac{1}{L} R \left(i_L - C \frac{dv_C}{dt} \right) + \frac{1}{L} v_{IN} \quad (3.2)$$

Verifica-se na Fig. 21 que a tensão no ponto B pode ser escrita como:

$$R_C i_C + v_C = R i_R \quad (3.3)$$

Desenvolvendo (3.3) e escrevendo as variáveis $i_L = \mathbf{X}_1$ e $v_C = \mathbf{X}_2$ tem-se:

$$\dot{\mathbf{X}}_2 = \frac{R}{C(R + R_C)} \mathbf{X}_1 - \frac{1}{C(R + R_C)} \mathbf{X}_2 \quad (3.4)$$

Substituindo (3.4) em (3.2) tem-se:

$$\dot{\mathbf{X}}_1 = \frac{-(RR_C + RR_L + R_L R_C)}{L(R + R_C)} \mathbf{X}_1 - \frac{R}{L(R + R_C)} \mathbf{X}_2 + \frac{1}{L} v_{IN} \quad (3.5)$$

Colocando (3.4) e (3.5) na forma matricial tem-se:

$$\begin{bmatrix} \dot{\mathbf{X}}_1 \\ \dot{\mathbf{X}}_2 \end{bmatrix} = \begin{bmatrix} \frac{-(RR_C + RR_L + R_L R_C)}{L(R + R_C)} & -\frac{R}{L(R + R_C)} \\ \frac{R}{C(R + R_C)} & -\frac{1}{C(R + R_C)} \end{bmatrix} \begin{bmatrix} \mathbf{X}_1 \\ \mathbf{X}_2 \end{bmatrix} + \begin{bmatrix} \frac{1}{L} \\ 0 \end{bmatrix} v_{IN}$$

O circuito equivalente do conversor Buck durante o intervalo que a chave está desligada ($D' T_s$) é mostrado na Fig. 24.

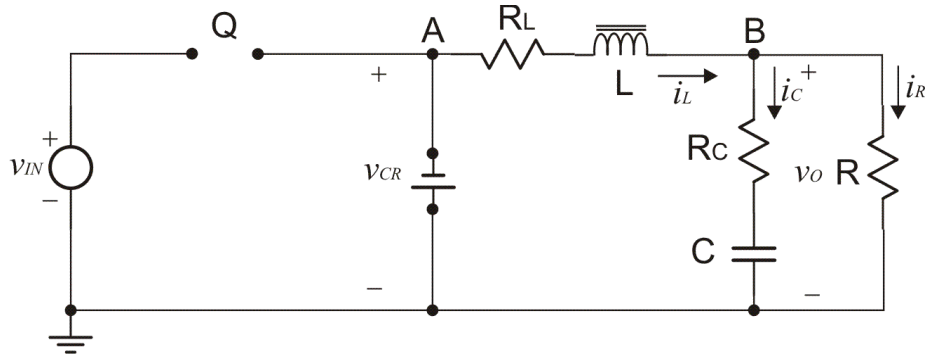


Figura 24 - Conversor Buck no estado desligado.

De acordo com as considerações feitas anteriormente em que a tensão no diodo é muito pequena podendo ser desconsiderada, tem-se neste estado exatamente a mesma condição anterior com a tensão de entrada igual a zero, isto é, $v_{IN} = 0$.

Assim na forma matricial, tem-se:

$$\begin{bmatrix} \dot{X}_1 \\ \dot{X}_2 \end{bmatrix} = \begin{bmatrix} \frac{-(RR_C + RR_L + R_L R_C)}{L(R + R_C)} & -\frac{R}{L(R + R_C)} \\ \frac{R}{C(R + R_C)} & -\frac{1}{C(R + R_C)} \end{bmatrix} \begin{bmatrix} X_1 \\ X_2 \end{bmatrix} + \begin{bmatrix} 0 \\ 0 \end{bmatrix} v_{IN}$$

A tensão de saída é, em ambos os estados, dada por:

$$v_o = R X_1 - R C \dot{X}_2 \quad (3.6)$$

Substituindo (3.4) em (3.6) e desenvolvendo para v_o tem-se:

$$v_o = \frac{R R_C}{R + R_C} X_1 + \frac{R}{R + R_C} X_2 \quad (3.7)$$

Na forma matricial, tem-se:

$$v_o = \begin{bmatrix} \frac{R R_C}{R + R_C} & \frac{R}{R + R_C} \end{bmatrix} \begin{bmatrix} X_1 \\ X_2 \end{bmatrix} \quad (3.8)$$

3.2.2. Descrição por variáveis de estado médio:

Para produzir uma descrição média do circuito em um período de chaveamento são usadas (3.9) e (3.10).

$$\dot{X} = [A_1 D + A_2 (1 - D)] X + [B_1 D + B_2 (1 - D)] v_{IN} \quad (3.9)$$

$$v_o = [C_1 D + C_2 (1 - D)] X \quad (3.10)$$

Sendo A_1 , B_1 e C_1 as matrizes obtidas quando a chave está ligada e A_2 , B_2 e C_2 as matrizes obtidas quando a chave está desligada.

Para o conversor Buck, tem-se:

$$A_1 = A_2 = \begin{bmatrix} \frac{-(RR_C + RR_L + R_L R_C)}{L(R + R_C)} & -\frac{R}{L(R + R_C)} \\ \frac{R}{C(R + R_C)} & -\frac{1}{C(R + R_C)} \end{bmatrix}$$

$$B_1 = \begin{bmatrix} 1 \\ L \\ 0 \end{bmatrix}$$

$$B_2 = 0$$

$$C_1 = C_2 = \begin{bmatrix} \frac{RR_C}{R + R_C} & \frac{R}{R + R_C} \end{bmatrix}$$

Assim, usando (3.9) e (3.10) pode-se escrever:

$$\begin{aligned} A &= A_1 D + A_2 (1 - D) = A_1 D + A_1 - A_1 D = A_1 \\ B &= B_1 D + B_2 (1 - D) = B_1 D + B_2 - B_2 D = B_1 D \\ C &= C_1 D + C_2 (1 - D) = C_1 D + C_2 - C_2 D = C_1 \end{aligned} \tag{3.11}$$

E as matrizes de estado médio são:

$$A = \begin{bmatrix} \frac{-(RR_L + RR_C + R_L R_C)}{L(R + R_C)} & -\frac{R}{L(R + R_C)} \\ \frac{R}{C(R + R_C)} & -\frac{1}{C(R + R_C)} \end{bmatrix}$$

$$B = \begin{bmatrix} D \\ L \\ 0 \end{bmatrix}$$

$$C = \begin{bmatrix} \frac{RR_C}{R + R_C} & \frac{R}{R + R_C} \end{bmatrix}$$

3.2.3. Introdução das perturbações ca e separação das componentes ca e cc:

Pequenas perturbações ca são introduzidas nos valores de regime permanente a fim de se obter a equação que descreve o regime permanente e a equação que descreve a função de transferência do estágio de potência.

Fazendo:

$$\mathbf{x} = \mathbf{X} + \tilde{\mathbf{X}} \quad (3.12)$$

$$v_o = V_o + \tilde{v}_o \quad (3.13)$$

$$d = D + \tilde{d} \quad (3.14)$$

$$v_{IN} = V_{IN} + \tilde{v}_{in} \quad (3.15)$$

Onde $\tilde{\mathbf{X}}$ é o vetor contendo as variações da tensão do capacitor e da corrente do indutor em torno do ponto de operação \mathbf{X} . \tilde{v}_o é a variação da tensão de saída em torno de um ponto de operação V_o . \tilde{d} é a variação do ciclo de trabalho em torno de um ponto de operação D e \tilde{v}_{in} é a variação da tensão de entrada em torno de um ponto de operação V_{IN} .

Substituindo (3.12) – (3.15) em (3.9), e desconsiderando os produtos das variações, isto é, $\tilde{\mathbf{X}} \cdot \tilde{d}$, tem-se:

$$\left[\dot{\mathbf{X}} + \dot{\tilde{\mathbf{X}}} \right] = \mathbf{A}\mathbf{X} + \mathbf{B}V_{IN} + \mathbf{A}\tilde{\mathbf{X}} + [(\mathbf{A}_1 - \mathbf{A}_2)\mathbf{X} + (\mathbf{B}_1 - \mathbf{B}_2)V_{IN}]\tilde{d} \quad (3.16)$$

Em regime permanente $\dot{\mathbf{X}} = 0$, logo:

$$\begin{cases} \mathbf{A}\mathbf{X} + \mathbf{B}V_{IN} = 0 \\ \dot{\tilde{\mathbf{X}}} = \mathbf{A}\tilde{\mathbf{X}} + [(\mathbf{A}_1 - \mathbf{A}_2)\mathbf{X} + (\mathbf{B}_1 - \mathbf{B}_2)V_{IN}]\tilde{d} \end{cases} \quad (3.17)$$

$$(3.18)$$

De forma análoga, substituindo (3.12) – (3.15) em (3.19), tem-se (3.20)

$$v_o = [\mathbf{C}_1 D + \mathbf{C}_2 (1 - D)]\mathbf{X} \quad (3.19)$$

$$V_o + \tilde{v}_o = \mathbf{C}\mathbf{X} + \mathbf{C}\tilde{\mathbf{X}} + (\mathbf{C}_1 - \mathbf{C}_2)\mathbf{X}\tilde{d} \quad (3.20)$$

Assim:

$$\begin{cases} V_o = \mathbf{C}\mathbf{X} \\ \tilde{v}_o = \mathbf{C}\tilde{\mathbf{X}} + [(\mathbf{C}_1 - \mathbf{C}_2)\mathbf{X}]\tilde{d} \end{cases} \quad (3.21)$$

$$(3.22)$$

Usando (3.17) e (3.21), a função de transferência em regime permanente é:

$$\frac{V_o}{V_{IN}} = -\mathbf{C}\mathbf{A}^{-1}\mathbf{B} \quad (3.23)$$

3.2.4. Determinação da função de transferência em regime permanente:

Resolvendo o valor de \mathbf{A}^{-1} tem-se:

$$\mathbf{A}^{-1} = \begin{bmatrix} -\frac{L}{R + R_L} & \frac{RC}{R + R_L} \\ -\frac{RL}{R + R_L} & \frac{-C(RR_L + RR_C + R_L R_C)}{R + R_L} \end{bmatrix} \quad (3.24)$$

Substituindo as matrizes de estado médio \mathbf{B} e \mathbf{C} , e (3.24) em (3.23), a função de transferência em estado permanente é:

$$\frac{V_O}{V_{IN}} = D \frac{R}{R + R_L} \quad (3.25)$$

3.2.5. Determinação da função de transferência para pequenos sinais.

Aplicando a transformada de Laplace em (3.18) tem-se:

$$\tilde{\mathbf{X}}(s) = [s\mathbf{I} - \mathbf{A}]^{-1}[(\mathbf{A}_1 - \mathbf{A}_2)\mathbf{X} + (\mathbf{B}_1 - \mathbf{B}_2)V_{IN}] \tilde{d}(s) \quad (3.26)$$

Substituindo (3.26) em (3.22) tem-se a função de transferência do estágio de potência no domínio S:

$$G_{PS}(s) = \frac{\tilde{v}_o(s)}{\tilde{d}(s)} = \mathbf{C}[s\mathbf{I} - \mathbf{A}]^{-1}[(\mathbf{A}_1 - \mathbf{A}_2)\mathbf{X} + (\mathbf{B}_1 - \mathbf{B}_2)V_{IN}] + (\mathbf{C}_1 - \mathbf{C}_2)\mathbf{X} \quad (3.27)$$

Para o conversor Buck, sabe-se que:

$$\begin{aligned} \mathbf{A}_1 - \mathbf{A}_2 &= 0 \\ \mathbf{B}_1 - \mathbf{B}_2 &= \begin{bmatrix} 1 \\ L \\ 0 \end{bmatrix} \\ \mathbf{C}_1 - \mathbf{C}_2 &= 0 \end{aligned}$$

Logo:

$$G_{PS}(s) = \mathbf{C}[s\mathbf{I} - \mathbf{A}]^{-1} \begin{bmatrix} V_{IN} \\ L \\ 0 \end{bmatrix} \quad (3.28)$$

Resolvendo o valor de $[s\mathbf{I} - \mathbf{A}]^{-1}$ têm-se os seguintes passos:

Determina-se $s\mathbf{I} - \mathbf{A}$:

$$s\mathbf{I} - \mathbf{A} = \begin{bmatrix} s + \frac{(RR_L + RR_C + R_L R_C)}{L(R + R_C)} & \frac{R}{L(R + R_C)} \\ -\frac{R}{C(R + R_C)} & s + \frac{1}{C(R + R_C)} \end{bmatrix}$$

Determina-se o determinante de $s\mathbf{I} - \mathbf{A}$:

$$\text{Det}(s\mathbf{I} - \mathbf{A}) = s^2 + \left[\frac{L + C(RR_L + RR_C + R_L R_C)}{LC(R + R_C)} \right] s + \frac{R + R_L}{LC(R + R_C)}$$

Determina-se a adjunta de $s\mathbf{I} - \mathbf{A}$:

$$\text{Adj}(s\mathbf{I} - \mathbf{A}) = \begin{bmatrix} s + \frac{1}{C(R + R_C)} & -\frac{R}{L(R + R_C)} \\ \frac{R}{C(R + R_C)} & s + \frac{(RR_L + RR_C + R_L R_C)}{L(R + R_C)} \end{bmatrix}$$

Determina-se a inversa de $s\mathbf{I} - \mathbf{A}$:

$$(s\mathbf{I} - \mathbf{A})^{-1} = \begin{bmatrix} \frac{s + \frac{1}{C(R + R_C)}}{\text{det}(s\mathbf{I} - \mathbf{A})} & \frac{-\frac{R}{L(R + R_C)}}{\text{det}(s\mathbf{I} - \mathbf{A})} \\ \frac{\frac{R}{C(R + R_C)}}{\text{det}(s\mathbf{I} - \mathbf{A})} & \frac{S + \frac{(RR_L + RR_C + R_L R_C)}{L(R + R_C)}}{\text{det}(s\mathbf{I} - \mathbf{A})} \end{bmatrix}$$

Substituindo o valor de $(s\mathbf{I} - \mathbf{A})^{-1}$ em (3.28) tem-se o modelo para pequenos sinais do estágio de potência com filtro de saída para o conversor cc-cc tipo Buck.

$$G_{PS}(s) = V_{IN} \cdot \frac{R}{R + R_L} \cdot \frac{1 + sR_C C}{\left(LC \frac{R + R_C}{R + R_L} \right) s^2 + \left[C \left(R_C + \frac{RR_L}{R + R_L} \right) + \frac{L}{R + R_L} \right] s + 1} \quad (3.29)$$

Com $R_L \cong 0$ e $R_C \ll R$ pode-se simplificar (3.29), obtendo:

$$G_{PS}(s) = \frac{V_{IN}}{LC} \cdot \frac{1 + sR_C C}{s^2 + \left(\frac{1}{RC} + \frac{R_C}{L} \right) s + \frac{1}{LC}} \quad (3.30)$$

Na Fig. 25 são mostrados os gráficos de Bode das duas funções de transferências utilizando os seguintes valores para os componentes do estágio de potência: $R = 4\Omega$, $L = 100 \mu H$, $C = 697 \mu F$, $R_C = 0.1 \Omega$, $R_L = 0.01\Omega$ e $V_{in} = 30V$. Comprova-se que a escolha de qualquer uma das funções pode ser usada para análise e projeto do sistema de controle. Na Fig. 26 é apresentado o diagrama de blocos resultante da análise de pequenos sinais do conversor Buck e na Fig. 27 é apresentado o diagrama de blocos aproximado, ambos conseguidos pelo método SSAMA e que serão utilizados no desenvolvimento dos controladores propostos neste trabalho.

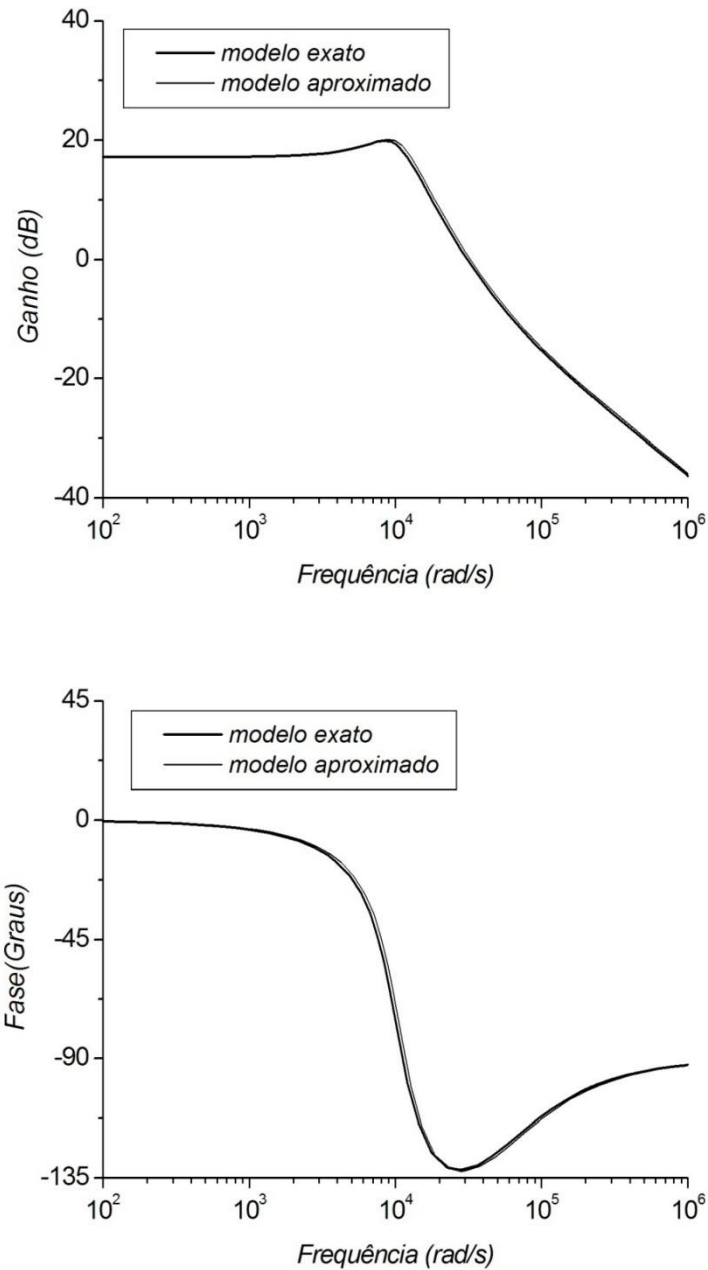


Figura 25 - Comparação entre as funções de transferências (sem aproximações e aproximada) para o conversor Buck.

Para obter os diagramas de blocos mostrados nas figuras 26 e 27, foram utilizadas as matrizes de estado médio e as equações (3.18) e (3.22). Assim, escrevendo as equações diferenciais obtidas pelas matrizes de estado médio, tem-se:

$$L \frac{di_L}{dt} = -\frac{RR_C + RR_L + R_L R_C}{R + R_C} i_L - \frac{R}{R + R_C} v_C + \tilde{d}V_{IN}$$

$$C \frac{dv_C}{dt} = \frac{R}{R + R_C} i_L - \frac{1}{R + R_C} v_C$$

$$\tilde{v}_o = \frac{RR_C}{R + R_C} i_L + \frac{R}{R + R_C} v_C$$

Definindo:

$$Req1 = \frac{RR_C + RR_L + R_C R_L}{R + R_C}$$

$$Req2 = \frac{R}{R + R_C}$$

$$Req3 = \frac{RR_C}{R + R_C}$$

$$Req4 = R + R_C$$

Tem-se o diagrama de blocos do conversor Buck:

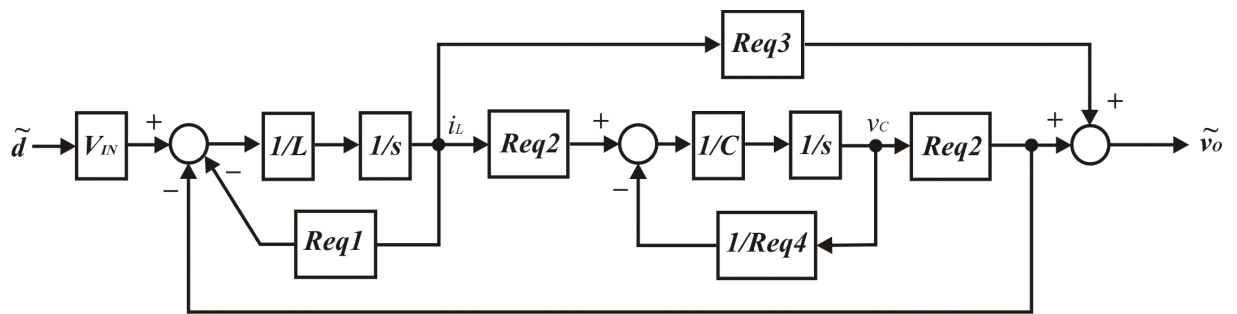


Figura 26 - Diagrama de blocos resultante da análise de pequenos sinais do conversor cc-cc tipo Buck.

Considerando $R_L = 0$ e $R_C \ll R$ tem-se o diagrama de blocos aproximado mostrado na Fig. 27.

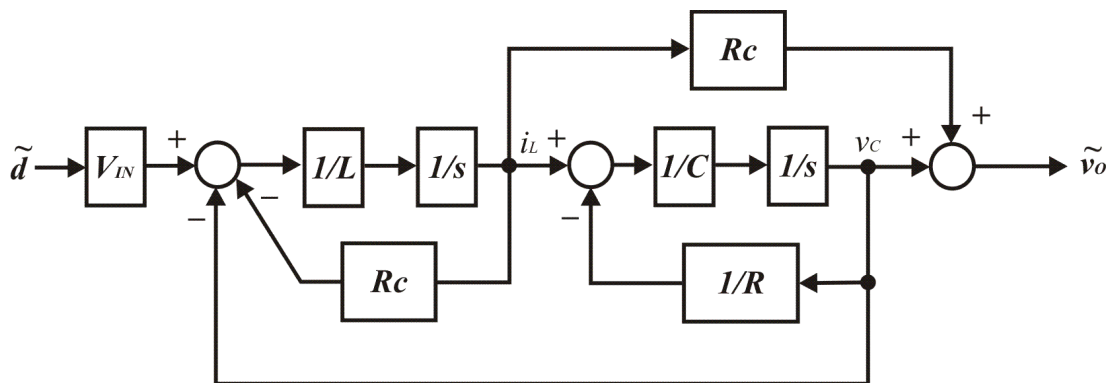


Figura 27 - Diagrama de blocos aproximado do conversor cc-cc tipo Buck.

3.3. Análise de pequenos sinais do conversor Buck usando *PWM Switch*

Uma segunda abordagem para a modelagem do conversor Buck que será analisada consiste no *PWM Switch*. Inicia-se essa modelagem pela derivação do circuito equivalente dos elementos não lineares contidos no conversor, isto é, a chave de potência e o diodo, Fig. 28a. Esse circuito equivalente é obtido pela média das formas de onda de chaveamento da tensão do diodo CR e da corrente da chave de potência Q sobre um ciclo de chaveamento. O circuito equivalente será dotado de três terminais abreviados por **a**, **p** e **c** conforme indicado na Fig. 28b. O terminal **a** é utilizado para identificar o terminal do elemento ativo, ou seja, o terminal da chave de potência Q ; o terminal **p** é utilizado para identificar o terminal do elemento passivo, ou seja, o terminal do diodo CR e o terminal **c** para identificar o ponto comum entre a chave de potência e o diodo. Todas as três topologias básicas de conversores analisadas anteriormente possuem esses três terminais permitindo a aplicação do circuito equivalente para análise de suas funções de transferências.

Avaliando as formas de onda do conversor Buck apresentadas na Fig. 8 pode-se obter as seguintes relações:

$$i_A = \begin{cases} i_C & \text{durante } dT_s \\ 0 & \text{durante } d'T_s \end{cases} \quad (3.31)$$

$$v_{CP} = \begin{cases} v_{AP} & \text{durante } dT_s \\ 0 & \text{durante } d'T_s \end{cases} \quad (3.32)$$

Sendo i_A , a corrente instantânea de entrada do circuito equivalente durante um ciclo de chaveamento; i_C , a corrente instantânea de saída do circuito equivalente durante um ciclo de chaveamento; v_{CP} , a tensão instantânea entre os terminais **c** e **p** do circuito equivalente durante um ciclo de chaveamento; v_{AP} , a tensão instantânea entre os terminais **a** e **p** do circuito equivalente durante um ciclo de chaveamento.

Dessa forma, os valores médios sobre um ciclo de chaveamento de (3.31) e (3.32) são:

$$I_A = dI_C$$

$$V_{CP} = dV_{AP}$$

Pode-se agora implementar o circuito equivalente para grandes sinais com fontes dependentes conforme mostrado na Fig. 28b.

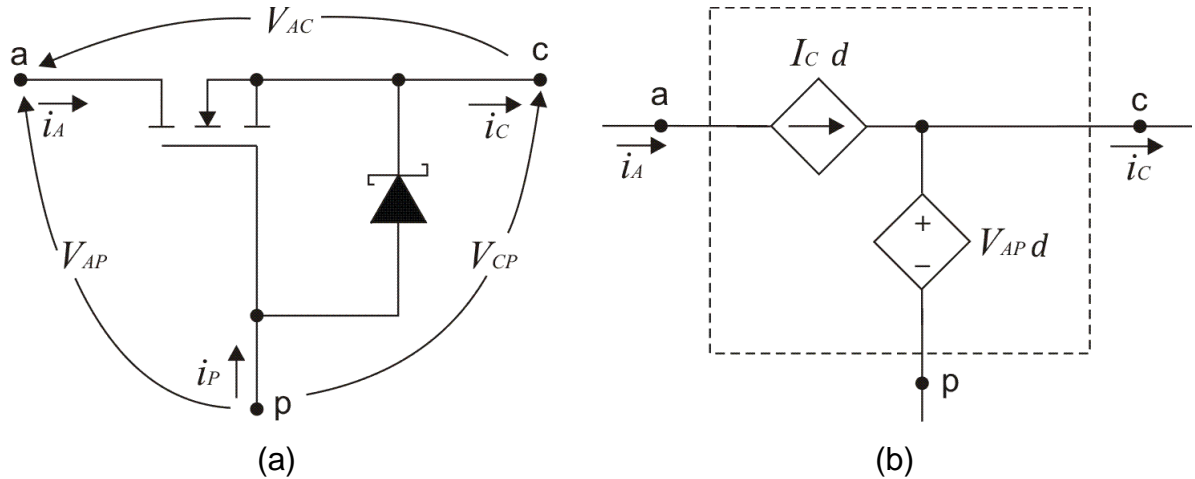


Figura 28 - Modelo médio do PWM Switch no CCM: a) chave de potência e diodo. b) circuito equivalente com fontes dependentes.

O modelo PWM Switch para pequenos sinais necessita da inclusão das perturbações e análise de pequenos sinais em torno de um ponto de operação desejado. Assim, pode-se determinar os valores das componentes cc e ca das correntes e tensões instantâneas definidas em (3.31) e (3.32). Fazendo-se isso, tem-se:

$$i_A = I_A + \tilde{i}_a \quad (3.33)$$

$$i_C = I_C + \tilde{i}_c \quad (3.34)$$

$$v_{CP} = V_{CP} + \tilde{v}_{cp} \quad (3.35)$$

$$v_{AP} = V_{AP} + \tilde{v}_{ap} \quad (3.36)$$

$$d = D + \tilde{d} \quad (3.37)$$

Sendo:

$i_A, i_C, v_{CP}, v_{AP}, d$ valores instantâneos;

$I_A, I_C, V_{CP}, V_{AP}, D$ valores médios;

$\tilde{i}_a, \tilde{i}_c, \tilde{v}_{cp}, \tilde{v}_{ap}, \tilde{d}$ pequenas variações em torno do ponto de operação (perturbações).

Substituindo (3.33) a (3.37) em (3.31) e (3.32) tem-se:

$$i_A = I_A + \tilde{i}_a = (D + \tilde{d})(I_C + \tilde{i}_c)$$

$$v_{CP} = V_{CP} + \tilde{v}_{cp} = (D + \tilde{d})(V_{AP} + \tilde{v}_{ap})$$

Separando as componentes cc e ca, fazendo com que o produto das pequenas variações sejam iguais a zero, pode-se escrever os valores médios e as perturbações como:

$$I_A = DI_C \quad (3.38)$$

$$\tilde{i}_a = D\tilde{i}_c + \tilde{d}I_C \quad (3.39)$$

$$V_{CP} = DV_{AP} \quad (3.40)$$

$$\tilde{v}_{cp} = D\tilde{v}_{ap} + \tilde{d}V_{AP} \quad (3.41)$$

Para implementar as equações (3.38) a (3.41) em um único circuito equivalente, será utilizado um transformador teórico independente da frequência para relacionar os dois valores em regime permanente com relação de transformação igual a D . As perturbações serão inseridas através de fontes dependentes que associadas ao transformador e devidamente polarizadas descreverão as equações do modelo. Na Fig. 29 é mostrado o circuito equivalente para pequenos sinais do PWM Switch.

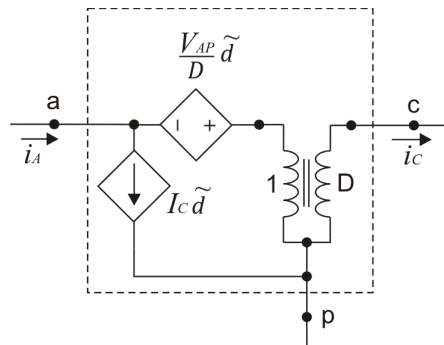


Figura 29 - Modelo para pequenos sinais do PWM Switch.

Substituindo a chave de potência Q e o diodo CR do circuito do conversor Buck mostrado na Fig. 5 pelo modelo apresentado na Fig. 29, obtem-se o circuito da Fig. 30. Para analisar o circuito da Fig. 30 pode-se proceder inicialmente com a análise cc a fim de obter a função de transferência em regime permanente e os valores desconhecidos das fontes dependentes, ou seja, na análise cc, faz-se $\tilde{d} = 0$, o indutor um curto-circuito e o capacitor um circuito aberto. Com isso, é fácil observar que a fonte dependente possui $V_{AP} = V_{in}$ e como $V_{CP} = V_o$, obtem-se $V_o = DV_{in}$. A análise ca deve ser realizada curto-circuitando o sinal de entrada para obter apenas a componente ca e a função de transferência determinada pelas equações das malhas de entrada e saída.

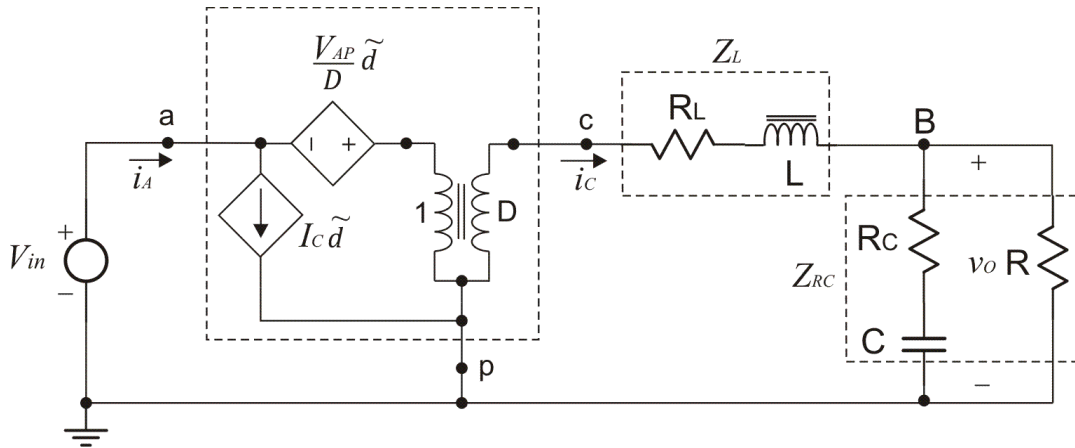


Figura 30 - Modelagem do estágio de potência do conversor Buck usando PWM Switch.

Do circuito da Fig. 30 tem-se:

$$-\frac{V_{AP}}{D} \tilde{d} + \frac{\tilde{v}_{cp}}{D} = 0 \rightarrow \tilde{v}_{cp} = V_{AP} \tilde{d} \rightarrow \tilde{v}_{cp} = V_{in} \tilde{d}$$

Logo:

$$\frac{\tilde{v}_{cp}}{\tilde{d}} = V_{in} \quad (3.42)$$

A função de transferência da entrada do filtro para a saída, incluindo a resistência de carga é dada por:

$$\frac{\tilde{v}_o}{\tilde{v}_{cp}} = \frac{Z_{RC}(s)}{Z_{RC}(s) + Z_L(s)} \quad (3.43)$$

Onde:

$$Z_{RC}(s) = \frac{R(1 + sCR_C)}{1 + sC(R + R_C)} \quad (3.44)$$

$$Z_L(s) = sLR_L \quad (3.45)$$

Multiplicando (3.42) com (3.43) tem-se:

$$\frac{\tilde{v}_{cp}}{\tilde{d}} \frac{\tilde{v}_o}{\tilde{v}_{cp}} = \frac{\tilde{v}_o}{\tilde{d}} \quad (3.46)$$

Dessa forma, substituindo os valores de (3.44) e (3.45) em (3.46) tem-se a função de transferência apresentada em (3.29), repetida em (3.47) isto é, o modelo para pequenos sinais do estágio de potência com filtro de saída para o conversor cc-cc tipo Buck. É evidente que a

função de transferência independe da técnica de análise utilizada para obtenção do modelo e a escolha dessa técnica depende do tipo de conversor a ser analisado.

$$\frac{\widetilde{v}_o(s)}{\widetilde{d}(s)} = V_{IN} \cdot \frac{R}{R + R_L} \cdot \frac{1 + sR_C C}{\left(LC \frac{R + R_C}{R + R_L} \right) s^2 + \left[C \left(R_C + \frac{RR_L}{R + R_L} \right) + \frac{L}{R + R_L} \right] s + 1} \quad (3.47)$$

3.4. Análise de pequenos sinais do conversor Boost usando SSAMA

Com a realização dos passos (1) até (5) descritos na análise de pequenos sinais do conversor Buck usando o SSAMA (seção 3.2), as funções de transferência e o diagrama de blocos do conversor Boost para um ponto de operação podem ser obtidos.

3.4.1. Descrição por variáveis de estado

Há dois estados para um conversor operando no CCM, o primeiro corresponde ao estado em que a chave está ligada (DT_S) e o segundo, ao estado em que a chave está desligada ($D'T_S$). Durante cada estado, o circuito é descrito por uma variável de estado representada pelo vetor \mathbf{X} consistindo da corrente no indutor e da tensão no capacitor. A tensão de entrada é representada por v_{IN} e a tensão de saída por v_O . Assim, durante cada estado pode-se escrever as equações de estado como:

$$\begin{aligned} \dot{\mathbf{X}} &= \mathbf{A}_1 \mathbf{X} + \mathbf{B}_1 v_{IN} && \text{durante } DT_S \\ \dot{\mathbf{X}} &= \mathbf{A}_2 \mathbf{X} + \mathbf{B}_2 v_{IN} && \text{durante } D'T_S \\ v_O &= \mathbf{C}_1 \mathbf{X} && \text{durante } DT_S \\ v_O &= \mathbf{C}_2 \mathbf{X} && \text{durante } D'T_S \end{aligned}$$

Com \mathbf{A}_1 e \mathbf{A}_2 sendo matrizes, \mathbf{B}_1 e \mathbf{B}_2 sendo vetores e \mathbf{C}_1 e \mathbf{C}_2 sendo vetores transpostos.

O circuito equivalente do conversor Boost durante o intervalo em que a chave está ligada (DT_S) é mostrado na Fig. 31.

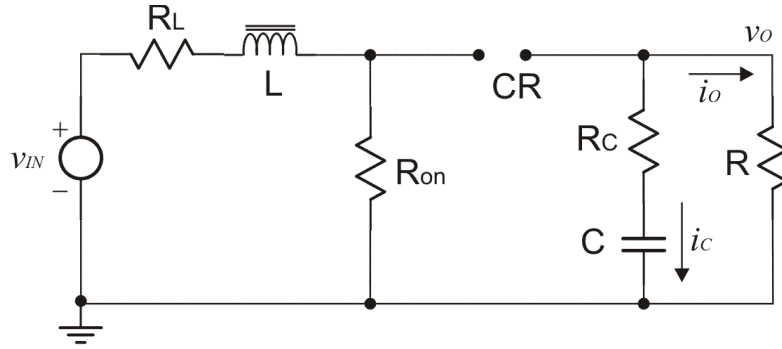


Figura 31 - Circuito equivalente do conversor Boost no estado ligado.

Durante o estado ligado, desprezando-se R_{on} , a tensão de entrada é a soma da tensão no indutor e da tensão no resistor série do indutor. Dessa forma tem-se:

$$v_{IN} = L \frac{di_L}{dt} + R_L i_L \quad (3.48)$$

Desenvolvendo (3.48) pode-se escrever:

$$\frac{di_L}{dt} = -\frac{R_L}{L} i_L + \frac{1}{L} v_{IN} \quad (3.49)$$

Verifica-se na Fig. 31 que a tensão e a corrente no capacitor podem ser escritas como:

$$i_c = -i_o = C \frac{dv_C}{dt} \quad (3.50)$$

$$v_C = -i_c(R + R_C) \quad (3.51)$$

Substituindo (3.50) em (3.51) e escrevendo as variáveis $i_L = \mathbf{X}_1$ e $v_C = \mathbf{X}_2$ tem-se:

$$\dot{\mathbf{X}}_1 = -\frac{R_L}{L} \mathbf{X}_1 + \frac{1}{L} v_{IN} \quad (3.52)$$

$$\dot{\mathbf{X}}_2 = -\frac{1}{C(R + R_C)} \mathbf{X}_2 \quad (3.53)$$

A tensão de saída pode ser escrita como:

$$v_o = v_C + R_C i_c \quad (3.54)$$

Substituindo (3.50) em (3.54), escrevendo as variáveis $i_L = \mathbf{X}_1$, $v_C = \mathbf{X}_2$ e $i_o = v_o/R$ tem-se:

$$v_o = \frac{R}{R + R_C} X_2 \quad (3.55)$$

Colocando (3.52), (3.53) e (3.55) na forma matricial, tem-se:

$$\begin{bmatrix} \dot{X}_1 \\ \dot{X}_2 \end{bmatrix} = \begin{bmatrix} -\frac{R_L}{L} & 0 \\ 0 & -\frac{1}{C(R + R_C)} \end{bmatrix} \begin{bmatrix} X_1 \\ X_2 \end{bmatrix} + \begin{bmatrix} 1 \\ 0 \end{bmatrix} \frac{1}{L} v_{in}$$

$$v_o = \begin{bmatrix} 0 & \frac{R}{R + R_C} \end{bmatrix} \begin{bmatrix} X_1 \\ X_2 \end{bmatrix}$$

O circuito equivalente do conversor Boost durante o intervalo em que a chave está desligada ($D' T_s$) é mostrado na Fig. 32.

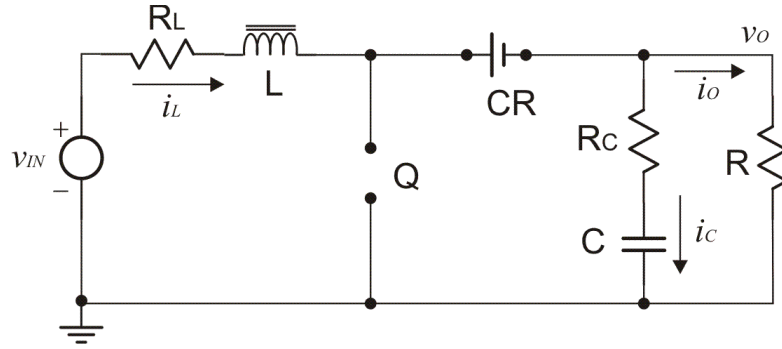


Figura 32 - Circuito equivalente do conversor Boost no estado desligado.

Durante o estado desligado, desprezando-se a queda de tensão no diodo CR, a tensão de entrada é a soma da tensão no indutor, da tensão no resistor série do indutor e da tensão de saída. Dessa forma, tem-se:

$$v_{IN} = L \frac{di_L}{dt} + R_L i_L + v_o \quad (3.56)$$

A tensão de saída e a corrente no capacitor podem ser escritas como:

$$v_o = v_C + R_C i_C \quad (3.57)$$

$$i_C = i_L - \frac{v_o}{R} \quad (3.58)$$

Substituindo (3.58) em (3.57) e escrevendo as variáveis $i_L = X_1$ e $v_C = X_2$ tem-se:

$$v_o = \frac{R R_C}{R + R_C} X_1 + \frac{R}{R + R_C} X_2 \quad (3.59)$$

Substituindo (3.59) em (3.56) e escrevendo as variáveis $i_L = \mathbf{X}_1$ e $v_C = \mathbf{X}_2$ tem-se:

$$\dot{\mathbf{X}}_1 = \frac{-(RR_L + RR_C + R_L R_C)}{L(R + R_C)} \mathbf{X}_1 - \frac{R}{L(R + R_C)} \mathbf{X}_2 + \frac{1}{L} v_{in} \quad (3.60)$$

Substituindo (3.59) em (3.58) e escrevendo as variáveis $i_L = \mathbf{X}_1$ e $v_C = \mathbf{X}_2$ tem-se:

$$\dot{\mathbf{X}}_2 = \frac{R}{C(R + R_C)} \mathbf{X}_1 - \frac{1}{C(R + R_C)} \mathbf{X}_2 \quad (3.61)$$

Assim na forma matricial, tem-se:

$$\begin{bmatrix} \dot{\mathbf{X}}_1 \\ \dot{\mathbf{X}}_2 \end{bmatrix} = \begin{bmatrix} \frac{-(RR_L + RR_C + R_L R_C)}{L(R + R_C)} & -\frac{R}{L(R + R_C)} \\ \frac{R}{C(R + R_C)} & -\frac{1}{C(R + R_C)} \end{bmatrix} + \begin{bmatrix} \frac{1}{L} \\ 0 \end{bmatrix} v_{in}$$

A tensão de saída nos dois casos é dada por:

$$v_o(on) = \begin{bmatrix} 0 & \frac{R}{R + R_C} \end{bmatrix} \begin{bmatrix} \mathbf{X}_1 \\ \mathbf{X}_2 \end{bmatrix}$$

$$v_o(off) = \begin{bmatrix} \frac{RR_C}{R + R_C} & \frac{R}{R + R_C} \end{bmatrix} \begin{bmatrix} \mathbf{X}_1 \\ \mathbf{X}_2 \end{bmatrix}$$

3.4.2. Descrição por variáveis de estado médio:

Para produzir uma descrição média do circuito em um período de chaveamento são usadas (3.9) e (3.10).

Para o conversor Boost, tem-se:

$$\mathbf{A}_1 = \begin{bmatrix} -\frac{R_L}{L} & 0 \\ 0 & -\frac{1}{C(R + R_C)} \end{bmatrix}$$

$$\mathbf{A}_2 = \begin{bmatrix} \frac{-(RR_L + RR_C + R_L R_C)}{L(R + R_C)} & -\frac{R}{L(R + R_C)} \\ \frac{R}{C(R + R_C)} & -\frac{1}{C(R + R_C)} \end{bmatrix}$$

$$\mathbf{B}_1 = \mathbf{B}_2 = \begin{bmatrix} \frac{1}{L} \\ 0 \end{bmatrix}$$

$$\mathbf{C}_1 = \begin{bmatrix} 0 & \frac{R}{R + R_C} \end{bmatrix}$$

$$\mathbf{C}_2 = \begin{bmatrix} \frac{RR_C}{R + R_C} & \frac{R}{R + R_C} \end{bmatrix}$$

Assim, usando (3.9) e (3.10), pode-se escrever:

$$\mathbf{A} = \mathbf{A}_1 D + \mathbf{A}_2 (1 - D)$$

$$\mathbf{B} = \mathbf{B}_1 D + \mathbf{B}_2 (1 - D)$$

$$\mathbf{C} = \mathbf{C}_1 D + \mathbf{C}_2 (1 - D)$$

E as matrizes de estado médio são:

$$\mathbf{A} = \begin{bmatrix} -\frac{1}{L} \left(R_L + \frac{RR_C}{R + R_C} D' \right) & -\frac{R}{L(R + R_C)} D' \\ \frac{R}{C(R + R_C)} D' & -\frac{1}{C(R + R_C)} \end{bmatrix}$$

$$\mathbf{B} = \begin{bmatrix} 1 \\ \frac{1}{L} \\ 0 \end{bmatrix}$$

$$\mathbf{C} = \begin{bmatrix} \frac{RR_C}{R + R_C} D' & \frac{R}{R + R_C} \end{bmatrix}$$

3.4.3. Introdução das perturbações ca e separação das componentes ca e cc:

A introdução das perturbações segue os mesmos procedimentos aplicados na análise do conversor Buck. Assim, todas as equações de (3.12) a (3.23) podem ser utilizadas para analisar o conversor Boost.

3.4.4. Determinação da função de transferência em regime permanente:

Resolvendo o valor de \mathbf{A}^{-1} para o conversor Boost tem-se:

$$\mathbf{A}^{-1} = \left(\frac{LC(R + R_C)^2}{R_L R + R_L R_C + RR_C D' + R^2 D'^2} \right) \begin{bmatrix} -\frac{1}{C(R + R_C)} & \frac{R}{L(R + R_C)} D' \\ -\frac{R}{C(R + R_C)} D' & -\frac{1}{L} \left(R_L + \frac{RR_C}{R + R_C} D' \right) \end{bmatrix} \quad (3.62)$$

Substituindo as matrizes de estado médio \mathbf{B} e \mathbf{C} , e (3.62) em (3.23), determina-se a função de transferência em regime permanente do conversor Boost para valores de $R \gg R_C$ por (3.63).

$$\frac{V_O}{V_{IN}} = \frac{(1-D)R}{R_L + (1-D)^2 R} \quad (3.63)$$

Para valores de $R_L \approx 0$, tem-se:

$$\frac{V_O}{V_{IN}} = \frac{1}{1-D} \quad (3.64)$$

3.4.5. Determinação da função de transferência para pequenos sinais.

Substituindo as matrizes de estado médio em (3.27) e resolvendo o valor de $[SI - A]^{-1}$ utilizando os quatro passos descritos na análise do conversor Buck (seção 3.2), tem-se a função de transferência do estágio de potência do conversor Boost no domínio S como sendo:

$$G_{PS}(s) = \frac{-RV_{IN}(R + R_C)(\mathbf{n}_2 s^2 + \mathbf{n}_1 s + \mathbf{n}_0)}{(RR_L + R_L R_C + RR_C - DRR_C + R^2 - 2DR^2 + D^2 R^2)(\mathbf{d}_2 s^2 + \mathbf{d}_1 s + \mathbf{d}_0)} \quad (3.65)$$

Sendo:

$$\mathbf{n}_2 = (R + R_C)LCR_C$$

$$\mathbf{n}_1 = (R + R_C)L + CR_C(-R^2 + 2DR^2 - D^2 R^2 + RR_L + R_L R_C)$$

$$\mathbf{n}_0 = (-R^2 + 2DR^2 - D^2 R^2 + RR_L + R_L R_C)$$

$$\mathbf{d}_2 = (R^2 LC + 2RLCR_C + LCR_C^2)$$

$$\mathbf{d}_1 = (RCR_C^2 + R^2 CR_L + R^2 CR_C + 2RCR_L R_C - DR^2 CR_C^2 + RL + LR_C - DR^2 CR_C + CR_L R_C^2)$$

$$\mathbf{d}_0 = (RR_L + R_L R_C + RR_C - DRR_C + R^2 - 2DR^2 + D^2 R^2)$$

Com $R_L \cong 0$ e $R_C \ll R$ pode-se simplificar (3.65), obtendo:

$$G_{PS}(s) = -V_{IN} \frac{LCR_C R s^2 + [LR - CR_C R^2 (D^2 - 2D + 1)]s - R^2 (D^2 - 2D + 1)}{(1-D)^2 LCR_C^2 s^2 + R(1-D)^2 [CR_C R(1-D) + L]s + R^2 (1-D)^4}$$

Ou fazendo $L_e = \frac{L}{(1-D)^2}$, tem-se (6.66):

$$G_{PS}(s) = \frac{V_{IN}}{(1-D)^2} \frac{\left(1 - \frac{L_e}{R} s\right) (1 + R_C C s)}{L_e C \left[s^2 + \left(\frac{R_C}{L_e (1-D)} + \frac{1}{RC}\right) s + \frac{1}{L_e C} \right]} \quad (3.66)$$

Na Fig. 33 é apresentado o diagrama de bloco sem aproximação e na Fig. 34 é apresentado o diagrama de bloco aproximado do conversor Boost conseguidos pelo método SSAMA.

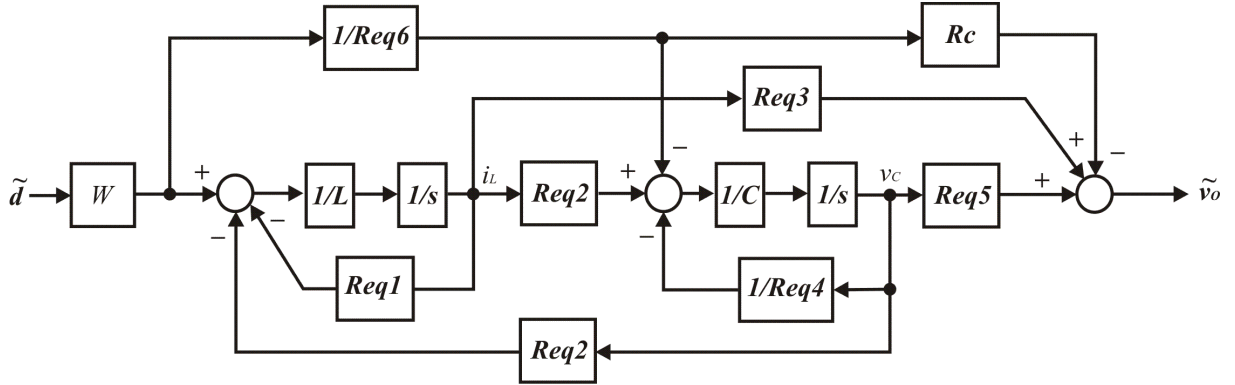


Figura 33 - Diagrama de blocos sem aproximações do conversor Boost.

Sendo:

$$W = \frac{V_{IN}R[R(1-D) + R_C]T}{LC(R + R_C)^2}$$

$$T = \frac{LC(R + R_C)^2}{RR_L + R_LR_C + RR_C(1-D) + R^2(1-D)^2}$$

$$Req1 = R_L + \frac{RR_C}{R + R_C}(1-D)$$

$$Req2 = \frac{R}{R + R_C}(1-D)$$

$$Req3 = \frac{RR_C}{R + R_C}(1-D)$$

$$Req4 = R + R_C$$

$$Req5 = \frac{R}{R + R_C}$$

$$Req6 = R(1-D) + R_C$$

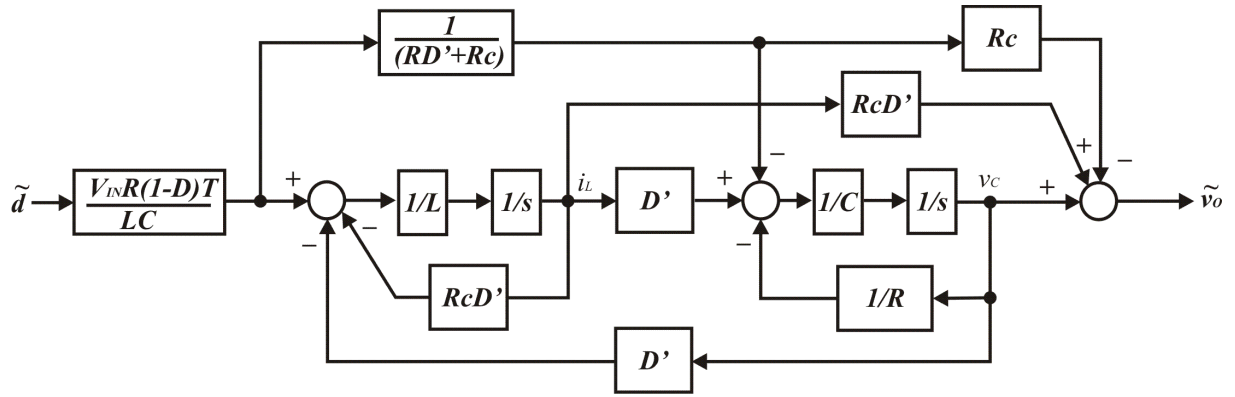


Figura 34 - Diagrama de blocos aproximado do conversor Boost.

No diagrama de blocos aproximado (Fig. 34) o valor de T é definido por:

$$T = \frac{RLC}{R_C(1-D) + R(1-D)^2}$$

3.5. Análise de pequenos sinais do conversor Buck-Boost

Com a realização dos passos (1) até (5) descritos na análise de pequenos sinais do conversor Buck usando o SSAMA e aplicando-os no circuito do conversor Buck-Boost mostrado na Fig.16, observa-se que a única matriz de estado médio que se diferencia daquelas determinadas para o conversor Boost é a matriz **B**. Assim, as matrizes de estado médio para o conversor Buck-Boost são:

$$\mathbf{A} = \begin{bmatrix} -\frac{1}{L} \left(R_L + \frac{RR_C}{R+R_C} D' \right) & -\frac{R}{L(R+R_C)} D' \\ \frac{R}{C(R+R_C)} D' & -\frac{1}{C(R+R_C)} \end{bmatrix}$$

$$\mathbf{B} = \begin{bmatrix} D \\ \frac{1}{L} \\ 0 \end{bmatrix}$$

$$\mathbf{C} = \begin{bmatrix} \frac{RR_C}{R+R_C} D' & \frac{R}{R+R_C} \end{bmatrix}$$

A função de transferência em regime, considerando que $R \gg R_C$, é dada por:

$$\frac{V_O}{V_{IN}} = \frac{D(1-D)R}{R_L + (1-D)^2 R} \quad (3.67)$$

Simplificando (3.67) ao considerar $R_L \approx 0$, tem-se:

$$\frac{V_O}{V_{IN}} = \frac{D}{1-D} \quad (3.68)$$

A função de transferência para pequenos sinais, considerando o valor de $R_L \cong 0$ e $R_C \ll R$, é dada por:

$$\frac{\tilde{v}_o(s)}{\tilde{d}(s)} = \frac{V_{IN}}{(1-D)^2} \frac{\left(1 - \frac{DL_e}{R}s\right) (1 + R_C C s)}{L_e C \left[s^2 + \left(\frac{R_C}{L_e(1-D)} + \frac{1}{RC} \right) s + \frac{1}{L_e C} \right]} \quad (3.69)$$

Os diagramas de blocos do conversor Buck-Boost estão mostrados na Fig. 35 e na Fig. 36.

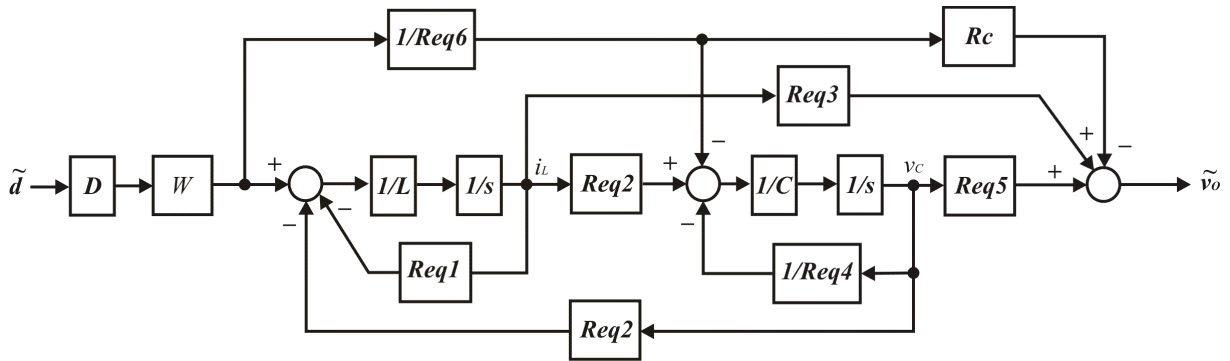


Figura 35 - Diagrama de Blocos sem aproximações do conversor Buck-Boost.

Sendo:

$$W = \frac{V_{IN} R [R(1-D) + R_C] T}{LC(R + R_C)^2}$$

$$T = \frac{LC(R + R_C)^2}{RR_L + R_L R_C + RR_C(1-D) + R^2(1-D)^2}$$

$$Req1 = R_L + \frac{RR_C}{R + R_C} (1-D)$$

$$Req2 = \frac{R}{R + R_C} (1-D)$$

$$Req3 = \frac{RR_C}{R + R_C} (1-D)$$

$$Req4 = R + R_C$$

$$Req5 = \frac{R}{R + R_C}$$

$$Req6 = R(1-D) + R_C$$

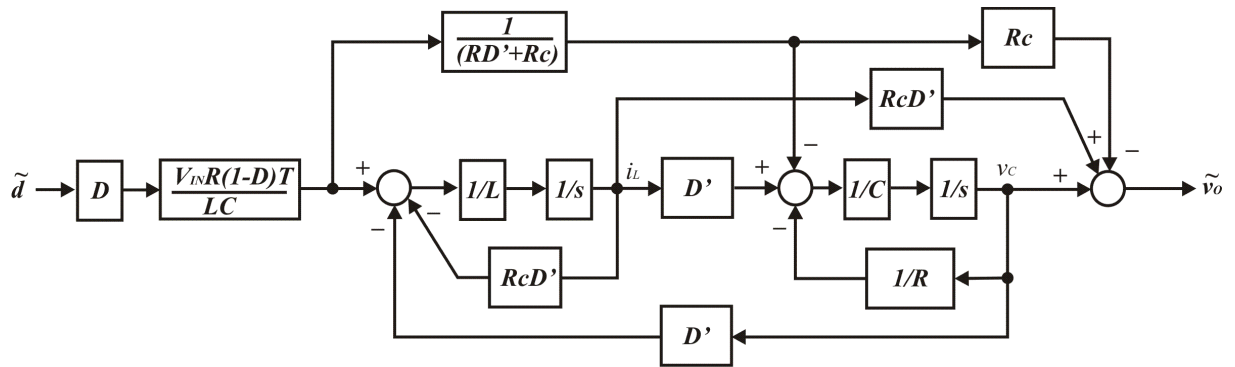


Figura 36 - Diagrama de Blocos aproximado do conversor Buck-Boost.

No diagrama de blocos aproximado (Fig. 36), o valor de K é definido por:

$$T = \frac{RLC}{R_c(1-D) + R(1-D)^2}$$

3.6. Conclusão

O presente capítulo apresentou uma importante abordagem de linearização dos conversores cc-cc a fim de determinar as funções de transferência dos conversores cc-cc clássicos. Observou-se durante a aplicação desse método uma sistematização do processo de linearização. A abordagem do *PWM-Switch* aplicado ao conversor Buck apresentou-se como uma ferramenta de simplificação do número de equações desenvolvidas para esse conversor. No entanto, a análise do circuito para obtenção das equações de malha tornou-se mais complexo, uma vez que esse método não se apresenta sistematicamente organizado como a abordagem do espaço de estado médio, modificando completamente as equações de malha conforme se modifica o circuito conversor a ser analisado. Como contribuição deste capítulo, tem-se a obtenção dos diagramas de blocos dos conversores através das equações de estado médio. Esses diagramas de blocos serão utilizados em conjunto com suas funções de transferências no projeto dos controladores propostos apresentando uma visão diferenciada dos métodos clássicos de projeto de controladores para conversores cc-cc.

Capítulo 4

Controladores para Conversores cc-cc

4.1. Introdução

Os conversores cc-cc operam, na sua maioria, com a tensão de saída regulada por um controlador dentro de uma faixa específica (por exemplo, $\pm 1\%$ do seu valor nominal) na presença de variações na tensão de entrada e variações na carga. Estes controladores devem ser projetados com os seguintes objetivos: erro de regime permanente zero, respostas rápidas às variações na tensão de entrada e variações na carga e baixo sobre-sinal durante os transitórios.

As etapas para o desenvolvimento dos controladores para conversores chaveados iniciam com a representação do sistema para pequenas variações em torno do ponto de operação cc conforme apresentado no capítulo anterior. Após ter obtido esta representação linear do sistema, a teoria clássica de controle linear poderá ser aplicada à função de transferência da planta e os controladores projetados poderão ser validados por meio de recursos computacionais, simulações e análise das repostas do sistema para grandes perturbações.

Um sistema de controle com realimentação é mostrado na Fig. 37, onde a tensão de saída é medida e comparada com um valor de referência $V_{O(REF)}$. O erro entre as duas atua no controlador, que produz a tensão de controle $v_C(t)$ que deve minimizar o erro. Esta tensão de controle atua como a entrada para o modulador por largura de pulso - PWM que produz um sinal de chaveamento $q(t)$ para o conversor cc-cc. O valor médio deste sinal de chaveamento é d conforme apresentado na Fig.37.

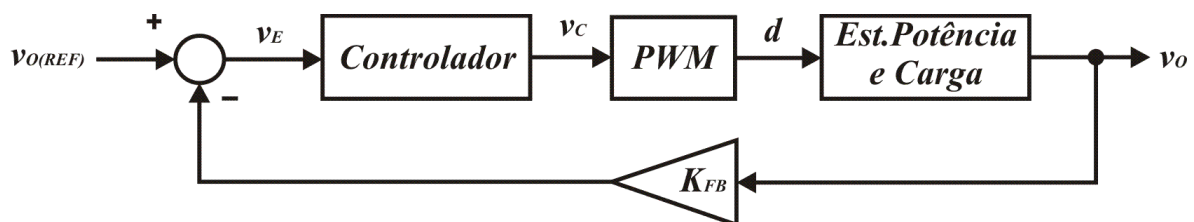


Figura 37 - Diagrama de blocos de um sistema de controle com realimentação para conversores cc-cc.

Baseado na análise de pequenos sinais, o diagrama de blocos do sistema linearizado é apresentado na Fig. 38. $G_{PWM}(s)$ é a função de transferência do modulador por largura de pulso, $G_{PS}(s)$ é a função de transferência do estágio de potência, K_{FB} é o ganho do sensor de medição da tensão de saída e $G_c(s)$ é a função de transferência do controlador que necessita ser determinada para satisfazer os critérios de projeto do controle. $T(s)$ é o ganho de malha definido como o produto dos ganhos individuais, isto é, $T(s) = G_c(s)G_{PWM}(s)G_{PS}(s)K_{FB}$.

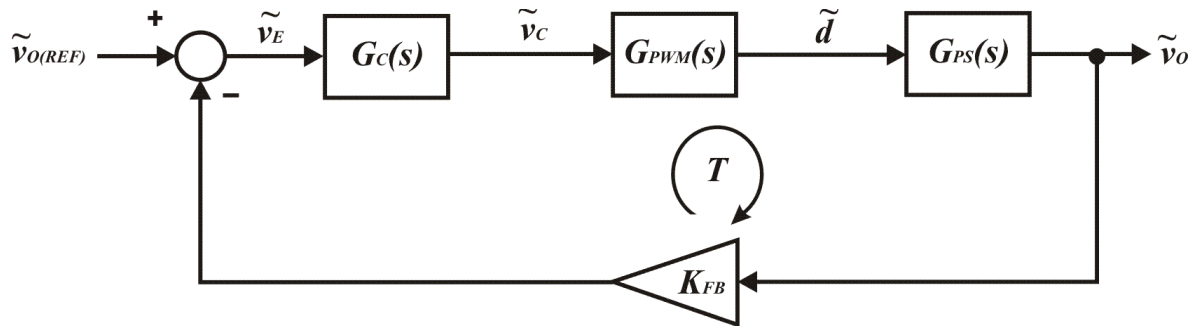


Figura 38 - Representação do sistema de controle para pequenos sinais.

Durante o projeto de um conversor cc-cc com controle por realimentação, o foco está normalmente no desempenho da saída. Este desempenho é geralmente baseado na ondulação, ruído, desvio da tensão de saída em relação à referência e tempo de recuperação da tensão de saída quando sujeitos a variação na carga ou na entrada. Apesar destes parâmetros serem importantes, não são os únicos fatores de interesse para um bom projeto de um conversor [24].

A fim de definir os termos de controle necessários para o projeto do sistema com realimentação, analisar-se-á o diagrama de Bode genérico da função de transferência da malha $T(s)$ apresentado na Fig. 39.

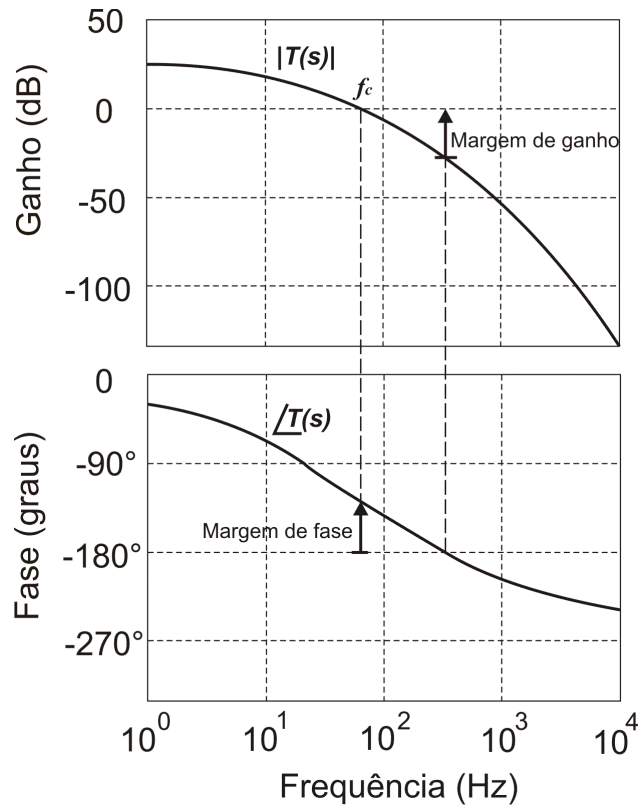


Figura 39 - Margens de fase e ganho típicos de uma malha versus frequência.

A frequência em que o ganho de malha é unitário, isto é, $|T(s)| = 0dB$ é definido como frequência de cruzamento (f_c) e essa frequência determina a velocidade da resposta dinâmica do sistema de controle.

Para o sistema de realimentação ser estável na frequência de cruzamento, a defasagem introduzida pela função de transferência da malha deve ser menor que 180° . Na frequência de cruzamento, o ângulo da função de transferência $T(s)$ medido com relação a -180° é definido como margem de fase (ϕ_{PM}).

$$\phi_{PM} = \angle T(s) \Big|_{f_c} + 180^\circ$$

O ganho da função de transferência da malha, medido abaixo de $0dB$, na frequência em que o ângulo de fase cruza -180° é definido como margem de ganho.

O primeiro critério para o projeto do controle por realimentação está baseado em manter a tensão de saída v_o igual à tensão de referência $v_{o(REF)}$, o que acontecerá quando:

$$v_E = 0$$

Ou seja:

$$v_{o(REF)} - v_o K_{FB} = 0$$

Assim, a função de transferência ideal seria:

$$\frac{v_o}{v_{o(REF)}} = H_{\infty}(s) = \frac{1}{K_{FB}}$$

No entanto, para o sistema real descrito na Fig. 38 tem-se:

$$\frac{v_o}{v_{o(REF)}} = H(s) = \frac{G_c(s)G_{PWM}(s)G_{PS}(s)}{1 + K_{FB}G_c(s)G_{PWM}(s)G_{PS}(s)}$$

Que pode ser escrito como:

$$H(s) = \frac{1}{K_{FB}} \frac{K_{FB}G_c(s)G_{PWM}(s)G_{PS}(s)}{1 + K_{FB}G_c(s)G_{PWM}(s)G_{PS}(s)}$$

Definindo o ganho de malha por:

$$T(s) = K_{FB}G_c(s)G_{PWM}(s)G_{PS}(s)$$

Tem-se:

$$H(s) = \frac{1}{K_{FB}} \frac{T(s)}{1 + T(s)} \rightarrow H(s) = H_{\infty}(s)F_d(s)$$

Sendo $F_d(s)$ um fator de discrepância, que é a diferença entre a função de transferência ideal e a real.

O fator de discrepância pode ser escrito da seguinte forma:

$$F_d(s) = \frac{1 \cdot T(s)}{1 + T(s)} = 1//T(s)$$

Sabe-se que o paralelo de duas funções de transferência é aproximadamente igual à menor das duas e que 1 é igual a 0db. A composição de $1//T(s)$ será aproximadamente igual a 1 na região de baixa frequência e será igual a T na região de alta frequência. Conclui-se que enquanto $T > 1$ (0db), então $F_d(s) \cong 1$ (0db). Ou seja, a função de transferência real se aproxima da ideal $H(s) = H_{\infty}(s)$. A frequência em que $F_d(s)$ cruza a reta 1 (0db) é chamada de frequência de cruzamento (f_c) ou largura de faixa.

Como para frequências abaixo da f_c o fator de discrepância é aproximadamente ideal [$F_d(s) \cong 1(0dB)$], conclui-se que nesta região o erro de controle será aproximadamente zero.

A escolha ótima da margem de fase e da largura de banda é determinada pela aplicação, mas alguns valores já mostraram ser aceitáveis em áreas particulares. Projetos de servos utilizam

geralmente 45° que garante uma resposta criticamente amortecida possuindo o melhor compromisso de resposta e ajuste do tempo. Projetos militares utilizam 75° devido às altíssimas variações de temperatura aos quais são submetidos. Recomenda-se uma margem de fase de 72° que garante uma inclinação suave na frequência de cruzamento na malha fechada, mas um tempo de resposta transitório mais lento. Em circuitos eletrônicos de potência, onde as variações de temperatura são severas, uma margem de fase de 60° é geralmente suficiente para acomodar as tolerâncias exigidas pelos fabricantes [25].

O passo final é a síntese do compensador que deve ter um ganho igual ao inverso do produto dos ganhos do estágio de potência, do estágio PWM e do estágio de realimentação, na frequência de cruzamento e um atraso de fase tal que a soma das defasagens presentes na malha com a margem de fase desejada seja igual a -180° . Outro fator a ser considerado é a maximização do ganho de malha nas frequências abaixo da frequência de cruzamento e a minimização nas frequências maiores que a frequência de cruzamento.

O presente capítulo apresentará as topologias dos compensadores utilizados nos conversores cc-cc baseados na abordagem do fator K e descreverá os passos necessários para sintetizar esses compensadores de forma sistemática. Como ponto de motivação para o desenvolvimento deste trabalho será apresentado uma versão modificada desta metodologia conseguida pela utilização dos diagramas de blocos obtidos no capítulo anterior, justificando sua aplicação através da comparação dos resultados inicialmente conseguidos com esse modelo modificado.

4.2. Redes de compensação utilizadas na abordagem do fator K

O fator K é uma ferramenta matemática usada para definir a forma e a característica da função de transferência do controlador. Independente do tipo de controlador escolhido, o fator K é uma técnica que aperfeiçoa o controle por realimentação eliminando o processo de tentativa e erro, contando com o conceito de uma variável responsável pela estabilidade da malha – *o avanço de fase*. Esse conceito matemático possibilita a síntese de três amplificadores de realimentação com poucas equações algébricas que garantem os requisitos de uma malha, em particular, qualquer frequência de cruzamento e margem de fase desejadas [9].

Uma vez que um controlador de bom desempenho deva maximizar o ganho nas baixas frequências e minimizar o ganho nas altas frequências, é de se esperar que a escolha lógica para a estrutura desse controlador seja um integrador conforme mostrado na Fig. 40. Este circuito é chamado rede de compensação tipo-I e apresenta um pólo na origem, o que significa uma atenuação de 20dB por década (inclinação -1) em todas as frequências, conforme ilustrado na Fig. 41.

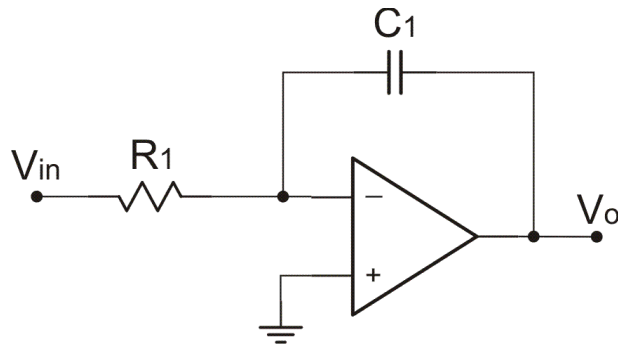


Figura 40 - Rede de compensação tipo-I.

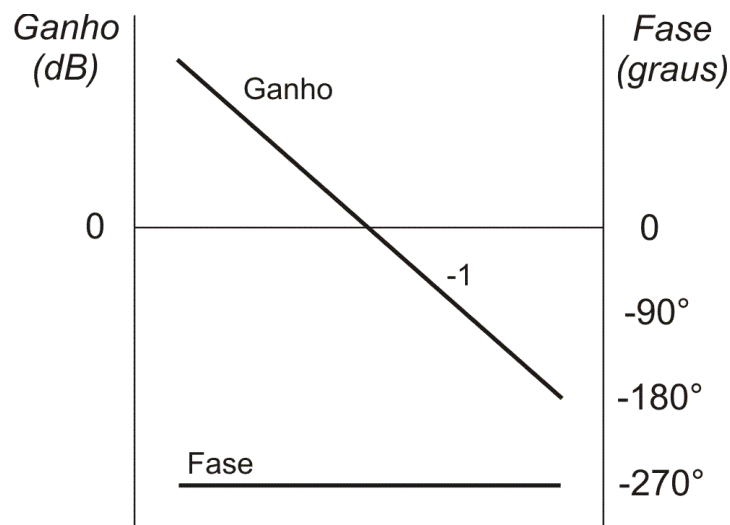


Figura 41 - Resposta em frequência do compensador tipo-I.

Este compensador tem um deslocamento de fase igual a -270° (-180° devido a configuração inversora e -90° devido o pólo na origem) e cruza o ganho unitário (0dB) na frequência $f_{0dB} = \frac{1}{2\pi R_1 C_1}$.

A tensão de saída do integrador e a função de transferência são respectivamente:

$$v_o(t) = -\frac{1}{R_1 C_1} \int v_{IN}(t) dt \quad (4.1)$$

$$\frac{V_o(s)}{V_{IN}(s)} = -\frac{1}{R_1 C_1 s} \quad (4.2)$$

Um par zero - pólo introduzido na função de transferência desse integrador cria uma região de freqüências em que o gráfico do ganho torna-se constante e o atraso de fase é reduzido por uma quantidade que está relacionada com a separação das freqüências do zero e do pólo. Esta redução no atraso através do amplificador pode ser vista como um avanço de fase, e este conceito de avanço de fase é importante para a compensação da malha. O circuito da rede de compensação com um par zero – pólo e um pólo adicional na origem é mostrado na Fig. 42 e é chamado de rede de compensação tipo-II. A região com ganho constante ocorre entre as freqüências f_z e f_{p2} conforme apresentado na Fig. 43.

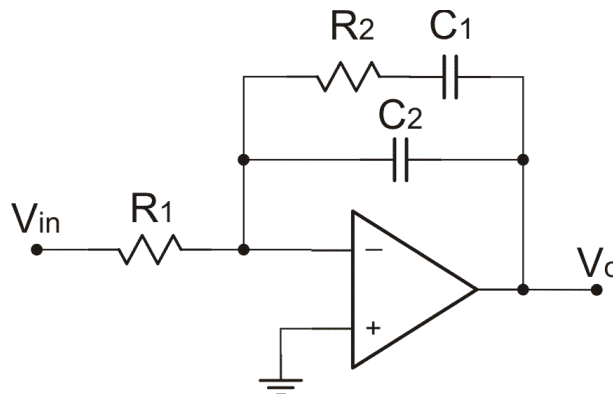


Figura 42 - Rede de compensação tipo-II: um zero e dois pólos.

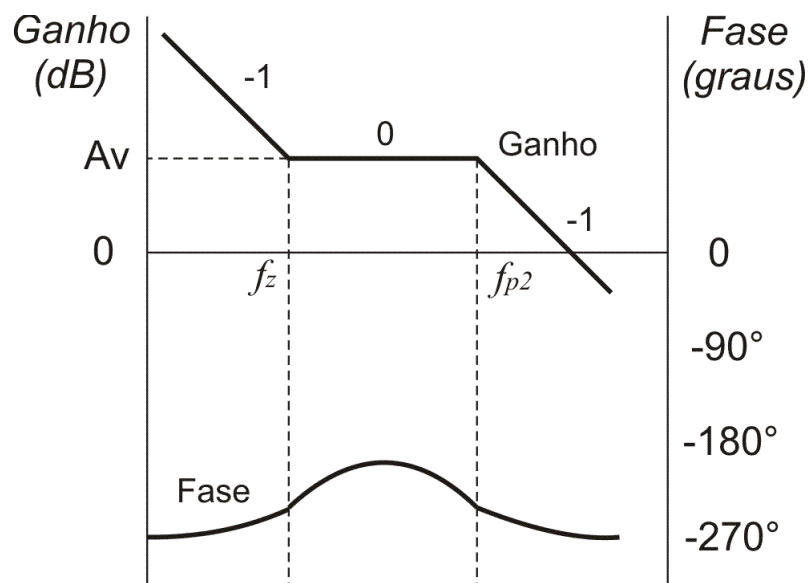


Figura 43 - Resposta em freqüência do compensador tipo-II.

Como se pode observar na Fig. 43, devido este amplificador possuir dois pólos e apenas um zero, o avanço de fase máximo que se pode ter é de 90° , reduzindo o atraso de fase

de -270° para valores tendendo a -180° . Na prática, a separação entre o zero e o pólo é ajustada para proporcionar o avanço de fase desejado e são alocados simetricamente em torno da frequência de cruzamento da malha colocando dessa maneira o avanço máximo de fase na frequência de cruzamento. As frequências onde o zero e o pólo ocorrem estão determinados logo abaixo.

A função de transferência desse compensador é definida como:

$$\frac{V_O}{V_{IN}} = -\frac{Z_f}{Z_i}$$

Sendo Z_f a impedância de realimentação definida por:

$$Z_f = X_{C2} // (R_2 + X_{C1}) = \frac{\frac{1}{sC_2} \left(\frac{1 + sR_2C_1}{sC_1} \right)}{\frac{1}{sC_2} + \left(\frac{1 + sR_2C_1}{sC_1} \right)} = \frac{1 + sR_2C_1}{s(C_1 + C_2 + sR_2C_1C_2)}$$

E Z_i a impedância de entrada definida por:

$$Z_i = R_1$$

Logo:

$$\frac{V_O}{V_{IN}} = -\frac{1 + sR_2C_1}{sR_1(C_1 + C_2 + sR_2C_1C_2)} \quad (4.3)$$

O ganho A_v presente na Fig. 43 é dado por:

$$A_v = \frac{R_2}{R_1} \quad (4.4)$$

As frequências do zero e do segundo pólo são:

$$f_z = \frac{1}{2\pi R_2 C_1} \quad (4.5)$$

E considerando que $C_1 \gg C_2$

$$f_{p2} = \frac{C_1 + C_2}{2\pi R_2 C_1 C_2} \cong \frac{1}{2\pi R_2 C_2} \quad (4.6)$$

Há muitos casos em que 90° de elevação de fase não é suficiente para compensar o atraso de fase da planta, pois algumas podem alcançar 180° . Dessa forma, um avanço maior deverá ser proporcionado ao compensador para manter a margem de fase desejada e isso é conseguido com a alocação de mais um par zero – pólo na função de transferência do

compensador. A implementação de um amplificador com dois pares zero – pólo e um pólo na origem é chamada de rede de compensação tipo-III e está mostrada na Fig. 44 com os respectivos gráficos do ganho e fase, na Fig. 45.

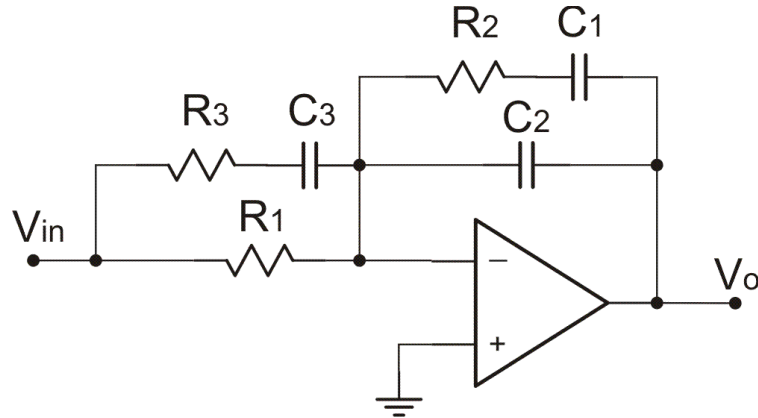


Figura 44 - Rede de compensação tipo-III.

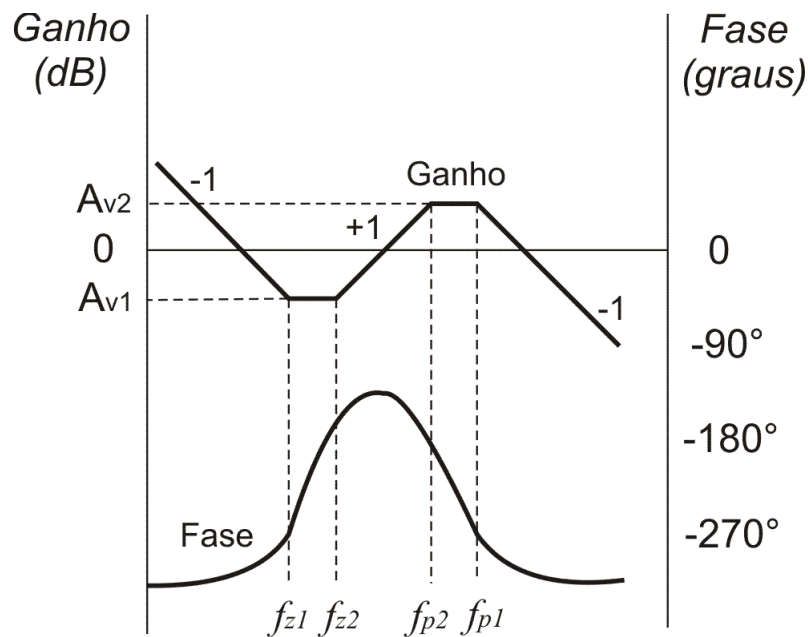


Figura 45 - Resposta em frequência do compensador tipo-III.

Como pode ser observar na Fig. 45, o ganho nas baixas frequências é atenuado 20dB por década (inclinação -1) devido o pólo na origem. O ganho se torna constante entre as duas frequências dos zeros, f_{z1} e f_{z2} . Após f_{z2} , o efeito do segundo zero causa um aumento no ganho de 20dB por década (inclinação +1) até alcançar a frequência do pólo f_{p2} , tornando-se constante novamente até a frequência do pólo f_{p1} . Após f_{p1} , o ganho sofre uma atenuação de 20dB por década (inclinação -1). Como será visto adiante no projeto do controlador tipo-III

baseado no fator K, faz-se, em geral, $f_{z1} = f_{z2}$ e $f_{p1} = f_{p2}$, o que neste trabalho será chamado de pólo duplo e zero duplo.

A função de transferência desse compensador é definida como:

$$\frac{V_O}{V_{IN}} = -\frac{Z_f}{Z_i}$$

Sendo Z_f a impedância de realimentação definida por:

$$Z_f = X_{C2} // (R_2 + X_{C1}) = \frac{\frac{1}{sC_2} \left(\frac{1 + sR_2C_1}{sC_1} \right)}{\frac{1}{sC_2} + \left(\frac{1 + sR_2C_1}{sC_1} \right)} = \frac{1 + sR_2C_1}{s(C_1 + C_2 + sR_2C_1C_2)}$$

E Z_i a impedância de entrada definida por:

$$Z_i = R_1 // (R_3 + X_{C3}) = \frac{R_1 \frac{1 + sR_3C_3}{sC_3}}{R_1 + \frac{1 + sR_3C_3}{sC_3}} = \frac{R_1(1 + sR_3C_3)}{1 + sC_3(R_1 + R_3)}$$

Logo

$$\begin{aligned} \frac{V_O}{V_{IN}} &= -\frac{1 + sR_2C_1}{s(C_1 + C_2 + sR_2C_1C_2)} \frac{1 + sC_3(R_1 + R_3)}{R_1(1 + sR_3C_3)} \\ \frac{V_O}{V_{IN}} &= -\frac{(1 + sR_2C_1)[1 + sC_3(R_1 + R_3)]}{sR_1(C_1 + C_2 + sR_2C_1C_2)(1 + sR_3C_3)} \end{aligned} \quad (4.7)$$

Os ganhos presentes na Fig. 46 são dados por:

$$A_{v1} = \frac{R_2}{R_1} \quad (4.8)$$

Se $R_1 \gg R_3$

$$A_{v2} = \frac{R_2(R_1 + R_3)}{R_1R_3} \cong \frac{R_2}{R_3} \quad (4.9)$$

As frequências dos zeros e do segundo pólo são:

$$f_{z1} = \frac{1}{2\pi R_2 C_1} \quad (4.10)$$

$$f_{z2} = \frac{1}{2\pi C_3 (R_1 + R_3)} \quad (4.11)$$

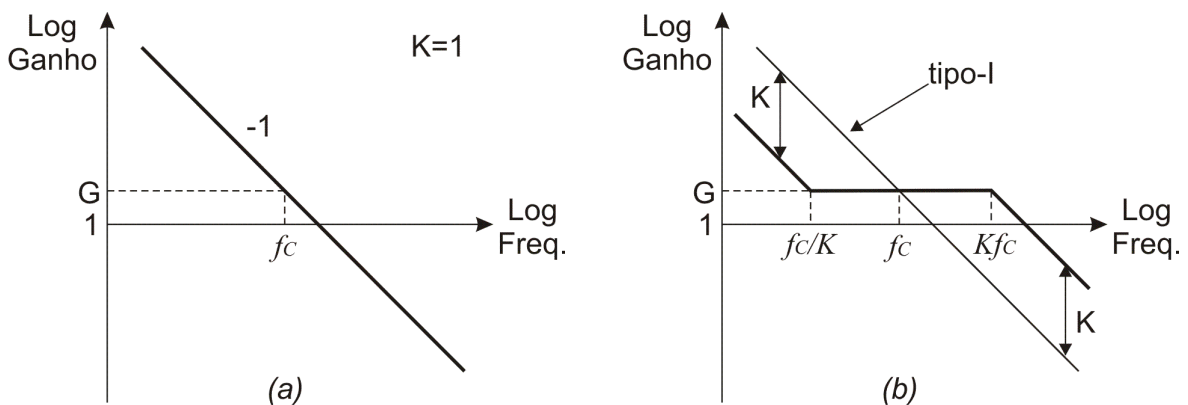
$$f_{p1} = \frac{1}{2\pi R_3 C_3} \quad (4.12)$$

Se $C_1 \gg C_2$

$$f_{p2} = \frac{C_1 + C_2}{2\pi R_2 C_1 C_2} = \frac{1}{2\pi R_2 \left(\frac{C_1 C_2}{C_1 + C_2}\right)} \cong \frac{1}{2\pi R_2 C_2} \quad (4.13)$$

4.3. O fator K

O fator K é definido como a raiz quadrada da razão entre a frequência do pólo e a frequência do zero para uma rede de compensação tipo-II, ou como a razão da frequência do pólo duplo e a frequência do zero duplo para uma rede de compensação tipo-III. Na Fig. 46 é mostrado o diagrama de Bode da magnitude do compensador, mostrando a relação entre a frequência de cruzamento da malha f_c e a localização dos zeros e pólos da função de transferência das redes de compensação. O compensador tipo-I terá sempre o valor de $K = 1$. O compensador tipo-II tem um zero em $\frac{f_c}{K}$ e um pólo em Kf_c . Assim, a frequência de cruzamento do compensador tipo-II é a média geométrica da frequência do zero e do pólo. O pico da elevação de fase do par zero – pólo ocorre na frequência f_c . Para um compensador tipo-III, a frequências do zero duplo será $\frac{f_c}{\sqrt{K}}$ e a frequência do pólo duplo será $\sqrt{K}f_c$ fazendo com que a frequência de cruzamento seja a média geométrica da frequência do zero duplo e da frequência do pólo duplo. O pico do avanço de fase do par zero – pólo ocorre também na frequência f_c . Em cada caso, quanto maior o valor de K, maior o valor do avanço de fase.



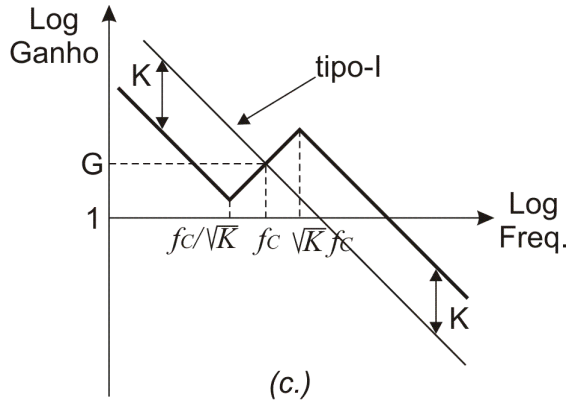


Figura 46 - Gráfico magnitude do diagrama de Bode da (a) rede de compensação tipo-I, (b) rede de compensação tipo-II, (c) rede de compensação tipo-III, em relação ao fator K.

Para um compensador tipo-II, o avanço de fase θ_{boost} na frequência de cruzamento é dado por (4.14).

$$\theta_{boost} = tg^{-1}(K) - tg^{-1}\left(\frac{1}{K}\right) \quad (4.14)$$

Para a equação (4.14) pode ser mostrado que: [7]

$$K = \tan\left[\left(\frac{\theta_{boost}}{2}\right) + 45^\circ\right] \quad (4.15)$$

Para um compensador tipo-III, o avanço de fase θ_{boost} na frequência de cruzamento é dado por (4.16).

$$\theta_{boost} = tg^{-1}(\sqrt{K}) - tg^{-1}\left(\frac{1}{\sqrt{K}}\right) \quad (4.16)$$

Para a equação (4.16) pode ser mostrado que: [7]

$$K = \tan^2\left[\left(\frac{\theta_{boost}}{4}\right) + 45^\circ\right] \quad (4.17)$$

Na Fig. 47 é mostrado o avanço de fase em função do fator K. Por meio de (4.14) e (4.16) pode-se determinar o valor de K para uma elevação de fase desejada. E com o valor de K calculado, a localização dos pólos e zeros pode ser determinada uma vez que o valor máximo do avanço de fase ocorre na frequência de cruzamento que é a média geométrica da frequência do zero e da frequência do pólo, ou seja, $f_c = \sqrt{f_p f_z}$. E com os pólos e zeros da função de transferência determinados, selecionam-se os componentes eletrônicos que sintetizam essa função de transferência [27]. As equações apresentadas na Tabela 1 resumem uma forma para calcular os valores dos componentes para cada rede de compensação

discutida. O ganho G é o ganho da rede de compensação requerido na frequência de cruzamento.

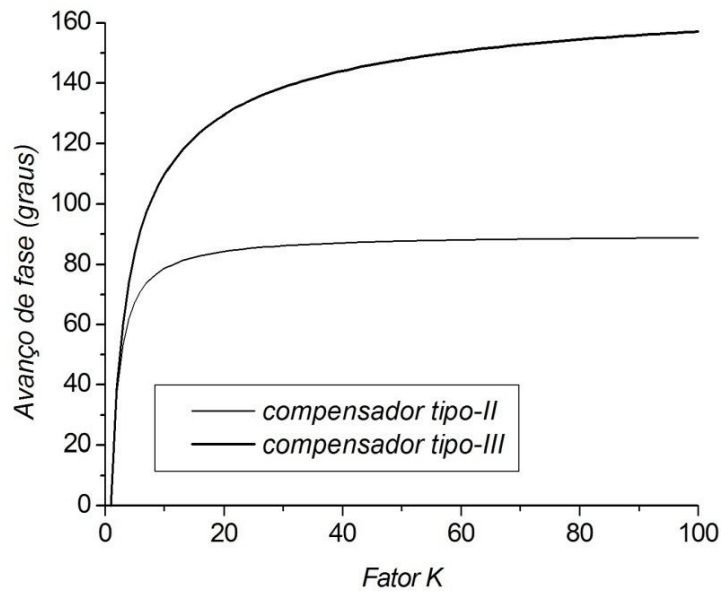


Figura 47 - Avanço de fase em função do fator K.

Tabela 1 - Seleção dos componentes para as redes de compensação.

	Tipo-I	Tipo-II	Tipo-III
R_1	Escolhido pelo projetista		
R_2	Não usados	$\frac{K^2}{K^2 - 1} GR_1$	$\frac{\sqrt{K}}{K - 1} GR_1$
R_3		Não usado	$\frac{R_1}{K - 1}$
C_1	$\frac{1}{2\pi f_c R_1 G}$	$\frac{K^2 - 1}{K} \frac{1}{2\pi f_c R_1 G}$	$\frac{K - 1}{2\pi f_c R_1 G}$
C_2	Não usados	$\frac{1}{K} \frac{1}{2\pi f_c R_1 G}$	$\frac{1}{2\pi f_c R_1 G}$
C_3		Não usado	$\frac{K - 1}{\sqrt{K}} \frac{1}{2\pi f_c R_1 G}$

O algoritmo para síntese dos controladores baseado no fator K é mostrado na Fig. 48.

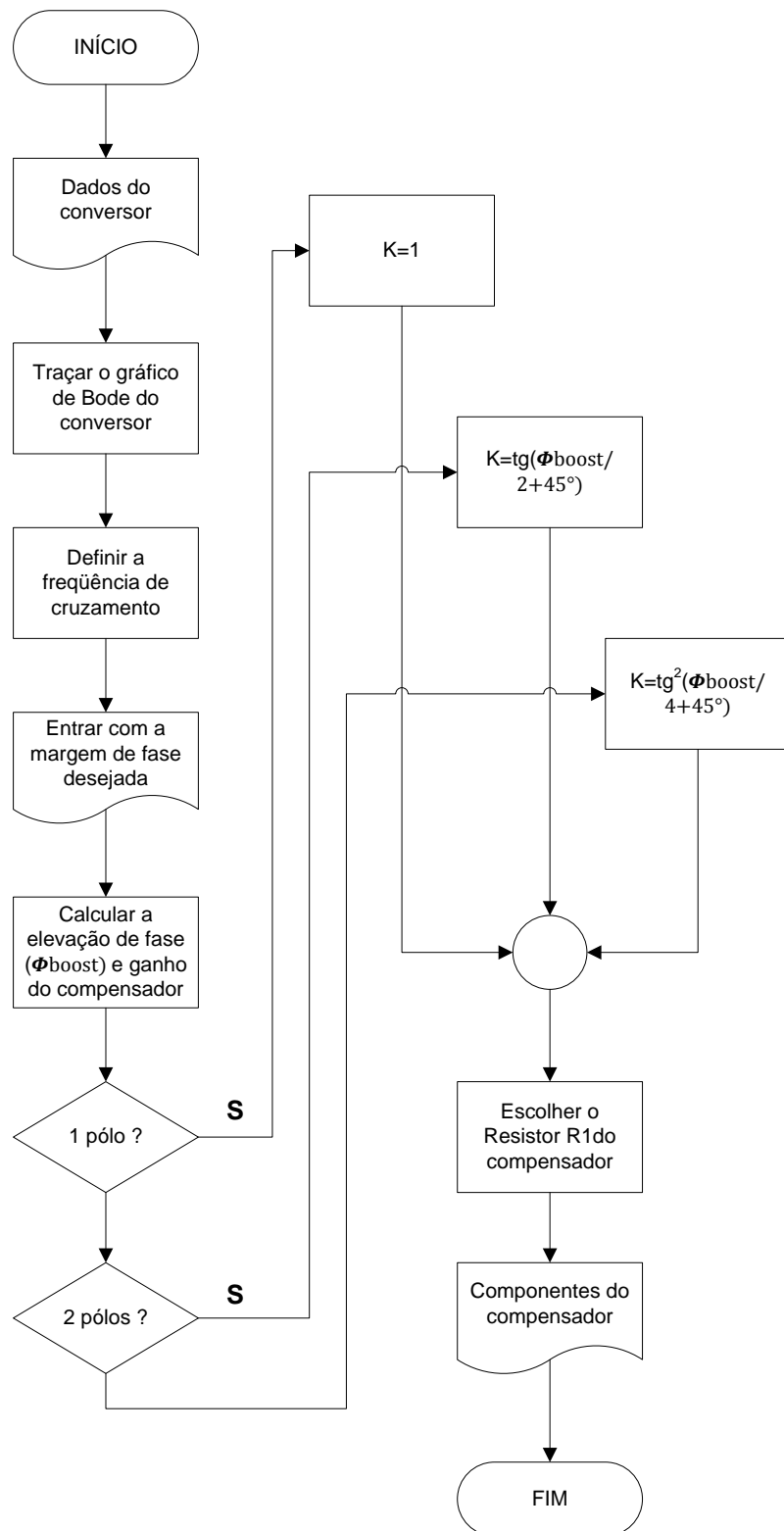


Figura 48 - Fluxograma para o projeto de controladores baseado no fator K.

4.4. Projeto de um controlador baseado na abordagem do fator K clássico.

A fim de exemplificar o procedimento de síntese do controlador baseado na abordagem do fator K clássico, serão descritos as etapas necessárias para o projeto utilizando o estágio de potência de um conversor Buck operando no CCM, cujos valores dos componentes estão descritos na Tabela 2. O conversor deverá fornecer uma tensão de saída de 12Vdc com uma tensão de entrada nominal de 30Vdc e corrente de saída igual a 3A. A frequência de chaveamento será escolhida com valor igual a 100kHz e, para a simulação, serão selecionados um ganho do sensor de realimentação igual a 0,2 e tensão máxima do modulador PWM igual a 1V. Utilizar-se-á o diagrama de blocos simplificado do conversor Buck mostrado na Fig. 27 e a rede de compensação tipo-III mostrado na Fig. 44 com zeros e pólos duplos.

Tabela 2 - Valores dos componentes do estágio de potência do conversor Buck utilizado como exemplo para o projeto do controlador baseado no fator K clássico.

Componentes	Valor	Unidade
R	4	Ω
C	697	μF
Rc	0,1	Ω
L	100	μH
RL	0	Ω

Passo 1 – Escolha da frequência de cruzamento e determinação do deslocamento de fase e ganho na frequência de cruzamento escolhida.

Utilizando a função de transferência simplificada do conversor Buck (3.30), a resposta em frequência da malha para os valores apresentados na Tabela 2 são mostrados na Fig. 49. Escolhendo a frequência de cruzamento igual a 1kHz, os valores do deslocamento de fase e ganho para esta frequência são, respectivamente, $|G_{PS}(s)|_{f_c} = 25dB$ e $\angle G_{PS}(s)|_{f_c} = -137^\circ$.

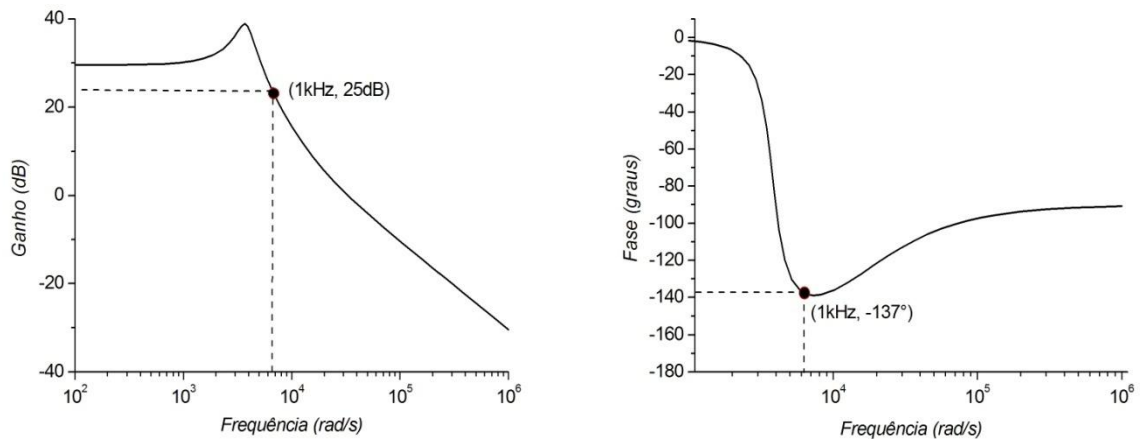


Figura 49 - Resposta em frequência do conversor Buck.

Passo 2 – Escolher a margem de fase desejada.

Como explicado anteriormente, uma margem de fase de 60° é uma boa escolha para circuitos conversores de potência [18]. Dessa forma:

$$\varphi_{PM} = 60^\circ$$

Passo 3 – Calcular do avanço de fase necessário.

O avanço de fase requerido para malha de compensação é dado por $\theta_{boost} = \varphi_{PM} - \angle G_{PS}(s)|_{f_c} - 90^\circ$. Dessa forma:

$$\theta_{boost} = 60^\circ - (-137^\circ) - 90^\circ = 107^\circ$$

Passo 4 – Calcular o ganho do controlador na frequência de cruzamento:

$$|T(s)|_{f_c} = |G_C(s)|_{f_c} |G_{PWM}(s)|_{f_c} |G_{PS}(s)|_{f_c} K_{FB} = 1$$

Dessa forma:

$$|G_C(s)|_{f_c} = 0,2923$$

Passo 5 – Escolher a rede de compensação.

Apesar de já ter sido escolhida por experiência, as regras básicas para seleção da rede de compensação podem ser descritas da seguinte maneira: utilizar o compensador tipo-I quando nenhum avanço de fase for necessário; utilizar o compensador tipo-II quando o

avanço requerido for menor que 90° (na prática limita-se a 70°) e utiliza-se o compensador tipo-III quando o avanço de fase requerido estiver entre 70° e 180°.

Passo 6 – Calcula-se o valor do fator K.

Através de (4.15) ou (4.17), dependendo do compensador escolhido no passo 5, pode-se determinar o valor de K. Dessa forma:

$$K = \tan^2 \left[\left(\frac{\theta_{boost}}{4} \right) + 45^\circ \right] = \tan^2 \left[\left(\frac{107^\circ}{4} \right) + 45^\circ \right]$$

$$K \cong 9,2$$

Passo 7 – Calcular os valores dos componentes.

Através da Tabela 1, substituindo o fator K pelo valor determinado no passo 6, fazendo $|G_c(s)|_{f_c} = G$ nas equações para o compensador tipo-III e escolhendo o valor de $R_1 = 100k\Omega$, tem-se:

$R_2 \cong 10k\Omega$	$R_3 \cong 12k\Omega$	$C_1 \cong 47nF$	$C_2 \cong 5,7nF$	$C_3 \cong 4,3nF$
-----------------------	-----------------------	------------------	-------------------	-------------------

Para uma frequência de cruzamento igual a 2kHz, mantendo-se os mesmos componentes do estágio de potência e as mesmas especificações do projeto anterior, seguindo os passos 1 até 6, os valores dos componentes para esta nova frequência de cruzamento são:

$R_2 \cong 50k\Omega$	$R_3 \cong 14k\Omega$	$C_1 \cong 4,7nF$	$C_2 \cong 640pF$	$C_3 \cong 2nF$
-----------------------	-----------------------	-------------------	-------------------	-----------------

As simulações para os projetos desenvolvidos acima serão analisadas e comparadas com a abordagem do fator K modificado que servirá como ponto de partida para proposta deste trabalho.

4.5. Projeto de um controlador baseado na abordagem do fator K modificado.

Como ponto de partida e motivação para realização deste trabalho, foi desenvolvido uma versão modificada do controle por tensão baseado na abordagem do fator K para o conversor Buck operando no CCM. Com o auxílio do diagrama de bloco do conversor cc-cc tipo Buck obtido no capítulo anterior e aplicando-se a técnica do desacoplamento de estados [16], que se mostrou uma técnica de controle com respostas dinâmicas melhores que os controladores PI clássicos, elimina-se a interferência que um estado exerce sobre o outro, neste caso específico elimina-se a interferência da tensão no capacitor sobre a corrente no indutor. Caso o desacoplamento de estado seja possível de ser realizado, podem-se controlar de maneira independente os estados do conversor (corrente no indutor e tensão no capacitor). Observa-se no diagrama de blocos do conversor Buck que a tensão do capacitor está acoplada à corrente no indutor. Portanto, o controle de uma destas variáveis afeta o controle da outra. Aplicando o desacoplamento ideal das variáveis de estado, conforme mostrado na Fig. 50, através da realimentação da tensão do capacitor na entrada da planta, desacoplam-se estes estados. E projetando o controlador através da técnica do fator K, observam-se características interessantes referentes à dinâmica da nova função de transferência.

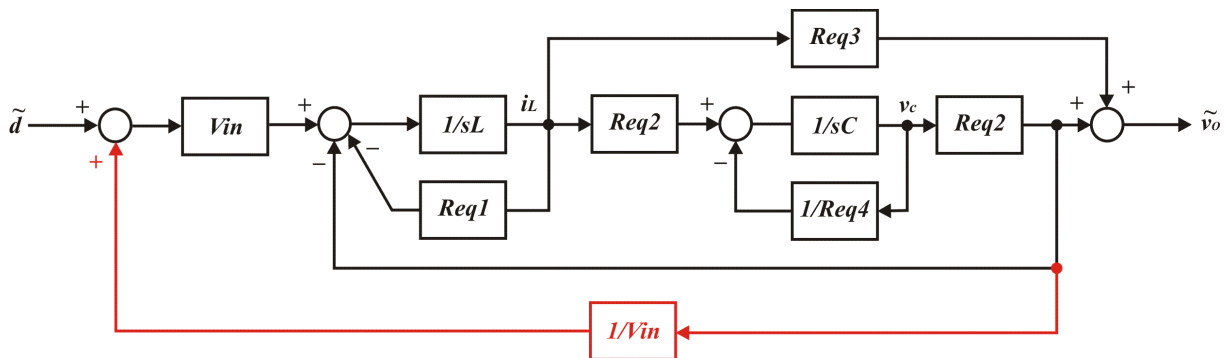


Figura 50 - Diagrama de Blocos do conversor Buck desacoplado.

Deve-se observar que na prática tal desacoplamento não pode ser realizado uma vez que a saída disponível do estágio de potência é v_o . Assim, será definido desacoplamento ideal o procedimento descrito na Fig. 50, já que a tensão de desacoplamento utilizada é a tensão no capacitor. O projeto do controlador baseado no fator K modificado será desenvolvido com a função de transferência obtida pelo desacoplamento ideal. Após a obtenção da função de transferência do conversor Buck desacoplado, o mesmo procedimento utilizado para o projeto do controlador baseado no fator K clássico será aplicado para obtenção dos valores dos

componentes do compensador e as simulações das respostas transitórias serão realizadas com esse compensador aplicado ao controle de v_o .

A função de transferência para o diagrama de bloco desacoplado apresentado na Fig. 50 é dada por (4.18).

$$\frac{\widetilde{v}_o(s)}{\widetilde{d}(s)} = \frac{[sCReq2 + (1/Req4)Req3 + Req2^2]V_{in}}{(sL + Req1)[sC + (1/Req4)]} \quad (4.18)$$

Sendo:

$$Req1 = \frac{RR_C + RR_L + R_C R_L}{R + R_C}$$

$$Req2 = \frac{R}{R + R_C}$$

$$Req3 = \frac{RR_C}{R + R_C}$$

$$Req4 = R + R_C$$

Seguindo os mesmos passos do projeto do compensador baseado no fator K clássico, tem-se:

Passo 1 – Escolha da frequência de cruzamento e determinação do deslocamento de fase e ganho na frequência de cruzamento escolhida.

A fim de comparar os dois resultados (compensador clássico e compensador desacoplado), será utilizada a mesma frequência de cruzamento. Através da função de transferência desacoplada do conversor Buck (4.18), a resposta em frequência da malha para os valores apresentados na Tabela 2 estão mostrados na Fig. 51. Escolhendo a frequência de cruzamento igual a 1kHz, os valores do deslocamento de fase e ganho para esta frequência são, respectivamente, $|G_{PS}(s)|_{f_c} = 21dB$ e $\angle G_{PS}(s)|_{f_c} = -144^\circ$.

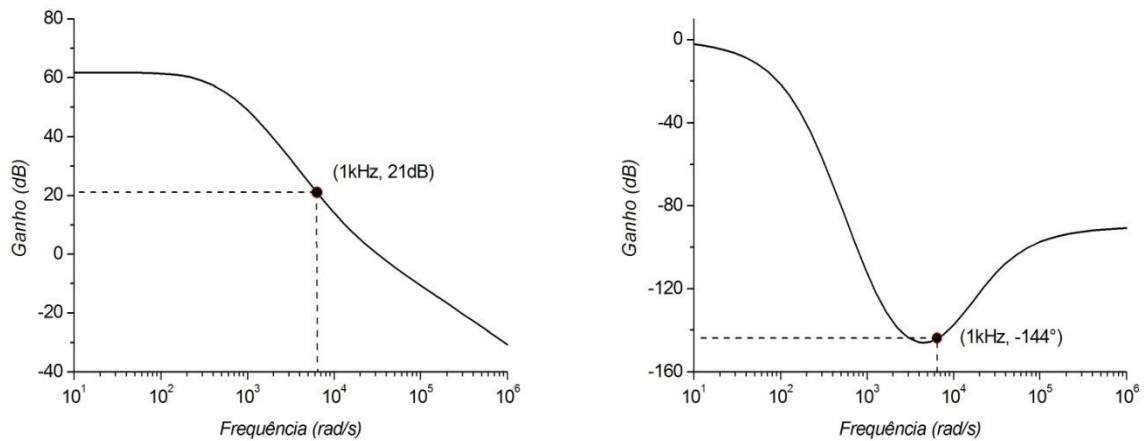


Figura 51 - Resposta em frequência do conversor Buck desacoplado.

Passo 2 – Escolher a margem de fase desejada.

A margem de fase continuará sendo 60° para fins de comparação entre os dois controladores.

$$\varphi_{PM} = 60^\circ$$

Passo 3 – Calcular o avanço de fase necessário.

O avanço de fase requerido para malha de compensação é dado por $\theta_{boost} = \varphi_{PM} - \angle G_{PS}(s)|_{f_c} - 90^\circ$. Dessa forma:

$$\theta_{boost} = 60^\circ - (-144^\circ) - 90^\circ = 114^\circ$$

Passo 4 – Calcular o ganho do controlador na frequência de cruzamento:

$$|T(s)|_{f_c} = |G_C(s)|_{f_c} |G_{PWM}(s)|_{f_c} |G_{PS}(s)|_{f_c} K_{FB} = 1$$

Dessa forma:

$$|G_C(s)|_{f_c} = 0,4355$$

Passo 5 – Escolher a rede de compensação.

Rede de compensação tipo-III.

Passo 6 – Calcula-se o valor do fator K.

Através de (4.17) pode-se determinar o valor de K. Dessa forma:

$$K = \tan^2 \left[\left(\frac{\theta_{boost}}{4} \right) + 45^\circ \right] = \tan^2 \left[\left(\frac{114^\circ}{4} \right) + 45^\circ \right]$$

$$K \cong 11,4$$

Passo 7 – Calcular os valores dos componentes.

Através da Tabela 1, substituindo o fator K por 11.4, fazendo $|G_C(s)|_{f_c} = G = 0.4355$ nas equações para o compensador tipo-III e escolhendo o valor de $R_1 = 100k\Omega$, tem-se:

$R_2 \cong 15k\Omega$	$R_3 \cong 10k\Omega$	$C_1 \cong 37nF$	$C_2 \cong 3,6nF$	$C_3 \cong 5nF$
-----------------------	-----------------------	------------------	-------------------	-----------------

Para uma frequência de cruzamento igual a 2kHz, mantendo-se os mesmos componentes do estágio de potência e as mesmas especificações do projeto anterior, seguindo os passos 1 até 6, os valores dos componentes para esta nova frequência de cruzamento são:

$R_2 \cong 56k\Omega$	$R_3 \cong 14k\Omega$	$C_1 \cong 4nF$	$C_2 \cong 564pF$	$C_3 \cong 2nF$
-----------------------	-----------------------	-----------------	-------------------	-----------------

As Fig. 52a – 52c apresentam os resultados de simulação obtidos dos dois projetos desenvolvidos, comparando as respostas transitórias da atuação do compensador baseado no fator K clássico e as respostas do compensador baseado no fator K com as variáveis de estado desacopladas. Nas simulações, foram observados os transitórios na tensão de saída para variações na tensão de entrada e variação na carga. Foi observado também o transitório de partida do conversor. Observa-se uma pequena melhoria nas respostas transitórias quando utilizado o desacoplamento das variáveis de estado.

1. Tempo de resposta e amplitudes quase equivalentes para um degrau de carga. Aplicou-se um degrau de carga com 50% do valor nominal.
2. Menor tempo de resposta e menor amplitude para uma variação na entrada. Aplicou-se um degrau de entrada com amplitude correspondente a 30% do valor da tensão de entrada.

3. Menor tempo de acomodação. Observa-se, para frequências de cruzamento baixas (próximo da frequência de ressonância do conversor), uma melhor resposta para o compensador com desacoplamento;
4. Mesma amplitude do ripple da tensão de saída;
5. Sobre-sinais equivalentes.

Outra comparação foi realizada para uma frequência de cruzamento de 2kHz. As respostas transitórias para essa nova frequência de cruzamento estão mostradas nas Fig. 53a – 53c. Observa-se através dessas figuras que a partir de uma frequência de cruzamento maior tem-se uma equivalência dos resultados para ambos os compensadores.

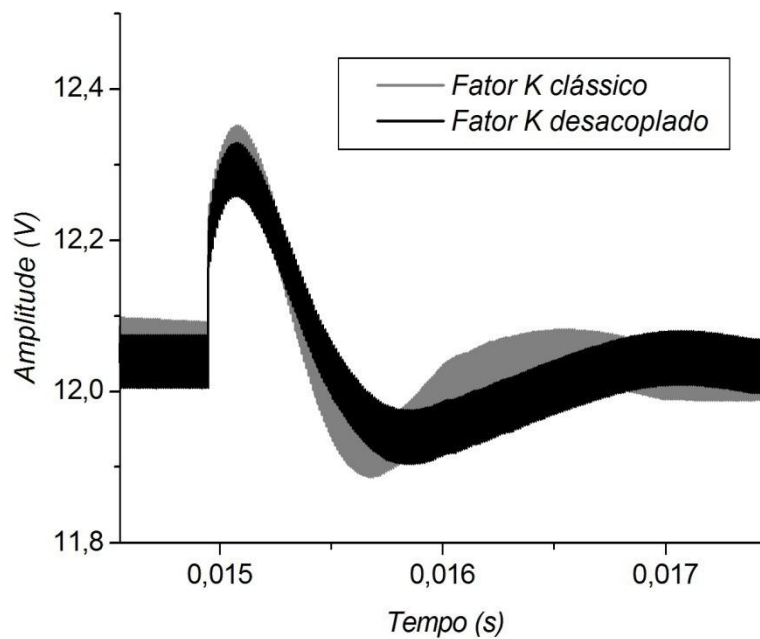


Figura52a

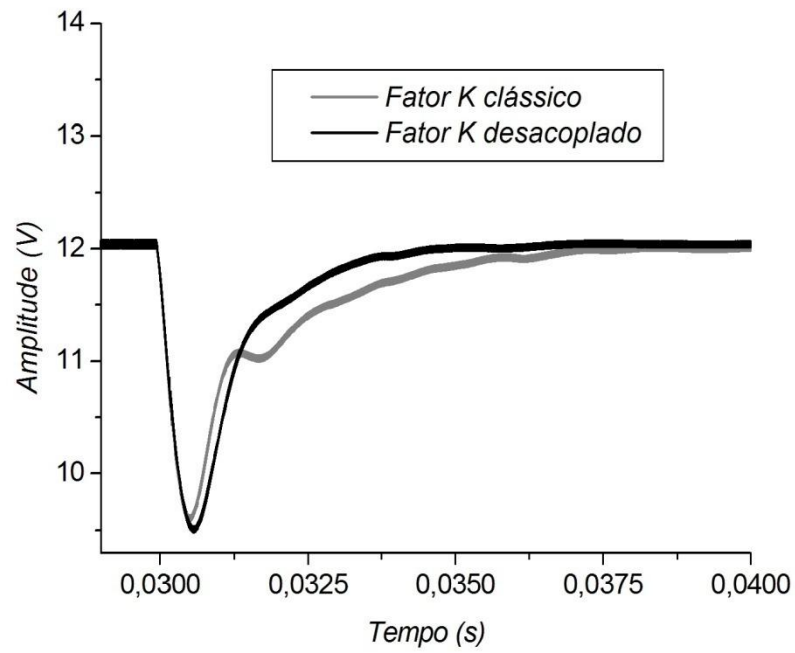


Figura 52b

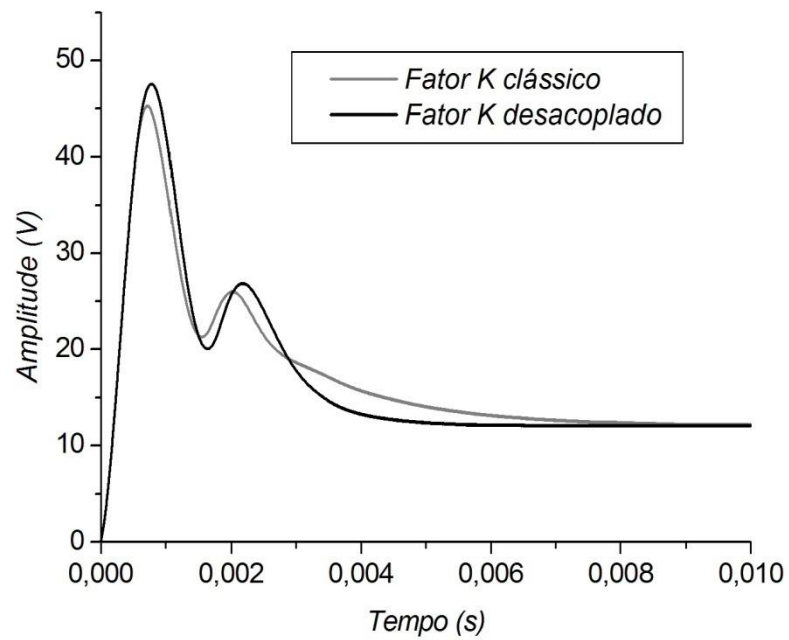


Figura 52c

Figura 52 - (a)Resposta a um degrau de carga para ($f_C=1\text{kHz}$), (b) Resposta à variação da tensão de entrada para ($f_C=1\text{kHz}$), (c) Tempo de acomodação da tensão de saída para ($f_C=1\text{kHz}$).

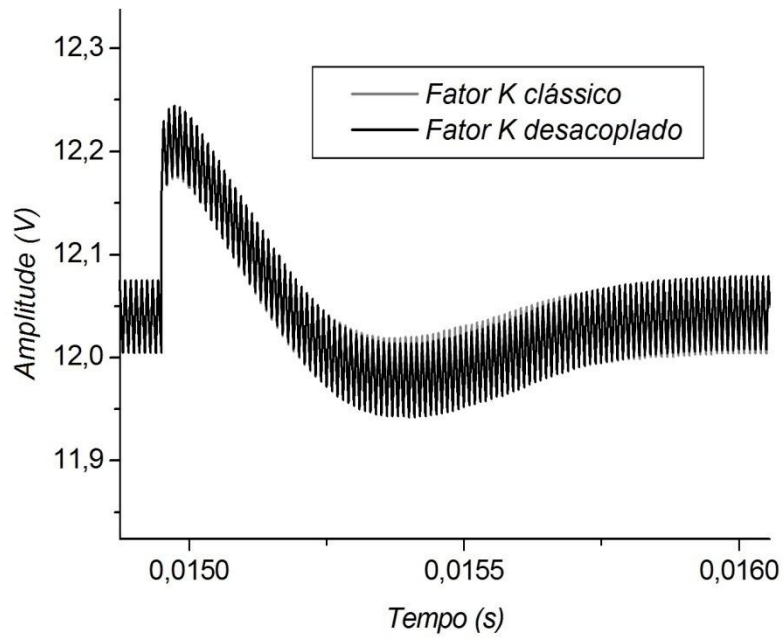


Figura 53a

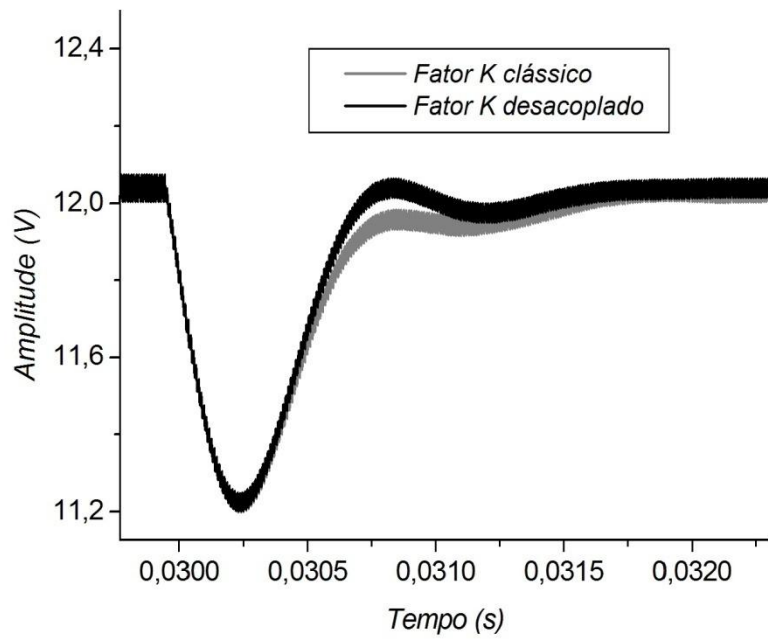


Figura 53b

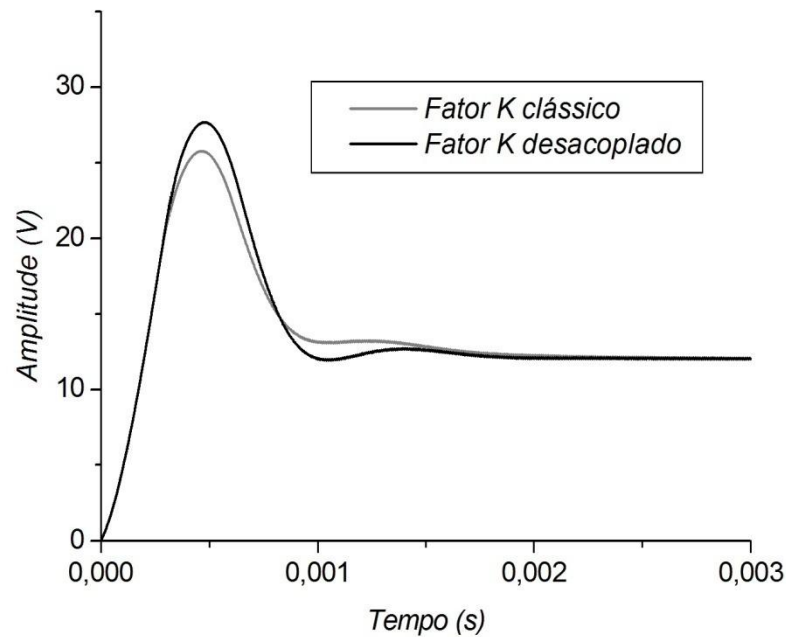


Figura 53c

Figura 53 - (a)Resposta a um degrau de carga para ($f_C=2\text{kHz}$), (b) Resposta à variação da tensão de entrada para ($f_C=2\text{kHz}$), (c) Tempo de acomodação da tensão de saída para ($f_C=2\text{kHz}$).

Há de se ressaltar que embora haja uma pequena diferença de desempenho entre as duas técnicas, é muito provável que outras técnicas de controle forneçam resultados mais interessantes no sistema desacoplado uma vez que o desacoplamento torna os pólos do sistema reais.

4.6. Conclusão

O presente capítulo descreveu o modo de controle baseado no fator K, apresentando sua fundamentação matemática, síntese dos circuitos aplicados no controle e os passos necessários para o projeto dos compensadores. Como contribuição deste capítulo teve-se a obtenção de uma nova função de transferência, por meio do desacoplamento das variáveis de estado, na qual a abordagem do fator K foi utilizada para o projeto de um novo compensador, apresentando resultados equivalentes e interessantes comparados com as respostas transitórias do compensador baseado na abordagem do fator K clássico. Essas observações serviram como motivação para a realização deste trabalho que será desenvolvido no capítulo posterior.

Capítulo 5

Projeto do Controlador pela Abordagem do Desacoplamento de Estados

5.1 Introdução

Este capítulo apresentará os procedimentos utilizados para o projeto e implementação de um controlador para conversor cc-cc utilizando a técnica de desacoplamento das variáveis de estado descrito no capítulo anterior. Determinar-se-á os ganhos dos controladores das variáveis desacopladas aplicando-os aos compensadores de um conversor Buck que servirá como exemplo numérico para demonstração da técnica do desacoplamento de estados. Os resultados simulados e implementados dessa proposta de controle serão comparados com as respostas obtidas da técnica clássica do fator K.

5.2 O método

O desacoplamento de blocos é uma técnica que utiliza realimentação de estado a fim de cancelar os eventuais efeitos que essas variáveis exercem entre si [10]. Como se pode observar pelo diagrama de blocos do conversor Buck mostrada na Fig. 54, se fosse possível gerar uma realimentação positiva conforme apresentada na mesma figura, denominado neste trabalho como desacoplamento ideal, eliminar-se-ia o efeito que a tensão do capacitor exerce na malha de corrente. Desta forma pode-se controlar a malha de corrente independente da malha de tensão e se a largura de faixa da malha de corrente for bem maior que a malha de tensão, praticamente não haveria qualquer interferência entre as duas malhas, pois a dinâmica da malha de corrente, sendo bem mais rápida, poderia ser desprezada quando se analisasse a malha de tensão, ou seja, a malha de corrente poderia ser aproximada por um ganho unitário.

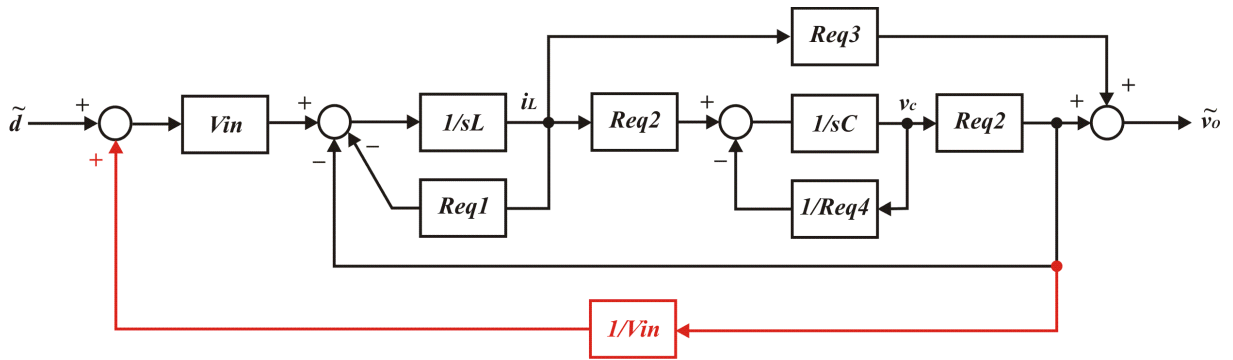


Figura 54 - Desacoplamento ideal do diagrama de blocos.

Como não se pode interferir na planta diretamente, desacoplando a realimentação da tensão do capacitor através de v_c apresentado na Fig. 54, e tem-se disponível apenas a entrada e a saída da planta, considerar-se-á que a parcela realimentada da malha de corrente e somada à tensão de saída do capacitor é muito pequena, devido o baixo valor de Req_3 , fazendo com que a tensão de saída seja praticamente igual à tensão do capacitor. Ao ser realizado o desacoplamento ideal, percebe-se que os pólos da planta, que inicialmente encontram-se em pares conjugados, são deslocados para o lado esquerdo do semi-plano complexo sobre o eixo real conforme mostrado na Fig. 55.

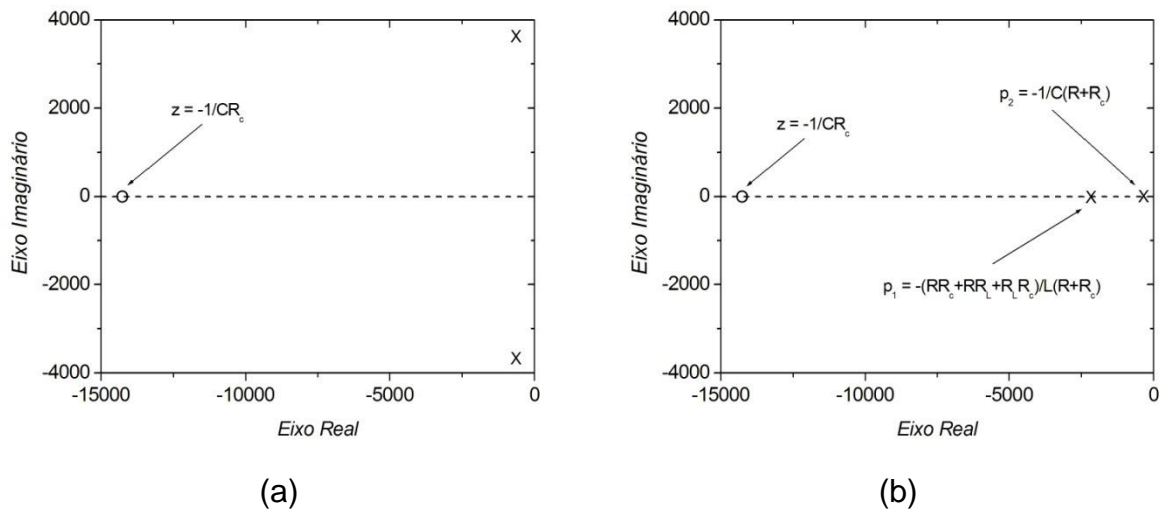


Figura 55 - Pólos e zero: (a) do conversor Buck. (b) do conversor Buck com desacoplamento ideal de estados.

Dessa forma, ao ser realizado o desacoplamento ideal, através de v_c , a função de transferência do conversor Buck desacoplado é dada por (5.1).

$$H_{di} = \frac{\frac{V_{in}}{L} \left(\frac{RR_C}{R + R_C} \right) \left(s + \frac{1}{CR_C} \right)}{\left(s + \frac{1}{C(R + R_C)} \right) \left(s + \frac{RR_C + RR_L + R_L R_C}{L(R + R_C)} \right)} \quad (5.1)$$

Realizando o desacoplamento real, isto é, a realimentação sendo feita através da saída da planta e, por conseguinte, considerando os efeitos da resistência série do capacitor, conforme mostrado na Fig. 56. Após a simplificação do diagrama de blocos tem-se o diagrama mostrado na Fig. 57.

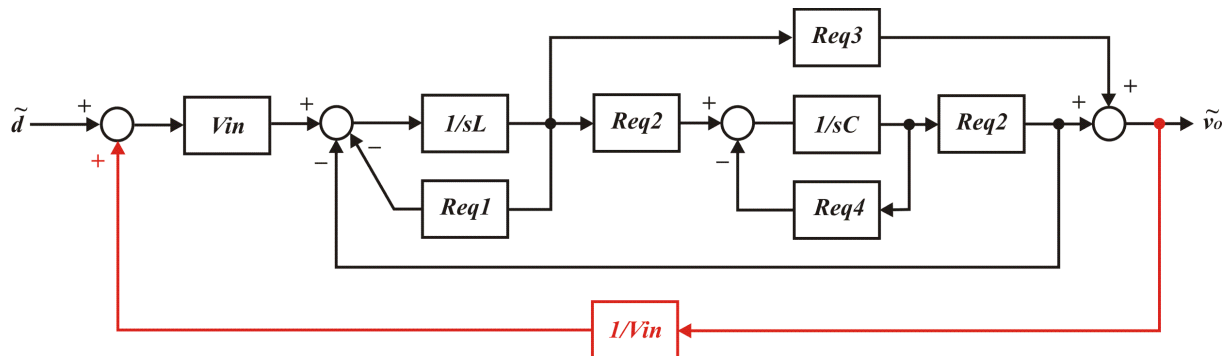


Figura 56 - Conversor Buck com desacoplamento real do diagrama de blocos.

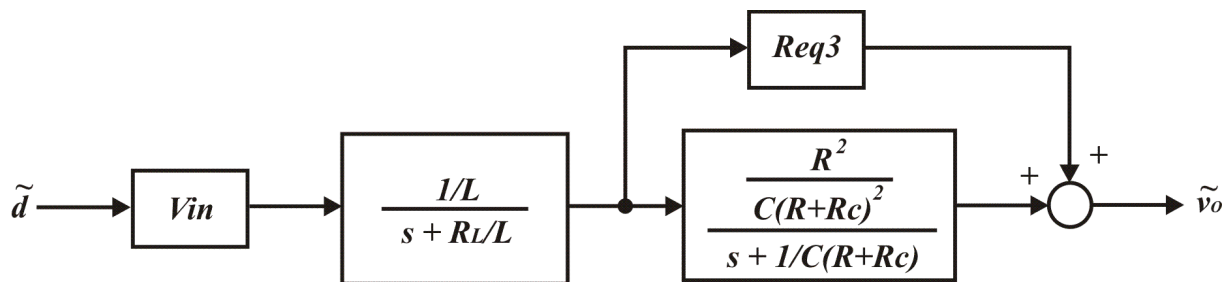


Figura 57 - Simplificação do diagrama de blocos do conversor Buck com desacoplamento real.

Assim, ao ser realizado o desacoplamento real, através da saída \tilde{v}_o , a função de transferência do conversor Buck desacoplado é dada por (5.2) e os pólos e zeros estão representados na Fig. 58.

$$H_{di} = \frac{\frac{V_{in}}{L} \left(\frac{RR_C}{R + R_C} \right) \left(s + \frac{1}{CR_C} \right)}{\left(s + \frac{1}{C(R + R_C)} \right) \left(s + \frac{R_L}{L} \right)} \quad (5.2)$$

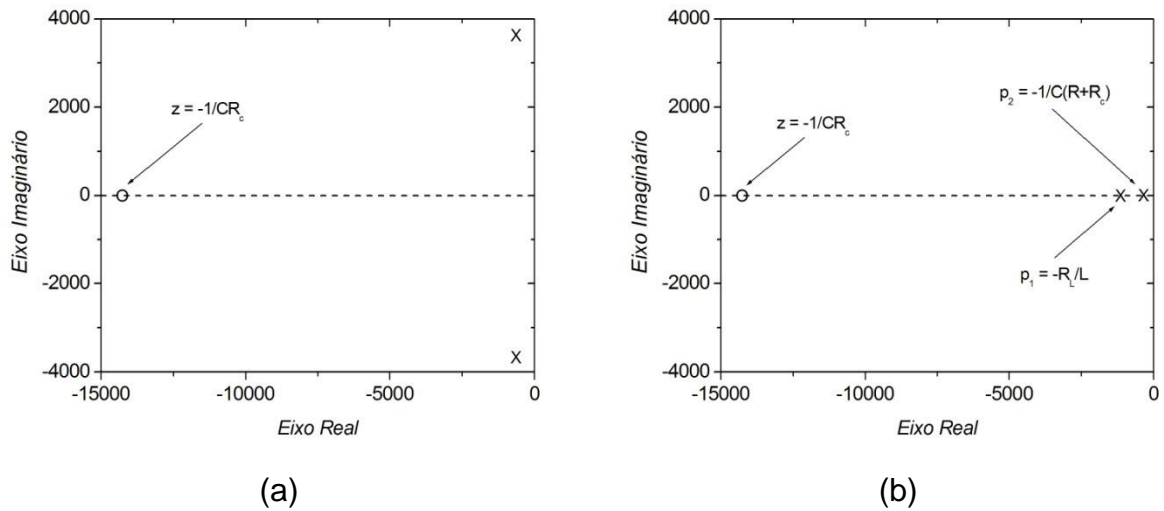


Figura 58 - Pólos e zero: (a) do conversor Buck. (b) do conversor Buck com desacoplamento real de estados.

Observa-se através de (5.1) e (5.2) que o desacoplamento proporcionou duas mudanças favoráveis ao projeto dos controladores das malhas: a) posicionou os pólos no eixo real negativo; (b) fez com que o pólo da malha de corrente aproximasse da origem do plano-s reforçando a escolha de um compensador proporcional para controle dessa malha. Observa-se também a relação do zero com o resistor série do capacitor, tendendo ao infinito quando essa resistência tende a zero e que o pólo dominante está localizado em $p = -\frac{1}{C(R+R_c)}$.

Como etapa seguinte, determina-se os controladores proporcionais para a malha de corrente e para a malha de tensão separadamente, definindo a largura de banda desejada para o sistema. A separação entre o pólo da malha de tensão e o pólo da malha de corrente dever ser aproximadamente maior ou igual a uma década quando possível, caso contrário haverá interferência entre as malhas.

Considerando o desacoplamento ideal, o diagrama de blocos usado para sintonizar a malha de corrente é mostrado na Fig. 59. Definindo o ganho do controlador de corrente como K_{pc} , tem-se que o mesmo pode ser projetado a partir da largura de faixa escolhida para o controlador de corrente (B_{wc}). Assim o ganho do controlador é calculado por (5.3) ou ainda utilizando-se o lugar das raízes.

$$K_{pc} = \frac{B_{wc} L - R_{eq1}}{V_{in}} \quad (5.3)$$

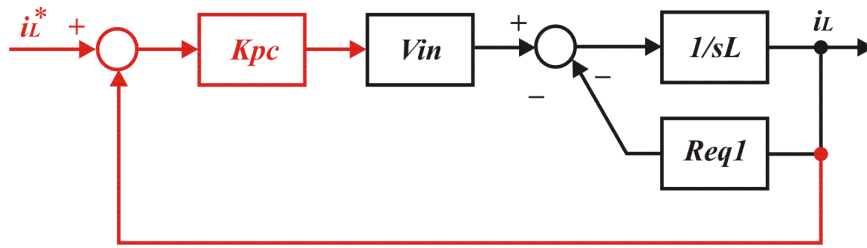


Figura 59 - Sintonia da malha de corrente.

Para o cálculo do ganho da malha de tensão, considerou-se que a malha de corrente é ideal. Esta suposição só é válida se as larguras de faixa do regulador de corrente for bem maior que aquela do regulador de tensão. Então, considerando que a malha de corrente possui ganho unitário, a sintonia da malha de tensão pode ser baseada no diagrama de blocos mostrado na Fig. 60.

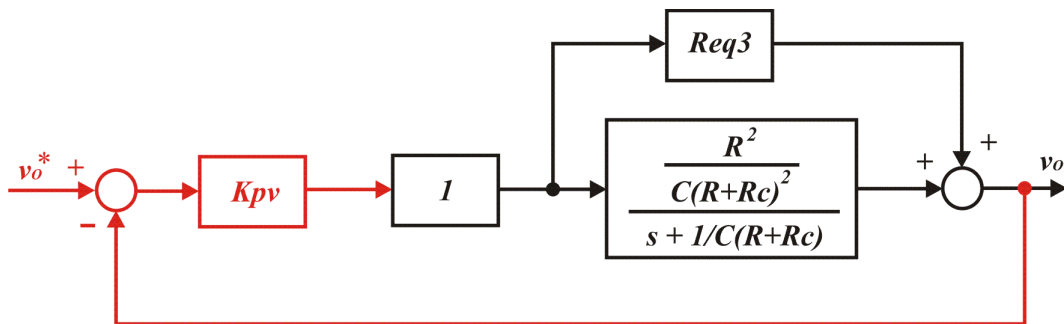


Figura 60 - Sintonia da malha de tensão.

Definindo o ganho do controlador de tensão como K_{pv} e a largura de banda da malha de tensão como B_{wv} , pode-se determinar o valor do ganho do controlador com (5.4) ou através do lugar das raízes.

$$K_{pv} = \frac{-p_2 - B_{wv}}{R_{eq3}(B_{wv} + z)} \quad (5.4)$$

$$\text{Com: } p_2 = -\frac{1}{C(R+R_c)} \text{ e } z = -\frac{1}{CR_c}.$$

Uma vez que os ganhos dos controladores foram determinados separadamente, faz-se necessário avaliar a localização dos pólos na planta com o desacoplamento realizado pela saída, ou seja, considerando o valor da parcela realimentada pela malha de corrente $-R_{eq3}$. Dessa forma, na Fig. 61 pode-se observar o diagrama de blocos com o desacoplamento e com os controladores proporcionais de tensão e corrente.

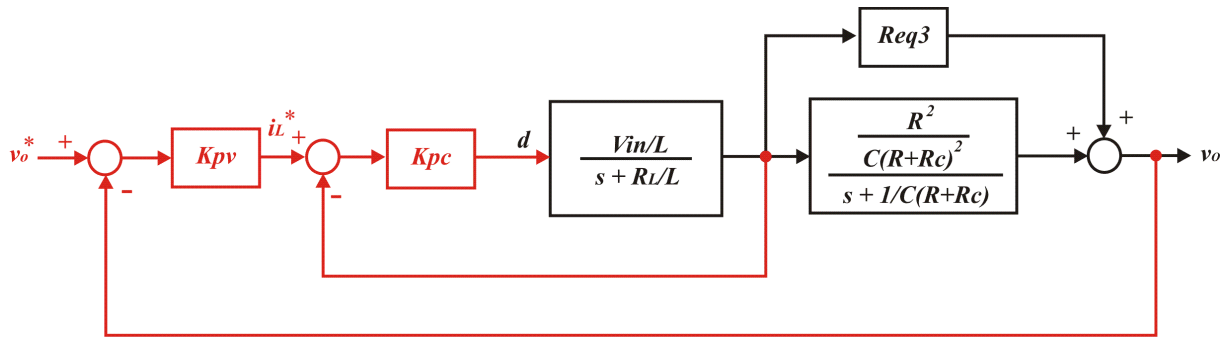


Figura 61 - Diagrama de blocos da planta desacoplada com os controladores proporcionais.

Determinados os valores dos ganhos através de (5.3) e (5.4), eles serão substituídos no diagrama de blocos da Fig. 61 e as posições dos pólos do diagrama desacoplado e controlado poderão ser determinados.

Definindo-se as larguras de banda de 1kHz para o controle de tensão e 10kHz para o controle de corrente, pode-se determinar através (5.3) e (5.4) que os ganhos dos controladores são aproximadamente 0,206 e 7,54. Esses valores foram conseguidos considerando a análise das malhas de corrente e tensão independentes, isto é, um desacoplamento perfeito realizado na variável de estado correspondente a tensão do capacitor. No entanto, como o desacoplamento prático é realizado na tensão de saída (tensão do capacitor mais parcela realimentada pela malha de corrente), ao substituir esses valores no diagrama de blocos da Fig. 61, pode-se avaliar o deslocamento dos pólos do ponto desejado no projeto. Na Fig. 62 é apresentada a localização dos pólos e do zero da função de transferência real com os ganhos calculados. Como pode ser observado, houve um deslocamento do pólo da malha de corrente para um valor de aproximadamente 16kHz, como era esperado devido o desacoplamento não ser perfeito, devido a presença do zero e também por ter sido realizado uma sintonia serial.

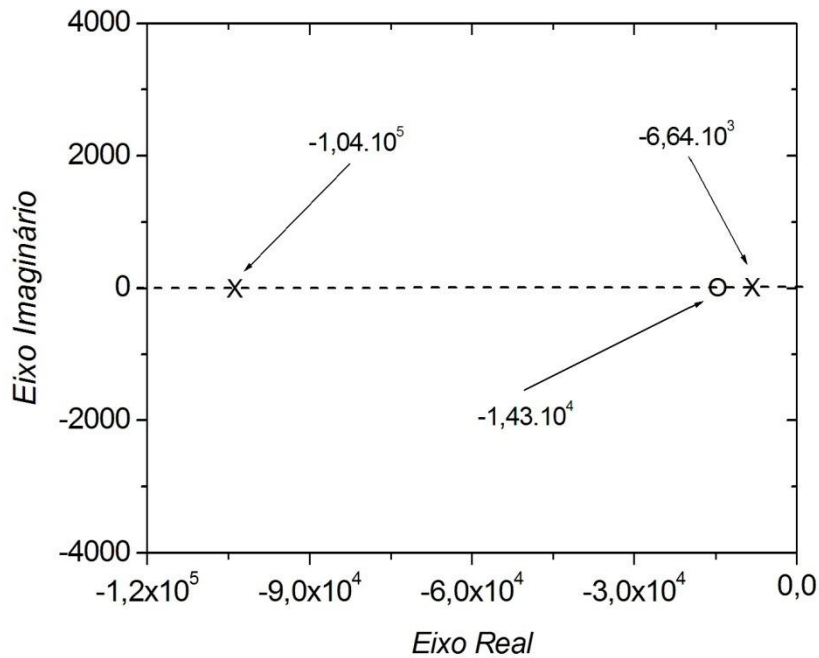


Figura 62 - Pólos e zero do diagrama de blocos real com os ganhos dos controladores proporcionais.

A análise realizada anteriormente demonstrou os passos para determinação dos ganhos dos controladores proporcionais. No entanto, a utilização desse controlador na malha de tensão produzirá um erro de regime permanente. Dessa forma torna-se necessário a substituição do controlador proporcional da malha de tensão por um proporcional integrativo cuja função de transferência é dada por (5.5). Assim, eliminar-se-á o erro de regime permanente no controle da tensão de saída.

$$G_{cv} = \frac{K_{pv} \left(s + \frac{K_{iv}}{K_{pv}} \right)}{s} \quad (5.5)$$

Utilizando (5.5) para o controle da tensão, podem-se determinar os ganhos dos controladores da seguinte forma:

1. Projeta-se o controlador proporcional de corrente conforme descrito anteriormente;
2. Define-se a largura de faixa do controlador de tensão;
3. Define-se a localização do zero do controlador, isto é, o valor para a razão;

$$\varepsilon = \frac{K_{iv}}{K_{pv}} \quad (5.6)$$

4. Determina-se o valor de K_{pv} para a largura de faixa desejada (item 2);
5. Determina-se o valor de $K_{iv} = \varepsilon K_{pv}$.

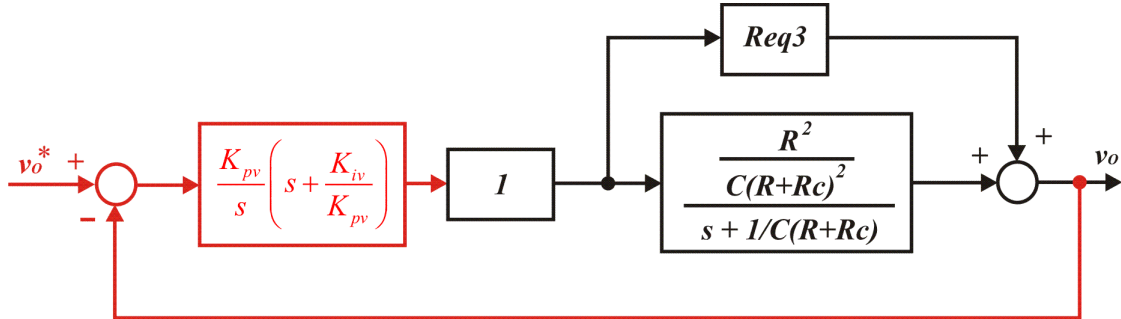


Figura 63 - Sistema para determinação dos ganhos do controlador PI.

Para uma escolha particular do zero do controlador igual ao pólo da planta de tensão, podem-se calcular os ganhos do controlador PI através de (5.7) e (5.8).

$$K_{pv} = -\frac{B_{wv}}{Req3(z + B_{wv})} \quad (5.7)$$

$$K_{iv} = -K_{pv}p_2 \quad (5.8)$$

Definindo-se as larguras de banda de 1kHz para o controle de tensão e 10kHz para o controle de corrente, determina-se os valores dos ganhos correspondentes a: $K_{pc} = 0,206$, $K_{pv} = 8,0$ e $K_{iv} = 2800$.

Utilizando os valores calculados acima e substituindo-os no diagrama de blocos da Fig. 64, pode-se observar na Fig. 65 a localização dos pólos e zeros do sistema em malha fechada. Novamente constata-se um deslocamento do pólo do bloco de corrente para um valor de aproximadamente 16kHz.

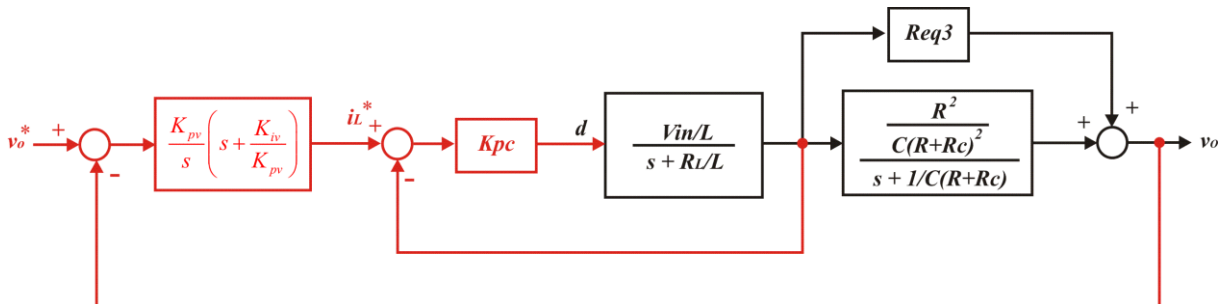


Figura 64 - Diagrama de blocos da planta desacoplada com os controladores proporcional de corrente e PI de tensão.

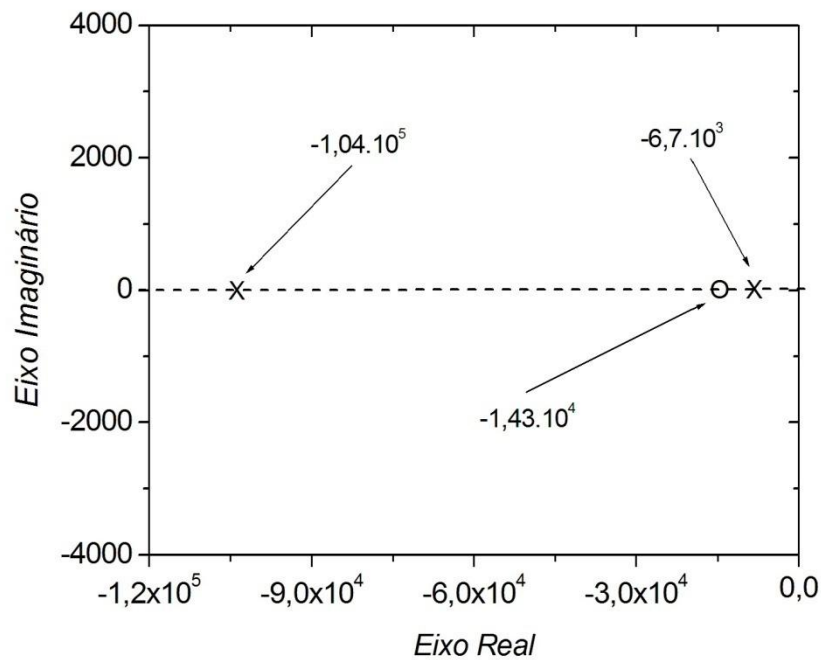


Figura 65 - Pólos e zeros do diagrama de blocos real com o ganho do controlador de corrente e os ganhos do controlador PI.

5.3 Simulações

O projeto dos controladores, utilizando as duas abordagens apresentadas anteriormente, foi auxiliado através de programas desenvolvidos em Matlab e os testes iniciais foram realizados através de simulações ideais em ambiente Spice. A simulação com componentes ideais foi escolhida como primeira alternativa de teste a fim de evitar problemas com a frequência de chaveamento e erros de medição, eliminando a necessidade de ajustes ou de adaptações de filtros. As comparações são feitas para dois controladores com técnicas diferentes, mas com as mesmas larguras de faixa.

O estágio de potência escolhido para análise possui as especificações apresentadas na Tabela 3 e trata-se de um sistema teórico com a finalidade de estruturar os blocos de circuitos dos controles que serão desenvolvidos posteriormente.

Tabela 3 - Especificações de operação do estágio de potência do conversor cc-cc a ser controlado.

ESPECIFICAÇÕES	MIN	TIP	MAX	UNIDADE
Tensão de entrada	21		39	V
Tensão de saída	11.8	12	12.2	V
Corrente de saída	0		3	A
Freq. de operação		100		kHz
Ripple de saída			120	mV

Com essas especificações, os componentes do estágio de potência são:

Tabela 4 - Componentes do estágio de potência do conversor cc-cc tipo Buck.

COMPONENTES	VALORES	UNIDADE
Carga (R)	4	Ω
Indutor (L)	100	μH
Capacitor (C)	697	μF
Resistência série do capacitor (RC)	0.1	Ω
Resistência série do indutor (RL)	0	Ω

Utilizar-se-á o mesmo projeto do controlador baseado na abordagem do fator K desenvolvido no Capítulo 4. A frequência de chaveamento será escolhida com valor igual a 100kHz, a frequência de cruzamento igual a 1kHz e, para a simulação, serão selecionados um ganho do sensor de realimentação igual a 0,2 e tensão máxima do modulador PWM igual a 1V.

Os valores encontrados, considerando que margem de fase desejada é igual a 60° são:

$R_2 \cong 10k\Omega$	$R_3 \cong 12k\Omega$	$C_1 \cong 47nF$	$C_2 \cong 5,7nF$	$C_3 \cong 4,3nF$
-----------------------	-----------------------	------------------	-------------------	-------------------

Na Fig. 66 é representado o diagrama esquemático do controlador baseado no fator K e na Fig. 67, o diagrama esquemático do controlador baseado na abordagem do desacoplamento de blocos e controle das malhas de corrente e tensão.

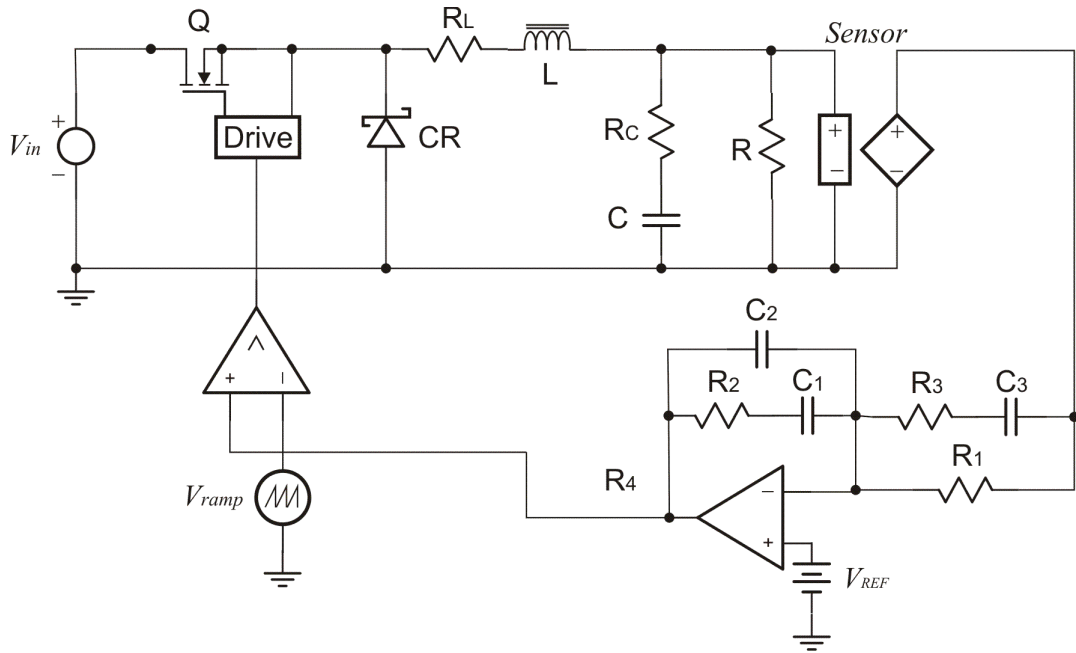


Figura 66 - Diagrama esquemático do conversor pela abordagem do fator-K.

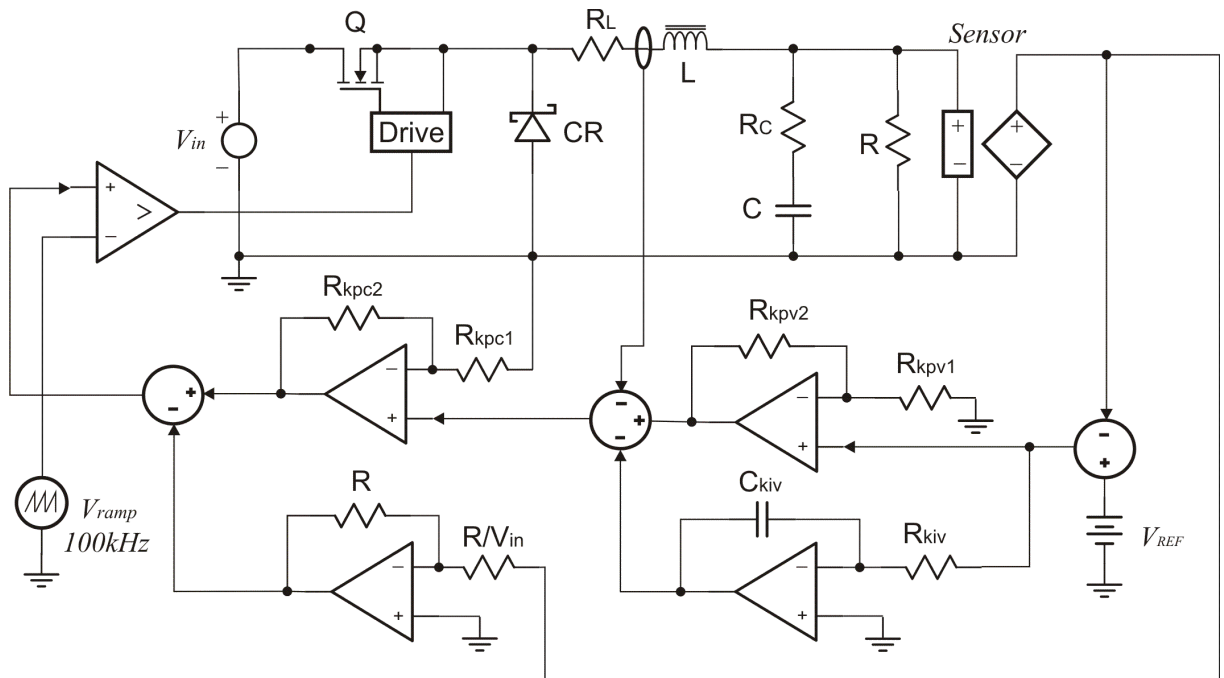


Figura 67 - Diagrama esquemático do conversor pela abordagem do desacoplamento de estados.

Realizaram-se simulações utilizando o software Spice para as duas abordagens. Foram analisadas as resposta dos controladores para um degrau de 50% de carga, para uma variação de 30% na tensão de entrada e o transitório inicial de *start up*.

Na Fig. 68, são apresentadas as respostas referentes ao tempo de acomodação e sobressinal gerado pelos modelos de controle durante o *start up* dos conversores. Como pode

ser verificado, o tempo de acomodação do modelo proposto simulado é muito menor que o tempo de acomodação do fator K, sem oscilações transitórias e sem sobressinal. No método proposto, os pólos de malha fechada são reais.

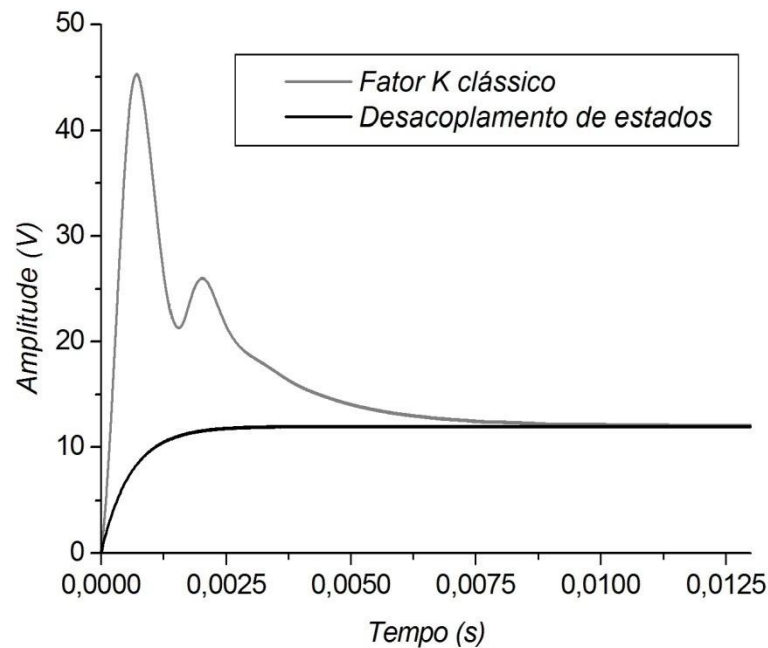


Figura 68 - Tempo de acomodação da tensão de saída durante o *start-up* do conversor.

Na Fig. 69, mostram-se as respostas dos dois métodos de controle para o degrau de carga que acontece em no instante de 15ms. Observa-se que o sobressinal gerado pelo degrau de carga para a abordagem pelo desacoplamento de estados é menor que o fator K e possui uma resposta mais rápida.

Na Fig. 70 apresentam-se os resultados para uma elevação de 30% da tensão de entrada, Observa-se que a tensão de saída na abordagem por desacoplamento de estados praticamente não sofreu nenhuma variação devido à variação na tensão de entrada.

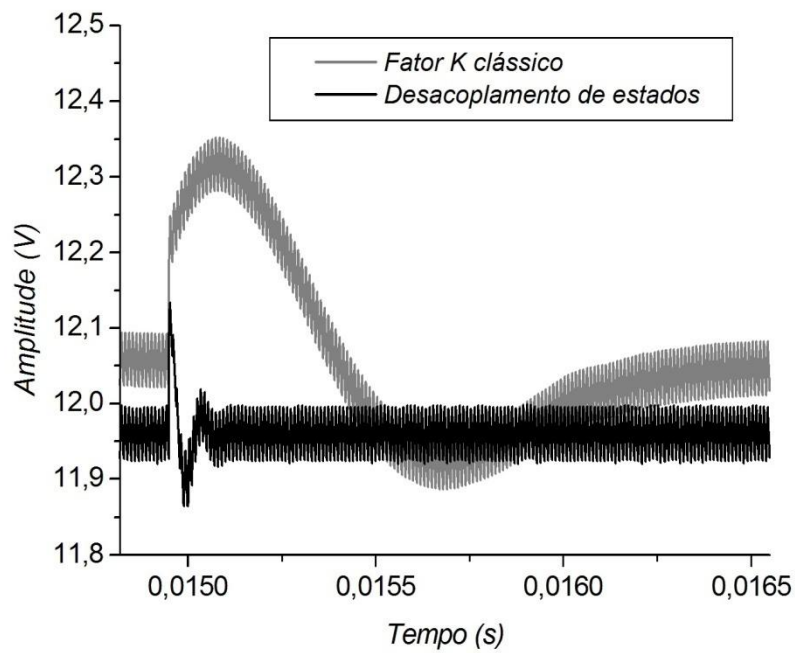


Figura 69 - Resposta da tensão de saída ao degrau de carga.

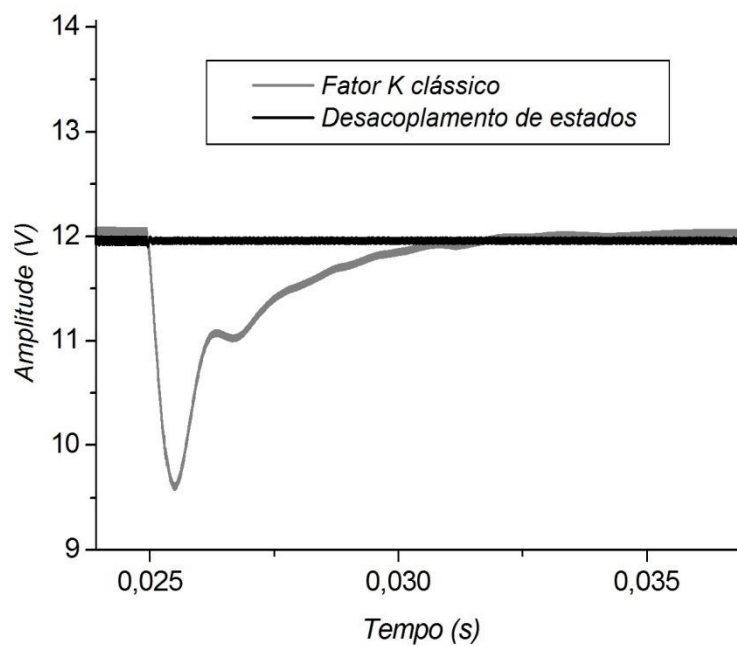


Figura 70 - Resposta da tensão de saída à variação na tensão de entrada.

5.4 Projetos práticos e resultados experimentais

Os diagramas de blocos apresentados nas Fig. 66 e Fig. 67 foram simulados através de componentes e blocos ideais no programa Spice. A segunda fase deste capítulo conta com uma análise do desempenho desses controladores através da simulação com componentes reais em ambiente Spice e sua implementação prática com esses componentes. Os procedimentos para a confecção dos protótipos e testes realizados serão detalhados a seguir.

5.4.1. Seleção dos componentes do estágio de potência.

O estágio de potência utilizado para testes da proposta de controle foi dimensionado mediante a disponibilidade dos componentes no laboratório de Energia Alternativa da Universidade Federal do Maranhão, seguindo os procedimentos descritos no Capítulo 2. Dessa forma a Tabela 5 fornece os parâmetros escolhidos para o estágio de potência.

Tabela 5 - Especificações de operação do estágio de potência implementado.

ESPECIFICAÇÕES	MIN	TIP	MAX	UNIDADE
Tensão de entrada	9	12	15	V
Tensão de saída	4.95	5	5.05	V
Corrente de saída	0		2	A
Freq. de operação		50		kHz
Ripple de saída			50	mV

Com essas especificações, os componentes do estágio de potência foram determinados e os valores teóricos calculados foram aproximados para os valores comerciais disponíveis. Para uma melhor precisão, durante as simulações, utilizaram-se os valores dos componentes medidos através da ponte RLC 4263B da Agilent Technology. Assim, a Tabela 6 apresenta os valores dos componentes selecionados e a Tabela 7 apresenta os valores medidos dos mesmos componentes.

Tabela 6 - Valores dos componentes selecionados para o estágio de potência implementado.

COMPONENTES	VALORES	UNIDADE
Carga (R)	2.5	Ω
Indutor (L)	150	μH
Capacitor (C)	188	μF
Resistência série do capacitor (RC)	14	$\text{m}\Omega$
Resistência série do indutor (RL)	0	Ω

Tabela 7 - Valores medidos dos componentes do estágio de potência implementado.

COMPONENTES	VALORES	UNIDADE
Carga (R)	2.5	Ω
Indutor (L)	153.3	μH
Capacitor (C)	191	μF
Resistência série do capacitor (RC)	72	$\text{m}\Omega$
Resistência série do indutor (RL)	85	$\text{m}\Omega$

A chave de potência escolhida para este conversor foi o IRF540 da International Rectifier. Este dispositivo apresenta uma baixa resistência de condução $R_{DS(on)} = 77\text{m}\Omega$, baixo custo e rápido chaveamento. O drive excitador da chave de potência é constituído pelo circuito integrado TC1426 da Microchip. Este drive proporciona pulsos de alta velocidade com intensidades de 1,2A e baixo consumo por ser fabricado com tecnologia CMOS. O diodo de roda livre selecionado foi o MBR360 da International Rectifier. Este diodo Schottky apresenta uma tensão direta $V_F = 0.73\text{V}$, uma tensão reversa $V_{RRM} = 50\text{V}$ e uma corrente máxima direta de 3A. A carga é constituída por quatro resistores de $10\Omega - 20\text{W}$ ligados em paralelo. O indutor 1415440C é fabricado pela Murata Power Solutions e apresenta indutância de $150\mu\text{H}$ e corrente máxima de 4A. Quatro capacitores de $47\mu\text{F}$ em paralelo constituem o filtro LC de saída e foram aplicados no conversor a fim de reduzir a ESR. Na Fig. 71 é mostrado o conversor Buck montado com os componentes citados. Foram utilizadas barras de conectores com parafusos para conexão da carga, da tensão de entrada e para as medidas da tensão de saída e corrente no indutor. Com este procedimento evitam-se maus contatos entre as conexões do conversor e das placas de controle. A medição da tensão de saída é realizada diretamente sobre a carga e a medição de corrente no indutor é realizada através de um

resistor *Shunt* de $100\text{m}\Omega$, que medido através da ponte RLC apresentou uma resistência de $119.1\text{m}\Omega$.

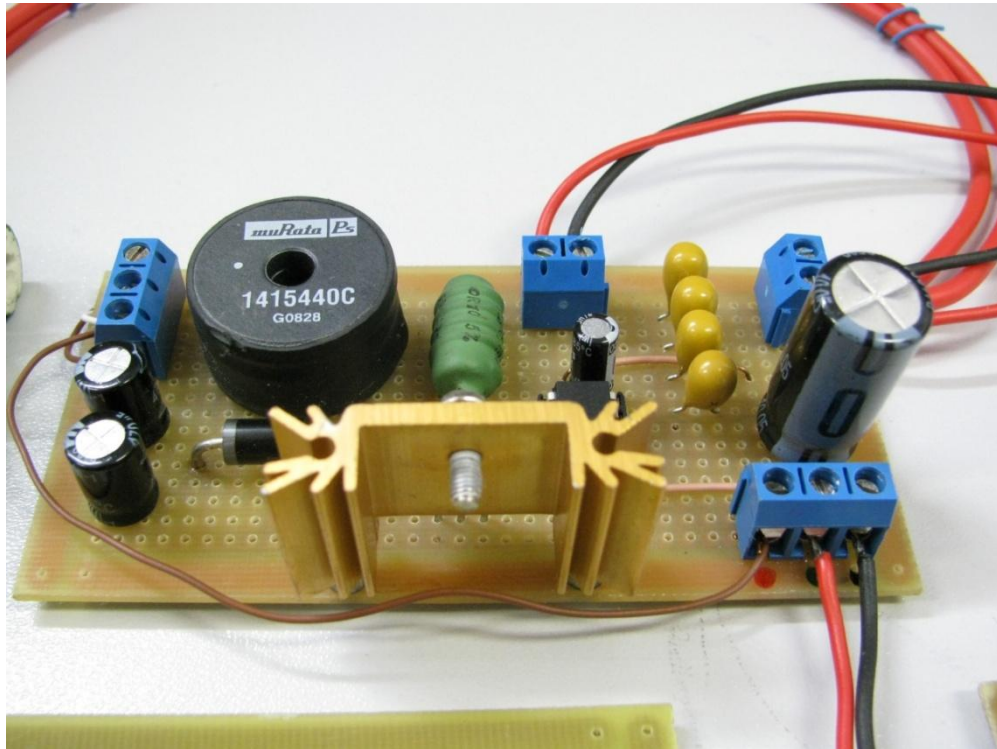


Figura 71 - Estágio de potência do conversor Buck implementado.

Como pode ser observado na Fig. 71, o conversor Buck foi montado sobre uma placa de fenolite universal e as conexões entre os componentes foram realizadas através de fios soldados entre pontos. Na Fig. 72 é mostrado o diagrama esquemático do estágio de potência. Nesta figura as chaves (designadas por 20m e 10m) são usadas para implementar os degraus de carga.

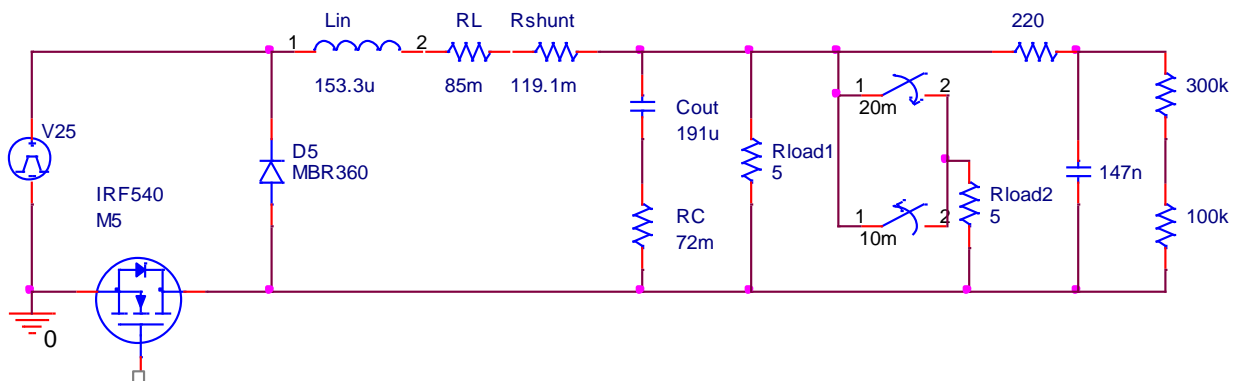


Figura 72 - Diagrama esquemático do estágio de potência do conversor Buck implementado.

5.4.2. Implementação do controlador baseado na abordagem do fator-K.

Através dos procedimentos de projeto do controlador tipo III descrito no Capítulo 4 e os parâmetros apresentados nas Tabelas 6 e 7, os componentes do controlador foram determinados através do fluxograma mostrado na Fig. 48. Na Fig. 73 é mostrado o diagrama esquemático do controlador baseado na abordagem do fator K, utilizando os modelos dos componentes reais em ambiente Spice. A medição da tensão de saída é realizada através de um circuito integrado amplificador de instrumentação INA128 da Texas Instruments. Esse componente apresenta uma excelente precisão, baixo drift, variando $0.5\mu V/^{\circ}C$, ganho variável e alta faixa de alimentação, podendo ser alimentado com $\pm 2.25V$ até $\pm 18V$.

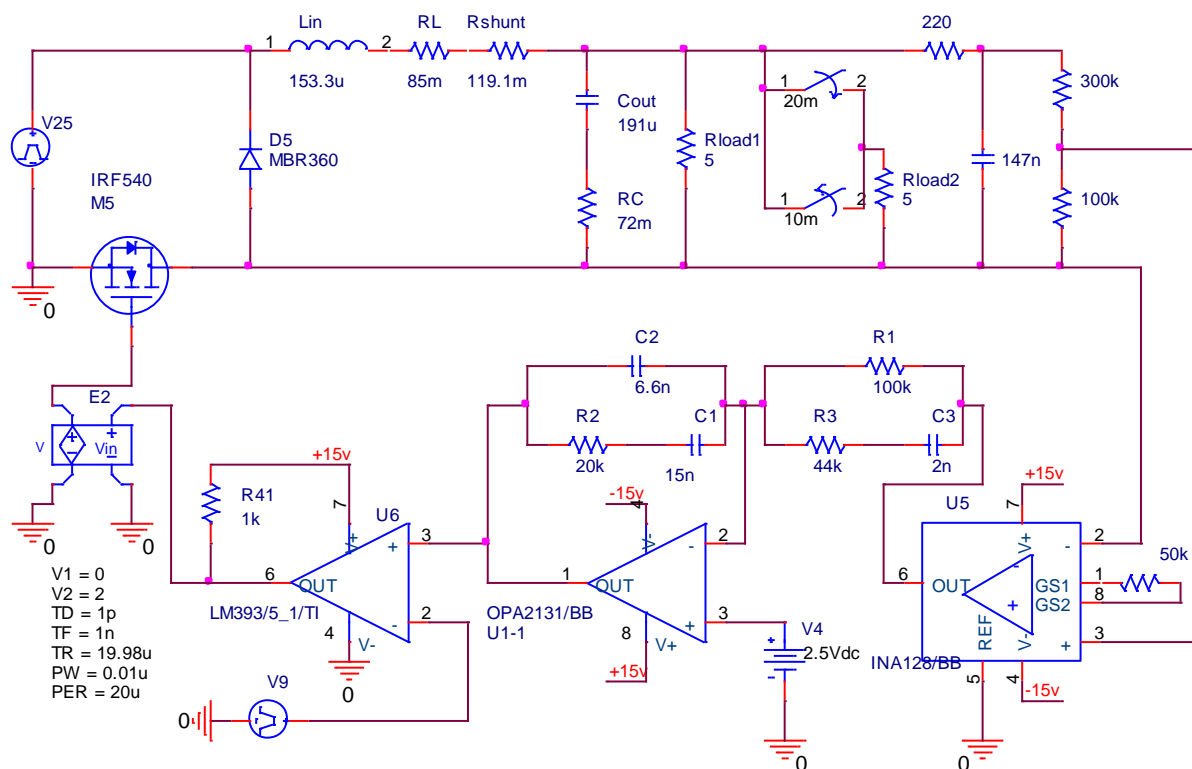


Figura 73 - Diagrama esquemático do circuito de simulação do estágio de potência e controlador baseado na abordagem do fator-K implementado.

Conforme observado na Fig. 73, O controlador tipo III foi desenvolvido com o circuito integrado OPA2132 da Texas Instruments. Esse componente é um amplificador operacional de alta velocidade com amplificador diferencial de entrada constituído por transistores de efeito de campo. O OPA2132 apresenta alta largura de faixa, alto *Slew Rate* e mesma faixa de alimentação do INA128. O circuito PWM foi implementado através do circuito integrado LM393 da On Semiconductor. Esse componente é um comparador de tensão de precisão, com

baixa tensão de *off-set* e rápida resposta de subida. Ele possui a mesma faixa de alimentação do INA128 e do OPA2132 quando alimentado de forma simétrica e o dobro do valor quando alimentado de forma assimétrica. A onda triangular do circuito PWM foi obtida através do gerador de formas de onda, descrito na figura como (V9). Na prática esta forma de onda foi obtida a partir do gerador de forma de onda 33250A da Agilent Technology e a tensão de referência de 2.5V obtida através de um regulador ajustável LM317.

Na Fig. 74 é mostrado o circuito do controlador baseado na abordagem do fator K implementado. Esta é a versão implementada do circuito simulado mostrado na Fig. 73.

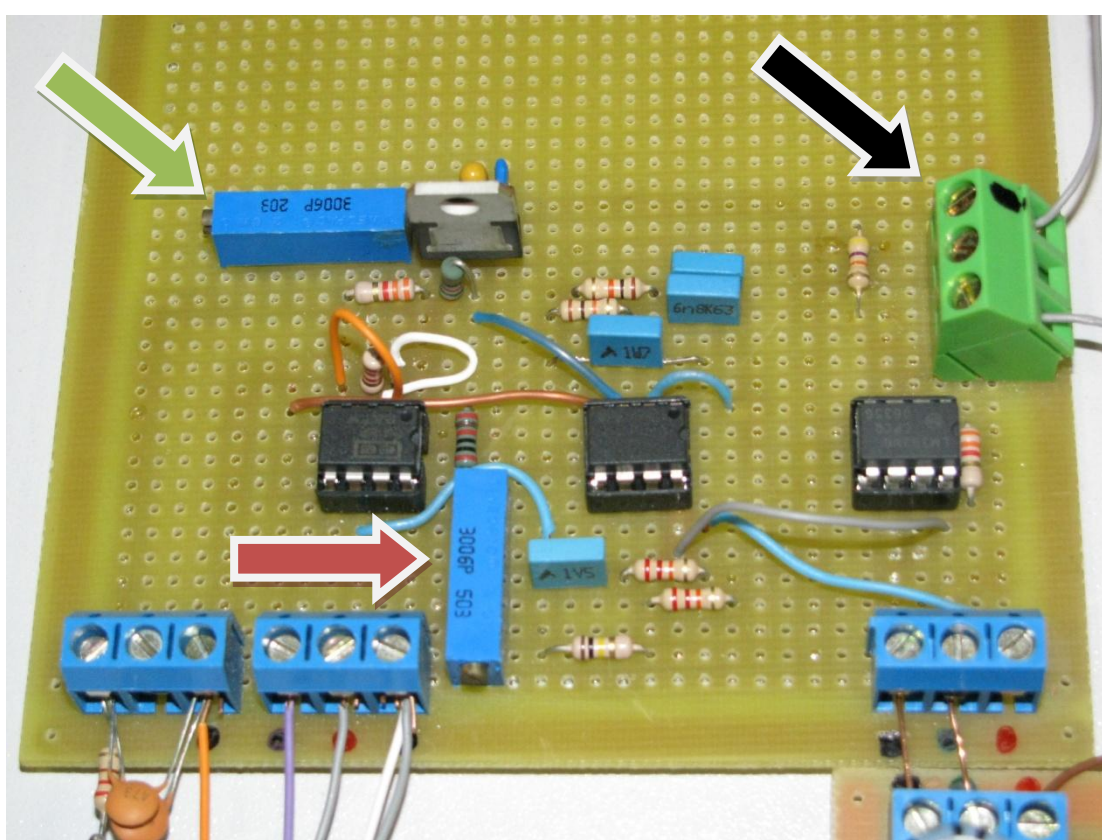


Figura 74 - Controlador implementado baseado na abordagem do fator K.

Como pode ser observado na Fig.74, o potenciômetro de 50k Ω , indicado pela seta vermelha, é responsável pelo ajuste do ganho do INA128 e o potenciômetro de 20k Ω , indicado pela seta verde na parte superior à esquerda, é responsável pelo ajuste da tensão de referência do controlador. Os conectores interligam a placa de controle com a placa do estágio de potência e o conector maior, na parte superior direita indicada pela seta preta, é a entrada do sinal triangular do circuito PWM. Na Fig. 75 é mostrada a conexão entre as duas placas.

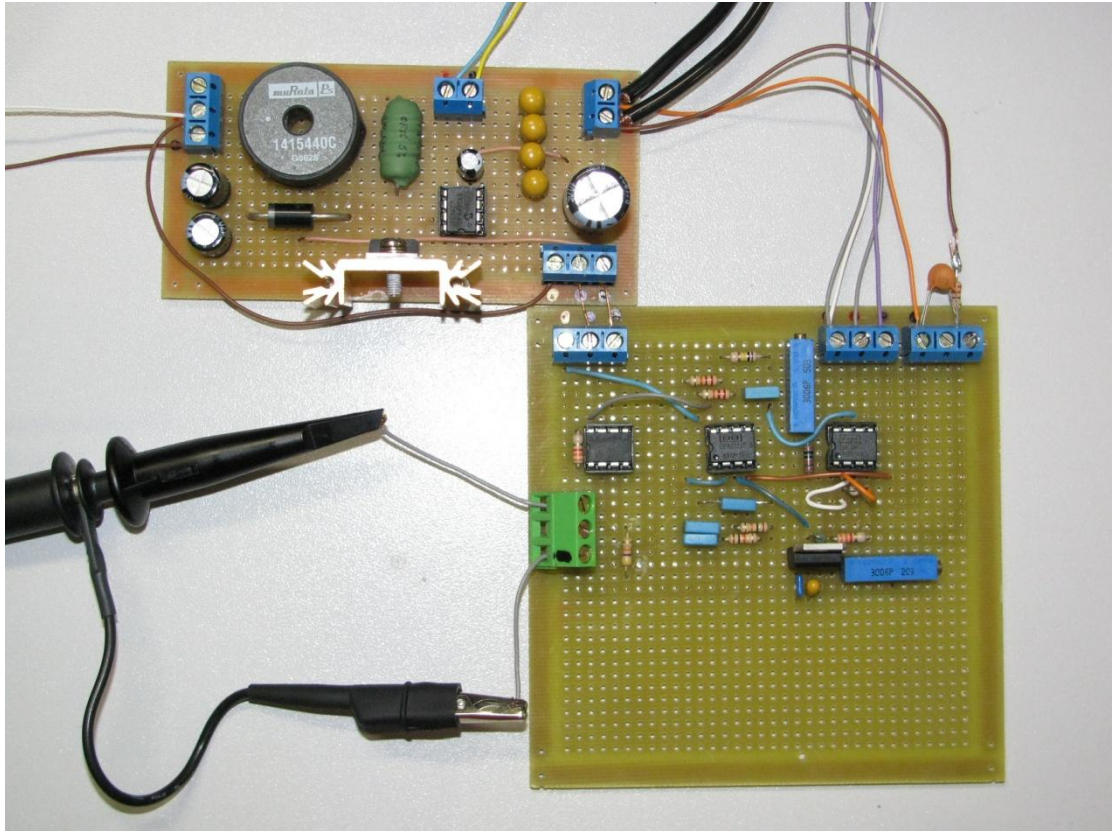


Figura 75 - Interligação entre a placa de controle fator K e o estágio de potência.

5.4.3. Implementação do controlador baseado na abordagem do desacoplamento de estados.

Através dos procedimentos de projeto do controlador baseado na abordagem do desacoplamento de estados, descrito no Capítulo 5, e os parâmetros apresentados nas Tabelas 6 e 7, os ganhos dos controladores de corrente e tensão foram determinados através das equações (5.3), (5.7) e (5.8). Após a determinação dos ganhos $K_{pc} = 0.78$, do controlador proporcional de corrente, $K_{pv} = 1.35$ e $K_{iv} = 2750$, do controlador PI de tensão, os ganhos foram sintetizados através dos circuitos amplificadores mostrados nas Fig. 76 e Fig. 77. [27]

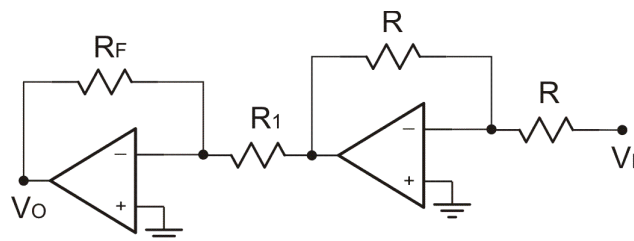


Figura 76 - Controlador proporcional da malha de corrente.

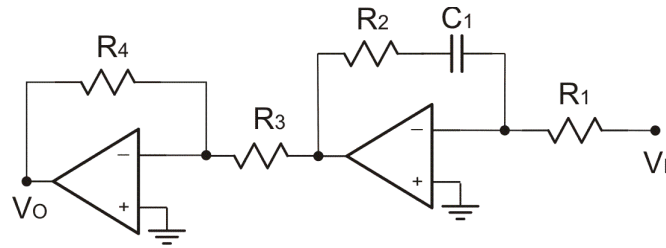


Figura 77 - Controlador PI da malha de tensão.

As equações para os ganhos dos controladores proporcionais e PI mostrados nas Fig. 76 e Fig. 77 são, respectivamente:

$$\frac{V_O}{V_I} = \frac{R_F}{R_1} \quad (5.9)$$

$$\frac{V_O}{V_I} = \frac{R_4}{R_1 R_3} \frac{1 + s R_2 C_1}{s C_1} \quad (5.10)$$

Na Fig. 78 é mostrado o circuito de simulação do diagrama esquemático do controlador baseado na abordagem do desacoplamento de estados, utilizando modelos de componentes reais em ambiente Spice.

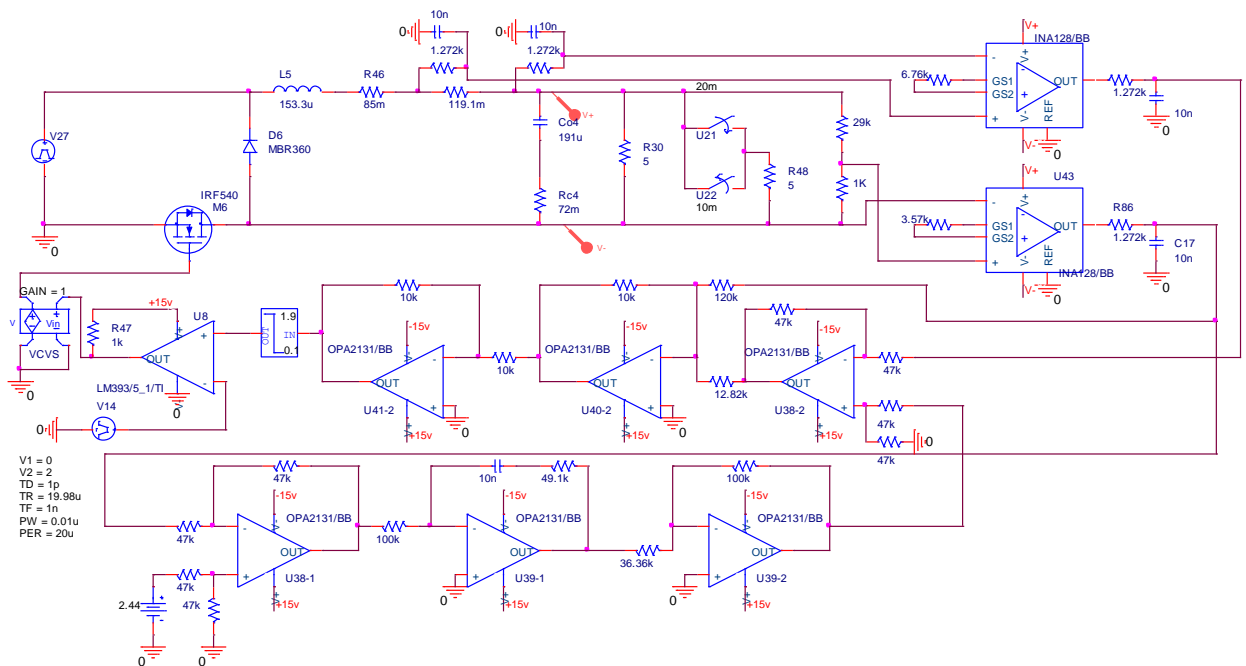


Figura 78 - Diagrama esquemático do circuito de simulação do estágio de potência e controlador baseado na abordagem do desacoplamento de estados implementado.

Foram utilizados os mesmos componentes para as medições de tensão de saída e corrente no indutor, para o desenvolvimento do circuito PWM, obtenção da tensão de

referência e implementação dos circuitos amplificadores. Na Fig. 79 é mostrado o circuito implementado do conversor com desacoplamento de estados.

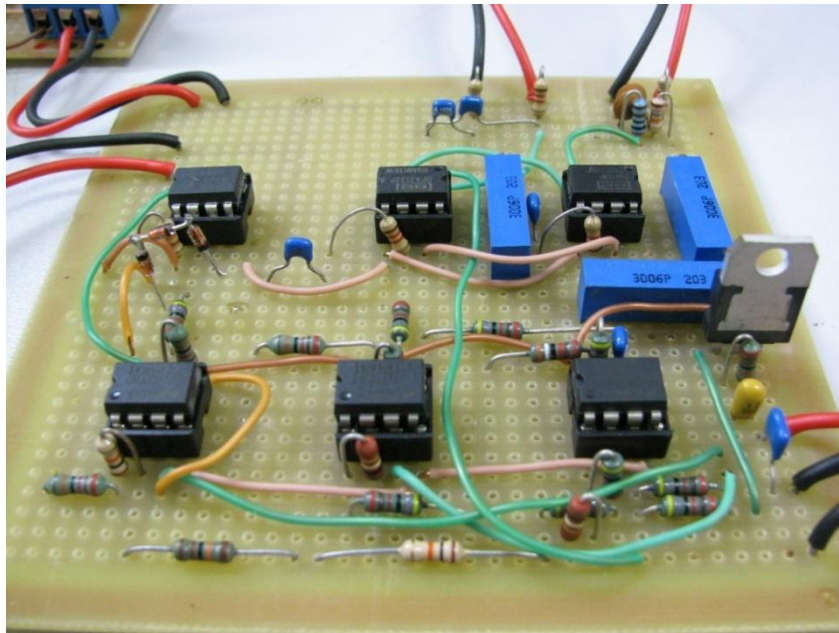


Figura 79 - Controlador implementado baseado na abordagem do desacoplamento de estados.

As interligações da placa de controle com desacoplamento de estados e com o estágio de potência são mostradas na Fig.80.

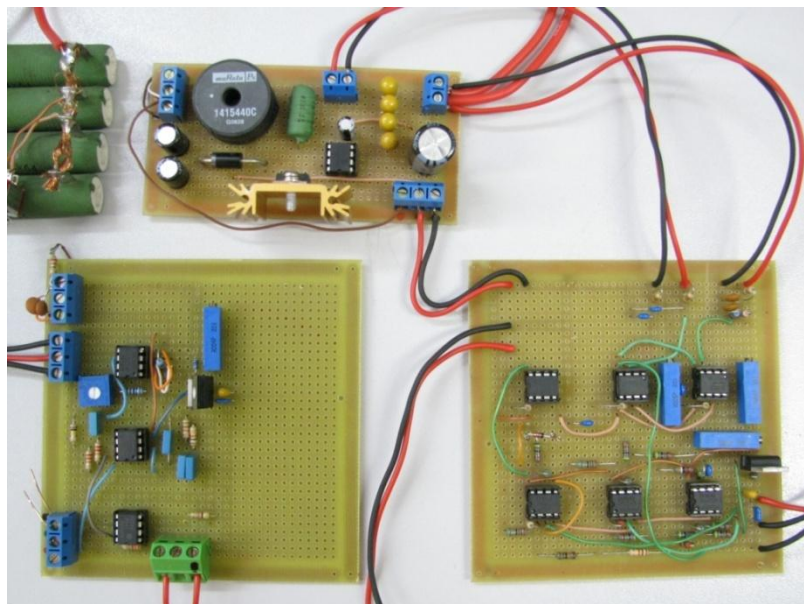


Figura 80 - Interligação entre a placa de controle com desacoplamento de estados e o estágio de potência.

5.4.4. Simulação em ambiente Spice com modelos de componentes reais.

As simulações dos testes das respostas transitórias dos controladores foram realizadas através de chaves ideais com instantes de comutação programáveis aplicadas diretamente na carga e na fonte de alimentação de entrada. Nas Fig. 81 e Fig. 82 são mostrados os resultados das simulações em ambiente Spice dos controladores modelos de componentes reais. Os três testes realizados estão presentes em um único gráfico, ou seja, o tempo de acomodação da tensão de saída para o *start up* do conversor. Este teste é realizado nos primeiros 9ms de simulação. O teste do degrau de carga para uma redução de 50% da carga é iniciado em 10ms de simulação e o mesmo teste para uma elevação de 50% da carga é iniciado em 20ms. O teste da variação da tensão de entrada para uma queda de 25% começa após 30ms de simulação. O mesmo teste para uma elevação de mesmo percentual começa após 40ms. Na Fig. 81, em verde, tem-se as respostas do controlador baseado na abordagem do fator K e na Fig. 82, em azul, têm-se as respostas do controlador baseado no desacoplamento de estados.

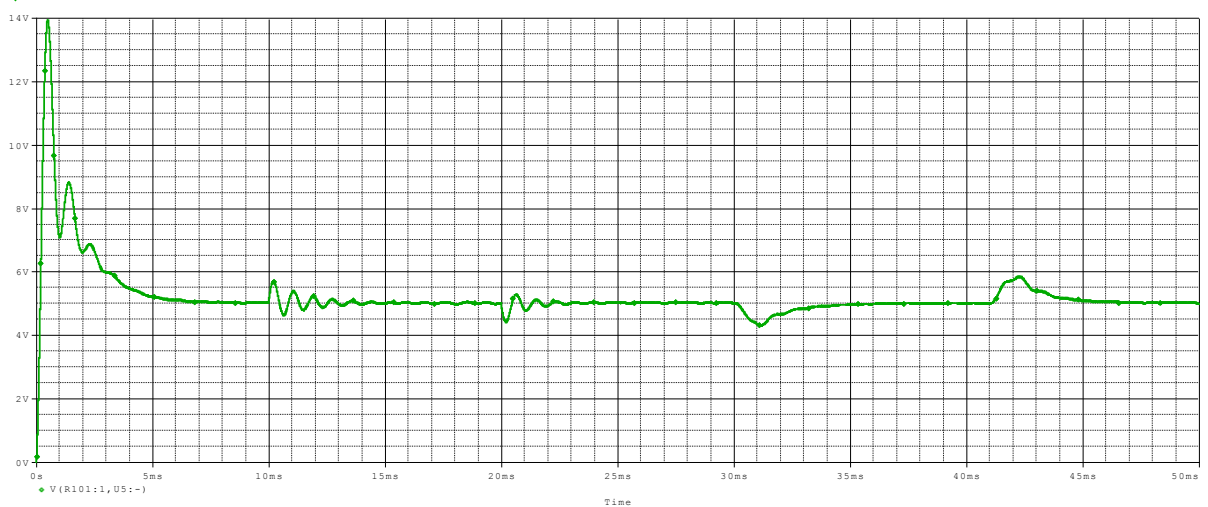


Figura 81 - Respostas transitórias do controlador fator K simulado com modelos de componentes reais.

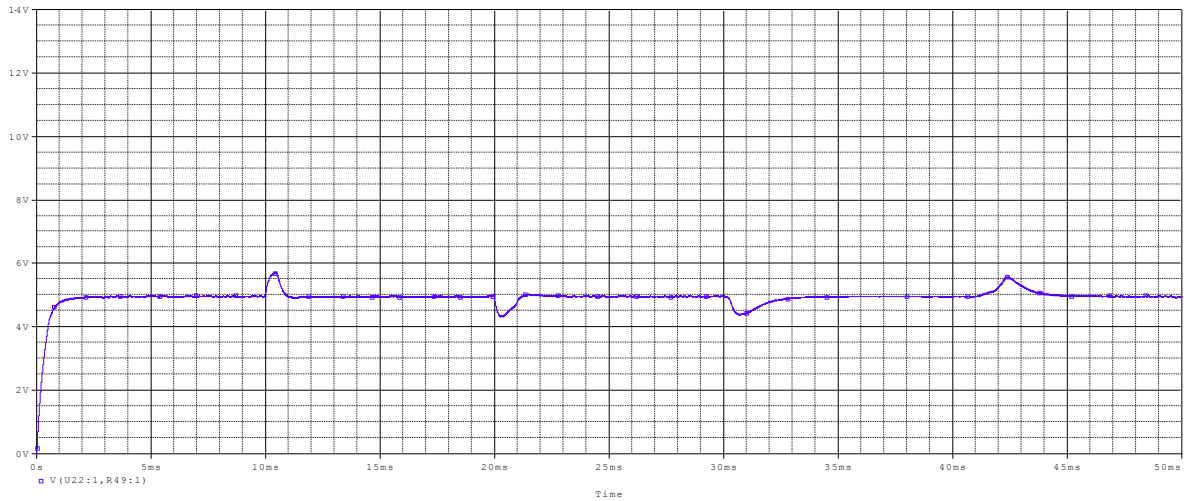


Figura 82 - Respostas transitórias do controlador desacoplado simulado com modelos de componentes reais.

Analisando os instantes de teste nos 10ms iniciais de simulação, observa-se que o tempo de acomodação do *start up* do conversor com o controlador por desacoplamento de estados é de aproximadamente 2ms e para o controlador baseado no fator K é de aproximadamente 8ms. O tempo de acomodação da tensão de saída para um degrau de carga com uma queda de 50% é de aproximadamente 1.6ms para o controlador por desacoplamento de estados e de 3.5ms para o fator K, apresentando oscilações. Para uma queda de 25% na tensão de entrada, o controlador por desacoplamento de estados apresenta um tempo de acomodação de aproximadamente 5ms enquanto o controlador fator K apresenta um tempo de acomodação de aproximadamente 8ms. Nas Fig. 83, Fig. 84 e Fig. 85 são mostrados os instantes das respostas transitórias descritas anteriormente.

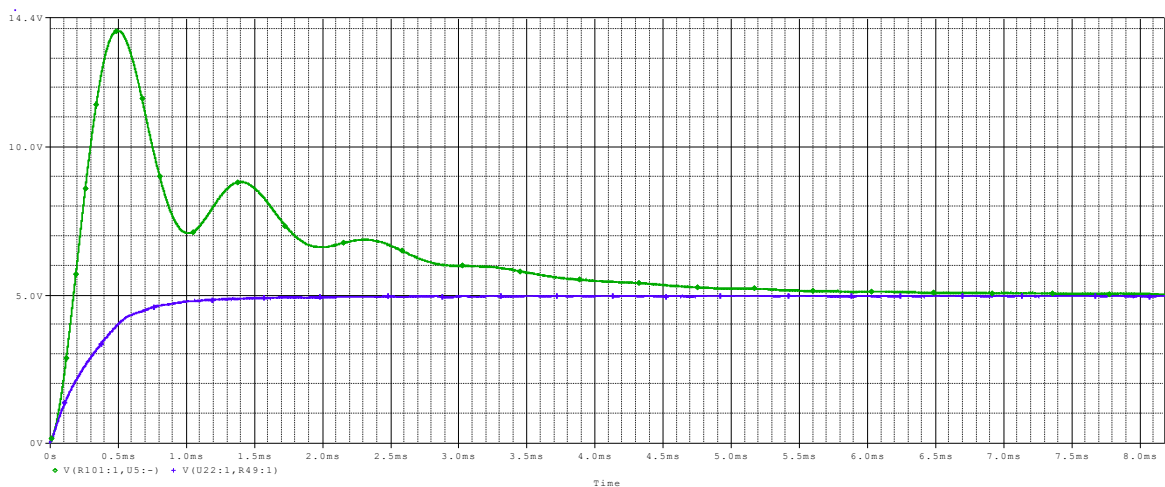


Figura 83 - Tempo de acomodação da tensão de saída para Start up do conversor: controlador fator K (verde); controlador por desacoplamento de estador (azul).

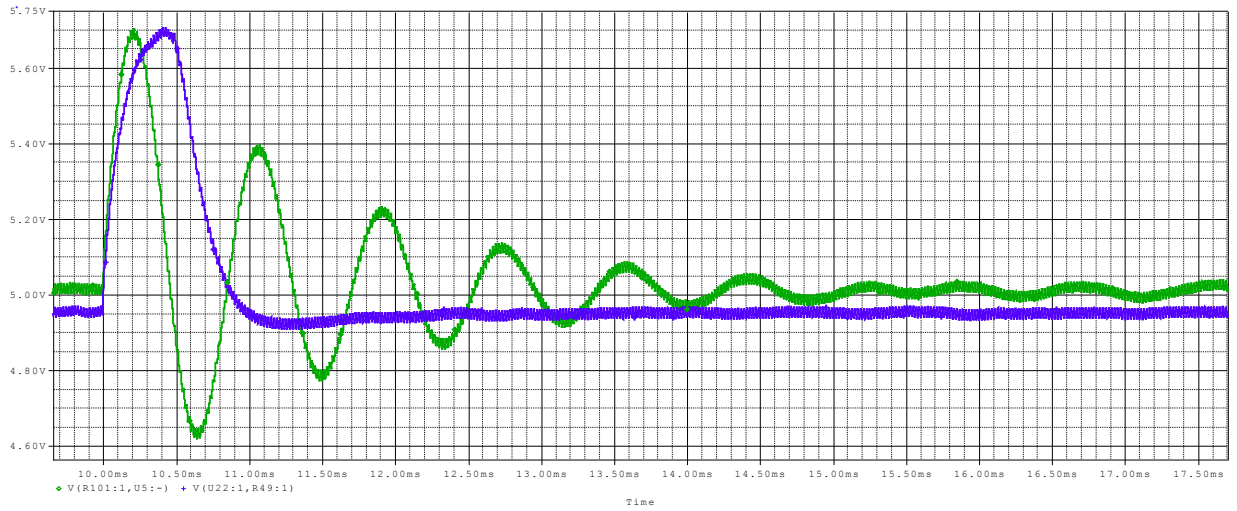


Figura 84 - Resposta transitória da tensão de saída para um degrau de carga: controlador fator K (verde); controlador por desacoplamento de estador (azul).

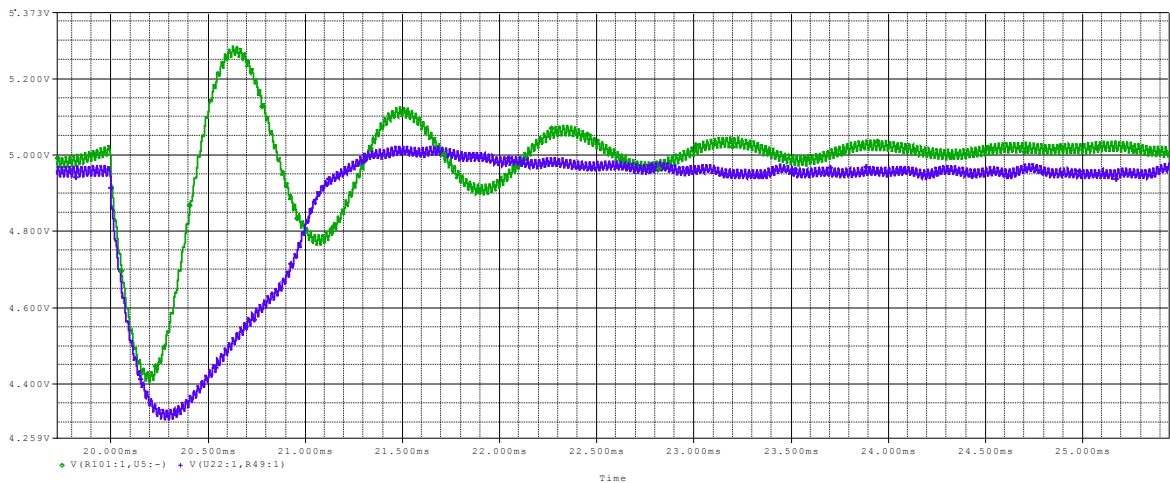


Figura 85 - Resposta transitória da tensão de saída para um degrau de entrada: controlador fator K (verde); controlador por desacoplamento de estador (azul).

5.4.5. Resultados práticos dos circuitos controladores implementados.

A bancada de teste utilizada para obtenção dos resultados práticos dos controladores é constituída por uma fonte de alimentação E3648A da Agilent Technology. Essa fonte possui duas saídas que foram ajustadas para 12V e 9V a fim de realizar o degrau da tensão de entrada do conversor. Um gerador de sinais 33250A da Agilent é responsável por gerar a onda triangular de 50kHz do circuito PWM. Um osciloscópio de quatro canais isolados da Tektronix - TPS2024 é utilizado para observar as formas de onda. Uma ponta de prova de corrente utilizada para realizar o sincronismo durante o teste do degrau de carga e dessa forma obter as figuras das respostas transitórias. Um voltímetro Fluke 116 e uma fonte de alimentação simétrica para alimentação das placas de controle. Na Fig. 86 é mostrado a bancada de teste utilizada.

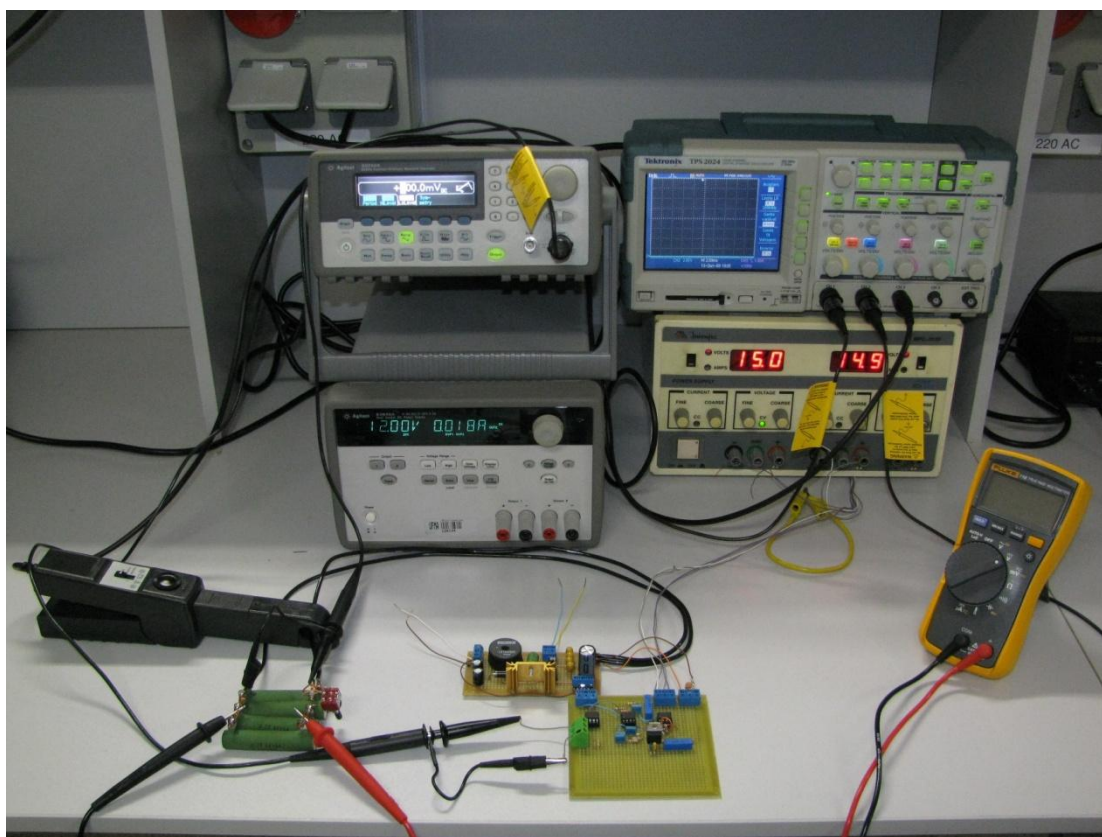


Figura 86 - Bancada utilizada para teste dos controladores.

A aquisição dos resultados práticos foi iniciada através do ajuste das tensões de referência de 2.5V e ajuste dos ganhos dos amplificadores de instrumentação das placas de controle. Foi utilizado o osciloscópio TPS2024 para registrar as respostas dinâmicas de

interesse e os testes são mostrados nas Fig. 86 até Fig. 107. A Tabela 8 apresenta um quadro resumo comparativo das amplitudes e tempos das respostas transitórias dos dois controladores. Nas figuras obtidas, utilizaram-se linhas verticais para representar os instantes de tempo de teste e linhas horizontais para auxiliar na medição das amplitudes da tensão de saídas para os testes realizados.

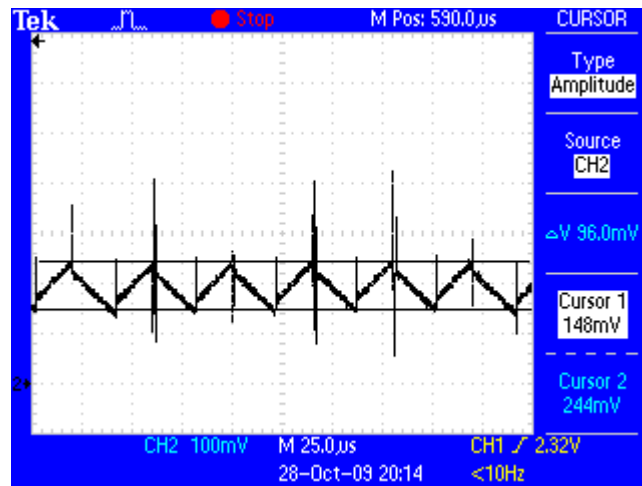


Figura 87 - Corrente no indutor com controlador por desacoplamento de estados.

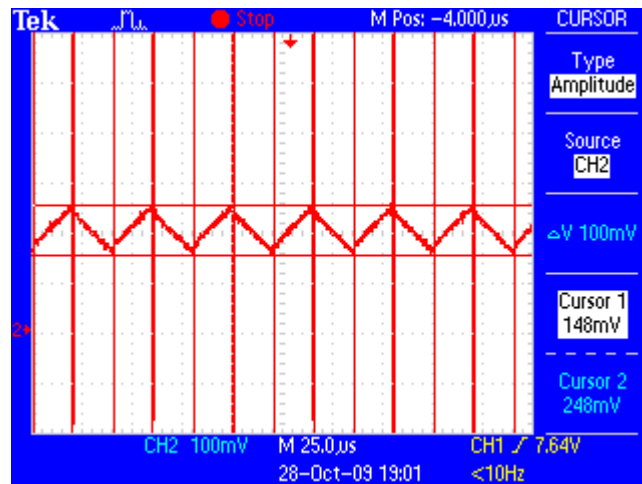


Figura 88 - Corrente no indutor com controlador fator K.

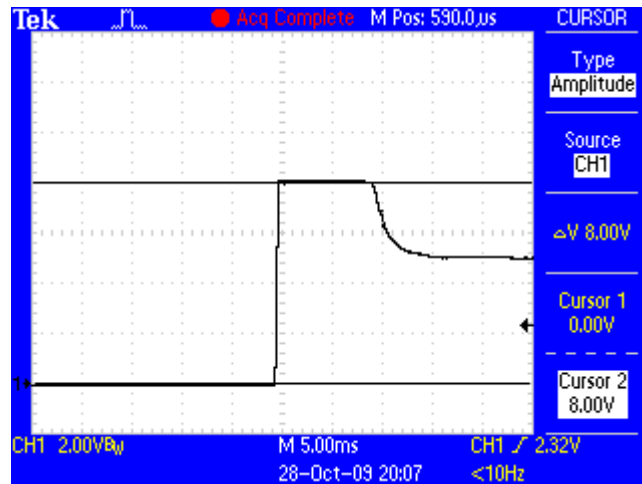


Figura 89 – Amplitude máxima da tensão de saída durante o teste do start up do conversor com controlador por desacoplamento de estados.

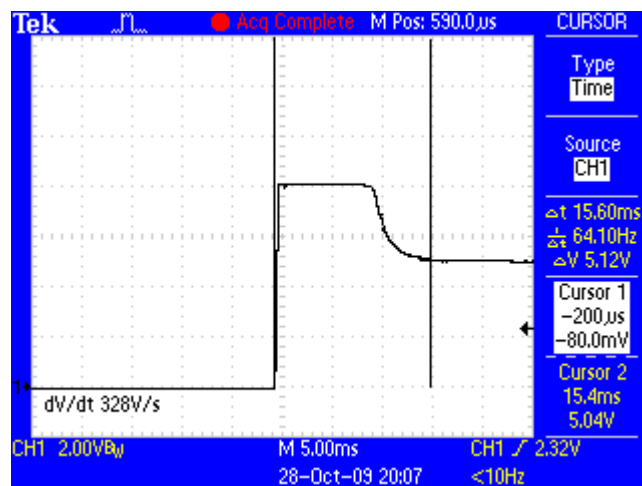


Figura 90 – Tempo de acomodação da tensão de saída durante o teste do start up do conversor com controlador por desacoplamento de estados.

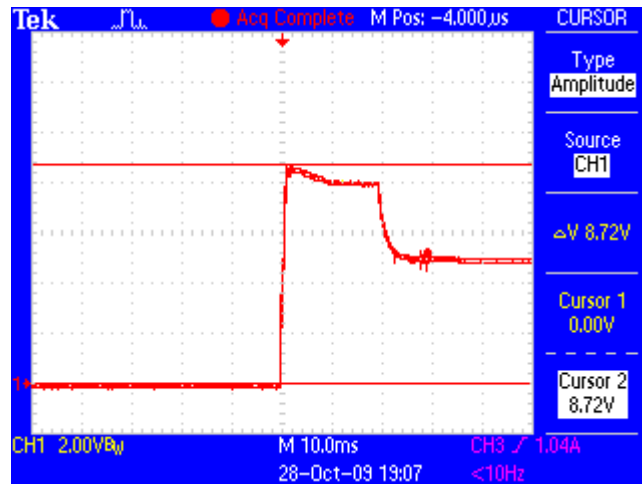


Figura 91 - Amplitude máxima da tensão de saída durante o teste do start up do conversor com controlador baseado no fator K.

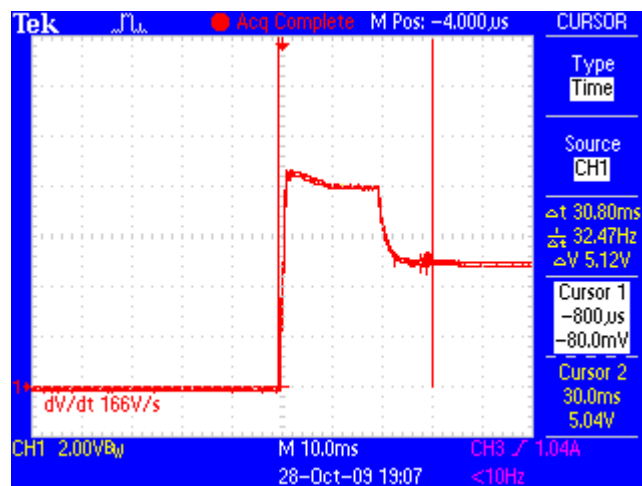


Figura 92 - Tempo de acomodação da tensão de saída durante o teste do start up do conversor com controlador baseado no fator K.

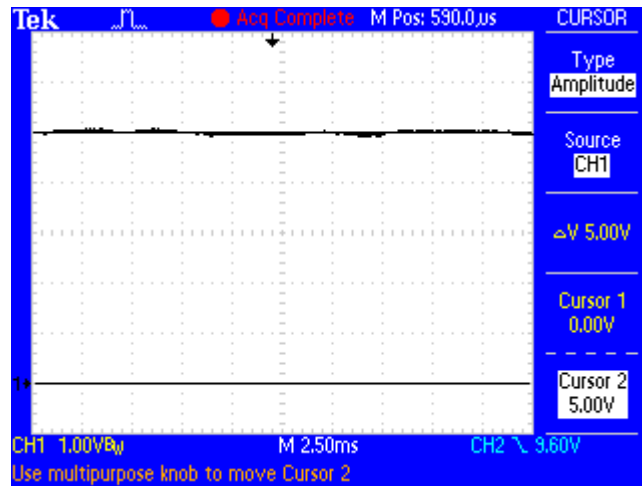


Figura 93 – Amplitude da variação da tensão de saída para um degrau de entrada (12V para 9V) com controlador por desacoplamento de estados.

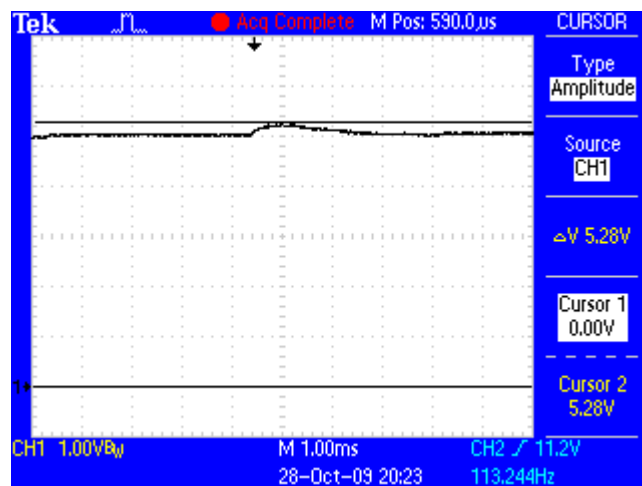


Figura 94 - Amplitude da variação da tensão de saída para um degrau de entrada (9V para 12V) com controlador por desacoplamento de estados.

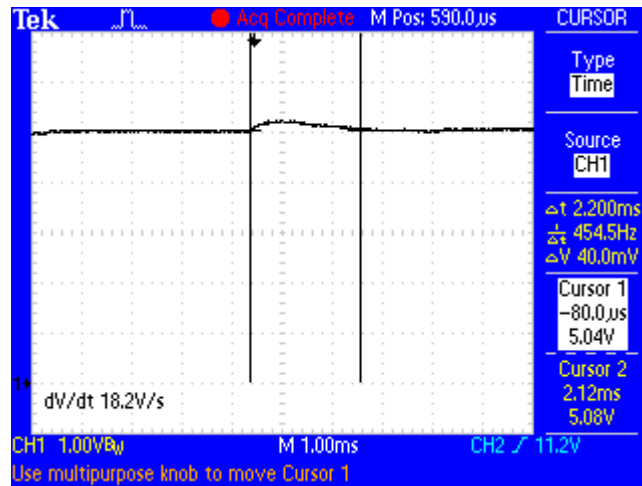


Figura 95 - Tempo de acomodação da tensão de saída para um degrau de entrada (12V para 9V) com controlador por desacoplamento de estados.

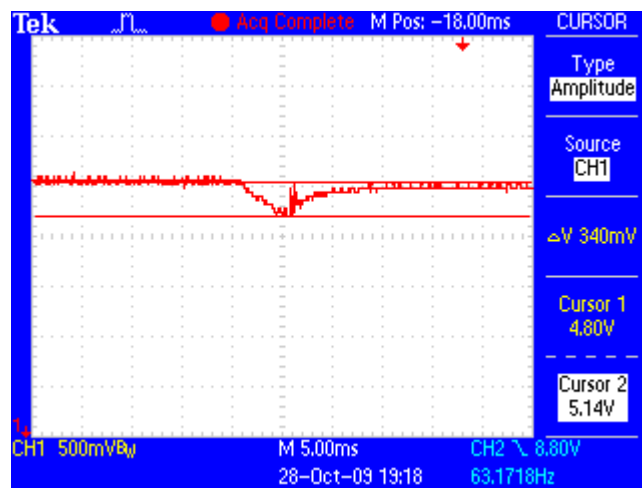


Figura 96 - Amplitude da variação da tensão de saída do degrau de entrada (12V para 9V) com controlador fator K.

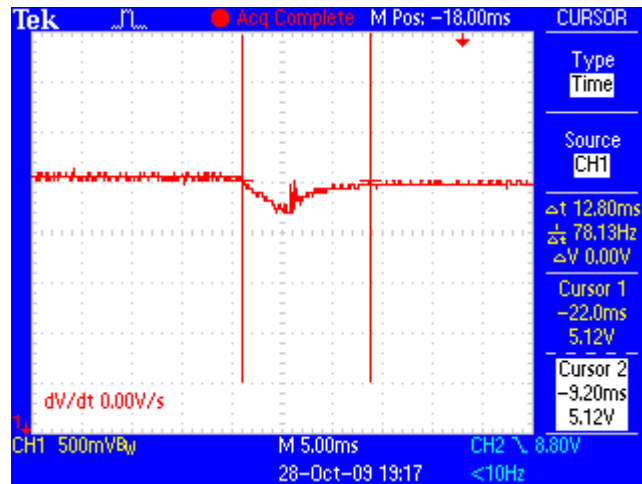


Figura 97 - Tempo de acomodação da tensão de saída para um degrau de entrada (12V para 9V) com controlador fator K.

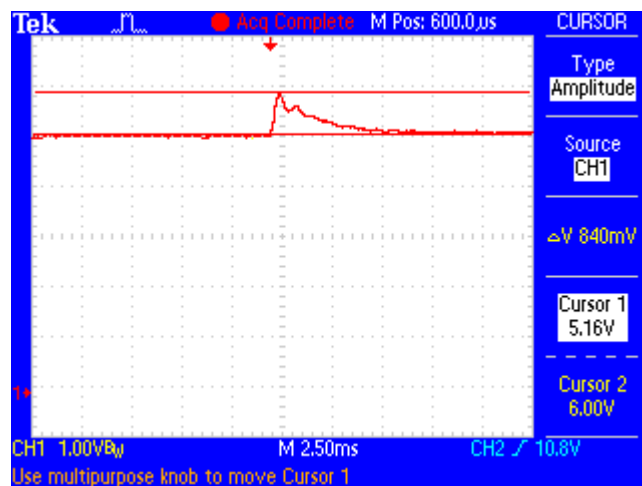


Figura 98 - Amplitude da variação da tensão de saída para um degrau de entrada (9V para 12V) com controlador fator K.

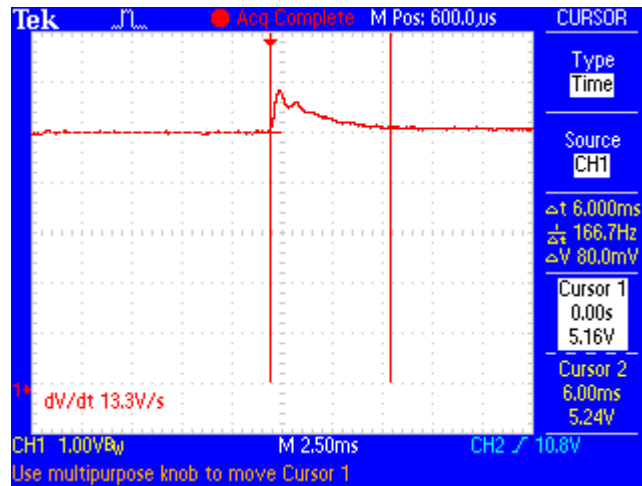


Figura 99 - Amplitude da variação da tensão de saída para um degrau de entrada (9V para 12V) com controlador fator K.

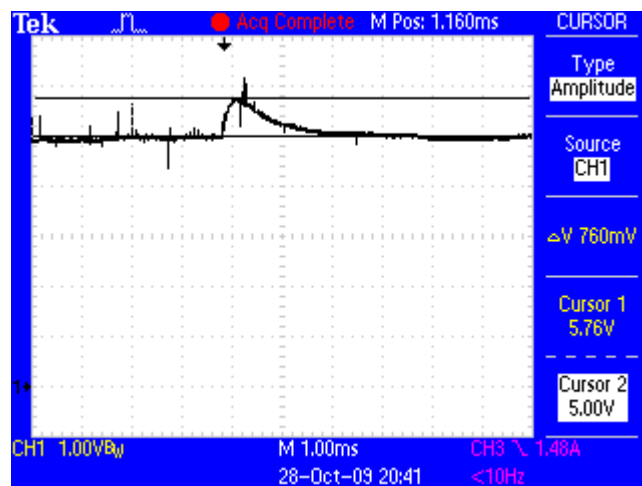


Figura 100 - Amplitude da variação da tensão de saída para um degrau de carga (2,5 para 5 Ohm) com controlador por desacoplamento de estados.

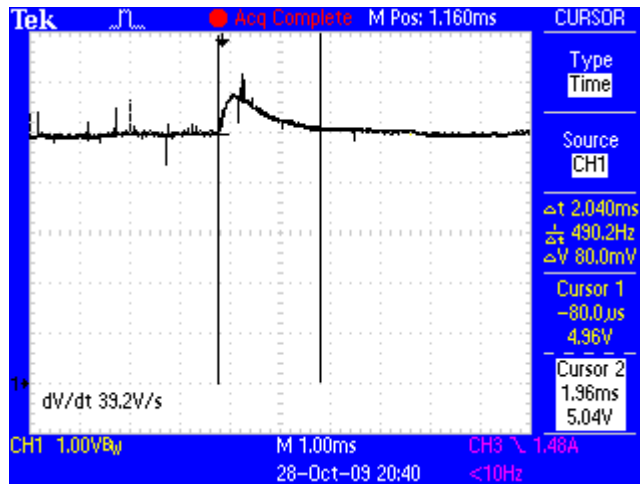


Figura 101 - Tempo de acomodação da tensão de saída para um degrau de carga (2,5 para 5 Ohm) com controlador por desacoplamento de estados.

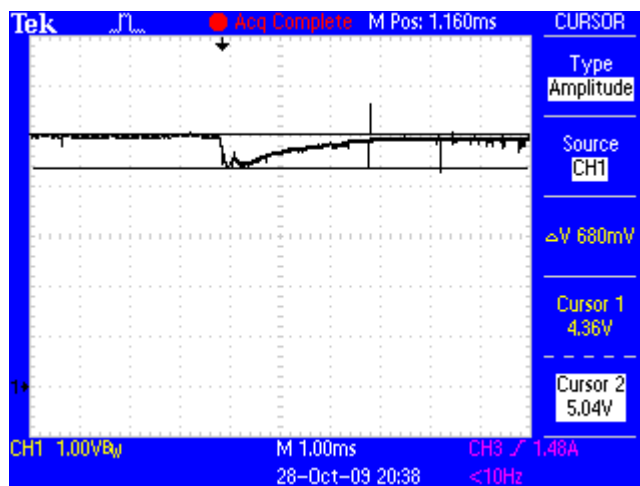


Figura 102 - Amplitude da variação da tensão de saída para um degrau de carga (5 para 2,5 Ohm) com controlador por desacoplamento de estados.

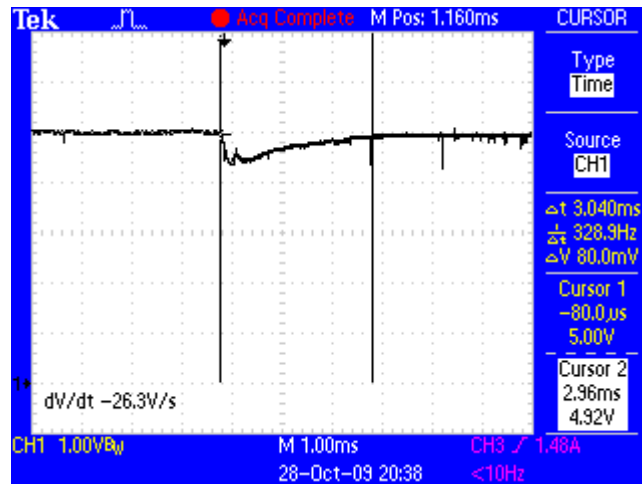


Figura 103 - Tempo de acomodação da tensão de saída para um degrau de carga (5 para 2,5 Ohm) com controlador por desacoplamento de estados.

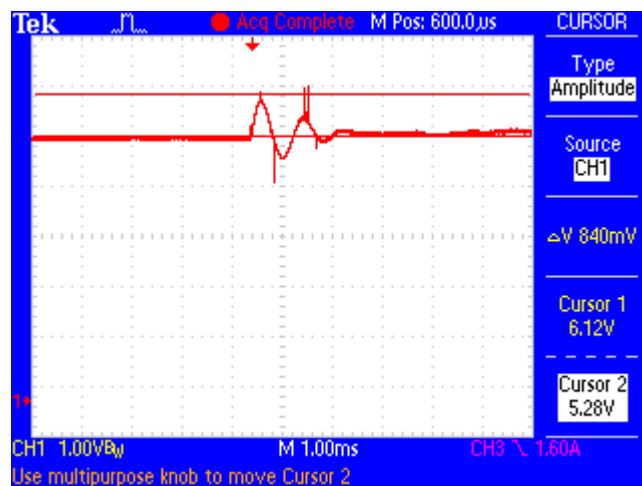


Figura 104 - Amplitude da variação da tensão de saída para um degrau de carga (2,5 para 5 Ohm) com controlador fator K.

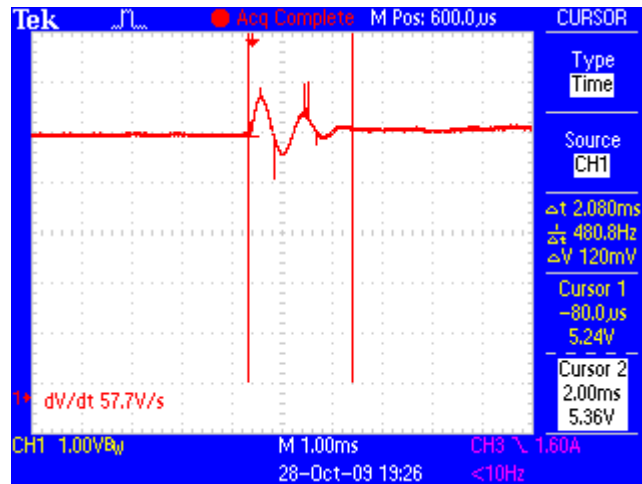


Figura 105 - Tempo de acomodação da tensão de saída para um degrau de carga (2,5 para 5 Ohm) com controlador fator K.

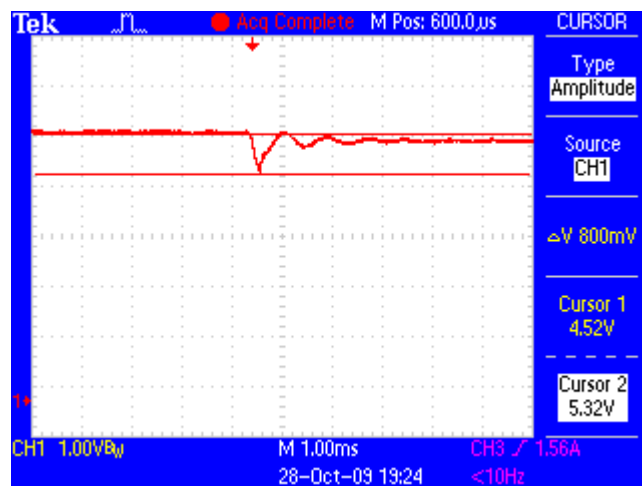


Figura 106 - Amplitude da variação da tensão de saída para um degrau de carga (5 para 2,5 Ohm) com controlador fator K.

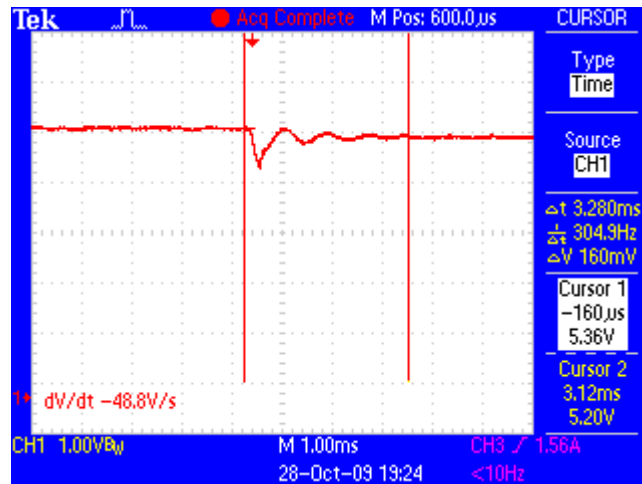


Figura 107 - Tempo de acomodação da tensão de saída para um degrau de carga (5 para 2,5 Ohm) com controlador fator K.

Tabela 8 - Comparação entre as respostas transitórias da tensão de saída do conversor Buck com o controlador baseado no fator K e com o controlador por desacoplamento de estados.

TESTE	RESPOSTA	CONTROLADOR FATOR K	CONTROLADOR DESACOPLADO
START UP	Amplitude de V_o	8.72V	8.00V
	Tempo de acomodação	30.8ms	15.6ms
DEGRAU DE ENTRADA DE 12V PARA 9V	Amplitude de V_o	340mV	Muito baixo
	Tempo de acomodação	12.8ms	Muito baixo
DEGRAU DE ENTRADA DE 9V PARA 12V	Amplitude de V_o	840mV	280mV
	Tempo de acomodação	6ms	2.2ms
DEGRAU DE CARGA DE 2.5Ω PARA 5Ω	Amplitude de V_o	840mV	760mV
	Tempo de acomodação	2.08ms	2.04ms
DEGRAU DE CARGA DE 5Ω PARA 2.5Ω	Amplitude da variação de V_o	800mV	680mV
	Tempo de acomodação	3.28ms	3.04ms

Como podem ser observados na Tabela 8, os resultados apresentados para o controlador por desacoplamento de estados são melhores que os resultados do controlador baseado na abordagem do fator K.

Capítulo 6

Conclusões e Trabalhos Futuros

6.1. Conclusões

Neste trabalho foi apresentada uma estratégia de controle para o conversor cc-cc tipo Buck. Partindo da análise de pequenos sinais, as equações linearizadas dos estágios de potência dos conversores básicos foram obtidas usando o método do estado de espaço médio. Através das equações de espaço de estado médio, este trabalho contribui com o desenvolvimento dos diagramas de blocos médio desses conversores possibilitando uma visão global de como as variáveis de estados (corrente no indutor e tensão no capacitor) estão relacionadas. Com o diagrama de blocos do conversor Buck, aplicou-se a técnica do desacoplamento de estados a fim de cancelar os eventuais efeitos que as variáveis de estado exercem entre si e com isso obteve-se um posicionamento dos pólos sobre o eixo real negativo o que permitiu projetar o controlador proposto com mais facilidade e com boa resposta dinâmica às variações da tensão de entrada e carga. O procedimento de projeto descrito para o controlador proposto apresenta as larguras de faixa bem definidas tal como a técnica clássica utilizada na abordagem do fator K, entretanto as respostas dinâmicas do controlador proposto superam as respostas dinâmicas do fator K. Os resultados práticos obtido confirmam o desempenho do controlador proposto.

6.2. Sugestões de trabalhos futuros

O estudo apresentado neste trabalho abordou a análise do conversor não isolado tipo Buck. Entretanto, na literatura, há uma variedade de conversores isolados e não isolados cuja modelagem através de diagrama de blocos pode ser implementada. Dessa forma, estudos complementares podem ser desenvolvidos, dentre os quais se podem destacar:

- Implementação prática do modelo proposto em uma placa de circuito impressa profissional obedecendo às regras para sistema de potência em alta frequência;

- Avaliar outras possibilidades de desacoplamento a fim de melhorar a dinâmica do sistema, tal como o desacoplamento da realimentação adiante presente na tensão de saída;
- Aplicação e análise da metodologia proposta em outros conversores, abordando também sua utilização em conversores isolados;
- Investigação de outras técnicas de controle e variações da técnica apresentada usando a descrição de conversores em diagrama de blocos.

Referências

- [1] G.W.Wester and R.D.Middlebrooks. “Low-frequency characterization of switched dc-dc converters”. *IEEE Transactions on Aerospace and Electronic Systems*, Vol. AES-9, No 3, pp.376-385, May 1973.
- [2] R. D. Middlebrook and S. Cuk. “A general unified approach to modeling switch-converter power stages”. *International Journal of Electronics*, Vol. 42, No 6, pp.521-550, June 1977.
- [3] V. Vorperian. “Simplified analysis of PWM converters using model of PWM switch: Parts I and II”. *IEEE Transactions on Aerospace and Electronic System*,. Vol. AES-26, pp.490-505, May 1990.
- [4] E. van Dijk, et al. “PWM-Switch modeling of dc-dc converters”. *IEEE Transactions on Power Electronics*, Vol. 10, No 6, pp.659-665, November 1995.
- [5] T. Suntio. “Analysis and Modeling of Peak-Current-Mode-Controlled Buck Converter in DCM”. *IEEE Transactions on Power Electronics*, Vol. 48, No 1, pp.127-135, February 2001.
- [6] P. Cooke. “Modeling Average Current Mode Control”. *Applied Power Electronic Conference*.. pp. 256- 262. New Orleans 2000.
- [7] L.H. Dixon. “Average current-mode control of switching power supplies”. *Unitrode Power Supply Design Seminar Handbook*, 1990.
- [8] R. Mammano. “Switching power supply topology: voltage mode vs current mode”. *Unitrode Product & Applications Handbook*, 1995-1996. Order number DN-62.
- [9] H. D. Venable. “The K factor: a new mathematical tool for stability analysis and synthesis”. *Proceeding of Powercon 10*, pp. H1-1 to H1-12, San Diego, CA, March 1983.
- [10] W. H. Lei and T. K. Man. “A general approach for optimizing dynamic response for buck converter”. *ON Semiconductor Application Note*, number AND8143/D.
- [11] C. Chang. “Mixed voltage/current mode control of PWM synchronous buck converter”. *Power Electronics and Motion Control Conference, 2004. IPEMC 2004. The 4th International*, vol.3, pp. 1136-1139 Vol.3, 14-16 August 2004.
- [12] S. Uran, M. Milanovic. “Advanced Control of Buck Converter”. *IEEE International Conference on Industrial Applications*, Vol. 1, pp. 602 - 607, December 2003.
- [13] W. Fengyan, X. Jianping. “Modeling and simulation of V2 controlled switching Converters”. *The Fifth International Conference on Power Electronics and Drive Systems*, Vol.1, pp.613 – 617, November – 2003.
- [14] W. Fengyan, X. Jianping. “Small-signal model of V2 control technique with compensation”. *IEEE International Conference on Communication, Circuits and Systems*, pp.1358 – 1362, June – 2004.
- [15] W. Fengyan, X. Jianping. “Modeling and Analysis of V2C Controlled Buck Converter”. *Proceedings of the China Society of Electrical Engineering*, Vol.26, No.2, pp.121-126, January – 2006.

- [16] R. D. Lorenz e D. B. Lawson. “Performance of feedforward current regulators for field-oriented induction machine controllers”. *IEEE Transactions on Industry Applications*, Vol. IA-23, No.4, July/August 1987.
- [17] E.C.Gomes, L.A. de S. Ribeiro, S.Y.C.Catunda. “State space control for Buck converter using decoupled block diagram approach”. *The 10th Brazilian Power Electronics Conference*. September – 2009.
- [18] Rashid, M. H. ***Power Electronics – Circuits, Devices and Applications***, 2nd edition, Prentice Hall, 1993.
- [19] Mohan, N. ***First Course on Power Electronics and Drives***, 1st edition, Minneapolis, MN –USA, MNPERE, 2003.
- [20] Erickson, R.W. ***Fundamentals of Power Electronics***, 2nd edition, New York: Chapman and Hall, 1997.
- [21] Mohan, N. Underland, T.M. Robbins,W.P. ***Power Electronics – converters, applications and design***. 3rd edition, John Willey & Sons. 2003.
- [22] Buck Converter Evaluation Module. Texas Instruments Literature Number SLVU003A, July 1998.
- [23] Application Report Designing with the TL5001 PWM Controller. Texas Instruments Literature Number SLVU002B. 2001.
- [24] W.K. Ho, C.C. Hang, J.H. Zhou. “Performance and Gain and Phase Margins of Well-Known of PI Tuning Formula”. *IEEE Transactions on Control Systems Technology*, Vol. 3 n°2. June 1995.
- [25] H.D. Venable, “Specify Gain Margins On All Your Loops”. *Venable Industries paper n°2*.
- [26] N.D. Muhammad, A.J. Shafie. “An approach to PSpice-aided Control Loop Design of DC-DC Converter Systems”. *National Power and energy Conference*, 2003 Proceedings, Bangi, Malaysia.
- [27] Franklin, G.F. Powell, J.D. ***Feedback control of Dynamic Systems***. 6th edition. Pentice-Hall. 2009.

Apêndice A – Programa para análise e projeto do estágio de potência do conversor Buck.

```
%-----  
%PROGRAMA PARA O PROJETO DO ESTÁGIO DE POTÊNCIA DO CONVERSOR BUCK -  
%-----  
  
Vinmin=input('Tensão de entrada mínima \n');  
Vinmax=input('Tensão de entrada máxima \n');  
Vo=input('Tensão de saída \n');  
R=input('Valor da carga \n');  
Vsat=input('Queda de tensão na chave de potência \n');  
Vd=input('Tensão direta no diodo \n');  
fs=input('Frequência de operação \n');  
  
%ESTIMAR O CICLO DE TRABALHO  
Dmin=(Vo+Vd)/(Vinmax-Vsat)  
Dmax=(Vo+Vd)/(Vinmin-Vsat)  
D=[Dmin:0.01:Dmax];  
  
n=input('Variação da corrente de saída (entre 5% a 20%) \n');  
dVo=input('Ripple da tensão de saída \n');  
Io=Vo/R;  
dIo=2*Io*n/100  
  
%VALORES DOS COMPONENTES CALCULADOS  
Ts=1/fs;  
L=((Vinmax-Vsat-Vo)*Dmin*Ts)/dIo;  
C=dIo/(8*fs*dVo);  
ESR=dVo/dIo;  
  
%COMPONENTES SELECIONADOS  
L  
C=C*10  
ESRmin=ESR-ESR*30/100  
ESRmax=ESR-ESR*50/100  
  
%CARGA PARA MODO CONTÍNUO  
Ro=(2*L*fs)/(1-D);  
plot(D,Ro)
```


Apêndice B – Programa para análise e projeto do controlador baseado na técnica do fator K.

```

%-----
%-  PROGRAMA PARA O PROJETO DE CONTROLADORES BASEADO NA ABORDAGEM DO  -
%-  FATOR K APLICADOS A CONVERSORES CHAVEADOS TIPO BUCK              -
%-----

% Vo(ref) ---> (+) | SOMADOR | ---> | CONTROLADOR | ---> | PWM | ---> | CONVERSOR | ---->Vo
%          |                                     |                                     |
%          |                                     |                                     |
%          <----- | SENSOR | <-----
%

clc
% 1. VALORES DOS COMPONENTES DO CONVERSOR BUCK
texto0='DADOS DO CONVERSOR BUCK';
disp(texto0)
Vin=input('Tensão de entrada \n');
R=input('Resistência de carga \n');
L=input('Indutância do indutor \n');
RL=input('Resistência série do indutor \n');
C=input('Capacitância do capacitor \n');
Rc=input('Resistência série do capacitor \n');

clc
texto1='DADOS DO PWM';
disp(texto1)
Vr=input('Tensão de vale da onda triangular do PWM \n');

if RL==0
    num=[0 (Rc*C*Vin) Vin];
    den=[(L*C) (L/R+(Rc*C)) 1];
else
    num=[0 (Rc*C*Vin*(R/(R+RL))) (Vin*(R/(R+RL)))];
    den=[(L*C*((R+Rc)/(R+RL))) (C*(Rc+(R*RL)/(R+RL))+L/(R+RL)) 1];
end

clc
% 2. CALCULAR A FREQUÊNCIA DE RESSONÂNCIA DO CONVERSOR
texto2='A frequência de ressonância do conversor é (Hz):';
disp(texto2)
fr=1/(2*pi*(L*C)^0.5);
disp(fr)
texto3='A frequência de ressonância do conversor é (rad/s):';
disp(texto3)
wr=1/((L*C)^0.5);
disp(wr)
% 3. TRAÇAR O GRÁFICO DE BODE DO CONVERSOR - Gps(s)
bode(num,den)
figure(2)
[mag1 pha1 w1]=bode(num,den)
desenho=[w1 20*log10(mag1) pha1]
save desenho.txt desenho -ascii

```

```

% 4. GANHO E FASE DO CONVERSOR NA FREQUÊNCIA DE RESSONÂNCIA
fc=input('ENTRE COM A FREQUÊNCIA DE CRUZAMENTO ESCOLHIDA EM Hz \n');
Gps=input('Ganho (dB) do conversor na frequência de cruzamento \n');
tetaGps=input('Fase (Graus) do conversor na frequência de cruzamento \n');
tetapm=input('ENTRE COM A MARGEM DE FASE DESEJADA \n');

% 4. ENTRADA DO GANHO DO SENSOR DE MEDIÇÃO DA TENSÃO DE SAÍDA - Kfb
Kfb=input('Ganho do sensor de medição da tensão de saída Vo \n');

% 5. CALCULAR O ÂNGULO PARA ELEVAÇÃO DE FASE NECESSÁRIA - tetaboost
tetaboost=-90+tetapm-tetaGps;

% 6. CALCULAR O GANHO DO CONTROLADOR NA FREQUÊNCIA DE RESSONÂNCIA
Gc=1/((1/Vr)*(10^(Gps/20))*Kfb);

% 7. CALCULAR Kboost - Kboost=(wp/wz)^0.5
%Kboost=tan(pi/4+(tetaboost*pi/180)/4);
Kboost=(tan(pi/4+(tetaboost*pi/180)/4))^2;

% 8. CALCULAR OS PARÂMETROS DO CONTROLADOR EM TERMOS DE Kboost
fz=fc/Kboost;
fp=fc*Kboost;
kc=Gc*((2*pi*fz)/Kboost);

clc

% 9. CALCULAR OS COMPONENTES DO CONTROLADOR
echo
% Vo-----|R3|---|C3|-----|R2|---|C1|----
%      |           |           |           |
%      |-----|R1|-----|-----|C2|-----|
%              |           |           |
%              -----|(-)|||||
%                      |  AMPOP||----- Vc
% Vo(ref)-----|(+)||||||
echo

R1=input('ENTRE COM O VALOR DE R1 \n');
C2=(2*pi*fz)/(kc*(2*pi*fp)*R1)
C1=C2*((fp/fz)-1)
R2=1/((2*pi*fz)*C1)
R3=R1/((fp/fz)-1)
C3=1/((2*pi*fp)*R3)
Gc

```

Apêndice C – Programa para análise e projeto do controlador por desacoplamento de estados

```
%-----  
%-          FUNÇÃO DE TRANSFERÊNCIA DO CONVERSOR BUCK          -  
%          E ANÁLISE DO DESACOPLAMENTO DE ESTADOS              -  
%-----  
  
clc  
% VALORES DOS COMPONENTES DO CONVERSOR BUCK  
R = 4;          % resistor de carga  
L = 100e-6;  
C = 697e-6;    % Capacitor de saída  
Rc = 0.1;      % ESR do capacitor  
Rl = 0;        % ESR do indutor  
Rlc= R*Rc/(R + Rc); % resistor que conecta as duas malhas  
k1 = R/(R+Rc);  
RL = (R*Rl + R*Rc + Rl*Rc)/(R + Rc); % resistor equivalente da malha de  
corrente  
iRc= 1/(R + Rc); % inverso da resistência da malha de tensão  
  
% Função de transferência da malha de corrente  
I = tf([1],[L 0]);  
IV= feedback(I,RL);  
  
% Função de transferência da malha de tensão  
Ic = tf([1],[C 0]);  
IVc= feedback(Ic,iRc);  
IVcc = k1*k1*IVc;  
  
% Conexão em série de IV e IVcc  
IVIVcc = series(IV,IVcc);  
  
% Malha fechada de IVIVcc  
IVIVcc_cl = feedback(IVIVcc,1);  
  
% Malha que em paralelo que conecta a corrente e a tensão  
P = tf([Rlc*C iRc*Rlc],k1^2);  
  
% Paralelo de P e 1  
PP = parallel(P,1);  
  
% Modelo completo  
buck = series(IVIVcc_cl,PP);  
  
% Modelo do conversor buck com desacoplamento  
buck_d = feedback(buck,1,+1);  
  
rlocus(buck)  
figure(2)  
rlocus(buck_d)
```

Livros Grátis

(<http://www.livrosgratis.com.br>)

Milhares de Livros para Download:

[Baixar livros de Administração](#)

[Baixar livros de Agronomia](#)

[Baixar livros de Arquitetura](#)

[Baixar livros de Artes](#)

[Baixar livros de Astronomia](#)

[Baixar livros de Biologia Geral](#)

[Baixar livros de Ciência da Computação](#)

[Baixar livros de Ciência da Informação](#)

[Baixar livros de Ciência Política](#)

[Baixar livros de Ciências da Saúde](#)

[Baixar livros de Comunicação](#)

[Baixar livros do Conselho Nacional de Educação - CNE](#)

[Baixar livros de Defesa civil](#)

[Baixar livros de Direito](#)

[Baixar livros de Direitos humanos](#)

[Baixar livros de Economia](#)

[Baixar livros de Economia Doméstica](#)

[Baixar livros de Educação](#)

[Baixar livros de Educação - Trânsito](#)

[Baixar livros de Educação Física](#)

[Baixar livros de Engenharia Aeroespacial](#)

[Baixar livros de Farmácia](#)

[Baixar livros de Filosofia](#)

[Baixar livros de Física](#)

[Baixar livros de Geociências](#)

[Baixar livros de Geografia](#)

[Baixar livros de História](#)

[Baixar livros de Línguas](#)

[Baixar livros de Literatura](#)
[Baixar livros de Literatura de Cordel](#)
[Baixar livros de Literatura Infantil](#)
[Baixar livros de Matemática](#)
[Baixar livros de Medicina](#)
[Baixar livros de Medicina Veterinária](#)
[Baixar livros de Meio Ambiente](#)
[Baixar livros de Meteorologia](#)
[Baixar Monografias e TCC](#)
[Baixar livros Multidisciplinar](#)
[Baixar livros de Música](#)
[Baixar livros de Psicologia](#)
[Baixar livros de Química](#)
[Baixar livros de Saúde Coletiva](#)
[Baixar livros de Serviço Social](#)
[Baixar livros de Sociologia](#)
[Baixar livros de Teologia](#)
[Baixar livros de Trabalho](#)
[Baixar livros de Turismo](#)