

EVERTON LUIZ DE MELO

**NOVOS ALGORITMOS HEURÍSTICOS PARA O PROBLEMA
DE ESCALONAMENTO DE ENFERMEIROS**

MARINGÁ

2009

Livros Grátis

<http://www.livrosgratis.com.br>

Milhares de livros grátis para download.

EVERTON LUIZ DE MELO

**NOVOS ALGORITMOS HEURÍSTICOS PARA O PROBLEMA
DE ESCALONAMENTO DE ENFERMEIROS**

Dissertação apresentada ao Programa de Pós-Graduação em Ciência da Computação da Universidade Estadual de Maringá, como requisito parcial para obtenção do grau de Mestre em Ciência da Computação.

Orientador: Prof. Dr. Ademir Aparecido Constantino

MARINGÁ

2009

Dados Internacionais de Catalogação-na-Publicação (CIP)
(Biblioteca Central - UEM, Maringá – PR., Brasil)

M528n Melo, Everton Luiz de
Novos algoritmos heurísticos para o problema de
escalonamento de enfermeiros / Everton Luiz de Melo. --
Maringá, 2009.
103 p. : il.

Orientador : Prof. Dr. Ademir Aparecido Constantino.
Dissertação (mestrado) - Universidade Estadual de
Maringá, Programa de Pós-graduação em Ciência da
Computação, 2009.

1. Escalonamento - Enfermeiros - Heurística. 2.
Escalonamento - Enfermeiros - Otimização combinatória. 3.
Escalonamento - Enfermeiros - Algoritmo heurístico. I.
Universidade Estadual de Maringá. Programa de Pós-graduação
em Ciência da Computação. II. Título.

CDD 21.ed.003.1

EVERTON LUIZ DE MELO

NOVOS ALGORITMOS HEURÍSTICOS PARA O PROBLEMA DE ESCALONAMENTO DE ENFERMEIROS

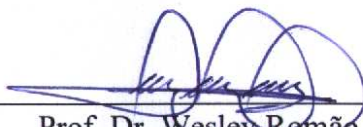
Dissertação apresentada ao Programa de Pós-Graduação em Ciência da Computação da Universidade Estadual de Maringá, como requisito parcial para obtenção do grau de Mestre em Ciência da Computação.

Aprovado em 14/09/2009.

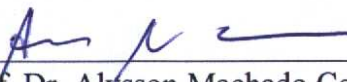
BANCA EXAMINADORA



Prof. Dr. Ademir Aparecido Constantino
Universidade Estadual de Maringá – DIN/UEM



Prof. Dr. Wesley Romão
Universidade Estadual de Maringá – DIN/UEM



Prof. Dr. Alysson Machado Costa
Universidade de São Paulo – ICMC/USP

*“Ninguém é tão ignorante que
não tenha algo a ensinar e
ninguém é tão sábio que não
tenha algo a aprender.”
Blaise Pascal*

*Dedico este trabalho a todos
que, de alguma forma, me
ajudaram a chegar aqui.*

Agradecimentos

Os agradecimentos são muitos. Contudo, neste espaço consta o reconhecimento restrito às colaborações mais marcantes para que este trabalho fosse realizado.

Inicio meus agradecimentos àqueles que primeiramente me incentivaram em meu interesse pela pós-graduação, o professor Silvio Araujo e a professora Márcia Samed.

Na sequência, agradeço ao professor Carlos Pizo e à professora Elisa Huzita pelo voto de confiança dado no processo seletivo.

Agradeço também à professora Tania Tait pela oportunidade de ingressar neste curso.

Meus verdadeiros agradecimentos ao meu orientador, professor Ademir Constantino, pela orientação segura, pelas ideias e pelo apoio dado nesse período.

Agradeço aos professores do programa com os quais também tive aula, João Martini, Madalena Dias, Ronaldo Gonçalves e Airton Polidório, aos demais professores do curso e à secretária do programa Inês Davanço.

Lembro ainda dos colegas de curso, especialmente daqueles com os quais o convívio foi maior, Francisco Alencar, Maurílio Hirata, Nelson Junior, Renata da Silva e Gécen de Marchi.

Também lembro do colega de projeto de pesquisa Douglas Rizzato.

Agradecimentos ao COMCAP/CDO pela disponibilização do servidor utilizado nos experimentos.

A todos que, de alguma forma, ajudaram a realização deste trabalho, minha sincera gratidão.

Por fim, o agradecimento mais importante a Deus, por permitir que tudo isso acontecesse.

Resumo

Considerando um conjunto de atividades que devem ser realizadas, o Problema de Escalonamento de Pessoal consiste em elaborar sequências de tarefas, ao longo de um período de planejamento, otimizando uma função-objetivo e respeitando as restrições envolvidas. Cada sequência forma uma jornada de trabalho que deve ser designada a uma pessoa. Trata-se de um problema de Otimização Combinatória classificado como NP-difícil. Esse problema tem fomentado a criação de vários modelos e algoritmos, exatos e heurísticos, sendo que a maioria deles se baseia em Programação Matemática. Dentre os Problemas de Escalonamento de Pessoal, se destaca o Problema de Escalonamento de Enfermeiros. Ele consiste em gerar escalas de trabalho para enfermeiros considerando as preferências pelos turnos, declaradas através de um custo para cada turno de cada dia de trabalho. As restrições envolvem regras impostas pela legislação trabalhista e características desejáveis em uma escala. Neste trabalho são propostos dois novos algoritmos heurísticos baseados, respectivamente, na resolução sucessiva de Problemas de Atribuição e de Problemas de Atribuição com Gargalo. O primeiro método resolve o problema como um Problema de Atribuição Multinível e trabalha em duas fases. Na primeira fase é construída uma solução inicial. Na segunda, são aplicados dois procedimentos de melhoramento. O segundo método utiliza o modelo do Problema de Atribuição Multinível com Gargalo e, semelhantemente, possui fase construtiva e fase de melhoramento. Testes computacionais são realizados utilizando instâncias de uma base de dados de referência. Em geral, os resultados alcançados pelo primeiro método proposto foram melhores em comparação com os resultados da literatura que utiliza a mesma base de dados. Por outro lado, o segundo método propiciou um atendimento mais equilibrado das preferências. Além disso, os experimentos computacionais mostram que os algoritmos propostos são robustos e eficientes.

Palavras-Chave: Problema do Escalonamento de Enfermeiros. Problema de Atribuição. Heurística. Otimização Combinatória.

Abstract

Whereas a set of activities that should be taken in each day of work, the Personnel Scheduling Problem consists in elaborating sequences of tasks over a planning period, optimizing an objective function and respecting the constraints involved. Each sequence is a journey of work that must be assigned to a person. This is a Combinatorial Optimization problem classified as NP-hard. This problem has encouraged the creation of several models and algorithms, exacts and heuristics, being the majority of them based on mathematical programming. Among the Personnel Scheduling Problems, the Nurse Scheduling Problem stands out. It consists in generating work schedules for nurses considering the shift preference, reported through the association of a cost for each shift in each day of work. The constraints involve rules imposed by labor laws and desirable characteristics on a schedule. Two new heuristic algorithms based, respectively, on the successive resolutions of the Assignment Problem and of the Bottleneck Assignment Problem are proposed in this work. The first method solves the problem as a Multilevel Assignment Problem and works in two phases. In the first phase the algorithm constructs an initial solution. In the second phase two improvement procedures are applied. The second method uses the Bottleneck Assignment Problem model and, similarly, has the constructive phase and the improvement phase. Computational tests are carried out using instances from a standard benchmark dataset. In general, the first proposed method results were better when compared to results from papers of the literature that use the same dataset. Otherwise, the second method provided a more balanced treatment of preferences. Furthermore, the computational experiments show that the proposed algorithms are robust and efficient.

Keywords: Nurse Scheduling Problem. Assignment Problem. Heuristic. Combinatorial Optimization.

Lista de Ilustrações

Figura 3.1: Resolução de matriz de custos utilizando o PA.....	21
Figura 3.2: Uma solução inicial para o PET (CALVI, 2005).....	24
Figura 3.3: Possível resultado do procedimento M1 (CALVI, 2005).	25
Figura 3.4: Resolução de matriz de custos através do PAG.....	27
Figura 3.5: Grafo de turnos por dia (CARRARESI; GALO, 1984).....	28
Figura 4.1: Estrutura da matriz de custos C.	36
Figura 4.2: Escala gerada pelo procedimento de construção de solução inicial.....	37
Figura 4.3: Posições dos cortes na solução inicial e possíveis recombinações num deles.....	39
Figura 4.4: Escala após corte e recombinação do PCR baseado no PA.	39
Figura 4.5: Possíveis associações entre as tarefas de um dia e todas as jornadas.	41
Figura 4.6: Escala após a redistribuição das tarefas de um dia usando o PA.....	41
Figura 4.7: Solução inicial do AP-PAMG.....	45
Figura 4.8: Recombinação de jornadas parciais pelo PCR utilizando o PAG.....	47
Figura 4.9: Aplicação do PRT fundamentado no PAG.	48
Quadro 3.1: Visão geral do algoritmo de Calvi (2005) para o PAM.....	25
Quadro 3.2: Visão geral do algoritmo de Carraresi e Galo (1984) para o PAMG.....	30
Quadro 4.1: Visão geral da fase construtiva do AP-PAM.....	37
Quadro 4.2: Descrição do PCR baseado no PA.	40
Quadro 4.3: Princípios do PRT fundamentado no PA.....	42
Quadro 4.4: Passos do AP-PAM.	43
Quadro 4.5: Normalização dos custos.	44
Quadro 4.6: Visão geral da fase construtiva do algoritmo AP-PAMG.	46
Quadro 4.7: PCR que utiliza o PAG.....	47
Quadro 4.8: Princípios do PRT que usa o PAG.	48
Quadro 4.9: Etapas do AP-PAMG.	49
Gráfico 5.1: Evolução do custo de uma solução em função das iterações.....	56
Gráfico 5.2: Perfis de desempenho do caso 15 envolvendo 60 enfermeiros.....	68
Gráfico 5.3: Perfis de desempenho do caso 10 com 60 enfermeiros.....	69
Gráfico 5.4: Relação de custos em função do tamanho das instâncias.....	72
Gráfico 5.5: Relação de violações à medida que as instância ficam maiores.	73
Gráfico 5.6: Evolução dos percentuais de melhores soluções.....	74
Gráfico 5.7: Gap soluções factíveis.....	75
Gráfico 5.8: Amplitude média dos custos de jornada do AP-PAM.	87
Gráfico 5.9: Amplitude média dos custos de jornada do AP-PAMG.....	87
Gráfico 5.10: Custos das jornadas de uma resolução do AP-PAM e do AP-PAMG.	88

Lista de Tabelas

Tabela 2.1: Exemplo de declaração de preferências através da associação de custos.....	10
Tabela 2.2: Trabalhos relacionados, métodos de resolução e características particulares.	17
Tabela 5.1: Valores das restrições flexíveis dos problemas de escalas de 7 dias.....	53
Tabela 5.2: Limites das restrições flexíveis dos problemas de escalas de 28 dias.....	53
Tabela 5.3: Comparação da redução de custo através dos procedimentos de melhoria.....	55
Tabela 5.4: Resultados do AP-PAM e da NSPLib para problemas com 25 enfermeiros.....	58
Tabela 5.5: Relação entre AP-PAM e NSPLib em problemas com 25 enfermeiros.....	59
Tabela 5.6: Comparação de soluções factíveis de problemas com 25 enfermeiros.	59
Tabela 5.7: Resultados do AP-PAM e da NSPLib para problemas com 50 enfermeiros.....	60
Tabela 5.8: Relação entre AP-PAM e NSPLib em problemas com 50 enfermeiros.....	61
Tabela 5.9: Comparação de soluções factíveis de problemas com 50 enfermeiros.	61
Tabela 5.10: Resultados do AP-PAM e da NSPLib para problemas com 75 enfermeiros.	62
Tabela 5.11: Relação entre AP-PAM e NSPLib em problemas com 75 enfermeiros.....	62
Tabela 5.12: Comparação de soluções factíveis de problemas com 75 enfermeiros.	63
Tabela 5.13: Resultados do AP-PAM e da NSPLib para problemas com 100 enfermeiros. ...	63
Tabela 5.14: Relação entre AP-PAM e NSPLib em problemas 100 enfermeiros.....	64
Tabela 5.15: Comparação de soluções factíveis de problemas com 100 enfermeiros.	64
Tabela 5.16: Resultados do AP-PAM e da NSPLib para problemas com 30 enfermeiros.	65
Tabela 5.17: Relação entre AP-PAM e NSPLib em problemas com 30 enfermeiros.....	66
Tabela 5.18: Comparação de soluções factíveis de problemas com 30 enfermeiros.	66
Tabela 5.19: Resultados do AP-PAM e da NSPLib para problemas com 60 enfermeiros.	67
Tabela 5.20: Relação entre AP-PAM e NSPLib em problemas com 60 enfermeiros.....	70
Tabela 5.21: Comparação de soluções factíveis de problemas com 60 enfermeiros.	70
Tabela 5.22: Resultados do AP-PAMG e da NSPLib para problemas com 25 enfermeiros....	77
Tabela 5.23: Resultados do AP-PAMG e da NSPLib para problemas com 30 enfermeiros....	77
Tabela 5.24: Relação entre AP-PAMG e NSPLib em problemas com 30 enfermeiros.....	78
Tabela 5.25: Custos das jornadas do AP-PAMG e do AP-PAM com 25 enfermeiros.....	79
Tabela 5.26: Relação de custos de jornada entre AP-PAMG e AP-PAM.....	79
Tabela 5.27: Custos das jornadas do AP-PAMG e do AP-PAM com 50 enfermeiros.	80
Tabela 5.28: Relação de custos de jornada entre AP-PAMG e AP-PAM.....	80
Tabela 5.29: Resultados do AP-PAMG e do AP-PAM para problemas com 50 enfermeiros.	81
Tabela 5.30: Custos das jornadas do AP-PAMG e do AP-PAM com 75 enfermeiros.....	81
Tabela 5.31: Relação de custos de jornada entre AP-PAMG e AP-PAM.....	82
Tabela 5.32: Relação entre soluções do AP-PAMG e do AP-PAM.....	82
Tabela 5.33: Custos das jornadas do AP-PAMG e do AP-PAM com 100 enfermeiros.	83
Tabela 5.34: Relação de custos de jornada entre AP-PAMG e AP-PAM.....	83

Tabela 5.35: Custos das jornadas do AP-PAMG e do AP-PAM com 30 enfermeiros.	84
Tabela 5.36: Relação de custos de jornada entre o AP-PAMG e AP-PAM.	84
Tabela 5.37: Comparação de soluções factíveis de problemas com 30 enfermeiros.	85
Tabela 5.38: Custos das jornadas do AP-PAMG e do AP-PAM com 60 enfermeiros.	85
Tabela 5.39: Relação de custos de jornada entre AP-PAMG e AP-PAM.	86

Lista de Abreviaturas e Siglas

AG	Algoritmo Genético
AP-PAM	Algoritmo Proposto - Problema de Atribuição Multinível
AP-PAMG	Algoritmo Proposto - Problema de Atribuição Multinível com Gargalo
AS	<i>Ant System</i>
BD	Busca Dispersa
BL	Busca Local
BM	Busca Míope
BT	Busca Tabu
CPU	<i>Central Processing Unit</i>
EM	<i>Electromagnetic Meta-heuristic</i>
GRASP	<i>Greedy Randomized Adaptive Search Procedures</i>
NSP	<i>Nurse Scheduling Problem</i>
NSPLib	<i>Nurse Scheduling Problem Library</i>
PA	Problema de Atribuição
PAG	Problema de Atribuição com Gargalo
PAM	Problema de Atribuição Multinível
PAMG	Problema de Atribuição Multinível com Gargalo
PCC	Problema de Cobertura de Conjunto
PCR	Procedimento de Cortes e Recombinações
PEE	Problema de Escalonamento de Enfermeiros
PEP	Problema de Escalonamento de Pessoal
PET	Problema de Escalonamento de Tripulação
PRT	Procedimento de Redistribuição das Tarefas
SA	<i>Simulated Annealing</i>
SAP	<i>Shortest Augmenting Path</i>

Sumário

1. Introdução	1
1.1. Motivação e Justificativa	4
1.2. Objetivos	4
1.2.1. Objetivo geral	4
1.2.2. Objetivos específicos	5
1.3. Organização do Trabalho	5
2. O Problema de Escalonamento de Enfermeiros	7
2.1. Considerações Iniciais	7
2.2. Escalonamento de Pessoal	7
2.3. Definição e Características do PEE	9
2.4. Trabalhos Relacionados	13
2.5. Considerações Finais	18
3. Modelos e Algoritmos para Outros Problemas de Escalonamento.....	19
3.1. Considerações Iniciais	19
3.2. Modelagem dos Problemas e Métodos Utilizados.....	19
3.3. O Problema de Atribuição	21
3.4. O Problema de Atribuição Multinível	23
3.5. O Problema de Atribuição com Gargalo.....	26
3.6. O Problema de Atribuição Multinível com Gargalo.....	27
3.7. Considerações Finais	30
4. Algoritmos Propostos	33
4.1. Considerações Iniciais	33
4.2. Métodos de Resolução	33
4.3. Algoritmo Proposto Baseado no PAM	34

4.3.1. Fase Construtiva do AP-PAM	35
4.3.2. Fase de Melhoramento do AP-PAM	38
4.4. Algoritmo Proposto Baseado no PAMG	43
4.4.1. Fase Construtiva do AP-PAMG	45
4.4.2. Fase de Melhoramento do AP-PAMG.....	46
4.5. Considerações Finais.....	49
5. Resultados Computacionais	51
5.1. Considerações Iniciais.....	51
5.2. Implementação	51
5.3. Instâncias Utilizadas.....	52
5.4. Comparação entre os Procedimentos de Melhoramento	55
5.5. Resultados Obtidos pelo AP-PAM.....	57
5.5.1. Problemas com Escalas Semanais e 25 enfermeiros	57
5.5.2. Problemas com Escalas Semanais e 50 enfermeiros	60
5.5.3. Problemas com Escalas Semanais e 75 enfermeiros	62
5.5.4. Problemas com Escalas Semanais e 100 enfermeiros	63
5.5.5. Problemas com Escalas Mensais e 30 enfermeiros	65
5.5.6. Problemas com Escalas Mensais e 60 enfermeiros	67
5.5.7. Análise Geral do AP-PAM.....	71
5.6. Resultados Obtidos pelo AP-PAMG.....	76
5.6.1. Problemas com Escalas Semanais e 25 enfermeiros	78
5.6.2. Problemas com Escalas Semanais e 50 enfermeiros	80
5.6.3. Problemas com Escalas Semanais e 75 enfermeiros	81
5.6.4. Problemas com Escalas Semanais e 100 enfermeiros	83
5.6.5. Problemas com Escalas Mensais e 30 enfermeiros	84
5.6.6. Problemas com Escalas Mensais e 60 enfermeiros	85
5.6.7. Análise Geral do AP-PAMG	86
5.7. Considerações Finais.....	89
6. Conclusões.....	91
Referências Bibliográficas.....	95
Apêndice A.....	99
Anexo A.....	101
Anexo B.....	103

Introdução

A otimização dos processos é uma necessidade constante em indústrias, empresas prestadoras de serviços e instituições governamentais. Para isso, conforme Hillier e Lieberman (2001), cada vez mais são utilizadas as técnicas computacionais da Pesquisa Operacional. Pode-se dizer de forma simplificada que esse ramo da ciência da computação, comum à engenharia e a outras áreas do conhecimento, busca encontrar as melhores soluções possíveis para diversos problemas.

Sob o ponto de vista acadêmico, todos os problemas que podem ser resolvidos por algoritmos exatos são classificados em três tipos, sendo eles Problemas de Decisão, Problemas de Localização e Problemas de Otimização. Estes últimos ocupam grande parte dos pesquisadores da área de computação, pois se destacam. Isso acontece porque normalmente, conforme Cormen *et al.* (2002), os mais complexos desses problemas, classificados como NP-Completo, requerem técnicas específicas para superar limitações computacionais.

Segundo Papadimitriou e Steiglitz (1982), uma instância de um Problema de Otimização consiste em um par (F, c) , representado conforme segue:

$$c : F \rightarrow R^1 \quad (1)$$

O problema consiste em encontrar uma solução $f \in F$, para o qual:

$$c(f) \leq c(y) \quad \forall y \in F \quad (2)$$

Onde se considera:

- F Um conjunto qualquer de pontos viáveis;
- c A função de custo;
- R^1 Reta dos números reais, à qual pertence a região de factibilidade;
- f Um conjunto solução para o problema;
- y Um conjunto qualquer pertencente a F .

Com tais considerações, se define a Otimização Combinatória como um ramo que objetiva encontrar, para Problemas de Otimização, a melhor solução dentre as várias soluções possíveis. Para isso uma busca deve ser feita sob a orientação de uma função-objetivo que tanto pode ser de maximização quanto de minimização. Nessa busca pela melhor solução possível, denominada solução ótima, ainda devem ser consideradas as restrições envolvidas.

Devido à complexidade da maioria desses problemas, utilizar algoritmos enumerativos que explorem todas as possibilidades para encontrar a melhor combinação é impraticável. Tal abordagem, mesmo para instâncias não muito grandes, poderia exigir um tempo de processamento excessivo. Por isso os Problemas de Otimização têm induzido o surgimento de várias técnicas para se projetar algoritmos como, por exemplo, os algoritmos aproximativos e as metaheurísticas. Dentre os muitos Problemas de Otimização, um dos encontrados na literatura é o Problema de Escalonamento de Pessoal (PEP).

O PEP é um problema de otimização combinatória que, ao envolver a elaboração de escalas de trabalho com sequências de turnos distintos, é classificado, segundo Ernst *et al.* (2004), como NP-Difícil. Garey e Johnson (1979) classificam o Problema de Decisão associado ao PEP como NP-Completo. Tal classificação significa que na literatura não são conhecidos algoritmos exatos para resolver o problema em tempo polinomial, o que é um incentivo à investigação de novos modelos e de novos algoritmos heurísticos. Sobre as soluções obtidas por métodos heurísticos, usualmente não existe a garantia de otimalidade. Contudo, esses métodos são capazes de alcançar boas soluções em um tempo razoável. Para o PEP, o emprego de tais métodos é importante, pois a elaboração de escalas de trabalho envolve altos custos e é um processo altamente dinâmico, no qual a demanda e o horário de trabalho dos colaboradores podem variar diariamente. Além dos custos, o problema abrange o contorno de restrições operacionais, o atendimento às leis trabalhistas e a satisfação dos empregados.

Em meio aos diversos problemas que se relacionam com o escalonamento de pessoal, encontra-se o problema de elaboração de escalas de trabalho de enfermeiros. O Problema de

Escalonamento de Enfermeiros (PEE) tem sido bastante explorado pois, além das características mencionadas de um PEP, possui muitas particularidades, como a necessidade de se cumprir diferentes horários no decorrer dos dias.

Outra particularidade do PEE reside na tentativa de atendimento às preferências de cada funcionário pelos turnos. Essa característica vem ao encontro da necessidade das instituições precisarem ter seu pessoal satisfeito e motivado, o que é importante por propiciar um melhor rendimento e melhores resultados nas atividades. Quando se trata então de um ambiente tão crítico quanto o hospitalar, a satisfação dos empregados é imprescindível. Além das características mencionadas, ainda existem diversas restrições específicas do PEE e particularidades específicas de cada aplicação prática.

Apesar do nome se referir a escalas de trabalho de enfermeiros, os conceitos do problema são muito mais abrangentes que o ambiente hospitalar. O PEE pode ser utilizado para resolver outros problemas de escalonamento, principalmente os que envolvem preferências e sequências de turnos com horários dinâmicos, como escalas de atividades que funcionam ininterruptamente.

O PEE, juntamente com outros problemas da classe NP-Difícil, fomenta a investigação de novas técnicas computacionais de resolução. Tais técnicas proporcionam avanços no conhecimento dos Problemas de Otimização e também no desenvolvimento de algoritmos utilizados para superar as dificuldades computacionais intrínsecas. Uma consequência dessa investigação é o surgimento de modelos e algoritmos que, posteriormente, podem ser aplicados eficientemente na resolução de outros Problemas de Otimização.

Na literatura são encontrados diversos trabalhos contendo diferentes modelos e algoritmos que são empregados na resolução de várias versões do PEP e do PEE. Entre esses algoritmos, estão aqueles que resolvem o PEP trabalhando com designações que envolvem apenas um nível de atribuições entre trabalhadores e atividades. Eles podem ter seus modelos baseados no Problema de Atribuição (PA), que relaciona linhas e colunas de uma matriz sob a menor soma total de custos, apresentado por Carpaneto e Toth (1987) e mais detalhado na Seção 3.3; e no Problema de Atribuição com Gargalo (PAG), que relaciona linhas e colunas em uma matriz de modo que o custo da atribuição mais custosa seja o menor possível, sendo proposto por Pferschy (1997) e mais explorado na Seção 3.5. Também existem métodos que consideram vários níveis e utilizam o PA ou o PAG como subproblemas. São os casos, respectivamente, do Problema de Atribuição Multinível (PAM), que designa diversas tarefas a cada trabalhador objetivando minimizar o custo total das atribuições, descrito por Calvi (2005) e melhor definido na Seção 3.4; e do Problema de Atribuição Multinível com Gargalo

(PAMG), que visa designar várias tarefas a cada trabalhador atribuindo a menor carga possível ao funcionário mais sobrecarregado, sendo abordado por Carraresi e Galo (1984) e melhor descrito na Seção 3.6.

Sendo assim, para este trabalho foram propostos dois métodos heurísticos para a resolução do PEE que se basearam, respectivamente, no PAM e no PAMG. Para a comparação dos resultados foram considerados os dados de uma vasta biblioteca digital específica do problema criada por Maenhout e Vanhoucke (2005). Depois dessas considerações, são definidas a motivação e a justificativa desta dissertação, bem como os objetivos a serem atingidos com seu desenvolvimento.

1.1. Motivação e Justificativa

Como mencionado, a obtenção de boas soluções do PEE em tempo de processamento aceitável é importante, pois o problema é dinâmico, envolve custos relacionados à escala de trabalho e considera as restrições trabalhistas e a satisfação dos colaboradores.

Por isso, o desenvolvimento e a utilização de métodos para tal resolução é fundamental, já que não são conhecidos procedimentos que garantam alcance de solução ótima em tempo de processamento aceitável. Além disso, as investigações podem conduzir a métodos que forneçam resultados ainda melhores que os encontrados na literatura até este momento.

Dessa maneira, foram projetados dois algoritmos heurísticos que se baseiam no PAM e no PAMG para a resolução do PEE. A escolha dos métodos ocorreu devido aos mesmos terem sido aplicados com sucesso a outros problemas da Otimização Combinatória e ao fato deles se fundamentarem em subproblemas para os quais existem algoritmos que encontram a solução ótima. Além disso é considerada a característica de não aleatoriedade, em contraste com diversas outras heurísticas e metaheurísticas, como Algoritmos Genéticos (AG), *Ant System* (AS) e *Simulated Annealing* (SA).

1.2. Objetivos

Os objetivos deste trabalho se dividem em objetivo geral e objetivos específicos.

1.2.1. Objetivo geral

O objetivo geral dessa dissertação é propor dois novos algoritmos heurísticos para o PEE e realizar uma investigação comparativa entre os diferentes modelos e algoritmos para a resolução do mesmo, baseados no PAM e no PAMG, que contribua significativamente no processo de geração de escalas de trabalho.

1.2.2. Objetivos específicos

Para atingir o objetivo geral proposto, alguns objetivos específicos devem ser considerados, sendo eles:

- a) realizar uma revisão bibliográfica sobre os problemas correlatos;
- b) implementar os algoritmos selecionados para a resolução do PEE de vários níveis;
- c) efetuar experimentos com as instâncias disponíveis na biblioteca específica do problema; e
- d) realizar um estudo comparativo de desempenho entre os algoritmos implementados e entre os resultados obtidos com os experimentos e os resultados encontrados na literatura, tomando como referência os trabalhos de Maenhout e Vanhoucke (2006), de Maenhout e Vanhoucke (2007) e de Maenhout e Vanhoucke (2008).

1.3. Organização do Trabalho

Esta dissertação está organizada em seis capítulos, descritos da seguinte maneira:

Capítulo 1: O tema é introduzido, a motivação e a justificativa são levantadas, os objetivos são definidos e a estruturação do trabalho é apresentada.

Capítulo 2: É feito um levantamento bibliográfico acerca do problema investigado e de alguns modelos e métodos utilizados na sua resolução.

Capítulo 3: Um levantamento bibliográfico sobre outros problemas de escalonamento de pessoal é realizado incluindo a apresentação dos modelos e dos métodos utilizados na resolução.

Capítulo 4: São descritos os dois algoritmos heurísticos propostos no presente trabalho.

Capítulo 5: Os resultados dos métodos propostos são fornecidos, comparados e discutidos.

Capítulo 6: São apresentadas as conclusões sobre este trabalho bem como sugestões para trabalhos futuros.

O Problema de Escalonamento de Enfermeiros

2.1. Considerações Iniciais

Este capítulo apresenta uma revisão da literatura relacionada ao PEE. São feitas algumas considerações a respeito do escalonamento de pessoal e, na sequência, o PEE é definido com a exposição de um modelo da literatura. Por fim, são discutidos alguns trabalhos relacionados ao problema.

2.2. Escalonamento de Pessoal

O PEP é um problema de otimização constantemente presente nas mais variadas atividades organizacionais que consiste em designar turnos, ou tarefas, aos trabalhadores num dado horizonte de tempo. Apesar de todo desenvolvimento científico e tecnológico é comum encontrar, na maioria das empresas e instituições, situações em que escalas de pessoal, mesmo as mais complexas, são elaboradas manualmente levando dias e, dependendo do caso, meses. Com isso, além de haver a necessidade de uma pessoa para tal atividade, dificilmente se consegue a elaboração de uma escala que atenda às necessidades da empresa ou instituição, obedecendo à legislação trabalhista e considerando os interesses dos empregados.

Por se relacionar com a mão-de-obra, o PEP envolve altos custos, tornando fundamental o desenvolvimento de métodos que o solucionem de forma eficaz. Sendo

classificado como NP-Difícil, segundo Lau (1996), não são conhecidos algoritmos exatos que o resolvam em tempo polinomial. O problema ainda tem como característica um alto dinamismo, já que as necessidades das escalas podem mudar em função de alterações na demanda. Por essas razões, quando sua resolução se baseia em métodos mais elaborados, muitas vezes são empregadas técnicas heurísticas que, apesar de não garantirem a solução ótima, propiciam boas soluções em tempo computacional aceitável.

Considerando a necessidade de se conseguir boas escalas, a seguir são listadas algumas vantagens de um escalonamento de pessoal automatizado, conforme o grupo de pesquisa *Automated Scheduling Optimisation and Planning*, ASAP:

- a) **redução de custos:** os custos relativos aos salários podem ser diminuídos através da minimização de pessoal utilizado para a cobertura da demanda, não alocando mais funcionários que o necessário e evitando coberturas de lacunas da escala com a convocação de empregados sob regime de hora-extra;
- b) **retenção de pessoal:** uma maior flexibilidade e uma melhor qualidade das escalas faz com que as pessoas se mantenham na atividade e desperta o interesse de novos profissionais, sendo que isso é importante em setores em que há crescimento de demanda, como tende a ocorrer com a área de saúde devido ao aumento da expectativa de vida da população;
- c) **redução do absenteísmo e dos atrasos:** a insatisfação e a fadiga provocada por escalas mal elaboradas incorrem em faltas e atrasos, o que compromete todas atividades da organização ou instituição;
- d) **atendimento às preferências:** atender às preferências dos colaboradores permite que eles se programem melhor, inclusive em suas atividades particulares, e faz com que o moral do grupo cresça e a rotatividade diminua;
- e) **melhoria na qualidade dos serviços:** ao haver melhores condições de trabalho a produtividade e a qualidade dos serviços prestados aumentam e isso inclusive diminui as chances de erros provocados pelo cansaço e pelo estresse, o que pode ser fatal, especialmente no setor de serviços relacionados à saúde.

Quanto às variações do PEP, são muitas. Elas envolvem a elaboração de escalas de trabalho para motoristas, tripulações, atendentes, enfermeiros e para diversas outras funções. Como cada problema tem natureza específica, a utilização de um determinado modelo, muitas vezes, se torna mais conveniente para sua representação. Da mesma forma, a seleção do algoritmo a ser empregado na resolução do problema deve considerar quais artifícios são mais

adequados. Devido a essa razão, diversos modelos e algoritmos são encontrados na literatura, cada um com o objetivo de melhor se adequar às suas peculiaridades.

Dentre as variações do PEP, uma que tem sido bastante explorada nos trabalhos encontrados na literatura é o PEE. Além da complexidade presente num PEP e do envolvimento de grandes custos, o PEE tem atraído muitos pesquisadores por se tratar de um problema com uma grande quantidade de restrições envolvidas e por possuir características bastante particulares a cada aplicação. Dessa forma, este capítulo descreve mais detalhadamente o PEE, bem como alguns métodos empregados em sua resolução.

2.3. Definição e Características do PEE

O PEE, ou *Nurse Scheduling Problem* (NSP), é classificado por Osogami e Imai (2000) como NP-Difícil. Ele consiste em elaborar escalas de trabalho para equipes em ambiente hospitalar de modo que as preferências dos trabalhadores pelos turnos no decorrer dos dias sejam atendidas da melhor maneira possível. O problema envolve restrições que devem ser observadas na elaboração de cada sequência de turnos.

Abaixo, são dados alguns conceitos do PEE:

- **Turno:** se refere ao horário de trabalho. Usualmente seus tipos se enquadram em matutino, iniciando por volta das 7h; vespertino, começando perto das 15h; noturno, a partir das 22h; ou folga;
- **Tarefa:** é a necessidade de haver a atribuição de certo turno a determinado dia de trabalho;
- **Período:** é o horizonte de dias coberto pelo escalonamento;
- **Jornada:** equivale a uma sequência de turnos de determinado enfermeiro que cubra todo o período; e
- **Escala:** é o conjunto das jornadas de todos trabalhadores que cobre todo o período de dias de trabalho.

As restrições envolvidas podem ser rígidas ou flexíveis. As restrições rígidas se relacionam a impedimentos firmemente definidos que são impostos pela legislação trabalhista. As restrições flexíveis representam aspectos potencialmente desejáveis em uma jornada e seus valores são ajustáveis, de acordo com as características que se almeja encontrar na escala a ser elaborada. Na sequência são discriminados ambos os tipos de restrições.

Restrições rígidas:

- a) proibição do turno da tarde ser sucedido pelo turno da manhã;
- b) proibição do turno da noite ser sucedido pelo turno da manhã; e
- c) proibição do turno da noite ser sucedido pelo turno da tarde.

Restrições flexíveis:

- a) imposição de um mínimo de dias trabalhados no período;
- b) imposição de um máximo de dias trabalhados no período;
- c) imposição de um mínimo de atribuições consecutivas;
- d) imposição de um máximo de atribuições consecutivas;
- e) imposição de um mínimo de atribuições de um mesmo tipo de turno;
- f) imposição de um máximo de atribuições de um mesmo tipo de turno;
- g) imposição de um mínimo de atribuições consecutivas de um mesmo tipo de turno; e
- h) imposição de um máximo de atribuições consecutivas de um mesmo tipo de turno.

As preferências dos enfermeiros pelos turnos são declaradas antecipadamente. Isso é feito associando um custo a cada possibilidade de turno para cada dia da escala a ser elaborada.

Um exemplo envolvendo uma escala com três enfermeiros, três dias e quatro tipos de turnos é dado na Tabela 2.1. Cada valor numérico, supondo uma escala de valores de 1 a 4, representa o custo, inversamente proporcional à preferência, que cada enfermeiro atribuiu ao turno correspondente de certo dia. Através de tais custos se observa, por exemplo, que o Enfermeiro 1, no Dia 1, tem maior interesse pelo turno Manhã, já que a esse associou um custo igual a 1. O mesmo empregado, nesse mesmo dia, tem menor interesse pelo turno da noite, ao associar a ele um custo igual a 4.

Tabela 2.1: Exemplo de declaração de preferências através da associação de custos.

	Dia 1				Dia 2				Dia 3			
	Manhã	Tarde	Noite	Folga	Manhã	Tarde	Noite	Folga	Manhã	Tarde	Noite	Folga
Enfermeiro 1	1	2	4	2	4	1	3	4	3	1	2	4
Enfermeiro 2	4	3	1	2	3	2	1	4	4	4	3	1
Enfermeiro 3	2	1	2	4	2	2	2	1	1	2	3	4

Custos também são empregados para que determinadas condições desejadas, as restrições, sejam atendidas na solução. Desse modo, cada não atendimento a uma restrição do problema implica na inclusão de uma penalidade no custo total da solução. Por conseguinte, o PEE é um problema de minimização dos custos associados às preferências dos enfermeiros pelos turnos e às penalidades advindas de não atendimentos às condições estabelecidas.

Mais detalhadamente, o PEE é definido como a necessidade de se escalonar um conjunto N de enfermeiros em um período D de dias, designando uma jornada a cada trabalhador. Em cada um dos dias compreendidos pelo período D , os enfermeiros devem ser escalados para um dos S turnos possíveis. Logo, tem-se:

N : Conjunto de enfermeiros, índice i ($i=1, \dots, n$);

D : Conjunto de dias do período de escalonamento, índice j ($j=1, \dots, d$);

S : Conjunto de turnos, índice k ($k=1, \dots, s$).

Uma maneira de resolver esse problema é elaborar os padrões das possíveis sequências de turnos para depois atribuí-los aos enfermeiros, como fazem Maenhout e Vanhoucke (2007). A partir dos turnos possíveis para cada dia, são criados os padrões de sequência de turnos do período D . Na elaboração de tais padrões, sequenciamentos não permitidos são excluídos como, por exemplo, atribuir a um enfermeiro o turno da manhã no dia seguinte a um dia ao qual foi atribuído o turno da noite. O modelo matemático de tal abordagem segue:

$$\text{Minimizar } \sum_{i=1}^n \sum_{l=1}^{f_i} p_{il} \cdot x_{il} \quad (3)$$

$$\text{Sujeito a: } \sum_{l=1}^{f_i} x_{il} = 1, \quad i = 1, \dots, n \quad (4)$$

$$\sum_{i=1}^n \sum_{l=1}^{f_i} a_{jkl} \cdot x_{il} \geq C_{jk}, \quad j = 1, \dots, d, k = 1, \dots, s \quad (5)$$

$$x_{il} \in \{0,1\} \quad (6)$$

Onde se considera:

p_{jl} Custo de preferência total da atribuição do padrão l ao enfermeiro i ;

x_{ji} Atribuição ou não do enfermeiro i ao padrão l , assumindo 1 ou 0, respectivamente;

n Número de enfermeiros;

f_i Número de padrões possíveis ao enfermeiro i ;

a_{jkl} Assume 1 se o padrão de turno l cobre o turno k no dia j e assume 0 em caso contrário;

C_{jk} Número mínimo de enfermeiros exigidos no turno k do dia j ;

d Número de dias do período; e

s Número de turnos por dia.

A função-objetivo (3) minimiza o custo total. A restrição (4) garante que um único padrão de turnos seja atribuído a cada enfermeiro. A restrição (5) assegura que, no mínimo,

um número previamente definido de trabalhadores seja escalado para cada um dos turnos de cada um dos dias. A Equação (6) exige que as variáveis envolvidas assumam apenas os valores 0 ou 1.

Contudo, o número de possibilidades de combinação entre os padrões das possíveis sequências de turnos e os enfermeiros é muito grande. Isso inviabiliza uma busca exaustiva que garanta a soma mínima dos custos de atribuição de um padrão a cada trabalhador, que resultaria na solução ótima. Por esse motivo, outros métodos são pesquisados.

Abordando o PEE como um modelo baseado em geração de colunas 0-1, Jaumard *et al.* (1998) discorrem sobre as possíveis combinações das jornadas individuais. Num PEE como descrito anteriormente, levando em conta toda a escala e considerando as múltiplas possibilidades geradas a partir dos s turnos de cada um dos d dias de cada uma das n jornadas, o total de combinações possíveis de solução é igual a s^{dn} .

Um levantamento bibliográfico acerca do PEE é realizado por Burke *et al.* (2004). O trabalho discute as diferentes características presentes nos PEEs e as várias abordagens de resolução. Entre elas estão os escalonamentos manuais, o auto-escalonamento, os métodos computacionais que empregam Programação Matemática, as resoluções que utilizam técnicas da Inteligência Artificial, como Programação com Restrições e Sistemas Baseados em Conhecimento, e os métodos heurísticos, entre outros. Uma preocupação mencionada nesse artigo, além do atendimento às preferências, é a necessidade de se obter uma escala balanceada, que não favoreça demasiadamente alguns colaboradores enquanto outros são prejudicados.

Os vários pontos de vista a partir dos quais se pode resolver o PEE são detalhados por Cheang *et al.* (2003). A primeira é a visão *enfermeiro-dia*, na qual são definidos dias de trabalho e folga aos empregados, a segunda é a visão *enfermeiro-tarefa*, onde são relacionados colaboradores e tarefas, e a última, a mesma empregada por Maenhout e Vanhoucke (2007), é a visão *enfermeiro-padrão de turnos*. Cheang *et al.* (2003) debatem uma série de abordagens utilizadas na resolução do PEE e explicam que a falta de experimentos e de códigos publicados impede comparações entre diferentes métodos.

Apesar do problema se referir ao escalonamento de enfermeiros, os conceitos fornecidos anteriormente são muito mais abrangentes e podem ser aplicados com facilidade a diversos outros problema de escalonamento de pessoal. A modelagem descrita para o PEE tem aplicabilidade, principalmente, para gerar escalas de atividades dinâmicas, nas quais o horário de trabalho varia no decorrer dos dias, ou mesmo a sequência de turnos trabalhados e de folgas não seja fixa.

2.4. Trabalhos Relacionados

Para a resolução do PEE, Maenhout e Vanhoucke (2007) permitem que o algoritmo deixe de atender à demanda para que as outras restrições sejam atendidas. Cada desobediência incorre no acréscimo de uma penalidade no custo da solução. Como método de resolução, os autores propõem o uso de uma metaheurística baseada na Lei de Coulomb denominada *Eletromagnetic Meta-heuristic* (EM).

A EM opera com diversas soluções distribuídas pelo espaço, sendo que cada uma exerce certas forças sobre as demais. Os valores dessas forças são proporcionais ao custo de cada solução e a ideia é que soluções de alto custo, exercendo força de repulsão, evitem buscas em regiões não promissoras. Além da EM, o método de Maenhout e Vanhoucke (2007) utiliza Busca Local (BL) para encontrar um padrão mais apropriado a um dado enfermeiro e, também, para efetuar porcentagens de trocas de partes de padrões de turnos entre enfermeiros. A BL e o Método Húngaro também são usados para readequar a distribuição dos turnos pelas jornadas em um dado dia.

Maenhout e Vanhoucke (2006) apresentam um algoritmo baseado em Busca Dispersa (BD). O método envolve a geração de diversas soluções iniciais que são utilizadas em um processo de intensificação de busca, enquanto certa diversificação é mantida. Para isso, dois grupos de soluções são reservados. Um deles é composto pelas melhores soluções e o outro, por soluções que visam garantir a diversidade. Então, um método iterativo de geração, recombinação e melhoramento de soluções é empregado até que o critério de parada seja alcançado. O método também utiliza a mesma BL aplicada em Maenhout e Vanhoucke (2007). As recombinações trabalham com a alteração de soluções iniciais que são conduzidas por soluções guias. Para esse fim são executados movimentos envolvendo a vizinhança de um dia ou de um enfermeiro. As soluções criadas são avaliadas e podem substituir membros no grupo das melhores soluções ou do grupo das soluções que propiciam diversificação.

Maenhout e Vanhoucke (2008) utilizam um AG com diferentes operadores para a melhoria das soluções. As soluções iniciais são obtidas pela resolução de um Problema de Fluxo de Custo Mínimo para cada jornada de cada empregado. Então, indivíduos são selecionados para que os operadores de cruzamento e mutação sejam empregados. Nesse método também são utilizadas técnicas de BL.

Um AG indireto, no qual os indivíduos da população não representam diretamente as soluções, é utilizado por Aickelin e Dowsland (2004). Escalas factíveis ou com o mínimo de violações das restrições são geradas a partir de soluções incompletas. Para tanto, o algoritmo

utiliza um decodificador que constroi soluções a partir de permutações com os enfermeiros disponíveis preenchendo as lacunas da escala de modo que os custos sejam mínimos. A alegação para o uso de um AG indireto é que um AG clássico não possui grande capacidade de lidar com o PEE devido aos fortes conflitos entre a função-objetivo e as várias restrições do problema. Mesmo AGs que trabalham com subpopulações e que incorporam métodos de fuga de ótimos locais, apesar de chegarem a bons resultados, não possuem robustez para manter o desempenho quando pequenas alterações são feitas no problema. As soluções encontradas por esse AG indireto se mostraram melhores que os resultados obtidos por outras metaheurísticas e indicaram que o algoritmo é robusto.

Ohki *et al.* (2006) implementam um AG cooperativo no qual cada indivíduo da população representa a jornada de um enfermeiro e a população representa toda a escala. Ao contrário de outros AGs cooperativos para o PEE, o método utiliza um operador de mutação e não apenas o operador de cruzamento. As mutações são realizadas de modo que a validade das escalas não seja perdida e são responsáveis pela evasão de pequenos ótimos locais. O algoritmo também possui um operador que evita a estagnação em ótimos locais maiores, um problema recorrente nos AGs cooperativos, e do qual os operadores de cruzamento e mutação sozinhos não escapariam. Os resultados dos experimentos feitos com instâncias reais indicaram que o método é eficiente.

O mesmo princípio de AG cooperativo é usado por Ohki *et al.* (2008). Contudo, esse método trabalha com uma vizinhança de busca expandida. Isso é feito com processamento paralelamente em duas CPUs que se comunicam para trocar informações a respeito das melhores soluções encontradas por cada uma. Utilizando tal recurso, muito mais possibilidades são exploradas em um tempo razoavelmente menor. Os resultados obtidos pelo AG cooperativo com processamento paralelo em duas CPUs chegaram a ser melhores que os resultados do processamento convencional executado por um período de tempo cinco vezes maior.

O PEE é resolvido por Kawanaka *et al.* (2003) com um AG que evita a geração de soluções ineficazes no processo de cruzamento. A permuta de genes é realizada de modo que, apesar dos cromossomos filhos terem o máximo de características dos pais, os mesmos não incorporam as violações que seriam herdadas em um cruzamento sem tal tratamento. O método restringe bastante a área de busca do AG e permite que boas soluções sejam encontradas.

Tsai e Li (2009) resolvem o PEE com um AG de dois estágios. Primeiramente o algoritmo trabalha com os dias de folga e com os dias trabalhados, tentando adequar as folgas,

por exemplo, aos feriados e em sequências que obedeçam à legislação trabalhista e à demanda exigida. No segundo estágio, o AG tenta encontrar a melhor escala de turnos trabalhados durante o dia e no período da noite para os enfermeiros.

Na literatura também são encontrados trabalhos que empregam Busca Tabu (BT) para a elaboração de escalas de enfermeiros. Oughalime *et al.* (2008) alegam que devido à alta quantidade de restrições envolvidas no PEE, muitas metaheurísticas não são capazes de produzir soluções factíveis para o problema, o que não ocorre com a BT. O algoritmo implementado pelos autores executa movimentos explorando três vizinhanças distintas. Essas vizinhanças envolvem alterações em jornadas, em turnos vespertinos e em padrões de turnos matutinos.

Ferland *et al.* (2001) apresentam um algoritmo baseado em BT que trabalha com múltiplos objetivos. No algoritmo são empregados métodos específicos para a diversificação da vizinhança de busca de soluções do PEE. As buscas seguem até que um determinado número de iterações sem melhoria seja alcançado. Os resultados foram comparados com o pacote comercial CPLEX e indicaram um bom desempenho do algoritmo.

Um algoritmo Bayesiano é proposto por Li e Aickelin (2003). Ele parte de um grupo inicial de soluções promissoras e utiliza um conjunto de regras para chegar a novas soluções. Essas regras sofrem adaptações até que o critério de parada seja alcançado. Comparados a várias versões que utilizam AG, os resultados foram, em geral, melhores.

O PEE é modelado como um Problema de Satisfação Booleana por Kundu e Acharyya (2008). Os autores desenvolveram um algoritmo que incorpora uma lista tabu para sua resolução. Tal método, conforme o trabalho, supera as performances de outros algoritmos baseados em AG e em SA.

Mesclando BL, Busca Míope (BM) e BT, Carelo *et al.* (2004) propõe um algoritmo que resolve o PEE com escalas mensais. Primeiramente soluções são criadas a partir de pontos diferentes utilizando BM. Então, melhorias são perseguidas por procedimentos que incorporam BL e BT. As soluções foram comparadas com os resultados das alocações manuais e grandes melhoras foram observadas.

Li *et al.* (2003) empregam técnicas da Inteligência Artificial para resolver um PEE em duas fases. Primeiramente uma versão relaxada do problema, incluindo apenas restrições rígidas a alguns requisitos de escala é resolvida. Então, BL e BT são utilizadas para melhorar a solução. O algoritmo foi considerado rápido e promoveu boas soluções.

Um algoritmo híbrido que mescla um método de ordenação dos turnos com maior dificuldade estimada de escalonamento e *Variable Neighbourhood Search* é utilizado por

Burke *et al.* (2008). Os resultados, comparados a um pacote comercial que emprega AG, são favoráveis à nova proposta.

Bard e Purnomo (2005) utilizam geração de colunas na elaboração de escalas de enfermeiros ao abordarem o PEE como um Problema de Cobertura de Conjuntos (PCC). Na resolução é utilizada Programação Inteira mesclada com procedimentos heurísticos. Após a elaboração de uma escala pela geração de colunas, o algoritmo baseado no PCC inclui funcionários que devem preencher as lacunas. Os autores ainda levantam a preocupação de que as falhas de atendimento à demanda na escala sejam distribuídas pelos dias o mais uniformemente possível.

Um método que se baseia na evolução de bactérias é empregado por Inoue *et al.* (2000). O algoritmo proposto utiliza informações das escalas predecessoras para ajustar dinamicamente seus critérios de avaliação. Esse algoritmo é utilizado em conjunto com um *hardware* desenvolvido especificamente para uma aplicação real. Além da qualidade das escalas, o método conseguiu efetuar o processamento em um curto tempo, essencial para seu uso prático.

Bellanti *et al.* (2004) trabalham com padrões de turnos semanais e empregam uma BM na vizinhança sem permitir soluções inactíveis. Com o objetivo de obter diferentes soluções iniciais, o algoritmo começa suas construções partindo de diversos pontos da escala. O método ainda emprega BT e, para casos reais, alcança resultados bastante melhores que os obtidos por escalonamentos manuais.

A metaheurística GRASP é o método usado por Goodman *et al.* (2009) para encontrar soluções para o PEE. As soluções iniciais são construídas utilizando um modelo baseado no Problema da Mochila. Então elas são melhoradas por procedimentos de BL que procuram efetuar trocas de padrões de alguns enfermeiros e permutas entre outros colaboradores. Uma preocupação demonstrada é a busca do equilíbrio quando se procura, ao mesmo tempo, uma solução que seja factível e que tenha baixo custo. Assim, artifícios são empregados para que as soluções geradas sejam facilmente reparáveis.

Essa vasta quantidade de variantes do problema faz com que a comparação direta entre métodos que atacam diferentes PEEs seja uma utopia. Diversas pesquisas chegam a diferentes resultados, mas o confronto dos mesmos, geralmente, fica impedido, conforme Cheang *et al.* (2003). Para que tais comparações sejam possíveis, Maenhout e Vanhoucke (2007) desenvolveram e disponibilizam uma biblioteca digital com instâncias para o PEE, nos mesmos moldes das bibliotecas digitais que existem para outros problemas de otimização combinatória, como o Problema do Caixeiro Viajante. Assim, havendo um padrão bem

definido, é possível se ter parâmetros para a comparação direta entre os diferentes trabalhos que venham a ser desenvolvidos.

Uma condensação dos principais trabalhos relacionados, de seus respectivos métodos de resolução e de algumas de suas características particulares consta na Tabela 2.2.

Tabela 2.2: Trabalhos relacionados, métodos de resolução e características particulares.

Trabalho	Método	Particularidade
Maenhout e Vanhoucke (2007)	<i>Electromagnetic Meta-heuristic</i>	Utiliza padrões de sequências de turnos e Busca Local
Maenhout e Vanhoucke (2006)	Busca Dispersa	Utiliza Busca Local
Maenhout e Vanhoucke (2008)	Algoritmo Genético	Soluções geradas com o Problema de Fluxo de Custo Mínimo
Aickelin e Dowsland (2004)	Algoritmo Genético Indireto	Preenche lacunas de soluções incompletas
Ohki <i>et al.</i> (2006)	Algoritmo Genético Cooperativo	Um operador extra evita determinadas estagnações
Ohki <i>et al.</i> (2008)	Algoritmo Genético Cooperativo	Emprega processamento paralelo
Kawanaka <i>et al.</i> (2003)	Algoritmo Genético	Cruzamento não gera soluções infactíveis
Tsai e Li (2009)	Algoritmo Genético	Trabalha em dois estágios, alocando folgas e demais tarefas
Oughalime <i>et al.</i> (2008)	Busca Tabu	Movimentos em três vizinhanças
Ferland <i>et al.</i> (2001)	Busca Tabu	Múltiplos objetivos
Li e Aickelin (2003)	Algoritmo Bayesiano	Inicia com soluções promissoras
Kundu e Acharyya (2008)	Lista Tabu	Modelo do Problema de Satisfação Booleana
Carelo <i>et al.</i> (2004)	Busca Tabu e Busca Local	Soluções iniciais geradas com Busca Míope
Li <i>et al.</i> (2003)	Busca Tabu e Busca Local	Problema inicial relaxado
Burke <i>et al.</i> (2008)	<i>Variable Neighbourhood Search</i>	Ordenação por dificuldade de escalonamento
Bard e Purnomo (2005)	Geração de Colunas	Modelo do Problema de Cobertura de Conjuntos
Inoue <i>et al.</i> (2000)	Evolução de Bactérias	Usa <i>hardware</i> para aplicação real
Bellantini <i>et al.</i> (2004)	Busca Tabu e Busca Míope	Utiliza padrões de sequências de turnos
Goodman <i>et al.</i> (2009)	GRASP	Modelo do Problema da Mochila

2.5. Considerações Finais

Este capítulo trouxe uma revisão geral sobre o escalonamento de pessoal e a definição e as características do PEE, juntamente com um modelo matemático do mesmo.

Também foram citados alguns trabalhos encontrados na literatura que utilizam diferentes técnicas na sua resolução.

Modelos e Algoritmos para Outros Problemas de Escalonamento

3.1. Considerações Iniciais

Neste capítulo são fornecidos modelos matemáticos e algoritmos utilizados na resolução de outros problemas de escalonamento que têm alguma relação com o PEE. Isso se deve às dificuldades encontradas nos métodos anteriormente citados, como o número muito elevado de combinações do modelo baseado em padrões de sequências de turnos.

Os modelos a seguir são abordados por serem alternativas aplicáveis ao PEE, tendo em vista os resultados que apresentaram para outros problemas. São apresentados modelos mais simples, que trabalham com um único conjunto de tarefas que devem ser atribuídas a um conjunto de executores, e modelos mais elaborados, que trabalham com múltiplos conjuntos de tarefas. Os últimos utilizam os primeiros para resolver seus subproblemas.

3.2. Modelagem dos Problemas e Métodos Utilizados

A modelagem é uma etapa importante na resolução dos Problemas de Otimização, como explica Taha (2007). Em vista disso, modelos são utilizados por diferentes autores para representar os problemas de escalonamento. Entre os mais frequentes, estão os que se baseiam no PA puro e no PA com gargalo, respectivamente, como mostram Souza Netto *et al.* (2006) e Pferschy (1997). Esses modelos se fundamentam na correspondência biunívoca entre dois conjuntos sendo que, no caso do PEP, um conjunto representa os trabalhadores e o outro, as

atividades a serem executadas. Para eles existem algoritmos de complexidade polinomial que garantem a obtenção de solução ótima. Há outros modelos que empregam o PA como um subproblema, como Calvi (2005), e também os que utilizam o PA com gargalo na resolução de seus problemas parciais, caso de Carraresi e Galo (1984). Esses últimos modelos utilizam o PA com e sem gargalo para relacionar vários conjuntos de atividades ao conjunto de executores.

Além dos modelos e métodos de resolução mencionados, a elaboração de escalas pode ser feita por meio de outros artifícios, como os algoritmos metaheurísticos. É o caso de Forsyth e Wren (1997) que utilizam AS para designar tarefas a motoristas de ônibus. A metaheurística AS também é aplicada por Ghoseiri e Morshedsoluk (2006) para o escalonamento de trens. Moudani *et al.* (2001) resolvem o escalonamento de tripulações de empresas aéreas utilizando um método heurístico que constroi uma solução inicial para, posteriormente, ser aprimorada por um AG. Elshafei e Alfares (2008) fazem uso de Programação Dinâmica para elaborar escalas de trabalho.

Embora, como enfatizado por Lachtermacher (2004), a modelagem seja importante no processo de otimização, existem situações nas quais a elaboração de modelos matemáticos não é viável por ser demasiadamente complexa. Quando tais situações ocorrem, geralmente, são aplicados determinados métodos heurísticos na resolução. Então, nem sempre a elaboração de um modelo matemático para o problema a ser investigado está presente nos trabalhos.

Cordeau *et al.* (2002), abordando o Problema de Roteamento de Veículos, discutem os atributos essenciais a um bom método heurístico. Além da acurácia, que mede o quão próximo os resultados ficam da solução ótima, e da velocidade, que considera o tempo demandado pelo método para a resolução, os autores ainda mencionam a simplicidade e a flexibilidade. A simplicidade se relaciona com a facilidade de implementação do método, sem que um nível demasiado de detalhamento seja exigido. Muitas metaheurísticas, segundo Cordeau *et al.* (2002), não possuem tal qualidade pois trabalham com muitos parâmetros. A flexibilidade indica que, preferencialmente, os métodos heurísticos devem possuir a capacidade de incorporar as várias restrições envolvidas na maioria dos problemas reais. Essa característica, segundo os mesmos autores, está ligada de algum modo à simplicidade de projeto.

Considerando tudo isso, na sequência são apresentados alguns métodos de resolução que, com adaptações, podem ser aplicados ao PEE.

3.3. O Problema de Atribuição

O PA, também denominado Problema de Designação, de acordo com Hillier e Lieberman (2001), consiste em encontrar uma permutação que relacione cada linha de uma matriz de custos a uma coluna específica, de modo que a soma dos custos de todas as designações seja a menor possível.

Uma matriz de custos é uma matriz quadrada na qual o custo de atribuição entre uma linha e uma coluna é dado pelo termo que ambas têm em comum. De uma maneira diferente, esse problema é definido como o emparelhamento perfeito de custo mínimo em um grafo bipartido. Formulado como um Problema de Programação Linear Inteira o PA é o modelo mais utilizado na modelagem de problemas de escalonamento. Nesse caso, as linhas da matriz de custos representariam os trabalhadores, as colunas representariam as tarefas e os valores dos elementos indicariam o custo de se designar uma dada tarefa a um certo trabalhador. Dessa forma, como cada pessoa recebe uma única tarefa, o problema possui apenas um nível.

A Figura 3.1 exemplifica uma matriz de custos na qual os elementos em negrito em cada coluna destacam as designações que relacionam trabalhadores e tarefas que são integrantes da solução ótima. Tais designações têm, respectivamente, valores 2, 9, 0 e 3, somando um custo de solução igual a 14.

	Tarefa 1	Tarefa 2	Tarefa 3	Tarefa 4
Enfermeiro 1	2	4	3	7
Enfermeiro 2	11	8	1	3
Enfermeiro 3	5	12	0	4
Enfermeiro 4	7	9	4	6

Figura 3.1: Resolução de matriz de custos utilizando o PA.

Matematicamente Carpaneto e Toth (1987) modelam o PA da seguinte forma:

$$\text{Minimizar } \sum_{i=1}^n \sum_{j=1}^n a_{ij} \cdot x_{ij} \quad (7)$$

$$\text{Sujeito a: } \sum_{i=1}^n x_{ij} = 1, \quad j = 1, \dots, n \quad (8)$$

$$\sum_{j=1}^n x_{ij} = 1, \quad i = 1, \dots, n \quad (9)$$

$$x_{ij} \in \{0,1\}, \quad i = 1, \dots, n; j = 1, \dots, n \quad (10)$$

Onde se considera:

a_{ij} Custo de se atribuir a coluna j à linha i ;

x_{ij} Atribuição ou não da coluna j à linha i , assumindo 1 ou 0, respectivamente; e

n Ordem da matriz de custos.

A função-objetivo (7) deve ser minimizada. Nela, cada designação de uma coluna j a uma linha i é multiplicada pelo respectivo custo da atribuição. A restrição (8) determina que cada linha seja associada a uma única coluna. A restrição (9) obriga que cada coluna seja associada a uma única linha. A Equação (10) estabelece que a atribuição entre linhas e colunas seja representada por valores binários.

Na resolução do PA, Carpaneto e Toth (1987) empregam um algoritmo que combina o procedimento *Shortest Augmenting Path* (SAP) com o Método Húngaro, detalhado no Anexo A. Os autores explicam que a diferença entre os métodos reside na atualização das variáveis do problema dual e na busca do caminho aumentativo de custo mínimo. Enquanto o Método Húngaro considera apenas elementos com valor igual a zero na matriz de custos reduzidos, o SAP considera todos os valores relacionados. Na verdade, o algoritmo exposto é baseado no SAP mas explora a característica do Método Húngaro de procurar caminhos aumentativos de custo reduzido igual a zero. Então, quando um caminho desses é encontrado, uma atribuição é feita. Dessa maneira, o algoritmo sempre garante a obtenção da solução ótima, sendo que sua complexidade assintótica é igual a $O(n^3)$.

A análise dos resultados mostrou que a performance desse algoritmo é melhor para a maioria das instâncias utilizadas. Os autores propuseram uma adaptação nesse método, o tornando mais eficiente quando aplicado a matrizes de custo esparsas. Novamente, os experimentos realizados comprovaram a qualidade dos resultados. Por fim, é aplicado um procedimento pelo qual matrizes de custo completas são transformadas em matrizes de custo esparsas. O argumento é que, usualmente, os valores de custo da matriz associados às atribuições da solução ótima são bem menores que as demais entradas. Assim, custos superiores a um valor previamente definido são removidos da matriz de custos reduzidos. Segundo Carpaneto e Toth (1987), o procedimento também é eficiente para resolver problemas com matrizes de densidade superior a 40%. Os resultados mostraram redução significativa no tempo de processamento.

Souza Netto *et al.* (2006) tratam a elaboração de escalas de trabalho em centrais de atendimento telefônico usando um modelo baseado no PA equivalente ao descrito por Carpaneto e Toth (1987). O modelo trabalha com uma matriz de custos quadrada de ordem n .

Dessa maneira, nos casos em que os dados disponíveis não permitem a obtenção de uma matriz com n linhas e n colunas, elementos fictícios devem ser inseridos até que ela se torne quadrada.

Nesse problema, o objetivo é maximizar a satisfação dos funcionários escalando-os em horários de sua preferência. Para isso, a função-objetivo tenta minimizar o custo da atribuição de um funcionário a um horário específico. Esse custo é o inverso da preferência do funcionário pelo referido horário, declarada antecipadamente. Também são previamente conhecidas as demandas por horário. Para empregados estudantes, foi usada a estratégia de atribuir custos elevados aos horários que coincidem com suas aulas, evitando conflitos de interesses. Visando contornar a dificuldade de permitir férias em mesma época de teleatendentes com preferência por um mesmo turno, a escala de férias é elaborada antes da escala de trabalho.

Para encontrar as atribuições de custo mínimo, Souza Netto *et al.* (2006) empregaram o Método Húngaro. Os resultados obtidos permitiram observar que o método e o algoritmo desenvolvidos possibilitaram que a diferença entre o horário de preferência e o horário real de trabalho diminuísse sensivelmente e ficasse mais bem distribuída entre os empregados.

O modelo do PA, como apresentado anteriormente, trabalha apenas com um nível ao simplesmente relacionar cada linha de uma matriz de custos a uma coluna. Com tal abordagem, ele é utilizado, por exemplo, apenas para designar as tarefas aos trabalhadores em um único dia de uma escala. Contudo, esse mesmo modelo pode ser utilizado na elaboração de escalas que cubram vários dias de trabalho. Para isso, esse PA de um nível deve ser empregado como um subproblema de um problema de vários níveis, denominado PAM.

3.4. O Problema de Atribuição Multinível

O PAM é um problema que envolve vários níveis e é resolvido com base em resoluções do PA que, nessa situação, atua sobre seus subproblemas. No caso de escalas de trabalho, esses múltiplos níveis representam os diversos dias que compõem as jornadas de vários funcionários. Nessa elaboração de sequências de turnos o PEP é tratado como um PAM que se fundamenta em sucessivas resoluções de PAs. Cada um desses PAs solucionados consecutivamente envolve somente dois níveis do PAM. Desse modo, o modelo se baseia no PA ao considerar pares de níveis justapostos que precisam ser interligados. Essas interligações são conseguidas ao se gerar uma matriz de custos na qual as linhas representam

um nível e as colunas, outro. Então o PA correspondente é resolvido e um sequenciamento entre os dois níveis é obtido.

A abordagem do PAM é utilizada por Calvi (2005) na resolução do Problema de Escalonamento de Tripulações (PET) através de um método altamente adaptável aos objetivos do PEE. O algoritmo proposto pelo autor trabalha em duas fases, sendo uma de construção de soluções e outra de melhoramento das mesmas. Na fase construtiva o algoritmo divide as tarefas por níveis, colocando em cada um deles as tarefas que não podem ser postas em sequência por precisarem ser realizadas concorrentemente. A partir daí, o método inicia as resoluções consecutivas dos PAs, cada um envolvendo dois níveis. Dessa maneira, são obtidas jornadas de k níveis, cada uma contendo até k turnos, e uma solução inicial é gerada. A Figura 3.2 exemplifica uma solução inicial na qual os turnos que compõem uma jornada são representados por segmentos com tamanhos proporcionais às suas durações.

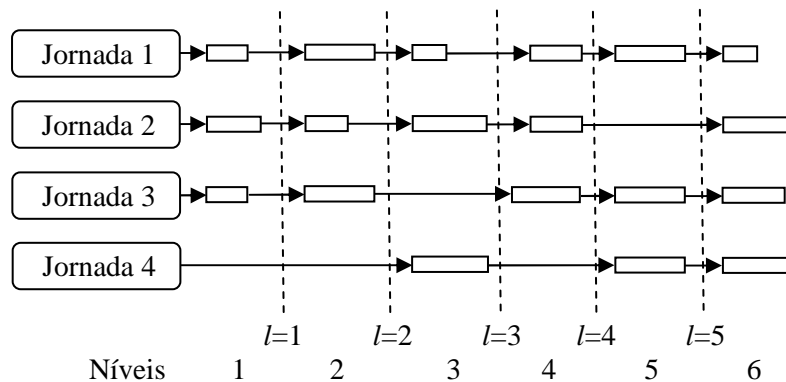


Figura 3.2: Uma solução inicial para o PET (CALVI, 2005).

Obtida uma solução inicial, começa a fase de melhoramento. Para esse fim, Calvi (2005) implementou dois procedimentos distintos. A ideia do primeiro procedimento de melhoramento, denominado M1, é dividir as jornadas construídas em duas partes, formando jornadas parciais. Para isso são feitos $k-1$ cortes entre os níveis e as jornadas parciais, à esquerda e à direita de cada corte, são recombinadas por meio da resolução de um PA. O procedimento segue até que o critério de parada, um determinado número de iterações sem melhoria, seja alcançado. Considerando finalizada a geração de uma solução inicial, a Figura 3.3 mostra um possível resultado desse procedimento de melhoramento ao realizar o corte e refazer as interligações entre os níveis 1 e 2 da escala. Nesse exemplo, houve a inversão das atribuições entre as jornadas 1 e 2 e também entre as jornadas 3 e 4. No método utilizado, a mesma sistemática de recombinações atua entre todos os pares de níveis justapostos.

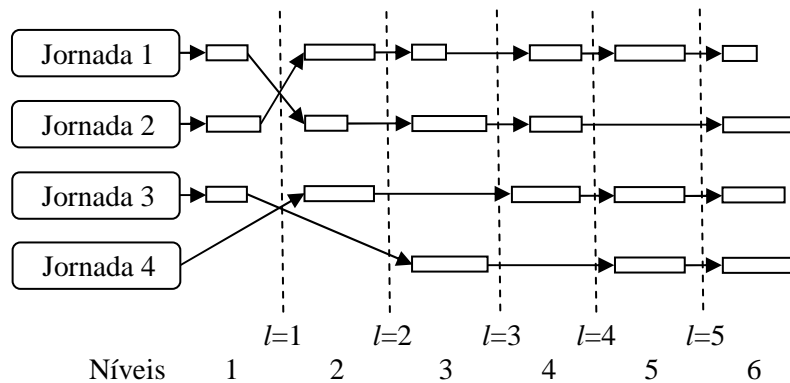


Figura 3.3: Possível resultado do procedimento M1 (CALVI, 2005).

Alcançado o critério de parada do procedimento M1, começa a ser executado o outro procedimento de melhoramento, chamado M2. Ele efetua cortes em jornadas com horas extras para tentar designar essas horas excedentes aos trabalhadores com jornadas que tenham tempo ocioso. Novamente as designações entre jornadas parciais são feitas pela resolução de PAs e o critério de parada é também um determinado número de iterações sem ocorrência de melhoria. O Quadro 3.1 oferece uma visão geral desse algoritmo.

<p>Início Inicialize os dados e faça $k = 1$;</p> <p>Enquanto todas as tarefas não forem alocadas</p> <p> Forme o nível k contendo as tarefas que não podem ser realizadas em sequência; Monte a matriz de custos C; Resolva o PA dado pela matriz C e aloque as tarefas às jornadas de acordo com o resultado. Faça $k = k + 1$ e retorne ao Passo 2 até que todas as tarefas estejam alocadas.</p> <p>Repita</p> <p> Execute o Procedimento M1 até que não haja melhoria na solução por $NumIter$ iterações; Execute o Procedimento M2 até que não haja melhoria na solução por $NumIter$ iterações;</p> <p>Até que não haja melhoria na solução por $NumIter$ iterações.</p> <p>Fim.</p>

Quadro 3.1: Visão geral do algoritmo de Calvi (2005) para o PAM.

Os resultados permitem ver que o desempenho do algoritmo, além de satisfatório para o caso prático ao qual ele é aplicado, ainda é superior ao desempenho de métodos com modelos baseados no PCC, abordagem mais comumente encontrada na literatura para a resolução do PET.

3.5. O Problema de Atribuição com Gargalo

Semelhantemente ao PA, o PAG envolve apenas um nível. Porém, diferentemente, o PAG objetiva minimizar o valor mais alto dentre todos os custos de atribuição. Para isso ele ataca a designação cujo custo tenha o maior valor, chamada atribuição gargalo, conforme Pferschy (1997). A tática do algoritmo é identificar dentre todas as atribuições aquela que possui o maior custo para então tentar reduzir esse valor por meio da substituição dessa atribuição mais custosa por outra designação. Um modelo do PAG, utilizado por Constantino (1997), vem na sequência:

Minimizar z

$$\text{Sujeito a: } \sum_{i=1}^n x_{ij} = 1; \quad j = 1, \dots, n; \quad (11)$$

$$\sum_{j=1}^n x_{ij} = 1; \quad i = 1, \dots, n; \quad (12)$$

$$c_{ij} \cdot x_{ij} \leq z; \quad (13)$$

$$x_{ij} \in \{0,1\}; \quad i, j = 1, \dots, n; \quad (14)$$

Onde se considera:

- z Função-objetivo a ser minimizada;
- x_{ij} Atribuição ou não da linha i à coluna j , assumindo 1 ou 0, respectivamente;
- c_{ij} Custo de se atribuir a linha i à coluna j ; e
- n Ordem da matriz de custos.

Nesse modelo, a Equação (11) impõe que cada linha seja associada a uma única coluna. A restrição (12) faz que cada coluna seja associada a uma única linha. A restrição (13) indica o custo da atribuição de mais alto valor, o qual deve ser minimizado. De acordo com a Equação (14), a atribuição entre linhas e colunas deve ser representada por valores binários.

É preciso evidenciar que o PA e o PAG possuem objetivos diferentes. Apesar da abordagem do PAG comumente propiciar redução na soma total dos custos, não existe garantia de que a soma ótima dos mesmos seja alcançada, pois o princípio de substituir a atribuição mais custosa nem sempre conduz a um ótimo global. Por outro lado, essa sistemática tende a realizar designações com custos mais uniformes entre si, de modo que a diferença entre a atribuição de custo máximo e a de custo mínimo seja menor. A resolução do

PA, ao contrário, utiliza algoritmos exatos que sempre encontram a menor soma de custos possível. Contudo, suas soluções podem possuir grandes discrepâncias entre os custos das atribuições, caso isso seja necessário para que uma soma total mínima seja obtida. Para ilustrar esse aspecto, a Figura 3.4 reapresenta a mesma matriz de custos mostrada na Figura 3.1, a qual agora é submetida a uma resolução pelo PAG. Os valores em negrito em cada coluna indicam os elementos pertencentes à solução sendo, respectivamente, 5, 4, 4 e 3.

	Tarefa 1	Tarefa 2	Tarefa 3	Tarefa 4
Enfermeiro 1	2	4	3	7
Enfermeiro 2	11	8	1	3
Enfermeiro 3	5	12	0	4
Enfermeiro 4	7	9	4	6

Figura 3.4: Resolução de matriz de custos através do PAG.

Imediatamente se observa que a solução apontada pelo PAG possui custo total igual a 16, enquanto a mesma matriz de custos, submetida ao PA, traz uma solução com custo igual a 14, conforme visto anteriormente. Apesar de possuir um custo total mais alto, os valores das designações selecionadas pela abordagem PAG são mais equilibrados, variando de 3 a 5. Em contrapartida, os valores das atribuições definidas pelo modelo baseado no PA têm amplitude que vai de 0 a 9. Em uma escala de trabalho, além de se tentar minimizar os custos totais, é interessante alocar as atividades de forma que a carga de tarefas seja a mais bem distribuída possível para não subutilizar a mão-de-obra de alguns colaboradores, enquanto outros sofrem sobrecarga.

Sendo assim, analogamente ao PA, que serve como um problema parcial do PAM, o PAG também pode ser utilizado na resolução de partes de um problema maior com múltiplos níveis. Nesse caso, o PAG é utilizado como um subproblema com o objetivo de interligar os níveis da escala de modo que as jornadas dos funcionários não apresentem grandes diferenças entre si. Essa abordagem configura o PAMG.

3.6. O Problema de Atribuição Multinível com Gargalo

O PAMG trabalha com múltiplos níveis, e tem sua resolução fundamentada em subproblemas de dois níveis solucionados pelo PAG. A melhoria da solução é perseguida ao se tentar reduzir o custo da jornada mais custosa e essa constitui outra forma de se elaborar escalas com sequências de turnos. Tal artifício é utilizado por Carraresi e Galo (1984) ao tratarem do Problema de Escalonamento de Motoristas.

O problema estudado por Carraresi e Galo (1984) envolve a elaboração de escalas de trabalho de m dias para n motoristas de ônibus. Nessas escalas, cada jornada é composta por turnos que possuem diferentes durações e distintos locais, tanto de início quanto de fim. Na montagem do problema, a cada um dos turnos é associado um custo, ou peso, proporcional às dificuldades do mesmo. Esse custo pode ser simplesmente o tempo de duração da tarefa. O objetivo do problema é minimizar o peso total da escala de maior custo, possibilitando uma distribuição mais justa das atividades. Em outras palavras, a intenção é promover o maior equilíbrio possível entre as escalas de m dias dos n motoristas, obedecendo à legislação trabalhista local. O trabalho demonstra que o PAMG é NP-Completo ao realizar a transformação do Problema de Partição, reconhecidamente NP-Completo, no PAMG.

Para esclarecer o problema, é possível considerar o grafo da Figura 3.5, onde estão representados os n turnos, de índice j , de cada um dos m dias, de índice k . A cada vértice do grafo está associado um peso proporcional às dificuldades do turno que ele representa. Uma jornada factível para um motorista corresponde a um caminho que ligue a primeira coluna à última. O custo dessa jornada é a soma dos pesos dos vértices do caminho, ou seja, dos turnos que a compõem.

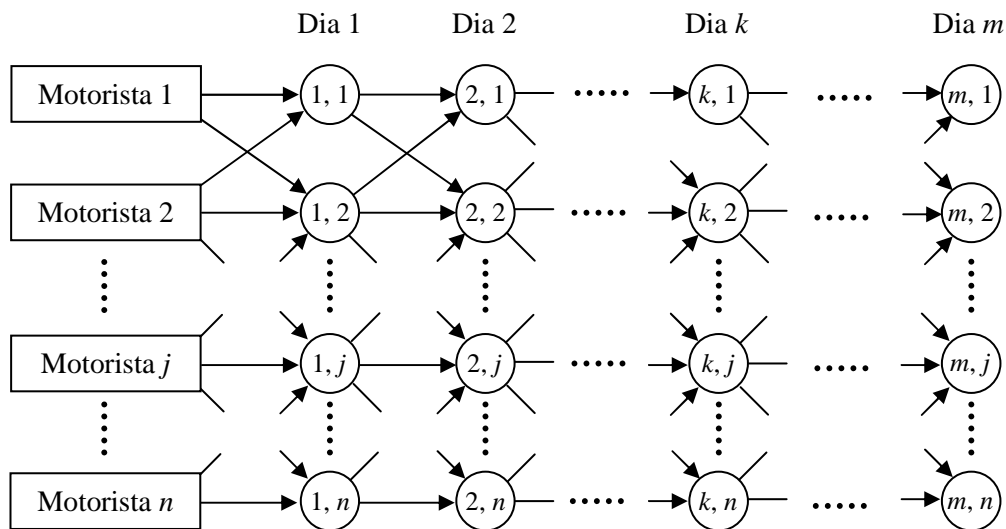


Figura 3.5: Grafo de turnos por dia (CARRARESI; GALO, 1984).

O modelo matemático do PAMG segue:

Minimizar z

$$\text{Sujeito a: } \sum_{j \in S_k(i)} x_{ij}^k = 1, \quad (k = 1, \dots, m-1; i = 1, \dots, n;) \quad (15)$$

$$\sum_{j \in P_k(i)} x_{ij}^k = 1, \quad (k = 1, \dots, m-1; j = 1, \dots, n;) \quad (16)$$

$$s_j^1 = w_{1j}, \quad (j = 1, \dots, n) \quad (17)$$

$$s_j^k = w_{kj} + \sum_{i \in P_{k-1}(j)} s_i^{k-1} x_{ij}^{k-1}, \quad (j = 1, \dots, n; k = 2, \dots, m) \quad (18)$$

$$s_j^m \leq z, \quad (j = 1, \dots, n) \quad (19)$$

$$x_{ij}^k \in \{0, 1\}, \quad (k = 1, \dots, m-1; i, j = 1, \dots, n) \quad (20)$$

Onde se considera:

z Função-objetivo a ser minimizada;

x_{ij}^k Escolha ou não de um sucessor ou predecessor;

m Número de dias;

n Número de turnos;

w_{kj} Peso do j -ésimo turno do k -ésimo dia;

s_j^k Peso do caminho parcial até o j -ésimo turno do k -ésimo dia;

$S_k(i)$ Possíveis turnos sucessores para o motorista ao qual o turno i foi atribuído no dia k ; e

$P_k(i)$ Possíveis turnos predecessores para o motorista que obteve o turno i no dia $k+1$.

Na formulação, a restrição (15) determina que, da primeira à penúltima coluna, um turno sucessor deve ser escolhido para cada turno atual. A restrição (16) obriga que turnos predecessores sejam selecionados para cada turno da segunda à última coluna. A Equação (17) indica os pesos dos vértices da primeira coluna e a Equação (18), o peso dos caminhos parciais. A Equação (19) define o peso total da escala de maior custo, o qual deve ser minimizado. A Equação (20) garante que apenas valores binários sejam atribuídos à variável correspondente. O problema possui solução factível se, para cada turno, da primeira à penúltima coluna, existir pelo menos um turno sucessor e se, para cada turno, do segundo ao último dia, houver turno predecessor.

Durante a resolução do PAMG, o algoritmo proposto por Carraresi e Galo (1984) faz uso de um procedimento desenvolvido por Derigs e Zimmermann (*apud* Carraresi e Galo, 1984), de complexidade $O(mn^4)$, que retorna a solução ótima para o PAG envolvendo apenas dois níveis. Dessa forma, é encontrada a melhor atribuição entre duas colunas. Durante tal processo, o algoritmo verifica a existência de turnos sucessores e predecessores para o turno corrente, conforme exigem as restrições (15) e (16). Se, para algum turno, não existir turno predecessor ou sucessor possível, então há a implicação de não existir solução factível e o processo é encerrado. Caso contrário, uma solução factível pode ser obtida e melhorada, se

transformando em uma solução denominada estável. Os autores provam que o erro cometido diminui à medida que o número de níveis aumenta. Os passos desse algoritmo são apresentados no Quadro 3.2.

<p>Início Inicialize os dados;</p> <p>Para $k=1$ até $m-1$ faça Utilize o procedimento que resolve o PAG e encontre a melhor designação entre dois níveis; Caso não haja um predecessor ou um sucessor encerre o processo;</p> <p>Repita Para $k=1$ até $m-1$ faça Considere os pesos das jornadas parciais antes e depois de k; Utilize o procedimento que resolve o PAG para encontrar a melhor designação entre as jornadas parciais anteriores e posteriores;</p> <p> Até que uma solução estável seja encontrada.</p> <p>Fim.</p>

Quadro 3.2: Visão geral do algoritmo de Carraresi e Galo (1984) para o PAMG.

Em seguida, Carraresi e Galo (1984) implementaram um novo algoritmo que resolve o PAG e o utilizaram na resolução do PAMG. Ele gera uma solução inicial e a melhora substituindo os arcos-gargalo. Esse novo algoritmo se mostra bastante mais rápido que o algoritmo anterior. Carraresi e Galo (1984) justificam essa vantagem devido ao algoritmo proposto explorar a estrutura do problema, enquanto o algoritmo de Derigs e Zimmermann (*apud* Carraresi e Galo, 1984) é genérico. Um aspecto de destaque é o fato do algoritmo proposto ser menos eficiente para valores intermediários de densidade de arcos, ou seja, para matrizes que não se aproximam nem de ser esparsas e nem de ser completas. Já o método ao qual ele é comparado incorre em aumento do tempo de execução em função do aumento da densidade de arcos. Na aplicação realizada, a diferença máxima de duração entre jornadas semanais que chegava a 1 hora foi reduzida para 4 minutos.

3.7. Considerações Finais

Neste capítulo foram fornecidos modelos e algoritmos que são empregados na elaboração de escalas de pessoal. Foram introduzidos o PA e o PAG, abordagens que envolvem apenas um

nível. Também foram expostos modelos que fazem uso desses problemas para trabalhar com diversos níveis, sendo eles o PAM e PAMG.

Algoritmos Propostos

4.1. Considerações Iniciais

No presente capítulo são propostos dois algoritmos que utilizam modelos com atribuições de múltiplos níveis, PAM e PAMG, para a resolução do PEE.

Primeiramente são detalhados os procedimentos do algoritmo que constroi a solução inicial utilizando o PA e a melhora também através de resoluções de PAs. Na sequência, a mesma explanação é feita acerca do algoritmo que emprega o PAG para construir a solução inicial e para rearranjar as designações entre dois níveis.

4.2. Métodos de Resolução

O PEE é um importante objeto de estudo da área de Otimização Combinatória que possui diversas variações e diferentes aplicações, entre elas estão os problemas que trabalham com escalas para enfermeiros. A importância da investigação do PEP e, portanto, do PEE advém da complexidade de resolução dos problemas. Como não são conhecidos métodos exatos que permitam obter solução ótima em tempo satisfatório para muitas instâncias de tamanho realista, o desenvolvimento de algoritmos heurísticos é um caminho pelo qual boas soluções podem ser encontradas.

A resolução do PEE em tempo aceitável está relacionada à sua aplicabilidade prática que envolve altos custos, englobando custos mensuráveis e não mensuráveis, como a

insatisfação dos colaboradores. Todos esses gastos são passíveis de minimização pelo emprego de técnicas de otimização e, para isso, diversos modelos e algoritmos são utilizados.

Existem modelos para o PEP baseados no PA com e sem gargalo apresentados, na ordem, por Souza Netto *et al.* (2006) e Pferschy (1997). Também existem outros modelos que trabalham com múltiplos níveis que são usados para elaborar escalas nas quais as tarefas diferem entre si. Nesses casos, a utilização de métodos heurísticos é um caminho para se obter boas soluções em tempo razoável e o PA e o PAG são utilizados em procedimentos que definem as atribuições entre dois níveis, respectivamente, abordados por Calvi (2005) e Carraresi e Galo (1984).

Desse modo, este trabalho propõe dois métodos para a resolução do PEE. Um deles é um algoritmo baseado no PAM que utiliza o PA como um subproblema. O outro se fundamenta no PAMG e emprega o PAG na resolução de seus problemas parciais. O PEE envolve a elaboração de jornadas de trabalho para um número definido de enfermeiros em um horizonte estabelecido em dias. Para cada dia, um turno deve ser designado para cada trabalhador de modo que determinadas restrições sejam obedecidas e que as preferências sejam atendidas da melhor forma. Sendo dessa maneira, a proposta deste trabalho é utilizar as abordagens PAM e PAMG para resolver o PEE.

Para tornar isso possível, foram implementados dois algoritmos que, apesar de possuírem grande parte de suas estruturas em comum, se diferenciam no essencial que é o método utilizado na resolução dos subproblemas que relacionam dois níveis.

4.3. Algoritmo Proposto Baseado no PAM

O primeiro algoritmo proposto se inspira no modelo do PAM, sendo denominado AP-PAM. Dessa forma, resolve seus subproblemas como PAs e tem o objetivo é promover a redução dos custos das soluções. Para a resolução desses PAs foi implementado o algoritmo de Carpaneto e Toth (1987) que combina o procedimento SAP com o Método Húngaro. Esse algoritmo garante a obtenção da solução ótima para o PA e possui complexidade assintótica igual a $O(n^3)$.

O problema é modelado como um grafo multipartido, sendo cada dia da escala representado por uma partição e cada vértice, por uma atividade a ser realizada. Então, a solução é alcançada através de sucessivas resoluções envolvendo apenas duas partições do grafo através do PA. Isso é feito através de procedimentos que efetuam cortes na escala, dividindo as jornadas em partes que são recombinadas sob os critérios do PA.

O AP-PAM trabalha em duas fases e se baseia em resoluções sucessivas que percorrem a escala, dividindo-a em partes que são re combinadas. Na primeira fase uma solução inicial é construída. Na segunda fase procedimentos são empregados para se buscar o melhoramento da solução inicial.

4.3.1. Fase Construtiva do AP-PAM

A fase construtiva consiste em gerar um grafo multipartido, onde cada jornada de trabalho corresponde a um caminho do primeiro ao último nível. Considere o grafo $G=(T, A)$, onde T é o conjunto de vértices, representando as tarefas, e A , o conjunto de arestas que representam a possibilidade de uma tarefa suceder outra no dia seguinte. Considere ainda que os vértices são dispostos em níveis, onde cada um representa um dia da escala. Assim, o conjunto de vértices T é composto por subconjuntos de vértices, T_1, T_2, \dots, T_d , sendo d o número de partições do grafo, por conseguinte, o número de dias de cada jornada.

As preferências dos enfermeiros pelos turnos são declaradas através da associação de custos que são inversamente proporcionais às preferências. Custos mais altos devem ser associados aos turnos menos desejados. Ao mesmo tempo, quanto maior a preferência de um funcionário por um dado turno, menor custo deve associar a ele. Com tais custos se estabelece o conceito de custo associado à preferência, ou **custo de preferência**, designado por cp .

A construção da solução inicial se faz pela resolução de um PA para cada dia, ou nível do problema. Cada PA é definido pela matriz de custos quadrada $C=[c_{ik}]$ de ordem n , onde n é o número total de enfermeiros, na qual c_{ik} associa o custo do enfermeiro i receber, num dado dia j , uma dada tarefa de índice k . Os elementos da matriz C são fornecidos pela função $f(i,j,k)$ que soma o custo de preferência $cp(i,j,k)$ do enfermeiro i , no dia j , pela tarefa k ; o número de violações das restrições rígidas que tal tarefa acrescenta, $nVRR$, multiplicado pela penalidade de cada violação a restrição rígida, $PenVRR$; e o número de violações das restrições flexíveis incluídas pela respectiva tarefa, $nVRF$, multiplicado pela penalidade de cada violação a restrição flexível, $PenVRF$, conforme segue:

$$f(i, j, k) = cp(i, j, k) + PenVRR \cdot nVRR + PenVRF \cdot nVRF \quad (21)$$

Nas instâncias utilizadas do problema em questão, a quantidade de enfermeiros é sempre maior ou igual ao número de tarefas exigidas pela demanda. Por isso, eventualmente é preciso completar a matriz C com tarefas fictícias até que o número de colunas, representando

as tarefas, atinja o número de enfermeiros, representados nas linhas, permitindo a resolução do PA. A Figura 4.1 ilustra tal matriz.

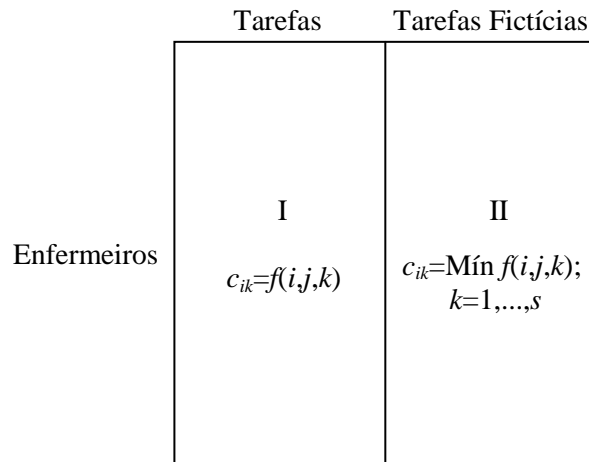


Figura 4.1: Estrutura da matriz de custos C .

A matriz C pode ser dividida em dois blocos. No bloco I constam as tarefas que atendem à demanda de escala daquele dia e a função $f(i,j,k)$ identifica, para cada enfermeiro, o custo das tarefas demandadas no dia em questão. No bloco II estão presentes as tarefas fictícias que precisam ser incorporadas para que a matriz C se torne quadrada, caso no dia em questão o número de enfermeiros seja maior que o número de tarefas exigidas. Numa tarefa fictícia, algum turno é atribuído ao enfermeiro. Como o atendimento à demanda é garantido pelo bloco I da matriz, a atribuição de qualquer turno é permitida numa tarefa fictícia, incluindo o turno folga, para o qual, a princípio, não há demanda. Contudo, na medida do possível, as restrições, como a que define o mínimo de dias trabalhados, precisam ser atendidas. Assim, por exemplo, atribuir o turno folga às tarefas fictícias poderia não ser uma estratégia vantajosa. Então, no bloco II da matriz C , os elementos de cada linha recebem o valor do turno de menor custo para cada enfermeiro naquele dia. Dessa forma, quando um enfermeiro recebe uma tarefa fictícia, essa é a tarefa que, para ele, incorre em menor custo no dia em questão, incluindo possíveis penalidades por violações das restrições.

Durante a fase construtiva, quando possível, o AP-PAM impõe a alocação de alguns turnos de folga no decorrer das jornadas em formação para evitar potenciais situações de concentração de folgas nos últimos dias da escala. Essas folgas são incluídas como se fossem exigidas pela demanda. Dessa maneira, certa uniformidade de distribuição de folgas é garantida no decorrer dos dias. Isso faz com que seja maior a possibilidade das recombinações da fase de melhoramento alcançarem reduções de custo.

Inicialmente todas as jornadas estão vazias. Então, a matriz C correspondente ao primeiro nível é gerada e um PA é resolvido. Há então uma tarefa escalonada para cada um dos enfermeiros no primeiro dia de suas jornadas. Em seguida, a matriz C relacionada ao segundo nível deve ser gerada. A partir daí, a função $f(i,j,k)$, além de fornecer o custo da tarefa k no dia j para o enfermeiro i , também acrescenta uma penalidade, caso o referido turno implique em uma violação de restrição. Obtida essa nova matriz, outro PA é resolvido para se obter as tarefas do segundo dia da escala. O processo segue até que todos os níveis sejam resolvidos e todas as jornadas estejam completas. Uma visão geral da fase construtiva do AP-PAM é apresentada no Quadro 4.1.

<p>Início; Inicialize os dados; Para $j=1$ até d faça: Gere a matriz de custos C correspondente ao dia j; Resolva o PA da matriz C; Aloque as tarefas aos enfermeiros conforme o resultado obtido; Fim.</p>

Quadro 4.1: Visão geral da fase construtiva do AP-PAM.

A Figura 4.2 ilustra uma escala, representada como um grafo multipartido, gerada por esse procedimento. Em cada vértice do grafo está indicado o tipo de tarefa e o turno atribuído. As letras minúsculas d e f antes da barra indicam, respectivamente, se uma tarefa é exigida pela demanda ou se é uma tarefa fictícia. As letras maiúsculas M , T , N e F após a barra indicam o tipo de turno, respectivamente, manhã, tarde, noite e folga. O valor imediatamente abaixo desse par de letras explicita o custo daquele turno naquele dia para aquele enfermeiro. Ao final de cada jornada, à extrema direita, consta seu respectivo custo contornado por um traço pontilhado.

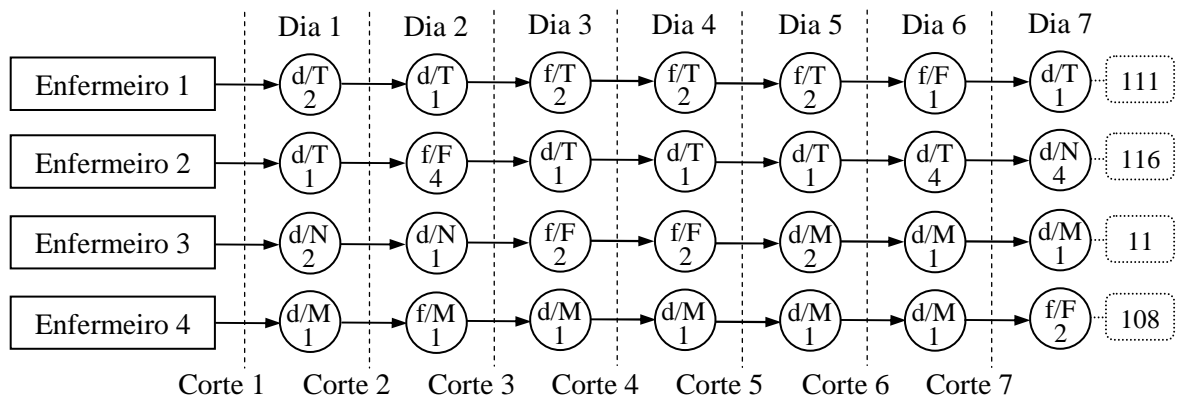


Figura 4.2: Escala gerada pelo procedimento de construção de solução inicial.

Os custos de preferência dos turnos que compõem a jornada do primeiro enfermeiro somam 11. Porém, há desrespeito à restrição de número máximo de dias trabalhados que é igual a 5. Por conta disso é feito o acréscimo de uma penalidade, resultando em um custo igual a 111. A mesma violação ocorre nas jornadas dos enfermeiros 2 e 4. Assim, o custo total da solução inicial é 346.

4.3.2. Fase de Melhoramento do AP-PAM

A fase de melhoramento possui dois procedimentos distintos pelos quais a minimização do custo total da solução é investigada. O primeiro, denominado Procedimento de Cortes e Recombinações (PCR), efetua um corte entre dois níveis e divide cada uma das n jornadas em duas jornadas parciais, ficando uma à esquerda e outra à direita do corte. Em seguida é calculada a matriz de custos E , de dimensões $n \times n$, referente às recombinações das n jornadas parciais à esquerda com as n jornadas parciais à direita do corte.

Nessa matriz E , as jornadas parciais à esquerda são indicadas pelas linhas e as jornadas parciais à direita, pelas colunas. Cada elemento e_{ij} representa o custo de se associar a jornada parcial à esquerda i com a jornada parcial à direita j . Nesse cálculo, o algoritmo verifica quais tarefas fictícias podem ser substituídas para que a recombinação tenha seu custo reduzido. Isso é feito sequencialmente através dos níveis das jornadas no mesmo sentido em que são feitos os cortes. No valor de e_{ij} também se incluem penalidades, se houver violações das restrições.

Obtida a matriz E , o PA correlato é resolvido e as jornadas parciais são recombinadas, formando novas jornadas. Como o algoritmo que resolve o PA entre dois níveis é exato e garante a solução ótima, o custo total da solução diminui ou se mantém a cada corte e recombinação, nunca piora. Uma iteração do PCR consiste em realizar $d-1$ cortes e recombinações entre os níveis justapostos, além de uma recombinação entre cada um dos n enfermeiros e cada uma das n jornadas completas. Portanto, uma iteração corresponde a d cortes e recombinações.

A sequência dos cortes no grafo G pode ser feita tanto da esquerda para a direita quanto no sentido inverso. A Figura 4.3 exemplifica uma escala elaborada pelo procedimento de construção de solução inicial, constituída com setas contínuas, bem como os locais onde o PCR efetua os cortes. Entre os dias 1 e 2, as setas pontilhadas sinalizam as possibilidades de recombinação entre as jornadas parciais à esquerda e à direita do corte 2.

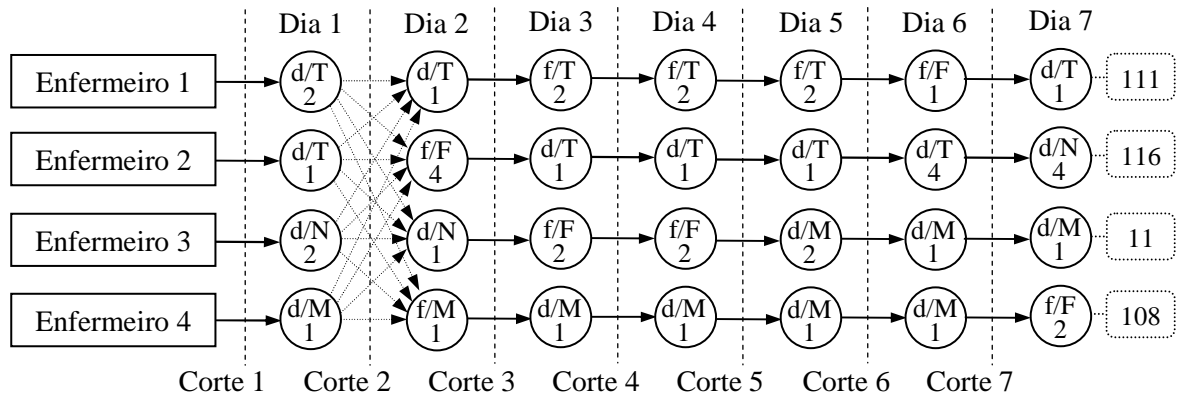


Figura 4.3: Posições dos cortes na solução inicial e possíveis recombinações num deles.

Após os custos das recombinações serem calculados e o PA correspondente ser resolvido, a escala é alterada. A Figura 4.4 exibe o resultado de uma recombinação de jornadas parciais a partir de um corte entre os dias 1 e 2. Após esse corte, algumas tarefas fictícias tiveram seus turnos substituídos por propiciarem redução no custo total. No exemplo apresentado, isso ocorreu no dia 2 com a nova jornada designada ao enfermeiro 3. Em outros casos, a substituição de tarefas fictícias pode permitir, por exemplo, a exclusão de violações das restrições.

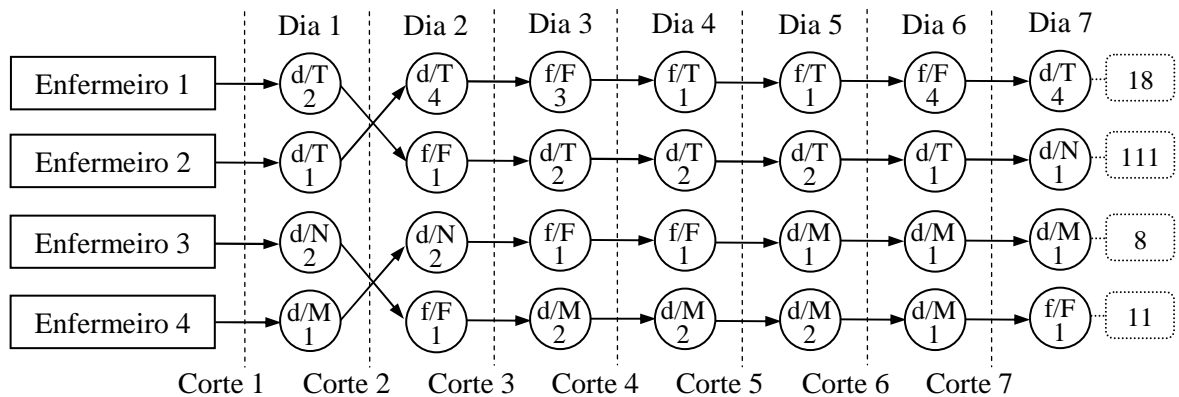


Figura 4.4: Escala após corte e recombinação do PCR baseado no PA.

Após a execução do PCR entre os dias 1 e 2, duas das violações deixaram de existir. Isso, juntamente com mudanças nos custos de preferência, permitiu que o custo da solução fosse reduzido de 346 para 148. A descrição desse procedimento consta no Quadro 4.2.

Início;

Inicialize os dados;

Efetue uma divisão na posição de corte 1;

Gere a matriz E que relaciona os enfermeiros às jornadas;

Resolva o PA da matriz E ;

Recombine as jornadas aos enfermeiros conforme o resultado obtido;

Para $l=2$ até d faça:

Efetue uma divisão na posição de corte l ;

Gere a matriz de custos E que relaciona as jornadas parciais;

Resolva o PA da matriz E ;

Recombine as jornadas parciais conforme o resultado obtido;

Fim.

Quadro 4.2: Descrição do PCR baseado no PA.

O segundo procedimento da fase de melhoramento, denominado Procedimento de Redistribuição de Tarefas (PRT), objetiva diminuir o custo total da solução pela redistribuição das tarefas entre os enfermeiros em um único dia. Como o PEE envolve custos relacionados às preferências, uma mesma tarefa executada por pessoas distintas frequentemente incorre em custos diferentes. Outra possibilidade é que tal redistribuição subtraia algumas violações das restrições.

O PRT consiste em selecionar um nível e associar cada uma das n tarefas desse dia a cada uma das n jornadas. O custo de cada associação se torna um elemento da matriz $F=[f_{ij}]$. Nela, as tarefas são dadas pelas linhas e as jornadas, pelas colunas. A exemplo do PCR, o cálculo de tais custos envolve tanto a investigação de tarefas fictícias menos custosas às jornadas quanto à inclusão de penalidades por violações das restrições. A Figura 4.5 traz um exemplo de escala que sofre tal redistribuição no dia 5. As setas pontilhadas sinalizam as possíveis associações das tarefas desse dia com cada jornada.

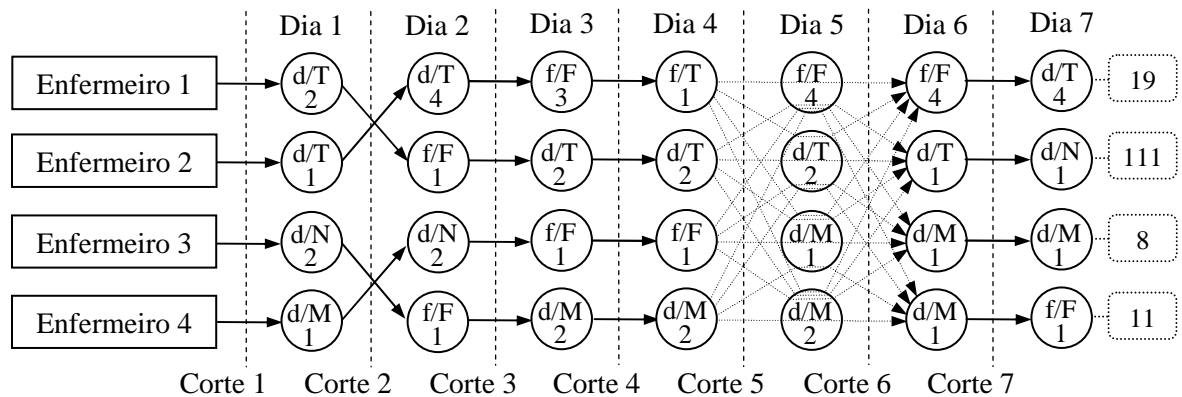


Figura 4.5: Possíveis associações entre as tarefas de um dia e todas as jornadas.

Gerada a matriz F , o PA relacionado é resolvido e a solução é alterada através de trocas de tarefas do dia em questão entre os enfermeiros. A Figura 4.6 exhibe um exemplo dessa alteração pela qual a solução passa a obedecer todas as restrições e a possuir um custo igual a 50.

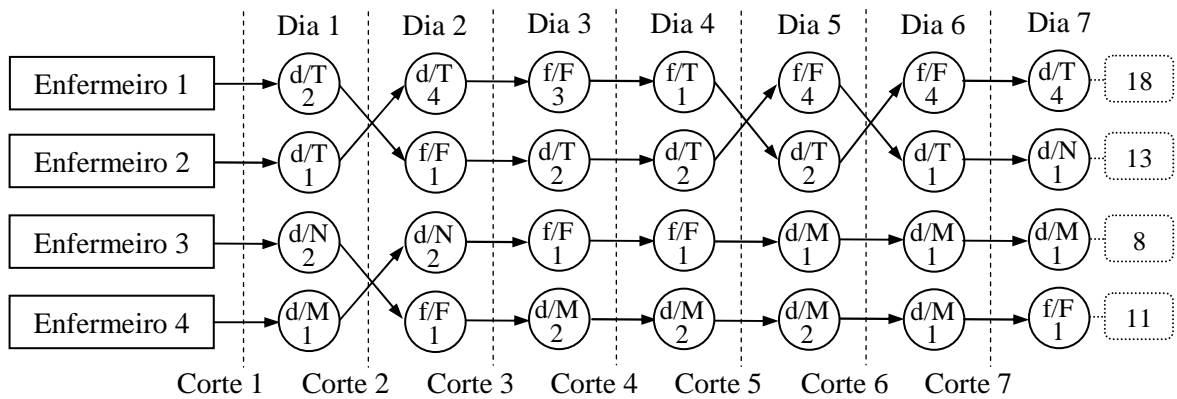


Figura 4.6: Escala após a redistribuição das tarefas de um dia usando o PA.

Semelhantemente ao PCR, esse processo faz com que o custo da solução seja reduzido ou, não sendo possível, que se mantenha. Uma iteração desse procedimento se faz redistribuindo as tarefas dos d níveis da escala, do primeiro ao último dia, ou no sentido contrário. Os princípios de tal procedimento são expostos no Quadro 4.3.

Início;

Inicialize os dados;

Para $k=1$ até d faça:

Gere a matriz F que relaciona todas as tarefas do dia k a todas as jornadas;

Resolva o PA da matriz F ;

Redistribua as tarefas às jornadas conforme o resultado obtido;

Fim.

Quadro 4.3: Princípios do PRT fundamentado no PA.

Finalizadas tais aplicações do PCR e do PRT, tem início um procedimento que visa adequar a escala aos mesmos critérios utilizados pela NSPLib. Isso significa que esse procedimento, após a fase de melhoramento, procura obedecer às restrições rígidas e as restrições flexíveis remanescentes pela desobediência à demanda. Para tanto, o procedimento denominado Procedimento de Substituição de Violações (PSV) permite que turnos exigidos pela demanda deixem de ser cumpridos se isso possibilitar o atendimento a uma outra restrição anteriormente não respeitada.

Nesse processo, cada turno de demanda que deixa de ser observado implica a inclusão de uma penalidade no custo da solução. Ao mesmo tempo, cada violação rígida ou flexível que passa a ser atendida incorre no decréscimo da respectiva penalidade. Ao final do PSV, caso todas violações rígidas e flexíveis passem a ser atendidas, o custo da solução possuirá a soma dos custos de preferência dos turnos e das penalidades por descumprimento da demanda. Esse procedimento objetiva permitir uma comparação direta dos resultados do AP-PAM com os resultados da biblioteca de referência. Caso o PSV não consiga fazer que alguma violação passe a ser atendida, a solução final se constituirá na soma dos custos de preferência pelos turnos, das penalidades por descumprimento de demanda e das penalidades por violações das restrições rígidas ou flexíveis.

Os procedimentos de melhoramento são executados intercaladamente percorrendo os níveis em ambos os sentidos até que seja atingido um determinado número de iterações sem melhoria, *ISM*, ou até que seja alcançado um dado número limite de iterações, *LI*. As diversas combinações de sequenciamentos do PCR e do PRT foram testadas e a que obteve os melhores resultados foi mantida. Com tais procedimentos o AP-PAM visa resolver o PEE observando as qualidades apontadas por Cordeau *et al.* (2002) como importantes em métodos heurísticos: **acurácia**, **velocidade**, **simplicidade** e **flexibilidade**. A simplicidade fica

especialmente clara ao se observar que o método se baseia em uma única operação básica, a resolução do PA. A flexibilidade se evidencia pelo fato do método poder incorporar novas restrições com facilidade, por meio do uso de penalidades. O Quadro 4.4 sintetiza o AP-PAM.

<p>Início; Inicialize os dados; Gere uma solução inicial tratando cada subproblema como um PA;</p> <p>Enquanto o <i>ISM</i> ou <i>LI</i> não for alcançado faça:</p> <ul style="list-style-type: none">Execute o PCR no sentido inverso das jornadas tratando cada subproblema como um PA;Execute o PRT no sentido inverso das jornadas tratando cada subproblema como um PA;Execute o PCR no sentido das jornadas tratando cada subproblema como um PA;Execute o PRT no sentido das jornadas tratando cada subproblema como um PA; <p>Execute o PSV;</p> <p>Fim.</p>

Quadro 4.4: Passos do AP-PAM.

4.4. Algoritmo Proposto Baseado no PAMG

O segundo algoritmo proposto, denominado AP-PAMG, trata o problema como um PAMG submetendo seus subproblemas aos princípios do PAG. Para tanto, foi implementado o algoritmo proposto por Carraresi e Galo (1984) que resolve os problemas entre dois níveis através do PAG. O método de Carraresi e Galo (1984) tem complexidade assintótica igual a $O(mn^4)$ e sempre encontra a solução ótima do PAG. O segundo algoritmo proposto, além de poder propiciar a redução do custo total da escala, tem o importante aspecto de tenta tornar mais justa a distribuição dos custos entre os colaboradores. Isso significa que o AP-PAM se preocupa somente com a redução do custo total da solução, independente do quanto isso pode penalizar um trabalhador ao mesmo tempo em que favorece outro. Por outro lado, o AP-PAMG procura o equilíbrio entre os custos das jornadas, o que pode permitir a redução do custo global da solução.

Da mesma forma que ocorre no AP-PAM, o problema é atacado por meio de sucessivas resoluções que abrangem apenas dois níveis, mas ao contrário do anterior que utiliza o PA, este algoritmo emprega o PAG. Ambos algoritmos possuem grande parte de suas estruturas em comum. Por tal razão, os passos e procedimentos pelos quais o PEE é resolvido pela abordagem PAMG são, em sua maioria, os mesmos do AP-PAM.

Além de se basear no PAG, outro diferencial é que o AP-PAMG precisa de um tratamento prévio dos dados de entrada para que uma distribuição mais equitativa dos custos de jornada seja possível. Isso acontece pois, nos custos declarados pelos enfermeiros, às vezes, um mesmo valor é associado a todos os turnos de todos os dias da jornada. Assim, por exemplo numa escala semanal, se um enfermeiro declarar custo 1 para todos os quatro turnos de todos os sete dias da escala, o custo de sua jornada resultará obrigatoriamente no valor 7. Se, ao mesmo tempo, outro enfermeiro declarar custo 4 para todos os s turnos de todos os d dias, sua jornada sempre somará um custo igual a 28. Numa situação dessa, o AP-PAMG, independente de quantas iterações fossem executadas, não conseguiria cumprir seu principal objetivo que seria diminuir a diferença de custo entre essas duas jornadas.

Para que a dificuldade mencionada não comprometa os resultados do AP-PAMG, os custos dos turnos sofrem uma normalização antes da resolução do PEE. Essa normalização é realizada por dia da escala. Ela faz que a soma dos custos associados por cada enfermeiro aos turnos de cada dia da escala se aproximem de um valor previamente definido, *ValNor*. O Quadro 4.5 traz os passos desse tratamento dos custos de preferência.

Início;

Inicialize os dados;

Para $i=1$ até n faça:

Para $j=1$ até d faça:

Some os custos de preferência dos turnos do dia j do enfermeiro i ;

Subtraia *ValNor* dessa soma;

Obtenha o valor inteiro da divisão do resultado dessa subtração por s ;

Subtraia esse inteiro de cada custo original;

Fim.

Quadro 4.5: Normalização dos custos.

Com tal tratamento, se esse valor previamente definido for, por exemplo, igual a 12 e um enfermeiro atribuir custo 1 aos quatro turnos de um dado dia, a normalização desses custos altera seu valor de 1 para 3, resultando numa soma igual a 12. Da mesma forma, se os quatro turnos de um dia receberem de um enfermeiro um custo igual a 4, a normalização reduzirá esses custos também para 3, forçando uma soma igual a 12. Outras combinações de valores de custos de preferência dos turnos, após a normalização, resultariam em somas que variariam, no máximo, de 9 a 15.

Após o tratamento dos dados de origem, o algoritmo faz uso de um procedimento que constrói uma solução inicial e, numa segunda fase, dois outros procedimentos buscam a melhora da solução.

4.4.1. Fase Construtiva do AP-PAMG

Como no algoritmo anterior, a fase construtiva do AP-PAMG consiste em gerar um grafo multipartido no qual cada jornada equivale a um caminho de um extremo ao outro. Essa construção ocorre pela resolução de um PAG para cada dia da escala. A matriz de custos de cada dia é montada da mesma forma que ocorre no AP-PAM e é utilizada a mesma função $f(i,j,k)$ para obtenção dos custos.

No começo, todas as posições das jornadas estão vagas. Para escalonar uma tarefa para cada enfermeiro no primeiro dia, a matriz C correspondente ao primeiro nível é gerada e resolvida pelo PAG. Depois, as matrizes dos dias subsequentes são geradas e os PAGs correspondentes são resolvidos. Caso um turno viole alguma restrição, a função $f(i,j,k)$ inclui uma penalidade ao custo da solução. Ao final do processo todos os níveis são resolvidos e todas as jornadas estão completas. A Figura 4.7 ilustra uma solução inicial do AP-PAMG.

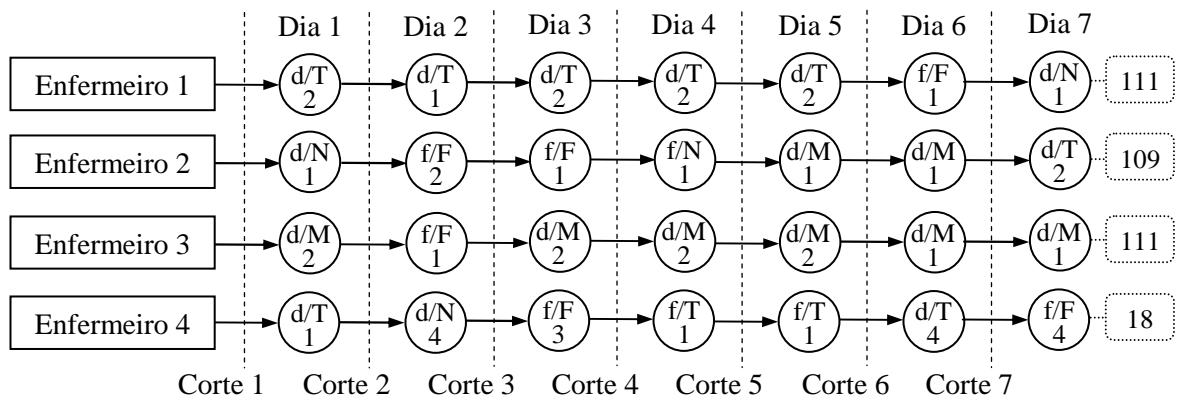


Figura 4.7: Solução inicial do AP-PAMG.

O custo da solução inicial mostrada pela Figura 4.7 tem valor igual a 349. No Quadro 4.6 é dada uma visão geral dessa fase.

Início;

Inicialize os dados;

Para $j=1$ até d faça:

Gere a matriz de custos C correspondente ao dia j ;

Resolva o PAG da matriz C ;

Aloque as tarefas aos enfermeiros conforme o resultado obtido;

Fim.

Quadro 4.6: Visão geral da fase construtiva do algoritmo AP-PAMG.

Finalizada a fase construtiva, uma escala inicial é obtida, e tem início a fase de melhoramento.

4.4.2. Fase de Melhoramento do AP-PAMG

Considerando pronta a solução inicial gerada pela fase construtiva do AP-PAMG, procedimentos são empregados para que essa solução, ou escala, seja melhorada a partir da ótica do PAMG. Isso é feito pelo emprego dos mesmos procedimentos de melhoria utilizados pelo AP-PAM, apresentados anteriormente. A diferença é que ambos, PCR e PRT, têm suas operações fundamentadas no PAG em vez do PA. Com isso, a cada execução dos procedimentos, o custo da jornada mais custosa tende a diminuir.

No PCR, após a realização de um corte entre dois dias da jornada, os custos das recombinações são calculados e a matriz E de dimensões $n \times n$ é gerada. Seus elementos e_{ij} têm como valor o custo da associação da i -ésima jornada parcial à esquerda do corte à j -ésima jornada parcial à direita do mesmo. Essa matriz E é a entrada do PAG, sendo que sua saída define as recombinações. A Figura 4.8 ilustra o resultado da aplicação do PCR entre as colunas 6 e 7 utilizando o PAG como subproblema. Com a alteração, o custo da jornada do enfermeiro 1 se manteve em 111. Por outro lado, a jornada do enfermeiro 2 que, além de uma penalidade, possuía uma soma dos custos de preferência igual a 9, passou a possuir uma soma dos custos igual a 8.

Ao mesmo tempo, durante o PCR é feita uma investigação pela qual o algoritmo verifica quais tarefas fictícias podem ser substituídas favoravelmente. Nesse exemplo, tal verificação permitiu que a escala passasse a obedecer a uma restrição na jornada do enfermeiro 2, gerando uma redução de valor igual a 100 no custo dessa jornada.

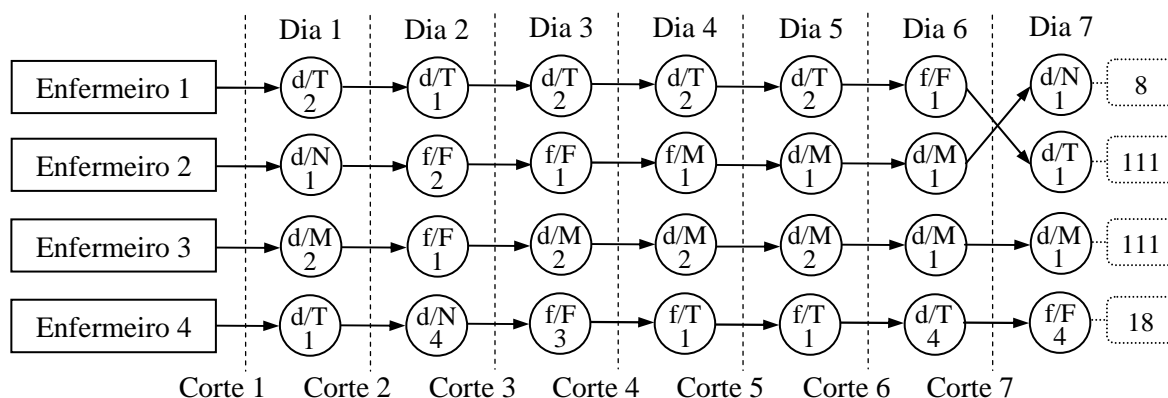


Figura 4.8: Recombinação de jornadas parciais pelo PCR utilizando o PAG.

Sendo semelhante ao procedimento introduzido na seção sobre o AP-PAM, a descrição do PCR que utiliza o PAG como um subproblema vem no Quadro 4.7.

<p>Início;</p> <p>Inicialize os dados;</p> <p>Efetue uma divisão na posição de corte 1;</p> <p>Gere a matriz E que relaciona os enfermeiros às jornadas;</p> <p>Resolva o PAG da matriz E;</p> <p>Recombine as jornadas aos enfermeiros conforme o resultado obtido;</p> <p>Para $l=2$ até d faça:</p> <p> Efetue uma divisão na posição de corte l;</p> <p> Gere a matriz de custo E que relaciona as jornadas parciais;</p> <p> Resolva o PAG da matriz E;</p> <p> Recombine as jornadas parciais conforme o resultado obtido;</p> <p>Fim.</p>

Quadro 4.7: PCR que utiliza o PAG.

Da mesma forma que o PCR empregado no AP-PAMG, o PRT também realiza suas operações tendo como base a resolução de PAGs. Dado um dia da escala, uma matriz de custos F é elaborada. Nessa matriz, cada elemento f_{ij} carrega o custo de se atribuir cada uma das n tarefas do referido dia a cada uma das jornadas. A partir da resolução da matriz F pelo PAG, as tarefas são redistribuídas, sempre de maneira que as jornadas com maiores custos tenham sua carga aliviada. A Figura 4.9 ilustra o resultado da aplicação do PRT fundamentado no PAG ao dia 5, sendo que o algoritmo procura minimizar o custo da jornada mais cara.

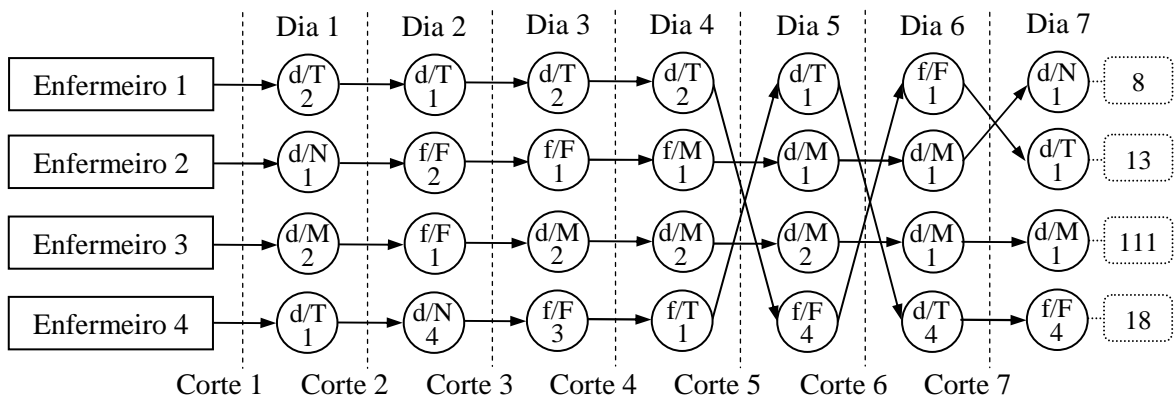


Figura 4.9: Aplicação do PRT fundamentado no PAG.

Após a redistribuição das tarefas do dia 5, uma das jornadas de maior custo, igual a 111, foi melhorada e mais uma restrição passou a ser atendida. Com isso, o custo da solução ficou em 150. O PRT que redistribuiu as tarefas utilizando o PAG é descrito no Quadro 4.8.

Início;
 Inicialize os dados;
Para $k=1$ até d faça:
 Gere a matriz F que relaciona todas as tarefas do dia k a todas as jornadas;
 Resolva o PAG da matriz F ;
 Redistribua as tarefas às jornadas conforme o resultado obtido;
Fim.

Quadro 4.8: Princípios do PRT que usa o PAG.

No AP-PAMG, o PCR e o PRT sempre conduzem a melhorias no custo da jornada mais custosa ou, não sendo possível, fazem com que ele se mantenha. Com a aplicação desses procedimentos, a tendência é de que o custo total da solução diminua ao mesmo tempo em que os custos das jornadas se tornam mais equilibrados entre si. Oscilações no custo da solução podem ocorrer se isso for necessário para que a jornada mais custosa daquele momento seja aliviada. Contudo, quando reduções de custo na jornada gargalo não forem mais possíveis, o custo da solução se estabiliza.

PCR e PRT são executados de forma intercalada recombinando jornadas parciais e redistribuindo tarefas, tanto do primeiro para o último dia, quanto no sentido inverso. Isso segue até uma certa quantidade de iterações sem melhoria, *ISM*, ou até que seja atingido o limite de iterações, *LI*. Quando um desses critérios de parada é alcançado, o PSV é executado, como ocorre com o AP-PAM. O Quadro 4.9 resume o AP-PAMG.

Início;

Inicialize os dados;

Execute o procedimento de normalização;

Gere uma solução inicial tratando cada subproblema como um PAG;

Enquanto o *ISM* ou *LI* não for alcançado faça:

Execute o PCR no sentido inverso das jornadas tratando cada subproblema como um PAG;

Execute o PRT no sentido inverso das jornadas tratando cada subproblema como um PAG;

Execute o PCR no sentido das jornadas tratando cada subproblema como um PAG;

Execute o PRT no sentido das jornadas tratando cada subproblema como um PAG;

Execute o PSV;

Fim.

Quadro 4.9: Etapas do AP-PAMG.

4.5. Considerações Finais

Neste capítulo foram descritos os algoritmos propostos para a elaboração de escalas de enfermeiros.

Primeiramente foi exposto o AP-PAM, que trabalha com múltiplos níveis e cujas resoluções entre dois níveis são feitas através de PAs. Seu objetivo e seus procedimentos de construção de solução inicial e de melhoria foram detalhados.

Da mesma forma o AP-PAMG, algoritmo que trata seus subproblemas como PAGs, foi apresentado.

Resultados Computacionais

5.1. Considerações Iniciais

Neste capítulo é feita uma descrição da fonte das instâncias que alimentaram os testes com os algoritmos propostos. São trazidos também detalhes acerca da implementação e dos resultados computacionais obtidos pelos métodos desenvolvidos no presente trabalho.

O capítulo ainda traz discussões a respeito do desempenho dos novos métodos, comparando-os entre si, além de comparações com o desempenho dos métodos encontrados na literatura para vários tamanhos de instanciação do PEE.

5.2. Implementação

Os algoritmos propostos, AP-PAM e AP-PAMG, foram implementados utilizando a linguagem Pascal. Os experimentos foram realizados em uma máquina Dell Precision com dois processadores Xeon Quad Core de 3,2GHz e com 16GB de RAM, sendo que os tempos de processamento apresentados se referem às execuções nesse equipamento. Também foram utilizadas uma máquina Core 2 Duo de 2,8GHz com 2GB de RAM e duas máquinas Core 2 Quad, uma de 2,4GHz com 2GB de RAM e outra de 2,83GHz com 4GB de RAM. Em todas as máquinas todos os núcleos foram usados simultaneamente. O sistema operacional que suportou os testes foi o Windows XP.

Os algoritmos propostos primeiramente executam o procedimento de construção da solução inicial. No caso do AP-PAMG, essa fase é precedida pela normalização. Obtida a solução inicial, são empregados os procedimentos de melhoramento. Primeiramente o PCR percorre a escala de seu fim para seu começo, da direita para a esquerda. Em seguida, o PRT faz o mesmo caminho. Então os dois procedimentos são aplicados novamente na mesma ordem no sentido inverso. Essas quatro passagens pela escala constituem uma iteração do algoritmo. Como o método proposto trabalha com uma única solução que é melhorada no decorrer da execução, o critério de parada usado é a ocorrência de 3 iterações consecutivas sem melhoria. Tal critério se justifica pelo fato de que pode haver alterações na escala sem que haja redução no custo. Isso acontece devido às inúmeras possibilidades de alocação de turnos em tarefas fictícias e recombinações entre jornadas que proporcionam melhoria, mesmo após algumas iterações com o custo estagnado. Caso o critério de 3 iterações sem melhoria não seja alcançado, existe um limite de 20 iterações no total.

5.3. Instâncias Utilizadas

As instâncias utilizadas foram obtidas na biblioteca digital NSPLib, disponível na página da universidade belga Ugent. A exemplo do que ocorre com vários problemas clássicos da área de Otimização Combinatória, Maenhout e Vanhoucke (2005) propuseram a criação de uma biblioteca do PEE. Isso se fez necessário porque o problema possui muitas variações e cada aplicação costuma ter características muito particulares. Assim, existe a tendência de que cada trabalho use instâncias com muitas singularidades, gerando uma falta de padrão que torna utópica a comparação entre resultados de diferentes trabalhos. Com o intuito de padronizar os parâmetros do problema e permitir comparações entre diferentes métodos de resolução do PEE, foi criada a NSPLib.

A biblioteca é composta por arquivos de instanciação do PEE. Nela existem arquivos que contém a demanda para cada dia da escala a ser elaborada e os custos de preferência dos enfermeiros para cada turno de cada dia, sendo que tais custos possuem valores inteiros de 1 a 4. Também existem arquivos que definem as restrições do problema, mais especificamente as restrições flexíveis, sendo que cada arquivo constitui um caso de aplicação. No total são 16 casos, sendo os casos de 1 a 8 para escalas de 7 dias e os casos de 9 a 16 para escalas de 28 dias. De certo modo, cada um dos casos para escalas semanais, de 1 a 8, possui um caso correspondente para escalas de quatro semanas, respectivamente, casos de 9 a 16. A Tabela

5.1 especifica, para cada caso, os valores das restrições flexíveis para os problemas envolvendo escalas semanais de 7 dias.

Tabela 5.1: Valores das restrições flexíveis dos problemas de escalas de 7 dias.

Restrição Flexível	Caso							
	1	2	3	4	5	6	7	8
Mínimo de dias trabalhados no período	5	4	5	4	5	4	5	2
Máximo de dias trabalhados no período	5	6	5	5	5	6	5	6
Mínimo de atribuições consecutivas	1	1	1	1	2	1	2	2
Máximo de atribuições consecutivas	7	7	7	7	5	5	5	4
Mínimo de atribuições do turno Manhã	0	0	1	0	0	0	0	0
Mínimo de atribuições do turno Tarde	0	0	1	0	0	0	0	0
Mínimo de atribuições do turno Noite	0	0	1	0	0	0	0	0
Mínimo de atribuições do turno Folga	0	0	0	0	0	0	0	0
Máximo de atribuições do turno Manhã	7	7	3	5	7	7	5	6
Máximo de atribuições do turno Tarde	7	7	3	5	7	7	5	6
Máximo de atribuições do turno Noite	7	7	2	4	7	7	3	3
Máximo de atribuições do turno Folga	7	7	7	7	7	7	2	5
Mínimo de atribuições consecutivas do turno Manhã	1	1	1	1	1	1	2	1
Mínimo de atribuições consecutivas do turno Tarde	1	1	1	1	1	1	2	1
Mínimo de atribuições consecutivas do turno Noite	1	1	1	1	1	1	2	2
Mínimo de atribuições consecutivas do turno Folga	1	1	1	1	1	1	1	0
Máximo de atribuições consecutivas do turno Manhã	7	7	7	7	7	7	3	4
Máximo de atribuições consecutivas do turno Tarde	7	7	7	7	7	7	3	4
Máximo de atribuições consecutivas do turno Noite	7	7	7	7	7	7	3	4
Máximo de atribuições consecutivas do turno Folga	7	7	7	7	7	7	2	5

Na Tabela 5.2 constam os limites impostos às restrições flexíveis pelos casos que se relacionam às escalas de 28 dias, também denominadas mensais.

Tabela 5.2: Limites das restrições flexíveis dos problemas de escalas de 28 dias.

Restrição Flexível	Caso							
	9	10	11	12	13	14	15	16
Mínimo de dias trabalhados no período	20	16	20	16	20	16	20	16
Máximo de dias trabalhados no período	20	24	20	20	20	24	20	24
Mínimo de atribuições consecutivas	1	1	1	1	2	1	2	2
Máximo de atribuições consecutivas	7	7	7	7	5	5	5	4
Mínimo de atribuições do turno Manhã	0	0	4	0	0	0	0	0
Mínimo de atribuições do turno Tarde	0	0	4	0	0	0	0	0
Mínimo de atribuições do turno Noite	0	0	4	0	0	0	0	0
Mínimo de atribuições do turno Folga	0	0	0	0	0	0	0	0
Máximo de atribuições do turno Manhã	20	24	12	20	20	24	20	24
Máximo de atribuições do turno Tarde	20	24	12	20	20	24	20	24
Máximo de atribuições do turno Noite	20	24	8	12	20	24	12	12
Máximo de atribuições do turno Folga	20	24	24	24	20	24	24	24
Mínimo de atribuições consecutivas do turno Manhã	1	1	1	1	1	1	2	1
Mínimo de atribuições consecutivas do turno Tarde	1	1	1	1	1	1	2	1
Mínimo de atribuições consecutivas do turno Noite	1	1	1	1	1	1	2	2
Mínimo de atribuições consecutivas do turno Folga	1	1	1	1	1	1	1	1
Máximo de atribuições consecutivas do turno Manhã	7	7	7	7	7	7	3	4
Máximo de atribuições consecutivas do turno Tarde	7	7	7	7	7	7	3	4
Máximo de atribuições consecutivas do turno Noite	7	7	7	7	7	7	3	4
Máximo de atribuições consecutivas do turno Folga	7	7	7	7	7	7	7	7

Os arquivos que contém a demanda e os custos de preferência permitem a geração de escalas semanais ou quadrissemanais. Para as escalas de 7 dias, esses arquivos envolvem quatro quantidades diferentes de colaboradores, sendo elas 25, 50, 75 e 100 enfermeiros. Para cada uma dessas quantidades de enfermeiros há 7290 arquivos diferentes. Considerando as quatro quantidades diferentes, há um total de 29160 arquivos para escalas semanais. Cada um desses 29160 arquivos se relaciona com cada um dos 8 primeiros casos mencionados anteriormente, possibilitando 233280 combinações diferentes do PEE com escala semanal. Para exemplificar, o Anexo B traz os dados de um arquivo no qual constam demanda e custos de preferência para um problema com 25 enfermeiros e 7 dias.

Para as escalas de 28 dias existem arquivos que envolvem 30 e 60 enfermeiros, havendo 960 arquivos diferentes para cada quantidade. Logo, são 1920 arquivos para escalas mensais. Da mesma forma que ocorre com as escalas semanais, esses 1920 arquivos são associáveis a 8 casos distintos, com numeração de 9 a 16, permitindo 15360 diferentes PEEs com escalas quadrissemanais. Dessa maneira, no total, a NSPLib oferece um universo de 248640 instâncias diferentes para o PEE.

Cada possibilidade foi testada pelos autores da biblioteca utilizando os algoritmos baseados na EM, Maenhout e Vanhoucke (2007), e também em BD, Maenhout e Vanhoucke (2006), ambos trabalhando com o critério de parada de geração de 5000 escalas. Essas execuções foram realizadas em um Toshiba SPA10 com um processador Intel Celeron de 2,4 GHz e com 256 MB de RAM. Desses testes são disponibilizados na biblioteca o custo da melhor solução obtida, o tempo de processamento e a quantidade de restrições violadas. Dentre as 248640 resoluções que alimentaram as planilhas da NSPLib, 38 resultados, 0,015%, não puderam ser utilizados por apresentarem erro de preenchimento da planilha da biblioteca, sendo 33 problemas com escalas de 30 enfermeiros e 5 problemas com 60 enfermeiros. Nesses resultados os valores dos custos indicados são inferiores ao mínimo possível das suas respectivas escalas, que exigem ao menos custo igual a 1 para cada escalonamento de um enfermeiro a uma tarefa. Assim, com 30 enfermeiros e 28 dias o custo mínimo da escala deve ser 840 e com 60 enfermeiros e 28 dias, 1680. Tais problemas, apesar de resolvidos pelos métodos deste trabalho, foram retirados das comparações, como indicado nas colunas onde constam as quantidades de instâncias testadas em cada tabela apresentada adiante. Os mantenedores da NSPLib foram informados dos erros encontrados.

As penalidades utilizadas nas soluções entregues pelo AP-PAM e pelo AP-PAMG tiveram o mesmo valor das empregadas na NSPLib, igual a 100. Apenas durante as resoluções, AP-PAM e AP-PAMG utilizaram valores diferentes para cada tipo de restrição

para que certa hierarquização permitisse a eliminação gradual das violações. Na biblioteca, esse valor igual a 100 é acrescido ao custo da solução para cada descumprimento de demanda. O AP-PAM e o AP-PAMG também aplicaram tal penalidade às soluções finais para cada descumprimento de demanda provocado pelo PSV.

Entre as informações contidas nos resultados dos experimentos está o tempo de processamento. Como os testes da NSPLib foram feitos em uma máquina diferente da que executou o AP-PAM e o AP-PAMG, a comparação direta fica prejudicada. Somente uma análise mais profunda que considerasse tal fator poderia ser conclusiva, embora ainda fosse questionável. Portanto, a apresentação dos tempos de execução, especialmente dos métodos propostos, tem o objetivo maior de mostrar a viabilidade de sua aplicação em uma situação real e não de promover comparação com os métodos de referência.

5.4. Comparação entre os Procedimentos de Melhoramento

Uma comparação entre os procedimentos de melhoria é feita na Tabela 5.3 a partir de testes do AP-PAM com algumas instâncias. Gerada uma solução pelo procedimento de construção da solução inicial, os procedimentos de melhoramento foram empregados isoladamente. O custo alcançado e a redução conseguida para problemas de tamanhos diferentes são apresentados. A primeira coluna indica n , o número de enfermeiros do respectivo problema. A segunda coluna indica d , o número de dias da escala. A terceira, informa o caso associado. A quarta, o arquivo utilizado. A quinta coluna indica o custo da solução inicial que, muitas vezes, inclui penalidades por violações das restrições. A sexta e a sétima colunas trazem o menor custo obtido pelo PCR e a redução percentual conseguida em relação à solução inicial. A oitava e a nona colunas mostram o custo da solução alcançada pelo PRT e a redução percentual propiciada por ele. Nas duas últimas colunas constam, respectivamente, o custo da solução obtida pela combinação de ambos os procedimentos e a redução percentual que tal combinação proporcionou em relação ao custo inicial.

Tabela 5.3: Comparação da redução de custo através dos procedimentos de melhoria.

n	d	Caso	Arquivo	Solução Inicial	PCR	Redução PCR(%)	PRT	Redução PRT(%)	PCR e PRT	Redução PCR e PRT(%)
25	7	1	1	343	309	9,91	313	8,74	307	10,49
50	7	1	1	1123	580	48,35	584	47,99	580	48,35
75	7	1	1	939	880	6,28	882	6,07	880	6,28
100	7	1	1	2476	1289	47,94	1292	47,81	1289	47,94
30	28	9	1	3998	1583	60,40	2149	46,24	1573	60,65
60	28	9	1	6267	3186	49,16	3364	46,32	3184	49,19

Analisando a Tabela 5.3 é possível constatar que o PCR é capaz de obter maiores reduções de custo que o PRT. Para algumas instâncias, o PCR conseguiu, sozinho, chegar ao mesmo valor obtido pela combinação dos dois procedimentos. Contudo, os dados permitem inferir que os procedimentos combinados propiciam resultados que, isoladamente, PCR e PRT nem sempre são capazes de obter.

Para ilustrar a redução do custo de uma solução à medida que as iterações ocorrem, a partir da resolução do problema número 1 com 30 enfermeiros foi gerado o Gráfico 5.1. No eixo vertical, restringido a valores de 1570 a 1640, estão expostos todos os custos, exceto o da solução inicial. No eixo horizontal, estão as iterações de 1 a 9.

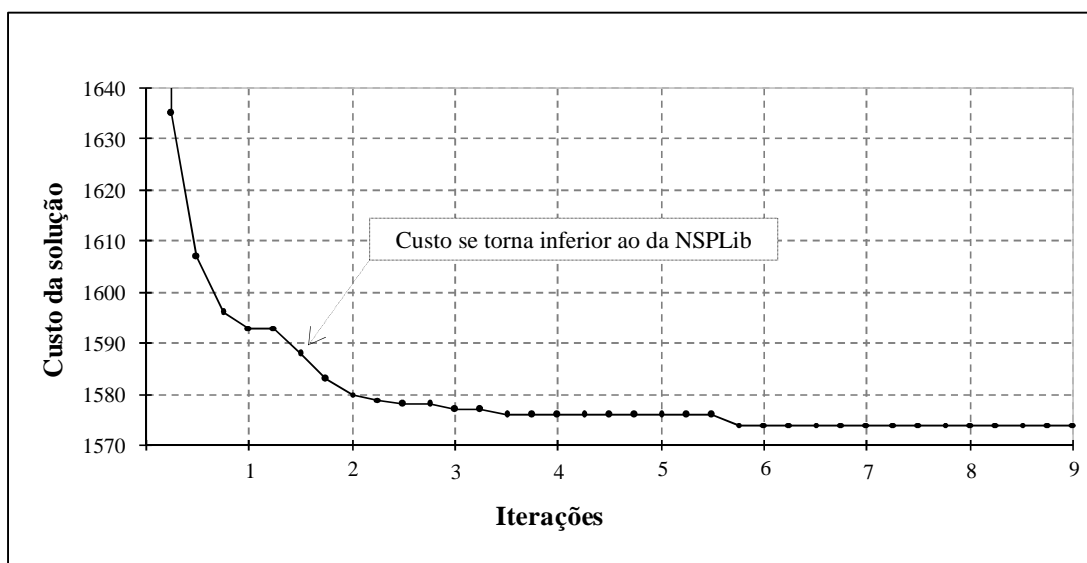


Gráfico 5.1: Evolução do custo de uma solução em função das iterações.

O custo da solução inicial, não visível no gráfico, é igual a 8495 e inclui as penalidades por violações das restrições. Após a primeira aplicação do PCR, no sentido do fim para o início da jornada, o custo cai para 1635, primeiro ponto destacado à esquerda da curva. À medida que cada uma das iterações ocorre, o custo diminui. Dentro de cada iteração as reduções de custo intermediárias são provocadas por cada passagem do PCR e do PRT em ambos os sentidos. Após a primeira passagem do PRT na segunda iteração, o custo da solução é igual a 1588, se tornando inferior ao custo fornecido pela NSPLib, 1589. Após a sexta iteração nenhuma melhoria é conseguida. A execução se encerra na iteração 9.

5.5. Resultados Obtidos pelo AP-PAM

Na sequência são relacionados os resultados obtidos pelo AP-PAM juntamente com os dados constantes na NSPLib para que comparações entre os métodos possam ser feitas. Os resultados são relacionados para cada tamanho de instanciação do PEE. Primeiro os problemas com escalas de 7 dias e depois os problemas com escalas de 28 dias.

A realização dos testes abrangeu todas as instâncias disponibilizadas pela NSPLib. Todos os 29160 arquivos com custos de preferência e demanda para escalas semanais foram combinados com todos os casos possíveis, de 1 a 8. Da mesma forma, todos os 1920 arquivos para escalas mensais foram associados a todos seus respectivos casos, de 9 a 16. Assim, todas as 248640 possibilidades de instanciação do PEE pela NSPLib foram submetidas ao AP-PAM. Em todas as situações em que soluções não factíveis foram obtidas, o PSV foi capaz de forçar a obediência das restrições através de desobediências à demanda.

A realização dos testes dos 248640 problemas somou cerca de 8 dias de processamento ininterrupto. Esse processamento foi feito paralelamente em 8 núcleos de 2 processadores de 4 núcleos cada. De forma simples se conclui que, se realizados em uma máquina com um processador com núcleo único, tais experimentos despenderiam por volta de 64 dias de processamento, mais de 2 meses.

5.5.1. Problemas com Escalas Semanais e 25 enfermeiros

Os resultados obtidos pelo AP-PAM nos 58320 problemas com escalas de 7 dias e com 25 enfermeiros são mostrados na Tabela 5.4. Nas primeiras colunas dessa tabela constam o número de trabalhadores envolvidos, n , o número de dias da escala, d , os casos aos quais os arquivos com custos de preferência e demanda se combinaram e a quantidade de instâncias testadas. Na quinta coluna é dado o custo médio obtido pela NSPLib para cada grupo de instâncias associadas a cada um dos casos. Na sexta coluna, o tempo médio de resolução pelos métodos da NSPLib. Na sétima coluna, as respectivas médias de violações das restrições. A oitava, a nona e a décima coluna trazem, respectivamente, custo médio, tempo médio de processamento e média de violações das restrições do AP-PAM.

Tabela 5.4: Resultados do AP-PAM e da NSPLib para problemas com 25 enfermeiros.

<i>n</i>	<i>d</i>	Caso	Instâncias Testadas	NSPLib			AP-PAM		
				Custo Médio	Tempo Médio (s)	Média de Violações	Custo Médio	Tempo Médio (s)	Média de Violações
25	7	1	7290	305,114	1,664	0,530	306,249	0,721	0,530
25	7	2	7290	293,818	2,417	0,530	294,340	0,568	0,530
25	7	3	7290	321,987	1,802	0,538	323,476	0,798	0,538
25	7	4	7290	303,260	1,926	0,530	303,974	0,607	0,530
25	7	5	7290	336,891	1,721	0,711	339,369	0,810	0,715
25	7	6	7290	294,812	2,355	0,530	295,322	0,574	0,530
25	7	7	7290	408,736	3,651	1,250	441,588	0,935	1,548
25	7	8	7290	330,904	1,761	0,719	335,689	0,733	0,753

A partir dos dados da Tabela 5.4 se constata que o custo médio das soluções obtidas pelo AP-PAM em escalas com 25 enfermeiros ficou acima dos custos da NSPLib. Para os casos 2, 4 e 6 a diferença absoluta foi inferior a 1. Para os demais casos foi maior, principalmente no caso 7. Com relação às violações, ambos os métodos encontraram os mesmos valores em 5 dos 8 casos. Nos demais casos, a biblioteca de referência obteve melhores resultados. Quanto ao tempo de processamento, o AP-PAM foi rápido e gastou, quase sempre, menos de 1 segundo.

Na Tabela 5.5, para cada grupo de instâncias associadas a cada um dos casos, estão as porcentagens de melhor desempenho por cada um dos métodos. Na quinta coluna estão as porcentagens dos problemas em que o custo da NSPLib foi menor. Na sexta coluna, o percentual de vezes em que ambos os métodos obtiveram o mesmo custo. Na sétima, a porcentagem de situações em que o AP-PAM encontrou custos menores que os da NSPLib. São feitas ainda comparações através de relações entre os resultados obtidos pelo AP-PAM e os disponibilizados pela NSPLib. Esses valores são dados pela fórmula:

$$Gap = \frac{(Valor AP - PAM) - (Valor NSPLib)}{Valor NSPLib} \cdot 100 \quad (22)$$

Porcentagens positivas indicam o quanto os custos, as violações ou o tempo de processamento do AP-PAM ficaram acima dos disponíveis na NSPLib. Porcentagens negativas indicam o quanto a performance AP-PAM foi melhor que o desempenho dos trabalhos de referência.

Tabela 5.5: Relação entre AP-PAM e NSPLib em problemas com 25 enfermeiros.

<i>n</i>	<i>d</i>	Caso	Instâncias Testadas	Melhores Soluções (%)			Relação AP-PAM/NSPLib (%)		
				NSPLib Melhor	Mesmo Custo	AP-PAM Melhor	Gap Custo	Gap Tempo	Gap Violações
25	7	1	7290	46,28	47,94	5,78	0,37	-56,67	0,00
25	7	2	7290	25,93	69,66	4,42	0,18	-76,50	0,00
25	7	3	7290	58,26	32,28	9,47	0,46	-55,72	0,03
25	7	4	7290	33,51	59,66	6,83	0,24	-68,48	0,00
25	7	5	7290	65,79	29,70	4,51	0,74	-52,93	0,52
25	7	6	7290	25,45	69,77	4,79	0,17	-75,63	0,00
25	7	7	7290	83,40	13,59	3,00	8,04	-74,39	23,84
25	7	8	7290	52,47	39,03	8,50	1,45	-58,38	4,77

Verifica-se pela Tabela 5.5 que em todos os casos envolvendo 25 enfermeiros a NSPLib encontrou mais soluções melhores que o AP-PAM. O caso mais equilibrado foi o de número 6, no qual em quase 70% dos problemas ambos métodos obtiveram o mesmo custo. Na análise percentual da relação de custos e de violações dos métodos, ficou evidenciada a maior diferença no caso 7, a favor da NSPLib, sendo que o AP-PAM obteve custos 8,04% maiores e 23,84% mais violações.

A Tabela 5.6 traz os custos médios das soluções das instâncias para as quais tanto a NSPLib quanto o AP-PAM obtiveram soluções factíveis. Tais custos, não envolvendo desobediências à demanda nem violações das restrições, permitem uma comparação sem a interferência das penalidades. Na quinta coluna estão as quantidades de instâncias comparáveis por apresentarem solução factível por ambos os métodos. Na sexta coluna, estão os custos médios das soluções dessas instâncias, obtidos na biblioteca, e na sétima, quantas instâncias no total resultaram em soluções factíveis em cada um dos casos. Na oitava coluna constam os custos médios das soluções das instâncias comparáveis obtidas pelo AP-PAM. A nona coluna traz o número total de instâncias para as quais o novo algoritmo obteve soluções factíveis.

Tabela 5.6: Comparação de soluções factíveis de problemas com 25 enfermeiros.

<i>n</i>	<i>d</i>	Caso	Instâncias Testadas	Instâncias Comparadas	NSPLib		AP-PAM	
					Custo Médio	Soluções Factíveis	Custo Médio	Soluções Factíveis
25	7	1	7290	6435	250,553	6435	251,394	6435
25	7	2	7290	6435	239,395	6435	239,689	6435
25	7	3	7290	6421	266,482	6421	267,677	6422
25	7	4	7290	6435	248,629	6435	249,094	6435
25	7	5	7290	6261	263,472	6261	265,228	6261
25	7	6	7290	6435	240,368	6435	240,637	6435
25	7	7	7290	5642	279,050	5839	282,044	5642
25	7	8	7290	6228	256,453	6241	257,495	6232

Analisando a Tabela 5.6, se observa que, quando apenas soluções factíveis são consideradas, os custos dos métodos se aproximam. Isso fica claro no caso 7, para o qual a diferença absoluta, que na Tabela 5.4 era igual a 32,852, passou para 2,994. Com isso se intui que a diferença maior entre os métodos, especificamente no caso 7, residiu na habilidade de eliminar as violações. Quanto às quantidades de soluções factíveis encontradas, houve empate em 5 casos, a NSPLib foi melhor em 2 casos e o AP-PAM foi melhor em 1 caso, o de número 3.

5.5.2. Problemas com Escalas Semanais e 50 enfermeiros

Para escalas semanais com 50 colaboradores também foram resolvidos 58320 problemas. Os resultados são mostrados na Tabela 5.7.

Tabela 5.7: Resultados do AP-PAM e da NSPLib para problemas com 50 enfermeiros.

<i>n</i>	<i>d</i>	Caso	Instâncias Testadas	NSPLib			AP-PAM		
				Custo Médio	Tempo Médio (s)	Média de Violações	Custo Médio	Tempo Médio (s)	Média de Violações
50	7	1	7290	587,069	4,416	0,848	587,435	2,789	0,848
50	7	2	7290	565,069	4,356	0,848	565,237	2,112	0,848
50	7	3	7290	615,580	5,132	0,868	615,526	3,150	0,869
50	7	4	7290	583,675	5,072	0,848	583,839	2,320	0,848
50	7	5	7290	670,279	5,477	1,429	672,914	3,270	1,443
50	7	6	7290	567,406	4,120	0,848	567,428	2,135	0,848
50	7	7	7290	829,020	8,844	2,730	870,867	3,948	3,125
50	7	8	7290	652,733	4,280	1,400	660,336	2,872	1,473

Com 50 empregados a NSPLib, em geral, também obteve melhores resultados. Seus custos foram menores que os obtidos pelo AP-PAM em 7 dos 8 casos. Contudo as diferenças foram menores. O custo obtido pelo AP-PAM no caso 3 se destacou, sendo levemente menor que o custo da NSPLib. Quanto às violações, a tendência se assemelhou aos problemas com a metade de empregados.

A Tabela 5.8 traz algumas comparações percentuais dos problemas com 50 enfermeiros.

Tabela 5.8: Relação entre AP-PAM e NSPLib em problemas com 50 enfermeiros.

<i>n</i>	<i>d</i>	Caso	Instâncias Testadas	Melhores Soluções (%)			Relação AP-PAM/NSPLib (%)		
				NSPLib Melhor	Mesmo Custo	AP-PAM Melhor	Gap Custo	Gap Tempo	Gap Violações
50	7	1	7290	27,52	51,22	21,26	0,06	-36,84	0,00
50	7	2	7290	13,66	68,57	17,76	0,03	-51,52	0,00
50	7	3	7290	27,72	36,32	35,95	-0,01	-38,62	0,03
50	7	4	7290	18,74	58,93	22,33	0,03	-54,26	0,00
50	7	5	7290	42,15	36,90	20,95	0,39	-40,30	1,04
50	7	6	7290	12,15	65,17	22,67	0,00	-48,18	0,00
50	7	7	7290	64,72	20,34	14,94	5,05	-55,36	14,49
50	7	8	7290	26,80	39,45	33,74	1,16	-32,90	5,19

As porcentagens da Tabela 5.8 mostram que com mais trabalhadores houve maior equilíbrio entre os métodos. Isso fica evidente nas altas porcentagens de vezes que ambos obtiveram o mesmo custo, como no caso 2, onde isso ocorreu em 68,57% dos problemas. Contudo, em 5 casos o AP-PAM conseguiu encontrar mais vezes custos inferiores. A NSPLib obteve maior frequência de melhores soluções em 3 casos, com destaque para o caso 7, no qual foi melhor em 64,72% das soluções. As diferenças relativas indicadas nas três últimas colunas também mostram a tendência de maior equilíbrio, especialmente com relação aos custos.

Na Tabela 5.9 constam dados que levam em conta apenas soluções em que não houve desrespeito às restrições pelos dados da NSPLib e nem pelos resultados do AP-PAM.

Tabela 5.9: Comparação de soluções factíveis de problemas com 50 enfermeiros.

<i>n</i>	<i>d</i>	Caso	Instâncias Testadas	Instâncias Comparadas	NSPLib		AP-PAM	
					Custo Médio	Soluções Factíveis	Custo Médio	Soluções Factíveis
50	7	1	7290	6563	499,941	6563	500,020	6563
50	7	2	7290	6563	478,054	6563	477,905	6563
50	7	3	7290	6534	526,071	6537	525,694	6544
50	7	4	7290	6563	496,466	6563	496,306	6563
50	7	5	7290	6215	523,088	6215	523,641	6221
50	7	6	7290	6563	480,358	6563	480,069	6563
50	7	7	7290	5570	547,861	5707	549,278	5574
50	7	8	7290	6217	508,347	6233	508,060	6225

Considerando apenas soluções factíveis, o AP-PAM obteve custos menores em 5 dos casos, contra 3 da NSPLib. O método proposto encontrou mais soluções factíveis em 2 dos casos, assim como a NSPLib. Entretanto, a biblioteca conseguiu maiores diferenças. Ela obteve no caso 7, por exemplo, mais 133 soluções factíveis que o AP-PAM.

5.5.3. Problemas com Escalas Semanais e 75 enfermeiros

Envolvendo 75 trabalhadores em jornadas semanais, todos 7290 problemas foram testados para cada um dos 8 casos. Na Tabela 5.10 se encontram os valores.

Tabela 5.10: Resultados do AP-PAM e da NSPLib para problemas com 75 enfermeiros.

<i>n</i>	<i>d</i>	Caso	Instâncias Testadas	NSPLib			AP-PAM		
				Custo Médio	Tempo Médio (s)	Média de Violações	Custo Médio	Tempo Médio (s)	Média de Violações
75	7	1	7290	912,861	12,468	1,503	912,150	6,708	1,503
75	7	2	7290	888,313	14,189	1,503	888,071	4,989	1,503
75	7	3	7290	954,407	12,062	1,524	952,797	7,754	1,521
75	7	4	7290	902,155	11,378	1,503	901,675	5,454	1,503
75	7	5	7290	1004,271	10,187	2,029	1005,127	8,013	2,037
75	7	6	7290	889,694	11,823	1,503	889,444	5,023	1,503
75	7	7	7290	1214,336	11,509	3,671	1284,070	9,885	4,362
75	7	8	7290	993,651	9,513	2,067	997,983	6,849	2,119

Para este grupo de problemas também há tendência de equilíbrio. Os custos obtidos foram bastante próximos, mas o AP-PAM conseguiu melhores valores médios em 5 dos casos. A maior vantagem está presente no caso 3, para o qual o AP-PAM obteve média igual a 952,797 contra 954,407 da NSPLib. O caso 7, novamente, concedeu vantagem à biblioteca, com um custo médio igual a 1214,336, sendo 69,734 menor que a média alcançada pelo método proposto. As quantidades médias de violações ficaram próximas, porém a NSPLib conseguiu melhores valores médios em 3 dos casos.

As comparações das porcentagens de melhores soluções e das relações entre os métodos são feitas na Tabela 5.11.

Tabela 5.11: Relação entre AP-PAM e NSPLib em problemas com 75 enfermeiros.

<i>n</i>	<i>d</i>	Caso	Instâncias Testadas	Melhores Soluções (%)			Relação AP-PAM/NSPLib (%)		
				NSPLib Melhor	Mesmo Custo	AP-PAM Melhor	Gap Custo	Gap Tempo	Gap Violações
75	7	1	7290	16,45	40,69	42,87	-0,08	-46,20	-0,01
75	7	2	7290	9,47	58,33	32,21	-0,03	-64,84	-0,01
75	7	3	7290	17,34	32,41	50,25	-0,17	-35,72	-0,18
75	7	4	7290	11,33	50,27	38,40	-0,05	-52,07	0,00
75	7	5	7290	28,38	33,06	38,56	0,09	-21,34	0,39
75	7	6	7290	9,67	58,05	32,28	-0,03	-57,52	0,00
75	7	7	7290	55,24	21,59	23,17	5,74	-14,11	18,82
75	7	8	7290	16,05	31,43	52,52	0,44	-28,00	2,52

Através dessa tabela se pode afirmar que, na maioria dos problemas com 75 enfermeiros, o AP-PAM foi melhor. Sua porcentagem de menores custos foi de 52,52% no

caso 8, por exemplo. As comparações relativas evidenciam que em 5 casos houve redução de custos. No caso 3 essa redução foi de 0,17% com relação aos custos da biblioteca.

Uma comparação independente das penalidades por violações, bem como a verificação das quantidades de soluções factíveis obtidas pelos métodos pode ser feita com auxílio da Tabela 5.12.

Tabela 5.12: Comparação de soluções factíveis de problemas com 75 enfermeiros.

<i>n</i>	<i>d</i>	Caso	Instâncias Testadas	Instâncias Comparadas	NSPLib		AP-PAM	
					Custo Médio	Soluções Factíveis	Custo Médio	Soluções Factíveis
75	7	1	7290	6466	757,929	6466	756,830	6466
75	7	2	7290	6466	733,380	6466	732,795	6466
75	7	3	7290	6442	797,099	6442	795,464	6454
75	7	4	7290	6466	746,826	6466	746,000	6466
75	7	5	7290	6274	795,008	6274	794,510	6276
75	7	6	7290	6466	734,754	6466	734,133	6466
75	7	7	7290	5648	834,904	5795	835,540	5654
75	7	8	7290	6244	779,549	6253	778,138	6252

O equilíbrio também aumentou quando são comparadas as quantidades de soluções factíveis encontradas pelos trabalhos. O AP-PAM chegou a conseguir 12 soluções factíveis a mais que a NSPLib, isso ocorrendo no caso 3. O destaque maior da Tabela 5.12 fica por conta dos custos que envolvem apenas soluções factíveis. Para 7 dos 8 casos o AP-PAM conseguiu custos mais baixos que os da base de referência, o que é importante pois, na prática as soluções factíveis são as mais relevantes.

5.5.4. Problemas com Escalas Semanais e 100 enfermeiros

Os resultados dos problemas com as maiores quantidades de enfermeiros da NSPLib constam na Tabela 5.13. Foram 8 configurações diferentes para cada uma das 7290 instanciações de custos de preferência e de demanda.

Tabela 5.13: Resultados do AP-PAM e da NSPLib para problemas com 100 enfermeiros.

<i>n</i>	<i>d</i>	Caso	Instâncias Testadas	NSPLib			AP-PAM		
				Custo Médio	Tempo Médio (s)	Média de Violações	Custo Médio	Tempo Médio (s)	Média de Violações
100	7	1	7290	1389,232	20,000	1,665	1387,281	13,127	1,663
100	7	2	7290	1346,800	18,568	1,663	1346,009	9,607	1,663
100	7	3	7290	1468,561	20,736	1,704	1464,124	15,640	1,691
100	7	4	7290	1375,603	21,530	1,664	1373,984	10,617	1,663
100	7	5	7290	1540,013	23,413	2,602	1541,290	16,134	2,618
100	7	6	7290	1349,816	24,083	1,663	1348,835	9,694	1,663
100	7	7	7290	1870,156	22,511	5,172	1938,012	20,460	5,825
100	7	8	7290	1513,947	22,141	2,569	1520,310	13,752	2,646

Considerando os valores presentes na Tabela 5.13 se pode dizer que com a quantidade de 100 enfermeiros o desempenho geral do AP-PAM foi melhor. Seu custo foi inferior em 7 casos. Todavia, mais uma vez o caso 7 conferiu melhor performance à NSPLib. Quanto às restrições, cada método apresentou menos violações em 3 casos e houve empate em 2 deles, casos 2 e 6. O tempo de processamento do novo método se mostrou aceitável para aplicações reais.

As comparações relativas entre os métodos da NSPLib e o AP-PAM foram lançadas na Tabela 5.14.

Tabela 5.14: Relação entre AP-PAM e NSPLib em problemas 100 enfermeiros.

<i>n</i>	<i>d</i>	Caso	Instâncias Testadas	Melhores Soluções (%)			Relação AP-PAM/NSPLib (%)		
				NSPLib Melhor	Mesmo Custo	AP-PAM Melhor	Gap Custo	Gap Tempo	Gap Violações
100	7	1	7290	10,08	32,55	57,37	-0,14	-34,37	-0,11
100	7	2	7290	6,79	43,48	49,73	-0,06	-48,26	-0,02
100	7	3	7290	9,90	23,50	66,60	-0,30	-24,58	-0,75
100	7	4	7290	7,04	34,50	58,46	-0,12	-50,69	-0,09
100	7	5	7290	21,80	25,24	52,96	0,08	-31,09	0,61
100	7	6	7290	6,61	41,54	51,85	-0,07	-59,75	-0,03
100	7	7	7290	50,07	17,53	32,40	3,63	-9,11	12,63
100	7	8	7290	13,83	21,69	64,49	0,42	-37,89	3,00

Pelos dados anteriores se constata que a frequência com que a NSPLib conseguiu menores custos ficou bem abaixo da frequência do AP-PAM. No caso 3, por exemplo, o AP-PAM conquistou melhores valores em 66,60% dos problemas, contra apenas 9,90% da NSPLib. Mesmo no caso 7, sempre vantajoso para a biblioteca, a diferença dos percentuais diminuiu. As quantidades de violações também foram destaque. Em 5 dos casos, o novo método conseguiu desobedecer menos restrições.

Para mais comparações, dados abrangendo apenas soluções livres de violações alimentam a Tabela 5.15.

Tabela 5.15: Comparação de soluções factíveis de problemas com 100 enfermeiros.

<i>n</i>	<i>d</i>	Caso	Instâncias Testadas	Instâncias Comparadas	NSPLib		AP-PAM	
					Custo Médio	Soluções Factíveis	Custo Médio	Soluções Factíveis
100	7	1	7290	6597	1217,768	6597	1215,337	6600
100	7	2	7290	6599	1175,595	6599	1174,085	6600
100	7	3	7290	6563	1292,882	6563	1289,106	6588
100	7	4	7290	6597	1203,919	6597	1201,737	6600
100	7	5	7290	6290	1269,268	6290	1267,558	6309
100	7	6	7290	6598	1178,512	6598	1176,831	6600
100	7	7	7290	5706	1334,991	5797	1335,186	5729
100	7	8	7290	6299	1246,684	6309	1243,779	6323

Com respeito às soluções factíveis, o destaque do AP-PAM seria absoluto se não fosse o caso 7, único no qual o método encontrou revés. Apesar disso, a diferença entre os números de soluções factíveis nesse caso foi menor, sendo igual a 68. Em todos os outros casos o AP-PAM alcançou mais soluções factíveis. No que se refere aos custos, o novo método também foi melhor em 7 casos. Nesse quesito sua vantagem foi maior, pois conseguiu diferenças absolutas até 3,776 inferiores e, quando foi pior que a referência, seu custo médio ficou apenas 0,195 acima dos valores da NSPLib.

5.5.5. Problemas com Escalas Mensais e 30 enfermeiros

Para escalas de quatro semanas com 30 enfermeiros existem 960 arquivos na NSPLib. Com os 8 casos com os quais eles se combinam, são, no total, 7680 instancias diferentes do PEE. Todas elas foram resolvidas pelo AP-PAM e seus resultados preenchem a Tabela 5.16. Como mencionado anteriormente, em algumas ocasiões a NSPLib não apresentou resultados que permitissem comparações de custo. Assim, os respectivos problemas foram excluídos das comparações, sendo 33 situações envolvendo 30 enfermeiros. Tais exclusões são evidenciadas na coluna que explicita as quantidades de instâncias testadas em cada caso.

Tabela 5.16: Resultados do AP-PAM e da NSPLib para problemas com 30 enfermeiros.

<i>n</i>	<i>d</i>	Caso	Instâncias Testadas	NSPLib			AP-PAM		
				Custo Médio	Tempo Médio (s)	Média de Violações	Custo Médio	Tempo Médio (s)	Média de Violações
30	28	9	959	1911,806	33,978	4,024	1861,785	102,289	3,923
30	28	10	960	1821,199	9,192	3,924	1806,778	61,634	3,919
30	28	11	957	2016,964	40,246	4,134	1938,501	115,459	3,931
30	28	12	960	1857,499	9,416	3,924	1837,518	69,491	3,919
30	28	13	959	2030,919	19,645	4,668	1930,881	107,193	4,217
30	28	14	960	1837,875	8,305	3,942	1822,353	63,718	3,931
30	28	15	951	2473,512	45,308	8,231	2208,909	128,604	5,839
30	28	16	941	2022,393	10,725	5,149	2010,258	89,582	4,964

Analisando a Tabela 5.16 se constata facilmente que com escalas mais prolongadas, com 28 dias e com 30 enfermeiros, a vantagem do AP-PAM foi ampla sobre os resultados da NSPLib. Em todos os 8 casos, de 9 a 16, o AP-PAM conseguiu escalas com menos violações. O destaque foi o caso 15, para o qual, na média, o método violou 2,392 menos restrições que os métodos que abastecem a NSPLib. Na comparação dos valores médios dos custos, o AP-PAM também obteve valores menores em todos os 8 casos, com diferenças significativamente grandes, como no próprio caso 15, onde a diferença entre custos reflete as diferenças entre as quantidades de violações.

Para permitir comparações relativas entre os métodos, foi gerada a Tabela 5.17.

Tabela 5.17: Relação entre AP-PAM e NSPLib em problemas com 30 enfermeiros.

<i>n</i>	<i>d</i>	Caso	Instâncias Testadas	Melhores Soluções (%)			Relação AP-PAM/NSPLib (%)		
				NSPLib Melhor	Mesmo Custo	AP-PAM Melhor	Gap Custo	Gap Tempo	Gap Violações
30	28	9	959	1,04	0,31	98,64	-2,62	201,04	-2,51
30	28	10	960	4,79	1,15	94,06	-0,79	570,55	-0,13
30	28	11	957	0,52	0,10	99,37	-3,89	186,88	-4,90
30	28	12	960	1,67	0,73	97,60	-1,08	638,00	-0,13
30	28	13	959	1,98	0,00	98,02	-4,93	445,66	-9,67
30	28	14	960	4,27	0,94	94,79	-0,84	667,19	-0,26
30	28	15	951	7,68	0,00	92,32	-10,70	183,84	-29,06
30	28	16	941	14,03	0,53	85,44	-0,60	735,25	-3,59

Observando a sétima coluna da Tabela 5.17 fica claro como o AP-PAM demonstrou melhores condições de obter custos mais baixos. O método chegou a conseguir melhores valores em 99,37% dos problemas, como ocorreu no caso 11. Mesmo no caso onde obteve menor porcentagem, atingiu custos mais baixos em 85,44% dos problemas, contra 14,03% da NSPLib. As comparações relativas dos custos mostram que o método chegou a obter média 10,70% mais baixa que a da NSPLib e a apresentar 29,06% menos violações, ambos no caso 15.

Um comparativo não influenciado pelas penalidades por violações das restrições é permitido ao se utilizar a Tabela 5.18.

Tabela 5.18: Comparação de soluções factíveis de problemas com 30 enfermeiros.

<i>n</i>	<i>d</i>	Caso	Instâncias Testadas	Instâncias Comparadas	NSPLib		AP-PAM	
					Custo Médio	Soluções Factíveis	Custo Médio	Soluções Factíveis
30	2	9	959	659	1476,656	659	1443,880	668
30	2	10	960	669	1404,157	669	1390,821	669
30	2	11	957	653	1576,562	653	1524,534	666
30	2	12	960	667	1439,109	667	1420,769	669
30	2	13	959	638	1524,378	638	1477,876	657
30	2	14	960	668	1418,090	668	1403,674	669
30	2	15	951	590	1613,158	592	1579,397	631
30	2	16	941	621	1488,361	621	1477,105	628

Visualizando a Tabela 5.18 se percebe que em nenhum dos 8 casos o AP-PAM encontrou menos soluções factíveis que a NSPLib. Ao contrário, obteve mais soluções livres de penalidades em 7 dos 8 casos. No caso 15, o AP-PAM conseguiu 631 soluções factíveis, enquanto a NSPLib conseguiu apenas 592. Isso significa que o método proposto obteve 6,58% mais soluções factíveis que a NSPLib nesse caso. Com relação aos custos, o AP-PAM foi sempre melhor, com a maior diferença absoluta no caso 13, sendo ela igual a 46,502.

5.5.6. Problemas com Escalas Mensais e 60 enfermeiros

O custo médio, o tempo de processamento e a média de violações para os problemas com 60 enfermeiros, tanto da NSPLib quanto do AP-PAM estão na Tabela 5.19. Com 60 enfermeiros, em 5 ocasiões do caso 16 a NSPLib não apresentou resultados que permitissem comparações de custo. Então, os respectivos problemas foram excluídos das comparações, conforme a coluna das quantidades de instâncias testadas.

Tabela 5.19: Resultados do AP-PAM e da NSPLib para problemas com 60 enfermeiros.

<i>n</i>	<i>d</i>	Caso	Instâncias Testadas	NSPLib			AP-PAM		
				Custo Médio	Tempo Médio (s)	Média de Violações	Custo Médio	Tempo Médio (s)	Média de Violações
60	28	9	960	3786,042	87,676	7,020	3675,269	491,693	6,741
60	28	10	960	3610,247	38,160	6,769	3567,293	295,914	6,741
60	28	11	960	3984,298	100,202	7,217	3819,042	549,184	6,741
60	28	12	960	3681,692	36,087	6,765	3627,718	332,934	6,741
60	28	13	960	4015,435	58,208	8,190	3799,254	520,859	7,243
60	28	14	960	3644,343	33,427	6,814	3596,639	325,288	6,758
60	28	15	960	4875,376	105,534	14,758	4280,155	613,864	9,976
60	28	16	955	4003,423	35,954	8,825	3917,626	446,545	8,422

A partir da Tabela 5.19 se observa claramente que, em termos absolutos, os custos obtidos pelo AP-PAM foram menores que os disponibilizados pela NSPLib. A diferença dos custos médios variou de 42,954, no caso 10, a 595,221, no caso 15. Observando a tabela, se nota que a diferença entre os custos das soluções do AP-PAM e da NSPLib no caso 15 é interferida nitidamente pela considerável diferença de restrições violadas por ambos métodos. Através da sétima e da décima colunas da tabela se constata que o novo método também foi capaz de reduzir a quantidade de violações alcançadas pela NSPLib em todos os casos. Quanto ao tempo de execução, mesmo sendo superior ao da NSPLib, o uso do AP-PAM pode ser considerado aceitável pois gasta alguns minutos para elaborar uma escala de 28 dias de baixo custo.

Uma outra comparação entre os desempenhos dos métodos pode ser realizada pelo uso de perfis de desempenho. Essa técnica, proposta por Dolan e Moré (2002), visa uma representação compacta que permite rápida comparação entre diferentes métodos de resolução. Ela trabalha com curvas traçadas em um plano no qual a abscissa indica um determinado fator de desempenho, τ , e, no eixo das ordenadas, constam valores de 0 a 1, representando porcentagens de melhor desempenho para cada limite do fator τ . Desse modo, uma comparação adicional entre os custos da NSPLib e do AP-PAM é realizada considerando os casos 10 e 15 envolvendo 60 enfermeiros. Esses são os casos nos quais os métodos

obtiveram, respectivamente, desempenhos mais próximos e mais díspares entre si, para tal quantidade de colaboradores.

O Gráfico 5.2 traz os perfis de desempenho relativos ao caso 15, sendo que a curva de cor cinza, na posição inferior, representa os custos da NSPLib e a curva em preto, acima da anterior, representa os custos do AP-PAM. À extrema esquerda, os inícios dos perfis indicam que o AP-PAM conseguiu melhores resultados em 96,15% dos problemas e a NSPLib, em 3,85% deles. O fato de ambos os métodos alcançarem valor igual a 1 no extremo superior direito mostra que NSPLib e AP-PAM foram capazes de resolver 100% dos problemas avaliados. Pontos intermediários de cada curva indicam as porcentagens de problemas resolvidos por cada método obtendo custos limitados a determinado fator τ . No gráfico em questão, o ponto onde τ tem valor igual a 1,5, a curva relativa à NSPLib assume 0,9666. Isso significa que 96,66% dos problemas avaliados foram resolvidos pelos métodos da biblioteca alcançando custos limitados a 1,5 vez dos custos do AP-PAM. Com esse mesmo fator, a curva do AP-PAM possui valor igual a 1, o que mostra que todos os problemas foram resolvidos pelo método sem que nenhum custo tenha ficado mais de uma vez e meia acima do custo apresentado pela NSPLib. Mais precisamente, a curva de desempenho do AP-PAM atinge valor 1 com o fator 1,3163. Assim, o custo do problema com o pior desempenho relativo do AP-PAM foi 31,63% superior ao custo da NSPLib. Já a biblioteca alcança valor 1 com τ igual a 2,2910.

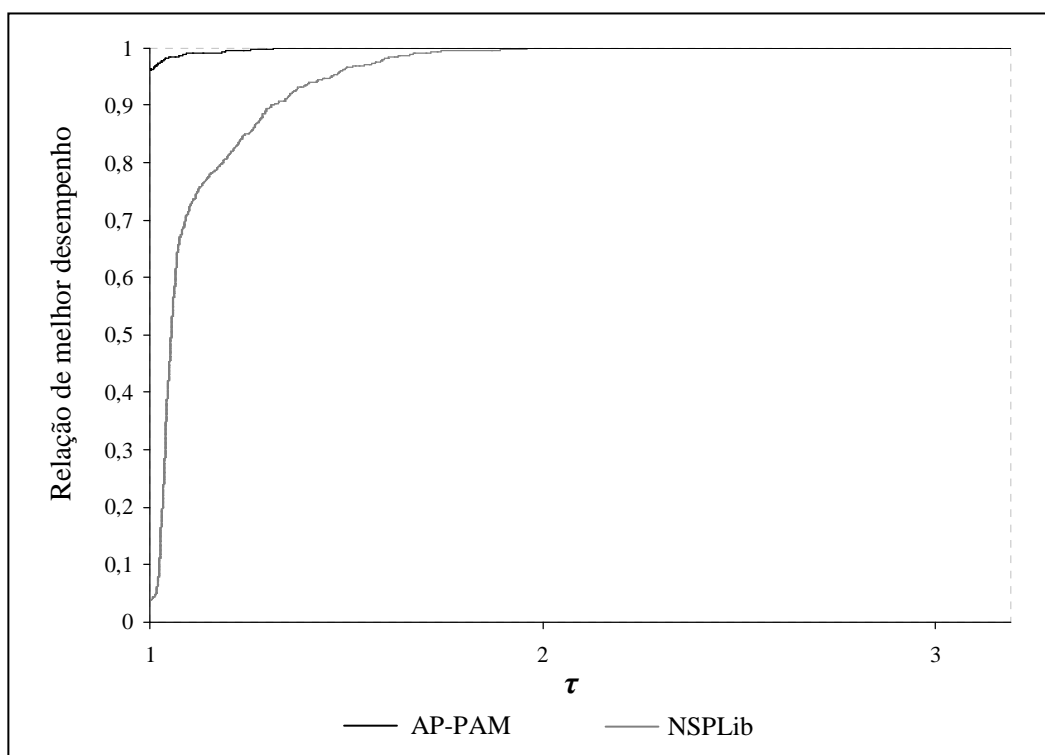


Gráfico 5.2: Perfis de desempenho do caso 15 envolvendo 60 enfermeiros.

No Gráfico 5.3 estão as curvas relativas ao caso 10. Assim como os valores médios, os perfis se encontram mais próximos um do outro. A curva do AP-PAM, em preto e em posição superior, mostra que o método obteve melhor solução em 98,75% dos problemas ao partir do extremo esquerdo com valor 0,9875. Com τ igual a 1,0048 essa curva já alcança valor máximo, igual a 1, indicando que os custos do AP-PAM chegaram a ser, no máximo, 0,48% superiores aos da NSPLib. Assim, o perfil de desempenho do AP-PAM se assemelha a um traço reto no alto do gráfico. Enquanto isso, a curva da NSPLib se inicia à esquerda indicando melhor desempenho em 1,15% dos problemas e alcança valor 1 sob o fator τ de valor igual a 1,0773. Desse modo, seus custos chegaram a ficar 7,73% acima dos custos do AP-PAM.

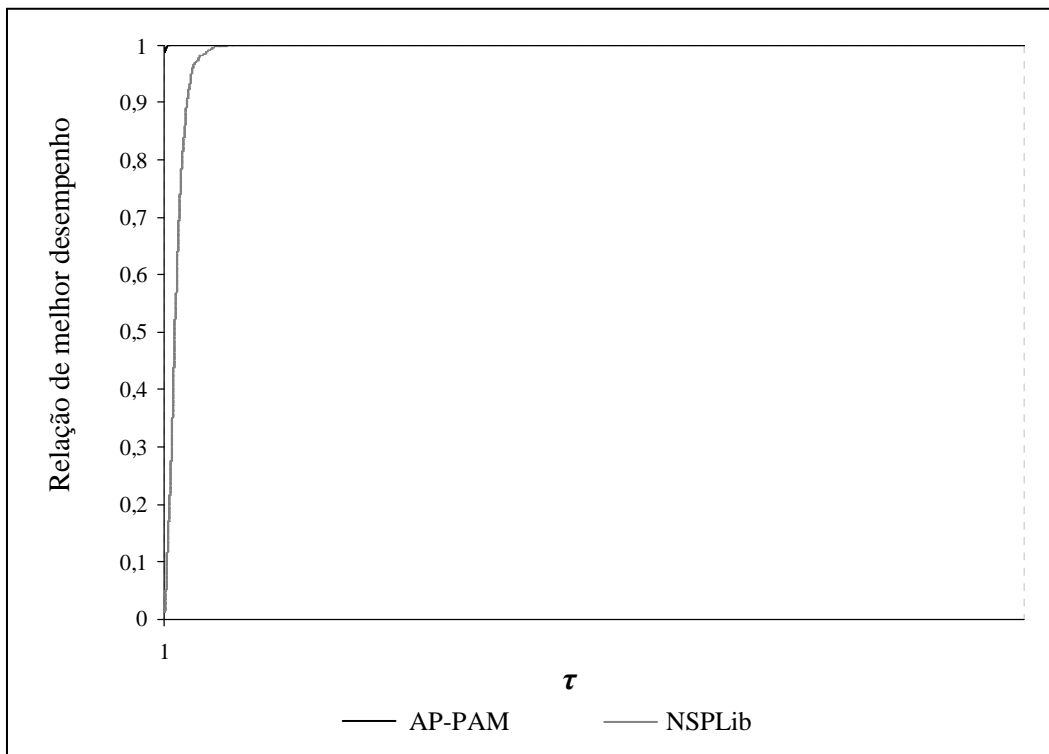


Gráfico 5.3: Perfis de desempenho do caso 10 com 60 enfermeiros.

A exemplo dos outros tamanhos de instâncias e para que mais comparações ganhem nitidez ao serem feitas em termos relativos, foi elaborada a Tabela 5.20.

Tabela 5.20: Relação entre AP-PAM e NSPLib em problemas com 60 enfermeiros.

n	d	Caso	Instâncias Testadas	Melhores Soluções (%)			Relação AP-PAM/NSPLib (%)		
				NSPLib Melhor	Mesmo Custo	AP-PAM Melhor	Gap Custo	Gap Tempo	Gap Violações
60	28	9	960	1,15	0,00	98,85	-2,93	460,81	-3,98
60	28	10	960	1,15	0,10	98,75	-1,19	675,46	-0,42
60	28	11	960	1,04	0,00	98,96	-4,15	448,08	-6,60
60	28	12	960	0,31	0,21	99,48	-1,47	822,59	-0,35
60	28	13	960	0,83	0,00	99,17	-5,38	794,82	-11,56
60	28	14	960	0,94	0,10	98,96	-1,31	873,13	-0,81
60	28	15	960	3,85	0,00	96,15	-12,21	481,68	-32,40
60	28	16	955	10,83	0,00	89,17	-1,99	1142,10	-4,57

Pela tabela anterior se verifica que em pouquíssimas ocasiões NSPLib e AP-PAM indicaram o mesmo custo para um problema. Porcentagens mais significativas indicam as situações em que a NSPLib obteve desempenho superior ao novo método proposto. Contudo, para todos os 8 casos, o AP-PAM apresentou porcentagens amplamente maiores, obtendo melhores custos em, pelo menos, 89,17% dos problemas, como ocorreu no caso 16. Essa performance superior chegou à porcentagem de 99,48% dos problemas, especificamente no caso 12. Quanto aos percentuais dos custos, quando comparado com os dados da biblioteca de referência, o AP-PAM propiciou até 12,21% de redução. Com relação às violações, o método chegou a diminuir 32,40% delas.

Dados restritos às soluções livres de desobediências à demanda e demais violações são observáveis na Tabela 5.21.

Tabela 5.21: Comparação de soluções factíveis de problemas com 60 enfermeiros.

n	d	Caso	Instâncias Testadas	Instâncias Comparadas	NSPLib		AP-PAM	
					Custo Médio	Soluções Factíveis	Custo Médio	Soluções Factíveis
60	2	9	960	664	3015,901	664	2948,224	675
60	2	10	960	673	2875,618	673	2838,235	675
60	2	11	960	658	3199,853	658	3098,603	675
60	2	12	960	673	2945,602	673	2897,960	675
60	2	13	960	653	3117,025	653	3011,757	670
60	2	14	960	670	2902,136	670	2862,655	674
60	2	15	960	634	3321,891	634	3197,087	657
60	2	16	955	646	3048,249	646	2999,334	656

Considerando a Tabela 5.21 se constata que, com diferenças variadas, em todos os casos o AP-PAM foi capaz de encontrar mais soluções factíveis que os métodos da NSPLib. Ao mesmo tempo, fica claro que o novo método obteve também melhores resultados no que se refere aos custos dessas soluções, sendo que para todas elas o AP-PAM conseguiu menores valores.

5.5.7. Análise Geral do AP-PAM

Os resultados apresentados mostraram a clara tendência de que, à medida que o tamanho das instâncias cresce, o AP-PAM mostra melhor desempenho frente aos resultados da NSPLib. Para os menores problemas, com escalas semanais de 25 enfermeiros, o desempenho dos métodos da biblioteca digital tem vantagem. Com escalas semanais e 50 enfermeiros, os resultados do AP-PAM começam a se aproximar dos resultados da NSPLib. Com 75 enfermeiros, o método proposto neste trabalho consegue alcançar custos médios mais baixos na maioria dos casos. Para problemas com 100 enfermeiros, o AP-PAM abre boa frente ao conseguir custos menores e menos violações em 5 dos 8 casos. Para esse mesmo conjunto de problemas, o método obtém melhores resultados em soluções factíveis em 7 dos 8 casos.

Dentre todos os casos, apenas o de número 7 não permitiu que o AP-PAM superasse os resultados da NSPLib. Provavelmente isso ocorreu porque esse caso é o mais restritivo com relação às atribuições consecutivas de turnos idênticos e isso é um fator crítico em escalas com apenas 7 dias. Com isso, os cortes e as recombinações das jornadas investigadas pelo PCR e as redistribuições de tarefas feitas pelo PRT acabavam não oferecendo grandes melhorias, pois rompiam essas sequências, incorrendo em violações. Uma evidência desse fato é que para escalas mais longas, onde os cortes e as redistribuições tinham mais posições para trabalhar sem gerar violações, o desempenho foi diferente. Isso se constata com os resultados do caso 15, o mais restritivo quanto às atribuições consecutivas de turnos idênticos envolvendo 28 dias.

Com problemas que trabalham com escalas de maior duração, quatro semanas, o AP-PAM comprova sua força. Com 30 ou com 60 enfermeiros seus resultados se mostraram melhores, tanto no que diz respeito aos custos, quanto no que se refere às violações. Nesses tamanhos de problema, o novo algoritmo mostra ser imbatível na obtenção de soluções factíveis e sua vantagem cresce quando mais trabalhadores são envolvidos nas escalas.

Com tudo isso, se pode afirmar que o AP-PAM é um algoritmo eficiente especialmente para problemas de grande porte. Para ilustrar tal afirmação, o Gráfico 5.4 traz uma curva do *Gap* Custo na qual estão os pontos que indicam a diferença dos custos médios obtidos pelo AP-PAM em relação à NSPLib. Os valores positivos, acima do eixo horizontal, indicam que o custo do novo método foi mais alto que o da biblioteca. Os valores negativos, abaixo do eixo, indicam que o AP-PAM obteve custos menores. Os dados se referem aos casos 1 e 9.

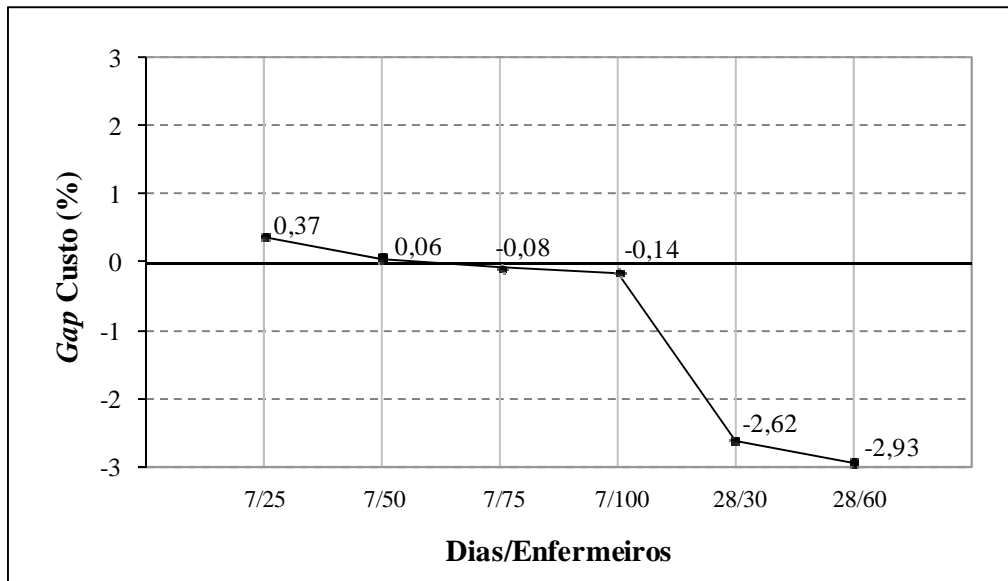


Gráfico 5.4: Relação de custos em função do tamanho das instâncias.

O primeiro ponto do Gráfico 5.4, à esquerda, indica que para o problema com 7 dias e 25 enfermeiros o AP-PAM obteve custo médio 0,37% superior ao do NSPLib. O ponto seguinte informa que com 50 enfermeiros esse custo foi 0,06% superior ao da biblioteca. Com 75 enfermeiros houve uma guinada. O método proposto conseguiu reduzir o custo médio em 0,08%. Nas escalas com 100 enfermeiros essa redução aumentou, passando para 0,14%. Por fim, as escalas com jornadas de 28 dias. Com 30 enfermeiros o AP-PAM conseguiu, na média, reduzir os custos da NSPLib em 2,62% e, com 60 enfermeiros, a redução foi de 2,93%.

Para mostrar que a mesma tendência observada com os custos também ocorre com as violações foi delineado o Gráfico 5.5. Nele constam os valores relativos das violações das restrições. Como na curva anterior, valores negativos favorecem o AP-PAM. As informações deste gráfico também se referem aos casos 1 e 9.

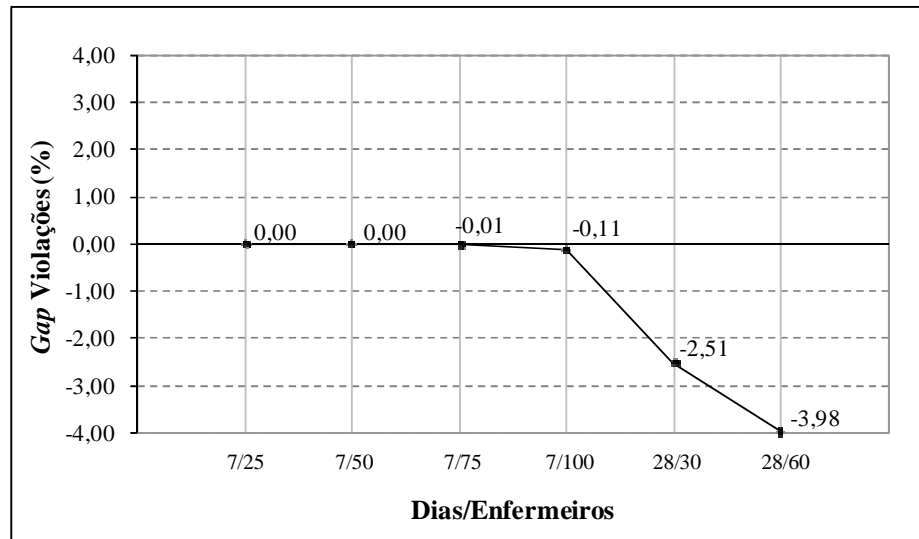


Gráfico 5.5: Relação de violações à medida que as instâncias ficam maiores.

Pelo Gráfico 5.5 se constata que o AP-PAM, para estes casos, também exibe evolução e se distancia da NSPLib à medida que as instâncias se tornam maiores. Para problemas com escalas semanais com 25 e 50 enfermeiros, o método encontra as mesmas quantidades de violações da NSPLib. Com 75 colaboradores há uma redução de 0,01%. Com 100 empregados, a queda nas violações é de 0,11%. Por fim, com escalas quadrissemanais e 30 enfermeiros se observa que o AP-PAM viola 2,51% menos restrições que os métodos da NSPLib. Com 60 enfermeiros o novo método viola menos 3,98% restrições.

A quantidade de vezes em que cada método foi capaz de obter melhor solução também é importante na análise comparativa. O Gráfico 5.6 é composto por três linhas que contém essa informação. A primeira linha, constituída por traços e com marcações representadas por quadrados, mostra as porcentagens de vezes em que o custo da NSPLib foi melhor, à medida que as instâncias cresceram. A segunda linha, delineada por pontos e com marcações que utilizam triângulos, ilustra as porcentagens de vezes em que ambos os métodos alcançaram o mesmo valor. A terceira linha, um traço contínuo com marcações em círculos, descreve a evolução dos percentuais de melhores soluções do AP-PAM. Os dados se referem aos casos 1 e 9 para escalas semanais e mensais, respectivamente.

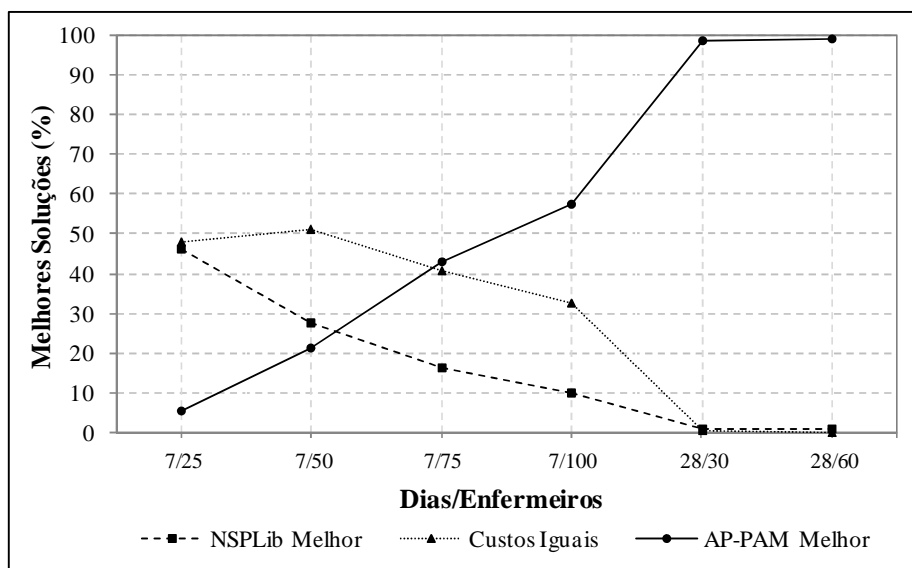


Gráfico 5.6: Evolução dos percentuais de melhores soluções.

Para os problemas semanais com 25 enfermeiros o percentual de melhores soluções do AP-PAM é baixo, 5,78%, enquanto a NSPLib tem 46,28% e em 47,94% das vezes ambos métodos acusam custos iguais. Com 50 enfermeiros, a quantidade de soluções de mesmo custo cresce alguns pontos, enquanto o desempenho do AP-PAM e da NSPLib se aproximam, sendo, nesta ordem, 21,26% e 27,52%. Com 75 colaboradores o AP-PAM passa a possuir a maior porcentagem de melhores soluções, 42,87%, enquanto a NSPLib cai para 16,45%. Com 100 empregados o novo método atinge menor custo em 57,37% dos problemas e há empate em 32,55% das ocasiões. Com 30 enfermeiros em escalas mensais o percentual de vantagem do AP-PAM salta para 98,64% das resoluções, deixando a NSPLib com 1,04% das melhores soluções e ocorrendo empate em 0,31% das vezes. Com 60 enfermeiros o AP-PAM atinge sua maior porcentagem de vitória, 98,85% dos problemas, contra 1,15% da NSPLib.

Por fim, uma última análise gráfica do desempenho do AP-PAM pode ser feita ao se verificar quantas soluções factíveis a mais, em termos percentuais, o novo método obteve em relação à NSPLib. Isso é permitido pelo Gráfico 5.7.

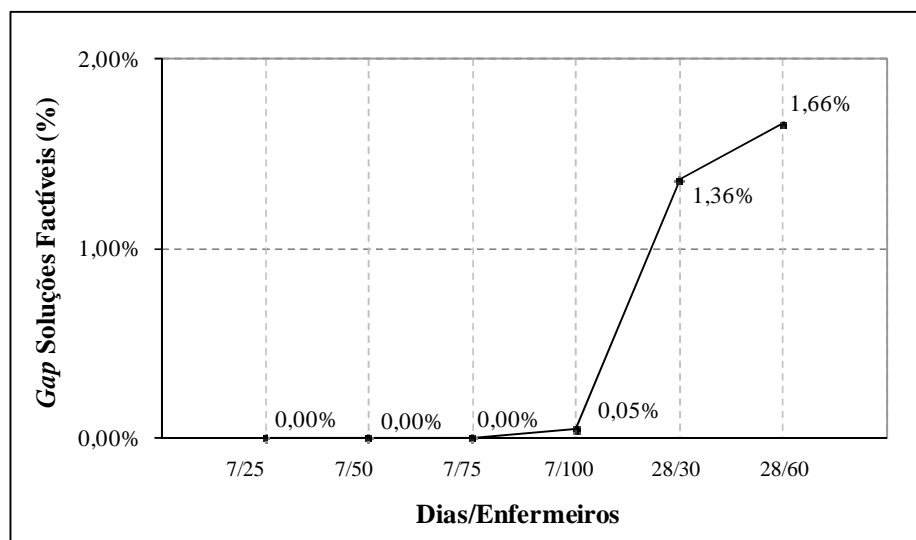


Gráfico 5.7: Gap soluções factíveis.

Pela curva anterior se observa que, no caso 1, trabalhando com 25, 50 e 75 enfermeiros, o AP-PAM obteve o mesmo número de soluções factíveis que os métodos que abasteceram a NSPLib. Com 100 colaboradores o AP-PAM alcançou 0,05% mais soluções factíveis. Esse percentual foi de 1,36% em escalas com 30 enfermeiros do caso 9, chegando a obter 1,66% mais soluções viáveis quando 60 empregados eram envolvidos.

Com os últimos gráficos expostos fica evidente que, à medida que as instâncias crescem em número de dias ou de enfermeiros, a performance do AP-PAM se torna melhor que a performance dos métodos da NSPLib. Considerando a complexidade do PEE, é justamente para esses problemas maiores que métodos mais eficientes, especialmente heurísticos, são indicados, já que para problemas menores algoritmos exatos podem ser utilizados.

Com relação ao tempo de execução, como mencionado anteriormente, uma comparação precisa fica inviabilizada devido aos valores da NSPLib e do AP-PAM terem sido obtidos em execuções realizadas em máquinas diferentes. Apesar de haver técnicas que fornecem um fator de comparação entre computadores diferentes, as mesmas não foram empregadas pois sua confiabilidade não é absoluta. Apenas a realização de todos os testes com os diferentes algoritmos em uma mesma máquina poderia confirmar uma relação confiável de tempo. Porém, por alguns testes realizados com um arquivo executável ofertado pela NSPLib em uma das máquinas utilizadas pelo AP-PAM, o processamento do algoritmo baseado na EM foi mais rápido que o do AP-PAM. A diferença de tempo, num problema com 100 enfermeiros, foi igual a 38%. Contudo, se o objetivo maior fosse o tempo de

processamento, o critério de parada do AP-PAM poderia ser mais restrito, por exemplo, permitindo uma única iteração sem melhoria e um total de 5 iterações. Para exemplificar, com tais critérios, o exemplo mostrado no Gráfico 5.1 ainda conferiria vantagem de custo ao AP-PAM. Um exemplo de uma solução alcançada pelo AP-PAM consta no Apêndice A.

5.6. Resultados Obtidos pelo AP-PAMG

O AP-PAMG, apesar de ter etapas bastante semelhantes ao AP-PAM, possui outros objetivos. Em vez de procurar a redução global dos custos, o modelo baseado no PAG tenta diminuir o custo da jornada mais cara. Assim, ao final do escalonamento, existe a tendência de que jornadas mais equilibradas tenham sido elaboradas. Por esse motivo, os experimentos do AP-PAMG não têm como finalidade principal confrontar os custos das soluções da NSPLib. A finalidade é possibilitar uma investigação do quanto tal abordagem permite possibilitar distribuições mais uniformes das preferências entre os empregados.

Visto que os custos das jornadas não constam na NSPLib, a comparação mencionada entre o AP-PAMG e a biblioteca fica impossibilitada. Por essa razão, os custos das jornadas obtidas pelo AP-PAMG são comparados aos custos obtidos pelo AP-PAM. Visando essas comparações, os testes do AP-PAMG abrangeram todos os problemas oferecidos pela NSPLib, tanto com escalas semanais, quanto com escalas mensais.

Para as avaliações da uniformidade de distribuição de custos pelas jornadas, o AP-PAMG, como explicado anteriormente, utilizou o procedimento de normalização. Então, para que comparações justas pudessem ser feitas entre os custos das jornadas de ambos os métodos, os mesmos problemas foram submetidos ao AP-PAM também executando primeiramente o procedimento de normalização. Em todas as instâncias testadas, tanto pelo AP-PAM quanto pelo AP-PAMG, ambos utilizando normalização, o PSV foi eficaz. Ele conseguiu converter todas as violações remanescentes em desobediências à demanda.

Apesar do objetivo do AP-PAMG não ser promover resultados para a comparação direta com os dados da NSPLib, neste trabalho foram realizados experimentos com dois grupos de instâncias da biblioteca para que tal análise não deixasse de ser feita. Para tanto, os problemas semanais com 25 enfermeiros e os problemas quadrissemanais com 960 funcionários foram solucionados pelo AP-PAMG sem utilizar o procedimento de normalização. Dessa forma, se verifica o comportamento dos custos do segundo método proposto em relação à biblioteca. Na Tabela 5.22 estão os resultados dos problemas com 25 enfermeiros.

Tabela 5.22: Resultados do AP-PAMG e da NSPLib para problemas com 25 enfermeiros.

<i>n</i>	<i>d</i>	Caso	Instâncias Testadas	NSPLib			AP-PAMG		
				Custo Médio	Tempo Médio (s)	Média de Violações	Custo Médio	Tempo Médio (s)	Média de Violações
25	7	1	7290	305,114	1,664	0,530	356,648	0,674	0,624
25	7	2	7290	293,818	2,417	0,530	330,626	0,601	0,594
25	7	3	7290	321,987	1,802	0,538	452,834	0,760	1,396
25	7	4	7290	303,260	1,926	0,530	347,460	0,628	0,624
25	7	5	7290	336,891	1,721	0,711	443,426	0,716	1,336
25	7	6	7290	294,812	2,355	0,530	332,335	0,598	0,599
25	7	7	7290	408,736	3,651	1,250	618,145	0,851	2,844
25	7	8	7290	330,904	1,761	0,719	451,805	0,720	1,529

Como esperado, esses valores mostram que o objetivo do AP-PAMG não é a redução dos custos totais das escalas. Para todos os casos, seu custo médio ficou acima do custo médio da NSPLib, chegando a ser 51,23% maior que os da biblioteca. As quantidades de violações também foram superiores.

Os resultados dos problemas com escalas de 4 semanas e com 30 enfermeiros preenchem a Tabela 5.23.

Tabela 5.23: Resultados do AP-PAMG e da NSPLib para problemas com 30 enfermeiros.

<i>n</i>	<i>d</i>	Caso	Instâncias Testadas	NSPLib			AP-PAMG		
				Custo Médio	Tempo Médio (s)	Média de Violações	Custo Médio	Tempo Médio (s)	Média de Violações
30	28	9	959	1911,806	33,978	4,024	2207,233	65,538	4,286
30	28	10	960	1821,199	9,192	3,924	2060,903	58,506	4,307
30	28	11	957	2016,964	40,246	4,134	2318,502	76,115	4,763
30	28	12	960	1857,499	9,416	3,924	2106,756	66,475	4,305
30	28	13	959	2030,919	19,645	4,668	2435,371	69,612	6,175
30	28	14	960	1837,875	8,305	3,942	2123,861	63,899	4,738
30	28	15	951	2473,512	45,308	8,231	3598,086	83,152	16,349
30	28	16	941	2022,393	10,725	5,149	2812,567	70,188	10,230

Também com escalas mensais os custos e as violações do AP-PAMG foram superiores aos da NSPLib. Novamente se notou que a sistemática do novo método não é a de reduzir o custo das soluções mas, como explicado, propiciar maior equilíbrio entre as jornadas.

Na Tabela 5.24 estão valores percentuais que relacionam os resultados do AP-PAMG aos dados da NSPLib.

Tabela 5.24: Relação entre AP-PAMG e NSPLib em problemas com 30 enfermeiros.

<i>n</i>	<i>d</i>	Caso	Instâncias Testadas	Melhores Soluções (%)			Relação AP-PAMG/NSPLib (%)		
				NSPLib Melhor	Mesmo Custo	AP-PAMG Melhor	Gap Custo	Gap Tempo	Gap Violações
30	28	9	959	98,64%	0,00%	1,36%	15,45	92,88	6,50
30	28	10	960	100,00%	0,00%	0,00%	13,16	536,52	9,77
30	28	11	957	98,22%	0,00%	1,78%	14,95	89,13	15,22
30	28	12	960	100,00%	0,00%	0,00%	13,42	605,96	9,72
30	28	13	959	97,71%	0,00%	2,29%	19,91	254,36	32,28
30	28	14	960	100,00%	0,00%	0,00%	15,56	669,37	20,19
30	28	15	951	97,58%	0,00%	2,42%	45,46	83,53	98,62
30	28	16	941	99,47%	0,00%	0,53%	39,07	554,42	98,68

Verifica-se pela Tabela 5.24 que, na média, sempre os custos da NSPLib foram inferiores. Apesar disso, houve situações em que o resultado do AP-PAMG foi melhor. Isso aconteceu, por exemplo, em 2,42% dos problemas do caso 15 e esteve intimamente ligado à capacidade do AP-PAMG contornar algumas restrições que persistiram nas soluções da NSPLib.

A finalização dos experimentos, envolvendo AP-PAMG e AP-PAM, demandou cerca de 8 dias ininterruptos de processamento. Cada um dos 248640 problemas foi resolvido novamente pelos dois métodos utilizando o procedimento de normalização. Consequentemente, no total foram mais 497280 resoluções do PEE. Essas execuções foram realizadas paralelamente em 2 computadores com processadores de 4 núcleos cada, e em uma máquina com 2 processadores de 4 núcleos cada. Desse jeito, 16 casos eram executados por vez. Se esses experimentos ocorressem em um computador com um processador de núcleo único com *clock* semelhante, exigiriam em torno de 128 dias, mais de 4 meses de processamento.

5.6.1. Problemas com Escalas Semanais e 25 enfermeiros

Com a realização dos experimentos do AP-PAMG e do AP-PAM, ambos empregando o procedimento de normalização, é possível fazer uma comparação dos custos das jornadas geradas pelos mesmos. Essas informações constam na Tabela 5.25. Na quinta coluna estão as médias dos custos encontrados pelo AP-PAM para as jornadas de menor custo de cada instância. Na sexta coluna, os custos médios das jornadas com maiores valores em cada solução, para cada um dos 8 casos. Na sétima coluna, a média da diferença entre a jornada de maior custo e a jornada de menor custo de cada solução. Esta coluna evidencia, em média, o quanto os empregados que tiveram menos de suas preferências atendidas foram preteridos em

relação aos que tiveram mais preferências consideradas. Na oitava, na nona e na décima colunas, respectivamente, as mesmas três médias se referem ao AP-PAMG.

Tabela 5.25: Custos das jornadas do AP-PAMG e do AP-PAM com 25 enfermeiros.

<i>n</i>	<i>d</i>	Caso	Instâncias Testadas	Custos de Jornada AP-PAM			Custos de Jornada AP-PAMG		
				Menor	Maior	Diferença	Menor	Maior	Diferença
25	7	1	7290	10,914	19,631	8,717	12,864	19,099	6,235
25	7	2	7290	10,444	19,144	8,699	11,774	18,657	6,884
25	7	3	7290	11,884	19,940	8,056	13,984	19,415	5,431
25	7	4	7290	10,766	19,582	8,816	12,344	19,031	6,688
25	7	5	7290	11,511	20,156	8,645	13,585	19,492	5,907
25	7	6	7290	10,487	19,188	8,701	11,812	18,690	6,877
25	7	7	7290	12,271	20,786	8,515	14,560	20,102	5,541
25	7	8	7290	11,222	19,800	8,579	13,030	19,180	6,149

Pela Tabela 5.25, se nota que o AP-PAMG conseguiu tornar mais próximos os valores das jornadas menos custosas e os valores das jornadas mais custosas. No caso 3, por exemplo, a média das jornadas mais baratas do AP-PAM foi de 11,884 enquanto do AP-PAMG foi de 13,984. Já as jornadas mais caras tiveram sua média reduzida de 19,940 para 19,415. Com isso, a diferença entre as piores e as melhores jornadas do AP-PAMG ficou em 5,431, ao passo que com o AP-PAM havia ficado em 8,056.

Na Tabela 5.26 são feitas comparações relativas entre os custos das jornadas obtidas pelos métodos. A quinta coluna explicita em termos percentuais o quanto o AP-PAMG aumentou o custo médio das jornadas menos custosas em relação ao AP-PAM. Na sexta coluna aparecem os percentuais das reduções obtidos pelo AP-PAMG nas jornadas de maior custo. Por fim, a última coluna traz a comparação mais relevante entre os algoritmos. Nela constam as porcentagens das reduções das diferenças entre as piores e as melhores jornadas. Essa coluna indica o quanto o AP-PAMG conseguiu diminuir da distância entre as jornadas do colaborador mais prejudicado e do mais favorecido.

Tabela 5.26: Relação de custos de jornada entre AP-PAMG e AP-PAM.

<i>n</i>	<i>d</i>	Caso	Instâncias Testadas	Relação de Custos de Jornada AP-PAMG/AP-PAM (%)		
				Gap Menor	Gap Maior	Gap Diferença
25	7	1	7290	17,873	-2,709	-28,478
25	7	2	7290	12,727	-2,542	-20,873
25	7	3	7290	17,668	-2,633	-32,582
25	7	4	7290	14,651	-2,815	-24,145
25	7	5	7290	18,012	-3,295	-31,667
25	7	6	7290	12,637	-2,595	-20,955
25	7	7	7290	18,657	-3,294	-34,924
25	7	8	7290	16,117	-3,135	-28,319

Os valores da tabela anterior mostram que o AP-PAMG propiciou jornadas mais equilibradas entre os funcionários ao aumentar o custo das jornadas mais beneficiadas ao mesmo tempo em que aliviou as jornadas mais prejudicadas. Com isso, as reduções de diferença variaram de 20,873% até 34,924%. Assim, em uma dada escala, mesmo o enfermeiro menos atendido em suas preferências acabou ficando em condição mais próxima do colaborador mais beneficiado.

5.6.2. Problemas com Escalas Semanais e 50 enfermeiros

Na Tabela 5.27 estão os dados dos 58320 problemas com 50 enfermeiros resolvidos pelos algoritmos.

Tabela 5.27: Custos das jornadas do AP-PAMG e do AP-PAM com 50 enfermeiros.

<i>n</i>	<i>d</i>	Caso	Instâncias Testadas	Custos de Jornada AP-PAM			Custos de Jornada AP-PAMG		
				Menor	Maior	Diferença	Menor	Maior	Diferença
50	7	1	7290	11,740	20,398	8,658	13,459	19,842	6,383
50	7	2	7290	11,305	20,006	8,701	12,480	19,489	7,009
50	7	3	7290	12,560	20,697	8,138	14,412	20,147	5,735
50	7	4	7290	11,605	20,376	8,771	13,034	19,788	6,754
50	7	5	7290	12,300	20,885	8,584	14,122	20,213	6,091
50	7	6	7290	11,348	20,040	8,692	12,541	19,515	6,974
50	7	7	7290	12,913	21,390	8,477	14,923	20,787	5,864
50	7	8	7290	12,005	20,543	8,539	13,539	19,943	6,404

Constata-se que as médias das jornadas com menores custos do AP-PAM tinham valores, no máximo, igual a 12,913. Com o AP-PAMG elas chegaram a ter valor médio igual a 14,122. Por outro lado, o valor médio mínimo das piores jornadas foi de 20,006 na abordagem PAM e de 19,486 na abordagem PAMG. Tais variações fizeram que as diferenças caíssem.

As comparações percentuais entre os métodos propostos preenchem a Tabela 5.28.

Tabela 5.28: Relação de custos de jornada entre AP-PAMG e AP-PAM.

<i>n</i>	<i>d</i>	Caso	Instâncias Testadas	Relação de Custos de Jornada AP-PAMG/AP-PAM (%)		
				Gap Menor	Gap Maior	Gap Diferença
50	7	1	7290	14,645	-2,725	-26,279
50	7	2	7290	10,393	-2,586	-19,448
50	7	3	7290	14,746	-2,660	-29,526
50	7	4	7290	12,314	-2,887	-23,001
50	7	5	7290	14,809	-3,218	-29,048
50	7	6	7290	10,512	-2,620	-19,766
50	7	7	7290	15,571	-2,817	-30,825
50	7	8	7290	12,784	-2,922	-25,004

Com 50 colaboradores, o emprego do gargalo foi capaz de reduzir as médias das diferenças máximas em até 30,825%. Essa redução, quando mínima, teve média igual a 19,448%.

Comparações envolvendo valores médios de custos de solução, tempo de execução e violações podem ser realizadas a partir da Tabela 5.29.

Tabela 5.29: Resultados do AP-PAMG e do AP-PAM para problemas com 50 enfermeiros.

<i>n</i>	<i>d</i>	Caso	Instâncias Testadas	AP-PAM			AP-PAMG		
				Custo Médio	Tempo Médio (s)	Média de Violações	Custo Médio	Tempo Médio (s)	Média de Violações
50	7	1	7290	900,046	3,303	0,848	993,472	3,118	1,031
50	7	2	7290	877,872	2,668	0,848	944,509	2,742	0,937
50	7	3	7290	928,119	2,757	0,868	1154,857	2,521	2,364
50	7	4	7290	896,446	2,377	0,848	981,060	2,444	1,053
50	7	5	7290	985,580	3,297	1,444	1191,497	2,894	2,744
50	7	6	7290	880,068	2,223	0,848	948,653	2,278	0,955
50	7	7	7290	1182,920	4,042	3,119	1560,534	3,653	6,091
50	7	8	7290	973,437	2,960	1,477	1184,374	2,930	2,890

Rapidamente se verifica que os custos de solução do AP-PAMG são superiores aos do AP-PAM. Essa diferença foi maior no caso 7, mais interferido por violações das restrições. Da mesma forma, foram superiores as violações do método que utiliza gargalo. A respeito do tempo de processamento, os métodos se alternaram, sendo em alguns casos o AP-PAM mais rápido e, em outros, o AP-PAMG mais veloz.

5.6.3. Problemas com Escalas Semanais e 75 enfermeiros

Os custos médios das jornadas de menor e maior valor alcançados pelo AP-PAM e pelo AP-PAMG ocupam a Tabela 5.30.

Tabela 5.30: Custos das jornadas do AP-PAMG e do AP-PAM com 75 enfermeiros.

<i>n</i>	<i>d</i>	Caso	Instâncias Testadas	Custos de Jornada AP-PAM			Custos de Jornada AP-PAMG		
				Menor	Maior	Diferença	Menor	Maior	Diferença
75	7	1	7290	12,414	20,138	7,723	13,833	19,530	5,697
75	7	2	7290	12,118	19,808	7,690	13,122	19,164	6,042
75	7	3	7290	13,162	20,450	7,289	14,650	19,927	5,276
75	7	4	7290	12,256	20,054	7,798	13,398	19,359	5,961
75	7	5	7290	12,898	20,662	7,764	14,415	19,944	5,529
75	7	6	7290	12,137	19,830	7,693	13,148	19,179	6,031
75	7	7	7290	13,154	21,418	8,263	15,163	20,642	5,479
75	7	8	7290	12,679	20,448	7,768	13,955	19,735	5,780

Através da Tabela 5.30 se confere que a amplitude de diminuição das diferenças de custos de jornadas foi de 1,662, no caso 6, a 2,784, no caso 7.

Para que comparações relativas possam ser feitas para esta quantidade de empregados, foi criada a Tabela 5.31.

Tabela 5.31: Relação de custos de jornada entre AP-PAMG e AP-PAM.

<i>n</i>	<i>d</i>	Caso	Instâncias Testadas	Relação de Custos de Jornada AP-PAMG/AP-PAM (%)		
				Gap Menor	Gap Maior	Gap Diferença
75	7	1	7290	11,429	-3,018	-26,238
75	7	2	7290	8,281	-3,253	-21,431
75	7	3	7290	11,312	-2,562	-27,614
75	7	4	7290	9,319	-3,464	-23,555
75	7	5	7290	11,765	-3,472	-28,783
75	7	6	7290	8,330	-3,284	-21,607
75	7	7	7290	15,271	-3,621	-33,696
75	7	8	7290	10,058	-3,486	-25,593

As reduções das diferenças entre as médias de custos máximos e mínimos das jornadas chegaram a 33,696%. Isso significa que mais de um terço da distância entre o empregado mais beneficiado e o menos favorecido foi eliminada.

Com relação aos custos das soluções, aos tempos de execução e às violações, comparações relativas entre os métodos podem ser feitas usando a Tabela 5.32.

Tabela 5.32: Relação entre soluções do AP-PAMG e do AP-PAM.

<i>n</i>	<i>d</i>	Caso	Instâncias Testadas	Melhores Soluções (%)			Relação AP-PAMG/AP-PAM		
				AP-PAM Melhor	Mesmo Custo	AP-PAMG Melhor	Gap Custo	Gap Tempo	Gap Violações
50	7	1	7290	100,00	0,00	0,00	9,38	-4,97	17,26
50	7	2	7290	100,00	0,00	0,00	6,78	10,90	9,76
50	7	3	7290	100,00	0,00	0,00	24,93	-8,79	163,86
50	7	4	7290	100,00	0,00	0,00	8,16	5,76	17,76
50	7	5	7290	100,00	0,00	0,00	20,51	-14,78	97,45
50	7	6	7290	100,00	0,00	0,00	6,96	14,09	11,13
50	7	7	7290	99,22	0,00	0,78	28,29	-12,53	87,84
50	7	8	7290	99,93	0,00	0,07	22,07	-0,16	108,66

Esses dados evidenciam que o AP-PAMG, em geral, não é competitivo com o AP-PAM em termos de custos totais. Na média, seus custos foram sempre superiores, variando de 6,78% a 28,29%. Contudo, apesar da imensa maioria dos problemas conferirem vantagem de custo de solução ao AP-PAM, houve casos em que a abordagem PAMG conseguiu melhores resultados. Isso aconteceu em 0,78% dos problemas do caso 7, por exemplo. Em tais ocasiões, o uso do gargalo permitiu que fossem contornadas algumas restrições não superadas pelo AP-PAM.

Quanto ao tempo de processamento houve bastante variação, mas o AP-PAMG foi, de um modo geral, mais rápido. Isso ocorre provavelmente devido ao critério de parada de 3

iterações sem melhoria ser atingido mais facilmente pelo AP-PAMG, já que o mesmo não tem como foco a redução do custo total da solução. Sobre as violações, fica claro que o método PAMG demonstrou menor capacidade de contorno e desrespeitou mais restrições.

5.6.4. Problemas com Escalas Semanais e 100 enfermeiros

Os valores dos custos de jornada dos métodos baseados no PAG e no PA foram condensados na Tabela 5.33.

Tabela 5.33: Custos das jornadas do AP-PAMG e do AP-PAM com 100 enfermeiros.

<i>n</i>	<i>d</i>	Caso	Instâncias Testadas	Custos de Jornada AP-PAM			Custos de Jornada AP-PAMG		
				Menor	Maior	Diferença	Menor	Maior	Diferença
100	7	1	7290	9,863	20,360	10,497	11,464	19,425	7,961
100	7	2	7290	9,462	20,018	10,556	10,545	19,067	8,522
100	7	3	7290	10,982	20,647	9,665	12,749	19,862	7,113
100	7	4	7290	9,668	20,298	10,630	10,966	19,287	8,321
100	7	5	7290	10,466	20,841	10,375	12,179	19,831	7,653
100	7	6	7290	9,485	20,027	10,542	10,589	19,081	8,491
100	7	7	7290	11,192	21,442	10,250	13,229	20,529	7,301
100	7	8	7290	10,185	20,618	10,432	11,699	19,587	7,888

Com 100 colaboradores a média das maiores diferenças de custos de jornada das escalas do AP-PAM oscilou de 9,665 a 10,630. No AP-PAMG, essa oscilação ocorreu sempre com valores menos elevados, sendo a mínima igual a 7,113 e a máxima igual a 8,522.

Uma avaliação relativa entre os custos das jornadas do AP-PAMG e do AP-PAM é possível com o auxílio da Tabela 5.34.

Tabela 5.34: Relação de custos de jornada entre AP-PAMG e AP-PAM.

<i>n</i>	<i>d</i>	Caso	Instâncias Testadas	Relação de Custos de Jornada AP-PAMG/AP-PAM (%)		
				Gap Menor	Gap Maior	Gap Diferença
100	7	1	7290	16,230	-4,594	-24,160
100	7	2	7290	11,441	-4,752	-19,267
100	7	3	7290	16,091	-3,804	-26,409
100	7	4	7290	13,428	-4,981	-21,725
100	7	5	7290	16,368	-4,843	-26,240
100	7	6	7290	11,637	-4,728	-19,453
100	7	7	7290	18,201	-4,257	-28,777
100	7	8	7290	14,860	-5,001	-24,391

Para esse grupo de problemas o AP-PAMG também foi capaz de reduzir as diferenças médias entre os custos extremos das jornadas de cada escala. Essa redução variou de 19,267%, no caso 2, a 28,777%, no caso 7.

5.6.5. Problemas com Escalas Mensais e 30 enfermeiros

Lançados na Tabela 5.35 estão os dados relativos aos custos de jornada das escalas elaboradas pelo AP-PAMG e pelo AP-PAM envolvendo 30 enfermeiros em escalas quadrissemanais. Foram testados os 7680 problemas.

Tabela 5.35: Custos das jornadas do AP-PAMG e do AP-PAM com 30 enfermeiros.

<i>n</i>	<i>d</i>	Caso	Instâncias Testadas	Custos de Jornada AP-PAM			Custos de Jornada AP-PAMG		
				Menor	Maior	Diferença	Menor	Maior	Diferença
60	28	9	960	43,360	78,706	35,346	56,595	77,406	20,811
60	28	10	960	41,459	77,164	35,704	49,513	75,177	25,665
60	28	11	960	47,447	79,675	32,228	60,488	78,988	18,500
60	28	12	960	42,294	78,227	35,933	51,089	76,345	25,256
60	28	13	960	45,206	79,455	34,249	59,033	78,086	19,053
60	28	14	960	41,934	77,491	35,556	50,458	75,489	25,030
60	28	15	960	49,702	81,786	32,084	65,636	81,051	15,415
60	28	16	960	45,499	79,224	33,725	57,296	77,818	20,522

Os custos das jornadas mais leves do AP-PAM ficaram entre 41,459 e 49,702. Já com o AP-PAMG, esses limites foram de 49,513 a 65,636. As escalas mais custosas do AP-PAM tiveram valor igual a 81,786 e do AP-PAMG, 81,051. Isso, combinado com a redução das jornadas mais custosas, propiciou reduções médias de valor absoluto igual até 25,256, como no caso 12.

A Tabela 5.36 apresenta as diferenças percentuais entre os custos de jornadas do AP-PAMG e do AP-PAM.

Tabela 5.36: Relação de custos de jornada entre o AP-PAMG e AP-PAM.

<i>n</i>	<i>d</i>	Caso	Instâncias Testadas	Relação de Custos de Jornada AP-PAMG/AP-PAM (%)		
				Gap Menor	Gap Maior	Gap Diferença
30	28	9	960	30,522	-1,652	-41,120
30	28	10	960	19,424	-2,574	-28,119
30	28	11	960	27,485	-0,863	-42,597
30	28	12	960	20,795	-2,406	-29,714
30	28	13	960	30,587	-1,723	-44,369
30	28	14	960	20,327	-2,584	-29,604
30	28	15	960	32,060	-0,899	-51,956
30	28	16	960	25,928	-1,775	-39,149

Como as jornadas menos custosas e as jornadas mais custosas se aproximaram de um valor médio, as reduções das diferenças entre os valores extremos das jornadas foi considerável. Ela chegou a 51,956%, significando que mais da metade da distância que separava um enfermeiro mais privilegiado de um mais prejudicado foi suprimida. No mínimo, essa redução foi de 28,119%, ocorrendo no caso 10.

Na Tabela 5.37 constam dados que visam subsidiar uma comparação entre os métodos considerando apenas as soluções factíveis.

Tabela 5.37: Comparação de soluções factíveis de problemas com 30 enfermeiros.

<i>n</i>	<i>d</i>	Caso	Instâncias Testadas	Instâncias Comparadas	AP-PAM		AP-PAMG	
					Custo Médio	Soluções Factíveis	Custo Médio	Soluções Factíveis
30	28	9	960	669	1813,093	669	2094,447	669
30	28	10	960	669	1758,164	669	1946,528	669
30	28	11	960	669	1893,271	669	2165,015	669
30	28	12	960	669	1788,314	669	1992,743	669
30	28	13	960	658	1847,687	658	2132,614	658
30	28	14	960	669	1771,072	669	1968,088	669
30	28	15	960	636	1946,726	638	2264,267	640
30	28	16	960	647	1842,612	647	2098,309	647

Com 30 enfermeiros se observa que o AP-PAMG conseguiu ser competitivo na busca por soluções factíveis, inclusive encontrando mais soluções livres de violações no caso 15. Sobre os custos das soluções, se manteve a tendência de melhores resultados do AP-PAM. Mesmo no caso 15 essa diferença foi considerável, ficando superior a 300. Isso ocorreu pois, apesar de encontrar mais soluções factíveis, o AP-PAMG desobedeceu mais restrições quando suas soluções não foram isentas de violações.

5.6.6. Problemas com Escalas Mensais e 60 enfermeiros

Os resultados dos maiores problemas, com 60 enfermeiros em escalas mensais, ocupam a Tabela 5.38.

Tabela 5.38: Custos das jornadas do AP-PAMG e do AP-PAM com 60 enfermeiros.

<i>n</i>	<i>d</i>	Caso	Instâncias Testadas	Custos de Jornada AP-PAM			Custos de Jornada AP-PAMG		
				Menor	Maior	Diferença	Menor	Maior	Diferença
60	28	9	960	42,048	79,929	37,881	56,068	77,942	21,874
60	28	10	960	40,070	78,519	38,449	48,384	75,806	27,422
60	28	11	960	46,448	80,709	34,261	59,497	79,538	20,041
60	28	12	960	40,836	79,539	38,702	49,872	76,885	27,014
60	28	13	960	43,825	80,601	36,776	57,757	78,609	20,852
60	28	14	960	40,541	78,863	38,322	49,261	76,089	26,827
60	28	15	960	47,794	82,876	35,082	64,239	81,350	17,111
60	28	16	960	43,758	80,328	36,570	56,130	78,236	22,106

Nota-se que a diferença média máxima entre jornadas de uma mesma solução diminuiu sensivelmente com o AP-PAMG. Os valores que ficavam entre 34 e 39 com o AP-PAM passaram a ocupar uma faixa entre 17 e 28 com o método que emprega gargalo.

As diferenças relativas entre os métodos heurísticos propostos estão disponíveis na Tabela 5.39.

Tabela 5.39: Relação de custos de jornada entre AP-PAMG e AP-PAM.

<i>n</i>	<i>d</i>	Caso	Instâncias Testadas	Relação de Custos de Jornada AP-PAMG/AP-PAM (%)		
				Gap Menor	Gap Maior	Gap Diferença
60	28	9	960	33,342	-2,487	-42,257
60	28	10	960	20,750	-3,455	-28,680
60	28	11	960	28,094	-1,452	-41,507
60	28	12	960	22,126	-3,336	-30,201
60	28	13	960	31,791	-2,471	-43,300
60	28	14	960	21,511	-3,517	-29,995
60	28	15	960	34,408	-1,841	-51,225
60	28	16	960	28,273	-2,604	-39,551

Por esses valores, as reduções nas diferenças de custos foram de, no mínimo, 28,680%. Ao mesmo tempo, a maior redução média chegou a 51,225%. Nos experimentos se verificou que com 60 enfermeiros AP-PAM e AP-PAMG encontraram as mesmas quantidades de soluções factíveis e, como esperado, os custos totais do AP-PAM sempre foram melhores.

5.6.7. Análise Geral do AP-PAMG

A partir dos experimentos realizados envolvendo o AP-PAMG e o AP-PAM, ambos empregando o procedimento de normalização, se pode constatar que o método baseado no PAG foi capaz de tornar os custos das jornadas dos enfermeiros mais equilibrados entre si. O método que utiliza gargalo, tanto tornou maiores os custos das jornadas mais favorecidas quanto reduziu o custo das jornadas mais prejudicadas. Dessa forma, a diferença entre as jornadas de custo máximo e mínimo diminuiu sensivelmente. Essa redução chegou, na média, a mais da metade, exatamente 51,956% num dos casos do problema envolvendo escalas mensais e 30 enfermeiros.

Para ilustrar tais reduções foram gerados os gráficos a seguir. No Gráfico 5.8, o eixo vertical traz os custos de jornada. Na horizontal, cada um dos 8 casos aos quais os problemas com escalas de 28 dias e com 30 enfermeiros se relacionam. Os segmentos de reta na vertical mostram a amplitude dos custos das jornadas obtidas pelo AP-PAM. O extremo inferior do segmento é definido pelo valor médio das jornadas de custo mínimo de cada caso. O extremo superior indica o valor médio das jornadas de custo máximo.

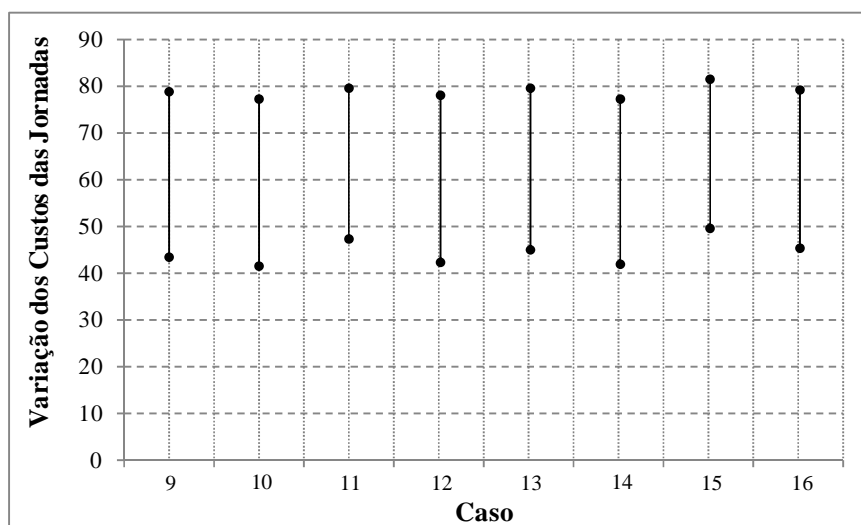


Gráfico 5.8: Amplitude média dos custos de jornada do AP-PAM.

Observa-se que a amplitude dos custos das jornadas do AP-PAM foi de valores próximos a 50 até valores que se avizinharam a 80. No Gráfico 5.9, a mesma exposição é feita a partir de resultados do AP-PAMG.

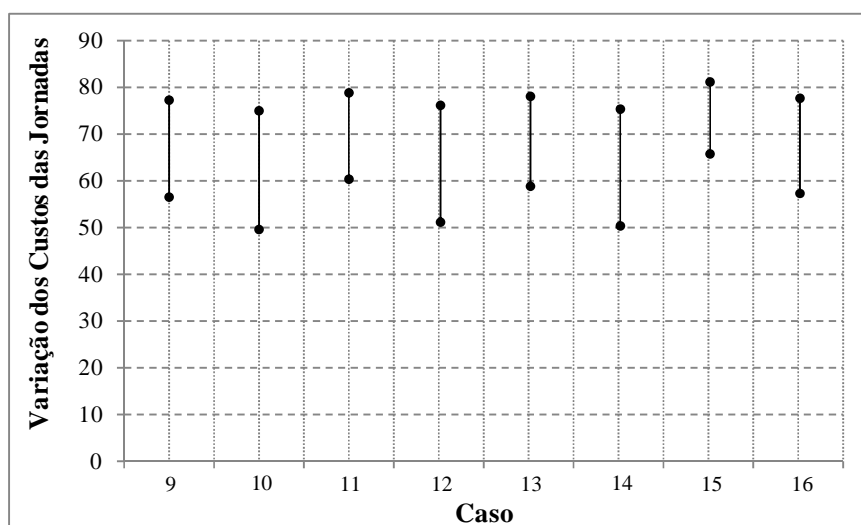


Gráfico 5.9: Amplitude média dos custos de jornada do AP-PAMG.

Com auxílio do Gráfico 5.9 se verifica que as amplitudes dos custos de jornada do AP-PAMG foram menores. Os extremos de tais intervalos ficaram mais próximos. Os custos mínimos ficaram, quase sempre, entre 50 e 60. Por outro lado, os custos máximos diminuíram e, com exceção de um caso, recuaram ligeiramente em relação à linha que indica custo igual a 80.

É possível ser feita outra comparação entre os custos das jornadas geradas pelos novos métodos desenvolvidos através do Gráfico 5.10. Nele, indicados por quadrados pretos, estão os custos das 30 jornadas elaboradas pelo AP-PAM, envolvendo um problema de 28 dias. Apontados por círculos na cor cinza estão plotados os custos das jornadas do AP-PAMG para cada enfermeiro.

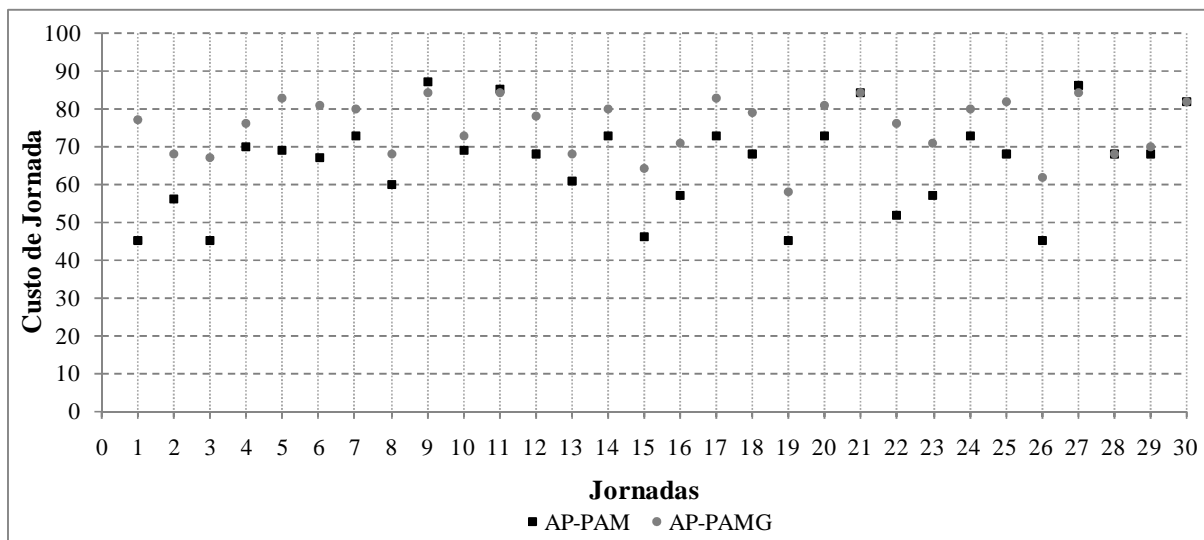


Gráfico 5.10: Custos das jornadas de uma resolução do AP-PAM e do AP-PAMG.

Nesse gráfico se nota que os custos das jornadas do AP-PAMG estão mais próximos entre si, ficando ao redor de uma faixa de custos que vai de 60 a 80. Ao contrário, os custos do AP-PAM se mostram mais dispersos, possuindo pontos que ficam tanto acima quanto abaixo dos custos extremos do AP-PAMG. Essa dispersão mostra o quão diferentes, em termos de custo, são as jornadas do AP-PAM. Portanto, mostram também o quão desequilibrado pode ser o atendimento às preferências quando apenas a redução do custo total da solução é o objetivo.

Como se poderia esperar com relação aos custos de solução, o AP-PAMG não foi, geralmente, capaz de oferecer melhores resultados que o AP-PAM. Seus valores foram quase sempre superiores. Apesar disso, houve situações em que a sistemática baseada no PAG conseguiu reduções de custo em relação ao AP-PAM. Isso ocorreu em problemas nos quais o método com gargalo conseguiu contornar mais violações que o método baseado no PAM. Da mesma forma, em geral, o AP-PAMG violou mais restrições. Quanto ao tempo de processamento dos métodos, o AP-PAMG foi, geralmente, mais rápido pois alcançou o critério de parada com menos iterações que o AP-PAM.

Um último destaque conferido ao AP-PAMG foi sua busca por soluções factíveis. Com escalas mensais e 30 enfermeiros, ele nunca ficou atrás do AP-PAM e, logo, jamais foi inferior à NSPLib. Especificamente no caso 15, o método com gargalo até foi capaz de obter mais soluções isentas de violações que o método baseado no PAM.

5.7. Considerações Finais

No presente capítulo foram apresentados e discutidos os resultados obtidos pelos novos métodos que, implementados, deram origem ao AP-PAM e ao AP-PAMG.

Primeiramente foram feitas algumas comparações entre os resultados do AP-PAM e os dados disponibilizados pela NSPLib. Em seguida, os resultados conseguidos pelo AP-PAMG foram expostos e uma análise comparativa com os resultados do AP-PAM foi realizada.

Conclusões

Neste trabalho foram apresentados dois novos métodos heurísticos para a resolução do PEE, um problema de escalonamento que tem sido importante objeto de estudo na literatura. Ambos algoritmos propostos se baseiam em procedimentos exatos de complexidade polinomial para resolver seus subproblemas. Com isso, podem ser considerados portadores de simplicidade, característica valorizada por Cordeau *et al.* (2002). Da mesma forma, os métodos apresentam flexibilidade, pois novas restrições podem ser incluídas com facilidade. Tal qualidade também é considerada importante por Cordeau *et al.* (2002). Esses autores ainda valorizam acurácia e velocidade, itens também observados nos métodos durante os experimentos que, no total, envolveram 745920 resoluções do PEE.

As soluções obtidas pelo primeiro algoritmo, AP-PAM, se mostraram, em geral, melhores que as soluções disponíveis na base de dados da NSPLib. Considerando todas as 248602 resoluções comparativas, o AP-PAM obteve melhores soluções em 34,70% dos problemas, contra 27,03% de melhores resultados da NSPLib. Portanto, este trabalho contribuiu com um novo algoritmo e com novos resultados que superam os desafios fomentados por Maenhout e Vanhoucke (2007). Além disso, a partir da proposta do AP-PAMG este trabalho lança um novo desafio e novos resultados relacionados com o escalonamento de enfermeiros com balanceamento de preferências.

O AP-PAM mostrou ser capaz de resolver desde problemas pequenos até problemas de grande porte, com escalas mais extensas e com mais colaboradores. Exatamente para estes últimos problemas o algoritmo alcançou os melhores resultados, quando seus valores são

comparados aos obtidos pelos trabalhos de referência. Isso significa que as soluções alcançadas foram superiores para instâncias de tamanhos mais realistas, exatamente as classes de problemas para as quais se justifica o uso de algoritmos heurísticos. Em escalas mensais com 30 enfermeiros o AP-PAM conseguiu reduções de custo que chegaram, na média, a 10,70% e reduções nas violações que alcançaram 29,06% com relação aos dados da NSPLib. Em escalas mensais com 60 colaboradores a diminuição dos custos médios foi de até 12,21% enquanto as violações caíram até 32,40%.

O algoritmo pode ser considerado eficiente do ponto de vista do tempo computacional, mesmo exigindo tempo de processamento maior que o dos trabalhos usados como referência. Devido a essa característica, o algoritmo pode ser utilizado na elaboração de escalas semanais ou mensais, mesmo que as condições de demanda e preferência sejam muito dinâmicas, podendo ser executado em curto espaço de tempo. Embora não seja a meta principal desta investigação, esta abordagem mostrou ser bastante útil para ser aplicada em casos reais de escalonamento de enfermeiros. Para problemas de planejamento semanais ou mensais como esses, a exigência de alguns minutos para a resolução não faz diferença prática.

O segundo algoritmo, denominado AP-PAMG, se mostrou eficiente em seu propósito, pois foi capaz de elaborar escalas com jornadas mais equilibradas. Nas comparações às quais seus resultados se submeteram, sempre foi possível observar que diminuiu a desigualdade entre as escalas do funcionário mais privilegiado e do menos beneficiado. Essa diminuição chegou a 51,956% em escalas mensais.

Um fator limitante à melhor performance do AP-PAMG foram os valores discretos associados às preferências. Como os custos das jornadas são relativamente pequenos e os custos dos turnos têm valores previamente definidos não fracionáveis, o algoritmo fica impossibilitado de efetuar distribuições ainda mais uniformes e, conseqüentemente, de promover maiores reduções dos custos totais.

O tempo de processamento desse novo método também se mostrou viável para a utilização em situações práticas que envolvam escalas semanais ou mensais, pois suas resoluções são, em geral, mais rápidas que as do próprio AP-PAM. Com relação aos custos totais das soluções, como esperado, seus valores foram, na média, superiores aos da NSPLib e do AP-PAM. Contudo, em algumas situações, o AP-PAMG obteve menores custos de solução que a NSPLib e que o AP-PAM ao ser o único a contornar algumas violações. Graças a isso, conseguiu obter mais soluções factíveis que os outros métodos no caso 15 envolvendo 30 enfermeiros.

Ainda se destaca que nos algoritmos heurísticos é muito comum o uso de aleatoriedade, principalmente pelos algoritmos baseados em metaheurísticas. Porém, todos os algoritmos propostos neste trabalho são determinísticos. Suas execuções recorrentes sempre geram os mesmos resultados para os mesmos dados de entrada, o que pode ser considerado um diferencial positivo.

Para trabalhos futuros se propõe a melhoria do primeiro método apresentado para que também nas situações em que houve desvantagem o AP-PAM atinja valores competitivos com os valores de referência obedecendo às restrições. Com relação ao AP-PAMG, se propõe o uso de valores mais distribuídos para declarar as preferências. Com isso, se permitiria que o método baseado em gargalo obtivesse melhores resultados. Também existe a possibilidade de se investigar a intercalação dos métodos PAM e PAMG, de forma que o PAMG visasse a fuga de ótimos locais encontrados pelo PAM.

Referências Bibliográficas

AICKELIN, U.; DOWSLAND, K. An indirect genetic algorithm for a nurse scheduling problem. In: *Computers and Operations Research*, v. 31, n. 5, pp. 761-778. 2004. Disponível em <<http://www.sciencedirect.com>>. Acesso em: 17 mai. 2008.

ASAP. *Automated Scheduling Optimisation and Planning*. Disponível em <<http://www.asap.cs.nott.ac.uk>>. Acesso em: 10 ago. 2009.

BARD, J. ; PURNOMO, H. Preference scheduling for nurses using column generation. In: *European Journal of Operations Research*, v. 164, n. 2, pp. 510-534. jul. 2008. Disponível em <<http://www.sciencedirect.com>>. Acesso em: 23 fev. 2009.

BELLANTI, F.; CARELLO, G.; DELLA CROCE, F.; TADEI, R. A greedy-based neighborhood search approach to a nurse rostering problem. In: *European Journal of Operations Research*, v. 153, n. 1, pp. 28-40. fev. 2008. Disponível em <<http://www.sciencedirect.com>>. Acesso em: 21 abr. 2009.

BURKE, E. K.; CURTOIS, T.; POST, G.; QU, R.; VELTMAN, B. A hybrid heuristic ordering and variable neighbourhood search for the nurse rostering problem. In: *European Journal of Operations Research*, v. 188, n. 2, pp. 330-341. jul. 2008. Disponível em <<http://www.sciencedirect.com>>. Acesso em: 23 fev. 2009.

BURKE, E. K., CAUSMAECKER, P.; BERGHE, G. V.; LANDEGHEM, H. The state of the art of nurse rostering. In: *Journal of Scheduling*, v. 7, n. 6, pp. 441-499. 2004. Disponível em <<http://www.springerlink.com>>. Acesso em: 6 mar. 2009.

CALVI, R. Um algoritmo para o problema de escalonamento de tripulação em empresas de ônibus. 2005. Dissertação (Mestrado em Ciência da Computação) – Departamento de Informática, UEM, Maringá. 2005. Disponível em <<http://www.din.uem.br/mestrado>>. Acesso em: 8 nov. 2007.

CARELLO, F.; CROCI, F.; TADEI, R. A greedy-based neighborhood search approach to a nurse rostering problem. In: *European Journal of Operational Research*, Amsterdã, v. 153, n. 1, pp. 28-40. fev. 2004. Disponível em <<http://www.sciencedirect.com>>. Acesso em: 21 jun. 2009.

CARPANETO G.; TOTH, P. Primal-dual algorithms for the assignment problem. In: *Discrete Applied Mathematics*, Amsterdã, n. 18, pp. 137-153. nov. 1987.

CARRARESI, P.; GALLO, G. A multi-level bottleneck assignment approach to the bus drivers' rostering problem. In: *European Journal of Operational Research*, Amsterdã, v. 16, n. 2, pp. 163-173. mai. 1984.

CHEANG, B.; LI, H.; LIM, A.; RODRIGUES, B. Nurse rostering problems - a bibliographic survey. In: *European Journal of Operational Research*, Amsterdã, v. 151, n. 3, pp. 447-460. dez. 2003.

CONSTANTINO, A. A. Otimização de escala de trabalho para condutores de trem: sequenciamento de tarefas e alocação baseada em preferência declarada. 1997. Tese (Doutorado em Engenharia de Produção) – Departamento de Engenharia de Produção e Sistemas, UFSC, Florianópolis. 1997.

CORDEAU, J. F.; GENDREAU, M.; LAPORTE, G. POTVIN, J. Y.; SEMET, F. A guide to vehicle routing heuristics. In: *Journal of the Operational Research Society*, v. 53, n. 5, pp. 512-522. mai. 2002.

CORMEN, T. H.; LEISERSON, C.; RIVEST, R. Algoritmos: teoria e prática. Tradução: Vanderberg D. de Sousa. Rio de Janeiro: Elsevier, 2002.

DOLAN, E.; MORÉ, J. Benchmarking optimization software with performance profiles. In.: *Mathematical programming*, v. 91, n. 2, p. 201-213. jan. 2002.

ELSHAFEI, M.; ALFARES, H. A dynamic programming algorithm for days-off scheduling with sequence dependent labor costs. In: *Journal of Scheduling*, v. 11, n. 2, pp. 85-93. abr. 2008. Disponível em <<http://www.springerlink.com>>. Acesso em: 24 jun. 2009.

ERNST, A. T.; JIANG, H.; KRISHNAMOORTHY, M.; OWENS, B.; SIER, D. An annotated bibliography of personnel scheduling and rostering. In: *Annals on Operations Research*, Amsterdã, n. 127 pp. 21-144. 2004. Disponível em <<http://www.springerlink.com>>. Acesso em: 21 mai. 2008.

FERLAND, J. A.; BERRADA, I.; NABLI, I.; AHIOD, B.; MICHELON, P.; GASCON, V. Generalized assignment problem type goal programming problem: application to nurse scheduling. In: *Journal of Heuristics*, v. 7, n. 4, pp. 391-413. jul. 2001. Disponível em <<http://www.springerlink.com>>. Acesso em: 21 mai. 2008.

FORSYTH, P; WREN, A. An ant system for bus driver scheduling. Research Report - School of Computer Studies. Leeds. Jul. 1997. Disponível em <<http://citeseer.ist.psu.edu/forsyth97ant.html>>. Acesso em: 5 mai. 2008.

GAREY, M. R.; JOHNSON, D. S. Computers and intractability: a guide to the theory of NP-Completeness. W. H. Freeman. New York. 1979.

GHOSEIRI, K; MORSHEDSOLOUK, F. ACT-TS: Train scheduling using ant colony system. In: *Journal of Applied Mathematics and Decision Sciences*, New York, v. 2006, pp. 1-28. Jan. 2006. Disponível em <<http://www.hindawi.com>>. Acesso em: 21 mai. 2008.

- GOODMAN, M.; DOWNSLAND, K.; THOMPSON, J. A GRASP-knapsack hybrid for a nurse-scheduling problem. In: *Journal of Heuristics*, v. 15, n. 4, pp. 351-379. 2009. Disponível em <<http://www.springerlink.com>>. Acesso em: 27 jul. 2009.
- HILLIER, F. S.; LIEBERMAN, G. J. Introduction to operations research. 7 ed. New York: McGraw-Hill, 2001.
- INOUE, T.; FURUHASHI, T.; MAEDA, H.; TAKABA, M. A study on bacterial evolutionary algorithm engine for interactive nurse scheduling support problem system. In: *26th Annual Conference of the IEEE Industrial Electronics Society*, Nagoya, v. 1, pp. 651-656. out. 2000. Disponível em <<http://ieeexplore.ieee.org>>. Acesso em: 7 nov. 2008.
- JAUMARD, B.; SEMET, F.; VOVOR, T. A generalized linear programming model for nurse scheduling. In: *European Journal of Operational Research*, Amsterdã, v. 107, n.1, pp. 1-18. 1998. Disponível em <<http://www.sciencedirect.com>>. Acesso em: 22 jul. 2009.
- KAWANAKA, H., YOSHIKAWA, T., SHINOGI, T.; TSURUOKA, S. Constraints and Search Efficiency in Nurse Scheduling Problem. In: *IEEE International Symposium on Computational Intelligence in Robotics and Automation*, Kobe, v. 1, pp. 312-317. jul. 2003. Disponível em <<http://ieeexplore.ieee.org>>. Acesso em: 12 set. 2008.
- KUNDU, S.; ACHARYYA, S. A SAT approach for solving the nurse scheduling problem. In: *IEEE Region 10 Conference TENCN 2008*, Hyderabad, pp. 1-6. nov. 2008. Disponível em <<http://ieeexplore.ieee.org>>. Acesso em: 15 mai. 2008.
- LACHTERMACHER, G. Pesquisa operacional na tomada de decisões: modelagem em Excel. 2. ed. Rio de Janeiro: Campus, 2004.
- LAU, H. C. On the complexity of manpower shift scheduling. In: *Computers and Operations Research*, v. 23, n. 1. jan. 1996. pp. 93-102. Disponível em <<http://www.sciencedirect.com>>. Acesso em: 23 mai. 2009.
- LI, H.; LIM, A.; RODRIGUES, B. A hybrid AI approach for nurse rostering problem. In: *ACM Symposium on Applied Computing*, Melbourne, pp. 730-735. mar. 2003. Disponível em <<http://portal.acm.org>>. Acesso em: 5 abr. 2009.
- LI, J.; AICKELIN, U. A Bayesian optimization algorithm for the nurse scheduling problem. In: *The 2003 IEEE Congress on Evolutionary Computation*, v. 3, pp. 2149-2156. dez. 2003. Disponível em <<http://ieeexplore.ieee.org>>. Acesso em: 7 nov. 2008.
- MAENHOUT, B.; VANHOUCKE, M. An electromagnetic meta-heuristic for the nurse scheduling problem. In: *Journal of Heuristics*, Amsterdã, v. 13, n. 4, pp. 359-385. ago. 2007.
- MAENHOUT, B.; VANHOUCKE, M. An electromagnetic meta-heuristic for the nurse scheduling problem. 2005. Working Paper - Faculteit Economie en Bedrijfskunde. Gent. 2005. Disponível em <<http://www.projectmanagement.ugent.be/nsp.php>>. Acesso em: 23 dez. 2007.

MAENHOUT, B.; VANHOUCKE, M. Comparison and hybridization of crossover operators for the nurse scheduling problem. In: *Annals of Operations Research*, Amsterdã, v. 159, n. 1, pp. 333-353. mar. 2008. Disponível em <<http://www.springerlink.com>>. Acesso em: 26 jul. 2009.

MAENHOUT, B.; VANHOUCKE, M. New Computational Results for the Nurse Scheduling Problem: A Scatter Search Algorithm. In: *Lecture Notes in Computer Science*, Berlin, v. 3906, pp. 159-170. fev. 2006.

MOUDANI, W. ; COSENZA, C.; MORA-CAMINO, F. An intelligent approach for solving the airlines crew rostering problem. In: *ACS/IEEE International Conference on Computer Systems and Applications*. pp. 73-79. jun. 2001. Disponível em <<http://ieeexplore.ieee.org>>. Acesso em: 30 jun. 2009.

OSOGAMI, T.; IMAI, H. Classification of Various Neighborhood Operations for the Nurse Scheduling Problem. In: *Lecture Notes in Computer Science*, v. 1969, pp. 72-83. jan. 2000.

OHKI, M.; MORIMOTO, A.; MIYAKE, K. Nurse scheduling by using cooperative GA with efficient mutation and mountain-climbing operators. In: *Third International IEEE Conference Intelligent Systems*, Londres, pp. 164-169. set. 2006. Disponível em <<http://ieeexplore.ieee.org>>. Acesso em: 12 set. 2008.

OHKI, M.; UNEME, S.; KAWANO, H. Parallel processing of cooperative genetic algorithm for nurse scheduling. In: *Fourth International IEEE Conference Intelligent Systems*, Varna, pp. 36-41. set. 2008. Disponível em <<http://ieeexplore.ieee.org>>. Acesso em: 12 set. 2008.

OUGHALIME, A.; ISMAIL, W.; YEUN, L. A tabu search approach to the nurse scheduling problem. In: *International Symposium on Information Technology*, Kuala Lumpur, v. 1, pp. 1-7. ago. 2008. Disponível em <<http://ieeexplore.ieee.org>>. Acesso em: 9 jan. 2009.

PAPADIMITRIOU, C. H.; STEIGLITZ, K. Combinatorial optimization: algorithms and complexity. Mineola: Dover, 1982.

PFERSCHY, U. Solution methods and computational investigations for the linear bottleneck assignment problem. In: *Computing*, Viena, v. 59, n. 3, pp. 237-258. Sep. 1997. Disponível em <<http://www.springerlink.com>>. Acesso em: 20 mai. 2008.

SOUZA NETTO, C. A.; CONSTANTINO, A. A.; ARAUJO, S. A. Problema de escalonamento de pessoal em centrais de atendimento telefônico. In: *XXXVIII Simpósio Brasileiro de Pesquisa Operacional*, Goiânia, pp. 1670-1681. set. 2006.

TAHA, H. A. Operations research: an introduction. 8 ed. Upper Saddle River: Pearson Prentice Hall, 2007.

TSAI, C.; LI, S. A two-stage modeling with genetic algorithms for the nurse scheduling problem. In: *Expert Systems with Applications*, v. 36, n. 5, pp. 9506-9512. 2009. . Disponível em <<http://portal.acm.org>>. Acesso em: 25 jul. 2009.

Apêndice A

Exemplo de solução para um problema com jornadas de 7 dias envolvendo 25 enfermeiros.

	Dia 1	Dia 2	Dia 3	Dia 4	Dia 5	Dia 6	Dia 7
Enfermeiro 1	Tarde	Folga	Tarde	Tarde	Tarde	Tarde	Folga
Enfermeiro 2	Noite	Folga	Manhã	Noite	Noite	Noite	Folga
Enfermeiro 3	Folga	Tarde	Folga	Manhã	Manhã	Noite	Noite
Enfermeiro 4	Tarde	Tarde	Tarde	Tarde	Tarde	Folga	Folga
Enfermeiro 5	Tarde	Tarde	Tarde	Tarde	Tarde	Folga	Folga
Enfermeiro 6	Folga	Folga	Manhã	Manhã	Manhã	Manhã	Noite
Enfermeiro 7	Folga	Manhã	Tarde	Folga	Manhã	Manhã	Manhã
Enfermeiro 8	Manhã	Noite	Folga	Manhã	Manhã	Noite	Folga
Enfermeiro 9	Folga	Manhã	Manhã	Manhã	Folga	Manhã	Manhã
Enfermeiro 10	Folga	Manhã	Manhã	Manhã	Folga	Manhã	Manhã
Enfermeiro 11	Folga	Folga	Manhã	Manhã	Tarde	Tarde	Tarde
Enfermeiro 12	Folga	Manhã	Tarde	Tarde	Tarde	Folga	Manhã
Enfermeiro 13	Manhã	Manhã	Folga	Folga	Manhã	Manhã	Manhã
Enfermeiro 14	Tarde	Folga	Tarde	Tarde	Tarde	Tarde	Folga
Enfermeiro 15	Tarde	Tarde	Tarde	Tarde	Tarde	Folga	Folga
Enfermeiro 16	Folga	Manhã	Noite	Folga	Manhã	Manhã	Manhã
Enfermeiro 17	Manhã	Manhã	Manhã	Folga	Folga	Manhã	Manhã
Enfermeiro 18	Noite	Noite	Folga	Manhã	Folga	Manhã	Tarde
Enfermeiro 19	Folga	Manhã	Folga	Manhã	Manhã	Manhã	Manhã
Enfermeiro 20	Folga	Manhã	Tarde	Tarde	Folga	Manhã	Manhã
Enfermeiro 21	Tarde	Tarde	Tarde	Tarde	Tarde	Folga	Folga
Enfermeiro 22	Tarde	Folga	Tarde	Tarde	Tarde	Folga	Manhã
Enfermeiro 23	Folga	Manhã	Tarde	Tarde	Folga	Manhã	Manhã
Enfermeiro 24	Manhã	Manhã	Manhã	Folga	Folga	Manhã	Manhã
Enfermeiro 25	Tarde	Tarde	Tarde	Tarde	Tarde	Folga	Folga

Anexo A

Método húngaro.

Primeira fase:

- 1) Subtrair de todos os elementos de cada linha o valor mínimo possível da linha correspondente;
- 2) Se ao menos um zero foi obtido em cada coluna, direciona-se para o passo 4; Se obtiver exatamente um zero em cada coluna, obteve-se a solução ótima;
- 3) Subtrair de todos os elementos de cada coluna sem zeros o mínimo da coluna, e retornar para ao passo 2;
- 4) Marcar um zero na primeira linha, fazendo uma alocação, e inabilitar a linha e a coluna correspondente; Repete para as demais linhas, até que não haja mais zeros disponíveis; e
- 5) Caso obtiver um acoplamento perfeito, tem-se a solução ótima; Caso contrário, é iniciada a segunda fase.

Segunda fase:

- 1) Marcar as linhas que não receberam alocações na etapa 4 da primeira fase;
- 2) Marcar as colunas não marcadas que possuem zeros em linhas marcadas;
- 3) Marcar as linhas não marcadas que receberam alocações em colunas marcadas;
- 4) Repete as etapas 2 e 3 até que não ocorram novas marcações;
- 5) Riscar todas as linhas não marcadas e todas as colunas marcadas;
- 6) Subtrair de todos os elementos não riscados o menor deles e somá-lo aos elementos que tiverem sido riscados duas vezes (em linha e coluna); e
- 7) Voltar à etapa 4 da primeira fase.

Anexo B

Arquivo de número 1 da NSPLib para problema com 7 dias e com 25 enfermeiros.

Turno		Manhã	Tarde	Noite	Folga
Demanda	Dia 1	3	3	2	0
	Dia 2	0	1	2	0
	Dia 3	3	3	1	0
	Dia 4	2	1	1	0
	Dia 5	3	2	1	0
	Dia 6	0	1	2	0
	Dia 7	2	1	1	0

Dia	Custos de preferência																															
	1				2				3				4				5				6				7							
Turno	M	T	N	F	M	T	N	F	M	T	N	F	M	T	N	F	M	T	N	F	M	T	N	F	M	T	N	F	M	T	N	F
Enfermeiro 1	4	2	4	4	3	1	1	1	4	2	4	4	4	2	4	4	4	2	4	4	3	1	1	1	3	1	1	1				
Enfermeiro 2	1	1	1	1	2	1	1	1	1	1	1	1	1	1	1	1	1	1	1	2	1	1	1	2	1	1	1					
Enfermeiro 3	1	2	1	1	2	1	1	1	1	2	1	1	1	2	1	1	1	2	1	1	2	1	1	2	1	1	1					
Enfermeiro 4	4	2	4	4	2	2	2	2	4	2	4	4	4	2	4	4	4	2	4	4	2	2	2	2	2	2	2					
Enfermeiro 5	4	1	4	4	1	1	1	1	4	1	4	4	4	1	4	4	4	1	4	4	1	1	1	1	1	1	1					
Enfermeiro 6	4	4	4	4	4	4	4	4	4	4	4	4	4	4	4	4	4	4	4	4	4	4	4	4	4	4	4					
Enfermeiro 7	4	4	4	4	2	4	4	4	4	4	4	4	4	4	4	4	4	4	4	2	4	4	4	2	4	4	4					
Enfermeiro 8	1	3	1	1	2	1	1	1	1	3	1	1	1	3	1	1	1	3	1	1	2	1	1	1	2	1	1					
Enfermeiro 9	3	3	3	3	3	4	4	4	3	3	3	3	3	3	3	3	3	3	3	3	4	4	4	3	4	4	4					
Enfermeiro 10	1	2	1	1	1	3	3	3	1	2	1	1	1	2	1	1	1	2	1	1	1	3	3	3	1	3	3					
Enfermeiro 11	3	3	3	3	4	3	3	3	3	3	3	3	3	3	3	3	3	3	3	4	3	3	3	4	3	3						
Enfermeiro 12	3	1	3	3	2	4	4	4	3	1	3	3	3	1	3	3	3	1	3	3	2	4	4	4	2	4	4					
Enfermeiro 13	1	2	1	1	1	4	4	4	1	2	1	1	1	2	1	1	1	2	1	1	1	4	4	4	1	4	4					
Enfermeiro 14	4	2	4	4	3	1	1	1	4	2	4	4	4	2	4	4	4	2	4	4	3	1	1	1	3	1	1					
Enfermeiro 15	2	1	2	2	3	1	1	1	2	1	2	2	2	1	2	2	2	1	2	2	3	1	1	1	3	1	1					
Enfermeiro 16	3	4	3	3	1	4	4	4	3	4	3	3	3	4	3	3	3	4	3	3	1	4	4	4	1	4	4					
Enfermeiro 17	1	1	1	1	1	4	4	4	1	1	1	1	1	1	1	1	1	1	1	1	1	4	4	4	1	4	4					
Enfermeiro 18	2	2	2	2	1	1	1	1	2	2	2	2	2	2	2	2	2	2	2	1	1	1	1	1	1	1	1					
Enfermeiro 19	1	3	1	1	1	2	2	2	1	3	1	1	1	3	1	1	1	3	1	1	1	2	2	2	1	2	2					
Enfermeiro 20	3	1	3	3	1	4	4	4	3	1	3	3	3	1	3	3	3	1	3	3	1	4	4	4	1	4	4					
Enfermeiro 21	3	1	3	3	4	3	3	3	3	1	3	3	3	1	3	3	3	1	3	3	4	3	3	3	4	3	3					
Enfermeiro 22	4	2	4	4	3	3	3	3	4	2	4	4	4	2	4	4	4	2	4	4	3	3	3	3	3	3	3					
Enfermeiro 23	3	1	3	3	2	4	4	4	3	1	3	3	3	1	3	3	3	1	3	3	2	4	4	4	2	4	4					
Enfermeiro 24	1	4	1	1	1	2	2	2	1	4	1	1	1	4	1	1	1	4	1	1	1	2	2	2	1	2	2					
Enfermeiro 25	3	2	3	3	2	2	2	2	3	2	3	3	3	2	3	3	3	2	3	3	2	2	2	2	2	2	2					

Livros Grátis

(<http://www.livrosgratis.com.br>)

Milhares de Livros para Download:

[Baixar livros de Administração](#)

[Baixar livros de Agronomia](#)

[Baixar livros de Arquitetura](#)

[Baixar livros de Artes](#)

[Baixar livros de Astronomia](#)

[Baixar livros de Biologia Geral](#)

[Baixar livros de Ciência da Computação](#)

[Baixar livros de Ciência da Informação](#)

[Baixar livros de Ciência Política](#)

[Baixar livros de Ciências da Saúde](#)

[Baixar livros de Comunicação](#)

[Baixar livros do Conselho Nacional de Educação - CNE](#)

[Baixar livros de Defesa civil](#)

[Baixar livros de Direito](#)

[Baixar livros de Direitos humanos](#)

[Baixar livros de Economia](#)

[Baixar livros de Economia Doméstica](#)

[Baixar livros de Educação](#)

[Baixar livros de Educação - Trânsito](#)

[Baixar livros de Educação Física](#)

[Baixar livros de Engenharia Aeroespacial](#)

[Baixar livros de Farmácia](#)

[Baixar livros de Filosofia](#)

[Baixar livros de Física](#)

[Baixar livros de Geociências](#)

[Baixar livros de Geografia](#)

[Baixar livros de História](#)

[Baixar livros de Línguas](#)

[Baixar livros de Literatura](#)
[Baixar livros de Literatura de Cordel](#)
[Baixar livros de Literatura Infantil](#)
[Baixar livros de Matemática](#)
[Baixar livros de Medicina](#)
[Baixar livros de Medicina Veterinária](#)
[Baixar livros de Meio Ambiente](#)
[Baixar livros de Meteorologia](#)
[Baixar Monografias e TCC](#)
[Baixar livros Multidisciplinar](#)
[Baixar livros de Música](#)
[Baixar livros de Psicologia](#)
[Baixar livros de Química](#)
[Baixar livros de Saúde Coletiva](#)
[Baixar livros de Serviço Social](#)
[Baixar livros de Sociologia](#)
[Baixar livros de Teologia](#)
[Baixar livros de Trabalho](#)
[Baixar livros de Turismo](#)