

UNIVERSIDADE FEDERAL DE CAMPINA GRANDE
CENTRO DE ENGENHARIA ELÉTRICA E INFORMÁTICA
PROGRAMA DE PÓS-GRADUAÇÃO EM ENGENHARIA ELÉTRICA

Dissertação de Mestrado

Chave Controlada para Redução de Sobretensões de
Manobra em Linhas de Transmissão

Gustavo de Alcântara Cardoso

Campina Grande – Paraíba – Brasil
© Gustavo de Alcântara Cardoso, Junho de 2009

Livros Grátis

<http://www.livrosgratis.com.br>

Milhares de livros grátis para download.

Gustavo de Alcântara Cardoso

Chave Controlada para Redução de Sobretensões de Manobra em Linhas de Transmissão

Dissertação de mestrado apresentada à Coordenação do Programa de Pós-Graduação em Engenharia Elétrica da Universidade Federal de Campina Grande, em cumprimento às exigências para obtenção do Grau de Mestre em Ciências no Domínio da Engenharia Elétrica.

Área de Concentração: Processamento da Energia

Washington Luiz Araújo Neves, Ph.D.
Orientador

Damásio Fernandes Júnior, D.Sc.
Orientador

Campina Grande – Paraíba – Brasil
Junho de 2009

*A meus pais Jaziel e Nilde e minha irmã
Nayara, pelo simples fato de me amarem e
me apoiarem em todas as decisões
importantes da minha vida.*

AGRADECIMENTOS

Agradeço antes de tudo a Deus, por ter me dado forças e ouvir minhas preces nos momentos mais difíceis.

Além de dedicar, agradeço aos meus pais Jaziel e Nilde por me amarem, me incentivarem, me aconselharem e serem meus exemplos de vida e de caráter. Sem seu apoio, não teria me graduado e conseguido terminar este trabalho.

A minha irmã Nayara, pelo amor e confiança que tem por mim e por saber que posso contar com ela a qualquer momento, seja onde for.

A minha noiva Lucimary, que esteve do meu lado todo esse tempo me incentivando, me confortando, me amando e não deixando que eu desistisse nunca.

Aos professores Damásio Fernandes Jr. e Washington Neves por me orientarem nesse trabalho e me incentivarem até o último instante, permitindo dessa forma o término desse trabalho.

Ao amigo Karcius, que iniciou as pesquisas das quais motivam esse trabalho, pela amizade, pelos conselhos, pelos ensinamentos e principalmente pela paciência e disposição para minhas dúvidas e questionamentos.

Ao amigo Kleber, que apesar de ser uma amizade recente, se tornou muito valiosa e com certeza duradoura, agradeço pelos conhecimentos passados em conversas informais e pelos conselhos que sempre foram sábios e se tornaram fundamentais em decisões importantes na minha vida acadêmica e pessoal.

A Darlan, por guiar meus primeiros passos na manipulação do DSP.

Aos amigos do Laboratório de Alta Tensão (LAT) Ângelo, Antônio Carlos, Célio, Djane, Eubis, Ferdinando, Flávio, George, Gilvan, Helon, Luciano, Max, Michele, Tarso, Thyago e Wilker, por terem contribuído de alguma forma para realização deste trabalho.

Ao professor Alexandre Cunha, aos alunos do Laboratório de Eletrônica Industrial e Acionamentos de Máquinas (LEIAM) Lucas, Montier e Nadir e ao funcionário Simões, que tiveram uma importância fundamental neste trabalho, sempre tirando todas as minhas dúvidas em relação à eletrônica e ao DSP.

Ao amigo Davi, que num momento crucial, mudou o rumo dessa dissertação.

Aos amigos eternos do grupo Os Caras, pela amizade sincera, pelo apoio sempre que precisei e pela descontração nos momentos difíceis.

Aos funcionários do LAT Adriano, Eduardo, Francisco e Selma por atenderem prontamente meus pedidos e tornarem a vida no laboratório mais divertida.

Ao CNPq pelo suporte financeiro a esta pesquisa.

Gustavo de Alcântara Cardoso

“No final tudo dá certo. Se não deu, é porque não chegou ao final ainda.”

Jean Rostand

RESUMO

Este trabalho apresenta um dispositivo de controle implementado em um DSP (Digital Signal Processor) para estimar o instante de fechamento dos contatos de um disjuntor em energizações e religamentos tripolares de linhas de transmissão, considerando carga residual e efeitos da compensação. O método do chaveamento controlado implementado no DSP é baseado em um algoritmo de detecção de passagens por zero. Para minimizar os efeitos da indução de tensão nas fases da linha de transmissão, o intervalo de tempo entre o fechamento do primeiro e do último pólo é o menor possível. A chave controlada é testada em simulações em tempo real, utilizando o RTDS™ (Real-Time Digital Simulator) para modelar o sistema elétrico, que consiste em uma linha de transmissão fictícia (classe de tensão 550 kV e extensão 400 km), com parâmetros reais de parte do sistema da Companhia Hidro Elétrica do São Francisco (CHESF), duas fontes de tensão com impedância equivalente (uma em cada extremidade) e disjuntores. Na simulação, a chave controlada (DSP) recebe um sinal de comando do RTDS™ para fechamento do disjuntor. O sinal é atrasado de um intervalo de tempo tal que, o fechamento aconteça o mais próximo de uma passagem pelo zero da tensão entre os contatos do disjuntor. O sinal atrasado é então enviado de volta para o RTDS™ e o disjuntor é finalmente fechado no instante ótimo. A dispersão estatística no tempo de operação do disjuntor é considerada. Os resultados apresentados comprovam a eficiência do método do chaveamento controlado para reduzir sobretensões de manobra em linhas de transmissão.

Palavras-Chave: Chaveamento controlado, DSP, linhas de transmissão, RTDS™, transitórios eletromagnéticos, sobretensões de manobra.

ABSTRACT

This work presents a control device implemented in a DSP (Digital Signal Processor) to estimate suitable times for closing and reclosing circuit breaker contacts during three-pole transmission line switching, taking into account trapped charges and line compensation effects. The controlled switching method implemented in the DSP is based on a simple zero crossing algorithm. In order to minimize the effect of the electromagnetic coupling between transmission line phases, the time span between the closing instant of the first and the last pole is as small as possible. The controlled switch is tested in a Real Time Digital Simulator (RTDS™) where was modeled the power system, that consists in a source, a fictitious transmission line (voltage class 550 kV and 400 km long) with real parameters of part of the network of Companhia Hidro Elétrica do São Francisco (CHESF), two equivalent sources and circuit breakers. In the simulation, the controlled switch (DSP) receives a command signal from the RTDS™ to close the circuit breaker, delays this command signal in a time interval such that the making instant of the breaker contacts is near the zero crossing voltage, and sends back the delay trip to the RTDS™ and the breaker is closed in a making instant. The statistical dispersion in the circuit breaker operation time is considered. The presented results are fairly good attesting the efficiency of the method to reduce switching overvoltages.

Keywords: Controlled switching, DSP, transmission lines, RTDS™, electromagnetic transients, switching overvoltages.

SUMÁRIO

Lista de Figuras	x
Lista de Tabelas	xii
Capítulo 1 - Introdução	1
1.1 Motivação.....	1
1.2 Objetivos	2
1.3 Estrutura da Dissertação.....	3
Capítulo 2 - Fundamentação Teórica	4
2.1 Sobretensões de Manobra.....	4
2.2 Princípios do Chaveamento Controlado.....	7
2.3 Real-Time Digital Simulator – RTDS™.....	9
2.4 Processador Digital de Sinais	12
Capítulo 3 - Revisão Bibliográfica	14
Capítulo 4 - Técnica Usada na Implementação do Chaveamento Controlado	19
4.1 Condicionamento dos Sinais	19
4.2 Sinais de Saída PWM.....	24
4.3 Temporização do Chaveamento Controlado	25
4.4 Algoritmo Utilizado	27
4.4.1 Amostragem e Digitalização dos Sinais	29
4.4.2 Filtragem Digital	30
4.4.3 Detecção de Amplitude e Período	31
4.4.4 Estimação dos Sinais	33

4.4.5 Cálculos dos Instantes Ótimos	34
4.5 Interligação dos Equipamentos.....	37
Capítulo 5 - Avaliação dos Resultados	39
5.1 Sistema Elétrico Modelado.....	39
5.1.1 Linha de Transmissão	39
5.1.2 Fontes Equivalentes	40
5.1.3 Pára-raios de ZnO.....	40
5.2 Simulações no RTDS™	41
Capítulo 6 - Conclusões	49

LISTA DE FIGURAS

2.1	Linha monofásica semi-infinita sem perdas.	4
2.2	Descontinuidade no final da linha.	5
2.3	Instantes ótimos para energização de linhas de transmissão.	8
2.4	Instantes ótimos para religamento de linhas de transmissão não compensadas.	8
2.5	Instantes ótimos para religamento de linhas com grau de compensação de 35%.	10
2.6	Instantes ótimos para religamento de linhas com grau de compensação de 80%.	10
2.7	RTDS™ pertencente à UFCG.	11
2.8	Plataforma eZdsp F2812 da Spectrum Digital Inc.	12
3.1	Esquema das chaves de um disjuntor com resistores de pré-inserção.	14
4.1	Diagrama elétrico do circuito de condicionamento.	20
4.2	Diagrama de blocos do circuito de condicionamento: (a) tensão de entrada 3 V (1 p.u.); (b) tensão de entrada 9 V (3 p.u.).	22
4.3	Filtro Butterworth: (a) Diagrama elétrico; (b) Resposta em frequência.	23
4.4	Placa de circuito impresso para condicionamento de sinais de três fases.	24
4.5	Geração do Sinal PWM.	25
4.6	Esquema de temporização do chaveamento controlado.	26
4.7	Fluxograma do algoritmo utilizado.	28
4.8	Relação entre entrada e saída dos conversores A/D.	29
4.8	Resposta em frequência do filtro digital IIR: (a) Amplitude; (b) Fase.	31
4.9	Filtro digital: (a) Entrada; (b) Saída.	32
4.10	Mudança na ordem do fechamento das fases dos disjuntores.	35
4.11	Instantes ótimos estimados para manobras de religamento em linhas de transmissão compensadas.	36
4.12	Diagrama de Interligação entre os equipamentos do experimento.	38

5.1	Curva característica do modelo de pára-raios do RTDS™	40
5.2	Sistema elétrico simulado no RTDS™.....	42
5.3	Sobretensões ao longo da linha para o Caso 1.....	44
5.4	Sobretensões ao longo da linha para o Caso 2.....	44
5.5	Sobretensões ao longo da linha para o Caso 3.....	44
5.6	Comparação para o Caso 1: (a) RTDS™; (b) ATP.....	46
5.7	Comparação para o Caso 2: (a) RTDS™; (b) ATP.....	47

LISTA DE TABELAS

5.1	Dados de seqüência da linha de transmissão	39
5.2	Impedância da fonte	40
5.3	Tensão da fonte ($V_{BASE} = 550 \text{ kV}$)	40
5.4	Característica dos pára-raios de ZnO com tensão nominal de 420 kV.	41
5.5	Máximos valores de sobretensão com probabilidade de ocorrência menor que 2% ($V_{BASE} = 550 \text{ kV}$)	45
5.6	Análise estatística das máximas sobretensões ao longo da LT ($V_{BASE} = 550 \text{ kV}$).....	45

CAPÍTULO 1

INTRODUÇÃO

1.1 Motivação

A redução de sobretensões em linhas de transmissão causadas por chaveamentos tem sido estudada com afinco há vários anos. Durante esse tempo, foram encontrados meios que tornaram isso possível. O primeiro e mais usado até os dias atuais são os resistores de pré-inserção acoplados aos disjuntores. Porém, esta tecnologia tem sido contestada e sua aceitação pelas concessionárias vem diminuindo, já que os custos de aquisição e manutenção são elevados. Além disso, testes em campo indicam um índice de falhas não satisfatório, tornando baixa a sua confiabilidade. Isso se deve, principalmente, à complexidade de seu mecanismo (LEGATE *et al*, 1988; RIBEIRO & MACCALLUM, 1989; CARVALHO *et al*, 1995).

Outros métodos para redução de sobretensões de manobra foram propostos, tais como instalação de pára-raios, tanto nos terminais das linhas de transmissão, como ao longo da linha e, por último, o chaveamento controlado, método este, utilizado nesse trabalho.

Estudos feitos recentemente mostram que o uso do chaveamento controlado associado à instalação de pára-raios nos terminais das linhas de transmissão em manobras de energização e religamento são viáveis e tornam possível a eliminação dos resistores de pré-inserção (DANTAS, 2007).

O uso do chaveamento controlado é estudado desde o final da década de 60, mas até então não havia tecnologia suficiente para se construir um dispositivo capaz de fazer o controle e a sincronização no intervalo de tempo adequado (COLCLASER, 1969). Ao longo dos anos, apesar de haver vários estudos sobre chaveamento controlado, poucos deles tiveram um caráter experimental e como objetivo final a construção de um dispositivo de controle. A maior parte dos resultados obtidos em pesquisas relacionadas é oriunda de simulações em programas computacionais como o EMTP (Electromagnetic Transients Program), onde a representação dos sistemas elétricos é feita através de modelos matemáticos para cada componente do sistema. Diante desses fatos, é imprescindível que haja uma etapa intermediária antes da instalação da chave controlada em um sistema elétrico real. Nessa

etapa a chave é testada em um equipamento capaz de simular um sistema de potência em tempo real.

Como motivação adicional, esta dissertação está relacionada com trabalhos do Grupo de Sistemas Elétricos (GSE) da Universidade Federal de Campina Grande (UFCG) inseridos na linha de pesquisa em Transitórios Eletromagnéticos em Sistemas de Potência, a exemplo de um projeto de pesquisa, financiado pelo Conselho Nacional de Desenvolvimento Científico e Tecnológico (CNPq), através do edital universal (NEVES *et al*, 2006) e também de um trabalho de dissertação de mestrado (DANTAS, 2007).

1.2 Objetivos e Contribuições

O objetivo dessa dissertação é desenvolver um dispositivo de controle para estimação do instante de fechamento dos disjuntores em manobras de energização e religamento tripolar de linhas de transmissão com diferentes graus de compensação, como o intuito de reduzir as sobretensões causadas por tais manobras.

Como objetivos específicos, têm-se:

- Avaliar o estado da arte do chaveamento controlado de linhas de transmissão;
- Desenvolver placas de circuito impresso (PCI) para condicionamento dos sinais analisados;
- Desenvolver uma chave controladora para sincronização do instante de fechamento dos disjuntores, implementando o algoritmo para chaveamento controlado desenvolvido no Grupo de Sistemas Elétricos da UFCG (DANTAS, 2007) em um processador digital de sinais (DSP);
- Avaliar o desempenho desta chave em uma linha de transmissão de extra-alta tensão (EAT) fazendo testes em laboratório para diferentes condições de operação de chaveamento.
- Usar o RTDS™ (Real Time Digital Simulator) para emular o sistema elétrico usado na avaliação da chave controlada.
- Comparar o método do chaveamento controlado implementado no DSP com outros métodos para redução de sobretensões de manobra, como a utilização de pára-raios.

A principal contribuição deste trabalho está no aspecto experimental do desenvolvimento de um dispositivo que utiliza o método do chaveamento controlado para redução de sobretensões de manobra em linhas de transmissão.

1.3 Estrutura da Dissertação

Esta dissertação está organizada em cinco capítulos além deste. No Capítulo 2 são apresentados o conceito das sobretensões de manobra e suas causas, a fundamentação do método do chaveamento controlado e o princípio de funcionamento dos equipamentos utilizados nesse trabalho: o DSP e o RTDS™.

No Capítulo 3, o estado da arte do chaveamento controlado é apresentado, fazendo-se uma revisão bibliográfica dos estudos mais relevantes a este método e aos métodos tradicionais para redução das sobretensões de manobra.

No Capítulo 4 são descritos os procedimentos e técnicas empregados nas simulações com o DSP e o RTDS™, além dos métodos para tratamento e condicionamento dos sinais.

As simulações e os resultados da avaliação do dispositivo apresentado são mostrados no Capítulo 5. Um sistema elétrico fictício com uma linha de transmissão de classe de tensão 550 kV é utilizado para avaliar o desempenho da chave controlada e do método utilizado.

Por fim, no Capítulo 6 são apresentadas as conclusões e propostas para trabalhos futuros, algumas delas originadas de dificuldades encontradas nesta dissertação.

CAPÍTULO 2

FUNDAMENTAÇÃO TEÓRICA

2.1 Sobretensões de Manobra

Sobretensões de manobra ocorrem sempre que há uma mudança na configuração dos sistemas elétricos. Essas mudanças podem ser provocadas por operações de chaveamento, variações de carga, rupturas de isolamento, religamentos automáticos, entre outras. Apesar de em alguns casos, as sobretensões de manobra serem previsíveis, elas são sempre indesejáveis, por diminuírem a qualidade da energia, reduzirem a vida útil dos equipamentos elétricos e influenciarem diretamente na coordenação de isolamento, que se torna mais cara e complexa com o aumento do nível de tensão.

As sobretensões de manobra em linhas de transmissão podem ser explicadas através do conceito de onda viajante. Para isso, será usado aqui o modelo de uma linha monofásica semi-infinita sem perdas, que é satisfatório para o entendimento do fenômeno em questão. Essa linha é ilustrada na Figura 2.1.

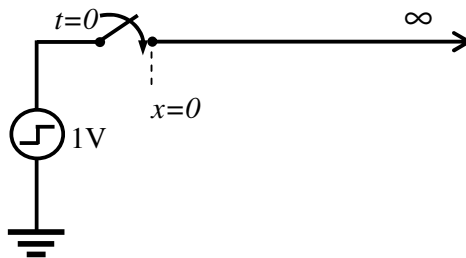


Figura 2.1 – Linha monofásica semi-infinita sem perdas.

A solução geral para tensão em qualquer ponto da linha é dada pela Equação 1:

$$V(x, s) = A(s)e^{-\frac{sx}{v}} + B(s)e^{\frac{sx}{v}} = V_p(x, s) + V_r(x, s). \quad (1)$$

Em que,

$V_p(x, s)$ - onda que se propaga na direção do crescimento de x , onda progressiva.

$V_r(x, s)$ - onda que se propaga na direção negativa de x , onda regressiva. As constantes $A(s)$ e $B(s)$ dependem das condições de contorno e das condições iniciais de cada caso.

Uma descontinuidade em linhas de transmissão é definida como qualquer mudança brusca da relação de tensão e corrente em algum ponto da linha. As ondas viajantes têm um comportamento diferenciado quando encontram esses pontos (ARAÚJO & NEVES, 2005).

Tomando como exemplo uma descontinuidade qualquer $Z(s)$ mostrada na linha de transmissão da Figura 2.2, pode-se ter idéia do que acontece com a tensão no ponto $x = 0$, onde ela se encontra.

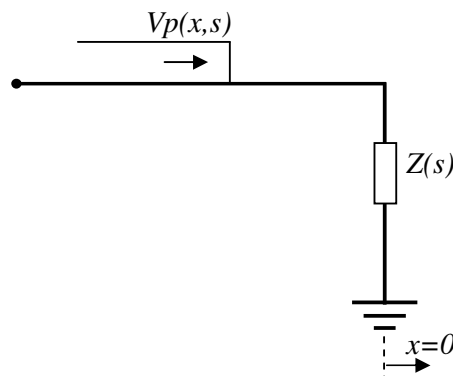


Figura 2.2 – Descontinuidade no final da linha.

Pode-se mostrar usando a Equação 1 e o princípio da superposição que a tensão no ponto $x = 0$, é dada por:

$$V_0(s) = H(s) \cdot A_1(s) = \frac{2Z(s)}{Z(s) + Z_c} \cdot A_1(s). \quad (2)$$

Em que,

$H(s)$ - coeficiente de refração da tensão.

$A_1(s)$ - Coeficiente da onda progressiva.

Z_c - Impedância característica da linha.

A Equação 2 mostra que em um caso extremo, sendo a descontinuidade um circuito aberto, ou seja, $Z(s)$ tendendo ao infinito, a tensão neste ponto é o dobro da tensão incidente.

Sobretensões de manobra têm um comportamento probabilístico, o que significa que para uma mesma manobra, as sobretensões podem ter valores distintos. Tais valores podem ser influenciados por parâmetros das linhas de transmissão tais como comprimento e grau de compensação e por parâmetros do disjuntor, tais como presença de resistores de pré-inserção,

instante na onda de tensão em que o disjuntor é fechado e dispersão entre os instantes de fechamento dos seus pólos. (CIGRE Work Group 13.02, 1973).

Tanto manobras de abertura como de fechamento de disjuntores podem causar sobretensões, porém nesse trabalho serão estudadas as elevações de tensão causadas por manobras devido à energização e religamento trifásicos de linhas de transmissão.

Os conceitos de manobras de energização e religamento de linhas de transmissão devem ser bem definidos, pois a estratégia para determinação dos instantes ótimos para fechamento dos disjuntores em cada uma delas é diferente.

Como as linhas de transmissão em vazio têm um comportamento capacitivo, até mesmo quando há presença de compensação reativa, no momento em que o disjuntor é aberto, uma carga permanece do lado da linha. Esta é chamada de carga residual, que pode ser praticamente constante ou ter um comportamento oscilatório, em linhas sem compensação e em linhas compensadas, respectivamente.

Em uma manobra de energização, normalmente a linha de transmissão estará desenergizada por um tempo suficiente para que não haja carga residual. Dessa forma, no instante de fechamento, os valores das sobretensões são governados pelos efeitos de propagação e reflexão das linhas de transmissão. Devido à dispersão mecânica dos contatos dos disjuntores e da aleatoriedade do arco elétrico que se estabelece antes que eles se acoplem fisicamente, os pólos das três fases do disjuntor não fecham simultaneamente. Por isso, em razão do acoplamento eletromagnético entre as fases, tensões transitórias aparecem nas fases que ainda não foram energizadas e se superpõem à tensão de energização (DANTAS, 2007).

Em manobras de religamento, o objetivo é restabelecer o fornecimento de energia o mais rápido possível, porém há um tempo de retardo entre a abertura e o religamento do disjuntor, chamado de tempo morto e que normalmente varia entre 500 ms e 15 s, a depender da situação (FERNANDES *et al*, 2005). Esse tempo é muito menor que o tempo para descarga total da linha, que pode variar de 2 a 5 minutos (D'AJUZ *et al*, 1987). Dessa maneira, o disjuntor pode fechar no momento em que a onda de tensão do lado da fonte tem o valor oposto ao da carga residual, o que poderia produzir sobretensões mais elevadas que no caso da energização de uma linha sem carga residual. Por isso, as sobretensões causadas por manobras de religamento podem ser muito mais severas se comparadas às originadas por manobras de energização.

2.2 Princípios do Chaveamento Controlado

As sobretensões de manobra em linhas de transmissão são provocadas pelo efeito da propagação e reflexão de ondas. A amplitude dessas sobretensões é diretamente proporcional à tensão entre os contatos do disjuntor no instante do fechamento. Esse fato torna o chaveamento controlado teoricamente o método ideal para diminuição desse tipo de sobretensões, já que seu objetivo é justamente controlar o momento em que os contatos serão fechados, buscando sempre o menor valor possível de tensão entre eles no instante de fechamento, que é chamado de instante ótimo.

O princípio do chaveamento controlado consiste em atrasar o comando para fechamento do disjuntor em um intervalo de tempo tal que, a tensão entre seus contatos seja zero. Essa sincronização é feita através de um controlador acoplado ao disjuntor, que toma como sinal de referência exatamente essa tensão.

Os instantes ótimos são sempre o valor mínimo das tensões entre os contatos do disjuntor, porém a forma de onda desta tensão varia de acordo com a natureza da manobra (energização ou religamento) e com as condições da linha de transmissão.

Para o caso mais simples, a energização de uma linha de transmissão, com compensação ou não, o instante ótimo para fechamento dos disjuntores é a passagem pelo zero do sinal de tensão da fonte. A tensão da linha é zero, por esse motivo considera-se que a tensão entre os contatos do disjuntor é a própria tensão da fonte, sendo esta o sinal de referência para o dispositivo de controle. Os possíveis instantes ótimos estão em destaque na Figura 2.3.

Em manobras de religamento se constata a presença de cargas residuais na linha de transmissão. Quando não há compensação shunt, a carga residual é praticamente constante apresentando valores que podem chegar até $\pm 1,3$ p.u, desconsiderando a condutância para a terra da linha de transmissão. Na prática, mesmo com o decaimento exponencial devido à condutância shunt da linha, o tempo de descarga da linha é alto em comparação ao tempo morto. Dessa forma a carga residual terá valores próximos ao valor de pico da tensão da fonte no instante do religamento. Para esse caso, o instante ótimo para fechamento dos contatos dos disjuntores se dá quando a tensão do lado da fonte tem o mesmo valor da tensão na linha produzida pela carga residual, ou seja, quando a tensão através dos contatos do disjuntor é idealmente zero. Na Figura 2.4 são mostrados os instantes ótimos para uma manobra de religamento em uma linha de transmissão com carga residual de 1 p.u.

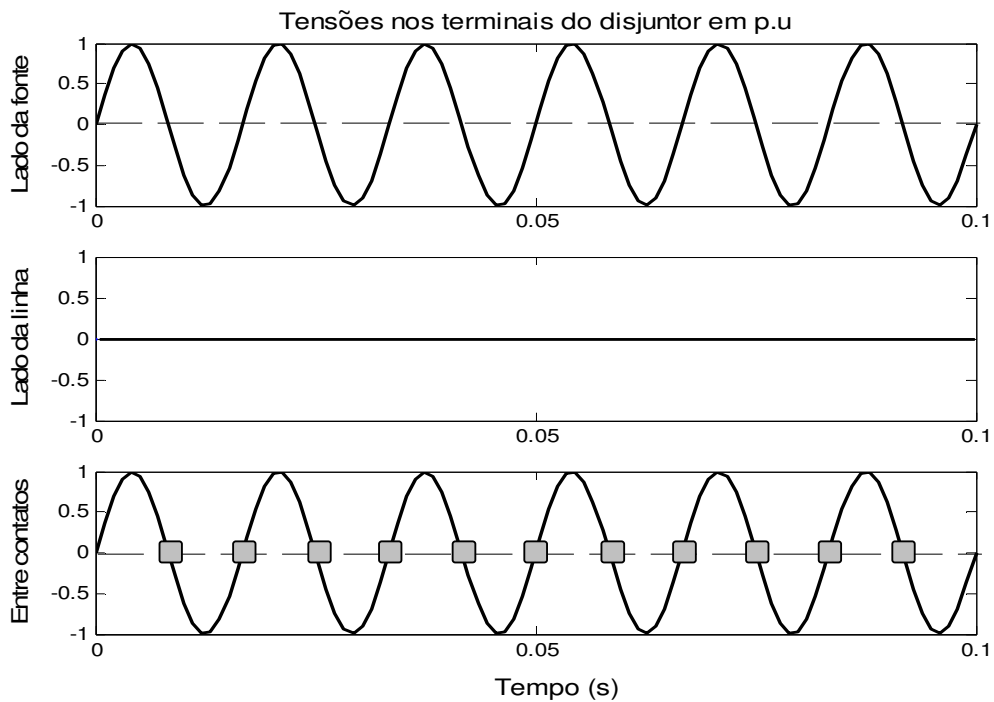


Figura 2.3 – Instantes ótimos para energização de linhas de transmissão.

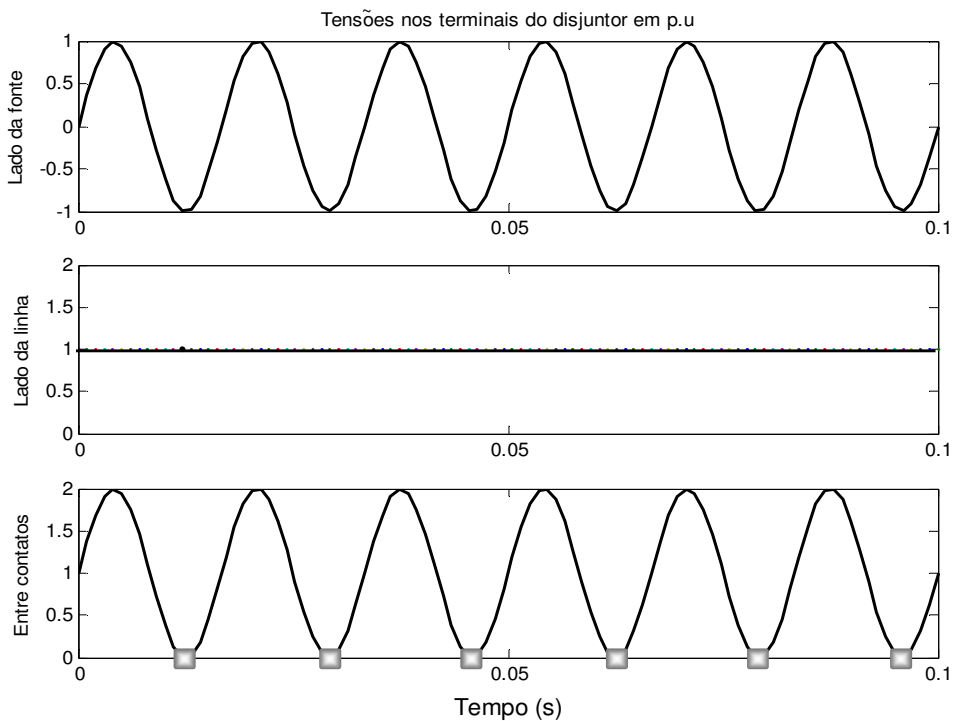


Figura 2.4 – Instantes ótimos para religamento de linhas de transmissão não compensadas.

Em linhas compensadas, após a abertura dos contatos dos disjuntores a combinação da capacitância da linha com o reator shunt forma um circuito LC oscilatório. No lado da linha, a tensão oscila com uma frequência entre 30 e 55 Hz a depender do grau de compensação (FROEHLICH *et al*, 1997). A frequência de oscilação da linha é dada pela Equação 3 (CIGRE WORKING GROUP 13.07, 1999).

$$f_l = f_s \cdot \sqrt{k} . \quad (3)$$

Sendo,

f_l - frequência da linha.

f_s - frequência do sistema (60 Hz).

k - grau de compensação da linha de transmissão.

Para um grau de compensação de 35% por exemplo, após abertura dos disjuntores, a tensão no lado da linha oscila com uma frequência 35,5 Hz.

A complexidade da forma de onda entre os contatos do disjuntor depende do grau de compensação da linha. Para compensação elevada, a forma de onda através do disjuntor tem uma pulsação constante e bem definida. Graus de compensação menores provocam formas de onda mais complexas. Os instantes ótimos em manobras de religamento de linhas compensadas ocorrem na passagem por zero da tensão entre os contatos do disjuntor e no período de menor pulsação. Devido à complexidade da forma de onda para este caso, o controlador analisa as tensões nos terminais dos disjuntores separadamente, como será mostrado no Capítulo 4. As formas de onda e os instantes ótimos para o religamento de linhas compensadas com graus de compensação de 35 e 80% são mostrados nas Figuras 2.5 e 2.6, respectivamente.

2.3 Real-Time Digital Simulator – RTDS™

O Real-Time Digital Simulator (RTDS™) é uma poderosa ferramenta de simulação em tempo real que tem a capacidade de modelar o sistema elétrico de potência de forma realista e propiciar maior flexibilidade e confiabilidade às simulações digitais. O RTDS™ utiliza os mesmos algoritmos e equações encontradas em programas do tipo EMTP, porém, a simulação é considerada em tempo real devido às soluções do sistema elétrico serem obtidas em um intervalo de tempo muito menor que as constantes de tempo do sistema.

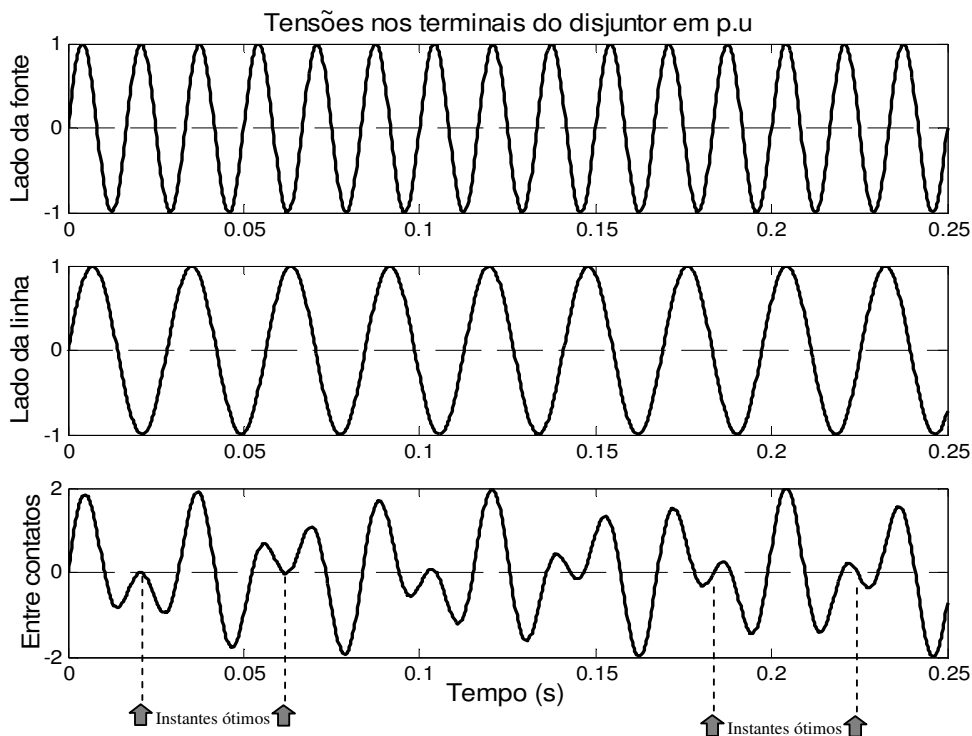


Figura 2.5 – Instantes ótimos para religamento de linhas com grau de compensação de 35%.

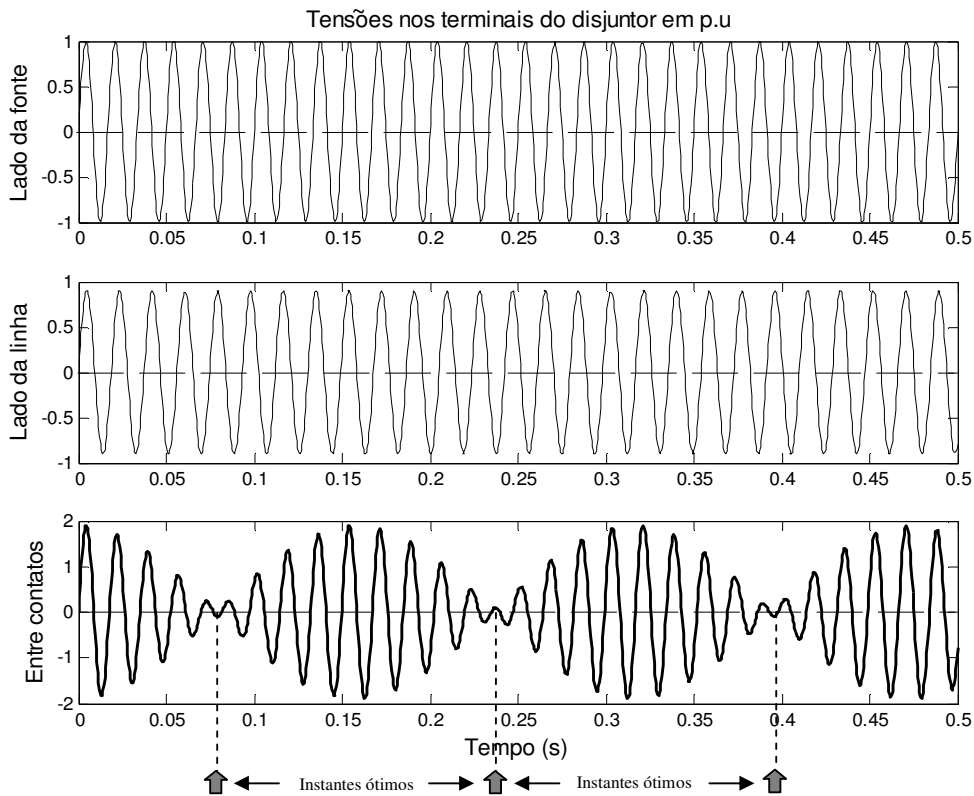


Figura 2.6 – Instantes ótimos para religamento de linhas com grau de compensação de 80%.

O RTDS™ é ideal para testes de equipamentos de monitoramento e controle do sistema, a exemplo de relés e controladores que atuam nos disjuntores. O que torna isso possível é a presença de uma interface avançada de entrada e saída de dados. Praticamente todas as variáveis do sistema podem ser monitoradas e passadas a equipamentos externos através de saídas analógicas e digitais que imprimem fielmente o comportamento do sistema. Além disso, sinais podem ser enviados de volta ao RTDS™, permitindo assim, uma completa comunicação entre o RTDS™ e os equipamentos externos. A Figura 2.7 mostra o simulador em tempo real usado neste trabalho e recentemente adquirido pela UFCG.

A comunicação entre o RTDS™ e outros dispositivos é feita por meio de cartões de interface conectados através de fibra ótica com o processador principal do RTDS™. Neste trabalho foram utilizados dois cartões de interface:

- Gigabit Transceiver Analogue Output Card (GTAO): este cartão gera sinais analógicos com tensão de pico entre -10 e $+10$ V. Essas saídas são usadas para monitorar as tensões das barras e da linha de transmissão e o status do disjuntor: aberto ou fechado.
- Gigabit Transceiver Digital Input Card (GTDI): este cartão permite a conexão de um sinal digital de entrada $0-5$ V. Essas entradas são utilizadas para comandar disjuntores, através dos trips enviados pelo dispositivo de controle.



Figura 2.7 – RTDS™ pertencente à UFCG.

2.4 Processador Digital de Sinais

O processador digital de sinais (*Digital Signal Processor – DSP*) é um dispositivo eletrônico capaz de analisar os mais diversos tipos de sinais analógicos e, através de ferramentas matemáticas, realizar transformações e/ou extrair informações desses sinais. O DSP, acima de tudo, é um equipamento programável que possui uma interface amigável com o usuário, tornando-o extremamente versátil, podendo se enquadrar em praticamente qualquer tipo de projeto que envolva o processamento de sinais (NUNES *et al*, 2006).

Há muitas vantagens no uso de técnicas digitais no processamento de sinais em comparação com os tradicionais processadores analógicos de sinal. Dentre elas estão a flexibilidade, reprodutibilidade, confiança e complexidade, estas que também são as principais características do DSP (KUO & LEE, 2001). Outra essencial e talvez a mais importante característica dos processadores digitais de sinais é a capacidade que esses dispositivos têm de realizar tarefas em tempo real, tornando-os adequados para aplicações que exigem um tempo de resposta muito pequeno.

Neste trabalho foi usado o DSP TMS320F2812 fabricado pela Texas Instruments Inc. Ele é acoplado a uma plataforma que permite a conexão com outros dispositivos. Esta plataforma é a eZdsp™ F2812, desenvolvida pela Spectrum Digital Incorporated. O conjunto plataforma-DSP será chamado apenas de DSP e é mostrado na Figura 2.8.

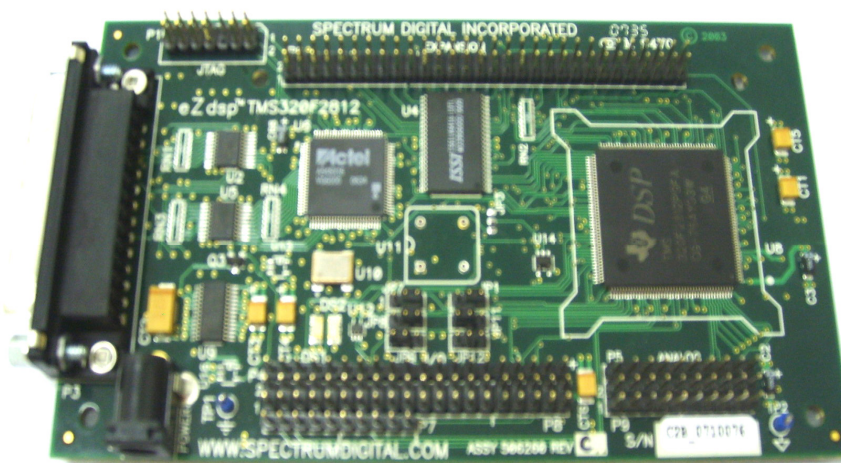


Figura 2.8 – Plataforma eZdsp F2812 da Spectrum Digital Inc.

As principais características deste modelo são:

- Velocidade de operação de 150 MIPS (milhões de instruções por segundo);
- 18K palavras na memória RAM *on-chip*;
- 128K palavras na memória Flash *on-chip*;
- Clock interno de 30 MHz podendo ser expandido a 150 MHz;
- Ambiente de desenvolvimento (IDE) Code Composer StudioTM com suporte a linguagem C/C++;
- 16 canais de entrada com conversores A/D de 12 bits;
- Taxa de conversão de 25 MHz em cada canal A/D;
- 12 canais de saída PWM (Pulse Width Modulation).

No próximo capítulo é apresentada uma revisão bibliográfica em ordem cronológica dos principais trabalhos sobre redução de sobretensões de manobra em linhas de transmissão, enfatizando os que apresentam o método do chaveamento controlado e tiveram como objetivo o desenvolvimento de um dispositivo de controle.

CAPÍTULO 3

REVISÃO BIBLIOGRÁFICA

A procura por meios para diminuição das sobretensões de manobra é alvo de estudos e pesquisas da comunidade científica do setor elétrico há vários anos. Dentre os métodos encontrados, o chaveamento controlado se destaca por ter se tornado um método confiável e mais barato que os tradicionais, como será visto adiante.

No final da década de 60, o método do chaveamento controlado já era considerado ideal para diminuição de sobretensões causadas por manobras, porém a variação do intervalo de tempo em torno do valor mínimo de tensão entre os contatos do disjuntor era muito pequena e por limitações tecnológicas o método não pôde ser implementado (COLCLASER, 1969).

Em 1968, a Bonneville Power Administration (BPA) assinou contratos com fabricantes de disjuntores, propondo o desafio de conseguir limitar as sobretensões de manobra em 1,5 p.u. Stemler (1976) fez testes de campo em linhas de transmissão de 500 kV, com seis tipos diferentes de disjuntores com mais de um resistor de pré-inserção por fase. Ele concluiu que em 98% dos casos, este método limita a tensão em 1,5 p.u.

No ano seguinte, Konkel *et al* (1977) comprovaram que usando apenas um resistor por fase e controlando os instantes de chaveamento dos contatos principal e do resistor de pré-inserção do disjuntor (*bypass*), é possível obter os mesmos resultados encontrados com vários resistores por fase. Eles mostraram que fechando a chave S1 na Figura 3.1 no momento em que a tensão da fonte tem a mesma polaridade da carga residual da linha de transmissão e S2 no momento em que a corrente no resistor de pré-inserção passa pelo zero, as sobretensões de manobra ficam limitadas em 1,5 p.u. em 98% dos casos. Na ocasião, foi desenvolvido um protótipo de controlador para definir os instantes de fechamento das chaves.

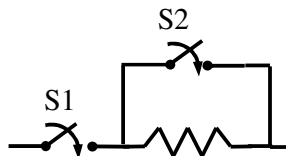


Figura 3.1 – Esquema das chaves de um disjuntor com resistores de pré-inserção.

No final da década de 80, Legate *et al* (1988) iniciaram uma seqüência de trabalhos que propõem a eliminação dos resistores de pré-inserção. Nesse primeiro estudo ficou comprovado que os resistores de pré-inserção podem ser eliminados dos disjuntores usados em linhas de transmissão de extra-alta tensão (EAT). Para tanto, a polaridade da carga residual deve ser levada em consideração, os ângulos de fechamento de cada fase do disjuntor devem ser controlados e ainda, pára-raios de óxido metálico precisam ser instalados nos terminais das linhas. Através de simulações e de testes em campo, foi constatado que as sobretensões ficaram limitadas em 1,7 p.u em 98% dos casos.

No ano posterior, a Florida Power & Light Company através de Ribeiro & McCallum (1989) fez simulações estatísticas para verificar o risco de falhas nos pára-raios de óxido metálico instalados nos terminais de linhas de transmissão de 500 kV da própria FPL Co. Ao final, concluíram que os riscos são insignificantes comparados ao índice de falhas dos resistores de pré-inserção (uma falha para cada 135 manobras).

Em 1995 e 1996, o CIGRÉ Task Force 13.00.1 publicou um estudo completo sobre chaveamento controlado em capacitores, reatores em derivação, linhas de transmissão e transformadores, mostrando as vantagens, os aspectos econômicos, os equipamentos necessários e resultados de experiências em campo desde método.

Carvalho *et al* (1995) associaram o uso de chaveamento controlado com os pára-raios de óxido metálico nos terminais da linha de transmissão. Foram feitas simulações em linhas EAT com diferentes graus de compensação e de diferentes comprimentos. A variação do tempo de operação do disjuntor e a precisão da estimativa do tempo ótimo de fechamento são apresentadas em uma distribuição estatística. Eles concluem que as sobretensões de manobra ficam limitadas em 1,7 p.u, porém os benefícios do chaveamento controlado são fortemente dependentes da precisão do disjuntor e das características consideradas no controlador para prever o instante ótimo de fechamento.

Froelich *et al* (1997a, 1997b) apresentaram um dispositivo capaz de analisar diferentes formas de ondas de tensão a fim de prever o instante ótimo de fechamento de disjuntores em linhas EAT. O método analisa as formas de onda do lado da fonte e do lado da linha separadamente. Testes foram feitos em uma linha de 500 kV do sistema British Columbia Hydro and Power Authority (BC Hydro). Os resultados comprovaram que resistores de pré-inserção podem ser substituídos.

Neste mesmo ano, Carvalho *et al* (1997) fizeram os primeiros estudos sobre chaveamento controlado utilizando parte do sistema brasileiro de transmissão. Na ocasião a rede utilizada foi a correspondente ao estágio inicial da Interligação Norte-Sul, com tensão

nominal de 500 kV. Chegaram a conclusão de que o método do chaveamento controlado em conjunto com a utilização de pára-raios de óxido de zinco nos terminais das linhas é um método tão adequado de controle de sobretensões de manobra quanto o resistor de pré-inserção. Porém, há a ressalva de que os resultados não devem ser generalizados e cada sistema deve ser estudado de forma específica e com suas particularidades.

Em 1999, o CIGRÉ Working Group 13.07 divulgou um guia detalhado, baseado em experiência de campo, contemplando todos os aspectos práticos necessários à aplicação do chaveamento controlado não só em linhas de transmissão, mas também em banco de capacitores, reatores shunts, transformadores e manobras em decorrências de faltas.

A partir de 2000, vários trabalhos foram publicados comprovando a eficácia do método do chaveamento controlado. Nota-se uma maior aceitação das concessionárias em combinar a eletrônica com disjuntores convencionais. Algoritmos mais robustos foram propostos iniciando-se assim, uma força-tarefa da comunidade científica e dos fabricantes de disjuntores para desenvolver um dispositivo capaz de prever os instantes ótimos para chaveamento de cargas diversificadas.

Ito (2002) abordou o estado da arte do chaveamento controlado e considerou aspectos importantes que não devem ser deixados de lado, tais como a variação do tempo de operação dos disjuntores com relação ao tempo em que eles permaneceram ociosos e também com o número de operações sucessivas desde equipamento. Ele cita o crescente número de instalações que já usam chaveamento controlado.

Neste mesmo ano, Krüsi & Fröhlich (2002) avaliaram a compatibilidade do método do chaveamento controlado com os disjuntores de 145 kV em uso. Estes disjuntores não têm suas características de pré-arco conhecidas, por estarem em funcionamento há muito tempo. Sendo assim, um método para determinação da taxa de decaimento da resistência dielétrica foi proposto e dito ser facilmente executado em subestações já existentes. Concluíram então que o chaveamento controlado pode ser aplicado a disjuntores de 145 kV que estão há bastante tempo em operação.

A Mitsubishi Electric Corporation (TSUTADA *et al*, 2002) desenvolveu um dispositivo capaz de calcular os instantes ótimos para chaveamento e que inclui funções que compensam variações previstas no tempo de operação do disjuntor e causadas pela ação do tempo.

Em 2004, a ABB Power Technologies (ABB, 2004) desenvolveu um controlador baseado em microprocessadores para chaveamento controlado de banco de capacitores, reatores em derivação, linhas de transmissão e transformadores.

Em 2004, Fernandez *et al* (2004) discutiram o uso do chaveamento controlado no sistema brasileiro, dando ênfase aos seus benefícios na qualidade da energia, na diminuição dos custos e na coordenação do isolamento. Neste trabalho, um TNA (Transient Network Analyser) foi usado para simular as sobretensões transitórias causadas por manobras de energização e religamento. O uso do chaveamento controlado para reduzir sobretensões de manobra foi posto a prova e comparado com métodos tradicionais. Mais uma vez, o chaveamento controlado teve desempenho semelhante aos resistores de pré-inserção.

Em 2005, Seyedi *et al* (2005) propuseram o uso de pára-raios nos terminais da linha de transmissão, além de um único pára-raios instalado em um ponto ótimo previamente estimado. Um método para localização deste ponto foi proposto e os resultados mostraram níveis de sobretensão mais uniformes ao longo da linha. Porém, em alguns casos, os níveis de sobretensão podem não ser aceitáveis e eles propõem outros métodos, como o chaveamento controlado.

Ainda em 2005, Sanaye-Pasand *et al* (2005) propuseram um método de estudo estatístico de sobretensões de manobra. O resultado deste estudo é utilizado em relés que usam técnicas de chaveamento controlado. Na ocasião, o relé utilizado não levava em consideração a carga residual na linha modelada (ABB, 2006). Os resultados não foram tão eficazes como os encontrados com resistores de pré-inserção, limitando as sobretensões em aproximadamente 2,1 p.u. em linhas não compensadas. Em linhas de transmissão longas e compensadas, eles propõem o uso de relés mais complexos associados a pára-raios de óxido metálico.

Mestas & Tavares (2007) fazem uma análise comparativa das técnicas empregadas atualmente para redução das sobretensões de manobra e concluíram em suas simulações, que o uso de chaveamento controlado juntamente com pára-raios de ZnO podem substituir o uso de resistores de pré-inserção.

Finalmente, também em 2007, Dantas (2007) propôs um algoritmo robusto para implementação do método do chaveamento controlado. Além de considerar a compensação reativa e a presença de cargas residuais durante as manobras de fechamento, a determinação dos instantes ótimos para cada pólo do disjuntor é feita de forma que o tempo entre o fechamento do primeiro e último pólo seja o menor possível. Isso acarreta na redução das tensões induzidas entre as fases da linha de transmissão. As simulações foram feitas no software ATP e a chave controlada implementada na rotina MODELS do próprio ATP. Mais uma vez, os resultados foram favoráveis ao uso do chaveamento controlado associado à

instalação de pára-raios nos terminais da linha e conseqüentemente à eliminação dos resistores de pré-inserção.

Fica claro então que a diminuição das sobretensões de manobras é necessária, tanto para redução dos custos oriundos da isolação dos equipamentos conectados ao sistema elétrico, como para aprimoramento da qualidade da energia. Porém, os métodos usados atualmente são dispendiosos e sua confiabilidade se tornou duvidosa.

Com esta revisão bibliográfica, constata-se que, apesar de o chaveamento controlado já ser estudado há vários anos, poucos dispositivos foram desenvolvidos e testados em laboratório ou em campo, como o de Froehlich *et al* (1997), e apenas a Mitsubishi (TSUTADA *et al*, 2002) e a ABB (ABB, 2006) fabricaram e disponibilizaram no mercado, controladores síncronos para linhas de transmissão.

O presente trabalho está inserido na linha de pesquisa do chaveamento controlado, buscando desenvolver e testar em laboratório através de equipamentos de simulação em tempo real, uma chave controlada para manobras em linhas de transmissão, com o intuito de investigar o desempenho do chaveamento controlado.

CAPÍTULO 4

TÉCNICA USADA NA IMPLEMENTAÇÃO DO CHAVEAMENTO CONTROLADO

Este capítulo trata dos procedimentos, técnicas e do material necessário para realização dos experimentos para testes de desempenho do chaveamento controlado em simulações em tempo real para diferentes tipos de operação.

Inicialmente, o circuito eletrônico para condicionamento dos sinais de tensão é apresentado em forma de diagrama de blocos, bem como suas funções e componentes. Uma breve descrição do filtro analógico utilizado também é apresentada.

O DSP possui saídas em forma de sinais PWM. Esses sinais serão usados como trip para o comando dos disjuntores. A descrição de como sinais desse tipo podem ser usados para tal fim, bem como uma exposição sucinta do algoritmo implementado (DANTAS, 2007) no DSP são apresentadas.

Por fim, o esquema de conexão do RTDS™ com o DSP é detalhado, assim como o material utilizado e os procedimentos necessários para realização das simulações.

4.1 Condicionamento dos Sinais

O dispositivo de controle responsável pelo cálculo dos instantes ótimos é o DSP TMS320F2812 da Texas Instruments, cuja plataforma desenvolvida pela Spectrum Digital Inc. é a eZdsp F2812. Esse modelo dispõe de 16 canais de conversores A/D, responsáveis pela digitalização dos sinais analógicos oriundos do RTDS™. O nível de tensão dos sinais de entrada dos conversores A/D deve ser de 0 a 3 V, não importando sua característica: triangular, quadrada, senoidal, entre outras.

A exportação dos sinais analógicos envolvidos nos testes é feita através do cartão de saída analógica (GTAO) do RTDS™. O nível de tensão destes sinais é de -10 V a 10 V. Por esse motivo, antes de serem conectados aos conversores A/D do DSP, os sinais oriundos do RTDS™ devem ser condicionados.

Entende-se por condicionamento de sinais, qualquer manipulação que não cause deformações ou mudanças nas características do sinal original, não prejudicando, deste modo, os resultados das simulações que usam os sinais condicionados como entrada.

O condicionamento dos sinais oriundos do RTDS™ é feito com um circuito eletrônico simples, confeccionado em uma placa de circuito impresso (PCI). Para tanto, foram utilizados os módulos Layout Plus e o Capture CIS do software Orcad PCB Utilities®, desenvolvidos pela Cadence Design System Inc., para desenho e simulação deste circuito, respectivamente. Para se beneficiar de toda a resolução dos sinais de saída do RTDS™ a PCI foi desenvolvida para suportar tensões com picos de até 10 V. A impressão desta placa foi feita no Laboratório de Eletrônica Industrial e Acionamentos de Máquinas (LEIAM) da UFCG.

O diagrama elétrico do circuito para o condicionamento do sinal de uma fase e seus respectivos estágios estão representados na Figura 4.1. O diagrama de blocos com as respectivas formas de onda na saída de cada módulo pode ser visto na Figura 4.2.

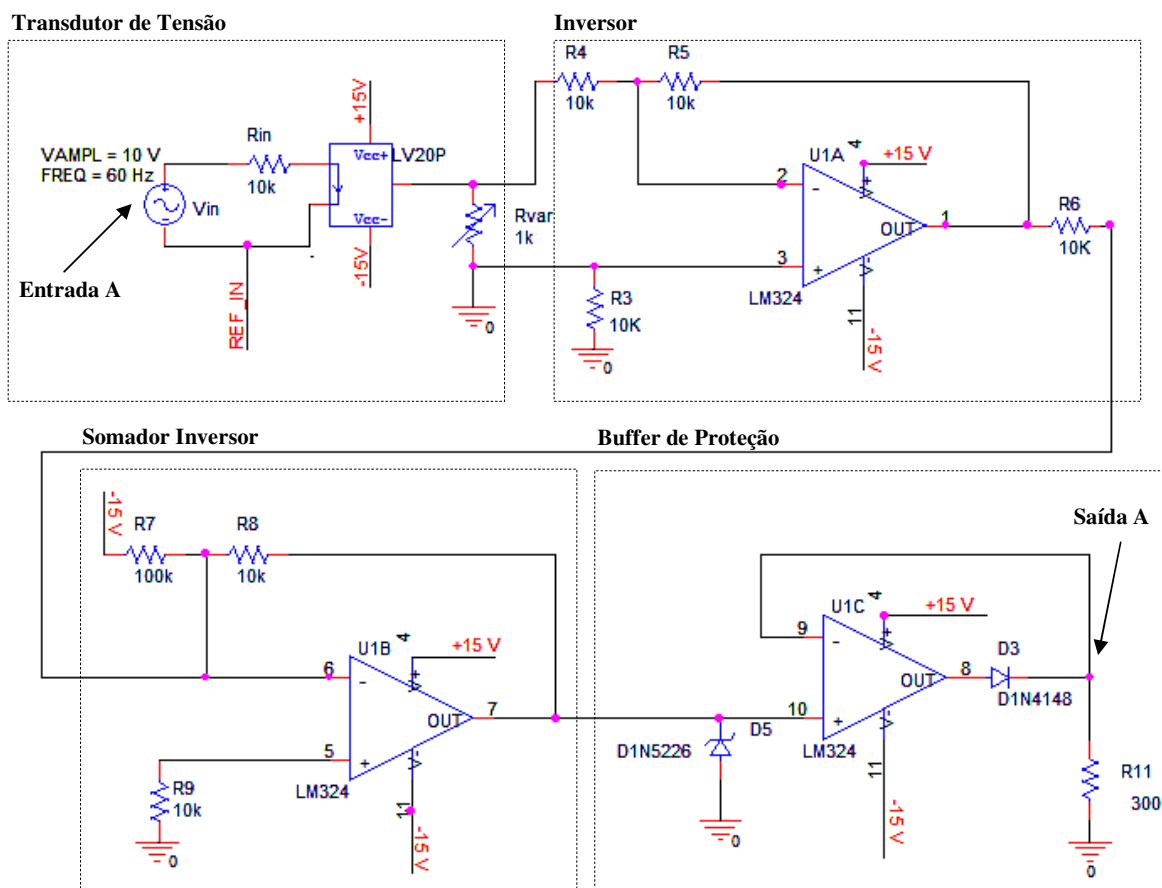


Figura 4.1 – Diagrama elétrico do circuito de condicionamento.

O bloco do Transdutor de Tensão é composto por uma resistência de potência (1 W – 10 k Ω) e de um sensor de tensão, composto pelo transdutor de tensão LV20P fabricado pela LEM, que tem como princípio de funcionamento o Efeito Hall. Esse dispositivo é alimentado em tensão contínua, a partir de uma fonte simétrica ± 15 V, também confeccionada no Orcad PCB Utilities® e impressa no LEIAM. A função desse bloco é transformar a tensão de entrada para valores menores e isolar eletricamente os sinais de entrada do RTDS™ do restante do circuito eletrônico. A corrente máxima de entrada do sensor de tensão é 10 mA (rms), por isso há a necessidade de uma resistência limitadora em série na entrada deste componente. O sinal de saída do transdutor de tensão é em forma de corrente, por isso, é indispensável a conexão de uma resistência para a terra, que é feita através de um potenciômetro de 1 k Ω , possibilitando dessa maneira, um ajuste fino da amplitude do sinal de tensão.

O bloco Inversor é composto por um circuito básico utilizando resistores e amplificadores operacionais e tem como objetivo inverter o sinal vindo do bloco Transdutor de Tensão. Os amplificadores operacionais estão em um circuito integrado (CI), modelo LM324, fabricado pela STMicroelectronics.

O bloco Somador Inversor também é composto por resistores e amplificadores operacionais e tem como objetivo somar 1,5 V (offset) ao sinal de entrada, tornando-o completamente positivo. Não existe um circuito simples com amplificadores operacionais que some dois sinais sem inverter o resultado. Por isso, é necessário um estágio inversor antes do bloco Somador Inversor.

Por último, o bloco Buffer de Proteção é composto por um diodo zener de 3,3 V na entrada, protegendo os conversores A/D do DSP de alguma tensão acima desse valor. Há também um diodo retificador na saída do bloco que impede o retorno da corrente para o circuito de condicionamento.

Os sinais de saída do RTDS™ foram ajustados para reproduzir a tensão de regime permanente de uma linha com classe de tensão 550 kV com um sinal de amplitude de 3 V. O circuito de condicionamento foi dimensionado para suportar tensões de até 3 p.u. em relação aos sinais do RTDS™, ou seja, 9 V. No diagrama de blocos da Figura 4.2a estão as saídas de cada estágio do condicionamento, tendo como entrada o sinal de tensão em regime permanente vindo do RTDS™. A Figura 4.2b mostra estes mesmos sinais com 3 p.u. na entrada do circuito de condicionamento. O módulo Buffer de Proteção foi omitido, uma vez que ele repete em seu terminal de saída o sinal que está na entrada.

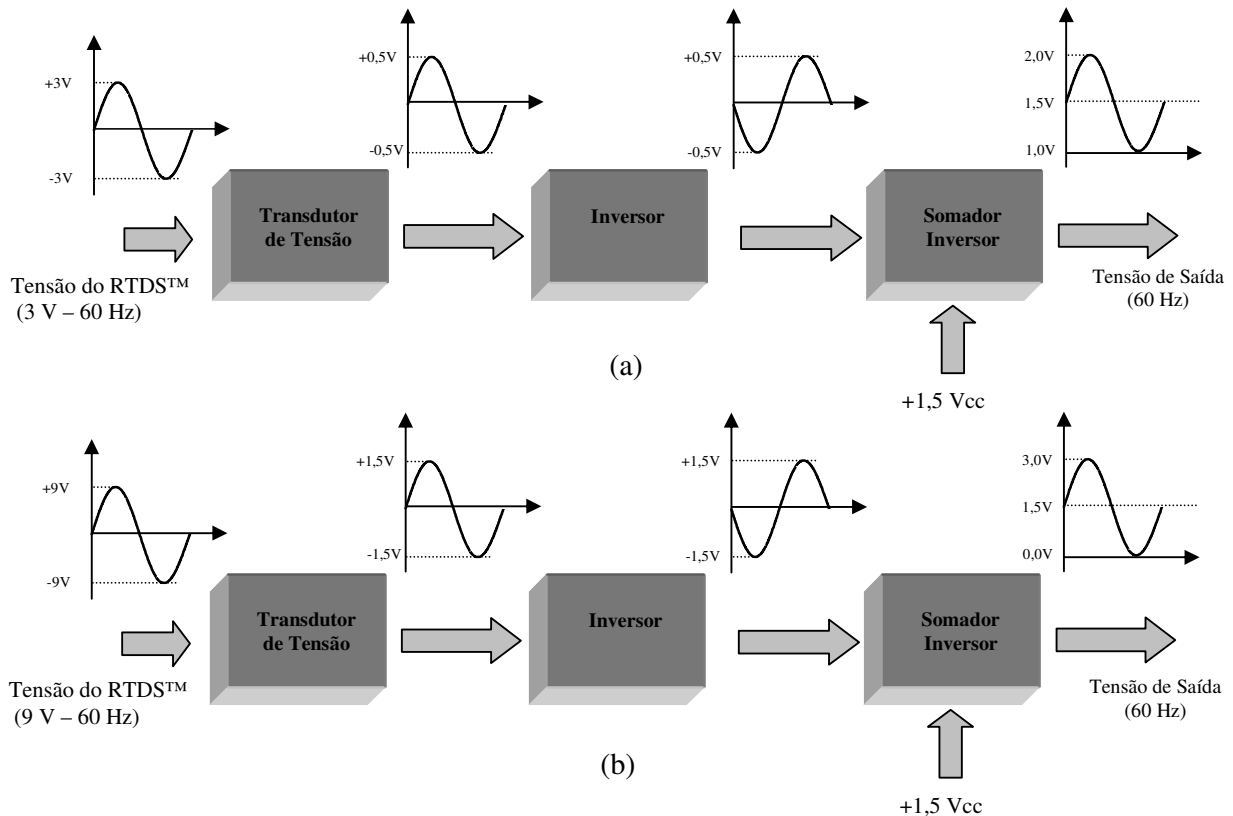


Figura 4.2 – Diagrama de blocos do circuito de condicionamento: (a) tensão de entrada 3 V (1 p.u.); (b) tensão de entrada 9 V (3 p.u.).

Após a saída do circuito de condicionamento, o sinal alimenta os conversores A/D do DSP. Contudo, este sinal pode conter componentes de alta frequência, oriundos de ruídos e transitórios eletromagnéticos provocados pelas manobras nos disjuntores. De acordo com o Teorema de Nyquist, para evitar o efeito de aliasing, ou seja, sobreposição do espectro, um sinal analógico deve ser discretizado, no mínimo, com uma taxa de amostragem duas vezes maior que a frequência mais alta contida neste sinal. Normalmente, a frequência de amostragem é limitada, em favor do esforço computacional requerido no processamento digital de sinais (OPPENHEIM; SCHAFER, 1989). Desta maneira, é necessário filtrar as componentes de alta frequência do sinal a ser amostrado, garantindo que a maior frequência seja pelo menos metade da frequência de amostragem.

Um filtro Butterworth passa-baixa de 3ª ordem faz a função do filtro anti-aliasing. O projeto deste filtro analógico foi feito com o auxílio do software FilterPro™, desenvolvido pela Texas Instruments (TEXAS INSTRUMENTS, 2001), cujos componentes são amplificadores operacionais, resistores e capacitores. O filtro possui ganho unitário e sua frequência de corte é 250 Hz, escolhida para não haver atenuações na frequência do sistema elétrico (60 Hz). O sinal filtrado tem um atraso de $29,4^\circ$ (1,36 ms), que é compensado no

cálculo dos instantes ótimos de cada fase. Na saída do circuito, há uma resistência para casamento da impedância de saída do filtro com a impedância de entrada dos conversores A/D. O diagrama elétrico deste filtro é mostrado na Figura 4.3a e sua resposta em frequência na Figura 4.3b.

Os conversores A/D do DSP foram ajustados para amostrar 100 pontos por ciclo do sinal de tensão do sistema, ou seja uma frequência de amostragem de 6 kHz. Dessa maneira, o sinal amostrado pode conter componentes de frequência de até 3 kHz, o que torna o filtro Butterworth adequado para evitar o efeito de aliasing. O filtro foi incorporado à placa de condicionamento dos sinais, que é mostrada na Figura 4.4.

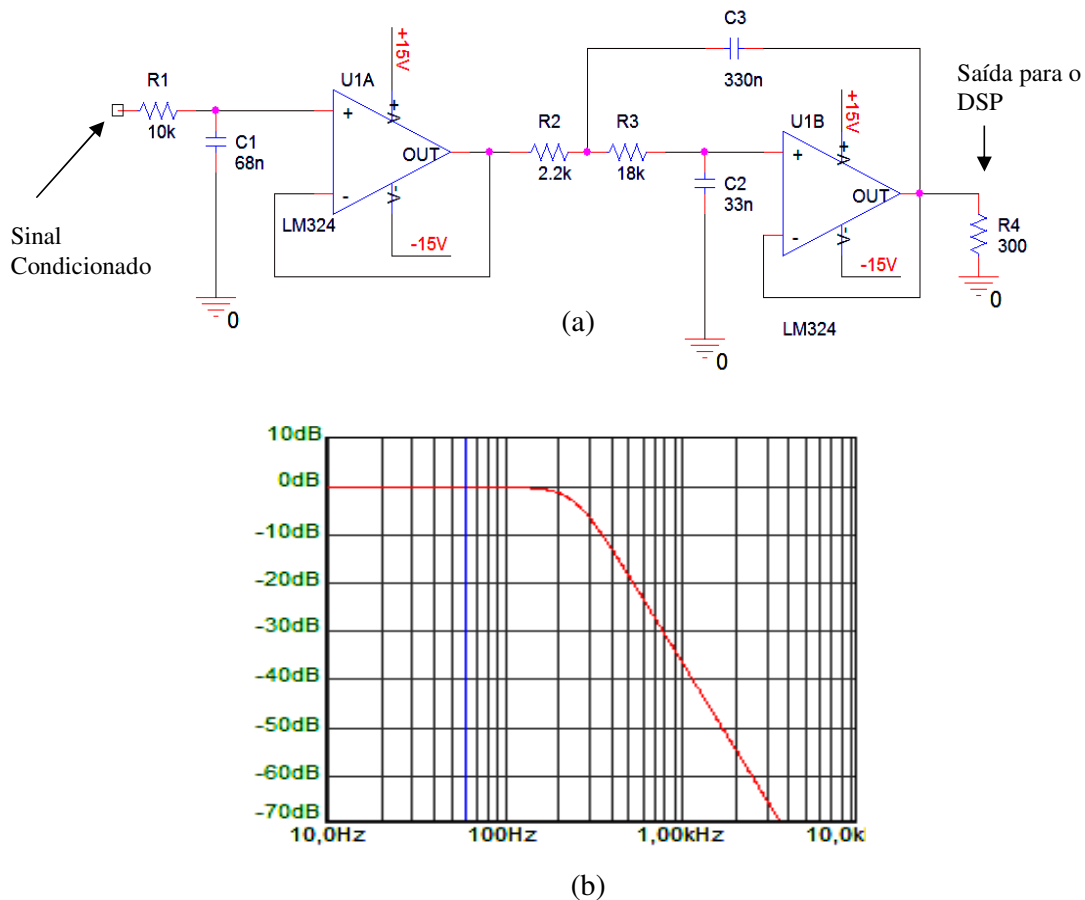


Figura 4.3 – Filtro Butterworth: (a) Diagrama elétrico; (b) Resposta em frequência.

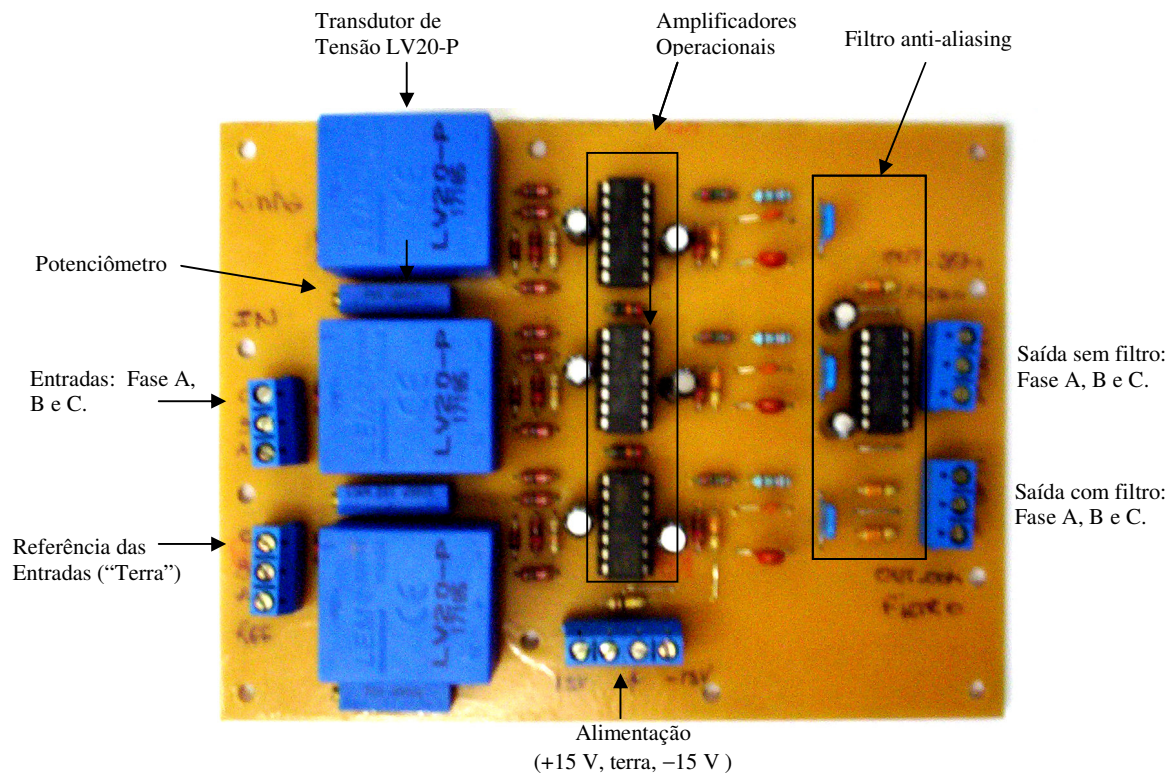


Figura 4.4 – Placa de circuito impresso para condicionamento de sinais de três fases.

Duas placas foram usadas para o condicionamento de sinais: uma para as tensões do lado da fonte e outra para as tensões do lado da linha de transmissão. Cada uma delas possui três circuitos idênticos ao da Figura 4.1. O *offset* de 1,5 V de cada circuito é dado através de um divisor de tensão formado pelos resistores R7 e R8 e da tensão CC de -15 V da Figura 4.1.

4.2. Sinais de Saída PWM

O DSP utilizado neste trabalho possui 16 canais de saída PWM (do inglês *pulse width modulation*), porém são usados apenas três, que funcionam como trip para o disjuntor a ser controlado. Para esta aplicação, é conveniente definir o período de controle do PWM, P_{PWM} , como sendo o inverso da frequência de amostragem T_s , ou seja, 166,67 μ s, que é o mesmo valor do passo de tempo do método de controle implementado. Esse valor é convertido em um número inteiro, relacionado com a frequência interna dos conversores A/D do DSP f_{DSP} , neste caso de 25 MHz, pela Equação 4.1.

$$P_{PWM} = T_s \times f_{DSP} \cdot \quad (4.1)$$

Usando a Equação 4.1, o valor de P_{PWM} , é 4167. O DSP também usa este valor como *timer*, variando de 0 a 4167 dentro do passo de tempo. O sinal PWM é então gerado pela comparação da onda triangular, que varia de acordo com o *timer*, com um valor de referência (*compare match*), definido através de um registrador. Quando a onda triangular ultrapassa esse valor, o canal de saída PWM muda para o ciclo ativo, ou seja, terá 3,3 V, como apresentado na Figura 4.5. Para usar este sinal como trip para os disjuntores, define-se o valor de referência *compare match* como 0. Dessa forma, o ciclo ativo será igual ao período de controle do PWM, mantendo em estado alto (3,3 V) todo o tempo. Com o período de controle definido, outro registrador libera o canal de saída PWM para gerar o sinal de comando para os disjuntores. A alteração desse registrador pode ser feita a qualquer momento do cálculo, permitindo o envio do trip para os disjuntores imediatamente após os instantes ótimos serem calculados.

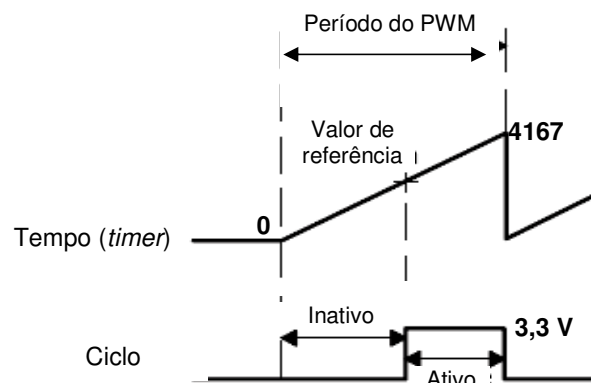


Figura 4.5 – Geração do Sinal PWM.
Fonte: (TEXAS INSTRUMENTS, 2007)

4.3 Temporização do Chaveamento Controlado

A estratégia usada no método do chaveamento controlado é ilustrada na Figura 4.6, que mostra o esquema de temporização para uma manobra onde o instante ótimo seria no pico positivo do sinal de referência. Para a sincronização dos instantes em manobra de fechamento dos disjuntores a tensão entre os seus contatos é a referência para o controlador.

O comando para fechamento do disjuntor é aleatório e será denominado $t_{comando}$. O controlador deve então atrasar esse comando em um intervalo de tempo T_{atraso} , de tal forma que, adicionando o tempo de operação $T_{operação}$ do disjuntor, a manobra seja feita, de modo geral, no instante mais próximo possível da passagem pelo zero da onda de tensão entre os contatos do disjuntor. No entanto, antes que os contatos se conectem fisicamente, a tensão entre eles pode ser suficiente para levar a ruptura do meio dielétrico. Essa tensão é comumente denominada de tensão de pré-arco e pode modificar o valor da tensão previamente monitorado pela chave controladora (CIGRE TASK FORCE 13.00.1, 1995). O período entre o instante de formação do pré-arco e o acoplamento físico dos contatos do disjuntor é chamado de tempo de pré-arco ($T_{pré-arco}$). Neste trabalho, a tensão de pré-arco não foi considerada, sendo objeto de investigações futuras.

O tempo de operação do disjuntor $T_{operação}$ é subdividido em dois intervalos de tempo: tempo ótimo ($T_{ótimo}$) e tempo de pré-arco. O intervalo de tempo de atraso T_{atraso} é dividido em tempo de sincronização (T_{sinc}) e tempo de cálculo (T_{calc}). T_{sinc} é o tempo que o controlador espera até a última passagem pelo zero do sinal de referência para iniciar o processamento. T_{calc} é o tempo que o controlador leva para processar os cálculos dos instantes ótimos.

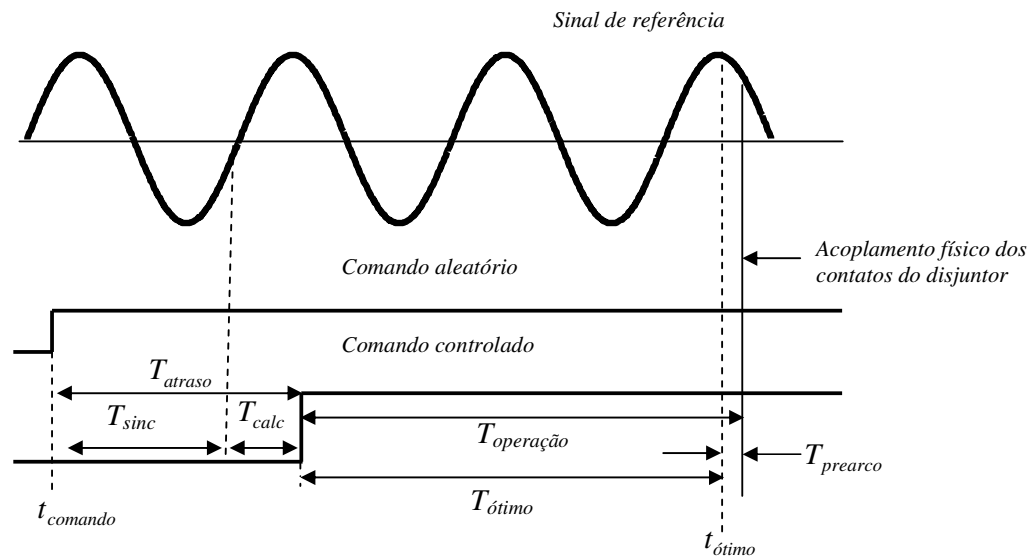


Figura 4.6 – Esquema de temporização do chaveamento controlado.

4.4 Algoritmo Utilizado

A interface do usuário com o DSP é feita através do IDE (do inglês, *Integrated Development Environment*), ambiente integrado de desenvolvimento, Code Composer Studio™, cujo compilador suporta as linguagens de programação C/C++. O sistema de controle foi desenvolvido em linguagem C, através de programação estruturada. Este DSP trabalha com aritmética de ponto fixo, ou seja, todas as variáveis têm precisão limitada, que deve ser definida para cada variável separadamente. A vantagem deste tipo de representação é que as operações são feitas diretamente em formato binário, tornando o processamento mais rápido. Porém, o desenvolvimento de programas em ponto fixo é mais lento, já que requer o conhecimento e escalonamento de todas as variáveis envolvidas, para manter a precisão sem causar “overflow”. Normalmente, o programa é feito em ponto flutuante antes, para definição do intervalo dos valores das variáveis (KIM *et al*, 1998). Sendo o DSP de ponto fixo, não significa que não suporte variáveis em ponto flutuante. Porém, todas elas serão convertidas em ponto fixo antes de serem armazenadas, o que requer maior esforço do DSP, deixando o processo mais lento.

O programa desenvolvido neste trabalho é misto, ou seja, utiliza os dois tipos de representação. As variáveis cujas operações envolvem divisões e operações trigonométricas ou funções que contém laços de repetição são definidas em ponto fixo.

O método do chaveamento controlado implementado no DSP é baseado no algoritmo de detecção de passagens por zero proposto por Dantas (2007). O método consiste na estimação dos sinais de referência em instantes futuros. Esse algoritmo traz um aprimoramento em relação aos previamente propostos: com o intuito de minimizar o efeito da indução de tensão nas fases, os instantes ótimos para cada fase são determinados em conjunto e não individualmente. Ou seja, ao invés de considerar apenas o conjunto de instantes ótimos disponíveis mais próximos do comando para operação de chaveamento do disjuntor, o conjunto de instantes ótimos escolhidos para o chaveamento são aqueles cujo intervalo entre o instante de fechamento da primeira fase e o instante de fechamento da última fase é o menor possível (DANTAS, 2007).

A Figura 4.7 apresenta um fluxograma do algoritmo utilizado. O processamento é iniciado no instante em que o disjuntor é aberto. A amostragem dos sinais é feita constantemente, não fazendo parte, dessa forma, do processamento em si. A seguir, são brevemente descritas todas as etapas do algoritmo implementado.

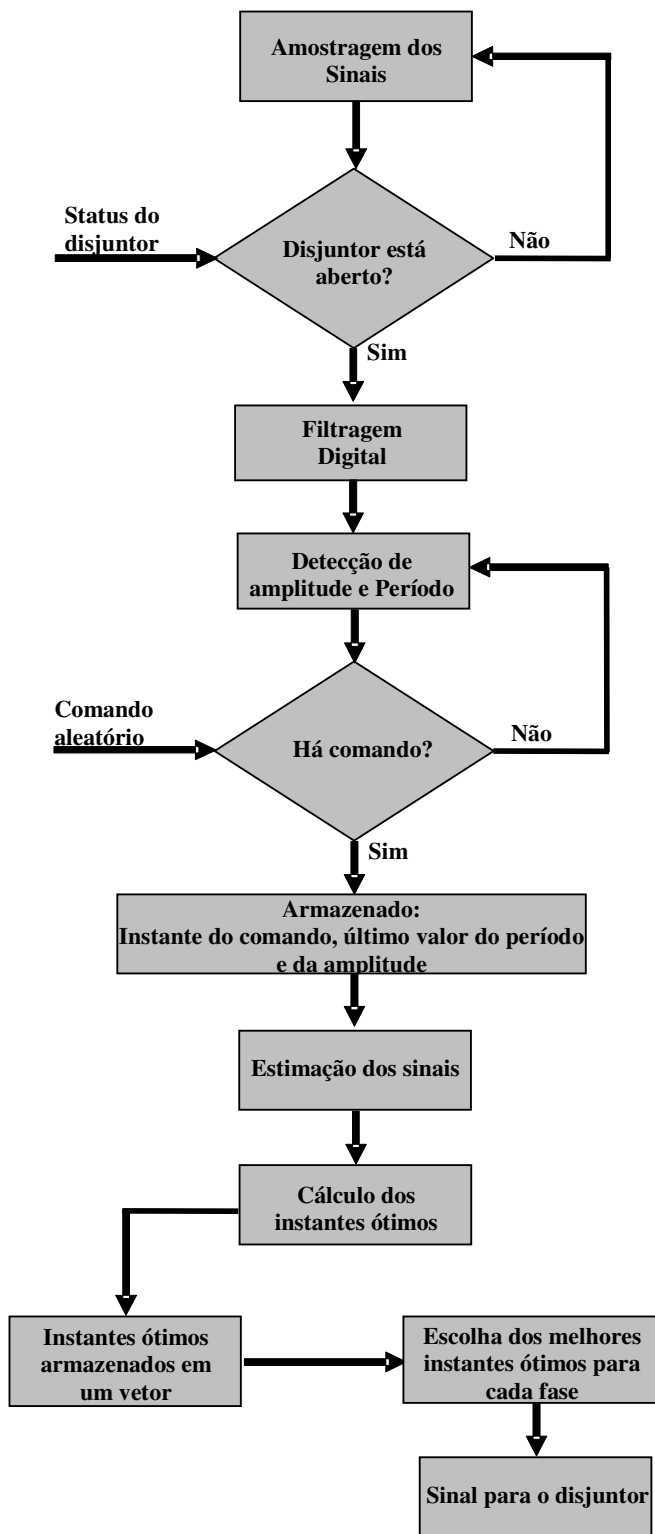


Figura 4.7 – Fluxograma do algoritmo utilizado.

4.4.1 Amostragem e Digitalização dos Sinais

Como dito anteriormente, o DSP possui 16 canais de entrada através de conversores A/D que fazem a digitalização dos sinais a uma taxa de 6 kHz, dando um total de 100 pontos por ciclo de 60 Hz. Os conversores suportam uma frequência de amostragem de até 25 MHz com precisão de 12 bits, mas devido à complexidade do programa, essa limitação teve que ser imposta. O valor máximo da saída digital dos conversores A/D é $2^{12} - 1$, ou seja, 4095. Os valores digitais variam então entre 0 e 4095. A relação de conversão dos valores analógicos para digitais é definida pela reta da Figura 4.8, cuja função é dada pela Equação 4.2.

$$V_{digital} = 4095 \times \frac{V_{analógico} - AD_{REF}}{3}. \quad (4.2)$$

Sendo AD_{REF} o valor de referência do conversor A/D, que é definido como zero.

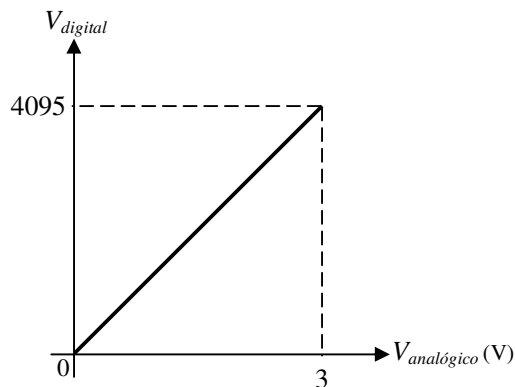


Figura 4.8 – Relação entre entrada e saída dos conversores A/D.

Uma imprecisão inerente pode ocorrer, devido à própria natureza da amostragem e da digitalização do sinal analógico em intervalos discretos, que neste caso pode chegar até 166,67 microssegundos. Este efeito varia estatisticamente e não pode ser corrigido matematicamente (KUO & LEE, 2001).

4.4.2 Filtragem Digital

Além do filtro analógico anti-aliasing localizado antes da amostragem dos sinais, houve a necessidade de mais um filtro, desta vez digital. Três fatores predominantes justificam a presença desse filtro: a presença de ruídos, a própria natureza da forma de onda do cartão de saída GTA0 do RTDS™ e a sensibilidade da relação de transformação analógico-digital dos conversores A/D de entrada do DSP.

Foram usados filtros digitais recursivos, que têm a vantagem de serem projetados a partir de um filtro analógico, utilizando a transformada Z. Para tanto, foi utilizado um filtro digital com realimentação negativa, que tem a relação entre entradas e saídas mostrada na Equação 4.3.

$$y(n) = \sum_{k=0}^N a_k x(n-k) - \sum_{j=1}^M b_j y(n-j). \quad (4.3)$$

Esta é uma equação recursiva que representa um IIR, ou seja, um filtro de resposta ao impulso infinita (do inglês *Infinite Impulse Response – IIR*). A saída $y(n)$, no tempo n depende tanto das entradas e saídas nesse mesmo tempo n , como também dos valores passados de entrada e saída, $x(n-1)$, $x(n-2)$, ..., $x(n-N)$ e $y(n-1)$, $y(n-2)$, ..., $y(n-M)$, respectivamente, multiplicados pelas constantes do filtro, a_k e b_i (CHASSAING, 2002).

O filtro digital projetado tem a função de transferência de um Butterworth passa-baixa de 3ª ordem, com uma frequência de corte 187,8 Hz, escolhida de tal forma que, o sinal na frequência fundamental de 60 Hz, não seja atenuado. A Equação 4.4 é a função de transferência discreta deste filtro.

$$H(z) = \frac{0,0007823z^3 + 0,002347z^2 + 0,002347z + 0,0007823}{z^3 - 2,608z^2 + 2,290z - 0,6751}. \quad (4.4)$$

A Figura 4.8 mostra a resposta em frequência deste filtro digital. O atraso causado por ele na frequência de 60 Hz é de 1,726 ms (37,28°).

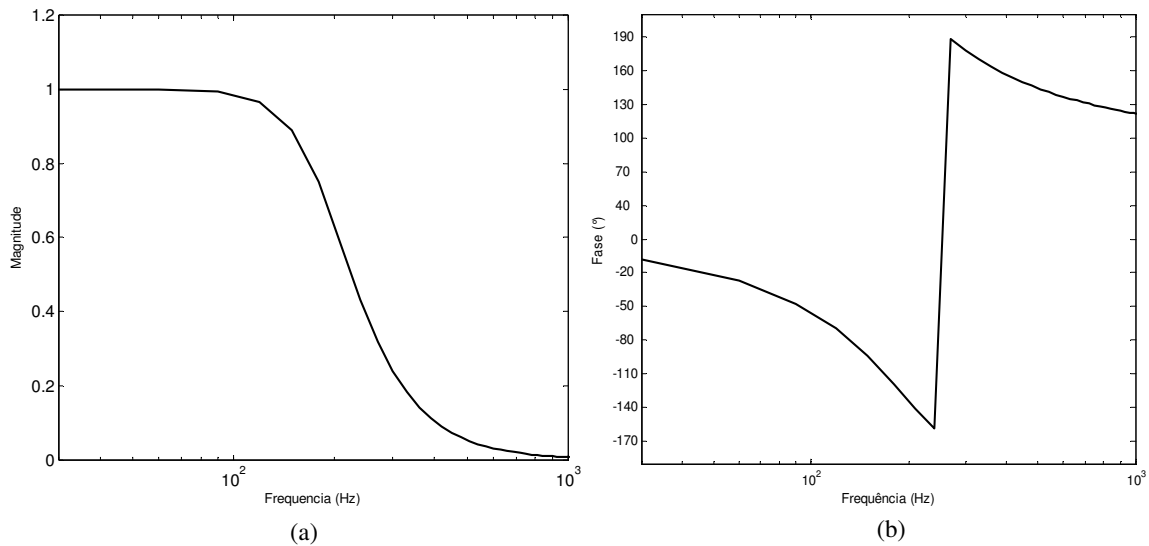


Figura 4.8 – Resposta em frequência do filtro digital IIR: (a) Amplitude; (b) Fase.

A Figura 4.9 apresenta um sinal de tensão do RTDS™ já digitalizado, na entrada e na saída do filtro digital.

4.4.3 Detecção de Amplitude e Período

A detecção da amplitude e período dos sinais amostrados é iniciada logo após a filtragem digital, quando o disjuntor é aberto. Pode-se dizer que nessa etapa, começa o cálculo para estimação dos instantes ótimos.

O período dos sinais de tensão é calculado a partir da detecção de passagens pelo zero, que são determinadas sempre que há uma mudança de um valor negativo para positivo do sinal senoidal entre duas amostras consecutivas. O período é então calculado pela diferença entre os dois zeros mais atuais. Nesse ponto, há uma pequena diferença com o algoritmo proposto por Dantas (2007), já que nele, os zeros são detectados tanto em mudanças do valor da tensão de positivo para negativo, como de negativo para positivo. Dessa forma, a diferença entre dois zeros consecutivos resulta em meio período. Essa mudança deve-se ao fato de que, o “zero” para o DSP é o *offset* de 1,5 V, como pode ser observado na Figura 4.2. O valor digital para o *offset* é 2048, de acordo com a Equação 4.2. Porém, ainda devido aos ruídos que não são eliminados pelo filtro anti-aliasing, seu valor analógico sofre variações instantâneas que podem chegar a 30 mV e, convertendo para digital, tem-se 41. Isso significa que o valor digital do *offset* varia entre 2007 e 2089. Esse fato pode provocar desvios na determinação das

passagens pelo zero e conseqüentemente na frequência. Para minimizar esses desvios, a frequência é calculada a partir da detecção do intervalo entre zeros de um período completo da onda de tensão.

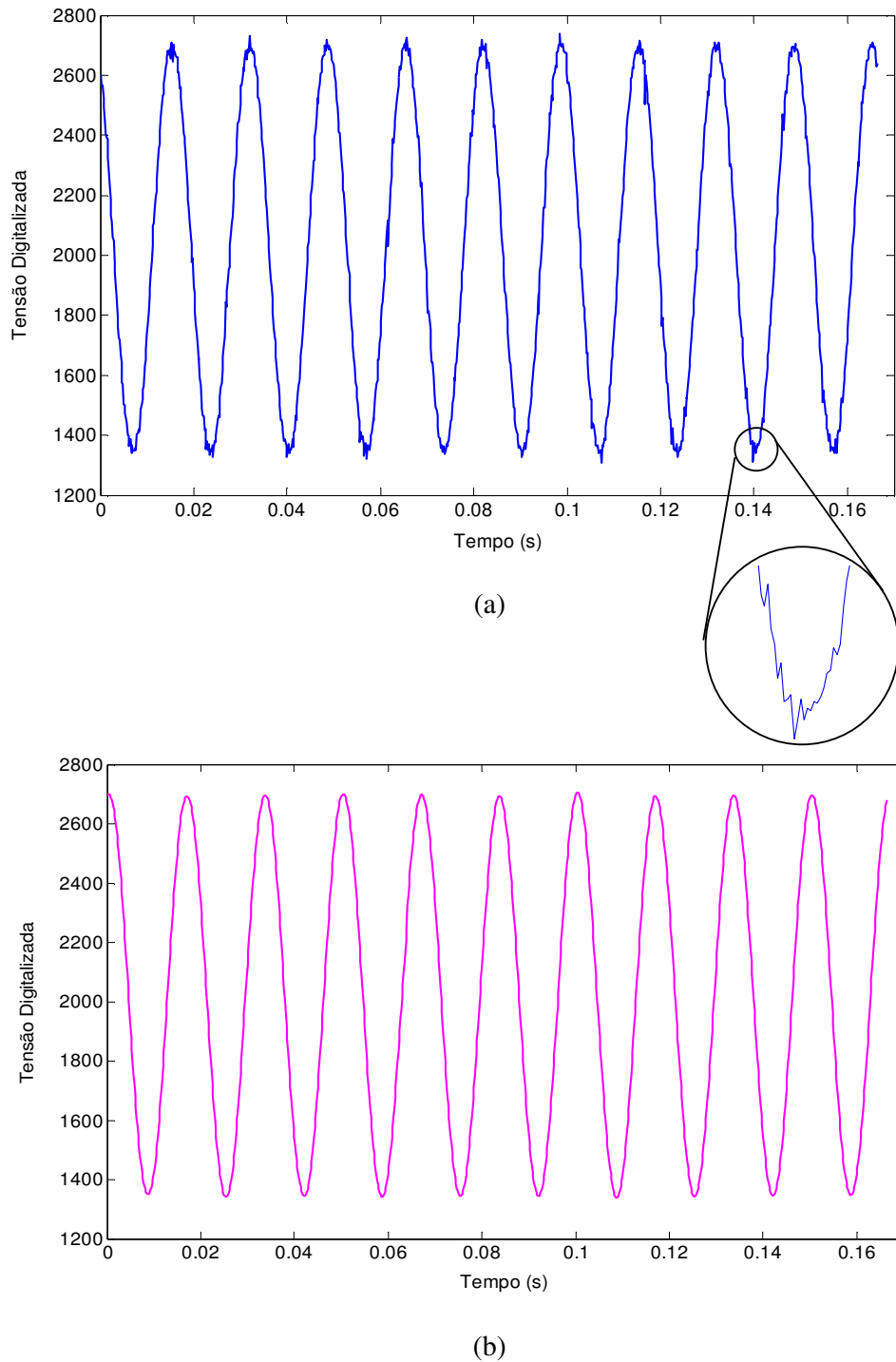


Figura 4.9 – Filtro digital: (a) Entrada; (b) Saída.

A amplitude dos sinais é determinada de forma semelhante. São armazenadas três amostras: $x(n)$, $x(n-1)$ e $x(n-2)$. Se o valor absoluto de $x(n-1)$ for maior que $x(n-1)$ e $x(n-2)$, $x(n-1)$ é um pico de tensão.

Os valores da frequência e amplitude dos sinais de tensão da fonte e da linha de transmissão são calculados até que haja o comando aleatório para fechamento do disjuntor. Os valores mais atuais do período, amplitude e última passagem pelo zero são armazenados e serão usados na estimação dos sinais. Para o caso de uma manobra de energização, não há necessidade de monitorar o sinal da tensão do lado da linha, já que a linha está completamente desenergizada.

4.4.4 Estimação dos Sinais

Quando o comando para fechamento do disjuntor é dado, o sistema de controle para de amostrar e filtrar os sinais. A estimação dos sinais é iniciada e tem como base os valores de período, amplitude e última passagem pelo zero da onda de tensão. Para manobras de religamentos, a estimação do sinal V_{ref} de referência é dada pela Equação 4.5.

$$V_{ref} = V_{max} \text{sen}(\omega_{ref} \cdot (t + \Delta T)). \quad (4.5)$$

Sendo V_{max} a amplitude do sinal de referência, ω_{ref} a frequência em rad/s e ΔT é dado pela Equação 4.6.

$$\Delta T = T_{operação} + T_{calc} + (t_{comando} - t_{zero_u}). \quad (4.6)$$

Onde $T_{operação}$ é o tempo de operação do disjuntor, T_{calc} o tempo que o DSP demora para efetuar os cálculos, $t_{comando}$ o instante do comando aleatório para fechamento do disjuntor e t_{zero_u} , a última passagem pelo zero do sinal de referência.

Em manobras de energização, a Equação 4.5 não é usada, já que não há necessidade de calcular os valores pontuais do sinal a ser estimado. Para a estimação dos instantes ótimos em energizações, precisa-se apenas do número de ciclos entre a última passagem pelo zero da tensão da fonte e a primeira passagem pelo zero desse sinal após o intervalo de tempo ΔT , que por sua vez, é o primeiro instante ótimo disponível. O número de ciclos N_{ciclos} é dado pela Equação 4.7.

$$N_{ciclos} = round_up\left(\frac{\Delta T}{T_{ref}}\right). \quad (4.7)$$

Sendo T_{ref} o período do sinal de referência e a função $round_up$ arredonda seu argumento para o número inteiro imediatamente superior.

4.4.5 Cálculos dos Instantes Ótimos

Tanto em manobras de energização como de religamento, os instantes ótimos para cada fase são determinados em conjunto, e não individualmente, de forma que o intervalo entre o instante de fechamento da primeira e da última fase seja o menor possível a fim de minimizar as tensões induzidas nas fases da linha de transmissão (DANTAS, 2007).

Em manobras de energização, os instantes ótimos são determinados de forma simples e sem esforço computacional. De posse do instante de última passagem pelo zero da onda de tensão, do número de ciclos a frente deste instante e do período deste sinal, o primeiro instante ótimo é dado pela Equação 4.8.

$$t_{ótimo} = t_{zero_u} + N_{ciclos} \cdot (T_{ref}), \quad (4.8)$$

Com os instantes ótimos das três fases calculados pela Equação 4.8, a diferença de tempo entre eles é de 5,55 ms (120°). O algoritmo implementado altera a ordem de chaveamento das fases, fazendo com que a diferença entre os instantes de fechamento entre cada fase seja 2,778 ms (60°), diminuindo desta forma, os possíveis desvios no cálculo dos instantes ótimos, causados pela indução de tensão nas fases da linha de transmissão. Por exemplo, supondo que os instantes ótimos destacados em círculos nas tensões senoidais da Figura 4.10 sejam os calculados pela Equação 4.8, cuja ordem de fechamento das fases seria A-B-C. Fazendo a alteração para diminuir o efeito do acoplamento, a nova ordem das fases será A-C-B, cujos instantes de fechamento estão destacados em forma de quadrado tracejado.

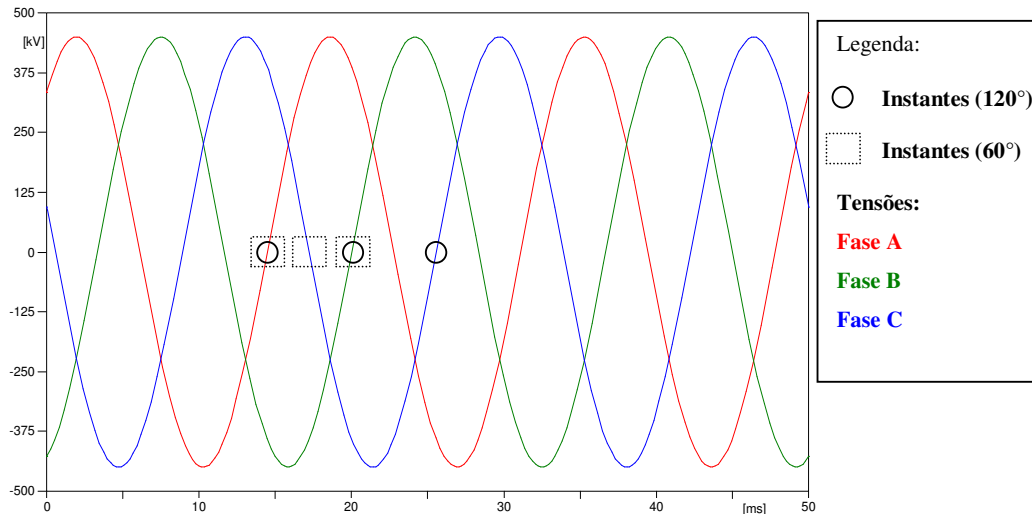


Figura 4.10 – Mudança na ordem do fechamento das fases dos disjuntores.

Para manobras de religamento em linhas de transmissão com compensação, a estratégia para o cálculo dos instantes ótimos é mais complexa e exige grande esforço computacional do DSP. Até então, todo o algoritmo usava aritmética de ponto flutuante, mas para manobras deste tipo, o tempo de processamento para o cálculo dos instantes ótimos aumenta, devido à grande quantidade de operações trigonométricas e divisões, havendo assim a necessidade de utilizar aritmética de ponto fixo em parte do algoritmo.

Como dito no Capítulo 2, os instantes ótimos para manobras de religamento em linhas compensadas acontece na passagem por zero do sinal de referência e no período de menor pulsação. O sinal de referência é a tensão entre os contatos do disjuntor. Como pode ser observado nas Figuras 2.5 e 2.6, essa forma de onda é bastante complexa. Por esse motivo, as tensões do lado da fonte e do lado da linha de transmissão são analisadas separadamente e a partir delas, são determinados os instantes ótimos.

A tensão entre os terminais do disjuntor passa pelo zero no período de menor pulsação exatamente no instante em que as tensões do lado da fonte e do lado da linha de transmissão se interceptam e o valor da derivada neste ponto tem o mesmo sinal, ou seja, ambas as tensões estão decaindo ou aumentando seu valor absoluto. Os instantes em que há cruzamento das tensões do lado da fonte e da linha, mas as derivadas têm sinais opostos, não se caracterizam como instantes ótimos. A Figura 4.11 mostra uma ampliação do período de menor pulsação das formas de onda nos terminais do disjuntor em uma manobra de religamento em uma linha de transmissão com compensação reativa. Na figura estão destacados os instantes de cruzamento que se caracterizam como instantes ótimos e os que não o são.

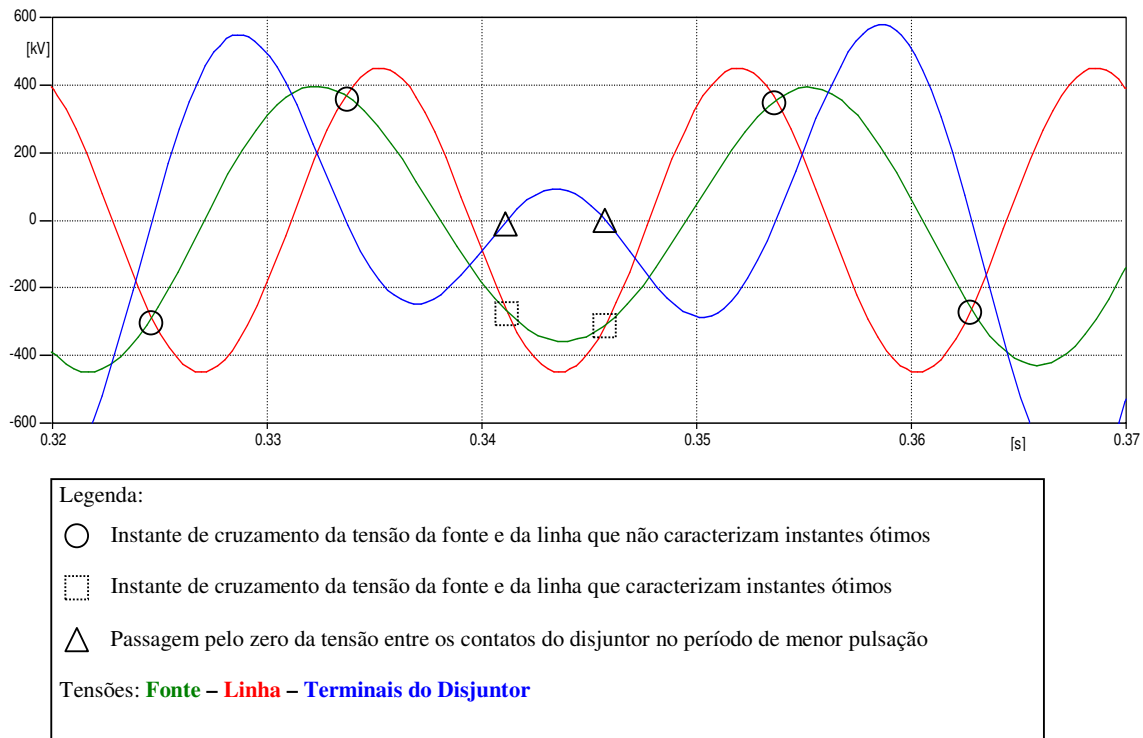


Figura 4.11 – Instantes ótimos estimados para manobras de religamento em linhas de transmissão compensadas.

A estimação dos sinais de tensão do lado da fonte e da linha de transmissão em instantes futuros é feita a partir da Equação 4.5, com um passo de cálculo de 1,04167 (1/960) ms, que resulta em 16 amostras por ciclo de 60 Hz. Esse valor foi escolhido inicialmente para fins de comparação com resultados obtidos em simulações no ATP e por ser comumente utilizado em sistemas de proteção digital (SCHWEITZER; HOU, 1993). Além disso, há as limitações do hardware, já que quanto menor o passo de cálculo, maior seria o tempo para estimação dos sinais.

Para representar os sinais senoidais do lado da linha e do lado da fonte entre cada dois instantes futuros estimados, é realizada uma interpolação linear, ou seja, estes sinais são aproximados por segmentos de reta. A cada passo de tempo, verifica-se se os segmentos de reta dos dois sinais se interceptam. Caso isso ocorra, determina-se a inclinação dessas retas e se elas tiverem o mesmo sentido, esse instante é caracterizado como instante ótimo. Um conjunto de cinco instantes ótimos para cada fase é estimado dessa maneira e, para diminuir o efeito da tensão induzida entre as fases, o intervalo entre o instante de fechamento da primeira e da última fase é escolhido dentro deste conjunto de forma que seja o menor possível (DANTAS, 2007).

Devido aos possíveis desvios na determinação das passagens pelo zero das tensões da fonte e da linha de transmissão já mencionados nos itens 4.1 e 4.4.3, mesmo estimando cinco instantes futuros para fechamento de cada fase, o intervalo entre eles pode ser relativamente longo. Por esse motivo, a estratégia utilizada neste trabalho para minimização do efeito do acoplamento magnético entre as fases difere um pouco do algoritmo proposto por Dantas (2007), porém a idéia é a mesma, ou seja, diminuir o tempo de fechamento entre as fases. O procedimento consiste em determinar qual fase terá o primeiro instante de fechamento dentre o conjunto dos cinco instantes ótimos previamente estimados. O fechamento das outras duas fases se dará depois de 0,5 a 1,0 milissegundos, que também são instantes de passagem por zero e de menor pulsação dessas fases. Esses valores foram determinados empiricamente através da análise das tensões entre os contatos do disjuntor em manobras de religamento em linhas de transmissão com diferentes graus de compensação. Esta estratégia é possível porque de forma geral, o período de menor pulsação das três fases acontece em instantes muito próximos.

Finalmente, quando os instantes ótimos já estão definidos, antes dos comandos para fechamento do disjuntor serem enviados, são descontados os atrasados causados pelo filtro analógico e pelo filtro digital, de 1,36 e 1,72 ms, respectivamente. Além disso, ainda é considerada a dispersão estatística no tempo de operação do disjuntor, que segundo o CIGRE Working Group 13.07 (1999a), tem o valor máximo de três vezes o desvio padrão. Considerando uma dispersão de 2 ms no tempo de operação do disjuntor, resulta em um desvio padrão de aproximadamente 0,67 ms.

4.5 Interligação dos Equipamentos

O diagrama de interligação da Figura 4.12 mostra como são feitas as conexões entre os equipamentos e placas utilizados na montagem do experimento.

O cartão de saída GTA0 do RTDS™ possui doze canais de saída analógica, dos quais serão utilizados sete: três para tensões do lado da fonte, três para tensões do lado da linha de transmissão e um para o status do disjuntor. Ao cartão de entrada GTDI serão conectados os três sinais de comando oriundos do DSP.

Os sinais de tensão da fonte alimentam as placas A e B de condicionamento de sinais. Os sinais condicionados são então enviados à placa de ligação e seguem para as entradas dos conversores A/D do DSP. A placa de ligação como o próprio nome sugere, contém apenas

bornes que facilitam a interligação do RTDS™ e das placas de condicionamento com o DSP. O sinal de status do disjuntor é enviado diretamente ao DSP através da placa de ligação, assim como os sinais oriundos dos canais PWM do DSP, que são os comandos para fechamento dos disjuntores.

Duas fontes simétricas alimentam cada uma das placas de condicionamento com ± 15 V. A referência de todo o circuito eletrônico e também do DSP vem da derivação central dos transformadores que alimentam as fontes simétricas. Como são duas fontes, elas precisam ser interligadas para que todos os componentes tenham a mesma referência.

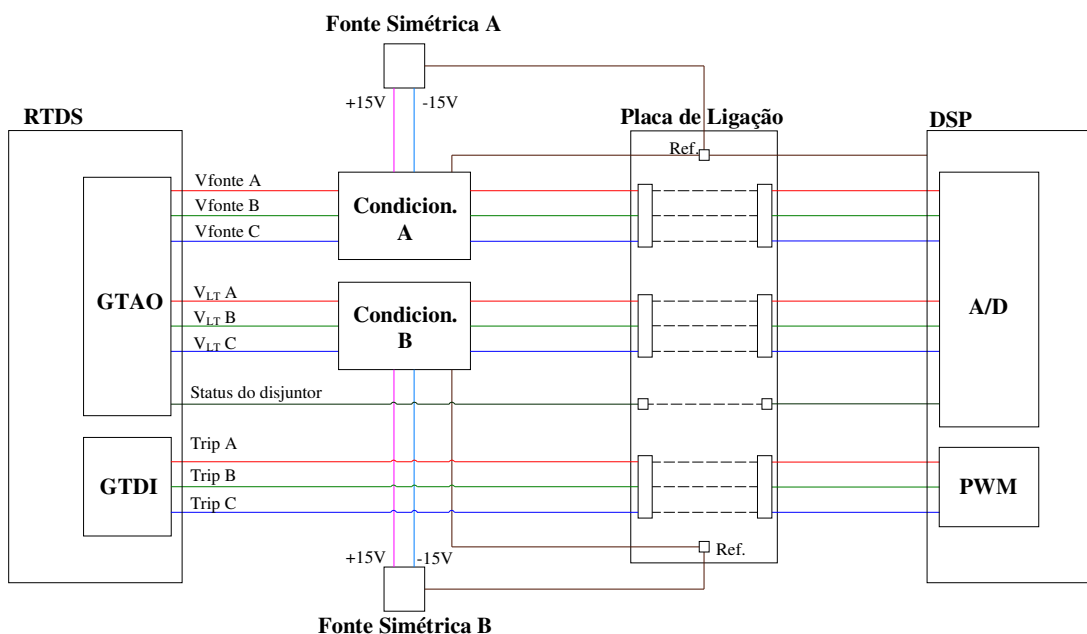


Figura 4.12 – Diagrama de Interligação entre os equipamentos do experimento.

CAPÍTULO 5

AVALIAÇÃO DOS RESULTADOS

Neste capítulo, o dispositivo de controle implementado em um processador digital de sinais (DSP) para estimar o instante de fechamento dos contatos de um disjuntor em energizações e religamentos de linhas de transmissão, considerando carga residual e efeitos de compensação, é avaliado através de um sistema elétrico modelado no RTDS™.

O desempenho da chave controlada para redução de sobretensões provocadas por manobras de energizações e religamentos é comparado com o uso de pára-raios ao longo da linha de transmissão.

5.1 Sistema Elétrico Modelado

O sistema elétrico utilizado consiste de uma linha de transmissão conectada a dois equivalentes de Thévenin através de disjuntores. Em cada extremidade da linha são instalados pára-raios de óxido de zinco, além de compensação shunt por meio de reatores. Esse é um sistema de potência fictício, no entanto, é modelado com dados de uma linha de transmissão real de 500 kV pertencente à Companhia Hidro Elétrica do São Francisco (CHESF). Os dados do sistema são descritos a seguir.

5.1.1 Linha de Transmissão

A linha de transmissão tem uma extensão de 400 km de comprimento e os seus parâmetros de seqüência são apresentados na Tabela 5.1.

Tabela 5.1 – Dados de seqüência da linha de transmissão.

Seqüência	R(Ω /km)	X(Ω /km)	ω C (μ S/km)
Zero	0,3996	0,9921	3,0839
Positiva	0,0333	0,3170	5,2033

5.1.2 Fontes Equivalentes

As fontes representam a rede externa conectada à linha. Um equivalente de Thévenin é usado e os dados de impedância e tensão são mostrados nas Tabelas 5.2 e 5.3, respectivamente.

Tabela 5.2 – Impedância da fonte.

Fonte	$R_0(\Omega)$	$X_0(\Omega)$	$R_1(\Omega)$	$X_1(\Omega)$
Fonte 1	1,1268	20,838	0,9681	28,513
Fonte 2	1,1268	20,838	0,9681	28,513

Tabela 5.3 – Tensão da fonte ($V_{BASE} = 550$ kV).

Seqüência	Amplitude (p.u.)	Fase (°)
Fonte 1	1,00	0
Fonte 2	0,99	-10

5.1.3 Pára-raios de ZnO

Dois pára-raios de óxido de zinco (ZnO) são conectados nas extremidades da linha em estudo. São utilizados pára-raios típicos de 500 kV, com tensão nominal de 420 kV. O RTDS™ usa o modelo de pára-raios de acordo com a curva V-I mostrada na Figura 5.1, que é representada pela Equação 5.1.

$$I = Id \left[\frac{V}{Vd} \right]^N \quad (5.1)$$

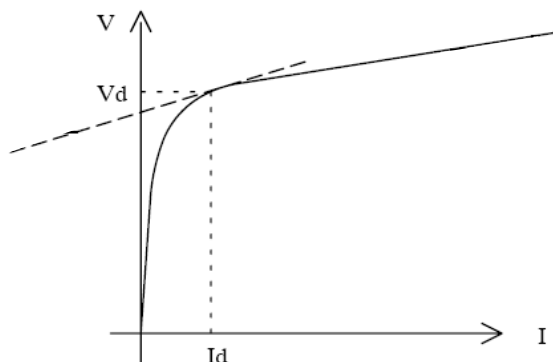


Figura 5.1 – Curva característica do modelo de pára-raios do RTDS™
Fonte: (RTDS TECHNOLOGIES INC, 2006).

Sendo I_d e V_d o valor de pico de corrente e tensão de descarga, respectivamente.

A curva V-I utilizada foi baseada na curva característica do pára-raios típico de 420 kV considerando um impulso de manobra com forma de onda 30/60 μ s (ABB, 2006). Na Tabela 5.4 são apresentados os dados da curva V-I.

Tabela 5.4 – Característica dos pára-raios de ZnO com tensão nominal de 420 kV.

Corrente (kA)	Tensão fase-terra (kV)
0,001	643,72
0,010	681,23
0,050	721,27
0,100	738,70
0,200	756,14
0,400	775,75
0,700	793,18
1,000	806,26
2,000	830,23
5,000	873,81

Fonte: (DANTAS, 2007)

Como os parâmetros de entrada do pára-raios no RTDSTM são corrente e tensão de descarga, os valores da Tabela 5.4 foram ajustados para a Equação 5.1. Os valores de I_d , V_d e N , foram 2,303 kA, 840 kV e 20, respectivamente.

5.2 Simulações no RTDSTM

O sistema elétrico modelado no RTDSTM é mostrado na Figura 5.2. Para manobras de energização, o procedimento das simulações consiste em energizar o terminal à esquerda da Figura 5.2, designado terminal emissor, com o terminal à direita, denominado receptor, aberto. As sobretensões são avaliadas nos terminais emissor, receptor e ao longo da linha a 25, 50 e 75% do comprimento total da linha. Quando o botão de comando do disjuntor no RTDSTM é acionando, o DSP recebe essa informação e já com os valores do período, amplitude e instante da última passagem pelo zero da tensão da fonte, previamente calculados, inicia a estimação dos instantes ótimos futuros e envia de volta para o RTDSTM o comando para fechamento dos disjuntores.

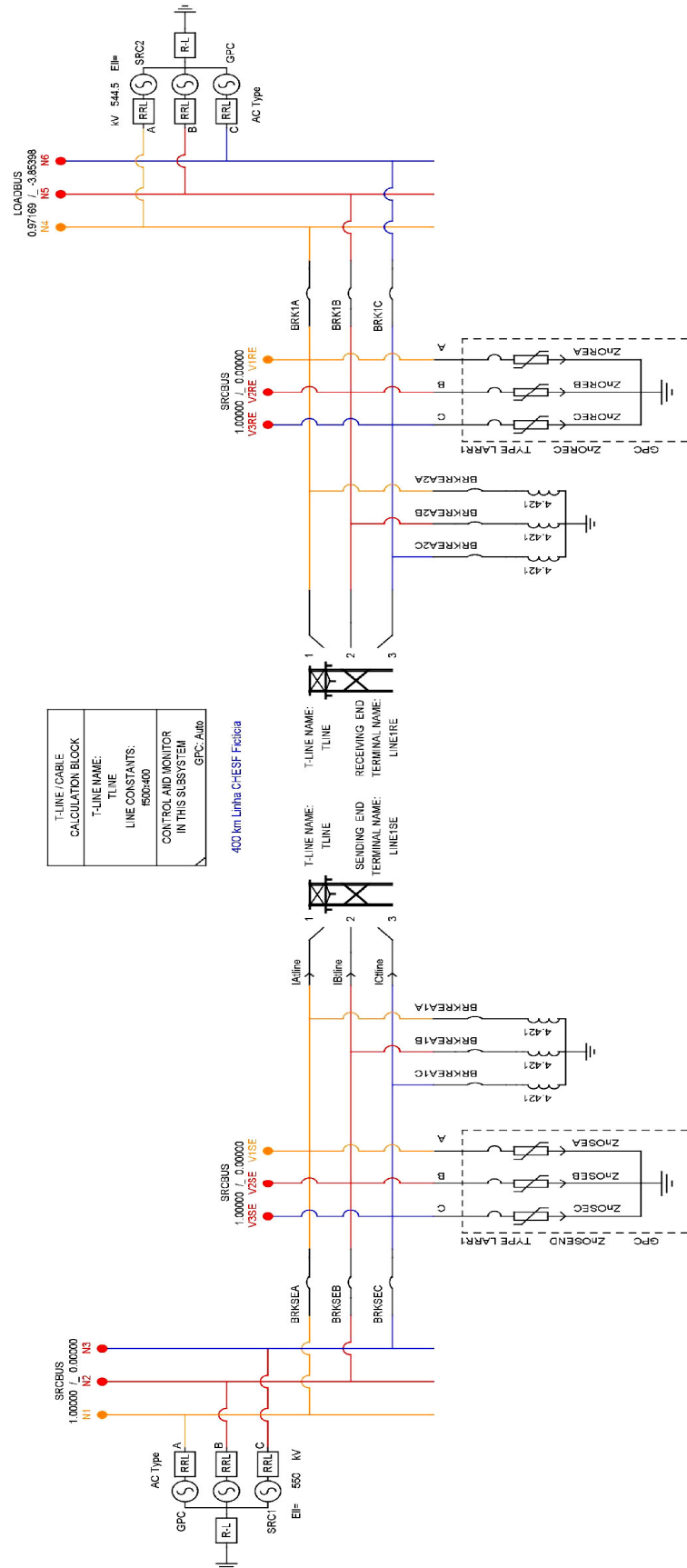


Figura 5.2 – Sistema elétrico simulado no RTDS™.

Em manobras de religamento, no início da simulação, os contatos dos disjuntores estão fechados, dessa forma o controlador ainda não está monitorando os sinais de referência. O processo inicia quando o comando para abertura dos disjuntores é dado manualmente no RTDS™, simulando uma falta. O DSP começa a monitorar os sinais de tensão do lado da fonte e da linha de transmissão calculando os períodos e amplitudes de cada fase. Após o tempo morto, inicia-se o processo de estimação dos sinais em instantes futuros e o cálculo dos instantes ótimos. Em seguida, é enviado o *trip* para fechamento do disjuntor do terminal emissor, ainda com o disjuntor do terminal receptor em aberto. São monitoradas as sobretensões nos mesmos pontos da linha de transmissão citados no caso de manobras de energização.

Foram consideradas três condições de operação para avaliação do desempenho da chave controlada:

- Caso 1: Energização com reatores nas duas extremidades (77% de compensação).
- Caso 2: Religamento com reatores nas duas extremidades (77% de compensação).
- Caso 3: Religamento com reatores no terminal receptor (38,5% de compensação).

Os reatores nas duas extremidades são idênticos e quando conectados somam 77% de compensação, como nos Casos 1 e 2. Conectando apenas um reator a uma das extremidades da linha de transmissão, a compensação é a metade desse valor, como no Caso 3.

Os valores das sobretensões ao longo da linha utilizando o método do chaveamento controlado em conjunto com pára-raios de ZnO são comparados com os valores de sobretensões causadas por manobras de energização e religamento sem controle do instante de fechamento dos disjuntores, mas com pára-raios instalados nas extremidades da linha de transmissão. O modelo de pára-raios de ZnO apresentado no item 5.1.3 é utilizado em ambos os casos.

A comparação de manobras feitas usando o método de chaveamento controlado com manobras feitas sem controle do chaveamento, ambas incluindo pára-raios nas extremidades da linha, indica o benefício da manobra controlada.

Para os três casos avaliados, 100 simulações foram realizadas considerando as variações estatísticas no tempo de operação do disjuntor, conforme a Equação 5.2.

$$T_{\text{operação}} = 50 \pm 0,67 \text{ ms.} \quad (5.2)$$

Os valores mostrados nos resultados são as máximas sobretensões ao longo da linha de transmissão com probabilidade de ocorrência menor ou igual a 2% em manobras de energização e religamento tripolar. Os valores estatísticos para o Caso 1 são mostrados na

Figura 5.3. Os resultados para os Casos 2 e 3 são apresentados nas Figuras 5.4 e 5.5, respectivamente.

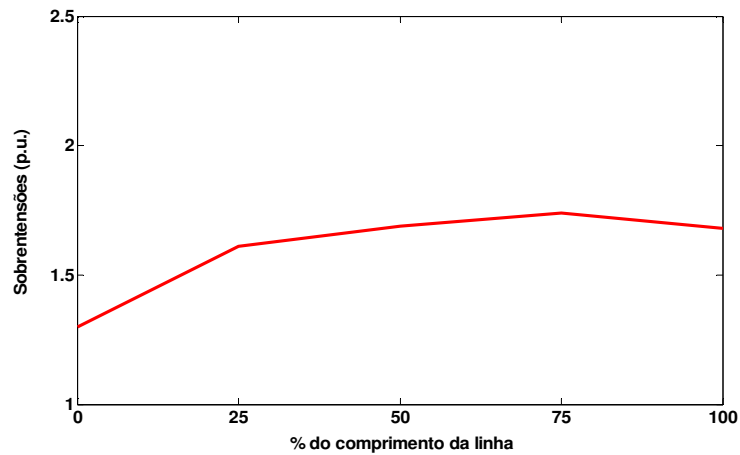


Figura 5.3 – Sobretensões ao longo da linha para o Caso 1.

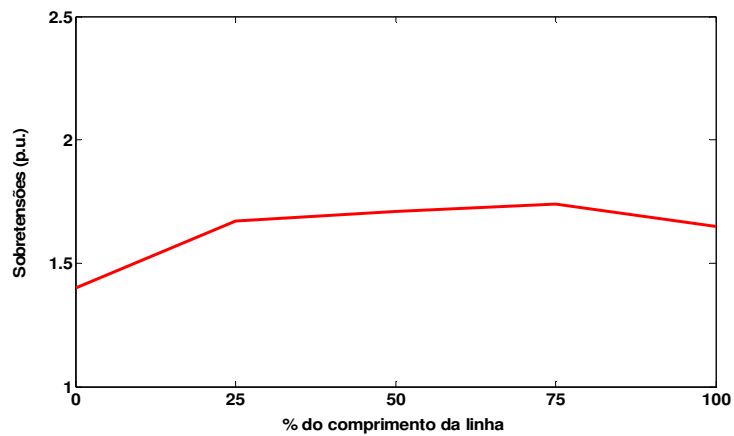


Figura 5.4 – Sobretensões ao longo da linha para o Caso 2.

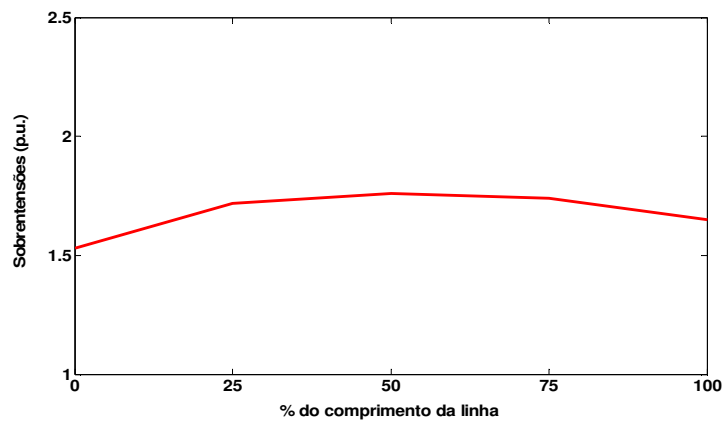


Figura 5.5 – Sobretensões ao longo da linha para o Caso 3.

Para análise dos resultados, os máximos valores de sobretensão com probabilidade de ocorrência menor ou igual a 2% para cada uma das condições de operação abordadas são apresentados na Tabela 5.5. Os valores das sobretensões para o método dos pára-raios também foram simulados no RTDS™ e não há controle do instante de fechamento dos disjuntores (DANTAS, 2009). A Tabela 5.6 apresenta uma análise estatística com relação às sobretensões para cada uma das situações. Todos os valores estão em p.u., com tensão base de 550 kV, valor máximo da tensão de regime permanente admitida para uma linha de transmissão de 500 kV.

Tabela 5.5 - Máximos valores de sobretensão com probabilidade de ocorrência menor que 2% ($V_{BASE} = 550$ kV).

Condição de Operação	Máxima Sobretensão (p.u.)	
	Pára-raios	Chaveamento Controlado + Pára-Raios
Caso 1	2,08	1,68
Caso 2	2,45	1,74
Caso 3	2,41	1,76

Tabela 5.6 – Análise estatística das máximas sobretensões ao longo da LT ($V_{BASE} = 550$ kV).

Sobretensões (p.u.)	Caso 1		Caso 2		Caso 3	
	Pára-raios	Chaveamento Controlado	Pára-raios	Chaveamento Controlado	Pára-raios	Chaveamento Controlado
Máxima	2,18	1,69	2,61	1,74	2,66	1,82
Média	1,83	1,65	2,12	1,60	1,88	1,49
Mínima	1,51	1,57	1,38	1,44	1,50	1,32
Desvio Padrão	0,11	0,08	0,19	0,07	0,24	0,11

Para fins de comparação entre o método do chaveamento controlado implementado no DSP em que o sistema elétrico é modelado no RTDS™ com o mesmo método implementado na rotina MODELS do ATP, foram feitas simulações para os casos 1 e 2 em condições idênticas para os dois ambientes de simulação. Isso quer dizer que o caso é simulado no RTDS™ e os instantes e ângulos de abertura do disjuntor de cada fase são usados nas simulações com o ATP. Além disso, o tempo morto deve ser o mesmo para os dois ambientes.

As Figuras 5.6 e 5.7 mostram as formas de onda de tensão no final da linha de transmissão das simulações no RTDS™ e no ATP para os Casos 1 e 2, respectivamente.

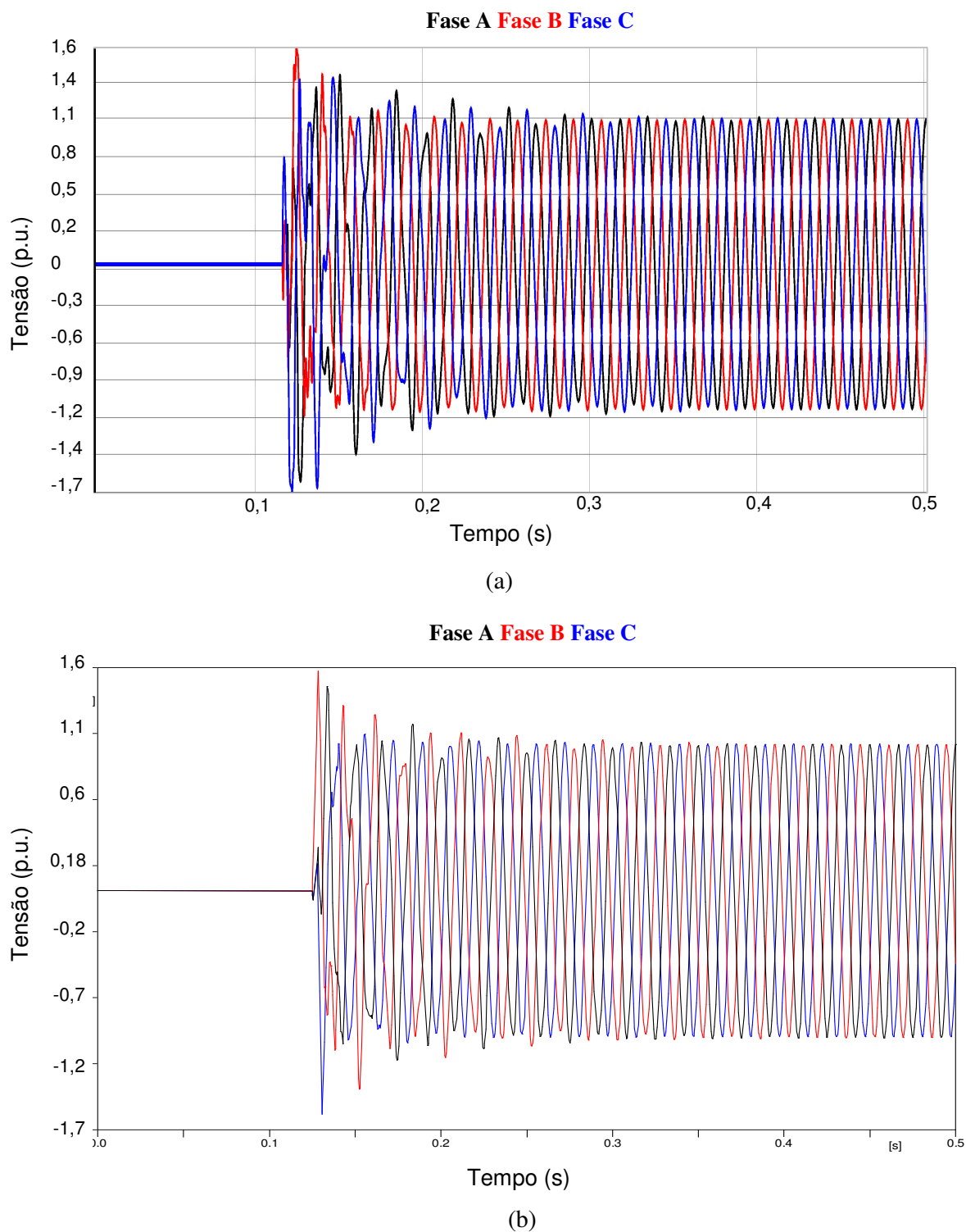


Figura 5.6 – Comparação para o Caso 1: (a) RTDS™; (b) ATP.

Tanto nas simulações no RTDS™ como no ATP, a ordem de fechamento das fases é a mesma. Observa-se ainda que os valores de sobretensões em ambos os casos são muito próximos, não ultrapassando 1,7 p.u.

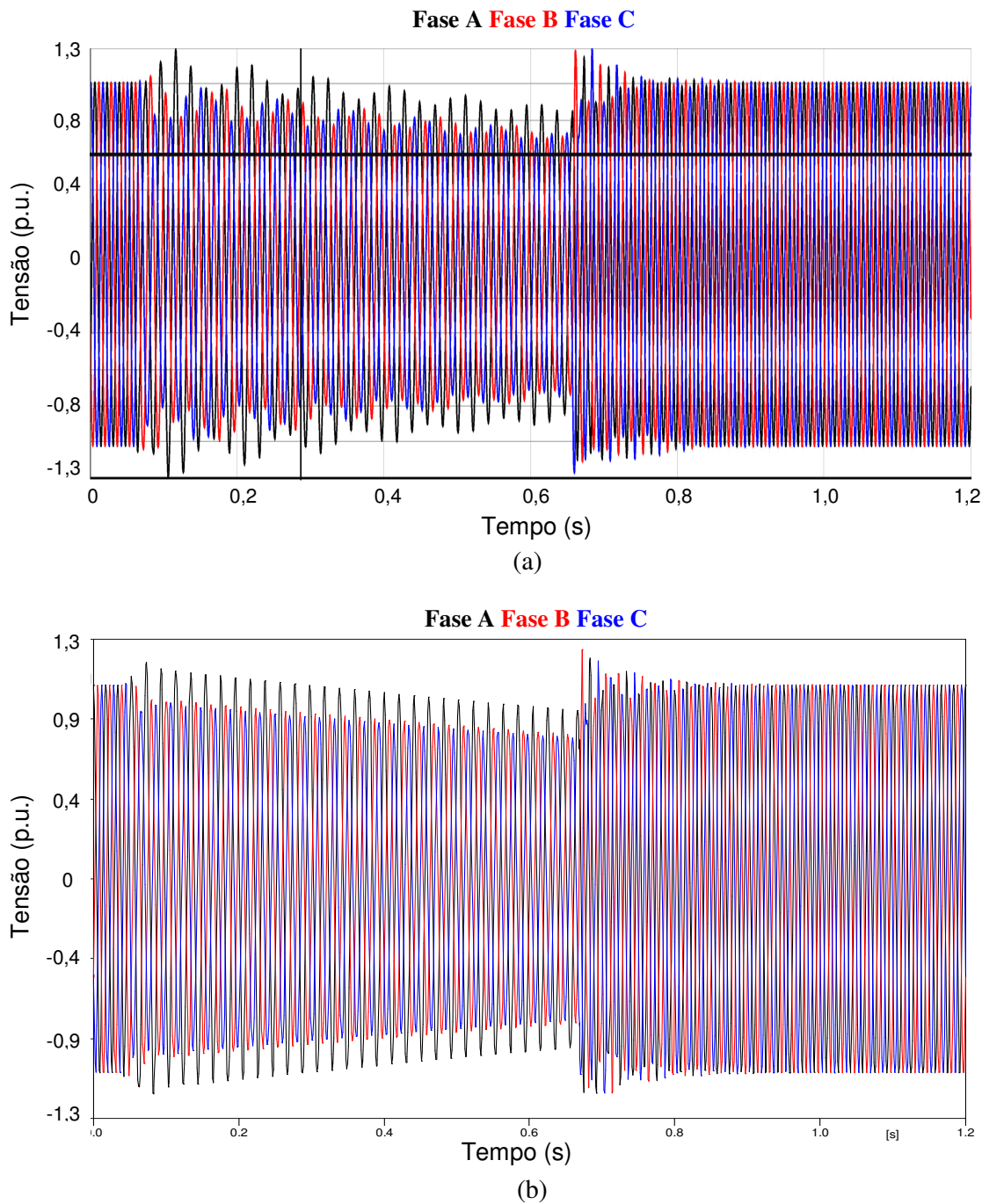


Figura 5.7 – Comparação para o Caso 2: (a) RTDS™; (b) ATP.

Para a comparação entre as duas simulações mostradas na Figura 5.7, as sobretensões ficam limitadas em aproximadamente 1,3 p.u. As simulações nos dois ambientes, RTDS™ e

ATP são feitas nas mesmas condições, ou seja, as fases são abertas na mesma ordem e o tempo morto é o mesmo, 500 ms.

A partir da observação dos resultados mostrados nas Tabelas 5.5 e 5.6, pode-se concluir que o desempenho da chave controlada implementada no DSP e testada em um simulador em tempo real teve resultados bastante satisfatórios. Para a situação mais severa, com grau de compensação 38,5%, as sobretensões tiveram um valor máximo de 1,82 p.u., 31,5% menor que utilizando manobra sem controle de chaveamento. Para as sobretensões com probabilidade de ocorrência menor ou igual a 2%, o valor máximo foi de 1,76 p.u. Na situação mais favorável, com compensação de 77%, as sobretensões não ultrapassaram 1,69 p.u., uma redução de 22,4% em relação ao uso de manobra sem controle de chaveamento. Para as sobretensões com probabilidade de ocorrência menor ou igual a 2%, o valor máximo foi de 1,68 p.u..

Comparando o método de controle de fechamento dos contatos dos disjuntores implementado em hardware e em software (Figuras 5.6 e 5.7), nota-se que o desempenho do dispositivo de controle desenvolvido neste trabalho está próximo dos valores simulados em software. Esta etapa da pesquisa é um passo importante no caminho para o desenvolvimento de uma chave controlada para ser usada em linhas de transmissão reais, uma vez que foi constatado neste trabalho que o método do chaveamento controlado é factível não só em simulações digitais, mas em aplicações envolvendo hardware.

CAPÍTULO 6

CONCLUSÕES

Um método para chaveamento controlado de linhas de transmissão foi implementado em hardware através de um processador digital de sinais (DSP) e avaliado em um sistema de potência fictício com classe de tensão 550 kV, modelado em um simulador em tempo real (RTDS™). Foram avaliadas as máximas sobretensões ao longo da linha de transmissão em manobras de energização e religamento tripolar considerando a compensação reativa da linha.

A utilização do método do chaveamento controlado visa à eliminação do método atual mais comum para redução de sobretensões: os resistores de pré-inserção, que cada vez mais têm sua aceitação pelas concessionárias diminuída, já que os custos de aquisição e de manutenção são elevados. Os resultados apresentados comprovam que essa substituição é possível, já que para a situação mais severa, as sobretensões tiveram um valor máximo de 1,82 p.u. e para a situação mais favorável, as sobretensões foram limitadas a 1,69 p.u. Devido aos possíveis desvios na estimação dos instantes ótimos e a dispersão estatística no tempo de operação dos disjuntores, seus contatos podem se acoplar fisicamente em um instante diferente do previsto, diminuindo a eficiência da chave controlada. Dessa forma, a utilização de pára-raios nas extremidades das linhas de transmissão não deve ser descartada, funcionando como uma proteção de retaguarda em caso de falha da chave controlada.

O resultado deste trabalho pode ser considerado uma etapa intermediária no processo de desenvolvimento de um dispositivo final a ser utilizado em linhas de transmissão reais. Para isso, será necessário levar em consideração algumas informações experimentais, tais como ruídos nos sinais de referência, variações nos parâmetros dos componentes eletrônicos, interferências eletromagnéticas, velocidade de processamento, entre outras. Dessa forma, são sugeridas as seguintes atividades de pesquisa para continuação deste estudo:

- Modelar a taxa de decaimento da suportabilidade dielétrica dos disjuntores para que a tensão provocada pela ruptura dielétrica do meio isolante seja levado em consideração, tornando as simulações mais realistas e conseqüentemente aumentando a eficiência do método do chaveamento controlado.
- Avaliar o desempenho da chave controlada, quando da ocorrência de faltas bifásicas e monofásicas, considerando dessa forma, o religamento monopolar da linha de transmissão. Para isto, será necessário avaliar o comportamento do sinal de tensão entre os contatos do disjuntor para tal situação, de forma que seja possível determinar os instantes ótimos para a fase a ser chaveada.
- Evoluir a forma de implementação do algoritmo no DSP, fazendo com que ele detecte automaticamente o tipo de falta e a manobra a ser realizada: energização ou religamento. Para tanto, será necessário fazer a programação de todo o algoritmo em ponto fixo, ou até mesmo utilizar outro DSP que suporte programação em ponto flutuante.

REFERÊNCIAS BIBLIOGRÁFICAS

- ABB. *Technical Information - TOV Capability and Protective Characteristics for Surge Arresters Type EXLIM and PEXLIM*. 2. ed. Ludvika, Sweden, November 2004.
- ABB. *Controlled Switching, Buyer's & Application Guide*. 2. ed. Ludvika, Sweden, 2006.
- ARAÚJO, A. E. A., NEVES W. L. A. *Cálculo de Transitórios Eletromagnéticos em Sistemas de Energia*, Editora UFMG, 2005.
- CARVALHO, A., LACORTE, M., KNUDSEN, O. "Improved EHV Line Switching Surge Control By Application Of MO-Arresters and Controlled Switching". *International Conference on Energy Management and Power Delivery*, vol. 1, pp. 292-297, November 1995.
- CARVALHO, F. M. S., ESMERALDO, P. C. V., OLIVEIRA, C. M. F., CÂMARA, A. S. B. "Interligação Norte-Sul: "Controle de Sobretensões Transitórias de Manobra – Métodos Convencionais Versus Chaveamento Síncrono de Disjuntores de Linhas de Transmissão De 500 kV". *XIV Seminário Nacional de Produção e Transmissão de Energia Elétrica*, Belém, Brasil, 1997.
- CHASSAING, R. *DSP Applications Using C and the TMS320C6x DSK*. John Wiley & Sons, Inc., 2002.
- CIGRE TASK FORCE 13.00.1. "Controlled Switching - A State of the Art Survey – Part I". *ELECTRA* n. 163, p. 65-97, October, 1995.
- CIGRE TASK FORCE 13.00.1. "Controlled Switching - A State of the Art Survey – Part II". *ELECTRA* n. 164, p. 39-61, February, 1995.
- CIGRE WORKING GROUP 13.02. "Switching Overvoltages in EHV and UHV Systems with Special Reference to Closing and Reclosing Transmission Lines". *ELECTRA*, n. 30, p. 70–122, October, 1973.
- CIGRE WORKING GROUP 13.07. "Controlled Switching of HVAC Circuit Breakers: Guide for Application Lines, Reactors, Capacitors, Transformers - 1st Part". *ELECTRA*, n. 183, p.42–73, April 1999.

- COLCLASER Jr., R.G., WAGNER, C.L., DONOHUE, E. P. “Multistep Resistor Control of Switching Surges”. *IEEE Transactions on Power Apparatus and Systems*, vol. pas-88, n. 7, July 1969.
- D’AJUZ, A., FONSECA, C. S., CARVALHO, F. M. S., AMON FILHO, J., DIAS, L. E. N., PEREIRA, M. P., ESMERALDO, P. C. V., VAISMAN, R., FRONTIN, S. O. *Transitórios Elétricos e Coordenação de Isolamentos – Aplicação em Sistemas de Potência de Alta Tensão*. Niterói, Rio de Janeiro: FURNAS. Universidade Federal Fluminense/EDUFF, 1987.
- DANTAS, K. M. C. *Chaveamento Controlado de Linhas de Transmissão*. Dissertação de Mestrado. Universidade Federal de Campina Grande, 2007.
- DANTAS, K. M. C., NEVES, W. L. A., FERNANDES Jr., D., CARDOSO, G. A., FONSECA, L. C. A. “On Applying Controlled Switching to Transmission Lines: Case Studies”. *International Conference on Power Systems Transients (IPST)*, Kyoto, Japan, June 2009.
- FERNANDES, A. B., LIMA, A. C. S., SILVA, R. M. “Religamento Automático de Linhas de Transmissão - Distinções nos Resultados em Função do Modelo Computacional Utilizado”. *XVIII Seminário Nacional de Produção e Transmissão de Energia Elétrica*, Curitiba, Brasil, Outubro, 2005.
- FERNANDEZ, P. C., ESMERALDO, P. C. V., AMON FILHO, J., ZANI, C. R. “Use of Controlled Switching Systems in Power System to Mitigate Switching Transients, Trends and Benefits - Brazilian Experience”. *IEEE/PES/T&D Latin America*, São Paulo, novembro de 2004.
- FROELICH, K., HOELZL, C., STANEK, M., CARVALHO, A. C., HOFBAUER, W., HOEGG, P., AVENT, B. L., PEELO, D. F., SAWADA, J. H. “Controlled Closing on Shunt Reactor Compensated Transmission Lines - Part I: Closing Control Device Development”. *IEEE Transactions on Power Delivery*, vol. 12, No. 2, pp. 734-740, April 1997.
- FROELICH, K., HOELZL, C., STANEK, M., CARVALHO, A. C., HOFBAUER, W., HOEGG, P., AVENT, B. L., PEELO, D. F., SAWADA, J. H. “Controlled Closing on Shunt Reactor Compensated Transmission Lines - Part II: Application of Closing Control Device for High-Speed Autoreclosing on BC Hydro 500 kV Transmission Line”. *IEEE Transactions on Power Delivery*, vol. 12, No. 2, pp. 741-746, April 1997.

- ITO, H. “Controlled Switching Technologies, State-of-the-Art”. *Transmission and Distribution Conference and Exhibition 2002: Asia Pacific*, IEEE/PES, 2002.
- KIM, S., KUM, K., SUNG, W. “Fixed-point Optimization Utility for C and C++ Based Digital Signal Processing Programs”. *IEEE Transactions on Circuits and Systems - Part II*, vol. 45, no. 11, pp. 1455–1464, 1998.
- KONKEL, H. E., LEGATE, A. C., RAMBERG, H. C. “Limiting Switching Surge Overvoltages with Conventional Power Circuit Breakers”. *IEEE Transactions on Power Apparatus and Systems*, vol. PAS-96, pp. 535, March/April 1977.
- KRÜSI, U., FRÖHLICH, K. J. “Controlled Switching-suitability Check for Already-Installed HVAC Circuit Breakers”. *IEEE*, 2002.
- KUO, S. M., LEE, B. H. *Real-Time Signal Digital Processing*. Ed. John Wiley & Sons Ltd., 2001.
- LEGATE, A. C., BRUNK, J. H., RAY, J. J., YASUDA, E. J. “Elimination of Closing Resistors on EHV Circuit-breakers”. *IEEE Transactions on Power Delivery*, vol. 3, No. 1, pp. 223-231, January 1988.
- MESTAS, P., TAVARES, M. C. “Comparative Analysis of Control Switching Transient Techniques in Transmission Lines Energization Maneuvers”. *International Conference on Power Systems Transients (IPST)*, Lyon, France, June 2007.
- NEVES, W. L. A., FERNANDES Jr., D., DANTAS, K. M. C., CARDOSO, G. A., PEREIRA, A. C. *Uma Metodologia para Redução de Sobretensões Transitórias Durante o Chaveamento de Linhas de Transmissão*. Projeto CNPq (processo 476097/2006-1): Edital Universal, 2006.
- NUNES, R. A. A., ALBUQUERQUE, M. P., ALBUQUERQUE, M. P. *Introdução a Processadores Digital de Sinais – DSP*. Centro Brasileiro de Pesquisas Físicas, Nota Técnica, CBPF-NT-001/2006, Fevereiro, 2006.
- OPPENHEIM, A. V., SCHAFER, R. W. *Discrete-Time Signal Processing*. New Jersey, USA: Prentice-Hall, 1989.
- RACHID, M. H. *Eletrônica de Potência: Circuitos, Dispositivos e Aplicações*. Makron Books, 1999.

- RIBEIRO, J. R., MCCALLUM, M. E. “An Application of Metal Oxide Surge Arresters in the Elimination of Need for Closing Resistors in EHV Breakers”. *IEEE Transaction on Power Delivery*, vol. 4, n. 1, p. 282–291, January 1989.
- RTDS TECHNOLOGIES INC. *Power System User's Manual*. 2007.
- SANAYE-PASAND, M., DADASHZADEH, M., KHODAYAR, M. “Limitation of Transmission Line Switching Overvoltages Using Switchsync Relays”. *International Conference on Power Systems Transients (IPST)*, Montreal, Canada, June 2005.
- SEYEDI, H., SANAYE-PASAND, M., DADASHZADEH, M. “Application of Transmission Line Surge Arresters to Reduce Switching Overvoltages”. *International Conference on Power Systems Transients (IPST)*, Montreal, Canada, June 2005.
- SCHWEITZER, E. O., HOU, D. *Filtering for Protective Relays*. Schweitzer Engineering Laboratories, Inc., Pullman, Washington USA, 1993.
- STEMLER, G. E. “BPA’s Field Test Evaluation of 500 kV PCB’s Rated to Limit Line Switching Overvoltages to 1.5 Per Unit”. *IEEE Transaction on Power Apparatus and Systems*, PAS-95, n. 1, p. 535–542, February 1976.
- TEXAS INSTRUMENTS. *FilterPro™ MFB and Sallen-Key Low-Pass Filter Design Program*. Dallas, Texas, 2001.
- TEXAS INSTRUMENTS. *TMS320x281x DSP Event Manager (EV) Reference Guide*. Dallas, Texas, 2007.
- TSUTADA, H., HIRAI, T., KOHYAMA, H., ITO, H., SASAKI, K. “Development of Synchronous Switching Controller for Gas Circuit Breakers”. *IEEE*, 2002.

Livros Grátis

(<http://www.livrosgratis.com.br>)

Milhares de Livros para Download:

[Baixar livros de Administração](#)

[Baixar livros de Agronomia](#)

[Baixar livros de Arquitetura](#)

[Baixar livros de Artes](#)

[Baixar livros de Astronomia](#)

[Baixar livros de Biologia Geral](#)

[Baixar livros de Ciência da Computação](#)

[Baixar livros de Ciência da Informação](#)

[Baixar livros de Ciência Política](#)

[Baixar livros de Ciências da Saúde](#)

[Baixar livros de Comunicação](#)

[Baixar livros do Conselho Nacional de Educação - CNE](#)

[Baixar livros de Defesa civil](#)

[Baixar livros de Direito](#)

[Baixar livros de Direitos humanos](#)

[Baixar livros de Economia](#)

[Baixar livros de Economia Doméstica](#)

[Baixar livros de Educação](#)

[Baixar livros de Educação - Trânsito](#)

[Baixar livros de Educação Física](#)

[Baixar livros de Engenharia Aeroespacial](#)

[Baixar livros de Farmácia](#)

[Baixar livros de Filosofia](#)

[Baixar livros de Física](#)

[Baixar livros de Geociências](#)

[Baixar livros de Geografia](#)

[Baixar livros de História](#)

[Baixar livros de Línguas](#)

[Baixar livros de Literatura](#)
[Baixar livros de Literatura de Cordel](#)
[Baixar livros de Literatura Infantil](#)
[Baixar livros de Matemática](#)
[Baixar livros de Medicina](#)
[Baixar livros de Medicina Veterinária](#)
[Baixar livros de Meio Ambiente](#)
[Baixar livros de Meteorologia](#)
[Baixar Monografias e TCC](#)
[Baixar livros Multidisciplinar](#)
[Baixar livros de Música](#)
[Baixar livros de Psicologia](#)
[Baixar livros de Química](#)
[Baixar livros de Saúde Coletiva](#)
[Baixar livros de Serviço Social](#)
[Baixar livros de Sociologia](#)
[Baixar livros de Teologia](#)
[Baixar livros de Trabalho](#)
[Baixar livros de Turismo](#)