



**UNIVERSIDADE FEDERAL DE MINAS GERAIS**  
**PROGRAMA DE PÓS-GRADUAÇÃO EM**  
**ENGENHARIA MECÂNICA**

**ESTUDO DE UMA METODOLOGIA PARA**  
**REPOTENCIAMENTO DE EQUIPAMENTOS**  
**SIDERÚRGICOS: ANÁLISE DA TESOURA VOLANTE**  
**230 TONELADAS**

**ROGÉRIO DE PAULO SALOMÃO**

Belo Horizonte, 09 de junho de 2009.

# **Livros Grátis**

<http://www.livrosgratis.com.br>

Milhares de livros grátis para download.

Rogério de Paulo Salomão

**ESTUDO DE UMA METODOLOGIA PARA  
REPOTENCIAMENTO DE EQUIPAMENTOS  
SIDERÚRGICOS:  
ANÁLISE DA TESOURA VOLANTE 230 TONELADAS**

Dissertação apresentada ao Programa de Pós-Graduação em Engenharia Mecânica da Universidade Federal de Minas Gerais, como requisito parcial à obtenção do título de Mestre em Engenharia Mecânica.

Área de concentração: Projeto Mecânico

Orientador: Prof. Antônio Eustáquio de Melo Pertence

UFMG

Belo Horizonte  
Escola de Engenharia da UFMG  
Ano 2009



**Universidade Federal de Minas Gerais**  
**Programa de Pós-Graduação em Engenharia Mecânica**  
Av. Antônio Carlos, 6627 – Pampulha 31.270-901 – Belo Horizonte – MG.  
Tel.: +55 31 3499-5145 – Fax: + 55 31 3443-3783  
[www.demec.ufmg.br](http://www.demec.ufmg.br) – E-mail: [cpgmec@demec.ufmg.br](mailto:cpgmec@demec.ufmg.br)

**ESTUDO DE UMA METODOLOGIA PARA  
REPOTENCIAMENTO DE EQUIPAMENTOS  
SIDERÚRGICOS:  
ANÁLISE DA TESOURA VOLANTE 230 TONELADAS**

**ROGÉRIO DE PAULO SALOMÃO**

Dissertação defendida e aprovada em 09, de junho de 2009, pela Banca Examinadora designada pelo Colegiado do Programa de Pós-Graduação em Engenharia Mecânica da Universidade Federal de Minas Gerais, como parte dos requisitos necessários à obtenção do título de “**Mestre em Engenharia Mecânica**”, na área de concentração de “**Projeto Mecânico**”.

---

**Prof. Dr. Antônio Eustáquio de Melo Pertence – UFMG – Orientador**

---

**Prof. Dr. Paulo Roberto Cetlin – UFMG - Examinador**

---

**Prof. Dr. Alexandre Carlos Eduardo – UFMG - Examinador**

---

**Prof. Dr. Danilo Amaral – UFMG – Examinador (Suplente)**

---

**Prof. Dr. Haroldo Béria Campos – UFMG – Examinador (Suplente)**

**Aos meus queridos avós, pais e irmãos.**

## **AGRADECIMENTOS**

Ao Prof. Dr. Antônio Eustáquio de Melo Pertence pela confiança, amizade, ensinamentos e pela oportunidade de integrar o grupo de Projetos Mecânicos e desenvolver este trabalho.

À minha querida Cristina Said Saleme, por todo o apoio nos momentos mais difíceis, por todo seu empenho e companheirismo na realização desta dissertação.

Aos meus mentores profissionais Jorge Luiz de Oliveira e Guilherme Barros de Melo, por todo apoio e compreensão dados ao longo de todo o desenvolvimento deste trabalho.

Aos engenheiros Carla Brizon, Ângela Mara, Lucas Araujo da Silva, Lucas Figueiredo e Renato Gonçalves da Silva por toda dedicação e companheirismo ao longo deste estudo.

A minha amiga Giovanna Mendes de Amaral por sua imensa paciência, amizade e companheirismo na reta final deste mestrado.

Aos colegas Gustavo Righi dos Santos e Fabiano Maia Schmidt da empresa FGF Consultoria e Projetos por sua inestimável ajuda nos resultados e desenvolvimento deste trabalho.

Às secretárias Sandra e Dora do Programa de Pós Graduação de Engenharia Mecânica da UFMG pela paciência e ajuda junto à burocracia de documentações necessárias para a finalização deste mestrado.

Aos professores e funcionários do Departamento de Engenharia Mecânica – DEMEC.

Um agradecimento especial à empresa Gerdau Açominas que foi extremamente importante em todos os momentos deste trabalho e foi essencial no âmbito profissional, incentivando o estudo científico para o melhor aperfeiçoamento técnico dos seus colaboradores.

## SUMÁRIO

LISTA DE FIGURAS	8
LISTA DE TABELAS	10
LISTA ABREVIATURAS E SIGLAS	11
NOMENCLATURA	12
RESUMO	14
1. INTRODUÇÃO	15
2. REVISÃO BIBLIOGRÁFICA	17
2.1. Materiais laminados e seu desenvolvimento	17
2.2. Visão geral do processo siderúrgico	18
2.3. Processo de laminação	20
2.4. Tesoura Volante	24
2.4.1. Esforços de corte da tesoura	29
2.4.1.1. Conceitos iniciais	29
2.4.1.2. Teoria de cisalhamento	30
2.4.1.3. Determinação da energia de corte	33
2.4.1.4. Posicionamento de início de corte	35
2.4.1.5. Determinação da potência de acionamento	37
2.5. Análise através da extensometria	38
2.5.1. Conceitos básicos de extensometria	38
2.5.2. Utilização das técnicas de extensometria	41
2.6. Análise por elementos finitos	42
2.6.1. Conceitos básicos de elementos finitos	42
2.6.2. Etapas do método de resolução por elementos finitos	44
2.6.3. Conceitos básicos de resistência dos materiais aplicado ao método de elementos finitos	46
2.6.3.1. Critério de Von Mises	47
2.6.3.2. Fator de segurança	47
2.6.3. Critério para avaliação das tensões	47
3. METODOLOGIA	49
3.1. Metodologia para repotenciamento de equipamentos siderúrgicos	49
3.2. Aplicação da metodologia ao caso da tesoura volante 230 toneladas	52
3.2.1. Características da tesoura volante o equipamento a ser repotenciada	53
3.2.2. Análise da corrente elétrica dos motores da tesoura	54
3.2.3. Medições feitas através da extensometria para identificação de pontos	54

críticos	
3.2.4. Medições de extensometria por telemetria	55
3.2.5. Sistema de aquisição de dados e software de captura	56
3.2.6. Software de processamento e visualização dos resultados	57
3.2.7. Análise por elementos finitos	61
3.2.8. Modelamento 3D	62
3.2.9. Malha dos principais componentes da tesoura	64
3.2.10. Carregamento para o eixo virabrequim	66
3.2.11. Verificações analíticas	68
4. RESULTADOS E DISCUSSÃO	70
4.1. Análise da corrente elétrica dos motores da tesoura	70
4.2. Resultados da extensometria	72
4.3. Resultados dos esforços de corte	76
4.4. Resultados da simulação numérica via de elementos finitos	78
4.4.1. Ponta de Eixo – Lado Motor – Estrutura Original	80
4.4.1.1. Análise do deslocamento	80
4.4.1.2. Análise das Tensões	81
4.4.2. Região do Virabrequim – Lado Motor – Estrutura Original	82
4.4.2.1. Análise de Deslocamentos	82
4.4.2.2. Análise de Tensões	83
4.4.3. Região do Virabrequim – Lado Volante – Estrutura Original	84
4.4.3.1. Análise de Deslocamentos	84
4.4.3.2. Análise de Tensões	85
4.4.4. Ponta de Eixo – Lado Volante – Estrutura Original	86
4.4.4.1. Análise de Deslocamentos	86
4.4.4.2. Análise de Tensões	87
4.4.5. Região do Virabrequim – Lado Motor – Estrutura Reforçada	88
4.4.5.1. Análise de Deslocamentos	88
4.4.5.2. Análise de Tensões	89
4.4.6. Região do Virabrequim – Lado Volante – Estrutura Reforçada	90
4.4.6.1. Análise de Deslocamentos	90
4.4.6.2. Análise de Tensões	91
4.4.7. Ponta de Eixo – Lado Volante – Estrutura Reforçada	92
4.4.7.1. Análise de Deslocamentos	92
4.4.7.2. Análise de Tensões	93



4.4.8. Considerações finais para o eixo virabrequim	93
4.5. Resultados da análise analítica	95
5. CONCLUSÃO	96
6. SUGESTÕES DE TRABALHOS FUTUROS	97
ABSTRACT	98
REFERÊNCIAS BIBLIOGRÁFICAS	99
ANEXO	A-1

## LISTA DE FIGURAS

FIGURA 2.1 – Visão geral do processo integrado de uma siderúrgica	20
FIGURA 2.2 – Passagem do material entre os cilindros de laminação	21
FIGURA 2.3 – Ilustração esquemática de um processo de laminação	22
FIGURA 2.4 – Exemplo de uma linha de laminação onde a tesoura está em Destaque	23
FIGURA 2.5 – Foto de uma linha de laminação	23
FIGURA 2.6 – Projeto de uma tesoura volante	24
FIGURA 2.7 – Conjunto de corte das tesouras volantes.	25
FIGURA 2.8 – Disposição das laminas paralelas	26
FIGURA 2.9 – Forças que atuam sobre o metal ao cortar com laminas paralelas	26
FIGURA 2.10 – Disposição das laminas inclinadas	26
FIGURA 2.11 – Tesoura com lâminas circulares	27
FIGURA 2.12 – Disposição das lâminas na tesoura volante	28
FIGURA 2.13 – Corte com facas paralelas	29
FIGURA 2.14 – Formação das trincas no início do corte.	31
FIGURA 2.15 – Variação do encontro das trincas com a folga entre as lâminas da tesoura.	31
FIGURA 2.16 – Aparência de corte de uma placa.	32
FIGURA 2.17 – Aparência de corte relacionada com a folga entre as lâminas.	33
FIGURA 2.18 – Curva $K_{c_{max}} \times e=z/h$	35
FIGURA 2.19 – Posicionamento de corte	36
FIGURA 2.20 – Lâmina tracionada dotada de extensômetros: (a) situação inicial; (b) situação deformada	40
FIGURA 2.21 – Esquema da ponte de Wheatstone	40
FIGURA 2.22 – Esquema para aquisição de dados	41
FIGURA 2.23- Situação real e modelo discriminado para elementos finitos	43
FIGURA 2.24 – Graus de liberdade na translação e na rotação	44
FIGURA 2.25 – Etapas para os métodos de elementos finitos	45
FIGURA 2.26 – Exemplo de elemento Sólido	46
FIGURA 3.1 – Fluxograma	51
FIGURA 3.2 - Detalhe da fratura ocorrida no eixo virabrequim.	52
FIGURA 3.3 - Detalhe da fratura ocorrida no eixo virabrequim	53
FIGURA 3.4 - Região de instalação dos sensores no eixo virabrequim	56

FIGURA 3.5 – Fase inicial para preparação do local de fixação dos sensores	58
FIGURA 3.6 – Localização dos sensores para coleta de dados	59
FIGURA 3.7 – Ligação dos sensores com o sistema de aquisição de dados	60
FIGURA 3.8 – Sistema de aquisição de dados	61
FIGURA 3.9 – Detalhe dos modelos em sólido do eixo virabrequim da tesoura.	63
FIGURA 3.10 – Detalhe do modelo sólido da ponta do eixo virabrequim .	63
FIGURA 3.11 – Detalhe dos elementos em sólido da ponta do eixo - lado motor da tesoura.	64
FIGURA 3.12 – Detalhe dos elementos em sólido da ponta do eixo virabrequim – lado volante da tesoura.	65
FIGURA 3.13 – Detalhe dos elementos sólidos do eixo virabrequim – lado motor	65
FIGURA 3.14 – Detalhe dos elementos sólidos do eixo virabrequim – lado volante	66
FIGURA 3.15 - Condições de carregamento no eixo virabrequim	68
FIGURA 3.16 – Seções analisadas	69
FIGURA 4.1 – Detalhe da malha da ponta do eixo original - lado motor.	80
FIGURA 4.2 – Deslocamento do eixo original – lado motor.	80
FIGURA 4.3 – Tensões no eixo original – lado motor	81
FIGURA 4.4 – Detalhe da malha região do virabrequim original– lado motor.	82
FIGURA 4.5 – Deslocamento do virabrequim original – lado motor.	82
FIGURA 4.6 – Tensões no virabrequim original – lado motor.	83
FIGURA 4.7 – Detalhe da malha do virabrequim original – lado volante.	84
FIGURA 4.8 - Deslocamento do virabrequim original – lado volante.	84
FIGURA 4.9 – Tensões no virabrequim original – lado volante.	85
FIGURA 4.10 – Detalhe da malha da região do eixo original – lado volante.	86
FIGURA 4.11 – Deslocamento do eixo original – lado volante.	86
FIGURA 4.12 – Tensões no eixo original – lado volante	87
FIGURA 4.13 – Detalhe da malha região do virabrequim reforçado– lado motor.	88
FIGURA 4.14 - Deslocamento do virabrequim reforçado – lado motor.	88
FIGURA 4.15 – Tensões no virabrequim reforçado – lado motor	89
FIGURA 4.16 – Detalhe da malha região do virabrequim reforçado– lado volante.	90
FIGURA 4.17 - Deslocamento do virabrequim reforçado – lado volante.	90
FIGURA 4.18 – Tensões no virabrequim reforçado – lado volante	91
FIGURA 4.19 – Detalhe da malha da região do eixo reforçado – lado volante.	92
FIGURA 4.20 – Deslocamento do eixo reforçado – lado volante.	92
FIGURA 4.21– Tensões no eixo reforçado – lado volante	93

## LISTA DE TABELAS E GRÁFICOS

GRÁFICO 2.1 – Diagrama S-N da norma ASME.	48
GRÁFICO 4.1 - Média dos picos de corrente dos motores da Tesoura	70
GRÁFICO 4.2 - Corrente Elétrica para diferentes Lingotes	70
GRÁFICO 4.3 – Avaliação do desempenho dos motores da tesoura para a bitola de 160 x 160 mm.	71
GRÁFICO 4.4 – Primeira etapa dos resultados de extensômetria	73
GRÁFICO 4.5 – Segunda etapa dos resultados de extensômetria	74
GRÁFICO 4.6 – Variação da bitola e suas respectivas forças de corte	76
GRÁFICO 4.7 – Variação da temperatura e suas respectivas forças de corte	77
GRÁFICO A.1 – Força de corte para cada tamanho de bitola a 1000 °C	A-5
GRÁFICO A.2 – Força de corte para diferentes temperaturas para seção de 130 mm	A-7
GRÁFICO A.3 – Força de corte para diferentes temperaturas para seção de 140 mm	A-8
GRÁFICO A.4 – Força de corte para diferentes temperaturas para seção de 150 mm	A-9
GRÁFICO A.5 – Força de corte para diferentes temperaturas para seção de 160 mm	A-10
GRÁFICO A.6 – Tensão em flexão – eixo original (ASTM 1045)	A-16
GRÁFICO A.7 – Ponto de operação – eixo original (ASTM 1045)	A-16
GRÁFICO A.8 – Tensão em flexão – eixo original (ASTM 4140)	A-20
GRÁFICO A.9 – Ponto de operação – eixo original (ASTM 4140)	A-20
GRÁFICO A.10 – Tensão em flexão – eixo reprojeto (ASTM 4140)	A-24
GRÁFICO A.11 – Ponto de operação – eixo reprojeto (ASTM 4140)	A-24
TABELA 3.1 – Principais características da tesoura em estudo	53
TABELA 3.2 - Relação dos Aços para Análise da Tesoura Volante.	67
TABELA 4.1– Torque e Temperatura do Material SAE 1006 R 149x149	75
TABELA 4.2 – Torque e Temperatura do SAE 1035 140x140	75
TABELA 4.3 – Valores de esforço de corte e torque para as diversas situações	78
TABELA 4.4 - Valores comparativos das tensões no eixo virabrequim.	94
TABELA 4.5 – Fatores de segurança dos cálculos analíticos	95

## **ABREVIATURAS E SIGLAS**

CFC	Cúbica de face centrada
MEF	Método de Elementos Finitos
GL	Graus de Liberdade
FS	Fator de segurança
A/D	Analógico/Digital
AC	Corrente Alternada
DC	Corrente Continua

## NOMENCLATURA

### Letras Latinas

<i>S</i>	Variação do nível de tensão
<i>N</i>	Número de ciclos
<i>a</i>	Distância entre as forças de corte na vertical
<i>c</i>	Distancia entre as forças de corte na horizontal
<i>M</i>	Momento da força de corte
<i>P</i>	Esforço de corte (kgf.)
<i>K</i>	Resistência ao corte (kgf/mm <sup>2</sup> )
<i>S</i>	Seção de corte (mm <sup>2</sup> );
<i>kc</i>	Resistência de corte por unidade de área
<i>h</i>	Espessura da parte cortada
<i>E</i>	Energia (joule)
<i>P</i>	O esforço de corte (kgf)
<i>z</i>	Deslocamento da lâmina (mm)
<i>R</i>	Raio maior
$\overline{CC}$	centro a centro das facas (mm)
<i>f</i>	penetração das facas (mm).
<i>t</i>	Tempo
<i>N</i>	Potência (watts)
<i>R</i>	Resistência elétrica;
<i>l</i>	Comprimento
<i>A</i>	Área da secção transversal do cilindro.
<i>R</i>	Resistência
%	Porcentagem
<i>Hz</i>	Hertz
<i>FM</i>	Frequência modulada
<i>X,Y,Z</i>	Coordenadas
<i>mm</i>	Milímetro
<i>kgf</i>	Quilograma força
<i>kgf.m</i>	Quilograma força por metro
<i>kgf/mm<sup>2</sup></i>	Quilograma força por milímetro quadrado
<i>mV</i>	Milivolt

$V$	Volt
$mA$	Miliâmpere
$m$	Metro
$E$	Tensão
$R$	Resistência
$MPa$	Mega Pascal

### **Letras Gregas**

$\Delta$	Variação
$\varepsilon$	Profundidade relativa de corte
$\rho$	Trabalho específico de corte ( )
$v_0$	Velocidade do material na cadeira de laminação.
$\varepsilon c$	Energia de corte (joule)
$\eta$	Rendimento do corte
$\varphi$	Ângulo de corte
$\rho$	Resistividade do material;
$\alpha$	Ângulo de giro

### **Subscrito**

$c$	Corte
$máx$	Máxima
$r$	Resistência
$E$	Tensão

### **Sobrescrito**

$^2$	Quadrado da função ou do número
$^{1/2}$	Raiz quadrado da função ou do número

## RESUMO

Com o aumento dos requerimentos operacionais na indústria brasileira, as empresas foram solicitadas a mudarem parâmetros do processo de produção. A mudança de parâmetros como: potência, materiais, cargas, volumes, velocidade, densidade, pressão e intensidade, não eram providos no desenho original do equipamento. As alterações destes parâmetros nos equipamentos tornaram os projetos mais caros e algumas vezes impraticáveis. Os usos de equipamentos com diferentes cargas e parâmetros alterados, em muitos casos, causavam o aumento do número de não conformidades nos mesmos, aumento o custo da manutenção e os danos operacionais. Com a crescente demanda pelo aumento da produção e a necessidade de fabricação de novos produtos, passa a incidir sobre as estruturas, cargas de maior porte que as convencionalmente utilizadas para o seu dimensionamento original. Isto causa um crescimento do número de não conformidades, ou seja, paradas por quebras de equipamento ou defeitos de produção, aumentando assim os custos de manutenção, reduzindo a vida útil do sistema e produzindo prejuízos operacionais diversos. O objetivo deste trabalho é o estudo de uma metodologia para repotenciamento de equipamentos siderúrgicos, visando consolidar a técnica de re-projeto e a disseminação das vantagens da aplicação de maneira antecipada desta ferramenta para os diversos profissionais e áreas de atuação dos equipamentos (operação, manutenção, engenharia) e do setor industrial siderúrgico como um todo. Este estudo se apresenta como uma seqüência de ações que envolvem conceitos de re-engenharia, cálculos analíticos, técnicas de extensometria e telemetria e método de elementos finitos. A partir deste processo é possível estabelecer os quesitos técnicos e financeiros mínimos necessários para o repotenciamento, dando maior confiabilidade e segurança operacional e estendendo a vida útil do equipamento e do sistema de produção em geral.

*Palavras Chaves: Metodologia, Reprojeto, Repotenciamento, Tesoura volante, Extensometria, Elementos Finitos*



## 1. INTRODUÇÃO

Ao longo das últimas décadas, a siderurgia mundial vem sofrendo significativas transformações. A mudança no cenário macroeconômico impôs às empresas maior eficiência e produtividade. O que representou grande aumento das exigências operacionais, além da necessidade de adequação do processo produtivo no parque industrial brasileiro e mundial. A fim de atender a estas novas demandas, os equipamentos passam a ser submetidos a novos parâmetros operacionais. Os parâmetros originais de potência, material, carga, volume, velocidade, densidade, pressão, rotação e intensidade são alterados, podendo gerar alterações onerosas e algumas vezes inviáveis.

Quando submetidos a cargas diferenciadas e parâmetros alterados, em muitos casos, os equipamentos podem sofrer aumento do número de não conformidades e dos custos de manutenção, além de redução da durabilidade e diversos prejuízos operacionais.

A análise destas mudanças nos parâmetros operacionais, através da engenharia preventiva, avalia o impacto das alterações no comportamento de cada um dos elementos construtivos e prevê adequações para uma série de melhorias.

Dentre as melhorias que a engenharia preventiva pode promover, podemos citar:

- Aumento na confiabilidade operacional;
- Redução dos valores gastos com componentes inadequados a sua utilização – redução dos gastos com manutenção;
- Redução dos valores gastos para a contratação de seguros;
- Aumento do valor agregado dos equipamentos e conseqüentemente da própria planta industrial;
- Redução do tempo de equipamento parado para manutenção preventiva e corretiva;
- Redução/interrupção das paradas não programadas para manutenção;
- Aumento da segurança dos operadores e operários da planta industrial.

A realização de estudos e serviços de engenharia preventiva é baseada na utilização de uma série de ferramentas que seguem basicamente a seguinte metodologia:

- Identificação das não conformidades;
- Determinação das cargas atuantes;
- Análise de falhas de componentes e estruturas;
- Novo cálculo dos componentes mecânicos e estruturais para as novas cargas atuantes;
- Re-projeto e especificação de novos componentes adequados para as novas cargas;
- Implantação do projeto de melhorias.

Além disto, é necessária a determinação das ferramentas adequadas a cada fase, podendo ser utilizados desde sensores eletrônicos até softwares de análise matemática de acordo com o objetivo específico de cada fase da análise.

Com base no exposto acima o objetivo geral deste trabalho foi o estudo de uma metodologia para repotenciamento de equipamentos siderúrgicos visando consolidar a técnica de re-projeto e a disseminação das vantagens da aplicação de maneira antecipada desta ferramenta para os diversos profissionais e áreas de atuação de equipamentos (operação, manutenção, engenharia) e do setor industrial siderúrgico como um todo.

Como objetivo específico, aplicou-se este estudo em um caso real de repotenciamento da tesoura volante com capacidade para 230 toneladas utilizada no corte transversal de placas, blocos e tarugos de uma linha de laminação de uma siderurgia, devido à necessidade de aumento da capacidade nominal de operação. Para isto, foi necessário avaliar quais seriam os ganhos utilizando ferramentas para o repotenciamento de equipamentos por meio de software de elementos finitos e técnicas de extensometria. Assim, o objetivo final visa garantir a operação dentro de limites admissíveis de esforços do equipamento.

## 2. REVISÃO BIBLIOGRAFICA

### 2.1. Materiais laminados e seu desenvolvimento

A produção de equipamentos metalúrgicos nos últimos 65 anos foi originalmente orientada para construções na área da siderurgia e equipamentos auxiliares de metalurgia. Especialistas na área metalúrgica e siderúrgica planejaram, desenharam, construíram e colocaram em operação inúmeros equipamentos para empresas de médio e grande porte, garantindo então um volume estável de trabalho e uma economia planejada de matéria prima (SUKOV *et al.*, 1999).

O processo de transformação de matéria-prima em produtos laminados acabados ocorre através do uso de equipamentos siderúrgicos para a área de laminação. As deformações mecânicas responsáveis pelas sucessivas reduções de comprimento e secção transversal da matéria prima, advinda dos equipamentos siderúrgicos, são importantes para obtenção do produto final (YUEN, 2003).

Os cálculos das diversas deformações mecânicas, por diversas vezes, implicam em considerações práticas acumuladas ao longo de anos na vida prática de engenheiros. Esta atividade pode introduzir incertezas no processo de obtenção do produto acabado (OBERRZ *et al.*, 1996).

Empresas especializadas em projetos de fornecimento de laminadores possuem seus quadros técnicos responsáveis por todo um conhecimento acumulado, que aprimoram a cada dia softwares com modelos matemáticos destinados a realização de cálculos para cada tipo de equipamento do âmbito siderúrgico (OBERRZ *et al.*, 1996).

Softwares para cálculo de modelos matemáticos baseados nas formulações de elementos finitos são ferramentas eficientes para investigar a distribuição de tensão e deformação em diferentes tipos de estruturas de engenharia (CHEN *et al.*, 2007). Uma forma de tornar os modelos matemáticos ainda mais confiáveis seria contar com um método de medições reais como a extensometria (OBERRZ *et al.*, 1996). A extensometria é uma técnica para medição de deformações em estruturas e associada à técnica de elementos finitos é capaz de fornecer

dados mais confiáveis para a utilização da metodologia do re-projeto (MERCADO *et al.*, 2004).

## **2.2. Visão geral do processo siderúrgico**

Quando o homem conseguiu a quantidade necessária de calor para fundir o minério de ferro, encerrou a Idade do Bronze e deu início à Idade do Ferro. O fator custo teve importante papel nesta mudança. A fronteira entre o ferro e o aço foi definida na Revolução Industrial, com a invenção de fornos que permitiam não só corrigir as impurezas do ferro, como adicionar-lhes propriedades como resistência ao desgaste, ao impacto, à corrosão, etc. Por causa dessas propriedades e do seu baixo custo o aço passou a representar cerca de 90% de todos os metais consumidos pela civilização industrial (MOURÃO, 1986 a).

Basicamente, o aço é uma liga de ferro e carbono. O ferro é encontrado em toda crosta terrestre, fortemente associado ao oxigênio e à sílica. O minério de ferro é um óxido de ferro, misturado com areia fina. O carbono é também relativamente abundante na natureza e pode ser encontrado sob diversas formas. Na siderurgia, usa-se carvão mineral, e em alguns casos, o carvão vegetal. O carvão exerce duplo papel na fabricação do aço. Como combustível, permite alcançar altas temperaturas (cerca de 1.500° C) necessárias à fusão do minério. Como redutor, associa-se ao oxigênio que se desprende do minério com a alta temperatura, deixando livre o ferro. O processo de remoção do oxigênio do ferro para ligar-se ao carbono chama-se redução e ocorre dentro de um equipamento chamado alto forno (MOURÃO, 1986 b).

Antes de serem levados ao alto forno, o minério e o carvão são previamente preparados para melhoria do rendimento e economia do processo. O minério é transformado em pelotas e o carvão é destilado, para obtenção do coque, dele se obtendo ainda subprodutos carboquímicos. No processo de redução, o ferro se liquefaz e é chamado de ferro gusa ou ferro de primeira fusão. Impurezas como calcário, sílica etc. formam a escória, que é matéria-prima para a fabricação de cimento (MOURÃO, 1986 b). A etapa seguinte do processo é o refino. O ferro gusa é levado para a aciaria, ainda em estado líquido, para ser transformado em aço, mediante queima de impurezas e adições. O refino do aço se faz em fornos a oxigênio ou elétricos (MOURÃO, 1986 a).

Finalmente, a terceira fase clássica do processo de fabricação do aço é a laminação. O aço, em processo de solidificação, é deformado mecanicamente e transformado em produtos siderúrgicos utilizados pela indústria de transformação, como chapas grossas e finas, bobinas, vergalhões, arames, perfilados, barras etc. Com a evolução da tecnologia, as fases de redução, refino e laminação estão sendo reduzidas no tempo, assegurando maior velocidade na produção (MOURÃO, 1986 a).

As usinas de aço do mundo inteiro segundo o seu processo produtivo classificam-se (MOURÃO, 1986 a):

- Integradas: Que operam as três fases básicas: redução, refino e laminação;
- Semi-integradas: Que operam duas fases: refino e laminação. Estas usinas partem de ferro gusa, ferro esponja ou sucata metálica adquiridas de terceiros para transformá-los em aço em aciarias elétricas e sua posterior laminação.

Existem ainda unidades produtoras chamadas de não integradas, que operam apenas uma fase do processo: redução ou laminação. No primeiro caso estão os produtores de ferro gusa, os chamados guseiros, que têm como característica comum o emprego de carvão vegetal em altos fornos para redução do minério. No segundo, estão os re-laminadores, geralmente de placas e tarugos, adquiridos de usinas integradas ou semi-integradas e os que laminam novamente material sucitado. No mercado produtor operam ainda unidades de pequeno porte que se dedicam exclusivamente a produzir aço para fundições (MOURÃO, 1986 a).

A FIG. 2.1 identifica esquematicamente uma usina de produção integrada onde podem ser observadas as várias etapas do processo siderúrgico, desde a chegada do minério até a saída do produto acabado no final da linha.

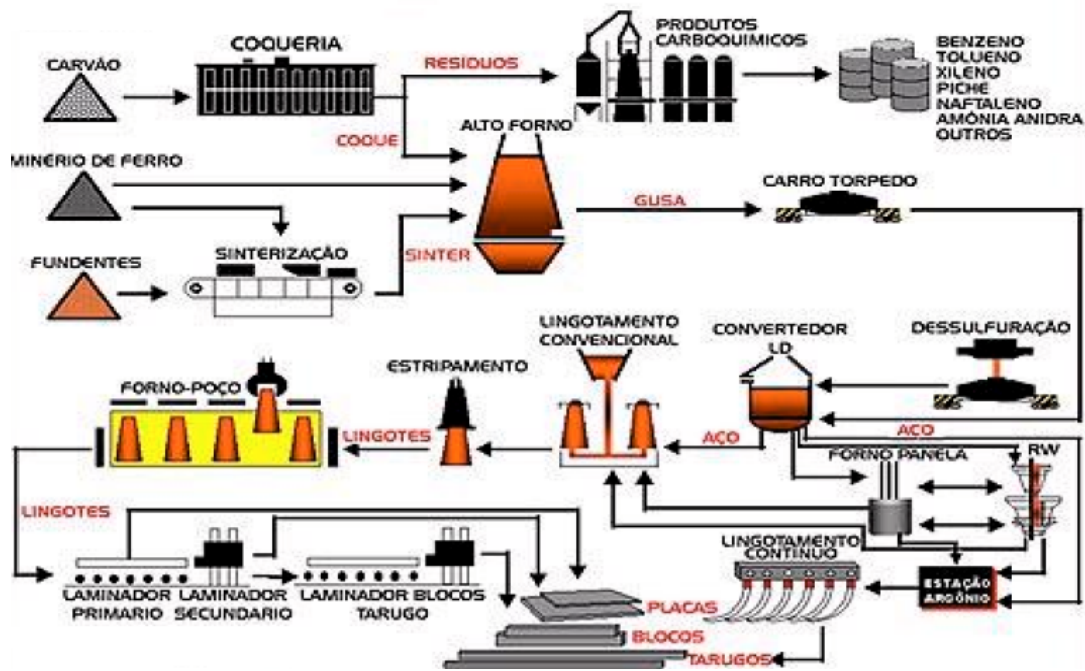


FIGURA 2.1 – Visão geral do processo integrado de uma siderúrgica

### 2.3. Processo de laminação

Estima-se que aproximadamente 80% de todo o aço usado hoje em dia foi submetido a pelo menos uma operação de transformação mecânica. Dentre os processos de transformação mecânica, a laminação é o principal, dado o enorme volume de produtos laminados de aço, tais como chapas, placas, tiras, folhas, barras, etc. Assim, ao ser abordado o assunto de produtos siderúrgicos, deve-se sempre sublinhar o importante papel que os produtos laminados têm, e daí a relevância de rever os principais conceitos relativos à laminação dos aços (OBERRZ *et al.*, 1996).

Como pode ser observada na FIG. 2.2, a laminação é um processo de conformação que essencialmente consiste na passagem de um corpo sólido (peça) entre dois cilindros (ferramentas) que giram à mesma velocidade periférica, mas em sentidos contrários.

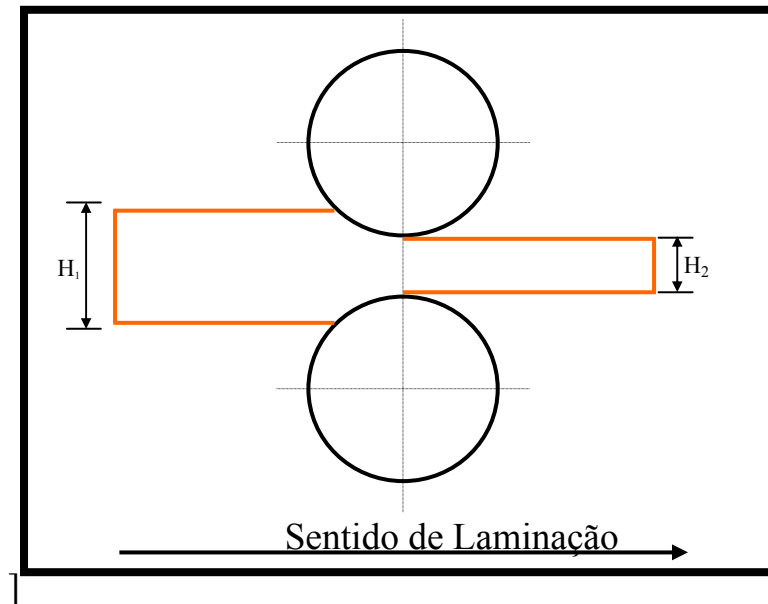


FIGURA 2.2 – Passagem do material entre os cilindros de laminação

Desta forma, tendo o corpo da peça inicial uma dimensão maior do que a distância entre as superfícies laterais dos cilindros, ele sofre uma deformação plástica na passagem entre os cilindros que resulta na redução de sua seção transversal e no aumento do seu comprimento e largura. Para se obter, então, uma determinada dimensão (espessura) do corpo, deve-se submeter à peça a sucessivos passes através dos cilindros, com as distâncias entre si decrescentes.

À medida que o material passa entre os cilindros ele sofre deformação plástica. Por causa disso, ele tem uma redução da espessura e um aumento na largura e no comprimento. Como a largura é limitada pelo tamanho dos cilindros, o aumento do comprimento é sempre maior do que o da largura.

O processo de laminação pode ser comparado, didaticamente, ao processo de preparação de massa de pastéis (OBERRZ *et al.*, 1996). A massa do pastel fica cada vez mais comprida e fina a medida que a distância entre os cilindros (rolos) é diminuída, como mostra a FIG. 2.3:

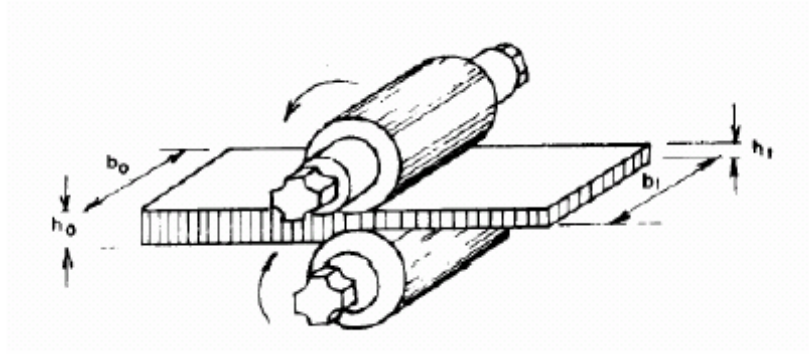


FIGURA 2.3 – Ilustração esquemática de um processo de laminação

A laminação pode ser feita a quente ou a frio. Ela é feita a quente quando o material a ser conformado é difícil de laminar a frio ou quando necessita de grandes reduções de espessura. Assim, o aço, quando necessita de grandes reduções, é sempre laminado a quente porque, quando aquecido, sua estrutura cristalina apresenta a configuração CFC (cúbica de face centrada) que se presta melhor à laminação. Além disso, nesse tipo de estrutura, as forças de coesão são menores, o que também facilita a deformação.

Uma linha de laminação é composta basicamente de pelos setores/equipamentos que estão listados logo abaixo:

- 1- Área de recebimento de lingotes;
- 2- Fornos Poços;
- 3- Laminador Desbastador;
- 4- Leito de Transferência;
- 5- Cadeiras de Laminação;
- 6- Tesouras de Corte;
- 7- Estampadeira de Blocos.

As FIG.s 2.4 e 2.5 ilustram o funcionamento e a disposição dos equipamentos de uma laminação. Na FIG 2.4, pode ser observada a presença da tesoura volante, que será mais bem detalhada a frente por se tratar do equipamento em estudo na presente dissertação.



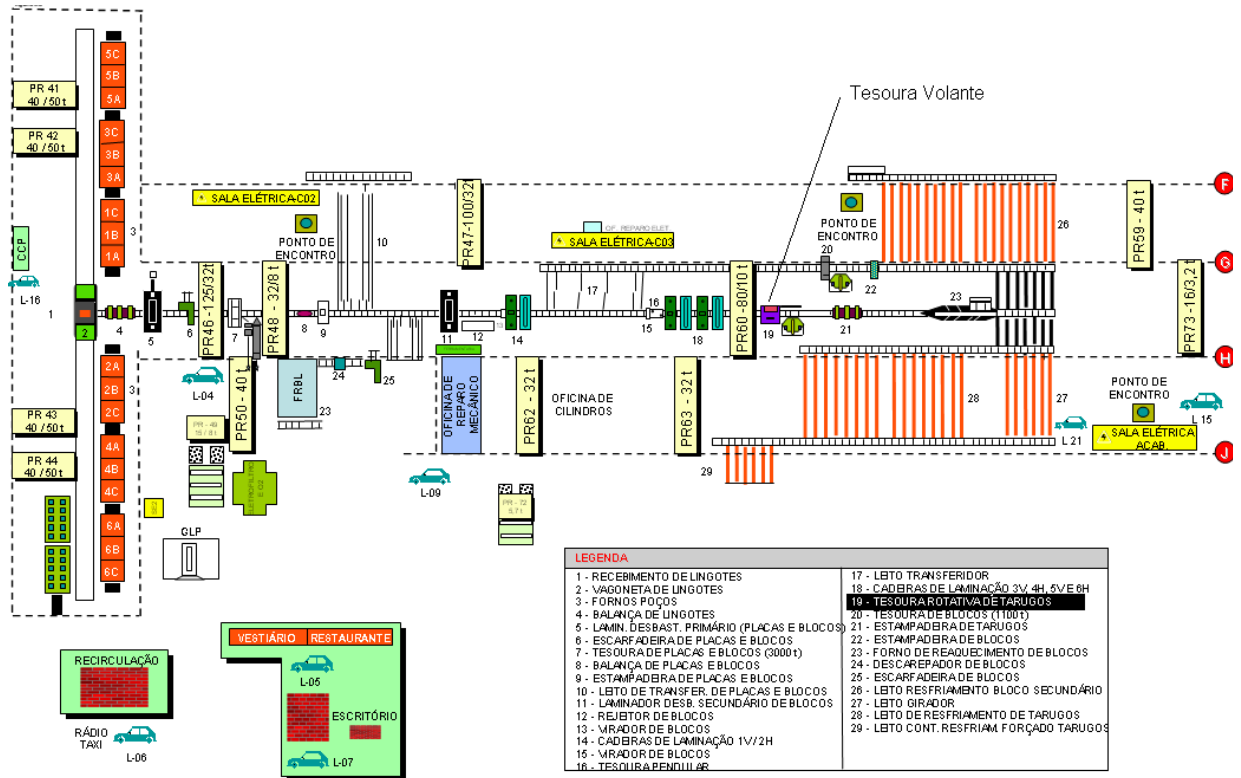


FIGURA 2.4 – Exemplo de uma linha de laminação onde a tesoura está em destaque



FIGURA 2.5 – Foto de uma linha de laminação

## 2.4. Tesoura Volante

As tesouras presentes em uma linha de laminação são máquinas utilizadas para o corte transversal de materiais como placas, blocos e tarugos sendo que os mesmos estão em movimento (KOLESNIKOV *et al.*, 2004). A alimentação do material é feita através de roletes alimentadores ou pela própria unidade laminadora. A máquina ainda possui, com motorização própria, dois roletes arrastadores com função de alimentação e ainda de expulsão do material após efetivação do corte. As facas são fixadas em dois eixos em posição conveniente para permitir um corte regular. A máquina permite cortes em comprimentos múltiplos quaisquer, utilizando-se de sincronismos engrenados motorizados os quais posicionam o material em condição de corte no momento preciso (TSELIKOV *et al.*, 1970).

A FIG 2.6 mostra o exemplo de um projeto de tesoura volante. Na seqüência, a FIG 2.7 apresenta o modelo do conjunto completo descrito acima o qual é responsável por cortes de materiais em uma linha de laminação.

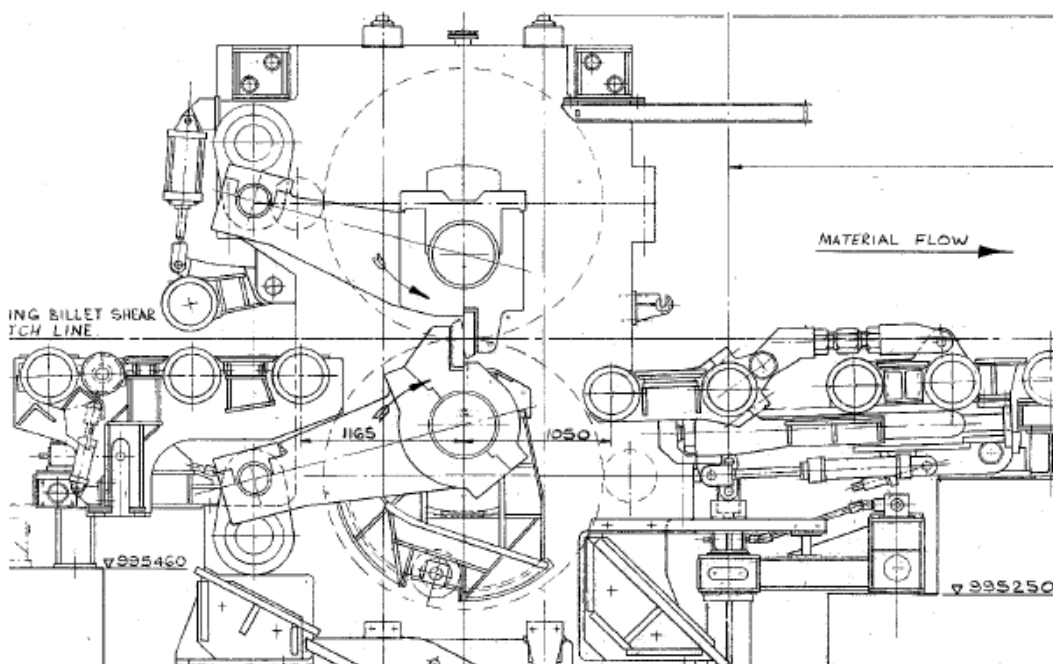


FIGURA 2.6 – Projeto de uma tesoura volante

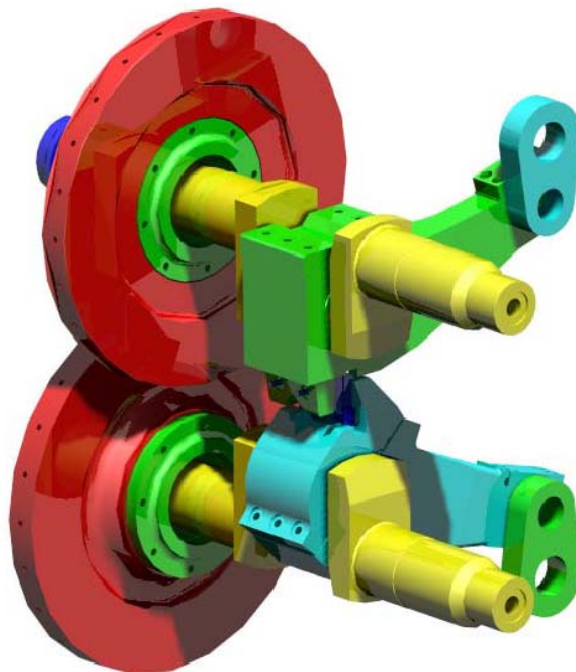


FIGURA 2.7 – Conjunto de corte das tesouras volantes.

Para cortar um metal laminado, existem alguns tipos de tesouras que podem ser divididas em quatro grupos principais apresentadas logo abaixo (TSELIKOV *et al.*, 1970).

Será dada uma ênfase maior no quarto e último grupo que se destina às tesouras volantes, por se tratar do grupo de maior representatividade deste trabalho.

#### 1- Tesouras com laminas paralelas

Nestas tesouras, as arestas de corte são paralelas entre si (FIG 2.8). São utilizadas, geralmente, para corte transversal de metal a quente. Por exemplo, placas, blocos, tarugos dentre outras formas quadradas e retangulares. Estas tesouras se empenham também para o corte a frio com laminas de igual forma ao material que será cortado. Somente para ilustrar, a FIG 2.9 apresenta a distribuição das forças de corte envolvidas no processo de laminação.

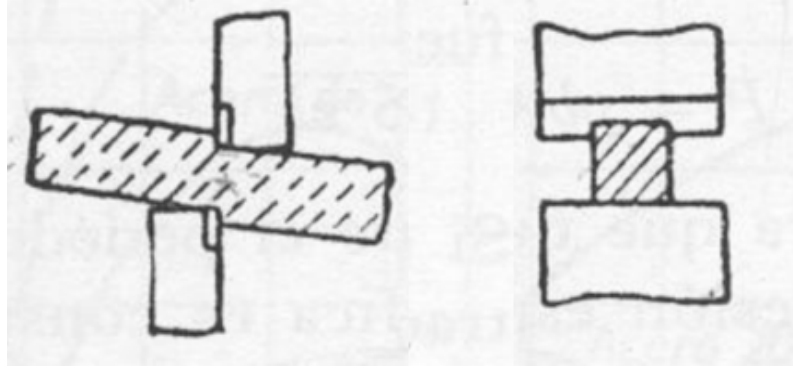


FIGURA 2.8 – Disposição das laminas paralelas

FONTE - TSELIKOV, 1970

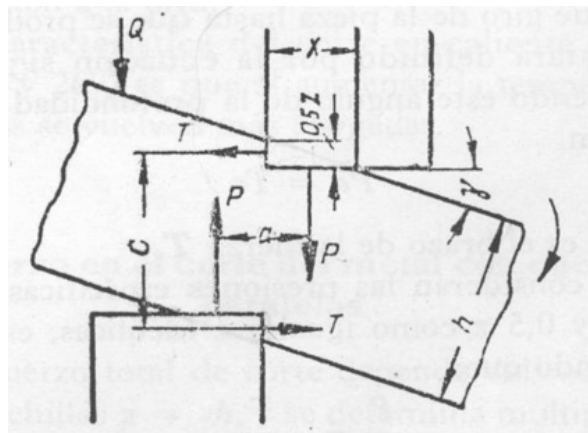


FIGURA 2.9 – Forças que atuam sobre o metal  
ao cortar com laminas paralelas

FONTE - TSELIKOV, 1970

## 2- Tesouras com laminas inclinadas

Nestas tesouras, as arestas de corte se inclinam formando certo ângulo entre si, ou seja, uma das lâminas está inclinada em relação à outra (FIG 2.10). São utilizadas para corte a frio em chapas finas, cintas, embalagens, etc.

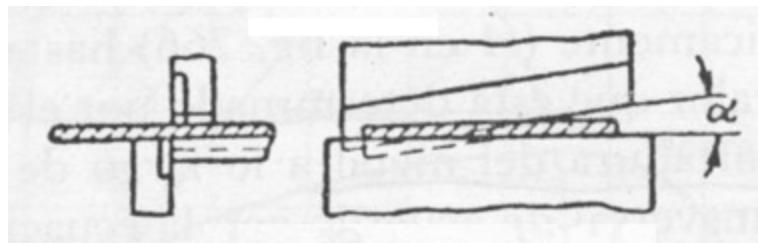


FIGURA 2.10 – Disposição das laminas inclinadas

FONTE - TSELIKOV, 1970

### 3- Tesouras rotativas

Nestas tesouras, as duas lâminas têm forma de um disco circular, conforme mostrado na FIG 2.11. São utilizados para cortar as bordas das lâminas, tiras e corte ao longo das faixas mais largas e estreitas do material.

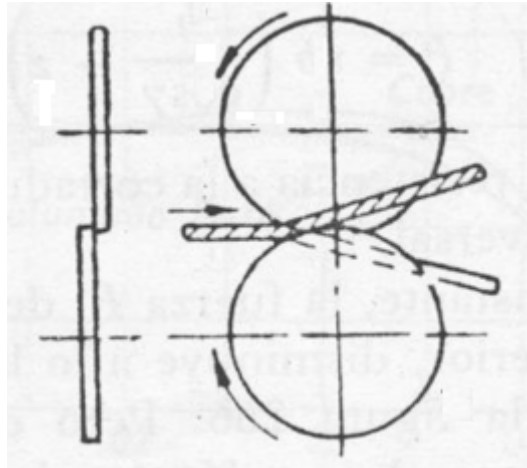


FIGURA 2.11 – Tesoura com lâminas circulares

FONTE - TSELIKOV, 1970

### 4- Tesouras volantes

Estas tesouras se destinam a cortar metais em movimento, fazendo um corte na direção transversal ou perpendicular ao material (FIG 2.12). São utilizadas para cortar as extremidades e para cortar o metal em peças de tamanho desejado, na saída do último laminador ou das tesouras da seção de acabamento.

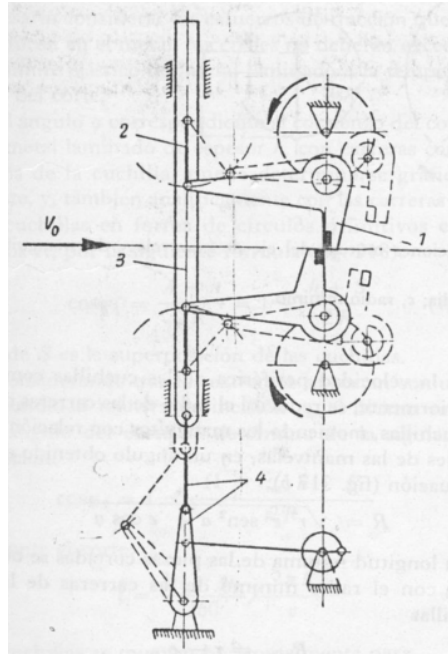


FIGURA 2.12 – Disposição das lâminas  
na tesoura volante  
FONTE - TSELIKOV, 1970

São utilizadas para cortar materiais largos e que tenham comprimentos fixos, e normalmente são usados em conjunto com um descarepador, rolos alimentadores planos e uma área de empilhamento na saída para que o material possa continuar o processo de laminação. Com a criação de laminadores contínuos de grande produção, as tesouras volantes são cada vez mais aplicadas tendo grande importância na qualidade do produto acabado (KOLESNIKOV *et al.*, 2004).

As tesouras volantes podem ser classificadas como seguem abaixo, e ressalta-se que os seis tipos de tesouras se aplicam para cortar perfis, e alguns tipos, para produtos planos de metal laminado (ZYRYANOV *et al.*, 2004).

- A) De balancim;
- B) Com um único eixo rotativo;
- C) Rotativas;
- D) Com dois tambores;
- E) Tesouras de impacto;
- F) Tesouras com avanço das lâminas.

A classificação da tesoura em estudo é a última apresentada, ou seja, tesoura com avanço das lâminas.

As tesouras deste tipo são de construção mais complicada do que as outras e, portanto se destinam às velocidades mais lentas. Mas a sua vantagem é que o movimento de avanço é paralelo a um plano sendo possível a superposição necessária das lâminas, e em consequência, a necessária inclinação das superfícies de corte para reduzir as tensões quando se corta metal laminado de grande largura. Além disso, as superfícies cortadas possuem seções mais lisas e uniformes produzindo materiais mais nobres (TSELIKOV *et al.*, 1970).

#### 2.4.1. Esforços de corte da tesoura

##### 2.4.1.1. Conceitos iniciais

Os esforços de corte nas tesouras volantes, como indicado na FIG 2.13, são determinados de forma análoga aos cortes desenvolvidos nas tesouras normais que operam com facas paralelas de seções paralelas ou trapezoidais (TSELIKOV *et al.*, 1970).

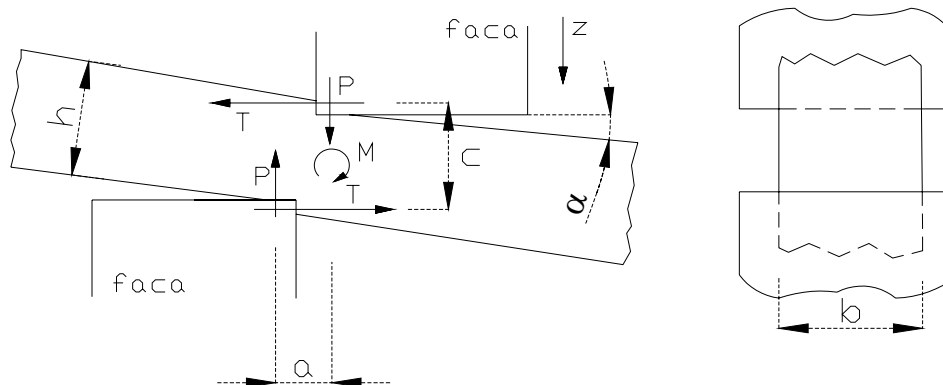


FIGURA 2.13 – Corte com facas paralelas

Neste processo de corte, o material oferece inicialmente uma resistência ao corte, deformando-se plasticamente, para em seguida, iniciar-se o corte propriamente dito. À medida

que as facas penetram no material haverá sempre uma tendência de giro caracterizada pelo momento dado pela EQ. (2.1):

$$M = P \cdot a = T \cdot c \quad (2.1)$$

Onde:

a = distancia entre as forças de corte na vertical

c = distancia entre as forças de corte na horizontal

M = momento da força de corte

O ângulo  $\alpha$  de giro poderá ser atenuado com a utilização de facas com seção trapezoidal. O esforço de corte será, neste caso, dado pela EQ. (2.2):

$$P = k_c \cdot S \quad (2.2)$$

Onde:

P = esforço de corte (kgf)

$K_c$  = resistência ao corte (kgf/mm<sup>2</sup>)

S = seção de corte (mm<sup>2</sup>);

A resistência ao corte varia principalmente com a temperatura e tipo de material. A folga entre as lâminas, lubrificação, condições das lâminas, velocidade de corte, modo de fixação do material, perfil do material são fatores que também interferem na resistência ao cisalhamento (PERIC *et al.*, 1990).

A temperatura a ser considerada, é a temperatura média do laminado. Com isto materiais com grande área (seção reta) terão temperatura média maior que a da superfície, resultando em uma resistência de cisalhamento pequena.

#### 2.4.1.2. Teoria de cisalhamento

##### A – Estudo Macroscópico do Cisalhamento

Quando a lâmina superior atinge o material passa a receber resistência do mesmo, a ponta da lâmina penetra à medida que o material começa a ceder e a parte cedida avança rapidamente para o interior do material na região entre as lâminas (folga) (NILSSON, 2001).



À medida que avança o processo, na parte da folga e em sua periferia, é gerado um campo de deformações triaxiais e o material tende a empenar na região da folga provocando um movimento de giro devido ao momento, isto é, o material tende a distanciar-se das lâminas superior e inferior (LUNDBERG, 2004).

As resultantes das forças atuam no interior do material, crescendo até atingir um valor crítico. Neste ponto originam-se trincas em sentidos opostos conforme mostra a FIG. 2.14.

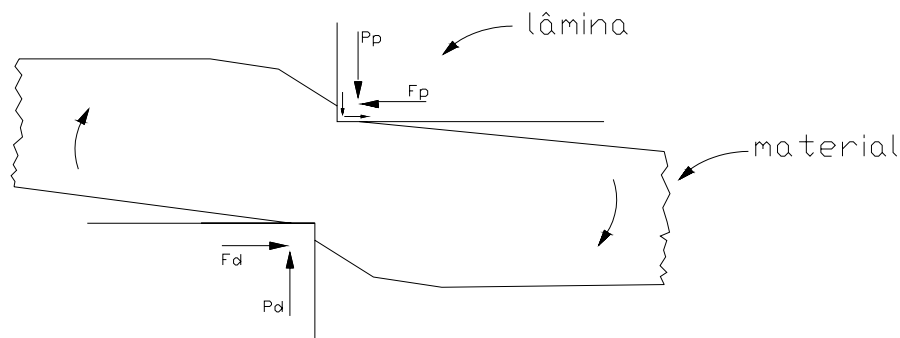


FIGURA 2.14 – Formação das trincas no início do corte.

As trincas que surgem nas extremidades das lâminas crescem com uma força bem menor (efeito da tensão concentrada), passando a diminuir a carga de corte. As trincas propagam-se até acontecer o encontro destas, concluindo o corte.

As trincas surgem em sentidos opostos e evoluem até se encontrarem. Porém quando a folga entre as lâminas é muito pequena as trincas encontram-se fora do local previsto, aparecendo uma saliência na área rompida. O corte desta parte excedente é chamado corte secundário (LUNDBERG, 2004). A FIG 2.15 mostra a correspondência existente entre a evolução das trincas e a folga entre as lâminas da tesoura.

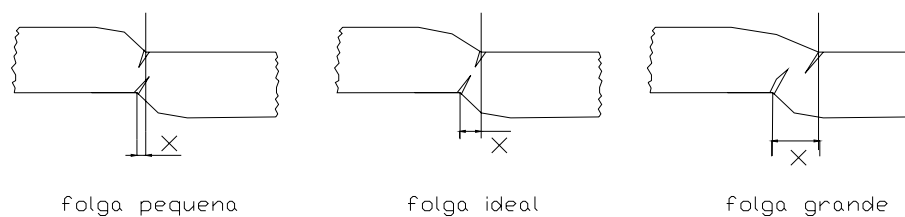


FIGURA 2.15 – Variação do encontro das trincas com a folga entre as lâminas da tesoura.

Quando a folga é muito grande também não se consegue um corte limpo. Para se conseguir um corte perfeito com exato encontro das trincas, deve-se considerar os diferentes tipos de materiais realizando testes práticos. Nos materiais tenazes a deformação é grande, as lâminas penetram bastante até que surjam as trincas, logo a folga deve ser menor em materiais frágeis (NILSSON, 2001).

## B – Aparência de Corte

A FIG. 2.16 mostra a aparência de corte em uma placa e as áreas nas quais ela se subdivide (TSELIKOV *et al.*, 1970).

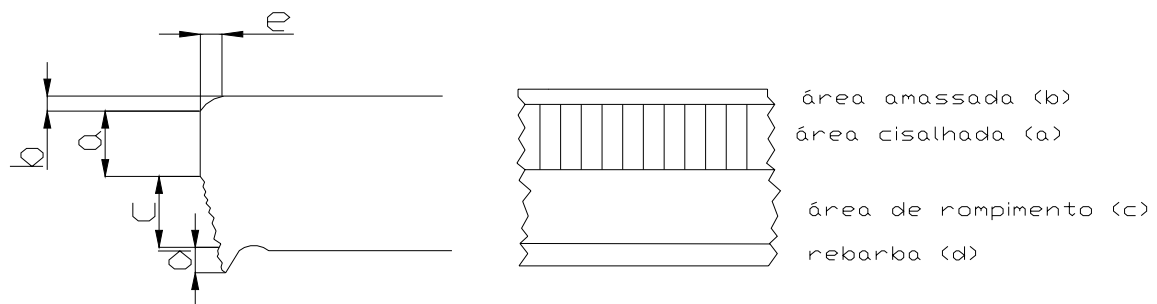


FIGURA 2.16 – Aparência de corte de uma placa.

- Área amassada (b): é a parte onde houve o repuxo da lâmina superior no momento inicial do corte.
- Área cisalhada (a): é a parte que sofreu o corte, e apresenta uma superfície lisa (brilhante) devido à ação brunidora da face lateral da lâmina.
- Área rompida (c): área onde houve ruptura pela ação da trinca, a superfície é rugosa e muito irregular.
- Área de rebarba (d): prolongamento da zona rompida.

A proporção ocupada por uma dessas áreas depende da temperatura do material, do tipo do material, grau de desgaste das lâminas e da folga entre as lâminas (LUNDBERG, 2004).

Nos materiais frágeis as áreas amassadas e cisalhadas são pequenas e a área de rompimento ocupa boa parte da seção. Nos materiais tenazes a maior parte da seção é de área cisalhada, apresentando ainda grande área amassada e rebarba.

Um mesmo material pode apresentar diferentes aparências de corte, dependendo da folga entre as lâminas.

A FIG 2.17 ilustra a aparência do corte relacionada com a folga existente entre as lâminas.

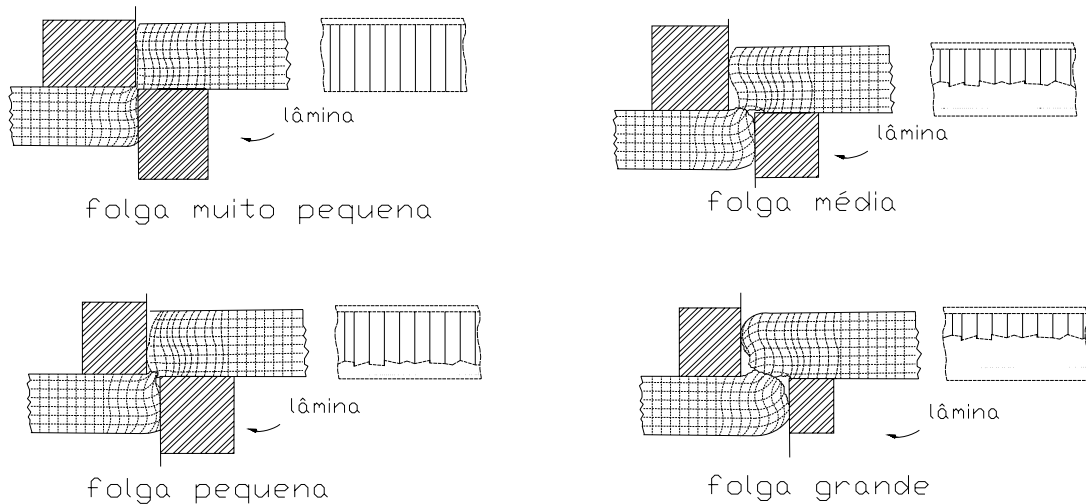


FIGURA 2.17 – Aparência de corte relacionada com a folga entre as lâminas.

#### 2.4.1.3. Determinação da energia de corte

Para a determinação de energia de corte, torna-se necessário introduzir dois novos parâmetros, ou seja (TSELIKOV *et al.*, 1970):

- Profundidade relativa de corte ( $\varepsilon$ )
- Trabalho específico de corte ( $\rho$ )

A profundidade relativa de corte ( $\varepsilon$ ) expressa o quociente entre a parte cortada e a espessura total de corte, ou seja, representa a proporção entre a parte do material que é efetivamente é cortada pela tesoura e a parte que sofre fratura frágil em função do crescimento da trinca, podendo genericamente ser dada pela EQ. (2.3):

$$\varepsilon = z/h \quad (2.3)$$

Onde:

$z$  = deslocamento da lâmina

$h$  = espessura da parte cortada

Como apresentado anteriormente,  $k_c$  representa a resistência de corte por unidade de área, tomando-se um diagrama  $k_c = f(\varepsilon)$ , teremos uma curva que representa a variação do esforço de corte em função da profundidade relativa percorrida pela lâmina no interior do material (FIG 2.18). Observa-se que a força aumenta do zero no instante inicial até um valor máximo  $K_{c_{\max}}$  decaindo primeiramente de forma suave e posteriormente de forma abrupta a partir do momento que o material sofre fratura frágil.

O trabalho específico de corte é representado desta forma pela área sobre a curva  $k_c = f(\varepsilon)$ , podendo ser obtida pela integral da função de  $k_c$  ao longo de  $\varepsilon$ . Observe na EQ. (2.4) que a integral é realizada ao longo de  $\varepsilon$  que é uma grandeza adimensional.

$$\rho = \int_0^{\varepsilon_c} k_c \cdot d\varepsilon \quad (2.4)$$

cuja unidade, será ( $\text{kgf}/\text{mm}^2$ ) e juntamente com ( $\varepsilon$ ) constituiram 2 características próprias de cada material.

Sabe-se por outro lado que para obter a energia de corte a integral da EQ. (2.5) pode ser utilizada :

$$E_c = \int P \cdot dz \quad (2.5)$$

onde:

$E_c$  = energia de corte (joule)

$P$  = o esforço de corte (kgf)

$z$  = deslocamento da lâmina (mm)

O valor de  $P$  é dado pela EQ. (2.6):

$$P = K_c \cdot h \cdot b \quad (2.6)$$

e o valor de  $\varepsilon$  pela EQ. (2.7):

$$\varepsilon = z/h \quad (2.7)$$

As EQ. (2.8), (2.9) e (2.10) indicam o cálculos diferencial final, onde se tem:

$$hd\varepsilon = dz \quad (2.8)$$

Portanto,

$$E_c = \int k_c hb \cdot dz = \int k_c h \cdot b \cdot hd\varepsilon = h^2 b \int k_c d\varepsilon \quad (2.9)$$

$$E = h^2 b \cdot \rho \quad (2.10)$$

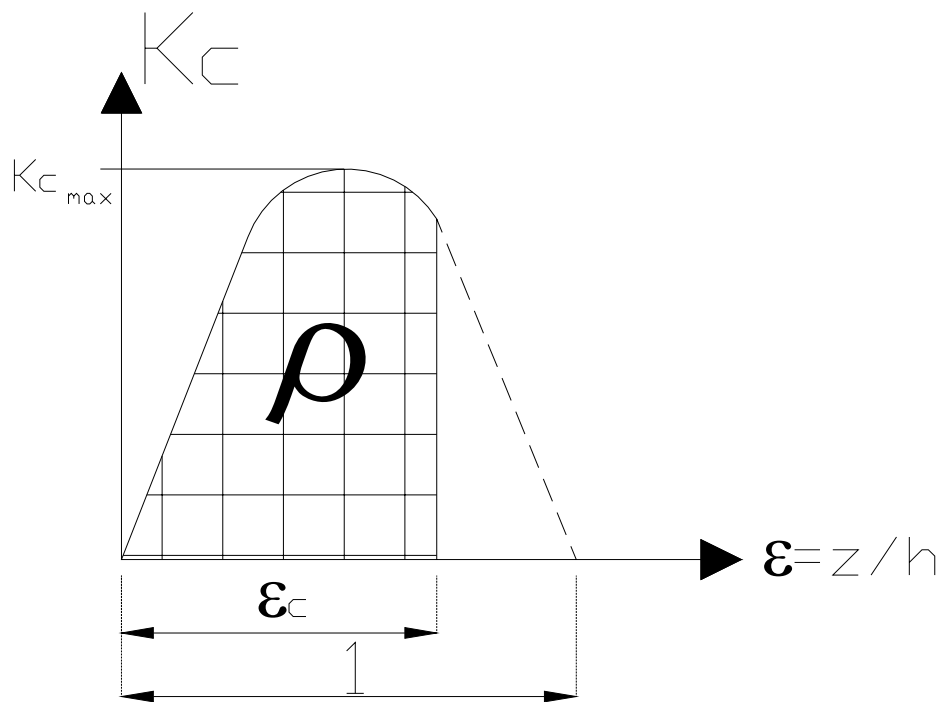


FIGURA 2.18 – Curva  $K_{c_{max}}$  x  $e=z/h$

#### 2.4.1.4. Posicionamento de início de corte

O ângulo correspondente ao início de corte do material laminado de espessura  $h$  poderá ser determinado gráfica ou analiticamente (ZYRYANOV *et al.*, 2004).

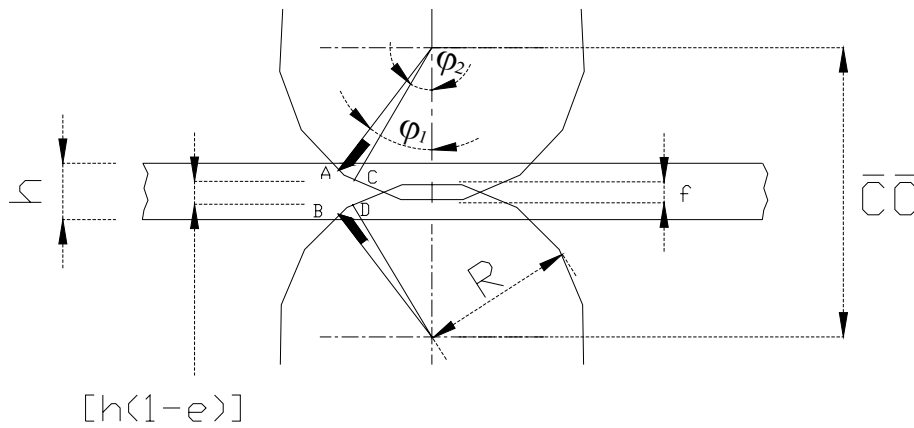


FIGURA 2.19 – Posicionamento de corte

De acordo com a FIG. 2.19, teremos para o ângulo inicial na EQ. (2.11):

$$\cos \varphi_1 = \frac{\overline{CC} - h}{2 \cdot R} = 1 - \frac{h + f}{2 \cdot R} \quad (2.11)$$

Onde:

$\overline{CC}$  = centro a centro das facas (mm)

f = penetração das facas (mm).

Em  $\overline{CD}$  ocorre o destacamento do material.

Considerando que os extremos se cortam com profundidade relativa  $\varepsilon$ , o último valor do ângulo de corte será dado pela EQ. (2.12) e (2.13):

$$\cos \varphi_2 = 1 - \frac{(1 - \varepsilon) \cdot (h + f)}{2R} \quad (2.12)$$

para o tempo “t”

$$t = \frac{\varphi_1 - \varphi_2}{360} \cdot \frac{2 \cdot \pi \cdot R}{V} \quad (2.13)$$

Desta forma entre  $\varphi_1$  e  $\varphi_2$  ocorre o corte onde são desenvolvidos os esforços discriminados na FIG. 2.19, onde  $\varphi_1$  corresponde a  $\varepsilon = 0$  e  $\varphi_2$  a  $\varepsilon = \varepsilon_c$

Neste intervalo de tempo EQ. (2.14) e (2.15), as facas movem-se horizontalmente:

$$\Delta l_1 = R(\text{sen } \varphi_1 - \text{sen } \varphi_2) \quad (2.14)$$

e o material para:

$$\Delta l_0 = v_0 \cdot t \quad (2.15)$$

Onde:

$v_0$  representa a velocidade do material na cadeira de laminação.

Na realidade haverá um alongamento no material dado pela diferença entre a distância percorrida pela tesoura e a distância percorrida pelo material no intervalo de tempo  $t$ , de acordo com as EQ. (2.16) e (2.17):

$$\Delta l = \Delta l_1 - \Delta l_0 \quad (2.16)$$

e, em consequência surgirá um esforço adicional de tração:

$$\sigma_t = \frac{\Delta l}{l} \cdot E = D_e \cdot E \quad (2.17)$$

Esses esforços nunca deverão exceder o limite elástico do material para não deformá-los.

#### 2.4.1.5. Determinação da potência de acionamento

A potência do motor de uma tesoura volante que gira continuamente com auxílio de um volante (LEE *et al.*,2002), será determinada a partir da energia de corte desenvolvida em “ $t$ ” segundos, como mostra a EQ. (2.18):

$$N_c := \frac{\varepsilon_c}{t \cdot \eta} \quad (2.18)$$

onde:

$\varepsilon_c$  = energia de corte (joule)

$t$  = tempo de corte (seg)

$\eta$  = rendimento do corte

$N_c$  = potência do corte (watts)

O dimensionamento do volante se faz admitindo-se que o corte é efetuado inteiramente pela redução de energia cinética armazenada nas partes móveis das tesouras.

## 2.5. Análise através da extensometria

### 2.5.1. Conceitos básicos de extensometria

A extensometria é uma técnica de medição de deformação em estruturas, que é tradicionalmente conhecida por utilizar os extensômetros para aferição das medições (BECHWITH *et al.*, 1995).

Em 1856, Thomson (Lord Kelvin), estudou e concluiu que alguns materiais metálicos na forma de arames (cilindros maciços com comprimento maior que o diâmetro) mudam a sua resistência elétrica em função de uma deformação aplicada ao mesmo. Após anos de estudos, sabendo que a resistência elétrica de um material metálico obedece à EQ. (2.19), pôde-se relacionar deformação e resistência elétrica conforme a EQ. (2.20).

$$r = \frac{\rho \cdot l}{A} \quad (2.19)$$

Onde:

$r$  = resistência elétrica;

$\rho$  = resistividade do material;

$l$  = comprimento

$A$  = área da secção transversal do cilindro.



$$SA = \rho \frac{\Delta R}{R_0} \cdot D_e \quad (2.20)$$

Nesta relação “ $\rho$ ” representa a resistência elétrica, “ $D_e$ ” representa a deformação ( $\Delta R/R_0$ ) na direção escolhida e “SA” uma “constante” de proporcionalidade, a qual é um indicativo da sensibilidade do condutor (DALLY,1991).

O fenômeno físico da mudança de resistência elétrica em função de uma deformação imposta a materiais metálicos se deve ao fato de que quando submetidos a uma deformação, os elétrons livres do material, têm sua mobilidade afetada, assim conseqüentemente influenciando na resistência a sua movimentação (DALLY *et al.*, 1991).

Coube a evolução tecnológica adaptar este fenômeno às necessidades da engenharia, desta forma criaram-se modelos de dispositivos altamente sensíveis, ou seja, filamentos metálicos que apresentam uma variação considerável de resistência elétrica quando submetidos a micro-deformações ( $\mu\epsilon$ ). Estes dispositivos são conhecidos como extensômetro (DALLY *et al.*, 1991).

Fundamentalmente, todos os extensômetro são designados a converter alterações mecânicas em sinais eletrônicos. Uma mudança na capacitância, indutância e resistência são proporcionais ao estímulo imposto ao sensor (OMEGADYNE, 1996).

A mudança na resistência ( $r$ ) é proporcional a sensibilidade do estiramento do extensômetro. Isto é chamado de “*Gage Factor*”.(OMEGADYNE, 1996)

Os extensômetros certamente passaram por inúmeros aperfeiçoamentos, sendo considerados como principais os seguintes (BECHWITH *et al.*, 1995):

- 1931 (Carlson) – primeiro extensômetro de fio (do tipo não colado);
- 1938 (Simmons) – extensômetro de fio (constantan) n 40, "cimentado" às quatro faces de uma barra de aço;
- 1938 (Ruge) – montagem do fio dentro de duas folhas de papel.

Para medição das tensões utiliza-se um sistema que faz uso de extensômetros. O extensômetro é um transdutor capaz de medir deformações de corpos. Sua capacidade de medir

deformações é baseada no princípio de que quando um material é deformado sua resistência é alterada e a fração de mudança na resistência é proporcional à fração de mudança no comprimento do material (BECHWITH *et al.*, 1995). A FIG. 2.20 mostra o exemplo de um extensômetro

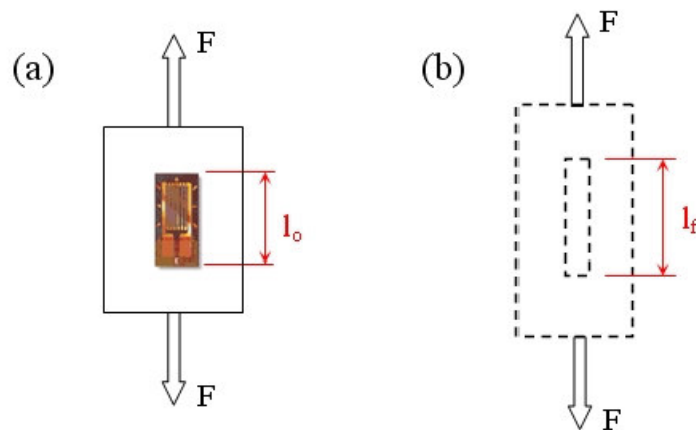


FIGURA 2.20 – Lâmina tracionada dotada de extensômetros:  
(a) situação inicial; (b) situação deformada

Para que seja possível medir com exatidão as pequenas variações de resistência e, portanto, de tensão elétrica, adota-se o circuito conhecido como Ponte de *Wheatstone* (CHEN *et al.*, 2007). A FIG 2.21 ilustra tal configuração de circuito, com o extensômetro em destaque.

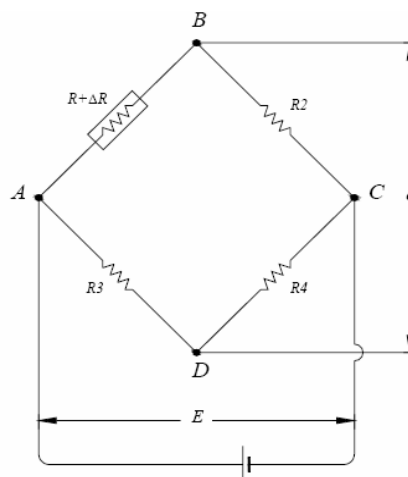


FIGURA 2.21 – Esquema da ponte de *Wheatstone*.

Nessa configuração do circuito, aplica-se uma tensão conhecida, “E”, chamada tensão de excitação da ponte e lê-se a tensão “e” que pode ser relacionada linearmente com a variação

da resistência do extensômetro e, portanto com a deformação do elemento ensaiado (MOHAMMED *et al.*, 2006).

O sistema de medição é composto de extensômetros, fonte de tensão, placa de aquisição de sinais, software de tratamento dos dados e computador.

Abaixo está mostrado (FIG. 2.22) o seqüenciamento de um aparelho para aquisição de dados

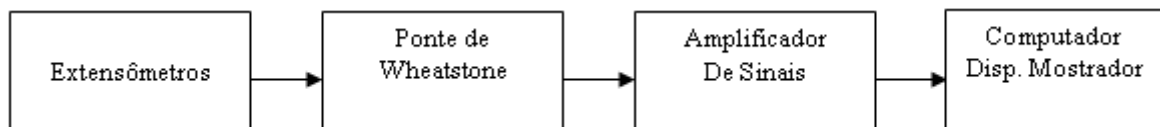


FIGURA 2.22 – Esquema para aquisição de dados.

Sendo os extensômetros, sensores normalmente conectados eletricamente a um circuito tipo "ponte de *Wheatstone*", a saída de sinal elétrico (normalmente da ordem de mV ou V) esta associada à variação da resistência elétrica do extensômetro. Qualquer grandeza física que produzir variação de resistência elétrica do extensômetro pode, em princípio, ser medida através deste sensor, como por exemplo: deslocamento, força, torque, aceleração, temperatura, vazão, pressão (GOMES *et al.*, 2003).

Portanto, a ponte de *Wheatstone* é um dispositivo que permite a leitura indireta da variação de resistência ( $\Delta r/r$ ) sendo compatível a vários extensômetro. Trata-se de um circuito onde tem-se como sinal de saída uma variação de tensão ( $\Delta E$ ), o qual posteriormente será tratado e convertido para deformação. Esta ponte permite ser ajustada, ou seja, colocada em balanço toda vez que se fizer necessário o início de uma tomada de medidas. Isso possibilita seu uso em diversas aplicações com uma variedade de sensores (DALLY, 1991).

### 2.5.2. Utilização das técnicas de extensometria

A extensometria é uma técnica utilizada para a análise experimental de tensões e deformações em estruturas mecânicas e de alvenaria. Estas estruturas apresentam deformações sob carregamento ou sob efeito da temperatura (GOMES *et al.*, 2003). É importante conhecer a

extensão destas deformações e muitas vezes precisam ser monitoradas constantemente, o que pode ser feito de diversas formas. Algumas são os relógios comparadores, o detector eletrônico de deslocamento, por camada frágil, por fotoelasticidade e por extensômetros. Dentre todas, o *strain-gauge*, do inglês medidor de deformação, é um dos mais versáteis métodos.

A técnica é comumente utilizada em análises de Elementos Finitos para comprovação das cargas calculadas no modelo. Pontos especiais são escolhidos para o ensaio e partir daí faz-se a calibração do modelo tornando-o mais fiel possível à realidade dos reais carregamentos dinâmicos e estáticos.

## **2.6. Análise pelo método de elementos finitos**

### 2.6.1. Conceitos básicos de elementos finitos

O método de Elementos Finitos é um método matemático/computacional para análise de problemas do contínuo (SPIRAKOS, 1994). O método permite que a peça em estudo tenha forma geométrica, carregamento e condições de contorno quaisquer. Ocorre uma semelhança física entre o modelo de Elementos Finitos com a situação física real, não sendo o modelo uma abstração matemática difícil de ser visualizada. Pelo método, transforma-se um modelo físico com infinitas incógnitas em um modelo finito, definido por nós, elementos e condições de contorno (SPIRAKOS, 1994).

Inicialmente na década de 60 o Método de Elementos Finitos (MEF) foi usado em cálculo estrutural e hoje é largamente aplicado em problemas de campo (estrutural, calor, fluidos, campo elétrico e magnético).

Algumas das análises que podem ser executadas por softwares de elementos finitos são (SPIRAKOS, 1994):

- Estática linear de tensões e deformações (edifícios, pontes, torres, componentes mecânicos em geral, tubulações industriais);
- Dinâmica (modos de vibração e frequências naturais);
- Não linearidade de tensões e deformações (conformação, grandes deformações);

- Térmica (transmissão de calor em regime permanente e transiente);
- Tensões devido ao carregamento térmico (tubulações industriais);
- Escoamento de fluídos (aerodinâmica; hidrodinâmica);
- Campos elétricos (condutores, isolantes, eletrodeposição e corrosão) e magnéticos.

O modelo de Elementos Finitos é composto por elementos conectados entre si por nós, formando a malha de elementos finitos (STEWART, 1994) conforme a FIG 2.23 abaixo:

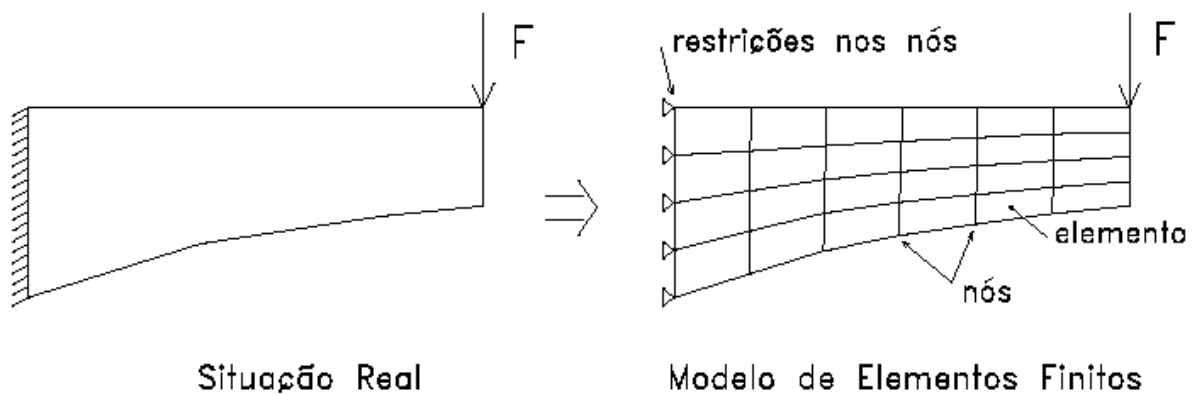


FIGURA 2.23: Situação real e modelo discriminado para elementos finitos.

No caso de tensões/deformações cada nó possui até 6 Graus de Liberdade (GL), como na FIG 2.24, em relação ao sistema de coordenadas cartesianas globais, dependendo do tipo de elemento (BREBBIA *et al.*, 1975). Um grau de liberdade é a possibilidade que um nó tem de rotacionar ou transladar em relação a um eixo coordenado. O tipo de análise começa a ser definido quando se caracteriza o tipo de GL que o nó deve ter. Algumas análises possuem apenas um GL por nó. Por exemplo, a temperatura na análise térmica e pressão na análise de fluídos.

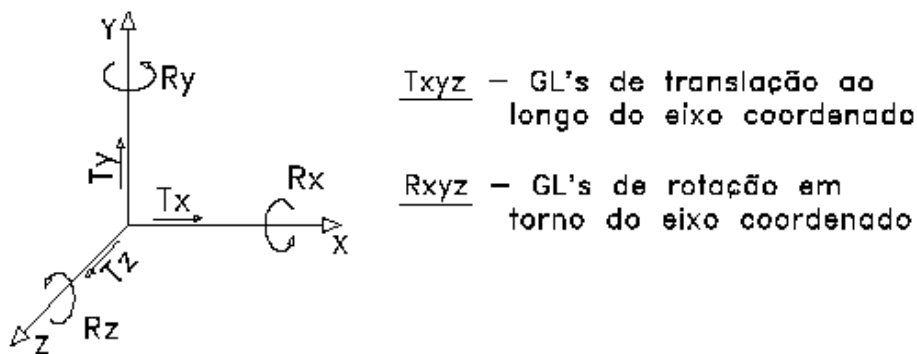


FIGURA 2.24 – Graus de liberdade na translação e na rotação.

Toda a matemática envolvida na análise é mais rápida e facilmente calcula através de softwares, utilizando a implementação computacional conforme FIG 2.25.

### 2.6.2. Etapas do método de resolução por elementos finitos

O método dos elementos finitos pode ser explicado o dividindo em oito etapas (BREBBIA *et al.*,1975):

1. Discretização da geometria e a seleção do tipo de elemento finito para a análise;
2. Seleção da função de deslocamento para cada elemento criado na etapa de discretização. Essa função, para problemas simples de resistência dos materiais, geralmente é linear ou quadrática. A função utiliza os valores de deslocamento de cada nó que compõe o elemento;
3. Definição da relação deformação-deslocamento e tensão-deformação para cada elemento;
4. Obtenção da matriz de rigidez dos elementos;
5. Agrupamento das equações dos elementos para obtenção das equações globais ou totais e assim introduzir as condições de limite;
6. O sexto passo é resolver os graus desconhecidos de liberdade (ou deslocamentos generalizados);
7. Resolução das tensões e deformações dos elementos;
8. Interpretação dos resultados.

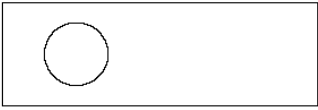
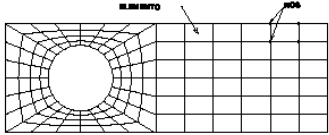
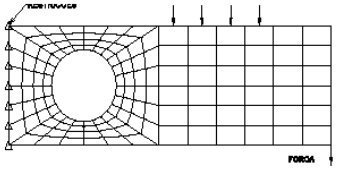
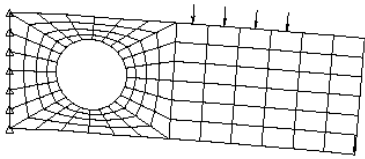
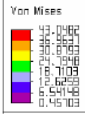
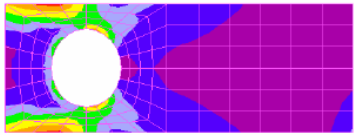
PRÉ-PROCESSAMENTO	
 <p>Peça com furo a ser analisada</p>	
<p><b>Modelamento:</b> Consiste no desenho em CAD da estrutura a ser calculada. Pode ser executado no próprio programa ou importado de outros CAD's.</p>	
<p><b>Malha de elementos finitos:</b> Consiste na discretização da estrutura, ou seja, a sua divisão em <i>elementos</i> conectados por <i>nós</i>.</p>	
<p><b>Condições de Contorno:</b></p> <ul style="list-style-type: none"> <li>➤ <i>Restrições</i> - definem como a estrutura se relaciona com o meio ambiente (engastamentos).</li> <li>➤ <i>Carregamentos</i> - definem as solicitações as quais a estrutura está submetida (Forças nodais, pressões, momentos, carga térmica, etc.).</li> </ul>	
<p><b>Propriedades do Material:</b> Definição das características físicas do material a ser utilizado na estrutura.</p>	<p>E = Módulo de Elasticidade (Young) = Densidade = Coeficiente de Poisson</p>
PROCESSAMENTO	
<p>Cálculo da matriz de rigidez. Cálculo dos deslocamentos nodais e tensões.</p>	
PÓS-PROCESSAMENTO	
<p><b>Deslocamentos:</b> Pode ser visualizada a estrutura deformada ou um mapa com faixas coloridas de deslocamentos. Pode-se conhecer também os deslocamentos individuais de cada nó com o mouse ou por meio de listagens.</p>	
<p><b>Tensões:</b> As tensões podem ser visualizadas (na forma de mapas com faixas coloridas) nas direções principais, os valores máximos e mínimos principais (Fadiga) ou de acordo com os critérios de resistência de Von Mises ou Tresca.</p>	
<p><b>Concentração de Tensões:</b> Podem ser visualizadas as regiões de maior concentração de tensões, que durante a vida útil da estrutura estarão mais propensas a apresentarem trincas (permitindo escolher futuros pontos de inspeção).</p>	<div style="display: flex; align-items: center;"> <div style="margin-right: 10px;">  </div>  </div> <p>Mapa de tensões de acordo com Von Mises.</p>

FIGURA 2.25 – Etapas para os métodos de elementos finitos

Abaixo está mostrado um tipo de elemento onde esse tipo pode ser usado para modelagem de estruturas sólidas. Esse elemento possui seis graus de liberdade em cada nó, três translações e três rotações baseadas em um sistema de coordenadas X,Y,Z como o da FIG 2.26, que mostra a nomenclatura dos nós e das faces para um elemento cúbico:

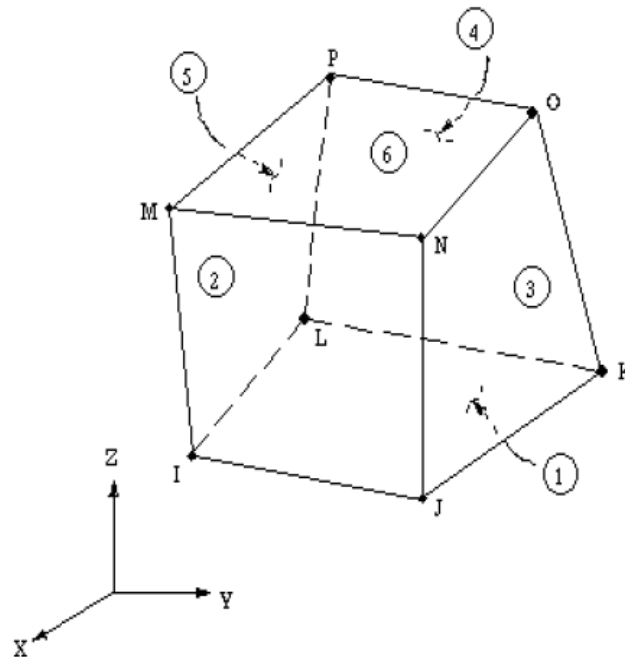


FIGURA 2.26 – Exemplo de elemento Sólido

### 2.6.3. Conceitos básicos de resistência dos materiais aplicado ao método de elementos finitos

Embora o Método dos Elementos Finitos, nesse trabalho, seja utilizado para a determinação do estado de tensões das estruturas e das soldas e para encontrar a distribuição de esforços, uma breve explicação será feita sobre o critério de tensões adotado e sobre o conceito de fator de segurança.



### 2.6.3.1. Critério de Von Mises

Conforme SHIGLEY (1994), a teoria da energia de distorção, ou teoria de Von Mises, prevê que ocorre escoamento quando a energia de deformação por distorção em uma unidade de volume alcança ou excede à energia de deformação por distorção por unidade de volume correspondente ao escoamento sob tração ou compressão do mesmo material.

Em termos numéricos, a teoria expressa que caso a tensão equivalente de Von Mises seja maior ou igual a tensão de escoamento do material, ocorrerá a falha. A EQ. (2.21) apresenta como calcular a tensão equivalente de Von Mises, conhecendo o tensor de tensões do ponto que será analisado. A EQ. (2.22) mostra numericamente o que deve ser atendido para que os materiais operem com níveis de tensão dentro do admissível pela teoria de Von Mises. Na EQ. (2.23) representa a tensão de escoamento do material quando submetido ao ensaio de tração.

$$\sigma' = \frac{1}{\sqrt{2}} \left[ (\sigma_x - \sigma_y) + (\sigma_y - \sigma_z) + (\sigma_z - \sigma_x) + 6(\tau_{xy}^2 + \tau_{yz}^2 + \tau_{zx}^2) \right]^{\frac{1}{2}} \quad (2.21)$$

$$\sigma \leq \sigma_e \quad (2.22)$$

### 2.6.3.2. Fator de segurança

O fator de segurança (FS) pode ser definido como a divisão entre a tensão admissível pela tensão atuante, EQ. (2.23):

$$FS = \frac{\sigma_e}{\sigma} \quad (2.23)$$

### 2.6.3. Critério para avaliação das tensões

Uma das maneiras de avaliação das tensões obtidas através dos modelos de elementos finitos é através da fadiga. Um resultado pode ser medido e avaliado de acordo com o número de

ciclos de vida de um equipamento e assim dizer se o projeto está dentro do esperado (MENEGHETTI *et al.*, 2001).

Comumente, para a avaliação de um equipamento, é utilizado o diagrama *S-N* da ASME, onde *S* é a variação do nível de tensão e *N* indica o número de ciclos de vida. A avaliação de fadiga através da norma ASME é realizada através de curvas que mostram a amplitude admissível, da componente alternada da tensão versus o número de ciclos (GRA. 2.1). As curvas de fadiga são obtidas a partir de dados de deformações uniaxiais cíclicas no qual as deformações impostas são multiplicadas pelo módulo de elasticidade e uma margem de segurança de projeto é adicionada. Estas curvas são extremamente conservativas na maioria dos casos, pois consideram o efeito máximo possível da componente média da tensão.

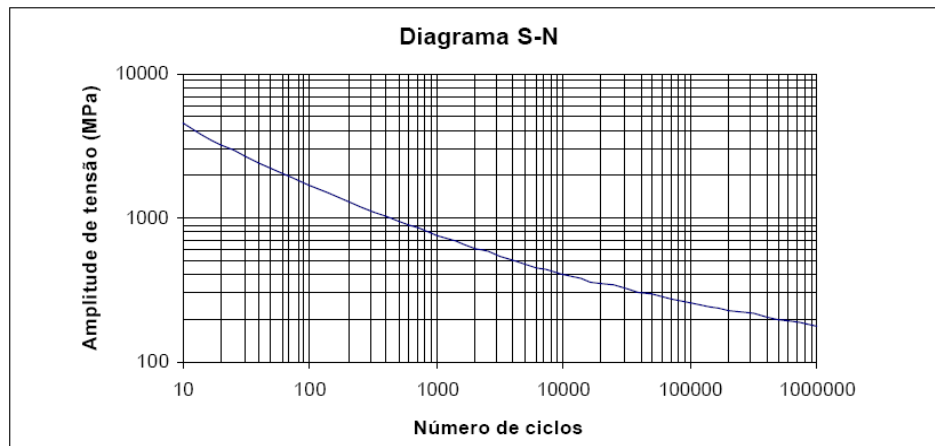


GRÁFICO 2.1: Diagrama S-N da norma ASME.

### 3. METODOLOGIA

#### 3.1. Metodologia para repotenciamento de equipamentos siderúrgicos

A metodologia desenvolvida visou consolidar a técnica de re-projeto e a disseminação das vantagens da aplicação de maneira antecipada desta ferramenta antes da utilização do equipamento em condições adequadas de capacidade. Segue os princípios básicos para o dimensionamento de equipamentos mecânicos sendo que o principal foco é a avaliação estrutural.

De uma maneira geral, utiliza-se de algum parâmetro de medição para verificar quais as reais condições de trabalho e esforços envolvidos, em seguida propõe-se algum meio de cálculo, seja ele analítico e/ou computacional e por fim parte-se para o novo projeto. Este estudo é muito importante, pois as engenharias das grandes empresas possuem uma tendência de agirem corretivamente e não preventivamente, como deve ser. A idéia então é propor uma metodologia de forma estruturada e organizada para diminuição de custos e maior agilidade.

O primeiro passo da metodologia é identificar a necessidade de repotenciamento de um equipamento de acordo com a nova demanda de produção ou mudança na utilização do mesmo. Para isto, é necessário fazer um estudo com os parâmetros mais importantes através de medições de ruído, temperaturas, correntes elétricas, torques, etc.

No próximo passo devem-se fazer medições “in loco” através da extensometria nos pontos mais críticos e obter valores e parâmetros como os níveis de tensões as quais o equipamento está exposto, níveis de vibração, temperatura, etc. Aliado a estas medições, deve-se fazer cálculos analíticos, de acordo com o dimensionamento de cada equipamento, com o objetivo de validação dos resultados da extensometria. O somatório destes valores, extensometria e cálculos, fornecem dados reais e parâmetros de entrada para o re-projeto do equipamento a situações futuras de operação.

A terceira etapa do trabalho é modelar o equipamento de acordo com a geometria original e real para que as condições de contorno fiquem bem próximas da realidade. Estas condições de

contorno são advindas, principalmente da etapa anterior, onde as novas condições de trabalho devem ser aplicadas ao modelo. Parte-se então para a análise pelo método elementos finitos com todas estas condições e parâmetros. São feitas várias simulações até que se chegue numa condição adequada.

Por fim, os resultados das simulações são comparados com as normas existentes e através de critérios de avaliação chega-se ao equipamento repotenciado, conforme definições de operação e utilização definidas no início do trabalho. A FIG. 3.1 ilustra um fluxograma da metodologia proposta para melhor visualização e entendimento.

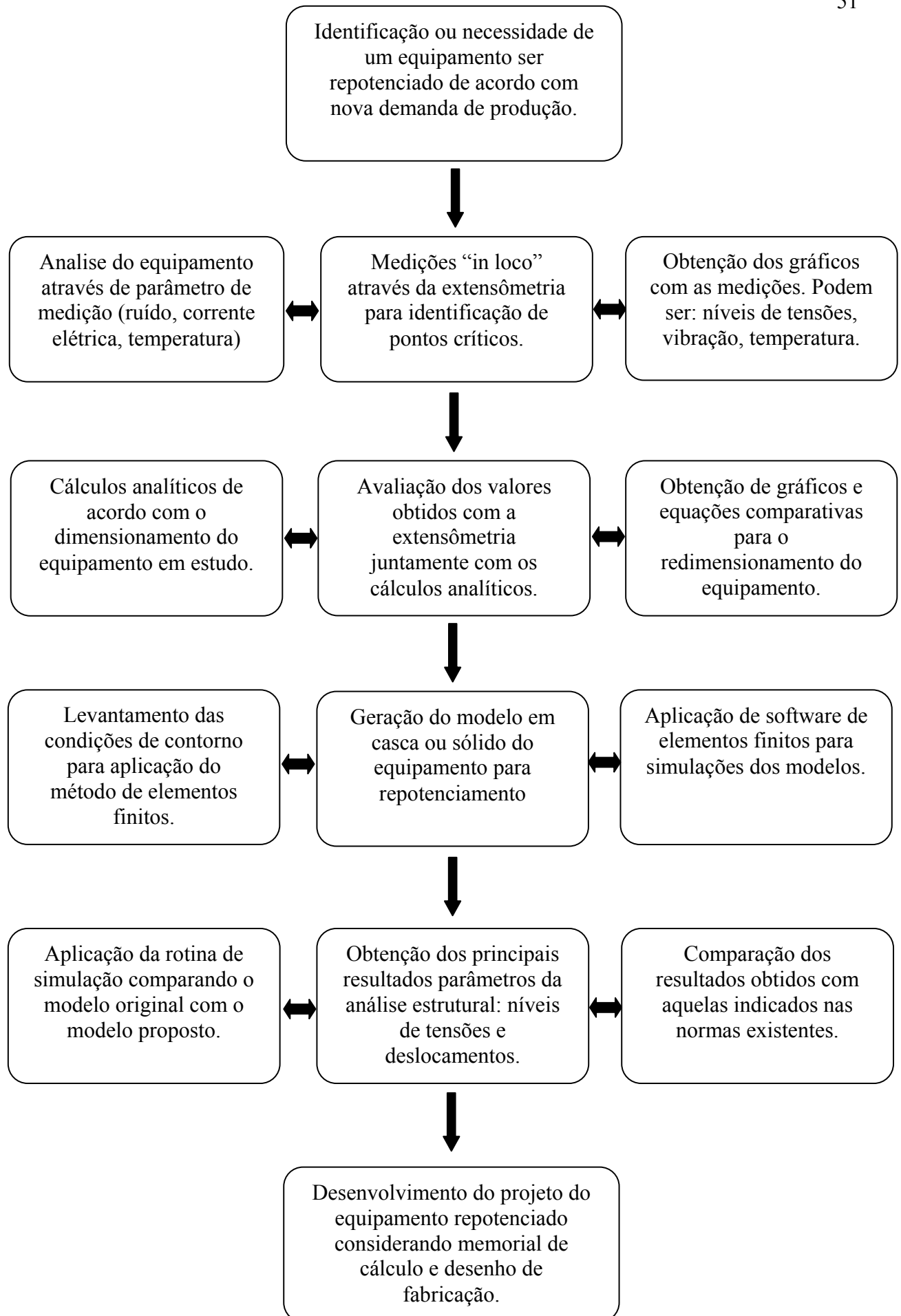


FIGURA 3.1 –Fluxograma

### 3.2. Aplicação da metodologia ao caso da Tesoura Volante de 230 toneladas

Foi identificada a necessidade de utilização da Tesoura Volante da linha de laminação para que a esta pudesse cortar materiais “mais resistentes” (carbono equivalente mais elevado) e com maior valor agregado de venda no mercado. No caso, o projeto original previa que a força de corte da tesoura era de 230 toneladas e a lista de materiais que poderiam ser cortados não contemplava alguns novos materiais que a linha de laminação precisava produzir.

Devido a uma falta de padronização do mix de produtos que poderiam ser cortados em tesouras volantes, houveram quebras neste tipo de equipamento o que corroborou para o estudo desta metodologia no caso presente da tesoura volante 230 toneladas. Esta ruptura ocorreu no eixo, que é um dos principais componentes do conjunto da tesoura volante e é possível observar que os danos são catastróficos e seria praticamente impossível a recuperação do mesmo.

Com o exemplo desta experiência, fica evidenciado a necessidade de um estudo bem elaborado com as principais variáveis e condicionantes no processo de corte de materiais mais duros, ou seja, mais nobres, utilizando tesouras deste tipo que estão presentes em quase todas as linhas de laminação de siderúrgicas. As FIG. 3.2 e 3.3 ilustram o caso de quebra citado acima.



FIGURA 3.2 - Detalhe da fratura ocorrida no eixo virabrequim.



FIGURA 3.3 - Detalhe da fratura ocorrida no eixo virabrequim.

### 3.2.1. Características da Tesoura volante a ser repotenciada.

A TAB. 3.1 indica as características da Tesoura volante

<b>PARÂMETROS</b>	<b>CARACTERÍSTICAS</b>
Força máxima de corte (Ton)	230
Temperatura média de corte (°C)	1000
Abertura máxima entre as lâminas (mm)	4400
Dimensões das lâminas (mm)	80 x 345 x 440
Área máxima de produto a ser cortado (mm x mm)	160 x 160
Velocidade mínima do material (m/s)	1,01 Ø: 160
Vida útil estimada das lâminas (h)	60.000
Folga entre lâminas (mm)	0,35
Motores (kW)	850
(rpm)	0 – 500

Dentro os produtos que a tesoura é capaz de cortar, destacam-se os produtos ligados tais como SAE 1095 MOD, SAE J 403 1095 M, JIS G 3506 SWR 82 B Cr-V, SAE J 403 1080, SAE J 404 5160, ABNT 1080, F4 REV01 42CRMOS4, SAE 1070, SAE 9254 , NS E7 REV01 42CRMO4, SAE 4140, SAE J 403 1548, SAE 1050 MOD(2), SAE J 404 5140, SAE J 403 15B41, SAE 4037 SK FG M4, ASTM A 706 GRADE 60 MOD B, SAE 1035 SK CG M1 e SAE J 403 1022. Pode-se observar que a Tesoura volante é um equipamento de grande importância na siderurgia em função da variedade de materiais supracitados que a mesma é capaz de cortar.

### 3.2.2. Análise da corrente elétrica dos motores da tesoura

Inicialmente ao estudo de repotenciamento da tesoura e seus componentes principais, o primeiro passo foi o estudo dos níveis da corrente elétrica para diferentes tipos de materiais. Foram produzidas amostras do material para operação assistida da tesoura, avaliando-se os valores de corrente elétrica no motor de acionamento da mesma. A premissa adotada foi a seguinte: se a potência requisitada durante a operação de corte para os novos matérias e bitolas não superasse a potência instalada, o equipamento estaria então dimensionado.

Identificou-se que a maneira mais simples seria medir os picos de variação da corrente para o corte dos novos materiais e assim comparar com os picos que já vinham sendo praticados. O objetivo era medir as diferenças entre as medições dos valores das correntes elétricas e avaliar as conseqüências que estas diferenças trariam para a integridade do equipamento.

### 3.2.3. Medições feitas através da extensometria para identificação de pontos críticos

Medições “in loco”, por meio de extensômetros, foram feitas com o objetivo de determinar os esforços atuantes no eixo virabrequim da tesoura volante. Estas medições ocorreram através do corte de tarugos de diferentes tipos de aço e bitolas e foram realizadas utilizando um sistema de telemetria com transmissões via rádio.

O eixo virabrequim da tesoura foi instrumentado com sensores que captam a deformação do metal base causada pelos esforços durante a operação do equipamento. Estes sensores são do tipo “*strain gage*”, onde a variação na deformação provoca uma variação, diretamente proporcional, na resistência elétrica do sensor. Esta variação de resistência é convertida em



variação de voltagem através de um circuito de Ponte de *Wheatstone*. O sinal gerado é transmitido via ondas FM através de um transmissor e recebido através de um receptor, sendo registrado em uma placa de aquisição de sinais e armazenada em um computador.

A deformação no metal é transformada em tensão através da Lei de *Hooke* da elasticidade linear.

A partir do conhecimento do diâmetro do eixo na região de instalação dos sensores pode-se determinar o torque transmitido em função da tensão local.

O sistema de medição implementado, permite a monitoração instantânea das tensões, podendo-se determinar os esforços dinâmicos de torque com grande precisão.

Para as medições, considerou-se, a priori, que o trabalho de corte era efetuado pela energia cinética das partes rotativas do sistema e não pela potência do motor. Cabe ao motor acelerar o sistema do zero até a inércia necessária ao corte em tempo hábil.

O torque no eixo, no momento do corte, decorre mais em função da energia dissipada no corte por intervalo de tempo (perda de inércia), do que a potência nominal do motor que teoricamente pode ser menor ou maior que a de corte (a depender da aceleração necessária para se obter a inércia de corte).

#### 3.2.4. Medições de extensometria por telemetria

O sistema de medição desenvolvido é composto de três partes: os extensômetros, o sistema de aquisição de dados e o *software* de processamento e visualização dos resultados.

Os sensores utilizados foram extensômetros modelo BIDIRECIONAL, KIOWA KFC-2-D2-11, comprimento do extensômetro 2mm, resistência  $120 \pm 0,4 \Omega$ , fator de correção  $2.03 \pm 1\%$ . Os extensômetros foram colados por meio de resina de cura frios, configurado em uma ponte completa, com alimentação de 5,0 V CC.

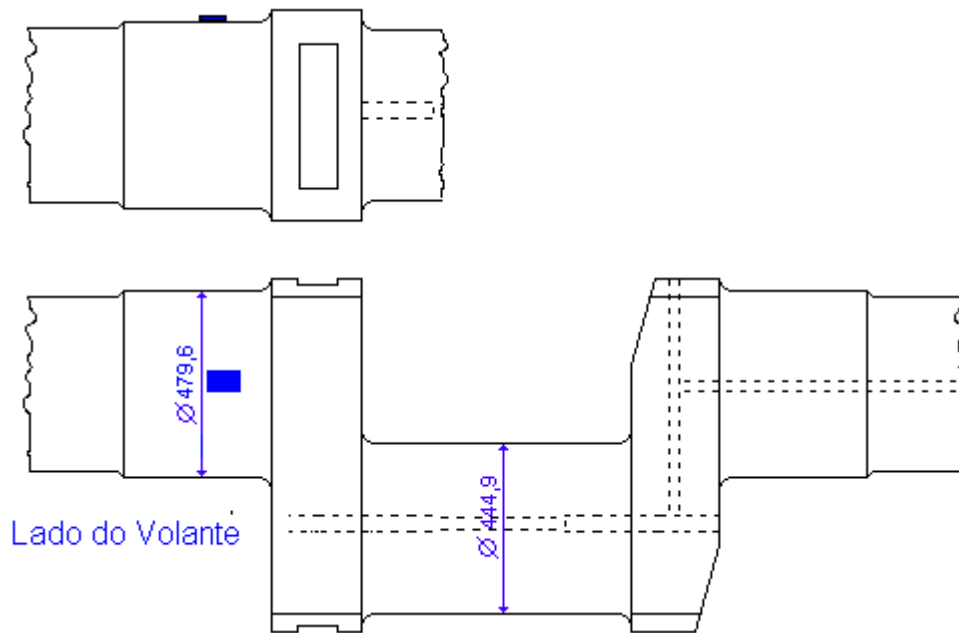


FIGURA 3.4 - Região de instalação dos sensores (extensômetros) no eixo virabrequim

### 3.2.5. Sistema de aquisição de dados e software de captura

O sistema de aquisição tem como função fazer a leitura do valor de deformação proveniente do extensômetro e converter estes sinais em valores equivalentes à resistência ou torque para enviar o resultado para o Software de análise.

Fazem parte deste sistema de aquisição de dados por telemetria os seguintes Módulos:

- 1) Módulo Condicionador / Transmissor (ADS020-TX), com dois canais amplificadores com as seguintes características:
  - Entrada configurável para: tensão (0 a 5V), corrente (0 a 20mA), pontes de *Wheatstone* ( $\frac{1}{4}$  ponte,  $\frac{1}{2}$  ponte ou ponte completa);
  - Ganho configurável (em fábrica) de: 70 vezes até 1200 vezes.
  - Balanceamento automático de sensores baseados em ponte de *Wheatstone*;
  - Calibração por inserção de resistor de shunt para sensores baseados em ponte de *Wheatstone*;
  - Distância mínima de transmissão: 2m;
  - Distância máxima de transmissão: 100m (dependendo de obstáculos);

- Resolução do conversor A/D: 16 bits;
- Taxa de amostragem: 100 amostras por segundo por canal.

## 2) Módulos Receptores (ADS020-RX)

- Alimentado por bateria de 6 a 12VDC ou adaptador AC/DC;
- Saída de sinais: tensão 0 a 5V.

## 3) Módulo de Aquisição (ADS500)

A. 16 amplificadores de instrumentação com entrada diferencial e ganho selecionável, com ganhos aferidos em fábrica para precisão melhor que 1%.

- Filtro passa-baixas de 2a ordem tipo *Butterworth* com frequência de corte em 200Hz;
- Ajuste interno de balanço de até  $\pm 100\text{mV/V}$  para sensores em ponte;
- Inserção de resistor de shunt para calibração de sensores em ponte acionada por chave interna;
- Conversor A/D com resolução de 12 bits;
- Taxa máxima de aquisição: 16k amostras/segundo, com varredura de 16 canais analógicos (1k amostras/s por canal);
- Base de tempo de varredura selecionável entre 1Hz, 10Hz, 20Hz, 50Hz, 100Hz, 200Hz, 500Hz, 1kHz;
- Comunicação por protocolo IP, interface padrão Ethernet 10 baseT.

### 3.2.6. Software de processamento e visualização dos resultados

O software Aq Dados 7, realiza a leitura dos dados de deformação do sistema de aquisição, configurando as entradas com nome e unidades utilizadas em engenharia, sendo neste caso específico, a conversão em dados de resistência ou torque, de acordo com a calibração por regressão linear. O software também é capaz de armazenar em disco toda a coleta de dados, favorecendo ensaios de longa duração, filtrar o sinal e analisar por espectral básica ou avançada como: auto-espectro, cross-espectro e função de transferência. O software apresenta os dados em tela de forma gráfica, gera arquivos para posterior análise, realiza cálculo de coerência, operações aritméticas entre os sinais de um ou dois arquivos, estatísticas de valores em um intervalo ou trechos e possibilita a remoção da média do sinal.

Para este estudo os dados foram coletados nas seguintes condições: condições normais de operação com os materiais, frequência de aquisição de dados de 100 Hz ajustado por software e dois canais.

As FIG. de 3.5 a 3.8 demonstram as etapas realizadas para a colagem dos extensômetros e aquisição dos dados por meio de telemetria. A FIG. 3.5 apresenta a fase inicial de preparação, obedecendo às seguintes etapas:

- Detalhe da área onde foram instalados os sensores (extensômetros) para as medições de torque na tesoura;
- Vista da preparação da área para instalação dos sensores. O anel espaçador desta região do eixo foi recortado para dar acesso à montagem dos sensores no eixo;
- Vista da região para o corte do espaçador e da retirada do anel de vedação;
- Início da etapa de preparação da superfície para colagem dos sensores.



FIGURA 3.5 – Fase inicial para preparação do local de fixação dos sensores

Em seguida, a FIG. 3.6 identifica o modo como os sensores foram colocados e a seqüência admitida:

- Vista do processo de retificação do eixo, visando à melhoria do acabamento superficial da área para montagem dos sensores;
- Vista da superfície retificada do eixo ajustada para o início da colagem dos sensores;
- Detalhe de um dos dois sensores biaxiais montados no eixo para medição de torque;
- Detalhe dos sensores biaxiais (montagem em ponte completa) colados ao eixo da tesoura para as medições de torque.



FIGURA 3.6 – Localização dos sensores para coleta de dados



Em seqüência, temos a FIG. 3.7, com as etapas de interligação entre os sensores colados no eixo da tesoura e o sistema de aquisição de dados:

- Detalhe da soldagem dos cabos nos sensores. Os sensores foram montados em ponte completa e ligados ao transmissor de ondas de rádio FM;
- Detalhe dos sensores, cabo de ligação e transmissor de ondas de rádio FM fixados no eixo da tesoura;
- Após a realização da montagem do equipamento todo o conjunto foi vedado com silicone para que a área pudesse ser refrigerada com água para que a temperatura de trabalho do sistema (aproximadamente 100 graus Celsius) não fosse excedida;
- Detalhe do sistema de aquisição de dados. O sistema é composto de um receptor de ondas de rádio FM que foi conectado à placa de aquisição de dados, e por sua vez em um computador que armazenava os valores de torque em tempo real.

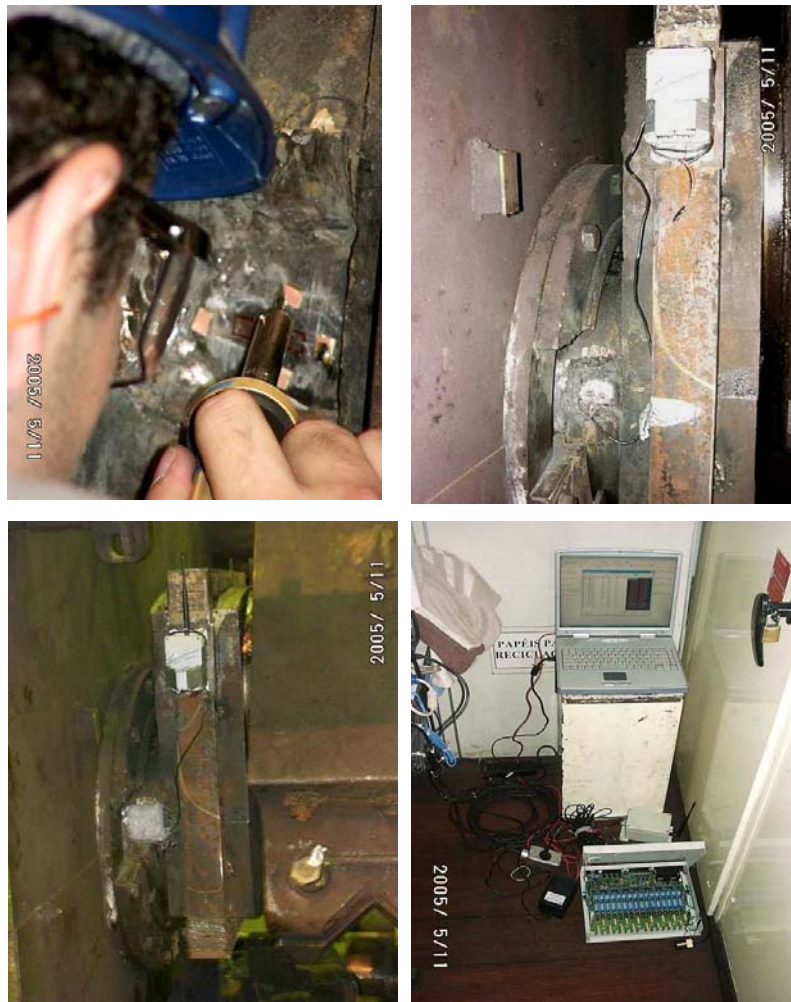


FIGURA 3.7 – Ligação dos sensores com o sistema de aquisição de dados

Por fim, as etapas apresentadas na FIG. 3.8, identificam o sistema de aquisição de dados via rádio e seus principais componentes:

- Vista interna do receptor de sinais FM (Superior Esquerda);
- Detalhe da janela do software utilizado para aquisição de dados (Superior Direita);
- Vista do sistema de recepção e armazenamento de sinais (Inferior Esquerda);
- Vista interna da placa de aquisição de sinais (Inferior Direita).



FIGURA 3.8 – Sistema de aquisição de dados

### 3.2.7. Análise por elementos finitos

Devido à necessidade de cortes de novos materiais, com geometrias diferentes e com durezas diferentes, fez-se necessário um estudo onde alguns parâmetros dos componentes mais críticos da tesoura volante seriam modificados para atender as novas expectativas da linha de laminação. Portanto, para o estudo em elementos finitos, variou-se a geometria do eixo virabrequim (raios de concordância, espessura de algumas chapas, etc) e o material o qual é concebido (AISI 1045 para AISI 4140).

A determinação dos esforços de corte necessários a análise da tesoura volante foram realizados por meio de medições de extensometria e cálculos analíticos do esforço de corte.

As medições de extensometria foram realizadas através de sistema de telemetria com extensômetros instalados diretamente no eixo virabrequim da tesoura, com transmissão de dados via rádio. Os sinais coletados foram tratados e analisados em softwares específicos, definindo-se os picos de maior impacto, média, variância, bem como o comportamento operacional para cada bitola, composição e temperatura do material que esta sendo cortado. O modelo de elementos finitos e a planilha de cálculo de esforço de corte foram calibrados a partir dos resultados obtidos na extensometria, para obtenção de resultados mais precisos e a estimativa de valores para outras condições.

A análise computacional por elementos finitos da tesoura volante iniciou-se com o desenho do modelo 3D da mesma, sendo posteriormente exportado para o software ANSYS® que utiliza bases matemáticas juntamente com simulação numérica para a resolução de problemas complexos e de difícil cálculo analítico.

#### 3.2.8. Modelamento 3D

O eixo virabrequim foi projetado em sólido 3D, como apresentado nas FIG. 3.9 e 3.10, utilizando discretização suficiente para representação matemática precisa. O modelo do equipamento em 3D seguiu fielmente a geometria das peças com todos os entalhes, raios de concordância, rasgos de chaveta existentes. O modelamento de todo o equipamento em sólido 3D no *software* Autocad, visa maior precisão e rapidez para elaboração dos desenhos de projeto reduzindo o número de não conformidades e interferências.



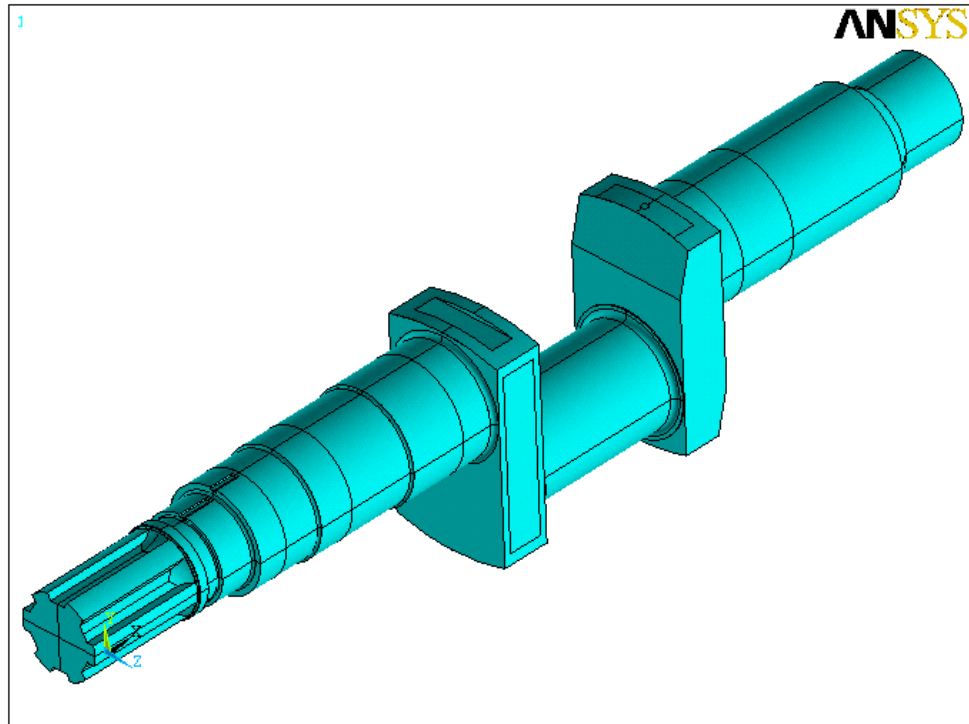


FIGURA 3.9 – Detalhe dos modelos em sólido do eixo virabrequim da tesoura.

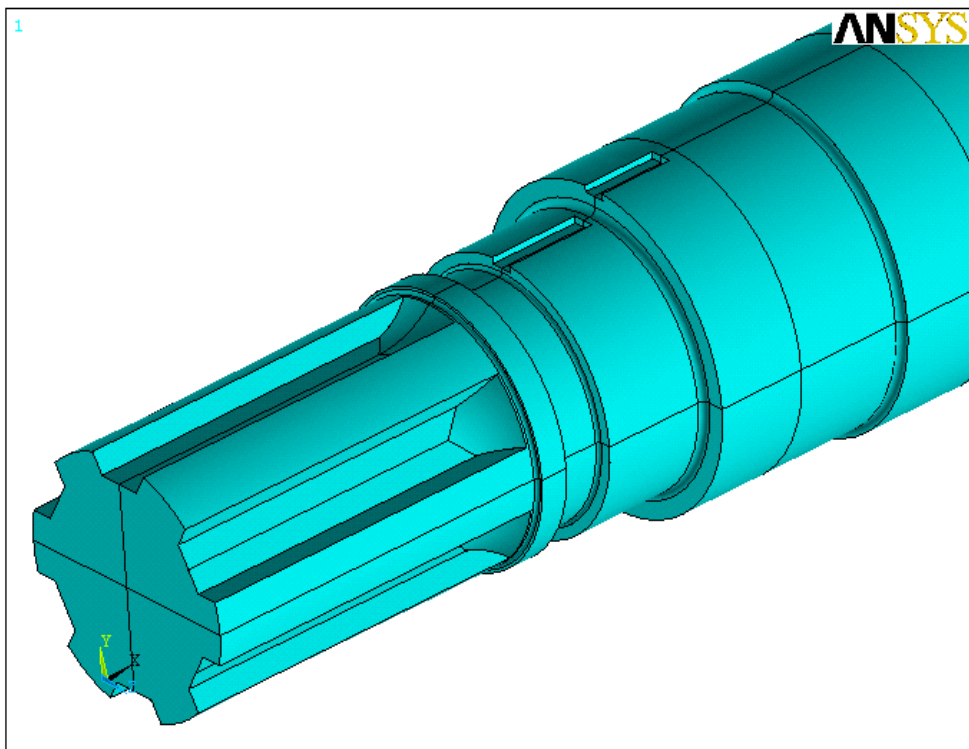


FIGURA 3.10 – Detalhe do modelo sólido da ponta do eixo virabrequim.

### 3.2.9. Malha dos principais componentes da tesoura

A análise de integridade estrutural foi efetuada através da simulação da estrutura do equipamento em computador pelo Método dos Elementos Finitos (MEF).

Os componentes do eixo foram malhados utilizando elementos sólidos simulando um bloco forjado por meio de programa ANSYS para simulações numéricas. Isto permitiu a determinação do gradiente de tensões, deformações assim como os pontos de concentração de tensão.

Abaixo seguem os detalhes das malhas nas posições mais críticas do modelo vista nas FIGURAS 3.11, 3.12, 3.13 e 3.14.

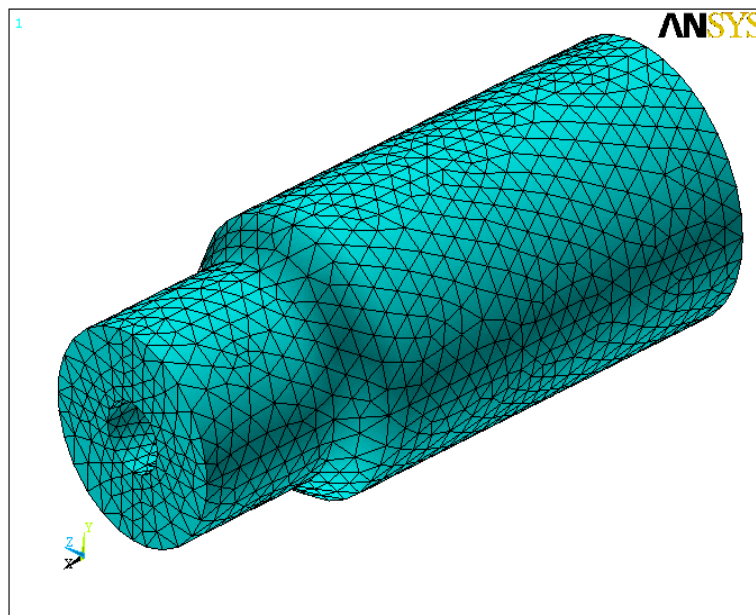


FIGURA 3.11 – Detalhe dos elementos em sólido da ponta do eixo - lado motor da tesoura.

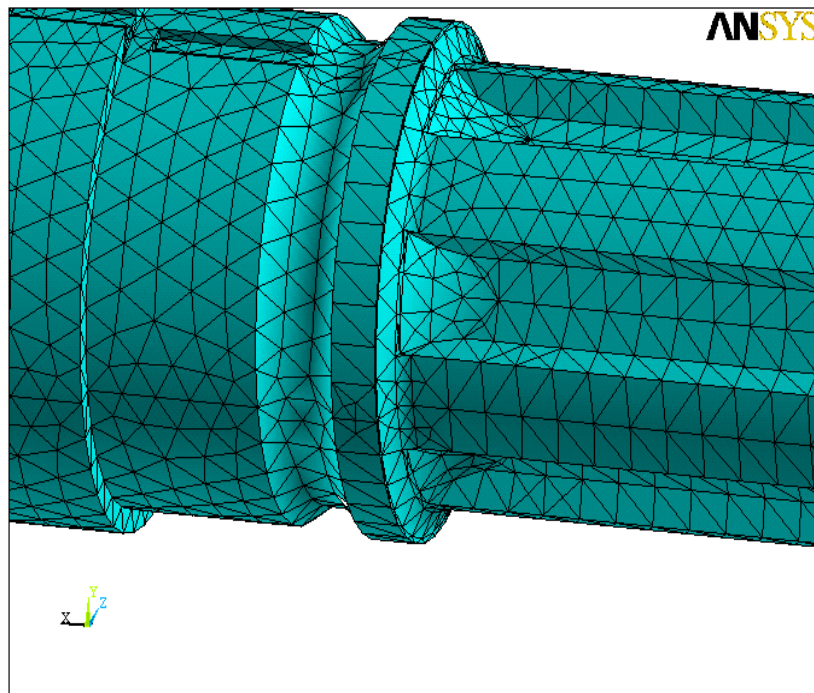


FIGURA 3.12 – Detalhe dos elementos em sólido da ponta do eixo virabrequim  
– lado volante da tesoura

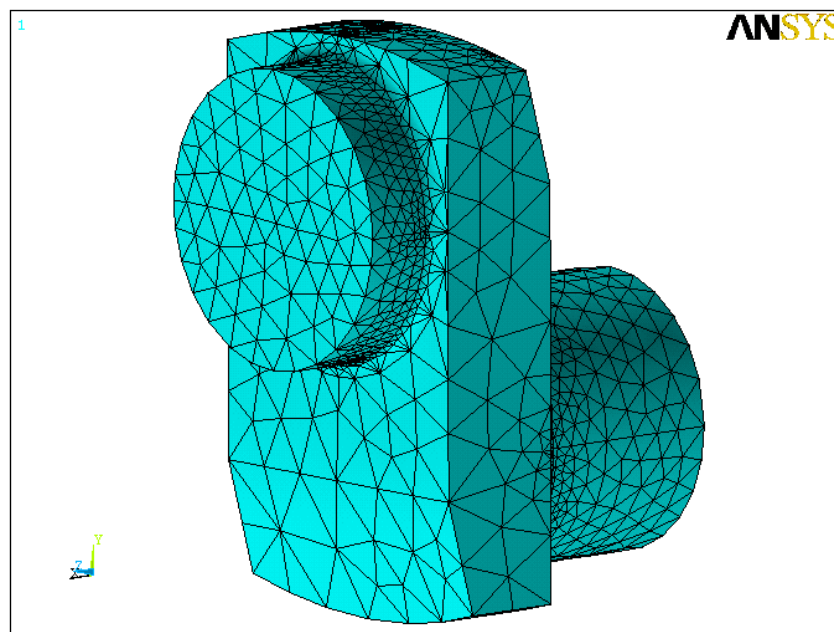


FIGURA 3.13 – Detalhe dos elementos sólidos do eixo virabrequim – lado motor

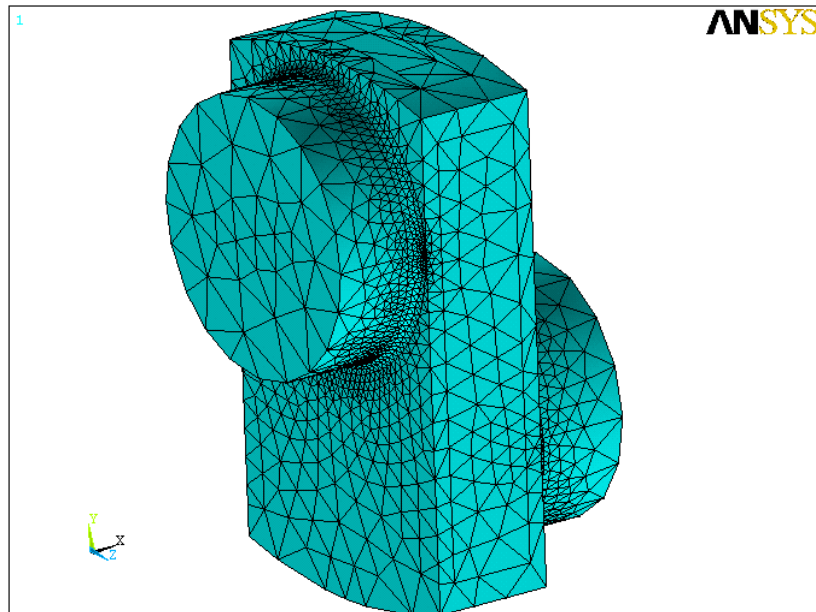


FIGURA 3.14 – Detalhe dos elementos sólidos do eixo virabrequim – lado volante.

### 3.2.10. Carregamento para o eixo virabrequim

Os casos de carregamentos aplicados aos modelos foram levantados a partir dos resultados das medições de extensômetria. Tensões/deformações na estrutura e eixo foram determinados diretamente do modelo de elementos finitos e comparados aos limites admissíveis por norma para resistência estática e fadiga sendo determinado desta forma o modo de falha do eixo atual.

As alterações quando necessárias para adequação ao esforço de corte foram realizadas por meio de avaliação interativa via método de elementos finitos visando obter a melhor relação entre desempenho e o grau de intervenção necessário.

Para atribuir ao modelo às condições de fronteira e os carregamentos, utilizou-se o caso de carregamento mais severo, correspondente ao aço SAE 1095 MOD, com  $C_{eq}$  de 1,316 conforme a TAB. 3.2.

TABELA 3.2 - Relação dos Aços para Análise da Tesoura Volante.

<b>Caso de carregamento</b>	<b>Tipos de Aço</b>	<b>Ceq</b>	<b>Bitola</b>
CASO 1	SAE 1095 MOD	1,316	160x160mm
CASO 2	SAE J 403 1095 M	1,253	160x160mm
CASO 3	JIS G 3506 SWR 82 B Cr-V	0,952	130x130mm
CASO 4	SAE J 403 1080	0,920	160x160mm
CASO 5	SAE J 404 5160	0,910	160x160mm
CASO 6	ABNT 1080	0,895	140x140mm
CASO 7	F4 REV01 42CRMOS4	0,850	140x140mm
CASO 8	SAE 1070	0,831	120x120mm
CASO 9	SAE 9254	0,810	150x150mm
CASO 10	NS E7 REV01 42CRMO4	0,790	140x140mm
CASO 11	SAE 4140	0,770	150x150mm
CASO 12	SAE J 403 1548	0,740	140x140mm
CASO 13	SAE 1050 MOD(2)	0,720	150x150mm
CASO 14	SAE J 404 5140	0,700	150x150mm
CASO 15	SAE J 403 15B41	0,660	150x150mm

Os valores de torque, forças concentradas, forças distribuídas foram retirados dos cálculos adquiridos da extensometria por telemetria.

O torque referente ao volante de inércia é de aproximadamente 64.000 Kgf .m; o peso do volante somado ao acoplamento é 16.960 Kgf; o torque aplicado ao eixo do lado do motor é de aproximadamente 46.000 Kgf .m; e por fim, tem-se o peso da engrenagem de 2572 Kgf

A FIG. 3.15 mostra a distribuição de cargas ao longo do eixo virabrequim. O apoio dos mancais ocorre em toda a circunferência do eixo na sua direção radial e no ponto de apoio da lâmina há uma restrição do movimento que simula o corte.

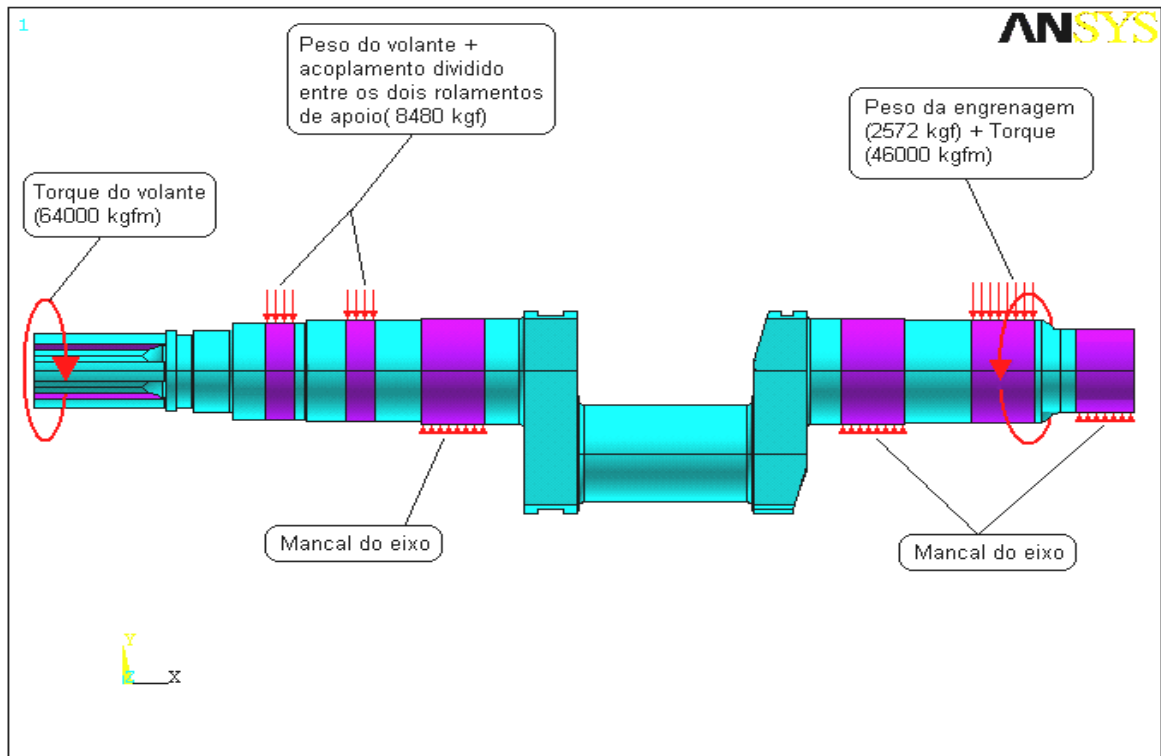


FIGURA 3.15: Condições de carregamento no eixo virabrequim

Com exceção das atividades de extensômetria toda a análise aqui descrita foi realizada primeiramente para o equipamento na condição original e posteriormente para a condição repotenciada. Tal procedimento permitiu um refinamento dos resultados, uma vez que toda a metodologia foi testada e validada para uma condição existente e conhecida. A partir disto foi feito o processo e repotenciamento.

### 3.2.11. Verificações analíticas

Adicionalmente a avaliação via elementos finitos foi realizada a determinação analítica da força teórica de corte e a partir desta a verificação também analítica do eixo virabrequim.

Seguindo a metodologia analítica descrita por OBERRZ *et. al.* (1996), temos que a resistência do eixo virabrequim foi verificada para o caso de carregamento na condição mais crítica para as seguintes condições:

- ✓ Eixo de aço ASTM 1045 e geometria original
- ✓ Eixo de aço AISI 4140 e geometria original
- ✓ Eixo de aço AISI 4140 e geometria modificada

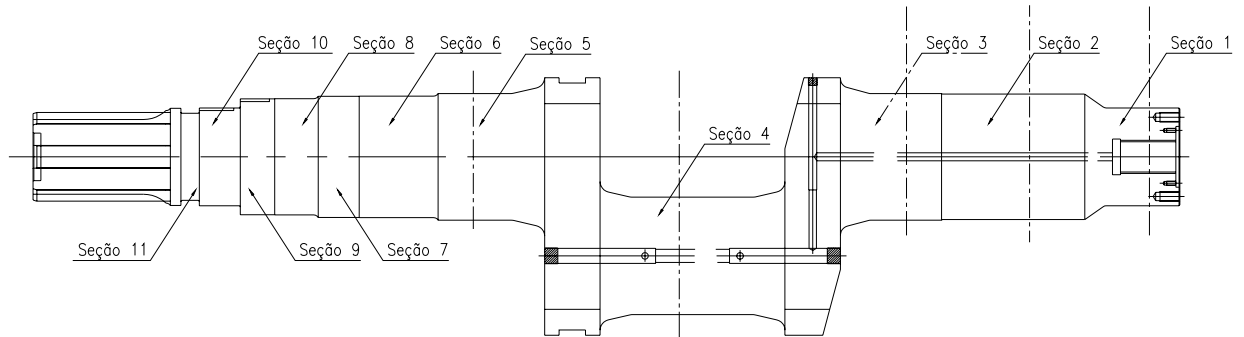


FIGURA 3.16 – Seções analisadas

Os cálculos foram feitos utilizando o software MATHCAD .

## 4. RESULTADOS E DISCUSSÃO

### 4.1. Análise da corrente elétrica dos motores da tesoura

Para realizar o repotenciamento de equipamentos, deve-se primeiro medir alguns parâmetros para iniciar os trabalhos do novo projeto. Para o caso em estudo, o meio encontrado mais adequado foi a medição da corrente elétrica do motor presente na tesoura volante. Os GRAFICOS. 4.1 e 4.2 indicam as medições das correntes elétricas presentes no processo de corte.

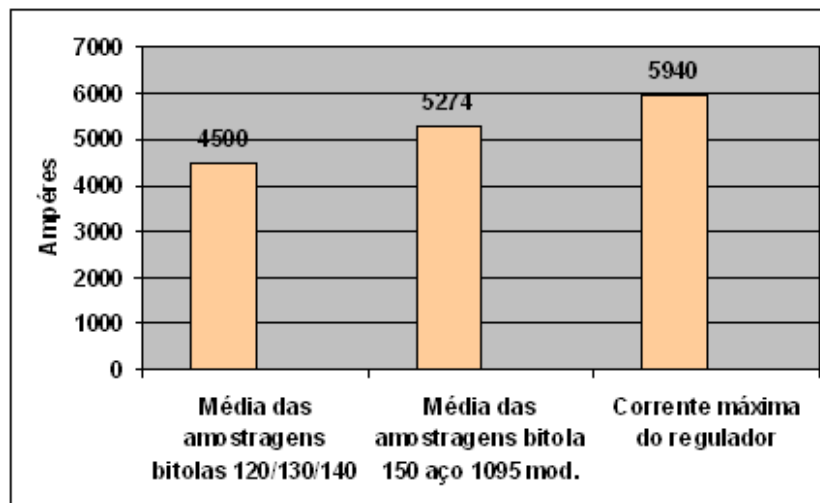


GRÁFICO 4.1 - Média dos picos de corrente dos motores da tesoura

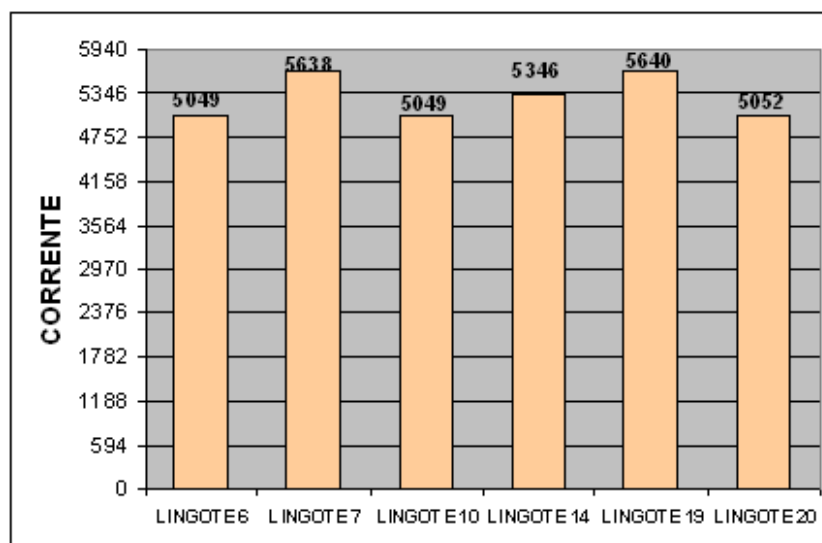


GRÁFICO 4.2 - Corrente elétrica para diferentes lingotes



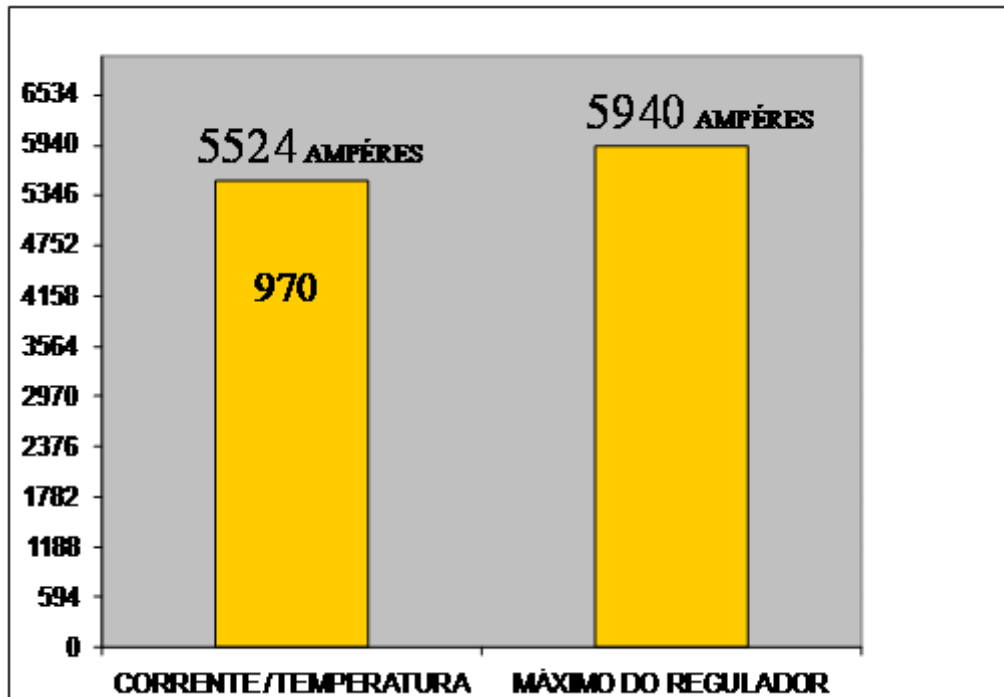


GRÁFICO 4.3 – Avaliação do desempenho dos motores da tesoura para a bitola de 160 x 160 mm.

Após a coleta dos dados das correntes, pode-se fazer um comparativo entre os parâmetros de medição. O nível máximo (5940 amperes) que seria aceito para as medições, era do regulador presente no motor da tesoura. Este regulador limita o valor máximo que a corrente pode alcançar para ocorrer o desarme do mesmo, caso o limite fosse atingido. O GRA (4.1) indica claramente que quanto maior for a bitola do material que está sendo cortado, maior é a corrente elétrica. Já o GRA (4.3), que é o corte de uma bitola de 160x160 mm a 970 °C indica que a corrente está bem próxima do limite do regulador.

Com as medições da variação de corrente, temos que:

- Material com de 150 mm de seção = Corrente de 5274A que está a 88,7% do regulador.
- Material com 160 mm de seção = Corrente de 5524A que está a 93,0% do regulador.

Observa-se no material com 160 mm de seção, que a corrente alcançou até 93% da corrente máxima do regulador, ou seja, o sistema está bem próximo do limite. Com estes resultados, concluiu-se então que era necessário um trabalho mais criterioso e detalhado dos componentes da tesoura volante.

#### **4.2. Resultados da extensometria**

A instalação dos sensores foi feita no eixo virabrequim superior na região entre a faca de corte e o volante de inércia próximo ao ponto onde há maior probabilidade de concentração de tensões. Tal configuração permite obter o esforço de torque resultante na região de interesse além de se obter a força de corte proporcionada pela inércia do volante.

As medições, com diferentes tamanhos de bitolas, tipos de materiais cortados e em diferentes temperaturas criou um banco de dados com a realidade de corte atual da tesoura. Curvas com cálculos analíticos, ajustados com os valores da extensometria, previram esforços de corte em materiais que não puderam ser cortados antes do equipamento ser repotenciado.

Foram feitas várias medições que relacionam o material a ser cortado, a bitola do tarugo e a temperatura. A pior condição foi para a bitola de 160x160 mm onde os valores atingiram os máximos valores de torque com média de 42.100 kgf.m. Considerando-se que o esforço de corte da faca (lâmina) inferior seja igual ao da faca superior e que o esforço de corte é gerado inteiramente pela inércia do volante, tal torque representaria uma força de corte da ordem de 224.250 kgf.

Os GRA. 4.4 e 4.5 mostram os resultados das medições que foram feitas utilizando a técnica de extensometria por telemetria para a bitola de 160x160 mm

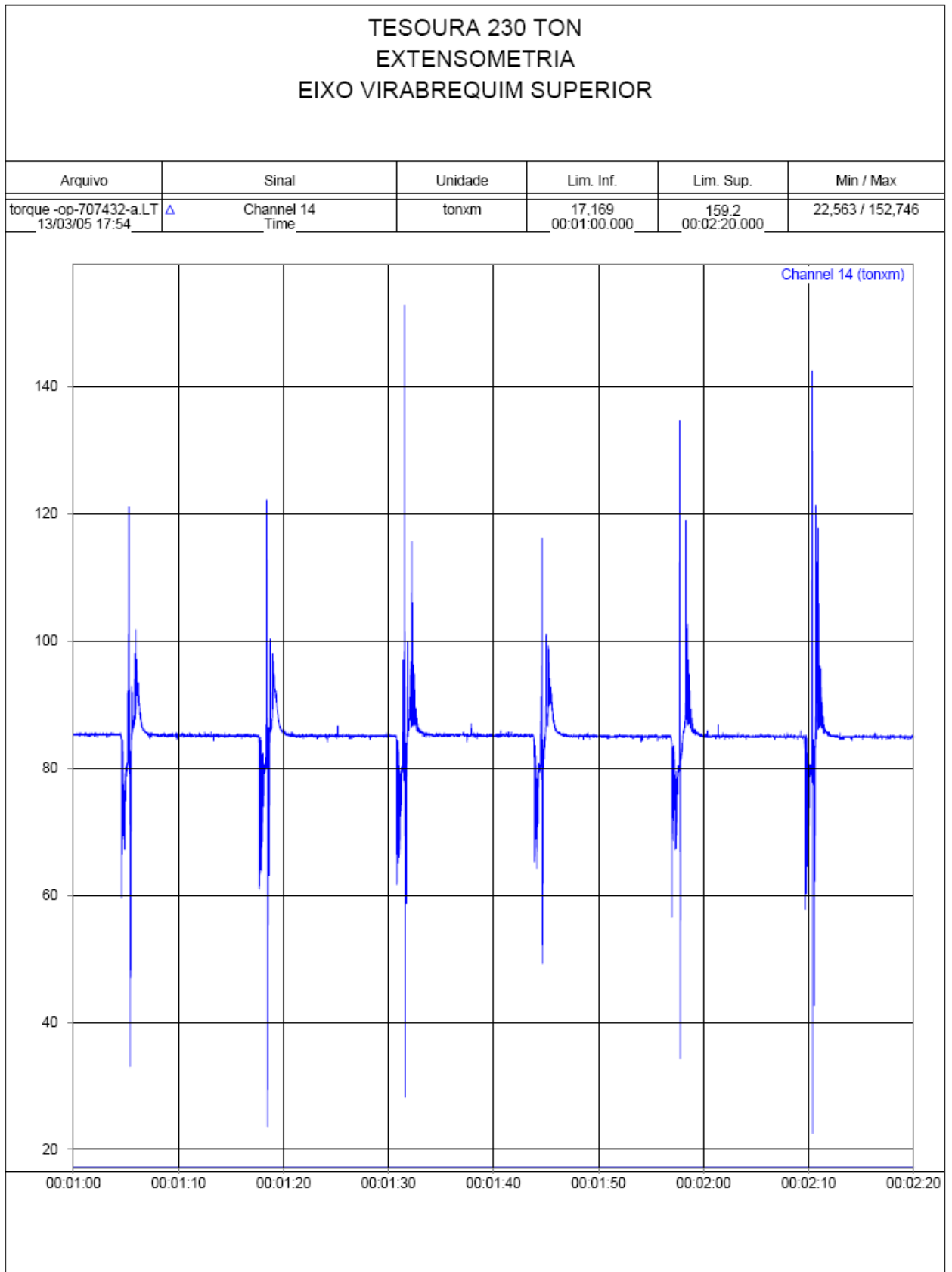


GRÁFICO 4.4 – Primeira etapa dos resultados de extensômetria

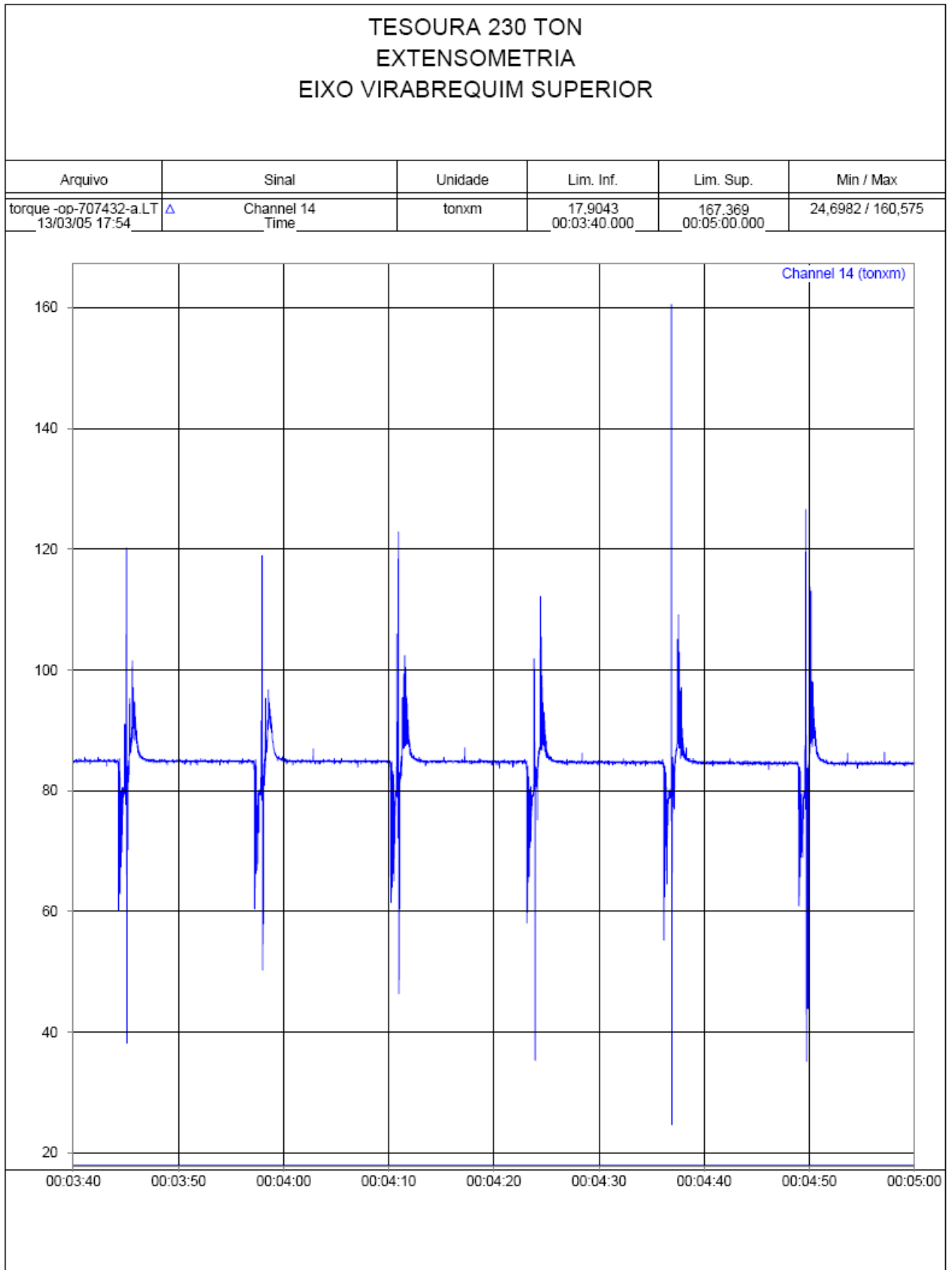


GRÁFICO 4.5 – Segunda etapa dos resultados de extensômetria

Como foi dito, outros materiais foram cortados nas mais diferentes situações. A TAB. (4.1) apresenta a média do esforço de corte para o material SAE 1006 R com 149 x 149 mm de espessura da bitola. Observa-se que quanto maior a temperatura menor o esforço de corte.

TABELA 4.1– Torque e Temperatura do Material SAE 1006 R 149x149

Medida 1	Medida 2	Medida 3	Medida 4
39,0 t.m	32,0 t.m	30,4 t.m	29,1 t.m
997,0 °C	1006,6 °C	1016,0 °C	1017 °C

A TAB (4.2) apresenta os resultados do aço SAE 1035 140 x 140, sendo mais uma vez evidenciado que a maior temperatura representa redução no esforço de corte.

TABELA 4.2 – Torque e Temperatura do SAE 1035 140x140

Medida 1	Medida 2
34,9 txm	30,7 txm
1002,0 C <sup>o</sup>	1016,3 C <sup>o</sup>

Os resultados da extensômetria evidenciam que a temperatura do material que está sofrendo o corte influencia diretamente nas forças que a tesoura necessita para realizar seu trabalho. Isto mostra que não só o projeto tem que e se adequar à nova realidade, mas como a parte operacional deve estar interada das condições estabelecidas nos cálculos.

Se compararmos as medições feitas para o material SAE 1006 (TAB 4.1) observou-se que um aumento de 20 °C na temperatura significou um decréscimo de 25% na força para cortar este material. Para o caso do material SAE 1035 (TAB 4.2), observou-se que um aumento de 15 °C na temperatura do material significou uma redução de quase 12%, o que mostra a grande importância do controle da temperatura na operação.

Estas conclusões incidem diretamente nos cálculos para as novas dimensões do eixo que consideram, além da variação das bitolas, a variação da temperatura para o calculo do repotenciamento.

### 4.3 Resultados dos esforços de corte

A partir do que foi exposto até o momento, criou-se relações entre as forças de corte e temperatura para os diversos materiais. Então, através de métodos analíticos somados aos resultados da extensometria, foram obtidas curvas para obtenção da máxima carga de corte. Isto foi necessário para criar parâmetros de medidas dos materiais que serão cortados no futuro, portanto que não foram medidos pela extensometria.

O GRÁ (4.3), oriundo dos cálculos analíticos, correlaciona as bitolas e suas respectivas forças de corte com a temperatura constante de 1000 °C. Já o GRA. (4.4) correlaciona a variação de temperatura com as respectivas forças de corte para uma bitola constante de 160 mm. Isto foi realizado para o material SAE 1095, que é o material mais duro a ser cortado pela tesoura volante. Portanto, este material define a carga que o eixo repotenciado terá que suportar. O Anexo apresenta o detalhamento destes cálculos assim como os demais gráficos.

Temperatura = 1000 C

Aço SAE 1095

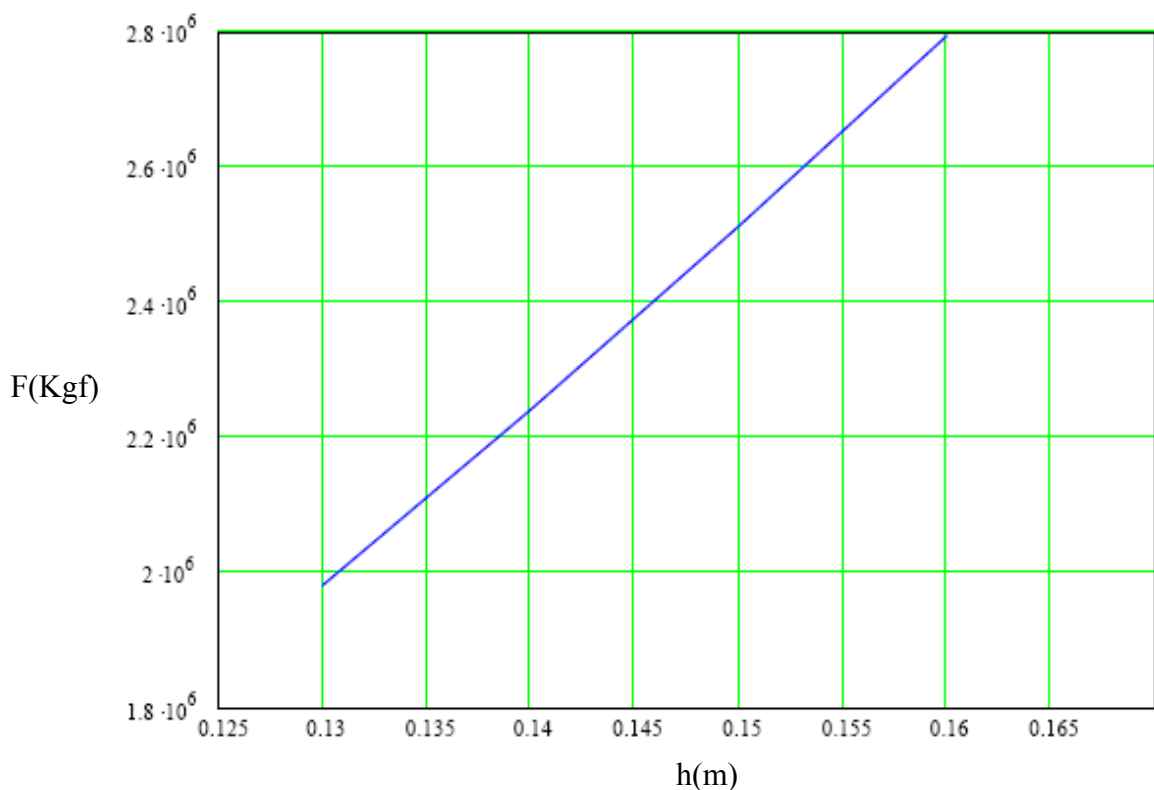


GRÁFICO 4.6 – Variação da bitola e suas respectivas forças de corte

$j := 0$                       Materiais<sub>j</sub> = "SAE 1095"

Bitola                       $h_3 = 160$  mm

\*Força normal de corte                       $F_{nt_{T,i}} := \frac{\tau_j \cdot A_i}{f_i} \cdot F_{t_T}$

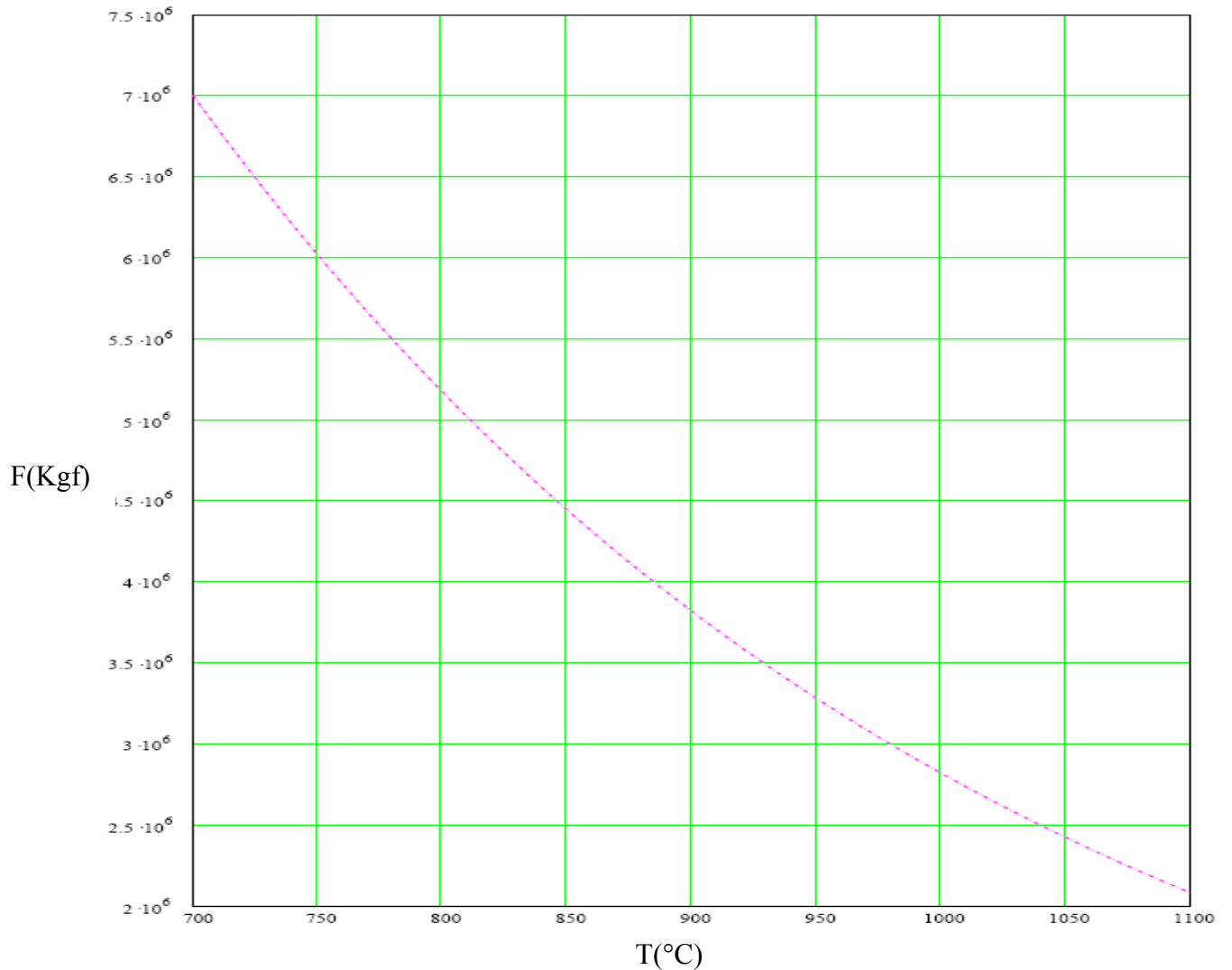


GRÁFICO 4.7 – Variação da temperatura e suas respectivas forças de corte

Através do GRA. (4.4), podemos notar que para a temperatura de 1000 °C, a carga equivalente de corte foi de aproximadamente  $2,85 \times 10^6$  Kgf ou 285 toneladas.

A TAB (4.3) é a combinação dos GRA. (4.3) e (4.4), e detalha a força máxima e o torque máximo que o eixo estará exposto para o corte de materiais com carbono equivalente mais elevado.

TABELA 4.3 – Valores de esforço de corte e torque para as diversas situações

Bitola (mm)	Temperatura (°C)	Carbono Equivalente Máximo (%)	Força Máxima Admissível Atuante (kgf)	Torque Máximo Admissível (kgf x m)
130x130	900	1,32	276.476	61.792
	950	1,32	237.635	53.111
	1000	1,32	202.028	45.153
140x140	950	1,32	268.837	60.085
	1000	1,32	228.555	51.082
150x150	1000	1,32	256.220	57.265
160x160	1000	1,32	284.972	63.691

Desta forma, conclui-se que a força máxima que o novo eixo estará exposto é de aproximadamente 284.972 Kgf ou 285 toneladas para uma bitola de 160 x 160 mm de seção, carbono equivalente de 1,32 % (Material SAE 1095) a uma temperatura de 1000 °C.

De acordo com a carga obtida de 285 toneladas e as inércias do lado do motor e do lado volante, somado os pesos próprios da estrutura apoiada no eixo, calculou-se os momentos de torção no eixo (torque máximo admissível). Os momentos de torção são dados de entrada para a análise de elementos finitos. Com base na carga de 285 toneladas, o torque calculado é de 64.000 Kgf.m do lado do volante de inércia e 46.000 Kgf.m do lado do motor.

#### 4.4. Resultados da simulação numérica via elementos finitos

Serão apresentados os resultados obtidos através dos modelos computacionais para o caso de carregamento mais severo, dentre os descritos anteriormente (Corte do material SAE 1095; bitola de 160x160 mm). As análises de tensões e deslocamentos serão apresentadas separadamente.

As FIGURAS 4.1 até 4.21 que seguem na seqüência, mostram os resultados das análises obtidas pelo método dos elementos finitos. Elas são divididas em quatro partes:



- ✓ Ponta de Eixo do Lado Motor – Estrutura Original;
  - Análise dos Deslocamentos
  - Análise das Tensões
  
- ✓ Eixo Virabrequim do Lado Motor – Estrutura original e Estrutura Reforçada;
  - Análise dos Deslocamentos
  - Análise das Tensões
  
- ✓ Eixo Virabrequim do Lado Volante – Estrutura original e Estrutura Reforçada;
  - Análise dos Deslocamentos
  - Análise das Tensões
  
- ✓ Ponta de Eixo do Lado Volante – Estrutura original e Estrutura Reforçada;
  - Análise dos Deslocamentos
  - Análise das Tensões

Os resultados dos deslocamentos representam as deformações circunferenciais nas superfícies do eixo.

#### 4.4.1 Ponta de Eixo – Lado Motor – Estrutura Original

A FIG (4.1) mostra o detalhe da malha com elementos sólidos tetraédricos utilizados para a ponta do eixo.

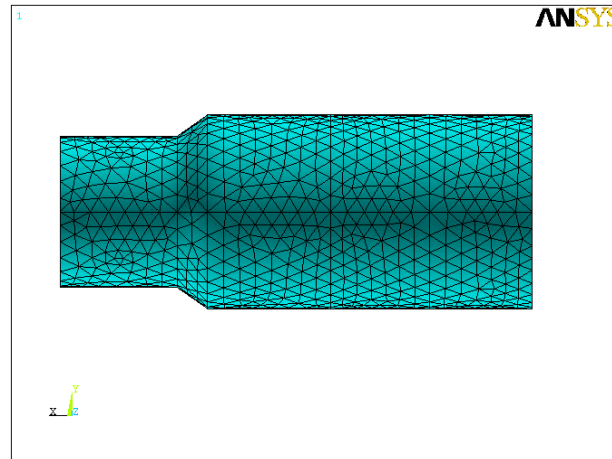


FIGURA 4.1 – Detalhe da malha da ponta do eixo original - lado motor.

##### 4.4.1.1 Análise do deslocamento

O deslocamento máximo obtido nesta região do eixo foi de 0,24 mm como é possível ver na FIG (4.2).

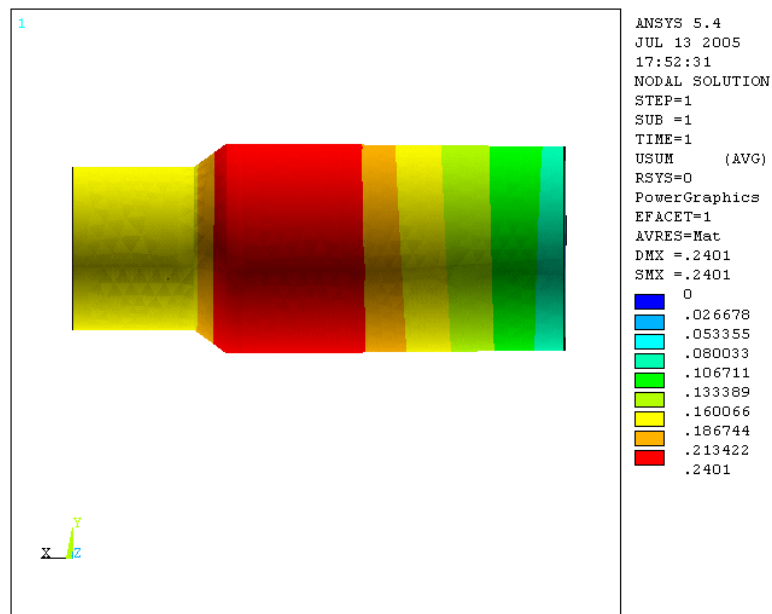


FIGURA 4.2 – Deslocamento do eixo original – lado motor.

#### 4.4.1.2 Análise das Tensões

Após as análises, as tensões máximas obtidas nesta região do eixo foram de 55,43 MPa e ocorrem no final do apoio do rolamento, como pode ser visto na FIG (4.3).

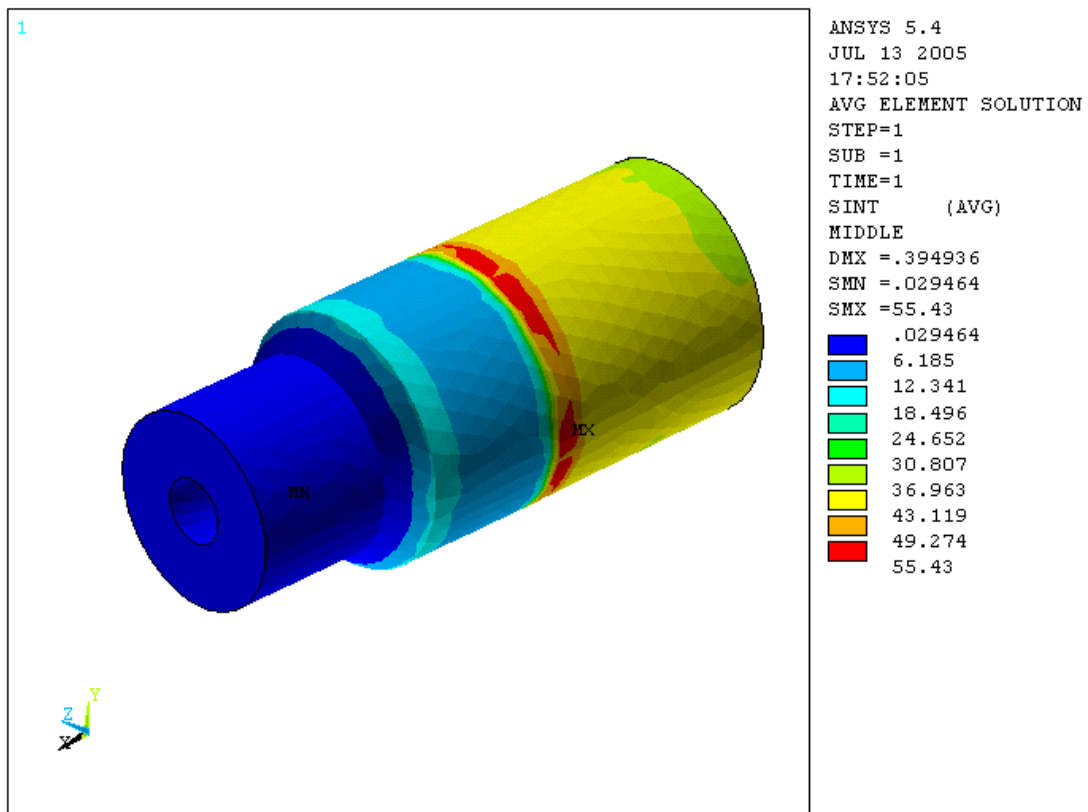


FIGURA 4.3 – Tensões no eixo original – lado motor

#### 4.4.2 Região do Virabrequim – Lado Motor – Estrutura Original

A FIG (4.4) mostra o detalhe da malha com elementos sólidos tetraédricos utilizados para o virabrequim.

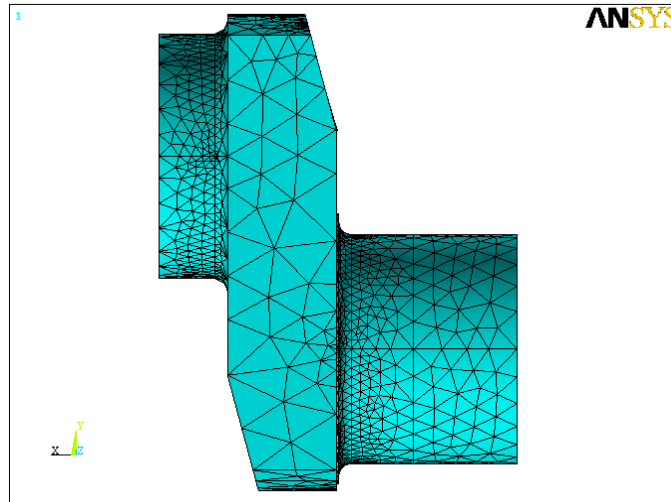


FIGURA 4.4 – Detalhe da malha região do virabrequim original – lado motor.

##### 4.4.2.1 Análise de Deslocamentos

O deslocamento máximo obtido no eixo foi de 0,20 mm, como é possível ver na FIG (4.5).

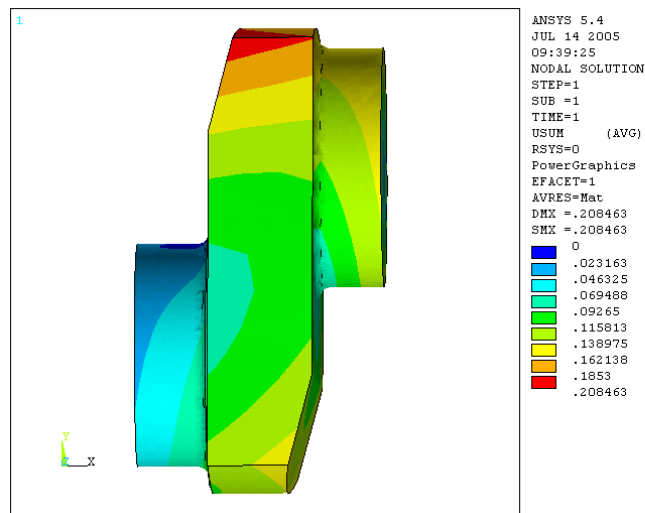


FIGURA 4.5 – Deslocamento do virabrequim original – lado motor.

#### 4.4.2.2 Análise de Tensões

As análises demonstraram que as tensões máximas obtidas nesta região do eixo foram de 82,14 MPa na região da união do eixo com o virabrequim, como pode ser visto na FIG (4.6).

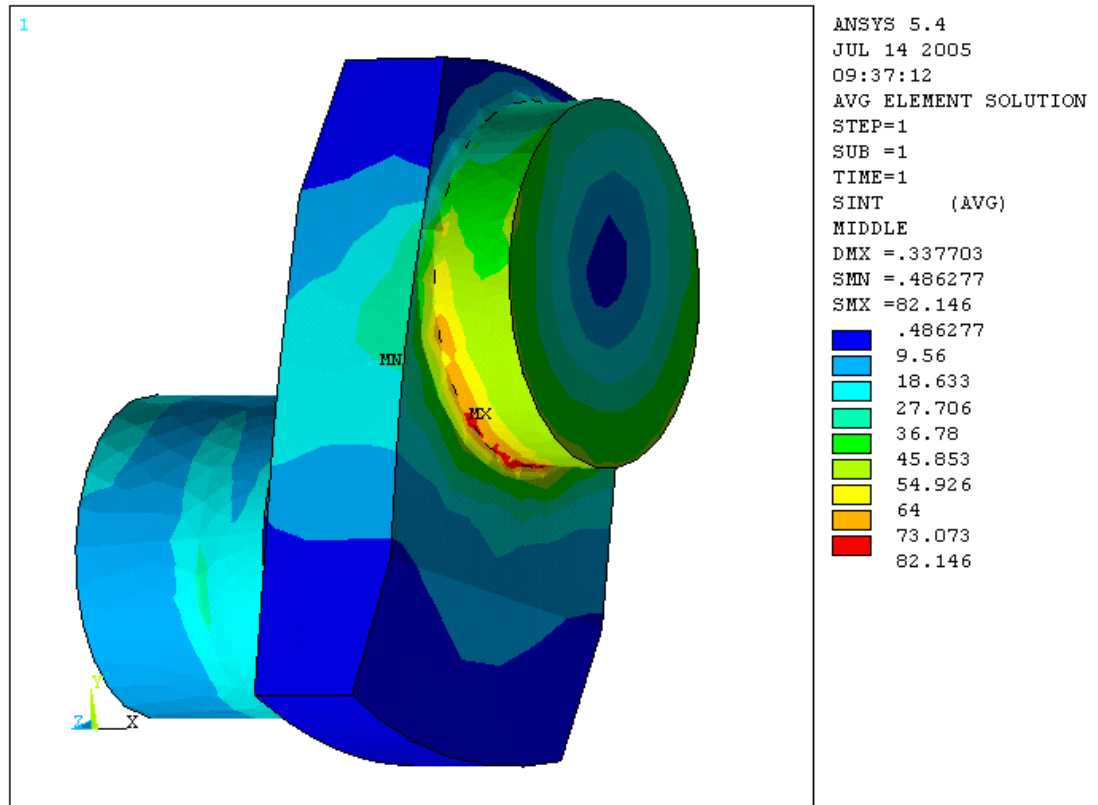


FIGURA 4.6 – Tensões no virabrequim original – lado motor.

#### 4.4.3 Região do Virabrequim – Lado Volante – Estrutura Original

A FIG (4.7) mostra o detalhe da malha com elementos sólidos tetraédricos utilizados para o virabrequim.

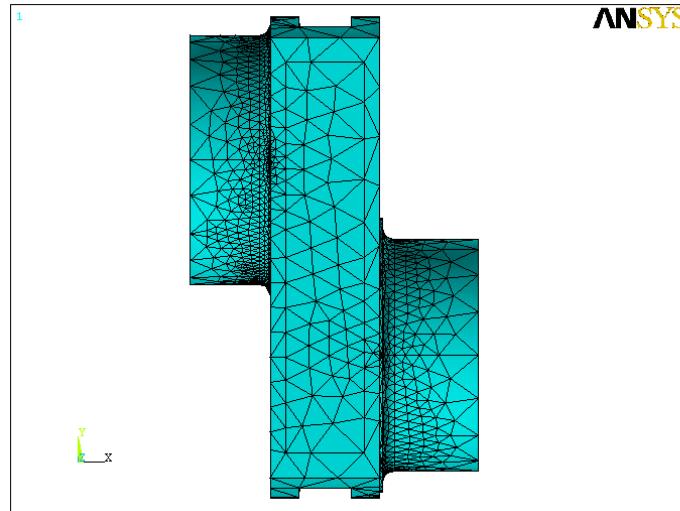


FIGURA 4.7 – Detalhe da malha do virabrequim original  
– lado volante.

##### 4.4.3.1 Análise de Deslocamentos

O deslocamento máximo obtido no eixo foi de 0,35 mm, como é possível ver na FIG (4.8).

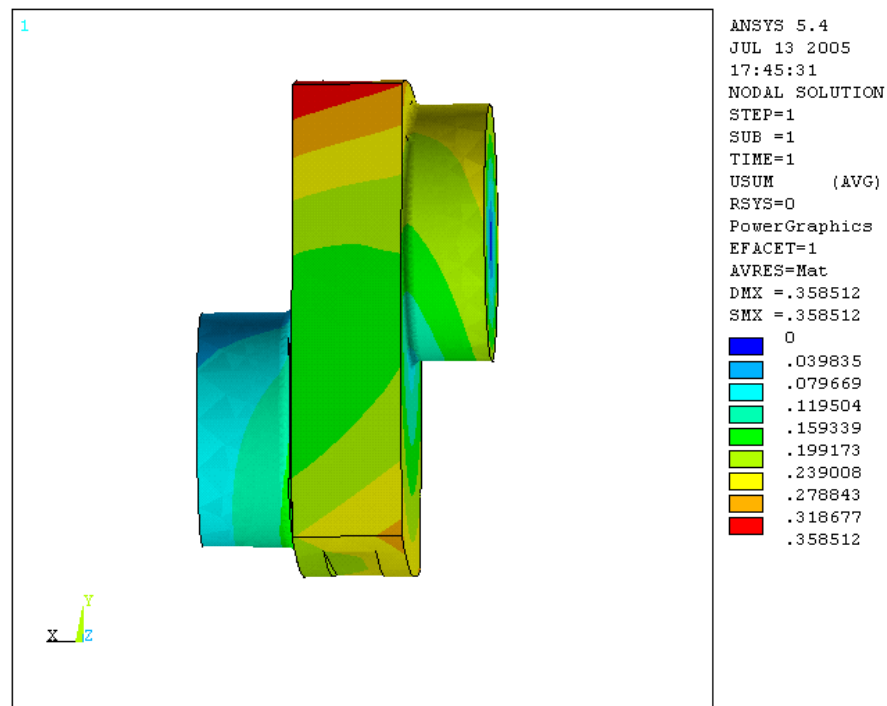


FIGURA 4.8 - Deslocamento do virabrequim original – lado volante.

#### 4.4.3.2 Análise de Tensões

Após as análises, as tensões máximas obtidas nesta região foram de 130,18 MPa na região de união do eixo com o virabrequim, como pode ser visto na FIG (4.9).

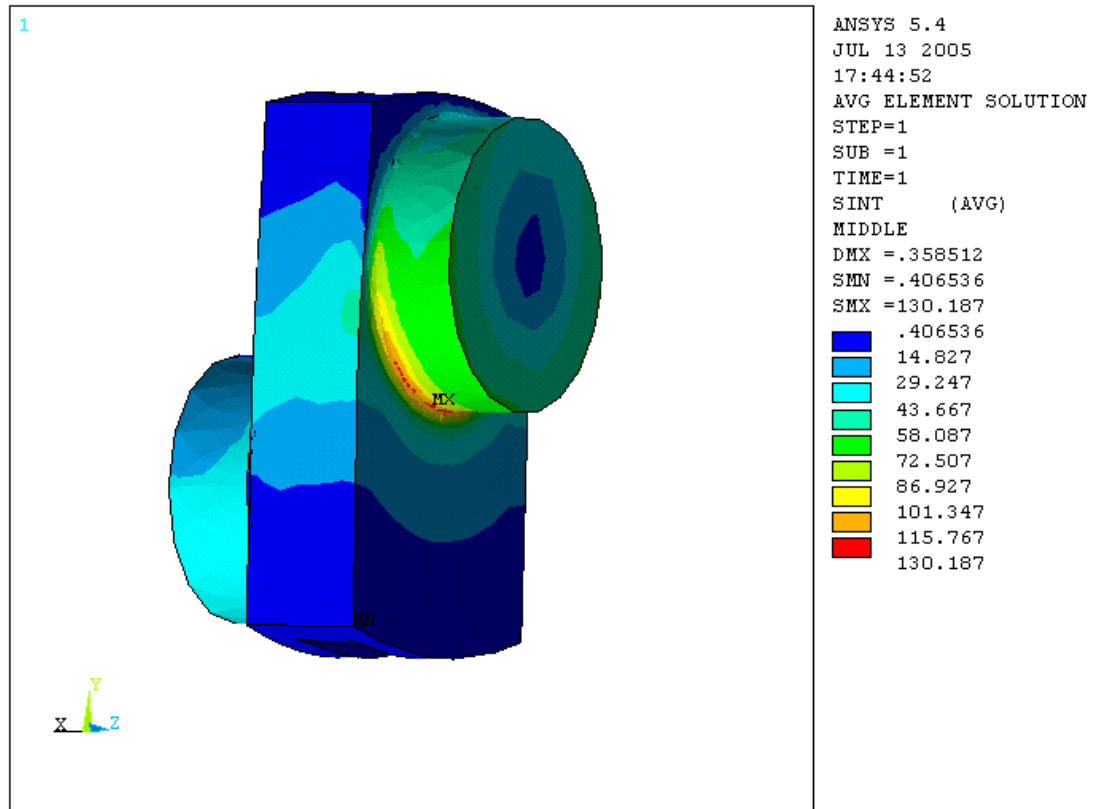


FIGURA 4.9 – Tensões no virabrequim original – lado volante.

#### 4.4.4 Ponta de Eixo – Lado Volante – Estrutura Original

A FIG (4.10) mostra o detalhe da malha com elementos sólidos tetraédricos utilizados para o eixo.

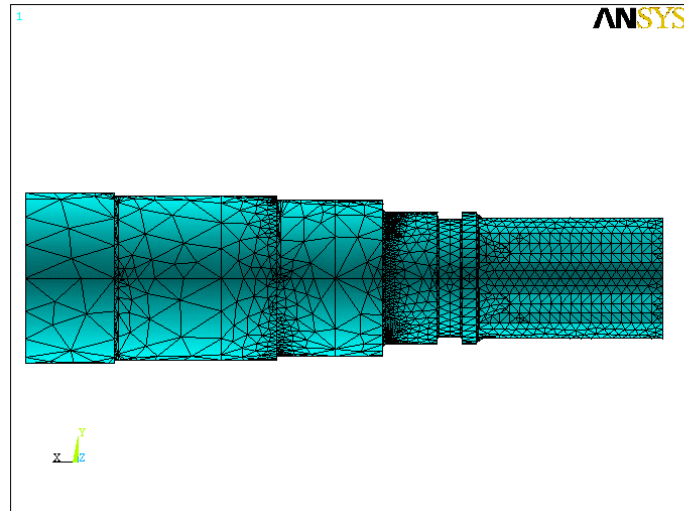


FIGURA 4.10 – Detalhe da malha da região do eixo original – lado volante.

##### 4.4.4.1 Análise de Deslocamentos

O deslocamento máximo obtido no eixo foi de 0,32 mm, como é possível ver na FIG (4.11) a seguir.

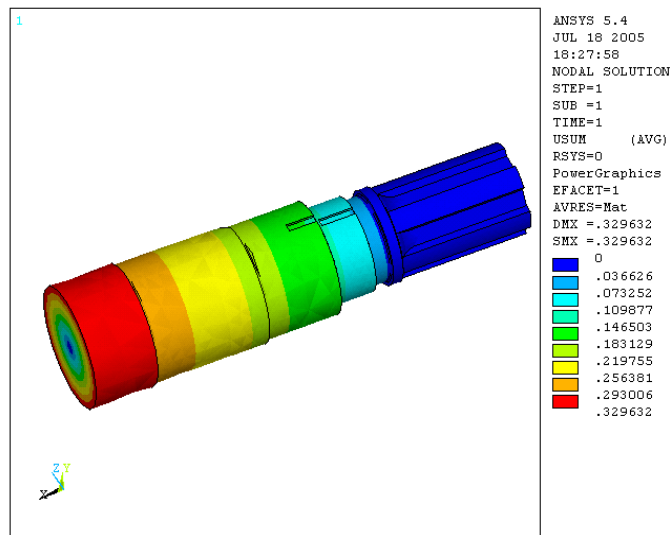


FIGURA 4.11 – Deslocamento do eixo original – lado volante.



#### 4.4.4.2 Análise de Tensões

Após as análises, as tensões máximas obtidas nesta região foram de 120,00 MPa na de mudança de seção da ponta estriada, como pode ser visto na FIG (4.12).

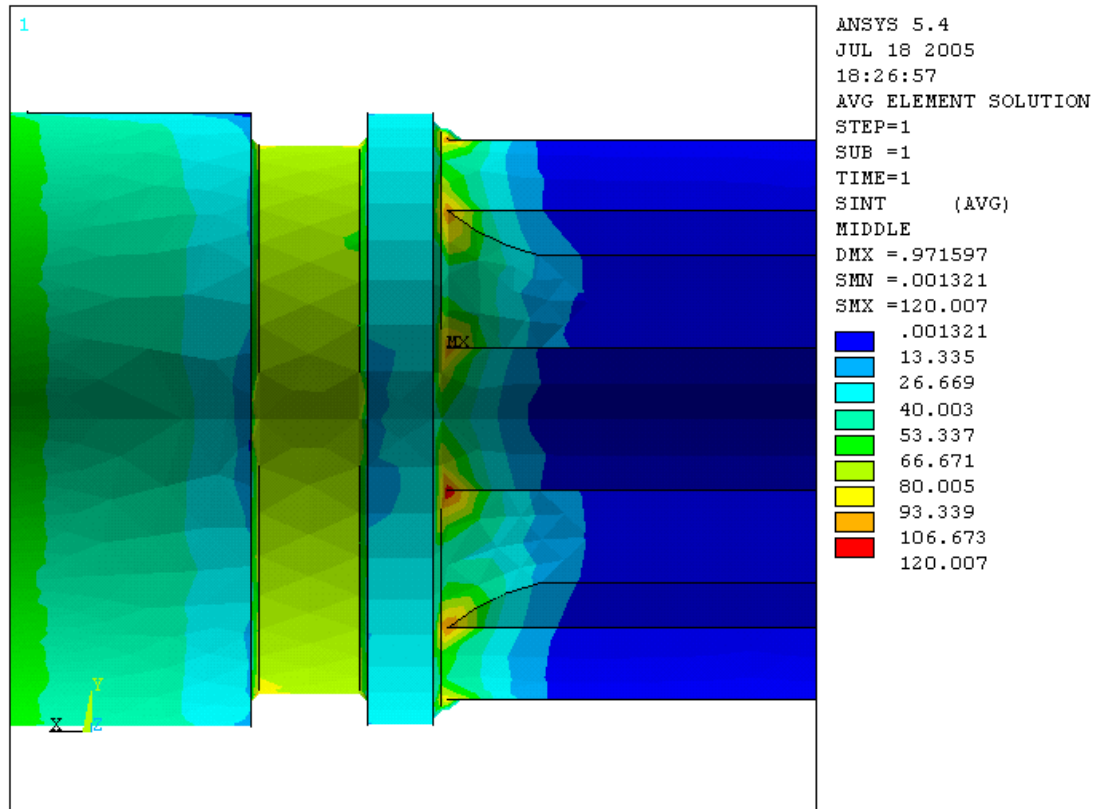


FIGURA 4.12 – Tensões no eixo original – lado volante

#### 4.4.5 Região do Virabrequim – Lado Motor – Estrutura Reforçada

A FIG (4.13) mostra o detalhe da malha com elementos sólidos tetraédricos utilizados para o virabrequim.

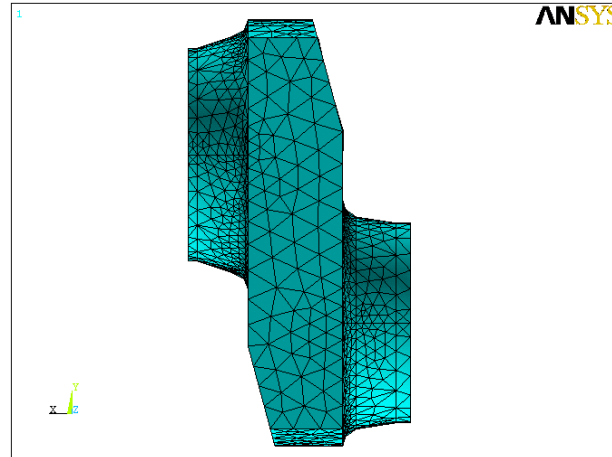


FIGURA 4.13 – Detalhe da malha região do virabrequim reforçado– lado motor.

##### 4.4.5.1 Análise de Deslocamentos

O deslocamento máximo obtido no eixo foi de 0,20mm, como é possível ver na FIG (4.14).

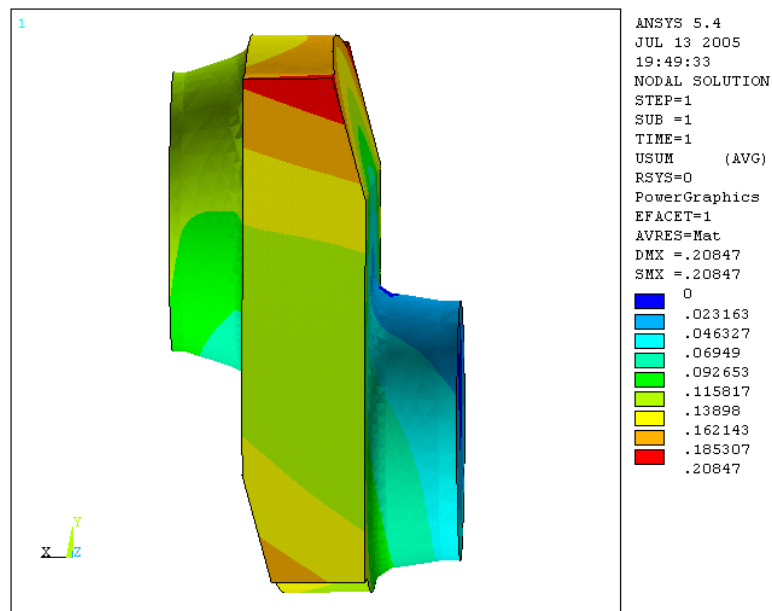


FIGURA 4.14 Deslocamento do virabrequim reforçado – lado motor.

#### 4.4.5.2 Análise de Tensões

Após as análises, as tensões máximas obtidas nesta região do eixo foram de 54,64 MPa na região da união do eixo com o virabrequim, conforme FIG (4.15).

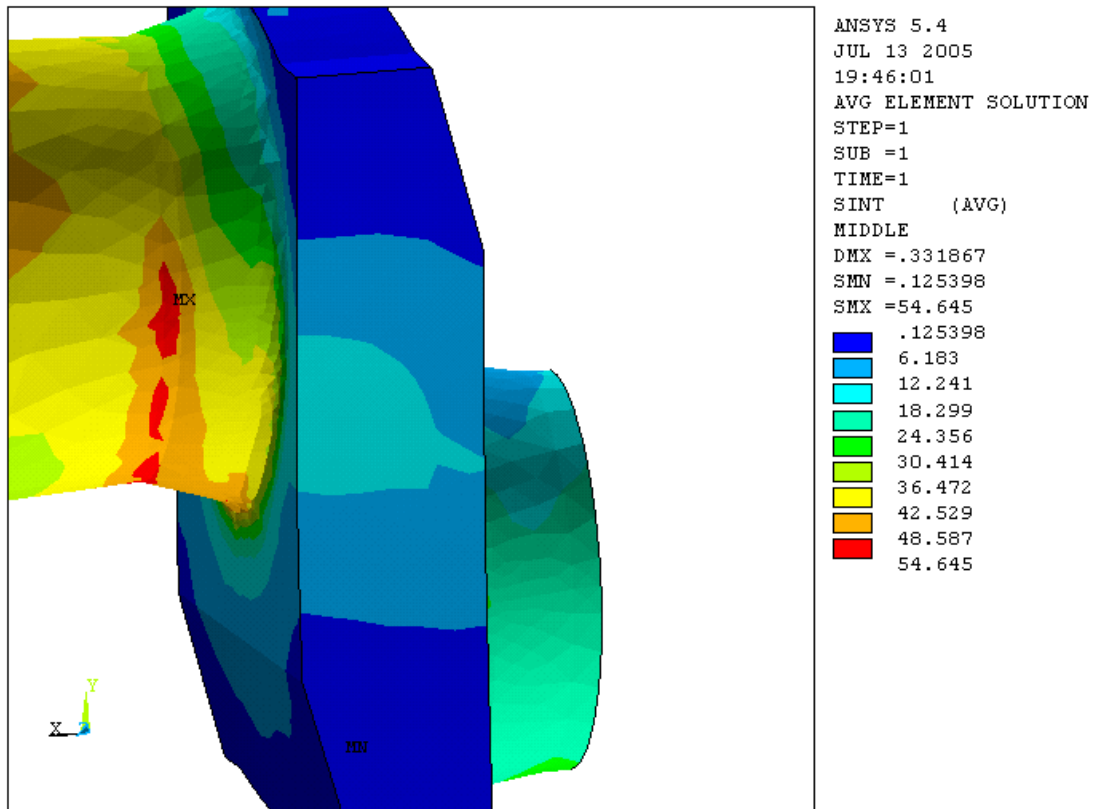


FIGURA 4.15 – Tensões no virabrequim reforçado – lado motor

#### 4.4.6 Região do Virabrequim – Lado Volante – Estrutura Reforçada

A FIG (4.16) mostra o detalhe da malha com elementos sólidos tetraédricos utilizados para o virabrequim.

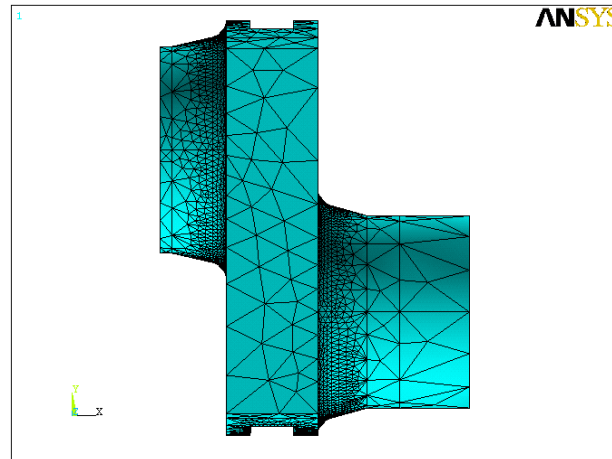


FIGURA 4.16 – Detalhe da malha região do virabrequim reforçado– lado volante.

##### 4.4.6.1 Análise de Deslocamentos

O deslocamento máximo obtido no eixo foi de 0,35mm, como é possível ver na FIG (4.17).

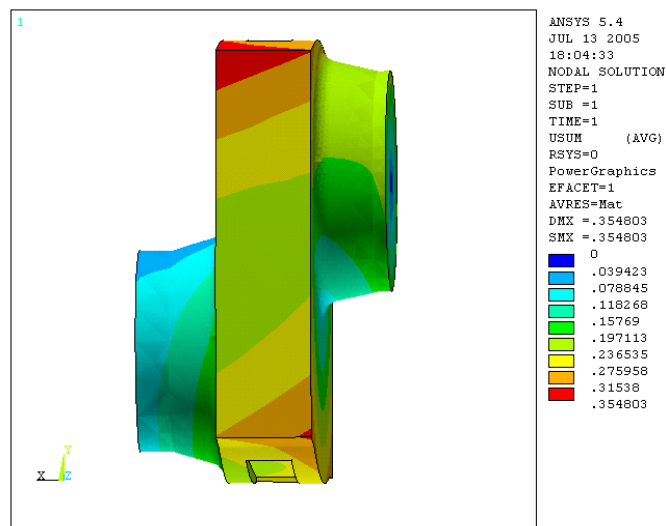


FIGURA 4.17 - Deslocamento do virabrequim reforçado – lado volante.

#### 4.4.6.2 Análise de Tensões

Após as análises, as tensões máximas obtidas nesta região foram de 76,82 MPa na união do eixo com o virabrequim, conforme FIG (4.18).

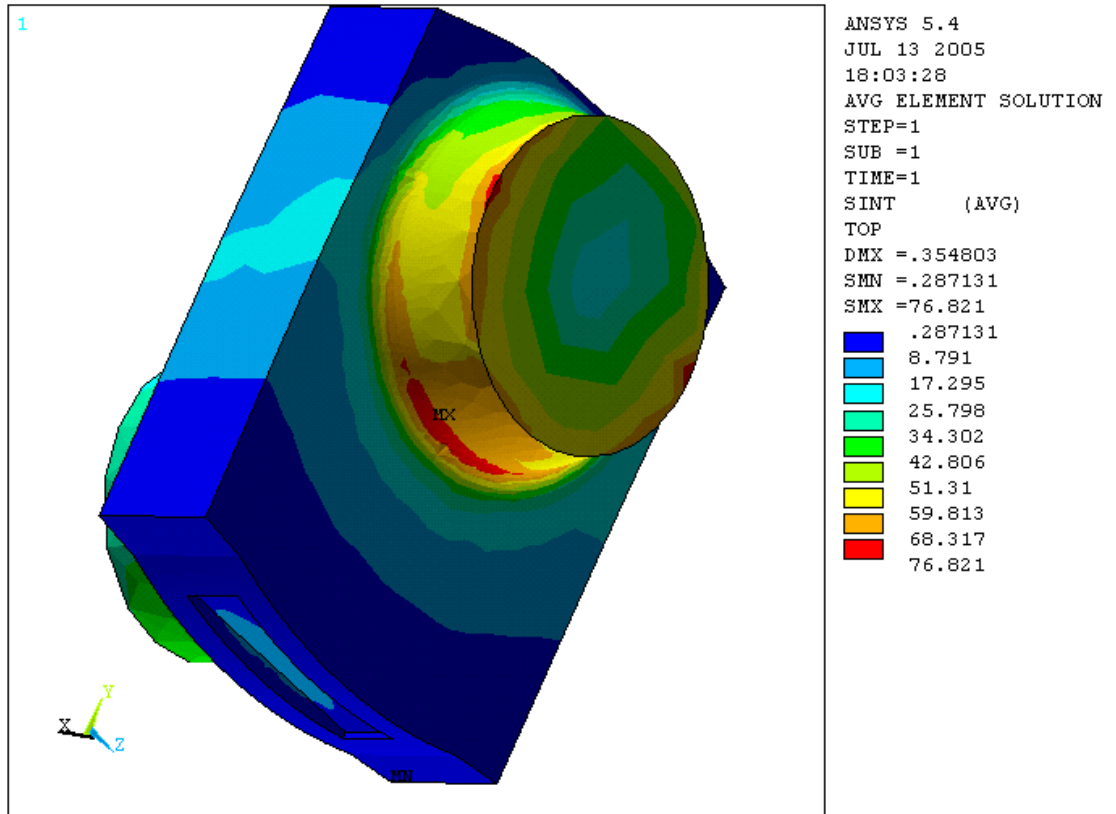


FIGURA 4.18 – Tensões no virabrequim reforçado – lado volante

#### 4.4.7 Ponta de Eixo – Lado Volante – Estrutura Reforçada

A FIG (4.19) mostra o detalhe da malha com elementos sólidos tetraédricos utilizados para o eixo.

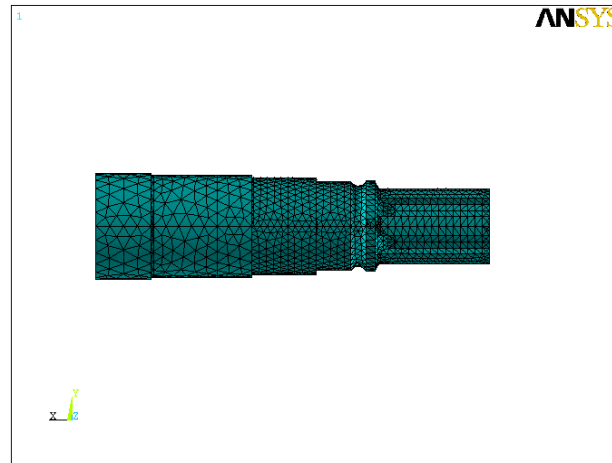


FIGURA 4.19 – Detalhe da malha da região do eixo reforçado – lado volante.

##### 4.4.7.1 Análise de Deslocamentos

O deslocamento máximo obtido no eixo foi de 0,28mm, como é possível ver na FIG (4.20).

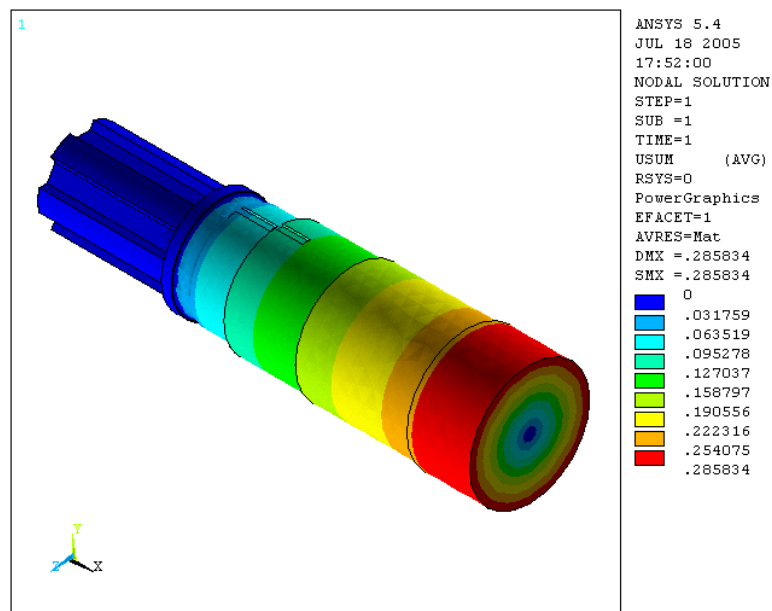


FIGURA 4.20 – Deslocamento do eixo reforçado – lado volante.

#### 4.4.7.2 Análise de Tensões

Após as análises, as tensões máximas obtidas nesta região foram de 67,35 MPa na de mudança de seção da ponta estriada, conforme FIG (4.21).

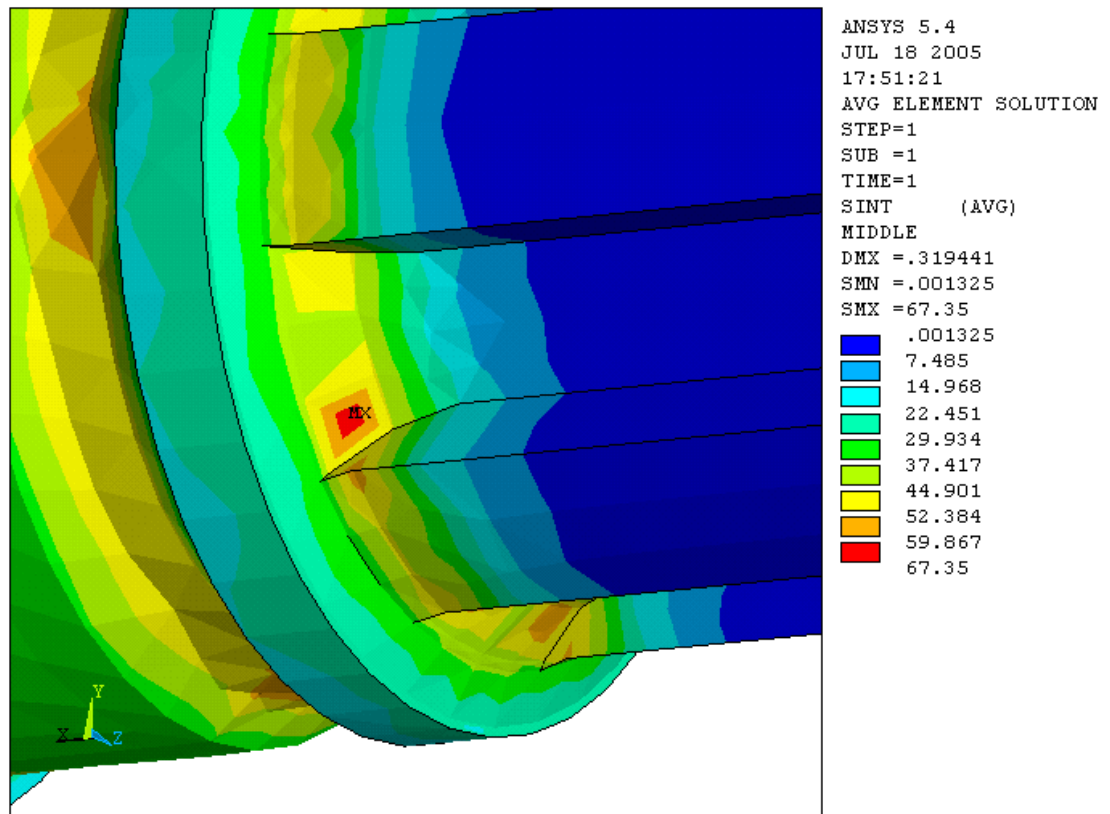


FIGURA 4.21– Tensões no eixo reforçado – lado volante

#### 4.4.8. Considerações finais para o eixo virabrequim

O eixo virabrequim foi checado tanto pelo método de elementos finitos, quanto pelo cálculo analítico. As verificações mostraram que tanto a geometria quanto o material utilizado em sua fabricação não estão adequados aos esforços gerados pelo caso de carregamento referente ao aço SAE 1095. Alterando-se o material utilizado na fabricação do eixo (AISI 1045 para AISI 4140) e as geometrias das concordâncias de mudanças de seção, observa-se significativa redução dos níveis de tensões e conseqüente aumento da vida operacional do eixo, estando este dimensionado para o caso de carregamento referente ao aço SAE 1095 (TAB 4.4).

TABELA 4.4 - Valores comparativos das tensões no eixo virabrequim.

	<b>GEOMETRIA ORIGINAL (MPa)</b>	<b>GEOMETRIA REFORÇADA (MPa)</b>	<b>REDUÇÃO %</b>
<b>EIXO LADO MOTOR</b>	55,43	-----	-----
<b>VIRABREQUIM LADO EIXO</b>	82,14	54,64	33%
<b>VIRABREQUIM LADO VOLANTE</b>	130,18	76,82	41%
<b>EIXO LADO VOLANTE</b>	120,00	67,35	43%

Observa-se que não está identificado o valor do eixo para geometria reforçada, pois o mesmo não foi modificado. Para o eixo do lado motor, não foi necessário modificar a geometria pelo fato do mesmo ter apresentado bons resultados para o caso do carregamento mais crítico.

Na TAB (4.4) pode se observar uma significativa redução nos valores das tensões para a geometria reforçada. Isto mostra a grande importância do repotenciamento do principal componente da tesoura que é o eixo para os novos esforços que a mesma estará sujeita.



#### 4.5. Resultados da análise analítica

A TAB (4.5) abaixo apresenta os fatores de segurança obtidos em relação ao diagrama de fadiga e os cálculos completos, que seguem a metodologia de OBERRZ *et. al.* (1996), podem ser vistos no Anexo desta dissertação.

TABELA 4.5 – Fatores de segurança dos cálculos analíticos

Seção	ASTM 1045- Geometria Original	AISI 4140- Geometria Original	AISI 4140 Geometria Reprojetada
1	26,28	32,99	32,99
2	9,93	12,48	12,48
3	1,43	1,80	2,50
4	2,05	2,57	3,62
5	0,99	1,25	1,80
6	2,82	3,54	3,54
7	2,81	3,53	3,53
8	2,49	3,12	3,12
9	2,47	3,10	3,10
10	1,48	1,85	3,32
11	1,05	1,32	1,86

Observa-se que as seções 3, 4, 5, 10 e 11 apresentadas na FIG (3.16) do capítulo 3, evidenciou os menores coeficientes de segurança no caso do maior carregamento, principalmente a seção 5, que apresentou um coeficiente próximo do limite. Foram estas as regiões de maior interesse no estudo e também as regiões que sofreram modificações para o repotenciamento do eixo.

Observa-se que a simples alteração do material do eixo apresenta uma melhora de 26% no coeficiente de segurança. Para a seção 5, que equivale ao virabrequim lado volante pelo método de elementos finitos, a alteração conjunta da geometria e material do eixo (AISI 4140 Geometria Reprojetada) representou um aumento de 44% no coeficiente de segurança em relação à geometria original com material modificado. Este valor está muito próximo à redução do nível de tensões calculado pelo método de elementos finitos, onde o valor foi de 41% (TAB 4.4).

## 5. CONCLUSÃO

O estudo da metodologia para repotenciamento de equipamentos siderúrgicos e sua aplicação no caso da tesoura volante 230 toneladas demonstraram que os objetivos deste trabalho foram alcançados. Reforça a idéia de que no futuro esta metodologia poderá ser aplicada para facilitar a avaliação técnica dos que atuam na área de projeto de melhorias e novos equipamentos siderúrgicos.

As avaliações técnicas realizadas para análise de integridade estrutural da tesoura volante 230 toneladas demonstraram que o equipamento em sua configuração original não se encontrava adequado para suportar os esforços gerados pelas cargas dos novos materiais a serem cortados pela tesoura. No caso do carregamento mais severo as tensões no eixo virabrequim alcançaram valores que ultrapassaram os limites estabelecidos para fadiga do material.

Alterando-se o material utilizado na fabricação do eixo AISI 1045 para AISI 4140 e as geometrias das concordâncias de mudanças de seção, observa-se significativa redução dos níveis de tensões e conseqüente aumento da vida operacional do eixo, estando para esta condição, dimensionado para as novas exigências.

O novo projeto com eixo de AISI 4140 e geometria modificada, tornou possível que a capacidade de força de corte da tesoura aumentasse de 230 para 285 toneladas. Os novos valores de torque são 64.000 Kgf.m no lado do volante e 46.000 Kgf.m no lado do motor. Tal condição corresponde em seu limite máximo ao corte de tarugo 160x160 mm, material SAE 1095 e uma temperatura não inferior a 1000 °C.

Mantendo o projeto da geometria do eixo original e apenas alterando o material para AISI 4140 haveria um aumento dos fatores de segurança, mas mesmo assim não seriam totalmente satisfatórios, portanto fazendo-se necessário a mudança da geometria também. As alterações realizadas no projeto da tesoura deram confiabilidade e segurança operacional, estendendo a vida útil do equipamento para condição de operação com os novos materiais.

## **6. SUGESTÕES DE TRABALHOS FUTUROS**

Este foi um trabalho pioneiro no desenvolvimento de uma metodologia para o repotenciamento de uma Tesoura Volante 230 toneladas. Foram utilizadas técnicas de medições por meio de extensometria e análises estruturais através do Método de Elementos Finitos. Logo, são necessários estudos adicionais da aplicabilidade desta metodologia em outros equipamentos siderúrgicos. Dentre os trabalhos que devem ser desenvolvidos, encontram-se:

- 1- Aplicação da metodologia desenvolvida para aumentar a capacidade líquida de cargas para Pontes Rolantes.
- 2- Aplicação da metodologia desenvolvida para aumentar a capacidade líquida de cargas para Painéis de Aço e de Gusa.
- 3- Aprimorar o método de obtenção das mensurações por telemetria.
- 4- Realizar análise de incerteza do sistema de medição da telemetria.
- 5- Otimizar a definição dos pontos para a colocação dos extensômetros.

## ABSTRACT

With the increased operational requirements in the Brazilian and world industry, companies were required to change parameters of their production process. The change of these parameters such as power, materials, loads, volumes, speed, density, pressure, speed and intensity was often not provided in the original design of the equipment. The replacement of parameters in the equipment makes the projects more expensive and sometimes impractical. The use of equipment with different loads and parameters changed, in many cases, causes an increase in the number of non-conformities in them, increase in maintenance costs and increased operational damage. For a process of rolling, in steel process, the major equipments is the flying shear to cut the material more robust in the process. The Flying Shear is the equipment responsible for cutting the billets in the rolling production line. With the increasing demand of production and the necessity of manufacture of new products, it starts to inside on this structure, loads of higher transport that conventionally is used for its original size. This cause a great number of non conformity, meaning, equipment stops, or production defects, increasing thus, the maintenance costs, reducing the useful life of the system and producing diverse operational damages. The aim of this article is the development of a methodology to repowering of the shears in question. Such methodology presents a sequence of actions that involve concepts of repowering, analytical calculations, techniques of extensometry, telemetry and finite elements method. From this process it is possible to establish the minimum technician and financiers questions necessary for the repowering, giving higher reliability, operational security and extending the useful life of the equipment and the production system

*Key Words: Metodology, Reprojects, Repowering, Flying Shear, Extensometry, Finite Elements.*

## REFERÊNCIA BIBLIOGRÁFICA

1. BREBBIA, C.A, FERRANTE, A.J. The finite element technique. 1<sup>a</sup> ed. Porto Alegre: Editora UFRGS; 200p, 1975.
2. BECHWITH, T. G; MARAGONI, R. D, LIENHARD, V. J. H. Mechanical measurements. Massachusetts. 5<sup>th</sup> ed., Addison-Wesley, New York, 479-521p, 1995.
3. CHEN, B, PENG, X.W. Finite Element analysis of ring strain sensor. *Sensors and Actuators A*. v.139, p 66-69, 2007.
4. DALLY, J. W; RILEY, W. F. Experimental stress analysis. 3<sup>rd</sup> ed., Mc Graw-Hill Inc., New York, 183- 206p, 1991
5. GOMES, P. T.V; MAIA, N. S; MANSUR, T. R; PALMA, E. S. Temperature effect on strain measurement by using weldable electrical resistance strain gages. *Journal of Testing and Evaluation*. September, v 31, p363-369, 2003.
6. KOLESNIKOV, Y.U, GRITSENKO, S.A, ELETSEV, V.I, POLIVANOV, V.A. Improving high capacity drum type flying shears for cutting rolled bars to measure lengths. *Metallurgist*. v. 48, p 565-567, 2004.
7. LEE, Y, KIM, B.M. Analytical model of pass-by-pass strain in bar Rolling and its verification. *Scandinavian Journal of Metallurgy*. v. 31, p 126-133, 2002.
8. LUNDBERG, S.E. Evaluation of friction in the hot Rolling of steel bars by means of on line forward slip measurements. *Scandinavian Journal of Metallurgy*. v. 33, p 129-145, 2004.
9. MENEGHETTI, G, ATZORI, B. Fatigue strength of fillet welded structural steels: finite elements, strain gauges and reality. *International Journal of fatigue*. v. 23, p. 713-721, 2001.
10. MERCADO, L.L, GIROUARD, S, HSIEH, G. A Mechanics-Based strain gage methodology for solder joint reliability assessment. *IEEE*. p.533-541, 2004.

11. MOHAMMED, A.A.S, MOUSSA, W.A, LOU, E. Mechanical strain measurements using semiconductor piezoresistive material. *The 2006 International Conference on MEMS and Smart Systems*.p 5-6, 2006.
12. MOURÃO, J.M. Visão geral do Processo Siderúrgico. MOURÃO, J.M. In: *Siderurgia para não Siderurgista*. 1ª ed. São Paulo: Bradaschia, C, ABM; 251 p, 1986 a.
13. MOURÃO, J.M. Matérias Primas Siderúrgicas. MOURÃO, J.M. In: *Siderurgia para não Siderurgista*. 1ª ed. São Paulo: Bradaschia, C, ABM; 251 p, 1986b.
14. NILSSON, A. Front-end bending in plate rolling. *Scandinavian Journal of Metallurgy*. v. 30, p 337-344, 2001.
15. OBERRZ, E, JONES, F, RYFFEL, H, GREEN, R. *Machinery's Handbook: A Reference Book for the Mechanical Engineer, Designer, Manufacturing Engineer, Draftsman, Toolmaker, and Machinist*. 25ª ed. EUA: Industrial Press Inc, 2546p, 1996.
16. OMEGADYNE, INC. Omegadyne pressure, force, load, torque databook. 1996, visto no site [www.omega.com/literature/transactions/volume3/strain3.html](http://www.omega.com/literature/transactions/volume3/strain3.html). 17/05/2004
17. PERIC, N, PETROVIC, I. Flying shear control system. *IEEE Transactions on Industrial Application*. v. 26, n. 6, p. 1049-1056, 1990.
18. SHIGLEY, J.E. *Elementos de Máquinas*. 1ª ed, vol. 1. Rio de Janeiro: Livros técnicos e científicos, 658p, 1984.
19. SPIRAKOS, C. *A Finite Element Modeling in Engineering Practice*. 2ªed. Virginia: Algor Incorporated, 322p, 1994.
20. STEWART, J.T. Finite Element Modeling of resonant microelectronic mechanical structures of sensing applications. *IEEE-ULTRASONICS SYMPOSIUM*. p.643-646,1994.

21. SUKOV, G.S, SAKHAROV, O.G, BELOBROV, Y.N. Modern metallurgical equipment for low-waste Technologies. *Metallurgist*. v. 43, p 390-393, 1999.
22. TSELIKOV, A.I, SMIRNOV, V.V. Trenes de Laminacion. 1<sup>a</sup> ed. Bilbao: Ediciones Urmo; 464 p, 1970.
23. YUEN, W.Y.D. On-line and off-line models for the Rolling process. *Scandinavian Journal of Metallurgy*. V. 32, p 86-93, 2003.
24. ZYRYANOV, V.V, IVANOV, A.M, GAITANOV, I.Y. Use of shears with a Rolling cut. *Metallurgist*. v. 48, p 126-128, 2004.

# ANEXO

## A.1 Memória de cálculo para repotenciamento do novo eixo

### 1 - Definições

$$\text{MPa} := 10^6 \cdot \text{Pa} \quad \text{kN} := \text{newton} \cdot 1000$$

### 2 - Esforços de Corte Críticos

#### 2.1) Dados iniciais:

espessura da peça

$$h := \begin{pmatrix} 130 \\ 140 \\ 150 \\ 160 \end{pmatrix} \cdot \text{mm}$$

largura da peça

$$b := h$$

temperatura de laminação (Celsius)

$$T_c := 1000$$

módulo de elasticidade à temperatura de laminação

$$E := 162000 \cdot \text{MPa}$$

tempo entre dois cortes sucessivos

$$t_0 := 20 \cdot \text{s}$$

raio da trajetória das lâminas

$$R := 375 \cdot \text{mm}$$

largura da faixa de superposição das lâminas

$$S := 1 \cdot \text{mm}$$

distância entre a tesoura e o último ponto restrição longitudinal ao laminado  $l := 38.5 \cdot \text{m}$



## 2.2) Cálculos:

### a) Trabalho Requerido de Corte

Tensão de ruptura do material:

	0	
$\sigma_b =$	0	181.9
	1	178.6
	2	169.8
	3	169.8
	4	161.3
	5	158.6
	6	151.8
	7	154.7
	8	154
	9	151.8
	10	151.8
	11	145.2
	12	136.4
	13	136
	14	92.4
	15	118.8
	16	121.2
	17	108.9
	18	93.5

MPa

Materiais :=  $\left( \begin{array}{l} \text{"SAE 1095"} \\ \text{"SAE J 403 1095 M"} \\ \text{"JIS G 3506 SWR 82 Cr-V"} \\ \text{"SAE J 403 1080"} \\ \text{"SAE J 404 5160"} \\ \text{"ABNT 1080"} \\ \text{"F4 REV01 42CRMOS4"} \\ \text{"SAE 1070"} \\ \text{"SAE 9254"} \\ \text{"NS E7 REV 01 42 CRMO4"} \\ \text{"SAE 4140"} \\ \text{"SAE J 403 1548"} \\ \text{"SAE 1050"} \\ \text{"SAE J 404 5140"} \\ \text{"SAE J 403 15B41"} \\ \text{"SAE 4037"} \\ \text{"ASTM A 706"} \\ \text{"SAE 1035"} \\ \text{"SAE J 403 1022"} \end{array} \right)$

Alongamento relativo:

$$\delta_5 := 0.18$$

$$i := 0..3$$

Área transversal da peça

$$A_i := b_i \cdot h_i$$

$$A = \left( \begin{array}{l} 169 \\ 196 \\ 225 \\ 256 \end{array} \right) \text{ cm}^2$$

Correção da tensão de cisalhamento em função da temperatura média da área transversal da peça

$$\tau := \begin{pmatrix} 0.88229 \\ 0.86061 \\ 0.84043 \\ 0.821555 \end{pmatrix}$$

$$A := 70472.5 \cdot e^{(-6.838 \cdot \tau)} \cdot \text{cm}^2$$

$$A = \begin{pmatrix} 169 \\ 196 \\ 225 \\ 256 \end{pmatrix} \text{cm}^2$$

$$f_i := \frac{\tau_3}{\tau_i}$$

$$f = \begin{pmatrix} 0.93 \\ 0.95 \\ 0.98 \\ 1 \end{pmatrix}$$

Trabalho específico de corte:

$$a_j := 0.9 \cdot \sigma_{b_j} \cdot \delta_5$$

	0	
0	$3.01 \cdot 10^6$	
1	$2.95 \cdot 10^6$	
2	$2.81 \cdot 10^6$	
3	$2.81 \cdot 10^6$	
4	$2.66 \cdot 10^6$	
5	$2.62 \cdot 10^6$	
6	$2.51 \cdot 10^6$	
7	$2.55 \cdot 10^6$	
8	$2.54 \cdot 10^6$	$\frac{\text{kgf}}{\text{m}^2}$
9	$2.51 \cdot 10^6$	
10	$2.51 \cdot 10^6$	
11	$2.4 \cdot 10^6$	
12	$2.25 \cdot 10^6$	
13	$2.25 \cdot 10^6$	
14	$1.53 \cdot 10^6$	
15	$1.96 \cdot 10^6$	
16	$2 \cdot 10^6$	
17	$1.8 \cdot 10^6$	
18	$1.54 \cdot 10^6$	

Trabalho de corte:

$$WE_{j,i} := (h_i)^2 \cdot b_i \cdot a_j$$

	0	1	2	3
0	$6.48 \cdot 10^4$	$8.09 \cdot 10^4$	$9.95 \cdot 10^4$	$1.21 \cdot 10^5$
1	$6.36 \cdot 10^4$	$7.94 \cdot 10^4$	$9.77 \cdot 10^4$	$1.19 \cdot 10^5$
2	$6.04 \cdot 10^4$	$7.55 \cdot 10^4$	$9.29 \cdot 10^4$	$1.13 \cdot 10^5$
3	$6.04 \cdot 10^4$	$7.55 \cdot 10^4$	$9.29 \cdot 10^4$	$1.13 \cdot 10^5$
4	$5.74 \cdot 10^4$	$7.17 \cdot 10^4$	$8.82 \cdot 10^4$	$1.07 \cdot 10^5$
5	$5.65 \cdot 10^4$	$7.05 \cdot 10^4$	$8.67 \cdot 10^4$	$1.05 \cdot 10^5$
6	$5.4 \cdot 10^4$	$6.75 \cdot 10^4$	$8.3 \cdot 10^4$	$1.01 \cdot 10^5$
WE = 7	$5.5 \cdot 10^4$	$6.88 \cdot 10^4$	$8.46 \cdot 10^4$	$1.03 \cdot 10^5$
8	$5.48 \cdot 10^4$	$6.85 \cdot 10^4$	$8.42 \cdot 10^4$	$1.02 \cdot 10^5$
9	$5.4 \cdot 10^4$	$6.75 \cdot 10^4$	$8.3 \cdot 10^4$	$1.01 \cdot 10^5$
10	$5.4 \cdot 10^4$	$6.75 \cdot 10^4$	$8.3 \cdot 10^4$	$1.01 \cdot 10^5$
11	$5.17 \cdot 10^4$	$6.45 \cdot 10^4$	$7.94 \cdot 10^4$	$9.63 \cdot 10^4$
12	$4.85 \cdot 10^4$	$6.06 \cdot 10^4$	$7.46 \cdot 10^4$	$9.05 \cdot 10^4$
13	$4.84 \cdot 10^4$	$6.04 \cdot 10^4$	$7.43 \cdot 10^4$	$9.02 \cdot 10^4$
14	$3.29 \cdot 10^4$	$4.11 \cdot 10^4$	$5.05 \cdot 10^4$	$6.13 \cdot 10^4$
15	$4.23 \cdot 10^4$	$5.28 \cdot 10^4$	$6.5 \cdot 10^4$	$7.88 \cdot 10^4$

WE =

J

b) Esforços de corte

Profundidade relativa de corte

$$\varepsilon_{rup} := 0.4$$

Resistência específica de corte

$$\tau := 0.6 \cdot \sigma_b \quad \tau =$$

	0
0	11.13
1	10.93
2	10.39
3	10.39
4	9.87
5	9.7
6	9.29
7	9.46
8	9.42
9	9.29
10	9.29
11	8.88
12	8.35
13	8.32
14	5.65
15	7.27

 $\frac{\text{kgf}}{\text{mm}^2}$

\*Força normal de corte

$$F_{n_{j,i}} := \frac{\tau_j \cdot A_i}{f_i}$$

	0	1	2	3
0	202028	228554.5	256220.3	284971.8
1	198363.6	224409	251573.1	279803
2	188592	213354.4	239180.3	266019.6
3	188592	213354.4	239180.3	266019.6
4	179064.7	202576.1	227097.4	252580.8
5	176133.2	199259.7	223379.5	248445.8
6	168560.2	190692.4	213775.1	237763.7
7	171736	194285.2	217802.8	242243.3
8	171003.1	193456.1	216873.3	241209.5
9	168560.2	190692.4	213775.1	237763.7
10	168560.2	190692.4	213775.1	237763.7
11	161231.5	182401.4	204480.6	227426.1
12	151459.9	171346.8	192087.8	213642.7
13	150971.3	170794.1	191468.2	212953.5
14	102601.9	116073.6	130124	144725.7
15	131916.7	149237.5	167302.3	186075.9
16	134603.9	152277.6	170710.3	189866.3
17	120923.6	136801.1	153360.4	170569.6
18	103823.3	117455.5	131673.1	146448.6

F<sub>n</sub> =

kgf Materiais =

	0
0	"SAE 1095"
1	"SAE J 403 1095 M"
2	"JIS G 3506 SWR 82 Cr-V"
3	"SAE J 403 1080"
4	"SAE J 404 5160"
5	"ABNT 1080"
6	"F4 REV01 42CRMOS4"
7	"SAE 1070"
8	"SAE 9254"
9	"NS E7 REV 01 42 CRMO4"
10	"SAE 4140"
11	"SAE J 403 1548"
12	"SAE 1050"
13	"SAE J 404 5140"
14	"SAE J 403 15B41"
15	"SAE 4037"
16	"ASTM A 706"
17	"SAE 1035"
18	"SAE J 403 1022"

j := 0                      Materiais<sub>j</sub> = "SAE 1095"

Temperatura = 1000 C

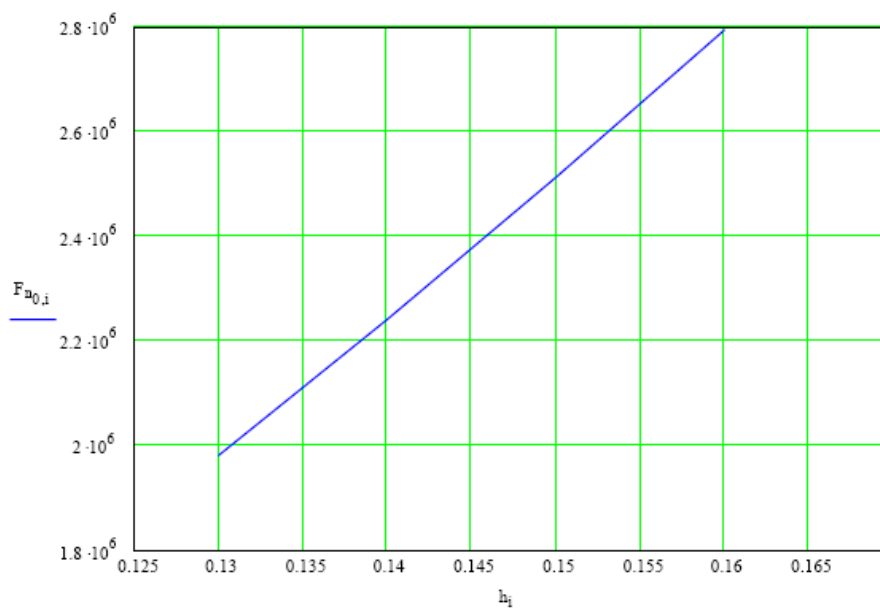


GRÁFICO A.1 – Força de corte para cada tamanho de bitola a 1000 °C

\*Força Horizontal de Corte  
 $\gamma$  aprox.  $5 \sim 10^\circ$   
 corte com aspereza

$$T := 0.18 \cdot F_n$$

	0	1	2	3
0	36365	41140	46120	51295
1	35705	40394	45283	50365
2	33947	38404	43052	47884
3	33947	38404	43052	47884
4	32232	36464	40878	45465
5	31704	35867	40208	44720
6	30341	34325	38480	42797
7	30912	34971	39205	43604
8	30781	34822	39037	43418
9	30341	34325	38480	42797
10	30341	34325	38480	42797
11	29022	32832	36807	40937
12	27263	30842	34576	38456
13	27175	30743	34464	38332
14	18468	20893	23422	26051
15	23745	26863	30114	33494
16	24229	27410	30728	34176
17	21766	24624	27605	30703
18	18688	21142	23701	26361

T =

kgf

Materiais =

	0
0	"SAE 1095"
1	"SAE J 403 1095 M"
2	"JIS G 3506 SWR 82 Cr-V"
3	"SAE J 403 1080"
4	"SAE J 404 5160"
5	"ABNT 1080"
6	"F4 REV01 42CRMOS4"
7	"SAE 1070"
8	"SAE 9254"
9	"NS E7 REV 01 42 CRMO4"
10	"SAE 4140"
11	"SAE J 403 1548"
12	"SAE 1050"
13	"SAE J 404 5140"
14	"SAE J 403 15B41"
15	"SAE 4037"
16	"ASTM A 706"
17	"SAE 1035"
18	"SAE J 403 1022"

### Gráficos de Variação do esforço de corte com Temperatura

Os Gráficos abaixo apresentam as curvas de variação do esforço de corte com a temperatura para cada um dos materiais analisados

Linha violeta traço-ponto: Bloco 160x160

Linha verde tracejada: Bloco 150x150

Linha azul tracejada: Bloco 140x140

Linha vermelha contínua: Bloco 130x130

$$T := 700 \dots 1100$$

$$F_{t_T} := \frac{146.25 \cdot e^{[-0.003027 \cdot (T)]}}{7.01}$$

$j := 0$       Materiais<sub>j</sub> = "SAE 1095"

Bitola       $h_0 = 130$  mm

\*Força normal de corte       $F_{nt_{T,i}} := \frac{\tau_j \cdot A_i}{f_i} \cdot F_{t_T}$

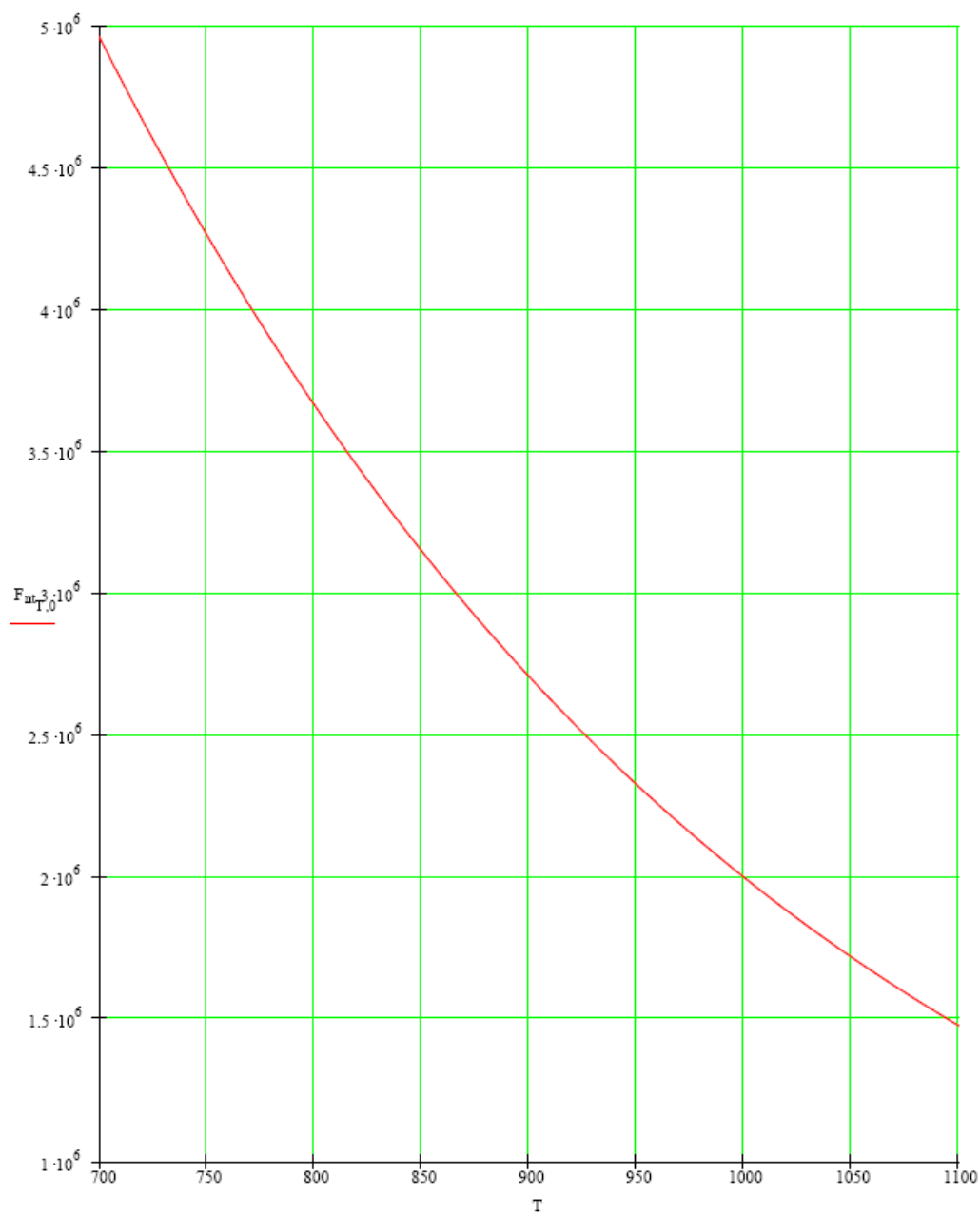


GRÁFICO A.2 – Força de corte para diferentes temperaturas para seção de 130 mm

$j := 0$       Materiais<sub>j</sub> = "SAE 1095"

Bitola       $h_1 = 140$  mm

\*Força normal de corte       $F_{nt_{T,i}} := \frac{\tau_j \cdot A_i}{f_i} \cdot F_{t_T}$

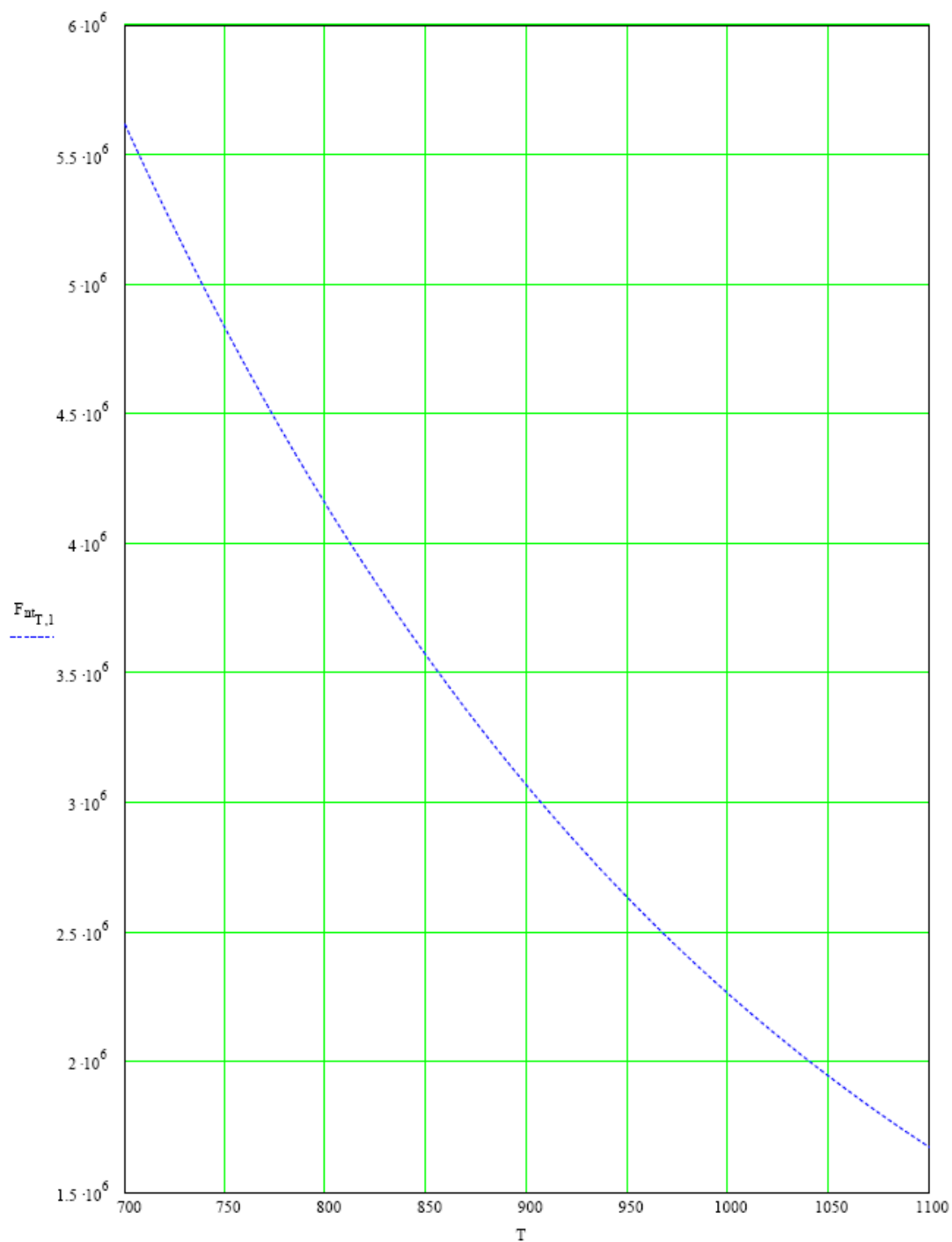


GRÁFICO A.3 – Força de corte para diferentes temperaturas para seção de 140 mm

$j := 0$       Materiais<sub>j</sub> = "SAE 1095"

Bitola       $h_2 = 150$  mm

\*Força normal de corte       $F_{nt_{T,j}} := \frac{\tau_j \cdot A_i}{f_i} \cdot F_{t_T}$

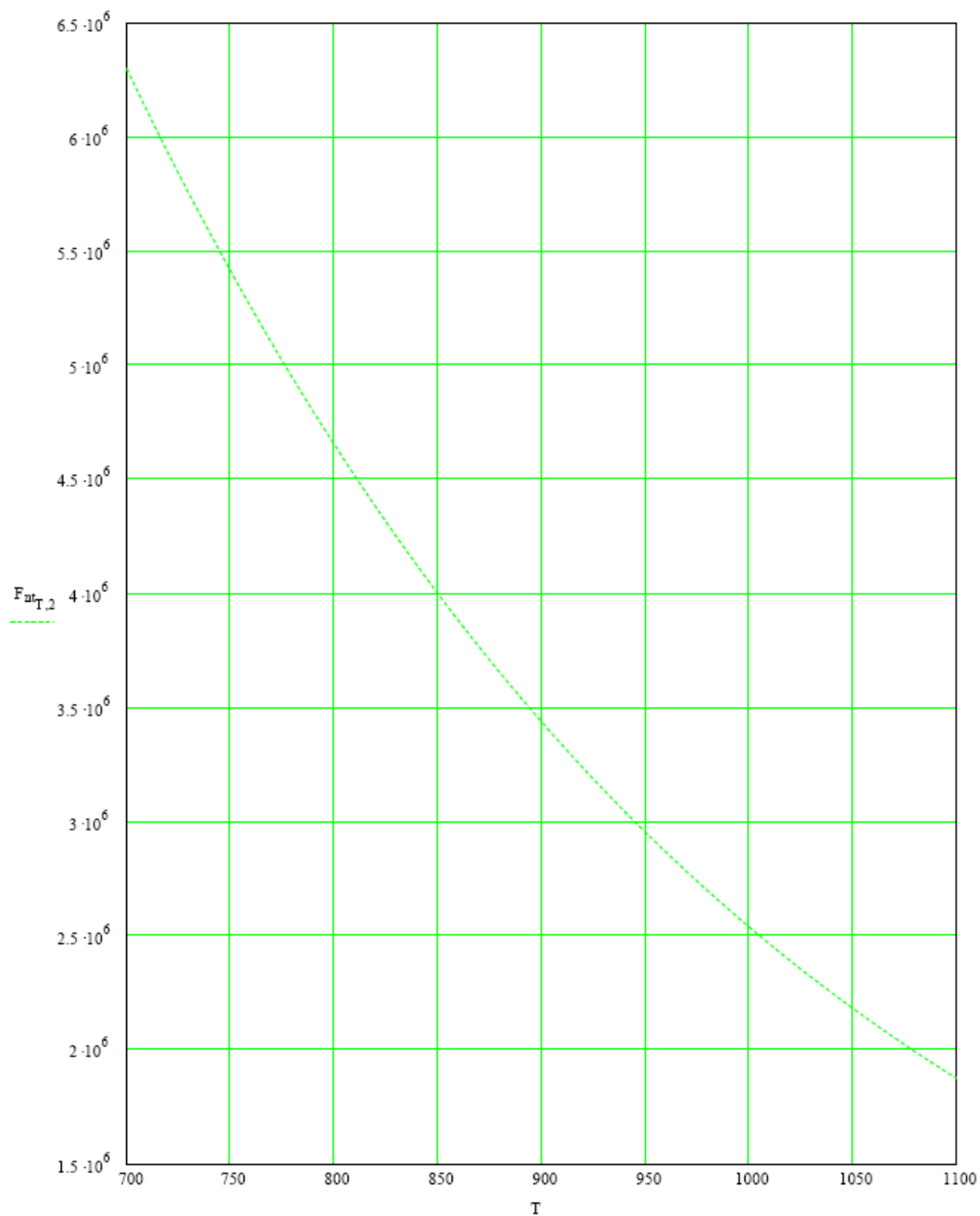


GRÁFICO A.4 – Força de corte para diferentes temperaturas para seção de 150 mm



$j := 0$       Materiais<sub>j</sub> = "SAE 1095"

Bitola       $h_3 = 160$  mm

\*Força normal de corte       $F_{nt_{T,3}} := \frac{\tau_j \cdot A_3}{f_3} \cdot F_{t_T}$

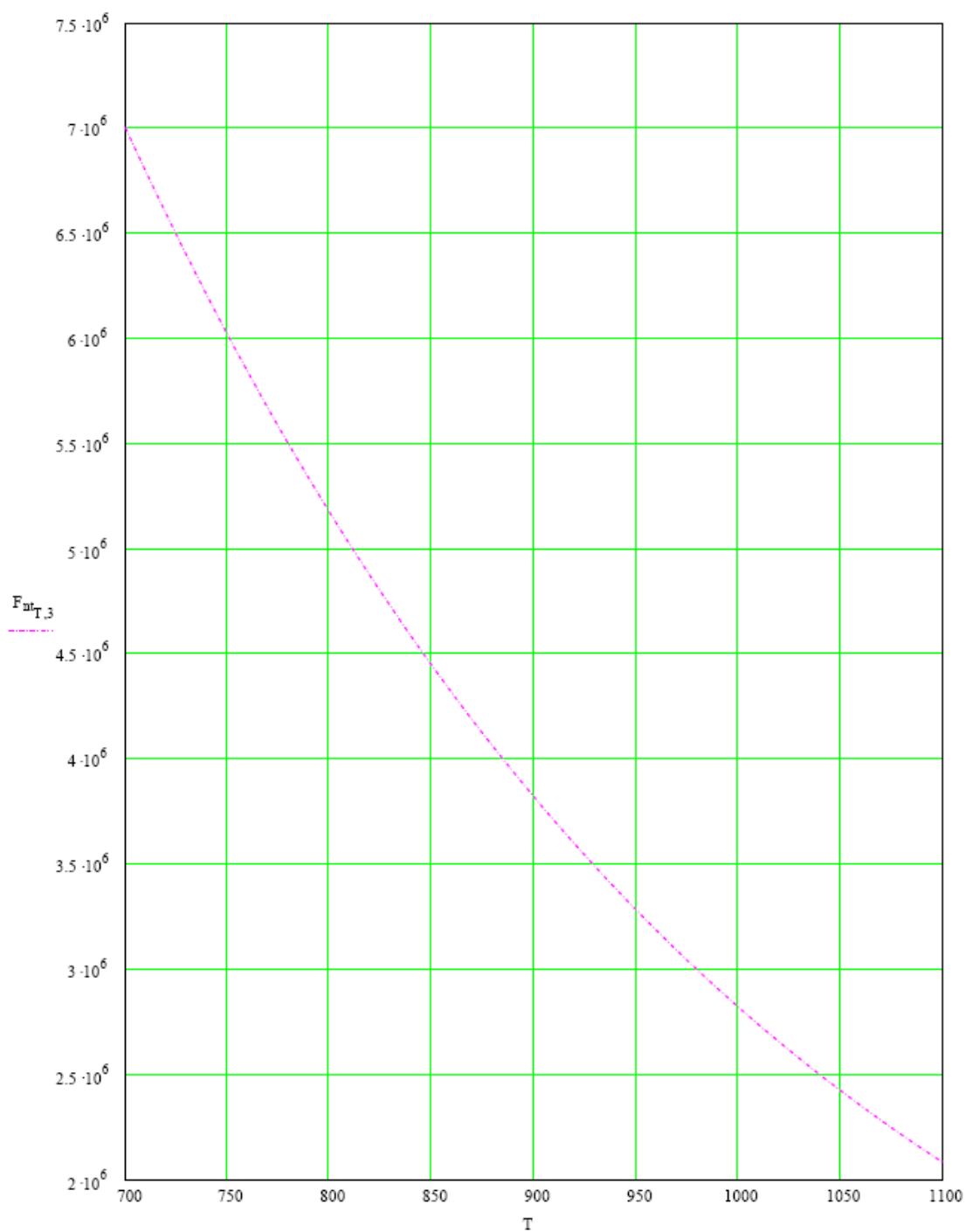


GRÁFICO A.5 – Força de corte para diferentes temperaturas para seção de 160 mm

### 3 - Dimensionamento do Eixo Virabrequim

#### 3.1 - Eixo Geometria Original - Material ASTM 1045 - Cortando ASTM 1095

##### 3.1.1 - Propriedades materiais e geométricas

Material : aço 1045

tensão de escoamento do material  $\sigma_{sy} := 310\text{-MPa}$   $\sigma_{sy} = 310\text{ MPa}$

tensão de ruptura do material  $\sigma_{su} := 565\text{-MPa}$   $\sigma_{su} = 565\text{ MPa}$

módulo de elasticidade  $E := 205000\text{-MPa}$

módulo de elasticidade transversal  $G := 78850\text{-MPa}$

Momento Torçor  $M_t := 50000\text{kgf}\cdot\text{m}\cdot 1.2$

##### 3.1.2 - Verificações

###### Rigidez Torcional

diâmetros originais e comprimentos ao longo do eixo:

$d_1 := 370\text{-mm}$   $L_1 := 360\text{-mm}$

$d_2 := 475\text{-mm}$   $L_2 := 542\text{-mm}$

$d_3 := 479.67\text{-mm}$   $L_3 := 383\text{-mm}$

$d_4 := 1000\text{-mm}$   $L_4 := 210\text{-mm}$

$d_5 := 444.93\text{-mm}$   $L_5 := 700\text{-mm}$

$d_6 := 1000\text{-mm}$   $L_6 := 210\text{-mm}$

$d_7 := 479.67\text{-mm}$   $L_7 := 403\text{-mm}$

$d_8 := 460.17\text{-mm}$   $L_8 := 299\text{-mm}$

$d_9 := 458.93\text{-mm}$   $L_9 := 155\text{-mm}$

$d_{10} := 440.166\text{-mm}$   $L_{10} := 165\text{-mm}$

$d_{11} := 438.93\text{-mm}$   $L_{11} := 130\text{-mm}$

$$d_{12} := 369.80 \cdot \text{mm} \quad L_{12} := 155 \cdot \text{mm}$$

$$d_{13} := 329.80 \cdot \text{mm} \quad L_{13} := 70 \cdot \text{mm}$$

$$d_{14} := 368 \cdot \text{mm} \quad L_{14} := 40 \cdot \text{mm}$$

$$\text{ângulo de torção} \quad \theta := \frac{584 \cdot M_t}{G} \cdot \sum_{i=1}^{11} \frac{L_i}{(d_i)^4} \quad \theta = 0.35$$

$$L_t := \sum_{i=1}^{11} L_i \quad L_t = 3.56 \text{ m}$$

$$\text{torção admissível}^{(1)} \quad \theta_{\text{adm}} := \frac{0.26}{m} \cdot L_t \quad \theta_{\text{adm}} = 0.92$$

**$\theta_{\text{adm}} > \theta$  OK!**

$$C_s := \frac{\theta_{\text{adm}}}{\theta} \quad C_s = 2.62$$

(1) REFERÊNCIA: "Machinery's Handbook" - E.Oberg, F.D.Jones, H.L.Horton

Industrial Press Inc

### Rigidez à Flexão

$$\text{distancia entre apoios} \quad L_t := 1155 \cdot \text{mm}$$

$$\text{deflexão máxima do eixo} \quad y_{\text{max}} := 0.76 \cdot \text{mm}$$

(obtido do modelo de Elem. Finitos)

$$\text{deflexão admissível}^{(2)} \quad y_{\text{adm}} := 8.33 \cdot 10^{-4} \cdot L_t \quad y_{\text{adm}} = 1 \text{ mm}$$

**$y_{\text{adm}} > y_{\text{max}}$  OK!**

$$C_s := \frac{y_{\text{adm}}}{y_{\text{max}}} \quad C_s = 1.27$$

(2) REFERÊNCIA: "Machinery's Handbook" - E.Oberg, F.D.Jones, H.L.Horton

Industrial Press Inc

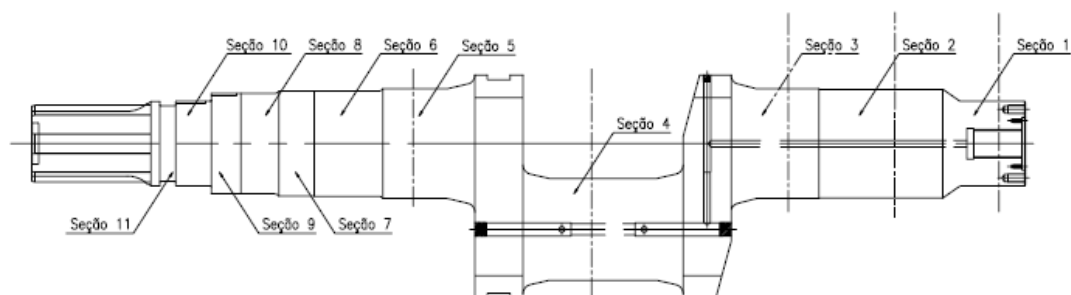


FIGURA A.1 – Seções do eixo virabrequim

Abaixo está o cálculo da seção 5 que é a seção mais crítica do eixo virabrequim.

#### F - Seção 5 do eixo

No ponto de maior momento fletor na união com a bolacha

diâmetro original

$$d_5 := 479.67 \cdot \text{mm}$$

distância entre linha de centro do mancal e o ponto considerado

$$d_m := 270 \cdot \text{mm}$$

momento fletor

$$M_{b5} := \frac{M_2 \cdot 2.9}{0.375 \cdot \text{m}} \cdot d_m$$

$$M_{b5} = 45435.58 \text{ kgf} \cdot \text{m}$$

momento torçor:

$$M_t := M_2 \cdot 2.9$$

$$M_t = 63104.97 \text{ kgf} \cdot \text{m}$$

fator de conc. de tensões de fadiga e impacto p/ flexão

$$k_{fb} := 3$$

\*Tensão máxima devido ao momento fletor

$$\sigma_{bmax} := \frac{32 \cdot M_{b5}}{\pi \cdot (d_5)^3} \cdot k_{fb}$$

$$\sigma_{bmax} = 123.4 \text{ MPa}$$

tensão média  $\sigma_{bm} := \frac{\sigma_{bmax}}{2}$

tensão alternada  $\sigma_{ba} := \sigma_{bm}$

fator de conc. de tensões de fadiga e impacto p/ torção

$$k_{ft} := 2.6$$

\*Tensão máxima devido à torção

$$\sigma_{tmax} := \frac{16 \cdot M_t}{\pi \cdot (d_5)^3} \cdot k_{ft}$$

$$\sigma_{tmax} = 74.3 \text{ MPa}$$

tensão média  $\sigma_{tm} := \frac{\sigma_{tmax}}{2}$

tensão alternada  $\sigma_{ta} := \sigma_{tm}$

\*Tensões equivalentes

média  $\sigma_{em} := \frac{\sigma_{bm}}{2} + \sqrt{\sigma_{tm}^2 + \frac{\sigma_{bm}^2}{4}}$   $\sigma_{em} = 79.11 \text{ MPa}$

alternada  $\sigma_{ea} := \sqrt{\sigma_{ba}^2 + 3 \cdot \sigma_{ta}^2}$   $\sigma_{ea} = 89.11 \text{ MPa}$

razão entre ambas  $re := \frac{\sigma_{ea}}{\sigma_{em}}$   $re = 1.13$

\*Limites de fadiga

eixo  $\sigma_a$

valor padrão:  $S_{n1} := 0.5 \cdot \sigma_{su}$

limite corrigido:  $cl := 0.58$   $cg := 0.7$   $cs := 0.9$

$$S_n := S_{n1} \cdot cl \cdot cg \cdot cs \quad S_n = 103.23 \text{ MPa}$$

eixo  $\sigma_m$

$$S_u := \sigma_{su} \quad S_u = 565 \text{ MPa}$$

\*Determinação da tensão alternada admissível,  $\sigma_{fa}$

Substituindo  $\sigma_{fm} := 78.5 \text{ MPa}$  na equação limite de fadiga

$$\sigma_{fa} := \frac{S_n}{S_u} \cdot \sigma_{fm} + S_n \quad \text{obtem-se o limite de fadiga da tensão alternada}$$

$$\sigma_{fa} = 88.88 \text{ MPa} \quad \text{e a razão} \quad rf := \frac{\sigma_{fa}}{\sigma_{fm}} \quad rf = 1.13$$

que deve ser igual à razão  $re$  calculada anteriormente.

\*Limite de escoamento

$$S_y := \sigma_{sy} \quad S_y = 310 \text{ MPa}$$

Substituindo  $\sigma_{fm} = 78.5 \text{ MPa}$  na equação limite de escoamento

$$\sigma_{ya} := -\sigma_{fm} + S_y \quad \text{obtem-se} \quad \sigma_{ya} = 231.5 \text{ MPa}$$

Como  $\sigma_{ya} > \sigma_{fa}$ , o coeficiente de segurança atual é  $n := \frac{\sigma_{fa}}{\sigma_{ea}} \quad n = 0.998$

**$n > 1$  OK!**

Limite de endurância para  $1e+3$  ciclos  $S_3 := 0.9 \cdot S_u \quad S_3 = 508.5 \text{ MPa}$

Limite de endurância para  $1e+6$  ciclos  $S_n := S_{n1} \cdot cl \cdot cg \cdot cs \quad S_n = 103.23 \text{ MPa}$

$$i := 0 .. 100000$$

$$n(i) := i$$

$$\text{Número de Ciclos} \quad N(i) := n(i \cdot 100) + 1000 \quad \text{CutOff} := 1 \cdot 10^6$$

$$C := \log\left(\frac{S_3^2}{S_n \cdot \text{MPa}}\right) \quad C = 3.4$$

$$b := \frac{1}{3} \log\left(\frac{S_3}{S_n}\right) \quad b = -0.23$$

Relação para curva S-N

$$S(i) := \begin{cases} 10^C N(i)^b \cdot \text{MPa} & \text{if } N(i) \leq \text{CutOff} \\ S_n & \text{if } N(i) > \text{CutOff} \end{cases}$$

**Pela Relação de Goodman**

$$S_N := \left( \frac{1 - \frac{\sigma_{em}}{S_u}}{\frac{\sigma_{ea}}{S_u}} \right)^{-1} \quad S_N = 103.61 \text{ MPa} \quad S_n = 103.23 \text{ MPa}$$

OK!!!!  $S_N < S_n$  **Vida Teórica infinita**



GRÁFICO A.6 – Tensão em flexão – eixo original (ASTM 1045)

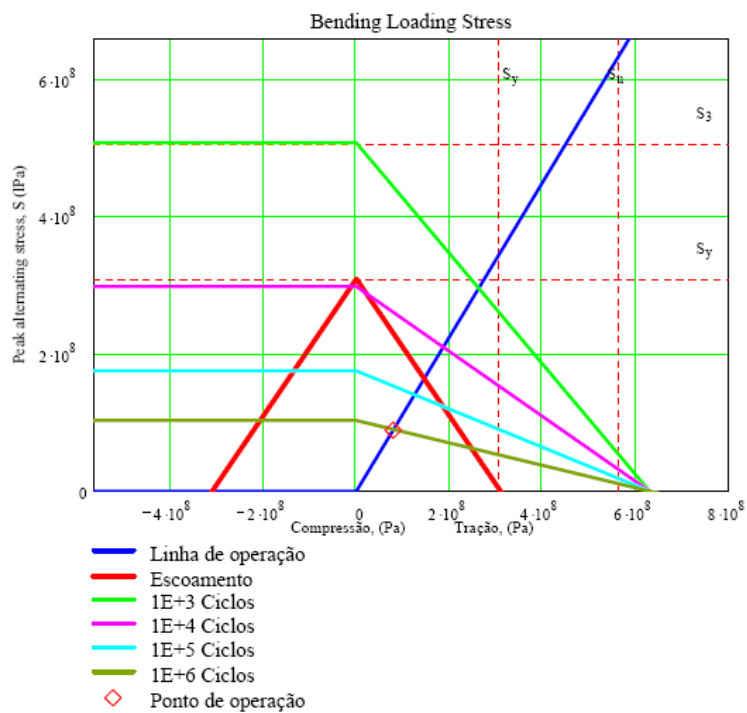


GRÁFICO A.7 – Ponto de operação – eixo original (ASTM 1045)

## 3.2 - Eixo Geometria Original - Material ASTM 4140 - Cortando ASTM 1095

### 3.2.1 - Propriedades materiais e geométricas

Material : aço 4140

tensão de escoamento do material  $\sigma_{sy} := 420 \cdot \text{MPa}$   $\sigma_{sy} = 420 \text{ MPa}$

tensão de ruptura do material  $\sigma_{su} := 710 \cdot \text{MPa}$   $\sigma_{su} = 710 \text{ MPa}$

módulo de elasticidade  $E := 205000 \cdot \text{MPa}$

módulo de elasticidade transversal  $G := 78850 \cdot \text{MPa}$

### 3.2.2 - Verificações

#### Resistência das Seções

Abaixo está o cálculo da seção 5 que é a seção mais critica do eixo virabrequim.

#### F - Seção 5 do eixo

No ponto de maior momento fletor na união com a bolacha

diâmetro original  $d_5 := 479.67 \cdot \text{mm}$

distância entre linha de centro do mancal e o ponto considerado  $d_m := 270 \cdot \text{mm}$

momento fletor  $M_{b5} := \frac{M_2 \cdot 2.9}{0.375 \cdot \text{m}} \cdot d_m$   
 $M_{b5} = 45435.58 \text{ kgf} \cdot \text{m}$

momento torçor:  $M_t := M_2 \cdot 2.9$   
 $M_t = 63104.97 \text{ kgf} \cdot \text{m}$

fator de conc. de tensões de fadiga e impacto p/ flexão  $k_{fb} := 3$



\*Tensão máxima devido ao momento fletor  $\sigma_{bmax} := \frac{32 \cdot M_{b5}}{\pi \cdot (d_5)^3} \cdot k_{fb}$

$$\sigma_{bmax} = 123.4 \text{ MPa}$$

tensão média  $\sigma_{bm} := \frac{\sigma_{bmax}}{2}$

tensão alternada  $\sigma_{ba} := \sigma_{bm}$

fator de conc. de tensões de fadiga e impacto p/ torção

$$k_{ft} := 2.6$$

\*Tensão máxima devido à torção  $\sigma_{tmax} := \frac{16 \cdot M_t}{\pi \cdot (d_5)^3} \cdot k_{ft}$   $\sigma_{tmax} = 74.3 \text{ MPa}$

tensão média  $\sigma_{tm} := \frac{\sigma_{tmax}}{2}$

tensão alternada  $\sigma_{ta} := \sigma_{tm}$

\*Tensões equivalentes

média  $\sigma_{em} := \frac{\sigma_{bm}}{2} + \sqrt{\sigma_{tm}^2 + \frac{\sigma_{bm}^2}{4}}$   $\sigma_{em} = 79.11 \text{ MPa}$

alternada  $\sigma_{ea} := \sqrt{\sigma_{ba}^2 + 3 \cdot \sigma_{ta}^2}$   $\sigma_{ea} = 89.11 \text{ MPa}$

razão entre ambas  $re := \frac{\sigma_{ea}}{\sigma_{em}}$   $re = 1.13$

\*Limites de fadiga

eixo  $\sigma_a$

valor padrão:  $S_{n1} := 0.5 \cdot \sigma_{su}$

limite corrigido:  $cl := 0.58$   $cg := 0.7$   $cs := 0.9$

$$S_n := S_{n1} \cdot cl \cdot cg \cdot cs \quad S_n = 129.72 \text{ MPa}$$

eixo  $\sigma_m$

$$S_u := \sigma_{su} \quad S_u = 710 \text{ MPa}$$

\*Determinação da tensão alternada admissível,  $\sigma_{fa}$

Substituindo  $\sigma_{fm} := 99 \text{ MPa}$  na equação limite de fadiga

$$\sigma_{fa} := \frac{S_n}{S_u} \cdot \sigma_{fm} + S_n \quad \text{obtem-se o limite de fadiga da tensão alternada}$$

$$\sigma_{fa} = 111.63 \text{ MPa} \quad \text{e a razão} \quad rf := \frac{\sigma_{fa}}{\sigma_{fm}} \quad rf = 1.13$$

que deve ser igual à razão re calculada anteriormente.

\*Limite de escoamento

$$S_y := \sigma_{sy} \quad S_y = 420 \text{ MPa}$$

Substituindo  $\sigma_{fm} = 99 \text{ MPa}$  na equação limite de escoamento

$$\sigma_{ya} := -\sigma_{fm} + S_y \quad \text{obtem-se} \quad \sigma_{ya} = 321 \text{ MPa}$$

Como  $\sigma_{ya} > \sigma_{fa}$ , o coeficiente de segurança atual é  $n := \frac{\sigma_{fa}}{\sigma_{ea}} \quad n = 1.25$

**$n > 1$  OK!**

Limite de endurencia para  $1e+3$  ciclos  $S_3 := 0.9 \cdot S_u \quad S_3 = 639 \text{ MPa}$

Limite de endurencia para  $1e+6$  ciclos  $S_n := S_{n1} \cdot cl \cdot cg \cdot cs \quad S_n = 129.72 \text{ MPa}$

$$i := 0 \dots 100000$$

$$n(i) := i$$

$$\text{Número de Ciclos} \quad N(i) := n(i-100) + 1000 \quad \text{CutOff} := 1 \cdot 10^6$$

$$C := \log\left(\frac{S_3^2}{S_n \cdot \text{MPa}}\right) \quad C = 3.5$$

$$b := -\frac{1}{3} \log\left(\frac{S_3}{S_n}\right) \quad b = -0.23$$

$$\text{Relação para curva S-N} \quad S(i) := \begin{cases} 10^C N(i)^b \cdot \text{MPa} & \text{if } N(i) \leq \text{CutOff} \\ S_n & \text{if } N(i) > \text{CutOff} \end{cases}$$

**Pela Relação de Goodman**

$$S_N := \left( \frac{1 - \frac{\sigma_{em}}{S_u}}{\frac{\sigma_{ea}}{S_u}} \right)^{-1} \quad S_N = 100.28 \text{ MPa} \quad S_n = 129.72 \text{ MPa}$$

OK!!!!  $S_N < S_n$  **Vida Teórica infinita**



GRÁFICO A.8 – Tensão em flexão – eixo original (ASTM 4140)

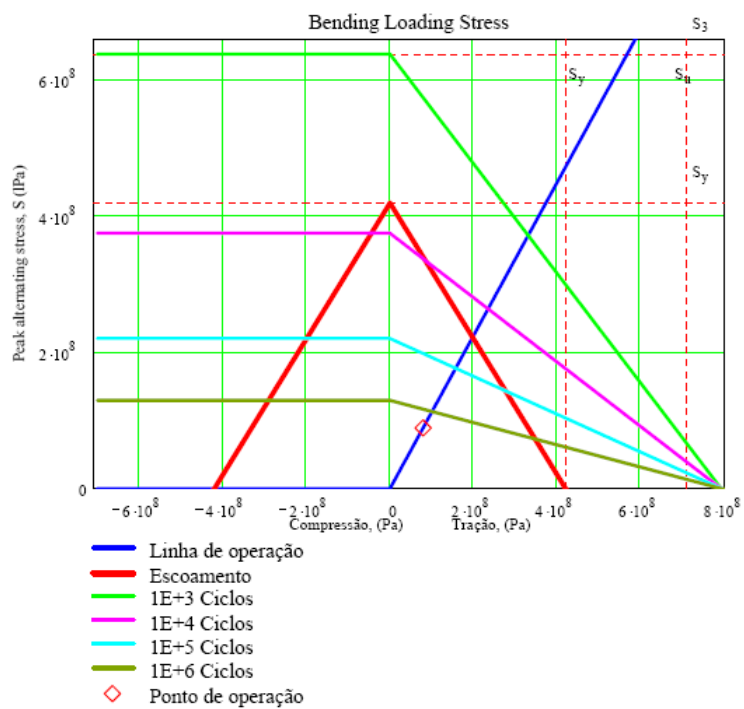


GRÁFICO A.9 – Ponto de operação – eixo original (ASTM 4140)

### 3.3 - Eixo Geometria Reprojeta - Material ASTM 4140 - Cortando ASTM 1095

#### 3.3.1 - Propriedades materiais e geométricas

Material : aço 1045

tensão de escoamento do material  $\sigma_{sy} := 420 \cdot \text{MPa}$   $\sigma_{sy} = 420 \text{ MPa}$

tensão de ruptura do material  $\sigma_{su} := 710 \cdot \text{MPa}$   $\sigma_{su} = 710 \text{ MPa}$

módulo de elasticidade  $E := 205000 \cdot \text{MPa}$

módulo de elasticidade transversal  $G := 78850 \cdot \text{MPa}$

#### 3.3.2 - Verificações

##### Resistência das Seções

Abaixo está o cálculo da seção 5 que é a seção mais critica do eixo virabrequim.

##### C - Seção 5 do eixo

No ponto de maior momento fletor na união com a bolacha

diâmetro original  $d_5 := 536 \cdot \text{mm}$

distância entre linha de centro do mancal e o ponto considerado  $d_m := 270 \cdot \text{mm}$

momento fletor  $M_{b5} := \frac{M_2 \cdot 2.81}{0.375 \cdot \text{m}} \cdot d_m$   
 $M_{b5} = 44025.51 \text{ kgf} \cdot \text{m}$

momento torçor:  $M_t := M_2 \cdot 2.81$   
 $M_t = 61146.54 \text{ kgf} \cdot \text{m}$

fator de conc. de tensões de fadiga e impacto p/ flexão  $k_{fb} := 3$

\*Tensão máxima devido ao momento fletor  $\sigma_{bmax} := \frac{32 \cdot M_{b5}}{\pi \cdot (d_5)^3} \cdot k_{fb}$

$$\sigma_{bmax} = 85.7 \text{ MPa}$$

tensão média  $\sigma_{bm} := \frac{\sigma_{bmax}}{2}$

tensão alternada  $\sigma_{ba} := \sigma_{bm}$

fator de conc. de tensões de fadiga e impacto p/ torção

$$k_{ft} := 2.6$$

\*Tensão máxima devido à torção  $\sigma_{tmax} := \frac{16 \cdot M_t}{\pi \cdot (d_5)^3} \cdot k_{ft}$   $\sigma_{tmax} = 51.6 \text{ MPa}$

tensão média  $\sigma_{tm} := \frac{\sigma_{tmax}}{2}$

tensão alternada  $\sigma_{ta} := \sigma_{tm}$

\*Tensões equivalentes

média  $\sigma_{em} := \frac{\sigma_{bm}}{2} + \sqrt{\sigma_{tm}^2 + \frac{\sigma_{bm}^2}{4}}$   $\sigma_{em} = 54.94 \text{ MPa}$

alternada  $\sigma_{ea} := \sqrt{\sigma_{ba}^2 + 3 \cdot \sigma_{ta}^2}$   $\sigma_{ea} = 61.88 \text{ MPa}$

razão entre ambas  $re := \frac{\sigma_{ea}}{\sigma_{em}}$   $re = 1.13$

\*Limites de fadiga

eixo  $\sigma_a$

valor padrão:  $S_{n1} := 0.5 \cdot \sigma_{su}$

limite corrigido:  $cl := 0.58$   $cg := 0.7$   $cs := 0.9$

$$S_n := S_{n1} \cdot cl \cdot cg \cdot cs \quad S_n = 129.72 \text{ MPa}$$

eixo  $\sigma_m$

$$S_u := \sigma_{su} \quad S_u = 710 \text{ MPa}$$

\*Determinação da tensão alternada admissível,  $\sigma_{fa}$

Substituindo  $\sigma_{fm} := 99 \text{ MPa}$  na equação limite de fadiga

$$\sigma_{fa} := \frac{S_n}{S_u} \cdot \sigma_{fm} + S_n \quad \text{obtem-se o limite de fadiga da tensão alternada}$$

$$\sigma_{fa} = 111.63 \text{ MPa} \quad \text{e a razão} \quad rf := \frac{\sigma_{fa}}{\sigma_{fm}} \quad rf = 1.13$$

que deve ser igual à razão  $re$  calculada anteriormente.

\*Limite de escoamento

$$S_y := \sigma_{sy} \quad S_y = 420 \text{ MPa}$$

Substituindo  $\sigma_{fm} = 99 \text{ MPa}$  na equação limite de escoamento

$$\sigma_{ya} := -\sigma_{fm} + S_y \quad \text{obtem-se} \quad \sigma_{ya} = 321 \text{ MPa}$$

Como  $\sigma_{ya} > \sigma_{fa}$ , o coeficiente de segurança atual é  $n := \frac{\sigma_{fa}}{\sigma_{ea}} \quad n = 1.8$

**$n > 1 \quad \text{OK!}$**

Limite de endurância para  $1e+3$  ciclos  $S_3 := 0.9 \cdot S_u \quad S_3 = 639 \text{ MPa}$

Limite de endurância para  $1e+6$  ciclos  $S_n := S_{n1} \cdot cl \cdot cg \cdot cs \quad S_n = 129.72 \text{ MPa}$

$$i := 0 .. 100000$$

$$n(i) := i$$

$$\text{Número de Ciclos} \quad N(i) := n(i \cdot 100) + 1000 \quad \text{CutOff} := 1 \cdot 10^6$$

$$C := \log\left(\frac{S_3^2}{S_n \cdot \text{MPa}}\right) \quad C = 3.5$$

$$b := \frac{1}{3} \log\left(\frac{S_3}{S_n}\right) \quad b = -0.23$$

Relação para curva S-N

$$S(i) := \begin{cases} 10^C N(i)^b \cdot \text{MPa} & \text{if } N(i) \leq \text{CutOff} \\ S_n & \text{if } N(i) > \text{CutOff} \end{cases}$$

**Pela Relação de Goodman**

$$S_N := \left( \frac{1 - \frac{\sigma_{em}}{S_u}}{\sigma_{ea}} \right)^{-1} \quad S_N = 67.07 \text{ MPa} \quad S_u = 129.72 \text{ MPa}$$

OK!!!!  $S_N < S_u$  **Vida Teórica infinita**



GRÁFICO A.10 – Tensão em flexão – eixo reprojeto (ASTM 4140)

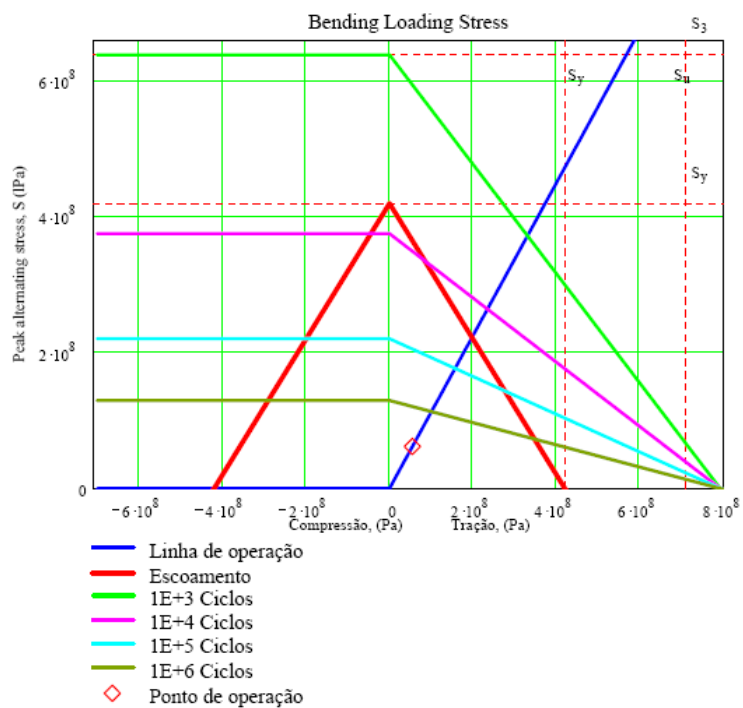


GRÁFICO A.11 – Ponto de operação – eixo re-projetado (ASTM 4140)

# Livros Grátis

( <http://www.livrosgratis.com.br> )

Milhares de Livros para Download:

[Baixar livros de Administração](#)

[Baixar livros de Agronomia](#)

[Baixar livros de Arquitetura](#)

[Baixar livros de Artes](#)

[Baixar livros de Astronomia](#)

[Baixar livros de Biologia Geral](#)

[Baixar livros de Ciência da Computação](#)

[Baixar livros de Ciência da Informação](#)

[Baixar livros de Ciência Política](#)

[Baixar livros de Ciências da Saúde](#)

[Baixar livros de Comunicação](#)

[Baixar livros do Conselho Nacional de Educação - CNE](#)

[Baixar livros de Defesa civil](#)

[Baixar livros de Direito](#)

[Baixar livros de Direitos humanos](#)

[Baixar livros de Economia](#)

[Baixar livros de Economia Doméstica](#)

[Baixar livros de Educação](#)

[Baixar livros de Educação - Trânsito](#)

[Baixar livros de Educação Física](#)

[Baixar livros de Engenharia Aeroespacial](#)

[Baixar livros de Farmácia](#)

[Baixar livros de Filosofia](#)

[Baixar livros de Física](#)

[Baixar livros de Geociências](#)

[Baixar livros de Geografia](#)

[Baixar livros de História](#)

[Baixar livros de Línguas](#)



[Baixar livros de Literatura](#)  
[Baixar livros de Literatura de Cordel](#)  
[Baixar livros de Literatura Infantil](#)  
[Baixar livros de Matemática](#)  
[Baixar livros de Medicina](#)  
[Baixar livros de Medicina Veterinária](#)  
[Baixar livros de Meio Ambiente](#)  
[Baixar livros de Meteorologia](#)  
[Baixar Monografias e TCC](#)  
[Baixar livros Multidisciplinar](#)  
[Baixar livros de Música](#)  
[Baixar livros de Psicologia](#)  
[Baixar livros de Química](#)  
[Baixar livros de Saúde Coletiva](#)  
[Baixar livros de Serviço Social](#)  
[Baixar livros de Sociologia](#)  
[Baixar livros de Teologia](#)  
[Baixar livros de Trabalho](#)  
[Baixar livros de Turismo](#)