



Instituto de Física Teórica
Universidade Estadual Paulista

TESE DE DOUTORAMENTO

IFT-T.001/08

Cordas Cóslicas e Gravitação Planar de Ordem Superior

Matheus Pereira Lobo

Orientador

Antonio José Accioly

Dezembro de 2007

Livros Grátis

<http://www.livrosgratis.com.br>

Milhares de livros grátis para download.

Agradecimentos

- Ao estimado amigo e orientador Prof. Accioly por sua grande dedicação e os seus valiosos ensinamentos que contribuíram decisivamente para a minha formação como pesquisador em Física Teórica.
- Aos amigos do IFT, especialmente ao Júlio, Marco, Ricardo e Urbano pelos momentos de descontração.
- Aos Professores Bruto Max Pimentel Escobar, Diógenes Galetti e Lauro Tomio pelas valiosas discussões durante a minha qualificação.
- Ao Prof. Ruben Aldrovandi pela dedicação de seu tempo com discussões proveitosas e frutíferas que certamente levarei para o resto de minha vida.
- Aos Professores Sérgio Ferraz Novaes e Sandra dos Santos Padula, com os quais tive o meu primeiro contato com a Teoria Quântica de Campos.
- Ao Prof. Rogério Rosenfeld pelo extraordinário curso de Mecânica Quântica.
- Aos demais Professores por fazerem do IFT uma Instituição de renome, tanto no âmbito nacional quanto internacional.
- À equipe de pós-graduação Luzinete, Meire, Rosane e Vilma pela competência com que realizam o seu trabalho.
- Aos meus pais, pelo constante incentivo ao estudo durante a minha vida.
- À minha noiva, que é uma pessoa de excepcional brilho e notável primor, a quem tenho muito amor e admiração.
- À CAPES pelo apoio financeiro.

Resumo

A generalização da gravitação em 2+1 dimensões através da inclusão de termos de ordem superior dá origem a uma série de questões interessantes. O mesmo não ocorre na gravitação de Einstein, que é uma teoria covariante sem graus de liberdade dinâmicos — uma peculiaridade, aliás, que a torna insípida e inodora. O estudo das propriedades de uma partícula movendo-se em um plano, no contexto da gravitação de ordem superior, origina alguns efeitos novos e interessantes como, por exemplo, a geração de três regimes de interação — gravitação, antigravitação e blindagem gravitacional — entre dois bósons massivos pela troca de um gráviton. Além do mais, o ângulo de deflexão do fóton, ao contrário da teoria de Einstein, depende do parâmetro de impacto. Por outro lado, a grande desvantagem em usar a versão linearizada da teoria de Einstein para descrever a gravidade ao redor de uma corda cósmica é que ela leva a alguns efeitos indesejáveis, como por exemplo: *(i)* ausência de força gravitacional no limite não-relativístico; *(ii)* deflexão gravitacional independente do parâmetro de impacto. Surpreendentemente, a cura para esses males é obtida pela substituição da gravitação linearizada por sua correspondente versão de ordem superior. Essas questões serão tratadas aqui.

Palavras-Chave: Cordas cósmicas; gravitação de ordem superior; unitariedade; gravitação planar; deflexão gravitacional, regimes gravitacionais.

Áreas do conhecimento:1.05.03.01-3

Abstract

The possibility of generalizing gravity in 2+1 dimensions to include higher-derivative terms, thereby allowing for a dynamical theory, opens up a variety of new interesting questions. This is in great contrast with pure Einstein gravity which is a generally covariant theory that has no degrees of freedom — a peculiarity that, in a sense, renders it a little insipid and odorless. The research on gravity of particles moving in a plane, that is, living in flatland, within the context of higher-derivative gravity, leads to novel and interesting effects. For instance, the generation of *gravity*, *antigravity*, and *gravitational shielding* by the interaction of massive scalar bosons via a graviton exchange. In addition, the gravitational deflection angle of a photon, unlike that of Einstein gravity, is dependent of the impact parameter. On the other hand, the great drawback to using linearized general relativity for describing a gravitating string is that this description leads to some unphysical results such as: *(i)* lack of a gravity force in the nonrelativistic limit; *(ii)* gravitational deflection independent of the impact parameter. Interesting enough, the effective cure for these pathologies is the replacement of linearized gravity by linearized higher-derivative gravity. We address these issues here.

Sumário

Apresentação	1
1 Análise da unitariedade a nível de árvore da gravitação de ordem superior em 2+1 dimensões	5
1.1 Aproximação de campo fraco	5
1.2 Prescrição para o cálculo do propagador	7
1.3 Cálculo do propagador	11
1.4 Prescrição para o estudo da unitariedade	16
1.5 Teorema para o estudo da unitariedade	17
1.6 Examinando a unitariedade do modelo de gravitação de ordem superior em 2+1 dimensões	22
2 Regimes gravitacionais	24
2.1 O casamento da Mecânica Quântica com a Teoria Quântica de Campos no limite não-relativístico	24
2.2 Cálculo da Amplitude de Espalhamento	27
2.3 Gravitação, antigravitação e blindagem gravitacional	31
3 Deflexão da luz na gravitação planar com derivadas de ordem mais alta	35
3.1 Aproximação de campo fraco revisitada	36
3.2 Uma visão geral do gauge de Teyssandier	37
3.3 Solução geral das equações de campo linearizadas no gauge de Teyssandier	39

3.4	Consistência do gauge de Teyssandier	43
3.5	Solução geral para uma fonte pontual	44
3.6	Deflexão gravitacional	48
4	Cordas cósmicas no contexto da gravitação de ordem superior	51
4.1	A corda cósmica reta no contexto da HDG	53
4.1.1	Equações de campo da HDG linearizada	53
4.1.2	Solução geral da HDG linearizada no gauge de Teyssandier . .	54
4.1.3	A métrica de uma corda cósmica reta no contexto da HDG linearizada	55
4.2	Os regimes gravitacionais da corda cósmica	57
4.3	Deflexão gravitacional em um plano ortogonal à corda	58
	Discussões e Comentários Finais	62
	Apêndices	64
	Referências	82

Apresentação

Hoje em dia, aqueles que se devotam à pesquisa em gravitação em dimensões maiores que quatro (dez ou vinte e seis são as mais populares) estão em maioria. Qual é a razão, então, para se fazer pesquisa em gravitação tridimensional, ou seja, em se analisar a gravitação de partículas movendo-se em um plano? A resposta a esta indagação altamente pertinente é bastante surpreendente: A gravitação planar pode ter relevância física; de fato, ela descreve adequadamente processos físicos na vizinhança de uma corda cósmica [1]. Conseqüentemente, esse assunto, além de constituir uma área de pesquisa interessante, não está defasado no tempo.

Por outro lado, como é bem conhecido, a gravitação tridimensional de Einstein é fisicamente vácuo na ausência de fontes uma vez que os tensores de Einstein e de Riemann são equivalentes em $D = 3$. Além do mais, a quantização do campo gravitacional não dá origem a grávitons que se propagam porque a métrica do espaço-tempo é localmente determinada pelas fontes. Assim sendo, seria importante generalizar a gravitação em 2+1 dimensões através da adição de um ou mais termos convenientes a sua ação, a fim de obter-se uma teoria dinâmica. Isso pode ser feito, por exemplo, aumentando-se a gravitação planar via um termo de Chern-Simons [2]. Certamente, essa não é a única saída para este problema. De fato, existe uma outra maneira de se conseguir a generalização que estamos buscando: incluir os termos com derivadas quárticas $\int d^3x \sqrt{g} R_{\mu\nu} R^{\mu\nu}$ e $\int d^3x \sqrt{g} R^2$ na ação da gravitação tridimensional. A teoria resultante — usualmente conhecida como gravitação de ordem superior — é definida pela ação [3]

$$S = \int d^3x \sqrt{g} \left(\frac{2R}{\kappa^2} + \frac{\alpha}{2} R^2 + \frac{\beta}{2} R^{\mu\nu} R_{\mu\nu} \right), \quad (1)$$

onde $\kappa^2 = 32\pi G$, α e β são coeficientes livres. Como em três dimensões tanto o tensor de curvatura quanto o tensor de Ricci apresentam o mesmo número de componentes [4], não incluímos um termo proporcional a $\int d^3x \sqrt{g} R^{\alpha\beta\chi\delta} R_{\alpha\beta\chi\delta}$ na ação (1). Teorias com derivadas de ordem mais alta, no entanto, possuem um calcanhar-de-aquiles: elas são, em geral, flageladas por fantasmas. Em decorrência, a nossa primeira tarefa neste trabalho será estudar a unitariedade a nível de árvore deste modelo. Isso será feito com profusão de detalhes no Capítulo 1. A bem da clareza, apresentamos abaixo um pequeno resumo do que lá será discutido. Em termos dos tensores simétricos de ordem dois em $D = 3$ [5] e no gauge de de Donder, o propagador da teoria assume a forma

$$\begin{aligned} \mathcal{O}^{-1} &= \frac{2\lambda}{k^2} P^{(1)} - \frac{m_2^2}{k^2(k^2 - m_2^2)} P^{(2)} + \frac{m_0^2}{k^2(k^2 - m_0^2)} P^{(0-s)} + \\ &+ \left[\frac{4\lambda}{k^2} + \frac{2m_0^2}{k^2(k^2 - m_0^2)} \right] P^{(0-w)} + \\ &+ \frac{\sqrt{2}m_0^2}{k^2(k^2 - m_0^2)} \left[P^{(0-sw)} + P^{(0-ws)} \right], \end{aligned} \quad (2)$$

onde λ é um parâmetro de gauge, $m_2^2 \equiv -\frac{4}{\beta\kappa^2}$ e $m_0^2 \equiv \frac{4}{\kappa^2(3\beta+8\alpha)}$. Portanto, se $m_2^2 > 0$ ($-\beta > 0$) e $m_0^2 > 0$ ($3\beta + 8\alpha > 0$), a gravitação de ordem superior pode ser encarada como um modelo com valores aceitáveis para as massas, uma vez que estas são exatamente as condições para ausência de táquions (tanto com energia positiva quanto negativa) no campo dinâmico.

Esses modelos gravitacionais com múltiplas massas, além das excitações usuais não-massivas e não-propagantes de spin dois, contêm também excitações massivas de spin dois e excitações massivas escalares. Infelizmente, a parte massiva de spin dois do campo tem energia negativa, implicando que tais modelos são não-unitários a nível de árvore. Essa quebra de causalidade, porém, só ocorre em uma escala

microscópica se os parâmetros α e β forem suficientemente pequenos para fazer com que os campos massivos sejam somente importantes em escalas de distância próximas do que seria o análogo tridimensional do comprimento usual de Planck. A gravitação de ordem superior é, portanto, uma teoria de gravitação *efetiva* em comprimentos mais familiares.

Aqui, esses modelos tridimensionais e com massas múltiplas serão analisados como teorias efetivas de campo, ou seja, como aproximações em energias mais baixas de teorias mais fundamentais que, citando Weinberg [6], “não precisam ser necessariamente teorias de campo”. Discutiremos ao longo do trabalho alguns dos novos e intrigantes aspectos da teoria de gravitação de ordem superior, vista como um modelo efetivo de campo

Nossa prioridade será analisar, no Capítulo 2, a possibilidade de gerar novos regimes gravitacionais — *gravitação*, *antigravitação* e *blindagem gravitacional* — através da interação de dois bósons escalares massivos que trocam um gráviton. Mostraremos, também, que esses resultados que são certamente robustos do ponto de vista teórico, podem ser obtidos apelando-se para as ferramentas usuais da teoria geométrica de Einstein. No Capítulo 3 veremos que, ao contrário do que acontece na teoria de Einstein, na gravitação planar de ordem superior o ângulo de deflexão de um fóton é dependente do parâmetro de impacto.

Como já havíamos mencionado, o estudo da gravitação planar se justifica pelo fato da geometria espaço-temporal em torno de uma corda cósmica ser tridimensional. No entanto, quando usamos a gravitação linearizada de Einstein na descrição de uma corda gravitante obtemos alguns resultados um tanto quanto estranhos, tais como:

- (i) ausência de uma força gravitacional no limite não-relativístico;
- (ii) deflexão gravitacional independente do parâmetro de impacto.

Para curar essas patologias, sugerimos a substituição da gravitação linearizada de Einstein pela versão linearizada da gravitação de ordem superior. Esse remédio, como será mostrado no Capítulo 4, é bastante eficaz. De fato, existe uma força gravitacional (antigravitacional) de curto alcance no limite não-relativístico; além

disso, o ângulo de deflexão de um raio de luz movendo-se em um plano ortogonal à corda depende do parâmetro de impacto.

Finalizamos este trabalho apresentando as Conclusões. Utilizamos unidades naturais ao longo de toda a exposição. Em nossa convenção, a assinatura é $(+, -, -)$ no caso tridimensional e $(+, -, -, -)$ no caso quadridimensional. O tensor de curvatura é definido por $R^\alpha{}_{\beta\gamma\delta} = -\partial_\delta\Gamma^\alpha_{\beta\gamma} + \dots$, o tensor de Ricci por $R_{\mu\nu} = R^\alpha{}_{\mu\nu\alpha}$ e o escalar de curvatura por $R = g^{\mu\nu}R_{\mu\nu}$, onde $g_{\mu\nu}$ é o tensor métrico.

Capítulo 1

Análise da unitariedade a nível de árvore da gravitação de ordem superior em 2+1 dimensões

Iniciamos apresentando uma prescrição para o cômputo do propagador concernente à teoria de gravitação em 2+1 dimensões. O algoritmo é então utilizado para a obtenção do respectivo propagador. Em seqüência empreendemos o estudo sistemático da unitariedade a nível de árvore de teorias gravitacionais tridimensionais.

1.1 Aproximação de campo fraco

Antes de computarmos o propagador para a gravitação de ordem superior em (2+1)D, vamos rever alguns resultados da assim chamada aproximação de campo fraco [7–9]. Um campo gravitacional fraco é descrito por uma métrica que difere muito pouco da métrica de Minkowski, ou seja,

$$g_{\mu\nu} = \eta_{\mu\nu} + \kappa h_{\mu\nu},$$

onde $|\kappa h_{\mu\nu}| \ll 1$. A expansão da inversa de $g_{\mu\nu}$ é

$$g^{\mu\nu} = \eta^{\mu\nu} + a\kappa h^{\mu\nu} + b\kappa^2 h^{\mu\alpha} h_{\alpha}{}^{\nu} + \dots$$

Lembrando que $g_{\mu\nu}g^{\nu\alpha} = \delta_{\mu}^{\alpha}$, obtemos

$$g^{\mu\nu} = \eta^{\mu\nu} - \kappa h^{\mu\nu} + \kappa^2 h^{\mu\alpha} h_{\alpha}^{\nu} + \dots \quad (1.1)$$

Os símbolos de Christoffel, em primeira ordem, valem

$$\Gamma_{\mu\alpha}^{\beta} = \frac{\kappa}{2} [h_{\mu}^{\beta, \alpha} + h_{\alpha}^{\beta, \mu} - h_{\mu\alpha}^{\beta}], \quad (1.2)$$

e o tensor de Riemann (também em primeira ordem) é dado por

$$R_{\lambda\mu\nu\rho} = \frac{\kappa}{2} [h_{\mu\nu, \lambda\rho} + h_{\lambda\rho, \mu\nu} - h_{\lambda\nu, \mu\rho} - h_{\mu\rho, \lambda\nu}]. \quad (1.3)$$

Contraíndo o tensor de Riemann, encontramos o tensor de Ricci

$$R_{\mu\nu} = \frac{\kappa}{2} \left[\square h_{\mu\nu} - \frac{1}{2} \eta^{\lambda\rho} (\gamma_{\lambda\mu, \nu\rho} + \gamma_{\lambda\nu, \mu\rho}) \right], \quad (1.4)$$

onde as quantidades $\gamma_{\lambda\mu}$ são as seguintes combinações lineares de $h_{\lambda\mu}$

$$\gamma_{\lambda\mu} = h_{\lambda\mu} - \frac{1}{2} \eta_{\lambda\mu} h, \quad h \equiv \eta^{\rho\sigma} h_{\rho\sigma}.$$

Finalmente, contraíndo o tensor de Ricci com $\eta^{\mu\nu}$, encontramos o escalar de curvatura R

$$R = \eta^{\mu\nu} R_{\mu\nu} = \kappa \left[\frac{1}{2} \square h - \eta^{\lambda\rho} \eta^{\mu\nu} \gamma_{\lambda\mu, \nu\rho} \right]. \quad (1.5)$$

Lembrando que $\det A = e^{\text{tr} \ln A}$, temos

$$\begin{aligned} \sqrt{+g} &= \{ \exp [\text{tr} \ln(g_{\mu\nu})] \}^{1/2} = \{ \exp \text{tr} \ln[\eta_{\mu\alpha}(\delta_{\nu}^{\alpha} + \kappa h^{\alpha}_{\nu})] \}^{1/2} \\ &= \left\{ (\det \eta_{\mu\nu}) \left[\exp \text{tr} \left(\kappa h^{\alpha}_{\nu} - \frac{\kappa^2}{2} h^{\alpha\beta} h_{\beta\nu} + \dots \right) \right] \right\}^{1/2} \end{aligned}$$

Portanto, em um espaço-tempo em (2+1)D, com $\eta_{\mu\nu} = \text{diag}(+1, -1, -1)$,

$$\sqrt{+g} = 1 + \frac{\kappa}{2} h - \frac{\kappa^2}{4} h^{\alpha\beta} h_{\alpha\beta} + \frac{\kappa^2 h^2}{8} + \dots \quad (1.6)$$

Vamos calcular agora a forma gama-gama da ação para a gravitação de Einstein. A ação de Einstein em (2+1)D pode ser escrita como

$$S = \int d^3x \sqrt{+g} \left(\frac{2R}{\kappa^2} \right) = \int d^3x \sqrt{+g} \left(\frac{2}{\kappa^2} g^{\mu\nu} R_{\mu\nu} \right), \quad (1.7)$$

onde $\kappa^2 = 32\pi G$ e $R_{\mu\nu} = -\Gamma_{\mu\nu,\alpha}^\alpha + \Gamma_{\mu\alpha,\nu}^\alpha - \Gamma_{\mu\nu}^\beta \Gamma_{\beta\alpha}^\alpha + \Gamma_{\mu\alpha}^\beta \Gamma_{\beta\nu}^\alpha$. Definindo a densidade tensorial $H^{\mu\nu} \equiv \sqrt{+g}(g^{\mu\nu})$, obtemos

$$H^{\mu\nu} R_{\mu\nu} = H^{\mu\nu} [-\Gamma_{\mu\nu,\alpha}^\alpha + \Gamma_{\mu\alpha,\nu}^\alpha - \Gamma_{\mu\nu}^\beta \Gamma_{\beta\alpha}^\alpha + \Gamma_{\mu\alpha}^\beta \Gamma_{\beta\nu}^\alpha].$$

Usando as relações

$$H^{\mu\nu} \Gamma_{\mu\nu,\alpha}^\alpha = \partial_\alpha [H^{\mu\nu} \Gamma_{\mu\nu}^\alpha] - H^{\mu\nu}{}_{,\alpha} \Gamma_{\mu\nu}^\alpha, \quad H^{\mu\nu} \Gamma_{\mu\alpha,\nu}^\alpha = \partial_\nu [H^{\mu\nu} \Gamma_{\mu\alpha}^\alpha] - H^{\mu\nu}{}_{,\nu} \Gamma_{\mu\alpha}^\alpha,$$

temos que

$$S = \frac{2}{\kappa^2} \int d^3x \left\{ H^{\mu\nu} \left(-\Gamma_{\mu\nu}^\beta \Gamma_{\beta\alpha}^\alpha + \Gamma_{\mu\alpha}^\beta \Gamma_{\beta\nu}^\alpha \right) + H^{\mu\nu}{}_{,\alpha} \Gamma_{\mu\nu}^\alpha - H^{\mu\nu}{}_{,\nu} \Gamma_{\mu\alpha}^\alpha \right\}.$$

Levando em conta que a derivada covariante de $H^{\mu\nu}$ é igual a zero, obtemos

$$H^{\mu\nu}{}_{,\alpha} = H^{\mu\nu} \Gamma_{\beta\alpha}^\beta - H^{\mu\beta} \Gamma_{\beta\alpha}^\nu - H^{\beta\nu} \Gamma_{\beta\alpha}^\mu.$$

Substituindo $H^{\mu\nu}{}_{,\alpha}$ em S , chegamos finalmente à forma gama-gama da ação da Teoria de Einstein, em (2+1)D, ou seja,

$$S = \frac{2}{\kappa^2} \int d^3x (\sqrt{+g}) g^{\mu\nu} \left[-\Gamma_{\mu\alpha}^\beta \Gamma_{\beta\nu}^\alpha + \Gamma_{\mu\nu}^\beta \Gamma_{\beta\alpha}^\alpha \right]. \quad (1.8)$$

Note que essa ação contém somente derivadas primeiras da métrica.

1.2 Prescrição para o cálculo do propagador

Para calcularmos o propagador do gráviton procedemos como se segue:

1. Linearizamos a Lagrangiana correspondente à teoria original. Isso é feito em duas etapas: primeiro decompos a métrica $g_{\mu\nu}$ como abaixo

$$g_{\mu\nu} = \eta_{\mu\nu} + \kappa h_{\mu\nu}; \quad (1.9)$$

e em seguida inserimos esta equação na Lagrangiana original, obtendo a Lagrangiana \mathcal{L}_g .

2. Adicionamos uma Lagrangiana fixadora de gauge apropriada \mathcal{L}_{fg} .
3. Reescrevemos a Lagrangiana $\mathcal{L} = \mathcal{L}_g + \mathcal{L}_{fg}$ na forma bilinear

$$\mathcal{L} = \frac{1}{2} h^{\mu\nu} \mathcal{O}_{\mu\nu,\rho\sigma} h^{\rho\sigma}. \quad (1.10)$$

4. Invertamos o operador \mathcal{O} .

A inversão do operador \mathcal{O} é em geral bastante trabalhosa. O cálculo pode ser simplificado consideravelmente apelando-se para os operadores de Barnes-Rivers [3, 5, 10–14]. Note que o operador $\mathcal{O}_{\mu\nu,\kappa\lambda}$ é simétrico nos índices $(\mu\nu)$, $(\kappa\lambda)$ e na troca de $\mu\nu$ por $\kappa\lambda$. Os operadores de Barnes-Rivers em 2+1 dimensões podem ser expressos como se segue

$$P_{\mu\nu,\kappa\lambda}^{(2)} = \frac{1}{2} (\theta_{\mu\kappa} \theta_{\nu\lambda} + \theta_{\mu\lambda} \theta_{\nu\kappa} - \theta_{\mu\nu} \theta_{\kappa\lambda}),$$

$$P_{\mu\nu,\kappa\lambda}^{(1)} = \frac{1}{2} (\theta_{\mu\kappa} \omega_{\nu\lambda} + \theta_{\mu\lambda} \omega_{\nu\kappa} + \theta_{\nu\lambda} \omega_{\mu\kappa} + \theta_{\nu\kappa} \omega_{\mu\lambda}),$$

$$P_{\mu\nu,\kappa\lambda}^{(0-s)} = \frac{1}{2} \theta_{\mu\nu} \theta_{\kappa\lambda}, \quad P_{\mu\nu,\kappa\lambda}^{(0-w)} = \omega_{\mu\nu} \omega_{\kappa\lambda},$$

$$P_{\mu\nu,\kappa\lambda}^{(0-sw)} = \frac{1}{\sqrt{2}} \theta_{\mu\nu} \omega_{\kappa\lambda}, \quad P_{\mu\nu,\kappa\lambda}^{(0-ws)} = \frac{1}{\sqrt{2}} \omega_{\mu\nu} \theta_{\kappa\lambda},$$

onde $\theta_{\mu\nu}$ e $\omega_{\mu\nu}$ são, respectivamente, os operadores de projeção transversal e longitudinal

$$\theta_{\mu\nu} = \eta_{\mu\nu} - k_\mu k_\nu / k^2, \quad \omega_{\mu\nu} = k_\mu k_\nu / k^2,$$

e satisfazem as relações

$$\theta_{\mu\rho}\theta^\rho{}_\nu = \theta_{\mu\nu}, \quad \omega_{\mu\rho}\omega^\rho{}_\nu = \omega_{\mu\nu}, \quad \theta_{\mu\rho}\omega^\rho{}_\nu = 0.$$

Aqui, k_μ é o momento do gráviton.

Os quatro operadores $\{P^{(2)}, P^{(1)}, P^{(0-s)}, P^{(0-w)}\}$ são idempotentes, mutuamente ortogonais e satisfazem a relação

$$\left[P^{(2)} + P^{(1)} + P^{(0-s)} + P^{(0-w)} \right]_{\mu\nu,\rho\sigma} = \frac{1}{2}(\eta_{\mu\rho}\eta_{\nu\sigma} + \eta_{\mu\sigma}\eta_{\nu\rho}) \equiv I_{\mu\nu,\rho\sigma}.$$

No referencial de repouso de um campo tensorial massivo, a família de operadores $\{P^{(2)}, P^{(1)}, P^{(0-s)}, P^{(0-w)}\}$ projeta as partes de spin-2, de spin-1 e as duas partes de spin-0 do campo. Esses projetores, no entanto, não formam uma base completa no correspondente espaço. Para termos uma base completa devemos incluir os operadores de transferência $P^{(0-sw)}$ e $P^{(0-ws)}$. Veja a tabela multiplicativa a seguir.

	$P^{(2)}$	$P^{(1)}$	$P^{(0-s)}$	$P^{(0-w)}$	$P^{(0-sw)}$	$P^{(0-ws)}$
$P^{(2)}$	$P^{(2)}$	0	0	0	0	0
$P^{(1)}$	0	$P^{(1)}$	0	0	0	0
$P^{(0-s)}$	0	0	$P^{(0-s)}$	0	$P^{(0-sw)}$	0
$P^{(0-w)}$	0	0	0	$P^{(0-w)}$	0	$P^{(0-ws)}$
$P^{(0-sw)}$	0	0	0	$P^{(0-sw)}$	0	$P^{(0-s)}$
$P^{(0-ws)}$	0	0	$P^{(0-ws)}$	0	$P^{(0-w)}$	0

O próximo passo é calcular o propagador, expandindo os operadores \mathcal{O} e \mathcal{O}^{-1} na base $\{P^{(2)}, P^{(1)}, P^{(0-s)}, P^{(0-w)}, P^{(0-sw)}, P^{(0-ws)}\}$:

$$\mathcal{O} = x_2 P^2 + x_1 P^1 + x_s P^{0-s} + x_w P^{0-w} + x_{sw} P^{0-sw} + x_{ws} P^{0-ws}, \quad (1.11)$$

$$\mathcal{O}^{-1} = y_2 P^2 + y_1 P^1 + y_s P^{0-s} + y_w P^{0-w} + y_{sw} P^{0-sw} + y_{ws} P^{0-ws}. \quad (1.12)$$

Levando em conta que $\mathcal{O}\mathcal{O}^{-1} = I = P^2 + P^1 + P^{0-s} + P^{0-w}$, obtemos o seguinte conjunto de equações:

$$x_1 y_1 = 1, \quad x_2 y_2 = 1,$$

$$x_s y_s + x_{sw} y_{ws} = 1,$$

$$x_w y_w + x_{ws} y_{sw} = 1,$$

$$x_s y_{sw} + x_{sw} y_w = 0,$$

$$x_w y_{ws} + x_{ws} y_s = 0.$$

Resolvendo o sistema de equações acima, chegamos ao propagador

$$\begin{aligned} \mathcal{O}^{-1} = & \frac{1}{x_2} P^{(2)} + \frac{1}{x_1} P^{(1)} + \frac{1}{x_s x_w - x_{sw} x_{ws}} \left[x_w P^{(0-s)} + \right. \\ & \left. + x_s P^{(0-w)} - x_{sw} P^{(0-sw)} - x_{ws} P^{(0-ws)} \right] \end{aligned} \quad (1.13)$$

A expansão do operador \mathcal{O} na base $\{P^{(2)}, P^{(1)}, P^{(0-s)}, P^{(0-w)}, P^{(0-sw)}, P^{(0-ws)}\}$ é trivialmente obtida com a ajuda das seguintes identidades tensoriais:

$$\left[P^{(2)} + P^{(1)} + P^{(0-s)} + P^{(0-w)} \right]_{\mu\nu, \kappa\lambda} = \frac{1}{2} (\eta_{\mu\kappa} \eta_{\nu\lambda} + \eta_{\mu\lambda} \eta_{\nu\kappa}), \quad (1.14)$$

$$\left\{ 2P^{(0-s)} + P^{(0-w)} + \sqrt{2} \left[P^{(0-sw)} + P^{(0-ws)} \right] \right\}_{\mu\nu, \kappa\lambda} = \eta_{\mu\nu} \eta_{\kappa\lambda}, \quad (1.15)$$

$$\left[2P^{(1)} + 4P^{(0-w)} \right]_{\mu\nu, \kappa\lambda} = \frac{1}{k^2} (\eta_{\mu\kappa} k_\nu k_\lambda + \eta_{\mu\lambda} k_\nu k_\kappa + \eta_{\nu\lambda} k_\mu k_\kappa + \eta_{\nu\kappa} k_\mu k_\lambda), \quad (1.16)$$

$$\left\{ \sqrt{2} \left[P^{(0-sw)} + P^{(0-ws)} \right] + 2P^{(0-w)} \right\}_{\mu\nu, \kappa\lambda} = \frac{1}{k^2} (\eta_{\mu\nu} k_\kappa k_\lambda + \eta_{\kappa\lambda} k_\mu k_\nu), \quad (1.17)$$

$$P_{\mu\nu,\kappa\lambda}^{(0-w)} = \frac{1}{k^4} (k_\mu k_\nu k_\kappa k_\lambda). \quad (1.18)$$

As identidades,

$$P_{\mu\nu,\kappa\lambda}^{(2)} = \frac{1}{2} (\eta_{\mu\kappa}\eta_{\nu\lambda} + \eta_{\mu\lambda}\eta_{\nu\kappa} - \eta_{\mu\nu}\eta_{\kappa\lambda}) + \left\{ P^{(1)} + \frac{1}{2} P^{(0-w)} - \frac{\sqrt{2}}{2} [P^{(0-sw)} + P^{(0-ws)}] \right\}_{\mu\nu,\kappa\lambda}, \quad (1.19)$$

$$P_{\mu\nu,\kappa\lambda}^{(0-s)} = \frac{1}{2} \eta_{\mu\nu}\eta_{\kappa\lambda} - \frac{1}{2} \left\{ P^{(0-w)} + \sqrt{2} [P^{(0-sw)} + P^{(0-ws)}] \right\}_{\mu\nu,\kappa\lambda}, \quad (1.20)$$

por sua vez, facilitam bastante a execução de cálculos envolvendo correntes conservadas.

1.3 Cálculo do propagador

A Lagrangiana para a gravitação de ordem superior em 2+1 dimensões é dada por [3]

$$\mathcal{L} = \sqrt{+g} \left[\frac{2R}{\kappa^2} + \frac{\alpha}{2} R^2 + \frac{\beta}{2} R_{\mu\nu}^2 \right], \quad (1.21)$$

onde $\kappa^2 = 32\pi G$, α e β são coeficientes livres. Seja, então, $\mathcal{L} = \mathcal{L}_1 + \mathcal{L}_2 + \mathcal{L}_3$, onde

$$\mathcal{L}_1 = \sqrt{+g} \left[\frac{2R}{\kappa^2} \right], \quad \mathcal{L}_2 = \sqrt{+g} \left[\frac{\alpha}{2} R^2 \right], \quad \mathcal{L}_3 = \sqrt{+g} \left[\frac{\beta}{2} R_{\mu\nu}^2 \right]. \quad (1.22)$$

Substituindo (1.1), (1.2), (1.6) e (1.8) em \mathcal{L}_1 , temos

$$\mathcal{L}_1 = h_{\mu\nu} \left[\partial^\nu \partial^\beta \eta^{\mu\alpha} - \eta^{\mu\nu} \partial^\alpha \partial^\beta + \frac{1}{2} (\eta^{\mu\nu} \eta^{\alpha\beta} \square - \eta^{\mu\alpha} \eta^{\nu\beta} \square) \right] h_{\alpha\beta}. \quad (1.23)$$

Substituindo agora (1.1), (1.2) e (1.6) em \mathcal{L}_2 , obtemos

$$\mathcal{L}_2 = h_{\mu\nu} \left[\frac{\alpha\kappa^2}{2} \left(\partial^\mu \partial^\nu \partial^\alpha \partial^\beta - 2\eta^{\mu\nu} \square \partial^\alpha \partial^\beta + \eta^{\mu\nu} \eta^{\alpha\beta} \square \square \right) \right] h_{\alpha\beta}. \quad (1.24)$$

Por fim, substituindo (1.1), (1.2) e (1.6) em \mathcal{L}_3 , resulta

$$\begin{aligned} \mathcal{L}_3 = & h_{\mu\nu} \left[\frac{\beta\kappa^2}{8} \left(2\partial^\mu \partial^\nu \partial^\alpha \partial^\beta - 2\eta^{\alpha\nu} \square \partial^\mu \partial^\beta + \eta^{\alpha\mu} \eta^{\beta\nu} \square \square + \right. \right. \\ & \left. \left. + \eta^{\mu\nu} \eta^{\alpha\beta} \square \square - \eta^{\mu\nu} \square \partial^\alpha \partial^\beta - \eta^{\alpha\beta} \square \partial^\mu \partial^\nu \right) \right] h_{\alpha\beta}. \end{aligned} \quad (1.25)$$

No gauge de de Donder, a Lagrangiana fixadora de gauge é

$$\mathcal{L}_{fg} = \frac{1}{2\lambda} \left(h_{\mu\nu}{}^{,\nu} - \frac{1}{2} h_{,\mu} \right)^2,$$

que pode ser escrita como

$$\mathcal{L}_{fg} = h_{\mu\nu} \left[\frac{1}{2\lambda} \left(-\partial^\nu \partial^\alpha \eta^{\mu\beta} + \partial^\nu \partial^\mu \eta^{\alpha\beta} - \frac{1}{4} \eta^{\mu\nu} \eta^{\alpha\beta} \square \right) \right] h_{\alpha\beta}, \quad (1.26)$$

onde λ é um parâmetro de gauge.

O próximo passo consiste em fazer a correspondência entre a forma bilinear de \mathcal{L} com a equação (1.10). Conforme mencionado anteriormente, o operador $\mathcal{O}_{\mu\nu,\kappa\lambda}$ é simétrico nos índices $(\mu\nu)$, $(\kappa\lambda)$ e na troca de $\mu\nu$ por $\kappa\lambda$. Reescrevendo \mathcal{L}_1 , \mathcal{L}_2 , \mathcal{L}_3 e \mathcal{L}_{fg} de modo tal que o operador compreendido entre $h_{\mu\nu}$ e $h_{\alpha\beta}$ seja simétrico com relação aos índices $(\mu\nu)$, $(\kappa\lambda)$ e na troca de $\mu\nu$ por $\kappa\lambda$, obtemos

$$\begin{aligned} \mathcal{L}_1 = & h_{\mu\nu} \left[\frac{1}{4} \left(\eta^{\mu\alpha} \partial^\nu \partial^\beta + \eta^{\nu\beta} \partial^\mu \partial^\alpha + \eta^{\nu\alpha} \partial^\mu \partial^\beta + \eta^{\mu\beta} \partial^\nu \partial^\alpha \right) + \right. \\ & - \frac{1}{2} \left(\eta^{\mu\nu} \partial^\alpha \partial^\beta + \eta^{\alpha\beta} \partial^\mu \partial^\nu \right) + \frac{1}{2} \eta^{\mu\nu} \eta^{\alpha\beta} \square + \\ & \left. - \frac{1}{4} \left(\eta^{\mu\alpha} \eta^{\nu\beta} + \eta^{\nu\alpha} \eta^{\mu\beta} \right) \square \right] h_{\alpha\beta}. \end{aligned} \quad (1.27)$$

$$\begin{aligned}
\mathcal{L}_2 = & h_{\mu\nu} \left[\frac{\alpha\kappa^2}{2} \left(\partial^\mu \partial^\nu \partial^\alpha \partial^\beta - \eta^{\mu\nu} \partial^\alpha \partial^\beta \square - \eta^{\alpha\beta} \partial^\mu \partial^\nu \square + \right. \right. \\
& \left. \left. + \eta^{\mu\nu} \eta^{\alpha\beta} \square \square \right) \right] h_{\alpha\beta}.
\end{aligned} \tag{1.28}$$

$$\begin{aligned}
\mathcal{L}_3 = & h_{\mu\nu} \left[\frac{\beta\kappa^2}{8} \left(2\partial^\mu \partial^\nu \partial^\alpha \partial^\beta - \frac{1}{2}\eta^{\mu\alpha} \partial^\nu \partial^\beta \square - \frac{1}{2}\eta^{\nu\beta} \partial^\mu \partial^\alpha \square + \right. \right. \\
& - \frac{1}{2}\eta^{\nu\alpha} \partial^\mu \partial^\beta \square - \frac{1}{2}\eta^{\mu\beta} \partial^\nu \partial^\alpha \square + \frac{1}{2}\eta^{\mu\alpha} \eta^{\nu\beta} \square \square + \\
& \left. \left. + \frac{1}{2}\eta^{\nu\alpha} \eta^{\mu\beta} \square \square + \eta^{\mu\nu} \eta^{\alpha\beta} \square \square - \eta^{\mu\nu} \partial^\alpha \partial^\beta \square - \eta^{\alpha\beta} \partial^\mu \partial^\nu \square \right) \right] h_{\alpha\beta}.
\end{aligned} \tag{1.29}$$

$$\begin{aligned}
\mathcal{L}_{fg} = & h_{\mu\nu} \left[\frac{1}{2\lambda} \left(-\frac{1}{4}\eta^{\mu\alpha} \partial^\nu \partial^\beta - \frac{1}{4}\eta^{\nu\beta} \partial^\mu \partial^\alpha - \frac{1}{4}\eta^{\nu\alpha} \partial^\mu \partial^\beta + \right. \right. \\
& \left. \left. - \frac{1}{4}\eta^{\mu\beta} \partial^\nu \partial^\alpha + \frac{1}{2}\eta^{\alpha\beta} \partial^\mu \partial^\nu + \frac{1}{2}\eta^{\mu\nu} \partial^\alpha \partial^\beta - \frac{1}{4}\eta^{\mu\nu} \eta^{\alpha\beta} \square \right) \right] h_{\alpha\beta}.
\end{aligned} \tag{1.30}$$

A tarefa agora consiste em reescrever cada uma das Lagrangianas no espaço dos momenta para que possamos expressá-las em termos dos operadores de Barnes-Rivers; isso será possível com a ajuda das identidades (1.14)–(1.18). No espaço dos momenta, a eq. (1.27) vale

$$\begin{aligned}
\mathcal{L}_1 = & \frac{1}{2} h_{\mu\nu} \left[-\frac{1}{2} \left(\eta^{\mu\alpha} k^\nu k^\beta + \eta^{\nu\beta} k^\mu k^\alpha + \eta^{\nu\alpha} k^\mu k^\beta + \eta^{\mu\beta} k^\nu k^\alpha \right) + \right. \\
& + \left(\eta^{\mu\nu} k^\alpha k^\beta + \eta^{\alpha\beta} k^\mu k^\nu \right) - k^2 \eta^{\mu\nu} \eta^{\alpha\beta} + \\
& \left. + \frac{1}{2} k^2 \left(\eta^{\mu\alpha} \eta^{\nu\beta} + \eta^{\nu\alpha} \eta^{\mu\beta} \right) \right] h_{\alpha\beta}.
\end{aligned} \tag{1.31}$$

Usando as identidades (1.14), (1.15), (1.16) e (1.17), temos

$$\mathcal{L}_1 = \frac{1}{2} h_{\mu\nu} \left\{ k^2 [P^{(2)} - P^{(0-s)}]^{\mu\nu, \alpha\beta} \right\} h_{\alpha\beta}. \quad (1.32)$$

Reescrevendo \mathcal{L}_2 [eq. (1.28)] no espaço dos momenta, resulta

$$\begin{aligned} \mathcal{L}_2 = & \frac{1}{2} h_{\mu\nu} \left\{ \alpha \kappa^2 [k^\mu k^\nu k^\alpha k^\beta - k^2 (\eta^{\mu\nu} k^\alpha k^\beta + \eta^{\alpha\beta} k^\mu k^\nu) + \right. \\ & \left. + k^4 \eta^{\mu\nu} \eta^{\alpha\beta}] \right\} h_{\alpha\beta}. \end{aligned} \quad (1.33)$$

Usando as identidades (1.15), (1.17) e (1.18), obtemos

$$\mathcal{L}_2 = \frac{1}{2} h_{\mu\nu} \left\{ 2\alpha \kappa^2 k^4 [P^{(0-s)}]^{\mu\nu, \alpha\beta} \right\} h_{\alpha\beta}. \quad (1.34)$$

A Lagrangiana \mathcal{L}_3 [eq. (1.29)], no espaço dos momenta, vale

$$\begin{aligned} \mathcal{L}_3 = & \frac{1}{2} h_{\mu\nu} \left\{ \frac{\beta \kappa^2}{4} \left[2k^\mu k^\nu k^\alpha k^\beta - \frac{\kappa^2}{2} (\eta^{\mu\alpha} k^\nu k^\beta + \eta^{\nu\beta} k^\mu k^\alpha + \eta^{\nu\alpha} k^\mu k^\beta + \right. \right. \\ & \left. \left. + \eta^{\mu\beta} k^\nu k^\alpha) + \frac{\kappa^4}{2} (\eta^{\mu\alpha} \eta^{\nu\beta} + \eta^{\nu\alpha} \eta^{\mu\beta}) + k^4 \eta^{\mu\nu} \eta^{\alpha\beta} + \right. \right. \\ & \left. \left. - k^2 (\eta^{\mu\nu} k^\alpha k^\beta + \eta^{\alpha\beta} k^\mu k^\nu) \right] \right\} h_{\alpha\beta}. \end{aligned} \quad (1.35)$$

Usando as identidades (1.14)–(1.18), temos

$$\mathcal{L}_3 = \frac{1}{2} h_{\mu\nu} \left\{ \frac{\beta \kappa^2}{4} k^4 [P^{(2)} + 3P^{(0-s)}] \right\} h_{\alpha\beta}. \quad (1.36)$$

A Lagrangiana fixadora de gauge \mathcal{L}_{fg} [eq. (1.26)], no espaço dos momenta, vale

$$\begin{aligned} \mathcal{L}_{fg} = & \frac{1}{2} h_{\mu\nu} \left\{ \frac{1}{\lambda} \left[\frac{1}{4} (\eta^{\mu\alpha} k^\nu k^\beta + \eta^{\nu\beta} k^\mu k^\alpha + \eta^{\nu\alpha} k^\mu k^\beta + \eta^{\mu\beta} k^\nu k^\alpha) + \right. \right. \\ & \left. \left. - \frac{1}{2} (\eta^{\alpha\beta} k^\mu k^\nu + \eta^{\mu\nu} k^\alpha k^\beta) + \frac{k^2}{4} \eta^{\mu\nu} \eta^{\alpha\beta} \right] \right\} h_{\alpha\beta}. \end{aligned} \quad (1.37)$$

Usando as identidades (1.15)–(1.17), resulta

$$\begin{aligned} \mathcal{L}_{fg} = & \frac{1}{2} h_{\mu\nu} \left\{ \frac{1}{\lambda} k^2 \left[\frac{1}{2} P^{(1)} + \frac{1}{2} P^{(0-s)} + \frac{1}{4} P^{(0-w)} + \right. \right. \\ & \left. \left. - \frac{\sqrt{2}}{4} P^{(0-sw)} - \frac{\sqrt{2}}{4} P^{(0-ws)} \right]^{\mu\nu, \alpha\beta} \right\} h_{\alpha\beta}. \end{aligned} \quad (1.38)$$

Reunindo os resultados (1.32), (1.34), (1.36), (1.38) e fazendo a correspondência com a equação (1.10), encontramos \mathcal{O} em termos dos operadores de Barnes-Rivers:

$$\begin{aligned} \mathcal{O} = & \left(k^2 + \frac{\beta\kappa^2}{4} k^4 \right) P^{(2)} + \left(\frac{k^2}{2\lambda} \right) P^{(1)} + \left(-k^2 + 2\alpha\kappa^2 k^4 + \frac{3}{4} \beta\kappa^2 k^4 + \right. \\ & \left. + \frac{k^2}{2\lambda} \right) P^{(0-s)} + \frac{k^2}{4\lambda} \left[P^{(0-w)} - \sqrt{2} P^{(0-sw)} - \sqrt{2} P^{(0-ws)} \right]. \end{aligned} \quad (1.39)$$

Substituindo os coeficientes de (1.39) na equação (1.13), encontramos finalmente o propagador do gráviton para a teoria de gravitação de ordem superior em 2+1 dimensões,

$$\begin{aligned} \mathcal{O}^{-1} = & \frac{2\lambda}{k^2} P^{(1)} - \frac{m_2^2}{k^2(k^2 - m_2^2)} P^{(2)} + \frac{m_0^2}{k^2(k^2 - m_0^2)} P^{(0-s)} + \\ & + \left[\frac{4\lambda}{k^2} + \frac{2m_0^2}{k^2(k^2 - m_0^2)} \right] P^{(0-w)} + \\ & + \frac{\sqrt{2}m_0^2}{k^2(k^2 - m_0^2)} \left[P^{(0-sw)} + P^{(0-ws)} \right], \end{aligned} \quad (1.40)$$

onde $m_2^2 \equiv -\frac{4}{\beta\kappa^2}$ e $m_0^2 \equiv \frac{4}{\kappa^2(3\beta+8\alpha)}$. A condição para a não existência de táquions $m_2^2 > 0$ e $m_0^2 > 0$ leva aos seguintes vínculos: $-\beta > 0$ e $3\beta + 8\alpha > 0$. Levando em conta esses vínculos para os parâmetros α e β , temos um modelo de gravitação de ordem superior consistente, com graus de liberdade dinâmicos e com duas partículas adicionais massivas, uma com spin 2 e outra com spin zero, além da partícula não massiva de spin 2.

1.4 Prescrição para o estudo da unitariedade

A análise da unitariedade para o presente modelo de gravitação pode ser feita através de um simples algoritmo que transforma essa tarefa — que em geral é muito laboriosa — em um exercício algébrico relativamente simples [2, 15–19]. A prescrição consiste basicamente em saturar o propagador com correntes conservadas, compatíveis com as simetrias do sistema. A unitariedade do modelo é assegurada se o resíduo em cada pólo simples do propagador saturado (PS) tiver sinal positivo (correspondendo aos modos que se propagam) ou se for zero (sem modos de propagação).

O propagador saturado para a gravitação é dado por

$$PS = T^{\mu\nu} \left(\mathcal{O}^{-1} \right)_{\mu\nu,\rho\sigma} T^{\rho\sigma}, \quad (1.41)$$

onde $T^{\mu\nu}$ é o tensor energia-momento e \mathcal{O}^{-1} é o propagador para a gravitação de ordem superior em $(2+1)D$, calculado no Capítulo 1, que vale

$$\begin{aligned} \mathcal{O}^{-1} = & \frac{1}{x_2} P^{(2)} + \frac{1}{x_1} P^{(1)} + \frac{1}{x_s x_w - x_{sw} x_{ws}} \left[x_w P^{(0-s)} + \right. \\ & \left. + x_s P^{(0-w)} - x_{sw} P^{(0-sw)} - x_{ws} P^{(0-ws)} \right]. \end{aligned} \quad (1.42)$$

As seguintes contrações não contribuem para o cálculo do propagador saturado

$$T^{\mu\nu} P_{\mu\nu,\kappa\lambda}^{(1)} T^{\kappa\lambda} = T^{\mu\nu} P_{\mu\nu,\kappa\lambda}^{(0-w)} T^{\kappa\lambda} = T^{\mu\nu} P_{\mu\nu,\kappa\lambda}^{(0-sw)} T^{\kappa\lambda} = T^{\mu\nu} P_{\mu\nu,\kappa\lambda}^{(0-ws)} T^{\kappa\lambda} = 0,$$

uma vez que o tensor energia-momento é conservado, isto é, $k_\mu T^{\mu\nu} = k_\nu T^{\mu\nu} = 0$.

Dessa forma, substituindo (1.42) em (1.41) e usando as identidades (1.19) e (1.20), obtemos

$$PS = \left[T^{\mu\nu} T_{\mu\nu} - \frac{1}{2} T^2 \right] \frac{1}{x_2} + \frac{1}{2} T^2 \frac{x_w}{(x_s x_w - x_{sw} x_{ws})}. \quad (1.43)$$

Vale a pena observar que $f_{P^2} \equiv \frac{1}{x_2}$ e $f_{P^s} \equiv \frac{x_w}{(x_s x_w - x_{sw} x_{ws})}$ são os coeficientes de $P^{(2)}$ e $P^{(0-s)}$, respectivamente, do propagador \mathcal{O}^{-1} [equação (1.42)]. Vamos discutir na

próxima seção um teorema que é bastante útil para a análise dos pólos do propagador saturado.

1.5 Teorema para o estudo da unitariedade

Para a análise subsequente da unitariedade, enunciamos o seguinte teorema:

Sejam $m \geq 0$ a massa de uma partícula física genérica associada ao modelo de gravitação de ordem superior e k o seu correspondente momento trocado. Assim, teremos $[T^{\mu\nu}T_{\mu\nu} - \frac{1}{2}T^2]_{k^2=m^2} > 0$ e $[T^{\mu\nu}T_{\mu\nu} - T^2]_{k^2=0} = 0$.

Nesta seção será demonstrado esse teorema com algum detalhe, visto que em nossa opinião o cálculo não é trivial e requer algumas manipulações adequadas. Em primeiro lugar, vamos expandir o tensor $T^{\mu\nu}$ em uma base apropriada. O seguinte conjunto de vetores independentes, no espaço dos momenta, serve para nossos propósitos:

$$k^\mu \equiv (k^0, \vec{k}), \quad \tilde{k}^\mu \equiv (k^0, -\vec{k}), \quad \varepsilon^\mu \equiv (0, \vec{\varepsilon}), \quad (1.44)$$

onde $\vec{\varepsilon}$ é um vetor unitário ortogonal a \vec{k} . Expandindo $T^{\mu\nu}$ nessa base, temos que

$$T^{\mu\nu} = Ak^\mu k^\nu + B\tilde{k}^\mu \tilde{k}^\nu + C\varepsilon^\mu \varepsilon^\nu + Dk^{(\mu} \tilde{k}^{\nu)} + Ek^{(\mu} \varepsilon^{\nu)} + F\tilde{k}^{(\mu} \varepsilon^{\nu)}, \quad (1.45)$$

em que $k^{(\mu} \tilde{k}^{\nu)} = \frac{1}{2}(k^\mu \tilde{k}^\nu + k^\nu \tilde{k}^\mu)$.

A conservação de corrente leva às seguintes equações, que impõem vínculos entre os coeficientes A , B , C , D , E e F

$$Ak^2 + \frac{D}{2}(k_0^2 + \vec{k}^2) = 0, \quad (1.46)$$

$$B(k_0^2 + \vec{k}^2) + \frac{D}{2}k^2 = 0, \quad (1.47)$$

$$Ek^2 + F(k_0^2 + \vec{k}^2) = 0. \quad (1.48)$$

A partir de (1.46) e (1.47), temos que $Ak^4 = B(k_0^2 + \vec{k}^2)^2$, enquanto que a equação (1.48) resulta em $E^2 > F^2$. Calculando a contração $k_\mu k_\nu T^{\mu\nu} = 0$, encontramos a seguinte relação entre os coeficientes A , B e D :

$$Ak^4 + B(k_0^2 + \vec{k}^2)^2 + Dk^2(k_0^2 + \vec{k}^2) = 0. \quad (1.49)$$

A etapa seguinte consiste no cálculo de $[T^{\mu\nu}T_{\mu\nu} - \frac{1}{2}T^2]$ e $[T^{\mu\nu}T_{\mu\nu} - T^2]$. As seguintes contrações serão usadas com frequência

$$k_\mu k^\mu = \tilde{k}_\mu \tilde{k}^\mu = k^2, \quad k_\mu \tilde{k}^\mu = k_0^2 + \vec{k}^2, \quad k_\mu \varepsilon^\mu = \tilde{k}_\mu \varepsilon^\mu = 0, \quad \varepsilon_\mu \varepsilon^\mu = -1.$$

A partir da expansão (1.45), temos

$$\begin{aligned} T^{\mu\nu}T_{\mu\nu} &= \left[Ak^\mu k^\nu + B\tilde{k}^\mu \tilde{k}^\nu + C\varepsilon^\mu \varepsilon^\nu + \frac{D}{2}(k^\mu \tilde{k}^\nu + k^\nu \tilde{k}^\mu) + \frac{E}{2}(k^\mu \varepsilon^\nu + k^\nu \varepsilon^\mu) + \right. \\ &\quad \left. + \frac{F}{2}(\tilde{k}^\mu \varepsilon^\nu + \tilde{k}^\nu \varepsilon^\mu) \right] \left[Ak_\mu k_\nu + B\tilde{k}_\mu \tilde{k}_\nu + C\varepsilon_\mu \varepsilon_\nu + \frac{D}{2}(k_\mu \tilde{k}_\nu + k_\nu \tilde{k}_\mu) + \right. \\ &\quad \left. + \frac{E}{2}(k_\mu \varepsilon_\nu + k_\nu \varepsilon_\mu) + \frac{F}{2}(\tilde{k}_\mu \varepsilon_\nu + \tilde{k}_\nu \varepsilon_\mu) \right] \\ &= \overbrace{A^2k^4 + 2AB(k_0^2 + \vec{k}^2)^2 + 2ADk^2(k_0^2 + \vec{k}^2)}^a + B^2k^4 + 2BDk^2(k_0^2 + \vec{k}^2) + \\ &\quad + C^2 + \frac{D^2}{2} [k^4 + (k_0^2 + \vec{k}^2)^2] - \frac{k^2}{2}(E^2 + F^2) - EF(k_0^2 + \vec{k}^2). \end{aligned}$$

Calculando a

$$a = 2A \left[\underbrace{Ak^4 + B(k_0^2 + \vec{k}^2)^2 + Dk^2(k_0^2 + \vec{k}^2)}_0 - \frac{Ak^4}{2} \right] = -A^2k^4.$$

Assim

$$T^{\mu\nu}T_{\mu\nu} = -A^2k^4 + B^2k^4 + 2BDk^2(k_0^2 + \vec{k}^2) + C^2 + \frac{D^2}{2} [k^4 + (k_0^2 + \vec{k}^2)^2] +$$

$$-\frac{k^2}{2}(E^2 + F^2) - EF(k_0^2 + \vec{k}^2). \quad (1.50)$$

Calculando T^2 a partir da expansão (1.45), temos

$$\begin{aligned} T^2 &= \{[Ak^2 + Bk^2 + D(k_0^2 + \vec{k}^2)] - C\}^2 \\ &= A^2k^4 + B^2k^4 + 2ABk^4 + D^2(k_0^2 + \vec{k}^2)^2 + 2ADk^2(k_0^2 + \vec{k}^2) + \\ &\quad + 2BDk^2(k_0^2 + \vec{k}^2) - 2ACK^2 - 2BCK^2 - 2CD(k_0^2 + \vec{k}^2) + C^2. \end{aligned} \quad (1.51)$$

Dessa forma

$$\begin{aligned} T^{\mu\nu}T_{\mu\nu} - \frac{1}{2}T^2 &= \overbrace{-\frac{3}{2}A^2k^4 - ABk^4 - ADk^2(k_0^2 + \vec{k}^2)}^b + \frac{1}{2}B^2k^4 + \frac{1}{2}D^2k^4 + \\ &\quad \underbrace{-\frac{k^2}{2}(E^2 + F^2) - EF(k_0^2 + \vec{k}^2)}_c + BDk^2(k_0^2 + \vec{k}^2) + \frac{1}{2}C^2 + \\ &\quad \underbrace{+ACK^2 + BCK^2 + CD(k_0^2 + \vec{k}^2)}_d, \end{aligned}$$

onde b , c e d valem

$$\begin{aligned} b &= -A \left[\frac{1}{2}Ak^4 + Bk^4 + \underbrace{Ak^4 + Dk^2(k_0^2 + \vec{k}^2)}_{\text{usando a eq.(1.49)}} \right] = -A \left[\frac{1}{2}Ak^4 + Bk^4 - B(k_0^2 + \vec{k}^2)^2 \right]. \\ c &= -E \left[\underbrace{Ek^2 + F(k_0^2 + \vec{k}^2)}_0 - \frac{1}{2}Ek^2 \right] - \frac{1}{2}k^2F^2 = \frac{1}{2}k^2(E^2 - F^2), \end{aligned}$$

$$d = \left[\underbrace{Ak^2 + \frac{1}{2}D(k_0^2 + \vec{k}^2)}_0 + \frac{1}{2}D(k_0^2 + \vec{k}^2) + Bk^2 \right] = \frac{1}{2}CD(k_0^2 + \vec{k}^2) + BCk^2.$$

Substituindo b , c , d e reordenando os termos

$$\begin{aligned} T^{\mu\nu}T_{\mu\nu} - \frac{1}{2}T^2 &= -\frac{1}{2}A^2k^4 - ABk^4 + AB(k_0^2 + \vec{k}^2)^2 + \frac{1}{2}B^2k^4 + \overbrace{BDk^2(k_0^2 + \vec{k}^2)}^f + \\ &\quad + \underbrace{\frac{1}{2}D^2k^4}_g + \underbrace{\frac{1}{2}CD(k_0^2 + \vec{k}^2)}_h + BCk^2 + \frac{1}{2}C^2 + \frac{1}{2}k^2(E^2 - F^2), \end{aligned}$$

onde f , g e h valem

$$f = 2Bk^2 \left[\frac{1}{2}D(k_0^2 + \vec{k}^2) \right] = -2ABk^4, \\ \text{usando a eq.(1.46)}$$

$$g = 2 \left[\frac{1}{2}Dk^2 \right]^2 = 2B^2(k_0^2 + \vec{k}^2)^2, \\ \text{usando a eq.(1.47)}$$

$$h = C \left[\frac{1}{2}D(k_0^2 + \vec{k}^2) \right] = -ACk^2. \\ \text{usando a eq.(1.46)}$$

Substituindo f , g , h e novamente reordenando os termos

$$\begin{aligned} T^{\mu\nu}T_{\mu\nu} - \frac{1}{2}T^2 &= \overbrace{-A^2k^4 + AB(k_0^2 + \vec{k}^2)^2 - 2ABk^4 + 2B^2(k_0^2 + \vec{k}^2)^2}_m + \\ &\quad + \overbrace{\frac{1}{2}A^2k^4 - ABk^4 + \frac{1}{2}B^2k^4 - ACk^2 + BCk^2 + \frac{1}{2}C^2}_n + \\ &\quad + \frac{1}{2}k^2(E^2 - F^2), \end{aligned}$$

onde

$$\begin{aligned}
m &= -A \underbrace{(Ak^4)}_{B(k_0^2 + \vec{k}^2)^2} + AB(k_0^2 + \vec{k}^2)^2 - 2B \underbrace{(Ak^4)}_{B(k_0^2 + \vec{k}^2)^2} + 2B^2(k_0^2 + \vec{k}^2)^2 = 0, \\
n &= \frac{1}{2}k^4(A^2 + B^2 - 2AB) - Ck^2(A - B) + \frac{1}{2}C^2 \\
&= \left[\frac{k^2(A - B)}{\sqrt{2}} \right]^2 - 2 \frac{k^2(A - B)}{\sqrt{2}} \frac{C}{\sqrt{2}} + \left(\frac{C}{\sqrt{2}} \right)^2 = \left[\frac{k^2(A - B)}{\sqrt{2}} - \frac{C}{\sqrt{2}} \right]^2.
\end{aligned}$$

Finalmente, temos

$$T^{\mu\nu}T_{\mu\nu} - \frac{1}{2}T^2 = \left[\frac{k^2(A - B)}{\sqrt{2}} - \frac{C}{\sqrt{2}} \right]^2 + \frac{1}{2}k^2(E^2 - F^2). \quad (1.52)$$

Vamos calcular agora $T^{\mu\nu}T_{\mu\nu} - T^2$. Usando as equações (1.50) e (1.51):

$$\begin{aligned}
T^{\mu\nu}T_{\mu\nu} - T^2 &= -2A^2k^4 + \frac{1}{2}Dk^4 - 2ABk^4 - \underbrace{\frac{1}{2}k^2(E^2 + F^2) - EF(k_0^2 + \vec{k}^2)}_{\frac{1}{2}k^2(E^2 - F^2)} + \\
&\quad \underbrace{-\frac{1}{2}D^2(k_0^2 + \vec{k}^2)^2 - 2ADk^2(k_0^2 + \vec{k}^2)}_{-ADk^2(k_0^2 + \vec{k}^2)} + \underbrace{2BCk^2 + 2ACk^2 + 2CD(k_0^2 + \vec{k}^2)}_{CD(k_0^2 + \vec{k}^2)}.
\end{aligned}$$

Assim

$$\begin{aligned}
T^{\mu\nu}T_{\mu\nu} - T^2 &= \underbrace{-2A^2k^4 - ADk^2(k_0^2 + \vec{k}^2) - 2ABk^4}_{-A[-2B(k_0^2 + \vec{k}^2)^2 - Dk^2(k_0^2 + \vec{k}^2) + 2Bk^4]} + \frac{1}{2}D^2k^4 + \underbrace{CD(k_0^2 + \vec{k}^2)}_{-2ACK^2} + \\
&\quad + \frac{1}{2}k^2(E^2 - F^2) + 2BCk^2
\end{aligned}$$

$$\begin{aligned}
&= \underbrace{2AB(k_0^2 + \vec{k}^2)^2 + ADk^2(k_0^2 + \vec{k}^2)}_0 - 2ACk^2 - \underbrace{2ABk^4 + \frac{1}{2}D^2k^4}_0 + \\
&\quad + \frac{1}{2}k^2(E^2 - F^2) + 2BCk^2.
\end{aligned}$$

Portanto:

$$T^{\mu\nu}T_{\mu\nu} - T^2 = k^2 \left[\frac{1}{2}(E^2 - F^2) - 2C(A - B) \right]. \quad (1.53)$$

A partir de (1.52) e lembrando que $E^2 > F^2$ temos que $T^{\mu\nu}T_{\mu\nu} - \frac{1}{2}T^2$ é sempre maior que zero para qualquer partícula física; e o resultado (1.53) mostra que $T^{\mu\nu}T_{\mu\nu} - T^2$ vale zero para modos não-massivos. Em resumo:

$$\left[T^{\mu\nu}T_{\mu\nu} - \frac{1}{2}T^2 \right]_{k^2=m^2} > 0 \quad \text{e} \quad \left[T^{\mu\nu}T_{\mu\nu} - T^2 \right]_{k^2=0} = 0.$$

Com isso fica demonstrado o teorema enunciado no início desta seção. A seguir vamos usá-lo para checar a unitariedade do modelo de gravitação de interesse.

1.6 Examinando a unitariedade do modelo de gravitação de ordem superior em 2+1 dimensões

A análise da unitariedade de um modelo de gravitação é feita, portanto, através dos seguintes passos. Primeiro, calcula-se o propagador saturado (PS) a partir da equação (1.43). Em seguida, analisa-se o sinal dos resíduos de cada pólo simples com a ajuda do teorema enunciado na seção anterior. Se todos os sinais em questão forem ≥ 0 , então o modelo é dito unitário. No entanto, se pelo menos um sinal for negativo, então o sistema não é unitário. Note que, por simplicidade, há um abuso de linguagem no termo “sinal = 0” que, evidentemente, significa que $PS = 0$.

O propagador saturado (PS) da teoria de gravitação em questão vale

$$PS = \left[T^{\mu\nu}T_{\mu\nu} - \frac{1}{2}T^2 \right] \left(\frac{1}{k^2} - \frac{1}{k^2 - m_2^2} \right) + \frac{1}{2}T^2 \left(\frac{1}{k^2 - m_0^2} - \frac{1}{k^2} \right). \quad (1.54)$$

Na equação (1.54) há os seguintes pólos: $k^2 = 0$, $k^2 = m_2^2$ e $k^2 = m_0^2$. Os resíduos em cada um desses pólos valem:

$$\text{Res}(PS)_{k^2=m_0^2} = \frac{1}{2}T^2 > 0,$$

$$\text{Res}(PS)_{k^2=0} = 0,$$

$$\text{Res}(PS)_{k^2=m_2^2} = -\left[T^{\mu\nu}T_{\mu\nu} - \frac{1}{2}T^2\right] < 0.$$

Portanto, concluímos que a teoria de gravitação de ordem superior em 2+1 dimensões dada pela Lagrangiana (1.21) não é unitária. Essa quebra de causalidade, porém, só ocorre em uma escala microscópica se os parâmetros α e β forem suficientemente pequenos para fazer com que os campos massivos sejam somente importantes em escalas de distâncias próximas do que seria o análogo tridimensional do comprimento usual de Planck. Aqui estes modelos tridimensionais e com massas múltiplas serão analisados como teorias efetivas de campo.

Capítulo 2

Regimes gravitacionais

Neste capítulo nos propomos calcular o potencial não-relativístico concernente à interação de dois bósons escalares massivos idênticos via a troca de um gráviton. Ao contrário do que acontece na gravitação planar de Einstein, teremos agora uma força gravitacional (antigravitacional) de curto alcance [20].

2.1 O casamento da Mecânica Quântica com a Teoria Quântica de Campos no limite não-relativístico

Vamos analisar nesta seção a junção da mecânica quântica usual com a teoria quântica de campos no limite não-relativístico. Para isso vamos calcular a energia potencial gravitacional não-relativística para a interação de dois bósons massivos de spin zero.

A mecânica quântica garante que, na primeira aproximação de Born, a seção de choque para o espalhamento de duas partículas massivas indistinguíveis, no referencial do centro de massa, é dada por

$$\frac{d\sigma}{d\Omega} = \left| \frac{m}{4\pi} \int e^{i\mathbf{p}'\cdot\mathbf{r}} U(r) e^{-i\mathbf{p}\cdot\mathbf{r}} d^2\mathbf{r} \right|^2,$$

onde $\mathbf{p}(\mathbf{p}')$ é o momento inicial (final) de uma das partículas no referencial do centro de massa e $U(r)$ é a energia potencial gravitacional. Em função de $\mathbf{k} \equiv \mathbf{p}' - \mathbf{p}$, $d\sigma/d\Omega$ vale:

$$\frac{d\sigma}{d\Omega} = \left| \frac{m}{4\pi} \int U(r) e^{i\mathbf{k}\cdot\mathbf{r}} d^2\mathbf{r} \right|^2. \quad (2.1)$$

Por outro lado, a partir da teoria quântica de campos, sabemos que a seção de choque, no referencial do centro de massa, para o espalhamento de dois bósons escalares massivos por um campo gravitacional vale $\frac{d\sigma}{d\Omega} = \left| \frac{1}{16\pi m} \mathcal{M} \right|^2$, onde m é a massa de um dos bósons e \mathcal{M} é a amplitude de Feynman para o processo em questão. No limite não-relativístico, essa expressão assume o valor:

$$\frac{d\sigma}{d\Omega} = \left| \frac{1}{16\pi m} \mathcal{M}_{N.R.} \right|^2. \quad (2.2)$$

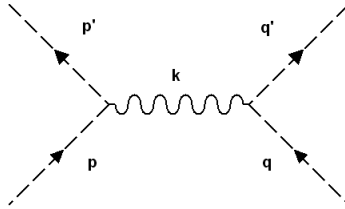


Figura 2.1. Interação gravitacional de dois bósons escalares massivos.

A partir das equações (2.1) e (2.2), temos que a energia potencial gravitacional não-relativística para a interação de dois bósons massivos de spin zero (veja a Fig. 2.1) vale

$$U(r) = \frac{1}{4m^2} \frac{1}{(2\pi)^2} \int d^2\mathbf{k} \mathcal{M}_{N.R.} e^{-i\mathbf{k}\cdot\mathbf{r}}. \quad (2.3)$$

A equação (2.3) nos mostra como a energia potencial da mecânica quântica está relacionada com a amplitude de Feynman obtida a partir do limite não-relativístico da teoria quântica de campos.

A regra de Feynman para a interação bóson-bóson é obtida a partir da Lagrangiana de Klein-Gordon, que vale

$$\mathcal{L}_{livre} = \frac{1}{2}(\partial_\mu \phi \partial^\mu \phi - m^2 \phi^2) = \frac{1}{2}(\eta^{\mu\nu} \partial_\mu \phi \partial_\nu \phi - m^2 \phi^2).$$

Utilizando a prescrição da covariância para generalizar a equação acima para o espaço-tempo curvo, temos:

$$\mathcal{L}_{grav} = \frac{1}{2}\sqrt{g} [g^{\mu\nu} \partial_\mu \phi \partial_\nu \phi - m^2 \phi].$$

Substituindo as expansões (1.1) e (1.6) em \mathcal{L}_{grav} e mantendo termos até a ordem κ

$$\mathcal{L}_{grav} = \frac{1}{2} \left\{ \eta^{\mu\nu} \partial_\mu \phi \partial_\nu \phi - m^2 \phi^2 - \kappa h^{\mu\nu} \left(\partial_\mu \phi \partial_\nu \phi - \frac{1}{2} \eta_{\mu\nu} \partial_\alpha \phi \partial^\alpha \phi + \frac{1}{2} \eta_{\mu\nu} m^2 \phi^2 \right) \right\}.$$

Dado que $\mathcal{L}_{grav} = \mathcal{L}_{livre} + \mathcal{L}_{int}$, onde \mathcal{L}_{int} é a lagrangiana que corresponde à interação gravitacional entre os dois bósons, temos:

$$\mathcal{L}_{int} = -\frac{\kappa h^{\mu\nu}}{2} \left[\partial_\mu \phi \partial_\nu \phi - \frac{1}{2} \eta_{\mu\nu} (\partial_\alpha \phi \partial^\alpha \phi - m^2 \phi^2) \right]. \quad (2.4)$$

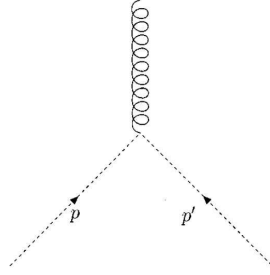


Figura 2.2. Vértice fundamental para a interação gravitacional de dois bósons massivos.

No espaço dos momenta, podemos reescrever \mathcal{L}_{int} da seguinte forma

$$\mathcal{L}_{int} = \frac{1}{2} \phi h^{\mu\nu} V_{\mu\nu}(p, p') \phi, \quad (2.5)$$

onde $V_{\mu\nu}(p, p')$ é o vértice fundamental ilustrado na Fig. 2.2 e vale

$$V_{\mu\nu}(p, p') = \frac{1}{2} \kappa [p_\mu p'_\nu + p_\nu p'_\mu - \eta_{\mu\nu} (p \cdot p' + m^2)]. \quad (2.6)$$

Dessa maneira, a amplitude de espalhamento para o processo descrito no diagrama da Fig. 2.1 vale:

$$\mathcal{M} = V_{\mu\nu}(p, -p') \left[\mathcal{O}^{-1} \right]^{\mu\nu, \rho\sigma} V_{\rho\sigma}(q, -q'). \quad (2.7)$$

A seguir vamos calcular essa amplitude de espalhamento para a interação gravitacional de dois bósons escalares massivos, primeiro para o caso geral e, em seguida, tomando o limite não-relativístico.

2.2 Cálculo da Amplitude de Espalhamento

O cálculo da amplitude \mathcal{M} [equação (2.7)] é bastante trabalhoso. Aqui serão apresentados os principais resultados que levam à forma final de \mathcal{M} , que é válida para o caso geral (relativístico e não-relativístico). A partir desse resultado vamos encontrar o limite não-relativístico, simplificando a expressão para a amplitude e facilitando o cálculo consideravelmente.

Substituindo a expressão (1.12) em (2.7), podemos reescrever \mathcal{M} da seguinte maneira:

$$\mathcal{M} = y_2 \mathcal{M}^{(2)} + y_1 \mathcal{M}^{(1)} + y_s \mathcal{M}^{(0-s)} + y_w \mathcal{M}^{(0-w)} + y_{sw} \mathcal{M}^{(0-sw)} + y_{ws} \mathcal{M}^{(0-ws)},$$

onde y_2 , y_1 , y_s , y_w , y_{sw} e y_{ws} são os coeficientes do propagador \mathcal{O}^{-1} na base $\{P^{(2)}, P^{(1)}, P^{(0-s)}, P^{(0-w)}, P^{(0-sw)}, P^{(0-ws)}\}$. Por conservação de corrente, temos:

$$k^\mu V_{\mu\nu} = k^\nu V_{\mu\nu} = 0. \quad (2.8)$$

Assim, obtemos

$$\mathcal{M} = y_2 \mathcal{M}^{(2)} + y_s \mathcal{M}^{(0-s)} = -\frac{m_2^2}{k^2(k^2 - m_2^2)} \mathcal{M}^{(2)} + \frac{m_0^2}{k^2(k^2 - m_0^2)} \mathcal{M}^{(0-s)} \quad (2.9)$$

Em primeiro lugar vamos calcular $\mathcal{M}^{(2)}$. Partindo da definição de $P^{(2)}$ e usando a conservação de momento nos vértices, temos

$$\begin{aligned}
\mathcal{M}^{(2)} &= V_{\mu\nu}(p, -p') [P^{(2)}]^{\mu\nu,\rho\sigma} V_{\rho\sigma}(q, -q') \\
&= \frac{1}{2}\kappa [p_\mu p'_\nu + p_\nu p'_\mu + \eta_{\mu\nu}(-p \cdot p' + m^2)] \frac{1}{2} (\theta^{\mu\rho}\theta^{\nu\sigma} + \theta^{\mu\sigma}\theta^{\nu\rho} + \\
&\quad -\theta^{\mu\nu}\theta^{\rho\sigma}) \frac{1}{2}\kappa [q_\rho q'_\sigma + q_\sigma q'_\rho + \eta_{\rho\sigma}(-q \cdot q' + m^2)].
\end{aligned}$$

Reagrupando $\mathcal{M}^{(2)}$, resulta em:

$$\mathcal{M}^{(2)} = \frac{1}{8}\kappa^2(b_1 + b_2 - b_3), \quad (2.10)$$

onde

$$\begin{aligned}
b_1 &= [p_\mu p'_\nu + p_\nu p'_\mu + \eta_{\mu\nu}(-p \cdot p' + m^2)] \left(\eta^{\mu\rho} - \frac{k^\mu k^\rho}{k^2} \right) \cdot \\
&\quad \cdot \left(\eta^{\nu\sigma} - \frac{k^\nu k^\sigma}{k^2} \right) [q_\rho q'_\sigma + q_\sigma q'_\rho + \eta_{\rho\sigma}(-q \cdot q' + m^2)], \\
b_2 &= [p_\mu p'_\nu + p_\nu p'_\mu + \eta_{\mu\nu}(-p \cdot p' + m^2)] \left(\eta^{\mu\sigma} - \frac{k^\mu k^\sigma}{k^2} \right) \cdot \\
&\quad \cdot \left(\eta^{\nu\rho} - \frac{k^\nu k^\rho}{k^2} \right) [q_\rho q'_\sigma + q_\sigma q'_\rho + \eta_{\rho\sigma}(-q \cdot q' + m^2)], \\
b_3 &= [p_\mu p'_\nu + p_\nu p'_\mu + \eta_{\mu\nu}(-p \cdot p' + m^2)] \left(\eta^{\mu\nu} - \frac{k^\mu k^\nu}{k^2} \right) \cdot \\
&\quad \cdot \left(\eta^{\rho\sigma} - \frac{k^\rho k^\sigma}{k^2} \right) [q_\rho q'_\sigma + q_\sigma q'_\rho + \eta_{\rho\sigma}(-q \cdot q' + m^2)].
\end{aligned}$$

Após muita, muita álgebra, encontramos:

$$\begin{aligned}
b_1 = b_2 &= 2(p \cdot q)(p' \cdot q') + 2(p \cdot q')(p' \cdot q) + 2(q \cdot q')(m^2 - p \cdot p') + \\
&+ 2(p \cdot p')(m^2 - q \cdot q') + \frac{2}{\kappa^2} \left[(p \cdot q) - (p \cdot q') - (p' \cdot q) + (p' \cdot q') + k^2 \right] \cdot \\
&\cdot (m^2 - p \cdot p')(m^2 - q \cdot q') + \frac{2}{k^2} (m^2 - p \cdot p')^2 (m^2 - q \cdot q') + \quad (2.11) \\
&+ \frac{2}{k^2} (m^2 - p \cdot p')(m^2 - q \cdot q')^2 + \frac{4}{k^4} (m^2 - p \cdot p')^2 (m^2 - q \cdot q')^2,
\end{aligned}$$

$$\begin{aligned}
b_3 &= 4 \left\{ (p \cdot p')(q \cdot q') + (q \cdot q')(m^2 - p \cdot p') + (p \cdot p')(m^2 - q \cdot q') + \frac{1}{k^2} (q \cdot q') \cdot \right. \\
&\cdot (m^2 - p \cdot p')^2 + \frac{1}{k^2} (p \cdot p')(m^2 - q \cdot q')^2 + (m^2 - p \cdot p')(m^2 - q \cdot q') + \\
&+ \frac{1}{k^2} (m^2 - p \cdot p')^2 (m^2 - q \cdot q') + \frac{1}{k^2} (m^2 - p \cdot p')(m^2 - q \cdot q')^2 + \quad (2.12) \\
&\left. \frac{1}{k^4} (m^2 - p \cdot p')^2 (m^2 - q \cdot q')^2 \right\}.
\end{aligned}$$

Agora vamos ao cálculo de $\mathcal{M}^{(0-s)}$. Procedendo de maneira similar

$$\begin{aligned}
\mathcal{M}^{(0-s)} &= V_{\mu\nu}(p, -p') \left[P^{(0-s)} \right]^{\mu\nu, \rho\sigma} V_{\rho\sigma}(q, -q') \\
&= \frac{1}{2} \kappa \left[p_\mu p'_\nu + p_\nu p'_\mu + \eta_{\mu\nu} (-p \cdot p' + m^2) \right] \frac{1}{2} \left(\eta^{\mu\nu} - \frac{k^\mu k^\nu}{k^2} \right) \cdot \\
&\cdot \left(\eta^{\rho\sigma} - \frac{k^\rho k^\sigma}{k^2} \right) \frac{1}{2} \kappa \left[q_\rho q'_\sigma + q_\sigma q'_\rho + \eta_{\rho\sigma} (-q \cdot q' + m^2) \right].
\end{aligned}$$

Dessa forma, temos

$$\mathcal{M}^{(0-s)} = \frac{1}{8}\kappa^2 b_3. \quad (2.13)$$

Substituindo b_1 , b_2 e b_3 [equações (2.11) e (2.12)] em $\mathcal{M}^{(2)}$ e $\mathcal{M}^{(0-s)}$ [equações (2.10) e (2.13)]

$$\begin{aligned} \mathcal{M}^{(2)} = & \frac{1}{2}\kappa^2 \left\{ (p \cdot q)(p' \cdot q') + (p \cdot q')(p' \cdot q) - \frac{1}{k^2}(q \cdot q')(m^2 - p \cdot p')^2 - \frac{1}{k^2}(p \cdot p') \cdot \right. \\ & \cdot (m^2 - q \cdot q')^2 + \frac{1}{k^2} [(p \cdot q) - (p \cdot q') - (p' \cdot q) + (p' \cdot q')] (m^2 - p \cdot p') \cdot \\ & \left. \cdot (m^2 - q \cdot q') + \frac{1}{k^4}(m^2 - p \cdot p')^2(m^2 - q \cdot q')^2 - (p \cdot p')(q \cdot q') \right\}, \quad (2.14) \end{aligned}$$

$$\begin{aligned} \mathcal{M}^{(0-s)} = & \frac{1}{2}\kappa^2 \left\{ (p \cdot p')(q \cdot q') + (q \cdot q')(m^2 - p \cdot p') + (p \cdot p')(m^2 - q \cdot q') + \right. \\ & + \frac{1}{k^2}(q \cdot q')(m^2 - p \cdot p')^2 + \frac{1}{k^2}(p \cdot p')(m^2 - q \cdot q')^2 + (m^2 - p \cdot p') \cdot \\ & \cdot (m^2 - q \cdot q') + \frac{1}{k^2}(m^2 - p \cdot p')^2(m^2 - q \cdot q') + \frac{1}{k^2}(m^2 - p \cdot p') \cdot \\ & \left. \cdot (m^2 - q \cdot q')^2 + \frac{1}{k^4}(m^2 - p \cdot p')^2(m^2 - q \cdot q')^2 \right\}. \quad (2.15) \end{aligned}$$

Portanto, a amplitude de Feynman para a interação de dois bósons escalares massivos no contexto da gravitação de ordem superior em 2+1 dimensões, em primeira ordem, vale

$$\mathcal{M} = -\frac{m_2^2}{k^2(k^2 - m_2^2)}\mathcal{M}^{(2)} + \frac{m_0^2}{k^2(k^2 - m_0^2)}\mathcal{M}^{(0-s)}, \quad (2.16)$$

onde $\mathcal{M}^{(2)}$ e $\mathcal{M}^{(0-s)}$ são dadas pelas equações (2.14) e (2.15).

A amplitude (2.16) é substancialmente simplificada no limite não-relativístico. No regime de baixas velocidades, em que $\mathbf{p} \ll m$, temos:

$$E = (m^2 + \mathbf{p}^2)^{1/2} = \left[m^2 \left(1 + \frac{\mathbf{p}^2}{m^2} \right) \right]^{1/2} = m \left(1 + \frac{\mathbf{p}^2}{m^2} \right)^{1/2} \approx m,$$

$$p \cdot q = E_p E_q - \mathbf{p} \cdot \mathbf{q} \approx m^2 - \mathbf{p} \cdot \mathbf{q} \approx m^2,$$

$$\mathcal{M}_{N.R.}^{(2)} = \mathcal{M}_{N.R.}^{(0-s)} = \frac{1}{2} \kappa^2 m^4.$$

Dessa forma, a amplitude (2.16), no limite não-relativístico, é dada por:

$$\mathcal{M}_{N.R.} = \frac{1}{2} \kappa^2 m^4 \left[\frac{m_0^2}{\vec{k}^2 (\vec{k}^2 + m_0^2)} - \frac{m_2^2}{\vec{k}^2 (\vec{k}^2 + m_2^2)} \right]. \quad (2.17)$$

2.3 Gravitação, antigravitação e blindagem gravitacional

A partir da amplitude de espalhamento $\mathcal{M}_{N.R.}$ calculada na seção anterior, podemos encontrar o potencial não-relativístico. Substituindo (2.17) na expressão (2.3), temos

$$\begin{aligned} U(r) &= \frac{1}{4m^2} \frac{1}{(2\pi)^2} \int d^2 \vec{k} \mathcal{M}_{N.R.} e^{-i\vec{k} \cdot \vec{r}} = \frac{1}{8} \kappa^2 \left(\frac{m}{2\pi} \right)^2 \int d^2 \vec{k} e^{-i\vec{k} \cdot \vec{r}} \left(\frac{1}{\vec{k}^2 + m_2^2} - \frac{1}{\vec{k}^2 + m_0^2} \right) \\ &= \frac{\kappa^2 m^2}{32\pi^2} \int_0^{+\infty} \left(\int_0^{2\pi} e^{-i|\vec{k}|r \cos \theta} d\theta \right) \left(\frac{1}{\vec{k}^2 + m_2^2} - \frac{1}{\vec{k}^2 + m_0^2} \right) |\vec{k}| d|\vec{k}|. \end{aligned}$$

A função de Bessel $J_n(z)$, na forma integral, vale:

$$J_n(z) = \frac{1}{2\pi i^n} \int_0^{2\pi} e^{iz \cos \phi} e^{in\phi} d\phi.$$

Assim, para $n = 0$, temos

$$\int_0^{2\pi} e^{i|\vec{k}|r \cos \theta} d\theta = 2\pi J_0(|\vec{k}|r).$$

Substituindo esse resultado em $U(r)$, obtemos

$$U(r) = \frac{\kappa^2 m^2}{16\pi} \int_0^{+\infty} \left(\frac{1}{\vec{k}^2 + m_2^2} - \frac{1}{\vec{k}^2 + m_0^2} \right) J_0(|\vec{k}|r) |\vec{k}| d|\vec{k}|. \quad (2.18)$$

A seguinte integral envolvendo $J_0(ax)$ é bem conhecida e vale [21]:

$$\int_0^{+\infty} \frac{x J_0(ax)}{x^2 + m^2} dx = K_0(am). \quad (2.19)$$

com $a > 0$ e $Re\ m > 0$. Resolvendo (2.18) com a ajuda de (2.19), obtemos finalmente o potencial efetivo no limite não-relativístico para a interação gravitacional de dois bósons massivos, em 2+1 dimensões

$$V(r) = 2Gm [K_0(m_2 r) - K_0(m_0 r)]. \quad (2.20)$$

A condição para a não existência de táquions, $m_0^2 > 0$ e $m_2^2 > 0$, garante que $Re\ m_0 > 0$ e $Re\ m_2 > 0$.

Os limites assintóticos de $K_0(z)$ são [22, 23]:

$$K_0(z) \sim -\ln\left(\frac{z}{2}\right) \quad \text{para } z \rightarrow 0, \quad K_0(z) \sim \sqrt{\frac{\pi}{2z}} e^{-z} \quad \text{para } z \rightarrow \infty.$$

Assim, os limites assintóticos do potencial $V(r)$ são dados por:

$$V(r) \sim 2Gm \ln\left(\frac{m_0}{m_2}\right), \quad \text{para } r \rightarrow 0; \quad (2.21)$$

$$V(r) \sim 2Gm \left[\sqrt{\frac{\pi}{2m_2 r}} e^{-m_2 r} - \sqrt{\frac{\pi}{2m_0 r}} e^{-m_0 r} \right], \quad \text{para } r \rightarrow \infty. \quad (2.22)$$

Ao contrário do potencial de Newton, $V_{\text{Newt}} = 2mG \ln \frac{r}{r_0}$, que tem uma singularidade na origem e é não-limitado no infinito, o potencial da gravitação de ordem superior em 2+1 dimensões é extremamente bem comportado: é finito na origem e vale zero no infinito. Tomando o limite m_2 e $m_0 \rightarrow \infty$ temos que $V(r) \rightarrow 0$, o que de fato não reproduz o potencial newtoniano, conforme esperado [24]; não existe na realidade relação entre o potencial newtoniano e o potencial da gravitação planar.

Vamos analisar agora o comportamento do potencial da gravitação planar de ordem superior. Dado que $K_0(x)$ é uma função positiva monotonicamente decrescente no intervalo $0 \leq x \leq \infty$, chegamos à seguinte conclusão: $V(r)$ é positivo se $m_0 > m_2$, negativo se $m_0 < m_2$ e nulo se $m_0 = m_2$. Na Fig. 2.3 podemos ver o comportamento do potencial para os três casos descritos.

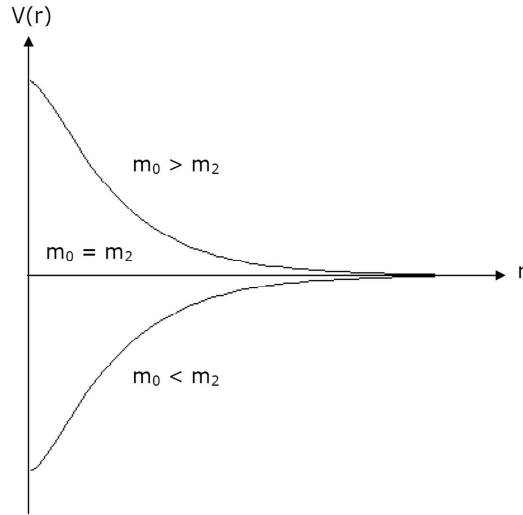


Figura 2.3. Potencial gravitacional para os três regimes: atrativo ($m_0 < m_2$), repulsivo ($m_0 > m_2$) e nulo ($m_0 = m_2$).

Os resultados analíticos acima mencionados certamente são bastante robustos. Eles tiveram a sua origem no casamento da mecânica quântica com a teoria quântica de campos no limite não relativístico. Será que esse mesmo resultado pode ser obtido usando-se apenas a relatividade geral de Einstein? A resposta é SIM. Na aproximação de campo fraco, $g_{\mu\nu} = \eta_{\mu\nu} + \kappa h_{\mu\nu}$, com $\eta_{\mu\nu} = \text{diag}(+1, -1, -1)$, a aceleração gravitacional, $\gamma^l = \frac{dv^l}{dt}$, de uma partícula com baixa velocidade vale $\gamma^l = -\kappa[\partial_t h_0^l - \frac{1}{2}\partial^l h_{00}]$. Para campos independentes do tempo, essa aceleração vale $\gamma^l = \frac{\kappa}{2}\partial^l h_{00}$. Tendo em conta que $h_{00} = \frac{m\kappa}{8\pi}\{K_0(m_2 r) - K_0(m_0 r)\}$, conforme será mostrado no próximo capítulo, temos que a força que uma partícula exerce sobre a outra vale

$$\mathbf{F} = -2Gm^2[m_0K_1(m_0r) - m_2K_1(m_2r)]\hat{\mathbf{r}}. \quad (2.23)$$

Vamos analisar o sinal da expressão (2.23). A partir do resultado conhecido [21], $\frac{d}{dz}[zK_1(z)] = -zK_0(z)$, temos que $\frac{d}{dz}[zK_1(z)] < 0$ uma vez que $z > 0$ e $K_0(z) > 0$. Dessa forma podemos ver que a função $zK_1(z)$ é monotonicamente decrescente no intervalo $0 \leq x \leq \infty$. Portanto, chegamos à seguinte conclusão: a força dada pela equação (2.23) será atrativa se $m_0 < m_2$ (gravidade), repulsiva se $m_0 > m_2$ (antigravidade) e nula se $m_0 = m_2$ (blindagem gravitacional). Surpreendentemente, a introdução de termos de ordem superior na gravitação planar deu origem a três regimes gravitacionais. É importante lembrar que esse fenômeno não ocorre no contexto da gravitação de Einstein em 2+1 dimensões. Esse efeito é exclusivo da gravitação de ordem superior. O gráfico da Fig. 2.4 mostra o comportamento dos três regimes gravitacionais.

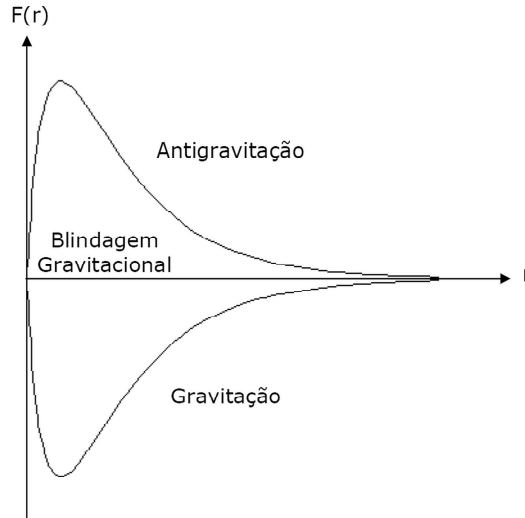


Figura 2.4. Gravitação, antigravitação e blindagem gravitacional.

Capítulo 3

Deflexão da luz na gravitação planar com derivadas de ordem mais alta

Em um trabalho engenhoso, Teyssandier mostrou que existe um gauge envolvendo derivadas de terceira ordem da métrica que leva de forma simples e direta à solução das equações linearizadas da gravitação de ordem superior [25]. O trabalho de Teyssandier, além de facilitar consideravelmente o estudo das equações de campo linearizadas, é extremamente útil para a análise das conseqüências físicas da gravitação quadrática, conforme veremos neste capítulo. As condições de gauge introduzidas por Teyssandier simplificam as equações de campo da gravitação de ordem superior da mesma forma que as condições harmônicas simplificam as equações da relatividade usual de Einstein. O gauge de Teyssandier constitui uma ferramenta poderosa para encontrar novas soluções, permitindo-nos investigar a dinâmica por trás da gravitação de ordem superior. Vamos mostrar, em detalhe, a idéia envolvida no gauge de Teyssandier, fazendo a sua generalização para o caso de 2+1 dimensões e usando-o para encontrar a solução de uma fonte pontual. De posse dessa solução vamos estudar a deflexão gravitacional planar.

3.1 Aproximação de campo fraco revisitada

As equações de campo para a gravitação de ordem superior valem [26]:

$$\begin{aligned} \frac{2}{\kappa^2}G_{\mu\nu} + \frac{\alpha}{2} \left[-\frac{1}{2}g_{\mu\nu}R^2 + 2RR_{\mu\nu} + 2\nabla_\mu \nabla_\nu R - 2g_{\mu\nu}\square R \right] + \frac{\beta}{2} \left[-\frac{1}{2}g_{\mu\nu}R_{\rho\sigma}^2 + \right. \\ \left. + \nabla_\mu \nabla_\nu R + 2R_{\mu\rho\lambda\nu}R^{\rho\lambda} - \frac{1}{2}g_{\mu\nu}\square R - \square R_{\mu\nu} \right] + \frac{1}{2}T_{\mu\nu} = 0. \end{aligned} \quad (3.1)$$

Para obter as equações linearizadas temos que desprezar os termos quadráticos em R , $R_{\mu\nu}$, bem como os termos $RR_{\mu\nu}$ e $R_{\mu\rho\lambda\nu}R^{\rho\lambda}$ na expressão acima. Assim, a equação (3.1) fica valendo:

$$\begin{aligned} \frac{2}{\kappa^2} \left(R_{\mu\nu} - \frac{1}{2}g_{\mu\nu}R \right) + \frac{\alpha}{2} (2\nabla_\mu \nabla_\nu R - 2g_{\mu\nu}\square R) + \\ + \frac{\beta}{2} \left(\nabla_\mu \nabla_\nu R - \frac{1}{2}g_{\mu\nu}\square R - \square R_{\mu\nu} \right) + \frac{1}{2}T_{\mu\nu} = 0. \end{aligned} \quad (3.2)$$

Na aproximação de campo fraco,

$$g_{\mu\nu} = \eta_{\mu\nu} + \kappa h_{\mu\nu},$$

o que nos permite escrever

$$\left(\frac{2}{\kappa^2} - \frac{\beta}{2}\square \right) \left(R_{\mu\nu}^{(\text{lin})} - \eta_{\mu\nu} \frac{R^{(\text{lin})}}{2} \right) - \left(\alpha + \frac{\beta}{2} \right) \left(\eta_{\mu\nu}\square R^{(\text{lin})} - R_{,\mu\nu}^{(\text{lin})} \right) = -\frac{1}{2}T_{\mu\nu}, \quad (3.3)$$

onde

$$R_{\mu\nu}^{(\text{lin})} = \frac{\kappa}{2}\square h_{\mu\nu} - \frac{\kappa}{2}(\gamma_{\mu\rho, \nu}{}^\rho + \gamma_{\nu\rho, \mu}{}^\rho), \quad (3.4)$$

$$R^{(\text{lin})} = \frac{\kappa}{2}\square h - \kappa\gamma^{\mu\nu}{}_{,\mu\nu}, \quad (3.5)$$

$$\gamma_{\mu\nu} = h_{\mu\nu} - \frac{1}{2}\eta_{\mu\nu}h,$$

e $T_{\mu\nu}$ é o tensor de energia-momento do respectivo espaço. De posse das equações de movimento (3.3), vamos resolvê-las usando um gauge especial descoberto por Teyssandier [25], que além de simplificar os cálculos consideravelmente, permite-nos obter soluções gerais. A seguir veremos primeiro um panorama do gauge de Teyssandier para depois aplicá-lo nas equações correspondentes de interesse.

3.2 Uma visão geral do gauge de Teyssandier

Nós veremos nesta seção uma visão geral do gauge de Teyssandier aplicado em 2+1 dimensões. Primeiramente, tomando o traço de (3.3), temos:

$$-\left(\alpha + \frac{\beta}{2}\right)\square R^{(\text{lin})} = -\frac{T}{4} + \frac{1}{4}\left(\frac{2}{\kappa^2} - \frac{\beta}{2}\square\right)R^{(\text{lin})}. \quad (3.6)$$

Substituindo (3.6) em (3.3):

$$\left(\frac{2}{\kappa^2} - \frac{\beta}{2}\square\right)R_{\mu\nu}^{(\text{lin})} - \frac{1}{4}\left(\frac{2}{\kappa^2} - \frac{\beta}{2}\square\right)\eta_{\mu\nu}R^{(\text{lin})} + \left(\alpha + \frac{\beta}{2}\right)R_{,\mu\nu}^{(\text{lin})} = \frac{T\eta_{\mu\nu}}{4} - \frac{T_{\mu\nu}}{2}.$$

Substituindo a equação (3.4) em $R_{\mu\nu}$ da expressão acima, temos:

$$\begin{aligned} & a\left(-\frac{1}{2}\square h_{\mu\nu} + \frac{1}{4\kappa}\eta_{\mu\nu}R^{(\text{lin})}\right) + \frac{1}{2}\left\{a\gamma_{\mu\rho}{}^{,\rho}{}_{\nu} - \frac{\kappa}{2}\left(\alpha + \frac{\beta}{2}\right)R_{,\mu\nu}^{(\text{lin})}\right\} + \\ & + \frac{1}{2}\left\{a\gamma_{\nu\rho}{}^{,\rho}{}_{\mu} - \frac{\kappa}{2}\left(\alpha + \frac{\beta}{2}\right)R_{,\mu\nu}^{(\text{lin})}\right\} = \frac{\kappa}{4}\left(T_{\mu\nu} - \frac{T\eta_{\mu\nu}}{2}\right), \end{aligned}$$

onde $a = \left(1 - \frac{\beta\kappa^2}{4}\square\right)$.

Assim, as equações de campo linearizadas para a gravitação de ordem superior podem ser reescritas usando o procedimento descrito até aqui e assumem a seguinte forma:

$$\left(1 - \frac{\beta\kappa^2}{4}\square\right)\left[-\frac{1}{2}\square h_{\mu\nu} + \frac{1}{4\kappa}R^{(\text{lin})}\eta_{\mu\nu}\right] + \frac{1}{2}(\Gamma_{\mu,\nu} + \Gamma_{\nu,\mu}) = \frac{\kappa}{4}\left(T_{\mu\nu} - \frac{1}{2}T\eta_{\mu\nu}\right), \quad (3.7)$$

$$\Gamma_\mu \equiv \left(1 - \frac{\beta\kappa^2}{4}\square\right) \gamma_{\mu\rho}{}^{,\rho} - \left(\alpha + \frac{\beta}{2}\right) \frac{\kappa}{2} R_{,\mu}^{(\text{lin})}. \quad (3.8)$$

Vamos ver quais são as implicações das equações (3.7) e (3.8) sob uma transformação infinitesimal de coordenadas. Considere a seguinte transformação infinitesimal de coordenadas

$$x^\mu \rightarrow \bar{x}^\mu = x^\mu + \kappa\Lambda^\mu(x). \quad (3.9)$$

A equação (3.7) é invariante sob a transformação acima, que deve ser infinitesimal para não haver inconsistência com a aproximação $g_{\mu\nu} = \eta_{\mu\nu} + \kappa h_{\mu\nu}$. Na aproximação de campo fraco, temos:

$$g_{\mu\nu} = \eta_{\mu\nu} + \kappa h_{\mu\nu} = \frac{\partial \bar{x}^\rho}{\partial x^\mu} \frac{\partial \bar{x}^\sigma}{\partial x^\nu} \bar{g}_{\rho\sigma} = (\delta_\mu^\rho + \kappa\Lambda^\rho{}_{,\mu})(\delta_\nu^\sigma + \kappa\Lambda^\sigma{}_{,\nu}) \bar{g}_{\rho\sigma}.$$

Dado que

$$\bar{g}_{\rho\sigma} = \eta_{\rho\sigma} + \kappa \bar{h}_{\rho\sigma},$$

temos que

$$\eta_{\mu\nu} + \kappa h_{\mu\nu} = (\delta_\mu^\rho + \kappa\Lambda^\rho{}_{,\mu})(\delta_\nu^\sigma + \kappa\Lambda^\sigma{}_{,\nu})(\eta_{\rho\sigma} + \kappa \bar{h}_{\rho\sigma}).$$

Mantendo apenas os termos de ordem κ , chegamos na relação entre $h_{\mu\nu}$ e $\bar{h}_{\mu\nu}$:

$$h_{\mu\nu} = \bar{h}_{\mu\nu} + (\Lambda_{\mu,\nu} + \Lambda_{\nu,\mu}). \quad (3.10)$$

A partir da equação (3.8), dado que $R^{(\text{lin})}$ é um escalar, temos

$$\bar{\Gamma}_\mu \equiv \left(1 - \frac{\beta\kappa^2}{4}\square\right) \bar{\gamma}_{\mu\rho}{}^{,\rho} - \left(\alpha + \frac{\beta}{2}\right) \frac{\kappa}{2} R_{,\mu}^{(\text{lin})}.$$

Usando o resultado (3.10) e a definição de $\gamma_{\mu\nu}$, encontramos $\bar{\gamma}_{\mu\nu}$:

$$\bar{\gamma}_{\mu\nu} = \bar{h}_{\mu\nu} - \frac{1}{2}\eta_{\mu\nu}\bar{h} = h_{\mu\nu} - (\Lambda_{\mu,\nu} + \Lambda_{\nu,\mu}) - \frac{1}{2}\eta_{\mu\nu}(h - 2\Lambda_\alpha{}^{,\alpha}).$$

Substituindo $\bar{\gamma}_{\mu\nu}$ em $\bar{\Gamma}_\mu$:

$$\begin{aligned}
\bar{\Gamma}_\mu &= \left(1 - \frac{\beta\kappa^2}{4}\square\right) \left\{ h_{\mu\nu}{}^{,\nu} - (\Lambda_{\mu,\nu}{}^\nu + \Lambda_{\nu,\mu}{}^\nu) - \frac{1}{2}\eta_{\mu\nu} (h^{,\nu} - 2\Lambda_\alpha{}^{,\alpha\nu}) \right\} + \\
&- \left(\alpha + \frac{\beta}{2}\right) \frac{\kappa}{2} R_{,\mu}^{(\text{lin})} = \underbrace{\left(1 - \frac{\beta\kappa^2}{4}\square\right) \gamma_{\mu\nu}{}^{,\nu} - \left(\alpha + \frac{\beta}{2}\right) \frac{\kappa}{2} R_{,\mu}^{(\text{lin})}}_{\Gamma_\mu} + \\
&- \left(1 - \frac{\beta\kappa^2}{4}\square\right) \left(\Lambda_{\mu,\nu}{}^\nu + \underbrace{\Lambda_{\nu,\mu}{}^\nu}_{0} - \Lambda_\alpha{}^{,\alpha\mu} \right).
\end{aligned}$$

Portanto:

$$\bar{\Gamma}_\mu = \Gamma_\mu - \left(1 - \frac{\beta\kappa^2}{4}\square\right) \square\Lambda_\mu. \quad (3.11)$$

O gauge de Teyssandier é definido pela condição subsidiária $\bar{\Gamma}_\mu = 0$, que é obtida ao impormos que $\Gamma_\mu = \left(1 - \frac{\beta\kappa^2}{4}\square\right) \square\Lambda_\mu$ na equação (3.11). Assim, resolver as equações de campo linearizadas no contexto da gravitação de ordem superior é completamente equivalente a resolver o seguinte sistema [veja as equações (3.7) e (3.8)]:

$$\left(1 - \frac{\beta\kappa^2}{4}\square\right) \left[-\frac{1}{2}\square h_{\mu\nu} + \frac{1}{4\kappa} R^{(\text{lin})} \eta_{\mu\nu} \right] = \frac{\kappa}{4} \left(T_{\mu\nu} - \frac{1}{2} T \eta_{\mu\nu} \right), \quad (3.12)$$

$$\Gamma_\mu = \left(1 - \frac{\beta\kappa^2}{4}\square\right) \gamma_{\mu\rho}{}^{,\rho} - \left(\alpha + \frac{\beta}{2}\right) \frac{\kappa}{2} R_{,\mu}^{(\text{lin})} = 0. \quad (3.13)$$

3.3 Solução geral das equações de campo linearizadas no gauge de Teyssandier

Nesta seção vamos obter a solução geral da gravitação de ordem superior em 2+1 dimensões, linearizada, no gauge de Teyssandier, resolvendo o sistema descrito pelas equações (3.12) e (3.13). Lembrando que $m_2^2 = -\frac{4}{\beta\kappa^2}$, podemos reescrever a equação (3.12) da seguinte maneira:

$$(m_2^2 + \square) \frac{[-\square h_{\mu\nu} + \frac{1}{2\kappa} \eta_{\mu\nu} R^{(\text{lin})}]}{m_2^2} = \frac{\kappa}{2} \left[T_{\mu\nu} - \frac{1}{2} T \eta_{\mu\nu} \right].$$

Fazendo

$$\psi_{\mu\nu} \equiv \frac{[-\square h_{\mu\nu} + \frac{1}{2\kappa} \eta_{\mu\nu} R^{(\text{lin})}]}{m_2^2}, \quad (3.14)$$

onde $h_{\mu\nu}$ é solução do sistema de equações (3.12) e (3.13), temos que $\psi_{\mu\nu}$ satisfaz a equação

$$(m_2^2 + \square) \psi_{\mu\nu} = \frac{\kappa}{2} \left[T_{\mu\nu} - \frac{1}{2} T \eta_{\mu\nu} \right]. \quad (3.15)$$

Pela definição (3.14), $m_2^2 \psi_{\mu\nu} = -\square h_{\mu\nu} + \frac{1}{2\kappa} \eta_{\mu\nu} R^{(\text{lin})}$, a equação acima pode ser reescrita e vale

$$-\square h_{\mu\nu} + \frac{1}{2\kappa} \eta_{\mu\nu} R^{(\text{lin})} + \square \psi_{\mu\nu} = \frac{\kappa}{2} \left[T_{\mu\nu} - \frac{1}{2} T \eta_{\mu\nu} \right]. \quad (3.16)$$

Contraindo a equação (3.12) com $\eta^{\mu\nu}$, temos:

$$\left(1 - \frac{\beta\kappa^2}{4} \square \right) \left[-\frac{1}{2} \square h + \frac{3}{4\kappa} R^{(\text{lin})} \right] = -\frac{\kappa T}{8}. \quad (3.17)$$

Calculando a derivada de (3.13) com relação a x_μ :

$$\left(1 - \frac{\beta\kappa^2}{4} \square \right) \gamma_{\mu\lambda}{}^{,\mu\lambda} - \left(\alpha + \frac{\beta}{2} \right) \frac{\kappa}{2} \square R^{(\text{lin})} = 0. \quad (3.18)$$

Somando (3.17) com (3.18) e levando (3.5) em consideração, encontramos:

$$R^{(\text{lin})} = \frac{\kappa^2 T}{2} - \frac{\square R^{(\text{lin})}}{m_0^2}. \quad (3.19)$$

Substituindo (3.19) em (3.16) para eliminar $R^{(\text{lin})}$, temos que:

$$\square \left(h_{\mu\nu} + \frac{R^{(\text{lin})} \eta_{\mu\nu}}{2\kappa m_0^2} - \psi_{\mu\nu} \right) = \frac{\kappa}{2} [T \eta_{\mu\nu} - T_{\mu\nu}]. \quad (3.20)$$

Vamos analisar agora – a partir do que já foi calculado até aqui – as equações da gravitação usual de Einstein (sem termos de ordem superior), linearizadas, não no gauge de Teysandier, mas sim no gauge de de Donder [em que $\gamma_{\mu\nu}^{(E),\nu} = 0$ e $\gamma_{\mu\nu}^{(E)} = h_{\mu\nu}^{(E)} - \frac{1}{2}\eta_{\mu\nu}h^{(E)}$]. Fazendo $\alpha = \beta = 0$ nas equações (3.6) e (3.7):

$$-\frac{1}{2}\square h_{\mu\nu}^{(E)} + \frac{1}{4\kappa}R^{(\text{lin})}\eta_{\mu\nu} = \frac{\kappa}{4}\left(T_{\mu\nu} - \frac{1}{2}T\eta_{\mu\nu}\right),$$

$$R^{(\text{lin})} = \frac{\kappa^2 T}{2}.$$

A partir das expressões acima, obtemos as equações linearizadas de Einstein no gauge de de Donder, que valem

$$\square h_{\mu\nu}^{(E)} = \frac{\kappa}{2}(T\eta_{\mu\nu} - T_{\mu\nu}). \quad (3.21)$$

Portanto, a partir de (3.20) e (3.21), temos que

$$h_{\mu\nu} = h_{\mu\nu}^{(E)} + \psi_{\mu\nu} - \frac{R^{(\text{lin})}\eta_{\mu\nu}}{2\kappa m_0^2}. \quad (3.22)$$

É interessante fazermos mais algumas manipulações algébricas para podermos encontrar equações separadas para cada um dos termos da equação (3.22). Calculando o traço da equação (3.14) e combinando-o com (3.5), temos

$$\frac{m_0^2 \psi}{2} = -\gamma^{\mu\nu}{}_{,\mu\nu} - \frac{R^{(\text{lin})}}{4\kappa}.$$

Tomando o traço de (3.15)

$$\frac{m_0^2 \psi}{2} = -\frac{1}{2}\square\psi - \frac{\kappa T}{8}.$$

Igualando as duas expressões acima, temos

$$-\frac{1}{2}\square\psi - \frac{\kappa T}{8} = -\gamma^{\mu\nu}{}_{,\mu\nu} - \frac{R^{(\text{lin})}}{4\kappa}. \quad (3.23)$$

Derivando a equação (3.20) com relação a x_μ e x_ν , chegamos em

$$h_{\mu\nu}{}^{,\mu\nu} + \frac{\square R^{(\text{lin})}}{2\kappa m_0^2} - \psi_{\mu\nu}{}^{,\mu\nu} = \frac{\kappa T}{2}.$$

Usando $h_{\mu\nu}{}^{,\mu\nu} = \gamma_{\mu\nu}{}^{,\mu\nu} + \frac{\square h}{2}$ e as equações (3.5) e (3.23), chegamos no seguinte resultado

$$\gamma^{\mu\nu}{}_{,\mu\nu} = \psi^{\mu\nu}{}_{,\mu\nu} - \frac{1}{2}\square\psi + \frac{\kappa T}{8} - \frac{R^{(\text{lin})}}{4\kappa}. \quad (3.24)$$

Combinando as equações (3.23) e (3.24), temos que $\psi^{\mu\nu}{}_{,\mu\nu} = \square\psi$.

Portanto, $\psi_{\mu\nu}$ satisfaz as seguintes equações:

$$\left(\square + m_2^2\right)\psi_{\mu\nu} = \frac{\kappa}{2}\left[T_{\mu\nu} - \frac{1}{2}T\eta_{\mu\nu}\right],$$

$$\psi^{\mu\nu}{}_{,\mu\nu} - \square\psi = 0.$$

Finalmente, fazendo $\Phi = \frac{R^{(\text{lin})}}{2\kappa m_0^2}$, podemos ver, a partir de (3.19), que Φ obedece a equação:

$$\left(\square + m_0^2\right)\Phi = \frac{\kappa T}{4}.$$

Em resumo, a solução geral para as equações da gravitação de ordem superior, linearizadas, em 2+1 dimensões, vale:

$$h_{\mu\nu} = h_{\mu\nu}^{(E)} + \psi_{\mu\nu} - \Phi\eta_{\mu\nu}, \quad (3.25)$$

$$\square h_{\mu\nu}^{(E)} = \frac{\kappa}{2}(T\eta_{\mu\nu} - T_{\mu\nu}) \quad , \quad \gamma_{\mu\nu}^{(E),\nu} = 0, \quad \gamma_{\mu\nu}^{(E)} = h_{\mu\nu}^{(E)} - \frac{1}{2}\eta_{\mu\nu}h^{(E)}; \quad (3.26)$$

$$\left(\square + m_2^2\right)\psi_{\mu\nu} = \frac{\kappa}{2}\left(T_{\mu\nu} - \frac{1}{2}T\eta_{\mu\nu}\right) \quad , \quad \psi^{\mu\nu}{}_{,\mu\nu} - \square\psi = 0, \quad \left(\square + m_0^2\right)\Phi = \frac{\kappa T}{4}.$$

Note que, no gauge de Teysandier, aparece a derivada de terceira ordem da métrica ($\square\gamma_{\mu\nu}{}^{,\nu}$), enquanto que no gauge de de Donder aparece apenas uma derivada ($\gamma_{\mu\nu}{}^{,\nu}$).

3.4 Consistência do gauge de Teyssandier

Nesta seção veremos que a solução geral das equações de campo linearizadas para a gravitação quadrática no gauge de Teyssandier satisfaz a condição subsidiária $\Gamma_\mu = 0$. Substituindo (3.22) em (3.13), temos:

$$\Gamma_\mu = \left\{ \frac{(m_2^2 + \square)}{m_2^2} \left[h_{\mu\nu}^{(E)} + \psi_{\mu\nu} - \frac{R^{(\text{lin})}\eta_{\mu\nu}}{2\kappa m_0^2} - \frac{1}{2}\eta_{\mu\nu} \left(h^{(E)} + \psi - \frac{3R^{(\text{lin})}}{2\kappa m_0^2} \right) \right] + \right. \\ \left. - \left(\alpha + \frac{\beta}{2} \right) \frac{\kappa}{2} R^{(\text{lin})}\eta_{\mu\nu} \right\}^{,\nu}. \quad (3.27)$$

Fazendo $\Gamma_\mu = B_{\mu\nu}{}^{,\nu}$:

$$B_{\mu\nu} = \frac{(m_2^2 + \square)}{m_2^2} \left[h_{\mu\nu}^{(E)} + \psi_{\mu\nu} - \frac{R^{(\text{lin})}\eta_{\mu\nu}}{2\kappa m_0^2} - \frac{1}{2}\eta_{\mu\nu} \left(h^{(E)} + \psi - \frac{3R^{(\text{lin})}}{2\kappa m_0^2} \right) \right] + \\ - \left(\alpha + \frac{\beta}{2} \right) \frac{\kappa}{2} R^{(\text{lin})}\eta_{\mu\nu} \\ = \frac{(m_2^2 + \square)}{m_2^2} \left[\gamma_{\mu\nu}^{(E)} + \psi_{\mu\nu} - \frac{1}{2}\eta_{\mu\nu}\psi + \frac{R^{(\text{lin})}\eta_{\mu\nu}}{4\kappa m_0^2} \right] - \frac{\kappa}{2} \left(\alpha + \frac{\beta}{2} \right) R^{(\text{lin})}\eta_{\mu\nu} \\ = \frac{1}{m_2^2} \left[m_2^2 \gamma_{\mu\nu}^{(E)} + \square \gamma_{\mu\nu}^{(E)} + (m_2^2 + \square)\psi_{\mu\nu} - \frac{1}{2}\eta_{\mu\nu}(m_2^2 + \square)\psi + \right. \\ \left. + \frac{1}{4}(m_2^2 + \square) \frac{R^{(\text{lin})}\eta_{\mu\nu}}{\kappa m_0^2} \right] - \frac{\kappa}{2} \left(\alpha + \frac{\beta}{2} \right) R^{(\text{lin})}\eta_{\mu\nu}.$$

A partir das equações (3.15) e (3.21)

$$(m_2^2 + \square)\psi_{\mu\nu} = \frac{\kappa}{2} \left[T_{\mu\nu} - \frac{1}{2}T\eta_{\mu\nu} \right], \\ (m_2^2 + \square)\psi = -\frac{\kappa T}{4},$$

$$\square\gamma_{\mu\nu}^{(E)} = -\frac{\kappa T_{\mu\nu}}{2}.$$

Substituindo esses valores em $B_{\mu\nu}$, temos:

$$\begin{aligned} B_{\mu\nu} &= \frac{1}{m_2^2} \left[m_2^2 \gamma_{\mu\nu}^{(E)} - \frac{\eta_{\mu\nu} \kappa T}{8} + \frac{1}{4} (m_2^2 + \square) \frac{R^{(\text{lin})} \eta_{\mu\nu}}{\kappa m_0^2} \right] - \frac{\kappa}{2} \left(\alpha + \frac{\beta}{2} \right) R^{(\text{lin})} \eta_{\mu\nu} \\ &= \frac{1}{m_2^2} \left[m_2^2 \gamma_{\mu\nu}^{(E)} + \frac{1}{4} \eta_{\mu\nu} \left(-\frac{\kappa T}{2} + \frac{\square R^{(\text{lin})}}{\kappa m_0^2} \right) + \frac{1}{4} \frac{m_2^2 R^{(\text{lin})} \eta_{\mu\nu}}{m_0^2 \kappa} \right] - \frac{\kappa}{2} \left(\alpha + \frac{\beta}{2} \right) R^{(\text{lin})} \eta_{\mu\nu}. \end{aligned}$$

De acordo com a equação (3.19), $-\frac{\kappa T}{2} + \frac{\square R^{(\text{lin})}}{\kappa m_0^2} = -\frac{R^{(\text{lin})}}{\kappa}$, temos

$$\begin{aligned} B_{\mu\nu} &= \frac{1}{m_2^2} \left[m_2^2 \gamma_{\mu\nu}^{(E)} - \frac{R^{(\text{lin})} \eta_{\mu\nu}}{4\kappa} + \frac{1}{4} \frac{m_2^2 R^{(\text{lin})} \eta_{\mu\nu}}{m_0^2 \kappa} \right] - \frac{\kappa}{2} \left(\alpha + \frac{\beta}{2} \right) R^{(\text{lin})} \eta_{\mu\nu} \\ &= \gamma_{\mu\nu}^{(E)} + \frac{R^{(\text{lin})} \eta_{\mu\nu}}{4\kappa} \left[-\frac{1}{m_2^2} + \frac{1}{m_0^2} - 2\alpha\kappa^2 - \beta\kappa^2 \right] \\ &= \gamma_{\mu\nu}^{(E)} + \frac{R^{(\text{lin})} \eta_{\mu\nu}}{4\kappa} \left[-\frac{1}{m_2^2} + \frac{1}{m_0^2} - \frac{1}{m_0^2} + \frac{1}{m_2^2} \right] = \gamma_{\mu\nu}^{(E)}. \end{aligned}$$

Portanto, chegamos à seguinte conclusão:

$$\Gamma_\mu = B_{\mu\nu}{}^{,\nu} = \gamma_{\mu\nu}^{(E),\nu} = 0. \quad (3.28)$$

O resultado desta seção — a demonstração de que $\Gamma_\mu = 0$ — confirma que as equações de campo linearizadas da gravitação de ordem superior em 2+1 dimensões satisfazem a condição subsidiária e, portanto, são invariantes à transformação do gauge em questão.

3.5 Solução geral para uma fonte pontual

Nesta seção vamos encontrar a solução geral da equação de campo da gravitação de ordem superior, linearizada, no gauge de Teysandier, para uma partícula de

massa m localizada em $\mathbf{r} = 0$. O tensor energia-momento, nesse caso, vale

$$T_{\mu\nu} = m\eta_{\mu 0}\eta_{\nu 0}\delta^2(\mathbf{r}). \quad (3.29)$$

Para encontrar a solução $h_{\mu\nu}$, precisamos calcular $h_{\mu\nu}^{(E)}$, $\psi_{\mu\nu}$ e Φ . Primeiro, vamos ao cálculo de $h_{\mu\nu}^{(E)}$, que é solução das equações:

$$\square h_{\mu\nu}^{(E)} = \frac{\kappa}{2}(T\eta_{\mu\nu} - T_{\mu\nu}), \quad \gamma_{\mu\nu}^{(E),\nu} = 0, \quad \gamma_{\mu\nu}^{(E)} = h_{\mu\nu}^{(E)} - \frac{1}{2}\eta_{\mu\nu}h^{(E)}. \quad (3.30)$$

Substituindo (3.29) em (3.30) e lembrando que o campo não varia com o tempo, temos as seguintes equações:

$$\vec{\nabla}^2 h_{0\mu} = 0, \quad \vec{\nabla}^2 h_{i\neq j} = 0.$$

Portanto:

$$h_{00} = h_{0i} = h_{i0} = h_{i\neq j} = 0. \quad (3.31)$$

Substituindo (3.29) em (3.30) para o caso em que $\mu = \nu = i$, temos que resolver a seguinte equação

$$\vec{\nabla}^2 h_{ii} = \frac{m\kappa}{2}\delta^2(\vec{r}). \quad (3.32)$$

Resolvendo pelo método da transformada de Fourier, temos que:

$$h_{ii}(\vec{r}) = \frac{1}{(2\pi)^2} \int d^2\vec{k} e^{-i\vec{k}\cdot\vec{r}} \tilde{h}_{ii}(\vec{k}), \quad (3.33)$$

onde $\tilde{h}_{ii}(\vec{k})$ é a transformada de Fourier inversa. Substituindo (3.33) em (3.32) e escrevendo a delta de Dirac na representação integral, encontramos

$$\tilde{h}_{ii}(\vec{k}) = -\frac{m\kappa}{2k^2}$$

e, conseqüentemente

$$h_{ii}(\vec{r}) = -\frac{1}{2} \frac{m\kappa}{(2\pi)^2} \int d^2\vec{k} \frac{e^{-i\vec{k}\cdot\vec{r}}}{k^2}.$$

Fazendo a transformação $\vec{k}^2 \rightarrow \vec{k}^2 + \epsilon^2$ para tomarmos o limite de $\epsilon \rightarrow 0$ mais adiante, temos:

$$h_{ii}(\vec{r}) = -\frac{1}{2} \frac{m\kappa}{(2\pi)^2} \int_0^\infty \frac{kdk}{k^2 + \epsilon^2} \int_0^{2\pi} d\theta e^{-ikr \cos \theta},$$

onde foi usado $k = |\vec{k}|$ para simplificar a notação. A integral em θ é bem conhecida e vale [21]:

$$\int_0^{2\pi} d\theta e^{ikr \cos \theta} = 2\pi J_0(kr),$$

onde $J_0(kr)$ é a função de Bessel. Assim, no limite de $\epsilon \rightarrow 0$, temos:

$$h_{ii}(\vec{r}) = -\frac{1}{2} \frac{m\kappa}{2\pi} \int_0^\infty \frac{kJ_0(kr)dk}{k^2 + \epsilon^2}.$$

Usando novamente o Gradshteyn [21], seção 6.532, equação 4:

$$\int_0^\infty \frac{xJ_0(ax)}{x^2 + m^2} dx = K_0(am), \quad a > 0, \quad \text{Re } m > 0.$$

Portanto, a parte não nula da solução das equações de Einstein linearizadas vale:

$$h_{ii}^{(E)}(r) = \frac{m\kappa}{4\pi} \ln \frac{r}{r_0}, \quad (3.34)$$

onde r_0 é um regulador infravermelho.

Prosseguindo ao cálculo de $h_{\mu\nu}$, vamos encontrar $\psi_{\mu\nu}$, que é solução das equações:

$$\left(\square + m_2^2\right) \psi_{\mu\nu} = \frac{\kappa}{2} \left(T_{\mu\nu} - \frac{1}{2}T\eta_{\mu\nu}\right), \quad \psi^{\mu\nu}{}_{,\mu\nu} - \square\psi = 0. \quad (3.35)$$

Nesse caso, as únicas componentes diferentes de zero são ψ_{00} , ψ_{11} e ψ_{22} , todos satisfazendo a mesma equação, isto é:

$$\left(\vec{\nabla}^2 - m_2^2\right) \psi_{00} = -\frac{\kappa}{4}m\delta^2(\vec{r}),$$

$$\left(\vec{\nabla}^2 - m_2^2\right) \psi_{ii} = -\frac{\kappa}{4}m\delta^2(\vec{r}).$$

Resolvendo pelo mesmo método do caso anterior, usando a transformada de Fourier, temos:

$$\psi_{00}(r) = \frac{1}{(2\pi)^2} \int d^2\vec{k} e^{-i\vec{k}\cdot\vec{r}} \tilde{\psi}_{00}(k) = \psi_{11}(r) = \psi_{22}(r),$$

onde $k = |\vec{k}|$ e $r = |\vec{r}|$. Os cálculos são análogos aos feitos anteriormente e o resultado vale:

$$\psi_{00}(r) = \psi_{11}(r) = \psi_{22}(r) = \frac{m\kappa}{8\pi} K_0(m_2 r). \quad (3.36)$$

Finalmente, $\Phi(r)$ que é solução da equação

$$\left(\square + m_0^2\right) \Phi = \frac{\kappa T}{4},$$

vale

$$\Phi(r) = \frac{m\kappa}{8\pi} K_0(m_0 r). \quad (3.37)$$

Portanto, a solução final para as equações da gravitação de ordem superior em 2+1 dimensões, no regime de campo fraco, para uma fonte pontual, vale:

$$h_{\mu\nu} = h_{\mu\nu}^{(E)} + \psi_{\mu\nu} - \Phi \eta_{\mu\nu},$$

$$h_{00} = \frac{m\kappa}{8\pi} \{K_0(m_2 r) - K_0(m_0 r)\}, \quad (3.38)$$

$$h_{11} = h_{22} = \frac{m\kappa}{8\pi} \left\{ K_0(m_2 r) + K_0(m_0 r) + 2 \ln \frac{r}{r_0} \right\}. \quad (3.39)$$

Note que $h_{00} = \frac{2V}{\kappa}$, como esperado. Tomando o limite de m_0 e $m_2 \rightarrow \infty$, as soluções acima reduzem-se a $h_{00} = 0$ e $h_{11} = h_{22} = \frac{m\kappa}{4\pi} \ln \frac{r}{r_0}$, que é precisamente a solução de uma fonte pontual estática na gravitação linearizada de Einstein em 2+1 dimensões, no gauge de de Donder [27].

3.6 Deflexão gravitacional

Para entendermos o processo de interação entre um raio de luz e o campo gravitacional em 2+1 dimensões com derivadas de ordem superior, vamos calcular a deflexão sofrida pela luz ao passar próximo de uma fonte massiva. As equações de movimento para uma partícula se movimentando em um campo fraco valem [9]:

$$\frac{d}{d\tau}(u_\mu + \kappa h_{\mu\alpha} u^\alpha) - \frac{\kappa}{2} h_{\alpha\beta,\mu} u^\alpha u^\beta = 0, \quad (3.40)$$

onde u^α é a quadrivelocidade da partícula. Note que essa equação não depende da massa da partícula. Vamos reescrever a equação (3.40) para que ela possa ser aplicada ao fóton. Usando

$$\frac{d}{d\tau} h_{\mu\alpha} u^\alpha = h_{\mu\alpha} \frac{d}{d\tau} u^\alpha + h_{\mu\alpha,\beta} u^\alpha u^\beta,$$

e desprezando o primeiro termo do lado direito (ordem h^2) uma vez que a aceleração da partícula é da ordem de h , temos que a equação (3.40) é aproximadamente equivalente a

$$\frac{du_\mu}{d\tau} + \left(\kappa h_{\mu\alpha,\beta} u^\alpha u^\beta - \frac{\kappa}{2} h_{\alpha\beta,\mu} u^\alpha u^\beta \right) = 0.$$

Multiplicando a equação acima por $md\tau$ e fazendo as substituições $p_\mu = mu_\mu$ e $dx^\beta = u^\beta d\tau$, temos:

$$dp_\mu + \left(\kappa h_{\mu\alpha,\beta} p^\alpha - \frac{\kappa}{2} h_{\alpha\beta,\mu} p^\alpha \right) dx^\beta = 0. \quad (3.41)$$

A equação (3.41) descreve como o momento do fóton é modificado pelo campo gravitacional, o que nos permite calcular a deflexão sofrida pela luz ao passar próximo a um objeto massivo. No cálculo da deflexão, consideramos o fator p^α que aparece no segundo termo da equação (3.41) como sendo constante, uma vez que qualquer parte de p^α que não seja constante dependerá de κ , gerando uma contribuição de κ^2 que pode ser desprezada. Assim, a variação de p_μ que um fóton sofre ao passar em um campo gravitacional fraco é dada pela seguinte integral

$$\Delta p_\mu = -\kappa p^\alpha \int_{-\infty}^{+\infty} \left(h_{\mu\alpha,\beta} - \frac{1}{2} h_{\alpha\beta,\mu} \right) dx^\beta,$$

onde a integração é feita ao longo da reta aproximada da trajetória do fóton. O primeiro termo do lado direito da expressão acima pode ser omitido uma vez que o campo $h_{\mu\alpha}$ vale zero no infinito. Portanto, a integral acima se reduz a

$$\Delta p_\mu = \frac{\kappa}{2} p^\alpha \int_{-\infty}^{+\infty} h_{\alpha\beta,\mu} dx^\beta. \quad (3.42)$$

Considere um raio de luz passando por um objeto de massa m , cujo parâmetro de impacto vale b , conforme mostra a Fig. 3.1. Tomando o eixo x ao longo da direção de incidência da luz, temos que o deslocamento e o momento do fóton valem, respectivamente:

$$dx^\mu \simeq (dx^1, dx^1, 0), \quad (3.43)$$

$$p^\mu \simeq (p^1, p^1, 0). \quad (3.44)$$

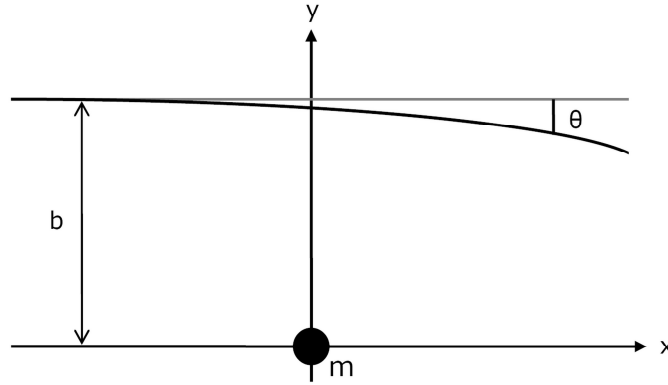


Figura 3.1. Trajetória de um fóton na presença do campo gravitacional de um objeto massivo.

Inserindo (3.43) e (3.44) na equação (3.42), temos:

$$\Delta p_2 = \frac{\kappa}{2} \int_{-\infty}^{+\infty} p^1 (h_{00,2} + h_{11,2}) dx^1.$$

Substituindo as soluções h_{00} e h_{11} encontradas na seção anterior [equações (3.38) e (3.39)] na expressão acima, temos:

$$\Delta p_2 = \frac{bm\kappa^2}{4\pi} p^1 \int_0^\infty \left[\frac{1}{x^2 + b^2} - \frac{m_2 K_1(m_2 \sqrt{x^2 + b^2})}{\sqrt{x^2 + b^2}} \right] dx, \quad (3.45)$$

onde K_1 é a função de Bessel modificada de ordem 1. Usando o resultado do Gradshteyn [21]

$$\int_0^\infty K_\nu \left(\alpha \sqrt{x^2 + y^2} \right) \frac{x^{2\mu+1}}{\sqrt{(x^2 + y^2)^\nu}} dx = \frac{2^\mu \Gamma(\mu + 1)}{\alpha^{\mu+1} y^{\nu-\mu-1}} K_{\nu-\mu-1}(\alpha y), \quad (3.46)$$

onde $\alpha > 0$ e $Re(\mu) > -1$, encontramos a variação do momento do fóton devido a ação do campo gravitacional, que vale

$$\Delta p_2 = \frac{\kappa^2 m p^1}{8} \left(1 - e^{-m_2 b} \right). \quad (3.47)$$

Portanto, o ângulo de deflexão do fóton, $\theta = \frac{\Delta p_2}{p^1}$, vale:

$$\theta = 4\pi Gm \left(1 - e^{-m_2 b} \right). \quad (3.48)$$

Observe que θ tende a $4\pi Gm$ à medida que $m_2 \rightarrow \infty$, que é justamente a previsão para a deflexão gravitacional da luz na relatividade de Einstein [27]. É importante ressaltar que a deflexão no contexto da gravitação de Einstein linearizada em 2+1 dimensões, ao contrário da gravitação de ordem superior, é um efeito puramente topológico.

Capítulo 4

Cordas cósmicas no contexto da gravitação de ordem superior

Como é bem conhecido, uma corda gravitante é descrita pelo sistema combinado de equações de Einstein, Higgs e campo de gauge. Resolver essas equações, no entanto, é uma tarefa formidável, reservada para o futuro. De fato, até agora não se conseguiu encontrar soluções exatas para esse problema. Afortunadamente, no que concerne a grande maioria das aplicações cosmológicas, as coisas tornam-se tratáveis se adotarmos as seguintes simplificações:

- (i) a espessura da corda é muito menor que todas as outras dimensões relevantes;
- (ii) as equações de Einstein linearizadas podem ser empregadas.

Supondo que essas duas grandes simplificações se apliquem, chegamos a uma surpreendente conclusão: a geometria ao redor de uma corda cósmica reta é localmente idêntica àquela do espaço-tempo plano. Isso significa, entre outras coisas, que nenhuma força gravitacional é exercida sobre uma partícula teste no limite não-relativístico. Por outro lado, a geometria em questão não é globalmente euclidiana. Como consequência, um raio de luz movendo-se em um plano ortogonal à corda sofre uma deflexão gravitacional que é independente do parâmetro de impacto [28–31]. Esse estranho resultado é um efeito puramente topológico semelhante ao efeito Aharonov-Bohm do eletromagnetismo [32].

As considerações precedentes mostram que alguns dos aspectos gravitacionais de uma corda descrita pela relatividade geral linearizada são um tanto quanto estranhas. Como poderiam estas propriedades gravitacionais peculiares serem evitadas sem apelarmos para a teoria completa? Certamente escolhendo uma versão linearizada de alguma teoria alternativa à relatividade geral. Na prática isso equivale a selecionar entre uma infinidade de teorias gravitacionais aquela que é a melhor. Na verdade, esta não é uma tarefa tão difícil como parece a primeira vista: até agora, a gravitação com derivadas de ordem mais alta (HDG) — a teoria definida pela ação

$$I = \int d^4x \sqrt{-g} \left[\frac{2}{\kappa^2} R + \frac{\alpha}{2} R^2 + \frac{\beta}{2} R_{\mu\nu}^2 - \mathcal{L}_M \right], \quad (4.1)$$

onde α e β são parâmetros adimensionais, \mathcal{L}_M é a densidade de Lagrangiana para a matéria e $\kappa^2 = 32\pi G$, sendo G a constante de Newton — é a única rival possível para a relatividade geral, pela simples razão que ela é a única teoria de gravitação conhecida que é renormalizável juntamente com seus acoplamentos de matéria [12]. Apesar de ser renormalizável, a HDG possui um pólo fantasma no propagador a nível de árvore que a torna não-unitária dentro do esquema perturbativo padrão. Esse problema da não-unitariedade pode possivelmente ser superado via um enfoque não-perturbativo [33]. Deixando de lado a questão ainda não resolvida da não-unitariedade da HDG — um problema, por falar nisso, que é uma pílula amarga para os teóricos de campo engolirem — a HDG apresenta propriedades muito interessantes e pode ser usada, entre outras coisas, como uma ferramenta eficiente na execução tanto de cálculos clássicos [34, 35] quanto semi-clássicos [36–39].

Nossa motivação aqui é estudar as propriedades gravitacionais de uma corda cósmica reta no contexto da HDG linearizada [40]. Este enfoque lança luz sobre a importante questão da natureza precisa da força gravitacional de curto alcance que no limite não-relativístico é exercida sobre uma partícula teste. E mais, ele melhora nossa compreensão sobre a deflexão de um raio de luz movendo-se em um plano ortogonal à corda.

4.1 A corda cósmica reta no contexto da HDG

Iniciaremos descrevendo como obter a solução geral da HDG linearizada no gauge de Teyssandier [25, 26]. A prescrição é usada posteriormente para se encontrar a métrica relativa a uma corda cósmica reta localizada sobre o eixo z . A espessura da corda é suposta ser muito menor que todas as outras dimensões relevantes.

4.1.1 Equações de campo da HDG linearizada

A variação da ação I com relação à métrica $g_{\mu\nu}$ leva às seguintes equações de campo

$$\begin{aligned} \frac{2}{\kappa^2} G_{\mu\nu} + \frac{\beta}{2} \left[-\frac{1}{2} g_{\mu\nu} R^2 + \nabla_\mu \nabla_\nu R + 2R_{\mu\rho\lambda\nu} R^{\rho\lambda} - \frac{1}{2} g_{\mu\nu} \square R - \square R_{\mu\nu} \right] \\ + \frac{\alpha}{2} \left[\frac{1}{2} g_{\mu\nu} R^2 + 2RR_{\mu\nu} + 2\nabla_\mu \nabla_\nu R - 2g_{\mu\nu} \square R \right] + \frac{1}{2} \Theta_{\mu\nu} = 0, \end{aligned} \quad (4.2)$$

onde $\Theta_{\mu\nu}$ é o tensor energia-momento e $G_{\mu\nu} \equiv R_{\mu\nu} - \frac{1}{2} g_{\mu\nu} R$ é o tensor de Einstein.

Na aproximação de campo fraco, ou seja,

$$g_{\mu\nu} = \eta_{\mu\nu} + \kappa h_{\mu\nu}, \quad (4.3)$$

onde $\eta_{\mu\nu} \equiv (+1, -1, -1, -1)$, as equações de campo podem ser escritas da seguinte maneira

$$\left(1 - \frac{\beta\kappa^2}{4} \square \right) \left[-\frac{1}{2} \square h_{\mu\nu} + \frac{1}{6} R^{(\text{lin})} \eta_{\mu\nu} \right] + \frac{1}{2} (\Gamma_{\mu,\nu} + \Gamma_{\nu,\mu}) = \frac{\kappa}{4} \left(T_{\mu\nu} - \frac{1}{3} T \eta_{\mu\nu} \right), \quad (4.4)$$

onde

$$R^{(\text{lin})} = \frac{1}{2} \square h - \gamma^{\mu\nu}{}_{,\mu\nu}, \quad \gamma_{\mu\nu} \equiv h_{\mu\nu} - \frac{1}{2} \eta_{\mu\nu} h, \quad (4.5)$$

$$\Gamma_\mu \equiv \left(1 - \frac{\beta\kappa^2}{4}\square\right) \gamma_{\mu\lambda}{}^{,\lambda} - \left(\alpha + \frac{\beta}{2}\right) \frac{\kappa^2}{2} R^{(\text{lin})}{}_{,\mu}, \quad (4.6)$$

e $T_{\mu\nu}$ é o tensor energia-momento da relatividade especial. A equação (4.4) é precisamente a equação do campo linearizada para a HDG.

4.1.2 Solução geral da HDG linearizada no gauge de Teyssandier

As equações de campo (4.4) são invariantes sob a transformação infinitesimal de coordenadas $x^\mu \longrightarrow \tilde{x}^\mu = x^\mu + \kappa\Lambda^\mu(x)$. Nesse caso, temos

$$h_{\mu\nu}(x) \longrightarrow \tilde{h}_{\mu\nu}(x) = h_{\mu\nu}(x) - \Lambda_{\mu,\nu} - \Lambda_{\nu,\mu}, \quad (4.7)$$

$$\gamma_{\mu\nu}(x) \longrightarrow \tilde{\gamma}_{\mu\nu}(x) = \gamma_{\mu\nu}(x) - \Lambda_{\mu,\nu} - \Lambda_{\nu,\mu} + \eta_{\mu\nu}\Lambda^\lambda{}_{,\lambda}, \quad (4.8)$$

$$R^{(\text{lin})}(x) \longrightarrow \tilde{R}^{(\text{lin})}(x) = R^{(\text{lin})}(x), \quad (4.9)$$

$$\Gamma_\mu(x) \longrightarrow \tilde{\Gamma}_\mu(x) = \Gamma_\mu(x) - \left(1 - \frac{\beta\kappa^2}{4}\square\right) \square\Lambda_\mu. \quad (4.10)$$

A partir desses resultados, não é difícil mostrar que, se $h_{\mu\nu}(x)$ é solução de (4.4), então $\tilde{h}_{\mu\nu}(x)$ também é solução da mesma equação de campo. O gauge de Teyssandier é definido pela condição subsidiária $\Gamma_\mu = 0$.

Vamos mostrar, por sua vez, de que modo este gauge pode ser realizado supondo inicialmente que $\Gamma_\mu \neq 0$. A equação (4.10) mostra que a condição para que $\tilde{\Gamma}_\mu(x)$ se anule pode ser realizada impondo-se que $\Gamma_\mu(x) = \left(1 - \frac{\beta\kappa^2}{4}\square\right) \square\Lambda_\mu$. Supondo que essa condição seja satisfeita, temos que a solução geral da equação (4.4) é dada por

$$h_{\mu\nu} = h_{\mu\nu}^{(E)} - \phi\eta_{\mu\nu} + \psi_{\mu\nu}, \quad (4.11)$$

onde $h_{\mu\nu}^{(E)}$ é a solução da equação de Einstein linearizada no gauge de de Donder, isto é,

$$\square h_{\mu\nu}^{(E)} = \frac{\kappa}{2} \left[\frac{T\eta_{\mu\nu}}{2} - T_{\mu\nu} \right], \quad \gamma_{\mu\nu}^{(E),\nu} = 0, \quad \gamma_{\mu\nu}^{(E)} \equiv h_{\mu\nu}^{(E)} - \frac{1}{2}\eta_{\mu\nu}h^{(E)}, \quad (4.12)$$

enquanto que ϕ and ψ satisfazem, respectivamente, as equações

$$(\square + m_0^2)\phi = \frac{\kappa T}{12}, \quad (4.13)$$

$$(\square + m_2^2)\psi_{\mu\nu} = \frac{\kappa}{2} \left[T_{\mu\nu} - \frac{1}{3}T\eta_{\mu\nu} \right], \quad \psi^{\mu\nu}_{,\mu\nu} - \square\psi = 0. \quad (4.14)$$

Lembramos que $m_0^2 = \frac{2}{\kappa^2(3\alpha+\beta)}$ e $m_2^2 = -\frac{4}{\kappa^2\beta}$.

4.1.3 A métrica de uma corda cósmica reta no contexto da HDG linearizada

Vamos encontrar a métrica de uma corda cósmica reta, disposta ao longo do eixo z no contexto da HDG linearizada. A espessura da corda, como já havíamos mencionado, é suposta ser muito menor que todas as dimensões relevantes, o que justifica que ela seja tratada como uma linha de largura zero com um tensor de energia-momento tipo δ de Dirac. Consequentemente,

$$T^{\mu\nu} = \mu\delta^2(r)\text{diag}(1, 0, 0, -1), \quad (4.15)$$

onde $r = \sqrt{x^2 + y^2}$ e μ é a densidade linear de energia da corda. Para encontrar $h_{\mu\nu}$ temos que obter primeiro $h_{\mu\nu}^{(E)}$, ϕ e $\psi_{\mu\nu}$. Em sequência apresentamos um resumo dos cálculos mais importantes.

Na determinação de $h_{\mu\nu}^{(E)}$, as únicas componentes diferentes de zero são $h_{ii}^{(E)}$, $i = 1, 2$. Essas satisfazem a equação:

$$\nabla^2 f(r) = \frac{\kappa\mu}{2}\delta^2(r).$$

Vamos resolver essa equação pelo método de Fourier. Definimos $\tilde{f}(k)$ como se segue:

$$f(r) = \frac{1}{(2\pi)^2} \int d^2k e^{-i\mathbf{k}\cdot\mathbf{r}} \tilde{f}(k), \quad \tilde{f}(k) = \int d^2r e^{i\mathbf{k}\cdot\mathbf{r}} f(r).$$

Lembrando que $\delta^2(r) = \frac{1}{(2\pi)^2} \int d^2k e^{-i\mathbf{k}\cdot\mathbf{r}}$, temos que $\tilde{f}(k) = -\frac{\kappa\mu}{2} \frac{1}{k^2}$. Portanto, $h_{ii}^{(E)}(r) = -\frac{\kappa\mu}{8\pi^2} \int d^2k e^{-i\mathbf{k}\cdot\mathbf{r}} \frac{1}{k^2}$. Para evitarmos a presença de uma divergência infravermelha nesta integral, introduzimos um parâmetro apropriado m ($\frac{1}{k^2} \rightarrow \frac{1}{k^2+m^2}$) que faremos tender a zero no final do cálculo. Como resultado,

$$\begin{aligned} h_{ii}^{(E)}(r) &= \lim_{m \rightarrow 0} \left[-\frac{\kappa\mu}{8\pi^2} \int d^2k \frac{e^{-i\mathbf{k}\cdot\mathbf{r}}}{k^2+m^2} \right] = \lim_{m \rightarrow 0} \left[-\frac{\kappa\mu}{4\pi} \int_0^\infty \frac{J_0(kr)kdk}{k^2+m^2} \right] \\ &= \lim_{m \rightarrow 0} \left[-\frac{\kappa\mu}{4\pi} K_0(mr) \right] = \frac{\kappa\mu}{4\pi} \ln \frac{r}{r_0}, \end{aligned}$$

onde J_0 é a função de Bessel de ordem zero, K_0 é a função de Bessel modificada de ordem zero e r_0 é um regulador infravermelho.

Na determinação de ϕ , a equação a ser resolvida é

$$(m_0^2 - \nabla^2)\phi = \frac{\kappa\mu}{6}\delta^2(r).$$

Procedendo da mesma maneira que anteriormente, temos que $\phi(r) = \frac{\kappa\mu}{12\pi} \int_0^\infty \frac{J_0(kr)kdk}{k^2+m_0^2}$. Do ponto de vista matemático [21], $\int_0^\infty \frac{J_0(ax)xdx}{x^2+b^2}$ só é válida se $a > 0$ e $Re(b) > 0$. Dessa forma, supomos $m_0 > 0$, que é precisamente a condição para a ausência de táquions (tanto de energia positiva quanto negativa no campo dinâmico). Portanto, o resultado vale

$$\phi = \frac{\kappa\mu}{12\pi} K_0(m_0r).$$

Na determinação de $\psi_{\mu\nu}$, as únicas componentes não nulas são $A \equiv \psi_{00} = -\psi_{33}$ e $B \equiv \psi_{11} = \psi_{22}$, que satisfazem as equações

$$(m_2^2 - \nabla^2)A = \frac{\kappa\mu}{6}\delta^2(r), \quad (m_2^2 - \nabla^2)B = \frac{\kappa\mu}{3}\delta^2(r),$$

cujas soluções valem

$$\psi_{00} = -\psi_{33} = \frac{\kappa\mu}{12\pi}K_0(m_2r), \quad \psi_{11} = \psi_{22} = \frac{\kappa\mu}{6\pi}K_0(m_2r),$$

com $m_2 > 0$.

Consequentemente, a métrica para uma corda cósmica reta no contexto da HDG é

$$h_{00} = -h_{33} = \frac{\kappa\mu}{12\pi} [K_0(m_2r) - K_0(m_0r)], \quad (4.16)$$

$$h_{11} = h_{22} = \frac{\kappa\mu}{12\pi} \left[3\ln\frac{r}{r_0} + 2K_0(m_2r) + K_0(m_0r) \right]. \quad (4.17)$$

Essa solução tende a

$$h_{00} = h_{33} = 0, \quad h_{11} = h_{22} = \frac{\kappa\mu}{4\pi} \ln\frac{r}{r_0}, \quad (4.18)$$

quando m_0 e $m_2 \rightarrow \infty$, que é exatamente a métrica da corda cósmica reta obtida na teoria linearizada de Einstein [28]. A seguir discutiremos algumas das propriedades gravitacionais das equações (4.16) e (4.17).

4.2 Os regimes gravitacionais da corda cósmica

No limite não-relativístico, uma partícula teste de massa m em um campo gravitacional fraco sofre a ação de uma força $\mathbf{F}(r) = -m\nabla V$, onde $V \equiv \frac{\kappa h_{00}}{2}$ é o potencial gravitacional. A partir da equação (4.16), concluímos que

$$\mathbf{F}(r) = \frac{4}{3}G\mu m [m_2 K_1(m_2 r) - m_0 K_1(m_0 r)] \hat{\mathbf{r}},$$

em que K_1 é a função de Bessel modificada de ordem 1. Para melhor visualizarmos a natureza de $\mathbf{F}(r)$, vamos reescrevê-la da seguinte maneira:

$$\mathbf{F}(r) = \mathbf{F}_0(r) + \mathbf{F}_2(r) = F_0(r)\hat{\mathbf{r}} + F_2(r)\hat{\mathbf{r}},$$

com $F_0(r) \equiv -\frac{4}{3}G\mu m m_0 K_1(m_0 r)$ e $F_2(r) \equiv \frac{4}{3}G\mu m m_2 K_1(m_2 r)$. Uma vez que $xK_1(x)$ é uma função positiva monotonicamente decrescente, temos que no intervalo $0 \leq x < \infty$, \mathbf{F}_2 é uma força repulsiva, enquanto que \mathbf{F}_0 é uma força atrativa. Portanto, temos aqui uma competição entre essas duas forças, determinada pela relação entre as massas m_0 e m_2 . Dessa forma, teremos os seguintes regimes gravitacionais:

- *gravitação* ($|\mathbf{F}_2| < |\mathbf{F}_0|$ para $m_0 < m_2$),
- *antigravitação* ($|\mathbf{F}_0| < |\mathbf{F}_2|$ para $m_2 < m_0$),
- *blindagem gravitacional* ($|\mathbf{F}_0| = |\mathbf{F}_2|$ para $m_0 = m_2$).

É importante enfatizarmos que esse é um efeito exclusivo da gravitação de ordem superior, ele não ocorre na gravitação linearizada de Einstein. O gráfico da Fig. 4.1 ilustra os aspectos genéricos dos regimes de gravitação da corda cósmica.

4.3 Deflexão gravitacional em um plano ortogonal à corda

Seja p_μ o momento de um fóton. A variação em p_μ sofrida pelo fóton ao passar em um campo gravitacional é dada pela integral

$$\Delta p_\mu = \frac{\kappa}{2} p^\alpha \int_{-\infty}^{\infty} h_{\alpha\beta,\mu} dx^\beta, \quad (4.19)$$

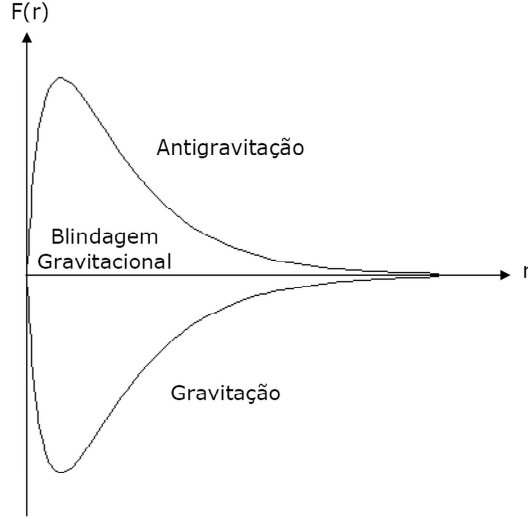


Figura 4.1. Regimes gravitacionais da corda.

onde a integração é feita sobre a reta que aproxima a trajetória do fóton. Considere um fóton movendo-se em um plano ortogonal à corda — que está no eixo z — vindo do infinito e com parâmetro de impacto b (veja a Fig. 5.2). Dessa forma, o deslocamento ao longo da reta aproximada e o momento do fóton valem, respectivamente,

$$dx^\mu \approx (dx^1, dx^1, 0), \quad p^\mu \approx (p^1, p^1, 0).$$

Inserindo essas grandezas na equação (4.19), obtemos

$$\Delta p_2 = \frac{\kappa}{2} p^1 \int_{-\infty}^{\infty} [h_{00,2} + h_{11,2}] dx^1, \quad (4.20)$$

que pode ser reescrito como

$$\Delta p_2 = \frac{\kappa}{2} p^1 \int_{-\infty}^{\infty} \left\{ \left[\frac{d}{dr} (h_{00} + h_{11}) \right] \frac{\partial r}{\partial y} \right\} \Big|_{y=b} dx. \quad (4.21)$$

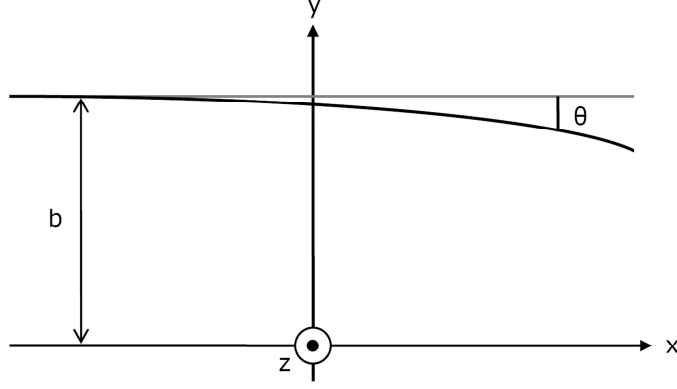


Figura 5.2. Trajetória de um fóton em um campo gravitacional gerado por uma corda disposta ao longo do eixo z .

Com a métrica dada pelas equações (4.16) e (4.17), temos que

$$\Delta p_2 = \frac{b\mu\kappa^2}{4\pi} p^1 \int_0^\infty \left[\frac{1}{x^2 + b^2} - \frac{m_2 K_1(m_2 \sqrt{x^2 + b^2})}{\sqrt{x^2 + b^2}} \right] dx. \quad (4.22)$$

Usando o resultado do Gradshteyn [21]

$$\int_0^\infty K_\nu(\alpha \sqrt{x^2 + y^2}) \frac{x^{2\mu+1}}{\sqrt{(x^2 + y^2)^\nu}} dx = \frac{2^\mu \Gamma(\mu + 1)}{\alpha^{\mu+1} y^{\nu-\mu-1}} K_{\nu-\mu-1}(\alpha y),$$

com $\alpha > 0$ e $Re(\mu) > -1$, temos que

$$\Delta p_2 = \frac{\kappa^2 \mu p^1}{8} (1 - e^{-m_2 b}). \quad (4.23)$$

O ângulo de deflexão do fóton $\theta = \frac{\Delta p_2}{p^1}$ vale, portanto,

$$\theta = 4\pi G\mu (1 - e^{-m_2 b}). \quad (4.24)$$

Note que a massa m_0 nada contribui para o ângulo de deflexão. Isso acontece porque a métrica linearizada da teoria de gravitação $R + R^2$ — a teoria linearizada obtida a

partir da ação $\int d^4x \sqrt{-g} \left[\frac{2}{\kappa^2} R + \frac{\alpha}{2} R^2 - \mathcal{L}_M \right]$ — é conformemente relacionada àquela da relatividade geral de Einstein linearizada. De fato, se $\beta = 0$ concluímos que $\psi_{\mu\nu} = 0$. Como resultado, a equação (4.11) vale $h_{\mu\nu}^{(R+R^2)} = h_{\mu\nu}^{(E)} - \phi \eta_{\mu\nu}$, onde $h_{\mu\nu}^{(R+R^2)}$ é a solução da teoria $R + R^2$ linearizada. Assim,

$$\begin{aligned}
g_{\mu\nu}^{(R+R^2)} &\equiv \eta_{\mu\nu} + \kappa h_{\mu\nu}^{(R+R^2)} \\
&= (1 - \kappa\phi) \left(\eta_{\mu\nu} + \kappa h_{\mu\nu}^{(E)} \right) \\
&= (1 - \kappa\phi) g_{\mu\nu}^{(E)},
\end{aligned} \tag{4.25}$$

onde o termo de ordem κ^2 foi desprezado. O ângulo de deflexão calculado aqui tende a $4\pi G\mu$ quando $m_2 \rightarrow \infty$, que é justamente o resultado da relatividade geral [28]. Este resultado, ao contrário daquele obtido no contexto da HDG linearizada, é um efeito puramente topológico.

Discussões e Comentários Finais

Mostramos neste trabalho que a gravitação planar de ordem superior (vista como uma teoria efetiva), ao contrário da teoria de Einstein tridimensional, é um modelo muito rico, portador de propriedades novas e interessantes. Entre elas destaca-se a possibilidade de existência de três regimes gravitacionais: gravitação, antigravitação e blindagem gravitacional; resultado este obtido via a utilização de dois enfoques totalmente diferentes: o da teoria de campos e o da teoria geométrica de Einstein. Além da previsão desses regimes gravitacionais, encontramos também uma expressão analítica para o ângulo de deflexão de um raio de luz que, como era de se esperar, depende do parâmetro de impacto.

Certamente, a pesquisa em gravitação planar justifica-se, em grande parte, pelo fato da geometria em torno de uma corda cósmica ser tridimensional. Utilizar a relatividade linearizada de Einstein para a descrição da corda cósmica leva, porém, a algumas bizarrices, tais como: (i) ausência de uma força de gravitação no limite não-relativístico; (ii) deflexão gravitacional independente do parâmetro de impacto. Para sanar essas dificuldades sugerimos substituir a gravitação linearizada de Einstein pela gravitação de ordem superior (HDG) linearizada. O remédio que recomendamos produziu o resultado desejado. De fato, no contexto da HDG linearizada temos três regimes gravitacionais no limite não-relativístico. Vale a pena observar que a métrica para o regime de blindagem gravitacional ($m_0 = m_2$) — $h_{00} = h_{33} = 0$, $h_{11} = h_{22} = \frac{\kappa\mu}{4\pi} \left[\ln \frac{r}{r_0} + K_0(m_2 r) \right]$ — é distinta daquela relacionada à relatividade geral linearizada. Por outro lado, o ângulo de deflexão depende do parâmetro de impacto e é pequeno ($\theta \sim G\mu$), como esperado. As observações limitam $G\mu$ a um valor menor que $\sim 10^{-5}$, enquanto que no contexto de formação de galáxias, $G\mu \sim 10^{-6}$,

correspondendo à escala de grand-unificação $\sim 10^{16} GeV$. Portanto, o nosso objetivo foi cumprido. Como sugestão para futuros trabalhos, mencionamos a possibilidade de comparação — tanto analítica quanto qualitativa — do potencial gravitacional da HDG [20] com o potencial de dois vórtices obtido por Jacobs e Rebbi [41, 42].

Nós discutimos, também, sobre a importante questão da presença de fantasmas na gravitação de ordem superior. O espectro gerado pelas cordas fechadas é livre de fantasmas, e a Lagrangiana efetiva correspondente — deixando de lado os termos de dilaton — tem a forma $\mathcal{L}_{\text{ef}} \sim \sqrt{-g}[R + \alpha'R^2 + \alpha'^2(R\Box R + R^3) + \text{termos de ordem superior}]$. Por outro lado, em modelos com Lagrangianas genéricas, $\mathcal{L} \sim \sqrt{-g}(R + aR_{\mu\nu\kappa\lambda} + bR_{\mu\nu}^2 + cR^2)$, os fantasmas aparecem a nível de árvore. De fato, as ações relacionadas a esses modelos têm termos quadráticos do tipo $h_{\mu\nu}\Box(1 + \alpha\Box)h^{\mu\nu}$, cuja consequência é que os seus respectivos propagadores incluem, além do gráviton, um fantasma massivo. A única exceção, sem considerar o modelo particular [43, 44] $\mathcal{L} \sim \sqrt{-g}(R + \beta^2 R^2)$, é dada pela combinação de Gauss-Bonnet $G = \sqrt{(-1)^{D-1}g}(R^2 - 4R_{\mu\nu}^2 + R_{\mu\nu\kappa\lambda}^2)$, que não tem termos quadráticos em $h_{\mu\nu}$, mas tem contribuições de vértices $\sim h^3$ para dimensões $D > 4$ [45–48]. Para $D = 4$, G é um invariante topológico que não contribui para as equações de movimento e se anula para $D < 4$. É importante ressaltar, no entanto, que a HDG, conforme já mencionamos, é a única teoria gravitacional em $D = 4$ que é renormalizável. Portanto, há um preço a pagar por se ter uma teoria da gravidade renormalizável (pelo menos no contexto da teoria de perturbação usual): viver sem conflito com fantasmas. Felizmente, a quebra da causalidade, no que concerne à HDG, ocorre somente em uma escala microscópica se os parâmetros α e β forem pequenos o suficiente de forma que os campos massivos sejam importantes apenas na escala do comprimento de Planck $\sim 10^{-33}\text{cm}$. A HDG é, portanto, uma teoria *efetiva* de gravitação nas escalas mais familiares como as utilizadas neste trabalho. Assim, nessas escalas não devemos ter medo dos fantasmas massivos de spin-2.

Apêndice A

Gravity, antigravity, and gravitational shielding in flatland

Antonio Accioly,^{1,2,3,*} José Helayël-Neto,^{1,2,†} and Matheus Lobo^{1,3,‡}

¹*Group of Field Theory from First Principles, Centro Brasileiro de Pesquisas Físicas (CBPF),
Rua Dr. Xavier Sigaud 150, 22290-180, Rio de Janeiro, RJ, Brazil*

²*Laboratório de Física Experimental (LAFEX), Centro Brasileiro de Pesquisas Físicas (CBPF),
Rua Dr. Xavier Sigaud 150, 22290-180, Rio de Janeiro, RJ, Brazil*

³*Instituto de Física Teórica (IFT), São Paulo State University (UNESP),
Rua Pamplona 145, 01405-000, São Paulo, SP, Brazil*

The possibility of generalizing gravity in 2+1 dimensions to include higher-derivative terms, thereby allowing for a dynamical theory, opens up a variety of new interesting questions. This is in great contrast with pure Einstein gravity which is a generally covariant theory that has no degrees of freedom — a peculiarity that, in a sense, renders it a little insipid and odorless. The research on gravity of particles moving in a plane, that is, living in flatland, within the context of higher-derivative gravity, leads to novel and interesting effects. For instance, the generation of *gravity*, *antigravity*, and *gravitational shielding* by the interaction of massive scalar bosons via a graviton exchange. In addition, the gravitational deflection angle of a photon, unlike that of Einstein gravity, is dependent of the impact parameter.

PACS numbers: 04.60.Kz

These times people carrying out research on quantum gravity in dimensions higher than four (ten or twenty-six are the most popular) are in the majority. What is the reason, then, for doing research on three-dimensional gravity, that is, on gravity of particles moving in a plane (living in flatland)? The answer to this highly pertinent question is quite amazing: Planar gravity can have physical relevance; in fact, it describes adequately physical processes in the vicinity of a cosmic string [1]. Accordingly, this subject, besides being a very interesting piece of research, is not out of step with the times.

Now, as is well-known, three-dimensional Einstein gravity without sources is physically vacuous because Einstein and Riemann tensors are equivalent in $D = 3$. In addition, the quantization of the gravity field does not give rise to propagating gravitons since the space-time metric is locally determined by the sources. Consequently, it would be important to generalize gravity in 2+1 dimensions by adding to its action one or more suitable terms in order to obtain a dynamical theory. This can be done, for instance, by augmenting planar gravity via a Chern-Simons term [2]. Certainly, this is not the only way out of this problem. Indeed, there exists another way of achieving the generalization we are searching for: inclusion of the four derivatives terms $\int d^3x \sqrt{g} R^{\mu\nu} R_{\mu\nu}$ and $\int d^3x \sqrt{g} R^2$ into the three-dimensional gravitational action. The resulting theory — usually known as higher-derivative gravity (HDG) — is defined by the action [3]

$$S = \int d^3x \sqrt{g} \left(\frac{2R}{\kappa^2} + \frac{\alpha}{2} R^2 + \frac{\beta}{2} R^{\mu\nu} R_{\mu\nu} \right), \quad (1)$$

where $\kappa^2 = 32\pi G$, and α and β are free coefficients. Note that there is a lack of a term proportional to $\int d^3x \sqrt{g} R^{\alpha\beta\chi\delta} R_{\alpha\beta\chi\delta}$ in Eq.(1). This is due to the fact that in three dimensions both the curvature tensor and the Ricci tensor have the same number of components [4]. Higher-derivative theories, however, have an Achilles heel: they are generally plagued by ghosts. As a consequence, we must in first place analyze the tree-level unitarity of the model. To accomplish this we need beforehand the propagator. In terms of the rank-2 symmetric tensors in $D = 3$ [5], and in the de Donder gauge, it assumes the form

$$\begin{aligned} \mathcal{O}^{-1} = & \frac{2\lambda}{k^2} P^1 - \frac{m_2^2}{k^2(k^2 - m_2^2)} P^2 + \frac{m_0^2}{k^2(k^2 - m_0^2)} P^{(0-s)} \\ & + \left[\frac{4\lambda}{k^2} + \frac{2m_0^2}{k^2(k^2 - m_0^2)} \right] P^{(0-w)} \\ & + \frac{\sqrt{2}m_0^2 [P^{(0-sw)} + P^{(0-ws)}]}{k^2(k^2 - m_0^2)}, \end{aligned}$$

where λ is a gauge parameter, $m_2^2 \equiv -\frac{4}{\beta\kappa^2}$, and $m_0^2 \equiv \frac{4}{\kappa^2(3\beta+8\alpha)}$. Therefore, if $m_2^2 > 0$ ($-\beta > 0$) and $m_0^2 > 0$ ($3\beta + 8\alpha > 0$), HDG is a model with acceptable values for the masses since this is just the condition for the absence of tachyons (both positive and negative energy) in the dynamical field. Accordingly, we simply assume from now on that these non-tachyon constraints hold. On the other hand, it is trivial to show that these multimass models of gravity, in addition to the usual non-propagating massless spin-two excitations, have also massive spin-two and massive scalar excitations. Unluckily,

*Electronic address: accioly@cbpf.br

†Electronic address: helayel@cbpf.br

‡Electronic address: lobo@ift.unesp.br

the massive spin-two part of the field has negative energy, which implies that the aforementioned models are tree-level nonunitary. Nevertheless, the breakdown of causality, as far as these three-dimensional theories are concerned, only occur on a microscopic scale if the parameters α and β are small enough to make the massive fields only important on distance scales near what would be the three-dimensional analogue of the usual Planck length. HDG is thus an *effective* theory of gravity at more familiar lengths. Accordingly, we shall utilize these three-dimensional multimass models as effective field theories, that is, as low-energy approximations to more fundamental theories that, quoting Weinberg [6], “may not be field theories at all.”

We discuss now some of the novel and intriguing features of HDG, viewed as an effective field model. Our first priority is to analyze the possibility of generating different gravity regimes — *gravity*, *antigravity*, and *gravitational shielding* — by the interaction of two identical massive scalar bosons via a graviton exchange. To accomplish this we evaluate the nonrelativistic potential for this interaction. The expression for the gravitational potential energy is

$$U(r) = \frac{1}{4m^2} \frac{1}{(2\pi)^2} \int d^2\mathbf{k} \mathcal{M}_{\text{M.R.}} e^{-i\mathbf{k}\cdot\mathbf{r}}, \quad (2)$$

where m is the mass of one of the bosons, and $\mathcal{M}_{\text{M.R.}}$ is the non-relativistic limit of the Feynman amplitude for the process at hand. Eq.(2) clearly shows how the potential from quantum mechanics and the Feynman amplitude obtained via quantum field theory are related to each other [7]. Now, the elementary vertice for the process we are analyzing is

$$\Gamma_{\mu\nu}^\phi(p, p') = \frac{1}{2} \kappa [p_\mu p'_\nu + p_\nu p'_\mu - \eta_{\mu\nu} (p \cdot p' + m^2)],$$

where the momenta are supposed to be incoming. The Feynman amplitude is, in turn, given by

$$\mathcal{M} = -\frac{m_2^2}{k^2(k^2 - m_2^2)} A + \frac{m_0^2}{k^2(k^2 - m_0^2)} B, \quad (3)$$

where

$$\begin{aligned} A \equiv & \frac{1}{2} \kappa^2 \left\{ (p \cdot q)(p' \cdot q') + (p \cdot q')(p' \cdot q) - \frac{1}{k^2} \right. \\ & \cdot (q \cdot q')(m^2 - p \cdot p')^2 - \frac{1}{k^2} (p \cdot p')(m^2 - q \cdot q')^2 \\ & + \frac{1}{k^2} [(p \cdot q) - (p \cdot q') - (p' \cdot q) + (p' \cdot q')] \\ & \cdot (m^2 - p \cdot p')(m^2 - q \cdot q') - (p \cdot p')(q \cdot q') \\ & \left. + \frac{1}{k^4} (m^2 - q \cdot q')^2 (m^2 - p \cdot p')^2 \right\}, \end{aligned}$$

$$\begin{aligned} B \equiv & \frac{1}{2} \kappa^2 [(p \cdot p')(q \cdot q') + (q \cdot q')(m^2 - p \cdot p') \\ & + (p \cdot p')(m^2 - q \cdot q') + \frac{1}{k^2} (q \cdot q')(m^2 - p \cdot p')^2 \\ & + \frac{1}{k^2} (p \cdot p')(m^2 - q \cdot q')^2 + (m^2 - p \cdot p') \\ & \cdot (m^2 - q \cdot q') + \frac{1}{k^2} (m^2 - p \cdot p')^2 (m^2 - q \cdot q') \\ & + \frac{1}{k^2} (m^2 - p \cdot p')(m^2 - q \cdot q')^2 \\ & + \frac{1}{k^4} (m^2 - p \cdot p')^2 (m^2 - q \cdot q')^2], \end{aligned}$$

which in the nonrelativistic limit reduces to

$$\mathcal{M}_{\text{N.R.}} = -\frac{1}{2} \frac{\kappa^2 m^4 m_2^2}{\mathbf{k}^2(\mathbf{k}^2 + m_2^2)} + \frac{1}{2} \frac{\kappa^2 m^4 m_0^2}{\mathbf{k}^2(\mathbf{k}^2 + m_0^2)}. \quad (4)$$

Performing the appropriate integrations using Eqs.(2) and (4) we get the nonrelativistic potential, namely,

$$V(r) = 2Gm [K_0(m_2 r) - K_0(m_0 r)]. \quad (5)$$

The modified Bessel function of order zero, $K_0(x)$, behaves as $-\ln x$ at the origin and as $x^{-\frac{1}{2}} e^{-x}$ asymptotically.

Three comments are in order here:

- Unlike the Newtonian potential, $V_{\text{Newt}} = 2mG \ln \frac{r}{r_0}$, which has a logarithmic singularity at the origin and is unbounded at the infinity, the potential concerning HDG is extremely well behaved: it is finite at the origin ($V(0) = 2Gm \ln \frac{m_0}{m_2}$) and zero at infinity.
- $V(r) \rightarrow 0$ as m_2 and $m_0 \rightarrow \infty$, confirming in this way the well known fact that the nonrelativistic potential related to three-dimensional-gravity does not reproduce the Newtonian potential [8].
- There is no correlation between the potential related to planar gravity theories and the bi-dimensional Newtonian potential.

After this little digression let us return to the analysis of the behavior of the gravitational potential. Taking into account that $K_0(x)$ is a positive monotonically decreasing function in the range $0 \leq x < \infty$, we come to the conclusion that $V(r)$ is everywhere positive if $m_0 > m_2$, is negative if $m_0 < m_2$, and is null if $m_0 = m_2$. In Fig.1 it is shown a schematic picture of the potential for the three situations just described. It is rather remarkable that this quantitative picture is very similar, *mutatis mutandis*, to the qualitative one found by Jacobs and Rebbi [9] through an approximate computer study of the 2-vortex potential.

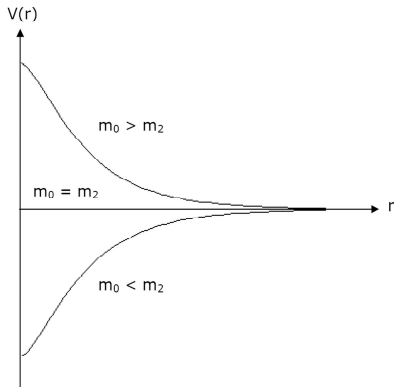


FIG. 1: Gravitational potential for attractive ($m_0 < m_2$), repulsive ($m_0 > m_2$), and null ($m_0 = m_2$) law force.

The analytical results previously discussed are certainly robust theoretically. This raises an interesting question: Could they be reproduced only appealing to the usual tools of Einstein's geometrical theory? The answer is affirmative. In fact, in the weak field approximation, namely, $g_{\mu\nu} = \eta_{\mu\nu} + \kappa h_{\mu\nu}$, wherein $\eta_{\mu\nu} = \text{diag}(+1, -1, -1)$, the gravitational acceleration, $\gamma^l = \frac{dv^l}{dt}$, of a slowly moving particle is given by $\gamma^l = -\kappa[\partial_t h_0^l - \frac{1}{2}\partial^l h_{00}]$, which for time-independent fields reduces to $\gamma^l = \frac{\kappa}{2}\partial^l h_{00}$. On the other hand, one can show that $h_{00} = \frac{\kappa m}{8\pi} [K_0(m_2 r) - K_0(m_0 r)]$ (See Eq.(12)). Taking this result into account it is fairly straightforward to prove that the force that one of the particles exerts on the other has the form

$$\mathbf{F} = F(r)\hat{\mathbf{r}}, \quad (6)$$

with $F(r) \equiv -2Gm^2 [m_0 K_1(m_0 r) - m_2 K_1(m_2 r)]$. Remembering that $xK_1(x)$ is a positive monotonically decreasing function in the range $0 \leq x < \infty$ since $\frac{d}{dx}[xK_1(x)] = -xK_0(x)$, we arrive at the conclusion that the gravitational force given by Eq.(6) is always attractive if $m_0 < m_2$ (*gravity*), is repulsive if $m_0 > m_2$ (*antigravity*), and vanishes if $m_0 = m_2$ (*gravitational shielding*). Interesting enough, the introduction of higher-derivative terms in planar gravity is responsible for the generation of three different gravity regimes. It is remarkable that this phenomenon does not take place in the framework of standard three-dimensional Einstein gravity — it is peculiar to HDG. The graphic shown in Fig.2 exhibits the generic features of the three alluded regimes.

Is there any link between the gravitational regimes we have obtained and the gravitational effects of a cosmic string? Yes, indeed! In the framework of linearized four-dimensional higher-derivative gravity, a straight cosmic string exerts a force on a slowly moving particle that, depending on the relation between the two free parameters of the theory, is attractive, repulsive, or null [10]. Therefore, within this context, it may be expected that two straight cosmic strings will experience a mutual short

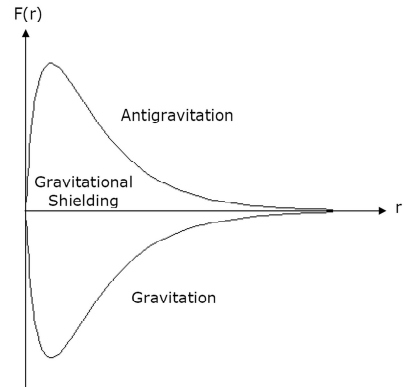


FIG. 2: Gravitation, antigravitation, and gravitational shielding in flatland.

range gravitational interaction which, perhaps, might have had an effect on the formation of structures in the early universe. In a sense, such a conjecture is a great stimulus to do research on three-dimensional HDG.

We consider now the issue of the gravitational deflection of a photon. In order to find the light bending, we need to know in advance the solution of the linearized field equation related to the action S . In the weak field approximation, the field equation obtained by variation of S with respect to $g_{\mu\nu}$, can be written as

$$-\frac{1}{2}(\Gamma_{\mu,\nu} + \Gamma_{\nu,\mu}) + \frac{\kappa}{4}(T_{\mu\nu} - \frac{1}{2}T\eta_{\mu\nu}) - \left(1 - \frac{\beta\kappa^2}{4}\square\right) \cdot \left[-\frac{1}{2}\square h_{\mu\nu} + \frac{1}{4}R^{(\text{lin})}\eta_{\mu\nu}\right] = 0, \quad (7)$$

where

$$R^{(\text{lin})} = \frac{1}{2}\square h - \gamma^{\mu\nu}{}_{,\mu\nu}, \quad \gamma_{\mu\nu} \equiv h_{\mu\nu} - \frac{1}{2}\eta_{\mu\nu}h,$$

and

$$\Gamma_\mu \equiv \left(1 - \frac{\beta\kappa^2}{4}\square\right) \gamma_{\mu\lambda}{}^{,\lambda} - \left(\alpha + \frac{\beta}{2}\right) \frac{\kappa^2}{2} R^{(\text{lin})}{}_{,\mu}.$$

Here indices are raised (lowered) using $\eta^{\mu\nu}$ ($\eta_{\mu\nu}$), and $T_{\mu\nu}$ is the energy-momentum tensor of special relativity. Using a three-dimensional version of the Teysandier gauge [11, 12], namely, $\Gamma_\mu = 0$, one can demonstrate that the solution of Eq.(7) is given by the algebraic sum

$$h_{\mu\nu} = h_{\mu\nu}^{(E)} - \phi\eta_{\mu\nu} + \psi_{\mu\nu}, \quad (8)$$

where $h_{\mu\nu}^{(E)}$ is the solution of the linearized Einstein equation in the de Donder gauge, i.e.,

$$\square h_{\mu\nu}^{(E)} = \frac{\kappa}{2} [T\eta_{\mu\nu} - T_{\mu\nu}], \\ \gamma_{\mu\nu}^{(E) ,\nu} = 0, \quad \gamma_{\mu\nu}^{(E)} \equiv h_{\mu\nu}^{(E)} - \frac{1}{2}\eta_{\mu\nu}h^{(E)},$$

while ϕ and ψ satisfy, respectively, the equations

$$(\square + m_0^2)\phi = \frac{\kappa T}{4}, \quad (9)$$

$$(\square + m_2^2)\psi_{\mu\nu} = \frac{\kappa}{2} \left[T_{\mu\nu} - \frac{1}{2}T\eta_{\mu\nu} \right], \quad (10)$$

$$\psi^{\mu\nu}{}_{,\nu\mu} - \square\psi = 0. \quad (11)$$

Utilizing the above equations we can easily show that the metric for a point particle of mass m located at $\mathbf{r} = \mathbf{0}$ and having, as a consequence, an energy-momentum tensor $T_{\mu\nu} = m\eta_{\mu 0}\eta_{\nu 0}\delta^2(r)$, is

$$h_{00} = \frac{\kappa m}{8\pi} [K_0(m_2 r) - K_0(m_0 r)], \quad (12)$$

$$h_{11} = h_{22} = \frac{\kappa m}{8\pi} \left[2\ln\frac{r}{r_0} + K_0(m_2 r) + K_0(m_0 r) \right], \quad (13)$$

where r_0 is an infrared regulator. Note that $h_{00} = \frac{2V}{\kappa}$, as it should be. On the other hand, the above solution tends to $h_{00} = 0$, $h_{11} = h_{22} = \frac{\kappa m}{4\pi} \ln\frac{r}{r_0}$, as m_0 and $m_2 \rightarrow \infty$, which is nothing but the solution of three-dimensional linearized Einstein equation, in the de Donder gauge, that is generated by a static-pointlike source [13].

We are now ready to discuss the deflection of a photon due to the gravitational field of the mass m . Suppose in this vein a photon with momentum p_μ coming from infinity with an impact parameter b (See Fig.3). The net change in p_μ while it passes through the aforementioned gravitational field is given by the integral

$$\Delta p_\mu = \frac{\kappa}{2} p^\alpha \int_{-\infty}^{\infty} h_{\alpha\beta,\mu} dx^\beta, \quad (14)$$

where the integration is performed along the approximately straight trajectory of the photon. Accordingly, $dx^\mu \approx (dx^1, dx^1, 0)$, $p^\mu \approx (p^1, p^1, 0)$. Inserting these quantities into Eq. (14), and taking into account Eqs. (12) and (13), we obtain

$$\Delta p_2 = \frac{bm\kappa^2}{4\pi} p^1 \int_0^\infty \left[\frac{1}{x^2 + b^2} - \frac{m_2 K_1(m_2 \sqrt{x^2 + b^2})}{\sqrt{x^2 + b^2}} \right] dx,$$

where K_1 is the modified Bessel function of order one. Now, [14]

$$\int_0^\infty K_\nu \left(\alpha \sqrt{x^2 + y^2} \right) \frac{x^{2\mu+1}}{\sqrt{(x^2 + y^2)^\nu}} dx = \frac{2^\mu \Gamma(\mu+1)}{\alpha^{\mu+1} y^{\nu-\mu-1}} K_{\nu-\mu-1}(\alpha y), \quad \alpha > 0, \quad \text{Re}(\mu) > -1.$$

Consequently,

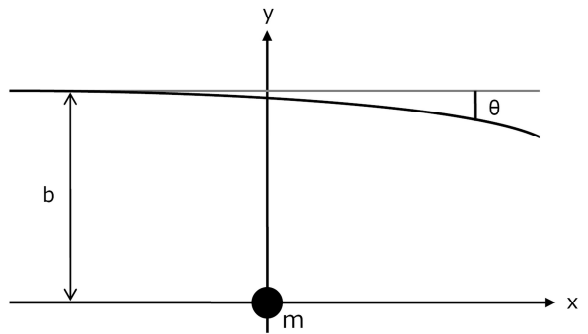


FIG. 3: Geometry of the light bending.

$$\Delta p_2 = \frac{\kappa^2 m p^1}{8} (1 - e^{-m_2 b}).$$

The deflection angle for the light ray, $\theta = \frac{\Delta p_2}{p^1}$, is therefore

$$\theta = 4\pi G m (1 - e^{-m_2 b}).$$

Note that the scalar excitation of mass m_0 does not contribute to the light bending. Why is this so? Because the metric concerning linearized $R+R^2$ gravity — the theory obtained by linearizing the field equation related to the action $\int d^4x \sqrt{-g} \left[\frac{2}{\kappa^2} R + \frac{\alpha}{2} R^2 - \mathcal{L}_M \right]$ — is conformally related to that of linearized general relativity. Indeed, if $\beta = 0$, we get from Eq. (10) $\psi_{\mu\nu} = 0$. As a result, Eq.(8) reduces to $h_{\mu\nu}^{(R+R^2)} = h_{\mu\nu}^{(E)} - \phi\eta_{\mu\nu}$, where $h_{\mu\nu}^{(R+R^2)}$ denotes the solution of the linearized $R+R^2$ gravity. So,

$$\begin{aligned} g_{\mu\nu}^{(R+R^2)} &\equiv \eta_{\mu\nu} + h_{\mu\nu}^{(R+R^2)} \\ &= (1 - \phi) \left(\eta_{\mu\nu} + h_{\mu\nu}^{(E)} \right) \\ &= (1 - \phi) g_{\mu\nu}^{(E)}, \end{aligned}$$

where, of course, the product of ϕ by $h_{\mu\nu}^{(E)}$ was neglected. Note also that θ tends to $4\pi G m$ as $m_2 \rightarrow \infty$, which is the prediction of linearized general relativity [13]. The latter result, unlike that obtained within the context of linearized HDG, is a pure topological effect.

In conclusion, we remark that the physics associated with these effective planar models is not only intriguing, but also fascinating. Certainly it deserves to be much better known.

Acknowledgments

A.A. thanks both FAPERJ-Brazil and CNPq-Brazil, J.H. thanks CNPq-Brazil, and M.L. thanks CAPES-Brazil for financial support.

-
- [1] A. Vilenkin and E. Shellard, *Cosmic Strings and Other Topological Defects* (Cambridge University Press, Cambridge, 1994), and references therein.
- [2] S. Deser, R. Jackiw, and S. Templeton, Phys. Rev. Lett. **48**, 263 (1982).
- [3] See, for instance, A. Accioly, A. Azeredo, and H. Mukai, J. Math. Phys. **43**, 473 (2002).
- [4] A. Staruszkiewicz, Acta Phys. Pol. **24**, 263 (1963).
- [5] See, for instance, I. Antoniadis and E. Tomboulis, Phys. Rev. D **33**, 2756 (1986).
- [6] S. Weinberg, *The Quantum Theory of Fields* (Cambridge University Press, Cambridge, 1995), Vol. I.
- [7] A. Accioly and M. Dias, Phys. Rev. D **70**, 107705 (2004).
- [8] S. Giddings, J. Abbot, and K. Kuchär, Gen. Rel. Grav. **16**, 751 (1984).
- [9] L. Jacobs and C. Rebbi, Phys. Rev. B **19**, 4486 (1979).
- [10] A. Accioly, J. Helayël-Neto, and M. Lobo, Gravitational Field of a Straight Cosmic String in the Framework of Higher-derivative Gravity, to be published.
- [11] P. Teyssandier, Class. Quantum Grav. **6**, 219 (1989).
- [12] A. Accioly, A. Azeredo, H. Mukai, and E. de Rey Neto, Prog. Theor. Phys. **104**, 103 (2000).
- [13] S. Deser, R. Jackiw, and G. 'T Hooft, Ann. Phys. (N.Y.) **152**, 220 (1984).
- [14] I. Gradshteyn and I. Ryzhik, *Table of Integrals and Products* (Academic Press, London, 1994).

Apêndice B

Modern Physics Letters A
 © World Scientific Publishing Company

GRAVITATIONAL FIELD OF A STRAIGHT COSMIC STRING IN THE FRAMEWORK OF HIGHER-DERIVATIVE GRAVITY

ANTONIO ACCIOLY^{†, ‡, *, II}, JOSÉ HELAYËL-NETO^{†, ‡, ◊} and MATHEUS LOBO^{†, *, ‡}

[†]*Group of Field Theory from First Principles,
 Centro Brasileiro de Pesquisas Físicas (CBPF),
 Rua Dr. Xavier Sigaud 150, 22290-180, Rio de Janeiro, RJ, Brazil*

[‡]*Laboratório de Física Experimental (LAFEX),
 Centro Brasileiro de Pesquisas Físicas (CBPF),
 Rua Dr. Xavier Sigaud 150, 22290-180, Rio de Janeiro, RJ, Brazil*

^{*}*Instituto de Física Teórica (IFT),
 São Paulo State University (UNESP),
 Rua Pamplona 145, 01405-000 São Paulo, SP, Brazil*

^{II}*accioly@cbpf.br*

[◊]*helayel@cbpf.br*

[‡]*lobo@ift.unesp.br*

Received (Day Month Year)

Revised (Day Month Year)

The gravitational properties of a straight cosmic string are studied in the linear approximation of higher-derivative gravity. These properties are shown to be very different from those found using linearized Einstein gravity: there exists a short range gravitational (anti-gravitational) force in the non-relativistic limit; in addition, the deflection angle of a light ray moving in a plane orthogonal to the string depends on the impact parameter.

Keywords: straight cosmic string; linearized higher-derivative gravity; gravitational force; anti-gravitational force.

PACS Nos.: 11.27.+d, 04.50.Kd

1. Introduction

A gravitating string, as is well-known, is described by the combined system of Einstein, Higgs, and gauge field equations. To solve these equations, however, it is a formidable task that lies ahead of us. Indeed, as yet exact solutions to this problem have not been found. Luckily, as far as the great majority of cosmological applications are concerned, things become tractable if we adopt the following simplifications:

- (i) the string thickness is much smaller than all other relevant dimensions;
- (ii) the linearized Einstein equations can be employed.

2 *A. Accioly, J. Helayël-Neto and M. Lobo*

Supposing that these two major approximations apply, we arrive at an unexpected conclusion: the geometry around a straight cosmic string is locally identical to that of flat space-time. This means, among other things, that in the non-relativistic limit no gravitational force is exerted on a test particle. Nonetheless, the alluded geometry is not globally Euclidean. As a consequence, a light ray moving in a plane orthogonal to the string undergoes a deflection that is independent of the impact parameter.¹ This odd result is a pure topological effect similar to the Aharonov-Bohm effect in electromagnetism.²

The preceding considerations clearly show that some of the gravitational features of a string described by linearized general relativity are somewhat unrealistic. How could these peculiar gravitational properties be avoided without appealing to the full theory? Of course, by choosing a linearized version of an alternative theory to general relativity. In practice, this amounts to single out among a plethora of gravitational theories that which is the best. Actually, this is not so hard a task as it seems at first sight: up to now, higher-derivative gravity (HDG) — the theory defined by the action

$$I = \int d^4x \sqrt{-g} \left[\frac{2}{\kappa^2} R + \frac{\alpha}{2} R^2 + \frac{\beta}{2} R_{\mu\nu}^2 - \mathcal{L}_M \right], \quad (1)$$

where α and β are dimensionless parameters, \mathcal{L}_M is the Lagrangian density for matter, and $\kappa^2 \equiv 32\pi G$, with G being Newton's constant — is the only possible rival for general relativity, for the simple reason that it is the only known gravitational theory that is renormalizable along with its matter couplings.³ Despite being renormalizable, however, HDG possesses a ghost pole in the tree propagator which renders it non-unitary within the standard perturbative scheme. This non-unitarity problem can possibly be overcome via a non-perturbative approach.⁴ Leaving aside the unsolved question of HDG's non-unitarity — a problem, incidentally, that is a bitter pill for quantum field theorists to swallow — HDG has very attractive properties and can be used, among other things, as an efficient tool in undertaking both classical^{5,6} and semi-classical^{7–10} calculations.

Our aim here is to study the gravitational properties of a straight cosmic string in the framework of linearized HDG. This approach casts light on the important question about the precise nature of the short range gravitational force that in the non-relativistic limit is exerted on a test particle. In addition, it makes our understanding of the gravitational deflection of a light ray moving in a plane orthogonal to the string better.

The gravitational field of the string in the context of linearized HDG is found in Sec. 2, while in Sec. 3 we show that there exist three possible gravitational regimes for the string in the non-relativistic limit. In Sec. 4 we compute the gravitational deflection angle of a photon moving in a plane orthogonal to the string. We conclude in Sec. 5 with some discussions and comments.

We use natural units throughout. In our convention the signature is $(+---)$. The curvature tensor is defined by $R^\alpha{}_{\beta\gamma\delta} = -\partial_\delta\Gamma^\alpha{}_{\beta\gamma} + \dots$, the Ricci tensor by $R_{\mu\nu} = R^\alpha{}_{\mu\nu\alpha}$, and the curvature scalar by $R = g^{\mu\nu}R_{\mu\nu}$, where $g_{\mu\nu}$ is the metric tensor.

2. The Straight Cosmic String in the Context of HDG

We begin by describing how to find the general solution of linearized HDG in the Teysandier gauge.^{11,12} The prescription is used afterward to get the metric for a static straight string lying along the z -axis. The string thickness is assumed to be much smaller than all other relevant dimensions.

2.1. Field equation for the linearized HDG

Variation of the action I with respect to the metric $g_{\mu\nu}$ leads to the field equation related to classical gravity with higher derivatives. Performing the variation, we promptly obtain

$$\begin{aligned} \frac{2}{\kappa^2}G_{\mu\nu} + \frac{\beta}{2} \left[-\frac{1}{2}g_{\mu\nu}R_{\rho\sigma}^2 + \nabla_\mu\nabla_\nu R + 2R_{\mu\rho\lambda\nu}R^{\rho\lambda} - \frac{1}{2}g_{\mu\nu}\square R - \square R_{\mu\nu} \right] \\ + \frac{\alpha}{2} \left[\frac{1}{2}g_{\mu\nu}R^2 + 2RR_{\mu\nu} + 2\nabla_\mu\nabla_\nu R - 2g_{\mu\nu}\square R \right] + \frac{1}{2}\Theta_{\mu\nu} = 0, \end{aligned} \quad (2)$$

where $\Theta_{\mu\nu}$ is the energy-momentum tensor, and $G_{\mu\nu} \equiv R_{\mu\nu} - \frac{1}{2}g_{\mu\nu}R$ is the Einstein tensor.

In the weak field approximation, namely,

$$g_{\mu\nu} = \eta_{\mu\nu} + \kappa h_{\mu\nu}, \quad (3)$$

where $\eta_{\mu\nu} \equiv (+1, -1, -1, -1)$, Eq. 2 can be written as follows

$$\left(1 - \frac{\beta\kappa^2}{4}\square\right) \left[-\frac{1}{2}\square h_{\mu\nu} + \frac{1}{6}R^{(\text{lin})}\eta_{\mu\nu}\right] + \frac{1}{2}(\Gamma_{\mu,\nu} + \Gamma_{\nu,\mu}) = \frac{\kappa}{4} \left(T_{\mu\nu} - \frac{1}{3}T\eta_{\mu\nu}\right), \quad (4)$$

where

$$R^{(\text{lin})} = \frac{1}{2}\square h - \gamma^{\mu\nu}{}_{,\mu\nu}, \quad \gamma_{\mu\nu} \equiv h_{\mu\nu} - \frac{1}{2}\eta_{\mu\nu}h, \quad (5)$$

and

$$\Gamma_\mu \equiv \left(1 - \frac{\beta\kappa^2}{4}\square\right) \gamma_{\mu\lambda}{}^{,\lambda} - \left(\alpha + \frac{\beta}{2}\right) \frac{\kappa^2}{2} R^{(\text{lin})}{}_{,\mu}. \quad (6)$$

Here indices are raised (lowered) using $\eta^{\mu\nu}$ ($\eta_{\mu\nu}$), and $T_{\mu\nu}$ is the energy-momentum tensor of special relativity. Eq. 4 is nothing but the field equation for linearized HDG we were searching for.

4 *A. Accioly, J. Helayël-Neto and M. Lobo*

2.2. General solution of linearized HDG in the Teyssandier gauge

Eq. 4 is invariant under the coordinate transformation $x^\mu \longrightarrow \tilde{x}^\mu = x^\mu + \kappa \Lambda^\mu(x)$, which must be infinitesimal to avoid inconsistency with Eq. 3. Under this transformation,

$$h_{\mu\nu}(x) \longrightarrow \tilde{h}_{\mu\nu}(x) = h_{\mu\nu}(x) - \kappa \Lambda_{\mu,\nu} - \kappa \Lambda_{\nu,\mu}, \quad (7)$$

$$\gamma_{\mu\nu}(x) \longrightarrow \tilde{\gamma}_{\mu\nu}(x) = \gamma_{\mu\nu}(x) - \Lambda_{\mu,\nu} - \Lambda_{\nu,\mu} + \eta_{\mu\nu} \Lambda^\lambda_{,\lambda}, \quad (8)$$

$$R^{(\text{lin})}(x) \longrightarrow \tilde{R}^{(\text{lin})}(x) = R^{(\text{lin})}(x), \quad (9)$$

$$\Gamma_\mu(x) \longrightarrow \tilde{\Gamma}_\mu(x) = \Gamma_\mu(x) - \left(1 - \frac{\beta\kappa^2}{4}\square\right)\square\Lambda_\mu. \quad (10)$$

Utilizing these results it is straightforward to show that if $h_{\mu\nu}(x)$ is a solution of Eq. 4, then $\tilde{h}_{\mu\nu}(x)$ is also a solution of the same equation. It is worth noting that this is not true as far as the linearized Einstein equation is concerned.

The Teyssandier gauge, in turn, is defined by the subsidiary condition $\Gamma_\mu = 0$ on the potentials. Let us then show in which way this gauge can be realized initially assuming $\Gamma_\mu \neq 0$. A cursory glance at Eq. 10 shows that the condition for the vanishing of $\tilde{\Gamma}_\mu(x)$ can be realized by demanding $\Gamma_\mu(x) = \left(1 - \frac{\beta\kappa^2}{4}\square\right)\square\Lambda_\mu$. Supposing that this condition is satisfied, the general solution of Eq. 4 is given by the algebraic sum^{11,12}

$$h_{\mu\nu} = h_{\mu\nu}^{(\text{E})} - \phi\eta_{\mu\nu} + \psi_{\mu\nu}, \quad (11)$$

where $h_{\mu\nu}^{(\text{E})}$ is the solution of the linearized Einstein equation in the de Donder gauge, i.e.,

$$\square h_{\mu\nu}^{(\text{E})} = \frac{\kappa}{2} \left[\frac{T\eta_{\mu\nu}}{2} - T_{\mu\nu} \right], \quad \gamma_{\mu\nu}^{(\text{E})},{}^{\nu} = 0, \quad \gamma_{\mu\nu}^{(\text{E})} \equiv h_{\mu\nu}^{(\text{E})} - \frac{1}{2}\eta_{\mu\nu}h^{(\text{E})}, \quad (12)$$

while ϕ and ψ satisfy, respectively, the equations

$$(\square + m_0^2)\phi = \frac{\kappa T}{12}, \quad (13)$$

$$(\square + m_2^2)\psi_{\mu\nu} = \frac{\kappa}{2} \left[T_{\mu\nu} - \frac{1}{3}T\eta_{\mu\nu} \right], \quad \psi^{\mu\nu},{}_{,\mu\nu} - \square\psi = 0. \quad (14)$$

Here $m_0^2 = \frac{2}{\kappa^2(3\alpha+\beta)}$, and $m_2^2 = -\frac{4}{\kappa^2\beta}$.

2.3. The straight string metric in the context of linearized HDG

Let us now find the metric of a static straight string lying along the z -axis in the framework of linearized HDG. The string thickness, as we have already mentioned, is assumed to be much smaller than all other relevant dimensions, which justifies the fact that it can be treated as a line of zero width with a distributional δ -function energy-momentum tensor. Accordingly,

$$T^{\mu\nu} = \mu\delta^2(r)\text{diag}(1, 0, 0, -1), \quad (15)$$

where $r = \sqrt{x^2 + y^2}$, and μ is the linear energy density. To obtain $h_{\mu\nu}$ we need to know beforehand $h_{\mu\nu}^{(E)}$, ϕ , and $\psi_{\mu\nu}$. The following is a summary of the main calculations necessary to accomplish this task.

- *Evaluation of $h_{\mu\nu}^{(E)}$.* It is trivial to show that the only non-null components among the $h_{\mu\nu}^{(E)}$ are $h_{ii}^{(E)}$, $i = 1, 2$. These satisfy the equation

$$\nabla^2 f(r) = \frac{\kappa\mu}{2}\delta^2(r).$$

For simplicity' sake we solve this equation using the Fourier transform method. First we define $\tilde{f}(k)$ as follows:

$$f(r) = \frac{1}{(2\pi)^2} \int d^2k e^{-i\mathbf{k}\cdot\mathbf{r}} \tilde{f}(k), \quad \tilde{f}(k) = \int d^2r e^{i\mathbf{k}\cdot\mathbf{r}} f(r).$$

Now, taking into account that $\delta^2(r) = \frac{1}{(2\pi)^2} \int d^2k e^{-i\mathbf{k}\cdot\mathbf{r}}$, we promptly obtain $\tilde{f}(k) = -\frac{\kappa\mu}{2} \frac{1}{k^2}$. So, $h_{ii}^{(E)}(r) = -\frac{\kappa\mu}{8\pi^2} \int d^2k e^{-i\mathbf{k}\cdot\mathbf{r}} \frac{1}{k^2}$. In order to avoid the presence of an infrared divergence in this integral we introduce a suitable parameter m ($\frac{1}{k^2} \rightarrow \frac{1}{k^2+m^2}$) which we let tend to zero at the end of the calculation. As a result,

$$\begin{aligned} h_{ii}^{(E)}(r) &= \lim_{m \rightarrow 0} \left[-\frac{\kappa\mu}{8\pi^2} \int d^2k \frac{e^{-i\mathbf{k}\cdot\mathbf{r}}}{k^2 + m^2} \right] \\ &= \lim_{m \rightarrow 0} \left[-\frac{\kappa\mu}{4\pi} \int_0^\infty \frac{J_0(kr)kdk}{k^2 + m^2} \right] \\ &= \lim_{m \rightarrow 0} \left[-\frac{\kappa\mu}{4\pi} K_0(mr) \right] \\ &= \frac{\kappa\mu}{4\pi} \ln \frac{r}{r_0}, \end{aligned}$$

where J_0 is the Bessel function of order zero, K_0 is the modified Bessel function of order zero, and r_0 is an infrared regulator.

- *Evaluation of ϕ .* The equation to be solved now is

$$(m_0^2 - \nabla^2)\phi = \frac{\kappa\mu}{6}\delta^2(r).$$

Proceeding just as we have done previously, we get $\phi(r) = \frac{\kappa\mu}{12\pi} \int_0^\infty \frac{J_0(kr)kdk}{k^2+m_0^2}$. Now, from a mathematical point of view,¹³ $\int_0^\infty \frac{J_0(ax)xdx}{x^2+b^2}$ only makes sense if $a > 0$,

6 *A. Accioly, J. Helayël-Neto and M. Lobo*

$Re(b) > 0$. Therefore, we assume $m_0 > 0$, which is nothing but the condition for the absence of tachyons (both positive and negative energy) in the dynamical field. Consequently,

$$\phi = \frac{\kappa\mu}{12\pi} K_0(m_0 r).$$

- *Evaluation of $\psi_{\mu\nu}$.* In this case it is easy to see that the only non-null components among the $\psi_{\mu\nu}$ are $A \equiv \psi_{00} = -\psi_{33}$, and $B \equiv \psi_{11} = \psi_{22}$. These obey the equations

$$(m_2^2 - \nabla^2)A = \frac{\kappa\mu}{6} \delta^2(r), \quad (m_2^2 - \nabla^2)B = \frac{\kappa\mu}{3} \delta^2(r),$$

whose solutions are given by

$$\psi_{00} = -\psi_{33} = \frac{\kappa\mu}{12\pi} K_0(m_2 r), \quad \psi_{11} = \psi_{22} = \frac{\kappa\mu}{6\pi} K_0(m_2 r),$$

wherein m_2 is supposed to be > 0 .

Hence, the straight string metric in the framework of HDG is

$$h_{00} = -h_{33} = \frac{\kappa\mu}{12\pi} [K_0(m_2 r) - K_0(m_0 r)], \quad (16)$$

$$h_{11} = h_{22} = \frac{\kappa\mu}{12\pi} \left[\ln \frac{r}{r_0} + 2K_0(m_2 r) + K_0(m_0 r) \right]. \quad (17)$$

This solution tends to

$$h_{00} = h_{33} = 0, \quad h_{11} = h_{22} = \frac{\kappa\mu}{4\pi} \ln \frac{r}{r_0}, \quad (18)$$

as m_0 and $m_2 \rightarrow \infty$, which is nothing but the straight string metric in the framework of linearized Einstein gravity.¹

We discuss in the next two sections some properties of the gravitational field given by Eqs. 16 and 17.

3. The String Gravitational Regimes

In the non-relativistic limit a test particle of mass m in a weak gravitational field experiences a force $\mathbf{F}(r) = -m\nabla V$, where $V \equiv \frac{\kappa h_{00}}{2}$ is the gravitational potential. Taking Eq. 16 into account, we come to the conclusion that $\mathbf{F}(r) = F(r)\hat{\mathbf{r}}$, where

$$F(r) \equiv \frac{4}{3} G\mu m [m_2 K_1(m_2 r) - m_0 K_1(m_0 r)],$$

wherein K_1 is the modified Bessel function of order one. In order to gain some insight into the nature of $\mathbf{F}(r)$, we rewrite it as follows:

$$\begin{aligned}\mathbf{F}(r) &= \mathbf{F}_0(r) + \mathbf{F}_2(r) \\ &= F_0(r)\hat{\mathbf{r}} + F_2(r)\hat{\mathbf{r}},\end{aligned}$$

where $F_0(r) \equiv -\frac{4}{3}G\mu m m_0 K_1(m_0 r)$, and $F_2(r) \equiv \frac{4}{3}G\mu m m_2 K_1(m_2 r)$. Because $xK_1(x)$ is a positive monotonically decreasing function in the range $0 \leq x < \infty$, \mathbf{F}_2 is always repulsive, while \mathbf{F}_0 is always attractive. Therefore depending of the winner of the tug-of-war between \mathbf{F}_0 and \mathbf{F}_2 , two gravitational regimes for the string are possible:

- *gravitation* ($|\mathbf{F}_2| < |\mathbf{F}_0|$, i.e., $m_0 < m_2$)
- *anti-gravitation* ($|\mathbf{F}_0| < |\mathbf{F}_2|$, i.e., $m_2 < m_0$)

On the other hand, if the competition ends in a tie, a third gravitational regime it is also possible:

- *gravitational shielding* ($|\mathbf{F}_0| = |\mathbf{F}_2|$, i.e., $m_0 = m_2$)

Note that this phenomenon does not take place in the framework of the usual Einstein theory — it is typical of HDG. The graphic shown in Fig.1 exhibits the generic features of the aforementioned regimes.

4. Light Bending in a Plane Orthogonal to the String

Let p_μ be the momentum of a photon. The net change in p_μ produced while it passes through a gravitational field is given by the integral

$$\Delta p_\mu = \frac{\kappa}{2} p^\alpha \int_{-\infty}^{\infty} h_{\alpha\beta,\mu} dx^\beta, \quad (19)$$

where the integration is performed along the approximately straight trajectory of the photon. Consider then a photon in a plane orthogonal to the string — which is assumed to lie along the z -axis — coming from the infinity with an impact parameter b (See Fig. 2). As a consequence, the displacement along the approximately straight ray and the momentum are, respectively,

$$dx^\mu \approx (dx^1, dx^1, 0), \quad p^\mu \approx (p^1, p^1, 0).$$

Inserting these quantities into Eq. 19, we obtain

$$\Delta p_2 = \frac{\kappa}{2} p^1 \int_{-\infty}^{\infty} [h_{00,2} + h_{11,2}] dx^1, \quad (20)$$

which can be rewritten as

$$\Delta p_2 = \frac{\kappa}{2} p^1 \int_{-\infty}^{\infty} \left\{ \left[\frac{d}{dr} (h_{00} + h_{11}) \right] \frac{\partial r}{\partial y} \right\} \Big|_{y=b} dx. \quad (21)$$

8 *A. Accioly, J. Helayël-Neto and M. Lobo*

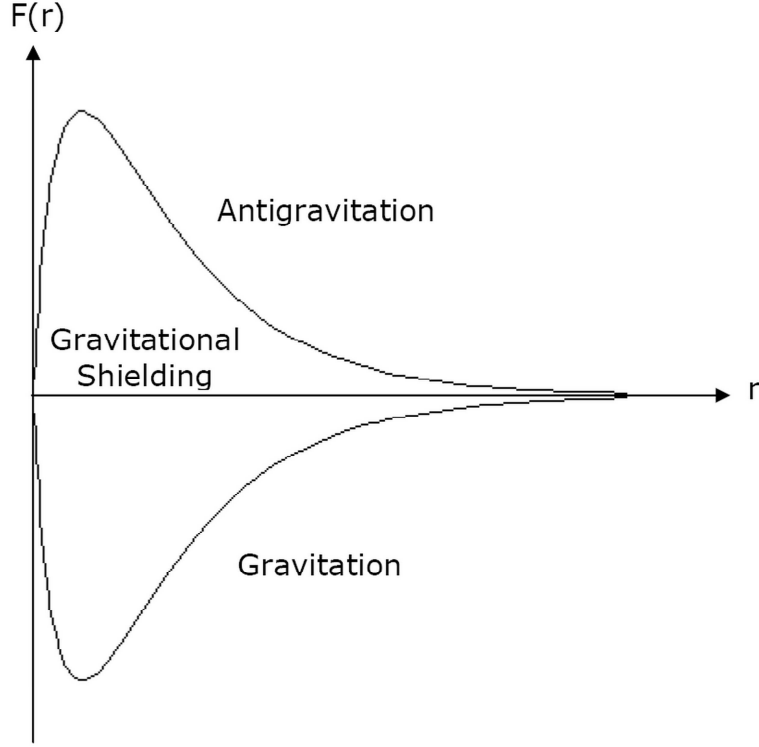


Fig. 1. The string gravitational regimes.

With the results (16) and (17), we can write Eq. 21 simply as

$$\Delta p_2 = \frac{b\mu\kappa^2}{4\pi} p^1 \int_0^\infty \left[\frac{1}{x^2 + b^2} - \frac{m_2 K_1(m_2 \sqrt{x^2 + b^2})}{\sqrt{x^2 + b^2}} \right] dx. \quad (22)$$

Now,¹³

$$\int_0^\infty K_\nu(\alpha \sqrt{x^2 + y^2}) \frac{x^{2\mu+1}}{\sqrt{(x^2 + y^2)^\nu}} dx = \frac{2^\mu \Gamma(\mu + 1)}{\alpha^{\mu+1} y^{\nu-\mu-1}} K_{\nu-\mu-1}(\alpha y),$$

where $\alpha > 0$, $Re(\mu) > -1$. Accordingly,

$$\Delta p_2 = \frac{\kappa^2 \mu p^1}{8} (1 - e^{-m_2 b}). \quad (23)$$

The deflection angle for the light ray, $\theta = \frac{\Delta p_2}{p^1}$, is therefore

$$\theta = 4\pi G \mu (1 - e^{-m_2 b}). \quad (24)$$

Note that the harmless scalar excitation of mass m_0 does not contribute anything to the light bending. Why is this so? Because the metric concerning linearized $R + R^2$ gravity — the theory obtained by linearizing the field equation related to the action $\int d^4x \sqrt{-g} [\frac{2}{\kappa^2} R + \frac{\alpha}{2} R^2 - \mathcal{L}_M]$ — is conformally related to that of linearized general relativity. Indeed, if $\beta = 0$, we get from Eq. 14 $\psi_{\mu\nu} = 0$. As a result, Eq. 11 reduces to $h_{\mu\nu}^{(R+R^2)} = h_{\mu\nu}^{(E)} - \phi \eta_{\mu\nu}$, where $h_{\mu\nu}^{(R+R^2)}$ denotes the solution of the linearized $R + R^2$ gravity. So,

$$\begin{aligned} g_{\mu\nu}^{(R+R^2)} &\equiv \eta_{\mu\nu} + h_{\mu\nu}^{(R+R^2)} \\ &= (1 - \phi) (\eta_{\mu\nu} + h_{\mu\nu}^{(E)}) \\ &= (1 - \phi) g_{\mu\nu}^{(E)}, \end{aligned} \quad (25)$$

where, of course, the product of ϕ by $h_{\mu\nu}^{(E)}$ was neglected. Note also that θ tends to $4\pi G\mu$ as $m_2 \rightarrow \infty$, which is the prediction of linearized general relativity.¹ The latter result, unlike that obtained within the context of linearized HDG, is a pure topological effect.

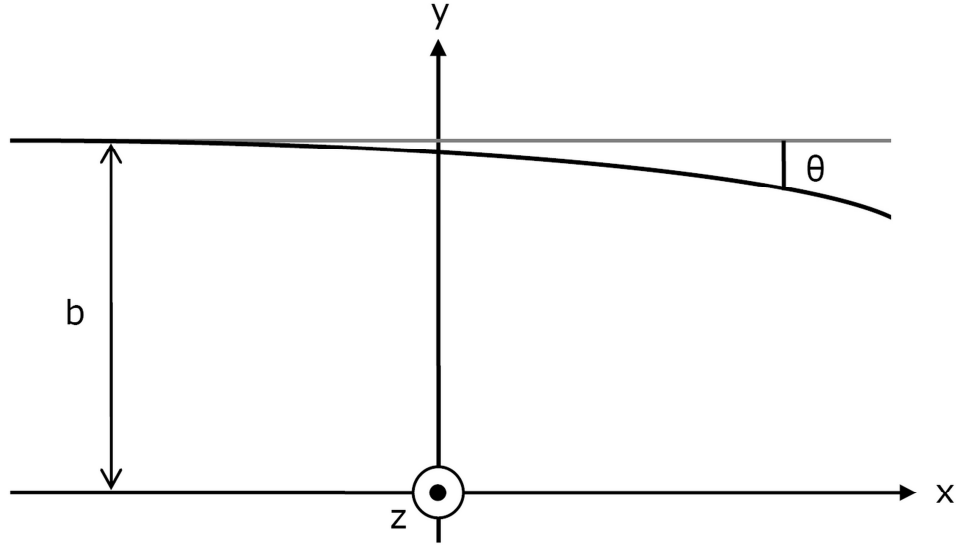


Fig. 2. Path of a ray of light in the gravitational field of the straight cosmic string. The string lies along the z -axis.

5. Discussions and Comments

The great drawback to using linearized general relativity for describing a gravitating string is that this description leads to some unphysical results, such as:

- (i) lack of a gravity force in the non-relativistic limit;
- (ii) gravitational deflection independent of the impact parameter.

To cure these pathologies we suggested, as a therapy, the replacement of linearized Einstein gravity by linearized HDG. Actually, the medicine we have recommended produced the desired result. In fact, in the framework of linearized HDG, we have three gravitational regimes in the non-relativistic limit. We remark, in passing, that the metric for the gravitational shielding regime ($m_0 = m_2$) — $h_{00} = h_{33} = 0$, $h_{11} = h_{22} = \frac{\kappa\mu}{4\pi} \left[\ln \frac{r}{r_0} + K_0(m_2 r) \right]$ — is distinct from that related to linearized general relativity. On the other hand, the light bending is dependent of the impact parameter, as it should be. Note also that the deflection angle ($\theta \sim G\mu$) is small, as expected. Indeed, observations constrain $G\mu$ to be less than $\sim 10^{-5}$, while the string scenario for galaxy formation requires $G\mu \sim 10^{-6}$, corresponding to a grand-unified scale $\sim 10^{16} GeV$.¹⁴ Therefore, we accomplished our goal. We remark that our gravitational potential is, *mutatis mutandis*, very similar to the potential of planar HDG¹⁵ and to the two vortex potential obtained by Jacobs and Rebbi.^{16,17}

To conclude, we elaborate on the important question of the presence of ghosts in higher-derivative gravity theories. The spectrum generated by closed strings is known to be ghost-free, and the corresponding effective gravitational Lagrangian — apart from the dilaton terms — is of the form $\mathcal{L}_{\text{eff}} \sim \sqrt{-g} [R + \alpha' R^2 + \alpha'^2 (R \square R + R^3) + \text{higher terms}]$. On the other hand, models with generic Lagrangians $\mathcal{L} \sim \sqrt{-g} (R + a R_{\mu\nu\kappa\lambda} + b R_{\mu\nu}^2 + c R^2)$, are known to exhibit ghosts at the tree level. Indeed, in terms of $h_{\mu\nu}$, the actions related to these models have quadratic terms of the type $h_{\mu\nu} \square (1 + \alpha \square) h^{\mu\nu}$, with the consequence that their associate propagators include a massive ghost in addition to the graviton. The only exception, without considering the very special model^{18,19} $\mathcal{L} \sim \sqrt{-g} (R + \beta^2 R^2)$, is provided by the Gauss-Bonnet combination $G = \sqrt{(-1)^{D-1} g} (R^2 - 4R_{\mu\nu}^2 + R_{\mu\nu\kappa\lambda}^2)$, which has no quadratic term in $h_{\mu\nu}$, but begins with vertex contributions $\sim h^3$ for every dimension $D > 4$.^{20–23} For $D = 4$, G is a topological invariant which does not contribute to the equations of motion and it is vanishing for $D < 4$. Note, however, that HDG, as we have already commented, is the only gravity theory in $D = 4$ that is renormalizable along with its matter couplings. Therefore, there is a price to pay for having a renormalizable gravity theory (at least within the usual perturbation theory): to live without conflict with ghosts. Fortunately, the breakdown of causality, as far as HDG is concerned, only occurs on a microscopic scale if the parameters α and β are small enough to make the massive fields only important on distance scales near the Planck length $\sim 10^{-33} \text{cm}$. HDG is thus an *effective* theory of gravity at more familiar scales such as those utilized in this work. Accordingly, at the aforementioned distance scales we do not need to be afraid of the massive spin-two ghost.

Acknowledgments

A. Accioly thanks both FAPERJ-Brazil and CNPq-Brazil for partial support. J. Helayël-Neto is very indebted to CNPq-Brazil for partial support. M. Lobo thanks CAPES-Brazil for full support.

References

1. A. Vilenkin, *Phys. Rev D* **23**, 852 (1981).
2. Y. Aharonov and D. Bohm, *Phys. Rev D* **119**, 485 (1959).
3. K. Stelle, *Phys. Rev D* **16**, 852 (1977).
4. See, for instance, I. Buchbinder, S. Odintsov and I. Shapiro, *Effective Action in Quantum Gravity* (IOP, 1992), and references therein.
5. A. Accioly and A. Gonçalves, *J. Math. Phys.* **28**, 1547 (1987).
6. A. Accioly and M. Matsas, *Phys. Rev. D* **38**, 1083 (1988).
7. A. Accioly and H. Blas, *Phys. Rev. D* **64**, 67701 (2001).
8. A. Accioly and H. Blas, *Phys. Rev. D* **66**, 67501 (2002).
9. A. Accioly and H. Blas, *Mod. Phys. Lett. A* **18**, 867 (2003).
10. A. Accioly and H. Blas, *Int. J. Mod. Phys.* **43**, 867 (2004).
11. P. Teyssandier, *Class. Quantum Grav.* **6**, 219 (1989).
12. A. Accioly, A. Azeredo, H. Mukai and E. de Rey-Neto, *Prog. Theor. Phys.* **104**, 103 (2000).
13. I. Gradshteyn and I. Ryzhik, *Table of Integrals, and Products* (Academic Press, 1994).
14. See, for instance, A. Vilenkin and E. Shellard, *Cosmic String and Other Topological Defects* (Cambridge, 1994), and references therein.
15. A. Accioly, J. Helayël-Neto and M. Lobo, *Gravity, Antigravity, and Gravitational Shielding in Flatland* (to be published).
16. L. Jacobs and C. Rebbi, *Phys. Rev. B* **19**, 4486 (1979).
17. A. Jaffe and C. Taubes, *Vortices and Monopoles* (Birkhäuser, 1980).
18. A. Strominger, *Phys. Rev. D* **30**, 2257 (1984).
19. D. Boulware, S. Deser and K. Stelle, *Phys. Lett. B* **168**, 336 (1986).
20. B. Zwiebach, *Phys. Lett. B* **156**, 315 (1985).
21. S. Cecotti, S. Ferrara, L. Giardello and M. Porrati, *Phys. Lett. B* **164**, 46 (1985).
22. S. Cecotti, S. Ferrara, L. Giardello, A. Pasquinucci and M. Porrati, *Phys. Rev. D* **33**, 2504 (1986).
23. S. Deser, in *Proc. Nuffield Workshop on Supersymmetry and its Applications: Superstring Anomalies and Supergravity*, eds. G. Gibbons, S. Hawking and P. Townsend (Cambridge University Press, 1986), p. 455.

Referências Bibliográficas

- [1] A. Vilenkin and E. Shellard, *Cosmic String and Other Topological Defects* (Cambridge University Press, Cambridge, 1994).
- [2] S. Deser and R. Jackiw, Phys. Rev. Lett. **48**, 975 (1982).
- [3] A. Accioly, A. Azeredo and H. Mukai J. Math. Phys. **43**, 473 (2002).
- [4] A. Staruszkiewicz, Acta Physica Polonica **24**, 734 (1963).
- [5] I. Antoniadis and E. T. Tomboulis, Phys. Rev. D **33**, 2756 (1986).
- [6] S. Weinberg, *The Quantum Theory of Fields* (Cambridge University Press, Cambridge, 1995), Vol. I.
- [7] A. Papapetrou, *Lectures on General Relativity* (D. Reidel Publishing Company, Dordrecht, 1974).
- [8] S. Weinberg, *Gravitation and Cosmology: Principles and Applications of the General Theory of Relativity* (John Wiley & Sons, New York, 1972).
- [9] H. C. Ohanian, *Gravitation and Spacetime* (W. W. Norton & Company, New York, 1976).
- [10] R. J. Rivers, Nuovo Cimento **34**, 387 (1964).
- [11] P. van Nieuwenhuizen, Nucl. Phys. B **60**, 478 (1973).
- [12] K. S. Stelle, Phys. Rev. D **16**, 953 (1977).

- [13] J. C. Alonso, F. Barbero, J. Julve and A. Tiemblo, *Class. Quantum Grav.* **11**, 865 (1994).
- [14] A. Accioly, S. Ragusa, H. Mukai and E. de Rey Neto, *Int. J. Theor. Phys.* **39**, 1599 (2000).
- [15] A. Cucchieri, M. Porrati and S. Deser, *Phys. Rev. D* **51**, 4543 (1995).
- [16] A. Accioly and M. Dias, *Int. J. Theor. Phys.* **44**, 1123 (2005).
- [17] A. Accioly, *Nucl. Phys. B (Proc. Suppl.)* **127**, 100 (2004).
- [18] A. Accioly and M. Dias, *Mod. Phys. Lett. A* **19**, 817 (2004).
- [19] A. Accioly and M. Dias, *Int. J. Mod. Phys. A* **21**, 559 (2006).
- [20] A. Accioly, J. Helayël-Neto and M. Lobo, *Gravity, antigravity, and gravitational shielding in flatland* (submetido para publicação na Physical Review D).
- [21] I. S. Gradshteyn and I. M. Ryzhik, *Table of Integrals, Series, and Products* (Academic Press, San Diego, 1980).
- [22] S. Wolfram, *The Wolfram Functions Site* (<http://functions.wolfram.com>).
- [23] M. P. Lobo, *Portal Acadêmico de Física Teórica* (<http://www.ft.org.br>).
- [24] S. Giddings, J. Abbot, and K. Kuchar, *Gen. Rel. Grav.* **16**, 751 (1984).
- [25] P. Teyssandier, *Class. Quantum Grav.* **6**, 219 (1989).
- [26] A. Accioly, A. Azeredo, H. Mukai and E. de Rey Neto, *Progr. Theor. Phys.* **104**, 103 (2000).
- [27] S. Deser, R. Jackiw and G. 't Hooft, *Ann. Phys.* **152**, 220 (1984).
- [28] A. Vilenkin, *Phys. Rev. D* **23**, 852 (1981).
- [29] A. Vilenkin, *Phys. Rev. D* **24**, 2082 (1981).

- [30] A. Vilenkin, Phys. Rep. **121**, 263 (1985).
- [31] A. Vilenkin and Q. Shafi, Phys. Rev. Lett. **51**, 1716 (1983).
- [32] Y. Aharonov and D. Bohm, Phys. Rev. D **115**, 485 (1959).
- [33] I. Buchbinder, S. Odintsov and I. Shapiro, *Effective Action in Quantum Gravity* (IOP, 1992).
- [34] A. Accioly and A. Gonçalves, J. Math. Phys. **28**, 1547 (1987).
- [35] A. Accioly and G. Matsas, Phys. Rev. D **38**, 1083 (1988).
- [36] A. Accioly and H. Blas, Phys. Rev. D **64**, 67701 (2001).
- [37] A. Accioly and H. Blas, Phys. Rev. D **66**, 67501 (2002).
- [38] A. Accioly and H. Blas, Mod. Phys. Lett. A **18**, 867 (2003).
- [39] A. Accioly and H. Blas, Int. J. Mod. Phys. **43**, 867 (2004).
- [40] A. Accioly, J. Helayël-Neto and M. Lobo, *Gravitational Field of a Straight Cosmic String in the Framework of Higher-Derivative Gravity* (aceito para publicação na Modern Physics Letters A).
- [41] L. Jacobs and C. Rebbi, Phys. Rev. B **19**, 4486 (1979).
- [42] A. Jaffe and C. Taubes, *Vortices and Monopoles* (Birkhäuser, 1980).
- [43] A. Strominger, Phys. Rev. D **30**, 2257 (1984).
- [44] D. Boulware, S. Deser and K. Stelle, Phys. Lett. B **168**, 336 (1986).
- [45] B. Zwiebach, *Phys. Lett. B* **156**, 315 (1985).
- [46] S. Cecotti, S. Ferrara, L. Giardello and M. Porrati, *Phys. Lett. B* **164**, 46 (1985).

- [47] S. Cecotti, S. Ferrara, L. Giardello, A. Pasquinucci and M. Porrati, *Phys. Rev. D* **33**, 2504 (1986).
- [48] S. Deser, in *Proc. Nuffield Workshop on Supersymmetry and its Applications: Superstring Anomalies and Supergravity*, eds. G. Gibbons, S. Hawking and P. Townsend (Cambridge University Press, 1986), p. 455.

Livros Grátis

(<http://www.livrosgratis.com.br>)

Milhares de Livros para Download:

[Baixar livros de Administração](#)

[Baixar livros de Agronomia](#)

[Baixar livros de Arquitetura](#)

[Baixar livros de Artes](#)

[Baixar livros de Astronomia](#)

[Baixar livros de Biologia Geral](#)

[Baixar livros de Ciência da Computação](#)

[Baixar livros de Ciência da Informação](#)

[Baixar livros de Ciência Política](#)

[Baixar livros de Ciências da Saúde](#)

[Baixar livros de Comunicação](#)

[Baixar livros do Conselho Nacional de Educação - CNE](#)

[Baixar livros de Defesa civil](#)

[Baixar livros de Direito](#)

[Baixar livros de Direitos humanos](#)

[Baixar livros de Economia](#)

[Baixar livros de Economia Doméstica](#)

[Baixar livros de Educação](#)

[Baixar livros de Educação - Trânsito](#)

[Baixar livros de Educação Física](#)

[Baixar livros de Engenharia Aeroespacial](#)

[Baixar livros de Farmácia](#)

[Baixar livros de Filosofia](#)

[Baixar livros de Física](#)

[Baixar livros de Geociências](#)

[Baixar livros de Geografia](#)

[Baixar livros de História](#)

[Baixar livros de Línguas](#)

[Baixar livros de Literatura](#)
[Baixar livros de Literatura de Cordel](#)
[Baixar livros de Literatura Infantil](#)
[Baixar livros de Matemática](#)
[Baixar livros de Medicina](#)
[Baixar livros de Medicina Veterinária](#)
[Baixar livros de Meio Ambiente](#)
[Baixar livros de Meteorologia](#)
[Baixar Monografias e TCC](#)
[Baixar livros Multidisciplinar](#)
[Baixar livros de Música](#)
[Baixar livros de Psicologia](#)
[Baixar livros de Química](#)
[Baixar livros de Saúde Coletiva](#)
[Baixar livros de Serviço Social](#)
[Baixar livros de Sociologia](#)
[Baixar livros de Teologia](#)
[Baixar livros de Trabalho](#)
[Baixar livros de Turismo](#)