

Universidade Federal do Rio Grande do Sul

Instituto de Matemática

Programa de Pós-Graduação em Matemática

**Espaços Uniformemente Convexos e
Desigualdades**

por

ROSANE MARIA FYDRYZEWSKI

Porto Alegre, 07 de março de 2007.

Livros Grátis

<http://www.livrosgratis.com.br>

Milhares de livros grátis para download.

Dissertação submetida por Rosane Maria Fydryzewski¹ como requisito parcial para obtenção do grau de Mestre em Matemática pelo Programa de Pós-Graduação em Matemática do Instituto de Matemática da Universidade Federal do Rio Grande do Sul.

Professor Orientador:

Dr. Leonardo Prange Bonorino

Banca Examinadora:

Dr. Eduardo Henrique de Mattos Brietzke

Dr. Jaime Bruck Ripoll

Dr. José Afonso Barrionuevo (PPGMAp-UFRGS)

Data da Defesa: 07 de março de 2007.

¹Bolsista do Conselho Nacional de Desenvolvimento Científico e Tecnológico - CNPq.

AGRADECIMENTOS

Em primeiro lugar quero agradecer à Deus por ter me dado força e saúde para conseguir chegar até aqui.

Quero agradecer em especial à Jeferson Rodrigues Abreu, que me acompanhou desde o início do mestrado. Obrigada pelo amor, companheirismo, pela paciência, pelas brincadeiras e por todo o apoio. Obrigada também por fazer parte da minha vida, você sabe o quanto é especial para mim.

Em especial, agradeço à Leonardo Prange Bonorino, pela orientação e apoio durante a dissertação. Obrigada.

Aos professores da pós, Alexandre Tavares Baravieira, Jaime Bruck Ripoll, Luis Gustavo Doninelli Mendes, Eduardo Henrique de Mattos Brietzke e Miguel Angel Alberto Ferrero. Obrigada.

Quero agradecer à todos os colegas do Programa de Pós-Graduação em Matemática da UFRGS, Joyce, Cleonis, Adriana, Cintia e Taiane. Em especial aos colegas, Cícero Nachtigall pela amizade e pelas horas de estudos. Guilherme Pumi, pelo exemplo de determinação, pela amizade, pela ajuda no L^AT_EX e por todo apoio. Edson Werle (in memoriam), pela amizade, pelos ensinamentos, pelos conselhos. Apesar do pouco tempo de amizade que tivemos, para mim, você sempre será um exemplo.

À toda a minha família, em especial, à minha irmã Izolda Fydryzewski, pelo apoio desde o início da minha graduação. Obrigada.

Quero agradecer em especial à Tatiane Bagatini, uma pessoa iluminada que Deus colocou em minha vida, você é como uma irmã para mim. Obrigada por tudo.

À Rosane, nossa secretária do Programa de Pós-Graduação. Obrigada.

Quero agradecer à casa de estudante CEFAV, pela moradia gratuita.

À CNPq (Conselho Nacional de Desenvolvimento Científico) pelo apoio financeiro.

Ao pessoal da CEFAV, Tatiane, Simone, Daiane, Guilherme, Ricardo, Márcio e Marisa pelo apoio e pela amizade. Obrigada a todos.

Por fim quero agradecer à todas aquelas pessoas que, de uma forma ou de outra, contribuíram para esta fase da minha vida. Obrigada a todos.

Para minha mãe Josepha Fydryzewski,
pela compreensão, apoio
e pelo exemplo de vida que é.
Ela sabe o quão especial é para mim.

Resumo

No presente trabalho nós provamos diversas desigualdades a respeito da convexidade uniforme e a suavidade uniforme para os espaços L^p . Muitas dessas desigualdades são análogas a resultados já conhecidos. Posteriormente provamos várias desigualdades também envolvendo a convexidade uniforme e a suavidade uniforme para os espaços C_p . Dentre estas desigualdades, provamos a desigualdade ótima 2-uniformemente convexa para os espaços L^p e C_p .

Abstract

In this work we prove several inequalities regarding the uniform convexity and the uniform smoothness of L^p spaces. Some of them are analogous to well-known results. We also prove several inequalities regarding the uniform convexity and the uniform smoothness of C_p spaces. One of them is the optimal 2-uniform convexity inequality for L^p and C_p spaces.

Sumário

Introdução	1
1 Conceitos Preliminares	3
1.1 DEFINIÇÕES E TEOREMAS	3
2 Espaços Uniformemente Convexos e Uniformemente Suaves	7
2.1 ESPAÇOS UNIFORMEMENTE CONVEXOS E UNIFORMEMENTE SUAVES	7
2.2 MÓDULOS DE CONVEXIDADE E SUAVIDADE DE UM ESPAÇO DE BANACH	12
2.3 TEOREMA DE LINDENSTRAUSS	16
3 Convexidade e Suavidade Uniforme nos Espaços L^p	18
3.1 DESIGUALDADES DE CLARKSON	18
3.2 CONVEXIDADE E SUAVIDADE UNIFORME DOS ESPAÇOS L^p .	27
3.3 ESPAÇOS R-UNIFORMEMENTE CONVEXOS E R-UNIFORMEMENTE SUAVES	28
4 Desigualdade Ótima 2-Uniformemente Convexa para Espaços L^p	36
4.1 DESIGUALDADE DE HANNER	36
4.2 DESIGUALDADE ÓTIMA 2-UNIFORMEMENTE CONVEXA . . .	40
4.3 CONVEXIDADE 2- UNIFORME DO ESPAÇO DE HILBERT . . .	43
4.4 DUALIDADE ENTRE CONVEXIDADE E SUAVIDADE UNIFORME	45
5 Espaços C_p	53
5.1 DEFINIÇÕES E ALGUMAS PROPRIEDADES SOBRE O TRAÇO DE UMA MATRIZ	53
5.2 DESIGUALDADES DE CLARKSON	57
5.3 DESIGUALDADE ÓTIMA 2-UNIFORMEMENTE CONVEXA . . .	62

Introdução

O conceito de convexidade uniforme e sua propriedade dual, a suavidade uniforme, têm um papel importante em Análise.

A noção de convexidade uniforme foi introduzida por James A. Clarkson em 1936. A partir de suas desigualdades obtemos a convexidade e a suavidade uniforme dos espaços L^p .

A noção de suavidade uniforme foi introduzida por Marlon M. Day em 1944. Day provou que um espaço de Banach X é uniformemente suave se e somente se seu dual X^* é uniformemente convexo.

Esta dissertação tem por objetivo provar várias desigualdades envolvendo convexidade uniforme e suavidade uniforme. Para os espaços L^p e C_p . Muitas dessas desigualdades já são conhecidas. Mas o objetivo principal do trabalho é provar as desigualdades de Olof Hanner para espaços L^p . Essas desigualdades são conhecidas como desigualdades de Hanner. Provar também a desigualdade ótima 2-uniformemente convexa para os espaços L^p e C_p . A prova da desigualdade ótima 2-uniformemente convexa para os espaços C_p é devida a Elliott H. Lieb.

O trabalho é dividido como segue.

O Capítulo 1 apresenta conceitos preliminares que são introduzidos sem demonstração.

No Capítulo 2 definimos convexidade e suavidade uniformes, módulo de convexidade e de suavidade. Mostramos que se um espaço de Banach X é uniformemente convexo, seu dual X^* é uniformemente suave. Provamos também que o módulo de suavidade de X e seu dual X^* estão relacionados.

No Capítulo 3 definimos r -convexidade uniforme e provamos diversas desigualdades para espaços L^p , dentre elas as desigualdades de Clarkson. Provamos também que os espaços L^p são uniformemente convexos e suaves.

No Capítulo 4 mostramos as desigualdades de Hanner para espaços L^p e a desigualdade ótima 2-uniformemente convexa para espaços L^p . Provamos ainda que as desigualdades de Hanner também implicam a convexidade e a suavidade uniforme para espaços de funções.

No Capítulo 5 apresentamos vários resultados para os espaços C_p . Provamos a desigualdade “fácil” de Clarkson e a desigualdade ótima 2-uniformemente convexa para espaços C_p .

Todo o trabalho foi baseado em [16] e referências ali citadas.

Capítulo 1

Conceitos Preliminares

Neste trabalho, denotamos por X , X^* e X^{**} o espaço de Banach, seu dual e seu bidual, respectivamente.

1.1 DEFINIÇÕES E TEOREMAS

Definição 1.1.1. (Espaços L^p). Seja $(\Omega, \mathcal{F}, \mu)$ um espaço de medida e X um conjunto mensurável. Para $p \geq 1$ definimos o espaço L^p de X por

$$L^p(X) := \{f : X \longrightarrow \mathbb{C}; f \text{ é mensurável e } \|f\|_p < +\infty\},$$

onde $\|\cdot\|_p$ é a norma p em L^p dada por

$$\|f\|_p = \left(\int_X |f(x)|^p d\mu \right)^{\frac{1}{p}} < +\infty,$$

Definição 1.1.2. (Espaços C_p). Seja $p \geq 1$, denotamos por C_p o espaço de Banach dos operadores compactos em um espaço de Hilbert \mathcal{H} tal que

$$\|A\|_p = \left(\text{tr}(A^*A)^{\frac{p}{2}} \right)^{\frac{1}{p}} < +\infty,$$

sendo o traço do operador compacto B definido por

$$\text{tr}(B) = \sum_k (Be_k, e_k),$$

onde $\{e_k\}$ é uma base ortonormal qualquer de \mathcal{H} .

Teorema 1.1.1. (Desigualdade de Hölder). Sejam x_i e $y_i \in \mathbb{C}$, para $i \in \{1, \dots, m\}$, $p > 1$ e $q > 1$ tal que $\frac{1}{p} + \frac{1}{q} = 1$. Então,

$$\sum_{i=1}^m |x_i y_i| \leq \left(\sum_{i=1}^m |x_i|^p \right)^{\frac{1}{p}} \cdot \left(\sum_{i=1}^m |y_i|^q \right)^{\frac{1}{q}}.$$

Prova: Veja [15]. □

Teorema 1.1.2. (*Desigualdade de Cauchy-Schwarz*). Sejam x_i e $y_i \in \mathbb{C}$, para $i \in \{1, \dots, m\}$, então,

$$\sum_{i=1}^m |x_i y_i| \leq \left(\sum_{i=1}^m |x_i|^2 \right)^{\frac{1}{2}} \cdot \left(\sum_{i=1}^m |y_i|^2 \right)^{\frac{1}{2}}.$$

Prova: Veja [15]. □

Teorema 1.1.3. (*Teorema de Hahn-Banach*). Seja X um espaço vetorial real e p uma função definida em X satisfazendo

$$p(\alpha x + (1 - \alpha)y) \leq \alpha p(x) + (1 - \alpha)p(y),$$

para todo x e y em X e todo $\alpha \in [0, 1]$. Suponha que λ é um funcional linear definido em um subespaço Y de X que satisfaz $\lambda(x) \leq p(x)$, para todo $x \in Y$. Então, existe um funcional Λ , definido em X , satisfazendo $\Lambda(x) \leq p(x)$, para todo x em X , tal que $\Lambda(x) = \lambda(x)$ para todo $x \in Y$.

Prova: Veja [19]. □

Corolário 1.1.1. Seja y um elemento de um espaço vetorial normado X . Então existe $\Lambda \in X^*$ não nulo tal que

$$\Lambda(y) = \|\Lambda\|_{X^*} \|y\|.$$

Prova: Veja [19]. □

Definição 1.1.3. Sejam X e Y espaços de Banach,

$$\begin{aligned} T & : X \longrightarrow Y \\ x & \longmapsto T(x) \end{aligned}$$

um operador linear limitado. Então, $T' : Y^* \longrightarrow X^*$, definido por $(T'l)(x) = lT(x)$ para todo $x \in X$ e para todo $l \in Y^*$, linear e limitado, é chamado de operador adjunto da aplicação T .

Proposição 1.1.1. O operador adjunto T' é linear, limitado e $\|T'\| = \|T\|$.

Prova: [15]. □

Teorema 1.1.4. (*Derivação sob o sinal da integral*). Dado $U \subset \mathbb{R}^n$, aberto, seja $f : U \times [a, b] \longrightarrow \mathbb{R}$ uma função com as seguintes propriedades:

1. Para todo $x \in U$ a função $t \longmapsto f(x, t)$ é integrável em $a \leq t \leq b$;
2. A i -ésima derivada parcial $\frac{\partial f}{\partial x_i}(x, t)$ existe para cada $(x, t) \in U \times [a, b]$ e a função $\frac{\partial f}{\partial x_i} : U \times [a, b] \longrightarrow \mathbb{R}$, assim definida, é contínua.

Então, a função $\varphi : U \longrightarrow \mathbb{R}$ dada por

$$\varphi(x) = \int_a^b f(x, t) dt,$$

possui i -ésima derivada parcial em cada ponto $x \in U$, sendo

$$\frac{\partial \varphi}{\partial x_i}(x) = \int_a^b \frac{\partial f}{\partial x_i}(x, t) dt.$$

Prova: Veja [17]. □

Em suma, pode-se derivar sob o sinal de integral, desde que o integrando resultante seja uma função contínua.

Teorema 1.1.5. *Seja X um espaço de Banach. Para cada $x \in X$, seja $\tilde{x}(\cdot)$ um funcional linear em X^* que associa a cada $\lambda \in X^*$ o número $\lambda(x)$. Então a aplicação*

$$\begin{aligned} J : X &\longrightarrow X^{**} \\ x &\longmapsto \tilde{x} \end{aligned}$$

é um isomorfismo isométrico de X em um subespaço de X^{**} .

Prova: Veja [19]. □

Definição 1.1.4. (Espaços Reflexivos). Se a aplicação J definida como no Teorema 1.1.5, é sobrejetiva, dizemos que X é um *espaço reflexivo*.

Observação 1.1.1. Como J é um isomorfismo isométrico, quando X é reflexivo identificamos X e X^{**} .

Definição 1.1.5. (Espectro). Seja $T \in \mathcal{L}(X)$, o *espectro* de T , denotado por $\sigma(T)$, consiste de todos os $\lambda \in \mathbb{C}$ tais que $(T - \lambda I)$ não é invertível em $\mathcal{L}(X)$, onde I denota o operador identidade.

Definição 1.1.6. (Resolvente). Seja $T \in \mathcal{L}(X)$, então o conjunto $\rho(T) = \{\lambda \in \mathbb{C} : \exists (T - \lambda I)^{-1} \in \mathcal{L}(X)\}$ é chamado *resolvente* de T .

Teorema 1.1.6. (*Fórmula integral de Cauchy*). Seja f analítica no fecho da região limitada por um caminho fechado C . Se z_0 é um ponto qualquer no interior de C , então

$$f(z_0) = \frac{1}{2\pi i} \int_C \frac{f(z)}{z - z_0} dz,$$

onde a integração é efetuada no sentido positivo ao longo de C .

Prova: Veja [5].

□

Capítulo 2

Espaços Uniformemente Convexos e Uniformemente Suaves

Neste capítulo vamos definir espaços uniformemente convexos e uniformemente suaves. Definimos também o Módulo de Convexidade e o Módulo de Suavidade para tais espaços. Provamos alguns resultados importantes que envolvem tais definições e que X é uniformemente convexo se, e somente se, X^* é uniformemente suave. Mostramos também que o módulo de convexidade para um espaço normado X e o módulo de suavidade para seu dual X^* estão relacionados.

2.1 ESPAÇOS UNIFORMEMENTE CONVEXOS E UNIFORMEMENTE SUAVES

Definição 2.1.1. (Espaços Uniformemente Convexos). Um espaço normado X é dito *uniformemente convexo* se, para todo $\varepsilon > 0$, existe $\delta > 0$ tal que, se x e y são vetores unitários em X ,

$$\|x - y\| \geq 2\varepsilon \implies \left\| \frac{x + y}{2} \right\| \leq 1 - \delta.$$

Definição 2.1.2. (Espaços Uniformemente Suaves). Um espaço normado X é dito *uniformemente suave* se, para todo $\varepsilon > 0$, existe $\tau > 0$ tal que, se x e y são vetores unitários em X ,

$$\|x - y\| \leq 2\tau \implies \left\| \frac{x + y}{2} \right\| \geq 1 - \varepsilon\tau.$$

Lema 2.1.1. *Seja X um espaço de Banach. Então, X é uniformemente convexo se, e somente se, quaisquer seqüências x_n e y_n em X tais que $\|x_n\| = \|y_n\| = 1$ e*

$$\lim_{n \rightarrow \infty} \left\| \frac{x_n + y_n}{2} \right\| = 1 \implies \lim_{n \rightarrow \infty} \|x_n - y_n\| = 0.$$

Prova: Suponhamos inicialmente que X é uniformemente convexo. Vamos supor por absurdo que existem $\varepsilon > 0$ e subseqüências x_{n_k} de x_n e y_{n_k} de y_n em X tais que

$$\|x_{n_k}\| = \|y_{n_k}\| = 1 \text{ e } 1 - \frac{\|x_{n_k} + y_{n_k}\|}{2} \longrightarrow 0, \text{ mas } \|x_{n_k} - y_{n_k}\| \geq 2\varepsilon.$$

Isto não ocorre, pois o fato de $\|x_{n_k} - y_{n_k}\| \geq 2\varepsilon$ e $1 - \frac{\|x_{n_k} + y_{n_k}\|}{2} \rightarrow 0$ contradiz a hipótese de X ser uniformemente convexo. Logo, $\lim_{n \rightarrow \infty} \|x_n - y_n\| = 0$.

Reciprocamente, suponhamos por absurdo que X não é uniformemente convexo. Então, para algum $\varepsilon > 0$ existem seqüências x_n e y_n tais que

$$\|x_n\| = \|y_n\| = 1 \text{ e } 1 - \frac{\|x_n + y_n\|}{2} \longrightarrow 0, \text{ e } \|x_n - y_n\| \geq 2\varepsilon.$$

Mas isto é absurdo, pois o fato de $\|x_n - y_n\| \geq 2\varepsilon$ contradiz a hipótese de $\lim_{n \rightarrow \infty} \|x_n - y_n\| = 0$. Logo, X é uniformemente convexo. \square

Lema 2.1.2. *Um espaço normado X é uniformemente suave se, e somente se, para todo $\varepsilon > 0$, existe $\tau(\varepsilon) > 0$ tal que, se x e y pertencem a X com $\|x\| = 1$ e $\|y\| \leq \tau$, temos*

$$\|x + y\| + \|x - y\| \leq 2 + \varepsilon \|y\|. \quad (2.1)$$

Prova: Vamos mostrar que (2.1) implica que X é uniformemente suave. Suponhamos por absurdo que X não é uniformemente suave. Então existem $\varepsilon > 0$ e seqüências x_n e y_n tais que $\|x_n\| = \|y_n\| = 1$, $\|x_n - y_n\| \rightarrow 0$ e

$$\|x_n + y_n\| < \|x_n\| + \|y_n\| - \varepsilon \|x_n - y_n\|. \quad (2.2)$$

Definindo $S_n = x_n + y_n$, $t_n = x_n - y_n$, temos

$$x_n = \frac{S_n + t_n}{2} \text{ e } y_n = \frac{S_n - t_n}{2}.$$

Com isso, (2.2) se torna

$$\|S_n\| < \left\| \frac{S_n + t_n}{2} \right\| + \left\| \frac{S_n - t_n}{2} \right\| - \varepsilon \|t_n\|,$$

ou seja,

$$\|S_n + t_n\| + \|S_n - t_n\| > 2\|S_n\| + 2\varepsilon\|t_n\|. \quad (2.3)$$

Defina

$$S'_n = \frac{S_n}{\|S_n\|} \text{ e } t'_n = \frac{t_n}{\|S_n\|}.$$

Note que

$$\|S'_n\| = 1 \text{ e } \|t'_n\| = \frac{\|x_n - y_n\|}{\|x_n + y_n\|} \xrightarrow{n \rightarrow \infty} 0.$$

Assim, por um lado temos

$$\begin{aligned} \|S_n + t_n\| + \|S_n - t_n\| &= \left\| \frac{S_n}{\|S_n\|} \|S_n\| + \frac{t_n}{\|S_n\|} \|S_n\| \right\| + \left\| \frac{S_n}{\|S_n\|} \|S_n\| - \frac{t_n}{\|S_n\|} \|S_n\| \right\| \\ &= \|S_n\| (\|S'_n + t'_n\| + \|S'_n - t'_n\|). \end{aligned} \quad (2.4)$$

Por outro lado,

$$\begin{aligned} 2\|S_n\| + 2\varepsilon\|t_n\| &= 2\|S'_n\| \|S_n\| + 2\varepsilon\|t'_n\| \|S_n\| \\ &= (2\|S'_n\| + 2\varepsilon\|t'_n\|) \|S_n\|. \end{aligned} \quad (2.5)$$

Substituindo (2.5) e (2.4) em (2.3), obtemos

$$\|S'_n + t'_n\| + \|S'_n - t'_n\| > 2 + 2\varepsilon\|t'_n\|,$$

o que contradiz (2.1). Logo, X é uniformemente suave e isto completa a prova. Para mostrar a recíproca devemos usar um argumento similar ao do Teorema 4.4.1. \square

Lema 2.1.3. *Seja X um espaço normado uniformemente convexo e seja $u_0 \in X^*$ com $\|u_0\| = 1$. Dado $\varepsilon > 0$, existe um $\delta > 0$ tal que se x' e x'' satisfazem $\|x'\| = \|x''\| = 1$ e $|u_0(x') - 1| < 2\delta$ e $|u_0(x'') - 1| < 2\delta$, então $\|x' - x''\| < \varepsilon$.*

Prova: Dado $\varepsilon > 0$, seja $\delta > 0$ da definição de convexidade uniforme. Note que

$$\frac{|u_0(x' + x'')|}{2} \leq \frac{\|u_0\| \|x' + x''\|}{2} = \frac{\|x' + x''\|}{2}.$$

Então,

$$\begin{aligned} \frac{\|x' + x''\|}{2} &\geq \frac{|u_0(x' + x'')|}{2} \\ &\geq |u_0(x')| - \frac{|u_0(x'' - x')|}{2} \\ &= |u_0(x')| - \frac{|u_0(x'') - 1|}{2} \\ &> 1 - \delta(\varepsilon). \end{aligned}$$

Da definição de δ , segue que

$$\|x' - x''\| < \varepsilon.$$

Isto completa a prova. \square

Lema 2.1.4. *Seja X um espaço de Banach. Se X é uniformemente suave então X^* é uniformemente convexo.*

Prova: Suponhamos por absurdo que X^* não é uniformemente convexo. Então, pelo Lema 2.1.1, existem seqüências u_n e v_n em X^* tais que

$$\|u_n\| = \|v_n\| = 1, \quad \lim_{n \rightarrow \infty} \|u_n + v_n\| = 2 \quad \text{e} \quad \|u_n - v_n\| \geq \varepsilon_0,$$

para algum $\varepsilon_0 > 0$. Vamos assumir que $\|u_n + v_n\| > 2 - \frac{\varepsilon_0}{4n}$. Pela definição de norma, para cada n existem x_n e y_n em X tais que $\|x_n\| = \|y_n\| = 1$,

$$(u_n + v_n)(x_n) \geq \|u_n + v_n\| - \frac{\varepsilon_0}{8n}$$

e

$$(u_n - v_n)(x_n) \geq \|u_n - v_n\| - \frac{\varepsilon_0}{8n}.$$

Temos então que

$$\begin{aligned} \left\|x_n + \frac{y_n}{n}\right\| + \left\|x_n - \frac{y_n}{n}\right\| &\geq u_n\left(x_n + \frac{y_n}{n}\right) + v_n\left(x_n - \frac{y_n}{n}\right) \\ &= (u_n + v_n)(x_n) + (u_n - v_n)\left(\frac{y_n}{n}\right) \\ &\geq \|u_n + v_n\| + \|u_n - v_n\| \cdot \frac{1}{n} - \frac{\varepsilon_0}{4n} \\ &> 2 - \frac{\varepsilon_0}{4n} + \varepsilon_0 \cdot \frac{1}{n} - \frac{\varepsilon_0}{4n} \\ &= 2 + \frac{\varepsilon_0}{2} \cdot \left\|\frac{y_n}{n}\right\|. \end{aligned}$$

Note que $\left\|\frac{y_n}{n}\right\| \rightarrow 0$ quando $n \rightarrow \infty$. Obtemos então uma contradição ao Lema 2.1.2. Logo, X^* é uniformemente convexo. \square

Agora vamos enunciar um teorema cuja prova fará uso de todos os lemas enunciados e provados até aqui. A prova deste teorema é um resultado de Gottfried Köthe [14].

Teorema 2.1.1. *Todo espaço uniformemente convexo é reflexivo.*

Prova: Veja [3]. \square

Teorema 2.1.2. *Seja X um espaço de Banach. Então X é uniformemente convexo se, e somente se, X^* é uniformemente suave.*

Prova: Suponhamos que X^* não é uniformemente suave. Então, pelo Lema 2.1.2, existe $\varepsilon_0 > 0$ e existem seqüências $u_n, v_n \in X^*$ tais que $\|u_n\| = 1$, $\|v_n\| \rightarrow 0$ e

$$\|u_n + v_n\| + \|u_n - v_n\| > 2 + \varepsilon_0 \|v_n\|. \quad (2.6)$$

Como X é uniformemente convexo e, portanto, reflexivo, existem elementos $x_n, x'_n \in X$ tais que $\|x_n\| = \|x'_n\| = 1$,

$$\|u_n + v_n\| = (u_n + v_n)(x_n)$$

e

$$\|u_n - v_n\| = (u_n - v_n)(x_n).$$

Note que

$$|\|u_n + v_n\| - 1| \leq |\|u_n\| + \|v_n\| - 1| = |1 + \|v_n\| - 1| = \|v_n\|.$$

Assim temos que

$$|(u_n + v_n)(x_n) - 1| \leq \|v_n\|.$$

Deste modo podemos concluir que

$$|u_n(x_n) - 1| \leq 2 \|v_n\|.$$

Da mesma maneira concluímos que $|u_n(x'_n) - 1| \leq 2 \|v_n\|$. Como por hipótese $\|v_n\| \rightarrow 0$ quando $n \rightarrow \infty$, podemos afirmar que, para um $\delta(\varepsilon_0)$ pequeno, $2 \|v_n\| < \frac{\delta(\varepsilon_0)}{2}$, segue do Lema 2.1.3 que $\|x_n - x'_n\| < \varepsilon_0$. Portanto, temos que

$$\begin{aligned} \|u_n + v_n\| + \|u_n - v_n\| &= |(u_n + v_n)(x_n) + (u_n - v_n)(x'_n)| \\ &= |u_n(x_n) + v_n(x_n) + u_n(x'_n) - v_n(x'_n)| \\ &\leq |u_n(x_n) + u_n(x'_n)| + \|v_n\| \|x_n - x'_n\|. \end{aligned}$$

Podemos concluir que

$$\begin{aligned} \|u_n + v_n\| + \|u_n - v_n\| &\leq |u_n(x_n) + u_n(x'_n)| + \|v_n\| \|x_n - x'_n\| \\ &\leq \|u_n\| \|x_n\| + \|u_n\| \|x'_n\| + \varepsilon_0 \|v_n\| \\ &\leq 2 + \varepsilon_0 \|v_n\|, \end{aligned}$$

o que contradiz (2.6) para $\varepsilon < \varepsilon_0$. Logo X^* é uniformemente suave. Reciprocamente, como X é um espaço de Banach, então X^* também é um espaço de Banach, e como X^* é uniformemente suave, pelo Lema 2.1.4 temos que X^{**} é uniformemente convexo. Como X é um subespaço de X^{**} e como X^{**} é uniformemente convexo, então X é uniformemente convexo. \square

2.2 MÓDULOS DE CONVEXIDADE E SUAVIDADE DE UM ESPAÇO DE BANACH

Definição 2.2.1. (Módulo de Convexidade). Seja X um espaço de Banach. A função dada por

$$\delta_X(\varepsilon) := \inf \left\{ 1 - \frac{1}{2}\|x + y\| : \|x\| = \|y\| = 1, \|x - y\| \geq 2\varepsilon \right\},$$

é chamado *módulo de convexidade* de X .

Muitas vezes a função $\delta_X(\cdot)$ é definida com ε no lugar de 2ε na última desigualdade. A Figura 2.1 dá uma noção geométrica do módulo de convexidade.

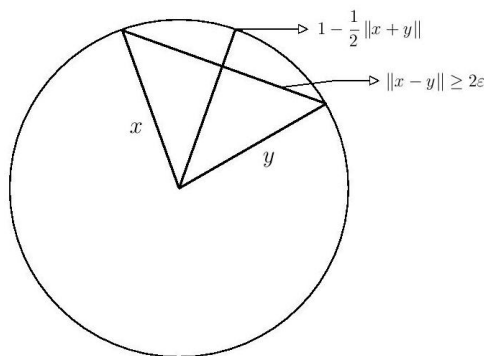


Figura 2.1: Noção geométrica do módulo de convexidade.

Proposição 2.2.1. X é uniformemente convexo se, e somente se, δ_X é estritamente positiva para todo $\varepsilon > 0$.

Prova: Suponhamos que X é uniformemente convexo. Então, dados dois vetores x e y tais que $\|x\| = \|y\| = 1$ e $\varepsilon > 0$, sempre podemos obter $\delta > 0$ tal que

$$\|x - y\| \geq 2\varepsilon \implies \left\| \frac{x + y}{2} \right\| \leq 1 - \delta.$$

Desta forma,

$$\begin{aligned} \delta_X(\varepsilon) &= \inf \left\{ 1 - \frac{1}{2}\|x + y\| : \|x\| = \|y\| = 1, \|x - y\| \geq 2\varepsilon \right\} \\ &\geq \inf \{ 1 - (1 - \delta) : \|x\| = \|y\| = 1, \|x - y\| \geq 2\varepsilon \} \\ &= \inf \{ \delta : \|x\| = \|y\| = 1, \|x - y\| \geq 2\varepsilon \} \\ &= \delta > 0. \end{aligned}$$

Logo, δ_X é estritamente positiva. Reciprocamente, suponhamos que δ_X seja estritamente positiva. Então existe $\eta > 0$ suficientemente pequeno tal que, para x e y com $\|x\| = \|y\| = 1$ e $\|x - y\| \geq 2\varepsilon$, tenhamos

$$\inf \left\{ 1 - \frac{1}{2}\|x + y\| : \|x\| = \|y\| = 1, \|x - y\| \geq 2\varepsilon \right\} \geq \eta.$$

Então,

$$1 - \frac{1}{2}\|x + y\| \geq \eta,$$

ou, equivalentemente,

$$\frac{1}{2}\|x + y\| \leq 1 - \eta.$$

Fazendo $\eta = \delta$, obtemos que X é uniformemente convexo. \square

Observação 2.2.1. Seja X um espaço de Banach. A função dada por

$$S_X(\tau) := \sup \left\{ 1 - \frac{1}{2}\|x + y\| : \|x\| = \|y\| = 1, \|x - y\| \leq 2\tau \right\}, \quad (2.7)$$

é uma maneira natural de definir o módulo de suavidade, pois é uma forma semelhante a definição do módulo de convexidade. De qualquer forma, a definição (2.7) não adapta bem a dualidade entre convexidade e suavidade uniformes. Portanto, vamos definir em seu lugar uma outra função $\rho_X(\cdot)$.

Definição 2.2.2. (Módulo de Suavidade) Seja X um espaço de Banach. A função

$$\rho_X(\tau) := \sup \left\{ \frac{\|u + v\| + \|u - v\|}{2} - 1 : \|u\| = 1, \|v\| = \tau \right\}, \quad (2.8)$$

é chamada *módulo de suavidade* de X .

Exemplo 2.2.1. A Figura 2.2 (veja página 14) nos dá a noção geométrica de um espaço que não é uniformemente suave. Note que, neste caso $\lim_{\tau \rightarrow 0} \frac{\rho(\tau)}{\tau} \neq 0$, pois os segmentos obtidos no caso da figura são proporcionais.

Conforme veremos na próxima proposição, para τ pequeno a diferença entre $S_X(\tau)$ e $\rho_X(\tau)$ não é substancial.

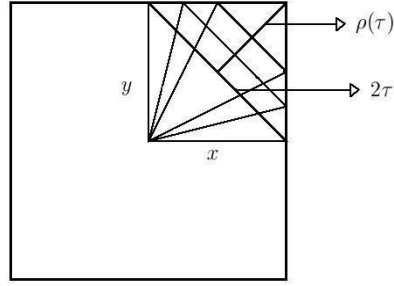


Figura 2.2: Um espaço que não é uniformemente suave.

Proposição 2.2.2. *Seja $S_X(\tau)$ dada por (2.7) e $\rho(\tau)$ dada por (2.8). Então,*

$$\lim_{\tau \rightarrow 0} \frac{\rho_X(\tau)}{\tau} = 0 \implies \lim_{\tau \rightarrow 0} \frac{S_X(\tau)}{\tau} = 0.$$

Prova: Suponhamos que $\lim_{\tau \rightarrow 0} \frac{\rho_X(\tau)}{\tau} = 0$. Dados $x, y \in X$ tais que $\|x\| = \|y\| = 1$ e $\|x - y\| \leq 2\tau$, sejam

$$u = \frac{x + y}{\|x + y\|} \quad \text{e} \quad v = \frac{x - y}{\|x - y\|}.$$

Assim, $\|u\| = 1$ e

$$\begin{aligned} \|v\| &= \frac{\|x - y\|}{\|x + y\|} \\ &\leq \frac{2\tau}{\|x + y\|} \\ &= \frac{2\tau}{\|2x + y - x\|} \\ &= \frac{2\tau}{2\left\|x - \frac{(x-y)}{2}\right\|} \\ &\leq \frac{2\tau}{2\left(\|x\| - \left\|\frac{x-y}{2}\right\|\right)} \\ &\leq \frac{2\tau}{2(1 - \tau)} \\ &= \frac{2\tau}{2 - 2\tau} \\ &\leq 2\tau, \end{aligned}$$

se $\tau \in [0, \frac{1}{2}]$. Note que

$$\frac{u + v}{2} = \frac{x}{\|x + y\|} \quad \text{e} \quad \frac{u - v}{2} = \frac{y}{\|x + y\|}.$$

Logo,

$$\frac{\|u+v\|}{2} + \frac{\|u-v\|}{2} = \frac{\|x\|}{\|x+y\|} + \frac{\|y\|}{\|x+y\|} = \frac{2}{\|x+y\|}.$$

Portanto, como ρ é crescente,

$$\begin{aligned} \rho(2\tau) &\geq \rho(\|v\|) \\ &\geq \frac{\|u+v\|}{2} + \frac{\|u-v\|}{2} - 1 \\ &\geq \frac{2}{\|x+y\|} - 1 \\ &= \frac{2 - \|x+y\|}{\|x+y\|} \\ &\geq \frac{2 - \|x+y\|}{2} \\ &= 1 - \frac{\|x+y\|}{2}. \end{aligned}$$

Como x e y são arbitrários tais que $\|x\| = \|y\| = 1$ e $\|x-y\| \leq 2\tau$, então

$$\rho(2\tau) \geq S_X(\tau) \geq 0.$$

Assim,

$$0 \leq \lim_{\tau \rightarrow 0} \frac{S_X(\tau)}{\tau} \leq \lim_{\tau \rightarrow 0} \frac{\rho(2\tau)}{\tau} = 0.$$

□

Proposição 2.2.3. *Se*

$$\lim_{\tau \rightarrow 0} \frac{\rho_X(\tau)}{\tau} = 0,$$

então X é uniformemente suave.

Prova: Suponhamos que $\lim_{\tau \rightarrow 0} \frac{\rho_X(\tau)}{\tau} = 0$, então, dado $\varepsilon > 0$, temos

$$\frac{\frac{\|u-v\| + \|u+v\|}{2} - 1}{\tau} \leq \varepsilon.$$

Pela Proposição 2.2.2, para x e y tais que $\|x\| = \|y\| = 1$, temos

$$0 \leq \frac{1 - \left\| \frac{x+y}{2} \right\|}{\tau} \leq \frac{\frac{\|u-v\| + \|u+v\|}{2} - 1}{\tau} \leq \varepsilon.$$

Então,

$$\frac{1 - \left\| \frac{x+y}{2} \right\|}{\tau} \leq \varepsilon \iff \frac{1}{2} \|x+y\| \geq 1 - \varepsilon\tau.$$

Logo, X é uniformemente suave. \square

O próximo teorema é um resultado devido a Lindenstrauss [18], cuja prova é uma versão mais quantitativa da apresentada quando provamos que X é uniformemente convexo se, e somente se, X^* é uniformemente suave.

2.3 TEOREMA DE LINDENSTRAUSS

Teorema 2.3.1. *Seja X um espaço de Banach. O módulo de convexidade de X e o módulo de suavidade de X^* estão relacionados por*

$$\rho_{X^*}(\tau) = \sup\{\tau\varepsilon - \delta_X(\varepsilon) : 0 \leq \varepsilon \leq 1\}, \quad (2.9)$$

para todo $\tau > 0$.

Prova: Primeiro vamos mostrar que para todo $\varepsilon > 0$ e $\tau > 0$,

$$\delta_X(\varepsilon) + \rho_{X^*}(\tau) \geq \tau\varepsilon. \quad (2.10)$$

Para isso, sejam $x, y \in X$ tais que $\|x\| = \|y\| = 1$, $\|x - y\| = 2\varepsilon$. Pelo Corolário 1.1.1, existe $f, g \in X^*$ satisfazendo $\|f\| = \|g\| = 1$, tal que

$$f(x + y) = \|x + y\| \text{ e } g(x - y) = \|x - y\|.$$

Então,

$$\begin{aligned} 2\rho_{X^*}(\tau) &\geq \|f + \tau g\| + \|f - \tau g\| - 2 \\ &\geq f(x) + \tau g(x) + f(y) - \tau g(y) - 2 \\ &= f(x + y) + \tau g(x - y) - 2 \\ &= \|x + y\| + \tau \|x - y\| - 2 \\ &= \|x + y\| + 2\varepsilon\tau - 2. \end{aligned}$$

Logo,

$$\begin{aligned} \rho_{X^*}(\tau) &\geq -1 + \frac{\|x + y\|}{2} + \varepsilon\tau \\ &\geq -\inf\left\{1 - \frac{\|x + y\|}{2} : \|x\| = \|y\| = 1, \|x - y\| \geq 2\varepsilon\right\} + \varepsilon\tau \\ &\geq -\delta_X(\varepsilon) + \varepsilon\tau, \end{aligned}$$

de onde concluímos que

$$\rho_{X^*}(\tau) + \delta_X(\varepsilon) \geq \varepsilon\tau. \quad (2.11)$$

Agora sejam f e g em X^* satisfazendo $\|f\| = 1$ e $\|g\| = \tau$. Dado $\eta > 0$, existem $x, y \in X$ tais que $\|x\| = \|y\| = 1$ e

$$(f + g)(x) \geq \|f + g\| - \eta \quad \text{e} \quad (f - g)(y) \geq \|f - g\| - \eta.$$

Logo,

$$\begin{aligned} \|f + g\| + \|f - g\| &\leq f(x) + g(x) + \eta + f(y) - g(y) + \eta \\ &= f(x + y) + g(x - y) + 2\eta \\ &\leq \|x + y\| + \tau \|x - y\| + 2\eta \\ &= \|x + y\| + 2\varepsilon\tau + 2\eta, \end{aligned}$$

onde $2\varepsilon = \|x - y\| \in [0, 2]$. Subtraindo 2 de ambos lados da desigualdade e tomando o supremo, obtemos

$$\begin{aligned} \sup_{0 \leq \varepsilon \leq 1} \{\|f + g\| + \|f - g\| - 2\} &\leq \sup_{0 \leq \varepsilon \leq 1} \{-2 + \|x + y\| + 2\varepsilon\tau\} + 2\eta \\ &= 2 \sup_{0 \leq \varepsilon \leq 1} \left\{ -1 + \frac{\|x + y\|}{2} + \varepsilon\tau \right\} + 2\eta. \end{aligned}$$

Logo,

$$\begin{aligned} \rho_{X^*}(\tau) &= \sup \left\{ \frac{\|f + g\| + \|f - g\|}{2} - 1 : \|f\| = 1, \|g\| = \tau \right\} \\ &\leq \sup_{0 \leq \varepsilon \leq 1} \left\{ -1 + \frac{\|x + y\|}{2} + \varepsilon\tau \right\} + \eta \\ &\leq \sup_{0 \leq \varepsilon \leq 1} \left\{ \sup \left\{ \frac{\|x + y\|}{2} - 1 : \|x\| = \|y\| = 1, \|x - y\| \geq 2\varepsilon \right\} + \varepsilon\tau \right\} + \eta \\ &\leq \sup_{0 \leq \varepsilon \leq 1} \{-\delta_X(\varepsilon) + \varepsilon\tau\} + \eta. \end{aligned}$$

Como a desigualdade vale para todo $\eta > 0$, segue que

$$\rho_{X^*}(\tau) \leq \sup_{0 \leq \varepsilon \leq 1} \{\varepsilon\tau - \delta_X(\varepsilon)\}. \quad (2.12)$$

De (2.12) e (2.11), concluimos (2.9). \square

Capítulo 3

Convexidade e Suavidade Uniforme nos Espaços L^p

Neste capítulo vamos apresentar certas definições e resultados gerais para espaços L^p .

Vamos provar as desigualdades de Clarkson e, usando tais desigualdades, provar que os espaços L^p , para $p > 1$ são uniformemente convexos e uniformemente suaves.

Notação: Durante todo este trabalho, q denota o índice dual de p , isto é, $\frac{1}{p} + \frac{1}{q} = 1$, para $1 \leq p \leq \infty$.

3.1 DESIGUALDADES DE CLARKSON

Lema 3.1.1. (*Caracterização Variacional de Somas das p -ésimas Potências*). Para $1 < p < \infty$, defina $\alpha : [0, \infty) \rightarrow [0, \infty)$ por

$$\alpha(r) = (1+r)^{p-1} + |1-r|^{p-1} \operatorname{sign}(1-r).$$

Então, para todo $x, y \in \mathbb{R}$

$$|x+y|^p + |x-y|^p = \left\{ \left(\sup \right) \right\} \left\{ \alpha(r)|x|^p + \alpha\left(\frac{1}{r}\right)|y|^p : 0 < r < \infty \right\},$$

o supremo ou ínfimo existem de acordo com $p \leq 2$ ou $p \geq 2$.

Prova: Vamos assumir $1 < p \leq 2$, a prova para $p \geq 2$ é similar. Vamos assumir também que $0 < y \leq 1$ e $x = 1$. Primeiramente vamos mostrar que se $r = y$ temos: $\alpha(r) + \alpha\left(\frac{1}{r}\right)y^p = (1+y)^p + (1-y)^p$.

De fato,

$$\begin{aligned}
\alpha(y) + \alpha\left(\frac{1}{y}\right) y^p &= (1+y)^{p-1} + (1-y)^{p-1} + y^p \left(1 + \frac{1}{y}\right)^{p-1} - y^p \left|1 - \frac{1}{y}\right|^{p-1} \\
&= (1+y)^{p-1} + (1-y)^{p-1} + (y+1)^{p-1} y - (1-y)^{p-1} y \\
&= (1+y)^{p-1}(1+y) + (1-y)^{p-1}(1-y) \\
&= (1+y)^p + (1-y)^p.
\end{aligned}$$

Assim, para ver que $(1+y)^p + (1-y)^p \geq \alpha(r) + \alpha\left(\frac{1}{r}\right) y^p$ para todo r , é suficiente mostrar que $\alpha(r) + \alpha\left(\frac{1}{r}\right) y^p$ atinge seu máximo quando $y = r$. De fato,

$$\begin{aligned}
\frac{d}{dr} \left(\alpha(r) + \alpha\left(\frac{1}{r}\right) y^p \right) &= \alpha'(r) - \frac{1}{r^2} \alpha'\left(\frac{1}{r}\right) y^p \\
&= (p-1)(1+r)^{p-2} - (p-1)|1-r|^{p-2} - \frac{y^p}{r^2} (p-1) \left[\left(1 + \frac{1}{r}\right)^{p-2} - \left|\frac{1}{r} - 1\right|^{p-2} \right] \\
&= (p-1) \left\{ (1+r)^{p-2} - |1-r|^{p-2} - \frac{y^p}{r^2} \left[\left(1 + \frac{1}{r}\right)^{p-2} - \left|\frac{1}{r} - 1\right|^{p-2} \right] \right\} \\
&= (p-1) \left[1 - \left(\frac{y}{r}\right)^p \right] [(1+r)^{p-2} - |1-r|^{p-2}].
\end{aligned}$$

Como $p-2 \leq 0$ e $1+r \geq |1-r|$, o último fator é negativo. Então, a expressão é positiva se $0 < r < y$, negativa se $r > y$ e zero se $r = y$. Portanto, $\alpha(r) + \alpha\left(\frac{1}{r}\right) y^p$ atinge seu máximo quando $y = r$. Portanto,

$$(1+y)^p + (1-y)^p = \sup_{r>0} \left\{ \alpha(r) + \alpha\left(\frac{1}{r}\right) y^p \right\}.$$

Isto completa a prova. □

No próximo teorema vamos enunciar e provar as desigualdades de Clarkson (veja [4] e [12]). Vamos provar as duas desigualdades que implicam que os espaços L^p são uniformemente convexos. Também provaremos as duas desigualdades que implicam que os espaços L^p são uniformemente suaves.

Teorema 3.1.1. (*Desigualdades de Clarkson*). *Sejam x e y funções em L^p . Então as seguintes desigualdades são válidas:*

Para $1 < p \leq 2$,

$$\left(\left\| \frac{x+y}{2} \right\|_p^q + \left\| \frac{x-y}{2} \right\|_p^q \right)^{\frac{1}{q}} \leq \left(\frac{\|x\|_p^p + \|y\|_p^p}{2} \right)^{\frac{1}{p}} \quad (3.1)$$

e

$$\left(\left\| \frac{x+y}{2} \right\|_p^p + \left\| \frac{x-y}{2} \right\|_p^p \right)^{\frac{1}{p}} \geq \left(\frac{\|x\|_p^p + \|y\|_p^p}{2} \right)^{\frac{1}{p}}. \quad (3.2)$$

Para $2 \leq p < \infty$,

$$\left(\left\| \frac{x+y}{2} \right\|_p^q + \left\| \frac{x-y}{2} \right\|_p^q \right)^{\frac{1}{q}} \geq \left(\frac{\|x\|_p^p + \|y\|_p^p}{2} \right)^{\frac{1}{p}} \quad (3.3)$$

$$\left(\left\| \frac{x+y}{2} \right\|_p^p + \left\| \frac{x-y}{2} \right\|_p^p \right)^{\frac{1}{p}} \leq \left(\frac{\|x\|_p^p + \|y\|_p^p}{2} \right)^{\frac{1}{p}}. \quad (3.4)$$

Prova: Primeiramente vamos provar a desigualdade (3.1). Fazendo $x = \frac{x+y}{2}$ e $y = \frac{x-y}{2}$, podemos reescrever (3.1) como

$$(\|x\|_p^q + \|y\|_p^q)^{\frac{1}{q}} \leq \left(\frac{\|x+y\|_p^p + \|x-y\|_p^p}{2} \right)^{\frac{1}{p}}, \text{ para } 1 < p \leq 2.$$

Ou seja, teremos que mostrar,

$$\|x+y\|_p^p + \|x-y\|_p^p \geq 2(\|x\|_p^q + \|y\|_p^q)^{\frac{p}{q}}, \text{ para } 1 < p \leq 2.$$

Pelo Lema 3.1.1 podemos escrever

$$\begin{aligned} \|x+y\|_p^p + \|x-y\|_p^p &= \sup_{r>0} \left\{ \alpha(r) \|x\|_p^p + \alpha\left(\frac{1}{r}\right) \|y\|_p^p \right\} \\ &\geq \alpha(r) \|x\|_p^p + \alpha\left(\frac{1}{r}\right) \|y\|_p^p, \quad \forall r > 0. \end{aligned}$$

Fazendo $u = \|x\|_p^q$, $v = \|y\|_p^q$, $r = \frac{v}{u}$ e assumindo que $v \leq u$, teremos

$$\begin{aligned} \alpha(r) \|x\|_p^p + \alpha\left(\frac{1}{r}\right) \|y\|_p^p &= \alpha\left(\frac{v}{u}\right) u^{p-1} + \alpha\left(\frac{u}{v}\right) v^{p-1} \\ &= \left[\left(1 + \frac{v}{u}\right)^{p-1} + \left|1 - \frac{v}{u}\right|^{p-1} \right] u^{p-1} + \left[\left(1 + \frac{u}{v}\right)^{p-1} - \left|1 - \frac{u}{v}\right|^{p-1} \right] v^{p-1} \\ &= (u+v)^{p-1} + |u-v|^{p-1} + (v+u)^{p-1} - |v-u|^{p-1} \\ &= 2(u+v)^{p-1} \\ &= 2(u+v)^{\frac{p}{q}} \\ &= 2(\|x\|_p^q + \|y\|_p^q)^{\frac{p}{q}}. \end{aligned}$$

Logo,

$$\|x+y\|_p^p + \|x-y\|_p^p \geq 2(\|x\|_p^q + \|y\|_p^q)^{\frac{p}{q}}, \text{ para } 1 < p \leq 2.$$

Para provarmos a desigualdade (3.3), ou seja,

$$\left(\left\| \frac{x+y}{2} \right\|_p^q + \left\| \frac{x-y}{2} \right\|_p^q \right)^{\frac{1}{q}} \geq \left(\frac{\|x\|_p^p + \|y\|_p^p}{2} \right)^{\frac{1}{p}}, \text{ para } 2 \leq p < \infty,$$

reescrevemos $x = \frac{x+y}{2}$ e $y = \frac{x-y}{2}$. Então, (3.3) é equivalente a

$$\|x+y\|_p^p + \|x-y\|_p^p \leq 2(\|x\|_p^q + \|y\|_p^q)^{\frac{p}{q}}.$$

Pelo Lema 3.1.1 podemos escrever

$$\begin{aligned} \|x+y\|_p^p + \|x-y\|_p^p &= \inf_{r>0} \left\{ \alpha(r) \|x\|_p^p + \alpha\left(\frac{1}{r}\right) \|y\|_p^p \right\} \\ &\leq \alpha(r) \|x\|_p^p + \alpha\left(\frac{1}{r}\right) \|y\|_p^p, \quad \forall r > 0. \end{aligned}$$

Fazendo $u = \|x\|_p^q$, $v = \|y\|_p^q$, $r = \frac{v}{u}$ e assumindo que $v \leq u$, teremos

$$\begin{aligned} \alpha(r) \|x\|_p^p + \alpha\left(\frac{1}{r}\right) \|y\|_p^p &= \alpha\left(\frac{v}{u}\right) u^{p-1} + \alpha\left(\frac{u}{v}\right) v^{p-1} \\ &= \left[\left(1 + \frac{v}{u}\right)^{p-1} + \left|1 - \frac{v}{u}\right|^{p-1} \right] u^{p-1} + \left[\left(1 + \frac{u}{v}\right)^{p-1} - \left|1 - \frac{u}{v}\right|^{p-1} \right] v^{p-1} \\ &= (u+v)^{p-1} + |u-v|^{p-1} + (v+u)^{p-1} - |v-u|^{p-1} \\ &= 2(u+v)^{p-1} \\ &= 2(u+v)^{\frac{p}{q}} \\ &= 2(\|x\|_p^q + \|y\|_p^q)^{\frac{p}{q}}. \end{aligned}$$

Logo,

$$\|x+y\|_p^p + \|x-y\|_p^p \leq 2(\|x\|_p^q + \|y\|_p^q)^{\frac{p}{q}}, \text{ para } 2 \leq p < \infty.$$

Para provarmos a desigualdade (3.4), note que podemos reescrevê-la como

$$\left(\|x+y\|_p^p + \|x-y\|_p^p \right)^{\frac{1}{p}} \leq 2^{\frac{1}{q}} \left(\|x\|_p^p + \|y\|_p^p \right)^{\frac{1}{p}}, \text{ para } 2 \leq p < \infty. \quad (3.5)$$

Fazendo $x = \frac{x+y}{2}$ e $y = \frac{x-y}{2}$ e substituindo na desigualdade (3.3), teremos,

$$\left(\|x+y\|_p^p + \|x-y\|_p^p \right)^{\frac{1}{p}} \leq 2^{\frac{1}{p}} \left(\|x\|_p^q + \|y\|_p^q \right)^{\frac{1}{q}}. \quad (3.6)$$

Analisando (3.5) e (3.6), concluimos que para provarmos a desigualdade (3.4), basta mostrar que

$$2^{\frac{1}{p}} \left(\|x\|_p^q + \|y\|_p^q \right)^{\frac{1}{q}} \leq 2^{\frac{1}{q}} \left(\|x\|_p^p + \|y\|_p^p \right)^{\frac{1}{p}},$$

o que é equivalente a

$$2 \left(\|x\|_p^q + \|y\|_p^q \right)^{p-1} \leq 2^{p-1} \left(\|x\|_p^p + \|y\|_p^p \right). \quad (3.7)$$

Escreva $a = \|x\|_p$ e $b = \|y\|_p$. Note que $a, b > 0$. Suponha, sem perda de generalidade, que $a \leq b$. Desta forma, (3.7) se torna

$$2(a^q + b^q)^{p-1} \leq 2^{p-1}(a^p + b^p). \quad (3.8)$$

Agora fazendo $c = \frac{a}{b}$, podemos reescrever a desigualdade (3.8) na forma

$$2(c^q + 1)^{p-1} \leq 2^{p-1}(c^p + 1), \quad 0 < c \leq 1.$$

Temos que mostrar então que

$$\frac{2^{p-2}(c^p + 1)}{(c^q + 1)^{p-1}} \geq 1. \quad (3.9)$$

Elevando (3.9) na potência $1/p$, teremos

$$\frac{2^{\frac{p-2}{p}}(c^p + 1)^{\frac{1}{p}}}{(c^q + 1)^{\frac{1}{q}}} \geq 1.$$

Defina,

$$f(c) = \frac{2^{\frac{p-2}{p}}(c^p + 1)^{\frac{1}{p}}}{(c^q + 1)^{\frac{1}{q}}}.$$

Derivando, obtemos

$$\begin{aligned} \frac{df}{dc} &= 2^{\frac{p-2}{p}} \left[\frac{(c^q + 1)^{\frac{1}{q}} \frac{1}{p} (c^p + 1)^{\frac{1}{p}-1} p c^{p-1} - \frac{1}{q} (c^q + 1)^{\frac{1}{q}-1} q c^{q-1} (c^p + 1)^{\frac{1}{p}}}{(c^q + 1)^{\frac{2}{q}}} \right] \\ &= 2^{\frac{p-2}{p}} (c^p + 1)^{\frac{1}{p}} \left[\frac{c^{p-1} (c^p + 1)^{-1} - (c^q + 1)^{-1} c^{q-1}}{(c^q + 1)^{\frac{2}{q}}} \right] (c^q + 1)^{\frac{1}{q}} \\ &= 2^{\frac{p-2}{p}} \frac{(c^p + 1)^{\frac{1}{p}}}{(c^q + 1)^{\frac{1}{q}}} \left[\frac{c^{p-1+q} + c^{p-1} - c^{q-1+p} - c^{q-1}}{(c^p + 1)(c^q + 1)} \right] \\ &= 2^{\frac{p-2}{p}} \frac{(c^p + 1)^{\frac{1}{p}}}{(c^q + 1)^{\frac{1}{q}}} \left[\frac{c^{p-1} - c^{q-1}}{(c^p + 1)(c^q + 1)} \right]. \end{aligned} \quad (3.10)$$

Note que, como $p \geq 2$ e $0 < c \leq 1$, o último fator de (3.10) é não-positivo, portanto, a expressão é não-positiva, isto é, $\frac{df}{dc} \leq 0$. Ainda temos que $f'(1) = 0$, ou seja, $c = 1$ é um ponto crítico de f no intervalo $0 < c \leq 1$. Como $\frac{df}{dc} \leq 0$, $c = 1$ é um ponto de mínimo. Portanto,

$$f(c) = \frac{2^{\frac{p-2}{p}}(c^p + 1)^{\frac{1}{p}}}{(c^q + 1)^{\frac{1}{q}}} \geq 1 = f(1).$$

Com isso podemos concluir que a desigualdade (3.4) é válida. A prova da desigualdade (3.2) é análoga a apresentada para (3.4). Isto completa a prova do teorema. \square

Lema 3.1.2. *Sejam E e F espaços vetoriais. Sejam E^* e F^* os espaços duais de E e F , respectivamente. Então,*

$$(E \times F)^* = E^* \times F^*$$

Prova: Sejam as imersões $T_1 : E \longrightarrow E \times F$ dada por $T_1(x) = (x, 0)$ e $T_2 : F \longrightarrow E \times F$ dada por $T_2(y) = (0, y)$. Seja $l(x, y) \in (E \times F)^*$, então

$$\begin{aligned} l(x, y) &= l((x, 0) + (0, y)) \\ &=^1 l(x, 0) + l(0, y) \\ &= l(T_1(x)) + l(T_2(y)) \\ &= l_1(x) + l_2(y) \in E^* \times F^*, \end{aligned}$$

onde $l_1 = l \circ T_1$ e $l_2 = l \circ T_2$. Logo, $(E \times F)^* \subseteq E^* \times F^*$. Revertendo o argumento anterior, prova-se a outra inclusão. \square

Lema 3.1.3. *Sejam $p, q > 1$ com $\frac{1}{p} + \frac{1}{q} = 1$, então, definindo $L_{p,q} = L_p \times L_q$, temos*

$$(L_{p,q})^* = L_{q,p}.$$

Prova: Basta notar que, pelo Lema (3.1.2),

$$(L_{p,q})^* = (L_p \times L_q)^* = (L_p)^* \times (L_q)^* = L_q \times L_p = L_{q,p}.$$

\square

¹Pela linearidade de l .

Lema 3.1.4. *Seja $q > 1$ e $0 < \varepsilon \leq 1$, então*

$$(1 - \varepsilon^q)^{\frac{1}{q}} \leq 1 - \frac{\varepsilon^q}{q}.$$

Prova: Defina

$$f(\varepsilon) = (1 - \varepsilon^q)^{\frac{1}{q}} - 1 + \frac{\varepsilon^q}{q}.$$

Note que $f(0) = 0$. Fazendo,

$$\begin{aligned} \frac{df}{d\varepsilon} &= \frac{1}{q}(1 - \varepsilon^q)^{\frac{1}{q}-1}(-q\varepsilon^{q-1}) + \frac{q\varepsilon^{q-1}}{q} \\ &= -(1 - \varepsilon^q)^{\frac{1}{q}-1}\varepsilon^{q-1} + \varepsilon^{q-1} \\ &= \varepsilon^{q-1} \left[1 - (1 - \varepsilon^q)^{\frac{1}{q}-1} \right]. \end{aligned}$$

Como $\frac{1}{q} - 1 < 0$ e, considerando-se $0 < \varepsilon < 1$, temos que $(1 - \varepsilon^q)^{\frac{1}{q}-1} > 1$, o que implica $df/d\varepsilon < 0$, para $0 < \varepsilon < 1$. Portanto, $f(\varepsilon)$ é uma função decrescente em $0 \leq \varepsilon \leq 1$. Como $f(0) = 0$, concluímos que,

$$f(\varepsilon) = (1 - \varepsilon^q)^{\frac{1}{q}} - 1 + \frac{\varepsilon^q}{q} < 0, \text{ para } 0 < \varepsilon \leq 1.$$

Portanto, $(1 - \varepsilon^q)^{\frac{1}{q}} \leq 1 - \frac{\varepsilon^q}{q}$. □

Lema 3.1.5. *Sejam $p > 1$ e $0 < \tau \leq 1$. Então,*

$$(1 + \tau^p)^{\frac{1}{p}} \leq 1 + \frac{\tau^p}{p}.$$

Prova: Defina

$$f(\tau) = (1 + \tau^p)^{\frac{1}{p}} - 1 - \frac{\tau^p}{p}.$$

Note que $f(0) = 0$. Fazendo,

$$\begin{aligned} \frac{df}{d\tau} &= \frac{1}{p}(1 + \tau^p)^{\frac{1}{p}-1}p\tau^{p-1} - \frac{p\tau^{p-1}}{p} \\ &= (1 + \tau^p)^{\frac{1}{p}-1}\tau^{p-1} - \tau^{p-1} \\ &= \tau^{p-1} \left[(1 + \tau^p)^{\frac{1}{p}-1} - 1 \right]. \end{aligned}$$

Como $\frac{1}{p} - 1 < 0$ e $(1 + \tau^p)^{\frac{1}{p}-1} < 1$, então o último fator é negativo e, portanto, o todo é negativo, ou seja, $\frac{df}{d\tau} < 0$ para $0 < \tau < 1$. Portanto, $f(\tau)$ é uma função decrescente em $0 \leq \tau \leq 1$. Como $f(0) = 0$, concluímos que

$$f(\tau) = (1 + \tau^p)^{\frac{1}{p}} - 1 - \frac{\tau^p}{p} < 0.$$

Portanto, para $0 < \tau \leq 1$, temos $(1 + \tau^p)^{\frac{1}{p}} < 1 + \frac{\tau^p}{p}$. \square

Proposição 3.1.1. *A desigualdade (3.4) é conseqüência da desigualdade (3.1).*

Prova: Sejam $1 \leq s, t < \infty$ e $L_s \times L_s$ com a norma $\|\cdot\|_{s,t}$ definida por

$$\|(x, y)\|_{s,t} = \left(\frac{\|x\|_s^t + \|y\|_s^t}{2} \right)^{\frac{1}{t}}. \quad (3.11)$$

Defina o operador $B : L_{s,t} \longrightarrow L_{s,t}$ por

$$B(x, y) = \left(\frac{x+y}{2}, \frac{x-y}{2} \right).$$

Afirmção 1: O operador $B : L_{p,p} \longrightarrow L_{p,q}$ é limitado para $1 < p \leq 2$ com norma $2^{\frac{1}{p}}$. De fato, fazendo $s = p$ e $t = q$ em (3.11), teremos,

$$\begin{aligned} \|B(x, y)\|_{p,q} &= \left\| \left(\frac{x+y}{2}, \frac{x-y}{2} \right) \right\|_{p,q} \\ &= \frac{\left(\left\| \frac{x+y}{2} \right\|_p^q + \left\| \frac{x-y}{2} \right\|_p^q \right)^{\frac{1}{q}}}{2^{\frac{1}{q}}} \\ &\leq 2 \frac{\left(\frac{\|x\|_p^p + \|y\|_p^p}{2} \right)^{\frac{1}{p}}}{2^{\frac{1}{q}}} \\ &= \frac{\|(x, y)\|_{p,p}}{2^{\frac{1}{q}}} \\ &\leq 2^{-\frac{1}{q}} \|(x, y)\|_{p,p} \\ &= 2^{-\frac{1}{q}} \|(x, y)\|_{p,p}. \end{aligned}$$

Portanto, $\|B(x, y)\|_{p,q} \leq 2^{-\frac{1}{q}} \|(x, y)\|_{p,p}$. O operador B é auto-adjunto, então definindo, $B' : (L_{p,q})^* \longrightarrow (L_{p,p})^*$, pelo Lema(3.1.3), $B' : L_{q,p} \longrightarrow L_{q,q}$. Mas, pela Proposição 1.1.1, $\|B'\| = \|B\|$, então B' também é limitado com norma $2^{-\frac{1}{q}}$ para $1 \leq p \leq 2$. Portanto, $\|B'(x, y)\|_{q,q} \leq 2^{-\frac{1}{q}} \|(x, y)\|_{q,p}$.

Afirmção 2: Se $p \leq q$, então $\|(x, y)\|_{q,p} \leq \|(x, y)\|_{q,q}$, ou seja,

$$\left(\frac{\|x\|_q^p + \|y\|_q^p}{2} \right)^{\frac{1}{p}} \leq \left(\frac{\|x\|_q^q + \|y\|_q^q}{2} \right)^{\frac{1}{q}}. \quad (3.12)$$

²Por 3.1.

De fato, fazendo $a_1 = \|x\|_q$ e $a_2 = \|y\|_q$, podemos reescrever (3.12) como

$$\left(\frac{a_1^p + a_2^p}{2}\right)^{\frac{1}{p}} \leq \left(\frac{a_1^q + a_2^q}{2}\right)^{\frac{1}{q}},$$

que é equivalente a

$$\frac{1}{2^{\frac{1}{p}}} \left(\sum_{i=1}^2 a_i^p \cdot 1\right) \leq \frac{1}{2^{\frac{1}{q}}} \left(\sum_{i=1}^2 a_i^q\right)^{\frac{1}{q}}.$$

Mas,

$$\begin{aligned} \sum_{i=1}^2 a_i^p \cdot 1 &\leq^3 \left(\sum_{i=1}^2 (a_i^p)^{\frac{q}{p}}\right)^{\frac{p}{q}} \left(\sum_{i=1}^2 1^r\right)^{\frac{1}{r}} \\ &= \left(\sum_{i=1}^2 a_i^q\right)^{\frac{p}{q}} 2^{\frac{q-p}{q}}. \end{aligned}$$

Então,

$$\sum_{i=1}^2 a_i^p \leq \left(\sum_{i=1}^2 a_i^q\right)^{\frac{p}{q}} 2^{\frac{q-p}{q}}.$$

Elevando ambos os lados da desigualdade na potência $\frac{1}{p}$, teremos

$$\left(\sum_{i=1}^2 a_i^p\right)^{\frac{1}{p}} \leq 2^{\frac{1}{p} - \frac{1}{q}} \left(\sum_{i=1}^2 a_i^q\right)^{\frac{1}{q}},$$

ou seja,

$$\frac{1}{2^{\frac{1}{p}}} \left(\sum_{i=1}^2 a_i^p\right)^{\frac{1}{p}} \leq \frac{1}{2^{\frac{1}{q}}} \left(\sum_{i=1}^2 a_i^q\right)^{\frac{1}{q}}.$$

Portanto, $\|(x, y)\|_{q,p} \leq \|(x, y)\|_{q,q}$. Concluindo temos,

$$\|B'(x, y)\|_{q,q} \leq 2^{-\frac{1}{q}} \|(x, y)\|_{q,p} \leq 2^{-\frac{1}{q}} \|(x, y)\|_{q,q}, \text{ para } 2 \leq q < \infty,$$

ou seja, $B : L_{q,q} \longrightarrow L_{q,q}$ é limitado para $2 \leq q < \infty$ com norma $2^{-\frac{1}{q}}$. \square

³Usando a desigualdade de Hölder para $\frac{1}{r} + \frac{p}{q} = 1$.

3.2 CONVEXIDADE E SUAVIDADE UNIFORME DOS ESPAÇOS L^p

Proposição 3.2.1. *Para $p > 1$, o espaço L^p é uniformemente convexo.*

Prova: Sejam $p \geq 2$ e $\|x\| = \|y\| = 1$. Pela desigualdade (3.4) temos

$$\left\| \frac{x+y}{2} \right\|_p^p + \left\| \frac{x-y}{2} \right\|_p^p \leq \frac{\|x\|_p^p + \|y\|_p^p}{2} = 1.$$

Então, se $\|x-y\| \geq 2\varepsilon$ com $0 < \varepsilon \leq 1$, nós vemos que

$$\left\| \frac{x+y}{2} \right\|_p^p \leq 1 - \left\| \frac{x-y}{2} \right\|_p^p \leq 1 - \varepsilon^p.$$

Elevando ambos os lados na potência $\frac{1}{p}$, temos

$$\left\| \frac{x+y}{2} \right\|_p \leq (1 - \varepsilon^p)^{\frac{1}{p}}.$$

Fazendo $\delta = 1 - (1 - \varepsilon^p)^{\frac{1}{p}}$, obtemos

$$\left\| \frac{x+y}{2} \right\|_p \leq 1 - \delta.$$

Por outro lado, sejam $1 < p \leq 2$ e $\|x\| = \|y\| = 1$. Pela desigualdade (3.1), temos

$$\left\| \frac{x+y}{2} \right\|_p^q + \left\| \frac{x-y}{2} \right\|_p^q \leq \left(\frac{\|x\|_p^p + \|y\|_p^p}{2} \right)^{\frac{q}{p}} = 1.$$

Então se $\|x-y\| \geq 2\varepsilon$, com $0 < \varepsilon \leq 1$, nós vemos que

$$\left\| \frac{x+y}{2} \right\|_p^q \leq 1 - \left\| \frac{x-y}{2} \right\|_p^q \leq 1 - \varepsilon^q.$$

Elevando ambos os lados na potência $\frac{1}{q}$, obtemos

$$\left\| \frac{x+y}{2} \right\|_p \leq (1 - \varepsilon^q)^{\frac{1}{q}}.$$

Fazendo $\delta = 1 - (1 - \varepsilon^q)^{\frac{1}{q}}$, obtemos

$$\left\| \frac{x+y}{2} \right\|_p \leq 1 - \delta.$$

□

Proposição 3.2.2. Para $p > 1$, o espaço L^p é uniformemente suave.

Prova: Sejam $p \geq 2$ e $\|x\| = \|y\| = 1$, pela desigualdade (3.3) temos,

$$\left\| \frac{x+y}{2} \right\|_p^q + \left\| \frac{x-y}{2} \right\|_p^q \geq \left(\frac{\|x\|_p^p + \|y\|_p^p}{2} \right)^{\frac{q}{p}} = 1.$$

Então se $\|x-y\| \leq 2\tau$, com $\tau > 0$, nós vemos que

$$\left\| \frac{x+y}{2} \right\|_p^q \geq 1 - \tau^q.$$

Elevando ambos os lados na potência $\frac{1}{q}$, obtemos

$$\left\| \frac{x+y}{2} \right\|_p \geq (1 - \tau^q)^{\frac{1}{q}}.$$

Dado $\varepsilon > 0$, seja τ pequeno de modo que $\varepsilon > \frac{1-(1-\tau^q)^{\frac{1}{q}}}{\tau}$. Isto é possível pois, $\lim_{\tau \rightarrow 0} \frac{1-(1-\tau^q)^{\frac{1}{q}}}{\tau} = 0$. Logo, $(1 - \tau^q)^{\frac{1}{q}} \geq 1 - \varepsilon\tau$ para τ pequeno e, portanto,

$$\left\| \frac{x+y}{2} \right\|_p \geq 1 - \varepsilon\tau.$$

Para $1 < p \leq 2$, usando a desigualdade (3.2) e de forma análoga a feita para o caso $p > 1$ obtemos,

$$\left\| \frac{x+y}{2} \right\|_p \geq 1 - \varepsilon\tau,$$

para τ pequeno. □

No Capítulo 2 nós definimos o módulo de convexidade e o módulo de suavidade para um espaço normado X . Fazendo uso de tal fato, agora podemos definir r -convexidade e r -suavidade uniforme de um espaço normado X .

3.3 ESPAÇOS R -UNIFORMEMENTE CONVEXOS E R -UNIFORMEMENTE SUAVES

Definição 3.3.1. (Espaço r -uniformemente convexo). Um espaço normado X é dito r -uniformemente convexo se existe $c > 0$ tal que

$$\delta_X(\varepsilon) \geq \left(\frac{\varepsilon}{c} \right)^r,$$

para $r > 1$ e para $\varepsilon > 0$.

Definição 3.3.2. (Espaço r -uniformemente suave). Um espaço normado X é dito r -uniformemente suave se existe um $k > 0$ tal que

$$\rho_X(\tau) \leq \left(\frac{\tau}{k}\right)^r,$$

onde $r > 1$ e $\tau > 0$.

Proposição 3.3.1. Para $1 < p \leq 2$ e $\frac{1}{p} + \frac{1}{q} = 1$, temos que os espaços L^p e L^q são p -uniformemente suave e q -uniformemente convexo.

Prova: Fazendo $s = p$, sejam $x, y \in L_s$. A partir da desigualdade (3.1) obtemos, para $1 < p \leq 2$,

$$\begin{aligned} (\|x + y\|_s^q + \|x - y\|_s^q)^{\frac{1}{q}} &\leq 2 \left(\frac{\|x\|_s^p + \|y\|_s^p}{2} \right)^{\frac{1}{p}} \\ &= 2^{1-\frac{1}{p}} (\|x\|_s^p + \|y\|_s^p)^{\frac{1}{p}} \\ &= 2^{\frac{1}{q}} (\|x\|_s^p + \|y\|_s^p)^{\frac{1}{p}}. \end{aligned}$$

ou seja,

$$\left(\frac{\|x + y\|_s^q + \|x - y\|_s^q}{2} \right)^{\frac{1}{q}} \leq (\|x\|_s^p + \|y\|_s^p)^{\frac{1}{p}} \quad (3.13)$$

Agora substituindo respectivamente x e y por $x + y$ e $x - y$ em (3.13) e reorganizando algumas potências de 2, obtemos

$$2^{1-\frac{1}{q}} (\|x\|_s^q + \|y\|_s^q)^{\frac{1}{q}} \leq (\|x + y\|_s^p + \|x - y\|_s^p)^{\frac{1}{p}},$$

que é equivalente a

$$(\|x\|_s^q + \|y\|_s^q)^{\frac{1}{q}} \leq \left(\frac{\|x + y\|_s^p + \|x - y\|_s^p}{2} \right)^{\frac{1}{p}}. \quad (3.14)$$

Esta desigualdade também é válida para $s = q$ por (3.3). Sejam $\|x\| = \|y\| = 1$ e $\|x - y\| = 2\varepsilon$, de (3.13) obtemos,

$$\|x + y\|_s^q + \|x - y\|_s^q \leq 2^{\frac{q}{p}+1} = 2^q,$$

de onde segue que

$$\|x + y\|_s^q \leq 2^q - \|x - y\|_s^q = 2^q(1 - \varepsilon^q).$$

Então,

$$\left\| \frac{x + y}{2} \right\|_s^q \leq (1 - \varepsilon^q).$$

Elevando ambos os lados da desigualdade na potência $\frac{1}{q}$, obtemos,

$$\begin{aligned} \left\| \frac{x+y}{2} \right\|_s &\leq (1 - \varepsilon^q)^{\frac{1}{q}} \\ &\stackrel{4}{\leq} 1 - \frac{\varepsilon^q}{q}, \end{aligned}$$

o que é equivalente a

$$1 - \left\| \frac{x+y}{2} \right\|_s \geq \frac{\varepsilon^q}{q},$$

ou seja,

$$\delta_{L_s}(\varepsilon) \geq \frac{\varepsilon^q}{q}.$$

Logo, L_s é q -uniformemente convexo. Para provarmos que L_s é p -uniformemente suave, primeiramente precisamos mostrar que vale a seguinte desigualdade, para $1 < p \leq 2$,

$$2^{-\frac{1}{p}}(\|x\|_s + \|y\|_s) \leq (\|x\|_s^q + \|y\|_s^q)^{\frac{1}{q}}. \quad (3.15)$$

Fazendo $a = \|x\|_s$ e $b = \|y\|_s$, podemos reescrever (3.15) como,

$$2^{-\frac{1}{p}}(a_1 + a_2) \leq (a_1^q + a_2^q)^{\frac{1}{q}}.$$

Mas, pela desigualdade de Hölder para $\frac{1}{p} + \frac{1}{q} = 1$, temos

$$\begin{aligned} (a_1 + a_2) &= \sum_{i=1}^2 1 \cdot a_i \\ &\leq \left(\sum_{i=1}^2 1^p \right)^{\frac{1}{p}} \left(\sum_{i=1}^2 a_i^q \right)^{\frac{1}{q}} \\ &= 2^{\frac{1}{p}} \left(\sum_{i=1}^2 a_i^q \right)^{\frac{1}{q}}, \end{aligned}$$

logo,

$$2^{-\frac{1}{p}} \left(\sum_{i=1}^2 a_i \right) \leq \left(\sum_{i=1}^2 a_i^q \right)^{\frac{1}{q}}.$$

Portanto, por (3.14) e (3.15) temos

$$\begin{aligned} \|x\|_s + \|y\|_s &\leq \frac{(\|x\|_s^q + \|y\|_s^q)^{\frac{1}{q}}}{2^{-\frac{1}{p}}} \\ &\leq \left(\frac{\|x+y\|_s^p + \|x-y\|_s^p}{2} \right)^{\frac{1}{p}} \frac{1}{2^{-\frac{1}{p}}}. \end{aligned} \quad (3.16)$$

⁴Pelo Lema 3.1.4.

Fazendo $x = u + v$, $y = u - v$, com $\|u\| = 1$ e $\|v\| = \tau$ e substituindo em (3.16), obtemos

$$\begin{aligned} \|u + v\|_s + \|u - v\|_s &\leq \left(\frac{2^p \|u\|_s^p + 2^p \|v\|_s^p}{2} \right)^{\frac{1}{p}} \frac{1}{2^{-\frac{1}{p}}} \\ &= 2^{1-\frac{1}{p}} (1 + \tau^p)^{\frac{1}{p}} \frac{1}{2^{-\frac{1}{p}}} \\ &= 2(1 + \tau^p)^{\frac{1}{p}} \\ &\leq^5 2 \left(1 + \frac{\tau^p}{p} \right), \end{aligned}$$

ou seja,

$$\frac{\|u + v\|_s + \|u - v\|_s}{2} - 1 \leq \frac{\tau^p}{p}.$$

Portanto,

$$\rho_{L_s}(\tau) \leq \frac{\tau^p}{p},$$

o que mostra que L_s é p -uniformemente suave. \square

Lema 3.3.1. *Sejam x e y funções em L^p e $p \geq 1$, então*

$$\frac{\|x + y\| + \|x - y\|}{2} \leq \left(\frac{\|x + y\|^p + \|x - y\|^p}{2} \right)^{\frac{1}{p}}. \quad (3.17)$$

Prova: Fazendo $a_1 = \|x + y\|$ e $a_2 = \|x - y\|$, podemos reescrever (3.17) como

$$\frac{1}{2}(a_1 + a_2) \leq \frac{1}{2^{\frac{1}{p}}}(a_1^p + a_2^p)^{\frac{1}{p}}.$$

Mas, pela desigualdade de Hölder para $\frac{1}{p} + \frac{1}{r} = 1$,

$$\begin{aligned} \sum_{i=1}^2 a_i &= \sum_{i=1}^2 a_i \cdot 1 \\ &\leq \left(\sum_{i=1}^2 a_i^p \right)^{\frac{1}{p}} \cdot \left(\sum_{i=1}^2 1^r \right)^{\frac{1}{r}} \\ &= 2^{1-\frac{1}{p}} \left(\sum_{i=1}^2 a_i^p \right)^{\frac{1}{p}}. \end{aligned}$$

Logo,

$$\frac{1}{2} \left(\sum_{i=1}^2 a_i \right) \leq \frac{1}{2^{\frac{1}{p}}} \left(\sum_{i=1}^2 a_i^p \right)^{\frac{1}{p}},$$

⁵Pelo Lema 3.1.5.

e isto completa a prova. □

Proposição 3.3.2. *Seja X um espaço normado uniformemente convexo e suponha que $\delta_X(\varepsilon) \geq \left(\frac{\varepsilon}{c}\right)^r$ para alguma constante c e para $r > 1$. Então*

$$\frac{\|x + y\|^r + \|x - y\|^r}{2} \geq \|x\|^r + \|yk^{-1}\|^r,$$

para todo x, y tais que $\|x + y\| = \|x - y\|$.

Prova: Sejam $\|x\| = \|y\| = 1$, $0 < \varepsilon \leq 1$ e $\|x - y\| = 2\varepsilon$. Sabemos que $\delta_X(\varepsilon) \geq \left(\frac{\varepsilon}{c}\right)^r$, então

$$\left\| \frac{x + y}{2} \right\| \leq 1 - \left(\frac{\varepsilon}{c}\right)^r.$$

Elevando ambos os lados da desigualdade na potência r , obtemos

$$\left(\left\| \frac{x + y}{2} \right\| \right)^r \leq \left(1 - \left(\frac{\varepsilon}{c}\right)^r \right)^r. \quad (3.18)$$

Podemos supor que $c > 1$ é tal que $\left(\frac{\varepsilon}{c}\right)^r < \frac{1}{r}$. Então, usando um argumento análogo ao do Lema 3.1.4, podemos afirmar que $(1 - z)^r \leq 1 - \left(\frac{r-1}{r}\right)^{r-1} z$, para $z \leq \frac{1}{r}$. Logo,

$$\begin{aligned} \left(\left\| \frac{x + y}{2} \right\| \right)^r &\leq \left(1 - \left(\frac{\varepsilon}{c}\right)^r \right)^r \\ &\leq 1 - \left(\frac{r-1}{r}\right)^{r-1} \left(\frac{\varepsilon}{c}\right)^r. \end{aligned} \quad (3.19)$$

Tomando $k = c \left(\frac{1}{t}\right)^{-\frac{1}{t}}$ com $\frac{1}{t} + \frac{1}{r} = 1$ e substituindo em (3.19) temos

$$\begin{aligned} \left(\left\| \frac{x + y}{2} \right\| \right)^r &\leq 1 - \left(\frac{r-1}{r}\right)^{r-1} \cdot \left(\frac{\varepsilon}{k \left(\frac{1}{t}\right)^{\frac{1}{t}}}\right)^r \\ &= 1 - \left(\frac{r-1}{r}\right)^{r-1} \cdot \left(\frac{\varepsilon}{k \left(\frac{r-1}{r}\right)^{\frac{r-1}{r}}}\right)^r \\ &= 1 - \left(\frac{r-1}{r}\right)^{r-1} \cdot \left(\frac{\varepsilon^r}{k^r \left(\frac{r-1}{r}\right)^{r-1}}\right) \\ &= 1 - \left(\frac{\varepsilon}{k}\right)^r \\ &= 1 - \left\| \frac{x - y}{2k} \right\|^r. \end{aligned}$$

Logo,

$$\left\| \frac{x+y}{2} \right\|^r + \left\| \frac{x-y}{2k} \right\|^r \leq 1 = \frac{\|x\|^r + \|y\|^r}{2}, \quad (3.20)$$

para todo x e y tais que $\|x\| = \|y\| = 1$. De fato, esta desigualdade continua válida se $\|x\| = \|y\|$. Substituindo x por $x+y$ e y por $x-y$ em (3.20), obtemos

$$\frac{\|x+y\|^r + \|x-y\|^r}{2} \geq \|x\|^r + \|k^{-1}y\|^r, \quad (3.21)$$

para $r > 1$, desde que $\|x+y\| = \|x-y\|$. \square

As duas definições que serão apresentadas a seguir, serão apresentadas com algumas restrições interessantes. Estas definições serão usadas para mostrar as relações entre muitas desigualdades que ainda vamos apresentar.

Definição 3.3.3. (Segunda definição de r -convexidade uniforme). Um espaço normado X é dito ser r -uniformemente convexo para algum $r > 1$ se existe uma constante k tal que, para todo $x, y \in X$,

$$\frac{\|x+y\|^r + \|x-y\|^r}{2} \geq \|x\|^r + \|yk^{-1}\|^r. \quad (3.22)$$

Essa constante k é chamada *constante de r -convexidade uniforme* de X .

Observação: Na segunda definição de r -convexidade uniforme, o caso interessante em que vai valer certos resultados apresentados aqui neste trabalho é o caso $r \geq 2$. Note que não estamos impondo $\|x-y\| = \|x+y\|$.

Definição 3.3.4. (Segunda definição de suavidade t -uniforme). Um espaço normado X é dito ser t -uniformemente suave para algum $t \in (1, 2]$ se existe uma constante k tal que, para todo $x, y \in X$,

$$\frac{\|x+y\|^t + \|x-y\|^t}{2} \leq \|x\|^t + \|ky\|^t. \quad (3.23)$$

Essa constante k é chamada de *constante de t -suavidade uniforme* de X .

Proposição 3.3.3. *Seja X um espaço de Banach. Sejam $x, y \in X$. Se (3.20) vale, então é imediato que*

$$\delta_X(\varepsilon) \geq \left(\frac{\varepsilon}{c}\right)^r,$$

para alguma constante c e $r > 1$.

Prova: Sejam $\|x\| = \|y\| = 1$ e $\|x - y\| = 2\varepsilon$. Temos por hipótese que,

$$\left\| \frac{x + y}{2} \right\|^r + \left\| \frac{x - y}{2k} \right\|^r \leq \frac{\|x\|^r + \|y\|^r}{2}.$$

Então,

$$\left\| \frac{x + y}{2} \right\|^r \leq 1 - \left(\frac{\varepsilon}{k} \right)^r.$$

Elevando ambos os lados da desigualdade na potência $\frac{1}{r}$, temos,

$$\begin{aligned} \left\| \frac{x + y}{2} \right\| &\leq \left(1 - \left(\frac{\varepsilon}{k} \right)^r \right)^{\frac{1}{r}} \\ &\leq^6 1 - \frac{1}{r} \left(\frac{\varepsilon}{k} \right)^r. \end{aligned}$$

Fazendo $c = (kr^{\frac{1}{r}})^r$, obtemos

$$1 - \left\| \frac{x + y}{2} \right\| \geq \left(\frac{\varepsilon}{c} \right)^r.$$

Ou seja,

$$\delta_X(\varepsilon) \geq \left(\frac{\varepsilon}{c} \right)^r.$$

Isto completa a prova. □

Proposição 3.3.4. *Seja k uma constante tal que, para $x, y \in X$,*

$$\frac{\|x + y\|^t + \|x - y\|^t}{2} \leq \|x\|^t + \|ky\|^t, \text{ para } 1 < t \leq 2,$$

então

$$\rho_X(\tau) \leq (c\tau)^t, \text{ para } 1 < t \leq 2,$$

para algum $c > 0$.

Prova: Sejam $\|x\| = 1$ e $\|y\| = \tau$. Pelo Lema 3.3.1 temos,

$$\begin{aligned} \frac{\|x + y\| + \|x - y\|}{2} &\leq \left(\frac{\|x + y\|^t + \|x - y\|^t}{2} \right)^{\frac{1}{t}} \\ &\leq (\|x\|^t + \|ky\|^t)^{\frac{1}{t}} \\ &= (1 + (k\tau)^t)^{\frac{1}{t}} \\ &\leq^7 1 + \frac{(k\tau)^t}{t}. \end{aligned}$$

⁶Pelo Lema 3.1.4.

⁷Pelo Lema 3.1.5.

Fazendo $c = k \left(\frac{1}{t}\right)^{\frac{1}{t}}$ temos

$$\frac{\|x + y\| + \|x - y\|}{2} - 1 \leq (c\tau)^t.$$

Logo,

$$\rho_X(\tau) \leq (c\tau)^t,$$

e isto completa a prova. □

Capítulo 4

Desigualdade Ótima 2-Uniformemente Convexa para Espaços L^p

Neste Capítulo vamos provar que os espaços L^p são 2-uniformemente convexos e 2-uniformemente suaves. Vamos provar também a desigualdade de Hanner para espaços de funções. Provaremos também outros resultados importantes envolvendo um espaço normado X e seu dual X^* .

4.1 DESIGUALDADE DE HANNER

Lema 4.1.1. (*Desigualdade dois pontos de Gross*). *Sejam a e b números reais. Então as seguintes desigualdades são válidas:*

Para $1 \leq p < 2$,

$$\left(\frac{|a+b|^p + |a-b|^p}{2} \right)^{\frac{1}{p}} \geq (a^2 + (p-1)b^2)^{\frac{1}{2}}. \quad (4.1)$$

Para $p \geq 2$,

$$\left(\frac{|a+b|^p + |a-b|^p}{2} \right)^{\frac{1}{p}} \leq (a^2 + (p-1)b^2)^{\frac{1}{2}}. \quad (4.2)$$

Prova: Para provarmos a desigualdade (4.1), vamos supor primeiro que $0 < |b| \leq |a|$. Fazendo $x = \frac{b}{a}$ e substituindo em (4.1), obtemos que isto é equivalente a

$$(1 + (p-1)x^2)^{\frac{p}{2}} \leq \frac{(1+x)^p + (1-x)^p}{2}, \quad \forall x \in [-1, 1]. \quad (4.3)$$

Mas escrevendo (4.3) na série binomial obtemos

$$\begin{aligned} \frac{(1+x)^p + (1-x)^p}{2} &= \sum_{k=0}^{\infty} \binom{p}{2k} x^{2k} \\ &= 1 + \frac{p(p-1)x^2}{2} + \frac{p(p-1)(p-2)(p-3)x^4}{4!} + \dots \end{aligned}$$

Note que

$$\sum_{k=0}^{\infty} \binom{p}{2k} x^{2k} \geq 1 + \frac{p(p-1)x^2}{2},$$

para $x \in [-1, 1]$. Pelo Lema 3.1.4 temos

$$(1 + (p-1)x^2)^{\frac{p}{2}} \leq 1 + \frac{p(p-1)x^2}{2}.$$

Ou seja,

$$\begin{aligned} \frac{(1+x)^p + (1-x)^p}{2} &= \sum_{k=0}^{\infty} \binom{p}{2k} x^{2k} \\ &\geq 1 + \frac{p(p-1)x^2}{2} \\ &\geq (1 + (p-1)x^2)^{\frac{p}{2}}. \end{aligned}$$

Portanto,

$$\left(\frac{|a+b|^p + |a-b|^p}{2} \right)^{\frac{1}{p}} \geq (a^2 + (p-1)b^2)^{\frac{1}{2}}.$$

Para o caso $b > a$, basta notar que

$$a^2 + (p-1)b^2 \leq b^2 + (p-1)a^2$$

e usar o caso anterior trocando a e b . A prova da desigualdade (4.2) é análoga a apresentada para a desigualdade (4.1). Basta notar que, para $p \geq 2$,

$$(1 + (p-1)x^2)^{\frac{p}{2}} \geq 1 + \frac{p(p-1)x^2}{2}.$$

Isto completa prova do lema. □

Agora vamos mostrar que a desigualdade de Hanner é válida para os espaços L^p .

Teorema 4.1.1. (*Desigualdade de Hanner*). *Sejam x e $y \in L^p$. Então as seguintes desigualdades são válidas. Para $1 < p \leq 2$,*

$$\|x + y\|_p^p + \|x - y\|_p^p \geq \left(\|x\|_p + \|y\|_p\right)^p + \left|\|x\|_p - \|y\|_p\right|^p. \quad (4.4)$$

Para $2 \leq p < \infty$,

$$\|x + y\|_p^p + \|x - y\|_p^p \leq \left(\|x\|_p + \|y\|_p\right)^p + \left|\|x\|_p - \|y\|_p\right|^p. \quad (4.5)$$

Prova: Vamos provar a desigualdade (4.4). A prova da desigualdade (4.5) é análoga. Sejam x e $y \in L^p$ e $1 < p \leq 2$. Então, pelo Lema 3.1.1,

$$\begin{aligned} \|x + y\|^p + \|x - y\|^p &= \int |x + y|^p + |x - y|^p \\ &= \int \sup_{r>0} \left\{ \alpha(r)|x|^p + \alpha\left(\frac{1}{r}\right)|y|^p \right\} \\ &\geq \sup_{r>0} \int \left(\left\{ \alpha(r)|x|^p + \alpha\left(\frac{1}{r}\right)|y|^p \right\} \right) \\ &= \sup_{r>0} \left\{ \alpha(r)\|x\|^p + \alpha\left(\frac{1}{r}\right)\|y\|^p \right\} \\ &= (\|x\| + \|y\|)^p + \left|\|x\| - \|y\|\right|^p. \end{aligned}$$

A última desigualdade segue pelo mesmo argumento do Lema 3.1.1. \square

Observação 4.1.1. Vimos no Capítulo 3 que as desigualdades de Clarkson mostram que os espaços L^p e L^q são p -uniformemente suave e q -uniformemente convexo. Agora vamos ver que as desigualdades de Hanner, (4.4) e (4.5) também determinam o módulo de convexidade e o módulo de suavidade para todo espaço L^p .

Corolário 4.1.1. *Das desigualdades de Hanner obtemos o módulo de convexidade e o módulo de suavidade para todo espaço L^p .*

Prova: Sejam $p \geq 2$, $\|x\| = \|y\| = 1$ e $\|x - y\| \geq 2\varepsilon$. Da desigualdade

$$\left(\|x\|_p + \|y\|_p\right)^p + \left|\|x\|_p - \|y\|_p\right|^p \geq \|x + y\|_p^p + \|x - y\|_p^p,$$

obtemos,

$$\begin{aligned} \|x + y\|_p^p &\leq 2^p - \|x - y\|_p^p \\ &\leq 2^p(1 - \varepsilon^p). \end{aligned}$$

Portanto,

$$\left\| \frac{x+y}{2} \right\|_p^p \leq (1 - \varepsilon^p).$$

Elevando ambos os lados da desigualdade na potência $\frac{1}{p}$ e utilizando o Lema 3.1.4, obtemos

$$\begin{aligned} \left\| \frac{x+y}{2} \right\|_p &\leq (1 - \varepsilon^p)^{\frac{1}{p}} \\ &\leq 1 - \frac{\varepsilon^p}{p}, \end{aligned}$$

o que é equivalente a

$$1 - \left\| \frac{x+y}{2} \right\|_p \geq \frac{\varepsilon^p}{p},$$

ou seja,

$$\delta_{L^p}(\varepsilon) \geq \frac{\varepsilon^p}{p}.$$

Logo, o espaço L^p , para $p \geq 2$, é p -uniformemente convexo.

Para $1 < p \leq 2$, considere a desigualdade

$$\left(\|x\|_p + \|y\|_p \right)^p + \left| \|x\|_p - \|y\|_p \right|^p \leq \|x+y\|_p^p + \|x-y\|_p^p. \quad (4.6)$$

Fazendo $x = x+y$ e $y = x-y$ e substituindo em (4.6) obtemos,

$$\left(\|x+y\|_p + \|x-y\|_p \right)^p + \left| \|x+y\|_p - \|x-y\|_p \right|^p \leq 2^p (\|x\|_p^p + \|y\|_p^p).$$

Note também que

$$\begin{aligned} \left(\|x+y\|_p + \|x-y\|_p \right)^p &\leq \left(\|x+y\|_p + \|x-y\|_p \right)^p + \left| \|x+y\|_p - \|x-y\|_p \right|^p \\ &\leq 2^p (\|x\|_p^p + \|y\|_p^p). \end{aligned} \quad (4.7)$$

Fazendo $\|x\|_p = 1$ e $\|y\|_p = \tau$ e substituindo em (4.7) temos,

$$\left(\frac{\|x+y\|_p + \|x-y\|_p}{2} \right)^p \leq 1 + \tau^p.$$

Elevando ambos os lados da desigualdade na potência $\frac{1}{p}$, obtemos, pelo Lema 3.1.5,

$$\begin{aligned} \frac{\|x+y\|_p + \|x-y\|_p}{2} &\leq (1 + \tau^p)^{\frac{1}{p}} \\ &\leq 1 + \frac{\tau^p}{p}. \end{aligned} \quad (4.8)$$

Portanto,

$$\rho_{L^p}(\tau) \leq \frac{\tau^p}{p}.$$

Logo o espaço L^p , para $1 < p \leq 2$ é p -uniformemente suave. \square

4.2 DESIGUALDADE ÓTIMA 2-UNIFORMEMENTE CONVEXA

Proposição 4.2.1. (*Desigualdade Ótima 2-Uniformemente Convexa*). *Sejam x e $y \in L^p$. Então valem as seguintes desigualdades:*

Para $1 \leq p \leq 2$,

$$\frac{\|x + y\|_p^2 + \|x - y\|_p^2}{2} \geq \|x\|_p^2 + (p - 1) \|y\|_p^2. \quad (4.9)$$

Para $2 \leq p < \infty$,

$$\frac{\|x + y\|_p^2 + \|x - y\|_p^2}{2} \leq \|x\|_p^2 + (p - 1) \|y\|_p^2. \quad (4.10)$$

Prova: Vamos provar a desigualdade (4.9), a prova de (4.10) é análoga. Para provarmos a desigualdade (4.9) vamos usar a desigualdade de Hanner e também a desigualdade dois pontos de Gross. Primeiramente vamos considerar o caso $1 < p \leq 2$. Dados x e $y \in L^p$, $1 \leq p \leq 2$, pela desigualdade (3.12), temos

$$\begin{aligned} \left(\frac{\|x + y\|_p^2 + \|x - y\|_p^2}{2} \right)^{\frac{1}{2}} &\geq \left(\frac{\|x + y\|_p^p + \|x - y\|_p^p}{2} \right)^{\frac{1}{p}} \\ &\geq^1 \left[\frac{(\|x\|_p + \|y\|_p)^p + \left| \|x\|_p - \|y\|_p \right|^p}{2} \right]^{\frac{1}{p}}. \end{aligned} \quad (4.11)$$

Fazendo $a = \|x\|_p$ e $b = \|y\|_p$ em (4.11) e usando a desigualdade dois pontos de Gross obtemos,

$$\left[\frac{(\|x\|_p + \|y\|_p)^p + \left| \|x\|_p - \|y\|_p \right|^p}{2} \right]^{\frac{1}{p}} \geq \left(\|x\|_p^2 + (p - 1) \|y\|_p^2 \right)^{\frac{1}{2}}.$$

¹Pela desigualdade de Hanner.

Ou seja,

$$\frac{\|x + y\|_p^2 + \|x - y\|_p^2}{2} \geq \|x\|_p^2 + (p - 1) \|y\|_p^2.$$

Para $p = 1$ temos,

$$\begin{aligned} \frac{\|x + y\|_p^2 + \|x - y\|_p^2}{2} &= \frac{\int_X (x + y)^2 d\mu + \int_X (x - y)^2 d\mu}{2} \\ &= \frac{2 \int_X x^2 d\mu + 2 \int_X y^2 d\mu}{2} \\ &= \|x\|^2 + \|y\|^2 \geq \|x\|^2. \end{aligned}$$

Isto completa a prova. □

Na próxima proposição vamos generalizar a Proposição 4.2.1 para outras potências. Um argumento simples, baseado na desigualdade de Hanner, mostra tal fato.

Teorema 4.2.1. (*Desigualdade Ótima 2-Uniformemente Convexa*). *Sejam x e $y \in L^p$. Então valem as seguintes desigualdades:*

Para $1 \leq p \leq 2$,

$$\left(\frac{\|x + y\|_p^p + \|x - y\|_p^p}{2} \right)^{\frac{2}{p}} \geq \|x\|_p^2 + (p - 1) \|y\|_p^2. \quad (4.12)$$

Para $2 \leq p < \infty$,

$$\left(\frac{\|x + y\|_p^p + \|x - y\|_p^p}{2} \right)^{\frac{2}{p}} \leq \|x\|_p^2 + (p - 1) \|y\|_p^2. \quad (4.13)$$

Prova: Primeiramente vamos provar a desigualdade (4.12). Sejam x e $y \in L^p$ e $1 < p \leq 2$. Fazendo $a = \|x\|_p$ e $b = \|y\|_p$ na desigualdade dois pontos de Gross, obtemos

$$\left(\|x\|_p^2 + (p - 1) \|y\|_p^2 \right)^{\frac{1}{2}} \leq \left[\frac{\left(\|x\|_p + \|y\|_p \right)^p + \left| \|x\|_p - \|y\|_p \right|^p}{2} \right]^{\frac{1}{p}}.$$

Agora, pela desigualdade de Hanner (Teorema 4.1.1) temos que

$$\left[\frac{\left(\|x\|_p + \|y\|_p \right)^p + \left| \|x\|_p - \|y\|_p \right|^p}{2} \right]^{\frac{1}{p}} \leq \left(\frac{\|x + y\|_p^p + \|x - y\|_p^p}{2} \right)^{\frac{1}{p}},$$

de onde concluímos que

$$\|x\|_p^2 + (p-1)\|y\|_p^2 \leq \left(\frac{\|x+y\|_p^p + \|x-y\|_p^p}{2} \right)^{\frac{2}{p}}.$$

Para $p = 1$ a demonstração é análoga a feita na Proposição 4.2.1. \square

Agora usando a proposição 4.2.1 estamos em condições de provar que os espaços L^p são 2-uniformemente suaves e 2-uniformemente convexos.

Corolário 4.2.1. *Os espaços L^p , para $1 < p \leq 2$, são 2-uniformemente convexos.*

Prova: Fazendo $\tilde{x} = x + y$ e $\tilde{y} = x - y$ temos, pela desigualdade (4.9), que

$$\frac{1}{2} \left(\|\tilde{x}\|_p^2 + \|\tilde{y}\|_p^2 \right) \geq \left\| \frac{\tilde{x} + \tilde{y}}{2} \right\|_p^2 + (p-1) \left\| \frac{\tilde{x} - \tilde{y}}{2} \right\|_p^2.$$

Se $\|\tilde{x}\| = \|\tilde{y}\| = 1$ e $\|\tilde{x} - \tilde{y}\| \geq 2\varepsilon$, temos

$$\begin{aligned} \left\| \frac{\tilde{x} + \tilde{y}}{2} \right\|_p^2 &\leq 1 - (p-1) \left\| \frac{\tilde{x} - \tilde{y}}{2} \right\|_p^2 \\ &\leq 1 - (p-1)\varepsilon^2. \end{aligned} \tag{4.14}$$

Elevando ambos os lados da desigualdade (4.14) na potência $\frac{1}{2}$ e utilizando o Lema 3.1.4, obtemos

$$\begin{aligned} \left\| \frac{\tilde{x} + \tilde{y}}{2} \right\| &\leq (1 - (p-1)\varepsilon^2)^{\frac{1}{2}} \\ &\leq 1 - \frac{(p-1)}{2}\varepsilon^2. \end{aligned}$$

Portanto,

$$\delta_{L^p}(\varepsilon) \geq 1 - \left\| \frac{\tilde{x} + \tilde{y}}{2} \right\| \geq \frac{(p-1)}{2}\varepsilon^2,$$

e isto completa a prova. \square

Corolário 4.2.2. *Os espaços L^p , para $2 \leq p < \infty$, são 2-uniformemente suaves.*

Prova: Sejam x e $y \in L^p$ tais que $\|x\| = 1$ e $\|y\| = \tau$. Pelo Lema 3.3.1 e pela Proposição 4.2.1 temos

$$\begin{aligned} \frac{\|x+y\|_p + \|x-y\|_p}{2} &\leq \left(\frac{\|x+y\|_p^2 + \|x-y\|_p^2}{2} \right)^{\frac{1}{2}} \\ &\leq \left(\|x\|_p^2 + (p-1)\|y\|_p^2 \right)^{\frac{1}{2}} \\ &= \left(1 + (p-1)\tau^2 \right)^{\frac{1}{2}} \\ &\leq 1 + \frac{(p-1)}{2}\tau^2. \end{aligned}$$

Ou seja,

$$\frac{\|x+y\|_p + \|x-y\|_p}{2} - 1 \leq \frac{(p-1)}{2}\tau^2.$$

Portanto, $\rho_{L^p}(\tau) \leq \frac{(p-1)}{2}\tau^2$. □

4.3 CONVEXIDADE 2- UNIFORME DO ESPAÇO DE HILBERT

Definição 4.3.1. (Relação de ordem “símbolo O grande”) Suponha que $x \rightarrow x_0$, com valores em \mathbb{R} . Seja N_0 uma vizinhança de x_0 tal que

$$|f(x)| \leq k|g(x)|$$

para todo $x \in N_0 \cap \mathbb{R}$, onde k é uma constante que independe de x . Então dizemos que $f(x)$ é O grande de $g(x)$ quando $x \rightarrow x_0$ e escrevemos simbolicamente $f(x) = O(g(x))$.

Proposição 4.3.1. *Qualquer espaço de Hilbert \mathcal{H} é 2-uniformemente suave e 2-uniformemente convexo e 2 é o melhor expoente para cada propriedade.*

Prova: Usando a identidade do paralelogramo, ou seja,

$$\|x+y\|^2 + \|x-y\|^2 = 2(\|x\|^2 + \|y\|^2),$$

com $\|x\| = \|y\| = 1$ e $\|x-y\| = 2\varepsilon$, temos,

$$\|x+y\|^2 = 4 - \|x-y\|^2 = 4(1 - \varepsilon^2).$$

Portanto,

$$\left\| \frac{x+y}{2} \right\|^2 = (1 - \varepsilon^2).$$

Elevando ambos os lados da desigualdade na potência $\frac{1}{2}$, pelo Lema 3.1.4 obtemos,

$$\left\| \frac{x+y}{2} \right\| = (1 - \varepsilon^2)^{\frac{1}{2}} \leq 1 - \left(\frac{\varepsilon}{2}\right)^2,$$

o que é equivalente a

$$1 - \left\| \frac{x+y}{2} \right\| \geq \left(\frac{\varepsilon}{2}\right)^2.$$

Então o espaço de Hilbert \mathcal{H} é 2-uniformemente convexo. Para provarmos que o espaço de Hilbert é 2-uniformemente suave, note que pelo Lema 3.3.1 temos

$$\frac{\|x+y\| + \|x-y\|}{2} \leq \left(\frac{\|x+y\|^2 + \|x-y\|^2}{2} \right)^{\frac{1}{2}}. \quad (4.15)$$

Fazendo $\|x\| = 1$ e $\|y\| = \tau$ e substituindo em (4.15), aplicando a lei do paralelogramo e o Lema 3.1.5, obtemos

$$\begin{aligned} \frac{\|x+y\| + \|x-y\|}{2} &\leq \left(\frac{\|x+y\|^2 + \|x-y\|^2}{2} \right)^{\frac{1}{2}} \\ &= (\|x\|^2 + \|y\|^2)^{\frac{1}{2}} \\ &= (1 + \tau^2)^{\frac{1}{2}} \\ &\leq 1 + \frac{\tau^2}{2}. \end{aligned}$$

Então,

$$\frac{\|x+y\| + \|x-y\|}{2} - 1 \leq \frac{\tau^2}{2},$$

ou seja,

$$\rho_{\mathcal{H}}(\tau) \leq \frac{\tau^2}{2}.$$

Para concluir a prova da proposição temos que mostrar que 2 é o melhor expoente para cada propriedade.

Vamos analisar primeiro o caso 2-uniformemente convexo. Note que,

$$\lim_{\varepsilon \rightarrow 0} \frac{1 - (1 - \varepsilon^2)^{\frac{1}{2}}}{\varepsilon^2} = \frac{1}{2}.$$

Portanto, $\frac{1 - (1 - \varepsilon^2)^{\frac{1}{2}}}{\varepsilon^2}$ é limitado. Então pela definição (4.3.1), temos que

$$1 - (1 - \varepsilon^2)^{\frac{1}{2}} \simeq O(\varepsilon^2).$$

De modo análogo concluímos que

$$-1 + (1 + \tau^2)^{\frac{1}{2}} \simeq O(\varepsilon^2).$$

□

Agora vamos mostrar um resultado importante sobre a constante de p -suavidade uniforme do espaço normado X e a constante q -convexidade uniforme de seu dual X^* .

4.4 DUALIDADE ENTRE CONVEXIDADE E SUAVIDADE UNIFORME

Proposição 4.4.1. *(Dualidade para q -Convexidade Uniforme e p -Suavidade Uniforme). Seja X um espaço normado e X^* seu dual. Então a constante de p -suavidade uniforme de X (a constante k em (3.23)) é igual a constante de q -convexidade uniforme de X^* (a constante k em (3.22))*

Prova: Primeiramente vamos supor que a constante de q -convexidade uniforme de X^* seja k e vamos mostrar que k é uma constante de p -suavidade uniforme de X . Sejam $x, y \in X$. Vamos denotar as normas de X e X^* por $\|\cdot\|$. Pelo Corolário 1.1.1, existem λ e $\mu \in X^*$ tais que

$$\|\lambda\| = \|\mu\| = 1, \lambda(x + y) = \|x + y\| \text{ e } \mu(x - y) = \|x - y\|.$$

Defina $\phi, \psi \in X^*$ por

$$\phi = z^{-\frac{1}{q}} \|x + y\|^{p-1} \lambda \text{ e } \psi = z^{-\frac{1}{q}} \|x - y\|^{p-1} \mu,$$

onde

$$z = \frac{\|x + y\|^p + \|x - y\|^p}{2}.$$

Afirmção 1:

$$\|\phi\|^q + \|\psi\|^q = 2.$$

De fato,

$$\begin{aligned} \|\phi\|^q + \|\psi\|^q &= z^{-1} \|x - y\|^p \|\lambda\| + z^{-1} \|x + y\|^p \|\mu\| \\ &= z^{-1} (\|x + y\|^p + \|x - y\|^p) \\ &= \frac{\|x + y\|^p + \|x - y\|^p}{\left(\frac{\|x + y\|^p + \|x - y\|^p}{2}\right)} \\ &= 2. \end{aligned}$$

Afirmação 2:

$$\frac{\phi(x+y) + \psi(x-y)}{2} = \left(\frac{\|x+y\|^p + \|x-y\|^p}{2} \right)^{\frac{1}{p}}.$$

De fato,

$$\begin{aligned} \frac{\phi(x+y) + \psi(x-y)}{2} &= \frac{z^{-\frac{1}{q}} \|x+y\|^{p-1} \lambda(x+y) + z^{-\frac{1}{q}} \|x-y\|^{p-1} \mu(x-y)}{2} \\ &= \frac{\|x+y\|^p + \|x-y\|^p}{2 \left(\frac{\|x+y\|^p + \|x-y\|^p}{2} \right)^{\frac{1}{q}}} \\ &= \frac{(\|x+y\|^p + \|x-y\|^p)^{1-\frac{1}{q}}}{2^{1-\frac{1}{q}}} \\ &= \left(\frac{\|x+y\|^p + \|x-y\|^p}{2} \right)^{\frac{1}{p}}. \end{aligned}$$

Portanto,

$$\begin{aligned} \left(\frac{\|x+y\|^p + \|x-y\|^p}{2} \right)^{\frac{1}{p}} &= \frac{\phi(x+y) + \psi(x-y)}{2} \\ &= \frac{(\phi + \psi)(x)}{2} + \frac{(\phi - \psi)(y)}{2} \\ &= \frac{(\phi + \psi)(x)}{2} + \frac{(\phi - \psi)(ky)}{2k} \\ &\leq \left| \frac{(\phi + \psi)(x)}{2} + \frac{(\phi - \psi)(ky)}{2k} \right| \\ &\leq \left\| \frac{\phi + \psi}{2} \right\| \|x\| + \left\| \frac{\phi - \psi}{2k} \right\| \|ky\| \\ &\leq \left[\left\| \frac{\phi + \psi}{2} \right\| + \left\| \frac{\phi - \psi}{2k} \right\| \right] (\|x\| + \|ky\|). \quad (4.16) \end{aligned}$$

Utilizando as desigualdades de Hölder e a desigualdade (3.20) em (4.16), obtemos

$$\begin{aligned} \left(\frac{\|x+y\|^p + \|x-y\|^p}{2} \right)^{\frac{1}{p}} &\leq \left[\left\| \frac{\phi + \psi}{2} \right\| + \left\| \frac{\phi - \psi}{2k} \right\| \right] \cdot [\|x\| + \|ky\|] \\ &\leq \left[\left\| \frac{\phi + \psi}{2} \right\|^q + \left\| \frac{\phi - \psi}{2k} \right\|^q \right]^{\frac{1}{q}} \cdot [\|x\|^p + \|ky\|^p]^{\frac{1}{p}} \\ &\leq \left(\frac{\|\phi\|^q + \|\psi\|^q}{2} \right)^{\frac{1}{q}} \cdot (\|x\|^p + \|ky\|^p)^{\frac{1}{p}} \\ &= (\|x\|^p + \|ky\|^p)^{\frac{1}{p}}. \end{aligned}$$

Agora vamos supor que a constante de p -suavidade uniforme de X seja k e vamos mostrar que k é uma constante de q -convexidade uniforme de X^* . Sejam φ e $\psi \in X^*$. Como X^* é reflexivo, então X é reflexivo. Logo, existem \tilde{x} e $\tilde{y} \in X$ tais que $\|\tilde{x}\| = \|\tilde{y}\| = 1$,

$$\|\varphi + \psi\| = (\varphi + \psi)(\tilde{x})$$

e

$$\|\varphi - \psi\| = (\varphi - \psi)(\tilde{y}).$$

Sejam u e $v \in X$ dados por

$$u = z^{-\frac{1}{p}} \left\| \frac{\varphi + \psi}{2} \right\|^{q-1} \cdot \frac{\tilde{x}}{2} \quad \text{e} \quad v = z^{-\frac{1}{p}} \left\| \frac{\varphi - \psi}{2k} \right\|^{q-1} \cdot \frac{\tilde{y}}{2k},$$

onde

$$z = \left\| \frac{\varphi + \psi}{2} \right\|^q + \left\| \frac{\varphi - \psi}{2k} \right\|^q.$$

Afirmação 1:

$$\|u\|^p + \|kv\|^p = \frac{1}{2^p}.$$

De fato,

$$\begin{aligned} \|u\|^p + \|kv\|^p &= z^{-1} \left[\left(\frac{1}{2} \right)^p \left\| \frac{\varphi + \psi}{2} \right\|^{p(q-1)} + \left(\frac{1}{2k} \right)^p k^p \left\| \frac{\varphi - \psi}{2k} \right\|^{p(q-1)} \right] \\ &= z^{-1} \left[\left(\frac{1}{2} \right)^p \left\| \frac{\varphi + \psi}{2} \right\|^q + \left(\frac{1}{2} \right)^p \left\| \frac{\varphi - \psi}{2k} \right\|^q \right] \\ &= \frac{\left(\frac{1}{2} \right)^p \left[\left\| \frac{\varphi + \psi}{2} \right\|^q + \left\| \frac{\varphi - \psi}{2k} \right\|^q \right]}{\left\| \frac{\varphi + \psi}{2} \right\|^q + \left\| \frac{\varphi - \psi}{2k} \right\|^q} \\ &= \frac{1}{2^p} \end{aligned}$$

Afirmação 2:

$$(\varphi + \psi)(u) + (\varphi - \psi)(v) = \left(\left\| \frac{\varphi + \psi}{2} \right\|^q + \left\| \frac{\varphi - \psi}{2k} \right\|^q \right)^{\frac{1}{q}}.$$

De fato,

$$\begin{aligned} (\varphi + \psi)(u) + (\varphi - \psi)(v) &= z^{-\frac{1}{p}} \left(\left\| \frac{\varphi + \psi}{2} \right\| \left\| \frac{\varphi + \psi}{2} \right\|^{q-1} + \left\| \frac{\varphi - \psi}{2k} \right\| \left\| \frac{\varphi - \psi}{2k} \right\|^{q-1} \right) \\ &= \frac{\left\| \frac{\varphi + \psi}{2} \right\|^q + \left\| \frac{\varphi - \psi}{2k} \right\|^q}{\left(\left\| \frac{\varphi + \psi}{2} \right\|^q + \left\| \frac{\varphi - \psi}{2k} \right\|^q \right)^{\frac{1}{p}}} \\ &= \left(\left\| \frac{\varphi + \psi}{2} \right\|^q + \left\| \frac{\varphi - \psi}{2k} \right\|^q \right)^{\frac{1}{q}}. \end{aligned}$$

Portanto,

$$\begin{aligned}
\left(\left\| \frac{\varphi + \psi}{2} \right\|^q + \left\| \frac{\varphi - \psi}{2k} \right\|^q \right)^{\frac{1}{q}} &= (\varphi + \psi)(u) + (\varphi - \psi)(v) \\
&= \varphi(u + v) + \psi(u - v) \\
&\leq \|\varphi\| \|u + v\| + \|\psi\| \|u - v\| \\
&\leq [\|u + v\| + \|u - v\|] [\|\varphi\| + \|\psi\|] \\
&\leq^2 (\|u + v\|^p + \|u - v\|^p)^{\frac{1}{p}} (\|\varphi\|^q + \|\psi\|^q)^{\frac{1}{q}} \\
&\leq^3 2^{\frac{1}{p}} (\|x\|^p + \|ky\|^p)^{\frac{1}{p}} (\|\varphi\|^q + \|\psi\|^q)^{\frac{1}{q}} \\
&= 2^{\frac{1}{p}} \cdot 2^{-1} (\|\varphi\|^q + \|\psi\|^q)^{\frac{1}{q}} \\
&= \frac{1}{2^{1-\frac{1}{p}}} (\|\varphi\|^q + \|\psi\|^q)^{\frac{1}{q}} \\
&= \left(\frac{\|\varphi\|^q + \|\psi\|^q}{2} \right)^{\frac{1}{q}}.
\end{aligned}$$

Isto completa a prova. \square

Proposição 4.4.2. (*Dualidade da Desigualdade de Hanner*). *Seja X um espaço normado e X^* o seu dual. Sejam $1 < p \leq 2$ e $\frac{1}{p} + \frac{1}{q} = 1$. Então, se*

$$\|\phi + \psi\|^q + \|\phi - \psi\|^q \leq (\|\phi\| + \|\psi\|)^q + |\|\phi\| - \|\psi\||^q \quad (4.17)$$

vale para todo $\phi, \psi \in X^*$, temos

$$\|y + z\|^p + \|y - z\|^p \geq (\|y\| + \|z\|)^p + |\|z\| - \|y\||^p, \quad (4.18)$$

para todo $y, z \in X$.

Prova: Suponhamos primeiro que (4.17) vale em X^* e vamos mostrar que (4.18) vale em X . Fazendo, $y = u + v$ e $z = u - v$ e substituindo em (4.18) temos

$$2^p (\|u\|^p + \|v\|^p) \geq (\|u + v\| + \|u - v\|)^p + |\|u + v\| - \|u - v\||^p. \quad (4.19)$$

Sem perda de generalidade, assuma que $\|u + v\| = 1$ e $r := \|u - v\| \leq 1$.

Afirmção 1: Podemos reescrever o lado direito de (4.19) como

$$R^p = \alpha \|u + v\|^p + \beta \|u - v\|^p = (1 + r)^p + (1 - r)^p,$$

onde

$$\alpha = (1 + r)^{p-1} + (1 - r)^{p-1} \quad \text{e} \quad \beta = r^{1-p} [(1 + r)^{p-1} - (1 - r)^{p-1}].$$

²Pela desigualdade de Hölder.

³Pela desigualdade (3.23).

De fato,

$$\begin{aligned}
R^p &= \alpha \|u + v\|^p + \beta \|u - v\|^p \\
&= \alpha + \beta r^p \\
&= (1 + r)^{p-1} + (1 - r)^{p-1} + r(1 + r)^{p-1} - r(1 - r)^{p-1} \\
&= (1 + r)(1 + r)^{p-1} + (1 - r)(1 - r)^{p-1} \\
&= (1 + r)^p + (1 - r)^p.
\end{aligned}$$

Pelo Corolário 1.1.1, sejam $\lambda, \mu \in X^*$ tais que

$$\|\lambda\| = \|\mu\| = 1, \quad \lambda(u + v) = \|u + v\| \quad \text{e} \quad \mu(u - v) = \|u - v\|.$$

Defina,

$$\phi = \alpha R^{-\frac{p}{q}} \|u + v\|^{p-1} \lambda \quad \text{e} \quad \psi = \beta R^{-\frac{p}{q}} \|u - v\|^{p-1} \mu.$$

Afirmação 2:

$$\phi(u + v) + \psi(u - v) = R.$$

De fato,

$$\begin{aligned}
\phi(u + v) + \psi(u - v) &= \alpha R^{-\frac{p}{q}} \|u + v\| \|u + v\|^{p-1} + \beta R^{-\frac{p}{q}} \|u - v\| \|u - v\|^{p-1} \\
&= R^{-\frac{p}{q}} (\alpha \|u + v\|^p + \beta \|u - v\|^p) \\
&= \left(\frac{\alpha \|u + v\|^p + \beta \|u - v\|^p}{(\alpha \|u + v\|^p + \beta \|u - v\|^p)^{\frac{1}{q}}} \right) \\
&= (\alpha \|u + v\|^p + \beta \|u - v\|^p)^{\frac{1}{p}} \\
&= (R^p)^{\frac{1}{p}} \\
&= R.
\end{aligned}$$

Portanto, pela desigualdade de Hölder,

$$\begin{aligned}
R = \phi(u + v) + \psi(u - v) &= (\phi + \psi)(u) + (\phi - \psi)(v) \\
&\leq |(\phi + \psi)(u) + (\phi - \psi)(v)| \\
&\leq \|\phi + \psi\| \|u\| + \|\phi - \psi\| \|v\| \\
&\leq [\|\phi + \psi\| + \|\phi - \psi\|] [\|u\| + \|v\|] \\
&\leq (\|\phi + \psi\|^q + \|\phi - \psi\|^q)^{\frac{1}{q}} (\|u\|^p + \|v\|^p)^{\frac{1}{p}}.
\end{aligned}$$

Para completar a demonstração de (4.19), precisamos mostrar que,

$$T := \|\phi + \psi\|^q + \|\phi - \psi\|^q \leq 2^q.$$

Mas, por (4.17) temos,

$$\begin{aligned}
T &= \|\phi + \psi\|^q + \|\phi - \psi\|^q \\
&\leq (\|\phi\| + \|\psi\|)^q + \left| \|\phi\| - \|\psi\| \right|^q \\
&= \left[R^{-\frac{p}{q}} \alpha \|u + v\|^{p-1} \|\lambda\| + R^{-\frac{p}{q}} \beta \|u - v\|^{p-1} \|\mu\| \right]^q \\
&\quad + \left[R^{-\frac{p}{q}} \alpha \|u + v\|^{p-1} \|\lambda\| - R^{-\frac{p}{q}} \beta \|u - v\|^{p-1} \|\mu\| \right]^q \\
&= R^{-p} [\alpha + \beta r^{p-1}]^q + R^{-p} [\alpha - \beta r^{p-1}]^q \\
&= R^{-p} [(1+r)^{p-1} + (1-r)^{p-1} + r^{1-p} [(1+r)^{p-1} - (1-r)^{p-1}] r^{p-1}]^q \\
&\quad + R^{-p} [(1+r)^{p-1} + (1-r)^{p-1} - r^{1-p} [(1+r)^{p-1} - (1-r)^{p-1}] r^{p-1}]^q \\
&= R^{-p} [2(1+r)^{p-1}]^q + R^{-p} [2(1-r)^{p-1}]^q \\
&= \frac{2^q}{R^p} [(1+r)^p + (1-r)^p] \\
&= 2^q \frac{(1+r)^p + (1-r)^p}{(1+r)^p + (1-r)^p} \\
&= 2^q.
\end{aligned}$$

□

Vimos no Capítulo 3 duas definições para r -convexidade uniforme e t -suavidade uniforme, agora vamos terminar o capítulo provando a equivalência destas duas definições.

Teorema 4.4.1. *(Equivalência das Definições de r -Convexidade Uniforme e t -Suavidade Uniforme).* Seja X um espaço normado. Então (3.20) vale para alguma constante k e para todo $x, y \in X$ se, e somente se, $\delta_x(\varepsilon) \geq \left(\frac{\varepsilon}{c}\right)^r$ vale para $r > 1$ e alguma constante c . Similarmente, (3.23) vale para alguma constante k e para todo $x, y \in X$ se, e somente se, $\rho_X(\tau) \leq c\tau^r$ vale para alguma constante c .

Prova: Pela Proposição (3.3.4), temos que a validade de (3.23) para alguma constante k e para $x, y \in X$ implica que $\rho_X(\tau) \leq c\tau^r$ vale para alguma constante c . Agora suponhamos que $\rho_X(\tau) \leq c\tau^r$ vale para $1 < r \leq 2$ e alguma constante c . Sejam $\|x\| = 1$ e $\|y\| \leq 1$. Logo $\frac{\|x+y\| + \|x-y\|}{2} - 1 \leq (c\|y\|)^r$. Defina os números

$$b := \frac{\|x+y\| + \|x-y\|}{2} \quad \text{e} \quad a := \frac{\|x+y\| - \|x-y\|}{\|x+y\| + \|x-y\|}.$$

Afirmação:

$$\left(\frac{\|x+y\|^r + \|x-y\|^r}{2} \right)^{\frac{1}{r}} - \frac{\|x+y\| + \|x-y\|}{2} = b \left[\left(\frac{(1+a)^r + (1-a)^r}{2} \right)^{\frac{1}{r}} - 1 \right] \quad (4.20)$$

De fato,

$$\begin{aligned}
& b \left[\left(\frac{(1+a)^r + (1-a)^r}{2} \right)^{\frac{1}{r}} - 1 \right] = \\
& = b \left[\frac{\left(1 + \frac{\|x+y\| - \|x-y\|}{\|x+y\| + \|x-y\|} \right)^r + \left(1 - \frac{\|x+y\| - \|x-y\|}{\|x+y\| + \|x-y\|} \right)^r}{2} \right]^{\frac{1}{r}} - b \\
& = \frac{\|x+y\| + \|x-y\|}{2} \left[\left(\frac{2\|x+y\|}{\|x+y\| + \|x-y\|} \right)^r + \left(\frac{2\|x-y\|}{\|x+y\| + \|x-y\|} \right)^r \right]^{\frac{1}{r}} \frac{1}{2^{\frac{1}{r}}} \\
& \quad - \frac{\|x+y\| + \|x-y\|}{2} \\
& = \left\{ \left(\frac{\|x+y\| + \|x-y\|}{2} \right)^r \left[\frac{2^r \|x+y\|^r + 2^r \|x-y\|^r}{(\|x+y\| + \|x-y\|)^r} \right] \right\}^{\frac{1}{r}} \frac{1}{2^{\frac{1}{r}}} \\
& \quad - \frac{\|x+y\| + \|x-y\|}{2} \\
& = \left(\frac{\|x+y\|^r + \|x-y\|^r}{2} \right)^{\frac{1}{r}} - \frac{\|x+y\| + \|x-y\|}{2}.
\end{aligned}$$

A função de a do lado direito em (4.20) desaparece quadraticamente na origem: seja

$$p(a) = b \left[\left(\frac{(1+a)^r + (1-a)^r}{2} \right)^{\frac{1}{r}} - 1 \right],$$

ou seja, $p(0) = 0$. Então uma simples estimativa usando o Teorema de Taylor mostra que $p(a)$ é limitado por $D_r a^2$ para alguma constante D_r dependendo somente de r . De fato, usando o Teorema de Taylor com resto de Lagrange podemos escrever $p(a)$ como,

$$p(a) = \frac{r(r-1)}{2!} \xi^2,$$

onde $\xi \in (0, a)$. Fazendo $D_r = \frac{r(r-1)}{2}$, obtemos que

$$p(a) = D_r \xi^2 \leq D_r a^2.$$

Então, desde que $|a| \leq \frac{\|y\|}{b} \leq \|y\|$ e $1 < r \leq 2$, temos, por (4.20) e pela suposição em ρ_X , que

$$\left(\frac{\|x+y\|^r + \|x-y\|^r}{2} \right)^{\frac{1}{r}} \leq 1 + c^r \|y\|^r + D_r \|y\|^2.$$

Logo,

$$\begin{aligned} \frac{\|x+y\|^r + \|x-y\|^r}{2} &\leq (1 + c^r \|y\|^r + D_r \|y\|^2)^r \\ &\leq (1 + (c + D_r) \|y\|)^r \\ &\leq 1 + k_r^r \|y\|^r, \end{aligned}$$

para todo $x, y \in X$ com $\|x\| = 1$ e $\|y\| \leq 1$ e a constante k_r dependendo somente de c e r . Portanto,

$$\frac{\|x+y\|^r + \|x-y\|^r}{2} \leq \|x\|^r + k_r^r \|y\|^r, \quad (4.21)$$

para todo $x, y \in X$ com $\|x\| = 1$ e $\|y\| \leq 1$. Finalmente, aplicando a desigualdade para $\frac{x}{\|x\|}$ e $\frac{y}{\|x\|}$, (4.21) vale para todo x e y , tal que $\|y\| \leq \|x\|$.

Assumindo que $k_r > 1$, (4.21) vale para todo x e y . Agora pela Proposição 3.3.3 temos que a validade de (3.20) para alguma constante k e para x e $y \in X$ implica que $\delta_X(\varepsilon) \geq \left(\frac{\varepsilon}{c}\right)^r$ vale para alguma constante c . Agora suponhamos que $\delta_X(\varepsilon) \geq \left(\frac{\varepsilon}{c}\right)^r$ vale para alguma constante c . Então, pelo teorema (2.3.1) temos

$$\begin{aligned} \rho_{X^*}(\tau) &= \sup\{\tau\varepsilon - \delta_X(\varepsilon) : 0 \leq \varepsilon \leq 1\} \\ &\leq \sup\left\{\tau\varepsilon - \left(\frac{\varepsilon}{c}\right)^r : 0 \leq \varepsilon \leq 1\right\} \\ &\leq \sup\left\{\tau\varepsilon - \varepsilon^r \left(\frac{1}{c}\right)^r : 0 \leq \varepsilon \leq 1\right\} \\ &= (\tau c^r)^{r'}, \end{aligned}$$

onde $\frac{1}{r} + \frac{1}{r'} = 1$. Então pelo que mostramos na primeira parte deste teorema, existe uma constante k que torna (3.23) válida em X^* . Logo, pela proposição 4.4.1, (3.20) é válida para em X^{**} e, portanto, para X , para alguma constante k . \square

Capítulo 5

Espaços C_p

Neste capítulo vamos mostrar a desigualdade “fácil” de Clarkson. Provaremos a desigualdade ótima 2-uniformemente convexa. E também que os espaços C_p são 2-uniformemente convexos.

5.1 DEFINIÇÕES E ALGUMAS PROPRIEDADES SOBRE O TRAÇO DE UMA MATRIZ

Definição 5.1.1. (Espaços C_p) Dado $1 \leq p < \infty$, denotamos por C_p o espaço de Banach de operadores compactos em um espaço de Hilbert \mathcal{H} , com a norma

$$\|X\|_p = \left(\operatorname{tr} (X^* X)^{\frac{p}{2}} \right)^{\frac{1}{p}} = \left(\operatorname{tr} (X X^*)^{\frac{p}{2}} \right)^{\frac{1}{p}} < \infty, \quad (5.1)$$

onde X é um operador compacto de \mathcal{H} , X^* é o seu adjunto e

$$\operatorname{tr}(B) = \sum_k (B e_k, e_k),$$

para $\{e_k\}$ base ortonormal de \mathcal{H} .

Para $p = \infty$, sejam X e Y espaços de Banach e $\mathcal{L}(X, Y)$ o conjunto de todos os operadores lineares e limitados de X em Y . Seja $A \in \mathcal{L}(X, Y)$, definimos

$$\|A\| = \sup_{\substack{x \in X \\ x \neq 0}} \frac{\|Ax\|}{\|x\|}.$$

Dizemos que $\|A\|$ é a norma usual de operadores.

Notação: Seja \mathcal{H} um espaço de Hilbert. Vamos denotar por $\mathcal{L}(\mathcal{H})$ o conjunto de operadores limitados de \mathcal{H} em \mathcal{H} .

Definição 5.1.2. Um operador $U \in \mathcal{L}(\mathcal{H})$ é chamado uma *isometria* se $\|Ux\| = \|x\|$ para todo $x \in \mathcal{H}$. U é chamado uma *isometria parcial* se U é uma isometria restrita ao subespaço fechado $(\text{Ker}(U))^\perp$.

Para o próximo lema, necessitaremos do bem conhecido Teorema da Decomposição Polar, que enunciaremos a seguir.

Definição 5.1.3. Dado $A \in \mathcal{L}(\mathcal{H})$, com $A^*A \geq 0$, então $|A| := \sqrt{A^*A}$.

Teorema 5.1.1. (*Decomposição Polar*). *Seja A um operador linear limitado em um espaço de Hilbert \mathcal{H} . Então existe uma isometria parcial U tal que $A = U|A|$. Além disso, U é unicamente determinado pela condição $\text{Ker } U = \text{Ker } A$. Ou ainda, $\text{dom } U = \text{dom } A$.*

Prova: Veja [19].

Lema 5.1.1. *Sejam A e B dois operadores em C_p . Então,*

$$|\text{tr}(AB)| \leq (\text{tr}(|A^*| \cdot |B|))^{1/2} (\text{tr}(|A| \cdot |B^*|))^{1/2}.$$

Prova: Sejam A e B dois operadores em C_p e sejam U e V isometrias parciais tais que (conforme o Teorema 5.1.1) $A = U|A|$ e $B = V|B|$ sejam as decomposições polares de A e B , respectivamente. Então,

$$\begin{aligned} |\text{tr}(AB)| &= |\text{tr}(U|A|V|B|)| \\ &= \left| \text{tr} \left(|B|^{1/2} U|A|V|B|^{1/2} \right) \right| \\ &= \left| \text{tr} \left((|B|^{1/2} U|A|^{1/2})(|B|^{1/2} V^*|A|^{1/2}) \right) \right|. \end{aligned}$$

Pela desigualdade de Cauchy-Schwartz, temos

$$\begin{aligned} |\text{tr}(AB)|^2 &\leq \text{tr} \left(|B|^{1/2} U|A|^{1/2} |A|^{1/2} U^* |B|^{1/2} \right) \text{tr} \left(|B|^{1/2} V^* |A|^{1/2} |A|^{1/2} V |B|^{1/2} \right) \\ &= \text{tr}(U|A|U^*|B|) \text{tr}(|A|V|B|V^*) \\ &= \text{tr}(|A^*||B|) \text{tr}(|A||B^*|). \end{aligned}$$

já que $|A^*| = U|A|U^*$ e $|B^*| = V|B|V^*$. Ou seja,

$$|\text{tr}(AB)| \leq (\text{tr}(|A^*| \cdot |B|))^{1/2} (\text{tr}(|A| \cdot |B^*|))^{1/2},$$

como queríamos provar. □

Observação 5.1.1. Muitas desigualdades familiares para a norma L^p valem também para a norma C_p , como mostra as seguintes proposições.

Proposição 5.1.1. (*Desigualdade de Hölder*). Sejam $X, Y \in C_p$. Então,

$$\|XY\|_r \leq \|X\|_p \|Y\|_q,$$

onde $\frac{1}{r} = \frac{1}{p} + \frac{1}{q}$.

Prova: Uma prova pode ser encontrada em [7].

Proposição 5.1.2. Sejam A e $B \in C_p$. Então, usando a desigualdade triangular para $\|\cdot\|_1$, temos

$$\operatorname{tr}(|A + B|) \leq \operatorname{tr}(|A| + |B|).$$

Prova: Seja $\{\varphi_n\}_{n=1}^\infty$ uma base ortonormal. Sejam U, V e W isometrias parciais provenientes das decomposições polares, assim

$$A = V|A|, \quad B = W|B| \quad \text{e} \quad A + B = U|A + B|.$$

Note que $\|A\|_1 = \operatorname{tr}(|A|)$ e $\|A\|_2 = (\operatorname{tr}(A^*A))^{\frac{1}{2}} = (\operatorname{tr}(|A|^2))^{\frac{1}{2}}$.

Fazendo $\varphi'_n = U\varphi_n$ e usando a desigualdade de Cauchy-Schwarz obtemos,

$$\begin{aligned} \operatorname{tr}(|A + B|) &= \sum_{n=1}^{\infty} (\varphi_n, |A + B|\varphi_n) \\ &= \sum_{n=1}^{\infty} (\varphi_n, U^*(A + B)\varphi_n) \\ &= \sum_{n=1}^{\infty} (\varphi_n, (U^*A + U^*B)\varphi_n) \\ &= \sum_{n=1}^{\infty} (\varphi_n, A\varphi'_n) + \sum_{n=1}^{\infty} (\varphi_n, B\varphi'_n) \\ &= \sum_{n=1}^{\infty} (\varphi_n, V|A|\varphi'_n) + \sum_{n=1}^{\infty} (\varphi_n, W|B|\varphi'_n) \\ &= \sum_{n=1}^{\infty} (|A|^{\frac{1}{2}}V^*\varphi_n, |A|^{\frac{1}{2}}\varphi'_n) + \sum_{n=1}^{\infty} (|B|^{\frac{1}{2}}W^*\varphi_n, |B|^{\frac{1}{2}}\varphi'_n) \\ &\leq \sum_{n=1}^{\infty} \left\| |A|^{\frac{1}{2}}V^*\varphi_n \right\| \left\| |A|^{\frac{1}{2}}\varphi'_n \right\| + \sum_{n=1}^{\infty} \left\| |B|^{\frac{1}{2}}W^*\varphi_n \right\| \left\| |B|^{\frac{1}{2}}\varphi'_n \right\|. \\ &\leq \left(\sum_{n=1}^{\infty} \left\| |A|^{\frac{1}{2}}V^*\varphi_n \right\|^2 \right)^{\frac{1}{2}} \left(\sum_{n=1}^{\infty} \left\| |A|^{\frac{1}{2}}\varphi'_n \right\|^2 \right)^{\frac{1}{2}} \\ &\quad + \left(\sum_{n=1}^{\infty} \left\| |B|^{\frac{1}{2}}W^*\varphi_n \right\|^2 \right)^{\frac{1}{2}} \left(\sum_{n=1}^{\infty} \left\| |B|^{\frac{1}{2}}\varphi'_n \right\|^2 \right)^{\frac{1}{2}}, \end{aligned}$$

onde a última desigualdade segue pela desigualdade de Cauchy-Schwarz. Agora, pela definição de norma, segue que

$$\begin{aligned} \operatorname{tr}(|A+B|) &\leq \left\| |A|^{\frac{1}{2}}V^* \right\|_2 \left\| |A|^{\frac{1}{2}} \right\|_2 + \left\| |B|^{\frac{1}{2}}W^* \right\|_2 \left\| |B|^{\frac{1}{2}} \right\|_2 \\ &\leq \left\| |A|^{\frac{1}{2}} \right\|_2^2 + \left\| |B|^{\frac{1}{2}} \right\|_2^2 \\ &= \|A\|_1 + \|B\|_1 \\ &= \operatorname{tr}(|A|) + \operatorname{tr}(|B|), \end{aligned}$$

pois,

$$\left\| |A|^{\frac{1}{2}} \right\|_2^2 = \left[\left(\operatorname{tr} \left(|A|^{\frac{1}{2}} \right)^2 \right)^{\frac{1}{2}} \right]^2 = \operatorname{tr}(|A|) = \|A\|_1.$$

Isto completa a prova. \square

Observação 5.1.2. Por outro lado muitas desigualdades para normas L^p não valem para normas C_p . Muitos destes exemplos estão relacionados com a aplicação

$$X \mapsto |X| = (X^*X)^{\frac{1}{2}}.$$

Se f e $g \in L^p$ então vale que $\| |f| - |g| \|_p \leq \|f - g\|_p$. Mas isto não é verdade em geral para o espaço C_p , como mostra a próxima proposição. Antes, precisamos definir os operadores de Hilbert-Schmidt.

Definição 5.1.4. (Operadores de Hilbert-Schmidt) Um operador $T \in \mathcal{L}(\mathcal{H})$ é chamado *Hilbert-Schmidt* se, e somente se, $\operatorname{tr}(T^*T) < \infty$. A família de todos os operadores Hilbert-Schmidt é denotada por \mathfrak{I}^2 . Vamos denotar o espaço de Hilbert-Schmidt por HS

Proposição 5.1.3. *Sejam A e B dois operadores de Hilbert-Schmidt no espaço de Hilbert \mathcal{H} . Então,*

$$\| |A| - |B| \|_{HS} \leq 2^{\frac{1}{2}} \|A - B\|.$$

Prova: Vamos provar apenas um caso particular. A prova para o caso geral pode ser encontrado em [1]. Sejam X e Y operadores pertencentes ao espaço Hilbert-Schmidt e Q um operador linear limitado satisfazendo $X \geq 0$, $Y \geq 0$ e $\|Q\| \leq 1$.

Pela desigualdade de Cauchy-Schwartz temos que

$$\begin{aligned} 2|\operatorname{tr}(XY)| &\leq 2(\operatorname{tr}(XX^*))^{\frac{1}{2}}(\operatorname{tr}(Y^*Y))^{\frac{1}{2}} \\ &\leq \operatorname{tr}(XX^*) + \operatorname{tr}(Y^*Y). \end{aligned} \tag{5.2}$$

Então,

$$\begin{aligned}
4|\operatorname{tr}(QXY)| &= 4\left|\operatorname{tr}\left((Y^{\frac{1}{2}}QX^{\frac{1}{2}})(X^{\frac{1}{2}}Y^{\frac{1}{2}})\right)\right| \\
&\leq^2 2\operatorname{tr}\left(Y^{\frac{1}{2}}QXQ^*Y^{\frac{1}{2}}\right) + 2\operatorname{tr}\left(Y^{\frac{1}{2}}XY^{\frac{1}{2}}\right) \\
&= 2\operatorname{tr}(YQQ^*) + 2\operatorname{tr}(XY) \\
&\leq^2 \operatorname{tr}(YQQ^*Y) + \operatorname{tr}(QX^2Q^*) + 2\operatorname{tr}(XY) \\
&= \operatorname{tr}(Y^2QQ^*) + \operatorname{tr}(X^2Q^*Q) + 2\operatorname{tr}(XY) \\
&= \operatorname{tr}(X^2|Q|^2) + \operatorname{tr}(Y^2|Q|^2) + 2\operatorname{tr}(XY) \\
&\leq \operatorname{tr}(X^2 + Y^2 + XY + YX). \tag{5.3}
\end{aligned}$$

Sejam $A = U|A|$ e $B = V|B|$ as decomposições polares de A e B respectivamente. Usando a desigualdade (5.3) para $X = |A|$, $Y = |B|$ e $Q = V^*U$, obtemos,

$$\begin{aligned}
2\|A - B\|_{HS}^2 &= 2\operatorname{tr}((A - B)^*(A - B)) \\
&= 2\operatorname{tr}(|A|^2 + |B|^2) - 2\operatorname{Re}(|B|V^*U|A|) \\
&\geq 2\operatorname{tr}(|A|^2 + |B|^2) - \operatorname{tr}(|A|^2 + |B|^2 + |A||B| + |B||A|) \\
&= \operatorname{tr}(|A|^2 + |B|^2) - \operatorname{tr}(|A||B| + |B||A|) \\
&= \operatorname{tr}(|A| - |B|)^2 \\
&= \||A| - |B|\|_{HS}^2.
\end{aligned}$$

Portanto temos

$$\||A| - |B|\|_{HS} \leq 2^{\frac{1}{2}} \|A - B\|,$$

como enunciado. \square

Observação 5.1.3. O coeficiente que aparece na Proposição 5.1.3 é o melhor possível considerando A e B dois operadores quaisquer. Porém, se A e B são auto-adjuntos, então 1 é o melhor coeficiente.

5.2 DESIGUALDADES DE CLARKSON

Agora vamos enunciar e provar vários lemas que serão utilizados para a demonstração da desigualdade “fácil” de Clarkson para o caso C_p . A prova dessa desigualdade foi feita por Dixmier, [7].

Lema 5.2.1. *Sejam A e B operadores em C_p . Então,*

$$|\operatorname{tr}(AB)| \leq \operatorname{tr}(|AB|) \leq \|A\|_1 \operatorname{tr}(|B|).$$

²Por (5.2).

Prova: Suponhamos primeiramente que $A \geq 0$ e $B \geq 0$. Temos então, $B^{\frac{1}{2}}AB^{\frac{1}{2}} \leq \|A\|B$ e, portanto,

$$\operatorname{tr}(AB) = \operatorname{tr}\left(B^{\frac{1}{2}}AB^{\frac{1}{2}}\right) \leq \operatorname{tr}\left(B^{\frac{1}{2}}\|A\|B^{\frac{1}{2}}\right) = \|A\|\operatorname{tr}(B).$$

Agora supondo que A e B são dois operadores quaisquer, $A, B \in C_p$, temos então,

$$\operatorname{tr}(|A^*| \cdot |B|) \leq \| |A^*| \| \operatorname{tr}(|B|) = \|A\| \operatorname{tr}(|B|). \quad (5.4)$$

De fato, pelo Lema (5.1.1) e observando que $|A^*| = U|A|U^*$, $|B^*| = V|B|V^*$ e $B = V|B|$, onde U e V são isometrias parciais, temos

$$\begin{aligned} |\operatorname{tr}(AB)| &\leq (\operatorname{tr}(|A^*| \cdot |B|))^{\frac{1}{2}} \cdot \operatorname{tr}\left(|A| \cdot |B^*|\right)^{\frac{1}{2}} \\ &\leq^3 (\| |A^*| \| \operatorname{tr}(|B|))^{\frac{1}{2}} \cdot (\|A\| \operatorname{tr}(|B^*|))^{\frac{1}{2}} \\ &= (\|U|A|U^*\| \operatorname{tr}(|B|))^{\frac{1}{2}} \cdot (\| |A| \| \operatorname{tr}(V|B|V^*))^{\frac{1}{2}} \\ &\leq \| |A| \|_1 (\operatorname{tr}(|B|))^{\frac{1}{2}} \cdot (\operatorname{tr}(|B|V^*V))^{\frac{1}{2}} \\ &= \|A\|_1 \operatorname{tr}(|B|) \end{aligned}$$

Então, $\operatorname{tr}(AB) \leq \|A\|_1 \operatorname{tr}(|B|)$. Para provarmos a primeira desigualdade, seja I o operador identidade em C_p , então, pela desigualdade (5.4),

$$|\operatorname{tr}(AB)| = |\operatorname{tr}(IAB)| \leq \|I\| \operatorname{tr}(|AB|) = \operatorname{tr}(|AB|).$$

Para provarmos a última desigualdade, seja U uma isometria parcial tal que $|AB| = UAB$. Então, novamente pela desigualdade (5.4), temos

$$\operatorname{tr}(|AB|) = \operatorname{tr}(UAB) \leq \|UA\|_1 \operatorname{tr}(|B|) \leq \|A\|_1 \operatorname{tr}(|B|).$$

□

Lema 5.2.2. *Sejam $p \geq 2$, $\frac{1}{p} + \frac{1}{q} = 1$ e A, B, C e D operadores pertencentes a C_p . Então,*

$$|\operatorname{tr}((A+B)C + (A-B)D)| \leq 2^{\frac{1}{q}} [\|A\|_p^p + \|B\|_p^p]^{\frac{1}{p}} [\|C\|_q^q + \|D\|_q^q]^{\frac{1}{q}}.$$

Se $p = \infty$ vamos usar a norma

$$[\|A\|_p^p + \|B\|_p^p]^{\frac{1}{p}} = \sup\{\|A\|_p, \|B\|_p\}.$$

³Por (5.4).

Prova: Primeiro vamos supor $p = \infty$ e $q = 1$. Assim, pelo Lema 5.2.1,

$$\begin{aligned}
|\operatorname{tr}((A+B)C + (A-B)D)| &= |\operatorname{tr}((A+B)C) + \operatorname{tr}((A-B)D)| \\
&\leq |\operatorname{tr}((A+B)C)| + |\operatorname{tr}((A-B)D)| \\
&\leq \|A+B\|_\infty \operatorname{tr}(|C|) + \|A-B\|_\infty \operatorname{tr}(|D|) \\
&= \|A+B\|_\infty \|C\|_1 + \|A-B\|_\infty \|D\|_1 \\
&\leq (\|A\|_\infty + \|B\|_\infty)(\|C\|_1 + \|D\|_1) \\
&\leq 2 \sup\{\|A\|_\infty, \|B\|_\infty\}(\|C\|_1 + \|D\|_1) \\
&= 2[\|A\|_p^p + \|B\|_p^p]^{\frac{1}{p}}(\|C\|_1 + \|D\|_1).
\end{aligned}$$

Agora vamos supor que $p \neq \infty$ e $q \neq 1$,

$$\begin{aligned}
|\operatorname{tr}((A+B)C + (A-B)D)| &= |\operatorname{tr}((A+B)C) + \operatorname{tr}((A-B)D)| \\
&\leq |\operatorname{tr}((A+B)C)| + |\operatorname{tr}((A-B)D)| \\
&\leq^4 \|A+B\|_2 \|C\|_2 + \|A-B\|_2 \|D\|_2 \\
&\leq [\|A+B\|_2 + \|A-B\|_2][\|C\|_2 + \|D\|_2] \\
&\leq^5 [\|A+B\|_2^2 + \|A-B\|_2^2]^{\frac{1}{2}}[\|C\|_2^2 + \|D\|_2^2]^{\frac{1}{2}} \\
&\leq^6 2^{\frac{1}{2}}[\|A\|_2^2 + \|B\|_2^2]^{\frac{1}{2}}[\|C\|_2^2 + \|D\|_2^2]^{\frac{1}{2}}.
\end{aligned}$$

□

Lema 5.2.3. *Seja $A \in C_p$, com $1 \leq p < \infty$. Então*

$$\|A\|_p = \sup \{ |\operatorname{tr}(AB)| : \|B\|_q \leq 1 \},$$

onde $B \in C^q$, com $\frac{1}{p} + \frac{1}{q} = 1$.

Prova: Como vale a desigualdade de Hölder, ou seja, $|\operatorname{tr}(AB)| \leq \|A\|_p \|B\|_q$, é suficiente mostrar que existe um operador $B \in C_p$ tal que $\|B\|_q \leq 1$ e $|\operatorname{tr}(AB)| = \|A\|_p$. Sejam $A = U|A|$ e $|A^*| = U|A|U^*$ a decomposição polar de A . Considere $B = \lambda U^*|A^*|^{p-1}$, para $\lambda > 0$. Então,

$$AB = U|A|\lambda U^*|A^*|^{p-1} = |A^*|U\lambda U^*|A^*|^{p-1} = \lambda U^*|A^*|^p U = \lambda |A^*|^p.$$

Logo,

$$\operatorname{tr}(AB) = \operatorname{tr}(\lambda |A^*|^p) = \lambda \operatorname{tr}(|A^*|^p) = \lambda \operatorname{tr}(|A|^p).$$

Por outro lado, como $\|B\| = \lambda |A^*|^{p-1}$, então,

$$\operatorname{tr}(|B|^q) = \operatorname{tr}(\lambda^q |A^*|^p) = \lambda^q \operatorname{tr}(|A^*|^p) = \lambda^q \operatorname{tr}(|A|^p).$$

⁴Pelo Lema 5.2.1.

⁵Pela desigualdade de Hölder.

⁶Pela identidade do paralelogramo.

Como por hipótese $\|B\|_q \leq 1$, se $\text{tr}(|A^*|^p) \neq 0$, basta tomar $\lambda = (\text{tr}(|A|^p))^{-\frac{1}{q}}$ para que $\text{tr}(|B|^q) = 1$ e

$$|\text{tr}(AB)| = \lambda \text{tr}(|A|^p) = \frac{1 \cdot \text{tr}(|A|^p)}{(\text{tr}(|A|^p))^{\frac{1}{q}}} = (\text{tr}(|A|^p))^{\frac{1}{p}} = \|A\|_p.$$

□

Teorema 5.2.1. (*Desigualdades de Clarkson para matrizes*). *Sejam A e $B \in C_p$. Então valem as seguintes desigualdades:*

Para $2 \leq p < \infty$,

$$\|A + B\|_p^p + \|A - B\|_p^p \leq 2^{p-1} (\|A\|_p^p + \|B\|_p^p). \quad (5.5)$$

Para $1 < p \leq 2$ e $q = \frac{p}{p-1}$,

$$\|A + B\|_q^q + \|A - B\|_q^q \leq 2 (\|A\|_p^p + \|B\|_p^p)^{\frac{q}{p}}. \quad (5.6)$$

Prova: Vamos provar apenas (5.5). Dado $\varepsilon > 0$, existem números $c \geq 0$ e $d \geq 0$ tais que

$$(c^q + d^q)^{\frac{1}{q}} \leq 1$$

e

$$[\|A + B\|_p^p + \|A - B\|_p^p]^{\frac{1}{p}} \leq c \|A + B\|_p + d \|A - B\|_p + \varepsilon.$$

Por outro lado, existe um operador $C \in C_q$ tal que $\|C\|_q = c$ e pelo Lema 5.2.3 temos que, para $\varepsilon > 0$,

$$\|A + B\|_p \|C\|_q \leq |\text{tr}((A + B)C)| + \varepsilon.$$

Vamos supor que $\text{tr}((A + B)C) \geq 0$. De forma análoga, existe $D \in C_p$ tal que $\|D\|_q = d$ e

$$\|A - B\|_p \|D\|_q \leq |\text{tr}((A - B)C)| + \varepsilon$$

e também vamos supor que $\text{tr}((A - B)C) \geq 0$. Temos então,

$$\begin{aligned} [\|A + B\|_p^p + \|A - B\|_p^p]^{\frac{1}{p}} &\leq c \|A + B\|_p + d \|A - B\|_p + \varepsilon \\ &= \|A + B\|_p \|C\|_q + \|A - B\|_p \|D\|_q \\ &\leq \text{tr}((A + B)C) + \text{tr}((A - B)C) + \varepsilon + 2\varepsilon \\ &\leq^5 2^{\frac{1}{q}} [\|A\|_p^p + \|B\|_p^p]^{\frac{1}{p}} [\|C\|_q^q + \|D\|_q^q]^{\frac{1}{q}} + 3\varepsilon \\ &= 2^{\frac{1}{q}} [\|A\|_p^p + \|B\|_p^p]^{\frac{1}{p}} [c^q + d^q]^{\frac{1}{q}} + 3\varepsilon \\ &\leq 2^{\frac{1}{q}} [\|A\|_p^p + \|B\|_p^p]^{\frac{1}{p}} + 3\varepsilon, \end{aligned}$$

⁵Pelo Lema 5.2.2.

qualquer que seja $\varepsilon > 0$. Portanto,

$$[\|A + B\|_p^p + \|A - B\|_p^p]^{\frac{1}{p}} \leq 2^{\frac{1}{q}} [\|A\|_p^p + \|B\|_p^p]^{\frac{1}{p}}. \quad \square$$

Observação 5.2.1. As desigualdades (5.5) e (5.6) para $1 < p \leq 2$ e $2 \leq p < \infty$, respectivamente, valem em sentido inverso. A prova da desigualdade (5.6) pode ser encontrada em [8], [2] ou [20].

Corolário 5.2.1. *O espaço C_p é p -uniformemente convexo para $2 \leq p < \infty$.*

Prova: Usando a desigualdade

$$\|A + B\|_p^p + \|A - B\|_p^p \leq 2^{\frac{p}{q}} (\|A\|_p^p + \|B\|_p^p),$$

com $\|A\| = \|B\| = 1$ e $\|A - B\| \geq 2\varepsilon$, temos

$$\|A + B\|_p^p \leq 2^{\frac{p}{q}+1} - \|A - B\|_p^p = 2^p - \|A - B\|_p^p,$$

ou seja,

$$\|A + B\|_p^p \leq 2^p - 2^p \varepsilon^p = 2^p (1 - \varepsilon^p).$$

Portanto,

$$\left\| \frac{A + B}{2} \right\|_p \leq (1 - \varepsilon^p)^{\frac{1}{p}} \leq 1 - \frac{\varepsilon^p}{p},$$

o que é equivalente a

$$1 - \left\| \frac{A + B}{2} \right\|_p \geq \frac{\varepsilon^p}{p}.$$

Logo, $\delta_{C_p} \geq \frac{\varepsilon^p}{p}$. □

Corolário 5.2.2. *O espaço C_p é q -uniformemente convexo para $1 < p \leq 2$.*

Prova: Usando a desigualdade

$$\|A + B\|_p^q + \|A - B\|_p^q \leq 2 \left(\|A\|_p^p + \|B\|_p^p \right)^{\frac{q}{p}},$$

com $\|A\| = \|B\| = 1$ e $\|A - B\| \geq 2\varepsilon$, temos,

$$\|A + B\|_p^q \leq 2^{\frac{q}{p}+1} - \|A - B\|_p^q = 2^q - \|A - B\|_p^q,$$

ou seja,

$$\|A + B\|_p^q \leq 2^q - 2^q \varepsilon^q = 2^q(1 - \varepsilon^q).$$

Portanto,

$$\left\| \frac{A + B}{2} \right\|_q \leq (1 - \varepsilon^q)^{\frac{1}{q}} \leq 1 - \frac{\varepsilon^q}{q},$$

o que é equivalente a

$$1 - \left\| \frac{A + B}{2} \right\|_q \geq \frac{\varepsilon^q}{q}.$$

Logo,

$$\delta_{C_p} \geq \frac{\varepsilon^q}{q}.$$

□

A partir de agora vamos enunciar e provar alguns lemas que serão necessários para a demonstração do nosso próximo teorema.

5.3 DESIGUALDADE ÓTIMA 2-UNIFORMEMENTE CONVEXA

Observação 5.3.1. Pelo Teorema 1.1.6, temos que se f é uma função analítica no interior e sobre um caminho fechado C e se z_0 é um ponto qualquer no interior de C , então,

$$f(z_0) = \frac{1}{2\pi i} \int_{\gamma} \frac{f(z)}{z - z_0} dz. \quad (5.7)$$

Na próxima definição, a idéia é estender (5.7) pegando valores no espaço de Banach $\mathcal{L}(X)$.

Definição 5.3.1. Seja X um espaço de Banach e seja $A \in \mathcal{L}(X)$ um operador linear limitado. Então, dada $f : \mathbb{C} \rightarrow \mathbb{C}$ analítica, definimos $f(A)$ por

$$f(A) = \frac{1}{2\pi i} \int_{\Gamma} f(z)(z - A)^{-1} dz,$$

onde $(z - A)^{-1}$ é o resolvente de A , f uma função holomorfa definida em um conjunto aberto de D o qual contém $\sigma(T)$ e Γ é uma curva fechada que contém todos os autovalores de A .

Lema 5.3.1. (*Representação Integral*). Sejam $D \in C_p$, para $1 \leq p \leq 2$, uma matriz positiva e I o operador identidade. Então,

$$D^{\frac{p}{2}-1} = \beta_p \int_0^{\infty} t^{\frac{p}{2}-1} \cdot \frac{1}{It + D} dt,$$

onde

$$\beta_p = -\frac{\sin\left(2\pi\left(\frac{p}{2}-1\right)\right)}{2\pi}.$$

Prova: Considere o seguinte caminho, conforme a Figura 5.1. Considere as curvas γ_1^k , γ_2^k , γ_3^k e γ_4^k com as seguintes parametrizações, para $\varepsilon_k > 0$ e $\eta_k > 0$,

$$\begin{aligned}\gamma_1^k &: z = R_k e^{i\theta}, \quad \varepsilon_k < \theta < 2\pi - \varepsilon_k; \\ \gamma_2^k &: z = r_k e^{i\theta}, \quad \eta_k < \theta < 2\pi - \eta_k; \\ \gamma_3^k &: z = x + ih_k, \quad \tilde{r}_k < x < \tilde{R}_k, \quad h_k \xrightarrow[k \rightarrow \infty]{} 0; \\ \gamma_4^k &: z = x - ih_k, \quad \tilde{r}_k < x < \tilde{R}_k, \quad h_k \xrightarrow[k \rightarrow \infty]{} 0.\end{aligned}$$

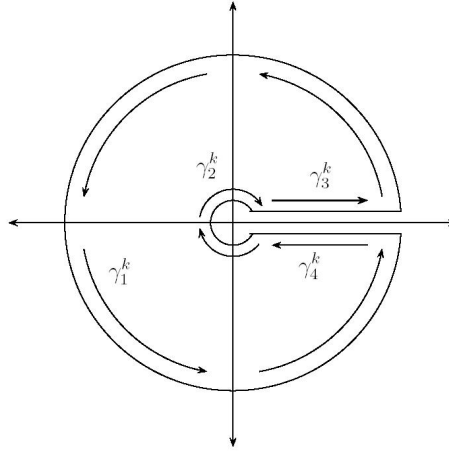


Figura 5.1: Caminhos γ_1^k , γ_2^k , γ_3^k e γ_4^k .

Agora usando a fórmula integral do resolvente

$$f(A) = \frac{1}{2\pi i} \int_{\gamma^k} \frac{f(z)}{zI - A} dz,$$

onde $\gamma^k = \gamma_1^k \cup \gamma_2^k \cup \gamma_3^k \cup \gamma_4^k$ é um caminho fechado simples que engloba todos os autovalores da matriz negativa A e z é o ponto qualquer no interior de γ . Seja R_k grande de maneira a englobar todos os autovalores. Primeiramente vamos calcular a integral para o caminho γ_1^k . Note que $z = R_k e^{i\theta}$ e $f(z) =$

$(R_k e^{i\theta})^{\frac{p}{2}-1}$ e vamos considerar $p < 2$. Assim,

$$\begin{aligned}
\frac{1}{2\pi i} \int_{\gamma_1^k} \frac{f(z)}{zI - D} dz &= \frac{1}{2\pi i} \int_{\varepsilon_k}^{2\pi - \varepsilon_k} \frac{(R_k e^{i\theta})^{\frac{p}{2}-1}}{R_k e^{i\theta} I - D} R_k i e^{i\theta} d\theta \\
&= \frac{1}{2\pi} \int_{\varepsilon_k}^{2\pi - \varepsilon_k} \frac{(R_k e^{i\theta})^{\frac{p}{2}}}{R_k e^{i\theta} I - D} d\theta \\
&\leq \left| \int_{\varepsilon_k}^{2\pi - \varepsilon_k} \frac{(R_k)^{\frac{p}{2}} e^{i\theta \frac{p}{2}}}{R_k e^{i\theta} \left(I - \frac{D}{R_k e^{i\theta}} \right)} d\theta \right| \\
&\leq \int_{\varepsilon_k}^{2\pi - \varepsilon_k} \frac{|R_k|^{\frac{p}{2}}}{|R_k|} \left| \left(I - \frac{D}{R_k e^{i\theta}} \right)^{-1} \right| d\theta \\
&\leq c \int_{\varepsilon_k}^{2\pi - \varepsilon_k} R_k^{\frac{p}{2}-1} d\theta \\
&= c(2\pi - 2\varepsilon_k) R_k^{\frac{p}{2}-1} \xrightarrow{R_k \rightarrow \infty} 0.
\end{aligned}$$

Note que para $p = 2$, temos

$$\begin{aligned}
\frac{1}{2\pi} \int_{\varepsilon_k}^{2\pi - \varepsilon_k} \frac{(R_k e^{i\theta})^{\frac{2}{2}}}{R_k e^{i\theta} I - D} d\theta &= \frac{1}{2\pi} \int_{\varepsilon_k}^{2\pi - \varepsilon_k} \frac{R_k e^{i\theta}}{R_k e^{i\theta} \left(I - \frac{D}{R_k e^{i\theta}} \right)} d\theta \\
&= \frac{1}{2\pi} \int_{\varepsilon_k}^{2\pi - \varepsilon_k} \left(I - \frac{D}{R_k e^{i\theta}} \right)^{-1} d\theta \xrightarrow{R_k \rightarrow \infty} I.
\end{aligned}$$

Agora calcularemos a integral para o caminho γ_2^k . Fazendo $z = r_k e^{i\theta}$ e $f(z) = (r_k e^{i\theta})^{\frac{p}{2}-1}$, temos, para $p < 2$,

$$\begin{aligned}
\frac{1}{2\pi i} \int_{\gamma_2^k} \frac{f(z)}{zI - D} dz &= \frac{1}{2\pi i} \int_{\eta_k}^{2\pi - \eta_k} \frac{(r_k e^{i\theta})^{\frac{p}{2}-1}}{r_k e^{i\theta} I - D} r_k i e^{i\theta} d\theta \\
&= \frac{1}{2\pi} \int_{\eta_k}^{2\pi - \eta_k} \frac{(r_k e^{i\theta})^{\frac{p}{2}}}{r_k e^{i\theta} I - D} d\theta \\
&\leq \left| \int_{\eta_k}^{2\pi - \eta_k} \frac{r_k^{\frac{p}{2}} e^{i\theta \frac{p}{2}}}{r_k e^{i\theta} I - D} d\theta \right| \\
&\leq \int_{\eta_k}^{2\pi - \eta_k} |r_k|^{\frac{p}{2}} \left| (r_k e^{i\theta} I - D)^{-1} \right| d\theta \\
&\leq c \int_{\eta_k}^{2\pi - \eta_k} r_k^{\frac{p}{2}} d\theta \\
&= c(2\pi - 2\eta_k) r_k^{\frac{p}{2}} \xrightarrow{r_k \rightarrow 0} 0
\end{aligned}$$

Note que para $p = 2$, temos

$$\begin{aligned} \left| \frac{1}{2\pi} \int_{\eta_k}^{2\pi-\eta_k} \frac{(r_k e^{i\theta})^{\frac{p}{2}}}{r_k e^{i\theta} I - D} d\theta \right| &= \left| \frac{1}{2\pi} \int_{\eta_k}^{2\pi-\eta_k} \frac{r_k e^{i\theta}}{r_k e^{i\theta} I - D} d\theta \right| \\ &\leq \frac{c}{2\pi} \int_{\eta_k}^{2\pi-\eta_k} r_k d\theta \xrightarrow{r_k \rightarrow 0} 0. \end{aligned}$$

Para a curva γ_3^k , fazendo $z = x + h_k i$ e $f(z) = (x + h_k i)^{\frac{p}{2}-1}$, então

$$\frac{1}{2\pi i} \int_{\gamma_3^k} \frac{f(z)}{zI - D} dz = \frac{1}{2\pi i} \int_{\tilde{r}_k}^{\tilde{R}_k} \frac{(x + h_k i)^{\frac{p}{2}-1}}{(x + h_k i)I - D} dx \longrightarrow \frac{1}{2\pi i} \int_0^\infty \frac{|x|^{\frac{p}{2}-1}}{xI - D} dx,$$

quando $k \rightarrow \infty$. Note que,

$$\begin{aligned} z^{\frac{p}{2}-1} &= e^{(\frac{p}{2}-1) \ln z} = e^{(\frac{p}{2}-1)[\ln z + i \arg z]} \\ &= e^{\ln |z|^{\frac{p}{2}-1} + (\frac{p}{2}-1)i \arg z} \\ &= |z|^{\frac{p}{2}-1} e^{(\frac{p}{2}-1)i \arg z}. \end{aligned}$$

Temos que $\arg(x + h_k i) \rightarrow 0$ quando $h_k \rightarrow 0^+$, logo,

$$(x + h_k i)^{\frac{p}{2}-1} = |x + h_k i|^{\frac{p}{2}-1} e^{(\frac{p}{2}-1)i \arg z} \xrightarrow{\arg z \rightarrow 0} |x|^{\frac{p}{2}-1}.$$

Finalmente vamos calcular a integral para o caminho γ_4^k . Fazendo $z = x - h_k i$ e $f(z) = (x - h_k i)^{\frac{p}{2}-1}$, temos,

$$\frac{1}{2\pi i} \int_{\gamma_4^k} \frac{f(z)}{zI - D} dz = \frac{1}{2\pi i} \int_{\tilde{R}_k}^{\tilde{r}_k} \frac{(x - h_k i)^{\frac{p}{2}-1}}{(x - h_k i)I - D} dx \rightarrow \frac{1}{2\pi i} \int_\infty^0 \frac{|x|^{\frac{p}{2}-1} e^{2\pi i(\frac{p}{2}-1)}}{xI - D} dx,$$

quando $k \rightarrow \infty$. Note que $\arg(x - h_k i) \rightarrow 2\pi$ quando $h_k \rightarrow 0^-$. Logo,

$$(x - h_k i)^{\frac{p}{2}-1} = |x - h_k i|^{\frac{p}{2}-1} e^{(\frac{p}{2}-1)i \arg z} \longrightarrow |x|^{\frac{p}{2}-1} e^{2\pi i(\frac{p}{2}-1)}.$$

Conclusão, fazendo $k \rightarrow \infty$,

$$\begin{aligned} D^{\frac{p}{2}-1} &= \frac{1}{2\pi} \int_{\varepsilon_k}^{2\pi-\varepsilon_k} \frac{(R_k e^{i\theta})^{\frac{p}{2}}}{R_k e^{i\theta} I - D} d\theta + \frac{1}{2\pi} \int_{\eta_k}^{2\pi-\eta_k} \frac{(r_k e^{i\theta})^{\frac{p}{2}}}{r_k e^{i\theta} I - D} d\theta \\ &\quad + \frac{1}{2\pi i} \int_{\tilde{r}_k}^{\tilde{R}_k} \frac{(x + h_k i)^{\frac{p}{2}-1}}{(x + h_k i)I - D} dx + \frac{1}{2\pi i} \int_{\tilde{R}_k}^{\tilde{r}_k} \frac{(x - h_k i)^{\frac{p}{2}-1}}{(x - h_k i)I - D} dx \\ &\longrightarrow \frac{1}{2\pi i} \int_0^\infty \frac{|x|^{\frac{p}{2}-1}}{xI - D} dx - \frac{1}{2\pi i} \int_0^\infty \frac{|x|^{\frac{p}{2}-1} e^{2\pi i(\frac{p}{2}-1)}}{xI - D} dx \\ &= \frac{1 - e^{2\pi i(\frac{p}{2}-1)}}{2\pi i} \int_0^\infty \frac{|x|^{\frac{p}{2}-1}}{xI - D} dx. \end{aligned}$$

Note que

$$\frac{1 - e^{2\pi i(\frac{p}{2}-1)}}{2\pi i} = \frac{[-1 - \cos(2\pi(\frac{p}{2}-1))]i}{2\pi} - \frac{\sin(2\pi(\frac{p}{2}-1))}{2\pi}.$$

Agora fazendo,

$$(-E)^{\frac{p}{2}-1} = \left[\frac{[-1 - \cos(2\pi(\frac{p}{2}-1))]i}{2\pi} - \frac{\sin(2\pi(\frac{p}{2}-1))}{2\pi} \right] \int_0^\infty \frac{|x|^{\frac{p}{2}-1}}{xI + E} dx,$$

onde $E = -(-D)$. Defina

$$g(E) := (-E)^{\frac{p}{2}-1}$$

Note que $g(E)$ assume valores complexos. Então podemos escrever g como

$$g(E) = f(E) + ih(E),$$

onde f e g são funções analíticas. Portanto temos,

$$\begin{aligned} f(E) + ih(E) &= \frac{[-1 - \cos(2\pi(\frac{p}{2}-1))]i}{2\pi} \int_0^\infty \frac{|x|^{\frac{p}{2}-1}}{xI + E} dx \\ &\quad - \frac{\sin(2\pi(\frac{p}{2}-1))}{2\pi} \int_0^\infty \frac{|x|^{\frac{p}{2}-1}}{xI + E} dx. \end{aligned} \quad (5.8)$$

Fazendo

$$\beta_p = -\frac{\sin(2\pi(\frac{p}{2}-1))}{2\pi}$$

e comparando a igualdade (5.8), concluímos que

$$f(E) = \beta_p \int_0^\infty \frac{|x|^{\frac{p}{2}-1}}{xI + E} dx.$$

□

Lema 5.3.2. *Toda a matriz singular pode ser aproximada por matrizes invertíveis. Isto é, para toda matriz $A \in \mathcal{M}(n)$, existe uma seqüência $B_k \in \mathcal{M}(n)$ tal que $\det B_k \neq 0$ e $B_k \rightarrow A$.*

Prova: Seja $A \in \mathcal{M}(n)$ e sejam $\lambda_1, \lambda_2, \dots, \lambda_n$ os autovalores de A . Se A é invertível, não temos nada a provar. Portanto, vamos supor que a matriz A é singular e, assim, pelo menos um dos autovalores é zero. Defina $B_\varepsilon = A + \varepsilon I$. Assim,

$$\det(B_\varepsilon - \lambda I) = \det(A + \varepsilon I - \lambda I) = \det(A - (\lambda - \varepsilon)I).$$

Note que os autovalores de B_ε são os mesmos autovalores de A deslocados de ε , portanto, podemos pegar ε de modo que nenhum desses autovalores seja

zero. De onde concluímos que $\det(B_\varepsilon - \lambda I) = \det(A + (\varepsilon - \lambda)I) \neq 0$. Note também que

$$\|B_\varepsilon - A\| = \|A + \varepsilon I - A\| = \|\varepsilon I\| = \varepsilon.$$

Portanto, existe uma matriz B_ε próxima de A e B_ε é invertível. \square

Teorema 5.3.1. (*Desigualdade Ótima 2-Uniformemente Convexa*). *Sejam X e Y matrizes em C_p . Então, se $1 \leq p \leq 2$, temos que*

$$\left(\frac{\|X + Y\|_p^p + \|X - Y\|_p^p}{2} \right)^{\frac{2}{p}} \geq \|X\|_p^2 + (p - 1) \|Y\|_p^2. \quad (5.9)$$

Se $2 \leq p < \infty$ vale a desigualdade contrária.

Prova: Provaremos somente o caso $1 \leq p \leq 2$. Vamos supor que X e Y são matrizes auto-adjuntas. Sejam Z e W matrizes definidas em termos de X e Y como,

$$Z = \begin{bmatrix} X & 0 \\ 0 & X \end{bmatrix} \quad \text{e} \quad W = \begin{bmatrix} Y & 0 \\ 0 & -Y \end{bmatrix}.$$

Afirmção 1: Podemos reescrever (5.9) como,

$$[\text{tr}(|Z + rW|^p)]^{\frac{2}{p}} \geq [\text{tr}(|Z|^p)]^{\frac{2}{p}} + r^2(p - 1)[\text{tr}(|W|^p)]^{\frac{2}{p}}, \quad (5.10)$$

para $0 \leq r \leq 1$.

De fato, note que

$$\text{tr}(|Z + rW|^p) = \text{tr}(|Z - rW|^p) = \text{tr}(|X + rY|^p) + \text{tr}(|X - rY|^p).$$

Portanto,

$$\begin{aligned} [\text{tr}(|Z + rW|^p)]^{\frac{2}{p}} &\geq 2^{\frac{2}{p}}(\|X\|_p^2 + (p - 1)\|rY\|_p^2) \\ &= [\text{tr}(|Z|^p)]^{\frac{2}{p}} + (p - 1)[\text{tr}(|rW|^p)]^{\frac{2}{p}} \\ &= [\text{tr}(|Z|^p)]^{\frac{2}{p}} + r^2(p - 1)[\text{tr}(|W|^p)]^{\frac{2}{p}}. \end{aligned}$$

Primeiramente vamos assumir que X e Y são invertíveis. Conseqüentemente, Z e W são invertíveis, logo seus vetores colunas são L.I. Portanto, o posto de cada uma dessas matrizes é n . Como Y é uma matriz invertível de posto n , gera um subespaço de dimensão n . Considerando $W = \begin{bmatrix} Y & 0 \\ 0 & -Y \end{bmatrix}$, concluímos que W gera \mathbb{C}^{2n} . Note também que $Z + rW$ gera o mesmo subespaço \mathbb{C}^{2n} para r pequeno. Para isto observe que como $\det(Z + rW)$ é um polinômio de grau $2n$, existem $2n$ raízes $\{r_1, r_2, \dots, r_{2n}\}$. Se $r \notin \{r_1, r_2, \dots, r_{2n}\}$, então $\det(Z + rW) \neq 0$, logo, $(Z + rW)$ é invertível então

$(Z + rW)$ também é invertível e zero não é autovalor de $(Z + rW)$.

Observação: Note que para a demonstração deste teorema estamos supondo que Z e W são matrizes invertíveis. Mas, pelo Lema 5.3.2, concluímos que este resultado vale para qualquer matriz $A \in \mathcal{M}(n)$.

Definindo,

$$\psi(r) = \text{tr}(|Z + rW|^p) = \text{tr}(Z^2 + r(ZW + WZ) + r^2W^2)^{\frac{p}{2}},$$

notamos que $\psi(r)$ é continuamente diferenciável. Agora fazendo,

$$\frac{d\psi(r)}{dr} = \frac{p}{2} \text{tr} \left[(Z^2 + r(ZW + WZ) + r^2W^2)^{\frac{p}{2}-1} (ZW + WZ + 2rW^2) \right], \quad (5.11)$$

usando o Lema 5.3.1, com $D = Z^2 + r(ZW + WZ) + r^2W^2$ podemos escrever,

$$\begin{aligned} & [Z^2 + r(ZW + WZ) + r^2W^2]^{\frac{p}{2}-1} = \\ & = \beta_p \int_0^\infty t^{\frac{p}{2}-1} \frac{1}{It + (Z^2 + r(ZW + WZ) + r^2W^2)} dt. \end{aligned} \quad (5.12)$$

Então podemos ver que $\frac{d\psi}{dr}$ é também continuamente diferenciável. Observe que

$$\begin{aligned} \frac{d^2}{dr^2}(\psi(r))^{\frac{2}{p}} &= \frac{d}{dr} \left(\frac{2}{p} \psi^{\frac{2}{p}-1} \frac{d\psi}{dr} \right) \\ &= \frac{2}{p} (\psi(r))^{\frac{2}{p}-1} \frac{d^2}{dr^2} \psi(r) + \frac{2}{p} \left(\frac{2}{p} - 1 \right) (\psi(r))^{\frac{2}{p}-2} \frac{d}{dr} \psi(r). \end{aligned} \quad (5.13)$$

Se provarmos que

$$\frac{d^2}{dr^2} (\psi(r))^{\frac{2}{p}} \geq \frac{2}{p} (\psi(r))^{\frac{2-p}{2}} \frac{d^2}{dr^2} \psi(r) \quad (5.14)$$

e

$$\frac{1}{p} \psi^{\frac{2-p}{p}} \frac{d^2\psi}{dr^2} \geq (p-1) \text{tr}(|W|^p)^{\frac{2}{p}}, \quad (5.15)$$

concluiremos que

$$\frac{d^2}{dr^2} (\psi)^{\frac{2}{p}} \geq 2(p-1) \text{tr}(|W|^p)^{\frac{2}{p}} = \alpha''(r), \quad (5.16)$$

onde $\alpha''(r)$ é a derivada segunda do lado direito de (5.10). Com isto provamos o teorema.

Para provar (5.14), basta usar (5.13) e mostrar que $\frac{d\psi(r)}{dr} \geq 0$ para $r \in (0, 1)$.

Note que se mostrarmos que a desigualdade (5.15) é válida concluímos que $\psi''(r) \geq 0$. Note que

$$\begin{aligned}\psi'(0) &= \operatorname{tr} (z^2 + 0(ZW + WZ) + 0^2W^2) (ZW + WZ + 0 \cdot 2W^2) \\ &= \left(\frac{p}{2}\right) \operatorname{tr} (Z^2(ZW + WZ)) \\ &= \left(\frac{p}{2}\right) \operatorname{tr} \begin{pmatrix} X^2(XY + YX) & 0 \\ 0 & X^2(-XY - YX) \end{pmatrix} = 0.\end{aligned}$$

Assim, temos que ψ' é não-decrescente e $\psi'(0) = 0$, então $\psi'(r) \geq 0$ em $(0, 1)$, de onde concluímos que (5.14) é válida. Desta forma precisamos mostrar que a desigualdade (5.15) é válida para $0 < r < 1$. Redefinindo Z por $Z + rW$, basta provar que (5.15) vale para $r = 0$. Como $Z + rW$ é não singular, depois da redefinição, $|Z|$ é estritamente positiva.

Afirmção 2:

$$\frac{d^2}{dr^2} \operatorname{tr} (|Z + rW|^p) \Big|_{r=0} \geq \frac{d^2}{dr^2} \operatorname{tr} (||Z| + rW|^p) \Big|_{r=0}. \quad (5.17)$$

De fato, pela representação integral (5.12) e pelo Teorema 1.1.4, escrevendo por simplicidade

$$K(t) = It + (Z^2 + r(ZW + WZ) + r^2W^2),$$

temos

$$\begin{aligned}\frac{d^2}{dr^2} \operatorname{tr} (|Z + rW|^p) &= \\ &= \frac{d}{dr} \left(\frac{p}{2}\right) \beta_p \int_0^\infty t^{\frac{p}{2}-1} \operatorname{tr} \left(\frac{1}{K(t)}\right) (ZW + WZ + 2rW^2) dt \\ &= \left(\frac{p}{2}\right) \beta_p \int_0^\infty t^{\frac{p}{2}-1} \operatorname{tr} \left(\frac{1}{[K(t)]}\right) (2W^2) dt \\ &\quad - \left(\frac{p}{2}\right) \beta_p \int_0^\infty t^{\frac{p}{2}-1} \operatorname{tr} \left(\frac{ZW + WZ + 2rW^2}{[K(t)]^2}\right) (ZW + WZ + 2rW^2) dt.\end{aligned} \quad (5.18)$$

Agora fazendo $r = 0$ em (5.18) temos,

$$\begin{aligned}\frac{d^2}{dr^2} \operatorname{tr} (|Z|^p) &= p \beta_p \int_0^\infty t^{\frac{p}{2}-1} \operatorname{tr} \left(\frac{1}{It + Z^2}\right) (W^2) dt \\ &\quad - \left(\frac{p}{2}\right) \beta_p \int_0^\infty t^{\frac{p}{2}-1} \operatorname{tr} \left(\frac{1}{Z^2 + It} (ZW + WZ) \frac{1}{Z^2 + It} (ZW + WZ)\right) dt.\end{aligned}$$

Logo,

$$\begin{aligned} \frac{d^2}{dr^2} \operatorname{tr}(|Z|^p) &= p \operatorname{tr}(|Z|^{p-2}) W^2 - \\ &- \left(\frac{p}{2}\right) \beta_p \int_0^\infty t^{\frac{p}{2}-1} \operatorname{tr} \left(\frac{1}{Z^2 + It} (ZW + WZ) \frac{1}{Z^2 + It} (ZW + WZ) \right) dt. \end{aligned} \quad (5.19)$$

Usando a ciclicidade do traço, podemos escrever o último termo da igualdade (5.19) como

$$\operatorname{tr} \left(WZ \frac{1}{Z^2 + It} WZ \frac{1}{Z^2 + It} \right) + 3 \operatorname{tr} \left(W \frac{1}{Z^2 + It} WZ^2 \frac{1}{Z^2 + It} \right).$$

Note que no segundo termo se substituirmos Z^2 por $|Z|^2$, este termo é inalterado. Agora analisando o primeiro termo, como estamos num espaço de dimensão finita com produto interno, então existe uma base ortonormal de autovetores relativamente a qual a matriz Z é diagonal. Assim, escrevendo o primeiro termo na base que diagonaliza Z , esse termo torna-se

$$\sum_{i,j=1}^{2n} \left(\frac{1}{Z_i^2 + It} \right) \left(\frac{1}{Z_j^2 + It} \right) |W_{ij}|^2 Z_i Z_j.$$

Note que este termo cresce quando substituimos Z por $|Z|$. Então, claramente a integral em (5.19) aumenta quando substituimos Z por $|Z|$ e o primeiro termo fica inalterado pois é uma função de Z^2 . Assim a desigualdade (5.17) fica provada. Portanto, sem perda de generalidade, vamos assumir que $Z > 0$. Então, naturalmente, $Z + rW > 0$ para todo o r suficientemente pequeno. Também não precisamos mais elevar ao quadrado para obtermos um operador positivo cuja potência podemos expressar como uma integral do resolvente. Então vamos trabalhar diretamente com $Z + rW$.

Note que

$$\frac{d\psi(r)}{dr} = p(\operatorname{tr}(Z + rW)^{p-1} W).$$

Usando a representação integral podemos escrever

$$(Z + rW)^{p-1} = \gamma_p \int_0^\infty t^{p-1} \left[\frac{1}{tI + (Z + rW)} \right] dt,$$

onde γ_p é uma constante. Fazendo,

$$\psi''(0) = p \gamma_p \int_0^\infty t^{p-1} \operatorname{tr} \left(\frac{1}{tI + Z} W \frac{1}{tI + Z} W \right) dt. \quad (5.20)$$

Agora vamos considerar o lado esquerdo de (5.20) como função de Z para W fixo, podemos fazer a seguinte afirmação:

Afirmação 3: A aplicação

$$Z \mapsto \operatorname{tr} \left(\frac{1}{tI + Z} W \frac{1}{tI + Z} W \right)$$

é uma função convexa em Z . Para provarmos isso, é suficiente mostrar a seguinte desigualdade para toda a matriz auto-adjunta A :

$$\Delta(A) := \frac{d^2}{ds^2} \operatorname{tr} \left(\frac{1}{It + (Z + sA)} W \frac{1}{It + (Z + sA)} W \right) \Big|_{s=0} \geq 0.$$

Por simplicidade, vamos definir $F(t) = It + (Z + sA)$. Fazendo,

$$\begin{aligned} \frac{d}{ds} \operatorname{tr} \left(\frac{1}{F(t)} W \frac{1}{F(t)} W \right) &= \\ &= \operatorname{tr} \left(\left[\frac{1}{F(t)} W \right] \left[-\frac{1}{[F(t)]^2} W A \right] + \left[\frac{-1}{[F(t)]^2} W A \right] \left[\frac{1}{F(t)} W \right] \right). \end{aligned}$$

Agora fazendo,

$$\begin{aligned} \frac{d^2}{ds^2} \operatorname{tr} \left(\frac{1}{F(t)} W \frac{1}{F(t)} W \right) &= \\ &= \operatorname{tr} \left(\left[\frac{1}{F(t)} W \right] \left[-\frac{1}{(F(t))^3} (-2WA^2) \right] + \left[-\frac{1}{F(t)^2} W A \right] \left[-\frac{1}{[F(t)]^2} W A \right] + \right. \\ &\quad \left. + \left[-\frac{1}{[F(t)]^2} W A \right] \left[-\frac{1}{[F(t)]^2} W A \right] + \left[-\frac{1}{[F(t)]^3} (-2WA^2) \right] \left[\frac{1}{F(t)} W \right] \right), \end{aligned}$$

temos então que,

$$\begin{aligned} \frac{d^2}{ds^2} \operatorname{tr} \left(\frac{1}{It + (Z + sA)} W \frac{1}{It + (Z + sA)} W \right) \Big|_{s=0} &= \\ &= \operatorname{tr} \left(\left[\frac{1}{It + Z} W \right] \left[\frac{1}{(It + Z)^3} 2WA^2 \right] + \left[\frac{1}{(It + Z)^2} W A \right] \left[\frac{1}{(It + Z)^2} W A \right] \right. \\ &\quad \left. + \left[\frac{1}{(It + Z)^2} W A \right] \left[\frac{1}{(It + Z)^2} W A \right] + \left[\frac{1}{(It + Z)^3} 2WA^2 \right] \left[\frac{1}{It + Z} W \right] \right) \\ &= 4\operatorname{tr} \left(\left[\frac{1}{It + Z} W \frac{1}{(It + Z)^3} W A^2 \right] \right) \\ &\quad + 2\operatorname{tr} \left(\left[\frac{1}{(It + Z)^2} W A \right] \left[\frac{1}{(It + Z)^2} W A \right] \right) \\ &= 4\operatorname{tr} \left(\left[\frac{1}{It + Z} \right] W^2 \left[\frac{1}{It + Z} \right] \left[\frac{1}{It + Z} \right] A^2 \left[\frac{1}{It + Z} \right] \right) \\ &\quad + 2\operatorname{tr} \left(\left[\frac{1}{(It + Z)^{\frac{1}{2}}} \right] W \left[\frac{1}{(It + Z)^{\frac{1}{2}}} \right] \left[\frac{1}{(It + Z)^{\frac{1}{2}}} \right] A \left[\frac{1}{(It + Z)^{\frac{1}{2}}} \right] \times \right. \\ &\quad \left. \times \left[\frac{1}{(It + Z)^{\frac{1}{2}}} \right] W \left[\frac{1}{(It + Z)^{\frac{1}{2}}} \right] \left[\frac{1}{(It + Z)^{\frac{1}{2}}} \right] A \left[\frac{1}{(It + Z)^{\frac{1}{2}}} \right] \right). \end{aligned}$$

Definindo

$$C := \left[\frac{1}{(It + Z)^{\frac{1}{2}}} \right] A \left[\frac{1}{(It + Z)^{\frac{1}{2}}} \right] \quad \text{e} \quad D := \left[\frac{1}{(It + Z)^{\frac{1}{2}}} \right] W \left[\frac{1}{(It + Z)^{\frac{1}{2}}} \right],$$

temos,

$$\begin{aligned} \Delta(A) &= 4\text{tr}(D^2C^2) + 2\text{tr}(DCDC) \\ &= 4\text{tr}(C^2D^2) + 2\text{tr}(DCDC). \end{aligned}$$

Afirmação 4:

$$|\text{tr}(DCDC)| \leq \text{tr}(C^2D^2).$$

De fato, sejam U e V isometrias parciais tais que $D = U|D|$ e $C = V|C|$ sejam as decomposições polares de D e C , respectivamente. Assim, pela desigualdade de Cauchy-Schwartz, temos

$$\begin{aligned} |\text{tr}(DCDC)| &= \left| \text{tr}([DV|C|][DV|C|]) \right| \\ &\leq^6 \left[\text{tr}([DV|C|][|C|V^*D]) \right]^{\frac{1}{2}} \left[\text{tr}([|C|V^*D][DV|C|]) \right]^{\frac{1}{2}} \\ &= \left[\text{tr}(DC^2D) \right]^{\frac{1}{2}} \left[\text{tr}(CD^2C) \right]^{\frac{1}{2}} \\ &= \left[\text{tr}(D^2C^2) \right]^{\frac{1}{2}} \left[\text{tr}(D^2C^2) \right]^{\frac{1}{2}} \\ &= \text{tr}(C^2D^2). \end{aligned}$$

Logo, concluímos que $\Delta(A) \geq 0$ e a integral em (5.20) é uma função convexa de Z . Fixando W e t , defina

$$F(Z) = \text{tr} \left(\left[\frac{1}{It + Z} \right] W \left[\frac{1}{It + Z} \right] W \right).$$

Seja $\{e_1, \dots, e_{2^n}\}$ uma base ortonormal de autovetores de W . Note que, se U é uma matriz unitária que comuta com W , teremos $F(UZU^*) = F(Z)$. Seja $\{U_j\}_{1 \leq j \leq 2^{2^n}}$ o conjunto de 2^{2^n} matrizes unitárias com a seguinte propriedade: para cada k , $U_j e_k = \pm e_k$. Cada matriz deste conjunto tem entradas $+1$ ou -1 na diagonal. Logo, cada uma dessas matrizes comuta com W . Então, pela convexidade de F , temos

$$\begin{aligned} F(Z) &= 2^{-2^n} \sum_{j=1}^{2^{2^n}} F(U_j Z U_j^*) \\ &\geq F \left(2^{-2^n} \sum_{j=1}^{2^{2^n}} U_j Z U_j^* \right) \\ &= F(Z_{\text{diag.}}), \end{aligned}$$

⁶Pelo Lema 5.1.1.

onde Z_{diag} é a matriz cujas entradas da diagonal, na base especificada acima, são as de Z e as entradas fora da diagonal principal são todas zero. Representando Z_{diag} por Z em (5.20) e usando que Z_{diag} e W comutam, temos

$$\psi''(0) = p(p-1)\text{tr}(|Z|^{p-2}W^2) \geq p(p-1) \left(\sum_{j=1}^{2n} Z_j^{(p-2)} W_j^2 \right),$$

onde Z_j e W_j são as j -ésimas entradas das diagonais de Z e W , respectivamente, na base especificada acima. Note que $\psi(0) = \text{tr}(Z^p)$. Deste modo, pelo mesmo método empregado, obtemos,

$$\psi(0) = \text{tr}(Z)^p \geq \left(\sum_{j=1}^{2n} Z_j^p \right).$$

Assim,

$$\frac{1}{p} (\psi(0))^{\frac{2-p}{p}} \psi''(0) \geq \frac{1}{p} \left(\sum_{j=1}^{2n} Z_j^p \right)^{\frac{2-p}{p}} p(p-1) \sum_{j=1}^{2n} Z_j^{p-2} W_j^2.$$

Logo, para provar (5.15), basta mostrar que

$$\frac{1}{p} \left(\sum_{j=1}^{2n} Z_j^p \right)^{\frac{(2-p)}{p}} p(p-1) \left(\sum_{j=1}^{2n} Z_j^{(p-2)} W_j^2 \right) \geq (p-1) \text{tr}(|W_j|^p)^{\frac{2}{p}},$$

o que é equivalente a

$$\left(\sum_{j=1}^{2n} Z_j^p \right)^{\frac{(2-p)}{p}} \left(\sum_{j=1}^{2n} Z_j^{(p-2)} W_j^2 \right) \geq \left(\sum_{j=1}^{2n} |W_j|^p \right)^{\frac{2}{p}}. \quad (5.21)$$

Para provarmos (5.21) vamos usar a desigualdade de Hölder com $\frac{1}{r} + \frac{p}{2} = 1$. Para $p = 2$ a desigualdade é trivial. Vamos supor $\frac{2}{p} > 1$. Logo,

$$\begin{aligned} \left(\sum_{j=1}^{2n} |W_j|^p \right)^{\frac{2}{p}} &= \left[\sum_{j=1}^{2n} |W_j|^p \cdot \frac{1}{Z_j^{(2-p)\frac{p}{2}}} \cdot \left(Z_j^{(2-p)\frac{p}{2}} \right) \right]^{\frac{2}{p}} \\ &\leq \left[\left(\sum_{j=1}^{2n} \left(|W_j|^p \frac{1}{Z_j^{(2-p)\frac{p}{2}}} \right)^{\frac{2}{p}} \right)^{\frac{p}{2}} \left(\sum_{j=1}^{2n} \left(Z_j^{(2-p)\frac{p}{2}} \right)^{\frac{2-p}{2}} \right)^{\frac{2-p}{2}} \right]^{\frac{2}{p}} \\ &= \left[\left(\sum_{j=1}^{2n} |W_j|^2 Z_j^{(p-2)} \right) \left(\sum_{j=1}^{2n} Z_j^p \right)^{\frac{2-p}{2}} \right]^{\frac{2}{p}} \\ &= \sum_{j=1}^{2n} |W_j|^2 Z_j^{(p-2)} \left(\sum_{j=1}^{2n} Z_j^p \right)^{\frac{2-p}{p}}. \end{aligned}$$

Isto conclui o Teorema para X e Y auto-adjuntas.

Agora vamos considerar o caso em que X e Y são matrizes quaisquer. Defina

$$C = \begin{pmatrix} 0 & X \\ X^* & 0 \end{pmatrix} \quad \text{e} \quad D = \begin{pmatrix} 0 & Y \\ Y^* & 0 \end{pmatrix}.$$

Note que C e D são auto-adjuntas. Então, pelo caso que acabamos de provar,

$$\left(\frac{\|C + D\|_p^p + \|C - D\|_p^p}{2} \right)^{\frac{2}{p}} \geq \|C\|_p^2 + (p - 1) \|D\|_p^2. \quad (5.22)$$

Note que,

$$\begin{aligned} \|C + D\|_p^p &= \text{tr}((C + D)(C + D)^*)^{\frac{p}{2}} \\ &= \text{tr} \left[\begin{pmatrix} 0 & X + Y \\ X^* + Y^* & 0 \end{pmatrix} \begin{pmatrix} 0 & X + Y \\ X^* + Y^* & 0 \end{pmatrix} \right]^{\frac{p}{2}} \\ &= \text{tr} \left[\begin{pmatrix} (X + Y)(X + Y)^* & 0 \\ 0 & (X + Y)^*(X + Y) \end{pmatrix} \right]^{\frac{p}{2}} \\ &= \text{tr} \left[\begin{pmatrix} ((X + Y)(X + Y)^*)^{\frac{p}{2}} & 0 \\ 0 & ((X + Y)^*(X + Y))^{\frac{p}{2}} \end{pmatrix} \right] \\ &= 2 \text{tr} \left(((X + Y)(X + Y)^*)^{\frac{p}{2}} \right) \\ &= 2 \|X + Y\|_p^p. \end{aligned}$$

Analogamente concluímos que

$$\|C + D\|_p^p = 2 \|X + Y\|_p^p.$$

Além disso,

$$\begin{aligned} \|C\|_p^2 &= (\text{tr}(C^*C)^{\frac{p}{2}})^{\frac{2}{p}} \\ &= \left[\text{tr} \left(\left[\begin{pmatrix} 0 & X \\ X^* & 0 \end{pmatrix} \begin{pmatrix} 0 & X \\ X^* & 0 \end{pmatrix} \right]^{\frac{p}{2}} \right) \right]^{\frac{2}{p}} \\ &= \left[\text{tr} \left(\begin{pmatrix} XX^* & 0 \\ 0 & X^*X \end{pmatrix}^{\frac{p}{2}} \right) \right]^{\frac{2}{p}} \\ &= \left[\text{tr} \left(\begin{pmatrix} (XX^*)^{\frac{p}{2}} & 0 \\ 0 & (X^*X)^{\frac{p}{2}} \end{pmatrix} \right) \right]^{\frac{2}{p}} \\ &= \left(\text{tr}[(XX^*)^{\frac{p}{2}}] \right)^{\frac{2}{p}} \\ &= 2^{\frac{2}{p}} \|X\|_p^2. \end{aligned}$$

Analogamente prova-se que

$$\|D\|_p^2 = 2^{\frac{2}{p}} \|Y\|_p^2.$$

Substituindo em (5.22), temos

$$\left(\frac{2 \|X + Y\|_p^p + 2 \|X - Y\|_p^p}{2} \right)^{\frac{2}{p}} \geq 2^{\frac{2}{p}} \|X\|_p^2 + (p-1) 2^{\frac{2}{p}} \|Y\|_p^2.$$

Portanto,

$$\left(\frac{\|X + Y\|_p^p + \|X - Y\|_p^p}{2} \right)^{\frac{2}{p}} \geq \|X\|_p^2 + (p-1) \|Y\|_p^2.$$

Isto completa a prova do Teorema. \square

Corolário 5.3.1. *Sejam X e Y matrizes, X e $Y \in C_p$ e $1 \leq p \leq 2$ então,*

$$\frac{\|X + Y\|_p^2 + \|X - Y\|_p^2}{2} \geq \|X\|_p^2 + (p-1) \|Y\|_p^2. \quad (5.23)$$

se $2 \leq p < \infty$ vale a desigualdade inversa.

Prova: Vamos provar o caso para $1 < p \leq 2$. Pelo Teorema 5.3.1 temos que,

$$\left(\frac{\|X + Y\|_p^p + \|X - Y\|_p^p}{2} \right)^{\frac{1}{p}} \geq \left(\|X\|_p^2 + (p-1) \|Y\|_p^2 \right)^{\frac{1}{2}}.$$

Pelo mesmo argumento de (3.12),

$$\left(\frac{\|X + Y\|_p^p + \|X - Y\|_p^p}{2} \right)^{\frac{1}{p}} \leq \left(\frac{\|X + Y\|_p^2 + \|X - Y\|_p^2}{2} \right)^{\frac{1}{2}}.$$

Logo,

$$\|X\|_p^2 + (p-1) \|Y\|_p^2 \leq \frac{\|X + Y\|_p^2 + \|X - Y\|_p^2}{2}.$$

\square

Proposição 5.3.1. *A desigualdade (5.23) implica a desigualdade (5.9).*

Prova: Considere as matrizes $2n \times 2n$ dadas em blocos formados por,

$$Z = \begin{bmatrix} X & 0 \\ 0 & X \end{bmatrix} \quad \text{e} \quad W = \begin{bmatrix} Y & 0 \\ 0 & -Y \end{bmatrix}. \quad (5.24)$$

Então,

$$\operatorname{tr}|Z + W|^p = \operatorname{tr}|Z - W|^p = (\operatorname{tr}|X + Y|^p + \operatorname{tr}|X - Y|^p).$$

Como $\|X\|_p = (\operatorname{tr}(XX^*))^{\frac{1}{p}}$, temos,

$$\left(\|Z + W\|_p^2\right) = \left(\|Z - W\|_p^2\right) = \left(\|X + Y\|_p^p + \|X - Y\|_p^p\right)^{\frac{2}{p}}.$$

Note que $\|Z\|_p^2 = 2^{\frac{2}{p}} \|X\|_p^2$ e $\|W\|_p^2 = 2^{\frac{2}{p}} \|Y\|_p^2$. Por (5.23) temos que,

$$\begin{aligned} \|X\|_p^2 + (p-1)\|Y\|_p^2 &= 2^{\frac{-2}{p}} \left(\|Z\|_p^2 + (p-1)\|W\|_p^2 \right) \\ &\leq 2^{\frac{-2}{p}} \left(\frac{\|Z + W\|_p^2 + \|Z - W\|_p^2}{2} \right) \\ &= 2^{\frac{-2}{p}} \left(\frac{2(\|X + Y\|_p^p + \|X - Y\|_p^p)}{2} \right)^{\frac{2}{p}} \\ &= \left(\frac{\|X + Y\|_p^p + \|X - Y\|_p^p}{2} \right)^{\frac{2}{p}}. \end{aligned}$$

□

Proposição 5.3.2. *Os espaços C_p , para $1 < p \leq 2$, são 2-uniformemente convexos.*

Prova: Sejam C e $D \in C_p$ tais que $\|C\|_p = \|D\|_p = 1$ e $\|C - D\|_p \geq 2\varepsilon$. Fazendo $X = \frac{C+D}{2}$ e $Y = \frac{C-D}{2}$, pela desigualdade (5.23), temos

$$\left\| \frac{C + D}{2} \right\|_p^2 + (p-1) \left\| \frac{C - D}{2} \right\|_p^2 \leq \frac{\|C\|_p^2 + \|D\|_p^2}{2},$$

ou seja,

$$\begin{aligned} \left\| \frac{C + D}{2} \right\|_p^2 &\leq 1 - (p-1) \left\| \frac{C - D}{2} \right\|_p^2 \\ &\leq 1 - (p-1)\varepsilon^2. \end{aligned} \quad (5.25)$$

Elevando ambos os lados da desigualdade (5.25) na potência $\frac{1}{2}$ e utilizando o Lema (3.1.4), obtemos

$$\begin{aligned}\left\|\frac{C+D}{2}\right\|_p &\leq (1-(p-1)\varepsilon^2)^{\frac{1}{2}} \\ &\leq 1 - \frac{(p-1)}{2}\varepsilon^2.\end{aligned}$$

Portanto,

$$\delta_{C_p}(\varepsilon) \geq \frac{(p-1)}{2}\varepsilon^2.$$

□

Referências Bibliográficas

- [1] Araki, H. e Yamagami, S. (1981). “An Inequality for the Hilbert-Schmidt norm”. *Communication in Mathematical Physics*. Vol. **81**, 89 – 96.
- [2] Boas, R. P. (1940). “Some Uniformly Convex Spaces”. *Bulletin of the American Mathematical Society*. Vol. **46**, 304 – 311.
- [3] Brezis, H. (1983). “Analyse Fonctionnelle Théorie et Applications”. Paris: Masson.
- [4] Clarkson, J. A. (1936). “Uniformly Convex Spaces”. *Transactions of the American Mathematical Society*, Vol. **40**, 396 – 414.
- [5] Conway, J. B. (1978). *Functions of One Complex Variable*. New York: Springer-Verlag. 2ª Edição.
- [6] Day, M. (1944). “Uniform Convexity in Factor and Conjugate Spaces”. *Annals of Mathematics*. Vol. **45**, 375 – 385.
- [7] Dixmier, J. (1953). “Formes Linéaires sur Anneau D’opérateurs”. *Bulletin de la Société Mathématique de France*. Vol. **81**, 222 – 245.
- [8] Fack, T. e Kosaki, H. (1986). “Generalized s -Numbers of τ -Measurable Operators”. *Pacific Journal of Mathematics*. Vol. **123**, 269 – 300.
- [9] Figiel, T. e Johnson, S. B. (1974). “A Uniformly Convex Banach Space Which Contains no C_p ”. *Compositio Mathematica*. Vol. **29**, 179 – 190.
- [10] Figiel, T. (1976). “On the Moduli of Convexity and Smoothness”. *Studia Mathematica*. Vol. **56**, 121 – 155
- [11] Hanner, O. (1955). “On the Uniform Convexity of L^p and l^p .” *Arkiv för Matematik*. Vol. **3**, 239 – 245.
- [12] Hewitt, E. e Stromberg, K. (1965). *Real and Abstract Analysis: a Modern Treatment of the Theory of Functions of a Real Variable*. New York: Springer-Verlag.

- [13] Lima, E. L.(2001). *Álgebra Linear*. Rio de Janeiro: IMPA. 5ª Edição.
- [14] Köthe, G. (1969). *Topological Vector Spaces I*. Berlin: Springer-Verlag.
- [15] Kreyszig, E. (1978). *Introductory Functional Analysis With Applications*. New York: John Wiley.
- [16] Lieb, E. H. (1994). “Sharp Uniform Convexity and Smoothness Inequalities for Trace Norms”. *Inventiones Mathematicae*. Vol. **115**, 463 – 482.
- [17] Lima, E. L. (2000). *Curso de Análise Volume 2*. Rio de Janeiro: IMPA. 6ª Edição.
- [18] Lindenstrauss, J. (1963). “On the Modulus of Smoothness and Divergent Series in Banach Spaces”. *Michigan Mathematical Journal*. Vol. **10**, 241 – 252.
- [19] Simon, B. e Reed, M. (1972). *Methods of Modern Mathematical Physics*. London: Academic Press.
- [20] Simon, B. (1979). *Trace Ideals and Their Applications*. Providence: The American Mathematical Society. 2ª Edição.
- [21] Tomezak-Jaegermann, N. (1974). “The Moduli of Smoothness and Convexity and the Rademacher Averages of Trace Classes S_p ($1 \leq p < \infty$)”. *Studia Mathematica*. Vol. **50**, 163 – 182.

Livros Grátis

(<http://www.livrosgratis.com.br>)

Milhares de Livros para Download:

[Baixar livros de Administração](#)

[Baixar livros de Agronomia](#)

[Baixar livros de Arquitetura](#)

[Baixar livros de Artes](#)

[Baixar livros de Astronomia](#)

[Baixar livros de Biologia Geral](#)

[Baixar livros de Ciência da Computação](#)

[Baixar livros de Ciência da Informação](#)

[Baixar livros de Ciência Política](#)

[Baixar livros de Ciências da Saúde](#)

[Baixar livros de Comunicação](#)

[Baixar livros do Conselho Nacional de Educação - CNE](#)

[Baixar livros de Defesa civil](#)

[Baixar livros de Direito](#)

[Baixar livros de Direitos humanos](#)

[Baixar livros de Economia](#)

[Baixar livros de Economia Doméstica](#)

[Baixar livros de Educação](#)

[Baixar livros de Educação - Trânsito](#)

[Baixar livros de Educação Física](#)

[Baixar livros de Engenharia Aeroespacial](#)

[Baixar livros de Farmácia](#)

[Baixar livros de Filosofia](#)

[Baixar livros de Física](#)

[Baixar livros de Geociências](#)

[Baixar livros de Geografia](#)

[Baixar livros de História](#)

[Baixar livros de Línguas](#)

[Baixar livros de Literatura](#)
[Baixar livros de Literatura de Cordel](#)
[Baixar livros de Literatura Infantil](#)
[Baixar livros de Matemática](#)
[Baixar livros de Medicina](#)
[Baixar livros de Medicina Veterinária](#)
[Baixar livros de Meio Ambiente](#)
[Baixar livros de Meteorologia](#)
[Baixar Monografias e TCC](#)
[Baixar livros Multidisciplinar](#)
[Baixar livros de Música](#)
[Baixar livros de Psicologia](#)
[Baixar livros de Química](#)
[Baixar livros de Saúde Coletiva](#)
[Baixar livros de Serviço Social](#)
[Baixar livros de Sociologia](#)
[Baixar livros de Teologia](#)
[Baixar livros de Trabalho](#)
[Baixar livros de Turismo](#)