



UNIVERSIDADE FEDERAL DE CAMPINA GRANDE
CENTRO DE CIÊNCIAS E TECNOLOGIA
UNIDADE ACADÊMICA DE ENGENHARIA QUÍMICA
PROGRAMA DE PÓS-GRADUAÇÃO

ESTUDO DE CASO DE OTIMIZAÇÃO DE UMA UNIDADE DE DESTILAÇÃO

RODRIGO ALBUQUERQUE BATISTA

Campina Grande – Paraíba

Março de 2009

Livros Grátis

<http://www.livrosgratis.com.br>

Milhares de livros grátis para download.

ESTUDO DE CASO DE OTIMIZAÇÃO DE UMA UNIDADE DE DESTILAÇÃO

RODRIGO ALBUQUERQUE BATISTA

Dissertação apresentada à Universidade Federal
de Campina Grande Como parte dos requisitos
exigidos para Obtenção do título de Mestre em
Engenharia Química

Área de Concentração: Desenvolvimento de Processos Químicos

Orientadores: Prof. Dr. Romildo Pereira Brito

Prof. Dr. Antônio Carlos Brandão de Araújo

Campina Grande – Paraíba

Março de 2009

ESTUDO DE CASO DE OTIMIZAÇÃO DE UMA UNIDADE DE DESTILAÇÃO

RODRIGO ALBUQUERQUE BATISTA

Dissertação aprovada em: ____/____/____

Banca Examinadora:

Prof. Dr. Romildo Pereira Brito (UFCG)

Orientador

Prof. Dr. Antônio Carlos Brandão de Araújo (UFCG)

Orientador

Prof. Dr. Fernando Fernandes Vieira (UEPB)

Examinador

Prof. Dr. Luís Gonzaga Sales Vasconcelos (UFCG)

Examinador

DEDICATÓRIA

A meus pais, Jayme e Lúcia, pela educação e amor incondicional;

A minha irmã, Thaís, pelo companheirismo;

A minha esposa, Adriana, pelo amor e constante incentivo;

A meu filho, Rafael, pelo sorriso de cada manhã;

A Deus, por me proporcionar a vida.

AGRADECIMENTOS

Aos Professores Romildo Brito e Antonio Brandão, pela orientação, apoio e direcionamento do trabalho.

A Braskem, pelo patrocínio e viabilidade.

SUMÁRIO

LISTA DE FIGURAS	vii
LISTA DE TABELAS	viii
LISTA DE ABREVIATURAS E SÍMBOLOS	ix
RESUMO	xi
ABSTRACT	xii
1. INTRODUÇÃO	1
2. OBJETIVO	3
3. REVISÃO BIBLIOGRÁFICA	4
3.1 Equilíbrio Líquido vapor (ELV)	4
3.5 Destilação	8
3.6 Modelagem matemática de colunas de destilação	9
3.7 Simuladores Aspen™	14
3.8 Otimização de custo operacional	15
4. ESTUDO DE CASO	18
4.1 Breve Descritivo do Processo de Polimerização	18
4.2 Descrição detalhada da seção de purificação de solvente	20
4.3 Otimização	23
4.4 Descrição do problema	24
4.5 Modelagem	25
4.6 Simulações	33
4.7 Discussões dos resultados das simulações	35
4.7.1 Carga da destilação	35
4.7.2 Razão de refluxo da T151	37
4.7.3 Razão de refluxo da T151	38
4.7.4 Distribuição das cargas entre as colunas	38
5. CONCLUSÕES	39
6. SUGESTÕES DE TRABALHOS	40
7. REFERÊNCIAS BIBLIOGRÁFICAS	41

LISTA DE FIGURAS

Figura 1 – Processo adiabático.

Figura 2 – Processo não adiabático.

Figura 3 – Diagrama X-Y de uma mistura azeotrópica.

Figura 4 – Exemplo de mistura azeotrópica homogênea

Figura 5 – Exemplo de mistura azeotrópica heterogênea, sistema n-Butanol e Água.

Figura 6 – Esquema de um prato usado na modelagem matemática de colunas.

Figura 7 – Esquema de uma cascata de separação por estágios.

Figura 8 – Diagrama de bloco do processo de produção de PEAD e UTEC[®].

Figura 9 – Seção de purificação da planta de polimerização.

Figura 10 – Diagrama de bloco macro do processo de purificação.

Figura 11 – Exemplo de fluxograma do Aspen.

Figura 12 – Metodologia para elaboração de fluxogramas no Aspen.

Figura 13 – Fluxograma da seção da destiladora primária.

Figura 14 – Fluxograma da seção da destiladora secundária.

Figura 15 – Fluxograma da purificação implementado no Aspen[™].

Figura 16 - Consumo específico de vapor em função da carga da alimentação. Caso base.

LISTA DE TABELAS

- Tabela 1 – Comparação dos pontos de ebulição do sistema Álcool Etfílico-Água
- Tabela 2 – Resultados em Aspen plus para a simulação de projeto.
- Tabela 3 – Composição de carga real versus simulada
- Tabela 4 – Composição de carga real atual
- Tabela 5 - Comparação entre os dados reais e simulados.
- Tabela 6 – Resumo das simulações para os dois casos de base.
- Tabela 7 – Resumo das simulações, balanço de energia.
- Tabela 8 – Variação de carga da alimentação, razão de refluxo e distribuição de cargas.

LISTA DE ABREVIATURAS E SÍMBOLOS

- AGR – Água de resfriamento tratada
- Aspentech - Empresa de criação de software de modelagem e simulação de processos
- AspenTM – Marca registrada da AspenTech
- Aspen Plus – Simulador estático de processo da AspenTech
- Braskem – Empresa Brasileira produtora de resinas termoplásticas
- C_i – Hidrocarboneto com i carbonos
- C_i^+ – Hidrocarboneto com i ou mais carbonos
- C – Número de equações
- CE – *Catalyst efficiency* – Rendimento catalítico
- Condensador - Trocador de calor condensador de topo de colunas de destilação
- CSTR – *Continuous Stirred Tank Reactor* - Reator de mistura continua
- dX - Variação de X
- E – Energia total ou equação de equilíbrio
- EC – Energia Cinética
- EE – Energia Elétrica
- ELV – Equilíbrio líquido vapor
- EP – Energia Potencial
- F_i – Alimentação do componente i
- FO – Função objetivo
- GW – *grease and wash*, cera, componentes pouco voláteis
- h – Entalpia
- H – Balanço de energia
- Hi-sys – Simulador estático e dinâmico de processo da AspenTM.
- HB – *High boiler*, componentes leves.
- L_i – Corrente de líquido do componente i
- LB – *Low boiler*, componentes leves.
- M – Balanço de massa
- MCI – Mitsubishi Chemical Inc.
- MI – *Melt Index*, índice de fluidez
- N-C12H26 – Nomenclatura do Aspen Plus. O exemplo é o Normal Dodecano
- NHX – Solvente Normal hexano

P – Pressão

PE - Polietileno

PEAD – Polietileno de Alta Densidade

PEUAPM – Polietileno de Ultra Alto Peso Molecular

PE2 – Planta Slurry de Polietileno de Alta densidade da Braskem em Camaçari, Brasil

PR – Peng Robinson

Q – Calor, energia em transito

Q^{de} - Quantidade

RadFrac – Método matemático de modelagem de colunas de destilação

Reboiler – Trocador de calor vaporizador de fundo de colunas de destilação

S – Somatório de frações molares

Slurry – Processo de produção por polimerização por coordenação em suspensão de solvente

SM-1 – Vapor de 1 Bar

SM-4 – Vapor de 4 Bar

SM-15 – Vapor de 15 Bar

Solvente - Solvente Normal hexano

Solvente “limpo” – Normal Hexano purificado produto da destilação

Solvente “sujo” – Normal Hexano não purificado carga da destilação

SQP - Programação Quadrática Sequencial

t – Tempo

T – Temperatura

U – Energia Interna

UTE^c® - Marca registrada do PEUAPM produzido pela Braskem

V – Volume

V_i – Corrente de vapor do componente i

VEC – *Vent Emission Control* – Controle de emissões gasosas da Planta PE2 da Braskem

VR – *Vent Recovery*, sistema de captação de corrente gasosas contendo solvente para alimentação ao VEC da Planta PE2 da Braskem

W – Trabalho, energia em trânsito

Δ - Delta, variação

δX – Diferencial de X

RESUMO

A destilação é um dos processos de separação mais importantes e que também, mais consomem energia em indústrias químicas e petroquímicas. Portanto sua operação otimizada é condição necessária para viabilidade econômica da indústria petroquímica. Além do alto consumo, em alguns processos ocorre a formação de misturas azeotrópicas que se mantêm presentes na destilação; estes se classificam entre homogêneos e heterogêneos. Este trabalho abordou a otimização do sistema de purificação de solvente (trem de destilação) de uma das unidades da Braskem, o qual é constituído por duas colunas de destilação e um vaso de *flash*. A planta onde está localizado o sistema de purificação produz polietilenos de Alta Densidade (PEAD) e de Ultra Alto peso Molecular (PEUAPM) através da tecnologia *Slurry*. A polimerização é realizada em suspensão de solvente e utiliza reatores do tipo mistura perfeita (CSTR). A perda de solvente e o consumo de vapor representam 80% do custo variável após matérias primas da planta de produção de polietileno de alta densidade tecnologia *slurry* da MCI – Mitsubishi Chemical Inc. A otimização das colunas de destilação da Planta PE2 da Braskem utilizando modelo termodinâmico de Peng Robinson através do simulador comercial Aspen Plus demonstrou potencial de economia de 1.200.000 R\$/ano.

ABSTRACT

The distillation is the most important separation process in chemical engineer, on the other hand it is the highest industry energy consumer. Therefore optimized operation is essential to business feasibility. In some process happen the azeotropic moisture is formed that is hold in the distillation section, they can be classified as homogeneous or heterogeneous. This work approached the optimization of the Solvent Purification System (distillation train) from Braskem PE2 unit who is built up from two distillation columns and one flash drum. The PE2 unit who produce High Density Polyethylene and Ultra High Molecular Weight Polyethylene by slurry process from Mitsubishi Chemical Corporation is localized in Camacari, Brazil. The polymerization is conducted in a solvent suspension and use Continuous Stirred Tank Reactor (CSTR) type. The solvent lost and the steam consumer together the 80% from the variable cost, before raw material, in High Density Polyethylene and Ultra High Molecular Weight Polyethylene by slurry process from Mitsubishi Chemical Corporation. The optimization from Braskem PE2 Unit distillation system, using thermodynamic model Peng Robinson through the Aspen Plus commercial simulator presented 1.200.000 R\$/y.

1. INTRODUÇÃO

O avanço da utilização de resinas petroquímica em substituição a materiais mais antigos como madeira, vidro e metal tornam necessária a constante redução dos custos operacionais da indústria a fim de mantê-la competitiva. Conforme Braskem PE2 (2007), matérias primas e energias representam mais que 95% do custo de produção do Polietileno de modo que estes são os insumos prioritários nos esforços de redução de custo de processamento. O cenário instável de petróleo com altos custos de matérias primas devido sua escassez e distribuição geopolítica e a abertura de mercado dos países emergentes geram uma equação apertada para a rentabilidade da indústria petroquímica.

O processo *Slurry* de produção de Polietileno utilizado na planta PE2 da Braskem, licenciado pela Mitsubishi, tem potencial de produção de resinas para aplicações no mercado de injeção, sopro, filme, extrusão e monofilamento. Devido a grande versatilidade os processos *slurryes* se consolidaram na indústria petroquímica. A base do processo *slurry* é a reação de catalisador Ziegler-Natta ou Phillips em estado sólido com o Eteno em estado gasoso em suspensão de solvente de alta pureza em estado líquido. A recuperação do solvente após a reação através de uma unidade de separação constituída de duas colunas de destilação é necessária para viabilizar a reutilização do mesmo.

A eficácia na separação, o domínio tecnológico, a versatilidade e a facilidade de controle fazem da destilação a operação unitária mais comumente utilizada na separação de correntes de hidrocarbonetos. Nove em cada dez sistemas de separação utilizam o equilíbrio líquido-vapor (destilação e flash) como base de operação unitária. Apesar de todas as virtudes a destilação é reconhecida como um processo de alto consumo energético devido à necessidade de alimentação de energia ao *reboiler* e retirada da mesma no condensador.

A boa operação das colunas de destilação de uma unidade pode ser determinante para sua sobrevivência, por isto é cada vez mais comum à utilização de ferramentas de otimização na indústria petroquímica. A diversidade de fontes de energia torna este mercado de energia muito dinâmico fazendo necessária a revisão da otimização constantemente, daí nasce o mercado de modelos que representem com alta fidelidade os processos produtivos. Esta combinação de fatores provocou o surgimento de empresas especializadas em construção de *softwares* de modelagem e simulação de processos, dentre elas a AspenTM, detentora dos softwares Aspen Plus e Hi-sys. A versatilidade do simulador comercial torna necessário o bom conhecimento da termodinâmica dos processos passando desde a seleção do modelo termodinâmico até a avaliação crítica dos resultados das simulações.

O cenário petroquímico competitivo, o alto custo da energia e a difundida utilização da destilação como operação unitária fazem necessária à otimização das colunas de destilação da planta PE2 da Braskem utilizando os melhores métodos de otimização com base em simuladores comerciais disponíveis no mercado. Este trabalho abordará a otimização do sistema de purificação de solvente (trem de destilação) de uma das unidades da Braskem visando redução de custo de processamento do Polietileno.

2. OBJETIVO

Este trabalho de mestrado teve como objetivo geral a redução do custo energético do sistema de purificação de solvente da unidade PE2 da Braskem, a qual é constituída por duas colunas de destilação e um vaso de *flash*.

Os objetivos específicos foram:

→ Obter um modelo da seção de destilação que possibilite realizar simulações fiéis da planta, o critério de aceitação do modelo será desvio de condições operacionais, temperatura e composição, menor que dez por cento. O modelo terá base determinística via simulador comercial Aspen Plus;

→ Indicar condição de operação para redução do consumo de vapor ao nível de projeto da planta através de testes com variações de carga da unidade, razão de refluxo das colunas primária e secundária e distribuição de carga entre as colunas.

3. REVISÃO BIBLIOGRÁFICA

3.1 Equilíbrio Líquido vapor (ELV)

Várias técnicas de separação têm sido desenvolvidas para sistemas de baixa volatilidade relativa ou para sistemas que têm pontos de ebulição próximos, e para sistemas que exibem comportamento azeotrópico. Todas essas técnicas especiais são baseadas na diferenças de composição das fases vapor e líquida, como na destilação ordinária. Porém, essas técnicas contam com alguns mecanismos adicionais que modificam o comportamento do vapor-líquido dos componentes chaves.

A relação entre as composições de um componente em diferente as fases é dada pela razão de equilíbrio, sendo função da temperatura, pressão e composição da fase líquida. Outros termos comuns usados para a razão de equilíbrio são coeficiente de distribuição, constante de equilíbrio, constante-K ou volatilidade. Sendo definida como:

$$K_i = \frac{y_i}{x_i} \quad (4)$$

onde, K_i é a constante de equilíbrio;

y_i é a fração molar do componente i na fase vapor;

x_i é a fração molar do componente i na fase líquida.

A volatilidade é uma grandeza que está relacionada à facilidade de uma substância passar da fase líquida à fase vapor

Uma mistura é constituída por dois ou mais compostos químicos ou elementos. Podemos ter dois tipos de misturas:

1. Misturas homogêneas (homo = igual) é uma mistura onde no final do processo de união de substâncias, estas já não podem ser identificadas como no início, tais substâncias sofrem dissolução, ou seja, a mistura dessas substâncias produz somente uma fase. Um exemplo é a mistura da água com o álcool, quando misturadas essas duas substâncias é impossível distinguir o álcool da água. Quando líquidos formam misturas homogêneas podem ser chamados de miscíveis. Gases sempre formam misturas homogêneas exceto quando suas densidades forem muito diferentes.

2. Misturas heterogêneas (hetero = diferente) é uma mistura onde no final do processo de união de substâncias, estas serão identificadas visualmente, ou seja, apresenta mais de uma fase

A palavra azeótropo, de origem grega, pode ser traduzida como “aquele que não sofre mudança ao ferver” (WIDAGDO E SEADER, 1996). Em misturas binárias, que exibem comportamento azeotrópico, existe um ponto em que a composição da fase líquida é igual à composição da fase vapor, conforme pode ser visualizado na Figura 3. Assim, destilando-se uma mistura azeotrópica, é impossível obter produtos com pureza acima da composição azeotrópica.

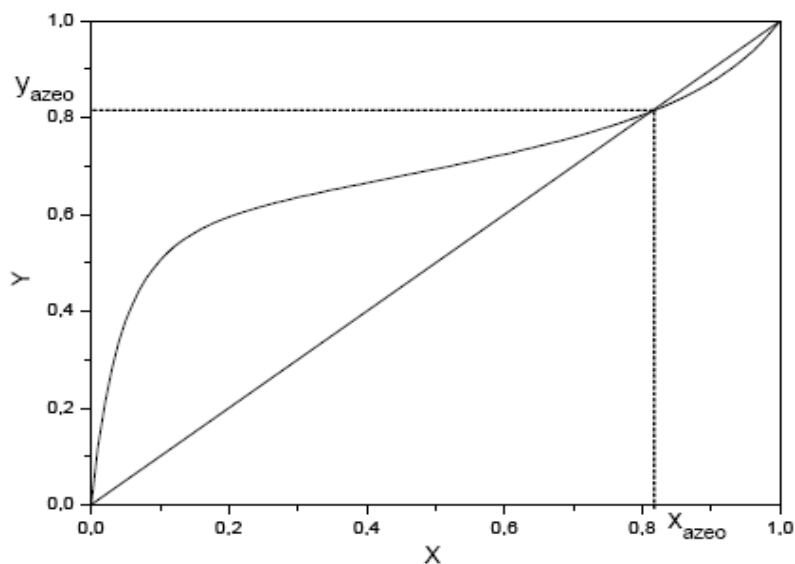


Figura 3 – Diagrama X-Y de uma mistura azeotrópica.

Azeótropo é uma mistura de duas ou mais substâncias que, a certa composição, possui um ponto de ebulição constante e fixo como se fosse uma substância pura.

Um azeótropo pode ferver a uma temperatura inferior, intermediária ou superior às temperaturas dos componentes da mistura. Quando é inferior, chama-se azeótropo de mínimo ponto de ebulição ou azeótropo negativo. Quando é superior, azeótropo de máximo ponto de ebulição ou azeótropo positivo.

Outra característica de um azeótropo é que a composição do líquido azeótropo e do vapor em equilíbrio com tal líquido é a mesma. Por exemplo, se um azeótropo é composto

de duas substâncias, A e B, com proporções respectivas de 60% e 40%, quando vaporizado dá um vapor com os mesmos 60% de A e 40% de B.

Um exemplo comum de azeótropo é a mistura de álcool etílico (95%) / água. O ponto de ebulição desse azeótropo é de 78,2°C. Compare com os pontos de ebulição da água e do álcool etílico puros, Tabela 1.

Sistemas azeótropos apresentam pontos de ebulição de mínimo ou de máximo, devido aos desvios em relação à lei de Raoult serem positivos ou negativos, respectivamente. Se nessas duas condições forma-se apenas uma simples fase líquida em equilíbrio com a fase vapor, a mistura é azeotrópica homogênea (Figura 4). Se o comportamento de múltiplas fases líquidas for exibido na condição azeotrópica, o azeótropo é heterogêneo (Figura 5). Neste caso, a composição da fase vapor é igual à composição global das duas (ou mais) fases líquidas (VAN NESS ET AL., 1996).

Tabela 1 – Comparação dos pontos de ebulição do sistema Álcool Etílico-Água

Substância	Ponto de ebulição (°C)
Água pura	100,0
Álcool etílico puro	78,4
Álcool etílico (95%) / água	78,2

A maior parte dos azeótropos são azeótropos de mínimo. Substâncias imiscíveis formam geralmente azeótropos de mínimo.

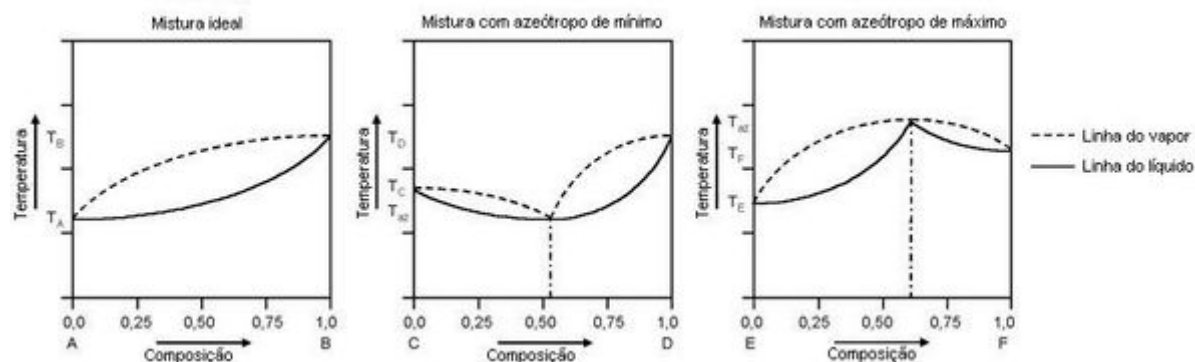


Figura 4 – Exemplo de mistura azeotrópica homogênea (VAN NESS ET AL., 1996).

Na Figura 4, existem diagramas T-xy de três misturas binárias. O gráfico à esquerda é de uma mistura ideal de A e B, sem formação de azeótropo, com as linhas de líquido e vapor saturados variando desde a temperatura de ebulição de A, a mais baixa, até a de B, a mais alta. O gráfico central é de uma mistura binária de C e D que forma um azeótropo de mínimo. Veja que a temperatura no azeótropo é menor do que as temperaturas de ebulição de C e de D quando puros. O gráfico à direita é de uma mistura binária E e F que forma um azeótropo de máximo. A temperatura no azeótropo é maior do que as temperaturas de ebulição de E e F quando puros.

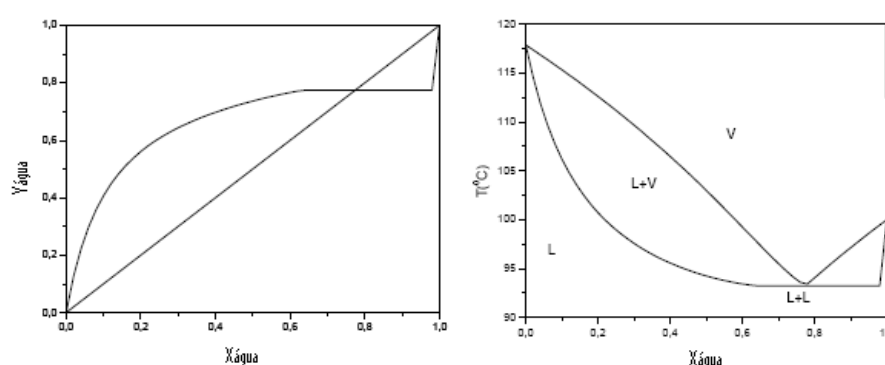


Figura 5 – Exemplo de mistura azeotrópica heterogênea, sistema n-Butanol e Água (VAN NESS ET AL., 1996).

O desvio em relação à Lei de Raoult não é suficiente para provocar a ocorrência de um azeótropo. Os pontos de ebulição dos componentes puros devem estar suficientemente próximos para que haja a possibilidade de ocorrência de uma temperatura de máximo ou de mínimo. Os componentes que tem ebulições próximas, com pequenos desvios em relação à idealidade, podem formar azeótropo, enquanto outros compostos, que formam soluções muito pouco ideais, não podem apresentar azeotropismo em virtude de grande diferença entre seus pontos de ebulição. Os azeótropos são raros com substâncias cujos pontos de ebulição diferem em mais de 30°C.

Quando os pontos de ebulição de dois ou mais componentes de uma solução não-ideal estão relativamente próximos, o processo de destilação convencional torna-se inviável. Com a formação de azeótropos, separar uma mistura pelo processo de destilação convencional é impossível. Na tentativa de separar misturas azeotrópicas, a primeira alternativa que deve ser investigada é a separação através de variação de pressão dentro da coluna (FIEN E LIU, 1994). Caso a mistura azeotrópica seja insensível quando submetida a

mudanças de pressão, ou mesmo se esta é uma alternativa economicamente inviável, então, é necessária a adição de um componente adicional.

3.5 Destilação

Depois de muitas previsões contrárias ao longo dos anos, destilação permanece sendo o método de separação mais importante na indústria química e petroquímica. A literatura diante de tal fato se refere à destilação como sendo “o processo de separação em relação ao qual todos os outros devem ser comparados” (KISTER, 1997; UNESH ET AL.,1995).

De acordo com Humphrey (1995), até 1995 somente nos Estados Unidos (USA) existiam cerca de 40.000 colunas de destilação em operação, as quais respondiam por mais de 90 % dos processos de separação e investimento da ordem de MMU\$\$ 8.109.

Segundo Soave e Feliu (2002), os refeedores das colunas de destilação consomem mais 50 % da energia envolvida nos processos de troca térmica de uma planta e são responsáveis por cerca de 3 % da energia total consumida nos USA.

Apesar de sua maturidade tecnológica, a diversidade de misturas, especificações e configurações encontradas na indústria química tornam a destilação um problema específico para cada situação. Talvez por esta razão, o número de publicações sobre colunas de destilação mantém-se elevado.

Se por um lado a destilação está sempre entre maiores os consumidores de energia das indústrias química e petroquímica, por outro, devido à simplicidade e eficiência na separação, é o processo mais amplamente utilizado. Dessa forma, a otimização energética da destilação apresenta um impacto significativo sobre o consumo de combustível, bem como sobre o meio ambiente. A redução de um consumo energético de um processo de separação pode ser obtida através da integração energética das correntes do processo, otimização das condições operacionais e/ou implementação de novas configurações.

Os processos de separação atingem os seus objetivos mediante a criação de duas ou mais zonas coexistentes e que têm diferenças na temperatura, na pressão, na composição ou no estado da fase. Cada espécie molecular pertencente à mistura que se quer separar reagirá de maneira singular às diferentes vizinhanças oferecidas por estas zonas. Por isso, quando o sistema evolui para o equilíbrio, cada espécie terá uma concentração diferente em cada zona, e isto leva a uma separação entre elas.

A destilação baseia-se na diferença de volatilidade dos componentes a serem separados. Porém, a ocorrência de azeótropos (homogêneo e heterogêneo) adiciona algumas dificuldades para a separação, pelo fato das fases líquida e vapor, apresentarem a mesma composição. A separação destas misturas não é possível por meio da destilação convencional e normalmente elas são separadas por destilação extrativa ou destilação azeotrópica. Convencionalmente, em ambos os processos citados, a alimentação da coluna representa uma mistura no ponto azeotrópico ou próximo a ele e um componente externo é adicionado de modo a possibilitar a separação.

A destilação azeotrópica é um processo muito conhecido e difundido, tendo o seu início por volta dos anos 20. Tradicionalmente, na destilação azeotrópica é adicionado um componente, chamado agente de arraste, cuja finalidade é formar um novo azeótropo com um dos componentes inicialmente presentes na mistura. Também é importante que o novo azeótropo formado seja heterogêneo, ou seja, é necessário que sob determinada condição, haja a formação de duas fases líquidas. Este novo azeótropo formado é removido como produto de topo ou de base, dependendo do tipo do azeótropo (de mínimo ou de máximo), enquanto que o outro componente puro é removido na extremidade oposta. A utilização de uma segunda coluna se faz necessária para proceder com a recuperação do agente de arraste, o qual retorna à coluna azeotrópica. Conforme a descrição acima, o processo de destilação azeotrópica é caracterizado pela adição de um componente externo, pela formação de novo azeótropo e pela formação de duas fases líquidas.

Entretanto, em algumas situações, não se observa a presença de azeótropo na corrente de alimentação, mas sim uma mistura que tem potencial para formar ponto azeotrópico ao longo da coluna. Neste caso específico o agente de arraste está presente na própria corrente de alimentação.

3.6 Modelagem matemática de colunas de destilação

A base para a modelagem de colunas de destilação em estado estacionário é regida pela primeira lei da termodinâmica, ou seja, pela conservação da massa e energia. As equações de balanço de massa e energia são à base de toda a modelagem.

A segunda lei da termodinâmica será à base da direção, reversibilidade, do processo de destilação. Observasse-a que a destilação requer uma operação no sentido natural das coisas, ou seja, é o homem trabalhando no sentido contrário a natureza.

Para a modelagem dinâmica entra a variável tempo de modo que as equações algébricas do modelo estacionário devem ser vistas de modo diferencial.

As principais áreas de aplicação de um modelo matemático de uma coluna de destilação são:

- Otimização econômica de colunas existentes;
- Projeto de novas colunas;
- Sistemas de controle por computador.

Nas duas primeiras aplicações, um modelo estático da coluna, isto é, um conjunto de equações que calculem seu comportamento em regime permanente pode ser usado. Na terceira aplicação podemos usar um modelo estático, um modelo dinâmico ou ambos.

O uso de um modelo estático permite prover informações à operação sobre quais os tipos de alterações devem ser feitas, por exemplo, na razão de refluxo e na vazão de um dos produtos quando houver mudanças nas condições da alimentação (MOURA 1974).

A resolução de problemas envolvendo colunas de destilação que operam com mais de dois componentes se tornam tediosos devido ao número de equações a serem resolvidas simultaneamente. Essas equações, algébricas no caso de modelo no regime estacionário e, algébrico-diferenciais no caso de modelo no regime transiente, são provenientes dos balanços de massa, energia e relações de equilíbrio, para cada prato. Infelizmente, essas equações são altamente não-lineares e interage fortemente uma com as outras. Dessa forma, a utilização de computadores é a maneira mais viável de resolver esse tipo de problema.

O desenvolvimento do modelo resultante para uma coluna de destilação é realizado assumindo que as fases, líquido e vapor, estão em equilíbrio termodinâmico. O esquema de um prato, utilizado no desenvolvimento do modelo, é mostrado na Figura 6. A alimentação entrando no estágio j pode ser um líquido, um vapor ou uma mistura de líquido mais vapor. O sinal da carga térmica Q será negativo se o calor estiver sendo retirado do prato e positivo caso contrário.

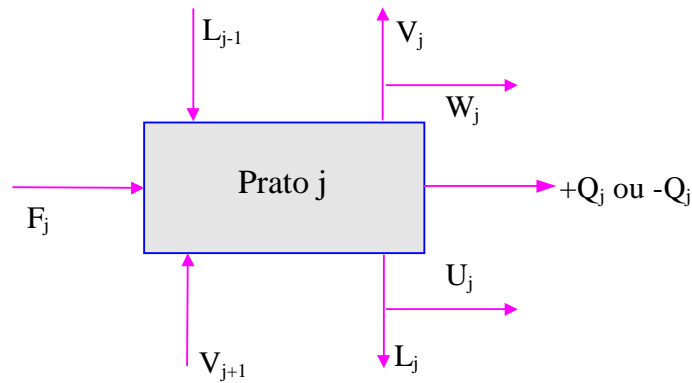


Figura 6 – Esquema de um prato usado na modelagem matemática de colunas.

As expressões que descrevem o modelo matemático para uma coluna de destilação, formam um conjunto de equações básicas: balanços de massa (M), as relações de equilíbrio (E), o somatório das frações molares (S) e balanços de energia (H). Estas equações são normalmente designadas de equações MESH (HENLEY E SEADER, 1981). Com base na Figura 7 os balanços são realizados e as equações obtidas são:

(M) Balanço de massa para o componente i no prato j (C equações por estágios)

$$M_{i,j} = L_{j-1} \cdot x_{i,j-1} + V_{j+1} \cdot y_{i,j+1} + F_j \cdot z_{i,j} - (L_j + U_j) x_{i,j} - (V_j + W_j) y_{i,j} = 0 \quad (5)$$

(E) Relações de equilíbrio (C equações por estágio)

$$E_{i,j} = y_{i,j} - k_{i,j} x_{i,j} = 0 \quad (6)$$

(S) Somatório das frações (1 equação por estágio)

$$(S_y)_j = \sum_{i=1}^C y_{i,j} - 1.0 = 0 \quad (7)$$

$$(S_x)_j = \sum_{i=1}^C x_{i,j} - 1.0 = 0$$

(H) Balanço de energia no prato j (1 equação por estágio)

$$H_j = L_{j-1} \cdot H_{L,j-1} + V_{j+1} \cdot H_{V,j+1} + F_j \cdot z_{i,j} - (L_j + U_j) \cdot H_{L,j} - (V_j + W_j) \cdot H_{V,j} = 0 \quad (8)$$

A partir das equações MESH obtêm-se $N(2C + 3)$ equações. Analisando a cascata apresentada na Figura 4 têm-se as seguintes variáveis: $x_{i,j}$, $y_{i,j}$, L_j , V_j e T_j , além das cargas térmicas do refeedor e condensador. Temos assim, $N(2C + 3) + 2$ variáveis e o sistema dessa forma está indeterminado. Significa que o grau de liberdade do sistema é igual a dois, de modo que teremos de especificar duas variáveis ou arranjar duas equações para tornar o sistema determinado. Vale salientar que, neste caso, admite-se que as cargas térmicas nos demais pratos são conhecidas, bem como as vazões de retirada lateral.

Uma grande variedade de procedimentos para resolução das equações MESH têm sido publicada na literatura. As primeiras propostas, Lewis-Matherson em 1932 e Thiele-Geddes em 1933, resultaram no procedimento clássico de resolver as equações estágio por estágio. Ambos os métodos foram desenvolvidos para resolver, principalmente, problemas com uma única alimentação e com o $k_{i,j}$ independente da composição. No caso do método de Lewis-Matherson, era especificados o prato de alimentação, a razão de refluxo e as especificações de topo e base. O objetivo principal era determinar o número de estágios necessários para alcançar a separação. No método de Thiele-Geddes, o número de estágio, o prato de alimentação, o refluxo e o fluxo de destilado eram especificados e o objetivo era determinar as composições de topo e base. Os dois métodos eram utilizados de forma analítica, ou seja, todos os cálculos eram realizados manualmente.

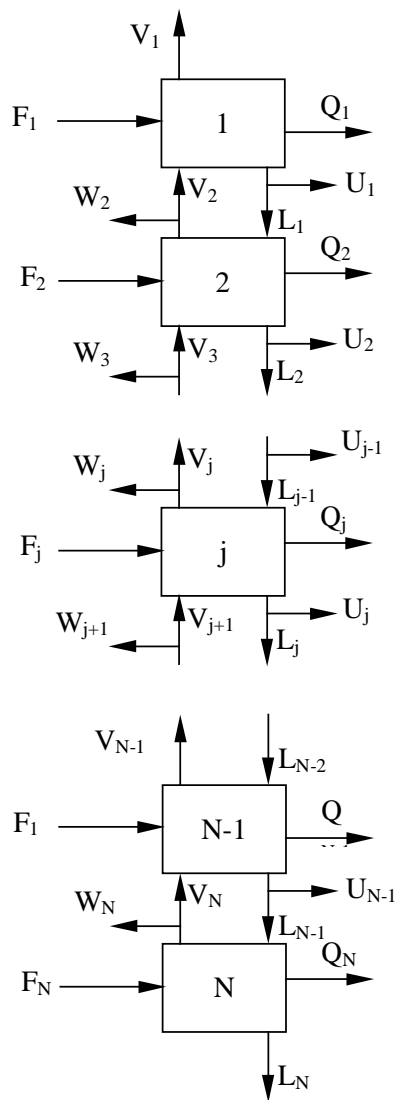


Figura 7 – Esquema de uma cascata de separação por estágios.

Com o advento dos computadores os métodos acima mencionados foram implementados computacionalmente, entretanto, mostraram-se instáveis na resolução de diversos problemas. Esse fato fez com que novos métodos fossem desenvolvidos e dentre os mais importantes podemos citar: Correção Simultânea (SC), Ponto de Bolha (BP) e Sum-Rates (SR).

O método BP é de fácil implementação computacional e resolve a maioria dos problemas. Entretanto, apresenta como inconveniente a pouca opção em termos das duas variáveis a serem especificadas (normalmente o refluxo e a vazão de destilado). O método SC é muito mais abrangente em termos de opções (pode-se especificar refluxo, composição de estágio, temperatura de estágio, vazão de estágio, etc) e por isso mesmo é o adotado pela maioria dos simuladores comerciais.

3.7 Simuladores Aspen™

A Aspentech é uma empresa fornecedora de pacote de tecnologia de informação que inclui sistemas de banco de dados de processo, orçamento de projetos e simulador de processos. Aspen™ é a marca registrada do simulador de processos da Aspentech mais utilizado no mundo. Dentro do pacote do Aspen™ compreende o Aspen *Properties*, o Aspen Plus, o Aspen *Dynamic*, o Aspen *Utilites* e o Aspen B-Jac.

O Aspen Plus é o simulador de processos estático capaz de realizar modelagem de processos com ampla utilização na Industrial do Petróleo e Petroquímica. O banco de dados para as operações unitárias utilizando hidrocarbonetos abrange praticamente todas as combinações possíveis de um processo industrial, por este motivo a sua grande utilização no ramo industrial mais rico do mundo.

Para este trabalho serão utilizadas basicamente as operações unitárias de trocadores de calor, colunas de destilação e vasos de *flash* para um sistema de hidrocarbonetos a baixa pressão, menor que 5 bar.

A título de simplificação foram selecionados somente os hidrocarbonetos com número de carbono dentro da faixa C_2 a C_{32} . A simplificação pode ser realizada devida os isômeros de mesmo número de carbono ter comportamento idêntico para equilíbrio líquido-vapor e os componentes mais pesados que C_{32}^+ tem volatilidade tão baixa que podem ser representados pelo C_{32} , além disso o Aspen Plus possui somente alcanos com até 32 carbonos.

- Low Boiller (LB) → Corte C_2 a C_5 ;
- N-Hexano (NHX) → Corte C_6 a C_7 ;
- High Boiller (HB) → Corte C_8 a C_{15} ;
- *Grease and wash* (GW) → Corte C_{16} a C_{32} .

Foi escolhido o modelo termodinâmico Peng-Robinson (PR) por se tratar de um sistema contendo apenas hidrocarbonetos a baixa pressão submetidos a ELV. Para esta caracterização, condição de processo e tipo de operação unitária o modelo mais adequado é justamente o de Peng-Robinson.

Devido ao nível de separação requerida e a precisão necessária a implementação industrial é imprescindível a seleção de um método rigoroso para projeto das colunas de destilação. O método selecionado é o RadFrac do Aspen Plus.

3.8 Otimização de custo operacional

A otimização nas indústrias de processos químicos infere a seção de equipamentos e as condições de operação para a produção de um determinado material de modo que o benefício seja máximo. Isto pode interpretar-se como a produção máxima de uma determinada substância para um desembolso dado de capital ou como a inversão mínima para uma produção especificada. O primeiro caso é um problema matemático de estimação dos valores apropriados de um conjunto de variáveis para maximizar uma variável dependente, enquanto que o segundo caso pode considerar-se um de localização de um valor mínimo. Contudo, com respeito ao benefício, ambos os tipos de problemas são de máximo, e sua solução se realiza mediante um balanço econômico entre os custos do capital e de operação. A otimização de processos arrecada benefícios tais como: rendimento de produto valioso, redução do consumo energético, aumento do intervalo entre paradas, redução de rejeito, etc. (EDGAR E HIMMELBLAU, 2001).

Exemplos de áreas de aplicação são:

- Gerenciamento: elaboração de rotas de distribuição;
- Projeto: dimensionamento de equipamentos;
- Operação: definição de condição operacional.

Para realizar uma otimização, é necessário que haja um estudo do comportamento do problema, ou seja, fazer todo um levantamento das variáveis existentes no processo para que, em seguida, sejam implementados um modelo de projeto e uma função objetivo, FO, (com ou sem restrições), podendo assim, aplicar uma técnica de otimização matemática para se determinar a solução ótima do problema.

O modelo matemático sugerido deve partir do levantamento das variáveis e dados empíricos do problema. Modelar torna-se valioso porque é uma abstração e ajuda a evitar experimentações e observações repetitivas. No desenvolvimento de um modelo, o usuário deve decidir quais fatores são relevantes e como o modelo deve ser complexo. Por exemplo, para modelar um problema é importante levantar as seguintes questões:

- O processo deve ser modelado em um nível macroscópico ou microscópico e qual nível de esforço deve ser requerido para uma ou outra aproximação?
- O processo pode ser descrito adequadamente usando princípios de química e física?
- Qual é a exatidão desejada do modelo e como sua exatidão influencia seu uso final?
- Quais medidas estão disponíveis e quais dados estão dispostos para verificação do modelo?
- O processo é atualmente composto do menor, subsistemas mais simples que são analisados mais facilmente?

As respostas destas questões dependem do uso do modelo. Tanto que o modelo do processo torna-se mais complexo, a otimização envolvendo o modelo, usualmente, torna-se mais difícil.

A formulação da função objetivo é um dos passos cruciais na aplicação de otimização de um problema prático. Ela exige a capacidade de traduzir uma indicação verbal ou conceito do objetivo desejado em termos matemáticos. Em indústrias de processos químicos, a função objetivo é freqüentemente expressada em unidades de moeda corrente porque o objetivo da empresa é minimizar custos ou maximizar lucros sujeito a uma variedade de restrições. Problemas envolvendo funções objetivo múltiplas, que são de interesse em diversos campos, foram discutidos por Chankong e Haines (1983), Carlsson e Kochetkov (1983), Zeleny (1982), e Hansen (1983).

No mínimo, a função objetivo é constituída de duas variáveis: uma independente, a ser manipulada; e uma dependente, a ser otimizada. Geralmente são estabelecidos limites (restrições) que impedem as variáveis de atingirem valores indesejáveis durante a otimização. Um exemplo é quando há necessidade de maximizar o lucro. Após implementação do modelo matemático, faz-se uma diferença entre os custos de venda e os custos despesas, formando assim uma equação que representa o lucro em função de uma variável do processo, onde para se otimizar, é necessária aplicação de uma técnica de otimização.

As técnicas de otimização dispõem de modelos analíticos e numéricos. O primeiro caso trata-se geralmente de um modelo mais simples, onde, por técnicas diferenciais analíticas, encontramos o ótimo da função. No segundo caso, geralmente há ocorrência de

equações difíceis de solucionar analiticamente, exigindo assim, uma ferramenta numérica ou computacional. No entanto, a maioria dos processos químicos envolve formas não linear de equações, nos quais a adoção de métodos numéricos e computacionais torna-se indispensável.

O método Programação Quadrática Seqüencial (SQP) é o algoritmo de programação não-linear Quasi-Newton. Ele pode convergir cálculos de balanço, igualdades e desigualdades de restrições simultaneamente com o problema de otimização. O método SQP usualmente converge em poucas iterações, mas requer derivadas numéricas para todas as decisões e variáveis distribuídas a cada iteração.

O método SQP implementado no Aspen inclui uma característica: os cálculos de balanço podem ser parcialmente convergidos usando o método de Wegstein, a cada iteração de otimização e durante a linha de buscas. Isso usualmente estabiliza a convergência e pode reduzir o número global de iterações.

4. ESTUDO DE CASO

Este trabalho abordará a otimização do sistema de purificação de solvente (trem de destilação) da unidade PE2 da Braskem localizada em Camaçari. A seleção do tema foi motivada pelo alto custo de consumo de vapor utilizado na seção de destilação.

4.1 Breve Descritivo do Processo de Polimerização

O processo de produção de Polietilenos de Alta Densidade (PEAD) e de Ultra Alto peso Molecular (PEUAPM) através da tecnologia *Slurry* licenciado pela Mitsubishi é baseado na polimerização do Eteno a PEAD ou PEUAPM utilizando catalisador Ziegler-Natta de primeira e quinta geração de Titânio suportado em Cloreto de Magnésio ou catalisador Phillips de Cromo suportado em Sílica. Sua base é a polimerização de coordenação em suspensão de solvente realizada em dois reatores do tipo CSTR em configuração paralelo ou série que diferencia os produtos monomodais dos bimodais. A planta pode produzir produtos homopolímero, polimerização somente com Eteno, ou copolímero através a copolimerização de Eteno e Propeno, Buteno-1 ou Hexeno-1. A Figura 8 apresenta Diagrama de bloco do processo de produção de PEAD e UTEC[®] da planta Braskem PE2.

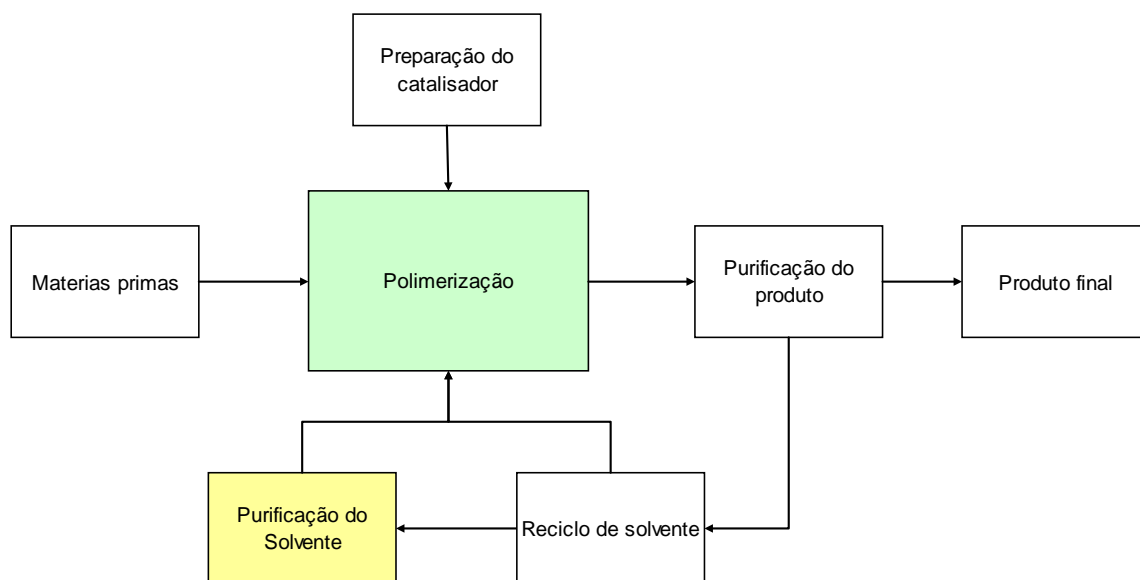


Figura 8 – Diagrama de bloco do processo de produção de PEAD e UTEC[®].

O controle de reação, e por conseqüência a qualidade dos produtos, é realizado através da composição de Eteno, Hidrogênio e Buteno-1 da fase gás do reator, da

temperatura de reação, da atividade catalítica, do rendimento catalítico, de modo que a cinética de reação torna-se trifásica.

O UTEC é a marca registrada do PEUAPM produzido pela Braskem na unidade PE-2 localizada em Camaçari - BA.

A unidade da PE2 é composta de uma área de purificação de matérias-primas dotada de operações unitárias de desidratação, absorção de oxigenados e conversão de Acetileno a Eteno. Esta área visa o abatimento de impurezas que podem afetar significativamente a atividade do sistema catalítico.

Existe também uma área de preparação de catalisador que visa preparar os aditivos catalisador e co-catalisador.

Os aditivos diluídos ou em suspensão de solvente e as matérias primas purificadas são alimentados aos dois reatores CSTR que podem operar em série ou paralelo. Ao reator também é alimentado solvente que tem a função de servir como meio condutor dos gases reagentes ao catalisador sólido, além de ser dispersante do calor da reação altamente exotérmica. Nestes reatores ocorre a reação de polimerização produzindo PEAD ou PEUAPM a depender do catalisador e condições de operação utilizadas. O polímero formado em suspensão de solvente forma a lama característica.

A lama oriunda dos reatores é alimentada à seção de separação do polímero, passando inicialmente por um vaso de expansão para dessolubilização dos gases não reagidos, para em seguida ser alimentada a uma centrífuga que separa uma fração do solvente do polímero formando o “bolo” de polímero úmido.

O “bolo” é então alimentado a uma bateria de três secadores em série aquecidos com nitrogênio para secagem complementar reduzindo assim o teor de solvente residual do polímero a 300 ppm.

O polímero purificado é direcionado a área de acabamento onde poderá ser granulado, aditivado, peneirado e embalado conforme estratégia de cada grade.

O solvente separado do polímero é parcialmente reciclado aos reatores e o residual é direcionado a seção de purificação e recuperação de solvente. Esta corrente é denominada de solvente “sujo” por conter aditivos e catalisador residuais, oligômeros e matérias primas não reagidas. O solvente “sujo” residual é então alimentado ao vaso pulmão de alimentação da área de purificação de solvente. Esta fração deve ser pelo menos 20% do solvente total, afim garantir a baixa concentração de impurezas no sistema reacional.

A área de recuperação de solvente é composta de uma coluna primária de destilação de solvente onde pelo topo é separada a corrente de LB (low boiler) não condensável na fase gás do tambor de refluxo. A fase líquida do tambor de refluxo é composta basicamente de solvente destilado, solvente “limpo”, enquanto o fundo desta coluna é alimentado a um vaso de flash para separação de GW (Grease and wash).

A corrente gasosa efluente do tambor de flash composta por solvente mais HB (high boiler) é alimentada à coluna destiladora secundária. Pelo fundo da coluna de destilação secundária é retirado o HB (high boiler) e pelo topo é recuperado o solvente “limpo”.

As correntes de solvente destilado das duas colunas de destilação são unificadas e alimentadas a um reator de hidrogenação de insaturados (olefinas) em fase líquida com catalisador de paládio. Após a hidrogenação a corrente de solvente é resfriada, desidratada e bombeada para então estar novamente em condições de alimentação a planta. Esta corrente é chamada de solvente “limpo”.

4.2 Descrição detalhada da seção de purificação de solvente

A área de purificação de solvente é composta por um sistema de duas colunas de destilação e um vaso de *flash*, visando separar a corrente de solvente “sujo” em solvente “limpo”, LB, HB e GW utilizando energia elétrica (azul), vapor (verde) e água de resfriamento (amarelo). A Figura 9 apresenta o fluxograma de processo da purificação.

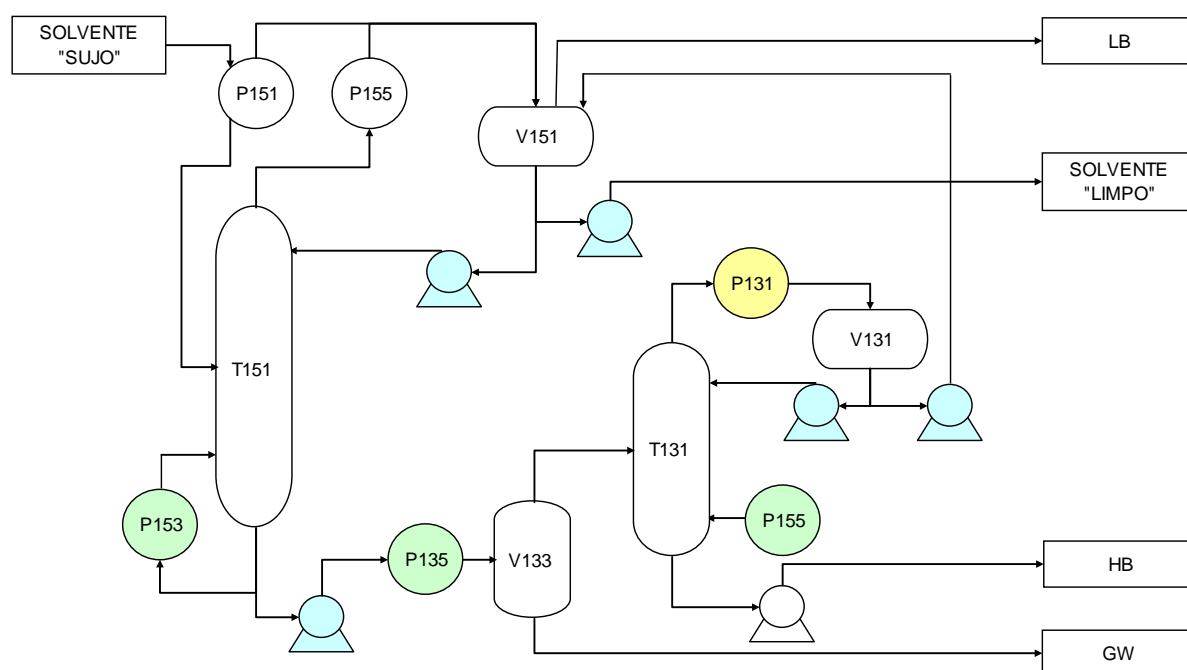


Figura 9 – Seção de purificação da planta de polimerização.

A coluna de destilação primária (T151) separa o solvente contaminado com LB pelo topo, enquanto a corrente de fundo contendo GW, HB e solvente é alimentada ao tambor de *flash* V133. O LB (incondensável) é separado do solvente pelo controle de pressão do tambor de refluxo (V151) da T151 para o sistema de VR para recuperação do solvente desta corrente.

O sistema de VR alimenta o VEC que é composto por trocadores de calor em alumínio resfriados por nitrogênio líquido a temperatura de até $-50\text{ }^{\circ}\text{C}$ para condensação de até 97,5% do solvente presente. Os gases não condensáveis, C_4^- , e o solvente residual são então enviados a tocha do sistema de *flare* da planta representando perda de insumos. O solvente C_6 recuperado é enviado de volta a carga da destilação consumindo novamente energia, ou seja, o sistema de VEC recupera o solvente porém tem gera custo energético sendo interessante minimizar o seu uso.

O solvente purificado no V151, denominado solvente “limpo”, é enviado a seção de hidrogenação catalítica em leito fixo de Paládio a 120°C e 4,5 bar para redução do teor de insaturados, olefinas, no solvente. As olefinas são agentes terminadores de cadeia e geradores de ramificação na molécula do polietileno alterando sua qualidade.

A corrente Hidrogenada é então enviada aos leitos fixo de peneira molecular a base de sílica tipo 4A e 13 X para remoção de umidade e oxigenados. A presença de umidade e oxigenados reduz drasticamente a atividade catalítica da reação de polimerização. A corrente é então pressurizada a 30 Bar por bomba centrífuga de alta capacidade para ser utilizada por todos os usuários da planta, esta corrente purificada e pressurizada pronta para uso é chamada de CC3.

O controle da coluna T151 visa recuperar o máximo de C_6 no topo garantindo um mínimo de 10% de C_6 no fundo para manter a fluidez da corrente de GW que tem alto ponto de fusão e por conseqüência difícil transporte.

A T151 utiliza SM-15, vapor de 15 Bar, no *reboiler* P153 e gera SM-1, vapor de 1 Bar, no condensador P155. EE, Energia elétrica, é usada nos motores das bombas de alimentação, circulação forçada do P153, refluxo e retirada de destilado.

A corrente de fundo da T151 contendo C_6^+ é enviada ao tambor de *flash* contínuo agitado V133 passando antes pelo pré-aquecedor P135. O tambor de *flash* V133 separa pelo vapor uma corrente C_{6-12} , solvente com HB, para envio a destiladora secundária T131. A corrente contendo C_6^+ de fundo é enviada ao sistema de produção de GW.

O controle do tambor de *flash* V133 visa recuperar o máximo de solvente da corrente de GW enviando-o para a destiladora secundária T131 a fim de ser recuperado.

A seção de *flash* do V133 consome SM-15, vapor de 15 Bar, no P135, serpentinas do V133 e camisas das linhas de transferência de GW, e EE, energia elétrica, no agitador do V133.

A corrente do topo do tambor de *flash* V133 é alimentada à destiladora secundária T131 que separa pelo fundo o subproduto HB, *high boiller*. O HB é uma corrente de pesados na faixa C_{6-20} concentrada em C_{8-12} de baixo valor comercial. A perda de solvente por esta corrente significa degradação de valor de N-hexano (insumo caro) a HB (subproduto de baixo valor comercial).

A T131 separa pelo topo somente C_{6-7} sendo a contaminação desta corrente com C_8^+ prejudicial a reação. O C_8 é o componente chave pesado para controle da coluna. Esta corrente é enviada ao tambor de refluxo da destiladora primária T151 causando uma perturbação positiva porem oscilatória no comportamento da coluna, uma atenção especial deve ser dada a esta corrente e sua estabilidade é condição primária para a estabilidade da T151.

O controle da destiladora secundária T131 é fundamental a boa operação da planta, pois é nesta seção o maior risco de contaminação do solvente com pesados, C_8^+ . A boa combinação de razão de refluxo, pressão e temperatura devem ser controladas com rigor evitando contaminação da corrente de solvente e/ou perda de solvente para o HB.

O sistema da T131 consome SM-15, vapor de 15 Bar, no *reboiller* P133, AGR, água de resfriamento, no condensador P131 e EE, energia elétrica, nas bombas de refluxo e destilado.

A corrente de fundo do tambor de *flash* V133 é enviada ao tambor de flash de remoção de C_6 da corrente de pesados V135. É uma operação de flash para recuperação e solvente da corrente de baixo valor comercial de GW, cera. O solvente recuperado pelo topo é enviado ao sistema VEC proporcionando a recuperação do solvente porem com custo energético alto por isso a recuperação do solvente no primeiro tambor de flash é interessante.

O sistema de recuperação de solvente do GW V135 consome SM4, vapor de 4 Bar, na serpentina do V135 e nos encamisamentos das linhas.

4.3 Otimização

A proposta visa reduzir os custos operacionais da área de purificação de solvente, onde os gastos com energia e perda de solvente nos produtos GW, HB e LB oneram o custo de produção. Conforme citado anteriormente, o trabalho tem por objetivo otimizar a operação das duas colunas de destilação e do tambor de flash tendo como resultado recomendações de condições de operação e investimentos necessários à obtenção dos melhores resultados.

A área de purificação de solvente visa garantir solvente com qualidade para reutilização na área de polimerização. Seu objetivo é realizar a purificação do solvente utilizando o menor consumo de energia, recuperando os subprodutos com qualidade comercial e minimizando as perdas de solvente para os subprodutos e sistema de flare.

Conforme apresentado na Figura 10, os insumos do sistema de purificação são das seguintes formas:

Elétrica: Motores elétricos;

Vapor: *Reboiler* e Pré-aquecedores de carga;

Água de resfriamento: Condensadores de colunas de destilação.

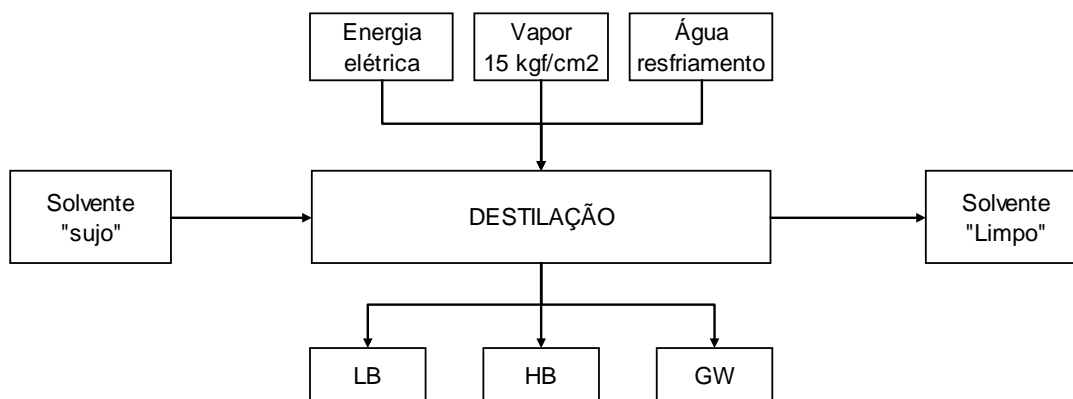


Figura 10 – Diagrama de bloco macro do processo de purificação.

Os subprodutos são:

- LB (*Low Boiler*): Corrente de hidrocarbonetos com fração concentrada em C₄;
- HB (*High Boiler*): Corrente de hidrocarbonetos com fração concentrada entre C₈ a C₁₄;
- GW (*Grease and wash*): Corrente de hidrocarbonetos com fração concentrada entre C₁₆ a C₃₂.

As perdas de solvente para o *flare* são:

- Controle de pressão do V-151 para o *flare*;
- Controle de pressão do V-131 para o *flare*;
- Falha de vedações em válvulas de segurança e controle de pressão;
- Emissões fugitivas de solvente para atmosfera.

A equação de custo horário da destilação em base hora é:

$$\text{Custo(R\$)} = \text{ConsumoEnergia(R\$)} + \text{PerdaSolvente(R\$)} + \text{PerdaFlare(R\$)} \quad (9)$$

O custo unitário de destilação de uma tonelada de solvente é:

$$\text{CustoUnit(R\$ / t)} = \text{CustoHora(R\$ / h)} / \text{Carg Alim entação(t / h)} \quad (10)$$

A otimização da área de destilação reduzirá o custo unitário de purificação do solvente ao mínimo atendendo as restrições intrínsecas da planta como carga, pressão, temperatura, vazão entre outros. O objetivo desta otimização é apenas indicar a melhor condição de operação para o hardware atual existente na planta PE2 da Braskem em Camaçari.

4.4 Descrição do problema

O alto custo de vapor da unidade PE2 torna necessário esforços no sentido de redução do consumo deste insumo e o maior consumidor da planta, 80% do total, é a seção de destilação. Atualmente a destilação opera em condições confortáveis de especificação o que indica uma oportunidade de ganhos com redução de consumo energético.

Consumo atual (destilação a 22 t/h de NHX) = 0,40 t de vapor / t de NHX

Consumo Projeto (destilação a 26 t/h de NHX) = 0,32 t de vapor / t de NHX

Limite termodinâmico ($\Delta H_{\text{vapor}} / \Delta H_{\text{C6}}$) = 0,15 t de vapor / t de NHX

Delta de consumo = 0,08 t vapor / t de NHX

Preço do vapor, base Dez/08 = 100 R\$/t

Razão de destilação = 1,5 t NHX/ t PE

inovadora de elaboração de *flow sheet* no Aspen Plus que facilita sua convergência gerando maior êxito e velocidade nas simulações. O descritivo da metodologia segue no fluxograma apresentado na Figura 12.

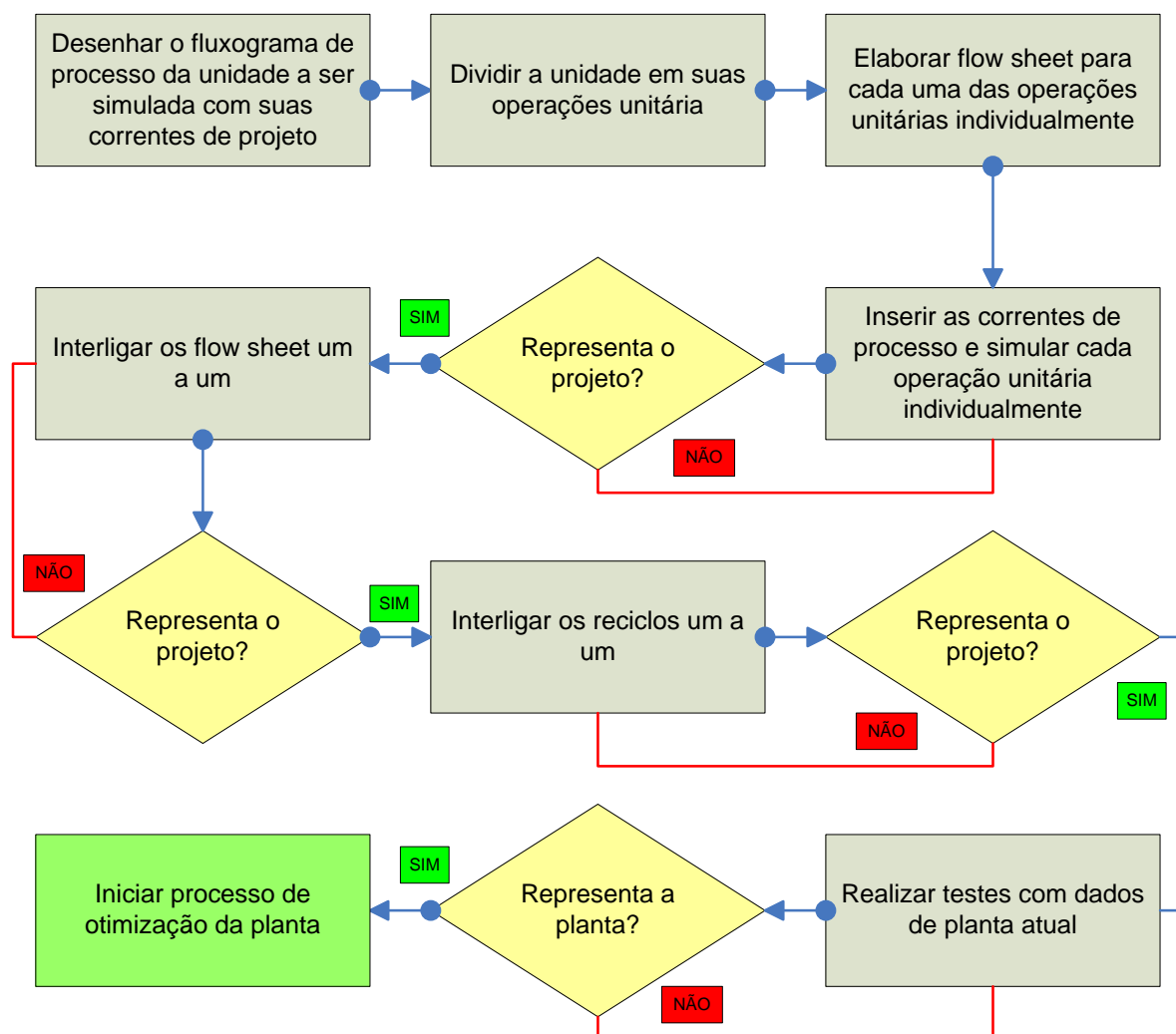


Figura 12 – Metodologia para elaboração de fluxogramas no Aspen.

Para o sistema em estudo foi realizada a sequência como indicado no fluxograma da Figura 12:

1. Pré-selecionado o modelo termodinâmico como sendo Peng Robinson por se tratar de um sistema contendo basicamente hidrocarbonetos e operado a baixa pressão, $P < 5$ Bar.
2. Dividido o fluxograma em 4 partes sendo:
 - a. Subsistema da T151 → Conforme Figura 13
 - b. Subsistema da T131 → Conforme Figura 14

- c. Subsistema da V135
 - d. Subsistema da V133
3. Realizada comparação com o projeto individualmente de cada subsistema contra os dados de processo fornecidos pela Mitsubishi Chemical Ink. Ratificado o modelo de Peng Robinson como sendo adequado.
 4. Interligados os subsistemas na seguinte ordem => T151→V133→V135→T131 com todos os reciclos abertos. Realizada comparação com o projeto.
 5. Interligado o reciclo do V131 para o V151. Realizada nova comparação com o projeto, conforme Figura 15.

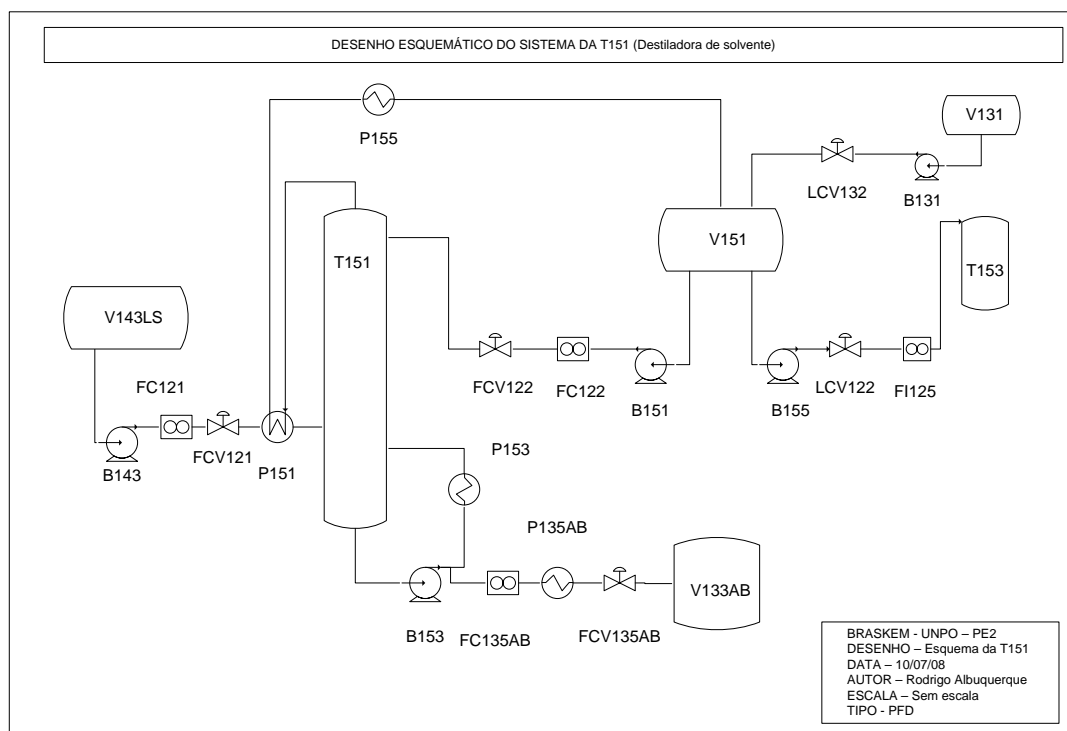


Figura 13 – Fluxograma da seção da destiladora primária.

A metodologia criada pode ser inovadora e tem importância acadêmica crucial no desenvolvimento de simuladores de sistemas complexos podendo ser utilizado por todos os interessados.

O ganho computacional realizado foi:

1. Possibilitar convergência de sistemas complexos
2. Redução do esforço computacional com redução de tempo de simulação de 90 segundos para 15 segundos.

Adotada a estratégia de divisão do sistema em estudo em outros pequenos subsistemas a fim de obter mais facilmente a convergência de cada operação unitária.

- Destiladora primária (T-151) e vaso de flash (V133) → A destiladora primária opera com pressão do tambor de refluxo entre 4,3 e 4,5 kgf/cm²g tendo a função de destilar N-hexano no topo e uma mistura de C6+ no fundo. O vaso de flash opera com 2,5 kgf/cm² e 150°C com a função de recuperar o N-hexano de corrente de resíduo do fundo da destiladora primária.
- Destiladora secundária (T-131) → A destiladora secundária opera com pressão do tambor de refluxo entre 2,0 e 2,2 kgf/cm²g tendo a função de destilar N-hexano no topo e uma mistura de C8+ no fundo.

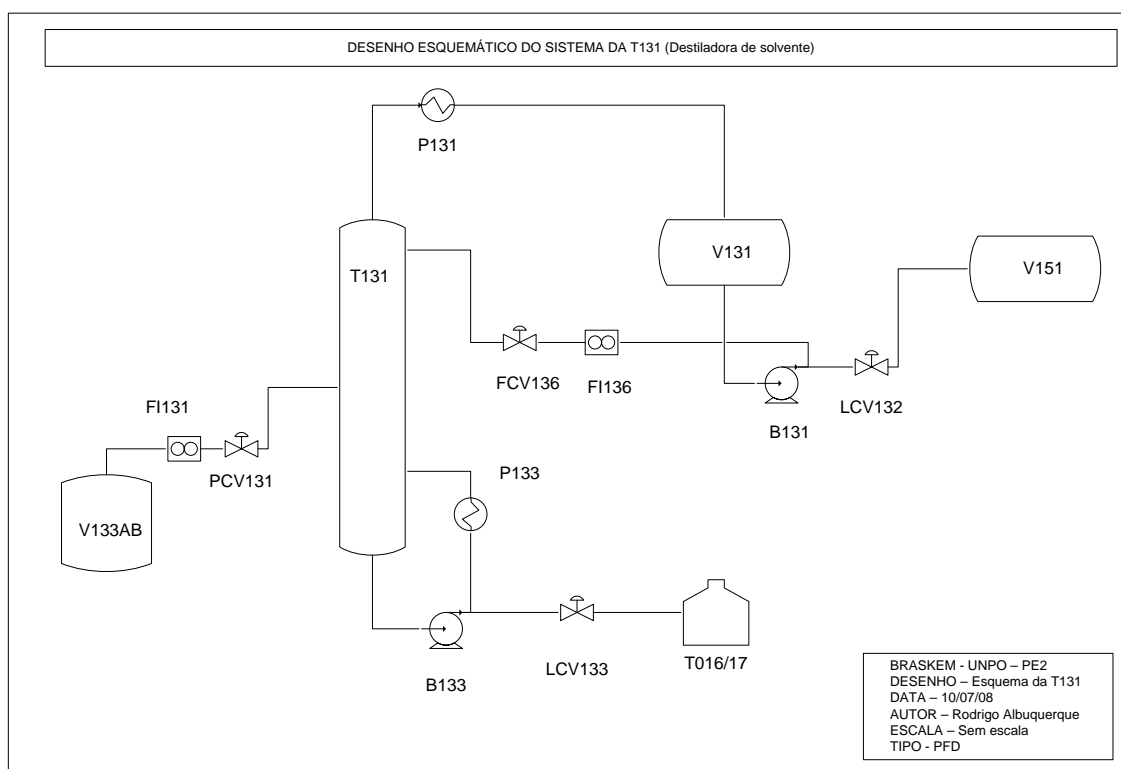


Figura 14 – Fluxograma da seção da destiladora secundária.

O fluxo real de processo foi atendido de forma conceitual para cada subsistema e os resultados obtidos em cada um deles foram compatíveis com o esperado pelo projeto da planta da Mitsubishi. Após convergência os subsistemas foram unificados sem ciclos mantendo convergência para então, finalmente, ser modelada a seção de destilação conforme projeto da planta.

A comparação com o projeto com o projeto apresentou resultados próximos ao esperado em termos de composição e balanço energético. O próximo passo é calcular e especificar o desvio aceitável para aprovação do modelo. O principal critério de aceitação é a garantia de concentração de C8+ no solvente purificado menor que 0,1% em massa. A Figura 15 apresenta o *flow sheet* do Aspen Plus representativo da unidade em estudo.

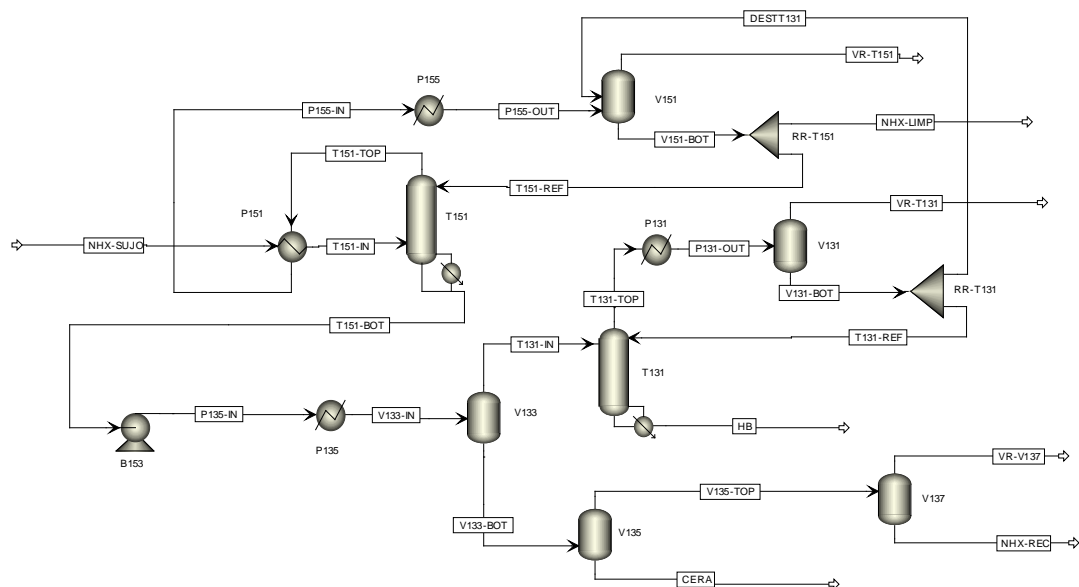


Figura 15 – Fluxograma da purificação implementado no Aspen™.

O sistema converge para a condição de carga e de operação das colunas conforme realidade garantindo especificação do solvente N-hexano purificado, Tabela 2, extraída do *flow sheet* do Aspen Plus onde a o teor de C₈ no solvente purificado atingiu 0,02%, atendendo a especificação de < 0,10%.

Tabela 2 – Resultados em Aspen plus para a simulação de projeto.

SIMULAÇÃO PROJETO	CARGA	SOLVENTE	HB	GW
Temperatura °C	50	130	135	120
Pressão kgf/cm ²	6,0	6,0	3,4	1,8
Fração de Vapor	0	0	0	0
Vazão Molar kmol/h	346,506	344,96	0,49	0,772
Vazão Mássica kg/h	30000	29717,882	50	207,67
Vazão Volumétrica cm ³ /h	46,501	53,549	0,086	0,287
Entalpia MMkcal/h	-16,059	-14,475	-0,023	-0,085
Fração mássica				
ETENO	0,00000	0,00000	0,00000	0,00000
GW	0,00500	0,00000	0,00000	0,77300
NHX	0,99300	0,99977	0,43500	0,14900
N-OCTANO	0,00100	0,00023	0,50800	0,00400
N-C12H26	0,00000	0,00000	0,04000	0,00300
N-C14H30	0,00000	0,00000	0,00900	0,00200
N-C16H34	0,00000	0,00000	0,00400	0,00400
N-C18H38	0,00000	0,00000	0,00200	0,00400
N-C20H42	0,00000	0,00000	0,00100	0,00500
N-C22H46	0,00000	0,00000	0,00000	0,00500
N-C24H50	0,00000	0,00000	0,00000	0,00500
N-C26H54	0,00000	0,00000	0,00000	0,04700

Com estes resultados o modelo foi considerado aprovado para as condições de projeto da Planta.

Para avaliação da comparação com o projeto do modelo com as condições reais da planta foram consideradas duas comparações sendo:

- Comparação de composição
- Comparação de perfil de temperatura

Foram atribuídas as mesmas condições de operação de pressão e vazão da planta real ao simulador para realizar as comparações de saídas de temperatura e composição.

Avaliação da composição → Para avaliar a composição os componentes tiveram que ser abertos com mais detalhes, ou seja, foi necessário determinar via cromatografia e via simulador as concentrações dos componentes um a um em número de carbonos conforme tabela 3.

Tabela 3 – Composição de carga real versus simulada

CONCENTRAÇÃO MÁSSICA	REAL - cromatografia (%)	SIMULADOR (%)	DESVIO (%)
C5	0,2	0,2	0,0%
C6	84,2	84,6	0,5%
C7	15,6	14,9	-4,5%
C8	0,0	0,3	2053,2%
C9	0,0	0,0	0,0%
C10	0,0	0,0	0,0%
C11	0,0	0,0	0,0%
C12	0,0	0,0	0,0%
TOTAL	100,00	100,00	

O confronto entre os dados gerados pelo simulador e as análises cromatográficas mostraram forte aderência de modo que o simulador foi aprovado.

Na tabela 4 segue os dados de análises cromatográficas para os dois modos distintos de operação da planta, a partir destas composições será possível determinar a melhor condição de operação para cada modo.

O desvio de composição encontrado para o C8 pode ser atribuído ao limite de detecção do método cromatográfico utilizado ($LD \geq 0,1\%$). Para valores tão baixos o desvio relativo cresce significativamente.

Tabela 4 – Composição de carga real atual

COMPOSIÇÃO DE CARGA (Fração mássica)		
Produto	PEAD	UTEC
Vazão (t/h)	22,0	25,0
T (°C)	50	50
Estado físico	Líquido	Líquido
C2	0,000009	0,000008
C4	0,000487	0,000080
C5	0,001876	0,001901
C6	0,829529	0,840483
C7	0,153778	0,155841
C8	0,004498	0,000533
C10	0,000403	0,000064
C11	0,000231	0,000234
C12	0,000164	0,000029
C14	0,000149	0,000014
C16	0,000149	0,000014
C18	0,000149	0,000014
C20	0,000149	0,000014
C22	0,000149	0,000014
C24	0,000149	0,000014
C26	0,001493	0,000137
C32+	0,006637	0,000609

Foram avaliadas onze temperaturas das colunas de destilação primária e secundária, porem uma delas, tambor de refluxo da T131, apresentava indicação falsa de modo que foi possível comparar dez pontos.

Dos dez pontos avaliados nove ficaram dentro da aceitabilidade de 10% de erro, ocasionando um índice de assertividade de 90% que foi considerado aprovado. Os dados comparativos seguem na Tabela 5.

O desvio observado na temperatura do tambor de refluxo, V-151, é fruto de indicação falsa menor do termopar.

Já o desvio observado na temperatura de fundo da coluna T-131 pode ser atribuído ao controlador de nível em batelada. O Controlador em batelada permite variação de composição, e por consequência de temperatura do fundo da coluna. A estratégia de controle drena o fundo da coluna em batelada quando seu nível chega a 70%.

Tabela 5 - Comparação entre os dados reais e simulados.

T151				
	Real (°C)	Simulador (°C)	Delta (°C)	Desvio
V151-Tambor de refluxo	123,5	129,1	-5,6	-4,5%
Topo	125,3	134,0	-8,8	-7,0%
Prato 22	130,6	134,5	-3,9	-3,0%
Prato 11	130,6	134,7	-4,2	-3,2%
Fundo	132,3	135,8	-3,5	-2,7%
T131				
	Real (°C)	Simulador (°C)	Delta (°C)	Desvio
V131-Tambor de refluxo	47,3	111,8	-64,5	-136,4%
Topo	102,6	112,6	-10,0	-9,8%
Prato 30	106,4	115,4	-9,0	-8,4%
Prato 23	107,4	117,0	-9,6	-8,9%
Prato 11	106,9	125,9	-19,0	-17,8%
Fundo	158,7	186,6	-28,0	-17,6%

Apesar dos bons resultados o modelo ainda pode ser melhorado com a realização de alguns ajustes na coluna destiladora secundária.

Com estes resultados o modelo foi considerado fiel e o primeiro objetivo cumprido, que era obter um modelo da seção de destilação que possibilitasse realizar simulações fiéis da planta.

4.6 Simulações

Para atender o segundo objetivo de sugerir uma condição mais econômica de operação foram simuladas dezoito condições variando carga da destilação, razão de refluxo e distribuição de cargas entre as colunas primárias e secundárias conforme Tabelas 6, 7 e 8.

Tabela 6 – Resumo das simulações para os dois casos de base.

SIMULAÇÃO DESTILAÇÃO	UTEC					PEAD				
	CARGA	PRODUTO	CERA	HB	VR	CARGA	PRODUTO	CERA	HB	VR
Temperature C	50	40	120	126	41	50	40	120	187	75
Pressure kg/sqcm	6,0	1,8	1,8	3,4	1,1	6,0	1,8	1,8	3,4	1,1
Vapor Frac	0	0	0	0	1	0	0	0	0	1
Mole Flow kmol/hr	290	290	0	1	2	253	252	1	0	0
Mass Flow kg/hr	25.000	24.907	24	50	89	22.000	21.677	242	50	30
Mass Frac										
C5	0,0020	0,0020			0,0020	0,0020	0,0020			
C6	0,9960	0,9970	0,1560	0,6060	0,4010	0,9830	0,9950	0,1620		0,9820
C7										
C8	0,0010		0,0020	0,2170		0,0040	0,0030	0,0130	0,6680	0,0160
C10			0,0010	0,0320				0,0040	0,1550	0,0010
C11			0,0050	0,1140				0,0040	0,0810	
C12			0,0010	0,0140				0,0050	0,0500	
C14			0,0020	0,0060				0,0080	0,0260	
C16			0,0040	0,0050				0,0110	0,0120	
C18			0,0080	0,0030				0,0130	0,0040	
C20			0,0120	0,0010				0,0130	0,0020	
C22			0,0130	0,0010				0,0130	0,0010	
C24			0,0140					0,0140		
C26			0,1420	0,0010		0,0010		0,1360	0,0010	
C32	0,0010		0,6400			0,0070		0,6040		
N2		0,0010			0,5970					

Tabela 7 – Resumo das simulações, balanço de energia.

Produto		UTEC	PEAD
Carga destilação	t/h	25,0	22,0
P151	Gcal/h	0,5760	0,5627
P155	Gcal/h	1,0603	0,8819
P153	Gcal/h	2,4299	2,0892
P131	Gcal/h	0,5861	0,5618
P133	Gcal/h	0,0984	0,1027
P135	Gcal/h	0,4266	0,4088
P157	Gcal/h	1,2007	1,0359
SM15	Gcal/h	2,9549	2,6007
AGR	Gcal/h	1,7868	1,5977
REC	Gcal/h	0,5760	0,5627
CALDEIRA	Gcal/h	1,0603	0,8819
CONSUMO DE SM15	t/h	6,38	5,61
CONSUMO DE AGR	m3/h	3,37	3,01
GERAÇÃO SM1	t/h	2,00	1,66
IT de SM15	t/t	0,26	0,26
IT de AGR	m3/t	0,13	0,14
IT C6 destilação	kg/t	4,18	8,02

Tabela 8 – Variação de carga da alimentação, razão de refluxo e distribuição de cargas.

TESTE	CONDIÇÃO	OBJETIVO	IT vapor kg/t	Relação ao padrão
1	PADRÃO - Projeto	Estabelecer referência	327	0%
2	Carga em 15 t/h - mínima	Levantar sensibilidade de performance com a carga. A carga é variável perturbação	387	18%
3	Carga em 20 t/h		349	7%
4	Carga em 22 t/h - PEAD		338	3%
5	Carga em 24 t/h - média		330	1%
6	Carga em 26 t/h - UTEC		322	-2%
7	Carga em 28 t/h		316	-3%
8	Carga em 30 t/h		311	-5%
9	Carga em 32 t/h		306	-7%
10	Carga em 35 t/h - máxima		300	-8%
11	Reduzir taxa de refluxo da T151 em 10%		Reduzir refluxo da T151	323
12	Reduzir taxa de refluxo da T151 em 20%	319		-2%
13	Reduzir taxa de refluxo da T131 em 10%	Reduzir refluxo da T131	326	-1%
14	Reduzir taxa de refluxo da T131 em 20%		324	-1%
15	Reduzir carga da T131 em 25%	Distribuição de carga	328	0%
16	Reduzir carga da T131 em 50% (mínimo)		328	0%
17	Aumentar carga da T131 em 25% (máximo)		327	0%
18	Combinação dos melhores resultados (12, 14 e 17)	Melhor condição	316	4%

4.7 Discussões dos resultados das simulações

As discussões dos resultados estão divididas em três capítulos como segue:

- Carga da destilação
- Razão de refluxo da T151
- Razão de refluxo da T131
- Distribuição de cargas entre as colunas

4.7.1 Carga da destilação

Os resultados da Tabela 6 confirmam a expectativa que o consumo unitário de vapor na seção de destilação reduz com a elevação de carga, porem o mais interessante para a planta é o índice técnico de consumo de vapor em relação a produção da planta pois esta é a referência contábil para aferição dos custo operacionais da Planta PE2 da Braskem.

O custo específico de vapor situa-se entre 50 a 80 R\$/ ton de PE.

O consumo de vapor específico da destilação obedece à $y = -4,1229x + F$, onde F é o fator composto de distribuição de cargas entre as colunas e suas razões de refluxo; para o caso base de projeto $F = 434,9$.

Para o caso base a equação é $SM-15 = -4,1229 * \text{Carga destilação} + 434,9$

Segue equação da razão de destilação (R_d)

$$R_d = \frac{\text{Carga destilação}}{\text{Carga de PE}}$$

O índice técnico global de vapor da planta é dado pela equação $IT_{SM15} = SM-15 * R_d$.

Agrupando, temos

$$IT_{SM15} = \frac{(-4,1229 * \text{Carga destilação} + 434,9) * \text{Carga destilação}}{\text{Carga de PE}}$$

Simplificando,

$$IT_{SM15} = \frac{-4,1229 * \text{Carga destilação}^2 + 434,9 * \text{Carga destilação}}{\text{Carga PE}}$$

Para o caso base a carga de PE média da planta de projeto é e 17,7 t/h.

$$IT_{SM15} = \frac{-4,1229 * \text{Carga destilação}^2 + 434,9 * \text{Carga destilação}}{17,7}$$

De acordo com os dados explícitos na Tabela 6 e na Figura 16 e, evidenciado algebricamente pelas equações de determinação do SM-15 e do IT_{SM15} , a redução da carga da destilação aumenta o consumo específico de vapor da própria seção de destilação de solvente, porém reduz o consumo específico de vapor da planta, ou seja, a redução de carga da destilação deve ser uma meta sempre perseguida.

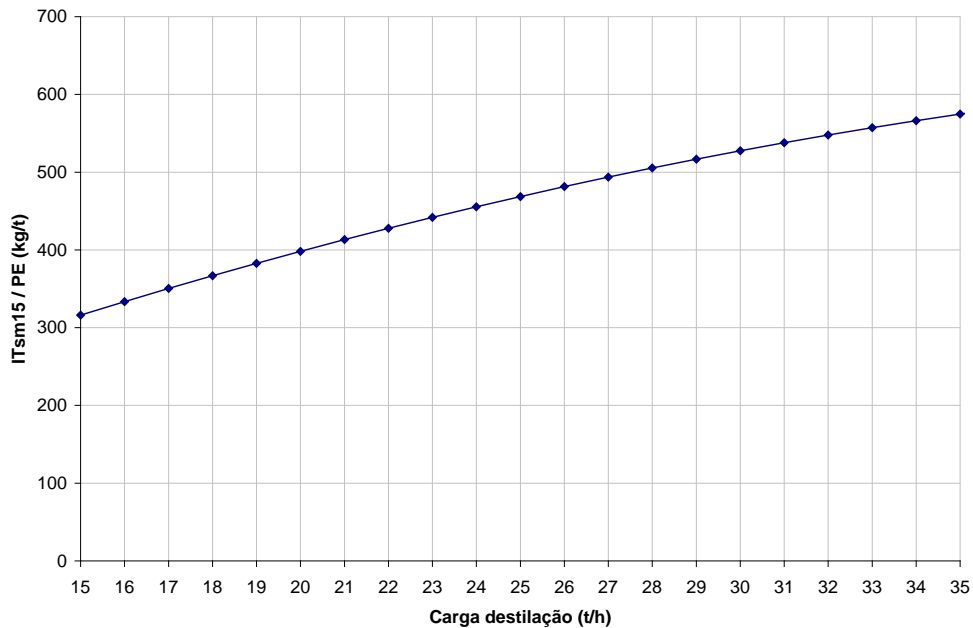


Figura 16 Consumo específico de vapor em função da carga da alimentação. Caso base.

Atualmente a carga média da destilação é de 24 t/h de solvente ($R_d = 1,36$) gerando uma referência de $IT_{SM15} = 455$ kg/t com a seção de destilação operando nas condições de projeto.

4.7.2 Razão de refluxo da T151

A redução da razão de refluxo da coluna primária T151 demonstrou alta sensibilidade de modo a ser uma variável importante a performance da unidade. A redução de refluxo em 20% apresentou uma redução de 2,4% no consumo total de vapor conforme tabela 6.

O resultado positivo está em linha com a expectativa visto que esta coluna, a T151, destila de 70 a 80% da corrente alimentada a unidade, ou seja, o principal consumidor de vapor desta unidade é justamente o *reboiler* P153 desta coluna com 83% do consumo de energia quente.

Como já esperado as alterações na razão de refluxo não apresentaram impacto na performance da coluna secundária T131.

De acordo com o projeto da coluna vazões de refluxo absoluto menor que 5 t/h deve ser evitado sob pena de haver distúrbios hidráulicos do tipo cone de vapor. Por isso fica estabelecido como ponto ótimo o mínimo aceitável como sendo a razão de refluxo de 0,2.

4.7.3 Razão de refluxo da T151

A redução da razão de refluxo da coluna secundária demonstrou média sensibilidade de modo a ser uma variável moderadamente importante a performance da unidade. A redução de refluxo em 20% apresentou uma redução de 1,0% no consumo total de vapor conforme tabela 6.

O resultado positivo está em linha com a expectativa visto que esta coluna, a T131, destila de 20 a 30% da corrente alimentada a unidade, ou seja, o principal consumidor de vapor desta coluna, o *reboiler* P133, responde por apenas 2% do consumo da unidade.

Como já esperado as alterações na razão de refluxo não apresentaram impacto na performance da coluna primária T151.

De acordo com o projeto da coluna vazões de refluxo absoluto menor que 2,0 t/h deve ser evitado sob pena de haver distúrbios hidráulicos do tipo cone de vapor. Por isso fica estabelecido como ponto ótimo o mínimo aceitável como sendo a razão de refluxo de 0,5.

4.7.4 Distribuição das cargas entre as colunas

A variação da alimentação de carga coluna secundária demonstrou baixa sensibilidade de modo a ser uma variável pouco importante a performance da unidade. O aumento da carga 25% apresentou uma redução de 0,1% no consumo total de vapor conforme tabela 6.

O resultado positivo está em linha com a expectativa visto que a carga para a T131 é alimentada na condição de vapor, ou seja, o consumo de vapor no *reboiler* é apenas para vaporização do refluxo da coluna..

Como já esperado as alterações na razão de distribuição de carga não apresentaram impacto na performance da coluna primária T151 e secundária T131.

De acordo com o projeto da coluna secundária a máxima carga alimentada deve ser de 8 t/h sob pena de ocorrência do distúrbio hidráulicos do tipo inundação. Por isso fica estabelecido como ponto ótimo o máximo aceitável como sendo alimentação de 8 t/h a T131.

5. CONCLUSÕES

- O primeiro objetivo do referido estudo foi atendido com a aprovação do modelo como representando a planta real;
- O segundo objetivo do referido estudo foi atendido com a determinação da condição 18 da tabela 6 como sendo a mais econômica. A economia potencial com a utilização da condição 18 será de 1,2 MMR\$/ano;
- Foi criada uma metodologia inovadora de montagem de simuladores de sistemas integrados que facilita a convergência das simulações;

6. SUGESTÕES DE TRABALHOS

- Utilizar o simulador criado neste estudo para elaborar rotina de otimização automática dentro do Aspen Plus tornando mais amigável e rápido o processo de otimização;
- Realizar testes industriais com a condição 18 da tabela 6 para consolidar o simulador e realizar as capturas
- Escrever artigo sobre a nova metodologia de convergência do Aspen Plus com ganho de esforço computacional

7. REFERÊNCIAS BIBLIOGRÁFICAS

BEP HDPE plant / *Slurry* – Mitsubishi Corporation Inc.

Manual de Instruções do Aspen Plus – Aspen tech

Apostila de curso de modelagem no Aspen Plus – Aspen Tech

EVOP – Metodologia para realização de testes

Carlsson, C., and Y. Kochetkov, eds., *Theory and Practice of Multiple Criteria Decision-Making*, Elsevier, New York (1983).

Chankong, V., and Y. Y. Haimes, *Multiobjective Decision-Making*, Elsevier Science Pub. Co., New York (1983).

Edgar, T.F. e Himmelblau, D.M. (1988). *Optimization of Chemical Processes*. McGraw-Hill, Inc.

Henley, E.J. E Seader, J.D. (1981), *Equilibrium-Stage Separation Operations in Chemical Engineering*. John Wiley & Sons, Inc., New York.

Humphrey, J. (1995). Separation Processes: Playing a Critical Role. Chem. Eng. Progr, 91, 10.

Hansen, P., ed., *Essays and Surveys on Multiple Criteria Decision-making*, Springer-Verlag (1983).

Kister, H. Z. (1992), *Distillation Design*. McGraw-Hill, Inc., New York.

Kunesh, J., Kister, H., Lockett, M., Fair, J. (1995). Distillation: Still Towering Over Other Options. Chem. Eng. Progr, 91, 10.

Moura, C. A. D. (1981), *Uso Eficiente de Programas de Computador na Simulação de Colunas de Destilação*. B. téc. PETROBRAS, Rio de Janeiro, 195-200.

Soave, G. and Feliu, J. A (2002), Saving Energy in Distillation by Feed Splitting, *Applied Thermal Engineering*.

Zeleny, M., *Multiple Criteria Decision-Making*, MacGraw-Hill, New Yorke (1982).

Reitor MSc Prof. Santos, Pedro Chaves, Normas para dissertação de Mestrado (2005). UNIDERP.

Livros Grátis

(<http://www.livrosgratis.com.br>)

Milhares de Livros para Download:

[Baixar livros de Administração](#)

[Baixar livros de Agronomia](#)

[Baixar livros de Arquitetura](#)

[Baixar livros de Artes](#)

[Baixar livros de Astronomia](#)

[Baixar livros de Biologia Geral](#)

[Baixar livros de Ciência da Computação](#)

[Baixar livros de Ciência da Informação](#)

[Baixar livros de Ciência Política](#)

[Baixar livros de Ciências da Saúde](#)

[Baixar livros de Comunicação](#)

[Baixar livros do Conselho Nacional de Educação - CNE](#)

[Baixar livros de Defesa civil](#)

[Baixar livros de Direito](#)

[Baixar livros de Direitos humanos](#)

[Baixar livros de Economia](#)

[Baixar livros de Economia Doméstica](#)

[Baixar livros de Educação](#)

[Baixar livros de Educação - Trânsito](#)

[Baixar livros de Educação Física](#)

[Baixar livros de Engenharia Aeroespacial](#)

[Baixar livros de Farmácia](#)

[Baixar livros de Filosofia](#)

[Baixar livros de Física](#)

[Baixar livros de Geociências](#)

[Baixar livros de Geografia](#)

[Baixar livros de História](#)

[Baixar livros de Línguas](#)

[Baixar livros de Literatura](#)
[Baixar livros de Literatura de Cordel](#)
[Baixar livros de Literatura Infantil](#)
[Baixar livros de Matemática](#)
[Baixar livros de Medicina](#)
[Baixar livros de Medicina Veterinária](#)
[Baixar livros de Meio Ambiente](#)
[Baixar livros de Meteorologia](#)
[Baixar Monografias e TCC](#)
[Baixar livros Multidisciplinar](#)
[Baixar livros de Música](#)
[Baixar livros de Psicologia](#)
[Baixar livros de Química](#)
[Baixar livros de Saúde Coletiva](#)
[Baixar livros de Serviço Social](#)
[Baixar livros de Sociologia](#)
[Baixar livros de Teologia](#)
[Baixar livros de Trabalho](#)
[Baixar livros de Turismo](#)