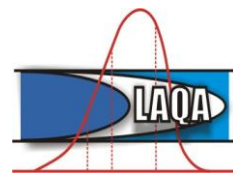




UNIVERSIDADE FEDERAL DA PARAÍBA UFPB
Centro de Ciências Exatas e da Natureza - CCEN
Departamento de Química - DQ



Laboratório de Automação e Instrumentação em Química Analítica/Quimiometria-LAQA

Tese de Doutorado

Planejamento e Otimização de um Método Quimiluminescente para Determinação de Vitamina B12 Usando um Sistema Fluxo-Batelada

Pablo Nogueira Teles Moreira

Orientador : **Prof. Dr. Mário César Ugulino de Araújo**

**João Pessoa / Brasil
Janeiro de 2009**

Livros Grátis

<http://www.livrosgratis.com.br>

Milhares de livros grátis para download.

UNIVERSIDADE FEDERAL DA PARAÍBA UFPB
Centro de Ciências Exatas e da Natureza - CCEN
Departamento de Química - DQ
Laboratório de Automação e Instrumentação em Química Analítica/Quimiometria-LAQA

Tese de Doutorado

Planejamento e Otimização de um Método Quimiluminescente para Determinação de Vitamina B12 Usando um Sistema Fluxo-Batelada

Pablo Nogueira Teles Moreira

Tese apresentada ao programa de pós-graduação em química da Universidade Federal da Paraíba, como requisito ao Título de Doutor em química com área de concentração em química analítica.

Orientador : **Prof. Dr. Mário César Ugulino de Araújo**

**João Pessoa / Brasil
Janeiro de 2009**

Aluno: **Pablo Nogueira Teles Moreira**

Orientador: **Mário César Ugulino de Araújo**

Palavras chave: *Quimiluminescência do luminol-cobalto(II), planejamento e otimização experimental, sistema fluxo-batelada, vitamina B12, medicamentos.*

Tese de doutorado submetida ao Corpo Docente do Programa de Pós-Graduação em Química da Universidade Federal da Paraíba como parte dos requisitos para a obtenção do grau de Doutor em Química.

Aprovada pela banca examinadora:

Prof. Dr. Mário César Ugulino de Araújo
Departamento de Química da UFPB
(Orientador)

Prof. Dr. Sérgio Ricardo Bezerra dos Santos
Departamento de Química do CEFET-AL
(1º Membro Titular Interno)

Prof. Dr. Valdomiro Lacerda Martins
Departamento de Química da UFPB
(2º Membro Titular Interno)

Prof. Dr. Luciano Farias de Almeida
Unidade Acadêmica de Serra Talhada – UFRPE
(1º Membro Titular Externo)

Prof. Dr. Edvaldo da Nóbrega Gaião
Unidade Acadêmica de Serra Talhada – UFRPE
(2º Membro Titular Externo)

DEDICATÓRIA

Dedico, com muito orgulho e gratidão, todo esse trabalho e o que levou a ele, ao nosso Deus maravilhoso, senhor e pai todo poderoso que com sua infinita piedade permitiu que eu chegasse até o fim de mais uma etapa de minha vida. Que mesmo sob muita luta, aflições e momentos de fraqueza, continuou me resguardando “O MELHOR”. Um “MELHOR” que se traduz em sabedoria, reconhecimento, franqueza, muita gana e um pouco de teimosia comum de qualquer pesquisador. Nesses quatro anos tornei-me um profissional mais rico tanto em conhecimento quanto em espírito. Espero agora, com a conclusão dessa conquista, fazer valer cada esforço dobrado, cada descobrimento encontrado e cada desafio vencido como prova de gratidão e reconhecimento de um privilégio que poucos desfrutam. Nesse momento somo-me a esses poucos, ávidos pelo trabalho e pela estabilidade profissional de um doutor em química que, com lucidez e fé, prima pela qualidade de vida numa sociedade carente de respeito, honestidade e amor ao próximo. Vou manter essa chama acesa no coração e aliar-me aos que acreditam e lutam pela mesma causa ignorando aqueles que tendo olhos não vêem e tendo ouvidos não ouvem... A Verdade.

AGRADECIMENTOS

Agradeço ao grande amor da minha vida, minha esposa querida, que de coração sofreu e sorriu ao meu lado, se empenhou e se seduziu pelo trabalho e pela euforia em continuá-lo até o fim. Edilene, meu amor, a ti dedico e deposito o meu sentimento mais puro e por ti derramo a lágrima mais antiga que tenho só pra tentar retribuir o quanto destes, emprestastes e apostastes em mim. Obrigado..., eu te amo muito.

Quero agradecer aos meus pais... Foi pelo exemplo deles que tomei esse caminho para mim, foi por vê-los lutar com dignidade e esperança na minha educação e formação que acreditei, mesmo que algumas vezes sem querer, que esse é o melhor caminho. E acima de tudo Painho e Mainha, Sr. Osmã e Sr^a. Salete... Pelo amor que vocês sentem por mim e por alimentarem esse sentimento nos seus corações, espero estar devolvendo-lhes aquela satisfação imaginada e agora realizada. Eu amo muito vocês dois.

Aos meus amigos de trabalho, de caminhada, de madrugadas, de empreitadas e investidas..., meus parceiros! Revelo o prazer que foi a companhia e a cumplicidade em anos tão bons. Oh laqueanos, graças vos dou por esse momento - amigos somos e não me esquecerei - desejo o mesmo a todos vocês que souberam de uma forma ou de outra consolidar uma pequena sociedade de químicos, que nem sócio somos, pois não dividimos nada apenas guardamos a mesma coisa... nossa amizade. Edvaldo Gaião, Sérgio Ricardo, Luciano Farias, Valdomiro Lacerda, Ricardo Alexandre, Everaldo Paulo, Germano Veras, Henrique, Valéria Visani, Márcio Coelho, Elaine Cristina, Osmundo Dantas, Edvan Cirino, Teresa Cristina, Ilda Toscano, Zeine Vieira, Sara Regina, Arquimedes, Alexandre Vilas, Rodrigo de Aquino, Alessandra Félix, Glauciene Paula, Fátima, Josiane, Francisco, Adriano, Vagner, Renato, Francisco (Chicão), Francisco (Chicote), e a todos aqueles que sem querer ou perceber também foram Laqueanos!

Obrigado meus amigos argentinos, Marcelo Pistonesi, Marcos Grunhut, Beatriz Band, Corolina Acebal, Natalia Llamas, Adriana, Marcelo Pereira, Maria, Suzana Dinezio e Mirian. Obrigado pelo profissionalismo, camaradagem, consolo e orientação na etapa mais importante desse trabalho de doutorado. Dessas virtudes pude colher com bom aproveitamento os resultados experimentais que protagonizaram essa tese e me ajudaram a crescer profissionalmente. Afirmo-lhes também com a mesma paixão, que souberam em boa hora e em boa medida acolher-me em seus corações, pois na minha carência foram solidários. Acredito hoje que também tenho amigos longe daqui que guardam minha lembrança e eu as deles.

Agradeço ao meu orientador, Mário Ugulino, pela oportunidade, pelo acolhimento ao meio científico, investimento na minha qualificação profissional e pela compreensão humana que ao longo desses oito anos tanto expandiram e permitiram que até aqui chegasse. Com esse trabalho final, espero agora estar retribuindo, ao menos em parte, as horas e os meses de alguns anos que ajudaram a me transformar no profissional que sou e que perseverarei em manter. Mário, de verdade, muitas críticas e erros existiu, porém maiores foram as satisfações que sem percebermos eram conquistadas pouco a pouco. Tu foste o professor que ao seu modo, observando e deixando errar, me ensinou a ser desbravador em meu próprio medo profissional na companhia de meus amigos laqueanos. Obrigado.

Agradeço, também, a CAPES pela bolsa concedida durante o tempo de estudo.

Planejamento e Otimização de um Método Quimiluminescente para Determinação de Vitamina B12 em Medicamentos Usando um Sistema Fluxo-Batelada.

Pablo Nogueira Teles Moreira(doutorando) e Mário César Ugulino de Araújo(Orientador)

A quimiluminescência (QL) da reação luminol-cobalto(II) vem sendo empregada em sistemas analíticos de eletroforese capilar, cromatografia, μ -TAS (microTotal Analysis System), etc. Mesmo com a diversidade de aplicações, essa reação possui etapas pouco elucidadas que continuam sendo alvo de pesquisas e polêmicas. Muitos trabalhos relatam apenas estudos isolados da influência de cada variável na reação luminol-cobalto(II) e, por não considerar as interações entre as variáveis, estes estudos não exploram ao máximo a performance desta reação. Neste contexto, foi proposto neste trabalho o uso de um planejamento experimental e de um Sistema Quimilumimétrico Fluxo-Batelada (SQLFB) para o estudo e a otimização desta reação com vista a desenvolver um método automático para a determinação de vitamina B12 (VB12) em medicamentos.

Na otimização, foi utilizado um planejamento fatorial 2^4 em que foi mantido constante a concentração de cobalto(II) em $3,0 \mu\text{g L}^{-1}$ enquanto variou-se as concentrações de luminol, peróxido de hidrogênio, hidróxido de sódio e a ordem de mistura destes constituintes. Foram efetuados dezesseis ensaios em quintuplicata, perfazendo um total de 80 experimentos realizados. A análise usando o gráfico normal do planejamento experimental revelou que a concentração de luminol e a ordem da mistura dos reagentes são variáveis mais importante do que a concentração de NaOH e H_2O_2 . Estes dois parâmetros foram responsáveis por aumentar o sinal quimiluminescente em cerca de 80%.

Um outro estudo foi realizado para avaliar a performance do SQLFB, empregando as variáveis otimizadas que foram sugeridas pelo estudo do planejamento fatorial. Curvas de calibração foram construídas utilizando soluções padrão de Co(II) e de VB12 e os parâmetros analíticos para a curva Co(II) foram: $\Delta\text{IQL} = -21,39 + 1771,37[\text{Co}^{2+}]$ ($r^2 = 0,9996$), $\text{LD} = 1,54 \text{ ng L}^{-1}$ e $\text{LQ} = 5,13 \text{ ng L}^{-1}$, $\text{DPR} = 1,8\%$ ($n=5$) e sensibilidade analítica = $1947,29 \text{ Watts}/\mu\text{g L}^{-1}$; e para a curva VB12 foram: $\Delta\text{IQL} = -186,71 + 12,90[\text{VB12}]$ ($r^2 = 0,9999$), $\text{LD} = 0,89 \mu\text{g L}^{-1}$ e $\text{LQ} = 2,98 \mu\text{g L}^{-1}$, $\text{DPR} = 2,1\%$ ($n=4$) e sensibilidade analítica = $10,76 \text{ Watts}/\mu\text{g L}^{-1}$.

Os resultados obtidos nas análises de vitamina B12 em medicamentos empregando a reação luminol-cobalto(II) e o SQLFB foram bastante satisfatórios. Erros relativos menores do que 4% foram obtidos empregando as técnicas de curva de calibração e de adição de padrão. Em estudos de recuperação, os valores foram também muito bons, ficando entre 97 e 103%. Além disso, uma boa concordância entre os resultados foi obtida quando uma amostra foi analisada empregando o método aqui proposto e o método de referência (HPLC). Portanto, o método quimilumimétrico automático aqui desenvolvido e otimizado pode ser considerado uma alternativa promissora para o controle de qualidade de vitamina B12 em medicamentos.

Palavras-chave: Quimiluminescência do luminol-cobalto(II), planejamento e otimização experimental, sistema fluxo-batelada, vitamina B12, medicamentos.

Design and Optimization of Chemiluminescent Method for Determination of Vitamin B12 in Drugs by Using a Flow-Batch System

Pablo Nogueira Teles Moreira(doutorando) e Mário César Ugulino de Araújo(Orientador)

The chemiluminescence (CL) of luminol-cobalt(II) reaction has been used in analytical systems for capillary electrophoresis, chromatography, μ -TAS (microTotal Analysis System), etc. Even with the diversity of applications, the steps of this reaction have not been completely elucidated and have been still a subject of research and controversy. Many works reported only to the isolated studies of the influence of each variable in the luminol-cobalt(II) reaction and, as such studies do not consider the interactions among variables, they do not exploit the total performance of this reaction in order to increase the chemiluminescent intensity (ICL). In this context, the use of an experimental design and a ChemiLumimetric Flow-Batch System (CLFBS) is proposed in this work in order to study and to optimize this reaction, aiming at to develop an automatic method to determine vitamin B12 (VB12) in drugs.

For optimization purpose, a 2^4 factorial design was carried out fixing the cobalt concentration at $3.0 \mu\text{g L}^{-1}$ and varying the concentration of luminol, hydrogen peroxide, sodium hydroxide and the order of mixture of these reagents. Sixteen assays were performed in five replicates, generating a total of eighty experiments. The analysis using normal plot of the experimental design revealed that the luminol concentration and the order of mixture of the reagents are variables more important than the NaOH or H_2O_2 concentrations. These two parameters were responsible to enhance the chemiluminescent signal in about 80%.

Another study was carried out in order to evaluate the CLFBS performance by using the optimized variables which were suggested by the factorial design study. Calibration curves were built by using standard solution of Co(II) and VB12 and the analytical parameters for Co(II) curve were: $\Delta\text{ICL} = -21.39 + 1771.37[\text{Co}^{2+}]$ ($r^2 = 0.9996$), LD and LQ = 12.0 ng L^{-1} , RSD = 1.8% ($n = 5$), analytical sensitivity = $1947.29 \text{ W/g L}^{-1}$; and VB12 curve were: $\Delta\text{ICL} = -186.71 + 12.90 [\text{VB12}]$ ($r^2 = 0.9999$), LD = 14.53 mg L^{-1} and LQ = 14.70 mg L^{-1} , RSD = 2.1% ($n = 4$) and analytical sensitivity = $10.76 \text{ W}/\mu\text{g L}^{-1}$.

The results of the vitamin B12 analysis in drug samples employing the luminol-cobalt(II) reaction and CLFBS were enough satisfactory. Relative errors smaller than 4% were obtained by using curve calibration or standard addition method. The recovery studies yield very good values, which were of 97 to 103%. In addition, a good agreement was obtained when a drug sample was analyzed by the proposed and the reference (HPLC) method. Thus, the automatic chemilumimetric method, which was here developed and optimized, can be considered a promising alternative to quality control of vitamin B12 in drugs.

Keywords: Chemiluminescence of the luminol-cobalt(II), experimental design and optimization, flow-batch system, vitamin B12, drugs

SUMÁRIO

FOLHA ROSTO	i
DEDICATÓRIA	ii
AGRADECIMENTOS	iii
RESUMO	iv
ABSTRACT	v
LISTA DE FIGURAS	viii
LISTA DE TABELAS	xii
ABREVIATURAS, SIGLAS E SÍMBOLOS	xiii
CAPÍTULO I - Introdução	
1 – Introdução.....	2
1.1 – A Quimiluminescência (QL)	2
1.1.1 – Breve Histórico.....	2
1.1.2 – A Fotoluminescência e as Reações Energéticas	3
1.1.3 – Modelos Mecanísticos Quimiluminescentes... ..	7
1.1.4 – A Quimiluminescência do Luminol.....	10
1.1.4.1 – Mecanismos Reacionais da QL do Luminol	11
1.1.4.2 – Aplicações Analíticas Automáticas da QL do Luminol.....	14
1.1.4.3 – A QL do luminol com o íon Co(II).....	15
1.1.4.4 – A Determinação de Vitamina B12.....	15
1.2 – Métodos Automáticos de Análise Química.....	17
1.2.1 – Sistematização dos Métodos Automáticos de Análise Química.....	17
1.2.2 – Analisadores em Fluxo-Batelada.....	20
1.3 – Planejamento e Otimização Experimental.....	21
1.3.1 – Planejamento Fatorial 2^k	22
1.3.1.1 – Cálculo dos Efeitos Principais e de Interação.....	23
1.3.1.2 – Erro Padrão de um Efeito.....	24
1.3.1.3 – Gráfico de Probabilidade Normal.....	26
1.4 – Objetivo do Trabalho.....	27
1.4.1 – Objetivos Específicos.....	27

SUMÁRIO

CAPÍTULO II – Experimental

2 – O Sistema Analítico Quimiluminescente.....	29
2.1 – O Sistema Químico.....	29
2.2 – O Sistema Quimilumimétrico Fluxo-Batelada (SQLFB).....	29
2.2.1 – Apresentação dos Componentes do SQLFB.....	30
2.2.2 – Software.....	36
2.2.3 – O sistema de Detecção.....	38
2.3 – Planejamento Fatorial da Quimiluminescência do Luminol-Cobalto(II).....	39
2.3.1 – Procedimento Analítico Utilizado no Planejamento Fatorial.....	43
2.3.2 – Reagentes e Amostras Utilizados no Planejamento Fatorial.....	49
2.4 – Estudo do Desempenho do SQLFB.....	50
2.4.1 – Determinação de Co(II) em amostras sintéticas.....	50
2.4.2 – Determinação de Vitamina B12 em amostras sintéticas.....	51
2.4.3 – Procedimento Analítico Utilizado no Estudo do Desempenho do SQLFB... ..	51
2.4.4 – Reagentes e Amostras Utilizados no Estudo do Desempenho do SQLFB... ..	53
2.5 – Determinação de Vitamina B12 em Medicamento.....	54
2.5.1 – Procedimento Analítico Utilizado na Determinação de Vitamina B12 em Medicamento.....	54
2.5.2 – Reagentes e Amostras Utilizados na Determinação de Vitamina B12 em Medicamento.....	54

CAPÍTULO III – Resultados e Discussão

3 – Resultados e Discussão	57
3.1 – Estudo dos Volumes e Vazões do SQLFB.....	57
3.2 – Planejamento Fatorial da Quimiluminescência do Luminol-Cobalto(II).....	59
3.2.1 – O Modelo Estatístico.....	62
3.2.2 – Interpretação dos Efeitos.....	68
3.3 – Estudo do Desempenho do SQLFB.....	72
3.3.1 – Avaliação do Desempenho do SQLFB com Amostras Sintéticas de Co(II)... ..	73
3.3.2 – Avaliação do Desempenho do SQLFB com Amostras Sintéticas de Vitamina B12.....	78

SUMÁRIO

3.4 – Determinação de Vitamina B12 em Medicamento.....	82
CAPÍTULO IV – Conclusão	
4 – Conclusão.....	85
4.1 – Propostas Futuras.....	87
4.2 – Consideração Final.....	88
CAPÍTULO V – Bibliografia Consultada	
5 – Bibliografia Consultada.....	90

LISTA DE FIGURAS

- Figura 1.1.** – Mecanismo ilustrativo de uma reação exotérmica. ΔH^\ddagger : Entalpia de formação do complexo ativado (\ddagger); Δ : Calor liberado na formação dos produtos; ΔH_f : Calor de formação dos produtos; R_0 e R^* : Respectivamente, estados vibracionais fundamental e excitado das moléculas dos reagentes; P_0 e P^* : Respectivamente, estados vibracionais fundamental e excitado das moléculas dos produtos..... 4
- Figura 1.2.** – Mecanismo ilustrativo de uma reação fotoquímica. $h\nu$: Energia radiativa incidente ($h\nu=E$); Δ : Calor liberado na formação dos produtos; ΔH_f : Calor de formação dos produtos; R_0 e R^* : Respectivamente, estados vibracionais fundamental e excitado das moléculas dos reagentes; P_0 e P^* : Respectivamente, estados vibracionais fundamental e excitado das moléculas dos produtos..... 5
- Figura 1.3.** – Mecanismo ilustrativo de uma reação quimiluminescente. ΔH^\ddagger : Calor de formação do complexo ativado (\ddagger) ou calor de ativação; ΔH_f : Calor de formação dos produtos (P_0); $h\nu$: Energia radiativa em função da constante de Planck (h) e da frequência(ν); R_0 e R^* : Respectivamente, estados vibracionais fundamental e excitado das moléculas dos reagentes; P_0 e P^* : Respectivamente, estados vibracionais fundamental e excitado das moléculas dos produtos..... 6
- Figura 1.4.** – Esquema da quimiluminescência direta e indireta em moléculas termodinamicamente instáveis (DUMTI). \ddagger_1 : Complexo ativado da reação direta; \ddagger_2 : Complexo ativado da reação indireta; $h\nu$: Energia radiativa em função da constante de Planck (h) e da frequência(ν); R_1 e R_1^* : Respectivamente, estados eletrônicos fundamental e excitado das moléculas dos reagentes para a reação direta; R_2 e R_2^* : Respectivamente, estados eletrônicos fundamental e excitado das moléculas dos reagentes para a reação indireta; P_1 e P_1^* : Respectivamente, estados eletrônicos fundamental e excitado das moléculas dos produtos da reação direta; P_2 e P_2^* : Respectivamente, estados eletrônicos fundamental e excitado das moléculas dos produtos da reação indireta..... 7
- Figura 1.5.** – Esquema da quimiluminescência gerada eletroquimicamente (ECL). $A^{\cdot-}$: ânion radical da molécula A; $B^{\cdot+}$: cátion radical da molécula B; A^* : molécula A no estado excitado; B^* : molécula B no estado excitado..... 8
- Figura 1.6.** – Etapas de geração da Luminescência Quimicamente Iniciada por Transferência de Elétrons (LQITE): i) Formação dos íons radicais; ii) Aniquilação das cargas dos íons; iii) Geração de luz..... 9
- Figura 1.7.** – Proposta mecanística de Albertin e colaboradores para a reação quimiluminescente do luminol em meio alcalino e na presença do íon de um metal de transição (M^{n+}), utilizando H_2O_2 como agente oxidante..... 11
- Figura 1.8.** – Proposta mecanística de Merényi e colaboradores sobre os caminhos da reação quimiluminescente do luminol. **A** representa espéciesceptoras de elétrons **A** e **B** representa nucleófilos..... 12
- Figura 1.9.** – Gráfico Normal, com eixo das ordenadas em escala normal padronizada ($Z \approx N(0,1)$) e eixo das abscissas em escala cartesiana. (a): Amostra onde todos os elementos fazem parte de uma população normal. (b): Amostra onde parte dos elementos se destaca da formação linear por não fazerem parte da normalidade ou parte do “ruído” 26
- Figura 2.1.** – Sistema “Fluxo-Batelada” adaptado ao detector luminescente. 1) Espectrofluorímetro; 2) Acionador de válvulas; 3) Bomba Peristáltica; (4) câmara óptica do espectrofluorímetro..... 30
- Figura 2.2.** – Diagrama esquemático dos principais componentes do SQLFB. 1) Espectrofluorímetro; 3) Bomba peristáltica; 5) Câmara de mistura ou câmara FB; 6) Válvulas solenóides..... 30

LISTA DE FIGURAS

Figura 2.3. – Câmara de mistura adaptada à detecção luminescente. 5) Vista superior da câmara de mistura (saída de radiação quimiluminescente); 6) Válvulas solenóides; 7) Agitador magnético; Tubo espelhado para direcionamento da radiação quimiluminescente.....	31
Figura 2.4. – Câmara de mistura “Fluxo-Batelada”.....	32
Figura 2.5. – Dimensões da câmara de mistura Fluxo-Batelada.....	32
Figura 2.6. – Válvula solenóide “three-way”.....	33
Figura 2.7. – Circuito eletrônico do Acionador de Válvulas e Agitador Magnético.....	34
Figura 2.8. – Interface de Comunicação “Lab-Made” do Sistema.....	35
Figura 2.9. – Circuito Eletrônico da Interface “Lab-Made”.....	36
Figura 2.10. – Painel frontal do programa “Controle do Sistema Fluxo-Batelada”.....	37
Figura 2.11. – Painel traseiro do programa “Controle do Sistema Fluxo-Batelada”.....	37
Figura 2.12. – Fotografias do sistema de detecção do SQLFB. a) Câmara óptica do espectrofluorímetro; b) Vista frontal da camada FB e válvulas solenóides; c) Vista superior do SQLFB dentro da câmara óptica do espectrofluorímetro.....	38
Figura 2.13. – Painel frontal do programa “Controle do Sistema Fluxo-Batelada” utilizado no planejamento fatorial 2^4	43
Figura 2.14. – Modo de Espera do procedimento de “Medida do Branco”. (V_n) Enésima válvula solenóide; (C_n) Enésimo canal de amostragem; (BP) Bomba peristáltica; (—) Linha de fluxo vazia; (- - -) Linha de fluxo alternativa; (—) Linha de fluxo preenchida.....	44
Figura 2.15. – Etapa 2(i) do procedimento de “Medida do Branco”: (V_n) Enésima válvula solenóide; (C_n) Enésimo canal de amostragem; (BP) Bomba peristáltica; (—) Linha de fluxo vazia; (- - -) Linha de fluxo alternativa; (—) Linha de fluxo preenchida.....	45
Figura 2.16. – Etapas 2(ii), 2(iii) e 2(iv) do procedimento de “Medida de Branco”: (V_n) Enésima válvula solenóide; (C_n) Enésimo canal de amostragem; (BP) Bomba Peristáltica; (—) Linha de fluxo vazia; (- - -) Linha de fluxo alternativa; (—) Linha de fluxo preenchida.....	45
Figura 2.17. – Etapa 3 do procedimento de “Medida do Branco”. (V_n) Enésima válvula solenóide; (C_n) Canal de fluxo; (BP) Bomba peristáltica; (—) Linha de fluxo vazia; (- - -) Linha de fluxo alternativa; (—) Linha de fluxo preenchida.....	46
Figura 2.18. – Etapas 4 e 5 do procedimento de “Medida do Branco”. (V_n) Enésima válvula solenóide; (C_n) Canal de fluxo; (BP) Bomba peristáltica; (—) Linha de fluxo vazia; (- - -) Linha de fluxo alternativa; (—) Linha de fluxo preenchida.....	46
Figura 2.19. – Etapa 6 do procedimento de “Medida do Branco”. (V_n) Enésima válvula solenóide; (C_n) Canal de fluxo; (BP) Bomba peristáltica; (—) Linha de fluxo vazia; (- - -) Linha de fluxo alternativa; (—) Linha de fluxo preenchida.....	47
Figura 2.20. – “Etapas 7 (i) e 7(ii) do procedimento de “Medida do Branco”. (V_n) Enésima válvula solenóide; (C_n) Canal de fluxo; (BP) Bomba peristáltica; (—) Linha de fluxo vazia; (- - -) Linha de fluxo alternativa; (—) Linha de fluxo preenchida.....	47

LISTA DE FIGURAS

Figura 2.21. – Etapa 3(i) do procedimento de “Medida da Amostra”: (V_n) Enésima válvula solenóide; (C_n) Canal de fluxo; (BP) Bomba peristáltica; (—) Linha de fluxo vazia; (- - -) Linha de fluxo alternativa; (—) Linha de fluxo preenchida.....	48
Figura 2.22. – Etapas 2(ii), 2(iii) e 2(iv) do procedimento de “Medida de Branco”: (V_n) Enésima válvula solenóide; (C_n) Canal de fluxo; (BP) Bomba peristáltica.....	49
Figura 2.23. – Painel frontal do programa “Controle do Sistema Fluxo-Batelada” utilizado nas análises de do estudo do Desempenho do SQLFB.....	52
Figura 3.1. Gráfico dos resíduos de cada ensaio experimental deixados pelo modelo da Equação 12.	63
Figura 3.2. Gráfico dos resíduos de cada ensaio experimental deixados pelo modelo da Equação 14.	64
Figura 3.3. Gráfico normal dos efeitos estimados no planejamento fatorial 2^4 luminol-cobalto(II). L representa a concentração de luminol, P representa a concentração de peróxido de hidrogênio, H representa a concentração de hidróxido de sódio e O representa a ordem de mistura.....	65
Figura 3.4. Interpretação do gráfico normal dos efeitos estimados no planejamento fatorial 2^4 luminol-cobalto(II). L representa a concentração de luminol, P representa a concentração de peróxido de hidrogênio, H representa a concentração de hidróxido de sódio e O representa a ordem de mistura. Marcação vermelha representa efeito antagônico e marca azul representa efeito sinérgico à reação QL.....	69
Figura 3.5. Gráfico da IQL x Tempo. Medidas de branco e amostras sintéticas de Co(II) na primeira curva de calibração do estudo do desempenho do SQLFB.....	74
Figura 3.6. Primeira curva de calibração de Co(II) com as amostras sintéticas de 1,0; 2,0 e 3,0 $\mu\text{g L}^{-1}$ no estudo do desempenho do SQLFB. (●) valor médio, (—) curva da regressão linear, (⊖) desvio padrão relativo das medidas.....	74
Figura 3.7. Gráfico da IQL x Tempo. Medidas de branco e amostras sintéticas de Co(II) na segunda curva de calibração do estudo do desempenho do SQLFB.....	75
Figura 3.8. Segunda curva de calibração de Co(II) com as amostras sintéticas de 0,032; 0,064; 0,128; 0,256; 0,512; 1,024; 2,048; 4,096; 8,192 $\mu\text{g L}^{-1}$ de Co^{2+} (meio HCl 0,1 mol L^{-1}) no estudo do desempenho do SQLFB. (●) valor médio, (—) curva da regressão linear, (⊖) desvio padrão relativo das medidas.....	76
Figura 3.9. Gráfico da IQL x Tempo. Medidas de branco e amostras sintéticas de Co(II) na terceira curva de calibração do estudo do desempenho do SQLFB.	77
Figura 3.10. Terceira curva de calibração de Co(II) com as amostras sintéticas de 0,031; 0,063; 0,126; 0,251; 0,502; 0,753; 1,004; 1,255; 1,506 $\mu\text{g L}^{-1}$ de Co^{2+} (meio HCl 0,1 mol L^{-1}) no estudo do desempenho do SQLFB. (●) valor médio, (—) curva da regressão linear, (⊖) desvio padrão relativo das medidas.....	78
Figura 3.11. Gráfico da IQL x Tempo. Medidas de branco e amostras sintéticas de Vitamina B12 na primeira curva de calibração do estudo do desempenho do SQLFB.....	78
Figura 3.12. Primeira curva de calibração de Vitamina B12 com as amostras sintéticas de 50,0; 100,0; 200,0; 400,0; 800,0 mg L^{-1} no estudo do desempenho do SQLFB. (●) valor médio, (—) curva da regressão linear, (⊖) desvio padrão relativo das medidas.....	79
Figura 3.13. Gráfico da IQL x Tempo. Medidas de branco e amostras sintéticas de Vitamina B12 na segunda curva de calibração do estudo do desempenho do SQLFB.....	80

LISTA DE FIGURAS

- Figura 3.14.** Segunda curva de calibração de Vitamina B12 com as amostras sintéticas de 10,0; 20,0; 40,0; 80,0; 160,0; 320,0 $\mu\text{g L}^{-1}$ no estudo do desempenho do SQLFB. (●) valor médio, (—) curva da regressão linear, (⊖) desvio padrão relativo das medidas..... 80
- Figura 3.15.** Gráfico da IQL x Tempo. Medidas de branco e amostras sintéticas de Vitamina B12 na terceira curva de calibração do estudo do desempenho do SQLFB..... 81
- Figura 3.16.** Terceira curva de calibração de Vitamina B12 com as amostras sintéticas de 5, 10, 20, 40, 80, 160, 320, 640, 1280 e 2560 $\mu\text{g L}^{-1}$ no estudo do desempenho do SQLFB. (●) valor médio, (—) curva da regressão linear, (⊖) desvio padrão relativo das medidas..... 82

LISTA DE TABELAS

Tabela 01 – Sistemas quimiluminescentes do luminol aplicados a diferentes analitos.	10
Tabela 02 – Codificação para a matriz de contraste de um planejamento hipotético 2^3	23
Tabela 03 – Matriz de contraste completa de um planejamento hipotético 2^3	23
Tabela 04 – Definição dos níveis do planejamento proposto segundo um algoritmo de sinais algébricos	42
Tabela 05 – Tabela de coeficientes de contraste do planejamento fatorial 2^4 para a média geral dos resultados (M), a concentração de luminol (L), concentração de peróxido de hidrogênio (P), a concentração de hidróxido de sódio (H) e para a ordem de mistura (O).	42
Tabela 06 – Dados de vazão e DPR das válvulas solenóides à velocidade rotacional bomba peristáltica de 46rpm.	56
Tabela 07 – Dados de vazão e DPR das válvulas solenóides à velocidade rotacional bomba peristáltica de 40rpm.	58
Tabela 08 – Dados de vazão e DPR das válvulas solenóides à velocidade rotacional bomba peristáltica de 30rpm.	58
Tabela 09 – Dados de vazão e DPR das válvulas solenóides à velocidade rotacional bomba peristáltica de 20rpm.	59
Tabela 10 – Resultados do planejamento fatorial 2^4 da quimiluminescência do luminol e cobalto(II). Onde M é a média geral dos resultados do planejamento, L é a concentração de luminol, P é a concentração de peróxido de hidrogênio (H_2O_2), H é a concentração de hidróxido de sódio (NaOH) e O , a ordem de mistura.	61
Tabela 11 – Efeitos calculados para planejamento fatorial 2^4 da Tabela 08 e seus erros padrão (%). Onde M é a média geral dos efeitos do planejamento, L é a concentração de luminol, P é a concentração de peróxido de hidrogênio (H_2O_2), H é a concentração de hidróxido de sódio (NaOH) e O , ordem de mistura.	62
Tabela 12 – Análise de variância ou ANOVA para ajuste do modelo cúbico da Equação 12 utilizando o método dos mínimos quadrados.	66
Tabela 13 – Análise de variância ou ANOVA para ajuste do modelo cúbico da Equação 14 utilizando o método dos mínimos quadrados.	67
Tabela 14 – Resultados das análises das amostras Am₁, Am₂, Am₃, Am₄, Am₅, Am₆, Am₇, Am₈, Am₉ e Am₁₀ utilizando o SQLFB. SAM: Método de adição de padrão; C.C.: Curva de Calibração; Rec.:Recuperação; e Ref.: Método de Referência (HPLC). Entre parênteses foram colocados os erros relativos de cada amostra.	83

LISTA DE ABREVIATURAS, SIGLAS E SÍMBOLOS

A/D	Conversor Analógico/Digital
μ-TAS	Miniaturized Total System Analysis ou Sistemas de Análises Totalmente Miniaturizados
Am	Amostra
AQA	Análises Químicas Automatizadas
BP	Bomba Peristáltica
C_n	Enésimo Canal de Fluxo
CFA	Continuous Flow Analysis
CI	Circuito Integrado
DPR	Desvio Padrão Relativo
DUMTI	Decomposição Unimolecular de Moléculas Termodinamicamente Instáveis
EC	Eletroforese Capilar
ECM	Eletroforese Capilar Microchip
EmL	Emissão Luminescente
FB	Fluxo –Batelada
FBA	Flow-Batch Analysis
FIA	Flow Injection Analysis
FLUQ	Fluoroquinolone Antibiotic
H	Efeito principal do hidróxido de sódio
HOMO	Highest Occupied Molecular Orbital
HPLC	High Performance Liquid Chromatography ou Cromatografia Líquida de Alta Eficiência
IUPAC	International Union of Pure and Applied Chemistry
IQLR	Intensidade de Quimiluminescência Relativa
L	Efeito principal do luminol
LD	Limite de Detecção

LISTA DE ABREVIATURAS, SIGLAS E SÍMBOLOS

LGE	Luminescência Gerada Eletroquimicamente
LQITE	Luminescência Quimicamente Iniciada por Transferência de Elétrons
LQ	Limite de Quantificação
Lu	Luminol
LUMO	Lowest Unoccupied Molecular Orbital
M	Média
MA	Método Automático
MFA	Multicommutation in Flow Analysis
ms	Milissegundos
MSFA	Monosegmented Flow Analysis
MSFIA	Multisyring Flow Injection Analysis
nm	Nanômetros
O	Efeito principal da ordem de mistura
P	Efeito principal do peróxido de hidrogênio
PMT	Photomultiplier Tube
PPI	Programmable Peripheral Interface
QL	Quimiluminescência
REM	Radiação Eletromagnética
RMS	Root Medium Square
S	Desvio Padrão das replicatas
s	Segundos
SA	Sensibilidade Analítica
SAM	Standard Addition Method
SDO	Superoxide Dismutase
SIA	Sequential Injection Analysis
SQLFB	Sistema Quimilumimétrico Fluxo-Batelada

LISTA DE ABREVIATURAS, SIGLAS E SÍMBOLOS

R	Replicata
V	Volume
V_n	Enésima válvula solenóide

CAPÍTULO I

Introdução

1. Introdução

A reação quimiluminescente do luminol tem ocupado lugar de destaque nas análises químicas atuando em sistemas de eletroforese capilar (EC), eletroforese capilar microchip (ECM), μ -TAS, HPLC, cromatografia gasosa e líquida^[1]. Seu conhecimento fundamenta-se em ensaios discretos e univariados baseados em condições pré-definidas, como ambiente alcalino e fortemente oxidante.

Muitos trabalhos reportam-se a estudos isolados de parâmetros ou variáveis da reação luminol onde apenas uma variável está relacionada ao sinal analítico enquanto outras variáveis do sistema químico permanecem constantes, ou seja, estudos que não consideram as interações entre as variáveis e, portanto, não exploram ao máximo a reação quimiluminescente do luminol^[2-4].

Sistemas de análise automatizados como os sistemas Fluxo-Batelada (FB), já vêm sendo empregados com êxito na química analítica e suas características atendem com folga às necessidades de um estudo reacional quimiluminescente que considere as interações entre as variáveis para aumentar a eficácia das análises. Um sistema automatizado fluxo-batelada para análises quimiluminescentes pode conduzir com clareza um estudo com mais de quatro parâmetros reacionais e estabelecer análises precisas, rápidas, econômicas e reprodutíveis.

Todavia, na literatura não existem trabalhos completos que atestam as vantagens de um sistema Fluxo-Batelada, projetados para análises quimiluminescentes e que tenham realizado estudos de interação entre os parâmetros reacionais.

O presente trabalho foca não apenas no desenvolvimento de um sistema Fluxo-Batelada Quimilumimétrico, mas principalmente num planejamento experimental que trata das interações de até quatro parâmetros reacionais visando a otimização de um método quimiluminescente com luminol para determinação de vitamina B12 em medicamentos.

1.1 – A Quimiluminescência (QL)

1.1.1 – Breve Histórico

Na natureza, os fenômenos de emissão de luz relacionados a substâncias químicas são conhecidos pelas mais antigas culturas e civilizações que ajudaram a criar vários mitos e contos. Os primeiros a classificar e relatar as características peculiares de seres luminosos como peixes, bactérias e fungos foram os gregos e romanos. Apesar da grande quantidade de vívidas descrições bioluminescentes,

somente no século XVII iniciaram-se as investigações científicas sobre o fenômeno da "luz fria".^[5]

A primeira reação quimiluminescente foi descoberta acidentalmente pelo médico e comerciante Henning Brandt, em 1669. Brandt buscava extrair uréia por destilação de urina humana e após exaustivas tentativas observou que o produto gerado emitia luz quando exposto ao ar e chamou o fenômeno de “phosphorus mirabilis”, ou seja, maravilhoso portador de luz.^[6] Porém a primeira substância orgânica quimiluminescente só ficou conhecida em 1887. A lofina (2,3,5 – difenilimidazol) foi sintetizada por Bronislau Radziszewski e sua pesquisa levou à constatação que tal fenômeno luminescente não se processava quando submetido ao aquecimento ou na ausência de oxigênio.

Observando as considerações feitas por Radziszewski, em 1888 Weidemman distinguiu pela primeira vez a quimiluminescência da incandescência, quando a definiu como sendo “a emissão de luz que ocorre junto a processos químicos”^[7]. O fenômeno da incandescência só foi explicado em 1900 por Max Planck e equacionada fisicamente por Albert Einstein em 1904^[8].

Caracterizada como um fenômeno luminescente que dispensa o uso de fontes de radiação eletromagnética para excitar moléculas fluoróforas, a quimiluminescência se tornou objeto de estudo adotado por vários cientistas nas mais diversas áreas. Atualmente a quimiluminescência está presente na medicina, na biologia, na química e bioquímica^[9].

Para entender melhor o fenômeno da quimiluminescência faz-se necessário distingui-la primeiro dos processos fotoluminescentes e depois dos outros processos reacionais que ocorrem de maneira análoga no meio químico como as reações exotérmicas e as reações fotoquímicas.

1.1.2 – Fotoluminescência e as Reações Energéticas

A matéria, seja uma molécula ou um átomo, pode produzir e liberar luz ou outra radiação eletromagnética (REM) se ela for provocada ou estimulada por outra REM, de energia igual ou inferior, caracterizando um processo fotoluminescente.

Nesses processos, a matéria poderá emitir a REM imediata (Fluorescência) ou retardadamente (Fosforescência) após a excitação eletrônica de alguns de seus átomos ou ligações moleculares. Portanto os processos fotoluminescentes são a Fluorescência Atômica e Molecular e a Fosforescência Molecular. A diferença entre os processos fotoluminescentes e o processo quimiluminescente está apenas no tipo de

fonte energética utilizada para provocar, estimular ou excitar a matéria, onde nos primeiros a fonte energética é uma REM e no segundo, uma reação química.

Além da quimiluminescência e da fotoluminescência, existem outros tipos de luminescência, que também se diferenciam pelo tipo fonte energética empregada no processo. [10]

Porém entre as reações químicas que possuem elevado conteúdo energético, apenas a quimiluminescência tem capacidade de emitir luz. Para melhor compreender as diferenças entre a reação quimiluminescente e as reações químicas mais próximas dela, cabe aqui uma breve explanação sobre a sua definição energética:

- (a) As **reações exotérmicas**, de conhecimento bastante estabelecido, são caracterizadas pela liberação de calor ao meio reacional, possuindo energia suficiente apenas para promover excitação de estados vibracionais das moléculas envolvidas na reação. O mecanismo da **Figura 1.1** mostra a formação momentânea de um complexo ativado (\ddagger) proveniente da excitação térmica das moléculas reagentes atingiram a entalpia de formação dos produtos na reação (ΔH^\ddagger). A partir do complexo ativado forma-se um produto vibracionalmente excitado que se desativa para o nível fundamental vibracional liberando calor ao ambiente.

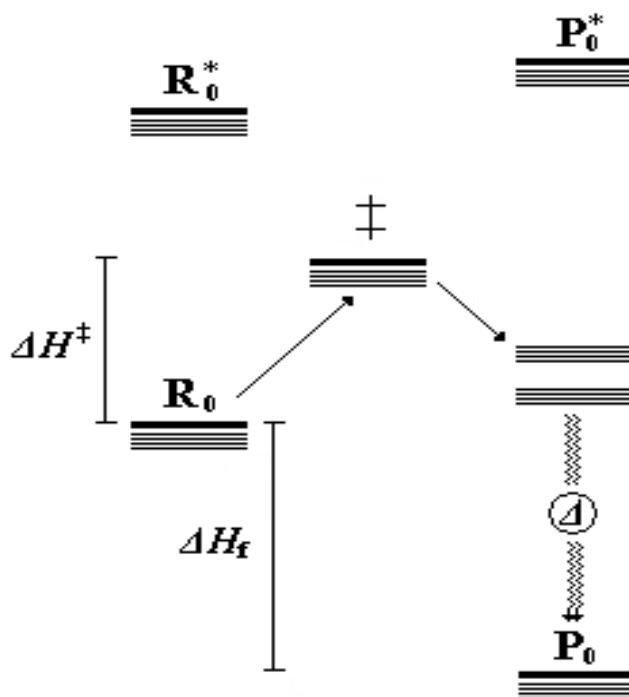


Figura 1.1 – Mecanismo ilustrativo de uma reação exotérmica. ΔH^\ddagger : Entalpia de formação do complexo ativado(\ddagger); Δ : Calor liberado na formação dos produtos; ΔH_f : Calor de formação dos produtos; R_0 e R_0^* : Respectivamente, estados eletrônicos fundamental e excitado das moléculas dos reagentes; P_0 e P_0^* : Respectivamente, estados eletrônicos fundamental e excitado das moléculas dos produtos.

- (b) Nas **reações fotoquímicas**, a luz é utilizada para promover a reação química. A absorção de um fóton de luz permite elevar a energia dos elétrons das moléculas reagentes ao estado eletrônico excitado (R^*), assim atingindo ou ultrapassando a energia de formação necessária para promover a reação química. Uma vez que se processa a reação, as moléculas do produto já se formam vibracionalmente excitadas e para se tornar estáveis retornam ao estado fundamental de energia dissipa calor (**Figura 1.2**).

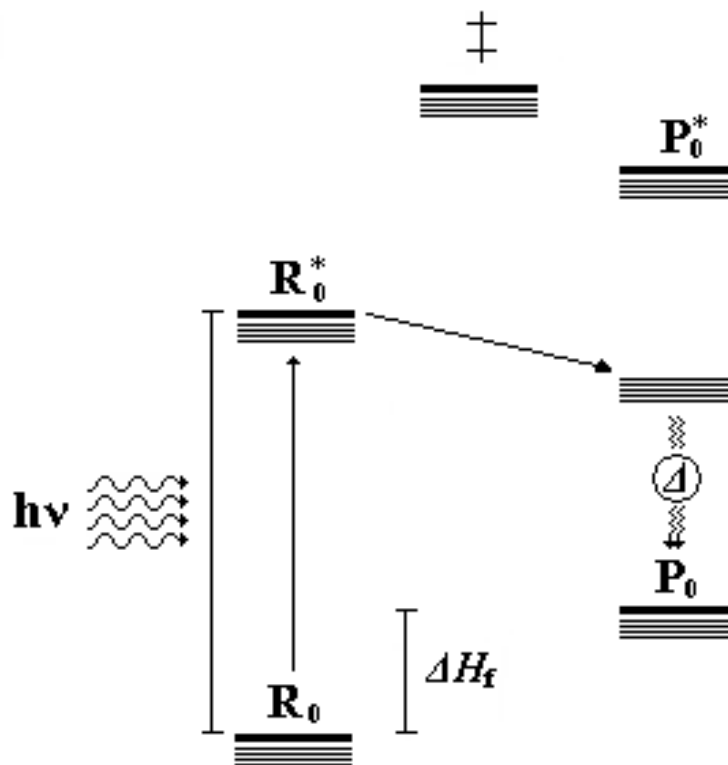


Figura 1.2 – Mecanismo ilustrativo de uma reação fotoquímica. $h\nu$: Energia radiativa incidente ($h\nu=E$); Δ : Calor liberado na formação dos produtos; ΔH_f : Calor de formação dos produtos; R_0 e R_0^* : Respectivamente, estados eletrônicos fundamental e excitado das moléculas dos reagentes; P_0 e P_0^* : Respectivamente, estados eletrônicos fundamental e excitado das moléculas dos produtos.

- (c) Na **Figura 1.3** está bem representado um esquema genérico das **reações quimiluminescentes**. O processo é iniciado pela formação do complexo ativado (\ddagger) gerado numa reação exotérmica. A instabilidade desse complexo leva ao surgimento do produto eletronicamente excitado que libera fótons enquanto se desativa vibracional e eletronicamente até seu estado fundamental.

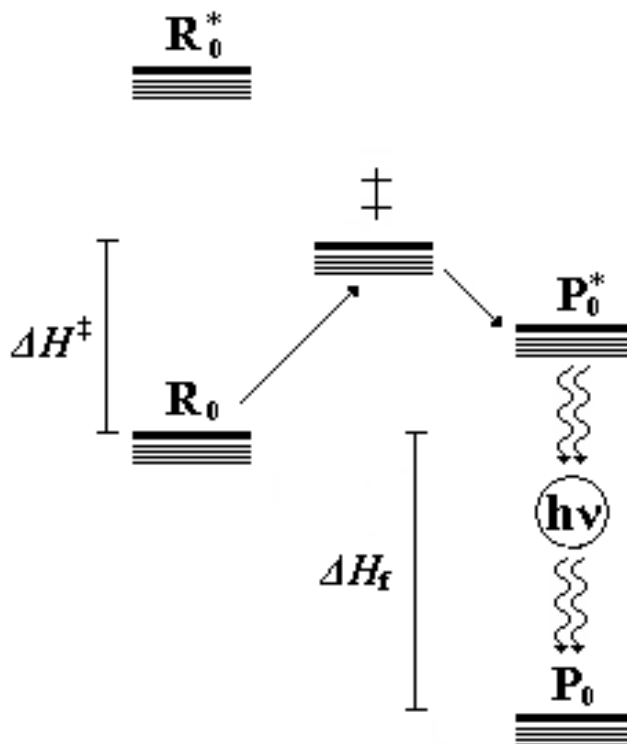


Figura 1.3 – Mecanismo ilustrativo de uma reação quimiluminescente. ΔH^\ddagger : Calor de formação do complexo ativado (\ddagger) ou calor de ativação; ΔH_f : Calor de formação dos produtos (P_0); $h\nu$: Energia radiativa em função da constante de Planck (h) e da frequência (ν); R_0 e R_0^* : Respectivamente, estados eletrônicos fundamental e excitado das moléculas dos reagentes; P_0 e P_0^* : Respectivamente, estados eletrônicos fundamental e excitado das moléculas dos produtos.

Comparando os mecanismos descritos nas **Figuras 1.1 e 1.3**, é possível perceber a diferença na projeção energética para a formação do produto eletronicamente excitado (P^*). No processo quimiluminescente o complexo ativado (\ddagger) deve possuir nível energético maior ou igual ao dos produtos eletronicamente excitados. Essa diferença é basicamente o que distingue uma reação quimiluminescente de uma reação exotérmica comum. Fazendo uma analogia teórica a reação quimiluminescente é uma **reação exotérmica** com energia suficiente para a formação do complexo ativado que logo se transforma no produto em estado excitado e esse ao se desativar libera grande parte dessa energia na forma de radiação eletromagnética. Essa evidência é comprovada quando a energia quantizada das moléculas dos reagentes no estado fundamental revela-se próxima ou muito próxima a das moléculas do produto no estado excitado, de forma que uma intervenção exotérmica alcança a formação do complexo ativado (\ddagger) e posteriormente do produto eletronicamente excitado (P^*). Cabe salientar que pelo fato de nem toda reação possuir tal propriedade é que se explica o porquê das reações exotérmicas comuns, que formam produtos no estado fundamental, não exibirem luminescência.

1.1.3 – Modelos Mecanísticos Quimiluminescentes

Uma vez definida o esquema que sugere, genericamente, uma reação quimiluminescente, cabe agora fazer a descrição dos principais mecanismos da quimiluminescência ocorrentes em fase líquida, são elas:

- a) A **Decomposição Unimolecular de Moléculas Termodinamicamente Instáveis - DUMTI**^[11];
- b) A **Luminescência Gerada Eletroquimicamente (LGE)**^[12];
- c) A **Luminescência Quimicamente Iniciada por Transferência de Elétron – LQITE**^[13].

A primeira rota do mecanismo DUMTI, indicado na **Figura 1.4**, é um **processo direto**. Ele é caracterizado quando uma molécula, de elevado conteúdo energético, é submetida a uma *reação exotérmica, rearranjo ou fragmentação* com formação de um produto eletronicamente excitado que se desativa emitindo radiação. Mas se essa molécula, mesmo não tendo atingido seu estado de excitação eletrônica, consegue transferir sua energia por ressonância para uma segunda molécula na forma de complexo ativado (\ddagger_2), gera-se um produto eletronicamente excitado, que em seguida emite fótons por sua própria desativação, produzindo uma **quimiluminescência indireta**, conforme mostrado na **Figura 1.4** abaixo.

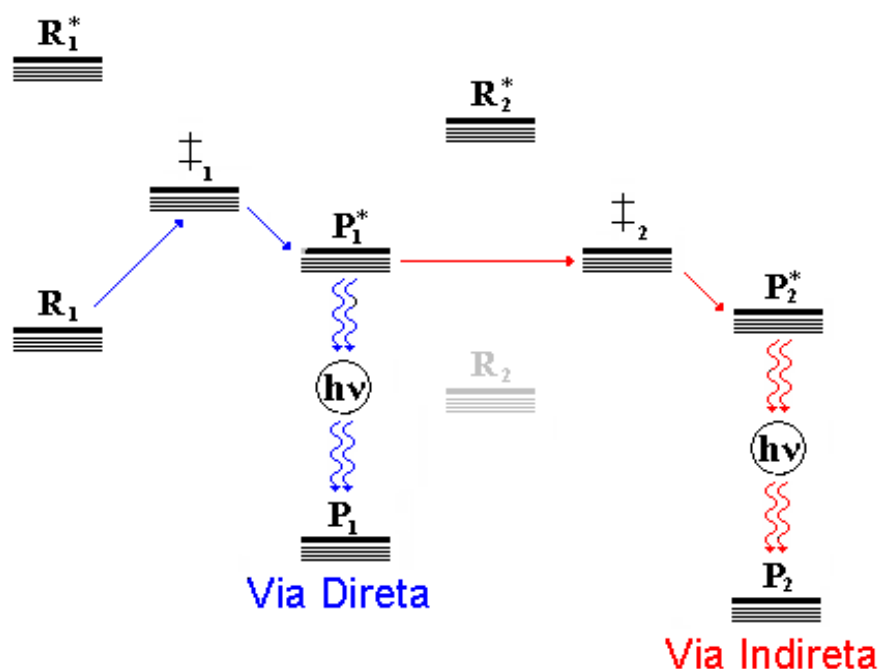


Figura 1.4 – Esquema da quimiluminescência direta e indireta em moléculas termodinamicamente instáveis (DUMTI). \ddagger_1 : Complexo ativado da reação direta; \ddagger_2 : Complexo ativado da reação indireta; $h\nu$: Energia radiativa em função da constante de Planck (h) e da frequência(ν); R_1 e R_1^* :Respectivamente, estados eletrônicos fundamental e excitado das moléculas dos reagentes para a reação direta; R_2 e R_2^* :Respectivamente, estados eletrônicos fundamental e excitado das moléculas dos reagentes para a reação indireta; P_1 e P_1^* : Respectivamente, estados eletrônicos fundamental e excitado das moléculas dos produtos da reação direta; P_2 e P_2^* : Respectivamente, estados eletrônicos fundamental e excitado das moléculas dos produtos da reação indireta.

Entre os exemplos de reações quimiluminescentes que podem ser explicados pelo mecanismo DUMTI têm-se a fragmentação unimolecular de 1,2-dioxetanos (QL direta), o rearranjo do benzeno de Dewar (QL indireta) e a clássica reação quimiluminescente do luminol (QL direta).

O mecanismo conhecido como Luminescência Gerada Eletroquimicamente (LGE) é ilustrado na **Figura 1.5**.

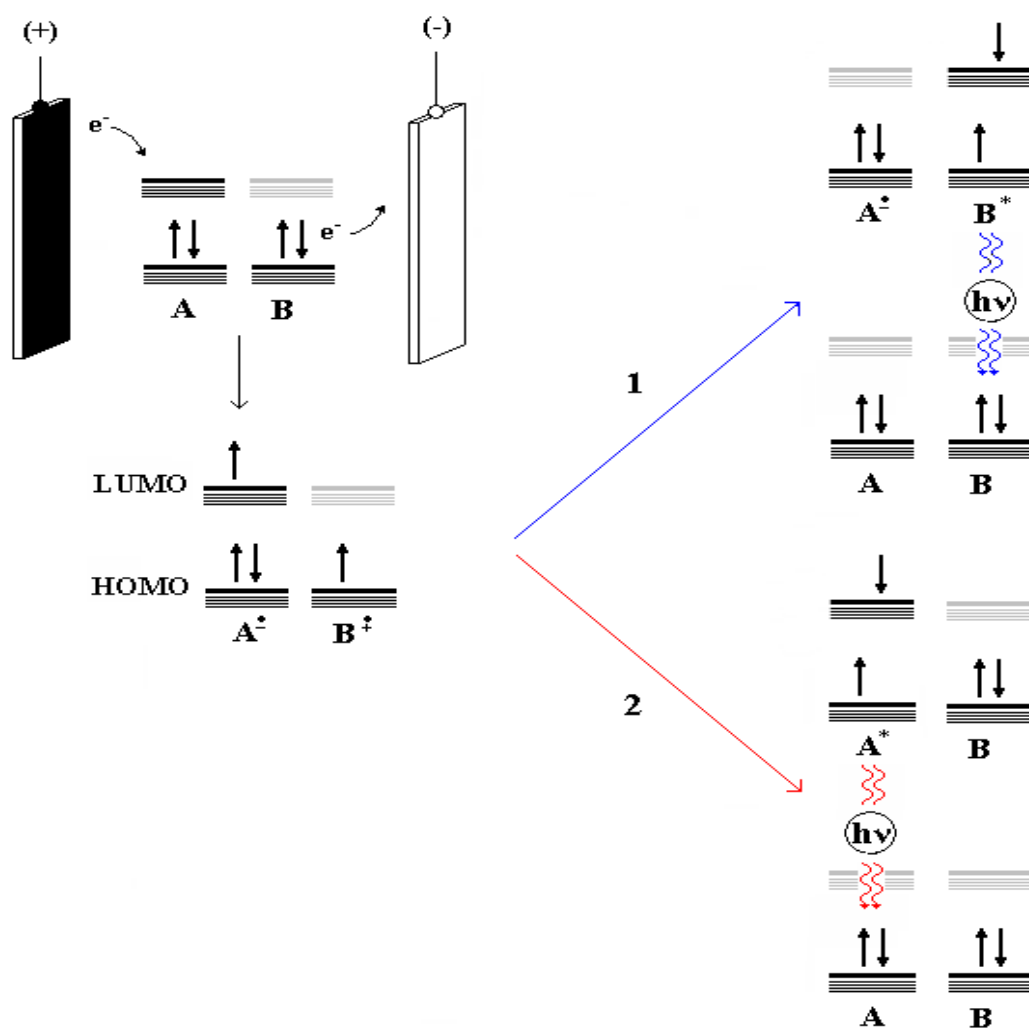


Figura 1.5 – Esquema da quimiluminescência gerada eletroquimicamente (ECL). $A^{\bullet-}$: ânion radical da molécula A; $B^{\bullet+}$: cátion radical da molécula B; A^* : molécula A no estado excitado; B^* : molécula B no estado excitado.

Neste processo ocorre a formação eletroquímica de *íons radicais livres* de duas moléculas distintas (A e B) que ao se aniquilarem, liberam energia para a excitação eletrônica e posterior luminescência. O ânion radical $A^{\bullet-}$ forma-se no cátodo após a redução química da molécula A, enquanto, concomitantemente, a molécula B é oxidada no ânodo gerando o cátion radical $B^{\bullet+}$, a reação entre o ânion radical e o cátion radical leva uma das moléculas ao estado excitado por duas prováveis rotas:

- I. O elétron se transfere do LUMO (*Lowest Unoccupied Molecular Orbital*) do ânion radical ($A^{\cdot-}$) para o LUMO do cátion radical ($B^{\cdot+}$) levando a molécula B ao estado excitado (B^*);
- II. O elétron se transfere do HOMO (*Highest Occupied Molecular Orbital*) do ânion radical ($A^{\cdot-}$) para o HOMO do cátion radical ($B^{\cdot+}$) originando A^* (excitado).

Uma vez levada ao estado excitado, seja a molécula A ou a B, esta se desativa perdendo energia na forma de luz.

O modelo mecanístico denominado de Luminescência Quimicamente Iniciada por Transferência de Elétrons (LQITE) parece ser uma combinação dos mecanismos DUMTI e LGE. O mecanismo da LQITE tem características de uma DUMTI indireta e também se origina na formação de íons radicais, porém quimicamente e não eletroquimicamente como a LGE. A formação do cátion se dá a partir da transferência de um elétron de uma molécula com elevado coeficiente quântico, conhecida como ativador (**ACT**), para uma molécula oxidante de alto conteúdo energético (peróxidos). O rearranjo ou perda de um fragmento neutro leva o ânion peróxido a se transformar numa espécie altamente redutora caracterizada como ânion-radical e o ativador a se transformar num cátion radical ($ACT^{\cdot+}$). A aniquilação ou anulação das cargas desses íons radicais leva à excitação da molécula do ativador e à produção de luz após relaxamento eletrônico da sua molécula, conforme ilustrado na **Figura 1.6** a seguir:

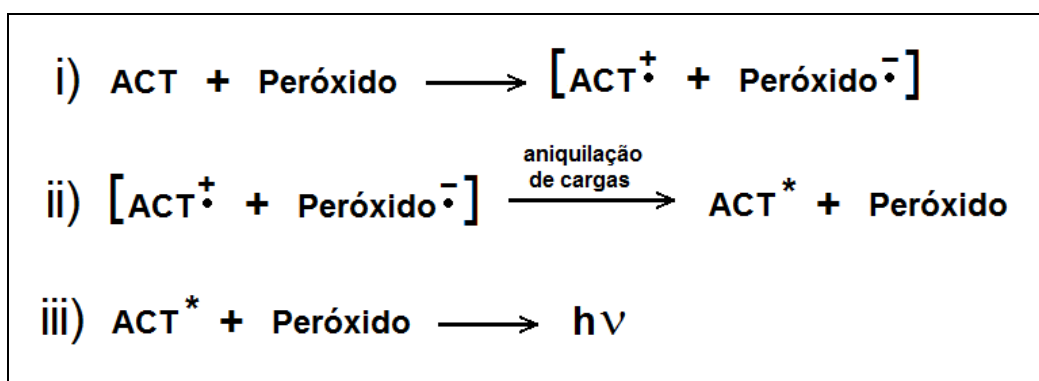


Figura 1.6 – Etapas de geração da Luminescência Quimicamente Iniciada por Transferência de Elétrons (LQITE): i) Formação dos íons radicais; ii) Aniquilação das cargas dos íons; iii) Geração de luz.

Como exemplos de processos que seguem o mecanismo LQITE têm-se a quimiluminescência das α -peroxilactonas, a decomposição do difenoilperóxido e do 3,3-dimetil-1,2-dioxetanona.

1.1.4 – A Quimiluminescência do Luminol

Dentre os mecanismos já citados, o primeiro a ser mais bem caracterizado é o mecanismo da reação de oxidação do luminol, descrita por H. O. Albrecht em 1928^[14], que segue um mecanismo tipo DUMTI.

A quimiluminescência do luminol é, hoje, uma das reações luminescentes mais empregadas na química analítica quantitativa e forense. A emissão de luz após a oxidação do luminol é iniciada por um forte agente oxidante em meio alcalino que pode se intensificar grandemente sob ação catalisadora de cátions de metais de transição o que explica a sua elevada sensibilidade à micro-quantidades ($\mu\text{g L}^{-1}$ e ng L^{-1}) dos constituintes da reação. A seguir é apresentada uma tabela com os mais freqüentes sistemas quimiluminescentes do luminol.

Tabela 1 – Sistemas quimiluminescentes do luminol aplicados a diferentes analitos.

Analito	Sistema Químico	Ref.
Proteína-2 Morfogênica Bone (BMP-2)	HRP-luminol-H ₂ O ₂ -píodofenol	[15]
Albumina de soro bovino	Luminol-H ₂ O ₂	[16]
Anticorpos IgG e IgA	Luminol-H ₂ O ₂ -HRP	[17]
Antígeno Carcinoembrionário (ACE)	Luminol-HRP-H ₂ O ₂	[18]
Alfa-fetoproteína (AFP)	Luminol-HRP-H ₂ O ₂	[19]
Estriol	Luminol-HRP-H ₂ O ₂	[20]
Albumina de soro humano (ASH) e proteína ácida imunossupressora (PAI)	Isoluminol isotiocianato (ILITC)-microperoxidase-H ₂ O ₂	[21]
Haptoglobina	Luminol- H ₂ O ₂	[22]
CA125 anticorpo (Ab) e Abantígeno anticorpo	Luminol- H ₂ O ₂ -HRP (CE-QL)	[23]
Anticorpo IgG	AuCl ₄ ⁻ -luminol-H ₂ O ₂	[24]
Digoxina	Luminol (ECL)	[25]
Terbutalina	Luminol-ferricianeto	[26]
Papilomavirus Humano (PVH)	Luminol-H ₂ O ₂	[27]
Amikacina	Luminol-H ₂ O ₂ -Cu(II)	[28]
Hidralazina	Luminol-periodato	[29]
Cisteína	Luminol-cisteína-NaIO ₄	[30]
Cloreto de Oximetazolina	Luminol-KMnO ₄	[31]
L-Glutamato	Luminol/peroxidase	[32]
L-Lisina	Luminol/peroxidase	[33]
Salmonella typhimurium	Luminol/peroxidase	[34]
Alquilbenzeno sulfonatos	Luminol/peroxidase	[35]

Como se vê, os sistemas quimiluminescentes envolvendo o luminol se estendem a diversos analitos. Todavia existem etapas não totalmente elucidadas envolvendo a formação de estados eletronicamente excitados e por isso continuam sendo objeto de pesquisa e polêmica^[36].

1.1.4.1 – Mecanismos Reacionais da QL do Luminol

Dentre as hipóteses defendidas existem a da formação de complexos metálicos de reagentes luminescentes, de complexos entre peróxidos e metais, de radicais livres de elevado poder de oxidação, etc. Algumas dessas hipóteses são descritas num resumo interessante, da proposta mecanística publicada por Albertin e colaboradores^[36] é apresentada na **Figura 1.7**.

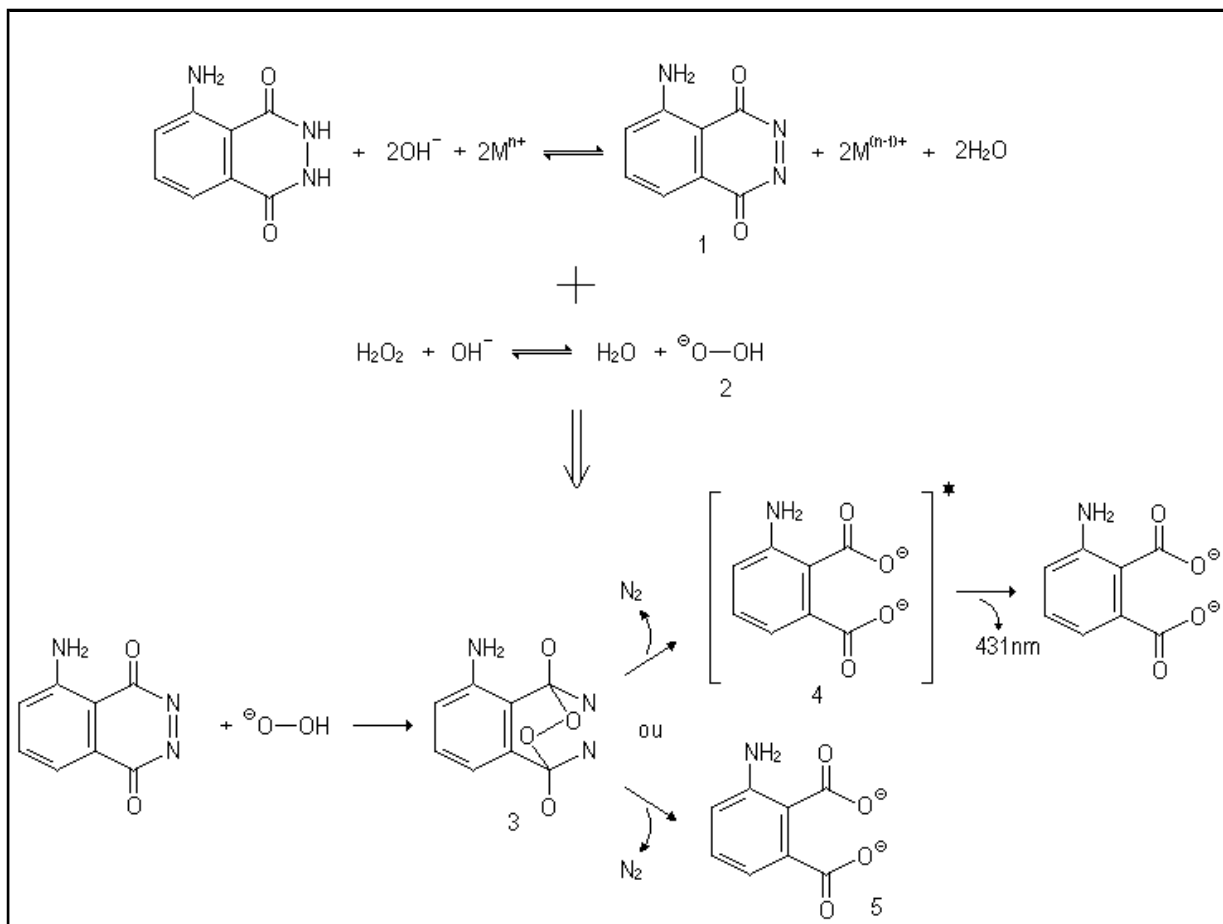


Figura 1.7 – Proposta mecanística de Albertin e colaboradores para a reação quimiluminescente do luminol em meio alcalino e na presença do íon de um metal de transição (M^{n+}), utilizando H_2O_2 como agente oxidante.

Esse mecanismo diz que a ação de um íon metálico de transição sobre a molécula de luminol, em meio alcalino, leva à formação da 3-aminodiazooquinona (estrutura **1** da **Figura 1.7**) e que o peróxido de hidrogênio em meio alcalino apresenta-se na sua forma iônica (estrutura **2** da **Figura 1.7**). A partir de então, da reação dos

dois produtos **1** e **2** obtém-se o intermediário principal, luminol endoperóxido (estrutura **3** da **Figura 1.7**), que logo se decompõe gerando o 3-amino-ftalato ou na forma eletronicamente excitada (estrutura **4** da **Figura 1.7**) ou no estado fundamental (estrutura **5** da **Figura 1.7**), sendo este último o produto final da reação.

Para Merényi e colaboradores^[37,38] o processo de oxidação pode ser dividido em duas etapas (**Figura 1.8**):

- (i) os caminhos que levam ao intermediário principal, luminol α -hidroxi-hidroperóxido **10** e
- (ii) a decomposição desse intermediário.

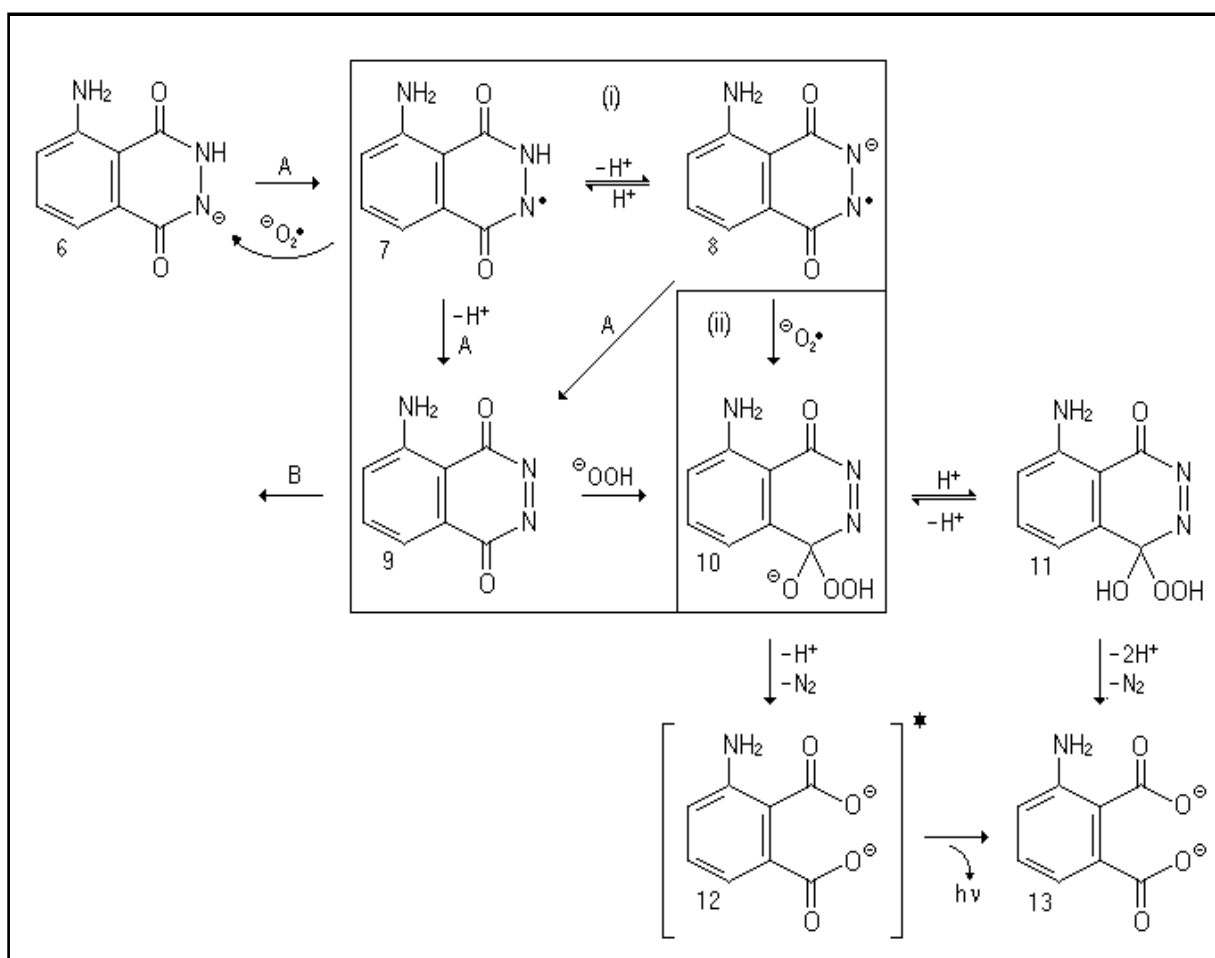


Figura 1.8 – Proposta mecanística de Merényi e colaboradores sobre os caminhos da reação quimiluminescente do luminol. **A** representa espécies aceptoras de elétrons **A** e **B** representa nucleófilos.

No início a molécula do luminol, em meio alcalino, está na forma do seu monoânion (estrutura **6** da **Figura 1.8**). O monoânion do luminol **6** em reação com uma espécie aceptora de elétrons **A** (radicais livres do luminol (estruturas **7** e **8** da **Figura 1.8**), O_2 , cátions de metais de transição e vários de seus complexos) forma o radical do luminol **7** que estabelece um equilíbrio com sua espécie desprotonada (estrutura **8** da **Figura 1.8**). A partir de então, Merényi e colaboradores dizem que existem dois

caminhos prováveis à formação do luminol α -hidroxi-hidroperóxido (estrutura **10** da **Figura 1.8**):

- (i) Caminho que aumenta a reação entre HO_2^- e a 3-aminodiazóquinona (estrutura **9** da **Figura 1.8**), regida pela concentração de H_2O_2 no meio;
- (ii) Caminho reacional entre o radical do luminol **8** e o superperóxido ($O_2^{\cdot-}$) regido pela concentração de O_2 no meio.

Uma vez formado o luminol α -hidroxi-hidroperóxido **10**, este se decompõe ou na forma excitada do 3-amino-ftalato (estrutura **12** da **Figura 1.8**) que se desativa emitindo a radiação, ou se converte na sua forma protonada (estrutura **11** da **Figura 1.8**), que se decompõe em 3-amino-ftalato no estado fundamental (estrutura **13** da **Figura 1.8**), produto final da reação.

O grupo de Xiao^[39] propôs outras possibilidades tanto para a interação com o H_2O_2 , quanto à interação dos cátions metálicos com o luminol e seus intermediários. Fundamentados na aplicação analítica, Xiao e colaboradores, apresentaram três propostas para o efeito desses cátions sobre a quimiluminescência do luminol: (i) a ativação de radicais do H_2O_2 ; (ii) a formação do luminol α -hidroxi-hidroperóxido **10**; e/ou (iii) a decomposição do mesmo. Conforme a proposta (i), a decomposição catalítica do H_2O_2 , provocada pela ação do cátion metálico, levaria à formação do radical OH^{\cdot} que é muito reativo com o luminol e seus intermediários. Ainda aproveitando essa proposta, Ferreira e colaboradores^[40] supõem que na decomposição do peróxido de hidrogênio forma-se o radical superperóxido ($O_2^{\cdot-}$), cuja reação com o luminol desprotonado produz diretamente o luminol α -hidroxi-hidroperóxido **10** e conseqüentemente a quimiluminescência. Na proposta (ii) a formação do principal intermediário **10** é iniciada após o íon metálico receber um elétron ou do monoânion do luminol **6** ou do radical **7** formando a diazoquinona **9**. Esta proposta coincide com a rota **A** apresentada por Merényi e colaboradores, na **Figura 1.8**.

Em (iii), Xiao e colaboradores sugerem que a decomposição de **10** é catalisada por íons de metais de transição e assim agiria diretamente na excitação eletrônica desse intermediário para provocar a luminescência. Essa proposta não corrobora nem com as propostas de Merényi e nem com as de Albertin e colaboradores.

Como visto antes, o meio químico (se ácido ou alcalino), a forma de adição (se direta ou por meio de “recheios”) e a forma de mistura (se difusional ou turbulenta) são fatores que têm influência direta na formação e na cinética das espécies responsáveis pela intensidade e duração da quimiluminescência do luminol. Tais fatores merecem

um estudo de casos acerca de quais valores, qual a melhor disposição e principalmente quais interações desses fatores irão atender às necessidades de uma análise química quantitativa que alcance maior sensibilidade mantendo as melhores figuras de mérito de análise, como proposto nesta tese.

1.1.4.2 – Aplicações Analíticas Automáticas da QL do Luminol

Para a quimiluminescência ser bem reproduzida numa análise é necessário garantir que a reação proceda de forma sistemática o que é possível com um sistema automático, do tipo fluxo-batelada. Mas foi por causa da quimiluminescência apreciavelmente intensa, elevada sensibilidade a íons metálicos e garantia de reprodutibilidade que a reação de oxidação do luminol tornou-se a reação luminescente mais empregada em Química Analítica Quantitativa.

A maioria das aplicações analíticas da reação quimiluminescente do luminol está relacionada ou à quantificação de metais em medicamentos, amostras de alimentos e ambientais, ou à quantificação de peróxido de hidrogênio em amostras ambientais e em reações enzimáticas^[41].

Existem várias aplicações quimiluminescentes baseadas no efeito catalisador ou supressor (*queching*) de espécies orgânicas e inorgânicas. São conhecidos mais de 30 íons metálicos que inibem ou catalisam a luminescência do luminol, entre eles podemos citar: Al(III), Ag(I), Au(III), Bi(III), Ce(IV), Cd(II), Co(II), Co(III), Cr(III), Cu(II), Fe(II), Fe(III), Hg(II), Mn(II), Ni(II), Os(III), Pb(II), Pd(II), Sb(III), Sn(II), U(VI), V(III), Zn(II), Zr(IV).^[42]

Sistemas automáticos, tipo FIA (*Flow Injection Analysis*), têm sido bastante empregados na quimiluminescência do luminol^[43,44]. Pode-se citar a determinação de Vitamina B12 em fármacos, soro humano, gema de ovos e carne de peixe, proposto por Song e Hou em 2003^[45]. Este método baseia-se no efeito intensificador do Co(II) extraído da vitamina. Segundo o autor foi possível realizar duas análises por minuto e obter uma regressão linear entre $2,0 \times 10^{-10}$ e $1,2 \times 10^{-6}$ g L⁻¹ ($r_2 = 0,9992$), um limite de detecção de $5,0 \times 10^{-11}$ g L⁻¹ (3σ) e um desvio padrão relativo de 5,0%.

Num outro trabalho, um sensor quimiluminescente para Vitamina B12, acoplado a um sistema FIA respondeu linearmente na faixa de $1,0 \times 10^{-3}$ – 10 mg L⁻¹, com limite de detecção de $3,5 \times 10^{-4}$ mol L⁻¹. O sensor foi construído com base no efeito catalítico do cobalto(II), liberado pela Vitamina B12, sobre a reação de oxidação do luminol imobilizado eletrostaticamente numa coluna de troca aniônica com o peróxido

de hidrogênio gerado eletroquimicamente *on line* numa célula de fluxo via eletrôdo de oxigênio dissolvido parcialmente negativo^[46].

Noutra análise quimiluminescente, um sistema FIA foi usado para determinação de Vitamina B12 por meio do sistema luminol-peróxido de hidrogênio. A faixa linear foi de três ordens de magnitude e o limite de detecção estabelecido em 1ng para 50µL de amostra injetada. Os resultados foram compatíveis com aqueles encontrados por um método espectrométrico^[47].

Outro autor utilizando um sistema de injeção em fluxo multiseringa (MSFIA) e a quimiluminescência do luminol^[48], alcançou uma alta frequência analítica (180 análises por hora) e um limite de detecção de 15 ng L⁻¹ (3σ) para cobalto em Vitamina B12.

1.1.4.3 – A QL do luminol com o Íon Co(II)

Conforme visto na seção 1.1.4.1, uma vez formados, o radical oxidante e o intermediário principal (3-aminodiazóquinona ou o luminol α-hidroxi-hidroperóxido) reagem gerando 3-amino-ftalato no estado excitado e posterior emissão radiativa. Ao empregar o íon metálico Co(II), surgirá também o questionamento sobre como ele atuará no sistema químico, se ele catalisará a reação acelerando a formação do radical oxidante, acelerando a formação do intermediário principal, ou acelerando a formação do 3-amino-ftalato no estado excitado.

São várias as indagações e propostas mecanísticas para a reação do luminol de forma que se num estudo analítico que visa encontrar a maior sensibilidade forem considerados não apenas as concentrações e pH reacional, mas também a ordem de mistura dos componentes, sem dúvida o estudo sugerirá a rota mecanística mais provável. A quimiluminescência catalisada por Co(II) possui reprodutibilidade desejável a qualquer análise, além de revelar-se extremamente sensível à pequenas concentrações do íon metálico. Na literatura podem ser encontradas aplicações onde o nível de detecção é mais baixo que o dos métodos eletroanalíticos e as amostras vão desde fármacos a fluídos sanguíneos e alimentos^[49].

1.1.4.4 – A Determinação de Vitamina B12

Nesse sistema quimiluminescente o íon cobalto(II), extraído da Vitamina B12 por hidrólise ácida, desempenha a função de catalisar a reação de oxidação do luminol pelo peróxido de hidrogênio. Essa reação demonstra-se extremamente sensível a pequenas quantidades do íon Co(II) o que torna pertinente a análise da Vitamina B12 a baixos limites de detecção.

A Vitamina B12 ($C_{63}H_{88}CoN_{14}O_{14}P$) é um complexo tetrapirrol de cobalto(II) que desempenha um importante papel na fisiologia humana, bem como no tratamento terapêutico de algumas enfermidades como a síndrome de *shaky-leg*, arteriosclerose e doenças do coração. Assim como o Ácido Fólico, a Vitamina B12 é essencial à formação dos eritrócitos (células vermelhas do sangue) e sua carência no organismo se caracteriza como anemia. Esta anemia aparece mais freqüentemente na população mais idosa, o que torna mais perigoso as falsificações e adulterações do medicamento. Níveis elevados de Vitamina B12 são raros, mas podem levar à falência renal crônica, a certas leucemias e a algumas condições hepáticas críticas.

Muitos métodos analíticos têm sido propostos para a determinação de Vitamina B12, tais como aqueles que usam ensaios microbiológicos, fluorimetria, espectrometria de absorção atômica, voltametria, cromatografia, etc. Por apresentar grande sensibilidade, boa seletividade e requerer instrumentação simples, a quimiluminescência vem se tornando uma alternativa atraente para a determinação da Vitamina B12 em medicamentos e fluidos biológicos^[45,46] através de técnicas de análise por injeção em fluxo e de separação (cromatografia, cromatografia líquida, gasosa e a eletroforese capilar). Devido à interferência de matriz causada pelos excipientes, a determinação quantitativa da Vitamina B12 em medicamentos é comumente realizada utilizando o Método de Adição de Padrão (do inglês, *Standard Addition Method – SAM*)^[45].

A determinação da Vitamina B12 tem sido adotada em muitos sistemas automáticos. Existe um trabalho realizado em 2007 que estudou a concordância entre os resultados de análise de cobalamina em soro obtido por três analisadores automáticos totalmente diferentes. Segundo o autor foi encontrada uma boa correlação Pearson's entre os resultados ($r > 0,95$), embora tenha havido diferença significativa dos extremos de concentração (16%) entre cada analisador^[50].

Vários analisadores em fluxo têm sido reportados para a análise de Co(II) e Vitamina B12. Um sistema CFA foi empregado na análise espectrofotométrica de Vitamina B12 utilizando membranas de separação on-line para dialisar a vitamina em amostras leite. O desvio padrão relativo do método proposto foi de 0,45% e a porcentagem de diálise obtida foi de 5,8%^[51].

A determinação de cobalto em amostras de água, Vitamina B12 em ampolas de vitaminas do complexo B por espectrometria de absorção atômica em chama foi realizada utilizando um sistema FIA com uma microcoluna de pré-concentração on-line de cobalto alcançando limite de detecção de $0,02 \text{ ng mL}^{-1}$ (3σ); precisão de 2,8 (RSD),

para 20 ng mL^{-1} e 1,7% para 70 ng mL^{-1} de cobalto; e fator de pré-concentração de 125 (para 25mL de amostra)^[52].

Noutro trabalho, um sistema FIA acoplado a um espectrômetro de absorção atômica utilizou uma microcoluna de alumina para pré-concentrar cobalto alcançando um fator de pré-concentração de 120, e precisão de $\pm 3,1$ e $\pm 3,3$ (RSD) para 500 e $50 \mu\text{L L}^{-1}$, respectivamente. O método foi aplicado na determinação de Vitamina B12 e cobalto e em amostras de água^[53].

1.2 – Métodos Automáticos de Análise Química

As Análises Químicas Automatizadas (AQA) têm encontrado aplicações em diversas áreas de atuação, mas é na área clínica/farmacêutica que seu emprego mais tem encontrado valor comercial. Ao aliar as características intrínsecas da automação com o compromisso dos méritos analíticos, as AQA garantem ao consumidor análises mais rápidas e confiáveis. O bom sucesso desses métodos reside na maneira com que acatam as carências de automação existente na maioria das análises químicas clássicas, seja algumas vezes otimizando-as ou outras vezes recriando-as. Por definição, um método automático (MA) caracteriza-se por substituir uma ou várias operações que seriam realizadas manualmente por operações sem ou quase nenhuma intervenção humana. Quando essa atribuição é aplicada a uma análise química, surgem algumas características que justificam a automação, entre elas:

- *Menores tempos de análise;*
- *Consumo racional de amostra e reagentes químicos;*
- *Disponibilidade imediata e controlada dos resultados analíticos;*
- *Melhoria da precisão e exatidão das análises;*
- *Facilidade para otimização do desempenho analítico;*
- *Redução de custos operacionais e de montagem;*

1.2.1 – Sistematização dos Métodos Automáticos de Análise Química

A automação surgiu para criar meios de substituir uma ou várias operações manuais por operações com quase nenhuma intervenção humana, porém na química analítica, a mesma possui definição um pouco mais apropriada. Segundo a IUPAC^[56] a automação ou também automatização, é o uso de dispositivos instrumentais e mecânicos para substituir, refinar, estender ou complementar o esforço humano na execução de um processo onde pelo menos uma operação principal é controlada sem

intervenção humana até ocorrer uma repetição. Corroborando com essa definição, as análises químicas iniciaram o processo de automatização no final da década de 50 e a partir de então se desenvolveram de acordo com as oportunidades criadas pelo avanço tecnológico. Assim as análises automáticas podem ser classificadas em quatro grupos conforme o tipo de processamento realizado sobre a amostra:

- ❖ *Analisador Automático em Batelada.*
- ❖ *Analisador Automático Robotizado.*
- ❖ *Analisador Automático em Fluxo;*
- ❖ *Analisador Automático Fluxo-Batelada.*

Os **Sistemas Automáticos de Análise Química em Batelada** (ou simplesmente os **analisadores automáticos em batelada**) foram os pioneiros da análise automática, tendo sido propostos há mais de 90 anos^[57]. Estes se caracterizam por utilizarem dispositivos instrumentais que realizam, de forma descontínua ou discreta, um conjunto de operações mecanizadas. Com esses analisadores, tanto o equilíbrio químico das reações quanto o equilíbrio físico pode ser controlado para explorar a máxima sensibilidade dos sistemas químicos principalmente daquelas que envolvem reações de cinética lenta. Com estes sistemas também é possível obter resultados bastante precisos e exatos. Contudo, esses sistemas são considerados caros e de complexa manutenção. O mesmo ocorre com os **Sistemas Automáticos de Análise Química Robotizados** (ou simplesmente com os **analisadores automáticos robotizados**), porém estes são mais caros e ainda apresentam uma manutenção mais complexa.

As desvantagens dos analisadores citados acima vêm sendo superadas pelos **Sistemas Automáticos de Análise Química em Fluxo** (ou simplesmente **analisadores automáticos em Fluxo**). Esses analisadores são construídos e fundamentados na metodologia da “*Análise em Fluxo*”, termo genérico recomendado para todos os métodos analíticos automáticos que se baseiam na introdução e processamento de amostras e reagentes em fluxo. Os sistemas de análise em fluxo podem ser classificados em cinco diferentes grupos:

- ❖ *Análise em Fluxo Contínuo ou Segmentado*
- ❖ *Análise por Injeção em Fluxo*
- ❖ *Análise em Fluxo Monosegmentado*
- ❖ *Análise por Injeção Seqüencial*
- ❖ *Análise em Fluxo Multicomutado*

O conceito de **Análise em Fluxo Segmentado** foi introduzido por Skeegs em 1957, ao descrever o primeiro sistema, por ele denominado análise em fluxo contínuo (do inglês: **Continuous Flow Analysis – CFA**)^[58]. Nesse sistema a amostra é bombeada continuamente em direção ao ponto de detecção formando vários segmentos limitados por bolhas de ar e a cada segmento é introduzido o(s) reagente(s) que também são bombeados continuamente. Antes de atingir o detector, as bolhas de ar são retiradas do sistema, empregando um desborbulhador. Esses sistemas são projetados de modo que a mistura entre amostra e o(s) reagente(s) nos segmentos, ocorram até que se tenha atingido os equilíbrios químicos e físicos entre as amostras e o(s) reagente(s). Isto faz com que as análises com estes analisadores sejam lentas.

A preocupação em atingir os equilíbrios químicos e físicos durante uma análise em fluxo perdurou por cerca de vinte anos, quando Ruzicka e Hansen^[59] propuseram, em 1975, a **Análise por Injeção em Fluxo** (do Inglês: **Flow Injection Analysis – FIA**). Neste sistema a amostra é injetada sobre o reagente bombeado continuamente em direção ao detector. Os autores demonstraram que as análises empregando um sistema FIA podem ser realizadas sem que tenham sido atingidos os equilíbrios químicos e físicos, tendo com isso um ganho considerável na velocidade da análise.

Pasquini e Oliveira^[60] desenvolveram em 1984 o primeiro sistema empregando a técnica de **Análise em Fluxo Monosegmentado** (do Inglês: **Monosegmented Flow Analysis - MSFA**). Os sistemas automáticos em fluxo monosegmentado reúnem as características favoráveis dos sistemas FIA e dos sistemas CFA. Eles são caracterizados pela inserção da zona da amostra entre duas bolhas de ar, porém num único segmento. Estas bolhas minimizam a dispersão da zona da amostra, impedem a intercontaminação das amostras e permitem longos tempos de residência, obtendo um compromisso entre os equilíbrios físicos e químicos e uma boa velocidade analítica.

Outra modalidade de análise em fluxo conhecida como **Análise por Injeção Seqüencial** (do inglês: **Sequential Injection Analysis – SIA**)^[61] foi proposta em 1990, por Ruzicka e Marshall. Neste sistema SIA, alíquotas da amostra e de reagente(s) são inicialmente aspiradas de maneira seqüencial para uma bobina de armazenamento empregando uma seringa e uma válvula de distribuição com vários canais de entrada e um de saída. Após a aspiração da amostra e do(s) reagente(s) para a bobina de armazenamento, inverte-se a direção do fluxo e a amostra e o(s) reagente(s) são bombeados primeiro para o reator colocado no canal de saída da válvula e depois para o detector conectado ao reator. A análise por injeção seqüencial se diferencia das demais, principalmente por sua robustez e versatilidade na execução de procedimentos

analíticos. Porém, estes analisadores apresentam uma baixa frequência analítica, quando comparados aos analisadores FIA.

Reis e colaboradores^[62] propuseram uma nova modalidade de realização de uma análise em fluxo que emprega o conceito de multicomutação. Na **Análise em Fluxo Multicomutado** (do inglês: **Multicommutation in Flow Analysis – MFA**), a zona de amostragem, existente no fluxo de uma solução transportadora inerte, é formada por pequenas alíquotas de amostra seccionada por reagente(s) que são aspiradas em direção ao detector. O seccionamento da zona de amostragem intercalada por reagentes facilita o processo de homogeneização entre amostra e o reagente, melhorando ambos equilíbrios químico e físico, mantendo uma boa velocidade analítica.

1.2.2 – Analisadores em Fluxo-Batelada

Os **Sistemas Automáticos de Análise Química em Fluxo-Batelada** (ou simplesmente **analisadores automáticos em Fluxo-Batelada**) foram propostos em 1999 por Honorato e seus colaboradores^[63] como uma nova estratégia para automação dos processos de análise química e batizaram-na de **análise em fluxo-batelada** (do inglês: **Flow-Batch Analysis - FBA**). Nesses sistemas, amostra(s) e reagente(s) são bombeadas ou aspiradas para uma câmara de mistura onde se processa a reação respeitando a velocidade da mesma e no final a mistura é bombeada para o detector ou feita a detecção na própria câmara de mistura. Dessa forma, esses sistemas garantem o controle dos equilíbrios químico e físico da reação com o mínimo de intervenção humana, mantendo elevada frequência analítica.

A seguir são apresentadas as características que melhor definem os analisadores em fluxo-batelada:

1. *Usam válvulas solenóides de três vias para direcionar os fluidos e uma câmara para mistura e/ou reação, permitindo que possam ser implementados procedimentos como: preparação de soluções de calibração, adição de analito, exploração de gradientes de concentração, etc., tornando esses sistemas simples e com baixo custo de manutenção;*
2. *São controlados por microcomputador, via softwares e drivers de corrente elétrica, o que garante a precisão dos tempos de acionamento das válvulas solenóides e conseqüentemente dos volumes dos fluidos adicionados na câmara;*
3. *No interior da câmara aberta, os fluxos de amostras, reagentes, soluções de calibração, tampões, diluentes, indicadores, etc., podem ser adicionados de forma multicomutada simultânea e/ou seqüencial de acordo com o procedimento analítico em estudo;*

4. *A amostra é processada em batelada, assim, as medidas podem ser realizadas com grande sensibilidade, pois os equilíbrios físicos e químicos inerentes ao processo analítico podem ser atingidos com ou sem a ocorrência de dispersão e/ou diluição da amostra;*
5. *A medida do sinal analítico pode ser feita em fluxo ou em fluxo interrompido (stopped flow), podendo também ser realizada diretamente na câmara aberta;*
6. *Apresenta grande facilidade para automatização de métodos clássicos bem estabelecidos quando comparado com outros analisadores em fluxo;*
7. *Oferecem muita flexibilidade à aplicação de várias metodologias, as quais podem ser modificadas de forma conveniente para um determinado tipo de amostra. Por exemplo, pode-se trabalhar em uma faixa muito ampla de concentração, mudando apenas os parâmetros operacionais em seus softwares de controle;*
8. *São analisadores muito versáteis (caráter multitarefa) porque, sem alterar as configurações físicas do sistema, permitem, modificando apenas o software de controle, a implementação de diferentes processos analíticos;*
9. *Permitem a implementação de técnicas baseadas em exploração de gradientes de concentração linear ou não linear das amostras e/ou dos reagentes;*
10. *Assim como nos analisadores monossegmentados, as amostras podem residir no analisador por longos períodos de tempo sem comprometimento significativo da velocidade analítica, tornando-os adequados para implementação de procedimentos analíticos envolvendo reações de cinética lenta;*
11. *A associação das vantagens intrínsecas dos sistemas discretos ou em batelada (“batch”) e os dos analisadores em fluxo conferem aos analisadores em fluxo-batelada um caráter de universalidade de aplicações, pois qualquer procedimento pode, em princípio, ser implementado.*

Os sistemas FBA têm sido utilizados para realizar diferentes procedimentos analíticos tais como: titulações^[64,65], pré-tratamento da amostra para ajustá-la ao pH^[66,67] ou à salinidade adequada do meio de análise^[68], adições de padrão^[69,70], preparação de soluções ou mistura padrão para calibração univariada^[71] ou multivariada^[72], “*Screening Analysis*”^[73-75] e determinações enzimáticas^[76].

1.3 – Planejamento e Otimização Experimental^[77]

Para descobrir e interpretar as influências de um fator ou variável (propriedade física ou química do sistema) sobre uma resposta analítica, uma importante técnica de planejamento experimental é o planejamento fatorial. Esta técnica é classificada como uma técnica do tipo simultânea, onde os fatores de interesse que realmente

apresentam influências significativas na resposta são avaliados ao mesmo tempo. Para realizar um planejamento fatorial, escolhem-se os fatores a serem estudados e efetuam-se experimentos em diferentes valores ou níveis. Em geral, os planejamentos fatoriais do tipo 2^k (k fatores com 2 níveis) são os mais comuns. Um dos aspectos favoráveis deste tipo de planejamento é a realização de poucos experimentos. Torna-se óbvio que com um muito número reduzido de níveis não é possível explorar de maneira completa uma grande região do espaço das variáveis. Entretanto, pode-se observar tendências importantes para a realização de investigações posteriores.

1.3.1 – Planejamento Fatorial 2^k

Alguns cuidados devem ser observados para que se possa obter o máximo de informação na realização do planejamento fatorial. Dentre eles encontra-se a necessidade de realizar repetições dos ensaios para que se possa estimar o erro experimental. As replicatas devem ser repetições autênticas, ou seja, onde todas as etapas do procedimento, incluindo as mais elementares, são repetidas para representar adequadamente o espaço experimental no qual o planejamento fatorial foi desenvolvido. Outro cuidado a ser observado refere-se à realização dos experimentos. É importante que todos os ensaios e replicatas previstos no planejamento sejam realizados de forma aleatória. Estes cuidados visam evitar distorções estatísticas que possam comprometer a qualidade dos resultados obtidos e dos efeitos calculados para os fatores ou mesmo levar a erros de interpretação.

Nos planejamentos fatoriais onde os fatores são explorados em 2 níveis é comum codificá-los usando os sinais (+) e (-) para representar os níveis superiores e inferiores, respectivamente, de cada fator, ou seja, sinal (-) para o menor valor e sinal (+) para o maior valor de uma variável. Esta codificação de fatores, embora pareça desnecessária, é de grande ajuda quando se realizam os cálculos para determinar qual a influência dos fatores estudados e das suas interações no sistema em estudo. A atribuição dos sinais aos níveis superiores (+) ou inferiores (-) é feita de forma arbitrária e não interfere na realização dos experimentos ou interpretação dos resultados, além de permitir esquematizar o planejamento na forma de **matriz de contraste**, que são tabelas utilizadas onde são organizados os sinais (+) e (-) e são particularmente úteis quando mais de 2 fatores são estudados conjuntamente. Veja na **Tabela 2** como se apresenta a matriz de um planejamento hipotético 2^3 com os fatores: **Fator 1**, **Fator 2** e **Fator 3**.

Tabela 2 – Codificação para a matriz de contraste de um planejamento hipotético 2^3 .

	Fator 1	Fator 2	Fator 3
Nível alto	(+)	(+)	(+)
Nível baixo	(-)	(-)	(-)

1.3.1.1 – Cálculo dos efeitos principais e de interação

Os efeitos são definidos como "a mudança ocorrida na resposta quando se move do nível baixo (-) para o nível alto (+)" e podem ser classificadas em duas categorias: efeito principal (efeito relativo à alteração de nível de um único fator) e efeito de interação (efeito relativo à alteração de nível entre dois ou mais fatores ao mesmo tempo). Então para o cálculo dos efeitos, além da codificação relativa aos efeitos isolados é necessário também o mesmo para os efeitos de interação. O sinal do efeito de uma interação entre fatores é obtido pela multiplicação de sinais dos fatores envolvidos na interação. Para o caso do planejamento hipotético 2^3 , portanto 8 experimentos, a **Tabela 2** deve ser estendida para a **Tabela 3** que estabelece o sinal (+) para a interação 1-2 entre o **fator 1** (com nível -) e o **fator 2** (com nível -). Todas as outras interações podem ser tratadas da mesma forma.

Tabela 3 – Matriz de contraste completa de um planejamento hipotético 2^3 .

Experimentos	EFEITOS						
	PRINCIPAIS POR FATOR			INTERAÇÃO ENTRE FATORES			
RESPOSTAS	Fator 1	Fator 2	Fator 3	1-2	1-3	2-3	1-2-3
y_1	-	-	-	+	+	+	-
y_2	+	-	-	-	-	+	+
y_3	-	+	-	-	+	-	+
y_4	+	+	-	+	-	-	-
y_5	-	-	+	+	-	-	+
y_6	+	-	+	-	+	-	-
y_7	-	+	+	-	-	+	-
y_8	+	+	+	+	+	+	+

O efeito principal (E_p) é calculado como a diferença entre a média das respostas no nível superior e a média das respostas no nível inferior. Matematicamente o efeito principal pode ser representado por:

$$E_p = 2 \left(\frac{\sum y^{(+)}}{N} - \frac{\sum y^{(-)}}{N} \right) = 2(\bar{y}^{(+)} - \bar{y}^{(-)}) \quad (01)$$

onde: $\bar{y}^{(+)}$ corresponde à média das respostas individuais de um fator no nível superior, $\bar{y}^{(-)}$ a média das respostas individuais de um fator no nível inferior e N , o número total de experimentos planejados.

Considerando ainda o planejamento hipotético da **Tabela 3**, torna-se claro o cálculo das médias das respostas como a seguir:

$$\sum y^{(+)} = y_2 + y_4 + y_6 + y_8 \quad \text{e} \quad \sum y^{(-)} = y_1 + y_3 + y_5 + y_7 \quad (02)$$

Neste caso, o efeito de interação de dois fatores (E_{I-2}) equivale à diferença entre as médias das respostas dos dois fatores com mesmo nível e as médias das respostas de dois fatores com níveis diferentes e dado por:

$$E_{I-2} = 2 \left[\left(\frac{\sum y^{(+)}}{N} - \frac{\sum y^{(-)}}{N} \right) - \left(\frac{\sum y^{(+-)}}{N} - \frac{\sum y^{(-+)}}{N} \right) \right] = 2(\bar{y}^{(++)} + \bar{y}^{(++)}) - (\bar{y}^{(+-)} + \bar{y}^{(-+)}) \quad (03)$$

O efeito de uma interação trifatorial (E_{I-3}) para este caso pode ser definido como sendo:

$$E_{I-3} = 2(\bar{y}^{(++-)} + \bar{y}^{(+-)} + \bar{y}^{(-++)} + \bar{y}^{(---)}) - (\bar{y}^{(---)} + \bar{y}^{(++)} + \bar{y}^{(++)} + \bar{y}^{(---)}) \quad (04)$$

1.3.1.2 – Erro Padrão de um Efeito

O cálculo do erro padrão de um efeito (S_{efeito}), seja de um fator isolado ou de uma interação de fatores, equivale à raiz quadrada da variância do efeito (\hat{V}_{efeito}).

$$S_{efeito} = \sqrt{\hat{V}_{efeito}} \quad (05)$$

A variância de um efeito é a combinação linear das variâncias encontradas nas replicatas de cada experimento e pode ser calculada por:

$$\hat{V}_{efeito} = \sum_{i=0}^N a_i^2 \frac{S_i^2}{n_i}, \quad a = \frac{n_{níveis}}{N} \quad (06)$$

onde a é o coeficiente da relação entre o número de níveis de variação ($n_{\text{níveis}}$) e o número de experimentos (N), S_i^2 e n_i , são respectivamente a variância e o número de replicatas do i ésimo experimento. Porém para que S_i^2 represente a variância populacional (σ^2) é necessário que ela seja estimada com o maior número de graus de liberdade e essa estimativa é encontrada na variância conjunta S_C^2 .

$$S_C^2 = \frac{\sum_{i=0}^N v_i S_i^2}{\sum_{i=0}^N v_i} \quad (07)$$

onde v_i é o número de graus de liberdade do i ésimo experimento. No final, o erro padrão de um efeito será:

$$S_{\text{efeito}} = \sqrt{\sum_{i=0}^N a_i^2 \left(\frac{\sum_{i=0}^N v_i S_i^2 / \sum_{i=0}^N v_i}{n_i} \right)}, \quad a = \frac{n_{\text{níveis}}}{N} \quad (08)$$

Baseado no S_{efeito} e, portanto nas **replicatas**, podem-se construir **intervalos de confiança** para os valores dos efeitos a partir da equação a seguir:

$$\hat{E} - t_v \times S_{\text{efeito}} < E < \hat{E} + t_v \times S_{\text{efeito}} \quad (09)$$

onde E representa o verdadeiro valor de um efeito e \hat{E} , o valor de um efeito estimado pelo planejamento experimental.

Uma vez construído, o intervalo de confiança poderá ser usado para definir, em valores absolutos, se um efeito é ou não estatisticamente significativo a certo nível de confiança que usualmente é de 95%.

Além da análise por **intervalos de confiança a partir das replicatas**, outros dois métodos são conhecidos para distinguir os valores dos efeitos dos valores dos “ruídos”, são eles: o método do **cálculo do erro padrão pelo efeito de maior ordem** e o método do **gráfico normal**. Nos planejamentos fatoriais em que pequenas variações nos fatores não causam fortes variações nas respostas, espera-se que os valores dos efeitos de maior ordem se confundam com os valores de variação aleatória (“ruído”) e por isso possam ser usados para estimar o erro padrão dos efeitos. Nesse caso o **cálculo do erro padrão** será definido como a raiz quadrada da variância conjunta das variâncias dos efeitos, onde cada variância é tomada como o quadrado do valor **do**

efeito de maior ordem. Veja o exemplo no caso de um planejamento 2^4 em que as interações de terceiro e quarto graus são os de maior ordem:

$$\hat{S} = \sqrt{\hat{V}_{efeito}} = \sqrt{\frac{(efeito\ 123)^2 + (efeito\ 124)^2 + (efeito\ 134)^2 + (efeito\ 234)^2 + (efeito\ 1234)^2}{5}} \quad (10)$$

onde \hat{S} é o erro padrão do efeito, \hat{V}_{efeito} é a variância conjunta.

Uma vez determinado o erro padrão dos efeitos basta utilizá-lo nos resultados do planejamento para definir quais efeitos são, estatisticamente, insignificantes para o estudo em questão.

1.3.1.3 – Gráfico de Probabilidade Normal

Em planejamentos fatoriais com mais de três fatores a análise do **gráfico normal** é fundamental para a interpretação dos efeitos. O **gráfico normal** consiste em explicitar o que se distribui normalmente do que não se distribui normalmente plotando os valores da variável x contra as suas probabilidades acumuladas centrais em formato de distribuição normal padronizada ($Z \approx N(0,1)$). Assim, enquanto o eixo das abscissas se apresenta em escala cartesiana, o eixo das ordenadas se apresentará em escala normal padronizada (**Figura 1.9**).

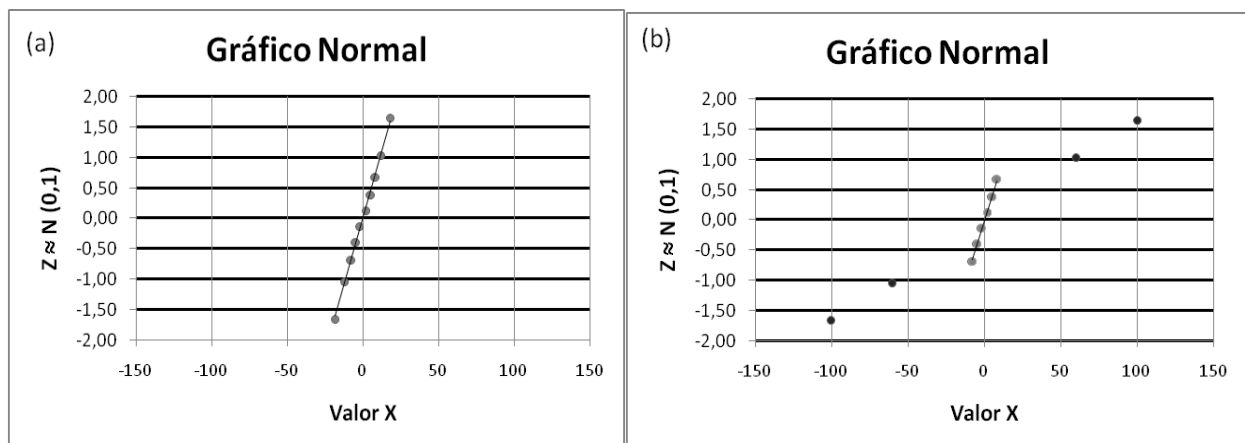


Figura 1.9 – Gráfico Normal, com eixo das ordenadas em escala normal padronizada ($Z \approx N(0,1)$) e eixo das abscissas em escala cartesiana. **(a)**: Amostra onde todos os elementos fazem parte de uma população normal. **(b)**: Amostra onde parte dos elementos se destaca da formação linear por não fazerem parte da normalidade ou parte do “ruído”.

Os valores de x que forem aleatórios, como amostras de uma população normal, se distribuirão de forma linear tendendo ao centro de média zero e desvio padrão 1,0 (**Figura 1.9 (a)**), já aqueles que se destacarem serão os que não fazem parte da variação aleatória e, portanto terão valores significativos e diferentes de “zero”

como ilustrado na **Figura 1.9 (b)**. Na prática os efeitos mais expressivos se distanciarão do centro em proporção de distribuição normal, enquanto que os menos expressivos tenderão ao centro que tem efeito “zero” num formato linear, ou seja, o **gráfico normal** evidencia os valores extremos para separá-los dos valores que não têm importância para o estudo em questão por se confundirem com o “ruído”.

1.4 – Objetivo do Trabalho

Desenvolver e otimizar um método automático de análise quimiluminescente luminol-cobalto(II) para determinar vitamina B12 em medicamentos usando um planejamento fatorial 2^4 e um analisador em fluxo-batelada.

1.4.1 – Objetivos Específicos

1. Elaborar um planejamento fatorial 2^4 para avaliar as seguintes variáveis do sistema quimiluminescente luminol-cobalto(II):
 - ✓ Concentração de peróxido de hidrogênio
 - ✓ Concentração de luminol
 - ✓ Concentração de hidróxido de sódio
 - ✓ Ordem de mistura
2. Desenvolver um sistema automático de análise química em Fluxo-Batelada para executar o planejamento fatorial 2^4 .
3. Definir e aplicar a melhor combinação das variáveis da reação luminol-cobalto II no estudo de desempenho do sistema de análise química em Fluxo-Batelada com amostras sintéticas de Co(II) e de Vitamina B12.
4. Realizar análises de amostras comerciais de medicamentos de Vitamina B12.

CAPÍTULO II

Experimental

2. O Sistema Analítico Quimiluminescente

Para alcançar os objetivos específicos propostos neste trabalho, foi necessário definir três frentes de trabalho, a saber: escolha do **Sistema Químico**, onde foram estabelecidos os integrantes da reação quimiluminescente e o meio reacional; o desenvolvimento do **Sistema Quimilumimétrico em Fluxo-Batelada**, quanto à criação e otimização do sistema físico de análise proposto para o sistema químico em estudo; e o **Sistema de detecção**, onde estão definidos o detector, componentes da detecção e a forma de realizar a detecção.

2.1 – O Sistema Químico

Dentre os vários catalisadores utilizados para viabilizar a QL do luminol, o Co(II) é o que está mais bem estabelecido dentre as aplicações analíticas e demonstrativas. Não apenas por permitir baixos níveis de detecção, mas também pela ampla faixa linear apresentada nas análises. Baseado nessas características esse foi o catalisador empregado para integrar o ambiente químico no estudo das interações entre as variáveis da reação do luminol. A Vitamina B12 por ter em sua constituição o Co(II), foi eleita para testar a otimização do sistema químico encontrado no estudo das variáveis da QL do luminol.

2.2 – O Sistema Quimilumimétrico Fluxo-Batelada (SQLFB)

Foi desenvolvido um sistema de análise em Fluxo-Batelada (FB) para executar os ensaios do planejamento fatorial proposto, as análises previstas para as aplicações com amostras sintéticas de Co(II) e Vitamina B12 e as análises das amostras de Vitamina B12 em medicamentos. Como mencionado anteriormente, esse sistema se define por aliar as características intrínsecas dos diferentes sistemas de análise em fluxo com os de análise discreta ou em batelada, preservando boa precisão e acurácia, alta velocidade analítica, baixo consumo de insumos químicos, redução de resíduos.

Cada ensaio planejado foi realizado pelo SQLFB de forma a garantir precisão às repetições, aumento da sensibilidade da reação por respeitar o equilíbrio químico e físico, melhor aproveitamento do sinal quimiluminescente após direcionamento para o detector aumentando a sensibilidade analítica, rapidez entre cada análise e baixo consumo de reagentes e amostras garantidos pelas válvulas solenóides e bomba peristáltica.

2.2.1 – Apresentação dos Componentes do SQLFB

A seguir são apresentadas fotos do SQLFB (Figuras 2.1 e 2.3) com os componentes e acessórios empregados na sua montagem.

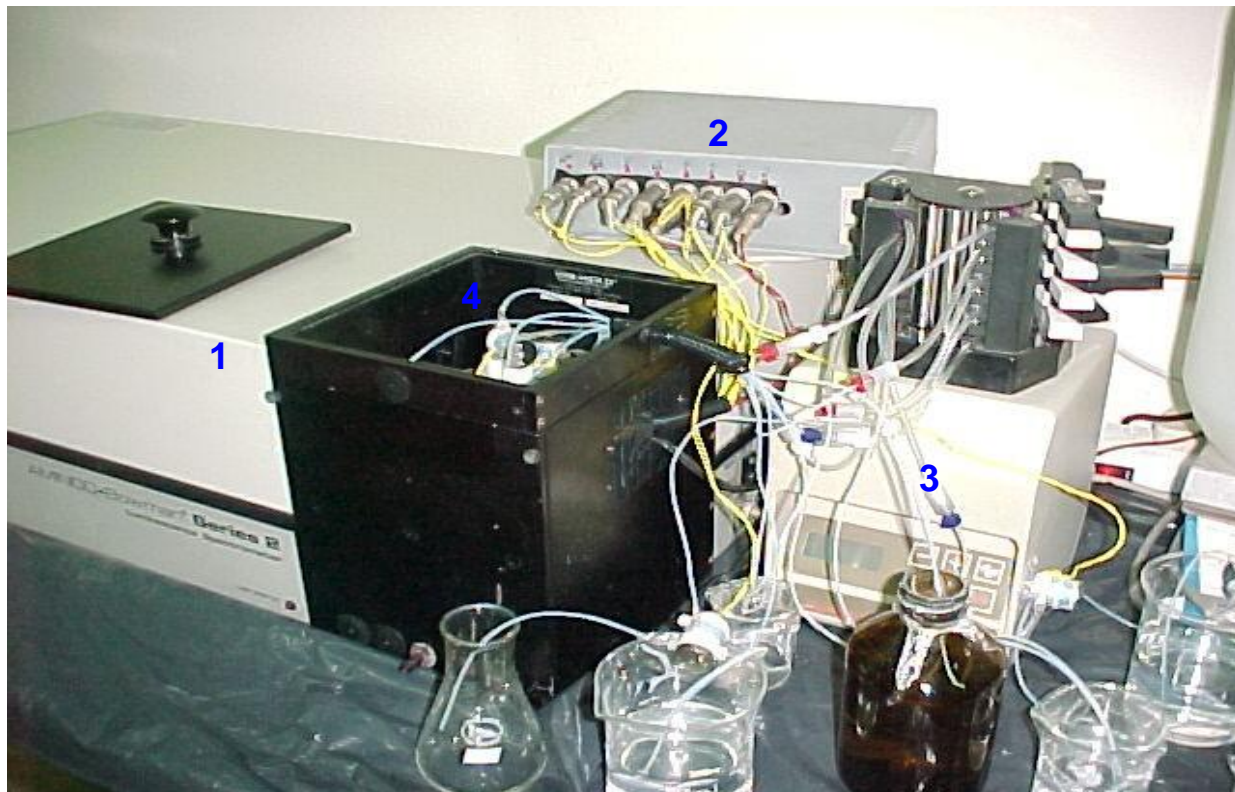


Figura 2.1 – O Sistema Quimiluminescente Fluxo-Batelada acoplado ao espectrofluorímetro. (1) Espectrofluorímetro; 2) Acionador de válvulas; 3) Bomba Peristáltica; (4) câmara óptica do espectrofluorímetro.

Uma apresentação esquemática dos principais componentes do SQLFB pode ser vista na **Figura 2.2**.

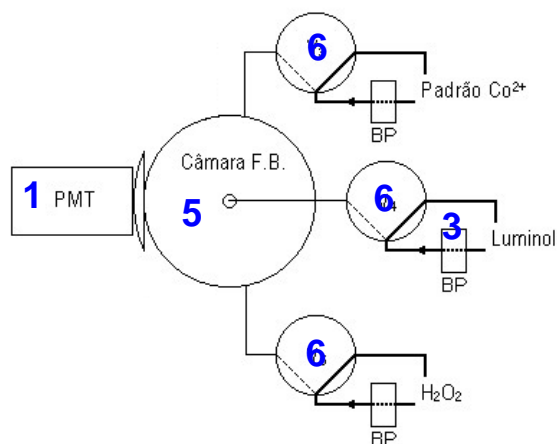


Figura 2.2 – Diagrama esquemático dos principais componentes do SQLFB. 1) Espectrofluorímetro; 3) Bomba peristáltica; 5) Câmara de mistura ou câmara FB; 6) Válvulas solenóides.

O fato da quimiluminescência ser um fenômeno de ocorrência instantânea implica diretamente na forma com que ela deve ser detectada num sistema Fluxo-Batelada. Para manter o compromisso de baixo limite de detecção e boa sensibilidade analítica, foi criada uma câmara FB para a detecção quimiluminescente *in locu*, bem como à acomodação do sistema automático à câmara óptica do espectrofluorímetro e com saída da radiação luminescente direcionada diretamente para o sistema de detecção (**Figura 2.3**).

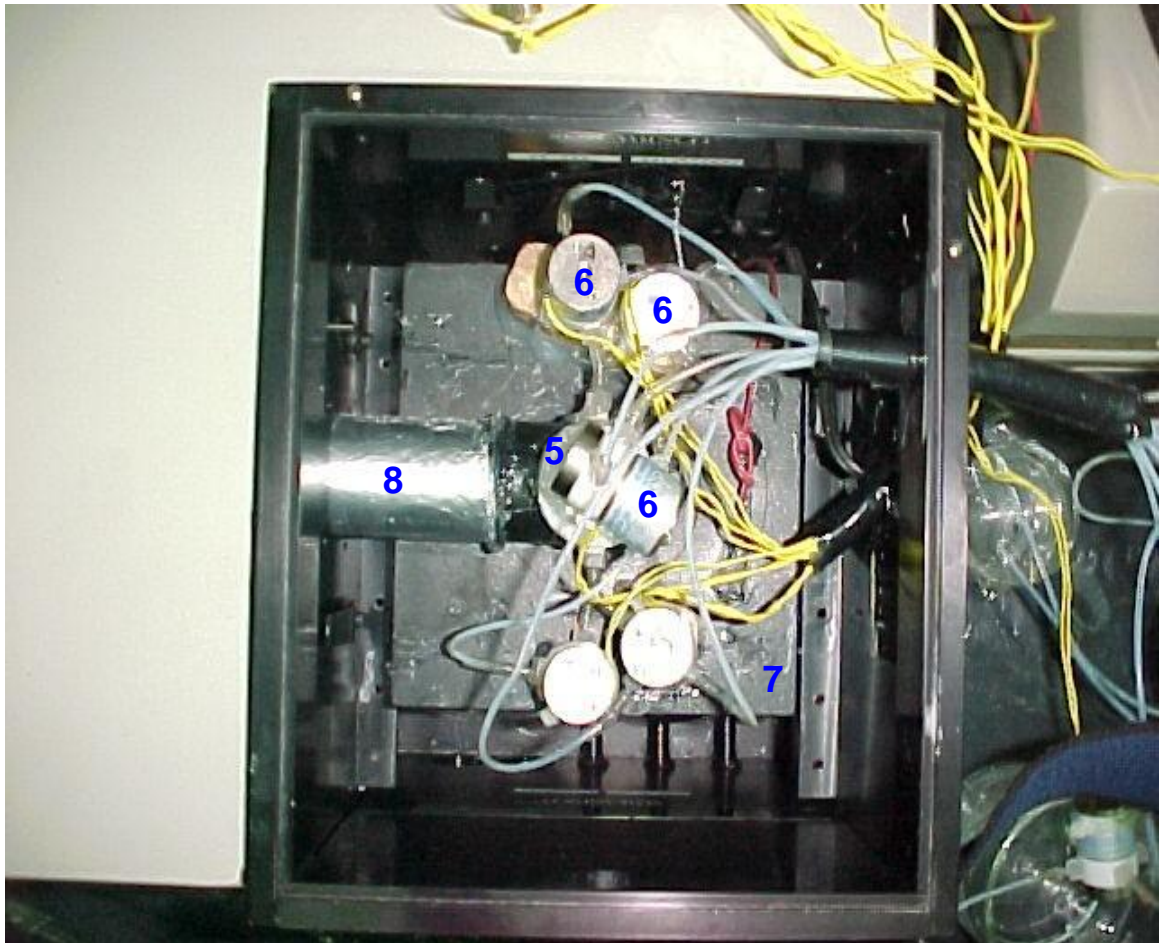


Figura 2.3 – Câmara de mistura adaptada na câmara óptica do espectrofluorímetro. 5) Vista superior da câmara de mistura (saída de radiação quimiluminescente); 6) Válvulas solenóides; 7) Agitador magnético; Tubo espelhado para direcionamento da radiação quimiluminescente.

A seguir é descrito detalhadamente cada um dos elementos e procedimentos de execução do sistema analítico.

(1) Microcomputador

Para o controle do SQLFB foi utilizado um microcomputador Pentium Intel 233 MHz. A porta paralela desse micro foi usada para envio de comandos ao acionador de válvulas solenóides e à interface eletrônica utilizada no controle da bomba peristáltica.

(2) Câmara de Mistura ou Câmara FB

A câmara de mistura utilizada no SQLFB foi confeccionada em Teflon[®] e possui duas janelas de quartzo adaptadas para a captação da luminescência, **Figura 2.4**. A câmara possui quatro entradas, uma saída e volume interno de 2 mL.

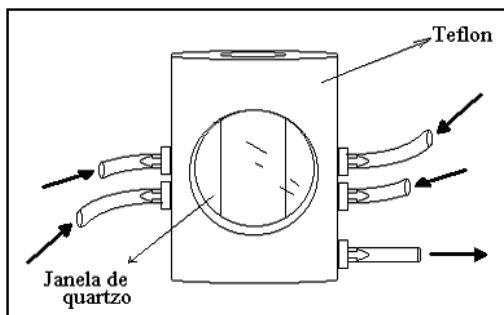


Figura 2.4 – Câmara de mistura “Fluxo-Batelada”.

A seguir são apresentadas as dimensões e as perspectivas em corte da câmara FB, **Figura 2.5**.

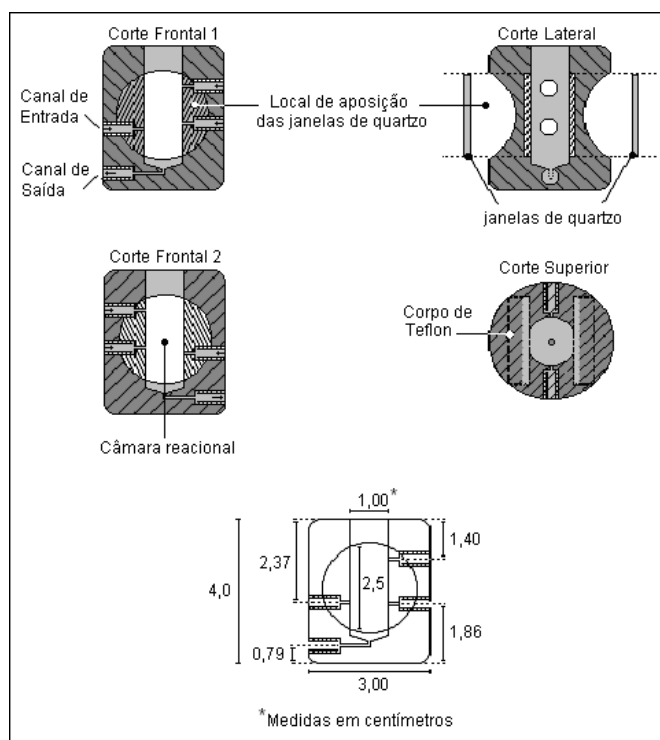


Figura 2.5 – Dimensões da câmara de mistura Fluxo-Batelada.

(3) Bomba Peristáltica

Com a finalidade de propulsionar os fluidos de reagentes, amostras e água em direção à câmara FB, foi utilizada uma bomba peristáltica Gilson Minipuls 3 (modelo M312A). O sentido e a velocidade rotacional foram selecionados a partir dos comandos digitais enviados pelo software de controle à bomba peristáltica, via interface eletrônica.

A bomba peristáltica utiliza tubos de Tygon[®] de diferentes diâmetros internos para conduzir o fluido de um ponto a outro do SQLFB.

(4) Agitador Magnético

A homogeneização da mistura é alcançada pelo movimento rotatório de uma barra magnética (ímã revestido de Teflon[®]) dentro da câmara de mistura. O movimento é estimulado pelo campo magnético do agitador da MAGNETIC STIRRER (modelo HI 190M). Esse componente é de extrema importância a qualquer sistema FB, uma vez que a homogeneização por meio de agitação e dependendo da cinética reacional permite alcançar o equilíbrio químico na quimiluminescência do luminol-cobalto II.

(5) Válvulas Solenóides

Para intercalação dos fluidos no percurso analítico, foram usadas válvulas solenóides “three-way” da Cole-Parmer (**Figura 2.6**). Cada válvula solenóide é ligada ou desligada pelo acionador de válvulas segundo os comandos digitais enviados pelo software de controle via porta paralela do microcomputador.



Figura 2.6 – Válvula solenóide “three-way”.

(6) Acionador de Válvulas

O acionador de válvulas é um “driver” de corrente cujo circuito eletrônico é mostrado na **Figura 2.7**. Ele foi desenvolvido para ligar e/ou desligar válvulas solenóides e outros dispositivos eletrônicos que opere entre +10 a +12 V e 500 mA. Cada uma das válvulas solenóides é desligada ou ligada a partir do nível lógico baixo (bit baixo = $0,0 \pm 1,0$ V) ou alto (bit alto = $5,0 \pm 1,0$ V) enviado pela porta paralela por software.

Para garantir potência suficiente no acionamento de válvulas solenóides, o circuito do acionador foi projetado para que ao receber um sinal elétrico igual ou superior a 4,0 V (nível lógico alto) em uma de suas entradas, o mesmo deve enviar um pulso elétrico de 12 V, que depois cai a 10,5 V, sobre uma corrente de 150 mA a uma de suas portas de saída na qual estará conectada a válvula solenóide a ser acionada. Através da porta paralela (LPT1) do microcomputador são enviados os sinais de nível lógico baixo e nível lógico alto por um comando via software.

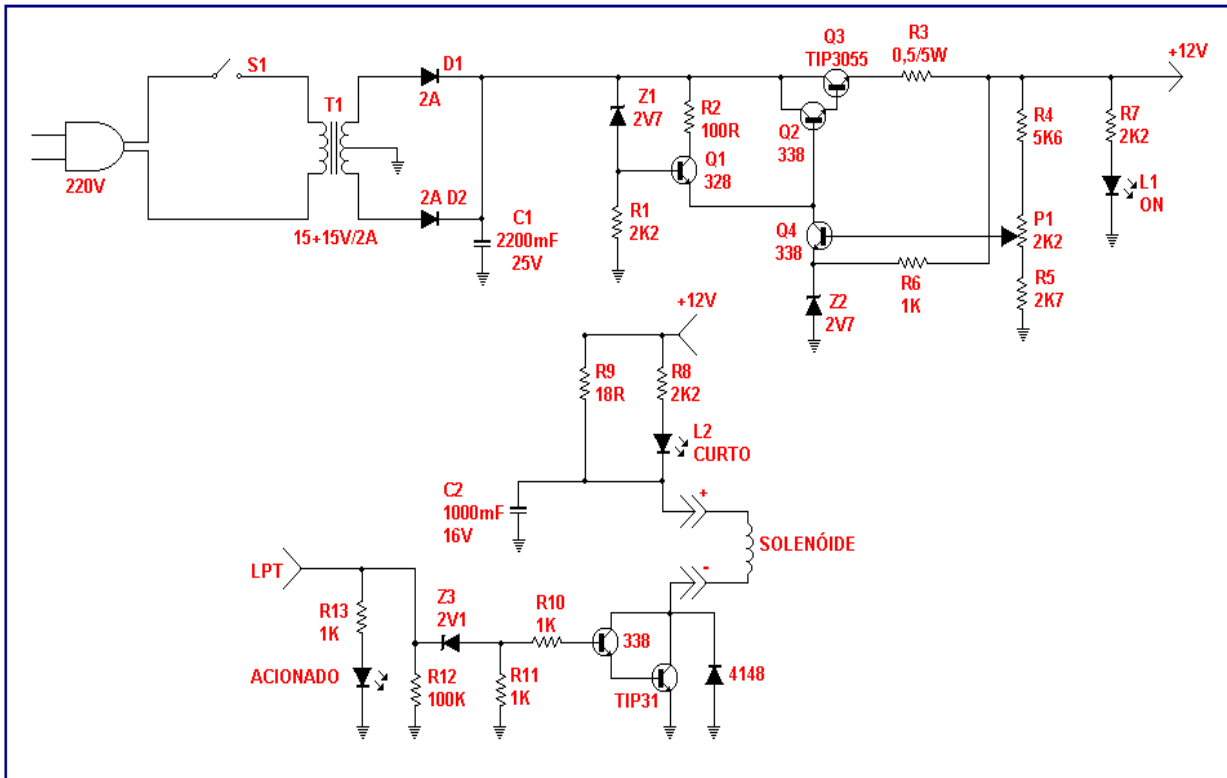


Figura 2.7 – Circuito eletrônico do Acionador de Válvulas e Agitador Magnético.

(7) A Interface de Controle

Uma interface eletrônica foi criada para promover a comunicação do microcomputador com os demais dispositivos do SQLFB. A mesma foi construída em laboratório e é facilmente acoplada ao slot ISA dos microcomputadores da linha IBM-PC. Para melhor visualizar os elementos que compõem a interface, é apresentada sua fotografia na Figura 2.8.

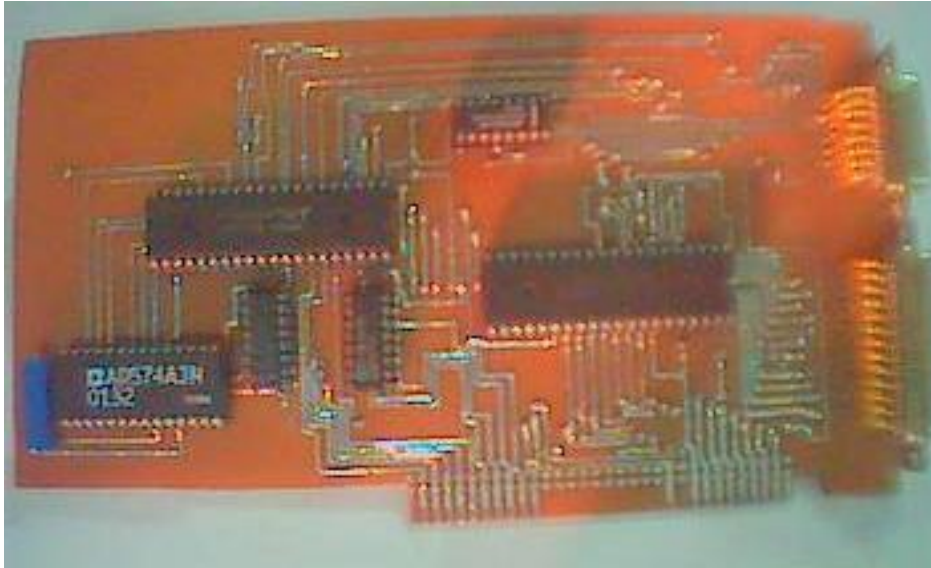


Figura 2.8 – Interface de Comunicação “Lab-Made” do Sistema.

A interface de comunicação possui duas PPI's (do inglês: *Programmable Peripheral Interface*), um conversor analógico/digital (A/D), dois decodificadores e um multiplexador. Esta interface tem 8 canais de comunicação, o que permite a leitura de 8 dispositivos independentes, onde os sinais são convertidos sequencialmente em sinais digitais disponíveis para microcomputador. A mesma interface também permite o controle de até 28 dispositivos externos dos quais alguns deles foram usados para controle da bomba peristáltica Gilson. A interface pode ser conectada a qualquer instrumento, desde que seus sinais de saída estejam dentro da faixa de tensão de -5 a $+5$ V, aceita pelo conversor A/D. A **Figura 2.9** mostra o circuito eletrônico desta interface. A seguir é descrito sucintamente cada circuito integrado da interface:

- PPI (CI 8255) - é responsável pelo envio de sinais de controle para os demais componentes da interface e também pela comunicação entre a interface e o microcomputador, através dos seus barramentos de dados e endereços.
- A/D (CI 674) - dispositivo responsável pela conversão de um sinal analógico, na faixa de ± 5 V, em um sinal digital de 12 bits. Tratando-se de um conversor de 12 bits para um intervalo de tensão de 10 V, os sinais analógicos são amostrados com uma precisão de 2,44 mV, correspondente ao bit menos significativo. O tempo de conversão é de apenas 20 ms. Apesar de sua conversão ser bastante rápida é necessário saber quando a mesma termina para que não sejam lidos sinais digitalizados inexatos, para isso o conversor A/D envia um sinal de fim de conversão para a PPI sempre que a conversão é finalizada.
- Multiplexador (CI 4051) - existe na interface um multiplexador analógico de oito entradas cuja função é permitir o controle de mais de um sinal pela interface. A escolha do sinal a ser convertido pelo A/D é feita por uma palavra de controle enviada ao multiplexador pela PPI.

- Decodificador de Endereços (CI 74LS138) - este dispositivo é responsável pela habilitação individual de alguns dos componentes da interface (PPI e A/D), feita através do software a partir do envio de bytes específicos para cada dispositivo.

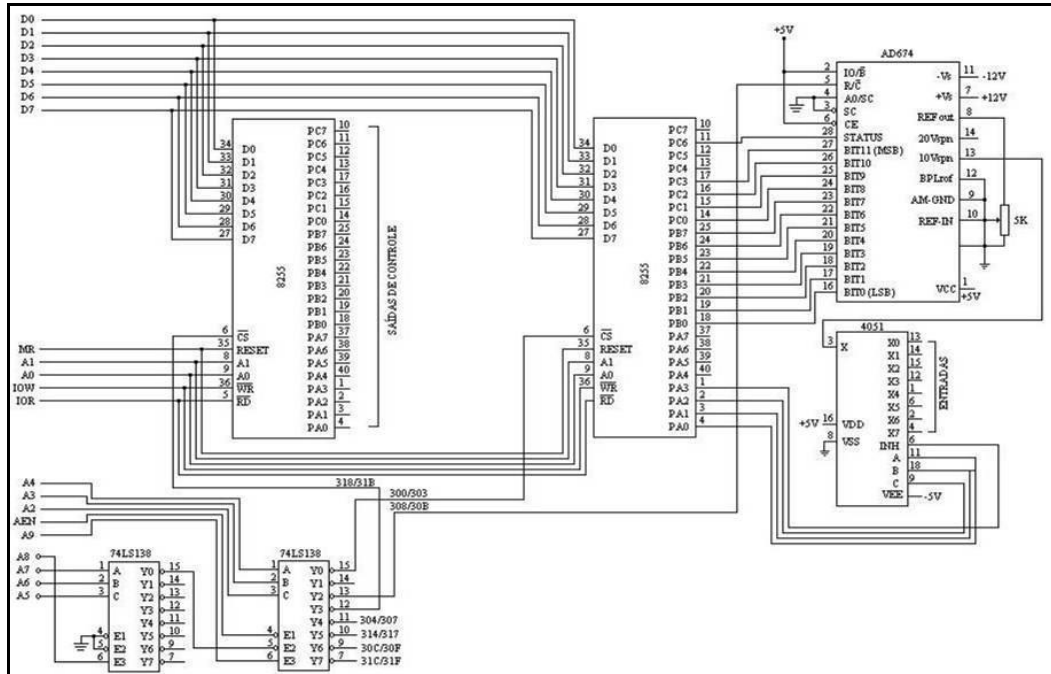


Figura 2.9 – Circuito Eletrônico da Interface “Lab-Made”.

2.2.2 – Software

O software que comanda o SQLFB foi escrito em linguagem de alto nível, Labview 5.1. A partir desse software é possível receber e enviar dados ou comandos, através das portas paralela e serial RS 232 do microcomputador ou através da interface eletrônica analógica/digital (**Figura 2.10**).

Através do programa escrito em Labview 5.1, nomeado “Controle do Sistema Fluxo-Batelada”, é possível selecionar a ordem de mistura, o número de replicatas e de lavagens, definir as concentrações de luminol, peróxido de hidrogênio e hidróxido de sódio tanto para as medidas do branco quanto para as da amostra. Para anular uma medida em execução, basta que o operador clique no botão “Parar”, localizado no canto esquerdo do painel frontal do programa (**Figura 2.10**).

De acordo com a seleção feita, o programa é direcionado a executar uma seqüência de etapas que compõem um dos procedimentos analíticos do sistema Fluxo-Batelada seja para o planejamento experimental, seja para as análises das amostras de Co(II) e Vitamina B12.

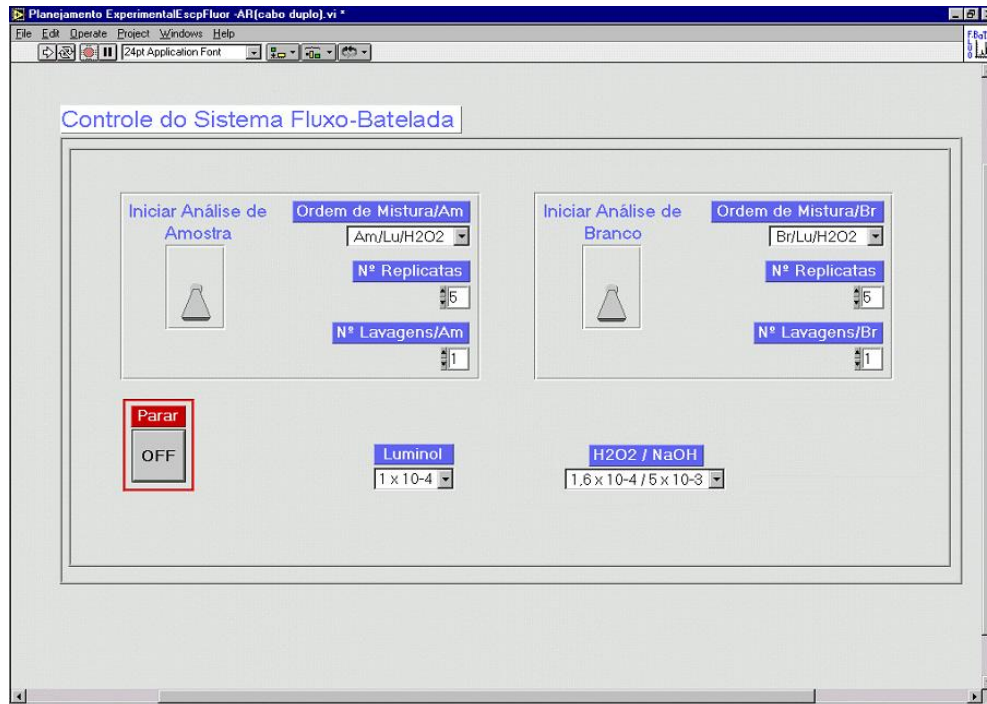


Figura 2.10 – Painel frontal do programa “Controle do Sistema Fluxo-Batelada”.

Os tempos definidos em cada etapa foram estabelecidos em milissegundos e a palavra de comando, enviada ao acionador de válvulas, em código binário. A seguir, na **Figura 2.11**, é apresentado o painel traseiro do programa “Controle do Sistema Fluxo-Batelada” no qual se encontram algumas ferramentas de comando.

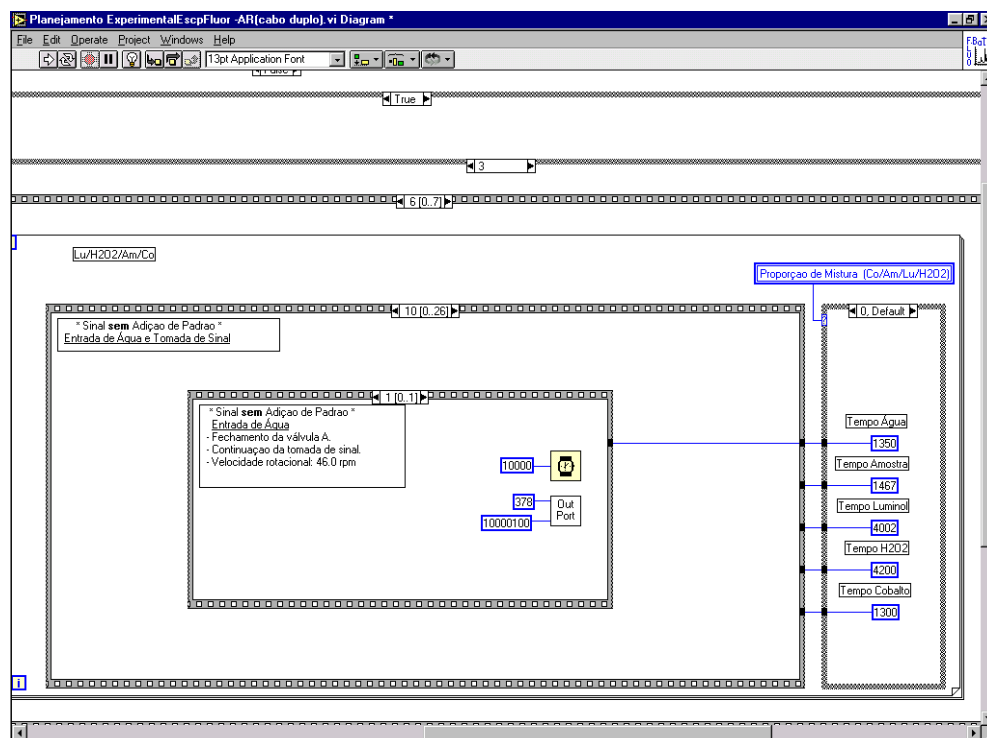


Figura 2.11 – Painel traseiro do programa “Controle do Sistema Fluxo-Batelada”.

Em cada etapa estão definidos os comandos referentes a uma ação realizada pelo sistema automático, ou seja, estão definidos: o tempo de acionamento de cada válvula solenóide; o acionamento do agitador magnético; qual válvula será acionada; e o sentido e velocidade rotacional da bomba peristáltica

2.2.3 – O Sistema de Detecção

O aparelho empregado foi um espectrofluorímetro AMINCO Bowman Série 2 na detecção do sinal luminescente. O aparelho possui um tubo fotomultiplicador com alimentação de 0 a +900V e é controlado pelo software ABS2 rodado no sistema operacional OS2.

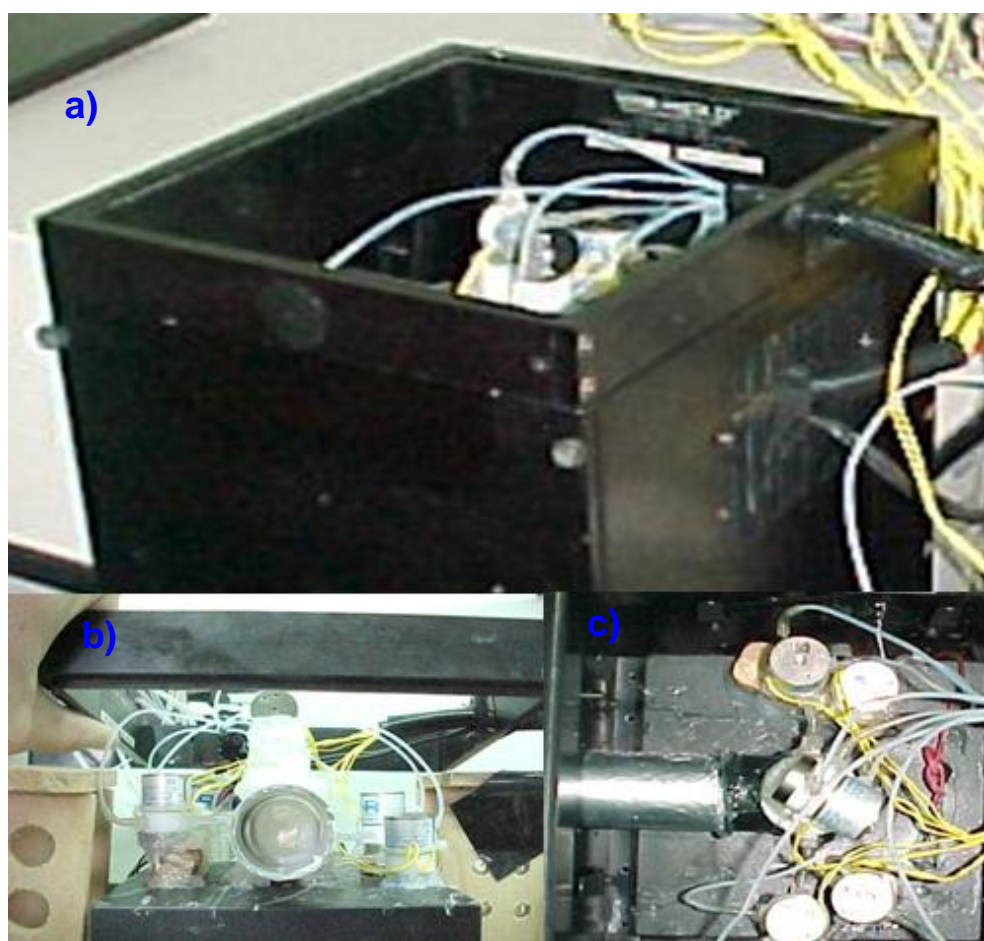


Figura 2.12 – Fotografias do sistema de detecção do SQLFB. **a)** Câmara óptica do espectrofluorímetro; **b)** Vista frontal da camada FB e válvulas solenóides; **c)** Vista superior do SQLFB dentro da câmara óptica do espectrofluorímetro.

Na câmara FB, foram acoplados: um tubo de polietileno com superfície interna espelhada que mede desde a primeira janela óptica até a lente colimadora do tubo fotomultiplicador 4,63cm de comprimento por 2,10cm de diâmetro (**Figura 2.12 b e c**); e um disco também espelhado de 2,5cm de diâmetro na janela oposta (**Figura 2.12 b**).

Essa estrutura foi montada para aproveitar, ao máximo, a luz dispersada pela reação quimiluminescente, direcionado-a ao detector.

O sinal do instrumento é medido em potência elétrica (watts RMS), mas o seu software registra os sinais num gráfico de EmL/Ref (sem unidade) *versus* Tempo (s), onde EmL/Ref é a Intensidade de Emissão Luminescente dividido por um valor de Referência (por tanto não tem unidade definida). O valor de referência equivale a um sinal proveniente da segunda fonte de excitação utilizada para minimizar variações da REM reduzindo interferências externas ao se realizar medidas de fluorescência. Como essa segunda fonte de excitação foi mantida desligada nas medidas de quimiluminescência, o valor de referência passou a ser nula e, portanto a Intensidade de Emissão Luminescente foi medida como potência elétrica (watts RMS).

Para efeito de cálculo foi considerado apenas o ponto mais alto do sinal EmL/Ref, portando o “pico” do sinal transiente registrado foi adotado para as estimativas de desvio padrão, erro e demais parâmetros analíticos de validação sendo adotado com o acrônimo IQLR, ou seja, Intensidade de Quimiluminescência Relativa.

As medidas foram monitoradas a 425nm com uma banda passante de 16nm (abertura máxima da fenda) e registradas no tempo com resolução de 100ms. O sistema Fluxo-Batelada foi devidamente adaptado na câmara óptica do espectrofluorímetro. Buscou-se isentar o detector de todas as possíveis fontes de luz inerentes ao hardware do sistema Fluxo-Batelada.

2.3 – Planejamento Fatorial da Quimiluminescência do Luminol-Cobalto(II)

Por se tratar de uma reação que envolve um grande número de variáveis, a quimiluminescência do luminol-cobalto(II) exige o conhecimento e um domínio mínimo para nortear as análises às quais está relacionada. A informação que se deseja encontrar com o planejamento experimental da quimiluminescência do luminol-cobalto(II) é qual o grau de influência que os principais fatores reacionais têm sobre o rendimento da reação e qual a melhor combinação entre eles para se obter uma análise química mais sensível sem perder a precisão e acurácia adotando um sistema fluxo-batelada.

Um estudo dos mecanismos reacionais da quimiluminescência do luminol-cobalto(II), em vista à química analítica, ajudará a alcançar melhores figuras de mérito,

a partir do aumento no rendimento da reação e redução dos erros associados ao sinal luminescente existentes nos ensaios em batelada.

Muitos autores se dedicaram a estudos de causa e efeito levando em conta apenas variações isoladas de um parâmetro sobre o sinal quimiluminescente do luminol. LU e colaboradores^[53], ao relatar uma nova reação quimiluminescente (luminol/H₂O₂/acetonitrila) estudaram, isoladamente, efeitos da concentração de acetonitrila, concentração de luminol e do uso de diferentes solventes sobre a cinética reacional. Encontrando maior sensibilidade com H₂O₂ a 0,01 mol L⁻¹ e pH de 11,5.

O grande poder oxidante do ânion peroxinitrilo (ONOO⁻) sobre a reação do luminol também foi estudado de forma univariada por RADL e colaboradores^[54], em estudos independentes dos efeitos do pH sobre o sinal, do tipo e concentração do tampão sobre a cinética da reação, da concentração de Cu/Zn SOD, oxigênio e anti-oxidantes sobre a reação do luminol. A otimização ficou definida com 100µmol L⁻¹ de ONOO⁻, tampão bicarbonato e pH 10,5 na reação com 400µmol L⁻¹ de luminol.

Na determinação de DNA a partir da supressão da quimiluminescência do sistema Ce(IV)-Na₂SO₄-Tb(III)-FLUQ, YI e colaboradores^[55] otimizaram as variáveis do sistema quimiluminescente estudando isoladamente os efeitos da concentração de Ce(IV), Na₂SO₄, Tb(III) e da concentração de HCl sobre o sinal.

Xiao e seus colaboradores^[39] foram mais além nas investigações sobre o sistema luminol-cobalto(II)/peróxido de hidrogênio. Eles estudaram a formação do intermediário quimiluminescente com base em três propostas fundamentadas na decomposição ou catálise do α -hidroxi-hidroperóxido.

Com esse pensamento decidiu-se investigar diferentes ordens de mistura, concentrações dos reagentes, meios químicos e pH reacional encontrados na reação de oxidação do luminol a partir do planejamento fatorial 2⁴. Baseado em trabalhos publicados na literatura científica^[16,18,19,54] foram eleitos quatro parâmetros vistos fundamentais à reação do luminol para serem estudados em dois níveis de variação utilizando como agente catalisador o íon cobalto(II) na concentração de 3,0 µg L⁻¹:

- **Concentração de Luminol** – É mister que o luminol deve-se apresentar em excesso na sua reação luminescente, porém o estudo quantitativo de sua concentração revelará o valor ótimo de trabalho além de evitar gastos excessivos do reagente. Para isso foram estabelecidos dois diferentes níveis de concentração: 1,0x10⁻⁴ e 1,0x10⁻³ (mol L⁻¹).

- **Concentração de Peróxido de Hidrogênio** – A oxidação tem um papel limitante na reação, podendo elevar ou atenuar o sinal quimiluminescente. O efeito na variação da concentração de H_2O_2 nos levará a encontrar um valor ótimo estabelecendo o melhor processo oxidativo. Baseando-se em estudos já realizados com o mesmo objetivo^[16,18,50], selecionou-se as seguintes concentrações: $1,6 \times 10^{-3}$ e $1,6 \times 10^{-2}$ ($mol L^{-1}$).
- **Concentração de Hidróxido de Sódio** – Essa variável desempenha um papel importante na reação quimiluminescente do luminol-cobalto(II). O estudo da sua influência sobre o pH reacional sugerirá o rendimento ótimo do intermediário quimiluminescente (QL), responsável direto desse fenômeno radiativo. Para tanto foram estudadas as seguintes concentrações: $5,0 \times 10^{-3}$ e $5,0 \times 10^{-2}$ ($mol L^{-1}$).
- **Ordem de Mistura** – O rendimento e o tipo de intermediário quimiluminescente gerado estão intimamente ligados à sua ordem de mistura. Baseando-se na lógica dos diferentes caminhos mecanísticos de formação do intermediário QL, foram selecionadas as seguintes ordens de mistura: Co/Lu/ H_2O_2 /NaOH e Co/ H_2O_2 /NaOH/Lu. Onde Co = Padrão de Co^{2+} , Lu = Luminol e H_2O_2 = peróxido de hidrogênio.

Dentre outras possíveis variáveis com poder de influenciar o rendimento da reação, tem-se:

- Temperatura do meio
- Teor de oxigênio dissolvido
- Estabilidade dos reagentes e amostras

Para que essas variáveis não se tornassem relevantes sobre os ensaios, foram tomadas algumas precauções que foram descritas na secção 3.2.

Sendo assim a matriz do planejamento proposto ficou definida pelos quatro fatores descritos inicialmente variando em dois níveis diferentes cada, portanto um planejamento fatorial 2^4 , composto naturalmente por 16 ensaios. Cada ensaio foi repetido cinco vezes para, no final do planejamento, obter um total de 80 respostas. Com esse número de replicatas foi possível uma estimativa mais efetiva do erro padrão de um efeito, seja de um fator isolado ou da interação de fatores. E com essa melhor estimativa pôde-se definir com mais segurança se um fator ou interação era ou não significativo e digno de interpretação para certo nível de confiança.

A matriz do planejamento proposto foi definida conforme algoritmo adotado em planejamentos 2^k nos quais se substituem os níveis dos fatores por sinais algébricos de

nível superior (+) e inferior (-). Na **Tabela 04** a seguir foram equiparados os níveis dos fatores aos níveis do algoritmo algébrico.

Tabela 04 – Definição dos níveis do planejamento proposto segundo um algoritmo de sinais algébricos.

[Lu] (mol L ⁻¹)		[H ₂ O ₂] (mol L ⁻¹)		[NaOH] (mol L ⁻¹)		OM (1 ^o /2 ^o /3 ^o /4 ^o)	
1,0x10 ⁻⁴	-	1,6x10 ⁻³	-	5,0x10 ⁻³	-	Co/Lu/H ₂ O ₂ /NaOH	-
1,0x10 ⁻³	+	1,6x10 ⁻²	+	5,0x10 ⁻²	+	Co/H ₂ O ₂ /NaOH /Lu	+

Essa definição dos níveis resulta numa matriz inicial 4 x 4 ao considerarmos apenas os fatores principais e numa matriz final 16 x 16 ao considerarmos as colunas das interações entre os fatores e da média geral. Na **Tabela 5** é apresentada a matriz completa de coeficientes de contraste.

Tabela 05 – Tabela de coeficientes de contraste do planejamento fatorial 2⁴ para a média geral dos resultados (**M**), concentração de peróxido de hidrogênio (**P**), a concentração de hidróxido de sódio (**H**), a concentração de luminol (**L**) e para a ordem de mistura (**O**).

Ensaio	M	P	H	L	O	PH	PL	PO	HL	HO	LO	PHL	PHO	PLO	HLO	PHLO
1	+	-	-	-	-	+	+	+	+	+	+	-	-	-	-	+
2	+	+	-	-	-	-	-	-	+	+	+	+	+	+	-	-
3	+	-	+	-	-	-	+	+	-	-	+	+	+	-	+	-
4	+	+	+	-	-	+	-	-	-	-	+	-	-	+	+	+
5	+	-	-	+	-	+	-	+	-	+	-	+	-	+	+	-
6	+	+	-	+	-	-	+	-	-	+	-	-	+	-	+	+
7	+	-	+	+	-	-	-	+	+	-	-	-	+	+	-	+
8	+	+	+	+	-	+	+	-	+	-	-	+	-	-	-	-
9	+	-	-	-	+	+	+	-	+	-	-	-	+	+	+	-
10	+	+	-	-	+	-	-	+	+	-	-	+	-	-	+	+
11	+	-	+	-	+	-	+	-	-	+	-	+	-	+	-	+
12	+	+	+	-	+	+	-	+	-	+	-	-	+	-	-	-
13	+	-	-	+	+	+	-	-	-	-	+	+	+	-	-	+
14	+	+	-	+	+	-	+	+	-	-	+	-	-	+	-	-
15	+	-	+	+	+	-	-	-	+	+	+	-	-	-	+	-
16	+	+	+	+	+	+	+	+	+	+	+	+	+	+	+	+

Lembrando que, conforme secção 1.3.1.1., cada efeito é calculado pela diferença entre sinal quimiluminescente do nível superior e o sinal quimiluminescente do nível inferior, seja de um fator ou da interação de fatores. Se a diferença for positiva, significará que o nível superior é o responsável pelo efeito, mas se a diferença for negativa, o nível inferior será o responsável pelo efeito. O sistema fluxo-batelada foi utilizado para realizar os ensaios e garantir que os mesmos fossem executados de

forma aleatória e em repetições autênticas com duração de 120 segundos cada. A ordem de execução dos ensaios foi definida por sorteios realizados de forma randômica pelo programa. No programa de controle do sistema, o analista pôde selecionar o número de replicatas de análises e o nível de cada fator do planejamento experimental proposto.

Os equilíbrios químicos e físicos da quimiluminescência do luminol bem como o mínimo de erro operacional, características intrínsecas dos sistemas Fluxo-Batelada, garantiram a imparcialidade do sistema físico sobre cada ensaio e a precisão analítica necessária a cada medida.

2.3.1 – Procedimento Analítico Utilizado no Planejamento Fatorial

Veja na **Figura 2.13**, o painel frontal do programa onde estão os parâmetros de controle utilizados para executar os ensaios. As medidas foram realizadas com a fotomultiplicadora alimentada com 600 volts e sinais resolvidos no tempo controlado pelo software do espectrofluorímetro.

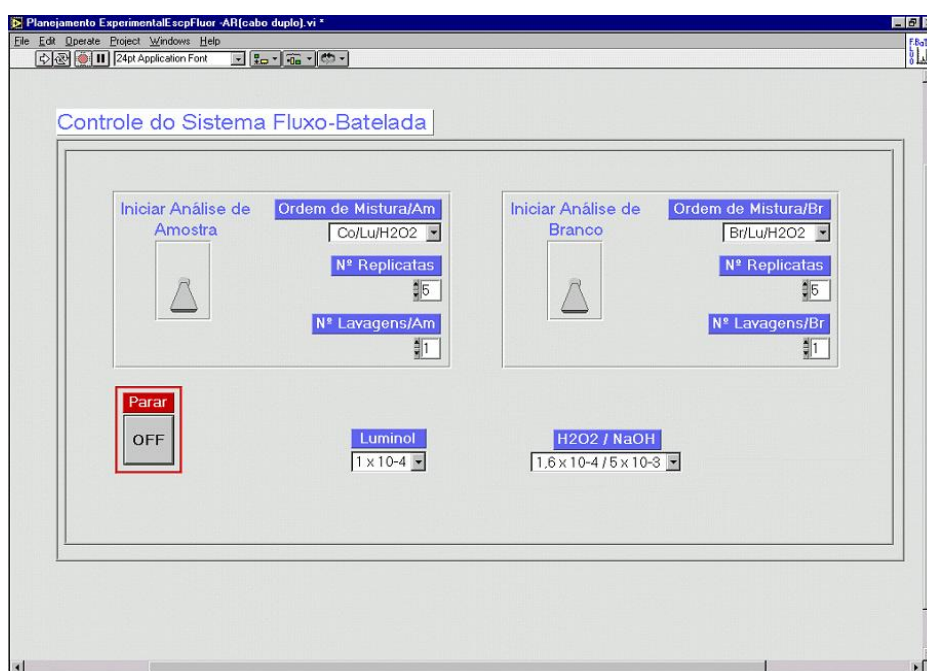


Figura 2.13 – Painel frontal do programa “Controle do Sistema Fluxo-Batelada” utilizado no planejamento fatorial 2⁴.

Para facilitar a compreensão do leitor será apresentado o procedimento automático de análise de um dos ensaios previstos pelo planejamento fatorial proposto: **[Luminol]: $1,0 \times 10^{-4}$ mol L⁻¹; [H₂O₂]/[NaOH]: $1,6 \times 10^{-4}$ mol L⁻¹ / $5,0 \times 10^{-3}$ mol L⁻¹; Ordem de Mistura: Co/Lu/H₂O₂/NaOH ou Br/Lu/H₂O₂/NaOH.** Onde Co representa o padrão de Co(II) e

Br a solução de branco. Os procedimentos apresentados a seguir ocorreram de forma análoga para os outros 15 ensaios planejados. Além disso, todas as medidas foram realizadas em replicatas de cinco.

(a) Medidas do Branco para o Ensaio Planejado

Para executar a medida do branco, o analista deve clicar no botão “Iniciar Medida do Branco” lado direito superior da **Figura 2.13**. Automaticamente será iniciada uma série de seqüências e passos de execução que compõem o procedimento de medida do branco:

1. **Modo de espera** – Inicialmente, as válvulas solenóides e o agitador magnético estão desligados. Isso permite o retorno contínuo dos reagentes para seus respectivos frascos, enquanto água é bombeada para o descarte a fim de manter limpa a linha do primeiro canal de amostragem C_1 , situado entre as válvulas V_1 e V_2 . Acompanhe, na **Figura 2.14**, as linhas de fluxo dos reagentes representadas por linhas contínuas escuras.

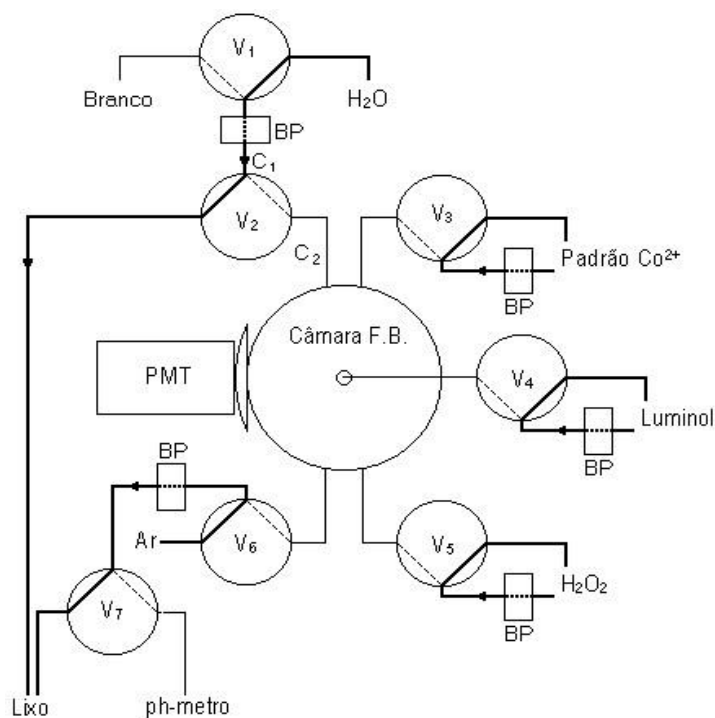
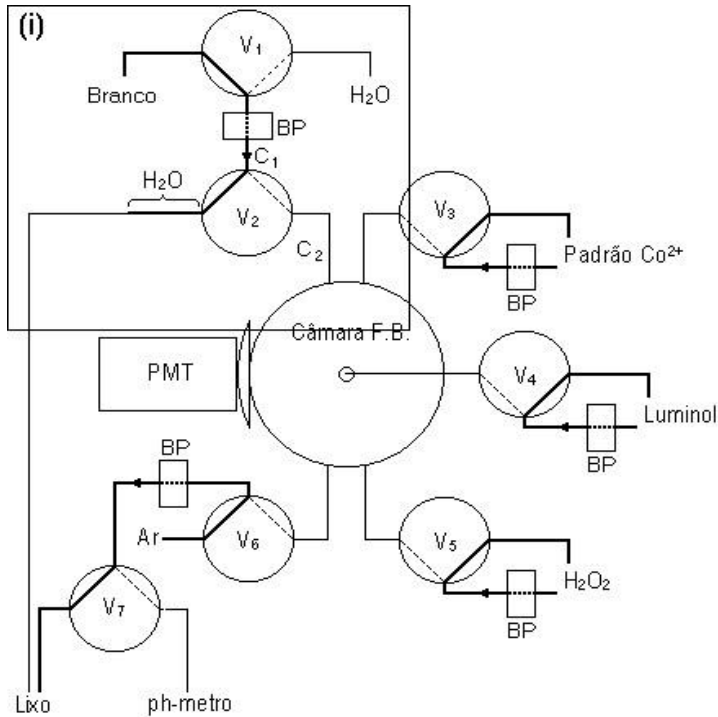
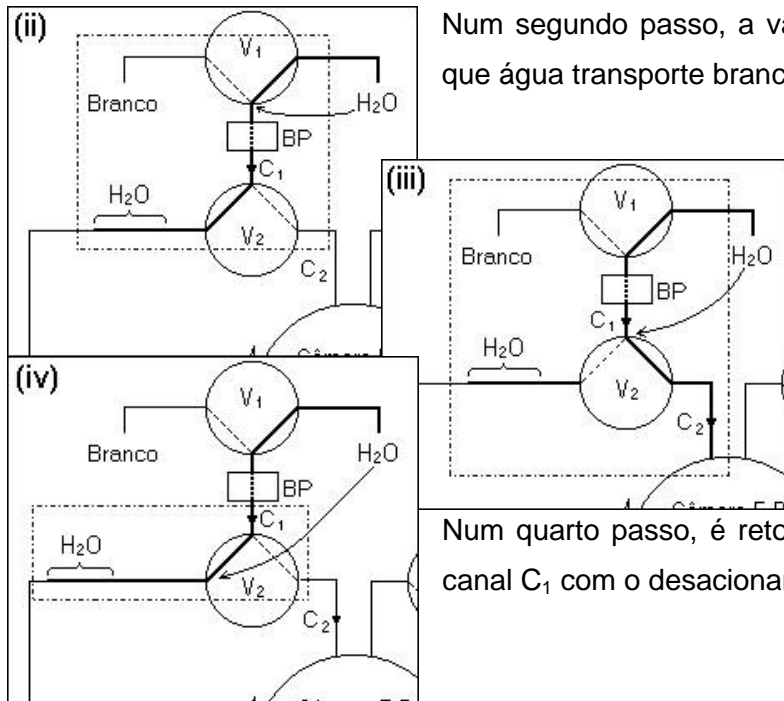


Figura 2.14 – Modo de Espera do procedimento de “Medida do Branco”. (V_n) Enésima válvula solenóide; (C_n) Enésimo canal de amostragem; (BP) Bomba peristáltica; (—) Linha de fluxo vazia; (- - -) Linha de fluxo alternativa; (—) Linha de fluxo preenchida.



2. Entrada de Branco – A válvula V_1 é acionada para que $600\mu\text{L}$ do branco cheguem ao canal C_1 (**Figura 2.15-(i)**);

Figura 2.15 – Etapa 2(i) do procedimento de “Medida do Branco”: (V_n) Enésima válvula solenóide; (C_n) Enésimo canal de amostragem; (BP) Bomba peristáltica; (—) Linha de fluxo vazia; (- - -) Linha de fluxo alternativa; (—) Linha de fluxo preenchida.



Num segundo passo, a válvula V_1 é desacionada permitindo que água transporte branco pelo canal C_1 (**Figura 2.16-(ii)**);

Concomitantemente, V_2 é acionada e durante 14570ms , $250\mu\text{L}$ do branco são injetados dentro da câmara FB (**Figura 2.16-(iii)**),

Num quarto passo, é retomado o fluxo normal de água pelo canal C_1 com o desacionamento de V_2 (**Figura 2.16-(iv)**).

Figura 2.16 – Etapas 2(ii), 2(iii) e 2(iv) do procedimento de “Medida de Branco”: (V_n) Enésima válvula solenóide; (C_n) Enésimo canal de amostragem; (BP) Bomba Peristáltica; (—) Linha de fluxo vazia; (- - -) Linha de fluxo alternativa; (—) Linha de fluxo preenchida.

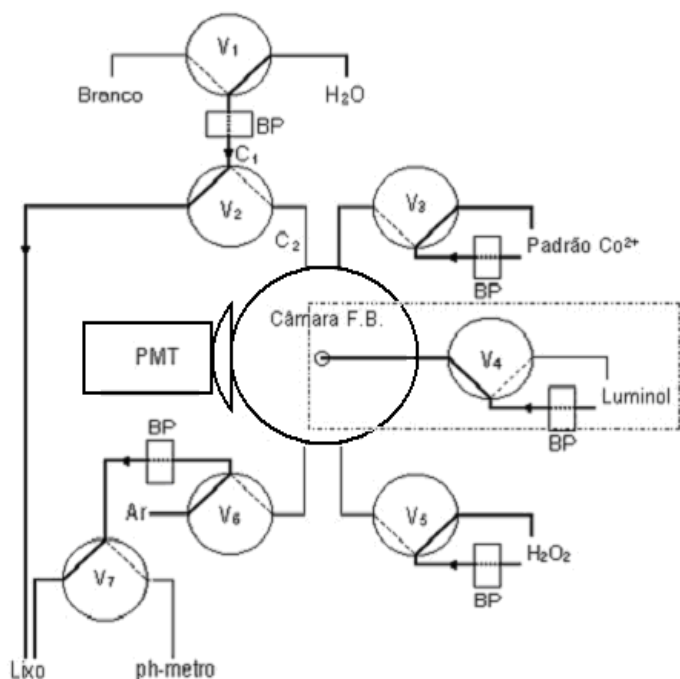


Figura 2.17 – Etapa 3 do procedimento de “Medida do Branco”. (V_n) Enésima válvula solenóide; (C_n) Enésimo canal de amostragem; (BP) Bomba peristáltica; (—) Linha de fluxo vazia; (- - -) Linha de fluxo alternativa; (—) Linha de fluxo preenchida.

3. Monitoramento de Sinal e Entrada de Luminol – Após a adição do branco são contados 500ms e são iniciadas a agitação e a adição do luminol dentro da câmara FB conforme ilustrado na **Figura 2.17**. Nessa etapa a válvula V_4 é acionada durante 23450ms para que 750 μ L de luminol sejam aspirados e bombeados para dentro da câmara FB. Nesse mesmo momento o sinal analítico passa a ser monitorado pelo software do espectrofluorímetro.

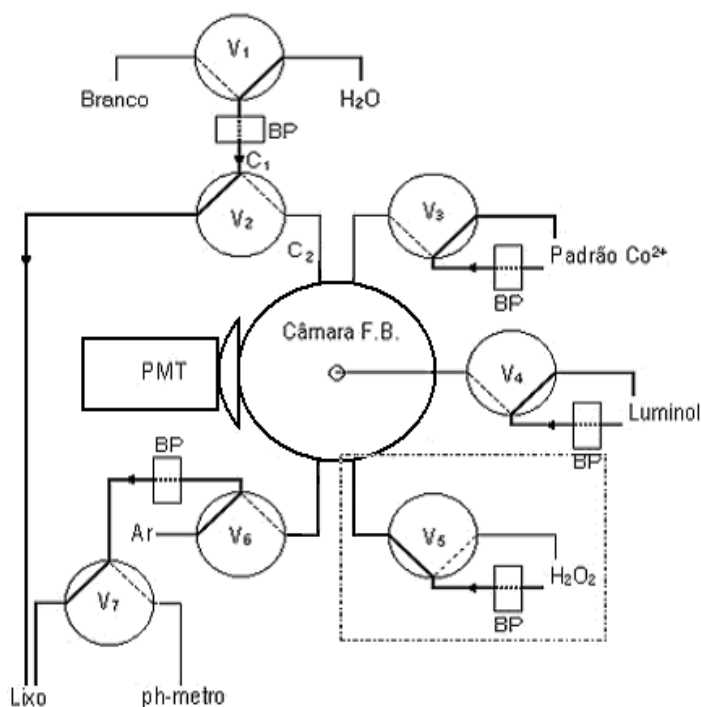


Figura 2.18 – Etapas 4 e 5 do procedimento de “Medida do Branco”. (V_n) Enésima válvula solenóide; (C_n) Enésimo canal de amostragem; (BP) Bomba peristáltica; (—) Linha de fluxo vazia; (- - -) Linha de fluxo alternativa; (—) Linha de fluxo preenchida.

4. Entrada de Peróxido de Hidrogênio – Após entrada de luminol aciona-se V_5 por 17100ms e 750 μ L de H_2O_2 são adicionados à mistura reacional na câmara Fluxo-Batelada (**Figura 2.18**).

5. Etapa de Mistura e Registro de Sinal – Nessa etapa, mantém-se acionado apenas o agitador magnético e todas as válvulas solenóides são desligadas. Enquanto isso o sinal quimiluminescente é registrado resolvido no tempo (resolução de 0,1 s) num intervalo de 12000ms.

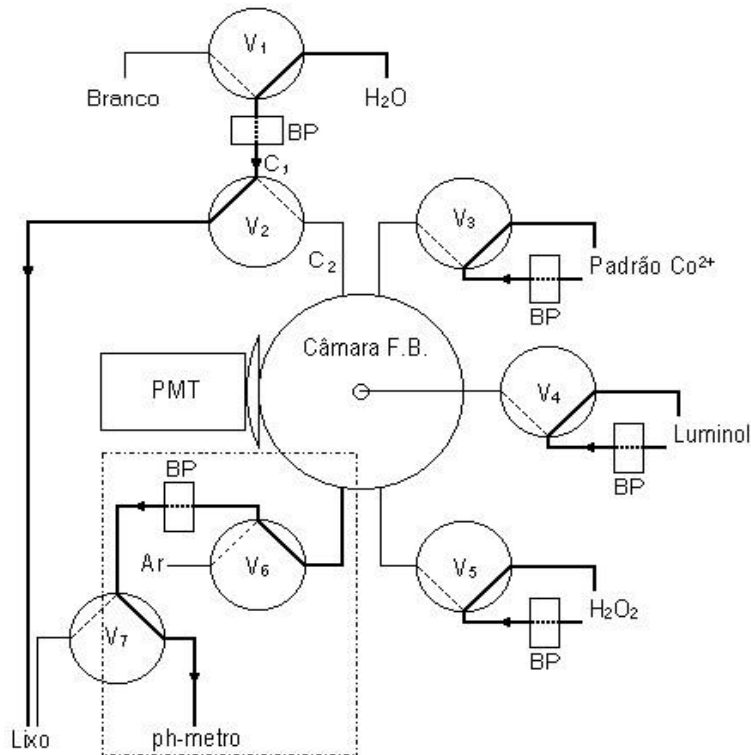


Figura 2.19 – Etapa 6 do procedimento de “Medida do Branco”. (V_n) Enésima válvula solenóide; (C_n) Enésimo canal de amostragem; (BP) Bomba peristáltica; (—) Linha de fluxo vazia; (- - -) Linha de fluxo alternativa; (—) Linha de fluxo preenchida.

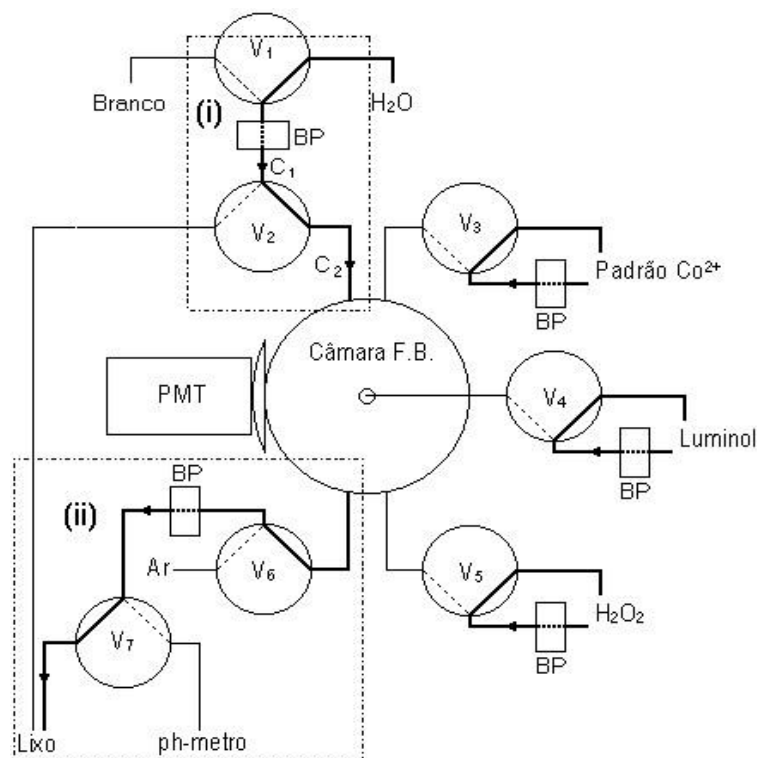


Figura 2.20 – Etapas 7(i) e 7(ii) do procedimento de “Medida do Branco”. (V_n) Enésima válvula solenóide; (C_n) Enésimo canal de amostragem; (BP) Bomba peristáltica; (—) Linha de fluxo vazia; (- - -) Linha de fluxo alternativa; (—) Linha de fluxo preenchida.

6. Medida de pH – Finalizado o registro do sinal, as válvulas V_6 e V_7 são acionadas, permitindo o esvaziamento da câmara FB até que todo seu volume seja transferido para o recipiente em que será medido o pH (**Figura 2.19**). Lembrando que somente após as cinco replicatas o volume coletado é suficiente para a leitura de pH.

7. Etapa de Limpeza – (i) Após desacionar V_6 , V_2 é novamente acionada, dessa vez para permitir a entrada de 2,5 mL de H_2O e, sob forte agitação, promover a limpeza da câmara FB. (ii) Passados 30000ms, V_6 é outra vez acionada, permitindo que a câmara FB seja completamente esvaziada com o direcionamento do fluxo para o “Lixo” (**Figura 2.20**).

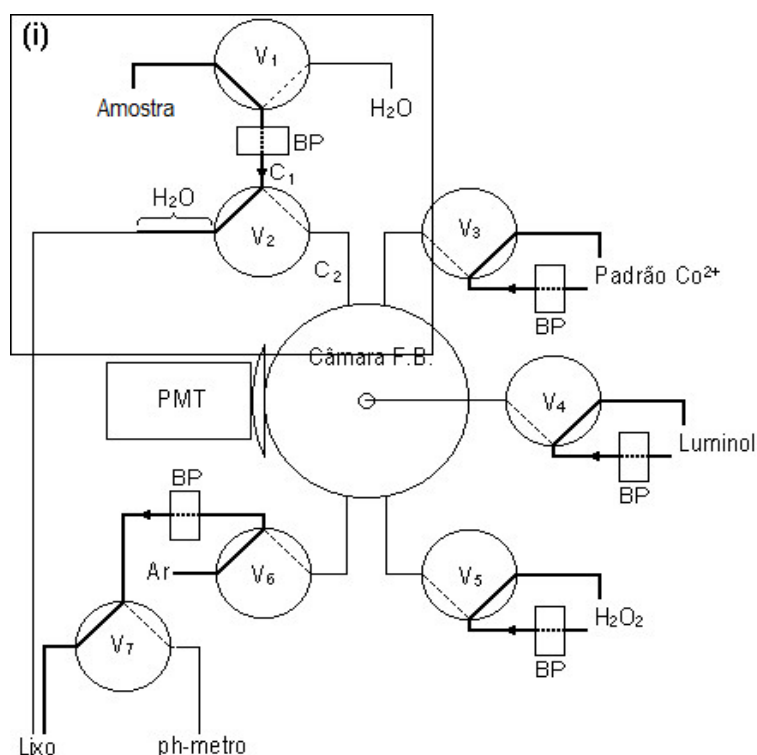
8. Fim de Análise – A análise é finalizada e o sistema volta para o “Modo de Espera” (Figura 2.14).

(b) Medida de Amostra

Para executar a análise de amostra, o analista deve clicar no botão, “Iniciar Medida de Amostra”, apresentado no painel frontal do programa “Controle do Sistema Fluxo-Batelada” (lado superior esquerdo da **Figura 2.13**). Automaticamente, será iniciada uma série de seqüências e etapas que direcionarão a execução da análise.

O procedimento de medida para uma amostra é praticamente o mesmo utilizado na medida do branco (3.2.1(a)) e difere apenas na utilização de uma amostra sintética de $3,0 \mu\text{g L}^{-1}$ de Co^{2+} ao invés da solução de $\text{HCl } 0,1 \text{ mol L}^{-1}$. Portanto difere apenas na etapa 2 que, neste caso, apresenta a “Entrada de Amostra”.

1. **Modo de espera** – Inicialmente, as válvulas solenóides e o agitador magnético estão desligados. Isso permite o retorno contínuo dos reagentes para seus respectivos frascos, enquanto água é bombeada para o descarte a fim de manter limpa a linha do canal de passagem C_1 , situado entre as válvulas V_1 e V_2 .



2. **Entrada de Amostra** – A válvula V_1 é acionada para que $600\mu\text{L}$ da amostra cheguem ao canal C_1 (**Figura 2.21-(i)**);

Figura 2.21 – Etapa 3(i) do procedimento de “Medida da Amostra”: (V_n) Enésima válvula solenóide; (C_n) Enésimo canal de amostragem; (BP) Bomba peristáltica; (—) Linha de fluxo vazia; (- - -) Linha de fluxo alternativa; (—) Linha de fluxo preenchida.

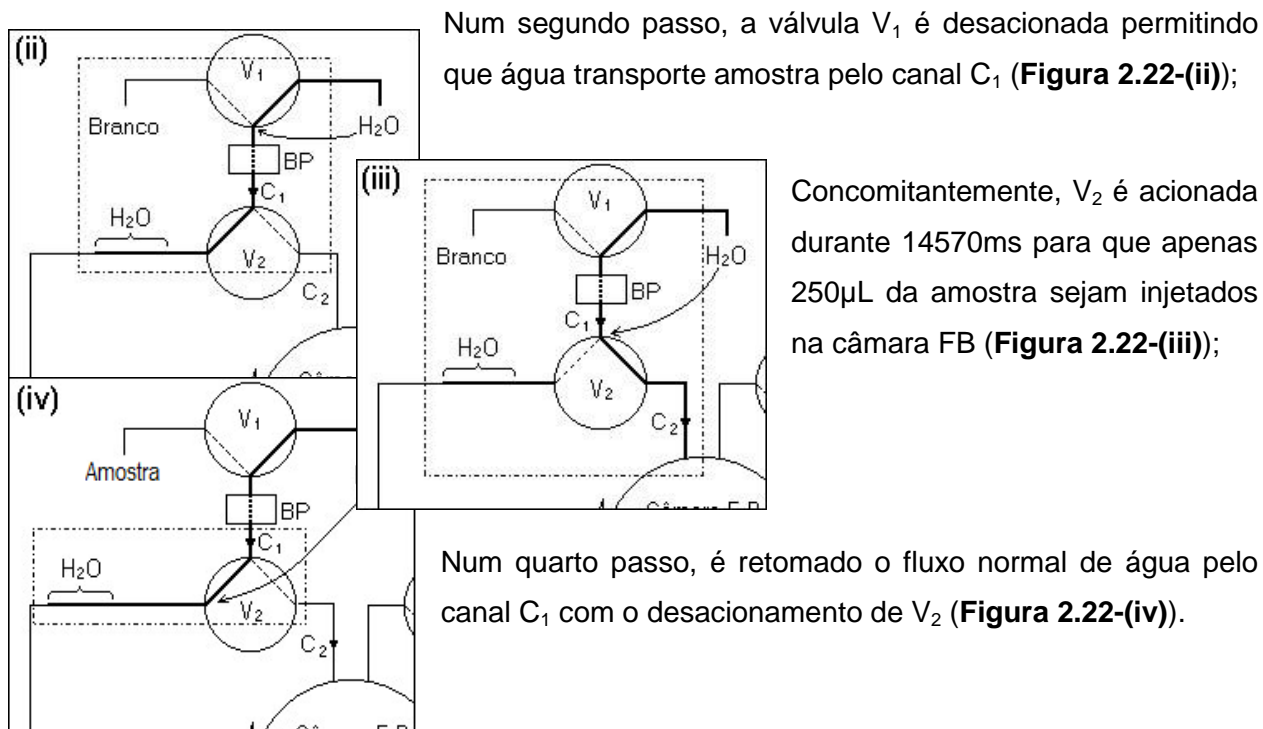


Figura 2.22 – Etapas 2(ii), 2(iii) e 2(iv) do procedimento de “Medida de Branco”: (V_n) Enésima válvula solenóide; (C_n) Enésimo canal de amostragem; (BP) Bomba Peristáltica; (—) Linha de fluxo vazia; (- - -) Linha de fluxo alternativa; (—) Linha de fluxo preenchida.

A partir de então o procedimento foi executado da mesma forma descrita nas etapas 3, 4, 5, 6, 7 e 8 do procedimento de “Medida do Branco”.

2.3.2 – Reagentes e Amostras Utilizados no Planejamento Fatorial

(1) Soluções de Luminol

Conforme definido no planejamento fatorial desenvolvido, foram preparadas duas soluções de luminol ou 5-amino-2,3 dihidroftalazina-1,4 diona ($C_8H_7N_3O_2$, Carl Roth 95 % P.A.), nas concentrações $1,0 \times 10^{-3}$ e $1,0 \times 10^{-4}$ mol L^{-1} a partir da dissolução de 0,1826 e 0,0182g desse composto orgânico luminescente em 1L de solução 0,1 mol L^{-1} NaOH (Merck 97% P.A.).

(2) Soluções de Peróxido de Hidrogênio em Meio Alcalino

Foram preparadas quatro soluções de peróxido de hidrogênio, apenas em duas concentrações de $1,6 \times 10^{-2}$ e $1,6 \times 10^{-3}$ mol L^{-1} . Diluiu-se 160 μ L de H_2O_2 30% (m/v, Carl Roth) em um litro de NaOH $5,0 \times 10^{-2}$ mol L^{-1} e em um litro de NaOH $5,0 \times 10^{-3}$ mol L^{-1} . Fez-se o mesmo com 16 μ L de H_2O_2 30% (m/v, Carl Roth). No final obteve-se um total de quatro soluções diferentes.

(3) Soluções de Hidróxido de Sódio

As soluções de NaOH de $5,0 \times 10^{-2}$ e $5,0 \times 10^{-3}$ mol L⁻¹ partiram de diluições da solução estoque 2,0 mol L⁻¹ preparada da dissociação de 82,5g de NaOH (Merck 97% P.A.) em 1L de água deionizada.

(4) Amostra Sintética de Co²⁺

Preparou-se uma solução estoque de CoCl₂ de 251,0 µg L⁻¹ a partir da dissolução de 0,251g de CoCl₂.XH₂O 99,999% (Aldrich Chemical) em 1L de água deionizada. Partindo da diluição adequada da solução estoque chegou-se à amostra de 3,0 µg L⁻¹ adotada no planejamento desenvolvido.

(5) Solução de Branco

Preparou-se uma solução 0,1 mol L⁻¹ de HCl por diluição de 8,28 mL do reagente HCl 37% (P.A., Merck).

2.4 – Estudo do Desempenho do SQLFB

Para mensurar a eficiência analítica do sistema químico sugerido pelo planejamento fatorial 2⁴ desenvolvido, foram estimadas as figuras de mérito analítico utilizando o SQLFB nas seguintes análises.

2.4.1 – Determinação de Cobalto(II) em amostras sintéticas

A partir de soluções padrão de CoCl₂ foram construídas três curvas de calibração sob diferentes valores de pH e tensão de alimentação da PMT. Objetivando confirmar a pouca influência do pH sugerido nos resultados do planejamento fatorial 2⁴ adotou-se pH's diferentes entre a primeira curva de calibração e as outras duas. A terceira curva empregou uma tensão de alimentação da PMT maior que nas duas primeiras, com isso pôde-se constatar a eficiência dos sistemas (químico e de análise) sob maior sensibilidade de detecção.

1ª Curva de calibração de Co²⁺: Construída pelos sinais de IQLR de 1,0; 2,0; e 3,0 µg L⁻¹ de Co²⁺ (meio H₂O) registrados pelo espectrofluorímetro AMINCO BOWMAN com 600V alimentando sua PMT.

2ª Curva de calibração de Co²⁺: Construída pelos sinais de IQLR de 0,032; 0,064; 0,128; 0,256; 0,512; 1,024; 2,048; 4,096; 8,192 µg L⁻¹ de Co²⁺ (meio HCl 0,1 mol L⁻¹) e registrados pelo espectrofluorímetro AMINCO BOWMAN com 600V alimentando sua PMT.

3ª Curva de calibração de Co^{2+} : Construída pelos sinais de IQLR de 0,031; 0,063; 0,126; 0,251; 0,502; 0,753; 1,004; 1,255; 1,506 $\mu\text{g L}^{-1}$ de Co^{2+} (meio HCl 0,1 mol L^{-1}) e registrados pelo espectrofluorímetro AMINCO BOWMAN com 750V alimentando sua PMT.

2.4.2 – Determinação de Vitamina B12 em amostras sintéticas

Três curvas de calibração de Vitamina B12 foram construídas com padrões preparados em meio HCl 0,1 mol L^{-1} . Os sinais IQLR foram detectados a diferentes valores de sensibilidade da PMT e diferentes faixas de concentração para melhor conferir a resposta analítica dos sistemas de análise e de detecção desenvolvidos.

1ª Curva de calibração de VITAMINA B12: Construída pelos sinais de IQLR de 50,0; 100,0; 200,0; 400,0; 800,0 mg L^{-1} de VITAMINA B12 (HCl 0,1 mol L^{-1}) e registrados pelo espectrofluorímetro AMINCO BOWMAN com 750V alimentando sua PMT.

2ª Curva de calibração de VITAMINA B12: Construída pelos sinais de IQLR de 10,0; 20,0; 40,0; 80,0; 160,0; 320,0 $\mu\text{g L}^{-1}$ VITAMINA B12 (HCl 0,1 mol L^{-1}) e registrados pelo espectrofluorímetro AMINCO BOWMAN com 750V alimentando sua PMT.

3ª Curva de calibração de VITAMINA B12: Construída pelos sinais de IQLR de 5,0; 10,0; 20,0; 40,0; 80,0; 160,0; 320,0; 640,0; 1280,0; 2560,0 $\mu\text{g L}^{-1}$ VITAMINA B12 (HCl 0,1 mol L^{-1}) e registrados pelo espectrofluorímetro AMINCO BOWMAN com 600V alimentando sua PMT.

2.4.3 – Procedimento Analítico Utilizado no Estudo do Desempenho do SQLFB

A execução do procedimento (seqüências e etapas) se passou de forma análoga ao procedimento descrito para o planejamento fatorial 2^4 (secção 2.3.1.) Porém as análises foram efetuadas com mesma combinação utilizada pelo ensaio eleito pelo planejamento desenvolvido como o melhor. A saber:

Parâmetros da otimização

- [Luminol]: $1,0 \times 10^{-3} \text{M}$;
- $[\text{H}_2\text{O}_2]/[\text{NaOH}]$: $1,6 \times 10^{-2} \text{M} / 5,0 \times 10^{-3} \text{M}$;
- Ordem de Mistura ($1^0/2^0/3^0/4^0$): Am/ H_2O_2 / NaOH /Lu ou Br/ H_2O_2 / NaOH /Lu;

onde Am representa amostra, seja de sintética de cobalto(II) ou de vitamina B12 e Br representa a solução de branco.

Partindo da combinação desejada, o analista selecionou, antes de iniciar a análise cada um dos níveis otimizados como apresentado na **Figura 2.23**.

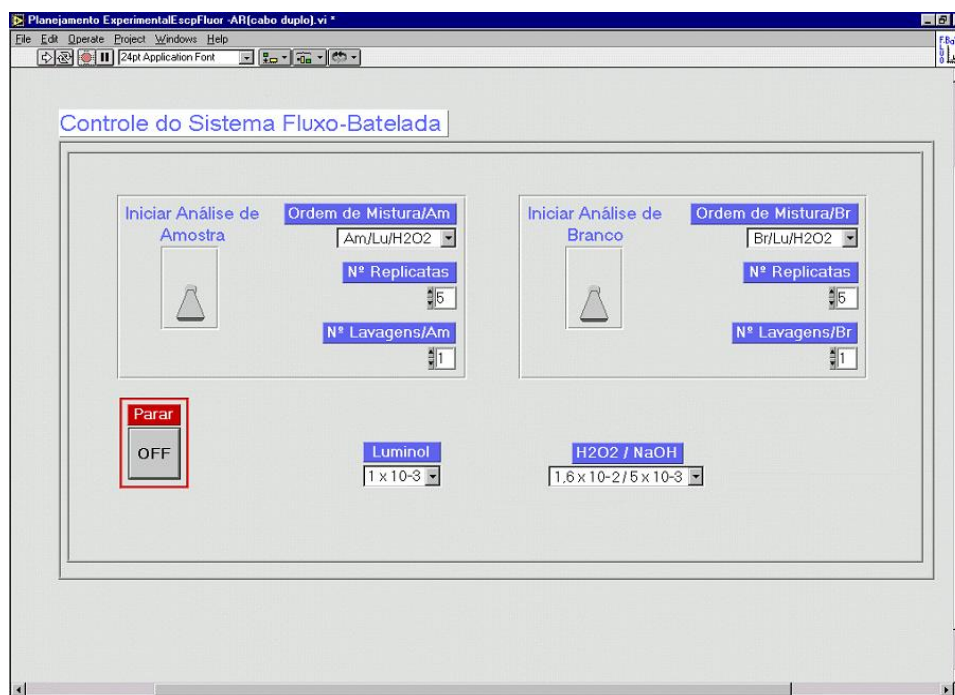


Figura 2.23 – Painel frontal do programa “Controle do Sistema Fluxo-Batelada” utilizado nas análises de do estudo do Desempenho do SQLFB.

(b) Medida do Branco

Para executar a medida do branco, o analista deve selecionar o número de replicatas, o número de etapas de lavagem e a concentração de cada reagente para, por fim, clicar no botão “Iniciar Medida do Branco” apresentado no painel frontal do programa “Controle do Sistema Fluxo-Batelada”. Automaticamente será iniciada uma série de seqüências que direcionarão a execução da medida.

O procedimento é executado da mesma forma que a apresentada na secção 2.3.1.(a), lembrando que o meio reacional é composto por: solução de HCl $0,1 \text{ mol L}^{-1}$ (como branco), solução de luminol $1,0 \times 10^{-3} \text{ mol L}^{-1}$ (como reagente luminescente) e a mistura 1:1 das soluções de H_2O_2 $1,6 \times 10^{-2} \text{ mol L}^{-1}$ e NaOH $5,0 \times 10^{-3} \text{ mol L}^{-1}$ (como reagente oxidante).

(c) Medida de Amostra

Para executar a análise de amostra, o analista necessita apenas clicar no botão “Iniciar Medida de Amostra”, apresentado no painel frontal do programa “Controle do Sistema Fluxo-Batelada” (lado superior esquerdo da **Figura 2.23**).

Automaticamente, será iniciada uma série de seqüências que direcionarão a execução da análise. O procedimento de medida para uma amostra é o mesmo apresentado na secção 2.3.1(b) considerando que foram utilizadas apenas as soluções de $1,0 \times 10^{-3} \text{ mol L}^{-1}$ de luminol, $1,6 \times 10^{-2} \text{ mol L}^{-1} \text{ H}_2\text{O}_2$ e $5,0 \times 10^{-3} \text{ mol L}^{-1}$ de NaOH.

2.4.4 – Reagentes e Amostras Usadas no Estudo do Desempenho do SQLFB

(1) Solução de Luminol

Foi preparada uma solução de luminol $1,0 \times 10^{-3} \text{ mol L}^{-1}$ a partir da dissociação de 0,1826g de luminol ou 5-amino-2,3 dihidroftalazina-1,4 diona ($\text{C}_8\text{H}_7\text{N}_3\text{O}_2$, Carl Roth, 95 % P.A.) em 1L da solução $0,1 \text{ mol L}^{-1}$ NaOH oriunda da dissociação 4,13g de NaOH (Merck 97% P.A.) em 1L de água deionizada. A solução foi mantida a 15°C durante um dia e utilizada por 3 dias.

(2) Solução de Peróxido de Hidrogênio em Meio Alcalino

Uma solução de peróxido de hidrogênio $1,6 \times 10^{-2} \text{ mol L}^{-1}$ foi preparada a partir da diluição de 1,6 mL de H_2O_2 30% (m/v, Carl Roth) em 1L de uma solução $5,0 \times 10^{-3} \text{ mol L}^{-1}$ NaOH oriunda de diluição apropriada do estoque $2,0 \text{ mol L}^{-1}$ preparada da dissociação de 82,5g de NaOH (Merck 97% P.A.) em 1L de água deionizada.

(3) Amostras sintéticas de Co^{2+}

Preparou-se uma solução estoque de CoCl_2 de $251,0 \mu\text{g L}^{-1}$ a partir da dissolução de 0,251g de $\text{CoCl}_2 \cdot \text{XH}_2\text{O}$ 99,999% (Aldrich Chemical) em 1L de água deionizada. Pela diluição adequada da solução estoque chegou-se às amostras de 0,031; 0,032; 0,063; 0,064; 0,0126; 0,128; 0,0251; 0,256; 0,502; 0,512; 1,004; 1,024; 1,255; 1,506; 2,048; 3,000 ; 4,096; 8,192 $\mu\text{g L}^{-1}$ de Co^{2+} (meio HCl $0,1 \text{ mol L}^{-1}$).

(4) Amostras Sintéticas de Vitamina B12

Uma solução estoque de Vitamina B12 (230 mg L^{-1}) foi preparada dissolvendo 0,22969 g de sulfato de hidroxocobalamina (10,31%) em 1L de uma solução $0,1 \text{ mol L}^{-1}$ HCl. As amostras de 5,0; 10,0; 20,0; 40,0; 50,0; 80,0; 160,0; 200,0; 320,0; 400,0; 640,0; 800,0; 1280,0; 2560,0 $\mu\text{g L}^{-1}$ VITAMINA B12 (HCl $0,1 \text{ mol L}^{-1}$), foram preparadas a partir de diluição apropriada da solução estoque (230 mg L^{-1}).

(5) Solução de Branco

Preparou-se uma solução $0,1 \text{ mol L}^{-1}$ de HCl por diluição de 8,28 mL do reagente HCl 37% (P.A., Merck).

2.5 – Determinação de Vitamina B12 em Medicamento

Foram analisados nove medicamentos de Vitamina B12 de dois fabricantes diferentes. Todas as amostras foram preparadas em meio ácido (HCl $0,1 \text{ mol L}^{-1}$) e analisados a 600V de alimentação da PMT.

As análises da Vitamina B12 foram realizadas utilizando SAM com partição de amostra onde cada medida se refere à adição de um mesmo volume de padrão conhecido a um volume constante da amostra. Assim pode-se garantir um menor efeito de diluição em cada adição de padrão, corrigindo a interferência matricial da amostra de maneira constante em todos os níveis de adição.

2.5.1 – Procedimento Analítico Utilizados na Determinação de Vitamina B12 em Medicamento

O programa de controle bem como o procedimento de análise utilizado na determinação de Vitamina B12 em medicamentos, foi o mesmo empregado no estudo do desempenho do SQLFB (seção 2.4.1).

A concentração de Vitamina B12 nos medicamentos foi determinada utilizando a curva de calibração de adições de padrão (sinal x quantidade adicionada) e o método de recuperação.

2.5.2 – Reagentes e Amostras Utilizados na Determinação de Vitamina B12 em Medicamento

(1) Solução de Luminol

Foi preparada uma solução de luminol $1,0 \times 10^{-3} \text{ mol L}^{-1}$ a partir da dissociação de 0,1826 g de luminol ou 5-amino-2,3 dihidroftalazina-1,4 diona ($\text{C}_8\text{H}_7\text{N}_3\text{O}_2$, Carl Roth 95 % P.A.) em 1l da solução $0,1 \text{ mol L}^{-1}$ NaOH oriunda da dissociação 4,13g de NaOH (Merck 97% P.A.) em 1L de água deionizada. A solução foi condicionada a 15°C durante um dia e utilizada por 3 dias.

(2) Solução de Peróxido de Hidrogênio em Meio Alcalino

Uma solução de peróxido de hidrogênio $1,6 \times 10^{-2} \text{ mol L}^{-1}$ foi preparada a partir da diluição de 1,6 mL de H_2O_2 30% (m/v, Carl Roth) em 1L de uma solução $5,0 \times 10^{-3} \text{ mol L}^{-1}$ NaOH oriunda de diluição apropriada do estoque $2,0 \text{ mol L}^{-1}$ preparada da dissociação de 82,5g de NaOH (Merck 97% P.A.) em 1L de água deionizada.

(3) Amostra de Vitamina B12 do Medicamento

Foram preparadas nove amostras de vitamina B12 de medicamentos do tipo injetáveis adquiridas em farmácias comerciais da cidade de Bahia Blanca (Buenos Aires-Argentina). As amostras **Am₁**, **Am₂**, **Am₃**, **Am₄**, **Am₈** e **Am₉** provêm de um mesmo fabricante, porém de três lotes diferentes. Enquanto que as amostras **Am₅**, **Am₆**, **Am₇** provêm de outro fabricante de um mesmo lote.

A preparação das amostras ocorreu da seguinte forma: Em 97mg do medicamento sólido na forma de pó liofilizado continha 10 mg de Vitamina B12 e 87 mg de excipiente, ou seja, o equivalente a $103,1 \text{ mg g}^{-1}$. Um “solução-mãe” de $22,97 \text{ mg L}^{-1}$ do pó liofilizado foi preparada dissolvendo 0,00574 g do pó em HCl a $0,1 \text{ mol L}^{-1}$ aferindo para 250mL num balão volumétrico. A partir de diluição adequada da “solução-mãe” também com HCl $0,1 \text{ mol L}^{-1}$, preparou-se dez soluções-amostra de $2,296 \mu\text{g L}^{-1}$ para serem analisadas com o SAM (**Am₁**), curva de calibração (**Am₂**, **Am₃** e **Am₄**) e com o método de recuperação (**Am₅**, **Am₆**, **Am₇**, **Am₈** e **Am₉**).

(4) Soluções Padrão de Co(II) para o método SAM

Partindo da solução padrão estoque, foram preparados padrões de CoCl_2 em 0,031; 0,062; 0,124; 0,248; 0,496; 0,992; 1,984 e $7,936 \mu\text{g L}^{-1}$.

(5) Solução de Branco

Preparou-se uma solução $0,1 \text{ mol L}^{-1}$ de HCl por diluição de 8,28 mL do reagente HCl 37% (P.A., Merck).

CAPÍTULO III

Resultados e Discussão

3 – Resultados e Discussão

Conforme descrito na secção 2.2.1, o SQLFB depende dos componentes válvulas solenóides e de bomba peristáltica para conduzir e direcionar fluídos de um ponto a outro do sistema.

Para atender os requisitos que qualificam uma análise química, esses componentes devem garantir uma grande precisão na inserção dos volumes de amostra e reagentes na câmara de mistura.

Diante do exposto, definiu-se um estudo do volumes inseridos por cada válvula solenóide utilizada no SQLFB em diferentes velocidades da bomba peristáltica.

3.1 – Estudo dos Volumes e Vazões do SQLFB

Todos os volumes mencionados nos procedimentos de análise foram estabelecidos mediante estudo das vazões e tempos de acionamento das válvulas solenóides.

O estudo consistiu em determinar a vazão em cada linha de fluxo para depois definir os tempos de acionamento.

A vazão em cada linha de fluxo foi determinada pelos volumes de água coletados e medidos em massa numa balança analítica segundo os tempos de abertura de válvula de 1 e 3 segundos.

Para cada canal foram realizadas medidas empregando quatro diferentes velocidades de rotação da bomba peristáltica: 20, 30, 40 e 46 rpm.

Para realizar as medidas foram utilizados: uma balança analítica SCIENTECH modelo SA210 (0,1mg); a bomba Gilson MiniPuls 3 e tubos de tygon de 2,06mm; um microcomputador; o acionador de válvulas e seis válvulas solenóides three-way.

A seguir, são apresentados nas **Tabelas 06, 07, 08 e 09** os dados com vazões e os desvios padrão estimados para os tempos de abertura de válvula (1 e 3s) e nas quatro diferentes velocidades de rotação da bomba peristáltica: 20, 30, 40 e 46 rpm.

Tabela 06 – Dados de vazão e DPR das válvulas solenóides V_1 a V_6 na velocidade de rotação da bomba peristáltica de 46 rpm.

46 rpm	Vazão ($\mu\text{L}\cdot\text{s}^{-1}$)		Desvio Padrão Relativo (%)		
	Válvula	t = 3s	t = 1s	t = 3s	t = 1s
	V_1	0,0426	0,0253	1,6649	14,8622
	V_2	0,2037	0,2032	0,4840	4,5888
	V_3	0,2340	0,2306	1,1536	0,7754
	V_4	0,2321	0,2296	0,3015	0,9395
	V_5	0,2032	0,1589	0,7321	5,2038
	V_6	0,3476	-	1,1438	-

Tabela 07 – Dados de vazão e DPR das válvulas solenóides V_1 a V_6 na velocidade de rotação da bomba peristáltica de 40 rpm.

40 rpm	Vazão ($\mu\text{L}\cdot\text{s}^{-1}$)		Desvio Padrão Relativo (%)		
	Válvula	t = 3s	t = 1s	t = 3s	t = 1s
	V_1	0,0378	0,0208	1,2712	18,1477
	V_2	0,1827	0,1795	0,7007	3,0601
	V_3	0,2018	0,1991	0,5457	0,7369
	V_4	0,2010	0,1994	0,3043	2,1198
	V_5	0,1787	0,1372	1,0522	7,4794
	V_6	0,3075	-	0,9045	-

Tabela 08 – Dados de vazão e DPR das válvulas solenóides V_1 a V_6 na velocidade de rotação da bomba peristáltica de 30rpm.

30 rpm	Vazão ($\mu\text{L}\cdot\text{s}^{-1}$)		Desvio Padrão Relativo (%)		
	Válvula	t = 3s	t = 1s	t = 3s	t = 1s
	V_1	0,0297	0,0140	1,3944	15,2787
	V_2	0,1406	0,1384	1,6256	6,9133
	V_3	0,1508	0,1489	0,7681	9,2154
	V_4	0,1509	0,1464	2,3052	11,1360
	V_5	0,1317	0,0986	0,8739	3,5710
	V_6	0,2345	-	1,9447	-

Tabela 09 – Dados de vazão e DPR das válvulas solenóides V_1 a V_6 na velocidade de rotação da bomba peristáltica de 20rpm.

20 rpm	Vazão ($\mu\text{L}\cdot\text{s}^{-1}$)		Desvio Padrão Relativo (%)		
	Válvula	t = 3s	t = 1s	t = 3s	t = 1s
	V_1	0,0242	0,0079	2,5700	15,2907
	V_2	0,0952	0,0918	3,9657	1,4727
	V_3	0,0992	0,0986	1,2533	1,7316
	V_4	0,1021	0,0999	2,4919	13,5721
	V_5	0,0848	0,0719	1,8533	9,6243
	V_6	0,1621	-	0,6410	-

Observando os resultados do estudo de vazões, constatou-se que 46 e 40 rpm são as velocidades rotacionais da bomba peristáltica, em que as válvulas apresentaram o menor desvio padrão relativo (DPR). Salvo o bom resultado encontrado quando se trabalha com 40rpm (3s de acionamento - 0,79% e 1s de acionamento - 6,31%), é com 46rpm que se pode diminuir o tempo de análise garantindo ainda um DPR baixo (3s de acionamento - 0,91% e 1s de acionamento - 5,27%). Com base nesse fato, foi adotado 46 rpm como velocidade rotacional da bomba peristáltica durante o ingresso dos volumes de reagentes e amostras na câmara FB. Na etapa de limpeza da câmara, a bomba peristáltica foi acelerada para 48 rpm (rotação máxima da bomba) e utilizadas as válvulas V_2 e V_6 , uma vez que nessa etapa não exige grande precisão.

3.2 – Planejamento Fatorial da Quimiluminescência do Luminol-Cobalto(II)

Conforme apresentado na seção 2.3 além das variáveis definidas no planejamento fatorial, existem outras que podem influenciar no rendimento da reação quimiluminescente, tais como: temperatura do meio; teor de oxigênio dissolvido; e estabilidade dos reagentes e amostras.

Para que essas variáveis não se tornassem relevantes sobre os experimentos, foram tomadas algumas precauções. No caso da temperatura do meio, fez-se um monitoramento da temperatura ambiente do laboratório que ficou controlada em $26,5 \pm 0,5^\circ\text{C}$, e assim ocasionando estabilidade térmica dos reagentes e amostras.

Os experimentos foram realizados num intervalo de quatro horas sofrendo variação de 26°C a 27°C. Portanto, considerou que os experimentos não foram significativamente afetados pela temperatura do meio e, assim, sem possibilidade de que essa variável se tornasse um fator para o planejamento.

Quanto ao oxigênio dissolvido no meio, foi utilizada água deionizada na preparação de todos os reagentes e amostras. Tendo em vista que para tal qualidade de água o teor de oxigênio dissolvido é baixo e constante, concluiu-se que a influência dessa variável sobre os resultados dos experimentos seria desprezível e por tanto desconsiderada do planejamento também.

Para manter a boa estabilidade dos reagentes e garantir a menor influência desta sobre o sinal luminescente, utilizaram-se soluções de luminol com um dia pós-preparação e soluções de peróxido de hidrogênio com duas horas pós-preparação conforme recomendações encontradas na literatura^[18,19,54].

Passado essa etapa de tratamento preventivo de variáveis, seguiu-se para a execução dos ensaios do planejamento proposto.

O sistema de detecção exigiu, sempre antes de realizar as medidas, um intervalo de estabilização para manter constante o sinal da linha base (background). Esse tempo foi investigado de acordo com as necessidades das análises e estabelecido entre vinte e trinta minutos.

Foram experimentadas 16 combinações diferentes dos quatro fatores pré-selecionados com base no estudo bibliográfico realizado sobre a quimiluminescência do luminol-cobalto(II).

No planejamento fatorial proposto buscou-se a influência direta de cada combinação sobre o sinal quimiluminescente de uma amostra padrão de 3,0 µg L⁻¹ de CoCl₂. O SQLFB garantiu precisão necessária para realizar 16 experimentos de forma aleatória em quintuplicatas. Os resultados estão apresentados na **Tabela 10**.

Tabela 10 – Resultados do planejamento fatorial 2^4 da quimiluminescência do luminol e cobalto(II). Onde **M** é a média dos valores das replicatas, **S** é o desvio padrão absoluto, **R_n** IQLR da *n*ésima replicata, **L** é a concentração de luminol, **P** é a concentração de peróxido de hidrogênio (H₂O₂), **H** é a concentração de hidróxido de sódio (NaOH) e **O**, a ordem de mistura.

Ensaio	Ordem	P	H	L	O	R1	R2	R3	R4	R5	M	S
1	4°	-	-	-	-	38,90	33,85	49,21	33,95	54,67	42,13	9,39
2	15°	+	-	-	-	108,16	126,41	115,13	120,26	131,56	120,30	9,20
3	9°	-	+	-	-	68,50	64,10	66,67	71,00	75,45	69,14	4,34
4	5°	+	+	-	-	256,41	242,75	247,00	266,15	255,43	253,55	9,08
5	13°	-	-	+	-	84,21	151,84	107,44	141,80	145,78	126,21	29,15
6	1°	+	-	+	-	177,96	247,18	245,81	131,45	231,12	206,70	50,63
7	10°	-	+	+	-	144,10	148,97	131,03	126,58	132,31	136,60	9,48
8	3°	+	+	+	-	644,75	649,00	628,00	634,10	621,28	635,43	11,49
9	14°	-	-	-	+	391,32	396,32	392,37	429,74	405,26	403,00	15,92
10	11°	+	-	-	+	215,79	210,79	197,37	215,13	211,05	210,03	7,43
11	2°	-	+	-	+	161,80	168,72	187,18	165,90	176,15	171,95	10,00
12	12°	+	+	-	+	216,41	224,10	219,74	217,44	222,75	220,09	3,31
13	6°	-	-	+	+	1379,74	1371,79	1456,41	1511,11	1450,53	1433,92	58,17
14	16°	+	-	+	+	1909,23	1882,50	1882,31	1812,25	1880,00	1873,26	36,16
15	8°	-	+	+	+	1176,05	1004,87	1036,15	933,50	1170,26	1064,18	106,21
16	7°	+	+	+	+	1318,25	1258,16	1351,60	1250,30	1319,19	1299,50	43,54

Observando com atenção a média **M** em cada ensaio, percebe-se que existe grande variação de valores, de até cerca de 40 vezes a diferença entre o menor e o maior valor. De fato, isso comprova, “*a priori*”, a influência da variação de níveis entre os fatores experimentados. Porém observa-se para as replicatas de cada ensaio um desvio padrão elevados o que a princípio colocaria em “cheque” a precisão do SQLFB, porém a verdadeira fonte de tamanha variância entre as replicatas se justifica pelas diferenças químicas e físicas existentes em cada combinação de fatores e seus níveis aliada à variância das medidas de IQLR.

3.2.1 – O Modelo Estatístico

Os dados da **Tabela 10** foram tratados em planilha eletrônica Excel^{Microsoft} para criar gráficos e estimar os efeitos principais e de interação presentes na **Tabela 11**.

Tabela 11 – Efeitos calculados para planejamento fatorial 2^4 da Tabela 10 e seus erros padrão (%). Onde **M** é a média geral dos efeitos do planejamento, **L** é a concentração de luminol, **P** é a concentração de peróxido de hidrogênio (H_2O_2), **H** é a concentração de hidróxido de sódio (NaOH) e **O**, ordem de mistura.

	Valor	Erro Padrão (%)	Intervalo de Confiança (n=16 e 95%)
Média	516,62	± 4,16	> 516,62 - 8,83 e < 516,6 + 8,83
a) Efeitos principais			
P	171,47	± 8,33	> 171,47 - 17,66 e < 171,47 + 17,66
H	-70,64	± 8,33	> -70,64 - 17,66 e < -70,64 + 17,66
L	660,70	± 8,33	> 660,70 - 17,66 e < 660,70 + 17,66
O	635,73	± 8,33	> 635,73 - 17,66 e < 635,73 + 17,66
b) Efeitos das interações de dois fatores			
PH	70,21	± 8,33	> 70,21 - 17,66 e < 70,21 + 17,66
PL	142,03	± 8,33	> 142,03 - 17,66 e < 142,03 + 17,66
PO	-39,01	± 8,33	> -39,01 - 17,66 e < -39,01 + 17,66
HL	-55,46	± 8,33	> -55,46 - 17,66 e < -55,46 + 17,66
HO	-220,48	± 8,33	> -220,48 - 17,66 e < -220,48 + 17,66
LO	505,75	± 8,33	> 505,75 - 17,66 e < 505,75 + 17,66
c) Efeitos das interações de três fatores			
PHL	-16,63	± 8,33	> -16,63 - 17,66 e < -16,63 + 17,66
PHO	-60,94	± 8,33	> -60,94 - 17,66 e < -60,94 + 17,66
PLO	62,84	± 8,33	> 62,84 - 17,66 e < 62,84 + 17,66
LHO	-125,17	± 8,33	> -125,17 - 17,66 e < -125,17 + 17,66
d) Efeitos das interações de quatro fatores			
PHLO	-94,66	± 8,33	> -94,66 - 17,66 e < -94,66 + 17,66

O erro padrão dos efeitos foi estimado em 8,33% e a metade deste como erro padrão da média global, em 4,16%. Os valores dos efeitos de cada fator e de suas interações foram apresentados na **Tabela 11** junto aos seus erros padrão e intervalos de confiança com base na distribuição T de Student.

Utilizando o método dos **intervalos de confiança a partir das replicatas** (seção 1.3.1.2) estimou-se, com o erro padrão de 8,33%, um intervalo de confiança (n=16 e 95% de confiança) de:

$$\hat{E} - 17,66 < E < \hat{E} + 17,66 \quad (11)$$

Analisando rapidamente os resultados apresentados na **Tabela 10** segundo o intervalo de confiança supracitado, vê-se que todos os efeitos são significativamente diferentes de zero, exceto o efeito de interação PHL e que, portanto o mesmo não merece interpretação. Todos os outros efeitos têm representativa importância para a reação do luminol-cobalto(II) com destaque para os efeitos principais e de interação de segunda ordem que envolve os fatores: concentração de luminol (L) e ordem de mistura (O). Com base nessa afirmativa, o modelo estatístico levantado para o planejamento proposto será:

$$Y = 516,62 + 85,73X_1 - 35,32X_2 + 330,53X_3 + 317,8 X_4 + 35,10X_1X_2 + 71,01 X_1X_3 - 19,50X_1X_4 - 27,73X_2X_3 - 110,24X_2X_4 + 252,87X_3X_4 - 30,47X_1X_2X_4 + 31,42X_1X_3X_4 - 62,58 X_2X_3X_4 - 47,33 X_1X_2X_3X_4 \pm 8,33 \quad (12)$$

onde X_1, X_2, X_3, X_4 são os valores unitários dos coeficientes de contraste da **Tabela 05**, segundo cada ensaio.

Os resíduos médios gerados nesse modelo estão apresentados na **Figura 3.1**.

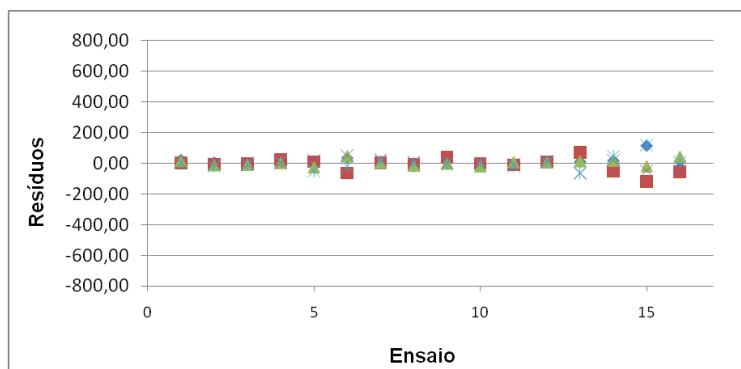


Figura 3.1. Gráfico dos resíduos de cada ensaio experimental deixados pelo modelo da **Equação 12**.

Nota-se na **Figura 3.1** que os resíduos seguem um padrão linear constante, que se distribuem aleatoriamente sobre a média zero e com pouca variação. Isso é uma forte evidência de que o modelo está bem ajustado aos resultados da **Tabela 10**.

Os resultados do planejamento também foram analisados por outros dois métodos de análise de significância, o método do **cálculo do erro padrão pelo efeito de maior ordem** e o método do **gráfico normal** (seção 1.3.1.2). Para esse primeiro, o erro padrão foi estimado a partir dos efeitos de terceira e quarta ordem em 80,70% que ao nível de confiança de 95% (n=5) e valor de t é igual 2,571, resulta num intervalo de confiança de:

$$\hat{E} - 207,49 < E < \hat{E} + 207,49 \quad (13)$$

Portanto, segundo esse intervalo de confiança, pode-se afirmar que dentre todos os efeitos apenas os principais **L**, **P**, **O** e de interação **LO** e **HO** representam algum significado estatístico. Com base nessa afirmativa ter-se-á que o modelo que melhor representa o sistema químico luminol-cobalto(II) estudado é:

$$Y = 516,62 + 330,53 X_3 + 317,84 - 110,24 X_2 X_4 + 252,87 X_3 X_4 \pm 8,33 \quad (14)$$

Os resíduos médios gerados por esse modelo estão apresentados na **Figura 3.2**

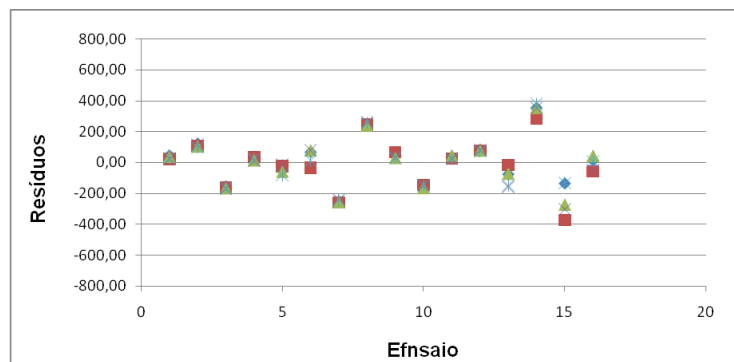


Figura 3.2. Gráfico dos resíduos de cada ensaio experimental deixados pelo modelo da **Equação 14**.

Os resíduos desse modelo também seguem um padrão linear constante e distribuição aleatória sobre a média zero, porém seus valores são maiores que os apresentados pelo modelo anterior, comprovando que estão menos ajustados aos dados da **Tabela 10**.

Porém utilizando o método do **Gráfico Normal**, as conclusões são outras. Veja que no gráfico da **Figura 3.3** apenas o efeito **PHL** confunde-se com o “ruído” e, portanto apenas ele é sem importância para o estudo proposto. Essa é a mesma constatação apresentada pelo método do **intervalo de confiança a partir das replicatas**, que também comprova que três dos quatro efeitos principais tem efeitos positivos sobre o sinal quimiluminescente do luminol-cobalto(II), aliado a outros quatro de interação de segunda ordem e um de terceira ordem. Portanto o modelo é idêntico ao da **Equação 12**.

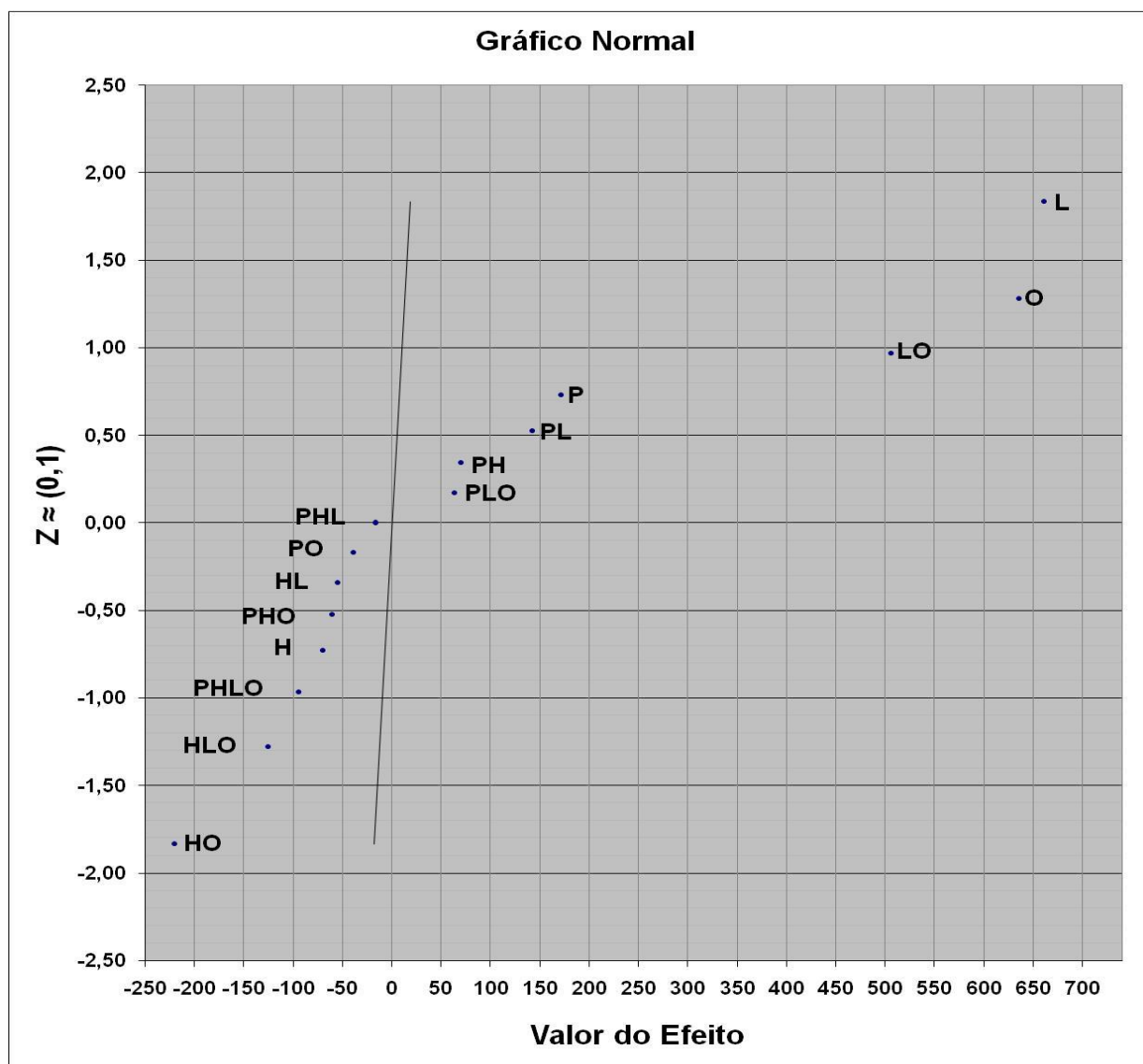


Figura 3.3. Gráfico normal dos efeitos estimados no planejamento fatorial 2^4 luminol-cobalto(II). **L** representa a concentração de luminol, **P** representa a concentração de peróxido de hidrogênio, **H** representa a concentração de hidróxido de sódio e **O** representa a ordem de mistura.

Por fim, dentre os três métodos utilizados para definir o grau de significância dos efeitos e, portanto, dos parâmetros e suas interações, apenas o método do **cálculo do erro padrão pelo efeito de maior ordem** assume um modelo em que dez efeitos (**H, PL, HL, PH, PO, PHL, PLO, HLO, PHO e PHLO**), não têm significado físico, enquanto que para o método dos **intervalos de confiança a partir das replicatas** e do **gráfico normal** assumem um mesmo modelo que confirma um único efeito não significativo (**PHL**). Tem-se portanto dois modelos distintos.

Para avaliar numericamente a qualidade de ajuste dos dois modelos levantados pelos métodos de análises de significância, foi utilizada a ANOVA. A seguir são apresentadas as tabelas de análises de variância.

Tabela 12 – Análise de variância ou ANOVA para ajuste do modelo cúbico da **Equação 12** utilizando o método dos mínimos quadrados. Onde g.l. significa grau de liberdade, **MQR/MQr** é a relação entre a média quadrática da regressão (MQR) e a dos resíduos (MQr), **MQfaj/MQep** é a relação entre a média quadrática da falta de ajuste do modelo (MQfaj) e a do erro puro (MQep), **F_{14,65}** é o valor da constante F na distribuição F para 14 graus de liberdade para o cálculo da regressão e 65 nos resíduos e **F_{1,64}** o valor de F para 1 grau de liberdade no cálculo da falta de ajuste e 64 graus de liberdade no do erro puro.

Modelo da Equação 12			
Fonte de Variação	Soma Quadrática	Nº de g.l.	Média Quadrática
Regressão	24829032,46	14,00	1773502,32
Resíduos	94318,64	65,00	1451,06
Falta de ajuste	5530,76	1,00	5530,76
Erro puro	88787,88	64,00	1387,31
Total	24923351,10	79,00	–
% de variação explicada (R ²)	99,62	–	–
% máxima de variação explicada	99,64	–	–
MQR/MQr	F_{14,65} = 1,87 a 95%	10x F_{14,65} <<	1222,21
MQfaj/MQep	F_{1,64} = 3,99 a 95%	F_{1,64} =	3,99

Tabela 13 – Análise de variância ou ANOVA para ajuste do modelo cúbico da **Equação 14** utilizando o método dos mínimos quadrados. Onde g.l. significa grau de liberdade, **MQR/MQr** é a relação entre a média quadrática da regressão (MQR) e a dos resíduos (MQr), **MQfaj/MQep** é a relação entre a média quadrática da falta de ajuste do modelo (MQfaj) e a do erro puro (MQep), $F_{14,65}$ é o valor da constante F na distribuição F para 4 graus de liberdade para o cálculo da regressão e 75 nos resíduos e $F_{11,64}$ o valor de F para 11 graus de liberdade no cálculo da falta de ajuste e 64 graus de liberdade no do erro puro.

Modelo da Equação 14			
Fonte de Variação	Soma Quadrática	Nº de g.l.	Média Quadrática
Regressão	22901470,99	4,00	5725367,75
Resíduos	2021880,10	75,00	26958,40
Falta de ajuste	1933092,22	11,00	175735,66
Erro puro	88787,88	64,00	1387,31
Total	24923351,10	79,00	–
% de variação explicada (R^2)	91,89	–	–
% máxima de variação explicada	99,64	–	–
MQR/MQr	$F_{4,75} = 2,51$ a 95%	$10 \times F_{4,75} >$	212,39
MQfaj/MQep	$F_{11,64} = 1,95$ a 95%	$F_{11,64} <$	126,67

Analisando as duas tabelas, percebe-se que o modelo da **Equação 12** é superior ao da **Equação 14**. Primeiro ponto: a média quadrática de regressão da **Equação 12** é mais de três vezes menor que a da **Equação 14** o que sinaliza maior ajuste deste primeiro modelo à média populacional. Segundo: as médias quadráticas do resíduo e da falta de ajuste da **Equação 12** que são, respectivamente, dezoito e trinta e uma vezes menores que os da **Equação 14**. Terceiro ponto: as duas análises de variância mostram claramente o quanto o modelo da **Equação 12** se aproxima da máxima variação explicada com 95% de confiança, o quanto esse modelo possui uma regressão altamente significativa. Quarto e último ponto: a falta de ajuste do modelo da **Equação 14** torna-se ainda mais evidente com o teste F, onde MQ_{faj}/MQ_{ep} é quase sessenta e cinco vezes maior que $F_{11,64}$ enquanto que o modelo da **Equação 12** não possui falta de ajuste.

Ficou comprovado, pela ANOVA, que o modelo da **Equação 12** é o que melhor representa os dados da **Tabela 10** e por sua vez comprova que todos os efeitos calculados no planejamento experimental proposto são significativos exceto o efeito **PHL**. Analisando a **Figura 3.3** percebe-se, de fato, que os efeitos **PL** e **H** têm valores opostos e praticamente equivalentes. Cabe então salientar que essa comprovação só foi possível porque as medidas de intensidade dos sinais quimiluminescentes foram realizadas em replicatas autênticas e pelo SQLFB, pois caso contrário, não haveria outra forma de estimar o erro padrão e o intervalo de confiança senão pelo método do **cálculo do erro padrão pelo efeito de maior ordem** o que induziria, como visto antes, a desconsiderar o efeito principal da concentração de hidróxido de sódio (**H**), quatro efeitos de interação de segunda ordem e o de quarta ordem. Então a realização das replicatas garantiu que o desempenho do SQLFB e as análises previstas para as amostras sintéticas e reais de vitamina B₁₂ não fossem prejudicadas ou erroneamente conduzidas. Além disso, a precisão do SQLFB alcançada na medição das replicatas permitiu uma melhor definição nos valores dos efeitos evitando confundimentos com eles mesmos e com o ponto “zero”.

3.2.2 – Interpretação dos Efeitos

Ficou definido que o modelo da **Equação 12** foi o que melhor representou a variância total dos dados da **Tabela 10**. Nessa equação podem-se distinguir os valores dos efeitos principais dos efeitos de interação e até perceber que alguns deles quase chegam a se confundir entre si. Por isso uma análise dos efeitos utilizando o gráfico normal é mais que pertinente.

No gráfico normal da **Figura 3.4** é fácil notar que dois efeitos principais se destacam dos demais, são eles: o efeito da concentração de luminol (**L**) e o efeito da ordem de mistura (**O**). Sem dúvida, seria de se esperar que o efeito de aumento na concentração de luminol de $1,0 \times 10^{-4}$ (nível -) para $1,0 \times 10^{-3}$ mol L⁻¹ (nível +) levaria ao aumento no sinal quimiluminescente da amostra sintética de $3,0 \mu\text{g L}^{-1}$ de cobalto(II) utilizada nos ensaios. Independente da rota mecanística, esse efeito aumenta a concentração do 3-aminodiazquinina que sob ação de um oxidante aumenta a formação do 3-amino-ftalato e por fim da quimiluminescência.

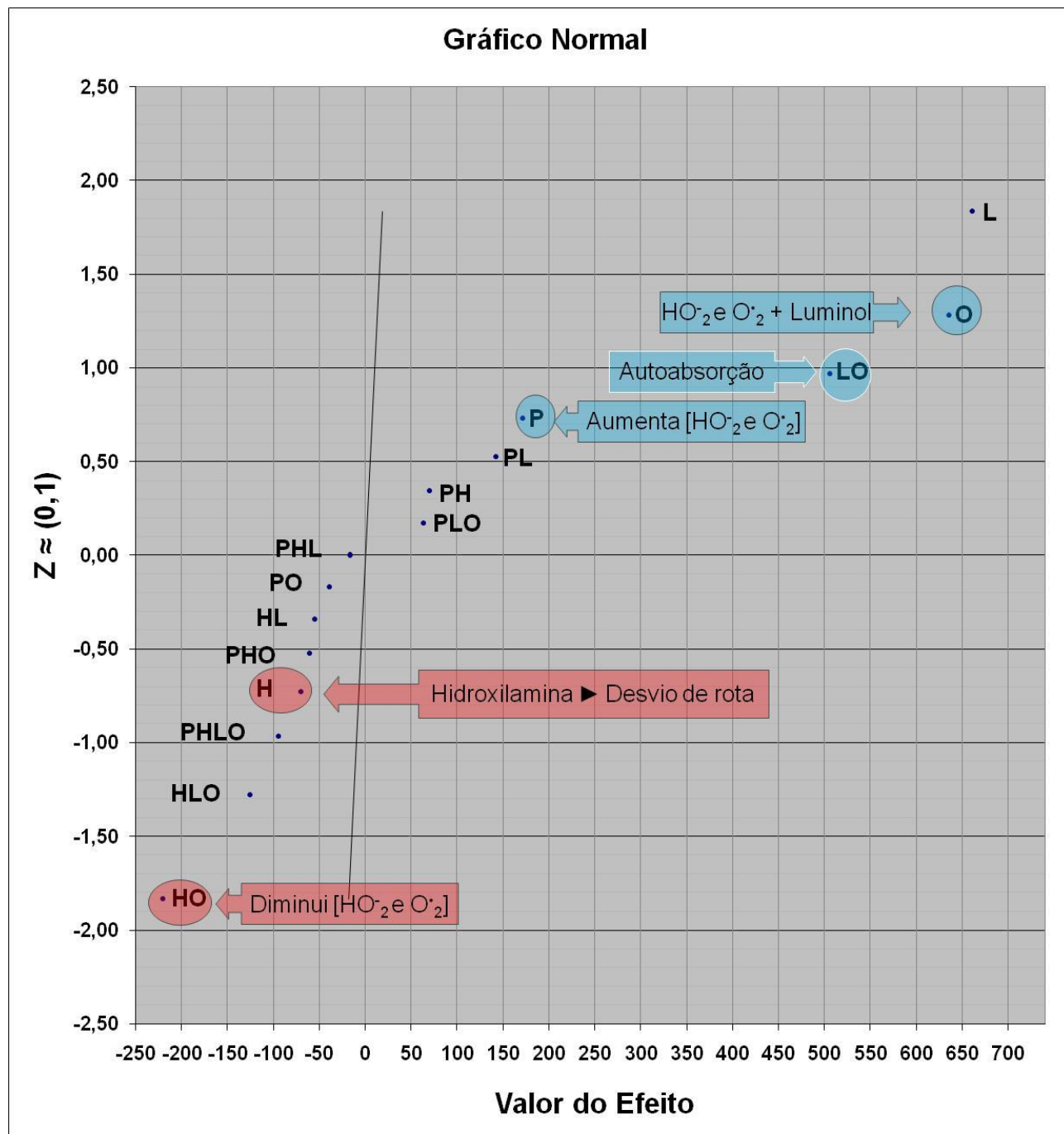


Figura 3.4. Interpretação do gráfico normal dos efeitos estimados no planejamento fatorial 2^4 luminol-cobalto(II). **L** representa a concentração de luminol, **P** representa a concentração de peróxido de hidrogênio, **H** representa a concentração de hidróxido de sódio e **O** representa a ordem de mistura. Marcação vermelha representa efeito antagônico e marca azul representa efeito sinérgico à reação QL.

A ordem de mistura revelou-se uma surpresa diante dos demais efeitos. O efeito **O** mostra que trabalhar com uma ordem de mistura na qual o luminol ingressa por

último Co/H₂O₂/NaOH/Lu (nível +) na câmara de mistura tem tanto ganho de sensibilidade quanto trabalhar com o nível superior da concentração de luminol.

Ao ser o último componente adicionado, o luminol desprotonado na forma de 3-aminodiazooquinona, recebe a ação imediata do oxidante formado na reação anterior entre o peróxido e o cobalto(II). Esse mecanismo é corroborado tanto pela primeira hipótese de mecanismos proposta por Xiao e colaboradores^[39], quanto por Ferreira e colaboradores^[40] quando defendem a formação do superperóxido (O₂^{•-}), cuja reação com o luminol desprotonado, por estar em meio alcalino, produz diretamente o intermediário quimiluminescente excitado. Porém quando o luminol é adicionado antes do peróxido de hidrogênio e do hidróxido de sódio Co/Lu/H₂O₂/NaOH (nível -), o mesmo reage antecipadamente com o íon cobalto(II) formando muito pouca 3-aminodiazooquinona diminuindo o sinal QL. De fato as teorias mecanísticas mostram que quando não respeitada a ordem de formação dos intermediários da reação, as rotas sofrem desvios e a reação se processa com menor emissão de luz.

O terceiro efeito mais significativo é justamente o efeito da interação entre os dois efeitos principais mais significativos. O efeito de interação **LO** explicita a sinergia dos efeitos **L** e **O** comprovando que o sinal quimiluminescente ascende quando se trabalha com 1,0x10⁻³ mol L⁻¹ de luminol e este ingressa como último componente na câmara “fluxo-batelada”.

Analisando o efeito **P**, mais uma vez verifica-se que o aumento da concentração favorece a reação intensificando o sinal quimiluminescente. Isto é facilmente compreensível, uma vez que sendo o peróxido de hidrogênio o responsável pela oxidação, aumentar sua concentração significaria aumentar a formação do intermediário quimiluminescente. Porém, segundo Merényi^[37,38], o peróxido é apenas mais um dos prováveis oxidantes ou receptores de elétrons existentes na reação do luminol - cobalto(II). Portanto o efeito **P** é um efeito coadjuvante frente aos efeitos **L** que é o agente limitante e **O**, agente determinante para a rota mecanística mais eficiente.

O efeito **H** é o menor dentre os efeitos principais e vai de encontro ao entendimento que quanto mais concentrado melhor, pois se apresenta como um efeito antagônico ao rendimento da reação QL. Neste caso, trabalhar com a concentração de 5,0 x10⁻² mol L⁻¹ de NaOH (nível +) implica numa desprotonação exagerada que atinge não só as amins secundárias, mas também a única amina primária do luminol que na

presença do peróxido de hidrogênio transforma-se inevitavelmente em hidroxilamina secundária desviando a rota de formação da α -hidroxi-hidroperóxido, conseqüentemente do 3-amino-ftalato excitado ocasionando na atenuação do sinal quimiluminescente. Isso faz sentido quando se observa em todas as interações de segundo e terceiro graus que **H** faz com os demais fatores. Em ordem crescente, os valores dos efeitos **PH**, **HL**, **PHO**, **PHLO**, **HLO** e **HO** comprovam respectivamente a veracidade do desvio de rota sugerida, quando se aumenta a concentração de peróxido de hidrogênio (em **PH**), quando aumenta a concentração de luminol (em **HL**), quando além do aumento de peróxido de hidrogênio se tem a ordem de mistura que favorece o ataque sobre o luminol (em **PHO** e **PHLO**), quando se aumenta a concentração de luminol (em **HLO**) e mais intensamente quando o luminol ingressa por último facilitando a formação do radical hidroxilamina (em **HO**). Observe que o efeito antagônico de **H** é maior sobre **O** (em **HO**), diminui sobre **L** (em **HL**) e perde força com **P** (em **PH**) o que demonstra a importância da ordem de mistura na reação quimiluminescente luminol-cobalto(II) por transmitir tamanho grau de sensibilidade à reação. Cabe salientar também que **H** tem menos poder antagônico na presença de **P** e vai aumentando à medida que esses interagem também com **L**, **O** e **LO** comprovando a importância desses na reação, uma vez que quando afetados, correspondem a uma grande perda do sinal quimiluminescente.

De fato o modelo da **Equação 12** reproduz bem a reação luminol-cobalto(II) estudada, as indagações e interpretações dos efeitos são corroboradas por trabalhos de outros pesquisadores o que permite finalizar essa etapa de interpretação e discussão dos resultados do planejamento estabelecendo os níveis ótimos dos fatores estudados em:

- e) $1,0 \times 10^{-3}$ mol L⁻¹ de Luminol (nível +);
- f) $1,6 \times 10^{-2}$ mol L⁻¹ de peróxido de hidrogênio (nível +);
- g) $5,0 \times 10^{-3}$ mol L⁻¹ de hidróxido de sódio (nível -);
- h) Am/H₂O₂/NaOH/Lu (nível +);

Portanto essa combinação foi eleita para efetivar as análises das amostras sintéticas de vitamina B12 e Co(II), e comerciais de vitamina B12.

3.3 – Estudo do Desempenho do SQLFB

Para avaliar o desempenho do Sistema Quimiluminescente Fluxo-Batelada (SQLFB) empregando a combinação de fatores definida no planejamento 2⁴ realizou-se um estudo de validação de método. Nesse estudo foram adotados e estimados alguns parâmetros de validação:

- ✓ Limites de detecção (LD) e de quantificação (LQ)
- ✓ Sensibilidade analítica (SA)
- ✓ Repetitividade: Representado pelo desvio padrão relativo DPR das replicatas utilizadas na curva de calibração.
- ✓ Linearidade: Representado pelo coeficiente de correlação linear da curva de calibração.

Em cada curva, os limites de detecção e de quantificação foram estimados conforme recomenda a IUPAC^[78], ou seja, conforme as seguintes equações:

$$SLD = k_1 \times DP_{branco} \quad (15)$$

$$SLQ = k_2 \times DP_{branco} \quad (16)$$

Onde SLD é o sinal para o limite de detecção, SLQ o sinal para o limite de quantificação, DP_{branco} é o desvio padrão do sinal do branco em 30 medidas, $k_1 = 3$ e $k_2 = 10$ (ambos para nível de 99,7% de confiança) e m é o coeficiente angular da curva de calibração.

E utilizando as **Equações 15** e **16** ter-se-á que a concentração para os limites de detecção (LD) e de quantificação (LQ) será:

$$LD = \frac{(SLD - a)}{m} \quad (17)$$

$$LQ = \frac{(SLQ - a)}{m} \quad (18)$$

onde a é o coeficiente de correlação linear da curva de calibração.

Para se estimar a sensibilidade analítica (SA) foi utilizada a seguinte equação:

$$SA = \frac{m}{DP_{branco}} \quad (19)$$

Onde m é o coeficiente angular da curva de calibração que corresponde à sensibilidade e DP_{branco} é o desvio padrão do sinal do branco em 30 medidas.

Além dos parâmetros de validação, foram estimados também a frequência analítica e a quantidade de amostras e reagentes gastos por medida efetuada.

Conforme descrito na **seção 2.2.3**, o sinal registrado no software do espectrofluorímetro corresponde à Intensidade de Emissão Luminescente medida como potência elétrica (watts RMS). Mas para melhorar a compreensão dos gráficos, o mesmo foi convertido para o termo Intensidade de Quimiluminescência ou IQL. E o sinal analítico expresso nos gráficos de calibração foi definido como sendo a diferença da IQL da amostra pela IQL do branco, ou seja:

$$\text{Sinal Analítico} = \Delta IQL = IQL_{amostra} - IQL_{branco} \quad (20)$$

Foram construídas seis curvas de calibração com amostras de Co(II) e de sulfato de hidroxocobalamina (Vitamina B12) adotando as condições ótimas da reação do luminol encontradas no planejamento fatorial desenvolvido. Utilizando o método dos mínimos quadrados foram estimadas as equações e os coeficientes de correlação linear em cada uma das curvas de calibração construídas.

3.3.1 – Avaliação do Desempenho do SQLFB com Amostras Sintéticas de Cobalto(II)

A partir de soluções padrão de CoCl_2 foram construídas três curvas de calibração sob a mínima variação de pH e dois diferentes valores de tensão de alimentação da PMT.

1ª Curva de calibração de Co^{2+} : Construída pelos sinais de ΔIQL de 1,0; 2,0; e 3,0 $\mu\text{g L}^{-1}$ de $\text{Co}^{2+}_{(\text{aq})}$ registrados com PMT alimentada a 600V.

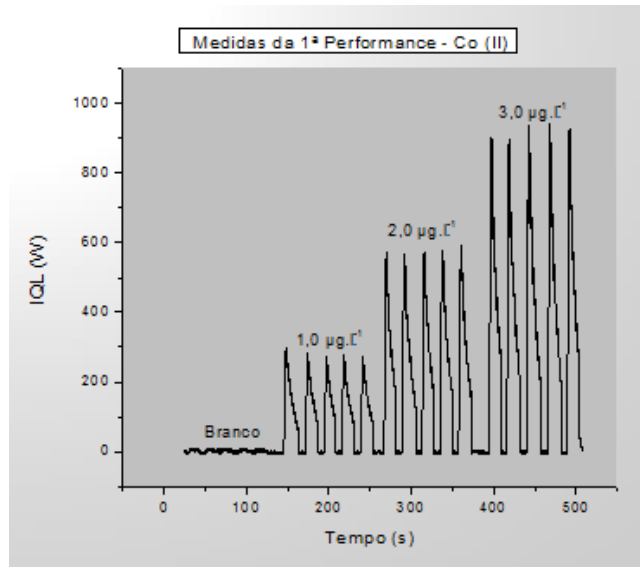


Figura 3.5 Gráfico da IQL x Tempo. Medidas de branco e amostras sintéticas de Co(II) na primeira curva de calibração do estudo do desempenho do SQLFB.

Cada análise foi repetida cinco vezes (**Figura 3.5**), todas realizadas com 01 scan e nenhum pré-tratamento dos sinais. A média dos desvios padrão relativos das três amostras analisadas foi de 2,93% e a média do pH reacional foi 12,57.

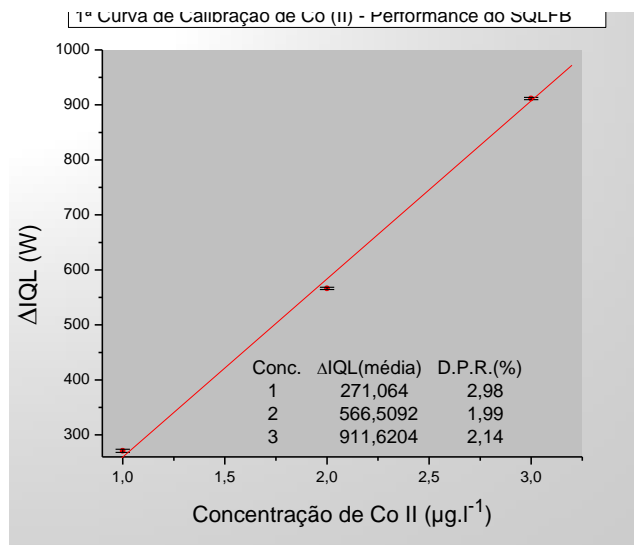


Figura 3.6 Primeira curva de calibração de Co(II) com as amostras sintéticas de 1,0; 2,0 e 3,0 $\mu\text{g L}^{-1}$ no estudo do desempenho do SQLFB. (●) valor médio, (—) curva da regressão linear, (⊖) desvio padrão relativo das medidas.

A pequena curva de três pontos, apresentada na **Figura 3.6**, foi construída para confirmar, inicialmente, os bons resultados sugeridos pelo melhor experimento encontrado no planejamento fatorial da QL do luminol-cobalto(II) (**seção 3.1**). A equação da melhor curva encontrada foi $\Delta IQL = -64,31(\pm 4,97) + 323,93(\pm 2,01) [Co^{2+}]$ e embora pouco conclusivo, apresentou um bom coeficiente de correlação linear $r^2 = 0,9991$. Os limites de detecção e de quantificação foram estimados em $0,21 \mu\text{g L}^{-1}$ e $0,22 \mu\text{g L}^{-1}$, respectivamente, para 99,7% de confiança e a sensibilidade analítica de $439,63 \text{ W}/\mu\text{g L}^{-1}$.

2ª Curva de calibração de Co^{2+} : Construída pelos sinais de ΔIQL de 0,032; 0,064; 0,128; 0,256; 0,512; 1,024; 2,048; 4,096; 8,192 $\mu\text{g L}^{-1}$ de Co^{2+} (meio HCl $0,1 \text{ mol L}^{-1}$) registrados com a PMT alimentada por 600V.

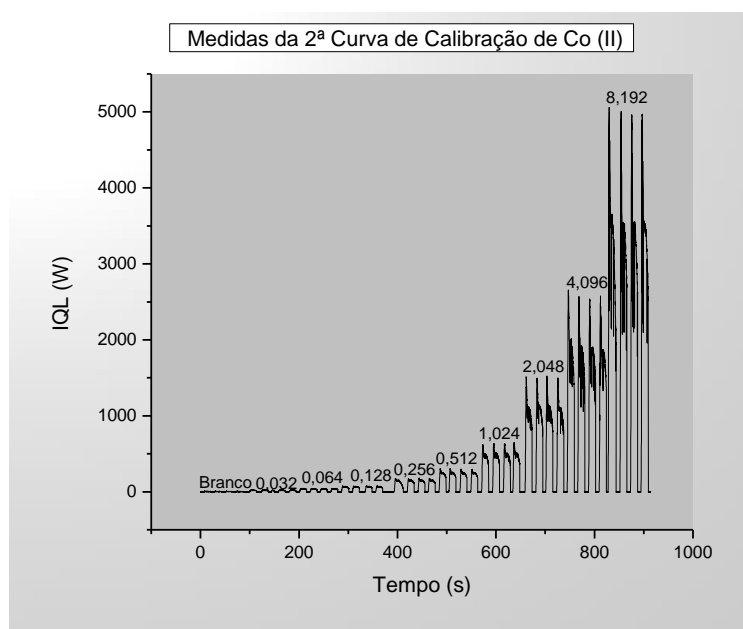


Figura 3.7 Gráfico da IQL x Tempo. Medidas de branco e amostras sintéticas de $Co(II)$ na segunda curva de calibração do estudo do desempenho do SQLFB.

Cada análise foi repetida quatro vezes (**Figura 3.7**), todas realizadas com 01 scan e nenhum pré-tratamento dos sinais. A média dos desvios padrão relativos das replicatas das nove amostras analisadas foi de 1,90% e a média do pH reacional foi 12,23.

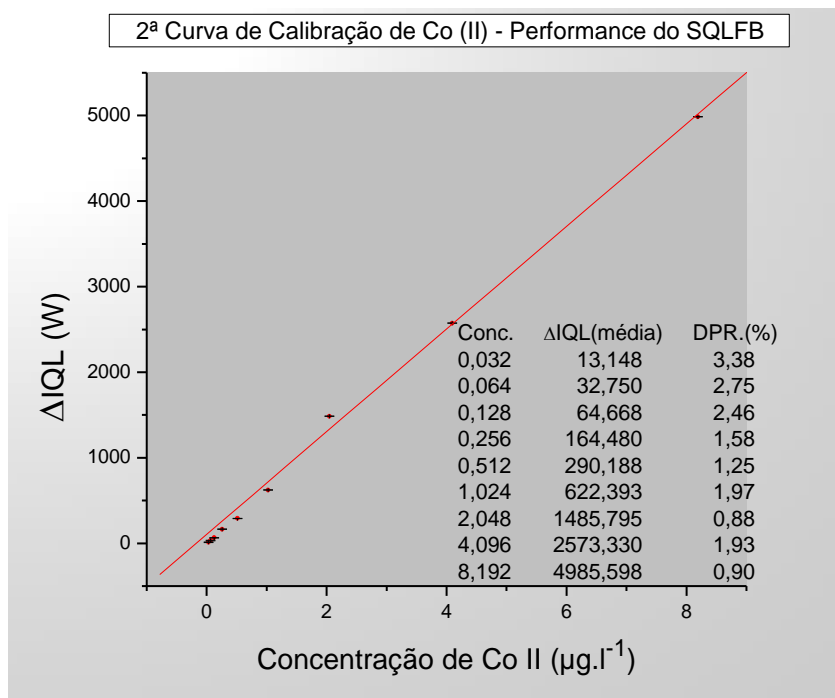


Figura 3.8 Segunda curva de calibração de Co(II) com as amostras sintéticas de 0,032; 0,064; 0,128; 0,256; 0,512; 1,024; 2,048; 4,096; 8,192 $\mu\text{g L}^{-1}$ de Co^{2+} (meio HCl 0,1 mol L^{-1}) no estudo do desempenho do SQLFB. (●) valor médio, (—) curva da regressão linear, (⊖) desvio padrão relativo das medidas.

Com o intuito de confirmar os resultados sinalizados na primeira curva de calibração, foi construída essa segunda curva (**Figura 3.8**) com um número maior de padrões, estendendo em cerca de três vezes a faixa de trabalho apresentada na primeira curva. A equação da melhor curva encontrada foi $\Delta\text{IQL} = -23,36(\pm 0,72) + 613,59(\pm 0,15)[\text{Co}^{2+}]$ e apresentou bom coeficiente de correlação linear $r^2 = 0,9979$. Os limites de detecção e de quantificação foram estimados em 0,09 $\mu\text{g L}^{-1}$ e 0,21 $\mu\text{g L}^{-1}$, respectivamente, para 99,7% de confiança e a sensibilidade analítica de 561,15W/ $\mu\text{g L}^{-1}$. Percebe-se aqui que as figuras de mérito alcançadas possuem valores conclusivos e que apontam a boa eficiência do sistema analítico frente à quimiluminescência do luminol-cobalto(II).

3ª Curva de calibração de Co^{2+} : Construída pelos sinais de ΔIQL de 0,031; 0,063; 0,126; 0,251; 0,502; 0,753; 1,004; 1,255; 1,506 $\mu\text{g L}^{-1}$ de Co^{2+} (meio HCl 0,1 mol L^{-1}) e registrados pelo espectrofluorímetro AMINCO BOWMAN com 750V alimentando sua PMT.

CAPÍTULO III – Resultados e Discussão

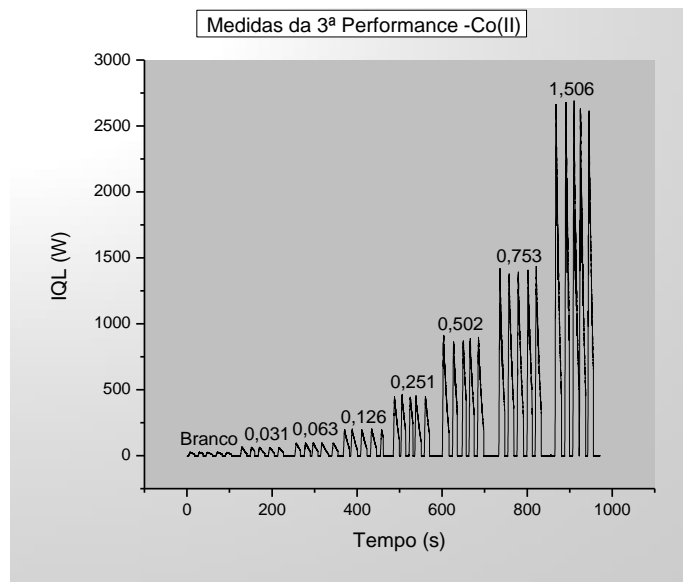


Figura 3.9 Gráfico da IQL x Tempo. Medidas de branco e amostras sintéticas de Co(II) na terceira curva de calibração do estudo do desempenho do SQLFB.

Cada análise foi repetida cinco vezes (**Figura 3.9**), todas realizadas com 01 scan e nenhum pré-tratamento dos sinais. A média dos desvios padrão relativos das nove amostras analisadas foi de 1,80% e a média do pH reacional foi 12,21.

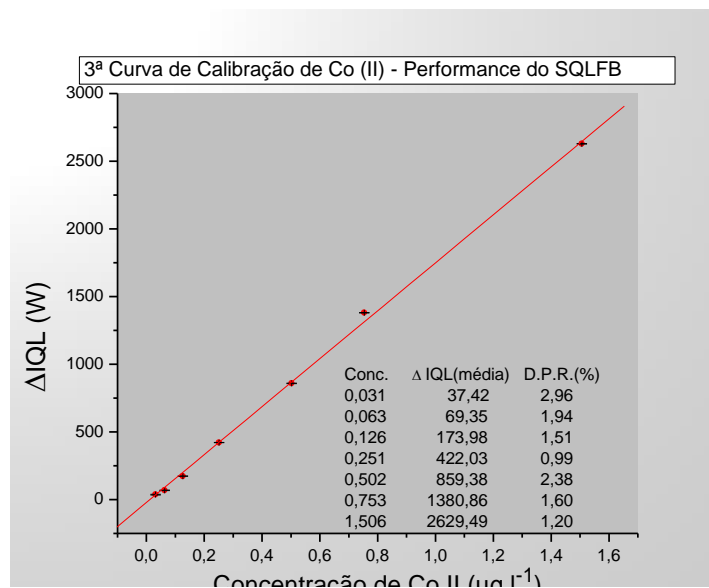


Figura 3.10 Terceira curva de calibração de Co(II) com as amostras sintéticas de 0,031; 0,063; 0,126; 0,251; 0,502; 0,753; 1,004; 1,255; 1,506 $\mu\text{g L}^{-1}$ de Co^{2+} (meio HCl 0,1 mol L^{-1}) no estudo do desempenho do SQLFB. (●) valor médio, (—) curva da regressão linear, (⊖) desvio padrão relativo das medidas.

Mantendo o mesmo número de pontos da curva anterior, nessa terceira curva de calibração (**Figura 3.10**), o objetivo foi verificar o desempenho do SQLFB sob uma

maior tensão de alimentação da PMT (750V), explorando ainda mais a sensibilidade do detector e portanto atingindo uma faixa de trabalho abaixo das outras duas curvas. A equação da melhor curva encontrada foi $\Delta IQL = -21,39(\pm 0,94) + 1771,37(\pm 1,12)[Co^{2+}]$ e apresentou elevado coeficiente de correlação linear $r^2 = 0,9996$. Os limite de detecção e de quantificação foram estimados em $0,014 \mu g L^{-1}$ e $0,017 \mu g L^{-1}$, respectivamente, para 99,7% de confiança e a sensibilidade analítica atingiu $1947,29 W/\mu g L^{-1}$.

3.3.2 – Avaliação do Desempenho do SQLFB com Amostras Sintéticas de Vitamina B12

Três curvas de calibração de Vitamina B12 foram construídas com padrões preparados em meio HCl $0,1 \text{ mol L}^{-1}$. Os sinais IQLR foram detectados a diferentes valores de sensibilidade da PMT e diferentes faixas de concentração para melhor conferir a resposta analítica dos sistemas de análise e de detecção desenvolvidos.

1ª Curva de calibração de VITAMINA B12: Construída por cinco pontos, foram plotados no gráfico os valores dos sinais de IQLR de 50,0; 100,0; 200,0; 400,0; 800,0 mg L^{-1} de VITAMINA B12 (HCl $0,1 \text{ mol L}^{-1}$) registrados pelo espectrofluorímetro AMINCO BOWMAN com 750V alimentando sua PMT.

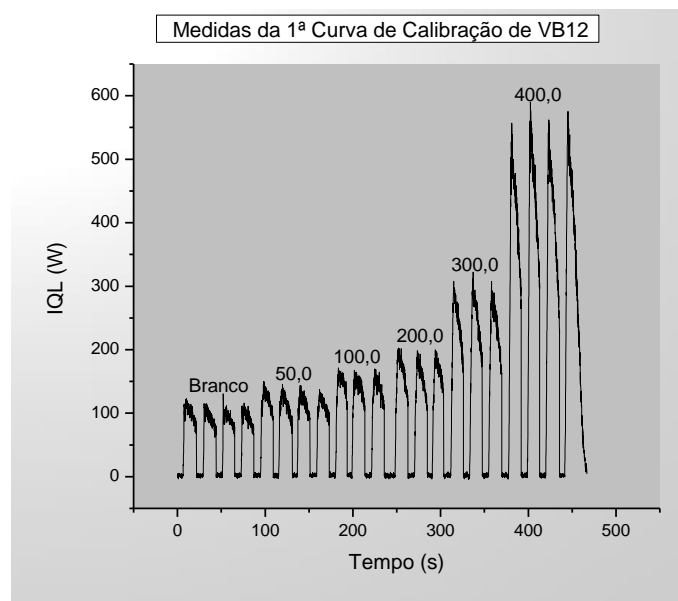


Figura 3.11 Gráfico da IQL x Tempo. Medidas de branco e amostras sintéticas de Vitamina B12 na primeira curva de calibração do estudo do desempenho do SQLFB.

As análises foram repetidas em três e quatro vezes (**Figura 3.11**), todas realizadas com 01 scan e nenhum pré-tratamento dos dados. A média dos desvios padrão relativos das cinco amostras analisadas foi de 2,24% e a média do pH reacional foi 12,16.

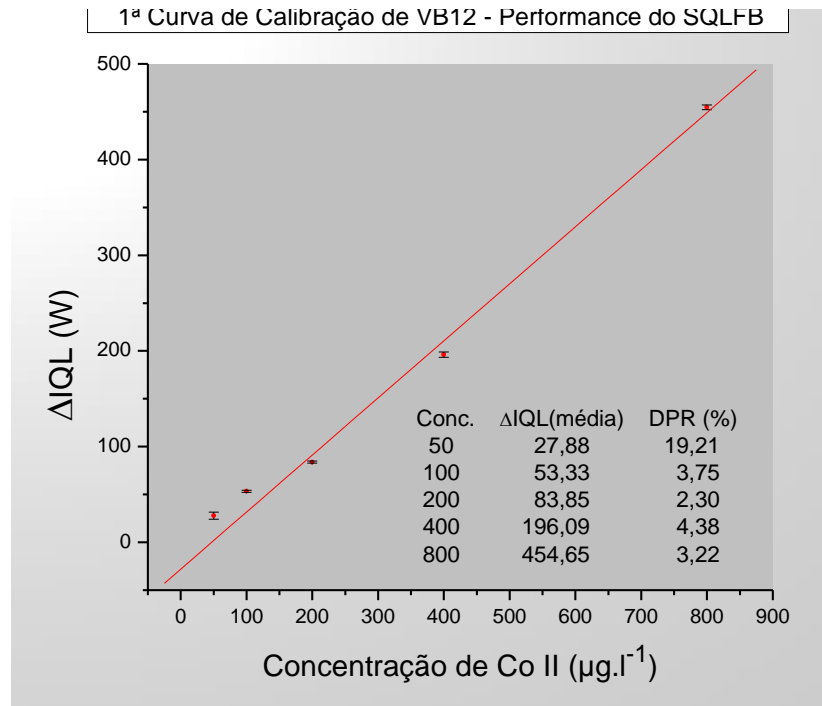


Figura 3.12 Primeira curva de calibração de Vitamina B12 com as amostras sintéticas de 50,0; 100,0; 200,0; 400,0; 800,0 mg L⁻¹ no estudo do desempenho do SQLFB. (●) valor médio, (—) curva da regressão linear, (⊖) desvio padrão relativo das medidas.

Essa primeira curva de calibração de Vitamina B12 (**Figura 3.12**) foi construída por padrões numa faixa de concentração de maior magnitude (mg L⁻¹) para sinalizar a princípio o desempenho do sistema sem se preocupar com sensibilidade. A equação da melhor curva foi $\Delta IQL = -18,2(\pm 1,07) + 0,57(\pm 0,004)[VB12]$ e apresentou coeficiente de correlação linear $r^2 = 0,9912$. Os limites de detecção e de quantificação foram estimados em 55,64 mg L⁻¹ e 111,30 mg L⁻¹, respectivamente, para 99,7% de confiança e a sensibilidade analítica de 0,13 W/mg L⁻¹.

2ª Curva de calibração de VITAMINA B12: Construída pelos sinais de IQL de 10,0; 20,0; 40,0; 80,0; 160,0; 320,0 µg L⁻¹ VITAMINA B12 (HCl 0,1 mol L⁻¹) registrados pelo espectrofluorímetro AMINCO BOWMAN com 750V alimentando sua PMT.

CAPÍTULO III – Resultados e Discussão

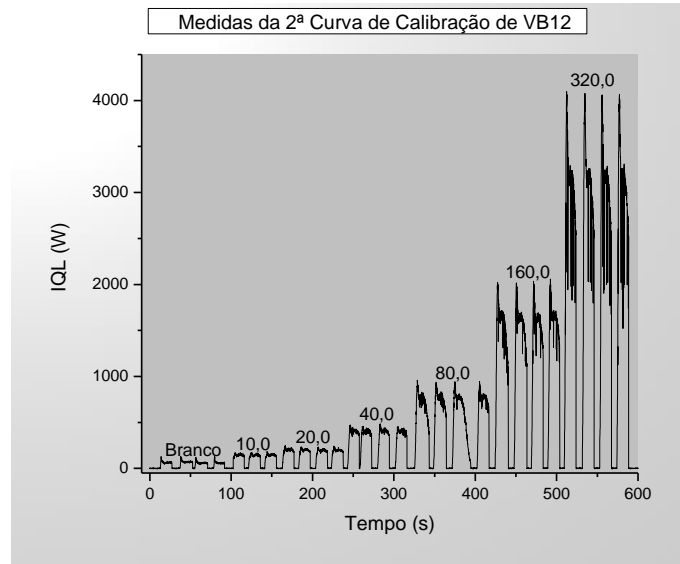


Figura 3.13 Gráfico da IQL x Tempo. Medidas de branco e amostras sintéticas de Vitamina B12 na segunda curva de calibração do estudo do desempenho do SQLFB.

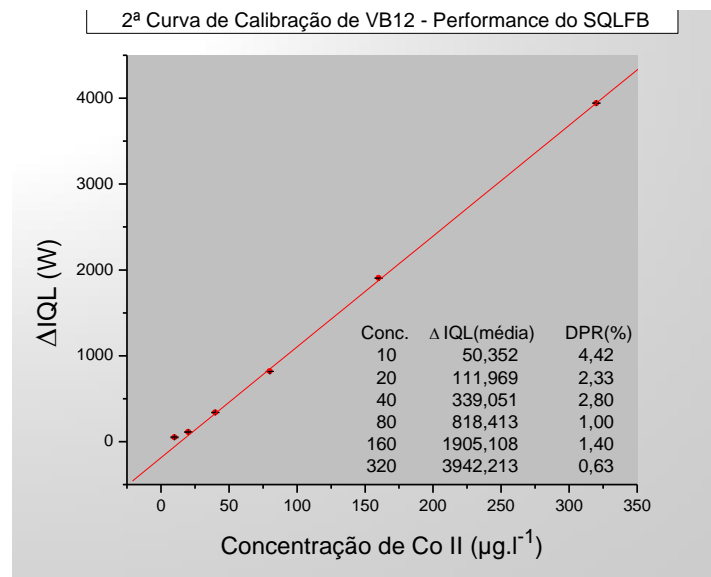


Figura 3.14 Segunda curva de calibração de Vitamina B12 com as amostras sintéticas de 10,0; 20,0; 40,0; 80,0; 160,0; 320,0 $\mu\text{g L}^{-1}$ no estudo do desempenho do SQLFB. (●) valor médio, (—) curva da regressão linear, (⊥) desvio padrão relativo das medidas.

As análises foram repetidas quatro vezes (**Figura 3.13**), todas realizadas com 01 scan e nenhum pré-tratamento dos dados. A média dos desvios padrão relativos das seis amostras analisadas foi de 2,10% e a média do pH reacional foi 12,22.

Para avaliar o desempenho do SQLFB trabalhando a baixas concentrações de Vitamina B12, optou-se por uma curva também pequena para ver se sinalizaria bons resultados (**Figura 3.14**).

A equação da melhor curva foi $\Delta IQL = -186,71 (\pm 1,02) + 12,90 (\pm 0,004) \cdot [VB12]$ e apresentou coeficiente de correlação linear $r^2 = 0,9999$. Os limites de detecção e de quantificação foram estimados em $15,36 \mu\text{g L}^{-1}$ e $17,45 \mu\text{g L}^{-1}$, respectivamente, para 99,7% de confiança e a sensibilidade analítica de $3,36 \text{ W}/\mu\text{g L}^{-1}$.

3ª Curva de calibração de Vitamina B12: Construída pelos sinais de IQLR de 5,0; 10,0; 20,0; 40,0; 80,0; 160,0; 320,0; 640,0; 1280,0; 2560,0 $\mu\text{g L}^{-1}$ VITAMINA B12 (HCl $0,1 \text{ mol L}^{-1}$) e registrados pelo espectrofluorímetro AMINCO BOWMAN com 600V alimentando sua PMT. Neste caso foi necessário reduzir a tensão de alimentação para que se pudessem registrar os sinais das amostras de $2560 \mu\text{g L}^{-1}$ sem que atingisse o limite máximo de trabalho da PMT.

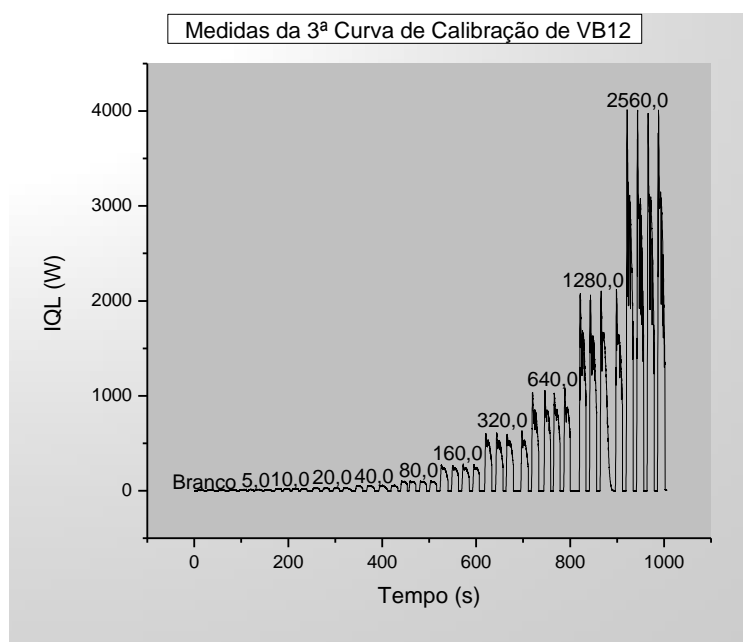


Figura 3.15 Gráfico da IQL x Tempo. Medidas de branco e amostras sintéticas de Vitamina B12 na terceira curva de calibração do estudo do desempenho do SQLFB.

As análises foram repetidas quatro vezes (**Figura 3.15**), todas realizadas com 01 scan e nenhum pré-tratamento dos dados. A média dos desvios padrão relativos das dez amostras analisadas foi de 2,41% e a média do pH reacional foi 12,24.

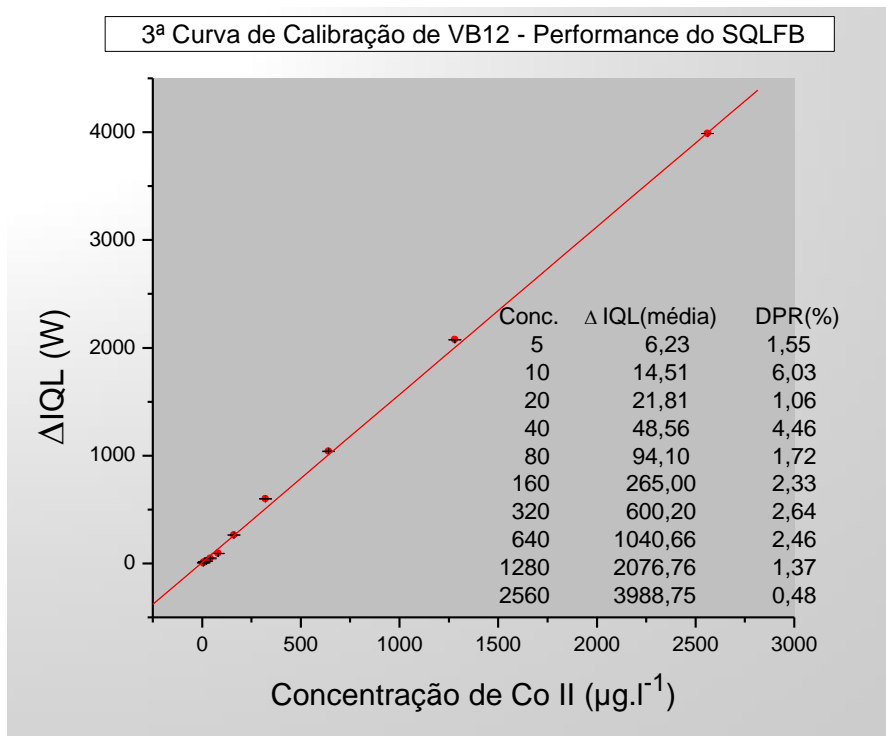


Figura 3.16 Terceira curva de calibração de Vitamina B12 com as amostras sintéticas de 5, 10, 20, 40, 80, 160, 320, 640, 1280 e 2560 $\mu\text{g L}^{-1}$ no estudo do desempenho do SQLFB. (●) valor médio, (—) curva da regressão linear, (⊖) desvio padrão relativo das medidas.

Nessa última curva de calibração (**Figura 3.16**) optou-se por uma faixa de trabalho mais ampla com o intuito de se comprovar a boa resposta à linearidade a baixas concentrações de Vitamina B12. A equação da melhor curva foi $\Delta\text{IQL} = -10,17 (\pm 0,68) + 1,56 (\pm 0,0003)[\text{VB12}]$ e apresentou coeficiente de correlação linear $r^2 = 0,9999$. Os limites de detecção e de quantificação foram estimados em 6,82 $\mu\text{g L}^{-1}$ e 7,47 $\mu\text{g L}^{-1}$, respectivamente, para 99,7% de confiança e a sensibilidade analítica de 10,76 $\text{W}/\mu\text{g L}^{-1}$.

3.4 – Análise de Vitamina B12 em Medicamento

Conforme descrito na seção 2.5.2 (Item (3)) foram adotados as técnicas de SAM, curva de calibração e recuperação. O fabricante das amostras **Am₁** a **Am₄**, **Am₈** e **Am₉** afirma em suas bulas que a Vitamina B12, presente na forma sulfato de

hidroxicobalamina ($C_{124}H_{180}Co_2N_{26}O_{34}P_2S$, $PM=2790,83 \text{ g mol}^{-1}$), se encontra em uma concentração de $103,1 \text{ mg g}^{-1}$, enquanto que o fabricante das amostras **Am₅** a **Am₇** informa que a concentração destas amostras é cerca de $100,0 \text{ mg g}^{-1}$. Os resultados das análises são apresentados na **Tabela 14**.

Tabela 14 – Resultados das análises das amostras **Am₁**, **Am₂**, **Am₃**, **Am₄**, **Am₅**, **Am₆**, **Am₇**, **Am₈** e **Am₉** utilizando o SQLFB. SAM: Método de adição de padrão; C.C.: Curva de Calibração; Rec.: Recuperação; e Ref.: Método de Referência (HPLC). Entre parênteses foram colocados os erros relativos de cada amostra.

	Am₁ (mg g^{-1})	Am₂ (mg g^{-1})	Am₃ (mg g^{-1})	Am₄ (mg g^{-1})	Am₅ (%)	Am₆ (%)	Am₇ (%)	Am₈ (%)	Am₉ (%)
SAM	102,9 (-0,2%)	–	–	–	–	–	–	–	–
C.C.	–	98,7 (-4%)	102,2 (-1%)	105,1 (+2%)	–	–	–	–	–
Rec.	–	–	–	–	99,0	97,0	103,0	102,0	97,0
Ref.	102,7 (-0,4%)	–	–	–	–	–	–	–	–

Constata-se na **Tabela 14** que foram obtidos bons resultados empregando as três diferentes técnicas analíticas (SAM, curva de calibração e recuperação) com o SQLFB aqui desenvolvido, planejado e otimizado, quando este foi aplicado a determinação de vitamina B12 em medicamentos.

CAPÍTULO IV

Conclusão

4 – Conclusão

Foi desenvolvido e otimizado um método automático de análise quimiluminescente com a reação luminol-cobalto(II) para determinar vitamina B12 em medicamentos utilizando um planejamento fatorial 2^4 e um analisador em fluxo-batelada.

Foram realizadas oitenta análises utilizando o sistema quimilumimétrico fluxo-batelada que efetivaram o planejamento fatorial 2^4 .

Os ensaios foram realizados com duração de dois minutos, ou seja, velocidade analítica de 30 análises por hora e consumo por análise de 1750 μ L de reagentes e 250 μ L de amostra.

Segundo o modelo confirmado por ANOVA e sugerido por gráfico de resíduos, dentre todos os efeitos calculados apenas o efeito de interação **PHL** não obteve valor significativo para a reação quimiluminescente do luminol-cobalto(II) ao contrário dos outros quinze efeitos estimados.

A insignificância de **PHL** pode ser justificada pela diferença entre os efeitos **PL** (sinérgico) e **HL** (antagônico).

Dentre os efeitos estimados, o destaque foi a ordem de mistura cuja influência sobre a formação do 3-aminodiazquinona comprova junto com as teorias mecanísticas que quando não respeitada a ordem de formação dos intermediários da reação, as rotas sofrem desvios e a reação se processa com menor emissão de luz.

Destaque também para o efeito antagônico do hidróxido de sódio quando se trabalha com concentrações elevadas do mesmo.

A justificativa encontrada foi a desprotonação exagerada do luminol levando a formação de outra molécula não fluorófora que não contribui à luminescência.

O efeito do luminol foi o que obteve maior grau de significância para sua reação quimiluminescente, pois a sua elevada concentração no meio reacional garante um máximo de moléculas fluoróforas ativas e aptas para serem excitadas eletronicamente.

No final, com o planejamento fatorial 2^4 , determinou-se que a melhor ordem de mistura para a reação luminol-cobalto(II) é Amostra/H₂O₂/NaOH/Luminol e que a

melhor concentração de luminol, peróxido de hidrogênio e hidróxido de sódio para se trabalhar é $1,0 \times 10^{-3} \text{ mol L}^{-1}$, $1,6 \times 10^{-2} \text{ mol L}^{-1}$ e $5,0 \times 10^{-3} \text{ mol L}^{-1}$, respectivamente.

Adotando os níveis ótimos dos fatores estudados, o SQLFB alcançou boas figuras de mérito com as análises das amostras sintéticas de Co(II) e de vitamina B12, principalmente para as medidas realizadas com 750 volts de alimentação da PMT.

Para as amostras sintéticas de Co(II), o melhor desempenho do SQLFB revelou uma excelente relação linear ($r^2 = 0,9996$) entre o sinal QL e a concentração segundo a equação $\Delta IQL = -21,39(\pm 0,94) + 1771,37(\pm 1,12) \cdot [Co^{2+}]$, medidas com DPR=1,8% (n=5), baixíssimos LD (14 ng L^{-1}) e LQ (17 ng L^{-1}) para 99,7% de confiança e uma elevada sensibilidade analítica de $1947,29 \text{ W}/\mu\text{g L}^{-1}$.

Com as amostras sintéticas de vitamina B12 também se alcançou uma ótima relação linear ($r^2 = 0,9999$) com a uma equação $\Delta IQL = -186,71 (\pm 1,02) + 12,90(\pm 0,004) \cdot [VB12]$, medidas com DPR=2,1% (n=4), LD = $15,33 \mu\text{g L}^{-1}$ e LQ = $17,45 \mu\text{g L}^{-1}$ para 99,7% de confiança e relativa sensibilidade analítica de $3,36 \text{ W}/\mu\text{g L}^{-1}$.

A diferença de sensibilidade analítica entre Co(II) e vitamina B12 (amostras sintéticas) se explica principalmente pela proporção de íons de cobalto existente na molécula da vitamina B12 (hidroxicobalamina) que é cerca de 23 vezes menor em massa.

Completando a explicação, é possível também que o anel tetrapirrol da molécula da vitamina B12, após extração do cobalto via hidrólise ácida (HCl $0,1 \text{ mol L}^{-1}$), pode causar a redução do sinal QL ou por auto-absorção da radiação emitida ou por re-complexação com o íon Co(II) diminuindo sua participação na reação.

As análises de vitamina B12 em amostras de medicamentos também se apresentaram bastante satisfatórias.

Tomando como base o valor esperado de $103,1 \text{ mg g}^{-1}$ segundo as bulas dos medicamentos, estimou-se erros relativos de -4%, -1% e +2% para as análises das amostras (**Am₂** a **Am₄**) realizadas pela técnica de curva de calibração.

Empregando a técnica SAM na análise da amostra **Am₁**, foi obtido um erro de -0,2%, quando comparado ao valor da bula. Este valor está em uma boa

concordância com o valor obtido pelo método de referência (HPLC), cujo erro relativo comparado ao valor da bula foi de -0,4%.

Para melhor comprovação dos bons resultados obtidos com o sistema otimizado proposto, foram feitos estudos de recuperações em 5 amostras (**Am₅** a **Am₉**), onde foram obtidos valores de recuperação bem próximos a 100% (97 a 103%).

O SQLFB apresentou, dentre outras vantagens, a simplicidade instrumental de operação e manutenção, o baixo consumo dos reagentes e amostras, elevada robustez, boa frequência analítica e baixa geração de resíduos, podendo ser, portanto, considerado como uma alternativa promissora ao controle de qualidade de medicamentos a base de Vitamina B12.

4.1 – Propostas Futuras

Planeja-se para o futuro um estudo do sistema quimiluminescente luminol-cobalto(II) com concentrações menores de hidróxido de sódio.

Com menores valores de pH, diminuir-se-á ainda mais o efeito antagônico do NaOH melhorando o rendimento da reação QL e aumentando a sensibilidade analítica.

Propõem-se também melhorias no SQLFB utilizando sistemas de bombeamento de maior capacidade e válvulas de maior precisão para minimizar os tempos de análise.

Após essas melhorias, pretende-se aplicar o SQLFB a determinações de outros cátions metálicos em amostras de águas naturais e residuais, e reações enzimáticas baseadas nas peroxidases.

4.2 – Consideração Final

Essa tese é fruto de um projeto de **Intercâmbio Científico Internacional do Programa de Cooperação Brasil-Argentina da CAPES-SECyT** (Coordenação de Aperfeiçoamento de Pessoal de Nível Superior-Secretaría para la Tecnología, la Ciencia y para la Innovación Productiva) firmado entre a equipe de pesquisadores do **Laboratório de Instrumentação e Automação em Química Analítica (LAQA)** da **Universidade Federal da Paraíba-UFPB** (João Pessoa – Paraíba – Brasil), coordenada pelo **Prof. Dr. Mário César Ugulino de Araújo**, e a equipe de pesquisadores do **Laboratório de Análisis por Inyección en Flujo (LFIA)** da **Universidad Nacional del Sur - UNS** (Bahia Blanca – Argentina), coordenada pela **Profa. Dra. Beatriz Susana Fernández Band**, para execução do Projeto de Pesquisa na área de **Química Analítica** intitulado: ***“Desenvolvimento de Metodologias Automáticas de Análise em Fluxo Baseadas em Medidas de Luminescência e Quimiometria para o Controle da Qualidade de Medicamentos, Alimentos e o Meio Ambiente”***, através do qual foi realizado um estágio de Doutorado-Sanduiche, entre novembro de 2004 e abril de 2005, no LFIA da UNS.

CAPÍTULO V

Bibliografía Consultada

5 – Bibliografia Consultada

1. SU, Y.; CHEN, H.; WANG, Z.; LV, Y.; Recent advances in chemiluminescence, *Applied Spectroscopy Reviews*, **42:2,139 – 176, 2007**.
2. ZHANG, S.; et al; Chemiluminescence of cobalt(II)–hydrogen peroxide–hydrogencarbonate in the absence of luminescent reagents. *Talanta*, **53: 609–616, 2000**.
3. ROSE, L. A.; WAITE, T. D.; Chemiluminescence of luminol in the presence of iron(II) and oxygen: oxidation mechanism and implications for its analytical use. *Anal. Chem.*, **73: 5909-5920, 2001**.
4. LU, C.; et al; Flow-injection chemiluminescent determination of nitrite in water based on the formation of peroxyxynitrite from the reaction of nitrite and hydrogen peroxide. *Analytica Chimica Acta*, **474: 107–114, 2002**.
5. CAMPBELL, A.K.; *Chemiluminescence: Principles and Applications in Biology na Medicine*. Ellis Horwood Ltd., Chichester, England, **1988**.
6. WEIDEMANN, E.; *Ann.Physik & Chemie*, **34: 446, 1888**
7. STEVANI, C. V.; WILHELM J. B.; The chemiluminescent peroxyoxalate system, *Química Nova*, **22: 5, 715-723, 1999**.
8. MATTOS, et al; Peróxido de hidrogênio: Importância e Determinação. *Quim. Nova*, Out/Nov. **26: 3, 373-380, 2003**.
9. NERY, A. L. P; BAADER, W. J.; Quimiluminescência de peróxidos orgânicos: geração de estados eletronicamente excitados na decomposição de 1,2 – Dioxetano. *Química Nova*, **24: 5, 626-636, 2001**.
10. SOLEDADE, L. E. B.; *Fotoluminescência de SrTiO₃ dopado com Al, Y, Cr, V e Nb*. São Carlos, Programa de Pós-Graduação em Química, UFSCar, 2003. Tese de doutorado.
11. FAULKNER, L. R.; *Int. Rev. Sci.: Phys. Chem. Ser. Two*, **9: 213, 1976**.
12. SCHUSTER, G. B.; SCHMIDT, S. P.; *Adv. Phys. Org. Chem.* **18: 187, 1982**.
13. KOO, J. Y.; SCHUSTER, G. B.; *J. Am. Chem. Soc.* **100: 4496, 1978**.

14. ALBRECHT, H. O.; *Phys. Chem. Ges.*, **10: 70, 1928.**
15. WANG, J.H., et al; Capillary electrophoresis immunoassay chemiluminescence detection of zeptomoles of bone morphogenic protein-2 in rat vascular smooth muscle cells. *Analytical Chemistry*, **76 (18): 5393-5398, 2004.**
16. SU, Y.Y.; WANG, J.; CHE, G.N; Study on the enhancement of electrochemiluminescence of luminol-H₂O₂ system by sulphonated cobalt(II) phthalocyanine. *Analytica Chimica Acta*, **551 (1-2): 79-84, 2005.**
17. ZHOU, et al; Sequential determination of two proteins by temperature-triggered homogeneous chemiluminescent immunoassay. *Analytical Chemistry*, **78 (16): 5920-5924, 2006.**
18. LIN, J.H.; YAN, F.; and JU, H.X.; Noncompetitive enzyme immunoassay for carcinoembryonic antigen by flow injection chemiluminescence. *Clinica. Chimica Acta*, **341 (1-2): 109-115, 2004.**
19. LIN, J.H.; YAN, F.; JU, H.X.; Noncompetitive enzyme immunoassay for alpha-fetoprotein using flow injection chemiluminescence. *Applied Biochemistry and Biotechnology*, **117 (2): 93-102, 2004.**
20. WANG, S.H.; et al; Flow injection chemiluminescence for the determination of estriol via a noncompetitive enzyme immunoassay. *Microchimica Acta*, **155 (3-4): 421-426, 2006.**
21. TSUKAGOSHI, K.; JINNO, N.; NAKAJIMA, R; Development of a micro total analysis system incorporating chemiluminescence detection and application to detection of cancer markers. *Analytical Chemistry*, **77 (6): 1684-1688, 2005.**
22. HUANG, G.M.; et al; Chemiluminescent image detection of haptoglobin phenotyping after polyacrylamide gel electrophoresis. *Analytical Chemistry*, **76 (11): 2997-3004, 2004.**
23. WANG, J.N; REN, J.C; A sensitive and rapid immunoassay for quantification of CA125 in human sera by capillary electrophoresis with enhanced chemiluminescence detection. *Electrophoresis*, **26 (12): 2402-2408, 2005.**

24. LI, Z.P.; et al; Development of chemiluminescence detection of gold nanoparticles in biological conjugates for immunoassay. *Analytica Chimica Acta*, **551 (1–2): 85–91, 2005.**
25. QI, H.L.; ZHNG, C.X.; Homogeneous electrogenerated chemiluminescence immunoassay for the determination of digoxin. *Analytica Chimica Acta*, **501 (1): 31–35, 2004.**
26. HE, D.Y.; et al; Micro flow sensor on a chip for the determination of terbutaline in human serum based on chemiluminescence and a molecularly imprinted polymer. *Talanta*, **69 (5): 1215–1220, 2006**
27. AMBRETTI, S.; et al; High-throughput polymerase chain reaction chemiluminescent enzyme immunoassay for typing and quantifying human papillomavirus DNAs. *Analytical Biochemistry*, **332 (2): 349–357, 2004.**
28. FERNANDEZ, J.M.R.; et al; Chemiluminescence determination of amikacin based on the inhibition of the luminol reaction catalyzed by copper. *Journal of Pharmaceutical and Biomedical Analysis*, **36 (5): 969–974, 2005.**
29. XIONG, Y.; et al; Determination of hydralazine with flow injection chemiluminescence sensor using molecularly imprinted polymer as recognition element. *Journal of Pharmaceutical and Biomedical. Analysis*, **41 (3): 694–700, 2006.**
30. LAU, C.W.; et al; Determination of cysteine in a pharmaceutical formulation by flow injection analysis with a chemiluminescence detector. *Analytica Chimica Acta*, **514 (1): 45–49 2004.**
31. GARCIA-CAMPANA, A.M.; et al; Flow injection analysis of oxymetazoline hydrochloride with inhibited chemiluminescent detection. *Analytica Chimica Acta*, **516 (1–2): 245–249, 2004.**
32. KIBA N.; et al; *Anal Chem*, **74(6):1269, 2002.**
33. VARSHNEY M; et al; *J Rapid Methods Autom Microbiol*, **11(2):111, 2003.**
34. ZHANG R; et al; *Talanta*, **68(2):231, 2005.**
35. ROBARDS, K.; WORSFLOD, P.J., *Analytica Chimica Acta*, **266: 147-173, 1992.**

36. ALBERTIN, R., et al.; Quimiluminescência orgânica: alguns experimentos de demonstração para sala de aula, *Química Nova*, **21:6**, 1998.
37. MERÉNYI, G.; LIND, J.; Eriksen, T. E.; *Journal of Bioluminescence and Chemiluminescence*, **5: 53**, 1990.
38. MERÉNYI, G.; LIND, J.; Eriksen, T. E.; *Journal of Physical Chemistry Bioluminescence and Chemiluminescence*, **88: 2320**, 1984.
39. XIAO, C., et al; *Analytica Chimica Acta*, **415: 209-219**, 2000.
40. FERREIRA, E.C.; ROSSI, A.V.; A Quimiluminescência como ferramenta analítica: do mecanismo a aplicações da reação do luminol em métodos cinéticos de análise, *Química Nova*, **25: 1003-1011**, 2002.
41. MARQUETTE C. A.; BLUM, L. J.; Applications of the luminol chemiluminescent reaction in analytical chemistry, *Anal Bioanal. Chem.* **385: 546–554**, 2006.
42. VOGESER, M.; LORENZL, S.; Comparison of automated assays for the determination of vitamin B12 in serum, *Clinical Biochemistry*, **40: 16-17, 342-1345**, 2007.
43. ALONSO, G. M.; et al; Coupling on-line of a dialyser with a flow-continuous system to separate Vitamin B12 from milk, *Talanta*, **68: 2, 15, 292-297**, 2005.
44. COLOMBIER, A.; et al; Évaluation analytique du dosage de la vitamine B12 et des folates sur Immulite 2000 Analytical evaluation of assays in vitamine B12 and folates on Immulite 2000 Analyzer, *Immunoanalyse & Biologie Spécialisée* **17:1, 40-47**, 2002.
45. SONG, Z.; HOU, S.; Sub-picogram determination of vitamin B12 in pharmaceuticals and human serum using flow injection with chemiluminescence detection, *Analytica Chimica Acta*, **488: 71–79**, 2003.
46. QIN, W.; ZHANG, Z.; LIU, H.; Chemiluminescence flow sensor for the determination of vitamin B12, *Analytica Chimica Acta*, **357: 1-2; 127-132**; 1997.
47. ZHOU, Y. K.; et al; Chemiluminescence determination of vitamin B12 by a flow-injection method, *Analytica Chimica Acta*, **243: 127-130**; 1991.

48. PIZÀ, N.; et al; Implementation of chemiluminescence detection in the multisyringe flow injection technique, *Analytica Chimica Acta*, **467:155–166, 2002.**
49. SONG Z.H., WANG L., *Analyst*, **34: 1393, 2001.**
50. VOGESER, M.; LORENZL, S.; Comparison of automated assays for the determination of vitamin B12 in serum, *Clinical Biochemistry*, **40: 16-17, 1342-1345, 2007.**
51. SHABANI, A. M. H.; DADFARNIA, S.; DEHGHAN, K; On-line preconcentration and determination of cobalt by chelating microcolumns and flow injection atomic spectrometry, *Talanta*, **59: 4, 10; 719-725, 2003.**
52. DADFARNIA, S.; JAFARZADEH, M. H.; Online Trace Enrichment and Determination of Cobalt Ion as an Anionic Complex by Flow Injection Atomic Absorption Spectrometry, *Microchemical Journal*, **63:2;226-234;1999.**
53. LU, J.; et al; A Chemiluminescence Reaction between Hydrogen Peroxide and Acetonitrile and Its Applications. *Analytical Chemistry*, **73: 5979-5983, 2001.**
54. RADI, R.; et al; Peroxynitrite-induced luminol chemiluminescence. *Biochem. J.*, **290: 51-57, 1993.**
55. YI, L.; et al; Flow-injection chemiluminescence study of Ce(IV)-Na₂SO₃-Tb(III)-fluoroquinolone antibiotic system with DNA. *Spectrochimica Acta Part A*, **59: 2541-2546, 2003.**
56. GUILBAULT, G. G.; HJELN, M.; *Nomenclature for automation and mechanised analyses. Pure and Applied Chemistry*, **61: 1657-1664, 1998.**
57. ZIEGEL, H.; Automatic titration. I. Automatic electrometric titration of dichromate and ferrous iron. *Z. Analytical Chemistry*, **53: 755-762, 1914.**
58. SKEEGS, JR. L. T.; An automatic method for colorimetric analysis. *American Journal of Clinical Pathology*, **28: 311-322, 1957.**
59. RUZICKA, J.; HANSEN, E. H.; Flow injection analysis. Part I. A new concept of fast continuous flow analysis. *Analytica Chimica Acta*, **781: 145-157, 1975.**

- 60.PASQUINI, C.; OLIVARIA, W. A.; Monosegmented system for continuous flow analysis spectrophotometric determination of chromium (vi), ammonia, and phosphorous. *Analytical Chemistry*, **57: 2575-2579, 1985.**
- 61.RUZICKA, J., MARSHALL, G. D.; Sequential Injection Analysis - A new concept for chemical sensors, process analysis and laboratory assays. *Analytica Chimica Acta*, **237: 329-343, 1990.**
- 62.REIS, B. F.; et al; Multicommutation in flow analysis. Part 1. Binary sampling: concepts, instrumentation and spectrophotometric determination of iron plant digests. *Analytica Chimica Acta*, **293: 129-138, 1994.**
- 63.HONORATO, R. S.; et al; A flow-batch titrator exploiting a one-dimensional optimisation algorithm for end point search. *Analytica Chimica Acta*, **396: 1, 91 - 97, 1999.**
- 64.HONORATO, R.S.; et al; Prior assay as an approach to flow titrations spectrophotometric determination of iron in alloys and ores. *Analytica Chimica Acta*, **416: 2, 231 - 237, 2000.**
- 65.MEDEIROS, E.P.; et al; Multicommutated generation of concentration gradients in a flow-Batch system for metronidazole spectrophotometric determination in drugs. *Analytica Chimica Acta*, **511: 113 – 118, 2004.**
- 66.HONORATO, R.S.; et al; Spectrophotometric flow-Batch determination of aluminum in plant tissues exploiting a feedback mechanism. *Analytica Chimica Acta*, **441: 2, 309 - 315, 2001.**
- 67.CARNEIRO, J. M. T.; et al; Individual sample conditioning in flow analysis. determination of n-total in plant materials. *Fresenius Journal of Analytical Chemistry*, **368: 5, 496 - 500, 2000.**
- 68.CARNEIRO, J.M.T; et al; Spectrophotometric catalytic determination of Fe(III) in estuarine waters using a flow-batch system. *Analytica Chimica Acta*, **455: 327 - 333, 2002.**
- 69.ALMEIDA, L.F.; et al; An automatic flow-batch standard-addition method for sodium determination in alcohol fuel by flame photometry. *Journal of the Brazilian Chemical Society*, **14: 2, 249 - 253, 2003.**

70. ALMEIDA, L.F., et al; Implementation of an automatic standard addition method in a flow-batch system: application to copper determination in an alcoholic beverage by atomic absorption spectrometry. *Analytica Chimica Acta*, **486: 1, 143 - 148, 2003.**
71. ALMEIDA, L. F.; *Um Analisador Fluxo-Batelada com Bomba Pistão Aplicado à Preparação de Soluções de Calibração e Microemulsões: Determinação de Metais em Água Mineral e Gasolina por GF AAS.* Recife-PE, Programa de Pós-Graduação em Química, UFPE, 2007. Tese de Doutorado.
72. VISANE, V.; *Um Sistema automático em fluxo batelada para determinação espectrométrica simultânea de metais em polivitamínicos usando calibração multivariada.* João Pessoa, Programa de Pós-Graduação em Química, UFPB, 2002. Dissertação de mestrado.
73. LIMA, R.A.C.; et al, Hardness Screening of Water Using a Flow-batch Photometric System. *Analytica Chimica Acta*, **2004.** FORMIGA, F. M., et al, *Um Turbidímetro/Nefelômetro de Fluxo Acoplado a um Sistema Flow-Batch.*
74. LIMA, R.A.C., et al, Hardness Screening of Water Using a Flow-batch Photometric System. *Analytica Chimica Acta*, **2004.**
75. FORMIGA, F. M., et al, *Um Turbidímetro/Nefelômetro de Fluxo Acoplado a um Sistema Flow-Batch para "Screening Analysis" Automática de Cátions em Medicamentos.* Controle & Instrumentação, **83: 65 - 71, 2003.**
76. GRÜNHUT, M, et al; Flow Batch Technique for the Simultaneous Enzymatic Determination of Levodopa and Carbdopa in Pharmaceuticals Using PLS and Successive Projections Algorithm. *Talanta*. **75: 950 – 958, 2008.**
77. NETO, B. B.; SCARMINIO, I. S.; BRUNS, R. E.; *Como fazer experimentos.* 3ª Ed. Campinas, SP: Editora da Unicamp, 2007. Capítulo 3, Pág. 118-159.
78. SKOOG, D.A.; HOLLEY, F. J.; NIELMAN, T.A.; *Principles of Instrumental Analysis.* 5a. ed. Philadelphia: Saunders College Publishing, **2000.**

Livros Grátis

(<http://www.livrosgratis.com.br>)

Milhares de Livros para Download:

[Baixar livros de Administração](#)

[Baixar livros de Agronomia](#)

[Baixar livros de Arquitetura](#)

[Baixar livros de Artes](#)

[Baixar livros de Astronomia](#)

[Baixar livros de Biologia Geral](#)

[Baixar livros de Ciência da Computação](#)

[Baixar livros de Ciência da Informação](#)

[Baixar livros de Ciência Política](#)

[Baixar livros de Ciências da Saúde](#)

[Baixar livros de Comunicação](#)

[Baixar livros do Conselho Nacional de Educação - CNE](#)

[Baixar livros de Defesa civil](#)

[Baixar livros de Direito](#)

[Baixar livros de Direitos humanos](#)

[Baixar livros de Economia](#)

[Baixar livros de Economia Doméstica](#)

[Baixar livros de Educação](#)

[Baixar livros de Educação - Trânsito](#)

[Baixar livros de Educação Física](#)

[Baixar livros de Engenharia Aeroespacial](#)

[Baixar livros de Farmácia](#)

[Baixar livros de Filosofia](#)

[Baixar livros de Física](#)

[Baixar livros de Geociências](#)

[Baixar livros de Geografia](#)

[Baixar livros de História](#)

[Baixar livros de Línguas](#)

[Baixar livros de Literatura](#)
[Baixar livros de Literatura de Cordel](#)
[Baixar livros de Literatura Infantil](#)
[Baixar livros de Matemática](#)
[Baixar livros de Medicina](#)
[Baixar livros de Medicina Veterinária](#)
[Baixar livros de Meio Ambiente](#)
[Baixar livros de Meteorologia](#)
[Baixar Monografias e TCC](#)
[Baixar livros Multidisciplinar](#)
[Baixar livros de Música](#)
[Baixar livros de Psicologia](#)
[Baixar livros de Química](#)
[Baixar livros de Saúde Coletiva](#)
[Baixar livros de Serviço Social](#)
[Baixar livros de Sociologia](#)
[Baixar livros de Teologia](#)
[Baixar livros de Trabalho](#)
[Baixar livros de Turismo](#)