

FÁBIO DE BORBA SANCHOTENE

**MODELAGEM E CONTROLE DO  
SISTEMA DE NÍVEL DE AÇO NO MOLDE DE UMA  
PLANTA DE LINGOTAMENTO CONTÍNUO**

Dissertação apresentada ao Programa de Pós-Graduação em Engenharia Elétrica do Centro Tecnológico da Universidade Federal do Espírito Santo, como requisito parcial para obtenção do Grau de Mestre em Engenharia Elétrica, na área de Controle Automático.

Orientador:  
Prof. Dr. José Leandro Felix Salles

Co-orientador:  
Prof. Dr. Alessandro Mattedi

VITÓRIA  
2009

# **Livros Grátis**

<http://www.livrosgratis.com.br>

Milhares de livros grátis para download.

Dados Internacionais de Catalogação-na-publicação (CIP)  
(Biblioteca Central da Universidade Federal do Espírito Santo, ES, Brasil)

---

S211 Sanchotene, Fábio de Borba, 1976-  
m Modelagem e controle do sistema de nível de aço no molde  
de uma planta de lingotamento contínuo / Fábio de Borba  
Sanchotene. – 2009.  
171 f. : il.

Orientador: José Leandro Felix Salles.  
Co-Orientador: Alessandro Mattedi.  
Dissertação (mestrado) – Universidade Federal do Espírito  
Santo, Centro Tecnológico.

1. Fundição contínua. 2. Controle de processo. I. Salles,  
José Leandro Felix. II. Mattedi, Alessandro. III. Universidade  
Federal do Espírito Santo. Centro Tecnológico. IV. Título.

CDU: 621.3

---

FÁBIO DE BORBA SANCHOTENE

**MODELAGEM E CONTROLE DO  
SISTEMA DE NÍVEL DE AÇO NO MOLDE DE UMA  
PLANTA DE LINGOTAMENTO CONTÍNUO**

Dissertação submetida ao Programa de Pós-Graduação em Engenharia Elétrica do Centro Tecnológico da Universidade Federal do Espírito Santo, como Requisito Parcial para a obtenção do Grau de Mestre em Engenharia Elétrica - Automação.

Aprovada em 08 de Abril de 2009.

COMISSÃO EXAMINADORA

---

**Prof. Dr. José Leandro Felix Salles**  
**Universidade Federal do Espírito Santo**  
**Orientador**

---

**Prof. Dr. Alessandro Mattedi**  
**Co-orientador**

---

**Prof. Dr. Carlos Alberto Holz**  
**Membro externo**

---

**Prof. Dr. Celso José Munaro**  
**Membro interno**

“Obstáculos são aqueles perigos que você vê quando tira os olhos de seu objetivo.”  
Henry Ford

## **Agradecimentos**

Aos meus pais, Fernando e Célia, por toda a dedicação, amor, carinho e apoio incondicional que sempre me forneceram, durante toda a minha existência.

Aos meus irmãos Diná e Fabrício pela companhia, carinho e cumplicidade.

À minha esposa, Ana Paula, a pessoa mais espetacular que encontrei neste planeta, pelo amor, confiança, companheirismo demonstrados no apoio a materialização desta etapa dos meus objetivos pessoais e profissionais.

À ArcelorMittal Tubarão que, graças à sua política de aprimoramento dos conhecimentos de seus colaboradores, da qual faço parte, emprestou seu incondicional apoio e incentivo à realização deste estudo.

Aos amigos, José Leandro Felix Salles e Alessandro Mattedi, pela amizade, apoio, auxílio, ensinamentos, disponibilidade, paciência e conselhos oferecidos durante esses anos em que estive perseguindo o objetivo de tornar-me Mestre em Engenharia.

Ao corpo docente do Departamento de Engenharia Elétrica da Universidade Federal do Espírito Santo, pela forma dedicada e solícita de cada um dos seus integrantes, à geração de um ensino de qualidade, extensivo a todos os alunos do Curso de Engenharia Elétrica.

## RESUMO

*Este documento contempla os resultados de estudos que buscaram o desenvolvimento e a simulação de um modelo completo de um sistema de controle do nível de molde de uma planta real de lingotamento contínuo, considerando, para tal, um estudo específico sobre o comportamento dos distúrbios identificados e comuns a esse processo industrial, o desenvolvimento de controladores específicos de diferentes estratégias, objetivando um controle ótimo do processo simulado. No estudo são considerados: os procedimentos para a obtenção de um modelo confiável (por meios de concepção matemática e identificação), a validação do modelo de processo obtido, a demonstração dos distúrbios presentes no processo real considerando também a aplicação (em ambiente simulado) de duas técnicas de controle: controlador preditivo generalizado (GPC) e PID convencional sobre o modelo levantado, incluindo, também, as adaptações necessárias, dependentes da complexidade de redução desses distúrbios, incluindo a utilização de estimador de mínimos quadrados recursivo.*

**Palavras-chave:** Lingotamento contínuo, modelagem de processos, controle de nível de molde, estimativa de distúrbios.

## ABSTRACT

*This document describes the results of the development and simulating of a complete mould level control system model of a real continuous casting plant, establishing a specific study of this model, including the disturbances inherent on this kind of industrial process and presenting the conception and application of different controller strategies, foreseeing a optimized control to the simulated process. The study considers: the procedures for obtaining a reliable model (by means of mathematical construction and identification), the validation of the final process model obtained and demonstrates the disturbances present on the real process also considering the application (on simulated environment) of two specific control techniques: generalized predictive control (GPC) and conventional PID, including the required adaptations, dependant of the effect reduction complexity, including on these adaptations the usage of the Recursive Least Square Estimator (RLS).*

**Keywords:** continuous casting, process modeling, mold level control, disturbances estimation.



# SUMÁRIO

## CAPÍTULO 1

INTRODUÇÃO.....	1
1.1- Escopo .....	1
1.2 – Descrição básica do funcionamento de um processo de Lingotamento Contínuo ...	2
1.2.1 – Molde do lingotamento contínuo .....	4
1.3 – Processo do controle de nível do molde .....	6
1.3.1 – Apresentação básica da malha de controle.....	7
1.4 – Revisão bibliográfica - projetos de sistema de controle para aplicação em nível do molde .....	8
1.4.1 – Desenvolvimento de Controlador de Nível de Molde usando Técnicas de Controle Robusto. ....	9
1.4.2 – Controle de Nível de Molde usando Técnicas de Controle Inteligente. ....	12
1.4.3 – Uso de Técnicas Adaptativas para Controle de Nível de Molde.....	13
1.4.4 – Controle de Nível de Molde usando controlador PID[21]. ....	13
1.4.5 – Controle de Nível de Molde usando Compensadores de Distúrbio [25]. ....	16
1.5 – Organização da dissertação .....	17

## CAPÍTULO 2

MODELAGEM DA MALHA DE CONTROLE DE NÍVEL DO MOLDE.....	19
2.1 - Equacionamento Básico do nível do molde (Processo) .....	19
2.2 - Equacionamento da área de abertura da válvula gaveta.....	23
2.2.1 – Validação do cálculo da área da válvula gaveta em função do deslocamento da placa $X_{SG}$ .....	27
2.3 – Identificação dos demais componentes da malha de controle.....	28
2.3.1 – Identificação da malha escrava de controle (comando da Válvula gaveta): ..	28
2.3.2 – Identificação da representação do sensor de nível do molde: .....	30

2.4 – Tempo de atraso na reposição de aço no molde .....	32
2.5 – Validação do modelo do molde obtido na planta real .....	33
2.5.1 – Situação 1: partida de máquina - tempo de enchimento do molde .....	34
2.5.2 – Situação 2: máquina em lingotamento – Alteração de velocidade .....	37
 CAPÍTULO 3	
REPRESENTAÇÃO DOS RUÍDOS E DISTÚRBIOS EXISTENTES NO NÍVEL DO MOLDE.....	40
3.1 – Vibrações provocadas pelo movimento oscilatório do molde.....	41
3.2 – Agarramento das placas da válvula gaveta e efeito Clogging .....	43
3.2.1- Proposta de simulação: efeito Clogging .....	44
3.3 – Efeito Bulging .....	49
3.3.1- Proposta de simulação: efeito Bulging .....	52
3.4 – Efeito provocado pelo borbulhamento/injeção de Argônio.....	54
3.4.1- Proposta de simulação: injeção de Argônio .....	56
 CAPÍTULO 4	
CONTROLE DE NÍVEL DO MOLDE .....	58
4.1 – Desenvolvimento do Projeto dos Controladores Lineares .....	58
4.1.1 Obtenção do Modelo Linear.....	58
4.1.2 –Projeto do Controlador PID Digital usando o Método do Lugar das Raízes. 68	
4.1.3 Controlador Preditivo Generalizado - GPC .....	77
 CAPÍTULO 5	
APLICAÇÃO PRÁTICA DOS CONTROLADORES PROJETADOS E RESULTADOS OBTIDOS.....	94
5.1- Considerações iniciais para os controladores PID e GPC aplicados.....	94
5.1.1. Sintonia do controlador GPC aplicado.....	98
5.1.2. Quantificação das restrições aplicadas ao processo (limitações reais).....	99

5.2 – Avaliação dos controladores para o efeito de alterações na Velocidade de Lingotamento.....	101
5.2.1 – Sistema com aplicação de controlador sem restrições .....	103
5.2.2 – Sistema com aplicação de controlador com restrições .....	107
5.3 – Aplicação dos controladores para o efeito de Bulging.....	108
5.3.1 – Sistema com aplicação de controlador sem restrições .....	109
5.3.1 – Sistema com aplicação de controlador com restrições .....	111
5.4 – Aplicação dos controladores para o efeito de injeção de Argônio .....	112
5.4.1 – Filtro de Kalman para estimação da saída corrente em regime.....	114
5.4.2 – Comportamento do controlador GPC com a aplicação do Filtro de Kalman .....	114
5.5 – Aplicação dos controladores para o efeito Clogging.....	116
5.5.1 – Estimador recursivo por mínimos quadrados .....	118
5.5.2 –Aplicação do estimador recursivo para o controlador GPC em situação de Clogging .....	121
5.6 – Verificação da Robustez dos controladores quanto a variações de processo.....	125
5.6.1 – Comportamento diante de Alterações nas variáveis de processo .....	125
5.6.2 – Comportamento diante de Situação severa do Efeito Bulging.....	128
 CAPÍTULO 6	
CONCLUSÕES .....	131
6.1 – Propostas de continuidade de Estudo .....	133
 APÊNDICE A – ROTINAS DE PROGRAMAÇÃO DESENVOLVIDAS	
A.1 – Rotina para validação da equação 2.10.....	135
A.2 – Rotina para obtenção da equação 4.31 (linearização para o cálculo de $A_s$ ) .....	137
A.3 – Rotina para teste da linearização do cálculo de $A_s$ obtida .....	139
A.4 – Rotina para desenvolvimento do controlador PID via lugar das raízes.....	141

APÊNDICE B – DESENVOLVIMENTO DO MODELO NÃO-LINEAR EM AMBIENTE DE SIMULAÇÃO .....	143
BIBLIOGRAFIA .....	148

## LISTA DE FIGURAS

Figura 1.1 – Representação gráfica da Torre Giratória .....	2
Figura 1.2 – Representação da máquina de lingotamento contínuo .....	4
Figura 1.3 – Representação da passagem de aço do distribuidor ao molde. ....	5
Figura 1.4 – Configuração Básica do Sistema de Controle .....	6
Figura 1.5 – Diagrama de Blocos Básico para o sistema de controle do nível do molde. ....	7
Figura 1.6 – Representação do processo de nível do molde por Keyser [21]. ....	14
Figura 1.7- Estrutura controlador PID série proposta por [21].....	15
Figura 2.1– Fluxo de aço do distribuidor para o molde. ....	20
Figura 2.2 – Movimento e formato da Válvula gaveta do Distribuidor .....	23
Figura 2.3 – Área em função do deslocamento da válvula gaveta. ....	24
Figura 2.4 – Cálculo da área de cada corda.....	25
Figura 2.5 – Diagrama de blocos considerando vazões de aço e modelo conforme equações 2.10 e 2.11. ....	26
Figura 2.6 – Comparativo curso x Área efetiva das válvulas gavetas das usinas da CST (Azul) e POSCO (Verde).....	27
Figura 2.7 – Diagrama de blocos malha de controle de posição da Válvula Gaveta. ....	29
Figura 2.8 – Estrutura básica do controlador de posição da válvula gaveta.....	29
Figura 2.9 – Resposta real x Modelo Identificado válvula gaveta (malha fechada). ....	30
Figura 2.10- Teste identificação da constante de tempo $\tau$ .....	31
Figura 2.11 – Representação do atraso no transporte de aço pela válvula submersa .....	32
Figura 2.12 – Representação da malha básica de controle. ....	33
Figura 2.13- Comparação entre partida da planta real e em ambiente simulado considerando os valores de abertura da válvula gaveta (acima) e nível do molde medido (abaixo) - caso I. ....	36

Figura 2.14- Comparação entre partida da planta real e em ambiente simulado, considerando os valores de abertura da válvula gaveta (acima) e nível do molde medido (abaixo) – caso II .....	37
Figura 2.15- Situação em planta real (acima) e em ambiente simulado (abaixo) – caso 1.	38
Figura 3.1- Movimento de sistema automático de oscilação de molde em Lingotamento.	42
Figura 3.2 – Comportamento efeito Clogging na malha de controle de nível .....	44
Figura 3.3.....	45
a) Ponto de inclusão do efeito Clogging no processo.....	45
b) Função matemática para obstrução da válvula Submersa ( $T_1$ e $T_2$ variáveis aleatórias).....	45
Figura 3.4 – Simulação matemática do efeito Clogging. ....	49
Figura 3.5– Rolos do Segmento e a Formação do Efeito Bulging em seu espaçamento ....	50
Figura 3.6 – Efeito Bulging na MLC03 – 1 frequência (superior) e 2 frequências (inferior). .....	52
Figura 3.7 - Ponto de inclusão do efeito Bulging no processo .....	53
Figura 3.8 – Comparativo Bulging em processo real (superior) e simulado (inferior) .....	54
Figura 3.9 - Simulação do borbulhamento de Argônio em um molde com água.....	55
Figura 3.10 - Representação do espectro de frequências de borbulhamento de argônio em um molde real. ....	56
Figura 3.11 - Comparativo borbulhamento de argônio no processo real (superior) e sobre o modelo simulado (inferior).....	57
Figura 4.1 – Comparativo de curvas: equações 2.10 e 4.31 (cálculo da área $A_s$ ) .....	60
Figura 4.2 – Comparativo de curvas: equações (2.10) (em vermelho) e (4.4) (verde).....	62
Figura 4.3 – Diagrama de blocos do sistema contínuo em malha fechada.....	64
Figura 4.4 – Diagrama de blocos do sistema digital em malha aberta digital.....	68
Figura 4.5 – Lugar das raízes para o sistema da equação (4.13). ....	69

Figura 4.6 – Lugar das raízes para o sistema da equação (4.14): aproximação da área mais crítica de instabilidade da figura 4.5.....	70
Figura 4.7 – Lugar das raízes do sistema da equação (4.14) sob aplicação de controlador PD.....	71
Figura 4.8 – Resposta ao degrau e em freqüência do sistema em malha fechada com controlador PD.....	72
Figura 4.9 – Lugar das raízes alterado com aplicação do controlador da equação 4.18 com zeros locados em $0.987 \pm 0.004421i$ . ....	73
Figura 4.10 – Resposta ao degrau e em freqüência do controlador da equação 4.18 com zeros locados em $0.987 \pm 0.004421i$ . ....	74
Figura 4.11 – Lugar das raízes do sistema considerando controlador da equação 4.46 com zeros locados em $Z=0.9999$ e $Z=0.9773$ . ....	75
Figura 4.12 – Resposta ao degrau e em freqüência do controlador da equação 4.18 com zeros locados em $Z=0.9999$ e $Z=0.9773$ . ....	76
Figura 4.13 – Estrutura de um controlador MPC .....	78
Figura 5.1 – Representação do modelo linear do processo em malha fechada .....	95
Figura 5.2 – Aplicação de degrau - SP(vermelho) e movimentação da válvula gaveta (verde).....	99
Figura 5.3 – movimentação da válvula gaveta durante a máxima velocidade (verde).....	100
Figura 5.4 – Resposta do sistema para aplicação de controlador GPC (esquerda) e PID (direita). ....	103
Figura 5.5 – Lugar das raízes para determinação de controlador PID alternativo. ....	105
Figura 5.7 – Resposta ao degrau e em freqüência do controlador PID com ganhos alterados.....	107
Figura 5.8 – Representação do efeito Bulging no diagrama de blocos discreto.....	109
Figura 5.9 – Resposta dos controladores GPC (sem restrição à esquerda) e PID (à direita) diante da presença do efeito Bulging, com 5 mm de amplitude.....	110

Figura 5.10 – Ação antecipatória do controlador GPC (acima) comparada à do PID (abaixo).....	111
Figura 5.11 – Representação do efeito de injeção de Argônio no diagrama de blocos discreto. ....	112
Figura 5.12 – Resposta dos controladores GPC (sem restrição) e PID diante da presença do efeito de injeção de Argônio com $\pm 2mm$ de amplitude máxima.....	113
Figura 5.13 – Resposta dos controladores GPC (sem restrição) e PID considerando a aplicação do filtro desenvolvido para o efeito de injeção de Argônio com $\pm 2mm$ de amplitude máxima. ....	115
Figura 5.14 – Diagrama de blocos do estimador recursivo .....	119
Figura 5.15 – Resposta dos controladores GPC (com restrições à esquerda) e PID (à direita) diante da variação de setpoint requerida pela identificação recursiva do estimador. ....	123
Figura 5.16 – Resultado da identificação recursiva do estimador sobre os parâmetros $b_0$ (superior) , $b_1$ (centro) e $b_2$ (inferior) da equação (5.2).....	124
Figura 5.17 – Resposta dos controladores GPC e PID à ocorrência do efeito Bulging e alterações em parâmetros internos do processo em $t=30s$ .....	126
Figura 5.18 – Resultado da identificação recursiva do estimador sobre os parâmetros $b_0$ (superior), $b_1$ (central) e $b_2$ (inferior) anterior e posterior à alteração no processo ( $t=30s$ ).....	127
Figura 5.19 – Resposta dos controladores GPC (sem restrições à esquerda) e PID (à direita) diante da presença do efeito Bulging com 10mm de amplitude e frequência de 0.167Hz. ....	129
Figura A1 – Representação do Bloco controlador em ambiente do software MATLAB. ....	143
Figura A2 – Representação do Bloco controlador PID ambiente do software MATLAB.....	144
Figura A3 – Representação dos Blocos de comando da válvula gaveta. ....	145
Figura A4 – Representação dos Blocos correspondentes as equações 2.10 e 2.11.....	145
Figura A5 – Representação do cálculo de efeito Bulging e modelo de extração.....	146
Figura A6 – Representação do molde e sensor de detecção de nível.....	146



Figura A7 – Representação da função de simulação do efeito Clogging..... 147

## LISTA DE TABELAS

Tabela 2.1- Descrição das grandezas demonstradas no sistema de figura 2.1. ....	20
Tabela 5.1 – Alterações de processo estabelecidas para a simulação da figura 5.17 .....	126

## LISTA DE SÍMBOLOS, NOMECLATURAS E ABREVIACÕES

<i>Bulging</i>	Fenômeno observado na superfície do molde, provocado pela restrição e dilatação do volume de aço no interior da máquina de Lingotamento;
<i>Clogging</i>	Fenômeno provocado pela deposição de materiais não-metálicos nas paredes de refratário onde há circulação de aço líquido;
<i>PLC</i>	<i>Programmable Logic Controller</i> ou Controlador Lógico Programável é o tipo de dispositivo lógico para controle de processos mais popular na indústria e responsável pelas aplicações de controle e supervisão de equipamentos;
Válvula Gaveta	Válvula responsável pelo controle de vazão de aço entre o distribuidor e o molde em um processo de lingotamento contínuo;
Distribuidor	Dispositivo do processo responsável pelo armazenamento de aço líquido fornecido pela panela de aço, permitindo o fornecimento contínuo de aço para o molde;
Molde	Parte integrante da máquina de lingotamento, responsável pela primeira solidificação do aço, consistindo de 4(quatro) paredes de cobre, refrigeradas;
Resfriamento	Processo de refrigeração externa à placa de aço no interior da máquina de lingotamento contínuo, consistindo de: Primário (refrigeração inicial, responsável pela transformação do aço líquido em sólido, no interior do molde) e Secundário (refrigeração externa através de spray de água sobre a superfície da placa);
Pó fluxante	Pó de material não-metálico, em estado líquido sob contato com aço líquido (temperatura > 1200 °C, responsável pela lubrificação entre o aço e as paredes do interior do molde;
$V_t$	velocidade escoamento do aço do distribuidor;
$V_{sn}$	velocidade do aço na saída da válvula submersa;

$V_n$	velocidade do aço no interior da válvula submersa;
$V_{cs}$	velocidade de Lingotamento ou extração da placa;
$A_t$	área correspondente a superfície do distribuidor;
$A_m$	área do molde;
$A_s$	Área disponível para passagem de aço líquido pela válvula gaveta;
$P_t$	pressão na superfície do distribuidor;
$P_{sn}$	Pressão na saída da válvula submersa;
$Q$	Vazão volumétrica (em m <sup>3</sup> /s);
$g$	aceleração da gravidade;
$\rho$	densidade do fluido;
$X_{sg}$	deslocamento horizontal da Válvula Gaveta ;
$s$	operador de Laplace;
$K_{sg}$	ganho entre o deslocamento horizontal da válvula gaveta e a área de passagem de aço $A_s$ , linear e aproximado;
$PID$	Proportional-Integral-Derivative: controlador Proporcional-Integral-Derivativo;
$K_p$	Ganho proporcional do controlador PID
$K_d$	Ganho derivativo do controlador PID
$K_I$	Ganho integral do controlador PID
MPC	MPC – Model Predictive Control, controlador preditivo baseado em modelo;
GPC	Generalized Predictive Control, algoritmo de controle da família dos controladores preditivos baseados em modelo (MPC);
CARIMA	Controller Auto-Regressive Integrated Moving-Average;
$J$	representação para função custo do Controlador Preditivo Generalizado;
$u(t + j)$	Sinal de controle $j$ passos a frente a partir do instante $t$

$\hat{y}(t + j)$	saída prevista do sistema $j$ passos a frente a partir do instante $t$
$h_p$	horizonte de previsão
$h_c$	horizonte de controle
$h_m$	horizonte mínimo de previsão
$\lambda$	parâmetro de peso da variação de controle
$\alpha$	fator de aproximação da referência
$\delta$	parâmetro de peso do erro

# CAPÍTULO 1

## INTRODUÇÃO

### *1.1- Escopo*

A Arcelor Mittal Tubarão (AMT) é uma usina integrada, cuja especificidade é a produção de aço, a partir do processamento direto de matérias-primas básicas, como minério de ferro, carvão mineral e calcário. O ciclo operacional compreende quatro fases básicas: tratamento inicial das matérias-primas, produção do ferro gusa, produção do aço e produção das placas e bobinas.

A área da AMT onde a malha em estudo é aplicada e onde serão desenvolvidos os estudos é a de *Lingotamento Contínuo de Placas*, que terá seu funcionamento básico detalhado no capítulo 2.

Esta dissertação tem como objetivo a obtenção da representação matemática de um sistema de controle do enchimento de molde, com aço líquido, e o desenvolvimento do modelo matemático dos distúrbios presentes nesse sistema. Tais modelos serão validados com base nos dados reais, obtidos diretamente da planta da ArcelorMittal Tubarão, sendo utilizados, posteriormente, para avaliação de diferentes propostas de controladores com bases técnicas também distintas.

Tal objetivo difere, portanto, da dissertação apresentada por [1] onde mostrou-se um modelo linearizado do molde, o qual não foi validado com dados reais, além das técnicas de controle usadas não terem sido comparadas com a do sistema real.

O levantamento das informações de campo, necessárias para o desenvolvimento desta dissertação, teve o auxílio dos profissionais da ArcelorMittal Tubarão e dos fornecedores, envolvidos no comissionamento do sistema de controle de nível da máquina

3 da ArcelorMittal Tubarão, efetuado durante o período compreendido entre novembro de 2007 e outubro de 2008.

### *1.2 – Descrição básica do funcionamento de um processo de Lingotamento Contínuo*

O processo de lingotamento contínuo consiste, basicamente, na transformação do aço, inicialmente em seu estado líquido e temperatura superiores a 1.600°C, em placas de aço de formato, espessura, superfície, consistência e propriedades mecânicas conhecidas e controladas segundo padrões existentes.

O processo começa pela Torre Giratória, que tem a função de receber a panela de aço cheia, liberada pelo convertedor (processo anterior de formação do aço a partir do Ferro Gusa), sustentando-a sobre o distribuidor. A panela vazia é liberada para a área de preparação, através de um giro de 180°, permitindo a troca rápida de panelas e dando continuidade ao processo. A Figura 1.1 mostra o detalhamento de uma torre giratória.

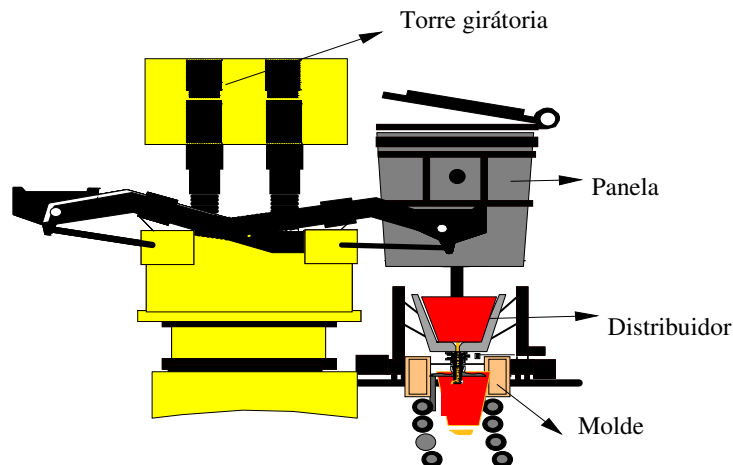


Figura 1.1 – Representação gráfica da Torre Giratória

A Torre Giratória permite que o aço seja distribuído em dois moldes, através de um dispositivo chamado Distribuidor. Sua função é manter a alimentação de aço para a máquina, durante a troca de panelas, realizada por meio de peças refratárias (válvulas

submersas) adaptadas ao distribuidor, que evitam, assim, o contato do aço com o ar atmosférico e orientam o fluxo de aço para o interior dos moldes.

O objetivo do molde é extrair calor do aço, promovendo a primeira solidificação (será a superfície da placa), através da circulação de água direcionada, em circuito fechado, através de serpentinas internas às placas do molde (chamado resfriamento primário), assim como tendo a função de direcionar o aço aos segmentos.

A vazão de aço, entre o distribuidor e o molde, é regulada pela abertura de uma válvula própria para esse objetivo. A temperatura interior do distribuidor, para ser iniciado o lingotamento, deve ser entre 1000 °C a 1100 °C.

A Máquina de Lingotamento Contínuo possui 14 segmentos, constituídos de rolos superiores e inferiores, por onde a placa é conduzida até a sua completa extração, por meio de tracionamento, feito por dois rolos motrizes em cada um desses segmentos. A função dos rolos é extrair e manter a forma da placa, além de suportar a pressão ferrostática<sup>1</sup> do interior, ainda em solidificação, resfriando a placa através de jatos de água (resfriamento secundário) e desencurvamento progressivo da placa.

No decorrer do caminho do aço, entre os rolos dos segmentos, é jogado um spray de água e ar, fazendo com que a camada solidificada vá ficando mais espessa e, ao chegar à saída do segmento 14 (parte reta da máquina), o aço já se encontre totalmente solidificado. Após sair de dentro da máquina, as placas são cortadas em dimensões predeterminadas, através de um maçarico automático. A construção básica da máquina está evidenciada na Figura 1.2.

---

<sup>1</sup> Pressão interna às paredes de aço solidificado na superfície da placa de aço, provocada pela força de expansão do aço em estado líquido em seu interior, proporcional a altura correspondente.



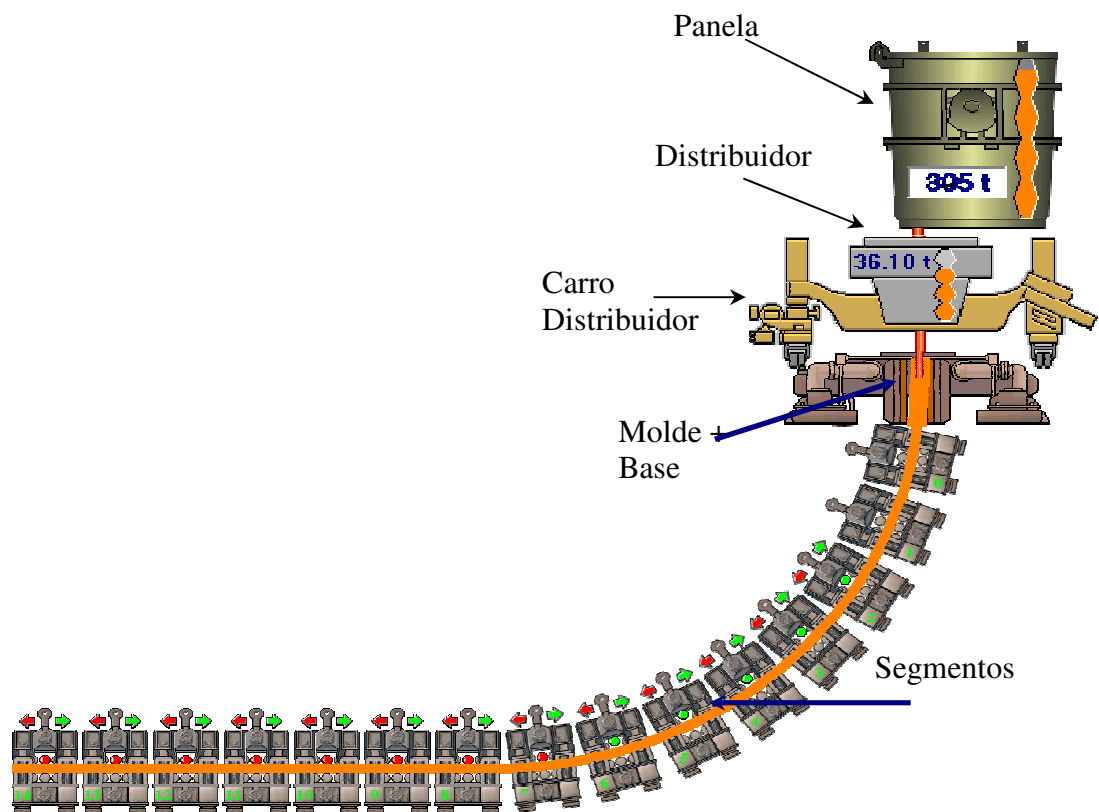


Figura 1.2 – Representação da máquina de lingotamento contínuo

### 1.2.1 – Molde do lingotamento contínuo

Conforme já foi comentado, no molde da máquina de lingotamento contínuo é realizado o processo de resfriamento primário, onde se forma uma “casca” ou “pele”<sup>2</sup> de aço sólido, que possibilitará a placa de aço, que está sendo formada, ser tracionada pelos segmentos e refrigerada de maneira correta (Spray), para garantir as dimensões desejadas das placas de aço, na saída do processo e suas devidas propriedades mecânicas e metalúrgicas, como a não presença de marcas superficiais, trincas, inclusões, porosidade e outros relacionados.

Para uma correta refrigeração, no molde, e a correta formação da “pele”, sem a existência de defeitos, é necessário manter um nível constante e predeterminado de aço líquido, no seu interior, em diferentes condições de processo.

<sup>2</sup> “pele” é como é comumente chamada a parte já solidificada da placa de aço, no interior da máquina de lingotamento, que recebe a adição de água por meio de jatos de spray. Seu aumento é gradativo até a completa solidificação da placa.

Na figura 1.3 pode-se verificar os detalhes da passagem de aço do Distribuidor ao molde, sendo o fluxo de aço controlado por uma válvula gaveta (tipo de válvula utilizado na usina da ArcelorMittal) de tal forma que o nível, no interior do molde, seja mantido.

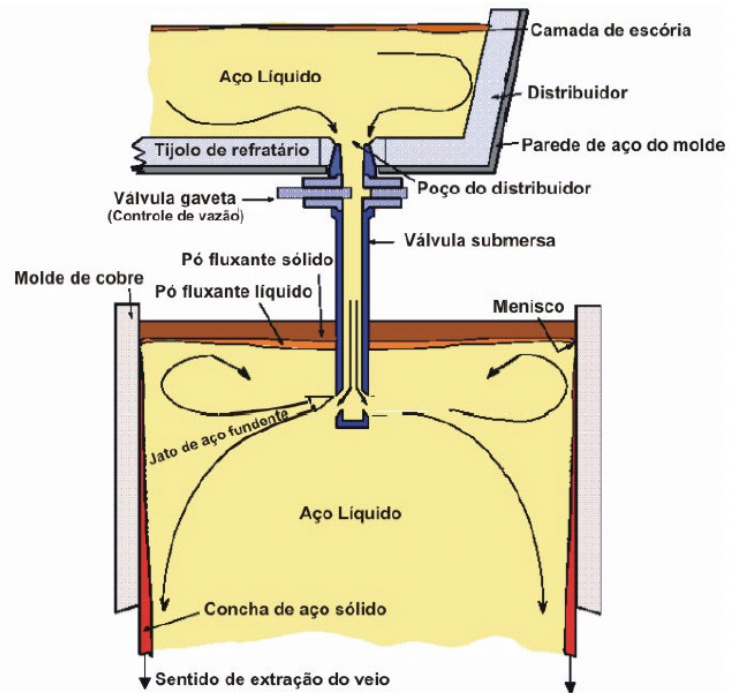


Figura 1.3 – Representação da passagem de aço do distribuidor ao molde.

### 1.3 – Processo do controle de nível do molde

O controle do nível de aço, no molde, constitui uma das malhas mais importantes em processo de lingotamento contínuo, influenciando diretamente na qualidade do aço produzido e, conseqüentemente, em seu valor comercial.

Atualmente, na indústria siderúrgica, são utilizadas várias estratégias para o controle de nível de molde. Na usina da Arcelor Mittal Tubarão o Sistema utilizado é constituído por três partes principais: unidade de medição, unidade de controle, unidade de atuação hidráulica, conforme mostra a figura 1.4.

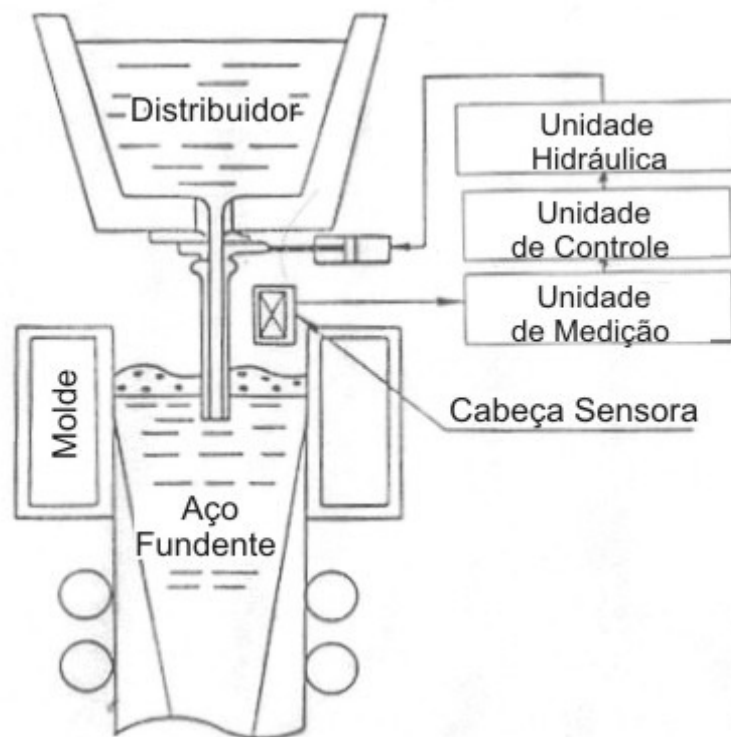


Figura 1.4 – Configuração Básica do Sistema de Controle

O funcionamento consiste na colocação de um sensor, acima da superfície do aço líquido, encoberto por um pó fluxante, para que o sinal elétrico, originado por este sensor, seja tratado na unidade amplificadora, que envia o sinal para a unidade de controle. Nessa

última unidade estão contidas as rotinas de controle e alarmes, através de um algoritmo específico para execução da tarefa de controle do nível.

A unidade de controle analisa o comportamento do sinal de nível obtido e envia as devidas correções, necessárias ao sistema de atuação hidráulica, que, por sua vez, posiciona um cilindro para movimentação de uma válvula (do tipo gaveta, a ser detalhada mais adiante na construção de seu modelo), utilizada para regular a vazão de aço do distribuidor para o molde.

### ***1.3.1 – Apresentação básica da malha de controle***

A figura 1.5 apresenta, de forma simplificada, para facilitar a compreensão, um diagrama da composição dos blocos básicos, passando a incorporar novos elementos à medida que novas necessidades de adequação venham a surgir ao longo do presente Documento.

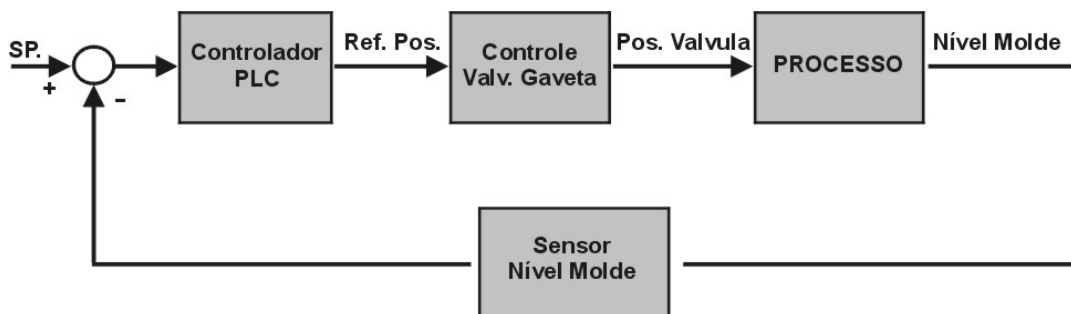


Figura 1.5 – Diagrama de Blocos Básico para o sistema de controle do nível do molde.

O Sistema de Controle do Nível do Molde da Máquina de Lingotamento N°3 da ArcelorMittal Tubarão, a exemplo de diversas outras, existentes no mundo, segundo a mesma aplicação, possui um controlador mestre, gerenciado por um PLC, que comanda uma malha escrava (controle de posição da válvula gaveta).

A malha escrava é responsável pelo controle da movimentação/abertura da válvula gaveta, ajustando, conseqüentemente, a vazão de aço, que entrará no molde (Processo), de acordo com sua área. O funcionamento da válvula gaveta será melhor explicado no item 2.2.

Com a posição da válvula gaveta (mais precisamente, de sua placa central), estará definida a vazão de entrada de aço no molde, vindo do distribuidor que, em uma situação de regime, deve contrapor ao volume de aço retirado do molde para continuidade do processo e formação das placas, na saída da máquina.

Embora o diagrama de blocos, mostrado na figura 1.5, retrate, de forma simplificada o processo real, existem diversos fatores externos que alteram o funcionamento da malha de controle, dentre esses o surgimento de distúrbios, bem como questões ligadas ao comportamento do aço (relacionados aos diferentes materiais produzidos pela máquina). Esses fatores externos, assim como possíveis estratégias de controle para reduzir seus efeitos serão também tratados e apresentados na presente dissertação.

#### ***1.4 – Revisão bibliográfica - projetos de sistema de controle para aplicação em nível do molde***

Antes de serem apresentados, detalhadamente, a modelagem do processo, a representação dos distúrbios presentes e o projeto dos controladores, serão mostrados nesta seção alguns estudos, assim como técnicas que vêm sendo estudadas e utilizadas por diversos profissionais de controle ao redor do mundo, voltados a obter o máximo desempenho no sistema controle de nível de molde em lingotamento contínuo.

Conforme será demonstrado, no capítulo 3 desta dissertação, existem diversos efeitos e distúrbios de comportamentos absolutamente diferentes entre si, presentes no processo de controle de nível do molde. A manutenção da estabilidade da superfície do molde<sup>3</sup>

---

<sup>3</sup> Conhecidamente um dos fatores mais importantes para obtenção de alta qualidade superficial da placa (capítulo 3)

constitui um tema de significativa importância, em nível da siderurgia mundial, vindo a inspirar uma considerável quantidade de artigos e outros trabalhos publicados a esse respeito.

Serão, portanto, transcritos a seguir alguns desses trabalhos, objetivando obter uma breve revisão sobre o tema, possibilitando, assim, auxiliar a compreensão da complexidade envolvida para o projeto de controladores para o molde de lingotamento, mostrando-se nesta seção, algumas das diferentes técnicas de controle existentes no mercado de siderurgia mundial para alcançar-se tais objetivos.

#### ***1.4.1 – Desenvolvimento de Controlador de Nível de Molde usando Técnicas de Controle Robusto.***

A teoria de controle robusto é empregada, de forma eficiente, para o controle de processos que sofram variações desconhecidas, nos seus parâmetros, cujos distúrbios são imprevisíveis. A seguir serão mostrados alguns trabalhos desenvolvidos através dessa técnica:

##### ***Controle do Nível do Molde por modo deslizante***

No trabalho desenvolvido em [4] é mostrada a aplicação, proposta de redução de distúrbios e correspondentes resultados, através da aplicação de técnica de “controle por modo deslizante”. O controlador proposto leva em consideração, para ajuste interno, valores de processo variantes no tempo, como velocidade de lingotamento, largura do molde e nível do distribuidor (parâmetros para o modelo interno do controlador).

É mencionada, nesse, a variabilidade do nível de aço fundido, de forma semelhante à realizada nesta dissertação, indicando a variação do coeficiente do fluxo de aço na válvula gaveta (efeito *Clogging*), assim como registros da ocorrência de abaulamento (efeito

*Bulging*), nos rolos situados após o molde, sendo esse o efeito causador de maior relevância a ser reduzido.

A fim de obter a simulação do processo com considerável aproximação, o autor realizou a modelagem completa do sistema de controle de nível de forma semelhante à utilizada nesta dissertação, descrita no item 2.1. Para a identificação da área efetiva de passagem de aço pela válvula gaveta, foi considerada uma aproximação do valor, na região de operação considerada (40 a 60 mm de abertura da válvula), através da relação:

$$A_s = 0.4472.X_s^2 - 887.08.X_s \quad (1.1)$$

Onde X representa o deslocamento horizontal (em mm) da válvula gaveta e  $A_s$  a área efetiva de passagem de aço resultante.

Segundo define Damazo [17]: “A estratégia de modo deslizante utiliza uma lei de controle chaveada para conduzir e manter a trajetória dos estados de uma planta em uma superfície específica (chamada superfície de deslizamento). Quando a trajetória dos estados atinge esta superfície e nela permanece, diz-se que o sistema está na condição de deslizamento ou em modo deslizante e, nesta situação, o comportamento do sistema sofre menor influência por parte de alterações paramétricas ou de distúrbios externos, o que dá a característica robusta ao sistema controlado”.

De posse da equação (4.1), para cálculo da área  $A_s$  da válvula gaveta, e, considerando a função objetivo a fim de manter a altura h constante, o autor define como superfície deslizante para o processo:

$$S(t) = C_1(h - h_d) + C_2 \int (h - h_d) dt \quad (1.2)$$

Onde:

h – nível do molde;

$h_d$  – nível do molde desejado;

O autor estabelece que a superfície  $S(t)$  acima atende aos critérios definidos por Liapunov [18], comprovando, então, que para  $t \rightarrow \infty$  a função  $S(t)$  reduz sua magnitude até 0. A trajetória do sistema no espaço de estados definido é próxima à superfície definida se a equação abaixo for satisfeita:

$$\dot{S}(t) \leq -\eta_2 S - \eta_3 \text{sat}\left(\frac{S}{\phi}\right) \quad (1.3)$$

Onde  $\eta_2$  e  $\eta_3$  são considerados fatores positivos,  $\phi$  é a região limite de espessura e  $\text{Sat}$  é a função de saturação. Por meio das equações (1.2) e (1.3) e da relação do nível do molde perante os valores de processo, a ser demonstrada nesta dissertação, a superfície deslizante estabelecida possibilita a definição da área da válvula gaveta necessária para equalização de nível do molde:

$$A_s = \frac{A_m}{\sqrt{2gh}} \left[ V_{cs} - \eta_1 (h - h_d) - \eta_2 S - \eta_3 \text{sat}\left(\frac{S}{\phi}\right) \right] \quad (1.4)$$

De posse do valor de  $A_s$ , o valor do comando da válvula gaveta pelo controlador é definido pela relação (1.1). Assim, de forma simples pode-se dizer que o comando para a válvula gaveta ( $X_s$ ) é definido, indiretamente, pelo controlador através do cálculo da área da válvula, efetiva para passagem do aço, que satisfaça as condições para que a região definida pela superfície deslizante seja mantida.

Apesar das vantagens mencionadas no artigo e redução de variabilidade no molde, quando comparado com técnica PID, não há, neste, uma descrição específica das características e da amplitude dos distúrbios testados para avaliação.

O controle de nível do molde por modo deslizante não é de aplicação comum em usinas ocidentais, sendo utilizado nas usinas asiáticas (em especial na Coreia). Uma abordagem mais completa sobre controle por modos deslizantes é fornecida em [20].



### ***Controle $H^\infty$ do Nível do Molde [24]***

No artigo [24], o autor descreve um controlador  $H_\infty$ , implementado nas Máquinas de Lingotamento Contínuo 2 e 3 da Kimitsu. Tal controlador garante a estabilidade robusta e o controle do processo, na presença variações de parâmetros e de distúrbios causados pelo efeito *Bulging*. O controle  $H^\infty$  é usado para eliminar os distúrbios, na faixa de baixas frequências e garantir a estabilidade robusta, devido a ocorrência de variações de parâmetros na faixa de alta frequência. O sistema de controle desenvolvido em [24] usa, também, o controlador adaptativo para resolver o problema de variações de parâmetros quando o distúrbio de *Bulging* é pequeno ou não está presente. Quando este distúrbio é relevante, prejudicando o funcionamento do controlador adaptativo, o controlador  $H^\infty$  é acionado. O método utilizado no projeto do controlador robusto é baseado na resposta em frequência, sendo escolhidos três tipos de funções de peso: uma para suprir os efeitos dos distúrbios; a segunda para garantir a estabilidade e a terceira para eliminar ruídos no sensor.

#### ***1.4.2 –Controle de Nível de Molde usando Técnicas de Controle Inteligente.***

Vários pesquisadores têm dispensado especial atenção ao uso de Lógica Fuzzy e de Redes Neurais para resolver o problema de controle do Nível do Molde. Um controlador Fuzzy, utilizando um conhecimento especializado, foi desenvolvido em [31], para controlar o processo durante a ocorrência de períodos de distúrbios. Em [32] é utilizado um controlador Fuzzy, cujos parâmetros são ajustados através da teoria de estabilidade de Lyapunov. Em [19], a estratégia Fuzzy é utilizada no controle de modo deslizante para alteração da declividade da superfície, de acordo com as alterações nos parâmetros de processo. Em [33] é desenvolvido um controlador híbrido, constituído por um controlador PI Fuzzy e por um controlador Neural.

O ganho do controlador neural é sintonizado pelo algoritmo Fuzzy, a soma das saídas do controlador Fuzzy e do controlador Neural constitui a saída do controlador híbrido. Em [1] foi desenvolvido um controlador PI Fuzzy adaptativo, onde o processo de adaptação é feito corrigindo, dinamicamente, as funções de pertinência de acordo com os índices de performance medidos.

#### ***1.4.3 - Uso de técnicas adaptativas para Controle de Nível de Molde.***

Em [34] é desenvolvido um controlador PI, com ganho ajustável, para a Usina Siderúrgica da República Tcheca localizada em Praga, a fim de resolver o problema de instabilidade provocado pelo efeito *Clogging* e pelos desgastes da Válvula Gaveta/Tampão.

Em [35] é projetado um Controlador Preditivo Generalizado (GPC) para controle de nível do molde, considerando que o ruído do sensor seja representado por um ruído colorido [26], em vez de representá-lo por um ruído branco, como geralmente se faz. É mostrado, através de experimentos, que essa característica aumenta a robustez do controlador.

Em [36] é comparado o controlador de Mínima Variância com o controlador GPC, e analisada as variações dos parâmetros do processo, o efeito do distribuidor do lingotamento contínuo e do atraso da válvula gaveta no controle do nível do molde, mas não leva em conta o efeito *Bulging*.

#### ***1.4.4 - Controle de Nível de Molde usando controlador PID [21].***

Embora existam diversos centros de pesquisa e de desenvolvimento engajados na aplicação de novas e diferentes técnicas para melhoria do controle desse tipo de sistema, desde os primeiros sistemas de controle de nível de molde idealizados, a aplicação de controladores clássicos PID é muito comum, mas de difícil sintonia e de baixa robustez, diante dos efeitos e das variações de parâmetros presentes no processo.

Tais dificuldades, assim como a demonstração de projeto e aplicação PID, ainda serão abordadas nesta dissertação, com maiores detalhes mais adiante.

No artigo apresentado em [21] é evidenciada a dificuldade de encontrar um sistema de controle capaz de maximizar a rejeição dos distúrbios do processo de lingotamento, sendo exemplificado o efeito *Bulging* como o de maior dificuldade de rejeição. Depois de obtida a modelagem do processo, chega-se à estrutura mostrada na figura 1.6, onde são representados os controladores de nível e do posicionador da válvula gaveta, bem como a extração de aço do molde, na parte superior da figura.

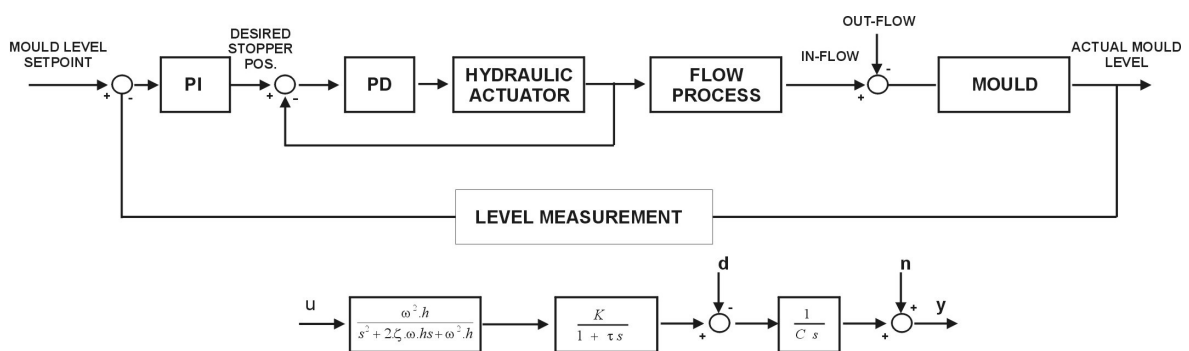


Figura 1.6 – Representação do processo de nível do molde por Keyser [21].

Na parte inferior da figura 1.6 é apresentada a estrutura utilizada para simulação do processo e, também, estando representados a inserção de ruído “n” e a vazão de saída “d”, considerando, nessa, uma dada área do molde C (0.42m<sup>2</sup> nas simulações) .

Também no sinal “d” é inserida a simulação do fenômeno *Bulging* numa frequência de oscilação de 0.05-0.1Hz (período de 10-20s), coletado na planta real em uma situação de atuador parado em modo manual (para avaliação do fenômeno sem interferência da realimentação do controlador).

A função de segunda ordem  $\omega_n^2 / (s^2 + 2\xi\omega_n s + \omega_n^2)$  representa a equação da válvula gaveta nos valores médios identificados ( $\xi = 0.68$ ,  $\omega_n = 6.14 \text{ rad/s}$ ), enquanto a função de primeira ordem representa o processo de vazão através da válvula gaveta, com ganhos  $K=1.1$  e  $\tau = 0.9 \text{ s}$ .

Em [21] destaca-se a grande variabilidade do fator K, devido à forte não-linearidade da válvula e a efeitos como *Clogging*, presentes na vazão da válvula, forçando variações de até 400% em seu valor. Quanto à descrição dos controladores testados e aos resultados obtidos, o autor comenta que:

**O PI convencional** possui um bom comportamento, mas uma rejeição pobre aos ruídos.

**O Controlador PID mestre-escravo**, conforme estrutura de controle representado pela figura 1.7, tem como vantagens:

- A Eliminação parcial das variações do ganho K;
- A Rejeição rápida do distúrbio principal  $d(t)$ ;

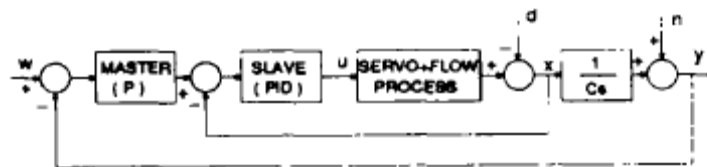


Figura 1.7- Estrutura controlador PID série proposta por [21]

É ressaltada, por esse autor, a importância de que seja inserido filtro passa-baixa  $\frac{0.3}{1-0.7z^{-1}}$  nos sinais de realimentação do controlador PID, a fim de evitar a reprodução de ruídos de alta frequência no atuador, considerados incompatíveis com o equipamento mecânico e o sistema hidráulico real.

O controlador PID é também comparado em [21], com o controlador EPSAC [26], mostrando, como vantagem do controlador PID, a simplicidade em sua aplicação, mas ponderando a necessidade de implementação de um algoritmo de ajuste automático para os parâmetros variantes. Para o controlador preditivo é ressaltada a adaptabilidade deste, diante dos diferentes parâmetros de processo, possuindo boa relação de robustez e *performance*.

#### ***1.4.5 – Controle de Nível de Molde usando Compensadores de Distúrbio [25].***

Nos últimos anos, a alteração das propriedades mecânicas e a inclusão de novas ligas, utilizadas na fabricação do aço, provocaram uma série de estudos, onde o projeto do controlador passa a ser fortemente influenciado pela supressão dos efeitos presentes, em especial o efeito *Bulging*. Em [25] e [15] é apresentada uma técnica de compensação desse distúrbio, baseada num observador de modelo interno, a qual pode ser usada em conjunto com qualquer controlador que estabilize o sistema, e, em especial o controlador PID, por sua simplicidade.

## ***1.5 – Organização da dissertação***

No capítulo 1 foram apresentados, de forma básica, os conceitos envolvidos em um processo de lingotamento contínuo, onde verificou-se, também, o comportamento do aço no interior do molde e os componentes do sistema de controle de nível do molde, representados em um diagrama de blocos básico.

O capítulo 1 também mostrou uma breve revisão bibliográfica, a respeito do que vêm sendo estudado pelos especialistas do assunto no mundo e as diferentes técnicas de controle aplicadas, permitindo, um prévio amadurecimento para o restante da dissertação.

O capítulo 2 apresenta a modelagem matemática da malha de controle de nível do molde, realizada de forma detalhada, apresentando o equacionamento matemático do processo envolvido, contendo, neste, o seu controlador básico, seu atuador e seus sensores. O objetivo deste capítulo é possibilitar a apresentação da simulação completa do processo e realizar uma comparação básica com o processo da Máquina de Lingotamento Contínuo 3 da ArcelorMittal Tubarão.

O Capítulo 3 apresenta os ruídos e efeitos considerados inerentes ao processo de controle de nível do molde de um Lingotamento Contínuo, juntamente com propostas iniciais de representação matemática de cada um destes efeitos, objetivando a simulação completa e fiel de um processo, em condições reais.

O capítulo 4 demonstra a concepção e o projeto de dois controladores, de características distintas: controlador preditivo generalizado (GPC) e controlador PID convencional.

O capítulo 5 define, em seu início, as condições operacionais e a definição de parâmetros iniciais dos controladores, concebidos no capítulo 4, para, então, utilizá-los em um

ambiente simulado no modelo completo do processo, obtido nos capítulos anteriores (incluindo os ruídos inerentes a este), objetivando o estudo sobre o comportamento e a eficácia das propostas de controladores lineares, prevendo, nessas, as adaptações necessárias para cada caso.

O capítulo 6 objetiva estabelecer uma breve conclusão dos estudos abordados nesta dissertação, apontando, também, novas oportunidades de melhoria ou de desenvolvimento de novas abordagens/propostas sobre o assunto retratado.

## **CAPÍTULO 2**

### **MODELAGEM DA MALHA DE CONTROLE DE NÍVEL DO MOLDE**

#### ***2.1 - Equacionamento Básico do nível do molde (Processo)***

Pelo exposto, torna-se necessário encontrar-se uma forma de definir um equacionamento básico que represente, matematicamente e de forma mais fiel possível, o sistema de controle do nível do molde, para que se possa, então, conseguir reproduzir, de forma aproximada, o comportamento do controle do nível do molde, bem como os distúrbios inerentes ao processo de lingotamento contínuo.

Pode-se verificar, assim, que para se alcançar um modelo capaz de englobar todos os elementos da malha de controle (e distúrbios do processo, ainda a serem analisados), será necessário desenvolver-se um modelo que represente as relações matemáticas envolvidas no processo, além de aplicar técnicas de identificação, ou seja: modelagem através de experimentos.

Inicialmente, conforme mencionado e segundo a figura 2.1, estabelece-se que, em uma situação de regime, a quantidade de aço que entra no molde deve ser a mesma que sai do mesmo, para que a altura “H” do nível do molde seja mantida constante. Definem-se, também, as seguintes grandezas físicas contidas na tabela 2.1:



<b>Grandeza</b>	<b>Descrição:</b>
$V_t$	velocidade de escoamento do aço do distribuidor
$V_{sn}$	velocidade do aço na saída da válvula submersa
$V_n$	velocidade do aço no interior da válvula submersa
$V_{cs}$	velocidade de Lingotamento ou extração da placa
$A_t$	área correspondente à superfície do distribuidor
$A_{sn}$	área de saída de aço da válvula submersa
$A_s$	área da válvula gaveta efetiva para passagem do aço
$A_m$	área do molde
$P_t$	pressão na superfície do distribuidor
$P_n$	pressão na superfície do molde
$P_{sn}$	Pressão na saída da válvula submersa

Tabela 2.1- Descrição das grandezas demonstradas no sistema de figura 2.1.

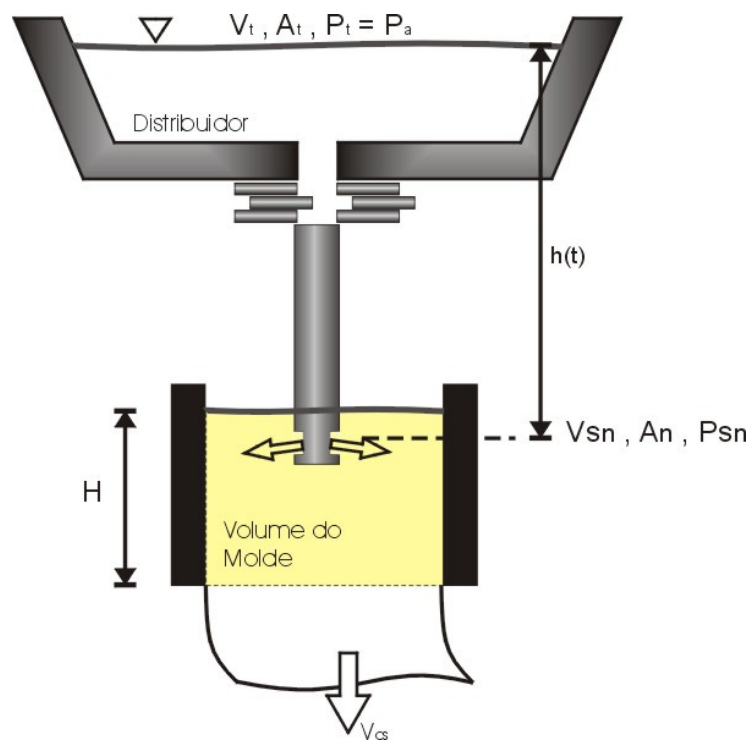


Figura 2.1– Fluxo de aço do distribuidor para o molde.

Logo, a variação de volume de aço, no interior do molde, em regime, é dada por [2]:

$$\frac{dQ}{dt} = A_m \cdot \left( \frac{dH}{dt} \right) = A_{sn} \cdot V_{sn} - A_m \cdot V_{cs} \quad (2.1)$$

Onde considera-se:

$P_t = P_a$  -> Pressão na superfície do distribuidor = Atmosférica;

$P_{sn} = P_n$  -> Pressão na saída da válvula submersa = pressão na superfície do molde;

Pode-se considerar, seguramente, que a área da válvula gaveta (efetiva para passagem do aço -  $A_s$ ), pode substituir o valor de  $A_{sn}$  na equação (2.1), e, conseqüentemente, a velocidade do aço, na válvula ( $V_n$ ), deva substituir o valor da mesma, na saída da válvula submersa ( $V_{sn}$ ):

$$\left(\frac{dH}{dt}\right) = \frac{1}{A_m} \cdot [A_s \cdot V_n - A_m \cdot V_{cs}] \quad (2.2)$$

Observando a equação (2.2), a abertura da válvula gaveta provocará a compensação necessária de reposição do aço, no molde, sendo, então, a variável manipulada do sistema de controle do nível do molde. A fim de se descobrir  $V_n$ , deve-se considerar o aço como um fluido incompressível e não viscoso, utilizando-se a equação de Bernoulli:

$$\frac{V^2}{2} + g \cdot h + \frac{P}{\rho} = \text{constante}$$

Onde:

$V$  é a velocidade do fluido, no ponto verificado;

$h$  é a altura do fluido, no ponto verificado;

$P$  é a pressão sobre o fluido, no ponto verificado;

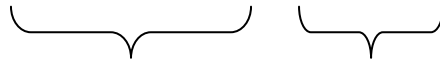
$g$  é a aceleração da gravidade;

$\rho$  é a densidade do fluido;

Ou seja, de acordo com a figura 2.1 e aplicando-se o conceito de Bernoulli, a velocidade do fluxo de aço, através da válvula gaveta, será obtida considerando-se o conceito de

igualdade do teorema sobre as condições do aço, na superfície do distribuidor e do molde, desconsiderando-se, também, a altura entre o ponto de saída de aço, na válvula submersa, e o nível do molde, sem termos erros de aproximação consideráveis:

$$\frac{P_t}{\rho} + \frac{1}{2}V_t^2 + gh(t) = \frac{P_n}{\rho} + \frac{1}{2}V_n^2 \quad (2.3)$$



“Superfície Distribuidor” “Superfície Molde”

Se, considerado ao caso:

$$P_t \sim P_n \sim P_a \text{ (Pressão Atmosférica) e,}$$

$$\left( \frac{A_m^2}{A_t^2} \right) \sim 0$$

Pois, sabe-se que  $A_m$  (área da superfície do molde)  $\ll A_t$  (área da superfície do Distribuidor), implicando a consideração de que,  $V_t$  (velocidade de escoamento no Distribuidor)  $\ll V_n$  (velocidade de escoamento no molde).

Desta forma pode-se representar a equação (2.3), agora, como:

$$V_n = \sqrt{2.g.h} \quad (2.4)$$

Correspondente à velocidade de escoamento no molde ou fluxo de aço, por queda livre, o que, compreensivelmente, pode-se associá-la ao que mostra a figura 2.1.

De posse do Valor de  $V_n$  e retornando a equação (2.2), verifica-se a necessidade de levantar-se a área  $A_s$ , a área de passagem de aço pela válvula gaveta.

## 2.2 - Equacionamento da área de abertura da válvula gaveta

A Válvula gaveta é um dispositivo formado por três placas sobrepostas, que possuem um orifício idêntico, em cada uma dessas placas, onde a placa central é provida de movimento horizontal ( $X_{sg}$ ), fazendo com que a área de intersecção dos orifícios dessas placas converta-se na área de passagem de aço, conforme é ilustrado pela figura 2.2.

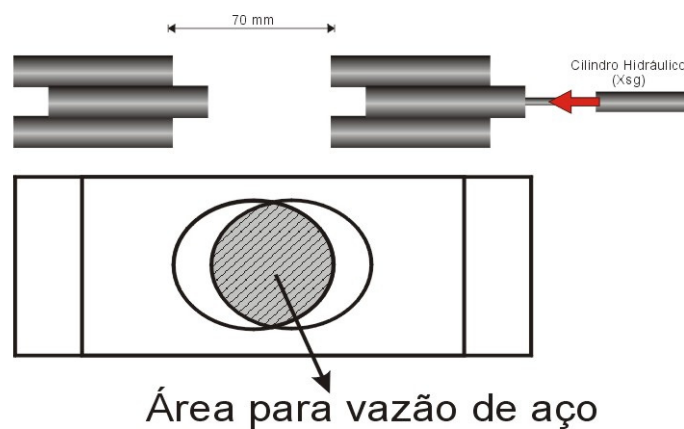


Figura 2.2 – Movimento e formato da Válvula gaveta do Distribuidor

Obtém-se a área efetiva ( $A_s$ ) de passagem de aço, verificada na figura 2.2, através de um cálculo, considerando a intersecção de orifícios concêntricos, verificando que se terá uma relação quadrática para a obtenção da área real a ser considerada no modelo.

Deve-se, então, correlacionar o cálculo da área de passagem do aço, em função do posicionamento da placa central da válvula gaveta (deslocamento horizontal), ou seja: uma função dos valores de  $A_s$  (área efetiva) e de  $X_{sg}$  (deslocamento horizontal da placa central).

O Valor de  $X_{sg}$  deve ser monitorado e comandado pelo sistema de controle de nível (PLC), mais precisamente, pela malha escrava de controle (posicionamento da válvula), descrita em 2.1.

A área efetiva da vazão do aço é o dobro da área formada pela corda dos pontos de interseção entre os orifícios das placas superior, inferior e central, conforme áreas em tons de cinza distintas na figura 2.3. Os pontos são uma função do deslocamento horizontal da válvula gaveta (representado por  $X_{SG}$ ). Observe através da representação do círculo tracejado:

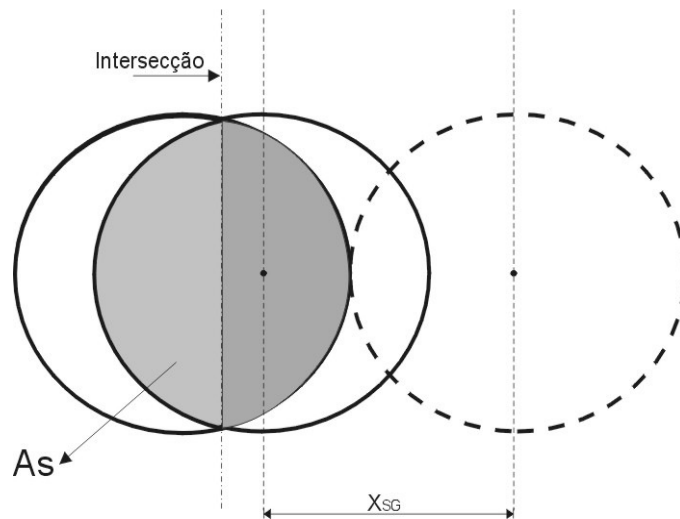


Figura 2.3 – Área em função do deslocamento da válvula gaveta.

A figura 2.4 representa, de forma mais objetiva, as distâncias a serem consideradas para o cálculo da metade da área formada pela corda que cruza os pontos comuns dos círculos sobrepostos (área cinza).

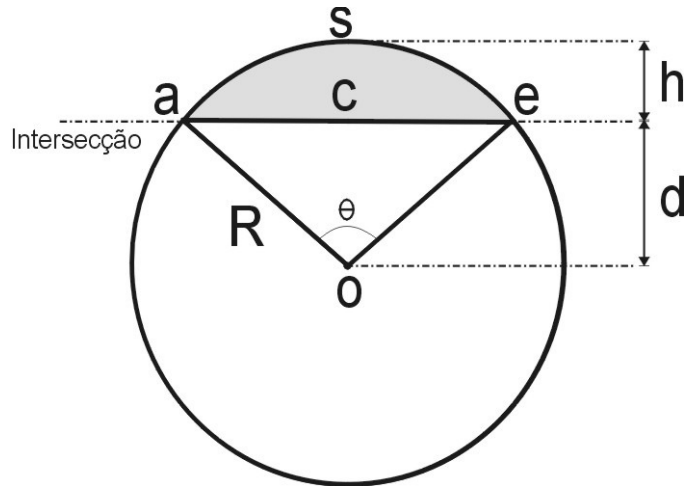


Figura 2.4 – Cálculo da área de cada corda

Onde, conforme relações geométricas [3]:

$$c = \overline{ae} = 2\sqrt{R^2 - d^2} \quad (2.5)$$

$$S = R.\theta \quad (2.6)$$

e

$$\theta = 2.\cos^{-1}\left(\frac{d}{R}\right) \quad (2.7)$$

Assim, deve-se achar a área da região cinza:

$$\text{Área} = A_{\text{setor}} - A_{\text{triângulo}}$$

$$A = \frac{1}{2}R^2\theta - \frac{1}{2}cd \quad (2.8)$$

$$A = R^2.\cos^{-1}\left(\frac{d}{R}\right) - d.\sqrt{R^2 - d^2} \quad (2.9)$$

$$A = R^2.\cos^{-1}\left(\frac{R-h}{R}\right) - (R-h).\sqrt{2Rh - h^2}$$

Logo, se  $h=(Xsg/2)$  – conforme Figura 2.4:

$$A_s = 2 \cdot \left[ R^2 \cdot \cos^{-1} \left( \frac{R - \frac{X_{sg}}{2}}{R} \right) - \left( R - \frac{X_{sg}}{2} \right) \cdot \sqrt{2 \cdot R \cdot \frac{X_{sg}}{2} - \left( \frac{X_{sg}}{2} \right)^2} \right]$$

$$A_s = 2 \cdot \left[ R^2 \cdot \cos^{-1} \left( \frac{R - \frac{X_{sg}}{2}}{R} \right) - \left( R - \frac{X_{sg}}{2} \right) \cdot \sqrt{R \cdot X_{sg} - \left( \frac{X_{sg}}{2} \right)^2} \right] \quad (2.10)$$

De posse da fórmula para cálculo da área da válvula gaveta, em função do deslocamento da placa central ( $X_{SG}$ ), pode-se retornar para a equação (2.2) onde ter-se-á:

$$\left( \frac{dH}{dt} \right) = \frac{1}{A_m} \cdot [A_s \cdot \sqrt{2 \cdot g \cdot h} - A_m \cdot V_{cs}] \quad (2.11)$$

onde  $A_s$  é obtido usando-se a equação (2.10).

Pode-se, agora, refazer a figura 1.5, onde o bloco PROCESSO considera a equação (2.11), ou seja, a malha integradora da resultante do fluxo de aço, que entra e que sai do molde. A figura 2.5 ilustra a malha obtida, até agora, considerando-se a representação da equação (2.11) em S.

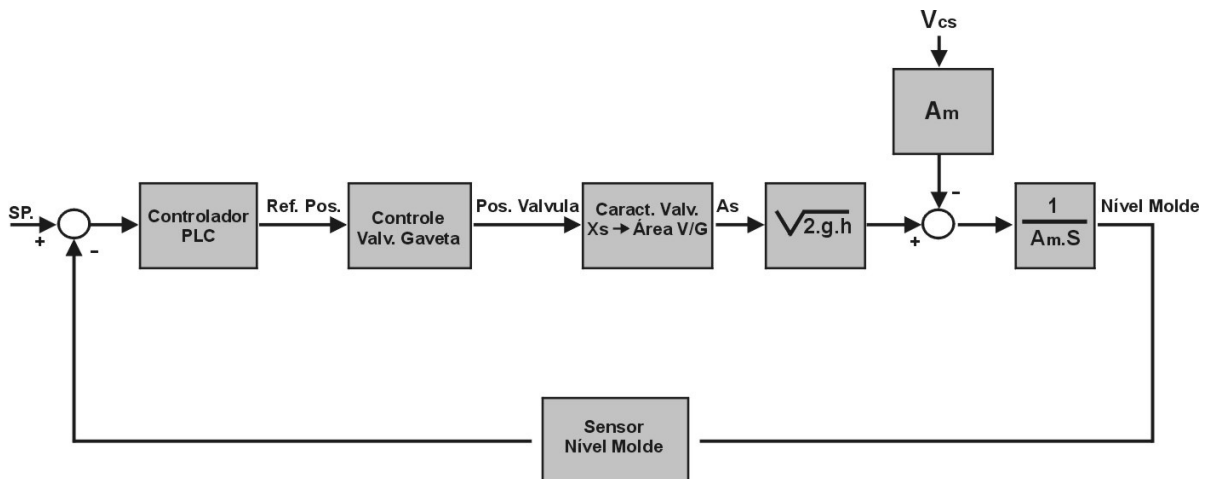


Figura 2.5 – Diagrama de blocos considerando vazões de aço e modelo conforme equações 2.10 e 2.11.

### 2.2.1 – Validação do cálculo da área da válvula gaveta em função do deslocamento da placa $X_{SG}$ .

De posse do cálculo da área  $A_s$ , obtida na seção 2.2 desta dissertação, necessita-se então, validar a fórmula matemática obtida na equação (2.10).

Como a validação física direta da área efetiva de passagem de aço, na planta, envolveria medições exaustivas e imprecisas, é possível fazê-la utilizando-se o cálculo obtido pelos cientistas Yoo e Kureon [4] e comparando seus resultados da equação obtida com o cálculo apresentado na equação (2.10) desta dissertação. O resultado dos diferentes métodos é mostrado na figura 2.6.

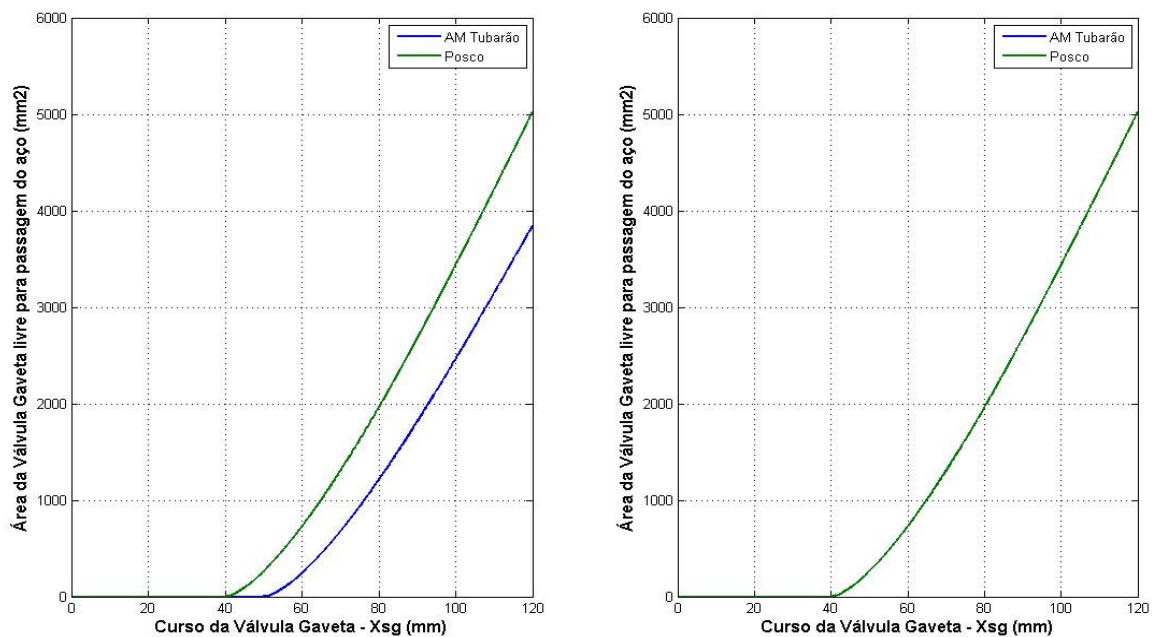


Figura 2.6 – Comparativo curso x Área efetiva das válvulas gavetas das usinas da CST (Azul) e POSCO (Verde).



À esquerda da figura 2.6 observam-se os resultados conforme as próprias dimensões das válvulas gavetas consideradas (diferentes, sendo que a válvula da usina de POSCO [4] possui diâmetro maior – 80 mm contra 70 mm da ArcelorMittal Tubarão).

À direita da figura 2.6 observam-se os resultados, considerando, na equação (2.10), as mesmas dimensões da válvula gaveta, consideradas em [4]. Verifica-se facilmente que as curvas estão plenamente sobrepostas.

### ***2.3 – Identificação dos demais componentes da malha de controle***

Todos os procedimentos de modelagem, vistos na seção 2.1 e 2.2, referem-se ao bloco PROCESSO (mostrado na figura 1.5), representando o comportamento da saída de aço do molde e da entrada de aço, no mesmo, através da ação da válvula gaveta.

Será necessário, então, estabelecer, agora, a representação matemática dos demais blocos que compõem malha de controle. Para esses a realização de testes é viável assim como a obtenção dos modelos por experimentos e identificação.

#### ***2.3.1 – Identificação da malha escrava de controle (comando da Válvula gaveta):***

A identificação desta seção objetiva a representação matemática do bloco “Controle Válvula Gaveta”, representado na figura 2.5.

A figura 2.7 mostra claramente os blocos componentes do sistema de controle da válvula. Expandindo o bloco “Controle Válvula Gaveta” da figura 2.5 na malha de controle com os blocos do controlador PI e da hidráulica da válvula:

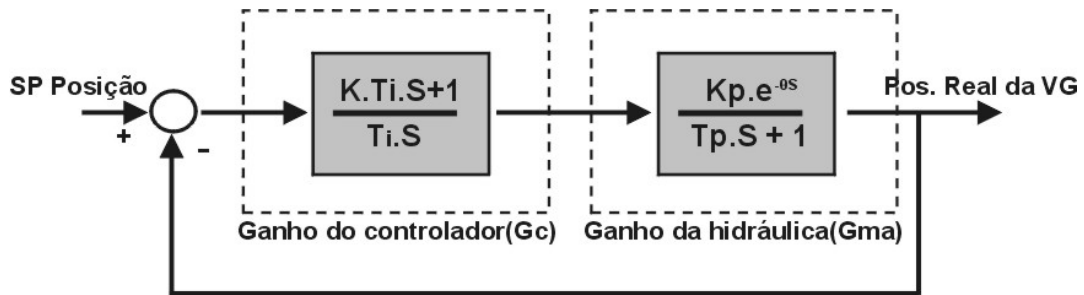


Figura 2.7 – Diagrama de blocos malha de controle de posição da Válvula Gaveta.

O sistema de controle da válvula gaveta é composto pela eletrônica do PLC, o acionamento eletro-hidráulico, bem como o posicionador (setpoint em mm) para o conjunto, inserido, neste caso, na eletrônica da placa controladora.

A figura 2.8 mostra o diagrama básico de blocos do circuito interno de controle da placa controladora de posição da válvula gaveta com a realimentação da posição do cilindro e o sinal de comando resultante para a unidade hidráulica.

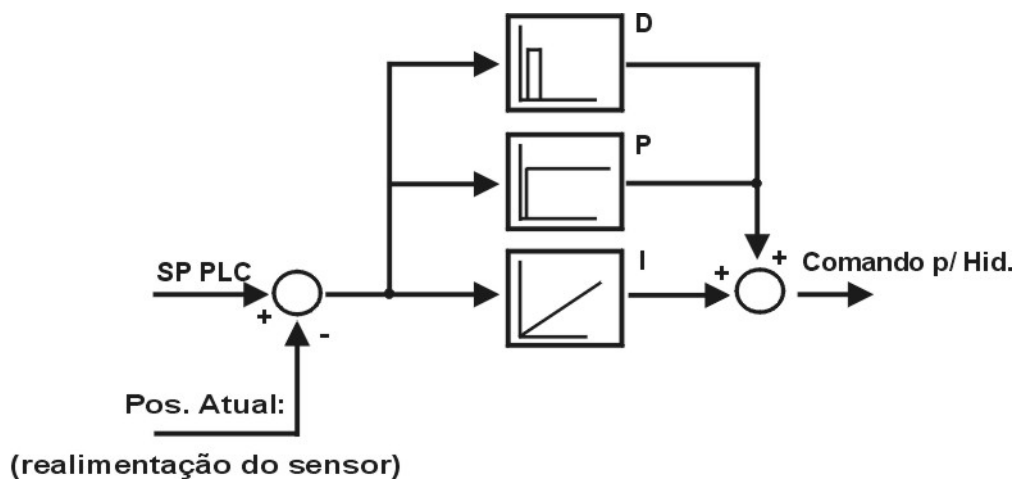


Figura 2.8 – Estrutura básica do controlador de posição da válvula gaveta.

Como o controlador PID, responsável pelo controle de posição, é interno à placa controladora, não há como registrar diretamente o sinal de comando para o circuito hidráulico que aciona a válvula gaveta. Devido a este impedimento, foi realizado registro do sinal de comando (*setpoint*) e do sinal de posição, conforme mostrou a figura 2.7, permitindo assim a utilização de método de identificação, através da aplicação de diversos

degraus no sistema real de posicionamento da válvula gaveta, conforme mostra a figura 2.9.

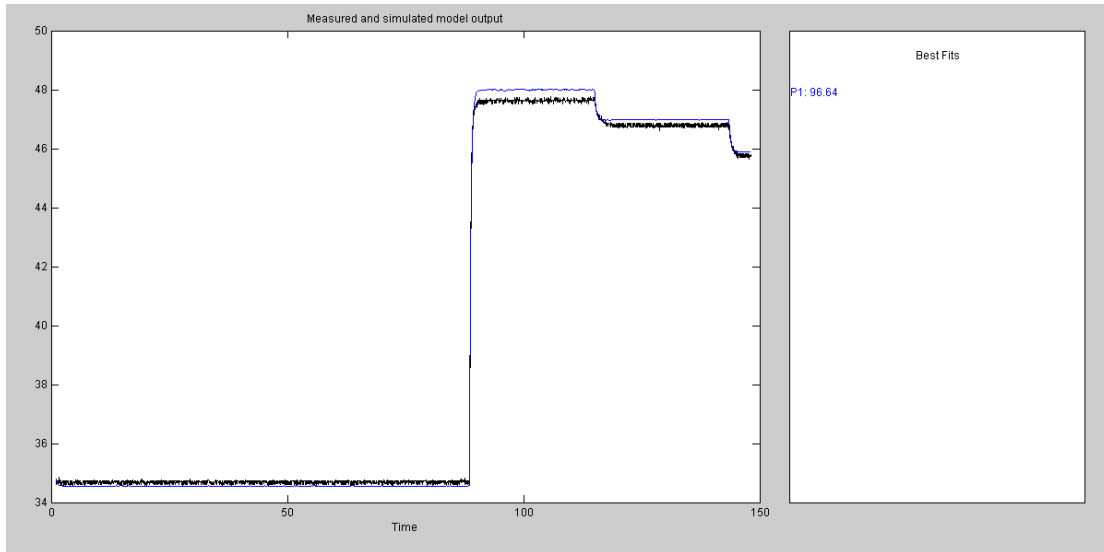


Figura 2.9 – Resposta real x Modelo Identificado válvula gaveta (malha fechada).

A partir dos sinais do *setpoint* de posicionamento enviado pelo PLC e do sinal de realimentação do sensor de posição (tipo magnético), a função de transferência (F.T.) em malha fechada (1ª ordem) foi determinada e é dada pela equação 2.12 abaixo:

$$G_{mf}(s) = \frac{e^{-0.02s}}{0,4.s + 1} \quad (2.12)$$

### 2.3.2 – Identificação da representação do sensor de nível do molde:

Como o último desafio, para a obtenção da representação matemática básica do sistema, apresentada na figura 2.5, necessita-se, agora, determinar o bloco referente ao sensor do nível do molde.

Confirma-se, através de medições, que o ganho do sistema de detecção é unitário e necessita-se, então, da realização de um experimento básico para a obtenção da constante de tempo  $\tau$  do bloco correspondente ao sensor magnético de detecção de nível do molde.

Considerando  $H$ , como a função de transferência representativa do sensor de nível, tem-se:

$$H(s) = \frac{1}{\tau \cdot s + 1} \quad (2.13)$$

A constante de tempo foi obtida através de um procedimento de alteração súbita de valor de nível: uma placa de aço foi apoiada a uma distância predeterminada do sensor (posição P1) e provocando-se uma queda dessa até outra posição (P2).

A detecção do início do movimento foi registrada através de uma chave conectada ao apoio da placa na posição P1, de forma que se pode medir o tempo de deslocamento entre as distâncias P1 e P2. A figura 2.10 ilustra a forma como o teste foi montado.

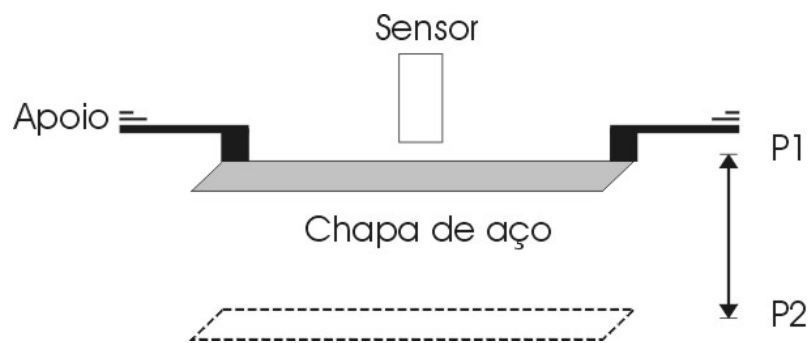


Figura 2.10- Teste identificação da constante de tempo  $\tau$

De posse das distâncias e do sinal de início de movimento, obteve-se o tempo entre o início do movimento e o momento em que a placa atingiu o valor de 63,2% do deslocamento total (P1 -> P2).

Após desconsiderado o tempo de atuação do sensor e aceleração da placa, durante a queda do tempo medido, determinou-se, com suficiente aproximação, o valor da constante  $\tau$  da equação (2.13), sendo este igual a 0.25.

## 2.4 – Tempo de atraso na reposição de aço no molde

Após a identificação completa do processo de nível do molde, apresentado nas seções 2.1, 2.2 e 2.3, torna-se importante considerar, no modelo básico do processo mostrado na figura 2.5 e equação geral (2.11), o tempo de atraso da reposição de aço para o interior do molde.

Em estudos anteriores, como em [15] e [24], esse atraso é apontado como um elemento responsável pela dificuldade na realização de ajustes de qualquer controlador a ser aplicado no sistema.

Na equação do balanço de massa do sistema de nível (2.11), a vazão de entrada de aço no molde dada por  $Q_e = A_s \cdot \sqrt{2 \cdot g \cdot h}$ , é subtraída pela quantidade de aço extraída pela máquina  $Q_s = A_m \cdot V_{cs}$ .

Conforme mostra a figura 2.11, a movimentação da válvula gaveta, objetivando o aumento (ou redução) do fluxo de aço em um dado instante  $t_0$  provocará reposição do aço no interior do molde após o tempo de transporte  $t$ , considerando uma velocidade  $V_n$ , definida na equação (2.4), considerando o aço no interior da válvula submersa.

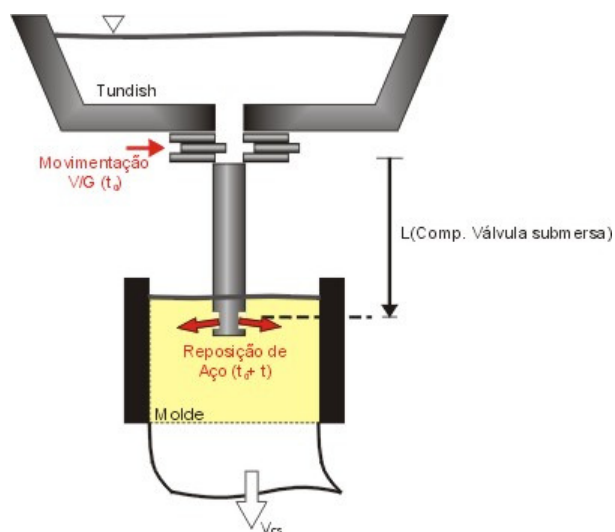


Figura 2.11 – Representação do atraso no transporte de aço pela válvula submersa

Levando em conta o comprimento da válvula submersa situada após a válvula gaveta de 600 mm, o atraso a ser considerado no modelo do sistema, referente a reposição de aço no molde é calculado diretamente pela equação do movimento:

$$X(t) = V_n.t + \frac{1}{2} g.t^2 = \sqrt{2.g.h.t} + \frac{1}{2} g.t^2 \quad (2.14)$$

Considerando a altura do aço no distribuidor  $h=1,2m$ , obtemos  $t=0,11s$ .

### 2.5 – Validação do modelo do molde obtido na planta real

Conforme pôde ser observado no capítulo 2, obteve-se, até aqui, por meio de modelagem e identificação, todos os componentes da malha básica de controle do nível do molde, incluindo: equacionamento básico do processo (modelo de extração: molde x distribuidor x velocidade), equacionamento da reposição do aço no molde pela válvula gaveta (área de passagem de aço) e equacionamento dos equipamentos eletro-hidráulicos e de medição de nível.

Pode-se verificar, através da figura 2.12, o sistema completo, a ser simulado nesta dissertação, para representação do processo real de controle do nível do molde.

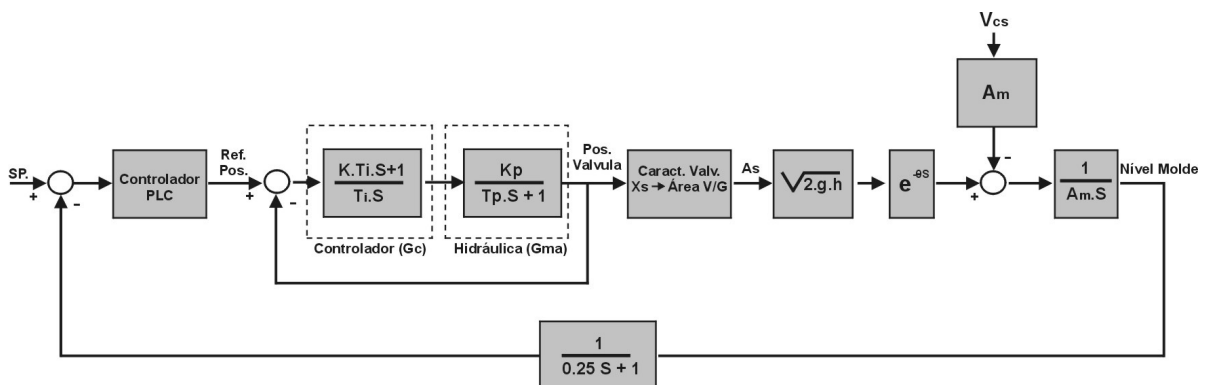


Figura 2.12 – Representação da malha básica de controle.

De posse da definição do sistema obtido, utilizou-se o software MATLAB para efetuar a simulação do comportamento real do processo da Máquina de Lingotamento Contínuo 3 da ArcelorMittal Tubarão. No apêndice B pode-se verificar a montagem dos blocos básicos dessa simulação.

Como no processo real não se tem a possibilidade de se alterar o *setpoint* do processo, nem estabelecer condições especiais para a validação do modelo, deve-se comparar o modelo com a planta real, durante a situação normal de lingotamento da máquina.

### ***2.5.1 – Situação 1: partida de máquina - tempo de enchimento do molde***

Para considerar-se a primeira condição desta validação, compara-se o modelo com a planta real na situação do enchimento do molde, durante o startup da máquina de lingotamento, considerando, para o modelo adotado, as mesmas condições de processo verificadas naquele momento, ou seja:

- 1- Largura e espessura;
- 2- Posição inicial da válvula gaveta;
- 3- Altura do distribuidor durante o início do processo;
- 4- Velocidade de lingotamento ( $V_c$ ) = 0 m/min;
- 5- Mesmos ajustes dos controladores das malhas mestre e escrava;
- 6- Minimizando efeitos dos distúrbios presentes;

A situação que será utilizada é a partida de máquina realizada em 17/02/2008 às 08:29h, com largura de molde de 1.250 mm e espessura de 200 mm.

Durante o processo de partida, a válvula gaveta é posicionada em uma abertura fixa, pré-determinada (para o caso 55.1%, ou 16.12mm de abertura) e, após atingir cerca de 48,2

mm de nível, estabelece-se a partida da máquina, sendo iniciada a operação, em automático, do nível.

Sabe-se também que o enchimento do molde se dá levando-se em conta o peso do distribuidor igual a 20T (para este peso, a altura de aço da superfície do distribuidor até a válvula é de 0.5 m aproximadamente);

Deve-se verificar se, através das condições descritas acima, o tempo de enchimento do molde é o mesmo para a situação real e a simulada, considerando, como limite, o momento em que a válvula é passada para automático. Assim, obtém-se:

- Tempo enchimento processo real: 7.95s
- Tempo enchimento simulado: 7.93s

A figura 2.12 mostra o comparativo entre a partida real e a partida simulada em MATLAB e, através desta, verifica-se a similaridade de comportamento entre as curvas de nível do molde, comprovando a relação do modelo com as dimensões reais do molde, abertura da válvula gaveta e do nível de aço no distribuidor.

É necessário ainda informar ao leitor que a figura 2.13 inferior mostra o comportamento do sistema real diante da presença de uma projeção de aço, que provocou, entre os instantes de 5 e 6s, uma alteração momentânea no valor medido pelo sensor de nível do molde. Esse comportamento é absolutamente normal, durante o início do processo produtivo, e é de difícil eliminação, não alterando o valor final de nível obtido após alguns segundos.



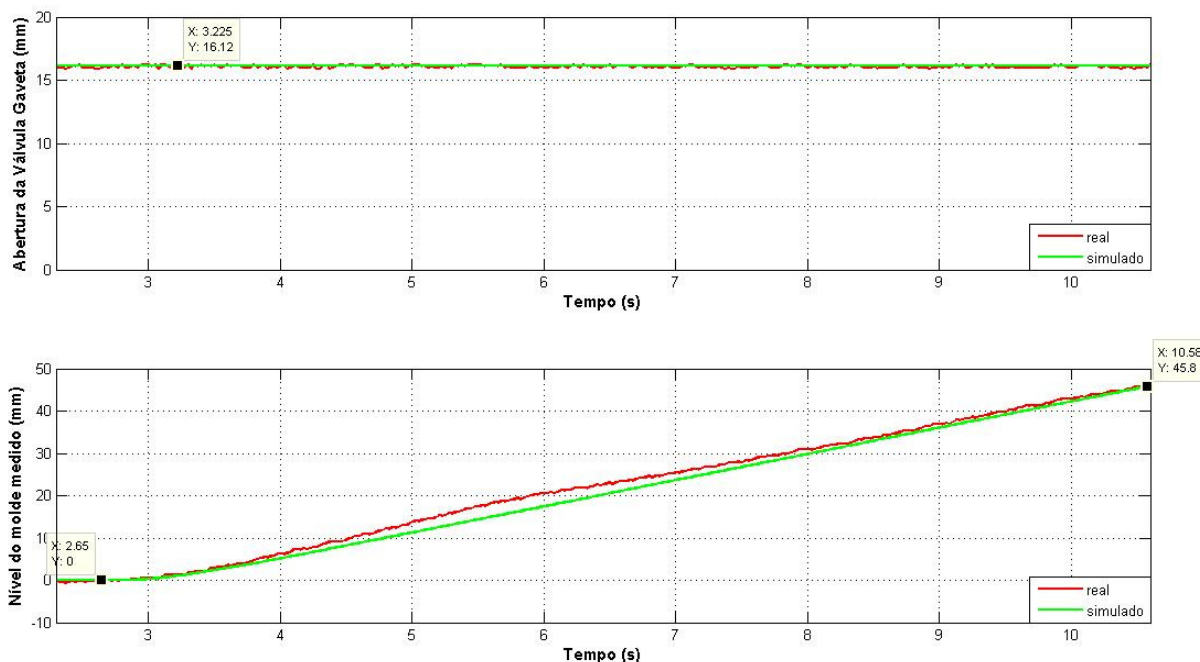


Figura 2.13- Comparação entre partida da planta real e em ambiente simulado considerando os valores de abertura da válvula gaveta (acima) e nível do molde medido (abaixo) - caso I.

Para confirmação da veracidade do modelo obtido em uma situação de partida, deve-se repetir o procedimento acima para dimensões diferentes do molde. Considerou-se, então, a partida de 05/mar/2008 às 18:26h com molde de dimensões de 250 x 1888mm.

Condições iniciais: para essa dimensão de molde, a abertura inicial da válvula gaveta é de 60,1% (ou 22,12 mm de abertura efetiva) e o nível de aço no distribuidor é o mesmo considerado no caso anterior (20T).

Assim, novamente obteve-se os tempos de enchimento para comparar-se o processo real e o simulado para as mesmas condições de ajustes:

- Tempo enchimento processo real: 9,12s
- Tempo enchimento simulado: 9,125s

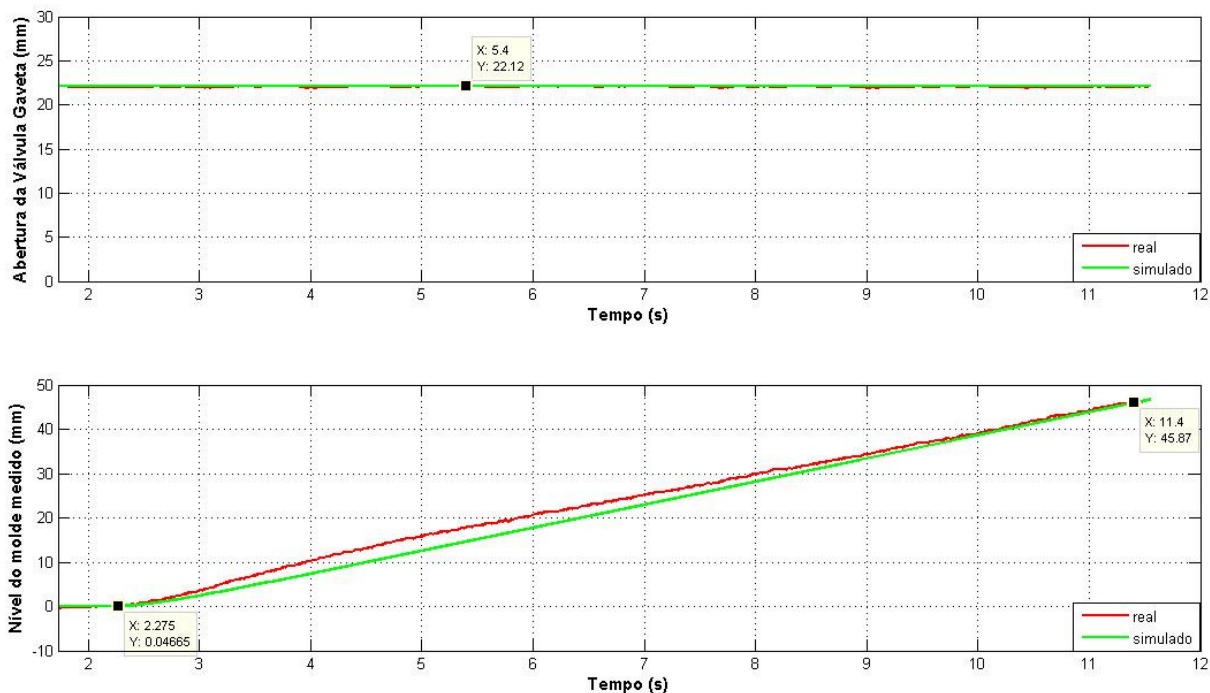


Figura 2.14- Comparação entre partida da planta real e em ambiente simulado, considerando os valores de abertura da válvula gaveta (acima) e nível do molde medido (abaixo) – caso II

Pode-se verificar facilmente a similaridade entre os tempos de enchimento do molde real e o simulado, mesmo se forem consideradas as possíveis particularidades de cada lingotamento, como a quantidade de argônio soprado na válvula submersa (limitando a passagem de aço) ou variações de medição de nível no início de cada lingotamento.

### 2.5.2 – Situação 2: máquina em lingotamento – Alteração de velocidade

Necessita-se, agora, comprovar a eficácia do modelo para outra situação real: alterações de velocidade, significando, para o sistema de controle, a alteração das condições de extração de aço do molde e de alimentação de aço para o molde. Para essa situação, deve-se considerar, para o modelo a altura do distribuidor de aproximadamente 0.7m, dimensões e rampa de incremento de velocidade conforme a condição de lingotamento a ser analisada.

Considera-se a alteração de velocidade, do dia 08/Fev/2002 (225 x 1550 – aço família 40) às 04:43h, passando de uma velocidade 1.0 m/min a 1.37 m/min, realizada em rampa, em 54.2s e posições de válvula gaveta de 72.1% (36.31mm) e 79.1% (45.95mm), respectivamente.

Na figura 2.15 é comparado o desempenho real da planta, nas condições citadas acima, e a situação simulada: onde a válvula passa de uma abertura de 71.7% (36.26mm) a 79.0%(45.76mm) em 55s, quando a velocidade é alterada nas mesmas proporções.

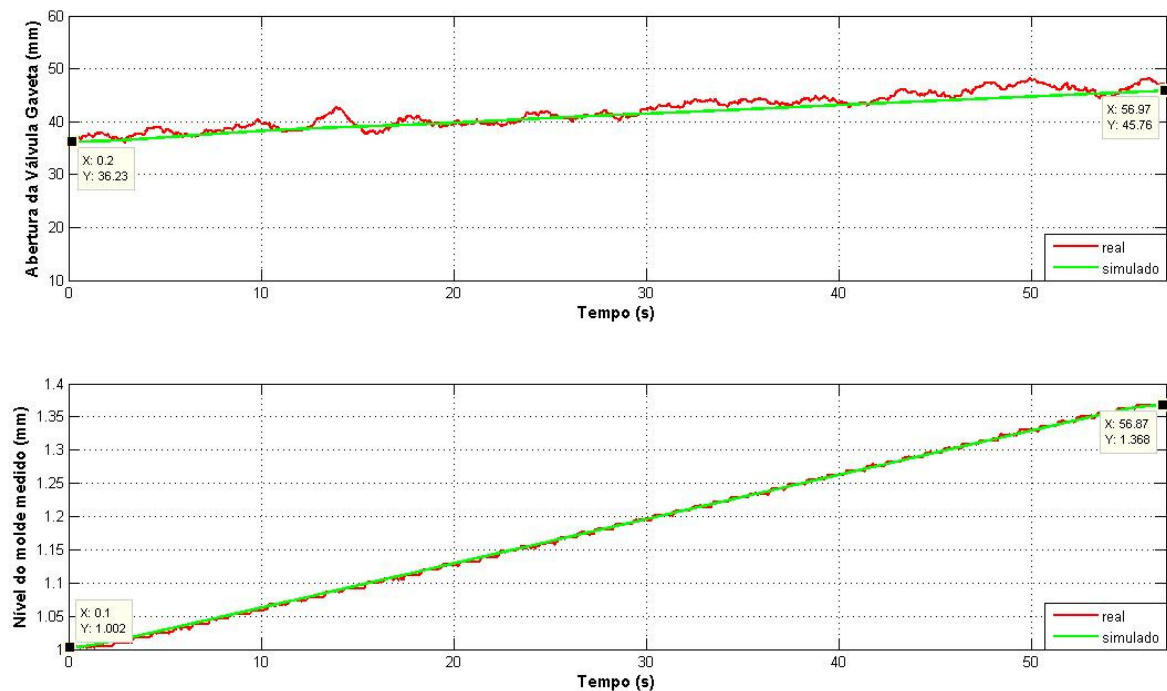


Figura 2.15- Situação em planta real (acima) e em ambiente simulado (abaixo) – caso 1.

No modelo também foi considerado o gradiente real de mudança de velocidade da máquina real da ArcelorMittal (rampa de velocidade). Ainda na figura 2.15 pode-se observar que a troca de velocidades possui tempo para conclusão da alteração de:

- Tempo troca de velocidade processo real: 54.12s
- Tempo troca de velocidade simulada: 55.0s

Observa-se, também, que, no sistema simulado, há uma variação no nível do molde de até 3 mm, em função da rampa da alteração de velocidade. Em sistemas reais essa variação existe [8] e deve ser considerada no sistema de controle para redução de seu efeito. A solução de controle consta no Capítulo 4.

Confirma-se, até aqui, a representação matemática, obtida através da modelagem do sistema real em uma situação totalmente controlada, sem a consideração de distúrbios externos ao sistema de controle e características especiais presentes na planta real de lingotamento contínuo.

No capítulo 3 serão mostrados os efeitos e ruídos presentes no caso de uma planta real, considerando, por consequência, propostas de representação desses distúrbios em ambiente simulado, proporcionando maior fidelidade na aplicação de estratégia de controle para o sistema até aqui abordado.

## CAPÍTULO 3

### REPRESENTAÇÃO DOS RUÍDOS E DISTÚRBIOS EXISTENTES NO NÍVEL DO MOLDE.

Em uma malha real de controle de nível de molde, verifica-se a ocorrência de uma série de efeitos inerentes ao processo metalúrgico de produção de placas, que afeta, de forma direta e indireta, o regime estável do nível de aço na superfície do molde, podendo, então, ser interpretados como distúrbios a serem controlados/reduzidos pelo sistema de controle. Os principais são:

- 1 - Vibrações provocadas pelo movimento oscilatório do molde;
- 2- Agarramento ou desgastes das placas da válvula gaveta (provocado por solidificações de aço entre as placas, incrustação de alumina);
- 3- Efeitos provocados pelo tracionamento dos rolos abaixo do molde (*Bulging*);
- 4- *Clogging*: obstrução parcial da válvula submersa, prejudicando a vazão de aço para o interior do molde [9];
- 5- Influência do Argônio na medição de nível;
- 6- Alterações nas condições de processo e ambiente, como velocidade de lingotamento (visto na seção 2.4.2), tipo de aço lingotado e sua respectiva viscosidade, mudança de largura da placa em processo, etc.;

O aparecimento desses efeitos (ou distúrbios, como serão chamados neste texto) e a conseqüente variação demasiada do nível de aço no molde, têm, como conseqüência final, o surgimento de defeitos nas placas produzidas pela máquina de Lingotamento [10] [11] [12], além dos riscos de transbordamento de aço para fora do molde e break-outs<sup>4</sup>.

---

<sup>4</sup> Break-out: como é conhecido o rompimento da “pele” de aço solidificada no interior da máquina, fazendo com que o aço líquido, em seu interior, venha a sair, danificando suas estruturas e equipamentos.

Pode-se citar como exemplos desses defeitos:

- Trincas longitudinais na superfície;
- Trincas transversais;
- Depressões longitudinais;
- Depressões transversas;
- Marcas de oscilação;
- Inclusões de materiais não metálicos;

Em função da importância do controle de nível, ligados a esses distúrbios, será demonstrado, neste capítulo, os efeitos que mais interferem na estabilidade de uma malha de controle de nível de molde, seus comportamentos e as suas respectivas propostas de representação, objetivando retratar com fidelidade o processo a ser controlado pelo controlador.

### ***3.1 – Vibrações provocadas pelo movimento oscilatório do molde***

Em um processo de lingotamento, conforme demonstrado no item 2.1.1, o molde promove o primeiro resfriamento que o aço recebe no interior da máquina e sua função é a de criar uma “casca”, forte o suficiente, para evitar que o aço líquido (no interior da placa) escape para o interior da máquina e, também, para permitir que os rolos motrizes tracionem a placa para o exterior da máquina (processo conhecido como “extração”).

Para que o aço não se solidifique, em contato com as paredes do molde, provocando o agarramento entre esses, é utilizado um pó fluxante (depositado continuamente sobre o aço líquido no molde) que é derretido a temperaturas superiores a 1000° C, lubrificando as paredes internas do molde durante a passagem de aço.

Em adição à presença do pó fluxante, é provocada a movimentação vertical do molde como um todo (através de sistema hidráulico próprio) na amplitude de até 12mm (+-6mm) e com frequência de oscilação de 90 a 300 ciclos por minuto – cpm - para evitar o agarramento do aço com o molde.

Esses movimentos verticais são controlados por um sistema próprio e obedecendo a uma curva pré-definida: senoidal ou não senoidal, dependendo do tipo, consistência e demais parâmetros metalúrgicos do aço. Exemplo da movimentação de um sistema de oscilação do molde real pode ser verificado na figura 3.1

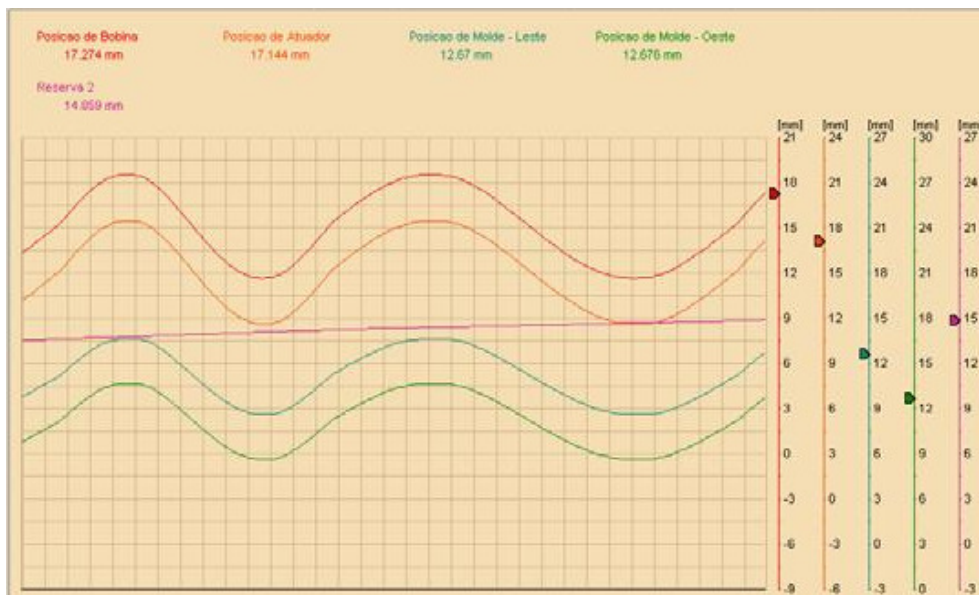


Figura 3.1- Movimento de sistema automático de oscilação de molde em Lingotamento.

Há uma série de filtros (“Notch filters”) desenvolvidos para eliminação dessa oscilação na medição do nível do molde. Para o sistema de controle aplicado na planta da ArcelorMittal Tubarão, tal filtro não é localizado no PLC responsável pelo controle de nível e, sim, no amplificador responsável pelo envio do valor de nível para o PLC.

Como a frequência de oscilação é dependente da velocidade de lingotamento, o amplificador recebe o valor da velocidade atual de lingotamento para ajuste do filtro e eliminação da frequência de oscilação na medição.

O desenvolvimento para este tipo de filtro não será objeto de estudo para este documento.

### ***3.2 – Agarramento das placas da válvula gaveta e efeito Clogging***

Conforme se observa na figura 2.2 do item 2.2, a montagem mecânica das três placas da válvula gaveta proporciona uma pressão constante exercida por uma mola que mantém essas placas unidas. Pode-se, portanto, haver uma variação no atrito entre a placa móvel e as demais, provocado por algum defeito superficial ou por inclusão de alumina<sup>5</sup> no interior das placas, prejudicando a sua movimentação e, conseqüentemente, ocorrendo a variação abrupta da área de passagem de aço.

A inclusão de alumina, assim como ocorre na válvula gaveta, pode também ocorrer no interior da válvula submersa [13] durante o processo de lingotamento. O acúmulo progressivo de deposição de alumina ou outros produtos nas paredes da válvula submersa e/ou da própria válvula gaveta é conhecido como efeito *Clogging*.

Como esse acúmulo é progressivo, há a redução também progressiva da área efetiva de passagem de aço, fazendo-se necessária a compensação pelo controlador da abertura da válvula gaveta. Em adição a esse efeito, há também o desprendimento abrupto da alumina acumulada (*Unclogging*), liberando o fluxo e provocando a necessidade de ação rápida do controlador para retornar o processo as condições anteriores.

Pode-se ver o comportamento de efeitos *Clogging* e *Unclogging* na figura 3.2.

---

<sup>5</sup> Al<sub>2</sub>O<sub>3</sub>, resultado da reação química entre o aço/refratário e a presença de oxigênio, na válvula submersa (falha na selagem por argônio) ou no processo, em momento anterior á passagem do aço por esta.



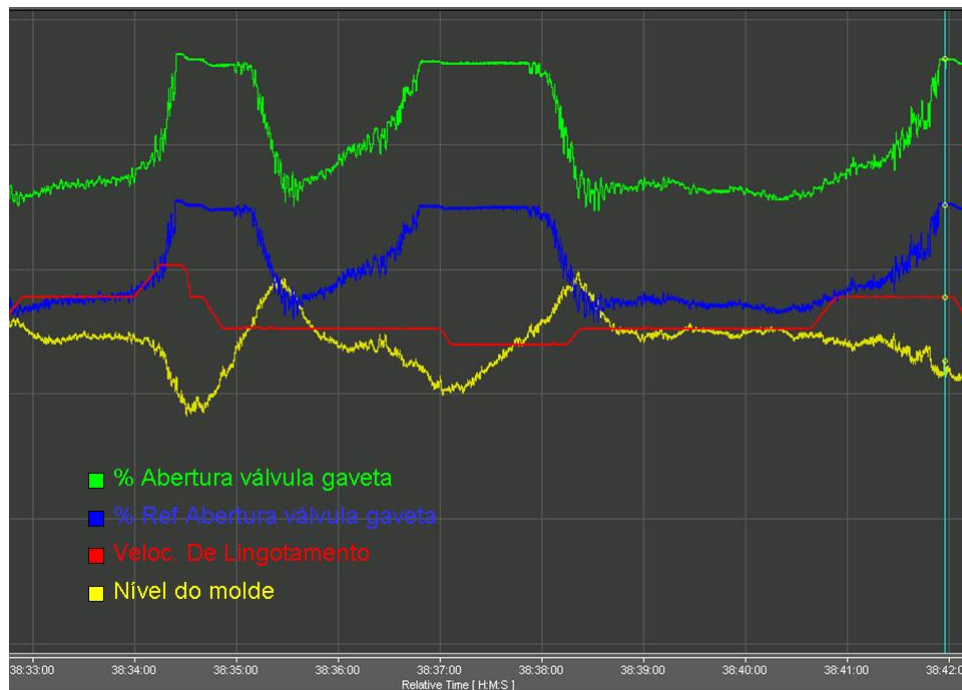


Figura 3.2 – Comportamento efeito *Clogging* na malha de controle de nível

Os comportamentos dos efeitos *Clogging* e agarramento de placa móvel podem ser perfeitamente simulados em MATLAB, incluindo esses na malha da válvula gaveta.

### 3.2.1- Proposta de simulação: efeito *Clogging*

Para a simulação do efeito *Clogging*, no processo identificado, deve-se considerar a redução da passagem efetiva de aço no interior da válvula submersa, da mesma forma que no processo real.

Observa-se, na figura 3.2, que, na ocorrência de efeito *Clogging*, o movimento da válvula gaveta indica uma função aleatória com característica quadrática de obstrução que pode levá-la até a abertura máxima, permanecendo até a ocorrência de *Unclogging* alguns segundos depois.

Constitui objetivo, deste item, simular a diminuição da área de passagem de aço pela válvula submersa, identificou-se, na figura 2.11, que se deve incluir a função representativa do efeito *Clogging* no ponto onde está representada a área de passagem do aço.

A figura 3.3a indica o ponto de inclusão da função que representará o efeito do entupimento da válvula submersa no diagrama de blocos do sistema. A Vazão de aço resultante para o molde deverá então ser, portanto, a vazão entregue pela válvula gaveta em função da área resultante da válvula gaveta subtraída pela suposta área “subtraída” pelo entupimento, determinada aqui de  $A_{clg}$ .

A Figura 3.3b apresenta o comportamento esperado da função para simulação do efeito *Clogging* considerando o aumento do entupimento até a área de máxima obstrução  $A_{clg(Max)}$ , após um tempo  $T_1$  do início do efeito, onde se mantém o valor este valor por alguns segundos até que o valor da função assumo repentinamente o valor 0, representando então o efeito de desprendimento do material (*Unclogging*) no tempo  $T_2$ .

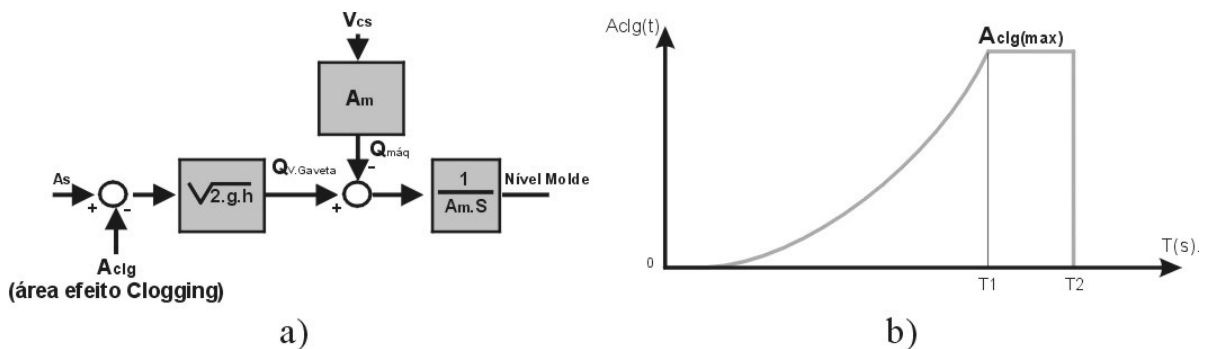


Figura 3.3

a) Ponto de inclusão do efeito *Clogging* no processo

b) Função matemática para obstrução da válvula Submersa ( $T_1$  e  $T_2$  variáveis aleatórias)

A partir daqui, necessita-se separar a função da figura 3.3b, a ser encontrada em três situações distintas, segundo o comportamento da função  $f(t)$  mostrada na figura, para

obter-se as equações necessárias e efetuar-se a simulação do efeito  $Q_{clg}$  (Vazão de *Clogging*) em ambiente Matlab.

### **Situação 1: $t=0$**

Sabe-se que, em uma condição normal e onde o nível é estável, a vazão  $Q_{vgaveta}$  indicada na figura 3.3a, correspondente a  $T=0s$  na figura 3.3b, é função somente da área da válvula  $A_s$  fornecida pelo posicionamento da válvula gaveta estabilizada pelo controlador.

Sabe-se, também, que a Vazão entregue pela válvula é suficiente para alimentar a máquina de lingotamento. Assim:

$$Q_{V.Gaveta} - Q_{Máq} = 0$$

Onde:

$Q_{V.Gaveta}$  - Vazão entregue pela Válvula Gaveta

$Q_{Máq}$  - Vazão referente ao consumo de aço da máquina de lingotamento

### **Situação 2: $0 < t < T1$**

Na presença do efeito *Clogging*, a área correspondente ao fenômeno ( $A_{clg}$ ) indicada na figura 3.3<sup>a</sup>, aumenta segundo a curva da figura 3.3b, provocando a redução da área resultante para passagem do aço líquido.

Como a vazão resultante de aço é alterada, o controlador, registrando o nível reduzindo, aumenta progressivamente a abertura da Válvula Gaveta, a fim de que o equilíbrio das vazões seja mantido:

$$Q_{V.Gaveta} - Q_{Máq} = 0$$

Considerando as equações (2.2), (2.4) e a área  $A_{c\lg}$  mostrada em 3.3a:

$$(A_{sg} - A_{c\lg}) \cdot \sqrt{2 \cdot g \cdot h} - Q_{Maq} = 0 \quad (3.1)$$

Onde:

$A_{SG}$  - Área da Válvula Gaveta

$A_{C\lg}$  - Área teórica representando redução por efeito *Clogging*

Nessa situação, a função  $A_{c\lg}(t)$ , que reduz progressivamente a área efetiva de passagem de aço, evolui até atingir o valor  $A_{c\lg(Max)}$ , no momento  $T_1$  indicado em 3.3b. Pode-se entender esta evolução como uma função do tipo:

$$A_{C\log} = f \times t^2 \quad (3.2)$$

Onde:

$f$  - fator de redução

$t$  - tempo em s

O valor do fator  $f$  determinará o valor máximo da função  $Q_{C\log}$  no momento  $T_1$ .

### **Situação 3: $T1 \leq t \leq T2$**

Observando novamente a figura 3.2 percebe-se que, em uma situação severa de *Clogging*, no momento  $T_1$  da figura 3.3b, a válvula gaveta chega à sua abertura máxima (100%, ou 70mm) e a vazão resultante para a máquina é insuficiente para manter a condição do nível em equilíbrio, provocando alteração do balanço mostrado pela equação (3.1):

$$(A_{sg(100\%)} - A_{c\lg(Max)}) \cdot \sqrt{2 \cdot g \cdot h} - Q_{Maq} < 0$$

Se considerar-se por observação ao processo real que no momento  $T_1$  a vazão entregue para a máquina (resultante de  $A_{sg} - A_{c\lg}$ ) seja 5% inferior a vazão consumida pela máquina, pode-se, diante dessa premissa, obter-se um valor coerente para o fator  $f$ , nessa situação:

$$(A_{sg(100\%)} - A_{c\lg(Max)}) \cdot \sqrt{2 \cdot g \cdot h} = 0.95 \times Q_{Maq}$$

$$(A_{sg(100\%)} - A_{c\lg(Max)}) = \frac{0.95 \times Q_{Maq}}{\sqrt{2 \cdot g \cdot h}}$$

$$A_{c\lg(Max)} = A_{sg(100\%)} - \frac{0.95 \times Q_{Maq}}{\sqrt{2 \cdot g \cdot h}}$$

Incluindo a equação 3.2 na equação acima,

$$A_{c\lg(Max)} = f \cdot t^2 = A_{sg(100\%)} - \frac{0.95 \times Q_{Maq}}{\sqrt{2 \cdot g \cdot h}}$$

$$f = \frac{1}{t^2} \left[ A_{sg(100\%)} - \frac{0.95 \times Q_{Maq}}{\sqrt{2 \cdot g \cdot h}} \right] \quad (3.3)$$

Após o instante  $T_1$  o valor de  $A_{c\lg(Max)}$  permanece inalterado até o momento  $t = T_2$ , momento da ocorrência da liberação de obstrução, ou *unclogging*, onde  $A_{C\log} = 0$  novamente.

No processo de *Clogging* real, por observação, é prudente afirmar que os valores de  $T_1$  e  $T_2$  encontram-se entre os intervalos:

$$20s < T_1 < 120s$$

$$10s < T_2 < 60s$$

De posse da equação (3.3) e considerando  $T_1=60s$  e  $T_2=70s$ , área do molde de 1550 x 225 mm e velocidade de lingotamento de 1.35m/min, obtém-se a simulação do efeito *Clogging* no modelo atual obtido conforme mostra a figura 3.4

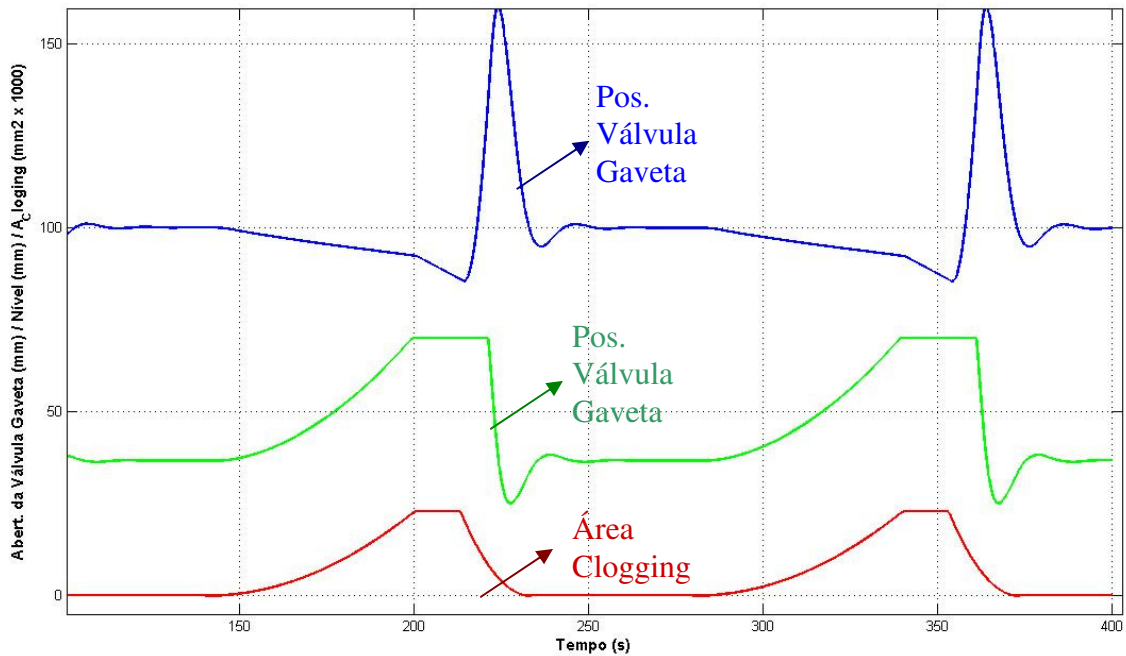


Figura 3.4 – Simulação matemática do efeito *Clogging*.

São identificadas algumas diferenças (sobretudo de valores) entre a figura 3.4 (modelo simulado) e a figura 3.2 (planta real), devido à existência de um controlador específico no processo real, ajustado e habilitado para reduzir as amplitudes dos efeitos envolvidos no nível do molde. O controlador da planta real altera, em adição, o tempo de estabilização do processo após o efeito *Clogging*. Nos capítulos 4 e 5 será apresentada uma proposta de controlador e seus resultados face aos efeitos expostos.

### 3.3 – Efeito *Bulging*

Conforme foi mostrado no capítulo 1, após a passagem pelo molde, a placa de aço no interior do veio (ou seja, no interior da máquina de lingotamento) possui uma camada de “pele” e em seu interior ainda temos aço líquido que será gradativamente resfriado pela

adição de água na superfície até que esteja totalmente solidificada, em seu interior, antes de sair da máquina.

Essa placa de aço, ainda no estado líquido, exerce, portanto uma força ferrostática<sup>6</sup> que tende a empurrar o aço líquido para fora do veio, movimento impedido pelos rolos que compõem os segmentos. Como esses rolos possuem um espaçamento  $D$  entre eles, a “pele” de aço formada se deforma um pouco, de forma que o aço ocupe parte deste espaçamento [14]. Ao passar pelos rolos, haverá diminuição do espaço e a conseqüente laminação desse aço sólido/líquido, provocando o rearranjo de aço líquido no interior da máquina.

Após passar por entre os rolos, o aço expande-se novamente até o próximo conjunto (caso ainda não tenha sido formada pele espessa o suficiente para contrapor a pressão ferrostática). Esse fenômeno de retração e expansão ocorre simultaneamente por toda a máquina onde há presença de aço líquido no interior, chegando até o molde. Pode-se verificar a dilatação da placa por entre os rolos na figura 3.5.

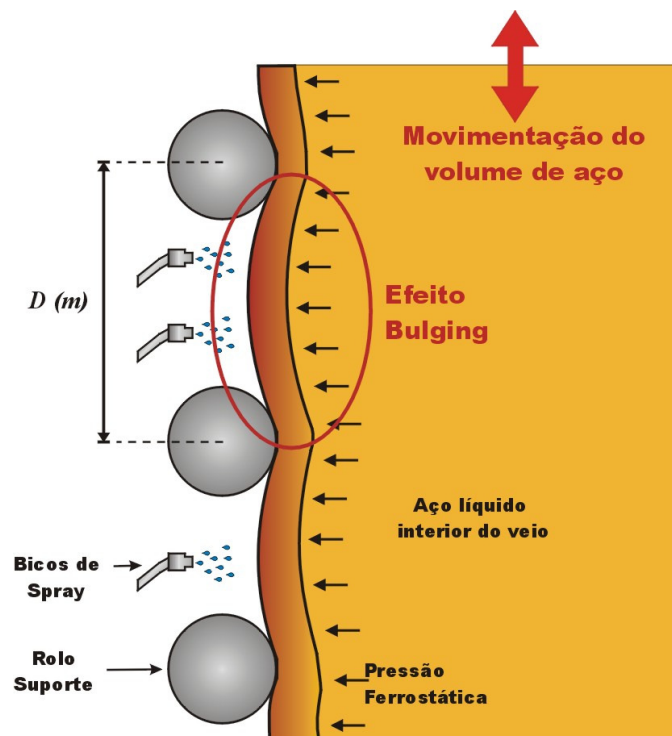


Figura 3.5– Rolos do Segmento e a Formação do Efeito *Bulging* em seu espaçamento

<sup>6</sup> Força exercida pelo aço líquido no interior do veio em função da presença da pressão ferrostática.

Como a Máquina de Lingotamento possui uma velocidade de extração da placa, em seu interior, verifica-se como efeito decorrente da expansão e retração interna da placa no interior da máquina, o surgimento de ondas senoidais na superfície do molde.

Essas ondas são consequência, portando, da variação de volume de aço, no interior do veio, da função do espaçamento entre os respectivos rolos, de onde ocorre o fenômeno e da velocidade de extração. A frequência de oscilação pode ser determinada com boa aproximação por:

$$f_{\text{Oscilação}} = \frac{V_c (\text{m}/\text{min})}{D(\text{m}) \times 60} (\text{Hz}) \quad (3.4)$$

O aparecimento do fenômeno de *Bulging* ocorre principalmente na região de desdobramento do AC, no interior da máquina, próximo ao molde, onde há maior volume de aço líquido, no interior da placa, e, obviamente, menor espessura de “pele” de aço solidificado.

A equação (3.4) e demais informações indicam uma relação direta entre o fenômeno e os aspectos construtivos da máquina: capacidade de refrigeração e de velocidade, distanciamento de rolos definidos em projeto e curvatura total de lingotamento. Na Máquina da ArcelorMittal Tubarão, experimentalmente comprovou-se que o efeito compreende-se na região entre 0.05 e 0.2Hz.

Particularmente, dependendo da região onde haja a ocorrência de *Bulging* e do espaçamento dos rolos que compõem essa região, pode-se verificar o aparecimento de frequências de oscilação diferentes e simultâneas na superfície do molde [15].

A amplitude desse fenômeno está diretamente relacionada à capacidade de refrigeração e tipo de aço lingotado (quanto menor a quantidade de carbono em sua composição em



conjunto com a adição de ligas, maior é a maleabilidade do material e a amplitude do fenômeno), dentre outros fatores de menor contribuição.

Pode-se verificar o comportamento do nível do molde perante o aparecimento do fenômeno, com uma ou duas frequências, conforme mostra o exemplo real da figura 3.6, correspondente ao lingotamento de uma planta real (máquina de lingotamento N° 3 da ArcelorMittal Tubarão) na presença do fenômeno.

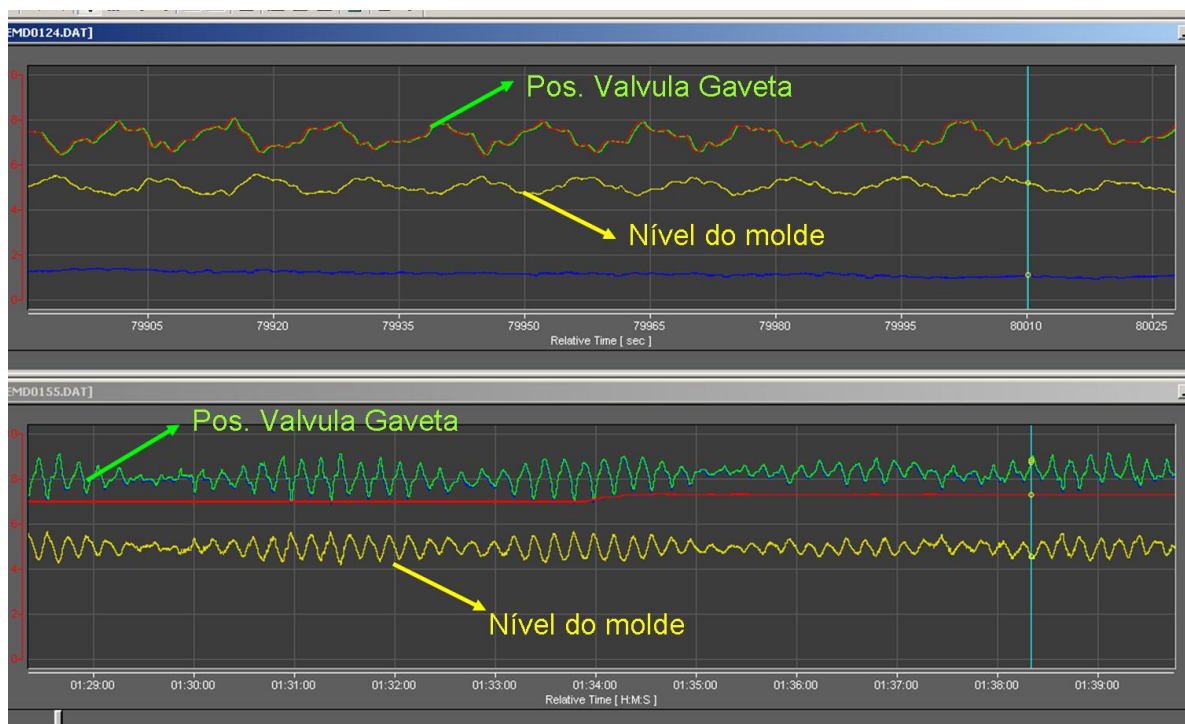


Figura 3.6 – Efeito *Bulging* na MLC03 – 1 frequência (superior) e 2 frequências (inferior).

### 3.3.1- Proposta de simulação: efeito *Bulging*

Para a simulação do efeito *Bulging*, no processo identificado, utilizou-se o mesmo procedimento realizado no item 3.2. Será então necessário definir o ponto correto de inserção do fenômeno no diagrama de blocos do processo identificado, na figura 2.12.

Conforme descrito anteriormente, pode-se entender o efeito *Bulging* como uma variação de volume no molde. Essa variação ocorre em frequência específica, conforme a equação (3.4). A figura 3.7 representa um possível ponto de inserção do efeito no modelo obtido, conforme feito por [19]. Outro ponto possível é a representação do distúrbio por *Bulging* anterior ao bloco representativo do molde, conforme realizado em [25].

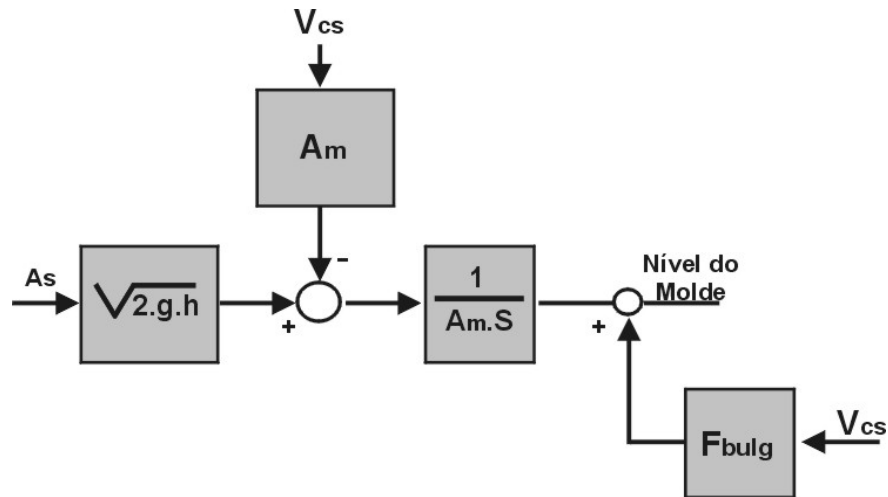


Figura 3.7 - Ponto de inclusão do efeito *Bulging* no processo

Conforme demonstrou a figura 3.6, a variação de volume no molde tem o comportamento de uma (ou mais) função puramente senoidal, da forma:

$$F_{bulg} (m^3) = A \cdot \cos(2 \cdot \pi \cdot f_{Oscilação} \cdot t) \quad (3.5)$$

Onde,

$F_{bul}$  - função senoidal para representar a variação de volume no molde;

$A$  - amplitude;

$f_{Oscilação}$  - frequência de oscilação, dada pela equação (3.4);

Através da simulação em ambiente MATLAB pode-se realizar a comparação entre a ocorrência de *Bulging* na planta real, mostrada na figura 3.4 inferior e a planta simulada,

aplicando as definições das equações 3.4 e 3.5 no modelo do processo obtido. A figura 3.8 mostra esta comparação.

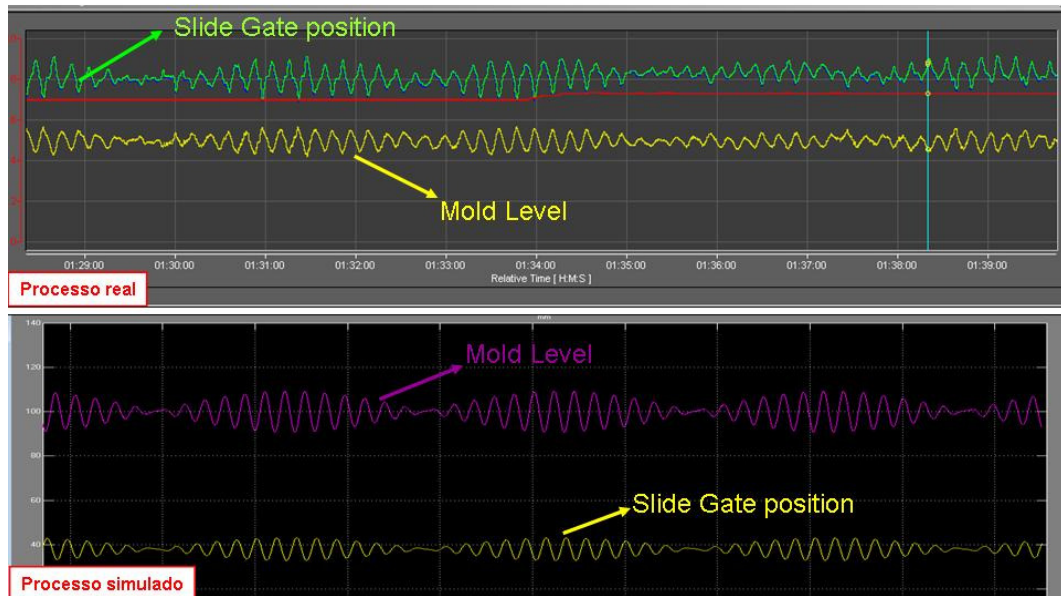


Figura 3.8 – Comparativo *Bulging* em processo real (superior) e simulado (inferior)

### 3.4 – Efeito provocado pelo borbulhamento/injeção de Argônio

A injeção de Argônio, na válvula submersa, é extremamente importante no processo do lingotamento contínuo: é utilizado para isolamento interno das paredes da válvula gaveta e da válvula submersa quanto à incrustação de alumina (natural neste tipo de processo) nestes equipamentos [16].

A utilização do Argônio também é importante para a “vedação” do processo, impedindo o contato do aço líquido com o Oxigênio, provocando a oxidação do material lingotado.

O Argônio, após sua injeção, é arrastado pelo fluxo de aço no interior da válvula submersa, provocando um borbulhamento na superfície do molde, incluindo a região onde é efetuada a medição do nível de aço, refletindo em interferências na medição.

Na figura 3.9 pode-se verificar, através de simulação do lingotamento em um tanque de água, o comportamento do efeito provocado pelo borbulhamento de argônio na saída de dois modelos de válvula submersa comumente utilizados. Na figura também estão representados através das setas vermelhas os pontos onde são localizados os sensores de nível no molde da planta real.

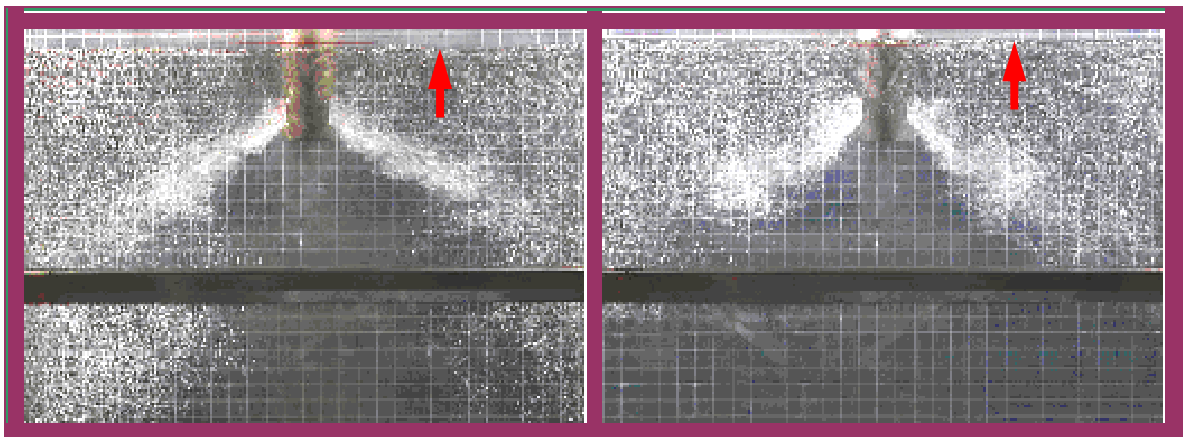


Figura 3.9 - Simulação do borbulhamento de Argônio em um molde com água.

A amplitude das interferências por vazão de Argônio na medição de nível é proporcional à vazão do gás inserido no interior da válvula submersa e o efeito apresenta um comportamento estocástico quanto a sua frequência de influência.

Na figura 3.10 é apresentado um espectro do sinal do nível medido no molde, em uma planta real de Lingotamento Contínuo, onde nota-se, claramente, a faixa de frequências atingida por este fenômeno (historicamente, de 0.4 a 1Hz).

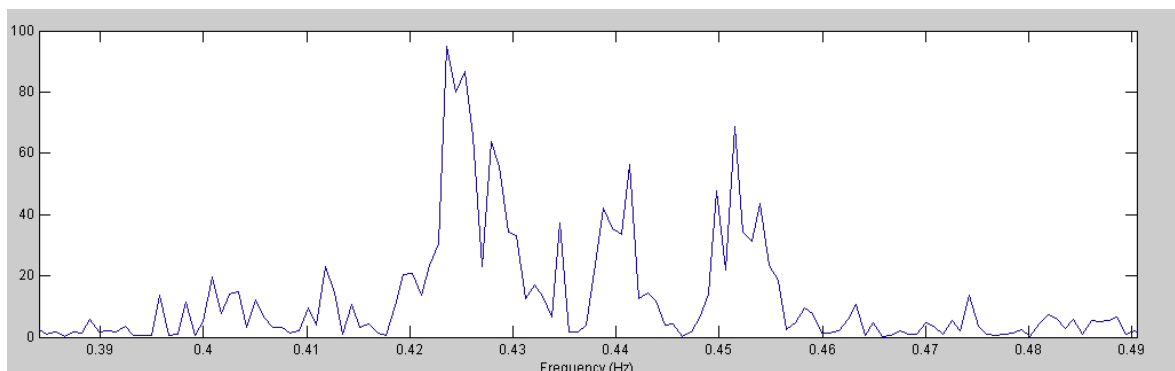


Figura 3.10 - Representação do espectro de frequências de borbulhamento de argônio em um molde real.

### ***3.4.1- Proposta de simulação: injeção de Argônio***

Conforme mencionado anteriormente, o borbulhamento de argônio sob o sensor de medição de nível do molde possui um comportamento estocástico, quanto a sua frequência, sendo considerado, por alguns autores, como um ruído branco.

Em virtude desse comportamento e em face da definição da amplitude também estar relacionada a uma dada situação real, imputou-se, diretamente, na simulação do modelo obtido, um sinal real de borbulhamento de argônio, previamente captado através processo real da Máquina de Lingotamento contínuo nº 3 da ArcelorMittal Tubarão. O resultado pode ser verificado na figura 3.11.

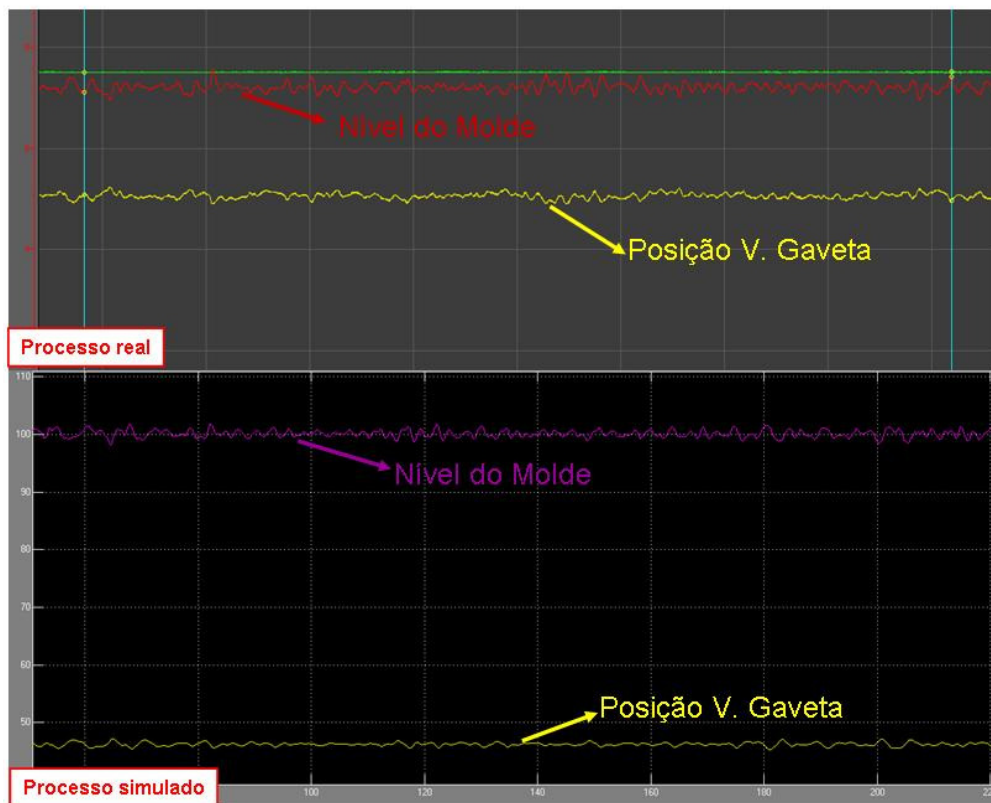


Figura 3.11 - Comparativo borbulhamento de argônio no processo real (superior) e sobre o modelo simulado (inferior).

Na parte superior da figura 3.11 observa-se uma medição real do comportamento do nível, onde seu sinal foi propriamente convertido e tratado em software Matlab (foram retiradas frequências fora da faixa 0.2 a 1.0 Hz) para, então, incluí-lo no modelo simulado, representado na parte inferior da figura.

## **CAPÍTULO 4**

### **CONTROLE DE NÍVEL DO MOLDE**

Após a obtenção de um modelo matemático de representação confiável do processo de nível de aço líquido no molde, conforme elaborado no capítulo 2 e de estabelecer-se uma representação matemática para simulação dos principais efeitos inerentes ao processo de lingotamento, (conforme visto no capítulo 3) serão descritas duas propostas/alternativas de controladores para o modelo de processo obtido.

No item 4.1 serão, portanto, apresentados os dois projetos de controladores lineares estudados nesta dissertação, ou seja, o controlador clássico PID e o controlador preditivo generalizado (GPC).

#### ***4.1 – Desenvolvimento do Projeto dos Controladores Lineares***

##### ***4.1.1 Obtenção do Modelo Linear***

Pode ser verificado que, linearizando o cálculo do valor de  $A_s$  na equação (2.11), não existem outros elementos não-lineares para a estratégia de controle a ser adotada.

Como o processo de lingotamento contínuo, em uma situação normal de produção, possui pouca alteração, na quantidade extraída de aço [30], ou seja, não se altera substancialmente o valor da área do molde e velocidade, é possível determinar-se, a priori, que, após o processo estar em regime, pode-se definir uma faixa de operação de abertura da válvula gaveta em uma condição real de controle.

A operação do processo, em uma faixa definida em torno do valor estacionário de uma função não linear, permite a utilização do método de linearização por série de Taylor [2], definida por:

$$f(x_1, x_2) = f(\bar{x}_1, \bar{x}_2) + \left[ \frac{\partial f}{\partial x_1} \right]_{(\bar{x}_1, \bar{x}_2)} \cdot (x_1 - \bar{x}_1) + \left[ \frac{\partial f}{\partial x_2} \right]_{(\bar{x}_2, \bar{x}_1)} \cdot (x_2 - \bar{x}_2) + \left[ \frac{\partial^2 f}{\partial^2 x_1} \right]_{(\bar{x}_1, \bar{x}_2)} \cdot \frac{(x_1 - \bar{x}_1)^2}{2!} + \dots \quad (4.1)$$

Onde,

$f(x_1, x_2)$  - função não linear das variáveis  $x_1$  e  $x_2$ ;

$\bar{x}_1, \bar{x}_2$  - valores estacionários das variáveis  $x_1$  e  $x_2$ ;

Definindo-se um ponto inicial do valor de abertura da válvula gaveta, é possível obter diretamente uma aproximação (a princípio confiável) do valor de  $A_s$  e do ganho relativo a pequenas alterações de abertura em torno deste valor pré-definido de abertura. O mesmo princípio aplica-se em relação a velocidade de lingotamento  $V_{cs}$ .

A função mostrada na equação (2.10) pode ser aproximada por um polinômio dependente do valor de abertura da válvula gaveta, através da função *Polyfit* do software *Matlab*, tornando possível, assim, a aproximação do valor de  $A_s$ .

Realizando uma sub-rotina, incluindo a equação de cálculo de  $A_s$  no software *Matlab*<sup>7</sup> obtém-se a função:

$$A_s = -0,0046 \cdot X_{sg}^3 + 0,8139 X_{sg}^2 + 20,9373 \cdot X_{sg} - 32,5658 \quad (4.2)$$

Que se aproxima de forma mais do que satisfatória à equação (2.10) original. A figura 4.1 compara as equações (2.10) - original e (4.2) (obtida).

<sup>7</sup> A sub-rotina foi concebida utilizando a programação da comprovação do item 2.2.1 desta dissertação e identificação da curva gerada pela função Polifit do Matlab



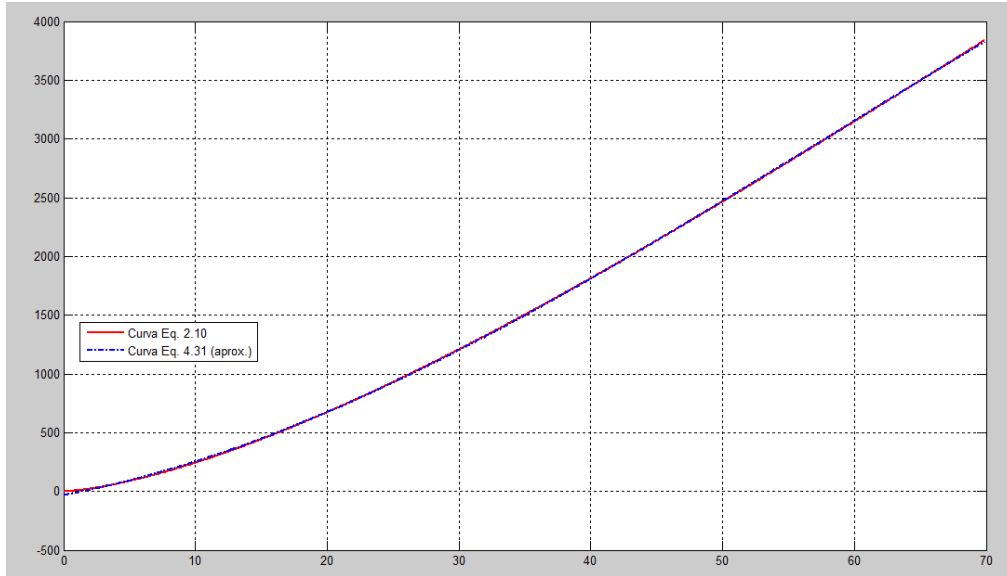


Figura 4.1 – Comparativo de curvas: equações 2.10 e 4.31 (cálculo da área  $A_s$ )

Aplicando a equação (4.2) em (2.2), e o atraso de transporte  $T_v$  discutido na seção 2.4 do capítulo 2, obtém-se:

$$\begin{aligned} \frac{dH(t)}{dt} = & \frac{1}{A} \left[ (-0,0046 X_{sg} (t - T_v)^3 + 0,8139 X_{sg} (t - T_v)^2 \right] \\ & + \frac{1}{A} \left[ 20,9373 X_{sg} (t - T_v) - 32,5658 \right] \cdot \sqrt{2 \cdot g \cdot h} - A_m \cdot V_{cs} \end{aligned} \quad (4.3)$$

Utilizando-se agora a série de Taylor, descrita em (4.1), na equação (4.3) acima, com as variáveis  $x_1$  e  $x_2$  representando os valores de abertura da válvula gaveta  $X_{sg}$  e a velocidade

de lingotamento  $V_{cs}$ , respectivamente, e considerando  $f(X_{sg}, V_{cs}) = \frac{dH(t)}{dt}$ , tem-se:

$$f(X_{sg}, V_{cs}) = f(\bar{X}_{sg}, \bar{V}_{cs}) + (-0,0138 \bar{X}_{sg}^2 + 1,628 \bar{X}_{sg} + 20,9373) \cdot \Delta X_{sg} (t - T_v) - A_m \cdot \Delta V_{cs} \quad (4.4)$$

Onde,

$$\begin{aligned} \Delta X_{sg} &= X_{sg} - \bar{X}_{sg} \\ \Delta V_{cs} &= V_{cs} - \bar{V}_{cs} \end{aligned}$$

Fazendo:

$$K_{sg} = (-0,0138\bar{X}_{sg}^2 + 1,628\bar{X}_{sg} + 20,9373) \quad (4.5)$$

Definiu-se através da equação (4.4) um ganho da válvula gaveta  $K_{sg}$ , assumindo pequenas alterações de movimentação da válvula gaveta, em torno do ponto de operação  $\bar{X}_{sg}$ . Assim, considerando (4.5), na equação (4.4), determinamos a seguinte equação:

$$\frac{dH(t)}{dt} = \frac{d\bar{H}(t)}{dt} + K_{sg} \cdot \Delta X_{sg}(t - T_v) \cdot \frac{\sqrt{2 \cdot g \cdot h}}{A_m} - \Delta V_{cs}(t)$$

que é equivalente a expressão:

$$\frac{d(H(t) - \bar{H}(t))}{dt} = K_{sg} \cdot \Delta X_{sg}(t - T_v) \cdot \frac{\sqrt{2 \cdot g \cdot h}}{A_m} - \Delta V_{cs}(t) \quad (4.6)$$

tendo em vista que a equação (4.6) define o comportamento linear do nível do molde diante de pequenas alterações da abertura da válvula gaveta e de velocidade de lingotamento.

### ***Verificação da equação linearizada***

Para verificação da confiabilidade da equação (4.6), obtida com base do processo real modelado no capítulo 2, faz-se necessário comparar o ganho  $K_{sg}$  com o valor de  $A_s$  definida em (2.10). Para uma variação  $\Delta X_{sg}$  de  $\pm 5mm$  em torno do ponto de operação em  $\bar{X}_{sg} = 35mm$ , obtém-se como resultado as curvas da figura 4.2<sup>8</sup>.

---

<sup>8</sup> A rotina para verificação da linearização do cálculo de  $A_s$  pode ser verificada no Apêndice A.

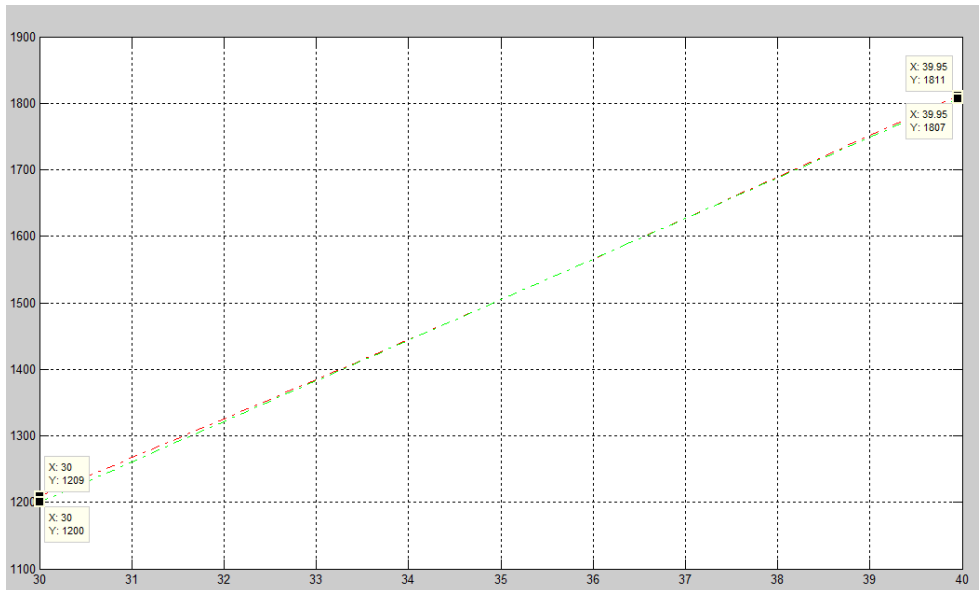


Figura 4.2 – Comparativo de curvas: equações (2.10) (em vermelho) e (4.4) (verde).

A figura 4.2 mostra que a máxima diferença entre valores de  $A_s$  e de  $K_{sg}$  é de  $9\text{mm}^2$ , representando um erro de  $-0,74\%$  sobre o valor real de  $1209\text{mm}^2$ , é perfeitamente aceitável para simulação do modelo, definição e avaliação de controlador digital para o processo.

O modelo do sistema linearizado por Taylor em 4.5 deverá, contudo, representar o processo diante de variações de  $X_{sg}$  não superiores a  $\pm 10\text{mm}$  para que haja a garantia de aproximação com o sistema real modelado.

### ***Representação do processo no espaço de estados***

Até este ponto da dissertação, conseguiu-se o equacionamento de todos os elementos do processo de lingotamento, a partir do comando do atuador até o comportamento do sinal de saída do processo (nível do molde em mm), tornando possível sua simulação e a elaboração de uma proposta de controlador.

Para o acompanhamento completo do sistema “processo+controlador”, no entanto, torna-se importante a aplicação dos conceitos da teoria de controle moderno, baseada no monitoramento de estados [18] e que permite uma verificação das variáveis internas do sistema de forma direta, possibilitando a aplicação de sistemas adaptativos ou com base em predição (como é o caso do controlador GPC).

Após a definição da equação de representação linear do comportamento do nível do molde em regime contínuo de lingotamento pela equação (4.6), pode-se obter a representação do sistema no espaço de estados, considerando, também, em adição, as equações do sistema de movimentação da válvula gaveta e do sensor de detecção de nível, pelas equações (2.14) e (2.16), respectivamente.

A primeira equação de estado já está desenvolvida em (4.6). A segunda equação é obtida através da função de transferência do comando e posição da válvula gaveta definida pela equação (2.14):

$$G_{mf} = \frac{\Delta X_{sg}(S)}{\Delta u(S)} = \frac{e^{-\theta s}}{0.4.S + 1}$$

$$0.4S.\Delta X_{sg}(S) + \Delta X_{sg}(S) = \Delta u(S)e^{-\theta s} \quad \therefore \quad 0.4S.\Delta X_{sg}(S) = \Delta u(S)e^{-\theta s} - \Delta X_{sg}(S)$$

$$S.\Delta X_{sg}(S) = \frac{\Delta u(S)e^{-\theta s} - \Delta X_{sg}(S)}{0.4}$$

$$\frac{d\Delta X_{sg}(t)}{dt} = 2.5\Delta u(t - \theta) - 2.5.\Delta X_{sg}(t) \quad (4.7)$$

De maneira semelhante, a relação entre o valor medido do nível do molde  $H_m$  e o valor real  $H$ , definido por (2.16), torna-se:

$$G_{sensor} = \frac{\Delta H_m(S)}{\Delta H(S)} = \frac{1}{0.25S + 1}$$

$$0.25S\Delta H_m(S) + \Delta H_m(S) = \Delta H(S) \quad \therefore \quad S\Delta H_m(S) = \frac{\Delta H(S) - \Delta H_m(S)}{0.25}$$

$$\frac{d\Delta H_m(t)}{dt} = 4\Delta H(t) - 4\Delta H_m(t) \quad (4.8)$$

Logo, as equações (4.6), (4.7) e (4.8) representam as equações de estados lineares do sistema em malha aberta.

### Representação em Diagrama de Blocos do Sistema Contínuo em Malha Fechada

Aplicando a transformada de Laplace na equação (4.6), temos:

$$\Delta H(s) = \frac{1}{s} \left[ K_{sg} \cdot \Delta X_{sg}(s) e^{sT_v} \cdot \frac{\sqrt{2 \cdot g \cdot h}}{A_m} - \Delta V_{cs}(s) \right] \quad (4.9)$$

O diagrama de blocos é obtido através da expressão acima com  $T_v = 0.11$  e considerando as funções de transferência do posicionador ( $G_{mf}$ ) com  $\theta = 0.02$  seg e do sensor ( $G_{sensor}$ ), ou seja:

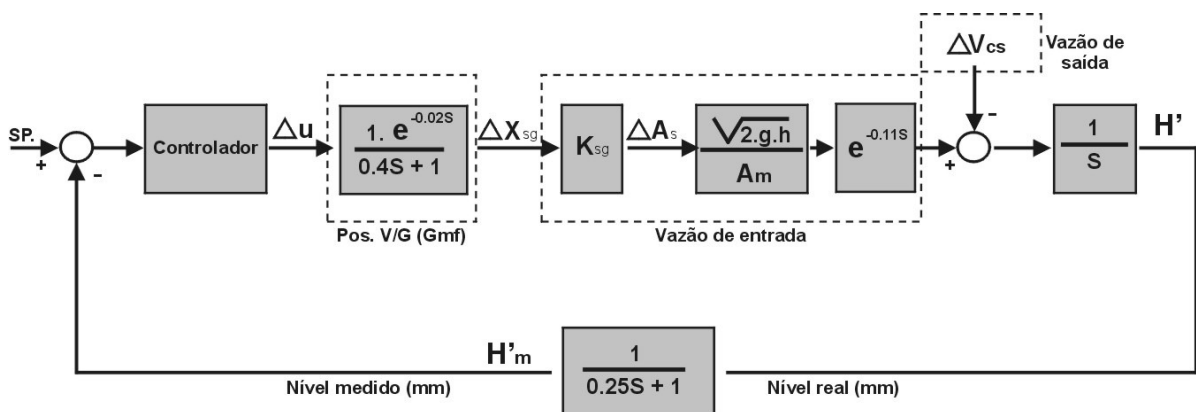


Figura 4.3 – Diagrama de blocos do sistema contínuo em malha fechada.

## Representação em Diagrama de Blocos do Sistema Discreto em Malha Aberta

O controle do nível do molde, conforme já mencionado, será efetuado pelo comando de abertura da válvula gaveta, objetivando a compensação da retirada de aço do molde, provocada pela velocidade de lingotamento.

Assim, considerando a saída ( $\Delta H'_m$  - sinal de nível medido), em relação ao sinal de controle ( $\Delta u$ ), considerando inicialmente  $\Delta V_{cs} = 0$  na equação (4.9) e a função de transferência do sensor, realizam-se os seguintes cálculos:

$$\Delta H'_m(s) = \frac{1}{s} \left[ K_{sg} \cdot \Delta X_{sg}(s) \cdot \frac{\sqrt{2 \cdot g \cdot h}}{A_m} \right] \cdot e^{-0.11s} \cdot \left[ \frac{1}{0.25s + 1} \right]$$

$$\Delta H'_m(s) = \left[ \frac{1}{0.25s^2 + s} \right] \cdot K_{sg} \cdot \frac{\sqrt{2 \cdot g \cdot h}}{A_m} \cdot e^{-0.11s} \cdot \Delta X_{sg}(s) \quad (4.10)$$

Como os valores  $K_{sg}$  e  $\frac{\sqrt{2 \cdot g \cdot h}}{A_m}$  são constantes e dependentes do ponto de operação da válvula gaveta e dos parâmetros do processo ( $h, A_m$ ), define-se:

$$K = K_{sg} \cdot \frac{\sqrt{2 \cdot g \cdot h}}{A_m} \quad (4.11)$$

Sendo  $K$  o fator que representa as variáveis de processo: o ganho correspondente à posição de operação da válvula gaveta  $K_{sg}$ , definido pela equação (4.6), a altura  $h$  do distribuidor e a área do molde  $A_m$ .

Assim,

$$\Delta H'_m(s) = \left[ \frac{K \cdot e^{-0.11s}}{0.25s^2 + s} \right] \Delta X_{sg}(s) = \frac{K \cdot e^{-0.11s}}{0.25s^2 + s} \cdot \left[ \frac{e^{-0.02s}}{0.4s + 1} \right] \Delta u(s)$$

Portanto:

$$\frac{\Delta H'_m(s)}{\Delta u(s)} = \left[ \frac{K.e^{-0.13s}}{0.1s^3 + 0.65s^2 + s} \right] = \frac{10.K.e^{-0.13s}}{s^3 + 6.5s^2 + 10s} \quad (4.12)$$

Objetivando a discretização da equação acima, utilizando o método descrito por [5], deve-se considerar a função de transferência do “Segurador de ordem zero” (Zero Order Hold method), conforme:

$$G_{ZOH}(s) = \frac{1 - e^{-Ts}}{s}$$

Onde  $T$  representa o período de amostragem a ser utilizado na discretização da equação (4.12).

Assim, considerando a aplicação do segurador de ordem zero, a discretização de (4.12) torna-se:

$$G(z) = Z \left[ G_{ZOH}(s) \cdot \frac{\Delta H'_m(s)}{\Delta u(s)} \right] = (1 - z^{-1}) \cdot Z \left[ \frac{1}{s} \cdot \frac{\Delta H'_m(s)}{\Delta u(s)} \right] \quad (4.13)$$

Realizando a expansão, em frações parciais e discretizando (4.13), considerando no processo o período de amostragem de  $T=0.01s$  (perfeitamente realizável por qualquer PLC do mercado)<sup>9</sup>, obtém-se:

$$G(z) = \frac{\Delta H'_m(z)}{\Delta u(z)} = \left( \frac{1.0 \times 10^{-6} (1.64z^2 + 6.454z^1 + 1.587) \cdot Z^{-13}}{(z - 0.9608)(z - 0.9753)(z - 1)} \right) \cdot K$$

---

<sup>9</sup> A atualização das variáveis de leitura e escritas no CLP de controle do sistema real da ArcelorMittal Tubarão é realizada em 10ms. O tempo de atualização do controlador (rotina interna no CLP) também será considerada semelhante para esta dissertação.

Ou:

$$G(z) = \frac{\Delta H'_m(z)}{\Delta u(z)} = \left( \frac{1.64 \times 10^{-6} (z + 3.6718)(z + 0.2635) Z^{-13}}{(z - 0.9608)(z - 0.9753)(z - 1)} \right) K \quad (4.14)$$

A equação (4.14) mostra o comportamento da saída  $H'_m$  (nível do molde medido pelo sensor) diante de alterações imputadas no posicionamento da válvula gaveta. Essa equação também evidencia a expectativa anterior de que, diante de alterações no processo, como área do molde ( $A_m$ ), altura do distribuidor ( $h$ ) e região de operação da válvula gaveta (advinda do cálculo de  $K_{sg}$  em (4.5)), o ganho da saída com relação ao valor de entrada também altera-se.

É necessário discretizar, também, a relação entre a saída ( $\Delta H'_m$ ) com alterações na velocidade de lingotamento ( $\Delta V_c$ ). Seguindo o procedimento exposto anteriormente, obtém-se:

$$\frac{\Delta H'_m(z)}{\Delta V_c(z)} = \frac{1.974 \times 10^{-4} (Z + 0.9863)}{(Z - 0.9608)(Z - 1)} \quad (4.15)$$

E da mesma forma discretiza-se a equação do sensor de nível:

$$\frac{\Delta H_m(Z)}{\Delta H(Z)} = \frac{0.03921}{(Z - 0.9608)} \quad (4.16)$$

De posse das equações (4.14), (4.15) e (4.16) e efetuando as devidas manipulações, chega-se ao diagrama de blocos representativo para o sistema de controle digital em malha aberta conforme mostra a figura 4.4.



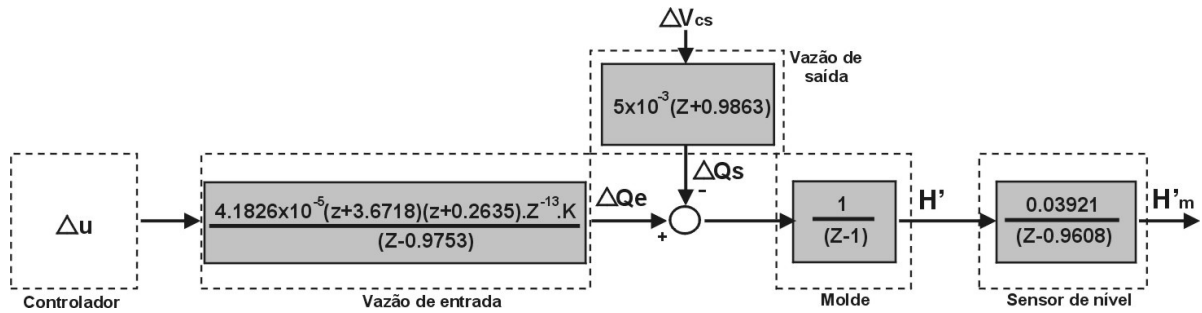


Figura 4.4 – Diagrama de blocos do sistema digital em malha aberta digital.

#### 4.1.2 – Projeto do Controlador PID Digital usando o Método do Lugar das Raízes

Para obtenção do lugar das raízes do sistema digitalizado em malha aberta, mostrado na figura 4.4, e definido em (4.14) (Nível medido em função do comando  $\Delta u$ ), é necessário que seja definido o valor da constante  $K$  para o ponto operacional. Primeiramente, definem-se como valores das variáveis operacionais:

$h = 1200mm$  - Valor operacional durante lingotamento;

$A_m = 1250 \times 200mm = 250.000mm^2$  - Valor mínimo de área para lingotamento;

$\bar{X}_{sg} = 35mm$  - Valor operacional para velocidade constante  $V_{cs}$  de  $\sim 1.2m/min$

Nas condições acima,  $K=1.184$ .

Desenhando o lugar das raízes com auxílio do software Matlab (comando “RLtool”), obtém-se, com considerável precisão, o resultado mostrado na figura 4.5.

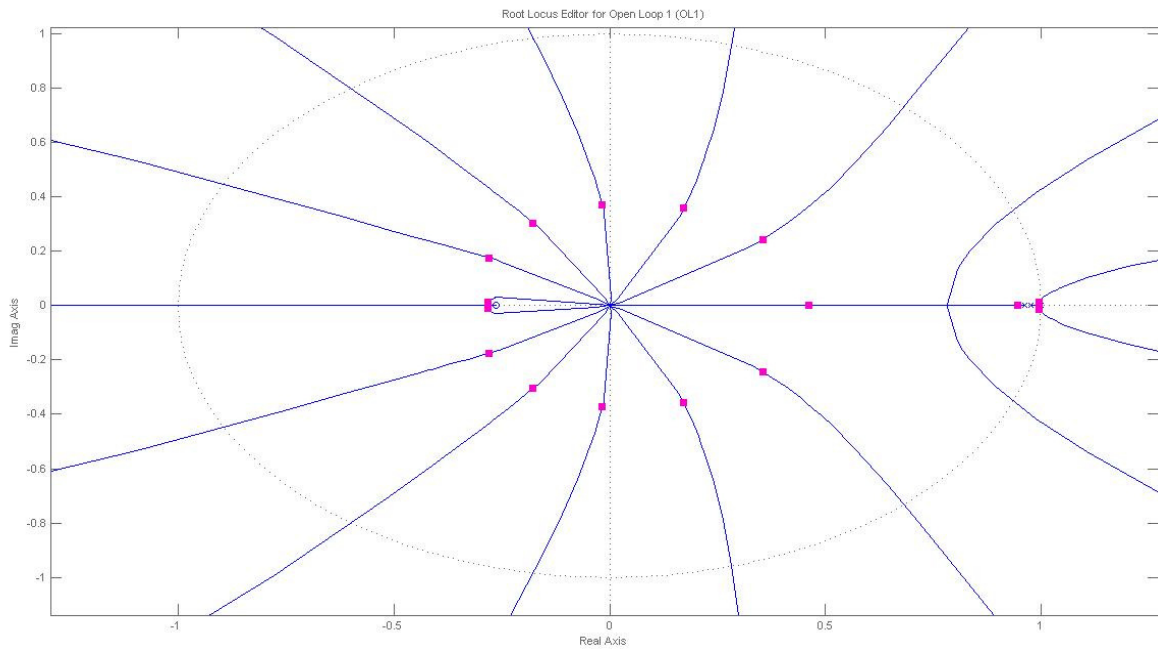


Figura 4.5 – Lugar das raízes para o sistema da equação (4.13).

Verifica-se, através da figura 4.5, que o sistema em malha aberta tende, facilmente, à instabilidade, definida fora do círculo unitário, com a maior severidade localizada na região entre os pólos  $+1$ ,  $+0.9753$  e  $+0.9608$ , advindos dos blocos do molde (integrador), controle da válvula gaveta e sensor de nível, respectivamente.

Aproximando-se a região crítica, supracitada, verifica-se a existência de uma pequena faixa de estabilidade na figura 4.6, evidenciando a tendência de instabilidade do sistema para ganhos logo acima da unidade.

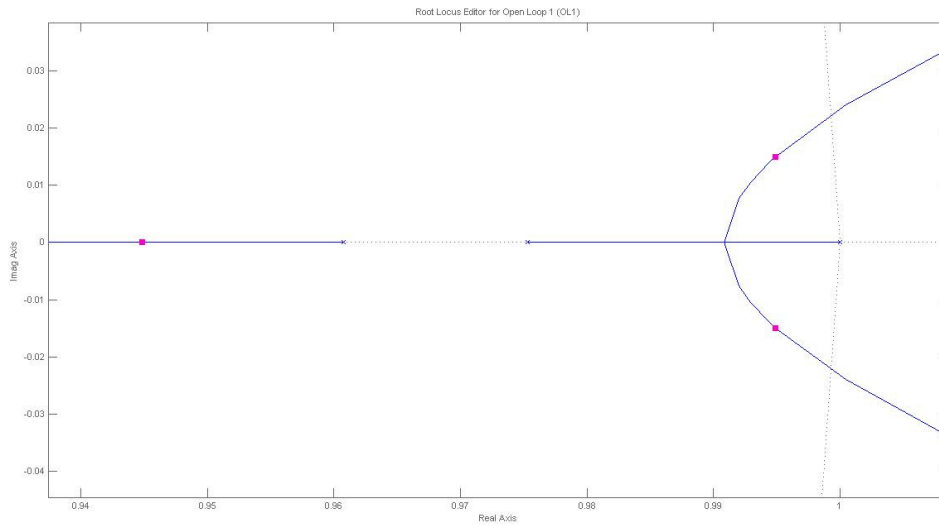


Figura 4.6 – Lugar das raízes para o sistema da equação (4.14): aproximação da área mais crítica de instabilidade da figura 4.5.

Para o desenvolvimento do controlador PID, deve-se considerar, para o projeto, o aumento da região de estabilidade, dentro do círculo unitário, ou seja, aumentando o percurso do ganho  $K_c$  do controlador. Para tal, a alocação dos pólos e zeros inerentes à estrutura do controlador, deve ser tal que venha a influir positivamente nesse comportamento desejado.

***Obtenção da estrutura interna do controlador a ser adotado:***

Inicialmente, pode-se realizar uma análise breve do comportamento do sistema na aplicação de algumas opções de controladores sobre o lugar das raízes, mostrado nas figuras 4.5 e 4.6.

Conforme pode ser verificado na área mais crítica com relação à instabilidade, mostrada na figura 4.6, uma possível solução, para melhoria dessa instabilidade, seria a implantação de controlador adicionando um zero ao lugar das raízes na região.

Segundo [5], o controlador PD série da forma:

$$G_c(Z) = \frac{(K_p + K_d/T) \cdot Z - K_d/T}{Z} \quad (4.17)$$

adicionaria um pólo em zero (a esquerda dos pólos definidos em 4.14) e um zero determinado próximo aos existentes. Efetuando locação de zero em  $Z=0.986$  e ganho  $C=1.417$ , obtém-se o lugar das raízes alterado conforme figura 4.7.

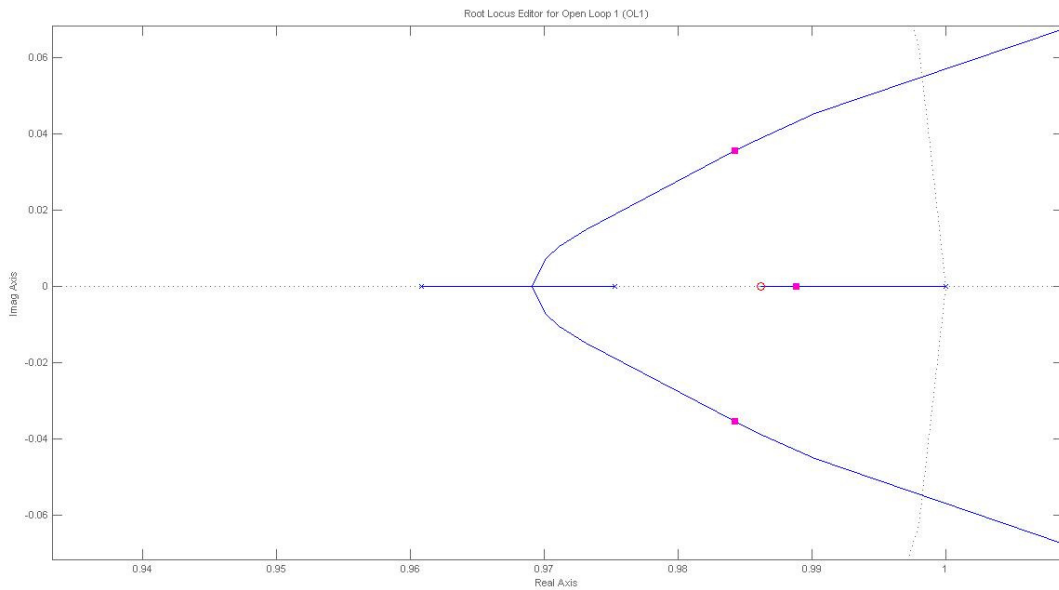


Figura 4.7 – Lugar das raízes do sistema da equação (4.14) sob aplicação de controlador PD.

Não se pode avaliar imediatamente o controlador PD como a solução a ser buscada para o sistema, em virtude de a aplicação do zero, definido pelo controlador, não prover aumento significativo de estabilidade, conforme mostra a figura 4.7.

A figura 4.8 mostra a resposta ao degrau, registrado pelo sistema com o controlador PD da equação (4.17). Percebe-se, na figura, que, apesar da aparente resposta rápida do sistema e do comportamento, sem amplificação de ruídos na faixa de 0.01Hz (região afetada pelo efeito *Bulging*), o controlador amplifica ruídos na faixa de 1Hz (região afetada purga de

Argônio) e, de forma natural, o controlador PD em uma situação real, não seria capaz de remover um eventual erro de regime, por apresentar seu comportamento puramente antecipatório conceitual [5].

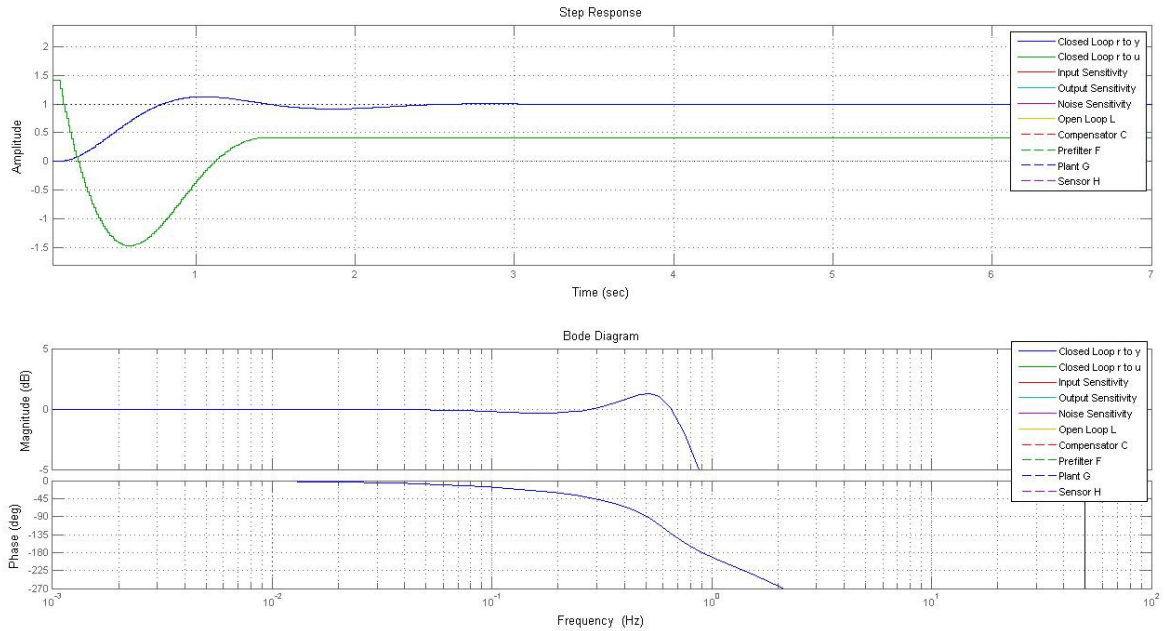


Figura 4.8 – Resposta ao degrau e em frequência do sistema em malha fechada com controlador PD.

De forma semelhante, pode-se raciocinar que, com o uso de controlador PI, onde se deve incluir, obrigatoriamente, um segundo pólo em 1, tendendo-se a aumentar demasiadamente a instabilidade da região mostrada na figura 4.6.

Considerando-se um controlador PID, que é capaz de permitir combinação da ação antecipatória do controlador PD e controle de erro estacionário do controlador PI, definiu-se um controlador digital paralelo, com sua parte integral definida por método de integração “Backward-rectangular” da forma:

$$G_c(Z) = \frac{(K_p + K_d/T).Z^2 + (TK_I - K_p - 2K_d/T).Z + (K_d/T)}{Z(Z-1)} \quad (4.18)$$

A equação (4.18) evidencia, conforme mencionado, a inserção de dois pólos no sistema, incluindo o indesejado pólo em  $Z=1$  e em  $Z=0$ . Porém, a estrutura do controlador permite a definição de locação de dois zeros, visualizando a tentativa do aumento da região de estabilidade do sistema, em malha fechada, para a região desejada.

Dessa forma, pode-se utilizar o recurso disponível na função RLTool do Matlab, para a identificação dos pontos de inserção dos Zeros, conforme o parágrafo anterior, fazendo com que o lugar das raízes seja alterado, na região, e o percurso do ganho do controlador seja aumentado. A figura 4.9 mostra a locação de dois pólos complexos em  $0.987 \pm 0.004421i$ .

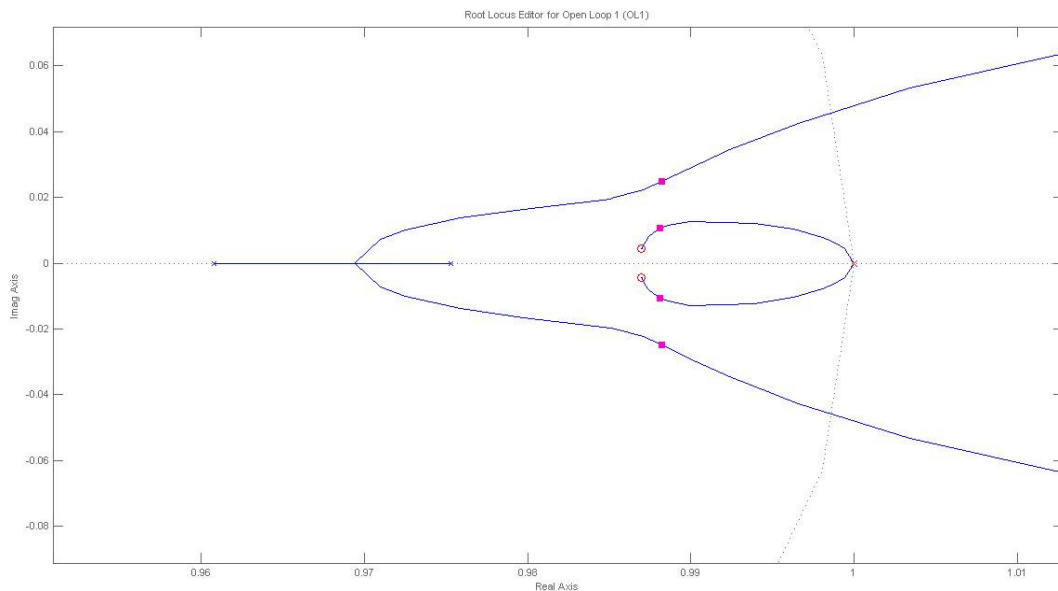


Figura 4.9 – Lugar das raízes alterado com aplicação do controlador da equação 4.18 com zeros locados em  $0.987 \pm 0.004421i$ .

A figura 4.9 mostra que o percurso, dentro do círculo unitário, foi ampliado com a inclusão do controlador PID, definido por (4.18), apesar de a inclusão do indesejado pólo em  $Z=1$ , definido pela porção integral do controlador.

A análise no tempo, mostrada na figura 4.10, evidencia um sobre-sinal de 60% acima do degrau aplicado de 1mm para o sistema em malha fechada, o que, obviamente, não é

desejável para o caso do controle de nível, onde flutuações acima de 5mm já ocasionam defeitos superficiais visíveis [37].

A figura 4.10 também mostra a amplificação de ruídos, na região de frequências superiores a 0.1Hz, tornando o uso do controlador inviável para controle de nível do molde, com os efeitos presentes nesta dissertação, sem o uso de filtro passa-baixa próprio. O desenvolvimento de filtros adicionais não constituirá item a ser tratado nesta dissertação.

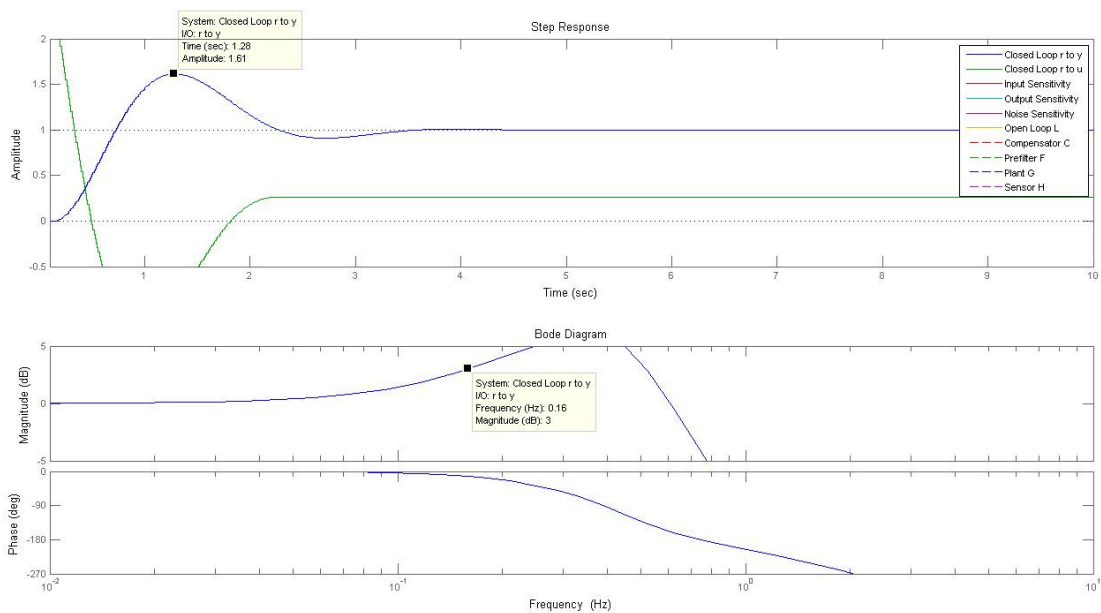


Figura 4.10 – Resposta ao degrau e em frequência do controlador da equação 4.18 com zeros locados em  $0.987 \pm 0.004421i$ .

Desconsiderando o uso de zeros complexos para o controlador da equação (4.18) e, ao realizar a inclusão de dois zeros reais na região, verifica-se o aumento do percurso do ganho do controlador no interior do círculo unitário.

Apesar de registrar-se o aumento do percurso verificado, realizando diversas tentativas de alocação dos zeros reais, com auxílio da ferramenta computacional Matlab, verifica-se a dificuldade de combinar uma severa redução do sobre-sinal, na resposta ao degrau, com uma resposta em frequência em que não se amplifique a região de frequência onde os ruídos descritos no capítulo 3 estão localizados.

Após diversas tentativas, os zeros posicionados em  $Z=0.9999$  e  $Z=0.9773$ , mostrados na figura 4.11, apresentam-se como uma boa alternativa para o desenvolvimento do controlador.

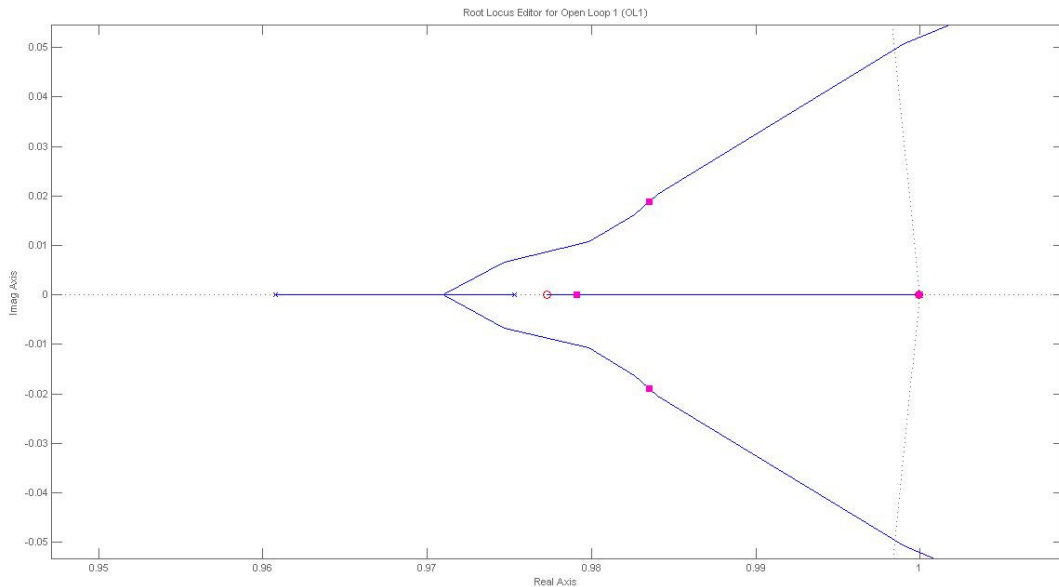


Figura 4.11 – Lugar das raízes do sistema considerando controlador da equação 4.46 com zeros locados em  $Z=0.9999$  e  $Z=0.9773$ .

Verifica-se, na figura 4.12, que o posicionamento dos zeros mais próximos do pólo duplo, em  $Z=1$  e a posterior escolha do ganho do controlador em  $C=45.62$ , favorece a redução do sobre-sinal na resposta ao degrau, em malha fechada.

Na figura 4.12 também se pode verificar que a resposta, em frequência dos zeros reais e ganho definido mostram um bom comportamento, quanto à amplificação de ruídos acima de 0.2Hz, correspondente ao efeito da injeção de Argônio (reduz ruídos nesta região, de fato), fazendo com que essa locação dos zeros seja a escolha mais sensata para o controlador.



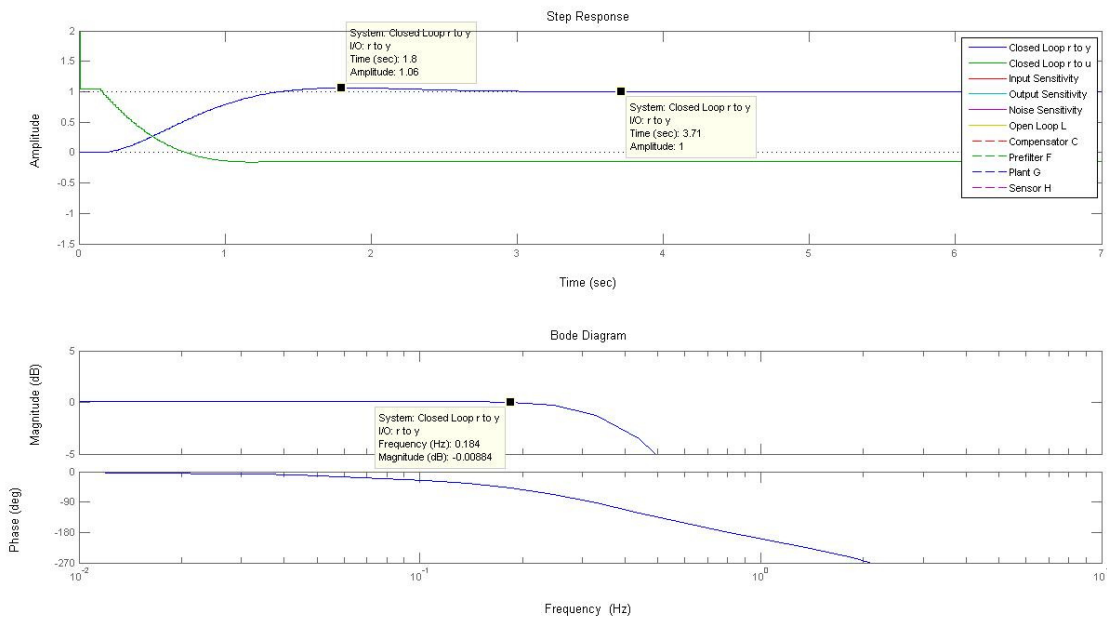


Figura 4.12 – Resposta ao degrau e em frequência do controlador da equação 4.18 com zeros locados em  $Z=0.9999$  e  $Z=0.9773$ .

Através dos valores obtidos, graficamente, com recursos do MatLab, pode-se definir:

$$G_c(Z) = \frac{(Z - Z1).(Z - Z2).C}{Z(Z - 1)} \quad (4.19)$$

Onde,  $Z1$  e  $Z2$  são os Zeros em 0.9999 e 0.9773, respectivamente, e  $C$  representa o valor do ganho identificado, para o qual as respostas do sistema em malha fechada estejam de acordo com a resposta mostrada na figura 4.12.

Através da equação (4.47), os parâmetros internos do controlador serão identificados através de comparação direta de (4.47) com (4.46), procedendo desta forma:

$$G_c(Z) = \frac{(Z - 0.9999).(Z - 0.9773).45.62}{Z(Z - 1)}$$

$$G_c(Z) = \frac{45.62.Z^2 - 90.199.Z + 44.58}{Z(Z - 1)} \quad (4.20)$$

Assim, identificando os valores de  $K_d$ ,  $K_I$ ,  $K_p$  da equação (4.18) em (4.20) e definindo o período de amostragem  $T=0.01$ , obtém-se para o referido controlador:

$$K_p = 1.04;$$

$$K_d = 0.4458;$$

$$K_I = 0.0104;$$

#### ***4.1.3 Controlador Preditivo Generalizado - GPC***

Nesta dissertação, uma das propostas de controlador, a ser considerada, para o processo em análise é a aplicação de um Controlador Preditivo Generalizado (GPC), representando uma alternativa ao controlador PID desenvolvido em 4.2.2,

Nesta seção será apresentada a estratégia de controle considerada para a construção desse controlador, englobando, também, a consideração da aplicação de distúrbios (apresentados no capítulo 3) e aplicação de restrições presentes no processo real, por ser um tipo de controlador contendo modelo interno de processo.

O Controle Preditivo Generalizado (traduzido de Generalized Predictive Control) é um algoritmo de controle da família dos Controladores Preditivos baseados em Modelo (MPC – Model Predictive Control). Sua estratégia de funcionamento é baseada na utilização de um modelo interno do processo, para predição dos sinais de saída futura e da ação de controle, inter-relacionados através de uma função custo [26]. A estrutura básica de um controlador MPC é mostrada na figura 4.13.

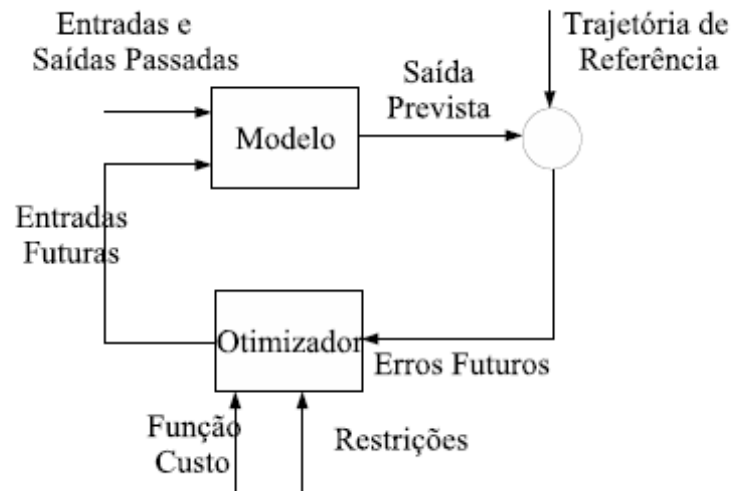


Figura 4.13 – Estrutura de um controlador MPC

Os Controladores Preditivos Baseados em Modelo têm como maiores características:

- 1- Os modelos de processo e distúrbios são aplicados para predição;
- 2- A consideração de uma trajetória de referência (saída de processo desejado): onde a estratégia preditiva tem importância especial quando a trajetória de referência é conhecida em avanço;
- 3- Critérios da função custo, que é minimizada para obter uma seqüência de sinal de controle otimizada;

Segundo define [27]: “a idéia do controlador GPC consiste em calcular uma seqüência de sinais de controle futuros de forma a minimizar uma função custo definida de um dado horizonte de previsão. Na função custo o índice a ser otimizado é a expectativa de uma função quadrática da diferença entre a saída do sistema previsto e a referência do sistema através de um horizonte mais uma função quadrática do esforço de controle”.

Para o caso monovariável<sup>10</sup>, o modelo interno utilizado pelo algoritmo GPC é o modelo CARIMA, definido pela equação:

$$A(z^{-1})y(t) = z^{-d}B(z^{-1})u(t-1) + C(z^{-1})\frac{e(t)}{\Delta} \quad (4.21)$$

Onde  $u(t)$  e  $y(t)$  são o sinal de controle para a planta e o sinal de saída dessa, respectivamente, o sinal  $e(t)$  representa um ruído branco de média 0,  $d$  é o atraso de transporte do sistema,  $\Delta = 1 - z^{-1}$  e  $A$ ,  $B$  e  $C$  são polinômios da forma:

$$A = 1 + a_1.z^{-1} + a_2.z^{-2} + \dots + a_{na}.z^{-na}$$

$$B = b_0 + b_1.z^{-1} + b_2.z^{-2} + \dots + b_{nb}.z^{-nb}$$

$$C = 1 + c_1.z^{-1} + c_2.z^{-2} + \dots + a_{nc}.z^{-nc}$$

A função custo, que relaciona e condicionará o comportamento da ação de controle perante a resposta do sistema é dada por:

$$J(h_m, h_p, h_c) = \sum_{j=h_m}^{h_p} \delta \left[ \hat{y}(t+j) - w(t+j) \right]^2 + \sum_{j=1}^{h_c} \lambda [\Delta u(t+j-1)]^2 \quad (4.22)$$

Onde  $\hat{y}(t+j)$  é a seqüência de saída prevista do sistema,  $j$  passos à frente,  $\Delta u(t+j) = u(t+j) - u(t+j-1)$  é a variação do sinal de controle, obtida pela minimização da função custo,  $h_m$  e  $h_p$  são os horizontes de previsão mínimo e máximo, respectivamente,  $h_c$  é o horizonte de controle,  $\delta$  e  $\lambda$  são seqüências de pesos que penalizam o erro futuro e o esforço de controle, respectivamente ao longo de um horizonte e  $w(t+j)$  é a trajetória de referência futura:

$$w(t) = y(t)$$

$$w(t+j) = \alpha w(t+j) \quad (4.23)$$

$$j = h_m \dots h_p$$

<sup>10</sup> O algoritmo do GPC também pode ser adaptado para sistemas de múltiplas entradas e saídas (MIMO). Nesta seção será apenas abordado o caso monovariável, correspondente ao sistema determinado na figura 4.10.

Na qual  $\alpha$  é um parâmetro entre 0 e 1 e  $r(t+j)$  é a evolução da referência futura.

O objetivo do algoritmo GPC é calcular uma seqüência futura de variações do sinal de controle  $\Delta u(t), \Delta u(t+1), \dots, \Delta u(t+h_c-1)$  de forma que a saída prevista do processo  $\hat{y}(t+j)$  acompanhe a referência  $w(t+j)$  com o menor erro possível e com a máxima minimização da função custo, dada por (4.22).

### ***Previsão utilizando modelo monovariável***

Para determinação dos valores  $j$  passos a frente da seqüência de saídas previstas  $\hat{y}(t+j)$ , determina-se o preditor  $j$  passos à frente que minimiza a variância do erro de previsão por:

$$\hat{y}(t+j) = \min E\{[y(t+j) - z]^2\} \quad (4.24)$$

Conforme [28]:

$$\hat{y}(t+j) = E\{y(t+j) | y_0, y_1, \dots, y(t)\} \quad (4.25)$$

Observa-se que, considerando o polinômio  $C=1$  a equação (4.21) pode ser reescrita como:

$$\tilde{A}(z^{-1})y(t) = B(z^{-1})z^{-d}\Delta u(t-1) + e(t) \quad (4.26)$$

Onde  $\tilde{A}(z^{-1}) = (1 - z^{-1})$ ,  $\Delta u = (1 - z^{-1})u$ . Considerando a equação de diofantina<sup>11</sup>:

$$1 = E_j(z^{-1})\tilde{A}(z^{-1}) + z^{-j}F_j(z^{-1}) \quad (4.27)$$

---

<sup>11</sup> A equação de Diofantina é um elemento chave no projeto de vários controladores adaptativos [29] e, para o caso do controlador GPC, é fundamental para obtenção a estrutura interna do controlador.

Os polinômios  $E_j$  e  $F_j$  são unicamente definidos com graus  $j-1$  e  $na$  respectivamente. Eles podem ser obtidos dividindo 1 por  $\tilde{A}(z^{-1})$  até que o remanescente possa ser fatorizado como  $z^{-j}F_j(z^{-1})$ . O quociente da divisão é o polinômio  $E_j(z^{-1})$ <sup>12</sup>.

Multiplicando-se (4.26) por  $E_j(z^{-1})z^j$ :

$$\tilde{A}(z^{-1})E_j(z^{-1})y(t+j) = E_j(z^{-1})B(z^{-1})\Delta u(t+j-d-1) + E_j(z^{-1})e(t+j) \quad (4.28)$$

Se considerada a equação (4.27) na equação (4.28) obtém-se:

$$(1 - z^{-j}F_j(z^{-1}))y(t+j) = E_j(z^{-1})B(z^{-1})\Delta u(t+j-d-1) + E_j(z^{-1})e(t+j)$$

Que se pode reescrever como:

$$y(t+j) = F_j(z^{-1})y(t) + E_j(z^{-1})B(z^{-1})\Delta u(t+j-d-1) + E_j(z^{-1})e(t+j) \quad (4.29)$$

Como o grau do polinômio  $E_j(z^{-1}) = j-1$ , os termos relativos ao ruído estão representados no futuro, desconsiderando por imprevisibilidade, a melhor predição para a saída de processo prevista  $y(t+j)$  é portanto:

$$\hat{y}(t+j) = G_j(z^{-1})\Delta u(t+j-d-1) + F_j(z^{-1})y(t) \quad (4.30)$$

onde  $G_j(z^{-1}) = E_j(z^{-1})B(z^{-1}) = g_0 + g_1z^{-1} + g_2z^{-2} + \dots + g_{nb+j-1}z^{-(nb+j-1)}$

Observa-se que  $G_j(z^{-1})\Delta u(t+j-d-1)$ , para  $j \geq d+1$ , possui termos contemplando ações de controle passadas, presentes e futuras. Para que sejam separados estes termos em “tempos” diferentes, define-se um polinômio de ordem  $j-d-1$

$$H_j(z^{-1}) = g_0 + g_1z^{-1} + g_2z^{-2} + \dots + g_{j-d-1}z^{-(j-d-1)} \quad (4.31)$$

---

<sup>12</sup> O método para a obtenção dos polinômios  $E_j$  e  $F_j$  de forma recursiva pode ser verificado em [27]

que considera as ações presente e futura.

De forma semelhante, separou-se as ações de controle passadas no polinômio

$$\bar{H}_j(z^{-1}) = G_j(z^{-1}) - H_j(z^{-1}) = g_{j-d}z^{-(j-d)} + \dots + g_{nb+j-1}z^{-(nb+j-1)} \quad (4.32)$$

Considerando  $j=d+l$  a equação de previsão da saída do processo (4.30) será:

$$\hat{y}(t+d+l) = H_{d+l}\Delta u(t+l-1) + z^l \bar{H}_{d+l}(z^{-1})\Delta u(t-1) + F_{d+l}(z^{-1})y(t) \quad (4.33)$$

Considerando um horizonte de previsão  $j=d+l$ , através da equação (4.33), sendo  $1 \leq l \leq N$  chega-se ao seguinte sistema de equações:

$$\begin{aligned} \hat{y}(t+d+1) &= H_{d+1}\Delta u(t) + z \bar{H}_{d+1}\Delta u(t-1) + F_{d+1}y(t) \\ \hat{y}(t+d+2) &= H_{d+2}\Delta u(t) + z^2 \bar{H}_{d+2}\Delta u(t-1) + F_{d+2}y(t) \\ \hat{y}(t+d+N) &= H_{d+N}\Delta u(t) + z^N \bar{H}_{d+N}\Delta u(t-1) + F_{d+N}y(t) \end{aligned}$$

De posse das equações acima e considerando um horizonte de controle  $h_c$  e compreendendo  $l$  entre 1 e N, obtém-se a expressão matricial abaixo:

$$\hat{y} = H\Delta u + \bar{H}(z^{-1})\Delta u(t-1) + F(z^{-1})y(t) \quad (4.34)$$

A matriz composta das previsões seqüenciais da saída do processo  $\hat{y}$  é dependente das ações de controle passadas, presente e futuras e saídas passadas, onde:

$$\hat{y} = \begin{bmatrix} \hat{y}(t+d+1) \\ \hat{y}(t+d+2) \\ \vdots \\ \hat{y}(t+d+N) \end{bmatrix}_{N \times 1} \quad (4.35)$$

$$\Delta u = \begin{bmatrix} \Delta u(t) \\ \Delta u(t+1) \\ \vdots \\ \Delta u(t+h_c-1) \end{bmatrix}_{h_c \times 1} \quad (4.36)$$

$$H = \begin{bmatrix} g_0 & 0 & \dots & 0 \\ g_1 & g_0 & \dots & 0 \\ \vdots & \vdots & \vdots & \vdots \\ g_{h_c-1} & g_{h_c-2} & \dots & g_0 \\ \vdots & \vdots & \vdots & \vdots \\ g_{N-1} & g_{N-2} & \dots & g_{N-h_c} \end{bmatrix}_{NXh_c} \quad (4.37)$$

$$\bar{H} = \begin{bmatrix} z\bar{H}_{d+1} \\ z^2\bar{H}_{d+2} \\ \vdots \\ z^N\bar{H}_{d+N} \end{bmatrix}_{NX1} \quad (4.38)$$

$$F(z^{-1}) = \begin{bmatrix} F_{d+1}(z^{-1}) \\ F_{d+2}(z^{-1}) \\ \vdots \\ F_{d+N}(z^{-1}) \end{bmatrix}_{NX1} \quad (4.39)$$

Definindo-se como resposta livre do sistema, dependente somente das entradas e saídas passadas, como:

$$f = \bar{H}(z^{-1})\Delta u(t-1) + F(z^{-1})y(t) \quad (4.40)$$

Chega-se a expressão de previsão:

$$\hat{y} = H\Delta u + f \quad (4.41)$$

A solução do problema GPC, determinando a seqüência de sinais de controle  $\Delta u(t), \Delta u(t+1), \dots, \Delta u(t+h_c-1)$  é obtida minimizando a função custo (4.22), escrita na forma matricial:



$$J = \delta(H\Delta u + f - w)^T (H\Delta u + f - w) + \lambda \Delta u^T \Delta u \quad (4.42)$$

Onde o vetor de referência  $w$  é dado por:

$$w = [w(t+d+1) \quad w(t+d+2) \quad \cdots \quad w(t+d+N)]^T$$

A expressão (4.42) pode ser escrita como:

$$J = \frac{1}{2} \Delta u^T HH \Delta u + b^T \Delta u + f_0 \quad (4.43)$$

Onde,

$$HH = 2(\delta H^T H + \lambda I)$$

$$b^T = 2\delta(f - w)^T H$$

$$f_0 = \delta(f - w)^T (f - w)$$

O mínimo de  $J$ , sem a existência de restrição, é linear e obtém-se derivando  $J$  em relação a  $\Delta u$  e igualando a zero, obtendo-se:

$$\Delta u = (\delta H^T H + \lambda I)^{-1} H^T \delta (w - f) \quad (4.44)$$

Observa-se que a equação (4.44) resulta num vetor de sinal de controle, onde o sinal a ser direcionado para o processo é o primeiro elemento do vetor  $\Delta u$ , obtido por:

$$\Delta u = K(w - f) \quad (4.45)$$

Sendo  $K$  a primeira linha da matriz  $(\delta H^T H + \lambda I)^{-1} H^T \delta$ .

O controlador GPC, conforme apresentado nesta seção, utiliza um modelo interno CARIMA do processo para definir o sinal de controle a ser enviado para o processo de forma com que as definições da função custo sejam respeitadas, ou, em outras palavras: que sejam respeitados os pesos diante do erro futuro e do esforço de controle.

A formulação, exposta acima, é referente a aplicação do controlador GPC ao caso irrestrito, sem distúrbio e monovariável, de maior simplicidade. Para a consideração dos distúrbios, contidos no sistema (como o efeito *Bulging*), e restrições presentes no processo, estas condições devem ser levadas em conta no controlador e serão abordadas no texto a seguir.

#### ***Previsão utilizando modelo monovariável considerando distúrbios***

Em alguns processos, afetados por distúrbios externos e onde esses distúrbios possam ser medidos ou identificados, é possível representar o seu comportamento no algoritmo do controlador GPC, de forma que o seu comportamento, diante a ocorrência desses, possa ser otimizado. Para o caso da inserção de distúrbio na equação do sistema dada anteriormente pela equação (4.21), pode-se considerar:

$$A(z^{-1})y(t) = z^{-d}B(z^{-1})u(t-1) + D(z^{-1}).v(t) + L(z^{-1}).Bul(t) + C(z^{-1})\frac{e(t)}{\Delta} \quad (4.46)$$

Onde se verifica a inclusão das variáveis  $v(t)$  e  $Bul(t)$ , correspondentes aos valores dos distúrbios alteração de velocidade e função *Bulging*, considerados aqui, inicialmente, como distúrbios detectáveis e dados no tempo  $t$ .  $D(z^{-1})$  e  $L(z^{-1})$  são polinômios definidos por:

$$\begin{aligned} D(z^{-1}) &= d_0 + d_1z^{-1} + d_2z^{-2} + \dots + d_{nd}z^{-nd} \\ L(z^{-1}) &= l_0 + l_1z^{-1} + l_2z^{-2} + \dots + l_{nd}z^{-nd} \end{aligned} \quad (4.47)$$

De maneira semelhante à realizada para o caso irrestrito e sem distúrbio, multiplica-se (4.46) por  $\Delta E_j(z^{-1})z^j$ :

$$\begin{aligned} \tilde{A}(z^{-1})E_j(z^{-1})y(t+j) &= E_j(z^{-1})B(z^{-1})\Delta u(t+j-d-1) + \\ &+ E_j(z^{-1})D(z^{-1})\Delta v(t+j) + E_j(z^{-1})L(z^{-1})\Delta Bul(t+j) + E_j(z^{-1})e(t+j) \end{aligned} \quad (4.48)$$

Considerando a aplicação da equação de diofantina (4.27) e posteriores manipulações algébricas, obtém-se:

$$\begin{aligned} y(t+j) &= F_j(z^{-1})y(t) + E_j(z^{-1})B(z^{-1})\Delta u(t+j-d-1) + \\ &+ E_j(z^{-1})D(z^{-1})\Delta v(t+j) + E_j(z^{-1})L(z^{-1})\Delta Bul(t+j) + E_j(z^{-1})e(t+j) \end{aligned} \quad (4.49)$$

De maneira semelhante ao caso irrestrito, sem distúrbio, o grau do polinômio  $E_j(z^{-1}) = j-1$  e os termos relativos ao ruído  $e$  estão no futuro. Desconsiderando esse, por imprevisibilidade e aplicando  $E[y(t+j)|y_0, y_1, \dots, y(t)]$ , tem-se:

$$\hat{y}(t+j) = F_j(z^{-1})y(t) + G(z^{-1})\Delta u(t+j-d-1) + E_j(z^{-1})D(z^{-1})\Delta v(t+j) + E_j(z^{-1})L(z^{-1})\Delta Bul(t+j)$$

Definindo-se o polinômio  $M_j(z^{-1}) = E_j(z^{-1})D(z^{-1})$  e  $N_j(z^{-1}) = E_j(z^{-1})L(z^{-1})$ , onde:

$$\begin{aligned} M_j &= m_0 + m_1 z^{-1} + m_2 z^{-2} + \dots + m_{nd+j-1} z^{-(nd+j-1)} \\ N_j &= n_0 + n_1 z^{-1} + n_2 z^{-2} + \dots + n_{nf+j-1} z^{-(nf+j-1)} \end{aligned}$$

Pode-se, considerando, também,  $H_j$  (ações de controle futuras) e  $\bar{H}_j$  (ações de controle passadas), já definidos nas equações (4.31) e (4.32), descrever a equação de predição em  $j = d+l$  como:

$$\begin{aligned} \hat{y}(t+d+l) &= F_{d+l}(z^{-1})y(t) + H_{d+l}(z^{-1})\Delta u(t+d+l-1) + z^l \bar{H}_{d+l}(z^{-1})\Delta u(t-1) + \\ &+ M_{d+l}(z^{-1})\Delta v(t+d+l) + N_{d+l}(z^{-1})\Delta Bul(t+d+l) \end{aligned} \quad (4.50)$$

Na equação (4.50) apenas os termos de  $H_{d+l}$  dependem de valores futuros do sinal de controle  $\Delta u$ , sendo, portanto, interpretados como a resposta forçada, enquanto que os

termos de  $\bar{H}_{d+l}$  e  $F_{d+l}$  dependem apenas de valores passados, sendo então a resposta livre do sistema.

Os últimos termos da equação dependem da determinação dos dois distúrbios futuros (variação de velocidade e *Bulging*). Deve-se, portanto, considerar (4.50) como previsão em processos onde os distúrbios envolvidos possam ser estimados, através de metodologia própria ou estimação/tendência.

Para os casos onde o distúrbio for constante e igual ao valor anterior,  $\Delta v(t+d+l) = 0$  /  $\Delta Bul(t+d+l) = 0$  e o último termo de (4.50) poderá, nesses termos, ser desprezado. A equação (4.50) pode ainda ser escrita como:

$$\hat{y}(t+d+l) = H_{d+l}(z^{-1})\Delta u(t+l-1) + f_{d+l}$$

Onde  $f_{d+l}$  representa os demais termos da equação (4.50), incluindo ações, resposta do sistema e distúrbios passados.

Dessa forma, considerando um conjunto sucessivo de previsões  $j = d+l, l = 1 \dots N$  passos à frente:

$$\begin{aligned} \hat{y}(t+d+1) &= H_{d+1}(z^{-1})\Delta u(t) + f_{d+1} \\ \hat{y}(t+d+2) &= H_{d+2}(z^{-1})\Delta u(t+1) + f_{d+2} \\ &\vdots \\ \hat{y}(t+d+N) &= H_{d+N}(z^{-1})\Delta u(t+N) + f_{d+N} \end{aligned} \quad (4.51)$$

Assim, define-se a expressão de previsão como:

$$\hat{y} = H.\Delta u + f \quad (4.52)$$

Onde H é definido conforme a equação (4.37) e  $\Delta u$  conforme (4.36).  $f$  é definido por:

$$f = \begin{bmatrix} f_{d+1} \\ f_{d+2} \\ \vdots \\ f_{d+N} \end{bmatrix} \quad (4.53)$$

Observando as equações (4.52) e (4.53), verifica-se que a primeira tem exatamente a mesma forma que o caso irrestrito sem distúrbio, fazendo com que o sinal de controle futuro seja obtido da mesma forma, enquanto que a resposta livre do sistema deve considerar, na previsão, o efeito inserido pelo distúrbio determinístico do processo. A ação de controle permanece sendo calculada conforme indica a equação (4.45).

Olhando mais detalhadamente para o processo do nível do molde no lingotamento, pode-se enquadrar como distúrbios conhecidos, a variação de velocidade  $\Delta Vcs$  da Máquina de Lingotamento, mostrada na figura 4.4 e do efeito *Bulging* determinado anteriormente pela equação (3.5)<sup>13</sup>.

Para o efeito *Clogging*, descrito na seção 3.2.1, de natureza aleatória, não é possível a sua inclusão na previsão do controlador por meios determinísticos, não podendo ser considerada na previsão do controlador GPC, conforme procedimento descrito acima.

### ***Previsão utilizando modelo monovariável considerando restrições***

O algoritmo GPC descrito até aqui não considera qualquer restrição ao sinal de controle enviado ao processo, dependendo somente de cálculo matemático direto, representado pela equação (4.45). Em um processo real as restrições à variação de controle  $\Delta u$ , a excursão do controle  $u(t)$  e a saída  $y(t)$  são reais e presentes em todo o período de operação.

---

<sup>13</sup> Levando em consideração a identificação da frequência de ocorrência de Bulging, na máquina, para o controlador GPC, conhecidamente variável em um processo real [25], onde a comprovação da existência do fenômeno e sua provável predição pode ser realizada pela detecção da frequência e fase de oscilação por transformada rápida de Fourier, dentre outros métodos. A aplicação prática da detecção do efeito bulging e a correspondente fase de ocorrência no sinal de nível não será tratada nesta dissertação.

As restrições observadas são o resultado de limitações nos equipamentos em campo (como capacidade hidráulica/elétrica para movimentação de atuadores, limitação de curso para válvulas, etc) e, para o caso do controle de nível em processo de lingotamento contínuo, deve-se considerar a restrição ao curso da válvula gaveta (0 a 70mm para o caso do processo aqui retratado), a aceleração máxima da mesma, durante o percurso até o novo *setpoint* e o nível máximo permitido para a saída do processo (nível do molde real).

A introdução das restrições, no algoritmo GPC, pode ser feita, sistematicamente, durante o processo de sintonia do controlador e quando consideradas, não há uma solução explícita para a função custo, conforme foi anteriormente mostrada, através da equação (4.43). Assim, o problema de programação quadrática abaixo deve ser solucionado:

$$\min_{\Delta u} = J(\Delta u) \text{ s.a } \{ S \Delta u \leq c \quad (4.54)$$

Onde as seguintes restrições foram consideradas:

- 1- Variação da ação de controle:  $\Delta u(t) = u(t) - u(t-1)$ , onde  $\Delta u_{\min} \leq \Delta u(t+j) \leq \Delta u_{\max}$ ,  $j=0,1,\dots,h_c-1$ ;
- 2- Sinal de controle:  $u(t), u_{\min} \leq u(t+j) \leq u_{\max}$ ;
- 3- Sinal da saída prevista:  $\hat{y}(t), y_{\min} \leq \hat{y}(t+j) \leq y_{\max}$

Para que se consiga solucionar a programação de (4.54), deve-se deixar que as restrições acima estejam em função de  $\Delta u$  definido em (4.36) na forma matricial.

- 1- Restrições na variação da ação de controle  $\Delta u$ :

$$\Gamma_{hc} \Delta u_{\min} \leq \Delta u \leq \Gamma_{hc} \Delta u_{\max}, \text{ sendo:}$$

$$\Gamma_{hc} = \begin{bmatrix} 1 \\ 1 \\ \vdots \\ 1 \end{bmatrix}_{hc \times 1} \quad (4.55)$$

Rearranjando as restrições, têm-se:

$$\begin{aligned} \Delta u &\leq \Gamma_{hc} \Delta u_{\max} \\ \Gamma_{hc} \Delta u_{\min} &\leq \Delta u \Rightarrow -\Gamma_{hc} \Delta u_{\min} \geq -\Delta u \end{aligned}$$

Assim,

$$-\Delta u \leq -\Gamma_{hc} \Delta u_{\min}$$

Considerando  $\Delta u = I_{hc} \Delta u$ , onde  $I_{hc}$  é uma matriz identidade de ordem  $(hc \times hc)$ , tem-se

$$\begin{bmatrix} I_{hc} \\ -I_{hc} \end{bmatrix}_{2hc \times hc} \Delta u \leq \begin{bmatrix} \Gamma_{hc} \Delta u_{\max} \\ \Gamma_{hc} \Delta u_{\min} \end{bmatrix}_{2hc \times 1} \quad (4.56)$$

## 2- Restrições ao sinal de controle $u$

Usando o conceito de variação do sinal de controle recursivamente, na forma matricial têm-se:

$$\begin{bmatrix} u(t) = u(t-1) + \Delta u(t) \\ u(t+1) = u(t) + \Delta u(t+1) = u(t-1) + \Delta u(t) + \Delta u(t+1) \\ \vdots \\ u(t+hc-1) = u(t-1) + \Delta u(t) + \Delta u(t+1) + \cdots + \Delta u(t+hc-1) \end{bmatrix}_{N \times 1} \quad (4.57)$$

$$\begin{bmatrix} u(t) \\ u(t+1) \\ \vdots \\ u(t+hc-1) \end{bmatrix} = \begin{bmatrix} u(t-1) \\ u(t-1) \\ \vdots \\ u(t-1) \end{bmatrix} \begin{bmatrix} \Delta u(t) \\ \Delta u(t) + \Delta u(t+1) \\ \vdots \\ \Delta u(t) + \Delta u(t+1) + \dots + \Delta u(t+hc-1) \end{bmatrix} \quad (4.58)$$

Pode-se escrever a equação (4.58) como:

$$= \Gamma_{hc} u(t-1) + \Gamma_{hc} \Delta u$$

Com:

$$\Gamma_{hc} = \begin{bmatrix} 1 & 0 & 0 & \dots & 0 \\ 1 & 1 & 0 & \dots & 0 \\ \vdots & \vdots & \vdots & \vdots & \vdots \\ 1 & 1 & 1 & \dots & 1 \end{bmatrix} \quad (4.59)$$

Da forma demonstrada, chegam-se as seguintes desigualdades abaixo:

$$\begin{aligned} \Gamma_{hc} u_{\min} &\leq \Gamma_{hc} u(t-1) + T \Delta u \leq \Gamma_{hc} u_{\max} \\ \Gamma_{hc} (u_{\min} - u(t-1)) &\leq T \Delta u \leq \Gamma_{hc} (u_{\max} - u(t-1)) \end{aligned}$$

Que na forma matricial:

$$\begin{bmatrix} T \\ -T \end{bmatrix}_{2h_c \times h_c} \cdot \Delta u \leq \begin{bmatrix} \Gamma_{hc} (u_{\max} - u(t-1)) \\ \Gamma_{hc} (u(t-1) - u_{\min}) \end{bmatrix}_{2h_c \times 1} \quad (4.60)$$

### 3- Restrições no sinal de saída y

De forma semelhante a realizada no item 2, para  $h_p = N+d$ , pode-se determinar para a saída:

$$\Gamma_N y_{\min} \leq \hat{y} = H \Delta u + f \leq \Gamma_N y_{\max} \quad (4.61)$$

Onde  $\hat{y}$  é definido por (4.35), H é definido por (4.37) e f por (4.40) e



$$\Gamma_N = \begin{bmatrix} 1 \\ 1 \\ \vdots \\ 1 \end{bmatrix}_{N \times 1} \quad (4.62)$$

Após a realização de algumas manipulações algébricas, têm-se:

$$\begin{aligned} \Gamma_N y_{\min} - f &\leq H\Delta u \leq \Gamma_N y_{\max} - f \\ H\Delta u &\leq \Gamma_N y_{\max} - f \\ -H\Delta u &\leq f - \Gamma_N y_{\min} \end{aligned} \quad (4.63)$$

Que na forma matricial representa-se como:

$$\begin{bmatrix} H \\ -H \end{bmatrix}_{2N \times h_c} \Delta u \leq \begin{bmatrix} \Gamma_N y_{\max} - f \\ f - \Gamma_N y_{\min} \end{bmatrix}_{2N \times 1} \quad (4.64)$$

É necessário juntar as três restrições acima (1,2 e 3) para permitir que sejam aplicadas na sintonia do controlador GPC, especificado para o controle do sistema, de forma a evitar desvios adicionais do modelo interno, face a resposta do processo real obtida. Pode-se escrever esta junção como:

$$S \Delta u \leq c \quad (4.65)$$

Onde:

$$S = \begin{bmatrix} \Gamma_{hc} \\ -\Gamma_{hc} \\ T_{hc} \\ -T_{hc} \\ H \\ -H \end{bmatrix}_{(4h_c+2N) \times h_c} \quad \text{e} \quad S = \begin{bmatrix} \Gamma_{hc} \Delta u_{\max} \\ -\Gamma_{hc} \Delta u_{\min} \\ \Gamma_{hc} (u_{\max} - u(t-1)) \\ \Gamma_{hc} (u(t-1) - u_{\min}) \\ \Gamma_N y_{\max} - f \\ f - \Gamma_N y_{\min} \end{bmatrix}_{(4h_c+2N) \times 1}$$

De acordo com o exposto, acerca da estrutura do controlador adotado até aqui, o problema, a ser resolvido pelo controlador GPC, mediante a presença de restrições, consiste em minimizar a função custo (anteriormente mencionada na equação 4.43), sujeita a um conjunto definido de restrições, fornecido por (4.65), visualizada acima.

A minimização da função custo (quadrática) pode ser realizada através de meios computacionais, dentre estes, a utilização da função *Quadprog*, disponível no software matemático *Matlab*.

Após a resolução, por esse método, acha-se um vetor  $\Delta u$ , no qual apenas o primeiro elemento  $\Delta u(t)$  é enviado ao processo para fazer com que a saída se aproxime da referência desejada, minimizando a função custo (4.43), devendo as limitações, contidas em (4.65), serem respeitadas, incondicionalmente.

A aplicação prática do controlador GPC, considerando ruídos presentes no processo do controle de nível de molde será mostrada no capítulo 5, onde também serão mostrados resultados práticos, obtidos pelo controlador, assim como a respectiva comparação entre a variabilidade do processo na operação dos controladores GPC e PID (visto no item 4.1.2), sob a aplicação dos distúrbios reais retratados no Capítulo 3.

## CAPÍTULO 5

### APLICAÇÃO PRÁTICA DOS CONTROLADORES PROJETADOS E RESULTADOS OBTIDOS

No capítulo 4 foram apresentadas as definições das propostas dos controladores (PID e GPC), a serem utilizados no processo do nível do molde, modelado e discretizado conforme mostrou a figura 4.10. Faz-se necessário, neste momento, avaliar a aplicação destes controladores diante das situações verificadas nas plantas reais de lingotamento, considerando a ocorrência dos efeitos/distúrbios, apresentados no capítulo 3.

Neste capítulo, o controlador PID e o controlador preditivo generalizado (GPC) serão inseridos no modelo desenvolvido com o objetivo de avaliar a aplicabilidade de ambos os controladores. Será mostrando seu comportamento diante das flutuações ocasionadas pela presença dos diferentes ruídos, avaliando as reduções da variabilidade da variável de processo controlada (nível do molde)<sup>14</sup>.

Os resultados dos controladores poderão ser avaliados através da aplicação dos ruídos no processo, de forma separada e sucessiva, onde os distúrbios de variação de velocidade, efeito *Bulging*, injeção de Argônio e efeito *Clogging* serão introduzidos no modelo. Para cada um desses distúrbios, os controladores serão avaliados inicialmente sem a aplicação de restrições, para então, considerar as restrições presentes no sistema real.

#### ***5.1- Considerações iniciais para os controladores PID e GPC aplicados***

A figura 5.1 mostra a representação do Sistema de Controle de Nível do Molde, em malha fechada, onde evidencia-se um bloco específico para representação dos controladores desenvolvidos no capítulo 4.

---

<sup>14</sup> Conforme mencionado na introdução do capítulo 3, a qualidade superficial do aço produzido é inversamente proporcional à variabilidade na superfície do molde.

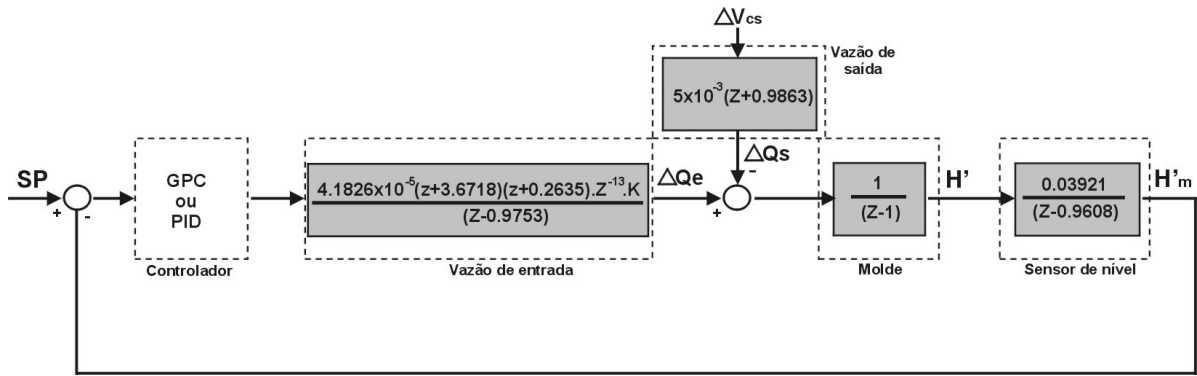


Figura 5.1 – Representação do modelo linear do processo em malha fechada

Conforme mostrado na seção 4.1.1, a linearização do modelo considerado foi realizada para avaliação do sistema em torno de um ponto específico de operação da válvula gaveta (alimentação de aço para o molde) e de uma específica velocidade de lingotamento (correspondente a extração de aço do molde), parâmetros responsáveis diretamente pela estabilização do nível do molde resultante.

De acordo com a seção 4.1.2, o controlador PID, a ser avaliado, foi concebido através da análise do lugar das Raízes do sistema sob determinadas condições operacionais:

$$h = 1200mm \text{ (Altura do distribuidor - valor determinado em lingotamento);}$$

$$A_m = 1250 \times 200mm = 250.000mm^2 \text{ (área do molde - valor em lingotamento);}$$

$$\bar{X}_{sg} = 35mm \text{ (Abertura da válvula gaveta para uma velocidade constante } V_{cs} \text{ de } 1.2m/min);$$

Segundo as condições descritas acima, o valor da constante  $K$  do bloco “vazão de entrada” representado na figura 5.1 e definido em (4.11) é de  $K=1.184$ , valor para o qual foram obtidos os ganhos do controlador PID na seção 4.1.2.

Caso as condições operacionais, descritas acima, sejam modificadas, espera-se uma adequação no valor do parâmetro  $K$ , o que muito provavelmente vêm a ocasionar

alterações no diagrama do lugar das raízes e, conseqüentemente, no ajuste otimizado do controlador PID concebido.

Neste capítulo, nas seções 5.2 a 5.5, serão realizadas simulações objetivando a análise do comportamento dos controladores PID e GPC, desenvolvidos nas seções 4.1.2 e 4.1.3. A fim de possibilitar uma comparação direta entre os controladores, as condições dos parâmetros do processo serão mantidas inalteradas nessas simulações.

A seção 5.6 será destinada a realizar uma verificação do comportamento dos controladores desenvolvidos diante das alterações dos parâmetros do processo.

O controlador GPC, desenvolvido na seção 4.1.3, será implementado utilizando-se, como base, a programação desenvolvida em [27], em ambiente MATLAB, considerando as devidas alterações internas, correspondentes ao modelo do sistema de controle de nível do molde, aos distúrbios aplicados e às restrições consideradas, as quais serão retratadas, as quais serão retratadas ainda durante este capítulo.

Conforme ficou demonstrado através da equação (4.21), o modelo CARIMA é utilizado no algoritmo interno do controlador GPC. Deve-se, portanto, considerar a adequação da equação (4.12), referente à relação entre a saída medida ( $\Delta H_m$ ) e a entrada considerada, referente à variação da abertura da válvula gaveta ( $\Delta u$ ), para a formatação do modelo interno para a utilização do controlador GPC:

$$G(z) = \frac{\Delta H'_m(z)}{\Delta u(z)} = \left( \frac{1.64 \times 10^{-6} (z + 3.6718)(z + 0.2635) \cdot Z^{-13}}{(z - 0.9608)(z - 0.9753)(z - 1)} \right) \cdot K$$

Para K, relativo ao ponto de operação do sistema determinado:

$$\Delta H'_m(z) \cdot [(z - 0.9608)(z - 0.9753)(z - 1)] = \Delta u(z) \cdot 1.64 \times 10^{-6} (z + 3.6718)(z + 0.2635) \cdot Z^{-13} \cdot K$$

Assim,

$$\Delta H'_m(z) \cdot [(z - 0.9608)(z - 0.9753)(z - 1)] = \Delta u(z) \cdot 1.64 \times 10^{-6} (z + 3.6718)(z + 0.2635) \cdot Z^{-13} \cdot 1.184$$

Rearranjando a equação acima, comparando diretamente com a equação (4.21) e ajustando o operador discreto z:

$$\begin{aligned} & \underbrace{[1 - 2.9361Z^{-1} + 2.8732Z^{-2} - 0.9371Z^{-3}]}_{A(Z^{-1})} \underbrace{\Delta H'_m(t)}_{Y(t)} = \\ & = Z^{-13} \cdot \underbrace{[1.879 \times 10^{-6} z^{-2} + 7.641 \times 10^{-6} z^{-1} + 1.942 \times 10^{-6}]}_{Z^{-d} \cdot B(Z^{-1})} \underbrace{\Delta u(t)}_{u(t)} \end{aligned} \quad (5.1)$$

Definiram-se, diretamente por observação da equação (5.1), os polinômios do modelo CARIMA, considerado na aplicação do GPC, sem a consideração de distúrbios:

$$A(z^{-1}) = 1 - 2.9361 \cdot z^{-1} + 2.8732 \cdot z^{-2} - 0.9371 \cdot z^{-3} \quad (5.2)$$

$$B(z^{-1}) = 1.942 \times 10^{-6} + 7.641 \times 10^{-6} z^{-1} + 1.879 \times 10^{-6} z^{-2}$$

Ainda considerando a utilização do modelo CARIMA, pode-se acrescentar, na equação (5.1), um sinal de ruído branco  $e(t)$  correspondendo a uma seqüência aleatória não-correlata, de média nula, para representação de quaisquer erros de modelagem não identificados [38]. Assim, definiu-se o polinômio C da equação (4.21) como:

$$C = 1$$

Posteriormente será mostrado o estudo do GPC, com aplicação de ruído aleatório, correspondente a injeção de Argônio na válvula submersa. Dependendo do comportamento do sistema, diante desse ruído, deve-se analisar a aplicabilidade do termo C no modelo interno do GPC.

### 5.1.1. Sintonia do controlador GPC aplicado

Embora os polinômios  $A(z^{-1})$ ,  $B(z^{-1})$  e  $C(z^{-1})$ , correspondentes ao modelo do processo a ser utilizado internamente, no controlador, tenham sido definidos, os parâmetros do controlador GPC:  $h_c$ ,  $h_p$ ,  $\delta$  e  $\lambda$ , responsáveis pela função custo (apresentada na equação (4.22)) e  $\alpha$ , responsável pela determinação da evolução de referência futura, apresentado na equação (4.23), devem ser determinados de forma a promover a melhor relação possível entre resposta do controlador e a ação de controle.

Porém, a sintonia do controlador GPC é, conhecidamente, o mais difícil aspecto de utilização dessa estratégia de controle em sistemas reais, não havendo nenhum padrão ou procedimento definido para sua obtenção.

Devido a essa dificuldade, em sintonizar o controlador GPC, será realizada a sintonia através de um algoritmo genético, definido e implementado na dissertação de [27]. A descrição desse método de sintonia não será objeto de estudo ou esclarecimento neste trabalho.

Os parâmetros identificados, através do algoritmo genético, para o caso do controlador GPC, adotado nesta dissertação, são:

$$h_p = 35$$

$$h_c = 5$$

$$\lambda = 0.0121$$

$$\alpha = 0.9245$$

$$\delta = 15.8325$$

### 5.1.2. Quantificação das restrições aplicadas ao processo (limitações reais)

A aplicação da equação (4.65) para o sistema real, tratado nessa dissertação, pode ser determinada através da verificação do comportamento da ação de controle da válvula gaveta e da capacidade da medição do nível do molde do processo real (limites do sensor de nível do molde).

A figura 5.2 apresenta a movimentação da válvula gaveta diante de diferentes degraus aplicados, de onde se pode extrair o valor da restrição à ação de controle ( $\Delta u_{\max}$ ,  $\Delta u_{\min}$ ), observando-se a região de inclinação máxima atingida.

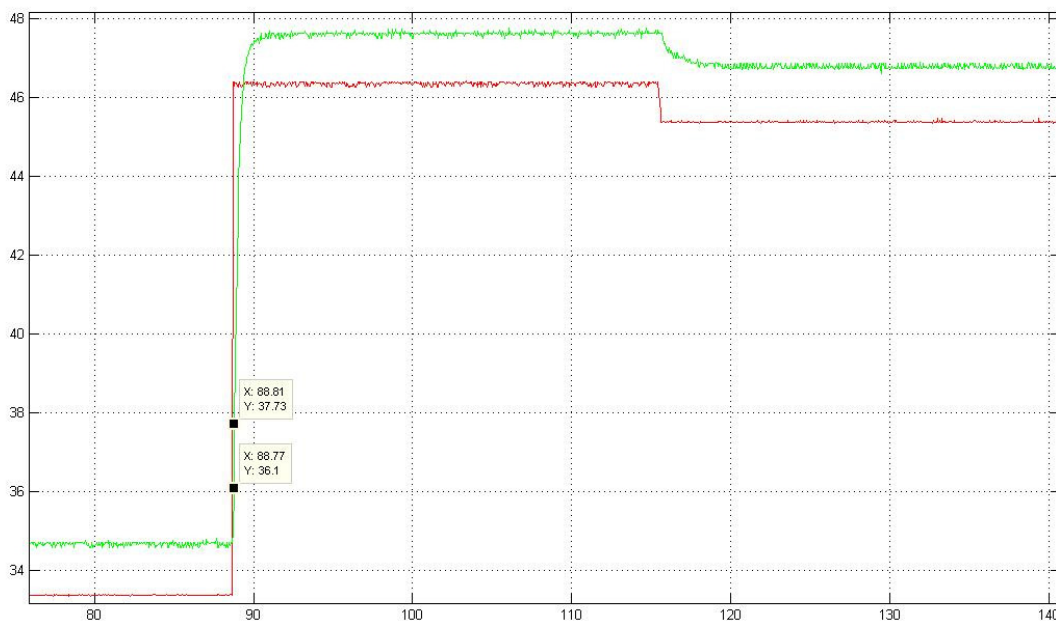


Figura 5.2 – Aplicação de degrau - SP(vermelho) e movimentação da válvula gaveta (verde)

A melhor aproximação ao valor de  $\Delta u_{\max}$  pode ser obtida avaliando-se a inclinação da curva de subida da posição da válvula gaveta  $u(t)$ , durante a execução do maior degrau em malha fechada, aplicado segundo a figura (5.2). Nessa curva, a conseqüente velocidade de movimentação da válvula alcança o seu valor máximo.



A figura 5.3 mostra a aplicação de um degrau de 13 mm na válvula gaveta, onde pode-se avaliar o momento de velocidade máxima atingida pela válvula gaveta e extrair o seu valor.

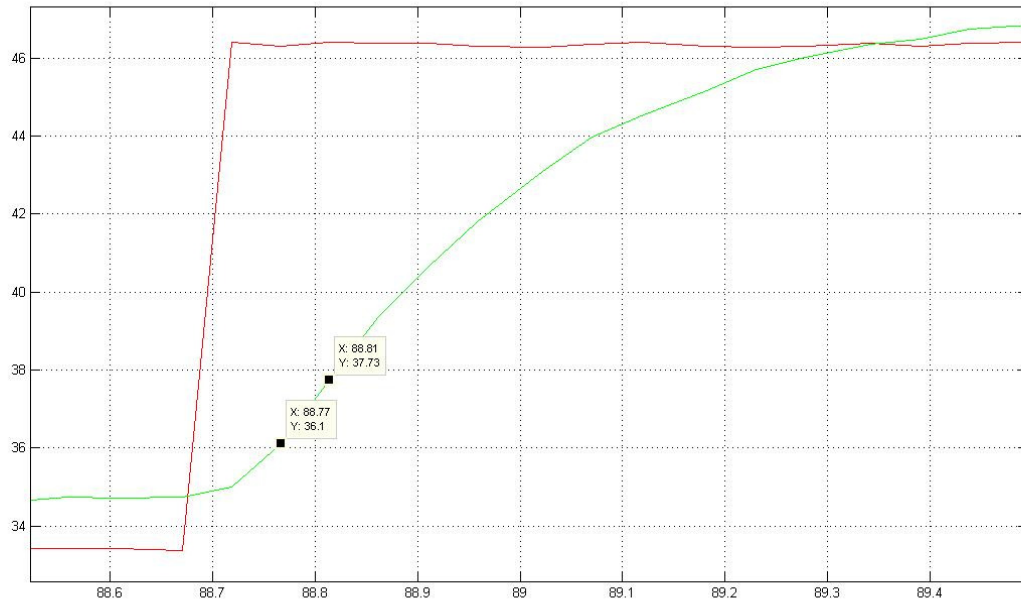


Figura 5.3 – movimentação da válvula gaveta durante a máxima velocidade (verde).

De acordo com a figura 5.3 e conforme mencionado, obteve-se a velocidade máxima de posicionamento da válvula gaveta  $X_{sg}$  por meio da avaliação da maior inclinação atingida:

$$\Delta X_{SG} = \frac{X_2 - X_1}{t_2 - t_1} = \frac{37,73 - 36,1}{88,81 - 88,77} \cdot \frac{mm}{s} = 40,75(mm/s)$$

Como o período de amostragem, a ser utilizado pelo controlador, é de  $T=0.01s$ , determinou-se o valor de  $\Delta u_{max}$  como:

$$\Delta u_{max} = |\Delta X_{SG}| \cdot T = 40,75 \times 0.01 \quad (5.3)$$

$$\Delta u_{max} = 0,4075(mm)$$

$$\Delta u_{min} = -0,4075(mm)$$

As restrições, aplicáveis ao curso da válvula gaveta, conforme definições de curso da seção 2.2.1 (0 a 70 mm) e, considerando que a válvula trabalhará na região intermediária, podem ser entendidas por:

$$u_{\min} = -35mm \quad (5.4)$$

$$u_{\max} = 35mm$$

Por fim, as restrições, sobre a saída prevista, devem respeitar os limites de detecção do sensor de nível do molde real (-100 a 100mm):

$$y_{\min} = -100mm \quad (5.5)$$

$$y_{\max} = 100mm$$

Para o controlador GPC aplicado serão consideradas as restrições:

- 1- Variação da ação de controle:  $\Delta u(t) = u(t) - u(t-1)$ , onde  $-0,4075 \leq \Delta u(t+j) \leq 0,4075$ ,  $j=0,1,\dots,h_c-1$ ;
- 2- Sinal de controle:  $u(t), -35 \leq u(t+j) \leq 35mm$ ;
- 3- Sinal da saída prevista:  $\hat{y}(t), -100 \leq \hat{y}(t+j) \leq 100mm$

## ***5.2 – Avaliação dos controladores para o efeito de alterações na Velocidade de Lingotamento***

O controlador GPC, considerando a aplicação do distúrbio de velocidade  $v(t)$ , representado na equação (4.46), possui o polinômio  $D(z^{-1}) = 1.0 \times 10^{-3} \cdot (0.1974z^{-1} + 0.0022z^{-2} - 0.1899z^{-3})$ , obtido diretamente através do diagrama de blocos em malha aberta (figura 4.4) e da equação (4.14).

A figura 2.12, do capítulo 2, e a figura 5.1 evidenciam a importância da velocidade de lingotamento, no sistema, sendo essa responsável pela retirada do aço consumido pela máquina de Lingotamento Contínuo do interior do molde.

É fácil observar que pequenas variações na velocidade de lingotamento ocasionam uma considerável perturbação no valor do nível do molde medido pelo PLC e provocam uma reação do controlador para anulá-la, devido à área do molde ser consideravelmente grande, quando comparada com a área de passagem do aço pela válvula gaveta (equação 2.2).

Na máquina de lingotamento contínuo real, a alteração de velocidade não pode ser realizada através de um degrau em seu valor, devido aos aspectos metalúrgicos e físicos, citando-se, como exemplo, a aplicação de alterações de velocidade em motores controlados por inversores, onde é extremamente fácil e viável o controle de velocidade por rampa.

Durante os testes de validação do modelo não-linear, realizados na seção 2.5.2, pôde-se observar a existência dessa limitação, na alteração de velocidade, no processo real a ser validado.

Para o modelo do processo aplicado na programação, englobando as propostas de controladores, as mesmas condições para alterações na velocidade devem ser consideradas:

- 1- Aumento de velocidade: rampa correspondente a  $+0.4 \text{ m/min}^2$ , ou  $+0.00111 \text{ mm/s}^2$ ;
- 2- Redução de velocidade: rampa correspondente a  $-0.5 \text{ m/min}^2$ , ou  $-0.001388 \text{ mm/s}^2$ ;

Nas seções a seguir serão apresentados os resultados obtidos para os controladores, sem a consideração de restrições (seção 5.2.1) e aplicando, para as simulações, os distúrbios envolvidos no sistema real (seção 5.2.2).

### 5.2.1 – Sistema com aplicação de controlador sem restrições

A figura 5.4 mostra o resultado da simulação, em ambiente Matlab, da aplicação dos controladores GPC (lado esquerdo) e PID (lado direito), diante da aplicação de alteração de velocidade, em rampa, de 1.2 m/min. para a velocidade de 1.4m/min., ou seja, um degrau de 0.2m/min.= 3.33 mm/s, conforme mostra o sub-gráfico “Distúrbio de Velocidade”.

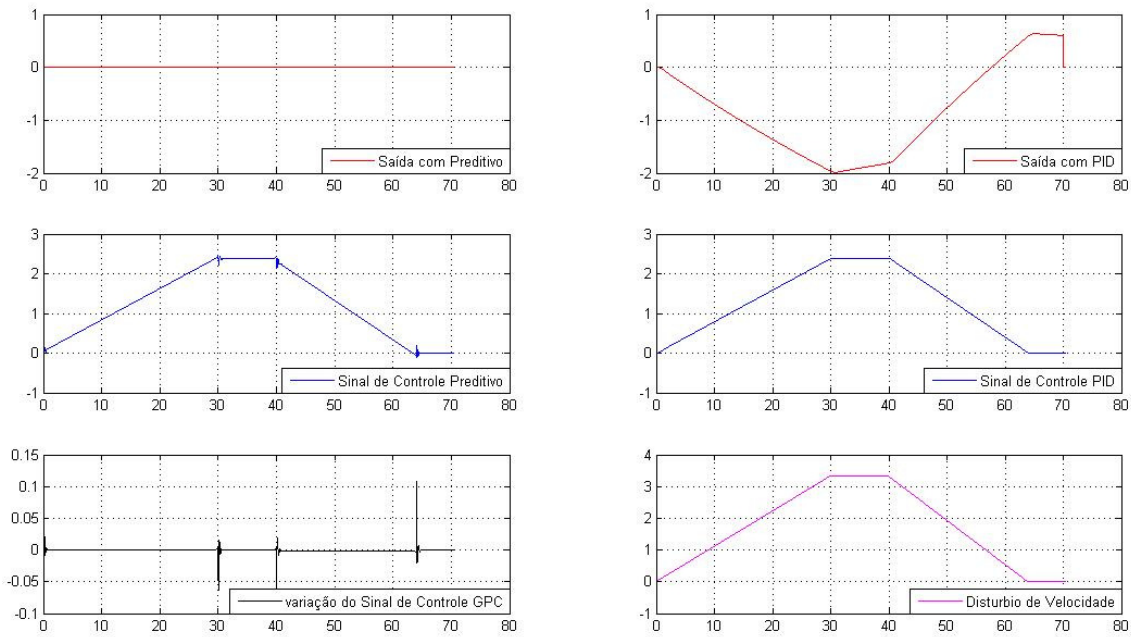


Figura 5.4 – Resposta do sistema para aplicação de controlador GPC (esquerda) e PID (direita).

Verifica-se, na figura 5.4, que a alteração de velocidade é lenta, quando comparada com os demais distúrbios apresentados no capítulo 3 (30s, relativa à rampa de subida e mais de 20s, para o retorno à velocidade inicial).

O controlador GPC foi capaz de eliminar, de maneira eficiente, a variação no sinal do nível do molde (sub-gráfico superior esquerdo da figura), conforme já era esperado, por considerar, em seu cálculo, a resposta prevista à variação de velocidade  $\Delta v$ , conforme verificado na equação (4.22).

Verifica-se, ainda, nos sub-gráficos central e inferior esquerdos, que a variação do sinal de controle, exigido pelo teste, respeita as restrições impostas na seção 5.1, quanto ao curso máximo/mínimo do sinal de controle ( $u_{\min}, u_{\max}$ ) e a variação do sinal de controle máxima ( $\Delta u_{\max}$ ) permitidos. Espera-se, portanto, que a aplicação do controlador GPC, com restrições, possua resultado semelhante.

O controlador PID concebido, mostrou-se incapaz de eliminar a variação do sinal de nível do molde, provocado pela alteração de velocidade. De acordo com [5], para este sistema, referente à variação em rampa na velocidade de extração, um erro estacionário definido era esperado, para o sinal de saída (nível), porém, tal comportamento não se observou a princípio.

Como a sintonia do controlador PID, obtida, foi baseada inicialmente na avaliação da resposta ao degrau do *setpoint* do sistema (nível) e da rejeição de distúrbios por faixa de frequência, o ganho integral do controlador resultante possui um valor baixo e incapaz de reduzir o erro em regime.

De forma a verificar o comportamento do sistema com uma sintonia mais “agressiva”, diante das mesmas alterações de velocidade, pode-se estabelecer nova configuração do controlador PID, através de atuação semelhante à realizada na seção 4.1.2.

Realizando-se a alteração no lugar das raízes, conforme mostra a figura 5.5, obtém-se nova locação dos Zeros para  $Z1=0.9909$  e  $Z2=0.984$ . Através das equações (4.18) e (4.19) os ganhos podem ser determinados de forma semelhante à realizada no capítulo 4:

$$K_p = 1.8965;$$

$$K_d = 0.7410;$$

$$K_i = 1.1065;$$

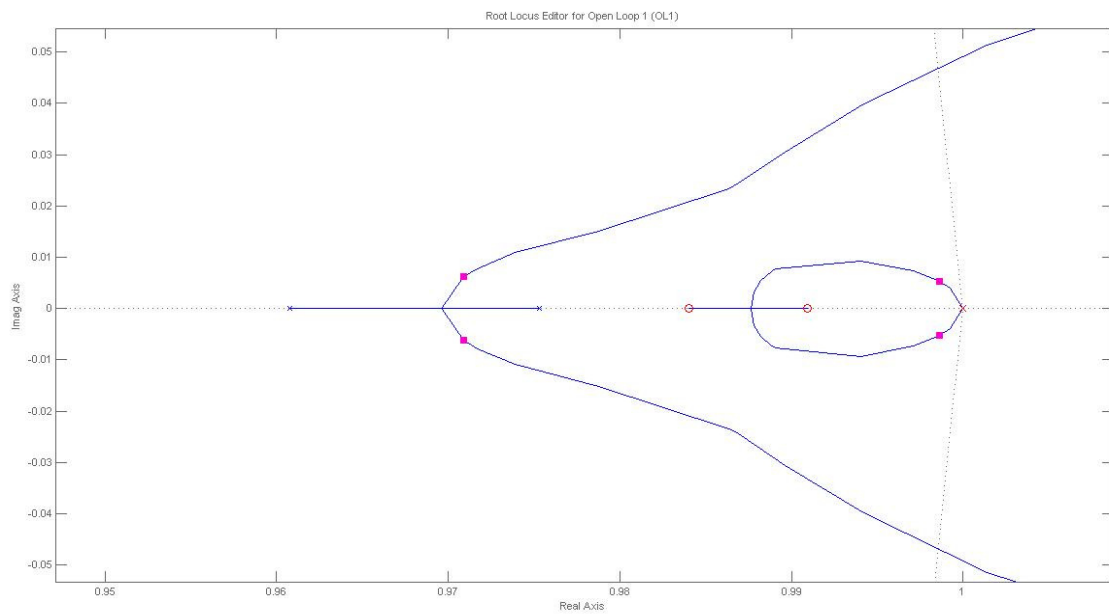


Figura 5.5 – Lugar das raízes para determinação de controlador PID alternativo.

Em nova simulação, conforme mostra a figura 5.6, os novos ganhos, aplicados ao controlador PID, provocaram a redução da variabilidade, observada no sinal do nível do molde da primeira simulação, porém não sendo capaz de realizar redução superior ou semelhante ao obtido pelo controlador GPC, em função da utilização de sua predição interna.

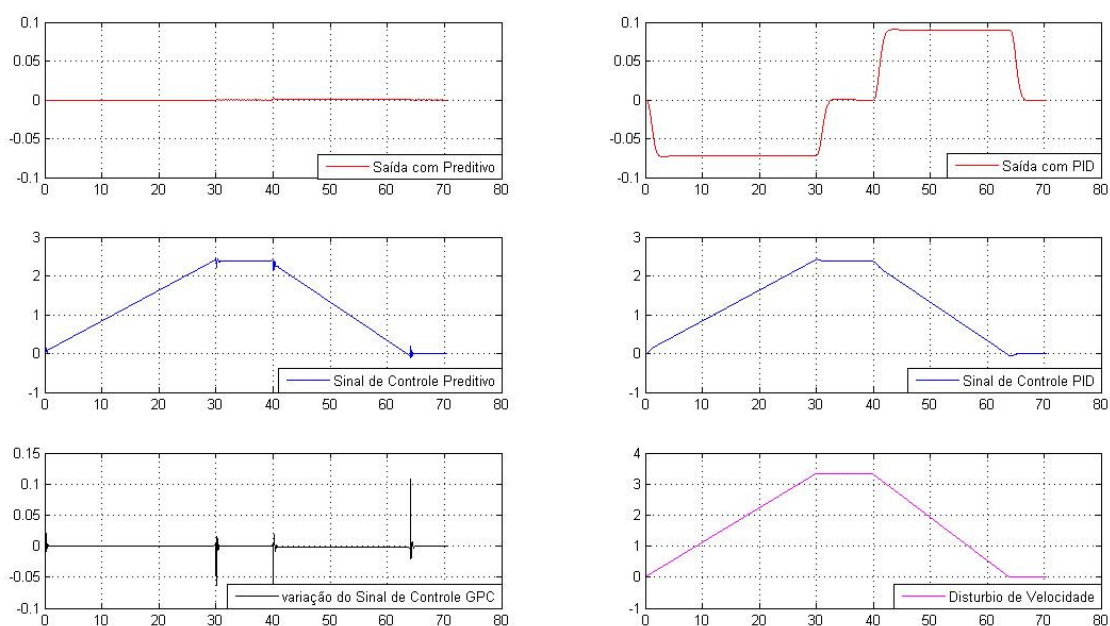


Figura 5.6 – Resposta do sistema para aplicação de controlador GPC (esquerda) e PID modificado (direita).

Um aspecto importante, a ser considerado, apesar do aparente ganho obtido pela nova configuração do controlador PID, é a análise da resposta ao degrau e em frequência da nova configuração deste controlador.

A figura 5.7 mostra que a nova configuração para o controlador PID, que reduziu a amplitude de variação, no sinal do nível, em função do distúrbio de alteração de velocidade, possui um sobre-sinal mais elevado que a primeira configuração, obtida na seção 4.1.2. Observa-se, em adição, a amplificação de distúrbios com faixa de frequência na região acima de 0.1Hz, característica igualmente indesejável.

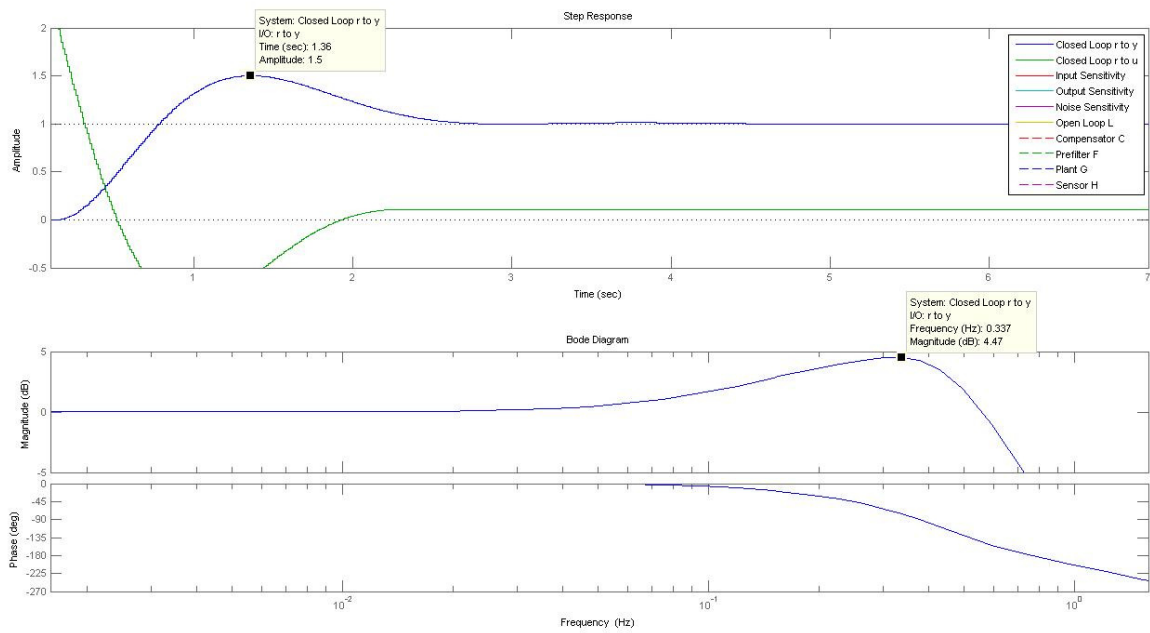


Figura 5.7 – Resposta ao degrau e em frequência do controlador PID com ganhos alterados.

### 5.2.2 – Sistema com aplicação de controlador com restrições

Conforme verificado na seção anterior, não se esperavam alterações substanciais nos resultados obtidos com a aplicação de restrições para os controladores. Após realização de nova simulação, a resposta do sistema, com aplicação dos controladores GPC e PID, obtida, foi semelhante as do teste realizado de acordo com a figura 5.4, mas considerando a aplicação das restrições definidas na seção 5.1.

Verifica-se, assim, um resultado similar ao obtido com os controladores sem restrições, em função de a atuação dos controladores não as excederem, diante do distúrbio de alteração de Velocidade.



### 5.3 – Aplicação dos controladores para o efeito de *Bulging*

Conforme foi mostrado, no capítulo 3, o efeito *Bulging* é um dos efeitos mais severos, quanto à variação de nível, chegando até a atingir amplitudes superiores a  $\pm 20mm$  [21] [25].

A grande dificuldade, em se estabelecer uma correta previsibilidade, nesse fenômeno, é a de identificar os seus fatores característicos: a frequência de oscilação e sua amplitude, conforme mostraram as equações (3.4) e (3.5), incluindo o instante que marca o início da onda de superfície, provocada pelo efeito, ou seja: sua fase.

Em diversos outros trabalhos e em diversas aplicações práticas, é comum o uso da análise por Transformada rápida de Fourier (FFT) para identificação da frequência e amplitude dominantes do efeito *Bulging*, na superfície do molde, quando o fenômeno está presente, conforme realizado em [15] e [25].

Nesta dissertação, parte-se do princípio de que a presença do distúrbio (bem como seus fatores) é detectada por algum método específico, como o FFT, que o sistema de controle já possui um detalhamento a respeito da frequência, amplitude e fase das oscilações, geradas pelo efeito *Bulging*, tornando possível a disponibilização e a utilização dessas informações no modelo interno do controlador GPC utilizado.

Conforme disposto no capítulo 3, pode-se representar o efeito *Bulging* como sendo um distúrbio, verificado no sinal medido do nível do molde, conforme revela a figura 3.5. A figura 5.8 mostra o ponto de inclusão desse distúrbio no diagrama de blocos discreto do Sistema.

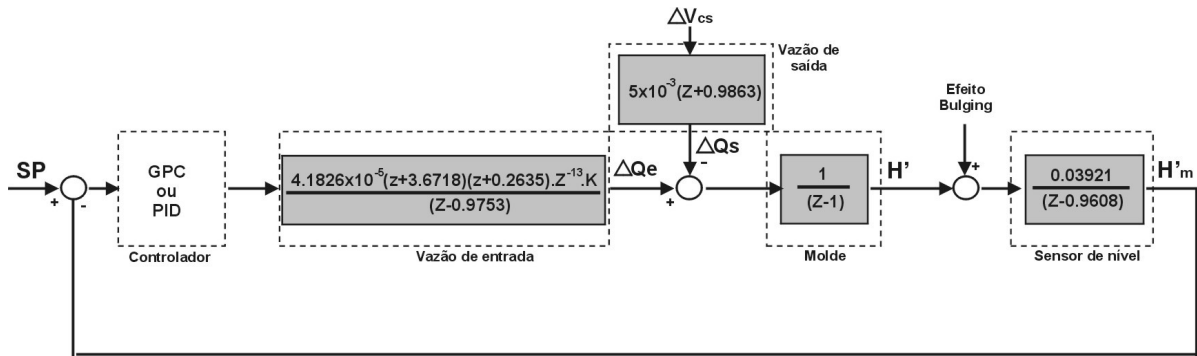


Figura 5.8 – Representação do efeito *Bulging* no diagrama de blocos discreto.

O controlador GPC, considerando-se a aplicação do distúrbio de efeito *Bulging* (uma vez já identificado por um detector) representado por  $Bul(t)$ , na equação (4.46), possui o polinômio  $L(z^{-1}) = (0.03921z^{-1} - 0.0775z^{-2} - 0.0382z^{-3})$ , obtido diretamente, através do diagrama de blocos em malha aberta (figura 4.4) e da equação (4.44).

### 5.3.1 – Sistema com aplicação de controlador sem restrições

Aplicando  $L(z^{-1})$ , definido na previsão do modelo interno do controlador GPC e supondo a identificação correta do fenômeno, pelo algoritmo de detecção do efeito, obtêm-se a simulação do comportamento do Sistema, na presença do distúrbio, com frequência definida de 0.077Hz e amplitude de  $\pm 5mm$ , diante da atuação dos dois controladores, conforme mostra a figura 5.9.

A frequência de 0.77Hz corresponde ao efeito presente na região de espaçamento, entre rolos de 260 mm (existente no primeiro segmento da máquina de Lingotamento real da ArcelorMittal Tubarão) e conforme a velocidade definida para os testes simulados de 1.2 m/min.

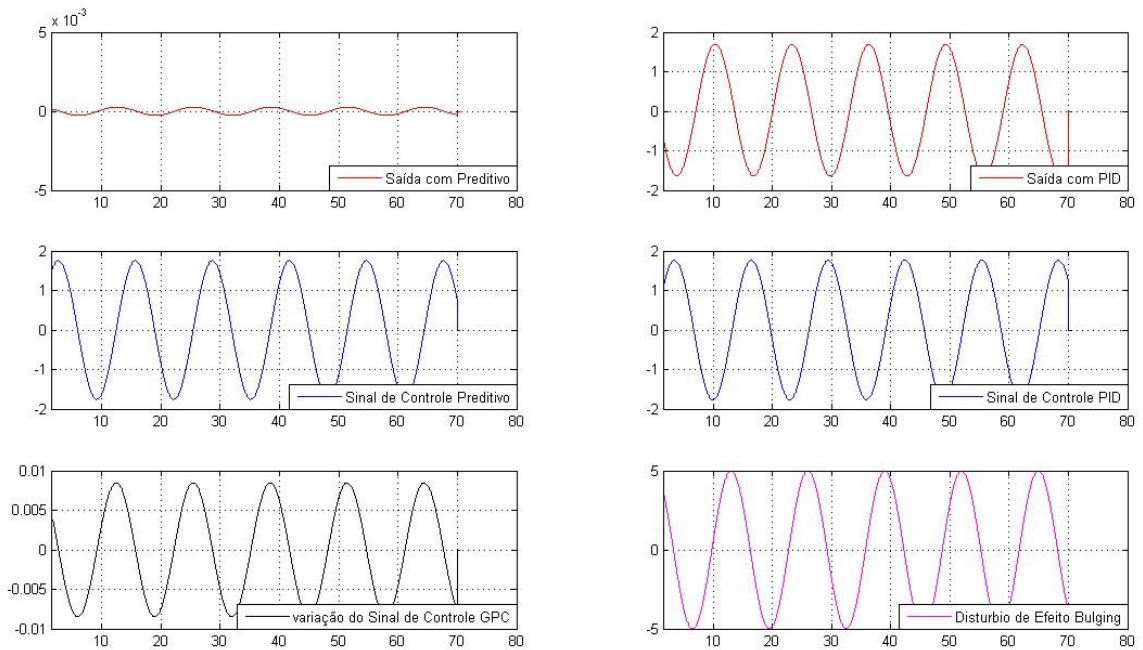


Figura 5.9 – Resposta dos controladores GPC (sem restrição à esquerda) e PID (à direita) diante da presença do efeito *Bulging*, com 5 mm de amplitude.

Na figura 5.9 superior, sub-gráficos da esquerda e direita, percebe-se a eficácia da ação do controlador GPC, em comparação ao controlador PID convencional, justificável pela sua ação antecipatória, em função do modelo interno do processo.

Na figura, o controlador PID, apesar de possuir a mesma amplitude, no sinal de controle, que o GPC, produz uma redução da amplitude de variação, no sinal de nível do molde, bem inferior ao obtido pelo controlador GPC.

Nos sub-gráficos centrais, evidencia-se a ação antecipatória do GPC, em comparação à ação do controlador PID. Na figura 5.10, é ressaltado o adiantamento do sinal de controle, gerado pelo controlador GPC, em 0.68s, comparado com o sinal de controle gerado pelo PID, evidenciando a atuação antecipada, diante da oscilação do efeito e, conseqüentemente, maximizando a redução, no sinal do nível do molde medido.

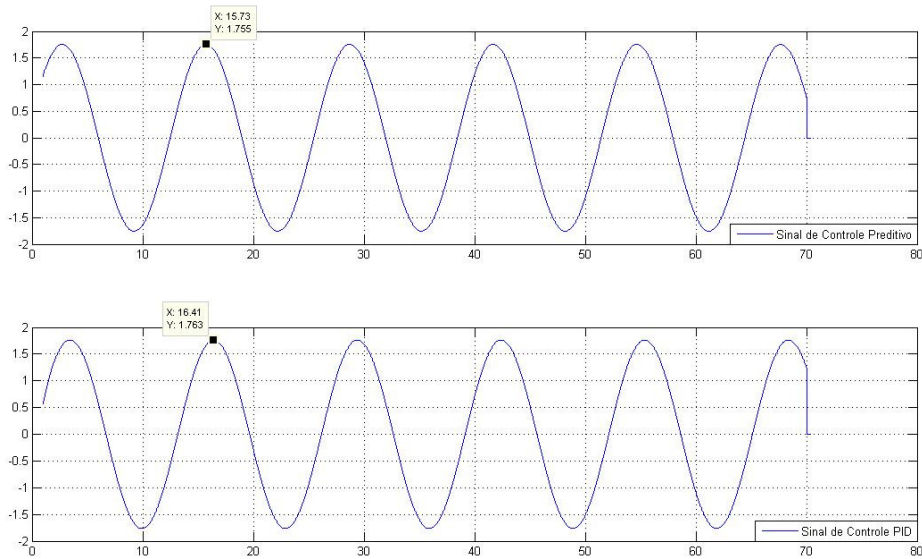


Figura 5.10 – Ação antecipatória do controlador GPC (acima) comparada à do PID (abaixo)

### 5.3.1 – Sistema com aplicação de controlador com restrições

Retornando-se à figura 5.8, no sub-gráfico inferior direito, percebe-se que o efeito *Bulging* possui o período, de sua onda, com valores próximos a 10s (nesse caso, cerca de 13s) e, através do sub-gráfico, referente ao sinal da ação de controle, a ação exigida da válvula possuindo amplitude máxima entre  $\pm 2mm$ .

Como consequência, nenhuma das restrições do sistema, expostas em (5.2), (5.3) ou (5.4) é atingida. Realizando nova simulação, considerando as restrições expostas, o resultado torna-se semelhante ao obtido na figura 5.8.

Para uma análise mais profunda, a respeito do comportamento e da robustez dos controladores, diante de uma situação de efeito *Bulging*, mais severa do que a analisada nesse momento, na seção 5.6.2, será retomada a análise deste comportamento, mediante condições mais agressivas de processo.

#### 5.4 – Aplicação dos controladores para o efeito de injeção de Argônio

Conforme foi informado na seção 3.4, serão avaliados os controladores GPC e PID, diante do sinal de ruído provocado pelo borbulhamento de Argônio, capturado diretamente do sinal do sensor de nível da máquina real de Lingotamento da ArcelorMittal Tubarão.

O sinal de interferência, por borbulhamento de argônio, pode ser interpretado como sendo um ruído específico na medição. A figura 5.11 mostra o ponto de inserção do ruído de Argônio, no diagrama de blocos discreto do sistema, consistindo na aplicação do ruído diretamente no sinal de nível do molde ( $H'$ ) medido pelo sensor.

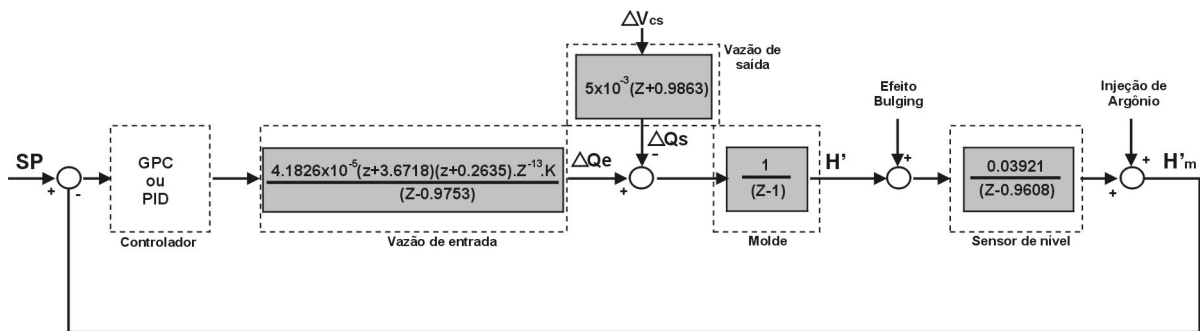


Figura 5.11 – Representação do efeito de injeção de Argônio no diagrama de blocos discreto.

Após a simulação do Sistema, incluindo o sinal real do efeito de injeção de Argônio, com amplitude máxima de  $\pm 2mm$ , obteve-se o resultado mostrado na figura 5.12. Observa-se, no sub-gráfico superior, que ambos os controladores não foram capazes de rejeitar ou até mesmo reduzir o distúrbio, ocorrendo sua amplificação em relação aos dois controladores.

No sub-gráfico central da figura 5.12, também observa-se que o controlador GPC irrestrito gerou um sinal de controle completamente incompatível com a capacidade máxima do curso da válvula gaveta. No sub-gráfico inferior observa-se também uma variação do sinal de controle igualmente incompatível.

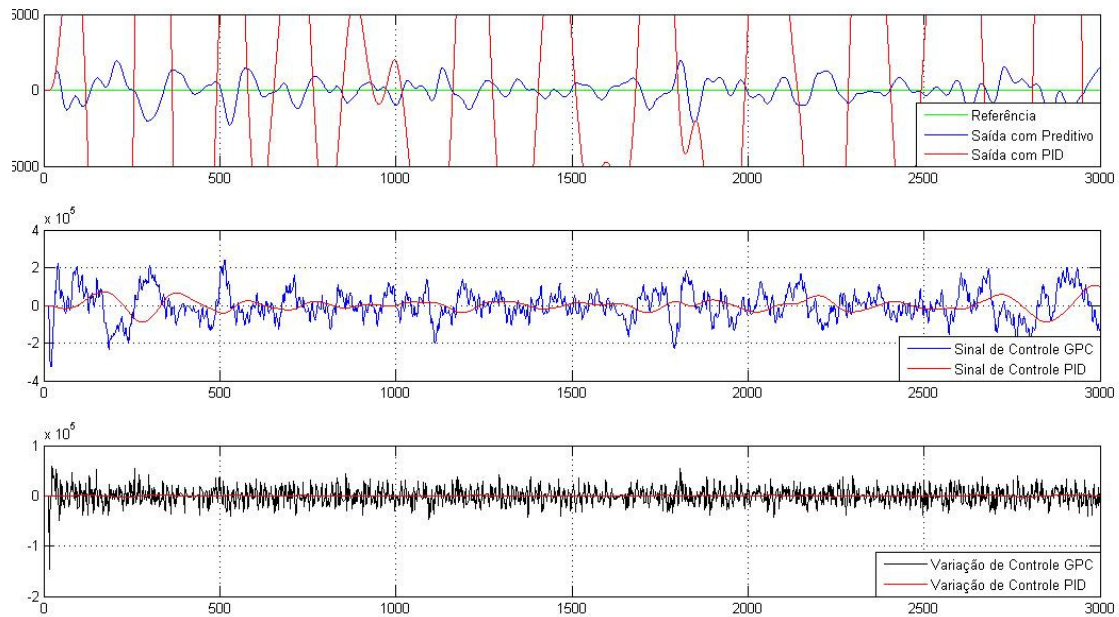


Figura 5.12 – Resposta dos controladores GPC (sem restrição) e PID diante da presença do efeito de injeção de Argônio com  $\pm 2mm$  de amplitude máxima

Através da amplificação do distúrbio, observada na figura 5.12, pode-se entender que a aplicação das restrições ao controlador GPC será certamente incapaz de melhorar o resultado obtido. Uma alternativa válida e usual, aplicável em diversos sistemas de controle de nível, é a utilização de filtros específicos para a rejeição deste tipo de ruído aleatório, conforme [39], uma vez que, devido a característica aleatória do efeito, torna-se inviável tentar controlá-lo.

Como o borbulhamento de argônio segue um comportamento absolutamente aleatório, com média 0, pode-se utilizar, como solução, a aplicação de filtro de Kalman, possibilitando a filtragem da medição dos dados discretos em um sistema linear [6] [7].

#### 5.4.1 – Filtro de Kalman para estimação da saída corrente em regime

Para aplicação do Filtro de Kalman, objetivando a obtenção da estimação da saída  $\hat{y}(k)$ , deve-se considerar o sistema representado pela seguinte equação de estados:

$$\begin{aligned}x(k) &= A.x(k-1) + B.u(k) \\y(k) &= C.x(k) + w(k)\end{aligned}\tag{5.6}$$

Onde  $w(k)$  é um ruído branco tal que  $E[w(k)w^T(k)] = R$  e:

$$A = \begin{bmatrix} 0 & 0 & 0.9371 \\ 1 & 0 & -2.8732 \\ 0 & 1 & 2.9361 \end{bmatrix}, \quad B = 1.0 \times 10^{-5} \begin{bmatrix} 0.1587 \\ 0.6454 \\ 0.1640 \end{bmatrix}, \quad C = [0 \quad 0 \quad 1]$$

O Filtro de Kalman é fornecido pelas seguintes equações [6]:

$$\begin{aligned}\hat{x}(k|k) &= \hat{x}(k|k-1) + K_e[y(k) - C.\hat{x}(k|k-1)] \\ \hat{y}(k) &= C.\hat{x}(k) \\ \hat{x}(k|k-1) &= A.\hat{x}(k-1|k-1) + B.u(k-1)\end{aligned}\tag{5.7}$$

Onde  $K_e = A.P.A^T.C^T[C.A.P.A^T.C^T + R]^{-1}$  e  $P = A.P.A^T - K.C.A.P.A^T$

#### 5.4.2 – Comportamento do controlador GPC com a aplicação do Filtro de Kalman

Conforme verificado na equação (5.6), a aplicação do filtro requer o estabelecimento de modelo interno, para estimação de estados no instante específico. Nessa seção, o filtro será aplicado apenas para o controlador GPC, onde poderá ser obtida uma idéia da sua eficácia diante do ruído.

Após a aplicação da equação do filtro de Kalman, obtida em (5.7), na simulação do Sistema completo, com o controlador GPC, obtém-se, como resultado, o resultado mostrado na figura 5.13.

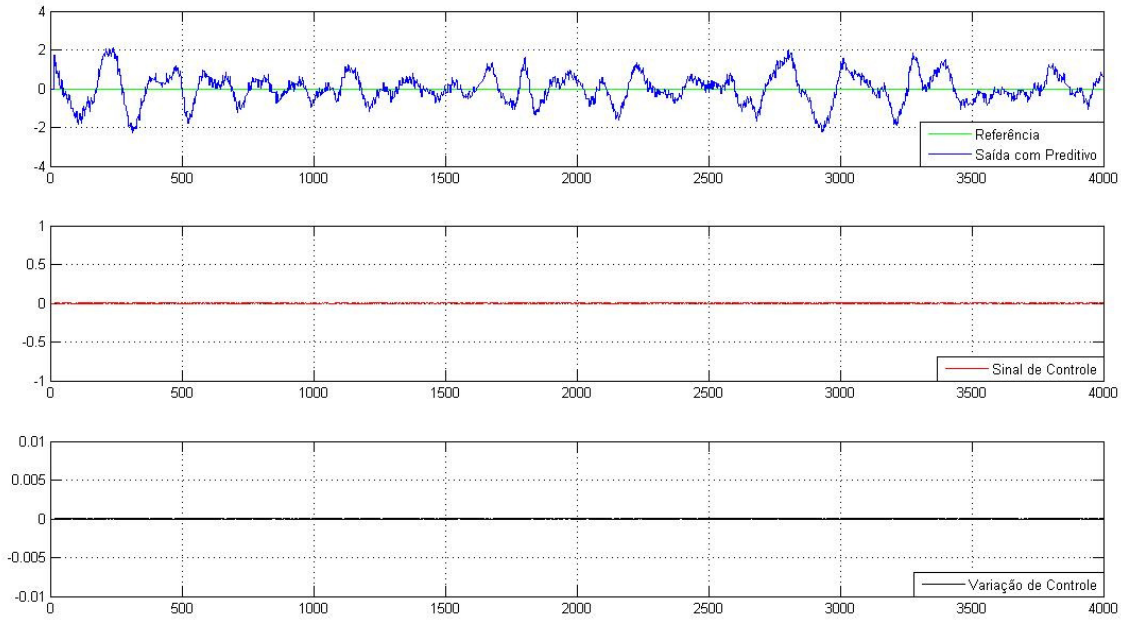


Figura 5.13 – Resposta dos controladores GPC (sem restrição) e PID considerando a aplicação do filtro desenvolvido para o efeito de injeção de Argônio com  $\pm 2mm$  de amplitude máxima.

Na figura 5.13 – superior, observa-se que a interferência do Argônio, na medição do nível do molde, não provoca qualquer amplificação do efeito ou reação, por parte do controlador.

Na figura 5.13 - central e inferior, percebe-se que a excitação do controlador, diante do ruído, é absolutamente nula, comprovando que o filtro de Kalman, aplicado, torna-se eficaz para o Sistema de controle, evitando a amplificação do efeito e, conseqüentemente, piora da qualidade superficial do produto.



### 5.5 – Aplicação dos controladores para o efeito *Clogging*

Conforme foi mostrado na seção 3.2.1, o efeito *Clogging* consiste na obstrução progressiva de passagem do aço líquido pelo interior, tanto da válvula gaveta, quanto da válvula submersa, não necessariamente ao mesmo tempo em ambas.

De acordo com esta dissertação (figura 3.3.a), bem como [40] e [19], na ocorrência do efeito há, portanto, uma alteração significativa na curva de posicionamento X área de passagem de aço disponível.

Conforme foi mostrado na seção 3.2 do capítulo 3, o fenômeno de *Clogging* depende de uma série de fatores, desconhecidos do Sistema de Controle, para determinar sua intensidade, duração e o momento de início.

Como consequência da imprevisibilidade desses fatores, seria realmente complexo incluir um modelo satisfatório do efeito *Clogging* na estrutura interna do Controlador Preditivo Generalizado e avaliar, nessa tarefa, a compensação da variação de nível, provocada pelo efeito, podendo ser objeto de outro estudo ou estratégia de controle.

Porém, assim como foi analisado por [39], durante a ocorrência da obstrução contínua de passagem de aço, há uma consequente redução no ganho da válvula gaveta  $K_{sg}$ , ocasionando, assim, um reflexo no comportamento do controlador, frente aos demais efeitos já relacionados.

Conforme mostrou a equação (4.11):

$$K = K_{sg} \cdot \frac{\sqrt{2 \cdot g \cdot h}}{A_m}$$

onde  $K_{sg}$  representa o ganho, sobre o posicionamento da válvula gaveta e  $K$  representa o ganho resultante aplicável na equação (4.13), cuja modificação altera o comportamento do bloco “vazão de entrada”, representado na figura 5.1.

Pode-se associar, portanto, a variação do parâmetro  $K$ , como a consequência da alteração do ganho da válvula, devido à restrição de passagem de aço. Assim, para simulação considerar-se-á:

$$K = (K_{sg} - K_{c1g}) \cdot \frac{\sqrt{2 \cdot g \cdot h}}{A_m} \quad (5.8)$$

O parâmetro  $K_{c1g}$  da equação (5.8) corresponde à alteração da capacidade de vazão de aço. Conseqüentemente, esse parâmetro ocasiona uma alteração progressiva do valor da constante  $K$ .

Até o momento, neste capítulo, foram realizadas simulações e respectivas análises, considerando o valor fixo de  $K=1.184$ , correspondente às condições fixas de processo definidas na seção 5.1.

Nesta seção, adota-se uma estratégia de identificação recursiva à alteração do parâmetro  $K$ , possibilitando manter um modelo interno confiável e uma atuação otimizada do controlador, durante a presença do efeito *Clogging* e de outro possível distúrbio em adição.

Para obter-se a identificação recursiva do parâmetro  $K$ , utiliza-se a técnica do estimador de mínimos quadrados recursivo [38] para atualização do polinômio  $B(z^{-1})$  definido em (5.2):

$$B(z) = \underbrace{1.942 \times 10^{-6}}_{b_0} + \underbrace{7.641 \times 10^{-6}}_{b_1} \cdot z^{-1} + \underbrace{1.879 \times 10^{-6}}_{b_2} \cdot z^{-2}$$

O polinômio é responsável pela predição interna da saída  $\hat{y}(t + j)$  dependente das ações de controle passadas, presente e futuras do controlador GPC – ,conforme mostrou a equação (4.58).

### 5.5.1 – Estimador recursivo por mínimos quadrados

Os métodos de estimação recursiva objetivam a obtenção de estimativa dos parâmetros internos reais do sistema e seguem a seguinte equação de atualização do vetor de parâmetros:

$$\hat{\theta}(t) = \hat{\theta}(t-1) + K(t)\mathcal{E}(t) \quad (5.9)$$

Sendo:

$$\mathcal{E}(t) = y(t) - \hat{y}(t) \text{ e } \hat{y}(t) = \varphi^T(t)\hat{\theta}(t-1).$$

onde  $\hat{\theta}(t)$  é o vetor de parâmetros estimado no instante t,  $y(t)$  é a saída observada no instante t e  $\hat{y}(t)$  é a predição de  $y(t)$  baseada em informações até o instante (t-1). O ganho  $K(t)$  determina quanto o erro de predição  $\mathcal{E}(t)$  afeta a atualização do vetor de parâmetros estimado.  $\varphi(t)$  é o vetor (coluna) regressor ou vetor de medidas. Os algoritmos de estimação minimizam o erro de predição  $y(t) - \hat{y}(t)$ . A figura 5.14 ilustra a idéia do estimador recursivo.

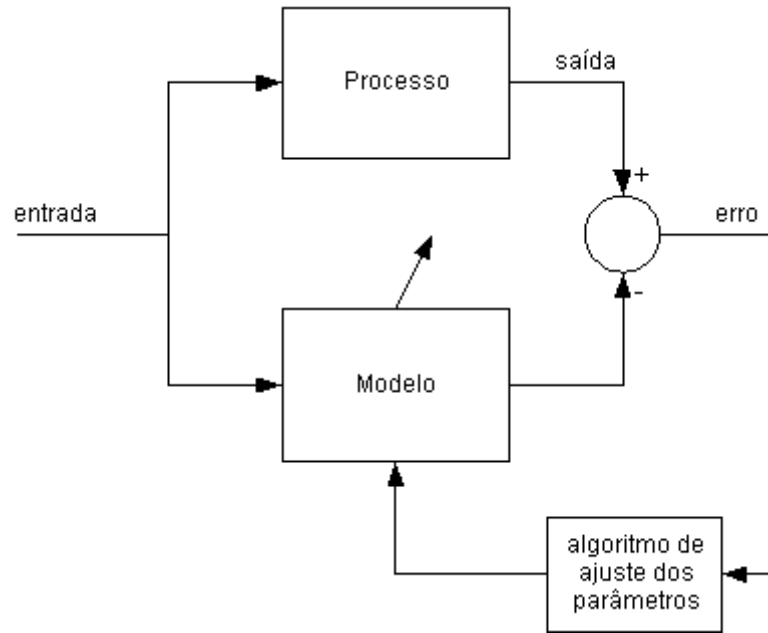


Figura 5.14 – Diagrama de blocos do estimador recursivo

Os algoritmos diferem em relação ao cálculo de  $K(t)$ :

**a) para o método de mínimos quadrados recursivos:**

$$K(t) = P(t-1)\varphi(t)(I + \varphi^T(t)P(t-1)\varphi(t))^{-1} \quad (5.10)$$

e

$$P(t) = (I - K(t)\varphi^T(t))P(t-1) \quad (5.11)$$

Considerado o vetor regressor, em cada instante, a matriz de covariância e o vetor de parâmetros do instante anterior ( $t-1$ ), faz-se a atualização do vetor de parâmetros para o instante  $t$ .

É necessário inicializar a matriz  $P$  e o vetor de parâmetros  $\theta$ . Note-se que a matriz  $P$  é quadrada de dimensão igual ao número de parâmetros. Para valores razoavelmente conhecidos de parâmetro inicial, inicializa-se o referente elemento da diagonal da matriz  $P$

(chamado  $\beta$ ) com valor baixo (em torno de 10) ou, caso há desconhecimento do parâmetro inicial, conforme [38], inicializa-se com valor alto (em torno de 1000).

Quando  $\hat{\theta}(t) \rightarrow \theta$ , o erro de previsão torna-se zero; a magnitude dos elementos da diagonal de  $P(t)$  está relacionada à variabilidade dos respectivos elementos de  $\hat{\theta}$ . Ou seja, quando as estimativas melhoram os elementos de  $P(t)$  decrescem em magnitude, de modo que o ganho  $K(t)$  torna-se, aproximadamente, nulo, resultando em  $\hat{\theta}(t) \approx \hat{\theta}(t-1)$ .

**b) para o método de mínimos quadrados recursivos com fator de esquecimento:**

$$K(t) = P(t-1)\varphi(t)(\lambda I + \varphi^T(t)P(t-1)\varphi(t))^{-1} \quad (5.12)$$

e

$$P(t) = (I - K(t)\varphi^T(t))P(t-1) / \lambda \quad (5.13)$$

De forma similar ao método anterior, porém, nesse caso, emprega-se o fator de esquecimento  $\lambda$  para ponderar as medidas mais recentes e melhorar a capacidade de adaptação do estimador, frente às mudanças de parâmetros variantes do processo. Este fator pondera mais significativamente as medidas dentro do horizonte de memória, dado por  $N_\lambda \approx \frac{1}{1-\lambda}$ .

A capacidade de adaptação do estimador pode ser otimizada, através do reinício da matriz  $P$ , baseando-se no erro de previsão, pois, normalmente, não se sabe quando ocorre a mudança do parâmetro (atualização de  $P$ , random walk).

### 5.5.2 –Aplicação do estimador recursivo para o controlador GPC em situação de *Clogging*

Devido à capacidade de o distúrbio afetar o valor da constante  $K$ , conforme equação (5.8), foi implementado, em conjunto com o controlador GPC, um estimador de mínimos quadrados recursivo, considerando o fator de esquecimento, a fim de ser facilitada a adaptabilidade do controlador face à mudança progressiva da constante.

Em função da dificuldade, na detecção do início do efeito *Clogging*, por parte do Sistema de Controle, torna-se necessário estabelecer uma leve excitação (entendida como uma alteração de *setpoint*) para o sistema de controle do processo modelado, para possibilitar a avaliação on-line e definição dos novos parâmetros do Sistema, pelo estimador recursivo.

No entanto, o valor da alteração de *setpoint* não deve ser expressivo, tendo em vista a resposta do Sistema, diante de variações de cerca de 2mm de amplitude, conforme verificado com o distúrbio de argônio. Assim, estabelece-se como limite o valor de  $\pm 0.2mm$  para a excitação no *setpoint* do Sistema.

Os parâmetros de inicialização, definidos para o estimador, foram:

$$\theta = [2.9361 \quad -2.8732 \quad 0.9371 \quad 1.942 \times 10^{-6} \quad 7.641 \times 10^{-6} \quad 1.879 \times 10^{-6}]^T \quad (5.14)$$

com fator de esquecimento  $\lambda = 0.99$  e constante de inicialização da matriz de covariância  $\beta = 10$ . Considerando-se o vetor regressor dado por:

$$\varphi(t) = [y(k-1) \quad y(k-2) \quad y(k-3) \quad u(k-13) \quad u(k-14) \quad u(k-15)]^T \quad (5.15)$$

Após a realização de testes iniciais, verificou-se a impossibilidade de se efetuar a identificação dos parâmetros  $b_0$ ,  $b_1$  e  $b_2$  de  $B(Z^{-1})$ , com redução superior a 20% do parâmetro  $K$  do modelo digitalizado.

Em uma rápida análise, verificou-se que a atuação integral do controlador GPC, até então definida em (4.57) por  $u(t) = u(t-1) + \Delta u(t)$  desfavorece a rápida anulação do erro entre o modelo e a saída real do processo, ocasionando erros na estimação de parâmetros, por parte do estimador recursivo.

Ao modificar a atuação do controlador GPC para uma ação proporcional da forma:

$$u(t) = \text{ganho} * \Delta u(t) \quad (5.16)$$

Ocasiona-se uma rápida redução do erro, durante as alterações de *setpoint*, possibilitando convergência mais eficaz dos parâmetros  $b_0$  e  $b_1$ , identificados para valores de obstrução correspondentes até 90% de redução, no parâmetro  $K$  do modelo.

A figura 5.15 apresenta o comportamento do Sistema, obtido com a aplicação da excitação no *setpoint* pelos controladores GPC e PID, em simulação, diante a ocorrência do efeito *Clogging*.

Apesar de a dificuldade de levantamento dos valores exatos de obstrução, a alteração dos parâmetros, uma vez realizada, seguiu um comportamento aproximado ao mostrado na figura 3.3b e considerou uma redução da ordem de 80% do parâmetro  $K$ , definido na equação 4.42.

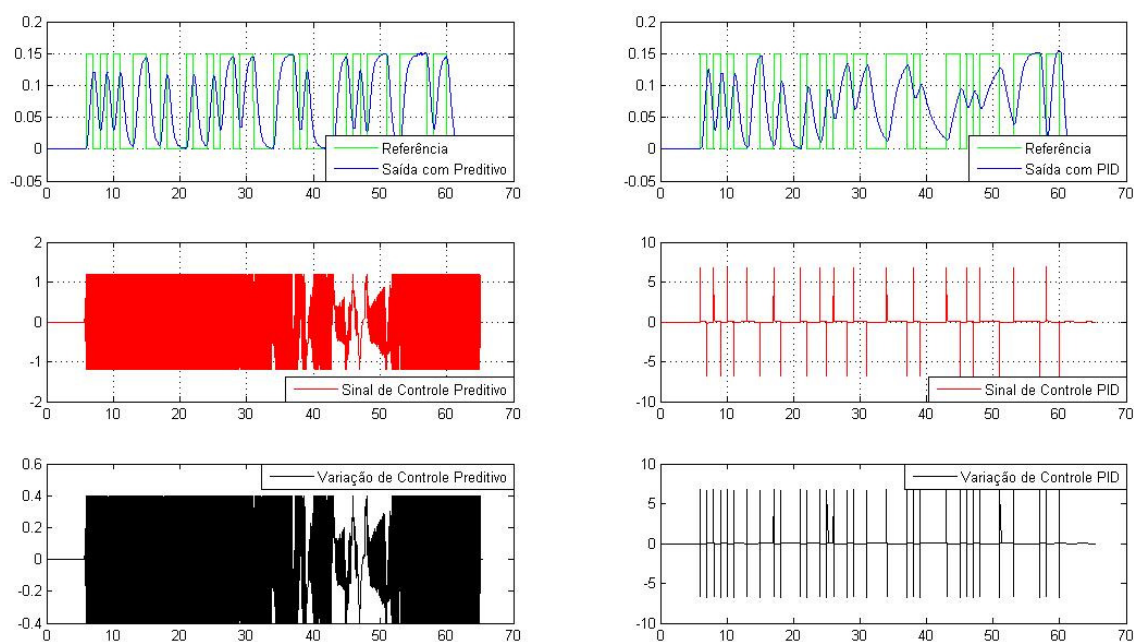


Figura 5.15 – Resposta dos controladores GPC (com restrições à esquerda) e PID (à direita) diante da variação de *setpoint* requerida pela identificação recursiva do estimador.

Através da figura 5.15, pode-se observar que, apesar da inclusão de uma excitação constante, entre os períodos de 8 e 60s, com  $\pm 0.15mm$  de amplitude, ambos os controladores não tiveram sua estabilidade afetada (ou amplificaram a excitação recebida), embora possa-se notar, nos sub-gráficos central e inferior direito, que a excitação ao controlador PID provoca um comando e movimentação excessiva da válvula gaveta em um curto espaço de tempo, difícil de prever em aplicação no sistema real.

A figura 5.16 apresenta a simulação da alteração real, provocada pelo efeito *Clogging* nos parâmetros  $b_0$  (figura superior) e  $b_1$  (figura central) e  $b_2$  (figura inferior), definidos na equação (5.2). A figura também apresenta o valor da identificação desses parâmetros pelo estimador de mínimos quadrados recursivo.



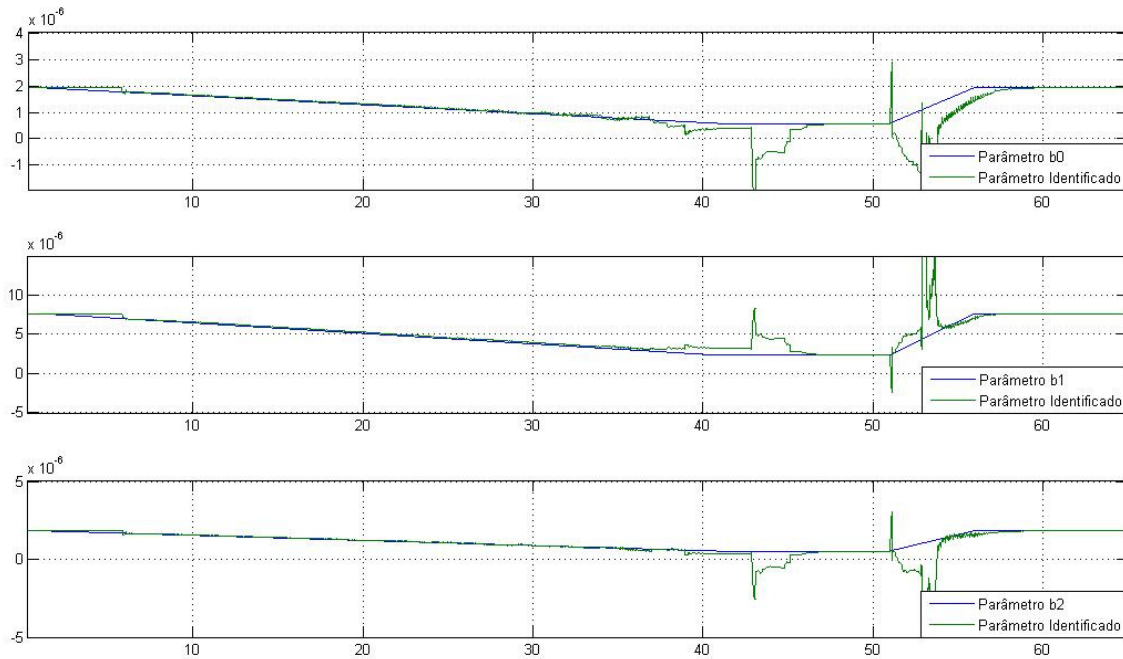


Figura 5.16 – Resultado da identificação recursiva do estimador sobre os parâmetros  $b_0$  (superior),  $b_1$  (centro) e  $b_2$  (inferior) da equação (5.2).

Observa-se, na figura 5.16, que, embora as estimativas dos parâmetros (em verde) possuam erros, durante a alteração dos parâmetros reais, em especial as alterações em  $b_1$ , essas convergem, rapidamente, para o valor real desejável dos parâmetros após sua estabilização.

Através dos testes realizados, verificou-se ser plenamente possível a utilização do estimador de mínimos quadrados recursivo para identificação dos parâmetros internos do modelo discreto apresentado, devido às alterações incidentes sobre o parâmetro  $K$ , às quais também serão abordadas na seção 5.6.

A fim de permitir a utilização do estimador, apresentado de forma contínua, durante a ocorrência de *Clogging*, são necessários testes adicionais e possíveis alterações no algoritmo, a fim de minimizar os desvios de identificação, mostrados na figura 5.16 inferior.

## **5.6 – Verificação da Robustez dos controladores quanto a variações de processo**

A equação 4.38 mostrou a direta relação entre os valores de processo - altura do distribuidor ( $h$ ) e área do molde ( $A_m$ ) – e o nível do molde. Além da velocidade da máquina de lingotamento, os valores desses parâmetros também são alterados, em função do momento de produção (para o caso da altura  $h$ , reduzida em momentos de troca de panela) ou de especificações para o cliente (largura e espessura de placas determinadas, estabelecendo valores diferentes de área do molde,  $A_m$ ).

Será avaliado, nesta seção, o comportamento dos diferentes controladores, diante das alterações do processo supracitadas, a ser visto em 5.6.1. O item 5.6.2 abordará o comportamento dos controladores, diante de uma situação mais severa de *Bulging*, do que a realizada na seção 5.3.

Conforme foi mencionado na seção 4.1, existem diversos estudos, proporcionando adaptações do controlador PID a variações de parâmetros do processo, aplicado ao nível do molde, utilizando diferentes estratégias, porém, nesta dissertação, não serão objeto de estudo, constando aqui somente os recursos ao controlador GPC.

### **5.6.1 – Comportamento diante de Alterações nas variáveis de processo**

Conforme foi demonstrado no capítulo 4, o controlador GPC é dependente de um modelo interno, com um alto grau de confiabilidade ao processo real, garantindo a correta atuação e antecipação, por parte do controlador, diante de distúrbios e condições de processo.

A figura 5.17 mostra a aplicação do Efeito *Bulging* no modelo de nível do molde discreto, nas mesmas condições que a simulação realizada na seção 5.3.1 (frequência definida de 0.077Hz e amplitude de  $\pm 5mm$ ).

Os controladores GPC e PID, na simulação mostrada na figura 5.17, permanecem com parâmetros internos inalterados, durante todo o período simulado e, no instante  $t=30s$ , são alterados parâmetros de processo conforme mostra a tabela 5.1.

Tempo	Altura do Distribuidor $h(mm)$	Largura do Molde (mm)	Espessura do Molde (mm)
$t < 30s$	1200	1250	200
$t > 30s$	400	2100	250

Tabela 5.1 – Alterações de processo estabelecidas para a simulação da figura 5.17

Através da tabela 5.1 identifica-se a alteração da altura  $h$  e área do molde  $A_m$ , parâmetros que definem o valor da constante  $K$  da equação (4.13) e, conseqüentemente, do polinômio  $B(Z^{-1})$ .

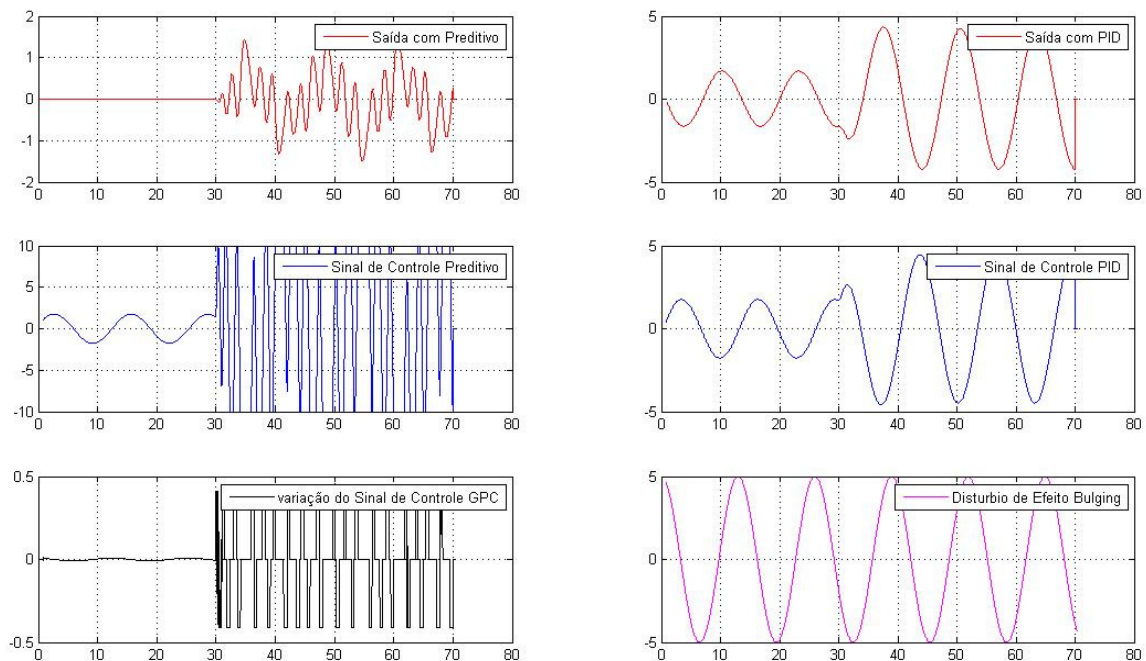


Figura 5.17 – Resposta dos controladores GPC e PID à ocorrência do efeito *Bulging* e alterações em parâmetros internos do processo em  $t=30s$ .

A figura 5.17 mostra que, após as alterações dos parâmetros do processo, ambos os controladores são incapazes de manter a redução do distúrbio, em função de saírem de seu ponto ótimo, necessitando de adaptação à sua nova condição.

Como uma solução para o controlador GPC, pode-se aplicar novamente o estimador de mínimos quadrados, apresentado na seção 5.5.1, para a identificação, em regime do novo valor. O resultado da identificação recursiva do estimador de mínimos quadrados é mostrado na figura 5.18.

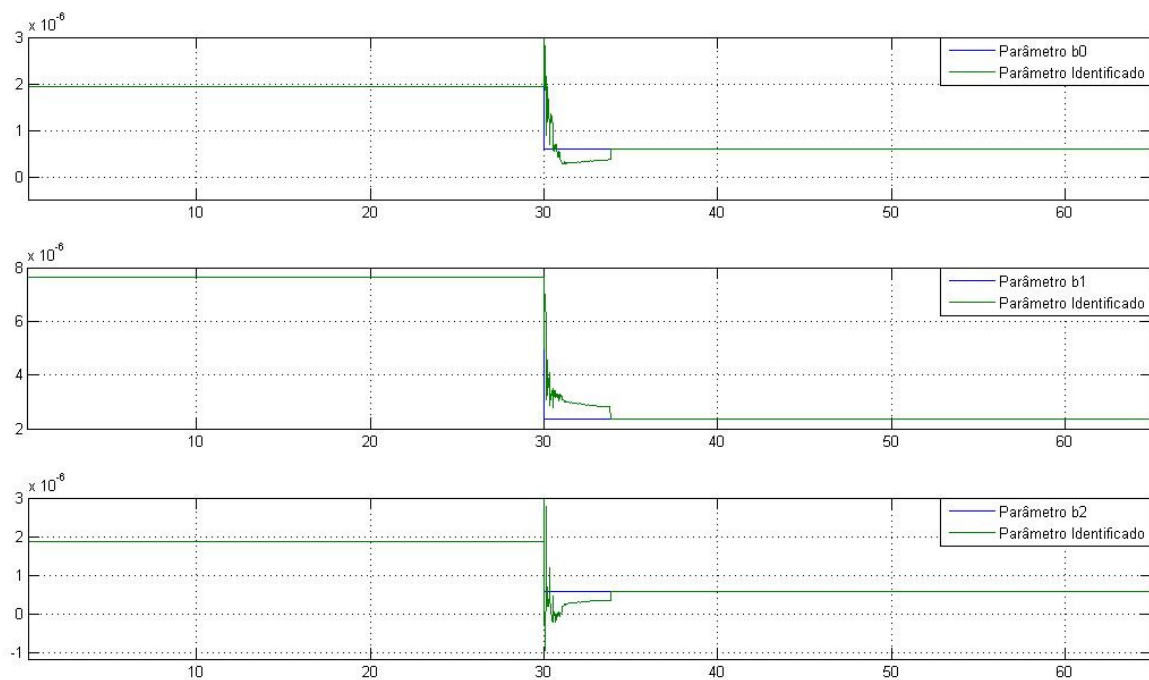


Figura 5.18 – Resultado da identificação recursiva do estimador sobre os parâmetros  $b_0$ (superior),  $b_1$  (central) e  $b_2$ (inferior) anterior e posterior à alteração no processo ( $t=30$ s).

A figura 5.18 comprova a possibilidade de utilização do recurso de identificação recursiva após a ocorrência de alterações do processo. As alterações operacionais, envolvidas no Sistema de Controle de Nível do Molde são, em sua grande maioria, conhecidas, no que tange aos sistemas supervisórios e de controle de processo, tornando essa solução plenamente possível.

### 5.6.2 – Comportamento diante de Situação severa do Efeito *Bulging*

De forma a garantir-se que as restrições tratadas em (5.2), (5.3) e (5.4) não sejam atingidas, em todas as situações de *Bulging*, deve-se realizar nova simulação do sistema, considerando um efeito *Bulging* mais severo, ou seja, considerando uma velocidade de lingotamento maior e um espaçamento físico de rolos menor, onde, de acordo com a equação (3.4), provocaria uma frequência maior.

Assim, deve-se considerar a velocidade da máquina de lingotamento de  $V_{cs}=2.0\text{m/min}$  (máxima capacidade da máquina real), o menor espaçamento de rolos físico da máquina nº3 da ArcelorMittal Tubarão  $D=200\text{mm}$ . Assim,

$$f_{\text{Oscilação}}(\text{Hz}) = \frac{2.0(\text{m}/\text{min})}{0.2(\text{m}) \times 60} = 0.167 \text{ Hz}$$

Juntamente com a velocidade de lingotamento, deve-se considerar, também, um acréscimo da área do molde, como outra característica capaz de alterar o ponto de operação da válvula gaveta (maior abertura) objetivando maior alimentação de aço para o interior do molde.

Para uma área do molde, correspondente a 200 mm de espessura e 1600mm de largura, obtém-se, para a velocidade acima definido, o novo ponto de operação da válvula gaveta, necessário para manter o Sistema em equilíbrio, através de simulação do modelo não-linear validado no MatLab<sup>15</sup>.

---

<sup>15</sup> Verificação realizada no modelo implementado na ferramenta Simulink, utilizado para comprovações diante a maquina real de lingotamento, no capítulo 2, apresentado no anexo B desta dissertação.

Após a realização da simulação, o novo valor de abertura da válvula gaveta, obtido, é de  $\bar{X}_{sg} = 45.95$ . Assim, de acordo com as equações (4.35) e (4.40), o novo valor do ganho linear  $K$ , considerado no modelo digital, torna-se:

$$K = K_{sg} \cdot \frac{\sqrt{2 \cdot g \cdot h}}{A_m} = [(-0,0138 \cdot (45.95)^2 + 1,628 \cdot (45.95) + 20,9373)] \frac{\sqrt{2 \cdot g \cdot h}}{A_m}$$

$$K = 1.01$$

Com a alteração do valor de  $K$ , o controlador deve ter o seu polinômio  $B(z^{-1})$  alterado, conforme a equação (5.1), para:

$$B = 1.199 \times 10^{-5} - 3.957 \times 10^{-7} \cdot z^{-1}$$

A figura 5.19 mostra a simulação do sistema, com controlador GPC, sem restrições, e PID convencional considerando a alteração das condições operacionais descritas e a ocorrência do efeito *Bulging* de frequência  $f_{oscilação} = 0.167(Hz)$  e amplitude de  $\pm 10mm$ .

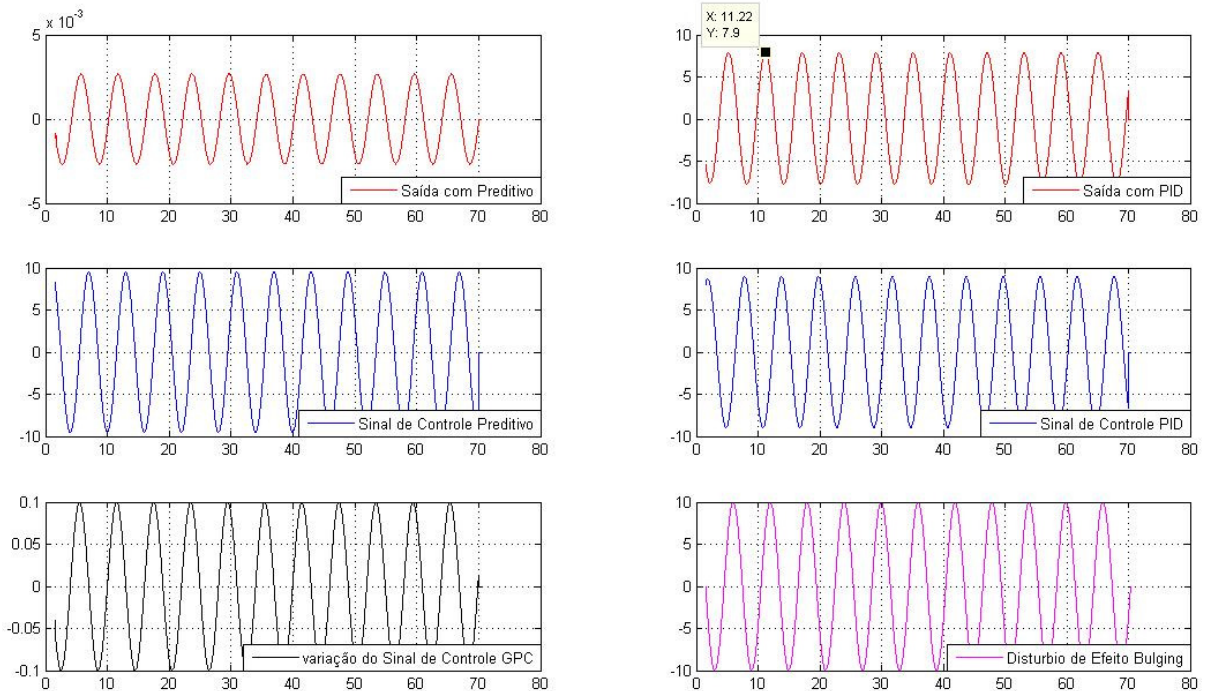


Figura 5.19 – Resposta dos controladores GPC (sem restrições à esquerda) e PID (à direita) diante da presença do efeito *Bulging* com 10mm de amplitude e frequência de 0.167Hz.

Observa-se, na figura 5.19, que, apesar da expressiva alteração nas condições do efeito (amplitude e frequência), o controlador GPC irrestrito foi capaz de manter o sinal de nível do molde, com variações inferiores a 0.005, mesmo sendo necessário ampliar o sinal de controle da válvula gaveta em consideráveis  $\pm 10mm$ .

É importante verificar que, ainda sobre esta condição, o controlador GPC irrestrito não ultrapassou os limites das restrições da variação da ação de controle, do sinal de controle e sinal de saída prevista, definidos em (5.3), (5.4) e (5.5).

## CAPÍTULO 6

### CONCLUSÕES

O controle do nível do molde é conhecidamente uma das malhas de controle mais complexas, em processos siderúrgicos, se consideradas as particularidades encontradas nos diversos equipamentos auxiliares que fazem parte do Sistema de Controle, bem como a intensidade, forma e espectro dos distúrbios presentes no processo.

A importância, em manter uma variação de nível extremamente próxima ao ajuste definido pelo sistema de controle (desejável manter entre a variação no intervalo de  $\pm 3mm$  de um *setpoint* definido em  $100mm$ ), é uma das razões de existência dos mais diferentes estudos de especialistas de controle, em todo o globo, alguns desses retratados no capítulo 4 ou citados no decorrer do texto desta Dissertação.

No Brasil, apesar de existirem estudos anteriores, a respeito do levantamento de modelo deste Sistema, como [36], o grande diferencial do trabalho, realizado nesta Dissertação é a consideração do levantamento e medições práticas, em campo, realizadas sobre o apoio das equipes técnicas e operacionais da ArcelorMittal Tubarão, possibilitando o detalhamento mostrado no capítulo 2.

Ainda, com relação ao modelo do processo obtido, outro ponto de destaque foi a pesquisa, em detalhe do comportamento e representação dos distúrbios, comparados e comprovados, diante do cruzamento de dados, entre a simulação e as medições realizadas no processo real, conforme foi apresentado no Capítulo 3.

A representação completa, em ambiente simulado, alcançada, a obtenção de modelo linear aproximado e o estudo da revisão bibliográfica, disponível, possibilitaram uma análise mais realista e detalhada do processo e dos distúrbios a serem controlados, possibilitando,



em adição, estabelecer uma conseqüente expectativa de comportamento, nos projetos do controlador PID e GPC.

Através da utilização do método do lugar das raízes, no capítulo 4, com recurso de software matemático, pôde-se avaliar diferentes alocações de pólos e zeros do controlador PID, definido na equação (4.18), onde se verificou a dificuldade em se obter, em uma mesma configuração, o comportamento desejável para o Sistema de Controle: rejeição de distúrbios, em faixas de frequência determinadas, resposta rápida, diante de correções necessárias, na abertura da válvula, estabilidade e robustez, diante de perturbações presentes.

O controlador PID convencional definido não se mostrou capaz de alcançar o comportamento desejável acima, comprovando, durante os testes do capítulo 5, em especial diante dos distúrbios de alteração de velocidade e do efeito *Bulging*, ser incapaz de eliminar ou reduzir os efeitos de variação de nível provocados.

Conforme mencionado na seção 5.6, o controlador PID convencional, sem a consideração de recursos adicionais, não é capaz de prover a devida robustez, requerida pelo processo. Futuros estudos podem, portanto, ser realizados, a fim de aumentar a confiabilidade do controlador, como a implementação de comandos feed-forward, para alterações de velocidade ou adequação on-line de parâmetros, de acordo com alterações no modelo de processo.

O Controlador Preditivo Generalizado mostrou-se de grande eficácia, em todas as simulações de distúrbios dependentes de ação antecipatória, como alterações de velocidade de lingotamento ou o efeito *Bulging*, considerado por muitos autores [14] [15] [32] [40] o de mais difícil eliminação. A eficácia pode, certamente, ser atribuída à utilização de modelo interno e predição de saída: aspectos básicos da concepção dessa estratégia de controle.

O estudo do comportamento do efeito *Clogging*, no item 5.5, e a simulação de uma situação de alteração dos parâmetros do processo, vista em 5.6.1, evidenciaram a necessidade da utilização de um estimador recursivo, possibilitando ao controlador GPC adequar-se internamente aos novos parâmetros, evitando, assim, qualquer atuação incorreta ao processo. O mesmo conceito vale para o controlador PID, onde seu projeto depende da alocação de pólos e zeros para uma situação específica de processo.

Como avaliação final deste estudo, destaca-se a utilização do modelo completo do processo, obtido para aplicação e para investigações em outras estratégias de controle automático, lineares ou não-lineares. Pode-se, também, considerar o controlador preditivo generalizado (GPC) uma excelente alternativa ao controlador PID, amplamente difundido na indústria, para o controle do processo de nível do molde, possuindo, como grande diferencial, a identificação e ação antecipatória à ocorrência de distúrbios no sinal medido de nível.

### **6.1 – Propostas de continuidade de Estudo**

De acordo com o estudo realizado e as oportunidades identificadas nesta Dissertação, apresentam-se, como propostas de continuidade de estudo:

- ✓ Implementar algoritmo de identificação dos parâmetros do efeito *Bulging*: amplitude, fase e frequência, para alimentação desses no modelo interno do controlador GPC;
- ✓ Avançar nos estudos de complementação ao controlador PID: realizar compensação feed-forward para alterações na velocidade de lingotamento;
- ✓ Avançar nos estudos de complementação ao controlador PID: aumentar compensação ao efeito *Bulging* através de observadores ou identificação direta de seus parâmetros;
- ✓ Avançar nos estudos de complementação ao controlador PID: desenvolver estratégias para identificação e alteração de parâmetros de ajuste diante de alterações de processo e avaliar sua robustez;

- ✓ Desenvolver um modelo satisfatório do efeito *Clogging*, identificando seu parâmetros e incluí-los na estrutura interna do Controlador Preditivo Generalizado;
- ✓ Definir estratégia de compensação ao efeito *Clogging*, avaliando a redução na variação de nível provocada pelo efeito;
- ✓ Implementar o controlador GPC, no modelo não-linear, desenvolvido no Capítulo 2, avaliando seu comportamento, diante de alterações descritas nos Capítulos 3 e 5.

## APÊNDICE A – ROTINAS DE PROGRAMAÇÃO DESENVOLVIDAS

São descritas, a seguir, as principais rotinas de programação mais relevantes, desenvolvidas para os testes e comparativos, utilizados no decorrer desta Dissertação. Sem os quais, não seria possível obter-se as comprovações e verificações necessárias para continuidade do Trabalho.

### *A.1 – Rotina para validação da equação 2.10*

Rotina para cálculo da área efetiva para vazão de aço, na válvula gaveta, em função do deslocamento linear da válvula. Dados comparativos da usina de POSCO na Korea e Arcelor Mittal Tubarão no Brasil.

POSCO:

- Curso total da válvula ( $X_{SG}$ ): 120mm
- Curso útil (início de sobreposição dos furos da Válvula gaveta): 80mm
- Banda morta de  $X_{SG}$ : 40mm

Arcelor Mittal Tubarão:

- Curso total da válvula ( $X_{SG}$ ): 120mm
- Curso útil (início de sobreposição dos furos da Válvula gaveta): 70mm
- Banda morta de  $X_{SG}$ : 50mm

```
% Grafico de abertura da Valvula Gaveta x Posicao linear
```

```
clear all
```

```
d= 70; % Diametro do Furo da valvula Gaveta (mm)
```

```

r= d/2;

at = ((70)^2)*3.1415926      % area total do furo da Valvula gaveta (mm^2)

xs = 0; % xs = deslocamento linear da valvula gaveta, a partir do ponto
de intersecção dos furos - o vetor eh "desloc"

xt = 0; % xt = deslocamento total da valvula gaveta, considerando "dead
band"

as= 0; % area efetiva de escoamento de aço

cont = 1; % contador para formação de vetores

for cont = 1:2400 % deslocamento valvula gaveta de 0 a 120mm - curso
POSCO: 40 a 120 (80mm)

    if ((xs > 50) & (xs <=120))      % considerando banda morta da valvula =
50mm

        as(cont) = 2*[r^2*acos((r-((xs-50)/2))/r) - ((r-((xs-
50)/2))*sqrt((r*(xs-50))-((xs-50)/2)^2))]; % Formula Fabio com banda
morta

    elseif cont == 1

        as(cont) = 0;

    else

        as(cont) = as(cont -1);

    end;

    as2(cont) = 1600*pi + 3200*asin((xs-120)/80) + ((xs-
120)/2)*sqrt(6400-(xs-120)^2); % Formula S.R.Yoo e Y.S.Kureon - Usina de
POSCO

    desloc(cont) = xs;

%    as2(cont) = -2*[(xs/2)*sqrt(r^2-xs^2) + (r^2/2)*asin(xs/r)] + at/2 %
calculo metodo MLC02

    cont = cont + 1;

    xs = xs + 0.05;

end;

%%%% Plotagem

```

```

figure
plot(desloc,as,desloc, as2);
grid on;
%end

```

## A.2 – Rotina para obtenção da equação 4.31 (linearização para o cálculo de $A_s$ )

Programa para obtenção e plotagem de polinômio, para representação alternativa à equação 2.10 utilizando a função *POLIFIT* do Matlab.

```

% Grafico de abertura da Valvula Gaveta x Posicao linear
clear all

d= 70; % Diametro do Furo da valvula Gaveta (mm)
r= d/2;
at = ((70)^2)*3.1415926 % area total do furo da Valvula gaveta (mm^2)
xs = 0; % xs = deslocamento linear da valvula gaveta, a partir do ponto
de intersecçao dos furos - o vetor eh "desloc"
xt = 0; % xt = deslocamento total da valvula gaveta, considerando "dead
band"
as= 0; % area efetiva de escoamento de aço
cont = 1; % contador para formação de vetores
xs=0;
for cont = 1:700 % deslocamento valvula gaveta de 0 a 120mm - curso
POSCO: 40 a 120 (80mm)
    if ((xs > 0) & (xs <=70)) % considerando banda morta da valvula =
50mm
        as(cont) = 2*[r^2*acos((r-((xs)/2))/r) - ((r-((xs)/2))*sqrt((r*(xs))-
((xs)/2)^2))]; % Formula Fabio com banda morta
    elseif cont == 1

```

```

    as(cont) = 0;
else
    as(cont) = as(cont -1);
end;

desloc(cont) = xs;
cont = cont + 1;
xs = xs + 0.1;
end;

p=polyfit(desloc,as,3);
p
f = polyval(p,desloc);
erro=abs(as-f);
u=std(erro);
u
%%%% Plotagem
figure
plot(desloc,as,'-r');
hold on;
plot(desloc,f,'-g');
hold off;
%plot(desloc,f);
grid on;
%FIM DO PROGRAMA

```

### A.3 – Rotina para teste da linearização do cálculo de $A_s$ obtida

Programa para verificação do resultado da equação 4.33 (equação do cálculo linear de  $A_s$ ), considerando o ponto de operação com abertura da válvula gaveta em  $\bar{X}_{sg} = 35\text{mm}$  e um curso  $\Delta X_{sg}$  de  $\pm 5\text{mm}$ , ou seja, curso total da válvula entre 30 e 40mm de abertura.

```
% Grafico de abertura da Valvula Gaveta x Posicao linear
clear all

d= 70; % Diametro do Furo da valvula Gaveta (mm)
r= d/2;
at = ((70)^2)*3.1415926 % area total do furo da Valvula gaveta (mm^2)
xs = 0; % xs = deslocamento linear da valvula gaveta, a partir do ponto
de intersecçao dos furos - o vetor eh "desloc"
xt = 0; % xt = deslocamento total da valvula gaveta, considerando "dead
band"
as= 0; % area efetiva de escoamento de aço
cont = 1; % contador para formação de vetores
xs=0;
for cont = 1:700 % deslocamento valvula gaveta de 0 a 120mm - curso
POSCO: 40 a 120 (80mm)
    if ((xs > 0) & (xs <=70)) % considerando banda morta da valvula =
50mm
        as(cont) = 2*[r^2*acos((r-((xs)/2))/r) - ((r-((xs)/2))*sqrt((r*(xs))-
((xs)/2)^2))]; % Formula Fabio com banda morta
    elseif cont == 1
        as(cont) = 0;
    else
        as(cont) = as(cont -1);
    end
end
```



```

end;

desloc(cont) = xs;

cont = cont + 1;

xs = xs + 0.1;

end;

p=polyfit(desloc,as,3);

p

f = polyval(p,desloc);

erro=abs(as-f);

u=std(erro);

u

%%%% Plotagem

figure

plot(desloc,as,'-r');

hold on;

plot(desloc,f,'-g');

hold off;

%plot(desloc,f);

grid on;

%FIM DO PROGRAMA

```

#### ***A.4 – Rotina para desenvolvimento do controlador PID via lugar das raízes***

Essa rotina realiza a preparação do ganho K da equação (4.40), através dos valores do processo, consistindo de: posição de referência da Válvula gaveta  $\bar{X}_{SG}$ , Altura do distribuidor  $h$  e área do molde  $A_m$ . Após o ganho K definido, traça o Lugar das Raízes conforme o sistema resultante.

Ao final da rotina, os Ganhos do controlador Kp, Kd e Ki são determinados.

```
% Rlocus para o MATLAB do sistema do nível do molde;

%Definir parametros od processo:

g=9810;

h=1200;

Am=250000;

sg=35

%Cálculo do valor da linearização do ponto sg de op. da valvula gaveta

Ksg=-0.0138*sg^2+1.628*sg+20.9373

% Calculo de K da equação H'm/delta_u

K=((sqrt(2*9810*1200))/Am)*Ksg %-> Equação 4.40

%define atraso do sistema:

atraso=filt([0 0 0 0 0 0 0 0 0 0 0 0 0 0 1],[1],0.01);

%Define numerador TF final(H'm/delta_u):

aux1=1.1873e-005;
```

```

aux2=[1 -0.033];
num=aux1*aux2;

%Define denominador TF final (H'm/delta_u):
aux3=[1 -0.9608];
aux4=conv(aux3,[1 -0.9753]);
den=conv(aux4,[1 -1]);

%Define TF final (H'm/delta_u):
tfd=tf(num,den,0.01);
tfda=tfda*atraso*K; % incluyendo o atraso.

rltool(tfda)

%ACHAR Kp, Kd, Ki para formato PID Backward-Rectangular Integration:
%format long
aux1=[1 -0.9999];
aux2=[1 -0.9773];
aux3=conv(aux1,aux2);
mul=45.62;
aux3=aux3*mul;
Kd=aux3(1,3)*0.01;
Kp=aux3(1,1)-Kd/0.01;
Ki=(aux3(1,2)+Kp+2*(Kd/0.01))/0.01;

```

## APÊNDICE B – DESENVOLVIMENTO DO MODELO NÃO-LINEAR EM AMBIENTE DE SIMULAÇÃO

Neste segundo apêndice será demonstrada a montagem do modelo não linear, obtido no capítulo 2, desta Dissertação (mostrado na figura 2.12), em ambiente gráfico do software MATLAB - ferramenta Simulink, objetivando a comparação direta e a conseqüente validação do modelo obtido com o processo real da máquina de Lingotamento Contínuo 3 da ArcelorMittal Tubarão.

A figura A1 mostra a montagem do Sistema no Simulink, consistindo dos blocos: controlador PID, controle de posição (válvula gaveta), cálculos de extração (vazão de aço para fora do molde), Vazão de aço na válvula gaveta e ruídos de *Bulging*, Argônio e *Clogging*.

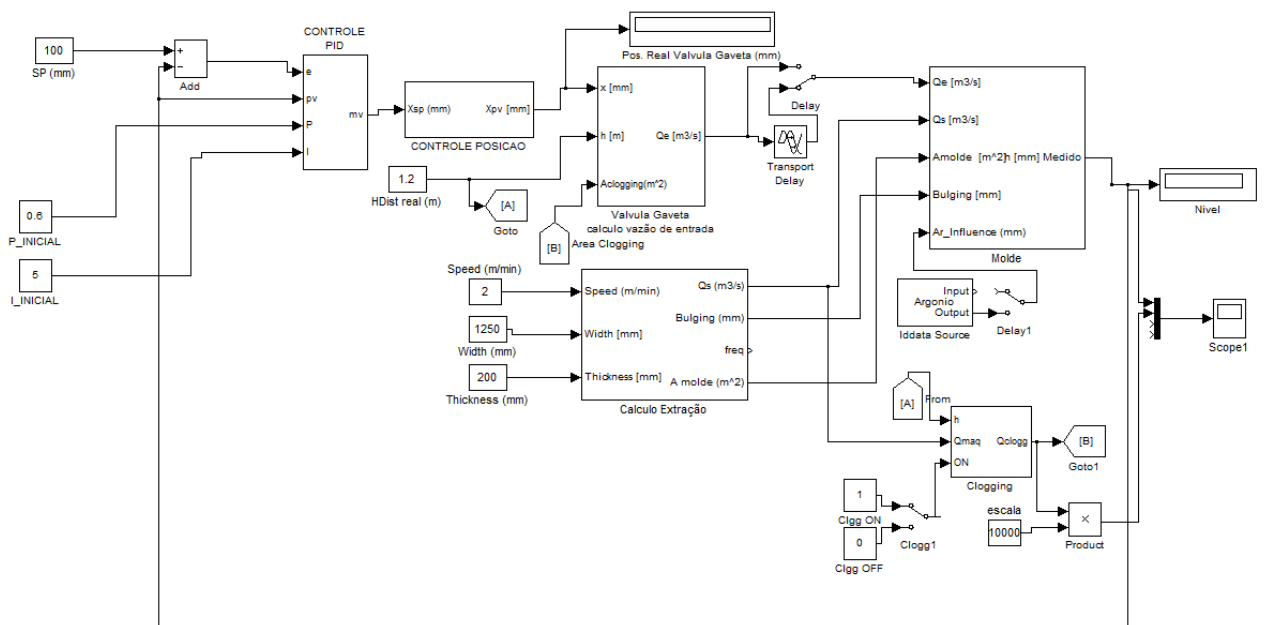


Figura A1 – Representação do Bloco controlador em ambiente do software MATLAB.

A abertura dos blocos mostra a sua montagem:

### 1- Bloco representativo do controlador PID:

O controlador PID representado é similar ao verificado na máquina de Lingotamento real e é mostrado na figura A2.

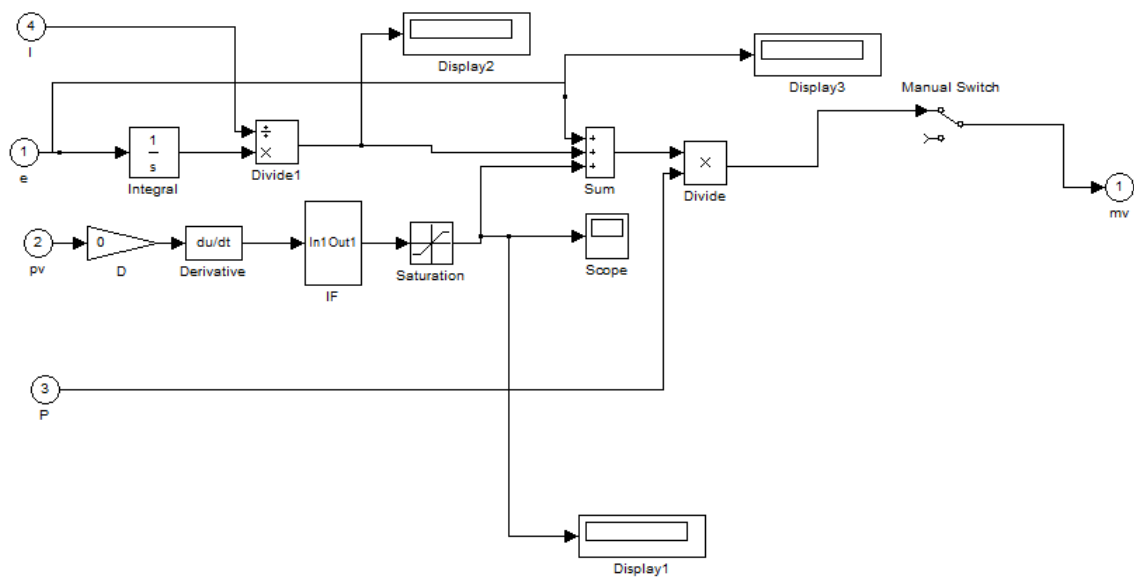


Figura A2 – Representação do Bloco controlador PID ambiente do software MATLAB.

A figura A3 apresenta os blocos de representação do comando da válvula gaveta e de sua unidade hidráulica. Também é representado o atraso de transporte da válvula submersa.

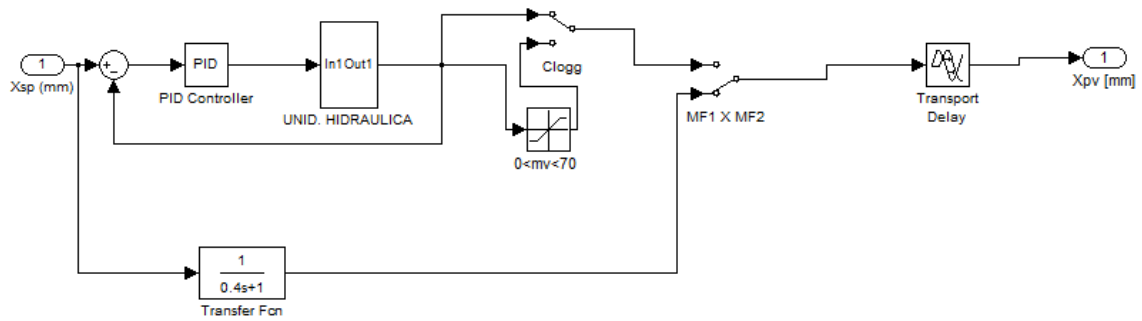


Figura A3 – Representação dos Blocos de comando da válvula gaveta.

A figura A4 representa o cálculo do modelo de inserção de aço, no molde, definido pelas equações 2.10 e 2.11.

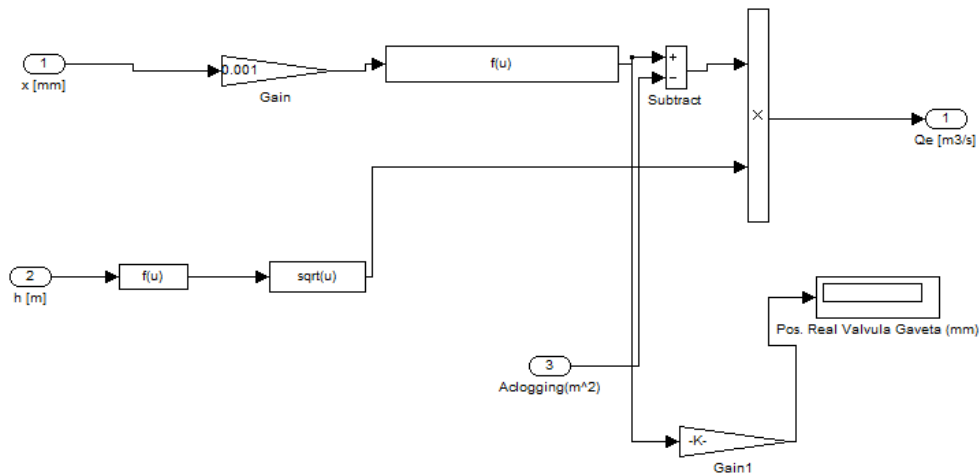


Figura A4 – Representação dos Blocos correspondentes as equações 2.10 e 2.11.

A figura A5 apresenta o bloco correspondente ao cálculo do efeito *Bulging*, consistindo por duas frequências simultâneas e do modelo de extração: considerando o montante de aço retirado do molde, conforme equação 2.11.

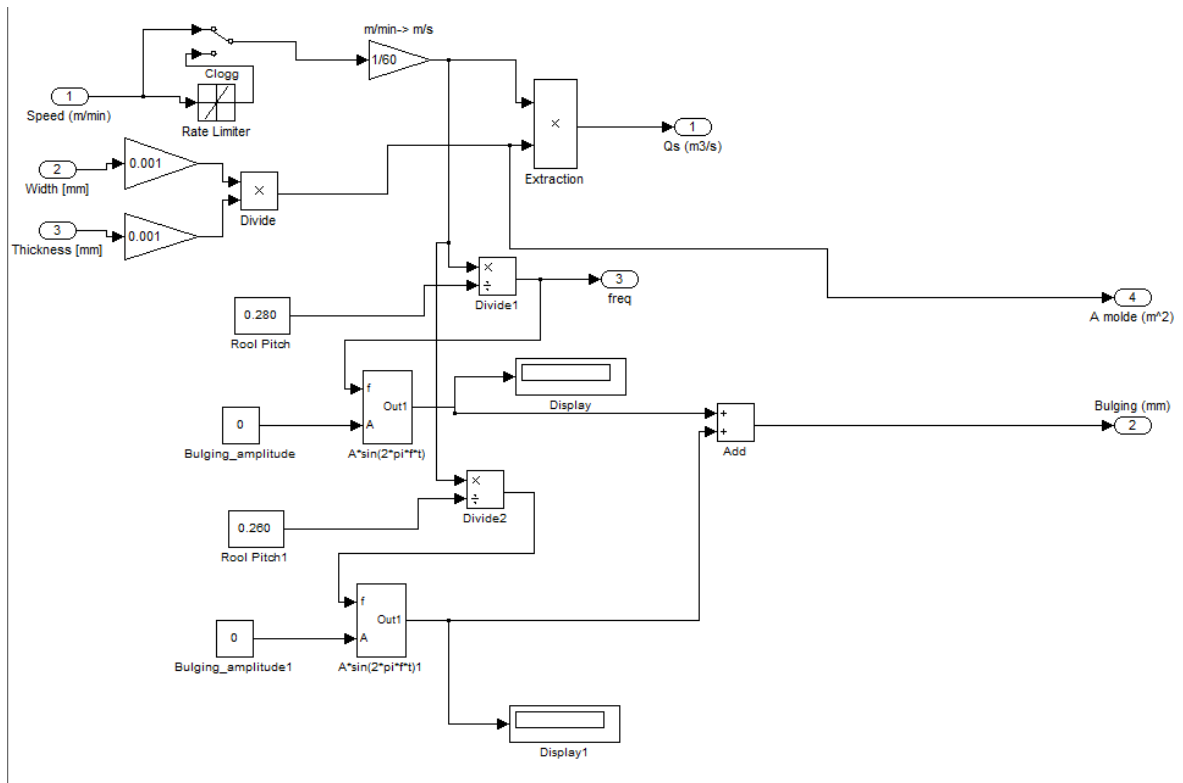


Figura A5 – Representação do cálculo de efeito Bulging e modelo de extração.

A figura A6 contém os blocos de representação do molde e do sensor de nível.

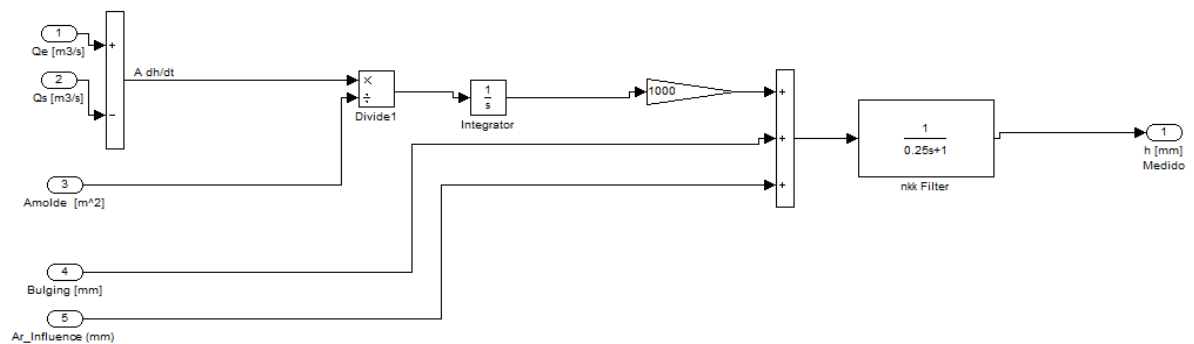


Figura A6 – Representação do molde e sensor de detecção de nível.

A figura A7 mostra a representação da função para cálculo e representação do efeito *Clogging* verificado na figura 3.4

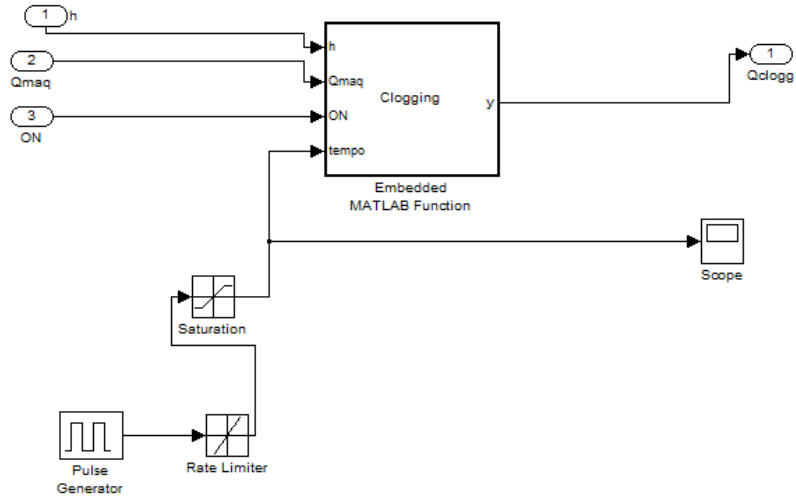


Figura A7 – Representação da função de simulação do efeito Clogging.



## BIBLIOGRAFIA

- (1) LOPES, PAULO E. F., 1996. Controle em Lingotamento Contínuo: Estudo de Caso – Dissertação de Mestrado – UFES;
- (2) GARCIA, CLAUDIO, 1997. *Modelagem e Simulação de Processos Industriais e de Sistemas Eletromecânicos* – 1ª Edição – São Paulo - Editora Usp;
- (3) HARRIS, J. W. AND STOCKER, H, 1998. "Segment of a Circle." §3.8.6 in Handbook of Mathematics and Computational Science. New York: Springer-Verlag, pp. 92-93;
- (4) YOO, S. R. "*Development of Mold Level Controller using Sliding Mode Control in a Continuous Casting Processing*", 1991. Instrumentation & Control Research Team, POSCO, Korea;
- (5) KUO, BENJAMIN C., 1995. Automatic Control Systems – 7th Edition – John Wiley & Sons Inc.;
- (6) AGUIRRE, LUIZ ANTÔNIO, 2000. Introdução A Identificação De Sistemas – 2ª Edição - Editora Ufmg;
- (7) JOHANSON, ROLF, 1993. System Modeling And Identification – Prentice Hall;
- (8) Continuous Casting, Vol. Two And Four – Iron & Steel Society Of Aime;
- (9) W.LAI, M. MILONE AND I. V. SAMARASEKERA, 2000. 83rd SteelMaking Conf. Proceed. 83, pp. 461-476;
- (10) SCHREWE, HANS F., 1989. Continuous Casting Steel: Fundamental Principles And Practice. Dusseldorf: Stahl Eisen. Isbn 3-514-00389-0
- (11) I.I.S.I, 1997. A Study Of The Continuous Casting Of Steel. Brussels: IISI;
- (12) 2003. Internal Defects Of Continuous Casting Slabs Caused By Asymmetric Unbalanced Steel Flow In Mold. Isij International -Circular, N.10, 1548-1555;
- (13) RACKERS, K., AND B.G. THOMAS, 1995. 78th Steelmaking Conference Proceedings, Nashville, TN, April 2, Iron and Steel Society, Warrendale, PA, Vol. 78, pp. 723-734;
- (14) J.S. HÁ, J.R. CHO, B.Y. LEE, M.Y. Há, 2001. Numerical Analysis of secondary cooling and *bulging* in the continuous casting of slabs, Journal of Materials Processing Technology 113, pp. 257-261
- (15) FUTMUELLER, C., DEL RE, L., 2005. "*Periodic Disturbance Suppression in a Steel Plant With Unstable Internal Feedback and Delay*". Proceeding of the 5 th International Conference on Thecnology and Automation, Greece, october 2005;
- (16) B. G. THOMAS AND X. HUANG, 1993. "*Effect of Argon Gas on Fluid Flow in a Continuous Slab Casting Mold*" – Steel Making Conference Proceedings;

- (17) DAMAZO, GRACILIANO A., 2008. “Controle com Modos Deslizantes Aplicado em Sistemas com Atraso e Acesso Somente à Saída” – Dissertação de mestrado em Engenharia Elétrica – UNESP, pp 16-23;
- (18) OGATA, KATSUHIRO, 1982. Engenharia de Controle Moderno. Prentice/Hall do Brasil, pp 810-847;
- (19) BEDI, JATINDER S. K UREON, YEONG S., 1999. “*Fuzzy Sliding Mode Mould Level Control in Continuous Casting Process*” – IEEE International Fuzzy Systems Conference Proceedings, Seoul Korea;
- (20) CUNHA, FELIPE B., 2002. “Análise e Controle de Sistemas de Estrutura Variável” – Dissertação de mestrado em Engenharia Elétrica, M. Sc. – UFSC, pp 36-50;
- (21) KEYSER, R. M. C., 1997. Improved Mould-level Control in a Continuous Casting Steel Casting Line – control Eng. Practice, Vol 5, No 2, pp. 231-237;
- (22) DE KEYSER, R.M.C., 1989. DIRAC: A finiteimpulse response Direct Adaptive Controller. In: S. Shah, G. Dumont (Eds.), Adaptive Strategies for Industrial Use, Lecture Notes in Control and Information Science, Springer-Verlag, Berlin, 65- 88.
- (23) DE KEYSER, R., 1991. “*Basic Principles of Model Based Predictive Control. Proc. European Control Conference ECC '91*”, Grenoble, France, 1753-1758;
- (24) T. KONDO, KUROKAWA., 1993. “*Development of Mold Level Control in Continuous Casting by  $H^\infty$  Control Theory*”. 2nd IEEE Conference on Control Applications, Vancouver, B.C;
- (25) FURTMUELLER, C., GRUENBACHER, E., 2006. “*Suppression of Periodic Disturbances in Continuous Casting using an Internal Model Predictor*”. Proceedings of the 2006 IEEE International Conference on Control Applications, Munich – Germany ;
- (26) E. F. CAMACHO AND C. BORDONS., 2000. Model Predictive Control – 2nd Edition – Springer ;
- (27) ALMEIDA, GUSTAVO M., 2002. Sintonia de Controlador Preditivo Generalizado Através do Algoritmo Genético. Dissertação de mestrado em Engenharia Elétrica, M, SC. pp 25-55;
- (28) T. SODERSTRON., 1994 Discrete-time Stochastic System: Estimation and Control. Prentice Hall;
- (29) ASTROM, KARL JOHAN. WITTENMARK, BJORN, 1995. Adaptive Control – 2nd Edition;
- (30) B. G. THOMAS, 2000. Making Shaping and Treating of Steel – 11th Edition – AISE Steel Found;
- (31) DUSSND, M., GALICHET, S., FOULLOY, L.P., 1998. “*Application of Fuzzy Logic Control For Continuous Casting Mold Level Control*”, IEEE Trans. on Control System Thecnology, v. 6,n. 2, pp246-256;

- (32) JOO, M.G., KANG, Y.H.T., 2002. “*Stable Adaptive Fuzzy Control of The Molten Steel Level in The Steep Casting Process*”, IEE Proc Control Theory and Application, v. 49, n. 5, pp. 357-364;
- (33) TAO, J AND WANG, N., 2005. “*Fuzzy Neuron Hybrid Control For Continuous Casting*”, Proceedings of the 16 th IFAC World Congress, Prague;
- (34) SMOTNÝ, L., FARANA, R., VÍTECEC, A. , KACMAR, D., 2005. “*Mould Level Control For The Continuous Steel Casting*”, Proceedings of the 16 th IFAC World Congress, Prague;
- (35) GUO, G., LI, WANG, J., LIU, M., 2000. “*A CGPC Controller in a Continuous Casting Process*”, Proceedings of the 3 rd World Congress on Intelligent Control and Automation”, Hefey, China;
- (36) LOUREIRO, R.A.M., 1994. “*Controle do Nível do Aço de Uma Máquina de Lingotamento Contínuo*”, Dissertação de Mestrado, M. Sc. UNICAMP;
- (37) SUZUKI, DAI, 2004. “*Formulation of mould level Control Model by Molten Steel Flow Analysis Method*”. NIPPON STEEL TECHNICAL REPORT Nº 89;
- (38) COELHO, ANTONIO AUGUSTO R., 2004. “*Identificação de Sistemas Dinâmicos Lineares*” - 1ª Edição. Editora UFSC;
- (39) C. FURTMUELLER\*. L. DEL RE., 2008. “*Control issues in continuous casting of steel*”, proceedings of the 17th World Congress The International Federation of Automatic Control Seoul, Korea;
- (40) SMUTNY, LUBOMIR. FARANA, RADIM., 2005. “*Mould Level Control for the Continuous Steel Casting*” – 14th World Congress The International Federation of Automatic Control – IFAC, Czech Republic;

# Livros Grátis

( <http://www.livrosgratis.com.br> )

Milhares de Livros para Download:

[Baixar livros de Administração](#)

[Baixar livros de Agronomia](#)

[Baixar livros de Arquitetura](#)

[Baixar livros de Artes](#)

[Baixar livros de Astronomia](#)

[Baixar livros de Biologia Geral](#)

[Baixar livros de Ciência da Computação](#)

[Baixar livros de Ciência da Informação](#)

[Baixar livros de Ciência Política](#)

[Baixar livros de Ciências da Saúde](#)

[Baixar livros de Comunicação](#)

[Baixar livros do Conselho Nacional de Educação - CNE](#)

[Baixar livros de Defesa civil](#)

[Baixar livros de Direito](#)

[Baixar livros de Direitos humanos](#)

[Baixar livros de Economia](#)

[Baixar livros de Economia Doméstica](#)

[Baixar livros de Educação](#)

[Baixar livros de Educação - Trânsito](#)

[Baixar livros de Educação Física](#)

[Baixar livros de Engenharia Aeroespacial](#)

[Baixar livros de Farmácia](#)

[Baixar livros de Filosofia](#)

[Baixar livros de Física](#)

[Baixar livros de Geociências](#)

[Baixar livros de Geografia](#)

[Baixar livros de História](#)

[Baixar livros de Línguas](#)

[Baixar livros de Literatura](#)  
[Baixar livros de Literatura de Cordel](#)  
[Baixar livros de Literatura Infantil](#)  
[Baixar livros de Matemática](#)  
[Baixar livros de Medicina](#)  
[Baixar livros de Medicina Veterinária](#)  
[Baixar livros de Meio Ambiente](#)  
[Baixar livros de Meteorologia](#)  
[Baixar Monografias e TCC](#)  
[Baixar livros Multidisciplinar](#)  
[Baixar livros de Música](#)  
[Baixar livros de Psicologia](#)  
[Baixar livros de Química](#)  
[Baixar livros de Saúde Coletiva](#)  
[Baixar livros de Serviço Social](#)  
[Baixar livros de Sociologia](#)  
[Baixar livros de Teologia](#)  
[Baixar livros de Trabalho](#)  
[Baixar livros de Turismo](#)