



Programa de Pós-Graduação em Engenharia Elétrica

**Dissertação de Mestrado**

**APLICAÇÃO DE ESTABILIZADORES DE SISTEMAS DE  
POTÊNCIA EM REGULADORES DE VELOCIDADE E  
TURBINAS**

**Natália da Silva Caldeira**

Itajubá, abril de 2009.

# **Livros Grátis**

<http://www.livrosgratis.com.br>

Milhares de livros grátis para download.

**UNIVERSIDADE FEDERAL DE ITAJUBÁ**  
Programa de Pós-Graduação em Engenharia Elétrica

**Dissertação de Mestrado**

**APLICAÇÃO DE ESTABILIZADORES DE SISTEMAS DE  
POTÊNCIA EM REGULADORES DE VELOCIDADE E  
TURBINAS**

*Dissertação submetida ao Programa de Pós-Graduação em Engenharia Elétrica como requisito parcial à obtenção do título de **Mestre em Ciências em Engenharia Elétrica**.*

Área de concentração: Sistemas Elétricos de  
Potência

Orientadores: Prof. Cláudio Ferreira, Dr.  
Prof. Pedro Paulo de Carvalho  
Mendes, Dr.

**Natália da Silva Caldeira**

Itajubá, abril de 2009.

*Dedico este trabalho à minha  
mãe, por sua sabedoria,  
determinação e amor à vida.*

## Agradecimentos

Agradeço a Deus pela força e fé, que vem transformando cada obstáculo em minha vida em desafios que tenho vencido a cada dia.

Agradeço à minha família e de forma especial, ao meu pai, minha mãe, minha irmã, Pedro e Ju pelo amor incondicional que me motivou, compreendeu a minha ausência, confiou, torceu e acreditou em cada uma de minhas conquistas.

Aos colegas de trabalho e estudo do GESis, principalmente ao Deyvid, Carlos, Emanuel, Adriano, Jorge, Cibele e Mabel, que compartilharam conhecimento técnico, incentivo e uma grande amizade.

Aos amigos, Mion, Soldado, Ana, Polly e Panteras que mesmo distantes, sempre estiveram comigo seja em momentos difíceis ou em alegrias.

Aos professores Pedro Paulo, Cláudio, Hermeto e Marangon pelos ensinamentos e oportunidades de aprendizado e profissional.

À CAPES pelo apoio financeiro.

## Resumo

Os estabilizadores de sistemas de potência, PSS, são empregados para suprimir oscilações em baixa frequência e melhorar a estabilidade de sistemas. Estes elementos introduzem amortecimento nas oscilações do sistema a partir do princípio de compensação de fase da teoria de controle. Sua atuação resulta na inserção de uma parcela de conjugado elétrico em fase com a variação de velocidade. Usualmente os estabilizadores são inseridos na referência dos reguladores de tensão, das unidades geradoras, constituindo os chamados EPSS, ou seja, *Excitation Power System Stabilizer*. O presente trabalho propõe uma aplicação não convencional de estabilizadores de sistemas de potência, considerando tais elementos inseridos na referência dos reguladores de velocidade e turbina, sendo desta forma denominados por GPSS – *Governor Power System Stabilizer*. O GPSS apresenta vantagens interessantes quando se comparado com o EPSS, principalmente em sistemas multimáquinas. Estas vantagens estão diretamente relacionadas com as características dinâmicas dos elementos, onde os estabilizadores são inseridos. Em um sistema multimáquina, o acoplamento dinâmico existente entre o sistema de excitação e o regulador de tensão de uma unidade geradora com os respectivos elementos das demais unidades geradoras do sistema, faz com que o projeto dos EPSS seja um procedimento coordenado envolvendo cálculos complexos. O procedimento de ajuste dos GPSS pode ser realizado para um sistema radial (máquina x barramento infinito) e estendido para um sistema multimáquina, o que significa fazer um controle local na respectiva unidade, onde o PSS será inserido, porém com melhoria na estabilidade de todo o sistema. As principais vantagens do GPSS estão relacionadas ao seu projeto, no qual ajustes e cálculos extensos são evitados, à maior robustez quando da variação da condição operativa do sistema e a não necessidade do ajuste coordenado de estabilizadores quando aplicados em sistemas multimáquinas. Este trabalho apresenta o desenvolvimento de modelos matemáticos e de técnicas de ajuste, a avaliação da atuação dos GPSS em sistemas radiais e multimáquinas e uma análise comparativa entre o GPSS e o EPSS.

## Abstract

Power system stabilizers, PSS, are used to suppress low-frequency oscillations and improve the stability of power systems. These elements provide damping for oscillations via the principle of phase compensation in control theory. Their action results in an electrical torque in phase with the speed variation. The stabilizers are usually applied to the exciters of generators, for this application these elements are called EPSS, *Excitation Power System Stabilizer*. The present work proposes a non conventional application of power system stabilizers, when these elements are applied to the governors, they are called GPSS, *Governor Power System Stabilizer*. The GPSS offers interesting advantages when compared to the EPSS, especially when applied in multimachine power systems. These advantages are directly related to the dynamics of the elements, where the stabilizers are applied. In multimachine systems, the dynamics of the exciters of a generator are closely coupled to one another, this characteristic makes the EPSS project be a coordinated procedure, involving complex computations. The procedure of a GPSS design made for a single-machine system, can be extended to a multimachine system, which means to do a local control in the generator, where the PSS will be applied, however, improving the stability of the whole system. The main advantages of the GPSS are related to the project, in which extensive computation and tuning are avoided, its robustness to the changes of operating conditions of the power system and the fact that coordinated tuning is not necessary, when applied in multimachine systems. This work presents the development of math models and tuning techniques, the assessment of GPSS action in single-machine systems and multimachine systems and a comparative analysis between the GPSS and the EPSS.

# Sumário

<b>Capítulo 1</b> .....	<b>1</b>
<b>Introdução</b> .....	<b>1</b>
<b>Capítulo 2</b> .....	<b>5</b>
<b>Estabilidade dos Sistemas Elétricos de Potência</b> .....	<b>5</b>
2.1 Estudo de Estabilidade Angular do Rotor .....	6
2.1.1 Estudo de Estabilidade Angular de Regime Permanente.....	6
2.1.2 Estudo de Estabilidade Angular Transitória.....	7
2.2 Estudo de Estabilidade de Tensão .....	8
2.2.1 Estudo de Estabilidade de Tensão de Regime Permanente .....	8
2.2.2 Estudo de Estabilidade de Tensão para Grandes impactos.....	9
2.3 Estudo de Estabilidade de Freqüência .....	10
2.4 Estudo de Estabilidade de Longo Prazo.....	10
2.5 Principais Fatores que Podem Causar a Instabilidade em um Sistema Elétrico de Potência .....	11
2.6 Melhorias na Estabilidade de um Sistema Elétrico de Potência.....	12
<b>Capítulo 3</b> .....	<b>14</b>
<b>Estabilizadores de Sistemas de Potência Aplicados em Sistemas de Excitação e Reguladores de Tensão</b> .....	<b>14</b>
3.1 Estabilizadores Baseados no Sinal de Variação de Velocidade .....	15
3.2 Estabilizadores Baseados nos Sinais de Variação de Velocidade e de Potência Elétrica .....	16
3.3 Estabilizadores Baseados no Sinal de Potência Elétrica .....	17
3.4 Estabilizadores Baseados no Sinal de Freqüência .....	18
3.5 Efeitos do Controle do Sistema de Excitação .....	19
3.6 Elementos Componentes dos Estabilizadores de Sistemas de Potência.....	19
3.6.1 Bloco Washout .....	20
3.6.2 Ganho do Estabilizador.....	21
3.6.3 Compensação de Fase .....	22
3.6.4 Filtros Torcionais .....	22
3.6.5 Limitador.....	23
3.7 Particularidades da Aplicação dos EPSS em Sistemas Multimáquinas .....	23
<b>Capítulo 4</b> .....	<b>24</b>
<b>Estado da Arte – Estabilizadores de Sistemas de Potência</b> .....	<b>24</b>



4.1 Aplicação Coordenada de Estabilizadores de Sistemas de Potência em Sistemas Multimáquinas .....	30
4.2 Estabilizadores de Sistemas de Potência Aplicados em Reguladores de Velocidade e Turbinas .....	35
<b>Capítulo 5.....</b>	<b>38</b>
<b>Estabilizadores de Sistemas de Potência Aplicados em Reguladores de Velocidade e Turbina.....</b>	<b>38</b>
5.1 Vantagens da Aplicação do GPSS com Relação ao EPSS .....	39
5.2 Características do GPSS.....	39
5.3 Procedimento de Ajuste do GPSS.....	41
5.4 Aplicação do GPSS em um Sistema Radial .....	41
5.4.1 Máquina Síncrona – Modelo $E'q$ .....	42
5.4.2 Sistema de Excitação e Regulador de Tensão.....	43
5.4.3 Regulador de Velocidade e Turbina.....	44
5.4.4 Características Dinâmicas do Sistema Radial Sem a Presença do GPSS .....	46
5.4.5 Ajuste do GPSS para o Sistema Radial em Estudo .....	50
5.4.6 Características Dinâmicas do Sistema Radial Com a Presença do GPSS.....	60
<b>Capítulo 6.....</b>	<b>63</b>
<b>Análise Comparativa entre o EPSS e o GPSS Aplicação em um Sistema Multimáquina .....</b>	<b>63</b>
6.1 Área de Análise do SIN .....	64
6.2 Condição Operativa do Sistema .....	66
6.3 Dados Gerais das Unidades Geradoras .....	68
6.4 Modelos Dinâmicos dos Controladores das UHEs São Simão e Água Vermelha.....	69
6.4.1 Sistema de Excitação e Regulador de Tensão.....	70
6.4.2 Regulador de Velocidade e Turbina.....	71
6.4.3 Estabilizadores de Sistemas de Potência (EPSS).....	72
6.5 Identificação dos Modos Eletromecânicos das UHEs São Simão e Água Vermelha.....	74
6.6 Projeto dos GPSS para as UHEs São Simão e Água Vermelha .....	75
6.6.1 Ajuste do compensador de fase.....	76
6.6.2 Ajuste do ganho .....	79
6.6.3 Projetos Finais dos GPSS.....	80
6.7 Análise Comparativa GPSS X EPSS.....	81
<b>Capítulo 7.....</b>	<b>87</b>
<b>Conclusões.....</b>	<b>87</b>
7.1 Trabalhos Futuros .....	88
7.2 Trabalhos Publicados .....	88

<b>Referências Bibliográficas .....</b>	<b>89</b>
<b>Anexo I .....</b>	<b>91</b>
<b>Implementação do Sistema Radial.....</b>	<b>91</b>
I.1 Cálculos Gerais .....	92
<i>I.1.1 Perturbação: Saída de operação de uma das linhas de transmissão .....</i>	<i>92</i>
<i>I.1.2 Cálculos Intermediários.....</i>	<i>93</i>
<i>I.1.3 Sistema Radial .....</i>	<i>93</i>
I.2 Tensão Terminal da Máquina .....	94
I.3 Modelo da Máquina Síncrona.....	94
I.4 Sistema de Excitação e Regulador de Tensão .....	95
I.5 Reguladores de Velocidade e Turbinas.....	95
I.6 Estabilizador de Sistema de Potência Aplicado no Regulador de Velocidade e Turbina..	96
I.7 Arquivo de Entrada de Dados.....	97
<b>Anexo II .....</b>	<b>100</b>
<b>Modelos das Unidades Geradoras do SIN.....</b>	<b>100</b>
II.1 Modelos das Máquinas Síncronas.....	100
II.2 Modelos dos Reguladores de Tensão .....	101
II.3 Modelos dos Reguladores de Velocidade.....	103
II.4 Modelos dos Estabilizadores de Sistemas de Potência .....	105
<i>II.4.1 Modelos dos EPSS .....</i>	<i>106</i>
<i>II.4.2 Modelos dos GPSS .....</i>	<i>109</i>

# Índice de Figuras

Figura 1 – Diagrama de blocos característico da seqüência dos elementos de um PSS. ....	20
Figura 2 – Sistema de excitação estático com a inclusão do AVR e do PSS.....	20
Figura 3 – Diagrama de blocos representativo do GPSS.....	41
Figura 4 – Sistema radial.....	42
Figura 5 – Diagrama de blocos do sistema de excitação e regulador de tensão.....	43
Figura 6 - Diagrama de blocos do regulador de velocidade com queda e estatismo permanente. ....	44
Figura 7 - Diagrama de blocos da turbina <i>Tandem-Compound</i> com reaquecimento simples. ....	44
Figura 8 - Diagrama de blocos do regulador de velocidade com queda e estatismo transitório. ....	45
Figura 9 - Diagrama de blocos da turbina hidráulica.....	46
Figura 10 – Ângulo delta da máquina térmica – Sem GPSS. ....	48
Figura 11 – Freqüência da máquina térmica – Sem GPSS. ....	48
Figura 12 - Potência acelerante da máquina térmica – Sem GPSS.....	48
Figura 13 – Tensão terminal da máquina térmica – Sem GPSS.....	49
Figura 14 – Ângulo delta da máquina hidráulica – Sem GPSS.....	49
Figura 15 – Freqüência da máquina hidráulica – Sem GPSS.....	49
Figura 16 - Potência acelerante da máquina hidráulica – Sem GPSS. ....	50
Figura 17 – Tensão terminal da máquina hidráulica – Sem GPSS. ....	50
Figura 18 – Diagrama de Bode da função de transferência do sistema – Máquina térmica. ....	53
Figura 19 – Diagrama de Bode da função de transferência do sistema – Máquina hidráulica. ....	53
Figura 20 – Diagrama de bloco do compensador de fase.....	54
Figura 21 - Compensadores de avanço de fase projetados.....	55
Figura 22 – Diagrama de Bode da função de transferência do compensador de fase projetado - Máquina térmica. ....	55
Figura 23 – Diagrama de Bode da função de transferência do compensador de fase projetado - Máquina hidráulica. ....	56
Figura 24 – Lugar das raízes para o sistema em estudo – Máquina térmica. ....	57
Figura 25 – Lugar das raízes para o sistema em estudo – Máquina hidráulica.....	57
Figura 26 – Região de maior atenuação do lugar das raízes – Máquina térmica.....	58
Figura 27 – Região de maior atenuação do lugar das raízes – Máquina hidráulica. ....	58
Figura 28 – Velocidade angular da máquina para diversos valores do ganho K – Máquina térmica. ....	59

Figura 29 – Velocidade angular da máquina para diversos valores do ganho K - Máquina hidráulica.....	59
Figura 30 – GPSS projetado para o sistema radial em estudo – Máquina térmica. ....	59
Figura 31 – GPSS projetado para o sistema radial em estudo – Máquina Hidráulica. ....	60
Figura 32 – Ângulo delta da máquina térmica. ....	60
Figura 33 – Freqüência da máquina térmica. ....	60
Figura 34 - Potência acelerante da máquina térmica.....	61
Figura 35 – Tensão terminal da máquina térmica.....	61
Figura 36 – Ângulo delta da máquina hidráulica.....	61
Figura 37 – Freqüência da máquina hidráulica.....	62
Figura 38 - Potência acelerante da máquina hidráulica .....	62
Figura 39 – Tensão terminal da máquina hidráulica. ....	62
Figura 40 – Diagrama unifilar da região em estudo. ....	65
Figura 41 – Condição operativa da região em estudo.....	67
Figura 42 – Diagrama de blocos do sistema de excitação e regulador de tensão – UHE São Simão.....	70
Figura 43 – Diagrama de blocos do sistema de excitação e regulador de tensão – UHE Água Vermelha.....	71
Figura 44 – Diagrama de blocos do regulador de velocidade e turbina – UHEs São Simão e Água Vermelha.....	71
Figura 45 – Diagrama de blocos do estabilizador de sistema de potência (EPSS) – UHE São Simão.....	73
Figura 46 – Diagrama de blocos do estabilizador de sistema de potência (EPSS) – UHE Água Vermelha.....	74
Figura 47 – Modelo básico de um GPSS.....	75
Figura 48 – Diagrama de Bode da função de transferência do regulador de velocidade e turbina da UHE São Simão. ....	77
Figura 49 – Diagrama de Bode da função de transferência do regulador de velocidade e turbina da UHE Água Vermelha. ....	77
Figura 50 - Compensadores de avanço de fase projetados.....	78
Figura 51 – Diagrama de Bode do compensador de fase projetado – UHE São Simão.....	78
Figura 52 – Diagrama de Bode do compensador de fase projetado – UHE Água Vermelha.....	78
Figura 53 – Lugar das raízes – UHE São Simão. ....	79
Figura 54 – Lugar das raízes – UHE Água Vermelha. ....	80
Figura 55 – GPSS projetado – UHE São Simão.....	80
Figura 56 – GPSS projetado – UHE Água Vermelha.....	81
Figura 57 – Ângulo delta da UHE São Simão com relação à UHE Ilha Solteira.....	82
Figura 58 – Ângulo delta da UHE Água Vermelha com relação à UHE Ilha Solteira.....	82

Figura 59 – Freqüência da máquina da UHE São Simão. ....	83
Figura 60 – Freqüência da máquina da UHE Água Vermelha. ....	83
Figura 61 – Potência acelerante da máquina da UHE São Simão. ....	83
Figura 62 – Potência acelerante da máquina da UHE Água Vermelha. ....	84
Figura 63 – Tensão na barra São Simão 500 kV. ....	84
Figura 64 – Tensão na barra Água Vermelha 440 kV. ....	84
Figura 65 – Variação na freqüência da máquina da UHE São Simão. ....	85
Figura 66 – Variação na freqüência da máquina da UHE Água Vermelha. ....	85
Figura 67 – Variação na tensão da barra São Simão 500 kV. ....	86
Figura 68 – Variação na tensão da barra Água Vermelha 440 kV. ....	86

## Índice de Tabelas

Tabela 1 – Valores dos parâmetros dos elementos do sistema radial e máquina síncrona. .47	
Tabela 2 – Valores dos parâmetros dos modelos de reguladores de tensão, de velocidade e das turbinas.....47	47
Tabela 3 – Funções de transferência dos reguladores de velocidade e turbinas.....52	52
Tabela 4 – Autovalores da matriz característica do sistema. ....52	52
Tabela 5 – Constantes de tempo do compensador de fase.....55	55
Tabela 6 – Dados Gerais – UHE São Simão. ....68	68
Tabela 7 – Dados Gerais – UHE Água Vermelha.....69	69
Tabela 8 – Parâmetros do sistema de excitação e regulador de tensão – UHE São Simão. 70	70
Tabela 9 – Parâmetros do sistema de excitação e regulador de tensão – UHE Água Vermelha.....71	71
Tabela 10 – Parâmetros do regulador de velocidade e turbina – UHEs São Simão e Água Vermelha.....72	72
Tabela 11 – Parâmetros do estabilizador de sistema de potência (EPSS) – UHE São Simão. ....73	73
Tabela 12 – Parâmetros do estabilizador de sistema de potência (EPSS) – UHE Água Vermelha.....74	74
Tabela 13 – Modos eletromecânicos das UHEs São Simão e Água Vermelha.....75	75
Tabela 14 – Funções de transferência dos reguladores de velocidade e turbinas das UHEs São Simão e Água Vermelha. ....76	76
Tabela 15 – Legenda para as condições operativas das UHEs São Simão e Água Vermelha. ....82	82

# Simbologia

Neste trabalho são adotadas algumas simbologias, com a finalidade de simplificar a notação e denominar algumas grandezas relevantes na apresentação do estudo realizado.

Alguns símbolos têm as suas definições apresentadas apenas ao longo do texto, nestes casos aparecem uma única vez no estudo e não são essenciais para a compreensão do conteúdo abordado. A seguir estão listados os principais símbolos presentes neste trabalho, ou seja, aqueles que são mais referenciados ao longo do texto ou que merecem maior destaque.

<b>Símbolo</b>	<b>Descrição</b>
$AC$	= Corrente Alternada
$ang(C)$	= Atraso de fase a ser compensado
$AVR$	= Regulador Automático de Tensão
$CDU$	= Controlador Definido pelo Usuário
$DC$	= Corrente Contínua
$D_u$	= Constante de amortecimento da máquina em pu
$EFD_u$	= Tensão de campo em pu
$EPSS$	= Estabilizador de sistema de potência aplicado no regulador de tensão
$E'q_u$	= Tensão transitória de eixo em quadratura em pu
$GPSS$	= Estabilizador de sistema de potência aplicado no regulador de velocidade
$H$	= Constante de tempo de inércia
$Id_u$	= Corrente de eixo direto em pu
$Iq_u$	= Corrente de eixo em quadratura em pu
$K$	= Ganho do estabilizador
$L_{max}$	= Valor máximo do limitador
$L_{min}$	= Valor mínimo do limitador
$LT$	= Linha de Transmissão
$ONS$	= Operador Nacional do Sistema Elétrico
$PAR$	= Plano de Ampliação e Reforços do ONS

<b>Símbolo</b>	<b>Descrição</b>
$PSS$	= Estabilizador de sistema de potência
$PU$	= Por unidade
$R_u$	= Resistência da armadura em pu
$SIN$	= Sistema Interligado Nacional
$T$	= Transformador
$T_1$	= Constante de tempo do numerador do compensador de fase
$T_2$	= Constante de tempo do denominador do compensador de fase
$T'd_0$	= Constante de tempo transitória de eixo direto
$TD_u$	= Conjugado de amortecimento em pu
$TeI_u$	= Conjugado eletromagnético em pu
$Tm_u$	= Conjugado mecânico em pu
$T_w$	= Constante de tempo do bloco <i>washout</i>
$U_{gpss}$	= Sinal de saída do GPSS
$UHE$	= Usina hidrelétrica
$V_\infty$	= Tensão do barramento infinito
$V_t$	= Tensão terminal
$W_0$	= Velocidade angular de referência da máquina
$W_u$	= Velocidade angular da máquina em pu
$Xd_u$	= Reatância síncrona de eixo direto em pu
$X'd_u$	= Reatância transitória síncrona de eixo direto em pu
$Xq_u$	= Reatância síncrona de eixo em quadratura em pu
$\alpha$	= Relação entre os valores das constantes do compensador de fase
$\delta$	= Defasamento angular da máquina
$\Delta\omega$	= Variação na velocidade angular da turbina
$\lambda$	= Autovalores da matriz característica do sistema
$\omega_n$	= Freqüência natural do modo eletromecânico



# Capítulo 1

## Introdução

---

Um sistema elétrico de potência tem como objetivo gerar energia elétrica em quantidades suficientes, transmiti-la aos centros de carga e distribuí-la com qualidade e quantidade apropriada e com o menor custo ecológico e econômico possível.

A qualidade do serviço em um sistema elétrico de potência está associada aos seguintes fatores:

- (a) variação de tensão e frequência obedecendo aos limites aceitáveis pré-definidos por critérios;
- (b) operação dos equipamentos dentro de faixas normais;
- (c) operação com alto grau de confiabilidade;
- (d) operação em situações de emergência sem grandes alterações para os usuários;
- (e) operação adequada sob várias condições diárias de carga;
- (f) geração, transformação, transmissão e distribuição de energia sem causar danos ao meio ambiente;
- (g) outros.

Na década de 1930, começaram a se formar os grandes sistemas elétricos de potência interligados. O motivo deste crescimento muitas vezes estava associado à necessidade de entregar energia elétrica a centros de cargas distantes das áreas de geração, desta forma surgiu a necessidade de se desenvolver sistemas de transmissão robustos e de alta complexidade. Nesta época, o custo de construção dos grandes sistemas de transmissão tornou-se economicamente viável, o que foi mais um estímulo para aumentar a interligação entre os sistemas de potência.

A formação dos grandes sistemas interligados e a preocupação com a operação adequada dos mesmos, motivaram a pesquisa em vários ramos da engenharia elétrica. Uma das principais áreas, na qual os estudos se aprofundaram, desde então, foi a da estabilidade dos sistemas elétricos de potência.

A estabilidade de sistemas elétricos de potência é definida como a habilidade de um sistema em se manter em um estado de equilíbrio quando em condições operativas normais e de alcançar um novo estado de equilíbrio viável após ter sido submetido a uma perturbação.

Este estado de equilíbrio está associado a um balanço entre o montante de potência gerada e a carga do sistema e aos estados operativos das variáveis do sistema como: tensão, frequência, fluxos de potência, as quais devem apresentar valores atendendo aos limites aceitáveis para uma operação adequada.

Inicialmente o problema da estabilidade estava associado à falta de sincronismo entre as unidades geradoras. Este é um problema típico de sistemas de potência com geração remota e sistema de transmissão com linhas longas. Desta forma, foram desenvolvidos estudos para contornar a necessidade de conjugado sincronizante nas unidades geradoras.

A principal alternativa encontrada para a melhoria do sincronismo foi o controle da excitação das máquinas do sistema. O desenvolvimento e a aplicação dos reguladores de tensão nas unidades geradoras representaram uma grande melhoria na estabilidade dos sistemas. Todavia, verificou-se que o aumento do ganho da malha dos reguladores de tensão resultava em amortecimento negativo para o sistema.

A falta de amortecimento das oscilações do sistema, até os dias atuais, é um dos principais problemas de estabilidade em um sistema elétrico de potência. Após uma perturbação, é natural que as variáveis do sistema apresentem variações oscilatórias ao longo do tempo, se estas oscilações apresentam amplitudes crescentes e sustentadas, isto caracteriza uma condição de instabilidade.

Também a partir do controle da excitação, desenvolveu-se uma maneira de se inserir amortecimento no sistema, contornando assim os efeitos da ação dos reguladores de tensão. Na referência de tensão deste elemento, foi inserida uma malha de controle adicional denominada estabilizador de sistema de potência.

Um estabilizador de sistema de potência tem como função básica inserir amortecimento nas oscilações do sistema a partir de uma parcela de conjugado elétrico em fase com a velocidade angular da máquina.

Todavia, quando aplicados em sistemas de potência multimáquinas estes estabilizadores apresentam algumas particularidades, relacionadas com as características dinâmicas dos sistemas de excitação e reguladores de tensão das unidades geradoras. Estas particularidades acabam por envolver, no projeto destes elementos, cálculos extensos e procedimentos coordenados, o que resulta em um processo bastante complexo.

A dificuldade da aplicação dos estabilizadores de sistemas de potência em sistemas multimáquinas, despertou o interesse na pesquisa de alternativas para simplificar e melhorar a estabilidade destes sistemas.

Uma alternativa para inserção de amortecimento adicional nas oscilações foi a da aplicação dos estabilizadores de sistemas de potência na referência dos reguladores de velocidade e turbina. Esta alternativa só se tornou possível com o desenvolvimento de reguladores de velocidade de válvulas e respostas cada vez mais rápidas.

O projeto destes elementos pode ser realizado a partir de um procedimento local, sem a necessidade de cálculos complexos e coordenados. Esta facilidade se deve ao fato de que a dinâmica do regulador de velocidade é fracamente acoplada com as dinâmicas dos reguladores de velocidade das demais unidades geradoras e com a dinâmica do próprio sistema.

Desta forma, os estabilizadores de sistemas de potência, aplicados em reguladores de velocidade e turbina, tornaram-se uma alternativa simples e robusta para a melhoria da estabilidade de sistemas elétricos de potência a partir da inserção de amortecimento nas oscilações, principalmente quando aplicados em sistemas multimáquinas.

O presente trabalho considera um estudo detalhado dos estabilizadores aplicados em reguladores de velocidade, envolvendo o desenvolvimento dos modelos matemáticos básicos, o procedimento de ajuste tanto em sistemas radiais (máquina x barramento infinito) quanto em sistemas multimáquinas e a análise comparativa da aplicação convencional dos estabilizadores, em reguladores de tensão, e a aplicação não usual em reguladores de velocidade.

A análise dos estabilizadores aplicados em reguladores de velocidade é abordada neste trabalho seguindo a seguinte divisão por capítulos:

- **Capítulo 1 - Introdução**

O capítulo inicial deste trabalho faz uma breve descrição sobre sistemas elétricos de potência, apontando os fatores que motivaram o desenvolvimento dos estudos de estabilidade de sistemas e apresentando uma breve explicação sobre estabilizadores.

- **Capítulo 2 – Estabilidade dos Sistemas Elétricos de Potência**

Este capítulo tem como objetivo definir o conceito de estabilidade de sistemas elétricos de potência, apresentando as três classes distintas de estabilidade: estabilidade angular do rotor, estabilidade de tensão e estabilidade de frequência. Neste capítulo ainda há uma abordagem dos fatores que podem causar a instabilidade em sistemas potência e alternativas que possibilitam a melhoria da estabilidade.

- **Capítulo 3 – Estabilizadores de Sistemas Elétricos de Potência Aplicados em Sistemas de Excitação e Reguladores de Tensão**

O capítulo 3 apresenta a aplicação convencional dos estabilizadores de sistemas de potência, ou seja, quando os mesmos são aplicados na referência dos reguladores de tensão. Este capítulo descreve: o princípio de funcionamento; os diversos tipos deste elemento, classificados de acordo com os sinais de entrada utilizados; os elementos componentes e algumas particularidades da aplicação destes estabilizadores em sistemas multimáquinas.

- **Capítulo 4 – Estado da Arte – Estabilizadores de Sistemas de Potência**

Neste capítulo há uma descrição cronológica dos estudos de estabilidade, baseados em estabilizadores de sistemas de potência (PSS), publicados internacionalmente. Além da estabilidade, e dos tópicos envolvidos nos estudos dos estabilizadores, aplicados em reguladores de tensão, como por exemplo: conceituação, ajustes e tipos, também são

apresentados artigos que abordam a aplicação coordenada de estabilizadores em sistemas multimáquinas e a inserção destes elementos nos reguladores de velocidade. Estes artigos tornaram-se as principais referências para a elaboração deste trabalho.

- **Capítulo 5 – Estabilizadores de Sistemas Elétricos de Potência Aplicados em Reguladores de Velocidade e Turbina**

O capítulo 5 apresenta o foco deste trabalho, que são os estabilizadores de sistemas de potência inseridos na referência dos reguladores de velocidade e turbina (GPSS). Este capítulo aborda a definição, o princípio de funcionamento, as principais características, o procedimento de ajuste e ainda uma aplicação simplificada, considerando um sistema radial, dos estabilizadores aplicados no regulador de velocidade.

- **Capítulo 6 – Análise Comparativa Entre EPSS e GPSS - Aplicação em um Sistema Multimáquina**

Este capítulo apresenta o procedimento de ajuste dos GPSS, considerando os mesmos em um sistema multimáquina. O capítulo 6 ainda apresenta uma análise comparativa da atuação dos estabilizadores convencionais, ou seja, aplicados nos reguladores de tensão (EPSS), com relação à atuação dos GPSS. Esta análise aponta as vantagens e desvantagens verificadas na atuação de cada um dos elementos quando aplicados em um sistema multimáquina.

- **Capítulo 7 – Conclusões**

Finalmente o capítulo 7 apresenta as principais conclusões obtidas no estudo dos estabilizadores aplicados em reguladores de velocidade e turbina, destacando: seus efeitos nos sistemas estudados, características, vantagens e desvantagens com relação aos estabilizadores convencionais, tanto nos aspectos de projeto quanto de desempenho.

## Capítulo 2

# Estabilidade dos Sistemas Elétricos de Potência

---

Estabilidade de sistemas elétricos de potência por definição é a capacidade de um sistema em se manter em um estado de equilíbrio quando em condições operativas normais e de alcançar um novo estado de equilíbrio viável após ter sido submetido a uma perturbação.

Dentre as perturbações, as quais um sistema elétrico de potência pode ser submetido, nos estudos de estabilidade, podem-se destacar alguns tipos principais: curto-circuito em um elemento importante (transformadores e linhas de transmissão) e a saída de operação de grandes blocos de carga ou de geração.

Ainda com relação às perturbações, além do tipo, outras informações são relevantes nos estudos de estabilidade. Por exemplo: a localização, a coordenação global e local dos sistemas de controle e proteção, os esquemas especiais de emergências, as flutuações de carga entre outros.

Outras informações importantes nos estudos de estabilidade de um sistema elétrico de potência são as associadas às influências dos elementos componentes do sistema de potência. Nestes estudos devem ser considerados os efeitos de equipamentos como geradores e seus dispositivos de controle e proteção, linhas de transmissão e seus elementos de compensação, proteção e controle, transformadores e seus respectivos controles de tap, cargas de tipos e características diversas, entre outros.

As características de estabilidade de um sistema elétrico de potência podem ser determinadas a partir da análise de resposta em frequência. Através desta técnica de análise se obtém os efeitos dos parâmetros das máquinas e do sistema, dos ganhos dos reguladores de tensão e dos estabilizadores de sistemas de potência, caracterizando assim o sistema em análise.

A instabilidade de sistemas elétricos de potência pode ser manifestada de diversas formas diferentes dependendo da configuração do sistema e da condição operativa. Tradicionalmente, o problema de estabilidade concentra-se em manter o sincronismo na operação das unidades geradoras.

Além da instabilidade por perda de sincronismo das unidades geradoras, existem outras formas de manifestar a instabilidade em sistemas elétricos de potência, como por exemplo: um sistema composto por uma máquina síncrona que alimenta um motor de indução (carga) através de uma linha de transmissão. Neste caso a instabilidade se configura pelo colapso de tensão na carga.

Os estudos de estabilidade podem ser divididos em três classes distintas, sendo esta classificação dada de acordo com a severidade dos impactos considerados, a natureza física da instabilidade resultante, o tempo de avaliação e as características dos elementos e processos envolvidos. Os três tipos de estabilidade são: estabilidade angular do rotor, estabilidade de tensão e estabilidade de frequência. Cada uma destas classes de estabilidade tem características e peculiaridades próprias.

## **2.1 Estudo de Estabilidade Angular do Rotor**

O estudo de estabilidade angular do rotor avalia a habilidade do sistema elétrico de potência em manter suas unidades geradoras operando em condições de sincronismo após alguma perturbação.

Este problema de estabilidade envolve estudos das oscilações eletromecânicas inerentes ao sistema de potência. Um fator fundamental no problema de estabilidade angular do rotor é a forma na qual a potência entregue pela máquina síncrona varia com as oscilações do seu rotor (Kundur, 1994).

Quando uma máquina síncrona perde o sincronismo com o restante do sistema, seu rotor gira com velocidade maior ou menor do que àquela requerida para gerar tensões na frequência do sistema. A defasagem entre a frequência do sistema e a frequência do rotor da máquina resulta em flutuações grandes na potência, na corrente e na tensão da máquina, como consequência tem-se a atuação de sistemas de proteção para isolar a máquina do sistema. A perda de sincronismo pode ser observada entre uma máquina e o sistema ou entre grupos de máquinas. Neste último, o sincronismo pode ser mantido com a separação dos grupos com comportamentos distintos.

Esta classe de estudo de estabilidade envolve dois tipos de análise, ou seja, duas subclasses do problema de estabilidade angular do rotor: estabilidade angular de regime permanente ou para pequenos impactos e estabilidade angular transitória.

### ***2.1.1 Estudo de Estabilidade Angular de Regime Permanente***

Estudo de estabilidade angular de regime permanente ou estabilidade angular para pequenos impactos ou ainda estabilidade angular para pequenos sinais, avalia a capacidade de se manter o sincronismo entre as unidades geradoras do sistema elétrico de potência para as situações de pequenos impactos, como variações normais de carga ou pequenas variações na geração. Corresponde à análise da estabilidade do ponto de equilíbrio ou do ponto de operação.

A natureza da resposta do sistema aos pequenos impactos depende de diversos fatores como: as condições operativas, a capacidade de transmissão e os sistemas de excitação das unidades geradoras.

A instabilidade pode ocorrer de duas formas por aumento constante do ângulo do rotor devido à perda do conjugado sincronizante, ou aumento das oscilações do rotor devido à perda de conjugado de amortecimento suficiente.

De acordo com Mendes (2005), nos atuais sistemas elétricos de potência, o problema da estabilidade angular para pequenos impactos é mais freqüente sob a forma de amortecimento insuficiente das oscilações do sistema. Esta falta de amortecimento das oscilações pode ser causada por modos oscilatórios locais, interáreas, de controle ou torcionais.

Um impacto é considerado suficientemente pequeno se as equações que descrevem a natureza da resposta do sistema podem ser linearizadas para o propósito de análise.

### ***2.1.2 Estudo de Estabilidade Angular Transitória***

Um estudo de estabilidade angular transitória avalia o comportamento do sistema de potência em manter o sincronismo de suas unidades geradoras quando da ocorrência de severos impactos transitórios. Alguns destes impactos considerados severos são: curtos-circuitos em elementos importantes do sistema e perdas de grandes blocos de geração ou carga.

A natureza da resposta do sistema envolve amplas excursões angulares dos rotores das unidades geradoras e é influenciada pelas relações não-lineares entre potência e ângulo. As condições iniciais operativas e principalmente os tipos, severidade e localizações dos distúrbios são fatores que influenciam na avaliação e definem este tipo de estudo de estabilidade. Usualmente, o novo ponto de equilíbrio, após a perturbação, difere do ponto de operação inicial, anterior ao impacto.

A instabilidade, em grandes sistemas interligados, ocorre normalmente de duas formas: através da aceleração do rotor, com crescimento progressivo ou monotônico do deslocamento angular, sendo a causa principal da falta de conjugado sincronizante e através de oscilações crescentes do rotor, causadas pela superposição de diversos modos de oscilação do sistema.

Segundo Kundur (1994), o comportamento do sistema, nos estudos de estabilidade angular transitória, costuma ser avaliado num período de tempo de 5 a 20 segundos após a ocorrência do impacto. Para grandes sistemas elétricos de potência, nos quais predominam as oscilações interáreas, as análises podem se estender até 10 segundos.

Em função das grandes excursões observadas nas variáveis de estado representativas do sistema, a análise da estabilidade angular transitória deve ser realizada através de equações não-lineares.

## **2.2 Estudo de Estabilidade de Tensão**

O estudo de estabilidade de tensão analisa a habilidade do sistema elétrico de potência em manter um perfil adequado de tensão em todos os seus barramentos, tanto em condições normais de operação, quanto em situações de distúrbio.

O critério para estabilidade de tensão é: dada uma condição operativa para todos os barramentos do sistema, a magnitude de tensão nas barras aumenta com o aumento da injeção de potência reativa nas barras. Se a tensão em uma barra do sistema diminui, quando há um aumento da injeção de potência reativa nesta barra, fica caracterizada uma instabilidade de tensão.

A instabilidade de tensão se manifesta por meio de um declínio de tensão de forma contínua e incontrolável causado por uma perturbação (elevação de carga ou alteração na configuração). Esta redução progressiva da magnitude da tensão está relacionada substancialmente à indisponibilidade, ou dificuldade de suprimento de potência reativa. Este fenômeno inicia-se de forma local e pode expandir-se até mesmo por todo o sistema interligado, causando colapso na operação.

A instabilidade de tensão é um fenômeno local, entretanto, suas conseqüências podem se manifestar por todo o sistema. Colapso de tensão é mais severo que um simples problema de instabilidade de tensão. O colapso, usualmente, é o resultado de uma seqüência de eventos que acompanham uma instabilidade de tensão levando a um perfil de baixa tensão em parte significativa do sistema.

O estudo de estabilidade de tensão pode ser dividido em duas classes de estudo, estudo de estabilidade de tensão de regime permanente ou para pequenos impactos e estudo de estabilidade de tensão para grandes impactos.

### ***2.2.1 Estudo de Estabilidade de Tensão de Regime Permanente***

Estudo de estabilidade de tensão de regime permanente ou estabilidade de tensão para pequenos impactos ou ainda estabilidade de tensão para pequenos sinais, avalia a capacidade de um sistema elétrico de potência em manter um perfil adequado de tensão após ter sido submetido a um pequeno impacto, como por exemplo uma variação normal de carga.

Alguns fatores influenciam na natureza da resposta do sistema, dentre estes se destacam: a condição operativa, as características das cargas e dos dispositivos de controle de tensão.

Este tipo de estudo de estabilidade tem como função principal determinar as características próprias (ou inerentes) do sistema quanto à relação entre tensões e potências reativas.

A instabilidade é caracterizada principalmente pela insuficiência de potência reativa, o que tem como conseqüência uma redução progressiva nas magnitudes das tensões.



Nas análises deste tipo de estabilidade é permitido o emprego de equações algébrico-diferenciais linearizadas, uma vez que os impactos considerados são suficientemente pequenos.

O critério para estabilidade de tensão de regime permanente é: dada uma condição operativa para todos os barramentos do sistema, a magnitude das tensões nas barras aumenta com o aumento da injeção de potência reativa nas respectivas barras. Um sistema apresenta instabilidade de tensão se em pelo menos uma barra do mesmo, a magnitude de tensão decresce com o aumento da injeção de potência reativa nesta barra.

### ***2.2.2 Estudo de Estabilidade de Tensão para Grandes Impactos***

Estudo de estabilidade de tensão para grandes impactos determina a capacidade de um sistema elétrico de potência de controlar as tensões em seus barramentos após a ocorrência de uma grande perturbação, como desligamento de elementos importantes, curtos-circuitos em linhas de transmissão, alteração rápida e substancial no equilíbrio carga/geração.

Se após um grande distúrbio os controladores presentes no sistema levarem o mesmo a um novo ponto de operação, na qual as tensões de regime permanente em todas as barras apresentam uma condição adequada, o sistema apresenta estabilidade.

Alguns fatores influenciam neste comportamento, como por exemplo: a condição operativa do sistema, a natureza da perturbação considerada, as características das cargas e a dinâmica dos sistemas de controle e os elementos de proteção do sistema.

Os estudos de estabilidade de tensão para grandes impactos requerem a avaliação do desempenho dinâmico não-linear do sistema elétrico de potência em um período de tempo suficiente, que possa até considerar os efeitos de elementos como, transformadores com taps variáveis, cargas termostáticas, limitadores das correntes de campo dos geradores, esquemas de corte de carga por subtensão e outros. Estes períodos de tempo podem se estender desde alguns segundos até dezenas de minutos (Mendes, 2005).

A análise de estabilidade de tensão para grandes impactos deve considerar equações algébrico-diferenciais não-lineares devido às grandes excursões verificadas para as variáveis representativas do sistema.

O critério para estabilidade de tensão para grandes impactos é: dada uma perturbação, após a atuação de sistemas de controle, as tensões em todos os barramentos do sistema devem atingir níveis aceitáveis em regime permanente.

## 2.3 Estudo de Estabilidade de Freqüência

O estudo de estabilidade de freqüência avalia a habilidade de um sistema de potência em manter sua freqüência constante após ser submetido a uma perturbação severa, que resulte em um desequilíbrio significativo entre o montante de potência gerado e a carga consumida no sistema.

Esta habilidade do sistema em manter o balanço entre geração e carga está associada à capacidade do mesmo em manter ou atingir um novo ponto de equilíbrio com uma perda mínima de carga de forma involuntária.

A instabilidade de freqüência é caracterizada pela oscilação sustentada da freqüência, o que resulta na saída de operação de unidades geradoras e/ou corte de carga.

Os impactos severos, considerados nestes estudos, geralmente resultam em grandes excursões de freqüência, de tensão, de fluxos de potência e de outras variáveis do sistema. Isto implica a ação de elementos de controle e proteção que não são normalmente modelados nos estudos de estabilidade transitória e de tensão. As dinâmicas destes elementos são bastante lentas como, por exemplo, as caldeiras e os sistemas de proteção Voltz/Hertz que só atuam em condições extremas.

Em um grande sistema interligado, impactos mais severos podem resultar em situações de ilhamento. Neste caso a condição de estabilidade refere-se à capacidade de cada um dos sistemas ilhados atingir um estado de operação equilibrado com a menor perda possível de carga. Este novo estado é determinado pela resposta global do sistema e evidenciado pela nova freqüência de operação.

De forma geral, os problemas de estabilidade de freqüência estão associados a respostas inadequadas de equipamentos, como coordenação precária dos sistemas de controle e proteção ou a uma reserva de geração insuficiente.

Em um sistema ilhado a estabilidade de freqüência pode ser associada a qualquer distúrbio que resulte em uma perda significativa de carga e/ou geração (Kundur et al., 1981).

## 2.4 Estudo de Estabilidade de Longo Prazo

Nos estudos de estabilidade angular, de tensão e de freqüência podem ocorrer situações que mereçam uma investigação de longo período ou de longo termo. Um estudo de estabilidade de longo termo analisa os efeitos dos impactos mais severos, que causam excursões de tensão, freqüência e fluxo de potência, de grandes amplitudes e longa duração que sejam suficiente para requerer a ação de sistemas de dinâmica mais lenta, tais como: sistemas de controle, e dispositivos de proteção, não usados normalmente nos estudos convencionais de estabilidade.

Alguns elementos de dinâmica lenta, considerados nos estudos de estabilidade de longo prazo, são as cargas termostáticas, os transformadores com taps ajustáveis, os limitadores de correntes nos geradores, alguns tipos de turbinas, o controle automático de geração e outros. A análise de estabilidade de longo prazo pode, em determinados casos, considerar equações linearizadas.

Geralmente, os problemas de estabilidade de longo prazo estão associados a respostas inadequadas de equipamentos, falhas na coordenação dos sistemas controle e proteção ou reservas insuficientes de potência ativa e/ou reativa.

## **2.5 Principais Fatores que Podem Causar a Instabilidade em um Sistema Elétrico de Potência**

Em um sistema elétrico de potência podem ser apontados alguns fatores que comprometem sua estabilidade. Estes fatores podem estar relacionados à condição operativa do sistema ou das unidades geradoras, à atuação de elementos de controle, dentre outros.

Quando um sistema de potência é submetido a uma perturbação, e como consequência ocorrem oscilações com amplitudes crescentes, esta nova condição operativa pode causar instabilidade.

Sistemas que apresentam gerações remotas, um sistema de transmissão fraco e se ainda apresentarem carregamento elevado, acabam por resultar em sistemas frágeis quanto ao aspecto de estabilidade. Como consequência, em uma condição de contingência, estes sistemas estão mais susceptíveis à instabilidade.

Outras situações que podem levar a instabilidade de um sistema estão associadas às condições operativas das máquinas, ou seja, quando o amortecimento inerente às mesmas não é suficiente para contornar as oscilações, as quais o sistema pode apresentar, dada uma perturbação.

O amortecimento próprio de uma máquina é favorecido pelas perdas e pelos enrolamentos amortecedores. Desta forma, a condição operativa ou a configuração do sistema pode resultar em amortecimento negativo.

Em um estudo de estabilidade, quando a representação da máquina síncrona é feita por modelos que desconsideram os enrolamentos amortecedores (modelo  $E'q$ ), ou mesmo quando tais enrolamentos são considerados (modelo  $E''q$ ), muitas vezes seus efeitos não são suficientes para contornar as condições de instabilidade fazendo com que o sistema não responda de forma adequada.

Por fim uma situação que pode gerar uma condição de amortecimento insuficiente no sistema e acarretar a sua instabilidade está relacionada à ação do regulador de tensão (AVR). Esta é uma das principais causas de instabilidade por falta de amortecimento suficiente no sistema, por este motivo merece destaque.

Primeiramente, deve-se considerar que o conjugado elétrico é decomposto em duas parcelas, a parcela de conjugado sincronizante (em fase com o ângulo delta do rotor) e a parcela de conjugado de amortecimento (em fase com a velocidade angular do rotor).

O efeito do AVR é de aumentar a parcela de conjugado sincronizante, sendo que esta contribuição depende dos valores de seu ganho e de suas constantes de tempo. Este comportamento estende-se para qualquer tipo de sistema de excitação/AVR para a situação de regime permanente. Entretanto, a ação do AVR implica a redução da parcela de conjugado de amortecimento podendo ocasionar instabilidade ao sistema.

De acordo com Kundur, Lee e Zein El-Din (1981), a contribuição negativa para o conjugado de amortecimento leva à redução da região de estabilidade a pequenos impactos. A inserção do estabilizador de sistema de potência possibilita que toda a capacidade de transmissão do sistema seja utilizada, isto devido à inserção de amortecimento adicional.

Segundo Kundur (1994), deve-se encontrar um equilíbrio na atuação do sistema de excitação e do AVR, estabelecendo um compromisso que consiste em determinar um ganho para este sistema de maneira a se obter parcelas de conjugado sincronizante razoáveis, assim como a obtenção de parcelas de conjugado de amortecimento que não comprometam o desempenho do sistema, alcançando assim, uma condição de operação dentro das expectativas para um sistema elétrico de potência.

Todavia, isto nem sempre é possível. Uma maneira que se aproxima da condição operativa ideal, para o sistema, seria usar um ganho elevado na malha de controle de tensão possibilitando atingir uma parcela de conjugado sincronizante razoável como requerido e um bom desempenho quanto à estabilidade transitória. Já para uma impedância externa do sistema bastante elevada, e até mesmo com um ganho reduzido do regulador de tensão, a parcela de conjugado de amortecimento pode resultar negativa.

## **2.6 Melhorias na Estabilidade de um Sistema Elétrico de Potência**

A estabilidade de um sistema elétrico de potência pode ser melhorada assim como a sua resposta dinâmica. Esta melhoria pode ser obtida pela correta configuração e operação do sistema. A seguir são listados alguns mecanismos que auxiliam na melhoria da estabilidade do sistema:

- O uso de equipamentos de proteção e disjuntores que assegurem a recomposição mais rápida possível após a ocorrência de uma falta;
- O uso de religamento monopolar que durante faltas monofásicas retirem apenas a fase na qual ocorreu o defeito, permanecendo as demais fases intactas;
- O uso de uma configuração do sistema que seja adequada para uma particular condição operativa;

- Assegurar uma margem segura para a capacidade de transmissão;
- Evitar a operação do sistema sob condição de baixa frequência e/ou tensão;
- Evitar enfraquecimento do sistema devido a contingências simultâneas de um grande número de linhas e transformadores.

Na prática, restrições financeiras determinam quantos destes mecanismos serão implementados no sistema, todavia sempre deve existir o compromisso entre a operação de um sistema perto de seu limite de estabilidade e operar um sistema com uma margem excessiva das suas capacidades de geração e transmissão.

O risco de perda de estabilidade pode ser reduzido pelo uso de elementos adicionais inseridos no sistema, que ajudem no desempenho dinâmico do mesmo. Com este objetivo de melhorar a estabilidade de um sistema elétrico de potência, são empregados os estabilizadores de sistemas de potência ou sinais adicionais estabilizantes, os PSS.

## Capítulo 3

# Estabilizadores de Sistemas de Potência Aplicados em Sistemas de Excitação e Reguladores de Tensão

---

Os estabilizadores de sistemas de potência ou sinais adicionais estabilizantes (*Power System Stabilizer, PSS*) são representados por uma malha de controle adicional inserida na referência de tensão do regulador de tensão com a função de introduzir amortecimento adicional nas oscilações de um sistema elétrico de potência.

O estabilizador deve produzir uma parcela de conjugado elétrico em fase com a variação de velocidade do rotor, sendo que esta variação é um sinal lógico utilizado para controle da excitação do gerador, estabelecendo assim o amortecimento da parcela de conjugado.

Nos estudos realizados por Larsen e Swann (1981<sub>1</sub>), os autores apresentam uma análise detalhada da atuação, dos efeitos, das aplicações e dos tipos de estabilizadores de sistemas de potência. Alguns dos aspectos considerados nestes estudos são apresentados em seguida.

As oscilações pouco amortecidas acabam por limitar a capacidade de transmissão dos sistemas elétricos de potência. Desta forma, a atuação dos estabilizadores resulta na recuperação da capacidade de transmissão do sistema, melhorando a estabilidade do mesmo.

Geralmente, o amortecimento adicional é requerido em sistemas de potência sob condições de transmissão fracas e com carga pesada, para sistemas que possuem linhas de transmissões longas, ou seja, gerações remotas, ou ainda em sistemas adequados de transmissão, porém sob condições de contingências como saídas de linhas, perda de geração e outras.

A atuação do PSS é mais eficaz em situações que requerem estabilidade de regime permanente, a pequenos impactos, uma vez que, para condições que requerem estabilidade transitória, o PSS pode atuar de maneira negativa para a estabilidade do sistema.

O PSS promove amortecimento das oscilações em sistemas, nos quais as unidades geradoras remotas estão conectadas por sistemas de transmissão relativamente fracos, principalmente em sistemas radiais. Isto significa que sua atuação é mais eficiente em modos de oscilações locais, com frequências naturais de oscilação da ordem de 0,8 a 1,8 Hz. Porém o mesmo deve ser ajustado para atuar de forma adequada também para os modos de oscilação entre máquinas da mesma instalação geradora (modo intra-planta), de frequência da ordem de 1,5 a 2,5 Hz, assim como para os modos de oscilações entre áreas de um sistema (modo inter-área), de frequência entre 0,1 a 1 Hz. Assegurando uma

operação adequada em diversas situações de contingência às quais o sistema pode se submeter.

O PSS utiliza como sinais de entrada, velocidade angular do rotor, frequência do sistema (obtida nos terminais do gerador), potência elétrica fornecida pelo gerador, dentre outros. Estes tipos de sinais podem ser trabalhados pelo estabilizador tanto de forma individual ou por composição deles.

Para sistemas que apresentam forte capacidade de transmissão e que as unidades operam com despachos elevados (carga pesada) são adotados estabilizadores que utilizam como sinal de entrada velocidade e potência elétrica. As plantas destes estabilizadores devem apresentar ganho e avanço de fase elevados. Para estabilizadores de velocidade ou potência quanto mais fraco for o sistema de transmissão menor deverá ser o ganho do estabilizador.

Já para estabilizadores que utilizem a frequência como sinal de entrada a condição de ganho máximo se dá quando aplicados em sistemas de fraca capacidade de transmissão e que apresentam um atraso de fase menor.

A seguir é apresentado o detalhamento da operação e funcionamento de cada um destes tipos de estabilizadores.

### **3.1 Estabilizadores Baseados no Sinal de Variação de Velocidade**

Os estabilizadores de sistemas de potência que utilizam como sinal de entrada a variação de velocidade têm sido utilizados em unidades hidráulicas com sucesso há muito tempo, desde meados da década de 1960.

Um cuidado que se deve ter com este tipo de estabilizador é com relação aos ruídos, desta forma, no projeto do equipamento de medição da variação de velocidade deve-se minimizar os ruídos do eixo. Os níveis aceitáveis de ruídos dependem de sua frequência. Para ruídos com frequência inferior a 5 Hz, o nível de ruído deve ser menor que 0,02%, desde que variações significativas na tensão terminal possam ser produzidas por variações em baixa frequência da tensão de campo. Ruídos em baixa frequência não podem ser removidos por filtros elétricos convencionais, a eliminação destes deve ser inerente ao método de medição do sinal de velocidade.

A aplicação de estabilizadores baseados no sinal de variação de velocidade em unidades térmicas requer uma consideração cuidadosa devido às oscilações torcionais. O estabilizador, enquanto amortece as oscilações do rotor, pode causar instabilidade devido aos modos torcionais. Uma aproximação utilizada com sucesso, para este tipo de problema é posicionar o sensor de velocidade próximo aos locais de modos torcionais críticos. Em adição, são utilizados filtros na planta dos estabilizadores para atenuar as componentes torcionais.

Ao atenuar as componentes torcionais os filtros introduzem um atraso de fase em baixa frequência, o que conseqüentemente limita o valor máximo de ganho para o estabilizador. Estas restrições comprometem a efetividade do estabilizador no amortecimento das oscilações do sistema, além de exigir um projeto que considera as características torcionais referente à respectiva máquina na qual o elemento será inserido.

Os parâmetros do estabilizador dependem do porte do sistema e do seu tipo. No caso dos estabilizadores que utilizam a variação de velocidade como sinal de entrada há uma relação entre o valor do ganho e a fase a ser compensada com o porte do sistema AC (Larsen e Swann, 1981<sub>1</sub>).

Para os estabilizadores de velocidade, quanto maior for o porte do sistema AC e a carga do gerador, maior será o ganho do PSS. Por outro lado, para um sistema AC de pequeno porte, no qual as condições de estabilidade são menos favoráveis, o ganho do estabilizador é menor. Para sistemas de grande porte, o atraso de fase a ser compensado é maior. Como conseqüência a malha do estabilizador é menos estável. Estas restrições acabam por limitar o valor máximo do ganho do PSS, seja em um sistema de grande ou de pequeno porte.

Devido às limitações impostas pelos estabilizadores baseados na variação de velocidade foram desenvolvidos os estabilizadores baseados na variação de potência elétrica.

### **3.2 Estabilizadores Baseados nos Sinais de Variação de Velocidade e de Potência Elétrica**

O princípio básico de operação deste estabilizador é descrito pela equação seguinte, que mostra como um sinal proporcional à variação de velocidade do rotor pode ser derivado da potência acelerante:

$$\Delta\omega_{eq} = \frac{1}{M} \int (\Delta P_m - \Delta P_e) \cdot dt \quad (3.1)$$

Onde,

$M$  – constante de inércia, 2·H

$\Delta P_m$  – variação da potência mecânica

$\Delta P_e$  – variação da potência elétrica

$\Delta\omega_{eq}$  – derivada ou variação equivalente de velocidade



O objetivo é derivar o sinal equivalente de velocidade  $\Delta\omega_{eq}$  que não contenha modos torcionais. Componentes torcionais são atenuados de forma inerente na integral do sinal  $\Delta P_e$ . O problema passa a ser medir a integral do  $\Delta P_m$  sem modos torcionais (Kundur, 1994). A integral da potência mecânica está relacionada com o sinal de velocidade e potência elétrica de acordo com a seguinte expressão:

$$\int \Delta P_m \cdot dt = M \cdot \Delta\omega + \int \Delta P_e \cdot dt \quad (3.2)$$

Os estabilizadores baseados nos sinais de variação de velocidade e potência elétrica, baseados na equação anterior simulam um sinal proporcional à integral da variação da potência mecânica pela adição de sinais proporcionais à variação do sinal de velocidade e da integral da variação da potência elétrica.

Este sinal contém oscilações torcionais menores do que as oscilações presentes quando se utiliza um filtro, porque as variações da potência mecânica são relativamente mais lentas. A derivada da integral do sinal da potência mecânica pode ser considerada como um simples filtro passa-baixa para remover frequências torcionais (Kundur, 1994).

Algumas das principais vantagens do estabilizador baseado nos sinais de variação de velocidade e potência elétrica, com relação ao estabilizador baseado apenas no sinal de variação de velocidade, são listadas a seguir:

- (a) A variação da potência elétrica tem um alto grau de atenuação torcional e assim não há necessidade de inserção de filtros torcionais na planta do estabilizador, isto permite um ganho para o estabilizador mais elevado resultando em um maior amortecimento das oscilações.
- (b) Com um arranjo simples do sensor de velocidade colocado no final do eixo, junto com um filtro torcional e com a potência elétrica, pode-se obter o sinal da potência mecânica. Isto permite o uso de uma configuração usual para todas as unidades independente de suas características torcionais.

### **3.3 Estabilizadores Baseados no Sinal de Potência Elétrica**

Este tipo de estabilizador baseado apenas no sinal de potência elétrica é uma forma simplificada do estabilizador baseado nos sinais de variação de velocidade e potência elétrica. Este estabilizador negligencia a variação de velocidade e considera apenas a potência elétrica do gerador.

Esta configuração com apenas um sinal de entrada, é utilizada somente quando a potência mecânica for assumida como constante. Se a potência mecânica variar, por exemplo, devido à ação de um controle secundário de frequência, esta solução poderá produzir oscilações transitórias na tensão e na potência reativa. Estas oscilações não necessariamente são

produzidas pelo PSS, uma vez que o mesmo identifica a variação da potência mecânica como uma oscilação de potência, a ser amortecida (Machowski, 1997).

De acordo com os estudos realizados por Larsen e Swann (1981<sub>3</sub>), para estabilizadores baseados no sinal de potência deve-se ter um cuidado especial com a compensação imperfeita da variação da potência mecânica, pois isto resulta em um *offset* de tensão transitória durante rápidas variações da potência mecânica. Nestes casos três situações devem ser consideradas:

- (a) A resposta rápida do regulador de velocidade de uma unidade, devido a um repentino declínio da frequência do sistema, leva a um rápido incremento na potência de saída da unidade. Isto pode ocorrer devido à perda de outra unidade geradora do sistema ou à perda de interligações entre áreas. A ação do estabilizador pode causar a redução da tensão agravando o problema de estabilidade do sistema.
- (b) O fechamento da *Fast-Valving* (válvula de fechamento rápido de turbinas térmicas para controle da potência gerada), como resposta a uma falta ou atuação do sistema de proteção de sobrevelocidade, em uma unidade ocasionaria a saturação do estabilizador. A redução rápida de potência após o fechamento da válvula aumenta a tensão, quando a válvula se abre novamente e a carga se recompõe, uma redução de tensão é imposta pelo sistema, agravando o problema de estabilidade.
- (c) A possibilidade de interação entre estabilizador de sistema de potência e o sistema de controle do regulador de velocidade.

Em adição a estes efeitos transitórios, a compensação imperfeita de regime permanente da potência mecânica causa *offsets*, em regime, no sinal de entrada do estabilizador que devem ser corrigidos com a utilização de blocos *washouts*.

### 3.4 Estabilizadores Baseados no Sinal de Frequência

Normalmente, o sinal de frequência terminal é usado diretamente como um sinal de entrada do estabilizador. Em alguns casos, a tensão e a corrente terminais são utilizadas para derivar a frequência de uma tensão atrás da reatância da máquina, para se ter uma melhor aproximação da velocidade do rotor da máquina.

A sensibilidade do sinal da frequência ao aumento da oscilação do rotor é tão maior quanto mais fraco é o sistema de transmissão externo, tendendo a uma redução no valor de máximo ganho da saída do estabilizador. Desta forma, o ganho de um estabilizador baseado no sinal de frequência deve ser ajustado para que o mesmo tenha o melhor desempenho quando aplicado em condições de sistema de transmissão AC fracos, onde a atuação do estabilizador é requerida acentuadamente.

O sinal de frequência é mais sensível aos modos de oscilação entre grandes áreas do que aos modos envolvendo unidades individuais ou aqueles modos entre unidades de uma

mesma planta. Assim, os estabilizadores de frequência proporcionam um melhor amortecimento para os modos de oscilação interáreas do que os estabilizadores baseados em sinais de velocidade.

Segundo Kundur (1994), os estabilizadores baseados em sinais de frequência, possuem algumas deficiências:

- (a) Durante um transitório rápido, o sinal de frequência terminal sofre uma mudança repentina de fase. Isto resulta em um pico na tensão de campo que é refletida nas grandezas do gerador.
- (b) O sinal de frequência geralmente contém ruídos do sistema de potência causados por grandes cargas industriais. Em muitos casos isto impede o uso da frequência como sinal de entrada.
- (c) Filtros torcionais são requeridos. Desta forma, os estabilizadores com frequência como sinal de entrada têm as mesmas limitações daqueles que possuem a variação de velocidade como sinal de entrada.

### **3.5 Efeitos do Controle do Sistema de Excitação**

Alguns dos objetivos específicos do controle de excitação estão destacados a seguir (Kundur, 1994):

- Melhoria da estabilidade transitória do sistema;
- Maximização do amortecimento do modo local da planta assim como dos modos de oscilação interárea sem comprometer a estabilidade de outros modos;
- Evitar efeitos adversos no desempenho do sistema durante grandes perturbações, que causem grandes excursões de tensão e de frequência;
- Minimização das conseqüências do mau funcionamento do sistema de excitação devido à falha de algum componente.

Desta forma, os parâmetros dos elementos de controle do sistema de excitação, inclusive dos PSS, são determinados com intuito de melhorar de maneira geral a estabilidade do sistema, ou seja, atendendo aos objetivos listados anteriormente.

### **3.6 Elementos Componentes dos Estabilizadores de Sistemas de Potência**

De forma geral os PSS possuem os seguintes elementos:

- Sensores, para os sinais de entrada;
- Um filtro passa-alta, (*washout*);
- Um amplificador, ganho;
- Compensações de avanço e atraso de fase, *lead-lags*, correspondentes ao compensador dinâmico;
- Filtros de alta frequência;
- Um limitador.

A Figura 1 mostra a seqüência característica dos componentes de um estabilizador de sistema de potência.



Figura 1 – Diagrama de blocos característico da seqüência dos elementos de um PSS.

A Figura 2 mostra um diagrama de bloco representativo de um sistema de excitação estático incluindo o AVR e PSS.

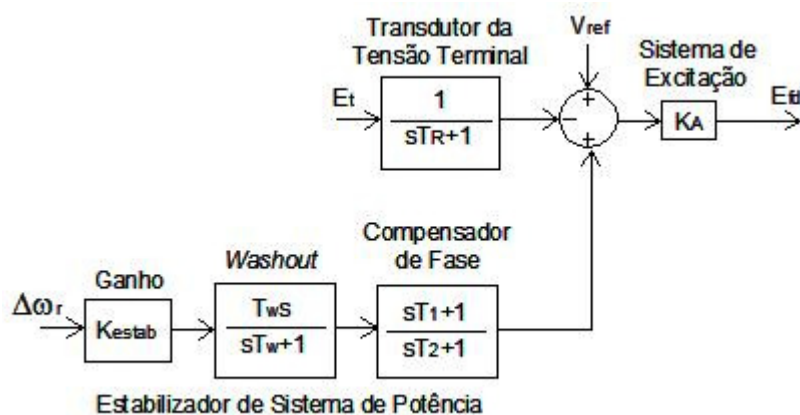


Figura 2 – Sistema de excitação estático com a inclusão do AVR e do PSS

Pode-se notar pela figura anterior que o PSS basicamente é composto por um bloco de compensação de fase, um de ganho e um bloco *washout*.

### 3.6.1 Bloco Washout

O bloco *washout* funciona como um filtro passa-alta, sua constante de tempo,  $T_w$ , deve ser grande o suficiente para permitir que sinais com oscilações  $\omega_r$  passem sem atenuações significativas e modificação de fase. Sem este, variações regulares de velocidade modificariam a tensão terminal. Isto permite ao PSS responder apenas às variações de velocidade.

Considerando a função que representa o *washout*, o valor de  $T_W$  não é um valor crítico e pode variar de 1 a 20 segundos. Segundo Padiyar (1995), quando o interesse está em amortecer modos locais de oscilação, a constante de tempo  $T_W$  deve ser escolhida na faixa entre 1 e 2 s, já quando o intuito é amortecer modos inter-área de oscilação, esta constante deve pertencer à faixa entre 10 e 20 s.

A principal consideração é que esta constante deve ser grande o suficiente para passar sinais estabilizadores na frequência de interesse não modificada, porém não tão elevado para que atue nas excursões indesejáveis da tensão do gerador em condições de sistema ilhado.

### **3.6.2 Ganho do Estabilizador**

O ganho do estabilizador,  $K_{stab}$ , determina a magnitude do amortecimento introduzido pelo PSS. Idealmente, o ganho deveria ser um valor que correspondesse ao máximo amortecimento, entretanto este parâmetro freqüentemente é limitado por outras considerações.

De acordo com Kundur, Lee e Zein El-Din (1981), há restrições que limitam os valores mínimos e máximos do ganho do estabilizador. A seguir está apresentada uma análise destas limitações.

O ganho é freqüentemente limitado pela estabilidade de um modo associado à tensão de campo. Este modo possui freqüência na faixa de 3 a 6 Hz e está relacionado com a malha de controle que envolve o sistema de excitação e regulador de tensão. O amortecimento deste modo decresce com o aumento do ganho. O valor do ganho do estabilizador maior que o valor que torna o referido modo instável depende das características do gerador e do circuito da malha do estabilizador.

Quando filtros torcionais são requeridos para diminuir os efeitos torcionais em alguma freqüência, este adiciona parcelas de ganho e atraso de fase na faixa de freqüência entre 1 e 5 Hz, o que reduz o ganho e leva o modo da malha do sistema de excitação e regulador de tensão a se aproximar da instabilidade. Na prática, o ajuste do ganho do estabilizador não é maior que a metade do valor que resulta em instabilidade deste modo. Isto assegura uma margem de ganho adequada para a maioria das condições de operação do sistema.

A estabilidade do modo associado à malha de controle do sistema de excitação e regulador de tensão depende das condições do sistema, quanto maior o despacho do gerador e menor a tensão terminal, pode verificar efeitos adversos. Com objetivo de assegurar que este modo tenha amortecimento suficiente em todas as condições, é preferível manter o ganho um pouco menor que o seu máximo.

Para todos os tipos de estabilizadores o máximo despacho nas unidades geradoras, ou seja, a carga máxima no sistema, resulta em máximo ganho na malha do estabilizador (Larsen e Swann, 1981<sub>2</sub>).

### **3.6.3 Compensação de Fase**

O bloco de compensação de fase permite a adequação de fase entre a entrada do sistema de excitação e o conjugado do gerador elétrico, uma vez que a primeira grandeza geralmente apresenta um atraso de fase.

Este bloco é responsável pelo avanço de fase resultando assim na compensação de fase. A Figura 2 mostra um único bloco de primeira ordem para representá-lo, mas na prática este pode ser composto por dois ou mais blocos de primeira ordem e em alguns casos ainda pode-se utilizar blocos de segunda ordem com regras mais complexas.

Segundo Kundur (1994), normalmente a faixa de frequência de interesse, ou seja, de atuação do PSS é de 0,1 a 2,0 [Hz] e o sistema de avanço de fase providencia uma compensação acima desta faixa de frequência. A característica de fase a ser compensada muda de acordo com as condições do sistema, assim deve haver um compromisso para se estabelecer uma característica aceitável para as diferentes condições de operação do mesmo.

Geralmente, algumas sub-compensações são desejáveis no PSS, para incrementar o conjugado de amortecimento do sistema de forma bastante significativa, porém esta atitude resulta em um aumento desprezível do conjugado sincronizante do sistema.

### **3.6.4 Filtros Torcionais**

A atuação do estabilizador pode ocasionar oscilações torcionais, quando em condição de carga leve e quando o amortecimento inerente ao sistema é insuficiente. Nestas condições as oscilações do sistema podem saturar a saída do estabilizador, tornando o mesmo não efetivo, de maneira que este elemento pode causar a saturação do regulador de tensão e como conseqüência, tem-se a perda de sincronismo e a saída da unidade geradora.

Desta forma, deve-se desenvolver filtros torcionais para evitar a instabilidade torcional. Dois critérios básicos devem ser cumpridos para a configuração destes filtros:

- (a) Assegurar que a variação máxima no amortecimento de qualquer oscilação torcional é menor que alguma fração de amortecimento torcional inerente.
- (b) Minimizar o atraso de fase do filtro na faixa de frequência entre 1 e 3 Hz para assegurar o desempenho adequado do sistema.

Estabilizadores que utilizam a velocidade como sinal de entrada requerem maior atenuação torcional. Este efeito pode ser minimizado pela localização adequada do medidor de velocidade.

A característica de fase não mínima (dos zeros) dos estabilizadores, que possuem a potência como sinal de entrada, faz com que os mesmos apresentem menos interação torcional se comparados com os estabilizadores de velocidade e frequência, os quais têm característica de fase mínima.

### **3.6.5 Limitador**

O limitador é empregado para permitir a máxima contribuição do estabilizador, independente do nível de tensão. Este elemento evita que a tensão terminal seja muito elevada, o que influenciaria na atuação do regulador de tensão. O efeito do mesmo leva à máxima estabilidade, explorando a capacidade total do sistema e mantendo uma margem de segurança adequada.

Quanto ao limite inferior, Kundur, Lee e Zein El-Din (1981) fazem uma análise de seu valor. O limite inferior é importante, pois seu valor permite uma faixa de controle suficiente e reduz a probabilidade de uma unidade geradora sair de operação devido à atuação do estabilizador.

## **3.7 Particularidades da Aplicação dos EPSS em Sistemas Multimáquinas**

Em sistemas multimáquinas a aplicação de estabilizadores de sistemas de potência, inseridos no regulador de tensão, em uma das unidades geradoras ou em mais de uma delas requer procedimentos de projeto e de ajuste coordenados. Esta particularidade está relacionada à característica dinâmica dos reguladores de tensão (Wang et al., 1991).

A dinâmica do regulador de tensão de uma máquina, em um sistema multimáquina, está acoplada com a dinâmica dos sistemas de excitação e reguladores de tensão das demais máquinas e com a dinâmica do próprio sistema. Esta característica faz com que os estabilizadores sejam ajustados a partir de um procedimento coordenado envolvendo todo o sistema, conseqüentemente a quantidade de cálculos é grande e o método de ajuste é bastante complexo.

## Capítulo 4

# Estado da Arte – Estabilizadores de Sistemas de Potência

---

Os primeiros estudos de estabilidade de sistemas elétricos de potência que abordam a necessidade de melhoria da condição de estabilidade, a partir da aplicação de estabilizadores de sistemas de potência, foram realizados por De Mello e Concordia (1969).

Neste artigo, De Mello e Concordia (1969), consideraram várias situações que comprometiam a condição de estabilidade do sistema. Estas situações foram a variação das condições operativas do sistema e da máquina, ou seja, variação da carga, da inércia e modificação da configuração do sistema.

Com o objetivo de melhorar a estabilidade do sistema de potência sob estas situações, o artigo apresentou um estudo de ajuste dos parâmetros e das constantes de tempo do sistema de excitação e regulador de tensão. Com estes valores definidos e ajustados, foram obtidos os efeitos destes elementos e o comportamento do sistema a partir da atuação dos mesmos.

Nos estudos da influência do sistema de excitação e regulador de tensão, verificaram-se as contribuições destes com relação à inserção de conjugado sincronizante positivo no sistema. Todavia, em geral, a atuação dos referidos elementos introduz uma parcela de conjugado de amortecimento negativo no sistema.

Este incremento negativo na magnitude do amortecimento pode ocasionar instabilidade. Desta forma deve-se encontrar um valor de ganho adequado para o regulador de tensão, de maneira a contornar seus efeitos, ou seja, inserir conjugado sincronizante positivo e manter ainda um pouco do amortecimento intrínseco à máquina.

De Mello e Concordia (1969) concluíram que, nem sempre se consegue atingir o equilíbrio entre contribuir com conjugado sincronizante e manter um pouco de amortecimento intrínseco à máquina, com a atuação do regulador de tensão. Para contornar esta situação, recorre-se à aplicação de sinais adicionais estabilizantes, ou seja, estabilizadores de sistemas de potência.

Os estabilizadores de sistemas de potência promovem amortecimento a partir de uma manipulação transitória da referência de tensão do regulador de tensão em resposta à variação de velocidade. A malha de controle do estabilizador deve ser uma função de avanço de fase para compensar o atraso de fase resultante do regulador e da máquina. Este elemento pode utilizar variações tanto de velocidade, quanto de frequência ou de potência da máquina, como sinal de entrada.



Kundur, Lee e Zein El-Din (1981) apresentaram um estudo detalhado de cada um dos componentes de um estabilizador de sistema de potência. Este estudo é baseado na aplicação de estabilizadores para corrigir a ação de sistemas de excitação e reguladores de tensão que introduzem parcelas de amortecimento negativo no sistema.

O resultado da ação dos sistemas de excitação e regulador de tensão resulta em uma diminuição da região de estabilidade a pequenos impactos, tornando-se necessária a inserção de um controle adicional que restaure e aumente o amortecimento total, permitindo o uso de toda a capacidade de transmissão do sistema. Este controle adicional é a inserção do estabilizador de sistema de potência.

Os estabilizadores podem ser ajustados para promover o amortecimento de modos oscilatórios locais e inter-área, tendo para tanto um ajuste diferente em cada caso.

Os estabilizadores são compostos basicamente pelos seguintes elementos: bloco *washout*, um limitador, um compensador de fase e um ganho.

A constante de tempo do bloco *washout* remove a influência do estabilizador em regime permanente. O valor desta constante não é crítico, ele só deve ser grande o suficiente para que passe o sinal na frequência estabilizante requerida relativamente sem variar, mas não deve ser tão grande que provoque excursões indesejáveis na tensão do gerador como resultado da ação do estabilizador durante uma condição de ilhamento.

Os limitadores são empregados para permitir a máxima contribuição do estabilizador, independente do nível de tensão, evitando que a tensão terminal seja maior que 1,12 pu em unidades térmicas. O efeito do mesmo leva à máxima estabilidade, explorando a capacidade total do sistema, mantendo uma margem adequada de segurança.

Como o princípio básico de um estabilizador é gerar uma componente de conjugado elétrico em fase com a variação de velocidade, torna-se necessário ter um avanço de fase para compensar o atraso de fase entre a entrada do regulador de tensão e a variação do conjugado elétrico resultante. Desta forma, um dos componentes do estabilizador de sistema de potência é o bloco de compensação de fase.

O montante de amortecimento proporcionado pelo estabilizador depende de seu ganho. Quanto maior o ganho maior o amortecimento, todavia este valor de ganho é limitado. Quando o valor máximo do ganho é superado o amortecimento começa a decair.

O ganho é frequentemente limitado pela estabilidade de um modo associado à tensão de campo. O amortecimento deste modo relacionado à malha de controle do sistema de excitação e regulador de tensão decresce com o aumento do ganho. O valor do ganho do estabilizador maior que o valor que torna este modo instável depende das características do gerador e do circuito da malha do estabilizador. Desta forma, é desejável manter o ganho do estabilizador em um valor um pouco menor do que o ganho de instabilidade do referido modo.

Em algumas aplicações são requeridos filtros torcionais para diminuir os efeitos torcionais em alguma frequência. Estes filtros inserem um ganho e atraso de fase na faixa de frequência entre 1 e 5 Hz, reduzindo o ganho e levando o modo, associado à malha de controle do sistema de excitação e regulador de tensão, a se aproximar da instabilidade. Na prática, o ajuste do ganho do estabilizador não é maior que a metade do valor que resulta na instabilidade deste modo. Isto assegura uma margem de ganho adequada sob a maioria das condições onerosas do sistema.

Ainda neste ano, Larsen e Swann (1981<sub>1</sub>) apresentaram um estudo abordando os diversos tipos de estabilizadores de sistemas de potência, cada um deles com um sinal de entrada diferente. Estes sinais de entrada podem ser: velocidade, frequência ou potência da máquina. Esta análise dos tipos de PSS ainda leva em consideração a influência do porte do sistema de potência ao qual o PSS é aplicado.

O artigo apresentou as relações entre o porte do sistema e os parâmetros dos elementos componentes do estabilizador. Os parâmetros que variam com o porte do sistema são a magnitude do ganho e o atraso de fase do PSS. Estas relações estão listadas a seguir:

- (a) Quanto maior for o porte do sistema AC e a carga do gerador, maior será o ganho do PSS;
- (b) Para sistemas de grande porte, o atraso de fase a ser compensado é maior como consequência da malha do estabilizador ser menos estável;

Para o PSS que tem a velocidade como sinal de entrada, o mesmo deve produzir uma parcela de conjugado elétrico em fase com a variação de velocidade, promovendo assim amortecimento das oscilações do rotor. O ganho deve atenuar na alta frequência para limitar o impacto de ruído e minimizar os efeitos torcionais. Muitas vezes são requeridos filtros torcionais passa-faixa ou corta-faixa.

Ainda para os PSS de velocidade, quanto maior for o porte do sistema AC e a carga do gerador maior será o ganho do PSS. Por outro lado, para um sistema AC de pequeno porte, no qual as condições de estabilidade são menos favoráveis, o ganho do estabilizador é menor. Em sistemas de grande porte, o atraso de fase a ser compensado é maior como consequência da malha do estabilizador ser menos estável. Estas restrições acabam por limitar o valor máximo do ganho do PSS.

Tomando agora os PSS que possuem a frequência como sinal de entrada. Para sistemas, cujas reatâncias são valores pequenos, o ganho do estabilizador também é reduzido. Desta forma, deve-se ajustar o ganho do PSS para um valor adequado para melhorar a estabilidade principalmente para as condições desfavoráveis. Por outro lado um valor excessivo do ganho do PSS pode desestabilizar a malha do PSS.

Os PSS que utilizam a frequência como sinal de entrada são mais sensíveis para os modos de oscilação entre máquinas ou inter-áreas do que para modos locais ou modos entre máquinas de uma mesma planta. Desta forma, os mesmos não são eficientes quando

aplicados em máquinas muito próximas, ou seja, coerentes, que oscilam da mesma forma quando da ocorrência de perturbações distantes das mesmas.

O interesse pelo desenvolvimento de PSS que utilizam a potência como sinal é motivado pelo fato dos mesmos terem um baixo nível de interação torcional. Este tipo de estabilizador requer o uso de elementos que compensem as variações de potência mecânica que por ventura possam ocorrer na máquina, um destes elementos é o bloco *washout* inserido na malha do estabilizador, com a finalidade de evitar a compensação inadequada da potência mecânica em regime permanente.

A potência acelerante utilizada como sinal de entrada deste estabilizador pode ser considerada como a derivada do sinal de velocidade. Todavia, para situações nas quais existem modos torcionais no eixo, esta consideração não é válida, uma vez que a potência acelerante no rotor do gerador é diferente da potência acelerante média do eixo.

Desta forma, uma alternativa aproximada para o sinal de entrada deste estabilizador é um fator de sensibilidade. Este fator de sensibilidade corresponde à variação da potência elétrica com relação à variação de velocidade. Esta aproximação, considerada como sinal de entrada, permite a redução das interações torcionais sendo uma grande vantagem com relação aos estabilizadores de velocidade.

Este tipo de estabilizador é um estabilizador de fase não mínima, esta característica faz com que seu ganho decresça com a frequência e ainda permite a redução dos efeitos torcionais.

Na segunda parte de seu estudo Larsen e Swann (1981<sub>2</sub>), analisaram a técnica de ajuste de estabilizadores de sistemas de potência utilizando lugar das raízes e envolvendo alocação dos autovalores associados aos modos de oscilação do sistema de potência. Neste artigo os autores ainda comentaram os efeitos da atuação do PSS para diversas situações do sistema e as aplicações dos diferentes tipos de PSS.

Neste estudo os autores mostraram as condições de maior necessidade de aplicação de PSS. De forma geral, o amortecimento adicional é requerido em sistemas de potência sob condições de transmissão fracas e operando com carga pesada, para sistemas que possuem linhas de transmissões longas, ou seja, gerações remotas, ou ainda em sistemas adequados de transmissão, porém sob condições de contingências como saídas de linhas, escassez de combustível e outras. Tais condições determinam os denominados modos de oscilação local, com frequências naturais de oscilação, tipicamente, da ordem de 0,8 a 1,8 Hz.

Para sistemas que apresentam forte capacidade de transmissão e as unidades operam com despachos elevados (carga pesada) são adotados estabilizadores que utilizam como sinal de entrada a velocidade e a potência elétrica. As plantas destes estabilizadores devem apresentar ganho e avanço de fase elevados. Para estabilizadores de velocidade ou potência quanto mais fraco o sistema de transmissão menor é o ganho do estabilizador.

Já para estabilizadores que utilizam a frequência como sinal de entrada a condição de ganho máximo se dá quando aplicados em sistemas de fraca capacidade de transmissão e que apresentam um atraso de fase menor.

O objetivo do PSS é aumentar o limite de estabilidade na transferência de potência através da inserção de amortecimento nas oscilações do sistema. Este objetivo é alcançado com o acréscimo de uma malha de controle inserida no sistema de excitação e regulador de tensão do gerador. O PSS promove um amortecimento adequado para modos locais de oscilação e tem uma grande contribuição para modos de oscilação interárea.

Na terceira parte de seu estudo Larsen e Swann (1981<sub>3</sub>) propuseram alguns critérios para o ajuste das constantes presentes no modelo do estabilizador. Estes critérios estão associados à faixa de frequência de operação, condição operativa e configuração do sistema de potência, a condição de instabilidade do sistema e outros.

Os autores ainda comentaram algumas particularidades da atuação dos estabilizadores de sistemas de potência. Estes elementos podem causar efeitos indesejáveis no sistema como oscilações torcionais, compensação inadequada da potência mecânica e ruídos.

A atuação de um estabilizador pode ocasionar oscilações torcionais, quando em condição de carga leve e com amortecimento inerente ao sistema insuficiente. Estas oscilações podem saturar a saída do estabilizador, tornando o mesmo não efetivo, causando a saturação do regulador de tensão e como consequência tem-se a perda de sincronismo e a saída da unidade geradora. Desta forma, deve-se desenvolver filtros torcionais para evitar a instabilidade torcional.

Estabilizadores de velocidade requerem maior atenuação torcional, este efeito pode ser minimizado pela localização adequada do medidor de velocidade. A característica de fase não mínima dos estabilizadores de potência faz com que os mesmos tenham menos interação torcional que os estabilizadores de velocidade e frequência, os quais têm característica de fase mínima.

A compensação inadequada da variação da potência mecânica, em estabilizador com sinal de potência, resulta em um *offset* de tensão transitória durante rápidas variações da potência mecânica. Três situações devem ser consideradas:

- (a) Resposta rápida do regulador de velocidade de uma unidade, devido a um repentino declínio da frequência do sistema, leva a um rápido incremento na potência de saída da unidade. Isto pode ocorrer devido à perda de uma outra unidade geradora do sistema ou à perda de interligações entre áreas. A ação do estabilizador pode causar a redução da tensão agravando o problema de estabilidade do sistema.
- (b) Fechamento da *Fast-Valving*, como resposta a uma falta ou atuação do sistema de proteção de sobrevelocidade, em uma unidade ocasionaria a saturação do estabilizador. A redução rápida de potência após o fechamento da válvula irá aumentar a tensão, quando a válvula se abre novamente e a carga se recompõe, uma redução de tensão é imposta pelo sistema, o problema de estabilidade se agravaria.

- (c) Um potencial existe para interação entre estabilizador de sistema de potência e o sistema de controle do regulador de velocidade de resposta rápida.

Em adição a estes efeitos transitórios, a compensação inadequada em regime permanente da potência mecânica causa *offsets* em regime no sinal de entrada do estabilizador que devem ser corrigidos com a utilização de blocos *washouts*.

Ruídos nos sinais de entrada do estabilizador podem ocasionar problemas significativos em equipamentos, quando estão aplicados em plantas próximas a cargas industriais. Para estabilizadores de fase mínima (de velocidade e frequência) o ganho aumenta com a frequência, o ruído é amplificado e pode causar saturação do estabilizador. Os estabilizadores cujo sinal de entrada é a potência, ou seja, de fase não mínima, não apresentam problemas de ruídos, uma vez que o ganho declina com a frequência.

O maior problema de ruído para os estabilizadores de velocidade está associado aos efeitos torcionais. Já para os estabilizadores de frequência este problema está associado às grandes cargas industriais que distorcem as formas de onda de tensão, nas quais a frequência está sendo medida, fazendo com que os transdutores tomem dados falsos, comprometendo o desempenho do estabilizador.

Lee, Beaulieu e Service (1981) apresentaram um estudo, no qual o estabilizador de sistema de potência é baseado na medição da potência acelerante da unidade. A componente da potência mecânica é derivada dos sinais de velocidade e potência elétrica. Assim, a velocidade e a potência elétrica são consideradas sinais de entrada para o estabilizador.

Esta proposta de estabilizador tem como objetivo eliminar as limitações dos estabilizadores usuais. A motivação para este estudo teve como ponto de partida as limitações encontradas na operação dos estabilizadores da usina térmica de Ontário. Estas limitações estão apresentadas a seguir.

- (a) O sinal de velocidade como entrada do estabilizador pode contribuir com amortecimento negativo devido aos sinais de modos oscilatórios torcionais. Sensores especiais de velocidade são adotados na entrada de velocidade do estabilizador para assegurar que os modos torcionais não sejam excitados.
- (b) Um filtro torcional é acrescentado à malha do estabilizador como precaução adicional contra a excitação torcional. Este filtro é construído de acordo com as características torcionais da unidade geradora a qual é aplicado.
- (c) O uso do filtro torcional produz um atraso de fase na malha do estabilizador. Isto reduz o máximo ganho do estabilizador. Para a maioria dos geradores e configurações do sistema isto não representa uma restrição para o ajuste desejável do ganho.

Para atender a estas restrições, no projeto do estabilizador, procurou-se atenuar fortemente os modos torcionais de oscilações. Para tanto utilizaram complexos sensores de velocidade e filtros torcionais para eliminar os efeitos deteriorantes.

Devido às limitações associadas aos efeitos torcionais, foi desenvolvido um estabilizador baseado em um sinal de entrada correspondente à integral da potência acelerante, onde a componente da potência mecânica foi derivada de vários estágios de pressão da turbina a vapor.

A aplicação em campo deste modelo de estabilizador mostrou que os modos torcionais foram altamente atenuados, dispensando a aplicação de filtros para as frequências torcionais.

Uma das principais vantagens do uso da potência elétrica ao invés da velocidade como sinal de entrada do estabilizador é o alto grau de atenuação do sinal do modo de oscilação torcional. Se apenas a potência é utilizada como sinal de entrada, uma saída muito elevada é produzida no estabilizador durante qualquer variação da potência mecânica. O objetivo é introduzir o sinal de variação de potência mecânica, tal que o movimento da válvula não cause uma variação indesejável na tensão terminal, evitando ainda uma possível excitação torcional.

As principais vantagens para este tipo de estabilizador com relação aos estabilizadores apenas de velocidade ou frequência são:

- (a) Atenuar de forma inerente os modos torcionais sem a necessidade de filtros torcionais na malha principal do estabilizador.
- (b) O local de medição da velocidade não é crítico.
- (c) Sem o filtro torcional, é possível ter o incremento no ganho da malha do estabilizador.

Já com relação aos estabilizadores apenas de potência a principal vantagem é com relação a variações rápidas de carga. Para este tipo de estabilizador, estas situações são acomodadas com distúrbio mínimo da tensão terminal sem tirar o estabilizador de operação.

#### **4.1 Aplicação Coordenada de Estabilizadores de Sistemas de Potência em Sistemas Multimáquinas**

De Mello e Laskowski (1975) propuseram um estudo envolvendo a ação de estabilizadores de sistemas de potência em um sistema multimáquina.

O amortecimento através de um estabilizador suplementar é caracterizado pela inserção de conjugado elétrico em fase com a velocidade angular do rotor. Quando da presença de mais de uma máquina no sistema, o amortecimento positivo obtido eletricamente em uma das unidades pode atuar com sinal contrário em outra, devido ao acoplamento dinâmico das mesmas.

O amortecimento negativo nas unidades geradoras pode estar associado a diversos fatores. Alguns destes fatores estão listados a seguir:

- (a) O amortecimento inerente à máquina é favorecido pelas perdas e pelos enrolamentos amortecedores. Porém sob certas condições e configurações do sistema, a máquina sem os efeitos de sistemas de controle pode apresentar amortecimento negativo.
- (b) Com redução da potência ativa gerada e aumento da potência reativa gerada, aproximando-se da operação como compensador síncrono, a condição operativa da máquina pode, algumas vezes, levar o amortecimento inerente à mesma a ser negativo.
- (c) A ação do sistema de excitação e regulador de tensão que contribui para o sistema com uma parcela de conjugado sincronizante positiva, mas, por outro lado, introduz uma parcela de conjugado de amortecimento negativa.

Em sistemas multimáquinas a inserção de amortecimento em uma máquina ou em um grupo destas está relacionada com a inércia relativa entre as mesmas, uma vez que existem modos oscilatórios entre as unidades.

Em sistemas de potência em que um grande número de gerações remotas supre centros de cargas, nos quais as gerações locais não atendem às respectivas cargas, o desempenho dinâmico do sistema pode ser afetado pela perda de amortecimento inerente à máquina no grupo de menor inércia. Desta forma, a alocação de estabilizadores suplementares deve ser concentrada nos grupos de menor inércia.

Este princípio de alocar amortecimento entre as máquinas de menor inércia para efeito de amortecimento total do sistema, refere-se ao fato de que um possível amortecimento negativo nas unidades de maior inércia não afete significativamente o amortecimento de todo sistema, desde que haja um amortecimento adequado nestas máquinas menores.

O interesse em estabilizadores de sistemas de potência aplicados em sistemas multimáquinas ainda é o foco de estudos apresentados por De Mello et al. (1980). Neste estudo os autores fizeram uma proposta de aplicação coordenada de estabilizadores de sistemas de potência.

Um método de determinação da localização adequada e coordenada de estabilizadores de sistemas de potência foi desenvolvido para sistemas multimáquinas com grandes interligações. Este método é baseado na análise de autovalores para identificar os modos oscilatórios do sistema e estabelecer um procedimento para implantação de estabilizadores em máquinas do sistema.

Os enrolamentos amortecedores atuam em oscilações de alta frequência. A instabilidade dinâmica geralmente está associada a modos oscilatórios em baixa frequência. Desta forma, os estabilizadores são necessários em máquinas que necessitam de amortecimento em modos de baixa frequência.

A identificação da melhor candidata a receber o estabilizador de sistema de potência está associada à máquina de melhor desempenho, ou seja, a que proporciona o maior

amortecimento dos modos oscilatórios, quando da aplicação do PSS, em baixa frequência. Esta seleção das melhores candidatas é feita a partir de uma análise de sensibilidade.

Os estudos de Gooi et al. (1981), também abordam a aplicação de estabilizadores de sistemas de potência em sistemas multimáquinas. O artigo propõe um aprimoramento da técnica de identificação da localização mais eficiente do PSS em um sistema multimáquina, utilizando também a técnica de autovalores e uma análise de sensibilidade.

O amortecimento positivo desejado é calculado a partir do coeficiente de amortecimento requerido. Este coeficiente é definido a partir do autovalor do modo mecânico original da máquina. Soma-se este amortecimento obtido ao amortecimento original da máquina, tem-se o novo autovalor do modo mecânico com o efeito do amortecimento incluído no sistema de excitação e regulador de tensão.

Cada uma das unidades geradoras do sistema terá seu correspondente coeficiente de amortecimento (de acordo com as respectivas frequências naturais de oscilação). A partir destes valores, têm-se os novos autovalores do modo eletromecânico e os correspondentes parâmetros dos estabilizadores de cada uma das unidades geradoras, através de um método iterativo de solução.

Cada um dos estabilizadores presentes no sistema multimáquina afeta as configurações dos outros, e cada ajuste ideal não pode ser determinado de forma independente dos demais.

Ao aplicar um estabilizador em cada máquina de um sistema multimáquina desprezando as interações entre as mesmas, verifica-se que há um deslocamento dos autovalores e se este deslocamento não é tolerado, assim, deve-se fazer um novo ajuste do estabilizador incluindo as interações mútuas entre as máquinas.

Desta forma, foi proposto um algoritmo que considera as auto-interações e as interações mútuas entre as máquinas do sistema. Este algoritmo utiliza o método iterativo de Newton Raphson. A partir das iterações sucessivas têm-se os autovalores e os parâmetros do estabilizador.

O estudo desenvolvido por Abe e Doi (1983), também teve como objetivo o estudo de projeto de estabilizadores de sistemas de potência em sistema multimáquina.

Neste artigo, os autores apontaram os principais problemas de estabilidade encontrados em sistemas multimáquinas e a necessidade de inserção de estabilizadores de sistemas de potência para amortecimento de modos oscilatórios locais e interárea. Estes problemas de estabilidade destacados no artigo são:

- (a) Em um grande sistema de potência interligado o amortecimento das oscilações de uma máquina pode ser tornar insuficiente com o aumento da capacidade e do número de linhas que interligam o sistema. Interligações sem o uso de transmissão DC são muitas vezes limitadas pela estabilidade do sistema em regime permanente.



- (b) A estabilidade de um sistema de potência também pode ser afetada por respostas rápidas dos sistemas de excitação e pela instalação de novas unidades geradoras longe dos centros de carga ou com elevado fator de potência e baixa excitação.

Os autores utilizaram a técnica de autovalores e autovetores para a alocação efetiva do PSS em um sistema multimáquina. Os autovetores indicam quais modos são amortecidos com relação aos demais, com a entrada do PSS. O princípio do controle de amortecimento é alocar os autovalores pouco amortecidos para o lado esquerdo do plano  $s$ .

O aumento da magnitude de amortecimento inserido pelo PSS no sistema pode ser obtido apenas com a elevação do ganho do PSS. Todavia o aumento do ganho diminui o conjugado sincronizante e aumenta levemente o período das oscilações.

Os filtros passa-alta, em baixa frequência, são utilizados para eliminar os efeitos da componente DC e a variação de conjugado mecânico. Em regiões de alta frequência, sua função é eliminar os efeitos de ruídos e oscilações torcionais da turbina e geradores.

Os autores apresentaram o passo-a-passo do procedimento para o projeto de um PSS. Este procedimento é apresentado a seguir:

- (a) Cálculo dos autovalores oscilatórios do sistema sem o PSS.
- (b) A partir da variação do coeficiente de amortecimento desejado tem-se a especificação do PSS.
- (c) Cálculo dos autovalores oscilatórios após o incremento no amortecimento do gerador no qual o PSS é aplicado.
- (d) Derivada da função de transferência do regulador de tensão para o caso sem o PSS.
- (e) Cálculo da função de transferência do PSS.
- (f) Determinação dos parâmetros dos filtros (passa alta, passa baixa), com isso é definida a função de transferência total destes filtros.
- (g) Utilizando-se do método dos mínimos quadrados a função de transferência do PSS é reduzida para uma função de menor ordem, na vizinhança da frequência de oscilação do sistema.
- (h) A função final do PSS é obtida pela função resultante do produto da função de transferência reduzida do PSS pela função de transferência total dos filtros.

No procedimento desenvolvido, neste artigo, não há necessidade da aproximação de um sistema multimáquina para um sistema radial. Os efeitos dos enrolamentos amortecedores, dos reguladores de velocidade, das características da carga, dos PSS de outras máquinas podem ser considerados permitindo obter uma fórmula exata para o PSS projetado.

Conseqüentemente, o PSS não é um elemento de baixa ordem uma vez que o mesmo considera a influência dos elementos presentes no sistema, máquinas, reguladores e outros.

Neste projeto de PSS desenvolvido, a relação entre o ganho do PSS e a variação do amortecimento obtida com a atuação deste elemento é mostrada claramente.

A preocupação com a aplicação de estabilizadores de sistemas de potência em sistema multimáquina, ainda foi o foco do estudo de Lefebvre (1983). O autor apresentou um método para ajuste de estabilizadores em sistema multimáquinas, baseado na análise de autovalores, com a realocação dos autovalores com parte real positiva (ou pouco negativa) para o semi-plano negativo. Neste artigo o autor também se preocupou com a melhor alocação do estabilizador.

O princípio do método apresentado pelo autor, considera um estabilizador para cada um dos modos oscilatórios pouco amortecidos, uma vez que a adoção de um número menor de estabilizadores pode tornar algum dos modos de oscilação difícil de observar e controlar, comprometendo a robustez do método. A localização do PSS é dada na primeira iteração do processo de cálculo dos parâmetros do mesmo, a partir do cálculo dos valores singulares da matriz  $P$ , presente no método descrito neste estudo.

A técnica apresentada permite a alocação exata de um número específico de autovalores. Esta característica associada ao fato de que os estabilizadores são projetados simultaneamente resulta em estabilizadores bem coordenados linearmente.

Abdalla e Hassan (1984), apresentaram mais um estudo de coordenação de estabilizadores em sistemas multimáquinas. Os autores propuseram um procedimento direto para localizar a máquina que é melhor candidata a receber um PSS, em um sistema multimáquina.

O procedimento de seleção da melhor máquina é baseado na análise de sensibilidade dos autovalores relacionados aos rotores dos geradores, para variações em um coeficiente de amortecimento inserido intencionalmente na equação de movimento de cada máquina. Já o projeto dos parâmetros do PSS é feito a partir da análise dos autovalores.

Neste estudo os autores ainda apresentaram uma análise dos autovalores para a determinação da estabilidade do sistema e do comportamento dinâmico do mesmo. Quanto à estabilidade, tem-se que, a parte real dos autovalores da matriz de estado do sistema deve ser negativa, para que o mesmo seja classificado como estável. Quanto ao comportamento dinâmico do sistema, tem-se que os autovalores reais estão associados às componentes exponenciais no tempo. Já os pares complexos conjugados estão associados aos modos oscilatórios nas respostas no tempo.

Ainda da análise dos autovalores complexos da matriz de estado do sistema, tem-se a definição das grandezas: constante de tempo de decaimento das oscilações (inverso da parte real) e freqüência de oscilação (parte imaginária).

O procedimento de determinação da melhor candidata a receber o PSS é realizado a partir de uma análise de sensibilidade entre as máquinas do sistema. Este procedimento consiste

em aumentar o coeficiente de amortecimento em cada uma das máquinas, mantendo os coeficientes das demais nulos. As partes reais dos autovalores associados às oscilações do rotor são normalizadas em cada um dos casos. Estes valores normalizados facilitam a quantificação da melhoria relativa no amortecimento dos modos oscilatórios em cada máquina, ou seja, maior valor entre estes dados obtidos determina-se em qual máquina a presença do PSS será mais efetiva.

Se mais amortecimento ainda é requerido pelo sistema, então o procedimento deve ser repetido para se definir a próxima máquina a receber o PSS. Cabe ressaltar que o PSS da primeira máquina deve ser incluído no equacionamento do sistema, na etapa seguinte. Novamente, os estudos dos coeficientes de amortecimento são realizados para as máquinas remanescentes e então a próxima unidade a receber o PSS é identificada.

O procedimento é continuado para selecionar as outras máquinas, que ainda requerem estabilidade, levando em conta os efeitos dos demais PSS, já aplicados no sistema em outras unidades. Se a melhoria na estabilidade devido aos coeficientes de amortecimento é insignificante o procedimento é finalizado, desta forma, não são requeridos mais estabilizadores no sistema.

O procedimento desenvolvido neste artigo é seqüencial e considera a presença e os efeitos de PSS aplicados previamente em outras máquinas do sistema. Assim, não se faz necessário inserir estabilizadores em todas as máquinas do sistema, desde que já tenha sido aplicado na melhor ou nas melhores candidatas a recebê-los e realizado o ajuste ideal de seus parâmetros.

## **4.2 Estabilizadores de Sistemas de Potência Aplicados em Reguladores de Velocidade e Turbinas**

Os primeiros estudos de estabilizadores de sistemas elétricos de potência aplicados em reguladores de velocidade e turbina foram desenvolvidos por Wang et al. (1991). Os autores utilizam um sistema multimáquina e mostra o procedimento de ajuste deste tipo de estabilizador, denominado GPSS. Este procedimento de ajuste é baseado no princípio de compensação de fase e é mais simples do que o ajuste de estabilizadores convencionais.

Em um sistema multimáquina a dinâmica do sistema de excitação e do regulador de tensão de uma dada máquina está acoplada com a dinâmica dos sistemas de excitação e reguladores de tensão das demais máquinas e com a do próprio sistema. Desta forma, os PSS convencionais (EPSS), devem ser ajustados a partir de um procedimento coordenado envolvendo todo o sistema, aumentando a quantidade de cálculos e tornando o método de ajuste bastante complexo, além do fato de que a sua atuação afeta todos os geradores do sistema multimáquina.

O sinal estabilizante do EPSS em qualquer gerador ocasiona conjugado de amortecimento em todos os geradores do sistema. Por ser ajustado para um dos geradores não garante que o mesmo promova amortecimento positivo neste e nos demais geradores, ou seja, pode

promover amortecimento negativo em alguma outra unidade. Desta forma, há necessidade do ajuste coordenado de todos os EPSS do sistema de potência.

O método de ajuste do GPSS é baseado na compensação de fase para o sistema radial e estendido para o sistema multimáquina. Esta particularidade está relacionada ao fato do regulador de velocidade ser fracamente acoplado com o sistema de potência e aos reguladores de velocidade das demais unidades geradoras. O ajuste do GPSS pela compensação de fase torna-se também adequado para um sistema multimáquina, evitando as dificuldades do procedimento coordenado de ajuste de um EPSS.

O sinal estabilizante introduzido pelo GPSS não afeta diretamente os demais geradores do sistema, uma vez que o mesmo promove um conjugado de amortecimento em seu gerador local pelo aumento ou decréscimo direto da potência da máquina primária e isto leva a um amortecimento positivo apenas no gerador local.

Neste artigo os autores apontaram algumas vantagens do GPSS com relação ao EPSS:

- (a) O ajuste para um sistema multimáquina do GPSS é o mesmo para um sistema radial. Não é necessário conhecimento sobre o sistema multimáquina, apenas a frequência de oscilação e o amortecimento.
- (b) Como o GPSS só promove amortecimento no gerador local, o ajuste de seus parâmetros é mais fácil. Sem introduzir amortecimento negativo nos outros geradores, há mais liberdade para se obter o ganho do GPSS. O ajuste das constantes de tempo torna-se mais fácil, uma vez que a variação da condição operativa do sistema tem pouca influência na característica da frequência.
- (c) O GPSS é mais efetivo para os modos oscilatórios interáreas e locais em um sistema multimáquina com a instalação em mais de um gerador, devido ao fato do mesmo não ocasionar amortecimento negativo nos demais geradores do sistema. A análise de autovalores para a determinação e alocação do estabilizador é adequada para o GPSS.
- (d) Quanto maior o número de GPSS presentes no sistema de potência, maior o amortecimento obtido para suprimir as oscilações em baixa frequência.

Wang et al. (1993) apresentaram outro estudo de aplicações de estabilizadores de sistemas de potência em reguladores de velocidade e turbinas, os GPSS.

Os autores destacaram que esta aplicação tornou-se possível com o desenvolvimento de avançados reguladores de velocidade, reguladores digitais, válvulas rápidas. Estas tecnologias levaram estes reguladores a apresentar respostas mais rápidas. Além da característica dinâmica dos reguladores de velocidade de ser fracamente acoplada com a dinâmica do sistema ao contrário do que ocorre com a dos sistemas de excitação, fez com que despertasse o interesse na aplicação do PSS nos reguladores de velocidade de respostas rápidas (GPSS).

A função do EPSS é de promover avanço de fase para compensar o atraso de fase, o qual é causado pela atuação do sistema de excitação e regulador de tensão, com objetivo de inserir uma parcela de amortecimento. Esta atuação em um gerador pode não garantir que o mesmo introduza amortecimento positivo nas demais unidades geradoras do sistema. Desta forma, o ajuste local do EPSS não é adequado, deve-se realizar um procedimento coordenado de ajuste de PSS para o sistema inteiro.

Devido à característica dinâmica do regulador de velocidade de ser fracamente acoplado com os demais reguladores de velocidade das outras unidades geradoras do sistema e com o próprio sistema de potência a que pertence, isto garante que o GPSS supra o gerador local com amortecimento positivo e não introduza amortecimento negativo nos demais geradores.

Problemas de deslocamento dos autovalores que ocorrem no procedimento de ajuste de EPSS em sistema multimáquina não ocorrem no caso do ajuste do GPSS, porque evita-se o ajuste coordenado no projeto dos GPSS no sistema multimáquina.

Quando aplicado em um sistema multimáquina o ajuste do GPSS é simples, uma vez que o mesmo pode ser elaborado localmente, ou seja, com se fosse o ajuste de um PSS em um sistema radial, evitando os cálculos extensos necessários para o procedimento de coordenação para ajuste de EPSS em um sistema multimáquina. Sendo mais robusto quanto às variações das condições operativas e de configuração do sistema.

É inevitável que existam pequenas oscilações nos sistemas de potência após uma pequena perturbação em um sistema estável. O problema da oscilação em baixa frequência é que ela pode levar a uma oscilação de amplitude crescente e até mesmo à perda de estabilidade do sistema. Se o GPSS consegue suprimir estas oscilações em baixa frequência para uma faixa pequena o suficiente que permita uma operação estável do sistema, o GPSS estabilizou o sistema.

O GPSS é uma maneira simples e efetiva de amortecer as oscilações em baixa frequência e melhorar a estabilidade de um sistema de potência multimáquina.

## Capítulo 5

# Estabilizadores de Sistemas de Potência Aplicados em Reguladores de Velocidade e Turbina

---

Uma aplicação não convencional dos estabilizadores de sistemas de potência é feita em reguladores de velocidade e turbina. A forma mais usual de aplicação deste elemento é realizada em sistemas de excitação e reguladores de tensão.

Em um sistema multimáquina a dinâmica do sistema de excitação e regulador de tensão de uma unidade geradora está acoplada com a dinâmica dos sistemas de excitação e reguladores de tensão das demais máquinas e com a dinâmica do próprio sistema. Esta característica faz com que o PSS convencional, para o qual se usa a denominação EPSS, deva ser ajustado a partir de um procedimento coordenado envolvendo todo o sistema, conseqüentemente a quantidade de cálculos é grande e o método de ajuste é bastante complexo.

Já para esta aplicação em reguladores de velocidade e turbina, o ajuste do estabilizador é bem mais simplificado e de fácil desenvolvimento, uma vez que o método de ajuste pode ser desenvolvido para o sistema radial e ser estendido para o sistema multimáquina (Wang et al., 1991).

Esta facilidade está associada à característica dinâmica dos reguladores de velocidade e turbina, devido ao fato dos mesmos serem fracamente acoplados com o sistema de potência e aos reguladores de velocidade das demais unidades geradoras. Esta forma simplificada de ajuste evita as dificuldades do procedimento coordenado necessário no projeto de um EPSS.

Esta forma de aplicação dos estabilizadores de sistemas de potência é denominada GPSS. O princípio de ajuste deste elemento também se faz pela compensação de fase como ocorre nos estabilizadores convencionais.

Segundo Wang et al. (1993), o desenvolvimento de avançados reguladores de velocidade, reguladores digitais e válvulas rápidas proporcionou respostas mais rápidas para estes reguladores, possibilitando a inserção dos estabilizadores nestes elementos.

O GPSS é uma maneira simples e efetiva de amortecer as oscilações em baixa frequência e de melhorar a estabilidade de um sistema de potência em um sistema multimáquina.

## 5.1 Vantagens da Aplicação do GPSS com Relação ao EPSS

Este item visa apontar as vantagens da aplicação dos estabilizadores de sistemas de potência em reguladores de velocidade e turbina com relação à atuação dos estabilizadores em sistemas de excitação e reguladores de tensão.

Primeiramente destacam-se as particularidades da atuação de um estabilizador convencional. O amortecimento promovido por um EPSS afeta todos os geradores em um sistema multimáquina. Esta é uma consequência característica do sistema de excitação e regulador de tensão de serem intrinsecamente acoplados aos sistemas de excitação e reguladores de tensão das demais máquinas e com o sistema de potência.

O sinal estabilizante do EPSS, em qualquer gerador, ocasiona torque de amortecimento em todos os geradores do sistema. Segundo Wang et al. (1991), o fato de ser projetado para um dos geradores não garante que o mesmo promova amortecimento positivo neste e nos demais geradores do sistema. Sua atuação pode promover amortecimento negativo em alguma outra unidade. Desta forma, há necessidade do ajuste coordenado do EPSS para todo o sistema de potência.

O GPSS é mais robusto quanto às variações das condições operativas e de configuração do sistema do que o EPSS (Wang et al., 1993).

Como os reguladores de velocidade são fracamente acoplados aos demais reguladores de velocidade das outras máquinas e ao sistema de potência, o amortecimento promovido pelo GPSS não afeta diretamente os demais geradores do sistema.

O GPSS promove um torque de amortecimento em seu gerador local pelo aumento ou decréscimo direto da potência da máquina primária, levando a um amortecimento positivo apenas no respectivo gerador local, com garantia de que este estabilizador não introduz amortecimento negativo nos demais geradores (Wang et al., 1993).

Ainda de acordo com Wang et al. (1993), o controle do GPSS em todos os geradores de um sistema multimáquina pode ser elaborado localmente. Isto faz com que o procedimento de ajuste de um GPSS em um sistema multimáquina seja idêntico ao procedimento de ajuste do mesmo em um sistema radial, evitando os cálculos extensos necessários para o procedimento de ajuste coordenado, como acontece com o EPSS em sistema multimáquina.

## 5.2 Características do GPSS

A estrutura e o ajuste do GPSS são similares aos do PSS convencional. O GPSS consiste de uma malha de controle adicional inserida na referência de velocidade angular do regulador de velocidade e turbina.

A função do GPSS é de introduzir amortecimento adicional nas oscilações de um sistema potência, através de uma parcela de conjugado mecânico em fase com a variação de velocidade do rotor.

Há diversas situações que levam à necessidade de amortecimento adicional ao sistema elétrico de potência. Algumas delas estão listadas a seguir:

- (a) Após uma pequena perturbação em um sistema de potência estável, é inevitável que surjam pequenas oscilações. Estas oscilações em baixa frequência podem levar a uma oscilação de amplitude crescente e até mesmo à perda de estabilidade do sistema;
- (b) A ação do regulador de tensão no sistema, como detalhado no capítulo 2. Seu efeito é o de aumentar a parcela de conjugado sincronizante, entretanto sua ação implica na redução da parcela de conjugado de amortecimento. Este incremento negativo na magnitude do amortecimento pode ocasionar instabilidade ao sistema;
- (c) O amortecimento inerente à máquina é favorecido pelas perdas e pelos enrolamentos amortecedores. Porém sob certas condições e configurações do sistema, a máquina sem os efeitos de sistemas de controle pode apresentar amortecimento negativo;
- (d) A representação da máquina síncrona. Uma vez que as unidades geradoras podem ser dotadas de enrolamentos amortecedores, mas na representação pelo modelo  $E'q$ , tais componentes não são considerados. Já no modelo  $E''q$  o efeito dos enrolamentos amortecedores é considerado. De qualquer forma, o amortecimento proporcionado por estes enrolamentos, não garante necessariamente uma resposta adequada para o sistema.

Em todas estas situações uma forma de contornar a necessidade de amortecimento no sistema é realizada através da inserção de estabilizadores de potência, de forma mais específica, a aplicação de GPSS.

Os GPSS assim como os EPSS, apresentam os seguintes elementos componentes: sensores, para os sinais de entrada; um filtro passa-alta, (*washout*); um amplificador; compensações de avanço e atraso de fase, *lead-lags*, correspondentes ao controlador dinâmico; filtros de alta frequência e um limitador.

A Figura 3 apresenta o diagrama de blocos de um GPSS.



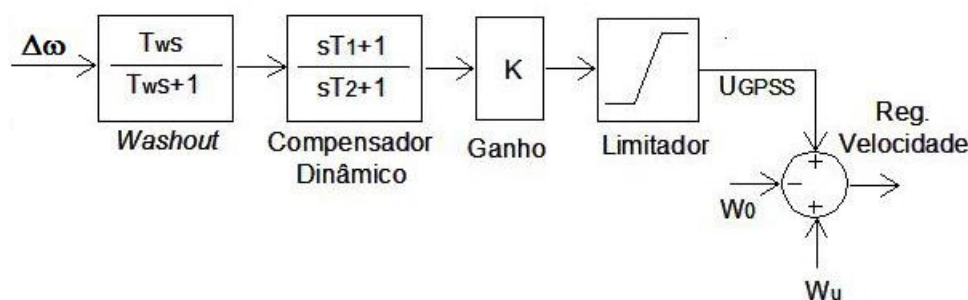


Figura 3 – Diagrama de blocos representativo do GPSS.

As funções de cada um dos blocos componentes de um GPSS são as mesmas de um EPSS e estão descritas de forma detalhada no capítulo 3.

O funcionamento do GPSS está associado ao princípio de compensação de fase. Como sinal de entrada tem-se a variação da velocidade angular do rotor e o sinal de saída do GPSS alimenta a referência de entrada do regulador de velocidade.

A partir da medição da velocidade angular da máquina consegue-se obter um sinal correspondente à variação da velocidade do rotor, sendo o mesmo inserido na entrada do regulador de velocidade e turbina. Este sinal, ou seja, a variação de velocidade do rotor, é comparado com o conjugado mecânico da máquina e o atraso de fase entre estas grandezas é compensado pelo GPSS, resultando em uma parcela de conjugado de amortecimento.

### 5.3 Procedimento de Ajuste do GPSS

O procedimento de ajuste de um GPSS em um sistema multimáquina pode ser tratado como em um sistema radial. Este procedimento é resumido de forma simplificada a seguir:

- (a) Obtém-se a frequência de oscilação e o amortecimento do sistema multimáquina a partir de cálculos ou teste de campo.
- (b) Ajuste-se o bloco de avanço de fase para compensar o atraso de fase, depois ajusta-se o ganho do GPSS para se obter o amortecimento requerido para as oscilações.

### 5.4 Aplicação do GPSS em um Sistema Radial

Para uma aplicação inicial e simplificada, com objetivo de exemplificar o funcionamento e os efeitos de um GPSS, adotou-se um sistema radial, máquina síncrona – barramento infinito, como mostrado na Figura 4.

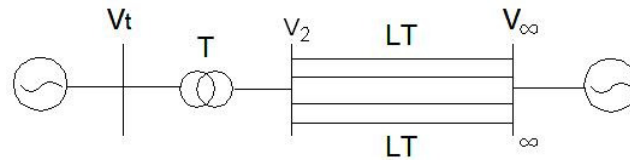


Figura 4 – Sistema radial.

Para cada um dos elementos do sistema considerado foram adotados modelos matemáticos representativos. Para a máquina síncrona adotou-se o modelo E'q. No sistema ainda foram acrescentados: um sistema de excitação e regulador de tensão, um regulador de velocidade e uma turbina. Foram estudados dois casos: um que considerou um regulador com queda de velocidade e estatismo permanente e uma turbina térmica do tipo *Tandem-Compound*, e o segundo caso no qual se considerou um regulador de velocidade com estatismo transitório e uma turbina hidráulica. A seguir são apresentados os modelos destes elementos.

Todos os modelos apresentados a seguir, juntamente com o modelo representativo do GPSS, foram implementados em ambiente *Matlab/Simulink*. A implementação destes modelos é apresentada no Anexo I.

#### 5.4.1 Máquina Síncrona – Modelo E'q

A máquina síncrona foi representada pelo modelo E'q. As equações que caracterizam este modelo estão apresentadas a seguir em pu (Hermeto, 2003):

$$V_{du} = -R_u \cdot I_{du} - X_{qu} \cdot I_{qu} \quad (5.1)$$

$$V_{qu} = -R_u \cdot I_{qu} + X'_{du} \cdot I_{du} + E'_{qu} \quad (5.2)$$

$$\frac{dE'_{qu}}{dt} = \frac{1}{T'_{d0}} \left\{ E_{FDu} - \left[ E'_{qu} - (X_{du} - X'_{du}) \cdot I_{du} \right] \right\} \quad (5.3)$$

$$\frac{d\delta}{dt} = w_R \cdot (w_u - 1) \quad (5.4)$$

$$\frac{dw_u}{dt} = \frac{1}{2 \cdot H} \cdot \{ T_{mu} - T_{el u} - T_{Du} \} \quad (5.5)$$

Onde,

$E'_{qu}$  – tensão transitória de eixo em quadratura, proporcional ao fluxo enlaçado com o enrolamento de campo;

$T'_{d0}$  – constante de tempo transitória de eixo direto, que corresponde ao tempo requerido para a corrente de campo alcançar 63,2% do seu valor final;

$E_{FDu}$  – tensão proporcional à tensão de campo;

$X_{du}$  – reatância síncrona de eixo direto;

$X'_{du}$  – reatância transitória síncrona de eixo direto;

$I_{du}$  – corrente de eixo direto;

$R_u$  – resistência da armadura;

$w_r$  – velocidade angular do rotor;

$w_u$  – velocidade angular síncrona;

$\delta$  - defasamento angular;

$T_{mu} = \frac{P_{mu}}{W_u}$  – conjugado mecânico;

$T_{elu}$  - conjugado eletromagnético;

$$T_{elu} = E'_{qu} \cdot I_{qu} - (X_{qu} - X'_{du}) \cdot I_{du} \cdot I_{qu} \quad (5.6)$$

$P_{mu}$  – potência mecânica;

$T_{Du}$  - conjugado de amortecimento;

$$T_{Du} = D_u \cdot (w_u - 1) \quad (5.7)$$

$D_u$  – constante de amortecimento da máquina;

$X_{qu}$  – reatância síncrona de eixo em quadratura;

$I_{qu}$  – corrente de eixo em quadratura.

#### 5.4.2 Sistema de Excitação e Regulador de Tensão

O sistema de excitação e o regulador de tensão, ou AVR, são representados pelo modelo presente na Figura 5.

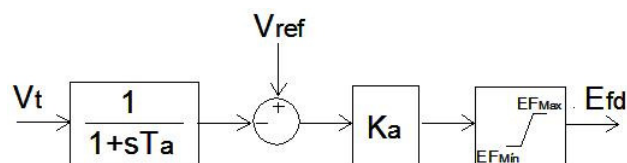


Figura 5 – Diagrama de blocos do sistema de excitação e regulador de tensão.

Onde,

$V_t$  – tensão terminal da máquina;

$T_a$  – constante de tempo do regulador;

$K_a$  – ganho do regulador de tensão.

### 5.4.3 Regulador de Velocidade e Turbina

#### Máquina Térmica

Para o primeiro caso são utilizados modelos de regulador de velocidade com queda de velocidade e estatismo permanente e o de uma turbina térmica do tipo Tandem-Compound com reaquecimento simples e três estágios de pressão. Os modelos matemáticos dos mesmos estão apresentados na Figura 6 e na Figura 7.

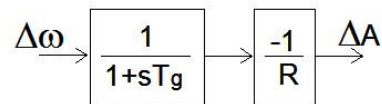


Figura 6 - Diagrama de blocos do regulador de velocidade com queda e estatismo permanente.

Onde,

$\Delta A$  – variação na abertura da válvula de admissão da turbina [pu];

$\Delta\omega$  – variação na velocidade angular da turbina, ou variação de frequência [pu];

$R$  – estatismo permanente do regulador com queda de velocidade (*speed droop*);

$T_g$  - constante de tempo do regulador com queda de velocidade.

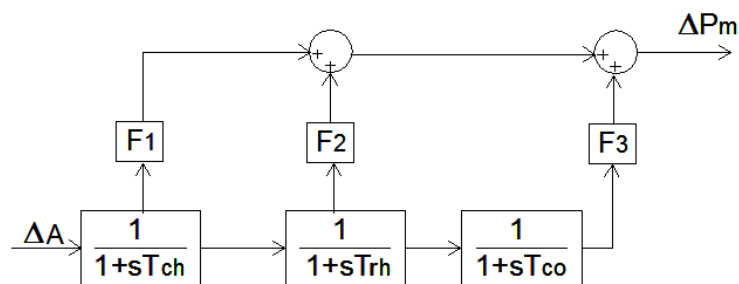


Figura 7 - Diagrama de blocos da turbina *Tandem-Compound* com reaquecimento simples.

Onde,

$\Delta A$  – variação na abertura da válvula de admissão da turbina [pu];

$\Delta P_m$  – variação na potência mecânica de saída da turbina [pu];

$F1$  – fração da potência total gerada pelo estágio de alta pressão da turbina;

$F2$  – fração da potência total gerada pelo estágio de pressão intermediária da turbina;

$F3$  – fração da potência total gerada pelo estágio de baixa pressão da turbina;

$Tch$  – constante de tempo da câmara de vapor;

$Tco$  – constante de tempo do *crossover piping*;

$Trh$  – constante de tempo do reaquecedor.

### Máquina Hidráulica

O segundo caso considera um modelo de regulador de velocidade com queda e estatismo transitório e uma turbina hidráulica. Os diagramas de blocos representativos dos modelos matemáticos destes elementos estão apresentados na Figura 8 e na Figura 9.

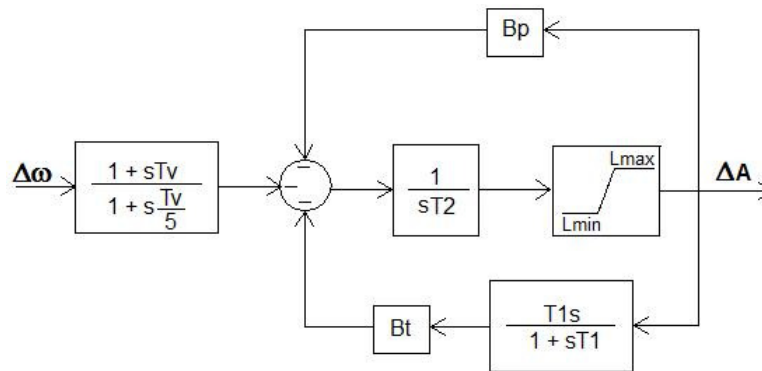


Figura 8 - Diagrama de blocos do regulador de velocidade com queda e estatismo transitório.

Onde,

$\Delta\omega$  – variação na velocidade angular da turbina;

$\Delta A$  – variação na abertura da válvula de admissão da turbina;

$Bp$  – estatismo permanente do regulador;

$Bt$  – estatismo transitório do regulador;

$T1$  – constante de tempo associada ao estatismo transitório;

$T2$  – constante de tempo do regulador de velocidade;

$Tv$  – constante de tempo associada ao sensor do sinal de entrada;

$L_{max} = 1 - \frac{T_{m0}}{T_{max}}$  – limite máximo do regulador;

$L_{min} = -\frac{T_{m0}}{T_{max}}$  – limite mínimo do regulador;

$T_{m0}$  – Conjugado mecânico inicial da máquina;

$T_{max}$  – Conjugado mecânico máximo da máquina;

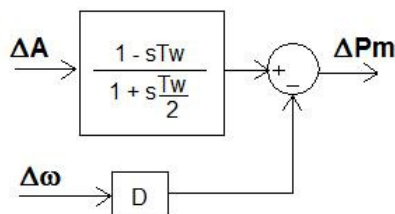


Figura 9 - Diagrama de blocos da turbina hidráulica.

Onde,

$\Delta\omega$  – variação na velocidade angular da turbina;

$\Delta A$  – variação na abertura da válvula de admissão da turbina;

$\Delta P_m$  – variação na potência mecânica na saída da turbina;

$D$  – constante de amortecimento da turbina;

$T_w$  – constante de tempo de inércia da água nos condutos forçados.

#### 5.4.4 Características Dinâmicas do Sistema Radial Sem a Presença do GPSS

Com todos os modelos dos elementos (sistema radial, máquina síncrona, sistema de excitação e regulador de tensão, regulador de velocidade e turbina) implementados em *Matlab/Simulink* obteve-se o comportamento do sistema a partir do desempenho dinâmico das principais grandezas do mesmo.

Para a simulação no tempo, adotou-se como perturbação a saída de uma das linhas de transmissão do sistema radial no instante de tempo,  $t = 1$  s.

Os diversos valores dos parâmetros e constantes dos modelos dos elementos componentes do sistema radial estão apresentados na Tabela 1 e na Tabela 2.

Tabela 1 – Valores dos parâmetros dos elementos do sistema radial e máquina síncrona.

Sistema Radial	
Tensão Terminal da Máquina	$V_t = 1,05$ pu
Tensão do Barramento Infinito	$V_\infty = 1,00$ pu
Potência Mecânica	$P_{mec} = 1,00$ pu
Reatância do Transformador	$X_t = 0,10$ pu
Reatância da Linha de Transmissão (Cada LT)	$X_{lt} = 1,20$ pu
Máquina Síncrona Térmica	
Reatância de Eixo Direto	$X_d = 1,20$ pu
Reatância de Eixo em Quadratura	$X_q = 1,20$ pu
Reatância Transitória de Eixo Direto	$X'_d = 0,20$ pu
Constante de Tempo Transitória de Eixo Direto	$T'_{d0} = 5,00$ s
Constante de Tempo de Inércia	$H = 5,00$ s
Constante de Amortecimento	$D = 1,00$ pu
Máquina Síncrona Hidráulica	
Reatância de Eixo Direto	$X_d = 1,014$ pu
Reatância de Eixo em Quadratura	$X_q = 0,770$ pu
Reatância Transitória de Eixo Direto	$X'_d = 0,314$ pu
Constante de Tempo Transitória de Eixo Direto	$T'_{d0} = 6,55$ s
Constante de Tempo de Inércia	$H = 3,12$ s
Constante de Amortecimento	$D = 2,00$ pu

Tabela 2 – Valores dos parâmetros dos modelos de reguladores de tensão, de velocidade e das turbinas.

Regulador de Tensão	
Constante de Tempo	$T_a = 0,05$ s
Ganho	$K_a = 20,00$
Valor mínimo da tensão de campo	$E_{f_{min}} = -7,00$ pu
Valor máximo da tensão de campo	$E_{f_{max}} = 7,00$ pu
Regulador de Velocidade com Queda e Estatismo Permanente	
Estatismo Permanente	$R = 0,05$ pu
Constante de Tempo	$T_g = 0,05$ s
Turbina Térmica Tandem-Compound com Reaquecimento Simples	
Fração da Potência Total Gerada pelo Estágio de Alta Pressão	$F_1 = 0,30$
Fração da Potência Total Gerada pelo Estágio de Pressão Intermediária	$F_2 = 0,40$
Fração da Potência Total Gerada pelo Estágio de Baixa Pressão	$F_3 = 0,30$
Constante de Tempo da Câmara de Vapor	$T_{ch} = 0,10$ s
Constante de Tempo do <i>Crossover Piping</i>	$T_{co} = 0,40$ s
Constante de Tempo do reaquecedor	$T_{rht} = 10,00$ s
Regulador de Velocidade com Queda e Estatismo Transitório	
Estatismo permanente	$B_p = 0,05$ pu
Estatismo Transitório	$B_t = 0,50$ pu
Constante de tempo associada ao estatismo transitório	$T_1 = 12,00$ s
Constante de tempo do regulador de velocidade	$T_2 = 0,60$ s
Constante de tempo associada ao sensor do sinal de entrada	$T_v = 1,00$ s
Limite mínimo	$L_{min} = -0,83$ pu
Limite máximo	$L_{max} = 0,17$ pu
Turbina Hidráulica	
Constante de amortecimento da turbina	$D = 1,00$ pu
Constante de tempo de inércia da água nos condutos forçados	$T_w = 4,00$ s

O comportamento dinâmico do sistema, para o primeiro caso, que considera a máquina térmica, é apresentado nas curvas da Figura 10 à Figura 13.

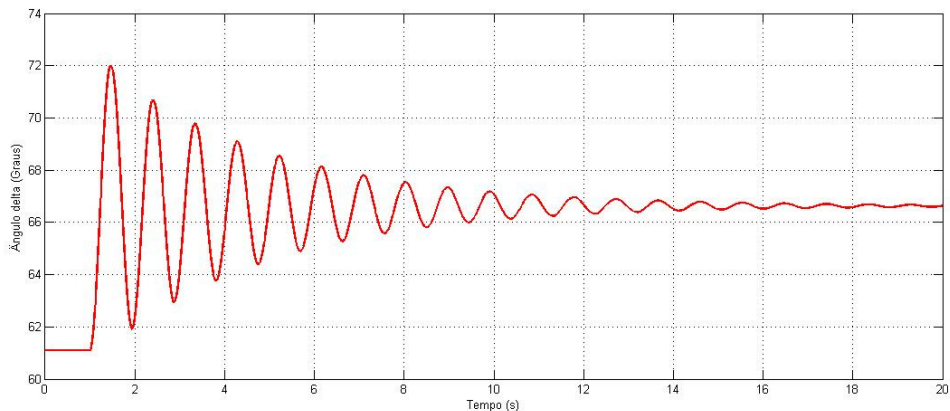


Figura 10 – Ângulo delta da máquina térmica – Sem GPSS.

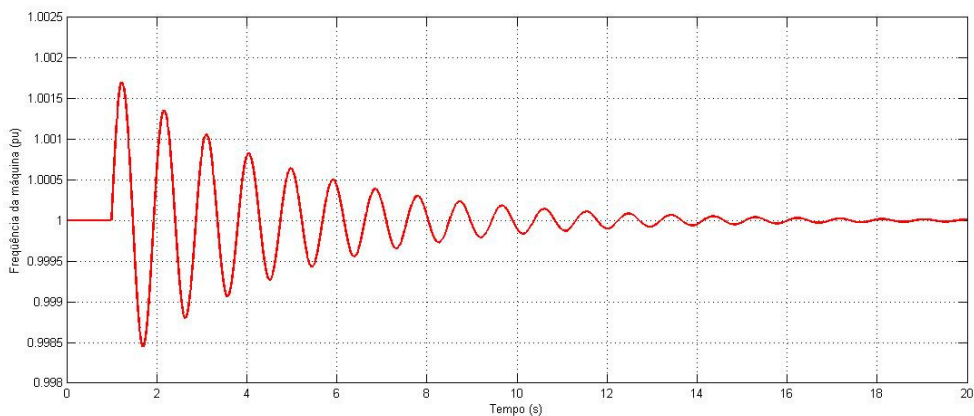


Figura 11 – Frequência da máquina térmica – Sem GPSS.

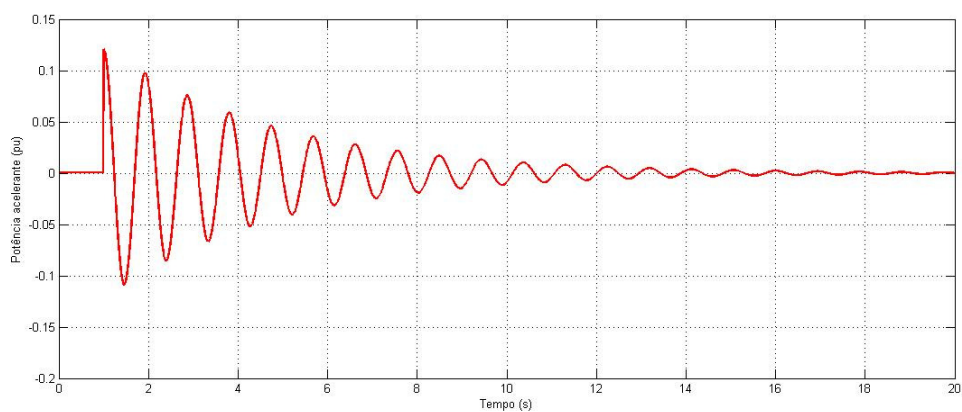


Figura 12 - Potência acelerante da máquina térmica – Sem GPSS.



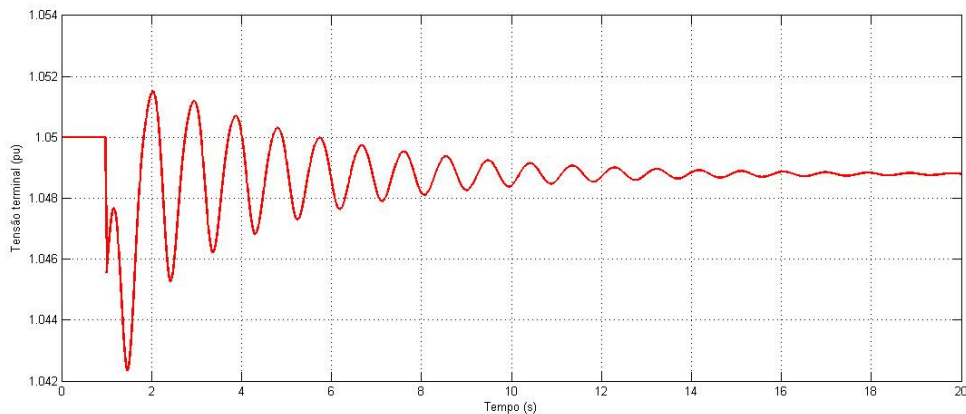


Figura 13 – Tensão terminal da máquina térmica – Sem GPSS.

Da Figura 14 até a Figura 17 está mostrado o desempenho dinâmico do sistema, para o caso que considera uma máquina hidráulica.

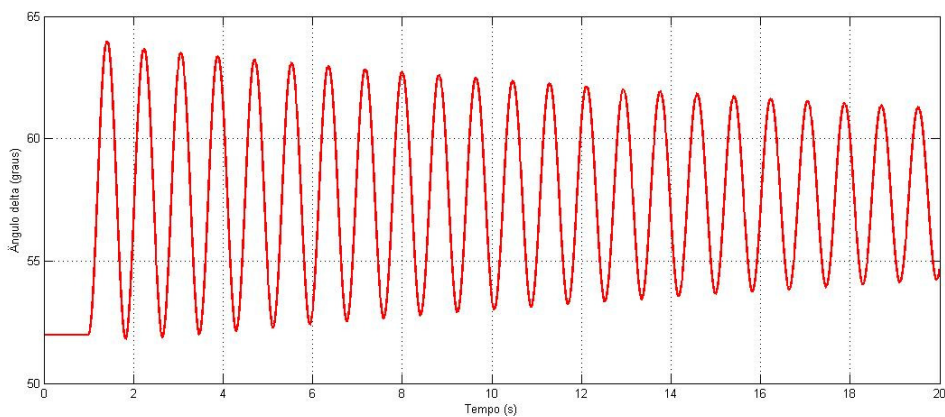


Figura 14 – Ângulo delta da máquina hidráulica – Sem GPSS.

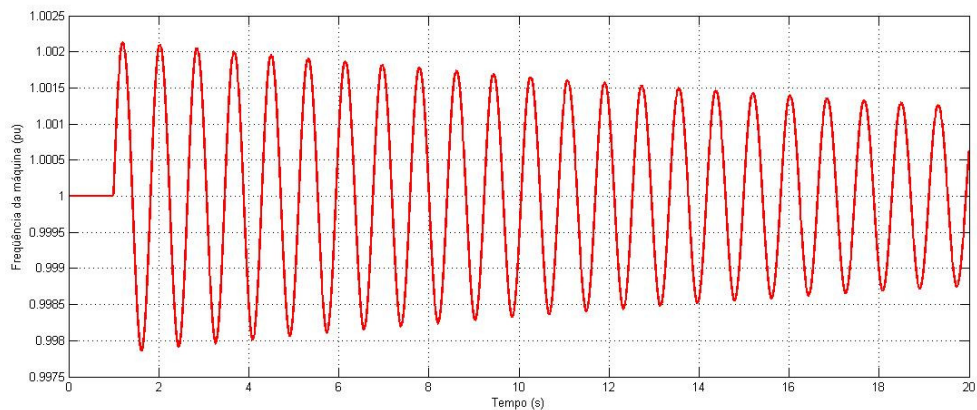


Figura 15 – Frequência da máquina hidráulica – Sem GPSS.

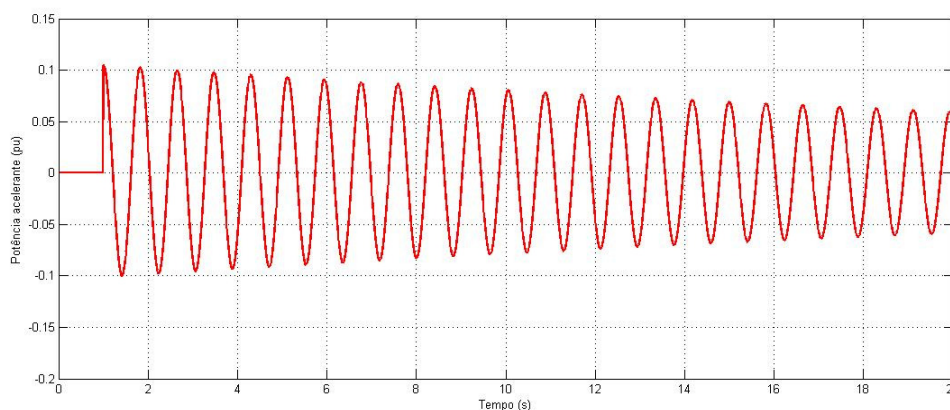


Figura 16 - Potência acelerante da máquina hidráulica – Sem GPSS.

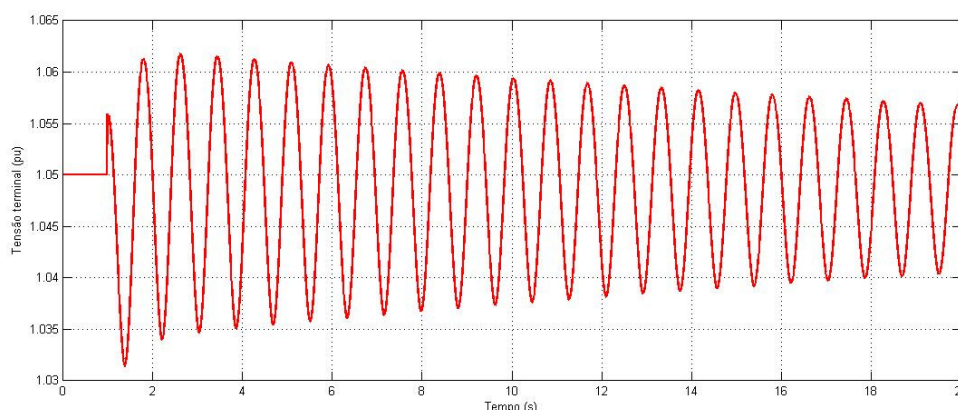


Figura 17 – Tensão terminal da máquina hidráulica – Sem GPSS.

A partir das figuras anteriores verifica-se, no caso que considera a turbina térmica, que o sistema apresenta um comportamento oscilatório amortecido, todavia pode ser introduzido um amortecimento adicional melhorando a condição de estabilidade do sistema. Já para a situação em que a turbina hidráulica é analisada, o comportamento do sistema, mostra-se mais crítico com relação à estabilidade, uma vez que o sistema apresenta oscilações pouco amortecidas que se propagam por um tempo bastante longo.

Nas duas situações avaliadas, a inserção de amortecimento adicional é uma alternativa para a melhoria da condição de estabilidade do sistema. Desta forma, adota-se a aplicação de estabilizadores de sistemas de potência para introduzir amortecimento nas oscilações, de maneira mais específica a aplicação de GPSS, que é o foco deste trabalho.

#### **5.4.5 Ajuste do GPSS para o Sistema Radial em Estudo**

O ponto de partida para a elaboração do projeto do GPSS ideal para o sistema radial é determinar o defasamento angular entre a variação de velocidade da entrada do regulador de velocidade e o conjugado mecânico da máquina na frequência de ocorrência do modo eletromecânico de oscilação do sistema. Com esta grandeza estabelecida, define-se o bloco de compensação de fase do GPSS.

O bloco de ganho é definido a partir do lugar das raízes do sistema em estudo, visando o ponto ótimo entre amortecimento e estabilidade do sistema.

O bloco *washout* no GPSS, de forma análoga aos EPSS, funciona como um filtro passa-alta. Sua função é de evitar que variações regulares de velocidade modifiquem a abertura da turbina e conseqüentemente a potência mecânica entregue por este elemento, fazendo com que o GPSS responda somente às devidas variações de velocidade.

Segundo Padiyar (1995), quando o estabilizador de sistema de potência é projetado para amortecer oscilações de modos locais, a constante de tempo do bloco *washout* deve estar na faixa de 1 a 2 segundos. Baseado neste critério, por se tratar de um sistema radial, ou seja, modos locais de oscilação, adotou-se  $T_w = 2$  s.

O limitador é empregado para permitir a máxima contribuição do estabilizador, independentemente do valor da frequência da máquina, evitando que esta frequência seja muito elevada, o que influenciaria na atuação do regulador de velocidade.

Os limites de atuação do GPSS são estabelecidos a partir de um limite considerado admissível de variação de frequência para o sistema elétrico de potência considerado. Para grandes variações o GPSS pode contribuir de forma negativa na atuação do regulador de velocidade.

A seguir são detalhados os procedimentos para a determinação e ajustes do compensador de fase e do ganho do GPSS.

### Compensador de Fase

O bloco de compensação de fase permite a adequação de fase entre a entrada do regulador de velocidade e o conjugado mecânico da máquina. Com ocorre nos EPSS, geralmente, a faixa de frequência de interesse é de 0,1 a 2,0 (Hz) e o compensador insere um avanço de fase, entre as grandezas.

Para a determinação do defasamento angular entre a variação da velocidade e o conjugado mecânico da máquina é necessário estabelecer a função de transferência entre a entrada e saída do regulador de velocidade e turbina para o sistema ainda não compensado, ou seja, sem a presença do GPSS.

A partir da linearização do modelo matemático dos reguladores de velocidade e turbinas têm-se as funções de transferência, ou seja, as relações entre a entrada e a saída destes elementos. Estas funções de transferência são obtidas a partir da determinação dos espaços de estado referentes aos reguladores de velocidade e turbinas e suas respectivas matrizes de estado.

Todas estas as etapas do procedimento de determinação das funções de transferência são realizadas com o auxílio das ferramentas computacionais do *Matlab/Simulink*, mais especificamente as funções *Control Design > Linear Analysis*.

A Tabela 3 apresenta as funções de transferências encontradas para os reguladores de velocidade e turbinas das máquinas térmicas e hidráulicas consideradas.

Tabela 3 – Funções de transferência dos reguladores de velocidade e turbinas.

Máquina Térmica	Máquina Hidráulica
$G(s) = \frac{1200s^2 + 3280s + 1000}{s^4 + 32,6s^3 + 278,3s^2 + 527,5s + 50}$	$G(s) = \frac{s^4 + 10,17s^3 + 5,882s^2 + 5,663s + 0,3646}{s^4 + 6,5s^3 + 8,007s^2 + 2,538s + 0,01736}$

Também a partir de um processo de linearização, mas agora considerando todo o sistema, máquina, reguladores (tensão e velocidade) e turbina, obtêm-se os autovalores da matriz característica do sistema. A Tabela 4 apresenta os autovalores encontrados para cada um dos casos em estudo e em destaque estão os modos eletromecânicos para as máquinas térmica e hidráulica.

Tabela 4 – Autovalores da matriz característica do sistema.

Máquina Térmica	Máquina Hidráulica
$\lambda = \begin{bmatrix} -20,50 \\ -17,56 \\ -0,33 + j7,29 \\ -0,33 - j7,29 \\ -9,269 \\ -2,63 \\ -2,52 \\ -0,10 \end{bmatrix}$	$\lambda = \begin{bmatrix} -18,29 \\ -0,08 + j8,30 \\ -0,08 + j8,30 \\ -4,82 \\ -2,19 \\ -0,50 \\ -0,99 \\ -0,01 \end{bmatrix}$

A partir da análise dos autovalores da matriz característica do sistema pode-se observar, em ambos os casos de estudo, que todos os autovalores apresentam parte real negativa. Consequentemente o sistema tem comportamento estável.

Dos autovalores encontrados podem ser identificadas as freqüências de oscilação dos mesmos. Para os modos eletromecânicos da máquina térmica a freqüência é de 7,29 (rad/s) e para a hidráulica é de 8,30 (rad/s). Com estes valores e as funções de transferência dos reguladores de velocidade e turbina das unidades geradoras em estudo determina-se o defasamento angular entre a variação de velocidade e o conjugado mecânico da máquina na freqüência de interesse, a partir do diagrama de Bode das funções.

A Figura 18 e a Figura 19 mostram os diagramas de Bode das duas funções de transferências determinadas. Em destaque, em cada uma delas, a fase a ser compensada pelo GPSS para a respectiva freqüência natural de oscilação dos modos eletromecânicos.

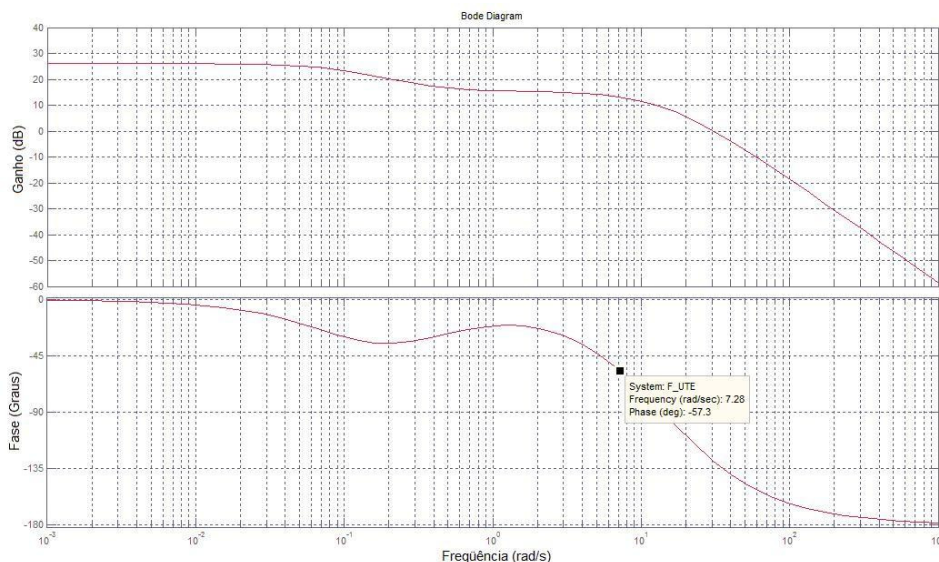


Figura 18 – Diagrama de Bode da função de transferência do sistema – Máquina térmica.

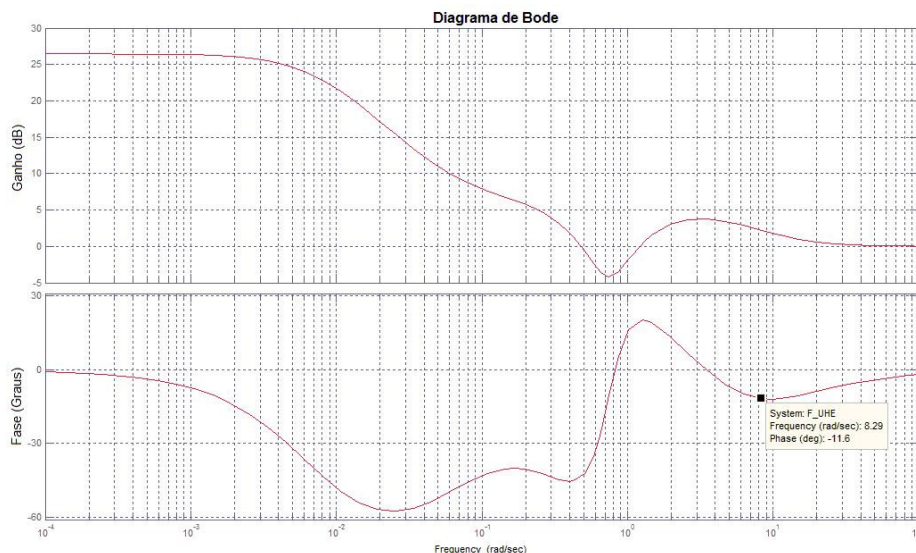


Figura 19 – Diagrama de Bode da função de transferência do sistema – Máquina hidráulica.

Como é possível notar pelos diagramas de Bode do sistema não compensado, mostrado nas figuras anteriores, para a correspondente frequência do modo eletromecânico, há um defasamento angular entre a variação de velocidade angular e o conjugado mecânico, de aproximadamente  $-57^\circ$ , para a máquina térmica, e da ordem de  $-12^\circ$ , para a máquina hidráulica. Desta forma, o GPSS deve proporcionar um avanço de fase de cerca de  $57^\circ$  e  $12^\circ$ , para as máquinas térmica e hidráulica respectivamente.

Estes atrasos de fase implicam amortecimentos insuficientes que deverão ser compensados pelos GPSS, introduzindo então amortecimento a partir de uma parcela de conjugado mecânico em fase com a variação de velocidade angular do sistema.

Para o projeto dos compensadores de fase, considera-se uma compensação um pouco menor do que o atraso de fase obtido, para que o restante da compensação seja atribuído ao ganho do GPSS. Desta forma, adotou-se um avanço de fase de aproximadamente  $47^\circ$



para o compensador da máquina térmica e em torno de 9,8° para o compensador da máquina hidráulica.

O diagrama de bloco da Figura 20 representa o compensador de fase.

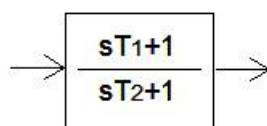


Figura 20 – Diagrama de bloco do compensador de fase.

Para o projeto do bloco avanço de fase deve-se determinar os valores das constantes de tempo do numerador e do denominador do compensador. Partindo da função de transferência do bloco compensador de fase e substituindo “s” pelo valor da frequência de oscilação do modo eletromecânico nesta função tem-se:

$$C(s) = \frac{1 + sT_1}{1 + sT_2} \quad (5.8)$$

$$C(j\omega_n) = \frac{1 + j\omega_n T_1}{1 + j\omega_n T_2} \quad (5.9)$$

Onde, o ângulo de fase desta função de transferência, ou seja, o atraso de fase a ser compensado, é dado por:

$$\text{ang}(C) = \text{arctg}(\omega_n T_1) - \text{arctg}(\omega_n T_2) \quad (5.10)$$

Segundo Ogata (2003), para um bloco compensador de fase representar um avanço de fase a relação entre a constante do numerador e denominador deve ser maior que 1, ou seja  $T_2 = \alpha T_1$ , portanto,  $0 < \alpha < 1$ . Neste caso adotou-se  $\alpha = 0.3$ . Na equação (5.10), tem-se:

$$\text{ang}(C) = \text{arctg}(\omega_n T_1) - \text{arctg}(\omega_n \alpha T_1) \quad (5.11)$$

Onde,

$\omega_n$  - frequência natural do modo eletromecânico;

$\alpha$  - relação entre os valores das constantes do compensador de fase;

$T_1$  - constante do numerador do compensador de fase;

$T_2$  - constante do denominador do compensador de fase ( $T_2 = \alpha T_1$ );

$\text{ang}(C)$  - atraso de fase a ser compensado.

Desta forma, determinam-se os valores das constantes  $T_1$  e  $T_2$ , em cada um dos casos em estudo. Para a máquina térmica optou-se por escolher dois blocos avançadores de fase para compensar os  $47^\circ$ . Para a hidráulica utilizou-se apenas um bloco avanço de fase. Os valores encontrados para as constantes de tempo são apresentados na Tabela 5.

Tabela 5 – Constantes de tempo do compensador de fase.

Máquina	Modo Eletromecânico	Frequência (rad/s)	Avanço de Fase	Número de blocos	Constante de Tempo do Numerador (s)	Constante de Tempo do Denominador
Térmica	$0,33 \pm j 7,29$	7,29	$-47^\circ$	2	$T1 = 0,6282$	$T2 = 0,1885$
Hidráulica	$-0,08 \pm j 8,30$	8,30	$-9,8^\circ$	1	$T1 = 1,5945$	$T2 = 0,4783$

Desta forma os blocos controladores dinâmicos projetados para o sistema, em cada uma das aplicações estudadas, estão apresentados na Figura 21.

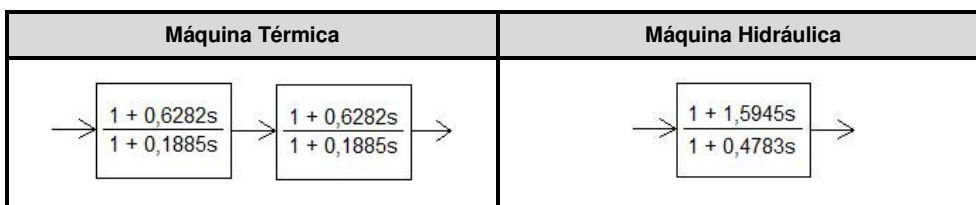


Figura 21 - Compensadores de avanço de fase projetados.

Como forma de se verificar o avanço de fase proporcionado pelos compensadores projetados para o sistema em estudo, a Figura 22 e a Figura 23 apresentam os diagramas de Bode correspondentes às funções de transferência dos compensadores, considerando todos os blocos avançadores de fase projetados em cada um dos casos. Em destaque aparece o avanço de fase proporcionado na frequência, para a qual o mesmo foi projetado.

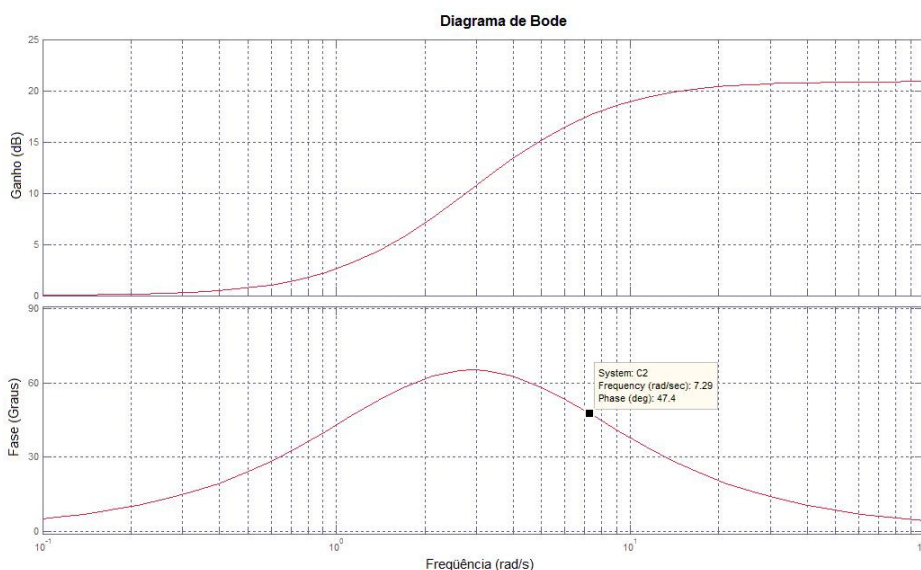


Figura 22 – Diagrama de Bode da função de transferência do compensador de fase projetado - Máquina térmica.

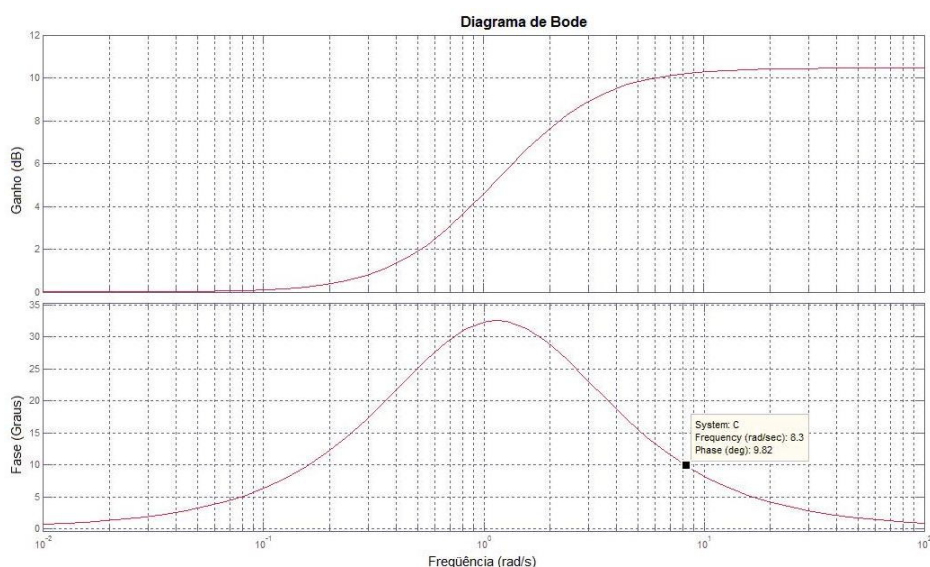


Figura 23 – Diagrama de Bode da função de transferência do compensador de fase projetado - Máquina hidráulica.

A partir da Figura 22 e da Figura 23, verifica-se que, para a máquina térmica, na frequência de ocorrência do modo eletromecânico (7,29 rad/s), o compensador projetado, ou seja os dois blocos juntos, avançam  $47^\circ$  aproximadamente, e para a máquina hidráulica o avanço de fase proporcionado pelo compensador é de cerca de  $9,8^\circ$ , na frequência de oscilação do modo eletromecânico desta máquina (8,30 rad/s).

### Ganho

O ganho do estabilizador determina a magnitude do amortecimento introduzido pelo GPSS. Idealmente, o ganho deveria ser um valor que correspondesse ao máximo amortecimento, entretanto este parâmetro frequentemente é limitado por outras considerações.

No caso dos GPSS, de forma análoga aos EPSS, as restrições do valor máximo do ganho referem-se à estabilidade do modo de oscilação da malha do regulador de velocidade e turbina. Desta forma deve-se obter um ganho que consiga conciliar um bom amortecimento e um comportamento estável para este modo oscilatório.

Para a determinação do ganho dos GPSS utilizou-se a técnica do lugar das raízes. Com os recursos da ferramenta *SISOTOOL* do programa *Matlab* obteve-se o lugar das raízes para o sistema considerado como exemplo, para cada um dos casos em estudo. Para a determinação do lugar das raízes do sistema devem ser obtidas as funções de transferência correspondentes aos blocos do compensador de fase (já projetado) e do *washout*, além da função de transferência do sistema, vista dos terminais do GPSS.

Com a representação do sistema, do compensador e do bloco *washout* por funções de transferência tornou-se possível estabelecer o correspondente lugar das raízes da equação característica de malha fechada, variando um parâmetro específico. Este parâmetro, para o estudo que está sendo realizado, é o ganho K, variando-o de zero a infinito.



Adequando o sistema para o modelo escolhido na função *SISOTOOL*, obteve-se uma faixa de valores para o ganho K, na qual se combina melhoria da estabilidade e amortecimento do sistema.

As curvas do lugar das raízes, obtidas para o sistema de potência adotado como exemplo, são apresentadas na Figura 24 e na Figura 25.

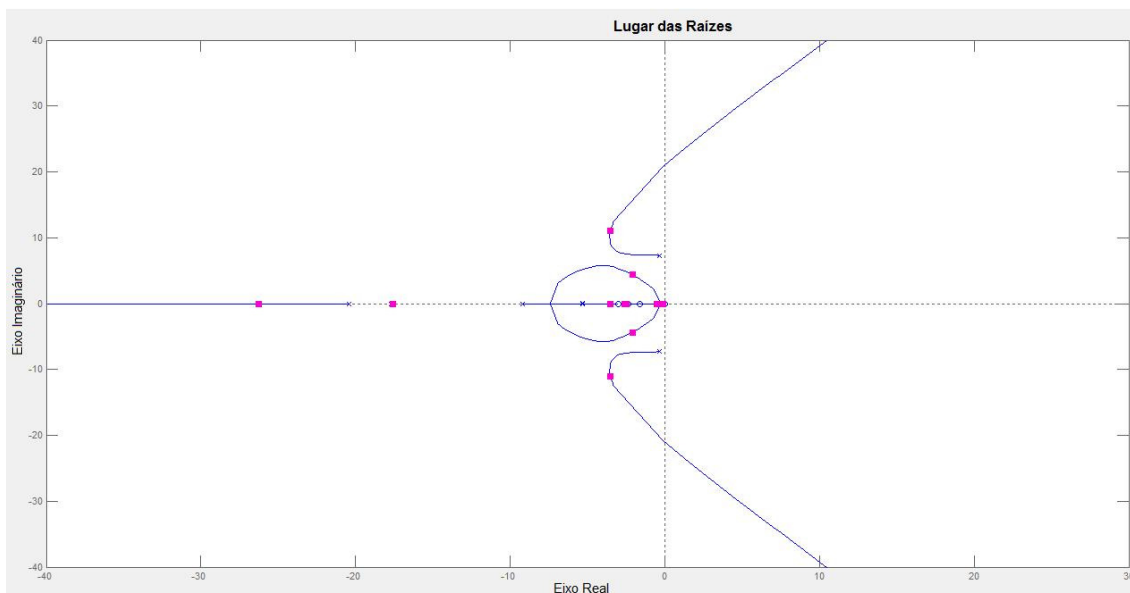


Figura 24 – Lugar das raízes para o sistema em estudo – Máquina térmica.

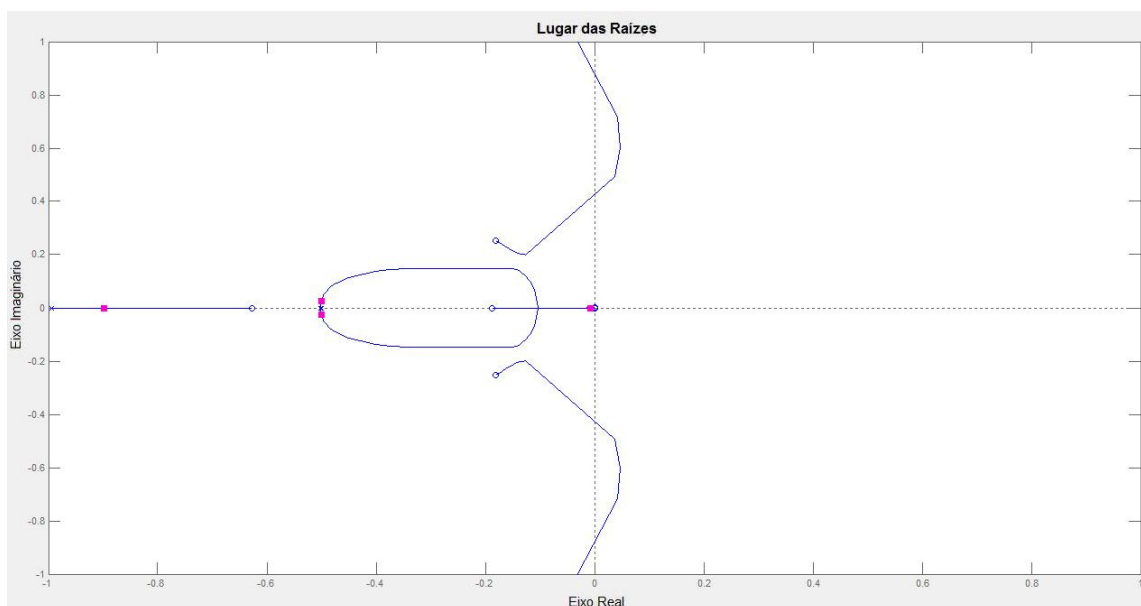


Figura 25 – Lugar das raízes para o sistema em estudo – Máquina hidráulica.

A partir do lugar das raízes, mostrado nas figuras anteriores, identifica-se a região de maior atenuação, ou seja, a região que representa a melhor condição de estabilidade e amortecimento para o sistema. A Figura 26 e a Figura 27 apresentam esta região em destaque na cor verde e o valor do ganho associado a este ponto sobre a curva do lugar das raízes na cor vermelha, em ambos os casos de estudo.

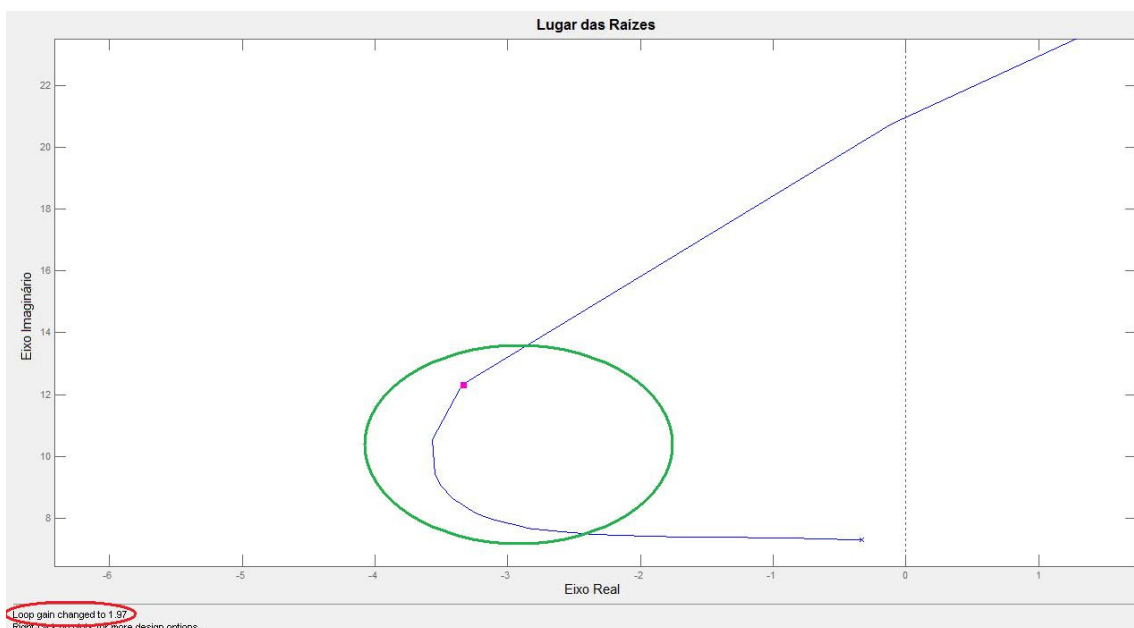


Figura 26 – Região de maior atenuação do lugar das raízes – Máquina térmica.

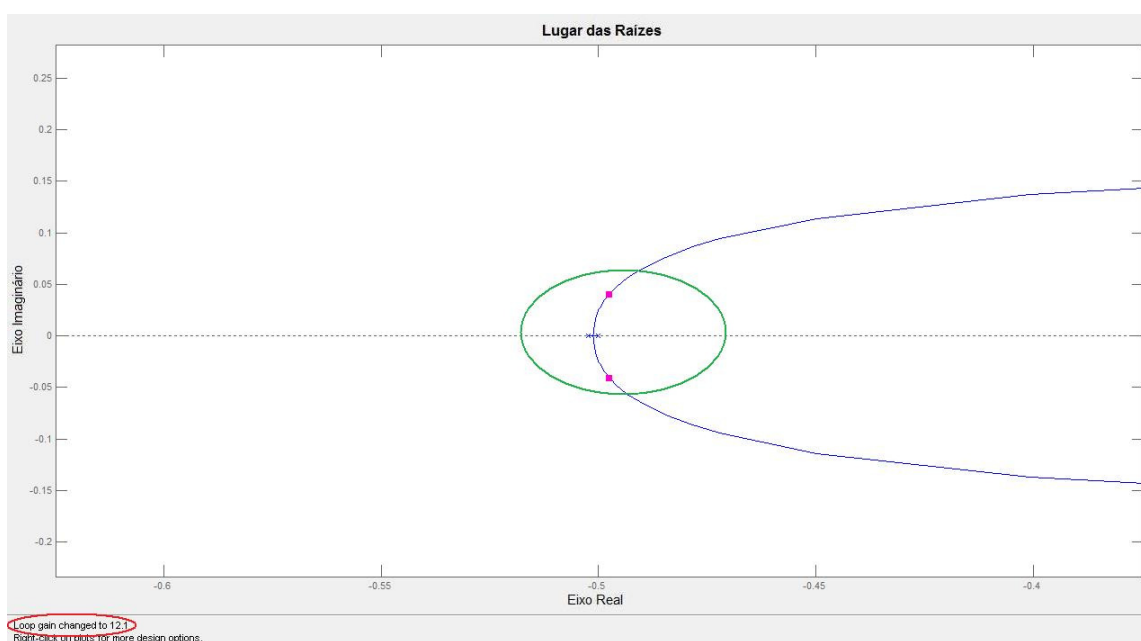


Figura 27 – Região de maior atenuação do lugar das raízes – Máquina hidráulica.

Ao caminhar sobre a curva do lugar das raízes têm-se os valores de K para cada ponto e desta forma os valores ótimos de K correspondem aos pertencentes à região de maior atenuação.

A faixa de valores ótimos de K, pertencentes à região de maior atenuação, é:  $0,8 < K < 2,5$ , para a máquina térmica e  $5,0 < K < 20,0$ , para a máquina hidráulica. Após simulações com estas faixas de valores de K, determina-se o valor para o qual o sistema apresenta a menor amplitude das oscilações, ou seja, um maior amortecimento.

A Figura 28 e a Figura 29 apresentam o comportamento da velocidade angular da máquina no tempo, para alguns valores simulados de K, nos dois casos estudados.

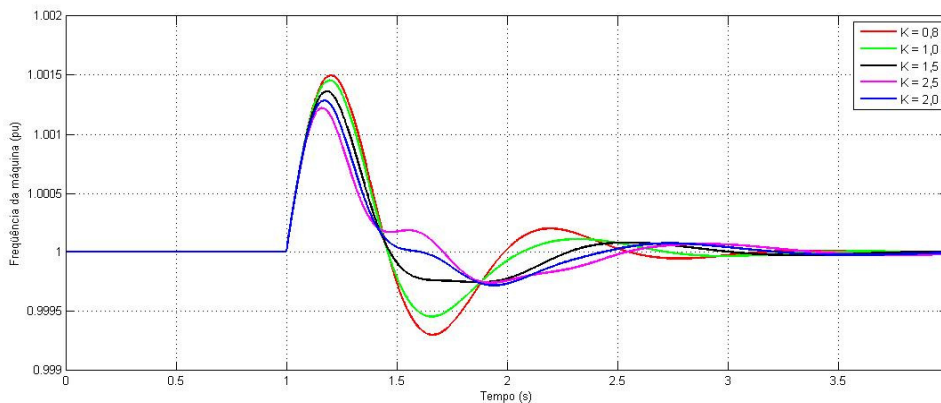


Figura 28 – Velocidade angular da máquina para diversos valores do ganho K – Máquina térmica.

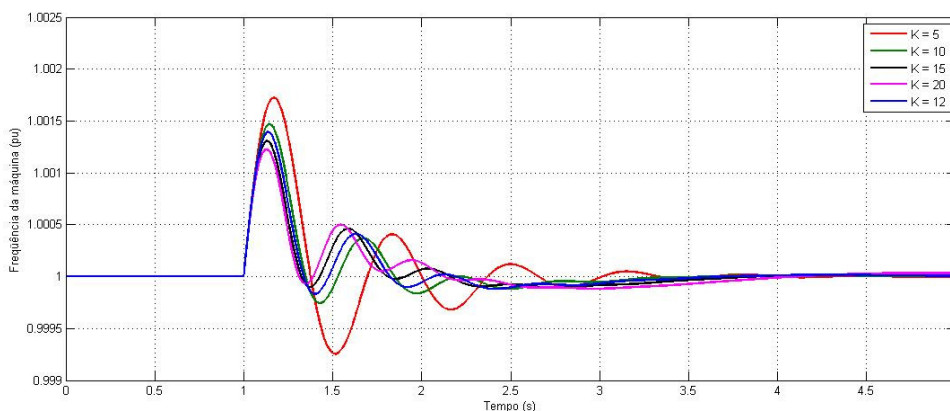


Figura 29 – Velocidade angular da máquina para diversos valores do ganho K - Máquina hidráulica.

A partir dos resultados das simulações, pode-se verificar que o melhor comportamento obtido corresponde ao ajuste  $K = 2$ , para o GPSS da máquina térmica, e de  $K = 12$ , para o da máquina hidráulica. Desta forma, têm-se estabelecidos os blocos de ganho dos GPSS projetados para o sistema em estudo.

A partir da definição das constantes de cada um dos blocos dos GPSS, para o sistema radial considerado, tem-se o projeto final deste elemento como mostrado na Figura 30 e na Figura 31.

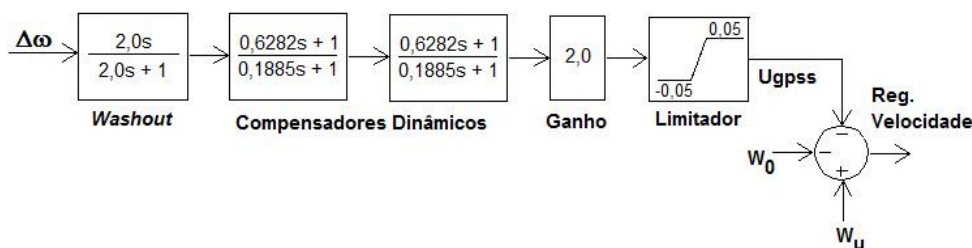


Figura 30 – GPSS projetado para o sistema radial em estudo – Máquina térmica.

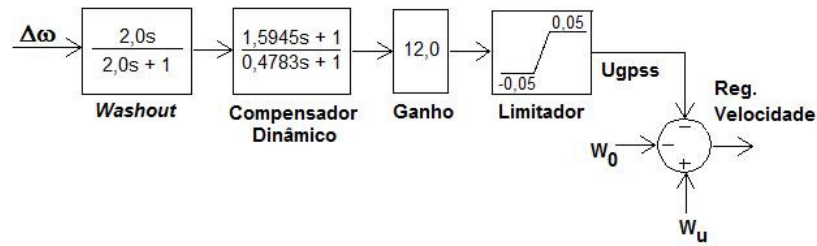


Figura 31 – GPSS projetado para o sistema radial em estudo – Máquina Hidráulica.

### 5.4.6 Características Dinâmicas do Sistema Radial Com a Presença do GPSS

Com os GPSS projetados de acordo com as características do sistema radial e dos modelos dos elementos componentes deste sistema, o modelo do estabilizador é implementado em ambiente *Matlab/Simulink* e aplicado no sistema em estudo.

As curvas, da Figura 32 à Figura 39, mostram o desempenho dinâmico do sistema, de forma comparativa entre as operações com e sem o GPSS. Este desempenho dinâmico é caracterizado pelo comportamento das principais grandezas do sistema ao longo do tempo.

As primeiras figuras, Figura 32 à Figura 35, correspondem ao sistema radial com a máquina térmica.

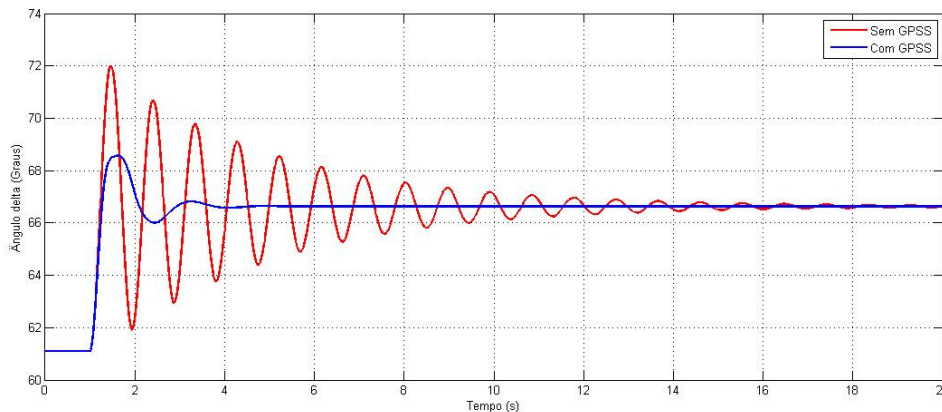


Figura 32 – Ângulo delta da máquina térmica.

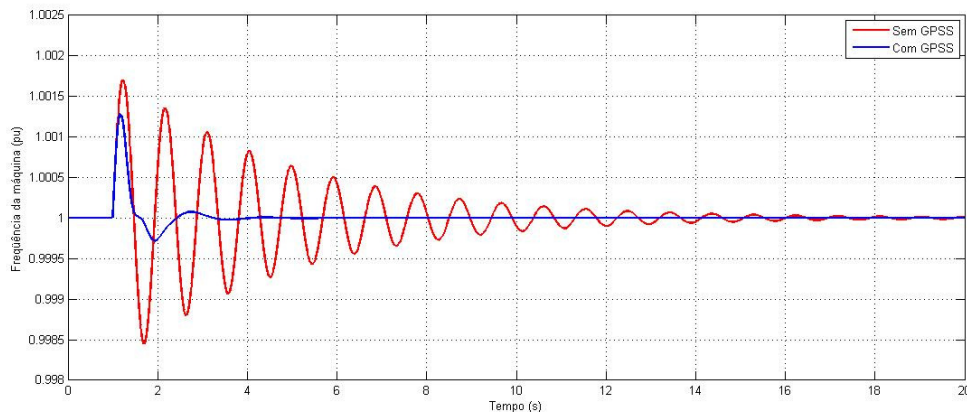


Figura 33 – Frequência da máquina térmica.

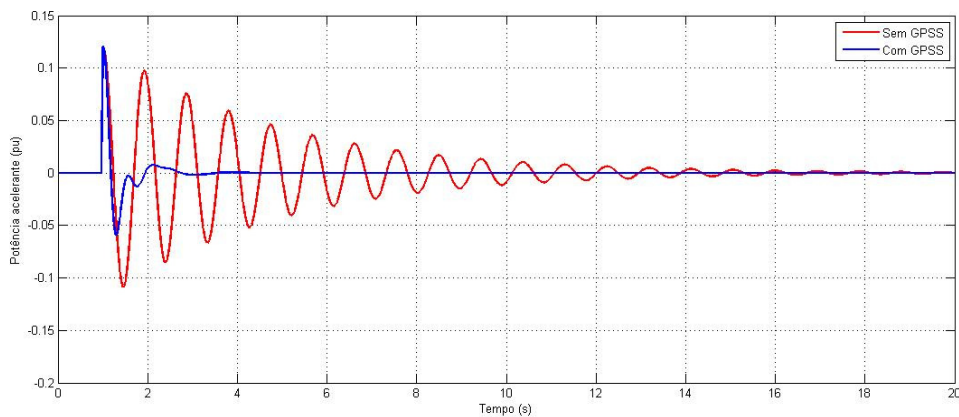


Figura 34 - Potência acelerante da máquina térmica.

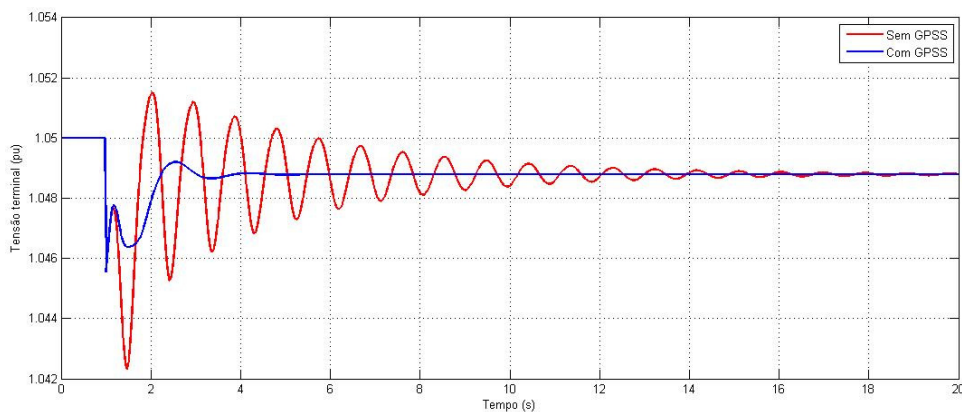


Figura 35 – Tensão terminal da máquina térmica.

Da Figura 36 até a Figura 39 é apresentado o comportamento do sistema com a presença da máquina hidráulica considerada no estudo.

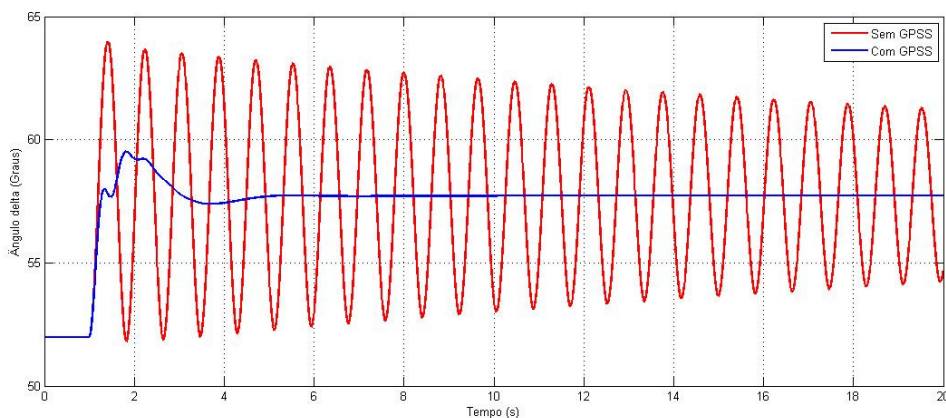


Figura 36 – Ângulo delta da máquina hidráulica.



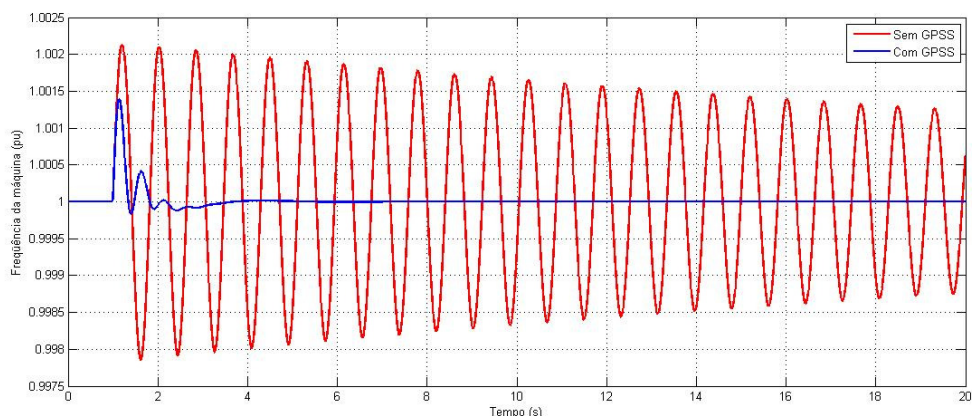


Figura 37 – Frequência da máquina hidráulica.

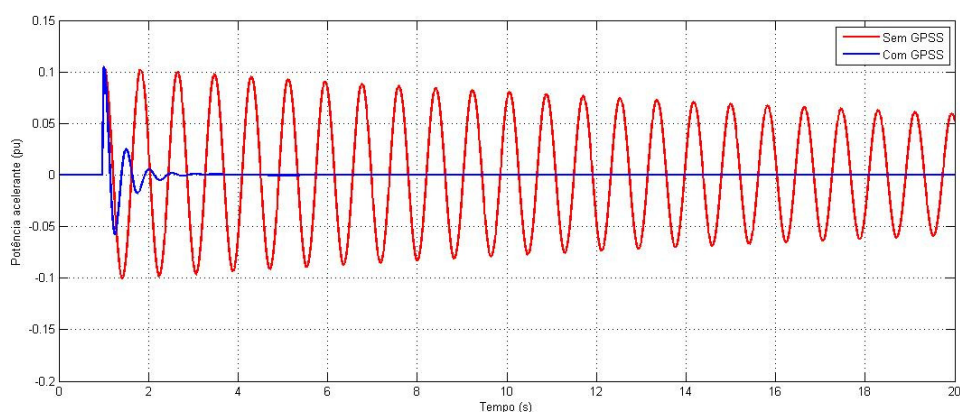


Figura 38 - Potência acelerante da máquina hidráulica

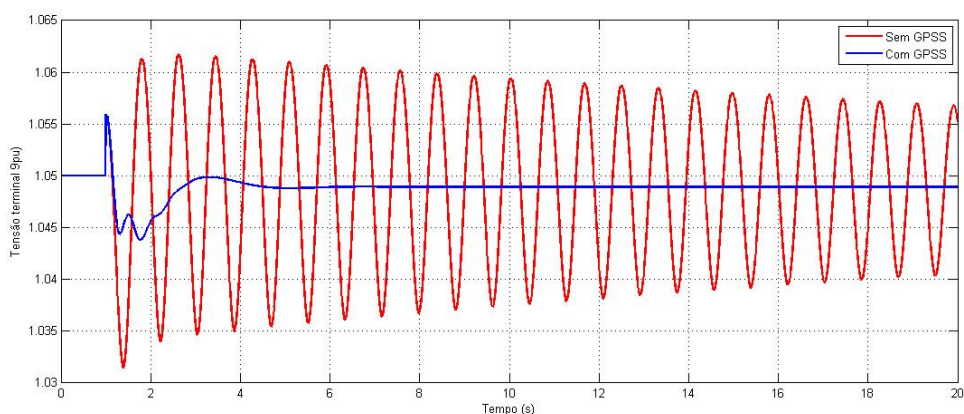


Figura 39 – Tensão terminal da máquina hidráulica.

A partir da análise das curvas anteriores em ambos os casos, observa-se, de forma geral, que com a inclusão do GPSS há redução do valor de pico e do tempo de acomodação e ainda que as oscilações são bastante amortecidas.

Desta forma, pode-se constatar de maneira bem acentuada a atuação do GPSS, introduzindo amortecimento nas oscilações, a partir da aplicação de uma parcela de conjugado mecânico em fase com a variação de velocidade. Observa-se ainda que o GPSS pode ser aplicado em máquinas térmicas e hidráulicas de forma análoga, tanto em termos de atuação, quanto de projeto.

## Capítulo 6

# Análise Comparativa entre o EPSS e o GPSS Aplicação em um Sistema Multimáquina

---

O objetivo deste capítulo é realizar uma análise comparativa entre a atuação de um estabilizador de sistema de potência aplicado no sistema de excitação e regulador de tensão (EPSS) e a atuação do estabilizador de sistema de potência aplicado no regulador de velocidade e turbina (GPSS).

Para efetuar esta análise comparativa utilizou-se um sistema multimáquina. O sistema multimáquina escolhido foi o Sistema Interligado Nacional - SIN. Dentre as diversas unidades geradoras presentes no SIN optou-se pela escolha das usinas hidrelétricas de São Simão e Água Vermelha.

Para o estudo do SIN utilizou-se o banco de dados disponível no Operador Nacional do Sistema Elétrico - ONS. Foram adotados os arquivos referentes ao Plano de Ampliação e Reforços do ano de 2008, para os estudos de fluxo de potência (regime permanente), de estabilidade eletromecânica e de pequenos impactos. O nível de carga considerado neste estudo foi o de carga pesada.

Para a rede foi considerada a topologia completa. Quanto aos modelos de geradores, de reguladores de tensão e velocidade, de turbinas e de estabilizadores foram adotados aqueles presentes no banco de dados do ONS. A única exceção ocorreu para o regulador de velocidade e turbina da UHE Água Vermelha, os quais foram substituídos pelos respectivos modelos da UHE São Simão. Esta modificação foi realizada apenas com intuito de simplificar o projeto e ajuste do GPSS, sem representar qualquer mudança significativa quanto ao comportamento dinâmico da UHE Água Vermelha e do sistema. Este fato foi constatado a partir de simulações do sistema, com a presença dos modelos originais de regulador de velocidade e turbina em Água Vermelha e com os modelos da UHE São Simão na referida UHE.

Para o desenvolvimento de todo o estudo comparativo entre os dois tipos de estabilizadores foram utilizados os seguintes programas computacionais:

- Anarede;
- PacDyn;
- *Matlab/Simulink*;
- Anatem e
- Plot CEPEL.

A partir dos recursos e ferramentas computacionais destes programas conseguiu-se estabelecer todas as características necessárias para o desenvolvimento do estudo. O estudo baseou-se na determinação dos modos eletromecânicos das unidades geradoras selecionadas e das frequências de ocorrência destes modos para a realização do projeto e ajuste dos GPSS e posteriormente na simulação do sistema para verificação da atuação e dos efeitos dos GPSS em seu desempenho dinâmico.

## **6.1 Área de Análise do SIN**

Para o estudo da atuação do GPSS, foram escolhidas as UHEs: São Simão, pertencente à bacia do Rio Paranaíba e Água Vermelha pertencente à bacia do Rio Grande. Estas usinas foram selecionadas devido à importância das mesmas para o SIN, estando localizadas numa região próxima aos importantes centros de carga do país (região Sudeste) e numa região, na qual se faz necessária a inserção de amortecimento.

O diagrama unifilar apresentado na Figura 40 é um diagrama simplificado que mostra em destaque a região de influência das UHEs São Simão e Água Vermelha.



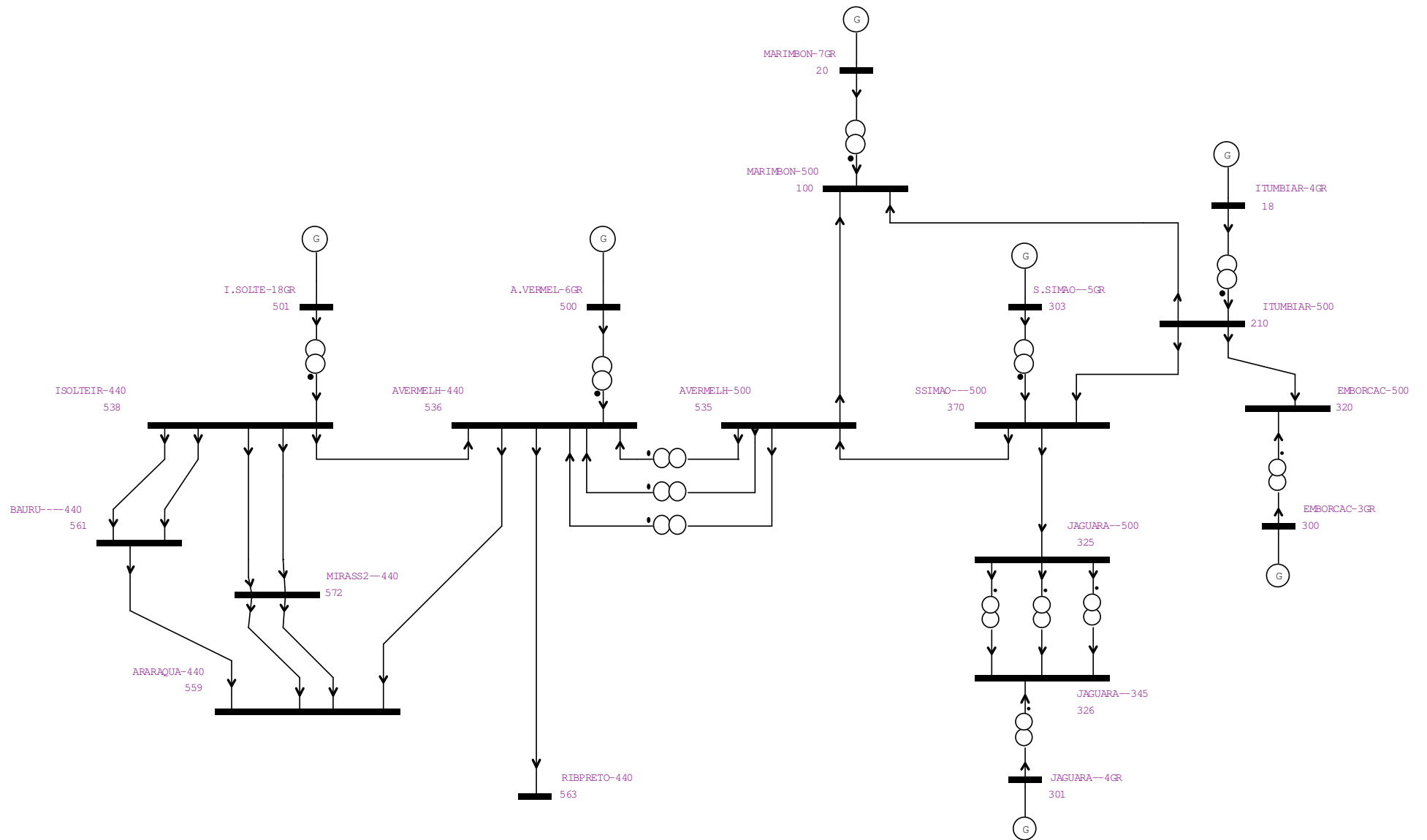


Figura 40 – Diagrama unifilar da região em estudo.

## 6.2 Condição Operativa do Sistema

A partir do banco de dados do ONS, PAR 2008 (Plano de Ampliação e Reforços para o ano de 2008), foram obtidas as condições operativas para a região de influência das UHEs São Simão e Água Vermelha, no ano de 2008, para a condição de carga pesada.

As simulações foram realizadas de acordo com os dados presentes nos arquivos base, sem quaisquer modificações na topologia, nos despachos das unidades geradoras e nas cargas do sistema.

A Figura 41 mostra o estado operativo da rede para as condições adotadas no estudo. Este estado é caracterizado pelo fluxo de potência ativa e reativa nas linhas de transmissão e nos transformadores, pelas tensões em módulo e ângulo nas barras, pelos despachos das unidades geradoras e pelas cargas da região em análise.



### 6.3 Dados Gerais das Unidades Geradoras

A Tabela 6 e a Tabela 7 apresentam os dados gerais referentes às máquinas síncronas das UHEs São Simão e Água Vermelha.

Tabela 6 – Dados Gerais – UHE São Simão.

Potência nominal	$S_n = 283,0$ (MVA)	Reatância síncrona de eixo em quadratura	$X_q = 64,50$ (%)
Potência ativa máxima por unidade	$P_{m\acute{a}x} = 280,0$ (MW)	Reatância transitória de eixo direto	$X'_{d} = 24,99$ (%)
Potência reativa máxima por unidade	$Q_{m\acute{a}x} = 100,0$ (Mvar)	Reatância subtransitória de eixo direto	$X''_{d} = 18,96$ (%)
Potência reativa mínima por unidade	$Q_{m\acute{i}n} = -100,0$ (Mvar)	Reatância de dispersão da armadura	$X_l = 14,01$ (%)
Número máximo de unidades	6	Constante de tempo transitória de eixo direto em circuito aberto	$T'_{d0} = 7,00$ (s)
Potência ativa despachada	$P_{desp} = 1250,0$ (MW)	Constante de tempo subtransitória de eixo direto em circuito aberto	$T''_{d0} = 0,066$ (s)
Número de unidades despachadas	5	Constante de tempo subtransitória de eixo em quadratura em circuito aberto	$T''_{q0} = 0,140$ (s)
Reatância síncrona de eixo direto	$X_d = 94,81$ (%)	Constante de tempo de inércia	$H = 6,338$ (s)

Tabela 7 – Dados Gerais – UHE Água Vermelha.

<b>Potência nominal</b>	$S_n = 250,0$ (MVA)	<b>Reatância síncrona de eixo em quadratura</b>	$X_q = 57,00$ (%)
<b>Potência ativa máxima por unidade</b>	$P_{m\acute{a}x} = 232,7$ (MW)	<b>Reatância transitória de eixo direto</b>	$X'_{d} = 26,00$ (%)
<b>Potência reativa máxima por unidade</b>	$Q_{m\acute{a}x} = 90,0$ (Mvar)	<b>Reatância subtransitória de eixo direto</b>	$X''_{d} = 21,00$ (%)
<b>Potência reativa mínima por unidade</b>	$Q_{m\acute{i}n} = -90,0$ (Mvar)	<b>Reatância de dispersão da armadura</b>	$X_l = 15,00$ (%)
<b>Número máximo de unidades</b>	6	<b>Constante de tempo transitória de eixo direto em circuito aberto</b>	$T'_{d0} = 6,20$ (s)
<b>Potência ativa despachada</b>	$P_{desp} = 1187,0$ (MW)	<b>Constante de tempo subtransitória de eixo direto em circuito aberto</b>	$T''_{d0} = 0,043$ (s)
<b>Número de unidades despachadas</b>	6	<b>Constante de tempo subtransitória de eixo em quadratura em circuito aberto</b>	$T''_{q0} = 0,074$ (s)
<b>Reatância síncrona de eixo direto</b>	$X_d = 91,00$ (%)	<b>Constante de tempo de inércia</b>	$H = 4,030$ (s)

Estes dados foram obtidos dos arquivos do ONS, referentes ao PAR 2008. Com estes valores tem-se a representação matemática dos modelos dos geradores destas unidades e os despachos considerados nos casos em estudo.

## 6.4 Modelos Dinâmicos dos Controladores das UHEs São Simão e Água Vermelha

A seguir estão apresentados os modelos dos sistemas de excitação, reguladores de tensão e velocidade, turbinas e estabilizadores de sistemas de potência, os EPSS, das UHEs em estudo.

Todos os modelos dos controladores dinâmicos da UHE São Simão foram obtidos do banco de dados do ONS, o mesmo ocorre para a UHE Água Vermelha, a única exceção, é para o regulador de velocidade e turbina desta UHE, os quais foram adotados iguais aos da UHE São Simão.

A implementação computacional destes modelos matemáticos em formato CDU, controlador definido pelo usuário, está apresentada no Anexo II do presente trabalho.

### 6.4.1 Sistema de Excitação e Regulador de Tensão

Os diagramas de blocos dos modelos dos sistemas de excitação e reguladores de tensão das UHEs São Simão e Água Vermelha estão apresentados na Figura 42 e na Figura 43, respectivamente.

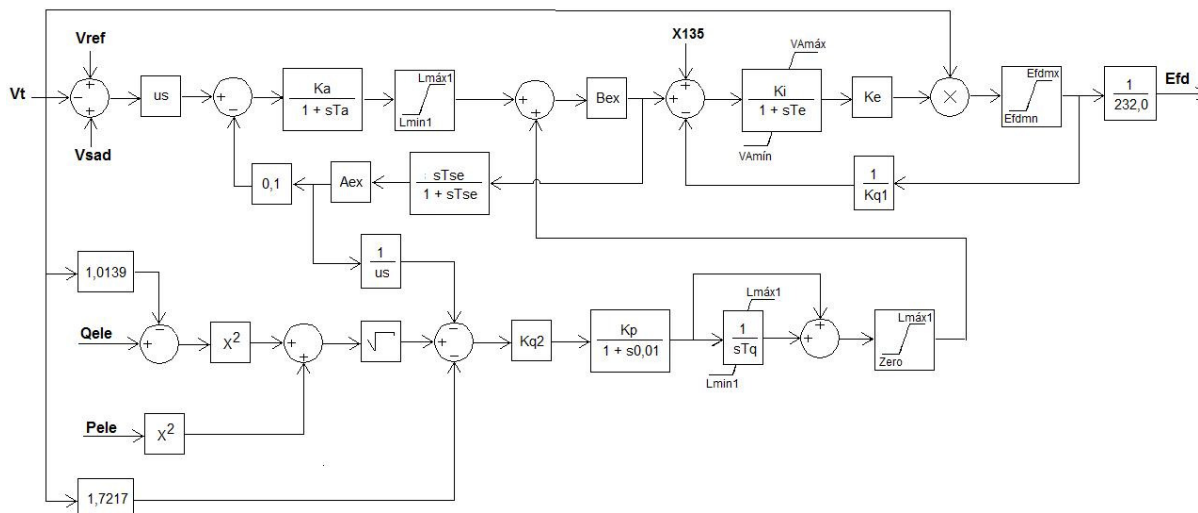


Figura 42 – Diagrama de blocos do sistema de excitação e regulador de tensão – UHE São Simão.

A Tabela 8 apresenta os valores dos parâmetros dos modelos do sistema de excitação e regulador de tensão da UHE São Simão.

Tabela 8 – Parâmetros do sistema de excitação e regulador de tensão – UHE São Simão.

Parâmetros	Valores
Aex	0,74
Bex	1,00
Efdmn	-1141,73
Efdmx	1196,50
Ka	19,20
Ke	280,90
Ki	19,00
Kp	1,00
Kq1	135,00
Kq2	18,50
Ta	0,054
Te	0,216
Tq	0,22
Tse	1,40
us	9,19
VAmáx	4,90
VAmín	-4,65
Zero	0,00
Lmáx1	10,00
Lmín1	-10,00

A variável  $x_{135}$  é um bloco terminador de entrada, esta variável torna-se necessária devido a lógica do programa que exige que todas as variáveis (com exceção dos limites fixos de bloco) sejam saída de algum bloco, sendo assim caracterizada como uma variável de inicialização.

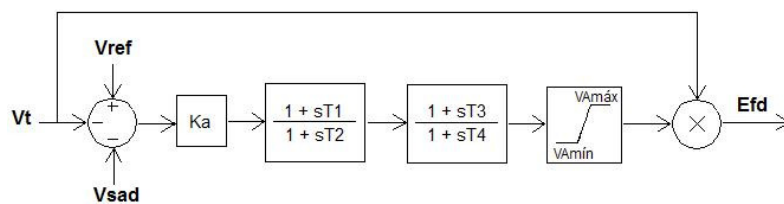


Figura 43 – Diagrama de blocos do sistema de excitação e regulador de tensão – UHE Água Vermelha.

Os valores dos parâmetros dos modelos do sistema de excitação e regulador de tensão da UHE Água Vermelha, estão listados na Tabela 9.

Tabela 9 – Parâmetros do sistema de excitação e regulador de tensão – UHE Água Vermelha.

Parâmetros	Valores
Ka	400,00
T1	2,42
T2	23,13
T3	1,00
T4	1,00
VAmáx	5,74
VAmín	-5,30

### 6.4.2 Regulador de Velocidade e Turbina

O diagrama de blocos representativo dos modelos dos reguladores de velocidade e turbinas das UHEs São Simão e Água Vermelha está apresentado na Figura 44.

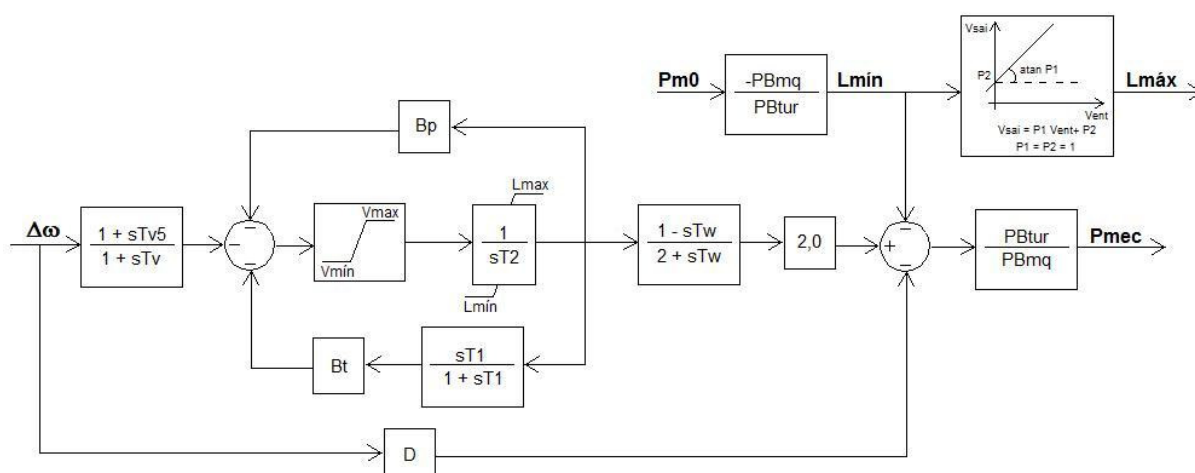


Figura 44 – Diagrama de blocos do regulador de velocidade e turbina – UHEs São Simão e Água Vermelha.

A Tabela 10 apresenta os valores dos parâmetros dos modelos dos reguladores de velocidade e turbinas das UHEs estudadas. Para a UHE Água Vermelha alguns valores foram alterados para corresponderem ou aproximarem dos valores dos modelos originais desta UHE.

Tabela 10 – Parâmetros do regulador de velocidade e turbina – UHEs São Simão e Água Vermelha.

Parâmetros	Valores	
	UHE São Simão	UHE Água Vermelha
Bp	0,045	0,045
Bt	0,30	0,30
D	0,50	0,50
PBmq	283,00	250,00
PBtur	280,00	250,00
T1	2,00	2,00
T2	0,14	0,14
Tv	0,80	0,80
Tv5	4,00	4,00
Tw	0,80	0,86
Vmáx	0,095	0,095
Vmín	0,11	0,11

#### **6.4.3 Estabilizadores de Sistemas de Potência (EPSS)**

O modelo do estabilizador de sistema de potência da UHE São Simão está mostrado no diagrama de blocos da Figura 45.



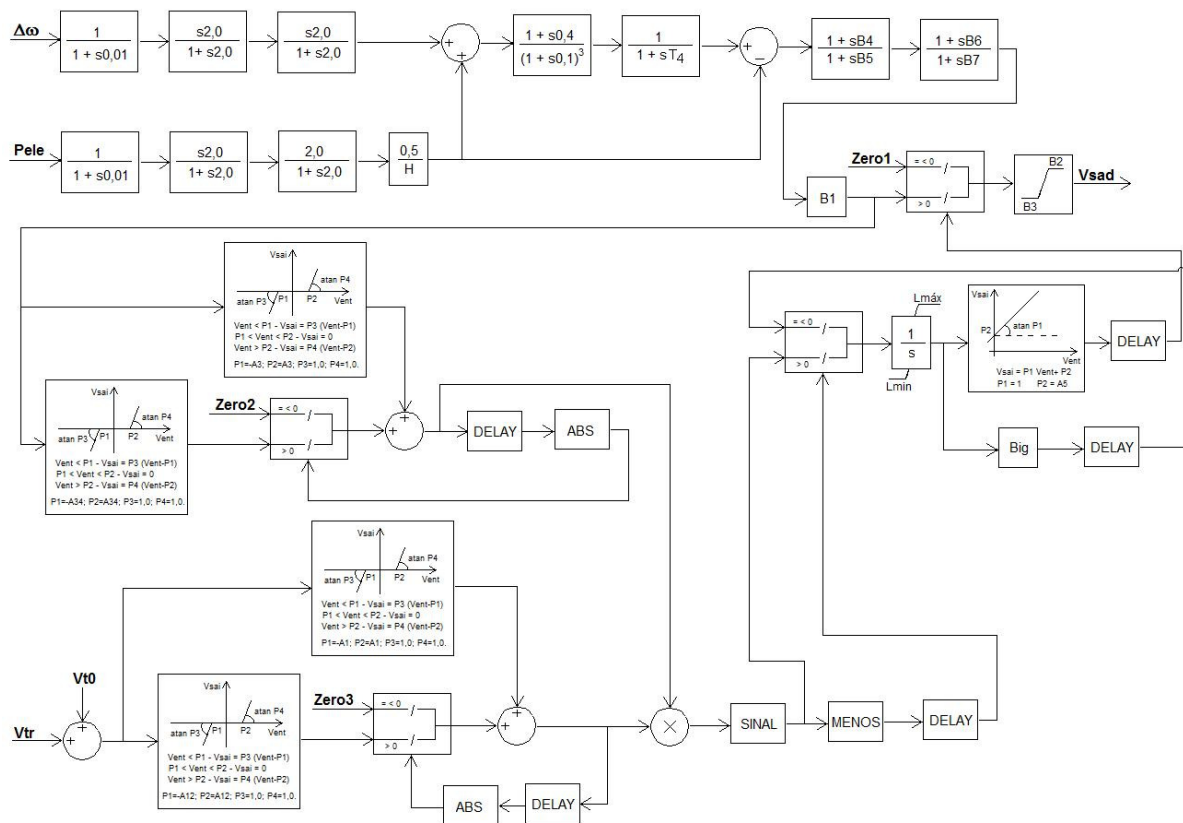


Figura 45 – Diagrama de blocos do estabilizador de sistema de potência (EPSS) – UHE São Simão.

Os valores dos parâmetros do modelo do estabilizador da UHE São Simão estão listados na Tabela 11.

Tabela 11 – Parâmetros do estabilizador de sistema de potência (EPSS) – UHE São Simão.

Parâmetros	Valores
A1	0,10
A12	0,09
A3	0,04
A34	0,02
A5	2,00
B1	21,20
B2	0,10
B3	-0,10
B4	0,086
B5	0,005
B6	0,086
B7	0,005
Big	-10 <sup>10</sup>
H	6,228
T4	0,10
Lmáx	0,00
Lmín	-3,00
Zero1	0,00
Zero2	0,00
Zero3	0,00

O estabilizador de sistema de potência da UHE Água Vermelha é representado pelo modelo descrito no diagrama de blocos da Figura 46.

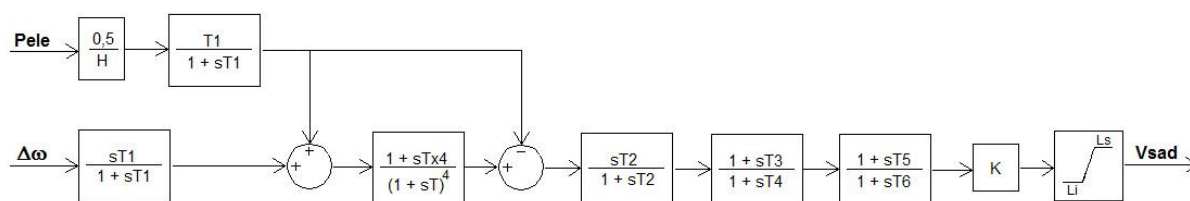


Figura 46 – Diagrama de blocos do estabilizador de sistema de potência (EPSS) – UHE Água Vermelha.

A Tabela 12 apresenta os valores dos parâmetros do modelo do EPSS da UHE Água Vermelha.

Tabela 12 – Parâmetros do estabilizador de sistema de potência (EPSS) – UHE Água Vermelha.

Parâmetros	Valores
H	4,42
K	-10,0
Li	-0,10
Ls	0,10
T	0,20
Tx4	0,80
T1	3,00
T2	3,00
T3	0,18
T4	0,08
T5	0,18
T6	0,08

## 6.5 Identificação dos Modos Eletromecânicos das UHEs São Simão e Água Vermelha

Para a identificação dos modos eletromecânicos das UHEs São Simão e Água Vermelha, utilizou-se um programa computacional de análise de estabilidade de pequenos sinais AC/DC de sistemas de potência de grande porte, Pacdyn.

Adotaram-se os dados do SIN, para o ano 2007, mês de junho, obtidos do ONS. São os dados que correspondem aos arquivos considerados nos estudos de fluxo de potência e estabilidade eletromecânica.

As alterações realizadas no arquivo de dados referem-se ao modelo de regulador de velocidade e turbina da UHE Água Vermelha, o qual foi substituído pelo modelo da UHE São Simão, com a alteração de alguns parâmetros, de acordo com os dados originais da UHE Água Vermelha.

Os modos eletromecânicos das UHEs São Simão e Água Vermelha a serem amortecidos pelo GPSS estão apresentados na Tabela 13.

Tabela 13 – Modos eletromecânicos das UHEs São Simão e Água Vermelha.

UHE	Modo Eletromecânico	Frequência (rad/s ou Hz)
São Simão	$-12,39 \pm j 2,29$	2,29 ou 0,36
Água Vermelha	$-8,99 \pm j 4,46$	4,46 ou 0,71

A partir da determinação dos modos eletromecânicos das UHEs São Simão e Água Vermelha, verificam-se as frequências de oscilações destes modos. Pode-se notar que os modos a serem amortecidos são modos de oscilação inter-áreas, uma vez que as frequências dos mesmos (0,36 Hz e 0,71 Hz) os caracterizam como tal, segundo Grigsby (2007).

### 6.6 Projeto dos GPSS para as UHEs São Simão e Água Vermelha

Todos os procedimentos envolvidos no projeto do GPSS são realizados através da consideração de um sistema radial (máquina x barramento infinito). Esta facilidade se deve às propriedades dinâmicas dos reguladores de velocidade. As características elétricas das máquinas, consideradas neste estudo, correspondem às características das UHEs São Simão e Água Vermelha.

Cada um dos parâmetros dos elementos componentes de um GPSS é determinado em uma etapa de seu projeto. Ao final do projeto têm-se todas as constantes dos blocos definidas a partir das características da máquina e do sistema considerados neste estudo. A Figura 47 apresenta um modelo básico de GPSS, apresentando cada um dos blocos a ser ajustado no projeto deste elemento.

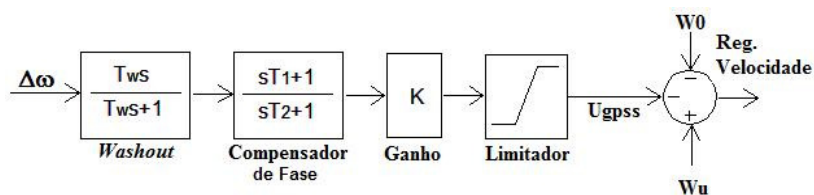


Figura 47 – Modelo básico de um GPSS.

O ponto de partida para a elaboração do projeto do GPSS ideal é determinar o defasamento angular entre a variação de velocidade da entrada do regulador de velocidade e o conjugado mecânico da máquina para a frequência do modo eletromecânico.

O projeto do bloco *washout* basea-se no critério estabelecido por Padiyar (1995). Para amortecimento de modos oscilatórios inter-áreas, o valor da constante de tempo do bloco *washout* deve pertencer à faixa de valores:  $10 < T_w < 20$  (s). Nos estudos realizados para as UHEs São Simão e Água Vermelha, adotou-se  $T_w = 10$  (s).

Para os valores mínimos e máximos do limitador do GPSS, atribuiu-se  $\pm 5\%$ . Este valor corresponde a uma variação admissível de frequência para um sistema elétrico de potência, evitando assim que a atuação do GPSS influencie de forma negativa na ação do regulador de velocidade.

Com a definição dos parâmetros dos blocos *washout* e limitador, os próximos passos para o projeto do GPSS são os ajustes dos blocos do compensador de fase e de ganho. Estes ajustes são mostrados de forma detalhada nos subitens a seguir.

### 6.6.1 Ajuste do compensador de fase

Para o projeto do compensador de fase deve-se obter a fase a ser compensada pelo GPSS. Esta fase corresponde ao atraso de fase entre a variação de velocidade angular da máquina e o conjugado mecânico da mesma na frequência do modo eletromecânico.

A partir do processo de linearização dos modelos matemáticos dos reguladores de velocidade e turbinas das unidades geradoras, pode-se obter as funções de transferência entre a entrada do regulador de velocidade e a saída da turbina, ou seja, entre a variação de velocidade e o conjugado mecânico.

Estas funções de transferência são obtidas a partir da determinação dos espaços de estados dos modelos de reguladores de velocidade e turbinas e suas respectivas matrizes de estado. Para tanto são utilizados os recursos computacionais do programa *Matlab/Simulink*, mais especificamente as funções, *Control Design > Linear Analysis*.

Definidas estas funções de transferência, através de seus diagramas de Bode obtém-se os defasamentos angulares correspondentes às frequências dos modos eletromecânicos, ou seja, as fases a serem compensadas pelos GPSS.

A Tabela 14 mostra as funções de transferência referente aos reguladores de velocidade e turbinas das unidades geradoras e as respectivas frequências dos modos eletromecânicos das UHEs São Simão e Água Vermelha.

Tabela 14 – Funções de transferência dos reguladores de velocidade e turbinas das UHEs São Simão e Água Vermelha.

UHE	Função de Transferência	Frequência (rad/s)
São Simão	$G(s) = \frac{0,4947s^3 + 2,014s^2 + 90,48s + 22,58}{s^3 + 4,071s^2 + 4,33s + 1,004}$	2,29
Água Vermelha	$G(s) = \frac{0,50s^3 + 1,949s^2 + 85,08s + 21,23}{s^3 + 3,897s^2 + 4,056s + 0,9344}$	4,46

A Figura 48 e a Figura 49 mostram os diagramas de Bode das funções de transferência dos reguladores de velocidade e turbinas e em destaque estão as fases a serem compensadas pelos GPSS nas respectivas frequências dos modos eletromecânicos.

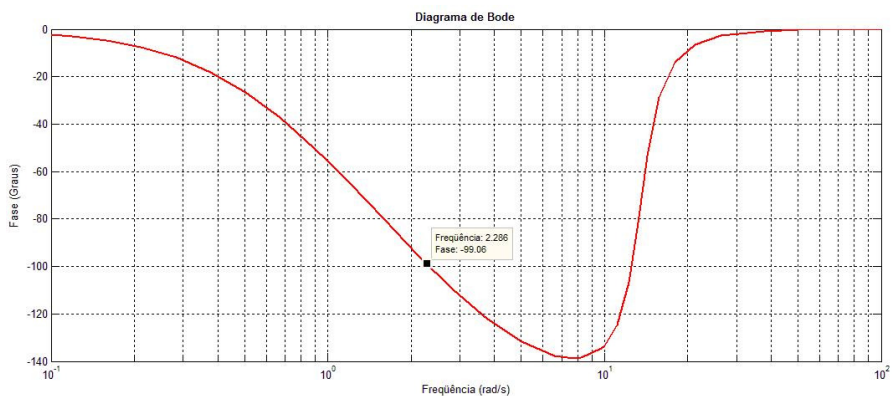


Figura 48 – Diagrama de Bode da função de transferência do regulador de velocidade e turbina da UHE São Simão.

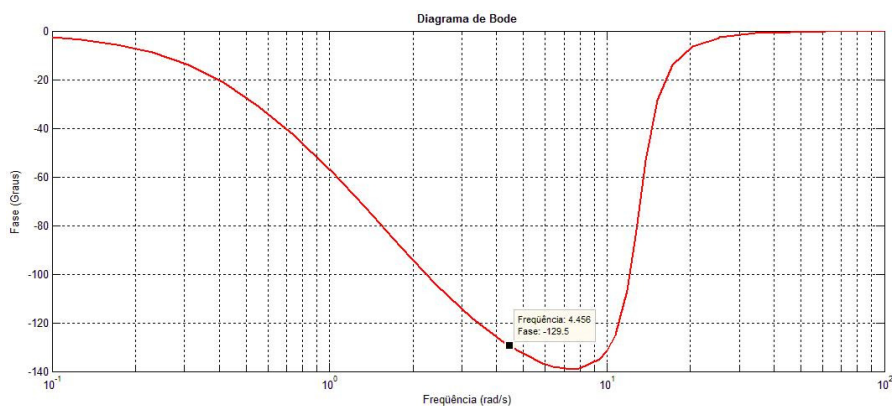


Figura 49 – Diagrama de Bode da função de transferência do regulador de velocidade e turbina da UHE Água Vermelha.

Com a fase a ser compensada e a frequência de ocorrência do modo eletromecânico das unidades geradoras, torna-se possível definir as constantes de tempo do bloco compensador de fase.

No projeto dos compensadores de fase, considera-se uma compensação um pouco menor do que o atraso de fase obtido, para que o restante da compensação seja atribuído ao ganho do GPSS. Para a UHE São Simão adotou-se uma compensação da ordem de 75°, para a UHE Água Vermelha a compensação foi em torno de 100°.

Adotando o critério de que cada compensador compense até 30°, o GPSS da UHE São Simão será composto por três blocos de compensação de fase e o da UHE Água Vermelha terá quatro blocos.

Admitindo uma relação entre as constantes de tempo do denominador e do numerador de cerca de 0,3, ou seja,  $\alpha < 1$ , para que o compensador represente um bloco do tipo avanço de fase, têm-se determinadas as constantes de tempo do compensador.

A Figura 50 apresenta os compensadores de fase projetados para cada uma das UHEs em estudo.

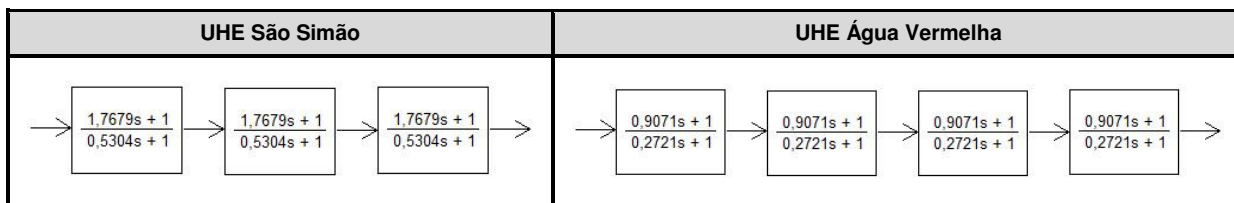


Figura 50 - Compensadores de avanço de fase projetados.

Para verificar o avanço de fase proporcionado por cada um dos compensadores de fase projetados, a Figura 51 e a Figura 52 apresentam os diagramas de Bode correspondente às funções de transferência destes compensadores. Em destaque estão os avanços de fase proporcionados por estes elementos na frequência de projeto.

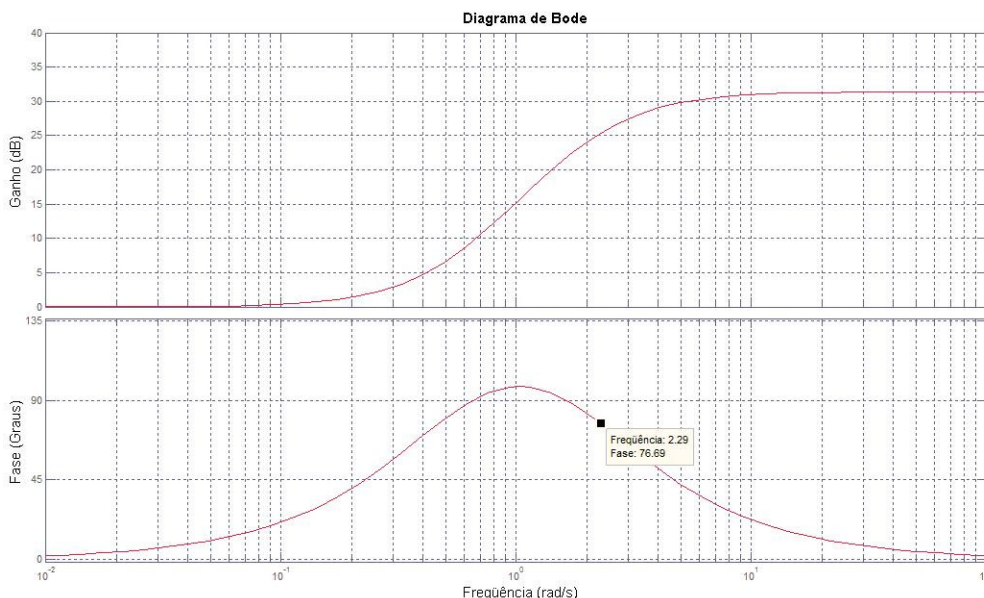


Figura 51 – Diagrama de Bode do compensador de fase projetado – UHE São Simão.

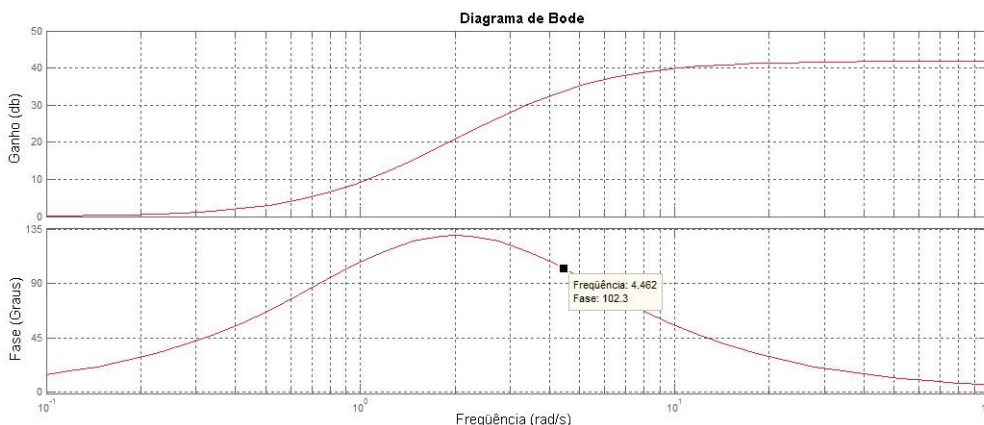


Figura 52 – Diagrama de Bode do compensador de fase projetado – UHE Água Vermelha.

A partir da Figura 51 e da Figura 52 verifica-se que o compensador projetado para a UHE São Simão avança 77°, na frequência de 2,29 rad/s e o compensador da UHE Água Vermelha avança 102° para 4,46 rad/s. Desta forma, os compensadores projetados atenderam às premissas adotadas nos seus projetos.

### 6.6.2 Ajuste do ganho

O ajuste do ganho foi realizado a partir da técnica do lugar das raízes. Obteve-se o lugar das raízes correspondente aos modelos considerados para cada uma das usinas em estudo.

Foi necessário estabelecer a função de transferência referente aos blocos *washout* e *compensador de fase e ainda* a função de transferência do sistema vista dos terminais do GPSS. Com estas funções definidas pode-se obter o lugar das raízes, a partir do qual se verifica o valor de ganho mais adequado para os GPSS das UHEs São Simão e Água Vermelha.

O valor adequado do ganho para o projeto do GPSS corresponde ao ganho associado à região de maior atenuação da curva do lugar das raízes. Esta região corresponde ao valor do ganho no qual o sistema apresenta o maior amortecimento.

A Figura 53 e a Figura 54 apresentam as curvas do lugar das raízes para as UHEs São Simão e Água Vermelha. Em destaque nestas figuras estão a região de maior atenuação e o correspondente valor do ganho.

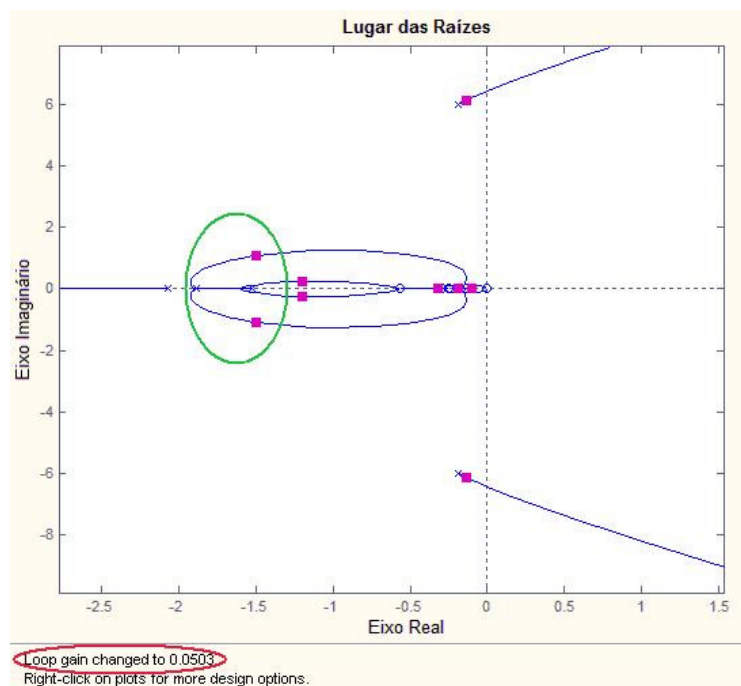


Figura 53 – Lugar das raízes – UHE São Simão.



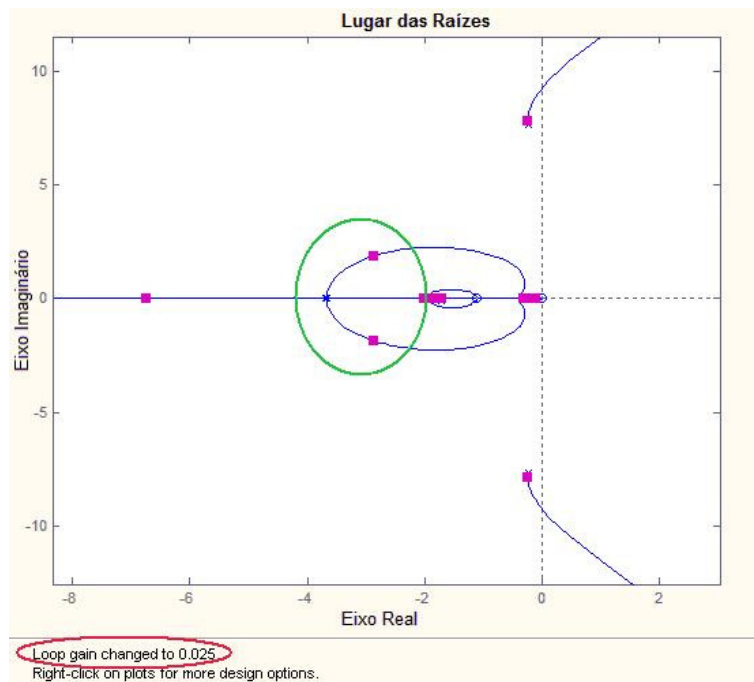


Figura 54 – Lugar das raízes – UHE Água Vermelha.

A partir do lugar das raízes verificou-se uma faixa de valores do ganho do GPSS, para a UHE São Simão, sendo esta faixa de valores igual a:  $0,007 < K < 0,07$  e para a UHE Água Vermelha os valores de K são:  $0,0035 < K < 0,035$ . Após simular os valores pertencentes a estas faixas foram obtidos os valores de ganho que proporcionavam o maior amortecimento em cada um dos casos. Para a UHE São Simão, o valor do ganho é  $K = 0,05$  e para a UHE Água Vermelha tem-se  $K = 0,025$ .

Ao inserir o GPSS na referência do regulador de velocidade da UHE São Simão, nas simulações considerando a máquina no SIN, foi necessário realizar um ajuste no valor do ganho. Desta forma, ajustou-se  $K = 0,15$ . Para a UHE Água Vermelha não foi necessário reajustar o ganho do GPSS.

### 6.6.3 Projetos Finais dos GPSS

Com todos os parâmetros dos GPSS definidos têm-se os projetos finais destes elementos. A Figura 55 e a Figura 56 apresentam os diagramas de blocos correspondentes aos GPSS das UHEs São Simão e Água Vermelha.

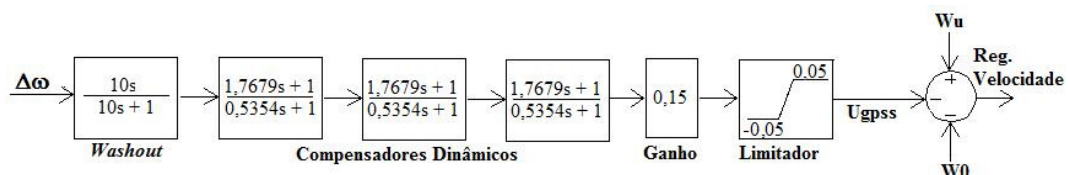


Figura 55 – GPSS projetado – UHE São Simão.



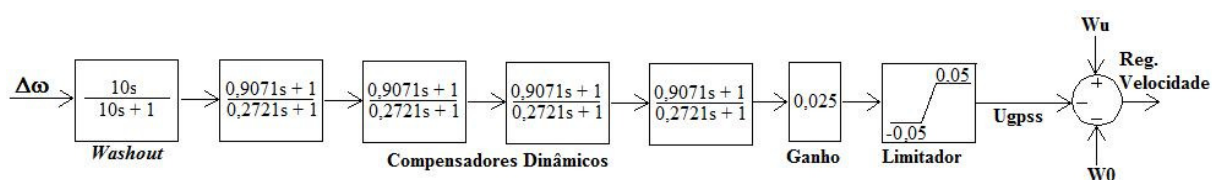


Figura 56 – GPSS projetado – UHE Água Vermelha.

## 6.7 Análise Comparativa GPSS X EPSS

A análise comparativa realizada tem como objetivo apontar as principais vantagens e desvantagens entre a atuação dos dois tipos de estabilizadores, os EPSS e os GPSS.

Para esta análise comparativa foi adotado o SIN em sua topologia completa, nível de carga pesada, ano 2008, referente ao PAR 2008. Foram realizadas simulações no tempo, para observar o comportamento dinâmico do sistema. O desempenho do sistema foi caracterizado pelo comportamento de grandezas associadas às UHEs São Simão e Água Vermelha e de grandezas da região de influência das referidas UHEs.

As usinas consideradas neste estudo foram modeladas de acordo com os dados presentes nos arquivos do ONS, ou seja, foram adotados os mesmos modelos de geradores, de reguladores de tensão e velocidade e de turbina. Cabe ressaltar, que o modelo de regulador de velocidade da UHE Água Vermelha, foi substituído pelo modelo da UHE São Simão, fazendo algumas correções de parâmetros para adequá-lo e aproximá-lo ao modelo original da UHE Água Vermelha.

Os modelos dos EPSS considerados nas simulações também são os modelos presentes no banco de dados do ONS, associados às UHEs estudadas. Todos os modelos de controladores dinâmicos, considerados nas UHEs São Simão e Água Vermelha, estão mostrados no item 6.4 deste capítulo.

Para os GPSS foram utilizados os modelos projetados para as referidas UHEs, sendo os mesmos inseridos na referência do regulador de velocidade das respectivas usinas.

Com as máquinas e os controladores dinâmicos representados, foram realizadas as simulações no tempo. Para estas simulações foi considerada a perturbação curto-circuito monofásico na barra São Simão 500 kV com abertura trifásica da LT 500 kV São Simão – Água Vermelha, após 200 ms, e a referida linha de transmissão ficando permanentemente fora de operação.

Para a caracterização do comportamento dinâmico do sistema foram consideradas as seguintes grandezas associadas às UHEs São Simão e Água Vermelha: ângulo delta, potência acelerante, frequência das máquinas e tensões terminais.

As simulações foram realizadas considerando três condições operativas para as UHEs São Simão e Água Vermelha. Uma delas refere-se à condição sem nenhum estabilizador nas UHEs em estudo, a outra com a presença apenas de EPSS e por fim com a presença

apenas de GPSS nestas usinas. A Tabela 15 mostra uma relação de cores associadas às simulações realizadas.

Tabela 15 – Legenda para as condições operativas das UHEs São Simão e Água Vermelha. .

Cor	Condição Operativa.
Red	Sem estabilizadores
Green	Com EPSS
Blue	Com GPSS

As curvas associadas ao comportamento das grandezas consideradas estão apresentadas da Figura 57 até a Figura 64.

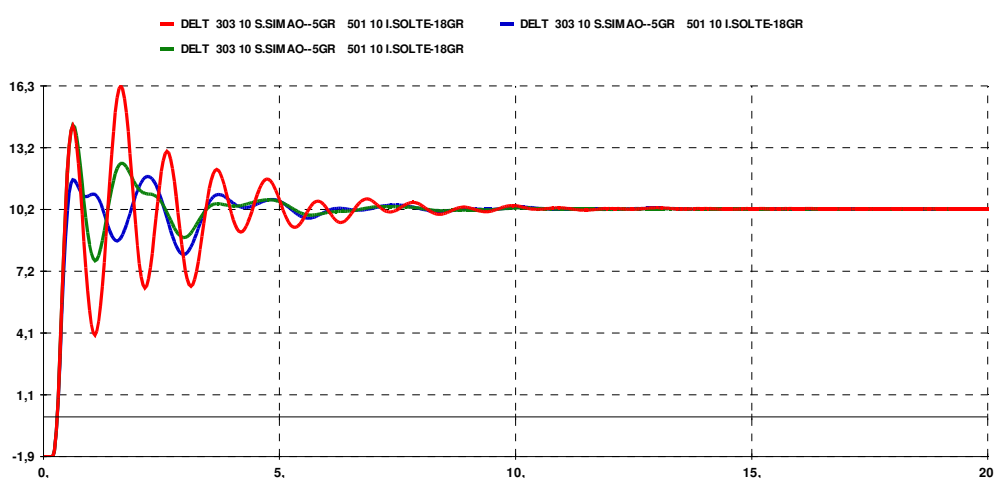


Figura 57 – Ângulo delta da UHE São Simão com relação à UHE Ilha Solteira.

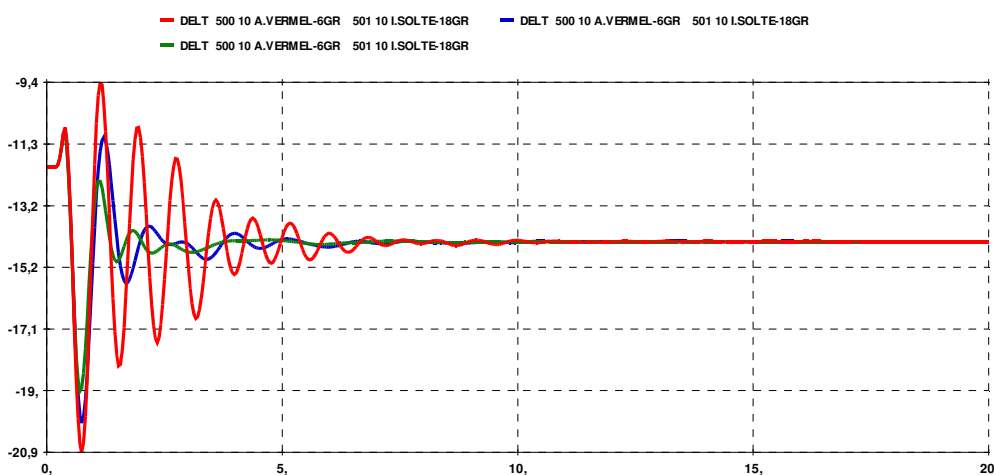


Figura 58 – Ângulo delta da UHE Água Vermelha com relação à UHE Ilha Solteira.

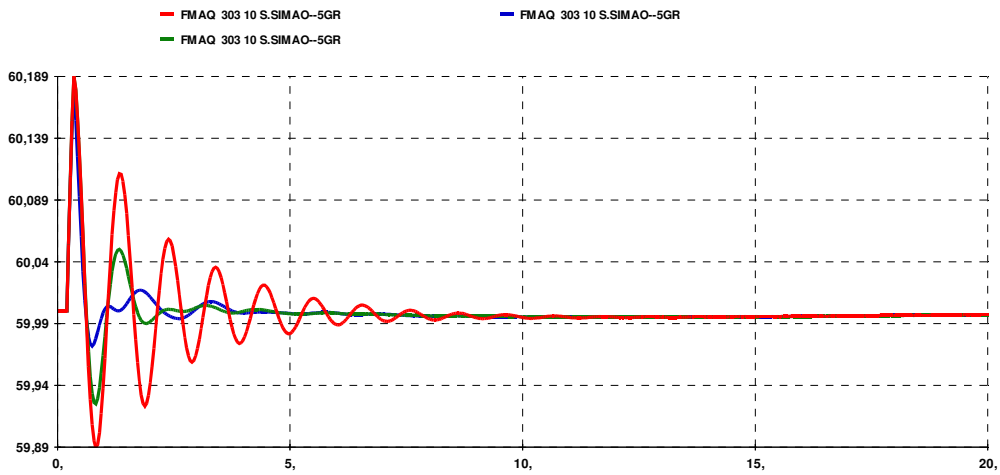


Figura 59 – Frequência da máquina da UHE São Simão.

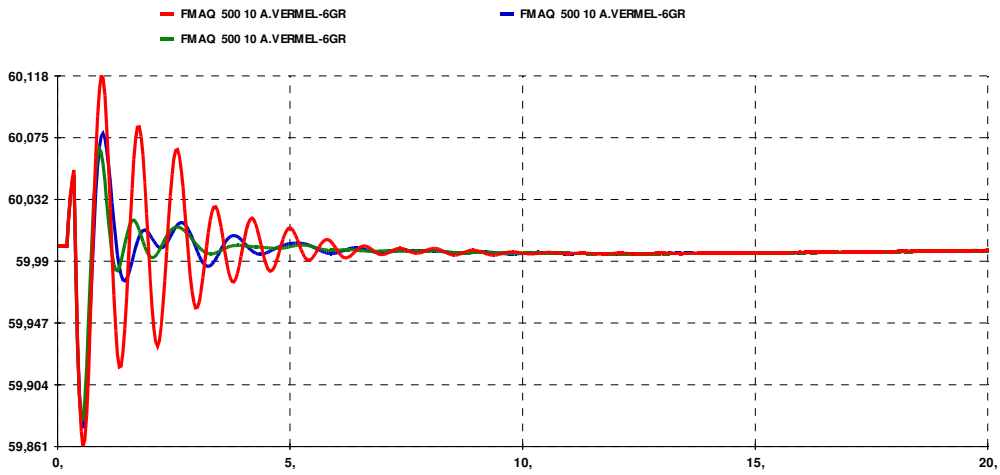


Figura 60 – Frequência da máquina da UHE Água Vermelha.

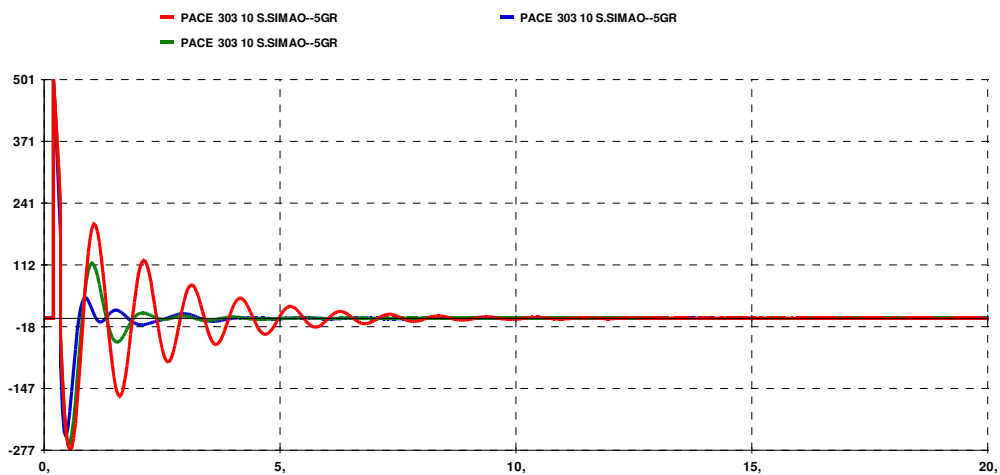


Figura 61 – Potência acelerante da máquina da UHE São Simão.

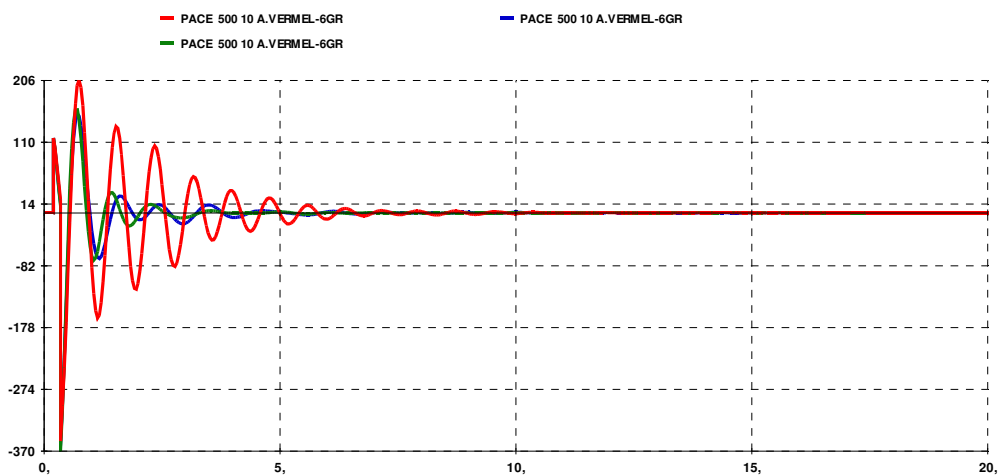


Figura 62 – Potência acelerante da máquina da UHE Água Vermelha.

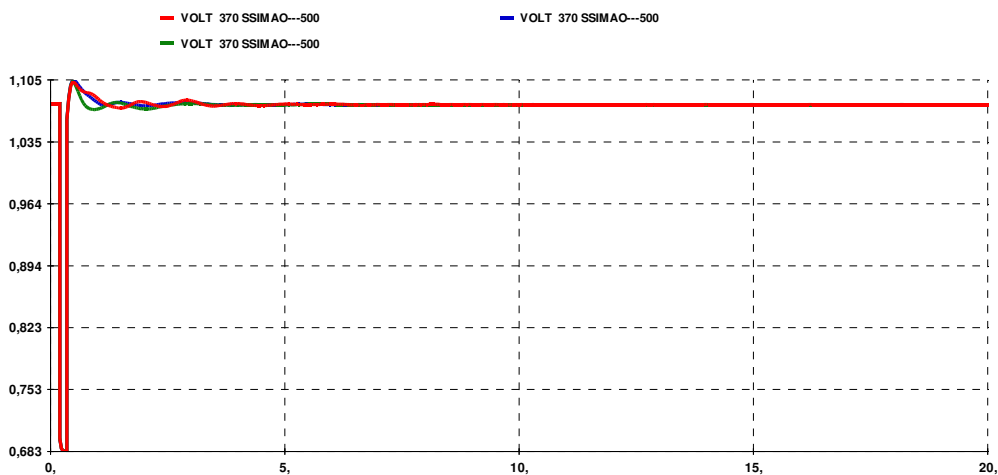


Figura 63 – Tensão na barra São Simão 500 kV.

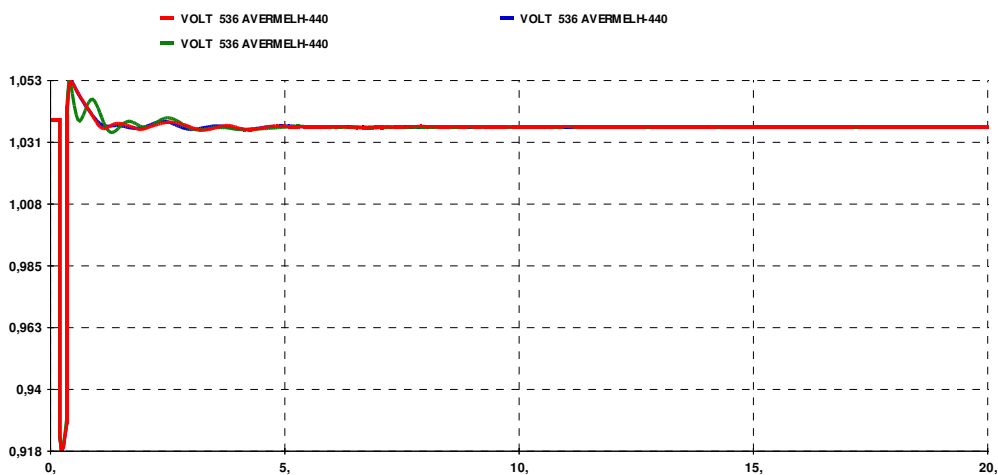


Figura 64 – Tensão na barra Água Vermelha 440 kV.

A partir da análise das curvas anteriores verifica-se que a presença dos GPSS proporciona amortecimento das oscilações, com redução do valor máximo das grandezas e do tempo de acomodação. Estes efeitos mostram que o GPSS é uma alternativa efetiva de inserir amortecimento nas oscilações e de melhorar a estabilidade do sistema.

Considerando agora uma análise comparativa entre as atuações dos GPSS e dos EPSS, tem-se que as atuações destes dois elementos mostram-se bastante semelhantes quanto ao aspecto de amortecimento das oscilações e melhoria da estabilidade do sistema. Sendo o GPSS mais eficiente na UHE São Simão e o EPSS na UHE Água Vermelha.

Ainda das simulações realizadas, verifica-se que a presença do GPSS apresenta vantagens mais expressivas, com relação à presença do EPSS, quando se observa a tensão na barra de alta tensão das usinas e às freqüências nas máquinas. Pode-se notar que a atuação do GPSS proporciona menores variações nestas grandezas. Da Figura 65 à Figura 68, estão apresentadas as curvas referentes às freqüências nas máquinas e às tensões nas barras de alta tensão das UHEs, destacando os instantes de maior oscilação destas grandezas.

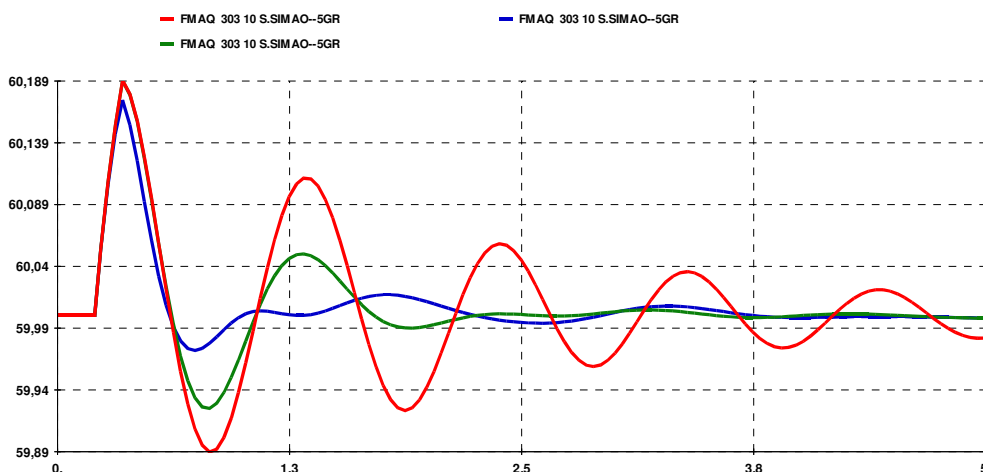


Figura 65 – Variação na freqüência da máquina da UHE São Simão.

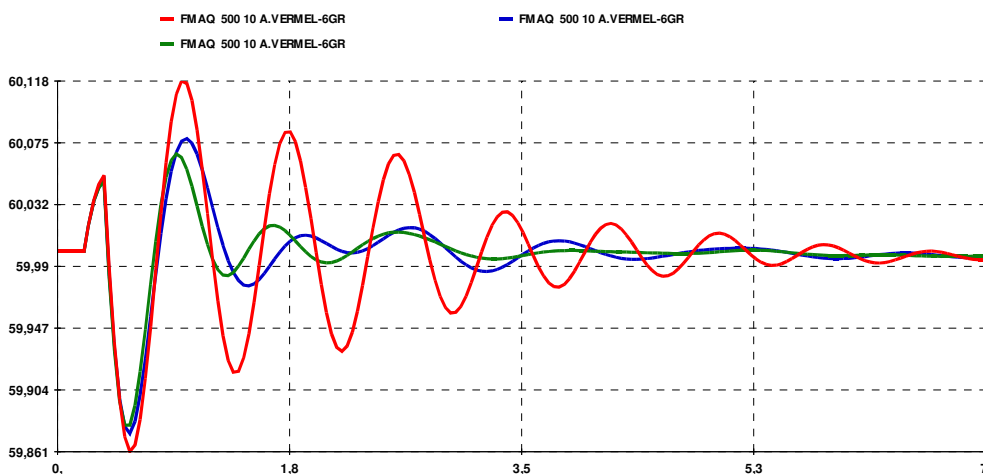


Figura 66 – Variação na freqüência da máquina da UHE Água Vermelha

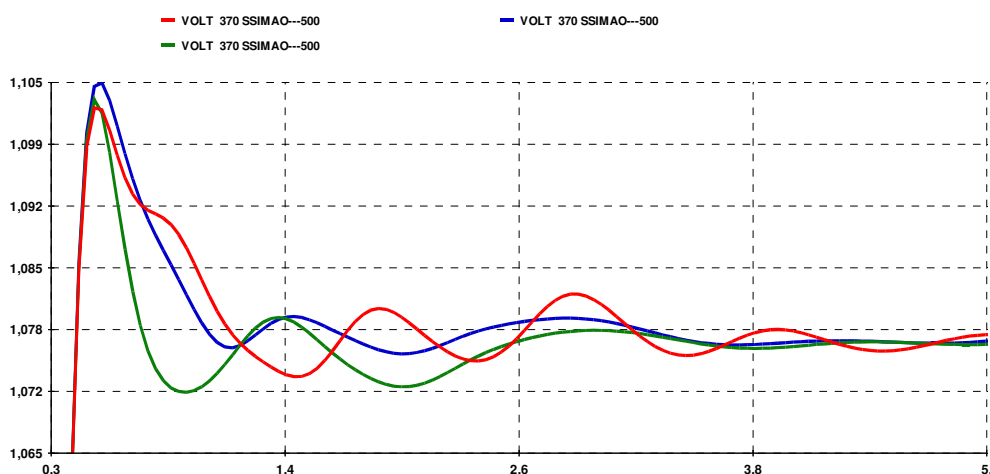


Figura 67 – Variação na tensão da barra São Simão 500 kV.

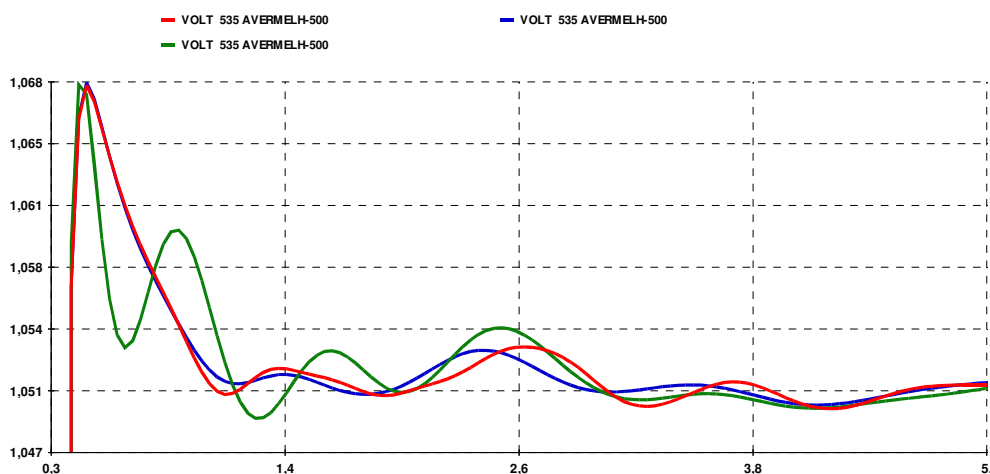


Figura 68 – Variação na tensão da barra Água Vermelha 440 kV.

Das curvas anteriores pode-se verificar de forma mais acentuada os efeitos dos estabilizadores, e a menor variação quando da presença dos GPSS nas UHEs São Simão e Água Vermelha.

# Capítulo 7

## Conclusões

---

Este trabalho apresenta uma alternativa de melhoria de estabilidade dos sistemas elétricos de potência a partir da inserção de amortecimento adicional nas oscilações do sistema. Esta alternativa é uma aplicação não usual dos estabilizadores de sistemas de potência, quando os mesmos são inseridos na referência dos reguladores de velocidade, os GPSS.

Nos estudos realizados, o GPSS mostrou ser uma maneira eficiente, robusta e simplificada de se obter amortecimento das oscilações. Estas características estão associadas ao procedimento de ajuste e à atuação deste elemento no sistema.

As principais vantagens observadas do GPSS com relação aos estabilizadores convencionais, os EPSS, estão associadas ao seu procedimento de ajuste. Quando aplicados em sistemas de potência multimáquinas o projeto do GPSS pode ser realizado considerando a máquina, ao qual o elemento será inserido, em um sistema radial (máquina x barramento infinito), tornando o ajuste mais simples, sem a necessidade de realizar cálculos extensos.

Para o projeto dos EPSS, quando considerados em sistemas multimáquinas, é de fundamental importância levar em conta a influência das demais unidades geradoras presentes no sistema, fazendo com que este projeto envolva cálculos extensos e coordenados.

Esta particularidade do projeto dos EPSS, em sistemas multimáquinas, está associada às características dinâmicas dos reguladores de tensão, elementos aos quais os EPSS são inseridos. A dinâmica dos reguladores de tensão está fortemente acoplada com a dinâmica dos reguladores das demais máquinas e com a dinâmica do próprio sistema.

Como a característica dinâmica dos reguladores de velocidade praticamente não sofre influência das demais unidades geradoras e nem do sistema, o projeto do GPSS pode ser considerado como um procedimento de controle local.

Com relação às atuações dos dois tipos de estabilizadores, pode-se notar que com relação ao amortecimento das oscilações, o GPSS e o EPSS mostraram-se equivalentes. A presença destes elementos faz com que o sistema apresente um comportamento oscilatório amortecido, com redução do valor máximo e do tempo de acomodação das grandezas.

Uma vantagem interessante observada com a presença do GPSS refere-se ao comportamento da tensão e frequência nas barras das máquinas, onde o estabilizador está sendo inserido. Com a presença do GPSS estas grandezas apresentam menores variações com relação ao comportamento das mesmas quando da presença dos EPSS.

Esta vantagem na atuação do GPSS, faz com que este elemento seja uma alternativa mais eficiente em sistemas ou em situações mais sensíveis às variações de tensão e frequência.

Cabe ressaltar que foi considerado o Sistema Interligado Nacional para os estudos envolvendo um sistema multimáquina. Foram selecionadas as usinas hidrelétricas de São Simão e Água Vermelha para realizar o projeto de GPSS específicos.

Neste trabalho foram desenvolvidos alguns modelos dinâmicos básicos do GPSS, uma metodologia de projeto e ajuste deste elemento tanto para um sistema radial quanto para um sistema multimáquina. Também foram realizadas simulações destes sistemas, a partir das quais foi possível observar os efeitos da atuação do GPSS em cada um dos casos considerados.

## 7.1 Trabalhos Futuros

Como recomendações para estudos futuros tem-se as seguintes sugestões:

- A aplicação de GPSS em diversas unidades geradoras em um sistema multimáquina com o objetivo de verificar a influência e a interação entre estes elementos no desempenho do sistema;
- A inserção de GPSS nos diversos tipos de reguladores de velocidade e turbina, para se avaliar a sua atuação e eficiência em diferentes aplicações.

## 7.2 Trabalhos Publicados

Esta dissertação resultou nos seguintes trabalhos publicados em simpósios internacionais.

- **Caldeira, N.S.; Mendes, P.P.C.; Ferreira, C., 2009.** “Melhoria da Estabilidade de Sistemas Elétricos de Potência Através de Controle da Turbina e Regulador de Velocidade.” XI SEPOPE – Simpósio de Especialistas em Planejamento da Operação e Expansão Elétrica, Brasil, Março 2009.
- **Caldeira, N.S.; Mendes, P.P.C.; Ferreira, C., 2009.** “Aplicação de Estabilizadores de Sistemas de Potência Através dos Reguladores de Velocidade de Turbinas Térmicas.” XIII ERIAC – Encontro Regional Iberoamericano do Cigré, Argentina, Maio 2009. (Submetido à aceitação).



## Referências Bibliográficas

- **Abdalla**, O. M., and S.A. Hassan, **1984**. "Coordinated Stabilization of a Multimachine Power System." IEEE Transactions on Power Apparatus and Systems, Vol. PAS-103 (March), nº 3, 483-494.
- **Abe**, S. and A. Doi, **1983**. "A New Power System Stabilizer Synthesis in Multimachine Power Systems." IEEE Transactions on Power Apparatus and Systems, Vol. PAS-102 (December), nº 12, 3910-3918.
- **De Mello**, F.P. and C. Concordia, **1969**. "Concepts of Synchronous Machine Stability as Affected by Excitation Control." IEEE Transactions on Power Apparatus and Systems, Vol. PAS-88 (April), nº 4, 316-329.
- **De Mello**, F.P. and T.F. Laskowski, **1975**. "Concepts of Power System Dynamic Stability." IEEE Transactions on Power Apparatus and Systems, Vol. PAS-94 (May/June), nº 3, 827-833.
- **De Mello**, F.P., P.J. Nolan, T.F. Laskowski and J.M. Undrill, **1980**. "Coordinated Application of Stabilizers in Multimachine Power Systems." IEEE Transactions on Power Apparatus and Systems, Vol. PAS-99 (May/June), nº 3, 892-901.
- **Gooi**, H.B., E.F. Hill, M.A. Mobarak, D.H. Thorne and T.H. Lee, **1981**. "Coordinated Multi-machine Stabilizer Settings Without Eigenvalue Drift." IEEE Transactions on Power Apparatus and Systems, Vol. PAS-100 (August), nº 3, 3879-3887.
- **Grigsby**, L.L., **2007**. Power System Stability and Control. CRC Press Taylor & Francis Group LTC.
- **Hermeto**, A.E., **2003**. Máquinas Síncronas. Notas de aula, Universidade Federal de Itajubá.
- **Kundur**, P., D.C. Lee and H.M. Zein El-Din, **1981**. "Power System Stabilizers for Thermal Units: Analytical Techniques and On-site Validation." IEEE Transactions on Power Apparatus and Systems, Vol. PAS-100 (January), nº 1, 81-95.
- **Kundur**, P., **1994**. Power System Stability and Control. EPRI, McGraw-Hill.
- **Larsen**, E.V. and D.A. Swann, **1981**<sub>1</sub>. "Applying Power System Stabilizers, Part I: General Concepts." IEEE Transactions on Power Apparatus and Systems, Vol. PAS-100 (June), nº 6, 3017-3024.
- **Larsen**, E.V. and D.A. Swann, **1981**<sub>2</sub>. "Applying Power System Stabilizers, Part II: Performance Objectives and Tuning Concepts." IEEE Transactions on Power Apparatus and Systems, Vol. PAS-100 (June), nº 6, 3025-3033.

- **Larsen**, E.V. and D.A. Swann, **1981**. “Applying Power System Stabilizers, Part I: Practical Considerations.” IEEE Transactions on Power Apparatus and Systems, Vol. PAS-100 (June), nº 6, 3034-3046.
- **Lee**, D.C., R.E. Beaulieu and J.R.R. Service, **1981**. “A Power System Stabilizer Using Speed and Electrical Power Inputs – Design and Field Experience.” IEEE Transactions on Power Apparatus and Systems, Vol. PAS-100 (September), nº 9, 4151-4157.
- **Lefebvre**, S. **1983**. “Tuning of Stabilizers in Multimachine Power Systems”. IEEE Transactions on Power Apparatus and Systems, Vol. PAS-102 (February), nº 2, 290-299.
- **Machowski**, J., J.W. Bialek and J.R. Bumby, **1997**. Power System Dynamics and Stability. John Wiley & Sons.
- **Mendes**, P.P.C., **2005**. Estabilidade de Sistemas de Potência. Notas de Aula, Universidade Federal de Itajubá.
- **Ogata**, K., **2003**. Engenharia de Controle Moderno. 4ª Edição, Pearson Prentice Hall.
- **Padiyar**, K.R., **1995**. Power System Dynamics: Stability & Control. John Wiley & Sons.
- **Wang**, H.F., Y.S. Hao, B.W. Hogg and Y.H. Yang, **1991**. “Stabilization of Multi-machine Power Systems by Turbine Governor Control.” IEEE International Conference on Advances in Power System Control, Operation and Management, Hong Kong (November), 493-497.
- **Wang**, H.F., Y.S. Hao, B.W. Hogg and Y.H. Yang, **1993**. “Stabilization of Power Systems by Governor-turbine Control.” International Journal of Electrical Power and Energy Systems, Vol. 15, nº6, 351-361.

## Implementação do Sistema Radial

Este anexo apresenta a implementação do sistema radial considerado como aplicação no capítulo 5, sendo este sistema apresentado novamente na Figura A1 - 1.

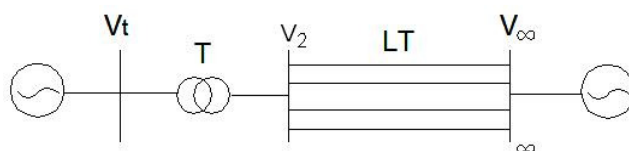


Figura A1 - 1 – Sistema Radial.

Para a implementação deste sistema radial foram utilizados os recursos do programa *Matlab/Simulink*. Para tanto foram representados neste ambiente os modelos de cada um dos elementos presentes no sistema, ou seja, máquina síncrona, reguladores de tensão e velocidade, turbina, estabilizador de sistema de potência, assim como a representação da falta considerada e da tensão terminal da máquina.

A Figura A1 - 2 apresenta a visão geral do sistema implementado.

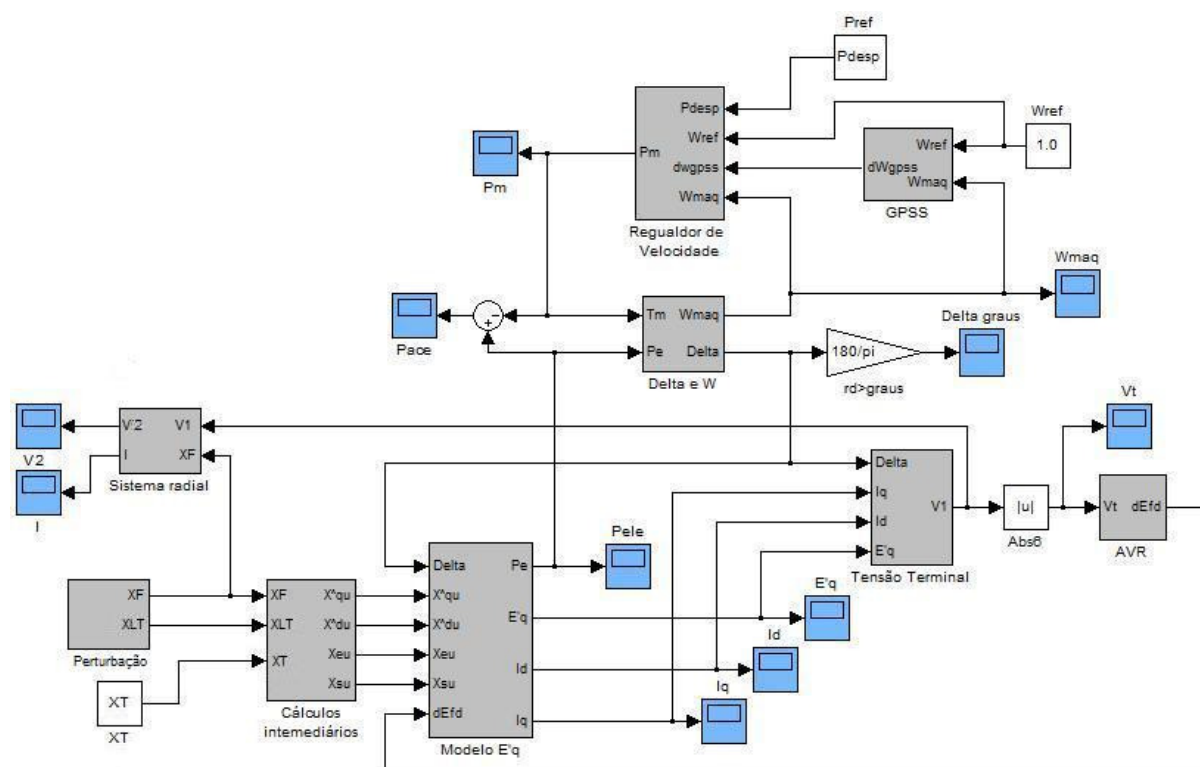


Figura A1 - 2 – Representação geral do sistema em *Matlab/Simulink*.

A seguir estão apresentados os modelos implementados de cada um dos elementos do sistema.

## I.1 Cálculos Gerais

### I.1.1 Perturbação: Saída de operação de uma das linhas de transmissão

A perturbação considerada no exemplo adotado é saída de uma das linhas de transmissão.

Desta forma, criou-se uma rotina para se obter as reatâncias equivalentes consideradas em cada um dos instantes.

A reatância do sistema antes da perturbação corresponde à reatância equivalente às quatro linhas de transmissão em paralelo, cada uma com reatância de 1,2 pu, resultando numa reatância equivalente de 0,3 pu. Na rotina implementada tem-se:

$X_{pre}$  - reatância do sistema antes da ocorrência da perturbação;

$$X_{pre} = \frac{X_{LT}}{4} = \frac{1,2}{4} = 0,3 \text{ pu}$$

Para o período após a perturbação, na qual uma linha de transmissão sai de operação, a reatância resultante corresponde às três linhas de transmissão em paralelo, cada uma de reatância igual a 1,2 pu, correspondendo a uma reatância equivalente de 0,4 pu. De forma análoga, o programa considera a seguinte rotina:

$X_{pos}$  - reatância do sistema após a perturbação.

$$X_{pos} = \frac{X_{LT}}{3} = \frac{1,2}{3} = 0,4 \text{ pu}$$

A Figura A1 - 3 mostra a representação desta perturbação em ambiente *Matlab/Simulink*.

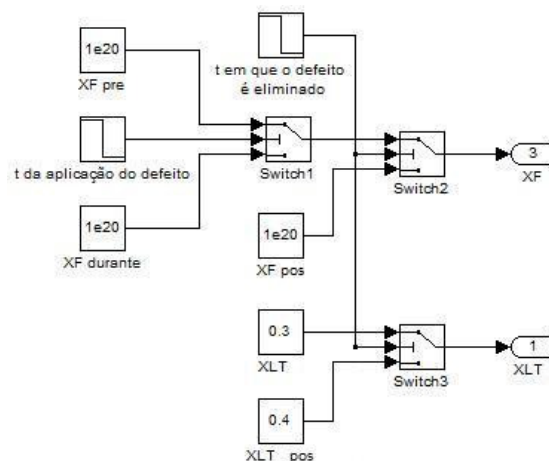


Figura A1 - 3 – Perturbação: curto-circuito monofásico.

### 1.1.2 Cálculos Intermediários

Este subsistema realiza os cálculos das reatâncias referentes à máquina. Estes são necessários para implementar o modelo E'q da máquina.

A representação utilizada para este subsistema é mostrada na Figura A1 - 4.

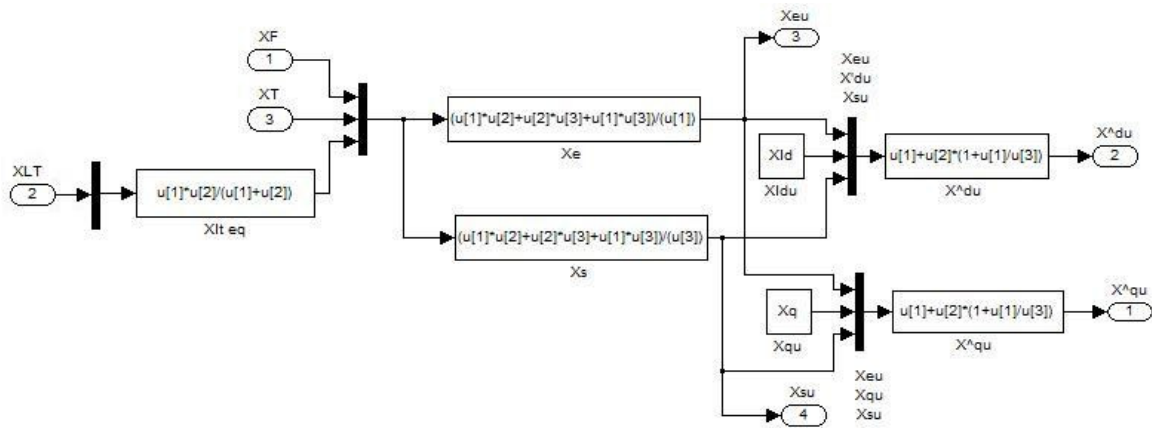


Figura A1 - 4 – Cálculos intermediários.

### 1.1.3 Sistema Radial

O subsistema: Sistema Radial calcula a tensão no barramento 2 e a corrente no circuito. A Figura A1 - 5 mostra a metodologia adotada para realizar estes cálculos.

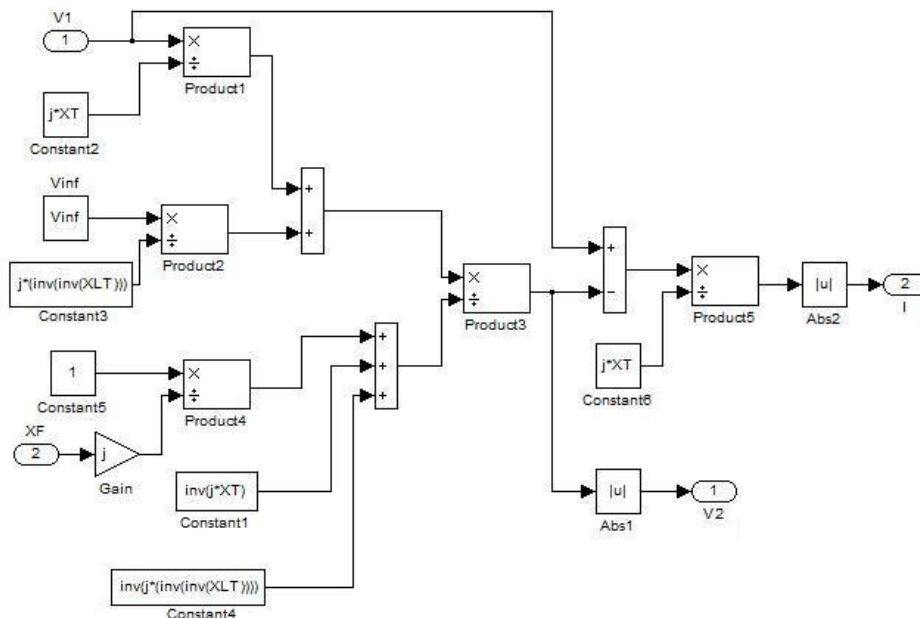


Figura A1 - 5 – Sistema radial.

## I.2 Tensão Terminal da Máquina

Para a obtenção da tensão terminal da máquina é implementado um sistema que realiza o cálculo desta grandeza. Este cálculo utiliza as grandezas,  $E'q$ ,  $I_d$  e  $I_q$ , obtidos do modelo  $E'q$  e ainda as reatâncias  $X'_d$  e  $X_q$ . A equação da tensão terminal da máquina ( $V_t$ ) é a seguinte:

$$V_t = \sqrt{(E'q - X'_d I_d)^2 + (I_q X_q)^2} \quad (A1.1)$$

A representação desta equação é apresentada na Figura A1 - 6

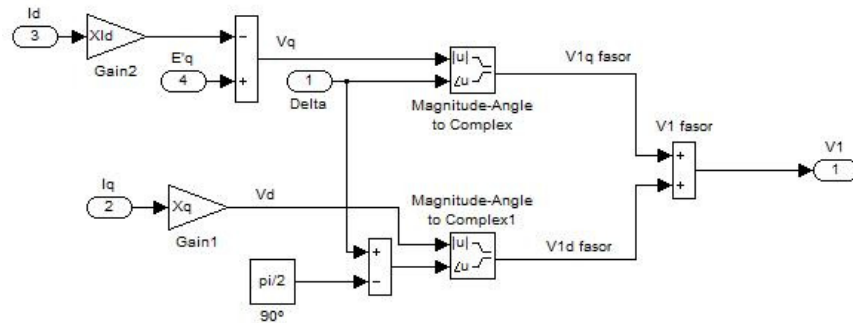


Figura A1 - 6 – Tensão terminal da máquina.

## I.3 Modelo da Máquina Síncrona

A máquina síncrona considerada no sistema radial utilizado como exemplo de aplicação é representada pelo modelo  $E'q$ . As equações que descrevem este modelo estão apresentadas seguir:

$$V_{du} = -R_u \cdot I_{du} - X_{qu} \cdot I_{qu} \quad (A1.2)$$

$$V_{qu} = -R_u \cdot I_{qu} + X'_{du} \cdot I_{du} + E'_{qu} \quad (A1.3)$$

$$\frac{dE'_{qu}}{dt} = \frac{1}{T_{d0}} \left\{ E_{FDu} - \left[ E'_{qu} - (X_{du} - X'_{du}) \cdot I_{du} \right] \right\} \quad (A1.4)$$

$$\frac{d\delta}{dt} = w_R \cdot (w_u - 1) \quad (A1.5)$$

$$\frac{dw_u}{dt} = \frac{1}{2 \cdot H} \cdot \{ T_{mu} - T_{el_u} - T_{Du} \} \quad (A1.6)$$

Para a representação destas equações no *Matlab/Simulink* são utilizados dois subsistemas: um com as equações do modelo  $E'q$  propriamente dito e outro com as equações de inércia da máquina ( $\Delta$  e  $W$ ). Estes modelos estão detalhados na Figura A1 - 7 e na Figura A1 - 8.

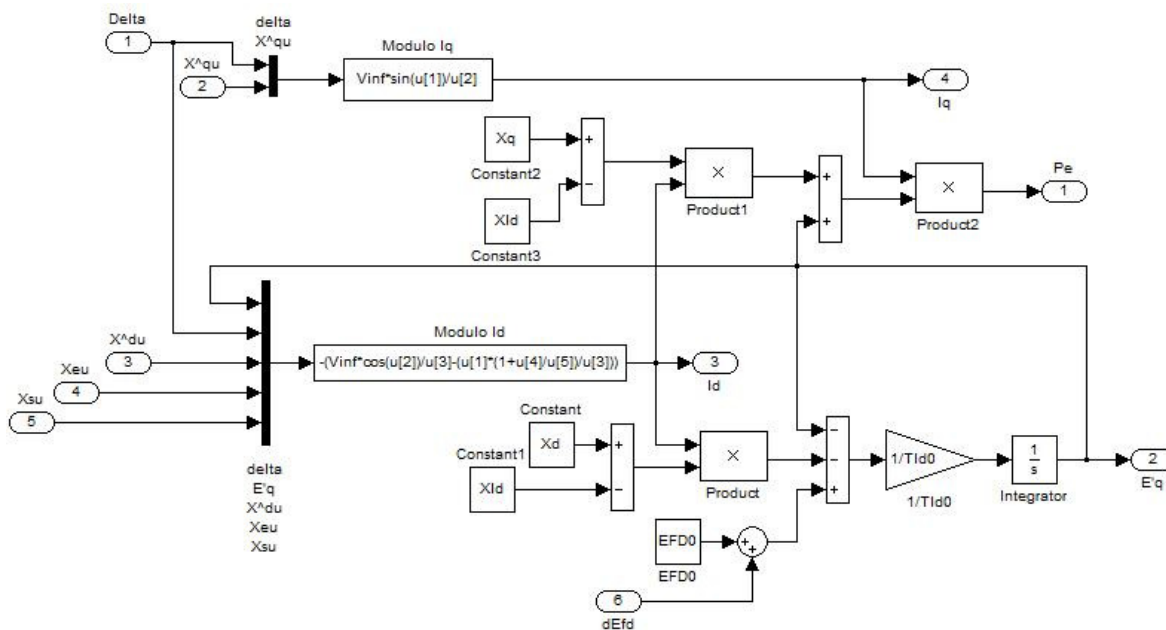


Figura A1 - 7 – Modelo E'Q.

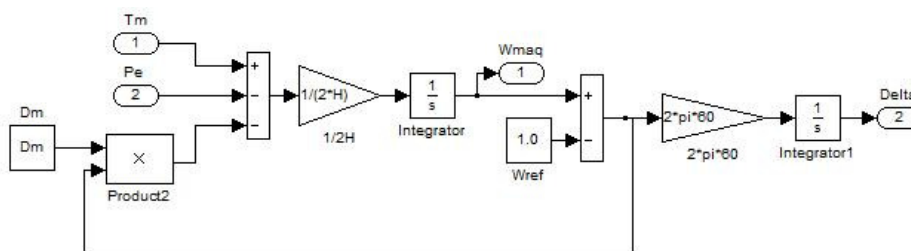


Figura A1 - 8 – Delta e W.

### I.4 Sistema de Excitação e Regulador de Tensão

A implementação do modelo de sistema de excitação e regulador de tensão, AVR, para o sistema radial em estudo é feita a partir do diagrama de blocos representativo deste elemento. Esta implementação é apresentada na Figura A1 - 9.

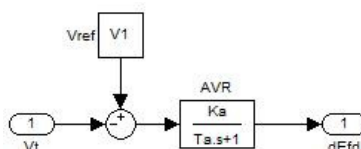


Figura A1 - 9 – AVR.

### I.5 Reguladores de Velocidade e Turbinas

São considerados dois modelos para o regulador de velocidade e turbina, um para a máquina térmica e outro para a hidráulica.

Para a representação do regulador de velocidade da máquina térmica é considerado o modelo de um regulador com queda e estatismo permanente e para a turbina, o modelo de uma turbina térmica do tipo Tandem-Compound com reaquecimento simples e três estágios de pressão.

A Figura A1 - 10 mostra os modelos implementados para a máquina térmica.

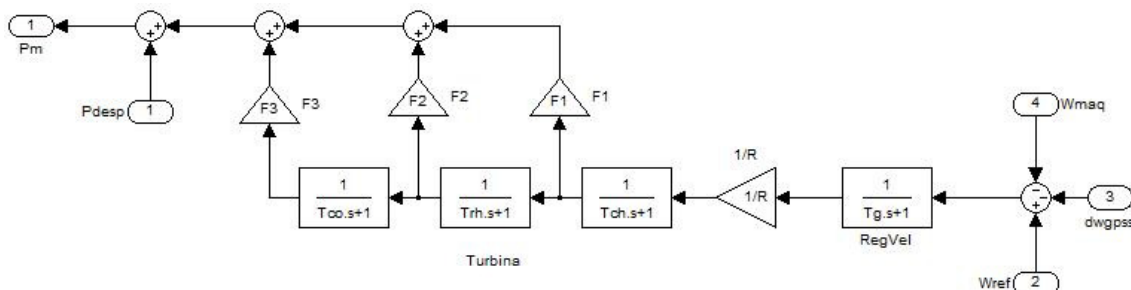


Figura A1 - 10 – Regulador de velocidade e turbina – Máquina térmica.

O modelo de regulador de velocidade adotado para a máquina hidráulica é o regulador com queda e estatismo transitório. A implementação do modelo deste regulador e da turbina hidráulica é mostrada na Figura A1 - 11.

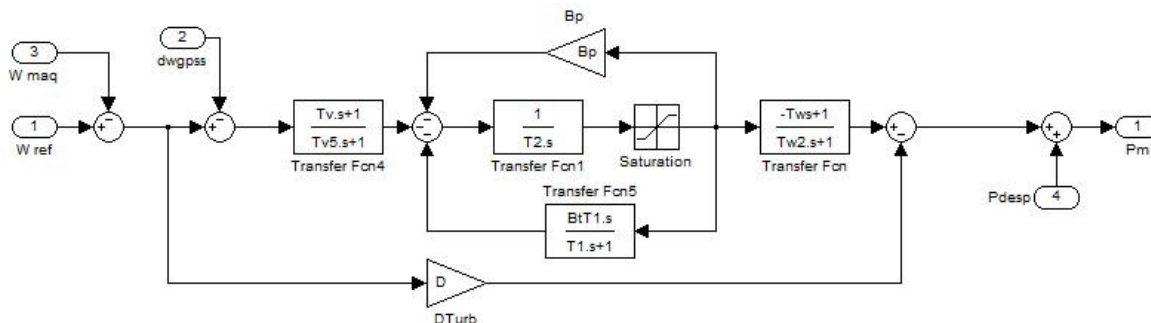


Figura A1 - 11 – Regulador de velocidade e turbina – Máquina hidráulica.

### I.6 Estabilizador de Sistema de Potência Aplicado no Regulador de Velocidade e Turbina.

Os modelos dos estabilizadores de sistemas de potência aplicados nos reguladores de velocidade, os GPSS, projetados para cada uma das máquinas consideradas no exemplo de aplicação do capítulo 5 são implementados em *Matlab/Simulink* como apresentado na Figura A1 - 12 e na Figura A1 - 13.

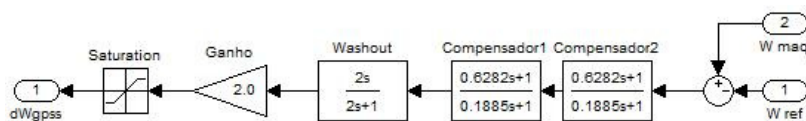


Figura A1 - 12 – Estabilizador GPSS – Máquina térmica.



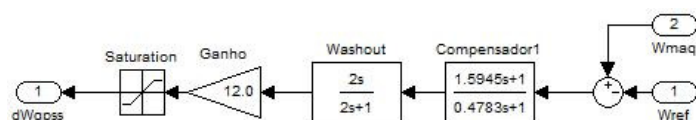


Figura A1 - 13 – Estabilizador GPSS – Máquina hidráulica.

## I.7 Arquivo de Entrada de Dados

Para a simulação dos modelos das máquinas síncronas e dos elementos componentes do sistema radial em estudo, são elaborados os arquivos de entrada de dados contendo os valores dos parâmetros dos modelos e com alguns cálculos das condições iniciais.

Os dados de entrada da máquina térmica considerada no capítulo 5 estão mostrados a seguir.

```
%Programa para calculo das condicoes iniciais de uma maquina sincrona
%representada pelo modelo E'q conectada a um barramento infinito
%atraves de um sistema de transmissao.

%Maquina Termica

clc
clear all

%Dados do Sistema e da Maquina Sincrona:
XLT1 = 0.6      %reatancia da linha de transmissao 1 em pu
XLT2 = 0.6      %reatancia da linha de transmissao 2 em pu
XT = 0.1       %reatancia do transformador elevador em pu
Vinf = 1.0     %tensao do barramento infinito em pu
V1 = 1.05     %tensao terminal do gerador em pu
Pdesp = 1.00   %potencia mecanica despachada pelo gerador em pu
Xd = 1.20     %reatancia sincrona de eixo direto em pu
Xq = 1.20     %reatancia sincrona de eixo em quadratura em pu
Xld = 0.20    %reatancia transitoria de eixo direto em pu
Tld0 = 5.00   %contante de tempo transitoria de eixo direto em s
ws = 1        %velocidade angular em pu
H = 5.00     %constante de tempo de inercia do conjunto em s
Dm = 1.0     %amortecimentos mecanicos em pu

%Dados para o Modelo do Reguladore de Velocidade com Queda de Velocidade e
% Estatismo Permanente
R = 0.05;
Tg = 0.05;

%Dados para o Modelo da Turbina Termica Tandem-Compound com Reaquecimento
%Simple
F1 = 0.30;
F2 = 0.40;
F3 = 0.30;
Tch = 0.10;
Tco = 0.40;
Trh = 10.0;

%Dados para o Modelo do Regulador de Tensao
Ka = 20.0;
Ta = 0.05;
```

```

%Reatancia equivalente do sistema de tramissao Xe
Xe = inv(inv(XLT1)+inv(XLT2))+XT

% Calculo do angulo da tensao da barra 1
delta1 = asin(Pdesp*Xe/(Vinf*V1))
delta1*180/pi

%Calculo da corrente Ia
Ia = ((V1*cos(delta1)+j*V1*sin(delta1))-Vinf)/(j*Xe)
anguloIa=angle(Ia)

%Calculo do angulo interno do gerador (delta)
Eqd = (V1*cos(delta1)+j*V1*sin(delta1))+j*(Xq)*Ia
delta = angle(Eqd)

%Calculo das correntes Id e Iq
Id = abs(Ia*sin(delta-anguloIa))
Iq = abs(Ia*cos(delta-anguloIa))

%Calculo da tensao Elq
Elq = Vinf*cos(delta)+Xe*Id+Xld*Id

%Calculo da potencia eletrica
Pe = Elq*Vinf*sin(delta)/(Xq+Xe)+(Xq-
Xld)*Vinf*Elq*sin(delta)/((Xq+Xe)*(Xld+Xe))-(Xq-
Xld)*Vinf*Vinf*sin(2*delta)/(2*(Xq+Xe)*(Xld+Xe))

%Calculo da EFD
EFD = Elq+(Xd-Xld)*(Elq-Vinf*cos(delta))/(Xld+Xe)
EFD0 = EFD

%Condicoes iniciais
Elq0 = Elq;
delta0 = delta;

```

Para a máquina hidráulica o arquivo de entrada de dados está apresentado em seguida.

```

%Programa para calculo das condicoes iniciais de uma maquina sincrona
%representada pelo modelo E'q conectada a um barramento infinito
%atraves de um sistema de transmissao.

%Maquina Hidraulica.

clc
clear all

%Dados do Sistema e da Maquina Sincrona:
XLT1 = 0.6      %reatancia da linha de transmissao 1 em pu
XLT2 = 0.6      %reatancia da linha de transmissao 2 em pu
XT = 0.1        %reatancia do transformador elevador em pu
Vinf = 1.0      %tensao do barramento infinito em pu
V1 = 1.05       %tensao terminal do gerador em pu
Pdesp = 1.00    %potencia mecanica despachada pelo gerador em pu
Xd = 1.014      %reatancia sincrona de eixo direto em pu
Xq = 0.77       %reatancia sincrona de eixo em quadratura em pu
Xld = 0.314     %reatancia transitoria de eixo direto em pu
Tld0 = 6.55     %contante de tempo transitoria de eixo direto em s

```

```

ws      = 1           %velocidade angular em pu
H       = 3.12        %constante de tempo de inercia do conjunto em s
Dm      = 2.0         %amortecimentos mecanicos em pu

%Dados para o Modelo do Reguladore de Velocidade da UHE
Bp      = 0.05;
Tv      = 1.00;
Tv5     = 0.20;
T2      = 0.60;
T1      = 12.0;
BtT1    = 6.00;
Lmax    = 0.17;
Lmin    = -0.83;

%Dados para o Modelo da Turbina hidraulica
Tw      = 4.0;
Tw2     = 2.0;
D       = 1.0;

%Dados para o Modelo do Regulador de Tensao
Ka      = 20.0;
Ta      = 0.05;

%Reatancia equivalente do sistema de tramissao Xe
Xe      = inv(inv(XLT1)+inv(XLT2))+XT

%Calculo do angulo da tensao da barra 1
delta1  = asin(Pdesp*Xe/(Vinf*V1))
delta1*180/pi

%Calculo da corrente Ia
Ia      = ((V1*cos(delta1)+j*V1*sin(delta1))-Vinf)/(j*Xe)
anguloIa = angle(Ia)

%Calculo do angulo interno do gerador (delta)
Eqd     = (V1*cos(delta1)+j*V1*sin(delta1))+j*(Xq)*Ia
delta   = angle(Eqd)

%Calculo das correntes Id e Iq
Id      = abs(Ia*sin(delta-anguloIa))
Iq      = abs(Ia*cos(delta-anguloIa))

%Calculo da tensao Elq
Elq     = Vinf*cos(delta)+Xe*Id+Xld*Id

%Calculo da potencia eletrica
Pe      = Elq*Vinf*sin(delta)/(Xq+Xe)+(Xq-
Xld)*Vinf*Elq*sin(delta)/((Xq+Xe)*(Xld+Xe))-(Xq-
Xld)*Vinf*Vinf*sin(2*delta)/(2*(Xq+Xe)*(Xld+Xe))

%Calculo da EFD
EFD     = Elq+(Xd-Xld)*(Elq-Vinf*cos(delta))/(Xld+Xe)
EFD0    = EFD

%Condicoes iniciais
Elq0    = Elq;
delta0  = delta;

```

## Anexo II

### Modelos das Unidades Geradoras do SIN

O Anexo II apresenta os modelos dos elementos associados às unidades geradoras, pertencentes ao Sistema Interligado Nacional (SIN), que foram escolhidas para realizar os estudos do capítulo 6. As unidades geradoras consideradas neste estudo são as usinas hidrelétricas São Simão e Água Vermelha.

Os modelos mostrados neste anexo referem-se às máquinas síncronas, às turbinas e aos seguintes controladores: reguladores de tensão, reguladores de velocidade e estabilizadores (GPSS e EPSS).

Estes modelos estão apresentados no formato presente nos arquivos do ONS, os quais foram utilizados para as simulações dos casos. Isto significa que os modelos das máquinas estão no formato de entrada de dados dos arquivos de dados dos geradores do ONS e os modelos dos controladores das unidades geradoras estão em formato de CDU, ou seja, controlador definido pelo usuário.

No capítulo 6, os modelos dos controladores das UHEs consideradas nos estudos estão apresentados por seus respectivos diagramas de blocos.

#### II.1 Modelos das Máquinas Síncronas

Por se tratarem de unidades hidráulicas, os modelos utilizados para representar as máquinas das UHEs São Simão e Água Vermelha são referentes às máquinas de pólos salientes, com a representação de um enrolamento de campo e dois enrolamentos amortecedores, sendo um no eixo direto e outro no eixo em quadratura.

Desta forma, a representação das máquinas síncronas é realizada a partir do modelo E<sup>”q</sup>, ou seja, modelo 2.1 do IEEE, que corresponde ao modelo 02 do programa ANATEM.

Para as UHEs São Simão e Água Vermelha tem-se os seguintes dados de modelos de máquinas:

DMDG MD02						
(..... UHE Sao Simao						
(No)	(CS)	(Xd)	(Xq)	(X'd)	(X" d) (Xl)	(T' d) (T" q)
0304	0304	94.8164	5024.99	18.9614	0.01 7.00	.066 .140
(No)	(Ra)	(H)	(D)	(MVA)	Fr	C
0304		6.228		283.0		N
(						
(..... UHE Agua Vermelha ( J. E. Moraes )						
(No)	(CS)	(Xd)	(Xq)	(X'd)	(X" d) (Xl)	(T' d) (T" q)
0500	0500	91.0057	0.0026	0.00	21.0015	0.00 6.20 .043 .074

```
(No) (Ra) (H) (D) (MVA) Fr C
0500 4.030 250.0 N
9999
```

## II.2 Modelos dos Reguladores de Tensão

Os modelos de regulador de tensão das unidades geradoras de São Simão e Água Vermelha, presentes nos arquivos do ONS, estão apresentados a seguir.

```
DCDU
(-----)
(nc) ( nome cdu )
 304 RT_S.SIMAO
(-----)
(
(-----)
(EFPAR (npar) ( valpar )
(-----)
DEFPAR #Aex          0.74
DEFPAR #Bex          1.0
DEFPAR #Efdmn        -1141.73
DEFPAR #Efdmx         1196.5
DEFPAR #Ka           19.2
DEFPAR #Ke           280.9
DEFPAR #Ki           19.0
DEFPAR #Kp            1.0
DEFPAR #Kq1          135.0
DEFPAR #Kq2           18.5
DEFPAR #Ta            0.054
DEFPAR #Te            0.216
DEFPAR #Tq            0.22
DEFPAR #Tse           1.4
DEFPAR #us            9.19
DEFPAR #VAmx          4.9
DEFPAR #VAmin         -4.65
(
(-----)
(nb) (tipo) (stip)s(vent) (vsai) ( p1 ) ( p2 ) ( p3 ) ( p4 ) (vmin) (vmax)
(-----)
0002 ENTRAD          Vref
0003 SOMA            Vsad X3
                   Vref X3
                   -Vt  X3
0004 IMPORT VSAD    Vsad
0005 GANHO           X3 X5 #us
0006 SOMA            X5 X6
                   -X12 X6
0007 LEDLAG         X6 X7 #Ka 1.0#Ta
0008 SOMA           X37 X8
                   Vsub X8
0009 GANHO           X8 X9 #Bex
0010 WSHOUT         X9 X10 #Tse 1.0#Tse
0011 GANHO           X10 X11 #Aex
0012 GANHO           X11 X12 0.1
0013 SOMA           -X21 X13
```

```

X135 X13
X9 X13
0014 LEDLAG X13 X14 #Ki 1.0#Te VAmin VAmx
0015 GANHO X14 X15 #Ke
0016 IMPORT VTR Vt
0017 MULTPL X15 X17
Vt X17
0018 LIMITA X17 X18 Efdmn Efdmx
0019 FRACAO X18 Efd 1.0 232.0
0020 EXPORT EFD Efd
0021 FRACAO X18 X21 1.0 #Kq1
0022 IMPORT QELE Qe
0023 SOMA -X24 X23
Qe X23
0024 GANHO Vt X24 1.0139
0025 FUNCAO X**2 X23 X25
0026 IMPORT PELE Pe
0027 FUNCAO X**2 Pe X27
0028 SOMA X25 X28
X27 X28
0029 FUNCAO SQRT X28 X29
0030 GANHO Vt X30 1.7217
0031 FRACAO X11 X31 1.0 #us
0032 SOMA -X31 X32
-X30 X32
X29 X32
0033 GANHO X32 X33 #Kq2
0034 LEDLAG X33 X34 #Kp 1.0 0.01
0035 PROINT X34 X35 1.0 #Tq Lmin1 Lmax1
0036 LIMITA X136 Vsub Zero Lmax1
0037 LIMITA X7 X37 Lmin1 Lmax1
0135 ENTRAD X135
0136 SOMA X35 X136
X34 X136
(
(-----)
(DEFVA (stip) (vdef) ( d1 )
(-----)
DEFVAL Efdmn #Efdmn
DEFVAL Efdmx #Efdmx
DEFVAL Lmax1 10.0
DEFVAL Lmin1 -10.0
DEFVAL VAmx #VAmx
DEFVAL VAmin #VAmin
DEFVAL VAR Vref Vt
DEFVAL X11 0.0
DEFVAL VAR X35 Lmin1
DEFVAL Zero 0.0
(
FIMCDU
(-----)
(nc) ( nome cdu )
500 RT_A.VERMELH
(-----)
(
(-----)
(EFPAR (npar) ( valpar )
(-----)

```

```

DEFPAR #Ka          400.0
DEFPAR #T1         2.42
DEFPAR #T2        23.13
DEFPAR #T3         1.0
DEFPAR #T4         1.0
DEFPAR #VAmáx     5.74
DEFPAR #VAmín     -5.3
(
(-----)
(nb) (tipo) (stip)s(vent) (vsai) ( p1 )( p2 )( p3 )( p4 ) (vmin) (vmax)
(-----)
0001 IMPORT VTR          Vt
0002 ENTRAD             Vref
0003 IMPORT VSAD        Vsad
0004 SOMA               -Vt   X4
                        Vref  X4
                        -Vsad X4
0005 GANHO              X4   X5   #Ka
0006 LEDLAG             X5   X6   1.0#T1   1.0#T2
0007 LEDLAG             X6   X7   1.0#T3   1.0#T4
0008 LIMITA            X7   X8                               VAmín VAmáx
0009 MULTPL            Vt   Efd
                        X8   Efd
0010 EXPORT EFD        Efd
(
(-----)
(DEFVA (stip) (vdef) ( dl )
(-----)
DEFVAL          VAmáx #VAmáx
DEFVAL          VAmín #VAmín
(
FIMCDU
(
9999

```

### II.3 Modelos dos Reguladores de Velocidade

Para as UHEs São Simão e Água Vermelha são considerados os seguintes modelos de reguladores de velocidade e turbina. Cabe ressaltar, que para a UHE Água Vermelha adotou-se o modelo de regulador de velocidade da UHE São Simão, presente no banco de dados do ONS.

```

DCDU
(-----)
(nc) ( nome cdu )
 344 RV_S.SIMAO
(-----)
(
(-----)
(EFPAR (npar) ( valpar )
(-----)
DEFPAR #BP          0.045
DEFPAR #BT          0.3
DEFPAR #D           0.5
DEFPAR #PBmq       283.0

```

```

DEFPAR #PBtur          280.0
DEFPAR #T1             2.0
DEFPAR #T2             0.14
DEFPAR #TV             0.8
DEFPAR #TV5           4.0
DEFPAR #Tw             0.8
DEFPAR #VMax           0.095
DEFPAR #VMin          -0.11
(
(-----)
(nb) (tipo) (stip)s(vent) (vsai) ( p1 ) ( p2 ) ( p3 ) ( p4 ) (vmin) (vmax)
(-----)
0001 IMPORT DWMAQ      DWRpu
(1001 IMPORT VCAG      Vcag
0002 LEDLAG           DWRpu B6      1.0#TV5      1.0#TV
0003 SOMA              -X6      X3
                        -B6      X3
                        -X8      X3
(
                        -Vcag    X3
0004 LIMITA           X3      B8              VMin    VMax
0005 PROINT           B8      Y      1.0      #T2      X17    X19
0006 GANHO            Y      X6      #BP
0007 WSHOUT           Y      B11     #T1      1.0#T1
0008 GANHO            B11     X8      #BT
0009 LEDLAG           Y      X9      1.0-#Tw    2.0#Tw
0011 GANHO            X9      DPmec    2.0
0013 GANHO            DWRpu B17     #D
0014 EXPORT P MEC     Pmec
0015 ENTRAD           Pm0
0016 SOMA              -B17     X16
                        -X17     X16
                        DPmec    X16
0017 FRACAO           Pm0      X17     -#PBmq    #PBtur
0019 FUNCAO RETA      X17     X19     1.0      1.0
0020 FRACAO           X16     Pmec    #PBtur    #PBmq
(
(-----)
(DEFVA (stip) (vdef) ( dl )
(-----)
DEFVAL      B11      0.0
DEFVAL      B8      0.0
DEFVAL VAR   Pm0     Pmec
DEFVAL      VMax    #VMax
DEFVAL      VMin    #VMin
(
FIMCDU
(
(-----)
(nc) ( nome cdu )
540 RV_A.VERMELH
(-----)
(
(-----)
(EFPAR (npar) ( valpar )
(-----)
DEFPAR #BP          0.050
DEFPAR #BT          0.30
DEFPAR #D           0.5

```



```

DEFPAR #PBmq          250.0
DEFPAR #PBtur        250.0
DEFPAR #T1           2.0
DEFPAR #T2           0.14
DEFPAR #TV           0.8
DEFPAR #TV5          4.0
DEFPAR #Tw           0.86
DEFPAR #VMax         0.095
DEFPAR #VMin         -0.11
(
(-----)
(nb) (tipo) (stip)s(vent) (vsai) ( p1 )( p2 )( p3 )( p4 ) (vmin) (vmax)
(-----)
0001 IMPORT DWMAQ      DWRpu
(1001 IMPORT VCAG     Vcag
0002 LEDLAG          DWRpu B6      1.0#TV5      1.0#TV
0003 SOMA            -X6      X3
                    -B6      X3
                    -X8      X3
(
                    -Vcag   X3
0004 LIMITA          X3      B8                      VMin   VMax
0005 PROINT          B8      Y      1.0      #T2      X17   X19
0006 GANHO           Y      X6      #BP
0007 WSHOUT          Y      B11     #T1      1.0#T1
0008 GANHO           B11     X8      #BT
0009 LEDLAG          Y      X9      1.0-#Tw     2.0#Tw
0011 GANHO           X9      DPmec   2.0
0013 GANHO           DWRpu   B17     #D
0014 EXPORT P MEC    Pmec
0015 ENTRAD          Pm0
0016 SOMA            -B17     X16
                    -X17     X16
                    DPmec   X16
0017 FRACAO          Pm0      X17     -#PBmq     #PBtur
0019 FUNCAO RETA     X17     X19     1.0      1.0
0020 FRACAO          X16     Pmec     #PBtur     #PBmq
(
(-----)
(DEFVA (stip) (vdef) ( dl )
(-----)
DEFVAL          B11      0.0
DEFVAL          B8      0.0
DEFVAL VAR      Pm0     Pmec
DEFVAL          VMax    #VMax
DEFVAL          VMin    #VMin
(
FIMCDU
(
9999

```

## II.4 Modelos dos Estabilizadores de Sistemas de Potência

A seguir estão apresentados os modelos dos estabilizadores convencionais (EPSS) e dos estabilizadores projetados no estudo (GPSS).

### II.4.1 Modelos dos EPSS

Para os modelos dos estabilizadores convencionais, ou seja, aqueles aplicados na referência do regulador de tensão, foram considerados os dados presentes nos arquivos do ONS. Os EPSS das UHEs São Simão e Água Vermelha estão mostrados em seguida.

```

DCDU
(-----)
(nc) ( nome cdu )
 374 ES_S.SIMAO
(-----)
(
(-----)
(EFPAR (npar) (   valpar   )
(-----)
DEFPAR #A1           0.1
DEFPAR #A12          0.09
DEFPAR #A3           0.04
DEFPAR #A34          0.02
DEFPAR #A5           2.00
DEFPAR #B1           21.2
DEFPAR #B2           0.1
DEFPAR #B3           -0.1
DEFPAR #B4           0.086
DEFPAR #B5           0.005
DEFPAR #B6           0.086
DEFPAR #B7           0.005
DEFPAR #Big          -1.0E+10
DEFPAR #H            6.228
DEFPAR #T4           0.1
(
(-----)
(nb) (tipo) (stip)s(vent) (vsai) ( p1 )( p2 )( p3 )( p4 ) (vmin) (vmax)
(-----)
0001 IMPORT DWMAQ      Dw
0002 LEDLAG           Dw  X2      1.0      1.0  0.01
0003 WSHOUT           X2  X3      2.0     1.0  2.0
0004 WSHOUT           X3  X4      2.0     1.0  2.0
0005 IMPORT PELE      Pe
0006 LEDLAG           Pe  X6      1.0      1.0  0.01
0007 WSHOUT           X6  X7      2.0     1.0  2.0
0008 LEDLAG           X7  X8      2.0      1.0  2.0
0009 FRACAO           X8  X9      0.5      #H
0010 SOMA             X4  X10
                   X9  X10
0011 LEDLAG           X10 X11     1.0    0.4  1.0  0.1
0012 LEDLAG           X11 X12     1.0      1.0  0.1
0013 LEDLAG           X12 X13     1.0      1.0  0.1
0014 LEDLAG           X13 X14     1.0      1.0#T4
0015 SOMA             X14 X15
                   -X9  X15
0016 LEDLAG           X15 X16     1.0#B4  1.0#B5
0017 LEDLAG           X16 X17     1.0#B6  1.0#B7
0018 GANHO            X17 X18     #B1
0019 LIMITA           X21 Vsad           B3      B2
0020 EXPORT VSAD      Vsad
0021 SELET2           Zero1 X21

```

```

                X18   X21
                X46   X21
0022 ENTRAD                Zero1
0023 FUNCAO DEADB1 X18   X23   -#A34 #A34   1.0   1.0
0024 FUNCAO DEADB1 X18   X24   -#A3  #A3    1.0   1.0
0025 SELET2                Zero2 X25
                X23   X25
                X28   X25
0026 SOMA                  X24   X26
                X25   X26
0027 DELAY                 X26   X27
0028 FUNCAO ABS           X27   X28
0029 IMPORT VTR                Vt
0030 ENTRAD                Vt0
0031 SOMA                  -Vt   X31
                Vt0   X31
0032 FUNCAO DEADB1 X31   X32   -#A1  #A1    1.0   1.0
0033 FUNCAO DEADB1 X31   X33   -#A12 #A12   1.0   1.0
0034 SELET2                Zero3 X34
                X33   X34
                X37   X34
0035 SOMA                  X32   X35
                X34   X35
0036 DELAY                 X35   X36
0037 FUNCAO ABS           X36   X37
0038 MULTPL                X26   X38
                X35   X38
0039 FUNCAO SINAL         X38   X39
0041 SELET2                X44D  X41
                X39   X41
                X47   X41
0042 FUNCAO MENOS         X39   X42
0043 PROINT                X41   X43   1.0           1.0   Lmin  Lmax
0044 GANHO                  X43   X44   #Big
0045 FUNCAO RETA           X43   X45   1.0#A5
0046 DELAY                  X45   X46
0047 DELAY                  X42   X47
0048 ENTRAD                Zero3
0049 ENTRAD                Zero2
0050 DELAY                  X44   X44D
(
(-----
(DEFVA (stip) (vdef) ( dl )
(-----
DEFVAL      B2      #B2
DEFVAL      B3      #B3
DEFVAL      Lmax    0.0
DEFVAL      Lmin    -3.
DEFVAL VAR   Vt0    Vt
DEFVAL      X25     0.0
DEFVAL      X34     0.0
DEFVAL VAR   X43    Lmax
DEFVAL      Zero1   0.0
DEFVAL      Zero2   0.0
DEFVAL      Zero3   0.0
(
FIMCDU
(

```

```

(-----)
(nc) ( nome cdu )
 570 ES_A.VERMELH
(-----)
(
(-----)
(EFPAR (npar) ( valpar )
(-----)
DEFPAR #H          4.42
DEFPAR #K          -10.0
DEFPAR #Li         -0.1
DEFPAR #Ls         0.1
DEFPAR #T          0.2
DEFPAR #Tx4        0.8
DEFPAR #T1         3.0
DEFPAR #T2         3.0
DEFPAR #T3         0.18
DEFPAR #T4         0.08
DEFPAR #T5         0.18
DEFPAR #T6         0.08
(
(-----)
(nb) (tipo) (stip)s(vent) (vsai) ( p1 )( p2 )( p3 )( p4 ) (vmin) (vmax)
(-----)
0001 IMPORT DWMAQ      Dw
0002 IMPORT PELE      Pe
0003 WSHOUT           Dw  X3   #T1   1.0#T1
0004 FRACAO           Pe  X4   0.5   #H
0005 LEDLAG           X4   X5   #T1   1.0#T1
0006 SOMA             X3   X6
                   X5   X6
0007 LEDLAG           X6   X7   1.0#Tx4  1.0#T
0008 LEDLAG           X7   X8   1.0     1.0#T
0009 LEDLAG           X8   X9   1.0     1.0#T
0010 LEDLAG           X9   X10  1.0     1.0#T
0011 SOMA             X10  X11
                   -X5  X11
0012 WSHOUT           X11  X12  #T2   1.0#T2
0013 LEDLAG           X12  X13  1.0#T3  1.0#T4
0014 LEDLAG           X13  X14  1.0#T5  1.0#T6
0015 GANHO            X14  X15  #K
0016 LIMITA           X15  Vsad          Li   Ls
0017 EXPORT VSAD     Vsad
(
(-----)
(DEFVA (stip) (vdef) ( d1 )
(-----)
DEFVAL      Li   #Li
DEFVAL      Ls   #Ls
(
FIMCDU
(
9999

```

## II.4.2 Modelos dos GPSS

A representação dos modelos dos estabilizadores aplicados na referência do regulador de velocidade teve que ser realizada na CDU do regulador de velocidade correspondente. Esta particularidade, na representação deste tipo de estabilizador, se deve ao fato de que não existe uma maneira de associação da variável de saída do modelo do GPSS com a referência do regulador de velocidade.

Desta forma os dois elementos foram representados em uma mesma CDU. A seguir estão apresentados os modelos de reguladores de velocidade com a inserção dos modelos de GPSS projetados para as UHEs São Simão e Água Vermelha.

```

DCDU
(-----)
(nc) ( nome cdu )
  344 RV_S.SIMAO
(-----)
(----- Dados do GPSS -----)
(EFPAR (npar) (   valpar   )
DEFPAR #TN          1.7679
DEFPAR #TD          0.5304
DEFPAR #TWG         10.0
DEFPAR #K           0.15
(
(-----)
(----- Dados do RV -----)
(EFPAR (npar) (   valpar   )
DEFPAR #BP          0.045
DEFPAR #BT          0.3
DEFPAR #D           0.5
DEFPAR #PBmq       283.0
DEFPAR #PBtur      280.0
DEFPAR #T1         2.0
DEFPAR #T2         0.14
DEFPAR #TV         0.8
DEFPAR #TV5        4.0
DEFPAR #Tw         0.8
DEFPAR #VMax       0.095
DEFPAR #VMin      -0.11
(
(-----)
(----- Modelo do GPSS -----)
(nb) (tipo) (stip)s(vent) (vsai) ( p1 )( p2 )( p3 )( p4 ) (vmin) (vmax)
(-----)
0100 IMPORT      WMAQ          WMAQ
0101 ENTRAD          WREF
0102 SOMA          WMAQ  X30
          -WREF  X30
0103 LEDLAG        X30  X31      1.0  #TN  1.0  #TD
0104 LEDLAG        X31  X32      1.0  #TN  1.0  #TD
0105 LEDLAG        X32  X33      1.0  #TN  1.0  #TD
0106 WSHOUT        X33  X34      #TWG  1.0  #TWG
0107 GANHO         X34  X35      #K
0108 LIMITA        X35  X36                      LN      LM
(-----)

```

```

(----- Modelo do RV -----
(nb) (tipo) (stip)s(vent) (vsai) ( p1 )( p2 )( p3 )( p4 ) (vmin) (vmax)
(-----
0001 IMPORT DWMAQ          DWRpu
(1001 IMPORT VCAG          Vcag
0109 SOMA                  DWRpu X37
                        -X36 X37
0002 LEDLAG               X37 B6          1.0#TV5          1.0#TV
0003 SOMA                  -X6 X3
                        -B6 X3
                        -X8 X3
(
                        -Vcag X3
0004 LIMITA               X3 B8                                VMin VMax
0005 PROINT               B8 Y          1.0          #T2          X17 X19
0006 GANHO                 Y X6          #BP
0007 WSHOUT               Y B11         #T1          1.0#T1
0008 GANHO                 B11 X8         #BT
0009 LEDLAG               Y X9          1.0-#Tw          2.0#Tw
0011 GANHO                 X9 DPmec          2.0
0013 GANHO                 DWRpu B17         #D
0014 EXPORT P MEC         Pmec
0015 ENTRAD                Pm0
0016 SOMA                  -B17 X16
                        -X17 X16
                        DPmec X16
0017 FRACAO               Pm0 X17         -#PBmq          #PBtur
0019 FUNCAO RETA          X17 X19          1.0 1.0
0020 FRACAO               X16 Pmec         #PBtur          #PBmq
(
(-----
(DEFVA (stip) (vdef) ( dl )
(-----
DEFVAL B11 0.0
DEFVAL B8 0.0
DEFVAL VAR Pm0 Pmec
DEFVAL VMax #VMax
DEFVAL VMin #VMin
DEFVAL LN -0.05
DEFVAL LM 0.05
DEFVAL WREF 1.00
(
FIMCDU
(
(-----
(nc) ( nome cdu )
540 RV_A.VERMELH
(-----
(
(-----
(----- Dados do GPSS -----
(EFPAR (npar) ( valpar )
DEFPAR #TN 0.9071
DEFPAR #TD 0.2721
DEFPAR #TWG 10.0
DEFPAR #K 0.025
(
(-----
(----- Dados do RV -----

```

```

(EFPAR (npar) ( valpar )
DEFPAR #BP 0.050
DEFPAR #BT 0.30
DEFPAR #D 0.5
DEFPAR #PBmq 250.0
DEFPAR #PBtur 250.0
DEFPAR #T1 2.0
DEFPAR #T2 0.14
DEFPAR #TV 0.8
DEFPAR #TV5 4.0
DEFPAR #Tw 0.96
DEFPAR #VMax 0.095
DEFPAR #VMin -0.11
(
(-----
(----- Modelo do GPSS -----
(nb) (tipo) (stip)s(vent) (vsai) ( p1 )( p2 )( p3 )( p4 ) (vmin) (vmax)
(-----
0100 IMPORT WMAQ WMAQ
0101 ENTRAD WREF
0102 SOMA WMAQ X30
-WREF X30
0103 LEDLAG X30 X31 1.0 #TN 1.0 #TD
0104 LEDLAG X31 X32 1.0 #TN 1.0 #TD
0105 LEDLAG X32 X33 1.0 #TN 1.0 #TD
0106 LEDLAG X33 X34 1.0 #TN 1.0 #TD
0107 WSHOUT X34 X35 #TWG 1.0 #TWG
0108 GANHO X35 X36 #K
0109 LIMITA X36 X37 LN LM
(-----
(----- Modelo do RV -----
(nb) (tipo) (stip)s(vent) (vsai) ( p1 )( p2 )( p3 )( p4 ) (vmin) (vmax)
(-----
0001 IMPORT DWMAQ DWRpu
(1001 IMPORT VCAG Vcag
0110 SOMA DWRpu X39
-X37 X39
0002 LEDLAG X39 B6 1.0#TV5 1.0#TV
0003 SOMA -X6 X3
-B6 X3
-X8 X3
(
-Vcag X3
0004 LIMITA X3 B8 VMin VMax
0005 PROINT B8 Y 1.0 #T2 X17 X19
0006 GANHO Y X6 #BP
0007 WSHOUT Y B11 #T1 1.0#T1
0008 GANHO B11 X8 #BT
0009 LEDLAG Y X9 1.0-#Tw 2.0#Tw
0011 GANHO X9 DPmec 2.0
0013 GANHO DWRpu B17 #D
0014 EXPORT Pmec Pmec
0015 ENTRAD Pm0
0016 SOMA -B17 X16
-X17 X16
DPmec X16
0017 FRACAO Pm0 X17 -#PBmq #PBtur
0019 FUNCAO RETA X17 X19 1.0 1.0
0020 FRACAO X16 Pmec #PBtur #PBmq

```

```
(
(-----
(DEFVA (stip) (vdef) ( d1 )
(-----
DEFVAL      B11      0.0
DEFVAL      B8       0.0
DEFVAL VAR   Pm0     Pmec
DEFVAL      VMax    #VMax
DEFVAL      VMin    #VMin
DEFVAL      LN     -0.05
DEFVAL      LM      0.05
DEFVAL      WREF    1.00
(
FIMCDU
(
9999
```



# Livros Grátis

( <http://www.livrosgratis.com.br> )

Milhares de Livros para Download:

[Baixar livros de Administração](#)

[Baixar livros de Agronomia](#)

[Baixar livros de Arquitetura](#)

[Baixar livros de Artes](#)

[Baixar livros de Astronomia](#)

[Baixar livros de Biologia Geral](#)

[Baixar livros de Ciência da Computação](#)

[Baixar livros de Ciência da Informação](#)

[Baixar livros de Ciência Política](#)

[Baixar livros de Ciências da Saúde](#)

[Baixar livros de Comunicação](#)

[Baixar livros do Conselho Nacional de Educação - CNE](#)

[Baixar livros de Defesa civil](#)

[Baixar livros de Direito](#)

[Baixar livros de Direitos humanos](#)

[Baixar livros de Economia](#)

[Baixar livros de Economia Doméstica](#)

[Baixar livros de Educação](#)

[Baixar livros de Educação - Trânsito](#)

[Baixar livros de Educação Física](#)

[Baixar livros de Engenharia Aeroespacial](#)

[Baixar livros de Farmácia](#)

[Baixar livros de Filosofia](#)

[Baixar livros de Física](#)

[Baixar livros de Geociências](#)

[Baixar livros de Geografia](#)

[Baixar livros de História](#)

[Baixar livros de Línguas](#)

[Baixar livros de Literatura](#)  
[Baixar livros de Literatura de Cordel](#)  
[Baixar livros de Literatura Infantil](#)  
[Baixar livros de Matemática](#)  
[Baixar livros de Medicina](#)  
[Baixar livros de Medicina Veterinária](#)  
[Baixar livros de Meio Ambiente](#)  
[Baixar livros de Meteorologia](#)  
[Baixar Monografias e TCC](#)  
[Baixar livros Multidisciplinar](#)  
[Baixar livros de Música](#)  
[Baixar livros de Psicologia](#)  
[Baixar livros de Química](#)  
[Baixar livros de Saúde Coletiva](#)  
[Baixar livros de Serviço Social](#)  
[Baixar livros de Sociologia](#)  
[Baixar livros de Teologia](#)  
[Baixar livros de Trabalho](#)  
[Baixar livros de Turismo](#)