

Grupo de Óptica Quântica



INSTITUTO DE FÍSICA
Universidade Federal Fluminense

**Correlações Induzidas pelas Flutuações de Ponto Zero da
Eletrodinâmica Estocástica**

Tese apresentada ao Curso de
Pós-Graduação em Física, como
requisito parcial para obtenção do
título de Doutor em Física.

Luciano Fonseca da Silva

Orientador: **Kaled Dechoum**

Niterói - R.J

Março de 2009

Livros Grátis

<http://www.livrosgratis.com.br>

Milhares de livros grátis para download.

“estamos tentando entender as implicações da teoria quântica. O assunto é velho, mas nós estamos ainda aprendendo.”

Mandel [“Quantum philosophy”, *Scientific Amer.*, julho, 1992.]

Dedico este trabalho
a Ceni e Nicolina (in memorium).
Exemplos de luta.

Agradecimentos:

Os mais sinceros agradecimentos ao meu orientador, Professor Kaled Dechoum, pela dedicação em ensinar e exemplo profissional. Também agradeço por ter cedido vários textos para consulta e principalmente por não desistir deste.

Obrigado ao grupo de Óptica Quântica da UFF, Professor Antonio Zelaquett Khoury, Professor José Augusto, Professor Murray Olsen (hoje em Queensland), ao Cadu (Tedd) e ao Bernardo Coutinho, pelo ambiente de trabalho.

Aos amigos de doutorado André Schuwartz, Viet, Aquino, Marcos Moldes, Minos, Tiago, Daniel, Caixa e Luis pela enriquecedora convivência.

A todos os professores, funcionários e alunos do IF UFF que direta ou indiretamente me ajudaram.

Agradeço aos funcionários da Biblioteca do IF-UFF pelo constante empenho em oferecer sempre o melhor serviço, em especial à Ana, Lucia e Rita.

Agradeço o apoio financeiro dado pelo CNPq durante o doutorado.

Resumo

A óptica quântica tornou-se um grande laboratório no sentido de prever teoricamente e gerar experimentalmente estados quânticos inconcebíveis pela teoria clássica, já que alguns desses estados têm propriedades aparentemente não locais. Este é o caso dos estados emaranhados, onde estão baseados os protocolos de informação quântica e também esquemas de criptografia e litografia quântica.

Nesta tese propomos estudar uma gama de experimentos usando uma teoria de realismo local, puramente ondulatória, sem dualidades, que procura explicar esses fenômenos de forma consistente com os fundamentos da teoria clássica. Esta teoria, a óptica estocástica, consiste basicamente na teoria clássica do campo com uma nova condição de contorno: assume-se que o campo tem flutuações de ponto zero com o mesmo espectro daquele previsto pela teoria quântica, só que este campo é real, apesar de não poder ser acessado por detectores.

Mostramos que é possível dentro do arcabouço da teoria clássica reproduzir vários resultados antes apenas previstos no domínio quântico e, como consequência, entender as origens que levam à interpretação não local da mecânica quântica e também a violações das desigualdades de Duan e a de desigualdade de Schwartz. Mostramos como o estado emaranhado pode ser entendido como correlações intermediadas pelas flutuações de ponto zero.

Abstract

Quantum optics has become a great laboratory to theoretically predict and experimentally generate quantum states inconceivable in the classical theory, as some of these states have apparently non-local properties. This is the case of entangled states, where the protocols of quantum information and quantum cryptography and quantum lithography schemes are based.

In this thesis we propose studying a class of experiments using a theory of local realism, purely ondulatory, without dualities, which seeks to explain these phenomena in a manner consistent with the fundamentals of classical theory. This theory, stochastic optics approach, is basically the classical field theory with a new frame: it is assumed that the field has zero-point fluctuations with the same spectrum provided by quantum theory, the only difference is that this field is real, although it can not be accessed by detectors.

We show that it is possible within this framework to reproduce several results that were obtained before with quantum field theory and, consequently, understand the origins that lead to the interpretation of non-locality in quantum mechanics and the violations of the Duan and Schwartz inequalities. We show how the entangled state correlations can be understood as correlations mediated by the zero point fluctuations.

Sumário

1	Introdução Geral	1
2	Introdução à Óptica Quântica e à Óptica Estocástica	6
2.1	Introdução à Óptica Quântica	6
2.1.1	Campo Eletromagnético Quântico	7
2.1.2	Estados de Fock	9
2.1.3	Estados Coerentes	10
2.1.4	Estados Comprimidos	11
2.1.5	Teoria de detecção	12
2.2	Emaranhamento e Critérios de Separabilidade	13
2.2.1	Emaranhamento	13
2.2.2	Correlação EPR	14
2.2.3	Critério de Separabilidade de Duan	16
2.3	Correspondência Clássico-Quântico Para o Campo Eletromagnético .	17
2.3.1	Representações no Espaço de Fase	17
2.3.2	Equação Mestra	18
2.3.3	Equação de Fokker-Planck e Diferenciação Estocástica	20
2.4	Introdução à Óptica Estocástica	22
2.4.1	Radiação do Campo Eletromagnético de Ponto Zero	22
2.4.2	A Função de Wigner na Óptica Estocástica	25

2.4.3	Teoria de Detecção na Óptica Estocástica	27
3	O Processo de Conversão Paramétrica Descendente na EDE	29
3.1	Acoplamento de Ondas	30
3.2	O processo de conversão paramétrica descendente na eletrodinâmica estocástica	33
3.3	Critério de Emaranhamento e Correlações Clássicas na CPDE	37
3.4	Conclusão	40
4	Imagem Fantasma	43
4.1	Introdução	43
4.2	Imagens fantasmas segundo a EDE	48
4.2.1	Autocorrelação	49
4.2.2	Correlação de intensidades	52
4.2.3	Exemplo	54
4.2.4	Conclusão	55
5	Análise do OPO Não-Degenerado com Sinal Injetado na EDE	57
5.1	Introdução	57
5.2	Acoplamento entre os Campos Intracavidade	61
5.3	Equações Estocásticas	63
5.4	Teoria de Perturbação	65
5.5	Valor Médio para os Estados Estacionários	67
5.6	Aproximação para as flutuações	69
5.7	Correlações espectrais	70
5.8	Emaranhamento e Paradoxo de EPR	73
5.9	Conclusão	76
6	Conclusão Geral	77

A	Flutuações Eletromagnética de Ponto Zero	80
B	Soluções Aproximadas para o Estado Estacionário	83
C	Análise da Estabilidade das Soluções Estacionárias	86

Capítulo 1

Introdução Geral

As tentativas de gerar os resultados da Mecânica Quântica dentro do contexto clássico, ainda que introduzindo novos elementos da realidade física, ocorrem desde o nascimento da teoria quântica. Planck(1911), Einstein(1913) e Nernst(1916) [1] conceberam a existência de um campo eletromagnético fundamental, que existiria mesmo no espaço vazio a zero Kelvin. Estes autores usaram as propriedades estatísticas desse campo clássico, chamado de radiação de ponto zero [2], com o intuito de mostrar a equivalência entre as teorias quântica e clássica para alguns resultados experimentais observados. O campo proposto equivaleria à versão clássica do campo de vácuo da eletrodinâmica quântica [3], responsável pela emissão espontânea, pela estabilidade da matéria, entre outros efeitos.

Uma outra contribuição no mesmo sentido foi dada por Wigner [4], em 1932, que propôs a formulação da mecânica quântica no espaço de fase. Através dessa formulação, foi possível mostrar que a dinâmica de um sistema descrita pela equação de Schrödinger é similar à dinâmica descrita pela equação de Liouville para a função de densidade de probabilidade no espaço de fase [5]. O uso de equações clássicas, mais intuitivas, pode ajudar na compreensão de problemas quânticos.

Embora não haja contradições entre os resultados experimentais e as previsões teóricas da mecânica quântica, inúmeros autores propuseram teorias clássicas alternativas à teoria quântica [6, 7]. Um desses autores, Trevor Marshall [8], propôs, na década de 60, uma teoria estocástica intitulada eletrodinâmica estocástica (EDE), uma alternativa à mecânica quântica. Nesta teoria, os sistemas microscópicos apre-

sentam caráter probabilístico por estarem imersos em campos aleatórios, térmicos e de ponto zero. O principal elemento da EDE é a radiação eletromagnética de ponto zero, considerada real, puramente aleatória, cuja energia média de suas flutuações ($\frac{1}{2}\hbar\omega$) é medida em termos da constante de Planck.

As flutuações do vácuo da EDE foram utilizadas com sucesso para a derivação do espectro de corpo negro sem assumir a quantização [9], para a descrição do deslocamento de Lamb [10] e para o efeito Casimir [11]. Extensões desta teoria foram feitas, principalmente por T. Boyer, E. Santos, A. M. Cetto e L. de la Peña [2], buscando responder: que fenômeno quântico pode ser explicado usando somente física clássica acrescida de um campo de ponto zero?

Apesar de algumas falhas, como, por exemplo, na descrição dos estados excitados da matéria, a EDE mostrou-se muito promissora na descrição de alguns resultados da óptica quântica [12], que é um dos ramos da física onde a realidade das flutuações do vácuo são mais bem evidenciadas. Esta preocupa-se com o estudo de problemas relativos à luz caracterizada por efeitos ópticos então chamados de não-clássicos, por exemplo: compressão de ruído quântico (*squeezing*) [13], criação dos estado EPR proposto por Einstein-Podolsky-Rosen(EPR) [14] e violação das chamadas desigualdades de Bell [15]. A existência dos estados não-clássicos da luz é usualmente considerado a evidência definitiva da natureza quântica da luz.

Em 1935, Einstein-Podolsky-Rosen(EPR) [14] sugeriram que a mecânica quântica poderia ser uma teoria incompleta, representando uma aproximação estatística de uma teoria determinística completa em que os valores dos observáveis seriam fixados por alguma variável oculta. Mas um progresso fundamental na discussão da possível extensão da mecânica quântica foi a descoberta de Bell [15] de que qualquer teoria de variáveis ocultas deve satisfazer a certas desigualdades que podem ser violadas na mecânica quântica. Então, a princípio, é possível testar experimentalmente a mecânica quântica contra toda classe de teorias realísticas locais de variáveis ocultas. Desde então muitos experimentos para o teste da desigualdade de Bell já foram realizados, sendo que até agora estes estão em acordo com as previsões da mecânica quântica, indicando que as teorias de variáveis ocultas foram refutadas empiricamente.

Outra característica desses experimentos é a possibilidade de distinção entre es-

tados correlacionados classicamente e os estados fortemente correlacionados, chamados de estados “emaranhados quanticamente”, que apresentam aspectos não locais típicos da mecânica quântica.

O ramo da EDE que busca uma alternativa clássica para problemas da óptica quântica foi intitulada de óptica estocástica, cujo escopo é limitado porque ela trata apenas da transmissão da radiação, incluindo a de ponto zero, através de dispositivos macroscópicos como: lentes, espelhos, polarizadores, etc. Para a emissão e absorção da radiação pela matéria, é necessário, pois, um tratamento fenomenológico.

Dentre os resultados da óptica quântica analisados pela EDE estão os vários testes da desigualdade de Bell [15] e uma série de experimentos utilizando os feixes correlacionados pelo processo de conversão paramétrica descendente espontânea (CPDE), que possuem correlação mais forte do que previsto por uma teoria clássica, levando, inclusive, à violação da desigualdade de Bell.

Estes resultados foram analisados usando a representação de Wigner [16]. Na EDE, os momentos são equivalentes à média dos operadores calculados na representação de Wigner, cujas médias são ordenadas simetricamente. As equações de evolução das amplitudes do campo na representação de Wigner são semelhantes às equações de movimento para as amplitudes dos campos quânticos na representação de Heisenberg, uma vez que essas equações são lineares. Assim, para irmos para a representação de Wigner, basta substituímos, nas equações de Heisenberg, os operadores de criação e aniquilação por amplitudes complexas correspondentes aos campos de ponto zero.

Nesta tese, usaremos então um formalismo completamente clássico, ou seja, sem a intervenção do conceito de fótons, para mostrar que uma grande parcela dos experimentos que se utilizam da CPDE podem ser descritos através da teoria ondulatória da luz, sem dualidade.

Assim, no Capítulo 2, faremos uma breve introdução à eletrodinâmica estocástica e também a alguns aspectos importantes da teoria quântica da luz. Apresentaremos como se acrescentam as flutuações de ponto zero na teoria clássica através de um campo aleatório de média nula e distribuição espectral conhecida.

Já no Capítulo 3, trataremos do processo de Conversão Paramétrica Descendente Espontânea dentro do formalismo da eletrodinâmica estocástica. O processo será

descrito pelas equações de Maxwell, sendo equivalente à amplificação paramétrica de dois modos do campo de ponto zero que estão acoplados por um meio não-linear com um laser de bombeamento.

Como os estados emaranhados não podem ser produzidos por fontes usuais de luz, são necessários processos mais sofisticados para sua produção, como, por exemplo, o processo de Conversão Paramétrica Descendente Espontânea (CPDE), que consiste na absorção e na emissão de luz por um cristal não-linear que interage com um campo de laser.

Muito dos resultados surpreendentes da óptica, como basicamente a violação da desigualdade de Schwartz e da desigualdade de Duan, tornam-se claros quando se percebe que os detectores, “estabilizados pelo vácuo”, medem as intensidades acima deste limiar. No entanto, certas correlações medidas por coincidências são imunes às flutuações do vácuo.

No Capítulo 4, por sua vez, estudaremos a formação das imagens fantasmas, visto que nos últimos anos houve, na óptica quântica, um grande interesse no efeito chamado de “interferências e imagens fantasmas”, cuja possibilidade de realização desses efeitos é creditada ao caráter quântico e não-local da luz produzida pelo processo de CPDE. Os feixes, sinal e convertido, produzidos pelo processo de CPDE, são espacialmente separados e um deles propaga-se através de uma abertura, sendo posteriormente detectados. A taxa de coincidência na contagem apresenta um padrão de interferência ou difração, dependendo se a abertura é uma fenda dupla ou simples.

Recentemente, tem-se discutido na literatura sobre quando um experimento de formação de imagem, realizado com feixes do CPDE, pode ser reproduzido por feixes correlacionados classicamente. A. Gatti e colaboradores [17] analisaram as correlações espaciais para o CPDE multimodo, utilizando um modelo estocástico, embasado na representação de Wigner, para comparar com resultados obtidos analiticamente válidos na aproximação de ondas planas para o bombeamento. Eles mostraram, dentre outras coisas, que feixes do tipo EPR exibem ambas correlações, em momento (que podem ser observadas em campo distante) e posição (que podem ser observadas em campo próximo). Em contraste, correlações clássicas podem ser perfeitas em momento ou posição, não apresentando ambas simultaneamente. Há, portanto, um grande interesse acadêmico em demonstrar as diferenças entre

as descrições quântica e clássica da luz, visto que esse fenômeno pode ser utilizado como um experimento do tipo Einstein-Podolsky-Rosen(EPR), que permite distinguir emaranhamento quântico das correlações clássicas.

No Capítulo 5 estudaremos o Oscilador Paramétrico Óptico Não-Degenerado com Injeção dentro da eletrodinâmica estocástica. Esse dispositivo é capaz de gerar estados emaranhados intensos e é utilizado para implementação de protocolos de informação quântica e também em criptografia quântica. Assim, estudar esse sistema no contexto da EDE é importante no sentido de comparar uma teoria de realismo local efetiva e a teoria quântica, lançando dúvidas se certos critérios podem ou não ser encarados como fronteira entre o clássico e o quântico.

No Capítulo 6, concluiremos destacando os principais resultados apresentados na tese.

Capítulo 2

Introdução à Óptica Quântica e à Óptica Estocástica

Neste capítulo faremos uma breve introdução à óptica estocástica, que tem entre os seus objetivos o estudo das origens e significados das propriedades quânticas manifestadas pelo campo eletromagnético nos experimentos ópticos. A fim de mostrar as proximidades entre a teoria quântica e a estocástica para a luz, faremos primeiro, e de forma resumida, a descrição da quantização do campo eletromagnético, como descrever e caracterizar o estado do campo e como detectar o campo quântico. Em seguida, apresentaremos alguns dos principais conceitos da teoria estocástica que servirão para o tratamento do campo ao longo da tese.

2.1 Introdução à Óptica Quântica

Até o final do século XIX, todos os fenômenos relacionados à luz eram explicados através das equações de Maxwell, que mostraram que a luz é uma onda eletromagnética na qual os campos elétricos e magnéticos oscilam perpendicularmente entre si.

Uma descrição quântica do campo eletromagnético só viria em 1927 com Dirac [18], e Fermi em 1932 [19], pois o tratamento quântico apresentado era tido como alternativo e dispensável para explicar os fenômenos da luz até então conhecidos, uma

vez que a teoria semi-clássica fornecia os mesmos resultados. No tratamento semi-clássico, a matéria era explicada pela teoria quântica e pelo campo eletromagnético, possuindo fase e amplitude bem determinadas, sendo descrito classicamente pelas equações de Maxwell.

A formulação quântica da foto-detecção e da teoria da coerência óptica, desenvolvida em 1963 por Glauber [20], tornou possível a previsão de novos efeitos, tais como: o antiagrupamento de fótons (photon antibunching), cuja explicação não é obtida classicamente. Verificado experimentalmente em 1977, por Kimble, Dagenais e Mandel [21], esse efeito marcou o efetivo nascimento da óptica quântica com status de teoria necessária [22].

2.1.1 Campo Eletromagnético Quântico

O campo eletromagnético no espaço livre pode ser expandido em termos dos infinitos modos normais de vibração de ondas estacionárias, satisfazendo as equações homogêneas de Maxwell e permitindo ser expandido em termos de ondas planas transversais. Os coeficientes dessa expansão são associados aos modos dos osciladores harmônicos quantizados, cada um com sua frequência própria ω , sendo que a forma espacial dos modos depende das condições de contorno impostas no momento da quantização.

No formalismo quântico, o campo eletromagnético da radiação é um operador dependente do tempo, onde, para a expansão em modos normais, os coeficientes da expansão são operadores de criação, $\hat{a}_{\mathbf{k},\lambda}^\dagger$, e aniquilação, $\hat{a}_{\mathbf{k},\lambda}$, de fótons,

$$\begin{aligned} \mathbf{E}(\mathbf{r}, t) &= i \sum_{\mathbf{k}, \lambda} \sqrt{\frac{2\pi\hbar\omega_{\mathbf{k}}}{L^3}} \hat{\mathbf{e}}_{\mathbf{k},\lambda} \left[\hat{a}_{\mathbf{k},\lambda} e^{i\mathbf{k}\cdot\mathbf{r} - i\omega_{\mathbf{k}}t} - \hat{a}_{\mathbf{k},\lambda}^\dagger e^{-i\mathbf{k}\cdot\mathbf{r} + i\omega_{\mathbf{k}}t} \right], \\ &= \mathbf{E}^{(+)}(\mathbf{r}, t) + \mathbf{E}^{(-)}(\mathbf{r}, t), \end{aligned} \quad (2.1)$$

com $\mathbf{E}^{(+)}$ sendo a parte do operador campo elétrico que contém apenas o operador destruição de fótons, e $\mathbf{E}^{(-)} \equiv (\mathbf{E}^{(+)})^\dagger$ a parte que contém apenas o operador criação de fótons¹. L^3 é o volume de normalização, $\hat{\mathbf{e}}_{\mathbf{k},\lambda}$ é o versor de polarização, \mathbf{k} é o vetor

¹Por simplicidade adotaremos negrito para representação de vetores.

que dá a direção de propagação da onda, \mathbf{r} é a posição de um ponto da frente de onda, \hbar é a constante de Planck dividida por 2π e $\omega_{\mathbf{k}} = |\mathbf{k}|c$. Pode-se também encontrar um resultado similar para o campo magnético $\mathbf{B}(\mathbf{r}, t)$. Os operadores de criação e aniquilação de fótons satisfazem a relação de comutação

$$[\hat{a}_{\mathbf{k},\lambda}, \hat{a}_{\mathbf{k}',\lambda'}] = [\hat{a}_{\mathbf{k},\lambda}^\dagger, \hat{a}_{\mathbf{k}',\lambda'}^\dagger] = 0,$$

$$[\hat{a}_{\mathbf{k},\lambda}, \hat{a}_{\mathbf{k}',\lambda'}^\dagger] = \delta_{\mathbf{k}\mathbf{k}'}\delta_{\lambda\lambda'}. \quad (2.2)$$

Podemos escrever o operador hamiltoniano do campo eletromagnético como

$$\hat{H} = \sum_{\mathbf{k},\lambda} \hbar\omega_{\mathbf{k}} \left(\hat{a}_{\mathbf{k}\lambda}^\dagger \hat{a}_{\mathbf{k}\lambda} + \frac{1}{2} \right), \quad (2.3)$$

onde a contribuição $\hbar\omega/2$ corresponde à energia média do modo do vácuo, ou energia do campo de ponto zero.

Quadraturas do campo

Observáveis físicos são sempre descritos na mecânica quântica por operadores hermitianos. O campo elétrico, descrito através dos operadores não-hermitianos de criação e aniquilação, não representa observáveis físicos.

Vamos, então, definir dois operadores hermitianos, operadores de quadratura, como:

$$\hat{X}_1 \equiv \frac{1}{\sqrt{2}} (\hat{a}^\dagger + \hat{a}) \quad (2.4)$$

$$\hat{X}_2 \equiv \frac{i}{\sqrt{2}} (\hat{a}^\dagger - \hat{a}), \quad (2.5)$$

operadores esses que obedecem à seguinte relação de comutação

$$[\hat{X}_1, \hat{X}_2] = 2i, \quad (2.6)$$

podemos reescrever o operador campo elétrico em termos das quadraturas

$$\mathbf{E}(\mathbf{r}, t) = i \sum_{\mathbf{k},\lambda} \sqrt{\frac{2\pi\hbar\omega_{\mathbf{k}}}{L^3}} \hat{\mathbf{e}}_{\mathbf{k},\lambda} \left[\hat{X}_{1(\mathbf{k},\lambda)} \cos(\mathbf{k} \cdot \mathbf{r} - \omega_{\mathbf{k}}t) - \hat{X}_{2(\mathbf{k},\lambda)} \sin(\mathbf{k} \cdot \mathbf{r} - \omega_{\mathbf{k}}t) \right], \quad (2.7)$$

que representam as amplitudes do campo. O operador \hat{X}_1 é conhecido como quadratura de amplitude e \hat{X}_2 , a quadratura de fase.

Os operadores de quadratura obedecem à relação de incerteza de Heisenberg

$$\langle (\Delta \hat{X}_1)^2 \rangle \langle (\Delta \hat{X}_2)^2 \rangle \geq \frac{1}{2}, \quad (2.8)$$

onde as flutuações $\Delta \hat{X}_i, i = 1, 2$ são definidas como:

$$\Delta \hat{X}_i = \hat{X}_i - \langle \hat{X}_i \rangle. \quad (2.9)$$

Através destas variâncias, observamos um importante efeito não-clássico: o efeito de compressão do ruído quântico ou squeezing, o qual ocorre quando a variância num dos operadores de quadratura é menor que $1/4$. O valor médio de um observável físico, representado por um operador hermitiano qualquer, calculado em um estado qualquer, é dado por

$$\langle \hat{O} \rangle = \langle \Phi | \hat{O} | \Phi \rangle, \quad (2.10)$$

supondo a normalização $\langle \Phi | \Phi \rangle = 1$. As incertezas nas quadraturas irão depender do estado do campo eletromagnético. Veremos, então, alguns exemplos a seguir.

2.1.2 Estados de Fock

Os estados da luz podem ser escritos em termos do estado de Fock, que formam as bases para a descrição do campo de luz na óptica quântica. Eles são gerados aplicando o operador de criação $\hat{a}_{\mathbf{k},\lambda}^\dagger$ no vetor do espaço de Hilbert

$$|0\rangle = \prod_{\mathbf{k},\lambda} |0_{\mathbf{k},\lambda}\rangle, \quad (2.11)$$

que representa o estado onde todos os modos estão desocupados, o estado de vácuo. O espaço de Fock é formado pelo conjunto de vetores

$$|n_{\mathbf{k},\lambda}\rangle = \prod_{\mathbf{k},\lambda} |n_{\mathbf{k},\lambda}\rangle = \prod_{\mathbf{k},\lambda} \frac{1}{\sqrt{n_{\mathbf{k},\lambda}}} \left(\hat{a}_{\mathbf{k},\lambda}^\dagger \right)^{n_{\mathbf{k},\lambda}} |0_{\mathbf{k},\lambda}\rangle, \quad (2.12)$$

que representa um estado com $n_{\mathbf{k},\lambda}$ fótons de número de onda \mathbf{k} e polarização λ . Os operadores de aniquilação e de criação agem sobre esses estados destruindo e

criando fótons em um determinado modo da seguinte maneira:

$$\hat{a}_{\mathbf{k}\lambda}|n_{\mathbf{k},\lambda}\rangle = \sqrt{n_{\mathbf{k},\lambda}}|n_{\mathbf{k},\lambda} - 1\rangle, \quad (2.13)$$

$$\hat{a}_{\mathbf{k}\lambda}^\dagger|n_{\mathbf{k},\lambda}\rangle = \sqrt{n_{\mathbf{k},\lambda} + 1}|n_{\mathbf{k},\lambda} + 1\rangle. \quad (2.14)$$

O estado de número é auto-estado do operador número, $\hat{n}_{\mathbf{k},\lambda} = \hat{a}_{\mathbf{k}\lambda}^\dagger \hat{a}_{\mathbf{k}\lambda}$

$$\hat{n}_{\mathbf{k},\lambda}|n_{\mathbf{k},\lambda}\rangle = n_{\mathbf{k},\lambda}|n_{\mathbf{k},\lambda}\rangle. \quad (2.15)$$

Os estados de Fock formam, ainda, uma base completa e ortonormal.

Podemos encontrar a energia média do campo aplicando o operador hamiltoniano, Eq.(2.3), no estado de número

$$\begin{aligned} \langle \epsilon \rangle &= \langle n_{\mathbf{k},\lambda} | \hat{H} | n_{\mathbf{k},\lambda} \rangle \\ &= \sum_{\mathbf{k},\lambda} \hbar\omega_{\mathbf{k}} \left(n_{\mathbf{k},\lambda} + \frac{1}{2} \right) \end{aligned} \quad (2.16)$$

para o valor esperado do hamiltoniano do campo no estado de vácuo, temos

$$\langle 0 | H | 0 \rangle = \sum_{\mathbf{k},\lambda} \frac{1}{2} \hbar\omega_{\mathbf{k}}, \quad (2.17)$$

onde vemos que, mesmo para o campo vazio, temos uma energia não nula que pode ser interpretada como oscilações do campo na ausência de fótons.

Com relação às variâncias nas quadraturas calculadas em um estado de número, temos

$$\langle \Delta \hat{X}_1 \rangle = \langle \Delta \hat{X}_2 \rangle = \sqrt{\frac{n}{2} + \frac{1}{4}} \quad (2.18)$$

onde vemos que, para o estado de vácuo, $n_{\mathbf{k},\lambda} = 0$, o estado é de mínima incerteza. Entretanto, as quadraturas apresentam um excesso de ruído para $n_{\mathbf{k},\lambda} \neq 0$.

2.1.3 Estados Coerentes

O estado coerente é o estado quântico que possui análogo clássico. Ele apresenta coerência de amplitude, isto é, possui um comportamento oscilatório esperado por

um oscilador harmônico clássico, sendo ele definido como auto-estado do operador de aniquilação de fótons

$$\hat{a}_{\mathbf{k},\lambda}|\alpha_{\mathbf{k},\lambda}\rangle = \alpha_{\mathbf{k},\lambda}|\alpha_{\mathbf{k},\lambda}\rangle \quad (2.19)$$

onde $\alpha = |\alpha|e^{i\theta}$ é um auto valor complexo. Esses estados formam uma base completa, que pode ser expandida em uma base de número discreta,

$$|\alpha_{\mathbf{k},\lambda}\rangle = \exp(-|\alpha_{\mathbf{k},\lambda}|^2/2) \sum_{n_{\mathbf{k},\lambda}} \frac{\alpha_{\mathbf{k},\lambda}^{n_{\mathbf{k},\lambda}}}{\sqrt{n_{\mathbf{k},\lambda}!}} |n_{\mathbf{k},\lambda}\rangle. \quad (2.20)$$

Matematicamente, o estado coerente de um único modo é obtido atuando o operador deslocamento no estado de vácuo

$$|\alpha\rangle = \hat{D}(\alpha)|0\rangle, \quad (2.21)$$

sendo o operador deslocamento definido como $\hat{D}(\alpha) = e^{-\frac{|\alpha|^2}{2}} e^{\alpha\hat{a}^\dagger} e^{-\alpha^*\hat{a}}$.

As variâncias nas quadraturas calculadas em um estado coerente (limite clássico para flutuações) são iguais, e o produto tem o menor valor permitido pelo princípio de incerteza,

$$\langle\Delta\hat{X}_1\rangle\langle\Delta\hat{X}_2\rangle = \frac{1}{2}. \quad (2.22)$$

Aqueles estados, para os quais vale a igualdade acima, são chamados de estado de mínima incerteza.

O número médio e a variância no número de fótons para um único modo em um estado coerente são

$$\langle\hat{n}\rangle = \langle\alpha|\hat{n}|\alpha\rangle = |\alpha|^2, \quad (2.23)$$

obedecendo uma estatística poissoniana, indicando que esses estados não possuem número de fótons definidos.

2.1.4 Estados Comprimidos

Matematicamente, os estados comprimidos são obtidos atuando o operador de compressão $\hat{S}(\zeta)$ nos estados iniciais genéricos $|\Phi\rangle$,

$$\hat{S}(\zeta) = \exp\left[\frac{1}{2}(\zeta^*\hat{a}^2 - \zeta\hat{a}^{\dagger 2})\right] \quad (2.24)$$

onde $\zeta = re^{i\phi}$ é o parâmetro de compressão em que r dá a magnitude e ϕ a direção de compressão.

O estado comprimido pode ser escrito como

$$|\alpha, \zeta\rangle = \hat{S}(\zeta) |\alpha\rangle = \hat{S}(\zeta) \hat{D}(\alpha) |0\rangle \quad (2.25)$$

O operador de compressão é unitário e produz as seguintes transformações canônicas unitárias nos operadores \hat{a} e \hat{a}^\dagger :

$$\hat{b} = \hat{S}(\zeta) \hat{a} \hat{S}^\dagger(\zeta) = \mu \hat{a} + \nu \hat{a}^\dagger \quad (2.26)$$

$$\hat{b}^\dagger = \hat{S}(\zeta) \hat{a}^\dagger \hat{S}^\dagger(\zeta) = \mu \hat{a}^\dagger + \nu^* \hat{a} \quad (2.27)$$

onde $\mu = \cosh(r)$ e $\nu = e^{i\phi} \sinh(r)$.

Os estados comprimidos são aqueles em que a incerteza em uma das variáveis canonicamente conjugadas do campo é menor do que a do vácuo. Não obstante, podemos falar de estados comprimidos de número-fase e aqui nos referiremos, especificamente, aos estados comprimidos de quadraturas. Neste caso, temos:

$$\Delta \hat{X}_1 < \frac{1}{2}, \text{ ou } \Delta \hat{X}_2 < \frac{1}{2}, \quad (2.28)$$

cuja relação de incerteza não é violada, de modo que a redução na incerteza de uma quadratura é sempre acompanhada de um aumento na incerteza da sua variável conjugada [23, 24].

2.1.5 Teoria de detecção

Na óptica quântica, o dispositivo que detecta a radiação deve ser embasado na absorção por um meio material da energia irradiada. Essa energia dos fótons ocorre em pacotes, e a absorção de um pacote causa a criação de uma excitação que pode ser amplificada e detectada. Como o detector conta foto-elétrons e não fótons, a informação sobre os fótons é obtida indiretamente.

R. J. Glauber mostrou como a teoria quântica deveria ser formulada a fim de descrever o processo de detecção. Essa descrição serviu para a distinção entre o comportamento das fontes de luz térmicas e as fontes coerentes como o laser.

Correlacionando os detectores, pode-se obter correlações de ordens superiores, que servem para distinguir as características quânticas das clássicas. Em experimentos de detecção de correlação entre fótons, uma vez que um fóton é absorvido, o estado do campo é modificado.

A probabilidade de uma contagem simples no tempo t é concentrada em torno de uma banda estreita ω' do feixe de luz que é definida essencialmente pelo detector. O detector possui eficiência η e uma janela de detecção que permanece aberta no intervalo de tempo T . A probabilidade de contagem é definida como

$$P_l(\mathbf{r}, t) = \frac{\eta}{\hbar\omega'} \int_0^T d\tau \langle : I_l(\mathbf{r}, t + \tau) : \rangle \quad (2.29)$$

$$P_{mn}(\mathbf{r}, t) = \left(\frac{\eta}{\hbar\omega'} \right)^2 \int_0^T d\tau \int_0^T d\tau' \langle : I_m(\mathbf{r}, t + \tau) I_n(\mathbf{r}, t + \tau') : \rangle \quad (2.30)$$

onde $I = |E^{(+)}|^2$ é a intensidade da luz. A notação $: \hat{O} :$ significa que um operador genérico \hat{O} , que é função dos operadores \hat{a} e \hat{a}^\dagger , está em ordem normal, ou seja, os operadores de aniquilação devem ficar à direita dos operadores de criação.

2.2 Emaranhamento e Critérios de Separabilidade

2.2.1 Emaranhamento

Emaranhamento é um recurso físico associado às correlações não-clássicas possíveis entre sistemas quânticos separados. Um sistema com essa característica pode ser medido e transformado e este recurso é importante para aplicações porque é a propriedade mais relevante na teoria da informação quântica.

Na formulação do espaço de Hilbert da teoria quântica, um estado emaranhado puro de dois sistemas é a combinação linear do produto tensorial de vetores que são bases dos subsistemas, sendo que o sistema total não pode ser separado em um produto tensorial de estados dos subsistemas.

Assim, no caso de dois subespaços de Hilbert \mathcal{E}_1 e \mathcal{E}_2 , o espaço total será o produto tensorial dos dois subespaços, $\mathcal{T} = \mathcal{E}_1 \otimes \mathcal{E}_2$. Sejam, respectivamente, $|\phi_i\rangle_1$ e $|\phi_j\rangle_2$, os vetores de base dos subespaços; a base de vetores para o espaço é $|\Phi_{ij}\rangle = |\phi_i\rangle_1 |\phi_j\rangle_2$.

Para um estado qualquer $|\Phi\rangle$ do sistema completo, o estado pode ser escrito na base do estado total como

$$|\Phi\rangle = \sum_{i,j} c_{ij} |\phi_i\rangle_1 |\phi_j\rangle_2, \quad (2.31)$$

em que c_{ij} são coeficientes complexos da expansão. O emaranhamento não existe para a condição

$$c_{ij} = c_i c_j; \quad \forall i, j \quad (2.32)$$

Neste caso, o estado é dito separável, não existindo o emaranhamento. Pode-se então escrever o estado $|\Phi\rangle$ como

$$\begin{aligned} |\Phi\rangle &= \left(\sum_i c_i |\phi_i\rangle_1 \right) \left(\sum_j c_j |\phi_j\rangle_2 \right) \\ &= |\psi_1\rangle |\psi_2\rangle, \end{aligned} \quad (2.33)$$

ou seja, $|\Phi\rangle$ é escrito como um produto tensorial de um estado $|\psi_1\rangle$ do subespaço E_1 por $|\psi_2\rangle$ do subespaço E_2 .

O emaranhamento é, pois, uma propriedade dita exclusivamente quântica, independente da base e sem análogo clássico. Esse recurso é essencial para teletransporte, criptografia quântica e fundamental para na área de informação e computação quântica [25].

2.2.2 Correlação EPR

Uma das questões fundamentais da mecânica quântica, o paradoxo EPR, foi proposta em 1935 por Einstein, Podolsky e Rosen [14]. O paradoxo diz respeito a correlações entre dois subsistemas espacialmente separados que estão perfeitamente correlacionados em posição e momento. Os autores argumentaram a possibilidade de identificação simultânea da posição e momento de uma das partículas, o que não é possível por violar a desigualdade de Heisenberg. EPR então concluíram que a mecânica quântica daria uma descrição incompleta sobre o estado da partícula.

Desde a proposta do paradoxo, vários trabalhos foram publicados. Proposta em termos de variáveis contínuas, uma versão discreta do paradoxo foi apresentada em

1932 por D. Bohm [26]. Este considerou um par de partículas de spin- $\frac{1}{2}$, cujo tratamento é idêntico para a polarização de dois fótons. Em 1964, J. Bell [15] estabeleceu uma forma de tratar o problema de um experimento tipo EPR: a violação de uma desigualdade, embasada na teoria de variáveis ocultas, eliminaria qualquer teoria realista local, dando razão à mecânica quântica. Em 1982, A. Aspect e colaboradores [27] analisaram o estado de polarização de fótons de uma única fonte através de detectores separados. Foi verificado a violação da desigualdade de Bell, dando razão à mecânica quântica.

M. Reid e P. Drummond [28] propuseram, em 1988, a realização do paradoxo EPR, como na forma original, usando variáveis contínuas mas nas quadraturas de fase e amplitude do campo eletromagnético que são análogas às variáveis de posição e momento.

M. D. Reid [29] determinou, posteriormente, um critério do tipo Princípio de Incerteza de Heisenberg para correlações EPR a partir das variâncias inferidas, onde, satisfeita essa desigualdade, o estado conjunto é do tipo EPR e sem análogo clássico. A seguir, apresentaremos esse critério conforme a referência [29].

Critério do tipo EPR

O principal apelo desse critério é que a desigualdade pode ser violada a partir de experimentos sem termos que construir um estado experimentalmente impossível com correlações perfeitas. Uma outra vantagem é que a aplicação para as variáveis de quadratura para o campo eletromagnético permite o uso de técnicas de detecção eficiente, tornando a medição prática.

Ao se considerar dois subsistemas separados em A e B . Observáveis $\hat{X}_1 = (\hat{a}^\dagger + \hat{a})$ e $\hat{Y}_1 = i(\hat{a}^\dagger - \hat{a})$ estão definidos para o subsistema A , onde os dois operadores obedecem à relação de comutação $[\hat{X}_1, \hat{Y}_1] = 2i$, tal que pelo princípio de incerteza de Heisenberg, $\langle \Delta^2 \hat{X}_1 \rangle \langle \Delta^2 \hat{Y}_2 \rangle \geq 1$, podemos violar a condição de Heisenberg, considerando os pares EPR, $\hat{X}_+ = \hat{X}_1 + \hat{X}_2$ e $\hat{Y}_- = \hat{Y}_1 - \hat{Y}_2$, pois

$$[\hat{X}_1 + \hat{X}_2, \hat{Y}_1 - \hat{Y}_2] = 0, \quad (2.34)$$

significando que os observáveis \hat{X}_+ e \hat{Y}_- são simultaneamente mensuráveis com precisão infinita.

Supondo que os dois subsistemas estão parcialmente correlacionados, pode-se prever o resultado da medida de \hat{X}_1 , embasado no resultado de uma medida \hat{X}_2 realizada no subsistema B . Entretanto, a predição é imperfeita e tem um erro de inferência associado.

Um procedimento mais simples é propor, em cima de um resultado X_2 medido em B , o resultado X_1 em A através da estimativa linear $X_{est} = cX_2 + d$. O erro estimado depois de otimizar o valor de d é

$$\Delta_{inf,L}^2 \hat{X}_1 = \langle \delta^2 \rangle - \langle \delta \rangle^2. \quad (2.35)$$

onde $\delta = \hat{X}_1 - c\hat{X}_2$, e o índice L para linear. A escolha para c minimizar $\Delta_{inf,L}^2 \hat{X}_1$ pode ser ajustado através do cálculo $c = \left(\langle \hat{X}_1, \hat{X}_2 \rangle \right) / \Delta^2 \hat{X}_2$, onde definimos $\langle \hat{X}_1, \hat{X}_2 \rangle = \langle \hat{X}_1 \hat{X}_2 \rangle - \langle \hat{X}_1 \rangle \langle \hat{X}_2 \rangle$.

Geralmente, a estimativa linear do resultado em A , embasado nos resultados obtidos a partir de B , não será o melhor, mas vale a desigualdade

$$\Delta_{inf,L} \hat{X}_1 \Delta_{inf,L} \hat{Y}_1 < 1, \quad (2.36)$$

que também implica nas correlações EPR.

2.2.3 Critério de Separabilidade de Duan

Emaranhamento pode ser avaliado através de vários critérios, como o de EPR apresentado anteriormente. É possível, pois, chegar a conclusões sobre o emaranhamento sem a necessidade do uso de correlações do tipo EPR.

Duan e colaboradores [30] propuseram um critério embasado na prova da inseparabilidade quântica. Pode-se, então, definir um sistema de dois modos: separável, se os estados deste sistema for fatorável, ou seja, se a matriz densidade ρ puder ser escrita como uma mistura estatística dos estados

$$\rho = \sum_i p_i \rho_{i1} \otimes \rho_{i2}, \quad (2.37)$$

onde ρ_{i1} e ρ_{i2} são matrizes densidade dos modos 1 e 2, e p_i a probabilidade associada com a propriedade $\sum_i p_i = 1$; não separável, se o estado não puder ser escrito na forma acima. Para estados gaussianos, o critério estabelece uma condição suficiente

para a não separabilidade. Partindo da hipótese de separabilidade entre os modos, chega-se a uma desigualdade envolvendo a diferença e a soma das variâncias das quadraturas correlacionadas e anti-correlacionadas,

$$V(\hat{X}_1 + \hat{X}_2) + V(\hat{Y}_2 - \hat{Y}_1) > 2. \quad (2.38)$$

Se o estado for separável, a desigualdade é satisfeita, caso contrário, a violação implica na inseparabilidade dos modos.

2.3 Correspondência Clássico-Quântico Para o Campo Eletromagnético

Em óptica quântica, no lugar de trabalharmos com operador densidade ρ , que descreve inteiramente o estado do campo eletromagnético quantizado, o campo é freqüentemente descrito em termos de alguma representação. As mais utilizadas são a representação P , de Glauber-Sudarshan, e a representação W , de Wigner. Para a representação no espaço de fase, os operadores de criação e de aniquilação tornam-se variáveis complexas correspondendo às amplitudes, $\alpha_{\mathbf{k},\lambda}$, dos modos. Os estados da luz são distribuições de pseudo-probabilidades no espaço de fase, pois algumas funções podem tomar valores negativos no espaço de fase, sendo este o motivo do termo pseudo-probabilidade.

2.3.1 Representações no Espaço de Fase

Para um único modo do campo, podemos escrever as funções P e W ,

$$P(\alpha) = \frac{1}{2\pi} \int d^2\xi \chi_N e^{\alpha\xi^* - \alpha^*\xi}, \quad (2.39)$$

$$W(\alpha) = \frac{1}{2\pi} \int d^2\xi \chi_W e^{\alpha\xi^* - \alpha^*\xi}, \quad (2.40)$$

onde ξ são variáveis complexas, com $d^2\xi = d(\text{Re}\{\xi\})d(\text{Im}\{\xi\})$.

Estas representações são definidas em termos de suas respectivas funções características de um dado operador densidade ρ como segue:

$$\chi_N(\xi) = \text{Tr}\{\rho e^{\xi a^\dagger} e^{-\xi^* a}\}; \quad (2.41)$$

$$\chi_W(\xi) = \text{Tr}\{\rho e^{\xi a^\dagger - \xi^* a}\}. \quad (2.42)$$

onde $\chi_N(\xi)$ é a função característica em ordem normal e $\chi_N(\xi)$ em ordem simétrica.

Estas funções são convenientes para se avaliar as médias de produtos dos operadores de campos nas ordens normal e simétrica:

$$\langle a^{\dagger m} a^n \rangle = \int d^2\alpha P(\alpha) \alpha^{*m} \alpha^n, \quad (2.43)$$

$$\langle S[(a^m a^{\dagger n})] \rangle = \int d^2\alpha W(\alpha) \alpha^{*n} \alpha^m, \quad (2.44)$$

e $S[\]$ significa que os operadores de campo estão na ordem simetrizada como, por exemplo, $S[a^\dagger a] = 1/2(a^\dagger a + a a^\dagger)$. Este ordenamento pode ser conseguido com o uso da relação de comutação $[a, a^\dagger] = 1$.

As duas funções podem ser relacionadas através de uma integral de transformação

$$W(\alpha) = \frac{1}{2\pi} \int d^2\xi P(\xi) e^{-2|\xi-\alpha|^2}, \quad (2.45)$$

A função de Wigner tem um apelo clássico maior que as outras representações e um exemplo é a evolução temporal de um estado coerente. Classicamente, o oscilador harmônico evolui temporalmente no espaço de fase seguindo uma trajetória circular centrada na origem. Analogamente, a função de Wigner do oscilador harmônico quântico no estado coerente evolui do mesmo modo, com a diferença que a trajetória não é a de um ponto bem definido, mas sim, a de uma gaussiana, que traz consigo a indeterminação no conhecimento simultâneo das duas quadraturas.

2.3.2 Equação Mestra

O operador densidade é útil no tratamento de sistemas em interação com um reservatório. Como exemplo, temos os modos do campo eletromagnético no interior de cavidades ópticas que possuem espelhos refletivos quase perfeitos. No tratamento de sistemas como esses é que o operador densidade apresenta grande utilidade.

A equação que descreve a evolução temporal do operador densidade total, ρ_T do sistema+reservatório, deduzida a partir da equação de Schrödinger para vetores de estado, é dada por

$$i\hbar \frac{d}{dt} \rho_T = [H, \rho_T]. \quad (2.46)$$

A hamiltoniana total, $H = H_s + H_r + V$, contém: um termo para o sistema que evolui livremente, o termo referente ao reservatório e o termo de interação.

O reservatório é formado por um grande número de osciladores harmônicos com frequências próprias

$$H_r = \sum_i \hbar \omega_i b_i^\dagger b_i \quad (2.47)$$

onde b_i é o operador de aniquilação do modo i do reservatório.

O sistema está acoplado ao reservatório pelo operador de interação na aproximação de onda girante

$$V = \hbar \sum_i \left(g_i a_i^\dagger b_i + g_i^* a_i b_i^\dagger \right), \quad (2.48)$$

que descreve a troca de energia entre os sistemas.

Desenvolvendo o comutador da equação (2.46) e usando o fato de que a interação é fraca, toma-se o traço parcial de ρ_T afim de eliminar a informação sobre o estado do reservatório, para se obter o operador densidade reduzido ρ do subsistema

$$\rho = Tr_\psi \rho_T = \sum_i \langle \psi_i | \rho_T | \psi_i \rangle \quad (2.49)$$

$|\psi_i\rangle$ são os vetores da base de estados do reservatório. Esta operação permite descrever apenas o subsistema de interesse que geralmente é reduzido a uma mistura estatística de estados.

Assim, pode-se chegar, na equação de evolução para o subsistema ρ , a essa denominada equação mestra,

$$i\hbar \frac{d}{dt} \rho = [H_0, \rho] + \Gamma \rho, \quad (2.50)$$

considerando o caso particular em que o reservatório encontra-se no estado de vácuo. O termo responsável pelo decaimento do subsistema é

$$\Gamma \rho \equiv \gamma (2\hat{a}\rho\hat{a}^\dagger - \hat{a}^\dagger\hat{a}\rho - \rho\hat{a}^\dagger\hat{a}). \quad (2.51)$$

Um tratamento mais detalhado da equação mestra, que inclui efeitos térmicos, é encontrado na referência [31].

2.3.3 Equação de Fokker-Planck e Diferenciação Estocástica

Para se extrair informações da equação mestra, podemos transformá-la em uma equação de Fokker-Planck, que dá a equação de movimento para uma determinada distribuição de probabilidade. A passagem de uma descrição quântica, utilizando o operador matriz densidade para uma descrição clássica que utiliza uma função de quase probabilidade, é realizada por uma operação que substitui os operadores a^\dagger e a , pelas variáveis complexas α^* e α .

Vamos então tratar da passagem para a representação de Wigner, que será utilizada posteriormente. Nesta representação, o campo pode ser considerado como sua amplitude média acrescida das flutuações estocásticas do vácuo.

A substituição dos operadores que atuam na matriz densidade pode ser feita através do mapeamento [32]

$$a\rho_s \leftrightarrow \left(\alpha + \frac{1}{2} \frac{\partial}{\partial \alpha^*} \right) W \quad (2.52)$$

$$\rho_s a \leftrightarrow \left(\alpha - \frac{1}{2} \frac{\partial}{\partial \alpha^*} \right) W \quad (2.53)$$

$$a^\dagger \rho_s \leftrightarrow \left(\alpha^* - \frac{1}{2} \frac{\partial}{\partial \alpha} \right) W \quad (2.54)$$

$$\rho_s a^\dagger \leftrightarrow \left(\alpha^* + \frac{1}{2} \frac{\partial}{\partial \alpha} \right) W. \quad (2.55)$$

Como resultado, temos a equação de Fokker-Planck, que determina a evolução para as funções de Wigner dada por

$$\begin{aligned} \frac{\partial}{\partial t} W(\alpha) = & \left[\sum_i \frac{\partial}{\partial \alpha_i} A_i(\alpha) + \sum_{ij} \frac{\partial}{\partial \alpha_i} \frac{\partial}{\partial \alpha_j} D_{ij}(\alpha) \right. \\ & \left. \sum_{ijk} \frac{\partial}{\partial \alpha_i} \frac{\partial}{\partial \alpha_j} \frac{\partial}{\partial \alpha_k} O_{ijk}(\alpha) + \dots \right] W(\alpha) \end{aligned} \quad (2.56)$$

em que $\alpha = (\alpha_1, \alpha_2, \dots, \alpha_n, \alpha_1^*, \alpha_2^*, \dots, \alpha_n^*)$ é o vetor com as variáveis complexas sendo tratadas como termos independentes.

Os termos $A_i(\alpha)$ são responsáveis por mudanças no valor médio da distribuição, sendo por isso denominados termos de arrasto, enquanto $D_{ij}(\alpha)$ são os termos de difusão, responsáveis por eventuais alargamento das distribuições no espaço de

variáveis. Nessa representação, quando tratamos de um regime não-linear, a equação de Fokker-Planck inclui os termos de ordem superior a dois nas diferenciais ligadas à matriz $O_{ijk}(\alpha)$, e pelo teorema de Pawula [33], a distribuição que está inicialmente positiva em geral não permanece positiva.

Quando o acoplamento não linear for pequeno o suficiente, pode-se truncar a equação (2.56), desprezando os termos de ordem superior a dois, para descrevermos um processo estocástico genuíno, com uma equação de Fokker-Planck cuja solução é positiva definida. Essa equação, para $W(\alpha)$, é equivalente a um sistema de n equações para as variáveis α_i , chamadas equações de Langevin [32]. Definindo o vetor de variáveis $\boldsymbol{\alpha} = (\alpha_1, \alpha_2, \dots, \alpha_n, \alpha_1^*, \alpha_2^*, \dots, \alpha_n^*)^T$, o vetor de arrasto $A_i(\alpha)$ e a matriz de difusão $D_{ij}(\alpha)$, o sistema equivalente é

$$\frac{d}{dt}\boldsymbol{\alpha} = \mathbf{A}(\boldsymbol{\alpha}, t)\boldsymbol{\alpha} + \mathbf{B}(\boldsymbol{\alpha}, t)\mathbf{W}(\boldsymbol{\alpha}, t) \quad (2.57)$$

em que \mathbf{B} é tal que $\mathbf{B}\mathbf{B}^T = \mathbf{D}$, e $\mathbf{W} = W_i$ é um vetor estocástico com média nula $\langle W_i(t) \rangle = 0$. Estes vetores obedecem a

$$\langle W_i(t)W_j(t') \rangle = \delta_{ij}\delta(t - t'). \quad (2.58)$$

Temos, então, a evolução temporal e podemos assim, através da equação de Langevin, calcular as variâncias dessas variáveis.

2.4 Introdução à Óptica Estocástica

Trataremos o campo eletromagnético, ao longo desta tese, não no formalismo da óptica quântica, mas dentro da eletrodinâmica estocástica (EDE). A EDE é, pois, uma teoria clássica da eletrodinâmica, com a hipótese da existência de um campo de radiação de fundo (flutuações de ponto zero ou flutuações do vácuo) de caráter aleatório, universal e atérmico, cujo espectro é invariante por transformação de Lorentz. A EDE surgiu como uma tentativa de resgatar a natureza ondulatória da luz através da adição de um componente estocástico ao campo elétrico clássico, com apenas os momentos estatísticos sendo determinísticos [34, 8]. Como alternativa à teoria quântica, a EDE é capaz de imitar o fenômeno das flutuações do vácuo dado pela variância diferente de zero do campo elétrico \mathbf{E} no estado de vácuo, $\langle 0|\mathbf{E}^2|0\rangle - \langle 0|\mathbf{E}|0\rangle^2 \neq 0$.

As tentativas de se encontrar uma alternativa clássica ou semiclássica para a óptica quântica não levaram em consideração a radiação de ponto zero. Um exemplo típico foi a teoria semi-clássica de E. T. Jaynes [35]. Nas últimas décadas, T. W. Marshall, E. Santos e vários colaboradores contribuíram para o desenvolvimento da óptica estocástica, um ramo da EDE que obteve sucesso em tratar alguns fenômenos da óptica quântica através de uma descrição realística local.

O objetivo desta seção é, pois, apresentar as bases da óptica estocástica, começando com a descrição do campo eletromagnético estocástico. Em seguida, discorreremos sobre o processo de detecção e sobre o papel da representação de Wigner na relação entre a óptica estocástica e a quântica.

2.4.1 Radiação do Campo Eletromagnético de Ponto Zero

Nesta seção, apresentaremos o campo eletromagnético livre da EDE e como obter a correlação entre dois pontos conforme a referência [36].

Expansão em ondas planas para o campo livre

Os campos eletromagnéticos livres satisfazem as equações de Maxwell homogêneas, permitindo uma expansão em termos de ondas planas transversais. Na EDE, o

campo elétrico no espaço vazio, num dado ponto \mathbf{r} e instante t , é dado pela expansão [36]

$$\vec{E}(\mathbf{r}, t) = \sum_{\lambda=1}^2 \int d^3\kappa \hat{\epsilon}(\mathbf{k}, \lambda) h(\mathbf{k}, \lambda) \cos[\mathbf{k} \cdot \mathbf{r} - \omega t + \theta(\mathbf{k}, \lambda)], \quad (2.59)$$

onde \mathbf{k} é o vetor de onda, $\hat{\epsilon}(\mathbf{k}, \lambda)$ é o vetor de polarização e a frequência ω é

$$\omega = \omega_{\mathbf{k}} = c|\mathbf{k}| = c\kappa = (\kappa_x^2 + \kappa_y^2 + \kappa_z^2)^{\frac{1}{2}}.$$

Os vetores de polarização satisfazem as seguintes relações,

$$\begin{aligned} \hat{\epsilon}(\mathbf{k}, \lambda) \cdot \mathbf{k} &= 0, \\ \hat{\epsilon}(\mathbf{k}, \lambda) \cdot \hat{\epsilon}(\mathbf{k}, \lambda') &= \delta_{\lambda, \lambda'} \\ \sum_{\lambda=1}^2 \hat{\epsilon}_i(\mathbf{k}, \lambda) \cdot \hat{\epsilon}_j(\mathbf{k}, \lambda) &= \delta_{i,j} - \frac{\kappa_i \kappa_j}{\kappa^2}. \end{aligned} \quad (2.60)$$

As fases aleatórias $\theta(\mathbf{k}, \lambda)$ são variáveis estatisticamente independentes e uniformemente distribuídas de 0 a 2π para cada \mathbf{k} e λ . A quantidade $h(\mathbf{k}, \lambda)$ representa a amplitude de cada modo da decomposição espectral, dada por

$$\pi^2 h^2(\mathbf{k}, \lambda) = \frac{1}{2} \hbar \omega. \quad (2.61)$$

Aqui, \hbar está associada à escala das flutuações do vácuo².

De maneira análoga, pode-se determinar a componente magnética $\vec{B}(\mathbf{r}, t)$ do campo de radiação livre.

Quantidades físicas importantes podem ser calculadas fazendo a função de correlação entre os campos $\vec{E}(\mathbf{r}, t)$ em diferentes pontos no espaço e no tempo. Para caracterizar as flutuações do campo eletromagnético nesses pontos, é feita a média sobre o “ensemble” de todas as realizações possíveis para o campo estocástico $\vec{E}(\mathbf{r}, t)$, o que corresponde a calcular as médias sobre as fases aleatórias $\theta(\mathbf{k}, \lambda)$, que são responsáveis pelas propriedades estatísticas dos campos.

Por exemplo, para a Eq. (2.59), o valor médio torna-se

$$\begin{aligned} \langle \vec{E}(\mathbf{r}, t) \rangle &= \sum_{\lambda=1}^2 \int d^3\kappa \hat{\epsilon}(\mathbf{k}, \lambda) h(\mathbf{k}, \lambda) \langle \cos[\mathbf{k} \cdot \mathbf{r} - \omega t + \theta(\mathbf{k}, \lambda)] \rangle, \\ &= 0. \end{aligned} \quad (2.62)$$

²A constante de Planck pode ser obtida mesmo sem irmos além da termodinâmica e da teoria clássica da radiação. Ver apêndice A.

Onde a média sobre as fases $\theta(\mathbf{k}, \lambda)$, que correspondem aos diferentes modos do campo livre, são estatisticamente independentes com média nula

$$\begin{aligned}\langle \cos \theta(\mathbf{k}, \lambda) \rangle &= \frac{1}{2\pi} \int_{\theta=0}^{2\pi} d\theta \cos \theta = 0 \\ \langle \sin \theta(\mathbf{k}, \lambda) \rangle &= \frac{1}{2\pi} \int_{\theta=0}^{2\pi} d\theta \sin \theta = 0\end{aligned}\quad (2.63)$$

Pode-se avaliar a função de correlação entre dois campos $\langle \vec{E}_i(\mathbf{r}_1, t_1) \vec{E}_j(\mathbf{r}_2, t_2) \rangle$ de forma análoga [36]

$$\begin{aligned}\langle \vec{E}_i(\mathbf{r}_1, t_1) \vec{E}_j(\mathbf{r}_2, t_2) \rangle &= \sum_{\lambda=1}^2 \int d^3\kappa \hat{\epsilon}_i(\mathbf{k}, \lambda) \hat{\epsilon}_j(\mathbf{k}, \lambda) h^2(\mathbf{k}, \lambda) \frac{1}{2} \cos[\mathbf{k} \cdot (\mathbf{r}_1 - \mathbf{r}_2) - \omega(t_1 - t_2)] \\ &= \int d^3\kappa \frac{\hbar\omega}{4\pi^2} \left(\delta_{i,j} - \frac{\kappa_i \kappa_j}{\kappa^2} \right) \cos[\mathbf{k} \cdot (\mathbf{r}_1 - \mathbf{r}_2) - \omega(t_1 - t_2)].\end{aligned}\quad (2.64)$$

Foram usadas a Eq. (2.60) e as médias

$$\begin{aligned}\langle \cos \theta(\vec{k}_1, \lambda_1) \cos \theta(\vec{k}_2, \lambda_2) \rangle &= \langle \sin \theta(\vec{k}_1, \lambda_1) \sin \theta(\vec{k}_2, \lambda_2) \rangle \\ &= \frac{1}{2} \delta_{\lambda_1, \lambda_2} \delta^3(\mathbf{k}_1 - \mathbf{k}_2)\end{aligned}\quad (2.65)$$

$$\langle \cos \theta(\vec{k}_1, \lambda_1) \sin \theta(\vec{k}_2, \lambda_2) \rangle = 0. \quad (2.66)$$

Analogia com a Eletrodinâmica Quântica

Podemos reescrever a Eq.(2.59) na forma discreta, cujas fases aleatórias lembram os operadores de criação e de aniquilação da Eletrodinâmica Quântica

$$\begin{aligned}E(\mathbf{r}, t) &= E^{(+)}(\mathbf{r}, t) + E^{(-)}(\mathbf{r}, t) \\ &= \sum_{\mathbf{k}, \lambda} \left(\frac{2\pi\hbar\omega_{\mathbf{k}}}{V} \right)^{1/2} \hat{\epsilon}_{\mathbf{k}\lambda} [a_{\mathbf{k}\lambda} e^{i\mathbf{k}\cdot\mathbf{r} - i\omega_{\mathbf{k}}t} + a_{\mathbf{k}\lambda}^* e^{-i\mathbf{k}\cdot\mathbf{r} + i\omega_{\mathbf{k}}t}].\end{aligned}\quad (2.67)$$

As amplitudes complexas $a_{\mathbf{k}, \lambda}$ e seus conjugados $a_{\mathbf{k}, \lambda}^*$ são variáveis aleatórias gaussianas que carregam toda a estocasticidade do campo e são definidas em termos das fases aleatórias,

$$a_{\mathbf{k}, \lambda} = e^{i\theta(\mathbf{k}, \lambda)}, \quad a_{\mathbf{k}, \lambda}^* = e^{-i\theta(\mathbf{k}, \lambda)} \quad (2.68)$$

As médias de cada amplitude e de duas amplitudes quaisquer correspondente a diferentes modos e satisfazem as seguintes relações:

$$\begin{aligned}\langle a_{\mathbf{k}\lambda} \rangle &= \langle a_{\mathbf{k}\lambda}^* \rangle = 0 \\ \langle a_{\mathbf{k}\lambda} a_{\mathbf{k}'\lambda'} \rangle &= \langle a_{\mathbf{k}\lambda}^* a_{\mathbf{k}'\lambda'}^* \rangle = 0 \\ \langle a_{\mathbf{k}\lambda} a_{\mathbf{k}'\lambda'}^* \rangle &= \langle a_{\mathbf{k}\lambda}^* a_{\mathbf{k}'\lambda'} \rangle = \delta_{\mathbf{k}\mathbf{k}'} \delta_{\lambda\lambda'}.\end{aligned}\tag{2.69}$$

Estas expressões consideram as amplitudes a e a^* como sendo os análogos estocásticos dos operadores de criação e de aniquilação da EDQ.

Podemos definir o campo, em termos das quadraturas, como na Eq. (2.7),

$$\mathbf{E}(\mathbf{r}, t) = i \sum_{\mathbf{k}, \lambda} \sqrt{\frac{2\pi\hbar\omega_{\mathbf{k}}}{L^3}} \hat{\mathbf{e}}_{\mathbf{k}, \lambda} [X_{1(\mathbf{k}, \lambda)} \cos(\mathbf{k} \cdot \mathbf{r} - \omega_{\mathbf{k}} t) - X_{2(\mathbf{k}, \lambda)} \sin(\mathbf{k} \cdot \mathbf{r} - \omega_{\mathbf{k}} t)],\tag{2.70}$$

onde as duas quadraturas, $X_1 = (a + a^*)/2$ e $X_2 = (a - a^*)/i2$, são variáveis gaussianas aleatórias reais cujas variâncias são: $\langle \Delta X_1^2 \rangle = \langle \Delta X_2^2 \rangle = 1/2$.

Podemos escrever a energia média do campo eletromagnético como

$$\langle \varepsilon \rangle = \frac{V}{2\pi} \sum_{\mathbf{k}, \lambda} \left(\frac{2\pi\hbar\omega_{\mathbf{k}}}{V} \right) \langle a_{\mathbf{k}\lambda}^* a_{\mathbf{k}\lambda} \rangle = \sum_{\mathbf{k}, \lambda} \frac{1}{2} \hbar\omega_{\mathbf{k}}\tag{2.71}$$

que é o mesmo resultado da EDQ para o valor esperado da Hamiltoniana do campo no estado de vácuo

$$\langle 0|H|0 \rangle = \sum_{\mathbf{k}, \lambda} \frac{1}{2} \hbar\omega_{\mathbf{k}}.\tag{2.72}$$

Então, temos uma teoria capaz de reproduzir o fenômeno das flutuações do vácuo, cuja variância do campo elétrico quantizado \mathbf{E} no estado de vácuo é diferente de zero.

2.4.2 A Função de Wigner na Óptica Estocástica

Se todo estado da luz tem uma função de Wigner positiva, podemos interpretá-la como uma distribuição de probabilidade das amplitudes dos modos da radiação. A

óptica quântica torna-se uma óptica estocástica na qual os estados da luz são distribuições de probabilidades definidas no conjunto de possíveis realizações do campo eletromagnético. A interpretação estocástica da óptica quântica deriva da função de Wigner e essa interpretação pode ser considerada como uma teoria de variáveis ocultas do campo eletromagnético [2](vamos apresentar aqui a óptica estocástica conforme essa referência).

Podemos relacionar a EDE à óptica quântica, relacionando a densidade de Wigner associada à matriz densidade $\hat{\rho}$,

$$W(\{\alpha_{\mathbf{k}}^*, \alpha_{\mathbf{k}}\}) = Tr [\hat{\rho}\Phi(\{a_{\mathbf{k}}^*, a_{\mathbf{k}}\})] \quad (2.73)$$

onde

$$\Phi(a_{\mathbf{k}}^*, a_{\mathbf{k}}) = \int \Pi_{\mathbf{k}} \frac{1}{\pi^2} \exp \left[\beta_{\mathbf{k}} \left(a_{\mathbf{k}}^\dagger - a_{\mathbf{k}}^* \right) - \beta_{\mathbf{k}}^* (a_{\mathbf{k}} - a_{\mathbf{k}}) \right], \quad (2.74)$$

descreve a “probabilidade” de observarmos a amplitude α do campo. A função de Wigner para o estado de vácuo é uma gaussiana

$$W(\{\alpha_{\mathbf{k}}^*, \alpha_{\mathbf{k}}\}) = \prod_{\mathbf{k}} \frac{2}{\pi} e^{-2|\alpha_{\mathbf{k}}|^2}. \quad (2.75)$$

A propriedade crucial da função de Wigner é que a média no *ensemble* de qualquer polinômio das variáveis aleatórias $a_{\mathbf{k}}^*$ e $a_{\mathbf{k}}$, pesada pela densidade de Wigner, corresponde exatamente ao valor esperado no espaço de Hilbert correspondente ao produto simetrizado dos operadores $\hat{a}_{\mathbf{k}}^*$ e $\hat{a}_{\mathbf{k}}$, que é

$$\begin{aligned} O(\{a_{\mathbf{k}}^*, a_{\mathbf{k}}\}) &= \int O(\{a_{\mathbf{k}}^*, a_{\mathbf{k}}\}) W(\{a_{\mathbf{k}}^*, a_{\mathbf{k}}\}) d^{2M} a_{\mathbf{k}} \\ &= Tr \{ \hat{\rho} S [O(\{\hat{a}_{\mathbf{k}}^*, \hat{a}_{\mathbf{k}}\})] \} \end{aligned} \quad (2.76)$$

onde M é o número de variáveis $a_{\mathbf{k}}$.

As funções no espaço de fase do estado de vácuo na representação P são

$$P(\{\alpha_{\mathbf{k}}^*, \alpha_{\mathbf{k}}\}) = \prod_{\mathbf{k}} \delta^2(\alpha_{\mathbf{k},\lambda}). \quad (2.77)$$

A equação para W sugere que existe uma distribuição não trivial para as amplitudes e fases dos modos no vácuo. Por outro lado, a função P , um produto de deltas de Dirac, corresponde à ideia do vácuo vazio.

Estados puros raramente têm uma função de Wigner positiva. Se a função de Wigner é gaussiana, ela é positiva. A função de Wigner gaussiana para um único modo pode ser escrita em termos das quadraturas reais se expressarmos α em termos de X_1 e X_2 . No caso do estado coerente, que é uma forma idealizada de um laser, $|\alpha\rangle = |X_1 + iX_2\rangle$, temos a função de Wigner expressa por

$$W(x_1, x_2) = \frac{2}{\pi} \exp\left\{-\frac{(x_1 - X_1)^2}{2} - \frac{(x_2 - X_2)^2}{2}\right\}. \quad (2.78)$$

Para $X_1 = X_2 = 0$, temos a representação para o estado de vácuo como a Eq.(2.75).

Para o estado comprimido, a função de Wigner correspondente pode ser construída como

$$W(x_1, x_2) = \frac{2}{\pi} \exp\left\{-\frac{(x_1 - X_1)^2 e^{-2s}}{2} - \frac{(x_2 - X_2)^2 e^{2s}}{2}\right\} \quad (2.79)$$

em que s real é o parâmetro de compressão.

Em particular, para o estado de fock de um fóton, a função de Wigner, dada pela equação

$$W_1 = \frac{2}{\pi} (2|\alpha|^2 - 1) \exp(-2|\alpha|^2), \quad (2.80)$$

não é positiva para todos valores de α . Pela dificuldade de se isolar o estado de um único fóton, esse estado coexiste com o estado de vácuo, o estado físico não é nem $|1\rangle$ nem a superposição $(1/\sqrt{2})[|0\rangle + |1\rangle]$ mas está em uma mistura estatística $(1/2)[|0\rangle\langle 0| + |1\rangle\langle 1|]$, ou tem um ou nenhum fóton. Esta é então representada por

$$W_1 = \frac{2}{\pi} |\alpha|^2 \exp(-2|\alpha|^2), \quad (2.81)$$

que é positiva para todo valor de α . A conjectura sobre os estados fisicamente realizáveis implica que essa é a descrição mais próxima do estado de um fóton que pode ser realizado em laboratório.

2.4.3 Teoria de Detecção na Óptica Estocástica

Para a teoria de detecção na EDE, apresentaremos brevemente os resultados mais importantes seguindo a referência [2].

Na óptica quântica a probabilidade de detecção, como visto na secção 2.1.5, é embasada no ordenamento normal que coloca os operadores de criação de fótons à esquerda e o operador aniquilação à direita. Quando passamos para representação de Wigner, a expressão em ordenamento normal pode ser escrita como um termo em ordenamento simétrico mais um comutador ([2] página 413). Uma consequência imediata dessa mudança de ordenamento é o aparecimento de um limiar para as probabilidades de contagem.

As probabilidades correspondentes às detecções simples e conjuntas são

$$P_l(\mathbf{r}, t) = \frac{\eta}{\hbar\omega'} \int_0^T d\tau \langle I_l(\mathbf{r}, t + \tau) - I_0(\mathbf{r}) \rangle \quad (2.82)$$

$$P_{mn}(\mathbf{r}, t) = \left(\frac{\eta}{\hbar\omega'} \right)^2 \int_0^T d\tau \int_0^T d\tau' \langle [I_m(\mathbf{r}, t + \tau) - I_0(\mathbf{r})] [I_n(\mathbf{r}, t + \tau') - I_0(\mathbf{r})] \rangle \quad (2.83)$$

onde $I = |E^{(+)}|^2$ é a intensidade da luz e I_0 a intensidade média do campo de ponto zero. As amplitudes que diferem significativamente dos valores de ponto zero são concentradas em torno de uma banda estreita ω' que é definida, essencialmente, pelo detector. Este possui eficiência η e uma janela de detecção que permanece aberta no intervalo de tempo T . A subtração desse excesso de ruído que não pode ser detectado diretamente é realizada naturalmente pelo detector em ordem normal.

A detecção de fótons envolve subtração do campo de ponto zero que não pode ser feita sem uma fundamental incerteza. Assim, o detector pode ser ativado pelas flutuações do vácuo, e isto explica porque foto-detectores não podem trabalhar com 100% de eficiência, e sem ruído (contagem inesperadas, “*dark count*”), que frustra a violação de uma desigualdade de Bell genuína (isso é chamado de “*loophole*”). A teoria assim obtida prevê uma quantidade de fótons detectados ligeiramente maior que a prevista pela teoria quântica, mas ainda assim, concorda estreitamente com a óptica quântica padrão dentro de uma margem de erro [37].

Capítulo 3

O Processo de Conversão Paramétrica Descendente na EDE

No processo de conversão paramétrica descendente espontânea (CPDE), um laser monocromático de frequência ω_0 tem seus fótons convertidos em um par de feixes que são mais correlacionados do que prevê a teoria clássica. Um dos ramos é chamado de sinal, cuja frequência indicaremos por ω_s , e o outro, de frequência ω_i é chamado de complementar, onde $\omega_0 = \omega_i + \omega_s$.

O processo CPDE usual, figura 3.1, é iniciado pelas flutuações quânticas do vácuo e requer uma descrição pela mecânica quântica. O estado do campo irradiado pela CPDE é dito quântico e sem análogo clássico, sendo caracterizado por gerar pares de feixes conjugados fortemente correlacionados, possuir tempo de correlação muito pequeno[38] e apresentar alta visibilidade do padrão de interferência na detecção conjunta[39]. Graças a essas propriedades, nos últimos anos, os estados gerados por esse processo, além de terem sido utilizados para o estudo dos aspectos não-clássicos da luz [40], têm sido utilizados em vários experimentos aplicados como processamento de informação, aplicação em metrologia, litografia, holografia, teletransporte de imagens ópticas [41, 42, 43, 44, 45].

Neste capítulo, mostraremos como descrever o processo CPDE usando uma teoria puramente ondulatória, sem o conceito de dualidade. Através dessa descrição, podemos gerar as mesmas correlações da óptica quântica que violam algumas desigualdades e que classificam os estados do campo eletromagnético como não-clássicos.

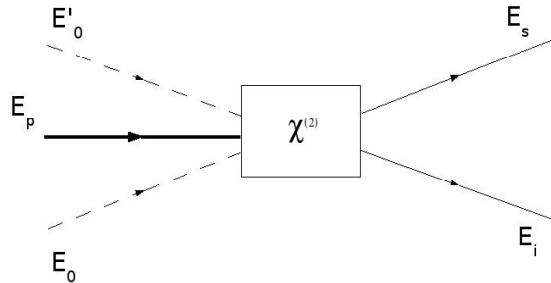


Figura 3.1: *Processo de conversão paramétrica descendente espontânea.* O campo de bombeamento E_p produz dois feixes correlacionados, E_s e E_i , inicializados pelas flutuações do vácuo E_0 e E'_0 .

3.1 Acoplamento de Ondas

Nesta seção, o objetivo é analisar, a partir das equações de Maxwell, as equações que descrevem a geração e a propagação dos campos sinal, complementar e de bombeamento dentro de um cristal não-linear com uma susceptibilidade de segunda ordem $\chi^{(2)}$ (ver figura 3.1). Usaremos o método dos modos acoplados [46, 47] para observarmos como a propagação nesse meio leva à interferência entre campos de diferentes frequências.

Para os campos em um meio dielétrico não-linear, as equações de Maxwell podem ser escritas como

$$\begin{aligned}\nabla \times \mathbf{E} &= -\frac{\partial \mathbf{B}}{\partial t} = -\frac{\partial \mu_0 \mathbf{H}}{\partial t} \\ \nabla \times \mathbf{H} &= \mathbf{J} + \frac{\partial \mathbf{D}}{\partial t} = \mathbf{J} + \frac{\partial}{\partial t} (\epsilon_0 \mathbf{E} + \mathbf{P})\end{aligned}\quad (3.1)$$

onde $\mathbf{J} = \sigma \mathbf{E}$ é a densidade de corrente, σ é a condutividade elétrica, \mathbf{P} é o vetor polarização do meio e \mathbf{D} é o vetor deslocamento.

Em um meio anisotrópico, o vetor polarização pode ser escrito como a soma de um termo linear com um segundo não-linear

$$\mathbf{P} = \epsilon_0 \chi \cdot \mathbf{E} + \mathbf{P}_{NL}, \quad (3.2)$$

onde χ é a susceptibilidade elétrica expressa como um tensor, pois se está considerando a anisotropia do cristal. Para meios isotrópicos, essa grandeza é um escalar, não dependendo da polarização do campo.

A polarização não-linear \mathbf{P}_{NL} é o termo de segunda ordem com uma dependência quadrática do campo elétrico

$$\mathbf{P}_{NL} = \sum_i \mathbf{e}_i \sum_{jk} \sum_{nm} \chi_{ijk}^{(2)}(\omega_p = \omega_n + \omega_m, \omega_n, \omega_m) E_j^{\omega_n} E_k^{\omega_m} \quad (3.3)$$

onde \mathbf{e}_i são os versores nas direções i , $\chi_{ijk}^{(2)}(\omega_p = \omega_n + \omega_m, \omega_n, \omega_m)$ determina as componentes do tensor de segunda ordem. A frequência ω_p é a de polarização, ω_n e ω_m são as frequências dos modos dos campos.

O tensor susceptibilidade depende da frequência, classe de simetria do meio e orientação da polarização em cada frequência. Vamos considerar a simetria de Kleinman [46, 47], que é válida quando a dispersão das susceptibilidade é desprezível sobre a faixa de frequência de interesse. Se as frequências envolvidas forem muito menores que a mais baixa frequência de ressonância do meio, a susceptibilidade não-linear é praticamente independente da frequência e a resposta do sistema é praticamente instatânea. Esta condição, aliada à permutação de índices, faz com que estes possam ser permutados sem que as frequências sejam permutadas, de modo que podemos abandonar a dependência em frequência ao tratar a susceptibilidade.

Limitaremos-nos então ao termo de segunda ordem

$$(\mathbf{P}_{NL})_i = \chi_{ijk}^{(2)} E_j E_k \quad (3.4)$$

Vamos determinar o campo elétrico, a partir da Eq.(3.1), aplicando o rotacional de \mathbf{E} , da seguinte forma $\nabla \times \nabla \times \mathbf{E} = \nabla \nabla \cdot \mathbf{E} - \nabla^2 \mathbf{E}$, com $\nabla \cdot \mathbf{E} = 0$,

$$\nabla^2 \mathbf{E} = \mu_0 \sigma \frac{\partial \mathbf{E}}{\partial t} + \mu_0 \epsilon \frac{\partial^2 \mathbf{E}}{\partial t^2} + \mu_0 \frac{\partial^2 \mathbf{P}_{NL}}{\partial t^2} \quad (3.5)$$

com o vetor de polarização linear definido como $\epsilon_{ij} = \epsilon_0 (\delta_{ij} + \chi_{ij})$.

Para resolvermos a Eq.(3.5) e simplificar o tratamento, tomemos (z) como sendo a única direção de propagação. Além disso, vamos considerar a propagação dos campos em forma de ondas planas, cujas derivadas transversas a essa direção são

nulas. Assim, consideraremos três modos do campo elétrico, com as frequências correspondentes $\omega_0, \omega_1, \omega_2$, propagando-se na forma de ondas planas, com polarizações lineares. Os índices (i, j, k) , que se referem a uma das coordenadas cartesianas (x, y) , irão representar a orientação de polarização de cada onda.

Escreveremos a parte de frequência positiva do campo monocromático na forma

$$E_l^{(\omega)}(z, t) = A_l^{(\omega)}(z, t)e^{i(kz - \omega t)}, \quad l = i, j, k. \quad (3.6)$$

A equação de onda não-homogênea, Eq.(3.5) irá acoplar ondas monocromáticas como (3.6). As amplitudes A_l irão variar lentamente em função de z , uma vez que $\chi^{(2)}$ e o comprimento de interação (comprimento do cristal l_c) são muito pequenos. Em um meio anisotrópico, o vetor unitário de polarização não é ortogonal ao vetor \mathbf{k} , desde que o vetor campo elétrico não é paralelo ao vetor deslocamento elétrico. Apesar disso, todos esses vetores, inclusive o vetor de Poynting, estão no mesmo plano.

Para resolvermos a equação de onda 3.5, vamos considerar o termo de polarização não-linear de segunda ordem na direção k , com frequência ω_2

$$P_{NL}^{(\omega_2)}(z, t)|_k = Re \left[\chi_{ijk}^{(2)} A_i^{(\omega_0)}(z) A_j^{(\omega_1)*}(z) e^{-i[(\omega_0 - \omega_1)t - (k_1 - k_0)z]} \right]. \quad (3.7)$$

Voltando à Eq.(3.5), lembrando que as derivadas nas coordenadas transversas à direção de propagação são nulas e que para o modo de frequência ω_2 se resume à componente k da polarização, podemos escrever o laplaciano como

$$\nabla^2 E_k^{(\omega_2)} = -k_2^2 A_k^{(\omega_2)}(z) + 2ik_2 \frac{dA_k^{(\omega_2)}(z)}{dz} e^{i(k_2 z - \omega_2 t)} + c.c. \quad (3.8)$$

onde aplicamos a aproximação do envelope lentamente variável:

$$\frac{dA_k^{(\omega_2)}(z)}{dz} k_2 \gg \frac{d^2 A_k^{(\omega_2)}(z)}{dz^2}. \quad (3.9)$$

Depois de considerar a amplitude variando lentamente, o que significa descartar as derivadas segundas de A , e fazermos algumas manipulações algébricas temos

$$\begin{aligned} -k_2^2 A_k^{(\omega_2)}(z) + 2ik_2 \frac{dA_k^{(\omega_2)}(z)}{dz} e^{i(k_2 z - \omega_2 t)} &= (-i\omega_2 \mu_0 \sigma_2 - \omega_2^2 \mu_0 \epsilon_2) A_k^{(\omega_2)}(z) e^{i(k_2 z - \omega_2 t)} \\ &\quad - \mu_0 \omega_2^2 \frac{\partial^2}{\partial t^2} \left[\chi_{kij}^{(2)} A_i^{(\omega_0)}(z) A_j^{(\omega_1)*}(z) \right] e^{-i[(k_1 - k_0)z - \omega_0 t]}. \end{aligned} \quad (3.10)$$

Considerando que a condutividade depende da frequência, que a atuação da derivada temporal seja dada por $\frac{d}{dt} \rightarrow i\omega$, a equação de onda para a componente k do campo na frequência ω_2 torna-se

$$\frac{d}{dz} A_k^{(\omega_2)}(z) = -\sigma_2 \sqrt{\frac{\mu_0}{\epsilon_2}} A_k^{(\omega_2)}(z) - i\omega_2 \sqrt{\frac{\mu_0}{\epsilon_2}} \left[\chi_{kij}^{(2)} A_i^{(\omega_0)}(z) A_j^{(\omega_1)*}(z) \right] e^{-i(k_1+k_2-k_0)z}, \quad (3.11)$$

onde fizemos $\omega_2 = \omega_0 - \omega_1$ e $k_2^2 = \mu_0 \epsilon_2 \omega_2^2$. O termo relativo à condutividade σ_2 trata da absorção no meio. A amplitude do campo 2 recebe, durante a propagação, uma contribuição vinda da polarização não-linear, que o acopla aos campos 0 e 1. Esta contribuição, se for feita com a fase adequada, levará a uma amplificação do campo.

Podemos obter as equações para os demais campos repetindo o mesmo procedimento, logo

$$\frac{d}{dz} A_i^{(\omega_0)}(z) = -\sigma_0 \sqrt{\frac{\mu_0}{\epsilon_0}} A_i^{(\omega_0)}(z) - i\omega_0 \sqrt{\frac{\mu_0}{\epsilon_0}} \left[\chi_{kij}^{(2)} A_j^{(\omega_1)}(z) A_k^{(\omega_2)}(z) \right] e^{i(k_1+k_2-k_0)z} \quad (3.12)$$

$$\frac{d}{dz} A_j^{(\omega_1)}(z) = -\sigma_1 \sqrt{\frac{\mu_0}{\epsilon_1}} A_j^{(\omega_1)}(z) - i\omega_1 \sqrt{\frac{\mu_0}{\epsilon_1}} \left[\chi_{kij}^{(2)} A_i^{(\omega_0)}(z) A_k^{(\omega_2)*}(z) \right] e^{-i(k_1+k_2-k_0)z}, \quad (3.13)$$

com todas as equações acopladas entre si.

Estas equações constituem o principal resultado desta seção. Nós as aplicaremos nas seções seguintes e nos próximos capítulos.

3.2 O processo de conversão paramétrica descendente na eletrodinâmica estocástica

Usaremos um modelo de cristal que é extremamente largo no plano xy , e é fino na direção z , sendo esta a direção de propagação do campo de bombeamento. Desconsideraremos as perdas no meio, desprezando o termo de absorção σ nas equações (3.11), (3.12) e (3.13). Podemos ainda assumir a simetria de Kleinman, de forma que a susceptibilidade não-linear será a mesma para todas as equações e independente

da frequência. Assim, essas equações podem ser escritas na forma mais simplificada

$$\begin{aligned}\frac{dA_s}{dz} &= i\chi' A_p A_i^* \exp(-i\Delta kz) \\ \frac{dA_i}{dz} &= i\chi' A_p A_s^* \exp(-i\Delta kz) \\ \frac{dA_p}{dz} &= i\chi' A_p A_s \exp(i\Delta kz).\end{aligned}\tag{3.14}$$

Os índices s , i e p indicam “*signal*”, “*idler*” e “*pump*”, que são comumente encontrados na literatura para designar os feixes sinal, complementar e o de bombeamento. A condição, $\Delta k = k_s + k_i - k_p$, é a de casamento de fase, e, χ' é a constante de acoplamento proporcional a susceptibilidade de segunda ordem. Essas equações darão origem aos efeitos de amplificação dos modos sinal e complementar e à conseqüente depleção do modo de bombeamento.

Assumindo que a eficiência de conversão do bombeamento é suficientemente pequena, podemos assumir que o feixe de bombeamento é não-depletado, isto é, $A_p \approx cte$. Portanto, as equações que descrevem a propagação dos modos dos campos sinal e complementar podem ser escritas da seguinte maneira (veja [48] para mais detalhes da derivação utilizada aqui):

$$\begin{aligned}\frac{dA_i}{dz} &= i\chi' A_p A_s^* \exp(-i\Delta kz) \\ \frac{dA_s}{dz} &= i\chi' A_p A_i^* \exp(-i\Delta kz).\end{aligned}\tag{3.15}$$

Diferenciando uma das equações acima com respeito a z , e utilizando a segunda, encontramos a equação para uma das amplitudes. Para A_i temos

$$\frac{d^2 A_i}{dz^2} + i\Delta k \frac{dA_i}{dz} - \alpha^2 A_i = 0\tag{3.16}$$

onde $\alpha = (\chi')^2 |A_p|^2$. Podemos relacionar as amplitudes dos campos que chegam ao cristal com as amplitudes convertidas da seguinte forma, admitindo $|A_p|^2 = cte$

(sem depleção),

$$A_i(z, t) = \left\{ A_i(0) \left[\cosh(\alpha'l) + \frac{i\Delta k}{2\alpha'} \sinh(\alpha'l) \right] + i \frac{\sqrt{\alpha}}{\alpha'} A_s^*(0) \sinh(\alpha'l) \right\} \times \exp\left(-i \frac{\Delta k}{2} z\right) \quad (3.17)$$

$$A_s(z, t) = \left\{ A_s(0) \left[\cosh(\alpha'l) + \frac{i\Delta k}{2\alpha'} \sinh(\alpha'l) \right] + i \frac{\sqrt{\alpha}}{\alpha'} A_i^*(0) \sinh(\alpha'l) \right\} \times \exp\left(-i \frac{\Delta k}{2} z\right) \quad (3.18)$$

onde foi definido $\alpha' = \alpha^2 - \Delta k^2/4$.

Podemos, a partir das eqs. 3.14, obter as relações de Manley-Rowe

$$\frac{d}{dz} \left(\frac{|A_i|^2}{\omega_i} \right) = \frac{d}{dz} \left(\frac{|A_s|^2}{\omega_s} \right) = - \frac{d}{dz} \left(\frac{|A_p|^2}{\omega_p} \right). \quad (3.19)$$

Esta relação mostra que a taxa de produção dos feixes convertidos, sinal e complementar, é acompanhada do decréscimo da intensidade do feixe de bombeamento. Este processo permite-nos dizer que a energia é conservada de tal forma que $\omega_p = \omega_s + \omega_i$.

Desde que nenhum sinal seja injetado, o processo de CPDE não poderá ser iniciado, não havendo amplificação. O processo ocorrerá apenas se campos auxiliares, A_i e/ou A_s , associarem-se ao bombeamento A_p , ou, se considerarmos que o espaço não é completamente vazio, mas preenchido pelas flutuações do vácuo cujo espectro é isotrópico e homogêneo em todos os sistemas de referenciais inerciais. Assim, podemos aplicar as condições iniciais em $t = 0$,

$$A_i(0) \rightarrow a_{k_i}(0) \text{ e } A_s(0) \rightarrow a_{k_s}(0), \quad (3.20)$$

para reescrevermos as amplitudes que deixam o cristal como

$$\begin{aligned} a_i(z, t) &= a_i(0) \cosh(\alpha z) + a_s^*(0) \sinh(\alpha z) \\ a_s(z, t) &= a_s(0) \cosh(\alpha z) + a_i^*(0) \sinh(\alpha z) \end{aligned} \quad (3.21)$$

onde substituímos os campos clássicos, sinal e complementar, pelas amplitudes complexas das flutuações de campo zero que chegam ao cristal e consideramos um perfeito ajuste de fase $\Delta k = 0$. As amplitudes $a_i(0)$ e $a_s(0)$ são variáveis complexas

aleatórias gaussianas cujas médias são: $\langle a_k \rangle = \langle a_k^* \rangle = 0$, $\langle a_k a_k \rangle = \langle a_k^* a_k^* \rangle = 0$ e $\langle a_k^* a_{k'} \rangle = \frac{1}{2} \delta_{k,k'}$.

Podemos então interpretar o processo CPDE como uma amplificação das flutuações do campo de ponto zero que chegam ao cristal devido a interação não-linear com o campo de bombeamento na condição de ajustamento de fase entre esses campos.

Os campos convertidos que deixam o cristal são dados por

$$\begin{aligned} E_1^{(+)}(r_1, t_1) &= \sum_{k_i} \sqrt{\frac{\hbar \omega_{k_i}}{\epsilon_0 L^3}} a_i \exp[i(k_i \cdot r_1 - \omega_i t)], \\ E_2^{(+)}(r_2, t_2) &= \sum_{k_s} \sqrt{\frac{\hbar \omega_{k_s}}{\epsilon_0 L^3}} a_s \exp[i(k_s \cdot r_2 - \omega_s t)], \end{aligned} \quad (3.22)$$

com as médias nas amplitudes dos campos que deixam o cristal dadas por:

$$\langle a_i \rangle = \langle a_s \rangle = 0; \quad (3.23)$$

$$\langle a_s a_i \rangle = i \cosh(\alpha' l) \sinh(\alpha' l) \quad (3.24)$$

$$\langle a_i a_i^* \rangle = \langle a_s a_s^* \rangle = \frac{1}{2} [\cosh(\alpha' l)^2 + \sinh(\alpha' l)^2] = \frac{1}{2} + \sinh^2(\alpha' l). \quad (3.25)$$

A primeira das equações acima, junto com a terceira, revela um estado gaussiano alargado em relação ao vácuo, ou seja, de intensidade amplificada em relação ao vácuo. A segunda variância representa a correlação de fase entre os campos sinal e complementar. A terceira variância é a intensidade aumentada se comparada com a do vácuo. Os resultados acima são bem conhecidos da Óptica Quântica, sendo derivados partindo das equações de Heisenberg para o hamiltoniano correspondente [49, 22] e passando do ordenamento normal para o simétrico.

A EDE sugere que as correlações entre os campos obtidos na CPDE são devidas ao acoplamento não-linear dos modos do vácuo manifestados na condição de ajustamento de fase. Os campos de saída da CPDE, na aproximação da EDE, podem ser usados para gerar correlações EPR (veja seção 1.2) para as quadraturas do campo, que são variáveis contínuas canonicamente conjugadas.

No domínio quântico, o processo é induzido pelas flutuações quânticas do vácuo. Por isso, a descrição apresentada nesta seção traz resultados para entendermos a natureza das flutuações de vácuo nas correlações de quadraturas típicas de emaranhamento das variáveis contínuas da CPDE na teoria quântica.

O emaranhamento de variáveis contínuas, como posição e momento, foi utilizado para propor vários protocolos de informação quântica tais como: computação quântica, correção de erro quântico, teletransporte e clonagem quântica [50, 51, 52, 53]. Na EDE, campos emaranhados são apenas ondas correlacionadas, a discussão dos critérios de classicalidade para esses campos descritos por uma teoria clássica é importante como uma precaução extra para a realização desses protocolos.

3.3 Critério de Emaranhamento e Correlações Clássicas na CPDE

O objetivo desta seção é mostrarmos que efeitos ópticos não-clássicos como violação da desigualdade de Cauchy-Schwartz [22], do critério de Duan e do critério EPR da M. Reid, podem ser obtidos pelos campos descritos pela EDE.

Podemos destacar que a desigualdade clássica de Cauchy-Schwartz pode ser violada na forma

$$|\langle a_s a_i \rangle|^2 > \left[\langle a_i^* a_i \rangle - \frac{1}{2} \right] \left[\langle a_s^* a_s \rangle - \frac{1}{2} \right], \quad (3.26)$$

onde as médias são dadas pelas Eqs.(3.23 - 3.25). É importante notar que o lado esquerdo da desigualdade (3.26) pode ser medido por interferometria (ver figura 3.2) e não depende da energia de ponto zero. Os campos sinal e complementar são misturados por um divisor de feixes 50/50 (transmissão 50%). Os modos de saída, c e d , são combinações dos modos de entrada. Com a escolha adequada para a rotação dos modos e seleção da fase, temos os modos de saída

$$c = \frac{a_i + a_s^* e^{-i\phi}}{\sqrt{2}}, \quad d = \frac{a_i - a_s^* e^{i\phi}}{\sqrt{2}}. \quad (3.27)$$

Os detectores D_1 e D_2 medem a intensidade dos feixes de saída

$$I_1 = c^* c = \frac{1}{2} (a_i^* a_i + a_s^* a_s + a_i a_s e^{i\phi} + a_i^* a_s^* e^{-i\phi}), \quad (3.28)$$

$$I_2 = d^* d = \frac{1}{2} (a_i^* a_i + a_s^* a_s - a_i a_s e^{-i\phi} - a_i^* a_s^* e^{i\phi}). \quad (3.29)$$

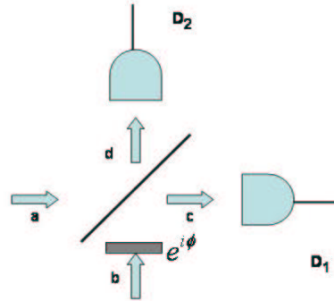


Figura 3.2: *Detecção homodina.* O divisor de feixes mistura os campos incidentes a e b (que passa por um defasador), fornecendo em sua saída os modos $c = a + b^*e^{-i\phi}$ e $d = a - b^*e^{\phi}$.

A diferença nas intensidades dos detectores $I_{(-)} = I_1 - I_2$ dá o elemento de fase $\langle ab \rangle$ da equação (3.26), onde

$$\begin{aligned} \phi = 0 &\Rightarrow I_{(-)} = \text{Re}(a_i a_s), \\ \phi = \pi/2 &\Rightarrow I_{(-)} = \text{Im}(a_i a_s). \end{aligned} \quad (3.30)$$

O lado direito da desigualdade (3.26) é o produto das intensidades amplificadas, dentro do cristal não-linear, pelo laser de bombeamento. Se supormos que os detectores são calibrados para medir apenas o excesso na intensidade, já que estava em equilíbrio com o vácuo e calibrado para não medi-lo, a violação da desigualdade de Cauchy-Schwartz pode ser entendida como consequência da perda de informação devido a remoção da intensidade inicial. Essa incapacidade dos detectores para observar os processos que ocorrem abaixo do seu nível de detecção pode ser responsável pela aparente violação da localidade. De fato, veremos também que o critério de Duan é também violado pelas variâncias obtidas pela EDE. O lado direito envolve medidas de intensidade onde os detectores são insensíveis às flutuações de ponto zero. Assim, vale salientar que sem a subtração da energia de ponto zero não há violação da desigualdade de Schwartz.

Para realização do nosso objetivo, utilizar os campos gerados pela CPDE para gerar correlações EPR, será útil considerarmos os campos em termos das quadraturas

$X_l = (a_l + a_l^*)/i\sqrt{2}$ e $Y_l = (a_l - a_l^*)/i\sqrt{2}$. Temos então as seguintes expressões para as quadraturas dos campos convertidos:

$$\begin{aligned} X_s &= \cosh r \cos \theta_s + \sinh r \cos \theta_i, \\ X_i &= \cosh r \cos \theta_i + \sinh r \cos \theta_s, \\ Y_s &= \cosh r \sin \theta_s - \sinh r \sin \theta_i, \\ Y_i &= \cosh r \sin \theta_i - \sinh r \sin \theta_s, \end{aligned} \tag{3.31}$$

onde utilizamos a Eq.(3.21), as amplitudes complexas $a_l = e^{i\theta_l}/2$ e $a_l^* = e^{-i\theta_l}/2$ e fizemos $r = \alpha l_c$, l_c sendo o comprimento do cristal.

As quadraturas acima estão classicamente correlacionadas. Embora cada quadratura seja livre para flutuar aleatoriamente, a condição de acordo de fase, devido ao acoplamento não-linear, impõe correlação de fase entre os campos produzidos na CPDE.

Quando trabalhamos com as quadraturas combinadas $X_{\pm} = X_s \pm X_i$ e $Y_{\pm} = Y_s \pm Y_i$, podemos mostrar que X_- e Y_+ formam um par de variáveis EPR “comprimidas”, ou seja, as flutuações das variáveis combinadas X_- e Y_+ são menores que as flutuações das partes, similares àquelas do domínio quântico, para o qual o critério de Duan é violado. Vale ressaltar que as variâncias calculadas aqui são normalizadas pelo ruído de fundo determinado pelas intensidades individuais dos campos não-correlacionados, sinal e complementar, que entram no cristal.

Para o modelo clássico utilizado aqui, podemos mostrar, a partir das Eqs.(3.31), que

$$\langle X_-^2 \rangle + \langle X_+^2 \rangle = 2e^{-2r} < 2. \tag{3.32}$$

As correlações clássicas violam essa desigualdade similar a de Duan, que é um critério de separabilidade visto no Capítulo 2. Vemos aqui que este critério não pode ser considerado a fronteira entre o comportamento quântico e o clássico, pois acabamos de apresentar uma teoria clássica capaz de gerar as mesmas correlações previstas pela mecânica quântica.

Um outro importante exemplo é o critério proposto por M. Reid [29], embasado nas variâncias das quadraturas das variáveis EPR, visto no Capítulo 2. Como visto, esse critério é utilizado para caracterizar as correlações do tipo EPR geradas pelo

CPDE. Seguindo o mesmo procedimento, vamos assumir que a medição da quadratura X_i , por exemplo, nos permitirá inferir, com algum erro, o valor da quadratura X_s . Similarmente procederemos para a quadratura Y_s e Y_i . Isso permitirá fazermos uma estimativa linear da variância das quadraturas, que serão minimizadas para as variâncias de saída

$$\Delta_{inf}^2 X_i = \langle X_i^2 \rangle - \frac{\langle X_i X_s \rangle^2}{\langle X_s^2 \rangle}, \quad (3.33)$$

e

$$\Delta_{inf}^2 Y_i = \langle Y_i^2 \rangle - \frac{\langle Y_i Y_s \rangle^2}{\langle Y_s^2 \rangle}, \quad (3.34)$$

e o critério para a existência de correlações EPR é

$$\Delta_{inf}^2 X_i \Delta_{inf}^2 Y_i \leq \frac{1}{2}. \quad (3.35)$$

Aplicando o critério para o resultado obtido das eqs.(3.31)

$$\Delta_{inf}^2 X_i \Delta_{inf}^2 Y_i = \frac{1}{2 \cosh 2r} \leq \frac{1}{2}. \quad (3.36)$$

Vemos aqui um outro critério que não pode ser considerado como fronteira entre o comportamento quântico e o clássico.

3.4 Conclusão

Nos últimos anos, os emaranhamentos de variáveis contínuas foram utilizados para propor vários protocolos de informação quântica. Entretanto, a caracterização dos emaranhados de variáveis contínuas ainda gera discussão no meio especializado. Enquanto a violação de desigualdades, como as de Bell, para variáveis discretas é comumente aceita como fronteira entre o comportamento quântico e clássico, ainda não há o consenso para as variáveis contínuas.

Vimos aqui que as correlações clássicas entre campos independentes amplificadas pela CPDE utilizando a EDE, uma teoria de realismo local, reproduzem as propriedades estatísticas previstas pela óptica quântica para a CPDE e violam as desigualdades Cauchy-Schwartz, de Duan e da M. Reid.

Podemos obter o mesmo resultado apresentado neste capítulo, substituindo as flutuações do vácuo por dois lasers de baixa intensidade e independentes, interagindo com um laser de bombeamento intenso, dentro de uma cavidade óptica com um cristal não-linear, como na figura 3.3 (ver referência [54]). Os campos de entrada são gaussianos e independentes, fazendo o papel das flutuações de vácuo que iniciam o processo CPDE. Enquanto o CPDE requer um tratamento da óptica quântica, o CPDE estimulado, considerado em [54], pode ser descrito pela óptica não-linear apresentada em vários livros texto [46, 47]. Nesse caso, a detecção se faz da mesma maneira que, na EDE, ou seja, o detector é calibrado de tal maneira que quando iluminado apenas pelo laser que passa pelo sistema sem a cavidade, não dispara as contagens, quando amplificado pela cavidade mede o excesso na intensidade. É interessante observarmos que os critérios de emaranhamento para variáveis contínuas podem ser ainda utilizados quando as variáveis da mecânica quântica são substituídas em contrapartida por suas clássicas.

O problema onde o processo é estimulado por duas fontes estocásticas não-correlacionadas, tal como dois lasers independentes, mostra que as correlações clássicas obtidas também violam a desigualdade de Cauchy-Schwartz, bem como os critérios de Duan e o critério EPR proposto por M. Reid. A teoria apresentada neste caso não corresponde à EDE, mas ainda fornece esclarecimentos sobre o papel das flutuações de vácuo no emaranhamento das quadraturas de campo.

Os critérios que evidenciam o emaranhamento das variáveis contínuas assumem que a teoria quântica é fundamental para a descrição do sistema. Entretanto, eles não podem ser considerados uma fronteira entre o quântico e o clássico, uma vez que sistemas com ruídos clássicos também violam as desigualdades de Duan e da M. Reid. Por isso, a análise e a discussão desses critérios no contexto clássico é importante como uma precaução extra com relação à realização dos protocolos de informação quântica propostos na literatura.

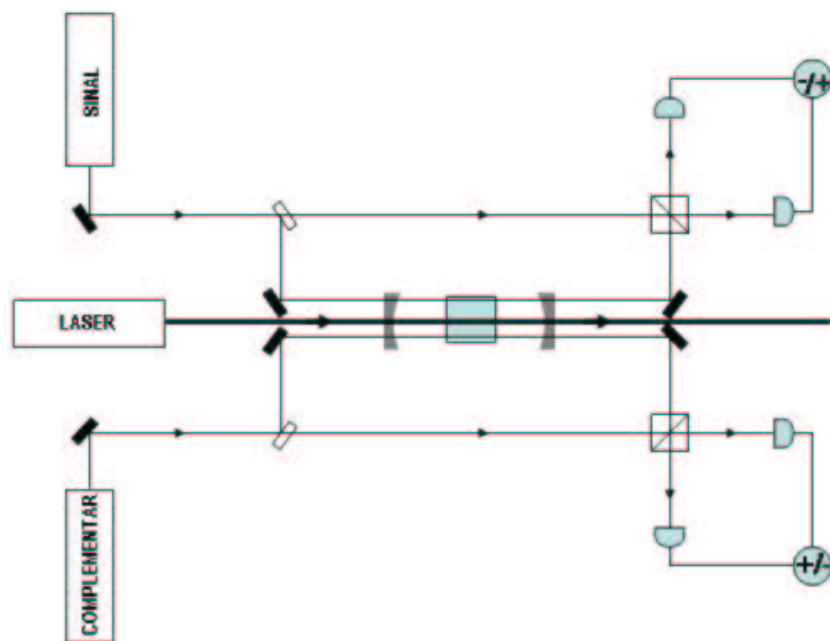


Figura 3.3: *Amplificador paramétrico. Dois feixes independentes, sinal e complementar, são injetados e interagem com um laser intenso dentro de uma cavidade óptica. Depois de deixarem a cavidade, os feixes amplificados, sinal e complementar, são combinados em um processo de homodinagem [54].*

Capítulo 4

Imagem Fantasma

4.1 Introdução

Conceito de imagem óptica é bem definido na óptica clássica. Se um objeto é iluminado por uma fonte luminosa, existirá uma equação que define a relação entre pontos no plano do objeto e os pontos no plano de formação da imagem. A formação da imagem será o resultado da interferência construtiva e destrutiva dos feixes de luz que deixam o objeto iluminado. Na realidade, não existirá uma correspondência perfeita entre esses pontos, diminuindo assim a resolução da imagem.

As imagens fantasmas têm as mesmas características básicas das imagens clássicas, tal como a relação entre os pontos do objeto iluminado e os pontos do plano de imagem. Entretanto, dois feixes correlacionados são utilizados para a formação da imagem. A luz que chega no plano da imagem não passa pelo objeto e a correspondência entre o ponto no plano do objeto e o plano da imagem é observada pela correlação do par de fótons com um comportamento quântico não-local.

O experimento de “interferência e imagens fantasmas” é tipicamente um de interferência de dois feixes luminosos no qual sua realização é creditada ao caráter quântico das correlações entre esses pares conjugados, ditos emaranhados. O estudo de correlações entre campos da luz com essas características tem atraído grande interesse nos últimos anos, visto que trabalhos tratando deste assunto, abriram um novo ramo na óptica quântica intitulado Imagens Quânticas. Entre os sistemas capazes de gerar feixes altamente correlacionados está o já citado amplificador

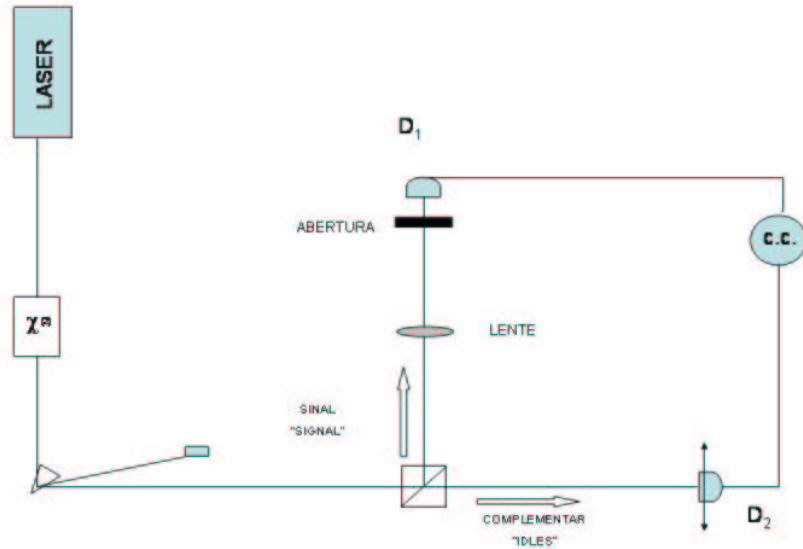


Figura 4.1: *Esquema do primeiro experimento que verificou a “detecção da Imagem Fantasma”*[61].

paramétrico óptico. Vários trabalhos exploraram o emaranhamento do momento transversal para obterem as imagens fantasmas no regime de contagens de fótons na CPDE [55, 56, 57, 58, 59]. Também já foi realizado o controle da imagem através da polarização combinando emaranhamento transversal com o de polarização [60]. Em 1995, T. B. Pittman e colaboradores [61] demonstraram o primeiro experimento de imagem fantasma. O esquema do experimento é mostrado na figura 4.1, sendo um laser é usado para o bombeamento de um cristal não-linear que produz pelo processo CPDE o par de feixes emaranhados, sinal e complementar, ortogonalmente polarizados. O par deixa o cristal colinearmente com $\omega_s \cong \omega_i \cong \omega_p/2$ (caso degenerado). Os feixes, sinal e complementar, são separados do feixe de bombeamento por um cristal e são enviados em diferentes direções por um divisor de feixes polarizador. O sinal passa através de uma lente convexa e ilumina uma abertura antes de chegar ao detector D_1 que é mantido fixo. O feixe complementar, detectado por D_2 , varre o plano (x, y) transversal ao feixe complementar. Foi obtida no perfil de coincidência a imagem da abertura, que ganhou um fator de ampliação 2.

Foi constatado que as distâncias entre a abertura e a lente, d_s , e a distância

entre a lente e o detector do feixe complementar, passando pelo cristal não-linear, d_i , obedeciam à equação para a lente de distância focal f da ótica geométrica,

$$\frac{1}{f} = \frac{1}{d_s} + \frac{1}{d_i}. \quad (4.1)$$

A ampliação da imagem é dada por $m = (d_i) / d_s$.

Na visão de Klyshko e dos colaboradores [58] que estudaram esse efeito para uma observação não usual do efeito de difração e interferência, o detector do feixe sinal funciona como uma “fonte” de luz que ilumina a abertura. Posteriormente ela é refletida pelo cristal não-linear que funciona como um “espelho”, sendo detectada pelo outro detector. Esta é conhecida como interpretação de ondas avançadas.

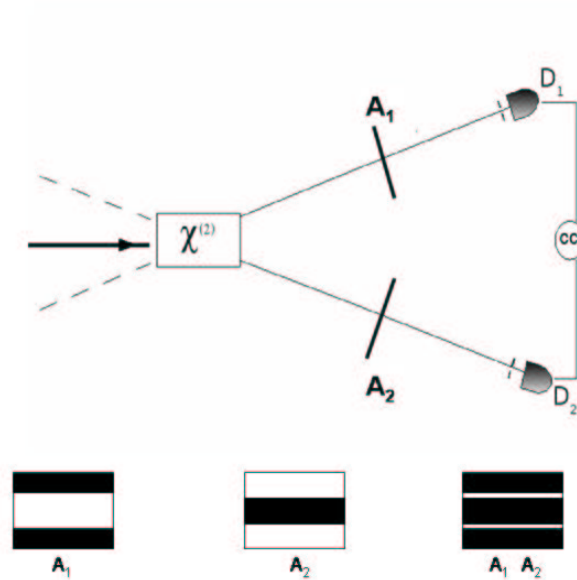


Figura 4.2: *Esquema do experimento de fenda dupla não local [56]. No caminho de cada feixe, produzido pelo processo CPDE, foi colocada uma abertura que, superposta, forma uma figura que é a sobreposição das aberturas. O padrão obtido pela detecção conjunta foi o da figura sobreposta.*

Outro trabalho bastante citado, e que vai nesta mesma linha, foi a observação do padrão de interferência por uma fenda dupla não-local realizado por E. J. Fonseca, P. H. Souto Ribeiro, S. Pádua e C. H. Monken [56]. O esquema do experimento está na figura 4.2. Foi colocado no caminho de cada feixe uma abertura que, superposta, forma uma abertura com dupla fenda do experimento de difração.

As contagens individuais revelaram características de cada abertura, separadamente, embora não se tenha formado imagens no plano de detecção. Porém, o perfil da taxa de coincidência, ao varrer-se o detector do feixe sinal, resultou em um padrão de interferência, apontando explicitamente para características não-locais na formação da imagem. Além disso, foi dada, neste trabalho, uma explicação teórica para o efeito, gerando uma abordagem que permite o estudo de vários outros sistemas [62].

Experimentos posteriores [63, 64] e considerações teóricas [65, 66] demonstraram que as imagens fantasmas poderiam ser obtidas com luz térmica. Porém, apesar de haver formação das imagens sem a necessidade de um par de feixes emaranhados, a diferença entre os tipos de luz utilizados está na qualidade da imagem, visibilidade, apresentada pelo uso dos feixes emaranhados.

A teoria das imagens utilizando fótons gêmeos requer a descrição quântica para ambos, fonte e estatística da fotodetecção. Entretanto, as imagens formadas com luz térmica admitem uma descrição semiclassical do campo e dos detectores limitados pelo ruído de fundo (“*shot noise*”). Essa disparidade tem despertado o interesse [67, 68, 69] em estabelecer uma teoria unificada que caracterize a física por detrás do fenômeno da imagem fantasma, delineando a fronteira entre o comportamento quântico e o clássico. B. I. Erkmen e J. H. Shapiro [70] propuseram uma teoria a partir de estados gaussianos da luz para unificar esses comportamentos. Para eles, as imagens na posição transversa $\boldsymbol{\rho}$ podem ser encontradas através das correlações cruzadas entre os campos detectados

$$\begin{aligned} C(\boldsymbol{\rho}_1) &= \langle \hat{i}_1(t) \hat{i}_2(t) \rangle \\ &= \langle E_{D1}^\dagger(\boldsymbol{\rho}_1, t_1) E_{D2}^\dagger(\boldsymbol{\rho}_2, t_2) E_{D1}(\boldsymbol{\rho}_1, t_1) E_{D2}(\boldsymbol{\rho}_2, t_2) \rangle, \end{aligned} \quad (4.2)$$

onde a média é feita sobre os operadores do campo eletromagnético na ordem normal. O campo $E_D(\boldsymbol{\rho}, t)$ se propaga através de um sistema linear de elementos ópticos que pode incluir lentes e espelhos, chegando ao plano de detecção.

Em geral, a imagem pode ser expressa em termos de duas partes não-sensíveis à fase, sendo que uma dessas duas contribui para um fundo que borra a imagem, e

uma terceira sensível à fase

$$\begin{aligned} & \langle E_{D1}^\dagger(\boldsymbol{\rho}_1, t_1) E_{D2}^\dagger(\boldsymbol{\rho}_2, t_2) E_{D1}(\boldsymbol{\rho}_1, t_1) E_{D2}(\boldsymbol{\rho}_2, t_2) \rangle = \\ & \langle E_{D1}^\dagger(\boldsymbol{\rho}_1, t_1) E_{D1}(\boldsymbol{\rho}_1, t_1) \rangle \langle E_{D2}^\dagger(\boldsymbol{\rho}_2, t_2) E_{D2}(\boldsymbol{\rho}_2, t_2) \rangle + \\ & |\langle E_{D1}^\dagger(\boldsymbol{\rho}_1, t_1) E_{D2}(\boldsymbol{\rho}_2, t_2) \rangle|^2 + |\langle E_{D1}(\boldsymbol{\rho}_1, t_1) E_{D2}(\boldsymbol{\rho}_2, t_2) \rangle|^2. \end{aligned} \quad (4.3)$$

A fatoração acima é dada pelo teorema dos momentos gaussianos [71]. Esta descrição quântica aplica-se tanto para fontes clássicas como não-clássicas. Para fontes clássicas pode-se chegar a uma expressão idêntica para a equação 4.3, substituindo o operador campo por um campo eletromagnético clássico, e considerar que o detector remove as flutuações de vácuo.

Qualquer par correlacionado pode ser obtido com estados gaussianos clássicos, pois a imagem não carrega uma assinatura quântica *per se*. Entretanto, se a imagem de uma fonte gaussiana clássica e uma gaussiana não-clássica possuem funções de correlação idênticas, as fontes de campos não-clássicos atenuados (poucos fótons) fornecem uma maior resolução.

A observação de correlação entre dois pontos não é recente. Em 1956, Hanbury Brown e Twiss (HBT) [72, 73] fizeram a primeira experiência de interferometria estelar que media a interferência entre duas intensidades de campos incidentes em dois detectores distintos. Eles demonstraram, pela primeira vez, dois tipos de correlação de segunda ordem: correlação espacial e correlação temporal. Um esquema do experimento de HBT que mede a correlação espacial transversa de segunda ordem é apresentado na figura 4.3.

A observação de um campo parcialmente correlacionado gerou discussões sobre a natureza clássica ou quântica do fenômeno. A experiência de HBT, utilizando luz comum, caótica ou térmica, natural ou artificial, apresentou na teoria quântica uma função de correlação de segunda ordem, eq.(4.2), que podia ser descrita por uma teoria estatística para as correlações entre as intensidades dos campos que flutuam aleatoriamente. Desta forma, o fenômeno foi interpretado como um efeito clássico.

Há uma discussão acalorada se as imagens fantasmas são um simples efeito clássico similar ao apresentado por HBT [65, 66, 67, 70, 74]. Acrescentamos a esse debate a pergunta: qual o papel do campo de ponto zero, não considerado por HBT, para a formação destas imagens?

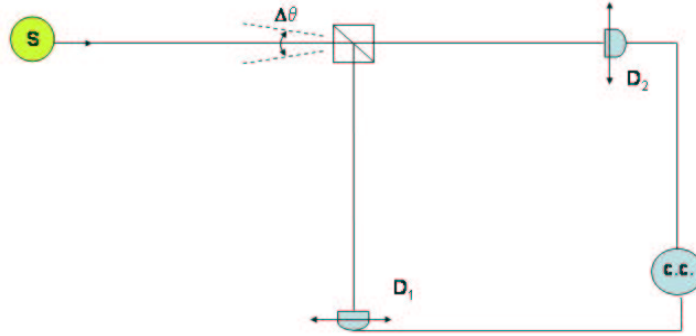


Figura 4.3: *Esquema do experimento de Brown e Twiss que mede a correlação transversa. O tamanho angular da estrela é dado por $\Delta\theta$.*

Neste capítulo, apresentaremos o estudo sobre as imagens fantasmas utilizando os campos do processo CPDE, descrito no capítulo anterior segundo a EDE, que está no contexto dos estados gaussianos.

4.2 Imagens fantasmas segundo a EDE

Estamos interessados na coincidência da detecção do feixe sinal e o convertido, quando os campos amplificados pela CPDE são flutuações do vácuo. A taxa de coincidência dos campos que chegam nos detectores D_1 e D_2 , localizados nos pontos \mathbf{r}_1 e \mathbf{r}_2 , nos respectivos tempos t_1 e t_2 , é proporcional à função de correlação de segunda ordem dada por

$$G^{(2)} = \langle E_{D_1}^*(\mathbf{r}_1, t_1) E_{D_1}(\mathbf{r}_1, t_1) E_{D_2}^*(\mathbf{r}_2, t_2) E_{D_2}(\mathbf{r}_2, t_2) \rangle \quad (4.4)$$

que, diferente da equação (4.3), $E_{D_1}(\mathbf{r}_1, t_1)$ e $E_{D_2}(\mathbf{r}_2, t_2)$, são campos clássicos sem uma imposição de ordem. Os campos nos detectores, em termos dos campos que

deixam o cristal, podem ser expressos por

$$\begin{aligned} E_{D1}(\mathbf{r}_1, t_1) &= \sum_{k_i} \sqrt{\frac{\hbar\omega_{k_i}}{\epsilon_0 L^3}} h_1(\mathbf{r}_1, \mathbf{k}_i) a_i \exp(-i\omega_{k_i} t_1), \\ E_{D2}(\mathbf{r}_2, t_2) &= \sum_{k_s} \sqrt{\frac{\hbar\omega_{k_s}}{\epsilon_0 L^3}} h_2(\mathbf{r}_2, \mathbf{k}_s) a_s \exp(-i\omega_{k_s} t_2). \end{aligned} \quad (4.5)$$

A função resposta $h(\mathbf{r}, \mathbf{k})$ descreve a propagação dos campos através de sistemas ópticos lineares que são detectados nos detectores D_1 e D_2 . Os vetores \mathbf{r} e \mathbf{k} serão considerados como uma soma de suas componentes transversais e longitudinais, $\mathbf{r} = \boldsymbol{\rho} + z\mathbf{z}$ e $\mathbf{k} = \mathbf{q} + k_z\mathbf{z}$. Note que os campos nos detectores dependerão das flutuações do vácuo que são amplificadas pelo cristal, como vimos no capítulo anterior

$$\begin{aligned} a_i &= a_i(0) \cosh(\alpha z) + a_s^*(0) \sinh(\alpha z) \\ a_s &= a_s(0) \cosh(\alpha z) + a_i^*(0) \sinh(\alpha z) \end{aligned} \quad (4.6)$$

Para analisarmos a capacidade dos campos amplificados em produzir imagens por coincidência na detecção, vamos considerar as propriedades de correlação dos campos. Estamos, pois, interessados no experimento como aquele da figura 4.1.

4.2.1 Autocorrelação

Primeiramente, vamos calcular a função de autocorrelação para o campo convertido que passa por um anteparo antes de alcançar o detector $D1$,

$$\begin{aligned} \langle E_{D1}^* E_{D1} \rangle &= \sum_{k'_i} \sum_{k_i} \sqrt{\frac{\hbar\omega_{k'_i}}{\epsilon_0 L^3}} \sqrt{\frac{\hbar\omega_{k_i}}{\epsilon_0 L^3}} \exp[-i(\omega_{k_i} - \omega_{k'_i})t_1] h_1(\mathbf{r}_1, \mathbf{k}_i) h_1^*(\mathbf{r}_1, \mathbf{k}'_i) \langle a_i^* a_i \rangle \\ &= \left(\frac{L}{2\pi}\right)^6 \left[\frac{1}{2} + \sinh(\alpha'l)^2\right] \int d^3k_i \frac{\hbar\omega_{k_i}}{\epsilon_0 L^3} |h_1(\mathbf{r}_1, \mathbf{k}_i)|^2 \end{aligned} \quad (4.7)$$

onde tomamos a média sobre as amplitudes aleatórias dos campos como na eq.(3.25) e substituímos a somatória restante pela integral, $\sum_k \rightarrow \left(\frac{L}{2\pi}\right)^3 \int d^3k$ com $d^3k = dk_x dk_y dk_z$.

Podemos fazer algumas aproximações que facilitarão as resoluções da integral acima, assim como as próximas que virão.

$$\int d^3k \rightarrow \int d^2q \int dk_z \cong \int d^2q \int \frac{d\omega}{c}. \quad (4.8)$$

Aproximação para um feixe quase colimado, $d^2q = dk_x dk_y$, e $\mathbf{q} \equiv k_x \mathbf{x} + k_y \mathbf{y}$ é o vetor de onda transversal, paralelo à face de saída do cristal. Vamos assumir que as frequências centrais dos campos sinal e complementar são degenerados, ou seja

$$\begin{aligned}\omega_{k_i} &= \Omega_{k_i} + \nu \\ \omega_{k_s} &= \Omega_{k_s} - \nu \\ \Omega_{k_i} &\cong \Omega_{k_s} \cong \omega_{k_p}/2\end{aligned}\quad (4.9)$$

e vamos assumir que $\nu \ll \Omega_{s,i}$, e o caso degenerado $\omega_{k_i} \cong \omega_{k_s} \cong \omega_{k_p}/2$. Logo a equação (4.7) fica

$$\langle E_{D1}^* E_{D1} \rangle = \left(\frac{L}{2\pi} \right)^6 \left[\frac{1}{2} + \sinh(\alpha'l)^2 \right] \int d\omega_{k_i} \int d^2 q_i \frac{\hbar \omega_{k_i}}{\epsilon_0 L^3} |h_1(\rho_1, q_i)|^2, \quad (4.10)$$

aproximação de feixe colimado propagando-se na direção z.

O propagador caracterizando a propagação da face de saída do cristal, passando por um anteparo, até o detector é

$$\begin{aligned}h(\boldsymbol{\rho}, \mathbf{q}) &= \left(\frac{-i\omega}{2\pi c} \right)^2 \frac{e^{(i\omega/c)(d_- + d_+)}}{d_- d_+} \int d^2 \rho_C \int d^2 \rho_A e^{i\mathbf{q} \cdot \boldsymbol{\rho}_A} \\ &\quad \exp \left\{ -\frac{i\omega}{2cd_-} |\boldsymbol{\rho}_A - \boldsymbol{\rho}_C|^2 \right\} t(\boldsymbol{\rho}_A) \exp \left\{ -\frac{i\omega}{2cd_+} |\boldsymbol{\rho} - \boldsymbol{\rho}_A|^2 \right\}\end{aligned}\quad (4.11)$$

onde $\boldsymbol{\rho}_C$ e $\boldsymbol{\rho}_A$ são, respectivamente, as coordenadas transversais do plano na face de saída do cristal e do plano do abertura, $t(\boldsymbol{\rho}_A)$ é a transmitância que caracteriza a abertura, d_- a distância entre a face de saída do cristal e a abertura, e d_+ a distância entre a abertura e o detector. Para simplificar faremos $d_- = d_+$.

Substituindo (4.11) em (4.10), temos a função de correlação cuja integral é de difícil resolução, assim faremos a aproximação de Fraunhofer:

$$\exp \left[-\frac{i\omega}{2cd} |\boldsymbol{\rho} - \boldsymbol{\rho}'|^2 \right] \rightarrow \exp \left(-\frac{i\omega}{cd} \boldsymbol{\rho} \cdot \boldsymbol{\rho}' \right), \quad (4.12)$$

válida quando $A^2/d\lambda \ll 1$, onde A é a largura da fonte ou da fenda iluminada. Desta forma podemos fatorar termos da fase global que são considerados constantes para a integração e dentro da integral manter o termo com o produto $\boldsymbol{\rho} \cdot \boldsymbol{\rho}'$.

Logo (4.10) torna-se

$$\begin{aligned}\langle E_{D1}^* E_{D1} \rangle &= \left(\frac{L}{2\pi} \right)^6 \left[\frac{1}{2} + \sinh(\alpha'l)^2 \right] \int d\omega_{k_i} \int d^2 q_i \frac{\hbar \omega_{k_i}}{\epsilon_0 L^3} \left(\frac{\omega_{k_i}}{2\pi cd} \right)^4 \left| \int d^2 \rho_1 e^{i\mathbf{q}_i \cdot \boldsymbol{\rho}_A} t(\boldsymbol{\rho}_A) \right|^2 \\ &= \left(\frac{L}{2\pi} \right)^6 \left[\frac{1}{2} + \sinh(\alpha'l)^2 \right] \int d\omega_{k_i} \int d^2 q_i \frac{\hbar \omega_{k_i}}{\epsilon_0 L^3} \left(\frac{\omega_{k_i}}{2\pi cd} \right)^4 |\tilde{t}(\mathbf{q}_i)|^2\end{aligned}\quad (4.13)$$

A função de correlação acima sugere que pode haver padrão de interferência detectado por $D1$, desde que os componentes transversos do vetor de onda q_i alcançando o detector seja suficientemente estreito.

A diferença entre a Eq.(4.13) e a prevista pela óptica quântica [75] é o fator meio dentro do parêntese do lado direito da expressão acima. De acordo com o resultado obtido, o campo de ponto zero na presença de um anteparo, que pode ser uma estrutura difratária, pode adquirir também um componente coerente de difração.

Podemos agora, usando a Eq.(4.13), calcular a taxa de contagem para a detecção simples em $D1$ usando a Eq.(2.82). Vamos assumir um filtro estreito em frente ao detector, $\int d\omega \rightarrow \Delta\omega \bar{\omega}$.

$$P_1(\mathbf{r}, t) \propto \left(\frac{L}{2\pi}\right)^6 [\sinh(\alpha'l)^2] \Delta\omega_{k_i} \int d^2 q_i \frac{\hbar\omega_{k_i}}{\epsilon_0 L^3} \left(\frac{\omega_{k_i}}{2\pi cd}\right)^4 |\tilde{t}(\mathbf{q}_i)|^2, \quad (4.14)$$

o processo de detecção remove o termo $1/2$ das flutuações do vácuo, resultado esse que pode ser obtido por uma teoria quântica cujos operadores estejam em ordem simétrica. Para a função de correlação do feixe sinal, que propaga livremente até o detector $D2$, temos

$$\begin{aligned} \langle E_{D2}^* E_{D2} \rangle &= \sum_{[k'_s]} \sum_{[k_s]} \sqrt{\frac{\hbar\omega_{k'_s}}{\epsilon_0 L^3}} \sqrt{\frac{\hbar\omega_{k_s}}{\epsilon_0 L^3}} \exp[-i(\omega_{k_s} - \omega_{k'_s})t_2] h_2(\mathbf{r}_2, \mathbf{k}_s) h_2^*(\mathbf{r}_2, \mathbf{k}'_s) \langle a_s^* a_s \rangle \\ &= \left(\frac{L}{2\pi}\right)^6 \left[\frac{1}{2} + \sinh(\alpha'l)^2\right] \int d\omega_{k_i} \int d^2 q_i \frac{\hbar\omega_{k_i}}{\epsilon_0 L^3} |h_1(\boldsymbol{\rho}_1, \mathbf{q}_i)|^2 \end{aligned} \quad (4.15)$$

A função resposta caracterizando o campo que se propaga livremente na aproximação de Fraunhofer é dada por

$$h(\boldsymbol{\rho}, \mathbf{q}) = \left(\frac{-i\omega}{2\pi c}\right) \frac{e^{(i\omega/c)d}}{d} \int d^2 \rho_C \exp\left\{-\frac{i\omega}{2cd}(\boldsymbol{\rho} \cdot \boldsymbol{\rho}_C) + i\mathbf{q} \cdot \boldsymbol{\rho}_C\right\}. \quad (4.16)$$

Quando substituirmos (4.16) em (4.15), e resolvemos as integrais nas suas respectivas variáveis, temos uma função de autocorrelação que não depende do deslocamento do detector. Logo, nenhum padrão de interferência será observado.

Assim, vemos que na detecção singular do feixe sinal, aquele que passa pela fenda, pode apresentar uma modulação espacial medida em $D1$ se a fenda for muito pequena. No feixe complementar, onde a onda plana propaga-se livremente, nenhuma modulação pode ser observada, como o esperado.

4.2.2 Correlação de intensidades

O perfil de coincidência, que indica o padrão formado pelo anteparo, é encontrado a partir da equação (4.4)

$$\begin{aligned}
G^{(2)} &= \langle E_{D1}^* E_{D1} E_{D2}^* E_{D2} \rangle \\
&= \sum_{k'_i} \sum_{k_i} \sqrt{\frac{\hbar\omega_{k'_i}}{\epsilon_0 L^3}} \sqrt{\frac{\hbar\omega_{k_i}}{\epsilon_0 L^3}} \exp[-i(\omega_{k_i} - \omega_{k'_i})t_1] h_1(\mathbf{r}_1, \mathbf{k}_i) h_1^*(\mathbf{r}_1, \mathbf{k}'_i) \langle a_i^* a_i \rangle \times \\
&\quad \times \sum_{k'_s} \sum_{k_s} \sqrt{\frac{\hbar\omega_{k'_s}}{\epsilon_0 L^3}} \sqrt{\frac{\hbar\omega_{k_s}}{\epsilon_0 L^3}} \exp[-i(\omega_{k_s} - \omega_{k'_s})t_1] h_1(\mathbf{r}_1, \mathbf{k}_s) h_1^*(\mathbf{r}_1, \mathbf{k}'_s) \langle a_s^* a_s \rangle + \\
&\quad + \sum_{k_s} \sum_{k_i} \sqrt{\frac{\hbar\omega_{k_s}}{\epsilon_0 L^3}} \sqrt{\frac{\hbar\omega_{k_i}}{\epsilon_0 L^3}} \exp[-i(\omega_{k_s} t_2 + \omega_{k_i} t_1)] h_1(\mathbf{r}_1, \mathbf{k}_i) h_2(\mathbf{r}_2, \mathbf{k}_i) \langle a_s a_i \rangle \times \\
&\quad \sum_{k_s} \sum_{k_i} \sqrt{\frac{\hbar\omega_{k_s}}{\epsilon_0 L^3}} \sqrt{\frac{\hbar\omega_{k_i}}{\epsilon_0 L^3}} \exp[-i(\omega_{k_s} t_2 + \omega_{k_i} t_1)] h_1^*(\mathbf{r}_1, \mathbf{k}_i) h_2^*(\mathbf{r}_2, \mathbf{k}_i) \langle a_s a_i \rangle
\end{aligned} \tag{4.17}$$

onde, para um processo gaussiano, usamos a propriedade

$$\langle ABCD \rangle = \langle AB \rangle \langle CD \rangle + \langle AC \rangle \langle BD \rangle + \langle AD \rangle \langle BC \rangle,$$

como a expansão dos momentos gaussianos na equação (4.3).

Convertendo novamente as somatórias em integrais, e tomando a média sobre as amplitudes aleatórias dos campos sinal e complementar, como visto no capítulo 3, a Eq.(4.17) torna-se

$$\begin{aligned}
G^{(2)} &= \langle I_1 \rangle \langle I_2 \rangle + \left(\frac{L}{2\pi} \right)^6 \left| \int d^3 k_s \sqrt{\frac{\hbar(\omega_{k_p} - \omega_{k_s})}{\epsilon_0 L^3}} \sqrt{\frac{\hbar\omega_{k_s}}{\epsilon_0 L^3}} e^{[-i(\omega_{k_p} - \omega_{k_s})t_2 - i\omega_{k_s} t_1]} \times \right. \\
&\quad \left. \times h_1(\mathbf{r}_1, \mathbf{k}_p - \mathbf{k}_s) h_2(\mathbf{r}_2, \mathbf{k}_s) \sinh(\alpha'l) \cosh(\alpha'l) \right|^2,
\end{aligned} \tag{4.18}$$

e a correlação pode ser expressa em termos de uma parte não-sensíveis à fase, sendo que essa contribui para um fundo que borra a imagem, e outra sensível à fase. Para resolução das integrais acima, podemos novamente utilizar as aproximações descritas

também acima. Assim, (4.18) torna-se

$$\begin{aligned}
G^{(2)} &= \langle I_1 \rangle \langle I_2 \rangle + \left(\frac{L}{2\pi} \right)^6 \sinh^2(\alpha'l) \cosh^2(\alpha'l) \times \\
&\times \left| \int d\omega_{k_p} \int d^2q_s \left(\frac{\hbar\omega_{k_p}}{4\epsilon_0 L^3} \right) e^{[-i(\omega_{k_p} - \omega_{k_s})t_2 - i\omega_{k_s}t_1]} h_1(\boldsymbol{\rho}_1, -\mathbf{q}_s) h_2(\boldsymbol{\rho}_2, \mathbf{q}_s) \right|^2.
\end{aligned} \tag{4.19}$$

O primeiro termo do lado direito da Eq.(4.19) é o produto das distribuições de intensidades nos detectores, e não pode ser usado para realizar as imagens por coincidências. Entretanto, o segundo termo no lado direito da Eq.(4.19) tem a forma similar da função de correlação encontrada nas imagens por coincidência, utilizando fótons emaranhados [75]. A diferença, para o caso quântico, está nas intensidades $\langle I_1 \rangle$ e $\langle I_2 \rangle$, que possuem um termo de excesso de ruído devido às flutuações do vácuo.

Para encontrarmos a taxa de coincidência na contagem dos detectores $D1$ e $D2$, como no caso quântico, devemos remover o excesso de ruído usando a Eq.(2.83)

$$P_{12}(\mathbf{r}, t) \propto \langle \{I(\mathbf{r}, t) - I_0(\mathbf{r})\} \{I(\mathbf{r}', t') - I_0(\mathbf{r}')\} \rangle. \tag{4.20}$$

Assumiremos, também, que as janelas de tempo são idênticas e que os detectores possuem filtros e mesma eficiência η :

$$\begin{aligned}
P_{12}(\mathbf{r}, t) &\propto \left(\frac{L}{2\pi} \right)^6 [\sinh(\alpha'l)]^2 \frac{1}{T} \int dt_1 \int dt_2 \left| \int d\omega_{k_p} \int d^2q_i \frac{\hbar\omega_{k_i}}{\epsilon_0 L^3} \left(\frac{\omega_{k_i}}{2\pi c d} \right)^4 |\tilde{t}(\mathbf{q}_i)|^2 \times \right. \\
&\times [\sinh(\alpha'l)]^2 \int d\omega_{k_i} \int d^2q_i \frac{\hbar\omega_{k_i}}{\epsilon_0 L^3} |h_1(\boldsymbol{\rho}_1, \mathbf{q}_i)|^2 + \left(\frac{L}{2\pi} \right)^6 \sinh^2(\alpha'l) \cosh^2(\alpha'l) \times \\
&\times \frac{1}{T} \int dt_1 \int dt_2 \left| \int d\omega_{k_p} \int d^2q_s \left(\frac{\hbar\omega_{k_p}}{4\epsilon_0 L^3} \right) e^{[-i(\omega_{k_p} - \omega_{k_s})t_2 - i\omega_{k_s}t_1]} h_1(\boldsymbol{\rho}_1, -\mathbf{q}_s) h_2(\boldsymbol{\rho}_2, \mathbf{q}_s) \right|^2.
\end{aligned} \tag{4.21}$$

Por simplicidade, vamos considerar o regime de contagem de fótons onde a janela de coincidência não afeta o resultado da contagem para apenas um par de fótons produzido no tempo T . Para esse regime, a baixa produção dos pares acontece quando $\alpha'l \ll 1$. Dessa maneira, o primeiro termo do lado direito da equação (4.21) é desprezível se comparado ao segundo, pois $\sinh(\alpha'l) \rightarrow \alpha'l$. Podemos aproximar

as integrais na frequência e no tempo por $2\pi\Delta\omega T$

$$P_{12}(\mathbf{r}, t) \propto 2\pi\Delta\omega \left(\frac{L}{2\pi}\right)^6 \sinh^2(\alpha'l) \cosh^2(\alpha'l) \left(\frac{\hbar\omega_{k_p}}{4\epsilon_0 L^3}\right)^2 \left| \int d^2 q_s h_1(\boldsymbol{\rho}_1, -\mathbf{q}_s) h_2(\boldsymbol{\rho}_2, \mathbf{q}_s) \right|^2. \quad (4.22)$$

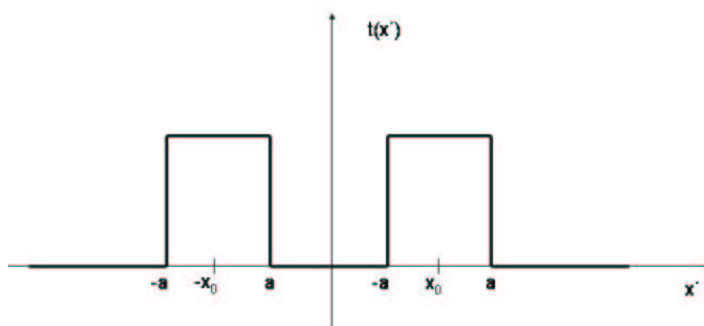
Substituindo os propagadores dados pelas Eq.(4.11) e Eq.(4.16) em (4.22), temos

$$P_{12}(\mathbf{r}, t) \propto 2\pi\Delta\omega \left(\frac{L}{2\pi}\right)^6 \left(\frac{\hbar\omega_{k_p}}{4\epsilon_0 L^3}\right)^2 \sinh^2(\alpha'l) \cosh^2(\alpha'l) \left| \tilde{t}\left(\frac{\omega}{c} \frac{\boldsymbol{\rho}_2}{2d}\right) \right|^2. \quad (4.23)$$

4.2.3 Exemplo

Para ilustrar, vamos calcular explicitamente a integral para o caso unidimensional, onde o anteparo é uma fenda dupla. Assim, a função transmitância, ilustrada na figura abaixo, é dada por

$$\begin{aligned} t_1(\mathbf{x}') &= \text{rect}\left(\frac{\mathbf{x}' - \mathbf{x}_0}{\mathbf{a}}\right) + \text{rect}\left(\frac{\mathbf{x}' + \mathbf{x}_0}{\mathbf{a}}\right) = 1, & \left|\left(\frac{\mathbf{x}' - \mathbf{x}_0}{\mathbf{a}}\right)\right|, \left|\left(\frac{\mathbf{x}' + \mathbf{x}_0}{\mathbf{a}}\right)\right| \leq \frac{1}{2} \\ &= 0, \text{ para os outros } \left(\frac{\mathbf{x}' \pm \mathbf{x}_0}{\mathbf{a}}\right) \end{aligned} \quad (4.24)$$



Então,

$$\propto \pi \Delta T \left(\frac{L}{2\pi} \right)^6 \left(\frac{\hbar \omega_{k_p}}{4\epsilon_0 L^3} \right)^2 \sinh^2(\alpha'l) \cosh^2(\alpha'l) \frac{\sin^2 \left[-\frac{\pi}{\lambda d} c(x_2) \right]}{\left[-\frac{\pi}{\lambda d} c(x_2) \right]^2} \cos^2 \left[-\frac{\pi}{\lambda d} c(x_2) \right]. \quad (4.25)$$

O padrão de interferência é determinado pela distância entre o anteparo, a face do cristal e o detector, a separação entre as fendas e a posição x do detector.

Este exemplo mostra o que a mecânica quântica chama de difração não local. Na óptica estocástica, os feixes oriundos da amplificação do vácuo e correlacionados pelo cristal não linear irão gerar os mesmos resultados da mecânica quântica se as flutuações do vácuo forem eliminadas nos detectores.

4.2.4 Conclusão

Já foi mostrado que o experimento acima pode ser simulado usando uma fonte estocástica, com espectro de frequência espacial amplo, correlacionada classicamente. Essa condição assegura que nenhuma imagem será formada posterior a um anteparo iluminado por essa fonte. Para o caso em que feixes emitidos por essa fonte estejam correlacionados em momento, a correlação de intensidade é preservada a campo distante, não acontecendo o mesmo a campo próximo³. Para campos correlacionados classicamente em momento, temos [75]

$$P_{12}(\mathbf{r}, t) \propto K \int d^2 q_s |h_1(\boldsymbol{\rho}_1, -\mathbf{q}_s)|^2 |h_2(\boldsymbol{\rho}_2, \mathbf{q}_s)|^2 \quad (4.26)$$

Na configuração para formação de imagens a campo distante, o propagador do feixe que passa pelo anteparo fica $h_1(\boldsymbol{\rho}_1, -\mathbf{q}_s) \propto \tilde{t} \left(\frac{\omega}{c_f} \boldsymbol{\rho}_1 - \mathbf{q}_s \right)$ e para o que se propaga livremente até o detector $|h_2(\boldsymbol{\rho}_2, \mathbf{q}_s)|^2 \propto \delta^2 \left(\frac{\omega}{c_f} \boldsymbol{\rho}_2 - \mathbf{q}_i \right)$, o resultado encontrado é igual ao da Eq.(4.23) a menos de um fator constante. Entretanto, para a configuração a campo próximo $|h_2(\boldsymbol{\rho}_2, \mathbf{q}_s)|^2 \propto \exp(\boldsymbol{\rho}_2 \cdot \mathbf{q}_s)$, o esquema não dá nenhuma informação sobre o anteparo, pois a função de correlação torna-se constante com $\boldsymbol{\rho}_2$. No experimento de interferência e imagem por coincidência na detecção, apenas

³O conceito de “campo próximo” foi definido por Fresnel para distinguir do “campo distante” de Fraunhofer. O campo próximo de Fresnel é diferente daquele que considera a distância em relação à superfície de poucos comprimentos de onda

estados tipo EPR, produzidos no CPDE, apresentam correlação espacial em ambos, campo próximo e campo distante. Essa correlação surge devido à informação relativa à fase, impressa nos feixes sinal e complementar, que está na exponencial dependente do momento transversal na Eq.(4.22). Na função de correlação com fontes de luz clássicas, o fator de fase desaparece na Eq.(4.26), e a imagem do objeto é formada em campo próximo quando o campo é correlacionado em posição ou em campo distante quando o campo está correlacionado em momento [76]. Na Ref. [76] os autores argumentam que esse é um experimento que é útil para discriminar a presença de emaranhamento quântico.

Para B. I. Erkmen e J. H. Shapiro [70], é possível a produção de campos gaussianos clássicos que produzem imagens tanto em campo próximo como em campo distante. Na figura 3.3, temos o exemplo de uma fonte clássica que apresenta essa característica. O diferencial entre as fontes clássicas e quânticas está na resolução da imagem em todas as aproximações para o campo. Para as imagens na EDE, o ruído de fundo, causado pelas flutuações de vácuo, leva à perda de resolução da imagem se a teoria de detecção não remover esse ruído. Vimos aqui que, se a teoria fizer essa remoção, não temos como diferenciar a teoria clássica da quântica. Assim, as imagens quânticas, vistas como um experimento EPR, não podem ser um critério para caracterizar as correlações clássicas produzidas pela conversão paramétrica descendente. Esse critério, como os apresentados no capítulo 3, não pode ser considerado como um divisor entre o comportamento quântico e o clássico.

Capítulo 5

Análise do OPO Não-Degenerado com Sinal Injetado na EDE

5.1 Introdução

O Oscilador Paramétrico Óptico (OPO) é um dispositivo formado por um cristal de susceptibilidade não-linear de segunda ordem $\chi^{(2)}$, disposto no interior de uma cavidade óptica, como mostrado na figura 5.1. A interação entre o cristal e o modo do feixe de bombeamento interno é capaz de gerar dois feixes lasers, chamados de sinal e complementar, devido ao processo CPDE que ocorre no seu interior e que gera feixes correlacionados, como vimos no capítulo 3. O interesse nesse sistema reside nas correlações de natureza não-clássica que surgem entre sinal e complementar e na possibilidade de se gerar estados emaranhados de dois modos, ou mesmo multimodo, macroscópicos. Uma característica desses feixes altamente correlacionados é que a combinação de ambos possui flutuações menores que o limite clássico. A luz comprimida é uma importante fonte para o estudo dos fundamentos da Mecânica Quântica, sendo teoricamente útil para a detecção de ondas gravitacionais [77].

Por serem gerados no processo CPDE, os feixes sinal e complementar obedecem às condições de casamento de fase, ou seja,

$$\omega_0 = \omega_1 + \omega_2 \quad (5.1)$$

$$\mathbf{k}_0 = \mathbf{k}_1 + \mathbf{k}_2. \quad (5.2)$$

Os índices 0, 1, 2 correspondem, respectivamente, aos feixes: de bombeamento, sinal e complementar.

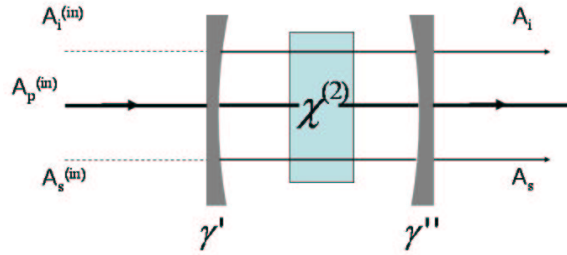


Figura 5.1: *Oscilador paramétrico óptico. O laser intenso A_p^{in} chega na cavidade, interage dentro dela, e gera dois feixes independentes, A_s (sinal) e A_i (complementar). Os modos A_s e A_i , são as ampliações dos campos A_s^{in} e A_i^{in} que chegam na cavidade óptica. As constantes γ' e γ'' representam as perdas devido à transmissão do espelho de acoplamento.*

Quando a cavidade é disposta encerrando o cristal, seu efeito é realimentar apenas alguns modos do campo. Assim, a cavidade seleciona os modos preferenciais, aqueles para os quais ela é ressonante, amplificando os campos sinal e complementar. Quando as perdas, geradas pela transmissão através dos espelhos da cavidade e do efeito de absorção, se igualam ao ganho gerado pelo cristal, é permitido ao sistema entrar no estado estacionário cuja oscilação ocorre em regime contínuo. A potência de bombeio para o qual o ganho paramétrico iguala as perdas intracavidade é chamada limiar de oscilação.

No caso mais simples, a CPDE degenerada, o campo de bombeio na frequência ω_p produz os outros campos nas frequências $\omega_s = \omega_i = \omega_p/2$. No oscilador paramétrico óptico não-degenerado (OPOND), considerado neste capítulo, dois feixes distinguíveis são produzidos na CPDE, ou com polarizações ortogonais ou com frequências diferentes, ω_s e ω_i , que obedecem à equação (5.1). No último caso, se injetarmos na cavidade um sinal coerente na frequência ω_i , a eficiência na conversão e a possibilidade de sintonização aumentam em comparação ao caso sem sinal in-

jetado. O sinal injetado pode ser usado inclusive para a escolha da frequência de um laser. Em vez de produzir um campo de saída com a $\omega_p/2$ ou $2\omega_p$, a injeção de um sinal permite a produção de campos macroscópicos na diferença de frequências $\omega_p - \omega_s$, tornando o sistema mais versátil.

Nos últimos anos, várias análises teóricas sobre o OPOND foram publicadas. Uma análise feita por Björk e Yamamoto levou à possibilidade da produção dos estados de número de fótons através de medidas sucessivas no feixe complementar [78]. Em um artigo subsequente, os mesmos autores investigaram as flutuações na quadratura de fase do mesmo sistema [79]. Eles encontraram níveis de flutuação abaixo daquelas apresentadas pelo estado coerente. Foram discutidas as possibilidades para aplicações em comunicação óptica e detecção de ondas gravitacionais e foi previsto que a supressão das flutuações seriam bem maiores na região próxima ao limiar de bombeamento.

Reid e Drummond investigaram as correlações do OPOND acima [80] e abaixo [81] do limiar. No caso acima do limiar, eles estudaram os efeitos da difusão de fase nos modos sinal e complementar. Foram utilizadas as equações de movimento na representação P-positiva para os campos interagentes [82]. Mudando para as variáveis de intensidade e fase, eles mostraram que as quadraturas poderiam ser escolhidas para exibir flutuações abaixo dos níveis do estado coerente e também correlações EPR. No caso abaixo do limiar, cálculos usando linearização foram suficientes para obterem correlações similares.

Kheruntsyan e Petrosyan calcularam a função de Wigner exata para o OPOND no estado estacionário, mostrando claramente o comportamento limiar e a difusão de fase acima desse nível de bombeamento [83]. Existe um pequeno número de publicações analisando teoricamente o OPOND com um sinal injetado (OPONDI). Wong [84] fez uma análise linearizada do OPONDI e previu que a quantidade comprimida de um feixe acima do limiar seria maior que no caso sem injeção. Embora não declarado explicitamente nesse artigo, isso ocorre pois o sinal injetado estabiliza a difusão da fase considerada por Reid e Drummond e também por Kheruntsyan e Petrosyan no caso sem injeção. Zhang e colaboradores [85] usaram uma análise linear para as flutuações para estudar a frequência degenerada, mas os campos de saída polarizados ortogonalmente. Eles consideraram sinais injetados em ambas as

freqüências convertidas e encontraram supressão do ruído nas quadraturas combinadas e na diferença de intensidade desses dois campos.

Vários experimentos comprovaram a redução do ruído abaixo do vácuo. Peng e colaboradores [86] mediram a redução no ruído nas quadraturas combinadas e na diferença de intensidades para o caso não-degenerado em polarização operando acima do limiar e sem injeção. Zhang e colaboradores [87] usaram um OPO não-degenerado em polarização com injeção em ambas as polarizações e mediram a compressão na quadratura combinada e inferiram uma correlação EPR entre os feixes espacialmente separados.

Recentemente, Alessandro Villar, Marcelo Martinelli e Paulo Nussenzeig [88] realizaram a primeira medida de emaranhamento acima do limiar. Eles utilizaram uma técnica para medir quadratura, chamada de auto-homodinação. As medidas apresentaram um excesso de ruído de fase, que poderia ser controlado com a injeção de um sinal.

Neste capítulo, estudaremos o OPO não-degenerado na eletrodinâmica estocástica, uma aproximação semiclássica. Estamos interessados nas correlações dos campos de saída da cavidade, afetadas pela injeção de um sinal na cavidade que modifica o comportamento do limiar de bombeamento. Recentemente, apresentamos uma análise para esse sistema, mas tratado quanticamente na representação P-positiva [89].

Para feixes comprimidos intensos, a análise teórica desse experimento torna-se complicada pela dificuldade em resolver as equações matemáticas não-lineares do processo. Por outro lado, é possível aplicar uma análise perturbativa gerando soluções linearizadas, normalmente encontradas abaixo do limiar. Essas soluções analíticas são um suporte para a comparação com resultados que podem ser encontrados numericamente.

Para este fim, expandiremos as equações de movimento em termos de um parâmetro de perturbação. O termo de ordem zero da expansão descreve o comportamento clássico, enquanto o de primeira ordem descreve o comportamento das flutuações do sistema. Primeiro examinaremos as propriedades clássicas e encontraremos as soluções analíticas aproximadas, apresentando seus limites de validade. Resolveremos as equações de primeira ordem que permitiram calcular o espectro de variância para os campos que deixam a cavidade. Faremos uma comparação com resultados

numéricos da integração estocástica. Diferente da análise feita na referência [80], usamos uma variável de amplitude como um sinal injetado, o que fornece uma referência de fase que previne a difusão encontrada neste trabalho. Finalmente, iremos ver os efeitos do sistema injetado para a produção dos estados EPR.

5.2 Acoplamento entre os Campos Intracavidade

Vamos apresentar as equações para os campos no interior de uma cavidade triplamente ressonante com um meio não-linear. Queremos então descrever a dinâmica dos campos intracavidade através de equações de movimento construídas a partir da interação não linear descrita no Capítulo 3. Podemos fazer isso contabilizando a variação sofrida pelo campo em uma volta completa numa cavidade de comprimento $L_0 = L + (n - 1)l_c$.

A variação sofrida ao atravessar o meio não-linear pode ser determinada realizando a integração da eqs. (3.14) ao longo do cristal de comprimento l_c . No regime de acoplamento fraco, a integral a ser resolvida torna-se

$$A_j(l) = A_j(0) + \int_0^{l_c} \frac{\partial A_j}{\partial z} dz, \quad j = s, i, p. \quad (5.3)$$

A integração fornece o seguinte resultado

$$A_s(l_c) = A_s(0) - i\chi'(\Delta l_c)A_i^*(0)A_p(0) \quad (5.4)$$

$$A_i(l_c) = A_i(0) - i\chi'(\Delta l_c)A_s^*(0)A_p(0) \quad (5.5)$$

$$A_p(l_c) = A_p(0) - i\chi'(\Delta l_c)A_s(0)A_i(0) \quad (5.6)$$

Após a passagem pelo cristal, segue a propagação livre dos campos na cavidade e a reflexão nos espelhos. Deste modo, os campos, após uma volta completa na

cavidade, são

$$A_s(2L_0) = r_1 r_2 A_s(2L_0) - i r_1 r_2 \chi' A_i^*(0) A_p(0) e^{-i\Delta k a} \quad (5.7)$$

$$-i r_1 r_2 r_2 \chi' A_i(0) A_p^*(0) e^{-2ik_1[(a+b)+nl_c]}$$

$$A_i(2L_0) = r_1 r_2 A_s(2L_0) - i r_1 r_2 \chi' A_s^*(0) A_p(0) e^{-i\Delta k a} \quad (5.8)$$

$$-i r_1 r_2 r_2 \chi' A_s(0) A_p^*(0) e^{-2ik_1[(a+b)+nl_c]}$$

$$A_p(2L_0) = r_1 r_2 A_p(2L_0) - i r_1 r_2 \chi' A_s(0) A_i(0) e^{-i\Delta k a} \quad (5.9)$$

$$-i r_1 r_2 r_2 \chi' A_s(0) A_i(0) e^{-2ik_1[(a+b)+nl_c]} \quad (5.10)$$

onde $r_{1(2)}$ é a refletividade dos espelhos da cavidade.

Para uma cavidade de alta qualidade, os espelhos que a compõem têm um coeficiente de reflexão próximo da unidade. Isso permite fazermos a aproximação

$$r = \sqrt{1 - t^2} \approx 1 - \frac{t^2}{2} \Rightarrow r_1 r_2 \approx \left(1 - \frac{t_1^2}{2}\right) \left(1 - \frac{t_2^2}{2}\right) \approx 1 - \frac{T_1 + T_2}{2} \quad (5.11)$$

onde $t_{1(2)}$ é o coeficiente de transmissão e $T_{1(2)}$ é a transmitância dos espelhos.

A cavidade óptica impõe restrições às frequências ressonantes. A frequência ressonante, característica da cavidade, ω_c , é dada em termos do tempo de percurso de ida e volta por $\omega_c = 2\pi m/\tau$, em que m é inteiro. Dessa forma, para um campo intracavidade quase ressonante, teremos

$$2KL_0 = 2m\pi + \Delta\phi \Rightarrow \Delta\phi = (\omega - \omega_c)\tau \quad (5.12)$$

onde ω é a frequência angular do campo. $\tau = 2L/c$

Para a construção das equações dinâmicas do OPO, efetuamos uma derivada “coarse grain”, que consiste em fazer o campo inicial e o campo após uma volta completa na cavidade, dividindo o resultado pelo tempo de percurso, τ , dos campos dentro da cavidade,

$$\frac{dA}{dt} \approx \frac{A(t + \tau) - A(t)}{\tau} \quad (5.13)$$

Obtemos então as equações para os modos intracavidade

$$\begin{aligned} \frac{d}{dt} A_s &= -(\gamma_{k_s} + i\Delta_s) A_s - \chi' A_i^* A_p + \sqrt{2\gamma_k} A_s^{in} \\ \frac{d}{dt} A_i &= -(\gamma_{k_i} + \Delta_i) A_i - i\chi' A_i^* A_p + \sqrt{2\gamma_i} A_i^{in} \\ \frac{d}{dt} A_p &= -(\gamma_{k_p} + i\Delta_p) A_p - \chi' A_s A_i + \sqrt{2\gamma_j} A_p^{in}, \end{aligned} \quad (5.14)$$

onde consideramos a parte real de $i\chi'$, com a taxa de decaimento do campo na cavidade γ e a dessintonia entre o campo e a cavidade Δ dados, respectivamente, por

$$\gamma = \frac{T_1 + T_2}{2\tau} \quad (5.15)$$

$$\Delta = \omega - \omega_c. \quad (5.16)$$

As equações 5.14 descrevem os campos dentro da cavidade em termos dos modos que chegam e são acomodados por ela. Considerando que a cavidade seleciona os modos das flutuações do vácuo que entram na cavidade e serão amplificados, encontramos o sistema de equações similar ao da teoria quântica na representação de Wigner, onde se faz uma aproximação truncando os termos de derivadas cúbicas na equação que descreve a evolução temporal da equação de Wigner, tornando-se assim uma equação de Fokker-Planck [90]. A seguir definiremos as equações na EDE.

5.3 Equações Estocásticas

O sistema que consideramos consiste de três modos do campo eletromagnético, acoplados por um cristal não-linear, e que são mantidos dentro de uma cavidade óptica triplamente ressonante. Os três modos têm frequências ω_0 , ω_1 e ω_2 , onde, por conservação de energia, $\omega_0 = \omega_1 + \omega_2$. Consideraremos o caso de um campo externo intenso E_0 mais as flutuações do vácuo na mesma frequência ω_0 , e um campo injetado muito mais fraco E_1 mais as flutuações do vácuo na frequência ω_1 . Não há campo de frequência ω_2 entrando na cavidade. Os campos intracavidade ω_j serão descritos pelas amplitudes α_0 , α_1 e α_2 . Chamaremos esses campos, representados por essas variáveis complexas, de bombeamento, sinal e complementar, respectivamente. Cada campo sofre redução de intensidade devido a perdas na cavidade, γ_j . A não-linearidade de segunda ordem é representada pela constante χ . Com as considerações acima, podemos reescrever as equações (5.14) para os modos do OPO como

$$\begin{aligned} d\alpha_0 &= (E_0 - \gamma_0\alpha_0 - \chi\alpha_1\alpha_2) dt + \sqrt{\gamma_0}dW_0 \\ d\alpha_1 &= (E_1 - \gamma_1\alpha_1 - \chi\alpha_0\alpha_2^*) dt + \sqrt{\gamma_1}dW_1 \\ d\alpha_2 &= (-\gamma_2\alpha_2 - \chi\alpha_0\alpha_1^*) dt + \sqrt{\gamma_2}dW_2 \end{aligned} \quad (5.17)$$

onde foi considerado a condição de desacordo de fase $\Delta = 0$. Os incrementos de Wiener dW que descrevem as flutuações nos modos têm as seguintes correlações:

$$\begin{aligned}\langle dW_i \rangle &= \langle dW_i^* \rangle = 0 \\ \langle dW_i dW_j^* \rangle &= \delta_{ij} dt\end{aligned}\quad (5.18)$$

Nesta representação, a fonte de ruído tem origem nas flutuações do campo de ponto zero ou vácuo.

Podemos desenvolver as equações de movimento acima usando a representação de Wigner aproximada para o operador densidade deste sistema, cuja evolução temporal é gerada pela hamiltoniana

$$\begin{aligned}\hat{H} &= \sum_{i=0}^2 \hbar \omega_i \hat{a}_i^\dagger \hat{a}_i + i \hbar \chi \left(\hat{a}_1^\dagger \hat{a}_2^\dagger \hat{a}_0 - \hat{a}_1 \hat{a}_2 \hat{a}_0^\dagger \right) \\ &\quad + i \hbar \left(E_0 e^{-i\omega_0 t} \hat{a}_0^\dagger - E_0^* e^{i\omega_0 t} \hat{a}_0 \right) \\ &\quad + i \hbar \left(E_1 e^{-i\omega_1 t} \hat{a}_1^\dagger - E_1^* e^{i\omega_1 t} \hat{a}_1 \right) + \sum_{i=0}^2 \left(\hat{a}_i \hat{\Gamma}_i^\dagger + \hat{a}_i^\dagger \hat{\Gamma}_i \right).\end{aligned}\quad (5.19)$$

Assim a equação mestra, na temperatura zero, obedecida pelo operador densidade será dada por

$$\begin{aligned}\frac{\partial \hat{\rho}}{\partial t} &= -i\omega_0 \left[\hat{a}_0^\dagger \hat{a}_0, \hat{\rho} \right] - i\omega_1 \left[\hat{a}_1^\dagger \hat{a}_1, \hat{\rho} \right] - i\omega_2 \left[\hat{a}_2^\dagger \hat{a}_2, \hat{\rho} \right] + i\chi \left[\hat{a}_1^\dagger \hat{a}_2^\dagger \hat{a}_0, \hat{\rho} \right] - i\chi \left[\hat{a}_1 \hat{a}_2 \hat{a}_0^\dagger, \hat{\rho} \right] \\ &\quad + E_0 e^{-i\omega_0 t} \left[\hat{a}_0^\dagger, \hat{\rho} \right] - E_0^* e^{i\omega_0 t} \left[\hat{a}_0, \hat{\rho} \right] + E_1 e^{-i\omega_1 t} \left[\hat{a}_1^\dagger, \hat{\rho} \right] - E_1^* e^{i\omega_1 t} \left[\hat{a}_1, \hat{\rho} \right] \\ &\quad + \sum_{i=0}^2 \gamma_i \left(2\hat{a}_i \hat{\rho} \hat{a}_i^\dagger - \hat{a}_i^\dagger \hat{a}_i \hat{\rho} - \hat{\rho} \hat{a}_i^\dagger \hat{a}_i \right)\end{aligned}\quad (5.20)$$

onde γ_i são as constantes representando as taxas de redução nas amplitudes dos modos nas suas respectivas frequências. Na equação mestra, foi utilizado, para descrever o sistema, o Hamiltoniano na representação de Heisenberg e as técnicas padrão para a eliminação do banho térmico [91],[92].

Embora as equações de movimento na representação de Heisenberg possam ser encontradas a partir deste Hamiltoniano, é extremamente difícil resolver as equações não-lineares para esses operadores.

Utilizando as relações de correspondências apropriadas [93], a equação mestra acima pode ser mapeada em uma equação de Fokker-Planck para a distribuição de pseudoprobabilidade de Wigner com as variáveis complexas independentes

$(\alpha_0, \alpha_1, \alpha_2, \alpha_0^*, \alpha_1^*, \alpha_2^*)$, que corresponde probabilisticamente aos operadores originais via relação

$$\overline{((\alpha_0^*)^m (\alpha_1^*)^n (\alpha_2^*)^p \alpha_0^q \alpha_1^r \alpha_2^s)}_W \rightarrow \langle ((\hat{a}_0^\dagger)^m (\hat{a}_1^\dagger)^n (\hat{a}_2^\dagger)^p \hat{a}_0^q \hat{a}_1^r \hat{a}_2^s)_S \rangle \quad (5.21)$$

A equação de Wigner no espaço de fase para a amplificação paramétrica para o OPO com injeção, que pode ser obtida através da equação mestra (5.20), é dada por

$$\begin{aligned} \frac{\partial W}{\partial t} = & \left\{ \frac{\partial}{\partial \alpha_0} (i\omega_0 \alpha_0 + \gamma_0 \alpha_0 + \chi \alpha_1 \alpha_2 - E_0 e^{-i\omega_0 t}) \right. \\ & + \frac{\partial}{\partial \alpha_0^*} (-i\omega_0 \alpha_0^* + \gamma_0 \alpha_0^* + \chi \alpha_1^* \alpha_2^* - E_0^* e^{i\omega_0 t}) \\ & + \frac{\partial}{\partial \alpha_1} (i\omega_1 \alpha_1 + \gamma_1 \alpha_1 - \chi \alpha_0 \alpha_2^* + E_1 e^{-i\omega t}) \\ & + \frac{\partial}{\partial \alpha_1^*} (-i\omega_1 \alpha_1^* + \gamma_1 \alpha_1^* - \chi \alpha_0^* \alpha_2 + E_1^* e^{-i\omega t}) \\ & + \frac{\partial}{\partial \alpha_2} (i\omega_2 \alpha_2 + \gamma_2 \alpha_2 - \chi \alpha_0 \alpha_1^*) + \frac{\partial}{\partial \alpha_2^*} (-i\omega_2 \alpha_2^* + \gamma_2 \alpha_2^* - \chi \alpha_0^* \alpha_2) \\ & + \gamma_0 \frac{\partial^2}{\partial \alpha_0 \partial \alpha_0^*} + \gamma_1 \frac{\partial^2}{\partial \alpha_1 \partial \alpha_1^*} + \gamma_2 \frac{\partial^2}{\partial \alpha_2 \partial \alpha_2^*} \\ & \left. + \frac{\chi}{4} \left(\frac{\partial^3}{\partial \alpha_1 \partial \alpha_2 \partial \alpha_0^*} + \frac{\partial^3}{\partial \alpha_1^* \partial \alpha_2^* \partial \alpha_0} \right) \right\} W \quad (5.22) \end{aligned}$$

Se desconsiderarmos as derivadas de terceira ordem, que aparecem na equação acima, temos uma genuína equação de Fokker-Planck e podemos encontrar as equações de Langevin similares ao conjunto de equações como as eqs.(5.17). Desta forma, pode-se verificar que a teoria quântica aproximada do OPO, descrita pela representação de Wigner truncando o termo em derivada cúbica, é exatamente a EDE.

5.4 Teoria de Perturbação

Sem perda de generalidade, podemos considerar o bombeamento E_0 como um campo real e o sinal injetado com uma fase relativa ϕ tal que $E_1 e^{i\phi}$. Podemos definir as quadraturas do campo como

$$X_k = (e^{-i\theta_k} \alpha_k + e^{i\theta_k} \alpha_k^*), Y_k = \frac{1}{i} (e^{-i\theta_k} \alpha_k - e^{i\theta_k} \alpha_k^*) \quad (5.23)$$

com $\theta_0 = 0$, $\theta_1 = \phi$ e $\theta_2 = -\phi$.

Vamos definir um parâmetro de escala $g = \frac{\chi}{\gamma\sqrt{2\gamma_r}}$ nas equações estocásticas. Vamos escalar também o tempo, $\tau = \gamma t$, e as quadraturas

$$\begin{aligned} x_0 &= g\sqrt{2\gamma_r}X_0, & y_0 &= g\sqrt{2\gamma_r}Y_0, \\ x_1 &= gX_1, & y_1 &= gY_1, \\ x_2 &= gX_2, & y_2 &= gY_2. \end{aligned} \tag{5.24}$$

onde, sem perda de generalidade, faremos $\gamma_1 = \gamma_2 = \gamma$ e $\gamma_r = \gamma_0/\gamma$.

Nestas novas variáveis, as equações para as quadraturas tornam-se

$$\begin{aligned} dx_0 &= -\gamma_r [x_0 - 2\mu_0 + (x_1x_2 - y_1y_2)] d\tau + \sqrt{2}g\gamma_r (dw_0 + dw_0^*), \\ dy_0 &= -\gamma_r [y_0 + (x_1y_2 - y_1x_2)] d\tau - i\sqrt{2}g\gamma_r (dw_0 - dw_0^*), \\ dx_1 &= \left[-x_1 + 2\mu_1 + \frac{1}{2}(x_0x_2 - y_0y_2) \right] d\tau + g(dw_1 + dw_1^*), \\ dy_1 &= \left[-y_1 + \frac{1}{2}(x_2y_0 - y_2x_0) \right] d\tau - ig(dw_1 - dw_1^*) \\ dx_2 &= \left[-x_2 + \frac{1}{2}(x_0x_1 - y_0y_1) \right] d\tau + g(dw_2 + dw_2^*), \\ dy_2 &= \left[-y_2 + \frac{1}{2}(x_1y_0 - y_1x_0) \right] d\tau - ig(dw_2 - dw_2^*) \end{aligned} \tag{5.25}$$

onde $\mu_0 = E_0\chi/\gamma\gamma_0$ e $\mu_1 = E_1\chi/\gamma\sqrt{\gamma\gamma_0}$ são os termos referentes ao bombeamento e ao sinal injetado, agora ambos reais. Os termos de ruído serão redefinidos como: $dw_0 = \sqrt{2\gamma}W_0$, $dw_0^* = \sqrt{2\gamma}W_0^*$, $dw_1 = e^{-i\phi}\sqrt{2\gamma}W_1$, $dw_1^* = e^{i\phi}\sqrt{2\gamma}W_1^*$, $dw_2 = e^{i\phi}\sqrt{2\gamma}W_2$ e $dw_2^* = e^{-i\phi}\sqrt{2\gamma}W_2^*$. No caso sem sinal injetado, $\mu_0 = 1$, indica o limiar para oscilação, $E_0 = \gamma\gamma_0/\chi$. Embora neste caso não haja mais o limiar devido à presença do sinal injetado.

Afim de resolver as equações acopladas, vamos considerar a expansão em termos das potências de g

$$\begin{aligned} x_k &= \sum_{n=0}^{\infty} g^n x_k^{(n)} \\ y_k &= \sum_{n=0}^{\infty} g^n y_k^{(n)} \end{aligned} \tag{5.26}$$

A expansão escrita dessa maneira fornece o termo de ordem zero que corresponde aos campos clássicos, enquanto a próxima ordem diz respeito às flutuações do vácuo, e as correções de ordens superiores correspondem às correções não-lineares dessas flutuações.

5.5 Valor Médio para os Estados Estacionários

Embora as Eqs.(5.25) descrevam completamente o comportamento dinâmico do sistema, elas são de difícil solução, exceto por simulação numérica. Embora a simulação seja uma técnica poderosa, algumas vezes podemos tirar interpretações físicas pelas aproximações analíticas. No caso apresentado, é útil examinar o comportamento clássico do sistema resolvendo as Eqs.(5.25) com o termo de ruído removido. Estes são os valores médios, estacionários

$$\begin{aligned}
0 &= x_{0s} - 2\mu_0 + (x_{1s}x_{2s} - y_{1s}y_{2s}), \\
0 &= y_{0s} + (x_{1s}y_{2s} + y_{1s}x_{2s}), \\
0 &= -x_{1s} + 2\mu_1 + \frac{1}{2}(x_{0s}x_{2s} + y_{0s}y_{2s}), \\
0 &= -y_{1s} + \frac{1}{2}(y_{0s}x_{2s} - x_{0s}y_{2s}), \\
0 &= -x_{2s} + \frac{1}{2}(x_{0s}x_{1s} + y_{0s}y_{1s}), \\
0 &= -y_{2s} + \frac{1}{2}(y_{0s}x_{1s} - x_{0s}y_{1s})
\end{aligned} \tag{5.27}$$

para as quadraturas no estado estacionário. A solução para as quadraturas y é $y_{0s} = y_{1s} = y_{2s} = 0$. Resolvendo o sistema acima para x_{1s} e x_{2s} em termos de x_{0s} , podemos obter

$$\begin{aligned}
x_{1s} &= \frac{8\mu_1}{4 - x_{0s}^2} \\
x_{2s} &= \frac{4\mu_1 x_{0s}}{4 - x_{0s}^2}
\end{aligned} \tag{5.28}$$

Podemos encontrar um conjunto de soluções aproximadas para x_{0s} (veja apêndice A), válida abaixo do limiar ($\mu_0 < 1$)

$$x_{0s} = 2\mu_0 \left(1 - \frac{2\mu_1^2}{(1 - \mu_0^2)^2 + 2\mu_1^2} \right), \tag{5.29}$$

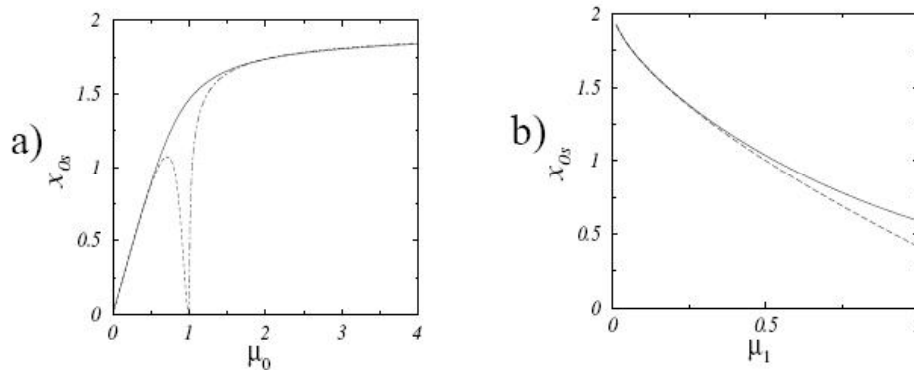


Figura 5.2: (a) Amplitude da quadratura x_{0s} , adimensional, e no estado estacionário como função do parâmetro de bombeamento adimensional μ_0 . aproximação linear (linha tracejada) e quadrática (ponto-traço) são comparadas com cálculo numérico (linha cheia). O parâmetro de injeção adimensional é $\mu_1 = 0.2$. (b) x_{0s} como função do parâmetro de injeção μ_1 . A aproximação quártica é comparada com o cálculo numérico (linha cheia). O parâmetro de bombeamento adimensional é $\mu_0 = 1$.

solução válida no limiar ($\mu_0 = 1$)

$$x_{0s} = 2 - (2\mu_1)^{\frac{2}{3}}, \quad (5.30)$$

e acima do limiar ($\mu_0 > 1$)

$$x_{0s} = 2 - \frac{\mu_1^2}{2(\mu_0 - 1)} \left(\sqrt{1 + \frac{8(\mu_0 - 1)}{\mu_1^2}} - 1 \right). \quad (5.31)$$

Na figura 5.2(a), fizemos o gráfico para a amplitude da quadratura de bombeamento intracavidade, obtida numericamente como função do bombeio de entrada μ_0 para um parâmetro fixo de injeção μ_1 . Em vez de apresentar uma transição abrupta no limiar ($\mu_0 = 1$), como a análise clássica do OPO sem injeção, a amplitude de quadratura aproxima-se assintoticamente do valor limite $x_{0s} = 2$. As soluções obtidas das aproximações linear e quadrática também são mostradas, apresentando um bom acordo com o resultado numérico abaixo e acima do limiar. Na figura 5.2(b), comparamos a solução quártica aproximada no limiar ($\mu_0 = 1$), com a solução numérica para x_{0s} quando o sinal injetado, μ_1 , aumenta. Vemos que para a injeção em torno de 0,25 o acordo é excelente.

5.6 Aproximação para as flutuações

Nesta seção, vamos considerar os termos de primeira ordem da expansão em série 5.26 aplicada às equações 5.25. Isso nos permite incluir os efeitos das flutuações do vácuo de uma forma sistemática. O conjunto de equações para os termos correspondentes à primeira ordem é

$$dx_0^{(1)} = -\gamma_r \left(x_0^{(1)} + x_{1s}x_2^{(1)} + x_{2s}x_1^{(1)} \right) d\tau + 2\gamma_r (dw_0 + dw_0^*), \quad (5.32)$$

$$dy_0^{(1)} = -\gamma_r \left(y_0^{(1)} + x_{1s}y_2^{(1)} + x_{2s}y_1^{(1)} \right) d\tau + 2\gamma_r (dw_0 - dw_0^*), \quad (5.33)$$

$$dx_1^{(1)} = \left[-x_1^{(1)} + \frac{1}{2} \left(x_{0s}x_2^{(1)} + x_0^{(1)}x_{2s} \right) \right] d\tau + \sqrt{2} (dw_1 + dw_1^*), \quad (5.34)$$

$$dy_1^{(1)} = \left[-y_1^{(1)} + \frac{1}{2} \left(x_{2s}y_0^{(1)} - y_2^{(1)}x_{0s} \right) \right] d\tau + \sqrt{2} (dw_1 - dw_1^*), \quad (5.35)$$

$$dx_2^{(1)} = \left[-x_2^{(1)} + \frac{1}{2} \left(x_{0s}x_1^{(1)} - x_0^{(1)}x_{1s} \right) \right] d\tau + \sqrt{2} (dw_2 + dw_2^*), \quad (5.36)$$

$$dy_2^{(1)} = \left[-y_2^{(1)} + \frac{1}{2} \left(x_{1s}y_0^{(1)} - y_1^{(1)}x_{0s} \right) \right] d\tau + \sqrt{2} (dw_2 - dw_2^*). \quad (5.37)$$

Vamos definir os incrementos de Wiener como $dw_{x_1(y_1)}(\tau) = (dw_1 \pm dw_1^*)/\sqrt{2}$ e $dw_{x_2(y_2)}(\tau) = (dw_2 \pm dw_2^*)/\sqrt{2}$, com as correlações

$$\langle dw_{x_i} dw_{x_i} \rangle = \langle dw_{y_i} dw_{y_i} \rangle = d\tau, \quad (5.38)$$

com as demais correlações sendo nulas.

Vamos definir agora as quadraturas combinadas dos campos que incluem ambos os modos amplificadas do sistema. Isto é útil porque os modos sinal e complementar exibem quadraturas correlacionadas quando fazemos a estatística dos ruídos, embora quando tratadas separadamente não haja contribuição relativa a esse ruído. O alto grau de correlação cruzada encontrada significa que as quadraturas combinadas podem apresentar um alto grau de supressão do ruído, que pode ser medido por técnicas de homodinagem [94]

$$x_{\pm} = \frac{x_1^{(1)} \pm x_2^{(1)}}{\sqrt{2}}, \quad y_{\pm} = \frac{y_1^{(1)} \pm y_2^{(1)}}{\sqrt{2}}. \quad (5.39)$$

Estas quantidades correspondem às quadraturas combinadas de compressão e anti-compressão obtidas em uma teoria linearizada.

5.7 Correlações espectrais

Em uma situação experimental, os espectros dos ruídos fora da cavidade são as quantidades de interesse. Analizaremos o problema no espaço das frequências, via decomposição espectral do campo. O espectro linear total pode ser encontrado através da transformada de Fourier dos resultados da integração estocástica na representação de Wigner, que deve ser feita numericamente. Iremos calcular esse espectro usando a teoria de perturbação para comparar com resultados numéricos.

Definiremos a transformada de Fourier como

$$\tilde{f}(\Omega) = \frac{1}{\sqrt{2\pi}} \int_{-\infty}^{\infty} d\tau e^{-i\Omega\tau} f(\tau). \quad (5.40)$$

Também é necessário representar o ruído branco das equações estocásticas através da respectiva transformada de Fourier, $\xi_{x,y}(\Omega)$, onde os momentos do processo estocástico são

$$\begin{aligned} \langle \xi_x(\Omega) \rangle &= \langle \xi_y(\Omega) \rangle = 0 \\ \langle \xi_{x1}(\Omega) \xi_{y1}(\Omega) \rangle &= \langle \xi_{x2}(\Omega) \xi_{y2}(\Omega) \rangle = \delta_{xy} \delta(\Omega + \Omega'). \end{aligned} \quad (5.41)$$

As equações estocásticas de primeira ordem, para as quadraturas combinadas, passam agora a ser escritas no domínio da frequência, como

$$\begin{aligned} (i\Omega + \gamma_r) \tilde{x}_0^{(1)}(\Omega) &= -\gamma_r \left(x_{1s} \tilde{x}_2^{(1)}(\Omega) + x_{2s} \tilde{x}_1^{(1)}(\Omega) \right) + 2\gamma_r \tilde{\xi}_{x0}(\Omega), \\ (i\Omega + \gamma_r) \tilde{y}_0^{(1)}(\Omega) &= -\gamma_r \left(x_{1s} \tilde{y}_2^{(1)}(\Omega) + x_{2s} \tilde{y}_1^{(1)}(\Omega) \right) + 2\gamma_r \tilde{\xi}_{y0}(\Omega), \\ (i\Omega + 1) \tilde{x}_1^{(1)}(\Omega) &= \frac{1}{2} \left(x_{0s} \tilde{x}_2^{(1)}(\Omega) + \tilde{x}_0^{(1)}(\Omega) x_{2s} \right) + \sqrt{2} \tilde{\xi}_{x1}(\Omega), \\ (i\Omega + 1) \tilde{y}_1^{(1)}(\Omega) &= \frac{1}{2} \left(x_{2s} \tilde{y}_0^{(1)}(\Omega) - \tilde{y}_2^{(1)}(\Omega) x_{0s} \right) + \sqrt{2} \tilde{\xi}_{y1}(\Omega), \\ (i\Omega + 1) \tilde{x}_2^{(1)}(\Omega) &= \frac{1}{2} \left(x_{0s} \tilde{x}_1^{(1)}(\Omega) - \tilde{x}_0^{(1)}(\Omega) x_{1s} \right) + \sqrt{2} \tilde{\xi}_{x1}(\Omega), \\ (i\Omega + 1) \tilde{y}_2^{(1)}(\Omega) &= \frac{1}{2} \left(x_{1s} \tilde{y}_0^{(1)}(\Omega) - \tilde{y}_1^{(1)}(\Omega) x_{0s} \right) + \sqrt{2} \tilde{\xi}_{y1}(\Omega). \end{aligned} \quad (5.42)$$

Isolando $\tilde{x}_0^{(1)}(\Omega)$ e $\tilde{y}_0^{(1)}(\Omega)$ das duas primeiras equações e substituindo nas outras quatro, temos as equações estocásticas de primeira ordem para as quadraturas com-

binadas, que podem agora ser reescritas no domínio da frequência como

$$\begin{aligned}
[(i\Omega + A)(i\Omega + \gamma_r) + \gamma_r D^2] \tilde{x}_-(\Omega) &= \gamma_r E \tilde{x}_+(\Omega) + \sqrt{2} \gamma_r D \tilde{\xi}_{x0}(\Omega) + \sqrt{2} (i\Omega + \gamma_r) \xi_{x-}, \\
[(i\Omega + C)(i\Omega + \gamma_r) + \gamma_r B^2] \tilde{x}_+(\Omega) &= \gamma_r E \tilde{x}_-(\Omega) + \sqrt{2} \gamma_r B \tilde{\xi}_{x0}(\Omega) + \sqrt{2} (i\Omega + \gamma_r) \xi_{x+}, \\
[(i\Omega + A)(i\Omega + \gamma_r) + \gamma_r B^2] \tilde{y}_+(\Omega) &= \gamma_r E \tilde{y}_-(\Omega) + \sqrt{2} \gamma_r B \tilde{\xi}_{y0}(\Omega) + \sqrt{2} (i\Omega + \gamma_r) \xi_{y+}, \\
[(i\Omega + C)(i\Omega + \gamma_r) + \gamma_r D^2] \tilde{y}_-(\Omega) &= \gamma_r E \tilde{y}_+(\Omega) + \sqrt{2} \gamma_r D \tilde{\xi}_{y0}(\Omega) + \sqrt{2} (i\Omega + \gamma_r) \xi_{y-}.
\end{aligned} \tag{5.43}$$

onde nos definimos $\xi_{y\pm} = \xi_{y1} \pm \xi_{y2}$, $\xi_{x\pm} = \xi_{x1} \pm \xi_{x2}$ e

$$\begin{aligned}
A &= 1 + \frac{x_{0s}}{2}, \\
B &= \left(\frac{x_{1s} + x_{2s}}{2} \right)^2, \\
C &= 1 - \frac{x_{0s}}{2}, \\
D &= \left(\frac{x_{2s} - x_{1s}}{2} \right)^2, \\
E &= (x_{1s}^2 - x_{2s}^2) / 4.
\end{aligned} \tag{5.44}$$

Utilizando-se do resultado acima, podemos encontrar os termos necessários para calcularmos os espectros de compressão e anticompressão para as quadraturas do campo:

$$\begin{aligned}
\tilde{x}_-(\Omega) &= \frac{\sqrt{2} \gamma_r E \left(\gamma_r B \tilde{\xi}_{x0} + (i\Omega + \gamma_r) \tilde{\xi}_{x+} \right)}{[(i\Omega + A)(i\Omega + \gamma_r) + \gamma_r D^2] [(i\Omega + C)(i\Omega + \gamma_r) + \gamma_r B^2] - (\gamma_r E)^2} \\
&+ \frac{\sqrt{2} \left(\gamma_r D \tilde{\xi}_{x0} + (i\Omega + \gamma_r) \tilde{\xi}_{x-} \right) [(i\Omega + C)(i\Omega + \gamma_r) + \gamma_r B^2]}{[(i\Omega + A)(i\Omega + \gamma_r) + \gamma_r D^2] [(i\Omega + C)(i\Omega + \gamma_r) + \gamma_r B^2] - (\gamma_r E)^2}
\end{aligned} \tag{5.45}$$

$$\begin{aligned}
\tilde{x}_+(\Omega) &= \frac{\sqrt{2} \gamma_r E \left(\gamma_r D \tilde{\xi}_{x0} + (i\Omega + \gamma_r) \tilde{\xi}_{x-} \right)}{[(i\Omega + A)(i\Omega + \gamma_r) + \gamma_r D^2] [(i\Omega + C)(i\Omega + \gamma_r) + \gamma_r B^2] - (\gamma_r E)^2} \\
&+ \frac{\sqrt{2} \left(\gamma_r D \tilde{\xi}_{x0} + (i\Omega + \gamma_r) \tilde{\xi}_{x+}(\Omega) \right) [(i\Omega + A)(i\Omega + \gamma_r) + \gamma_r D^2]}{[(i\Omega + A)(i\Omega + \gamma_r) + \gamma_r D^2] [(i\Omega + C)(i\Omega + \gamma_r) + \gamma_r B^2] - (\gamma_r E)^2}
\end{aligned} \tag{5.46}$$

$$\begin{aligned}
\tilde{y}_+(\Omega) &= \frac{\sqrt{2} \gamma_r E \left(\gamma_r D \tilde{\xi}_{y0} + (i\Omega + \gamma_r) \tilde{\xi}_{y-} \right)}{[(i\Omega + A)(i\Omega + \gamma_r) + \gamma_r B^2] [(i\Omega + C)(i\Omega + \gamma_r) + \gamma_r D^2] - (\gamma_r E)^2} \\
&+ \frac{\sqrt{2} \left(\gamma_r B \tilde{\xi}_{y0} + (i\Omega + \gamma_r) \tilde{\xi}_{y+} \right) [(i\Omega + C)(i\Omega + \gamma_r) + \gamma_r D^2]}{[(i\Omega + A)(i\Omega + \gamma_r) + \gamma_r B^2] [(i\Omega + C)(i\Omega + \gamma_r) + \gamma_r D^2] - (\gamma_r E)^2}
\end{aligned} \tag{5.47}$$

$$\begin{aligned} \tilde{y}_-(\Omega) = & \frac{\sqrt{2}\gamma_r E \left(\gamma_r B \tilde{\xi}_{y0} + (i\Omega + \gamma_r) \tilde{\xi}_{y+} \right)}{[(i\Omega + A)(i\Omega + \gamma_r) + \gamma_r B^2] [(i\Omega + C)(i\Omega + \gamma_r) + \gamma_r D^2] - (\gamma_r E)^2} \\ & + \frac{\sqrt{2} \left(\gamma_r D \tilde{\xi}_{y0} + (i\Omega + \gamma_r) \tilde{\xi}_{y-} \right) [(i\Omega + A)(i\Omega + \gamma_r) + \gamma_r B^2]}{[(i\Omega + A)(i\Omega + \gamma_r) + \gamma_r B^2] [(i\Omega + C)(i\Omega + \gamma_r) + \gamma_r D^2] - (\gamma_r E)^2} \end{aligned} \quad (5.48)$$

onde usamos $\gamma_r = 1$ para o gráfico analítico. Com essas quantidades, pode-se encontrar o espectro fora da cavidade, assim a contribuição de primeira ordem da teoria de perturbação é o resultado linearizado intracavidade. Os espectros fora da cavidade são obtidos pela relação

$$S_{ij}(\Omega)\delta(\Omega + \Omega') = \delta_{ij} + 2\sqrt{\gamma_i\gamma_j}\langle\Delta X_i(\Omega)\Delta X_j(\Omega')\rangle. \quad (5.49)$$

Utilizando-se desse resultado, encontramos que os espectros das quadraturas de compressão x_- e y_+ são simétricos.

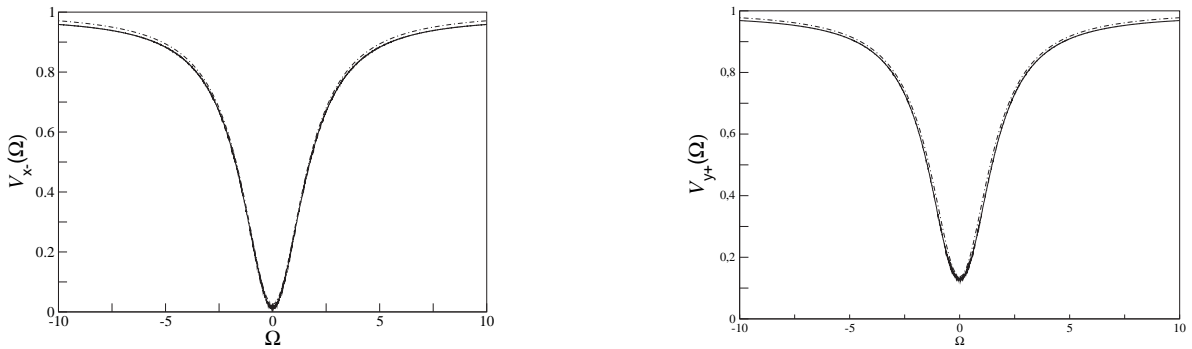


Figura 5.3: *Espectro do ruído de (a) x_- e y_+ para operação abaixo do limiar com $\mu_0 = 2$ e $\mu_1 = 0.2$. As frequências (Ω) são expressas em unidades de (γ). As linhas sólidas são o espectro obtido por simulação numérica do conjunto completo das eq. estocásticas. As linhas tracejadas são o resultado analítico para aproximação de primeira ordem da teoria de perturbação.*

Estes resultados podem ser comparados com aqueles encontrados através da integração estocástica do conjunto de equações de movimento. Podemos ver que a aproximação representa bem o espectro de ruído das quadraturas combinadas na região onde o sinal injetado é baixo e a intensidade do bombeamento está abaixo do

limiar ($\mu_1 = 0$ e $\mu_0 = 1$). Notamos também que, para pequenos valores de $\mu_1 = 0$ e $\mu_0 = 1$, há concordância entre as soluções aproximadas e as soluções numéricas, indicando que os valores dos parâmetros usados para o gráfico estão no limite de validade para a aproximação.

5.8 Emaranhamento e Paradoxo de EPR

Emaranhamento é uma propriedade de certos estados previstos pela Mecânica Quântica e existe quando a matriz densidade não pode ser fatorada em um produto de matrizes de densidade para os subsistemas componentes; definição essa apresentada no capítulo 2. Um critério de emaranhamento para variáveis contínuas foi desenvolvido por Duan *et al* [30] que é embasado na inseparabilidade da matriz densidade do sistema. Seguindo o tratamento da Ref [90], e tomando as quadraturas normalizadas (5.39), emaranhamento é garantido toda vez que a soma das variâncias destas quadraturas é menor que 2.

A proposta para uma realização concreta das correlações EPR para variáveis contínuas na óptica quântica foi primeiro sugerida por Reid [29]. A proposta foi

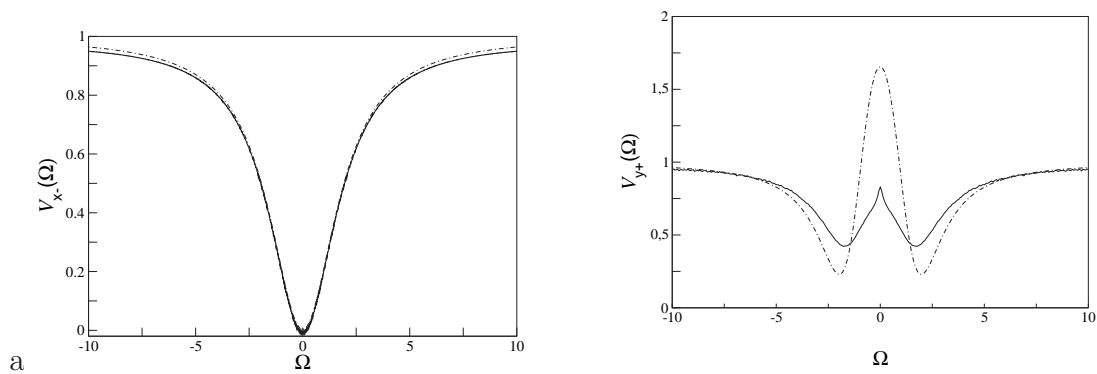


Figura 5.4: *Espectro do ruído de (a) x_- e y_+ para operação acima do limiar com $\mu_0 = 2$ e $\mu_1 = 0.2$. As frequências (Ω) são expressas em unidades de (γ). As linhas sólidas são o espectro obtido por simulação numérica do conjunto completo das eq. estocásticas. As linhas tracejadas são o resultado analítico para aproximação de primeira ordem da teoria de perturbação*

uma demonstração óptica do paradoxo via amplitude de fase das quadraturas, utilizando o amplificador paramétrico óptico. As quadraturas de amplitude e de fase do campo têm as mesmas propriedades matemáticas como a posição e o momento originalmente usado por EPR, e, embora a correlação entre essas não seja perfeita, eles ainda estão emaranhados o suficiente para permitir uma violação no princípio de incerteza inferido. Uma demonstração experimental da proposta da Reid foi realizada por Ou e colaboradores [95], mostrando o acordo com a teoria quântica. Vamos calcular as correlações necessárias para a demonstração das correlações EPR. Seguindo a proposta da Reid [29], assumimos que a medição da quadratura x_1 , por exemplo, irá nos permitir, mesmo com algum erro, o valor da quadratura x_2 , e similarmente para as quadraturas y_j . Isso nos permite fazer uma estimativa linear das variâncias das quadraturas, que são então minimizadas para dar a variância de saída inferida,

$$\begin{aligned} V^{inf}[x_1(\Omega)] &= S_{x_1}(\Omega) - \frac{|S_{x_1,x_2}(\Omega)|^2}{S_{x_2}(\Omega)} \\ V^{inf}[y_1(\Omega)] &= S_{y_1}(\Omega) - \frac{|S_{y_1,y_2}(\Omega)|^2}{S_{y_2}(\Omega)}. \end{aligned} \quad (5.50)$$

As variâncias inferidas $V^{inf}[x_2(\Omega)]$ e $V^{inf}[y_2(\Omega)]$ são encontradas simplesmente trocando os índices 1 por 2 nas equações acima. O produto das variâncias obedece à relação de incerteza $V(x_j)V(y_j) \geq 1$. Teremos a demonstração da correlação EPR toda vez que

$$V^{inf}[x_j(\Omega)]V^{inf}[y_j(\Omega)] \leq 1. \quad (5.51)$$

Seguindo nossa aproximação para perturbação de primeira ordem, podemos calcular todas as correlações necessárias para mostrar o paradoxo. Então, trabalhando com os componentes dependentes da frequência e usando os resultados obtidos através das equações encontradas na seção anterior, podemos determinar as correlações e as seguintes variâncias inferidas,

$$V^{inf}[x_1(\Omega)] = \frac{1}{2} \left\{ [S_{x_+}(\Omega) + S_{x_+,x_-}(\Omega) + S_{x_-,x_+}(\Omega) + S_{x_-}(\Omega)] - \frac{|S_{x_+}(\Omega) - S_{x_+,x_-}(\Omega) + S_{x_-,x_+}(\Omega) - S_{x_-}(\Omega)|^2}{S_{x_+}(\Omega) - S_{x_+,x_-}(\Omega) - S_{x_-,x_+}(\Omega) + S_{x_-}(\Omega)} \right\} \quad (5.52)$$

$$V^{inf}[y_1(\Omega)] = \frac{1}{2} \left\{ [S_{y_+}(\Omega) + S_{y_+,y_-}(\Omega) + S_{y_-,y_+}(\Omega) + S_{y_-}(\Omega)] - \frac{|S_{y_+}(\Omega) - S_{y_+,y_-}(\Omega) + S_{y_-,y_+}(\Omega) - S_{y_-}(\Omega)|^2}{S_{y_+}(\Omega) - S_{y_+,y_-}(\Omega) - S_{y_-,y_+}(\Omega) + S_{y_-}(\Omega)} \right\} \quad (5.53)$$

e similarmente para o segundo modo.

A fim de fornecer uma completa descrição das propriedades de emaranhamento do OPO injetado, vamos considerar os critérios de EPR e o de Duan, ambos em termos das variâncias das quadraturas.

A figura apresentada mostra os dois critérios para diferentes níveis de injeção. Isso permite uma comparação entre o caso injetado e o sem injeção.

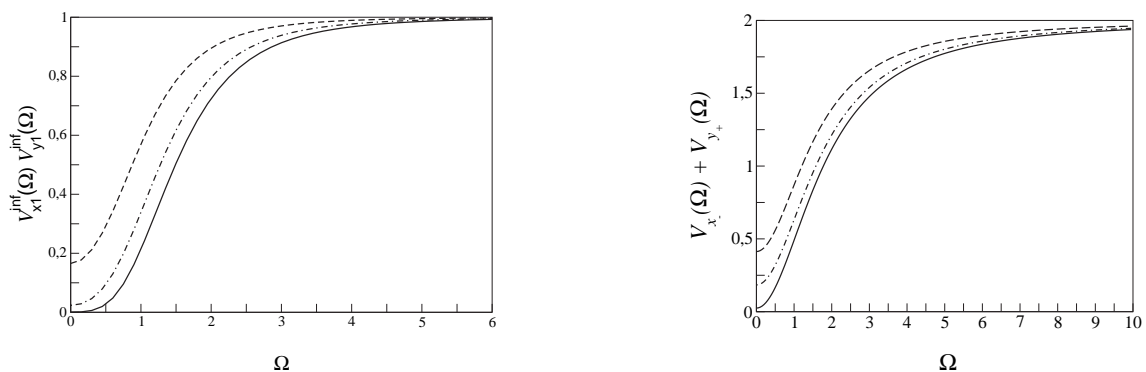


Figura 5.5: As linhas sólidas são o espectro obtido por simulação numérica do conjunto completo das eq. estocásticas. As linhas tracejadas são o resultado analítico para aproximação de primeira ordem da teoria de perturbação.

Na figura 5.5, os gráficos mostram os critérios para o bombeamento abaixo do limiar ($\mu_0 = 0.6$). Usamos diferentes valores para a injeção, o que permite uma comparação com o caso sem injeção. Vamos considerar as intensidades dadas em termos das equações 5.28 e 5.29, $I_j = x_{js}^2 (j = 1, 2)$. Para $\mu_1 = 0.1$ vemos pouca

diferença para o caso sem injeção, mas com intensidades $I_{1s} = 0,088$ e $I_{1s} = 0,028$. Considerando o caso em que $\mu_1 = 0.2$, encontramos $I_{1s} = 0,28$ e $I_{1s} = 0,072$, que viola significativamente o limite clássico.

5.9 Conclusão

Mostramos como o sinal injetado em uma das frequências mais baixas dos modos do oscilador paramétrico ótico não-degenerado pode ser usado para aumentar a intensidade em ambos os modos de baixa frequência abaixo do limiar de oscilação, o que não degrada consideravelmente as correlações quânticas. Usando um método perturbativo para as equações de movimento, vimos os efeitos da injeção nas propriedades quânticas do sistema. Nossa análise mostrou o alto grau de emaranhamento e que correlações EPR são possíveis para uma razoável injeção. Entretanto, os campos, nesse caso, são macroscópicos. Toda teoria desenvolvida aqui foi a EDE, teoria clássica acrescida das flutuações de vácuo, que apresentou os mesmos resultados para o problema tratado em uma teoria totalmente quântica (P-positiva), apresentados na referência [89].

Capítulo 6

Conclusão Geral

Nesta tese, buscamos obter dentro da eletrodinâmica estocástica (EDE), uma teoria de realismo local, as mesmas correlações obtidas na teoria quântica para dispositivos ópticos que geram estados emaranhados. Vimos que, para isso, é necessário introduzir um ingrediente na teoria clássica, que são as flutuações do vácuo ou campo de ponto zero. Todas as correlações deste trabalho podem ser vistas como intermediadas por essas flutuações.

No capítulo 2, considerando o campo de ponto zero um elemento real, conseguimos explicar o processo de conversão paramétrica descendente espontânea (CPDE), que não era explicado em termos da física clássica. Esse processo é responsável por gerar feixes mais correlacionados que o previsto por uma teoria clássica e é utilizado em vários experimentos discutindo os fundamentos da mecânica quântica. Na teoria quântica, os fótons do feixe coerente que chegam ao cristal são convertidos em dois novos fótons. Mas, para a EDE, todos os modos do campo já estão presentes antes da intervenção do feixe de bombeamento, aplicado ao cristal não-linear. Fica fácil entender a CPDE como um processo de amplificação das correlações entre certos modos do campo de ponto zero.

Através da EDE, somos capazes de descrever, em termos de uma teoria puramente ondulatória, o conceito de estado de modos emaranhados, que passa a ser simplesmente modos correlacionados. As correlações dos feixes de luz que deixam o cristal na CPDE estão acima e abaixo do nível de ponto zero. Das várias formas de verificar se um par de feixes são emaranhados, destacamos a violação da desigual-

dade de Cauchy-Schwartz, a violação da desigualdade de Duan e do critério de EPR proposto por M. Reid.

Como as correlações ocorrem em um nível não acessível aos detectores singulares, que medem apenas o excesso de intensidade, eliminando o campo abaixo do nível de ponto zero, a violação da desigualdade de Cauchy-Schwartz é entendida como consequência da perda de informação pelo detector. Vale salientar que, apesar da teoria quântica gerar resultados corretos, um dos desconfortos surge da interpretação canônica da mecânica quântica no que diz respeito à não-localidade. De uma certa forma, a teoria apresentada aqui elimina esse problema, pois as correlações entre os feixes só aparecerão acima do nível de ponto zero, na detecção conjunta.

Para a violação da desigualdade de Duan e do critério de EPR, é necessário um par de variáveis EPR. Mostramos que, definindo as quadraturas combinada $X_{\pm} = X_s \pm X_i$ e $Y_{\pm} = Y_s \pm Y_i$, as quadraturas X_- e Y_+ formam um par EPR cujas flutuações são menores que as flutuações das partes e similares às do domínio quântico. Vale destacar que essas quadraturas estão classicamente correlacionadas, e, embora elas sejam livres para sozinhas flutuarem aleatoriamente, a condição de acordo de fase, determinada pelo acoplamento não-linear, impõe as correlações de fases responsáveis por violar os critérios apresentados. A forma aqui apresentada para descrever a CPDE permitiu obtermos resultados similares substituindo as flutuações do vácuo por lasers independentes de baixa intensidade que interagem com um laser de bombeamento dentro do cristal não-linear (ver referência [54]). Desde que os detectores sejam calibrados para medirem o excesso de intensidade, o processo estimulado por duas fontes estocásticas não-correlacionadas mostra que as correlações clássicas (sem o campo de ponto zero) também violam a desigualdade de Cauchy-Schwartz, bem como os critérios de Duan e o critério EPR. Os critérios apresentados destacam a importância da descrição quântica para sistemas emaranhados. Entretanto, temos que tomar cuidado ao considerá-los como a fronteira entre o quântico e o clássico, uma vez que são violados por ruídos clássicos como apresentado aqui e na referência [54].

Ainda explorando as correlações oriundas da CPDE, estudamos, no capítulo 4, o fenômeno da formação das imagens fantasmas dentro do formalismo da EDE. Vários autores atribuem a esse fenômeno o caráter de não-localidade, uma característica

própria da mecânica quântica. Recentemente, foi verificado que feixes correlacionados classicamente também apresentavam formação de imagem na detecção conjunta. Mas, para alguns desses autores, a diferença está na produção da imagem, tanto para campo próximo como para campo distante. B. I. Erkmen e J. H. Shapiro propuseram que campos gaussianos clássicos possuem essa característica e o diferencial está na resolução da imagem nas duas aproximações para o campo. A EDE apresenta as mesmas correlações de intensidade apresentada na óptica quântica, a diferença está no ruído de fundo que borraria (diminuiria a visibilidade) a imagem produzida pela detecção conjunta. Mas na EDE esse ruído é eliminado pelos detectores e o resultado acaba sendo similar aos encontrados pela teoria quântica. Mesmo os campos da CPDE, no qual as flutuações do vácuo são substituídas por lasers que iniciam o processo, podem apresentar imagens nítidas, desde que os detectores sejam calibrados para detectarem apenas o excesso de intensidade.

No Capítulo 5, desenvolvemos, dentro da EDE, a descrição para as flutuações do vácuo do oscilador paramétrico óptico (OPO) com sinal injetado, incluindo as regiões abaixo, acima e no limiar de bombeamento. Os resultados obtidos podem ser comparados com aqueles obtidos por uma teoria quântica aproximada, descrita pela representação de Wigner truncada. A EDE nos permite ver o quanto podemos ir e quais as limitações dessa teoria clássica estendida pelas flutuações do vácuo. O que encontramos foi que as correções dessa teoria estão de acordo com a teoria completamente quântica (representação P-positiva), apresentada no trabalho [89], em todos os regimes apresentados.

Ao menos essa teoria tem o mérito de aumentar a abrangência da teoria clássica no sentido de gerar resultados previstos pela óptica quântica.

Apêndice A

Flutuações Eletromagnética de Ponto Zero

Planck (1911), na sua segunda teoria do corpo negro [96], obteve um termo que não dependia da temperatura na função de densidade espectral, termo este que apareceria mais tarde também na teoria quântica

$$\rho(\omega, T) = \frac{\omega^2}{\pi^2 c^3} \left(\frac{\hbar\omega}{2} + \frac{\hbar\omega}{\exp\left(\frac{\hbar\omega}{kT} - 1\right)} \right). \quad (\text{A.1})$$

O fator multiplicando o termo entre parênteses refere-se à densidade de estados numa cavidade (número de modos normais do campo eletromagnético, dentro da cavidade, por unidade de volume e por intervalo de frequências) e o termo entre parênteses representa a energia média, do modo normal de frequência ω do campo eletromagnético, à temperatura T . O primeiro termo, $\hbar\omega/2$, diz respeito ao espectro de ponto zero, e o segundo termo, diz respeito à parte térmica do espectro.

Mesmo sem ir além da termodinâmica e da teoria clássica da radiação, é possível inferir a existência do espectro de flutuações de ponto zero a partir da lei de deslocamento de Wien. Esta lei se refere ao comportamento da função densidade espectral que descreve a radiação contida num recipiente, com paredes perfeitamente refletoras, onde se realiza uma compressão adiabática quase estática. Para que esta função seja coerente com a termodinâmica, ela deve obedecer a equação diferencial:

$$T \frac{\partial \rho(\omega, T)}{\partial T} = 3\rho(\omega, T) - \omega \frac{\rho(\omega, T)}{\partial \omega}, \quad (\text{A.2})$$

cuja solução geral é da forma $\rho(\omega, T) = \omega^3 f(\omega, T)$, sendo f uma função arbitrária.

Em temperatura nula, uma solução além da trivial, é

$$\rho(\omega, T = 0) = \alpha \omega^3 = \frac{\hbar \omega^3}{\pi^2 c^3}. \quad (\text{A.3})$$

Neste contexto a constante de Planck seria um fator de escala das flutuações do campo eletromagnético que ocorrem mesmo à temperatura nula.

A princípio, o espectro de Planck foi deduzido por argumentos inteiramente clássicos, sem a hipótese da quantização dos níveis de energia do oscilador [9]. Essa dedução foi embasada na fórmula de Einstein-Gibbs para as flutuações da energia térmica de um sistema fechado e em contato diatérmico com um reservatório à temperatura T :

$$kT^2 \frac{\partial \langle \epsilon \rangle}{\partial T} = [\langle \epsilon^2 \rangle - \langle \epsilon \rangle^2]_{\text{térmica}} = [\langle \epsilon^2 \rangle - \langle \epsilon \rangle^2]_{\text{total}} - [\langle \epsilon^2 \rangle - \langle \epsilon \rangle^2]_{\text{ponto zero}}. \quad (\text{A.4})$$

Onde $\langle \epsilon \rangle$ é a energia média de um dos osciladores que compõem as paredes da cavidade. Essa energia é proporcional à função densidade espectral que descreve a radiação no interior da cavidade

$$\langle \epsilon \rangle = \frac{3\pi^2 c^3}{\omega_0^2} \rho(\omega_0, T) \quad (\text{A.5})$$

sendo ω_0 a frequência de ressonância do oscilador. tridimensional.

É possível mostrar que a média quadrática das flutuações da energia dos osciladores em equilíbrio com a radiação é tal que

$$\langle \epsilon^2 \rangle - \langle \epsilon \rangle^2 = \frac{1}{3} \langle \epsilon \rangle^2. \quad (\text{A.6})$$

Substituindo as equações (A.5) e (A.6) em (A.4), obtém-se a seguinte equação diferencial para a função densidade espectral total:

$$kT^2 \frac{\partial \rho(\omega_0, T)}{\partial T} = \frac{\pi^2 c^3}{\omega_0^2} \left[\rho^2(\omega_0, T) - \left(\frac{\hbar \omega^3}{2\pi^2 c^3} \right)^2 \right] \quad (\text{A.7})$$

onde foi utilizado (A.3) para as flutuações de ponto zero. A equação acima pode ser facilmente integrada, e o resultado será a fórmula de Rayleigh-Jeans quando $\hbar = 0$, ou seja, vácuo sem radiação, mas será a fórmula de Planck (A.1) se o espectro de radiação de ponto zero for levado em consideração.

Vale ressaltar que como o espectro de radiação de ponto zero é isotrópico e homogêneo em todos os sistemas de referências inerciais, a expressão (A.4) é invariante por transformação de Lorentz [9].

Apêndice B

Soluções Aproximadas para o Estado Estacionário

Para resolvermos as equações para o estado estacionário da variável x_{0s} , podemos escrever um produto de quinta ordem,

$$P_5(x) = (2\mu_0 - x) \left(1 - \frac{1}{4}x^2\right)^2, \quad (\text{B.1})$$

a solução é encontrada fazendo a intersecção de $P_5(x)$ com a reta $f(x) = 2\mu_1^2 x$, dando as raízes reais para $P_5(x) - f(x) = 0$. Fazendo $\mu_1 = 0$ leva, à solução usual do OPO sem injeção: $x_{0s} = 2\mu_0$ que é a única solução estável abaixo do limiar ($\mu_0 < 1$) e $x_{0s} = \pm 2$, que são as únicas soluções estáveis acima do limiar.

Para encontrarmos as soluções analíticas aproximadas para x_{0s} , dividiremos a operação em três regiões diferentes, ou seja, abaixo, acima e no limiar. Em cada regime, faremos uma escolha adequada para a solução de $P_5(x)$, assumindo sempre uma pequena injeção ($\mu_1 \ll 1$). Para o regime abaixo do limiar, vamos fazer uma aproximação para $P_5(x)$ em torno de $2\mu_0$, considerando $x = 2\mu_0 + \epsilon$ e preservando os termos de primeira ordem em ϵ . Acima do limiar ($\mu_0 > 1$), teremos três soluções estacionárias para x_{0s} . Entretanto, como veremos no apêndice B, apenas a solução para $x_{0s} > 2$ é estável. A forma de $P_5(x)$ para a operação acima do limiar sugere que uma aproximação quadrática pode ser aplicada em torno de $x = 2$. Por isso, ao considerarmos $x = 2\mu_0 + \epsilon$ iremos manter o termo de ordem dois para ϵ . Finalmente,

no limiar a forma de $P_5(x)$ sugere uma aproximação cúbica em torno de $x = 2$, mas veremos que uma aproximação quártica fornece um resultado mais simples.

Na figura B.1, mostramos a representação gráfica da solução estacionária para x_{0s} em cada regime. Em todo caso, a solução é encontrada como a intersecção da linha cheia representando $P_5(x)$ com a linha de traços longos representando a inclinação positiva de $f(x) = 2\mu^2x$. A aproximação linear corresponde à aproximação de $P_5(x)$ por uma reta tangente e que faz intersecção com $f(x)$, como podemos ver na figura B.1(a). Esta aproximação, para a amplitude de quadratura do campo de bombeamento no estado estacionário, abaixo do limiar dá

$$x_{0s} = 2\mu_0 \left(1 - \frac{2\mu_1^2}{(1 - \mu_0^2)^2 + 2\mu_1^2} \right). \quad (\text{B.2})$$

Para obtermos a solução na região acima do limiar, aproximamos $P_5(x)$ por uma parábola como mostrado na figura B.1(b). As duas soluções para x_{0s} em torno de $x = 2$ são obtidas fazendo a intersecção de $f(x)$ com essa parábola. O menor valor é a única solução estável. A aproximação estável para esse caso é, então,

$$x_{0s} = 2 - \frac{\mu_1^2}{2(\mu_0 - 1)} \left(\sqrt{1 + \frac{8(\mu_0 - 1)}{\mu_1^2}} - 1 \right). \quad (\text{B.3})$$

A aproximação quártica, válida no limiar ($\mu_0 = 1$), é

$$x_{0s} = 2 - (2\mu_1)^{3/2}. \quad (\text{B.4})$$

Esta solução é mostrada na figura B.1(c). Podemos ver que o polinômio de quarta ordem se aproxima de $P_5(x)$ na região considerada.

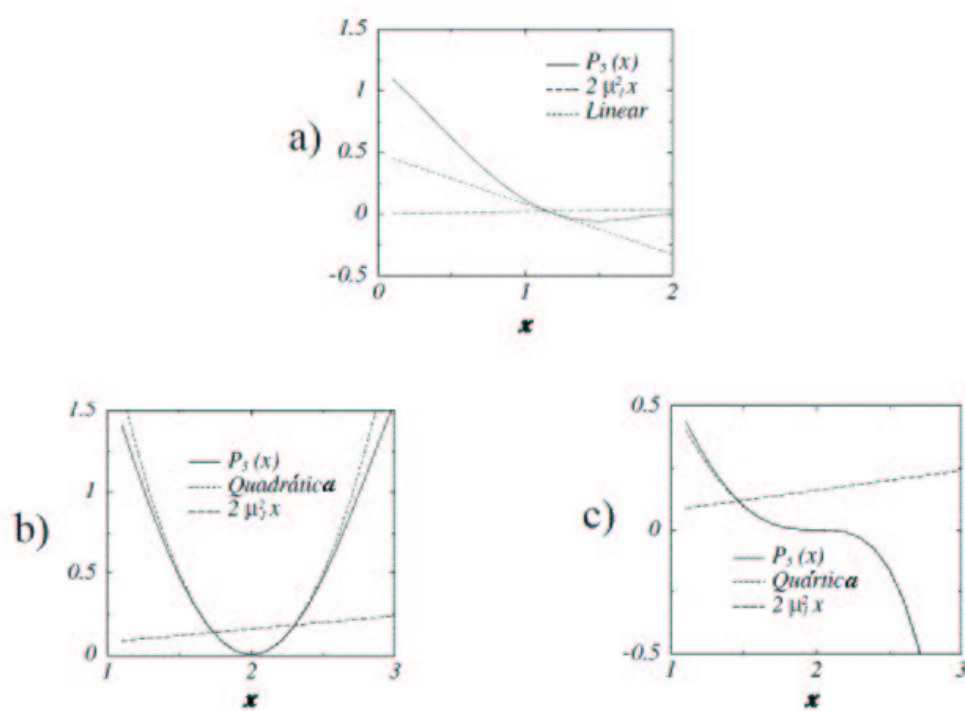


Figura B.1: Solução para o estado estacionário.

Apêndice C

Análise da Estabilidade das Soluções Estacionárias

Apresentamos agora uma análise da estabilidade das soluções estacionárias. Vamos considerar um pequeno desvio da variável dinâmica em relação ao seu valor médio como segue:

$$\begin{aligned}\delta x_j &= x_{js} - \langle x_j \rangle, \\ \delta y_j &= y_{js} - \langle y_j \rangle,\end{aligned}\tag{C.1}$$

com $j = 0, 1, 2$. Podemos escrever as equações de movimento para δx_j e δy_j a partir da média das Eqs.(5.25). As equações de movimento linearizadas são obtidas mantendo os termos de primeira ordem desses desvios. Definindo um vetor coluna

$$\delta \vec{x}_j = \begin{bmatrix} \delta x_0 \\ \delta x_1 \\ \delta x_2 \end{bmatrix} \quad e \quad \delta \vec{y}_j = \begin{bmatrix} \delta y_0 \\ \delta y_1 \\ \delta y_2 \end{bmatrix},\tag{C.2}$$

podemos escrever a equação linearizada de uma forma compacta:

$$\delta \dot{\vec{x}} = \mathbf{M}_x \vec{x} \quad e \quad \delta \dot{\vec{y}} = \mathbf{M}_y \vec{y}\tag{C.3}$$

onde

$$\mathbf{M}_x = \begin{bmatrix} -\gamma_r & -\gamma_r x_{2s} & -\gamma_r x_{1s} \\ x_{2s}/2 & -1 & x_{0s}/2 \\ x_{1s}/2 & x_{0s}/2 & -1 \end{bmatrix}$$

$$e \quad \mathbf{M}_y = \begin{bmatrix} -\gamma_r & -\gamma_r x_{2s} & -\gamma_r x_{1s} \\ x_{2s}/2 & -1 & x_{0s}/2 \\ x_{1s}/2 & x_{0s}/2 & -1 \end{bmatrix} \quad (\text{C.4})$$

Estas soluções estacionárias são estáveis se todos os autovalores de \mathbf{M}_x e \mathbf{M}_y possuírem partes reais negativas. Nós chegamos nas seguintes equações seculares para os autovalores λ_x e λ_y :

$$\begin{aligned} \lambda_x^3 + c_1 \lambda_x^2 + c_2 \lambda_x + c_3 &= 0 \\ \lambda_y^3 + d_1 \lambda_y^2 + d_2 \lambda_y + d_3 &= 0 \end{aligned} \quad (\text{C.5})$$

onde

$$\begin{aligned} c_1 &= d_1 = 2 + \gamma_r, \\ c_2 &= d_2 = 1 - x_{0s}^2/4 + 2\gamma_r + \frac{\gamma_r}{2} (x_{1s}^2 + x_{2s}^2), \\ c_3 &= \gamma_r [1 - x_{0s}^2/4 + (x_{1s}^2 + x_{2s}^2)/2 + x_{0s}x_{1s}x_{2s}/2], \\ d_3 &= \gamma_r [1 - x_{0s}^2/4 + (x_{1s}^2 - x_{2s}^2)/2 + x_{0s}x_{1s}x_{2s}/2]. \end{aligned} \quad (\text{C.6})$$

De acordo com o critério de Hurwitz [97], todos os autovalores têm partes reais negativas se, e apenas se, os coeficientes c_1 , c_2 , c_3 , d_1 , d_2 e d_3 forem todos positivos e os determinantes de Hurwitz $H_1 = c_1$, $H_2 = c_1 c_2 - c_3$, $H_3 = c_3 H_2$, $G_1 = d_1$, $G_2 = d_1 d_2 - d_3$ e $G_3 = d_3 G_2$, são todos positivos.

É conveniente escrever todas as condições em termos dos parâmetros do sistema e x_{0s} . Das equações para o estado estacionário, dadas por 5.27, temos

$$\begin{aligned} x_{1s} &= \frac{8\mu_1}{4 - x_{0s}^2} \\ x_{2s} &= \frac{4\mu_1 x_{0s}}{4 - x_{0s}^2} \end{aligned} \quad (\text{C.7})$$

O critério de Hurwitz pode ser reduzido para uma única condição

$$(1 - x_{0s}^2/4) \left[2\mu_1^2 + (1 - x_{0s}^2/4)^2 \right] > 0 \quad (\text{C.8})$$

Por isso, pôde-se ver que toda solução para o estado estacionário com $x_{0s} > 2$ é instável. Na prática, isto significa que toda solução física que encontramos para a condição de sinal injetado são estáveis, em contraste com o caso não injetado que tem uma instabilidade para oscilação no limiar.

Referências Bibliográficas

- [1] P. W. Milonni e M. L. Shih, “Zero-point energy in early quantum theory”, *Am. J. Phys.* **59**, 684 (1991); S. Bergia, P. Lugli e N. Zamboni, “Zero-point energy, Planck’s law and the pre-history of stochastic electrodynamics. Part I: Einstein and Hopf’s paper of 1910”, *Ann. Found. L. de Broglie* **4**, 295 (1979); S. Bergia, P. Lugli e N. Zamboni, “Zero-point energy, Planck’s law and the pre-history of stochastic electrodynamics. Part II: Einstein and Stern’s paper of 1913”, *Ann. Found. L. de Broglie* **5**, 39 (1980).
- [2] L. de la Penã e Ana Maria Cetto, “The Quantum Dice. An Introduction to Stochastic Eletrodynamics”, (Kluwer Academic Publisher, Dordrecht, 1996).
- [3] I. J. R. Aitchison, “Nothing’s plenty the vacuum in modern quantum field theory”, *Comtemp. Phys.* **26**, 33 (1985).
- [4] E. Wigner, “On the Quantum Correction For Thermodynamic Equilibrium”, *Phys. Rev.* **40**, 749 (1932).
- [5] C. W. Gardiner, “Quantum Noise” (Springer, Berlin, 1991), chap 4.
- [6] E. Nelson, “Quantum Fluctuations” (Princeton U.P., Princeton, 1985).
- [7] P. R. Holland, “The Quantum Theory of Motion” (Cambridge U.P., Cambridge, 1993).
- [8] T. W. Marshall, “Random electrodynamics”, *Proc. Royal Soc. (London)* **276A**, 475 (1963).
- [9] T. H. Boyer, “Derivation of blackbody radiation spectrum without quantum assumptions”, *Phys. Rev.* **182** 1374 (1969).

- [10] T. A. Welton, “Some Observable Effects of the Quantum-Mechanical Fluctuations of the Electromagnetic Field ”, *Phys. Rev.* **74** 1157(1948).
- [11] T. W. Marshall, “ A classical treatment of blackbody radiation ”, *Nuovo Cimento* **38**, 206 (1965). ;T. H. Boyer, “Asymptotic Retarded van der Waals Forces Derived from Classical Electrodynamics with Classical Electromagnetic Zero-Point Radiation ”, *Phys. Rev. A*, **5** 1799 (1972).
- [12] B. Baseia, “Sobre a real necessidade de uma teoria quântica para a luz: ótica quântica”, *Rev. Bras. Ensino de Física*, **17**, 1 (1995), ver ref 4.
- [13] D. F. Walls, “Squeezed states of light”, *Nature* **306**, 141 (1983).
- [14] A. Einstein, B. Podolsky e N. Rosen. “Can quantum-mechanical description of physical reality be considered complete?”, *Phys. Rev.* **47**, 777(1935).
- [15] J. S. Bell, “On the Einstein-Podolsky-Rosen paradox”, *Physics* **1**, 195(1964); “On the Problem of Hidden Variables in Quantum Mechanics”, *Rev. Mod.Phys.* **38**, 447 (1966).
- [16] A. Casado, T. W. Marshall, E. Santos, “Parametric downconversion experiments in the Wigner representation ”, *J. Opt. Soc. Am. B* **14**, 494 (1997); A. Casado, A. Fernández-Rueda, T. W. Marshall, R. Risco-Delgado, E. Santos, “Fourth-order interference in the Wigner representation for parametric down-conversion experiments”, *Phys. Rev. A* **55**, 3879 (1997); A. Casado, A. Fernández-Rueda, T. W. Marshall, R. Risco-Delgado, E. Santos, “Dispersion cancellation and quantum eraser experiments analyzed in the Wigner function formalism”, *Phys. Rev. A* **56**, 2477 (1997); A. Casado, T. W. Marshall, E. Santos, “Type II parametric downconversion in the Wigner-function formalism: entanglement and Bell’s inequalities”, *J. Opt. Soc. Am. B* **15**, 1572 (1998).
- [17] E. Brambilla, A. Gatti, M. Bache, L. A. Lugiato, “Simultaneous near-field and far-field spatial quantum correlations in the high-gain regime of parametric down-conversion”, *Phys. Rev. A* **69**, 023802 (2004).
- [18] P. M. Dirac, *Proc. Roy. Soc. A*, “The Quantum Theory of the Emission and Absorption of Radiation”, **14**, 243 (1927).

- [19] E. Fermi, *Rev. Mod. Phys.*, “Quantum Theory of Radiation”, **4**, 87 (1932).
- [20] R. J. Glauber, “Coherent and Incoherent States of the Radiation Field”, *Phys. Rev.*, **131**, 2766; “Photon Correlations ”, *Phys. Rev. Lett.*, **10**, 84, 1963; “The Quantum Theory of Optical Coherence ”, *Phys. Rev.*, **130**, 2529, 1963.
- [21] H. J. Kimble, M. Dagenais, and L. Mandel, “Photon Antibunching in Resonance Fluorescence”, *Phys. Rev. Lett.*, **39**, 691, 1977.
- [22] D. F. Walls and G. J. Milburn. “Quantum Optics”, Springer-Verlag, 1994.
- [23] H. P. Yuen. Two-photon coherent states of the radiation field. *Phys. Rev. A*, **13**, 2226, 1976.
- [24] D. Stoler. Equivalence classes of minimum uncertainty packets. I. *Phys. Rev. D*, **1**, 3217, 1970. D. Stoler. Equivalence classes of minimum uncertainty packets. II. *Phys. Rev. D*, **4**, 1925, (1971).
- [25] M.A. Nielsen, I.L. Chuang, *Quantum Computation and Quantum Information*, Cambridge University Press, 2000.
- [26] D. Bohm, “Quantum Theory”, (Prentice Hall, Englewood Cliffs, NJ, 1951).
- [27] A. Aspect, P. Grangier, G. Roger, “Experimental Test of Bell’s Inequalities Using Time- Varying Analyzers”, *Phys. Rev. Lett.* **49**, 1804 (1982).
- [28] M. Reid e P. Drummond, “Quantum Correlations of Phase in Nondegenerate Parametric Oscillation”, *Phys. Rev. Lett.* **60**, 2731 (1988).
- [29] M. Reid, “Demonstration of the Einstein-Podolsky-Rosen paradox using non-degenerate parametric amplification”, *Phys. Rev. A* **40**, 913(1989).
- [30] Lu-Ming Duan, G. Giedke, J.I. Cirac, P. Zoller, *Phys.*, “Inseparability Criterion for Continuous Variable Systems”, *Rev. Lett.* **84**, 2722 (2000).
- [31] C. Gardner e P. Zoller, “Quantum Noise”, (Berlin: Springer)(2000).
- [32] C. W. Gardiner, “Handbook of stochastic methods for physics, chemistry and the material sciences”, Springer Series in Synergetics, Berlin: Springer, 1983.

- [33] R. F. Pawula, “Generalizations and extensions of the Fokker-Planck-Kolmogorov equations”, IEEE Trans. Inf. Theory **13**, 33 (1967).
- [34] T. W. Marshall and E. Santos, “Stochastic optics: A reaffirmation of the wave nature of light ”, Found. Phys 18, 185 (1988).
- [35] E. T. Jaynes, em “Foundations of Radiation Theory and Quantum Eelectrodynamics”, (Plenum,New York, 1980), p. 49.
- [36] T. W. Boyer, “Random electrodynamics: The theory of classical electrodynamics with classical electromagnetic zero-point radiation”, Phys. Rev. D **11**, 790 (1975).
- [37] T. W. Marshall e E. Santos, “Stochastic optics: A local realistic analysis of optical tests of Bell inequalities” Phys. Rev. A, **39**, 6271, (1989).
- [38] D. C. Burnham, D. L. Weinberg, “Observation of Simultaneity in Parametric Production of Optical Photon Pairs”, Phys. Rev. Lett. **25**, 84 (1970); C. K. Hong, Z. Y. Ou, L. Mandel, “Measurement of subpicosecond time intervals between two photons by interference”, Phys. Rev. Letter **59**, 2044 (1987).
- [39] P. R. Tapster, J. G. Rarity, P. C. M. Owens, “Violation of Bell’s Inequality over 4 km of Optical Fiber”, Phys. Rev. Letter **73**, 1923 (1994).
- [40] Horne, M., Shimony, A., and Zeilinger, A. V., 1990 *Quantum Coherence* edited by J. S. Anandan (Singapore: World Scientific, 1990), pp. 356-372.
- [41] J. P. Dowling and G. J. Milburn, “Quantum Technology: The Second Quantum Revolution” quant-ph/0206091.
- [42] A. Migdall, “Differences Explained in Correlated-Photon Metrology Techniques”, Phys. Today **52**, N 1, 41 (1999).
- [43] A. N. Boto, P. Kok, D. S. Abrams, S. L. Braunstein, C. P. Williams, and J. P. Dowling, “Quantum Interferometric Optical Lithography: Exploiting Entanglement to Beat the Diffraction Limit”, Phys. Rev. Letter **85**, 2733 (2000).

- [44] A. F. Abouraddy, B. E. A. Saleh, A. V. Sergienko, and M. C. Tech, “Quantum holography”, *Opt. Express* **9**, 498 (2001).
- [45] I. V. Sokolov, M. I. Kolobov, A. Gatti, and L. A. Lugiato, “Quantum holographic teleportation”, *Opt Commun.* **193**, 175 (2001).
- [46] A. Yariv, “Quantum Electronics”. John Wiley & Sons, third edition ed., 1988.
- [47] R. W. Boyd, “Nonlinear Optics”, Boston: Academic Press, 1992.
- [48] K. Dechoum, T. W. Marshall, E. Santos, “Parametric down and up conversion in the Wigner representation of quantum optics”, *J. Mod. Opt* **47**, 1273 (2000).
- [49] C. K. Hong, L. Mandel, “Theory of parametric frequency down conversion of light”, *Phys. Rev. A* **31**, 2409 (1985).
- [50] S. Lloyd e S. L. Braunstein, “Quantum Computation over Continuous Variables”, *Phys. Rev. Lett.* **82**, 1784 (1999).
- [51] S. L. Braunstein, “Quantum error correction for communication with linear optics”, *Nature (London)*, **394**, 47 (1998).
- [52] A. Furusawa, J. L. Sørensen, S. L. Braunstein, C. A. Fuchs, H. J. Kimble, E. S. Polzik, “Unconditional Quantum Teleportation ”, *Science*, **282**, 706 (1998).
- [53] N. J. Cerf, A. Ipe e X. Rottenberg, “Cloning of Continuous Quantum Variables”, *Phys. Rev. Lett.* **85**, 1754 (2000).
- [54] Luciano Fonseca da Silva, Antônio Zelaquett Khoury e Kaled Dechoum, “Entanglement criteria and classical correlations in parametric amplifiers”, *Phys. Rev. A* **78**, 025803 (2008).
- [55] C. H. Monken, P. H. Souto Ribeiro e S. Pádua, “Transfer of angular spectrum and image formation in spontaneous parametric down-conversion”, *Phys. Rev. A*, **57**, 3123(1998).
- [56] E. J. S. Fonseca, P. H. Souto Ribeiro, S. Pádua e C. H. Monken, “Quantum interference by a nonlocal double slit”, *Phys. Rev. A*, **60**, 1530 (1999).

- [57] W. A. T. Nogueira, S. P. Walborn, S. Pádua e C. H. Monken, *Phys. Rev. Lett.*, “Experimental Observation of Spatial Antibunching of Photons”, **86**, 4009 (2001).
- [58] D. V. Strekalov, A. V. Sergienko, D. N. Klyshko, e Y. H. Shih, “Observation of Two-Photon “Ghost” Interference and Diffraction”, *Phys. Rev. Lett.*, **74**, 3600 (1995).
- [59] G. A. Barbosa, “Quantum images in double-slit experiments with spontaneous down-conversion light”, *Phys. Rev. A*, **54**, 4473 (1996).
- [60] D. P. Caetano, P. H. Souto Ribeiro, J. T. Pardal, e A. Z. Khoury, “Quantum image control through polarization entanglement in parametric down-conversion”, *Phys. Rev. A*, **68**, 023805 (2003).
- [61] T. B. Pittman, Y. H. Shih, D. V. Strekalov e A. V. Sergienko, “Optical imaging by means of two-photon quantum entanglement”, *Phys. Rev. A* **52**, R3429 (1995).
- [62] José Augusto Oliveira Huguenin, “Correlações espaciais e temporais na amplificação e oscilação paramétrica”, tese de doutorado, Instituto de Física - UFF (2005), ver cap. 4.
- [63] A. Valencia, G. Scarcell, M. D’Angelo e Y. Shih, “Two-Photon Imaging with Thermal Light”, *Phys. Rev. Lett.*, **94**, 063601 (2005).
- [64] F. Ferri, D. Magatti, A. Gatti, M. Bache, E. Bambrilla e L. A. Lugiato “High-Resolution Ghost Image and Ghost Diffraction Experiments with Thermal Light”, *Phys. Rev. Lett.*, **94**, 183602 (2005).
- [65] A. Gatti, E. Bambrilla, M. Bache e L. A. Lugiato, “Correlated imaging, quantum and classical”, *Phys. Rev. A.*, **70**, 013802 (2004).
- [66] A. Gatti, E. Bambrilla, M. Bache e L. A. Lugiato, “Ghost Imaging with Thermal Light: Comparing Entanglement and Classical Correlation”, *Phys. Rev. Lett.*, **93**, 093602 (2004).
- [67] R. S. Bennink, S. J. Bentley, R. W. Boyd e J. C Howell, “Quantum and Classical Coincidence Imaging”, *Phys. Rev. Lett.*, **92**, 033601 (2004).

- [68] M. D'Angelo, A. Valencia, M. H. Rubin e Y. Shih, "Resolution of quantum and classical ghost imaging", *Phys. Rev. A*, **72**, 013810 (2005).
- [69] G. Scarcelli, V. Berardi e Y. Shih, "Can Two-Photon Correlation of Chaotic Light Be Considered as Correlation of Intensity Fluctuations?", *Phys. Rev. Lett.*, **96**, 063602 (2006).
- [70] B. I. Erkmen e J. H. Shapiro, "Unified Theory of Ghost Imaging with Gaussian-State Light ", *Phys. Rev. A* **77**, 043809 (2008), e-print [quant/0712.3554](https://arxiv.org/abs/quant/0712.3554).
- [71] L. Mandel e E. Wolf, *Optical Coherence and Quantum Optics*, (Cambridge Univ., Cambridge, 1995).
- [72] R. Hanbury Brown and R. Q. Twiss, "Correlation between Photons in two Coherent Beams of Light", *Nature*, **177**, 27 (1956).
- [73] R. Hanbury Brown and R. Q. Twiss, "Interferometry of the intensity fluctuations in light I. Basic theory: the correlation between photons in coherent beams of radiation", *Proc. Roy. Soc. (London) A*, **248**, 300 (1957).
- [74] Yanhua Shih, "The physics of ghost imaging", [quant-ph/0805.1166](https://arxiv.org/abs/quant-ph/0805.1166).
- [75] M. H. Rubin, "Simulating entangled sources by classically correlated sources and quantum imaging ", [quant-ph/0303182](https://arxiv.org/abs/quant-ph/0303182).
- [76] A. Gatti, E. Brambilla, M. Bache, L. A. Lugiato, "Correlated imaging, quantum and classical", *Phys. Rev. A* **70**, 013802 (2004).
- [77] D.F.Walls, "Squeezed states of light", *Nature* 306, 141 (1983).
- [78] G. Björk and Y. Yamamoto, "Generation and amplification of number states by nondegenerate parametric oscillators with idler-measurement feedback", *Phys. Rev. A* 37, 125(1988).
- [79] G. Björk and Y. Yamamoto, "Phase correlation in nondegenerate parametric oscillators and amplifiers: Theory and applications", *Phys. Rev. A* 37, 1991(1988).

- [80] M. D. Reid e P. D. Drummond, “Correlations in nondegenerate parametric oscillation: Squeezing in the presence of phase diffusion”, *Phys. Rev. A* 40, 4493(1989).
- [81] P. D. Drummond e M. D. Reid, “Correlations in nondegenerate parametric oscillation. II. Below threshold results”, *Phys. Rev. A* 41, 3930(1990).
- [82] S. Chaturvedi, P. D. Drummond e D. F. Wall, “Two photon absorption with coherent and partially coherent driving fields”, *J. Phys. A* 10, L187(1977); P. D. Drummond e C. W. Gardiner, “Generalised P-representations in quantum optics”, *J. Phys. A* 13, 2353(1980).
- [83] K. V. Kheruntsyan e K. G. Petrosyan, “Exact steady-state Wigner function for a nondegenerate parametric oscillator”, *Phys. Rev. A* 62, 015801(2000).
- [84] N. C. Wong, “Squeezed amplification in a nondegenerate parametric amplifier”, *Opt. Lett.* 16, 1698(1991).
- [85] Y. Zhang, H. Su, C. Xie e K. Peng, “Quantum variances and squeezing of output field from NOPA”, *Phys. Lett. A* 259, 171 (1999).
- [86] K. C. Peng, Q. Pan, H. Wang, H. Su e C. D. Xie e , “Generation of two-mode quadrature-phase squeezing and intensity-difference squeezing from a cw-NOPO”, *Appl. Phys. B : Lasers Opt.* 66, 755 (1998).
- [87] Y. Zhang, H. Wang, X. Li, J. Jing, C. D. Xie e K. C. Peng, “Experimental generation of bright two-mode quadrature squeezed light from a narrow-band nondegenerate optical parametric amplifier”, *Phys. Rev. A* 62, 023813 (2000).
- [88] Authors: A. S. Villar, L. S. Cruz, K. N. Cassemiro, M. Martinelli, P. Nussenzveig, “Generation of Bright Two-Color Continuous Variable Entanglement ”, [quant-ph/0506139](https://arxiv.org/abs/quant-ph/0506139).
- [89] B. Coutinho dos Santos, K. Dechoum, A. Z. Khoury, L. F. da Silva e M. K. Olsen, “Quantum analysis of the nondegenerate optical parametric oscillator with injected signal ”, *Phys. Rev. A* 72, 033820 (2005).

- [90] K. Dechoum, P. D. Drummond, S. Chaturvedi e M. D. Reid, “Critical fluctuations and entanglement in the nondegenerate parametric oscillator”, *Phys. Rev. A* **70**, 053807 (2004).
- [91] R. Graham e H. Haken, “The quantum fluctuations of the optical parametric oscillator I ”, *Z. Phys.* **210**, 276 (1968); R. Graham, “The quantum fluctuations of the optical parametric oscillator II”, *ibid* **210**, 319 (1968); “Photon statistics of the optical parametric oscillator including the threshold region. ”, **211**, 469 (1968).
- [92] K. J. McNeil e C. W. Gardiner, “Quantum statistics of parametric oscillation”, *Phys. Rev. A* **28**, 1560 (1983).
- [93] H. J. Carmichael, *Statistical Methods in Quantum Optics 1*, (Springer, Berlin, 1999).
- [94] H. J. Kimble, “Fundamental Systems in Quantum Optics”, ed J. Dalibard, J. M. Raimond, J. Zinn-Justin (1992).
- [95] Z. Y. Ou, S. F. Ferreira, H. J. Kimble e K. C. Peng, “Realization of the Einstein-Podolsky-Rosen paradox for continuous variables”, *Phys. Rev. Lett.* **68**, 3663 (1992).
- [96] P. W. Milonni, “The Quantum Vacuum: An Introduction to Quantum Electrodynamics”, (Academic Press, inc., Boston, 1994).
- [97] H. Haken, “Synergetics: An Introduction”, 3rd ed. (Springer, Heidelberg, 1983).

Livros Grátis

(<http://www.livrosgratis.com.br>)

Milhares de Livros para Download:

[Baixar livros de Administração](#)

[Baixar livros de Agronomia](#)

[Baixar livros de Arquitetura](#)

[Baixar livros de Artes](#)

[Baixar livros de Astronomia](#)

[Baixar livros de Biologia Geral](#)

[Baixar livros de Ciência da Computação](#)

[Baixar livros de Ciência da Informação](#)

[Baixar livros de Ciência Política](#)

[Baixar livros de Ciências da Saúde](#)

[Baixar livros de Comunicação](#)

[Baixar livros do Conselho Nacional de Educação - CNE](#)

[Baixar livros de Defesa civil](#)

[Baixar livros de Direito](#)

[Baixar livros de Direitos humanos](#)

[Baixar livros de Economia](#)

[Baixar livros de Economia Doméstica](#)

[Baixar livros de Educação](#)

[Baixar livros de Educação - Trânsito](#)

[Baixar livros de Educação Física](#)

[Baixar livros de Engenharia Aeroespacial](#)

[Baixar livros de Farmácia](#)

[Baixar livros de Filosofia](#)

[Baixar livros de Física](#)

[Baixar livros de Geociências](#)

[Baixar livros de Geografia](#)

[Baixar livros de História](#)

[Baixar livros de Línguas](#)

[Baixar livros de Literatura](#)
[Baixar livros de Literatura de Cordel](#)
[Baixar livros de Literatura Infantil](#)
[Baixar livros de Matemática](#)
[Baixar livros de Medicina](#)
[Baixar livros de Medicina Veterinária](#)
[Baixar livros de Meio Ambiente](#)
[Baixar livros de Meteorologia](#)
[Baixar Monografias e TCC](#)
[Baixar livros Multidisciplinar](#)
[Baixar livros de Música](#)
[Baixar livros de Psicologia](#)
[Baixar livros de Química](#)
[Baixar livros de Saúde Coletiva](#)
[Baixar livros de Serviço Social](#)
[Baixar livros de Sociologia](#)
[Baixar livros de Teologia](#)
[Baixar livros de Trabalho](#)
[Baixar livros de Turismo](#)