

**MODULAÇÃO DA REDE DE TROCAS GASOSAS EM UM CULTIVAR
DE CANA-DE-AÇÚCAR TOLERANTE A SECA: O PAPEL DO
FÓSFORO**

AGNALDO MASSAO SATO

Livros Grátis

<http://www.livrosgratis.com.br>

Milhares de livros grátis para download.

**MODULAÇÃO DA REDE DE TROCAS GASOSAS EM UM CULTIVAR
DE CANA-DE-AÇÚCAR TOLERANTE A SECA: O PAPEL DO
FÓSFORO**

AGNALDO MASSAO SATO

Dissertação apresentada a Pró-Reitoria de Pesquisa e Pós-Graduação, Universidade do Oeste Paulista, como parte dos requisitos para obtenção do título de Mestre em Agronomia - Área de Concentração: Produção Vegetal.

Orientador: Prof. Dr. Gustavo Maia Souza

633.61
S253m

Sato, Agnaldo Massao

Modulação da rede de trocas gasosas em um cultivar de cana-de-açúcar tolerante a seca: o papel do fósforo / Agnaldo Massao Sato. -- Presidente Prudente, 2009.

53 f. : il.

Dissertação (Mestrado em Agronomia) –
Universidade do Oeste Paulista, UNOESTE. Presidente Prudente, 2009.

Bibliografia

1. Cana-de-açúcar. 2. Fotossíntese. 3. Fósforo.
4. Teoria de redes. I. Título.

AGNALDO MASSAO SATO

**MODULAÇÃO DA REDE DE TROCAS GASOSAS EM UM CULTIVAR
DE CANA-DE-AÇÚCAR TOLERANTE A SECA: O PAPEL DO
FÓSFORO**

Dissertação apresentada a Pró-Reitoria de Pesquisa e Pós-Graduação, Universidade do Oeste Paulista, como parte dos requisitos obtenção do título de Mestre em Agronomia.

Presidente Prudente, 27 fevereiro de 2009.

BANCA EXAMINADORA

Prof. Dr. Gustavo Maia Souza
Universidade do Oeste Paulista – UNOESTE

Prof. Dr. Tadeu Alcides Marques
Universidade do Oeste Paulista – UNOESTE

Prof. Dr. Ricardo Ferraz de Oliveira
Escola Superior de Agricultura “Luiz de
Queiroz” – ESALQ/USP

DEDICATÓRIA

Dedico este trabalho para toda minha família, pelo amor e carisma.

Para meu pai Takeiti Sato e para minha mãe Rosa Taeco Hashimoto Sato, onde sempre apoiaram na realização deste.

Para meus irmãos Alexsandro Takeyuki Sato, Anderson Massamy Sato, Adriana Mitsue Sato, Alvaro Masaharu Sato e minha cunhada Célia Lima Costa Sato.

Para meu sobrinho Rafael Takeo Costa Sato, dedico.

Para meus amigos de trabalho Antônio José Meireles Flores, Gervásio Kamitani e Marcelino dos Santos Oliveira, pelo apoio concedido.

E para todos que de alguma forma contribuíram para minha formação profissional. Assim dedico.

AGRADECIMENTOS

À Deus que sempre iluminou na minha caminhada.

Aos meus pais Takeiti Sato e Rosa Taeco Hashimoto Sato pelo esforço e confiança.

Aos meus irmãos Alexsandro Takeyuki Sato, Anderson Massamy Sato, Adriana Mitsue Sato, Alvaro Masaharu Sato e minha cunhada Célia Lima Costa Sato.

Ao meu grande amigo professor orientador, Dr. Gustavo Maia Souza que, na rigidez de seus ensinamentos, fez aprimorar meus conhecimentos.

Ao Laboratório de Ecofisiologia Vegetal da Unoeste – EcoLab, pelo espaço e equipamentos que permitiram a conclusão deste.

À Universidade do Oeste Paulista – UNOESTE, que será um local onde sempre sentirei saudades.

À Cooperativa Agrícola Sul Matogrossense – COPASUL, que sempre apoiou na obtenção deste título.

A todos os professores do Programa de Pós-Graduação da Universidade do Oeste Paulista, meus sinceros agradecimentos.

Ao, Tiago Aranda Catuchi e Luiz Paulo Ferrari da Costa que contribuíram para realização deste.

Aos inesquecíveis amigos Daniel Santa Cruz Damineli e Maria Teresa Portes pela amizade e carisma.

Aos amigos Diego Henrique dos Santos e Fábio Echer pelos trabalhos realizados.

Á todos meus colegas e amigos, pelo companheirismo e os muitos momentos de alegria compartilhados.

*Com o tempo, os conceitos mudam...
os sonhos mudam...
os planos mudam...
a vida muda...
Mas não se mudam princípios e valores...
Mudei e continuo igual...
Assim é o ser humano: tão coerente em suas contradições...
Diferente das plantas: tão complexas e misteriosas...*

Autor desconhecido

RESUMO

Modulação da rede de trocas gasosas em um cultivar de cana-de-açúcar tolerante a seca: o papel do Fósforo

A atividade agrícola está exposta a altos riscos de insucessos devido às variações climáticas regionais que ocorrem ao longo dos anos, sendo a principal o estresse abiótico, que em várias partes do mundo é originado pela seca. A cana-de-açúcar também é bastante influenciada pelas condições edafoclimáticas. Nesse estudo pretendemos identificar quais mudanças sistêmicas estariam relacionadas à reconhecida tolerância à deficiência hídrica de *Saccharum spp. L. cv RB 86-7515*, considerando uma análise em rede de variáveis extraídas de curvas de respostas fotossintéticas à luz. Além disso, verificamos se uma suplementação de fósforo poderia atuar como um mitigador dos efeitos da deficiência hídrica, uma vez que a deficiência hídrica afeta a disponibilidade desse nutriente que está intimamente relacionado aos processos fotossintéticos. A implantação do experimento foi em arranjo inteiramente casualizado, com quatro repetições, utilizando sacos plásticos com aproximadamente 20 kg de solo tipo argissolo vermelho/amarelo, com e sem suplementação de fósforo equivalente a 100 Kg ha⁻¹, utilizando como fonte o fertilizante Superfosfato triplo [CaH₄(PO₄)₂+H₂O]. Plantou-se um tolete contendo uma gema por vaso e, após 90 dias da emergência das plântulas mantidas sob irrigação constante, foi iniciado o processo de indução da deficiência hídrica na fase fenológica 2 (perfilhamento e enraizamento da touceira) que foi mantida durante 10 semanas. As plantas foram mantidas sob dois regimes de irrigação baseados na evaporação de um mini tanque Classe A instalado dentro da casa de vegetação. No tratamento controle houve a reposição de 100% da água perdida por evapotranspiração, enquanto no tratamento com déficit hídrico apenas 10 % da água evapotranspirada era repostada. As plantas em cada tratamento foram avaliadas considerando respostas fotossintéticas a variação luminosa (curvas de resposta à luz), conteúdo relativo de água e análise de crescimento final. Os dados foram submetidos a análise de variância (ANOVA, p<0,05) e ao teste de comparação de médias Tukey (p<0,05). Além disso, foi realizada uma análise sistêmica dos parâmetros fisiológicos por meio da análise de conectância de redes baseadas nas relações entre as variáveis de trocas gasosas. Os resultados mostraram que a cultivar de cana-de-açúcar testada sob deficiência hídrica possui uma alta capacidade homeostática, sobretudo em relação à manutenção do padrão de crescimento. Além disso, em relação às trocas gasosas, há indício de que a suplementação com P agiu como agente mitigador dos efeitos da deficiência hídrica. Tal homeostase estaria relacionada às alterações nos padrões de relações observadas nas redes analisadas, conferindo maior capacidade de resposta à deficiência hídrica.

Palavras chave: Cana-de-açúcar. Fotossíntese. Fósforo. Teoria de redes.

ABSTRACT

Network modulation of leaf gas exchange in a drought tolerant sugarcane cultivar under water deficit: a role of Phosphorus

Drought is one of the main abiotic stresses causing significant reduction of crop yield in most of agricultural areas in tropical and subtropical regions. Particularly, water deficit is the major environmental factor limiting sugarcane yield. The objective of this study was to identify what kind of changes in the photosynthetic network would be linked to the homeostasis modulation of a drought tolerant sugarcane cultivar subjected to severe water deficit. Moreover, we tested the potential effect of phosphorus supplying on the plant physiological responses to drought, since such element is essential to photosynthetic processes. This study was carried out in a greenhouse where sugarcane plants (*Saccharum* spp.) cv. RB 86-7515 were grown. The cultivar RB 86-7515 is drought tolerant and has high crop yield, being adapted to sand soils and cultivated in the states of São Paulo and Parana, Brazil. One single-node stalk segment was planted in plastic pots (20 L) filled with soil (red-yellow ultisol). Soil fertilization was done according to the chemical analysis, except for the phosphorus (P) supply. Regarding this element, plants were subjected to the original P concentration in soil (36 mg dm⁻³) or supplied with the equivalent to 100 kg P₂O₅ ha⁻¹ using CaH₄(PO₄)₂. Plants were irrigated daily until the beginning of drought treatment. After 90 days of shoot emergence, the water deficit was started at the phenological phase II (tillering). Plants were irrigated with the equivalent to 100% (control) or 10% (water deficit) of daily evapotranspiration. Sugarcane plants were subjected to water deficit for ten weeks. At the end of this period, light response curves of leaf gas exchange and other physiological and growth variables were performed in each treatment. The experiment was performed in a completely randomized design, with four repetitions. Data were subjected to two-way analysis of variance ($p < 0.05$) and the mean values were compared by Tukey's test ($p < 0.05$). To assess changes in system network, we evaluated the occurrence of photosynthetic system modulation under distinct water regimes and phosphorus supplying via the concept and measurement of global connectance, C_g . The set of results from CV and C_g analyses indicated adjustments in the relationships among the elements of the leaf gas exchange network that support the high drought tolerance of the sugarcane cultivar RB 86-7515. Such adjustments enabled the homeostasis of both photosynthesis and plant growth under water deficit. Moreover, P-supplying improved the sugarcane acclimation capacity by affecting plant characteristics related to water status and photosynthetic performance and causing network modulation under water deficit.

Key-words: Photosynthesis. Phosphorus. Network. Sugarcane.

SUMÁRIO

1.INTRODUÇÃO	11
2.MATERIAL E MÉTODOS	14
2.1 Curvas de Resposta à Luz	15
2.2 Conteúdo Relativo de Água.....	16
2.3 Análises Biométricas	16
2.4 Análise dos Resultados.....	16
3. RESULTADOS	18
4. DISCUSSÃO	23
5.CONCLUSÃO.....	27
REFERÊNCIAS	28
ANEXO.....	30

1. INTRODUÇÃO

A cultivar de cana-de-açúcar RB 86-7515 (*Saccharum spp.* L. cv RB86-7515) foi lançada pela Universidade Federal de Viçosa, e surgiu do cruzamento da cultivar RB 72-454 com outra cultivar indefinida. O crescimento dessa cultivar é rápido, possuindo uma alta produtividade agrícola, sendo plantada em 15 % da área total cultivada com cana-de-açúcar no país. Tolerante à seca, tem se adaptado muito bem aos solos arenosos dos estados de São Paulo e Paraná (VILELA; MELO, 1992).

Entretanto, a atividade agrícola está exposta a altos riscos de insucessos devido às variações climáticas regionais que ocorrem ao longo dos anos, sendo a principal o estresse abiótico, que em várias partes do mundo é originado pela seca. A falta de água é considerada um dos principais fatores que contribuem para a acentuada distância entre o potencial produtivo das culturas e a produção comumente alcançada. A cana-de-açúcar também é bastante influenciada pelas condições edafoclimáticas. Fatores como a precipitação, a temperatura, a umidade relativa e a insolação são condicionantes climáticos importantes na determinação da disponibilidade hídrica e térmica para a cultura (MELO et al., 1998).

A primeira e mais sensível resposta de plantas ao déficit hídrico é a diminuição da turgescência celular, e a conseqüente diminuição do processo de crescimento (NILSEN; ORCUTT, 1996; LARCHER, 2004). Na medida em que o conteúdo relativo de água e o potencial de água diminuem, a taxa fotossintética das folhas das plantas tanto C_3 como C_4 diminui, em função de limitação estomática à entrada de CO_2 , bem como em função de restrições das atividades fotoquímicas e bioquímicas da fotossíntese (KAISER, 1987; CHAVES, 1991; CORNIC; MASSACCI, 1996). Dependendo da característica da deficiência hídrica em termos de duração e intensidade, a limitação metabólica é freqüentemente observada e correlacionada com perdas de ATP, que por sua vez diminui a capacidade de regeneração da RuBP (LAWLOR; CONIC, 2002; PARRY et al. 2002). Essa redução na síntese de ATP é devida à diminuição do transporte de elétrons e da fotofosforilação, pela perda da atividade de reações associadas às membranas, as quais sofrem danos na estrutura

em função a redução de água livre (NILSEN; ORCUTT, 1996; LAWLOR; CORNIC, 2002).

Apesar dos potenciais danos gerados por perturbações ambientes, como a falta de água em plantas, sistemas biológicos possuem uma grande capacidade de manter suas condições internas relativamente estáveis frente a alterações de seu ambiente externo, tal capacidade refere-se a homeostase do sistema (SHULTZ, 1996). Estudos recentes têm sugerido que a organização típica em redes dos elementos que compõe um sistema biológico e sua relação com o meio conferem ao sistema uma certa estabilidade, relacionada à capacidade de manter sua organização frente a perturbações ambientais (CSERMELY, 2006; SOUZA et al., 2008). Mudanças no padrão das relações entre os diferentes elementos de um sistema tornam possível a existência de múltiplos estados estáveis, permitindo adaptabilidade aos diversos tipos de variação ambiental às quais um organismo está, inevitavelmente, exposto (CSERMELY, 2006; SOUZA et al., 2008). A susceptibilidade de uma rede às variações ambientais parece estar relacionada à força com que os elementos estão conectados entre si e ao grau de acoplamento ou de autonomia do sistema com o ambiente. A força das ligações entre os elementos de uma rede é denominada de *conectância da rede* (AMZALLAG, 2001a; SOUZA et al., 2004a). Elementos fortemente conectados entre si (com alta conectância) podem promover maior capacidade de controle à rede, uma vez que possibilitaria implementar ajustes mais rápidos e mais “precisos” (SOUZA; BUCKERIDGE, 2004; CSERMELY, 2006, SOUZA et al., 2005). Em geral, os sistemas biológicos têm a capacidade de modular suas redes, isto é, podem transitar entre os diferentes padrões de conectância de acordo com o contexto, possibilitando a manutenção da capacidade de crescimento, defesa e reprodução sob uma grande diversidade de condições de variabilidade ambientais (CSERMELY, 2006; SOUZA et al., 2008).

Nesse estudo pretendemos identificar quais mudanças sistêmicas estariam relacionadas à reconhecida tolerância à deficiência hídrica de *Saccharum spp. L. cv RB 86-7515*, considerando uma análise em rede de variáveis extraídas de curvas de respostas fotossintéticas à luz. Além disso, verificamos se uma suplementação de fósforo poderia atuar como um mitigador dos efeitos da deficiência

hídrica, uma vez que a deficiência hídrica afeta a disponibilidade desse nutriente que está intimamente relacionado aos processos fotossintéticos. A síntese de fotoassimilados é dependente da disponibilidade de Pi (fósforo inorgânico) no citoplasma, uma vez que o transporte de trioses do cloroplasto para o citoplasma e a síntese de sacarose é dependente de Pi (HENDRICKSON et al., 2004). Durante a fotossíntese, o cloroplasto é um importador de Pi e exportador de triose-P para o citoplasma. Esse fluxo de carbono e P é mediado pelo transportador de triose-P, que realiza o antiporte triose-P/Pi através da membrana do cloroplasto (FRIEGE et al., 1978; LEEGOOD, 1996; FLÜGGE et al., 2003). Dessa forma, a falta de Pi citoplasmático limita a síntese de ATP (LAWLOR; CORNIC, 2002) e de trioses-P no cloroplasto, o que pode levar à limitação da síntese de RuBP e, conseqüentemente, da fotossíntese (LEEGOOD; FURBANK, 1986). Nesse contexto, as hipóteses testadas nesse estudo foram as de que 1) as plantas submetidas a deficiência hídrica apresentariam uma maior conectância na rede fotossintética avaliada, e 2) de que o fósforo poderia atuar como agente mitigador dos efeitos da falta de água, também alterando o grau de conectância da rede fotossintética.

2. MATERIAL E MÉTODOS

Esse estudo foi conduzido na casa de vegetação climatizada do campus II da Universidade do Oeste Paulista - UNOESTE, em Presidente Prudente, Oeste do Estado de São Paulo. O material estudado foi a cana-de-açúcar (*Saccharum spp.* L.) cultivar RB 86-7515, a mais cultivada no Oeste Paulista. A implantação do experimento foi em arranjo inteiramente casualizado, com quatro repetições, utilizando sacos plásticos com aproximadamente 20 kg de solo tipo argissolo vermelho/amarelo, com e sem suplementação de fósforo equivalente a 100 Kg ha⁻¹, utilizando como fonte o fertilizante Superfosfato triplo [CaH₄(PO₄)₂+H₂O]. A concentração de P original do solo era de 36 mg dm⁻³. Plantou-se um tolete contendo uma gema por vaso e, após 90 dias da emergência das plântulas mantidas sob irrigação constante, foi iniciado o processo de indução da deficiência hídrica na fase fenológica 2 (perfilhamento e enraizamento da touceira) que foi mantida durante 10 semanas. Para evitar o raquitismo da soqueira, os toletes foram submetidos a um tratamento térmico (termoterapia), que consiste em aquecer as mudas de cana durante 2 horas entre 50 a 51°C em água, com uma proporção de 1 quilo de muda para 5 a 6 litros de água (TOKESHI, 1980).

As plantas foram mantidas sob dois regimes de irrigação baseados na evaporação de um mini tanque Classe A instalado dentro da casa de vegetação, onde se mede o efeito integrado da radiação solar, vento, temperatura e umidade relativa sobre a evaporação de uma superfície livre de água, onde as plantas respondem as mesmas variáveis climáticas. No tratamento controle houve a reposição de 100% da água perdida por evapotranspiração, enquanto no tratamento com déficit hídrico apenas 10 % da água evapotranspirada era repostada.

As lâminas de irrigação para reposição diária de água, baseadas em frações de evaporação do Tanque Classe A (ECA) obtidas através de leituras diárias da água evaporada, foram calculadas como:

$$hi = \frac{ECA \cdot kp \cdot kc \cdot \text{área do vaso}}{ef.}$$

sendo: hi – lâmina de irrigação (L); ECA – evaporação do Tanque Classe A (mm); Kp – coeficiente do Tanque Classe A (0,80); Kc – coeficiente da cultura (1,0); área do vaso (706,8 cm²), e $ef.$ a eficiência da aplicação ($ef = 1$).

As plantas em cada tratamento foram avaliadas considerando respostas fotossintéticas a variação luminosa (curvas de resposta à luz), conteúdo relativo de água e análise de crescimento final.

2.1 Curvas de Resposta à Luz

Os parâmetros avaliados de trocas gasosas foram: assimilação líquida de CO₂ (A , $\mu\text{mol m}^{-2} \text{s}^{-1}$), condutância estomática (gs , $\text{mmol H}_2\text{O m}^{-2} \text{s}^{-1}$), transpiração (E , $\text{mmol H}_2\text{O m}^{-2} \text{s}^{-1}$), e concentração intercelular de CO₂ (C_i , ppm). As medidas foram realizadas por um medidor portátil de trocas gasosas por infra-vermelho (IRGA, modelo CIRAS-2, PPSsystem, UK). A partir dessas variáveis foram calculados a eficiência intrínseca do uso da A/ gs (EIUA, $\mu\text{mol mol}^{-1}$), e a eficiência instantânea de carboxilação A/ C_i (EIC, $\mu\text{mol m}^{-2} \text{s}^{-1} \text{ppm}^{-1}$). As medidas das curvas de resposta fotossintética à luz foram realizadas após o processo de deficiência hídrica entre às 10:00 e 14:00 h nas folhas bandeira.

As curvas de resposta à luz (A-DFFF) foram realizadas com os seguintes valores de DFFF (densidade de fluxo de fótons fotossintéticos): 0, 50, 100, 200, 400, 600, 800, 1.000, 1.200, 1.400, 1.600, 1.800 e 2.000 $\mu\text{mol m}^{-2} \text{s}^{-1}$, respectivamente para cada medida de trocas gasosas com o IRGA.

As curvas A-DFFF foram ajustadas pela equação (PRADO et al., 2003)

$$A = A_{max} [1 - e^{-k(DFFF - PCR)}],$$

onde A_{max} é a taxa de fotossíntese líquida máxima, e é a base do logaritmo natural (2,718), k a constante de proporcionalidade associada à concavidade da curva (varia

de 0,001 a 0,009) e PCR é ponto de compensação à radiação. A eficiência quântica aparente (EQA), correspondente à inclinação inicial da curva é dada por

$$EQA = k A^{max} (e^{k PCR}).$$

2.2 Conteúdo Relativo de Água

Em cada regime de irrigação foi avaliado o conteúdo relativo de água foliar. O conteúdo relativo de água (CRA) foi calculado como a relação entre a (massa fresca – a massa seca) / massa sob saturação hídrica – massa seca) x 100. A massa fresca das folhas foi obtida por pesagem a 0,0001 g imediatamente após excisão das folhas. Para a obtenção da massa sob saturação hídrica, as folhas foram mantidas imersas em água no escuro por 24 h e depois pesadas. A massa seca foi obtida após secagem em estufa a 60 °C até obtenção de peso constante.

2.3 Análises biométricas

O crescimento final das plântulas, medido após o período de deficiência hídrica, foi avaliado por meio de: i) números de folhas; ii) número de perfilhos; iii) altura da planta; iv) diâmetro inferior do colmo; v) diâmetro superior do colmo; vi) área foliar e vii) conteúdo de clorofila. A avaliação de área foliar (AF) foi realizada de maneira não destrutiva com um medidor portátil de área foliar (modelo LI-3000A, Li-Cor, USA) e o conteúdo de clorofila foi medido com o medidor portátil de clorofila (modelo CCM-200 OPTI-SCIENCE, USA).

2.4 Análise dos resultados

Todos os dados foram submetidos à análise de variância (ANOVA, $p < 0,05$) e ao teste de comparação de médias Tukey ($p < 0,05$).

A análise sistêmica da rede fotossintética considerada nesse estudo (Figura 1), baseada na conectância entre elementos da rede, foi descrita por Amzallag (2001b) e adaptada por Souza et al. (2004a). A conectância da rede representada foi estimada a partir da análise de conectância global (Cg), definida por Amzallag (2001b), que avalia a força de relação entre as variáveis de uma rede. Um valor do coeficiente de correlação (r) foi calculado para cada par de variáveis de interesse na rede, método

inspirado na análise de trilha, “path analysis” (SOUZA et al., 2008). Para obter a intensidade de relação além de sua significância, foi realizada uma transformação-z:

$$z = 0,5 \times \ln \left[\frac{(1+r)}{(1-r)} \right]$$

Esse valor corresponde ao grau de conectância entre um par de elementos da rede, sendo calculado entre as variáveis fisiológicas que compõe cada módulo da rede (Figura 1). Cg foi, então, calculada pela média dos valores z de cada par de elementos da rede.

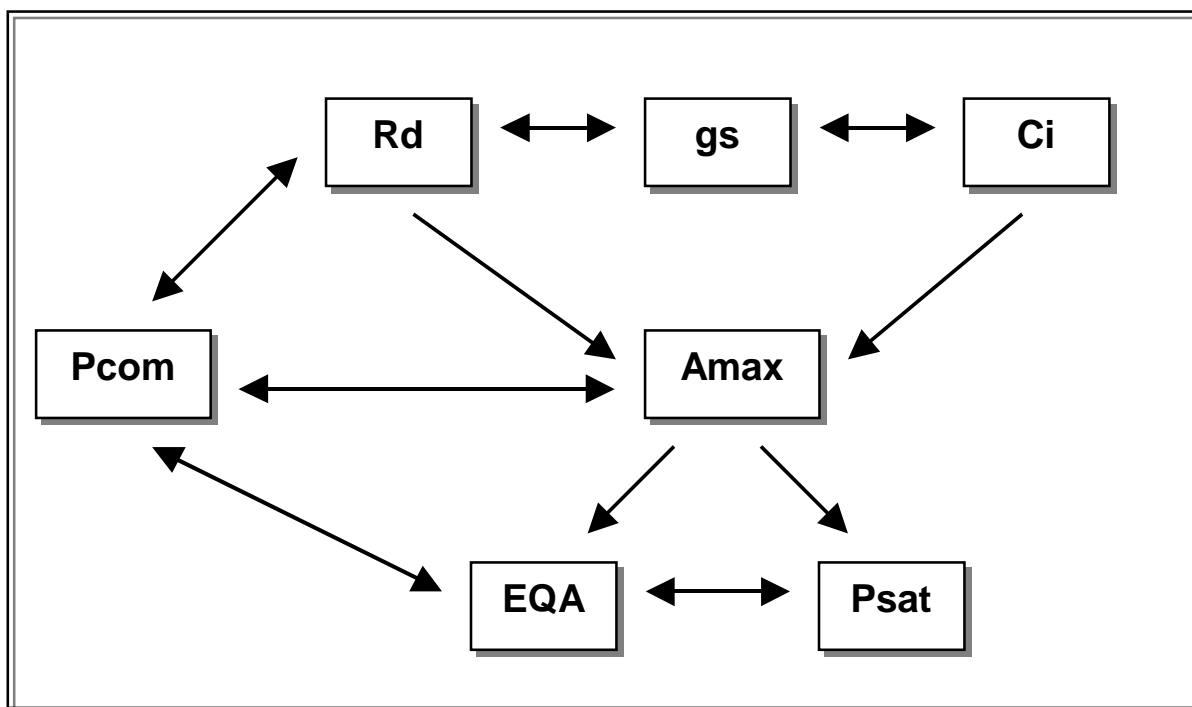


FIGURA 1: Esquema de análise de redes com dados das curvas de respostas à luz (Eficiência Quântica Aparente, EQA; Ponto de Saturação, Psat; Ponto de Compensação, Pcom; Respiração, Rd e Assimilação Máxima de CO₂, Amax) e de trocas gasosas (Condutância estomática, gs e Concentração intercelular de CO₂, Ci).

3. RESULTADOS

O conteúdo relativo de água (CRA) foi significativamente reduzido pela deficiência hídrica quando comparado às plantas com 100 % de reposição da lâmina de água evaporada, independentemente da suplementação de P (Tabela 1). Todavia, as plantas que receberam a suplementação de P tiveram maiores valores de CRA sob deficiência hídrica. Por outro lado, o conteúdo de clorofilas totais não apresentou alterações significativas entre os tratamentos avaliados (Tabela 1).

Em relação à análise de crescimento final, a deficiência hídrica não afetou significativamente o crescimento das plântulas, exceto por uma significativa redução da área foliar que, no entanto, foi amenizada pela suplementação de P (Tabela 1).

TABELA 1: Avaliação dos regimes de irrigação (100% e 10%) em relação com as diferentes doses de fósforo (00 e 100 Kg ha⁻¹). Altura (AI), Diâmetro superior do colmo (DSC), Diâmetro inferior do colmo (DIC), Número de pertilhos (NP), Número de folhas (NF), Área foliar (AF) Conteúdo relativo de água (CRA) e Conteúdo de clorofila (CC). As médias estão seguidas com o erro padrão da média e as letras representam a análise estatística. As letras maiúsculas representam diferenças significativas (p<0,05) entre as doses de P em cada nível de reposição de água, e as letras minúsculas representam diferenças significativas (p<0,05) entre os níveis de reposição de água em cada dose de P e o CV% é o coeficiente de variação.

Reposição de água	Fósforo Kg ha ⁻¹	AI	DSC	DIC	NP	NF	AF	CRA	CC
		NS	NS			NS			NS
100%	00	22,20±1,69	11,73±1,23	18,79±0,55 Aa	6,60±0,60 Aa	27,00±3,84	902,35±117,08 Aa	74,06±1,43 Aa	24,52±1,93
	CV%	17,05	23,56	6,60	20,32	31,86	31,86	3,34	17,61
	100	22,80±1,46	11,73±0,48	19,41±0,60 Aa	6,80±1,24 Aa	23,00±3,42	883,37±86,00 Aa	70,23±0,18 Ab	25,42±1,79
	CV%	14,34	9,27	6,92	40,80	33,25	21,76	0,44	15,77
		NS	NS			NS			NS
10%	00	16,40±1,37	12,00±1,57	17,04±0,80 Aa	7,40±0,87 Aa	25,00±4,74	602,63±93,85 Ba	41,65±7,07 Bb	30,94±5,65
	CV%	17,95	29,34	10,54	26,34	42,42	34,82	29,43	40,87
	100	20,10±3,01	9,61±1,02	15,83±1,03 Ba	4,60±0,24 Ab	16,00±1,87	645,45±84,43 Aa	58,47±3,69 Ba	28,18±2,64
	CV%	33,53	23,68	14,56	11,90	26,14	29,25	10,93	21,01

Os resultados das curvas de respostas à luz (Figura 2 e Tabela 2) não apresentaram diferenças significativas ($p > 0,05$) nos parâmetros avaliados, exceto em relação ao ponto de compensação à luz (P_{com}) e respiração no escuro (R_d). As plantas submetidas à falta de água apresentaram os menores valores de P_{com} em relação às plantas irrigadas, exceto aquelas suplementadas com P que mantiveram os valores de P_{com} similares aos das plantas irrigadas. Nos resultados de respiração (R_d) foram observados menores valores nas plantas submetidas à deficiência hídrica sem a suplementação de P. Todavia, o tratamento que recebeu a dose suplementar de P manteve as mesmas taxas de R_d observadas nas plantas irrigadas (Tabela 2).

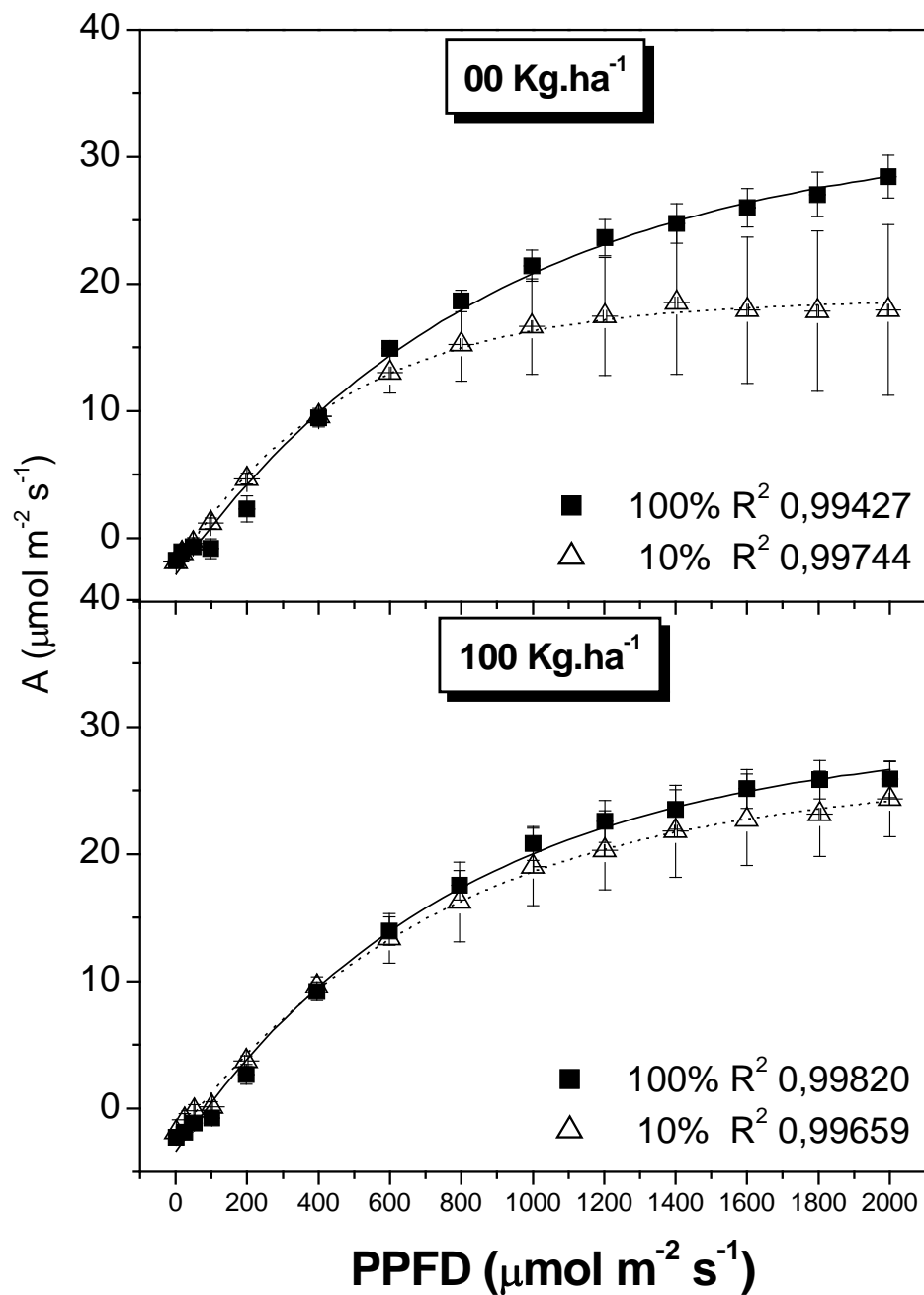


FIGURA 2: Curvas de resposta à luz (A-PPFD) das plantas submetidas a diferentes níveis de irrigação (100% e 10%) e diferentes doses de fósforo (00 e 100 Kg.ha⁻¹) em diferentes incidências luminosas (00, 50, 100, 200, 400, 600, 800, 1000, 1200, 1400, 1600, 1800 e 2000 $\mu\text{mol m}^{-2} \text{s}^{-1}$). As linhas indicam análise de regressão e as barras indicam o erro padrão da média.

TABELA 2: Valores extraídos das curvas de respostas à luz (A-DFFF). Eficiência Quântica Aparente (EQA), Ponto de Saturação (Psat), Ponto de Compensação (Pcom), Respiração (Rd) e Assimilação Máxima de CO₂ (Amax). As médias estão seguidas com o erro padrão da média e as letras representam a análise estatística. As letras maiúsculas representam diferenças significativas ($p < 0,05$) entre as doses de P em cada nível de reposição de água, e as letras minúsculas representam diferenças significativas ($p < 0,05$) entre os níveis de reposição de água em cada dose de P e o CV% é o coeficiente de variação.

Reposição de água	Fósforo (Kg ha ⁻¹)	EQA	Psat	Pcom	Rd	Amax
		NS	NS			NS
100%	00	0,039±0,0002	2249,98±142,86	86,82±3,39 Aa	3,29±0,11 Aa	33,99±2,40
	CV%	1,03	10,99	6,76	5,49	12,22
	100	0,048±0,0033	2106,12±245,64	84,74±4,74 Aa	3,85±0,18 Aa	37,91±4,12
	CV%	12,02	20,20	9,70	8,21	18,80
		NS	NS			NS
10%	00	0,054±0,0062	1154,69±508,47	52,99±6,73 Bb	2,59±0,21 Bb	20,62±7,98
	CV%	19,93	76,27	22,02	13,72	67,04
	100	0,048±0,0092	1944,92±519,85	87,12±5,39 Aa	3,85±0,46 Aa	31,63±7,73
	CV%	32,74	46,29	10,73	20,70	42,32

Os valores dos parâmetros de trocas gasosas (Figura 3) foram extraídos das curvas A-DFFF. O critério para a extração dos resultados considerou a média do ponto de saturação ($Psat = 1600 \mu\text{mol fótons m}^{-2} \text{s}^{-1}$) e, a partir disso, foram calculadas a eficiência intrínseca do uso da água (EIUA) e a eficiência instantânea de carboxilação (EIC). Os resultados mostraram que a suplementação com P permitiu a manutenção dos valores da assimilação líquida de CO₂ (A), condutância estomática (gs), transpiração (E), e da EIUA das plântulas sob deficiência hídrica, enquanto esses valores foram significativamente reduzidos nas plantas sem a suplementação de P (Figura 3). Por outro lado, foram observados aumentos significativos de Ci nas plantas suplementadas com P sob deficiência hídrica com uma conseqüente redução da EIC (Figura 3), uma vez que houve manutenção das taxas de A nessas plantas.

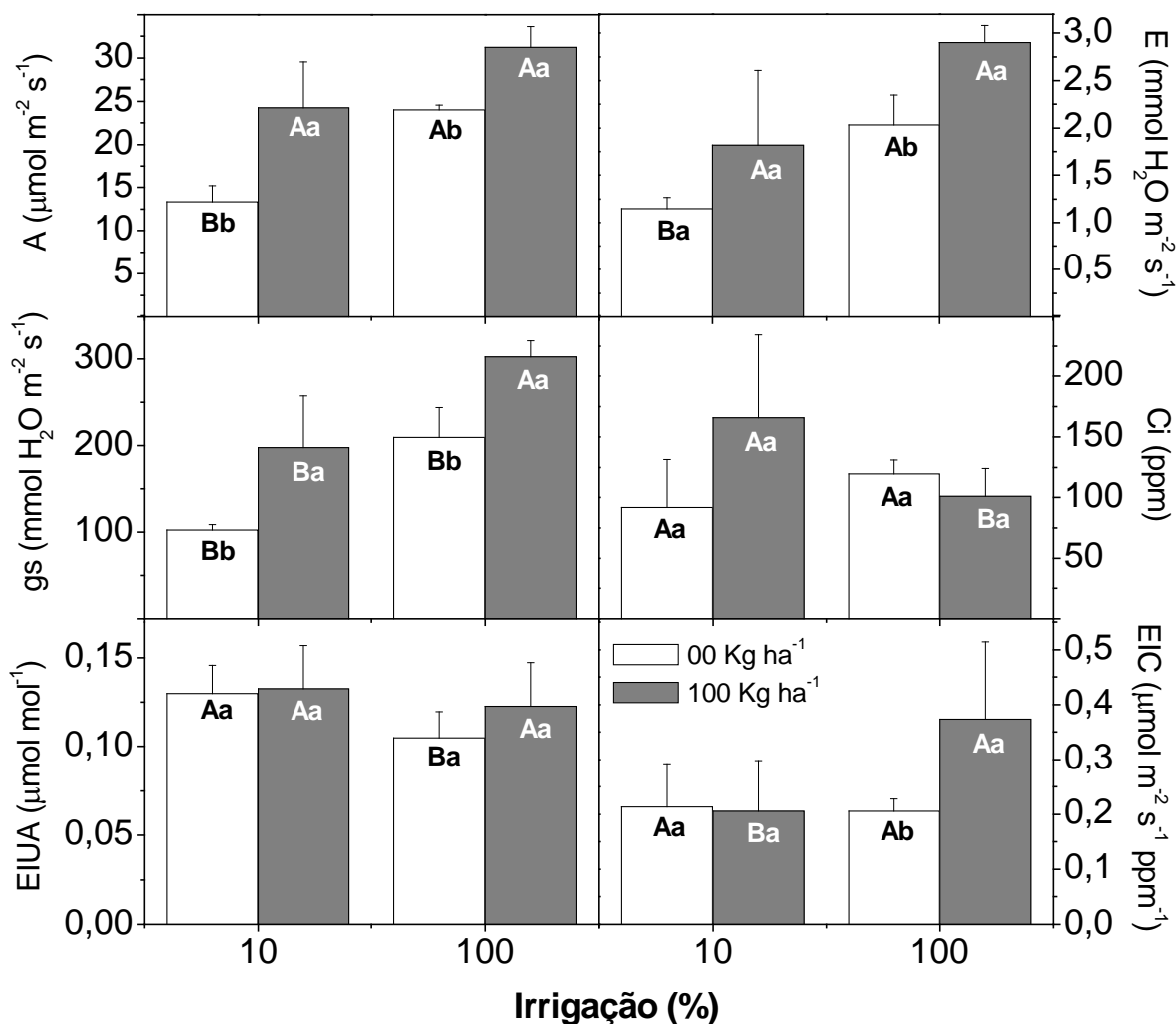


FIGURA 3: Assimilação líquida de CO₂ (A, $\mu\text{mol m}^{-2} \text{s}^{-1}$), condutância estomática (gs, $\text{mmol H}_2\text{O m}^{-2} \text{s}^{-1}$), transpiração (E, $\text{mmol H}_2\text{O m}^{-2} \text{s}^{-1}$) e concentração intercelular de CO₂ (Ci, ppm) foram realizadas por um medidor portátil de trocas gasosas por infra-vermelho (IRGA, modelo CIRAS-2, PPSsystem, UK). A partir dessas variáveis foram calculados a eficiência intrínseca do uso da água (EIUA, $\mu\text{mol mol}^{-1}$), e a eficiência instantânea de carboxilação (EIC, $\mu\text{mol m}^{-2} \text{s}^{-1} \text{ppm}^{-1}$). As barras indicam o erro padrão da média e as letras indicam diferença significativa pelo teste de Tukey (p < 0,05).

4. DISCUSSÃO

Apesar da redução severa do CRA, indicando uma intensa deficiência hídrica (Tabela 1), as plantas que receberam a suplementação de P tiveram maiores valores ($p < 0,05$) de CRA do que as plantas sem a suplementação de P, sugerindo um aumento de tolerância à deficiência hídrica, possivelmente, por ajustamento osmótico (AL-KARAKI et al., 1996). Embora muito baixo (58,5 %), esse CRA pode ter contribuído de maneira significativa para a manutenção das trocas gasosas avaliadas próximas ao ponto de saturação de luz (Figura 3), especialmente em uma planta com metabolismo C4 que possui maior eficiência fotossintética sob condições desfavoráveis em relação às plantas C3 (VOZNESENSKAYA et al., 2001).

Um problema central da biologia vegetal está relacionado com o problema de otimização da fixação de CO₂ em ambientes com limitação de água. Em ambientes com restrição hídrica, seja por problemas de disponibilidade ou falta de água no solo ou por altas demandas atmosféricas de água, a planta tende a fechar seus estômatos para economizar água, reduzindo as perdas por transpiração, o que pode limitar a entrada de CO₂ na folha para a fotossíntese (LAWLOR; CORNIC, 2002; PEAK et al., 2004). O controle da entrada de CO₂ e saída de água são realizados continuamente por ajustes na abertura dos estômatos distribuídos por todas as folhas (MOTT; BUCKLEY, 1998; PEAK et al., 2004). Esse mecanismo é particularmente eficiente em plantas C4, podendo conferir maior tolerância à seca como na cana-de-açúcar.

Os resultados de crescimento final mostraram que a deficiência hídrica não afetou significativamente o crescimento das plântulas (Tabela 1). Isso foi um forte indício da tolerância à deficiência hídrica da cultivar testada que, apesar de ter apresentado uma redução significativa do CRA (Tabela 1), foi capaz de manter suas funções metabólicas relacionadas ao crescimento, como indicado pelos resultados das taxas fotossintéticas. Além disso, os resultados sobre a respiração (Tabela 2) mostraram que, nas plantas submetidas à deficiência hídrica com suplementação de P, houve uma manutenção dos valores de Rd em relação às plantas irrigadas, o que poderia ter contribuído para a manutenção das taxas de crescimento. Embora os

estudos de plantas sob deficiência hídrica apontem para uma clara tendência de redução da respiração para manter um balanço de carbono positivo, tais estudos são freqüentemente realizados em um período relativamente curto, onde os efeitos da seca sobre a fotossíntese são normalmente prejudiciais. Entretanto, em períodos compreendendo semanas ou meses, a aclimatação de plantas sob déficit hídrico pode aumentar a capacidade fotossintética e as taxas de crescimento (FLEXAS et al., 2006). Assim, nós supomos que, uma vez que as plantas de cana-de-açúcar foram expostas a deficiência hídrica por um período de 10 semanas (2 meses e meio) e, considerando a maior tolerância a seca normalmente encontrada em plantas de metabolismo C₄, a alta homeostase das plantas da cultivar RB 86-7515 poderia ter sido produzida por um processo de aclimatação.

4.1 Análise sistêmica das redes fotossintéticas

Os resultados das análises de crescimento e fotossintéticas indicaram uma alta capacidade homeostática da cultivar avaliada sob severa deficiência hídrica. Nesse estudo nós sugerimos que essa homeostase deve estar relacionada com alterações no padrão de modulação da rede formada por variáveis das medidas de trocas gasosas derivadas das curvas A-PPFD, particularmente por meio de um aumento da conectância global (SOUZA et al., 2005; SOUZA et al., 2008).

Segundo Amzallag (2001a, 2001b) a comparação de valores de coeficiente de variação (CV) podem indicar alterações na rede do sistema em estudo, mas não fornecem informações sobre a natureza destas mudanças. Assim, Amzallag (2001a) sugere a avaliação da conectância da rede através da análise dos coeficientes de correlação (r), entre pares de parâmetros que estão relacionados em uma rede, que no presente trabalho foram: Amax-Ci, Amax-Rd, Amax-EQA, Amax-Psat, gs-Ci, gs-Rd, EQA-Psat, Pcom-EQA, Pcom-Rd, Pcom-Amax, em cada regime de irrigação e dose de P. Alterações dos padrões de conexão entre os parâmetros da rede podem sinalizar diferentes vias de controle induzidas em respostas a estímulos externos ou por processos de desenvolvimento endógenos (AMZALLAG, 2001b, SOUZA et al. 2004, 2005).

TABELA 3: Coeficientes de correlação (r) comparados com os parâmetros das curvas de resposta à luz (Eficiência Quântica Aparente, EQA; Ponto de Saturação, Psat; Ponto de Compensação, Pcom; Respiração, Rd e Assimilação Máxima de CO₂, Amax) e a conectância global (Cg) dos regimes de irrigação (100% e 10%) em relação com as diferentes doses de fósforo (00 e 100 Kg ha⁻¹).

Reposição de água	Correlação	Doses de fósforo (kg ha ⁻¹)		
		00	100	
100%	Amax	Ci	0,877 (0,320)	0,899 (0,288)
		Rd	0,250 (0,840)	0,830 (0,376)
		EQA	0,283 (0,817)	0,006 (0,996)
		Psat	0,990 (0,092)	0,790 (0,420)
	gs	Ci	0,564 (0,618)	0,926 (0,247)
		Rd	0,661 (0,540)	0,864 (0,335)
	EQA	Psat	0,419 (0,725)	0,608 (0,583)
	Pcom	EQA	0,861 (0,340)	0,802 (0,408)
		Rd	0,999 (0,004)	0,043 (0,973)
		Amax	0,245 (0,843)	0,593 (0,596)
Cg		1,371	0,921	
10%	Amax	Ci	0,658 (0,543)	0,904 (0,281)
		Rd	0,135 (0,914)	0,492 (0,673)
		EQA	0,958 (0,184)	0,491 (0,673)
		Psat	0,999 (0,023)	0,830 (0,376)
	gs	Ci	0,999 (0,027)	0,655 (0,545)
		Rd	0,657 (0,543)	0,801 (0,409)
	EQA	Psat	0,947 (0,207)	0,893 (0,297)
	Pcom	EQA	0,698 (0,508)	0,914 (0,266)
		Rd	0,601 (0,589)	0,914 (0,266)
		Amax	0,873 (0,324)	0,096 (0,939)
Cg		1,620	1,028	

Na tabela 2 pode-se observar um aumento geral nos valores de CV na maioria das variáveis consideradas, o que sugere alterações nos padrões de respostas individuais das plantas sob as mesmas condições específicas. Tais mudanças podem estar relacionadas a mudanças nos padrões de modulação de redes fisiológicas subjacentes em resposta às restrições do meio. Complementarmente, na tabela 3 podem ser observadas algumas variações nos valores de conectância global das redes entre os tratamentos que poderiam suportar a capacidade homeostática observada nesse estudo. Observou-se um aumento nos valores de Cg nas redes

analisadas entre as plantas sob deficiência hídrica e as irrigadas com e sem suplementação de P, indicando um ajuste das redes fotossintéticas às novas condições ambientais.

Além disso, a análise de redes mostrou que nos tratamentos com suplementação de P os valores de C_g foram cerca de 50 % menores que os valores de C_g observados nos tratamentos sem P, independentemente da condição hídrica das plantas. Isso sugere, que a suplementação de P teve algum efeito sobre o padrão de C_g das redes analisadas, atenuando o padrão de conexão entre os elementos das redes, mesmo sob condições severas de restrição hídrica. Ao passo que uma maior conectância em redes propicia ajustes mais efetivos a variações ambientais, redes com um padrão médio mais fraco de conexão entre seus elementos, torna mais difícil a propagação de perturbações dentro da rede, contribuindo para sua maior estabilização (SOUZA et al., 2008).

Alguns outros trabalhos (SOUZA et al. 2004b; PRADO et al., 2004) vêm utilizando a técnica de análise de redes para detectar variações sistêmicas de parâmetros fisiológicos de plantas submetidas a algum tipo de perturbação ambiental, independentemente da significância estatísticas dessas variações. Souza et al. (2004b), estudando o comportamento de espécies arbóreas submetidas à deficiência hídrica, verificaram que a conectância das redes de trocas gasosas das plantas, constituídas pelas relações entre condutância estomática, assimilação de CO_2 , transpiração e concentração intercelular de CO_2 , tendem a aumentar sob deficiência hídrica, sugerindo um maior controle sobre estes parâmetros em condições de restrição ambiental. Uma tendência similar também foi observada por Prado et al. (2004) analisando a rede constituída pelos parâmetros de troca gasosas em uma comunidade de cerrado no período de seca. Como sugerido pela teoria (TREWAVAS 1986; EDELMAN; GALLY 2001), as alterações nas relações entre parâmetros em uma rede parecem ter um papel importante na estabilização do sistema, aumentando seu auto-controle (força auto-organizadora) quando perturbado por um estímulo ambiental (SOUZA; BUCKERIDGE, 2004; SOUZA et al., 2005, SOUZA et al., 2008).

5. CONCLUSÃO

Concluindo, o conjunto de alterações em Cg e nos CVs analisados indicam ajustes nas relações existentes entre as variáveis analisadas que podem estar relacionadas a grande homeostase da cultivar de cana testada. Os resultados mostraram que a cultivar de cana-de-açúcar testada sob deficiência hídrica possui uma alta capacidade homeostática, sobretudo em relação à manutenção do padrão de crescimento. Além disso, em relação às trocas gasosas, há indício de que a suplementação com P pode agir como agente mitigador dos efeitos da deficiência hídrica. Tal homeostase estaria relacionada às alterações nos padrões de relações observadas nas redes analisadas, conferindo maior capacidade de resposta à deficiência hídrica.

Agradecimentos

Esse trabalho foi parcialmente financiado com recursos da FAPESP (Fundação de Amparo a Pesquisa do Estado de São Paulo). GMS é bolsista do CNPq (Conselho Nacional de Desenvolvimento Científico e Tecnológico).

REFERÊNCIAS

AL-KARAKI, G. N.; CLARK, R. B.; SULLIVAN, C.Y. Phosphorus nutrition and water effects on proline accumulation in sorghum and bean. **Journal of Plant Physiology**, v.148, p. 745-751, 1996.

AMZALLAG, G. N. Maturation of integrated functions during development. I Modifications of the regulatory network during transition periods in *Sorghum bicolor*. **Plant, Cell and Environment**, v.24, p.337-345, 2001b.

AMZALLAG, G. N. **Data analysis in plant physiology: are we missing the reality?** **Plant, Cell and Environment**, v. 24, p. 881-890, 2001a.

CHAVES, M.M. Effects of water deficit on carbon assimilation. **Journal of Experimental Botany**, v.42, p.1-16, 1991.

CORNIC, G.; MASSACCI, A. **Leaf photosynthesis under drought stress. In: baker N.R. Photosynthesis and the environment.** The Netherlands: Kluwer Academic Publisher, p.347-366, 1996.

CSERMELY, P. **Weak links: stabilizers of complex systems from proteins to social networks.** Berlin: Springer-Verlag, 2006.

EDELMAN, G. M.; GALLY, J. A. **Degeneracy and complexity in biological systems.** Proceedings of the National Academy of Science USA, v.98, p.13763-13768, 2001.

FLEXAS, J. et al. Keeping a positive carbon balance under adverse conditions: responses of photosynthesis and respiration to water stress. **Physiologia Plantarum**, v.127, p.343-352, 2006.

FLÜGGE, U. I. et al. Functional genomics of phosphate antiport systems of plastids. **Physiologia Plantarum**, v.118, p.475-482, 2003.

FRIEGE, R. et al. Specific transport of inorganic phosphate, 3-phosphoglycerate and triosephosphate across the inner membrane of the envelope in spinach chloroplasts. **Biochimica et Biophysica Acta**, v. 502, p. 232, 1978.

HENDRICKSON, L.; CROW, W. S.; FURBANK, R. L. Low temperature effects on grapevine photosynthesis: the role of inorganic phosphate. **Functional Plant Biology**, v. 31, p. 789-801, 2004.

KAISER, W. M. Effect of water deficit on photosynthetic capacity. **Physiologia Plantarum**, v. 71, p. 142-49, 1987.

LARCHER, W. **Ecofisiologia Vegetal**. São Carlos: Rima, 2004.

LAWLOR, D. W.; CORNIC, G. Photosynthetic carbon assimilation and associated metabolism in relation to water deficits in higher plants. **Plant, Cell and Environment**, v. 25, p. 275-294, 2002.

LEEGOOD, R. C.; FURBANK, R. T. Stimulation of photosynthesis by 2% oxygen at low temperatures is restored by phosphate. **Planta**, v.168, p.84-93, 1986.

LEEGOOD, R. C. Primary photosynthate production: physiology and metabolism. In: ZAMSKI, E.; SCHAFFER, A. A. (Ed). **Photoassimilate distribution in plants and crops. Source – sink relationships**. New York: Marcel Dekker, 1996. p. 21-42.

MELO, F. A. D.; FIGUEIREDO, A. A.; ALVES, M. C. P.; FERREIRA, V. M. Parâmetros tecnológicos da cana-de-açúcar em diferentes fundos agrícolas da região norte do estado de Pernambuco. In: CONGRESSO NACIONAL DA STAB, 7., Londrina. **Anais...** Piracicaba: STAB, 1998. p.198-202.

MOTT, K. A.; BUCKLEY, T. N. Stomatal heterogeneity. **Journal of Experimental Botany**, v. 49, p. 407-417, 1998.

NILSEN, E. T.; ORCUTT D. M. **Physiology of plants under stress**. New York: John Wiley & Sons, 1996.

PARRY, M. A. J. et al. Rubisco Activity: Effects of Drought Stress. **Annals of Botany**, v. 89, p. 833-839, 2002.

PEAK, D. et al. Evidence for complex, collective dynamics and emergent, distributed computation in plants. **PNAS**, v.101, p.918-922, 2004.

PRADO, C. H. B. A.; RONQUIM, C. C.; PERON, C. C. P. Balanço de carbono em duas espécies lenhosas jovens de cerrado cultivadas sob irradiação solar plena e em sub-bosque. In: SCARIOT A.; SOUSA-SILVA, J.C.; FELFILI, J.M. **Biodiversidade, Ecologia e Conservação do Cerrado**, 2003. (no prelo).

PRADO, C. H. B. A. et al. Seasonal leaf gas exchange and water potential in a cerrado woody species community. **Brazilian Journal of Plant Physiology**, v. 16, p. 7-16, 2004.

SCHULTZ, S. G. Homeostasis, Humpty Dumpty, and Integrative Biology. **News in Physiological Sciences**, v.11, p. 238-246, 1996.

SOUZA, G. et al. **Using network connectance and autonomy analyses to uncover patterns of photosynthetic responses in tropical woody species**. *Ecological Complexity*, 2008. p.15

SOUZA, G. M. et al. Network connectance and autonomy analyses of the photosynthetic apparatus in tropical tree species from different successional groups under contrasting irradiance conditions. **Revista Brasileira de Botânica**, v. 28, n. 1, p. 47-59. 2005.

SOUZA, G. M.; BUCKERIDGE, M. S. Sistemas complexos: nova forma de ver a Botânica. **Revista Brasil. Bot.**, v. 27, n. 3, p. 407-419. 2004.

SOUZA, G. M.; OLIVEIRA, R. F.; CARDOSO, V. J. M. Temporal dynamics of stomatal conductance of plants under water deficit: can homeostasis be improved by more complex dynamics? **Brazilian Archives of Biology and Technology**, v. 47, n. 3, 2004a.

SOUZA, G. M. et al. Functional groups of forest succession as dissipative structures: an applied study. **Brazilian Journal of Biology**, v. 64, n. 4, p. 707-718, 2004b.

TOKESHI, H. **Doenças da cana-de-açúcar**. Separata do livro Manual de Fitopatologia. 11. ed. Piracicaba: Agronômica Ceres. ESALQ, 1980.

TREWAVAS, A. Understanding the control of plant development and the role of growth substances. **Australian Journal of Plant Physiology**, v. 13, p. 447-457, 1986.

VILELA, H.; MELO, A. **Silagem de cana-de-açúcar**. Fazendeiro, São Paulo, ago.1992. Disponível em: <[http://www.clubedofazendeiro.com.br / Cietec / Artigos / ArtigosTexto.asp?Codigo=2182](http://www.clubedofazendeiro.com.br/Cietec/Artigos/ArtigosTexto.asp?Codigo=2182)>. Acesso em: 09 ago. 2006.

VOZNESENSKAYA, E. V. et al. Kranz anatomy is not essential for terrestrial C4 plant photosynthesis. **Nature**, v. 414, p. 543-546, 2001.

ANEXO**ARTIGO**

Network modulation of leaf gas exchange in a drought-tolerant sugarcane cultivar under severe water deficit: a role for phosphorus

REVISTA

Annals of Applied Biology

Network modulation of leaf gas exchange in a drought-tolerant sugarcane cultivar under severe water deficit: a role for phosphorus

Agnaldo M. Sato¹, Tiago A. Catuchi¹, Rafael V. Ribeiro², Gustavo M. Souza^{1*}

¹Laboratório de Ecofisiologia Vegetal, Universidade do Oeste Paulista, Rod. Raposo Tavares km 572, 19067-175, Presidente Prudente, SP, Brazil.

²Centro de Pesquisa e Desenvolvimento de Ecofisiologia e Biofísica, Instituto Agrônomo, P.O.Box 28, 13012-970, Campinas, SP, Brazil.

*Corresponding author: gustavo@unoeste.br

Abstract

Drought is one of the main abiotic stresses causing significant reduction of crop yield in most of agricultural areas in tropical and subtropical regions. Particularly, water deficit is the major environmental factor limiting sugarcane yield. The objective of this study was to identify what kind of changes in the photosynthetic network would be linked to the homeostasis modulation of a drought tolerant sugarcane cultivar subjected to severe water deficit. Moreover, we tested the potential effect of phosphorus supplying on the plant physiological responses to drought, since such element is essential to photosynthetic processes. This study was carried out in a greenhouse where sugarcane plants (*Saccharum* spp.) cv. RB 86-7515 were grown. The cultivar RB 86-7515 is drought tolerant and has high crop yield, being adapted to sand soils and cultivated in the states of São Paulo and Parana, Brazil. One single-node stalk segment was planted in plastic pots (20 L) filled with soil (red-yellow ultisol). Soil fertilization was done according to the chemical analysis, except for the phosphorus (P) supply. Regarding this element, plants were subjected to the original P concentration in soil (36 mg dm⁻³) or supplied with the equivalent to 100 kg P₂O₅ ha⁻¹ using CaH₄(PO₄)₂. Plants were irrigated daily until the beginning of drought treatment. After 90 days of shoot emergence, the water deficit was started at the phenological phase II (tillering). Plants were irrigated with the equivalent to 100% (control) or 10% (water deficit) of daily evapotranspiration. Sugarcane plants were subjected to water deficit for ten weeks. At the end of this period, light response curves of leaf gas exchange and other physiological and growth variables were performed in each treatment. The experiment was performed in a completely randomized design, with four repetitions. Data were subjected to two-way analysis of variance (p<0.05) and the mean values were compared by Tukey's test (p<0.05). To assess changes in system network, we evaluated the occurrence of photosynthetic system modulation under distinct water regimes and phosphorus supplying via the concept and measurement of global connectance, *C_g*. The set of results from CV and *C_g* analyses indicated adjustments in the relationships among the elements of the leaf gas exchange network that

support the high drought tolerance of the sugarcane cultivar RB 86-7515. Such adjustments enabled the homeostasis of both photosynthesis and plant growth under water deficit. Moreover, P-supplying improved the sugarcane acclimation capacity by affecting plant characteristics related to water status and photosynthetic performance and causing network modulation under water deficit.

Key words: drought, network connectance, phosphorus nutrition, photosynthesis, *Saccharum* spp.

Introduction

Drought is one of the main abiotic stresses causing a significant reduction in crop yield in most agricultural areas in tropical and subtropical regions (Passioura, 1994). In particular, a water deficit is the major environmental factor limiting sugarcane yield (Silva *et al.*, 2008). The first and most sensitive plant response to a water deficit is cell turgor loss, and a consequent reduction in plant growth (Nilsen & Orcutt, 1996; Larcher, 2004). As the relative water content and the plant water potential decrease, leaf photosynthetic rates in both C3 and C4 plants decrease as well. Impairments in photosynthetic performance are caused by stomatal limitation, as well as by constraints on photochemical and biochemical reactions (Kaiser, 1987; Chaves, 1991; Lawlor & Cornic, 2002). Depending on the stress intensity and exposure time to stress, plants may exhibit a metabolic limitation of photosynthesis caused by low ATP production and a consequent reduction in ribulose biphosphate (RuBP) regeneration (Parry *et al.*, 2002; Lawlor, 2002). The reduction in ATP synthesis can be caused by both decreases in the electron transport rate and the amount of photophosphorylation induced by damage to thylakoid membranes (Lawlor & Cornic, 2002).

Despite the potential damage caused by environmental disturbances such as a water deficit, biological systems show a high capacity to stably maintain their internal conditions in a

changing environment, i.e., homeostasis (Shultz, 1996). Some recent studies indicate that the typical network organization of the elements of biological systems and their relationships with the environment improve system stability and support organization in cases of environmental disturbance (Csermely, 2006; Souza *et al.*, 2009). According to Souza *et al.* (2005, 2009), changes in the relationships among the system's elements allow for the co-existence of a multitude of stable states, and thereby for high system adaptability to many kinds of environmental changes that might affect the organism. The sensitivity of a network in relation to a changing environment may be determined by the average connective strength between the network elements and by the coupling of the system with its environment. The strength of links between network elements is called network connectance (Amzallag, 2001; Souza *et al.*, 2005). Network elements linked by a large degree of connectance can enable a higher capacity for network modulation, allowing for fast and fine-tuned adjustment of the entire network under stressful conditions (Csermely, 2006; Souza *et al.*, 2005, 2009). Biological systems often show network modulation capacity, enabling them to change between different network connectance patterns according to environmental cues, allowing for highly stable growth, defense and reproduction under a multitude of environmental conditions (Souza *et al.*, 2009).

The objective of this study was to identify specific changes in the photosynthetic network that could be linked to the homeostasis modulation of a drought-tolerant sugarcane cultivar subjected to a severe water deficit. Such a photosynthetic network was built using physiological variables given by light response curves in sugarcane plants either subjected to a water deficit or maintained in a well-hydrated environment. This study proposes the hypothesis that increasing the global network connectance would benefit the physiological homeostasis of the drought-tolerant sugarcane cultivar, providing higher network modulation. Moreover, we

expect that a phosphorus supply may alleviate the water stress effects on photosynthesis since this element is essential to photosynthetic processes (Leegood & Furbank, 1986; Lawlor & Cornic, 2002; Hendrickson *et al.*, 2004), and some authors have found improvements in the photosynthetic performance of plants supplied with additional phosphorus when subjected to drought (Garg *et al.*, 2004; Santos *et al.*, 2004; Santos *et al.*, 2006).

Material and methods

This study was carried out in a greenhouse where sugarcane plants (*Saccharum* spp.) cv. RB 86-7515 were grown. The cultivar RB 86-7515 is drought-tolerant, has adapted to sand soils, has been cultivated in the states of São Paulo and Parana, Brazil, and exhibits a high crop yield (Vilela & Melo, 1992). Single-node stalk segments were planted in plastic pots (20 L) filled with soil (red-yellow ultisol). Soil fertilization occurred according to chemical analysis (Malavolta *et al.* 1997), except for phosphorus (P) supply. Plants were subjected to the original P concentration in soil (36 mg dm^{-3}) or supplied with the equivalent of $100 \text{ kg P}_2\text{O}_5 \text{ ha}^{-1}$ using $\text{CaH}_4(\text{PO}_4)_2$. Plants were irrigated daily until the beginning of drought treatment.

Ninety days after shoot emergence, a water deficit was introduced at phenological phase II (tillering). The plants were kept under two irrigation regimes based on evapotranspiration (Doorenbos & Kassan, 1979). Plants were irrigated with the equivalent of 100% (control) or 10% (water deficit) of daily evapotranspiration. Sugarcane plants were subjected to the water deficit for ten weeks. At the end of this period, light response curves of leaf gas exchange and other physiological and growth variables were calculated for each treatment.

Measurements of CO₂ assimilation (A) were taken in the flag leaves (leaf +1) with an open system portable infrared gas analyzer (CIRAS-2, PPSystems, UK) over a range of photosynthetic photon flux densities (Q , from 2000 to 0 $\mu\text{mol m}^{-2} \text{s}^{-1}$). Measurements were taken after approximately 3 to 5 minutes in each Q , when the total CV was $\leq 1.0\%$. A/Q curves were performed between 9:00 and 14:00 h on a sunny day, with the environmental conditions in the sample cuvette of CIRAS-2 reading an air CO₂ concentration of $370 \pm 10 \mu\text{mol mol}^{-1}$, an air temperature of $30 \pm 1^\circ\text{C}$ and an air vapor pressure deficit of $1.2 \pm 0.2 \text{ kPa}$. Some cardinal points were derived from A/Q curves: maximum CO₂ assimilation (A_{max}); light-compensation point (LCP); light-saturation point (LSP), at which 90% of A_{max} is attained; overall quantum yield (α); and leaf respiration (Rd). The A/Q response curves were fitted according to the model used by Prado & Moraes (1997). Additionally, some photosynthetic variables were sampled at a Q of $1800 \mu\text{mol m}^{-2} \text{s}^{-1}$ as follows: CO₂ assimilation (A); intercellular CO₂ concentration (C_i); stomatal conductance (g_s); transpiration (E); intrinsic water use efficiency ($IWUE = A/g_s$); and instantaneous carboxylation efficiency ($ICE = A/C_i$).

The total leaf chlorophyll content was estimated with a chlorophyll meter (CCM 200, OptSciences, USA); the values are expressed as the chlorophyll content index (CCI). The relative leaf water content (RWC) was calculated as $RWC\% = [(fresh\ mass - dry\ mass)/(water\ saturated\ mass - dry\ mass)] * 100$. The leaf dry mass was obtained after drying leaf tissue at 60°C until a constant weight was reached. The water-saturated mass was obtained after 24 h of leaf hydration under darkroom conditions. Leaves used in RWC measurements were sampled just before the determination of A/Q curves.

Plant growth analysis took into account plant height (from the soil level to the leaf flag insertion), stem diameter (at 5 cm from soil level and at the height of the leaf flag insertion),

number of tillers, number of green leaves (photosynthetically active), and the total leaf area (*LA*). Measurements of *LA* were taken with a digital area meter (Li-3000A, Li-Cor, USA).

Statistical and network analysis

The experiment was performed in a completely randomized design, with four repetitions. Data were subjected to analysis of variance (ANOVA, $p < 0.05$), and the mean values were compared by Tukey's test ($p < 0.05$).

To assess changes in the system network, we evaluated the occurrence of photosynthetic system modulation under distinct water regimes and phosphorus supply via the concept and measurement of global connectance, C_g (Amzallag, 2001a, b). Network connectance can be estimated through a normalized Pearson's correlation coefficient between physiological parameters (Amzallag, 2001a, b) and a statistical method based on path analysis (Kingsolver & Schemske, 1991). Accordingly, to define connectance, first we specify a collection of paired variables of interest in the network. Next, we utilize the correlation coefficients (r) between each paired variable, not only to test the significance of the correlation, but also as a measurement of the strength of the relationship (connection) between the two parameters (Amzallag, 2001 a, b) by producing a z -transformation: $z = 0.5 \ln [(1 + |r|)/(1 - |r|)]$. Finally, we define the network global connectance (C_g) of the specified collection of paired variables as the average of the absolute z -values (Amzallag, 2001a, b). In this study, we calculated C_g for the photosynthetic network, considering the correlations between the A/Q -derived variables shown in Figure 1.

RESULTS

Low relative water contents (*RWC*) were found even in irrigated plants (*ca.* 75%), which was likely due to the high atmospheric demand at the evaluation time. Nevertheless, plants subjected to a water deficit showed significant reductions in *RWC* when compared to controls, regardless of the P supply (Table 1). However, the reduction in *RWC* due to water deficit was higher ($p < 0.05$) in plants without additional P supply. The water regimes and P supply did not have any notable effects with regard to total chlorophyll content (Table 1). There was no effect due to water deficit on plant height (growth) (Table 1). However, water deficit caused a reduction in stem diameter and tillering, but only in plants supplied with P (Table 1). In addition, a significant reduction in leaf area was observed in plants not supplied with P and subjected to water deficit (Table 1). We noticed a general trend of increasing CV values of the above variables in plants exposed to water deficit, with the exception of sugarcane tillering (Table 1).

With the exception of dark respiration (*Rd*) and the light compensation point (*LCP*), our data did not reveal any significant differences among treatments when considering the other variables derived from *A/Q* curves, i.e., the apparent quantum efficiency, the light saturation point and the maximum CO₂ assimilation (Table 2). Plants subjected to a water deficit and not supplied with P showed the lowest *LCP* and *Rd* values. The P supply alleviated the effects of water deficit on sugarcane gas exchange; plants supplied with P and subjected to water restriction showed the same physiological performance as those under well-irrigated conditions (Table 2). Similar to plant growth variables, the CV values of physiological variables derived from *A/Q* curves were higher in plants subjected to water deficit (Table 2).

Water deficit caused a reduction in the stomatal conductance (*gs*), leaf CO₂ assimilation (*A*) and transpiration (*E*) of sugarcane plants (Figure 2). Changes in *A* and *gs* led to increases in

intrinsic water use efficiency (*IWUE*) with relatively constant instantaneous carboxylation efficiency (*ICE*) when comparing plants subjected to water deficit and those without a P supply. Increases in *A* and *g_s* due to a P supply were observed in sugarcane plants regardless of the water regime, and also received the highest *E* and *ICE* values in well-irrigated plants (Figure 2). In addition, significant increases in *C_i* values were found in P-supplied plants under water deficit conditions (Figure 2).

Network connectance (*C_g*) increased when sugarcane plants were subjected to stressful conditions, with the lowest *C_g* observed in well-irrigated and P-supplied plants and the highest *C_g* observed in non-P-supplied plants under water deficit (Table 3). The difference between the lowest and highest *C_g* values was around 1.8 times, i.e., almost two-fold.

DISCUSSION

Despite the severe *RWC* reduction due to water deficiency (Table 1), the P supply alleviated the negative effects of such a constraining condition, resulting in increases ($p < 0.05$) in *RWC*. This finding likely suggests an increase in sugarcane drought tolerance due to a P supply. In fact, Al-Karaki *et al.* (1996) reported that a P supply increased proline content in sorghum plants subjected to a water deficit, enhancing drought tolerance due to an osmotic adjustment. Reductions in the negative effects of water deficit due to a P supply were also reported in the moth bean (Garg *et al.*, 2004). Accordingly, Guimarães *et al.* (2008) showed that drought-tolerant sugarcane genotypes exhibited higher levels of free-proline than sensitive plants, indicating the role of osmotic adjustment in the drought tolerance of sugarcane plants. Thus, even under low *RWC* (58.5%), we hypothesized that a P supply could contribute

significantly to the maintenance of leaf gas exchange in sugarcane plants under water deficit (Figure 2).

In addition to improvements in plant water management, the P supply may increase the availability of cytoplasmic P and directly improve photosynthetic metabolism (Hendrickson *et al.* 2004; Santos *et al.*, 2004, 2006). In fact, we noticed that supplying P alleviated the negative effects of water deficit on sugarcane photosynthesis. The synthesis of photoassimilates depends on P availability in the cytoplasm since the transport of trioses from the chloroplast to the cytosol for sucrose synthesis is phosphorus-dependent (Hendrickson *et al.*, 2004). Low cytoplasmic P availability due to water deficit may decrease ATP synthesis (Lawlor & Cornic, 2002) and P-triose content and constrain RuBP synthesis, leading to reduced photosynthesis (Leegood & Furbank, 1986; Lawlor & Cornic, 2002).

The data related to plant growth revealed that water deficit did not significantly affect sugarcane plants (Table 1). Despite the sharp *RWC* reduction, our data confirmed the drought tolerance of the RB 86-7515 cultivar. Due to such tolerance, plants were able to maintain metabolic functions and support normal growth, as indicated by photosynthesis (Table 2) and growth analyses (Table 1).

Although some studies of plants under water stress have reported a tendency towards respiration reduction to maintain a positive leaf carbon balance, we found higher R_d due to the P supply in plants subjected to water deficit (Table 2). In fact, such studies are often performed over relatively short periods when the effects of drought on photosynthesis are most disruptive. Over periods ranging from weeks to months, plant acclimation to water deficit may improve photosynthetic capacity and growth rate (Flexas *et al.*, 2006). Thus, we hypothesize that an

acclimation process under water deficit conditions for ten weeks results in the high homeostatic performance observed in the RB 86-7515 cultivar.

Network analysis improves the understanding of homeostatic behavior

Data related to photosynthesis and plant growth indicated a high homeostatic capacity of the RB 86-7515 cultivar under water deficit (Tables 1 and 2). In this study, we suggest that this homeostasis must be linked to changes in the modulation pattern of the leaf gas exchange network, i.e., increases in global network connectance (Souza *et al.*, 2005, 2009).

According to Amzallag (2001a), changes in the coefficient of variation (CV) may indicate alterations in the network of the system under investigation, but cannot provide information about the nature of such alterations. Thus, the evaluation of a network connectance, assessed by global connectance (C_g) analysis, was proposed to access specific changes in physiological network modulation (Amzallag, 2001a, b; Souza *et al.*, 2004, 2009). The number and strength of connections among elements in a network is strongly related to system stability (Trewavas, 1986; Edelman & Gally, 2001; Souza *et al.*, 2004, 2005, 2009). High connectance may indicate great system stability up to a critical threshold (Gardner & Ashby, 1970). Tighter networks, with strong relationships among elements, could provide a greater level of system control, improving the capacity to overcome external perturbations. Therefore, changes in system connectance, particularly increases in connectance, could be considered an adaptive response to environmental constraints (Souza *et al.*, 2005, 2009).

In general, CV increases were observed in most of the physiological variables (Tables 1 and 2) from plants under a water deficit, indicating changes in the modulation of physiological networks (Amzallag, 2001a). Complementarily, C_g results showed a consistent increase in

plants that were subjected to water deficit (Table 3), which could support homeostatic capacity, improve photosynthetic acclimation and allow for a steady growth rate. Moreover, network analysis revealed that P-supplied plants had C_g values approximately 50% lower than plants without a P supply, regardless of water conditions. This result indicates that a P-supply affected C_g , reducing the pattern of network connection. Weak links among system elements may prevent sudden fluctuations in the network, which would otherwise compromise system stability (Csermely, 2006). In short, it seems that strong links may enhance system stability in settings where high control is needed, whereas weak links seems to promote stability when little control is needed and a sudden perturbation of elevated magnitude is likely (Souza *et al.*, 2009). Previous studies dealing with network analysis to uncover systemic changes in the physiological behavior of plants (Camargo-Bortolin *et al.*, 2008; Prado *et al.*, 2004; Souza *et al.*, 2004, 2005, 2009) have found a consistent pattern of network modulation in plants under constraining conditions, where changes in C_g enable higher system stability.

In conclusion, results from our CV and C_g analyses indicate that adjustments in the relationships among the elements of the leaf gas exchange network support the high drought tolerance of the sugarcane cultivar RB 86-7515. Such adjustments enabled the homeostasis of both photosynthesis and plant growth under water deficit. Moreover, a P supply improved the sugarcane acclimation capacity by affecting plant characteristics related to water status and photosynthetic performance and modulating networks under a water deficit.

Acknowledgements

This study was partially supported by the Research Support Foundation of the State of São Paulo (Fapesp, grant 03/06939-5). GMS and RVR are grateful to the National Council for Scientific and Technological Development (CNPq, Brazil) for fellowships granted.

References

- Al-Karaki G.N, Clark R.B., Sullivan C.Y. (1996) Phosphorus nutrition and water effects on proline accumulation in sorghum and bean. *Journal of Plant Physiology*, 148, 745-751.
- Amzallag G.N. (2001a) Data analysis in plant physiology: are we missing the reality? *Plant, Cell and Environment*, 24, 881-890.
- Amzallag G.N. (2001b) Maturation of integrated functions during development. I Modifications of the regulatory network during transition periods in *Sorghum bicolor*. *Plant, Cell and Environment*, 24, 337-345.
- Camargo-Bortolin L.H.G., Prado C.H.B.A., Souza G.M., Novaes P. (2008) Autonomy and network modulation of photosynthesis and water relations of *Coffea arabica* in the field. *Brazilian Journal of Plant Physiology*, 20, 141-151.
- Chaves M.M. (1991) Effects of water deficit on carbon assimilation. *Journal of Experimental Botany*, 42, 1-16.
- Csermely P. (2006) *Weak links: stabilizers of complex systems from proteins to social networks*. Berlin, Springer-Verlag.
- Doorenbos J., Kassan A.H. (1979) *Yield response to water*. Rome, FAO.
- Edelman G.M., Gally J.A. (2001) Degeneracy and complexity in biological systems. *Proceedings of the National Academy of Science USA*, 98, 13763-13768.

- Flexas J., Bota J., Galmês J., Medrano H., Ribas-Carbó M. (2006) Keeping a positive carbon balance under adverse conditions: responses of photosynthesis and respiration to water stress. *Physiologia Plantarum*, 127, 343-352.
- Gardner M.R., Ashby W.R. (1970) Connectance of large dynamic (cybernetic) systems: critical values for stability, *Nature* 228, 784.
- Garg B.K., Burman U., Kathju S. (2004) The influence of phosphorus nutrition on the physiological response of moth bean genotypes to drought. *Journal of Plant Nutrition and Soil Science*, 167, 503-508.
- Guimarães E.R., Mutton M.A., Mutton M.J.R., Ferro M.I.T., Raveloni G.C., Silva J.A. (2008) Free proline accumulation in sugarcane under water restriction and spittlebug infestation. *Scientia Agricola*, 65, 628-633.
- Hendrickson L., Crow W.S., Furbank R.L. (2004) Low temperature effects on grapevine photosynthesis: the role of inorganic phosphate. *Functional Plant Biology*, 31, 789-801.
- Kaiser W.M. (1987) Effect of water deficit on photosynthetic capacity. *Physiologia Plantarum*, 71, 142-49.
- Kingsolver J.G., Schemske D.W. (1991) Path analyses of selection. *Trends in Ecology and Evolution*, 6, 276-280.
- Larcher W. (2004) *Ecofisiologia Vegetal*. São Carlos, Rima Editora.
- Lawlor D.W. (2002) Carbon and nitrogen assimilation in relation to yield: mechanisms are the key to understanding production systems. *Journal of Experimental Botany*, 53, 773-787.
- Lawlor D.W., Cornic G. (2002) Photosynthetic carbon assimilation and associated metabolism in relation to water deficits in higher plants. *Plant, Cell and Environment*, 25, 275-294.

- Leegood R.C., Furbank R.T. (1986) Stimulation of photosynthesis by 2% oxygen at low temperatures is restored by phosphate. *Planta*, 168, 84-93.
- Malavolta E., Vitti G.C., Oliveira S.A. (1997) *Avaliação do estado nutricional das plantas: princípios e aplicações*. Piracicaba, Potafos.
- Nilsen E.T., Orcutt D.M. (1996) *Physiology of plants under stress*. New York, John Wiley & Sons.
- Parry M.A.J, Andralojc P.J, Khan S., Lea P.J., Keys A.J. (2002) Rubisco activity: effects of drought stress. *Annals of Botany*, 89, 833-839.
- Passioura J.B. (1994) The yield of crops in relation to drought. In *Physiology and determination of crop yield*, pp.343-359. Ed. K.J. Boote, J.M. Bennett, T.R. Sinclair, G.M. Paulsen. Medison, Wisconsin, USA: American Society of Agronomy.
- Prado C.H.B.A., Moraes J.A.P.V. (1997) Photosynthetic capacity and specific leaf mass in twenty woody species of cerrado vegetation under field conditions. *Photosynthetica*, 33, **103-112**.
- Prado C.H.B.A., Wenhui Z., Rojas M.H.C., Souza G.M. (2004) Seasonal leaf gas exchange and water potential in a cerrado woody species community. *Brazilian Journal of Plant Physiology*, 16, 7-16.
- Santos M.G., Ribeiro R.V., Oliveira R.F., Machado E.C., Pimentel C. (2006) The role of inorganic phosphate on photosynthesis recovery of common bean after a mild water deficit. *Plant Science*, 170, 659-664.
- Santos M.G., Ribeiro R.V., Oliveira R.F., Pimentel C. (2004) Gas exchange and yield response to foliar phosphorus supplying in *Phaseolus vulgaris* under drought. *Brazilian Journal of Plant Physiology*, 16, 171-179.

- Schultz S.G. (1996) Homeostasis, Humpty Dumpty, and Integrative Biology. *News in Physiological Sciences*, 11, 238-246.
- Silva M.A., Silva J.A.G., Enciso J., Sharma V., Jifon, J. (2008) Yield components as indicators of drought tolerance of sugarcane. *Scientia Agricola*, 65, 620-627.
- Souza G.M., Pincus S.M., Monteiro J.A.F. (2005). The complexity-stability hypothesis in plant gas exchange under water deficit. *Brazilian Journal of Plant Physiology*, 17, 363-**373**.
- Souza G.M., Ribeiro R.V., Prado C.H.B.A., Damineli D.S.C., Sato A.M., Oliveira M.S. (2009) Using network connectance and autonomy analyses to uncover patterns of photosynthetic responses in tropical woody species. *Ecological Complexity*, 6, 15-26.
- Souza G.M., Ribeiro R.V., Santos M.G., Ribeiro H.L., Oliveira R.F. (2004) Functional groups of forest succession as dissipative structures: an applied study. *Brazilian Journal of Biology*, **64, 707-718**.
- Trewavas A. (1986) Understanding the control of plant development and the role of growth substances. *Australian Journal of Plant Physiology*, 13, 447-457.
- Vilela H., Melo A. (1992) Silagem de cana-de-açúcar. São Paulo, Fazendeiro. ([http://www.clubedofazendeiro.com.br / Cietec / Artigos / ArtigosTexto.asp?Codigo=2182.](http://www.clubedofazendeiro.com.br/Cietec/Artigos/ArtigosTexto.asp?Codigo=2182))

1 **Table 1:** Relative water content (RWC), total chlorophyll content (Chl, as CCI - chlorophyll content index), plant height (H), stem
 2 diameter (SD), number of tillers (NT) and leaf area (LA) in sugarcane plants as affected by water regimes and phosphorus supplying.
 3 Plants were maintained well-irrigated (control) or subjected to ten weeks of water deficit. In each water regime, plants were supplied
 4 or not with additional phosphorus (100 kg P₂O₅ ha⁻¹) at planting date. Data refer to the mean value of four replications (± s.e.).
 5 Different capital letters indicate significant difference (p<0.05) between phosphorus treatment in each irrigation regime, while
 6 minuscule letters show significant difference (p<0.05) between irrigation regimes in each phosphorus treatment. ^{NS} means non-
 7 significant differences (p>0.05) and CV means coefficient of variation (%).

Water regime	P ₂ O ₅ (kg ha ⁻¹)	RWC (%)	Chl (CCI)	H (cm)	SD (mm)	NT (units)	LA (cm ²)
Control	0	74.1±1.4 ^{Aa}	24.5±1.9 ^{NS}	22.2±1.7 ^{NS}	18.8±0.6 ^{Aa}	6.6±0.6 ^{Aa}	902.4±117.1 ^{Aa}
	CV	3.34	17.61	17.05	6.60	20.32	31.86
	100	70.2±0.2 ^{Ab}	25.4±1.8	22.8±1.5	19.4±0.6 ^{Aa}	6.8±1.2 ^{Aa}	883.4±86.0 ^{Aa}
	CV	0.44	15.77	14.34	6.92	40.80	21.76
Water deficit	0	41.7±7.1 ^{Bb}	30.9±5.7 ^{NS}	16.4±1.4 ^{NS}	17.0±0.8 ^{Aa}	7.4±0.9 ^{Aa}	602.6±93.9 ^{Ba}
	CV	29.43	40.87	17.95	10.54	26.34	34.82
	100	58.5±3.7 ^{Ba}	28.2±2.6	20.1±3.0	15.8±1.0 ^{Ba}	4.6±0.2 ^{Ab}	645.5±84.4 ^{Aa}
	CV	10.93	21.01	33.53	14.56	11.90	29.25

9

10

10 **Table 2:** Apparent quantum efficiency (α), light saturation point (LSP), light compensation point (LCP), dark respiration (Rd) and
 11 maximum CO₂ assimilation (A_{\max}) in sugarcane plants as affected by water regimes and phosphorus supplying. Plants were maintained
 12 well-irrigated (control) or subjected to ten weeks of water deficit. In each water regime, plants were supplied or not with additional
 13 phosphorus (100 kg P₂O₅ ha⁻¹) at planting date. Data refer to the mean value of four replications (\pm s.e.). Different capital letters
 14 indicate significant difference ($p < 0.05$) between phosphorus treatment in each water regime, while minuscule letters show significant
 15 difference ($p < 0.05$) between water regimes in each phosphorus treatment. ^{NS} means non-significant differences ($p > 0.05$) and CV
 16 means coefficient of variation (%).

17

Water regime	P ₂ O ₅ (kg ha ⁻¹)	α ($\mu\text{mol } \mu\text{mol}^{-1}$)	LSP ($\mu\text{mol m}^{-2} \text{s}^{-1}$)	LCP ($\mu\text{mol m}^{-2} \text{s}^{-1}$)	Rd ($\mu\text{mol m}^{-2} \text{s}^{-1}$)	A_{\max} ($\mu\text{mol m}^{-2} \text{s}^{-1}$)
Control	0	0.039 \pm 0.001 ^{NS}	2250 \pm 143 ^{NS}	87 \pm 3 ^{Aa}	3.29 \pm 0.11 ^{Aa}	33.99 \pm 2.40 ^{NS}
	CV	1.03	10.99	6.76	5.49	12.22
	100	0.048 \pm 0.003	2106 \pm 246	85 \pm 5 ^{Aa}	3.85 \pm 0.18 ^{Aa}	37.91 \pm 4.12
	CV	12.02	20.20	9.70	8.21	18.80
Water deficit	0	0.054 \pm 0.006 ^{NS}	1155 \pm 508 ^{NS}	53 \pm 7 ^{Bb}	2.59 \pm 0.21 ^{Bb}	20.62 \pm 7.98 ^{NS}
	CV	19.93	76.27	22.02	13.72	67.04
	100	0.048 \pm 0.009	1945 \pm 520	87 \pm 5 ^{Aa}	3.85 \pm 0.46 ^{Aa}	31.63 \pm 7.73
	CV	32.74	46.29	10.73	20.70	42.32

18

19

Table 3: Correlation coefficient (r) between paired variables derived from A/Q curves [maximum CO_2 assimilation (A_{\max}); stomatal conductance (g_s); apparent quantum efficiency (α); light compensation point (LCP); intercellular CO_2 concentration (C_i); dark respiration (Rd); and light saturation point (LSP)] and network connectance of leaf gas exchange (C_g) in sugarcane plants subjected to two water regimes and variation in phosphorus supplying. Plants were maintained well-irrigated (control) or subjected to ten weeks of water deficit. In each water regime, plants were supplied or not with additional phosphorus ($100 \text{ kg P}_2\text{O}_5 \text{ ha}^{-1}$) at planting date.

Water regime	Relationships	$\text{P}_2\text{O}_5 \text{ (kg ha}^{-1}\text{)}$	
		0	100
Control	A_{\max} Ci	0.877 #	0.899 #
	A_{\max} Rd	0.250 #	0.830 #
	A_{\max} α	0.283 #	0.006 #
	A_{\max} LSP	0.990 *	0.790 #
	g_s Ci	0.564 #	0.926 #
	g_s Rd	0.661 #	0.864 #
	α LSP	0.419 #	0.608 #
	LCP α	0.861 #	0.802 #
	LCP Rd	0.999 **	0.043 #
	LCP A_{\max}	0.245 #	0.593 #
C_g		1.371	0.921
Water deficit	A_{\max} Ci	0.658 #	0.904 #
	A_{\max} Rd	0.135 #	0.492 #
	A_{\max} α	0.958 *	0.491 #
	A_{\max} LSP	0.999 **	0.830 #
	g_s Ci	0.999 **	0.655 #
	g_s Rd	0.657 #	0.801 #
	α LSP	0.947 #	0.893 #
	LCP α	0.698 #	0.914 #
	LCP Rd	0.601 #	0.914 #
LCP A_{\max}	0.873 #	0.096 #	
C_g		1.620	1.028

Significance levels: # $p \geq 0.20$; * $0.05 < p < 0.20$; ** $p \leq 0.05$

Figure 1: Schematic representation of the leaf gas exchange network built with data derived from A/Q curves: apparent quantum efficiency (α); light saturation point (LSP); light compensation point (LCP); dark respiration (R_d); maximum CO_2 assimilation (A_{\max}); intercellular CO_2 concentration (C_i) and stomatal conductance (g_s). Both g_s and C_i were sampled under Q of $1800 \mu\text{mol m}^{-2} \text{s}^{-1}$.

Figure 2: Leaf CO_2 assimilation (A , in a), transpiration (E , in b), stomatal conductance (g_s , in c), intercellular CO_2 concentration (C_i , in d), intrinsic water use efficiency (IWUE, in e) and instantaneous carboxylation efficiency (ICE, in f) in sugarcane plants as affected by water regimes and phosphorus supplying. Plants were maintained well-irrigated (control) or subjected to ten weeks of water deficit. In each water regime, plants were supplied or not with additional phosphorus ($100 \text{ kg P}_2\text{O}_5 \text{ ha}^{-1}$) at planting date. Data refer to the mean value of four replications (\pm s.e.), with variables being sampled at Q of $1800 \mu\text{mol m}^{-2} \text{s}^{-1}$. Different capital letters indicate significant difference ($p < 0.05$) between phosphorus treatment in each water regime, while minuscule letters show significant difference ($p < 0.05$) between water regimes in each phosphorus treatment.

Figure 1

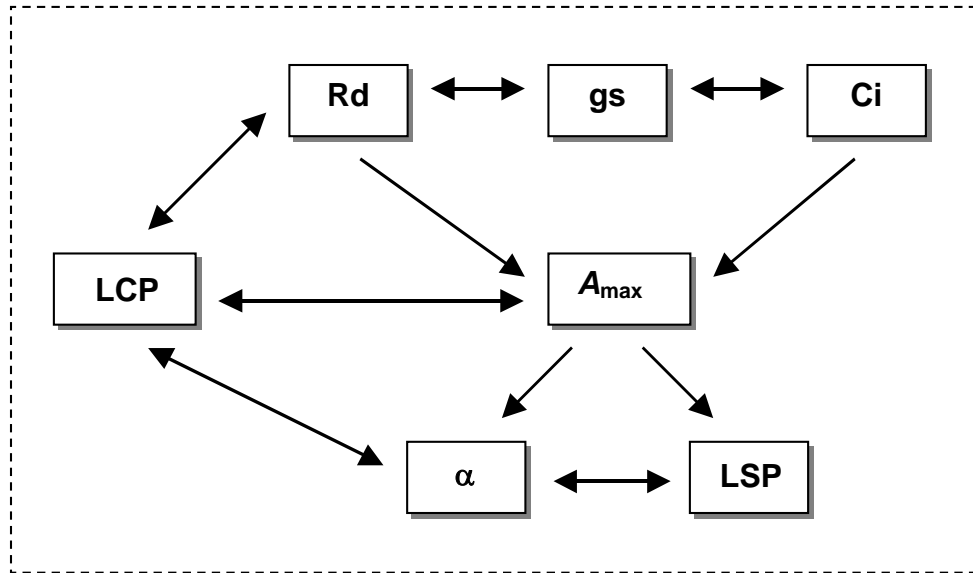
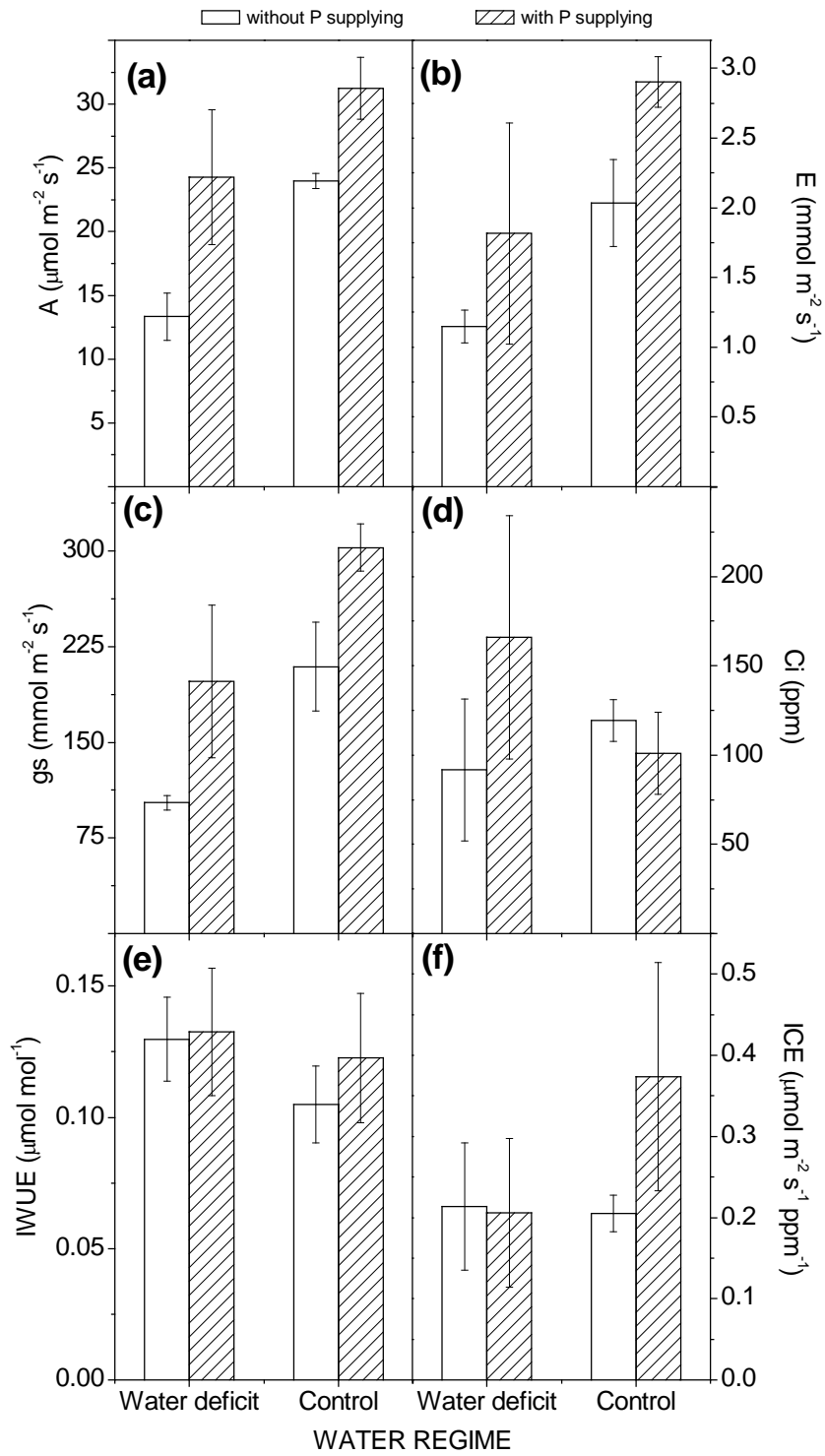


Figure 2



Livros Grátis

(<http://www.livrosgratis.com.br>)

Milhares de Livros para Download:

[Baixar livros de Administração](#)

[Baixar livros de Agronomia](#)

[Baixar livros de Arquitetura](#)

[Baixar livros de Artes](#)

[Baixar livros de Astronomia](#)

[Baixar livros de Biologia Geral](#)

[Baixar livros de Ciência da Computação](#)

[Baixar livros de Ciência da Informação](#)

[Baixar livros de Ciência Política](#)

[Baixar livros de Ciências da Saúde](#)

[Baixar livros de Comunicação](#)

[Baixar livros do Conselho Nacional de Educação - CNE](#)

[Baixar livros de Defesa civil](#)

[Baixar livros de Direito](#)

[Baixar livros de Direitos humanos](#)

[Baixar livros de Economia](#)

[Baixar livros de Economia Doméstica](#)

[Baixar livros de Educação](#)

[Baixar livros de Educação - Trânsito](#)

[Baixar livros de Educação Física](#)

[Baixar livros de Engenharia Aeroespacial](#)

[Baixar livros de Farmácia](#)

[Baixar livros de Filosofia](#)

[Baixar livros de Física](#)

[Baixar livros de Geociências](#)

[Baixar livros de Geografia](#)

[Baixar livros de História](#)

[Baixar livros de Línguas](#)

[Baixar livros de Literatura](#)
[Baixar livros de Literatura de Cordel](#)
[Baixar livros de Literatura Infantil](#)
[Baixar livros de Matemática](#)
[Baixar livros de Medicina](#)
[Baixar livros de Medicina Veterinária](#)
[Baixar livros de Meio Ambiente](#)
[Baixar livros de Meteorologia](#)
[Baixar Monografias e TCC](#)
[Baixar livros Multidisciplinar](#)
[Baixar livros de Música](#)
[Baixar livros de Psicologia](#)
[Baixar livros de Química](#)
[Baixar livros de Saúde Coletiva](#)
[Baixar livros de Serviço Social](#)
[Baixar livros de Sociologia](#)
[Baixar livros de Teologia](#)
[Baixar livros de Trabalho](#)
[Baixar livros de Turismo](#)