



Universidade Estadual Paulista

Câmpus de São José do Rio Preto

Instituto de Biociências, Letras e Ciências Exatas

Problemas de Bifurcação de Corank 2 com dois Parâmetros e a Formulação por Caminhos

Marisa de Souza Costa

Orientadora: Prof^a. Dr^a. Angela Maria Sitta

Dissertação apresentada ao Instituto de Biociências, Letras e Ciências Exatas da Universidade Estadual Paulista, Câmpus de São José do Rio Preto, como parte dos requisitos para a obtenção do título de Mestre em Matemática.

São José do Rio Preto

Fevereiro - 2009

Livros Grátis

<http://www.livrosgratis.com.br>

Milhares de livros grátis para download.

MARISA DE SOUZA COSTA

Problemas de Bifurcação de Corank 2 com dois Parâmetros e a Formulação
por Caminhos

Dissertação apresentada para obtenção do título de Mestre em Matemática junto ao Programa de Pós-Graduação em Matemática do Instituto de Biociências, Letras e Ciências Exatas da Universidade Estadual Paulista, “Julio de Mesquita Filho”, Câmpus de São José do Rio Preto.

Orientador: Prof^a. Dr^a. Angela Maria Sitta

São José do Rio Preto

2009

BANCA EXAMINADORA

Prof^a. Dr^a. Angela Maria Sitta
UNESP - São José do Rio Preto
Orientador

Prof^a. Dr^a. Maria Aparecida Soares Ruas
ICMC/USP - São Carlos
1º Examinador

Prof. Dr. João Carlos Ferreira Costa
UNESP - São José do Rio Preto
2º Examinador

Aos meus pais,
Antônio e Maria
dedico.

Agradecimentos

Gostaria de deixar, ao término deste trabalho, meus sinceros agradecimentos:

À professora Angela Maria Sitta, por sua dedicação, paciência e por todo empenho durante sua valiosa orientação.

Aos professores do departamento de Matemática do IBILCE-UNESP pela formação e incentivo. Em especial, aos professores João Carlos Ferreira Costa, Maria Gorete Carreira Andrade e Adalberto Spezamiglio pela amizade e preciosos conselhos nos momentos de dúvida.

Aos professores Maria Aparecida Soares Ruas, José Roberto Ruggiero, José Márcio Machado e Alagacone Sri Ranga por suas dicas e sugestões.

Aos meus pais Maria e Antônio pelo exemplo de fé, amor e compreensão.

Ao Ewerton, pela confiança e carinho, mesmo nos momentos difíceis.

Ao meu irmão Maico por pedoar sempre meus momentos de nervosismo.

Aos meus colegas da pós-graduação pelo agradável convívio, em especial à Ana Paula e Carol, adoro vocês!

À Fapesp, pelo auxílio financeiro.

À Deus, por tudo!

“O que nós somos é o presente de
Deus a nós. O que nós nos tornamos é
nosso presente a Deus.”

Eleonor Powell

Resumo

Neste trabalho estudamos um problema de bifurcação \mathbb{Z}_2 -equivariante de corank dois e com dois parâmetros motivados pela equação de bifurcação que descreve a envergadura de um painel cilíndrico sujeito a uma compressão axial.

Nossa abordagem é através da Formulação por Caminhos que considera um problema de bifurcação como o pull-back por um caminho do desdobramento miniversal do centro organizador do problema de bifurcação, que é a singularidade obtida anulando-se os parâmetros de bifurcação.

Utilizamos técnicas da Teoria de Singularidades sem um grupo explícito de equivalências para os caminhos associados ao problema de bifurcação. Nossos cálculos são puramente algébricos.

Mostramos como nossos resultados podem ser aplicados ao estudo da envergadura do painel cilíndrico.

Palavras-chave: \mathbb{Z}_2^0 -equivalência, Formulação por Caminhos Algébrica, Envergadura de um Painel Cilíndrico.

Abstract

In this work we study a corank two \mathbb{Z}_2 -equivariant bifurcation problem with two parameters that arise as the bifurcation equation of the buckling problem of a cylindrical panel under an axial compressive load.

We use the Path Formulation approach that considers a bifurcation problem as the pull-back by a path of the miniversal unfolding of the core of the problem, the singularity obtained by setting the parameters to zero.

We apply Singularity Theory without an explicit group of equivalences for the paths defining the bifurcation problem. Our calculations are purely algebraic.

We show how our results can be applied to study the buckling of the cylindrical panel.

Keywords: \mathbb{Z}_2^0 -equivalence, Algebraic Path Formulation, Buckling of a Cylindrical Panel.

Sumário

1	Preliminares	13
1.1	Germes de aplicações diferenciáveis	13
1.2	Problemas de bifurcação	15
1.3	Grupos de Lie	17
1.4	Γ -invariância e Γ -equivariância	18
1.5	Subgrupos de isotropia e o Lema dos Ramos Equivariantes	20
1.6	Teorema de Preparação Equivariante	21
1.6.1	Quociente de módulos	21
1.6.2	Preliminares para o Teorema de Preparação Equivariante	21
1.7	Grupo de Equivalência de Contato	23
1.8	Processo de Redução de Lyapunov-Schmidt	24
2	Ação do grupo \mathbb{Z}_2 e estudo dos centros organizadores	27
2.1	Ação do grupo \mathbb{Z}_2	27
2.2	Estudo dos centros organizadores e a ação de \mathbb{Z}_2	28
2.3	\mathbb{Z}_2^0 -equivalência	31
2.4	Os espaços tangentes	32
2.4.1	O espaço tangente estendido	32
2.4.2	O espaço tangente unipotente	36
2.5	Teoria de desdobramento	39
2.6	Submódulos intrínsecos e termos de ordem alta	41
2.7	Determinação finita	45
2.8	Centro organizador de menor codimensão	47
3	Formulação por Caminhos	54
3.1	Problemas de bifurcação que preservam a origem	55

3.2	\mathbb{Z}_2^0 -equivalência	57
3.3	Os espaços tangentes	59
3.3.1	O espaço tangente estendido	59
3.3.2	O espaço tangente unipotente	60
3.4	Teoria de desdobramentos e determinação finita	61
3.5	Formulação por Caminhos	65
3.6	Forma normal do 2-jato na origem de um problema de bifurcação	68
3.7	Espaços tangentes e a formulação por caminhos algébrica	72
3.8	Determinação finita de um caminho	84
3.9	Problemas de bifurcação com centro organizador de menor codimensão	90
4	Diagramas de bifurcação	93
4.1	Estabilidade de Soluções	93
4.2	Conjuntos de zeros de um \mathbb{Z}_2^0 -desdobramento	94
4.3	Discriminante e conjuntos de bifurcação local	95
4.4	Diagrama de bifurcação do \mathbb{Z}_2^0 - desdobramento miniversal F_0	101
5	Estudo da envergadura de um painel cilíndrico	106
5.1	Descrição física	107
5.2	Equações linearizadas e valores críticos de λ	109
5.3	O problema de Dirichlet e série de Fourier	113
5.4	Redução de Lyapunov-Schmidt	117
5.4.1	Obtenção da equação reduzida	120
5.4.2	Cálculo das derivadas de f	122
5.5	Estudo das equações reduzidas de bifurcação	132
5.6	Comparação com nosso trabalho	134
5.7	Diagrama de bifurcação da forma normal	135
5.8	Envergadura do painel cilíndrico	136

Introdução

Este trabalho é baseado nos artigos *Constructive analysis of buckling mode interactions with single \mathbb{Z}_2 -symmetry* de B. Wu [29], *Origin preserving path formulation for multiparameter \mathbb{Z}_2 -equivariant corank 2 bifurcation problems* de Jacques-Elie Furter e Angela Maria Sitta [13] e *Algebraic path formulation for equivariant bifurcation problems* de Jacques-Elie Furter, Angela Maria Sitta e Ian N. Stewart [14].

O objetivo principal é usar a Formulação por Caminhos obtida via técnicas da Teoria de Singularidades, para obter a forma normal do problema de bifurcação de corank 2 e dois parâmetros de bifurcação que descreve o modelo matemático da envergadura de um painel cilíndrico sujeito a uma compressão axial apresentada por B. Wu no artigo [29].

A metodologia utilizada é via os princípios básicos que definem a Formulação por Caminhos dentro de um contexto puramente algébrico. A idéia básica dessa teoria foi sugerida por Golubitsky e Schaeffer em [16] onde eles relacionam problemas de bifurcação em uma variável padrão e sem simetria com um caminho através do desdobramento miniversal de uma cuspóide. Esta idéia básica tem sido estendida e aplicada para problemas de bifurcação em geral.

Os grupos de equivalência que definimos nos Capítulos 2 e 3 são subgrupos geométricos do Grupo de Contato, cuja definição encontra-se em [10]. Dessa forma, os resultados da Teoria de Desdobramento e de Determinação Finita podem ser utilizados no nosso contexto.

A órbita de um germe finitamente determinado é determinada pelo seu polinômio de Taylor de uma certa ordem e germes finitamente determinados admitem um desdobramento versal com um número finito de parâmetros.

Este trabalho está distribuído em cinco capítulos, como segue.

No Capítulo 1, apresentamos conceitos preliminares da Teoria de Singularidades e Teoria de Bifurcação necessários para nossos estudos.

O Capítulo 2 é dedicado ao estudo dos centros organizadores. Definimos a \mathbb{Z}_2^0 -equivalência, os espaços tangentes e apresentamos resultados clássicos da Teoria de Desdobramentos e Determinação Finita essenciais para demonstrar o Teorema 2.8.1, o qual fornece a solução para o problema do reconhecimento do centro organizador de menor codimensão.

O principal capítulo deste trabalho é o Capítulo 3. Nele, apresentamos a Teoria da Formulação por Caminhos e a aplicamos ao estudo de problemas de bifurcação de corank 2 com dois parâmetros e com simetria do grupo \mathbb{Z}_2 . A condição denominada *preservação da origem* caracteriza nosso problema em estudo e isto fornece uma estrutura adicional que implementamos em nossa análise. Nesse contexto, mostramos que tal problema de bifurcação é de codimensão zero.

Utilizamos técnicas da Teoria de Singularidades sem um grupo explícito de equivalências para os caminhos associados ao problema de bifurcação. Por fim, obtemos a forma normal que descreve o modelo matemático, dado por um sistema de equações diferenciais parciais, da envergadura de um painel cilíndrico. Os principais resultados obtidos são a Proposição 3.6.1, o Teorema 3.7.1, o Teorema 3.9.1 e o Corolário 3.9.1.

No Capítulo 4 estudamos os conjuntos de bifurcação local, as bifurcações típicas que ocorrem em cada conjunto de bifurcação local e os diagramas de bifurcação do \mathbb{Z}_2^0 -desdobramento miniversal do centro organizador de menor codimensão obtido no Capítulo 2. Dentre os diagramas obtidos está o que descreve os zeros da forma normal obtida no Capítulo 3 e encontra-se no Capítulo 5.

Finalmente, o Capítulo 5 trata de uma aplicação do estudo feito a um problema de elasticidade que consiste em estudar a envergadura de um painel cilíndrico sujeito a uma compressão axial. Comparamos nossos resultados com os obtidos em [29] apresentando resultados significativos, como eliminação de hipóteses e obtenção de termos de ordem alta que podem ser eliminados das equações de bifurcação obtidas.

Capítulo 1

Preliminares

Neste capítulo introduzimos alguns conceitos fundamentais e pré-requisitos da Teoria de Singularidades e Teoria de Bifurcação que aparecerão no decorrer deste texto.

1.1 Germes de aplicações diferenciáveis

Sejam $\mathcal{F} = \{f : \mathbb{R}^n \rightarrow \mathbb{R}^p \mid f \text{ é de classe } C^\infty\}$ e $f_1, f_2 \in \mathcal{F}$. Dizemos que $f_1 \sim f_2$ se existe um aberto $W \subset \mathbb{R}^n$ contendo a origem tal que $f_1|_W \equiv f_2|_W$.

A relação (\sim) é uma relação de equivalência e, portanto, podemos definir

$$\mathcal{E}_{n,p} = \frac{\mathcal{F}}{(\sim)} = \{[f] \mid f \in \mathcal{F}\}.$$

A cada classe de equivalência denominamos *germe* na origem. Para simplificar, denotamos os representantes das classes de $\mathcal{E}_{n,p}$ por $f : (\mathbb{R}^n, 0) \rightarrow \mathbb{R}^p$, pois somente os valores numa vizinhança da origem são importantes. Dessa forma, escrevemos

$$\mathcal{E}_{n,p} = \{f : (\mathbb{R}^n, 0) \longrightarrow \mathbb{R}^p \mid f \text{ é de classe } C^\infty\}.$$

Quando $n = p$, para $x = (x_1, \dots, x_n) \in \mathbb{R}^n$, usamos também a notação $\vec{\mathcal{E}}_{(x_1, \dots, x_n)}$ para o conjunto $\mathcal{E}_{n,n}$ e quando $p = 1$ escrevemos simplesmente $\mathcal{E}_{n,1} = \mathcal{E}_{(x_1, \dots, x_n)}$ ou \mathcal{E}_x ou \mathcal{E}_n .

Definindo naturalmente em $\mathcal{E}_{(x_1, \dots, x_n)}$ as operações de adição, produto por escalar e produto, segue que $\mathcal{E}_{(x_1, \dots, x_n)}$ tem estrutura de \mathbb{R} -álgebra comutativa. Além disso, $\mathcal{E}_{(x_1, \dots, x_n)}$ é um anel local sendo

$$\mathcal{M}_{(x_1, \dots, x_n)} = \{f \in \mathcal{E}_{(x_1, \dots, x_n)} \mid f(0) = 0\}$$

o seu único ideal maximal.

O conjunto $\vec{\mathcal{E}}_{(x_1, \dots, x_n)}$ tem estrutura de $\mathcal{E}_{(x_1, \dots, x_n)}$ -módulo. Se $f \in \vec{\mathcal{E}}_{(x_1, \dots, x_n)}$ satisfaz $f(0) = 0$, escrevemos $f : (\mathbb{R}^n, 0) \rightarrow (\mathbb{R}^n, 0)$.

Em todo trabalho, consideramos germes na origem diferenciáveis de classe C^∞ e nos referimos, apenas, como germes.

Notações:

- 1) Denotamos um ideal de $\mathcal{E}_{(x_1, \dots, x_n)}$ gerado por p_1, \dots, p_k por

$$\langle p_1, \dots, p_k \rangle_{\mathcal{E}_{(x_1, \dots, x_n)}} \quad \text{ou, simplesmente, por } \langle p_1, \dots, p_k \rangle .$$

Analogamente, denotamos um $\mathcal{E}_{(x_1, \dots, x_n)}$ -submódulo de $\vec{\mathcal{E}}_{(x_1, \dots, x_n)}$ gerado por f_1, \dots, f_k por

$$\langle f_1, \dots, f_k \rangle_{\mathcal{E}_{(x_1, \dots, x_n)}} .$$

- 2) Denotamos um subespaço vetorial real de $\mathcal{E}_{(x_1, \dots, x_n)}$ gerado por p_1, \dots, p_k por

$$\mathbb{R} \cdot \{p_1, \dots, p_k\} .$$

- 3) Denotamos por f_a a derivada de um germe de aplicação $f : (\mathbb{R}^n \times \mathbb{R}^l, 0) \rightarrow \mathbb{R}^n$ em relação à variável a e por $D_x f(x, \lambda)$ a matriz Jacobiana de f em relação ao vetor $x \in \mathbb{R}^n$.

- 4) Denotamos por f^o o valor do germe f calculado na origem, ou seja, $f^o = f(0)$. Analogamente, $(D_x f)^o = D_x f(0)$.

- 5) Quando $x = (x_1, \dots, x_n) \in \mathbb{R}^n$ pertencer a uma vizinhança suficientemente pequena em torno da origem, denotamos $x \in (\mathbb{R}^n, 0)$.

Definição 1.1.1. O *k-jato* de um germe $f \in \mathcal{E}_{(x_1, \dots, x_n)}$ na origem, denotado por $j^k f(0)$, é o polinômio de Taylor de ordem k de f em torno da origem omitindo-se o termo constante.

O *k-jato* de um germe de aplicação $f \in \vec{\mathcal{E}}_{(x_1, \dots, x_n)}$ na origem é o germe de aplicação $j^k f(0) : (\mathbb{R}^n, 0) \rightarrow \mathbb{R}^n$ tal que $j^k f(0)$ é formado pelos *k-jatos* das componentes de f na origem.

Lema 1.1.1 (Hadamard). Se $f \in \mathcal{M}_{(x_1, \dots, x_n)}$, então existem germes a_1, a_2, \dots, a_n em $\mathcal{E}_{(x_1, \dots, x_n)}$ tais que $f(x) = a_1(x)x_1 + \dots + a_n(x)x_n$.

Demonstração. Ver [16], pág. 58. ■

Segue do Lema de Hadamard que

$$\mathcal{M}_{(x_1, \dots, x_n)} = \langle x_1, \dots, x_n \rangle_{\mathcal{E}_{(x_1, \dots, x_n)}},$$

isto é, $\mathcal{M}_{(x_1, \dots, x_n)}$ é o ideal gerado pelas projeções $\pi_i(x_1, \dots, x_n) = x_i$, $i = 1, \dots, n$.

A k -ésima potência de $\mathcal{M}_{(x_1, \dots, x_n)}$ é dada por

$$\mathcal{M}_{(x_1, \dots, x_n)}^k = \langle x^\alpha \mid \alpha = (\alpha_1, \dots, \alpha_n) \in \mathbb{N}^n \text{ e } |\alpha| = k \rangle_{\mathcal{E}_{(x_1, \dots, x_n)}},$$

com $x^\alpha = x_1^{\alpha_1} \dots x_n^{\alpha_n}$ e $|\alpha| = \alpha_1 + \dots + \alpha_n$.

1.2 Problemas de bifurcação

Seja $g : (\mathbb{R}^n \times \mathbb{R}^l, 0) \rightarrow \mathbb{R}^n$. Consideremos um sistema de equações diferenciais do tipo

$$\dot{x} + g(x, \lambda) = 0. \tag{1.1}$$

Os *pontos de equilíbrio* são as soluções do sistema

$$g(x, \lambda) = 0. \tag{1.2}$$

Uma *solução de (1.2)* é um par (x_0, λ_0) tal que $g(x_0, \lambda_0) = 0$.

Seja (x_0, λ_0) uma solução de (1.2). Se $\det(D_x g(x_0, \lambda_0)) \neq 0$, então pelo Teorema da Função Implícita temos que $g(x, \lambda) = 0$ pode ser resolvido para x em função de λ de maneira única em uma vizinhança suficientemente pequena de x_0 .

Um vetor (x_0, λ_0) é *ponto de bifurcação de g* se

$$g(x_0, \lambda_0) = 0 \text{ e } \det(D_x g(x_0, \lambda_0)) = 0. \tag{1.3}$$

Definição 1.2.1. O conjunto

$$S = \{(x, \lambda) \in \mathbb{R}^n \times \mathbb{R}^l \mid g(x, \lambda) = 0\}$$

é chamado de *diagrama de bifurcação de g* .

Consideramos $g : (\mathbb{R} \times \mathbb{R}, 0) \rightarrow \mathbb{R}$ tal que para cada λ próximo de λ_0 , o número $n(\lambda)$ de x 's próximos a x_0 , para os quais (x, λ) é uma solução de $g(x, \lambda) = 0$ é finito.

Um vetor (x_0, λ_0) é ponto de bifurcação se $n(\lambda)$ muda quando λ varia em uma vizinhança pequena de λ_0 .

Exemplo 1.2.1. Consideramos o germe de aplicação $g : (\mathbb{R} \times \mathbb{R}, 0) \rightarrow \mathbb{R}$ cujo diagrama de bifurcação S é dado na Figura 1.1. Temos que (x_0, λ_0) é ponto de bifurcação de g , pois para λ próximo a λ_0 e à esquerda de λ_0 , $n(\lambda) = 1$ e à direita de λ_0 , $n(\lambda) = 2$.

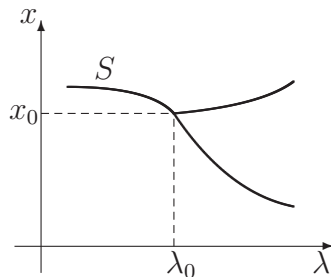


Figura 1.1: Diagrama de bifurcação de g

Definição 1.2.2. Um *problema de bifurcação* ou *germe de bifurcação* é um germe de aplicação $f : (\mathbb{R}^n \times \mathbb{R}^l, 0) \rightarrow (\mathbb{R}^n, 0)$, $f = f(x, \lambda)$, onde $x = (x_1, \dots, x_n)$ são as variáveis-padrão e $\lambda = (\lambda_1, \dots, \lambda_l)$ os parâmetros de bifurcação, satisfazendo $\det(D_x f)^o = 0$.

Definição 1.2.3. Seja $f : (\mathbb{R}^n \times \mathbb{R}^l, 0) \rightarrow (\mathbb{R}^n, 0)$ um problema de bifurcação. O *corank* de f é a dimensão real do núcleo da matriz $(D_x f)^o$.

Observação 1.2.1. No decorrer deste trabalho estudaremos problemas de bifurcação $g : (\mathbb{R}^2 \times \mathbb{R}^2, 0) \rightarrow (\mathbb{R}^2, 0)$ de corank 2, ou seja, $(D_{(x,y)} g)^o = 0$.

Em um dos primeiros livros escritos, em 1985, sobre aplicações da Teoria de Singularidades à Teoria de Bifurcação, denominado *Singularities and Groups in Bifurcation Theory* escrito por Martin Golubitsky e David G. Schaeffer [16], foi usada a nomenclatura *desdobramento de um germe de bifurcação ou problema de bifurcação* para o que na Teoria de Singularidades é denominado *deformação de um germe*.

Como o nosso trabalho é baseado na Teoria de Bifurcação existente na literatura em livros e artigos que antecederam o livro acima e outros, usaremos o conceito de *desdobramento de um problema de bifurcação* estabelecido nessa nova linha de pesquisa.

Definição 1.2.4. Seja $g : (\mathbb{R}^n \times \mathbb{R}^l, 0) \rightarrow (\mathbb{R}^n, 0)$ um problema de bifurcação. O germe de aplicação $G : (\mathbb{R}^n \times \mathbb{R}^l \times \mathbb{R}^k, 0) \rightarrow \mathbb{R}^n$ é um *desdobramento de g* com k parâmetros $\alpha = (\alpha_1, \dots, \alpha_k)$ se

$$G(x, \lambda, 0) = g(x, \lambda).$$

Em alguns problemas de bifurcação $x = 0$ é uma solução, não apenas para todos os valores dos parâmetros de bifurcação, mas também para todos os valores dos parâmetros de um desdobramento desse problema. Explicitamente, se $g : (\mathbb{R}^n \times \mathbb{R}^l, 0) \rightarrow (\mathbb{R}^n, 0)$, $g = g(x, \lambda)$, é um problema de bifurcação e $G : (\mathbb{R}^n \times \mathbb{R}^l \times \mathbb{R}^k, 0) \rightarrow \mathbb{R}^n$, $G = G(x, \lambda, \alpha)$, é um desdobramento, então

$$g(0, \lambda) = G(0, \lambda, \alpha) = 0,$$

para todo $(\lambda, \alpha) \in (\mathbb{R}^l \times \mathbb{R}^k, 0)$.

Esta condição de *preservação da origem* é que caracteriza os problemas de bifurcação que estudaremos. Se esta estrutura é imposta, então devemos implementá-la à Teoria de Singularidades usada para a classificação e análise de tais problemas.

1.3 Grupos de Lie

Seja $GL(n, \mathbb{R})$ o conjunto das matrizes reais $n \times n$ não singulares. Se $M_n(\mathbb{R})$ denota o conjunto das matrizes reais $n \times n$, então $GL(n, \mathbb{R}) \subset M_n(\mathbb{R})$ é aberto em $M_n(\mathbb{R})$ onde em $M_n(\mathbb{R})$ estamos considerando a topologia induzida pelo isomorfismo entre $M_n(\mathbb{R})$ e \mathbb{R}^{n^2} . Desta forma, $GL(n, \mathbb{R})$ é um espaço topológico e podemos dar a seguinte definição.

Definição 1.3.1. Um *grupo de Lie* é um subgrupo fechado de $GL(n, \mathbb{R})$.

Formalmente, estes são os chamados grupos de Lie lineares, sendo grupo de Lie definido de uma forma mais geral. Entretanto, como trabalharemos com grupos de Lie compactos, esta definição nos é mais apropriada devido à propriedade de que todo grupo de Lie compacto no sentido mais geral é homeomorfo a um grupo de Lie linear [5].

Observação 1.3.1. Apesar de termos definido grupo de Lie como um subgrupo fechado de $GL(n, \mathbb{R})$, trabalharemos com conjuntos que, desde que sejam isomorfos a algum conjunto satisfazendo a definição 1.3.1, também serão chamados grupos de Lie.

No nosso caso, o grupo multiplicativo $\mathbb{Z}_2 = \{1, -1\}$ é isomorfo a $\{I_n, -I_n\} \subset GL(n)$, onde I_n é a matriz identidade $n \times n$.

Definição 1.3.2. Seja Γ um grupo de Lie e V um espaço vetorial de dimensão finita. Uma aplicação

$$\begin{aligned} \Gamma \times V &\longrightarrow V \\ (\gamma, v) &\longmapsto \gamma \cdot v \end{aligned}$$

é uma *ação* de Γ em V se

- 1) esta aplicação é contínua,
- 2) $\gamma \cdot (v_1 + v_2) = \gamma \cdot v_1 + \gamma \cdot v_2$, para $\gamma \in \Gamma$ e $v_1, v_2 \in V$ e $\gamma \cdot (\alpha v) = \alpha(\gamma \cdot v)$, para $\gamma \in \Gamma$, $v \in V$ e $\alpha \in \mathbb{R}$,
- 3) $\gamma_1 \cdot (\gamma_2 \cdot v) = (\gamma_1 \gamma_2) \cdot v$, para $\gamma_1, \gamma_2 \in \Gamma$ e $v \in V$,
- 4) $\mathbf{1} \cdot v = v$, para $v \in V$ com $\mathbf{1}$ sendo a identidade do grupo Γ .

Para simplificar a notação neste Capítulo 1, indicaremos toda ação de Γ em V por $\gamma \cdot v$, $\gamma \in \Gamma$ e $v \in V$. Nos demais capítulos usaremos o símbolo (\cdot) para denotar outras ações, por uma questão de simplificação. No contexto ficará clara a ação estabelecida.

Seja W um espaço vetorial de dimensão finita com uma ação de Γ em W denotada por $\gamma \Delta w$, $\gamma \in \Gamma$ e $w \in W$.

Definição 1.3.3. Sejam V e W espaços vetoriais de dimensão finita e Γ um grupo de Lie atuando em ambos os espaços segundo as ações acima definidas.

Os espaços V e W são Γ -isomorfos se existir um isomorfismo $\Phi : V \longrightarrow W$ tal que

$$\Phi(\gamma \cdot v) = \gamma \Delta \Phi(v),$$

para $\gamma \in \Gamma$ e $v \in V$.

Definição 1.3.4. Seja Γ um grupo de Lie atuando em um espaço vetorial V . Um subespaço vetorial $W \subset V$ é Γ -invariante se, para quaisquer $w \in W$ e $\gamma \in \Gamma$, temos $\gamma \cdot w \in W$.

Definição 1.3.5. Seja Γ um grupo de Lie. Uma ação de Γ em V é *irredutível* se os únicos subespaços Γ -invariantes são $\{0\}$ e V .

1.4 Γ -invariância e Γ -equivariância

Definição 1.4.1. Seja Γ um grupo de Lie compacto atuando em um espaço vetorial de dimensão finita V .

- 1) Uma função $f : V \longrightarrow \mathbb{R}$ é Γ -invariante se

$$f(\gamma \cdot v) = f(v),$$

para quaisquer $v \in V$ e $\gamma \in \Gamma$.

2) Uma aplicação $g : V \longrightarrow V$ é Γ -equivariante se

$$g(\gamma \cdot v) = \gamma \cdot g(v),$$

para quaisquer $v \in V$ e $\gamma \in \Gamma$.

Definição 1.4.2. Uma ação de Γ em V é *absolutamente irredutível* se as únicas aplicações lineares sobre V Γ -equivariantes são múltiplas da identidade.

Denotamos por

$$\mathcal{P}(\Gamma) = \{p : V \longrightarrow \mathbb{R} \mid p \text{ é uma função polinomial } \Gamma\text{-invariante}\},$$

$$\vec{\mathcal{P}}(\Gamma) = \{q : V \longrightarrow V \mid q \text{ é uma aplicação polinomial } \Gamma\text{-equivariante}\},$$

$$\mathcal{E}(\Gamma) = \{f : (V, 0) \longrightarrow \mathbb{R} \mid f \text{ é um germe } \Gamma\text{-invariante}\},$$

$$\vec{\mathcal{E}}(\Gamma) = \{g : (V, 0) \longrightarrow V \mid g \text{ é um germe } \Gamma\text{-equivariante}\}.$$

Temos que $\mathcal{P}(\Gamma)$ e $\mathcal{E}(\Gamma)$ são anéis, $\vec{\mathcal{P}}(\Gamma)$ é um módulo sobre o anel $\mathcal{P}(\Gamma)$ e $\vec{\mathcal{E}}(\Gamma)$ é um módulo sobre o anel $\mathcal{E}(\Gamma)$.

Definição 1.4.3. Um subconjunto finito $B = \{u_1, u_2, \dots, u_m\}$ de $\mathcal{P}(\Gamma)$ é uma *base de Hilbert* de $\mathcal{P}(\Gamma)$ se para todo $p \in \mathcal{P}(\Gamma)$, existir $h : \mathbb{R}^m \longrightarrow \mathbb{R}$ polinomial tal que

$$p(x) = h(u_1(x), u_2(x), \dots, u_m(x)).$$

Definição 1.4.4. As aplicações polinomiais $g_1, g_2, \dots, g_r \in \vec{\mathcal{P}}(\Gamma)$ geram o módulo $\vec{\mathcal{P}}(\Gamma)$ se, para todo $g \in \vec{\mathcal{P}}(\Gamma)$, existirem $f_1, f_2, \dots, f_r \in \mathcal{P}(\Gamma)$ tais que

$$g = f_1 g_1 + f_2 g_2 + \dots + f_r g_r.$$

Teorema 1.4.1 (Hilbert-Weyl). Se Γ é um grupo de Lie compacto atuando em V , então existe uma base de Hilbert finita para o anel $\mathcal{P}(\Gamma)$.

Demonstração. Ver [17], pág. 46. ■

Teorema 1.4.2 (Schwarz). Se Γ é um grupo de Lie compacto atuando em V e $\{u_1, \dots, u_s\}$ é uma base de Hilbert para o anel $\mathcal{P}(\Gamma)$, então para todo $f \in \mathcal{E}(\Gamma)$, existe $h \in \mathcal{E}_s$ tal que

$$f(x) = h(u_1(x), u_2(x), \dots, u_s(x)).$$

Demonstração. Ver [17], pág. 46. ■

1.5 Subgrupos de isotropia e o Lema dos Ramos Equivariantes

Seja Γ um grupo de Lie atuando em um espaço vetorial V .

Definição 1.5.1. O *subgrupo de isotropia* de Γ de um ponto $x \in V$ é o subgrupo

$$\Sigma_x = \{\sigma \in \Gamma \mid \sigma \cdot x = x\}.$$

Definição 1.5.2. Dado $\Sigma \subset \Gamma$ subgrupo, o *subespaço de pontos fixos* de Σ é o subespaço vetorial de V

$$\text{Fix}(\Sigma) = \{x \in V \mid \sigma \cdot x = x, \forall \sigma \in \Sigma\}.$$

Definição 1.5.3. A *órbita* de um ponto $x \in V$ é o conjunto

$$\Gamma_x = \{\gamma \cdot x \mid \gamma \in \Gamma\}.$$

Sejam $g : (\mathbb{R}^n \times \mathbb{R}^l, 0) \rightarrow (\mathbb{R}^n, 0)$ um problema de bifurcação e Γ um grupo de Lie compacto atuando em \mathbb{R}^n tais que $g(\gamma \cdot x, \lambda) = \gamma \cdot g(x, \lambda)$, para todo $\gamma \in \Gamma$.

Observação 1.5.1. O conjunto solução da equação $g(x, \lambda) = 0$ é preservado pela simetria Γ , isto é, se x é solução, então $\gamma \cdot x$ é solução, para todo $\gamma \in \Gamma$. De fato,

$$g(\gamma \cdot x, \lambda) = \gamma \cdot g(x, \lambda) = 0.$$

Observação 1.5.2. Se para todo $\lambda \in \mathbb{R}^l$, o vetor $(0, \lambda)$ é uma solução de $g(x, \lambda) = 0$, então seu subgrupo de isotropia é Γ . Em geral, para tal problema podem ocorrer outras soluções $x \neq 0$ com subgrupo de isotropia $\Sigma_x < \Gamma$. Este fenômeno é denominado quebra espontânea de simetria (de Γ -simetria para Σ_x -simetria). O termo “espontânea” significa que g permanece Γ -equivariante. Dessa forma, ao invés de uma solução com toda simetria Γ , passamos a ter uma órbita de soluções com simetria dos subgrupos de isotropia de Γ .

Proposição 1.5.1. Se $\text{Fix}(\Gamma) = \{0\}$, então o vetor $(0, \lambda)$ é uma solução de $g(x, \lambda) = 0$, para todo $\lambda \in \mathbb{R}^l$.

Demonstração. Para quaisquer $\gamma \in \Gamma$ e $\lambda \in \mathbb{R}^l$, temos $g(0, \lambda) = g(\gamma \cdot 0, \lambda) = \gamma \cdot g(0, \lambda)$. Segue que $g(0, \lambda) \in \text{Fix}(\Gamma)$ e, conseqüentemente, $g(0, \lambda) = 0$. ■

Teorema 1.5.1 (Lema dos Ramos Equivariantes). Seja Γ um grupo de Lie atuando em um espaço vetorial V . Se

- a) a ação de Γ em V é absolutamente irredutível,
- b) $g \in \vec{\mathcal{E}}_{(x,\lambda)}$ é um problema de bifurcação satisfazendo $D_x g(0, \lambda) = c(\lambda) I$ com $c'(0) \neq 0$,
- c) $\Sigma \subset \Gamma$ é um subgrupo de isotropia satisfazendo $\dim \text{Fix}(\Sigma) = 1$,

então existe um único ramo de soluções suaves para a equação $g(x, \lambda) = 0$ tal que o subgrupo de isotropia de cada solução neste ramo é Σ .

Demonstração. Ver [17], pág. 82. ■

1.6 Teorema de Preparação Equivariante

1.6.1 Quociente de módulos

Sejam R um anel comutativo, M um R -módulo e $N \subset M$ um R -submódulo. A relação $x \sim y$ se $y - x \in N$, para $x, y \in M$, é uma relação de equivalência. Segue que x e y estão na mesma classe de equivalência se existir $n \in N$ tal que $y = x + n$. Desta forma, definimos o quociente $\frac{M}{N}$ que tem estrutura de R -módulo induzida de M .

Definição 1.6.1. Seja $\pi : M \longrightarrow \frac{M}{N}$ a aplicação projeção dada por $\pi(m) = m + N$ em que a classe $m + N = \{m + n \mid n \in N\}$. Para simplificar, dizemos projeção de m em $\frac{M}{N}$.

1.6.2 Preliminares para o Teorema de Preparação Equivariante

No Capítulo 3 usaremos uma consequência importante do Teorema de Preparação Equivariante para verificar se um determinado módulo é finitamente gerado que é o Corolário 1.6.1.

Consideramos o caso no qual um grupo de Lie compacto Γ atua em dois espaços vetoriais V e W .

Para distinguirmos os germes Γ -invariantes definidos em V dos definidos em W , usamos x para denotar coordenadas em V e y para denotar coordenadas em W . Assim, $\mathcal{E}_x(\Gamma)$ é o anel dos germes Γ -invariantes em V e $\mathcal{E}_y(\Gamma)$ é o anel dos germes Γ -invariantes em W . Na literatura também são usadas as notações $\mathcal{E}_V(\Gamma)$ e $\mathcal{E}_W(\Gamma)$ para $\mathcal{E}_x(\Gamma)$ e $\mathcal{E}_y(\Gamma)$, respectivamente, para enfatizar os espaços vetoriais com a ação de Γ ao invés das variáveis.

Definição 1.6.2. Seja $\varphi : V \longrightarrow W$ um germe de aplicação Γ -equivariante satisfazendo $\varphi(0) = 0$. Temos que φ induz uma aplicação

$$\begin{aligned} \varphi^* : \mathcal{E}_y(\Gamma) &\longrightarrow \mathcal{E}_x(\Gamma) \\ f &\longmapsto f(\varphi) \end{aligned} \tag{1.4}$$

chamada *pull-back* de φ .

A aplicação φ^* é um homomorfismo de anel.

Logo, dada uma aplicação Γ -equivariante $\varphi : V \longrightarrow W$ é possível interpretar qualquer $\mathcal{E}_x(\Gamma)$ -módulo N como um $\mathcal{E}_y(\Gamma)$ -módulo via φ^* . O Teorema da Preparação Equivariante fornece um critério para sabermos quando N é finitamente gerado como $\mathcal{E}_y(\Gamma)$ -módulo.

Denotamos por $\mathcal{M}_y(\Gamma)$ o ideal maximal de $\mathcal{E}_y(\Gamma)$ formado pelos germes de funções Γ -invariantes que anulam-se na origem.

Teorema 1.6.1 (Teorema de Preparação Equivariante). Sejam N um $\mathcal{E}_x(\Gamma)$ -módulo finitamente gerado e $\varphi : V \longrightarrow W$ um germe de aplicação Γ -equivariante satisfazendo $\varphi(0) = 0$. O módulo N é um $\mathcal{E}_y(\Gamma)$ -módulo finitamente gerado, via φ^* , se, e somente se,

$$\dim \frac{N}{\mathcal{M}_y(\Gamma) N} < \infty.$$

Demonstração. Ver [17], pág. 244. ■

Corolário 1.6.1. Sejam $x \in \mathbb{R}^n$, $\delta \in \mathbb{R}^m$ e Γ um grupo de Lie atuando em \mathbb{R}^n e trivialmente em \mathbb{R}^m . Seja N um $\mathcal{E}_{(x,\delta)}(\Gamma)$ -módulo finitamente gerado. As seguintes afirmações são equivalentes:

- a) N é finitamente gerado por n_1, \dots, n_t sobre o anel \mathcal{E}_δ ,
- b) $N = \mathcal{M}_\delta N + \mathbb{R} \cdot \{n_1, \dots, n_t\}$,
- c) $N_0 = \frac{N}{\mathcal{M}_\delta N} = \mathbb{R} \cdot \{\bar{n}_1, \dots, \bar{n}_t\}$, sendo \bar{n}_i a projeção de n_i em N_0 , $i = 1, \dots, t$.

Demonstração. Para as equivalências entre a) e b) ver [17], pág. 234 e pág. 243. É usado o Teorema de Preparação Equivariante com $V = \mathbb{R}^{n+m}$, $W = \mathbb{R}^m$ e $\varphi(x, \delta) = \delta$.

Mostremos que b) implica c). Para isso, fazemos o quociente por $\mathcal{M}_\delta N$ em ambos os lados de b):

$$\frac{N}{\mathcal{M}_\delta N} = N_0, \tag{1.5}$$

$$\frac{\mathcal{M}_\delta N + \mathbb{R} \cdot \{n_1, \dots, n_t\}}{\mathcal{M}_\delta N} = \mathbb{R} \cdot \{\bar{n}_1, \dots, \bar{n}_t\}, \quad (1.6)$$

onde $\bar{n}_i = n_i + \mathcal{M}_\delta N$, $i = 1, \dots, t$, são as projeções de n_i em $N_0 = \frac{N}{\mathcal{M}_\delta N}$.

De (1.5) e (1.6), segue que $N_0 = \mathbb{R} \cdot \{\bar{n}_1, \dots, \bar{n}_t\}$, que é o item c).

Para mostrarmos que c) implica em b), basta observarmos que de c), qualquer $n \in N$ é combinação linear de \bar{n}_i , $i = 1, \dots, t$, módulo $\mathcal{M}_\delta N$, ou seja,

$$n = \sum_{i=1}^t \alpha_i \bar{n}_i + \mathcal{M}_\delta N = \sum_{i=1}^t \alpha_i (n_i + \mathcal{M}_\delta N) + \mathcal{M}_\delta N = \left(\sum_{i=1}^t \alpha_i n_i \right) + \mathcal{M}_\delta N, \quad \alpha_i \in \mathbb{R}, \quad i = 1, \dots, t,$$

que é a condição b). ■

1.7 Grupo de Equivalência de Contato

Nesta seção definimos o Grupo de Equivalência de Contato $\mathcal{K}_{n,p}$.

Os grupos de equivalências que trabalharemos nos Capítulos 2 e 3 são subgrupos geométricos de $\mathcal{K}_{n,p}$ e, portanto, as Teorias de Desdobramentos e de Determinação Finita podem ser aplicadas no nosso caso de acordo com os resultados apresentados em [10].

Para definir o Grupo de Equivalência de Contato $\mathcal{K}_{n,p}$, introduzimos alguns conceitos e notações preliminares.

Usamos a notação $\vec{\mathcal{E}}_{n,p}$ para o conjunto dos germes $T : (\mathbb{R}^n, 0) \rightarrow M_p(\mathbb{R})$. Denotamos por $\vec{M}_{n,p}$ o subconjunto de $\vec{\mathcal{E}}_{n,p}$ formado pelas matrizes T tais que $T^o \in GL_+(p, \mathbb{R})$ em que $GL_+(p, \mathbb{R}) = \{T \in GL(p, \mathbb{R}) \mid \det(T) > 0\}$.

Consideramos $\mathcal{K}_{n,p}$ o conjunto

$$\mathcal{K}_{n,p} = \{(T, X) \mid X \in \vec{\mathcal{M}}_{n,p} \text{ e } (D_x X), T \in \vec{M}_{n,p}\}.$$

Dados $(T_1, X_1), (T_2, X_2) \in \mathcal{K}_{n,p}$, definimos a operação

$$[(T_1, X_1) * (T_2, X_2)](x) = (T_1(x)(T_2(X_1(x))), X_2(X_1(x))). \quad (1.7)$$

Com essa operação $(\mathcal{K}_{n,p}, *)$ tem estrutura de grupo. O elemento identidade deste grupo é o par (I_p, I_n) , onde I_p é a matriz identidade de ordem p e I_n denota o germe de $\vec{\mathcal{E}}_n$ dado por $I_n(x) = x$. O elemento inverso de $(T, X) \in \mathcal{K}_{n,p}$ é definido por

$$(T, X)^{-1}(x) = (T^{-1}(X^{-1}(x)), X^{-1}(x)).$$

O grupo $\mathcal{K}_{n,p}$ é denominado *Grupo de Equivalência de Contato*.

Uma ação do grupo $\mathcal{K}_{n,p}$ em $\mathcal{M}_{n,p}$ é

$$\begin{aligned} \mathcal{K}_{n,p} \times \mathcal{M}_{n,p} &\longrightarrow \mathcal{M}_{n,p} \\ ((T, X), f) &\longmapsto (T, X) \cdot f = T(f \circ X). \end{aligned} \quad (1.8)$$

Definição 1.7.1. Dois germes $f, g \in \mathcal{M}_{n,p}$ são *equivalentes por contato* se eles pertencem à mesma órbita da ação (1.8), isto é, se existe $(T, X) \in \mathcal{K}_{n,p}$ tal que

$$g(x) = T(x)f(X(x)). \quad (1.9)$$

Observação 1.7.1. Na literatura, o Grupo de Equivalência de Contato é definido de forma mais geral em [10]. Neste trabalho, usamos a definição apresentada em [17], pois nossos grupos de equivalências são subgrupos de $\mathcal{K}_{n,p}$.

1.8 Processo de Redução de Lyapunov-Schmidt

Os resultados dessa seção são descritos e provados nas referências [2], [20] e [9].

Seja $F : U \times V \rightarrow Z$ uma aplicação de classe C^k , $k \geq 1$, definida nos abertos $U \subset X$ e $V \subset Y$ com X, Y e Z espaços de Banach.

Seja $(x_0, y_0) \in U \times V$. Denotamos por $D_x F(x_0, y_0) : X \rightarrow Z$ a derivada de F em (x_0, y_0) na direção de x . Explicitamente, o valor do operador linear $D_x F(x_0, y_0)$ em $x \in X$ é dado por

$$D_x F(x_0, y_0) x = \lim_{h \rightarrow 0} \frac{F(x_0 + hx, y_0) - F(x_0, y_0)}{h}.$$

Suponhamos $(0, 0) \in U \times V$, $F^o = 0$ e consideramos a equação

$$F(x, y) = 0 \quad (1.10)$$

numa vizinhança da origem.

Teorema 1.8.1 (Teorema da Função Implícita). Se $F : U \times V \rightarrow Z$ satisfaz as condições acima e $D_x F(0, 0) : X \rightarrow Z$ possui inversa limitada, então existem uma vizinhança $U_1 \times V_1 \subset U \times V$ da origem e uma aplicação $\psi : V_1 \rightarrow U_1 \subset X$ de classe C^k tal que $\psi(0) = 0$ e

$$F(\psi(y), y) = 0,$$

para todo $y \in V_1$.

Além disso, ψ é única no sentido que qualquer solução $(x, y) \in U_1 \times V_1$ de (1.10) é da forma $x = \psi(y)$.

Demonstração. Ver [9], pág. 26. ■

Como ψ é única, dizemos que ocorre uma bifurcação na origem em (1.10) se as condições do Teorema 1.8.1 não são satisfeitas. Em particular, se $D_x F(0,0)$ não é bi-jetora, ou seja, se $D_x F(0,0)$ tem núcleo não trivial. Neste caso, podemos usar uma técnica chamada Redução de Lyapunov-Schmidt para obter uma equação equivalente a (1.10) definida em espaços de dimensão finita.

Definição 1.8.1. Sejam X, Z dois espaços de Banach e $U \subset X$ uma vizinhança da origem.

- 1) Uma aplicação $F : U \rightarrow Z$ de classe C^1 é um operador *não-linear de Fredholm* se, para todo $x \in U$, $D_x F(x)$ satisfaz
 - i) $\dim(\ker(D_x F(x)))$ é finita,
 - ii) $\text{codim}(\text{Im}(D_x F(x)))$ é finita,
 - iii) $\text{Im}(D_x F(x))$ é fechada.
- 2) O inteiro $i(D_x F(x)) = \dim(\ker(D_x F(x))) - \text{codim}(\text{Im}(D_x F(x)))$ é chamado *índice de Fredholm* de $D_x F(x)$.

A seguir descrevemos a técnica de *Redução de Lyapunov-Schmidt* segundo [20], pág. 7-8.

Sejam X, Z dois espaços de Banach, $U \subset X$ e $V \subset \mathbb{R}^a$, $a \geq 1$, duas vizinhanças da origem.

Suponhamos que $F : U \times V \rightarrow Z$ é uma aplicação C^∞ tal que $F^o = 0$.

Para estudar as bifurcações da equação

$$F(u, \alpha) = 0 \tag{1.11}$$

procedemos da seguinte forma: suponhamos que F seja um operador não-linear de Fredholm de índice zero com $\dim(\ker(D_x F(x))) = n$. Vamos construir vizinhanças da origem $U_1 \subset \ker(D_x F(x))$, $V_1 \subset \mathbb{R}^a$ e uma aplicação $f : U_1 \times V_1 \rightarrow \mathbb{R}^n$ de classe C^∞ tais que a equação (1.11) é equivalente à equação

$$f(v, \alpha) = 0, \tag{1.12}$$

que é denominada *equação reduzida de bifurcação*.

Denotamos $L = (D_x F)^o$.

Para obtermos a aplicação f , iniciamos com as decomposições

$$X = \ker L \oplus M, \quad (1.13)$$

$$Z = \operatorname{Im} L \oplus N. \quad (1.14)$$

Como F é um operador Fredholm de índice zero, as projeções $\hat{P} : X \rightarrow \ker L$ e $\hat{Q} : Z \rightarrow N$ correspondentes a (1.13) e (1.14), respectivamente, são contínuas e $\dim N = \dim \ker L = n$. Escrevemos $u \in X$ como $u = v + w$ com $v = \hat{P}u$ e $w = u - \hat{P}u = (I - \hat{P})u$.

Logo, a equação (1.11) é equivalente a

$$F(v + w, \alpha) = 0$$

e, conseqüentemente, ao sistema

$$\hat{Q}F(v + w, \alpha) = 0, \quad (1.15)$$

$$H(v, w, \alpha) = (I - \hat{Q})F(v + w, \alpha) = 0. \quad (1.16)$$

Temos que $H^\circ = 0$ e

$$\begin{aligned} (D_w H)^\circ w &= \lim_{t \rightarrow 0} \frac{H(0, tw, 0) - H(0, 0, 0)}{t} = \lim_{t \rightarrow 0} \frac{(I - \hat{Q})F(tw, 0)}{t} = (I - \hat{Q}) \lim_{t \rightarrow 0} \frac{1}{t} F(tw, 0) \\ &= (I - \hat{Q}) \lim_{t \rightarrow 0} \frac{1}{t} (F(tw, 0) - F(0, 0)) = (I - \hat{Q}) D_u F(0, 0)w. \end{aligned}$$

Em [20] é mostrado que o operador linear $(D_w H)^\circ$ possui inversa limitada.

Pelo Teorema da Função Implícita (Teorema 1.8.1) aplicado a $H(v, w, \alpha) = 0$, existem duas vizinhanças da origem $U_1 \subset \ker L$, $V_1 \subset \mathbb{R}^a$ e uma aplicação $\bar{w} : U_1 \times V_1 \rightarrow M$, $\bar{w} = \bar{w}(v, \alpha)$, satisfazendo $\bar{w}^\circ = 0$ e

$$H(v, \bar{w}(v, \alpha), \alpha) = 0,$$

para todo $(v, \alpha) \in U_1 \times V_1$.

A seguir, substituímos w por $\bar{w}(v, \alpha)$ em (1.15), obtendo $f : U_1 \times V_1 \rightarrow N$ dada por

$$f(v, \alpha) = \hat{Q}F(v + \bar{w}(v, \alpha), \alpha). \quad (1.17)$$

Portanto, resolver $f(v, \alpha) = 0$ é equivalente a resolver (1.15, 1.16).

No Capítulo 5 vamos construir (1.17), determinar a expansão da série de Taylor de f e comparar o resultado obtido por Wu em [29, 30] com nosso resultado obtido no Capítulo 3.

Capítulo 2

Ação do grupo \mathbb{Z}_2 e estudo dos centros organizadores

Usaremos a Formulação por Caminhos para estudar problemas de bifurcação de corank 2 com dois parâmetros de bifurcação com a condição denominada *preservação da origem*.

O objetivo deste capítulo é obter uma forma normal e um desdobramento miniversal do centro organizador, princípio da Formulação.

Neste Capítulo 2 definimos a \mathbb{Z}_2^0 -equivalência para os centros organizadores com a simetria do grupo \mathbb{Z}_2 , definimos os espaços tangentes necessários para a Teoria de Desdobramento, Teoria de Determinação Finita e termos de ordem alta.

Encerramos com o Teorema 2.8.1 que estabelece a forma normal e o desdobramento miniversal do centro organizador fundamental para os Capítulos 3 e 4.

2.1 Ação do grupo \mathbb{Z}_2

A simetria em nosso contexto é dada pelo grupo multiplicativo $\mathbb{Z}_2 = \{-1, 1\}$. A seguir definimos uma ação de \mathbb{Z}_2 sobre \mathbb{R}^2 .

A motivação dessa ação está no Capítulo 5 que trata da envergadura do painel cilíndrico.

Definição 2.1.1. Seja $\mathbb{Z}_2 \times \mathbb{R}^2 \longrightarrow \mathbb{R}^2$ uma ação dada por

$$\begin{aligned}(1, (x, y)) &\longmapsto 1 \star (x, y) = (x, y), \\ (-1, (x, y)) &\longmapsto (-1) \star (x, y) = (x, -y),\end{aligned}$$

para todo $(x, y) \in \mathbb{R}^2$.

A órbita de um ponto $(x, y) \in \mathbb{R}^2$ é dada por

$$\mathbb{Z}_2 \star (x, y) = \{(x, y), (x, -y)\}.$$

Temos três tipos de órbitas:

- 1) $\mathbb{Z}_2 \star (0, 0) = \{(0, 0)\}$,
- 2) Para $x \neq 0$ e $y = 0$, $\mathbb{Z}_2 \star (x, 0) = \{(x, 0)\}$,
- 3) Para $y \neq 0$, $\mathbb{Z}_2 \star (x, y) = \{(x, y), (x, -y)\}$.

Logo, as órbitas têm um ou dois pontos.

Destacamos a origem em (1) porque terá um papel importante no nosso trabalho.

2.2 Estudo dos centros organizadores e a ação de \mathbb{Z}_2

Definição 2.2.1. O *germe de bifurcação* ou *problema de bifurcação* de corank 2 que estudaremos é um germe de aplicação $f : (\mathbb{R}^2 \times \mathbb{R}^2, 0) \rightarrow (\mathbb{R}^2, 0)$, $f = f(x, y, \lambda, \mu)$, onde $(x, y) \in (\mathbb{R}^2, 0)$ são as variáveis-padrão e $(\lambda, \mu) \in (\mathbb{R}^2, 0)$ os parâmetros de bifurcação, satisfazendo $(D_{(x,y)}f)^o \equiv 0$.

Denotamos por

$$\mathcal{E}_{(x,y,\lambda,\mu)}^{\mathbb{Z}_2} = \{f : (\mathbb{R}^2 \times \mathbb{R}^2, 0) \rightarrow \mathbb{R}^2 \mid f(x, -y, \lambda, \mu) = f(x, y, \lambda, \mu)\}$$

o conjunto dos *germes \mathbb{Z}_2 -invariantes*,

$$\vec{\mathcal{E}}_{(x,y,\lambda,\mu)}^{\mathbb{Z}_2} = \{g : (\mathbb{R}^2 \times \mathbb{R}^2, 0) \rightarrow \mathbb{R}^2 \mid g(x, -y, \lambda, \mu) = (-1) \star g(x, y, \lambda, \mu)\}$$

o conjunto dos *germes \mathbb{Z}_2 -equivariantes* e

$$\begin{aligned} \vec{\mathcal{E}}_{(x,y,\lambda,\mu)}^{\mathbb{Z}_2^0} &= \{g : (\mathbb{R}^2 \times \mathbb{R}^2, 0) \rightarrow \mathbb{R}^2 \mid g(x, -y, \lambda, \mu) = (-1) \star g(x, y, \lambda, \mu) \\ &\quad \text{e } g(0, 0, \lambda, \mu) = (0, 0), \text{ para todo } (\lambda, \mu) \in (\mathbb{R}^2, 0)\}, \end{aligned}$$

o conjunto dos *germes \mathbb{Z}_2 -equivariantes que preservam a origem*.

Observamos que uma das condições de preservação da origem $g(0, 0, \lambda, \mu) = 0$, para todo $(\lambda, \mu) \in (\mathbb{R}^2, 0)$, segue dos artigos do Wu [29, 30]. É uma hipótese imposta pelo autor para obter as equações de bifurcação do modelo matemático que descreve a envergadura do painel cilíndrico e que consta do Capítulo 5.

Definição 2.2.2. O *centro organizador* de um problema de bifurcação de corank 2 $g \in \vec{\mathcal{E}}_{(x,y,\lambda,\mu)}^{\mathbb{Z}_2^0}$ é definido por

$$g_0(x, y) = g(x, y, 0, 0).$$

Denotamos por

$$\mathcal{E}_{(x,y)}^{\mathbb{Z}_2} = \{f : (\mathbb{R}^2, 0) \rightarrow \mathbb{R} \mid f(x, -y) = f(x, y)\}$$

o conjunto dos germes \mathbb{Z}_2 -invariantes e

$$\vec{\mathcal{E}}_{(x,y)}^{\mathbb{Z}_2} = \{g : (\mathbb{R}^2, 0) \rightarrow \mathbb{R}^2 \mid g(x, -y) = (-1) \star g(x, y)\}$$

o conjunto dos germes \mathbb{Z}_2 -equivariantes.

O conjunto $\mathcal{E}_{(x,y)}^{\mathbb{Z}_2}$ munido das operações de adição e multiplicação usuais de germes de funções tem estrutura de anel e $\vec{\mathcal{E}}_{(x,y)}^{\mathbb{Z}_2}$ é um módulo sobre o anel $\mathcal{E}_{(x,y)}^{\mathbb{Z}_2}$ com as operações de germes de aplicações.

Temos que $\{x, v = y^2\}$ é uma base de Hilbert para $\mathcal{P}_{(x,y)}^{\mathbb{Z}_2}$, o anel dos polinômios \mathbb{Z}_2 -invariantes e, pelo Teorema de Schwarz ([17], pág. 46), para todo germe f \mathbb{Z}_2 -invariante existe $p \in \mathcal{E}_{(x,v)}$ tal que

$$f(x, y) = p(x, v) = p(x, y^2).$$

Para todo germe \mathbb{Z}_2 -equivariante $g(x, y) = (g_1(x, y), g_2(x, y))$, temos

$$g(x, -y) = (g_1(x, -y), g_2(x, -y)) = (-1) \star g(x, y) = (g_1(x, y), -g_2(x, y)). \quad (2.1)$$

Desta forma, existem $p, q \in \mathcal{E}_{(x,v)}$ tais que

$$g_1(x, y) = p(x, v) \text{ e } g_2(x, y) = q(x, v)y.$$

Logo,

$$g(x, y) = (p(x, v), q(x, v)y).$$

Portanto, $X_1 = (1, 0)$ e $Y_1 = (0, y)$ são geradores do módulo $\vec{\mathcal{E}}_{(x,y)}^{\mathbb{Z}_2}$ sobre o anel $\mathcal{E}_{(x,y)}^{\mathbb{Z}_2}$.

O germe $g(x, y) = (p(x, v), q(x, v)y)$ será denotado por $g = [p, q]$.

Definição 2.2.3. Definimos

$$\mathcal{M}_{(x,y)}^{\mathbb{Z}_2} = \{f \in \mathcal{E}_{(x,y)}^{\mathbb{Z}_2} \mid f^o = 0\}$$

e

$$\vec{\mathcal{M}}_{(x,y)}^{\mathbb{Z}_2} = \{g \in \vec{\mathcal{E}}_{(x,y)}^{\mathbb{Z}_2} \mid g^o = (0, 0)\}.$$

Pelo Lema de Hadamard,

$$\mathcal{M}_{(x,y)}^{\mathbb{Z}_2} = \langle x, v \rangle_{\mathcal{E}_{(x,y)}^{\mathbb{Z}_2}}.$$

Se $g \in \vec{\mathcal{M}}_{(x,y)}^{\mathbb{Z}_2}$, segue que $g(x, y) = (p(x, v), q(x, v)y)$ com $p^o = 0$. Dessa forma,

$$g(x, y) = (p_1(x, v)x + p_2(x, v)v, q(x, v)y),$$

com $p_1, p_2, q \in \mathcal{E}_{(x,y)}^{\mathbb{Z}_2}$.

Portanto,

$$\vec{\mathcal{M}}_{(x,y)}^{\mathbb{Z}_2} = \langle (x, 0), (v, 0), (0, y) \rangle_{\mathcal{E}_{(x,y)}^{\mathbb{Z}_2}}. \quad (2.2)$$

Usamos a notação $\overset{\leftrightarrow \mathbb{Z}_2}{\mathcal{E}}_{(x,y)}$ para o conjunto dos germes $T : (\mathbb{R}^2, 0) \rightarrow M_2(\mathbb{R})$ que satisfazem a condição de \mathbb{Z}_2 -equivariância

$$T(x, -y) \begin{pmatrix} 1 & 0 \\ 0 & -1 \end{pmatrix} = \begin{pmatrix} 1 & 0 \\ 0 & -1 \end{pmatrix} T(x, y). \quad (2.3)$$

O conjunto $\overset{\leftrightarrow \mathbb{Z}_2}{\mathcal{E}}_{(x,y)}$ é um módulo finitamente gerado sobre o anel $\mathcal{E}_{(x,y)}^{\mathbb{Z}_2}$, pois dada $T \in \overset{\leftrightarrow \mathbb{Z}_2}{\mathcal{E}}_{(x,y)}$ temos

$$T(x, y) = \begin{pmatrix} s_1(x, y) & s_2(x, y) \\ s_3(x, y) & s_4(x, y) \end{pmatrix}. \quad (2.4)$$

Usando a condição (2.3), concluímos que as funções s_1 e s_4 são pares em y e que s_2 e s_3 são funções ímpares em y . Logo, podemos reescrever a matriz T na forma

$$T(x, y) = \begin{pmatrix} c_1(x, v) & c_2(x, v)y \\ c_3(x, v)y & c_4(x, v) \end{pmatrix}. \quad (2.5)$$

Por (2.5), podemos escrever

$$T = c_1 \begin{pmatrix} 1 & 0 \\ 0 & 0 \end{pmatrix} + c_2 \begin{pmatrix} 0 & y \\ 0 & 0 \end{pmatrix} + c_3 \begin{pmatrix} 0 & 0 \\ y & 0 \end{pmatrix} + c_4 \begin{pmatrix} 0 & 0 \\ 0 & 1 \end{pmatrix}$$

com c_1, c_2, c_3 e $c_4 \in \mathcal{E}_{(x,y)}^{\mathbb{Z}_2}$.

Portanto as matrizes

$$S_1 = \begin{pmatrix} 1 & 0 \\ 0 & 0 \end{pmatrix}, S_2 = \begin{pmatrix} 0 & y \\ 0 & 0 \end{pmatrix}, S_3 = \begin{pmatrix} 0 & 0 \\ y & 0 \end{pmatrix} \text{ e } S_4 = \begin{pmatrix} 0 & 0 \\ 0 & 1 \end{pmatrix} \quad (2.6)$$

geram o módulo $\overset{\leftrightarrow \mathbb{Z}_2}{\mathcal{E}}_{(x,y)}$ sobre o anel $\mathcal{E}_{(x,y)}^{\mathbb{Z}_2}$.

Observamos que

$$T^o = \begin{pmatrix} c_1^o & 0 \\ 0 & c_4^o \end{pmatrix},$$

ou seja, T^o é uma matriz diagonal.

2.3 \mathbb{Z}_2^0 -equivalência

Denotamos por $\overset{\leftrightarrow \mathbb{Z}_2}{M}_{(x,y)}$ o subconjunto de $\overset{\leftrightarrow \mathbb{Z}_2}{\mathcal{E}}_{(x,y)}$ formado pelas matrizes T tais que T^o é uma matriz diagonal com entradas positivas e por $\mathcal{L}_2^o(\mathbb{Z}_2)$ o subconjunto de $\text{GL}(2, \mathbb{R})$ que pertence à componente conexa da matriz identidade e é formado por matrizes com a condição de equivariância (2.3).

Sejam $f, g : (\mathbb{R}^2, 0) \rightarrow (\mathbb{R}^2, 0)$ germes de centros organizadores \mathbb{Z}_2 -equivariantes. Temos como objetivo classificar estes germes segundo a \mathbb{Z}_2^0 -equivalência que definimos a seguir.

Definição 2.3.1. O germe f é \mathbb{Z}_2^0 -equivalente a g se existir um germe $X \in \vec{\mathcal{M}}_{(x,y)}^{\mathbb{Z}_2}$ e uma matriz $T \in \overset{\leftrightarrow \mathbb{Z}_2}{M}_{(x,y)}$ tal que

$$g(x, y) = T(x, y)f(X(x, y)), \quad (2.7)$$

com $D_{(x,y)}X \in \overset{\leftrightarrow \mathbb{Z}_2}{M}_{(x,y)}$.

Segue da definição que se f e g são \mathbb{Z}_2^0 -equivalentes, então $f^{-1}(0)$ e $g^{-1}(0)$ são difeomorfos.

As condições de equivariância que T e X satisfazem permitem que a \mathbb{Z}_2^0 -equivalência definida acima tenha a seguinte propriedade: “se $f \in \vec{\mathcal{M}}_{(x,y)}^{\mathbb{Z}_2}$ e se g é \mathbb{Z}_2^0 -equivalente a f , então $g \in \vec{\mathcal{M}}_{(x,y)}^{\mathbb{Z}_2}$ ”.

Observamos que a \mathbb{Z}_2^0 -equivalência que definimos é semelhante à \mathbb{Z}_2 -equivalência em [17] quando tratamos de germes $f : (\mathbb{R}^2, 0) \rightarrow (\mathbb{R}^2, 0)$ sem o parâmetro λ . Veremos que a diferença está na teoria de desdobramentos, mais precisamente, no desdobramento miniversal apresentado na seção 2.8, Teorema 2.8.1.

Consideramos $\mathcal{K}_0^{\mathbb{Z}_2}$ o conjunto de todas as \mathbb{Z}_2^0 -equivalências, ou seja,

$$\mathcal{K}_0^{\mathbb{Z}_2} = \{(T, X) \mid X \in \vec{\mathcal{M}}_{(x,y)}^{\mathbb{Z}_2} \text{ e } D_{(x,y)}X, T \in \overset{\leftrightarrow \mathbb{Z}_2}{M}_{(x,y)}\}. \quad (2.8)$$

Dados $(T_1, X_1), (T_2, X_2) \in \mathcal{K}_0^{\mathbb{Z}_2}$, definimos a operação

$$(T_1, X_1) * (T_2, X_2) = (T_1(T_2 \circ X_1), X_2 \circ X_1). \quad (2.9)$$

Com essa operação $(\mathcal{K}_0^{\mathbb{Z}_2}, *)$ tem estrutura de grupo. O elemento identidade deste grupo, denotado por $\mathbf{1}$, é o par (I_2, I) , onde I_2 é a matriz identidade de ordem 2 e I denota o germe de $\vec{\mathcal{M}}_{(x,y)}^{\mathbb{Z}_2}$ dado por $I(x, y) = (x, y)$. O elemento inverso de $(T, X) \in \mathcal{K}_0^{\mathbb{Z}_2}$ é definido por

$$(T, X)^{-1} = (T^{-1} \circ X^{-1}, X^{-1}).$$

Uma ação do grupo $\mathcal{K}_0^{\mathbb{Z}_2}$ em $\vec{\mathcal{M}}_{(x,y)}^{\mathbb{Z}_2}$ é

$$\begin{aligned} \mathcal{K}_0^{\mathbb{Z}_2} \times \vec{\mathcal{M}}_{(x,y)}^{\mathbb{Z}_2} &\longrightarrow \vec{\mathcal{M}}_{(x,y)}^{\mathbb{Z}_2} \\ ((T, X), f) &\longmapsto (T, X) \cdot f = T(f \circ X). \end{aligned}$$

Para simplificar, denotamos uma \mathbb{Z}_2^0 -equivalência por $\phi = (T, X)$.

A partir dessa ação, podemos definir uma relação de equivalência em $\vec{\mathcal{M}}_{(x,y)}^{\mathbb{Z}_2}$ da seguinte maneira: f está relacionada com g se existe $\phi \in \mathcal{K}_0^{\mathbb{Z}_2}$ tal que $g = \phi \cdot f$, ou seja, $g = T(f \circ X)$.

As classes de equivalências são denominadas $\mathcal{K}_0^{\mathbb{Z}_2}$ -órbitas. Assim, dizemos que $f, g \in \vec{\mathcal{M}}_{(x,y)}^{\mathbb{Z}_2}$ são \mathbb{Z}_2^0 -equivalentes se eles pertencem à mesma $\mathcal{K}_0^{\mathbb{Z}_2}$ -órbita.

Segue do Capítulo 1, seção 1.7, que a \mathbb{Z}_2^0 -equivalência definida em (2.7) é uma equivalência de contato e $\mathcal{K}_0^{\mathbb{Z}_2}$ dado em (2.8) é um subgrupo do grupo de contato $\mathcal{K}_{2,2}$.

2.4 Os espaços tangentes

Nesta seção, inicialmente, descrevemos o espaço tangente estendido a um germe $g \in \vec{\mathcal{M}}_{(x,y)}^{\mathbb{Z}_2}$, denotado por $\mathcal{T}_e^o(g, \mathbb{Z}_2)$, determinando seus geradores. Este espaço tangente está relacionado com a Teoria de Desdobramentos apresentada na seção 2.5.

Usaremos extensões da ação apresentada na Definição 2.1.1. Como \mathbb{Z}_2 atua trivialmente nos demais espaços envolvidos, para simplificar a notação, usaremos o mesmo símbolo da ação (\star) para denotar todas as extensões no Capítulo 2 e no Capítulo 3.

2.4.1 O espaço tangente estendido

Consideramos uma extensão da ação de \mathbb{Z}_2 em $(\mathbb{R}^2 \times \mathbb{R})$ com \mathbb{Z}_2 atuando trivialmente em \mathbb{R} , ou seja, a ação $\mathbb{Z}_2 \times (\mathbb{R}^2 \times \mathbb{R}) \longrightarrow (\mathbb{R}^2 \times \mathbb{R})$ é dada por

$$\begin{aligned} (1, (x, y, t)) &\longmapsto 1 \star (x, y, t) = (x, y, t), \\ (-1, (x, y, t)) &\longmapsto (-1) \star (x, y, t) = (x, -y, t), \end{aligned}$$

para todo $(x, y, t) \in \mathbb{R}^2 \times \mathbb{R}$.

Denotamos por

$$\begin{aligned} \vec{\mathcal{E}}_{(x,y,t)}^{\mathbb{Z}_2^0} &= \{g : (\mathbb{R}^2 \times \mathbb{R}, 0) \rightarrow \mathbb{R}^2 \mid g(x, -y, t) = (-1) \star g(x, y, t) \\ &\quad \text{e } g(0, 0, t) = (0, 0), \text{ para todo } t \in (\mathbb{R}, 0)\} \end{aligned}$$

o conjunto dos germes \mathbb{Z}_2 -equivariantes que preservam a origem.

A condição $g(0, 0, t) = (0, 0)$, para todo $t \in (\mathbb{R}, 0)$ segue do Capítulo 3.

$\overset{\leftrightarrow \mathbb{Z}_2}{\mathcal{E}}_{(x,y,t)}$ é o conjunto dos germes $T : (\mathbb{R}^2 \times \mathbb{R}, 0) \rightarrow M_2(\mathbb{R})$ que satisfazem a condição de \mathbb{Z}_2 -equivariância

$$T(x, -y, t) \begin{pmatrix} 1 & 0 \\ 0 & -1 \end{pmatrix} = \begin{pmatrix} 1 & 0 \\ 0 & -1 \end{pmatrix} T(x, y, t)$$

e $\overset{\leftrightarrow \mathbb{Z}_2}{M}_{(x,y,t)}$ é o subconjunto de $\overset{\leftrightarrow \mathbb{Z}_2}{\mathcal{E}}_{(x,y,t)}$ formado pelas matrizes T tais que T^o é uma matriz diagonal com entradas positivas.

Consideramos uma família $\delta = \delta(t)$ de desdobramentos a um parâmetro do elemento identidade $\mathbf{1}$ de $\mathcal{K}_0^{\mathbb{Z}_2}$ dada por

$$\delta(t) = (T(t), X(t)) \quad (2.10)$$

em que

- 1) $T(t)(x, y) = T(x, y, t)$ com $T \in \overset{\leftrightarrow \mathbb{Z}_2}{M}_{(x,y,t)}$ e $T(x, y, 0) = I_2$,
- 2) $X(t)(x, y) = X(x, y, t)$ com $X \in \vec{\mathcal{E}}_{(x,y,t)}^{\mathbb{Z}_2^0}$ e $X(x, y, 0) = (x, y)$.

Vamos obter o espaço tangente estendido ao germe $g \in \vec{\mathcal{M}}_{(x,y)}^{\mathbb{Z}_2}$. Para cada elemento em (2.10), construímos um desdobramento G de g a um parâmetro t dado por

$$G(x, y, t) = T(x, y, t) g(X(x, y, t)). \quad (2.11)$$

O *espaço tangente estendido* a $g \in \vec{\mathcal{M}}_{(x,y)}^{\mathbb{Z}_2}$ é formado por germes obtidos da derivada de G em relação a t e calculada em $t = 0$. Dessa forma, obtemos

$$G_t(x, y, 0) = T_t(x, y, 0) g(x, y) + (D_{(x,y)} g(x, y)) X_t(x, y, 0). \quad (2.12)$$

Como $X = X(x, y, t)$ e $T = T(x, y, t)$ satisfazem as condições equivariantes, o mesmo ocorre com $X_{t|_{t=0}}$ e $T_{t|_{t=0}}$, pois a derivada em questão é na variável t . De fato, se $X(x, y, t) = (X_1(x, y, t), X_2(x, y, t))$,

$$X_t(x, -y, t) = ((X_1)_t(x, -y, t), (X_2)_t(x, -y, t)) = ((X_1)_t(x, y, t), -(X_2)_t(x, y, t))$$

e assim,

$$X_t(x, -y, 0) = ((X_1)_t(x, -y, 0), (X_2)_t(x, -y, 0)) = ((X_1)_t(x, y, 0), -(X_2)_t(x, y, 0)).$$

Além disso, derivando a equação $X(0, 0, t) = (0, 0)$ em t e calculando em $t = 0$, obtemos

$$X_t(0, 0, 0) = (0, 0).$$

Logo, $X_{t|_{t=0}} \in \vec{\mathcal{M}}_{(x,y)}^{\mathbb{Z}_2}$.

Analogamente mostramos que $T_{t|_{t=0}}$ satisfaz a condição de equivariância (2.3) e, portanto, $T_{t|_{t=0}} \in \overset{\leftrightarrow \mathbb{Z}_2}{\mathcal{E}}_{(x,y)}$.

Fazendo $T_t(x, y, t)|_{t=0} = T(x, y)$ e $X_t(x, y, t)|_{t=0} = X(x, y)$, segue de (2.12) que o espaço tangente estendido ao germe g é dado por

$$\mathcal{T}_e^0(g, \mathbb{Z}_2) = \{Tg + (D_{(x,y)}g)X \mid T \in \overset{\leftrightarrow \mathbb{Z}_2}{\mathcal{E}}_{(x,y)} \text{ e } X \in \vec{\mathcal{M}}_{(x,y)}^{\mathbb{Z}_2}\}. \quad (2.13)$$

Nosso objetivo agora é determinar a estrutura algébrica de $\mathcal{T}_e^0(g, \mathbb{Z}_2)$.

Lema 2.4.1. O espaço tangente estendido $\mathcal{T}_e^0(g, \mathbb{Z}_2)$ ao germe $g \in \vec{\mathcal{M}}_{(x,y)}^{\mathbb{Z}_2}$ é um módulo finitamente gerado sobre o anel $\mathcal{E}_{(x,y)}^{\mathbb{Z}_2}$.

Demonstração. Lembramos que $\overset{\leftrightarrow \mathbb{Z}_2}{\mathcal{E}}_{(x,y)}$ é gerado pelas matrizes S_1, S_2, S_3 e S_4 em (2.6) como um $\mathcal{E}_{(x,y)}^{\mathbb{Z}_2}$ -módulo e $\vec{\mathcal{M}}_{(x,y)}^{\mathbb{Z}_2}$ é finitamente gerado pelos germes de aplicações $xX_1 = (x, 0)$, $vX_1 = (v, 0)$ e $Y_1 = (0, y)$ como um $\mathcal{E}_{(x,y)}^{\mathbb{Z}_2}$ -módulo, como vimos em (2.2).

Logo, em (2.13), podemos escrever

$$\begin{aligned} T(x, y) &= c_1(x, v)S_1 + c_2(x, v)S_2 + c_3(x, v)S_3 + c_4(x, v)S_4, \\ X(x, y) &= p_1(x, v)xX_1 + p_2(x, v)vX_1 + q_1(x, v)Y_1, \end{aligned}$$

em que $c_1, c_2, c_3, c_4, p_1, p_2, q_1 \in \mathcal{E}_{(x,y)}^{\mathbb{Z}_2}$. Portanto,

$$\begin{aligned} Tg + (D_{(x,y)}g)X &= (c_1S_1 + c_2S_2 + c_3S_3 + c_4S_4)g + (D_{(x,y)}g)(p_1xX_1 + p_2vX_1 + q_1Y_1) \\ &= c_1(S_1g) + c_2(S_2g) + c_3(S_3g) + c_4(S_4g) + p_1(D_{(x,y)}g)(xX_1) + p_2(D_{(x,y)}g)(vX_1) + q_1(D_{(x,y)}g)Y_1. \end{aligned}$$

Dessa forma, o espaço tangente estendido ao germe g é finitamente gerado sobre $\mathcal{E}_{(x,y)}^{\mathbb{Z}_2}$ pelos geradores

$$(S_1g), (S_2g), (S_3g), (S_4g), (D_{(x,y)}g)(xX_1), (D_{(x,y)}g)(vX_1), (D_{(x,y)}g)Y_1. \quad (2.14)$$

Podemos obter os geradores em (2.14), explicitamente, para o germe $g(x, y) = (p(x, v), q(x, v)y)$ da seguinte forma:

$$S_1g = \begin{pmatrix} 1 & 0 \\ 0 & 0 \end{pmatrix} \begin{pmatrix} p \\ qy \end{pmatrix} = \begin{pmatrix} p \\ 0 \end{pmatrix},$$

$$\begin{aligned}
S_2g &= \begin{pmatrix} 0 & y \\ 0 & 0 \end{pmatrix} \begin{pmatrix} p \\ qy \end{pmatrix} = \begin{pmatrix} vq \\ 0 \end{pmatrix}, \\
S_3g &= \begin{pmatrix} 0 & 0 \\ y & 0 \end{pmatrix} \begin{pmatrix} p \\ qy \end{pmatrix} = \begin{pmatrix} 0 \\ py \end{pmatrix}, \\
S_4g &= \begin{pmatrix} 0 & 0 \\ 0 & 1 \end{pmatrix} \begin{pmatrix} p \\ qy \end{pmatrix} = \begin{pmatrix} 0 \\ qy \end{pmatrix}.
\end{aligned}$$

Os demais geradores de $\mathcal{T}_e^0(g, \mathbb{Z}_2)$ são obtidos da expressão $(D_{(x,y)}g)X$. A matriz Jacobiana de g é

$$D_{(x,y)}g(x, y) = \begin{pmatrix} p_x(x, v) & 2p_v(x, v)y \\ q_x(x, v)y & q(x, v) + 2vq_v(x, v) \end{pmatrix}. \quad (2.15)$$

$$(D_{(x,y)}g)(xX_1) = \begin{pmatrix} p_x & 2p_v y \\ q_x y & q + 2vq_v \end{pmatrix} \begin{pmatrix} x \\ 0 \end{pmatrix} = \begin{pmatrix} xp_x \\ xq_x y \end{pmatrix},$$

$$(D_{(x,y)}g)(vX_1) = \begin{pmatrix} p_x & 2p_v y \\ q_x y & q + 2vq_v \end{pmatrix} \begin{pmatrix} v \\ 0 \end{pmatrix} = \begin{pmatrix} vp_x \\ vq_x y \end{pmatrix},$$

$$(D_{(x,y)}g)Y_1 = \begin{pmatrix} p_x & 2p_v y \\ q_x y & q + 2vq_v \end{pmatrix} \begin{pmatrix} 0 \\ y \end{pmatrix} = \begin{pmatrix} 2vp_v \\ (q + 2vq_v)y \end{pmatrix} = \begin{pmatrix} 0 \\ qy \end{pmatrix} + 2 \begin{pmatrix} vp_v \\ vq_v y \end{pmatrix}.$$

Portanto, os geradores do espaço tangente estendido sobre o anel $\mathcal{E}_{(x,y)}^{\mathbb{Z}_2}$ são

$$\begin{pmatrix} p \\ 0 \end{pmatrix}, \begin{pmatrix} vq \\ 0 \end{pmatrix}, \begin{pmatrix} 0 \\ py \end{pmatrix}, \begin{pmatrix} 0 \\ qy \end{pmatrix}, \begin{pmatrix} vp_v \\ vq_v y \end{pmatrix}, \begin{pmatrix} xp_x \\ xq_x y \end{pmatrix}, \begin{pmatrix} vp_x \\ vq_x y \end{pmatrix}$$

e na notação simplificada são escritos como

$$[p, 0], [vq, 0], [0, p], [0, q], [vp_v, vq_v], [xp_x, xq_x] \text{ e } [vp_x, vq_x]. \quad (2.16)$$

■

Definição 2.4.1. O *espaço normal estendido* é definido por

$$\mathcal{N}_e^0(g, \mathbb{Z}_2) = \frac{\vec{\mathcal{M}}_{(x,y)}^{\mathbb{Z}_2}}{\mathcal{T}_e^0(g, \mathbb{Z}_2)}. \quad (2.17)$$

A $\mathcal{K}_0^{\mathbb{Z}_2}$ -codimensão de um germe $g \in \vec{\mathcal{M}}_{(x,y)}^{\mathbb{Z}_2}$ é definida por

$$\text{cod}(g, \mathbb{Z}_2) = \dim_{\mathbb{R}} \mathcal{N}_e^0(g, \mathbb{Z}_2). \quad (2.18)$$

2.4.2 O espaço tangente unipotente

O espaço tangente unipotente é importante para caracterizar os termos de ordem alta (Teorema 2.6.1) e para a Teoria de Determinação Finita devido ao Teorema 2.7.3 apresentado na seção 2.7 que é uma consequência de um teorema geral importante apresentado por Bruce em [7].

De acordo com Melbourne em [25], para obter o espaço tangente unipotente, precisamos definir um subgrupo especial de $\mathcal{K}_0^{\mathbb{Z}_2}$. Consideramos a aplicação

$$\pi : \overset{\leftrightarrow \mathbb{Z}_2}{\mathcal{M}}_{(x,y)} \times \vec{\mathcal{M}}_{(x,y)}^{\mathbb{Z}_2} \longrightarrow \mathcal{L}_2^o(\mathbb{Z}_2) \times \mathcal{L}_2^o(\mathbb{Z}_2), \quad (2.19)$$

definida por

$$\pi(T, X) = (T^o, (D_{(x,y)}X)^o), \quad \forall (T, X) \in \mathcal{K}_0^{\mathbb{Z}_2}.$$

Proposição 2.4.1. A aplicação π acima é um epimorfismo de grupos.

Demonstração. A operação $\#$ no grupo $\mathcal{L}_2^o(\mathbb{Z}_2) \times \mathcal{L}_2^o(\mathbb{Z}_2)$ é uma consequência de (2.9). Sejam (S_1, N_1) e $(S_2, N_2) \in \mathcal{L}_2^o(\mathbb{Z}_2) \times \mathcal{L}_2^o(\mathbb{Z}_2)$, $X_1(x, y) = N_1'(x, y)$ e $X_2(x, y) = N_2'(x, y)$, onde as aplicações N_1' e N_2' são definidas por $N_1'(x, y) = N_1 \begin{pmatrix} x \\ y \end{pmatrix}$ e $N_2'(x, y) = N_2 \begin{pmatrix} x \\ y \end{pmatrix}$, $T_1(x, y) = S_1$ e $T_2(x, y) = S_2$. Segue de (2.9) que

$$[(T_1, X_1) * (T_2, X_2)](x, y) = (T_1(x, y)(T_2(X_1(x, y))), X_2(X_1(x, y))) = (S_1 S_2, (N_2 \circ N_1)'(x, y)).$$

Usando a aplicação π , obtemos $\pi(S_1 S_2, (N_2 \circ N_1)') = (S_1 S_2, N_2 N_1)$. Logo, definimos a seguinte operação em $\mathcal{L}_2^o(\mathbb{Z}_2) \times \mathcal{L}_2^o(\mathbb{Z}_2)$:

$$(S_1, N_1) \# (S_2, N_2) = (S_1 S_2, N_2 N_1).$$

Dessa forma, $\pi : (\overset{\leftrightarrow \mathbb{Z}_2}{\mathcal{M}}_{(x,y)} \times \vec{\mathcal{M}}_{(x,y)}^{\mathbb{Z}_2}, *) \longrightarrow (\mathcal{L}_2^o(\mathbb{Z}_2) \times \mathcal{L}_2^o(\mathbb{Z}_2), \#)$ é um homomorfismo de grupos, pois

$$\begin{aligned} \pi((T_1, X_1) * (T_2, X_2)) &= (T_1^o T_2^o, (D_{(x,y)} X_2)^o (D_{(x,y)} X_1)^o) \\ &= (T_1^o, (D_{(x,y)} X_1)^o) \# (T_2^o, (D_{(x,y)} X_2)^o) = \pi(T_1, X_1) \# \pi(T_2, X_2). \end{aligned}$$

A aplicação é sobrejetora, pois para todo par de matrizes $(S, N) \in \mathcal{L}_2^o(\mathbb{Z}_2) \times \mathcal{L}_2^o(\mathbb{Z}_2)$, podemos construir $(T, X) \in \overset{\leftrightarrow \mathbb{Z}_2}{\mathcal{M}}_{(x,y)} \times \vec{\mathcal{M}}_{(x,y)}^{\mathbb{Z}_2}$ tal que $\pi(T, X) = (S, N)$. Para isso, definimos $T(x, y) = S$ uma matriz constante e $X(x, y) = N'(x, y)$ uma aplicação linear equivariante dada por $N'(x, y) = N \begin{pmatrix} x \\ y \end{pmatrix}$. Dessa forma, $\pi(T, X) = \pi(S, N') = (S, N)$.

Portanto, π é um epimorfismo de grupos. ■

O núcleo de π é dado por

$$\mathcal{U}^{\mathbb{Z}_2} = \{(T, X) \in \mathcal{K}_0^{\mathbb{Z}_2} \mid T^o = I_2 \text{ e } (D_{(x,y)}X)^o = I_2\},$$

que é um subgrupo normal de $\mathcal{K}_0^{\mathbb{Z}_2}$ e é chamado de *subgrupo das \mathbb{Z}_2 -equivalências unipotentes*.

O grupo $\mathcal{U}^{\mathbb{Z}_2}$ é formado por difeomorfismos unipotentes que são difeomorfismos cuja parte linear é formada por matrizes unipotentes. Uma matriz unipotente é da forma $I + N$ com N sendo uma matriz nilpotente, ou seja, $N^r = 0$ para algum $r > 0$. Neste caso, $\mathcal{L}_2^o(\mathbb{Z}_2)$ é formado por matrizes diagonais e, portanto, a única matriz unipotente e \mathbb{Z}_2 -equivariante é a matriz identidade.

O espaço tangente ao subgrupo $\mathcal{U}^{\mathbb{Z}_2}$ no seu elemento identidade $\mathbf{1}$ é definido por

$$\mathcal{T}(\mathcal{U}^{\mathbb{Z}_2}) = \{U_t(t)|_{t=0} \mid U(t) \in \mathcal{U}^{\mathbb{Z}_2} \text{ e } U^o = \mathbf{1}\},$$

em que $U(t)(x, y) = (\tilde{T}(x, y, t), \tilde{X}(x, y, t))$ é usado para definir um desdobramento a um parâmetro de $g \in \vec{\mathcal{M}}_{(x,y)}^{\mathbb{Z}_2}$ como em (2.11) e satisfaz

$$\begin{aligned} \tilde{T}(0, 0, t) &= I_2, \quad \tilde{T}(x, y, 0) = I_2, \\ \tilde{X}(0, 0, t) &= 0, \quad \tilde{X}(x, y, 0) = (x, y) \text{ e } D_{(x,y)}\tilde{X}(0, 0, t) = I_2. \end{aligned} \tag{2.20}$$

Segue que

- 1) $\tilde{T}(x, y, t) = I_2 + tT(x, y) + o(t)$ onde $T(x, y) = \tilde{T}_t(x, y, t)|_{t=0}$ satisfaz $T^o = 0$,
- 2) $\tilde{X}(x, y, t) = (x, y) + tX(x, y) + o(t)$ onde $X(x, y) = \tilde{X}_t(x, y, t)|_{t=0}$ satisfaz $X^o = 0$ e $(D_{(x,y)}X)^o = 0$.

Usando as condições em (2.20) e as condições de equivariância que \tilde{T} e \tilde{X} satisfazem, obtemos

$$T \in \overset{\leftrightarrow}{\mathcal{E}}_{(x,y)}^{\mathbb{Z}_2}, \quad T^o = 0, \quad X \in \vec{\mathcal{M}}_{(x,y)}^{\mathbb{Z}_2} \text{ e } (D_{(x,y)}X)^o = 0.$$

Portanto,

$$\mathcal{T}(\mathcal{U}^{\mathbb{Z}_2}) = \{(T, X) \in \overset{\leftrightarrow}{\mathcal{E}}_{(x,y)}^{\mathbb{Z}_2} \times \vec{\mathcal{M}}_{(x,y)}^{\mathbb{Z}_2} \mid T^o = 0 \text{ e } (D_{(x,y)}X)^o = 0\}. \tag{2.21}$$

Para $g \in \vec{\mathcal{M}}_{(x,y)}^{\mathbb{Z}_2}$, a construção do \mathbb{Z}_2 -espaço tangente unipotente ao germe g , denotado por $\mathcal{TU}(g, \mathbb{Z}_2)$, é análoga à descrita para o espaço tangente estendido ao germe g e é dado por

$$\mathcal{TU}(g, \mathbb{Z}_2) = \{Tg + (D_{(x,y)}g)X \mid (T, X) \in \mathcal{T}(\mathcal{U}^{\mathbb{Z}_2})\}. \tag{2.22}$$

Este conjunto é um módulo finitamente gerado sobre o anel $\mathcal{E}_{(x,y)}^{\mathbb{Z}_2}$.

Nosso objetivo agora é determinar os geradores de $\mathcal{TU}(g, \mathbb{Z}_2)$ para $g(x, y) = (p(x, v), q(x, v)y)$.

Seja $f \in \mathcal{TU}(g, \mathbb{Z}_2)$, $f = Tg + (D_{(x,y)}g)X$. Como T pertence a $\mathcal{E}_{(x,y)}^{\leftrightarrow \mathbb{Z}_2}$, temos que T é da forma (2.5) e

$$T^o = \begin{pmatrix} c_1^o & 0 \\ 0 & c_4^o \end{pmatrix}.$$

Por (2.21), temos que $T^o = 0$ e, portanto, $c_1^o = c_4^o = 0$. Pelo Lema de Hadamard, existem c_{11}, c_{12}, c_{41} e c_{42} em $\mathcal{E}_{(x,y)}^{\mathbb{Z}_2}$ tais que $c_1(x, v) = c_{11}(x, v)x + c_{12}(x, v)v$ e $c_4(x, v) = c_{41}(x, v)x + c_{42}(x, v)v$. Logo,

$$T = c_{11}S_{11} + c_{12}S_{12} + c_2S_2 + c_3S_3 + c_{41}S_{41} + c_{42}S_{42},$$

onde

$$S_{11} = \begin{pmatrix} x & 0 \\ 0 & 0 \end{pmatrix}, S_{12} = \begin{pmatrix} v & 0 \\ 0 & 0 \end{pmatrix}, S_{41} = \begin{pmatrix} 0 & 0 \\ 0 & x \end{pmatrix}, S_{42} = \begin{pmatrix} 0 & 0 \\ 0 & v \end{pmatrix}$$

e S_2, S_3 são dadas em (2.6).

Como $X \in \mathcal{M}_{(x,y)}^{\vec{\mathbb{Z}}_2}$, temos que $X(x, y) = (a_1(x, v)x + a_2(x, v)v, b(x, v)y)$. Assim,

$$D_{(x,y)}X = \begin{pmatrix} a_{1x}x + a_1 + a_{2x}v & 2a_{1v}xy + 2a_2y + 2a_{2v}vy \\ b_{xy} & b + 2b_vv \end{pmatrix}.$$

Segue que $(D_{(x,y)}X)^o = \begin{pmatrix} a_1^o & 0 \\ 0 & b^o \end{pmatrix}$. Como $(D_{(x,y)}X)^o = 0$, devemos ter $a_1^o = 0$ e $b^o = 0$. Logo, pelo Lema de Hadamard,

$$X(x, y) = ((a_{11}(x, v)x + a_{12}(x, v)v)x + a_2(x, v)v, (b_1(x, v)x + b_2(x, v)v)y),$$

ou seja,

$$X = a_{11}(x^2X_1) + a_{12}(xvX_1) + a_2(vX_1) + b_1(xY_1) + b_2(vY_1),$$

com $a_{11}, a_{12}, a_2, b_1, b_2 \in \mathcal{E}_{(x,y)}^{\mathbb{Z}_2}$. O gerador xvX_1 é redundante pois $xvX_1 = x(vX_1)$. Logo,

$$X = a_{11}(x^2X_1) + a'_2(vX_1) + b_1(xY_1) + b_2(vY_1),$$

com $a_{11}, a'_2, b_1, b_2 \in \mathcal{E}_{(x,y)}^{\mathbb{Z}_2}$.

Assim,

$$\begin{aligned}
f &= Tg + (D_{(x,y)}g)X \\
&= (c_{11}S_{11} + c_{12}S_{12} + c_2S_2 + c_3S_3 + c_{41}S_{41} + c_{42}S_{42})g \\
&+ (D_{(x,y)}g)(a_{11}(x^2X_1) + a'_2(vX_1) + b_1(xY_1) + b_2(vY_1)) \\
&= c_{11}(S_{11}g) + c_{12}(S_{12}g) + c_2(S_2g) + c_3(S_3g) + c_{41}(S_{41}g) + c_{42}(S_{42}g) \\
&+ a_{11}(D_{(x,y)}g)(x^2X_1) + a'_2(D_{(x,y)}g)(vX_1) + b_1(D_{(x,y)}g)(xY_1) + b_2(D_{(x,y)}g)(vY_1).
\end{aligned}$$

Dessa forma, o espaço tangente unipotente ao germe g é finitamente gerado sobre $\mathcal{E}_{(x,y)}^{\mathbb{Z}_2}$ pelos geradores

$$S_{11}g, S_{12}g, S_2g, S_3g, S_{41}g, S_{42}g, (D_{(x,y)}g)(x^2X_1), (D_{(x,y)}g)(vX_1), (D_{(x,y)}g)(xY_1) \text{ e } (D_{(x,y)}g)(vY_1).$$

Fazendo os devidos cálculos para $g(x, y) = (p(x, v), q(x, v)y)$, segue que os geradores do módulo $\mathcal{TU}(g, \mathbb{Z}_2)$ sobre o anel $\mathcal{E}_{(x,y)}^{\mathbb{Z}_2}$ são

$$\begin{aligned}
&\begin{pmatrix} xp \\ 0 \end{pmatrix}, \begin{pmatrix} vp \\ 0 \end{pmatrix}, \begin{pmatrix} vq \\ 0 \end{pmatrix}, \begin{pmatrix} 0 \\ py \end{pmatrix}, \begin{pmatrix} 0 \\ qxy \end{pmatrix}, \begin{pmatrix} 0 \\ qvy \end{pmatrix}, \begin{pmatrix} x^2p_x \\ x^2q_x y \end{pmatrix}, \\
&\begin{pmatrix} vp_x \\ vq_x y \end{pmatrix}, \begin{pmatrix} xvp_v \\ xvq_v y \end{pmatrix}, \begin{pmatrix} v^2p_v \\ v^2q_v y \end{pmatrix}
\end{aligned}$$

e que na notação simplificada são dados por

$$[xp, 0], [vp, 0], [vq, 0], [0, p], [0, qx], [0, qv], [x^2p_x, x^2q_x], [vp_x, vq_x], [xvp_v, xvq_v] \text{ e } [v^2p_v, v^2q_v].$$

2.5 Teoria de desdobramento

Perturbações de germes $g \in \vec{\mathcal{M}}_{(x,y)}^{\mathbb{Z}_2}$ são descritas por desdobramentos de g .

Consideramos uma extensão da ação de \mathbb{Z}_2 em $(\mathbb{R}^2 \times \mathbb{R}^k)$ semelhante à definida na subseção 2.4.1, com a ação trivial de \mathbb{Z}_2 em \mathbb{R}^k , ou seja, $\mathbb{Z}_2 \times (\mathbb{R}^2 \times \mathbb{R}^k) \rightarrow (\mathbb{R}^2 \times \mathbb{R}^k)$ é dada por

$$\begin{aligned}
(1, (x, y, \alpha)) &\longmapsto 1 \star (x, y, \alpha) = (x, y, \alpha), \\
(-1, (x, y, \alpha)) &\longmapsto (-1) \star (x, y, \alpha) = (x, -y, \alpha),
\end{aligned}$$

para todo $(x, y, \alpha) \in \mathbb{R}^2 \times \mathbb{R}^k$.

Seja $\alpha = (\alpha_1, \dots, \alpha_k) \in \mathbb{R}^k$. Denotamos por

$$\mathcal{E}_{(x,y,\alpha)}^{\mathbb{Z}_2} = \{F : (\mathbb{R}^2 \times \mathbb{R}^k, 0) \rightarrow \mathbb{R} \mid F(x, -y, \alpha) = F(x, y, \alpha)\}$$

o conjunto dos germes \mathbb{Z}_2 -invariantes,

$$\vec{\mathcal{E}}_{(x,y,\alpha)}^{\mathbb{Z}_2} = \{F : (\mathbb{R}^2 \times \mathbb{R}^k, 0) \rightarrow \mathbb{R}^2 \mid F(x, -y, \alpha) = (-1) \star F(x, y, \alpha)\}$$

o conjunto dos germes \mathbb{Z}_2 -equivariantes,

$$\begin{aligned} \vec{\mathcal{E}}_{(x,y,\alpha)}^{\mathbb{Z}_2^0} = \{F : (\mathbb{R}^2 \times \mathbb{R}^k, 0) \rightarrow \mathbb{R}^2 \mid F(x, -y, \alpha) = (-1) \star F(x, y, \alpha) \text{ e} \\ F(0, 0, \alpha) = (0, 0), \forall \alpha \in (\mathbb{R}^k, 0)\} \end{aligned}$$

o conjunto dos germes \mathbb{Z}_2 -equivariantes que preservam a origem.

Esta condição de preservação da origem é implementada à Teoria de Singularidades neste contexto como veremos na seção 2.7 e Teorema 2.8.1.

$\vec{\mathcal{E}}_{(x,y,\alpha)}^{\mathbb{Z}_2}$ é o conjunto dos germes $T : (\mathbb{R}^2 \times \mathbb{R}^k, 0) \rightarrow M_2(\mathbb{R})$ que satisfazem a condição de \mathbb{Z}_2 -equivariância

$$T(x, -y, \alpha) \begin{pmatrix} 1 & 0 \\ 0 & -1 \end{pmatrix} = \begin{pmatrix} 1 & 0 \\ 0 & -1 \end{pmatrix} T(x, y, \alpha).$$

Definição 2.5.1. Um \mathbb{Z}_2^0 -desdobramento de $g \in \vec{\mathcal{M}}_{(x,y)}^{\mathbb{Z}_2}$ com k parâmetros $\alpha = (\alpha_1, \dots, \alpha_k)$ é um germe $G \in \vec{\mathcal{E}}_{(x,y,\alpha)}^{\mathbb{Z}_2^0}$ tal que $G(x, y, 0) = g(x, y)$.

Definição 2.5.2. Sejam G um \mathbb{Z}_2^0 -desdobramento de $g \in \vec{\mathcal{M}}_{(x,y)}^{\mathbb{Z}_2}$ com k parâmetros e $A : (\mathbb{R}^l, 0) \rightarrow (\mathbb{R}^k, 0)$. O *pull-back* de G sob A , denotado por (A^*G) , é o \mathbb{Z}_2^0 -desdobramento de g com l parâmetros, $\beta = (\beta_1, \dots, \beta_l)$, definido por

$$(A^*G)(x, y, \beta) = G(x, y, A(\beta)).$$

Definição 2.5.3. 1) Sejam H e G dois \mathbb{Z}_2^0 -desdobramentos de g com l e k parâmetros, respectivamente. H *fatora-se através de* G se existem $T \in \vec{\mathcal{E}}_{(x,y,\beta)}^{\mathbb{Z}_2}$ com $T(x, y, 0) = I_2$, $X \in \vec{\mathcal{E}}_{(x,y,\beta)}^{\mathbb{Z}_2^0}$ com $X(x, y, 0) = (x, y)$ e $A : (\mathbb{R}^l, 0) \rightarrow (\mathbb{R}^k, 0)$ tais que

$$H(x, y, \beta) = T(x, y, \beta) G(X(x, y, \beta), A(\beta)), \quad \beta = (\beta_1, \dots, \beta_l). \quad (2.23)$$

- 2) Um \mathbb{Z}_2^0 -desdobramento G de g com k parâmetros $\alpha = (\alpha_1, \dots, \alpha_k)$ é *versal* se todo \mathbb{Z}_2^0 -desdobramento de g fatora-se através de G .
- 3) Um \mathbb{Z}_2^0 -desdobramento versal G de g é *miniversal* se G tiver um número mínimo de parâmetros.

Teorema 2.5.1 (Teorema do \mathbb{Z}_2^0 -Desdobramento Miniversal). Um \mathbb{Z}_2^0 -desdobramento G de $g \in \vec{\mathcal{M}}_{(x,y)}^{\mathbb{Z}_2}$ com k parâmetros $\alpha = (\alpha_1, \dots, \alpha_k)$ é versal se, e somente se,

$$\vec{\mathcal{M}}_{(x,y)}^{\mathbb{Z}_2} = \mathcal{T}_e^0(g, \mathbb{Z}_2) + \mathbb{R} \cdot \{G_{\alpha_1}(x, y, 0), \dots, G_{\alpha_k}(x, y, 0)\}.$$

Demonstração. Segue de [17], pág. 211. ■

Corolário 2.5.1. Sejam $g \in \vec{\mathcal{M}}_{(x,y)}^{\mathbb{Z}_2}$ e $W \subset \vec{\mathcal{M}}_{(x,y)}^{\mathbb{Z}_2}$ um subespaço vetorial real tal que

$$\vec{\mathcal{M}}_{(x,y)}^{\mathbb{Z}_2} = \mathcal{T}_e^0(g, \mathbb{Z}_2) \oplus W.$$

Se $\{p_1, \dots, p_k\}$ é uma base para W , então

$$G(x, y, \alpha) = g(x, y) + \sum_{j=1}^k \alpha_j p_j(x, y) \quad (2.24)$$

é um \mathbb{Z}_2^0 -desdobramento miniversal de g .

Demonstração. Segue diretamente do Teorema 2.5.1. ■

Observamos que a $\mathcal{K}_0^{\mathbb{Z}_2}$ -codimensão de um germe $g \in \vec{\mathcal{M}}_{(x,y)}^{\mathbb{Z}_2}$, definida em (2.18), é o número mínimo de parâmetros de um \mathbb{Z}_2^0 -desdobramento miniversal de g .

2.6 Submódulos intrínsecos e termos de ordem alta

Nesta seção apresentamos resultados essenciais sobre submódulos intrínsecos que serão utilizados no Teorema 2.6.1 que é uma consequência de um teorema geral apresentado por Gaffney em [15].

Através desse teorema podemos obter o conjunto de termos de ordem alta, ou seja, este conjunto contém os termos que podem ser eliminados de qualquer representante da classe de equivalência de g , isto é, são termos que à priori podem ser eliminados da expansão de Taylor de qualquer representante da classe de \mathbb{Z}_2^0 -equivalência de g .

Definição 2.6.1. 1) Um ideal $\mathcal{I} \subset \mathcal{E}_{(x,y)}^{\mathbb{Z}_2}$ é *intrínseco* se $(f \circ X) \in \mathcal{I}$ para todo $f \in \mathcal{I}$ e todo germe $X \in \vec{\mathcal{M}}_{(x,y)}^{\mathbb{Z}_2}$.

2) Um submódulo $\mathcal{J} \subset \vec{\mathcal{E}}_{(x,y)}^{\mathbb{Z}_2}$ é *intrínseco* se ele é invariante por \mathbb{Z}_2^0 -equivalência, isto é, se $\phi(g) \in \mathcal{J}$, para todo $g \in \mathcal{J}$ e para toda \mathbb{Z}_2^0 -equivalência $\phi = (T, X)$.

Definição 2.6.2. Seja $V \subset \vec{\mathcal{E}}_{(x,y)}^{\mathbb{Z}_2}$. Definimos a *parte intrínseca* de V , a qual denotamos por $\text{itr}(V)$, como sendo o maior submódulo intrínseco de $\vec{\mathcal{E}}_{(x,y)}^{\mathbb{Z}_2}$ contido em V .

Lema 2.6.1. a) Somas e produtos de ideais intrínsecos em $\vec{\mathcal{E}}_{(x,y)}^{\mathbb{Z}_2}$ são intrínsecos.

b) $\mathcal{M}_{(x,y)}^{\mathbb{Z}_2}$ e $\langle v \rangle_{\vec{\mathcal{E}}_{(x,y)}^{\mathbb{Z}_2}}$ são intrínsecos.

c) O submódulo $[\mathcal{I}_1, \mathcal{I}_2]$ é intrínseco se, e somente se

i) \mathcal{I}_1 e \mathcal{I}_2 são ideais intrínsecos,

ii) $\mathcal{I}_1 \subset \mathcal{I}_2$,

iii) $\langle v \rangle \mathcal{I}_2 \subset \mathcal{I}_1$.

Demonstração.

a) Sejam $\mathcal{I}_1, \mathcal{I}_2 \subset \vec{\mathcal{E}}_{(x,y)}^{\mathbb{Z}_2}$ ideais intrínsecos.

Consideremos $f \in \mathcal{I}_1 + \mathcal{I}_2$ e $g = (f \circ X)$, onde $X \in \vec{\mathcal{M}}_{(x,y)}^{\mathbb{Z}_2}$. Podemos escrever $f = f_1 + f_2$, onde $f_1 \in \mathcal{I}_1$ e $f_2 \in \mathcal{I}_2$. Assim,

$$g(x, y) = f(X(x, y)) = (f_1 + f_2)(X(x, y)) = f_1(X(x, y)) + f_2(X(x, y)).$$

Como \mathcal{I}_1 e \mathcal{I}_2 são intrínsecos, $f_1 \in \mathcal{I}_1$ e $f_2 \in \mathcal{I}_2$, segue que $(f_1 \circ X) \in \mathcal{I}_1$ e $(f_2 \circ X) \in \mathcal{I}_2$. Logo, $g \in \mathcal{I}_1 + \mathcal{I}_2$.

Portanto, $\mathcal{I}_1 + \mathcal{I}_2$ é intrínseco.

Agora, consideremos $f \in \mathcal{I}_1 \mathcal{I}_2$ e $g = f \circ X$, $X \in \vec{\mathcal{M}}_{(x,y)}^{\mathbb{Z}_2}$. Logo $f = f_1 g_1 + \dots + f_k g_k$ com $f_i \in \mathcal{I}_1$ e $g_i \in \mathcal{I}_2$, $i = 1, \dots, k$, e

$$\begin{aligned} g(x, y) &= f(X(x, y)) = (f_1 g_1 + \dots + f_k g_k)(X(x, y)) \\ &= f_1(X(x, y)) g_1(X(x, y)) + \dots + f_k(X(x, y)) g_k(X(x, y)). \end{aligned}$$

Como \mathcal{I}_1 e \mathcal{I}_2 são intrínsecos, $f_i \in \mathcal{I}_1$ e $g_i \in \mathcal{I}_2$, segue que $(f_i \circ X) \in \mathcal{I}_1$ e $(g_i \circ X) \in \mathcal{I}_2$, $i = 1, \dots, k$. Logo, $g \in \mathcal{I}_1 \mathcal{I}_2$.

Portanto, $\mathcal{I}_1 \mathcal{I}_2$ é intrínseco.

b) Seja $X \in \vec{\mathcal{M}}_{(x,y)}^{\mathbb{Z}_2}$ dada por

$$X(x, y) = (a(x, v), b(x, v)y). \quad (2.25)$$

Mostremos que $\mathcal{M}_{(x,y)}^{\mathbb{Z}_2}$ é intrínseco. Para toda $f \in \mathcal{M}_{(x,y)}^{\mathbb{Z}_2}$, seja $g(x, y) = f(X(x, y))$.

Temos

$$g(0, 0) = f(X(0, 0)) = f(a(0, 0), b(0, 0)0) = f(0, 0) = 0.$$

Além disso, usando a definição de X e o fato de f ser \mathbb{Z}_2 -invariante, temos

$$\begin{aligned} g(x, -y) &= f(X(x, -y)) = f(a(x, v), -b(x, v)y) = f(a(x, v), b(x, v)y) = \\ &= f(X(x, y)) = g(x, y). \end{aligned}$$

Portanto, $\mathcal{M}_{(x,y)}^{\mathbb{Z}_2}$ é intrínseco.

Mostremos que o ideal $\langle v \rangle_{\mathcal{E}_{(x,y)}^{\mathbb{Z}_2}}$ é intrínseco.

Seja $f \in \langle v \rangle_{\mathcal{E}_{(x,y)}^{\mathbb{Z}_2}}$, ou seja, $f(x, y) = h(x, v)v$, $h \in \mathcal{E}_{(x,y)}^{\mathbb{Z}_2}$.

$$f(X(x, y)) = f(a(x, v), b(x, v)y) = h(a(x, v), (b(x, v))^2v)(b(x, v))^2v.$$

Como $g(x, y) = h(a(x, v), (b(x, v))^2v)(b(x, v))^2 \in \mathcal{E}_{(x,y)}^{\mathbb{Z}_2}$, segue que $(f \circ X) \in \langle v \rangle_{\mathcal{E}_{(x,y)}^{\mathbb{Z}_2}}$.

Portanto, o ideal $\langle v \rangle_{\mathcal{E}_{(x,y)}^{\mathbb{Z}_2}}$ é intrínseco.

c) Suponhamos que i), ii) e iii) são válidos.

Toda \mathbb{Z}_2^0 -equivalência tem a forma (T, X) onde $T \in \overset{\leftrightarrow}{\mathbb{M}}_{(x,y)}^{\mathbb{Z}_2}$ e $X \in \vec{\mathcal{M}}_{(x,y)}^{\mathbb{Z}_2}$ é da forma (2.25) com $a_x^o > 0$ e $b^o > 0$. A forma geral de uma matriz $T \in \overset{\leftrightarrow}{\mathbb{M}}_{(x,y)}^{\mathbb{Z}_2}$ é

$$T = c_1 \begin{pmatrix} 1 & 0 \\ 0 & 0 \end{pmatrix} + c_2 \begin{pmatrix} 0 & y \\ 0 & 0 \end{pmatrix} + c_3 \begin{pmatrix} 0 & 0 \\ y & 0 \end{pmatrix} + c_4 \begin{pmatrix} 0 & 0 \\ 0 & 1 \end{pmatrix} \quad (2.26)$$

onde $c_1, c_2, c_3, c_4 \in \mathcal{E}_{(x,y)}^{\mathbb{Z}_2}$, com $c_1^o > 0$ e $c_4^o > 0$.

Para mostrarmos que $[\mathcal{I}_1, \mathcal{I}_2]$ é intrínseco, basta mostrarmos que ele é invariante pelas mudanças

$$\begin{aligned} g &\longmapsto g \circ X, \\ g &\longmapsto Tg, \end{aligned} \quad (2.27)$$

para todo germe $g = [p, q] \in [\mathcal{I}_1, \mathcal{I}_2]$, $g(x, y) = (p(x, v), q(x, v)y)$.

Temos que

$$\begin{aligned} (g \circ X)(x, y) &= (p(a(x, v), (b(x, v))^2 v), q(a(x, v), (b(x, v))^2 v) b(x, v) y) \\ &= ((p \circ X)(x, y), (q \circ X)(x, y) b(x, v) y) \end{aligned} \quad (2.28)$$

e

$$Tg = \begin{pmatrix} c_1 & c_2 y \\ c_3 y & c_4 \end{pmatrix} \begin{pmatrix} p \\ qy \end{pmatrix} = (c_1 p + c_2 q v, (c_3 p + c_4 q) y). \quad (2.29)$$

Como $p \in \mathcal{I}_1$ e \mathcal{I}_1 é intrínsecos, segue que $(p \circ X) \in \mathcal{I}_1$. Analogamente, $(q \circ X) \in \mathcal{I}_2$.

Como \mathcal{I}_2 é ideal em $\mathcal{E}_{(x,y)}^{\mathbb{Z}_2}$ e $(q \circ X) \in \mathcal{I}_2$, então $(q \circ X) b \in \mathcal{I}_2$.

Logo, $(g \circ X) \in [\mathcal{I}_1, \mathcal{I}_2]$.

De (2.29) e usando i), ii) e iii) da hipótese, podemos escrever

$$c_1 p + c_2 q v \in \mathcal{I}_1 + \langle v \rangle \mathcal{I}_2 \subset \mathcal{I}_1 + \mathcal{I}_1 = \mathcal{I}_1$$

e

$$c_3 p + c_4 q \in \mathcal{I}_1 + \mathcal{I}_2 \subset \mathcal{I}_2 + \mathcal{I}_2 = \mathcal{I}_2.$$

Dessa forma, $Tg \in [\mathcal{I}_1, \mathcal{I}_2]$.

Portanto, para todo germe $g = [p, q] \in [\mathcal{I}_1, \mathcal{I}_2]$ temos $(g \circ X)$ e Tg pertencentes a $[\mathcal{I}_1, \mathcal{I}_2]$, o que mostra que $[\mathcal{I}_1, \mathcal{I}_2]$ é intrínsecos.

Reciprocamente, suponhamos $[\mathcal{I}_1, \mathcal{I}_2]$ um submódulo intrínsecos de $\mathcal{E}_{(x,y)}^{\mathbb{Z}_2}$. Temos que mostrar i), ii) e iii).

- i) Se $p \in \mathcal{I}_1$, então $[p, 0] \in [\mathcal{I}_1, \mathcal{I}_2]$. Como o submódulo $[\mathcal{I}_1, \mathcal{I}_2]$ é intrínsecos, temos que $[p \circ X, 0] \in [\mathcal{I}_1, \mathcal{I}_2]$, ou seja, $(p \circ X) \in \mathcal{I}_1$.

Se $q \in \mathcal{I}_2$, então $[0, q] \in [\mathcal{I}_1, \mathcal{I}_2]$ e como o submódulo $[\mathcal{I}_1, \mathcal{I}_2]$ é intrínsecos, segue que $[0, (q \circ X) b] \in [\mathcal{I}_1, \mathcal{I}_2]$. Logo $(q \circ X) b \in \mathcal{I}_2$. Como $b^o > 0$, temos que b é invertível e, portanto, $(q \circ X) b b^{-1} \in \mathcal{I}_2$, ou seja, $(q \circ X) \in \mathcal{I}_2$.

Portanto, \mathcal{I}_1 e \mathcal{I}_2 são ideais intrínsecos.

- ii) Seja $p \in \mathcal{I}_1$. Logo, $f = [p, 0] \in [\mathcal{I}_1, \mathcal{I}_2]$. Considerando uma matriz T dada em (2.26) com $c_1 = c_2 = c_4 = 0$, $c_3 = 1$ e $X \in \mathcal{M}_{(x,y)}^{\mathbb{Z}_2}$ dado por $X(x, y) = (x, y)$, temos que $T(f \circ X) = [0, p] \in [\mathcal{I}_1, \mathcal{I}_2]$, pois $[\mathcal{I}_1, \mathcal{I}_2]$ é intrínsecos por hipótese. Segue que $p \in \mathcal{I}_2$.

Portanto, $\mathcal{I}_1 \subset \mathcal{I}_2$.

iii) Analogamente, seja $q = (rv)q' \in \langle v \rangle \mathcal{I}_2$, com $r \in \mathcal{E}_{(x,y)}^{\mathbb{Z}_2}$ e $q' \in \mathcal{I}_2$. Temos que $f = [0, q'] \in [\mathcal{I}_1, \mathcal{I}_2]$. Considerando a matriz T dada em (2.26) com $c_1 = c_3 = c_4 = 0$, $c_2 = 1$ e $X \in \vec{\mathcal{M}}_{(x,y)}^{\mathbb{Z}_2}$ dado por $X(x, y) = (x, y)$, obtemos $T(f \circ X) = [q'v, 0] \in [\mathcal{I}_1, \mathcal{I}_2]$. Segue que $q'v \in \mathcal{I}_1$ e, portanto, $q = rq'v \in \mathcal{I}_1$.

Logo, $\langle v \rangle \mathcal{I}_2 \subset \mathcal{I}_1$. ■

Definição 2.6.3. O conjunto dos *termos de ordem alta* de um germe $g \in \vec{\mathcal{E}}_{(x,y)}^{\mathbb{Z}_2}$ é dado por

$$\mathcal{P}(g, \mathbb{Z}_2) = \{p \in \vec{\mathcal{E}}_{(x,y)}^{\mathbb{Z}_2} \mid h \pm p \text{ é } \mathbb{Z}_2^0\text{-equivalente a } g, \text{ para todo germe } h \mathbb{Z}_2^0\text{-equivalente a } g\}. \quad (2.30)$$

Proposição 2.6.1. Para cada $g \in \vec{\mathcal{E}}_{(x,y)}^{\mathbb{Z}_2}$, o conjunto $\mathcal{P}(g, \mathbb{Z}_2)$ é um submódulo intrínscico de $\vec{\mathcal{E}}_{(x,y)}^{\mathbb{Z}_2}$.

Demonstração. Segue de [17], pág. 205. ■

Teorema 2.6.1. Seja $g \in \vec{\mathcal{M}}_{(x,y)}^{\mathbb{Z}_2}$. Se g tem $\mathcal{K}_0^{\mathbb{Z}_2}$ -codimensão finita, então

$$\text{itr}(\text{TU}(g, \mathbb{Z}_2)) \subset \mathcal{P}(g, \mathbb{Z}_2).$$

Demonstração. Segue de [15], pág. 108. ■

Corolário 2.6.1. Se $p \in \text{itr}(\text{TU}(g, \mathbb{Z}_2))$, então $g + p$ é \mathbb{Z}_2^0 -equivalente a g .

Demonstração. Se $p \in \text{itr}(\text{TU}(g, \mathbb{Z}_2))$, pelo Teorema 2.6.1, $p \in \mathcal{P}(g, \mathbb{Z}_2)$. Como naturalmente g é \mathbb{Z}_2^0 -equivalente a g e $p \in \mathcal{P}(g, \mathbb{Z}_2)$, segue que $h = g + p$ é \mathbb{Z}_2^0 -equivalente a g . ■

2.7 Determinação finita

Definição 2.7.1. Um germe $f \in \vec{\mathcal{M}}_{(x,y)}^{\mathbb{Z}_2}$ é k - $\mathcal{K}_0^{\mathbb{Z}_2}$ -determinado se todo germe $g \in \vec{\mathcal{M}}_{(x,y)}^{\mathbb{Z}_2}$ com $j^k g(0) = j^k f(0)$ é \mathbb{Z}_2^0 -equivalente a f . Um germe é *finitamente* $\mathcal{K}_0^{\mathbb{Z}_2}$ -determinado se é k - $\mathcal{K}_0^{\mathbb{Z}_2}$ -determinado para algum inteiro positivo k .

Existe uma relação entre um germe ser finitamente determinado e ter codimensão finita.

Para enunciarmos o teorema clássico, precisamos definir o espaço tangente a um germe $f \in \vec{\mathcal{M}}_{(x,y)}^{\mathbb{Z}_2}$, denotado por $\mathcal{T}(f, \mathbb{Z}_2)$.

A sua construção é análoga à descrita para o espaço tangente estendido, considerando uma curva $\delta(t) \in \mathcal{K}_0^{\mathbb{Z}_2}$ e $\delta(0) = \mathbf{1}$, o elemento identidade do grupo. Explicitamente, $\delta(t) = (T(t), X(t))$ com

$$\begin{aligned} T(t)(x, y) &= I_2 + tS(x, y) + o(t), \quad S \in \mathcal{E}_{(x,y)}^{\leftrightarrow \mathbb{Z}_2}, \\ X(t)(x, y) &= (x, y) + tZ(x, y) + o(t), \quad Z \in \vec{\mathcal{M}}_{(x,y)}^{\mathbb{Z}_2}. \end{aligned}$$

Dessa forma,

$$\mathcal{T}(f, \mathbb{Z}_2) = \{Sf + (D_{(x,y)}f)Z \mid S \in \mathcal{E}_{(x,y)}^{\leftrightarrow \mathbb{Z}_2}, Z \in \vec{\mathcal{M}}_{(x,y)}^{\mathbb{Z}_2}\}.$$

No caso da \mathbb{Z}_2^0 -equivalência, esse espaço tangente coincide com o espaço tangente estendido $\mathcal{T}_e^0(f, \mathbb{Z}_2)$ dado em (2.13).

Teorema 2.7.1 (Teorema de Determinação Finita). Um germe $f \in \vec{\mathcal{M}}_{(x,y)}^{\mathbb{Z}_2}$ é finitamente $\mathcal{K}_0^{\mathbb{Z}_2}$ -determinado se, e somente se, tem $\mathcal{K}_0^{\mathbb{Z}_2}$ -codimensão finita.

Demonstração. Segue do Teorema 6.2 de [22], pág. 207, que f é finitamente $\mathcal{K}_0^{\mathbb{Z}_2}$ -determinado se, e somente se, $\dim_{\mathbb{R}} \frac{\vec{\mathcal{M}}_{(x,y)}^{\mathbb{Z}_2}}{\mathcal{T}(f, \mathbb{Z}_2)}$ é finita.

Como $\mathcal{T}(f, \mathbb{Z}_2) = \mathcal{T}_e^0(f, \mathbb{Z}_2)$, temos que

$$\dim_{\mathbb{R}} \frac{\vec{\mathcal{M}}_{(x,y)}^{\mathbb{Z}_2}}{\mathcal{T}(f, \mathbb{Z}_2)} = \dim_{\mathbb{R}} \frac{\vec{\mathcal{M}}_{(x,y)}^{\mathbb{Z}_2}}{\mathcal{T}_e^0(f, \mathbb{Z}_2)} = \text{cod}(f, \mathbb{Z}_2).$$

Segue que f é finitamente $\mathcal{K}_0^{\mathbb{Z}_2}$ -determinado se, e somente se, f tem $\mathcal{K}_0^{\mathbb{Z}_2}$ -codimensão finita. ■

Definição 2.7.2. Definimos

$$(\vec{\mathcal{M}}_{(x,y)}^{\mathbb{Z}_2} \cap \vec{\mathcal{M}}_{(x,y)}^{k+1}) = \{f \in \vec{\mathcal{M}}_{(x,y)}^{\mathbb{Z}_2} \mid j^k f(0, 0) = (0, 0)\}.$$

Teorema 2.7.2. Seja $g \in \vec{\mathcal{M}}_{(x,y)}^{\mathbb{Z}_2}$ com $\mathcal{K}_0^{\mathbb{Z}_2}$ -codimensão finita. Se

$$(\vec{\mathcal{M}}_{(x,y)}^{\mathbb{Z}_2} \cap \vec{\mathcal{M}}_{(x,y)}^{k+1}) \subset \mathcal{P}(g, \mathbb{Z}_2),$$

então g é k - $\mathcal{K}_0^{\mathbb{Z}_2}$ -determinado.

Demonstração. Seja $h \in \vec{\mathcal{M}}_{(x,y)}^{\mathbb{Z}_2}$ tal que $j^k h(0) = j^k g(0)$. Definindo $p = h - g$ temos que $j^k p(0) = 0$ e, portanto, $p \in (\vec{\mathcal{M}}_{(x,y)}^{\mathbb{Z}_2} \cap \vec{\mathcal{M}}_{(x,y)}^{k+1})$. Segue da hipótese que $p \in \mathcal{P}(g, \mathbb{Z}_2)$.

Portanto, $h = g + p$ é \mathbb{Z}_2^0 -equivalente a g . ■

Teorema 2.7.3. Um germe $g \in \vec{\mathcal{M}}_{(x,y)}^{\mathbb{Z}_2}$ é $k\text{-}\mathcal{K}_0^{\mathbb{Z}_2}$ -determinado se, e somente se,

$$(\vec{\mathcal{M}}_{(x,y)}^{\mathbb{Z}_2} \cap \vec{\mathcal{M}}_{(x,y)}^{k+1}) \subset \mathcal{TU}(g, \mathbb{Z}_2).$$

Demonstração. Segue de [7], pág. 526. ■

2.8 Centro organizador de menor codimensão

O problema do reconhecimento trata de estabelecer quando um germe $g \in \vec{\mathcal{M}}_{(x,y)}^{\mathbb{Z}_2}$ é \mathbb{Z}_2^0 -equivalente a uma forma normal dada.

Resolver um problema do reconhecimento particular significa caracterizar explicitamente a classe de \mathbb{Z}_2^0 -equivalência em termos de um número finito de igualdades e desigualdades a serem satisfeitas pelos coeficientes da expansão de Taylor dos elementos da classe.

O objetivo dessa seção é resolver o problema do reconhecimento para o centro organizador que será o de menor codimensão e dado pelo teorema abaixo.

As hipóteses do Teorema 2.8.1 seguem das hipóteses estabelecidas no Capítulo 3 devido aos artigos [29, 30].

Teorema 2.8.1. Sejam

$$f_0(x, y) = [x^2 + \epsilon_1 v, 2\epsilon_2 x], \quad (2.31)$$

com $\epsilon_1^2 = \epsilon_2^2 = 1$ e $f \in \vec{\mathcal{M}}_{(x,y)}^{\mathbb{Z}_2}$, $f = [p, q]$. Se $p^o = p_x^o = q^o = 0$, $p_{xx}^o > 0$, $p_v^o \neq 0$ e $q_x^o \neq 0$, então f é \mathbb{Z}_2^0 -equivalente a f_0 com os coeficientes ϵ_1 e ϵ_2 dados por $\epsilon_1 = \text{sign}(p_v^o)$ e $\epsilon_2 = \text{sign}(q_x^o)$. Além disso, a $\mathcal{K}_0^{\mathbb{Z}_2}$ -codimensão de f_0 é 2 e um \mathbb{Z}_2^0 -desdobramento miniversal de f_0 é

$$F_0(x, y, \alpha_1, \alpha_2) = [x^2 + \epsilon_1 v + \alpha_1 x, 2\epsilon_2 x + \alpha_2]. \quad (2.32)$$

Demonstração. Temos $f(x, y) = (p(x, v), q(x, v)y)$. Para obtermos um germe g \mathbb{Z}_2^0 -equivalente a f , consideramos uma \mathbb{Z}_2^0 -equivalência (T, X) aplicada ao germe f em duas etapas

$$f' = f \circ X \quad \text{e} \quad g = T f', \quad (2.33)$$

onde $T \in \overset{\leftrightarrow}{\mathcal{M}}_{(x,y)}^{\mathbb{Z}_2}$ e $X \in \vec{\mathcal{M}}_{(x,y)}^{\mathbb{Z}_2}$.

Se $X = [a, b]$, então $f' = f \circ X = [p', q']$ com

$$\begin{aligned} p'(x, v) &= p(a(x, v), (b(x, v))^2 v), \\ q'(x, v) &= q(a(x, v), (b(x, v))^2 v) b(x, v), \end{aligned}$$

com $a^o = 0$.

Podemos escrever o desenvolvimento de Taylor de uma função $h = h(x, v)$ da seguinte forma:

$$h(x, v) = h^o + h_x^o x + h_v^o v + \frac{1}{2}[h_{xx}^o x^2 + 2h_{xv}^o xv + h_{vv}^o v^2] + h.o.t.$$

No que segue obtemos alguns coeficientes da expansão de Taylor de p' e q' nas variáveis x e v em torno da origem. Para $p' = p'(x, v)$, obtemos

- $(p')^o = 0$;
- $(p'_x)^o = 0$;
- $(p'_v)^o = p_v^o (b^o)^2$;
- $(p'_{xx})^o = (a_x^o)^2 p_{xx}^o$;
- $(p'_{vv})^o = (b^o)^4 p_{vv}^o + 4p_v^o b^o b_v^o + 2a_v^o p_{xv}^o (b^o)^2 + (a_v^o)^2 p_{xx}^o$;
- $(p'_{xv})^o = a_x^o p_{xx}^o a_v^o + a_x^o p_{xv}^o (b^o)^2 + 2p_v^o b^o b_x^o$.

Analogamente para $q' = q'(x, v)$, temos

- $(q')^o = 0$;
- $(q'_x)^o = q_x^o a_x^o b^o$;
- $(q'_v)^o = b^o q_x^o a_v^o + (b^o)^3 q_v^o$;
- $(q'_{xx})^o = 2q_x^o a_x^o b_x^o + b^o (a_x^o)^2 q_{xx}^o + b^o q_x^o a_{xx}^o$;
- $(q'_{vv})^o = b^o (a_v^o)^2 q_{xx}^o + b^o q_x^o a_{vv}^o + 2a_v^o q_{xv}^o (b^o)^3 + (b^o)^5 q_{vv}^o + 6q_v^o (b^o)^2 b_v^o + 2b_v^o q_x^o a_v^o$;
- $(q'_{xv})^o = b_x^o q_x^o a_v^o + 3b_x^o q_v^o (b^o)^2 + q_x^o a_x^o b_v^o + b^o a_x^o q_{xx}^o a_v^o + a_x^o q_{xv}^o (b^o)^3 + b^o q_x^o a_{xv}^o$.

Para obtermos o germe $g = [p'', q'']$ temos que multiplicar $f' = [p', q']$ por $T = \begin{pmatrix} s_1 & s_2 y \\ s_3 y & s_4 \end{pmatrix}$, com s_1, s_2, s_3, s_4 pertencentes a $\mathcal{E}_{(x,y)}^{\mathbb{Z}_2}$, ou seja,

$$g = T f' = \begin{pmatrix} s_1 & s_2 y \\ s_3 y & s_4 \end{pmatrix} \begin{pmatrix} p' \\ q' y \end{pmatrix} = (s_1 p' + s_2 q' v, (s_3 p' + s_4 q') y).$$

Logo,

$$p'' = s_1 p' + s_2 q' v, \quad (2.34)$$

$$q'' = s_3 p' + s_4 q'. \quad (2.35)$$

Pelo desenvolvimento de Taylor em ambos os membros das expressões (2.34) e (2.35) em torno da origem até segunda ordem, obtemos

- $(p'')^o = s_1^o (p')^o;$
- $(p''_x)^o = (s_{1x})^o (p')^o + s_1^o (p'_x)^o;$
- $(p''_v)^o = s_1^o (p'_v)^o + (s_{1v})^o (p')^o + s_2^o (q')^o;$
- $(p''_{xx})^o = 2(s_{1x})^o (p'_x)^o + s_1^o (p'_{xx})^o + (s_{1xx})^o (p')^o;$
- $(p''_{vv})^o = s_1^o (p'_{vv})^o + 2s_2^o (q'_v)^o + 2(s_{1v})^o (p'_v)^o + (s_{1vv})^o (p')^o + 2(s_{2v})^o (q')^o;$
- $(p''_{xv})^o = (s_{1v})^o (p'_x)^o + s_1^o (p'_{xv})^o + s_2^o (q'_x)^o + (s_{1x})^o (p'_v)^o + (s_{1xv})^o (p')^o + (s_{2x})^o (q')^o.$

- $(q'')^o = s_3^o (p')^o + s_4^o (q')^o;$
- $(q''_x)^o = s_4^o (q'_x)^o + s_3^o (p'_x)^o + (s_{3x})^o (p')^o + (s_{4x})^o (q')^o;$
- $(q''_v)^o = s_4^o (q'_v)^o + s_3^o (p'_v)^o + (s_{3v})^o (p')^o + (s_{4v})^o (q')^o;$
- $(q''_{xx})^o = s_3^o (p'_{xx})^o + 2(s_{4x})^o (q'_x)^o + 2(s_{3x})^o (p'_x)^o + s_4^o (q'_{xx})^o + (s_{3xx})^o (p')^o + (s_{4xx})^o (q')^o;$
- $(q''_{vv})^o = 2(s_{4v})^o (q'_v)^o + s_3^o (p'_{vv})^o + 2(s_{3v})^o (p'_v)^o + s_4^o (q'_{vv})^o + (s_{3vv})^o (p')^o + (s_{4vv})^o (q')^o;$
- $(q''_{xv})^o = (s_{4v})^o (q'_x)^o + (s_{4x})^o (q'_v)^o + (s_{3v})^o (p'_x)^o + (s_{3x})^o (p'_v)^o + s_3^o (p'_{xv})^o + s_4^o (q'_{xv})^o + (s_{3xv})^o (p')^o + (s_{4xv})^o (q')^o.$

Substituindo os coeficientes de p' e q' obtidos nos coeficientes acima, temos

- $(p'')^o = 0;$
- $(p''_x)^o = 0;$
- $(p''_v)^o = s_1^o p_v^o (b^o)^2;$
- $(p''_{xx})^o = s_1^o (a_x^o)^2 p_{xx}^o;$

- $(p''_{vv})^o = s_1^o(a_v^o)^2 p_{xx}^o + 4s_1^o p_v^o b^o b_v^o + s_1^o (b^o)^4 p_{vv}^o + 2s_1^o a_v^o p_{xv}^o (b^o)^2 + 2s_2^o b^o q_x^o a_v^o + 2s_2^o (b^o)^3 q_v^o + 2(s_{1v})^o p_v^o (b^o)^2;$
- $(p''_{xv})^o = s_1^o a_x^o p_{xx}^o a_v^o + 2s_1^o p_v^o b^o b_x^o + s_1^o a_x^o p_{xv}^o (b^o)^2 + s_2^o q_x^o a_x^o b^o + (s_{1x})^o p_v^o (b^o)^2;$
- $(q'')^o = 0;$
- $(q''_x)^o = s_4^o q_x^o a_x^o b^o;$
- $(q''_v)^o = s_4^o b^o q_x^o a_v^o + s_4^o (b^o)^3 q_v^o + s_3^o p_v^o (b^o)^2;$
- $(q''_{xx})^o = s_3^o (a_x^o)^2 p_{xx}^o + 2s_4^o q_x^o a_x^o b_x^o + 2b^o (s_{4x})^o q_x^o a_x^o + b^o s_4^o q_x^o a_{xx}^o + b^o s_4^o (a_x^o)^2 q_{xx}^o;$
- $(q''_{vv})^o = 2(s_{3v})^o p_v^o (b^o)^2 + b^o s_4^o (a_v^o)^2 q_{xx}^o + s_4^o (b^o)^5 q_{vv}^o + b^o s_4^o q_x^o a_{vv}^o + 2s_4^o a_v^o q_{xv}^o (b^o)^3 + 6s_4^o q_v^o (b^o)^2 b_v^o + 2b^o (s_{4v})^o q_x^o a_v^o + 2(s_{4v})^o q_v^o (b^o)^3 + 2s_4^o b_v^o q_x^o a_v^o + s_3^o (a_v^o)^2 p_{xx}^o + 2s_3^o a_v^o p_{xv}^o (b^o)^2 + s_3^o (b^o)^4 p_{vv}^o + 4s_3^o p_v^o b^o b_v^o;$
- $(q''_{xv})^o = s_3^o a_x^o p_{xx}^o a_v^o + s_3^o a_x^o p_{xv}^o (b^o)^2 + 2s_3^o p_v^o b^o b_x^o + s_4^o b_x^o q_x^o a_v^o + 3s_4^o b_x^o q_v^o (b^o)^2 + s_4^o q_x^o a_x^o b_v^o + b^o s_4^o q_x^o a_{xv}^o + b^o s_4^o a_x^o q_{xx}^o a_v^o + s_4^o a_x^o q_{xv}^o (b^o)^3 + b^o (s_{4v})^o q_x^o a_x^o + b^o s_{4x}^o q_x^o a_v^o + (s_{4x})^o q_v^o (b^o)^3 + (s_{3x})^o p_v^o (b^o)^2.$

Da \mathbb{Z}_2 -equivalência temos algumas condições sobre os coeficientes que aparecem nas expressões acima, ou seja, temos $a^o = 0$, $b^o > 0$, $a_x^o > 0$, $s_1^o > 0$ e $s_4^o > 0$.

Escolhendo a, b, s_1 e s_4 , podemos simplificar g em $f_0 + h$ onde $h \in (\vec{\mathcal{M}}_{(x,y)}^{\mathbb{Z}_2} \cap \vec{\mathcal{M}}_{(x,y)}^3)$. Como $f \in \vec{\mathcal{M}}_{(x,y)}^{\mathbb{Z}_2}$ é de corank 2, temos $p^o = p_x^o = q^o = 0$. Portanto, temos que resolver

$$(p''_v)^o = s_1^o p_v^o (b^o)^2 = \epsilon_1,$$

$$(p''_{xx})^o = s_1^o (a_x^o)^2 p_{xx}^o = 2,$$

$$(q''_x)^o = s_4^o q_x^o a_x^o b^o = 2\epsilon_2.$$

Sejam $\epsilon_1 = \text{sinal}(p_v^o)$ e $\epsilon_2 = \text{sinal}(q_x^o)$. Segue que

$$s_1^o |p_v^o| (b^o)^2 = 1,$$

$$s_1^o (a_x^o)^2 p_{xx}^o = 2,$$

$$s_4^o |q_x^o| a_x^o b^o = 2.$$

Para resolver esse sistema, podemos escolher $b^o = 1$ e obtemos

$$s_1^o = \frac{1}{|p_v^o|}, \quad (a_x^o) = \sqrt{\frac{2|p_v^o|}{p_{xx}^o}} \quad \text{e} \quad s_4^o = \frac{1}{|q_x^o|} \sqrt{\frac{2p_{xx}^o}{|p_v^o|}}.$$

Logo, se $p^o = p_x^o = q^o = 0$, $p_{xx}^o > 0$, $p_v^o \neq 0$ e $q_x^o \neq 0$ temos que f é \mathbb{Z}_2^0 -equivalente à pré-forma normal $g = [x^2 + \epsilon_1 v, 2\epsilon_2 x] + h = f_0 + h$, onde h representa termos em $(\vec{\mathcal{M}}_{(x,y)}^{\mathbb{Z}_2} \cap \vec{\mathcal{M}}_{(x,y)}^3)$.

Resta mostrar que h é de ordem alta para f_0 . Para isso, vamos determinar os geradores do espaço tangente unipotente $\mathcal{TU}(f_0, \mathbb{Z}_2)$.

Seja $f_0 = [r, s]$ com $r(x, v) = x^2 + \epsilon_1 v$ e $s(x, v) = 2\epsilon_2 x$.

Os geradores de $\mathcal{TU}(f_0, \mathbb{Z}_2)$ são

$$\begin{aligned} c_1 &= [xr, 0] = [x^3 + \epsilon_1 xv, 0], \\ c_2 &= [vr, 0] = [x^2v + \epsilon_1 v^2, 0], \\ c_3 &= [vs, 0] = [2\epsilon_2 xv, 0], \\ c_4 &= [0, r] = [0, x^2 + \epsilon_1 v], \\ c_5 &= [0, sx] = [0, 2\epsilon_2 x^2], \\ c_6 &= [0, sv] = [0, 2\epsilon_2 xv], \\ c_7 &= [x^2 r_x, x^2 s_x] = [2x^3, 2\epsilon_2 x^2], \\ c_8 &= [vr_x, vs_x] = [2xv, 2\epsilon_2 v], \\ c_9 &= [xvr_v, xvs_v] = [\epsilon_1 xv, 0], \\ c_{10} &= [v^2 r_v, v^2 s_v] = [\epsilon_2 v^2, 0]. \end{aligned}$$

Para simplificar os geradores acima trocamos alguns c_i por \bar{c}_i , ou seja,

$$\begin{aligned} \bar{c}_3 &= \frac{\epsilon_2}{2} c_3 = [xv, 0], \\ \bar{c}_5 &= \frac{\epsilon_2}{2} c_5 = [0, x^2], \\ \bar{c}_6 &= \frac{\epsilon_2}{2} c_6 = [0, xv], \\ \bar{c}_{10} &= \epsilon_2 c_{10} = [v^2, 0], \\ \bar{c}_2 &= c_2 - \epsilon_1 \bar{c}_{10} = [x^2v, 0], \\ \bar{c}_4 &= \epsilon_1 (c_4 - \bar{c}_5) = [0, v], \\ \bar{c}_7 &= \frac{1}{2} c_7 - \epsilon_2 \bar{c}_5 = [x^3, 0]. \end{aligned}$$

Eliminando os geradores redundantes, concluímos que

$$\mathcal{TU}(f_0, \mathbb{Z}_2) = \langle [x^3, 0], [xv, 0], [v^2, 0], [0, x^2], [0, v] \rangle_{\mathcal{E}_{(x,y)}^{\mathbb{Z}_2}},$$

ou seja,

$$\mathcal{TU}(f_0, \mathbb{Z}_2) = [(\mathcal{M}_{(x,y)}^{\mathbb{Z}_2})^3 + \mathcal{M}_{(x,y)}^{\mathbb{Z}_2} \langle v \rangle_{\mathcal{E}_{(x,y)}^{\mathbb{Z}_2}}, (\mathcal{M}_{(x,y)}^{\mathbb{Z}_2})^2 + \langle v \rangle_{\mathcal{E}_{(x,y)}^{\mathbb{Z}_2}}]$$

que é um submódulo intrínseco de $\vec{\mathcal{E}}_{(x,y)}^{\mathbb{Z}_2}$ pelo Lema 2.6.1.

Pelo Teorema 2.6.1,

$$\mathcal{P}(f_0, \mathbb{Z}_2) \supset \text{itr}(\mathcal{TU}(f_0, \mathbb{Z}_2)) = [(\mathcal{M}_{(x,y)}^{\mathbb{Z}_2})^3 + \mathcal{M}_{(x,y)}^{\mathbb{Z}_2} \langle v \rangle_{\mathcal{E}_{(x,y)}^{\mathbb{Z}_2}}, (\mathcal{M}_{(x,y)}^{\mathbb{Z}_2})^2 + \langle v \rangle_{\mathcal{E}_{(x,y)}^{\mathbb{Z}_2}}].$$

Observamos que os termos em h na expansão de Taylor de g pertencem ao submódulo $[(\mathcal{M}_{(x,y)}^{\mathbb{Z}_2})^3 + \mathcal{M}_{(x,y)}^{\mathbb{Z}_2} \langle v \rangle_{\mathcal{E}_{(x,y)}^{\mathbb{Z}_2}}, (\mathcal{M}_{(x,y)}^{\mathbb{Z}_2})^2 + \langle v \rangle_{\mathcal{E}_{(x,y)}^{\mathbb{Z}_2}}]$ formado por termos de ordem alta para f_0 .

Portanto, f é \mathbb{Z}_2^0 -equivalente a f_0 .

Observamos ainda que

$$(\vec{\mathcal{M}}_{(x,y)}^{\mathbb{Z}_2} \cap \vec{\mathcal{M}}_{(x,y)}^3) = \langle [x^3, 0], [xv, 0], [v^2, 0], [0, x^2], [0, v] \rangle \subset \mathcal{TU}(f_0, \mathbb{Z}_2)$$

e, pelo Teorema 2.7.3, o germe f_0 é $2\text{-}\mathcal{K}_0^{\mathbb{Z}_2}$ -finitamente determinado. Como $j^2g(0) = j^2f_0(0)$, onde $g = T(f \circ X)$, segue que g é \mathbb{Z}_2^0 -equivalente a f_0 e, assim, f é \mathbb{Z}_2^0 -equivalente a f_0 , confirmando nossa conclusão.

Para obter um \mathbb{Z}_2^0 -desdobramento miniversal da forma normal f_0 , calculamos os geradores do espaço tangente estendido ao germe f_0

$$c_1 = [r, 0] = [x^2 + \epsilon_1 v, 0],$$

$$c_2 = [vs, 0] = [2\epsilon_2 xv, 0],$$

$$c_3 = [0, r] = [0, x^2 + \epsilon_1 v],$$

$$c_4 = [0, s] = [0, 2\epsilon_2 x],$$

$$c_5 = [vr_v, vs_v] = [\epsilon_1 v, 0],$$

$$c_6 = [xr_x, xs_x] = [2x^2, 2\epsilon_2 x],$$

$$c_7 = [vr_x, vs_x] = [2xv, 2\epsilon_2 v].$$

Para simplificar, podemos substituir c_i por \bar{c}_i , em que

$$\begin{aligned}\bar{c}_4 &= \frac{\epsilon_2}{2}c_4 = [0, x], \\ \bar{c}_5 &= \epsilon_1 c_5 = [v, 0], \\ \bar{c}_1 &= c_1 - \epsilon_1 \bar{c}_5 = [x^2, 0], \\ \bar{c}_7 &= \frac{\epsilon_2}{2}(c_7 - 2x\bar{c}_5) = [0, v].\end{aligned}$$

Eliminando os geradores redundantes c_2, c_3 e c_6 , concluimos que

$$\mathcal{T}_e^0(f_0, \mathbb{Z}_2) = \langle [x^2, 0], [v, 0], [0, x], [0, v] \rangle_{\mathcal{E}_{(x,y)}^{\mathbb{Z}_2}}.$$

Portanto, um conjunto de geradores para o espaço normal estendido a f_0 é dado por $\mathcal{N}_e^0(f_0, \mathbb{Z}_2) = \mathbb{R} \cdot \{ [x, 0], [0, 1] \}$. Segue que a $\mathcal{K}_0^{\mathbb{Z}_2}$ -codimensão de f_0 é 2 e, pelo Corolário 2.5.1, um \mathbb{Z}_2^0 -desdobramento miniversal de f_0 é

$$F_0(x, y, \alpha_1, \alpha_2) = [x^2 + \epsilon_1 v + \alpha_1 x, 2\epsilon_2 x + \alpha_2].$$

■

Observação 2.8.1. 1) A forma normal obtida é a de menor codimensão, pois para qualquer outro germe de bifurcação de corank 2, as condições $p^o = p_x^o = q^o = 0$ garantem que o germe é no mínimo quadrático e os germes $(x, 0)$ e $(0, y)$ estarão fora do \mathbb{Z}_2^0 -espaço tangente estendido desse germe.

Observamos ainda que se $p_{xx}^o = 0$ e $p_v^o q_x^o \neq 0$, a pré-forma normal obtida é

$$[ax^3 + bv + h.o.t, cx + h.o.t]$$

e tem no mínimo codimensão 3.

2) É exatamente na expressão do desdobramento miniversal que a \mathbb{Z}_2^0 -equivalência difere da \mathbb{Z}_2 -equivalência em [17].

O espaço normal, no nosso caso, é $\mathcal{N}_e^0(f_0, \mathbb{Z}_2) = \mathbb{R} \cdot \{ [x, 0], [0, 1] \}$ e em [17], $\mathcal{N}_e(f_0, \mathbb{Z}_2) = \mathbb{R} \cdot \{ [x, 0], [1, 0] \}$.

Capítulo 3

Formulação por Caminhos

A Formulação por Caminhos é uma forma alternativa de obtenção de formas normais quando comparada aos métodos clássicos da Teoria de Bifurcação como foi feito no Capítulo 2. Uma de suas principais características quando aplicadas à problemas de bifurcação é organizar a classificação, explicitando os comportamentos singulares que dependem do centro organizador ou dos caminhos. As contas algébricas podem ser simplificadas porque o espaço tangente dos caminhos é um módulo sobre um anel e não um módulo sobre um sistema de anéis como na teoria de [17].

Neste capítulo usamos a Formulação por Caminhos para obter a solução do problema do reconhecimento para um problema de bifurcação de corank 2, com dois parâmetros de bifurcação, que satisfaz a condição de preservação da origem e com o centro organizador de menor codimensão obtido no Capítulo anterior.

A forma normal obtida é a forma normal do modelo matemático que descreve a envergadura de um painel cilíndrico sujeito a uma compressão axial que será estudado no Capítulo 5.

A principal ênfase é a Formulação por Caminhos Algébrica para obtenção do espaço normal ao caminho associado ao problema de bifurcação em questão. Apresentamos também, a determinação finita de um caminho via a Formulação por Caminhos.

Os principais resultados são a Proposição 3.6.1, o Teorema 3.7.1, o Teorema 3.9.1 e o Corolário 3.9.1.

3.1 Problemas de bifurcação que preservam a origem

Consideramos uma extensão da ação de \mathbb{Z}_2 em $(\mathbb{R}^2 \times \mathbb{R}^2)$ com a ação trivial de \mathbb{Z}_2 em \mathbb{R}^2 , ou seja, a ação $\mathbb{Z}_2 \times (\mathbb{R}^2 \times \mathbb{R}^2) \longrightarrow \mathbb{R}^2 \times \mathbb{R}^2$ dada por

$$\begin{aligned} (1, (x, y, \lambda, \mu)) &= 1 \star (x, y, \lambda, \mu) = (x, y, \lambda, \mu), \\ (-1, (x, y, \lambda, \mu)) &= (-1) \star (x, y, \lambda, \mu) = (x, -y, \lambda, \mu), \end{aligned}$$

para todo $(x, y, \lambda, \mu) \in \mathbb{R}^2 \times \mathbb{R}^2$.

Recordamos que o germe de bifurcação ou problema de bifurcação de corank 2 que estudaremos é um germe de aplicação $f : (\mathbb{R}^2 \times \mathbb{R}^2, 0) \rightarrow (\mathbb{R}^2, 0)$, $f = f(x, y, \lambda, \mu)$, onde $(x, y) \in (\mathbb{R}^2, 0)$ são as variáveis-padrão e $(\lambda, \mu) \in (\mathbb{R}^2, 0)$ os parâmetros de bifurcação, satisfazendo $(D_{(x,y)}f)^o \equiv 0$.

Sejam f um germe de bifurcação e $F : (\mathbb{R}^2 \times \mathbb{R}^2 \times \mathbb{R}^k, 0) \rightarrow (\mathbb{R}^2, 0)$ um germe de desdobramento de f com k parâmetros. O germe de bifurcação f e seu desdobramento F preservam a origem se

$$f(0, 0, \lambda, \mu) = F(0, 0, \lambda, \mu, \alpha) = (0, 0),$$

para todo $(\lambda, \mu) \in (\mathbb{R}^2, 0)$ e para todo $\alpha \in (\mathbb{R}^k, 0)$.

Conforme já mencionado no Capítulo 2, a condição $f(0, 0, \lambda, \mu) = 0$, para todo $(\lambda, \mu) \in (\mathbb{R}^2, 0)$, segue dos artigos [29, 30].

Segue de [12] que problemas de bifurcação com \mathbb{Z}_2 -simetria de corank 2 com dois parâmetros de bifurcação, sem a condição de preservação da origem no seu desdobramento, são de codimensão infinita.

Denotamos por

$$\mathcal{E}_{(x,y,\lambda,\mu)}^{\mathbb{Z}_2} = \{f : (\mathbb{R}^2 \times \mathbb{R}^2, 0) \rightarrow \mathbb{R} \mid f(x, -y, \lambda, \mu) = f(x, y, \lambda, \mu)\}$$

o conjunto dos *germes* \mathbb{Z}_2 -invariantes,

$$\vec{\mathcal{E}}_{(x,y,\lambda,\mu)}^{\mathbb{Z}_2} = \{g : (\mathbb{R}^2 \times \mathbb{R}^2, 0) \rightarrow \mathbb{R}^2 \mid g(x, -y, \lambda, \mu) = (-1) \star g(x, y, \lambda, \mu)\}$$

o conjunto dos *germes* \mathbb{Z}_2 -equivariantes e

$$\begin{aligned} \vec{\mathcal{E}}_{(x,y,\lambda,\mu)}^{\mathbb{Z}_2^0} &= \{g : (\mathbb{R}^2 \times \mathbb{R}^2, 0) \rightarrow \mathbb{R}^2 \mid g(x, -y, \lambda, \mu) = (-1) \star g(x, y, \lambda, \mu) \\ &\quad \text{e } g(0, 0, \lambda, \mu) = (0, 0), \text{ para todo } (\lambda, \mu) \in (\mathbb{R}^2, 0)\}, \end{aligned}$$

o conjunto dos *germes* \mathbb{Z}_2 -equivariantes que preservam a origem.

O conjunto $\mathcal{E}_{(x,y,\lambda,\mu)}^{\mathbb{Z}_2}$ munido das operações de adição e multiplicação usuais no conjunto de germes de funções tem estrutura de anel, $\vec{\mathcal{E}}_{(x,y,\lambda,\mu)}^{\mathbb{Z}_2}$ tem estrutura de módulo sobre o anel $\mathcal{E}_{(x,y,\lambda,\mu)}^{\mathbb{Z}_2}$ com as operações usuais de germes de aplicações e $\vec{\mathcal{E}}_{(x,y,\lambda,\mu)}^{\mathbb{Z}_2^0}$ é um $\mathcal{E}_{(x,y,\lambda,\mu)}^{\mathbb{Z}_2}$ -submódulo de $\vec{\mathcal{E}}_{(x,y,\lambda,\mu)}^{\mathbb{Z}_2}$.

Temos que $\{x, v = y^2, \lambda, \mu\}$ é uma base de Hilbert para $\mathcal{P}_{(x,y,\lambda,\mu)}^{\mathbb{Z}_2}$, o anel dos polinômios \mathbb{Z}_2 -invariantes e, pelo Teorema de Schwarz ([17], pág. 46), para todo germe f \mathbb{Z}_2 -invariante existe um germe $p \in \mathcal{E}_{(x,v,\lambda,\mu)}$ tal que $f(x, y, \lambda, \mu) = p(x, v, \lambda, \mu) = p(x, y^2, \lambda, \mu)$.

Para todo germe \mathbb{Z}_2 -equivariante $g(x, y, \lambda, \mu) = (g_1(x, y, \lambda, \mu), g_2(x, y, \lambda, \mu))$, temos

$$g(x, -y, \lambda, \mu) = (g_1(x, -y, \lambda, \mu), g_2(x, -y, \lambda, \mu)) = (g_1(x, y, \lambda, \mu), -g_2(x, y, \lambda, \mu)). \quad (3.1)$$

Desta forma, existem $p, q \in \mathcal{E}_{(x,v,\lambda,\mu)}$ tais que

$$g_1(x, y, \lambda, \mu) = p(x, v, \lambda, \mu)$$

e

$$g_2(x, y, \lambda, \mu) = q(x, v, \lambda, \mu)y.$$

Logo,

$$g(x, y, \lambda, \mu) = (p(x, v, \lambda, \mu), q(x, v, \lambda, \mu)y) \quad (3.2)$$

e denotamos por $g = [p, q]$.

Portanto, $X_1 = (1, 0)$ e $Y_1 = (0, y)$ são geradores do módulo $\vec{\mathcal{E}}_{(x,y,\lambda,\mu)}^{\mathbb{Z}_2}$ sobre o anel $\mathcal{E}_{(x,y,\lambda,\mu)}^{\mathbb{Z}_2}$.

Definição 3.1.1. Definimos

$$\mathcal{M}_{(x,y,\lambda,\mu)}^{\mathbb{Z}_2} = \{f \in \mathcal{E}_{(x,y,\lambda,\mu)}^{\mathbb{Z}_2} \mid f^o = 0\}$$

e

$$\mathcal{M}_{(x,y,\lambda,\mu)}^{\mathbb{Z}_2^0} = \{f \in \mathcal{E}_{(x,y,\lambda,\mu)}^{\mathbb{Z}_2} \mid f(0, 0, \lambda, \mu) = 0, \text{ para todo } (\lambda, \mu) \in (\mathbb{R}^2, 0)\}.$$

Pelo Lema de Hadamard, $\mathcal{M}_{(x,y,\lambda,\mu)}^{\mathbb{Z}_2^0} = \langle x, v \rangle_{\mathcal{E}_{(x,y,\lambda,\mu)}^{\mathbb{Z}_2}}$.

Se $g \in \vec{\mathcal{E}}_{(x,y,\lambda,\mu)}^{\mathbb{Z}_2}$, então $g(x, y, \lambda, \mu) = (p(x, v, \lambda, \mu), q(x, v, \lambda, \mu)y)$ com $p \in \mathcal{M}_{(x,y,\lambda,\mu)}^{\mathbb{Z}_2}$.

Dessa forma, podemos escrever

$$g(x, y, \lambda, \mu) = (p_1(x, v, \lambda, \mu)x + p_2(x, v, \lambda, \mu)v, q(x, v, \lambda, \mu)y),$$

com $p_1, p_2, q \in \mathcal{E}_{(x,y,\lambda,\mu)}^{\mathbb{Z}_2}$.

Portanto,

$$\vec{\mathcal{E}}_{(x,y,\lambda,\mu)}^{\mathbb{Z}_2^0} = \langle (x, 0), (v, 0), (0, y) \rangle_{\mathcal{E}_{(x,y,\lambda,\mu)}^{\mathbb{Z}_2}}.$$

Definição 3.1.2. Definimos $\overset{\leftrightarrow \mathbb{Z}_2}{\mathcal{E}}_{(x,y,\lambda,\mu)}$ o conjunto de germes $T : (\mathbb{R}^2 \times \mathbb{R}^2, 0) \rightarrow M_2(\mathbb{R})$ que satisfazem a condição de \mathbb{Z}_2 -equivariância

$$T(x, -y, \lambda, \mu) \begin{pmatrix} 1 & 0 \\ 0 & -1 \end{pmatrix} = \begin{pmatrix} 1 & 0 \\ 0 & -1 \end{pmatrix} T(x, y, \lambda, \mu). \quad (3.3)$$

Analogamente ao demonstrado no Capítulo 2, seção 2.2, o conjunto $\overset{\leftrightarrow \mathbb{Z}_2}{\mathcal{E}}_{(x,y,\lambda,\mu)}$ é um módulo finitamente gerado sobre o anel $\mathcal{E}_{(x,y,\lambda,\mu)}^{\mathbb{Z}_2}$.

Denotamos por $\overset{\leftrightarrow \mathbb{Z}_2}{M}_{(x,y,\lambda,\mu)}$ o submódulo de $\overset{\leftrightarrow \mathbb{Z}_2}{\mathcal{E}}_{(x,y,\lambda,\mu)}$ onde T^o é uma matriz diagonal com entradas positivas e $\mathcal{L}_2^o(\mathbb{Z}_2)$ o subconjunto de $GL(2, \mathbb{R})$ que pertence à componente conexa da matriz identidade e é formado por matrizes com a condição de equivariância (3.3).

3.2 \mathbb{Z}_2^0 -equivalência

Nesta seção apresentamos uma equivalência de contato para problemas de bifurcação \mathbb{Z}_2 -equivariantes que preservam a origem.

Definição 3.2.1. Dois germes de bifurcação $f, g \in \vec{\mathcal{E}}_{(x,y,\lambda,\mu)}^{\mathbb{Z}_2^0}$ são \mathbb{Z}_2^0 -equivalentes por bifurcação se existe uma terna (T, X, L) tal que

$$g(x, y, \lambda, \mu) = T(x, y, \lambda, \mu) f(X(x, y, \lambda, \mu), L(\lambda, \mu)) \quad (3.4)$$

satisfazendo

- 1) $T \in \overset{\leftrightarrow \mathbb{Z}_2}{M}_{(x,y,\lambda,\mu)}$,
- 2) $X \in \vec{\mathcal{E}}_{(x,y,\lambda,\mu)}^{\mathbb{Z}_2^0}$ e $D_{(x,y)} X \in \overset{\leftrightarrow \mathbb{Z}_2}{M}_{(x,y,\lambda,\mu)}$,
- 3) $L : (\mathbb{R}^2, 0) \rightarrow (\mathbb{R}^2, 0)$ e $\det(D_{(\lambda,\mu)} L)^o > 0$.

Consideramos $\mathcal{K}_{(\lambda,\mu)}^{\mathbb{Z}_2^0}$ o conjunto de todas as \mathbb{Z}_2^0 -equivalências por bifurcação, isto é,

$$\begin{aligned} \mathcal{K}_{(\lambda,\mu)}^{\mathbb{Z}_2^0} = \{ & (T, X, L) \mid T \in \overset{\leftrightarrow \mathbb{Z}_2}{M}_{(x,y,\lambda,\mu)}, X \in \vec{\mathcal{E}}_{(x,y,\lambda,\mu)}^{\mathbb{Z}_2^0}, D_{(x,y)} X \in \overset{\leftrightarrow \mathbb{Z}_2}{M}_{(x,y,\lambda,\mu)}, \\ & L : (\mathbb{R}^2, 0) \rightarrow (\mathbb{R}^2, 0) \text{ e } \det(D_{(\lambda,\mu)} L)^o > 0 \}. \end{aligned}$$

Dados $(T_1, \Phi_1), (T_2, \Phi_2) \in \mathcal{K}_{(\lambda, \mu)}^{\mathbb{Z}_2^0}$, onde $\Phi_1 = (X_1, L_1)$ e $\Phi_2 = (X_2, L_2)$, definimos

$$(T_1, \Phi_1) * (T_2, \Phi_2) = (T_1(T_2 \circ \Phi_1), \Phi_2 \circ \Phi_1), \quad (3.5)$$

em que $(\Phi_2 \circ \Phi_1) = (X_2 \circ \Phi_1, L_2 \circ L_1)$.

Com essa operação $(\mathcal{K}_{(\lambda, \mu)}^{\mathbb{Z}_2^0}, *)$ tem estrutura de grupo.

O elemento identidade deste grupo, denotado por $\mathbf{1}$, é a terna $(I_2, I, I_{(\lambda, \mu)})$, em que I_2 é a matriz identidade de ordem 2, I denota o germe de $\vec{\mathcal{E}}_{(x, y, \lambda, \mu)}^{\mathbb{Z}_2^0}$ dado por $I(x, y, \lambda, \mu) = (x, y)$ e $I_{(\lambda, \mu)}(\lambda, \mu) = (\lambda, \mu)$. Quando não houver possibilidade de confusão, chamamos $I_{(\lambda, \mu)}$ simplesmente de I .

O elemento inverso de $(T, X, L) \in \mathcal{K}_{(\lambda, \mu)}^{\mathbb{Z}_2^0}$ é definido por $(T, X, L)^{-1} = (T^{-1}(\Phi^{-1}), \Phi^{-1})$, com $\Phi = (X, L)$.

Definimos uma ação do grupo $\mathcal{K}_{(\lambda, \mu)}^{\mathbb{Z}_2^0}$ em $\vec{\mathcal{E}}_{(x, y, \lambda, \mu)}^{\mathbb{Z}_2^0}$ por

$$\begin{aligned} \mathcal{K}_{(\lambda, \mu)}^{\mathbb{Z}_2^0} \times \vec{\mathcal{E}}_{(x, y, \lambda, \mu)}^{\mathbb{Z}_2^0} &\longrightarrow \vec{\mathcal{E}}_{(x, y, \lambda, \mu)}^{\mathbb{Z}_2^0} \\ ((T, X, L), g) &\longmapsto (T, X, L) \cdot g = T(g \circ (X, L)). \end{aligned}$$

Para simplificar, denotamos uma \mathbb{Z}_2^0 -equivalência por bifurcação por $\phi = (T, X, L)$.

A partir dessa ação, podemos definir uma relação de equivalência em $\vec{\mathcal{E}}_{(x, y, \lambda, \mu)}^{\mathbb{Z}_2^0}$ da seguinte maneira: f está relacionada com g se existe $\phi \in \mathcal{K}_{(\lambda, \mu)}^{\mathbb{Z}_2^0}$ tal que $g = \phi \cdot f$, ou seja, $g = T(f \circ (X, L))$.

As classes de equivalências são denominadas $\mathcal{K}_{(\lambda, \mu)}^{\mathbb{Z}_2^0}$ -órbitas. Assim, $f, g \in \vec{\mathcal{E}}_{(x, y, \lambda, \mu)}^{\mathbb{Z}_2^0}$ são \mathbb{Z}_2^0 -equivalentes por bifurcação se eles pertencem à mesma $\mathcal{K}_{(\lambda, \mu)}^{\mathbb{Z}_2^0}$ -órbita.

Segue do Capítulo 1, seção 1.7, que o grupo $\mathcal{K}_{(\lambda, \mu)}^{\mathbb{Z}_2^0}$ é um subgrupo do grupo de contato $\mathcal{K}_{4,2}$.

De fato, se $(T, X, L) \in \mathcal{K}_{(\lambda, \mu)}^{\mathbb{Z}_2^0}$, definindo $\Psi : (\mathbb{R}^4, 0) \rightarrow (\mathbb{R}^4, 0)$ por

$$\Psi(x, y, \lambda, \mu) = (X(x, y, \lambda, \mu), L(\lambda, \mu)),$$

segue que $(T, \Psi) \in \mathcal{K}_{4,2}$.

Definição 3.2.2. Uma \mathbb{Z}_2^0 -equivalência por bifurcação $(T, X, I) \in \mathcal{K}_{(\lambda, \mu)}^{\mathbb{Z}_2^0}$ é chamada uma \mathbb{Z}_2^0 -equivalência por bifurcação forte.

3.3 Os espaços tangentes

3.3.1 O espaço tangente estendido

Consideramos uma extensão da ação de \mathbb{Z}_2 em $(\mathbb{R}^2 \times \mathbb{R}^2 \times \mathbb{R})$ com a ação trivial de \mathbb{Z}_2 em \mathbb{R} , ou seja, a ação $\mathbb{Z}_2 \times (\mathbb{R}^2 \times \mathbb{R}^2 \times \mathbb{R}) \longrightarrow \mathbb{R}^2 \times \mathbb{R}^2 \times \mathbb{R}$ dada por

$$\begin{aligned} (1, (x, y, \lambda, \mu, t)) &= 1 \star (x, y, \lambda, \mu, t) = (x, y, \lambda, \mu, t), \\ (-1, (x, y, \lambda, \mu, t)) &= (-1) \star (x, y, \lambda, \mu, t) = (x, -y, \lambda, \mu, t), \end{aligned}$$

para todo $(x, y, \lambda, \mu, t) \in \mathbb{R}^2 \times \mathbb{R}^2 \times \mathbb{R}$.

Denotamos por

$$\begin{aligned} \vec{\mathcal{E}}_{(x,y,\lambda,\mu,t)}^{\mathbb{Z}_2^0} &= \{g : (\mathbb{R}^2 \times \mathbb{R}^2 \times \mathbb{R}, 0) \rightarrow \mathbb{R}^2 \mid g(x, -y, \lambda, \mu, t) = (-1) \star g(x, y, \lambda, \mu, t) \\ &\quad \text{e } g(0, 0, \lambda, \mu, t) = (0, 0), \text{ para todo } (\lambda, \mu, t) \in (\mathbb{R}^2 \times \mathbb{R}, 0)\} \end{aligned}$$

o conjunto dos *germes* \mathbb{Z}_2 -equivariantes que preservam a origem, por $\overset{\leftrightarrow \mathbb{Z}_2}{\mathcal{E}}_{(x,y,\lambda,\mu,t)}$ o conjunto dos germes $T : (\mathbb{R}^2 \times \mathbb{R}^2 \times \mathbb{R}, 0) \rightarrow M_2(\mathbb{R})$ que satisfazem a condição de \mathbb{Z}_2 -equivariância

$$T(x, -y, \lambda, \mu, t) \begin{pmatrix} 1 & 0 \\ 0 & -1 \end{pmatrix} = \begin{pmatrix} 1 & 0 \\ 0 & -1 \end{pmatrix} T(x, y, \lambda, \mu, t)$$

e por $\overset{\leftrightarrow \mathbb{Z}_2}{M}_{(x,y,\lambda,\mu,t)}$ o subconjunto de $\overset{\leftrightarrow \mathbb{Z}_2}{\mathcal{E}}_{(x,y,\lambda,\mu,t)}$ formado pelas matrizes T tais que T^o é uma matriz diagonal com entradas positivas.

Dado $g \in \vec{\mathcal{E}}_{(x,y,\lambda,\mu)}^{\mathbb{Z}_2^0}$, construímos o espaço tangente estendido ao germe g de maneira análoga feita no Capítulo 2, ou seja, consideramos uma família $\delta = \delta(t)$ de desdobramentos a um parâmetro do elemento identidade $\mathbf{1}$ de $\mathcal{K}_{(\lambda,\mu)}^{\mathbb{Z}_2^0}$ dada por

$$\delta(t) = (T(t), X(t), L(t)) \tag{3.6}$$

em que

- 1) $T(t)(x, y, \lambda, \mu) = T(x, y, \lambda, \mu, t)$ com $T \in \overset{\leftrightarrow \mathbb{Z}_2}{M}_{(x,y,\lambda,\mu,t)}$ e $T(x, y, \lambda, \mu, 0) = I_2$,
- 2) $X(t)(x, y, \lambda, \mu) = X(x, y, \lambda, \mu, t)$ com $X \in \vec{\mathcal{E}}_{(x,y,\lambda,\mu,t)}^{\mathbb{Z}_2^0}$ e $X(x, y, \lambda, \mu, 0) = (x, y)$,
- 3) $L : (\mathbb{R}^2 \times \mathbb{R}, 0) \rightarrow (\mathbb{R}^2, 0)$, $L(t)(\lambda, \mu) = L(\lambda, \mu, t)$, satisfaz $L(\lambda, \mu, 0) = (\lambda, \mu)$.

Vamos obter o espaço tangente estendido ao germe $g \in \vec{\mathcal{E}}_{(x,y,\lambda,\mu)}^{\mathbb{Z}_2^0}$. Usando (3.6), construímos um desdobramento G de g a um parâmetro t dado por

$$G(x, y, \lambda, \mu, t) = T(x, y, \lambda, \mu, t) g(X(x, y, \lambda, \mu, t), L(\lambda, \mu, t)). \tag{3.7}$$

O espaço tangente estendido ao germe $g \in \vec{\mathcal{E}}_{(x,y,\lambda,\mu)}^{\mathbb{Z}_2^0}$ é formado por germes obtidos da derivada de G em relação a t e calculada em $t = 0$.

Definição 3.3.1. O *espaço tangente estendido* ao germe $g \in \vec{\mathcal{E}}_{(x,y,\lambda,\mu)}^{\mathbb{Z}_2^0}$ é dado por

$$\mathcal{T}_e^0(g, \mathbb{Z}_2) = \{Tg + (D_{(x,y)}g)X + (D_{(\lambda,\mu)}g)L \mid T \in \overset{\leftrightarrow \mathbb{Z}_2}{\mathcal{E}}_{(x,y,\lambda,\mu)}, X \in \vec{\mathcal{E}}_{(x,y,\lambda,\mu)}^{\mathbb{Z}_2^0}, L \in \vec{\mathcal{M}}_{(\lambda,\mu)}\}. \quad (3.8)$$

Proposição 3.3.1. Seja $g = [p, q] \in \vec{\mathcal{E}}_{(x,y,\lambda,\mu)}^{\mathbb{Z}_2^0}$. O espaço tangente estendido ao germe g é a soma do $\mathcal{E}_{(x,y,\lambda,\mu)}^{\mathbb{Z}_2}$ -submódulo gerado por

$$[p, 0], [vq, 0], [0, p], [0, q], [vp_v, vq_v], [xp_x, xq_x] \text{ e } [vp_x, vq_x] \quad (3.9)$$

e do $\mathcal{E}_{(\lambda,\mu)}$ -submódulo gerado por

$$[p_\lambda, q_\lambda] \text{ e } [p_\mu, q_\mu]. \quad (3.10)$$

Demonstração. É análoga à demonstração do Lema 2.4.1 para obter os geradores do espaço tangente estendido ao centro organizador. ■

Definição 3.3.2. O *espaço normal estendido* é definido por

$$\mathcal{N}_e^0(g, \mathbb{Z}_2) = \frac{\vec{\mathcal{E}}_{(x,y,\lambda,\mu)}^{\mathbb{Z}_2^0}}{\mathcal{T}_e^0(g, \mathbb{Z}_2)}. \quad (3.11)$$

A $\mathcal{K}_{(\lambda,\mu)}^{\mathbb{Z}_2^0}$ -codimensão de um germe $g \in \vec{\mathcal{E}}_{(x,y,\lambda,\mu)}^{\mathbb{Z}_2^0}$ é definida por

$$\text{cod}(g, \mathbb{Z}_2^0) = \dim_{\mathbb{R}} \mathcal{N}_e^0(g, \mathbb{Z}_2). \quad (3.12)$$

3.3.2 O espaço tangente unipotente

O espaço tangente unipotente ao germe $g \in \vec{\mathcal{E}}_{(x,y,\lambda,\mu)}^{\mathbb{Z}_2^0}$ é construído de forma análoga ao espaço tangente unipotente ao centro organizador na subseção 2.4.2.

Primeiramente, definimos um subgrupo especial de $\mathcal{K}_{(\lambda,\mu)}^{\mathbb{Z}_2^0}$.

Consideramos a aplicação

$$\pi : \overset{\leftrightarrow \mathbb{Z}_2}{\mathcal{M}}_{(x,y,\lambda,\mu)} \times \vec{\mathcal{E}}_{(x,y,\lambda,\mu)}^{\mathbb{Z}_2^0} \times \vec{\mathcal{M}}_{(\lambda,\mu)} \longrightarrow \mathcal{L}_2^o(\mathbb{Z}_2) \times \mathcal{L}_2^o(\mathbb{Z}_2) \times \text{GL}_+(2, \mathbb{R}), \quad (3.13)$$

definida por

$$\pi(T, X, L) = (T^o, (D_{(x,y)}X)^o, (D_{(\lambda,\mu)}L)^o), \quad \forall (T, X, L) \in \mathcal{K}_{(\lambda,\mu)}^{\mathbb{Z}_2^0}.$$

A aplicação π é um epimorfismo e seu núcleo

$$\mathcal{U}^{\mathbb{Z}_2^0} = \{(T, X, L) \in \mathcal{K}_{(\lambda, \mu)}^{\mathbb{Z}_2^0} \mid T^o = I_2, (D_{(x,y)}X)^o = I_2 \text{ e } (D_{(\lambda, \mu)}L)^o = I_2\}$$

é um subgrupo normal de $\mathcal{K}_{(\lambda, \mu)}^{\mathbb{Z}_2^0}$ e é chamado de *subgrupo das \mathbb{Z}_2^0 -equivalências unipotentes*.

Como foi feito na subseção 2.4.2 para o centro organizador, podemos mostrar que o espaço tangente ao subgrupo $\mathcal{U}^{\mathbb{Z}_2^0}$ no seu elemento identidade $\mathbf{1}$ é dado por

$$\mathcal{T}(\mathcal{U}^{\mathbb{Z}_2^0}) = \{(T, X, L) \in \overset{\leftrightarrow}{\mathcal{E}}_{(x,y,\lambda,\mu)}^{\mathbb{Z}_2} \times \vec{\mathcal{E}}_{(x,y,\lambda,\mu)}^{\mathbb{Z}_2^0} \times \vec{\mathcal{M}}_{(\lambda,\mu)} \mid T^o = 0, (D_{(x,y)}X)^o = 0 \text{ e } (D_{(\lambda,\mu)}L)^o = 0\} \quad (3.14)$$

e o \mathbb{Z}_2^0 -espaço tangente unipotente ao germe $g \in \vec{\mathcal{E}}_{(x,y,\lambda,\mu)}^{\mathbb{Z}_2^0}$, denotado por $\mathcal{TU}(g, \mathbb{Z}_2^0)$, é dado por

$$\mathcal{TU}(g, \mathbb{Z}_2^0) = \{Tg + (D_{(x,y)}g)X + (D_{(\lambda,\mu)}g)L \mid (T, X, L) \in \mathcal{T}(\mathcal{U}^{\mathbb{Z}_2^0})\}. \quad (3.15)$$

Proposição 3.3.2. Seja $g = [p, q] \in \vec{\mathcal{E}}_{(x,y,\lambda,\mu)}^{\mathbb{Z}_2^0}$. O espaço tangente unipotente ao germe g é a soma do $\mathcal{E}_{(x,y,\lambda,\mu)}^{\mathbb{Z}_2}$ -submódulo gerado por

$$\begin{aligned} & [xp, 0], [vp, 0], [\lambda p, 0], [\mu p, 0], [vq, 0], [0, p], [0, qx], [0, qv], [0, \lambda q], [0, \mu q], [x^2 p_x, x^2 q_x], [\lambda x p_x, \lambda x q_x], \\ & [\mu x p_x, \mu x q_x], [v p_x, v q_x], [x v p_v, x v q_v], [\lambda v p_v, \lambda v q_v], [\mu v p_v, \mu v q_v], [v^2 p_v, v^2 q_v] \end{aligned} \quad (3.16)$$

e o $\mathcal{E}_{(\lambda,\mu)}$ -submódulo gerado por

$$[\lambda^2 p_\lambda, \lambda^2 q_\lambda], [\lambda \mu p_\lambda, \lambda \mu q_\lambda], [\mu^2 p_\lambda, \mu^2 q_\lambda], [\lambda^2 p_\mu, \lambda^2 q_\mu], [\lambda \mu p_\mu, \lambda \mu q_\mu] \text{ e } [\mu^2 p_\mu, \mu^2 q_\mu]. \quad (3.17)$$

Demonstração. É análoga ao desenvolvimento feito no final da subseção 2.4.2 para obter os geradores do espaço tangente unipotente ao centro organizador. \blacksquare

3.4 Teoria de desdobramentos e determinação finita

Perturbações de germes $g \in \vec{\mathcal{E}}_{(x,y,\lambda,\mu)}^{\mathbb{Z}_2^0}$ são descritas por desdobramentos de g .

Novamente, consideramos uma extensão da ação de \mathbb{Z}_2 em $(\mathbb{R}^2 \times \mathbb{R}^2 \times \mathbb{R}^k)$ sendo a ação de \mathbb{Z}_2 em \mathbb{R}^k trivial, ou seja, a ação $\mathbb{Z}_2 \times (\mathbb{R}^2 \times \mathbb{R}^2 \times \mathbb{R}^k) \longrightarrow \mathbb{R}^2 \times \mathbb{R}^2 \times \mathbb{R}^k$ é dada por

$$\begin{aligned} (1, (x, y, \lambda, \mu, \alpha)) &= 1 \star (x, y, \lambda, \mu, \alpha) = (x, y, \lambda, \mu, \alpha), \\ (-1, (x, y, \lambda, \mu, \alpha)) &= (-1) \star (x, y, \lambda, \mu, \alpha) = (x, -y, \lambda, \mu, \alpha), \end{aligned}$$

para todo $(x, y, \lambda, \mu, \alpha) \in \mathbb{R}^2 \times \mathbb{R}^2 \times \mathbb{R}^k$.

Seja $\alpha = (\alpha_1, \dots, \alpha_k) \in \mathbb{R}^k$. Denotamos por

$$\mathcal{E}_{(x,y,\lambda,\mu,\alpha)}^{\mathbb{Z}_2} = \{F : (\mathbb{R}^2 \times \mathbb{R}^2 \times \mathbb{R}^k, 0) \rightarrow \mathbb{R} \mid F(x, -y, \lambda, \mu, \alpha) = F(x, y, \lambda, \mu, \alpha)\}$$

o conjunto dos germes \mathbb{Z}_2 -invariantes,

$$\vec{\mathcal{E}}_{(x,y,\lambda,\mu,\alpha)}^{\mathbb{Z}_2} = \{F : (\mathbb{R}^2 \times \mathbb{R}^2 \times \mathbb{R}^k, 0) \rightarrow \mathbb{R}^2 \mid F(x, -y, \lambda, \mu, \alpha) = (-1) \star F(x, y, \lambda, \mu, \alpha)\}$$

o conjunto dos germes \mathbb{Z}_2 -equivariantes,

$$\begin{aligned} \vec{\mathcal{E}}_{(x,y,\lambda,\mu,\alpha)}^{\mathbb{Z}_2^0} &= \{F : (\mathbb{R}^2 \times \mathbb{R}^2 \times \mathbb{R}^k, 0) \rightarrow \mathbb{R}^2 \mid F(x, -y, \lambda, \mu, \alpha) = (-1) \star F(x, y, \lambda, \mu, \alpha) \\ &\quad \text{e } F(0, 0, \lambda, \mu, \alpha) = (0, 0), \forall (\lambda, \mu, \alpha) \in (\mathbb{R}^2 \times \mathbb{R}^k, 0)\} \end{aligned}$$

o conjunto dos germes \mathbb{Z}_2 -equivariantes que preservam a origem.

Usamos a notação $\overset{\leftrightarrow \mathbb{Z}_2}{\mathcal{E}}_{(x,y,\lambda,\mu,\alpha)}$ para o $\mathcal{E}_{(x,y,\lambda,\mu)}^{\mathbb{Z}_2}$ -módulo finitamente gerado formado pelos germes $T : (\mathbb{R}^2 \times \mathbb{R}^2 \times \mathbb{R}^k, 0) \rightarrow M_2(\mathbb{R})$ que satisfazem a condição de \mathbb{Z}_2 -equivariância

$$T(x, -y, \lambda, \mu, \alpha) \begin{pmatrix} 1 & 0 \\ 0 & -1 \end{pmatrix} = \begin{pmatrix} 1 & 0 \\ 0 & -1 \end{pmatrix} T(x, y, \lambda, \mu, \alpha)$$

e $\overset{\leftrightarrow \mathbb{Z}_2}{M}_{(x,y,\lambda,\mu,\alpha)}$ é o submódulo de $\overset{\leftrightarrow \mathbb{Z}_2}{\mathcal{E}}_{(x,y,\lambda,\mu,\alpha)}$ em que T^o é uma matriz diagonal com entradas positivas.

Definição 3.4.1. Um \mathbb{Z}_2^0 -desdobramento de $g \in \vec{\mathcal{E}}_{(x,y,\lambda,\mu)}^{\mathbb{Z}_2^0}$ com k parâmetros $\alpha = (\alpha_1, \dots, \alpha_k)$ é um germe $G \in \vec{\mathcal{E}}_{(x,y,\lambda,\mu,\alpha)}^{\mathbb{Z}_2^0}$ tal que $G(x, y, \lambda, \mu, 0) = g(x, y, \lambda, \mu)$.

Definição 3.4.2. Sejam G um \mathbb{Z}_2^0 -desdobramento de $g \in \vec{\mathcal{E}}_{(x,y,\lambda,\mu)}^{\mathbb{Z}_2^0}$ com k parâmetros $\alpha = (\alpha_1, \dots, \alpha_k)$ e $A : (\mathbb{R}^l, 0) \rightarrow (\mathbb{R}^k, 0)$. O *pull-back* de G sob A , denotado por (A^*G) , é o \mathbb{Z}_2^0 -desdobramento de g com l parâmetros, $\beta = (\beta_1, \dots, \beta_l)$, definido por

$$(A^*G)(x, y, \lambda, \mu, \beta) = G(x, y, \lambda, \mu, A(\beta)).$$

Definição 3.4.3. 1) Sejam H e G dois \mathbb{Z}_2^0 -desdobramentos de g com l e k parâmetros, respectivamente. H *fatora-se através de* G se existem $T \in \overset{\leftrightarrow \mathbb{Z}_2}{\mathcal{E}}_{(x,y,\lambda,\mu,\beta)}$ com $T(x, y, \lambda, \mu, 0) = I_2$, $X \in \vec{\mathcal{E}}_{(x,y,\lambda,\mu,\beta)}^{\mathbb{Z}_2^0}$ com $X(x, y, \lambda, \mu, 0) = (x, y)$, $L : (\mathbb{R}^2 \times \mathbb{R}^l, 0) \rightarrow (\mathbb{R}^2, 0)$ com $L(\lambda, \mu, 0) = (\lambda, \mu)$ e $A : (\mathbb{R}^l, 0) \rightarrow (\mathbb{R}^k, 0)$ tais que

$$H(x, y, \lambda, \mu, \beta) = T(x, y, \lambda, \mu, \beta) G(X(x, y, \lambda, \mu, \beta), L(\lambda, \mu, \beta), A(\beta)), \beta = (\beta_1, \dots, \beta_l). \quad (3.18)$$

- 2) Um \mathbb{Z}_2^0 -desdobramento G de g com k parâmetros $\alpha = (\alpha_1, \dots, \alpha_k)$ é *versal* se todo \mathbb{Z}_2^0 -desdobramento de g fatora-se através de G .
- 3) Um \mathbb{Z}_2^0 -desdobramento versal G de g é *miniversal* se G tiver um número mínimo de parâmetros.

Definição 3.4.4. O grupo das \mathbb{Z}_2^0 -equivalências para desdobramentos com k parâmetros é dado por

$$\begin{aligned} \mathcal{K}_{un}^{\mathbb{Z}_2^0} = & \{(T, X, L, A) \mid T \in \overset{\leftrightarrow \mathbb{Z}_2}{\mathbb{M}}_{(x,y,\lambda,\mu,\alpha)}, X \in \vec{\mathcal{E}}_{(x,y,\lambda,\mu,\alpha)}^{\mathbb{Z}_2^0}, D_{(x,y)}X \in \overset{\leftrightarrow \mathbb{Z}_2}{\mathbb{M}}_{(x,y,\lambda,\mu,\alpha)}, \\ & L : (\mathbb{R}^2 \times \mathbb{R}^k, 0) \rightarrow (\mathbb{R}^2, 0), \det(D_{(\lambda,\mu)}L)^o > 0, A : (\mathbb{R}^k, 0) \rightarrow (\mathbb{R}^k, 0), \\ & \text{e } \det(D_\alpha A)^o > 0\}. \end{aligned}$$

Em $\mathcal{K}_{un}^{\mathbb{Z}_2^0}$ definimos uma operação para os elementos (T_1, Φ_1) com $\Phi_1 = (X_1, L_1, A_1)$ e (T_2, Φ_2) com $\Phi_2 = (X_2, L_2, A_2)$ da seguinte forma

$$(T_1, \Phi_1) * (T_2, \Phi_2) = (T_1(T_2 \circ \Phi_1), \Phi_2 \circ \Phi_1),$$

em que $(\Phi_2 \circ \Phi_1) = (X_2 \circ \Phi_1, L_2(L_1, A_1), A_2 \circ A_1)$.

Como essa operação $(*)$, $\mathcal{K}_{un}^{\mathbb{Z}_2^0}$ tem estrutura de grupo.

O elemento identidade deste grupo, denotado por $\mathbf{1}$, é a 4-upla $(I_2, I, I_{(\lambda,\mu,\alpha)}, I_\alpha)$, com I_2 a matriz identidade de ordem 2, I denota o germe de $\vec{\mathcal{E}}_{(x,y,\lambda,\mu,\alpha)}^{\mathbb{Z}_2^0}$ dado por $I(x, y, \lambda, \mu, \alpha) = (x, y)$, $I_{(\lambda,\mu,\alpha)} = (\lambda, \mu)$ e $I_\alpha(\alpha) = \alpha$.

O elemento inverso de $(T, X, L, A) \in \mathcal{K}_{un}^{\mathbb{Z}_2^0}$ é definido por $(T, X, L, A)^{-1} = (T^{-1}(\Phi^{-1}), \Phi^{-1})$, com $\Phi = (X, L, A)$.

A ação do grupo $\mathcal{K}_{un}^{\mathbb{Z}_2^0}$ em $F \in \vec{\mathcal{E}}_{(x,y,\lambda,\mu,\alpha)}^{\mathbb{Z}_2^0}$ é dada por

$$(T, X, L, A) \cdot F = T F(X, L, A),$$

ou seja, $((T, X, L, A) \cdot F)(x, y, \lambda, \mu, \alpha) = T(x, y, \lambda, \mu, \alpha) F(X(x, y, \lambda, \mu, \alpha), L(\lambda, \mu, \alpha), A(\alpha))$.

Definição 3.4.5. Uma \mathbb{Z}_2^0 -equivalência para desdobramentos $(T, X, I_{(\lambda,\mu,\alpha)}, I_\alpha) \in \mathcal{K}_{un}^{\mathbb{Z}_2^0}$ é chamada uma \mathbb{Z}_2^0 -*equivalência para desdobramentos forte*.

Definição 3.4.6. Dois germes de desdobramentos $F, G \in \vec{\mathcal{E}}_{(x,y,\lambda,\mu,\alpha)}^{\mathbb{Z}_2^0}$ com k parâmetros, $\alpha = (\alpha_1, \dots, \alpha_k)$, são $\mathcal{K}_{un}^{\mathbb{Z}_2^0}$ -equivalentes se existe $(T, X, L, A) \in \mathcal{K}_{un}^{\mathbb{Z}_2^0}$ tal que

$$G(x, y, \lambda, \mu, \alpha) = T(x, y, \lambda, \mu, \alpha) F(X(x, y, \lambda, \mu, \alpha), L(\lambda, \mu, \alpha), A(\alpha)).$$

Teorema 3.4.1 (Teorema do \mathbb{Z}_2^0 -Desdobramento Miniversal). Um \mathbb{Z}_2^0 -desdobramento G de $g \in \vec{\mathcal{E}}_{(x,y,\lambda,\mu)}^{\mathbb{Z}_2^0}$ com k parâmetros $\alpha = (\alpha_1, \dots, \alpha_k)$ é versal se, e somente se,

$$\vec{\mathcal{E}}_{(x,y,\lambda,\mu)}^{\mathbb{Z}_2^0} = \mathcal{T}_e^0(g, \mathbb{Z}_2) + \mathbb{R} \cdot \{G_{\alpha_1}(x, y, \lambda, \mu, 0), \dots, G_{\alpha_k}(x, y, \lambda, \mu, 0)\}.$$

Demonstração. Segue de [22], pág. 204. ■

Corolário 3.4.1. Sejam $g \in \vec{\mathcal{E}}_{(x,y,\lambda,\mu)}^{\mathbb{Z}_2^0}$ e $W \subset \vec{\mathcal{E}}_{(x,y,\lambda,\mu)}^{\mathbb{Z}_2^0}$ um subespaço vetorial real tal que

$$\vec{\mathcal{E}}_{(x,y,\lambda,\mu)}^{\mathbb{Z}_2^0} = \mathcal{T}_e^0(g, \mathbb{Z}_2) \oplus W.$$

Se $\{p_1, \dots, p_k\}$ é uma base para W , então

$$G(x, y, \lambda, \mu, \alpha) = g(x, y, \lambda, \mu) + \sum_{j=1}^k \alpha_j p_j(x, y, \lambda, \mu) \quad (3.19)$$

é um \mathbb{Z}_2^0 -desdobramento miniversal de g .

Demonstração. Segue diretamente do Teorema 3.4.1. ■

Observamos que a $\mathcal{K}_{(\lambda,\mu)}^{\mathbb{Z}_2^0}$ -codimensão de um germe $g \in \vec{\mathcal{E}}_{(x,y,\lambda,\mu)}^{\mathbb{Z}_2^0}$, definida em (3.12), é o número mínimo de parâmetros de um \mathbb{Z}_2^0 -desdobramento miniversal de g .

Definição 3.4.7. Um germe $f \in \vec{\mathcal{E}}_{(x,y,\lambda,\mu)}^{\mathbb{Z}_2^0}$ é k - $\mathcal{K}_{(\lambda,\mu)}^{\mathbb{Z}_2^0}$ -determinado se todo germe $g \in \vec{\mathcal{E}}_{(x,y,\lambda,\mu)}^{\mathbb{Z}_2^0}$ tal que $j^k g(0) = j^k f(0)$ é \mathbb{Z}_2^0 -equivalente por bifurcação a f . Um germe $f \in \vec{\mathcal{E}}_{(x,y,\lambda,\mu)}^{\mathbb{Z}_2^0}$ é *finitamente* $\mathcal{K}_{(\lambda,\mu)}^{\mathbb{Z}_2^0}$ -determinado se é k - $\mathcal{K}_{(\lambda,\mu)}^{\mathbb{Z}_2^0}$ -determinado, para algum inteiro positivo k .

Teorema 3.4.2 (Teorema de Determinação Finita). Um germe $f \in \vec{\mathcal{E}}_{(x,y,\lambda,\mu)}^{\mathbb{Z}_2^0}$ é finitamente $\mathcal{K}_{(\lambda,\mu)}^{\mathbb{Z}_2^0}$ -determinado se, e somente se, tem $\mathcal{K}_{(\lambda,\mu)}^{\mathbb{Z}_2^0}$ -codimensão finita.

Demonstração. Segue de [22], pág. 207. ■

Definição 3.4.8. Definimos

$$(\vec{\mathcal{E}}_{(x,y,\lambda,\mu)}^{\mathbb{Z}_2^0} \cap \vec{\mathcal{M}}_{(x,y,\lambda,\mu)}^{k+1}) = \{f \in \vec{\mathcal{E}}_{(x,y,\lambda,\mu)}^{\mathbb{Z}_2^0} \mid j^k f(0) = (0, 0)\}.$$

Teorema 3.4.3. Um germe $f \in \vec{\mathcal{E}}_{(x,y,\lambda,\mu)}^{\mathbb{Z}_2^0}$ é k - $\mathcal{K}_{(\lambda,\mu)}^{\mathbb{Z}_2^0}$ -determinado se, e somente se,

$$(\vec{\mathcal{E}}_{(x,y,\lambda,\mu)}^{\mathbb{Z}_2^0} \cap \vec{\mathcal{M}}_{(x,y,\lambda,\mu)}^{k+1}) \subset \mathcal{TU}(f, \mathbb{Z}_2^0).$$

Demonstração. Segue de [7], pág. 526. ■

3.5 Formulação por Caminhos

Seja $g \in \vec{\mathcal{E}}_{(x,y,\lambda,\mu)}^{\mathbb{Z}_2^0}$ um germe de bifurcação com centro organizador g_0 de $\mathcal{K}_0^{\mathbb{Z}_2}$ -codimensão finita. Assim, podemos considerar g como um desdobramento a dois parâmetros do seu centro organizador g_0 . Se $G_0 = G_0(x, y, \alpha)$, $\alpha \in \mathbb{R}^k$, é um desdobramento miniversal de g_0 , então pela teoria de desdobramentos temos que g fatora-se através de G_0 , ou seja, existem $T \in \vec{\mathcal{E}}_{(x,y,\lambda,\mu)}^{\mathbb{Z}_2}$, $X \in \vec{\mathcal{E}}_{(x,y,\lambda,\mu)}^{\mathbb{Z}_2^0}$ e $\bar{\alpha} : (\mathbb{R}^2, 0) \rightarrow (\mathbb{R}^k, 0)$ com $T(x, y, 0, 0) = I_2$ e $X(x, y, 0, 0) = (x, y)$ tais que

$$g(x, y, \lambda, \mu) = T(x, y, \lambda, \mu) G_0(X(x, y, \lambda, \mu), \bar{\alpha}(\lambda, \mu)). \quad (3.20)$$

A aplicação $\bar{\alpha} : (\mathbb{R}^2, 0) \rightarrow (\mathbb{R}^k, 0)$, que é um germe de aplicação do espaço de parâmetros de bifurcação no espaço de parâmetros de desdobramento, é o *caminho* associado ao problema de bifurcação g .

Segue da expressão (3.20) que

$$\begin{aligned} g(x, y, \lambda, \mu) &= T(x, y, \lambda, \mu) G_0(X(x, y, \lambda, \mu), \bar{\alpha}(\lambda, \mu)) = \\ &= T(x, y, \lambda, \mu) \bar{\alpha}^* G_0(X(x, y, \lambda, \mu), \lambda, \mu) = T(x, y, \lambda, \mu) \bar{\alpha}^* G_0(X(x, y, \lambda, \mu), I(\lambda, \mu)). \end{aligned} \quad (3.21)$$

Assim, observamos que $\bar{\alpha}$ induz um novo problema de bifurcação definido por

$$\bar{\alpha}^* G_0(x, y, \lambda, \mu) = G_0(x, y, \bar{\alpha}(\lambda, \mu))$$

e, por (3.21), temos que g e $\bar{\alpha}^* G_0$ são \mathbb{Z}_2^0 -equivalentes por bifurcação com a \mathbb{Z}_2^0 -equivalência por bifurcação forte (T, X, I) .

No nosso caso, o problema de bifurcação de corank 2 $f \in \vec{\mathcal{E}}_{(x,y,\lambda,\mu)}^{\mathbb{Z}_2^0}$ tem como centro organizador $f_0 = [x^2 + \epsilon_1 v, 2\epsilon_2 x]$ com $\epsilon_1^2 = 1$, $\epsilon_2^2 = 1$ de $\mathcal{K}_0^{\mathbb{Z}_2}$ -codimensão 2 com um \mathbb{Z}_2^0 -desdobramento miniversal dado por $F_0(x, y, \alpha_1, \alpha_2) = [x^2 + \epsilon_1 v + \alpha_1 x, 2\epsilon_2 x + \alpha_2]$ definidos em (2.31) e (2.32), respectivamente, na seção 2.8. Segue da teoria acima que podemos obter um caminho $\bar{\alpha} : (\mathbb{R}^2, 0) \rightarrow (\mathbb{R}^2, 0)$, $\bar{\alpha}(\lambda, \mu) = (\bar{\alpha}_1(\lambda, \mu), \bar{\alpha}_2(\lambda, \mu))$, tal que f é \mathbb{Z}_2^0 -equivalente por bifurcação ao pull-back

$$\bar{\alpha}^* F_0(x, y, \lambda, \mu) = F_0(x, y, \bar{\alpha}_1(\lambda, \mu), \bar{\alpha}_2(\lambda, \mu)) = [x^2 + \epsilon_1 v + \bar{\alpha}_1(\lambda, \mu)x, 2\epsilon_2 x + \bar{\alpha}_2(\lambda, \mu)].$$

Proposição 3.5.1. Se $A : (\mathbb{R}^2 \times \mathbb{R}^k, 0) \rightarrow (\mathbb{R}^2, 0)$, $A = A(\lambda, \mu, \alpha)$, é um desdobramento com k parâmetros $\alpha = (\alpha_1, \dots, \alpha_k)$ do caminho $\bar{\alpha} : (\mathbb{R}^2, 0) \rightarrow (\mathbb{R}^2, 0)$, $\bar{\alpha} = \bar{\alpha}(\lambda, \mu)$, então o pull-back $A^* F_0$ é um \mathbb{Z}_2^0 -desdobramento de $\bar{\alpha}^* F_0$ com k parâmetros.

Demonstração. Por hipótese, $A(\lambda, \mu, 0) = \bar{\alpha}(\lambda, \mu)$ e, por definição, $A^*F_0(x, y, \lambda, \mu, \alpha) = F_0(x, y, A(\lambda, \mu, \alpha))$. Logo,

$$A^*F_0(x, y, \lambda, \mu, 0) = F_0(x, y, A(\lambda, \mu, 0)) = F_0(x, y, \bar{\alpha}(\lambda, \mu)) = \bar{\alpha}^*F_0(x, y, \lambda, \mu).$$

Portanto, segue o resultado. ■

No teorema a seguir mostramos que problemas de bifurcação $g \in \vec{\mathcal{E}}_{(x,y,\lambda,\mu)}^{\mathbb{Z}_2^0}$ com centro organizador g_0 \mathbb{Z}_2^0 -equivalente a f_0 , e seus desdobramentos, podem ser representados por pull-backs do desdobramento miniversal F_0 .

Teorema 3.5.1. a) Seja $g \in \vec{\mathcal{E}}_{(x,y,\lambda,\mu)}^{\mathbb{Z}_2^0}$ um problema de bifurcação de corank 2 com centro organizador $g_0 \in \vec{\mathcal{M}}_{(x,y)}^{\mathbb{Z}_2}$. Se g_0 é \mathbb{Z}_2^0 -equivalente a f_0 , então existe um caminho $\bar{\alpha} : (\mathbb{R}^2, 0) \rightarrow (\mathbb{R}^2, 0)$ tal que g é \mathbb{Z}_2^0 -equivalente por bifurcação ao pull-back $\bar{\alpha}^*F_0$.

b) Seja $G \in \vec{\mathcal{E}}_{(x,y,\lambda,\mu,\beta)}^{\mathbb{Z}_2^0}$ um \mathbb{Z}_2^0 -desdobramento com k parâmetros $\beta = (\beta_1, \dots, \beta_k)$ de $g \in \vec{\mathcal{E}}_{(x,y,\lambda,\mu)}^{\mathbb{Z}_2^0}$. Se g_0 é \mathbb{Z}_2^0 -equivalente a f_0 , então existe $A : (\mathbb{R}^2 \times \mathbb{R}^k, 0) \rightarrow (\mathbb{R}^2, 0)$ tal que G é $\mathcal{K}_{un}^{\mathbb{Z}_2^0}$ -equivalente ao pull-back A^*F_0 e g é \mathbb{Z}_2^0 -equivalente por bifurcação ao pull-back $\bar{\alpha}^*F_0$ sendo $\bar{\alpha}(\lambda, \mu) = A(\lambda, \mu, 0)$.

Demonstração.

a) O germe de bifurcação g é um \mathbb{Z}_2^0 -desdobramento com dois parâmetros do seu centro organizador g_0 . Por hipótese, sendo g_0 \mathbb{Z}_2^0 -equivalente a f_0 , existe $(T_0, X_0) \in \mathcal{K}_0^{\mathbb{Z}_2}$ tal que

$$f_0(x, y) = T_0(x, y) g_0(X_0(x, y)).$$

Definimos $F : (\mathbb{R}^2 \times \mathbb{R}^2, 0) \rightarrow (\mathbb{R}^2, 0)$ tal que

$$F(x, y, \lambda, \mu) = T_0(x, y) g(X_0(x, y), \lambda, \mu). \quad (3.22)$$

Como $F(x, y, 0, 0) = T_0(x, y) g_0(X_0(x, y)) = f_0(x, y)$, segue que F é um \mathbb{Z}_2^0 -desdobramento de f_0 . Sendo F_0 um \mathbb{Z}_2^0 -desdobramento miniversal de f_0 , F fatora-se através de F_0 , ou seja, existem $T \in \vec{\mathcal{E}}_{(x,y,\lambda,\mu)}^{\mathbb{Z}_2}$, $X \in \vec{\mathcal{E}}_{(x,y,\lambda,\mu)}^{\mathbb{Z}_2^0}$ e $\bar{\alpha} : (\mathbb{R}^2, 0) \rightarrow (\mathbb{R}^2, 0)$ com $T(x, y, 0, 0) = I_2$ e $X(x, y, 0, 0) = (x, y)$ tais que

$$F(x, y, \lambda, \mu) = T(x, y, \lambda, \mu) F_0(X(x, y, \lambda, \mu), \bar{\alpha}(\lambda, \mu)) = [(T, X, I) \cdot (\bar{\alpha}^*F_0)](x, y, \lambda, \mu). \quad (3.23)$$

Consideremos $T'_0 \in \mathcal{E}_{(x,y,\lambda,\mu)}^{\leftrightarrow \mathbb{Z}_2}$ tal que $T'_0(x, y, \lambda, \mu) = T_0(x, y)$ e $X'_0 \in \vec{\mathcal{E}}_{(x,y,\lambda,\mu)}^{\mathbb{Z}_2^0}$ tal que $X'_0(x, y, \lambda, \mu) = X_0(x, y)$. Por (3.22), temos

$$g = (T'_0, X'_0, I)^{-1} \cdot F = (T'_0, X'_0, I)^{-1} \cdot [(T, X, I) \cdot \bar{\alpha}^* F_0] = [(T_0, X_0, I)^{-1} * (T, X, I)] \cdot (\bar{\alpha}^* F_0),$$

o que significa que g é \mathbb{Z}_2^0 -equivalente por bifurcação ao pull-back $\bar{\alpha}^* F_0$ por uma \mathbb{Z}_2^0 -equivalência por bifurcação forte.

b) Por hipótese, g_0 é \mathbb{Z}_2^0 -equivalente a f_0 , ou seja, existe $(T_0, X_0) \in \mathcal{K}_0^{\mathbb{Z}_2}$ tal que

$$f_0(x, y) = T_0(x, y) g_0(X_0(x, y)).$$

Definimos $H \in \vec{\mathcal{E}}_{(x,y,\lambda,\mu,\beta)}^{\mathbb{Z}_2^0}$ por

$$H(x, y, \lambda, \mu, \beta) = T'_0(x, y, \lambda, \mu, \beta) G(X'_0(x, y, \lambda, \mu, \beta), \lambda, \mu, \beta), \quad (3.24)$$

em que $T'_0 \in \mathcal{E}_{(x,y,\lambda,\mu,\beta)}^{\leftrightarrow \mathbb{Z}_2}$ e $X'_0 \in \vec{\mathcal{E}}_{(x,y,\lambda,\mu,\beta)}^{\mathbb{Z}_2^0}$ são dados por $T'_0(x, y, \lambda, \mu, \beta) = T_0(x, y)$ e $X'_0(x, y, \lambda, \mu, \beta) = X_0(x, y)$.

Temos que $H(x, y, 0, 0, 0) = T_0(x, y) g_0(X_0(x, y)) = f_0(x, y)$. Portanto, H é um \mathbb{Z}_2^0 -desdobramento de f_0 com $(k+2)$ parâmetros. Segue que H fatora-se através de F_0 , ou seja, existem $T \in \mathcal{E}_{(x,y,\lambda,\mu,\beta)}^{\leftrightarrow \mathbb{Z}_2}$, $X \in \vec{\mathcal{E}}_{(x,y,\lambda,\mu,\beta)}^{\mathbb{Z}_2^0}$ e $A : (\mathbb{R}^{2+k}, 0) \rightarrow (\mathbb{R}^2, 0)$ com $T(x, y, 0, 0, 0) = I_2$ e $X(x, y, 0, 0, 0) = (x, y)$ tais que

$$\begin{aligned} H(x, y, \lambda, \mu, \beta) &= T(x, y, \lambda, \mu, \beta) F_0(X(x, y, \lambda, \mu, \beta), A(\lambda, \mu, \beta)) \\ &= T(x, y, \lambda, \mu, \beta) A^* F_0(X(x, y, \lambda, \mu, \beta), \lambda, \mu, \beta). \end{aligned} \quad (3.25)$$

Usando (3.24) e (3.25), temos

$$\begin{aligned} G(x, y, \lambda, \mu, \beta) &= (T'_0, X'_0, I_{(\lambda,\mu,\beta)}, I_\beta)^{-1} \cdot H(x, y, \lambda, \mu, \beta) \\ &= (T'_0, X'_0, I_{(\lambda,\mu,\beta)}, I_\beta)^{-1} \cdot [(T, X, I_{(\lambda,\mu,\beta)}, I_\beta) \cdot A^* F_0(x, y, \lambda, \mu, \beta)] \\ &= [(T'_0, X'_0, I_{(\lambda,\mu,\beta)}, I_\beta)^{-1} * (T, X, I_{(\lambda,\mu,\beta)}, I_\beta)] \cdot A^* F_0(x, y, \lambda, \mu, \beta), \end{aligned} \quad (3.26)$$

ou seja, G é $\mathcal{K}_{un}^{\mathbb{Z}_2^0}$ -equivalente ao pull-back $A^* F_0$ por uma \mathbb{Z}_2^0 -equivalência para desdobramentos forte.

Resta mostrar que g é \mathbb{Z}_2^0 -equivalente por bifurcação ao pull-back $\bar{\alpha}^* F_0$, onde $\bar{\alpha}(\lambda, \mu) = A(\lambda, \mu, 0)$. Fazendo $\beta = 0$ em (3.25), obtemos

$$H(x, y, \lambda, \mu, 0) = T(x, y, \lambda, \mu, 0) F_0(X(x, y, \lambda, \mu, 0), \bar{\alpha}(\lambda, \mu)).$$

Definimos $T_1, T_2 \in \overset{\leftrightarrow \mathbb{Z}_2}{\mathcal{E}}_{(x,y,\lambda,\mu)}$ e $X_1, X_2 \in \overset{\rightarrow \mathbb{Z}_2^0}{\mathcal{E}}_{(x,y,\lambda,\mu)}$ tais que $T_1(x, y, \lambda, \mu) = T(x, y, \lambda, \mu, 0)$, $T_2(x, y, \lambda, \mu) = T'_0(x, y, \lambda, \mu, 0)$, $X_1(x, y, \lambda, \mu) = X(x, y, \lambda, \mu, 0)$, $X_2(x, y, \lambda, \mu) = X'_0(x, y, \lambda, \mu, 0)$ e $I_{(\lambda,\mu,\beta)}(\lambda, \mu, 0) = I_{(\lambda,\mu)}(\lambda, \mu)$. Logo, como $g(x, y, \lambda, \mu) = G(x, y, \lambda, \mu, 0)$ segue de (3.26) que

$$\begin{aligned} g(x, y, \lambda, \mu) &= G(x, y, \lambda, \mu, 0) \\ &= [(T_2, X_2, I_{(\lambda,\mu)})^{-1} * (T_1, X_1, I_{(\lambda,\mu)})] \cdot (\bar{\alpha}^* F_0)(x, y, \lambda, \mu), \end{aligned}$$

o que significa que g é \mathbb{Z}_2^0 -equivalente por bifurcação ao pull-back $\bar{\alpha}^* F_0$, por uma \mathbb{Z}_2^0 -equivalência por bifurcação forte. ■

3.6 Forma normal do 2-jato na origem de um problema de bifurcação

Nosso objetivo é obter a forma normal do 2-jato na origem de um germe de bifurcação $f \in \overset{\rightarrow \mathbb{Z}_2^0}{\mathcal{E}}_{(x,y,\lambda,\mu)}$ com centro organizador f_0 . Na notação $f = [p, q]$, sejam $f_1(x, y, \lambda, \mu) = p(x, v, \lambda, \mu)$ e $f_2(x, y, \lambda, \mu) = q(x, v, \lambda, \mu)y$.

O 2-jato de f na origem é dado por $j^2 f(0, 0, 0, 0) = (j^2 f_1(0, 0, 0, 0), j^2 f_2(0, 0, 0, 0))$ com

$$\begin{aligned} j^2 f_1(0, 0, 0, 0)(x, y, \lambda, \mu) &= f_1^o + f_{1_x}^o x + f_{1_y}^o y + f_{1_\lambda}^o \lambda + f_{1_\mu}^o \mu + \frac{1}{2}[f_{1_{xx}}^o x^2 + f_{1_{yy}}^o y^2 + f_{1_{\lambda\lambda}}^o \lambda^2 \\ &\quad + f_{1_{\mu\mu}}^o \mu^2 + 2(f_{1_{xy}}^o xy + f_{1_{x\lambda}}^o x\lambda + f_{1_{x\mu}}^o x\mu + f_{1_{y\lambda}}^o y\lambda + f_{1_{y\mu}}^o y\mu + f_{1_{\lambda\mu}}^o \lambda\mu)] \end{aligned}$$

e

$$\begin{aligned} j^2 f_2(0, 0, 0, 0)(x, y, \lambda, \mu) &= f_2^o + f_{2_x}^o x + f_{2_y}^o y + f_{2_\lambda}^o \lambda + f_{2_\mu}^o \mu + \frac{1}{2}[f_{2_{xx}}^o x^2 + f_{2_{yy}}^o y^2 + f_{2_{\lambda\lambda}}^o \lambda^2 \\ &\quad + f_{2_{\mu\mu}}^o \mu^2 + 2(f_{2_{xy}}^o xy + f_{2_{x\lambda}}^o x\lambda + f_{2_{x\mu}}^o x\mu + f_{2_{y\lambda}}^o y\lambda + f_{2_{y\mu}}^o y\mu + f_{2_{\lambda\mu}}^o \lambda\mu)]. \end{aligned}$$

Usando a igualdade $f_1(x, y, \lambda, \mu) = p(x, v, \lambda, \mu)$, concluímos que

$$\begin{aligned} j^2 f_1(0, 0, 0, 0)(x, y, \lambda, \mu) &= p^o + p_x^o x + p_\lambda^o \lambda + p_\mu^o \mu + \frac{1}{2}[p_{xx}^o x^2 + p_{\lambda\lambda}^o \lambda^2 + p_{\mu\mu}^o \mu^2] + p_v^o v \\ &\quad + p_{x\lambda}^o x\lambda + f_{2_{x\mu}}^o x\mu + f_{2_{\lambda\mu}}^o \lambda\mu. \end{aligned}$$

Como $f \in \overset{\rightarrow \mathbb{Z}_2^0}{\mathcal{E}}_{(x,y,\lambda,\mu)}$, temos que $p(0, 0, \lambda, \mu) = (0, 0)$, ou seja, $p(x, v, \lambda, \mu) = xp_1(x, v, \lambda, \mu) + vp_2(x, v, \lambda, \mu)$. Segue que $p^o = p_\lambda^o = p_\mu^o = p_{\lambda\lambda}^o = p_{\mu\mu}^o = 0$. Logo,

$$j^2 f_1(0, 0, 0, 0)(x, y, \lambda, \mu) = p_x^o x + \frac{1}{2}p_{xx}^o x^2 + p_v^o v + (p_{x\lambda}^o \lambda + p_{x\mu}^o \mu)x.$$

Usando a igualdade $f_2(x, y, \lambda, \mu) = q(x, v, \lambda, \mu)y$, concluímos que

$$j^2 f_2(0, 0, 0, 0)(x, y, \lambda, \mu) = (q^o + q_x^o x + q_\lambda^o \lambda + q_\mu^o \mu) y.$$

Como f é um problema de bifurcação de corank 2, segue que $(D_{(x,y)}f)^o = 0$. Logo, $p_x^o = q^o = 0$.

Portanto, $j^2 f(0, 0, 0, 0) = [p_1, q_1]$, em que

$$\begin{aligned} p_1(x, v, \lambda, \mu) &= Ax^2 + Bv + (d_1\lambda + d_2\mu)x, \\ q_1(x, v, \lambda, \mu) &= Cx + e_1\lambda + e_2\mu \end{aligned} \quad (3.27)$$

com $A = \frac{1}{2}p_{xx}^o$, $B = p_v^o$, $C = q_x^o$, $d_1 = p_{x\lambda}^o$, $d_2 = p_{x\mu}^o$, $e_1 = q_\lambda^o$ e $e_2 = q_\mu^o$.

Proposição 3.6.1. Seja $f(x, y, \lambda, \mu) = [Ax^2 + Bv + (d_1\lambda + d_2\mu)x, Cx + e_1\lambda + e_2\mu]$. Se $A > 0$, $B \neq 0$, $C \neq 0$ e $d_1e_2 - d_2e_1 \neq 0$, então f é \mathbb{Z}_2^0 -equivalente por bifurcação ao germe $g = [p_2, q_2]$, com

$$\begin{aligned} p_2(x, v, \lambda, \mu) &= x^2 + \epsilon_1 v + \lambda x, \\ q_2(x, v, \lambda, \mu) &= 2\epsilon_2 x + \delta_1 \mu, \end{aligned} \quad (3.28)$$

em que $\epsilon_1 = \text{ sinal}(B)$, $\epsilon_2 = \text{ sinal}(C)$ e $\delta_1 = \text{ sinal}(d_1e_2 - d_2e_1)$.

Demonstração. Para obtermos um problema de bifurcação \mathbb{Z}_2^0 -equivalente por bifurcação ao germe f , iniciamos com um re-escalamento considerando uma \mathbb{Z}_2^0 -equivalência por bifurcação forte (T, X, I) dada por

$$T(x, y, \lambda, \mu) = \begin{pmatrix} \gamma & 0 \\ 0 & \delta \end{pmatrix} \text{ e } X(x, y, \lambda, \mu) = (\alpha x, \beta y), \quad \alpha, \beta, \gamma, \delta > 0.$$

Sejam $f' = f \circ (X, I) = [p', q']$ e $f'' = T f' = [p'', q'']$, onde

$$\begin{aligned} p'(x, v, \lambda, \mu) &= A\alpha^2 x^2 + B\beta^2 v + (d_1\alpha\lambda + d_2\alpha\mu)x, \\ q'(x, v, \lambda, \mu) &= (C\alpha x + e_1\lambda + e_2\mu)\beta, \\ p''(x, v, \lambda, \mu) &= (A\alpha^2\gamma)x^2 + (B\beta^2\gamma)v + ((d_1\alpha\gamma)\lambda + (d_2\alpha\gamma)\mu)x, \\ q''(x, v, \lambda, \mu) &= (C\alpha\beta\delta)x + (e_1\beta\delta)\lambda + (e_2\beta\delta)\mu. \end{aligned}$$

Comparando p'' e q'' com (3.28), podemos escrever

$$\begin{aligned} A\alpha^2\gamma &= 1, \\ B\beta^2\gamma &= \epsilon_1, \\ C\alpha\beta\delta &= 2\epsilon_2. \end{aligned}$$

Fazendo $\epsilon_1 = \text{ sinal}(B)$ e $\epsilon_2 = \text{ sinal}(C)$, segue que

$$\begin{aligned} A\alpha^2\gamma &= 1, \\ |B|\beta^2\gamma &= 1, \\ |C|\alpha\beta\delta &= 2. \end{aligned}$$

Resolvendo as equações acima, obtemos

$$\gamma = \frac{1}{\alpha^2 A}, \quad \beta = \alpha \sqrt{\frac{A}{|B|}} \quad \text{e} \quad \delta = \frac{2}{\alpha^2 |C|} \sqrt{\frac{|B|}{A}}.$$

Logo, f é \mathbb{Z}_2^0 -equivalente por bifurcação com a \mathbb{Z}_2^0 -equivalência por bifurcação forte (T, X, I) ao germe $f'' = [p'', q'']$, em que

$$\begin{aligned} p''(x, v, \lambda, \mu) &= x^2 + \epsilon_1 v + (\hat{d}_1 \lambda + \hat{d}_2 \mu)x, \\ q''(x, v, \lambda, \mu) &= 2\epsilon_2 x + (\hat{e}_1 \lambda + \hat{e}_2 \mu) \end{aligned} \quad (3.29)$$

com $\epsilon_1 = \text{sinal}(B)$, $\epsilon_2 = \text{sinal}(C)$, $\hat{d}_i = \alpha \gamma d_i = (\alpha A)^{-1} d_i$ e $\hat{e}_i = \beta \delta e_i = 2(\alpha |C|)^{-1} e_i$, $i = 1, 2$.

Observamos que $\alpha > 0$ é um parâmetro livre. Escolhemos $\alpha = 1$.

Comparando o germe obtido em (3.29) com a forma normal (3.28), observamos que resta fazermos uma mudança de coordenadas nos parâmetros $(\lambda, \mu) \in (\mathbb{R}^2, 0)$.

Seja $\bar{\alpha} : (\mathbb{R}^2, 0) \rightarrow (\mathbb{R}^2, 0)$, $\bar{\alpha}(\lambda, \mu) = (\bar{\alpha}_1(\lambda, \mu), \bar{\alpha}_2(\lambda, \mu))$, com $\bar{\alpha}_1(\lambda, \mu) = \hat{d}_1 \lambda + \hat{d}_2 \mu$ e $\bar{\alpha}_2(\lambda, \mu) = \hat{e}_1 \lambda + \hat{e}_2 \mu$. Em notação matricial, temos

$$\begin{pmatrix} \bar{\alpha}_1(\lambda, \mu) \\ \bar{\alpha}_2(\lambda, \mu) \end{pmatrix} = \begin{pmatrix} \hat{d}_1 & \hat{d}_2 \\ \hat{e}_1 & \hat{e}_2 \end{pmatrix} \begin{pmatrix} \lambda \\ \mu \end{pmatrix}.$$

Devemos obter $L : (\mathbb{R}^2, 0) \rightarrow (\mathbb{R}^2, 0)$ satisfazendo $\det(D_{(\lambda, \mu)} L)^o > 0$ tal que $(I_2, I, L) \cdot f'' = g$, com o germe g dado em (3.28) e $(\bar{\alpha} \circ L)(\lambda, \mu) = (\lambda, \delta_1 \mu)$, ou seja,

$$\begin{pmatrix} \hat{d}_1 & \hat{d}_2 \\ \hat{e}_1 & \hat{e}_2 \end{pmatrix} \begin{pmatrix} L_1(\lambda, \mu) \\ L_2(\lambda, \mu) \end{pmatrix} = \begin{pmatrix} 1 & 0 \\ 0 & \delta_1 \end{pmatrix} \begin{pmatrix} \lambda \\ \mu \end{pmatrix}. \quad (3.30)$$

O sistema (3.30) tem solução se, e somente se, a matriz dos coeficientes de $\bar{\alpha}$ é não singular, ou seja,

$$\begin{vmatrix} \hat{d}_1 & \hat{d}_2 \\ \hat{e}_1 & \hat{e}_2 \end{vmatrix} = \begin{vmatrix} \frac{d_1}{A} & \frac{d_2}{A} \\ \frac{2e_1}{|C|} & \frac{2e_2}{|C|} \end{vmatrix} = \frac{2}{A|C|} (d_1 e_2 - d_2 e_1) \neq 0.$$

Logo, se $(d_1 e_2 - d_2 e_1) \neq 0$, consideramos o germe

$$L(\lambda, \mu) = \begin{pmatrix} \frac{d_1}{A} & \frac{d_2}{A} \\ \frac{2e_1}{|C|} & \frac{2e_2}{|C|} \end{pmatrix}^{-1} \begin{pmatrix} 1 & 0 \\ 0 & \delta_1 \end{pmatrix} \begin{pmatrix} \lambda \\ \mu \end{pmatrix}, \quad (3.31)$$

com

$$\delta_1 = \text{sinal} \begin{vmatrix} \frac{d_1}{A} & \frac{d_2}{A} \\ \frac{2e_1}{|C|} & \frac{2e_2}{|C|} \end{vmatrix} = \text{sinal} (d_1 e_2 - d_2 e_1). \quad (3.32)$$

Como $\det(D_{(\lambda,\mu)}L)^o > 0$, segue que (I_2, I, L) é uma \mathbb{Z}_2^0 -equivalência por bifurcação e $(I_2, I, L) \cdot f'' = g$.

Portanto, se $A > 0$, $B \neq 0$, $C \neq 0$ e $(d_1e_2 - d_2e_1) \neq 0$, então $f = (T, X, I) \cdot f'' = [(T, X, I) * (I_2, I, L)] \cdot g$, ou seja, f é \mathbb{Z}_2^0 -equivalente por bifurcação à forma normal

$$g(x, y, \lambda, \mu) = [x^2 + \epsilon_1 v + \lambda x, 2\epsilon_2 x + \delta_1 \mu]. \quad \blacksquare$$

Este resultado significa que o 2-jato na origem de um problema de bifurcação de corank 2 $f \in \vec{\mathcal{E}}_{(x,y,\lambda,\mu)}^{\mathbb{Z}_2^0}$ satisfazendo certas hipóteses pode ser representado pelo pull-back de F_0 sob um caminho $\bar{\alpha} : (\mathbb{R}^2, 0) \rightarrow (\mathbb{R}^2, 0)$ dado por

$$\bar{\alpha}(\lambda, \mu) = (\lambda, \delta_1 \mu).$$

Observação 3.6.1. A condição $A > 0$ é devido à aplicação que faremos no capítulo 5.

Corolário 3.6.1. Seja $g \in \vec{\mathcal{E}}_{(x,y,\lambda,\mu)}^{\mathbb{Z}_2^0}$ um problema de bifurcação de corank 2 cujo $j^2 g(0, 0, 0, 0)$ é da forma (3.27). Se $A > 0$, $B \neq 0$, $C \neq 0$ e $(d_1e_2 - d_2e_1) \neq 0$, então g é \mathbb{Z}_2^0 -equivalente por bifurcação ao pull-back $\bar{\alpha}^* F_0$, em que o 1-jato na origem do caminho $\bar{\alpha} = (\bar{\alpha}_1, \bar{\alpha}_2)$ é dado por

$$j^1(\bar{\alpha}_1)(0, 0)(\lambda, \mu) = \lambda \quad \text{e} \quad j^1(\bar{\alpha}_2)(0, 0)(\lambda, \mu) = \delta_1 \mu.$$

Demonstração. Dado $g = [p, q] \in \vec{\mathcal{E}}_{(x,y,\lambda,\mu)}^{\mathbb{Z}_2^0}$ satisfazendo as hipóteses acima, segue que $p^o = p_x^o = q^o = 0$, $p_{xx}^o = 2A > 0$, $p_v^o = B \neq 0$ e $q_x^o = C \neq 0$. Seja $g_0(x, y) = g(x, y, 0, 0)$, $g_0 = [\tilde{p}, \tilde{q}]$, o centro organizador de g com $\tilde{p}(x, v) = p(x, v, 0, 0)$ e $\tilde{q}(x, v) = q(x, v, 0, 0)$. Logo, $(\tilde{p})^o = (\tilde{p}_x)^o = (\tilde{q})^o = 0$, $(\tilde{p}_{xx})^o > 0$, $(\tilde{p}_v)^o \neq 0$ e $(\tilde{q}_x)^o \neq 0$.

Pelo Teorema 2.8.1, g_0 é \mathbb{Z}_2^0 -equivalente a f_0 . Segue do Teorema 3.5.1 que existe um caminho $\hat{\alpha} : (\mathbb{R}^2, 0) \rightarrow (\mathbb{R}^2, 0)$, $\hat{\alpha}(\lambda, \mu) = (\hat{\alpha}_1(\lambda, \mu), \hat{\alpha}_2(\lambda, \mu))$, tal que g é \mathbb{Z}_2^0 -equivalente por bifurcação ao pull-back $\hat{\alpha}^* F_0$, por uma \mathbb{Z}_2^0 -equivalência forte.

O 2-jato de $\hat{\alpha}^* F_0$ na origem é da forma (3.29), ou seja,

$$j^2(\hat{\alpha}^* F_0)(0, 0, 0, 0)(x, y, \lambda, \mu) = [x^2 + \epsilon_1 v + (\hat{d}_1 \lambda + \hat{d}_2 \mu)x, 2\epsilon_2 x + (\hat{e}_1 \lambda + \hat{e}_2 \mu)]$$

em que

$$\begin{aligned} j^1(\hat{\alpha}_1)(0, 0)(\lambda, \mu) &= \hat{d}_1 \lambda + \hat{d}_2 \mu, \\ j^1(\hat{\alpha}_2)(0, 0)(\lambda, \mu) &= \hat{e}_1 \lambda + \hat{e}_2 \mu. \end{aligned} \tag{3.33}$$

Da segunda parte da demonstração da proposição anterior, existe uma mudança de coordenadas linear L definida em (3.31) e com δ_1 dado em (3.32). Definimos $\bar{\alpha}(\lambda, \mu) = \hat{\alpha}(L(\lambda, \mu))$. Este caminho é tal que

$$\begin{aligned} j^1(\bar{\alpha}_1)(0, 0)(\lambda, \mu) &= j^1(\hat{\alpha}_1)(0, 0)(L(\lambda, \mu)) = \lambda \quad \text{e} \\ j^1(\bar{\alpha}_2)(0, 0)(\lambda, \mu) &= j^1(\hat{\alpha}_2)(0, 0)(L(\lambda, \mu)) = \delta_1\mu. \end{aligned} \quad (3.34)$$

Os pull-backs $\bar{\alpha}^*F_0$ e $\hat{\alpha}^*F_0$ são \mathbb{Z}_2^0 -equivalentes por bifurcação, pois

$$(\mathbb{I}_2, I, L) \cdot (\hat{\alpha}^*F_0)(x, y, \lambda, \mu) = F_0(x, y, \hat{\alpha}(L(\lambda, \mu))) = F_0(x, y, \bar{\alpha}(\lambda, \mu)) = (\bar{\alpha}^*F_0)(x, y, \lambda, \mu).$$

Consequentemente, o germe g é \mathbb{Z}_2^0 -equivalente por bifurcação ao pull-back $\bar{\alpha}^*F_0$ com $j^1(\bar{\alpha}_1)(0, 0)(\lambda, \mu) = \lambda$ e $j^1(\bar{\alpha}_2)(0, 0)(\lambda, \mu) = \delta_1\mu$. ■

3.7 Espaços tangentes e a formulação por caminhos algébrica

Seja $\vec{\mathcal{E}}_{(\alpha_1, \alpha_2)}$ o $\mathcal{E}_{(\alpha_1, \alpha_2)}$ -módulo dos germes de aplicação $\xi : (\mathbb{R}^2, 0) \rightarrow \mathbb{R}^2$. Analogamente, denotamos por $\vec{\mathcal{E}}_{(\lambda, \mu)}$ o $\mathcal{E}_{(\lambda, \mu)}$ -módulo dos germes de aplicação $\alpha : (\mathbb{R}^2, 0) \rightarrow \mathbb{R}^2$. O *espaço dos caminhos*, denotado por $\vec{\mathcal{P}}_{(\lambda, \mu)}$, é o $\mathcal{E}_{(\lambda, \mu)}$ -submódulo de $\vec{\mathcal{E}}_{(\lambda, \mu)}$ definido por

$$\vec{\mathcal{P}}_{(\lambda, \mu)} = \{\alpha \in \vec{\mathcal{E}}_{(\lambda, \mu)} \mid \alpha(0, 0) = (0, 0)\}.$$

Em outras partes do texto usamos a notação $\vec{\mathcal{M}}_{(\lambda, \mu)}$ para o submódulo $\vec{\mathcal{P}}_{(\lambda, \mu)}$. Entretanto, queremos enfatizar que $\vec{\mathcal{P}}_{(\lambda, \mu)}$ é o espaço de caminhos. Nesta seção, apresentamos a Formulação por Caminhos Algébrica necessária para construir os espaços tangentes aos caminhos, uma vez que não definimos uma equivalência de caminhos.

Denotamos por $h_1(x, y) = (x, 0)$ e $h_2(x, y) = (0, y)$ os geradores do espaço normal ao centro organizador f_0 obtidos no Teorema 2.8.1. Na notação invariante, $h_1 = [x, 0]$ e $h_2 = [0, 1]$.

Definimos a seguir a aplicação ω_α fundamental para a formulação por caminhos algébrica.

Definição 3.7.1. A aplicação $\omega_\alpha : \vec{\mathcal{E}}_{(\lambda, \mu)} \rightarrow \vec{\mathcal{E}}_{(x, y, \lambda, \mu)}^{\mathbb{Z}_2^0}$ é dada por

$$\omega_\alpha(\xi)(x, y, \lambda, \mu) = \xi_1(\lambda, \mu)h_1(x, y) + \xi_2(\lambda, \mu)h_2(x, y) = (\xi_1(\lambda, \mu)x, \xi_2(\lambda, \mu)y), \quad (3.35)$$

para todo $\xi \in \vec{\mathcal{E}}_{(\lambda, \mu)}$, $\xi(\lambda, \mu) = (\xi_1(\lambda, \mu), \xi_2(\lambda, \mu))$.

Na notação \mathbb{Z}_2 -invariante, $\omega_\alpha(\xi) = [x\xi_1, \xi_2]$.

Segue da definição que a imagem de ω_α , denotada por $\text{Im}(\omega_\alpha)$, é $\text{Im}(\omega_\alpha) = \langle h_1, h_2 \rangle_{\mathcal{E}_{(\lambda, \mu)}}$.

Proposição 3.7.1. A aplicação $\omega_\alpha : \vec{\mathcal{E}}_{(\lambda, \mu)} \rightarrow \langle h_1, h_2 \rangle_{\mathcal{E}_{(\lambda, \mu)}}$ é um isomorfismo de $\mathcal{E}_{(\lambda, \mu)}$ -módulos.

Demonstração.

a) ω_α é um homomorfismo de $\mathcal{E}_{(\lambda, \mu)}$ -módulos, pois

i) A condição $\omega_\alpha(\xi + \zeta) = \omega_\alpha(\xi) + \omega_\alpha(\zeta)$, para quaisquer $\xi, \zeta \in \vec{\mathcal{E}}_{(\lambda, \mu)}$, segue imediatamente da definição de ω_α .

ii) Para todo $\rho \in \mathcal{E}_{(\lambda, \mu)}$, $\xi \in \vec{\mathcal{E}}_{(\lambda, \mu)}$, temos

$$\begin{aligned} \omega_\alpha(\rho\xi)(x, y, \lambda, \mu) &= (\rho(\lambda, \mu)\xi_1(\lambda, \mu))h_1(x, y) + (\rho(\lambda, \mu)\xi_2(\lambda, \mu))h_2(x, y) \\ &= \rho(\lambda, \mu)(\xi_1(\lambda, \mu)h_1(x, y) + \xi_2(\lambda, \mu)h_2(x, y)) \\ &= (\rho[\omega_\alpha(\xi)])(x, y, \lambda, \mu). \end{aligned}$$

Assim, $\omega_\alpha(\rho\xi) = \rho\omega_\alpha(\xi)$, para quaisquer $\rho \in \mathcal{E}_{(\lambda, \mu)}$, $\xi \in \vec{\mathcal{E}}_{(\lambda, \mu)}$.

Logo, ω_α é um homomorfismo de $\mathcal{E}_{(\lambda, \mu)}$ -módulos.

b) ω_α é injetora.

Consideremos $\xi = (\xi_1, \xi_2) \in \vec{\mathcal{E}}_{(\lambda, \mu)}$ tal que $\omega_\alpha(\xi) = (0, 0)$, ou seja, $\omega_\alpha(\xi)(x, y, \lambda, \mu) = (\xi_1(\lambda, \mu)x, \xi_2(\lambda, \mu)y) = (0, 0)$, para todo $(x, y, \lambda, \mu) \in (\mathbb{R}^4, 0)$.

Em particular, para $\epsilon \in (\mathbb{R}, 0)$, $\epsilon \neq 0$, $\omega_\alpha(\xi)(\epsilon, \epsilon, \lambda, \mu) = (\epsilon\xi_1(\lambda, \mu), \epsilon\xi_2(\lambda, \mu)) = (0, 0)$, para todo $(\lambda, \mu) \in (\mathbb{R}^2, 0)$. Logo, $\xi \equiv 0$, ou seja, ω_α é injetora.

c) ω_α é sobrejetora.

A aplicação ω_α é definida na Proposição sobre sua imagem, ou seja, ω_α é sobrejetora.

Portanto, $\omega_\alpha : \vec{\mathcal{E}}_{(\lambda, \mu)} \rightarrow \langle h_1, h_2 \rangle_{\mathcal{E}_{(\lambda, \mu)}}$ é um isomorfismo de $\mathcal{E}_{(\lambda, \mu)}$ -módulos. ■

Definição 3.7.2. Definimos $\mathcal{T}(F_0)$ como o $\mathcal{E}_{(x, y, \alpha_1, \alpha_2)}^{\mathbb{Z}_2}$ -submódulo de $\vec{\mathcal{E}}_{(x, y, \alpha_1, \alpha_2)}^{\mathbb{Z}_2}$ dado por

$$\mathcal{T}(F_0) = \{TF_0 + (D_{(x, y)}F_0)X \mid T \in \overset{\leftrightarrow \mathbb{Z}_2}{\mathcal{E}}_{(x, y, \alpha_1, \alpha_2)} \text{ e } X \in \vec{\mathcal{E}}_{(x, y, \alpha_1, \alpha_2)}^{\mathbb{Z}_2^0}\}.$$

Os geradores desse submódulo são os mesmos obtidos para o espaço tangente estendido ao centro organizador no Capítulo 2 dados em (2.16). Considerando $F_0 = [P, Q]$, os geradores de $\mathcal{T}(F_0)$ são dados por

$$[P, 0], [vQ, 0], [0, P], [0, Q], [vP_v, vQ_v], [xP_x, xQ_x] \text{ e } [vP_x, vQ_x]. \quad (3.36)$$

Portanto, para $P(x, y, \alpha_1, \alpha_2) = x^2 + \epsilon_1 v + \alpha_1 x$ e $Q(x, y, \alpha_1, \alpha_2) = 2\epsilon_2 x + \alpha_2$, obtemos os geradores

$$\begin{aligned} \phi_1 = [x^2 + \epsilon_1 v + \alpha_1 x, 0], \quad \phi_2 = [2\epsilon_2 xv + \alpha_2 v, 0], \quad \phi_3 = [0, x^2 + \epsilon_1 v + \alpha_1 x], \quad \phi_4 = [0, 2\epsilon_2 x + \alpha_2], \\ \phi_5 = [2x^2 + \alpha_1 x, 2\epsilon_2 x], \quad \phi_6 = [2xv + \alpha_1 v, 2\epsilon_2 v] \text{ e } \phi_7 = [\epsilon_1 v, 0]. \end{aligned} \quad (3.37)$$

O resultado seguinte estabelece a fórmula (3.7) em [14], pág. 288.

Lema 3.7.1. Se M é o $\mathcal{E}_{(\alpha_1, \alpha_2)}$ -submódulo de $\vec{\mathcal{E}}_{(x, y, \alpha_1, \alpha_2)}^{\mathbb{Z}_2}$ gerado por $f_1 = [\alpha_1 x, \alpha_2]$ e $f_2 = [0, \alpha_2(\epsilon_2 \alpha_2 - 2\alpha_1)]$, então

$$M = \mathcal{T}(F_0) \cap \langle h_1, h_2 \rangle_{\mathcal{E}_{(\alpha_1, \alpha_2)}}, \quad (3.38)$$

recordando que $h_1 = [x, 0]$ e $h_2 = [0, 1]$.

Demonstração. Os geradores de $\mathcal{T}(F_0)$ são dados em (3.37), mas podemos simplificá-los de maneira a obter quais pertencem ou não ao submódulo $\langle h_1, h_2 \rangle_{\mathcal{E}_{(\alpha_1, \alpha_2)}}$.

Podemos trocar ϕ_7 por $\tilde{\phi}_7 = \epsilon_1 \phi_7 = [v, 0]$.

Observamos que $\phi_2 = (2\epsilon_2 x + \alpha_2)\tilde{\phi}_7$, ou seja, ϕ_2 é um gerador redundante para $\mathcal{T}(F_0)$. Além disso, $\phi_6 = (2x + \alpha_1)\tilde{\phi}_7 + 2\epsilon_2[0, v]$. Logo, trocamos ϕ_6 por $\tilde{\phi}_6$, onde

$$\tilde{\phi}_6 = \frac{\epsilon_2}{2}(\phi_6 - (2x + \alpha_1)\tilde{\phi}_7) = [0, v].$$

Dessa forma, todos os geradores de $\mathcal{T}(F_0)$ que contem o termo ‘ v ’ podem ser simplificados. Como $\phi_1 = \epsilon_1 \tilde{\phi}_7 + [x^2 + \alpha_1 x, 0]$ e $\phi_3 = \epsilon_1 \tilde{\phi}_6 + [0, x^2 + \alpha_1 x]$, podemos trocar ϕ_1 e ϕ_3 por

$$\tilde{\phi}_1 = [x^2 + \alpha_1 x, 0] \text{ e } \tilde{\phi}_3 = [0, x^2 + \alpha_1 x],$$

respectivamente.

Portanto, os geradores restantes que contem apenas as variáveis x, α_1, α_2 são

$$\tilde{\phi}_1 = [x^2 + \alpha_1 x, 0], \quad \tilde{\phi}_3 = [0, x^2 + \alpha_1 x], \quad \phi_4 = [0, 2\epsilon_2 x + \alpha_2] \text{ e } \phi_5 = [2x^2 + \alpha_1 x, 2\epsilon_2 x]. \quad (3.39)$$

Podemos ainda simplificar esses geradores. Observamos que $\phi_5 = 2\tilde{\phi}_1 + \phi_4 - [\alpha_1x, \alpha_2]$ e

$$\begin{aligned}\tilde{\phi}_3 &= [0, x^2 + \alpha_1x] = \frac{\epsilon_2}{2}x\phi_4 + [0, \alpha_1x - \frac{\epsilon_2}{2}\alpha_2x] = \frac{\epsilon_2}{2}x\phi_4 + \left[0, \left(\alpha_1 - \frac{\epsilon_2}{2}\alpha_2\right)x\right] \\ &= \frac{\epsilon_2}{2}x\phi_4 + \frac{\epsilon_2}{2}\left(\alpha_1 - \frac{\epsilon_2}{2}\alpha_2\right)\phi_4 - \left[0, \frac{\epsilon_2}{2}\left(\alpha_1 - \frac{\epsilon_2}{2}\alpha_2\right)\alpha_2\right] \\ &= \frac{\epsilon_2}{4}(2x + 2\alpha_1 - \epsilon_2\alpha_2)\phi_4 + \frac{\epsilon_2}{4}[0, (\epsilon_2\alpha_2 - 2\alpha_1)\alpha_2].\end{aligned}$$

Consequentemente, podemos trocar os geradores ϕ_5 e $\tilde{\phi}_3$ por

$$\tilde{\phi}_5 = [\alpha_1x, \alpha_2] \text{ e } \tilde{\phi}_3 = [0, (\epsilon_2\alpha_2 - 2\alpha_1)\alpha_2],$$

respectivamente.

Portanto, um conjunto de geradores equivalentes para o espaço $\mathcal{T}(F_0)$ é

$$\tilde{\phi}_7 = [v, 0], \tilde{\phi}_6 = [0, v], \tilde{\phi}_1 = [x^2 + \alpha_1x, 0], \phi_4 = [0, 2\epsilon_2x + \alpha_2], \quad (3.40)$$

$$\tilde{\phi}_5 = [\alpha_1x, \alpha_2] \text{ e } \tilde{\phi}_3 = [0, (\epsilon_2\alpha_2 - 2\alpha_1)\alpha_2]. \quad (3.41)$$

Observamos que os geradores em (3.41) são os geradores de M . Além disso, $\tilde{\phi}_5$ e $\tilde{\phi}_3$ estão contidos em $\langle h_1, h_2 \rangle_{\mathcal{E}_{(\alpha_1, \alpha_2)}}$. Portanto,

$$M \subset \mathcal{T}(F_0) \cap \langle h_1, h_2 \rangle_{\mathcal{E}_{(\alpha_1, \alpha_2)}}. \quad (3.42)$$

Resta mostrarmos a inclusão contrária.

Afirmamos que os geradores em (3.40) não podem contribuir para a intersecção $\mathcal{T}(F_0) \cap \langle h_1, h_2 \rangle_{\mathcal{E}_{(\alpha_1, \alpha_2)}}$.

Para provarmos esta afirmação, consideramos o germe g definido pelos geradores em (3.40) da seguinte forma:

$$g = a[v, 0] + b[0, v] + c[x^2 + \alpha_1x, 0] + d[0, 2\epsilon_2x + \alpha_2], \quad (3.43)$$

com $a, b, c, d \in \mathcal{E}_{(x, y, \alpha_1, \alpha_2)}^{\mathbb{Z}_2}$. Suponhamos também que g pertence à intersecção em (3.42), ou seja, $g \in \langle h_1, h_2 \rangle_{\mathcal{E}_{(\alpha_1, \alpha_2)}}$. Os elementos deste último submódulo são da forma $[xp(\alpha_1, \alpha_2), q(\alpha_1, \alpha_2)]$, com $p, q \in \mathcal{E}_{(\alpha_1, \alpha_2)}$. Logo, obtemos o sistema de equações:

$$a(x, v, \alpha_1, \alpha_2)v + c(x, v, \alpha_1, \alpha_2)(x^2 + \alpha_1x) = xp(\alpha_1, \alpha_2). \quad (3.44)$$

$$b(x, v, \alpha_1, \alpha_2)v + d(x, v, \alpha_1, \alpha_2)(2\epsilon_2x + \alpha_2) = q(\alpha_1, \alpha_2). \quad (3.45)$$

Fazendo $x = 0$ em (3.44), temos $a(0, v, \alpha_1, \alpha_2)v = 0$. Pelo Lema de Hadamard, $a(x, v, \alpha_1, \alpha_2) = x \hat{a}(x, v, \alpha_1, \alpha_2)$. Substituindo em (3.44), temos

$$\hat{a}(x, v, \alpha_1, \alpha_2) xv + c(x, v, \alpha_1, \alpha_2)(x^2 + \alpha_1 x) = x p(\alpha_1, \alpha_2).$$

ou seja,

$$\hat{a}(x, v, \alpha_1, \alpha_2)v + c(x, v, \alpha_1, \alpha_2)(x + \alpha_1) = p(\alpha_1, \alpha_2).$$

Fazendo $v = 0$ e $x = -\alpha_1$, obtemos $p(\alpha_1, \alpha_2) = 0$, para todo $(\alpha_1, \alpha_2) \in (\mathbb{R}^2, 0)$.

Analogamente, fazendo $v = 0$ e $x = -\frac{1}{2}\epsilon_2\alpha_2$ em (3.45), temos $q(\alpha_1, \alpha_2) = 0$, para todo $(\alpha_1, \alpha_2) \in (\mathbb{R}^2, 0)$.

Com isso, o submódulo $\mathcal{T}(F_0) \cap \langle h_1, h_2 \rangle_{\mathcal{E}_{(\alpha_1, \alpha_2)}}$ deve estar contido no $\mathcal{E}_{(\alpha_1, \alpha_2)}$ -submódulo de $\vec{\mathcal{E}}_{(x, y, \alpha_1, \alpha_2)}^{\mathbb{Z}_2}$ gerado pelos germes $\tilde{\phi}_5$ e $\tilde{\phi}_3$, ou seja, $\mathcal{T}(F_0) \cap \langle h_1, h_2 \rangle_{\mathcal{E}_{(\alpha_1, \alpha_2)}} \subset M$.

Portanto, $M = \mathcal{T}(F_0) \cap \langle h_1, h_2 \rangle_{\mathcal{E}_{(\alpha_1, \alpha_2)}}$. ■

Definição 3.7.3. Definimos N como o $\mathcal{E}_{(\alpha_1, \alpha_2)}$ -submódulo de $\vec{\mathcal{E}}_{(\alpha_1, \alpha_2)}$ gerado por

$$\xi^1(\alpha_1, \alpha_2) = (\alpha_1, \alpha_2) \text{ e } \xi^2(\alpha_1, \alpha_2) = (0, \alpha_2(\epsilon_2\alpha_2 - 2\alpha_1)). \quad (3.46)$$

Observação 3.7.1. O $\mathcal{E}_{(\alpha_1, \alpha_2)}$ -submódulo M no lema acima, pode ser visto como “imagem de N da aplicação ω_α ” da seguinte forma:

Sejam $f_1(x, y, \alpha_1, \alpha_2) = (\alpha_1 x, \alpha_2 y) = [\alpha_1 x, \alpha_2]$, $f_2(x, y, \lambda, \mu) = (0, \alpha_2(\epsilon_2\alpha_2 - 2\alpha_1)y) = [0, \alpha_2(\epsilon_2\alpha_2 - 2\alpha_1)]$ e $M = \langle f_1, f_2 \rangle_{\mathcal{E}_{(\alpha_1, \alpha_2)}}$.

Consideremos $\tilde{\omega}_\alpha : \vec{\mathcal{E}}_{(\alpha_1, \alpha_2)} \rightarrow \langle h_1, h_2 \rangle_{\mathcal{E}_{(\alpha_1, \alpha_2)}}$ dada por

$$\tilde{\omega}_\alpha(\xi)(x, y, \alpha_1, \alpha_2) = \xi_1(\alpha_1, \alpha_2)h_1(x, y) + \xi_2(\alpha_1, \alpha_2)h_2(x, y),$$

$$\xi(\alpha_1, \alpha_2) = (\xi_1(\alpha_1, \alpha_2), \xi_2(\alpha_1, \alpha_2)).$$

Logo, temos

$$\tilde{\omega}_\alpha(\xi^1)(x, y, \alpha_1, \alpha_2) = [\alpha_1 x, \alpha_2] = f_1(x, y, \alpha_1, \alpha_2),$$

$$\tilde{\omega}_\alpha(\xi^2)(x, y, \alpha_1, \alpha_2) = [0, \alpha_2(\epsilon_2\alpha_2 - 2\alpha_1)] = f_2(x, y, \alpha_1, \alpha_2),$$

em que ξ^1 e ξ^2 são os geradores do $\mathcal{E}_{(\alpha_1, \alpha_2)}$ -submódulo N dados em (3.46).

Portanto, $M = \tilde{\omega}_\alpha(N)$.

Definição 3.7.4. Dado $\bar{\alpha} \in \vec{\mathcal{E}}_{(\lambda, \mu)}$, $\bar{\alpha}(\lambda, \mu) = (\bar{\alpha}_1(\lambda, \mu), \bar{\alpha}_2(\lambda, \mu))$, definimos $\bar{\alpha}^* N$ como o $\mathcal{E}_{(\lambda, \mu)}$ -submódulo de $\vec{\mathcal{E}}_{(\lambda, \mu)}$ gerado por

$$(\bar{\alpha}^* \xi^1)(\lambda, \mu) = (\bar{\alpha}_1(\lambda, \mu), \bar{\alpha}_2(\lambda, \mu))$$

e

$$(\bar{\alpha}^* \xi^2)(\lambda, \mu) = (0, \bar{\alpha}_2(\lambda, \mu)(\epsilon_2 \bar{\alpha}_2(\lambda, \mu) - 2\bar{\alpha}_1(\lambda, \mu))).$$

Podemos, agora, definir o espaço tangente estendido a um caminho e sua codimensão.

Definição 3.7.5. 1) O *espaço tangente estendido a um caminho* $\bar{\alpha} \in \vec{\mathcal{P}}_{(\lambda, \mu)}$ é o $\mathcal{E}_{(\lambda, \mu)}$ -submódulo de $\vec{\mathcal{E}}_{(\lambda, \mu)}$ dado por

$$\mathcal{T}_e(\bar{\alpha}) = \bar{\alpha}^* N + \langle \bar{\alpha}_\lambda, \bar{\alpha}_\mu \rangle_{\mathcal{E}_{(\lambda, \mu)}}.$$

2) O *espaço normal estendido do caminho* $\bar{\alpha} \in \vec{\mathcal{P}}_{(\lambda, \mu)}$ é o espaço vetorial real

$$\mathcal{N}_e(\bar{\alpha}) = \frac{\vec{\mathcal{E}}_{(\lambda, \mu)}}{\mathcal{T}_e(\bar{\alpha})}.$$

3) A *codimensão de* $\bar{\alpha}$, denotada por $\text{cod}(\bar{\alpha})$, é definida por

$$\text{cod}(\bar{\alpha}) = \dim_{\mathbb{R}}(\mathcal{N}_e(\bar{\alpha})).$$

Definimos, a seguir, os conceitos preliminares para a demonstração do teorema principal desta seção. O procedimento é análogo ao apresentado em [14].

Precisamos definir o espaço tangente restrito clássico que é o espaço tangente estendido em (3.8) sem os termos das derivadas em λ e μ .

Definição 3.7.6. Seja $f \in \vec{\mathcal{E}}_{(x, y, \lambda, \mu)}^{\mathbb{Z}_2^0}$. Definimos o *espaço tangente restrito a f* como o $\mathcal{E}_{(x, y, \lambda, \mu)}^{\mathbb{Z}_2}$ -módulo

$$\mathcal{RT}_e(f, \mathbb{Z}_2^0) = \{Tf + (D_{(x, y)} f)X \mid T \in \vec{\mathcal{E}}_{(x, y, \lambda, \mu)}^{\mathbb{Z}_2} \text{ e } X \in \vec{\mathcal{E}}_{(x, y, \lambda, \mu)}^{\mathbb{Z}_2^0}\}.$$

Se $f = [p, q]$, então o espaço tangente restrito $\mathcal{RT}_e(f, \mathbb{Z}_2^0)$ é gerado por

$$[p, 0] [vq, 0], [0, p], [0, q], [vp_v, vq_v], [xp_x, xq_x] \text{ e } [vp_x, vq_x]. \quad (3.47)$$

Podemos obter a imagem inversa do espaço tangente restrito ao pull-back $\bar{\alpha}^* F_0$, por ω_α segundo a proposição a seguir, que é equivalente à proposição 3.4.4 de [14], pág. 292.

Proposição 3.7.2. $\omega_\alpha^{-1}(\mathcal{RT}_e(\bar{\alpha}^* F_0, \mathbb{Z}_2^0)) = \bar{\alpha}^* N$, para todo $\bar{\alpha} \in \vec{\mathcal{P}}_{(\lambda, \mu)}$.

Demonstração. Seja $\xi \in \vec{\mathcal{E}}_{(\lambda, \mu)}$ tal que $\omega_\alpha(\xi) \in \mathcal{RT}_e(\bar{\alpha}^* F_0, \mathbb{Z}_2^0)$. Primeiramente, mostramos que $\xi \in \bar{\alpha}^* N$.

Recordamos que para $\bar{\alpha} \in \mathcal{P}_{(\lambda, \mu)}$, $\bar{\alpha}(\lambda, \mu) = (\bar{\alpha}_1(\lambda, \mu), \bar{\alpha}_2(\lambda, \mu))$,

$$\bar{\alpha}^* F_0 = [x^2 + \epsilon_1 v + \bar{\alpha}_1 x, 2\epsilon_2 x + \bar{\alpha}_2].$$

Os geradores do espaço tangente restrito $\mathcal{RT}_e(\bar{\alpha}^* F_0, \mathbb{Z}_2^0)$ são, segundo (3.47), dados por

$$\begin{aligned} [x^2 + \epsilon_1 v + \bar{\alpha}_1 x, 0], [2\epsilon_2 x v + \bar{\alpha}_2 v, 0], [0, x^2 + \epsilon_1 v + \bar{\alpha}_1 x], [0, 2\epsilon_2 x + \bar{\alpha}_2], \\ [2x^2 + \bar{\alpha}_1 x, 2\epsilon_2 x], [2xv + \bar{\alpha}_1 v, 2\epsilon_2 v], [\epsilon_1 v, 0]. \end{aligned} \quad (3.48)$$

Simplificamos os geradores de $\mathcal{RT}_e(\bar{\alpha}^* F_0, \mathbb{Z}_2^0)$ como no Lema 3.7.1 e obtemos

$$[v, 0], [0, v], [x^2 + \bar{\alpha}_1 x, 0], [0, 2\epsilon_2 x + \bar{\alpha}_2], \quad (3.49)$$

$$[\bar{\alpha}_1 x, \bar{\alpha}_2] \text{ e } [0, (\epsilon_2 \bar{\alpha}_2 - 2\bar{\alpha}_1) \bar{\alpha}_2]. \quad (3.50)$$

Observamos que os geradores em (3.50) são, exatamente, $\omega_\alpha(\bar{\alpha}^* \xi^1)$ e $\omega_\alpha(\bar{\alpha}^* \xi^2)$, com ξ^1 e ξ^2 dados em (3.46) e, portanto, pertencem a $\text{Im}(\omega_\alpha) = \langle h_1, h_2 \rangle_{\mathcal{E}_{(\lambda, \mu)}}$.

De forma similar ao final da demonstração do Lema 3.7.1, mostramos que nenhuma combinação não nula de (3.49) com coeficientes em $\mathcal{E}_{(x, y, \lambda, \mu)}^{\mathbb{Z}_2}$ pode pertencer a $\text{Im}(\omega_\alpha)$. Logo, se $\xi \in \vec{\mathcal{E}}_{(\lambda, \mu)}$ é tal que $\omega_\alpha(\xi) \in \mathcal{RT}_e(\bar{\alpha}^* F_0, \mathbb{Z}_2^0)$, então existem $a, b \in \mathcal{E}_{(x, y, \lambda, \mu)}^{\mathbb{Z}_2}$ tais que

$$\begin{aligned} \omega_\alpha(\xi) &= a [\bar{\alpha}_1 x, \bar{\alpha}_2] + b [0, (\epsilon_2 \bar{\alpha}_2 - 2\bar{\alpha}_1) \bar{\alpha}_2] \\ &= a \omega_\alpha(\bar{\alpha}^* \xi^1) + b \omega_\alpha(\bar{\alpha}^* \xi^2) \\ &= a (\bar{\alpha}_1 h_1 + \bar{\alpha}_2 h_2) + b ((\epsilon_2 \bar{\alpha}_2 - 2\bar{\alpha}_1) \bar{\alpha}_2 h_2) \\ &= a \bar{\alpha}_1 h_1 + [a \bar{\alpha}_2 + b (\epsilon_2 \bar{\alpha}_2 - 2\bar{\alpha}_1) \bar{\alpha}_2] h_2. \end{aligned}$$

Devido ao fato de que a imagem de ω_α é gerada como um $\mathcal{E}_{(\lambda, \mu)}$ -módulo por h_1 e h_2 , segue que a e b não podem depender das variáveis x e y , isto é, $a, b \in \mathcal{E}_{(\lambda, \mu)}$ e $\omega_\alpha(\xi) = \omega_\alpha(a \bar{\alpha}_1, a \bar{\alpha}_2 + b (\epsilon_2 \bar{\alpha}_2 - 2\bar{\alpha}_1) \bar{\alpha}_2)$. Como ω_α é injetora, temos

$$\begin{aligned} \xi &= (a \bar{\alpha}_1, a \bar{\alpha}_2 + b (\epsilon_2 \bar{\alpha}_2 - 2\bar{\alpha}_1) \bar{\alpha}_2) \\ &= a (\bar{\alpha}_1, \bar{\alpha}_2) + b (0, (\epsilon_2 \bar{\alpha}_2 - 2\bar{\alpha}_1) \bar{\alpha}_2) \\ &= a (\bar{\alpha}^* \xi^1) + b (\bar{\alpha}^* \xi^2). \end{aligned}$$

Isto mostra que $\xi \in \bar{\alpha}^* N$. Logo, $\omega_\alpha^{-1}(\mathcal{RT}_e(\bar{\alpha}^* F_0, \mathbb{Z}_2^0)) \subset \bar{\alpha}^* N$.

Reciprocamente, seja $\xi \in \bar{\alpha}^* N$, ou seja, $\xi = a (\bar{\alpha}^* \xi^1) + b (\bar{\alpha}^* \xi^2)$, com $a, b \in \mathcal{E}_{(\lambda, \mu)}$.

Usando o fato de ω_α ser um homomorfismo de $\mathcal{E}_{(\lambda, \mu)}$ -módulos, temos

$$\begin{aligned} \omega_\alpha(\xi) &= \omega_\alpha(a (\bar{\alpha}^* \xi^1) + b (\bar{\alpha}^* \xi^2)) \\ &= a \omega_\alpha(\bar{\alpha}^* \xi^1) + b \omega_\alpha(\bar{\alpha}^* \xi^2) \\ &= a [\bar{\alpha}_1 x, \bar{\alpha}_2] + b [0, (\epsilon_2 \bar{\alpha}_2 - 2\bar{\alpha}_1) \bar{\alpha}_2]. \end{aligned}$$

Segue que $\xi \in \omega_\alpha^{-1}(\mathcal{RT}_e(\bar{\alpha}^*F_0, \mathbb{Z}_2^0))$, isto é, $\bar{\alpha}^*N \subset \omega_\alpha^{-1}(\mathcal{RT}_e(\bar{\alpha}^*F_0, \mathbb{Z}_2^0))$.

Portanto, $\omega_\alpha^{-1}(\mathcal{RT}_e(\bar{\alpha}^*F_0, \mathbb{Z}_2^0)) = \bar{\alpha}^*N$. ■

O último passo é mostrar que a imagem inversa do espaço tangente estendido ao pull-back $\bar{\alpha}^*F_0$, por ω_α , é o espaço tangente estendido ao caminho $\bar{\alpha} \in \vec{\mathcal{P}}_{(\lambda, \mu)}$ ([14], pág. 292).

Proposição 3.7.3. $\omega_\alpha^{-1}(\mathcal{T}_e^0(\bar{\alpha}^*F_0, \mathbb{Z}_2)) = \mathcal{T}_e(\bar{\alpha})$, para todo $\bar{\alpha} \in \vec{\mathcal{P}}_{(\lambda, \mu)}$.

Demonstração. Dado $\bar{\alpha} = (\bar{\alpha}_1, \bar{\alpha}_2) \in \vec{\mathcal{P}}_{(\lambda, \mu)}$, temos

$$\bar{\alpha}^*F_0(x, y, \lambda, \mu) = [x^2 + \epsilon_1 v + \bar{\alpha}_1 x, 2\epsilon_2 x + \bar{\alpha}_2] = f_0(x, y) + \bar{\alpha}_1(\lambda, \mu)h_1(x, y) + \bar{\alpha}_2(\lambda, \mu)h_2(x, y),$$

com $f_0(x, y) = [x^2 + \epsilon_1 v, 2\epsilon_2 x]$.

Mostremos que $\mathcal{T}_e(\bar{\alpha}) \subset \omega_\alpha^{-1}(\mathcal{T}_e^0(\bar{\alpha}^*F_0, \mathbb{Z}_2))$.

Seja $\tilde{\xi} \in \mathcal{T}_e(\bar{\alpha})$. Podemos escrever $\tilde{\xi} = \xi + \zeta$ com $\xi \in \bar{\alpha}^*N$ e $\zeta \in \langle \bar{\alpha}_\lambda, \bar{\alpha}_\mu \rangle_{\mathcal{E}_{(\lambda, \mu)}}$. Pela Proposição 3.7.2, $\omega_\alpha(\xi) \in \mathcal{RT}_e(\bar{\alpha}^*F_0, \mathbb{Z}_2^0)$ e, como $\mathcal{RT}_e(\bar{\alpha}^*F_0, \mathbb{Z}_2^0) \subset \mathcal{T}_e^0(\bar{\alpha}^*F_0, \mathbb{Z}_2)$, segue que $\omega_\alpha(\xi) \in \mathcal{T}_e^0(\bar{\alpha}^*F_0, \mathbb{Z}_2)$.

Seja $\zeta = (L_1, L_2)$. Como $\zeta \in \langle \bar{\alpha}_\lambda, \bar{\alpha}_\mu \rangle_{\mathcal{E}_{(\lambda, \mu)}}$, temos

$$\begin{aligned} \zeta(\lambda, \mu) &= l_1(\lambda, \mu)\bar{\alpha}_\lambda(\lambda, \mu) + l_2(\lambda, \mu)\bar{\alpha}_\mu(\lambda, \mu) \\ &= (l_1(\lambda, \mu)(\bar{\alpha}_\lambda)_1(\lambda, \mu) + l_2(\lambda, \mu)(\bar{\alpha}_\mu)_1(\lambda, \mu), l_1(\lambda, \mu)(\bar{\alpha}_\lambda)_2(\lambda, \mu) + l_2(\lambda, \mu)(\bar{\alpha}_\mu)_2(\lambda, \mu)), \end{aligned}$$

$l_1, l_2 \in \mathcal{E}_{(\lambda, \mu)}$. Logo,

$$\begin{aligned} \omega_\alpha(\zeta)(x, y, \lambda, \mu) &= L_1(\lambda, \mu)h_1(x, y) + L_2(\lambda, \mu)h_2(x, y) \\ &= L_1(\lambda, \mu)(F_0)_{\alpha_1}(x, y, \lambda, \mu) + L_2(\lambda, \mu)(F_0)_{\alpha_2}(x, y, \lambda, \mu) \\ &= (l_1(\lambda, \mu)(\bar{\alpha}_\lambda)_1(\lambda, \mu) + l_2(\lambda, \mu)(\bar{\alpha}_\mu)_1(\lambda, \mu))(F_0)_{\alpha_1}(x, y, \lambda, \mu) \\ &\quad + (l_1(\lambda, \mu)(\bar{\alpha}_\lambda)_2(\lambda, \mu) + l_2(\lambda, \mu)(\bar{\alpha}_\mu)_2(\lambda, \mu))(F_0)_{\alpha_2}(x, y, \lambda, \mu) \\ &= l_1(\lambda, \mu)((\bar{\alpha}_\lambda)_1(\lambda, \mu)(F_0)_{\alpha_1}(x, y, \lambda, \mu) + (\bar{\alpha}_\lambda)_2(\lambda, \mu)(F_0)_{\alpha_2}(x, y, \lambda, \mu)) \\ &\quad + l_2(\lambda, \mu)((\bar{\alpha}_\mu)_1(\lambda, \mu)(F_0)_{\alpha_1}(x, y, \lambda, \mu) + (\bar{\alpha}_\mu)_2(\lambda, \mu)(F_0)_{\alpha_2}(x, y, \lambda, \mu)) \\ &= l_1(\lambda, \mu)(\bar{\alpha}^*F_0)_\lambda(x, y, \lambda, \mu) + l_2(\lambda, \mu)(\bar{\alpha}^*F_0)_\mu(x, y, \lambda, \mu). \end{aligned}$$

Segue que $\omega_\alpha(\zeta) \in \mathcal{T}_e^0(\bar{\alpha}^*F_0, \mathbb{Z}_2)$. Pela linearidade de ω_α , temos que $\omega_\alpha(\tilde{\xi}) \in \mathcal{T}_e^0(\bar{\alpha}^*F_0, \mathbb{Z}_2)$, isto é, $\mathcal{T}_e(\bar{\alpha}) \subset \omega_\alpha^{-1}(\mathcal{T}_e^0(\bar{\alpha}^*F_0, \mathbb{Z}_2))$.

Reciprocamente, seja $\tilde{\xi} \in \vec{\mathcal{E}}_{(\lambda, \mu)}$ e suponhamos que $\omega_\alpha(\tilde{\xi}) = \eta \in \mathcal{T}_e^0(\bar{\alpha}^*F_0, \mathbb{Z}_2)$. Devemos mostrar que $\tilde{\xi} \in \mathcal{T}_e(\bar{\alpha})$. Temos que

$$\mathcal{T}_e^0(\bar{\alpha}^*F_0, \mathbb{Z}_2) = \mathcal{RT}_e(\bar{\alpha}^*F_0, \mathbb{Z}_2^0) + \langle (\bar{\alpha}^*F_0)_\lambda, (\bar{\alpha}^*F_0)_\mu \rangle_{\mathcal{E}_{(\lambda, \mu)}}.$$

Logo, podemos escrever $\eta = \eta_1 + \eta_2$, $\eta_1 \in \mathcal{RT}_e(\bar{\alpha}^* F_0, \mathbb{Z}_2^0)$ e $\eta_2 \in \langle (\bar{\alpha}^* F_0)_\lambda, \bar{\alpha}^* F_0 \rangle_{\mathcal{E}_{(\lambda, \mu)}}$.

Para η_2 , existem $l_1, l_2 \in \mathcal{E}_{(\lambda, \mu)}$ tais que

$$\begin{aligned} \eta_2(x, y, \lambda, \mu) &= l_1(\lambda, \mu)(\bar{\alpha}^* F_0)_\lambda(x, y, \lambda, \mu) + l_2(\lambda, \mu)(\bar{\alpha}^* F_0)_\mu(x, y, \lambda, \mu) \\ &= l_1(\lambda, \mu)((\bar{\alpha}_1)_\lambda(\lambda, \mu)h_1(x, y) + (\bar{\alpha}_2)_\lambda(\lambda, \mu)h_2(x, y)) \\ &\quad + l_2(\lambda, \mu)((\bar{\alpha}_1)_\mu(\lambda, \mu)h_1(x, y) + (\bar{\alpha}_2)_\mu(\lambda, \mu)h_2(x, y)) \\ &= (l_1(\lambda, \mu)(\bar{\alpha}_1)_\lambda(\lambda, \mu) + l_2(\lambda, \mu)(\bar{\alpha}_1)_\mu(\lambda, \mu))h_1(x, y) \\ &\quad + (l_1(\lambda, \mu)(\bar{\alpha}_2)_\lambda(\lambda, \mu) + l_2(\lambda, \mu)(\bar{\alpha}_2)_\mu(\lambda, \mu))h_2(x, y) \\ &= (l_1(\lambda, \mu)(\bar{\alpha}_\lambda)(\lambda, \mu) + l_2(\lambda, \mu)(\bar{\alpha}_\mu)(\lambda, \mu))_1 h_1(x, y) \\ &\quad + (l_1(\lambda, \mu)(\bar{\alpha}_\lambda)(\lambda, \mu) + l_2(\lambda, \mu)(\bar{\alpha}_\mu)(\lambda, \mu))_2 h_2(x, y). \end{aligned}$$

Concluimos que existe $\zeta = (l_1 \bar{\alpha}_\lambda + l_2 \bar{\alpha}_\mu) \in \langle \bar{\alpha}_\lambda, \bar{\alpha}_\mu \rangle_{\mathcal{E}_{(\lambda, \mu)}}$ tal que $\omega_\alpha(\zeta) = \eta_2$.

Podemos escrever $\eta_1 = \eta - \eta_2 = \omega_\alpha(\tilde{\xi}) - \omega_\alpha(\zeta) = \omega_\alpha(\tilde{\xi} - \zeta)$.

Como $\eta_1 \in \mathcal{RT}_e(\bar{\alpha}^* F_0, \mathbb{Z}_2^0)$, segue da proposição 3.7.2 que $(\tilde{\xi} - \zeta) \in \bar{\alpha}^* N$ e, portanto, $\tilde{\xi} \in \bar{\alpha}^* N + \langle \bar{\alpha}_\lambda, \bar{\alpha}_\mu \rangle_{\mathcal{E}_{(\lambda, \mu)}}$.

Portanto, $\omega_\alpha^{-1}(\mathcal{T}_e(\bar{\alpha}^* F_0, \mathbb{Z}_2^0)) = \mathcal{T}_e(\bar{\alpha})$. ■

O teorema principal desta seção vem a seguir ([14], pág. 289).

Teorema 3.7.1. Para todo caminho $\bar{\alpha} \in \vec{\mathcal{P}}_{(\lambda, \mu)}$, a aplicação ω_α induz um isomorfismo entre os espaços normais $\mathcal{N}_e(\bar{\alpha})$ e $\mathcal{N}_e(\bar{\alpha}^* F_0, \mathbb{Z}_2^0)$ como espaços vetoriais reais.

Demonstração. Recordamos que $\mathcal{N}_e(\bar{\alpha}) = \frac{\vec{\mathcal{E}}_{(\lambda, \mu)}}{\mathcal{T}_e(\bar{\alpha})}$ e $\mathcal{N}_e(\bar{\alpha}^* F_0, \mathbb{Z}_2^0) = \frac{\vec{\mathcal{E}}_{(x, y, \lambda, \mu)}^{\mathbb{Z}_2^0}}{\mathcal{T}_e^0(\bar{\alpha}^* F_0, \mathbb{Z}_2)}$, para todo $\bar{\alpha} \in \vec{\mathcal{P}}_{(\lambda, \mu)}$.

Dado $\bar{\alpha} \in \vec{\mathcal{P}}_{(\lambda, \mu)}$, sejam

$$\pi_1 : \vec{\mathcal{E}}_{(\lambda, \mu)} \rightarrow \frac{\vec{\mathcal{E}}_{(\lambda, \mu)}}{\mathcal{T}_e(\bar{\alpha})} \quad \text{e} \quad \pi_2 : \vec{\mathcal{E}}_{(x, y, \lambda, \mu)}^{\mathbb{Z}_2^0} \rightarrow \frac{\vec{\mathcal{E}}_{(x, y, \lambda, \mu)}^{\mathbb{Z}_2^0}}{\mathcal{T}_e^0(\bar{\alpha}^* F_0, \mathbb{Z}_2)}$$

as projeções canônicas, ou seja,

$$\begin{aligned} \pi_1(\xi) &= \xi + \mathcal{T}_e(\bar{\alpha}), \quad \text{para todo } \xi \in \vec{\mathcal{E}}_{(\lambda, \mu)}, \\ \pi_2(f) &= f + \mathcal{T}_e^0(\bar{\alpha}^* F_0, \mathbb{Z}_2), \quad \text{para todo } f \in \vec{\mathcal{E}}_{(x, y, \lambda, \mu)}^{\mathbb{Z}_2^0}. \end{aligned}$$

Denotamos $\pi_1(\xi) = [\xi]_1$ e $\pi_2(f) = [f]_2$ as classes de equivalência.

Definimos $\Omega_\alpha : \mathcal{N}_e(\bar{\alpha}) \longrightarrow \mathcal{N}_e(\bar{\alpha}^* F_0, \mathbb{Z}_2^0)$ por $\Omega_\alpha([\xi]_1) = [\omega_\alpha(\xi)]_2$. Representamos esta aplicação no seguinte diagrama comutativo.

$$\begin{array}{ccc}
 \vec{\mathcal{E}}_{(\lambda,\mu)} & \xrightarrow{\omega_\alpha} & \vec{\mathcal{E}}_{(x,y,\lambda,\mu)}^{\mathbb{Z}_2^0} \\
 \downarrow \pi_1 & & \downarrow \pi_2 \\
 \frac{\vec{\mathcal{E}}_{(\lambda,\mu)}}{\mathcal{T}_e(\bar{\alpha})} & \xrightarrow{\Omega_\alpha} & \frac{\vec{\mathcal{E}}_{(x,y,\lambda,\mu)}^{\mathbb{Z}_2^0}}{\mathcal{T}_e^0(\bar{\alpha}^*F_0, \mathbb{Z}_2)}
 \end{array}$$

Nos quatro passos a seguir, mostramos que Ω_α está bem definida e que é um isomorfismo entre espaços vetoriais reais.

1) Sejam $\xi, \zeta \in \vec{\mathcal{E}}_{(\lambda,\mu)}$. Mostremos que Ω_α está bem definida.

Se $[\xi]_1 = [\zeta]_1$, então $\xi - \zeta \in \mathcal{T}_e(\bar{\alpha})$. Pela Proposição 3.7.3, $\omega_\alpha(\xi - \zeta) \in \mathcal{T}_e^0(\bar{\alpha}^*F_0, \mathbb{Z}_2)$ e, portanto, $\omega_\alpha(\xi) - \omega_\alpha(\zeta) \in \mathcal{T}_e^0(\bar{\alpha}^*F_0, \mathbb{Z}_2)$. Logo, $[\omega_\alpha(\xi)]_2 = [\omega_\alpha(\zeta)]_2$, isto é, $\Omega_\alpha([\xi]_1) = \Omega_\alpha([\zeta]_1)$.

Portanto, Ω_α está bem definida.

2) Sejam $\xi, \zeta \in \vec{\mathcal{E}}_{(\lambda,\mu)}$ e $\alpha, \beta \in \mathbb{R}$. Mostremos que a linearidade de Ω_α segue da linearidade de ω_α e das projeções.

$$\begin{aligned}
 \Omega_\alpha(\alpha [\xi]_1 + \beta [\zeta]_1) &= \Omega_\alpha([\alpha \xi + \beta \zeta]_1) = [\omega_\alpha(\alpha \xi + \beta \zeta)]_2 = [\alpha \omega_\alpha(\xi) + \beta \omega_\alpha(\zeta)]_2 = \\
 &= \alpha [\omega_\alpha(\xi)]_2 + \beta [\omega_\alpha(\zeta)]_2 = \alpha \Omega_\alpha([\xi]_1) + \beta \Omega_\alpha([\zeta]_1).
 \end{aligned}$$

Portanto, Ω_α é \mathbb{R} -linear.

3) Para mostrar que Ω_α é injetora, consideramos $\xi, \zeta \in \vec{\mathcal{E}}_{(\lambda,\mu)}$ tais que $\Omega_\alpha([\xi]_1) = \Omega_\alpha([\zeta]_1)$. Pela definição de Ω_α , $[\omega_\alpha(\xi)]_2 = [\omega_\alpha(\zeta)]_2$, ou seja, $\omega_\alpha(\xi) - \omega_\alpha(\zeta) = \omega_\alpha(\xi - \zeta) \in \mathcal{T}_e^0(\bar{\alpha}^*F_0, \mathbb{Z}_2)$. Logo, $(\xi - \zeta) \in \omega_\alpha^{-1}(\mathcal{T}_e^0(\bar{\alpha}^*F_0, \mathbb{Z}_2))$. Pela Proposição 3.7.3, $\xi - \zeta \in \mathcal{T}_e(\bar{\alpha})$. Segue que $[\xi]_1 = [\zeta]_1$.

Portanto, Ω_α é injetora.

4) Finalmente, mostramos que Ω_α é uma aplicação sobrejetora.

Observamos que

$$\text{Im}(\Omega_\alpha) = \{[f]_2 \in \mathcal{N}_e(\bar{\alpha}^*F_0, \mathbb{Z}_2^0) \mid [f]_2 = \Omega_\alpha([\xi]_1), \text{ para algum } [\xi]_1 \in \mathcal{N}_e(\bar{\alpha})\}.$$

Como $\text{Im}(\Omega_\alpha) \subset \mathcal{N}_e(\bar{\alpha}^*F_0, \mathbb{Z}_2^0)$, basta mostrar que $\mathcal{N}_e(\bar{\alpha}^*F_0, \mathbb{Z}_2^0) \subset \text{Im}(\Omega_\alpha)$.

Seja $[f]_2 \in \mathcal{N}_e(\bar{\alpha}^* F_0, \mathbb{Z}_2^0) = \frac{\vec{\mathcal{E}}_{(x,y,\lambda,\mu)}^{\mathbb{Z}_2^0}}{\mathcal{T}_e^0(\bar{\alpha}^* F_0, \mathbb{Z}_2)}$. Para mostrar que $[f]_2 \in \text{Im}(\Omega_\alpha)$, devemos obter $\xi \in \vec{\mathcal{E}}_{(\lambda,\mu)}$ tal que $\Omega_\alpha([\xi]_1) = [f]_2$. Pelo diagrama, isto é equivalente a encontrar $\xi \in \vec{\mathcal{E}}_{(\lambda,\mu)}$ tal que $[\omega_\alpha(\xi)]_2 = (\pi_2 \circ \omega_\alpha)(\xi) = [f]_2$. Logo, é suficiente mostrar que a aplicação π_2 restrita ao submódulo $\text{Im}(\omega_\alpha) = \langle h_1, h_2 \rangle_{\mathcal{E}_{(\lambda,\mu)}}$ é sobrejetora. Para isso, mostramos que a imagem de π_2 é um $\mathcal{E}_{(\lambda,\mu)}$ -módulo gerado pelas classes $[h_1]_2$ e $[h_2]_2$ usando o Corolário 1.6.1 do Teorema de Preparação Equivariante.

Seja $\tilde{N} = \mathcal{N}_e(\bar{\alpha}^* F_0, \mathbb{Z}_2^0)$. Temos que \tilde{N} é um $\mathcal{E}_{(x,y,\lambda,\mu)}^{\mathbb{Z}_2}$ -módulo finitamente gerado pois é um quociente de um $\mathcal{E}_{(x,y,\lambda,\mu)}^{\mathbb{Z}_2}$ -módulo finitamente gerado por um $\mathcal{E}_{(x,y,\lambda,\mu)}^{\mathbb{Z}_2}$ -submódulo finitamente gerado. No Corolário 1.6.1, fazendo $n = 2$, $m = 2$, $\delta = (\lambda, \mu)$ e $\Gamma = \mathbb{Z}_2$, segue que as seguintes afirmações são equivalentes:

$$\begin{aligned} a) \quad & \tilde{N} \text{ é finitamente gerado por } n_1, n_2 \text{ sobre o anel } \mathcal{E}_{(\lambda,\mu)}, \\ b) \quad & N_0 = \frac{\tilde{N}}{\mathcal{M}_{(\lambda,\mu)} \tilde{N}} = \mathbb{R} \cdot \{\bar{n}_1, \bar{n}_2\}, \text{ onde } \bar{n}_i \text{ é a projeção de } n_i \text{ em } N_0. \end{aligned} \quad (3.51)$$

Assim, mostrar que \tilde{N} é um $\mathcal{E}_{(\lambda,\mu)}$ -módulo finitamente gerado por $n_1 = [h_1]_2$ e $n_2 = [h_2]_2$ é equivalente a mostrar que N_0 é um espaço vetorial real gerado por \bar{n}_1 e \bar{n}_2 , onde \bar{n}_i é a projeção de n_i em N_0 , $i = 1, 2$.

Afirmamos que N_0 é \mathbb{R} -isomorfo a $\mathcal{N}_e(f_0, \mathbb{Z}_2^0)$.

Para provar esta afirmação, consideramos a projeção canônica $\pi_3 : \vec{\mathcal{M}}_{(x,y)}^{\mathbb{Z}_2} \rightarrow \frac{\vec{\mathcal{M}}_{(x,y)}^{\mathbb{Z}_2}}{\mathcal{T}_e^0(f_0, \mathbb{Z}_2)} = \mathcal{N}_e^0(f_0, \mathbb{Z}_2)$ e denotamos por $[g]_3$ a imagem de $g \in \vec{\mathcal{M}}_{(x,y)}^{\mathbb{Z}_2}$ por π_3 .

Para cada $f \in \vec{\mathcal{E}}_{(x,y,\lambda,\mu)}^{\mathbb{Z}_2^0}$, seja

$$\tilde{f}(x, y) = f(x, y, 0, 0), \quad (3.52)$$

o centro organizador de f . Logo, $\tilde{f} \in \vec{\mathcal{M}}_{(x,y)}^{\mathbb{Z}_2}$.

Definimos uma aplicação

$$\begin{aligned} \varphi : \mathcal{N}_e(\bar{\alpha}^* F_0, \mathbb{Z}_2^0) & \longrightarrow \mathcal{N}_e(f_0, \mathbb{Z}_2^0) \\ [f]_2 & \longmapsto [\tilde{f}]_3 \end{aligned}$$

- i) A aplicação φ está bem definida, pois se $[f]_2 = [g]_2$, então $[f - g]_2 = [0]_2$, ou seja, $f - g \in \mathcal{T}_e(\bar{\alpha}^* F_0, \mathbb{Z}_2^0)$. Por (3.52), $\tilde{f} - \tilde{g} \in \mathcal{T}_e(f_0, \mathbb{Z}_2^0)$, ou seja, $[\tilde{f} - \tilde{g}]_3 = [0]_3$. Logo, $[\tilde{f}]_3 = [\tilde{g}]_3$ e, conseqüentemente, $\varphi([f]_2) = \varphi([g]_2)$.

ii) φ é \mathbb{R} -linear, pois para $[f]_2, [g]_2 \in \mathcal{N}_e(\bar{\alpha}^*F_0, \mathbb{Z}_2^0)$ e $\alpha, \beta \in \mathbb{R}$, temos

$$\varphi(\alpha[f]_2 + \beta[g]_2) = \varphi([\alpha f + \beta g]_2) = [\alpha \tilde{f} + \beta \tilde{g}]_3 = \alpha[\tilde{f}]_3 + \beta[\tilde{g}]_3 = \alpha \varphi([f]_2) + \beta \varphi([g]_2).$$

iii) φ é sobrejetora, pois para toda classe $[\tilde{g}]_3 \in \mathcal{N}_e(f_0, \mathbb{Z}_2^0)$, definimos $g \in \vec{\mathcal{E}}_{(x,y,\lambda,\mu)}^{\mathbb{Z}_2^0}$ por $g(x, y, \lambda, \mu) = \tilde{g}(x, y)$. Logo, usando (3.52), temos $\varphi([g]_2) = [\tilde{g}]_3$.

iv) $\text{Ker } \varphi = \{[f]_2 \in \mathcal{N}_e(\bar{\alpha}^*F_0, \mathbb{Z}_2^0) \mid \varphi([f]_2) = [\tilde{f}]_3 = [0]_3\}$.

Se $[\tilde{f}]_3 = [0]_3$, então $\tilde{f} \in \mathcal{T}_e(f_0, \mathbb{Z}_2^0)$.

Definimos $\eta(x, y, \lambda, \mu) = f(x, y, \lambda, \mu) - f(x, y, 0, 0)$. Como $\eta(x, y, 0, 0) = (0, 0)$, pelo Lema de Hadamard, existem $f_1, f_2 \in \vec{\mathcal{E}}_{(x,y,\lambda,\mu)}^{\mathbb{Z}_2^0}$ tais que $\eta(x, y, \lambda, \mu) = \lambda f_1(x, y, \lambda, \mu) + \mu f_2(x, y, \lambda, \mu)$.

Logo, $f(x, y, \lambda, \mu) - f(x, y, 0, 0) = \lambda f_1(x, y, \lambda, \mu) + \mu f_2(x, y, \lambda, \mu)$, ou seja,

$$f(x, y, \lambda, \mu) = \tilde{f}(x, y) + \lambda f_1(x, y, \lambda, \mu) + \mu f_2(x, y, \lambda, \mu).$$

Assim, dados $f, g \in \vec{\mathcal{E}}_{(x,y,\lambda,\mu)}^{\mathbb{Z}_2^0}$, podemos escrever $f = \tilde{f} + \lambda f_1 + \mu f_2$ e $g = \tilde{g} + \lambda g_1 + \mu g_2$. Observamos que quando $\tilde{f} = \tilde{g}$, temos $f = \tilde{g} + \lambda f_1 + \mu f_2$ e, portanto,

$$f - g = \lambda(f_1 - g_1) + \mu(f_2 - g_2).$$

Consequentemente, $f - g \in \mathcal{M}_{(\lambda,\mu)} \vec{\mathcal{E}}_{(x,y,\lambda,\mu)}^{\mathbb{Z}_2^0}$.

Sendo $\tilde{f} \in \mathcal{T}_e(f_0, \mathbb{Z}_2^0)$, segue que existe $(T, X) \in \mathcal{K}_0^{\mathbb{Z}_2^0}$ tal que

$$\tilde{f} = T f_0 + (D_{(x,y)} f_0) X = T(\widetilde{\bar{\alpha}^* F_0}) + (D_{(x,y)}(\widetilde{\bar{\alpha}^* F_0})) X = \tilde{g},$$

onde $g = T(\bar{\alpha}^* F_0) + (D_{(x,y)} \bar{\alpha}^* F_0) X$. Logo, $f - g = h \in \mathcal{M}_{(\lambda,\mu)} \vec{\mathcal{E}}_{(x,y,\lambda,\mu)}^{\mathbb{Z}_2^0}$, ou seja, $f = g + h \in \mathcal{T}_e(f_0, \mathbb{Z}_2^0) + \mathcal{M}_{(\lambda,\mu)} \vec{\mathcal{E}}_{(x,y,\lambda,\mu)}^{\mathbb{Z}_2^0}$.

Projetando f em $\mathcal{N}_e(\bar{\alpha}^* F_0, \mathbb{Z}_2^0)$, obtemos

$$[f]_2 \in \frac{\mathcal{T}_e(\bar{\alpha}^* F_0, \mathbb{Z}_2^0) + \mathcal{M}_{(\lambda,\mu)} \vec{\mathcal{E}}_{(x,y,\lambda,\mu)}^{\mathbb{Z}_2^0}}{\mathcal{T}_e(\bar{\alpha}^* F_0, \mathbb{Z}_2^0)}.$$

Portanto, $[f]_2 \in \mathcal{M}_{(\lambda,\mu)} \tilde{N}$ e $\text{Ker } \varphi = \mathcal{M}_{(\lambda,\mu)} \tilde{N}$.

Pelo Teorema do Isomorfismo, $N_0 = \frac{\tilde{N}}{\mathcal{M}_{(\lambda,\mu)} \tilde{N}}$ é \mathbb{R} -isomorfo a $\mathcal{N}_e(f_0, \mathbb{Z}_2^0)$, o que prova nossa afirmação.

Definimos a projeção $\pi_4 : \tilde{N} \rightarrow N_0$ tal que $\pi_4([f]_2) = [f]_2 + \mathcal{M}_{(\lambda,\mu)}\tilde{N}$, para todo $[f]_2 \in \tilde{N}$ e denotamos $\pi_4([f]_2) = [[f]_2]_4$.

Sabemos que $\mathcal{N}_e(f_0, \mathbb{Z}_2^0)$ é um espaço vetorial real finitamente gerado por $\hat{n}_1 = [h_1]_3$ e $\hat{n}_2 = [h_2]_3$. Pelo isomorfismo dado por φ entre N_0 e $\mathcal{N}_e(f_0, \mathbb{Z}_2^0)$, concluímos que N_0 é um espaço vetorial real finitamente gerado por $\bar{n}_1 = [[h_1]_2]_4$ e $\bar{n}_2 = [[h_2]_2]_4$.

Segue de (3.51), parte a), que \tilde{N} é um $\mathcal{E}_{(\lambda,\mu)}$ -módulo finitamente gerado por $n_1 = [h_1]_2$ e $n_2 = [h_2]_2$. Assim, para todo $[f]_2 \in \tilde{N} = \frac{\vec{\mathcal{E}}_{(x,y,\lambda,\mu)}^{\mathbb{Z}_2^0}}{\mathcal{T}_e(\bar{\alpha}^*F_0, \mathbb{Z}_2^0)}$, existem $a, b \in \mathcal{E}_{(\lambda,\mu)}$ tais que $[f]_2 = a[h_1]_2 + b[h_2]_2$. Fazendo $\xi = (a, b) \in \vec{\mathcal{E}}_{(\lambda,\mu)}$, temos

$$\pi_2(\omega_\alpha(\xi)) = \pi_2(a h_1 + b h_2) = [a h_1 + b h_2]_2 = a [h_1]_2 + b [h_2]_2 = [f]_2.$$

Desta forma, a projeção π_2 restrita ao submódulo $\text{Im}(\omega_\alpha) = \langle h_1, h_2 \rangle_{\mathcal{E}_{(\lambda,\mu)}}$ é uma aplicação sobrejetora.

Logo, existe $\xi = (a, b) \in \vec{\mathcal{E}}_{(\lambda,\mu)}$ tal que

$$\Omega_\alpha([\xi]_1) = \pi_2(\omega_\alpha(\xi)) = [f]_2,$$

mostrando que Ω_α é sobrejetora.

Portanto, Ω_α é um isomorfismo entre $\mathcal{N}_e(\bar{\alpha})$ e $\mathcal{N}_e(\bar{\alpha}^*F_0, \mathbb{Z}_2^0)$. ■

Corolário 3.7.1. Para todo caminho $\bar{\alpha} \in \vec{\mathcal{P}}_{(\lambda,\mu)}$, a codimensão de $\bar{\alpha}$ é a $\mathcal{K}_{(\lambda,\mu)}^{\mathbb{Z}_2^0}$ -codimensão do pull-back $\bar{\alpha}^*F_0$.

Demonstração. Segue do Teorema 3.7.1. ■

3.8 Determinação finita de um caminho

A determinação finita de um caminho caracteriza-se de maneira diferente da teoria clássica de determinação.

De fato, como não existe a noção de equivalência de caminhos em nosso trabalho, desenvolvemos a teoria de determinação finita usando o pull-back $\bar{\alpha}^*F_0$ e a aplicação ω_α .

O resultado do lema a seguir será importante para as demonstrações da Proposição 3.8.1 e do Teorema 3.8.1.

Lema 3.8.1. Para todo $\bar{\alpha} \in \vec{\mathcal{P}}_{(\lambda, \mu)}$, $\bar{\alpha}(\lambda, \mu) = (\bar{\alpha}_1(\lambda, \mu), \bar{\alpha}_2(\lambda, \mu))$, os germes

$$h_1 = [xv, 0], h_2 = [v^2, 0], h_3 = [\lambda v, 0], h_4 = [\mu v, 0], h_5 = [0, v], \quad (3.53)$$

$$h_6 = [\lambda \bar{\alpha}_1 x, \lambda \bar{\alpha}_2], h_7 = [\mu \bar{\alpha}_1 x, \mu \bar{\alpha}_2] \text{ e } h_8 = [0, (\bar{\alpha}_2 - 2\epsilon_2 \bar{\alpha}_1) \bar{\alpha}_2] \quad (3.54)$$

pertencem ao espaço tangente unipotente ao pull-back $\bar{\alpha}^* F_0$.

Demonstração. Recordamos que $\bar{\alpha}^* F_0 = [x^2 + \epsilon_1 v + \bar{\alpha}_1 x, 2\epsilon_2 x + \bar{\alpha}_2]$.

Fazendo $\bar{\alpha}^* F_0 = [p, q]$, os geradores de $\mathcal{TU}(\bar{\alpha}^* F_0, \mathbb{Z}_2^0)$, dados em (3.16) e (3.17), são

$$\begin{aligned} g_1 &= [xp, 0] = [x^3 + \epsilon_1 xv + \bar{\alpha}_1 x^2, 0], \\ g_2 &= [vp, 0] = [x^2 v + \epsilon_1 v^2 + \bar{\alpha}_1 xv, 0], \\ g_3 &= [\lambda p, 0] = [x^2 \lambda + \epsilon_1 v \lambda + \bar{\alpha}_1 x \lambda, 0], \\ g_4 &= [\mu p, 0] = [x^2 \mu + \epsilon_1 v \mu + \bar{\alpha}_1 x \mu, 0], \\ g_5 &= [vq, 0] = [2\epsilon_2 xv + \bar{\alpha}_2 v, 0], \\ g_6 &= [0, p] = [0, x^2 + \epsilon_1 v + \bar{\alpha}_1 x], \\ g_7 &= [0, qx] = [0, 2\epsilon_2 x^2 + \bar{\alpha}_2 x], \\ g_8 &= [0, qv] = [0, 2\epsilon_2 xv + \bar{\alpha}_2 v], \\ g_9 &= [0, \lambda q] = [0, 2\epsilon_2 x \lambda + \bar{\alpha}_2 \lambda], \\ g_{10} &= [0, \mu q] = [0, 2\epsilon_2 x \mu + \bar{\alpha}_2 \mu], \\ g_{11} &= [x^2 p_x, x^2 q_x] = [2x^3 + \bar{\alpha}_1 x^2, 2\epsilon_2 x^2], \\ g_{12} &= [\lambda x p_x, \lambda x q_x] = [2x^2 \lambda + \bar{\alpha}_1 x \lambda, 2\epsilon_2 x \lambda], \\ g_{13} &= [\mu x p_x, \mu x q_x] = [2x^2 \mu + \bar{\alpha}_1 x \mu, 2\epsilon_2 x \mu], \\ g_{14} &= [v p_x, v q_x] = [2xv + \bar{\alpha}_1 v, 2\epsilon_2 v], \\ g_{15} &= [xv p_v, xv q_v] = [\epsilon_1 xv, 0], \\ g_{16} &= [\lambda v p_v, \lambda v q_v] = [\epsilon_1 \lambda v, 0], \\ g_{17} &= [\mu v p_v, \mu v q_v] = [\epsilon_1 \mu v, 0], \\ g_{18} &= [v^2 p_v, v^2 q_v] = [\epsilon_1 v^2, 0] \end{aligned}$$

sobre $\mathcal{E}_{(x, y, \lambda, \mu)}^{\mathbb{Z}_2}$ e

$$\begin{aligned} g_{19} &= [\lambda^2 p_\lambda, \lambda^2 q_\lambda] = [(\bar{\alpha}_1)_\lambda x \lambda^2, (\bar{\alpha}_2)_\lambda \lambda^2], \\ g_{20} &= [\mu^2 p_\lambda, \mu^2 q_\lambda] = [(\bar{\alpha}_1)_\lambda x \mu^2, (\bar{\alpha}_2)_\lambda \mu^2], \end{aligned}$$

$$\begin{aligned}
 g_{21} &= [\lambda\mu p_\lambda, \lambda\mu q_\lambda] = [(\bar{\alpha}_1)_\lambda x \lambda\mu, (\bar{\alpha}_2)_\lambda \lambda\mu], \\
 g_{22} &= [\lambda^2 p_\mu, \lambda^2 q_\mu] = [(\bar{\alpha}_1)_\mu x \lambda^2, (\bar{\alpha}_2)_\mu \lambda^2], \\
 g_{23} &= [\mu^2 p_\mu, \mu^2 q_\mu] = [(\bar{\alpha}_1)_\mu x \mu^2, (\bar{\alpha}_2)_\mu \mu^2], \\
 g_{24} &= [\lambda\mu p_\mu, \lambda\mu q_\mu] = [(\bar{\alpha}_1)_\mu x \lambda\mu, (\bar{\alpha}_2)_\mu \lambda\mu]
 \end{aligned}$$

sobre $\mathcal{E}_{(\lambda, \mu)}$.

Os germes $[xv, 0]$, $[v^2, 0]$, $[\lambda v, 0]$ e $[\mu v, 0]$ seguem dos geradores g_{15}, g_{16}, g_{17} e g_{18} .

Dos geradores g_{14} e g_{15} , segue que $[\bar{\alpha}_1 v, 2\epsilon_2 v]$ pertence a $\mathcal{TU}(\bar{\alpha}^* F_0, \mathbb{Z}_2^0)$.

Observamos que

$$[\bar{\alpha}_1 v, 2\epsilon_2 v] = [\bar{\alpha}_1 v, 0] + [0, 2\epsilon_2 v]. \quad (3.55)$$

Como $\bar{\alpha}_1 \in \mathcal{M}_{(\lambda, \mu)}$, pelo Lema de Hadamard, temos que existem $a, b \in \mathcal{E}_{(\lambda, \mu)}$ tais que $\bar{\alpha}_1(\lambda, \mu) = a(\lambda, \mu)\lambda + b(\lambda, \mu)\mu$. Logo, $[\bar{\alpha}_1 v, 0] = a[\lambda v, 0] + b[\mu v, 0] = a\epsilon_1 g_{16} + b\epsilon_1 g_{17}$ e, de (3.55), concluímos que $[0, v] \in \mathcal{TU}(\bar{\alpha}^* F_0, \mathbb{Z}_2^0)$.

Para mostrarmos que $h_6 = [\lambda\bar{\alpha}_1 x, \lambda\bar{\alpha}_2]$ e $h_7 = [\mu\bar{\alpha}_1 x, \mu\bar{\alpha}_2]$ estão no espaço tangente unipotente, usamos os geradores $g_3, g_4, g_9, g_{10}, g_{12}$ e g_{13} .

Temos

$$\begin{aligned}
 2g_3 + g_9 - g_{12} &= 2[x^2\lambda + \epsilon_1 v\lambda + \bar{\alpha}_1 x\lambda, 0] + [0, 2\epsilon_2 x\lambda + \bar{\alpha}_2\lambda] - [2x^2\lambda + \bar{\alpha}_1 x\lambda, 2\epsilon_2 x\lambda] \\
 &= 2\epsilon_1[\lambda v, 0] + [\lambda\bar{\alpha}_1 x, \lambda\bar{\alpha}_2]
 \end{aligned} \quad (3.56)$$

e

$$\begin{aligned}
 2g_4 + g_{10} - g_{13} &= 2[x^2\mu + \epsilon_1 v\mu + \bar{\alpha}_1 x\mu, 0] + [0, 2\epsilon_2 x\mu + \bar{\alpha}_2\mu] - [2x^2\mu + \bar{\alpha}_1 x\mu, 2\epsilon_2 x\mu] \\
 &= 2\epsilon_1[\mu v, 0] + [\mu\bar{\alpha}_1 x, \mu\bar{\alpha}_2].
 \end{aligned} \quad (3.57)$$

De (3.56) e (3.57) e o fato de que os elementos $[\lambda v, 0]$ e $[\mu v, 0]$ pertencem ao submódulo $\mathcal{TU}(\bar{\alpha}^* F_0, \mathbb{Z}_2^0)$, segue que $[\lambda\bar{\alpha}_1 x, \lambda\bar{\alpha}_2]$ e $[\mu\bar{\alpha}_1 x, \mu\bar{\alpha}_2]$ também pertencem.

Devemos fazer algumas observações para obter $h_8 = [0, (\bar{\alpha}_2 - 2\epsilon_2\bar{\alpha}_1)\bar{\alpha}_2]$.

Observamos que se $\alpha = \alpha(\lambda, \mu) \in \mathcal{M}_{(\lambda, \mu)}$, então $\alpha(\lambda, \mu)[0, q] \in \mathcal{TU}(\bar{\alpha}^* F_0, \mathbb{Z}_2^0)$. De fato, pelo Lema de Hadamard existem $c, d \in \mathcal{E}_{(\lambda, \mu)}$ tais que $\alpha(\lambda, \mu) = c(\lambda, \mu)\lambda + d(\lambda, \mu)\mu$. Com essa decomposição, temos

$$\alpha[0, q] = (c\lambda + d\mu)[0, q] = c[0, \lambda q] + d[0, \mu q] = c g_9 + d g_{10}.$$

Seja $\tilde{\alpha}(\lambda, \mu) = \bar{\alpha}_2(\lambda, \mu) - 2\epsilon_2\bar{\alpha}_1(\lambda, \mu)$. Como $\tilde{\alpha}(0, 0) = \bar{\alpha}_2(0, 0) - 2\epsilon_2\bar{\alpha}_1(0, 0) = 0$, segue que $\tilde{\alpha} \in \mathcal{M}_{(\lambda, \mu)}$ e, portanto, $(\bar{\alpha}_2 - 2\epsilon_2\bar{\alpha}_1)[0, q] \in \mathcal{TU}(\bar{\alpha}^* F_0, \mathbb{Z}_2^0)$.

Fazemos a seguinte combinação com coeficientes em $\mathcal{E}_{(\lambda,\mu)}$:

$$(\bar{\alpha}_2 - 2\epsilon_2\bar{\alpha}_1)[0, q] - 2\epsilon_2[0, xq] + 4[0, p] = (\bar{\alpha}_2 - 2\epsilon_2\bar{\alpha}_1)[0, 2\epsilon_2x\bar{\alpha}_2] - 2\epsilon_2[0, 2\epsilon_2x^2 + \bar{\alpha}_2x] + 4[0, x^2 + \epsilon_1v + \bar{\alpha}_1x] = [0, \bar{\alpha}_2(\bar{\alpha}_2 - 2\epsilon_2\bar{\alpha}_1) + 4\epsilon_1v] = [0, \bar{\alpha}_2(\bar{\alpha}_2 - 2\epsilon_2\bar{\alpha}_1)] + 4\epsilon_1[0, v].$$

Como $(\bar{\alpha}_2 - 2\epsilon_2\bar{\alpha}_1)[0, q]$, $[0, xq]$, $[0, p]$ e $[0, v]$ pertencem ao submódulo $\mathcal{TU}(\bar{\alpha}^*F_0, \mathbb{Z}_2^0)$, segue que $[0, \bar{\alpha}_2(\bar{\alpha}_2 - 2\epsilon_2\bar{\alpha}_1)]$ também pertence, concluindo a demonstração. ■

Observação 3.8.1. Os germes em (3.54) são tais que

$$\begin{aligned} [\lambda\bar{\alpha}_1x, \lambda\bar{\alpha}_2] &= \omega_\alpha(\lambda\bar{\alpha}^*\xi^1), \\ [\mu\bar{\alpha}_1x, \mu\bar{\alpha}_2] &= \omega_\alpha(\mu\bar{\alpha}^*\xi^1) \text{ e} \\ [0, \bar{\alpha}_2(\bar{\alpha}_2 - 2\epsilon_2\bar{\alpha}_1)] &= \omega_\alpha(\bar{\alpha}^*\xi^2), \end{aligned}$$

em que $\xi^1(\alpha_1, \alpha_2) = (\alpha_1, \alpha_2)$ e $\xi^2(\alpha_1, \alpha_2) = (0, \alpha_2(\alpha_2 - 2\epsilon_2\alpha_1))$.

Dessa forma, definimos o espaço tangente unipotente ao caminho $\bar{\alpha}$ usando a aplicação ω_α (Definição 3.7.1).

Definição 3.8.1. O espaço tangente unipotente ao caminho $\bar{\alpha} \in \vec{\mathcal{P}}_{(\lambda,\mu)}$, denotado por $\mathcal{TU}(\bar{\alpha})$, é o $\mathcal{E}_{(\lambda,\mu)}$ -submódulo de $\vec{\mathcal{E}}_{(\lambda,\mu)}$ definido por

$$\mathcal{TU}(\bar{\alpha}) = \bar{\alpha}^*\langle \lambda\xi^1(\alpha), \mu\xi^1(\alpha), \xi^2(\alpha) \rangle_{\mathcal{E}_{(\lambda,\mu)}} + \mathcal{M}_{(\lambda,\mu)}^2\langle (\bar{\alpha})_\lambda, (\bar{\alpha})_\mu \rangle_{\mathcal{E}_{(\lambda,\mu)}}, \alpha = (\alpha_1, \alpha_2).$$

Segue da Proposição 3.4.5 de [14], pág. 292, e da observação acima a seguinte proposição.

Proposição 3.8.1. A aplicação $\omega_\alpha : \vec{\mathcal{E}}_{(\lambda,\mu)} \rightarrow \vec{\mathcal{E}}_{(x,y,\lambda,\mu)}^{\mathbb{Z}_2^0}$ satisfaz

$$\omega_\alpha(\mathcal{TU}(\bar{\alpha})) \subset \mathcal{TU}(\bar{\alpha}^*F_0, \mathbb{Z}_2^0),$$

para $\bar{\alpha} \in \vec{\mathcal{P}}_{(\lambda,\mu)}$.

Demonstração. Da Observação 3.8.1, $\omega_\alpha(\lambda\bar{\alpha}^*\xi^1)$, $\omega_\alpha(\mu\bar{\alpha}^*\xi^1)$ e $\omega_\alpha(\bar{\alpha}^*\xi^2)$ pertencem ao submódulo $\mathcal{TU}(\bar{\alpha}^*F_0, \mathbb{Z}_2^0)$. Logo, para todo $a, b, c \in \mathcal{E}_{(\lambda,\mu)}$, a combinação $a\omega_\alpha(\lambda\bar{\alpha}^*\xi^1) + b\omega_\alpha(\mu\bar{\alpha}^*\xi^1) + c\omega_\alpha(\bar{\alpha}^*\xi^2)$ também pertence. Como ω_α é um homomorfismo de $\mathcal{E}_{(\lambda,\mu)}$ -módulos, segue que para todo $a, b, c \in \mathcal{E}_{(\lambda,\mu)}$,

$$\omega_\alpha(a\lambda\bar{\alpha}^*\xi^1 + b\mu\bar{\alpha}^*\xi^1 + c\bar{\alpha}^*\xi^2) \in \omega_\alpha(\bar{\alpha}^*\langle \lambda\xi^1(\alpha), \mu\xi^1(\alpha), \xi^2(\alpha) \rangle_{\mathcal{E}_{(\lambda,\mu)}}) \subset \mathcal{TU}(\bar{\alpha}^*F_0, \mathbb{Z}_2^0).$$

Pela Proposição 3.3.2, $\mathcal{M}_{(\lambda,\mu)}^2\langle [p_\lambda, q_\lambda], [p_\mu, q_\mu] \rangle_{\mathcal{E}_{(\lambda,\mu)}} \subset \mathcal{TU}(\bar{\alpha}^*F_0, \mathbb{Z}_2^0)$.

Como $[p_\lambda, q_\lambda] = [(\bar{\alpha}_1)_\lambda x, (\bar{\alpha}_2)_\lambda] = \omega_\alpha(\bar{\alpha}_\lambda)$ e $[p_\mu, q_\mu] = [(\bar{\alpha}_1)_\mu x, (\bar{\alpha}_2)_\mu] = \omega_\alpha(\bar{\alpha}_\mu)$, segue que

$$\mathcal{M}_{(\lambda, \mu)}^2 \langle \omega_\alpha(\bar{\alpha}_\lambda), \omega_\alpha(\bar{\alpha}_\mu) \rangle_{\mathcal{E}_{(\lambda, \mu)}} = \omega_\alpha(\mathcal{M}_{(\lambda, \mu)}^2 \langle (\bar{\alpha})_\lambda, (\bar{\alpha})_\mu \rangle) \subset \mathcal{TU}(\bar{\alpha}^* F_0, \mathbb{Z}_2^0).$$

Logo,

$$\begin{aligned} \omega_\alpha(\mathcal{TU}(\bar{\alpha})) &= \omega_\alpha(\bar{\alpha}^* \langle \lambda \xi^1(\alpha), \mu \xi^1(\alpha), \xi^2(\alpha) \rangle_{\mathcal{E}_{(\lambda, \mu)}}) + \omega_\alpha(\mathcal{M}_{(\lambda, \mu)}^2 \langle (\bar{\alpha})_\lambda, (\bar{\alpha})_\mu \rangle_{\mathcal{E}_{(\lambda, \mu)}}) \\ &\subset \mathcal{TU}(\bar{\alpha}^* F_0, \mathbb{Z}_2^0). \end{aligned}$$

Portanto, $\omega_\alpha(\mathcal{TU}(\bar{\alpha})) \subset \mathcal{TU}(\bar{\alpha}^* F_0, \mathbb{Z}_2^0)$. ■

Para finalizar esta seção, discutimos a determinação finita e termos de ordem alta para o caminho $\bar{\alpha}$. Como foi mencionado anteriormente, não definimos neste trabalho uma equivalência entre caminhos e, por isso, os conceitos de determinação finita são feitos via o pull-back do desdobramento miniversal $F_0(x, y, \alpha_1, \alpha_2) = [x^2 + \epsilon_1 v + \alpha_1 x, 2\epsilon_2 x + \alpha_2]$ de $f_0 = [x^2 + \epsilon_1 v, 2\epsilon_2 x]$.

Definição 3.8.2. Um caminho $\bar{\alpha} \in \vec{\mathcal{P}}_{(\lambda, \mu)}$ é *k-determinado* se, para todo caminho $\bar{\beta}$ com o mesmo *k-jato* de $\bar{\alpha}$, $\bar{\beta}^* F_0$ é \mathbb{Z}_2^0 -equivalente por bifurcação a $\bar{\alpha}^* F_0$.

Lema 3.8.2. Se $\bar{\alpha} \in \vec{\mathcal{P}}_{(\lambda, \mu)}$ é um caminho tal que $\bar{\alpha}^* F_0$ é $(k+1)\text{-}\mathcal{K}_{(\lambda, \mu)}^{\mathbb{Z}_2^0}$ -determinado, então $\bar{\alpha}$ é *k-determinado*.

Demonstração. Sejam $\bar{\alpha} \in \vec{\mathcal{P}}_{(\lambda, \mu)}$ um caminho tal que $\bar{\alpha}^* F_0$ é $(k+1)\text{-}\mathcal{K}_{(\lambda, \mu)}^{\mathbb{Z}_2^0}$ -determinado e $\bar{\beta} \in \vec{\mathcal{P}}_{(\lambda, \mu)}$ um caminho com o mesmo *k-jato* de $\bar{\alpha}$.

Observamos que, como $\bar{\alpha}^* F_0(x, y, \lambda, \mu) = (x^2 + \epsilon_1 v, 2\epsilon_2 xy) + (\bar{\alpha}_1(\lambda, \mu)x, \bar{\alpha}_2(\lambda, \mu)y) = f_0(x, y) + (\bar{\alpha}_1(\lambda, \mu)x, \bar{\alpha}_2(\lambda, \mu)y)$, segue que

$$\begin{aligned} j^{k+1}(\bar{\alpha}^* F_0)(0, 0, 0, 0) &= j^{k+1}f_0(0, 0) + (j^k \bar{\alpha}_1(0, 0) x, j^k \bar{\alpha}_2(0, 0) y) \\ &= j^{k+1}f_0(0, 0) + (j^k \bar{\beta}_1(0, 0) x, j^k \bar{\beta}_2(0, 0) y) \\ &= j^{k+1}(\bar{\beta}^* F_0)(0, 0, 0, 0). \end{aligned}$$

Como $\bar{\alpha}^* F_0$ é $(k+1)\text{-}\mathcal{K}_{(\lambda, \mu)}^{\mathbb{Z}_2^0}$ -determinado, segue que $\bar{\beta}^* F_0$ é \mathbb{Z}_2^0 -equivalente por bifurcação a $\bar{\alpha}^* F_0$.

Portanto, $\bar{\alpha}$ é *k-determinado*. ■

Observamos que a recíproca do Lema 3.8.2 é verdadeira mas não é necessária na demonstração dos teoremas abaixo e, como a prova é técnica e longa, omitiremos neste texto.

Teorema 3.8.1. Seja $\bar{\alpha} \in \vec{\mathcal{P}}_{(\lambda, \mu)}$. Se

$$\vec{\mathcal{M}}_{(\lambda, \mu)}^{k+1} \subset \mathcal{TU}(\bar{\alpha}), \quad (3.58)$$

então $\bar{\alpha}$ é k -determinado.

Demonstração. Pelo Lema 3.8.2, precisamos mostrar que $\bar{\alpha}^* F_0$ é $(k+1)$ - $\mathcal{K}_{(\lambda, \mu)}^{\mathbb{Z}_2^0}$ -determinado.

Vamos mostrar que $\vec{\mathcal{E}}_{(x, y, \lambda, \mu)}^{\mathbb{Z}_2^0} \cap \vec{\mathcal{M}}_{(x, y, \lambda, \mu)}^{k+2}$ está contido no espaço tangente unipotente ao pull-back $\bar{\alpha}^* F_0$ e, portanto, $\bar{\alpha}^* F_0$ é $(k+1)$ - $\mathcal{K}_{(\lambda, \mu)}^{\mathbb{Z}_2^0}$ -determinado.

Para mostrar que $\vec{\mathcal{E}}_{(x, y, \lambda, \mu)}^{\mathbb{Z}_2^0} \cap \vec{\mathcal{M}}_{(x, y, \lambda, \mu)}^{k+2}$ está contido em $\mathcal{TU}(\bar{\alpha}^* F_0, \mathbb{Z}_2^0)$, basta mostrar que para todo $f \in \vec{\mathcal{E}}_{(x, y, \lambda, \mu)}^{\mathbb{Z}_2^0}$, $f = [p, q]$, com p e q monômios nas variáveis (x, y, λ, μ) de graus maiores ou iguais a $k+2$ e $k+1$, respectivamente, pertence a $\mathcal{TU}(\bar{\alpha}^* F_0, \mathbb{Z}_2^0)$.

Pelo Lema 3.8.1, sabemos que $[xv, 0]$, $[v^2, 0]$, $[\lambda v, 0]$, $[\mu v, 0]$ e $[0, v]$ pertencem ao espaço tangente unipotente ao pull-back $\bar{\alpha}^* F_0$. Assim, para todo $f = [p, q]$ com p monômio de grau maior ou igual a três e q monômio de grau maior ou igual a 2, contendo o fator $v = y^2$, pertence ao submódulo $\mathcal{TU}(\bar{\alpha}^* F_0, \mathbb{Z}_2^0)$. Segue que se $k \geq 1$, então $k+2 \geq 3$ e $k+1 \geq 2$, e nosso problema restringe-se a mostrar que

$$[\mathcal{M}_{(x, \lambda, \mu)}^{\mathbb{Z}_2^0} \cap \mathcal{M}_{(x, \lambda, \mu)}^{k+2}, \mathcal{M}_{(x, \lambda, \mu)}^{k+1}] \subset \mathcal{TU}(\bar{\alpha}^* F_0, \mathbb{Z}_2^0),$$

sendo $\mathcal{M}_{(x, \lambda, \mu)}^{\mathbb{Z}_2^0} = \mathcal{E}_{(x, \lambda, \mu)}^{\mathbb{Z}_2^0} = \{f \in \mathcal{E}_{(x, \lambda, \mu)} \mid f(0, \lambda, \mu) = 0, \text{ para todo } (\lambda, \mu) \in (\mathbb{R}^2, 0)\}$.

Mostrar esta inclusão é equivalente a mostrar separadamente as inclusões $[\mathcal{M}_{(x, \lambda, \mu)}^{\mathbb{Z}_2^0} \cap \mathcal{M}_{(x, \lambda, \mu)}^{k+2}, 0] \subset \mathcal{TU}(\bar{\alpha}^* F_0, \mathbb{Z}_2^0)$ e $[0, \mathcal{M}_{(x, \lambda, \mu)}^{k+1}] \subset \mathcal{TU}(\bar{\alpha}^* F_0, \mathbb{Z}_2^0)$.

Pela hipótese, segue de (3.58) uma relação em $\vec{\mathcal{E}}_{(\lambda, \mu)}$. Aplicando ω_α em ambos os lados de (3.58) e usando a Proposição 3.8.1, obtemos

$$[\mathcal{M}_{(\lambda, \mu)}^{k+1} x, \mathcal{M}_{(\lambda, \mu)}^{k+1}] \subset \omega_\alpha(\mathcal{TU}(\bar{\alpha})) \subset \mathcal{TU}(\bar{\alpha}^* F_0, \mathbb{Z}_2^0). \quad (3.59)$$

Segue que

$$[\mathcal{M}_{(\lambda, \mu)}^{k+1} x, 0] \subset \mathcal{TU}(\bar{\alpha}^* F_0, \mathbb{Z}_2^0). \quad (3.60)$$

Mostramos explicitamente que $[\lambda^k x^2, 0] \in \mathcal{TU}(\bar{\alpha}^* F_0, \mathbb{Z}_2^0)$, usando os geradores g_3, g_4, g_{16} e g_{17} do espaço tangente unipotente ao pull-back $\bar{\alpha}^* F_0$ dados na demonstração do Lema 3.8.1.

Consideramos $f_1 = g_3 - g_{16} = [x^2 \lambda + \bar{\alpha}_1 x \lambda, 0]$ e $f_2 = g_4 - g_{17} = [x^2 \mu + \bar{\alpha}_1 x \mu, 0]$. Observamos que

$$[\lambda^k x^2, 0] = \lambda^{k-1} [x^2 \lambda + \bar{\alpha}_1 x \lambda, 0] - \bar{\alpha}_1 \lambda^k [x, 0] = \lambda^{k-1} f_1 - \bar{\alpha}_1 \lambda^k [x, 0],$$

em que $\bar{\alpha}_1 \lambda^k [x, 0] \in [\mathcal{M}_{(\lambda, \mu)}^{k+1} x, 0]$, pois $\bar{\alpha}_1 \in \mathcal{M}_{(\lambda, \mu)}$.

Por (3.60), temos que $\bar{\alpha}_1 \lambda^k [x, 0] \in \mathcal{TU}(\bar{\alpha}^* F_0, \mathbb{Z}_2^0)$. Logo, $[\lambda^k x^2, 0] \in \mathcal{TU}(\bar{\alpha}^* F_0, \mathbb{Z}_2^0)$.

Seguindo o mesmo raciocínio temos

$$[\lambda^{k-1} \mu x^2, 0] = \lambda^{k-2} \mu [x^2 \lambda + \bar{\alpha}_1 x \lambda, 0] - \bar{\alpha}_1 \lambda^{k-1} \mu [x, 0] = \lambda^{k-2} \mu f_1 - \bar{\alpha}_1 \lambda^{k-1} \mu [x, 0]$$

e, da mesma forma, $[\lambda^{k-1} \mu x^2, 0] \in \mathcal{TU}(\bar{\alpha}^* F_0, \mathbb{Z}_2^0)$.

Fazemos este processo $(k + 1)$ vezes até mostrar que $[\mathcal{M}_{(\lambda, \mu)}^k x^2, 0]$ está contido no espaço tangente unipotente ao pull-back $\bar{\alpha}^* F_0$.

Podemos aumentar as potências de x e repetir os mesmos argumentos até mostrar que $[\mathcal{M}_{(\lambda, \mu)} x^{k+1}, 0] \subset \mathcal{TU}(\bar{\alpha}^* F_0, \mathbb{Z}_2^0)$.

Resta, apenas, mostrar que $[x^{k+2}, 0]$ pertence ao espaço tangente unipotente ao pull-back $\bar{\alpha}^* F_0$.

$$[x^{k+2}, 0] = x^{k-1} [x^3 + \epsilon_1 x v + \bar{\alpha}_1 x^2, 0] - x^{k-1} [\epsilon_1 x v, 0] - \bar{\alpha}_1 [x^{k+1}, 0] = x^{k-1} g_1 - x^{k-1} g_{15} - \bar{\alpha}_1 [x^{k+1}, 0],$$

em que $\bar{\alpha}_1 [x^{k+1}, 0] \in [\mathcal{M}_{(\lambda, \mu)} x^{k+1}, 0] \subset \mathcal{TU}(\bar{\alpha}^* F_0, \mathbb{Z}_2^0)$.

Portanto, concluímos que

$$[\mathcal{M}_{(x, y, \lambda, \mu)}^{\mathbb{Z}_2^0} \cap \mathcal{M}_{(x, y, \lambda, \mu)}^{k+2}, 0] \subset \mathcal{TU}(\bar{\alpha}^* F_0, \mathbb{Z}_2^0).$$

Analogamente, usando as mesmas idéias e os geradores g_7, g_9 e g_{10} de $\mathcal{TU}(\bar{\alpha}^* F_0, \mathbb{Z}_2^0)$, concluímos que $[0, \mathcal{M}_{(x, y, \lambda, \mu)}^{k+1}] \subset \mathcal{TU}(\bar{\alpha}^* F_0, \mathbb{Z}_2^0)$.

Logo, $\vec{\mathcal{E}}_{(x, y, \lambda, \mu)}^{\mathbb{Z}_2^0} \cap \mathcal{M}_{(x, y, \lambda, \mu)}^{k+2}$ está contido no espaço tangente unipotente ao pull-back $\bar{\alpha}^* F_0$ e, portanto, $\bar{\alpha}^* F_0$ é $(k + 1)$ - $\mathcal{K}_{(\lambda, \mu)}^{\mathbb{Z}_2^0}$ -determinado.

Pelo Lema 3.8.2, o caminho $\bar{\alpha}$ é k -determinado. ■

3.9 Problemas de bifurcação com centro organizador de menor codimensão

Nesta seção, provamos um corolário que fornece a solução do problema do reconhecimento para problemas de bifurcação de corank 2 em $\vec{\mathcal{E}}_{(x, y, \lambda, \mu)}^{\mathbb{Z}_2^0}$ com o centro organizador de menor codimensão, obtido no Capítulo 2. O resultado está dividido em duas partes. Primeiramente, mostramos que um caminho com 1-jato satisfazendo uma condição de não degeneracidade é 1-determinado e de codimensão 0. Em seguida, provamos o corolário.

Teorema 3.9.1. Se $\bar{\alpha} \in \vec{\mathcal{P}}_{(\lambda, \mu)}$ é um caminho com 1-jato

$$j^1(\bar{\alpha})(0, 0)(\lambda, \mu) = (d_1\lambda + d_2\mu, e_1\lambda + e_2\mu) \quad (3.61)$$

satisfazendo $(d_1e_2 - d_2e_1) \neq 0$, então $\bar{\alpha}$ é 1-determinado e $\bar{\alpha}^*F_0$ tem a forma normal $\bar{\nu}^*F_0$, onde

$$\bar{\nu}(\lambda, \mu) = (\lambda, \delta_1\mu), \quad (3.62)$$

com $\delta_1 = \text{ sinal}(d_1e_2 - d_2e_1)$. Além disso, $\bar{\nu}$ tem codimensão zero e, portanto, é seu próprio desdobramento miniversal.

Demonstração. Primeiramente, mostramos que $\bar{\nu}$ é 1-determinado. Para isso, usamos o resultado do Teorema 3.8.1 para $k = 1$.

Temos que $\mathcal{TU}(\bar{\nu}) = \bar{\nu}^*\langle \lambda \xi^1(\nu), \mu \xi^1(\nu), \xi^2(\nu) \rangle_{\mathcal{E}_{(\lambda, \mu)}} + \mathcal{M}_{(\lambda, \mu)}^2 \langle (\bar{\nu})_\lambda, (\bar{\nu})_\mu \rangle_{\mathcal{E}_{(\lambda, \mu)}}$. Observamos que

$$\mathcal{M}_{(\lambda, \mu)}^2 \langle (\bar{\nu})_\lambda, (\bar{\nu})_\mu \rangle_{\mathcal{E}_{(\lambda, \mu)}} = \mathcal{M}_{(\lambda, \mu)}^2 \langle (1, 0), (0, \delta_1) \rangle_{\mathcal{E}_{(\lambda, \mu)}} = \mathcal{M}_{(\lambda, \mu)}^2.$$

Logo, $\mathcal{M}_{(\lambda, \mu)}^2 \subset \mathcal{TU}(\bar{\nu})$ e, pelo Teorema 3.8.1, $\bar{\nu}$ é 1-determinado.

Mostramos também que $\bar{\alpha}$ com 1-jato na origem (3.61) é 1-determinado.

Segue da hipótese do teorema e usando (3.31) e (3.32) com $A = |C| = 1$ que

$$j^1(\bar{\alpha}(L))(0, 0)(\lambda, \mu) = (\lambda, \delta_1\mu) = \bar{\nu} = j^1\bar{\nu}(0, 0)(\lambda, \mu).$$

Como $\bar{\nu}$ é 1-determinado, segue da Definição 3.8.2 que $(\bar{\alpha}(L))^*F_0$ é \mathbb{Z}_2^0 -equivalente por bifurcação ao pull-back $\bar{\nu}^*F_0$.

Logo, como $(\bar{\alpha}(L))^*F_0$ é \mathbb{Z}_2^0 -equivalente por bifurcação ao pull-back $\bar{\alpha}^*F_0$ com a \mathbb{Z}_2^0 -equivalência $\gamma = (I_2, I, L)$, temos que $\bar{\alpha}^*F_0$ é \mathbb{Z}_2^0 -equivalente por bifurcação a $\bar{\nu}^*F_0$.

Seja $\bar{\beta}$ um caminho com $j^1(\bar{\beta})(0, 0) = j^1(\bar{\alpha})(0, 0)$. Usando L , temos $j^1(\bar{\beta}(L))(0, 0) = j^1(\bar{\alpha}(L))(0, 0) = \bar{\nu}$. Como $\bar{\nu}$ é 1-determinado, concluímos que $(\bar{\beta}(L))^*F_0$ é \mathbb{Z}_2^0 -equivalente por bifurcação a $\bar{\nu}^*F_0$.

Analogamente, $(\bar{\beta}(L))^*F_0$ é \mathbb{Z}_2^0 -equivalente por bifurcação ao pull-back $\bar{\beta}^*F_0$.

Como $\bar{\alpha}^*F_0$ é \mathbb{Z}_2^0 -equivalente por bifurcação a $\bar{\nu}^*F_0$ e $\bar{\beta}^*F_0$ é \mathbb{Z}_2^0 -equivalente por bifurcação a $\bar{\nu}^*F_0$, segue que $\bar{\beta}^*F_0$ é \mathbb{Z}_2^0 -equivalente por bifurcação a $\bar{\alpha}^*F_0$.

Portanto, $\bar{\alpha}$ é 1-determinado.

Para determinar a codimensão de $\bar{\nu}$, calculamos o espaço tangente estendido a $\bar{\nu}$. É suficiente calcularmos apenas a parte $\langle (\bar{\nu})_\lambda, (\bar{\nu})_\mu \rangle_{\mathcal{E}_{(\lambda, \mu)}}$ que é um $\mathcal{E}_{(\lambda, \mu)}$ -submódulo de $\mathcal{T}_e(\bar{\nu})$

gerado por $(1, 0)$ e $(0, \delta_1)$, isto é,

$$\langle (\bar{\nu})_\lambda, (\bar{\nu})_\mu \rangle_{\mathcal{E}_{(\lambda, \mu)}} = \langle (1, 0), (0, \delta_1) \rangle_{\mathcal{E}_{(\lambda, \mu)}} = \vec{\mathcal{E}}_{(\lambda, \mu)}.$$

Logo, $\mathcal{T}_e(\bar{\nu}) = \vec{\mathcal{E}}_{(\lambda, \mu)}$ e, portanto, o caminho $\bar{\nu}$ tem codimensão zero e é seu próprio desdobramento miniversal. ■

Corolário 3.9.1. Seja $f = [p, q] \in \vec{\mathcal{E}}_{(x, y, \lambda, \mu)}^{\mathbb{Z}_2^0}$. Se f satisfaz as condições

$$p^o = p_x^o = q^o = 0 \tag{3.63}$$

e as condições de não degeneracidade

$$p_{xx}^o > 0, p_v^o \neq 0, q_x^o \neq 0 \text{ e } (p_{x\lambda}^o q_\mu^o - q_\lambda^o p_{x\mu}^o) \neq 0, \tag{3.64}$$

então f é \mathbb{Z}_2^0 -equivalente por bifurcação à forma normal

$$[x^2 + \epsilon_1 v + \lambda x, 2\epsilon_2 x + \delta_1 \mu], \tag{3.65}$$

em que $\epsilon_1 = \text{sinal}(p_v^o)$, $\epsilon_2 = \text{sinal}(q_x^o)$ e $\delta_1 = \text{sinal}(p_{x\lambda}^o q_\mu^o - q_\lambda^o p_{x\mu}^o)$.

Além disso, (3.65) tem $\mathcal{K}_{(\lambda, \mu)}^{\mathbb{Z}_2^0}$ -codimensão zero e, portanto, é seu próprio \mathbb{Z}_2^0 -desdobramento miniversal.

Demonstração. Pelo Corolário 3.6.1, existe um caminho $\bar{\alpha} \in \vec{\mathcal{P}}_{(\lambda, \mu)}$ tal que f é \mathbb{Z}_2^0 -equivalente por bifurcação ao pull-back $\bar{\alpha}^* F_0$ com $j^1(\bar{\alpha})(0, 0)(\lambda, \mu) = (\lambda, \delta_1 \mu)$. Pelo Teorema 3.9.1, $\bar{\nu}(\lambda, \mu) = (\lambda, \delta_1 \mu)$ e, da demonstração desse teorema, $\bar{\nu}$ é 1-determinado e $j^1 \bar{\nu}(0, 0)(\lambda, \mu) = (\lambda, \delta_1 \mu) = j^1(\bar{\alpha})(0, 0)(\lambda, \mu)$. Da Definição 3.8.2, $\bar{\alpha}^* F_0$ é \mathbb{Z}_2^0 -equivalente por bifurcação a $\bar{\nu}^* F_0$. Como f é \mathbb{Z}_2^0 -equivalente por bifurcação ao pull-back $\bar{\alpha}^* F_0$ segue que f é \mathbb{Z}_2^0 -equivalente por bifurcação ao pull-back $\bar{\nu}^* F_0$, que é dado por

$$\bar{\nu}^* F_0(x, y, \lambda, \mu) = [x^2 + \epsilon_1 v + \lambda x, 2\epsilon_2 x + \delta_1 \mu].$$

Pelo Corolário 3.7.1, a codimensão de $\bar{\nu}$ é igual à $\mathcal{K}_{(\lambda, \mu)}^{\mathbb{Z}_2^0}$ -codimensão de $\bar{\nu}^* F_0$. Segue do Teorema 3.9.1 que a codimensão de $\bar{\nu}$ é zero.

Portanto, $\text{cod}(\bar{\nu}^* F_0, \mathbb{Z}_2^0) = 0$ e, conseqüentemente, $\bar{\nu}^* F_0$ é seu próprio desdobramento miniversal. ■

Capítulo 4

Diagramas de bifurcação

Dado um \mathbb{Z}_2^0 -desdobramento miniversal $G \in \vec{\mathcal{E}}_{(x,y,\alpha)}^{\mathbb{Z}_2^0}$ com k parâmetros $\alpha = (\alpha_1, \dots, \alpha_k)$ de $g \in \vec{\mathcal{M}}_{(x,y)}^{\mathbb{Z}_2}$, o *diagrama de bifurcação* associado é dado pelo conjunto de zeros de G .

A descrição geométrica das soluções do \mathbb{Z}_2^0 -desdobramento miniversal F_0 do centro organizador f_0 obtido no capítulo 2 é feita através dos diagramas de bifurcação.

Paralelamente, estudamos a estabilidade das soluções através dos sinais dos autovalores da matriz Jacobiana do \mathbb{Z}_2^0 -desdobramento F_0 restrita a essas soluções.

O diagrama de bifurcação da Figura 4.4, caso $\epsilon_1 = \epsilon_2 = -1$, corresponde aos zeros da forma normal $f(x, y, \lambda, \mu) = [x^2 + \epsilon_1 v + \lambda x, 2\epsilon_2 x + \delta_1 \mu]$ projetados no plano (λ, μ) obtida no Corolário 3.9.1 do Capítulo 3, com uma hipótese adicional dada em [29, 30].

4.1 Estabilidade de Soluções

Dada uma equação diferencial ordinária

$$\dot{X} = G(X, \alpha), \tag{4.1}$$

onde $X = (x, y)$, $\alpha = (\alpha_1, \dots, \alpha_k)$, os *pontos de equilíbrio* são as soluções da equação $G(X, \alpha) = 0$.

Definição 4.1.1. Seja X_0 um ponto de equilíbrio de (4.1). O ponto X_0 é *estável* se para toda bola $B(X_0, r)$, $r > 0$, existe uma bola $B(X_0, \bar{r})$, com $0 < \bar{r} < r$, tal que toda solução começando em $B(X_0, \bar{r})$ permanece em $B(X_0, r)$, para todo tempo $t > 0$.

O ponto de equilíbrio X_0 é *instável* se não é estável.

Definição 4.1.2. Seja X_0 um ponto de equilíbrio de (4.1). O ponto X_0 é *assintoticamente estável* se

- 1) X_0 é ponto de equilíbrio estável,
- 2) existe uma bola $B(X_0, r)$, $r > 0$, de raio r em torno de X_0 tal que toda solução começando na bola converge para X_0 quando o tempo tende para o infinito.

No próximo teorema enunciamos um critério importante para verificar estabilidade assintótica.

Teorema 4.1.1. Seja X_0 um ponto de equilíbrio de (4.1).

- a) Se todos os autovalores da matriz Jacobiana $(D_{(x,y)}G)(X_0)$ tem parte real negativa, então X_0 é assintoticamente estável.
- b) Se um autovalor da Jacobiana $(D_{(x,y)}G)(X_0)$ tem parte real positiva, então X_0 é instável.

Demonstração. Segue de [11], pág. 195 e 198. ■

4.2 Conjuntos de zeros de um \mathbb{Z}_2^0 -desdobramento

Nesta seção, nosso objetivo é estudar o diagrama de bifurcação de um \mathbb{Z}_2^0 -desdobramento $G \in \mathcal{E}_{(x,y,\alpha)}^{\mathbb{Z}_2^0}$, ou seja, obter as soluções da equação $G(x, y, \alpha) = 0$.

Considerando-se a ação (\star) de \mathbb{Z}_2 em \mathbb{R}^2 definida no início do capítulo 2, os subespaços de pontos fixos relativos aos subgrupos de isotropia $\mathbf{1}$ e \mathbb{Z}_2 do grupo \mathbb{Z}_2 são dados por

$$\text{Fix}(\mathbf{1}) = \mathbb{R}^2$$

e

$$\text{Fix}(\mathbb{Z}_2) = \{(x, 0) \in \mathbb{R}^2 \mid x \in \mathbb{R}\}.$$

O conjunto de zeros de um \mathbb{Z}_2^0 -desdobramento $G = [P, Q] \in \mathcal{E}_{(x,y,\alpha)}^{\mathbb{Z}_2^0}$, $\alpha \in \mathbb{R}^k$, é dado por

$$G(x, y, \alpha) = (P(x, v, \alpha), Q(x, v, \alpha)y) = (0, 0), \quad (4.2)$$

onde $P, Q \in \mathcal{E}_{(x,y,\alpha)}^{\mathbb{Z}_2}$.

Uma $(k + 2)$ -upla (x_0, y_0, α_0) é uma solução da equação (4.2) se (x_0, y_0, α_0) satisfaz o sistema

$$\begin{cases} P(x_0, v, \alpha_0) = 0, \\ Q(x_0, v, \alpha_0)y_0 = 0, \end{cases} \quad (4.3)$$

$$v = y_0^2.$$

Podemos dividir as soluções de (4.2) em três casos.

Caso 1) Devido à condição de preservação da origem, $(0, 0, \alpha)$ é solução de (4.2) para todo $\alpha \in (\mathbb{R}^k, 0)$, ou seja, $G(0, 0, \alpha) = (0, 0)$ para todo $\alpha \in (\mathbb{R}^k, 0)$. O conjunto

$$Z^0 = \{(0, 0, \alpha) \mid \alpha \in (\mathbb{R}^k, 0)\}$$

é denominado *ramo trivial*.

Caso 2) Quando $y = 0$, temos uma solução se $P(x, 0, \alpha) = 0$. Para $x = 0$, obtemos soluções em Z^0 , mas poderão ocorrer outras soluções $(\bar{x}, 0, \alpha) \in (\mathbb{R}^2 \times \mathbb{R}^k, 0)$ satisfazendo $P(\bar{x}, 0, \alpha) = 0$. Denotamos por $Z^{\mathbb{Z}_2}$ as soluções não triviais com simetria do grupo \mathbb{Z}_2 provenientes da equação $P(x, 0, \alpha) = 0$. Logo,

$$Z^{\mathbb{Z}_2} = \{(x, 0, \alpha) \in (\mathbb{R}^2 \times \mathbb{R}^k, 0) \mid P(x, 0, \alpha) = 0, x \neq 0\}.$$

Observamos que $(0, 0, \alpha)$ e $(x, 0, \alpha)$ são soluções pertencentes ao $\text{Fix}(\mathbb{Z}_2)$ pois, para todo $x \in \mathbb{R}$, $(-1) \star (x, 0, \alpha) = (x, 0, \alpha)$.

Caso 3) Quando $y \neq 0$, $(x, y, \alpha) \in (\mathbb{R}^2 \times \mathbb{R}^k, 0)$ é solução de (4.2) se $P(x, v, \alpha) = 0$ e $Q(x, v, \alpha) = 0$. Denotamos essas soluções por Z^1 . Logo,

$$Z^1 = \{(x, y, \alpha) \in (\mathbb{R}^2 \times \mathbb{R}^k, 0) \mid P(x, v, \alpha) = 0, Q(x, v, \alpha) = 0, y \neq 0\}.$$

Como $y \neq 0$, $Z^1 \subset \text{Fix}(\mathbf{1}) - \text{Fix}(\mathbb{Z}_2)$, pois $(-1) \star (x, y, \alpha) = (x, -y, \alpha) \neq (x, y, \alpha)$.

Portanto, os zeros de um \mathbb{Z}_2^0 -desdobramento miniversal G são formados pelos subconjuntos $Z^0, Z^{\mathbb{Z}_2}$ e Z^1 .

4.3 Discriminante e conjuntos de bifurcação local

Para entender como os diagramas de bifurcação variam quando $\alpha \in (\mathbb{R}^k, 0)$ varia, precisamos estudar as bifurcações locais que ocorrem no conjunto de zeros de (4.2).

Definição 4.3.1. O *discriminante* de um \mathbb{Z}_2^0 -desdobramento miniversal G é o conjunto $\Delta_G = \{\alpha \in (\mathbb{R}^k, 0) \mid \exists (x, y) \in (\mathbb{R}^2, 0) \text{ com } G(x, y, \alpha) = (0, 0) \text{ e } \det((D_{(x,y)}G)(x, y, \alpha)) = 0\}$.

Desta definição, o discriminante Δ_G é dado pelos valores de $\alpha \in (\mathbb{R}^k, 0)$ para os quais existe $(x, y) \in (\mathbb{R}^2, 0)$ tal que $(x, y, \alpha) \in Z^0 \cup Z^{\mathbb{Z}_2} \cup Z^1$ e a matriz Jacobiana de G em (x, y, α) é singular.

A matriz Jacobiana de G é dada por

$$(D_{(x,y)}G)(x, y, \alpha) = \begin{pmatrix} P_x(x, v, \alpha) & 2P_v(x, v, \alpha)y \\ Q_x(x, v, \alpha)y & Q(x, v, \alpha) + 2Q_v(x, v, \alpha)v \end{pmatrix}. \quad (4.4)$$

Para obtermos Δ_G , analisamos três casos possíveis:

Caso 1) $(x, y, \alpha) \in Z^0$.

Neste caso,

$$(D_{(x,y)}G)(0, 0, \alpha) = \begin{pmatrix} P_x(0, 0, \alpha) & 0 \\ 0 & Q(0, 0, \alpha) \end{pmatrix}.$$

Essa matriz é singular se

$$P_x(0, 0, \alpha) = 0 \text{ ou } Q(0, 0, \alpha) = 0. \quad (4.5)$$

Caso 2) $(x, y, \alpha) \in Z^{\mathbb{Z}_2}$.

Neste caso,

$$(D_{(x,y)}G)(x, 0, \alpha) = \begin{pmatrix} P_x(x, 0, \alpha) & 0 \\ 0 & Q(x, 0, \alpha) \end{pmatrix}.$$

Essa matriz é singular se

$$P_x(x, 0, \alpha) = 0 \text{ ou } Q(x, 0, \alpha) = 0. \quad (4.6)$$

Caso 3) $(x, y, \alpha) \in Z^1$.

Neste caso, a matriz $(D_{(x,y)}G)(x, y, \alpha)$ dada em (4.4) é singular se, e somente se, seu determinante é nulo, ou seja,

$$P_x(x, v, \alpha)[Q(x, v, \alpha) + 2Q_v(x, v, \alpha)v] - 2Q_x(x, v, \alpha)P_v(x, v, \alpha)v = 0.$$

Como $(x, y, \alpha) \in Z^1$, temos que $Q(x, v, \alpha) = 0$ e $v \neq 0$. Logo, $(D_{(x,y)}G)(x, y, \alpha)$ é singular se

$$P_x(x, v, \alpha)Q_v(x, v, \alpha) - Q_x(x, v, \alpha)P_v(x, v, \alpha) = 0. \quad (4.7)$$

De acordo com (4.5), (4.6) e (4.7), temos cinco possibilidades para a matriz Jacobiana $(D_{(x,y)}G)(x, y, \alpha)$ ser singular sobre os conjuntos soluções na seção 4.2. Com isso, definimos os cinco conjuntos a seguir que são denominados *conjuntos de bifurcação local*.

- $\mathcal{B}_x^o = \{\alpha \in (\mathbb{R}^k, 0) \mid P_x(0, 0, \alpha) = 0\}$;
- $\mathcal{P}_k^o = \{\alpha \in (\mathbb{R}^k, 0) \mid Q(0, 0, \alpha) = 0\}$;
- $\mathcal{B}_x = \{\alpha \in (\mathbb{R}^k, 0) \mid \exists x \neq 0 \text{ com } P(x, 0, \alpha) = P_x(x, 0, \alpha) = 0\}$;
- $\mathcal{P}_k = \{\alpha \in (\mathbb{R}^k, 0) \mid \exists x \neq 0 \text{ com } P(x, 0, \alpha) = Q(x, 0, \alpha) = 0\}$;
- $\mathcal{B}_k = \{\alpha \in (\mathbb{R}^k, 0) \mid \exists (x, v), v \neq 0, \text{ com } P(x, v, \alpha) = Q(x, v, \alpha) = (P_x Q_v - Q_x P_v)(x, v, \alpha) = 0\}$.

Descrevemos, agora, o tipo de bifurcação, denominado bifurcação típica, que ocorre em \mathcal{B}_x^o , \mathcal{P}_k^o e em \mathcal{P}_k . Os demais conjuntos de bifurcação \mathcal{B}_x e \mathcal{B}_k são vazios no nosso caso.

Dada uma equação de bifurcação do tipo $f(x, \alpha) = 0$, se $f(x_0, \alpha_0) = 0$ e $f_x(x_0, \alpha_0) \neq 0$, então o conjunto solução de $f(x, \alpha) = 0$ em uma vizinhança de (x_0, α_0) é formado por um único ramo $(\bar{x}(\alpha), \alpha)$ com $\bar{x}(\alpha_0) = x_0$. Segue que os conjuntos de bifurcação local são formados pelos valores de $\alpha \in (\mathbb{R}^k, 0)$ onde o Teorema da Função Implícita não é válido.

\mathcal{B}_x^o : Bifurcação transcritical de Z^0 para $Z^{\mathbb{Z}_2}$

O conjunto de bifurcação local \mathcal{B}_x^o corresponde aos pontos $(0, 0, \alpha) \in Z^0$ onde $P_x(0, 0, \alpha) = 0$.

Seja $P_1(x, \alpha) = P(x, 0, \alpha)$. Definimos o germe $H(x, v, \alpha) = P(x, v, \alpha) - P_1(x, \alpha)$. Como $H(x, 0, \alpha) = 0$, pelo Lema de Hadamard, $H(x, v, \alpha) = v P_2(x, v, \alpha)$. Segue que

$$P(x, v, \alpha) = P_1(x, \alpha) + v P_2(x, v, \alpha).$$

Podemos fazer uma decomposição análoga para $Q = Q(x, v, \alpha)$. Logo, considerando (x, y) em uma vizinhança de $(0, 0)$, escrevemos $G = [P, Q]$ como

$$G(x, y, \alpha) = (P_1(x, \alpha) + v P_2(x, v, \alpha), (Q_1(x, \alpha) + v Q_2(x, v, \alpha)) y). \quad (4.8)$$

Fixando $\alpha_0 \in \mathcal{B}_x^o$, analisamos os ramos que bifurcam de $(0, 0, \alpha_0) \in Z^0$.

Como não existem restrições sobre Q , podemos supor em geral que $Q(0, 0, \alpha_0) = Q_1(0, \alpha_0) \neq 0$. Portanto, a segunda componente de G anula-se em uma vizinhança de

$(0, 0, \alpha_0)$ somente quando $y = 0$. Neste caso, resta na primeira componente de G o termo $P_1(x, \alpha)$, o qual pode ser escrito como

$$P_1(x, \alpha) = x \left(P_x(0, 0, \alpha_0) + \frac{1}{2} P_{xx}(0, 0, \alpha_0) x + P_{x\alpha}(0, 0, \alpha_0) (\alpha - \alpha_0) + h.o.t. \right). \quad (4.9)$$

Como estamos interessados em obter soluções diferentes da trivial, supomos $x \neq 0$. Logo, precisamos resolver a equação

$$R(x, \alpha) = P_x(0, 0, \alpha_0) + \frac{1}{2} P_{xx}(0, 0, \alpha_0) x + P_{x\alpha}(0, 0, \alpha_0) (\alpha - \alpha_0) + h.o.t. = 0. \quad (4.10)$$

Temos que $P_x(0, 0, \alpha_0) = 0$ pois $\alpha_0 \in \mathcal{B}_x^0$, mas $P_{xx}(0, 0, \alpha_0)$ e $P_{x\alpha}(0, 0, \alpha_0)$ não precisam necessariamente serem nulos. Suponhamos $P_{xx}(0, 0, \alpha_0) \neq 0$. Pelo Teorema da Função Implícita, como $R_x(0, \alpha_0) = \frac{1}{2} P_{xx}(0, 0, \alpha_0) \neq 0$, obtemos um único ramo

$$\bar{x}(\alpha) = -2 \frac{P_{x\alpha}(0, 0, \alpha_0)}{P_{xx}(0, 0, \alpha_0)} (\alpha - \alpha_0) + h.o.t..$$

Portanto, além do ramo trivial, existe um único ramo de bifurcação $(\bar{x}(\alpha), 0, \alpha)$ com $(\bar{x}(\alpha_0), 0, \alpha_0) = (0, 0, \alpha_0)$. Como $y = 0$, este ramo está contido em $Z^{\mathbb{Z}_2}$.

Uma bifurcação é *transcrítica* quando é formada por dois ramos que se interceptam transversalmente. As formas normais de bifurcações transcríticas são $x(x - \lambda) = 0$ ou $x^2 - \lambda^2 = 0$.

Logo, de uma forma geral, podemos dizer que ocorre uma *bifurcação transcrítica* de Z^0 para $Z^{\mathbb{Z}_2}$, para $\alpha \in \mathcal{B}_x^o$.

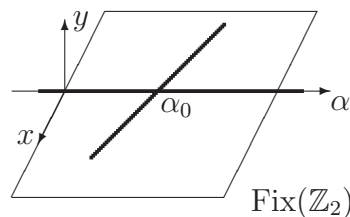


Figura 4.1: Bifurcação típica em \mathcal{B}_x^o

\mathcal{P}_k^o : Bifurcação pitchfork na quebra espontânea de simetria de Z^0 para Z^1

O conjunto de bifurcação local \mathcal{P}_k^o corresponde aos pontos $(0, 0, \alpha) \in Z^0$ tais que $Q(0, 0, \alpha) = 0$. Consideremos a expressão de G , em uma vizinhança da origem, dada em (4.8).

Fixando $\alpha_0 \in \mathcal{P}_k^o$, analisamos os ramos que bifurcam de $(0, 0, \alpha_0) \in Z^0$.

Como não temos restrições sobre $P_x(0, 0, \alpha_0)$, podemos supor $P_x(0, 0, \alpha_0) \neq 0$. Segue de (4.9) que $(P_1)_x(0, \alpha_0) = P_x(0, 0, \alpha_0) \neq 0$. Pelo Teorema da Função Implícita, existe um único ramo de soluções da equação $P_1(x, \alpha) = 0$ em uma vizinha do ponto $(0, \alpha_0)$. Logo, não existe ramo adicional em $Z^{\mathbb{Z}_2}$ bifurcando de Z^0 . Supondo $y \neq 0$, obtemos o sistema de equações para soluções sem simetria

$$\begin{cases} P(x, v, \alpha) = 0, \\ Q(x, v, \alpha) = 0. \end{cases} \quad (4.11)$$

Temos $Q(0, 0, \alpha_0) = Q_1(0, \alpha_0) = 0$ e, como o ramo trivial é sempre solução de $G = 0$, $P(0, 0, \alpha) = 0$. Podemos resolver o sistema (4.11) usando o Teorema da Função Implícita se o determinante da matriz Jacobiana

$$P_x(0, 0, \alpha_0)Q_v(0, 0, \alpha_0) - P_v(0, 0, \alpha_0)Q_x(0, 0, \alpha_0) \quad (4.12)$$

é não nulo. Observamos que, em geral, como não temos restrições sobre as derivadas de (4.12), podemos supor que, de fato, este determinante é não nulo.

Portanto, existe um único ramo de soluções $(\bar{x}(\alpha), \bar{v}(\alpha), \alpha)$ para o sistema (4.11) satisfazendo $(\bar{x}(\alpha_0), \bar{v}(\alpha_0), \alpha_0) = (0, 0, \alpha_0)$.

Estamos interessados apenas em valores de α próximos de α_0 tais que $\bar{v}(\alpha) > 0$. Em geral, existem tais valores para α próximos de α_0 , pois $\bar{v}(\alpha_0) = 0$ e não há condições sobre a derivada de \bar{v} com relação a α . Observamos que podemos escrever

$$\bar{v}(\alpha) = \bar{v}(\alpha_0) + \nabla_{\alpha} \bar{v}(\alpha_0)(\alpha - \alpha_0) + h.o.t. = \nabla_{\alpha} \bar{v}(\alpha_0)(\alpha - \alpha_0) + h.o.t.$$

e supor $\nabla_{\alpha} \bar{v}(\alpha_0) \neq 0$. Consequentemente, existem valores para α próximos de α_0 para os quais $\bar{v}(\alpha) > 0$.

Para todo α próximo de α_0 tal que $\bar{v}(\alpha) > 0$, temos dois ramos de bifurcação simétricos em Z^1 dados por $(\bar{x}(\alpha), \sqrt{\bar{v}(\alpha)}, \alpha)$ e $(\bar{x}(\alpha), -\sqrt{\bar{v}(\alpha)}, \alpha)$ bifurcando de $(0, 0, \alpha_0)$. Logo, a bifurcação é do tipo *pitchfork*.

De uma forma geral, podemos dizer que ocorre uma bifurcação pitchfork na quebra espontânea de simetria de Z^0 para Z^1 , para $\alpha \in \mathcal{P}_k^o$.


 Figura 4.2: Bifurcação típica em \mathcal{P}_k^o
 \mathcal{P}_k : Bifurcação pitchfork na quebra espontânea de simetria de $Z^{\mathbb{Z}_2}$ para Z^1

O conjunto de bifurcação local \mathcal{P}_k corresponde aos pontos $(x, 0, \alpha) \in Z^{\mathbb{Z}_2}$, $x \neq 0$, tais que $P(x, 0, \alpha) = Q(x, 0, \alpha) = 0$.

Fixamos $(x_0, 0, \alpha_0) \in Z^{\mathbb{Z}_2}$, $\alpha_0 \in \mathcal{P}_k$. Para analisar os ramos que bifurcam de $(x_0, 0, \alpha_0)$, usamos argumentos análogos aos usados para \mathcal{P}_k^o .

Supondo $y = 0$ temos que as soluções de G devem satisfazer a equação $P(x, 0, \alpha) = P_1(x, \alpha) = 0$. Definindo $X = x - x_0$, temos que X tende para 0 quando x tende para x_0 . Logo, em uma vizinhança de (x_0, α_0) , $P_1(x, \alpha)$ é dada por

$$P_1(x_0 + X, \alpha) = P_x(x_0, 0, \alpha_0)X + P_\alpha(x_0, 0, \alpha_0)(\alpha - \alpha_0) + \frac{1}{2}P_{xx}(x_0, 0, \alpha_0)X^2 + P_{x\alpha}(x_0, 0, \alpha_0)X(\alpha - \alpha_0) + h.o.t. \quad (4.13)$$

Como não temos restrições sobre $P_x(x_0, 0, \alpha_0)$, podemos supor $P_x(x_0, 0, \alpha_0) \neq 0$. Fazendo $H(X, \alpha) = P_1(x_0 + X, \alpha)$, temos $H_X(X, \alpha) = P_{1x}(x_0 + X, \alpha)$. Logo, $H_X(0, \alpha_0) = P_{1x}(x_0, \alpha_0) = P_x(x_0, 0, \alpha_0) \neq 0$. Pelo Teorema da Função Implícita, existe um único ramo de soluções $(\bar{X}(\alpha), \alpha)$ para a equação $H(X, \alpha) = 0$, com

$$\bar{X}(\alpha) = -\frac{P_\alpha(x_0, 0, \alpha_0)}{P_x(x_0, 0, \alpha_0)}(\alpha - \alpha_0) + h.o.t.$$

satisfazendo $\bar{X}(\alpha_0) = 0$.

Como $\bar{X}(\alpha) = \bar{x}(\alpha) - x_0$, segue que $(\bar{x}(\alpha_0), 0, \alpha_0) = (x_0, 0, \alpha_0)$.

Segue que não existe ramo adicional em $Z^{\mathbb{Z}_2}$ bifurcando de $(x_0, 0, \alpha_0)$.

Supondo $y \neq 0$, obtemos o sistema de equações para soluções sem simetria

$$\begin{cases} P(x, v, \alpha) = 0, \\ Q(x, v, \alpha) = 0. \end{cases} \quad (4.14)$$

Temos que $P(x_0, 0, \alpha_0) = Q(x_0, 0, \alpha_0) = 0$. Logo, podemos resolver o sistema (4.14) usando o Teorema da Função Implícita desde que o determinante da matriz Jacobiana

$$P_x(x_0, 0, \alpha_0)Q_v(x_0, 0, \alpha_0) - P_v(x_0, 0, \alpha_0)Q_x(x_0, 0, \alpha_0) \quad (4.15)$$

seja não nulo. Observamos que, por não ter restrições sobre as derivadas em (4.15), podemos assumir que o determinante da Jacobiana é de fato não nulo.

Portanto, existe um único ramo de soluções $(\bar{x}(\alpha), \bar{v}(\alpha), \alpha)$ para o sistema (4.14) satisfazendo $(\bar{x}(\alpha_0), \bar{v}(\alpha_0), \alpha_0) = (x_0, 0, \alpha_0)$.

Estamos apenas interessados em valores de α próximos de α_0 tais que $\bar{v}(\alpha) > 0$. Analogamente ao caso anterior, para todo α próximo de α_0 com $\bar{v}(\alpha) > 0$, temos dois ramos de bifurcação simétricos em Z^1 dados por $(\bar{x}(\alpha), \sqrt{\bar{v}(\alpha)}, \alpha)$ e $(\bar{x}(\alpha), -\sqrt{\bar{v}(\alpha)}, \alpha)$ bifurcando de $(x_0, 0, \alpha_0)$. Logo, a bifurcação é do tipo *pitchfork*.

De uma forma geral, podemos dizer que ocorre uma bifurcação pitchfork na quebra espontânea de simetria de $Z^{\mathbb{Z}_2}$ para Z^1 , para $\alpha \in \mathcal{P}_k$.

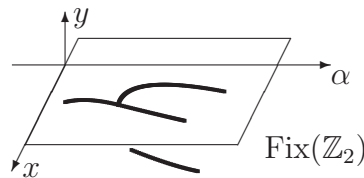


Figura 4.3: Bifurcação típica em \mathcal{P}_k

4.4 Diagrama de bifurcação do \mathbb{Z}_2^0 - desdobramento miniversal F_0

O objetivo desta seção é estudar o diagrama de bifurcação do \mathbb{Z}_2^0 -desdobramento miniversal da forma normal $f_0(x, y) = (x^2 + \epsilon_1 v, 2\epsilon_2 xy)$, dado por

$$F_0(x, y, \alpha_1, \alpha_2) = (x^2 + \epsilon_1 v + \alpha_1 x, (2\epsilon_2 x + \alpha_2)y),$$

ou seja, resolver o sistema de equações

$$\begin{cases} x^2 + \epsilon_1 v + \alpha_1 x = 0, \\ (2\epsilon_2 x + \alpha_2)y = 0. \end{cases} \quad (4.16)$$

De acordo com as definições de Z^0 , $Z^{\mathbb{Z}_2}$ e Z^1 apresentadas na seção 4.2, as soluções do sistema (4.16) são:

- 1) $Z^0 = \{(0, 0, \alpha_1, \alpha_2) \mid (\alpha_1, \alpha_2) \in (\mathbb{R}^2, 0)\}$;

$$2) Z^{\mathbb{Z}_2} = \{(x, y, \alpha_1, \alpha_2) \in (\mathbb{R}^2 \times \mathbb{R}^2, 0) \mid y = 0 \text{ e } x = -\alpha_1\};$$

$$3) Z^1 = \{(x, y, \alpha_1, \alpha_2) \in (\mathbb{R}^2 \times \mathbb{R}^2, 0) \mid x = -\frac{1}{2} \epsilon_2 \alpha_2 \text{ e } y^2 = \frac{1}{4} \epsilon_1 \alpha_2 (2 \epsilon_2 \alpha_1 - \alpha_2)\}.$$

A matriz Jacobiana de F_0 é dada por

$$(D_{(x,y)}F_0)(x, y, \alpha_1, \alpha_2) = \begin{pmatrix} 2x + \alpha_1 & 2\epsilon_1 y \\ 2\epsilon_2 y & 2\epsilon_2 x + \alpha_2 \end{pmatrix}. \quad (4.17)$$

1) Para soluções de $F_0(x, y, \alpha_1, \alpha_2) = (0, 0)$ restritas ao conjunto Z^0 , esta matriz é da forma $(D_{(x,y)}F_0)(0, 0, \alpha_1, \alpha_2) = \begin{pmatrix} \alpha_1 & 0 \\ 0 & \alpha_2 \end{pmatrix}$ e os autovalores são $\lambda_1 = \alpha_1$ e $\lambda_2 = \alpha_2$.

2) Para soluções restritas ao conjunto $Z^{\mathbb{Z}_2}$, a matriz Jacobiana é

$$(D_{(x,y)}F_0)(-\alpha_1, 0, \alpha_1, \alpha_2) = \begin{pmatrix} -\alpha_1 & 0 \\ 0 & \alpha_2 - 2\epsilon_2 \alpha_1 \end{pmatrix},$$

cujos autovalores são $\lambda_1 = -\alpha_1$ e $\lambda_2 = \alpha_2 - 2\epsilon_2 \alpha_1$.

3) Para soluções restritas ao conjunto Z^1 , a matriz Jacobiana é da forma

$$(D_{(x,y)}F_0)\left(-\frac{1}{2} \epsilon_2 \alpha_2, y, \alpha_1, \alpha_2\right) = \begin{pmatrix} \alpha_1 - \epsilon_2 \alpha_2 & 2\epsilon_1 y \\ 2\epsilon_2 y & 0 \end{pmatrix},$$

com $y^2 = \frac{1}{4} \epsilon_1 \alpha_2 (2 \epsilon_2 \alpha_1 - \alpha_2)$.

Os autovalores dessa matriz são raízes de uma equação do tipo $z^2 - az + b = 0$, onde os coeficientes são $a = \text{Tr}[(D_{(x,y)}F_0)\left(-\frac{1}{2} \epsilon_2 \alpha_2, y, \alpha_1, \alpha_2\right)] = \alpha_1 - \epsilon_2 \alpha_2$ e $b = \det[(D_{(x,y)}F_0)\left(-\frac{1}{2} \epsilon_2 \alpha_2, y, \alpha_1, \alpha_2\right)] = -\alpha_2(2\alpha_1 - \epsilon_2 \alpha_2)$.

Observamos que, para cada par $(\alpha_1, \alpha_2) \in (\mathbb{R}^2, 0)$, existe uma solução trivial $(0, 0, \alpha_1, \alpha_2)$ e uma solução não trivial $(-\alpha_1, 0, \alpha_1, \alpha_2)$ em \mathbb{Z}_2 para o sistema (4.16). A existência de soluções em Z^1 corresponde à existência do par $(\alpha_1, \alpha_2) \in (\mathbb{R}^2, 0)$ satisfazendo $c = \epsilon_1 \alpha_2 (2 \epsilon_2 \alpha_1 - \alpha_2) \geq 0$, com $y^2 = \frac{1}{4} c$.

Os conjuntos de bifurcação local de F_0 são

- $\mathcal{B}_x^o = \{(0, \alpha_2) \mid \alpha_2 \in (\mathbb{R}, 0)\}$,
- $\mathcal{P}_k^o = \{(\alpha_1, 0) \mid \alpha_1 \in (\mathbb{R}, 0)\}$,

- $\mathcal{P}_k = \{(\alpha_1, \alpha_2) \in (\mathbb{R}^2, 0) \mid \alpha_2 - 2\epsilon_2\alpha_1 = 0\},$
- $\mathcal{B}_x = \mathcal{B}_k = \emptyset,$

e o discriminante de F_0 é

$$\Delta_{F_0} = \alpha_1\alpha_2(\alpha_2 - 2\epsilon_2\alpha_1) = 0. \tag{4.18}$$

O conjunto de zeros de F_0 está contido em \mathbb{R}^4 , mas podemos representar os três conjuntos das soluções de (4.16) por suas projeções no plano (α_1, α_2) . Existem no máximo quatro soluções para cada par ordenado $(\alpha_1, \alpha_2) \in (\mathbb{R}^2, 0)$ em cada componente conexa de $\mathbb{R}^2 - \Delta_{F_0}$. Representamos as soluções em cada componente conexa de $(\mathbb{R}^2 - \Delta_{F_0})$ com quadrados para as soluções em Z^0 ou $Z^{\mathbb{Z}_2}$ e círculos para as soluções em Z^1 . Nas Figuras 4.4 e 4.5, os quadrados à esquerda representam a solução trivial. Os quadrados à direita representam as soluções não triviais em $Z^{\mathbb{Z}_2}$ e os círculos as soluções em Z^1 que aparecem aos pares. O tipo de preenchimento dos quadrados e círculos representam os sinais dos autovalores. Um quadrado \blacksquare ou círculo \bullet representam soluções com autovalores com partes reais negativas $(-, -)$, os quadrados \boxtimes e círculos \otimes as soluções com autovalores com partes reais positivas $(+, +)$ e os quadrados \square e círculos \circ , aquelas com um autovalor com parte real positiva e o outro com parte real negativa.

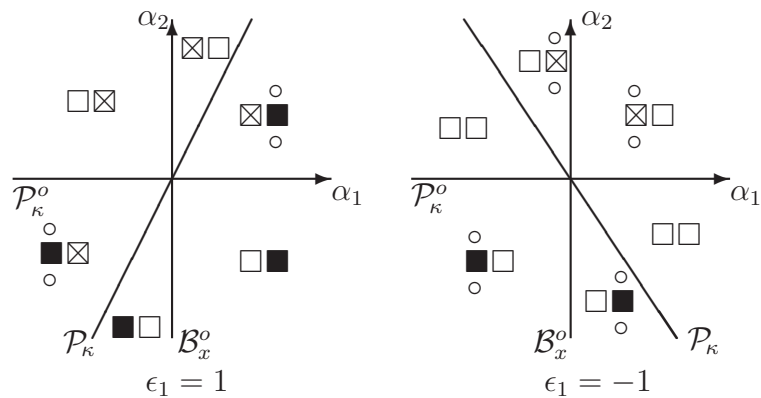


Figura 4.4: Projeção do conjunto solução de $F_0(x, y, \alpha_1, \alpha_2) = 0$ no plano (α_1, α_2) quando $\epsilon_1\epsilon_2 = 1$

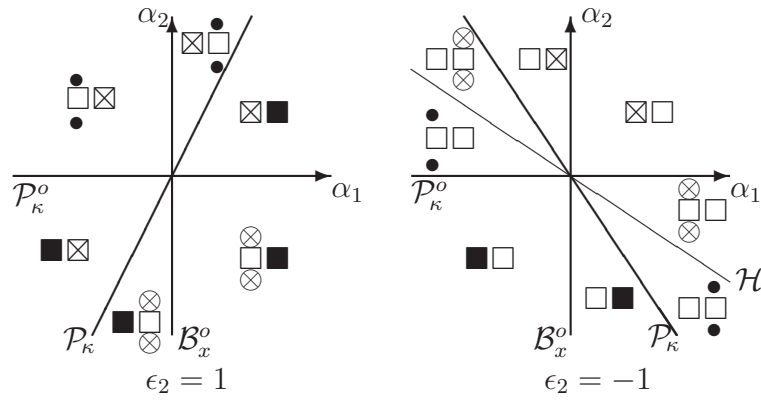


Figura 4.5: Projeção do conjunto solução de $F_0(x, y, \alpha_1, \alpha_2) = 0$ no plano (α_1, α_2) quando $\epsilon_1 \epsilon_2 = -1$

Suponhamos $\epsilon_1 = \epsilon_2 = 1$ e consideremos, por exemplo, a região do plano (α_1, α_2) onde $\alpha_1 > 0$, $\alpha_2 > 0$ e $\alpha_2 - 2\alpha_1 < 0$.

- 1) Os autovalores associados à solução trivial do sistema (4.16) nesta região são $\lambda_1 = \alpha_1$ e $\lambda_2 = \alpha_2$ e, portanto, ambos positivos.
- 2) Os autovalores associados às soluções \mathbb{Z}_2 -simétricas $(-\alpha_1, 0, \alpha_1, \alpha_2)$ são $\lambda_1 = -\alpha_1$ e $\lambda_2 = \alpha_2 - 2\alpha_1$ e cujos sinais são ambos negativos.
- 3) Nesta região do plano, como $c = \alpha_2(2\alpha_1 - \alpha_2)$ é estritamente positivo, a equação $y^2 = \frac{1}{4}c$ tem duas raízes reais y^+ e y^- . Logo as duas soluções em Z^1 são

$$\left(-\frac{1}{2}\alpha_2, y^+, \alpha_1, \alpha_2\right) \text{ e } \left(-\frac{1}{2}\alpha_2, y^-, \alpha_1, \alpha_2\right)$$

e os autovalores correspondentes λ_1 e λ_2 satisfazem

$$\lambda_1 \lambda_2 = \det [(D_{(x,y)} F_0)(x, y, \alpha_1, \alpha_2)] = \alpha_2(\alpha_2 - 2\alpha_1) < 0.$$

Nas outras regiões, a análise é feita de forma similar.

Nas Figuras 4.4 e 4.5, quando $\alpha = (\alpha_1, \alpha_2) \in (\mathbb{R}^2, 0)$ cruza os conjuntos de bifurcação local, podemos analisar o número e a estabilidade das soluções. Descreveremos o diagrama de bifurcação quando $\epsilon_1 = \epsilon_2 = 1$ (diagrama à esquerda da Figura 4.4). Os outros casos são análogos.

Estabelecemos o sentido horário no plano (α_1, α_2) e iniciamos no quadrante $\alpha_1 > 0$ e $\alpha_2 < 0$.

O primeiro conjunto de bifurcação local encontrado é \mathcal{B}_x^o . Anterior a este conjunto, a solução trivial é instável e a solução com simetria \mathbb{Z}_2 é estável. Após \mathcal{B}_x^o , a solução em $Z^{\mathbb{Z}_2}$ é instável e a trivial é estável. Não há soluções adicionais neste caso.

A seguir temos a bifurcação pitchfork em \mathcal{P}_k . Quando $(\alpha_1, \alpha_2) \in (\mathbb{R}^2, 0)$ cruza \mathcal{P}_k , um par de soluções em Z^1 aparece em torno da solução em $Z^{\mathbb{Z}_2}$ cujos autovalores têm parte real com sinais opostos. A solução trivial permanece estável e as demais são instáveis. Continuando nesta direção temos outra bifurcação pitchfork em \mathcal{P}_k^o . Após essa bifurcação típica, as soluções em Z^1 desaparecem dando lugar à solução trivial. A solução trivial torna-se instável e a solução \mathbb{Z}_2 -simétrica permanece instável. Ao cruzar \mathcal{B}_x^o novamente, as soluções trivial e \mathbb{Z}_2 -simétrica continuam instáveis e os sinais dos autovalores são invertidos.

Finalmente ao cruzar \mathcal{P}_k , surge um par de soluções instáveis em Z^1 , a solução \mathbb{Z}_2 -simétrica torna-se estável e a solução trivial permanece instável. Ao cruzar \mathcal{P}_k^o , as soluções não simétricas desaparecem dando lugar à solução trivial.

Capítulo 5

Estudo da envergadura de um painel cilíndrico

Neste capítulo desenvolvemos a teoria apresentada por Wu [29, 30] sobre a envergadura de um painel cilíndrico sujeito a uma compressão axial uniforme que motivou a redação dos Capítulos 2, 3 e 4 usando a Formulação por Caminhos Algébrica, como forma alternativa, para o estudo da forma normal decorrente do modelo matemático que descreve tal envergadura.

Na primeira seção deste Capítulo 5 fazemos a descrição física do problema apresentado. A segunda seção é dedicada à linearização do sistema de equações diferenciais parciais que descreve o problema físico e à obtenção dos valores críticos e auto-funções das equações linearizadas. Na terceira seção, apresentamos importantes resultados envolvendo o operador Laplaciano e série de Fourier que serão usados no processo de Redução de Lyapunov-Schmidt feito na seção 4. Após este processo, obtemos a equação de bifurcação reduzida do problema que será estudada detalhadamente na seção 5. Na seção 6 fazemos uma comparação dos nossos resultados com àqueles obtidos por Wu em [29]. Uma projeção do conjunto solução da equação reduzida no plano (λ, μ) é dada na seção 7. Finalmente, na seção 8, apresentamos as possíveis configurações da envergadura do painel.

Depois do processo de Redução de Lyapunov-Schmidt, Wu obtém em [29] as seguintes equações reduzidas de bifurcação

$$Ax^2 + Cy^2 + (a_1\lambda + b_1\mu)x + h.o.t = 0, \quad (5.1)$$

$$2Cxy + (a_2\lambda + b_2\mu)y + h.o.t = 0, \quad (5.2)$$

onde $z = (x, y)$ representam as coordenadas das funções do núcleo da linearização das equações diferenciais parciais que descrevem a envergadura do painel cilíndrico e (λ, μ) são os dois parâmetros de bifurcação.

5.1 Descrição física

Consideremos um painel cilíndrico de raio R , comprimento a tomado na direção do eixo do cilindro e largura b perpendicular à direção a , mas medido ao longo do arco de circunferência. O painel é constituído de um material elástico homogêneo e está sujeito a uma compressão axial uniforme p , conforme a figura abaixo.

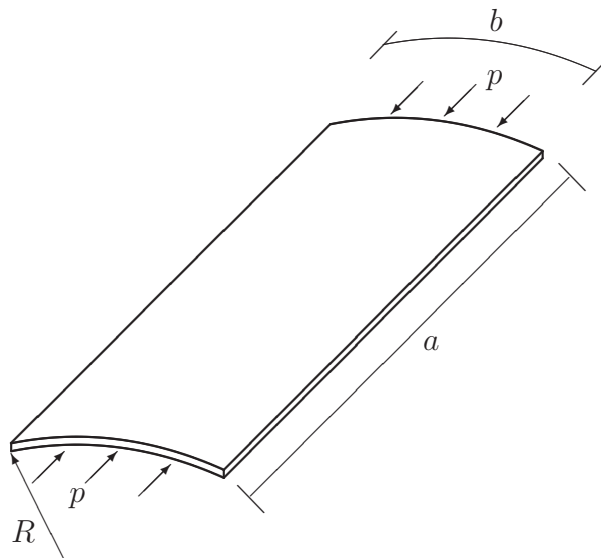


Figura 5.1: Painel cilíndrico sujeito a uma compressão axial uniforme p .

Neste trabalho, consideramos b suficientemente menor que a e R , obtendo assim um efeito de curvatura pequeno. Suponhamos que o painel tenha uma espessura h ainda menor, ou seja, ele é como uma “casca”.

Sob a tensão de compressão p , o painel começa a envergar. Recordamos que tensão, ou pressão, tem dimensão de força por unidade de área. As equações que descrevem a envergadura do painel são chamadas equações de von Kármán-Donnell e serão apresentadas a seguir.

A deformação é representada por três funções $U = U(X, Y)$, $V = V(X, Y)$ e $W = W(X, Y)$, $0 \leq X \leq a$ e $0 \leq Y \leq b$, onde U é o deslocamento axial, V o deslocamento

tangencial e W o deslocamento normal calculado ‘para dentro’. O domínio de configuração do painel é $O = [0, a] \times [0, b]$.

Sob as hipóteses apresentadas anteriormente, o painel é descrito pelo seguinte sistema de equações diferenciais parciais

$$\frac{Eh^2}{c^2} \Delta^2 W = -pW_{XX} + [W, F] + \frac{1}{R} F_{XX}, \quad (5.3)$$

$$\Delta^2 F = -\frac{E}{2} [W, W] - \frac{E}{R} W_{XX}, \quad (5.4)$$

onde F é a tensão de Airy, $\Delta U = U_{XX} + U_{YY}$ é o operador Laplaciano e

$$[U, V] = U_{XX}V_{YY} + U_{YY}V_{XX} - 2U_{XY}V_{XY}$$

é o operador de Monge-Ampère. O coeficiente E é o módulo de Young e $c = (12(1-\nu^2))^{\frac{1}{2}}$, onde ν é a razão de Poisson.

Podemos simplificar o sistema (5.3, 5.4) reescalando suas variáveis. Introduzimos duas novas variáveis independentes $s = \frac{X}{b}$ e $t = \frac{Y}{b}$ que são quantidades adimensionais, isto é, elas não têm dimensão física. Considerando $\mu = \frac{a}{b}$, a *razão dos lados* do painel, temos que $(s, t) \in \Omega_\mu = [0, \mu] \times [0, 1]$ se, e somente se, $(X, Y) \in O$. Introduzimos duas novas variáveis dependentes u e f dadas por

$$u(s, t) = \frac{c}{h} W(bs, bt), \quad f(s, t) = \frac{c^2}{Eh^2} F(bs, bt).$$

As funções u e f representam valores adimensionais do deslocamento vertical e da tensão de Airy. Usando a regra da cadeia, obtemos

$$\Delta^2 u = \frac{cb^4}{h} \Delta^2 W \quad \text{e} \quad \Delta^2 f = \frac{c^2 b^4}{Eh^2} \Delta^2 F.$$

Fixamos os coeficientes adimensionais

$$d = \frac{cb^2}{Rh} \quad \text{e} \quad \lambda = \frac{c^2 b^2 p}{Eh^2}.$$

O parâmetro d é proporcional ao inverso do raio de curvatura do painel e λ à compressão exercida no lado t . Quando $d = 0$ temos um painel plano e d aumenta à medida que a curvatura também aumenta.

Substituindo F e W , juntamente com suas derivadas, pelos valores correspondentes em termos de u e f no sistema (5.3, 5.4), obtemos o sistema de von Kármán-Donnell

$$\Delta^2 u = -\lambda u_{ss} + [u, f] + df_{ss}, \quad (5.5)$$

$$\Delta^2 f = -\frac{1}{2} [u, u] - du_{ss}. \quad (5.6)$$

A compressão λ e a razão dos lados do painel μ são os dois principais parâmetros de bifurcação e $\Omega_\mu = [0, \mu] \times [0, 1]$ é o novo domínio de configuração do sistema.

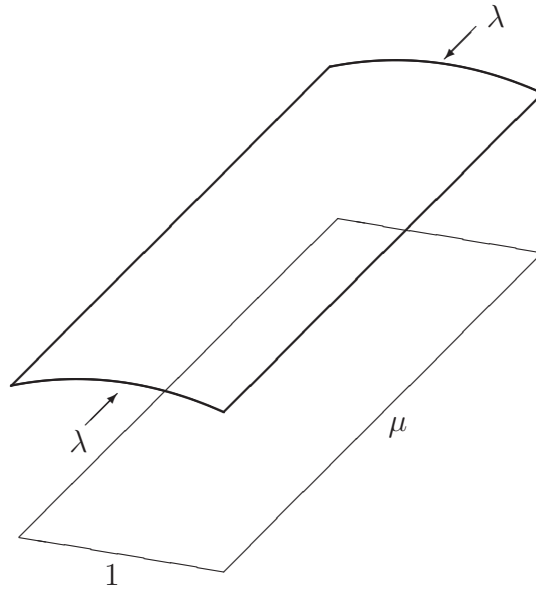


Figura 5.2: Domínio $\Omega_\mu = [0, \mu] \times [0, 1]$.

Existem muitas condições de fronteira para u e f na literatura. Em [29, 30], o problema tem condições de fronteira $u = \Delta u = f = \Delta f = 0$ chamadas condições de fronteira simplesmente apoiadas (“simply supported”).

5.2 Equações linearizadas e valores críticos de λ

Nesta seção obtemos a linearização do sistema (5.5, 5.6) e suas soluções. Obtemos também os valores críticos do parâmetro λ .

O domínio de configuração do painel é $\Omega_\mu = [0, \mu] \times [0, 1]$. A seguir, definimos alguns espaços de funções que serão importantes em nosso contexto.

Definição 5.2.1.

$$C^k(\mathring{\Omega}_\mu) = \{h_1 : \mathring{\Omega}_\mu \rightarrow \mathbb{R} \mid h_1 \in C^k\}, \quad k \geq 0$$

e

$$C^2(\Omega_\mu) = \{h_2 : \Omega_\mu \rightarrow \mathbb{R} \mid h_2 \in C^2\}.$$

Seja

$$B = \{g : \Omega_\mu \rightarrow \mathbb{R} \mid g \in C^4(\mathring{\Omega}_\mu) \cap C^2(\Omega_\mu) \text{ e } g = \Delta g = 0 \text{ em } \partial\Omega_\mu\}.$$

Recordamos que u e f satisfazem às condições de fronteira $u = \Delta u = f = \Delta f = 0$ em $\partial\Omega_\mu$. Além disso, consideramos $u, f \in C^4(\overset{\circ}{\Omega}_\mu) \cap C^2(\Omega_\mu)$. Segue que $u, f \in B$.

Definimos a aplicação $F : B \times B \times \mathbb{R}^2 \rightarrow C^0(\Omega_\mu) \times C^0(\Omega_\mu)$ por $F(u, f, \lambda, \mu) = (F_1(u, f, \lambda, \mu), F_2(u, f, \lambda, \mu))$ com

$$\begin{aligned} F_1(u, f, \lambda, \mu) &= \Delta^2 u + \lambda u_{ss} - [u, f] - d f_{ss}, \\ F_2(u, f, \lambda, \mu) &= \Delta^2 f + \frac{1}{2}[u, u] + d u_{ss}. \end{aligned}$$

Temos que $F(0, 0, \lambda, \mu) = (0, 0)$, para todo $(\lambda, \mu) \in \mathbb{R}^2$.

A linearização de F em $u = 0$ e $f = 0$, que denotamos por $DF_{(0,0)}$, é definida por

$$DF_{(0,0)}(u, f, \lambda, \mu) = \lim_{h \rightarrow 0} \frac{F(0 + h u, 0 + h f, \lambda, \mu) - F(0, 0, \lambda, \mu)}{h}.$$

Como $F = (F_1, F_2)$, calculamos o limite acima primeiramente para F_1 e depois para F_2 . Assim,

$$\lim_{h \rightarrow 0} \frac{F_1(0 + h u, 0 + h f, \lambda, \mu) - F_1(0, 0, \lambda, \mu)}{h} = \lim_{h \rightarrow 0} \frac{h \Delta^2 u + \lambda h u_{ss} - [h u, h f] - d h f_{ss}}{h}$$

$$\lim_{h \rightarrow 0} \Delta^2 u + \lambda u_{ss} - h [u, f] - d f_{ss} = \Delta^2 u + \lambda u_{ss} - d f_{ss}.$$

Analogamente,

$$\lim_{h \rightarrow 0} \frac{F_2(0 + h u, 0 + h f, \lambda, \mu) - F_2(0, 0, \lambda, \mu)}{h} = \lim_{h \rightarrow 0} \frac{h \Delta^2 f + \frac{1}{2}[h u, h u] + d h u_{ss}}{h}$$

$$\lim_{h \rightarrow 0} \Delta^2 f + \frac{h}{2}[u, u] + d u_{ss} = \Delta^2 f + d u_{ss}.$$

Logo,

$$DF_{(0,0)}(u, f, \lambda, \mu) = (\Delta^2 u + \lambda u_{ss} - d f_{ss}, \Delta^2 f + d u_{ss}).$$

Segue que as equações linearizadas correspondentes às equações (5.5, 5.6) são

$$\Delta^2 u + \lambda u_{ss} - d f_{ss} = 0, \quad (5.7)$$

$$\Delta^2 f + d u_{ss} = 0 \quad (5.8)$$

em $\overset{\circ}{\Omega}_\mu$ e $u = \Delta u = f = \Delta f = 0$ em $\partial\Omega_\mu$.

O teorema a seguir fornece as auto-funções e valores críticos do sistema linearizado.

Teorema 5.2.1. As auto-funções das equações linearizadas (5.7, 5.8) são dadas por

$$\begin{aligned} \bar{u}_{m,n}(s, t) &= \text{sen}\left(\frac{m}{\mu}\pi s\right) \text{sen}(n\pi t), \\ \bar{f}_{m,n}(s, t) &= \frac{d}{\pi^2} \left(\frac{m}{\mu} + \frac{n^2 \mu}{m}\right)^{-1} \bar{u}_{m,n}(s, t) \end{aligned}$$

com valores críticos

$$\lambda_{m,n}^d(\mu) = \pi^2 \left(\frac{m}{\mu} + \frac{n^2\mu}{m} \right)^2 + \frac{d}{\pi^2} \left(\frac{m}{\mu} + \frac{n^2\mu}{m} \right)^{-2}.$$

Demonstração. Usando separação de variáveis de acordo com a fórmula (4.15), pág. 222 de [27], as auto-funções do sistema linearizado (5.7, 5.8) podem ser escritas como

$$\bar{u}(s, t) = \text{sen}(\bar{a}s) \text{sen}(\bar{b}t), \quad (5.9)$$

$$\bar{f}(s, t) = \text{sen}(\hat{a}s) \text{sen}(\hat{b}t). \quad (5.10)$$

As condições de fronteira $\bar{u}(s, 1) = \text{sen}(\bar{a}s) \text{sen}(\bar{b}) = 0$ e $\bar{u}(\mu, t) = \text{sen}(\bar{a}\mu) \text{sen}(\bar{b}t) = 0$ implicam que $\bar{b} = n\pi$ e $\bar{a}\mu = m\pi$, respectivamente. Analogamente, $\hat{b} = p\pi$ e $\hat{a}\mu = q\pi$.

Observamos que

$$\Delta\bar{u} = -(\bar{a}^2 + \bar{b}^2)\bar{u}, \quad \bar{u}_{ss} = -\bar{a}^2\bar{u},$$

$$\Delta\bar{f} = -(\hat{a}^2 + \hat{b}^2)\bar{f} \text{ e } \bar{f}_{ss} = -\hat{a}^2\bar{f}.$$

Substituindo essas expressões nas equações linearizadas (5.7) e (5.8), temos

$$(\bar{a}^2 + \bar{b}^2)^2\bar{u} - \lambda\bar{a}^2\bar{u} + d\hat{a}^2\bar{f} = 0, \quad (5.11)$$

$$(\hat{a}^2 + \hat{b}^2)^2\bar{f} - d\bar{a}^2\bar{u} = 0. \quad (5.12)$$

De (5.12), $\bar{u} = \frac{(\hat{a}^2 + \hat{b}^2)^2}{d\bar{a}^2}\bar{f}$. Como \hat{a} , \hat{b} , \bar{a} e d são números reais não nulos, segue que \bar{u} e \bar{f} são proporcionais como funções. Logo, $\bar{a} = \hat{a}$, $\bar{b} = \hat{b}$ e $\bar{f} = \frac{d\bar{a}^2}{(\bar{a}^2 + \bar{b}^2)^2}\bar{u}$.

Substituindo \bar{f} em (5.11), obtemos

$$(\bar{a}^2 + \bar{b}^2)^2 - \lambda\bar{a}^2 + \frac{(d\bar{a}^2)^2}{(\bar{a}^2 + \bar{b}^2)^2} = 0,$$

ou seja,

$$\lambda = \left(\frac{\bar{a}^2 + \bar{b}^2}{\bar{a}} \right)^2 + \left(\frac{d\bar{a}}{\bar{a}^2 + \bar{b}^2} \right)^2.$$

Sendo $\bar{a} = \frac{m\pi}{\mu}$ e $\bar{b} = n\pi$, definimos

$$g_{m,n}(\mu) = \left(\frac{m}{\mu} + \frac{n^2\mu}{m} \right)^2.$$

Consequentemente, os valores críticos de λ são

$$\lambda_{m,n}^d(\mu) = \pi^2 g_{m,n}(\mu) + \frac{d^2}{\pi^2} (g_{m,n}(\mu))^{-1} \quad (5.13)$$

e as correspondentes auto-funções são

$$\bar{u}_{m,n}(s, t) = \text{sen} \left(\frac{m}{\mu} \pi s \right) \text{sen}(n\pi t), \quad (5.14)$$

$$\bar{f}_{m,n}(s, t) = \frac{d}{\pi^2} \frac{1}{g_{m,n}(\mu)} \bar{u}_{m,n}(s, t). \quad (5.15)$$

■

Em [28] é demonstrado que há um número infinito de $\lambda_{m,n}^d$ tal que o núcleo da linearização é de dimensão dois. Além disso, é mostrado que tais valores são crescentes em n e, portanto, consideramos $n = 1$, pois fornece o menor valor de $\lambda_{m,n}^d$ nas condições acima.

No lema a seguir, calculamos o valor de μ para que o núcleo da linearização seja 2-dimensional.

Lema 5.2.1. Se $d < 4\pi^2$, então $\lambda_{m,1}^d(\mu) = \lambda_{m+1,1}^d(\mu)$ se, e somente se, $\mu = \mu_c = \sqrt{m(m+1)}$.

Demonstração. Vamos resolver a equação

$$\lambda_{m,1}^d(\mu) = \lambda_{m+1,1}^d(\mu). \quad (5.16)$$

Temos

$$\lambda_{m,1}^d(\mu) = \pi^2 \left(\frac{m}{\mu} + \frac{\mu}{m} \right)^2 + \frac{d^2}{\pi^2} \frac{1}{\left(\frac{m}{\mu} + \frac{\mu}{m} \right)^2}$$

e

$$\lambda_{m+1,1}^d(\mu) = \pi^2 \left(\frac{m+1}{\mu} + \frac{\mu}{m+1} \right)^2 + \frac{d^2}{\pi^2} \frac{1}{\left(\frac{m+1}{\mu} + \frac{\mu}{m+1} \right)^2}.$$

Usando $g_{m,n}(\mu) = \left(\frac{m}{\mu} + \frac{n^2\mu}{m} \right)^2$, podemos escrever (5.16) como

$$\pi^2 g_{m,1}(\mu) + \frac{d^2}{\pi^2} \frac{1}{g_{m,1}(\mu)} = \pi^2 g_{m+1,1}(\mu) + \frac{d^2}{\pi^2} \frac{1}{g_{m+1,1}(\mu)},$$

ou seja,

$$\pi^2 (g_{m,1}(\mu) - g_{m+1,1}(\mu)) = \frac{d^2}{\pi^2} \left(\frac{g_{m,1}(\mu) - g_{m+1,1}(\mu)}{g_{m,1}(\mu) g_{m+1,1}(\mu)} \right).$$

Dessa igualdade, obtemos

$$g_{m,1}(\mu) = g_{m+1,1}(\mu) \quad (5.17)$$

ou

$$d^2 = g_{m,1}(\mu) g_{m+1,1}(\mu) \pi^4. \quad (5.18)$$

As equações (5.17) e (5.18) são equações na variável μ . Em [28] é mostrado que o valor mínimo absoluto de $g_{m,1}$ é 4, para todo $m \in \mathbb{N}$. Segue que

$$g_{m,1}(\mu) g_{m+1,1}(\mu) \pi^4 \geq 4^2 \pi^4 = 16 \pi^4,$$

para quaisquer $\mu \in \mathbb{R}$ e $m \in \mathbb{N}$.

Logo, se $d < 4\pi^2$, ou seja, $d^2 < 4^2 \pi^4 = 16 \pi^4$, então (5.18) não tem solução e, portanto, basta resolver a equação (5.17).

$$\begin{aligned} \text{Assim, } \left(\frac{m}{\mu} + \frac{\mu}{m} \right)^2 &= \left(\frac{m+1}{\mu} + \frac{\mu}{m+1} \right)^2 \iff \\ \left(\frac{m}{\mu} + \frac{\mu}{m} - \frac{m+1}{\mu} - \frac{\mu}{m+1} \right) \left(\frac{m}{\mu} + \frac{\mu}{m} + \frac{m+1}{\mu} + \frac{\mu}{m+1} \right) &= 0 \iff \\ \left(\frac{\mu}{m(m+1)} - \frac{1}{\mu} \right) \left(\frac{2m+1}{\mu} + \frac{2m\mu + \mu}{m(m+1)} \right) &= 0. \end{aligned}$$

Segue que $\frac{\mu}{m(m+1)} - \frac{1}{\mu} = 0$. Logo, $\mu^2 = m(m+1)$, ou seja,

$$\mu = \mu_c = \sqrt{m(m+1)}. \quad \blacksquare$$

Observação 5.2.1. 1) Quando $\mu = \mu_c = \sqrt{m(m+1)}$, temos

$$\begin{aligned} \bar{u}_{m,1}(s, t) &= \text{sen}(k\pi s) \text{sen}(\pi t), \\ \bar{u}_{m+1,1}(s, t) &= \text{sen}\left(\frac{\pi}{k} s\right) \text{sen}(\pi t) \end{aligned}$$

$$\text{onde } k = \sqrt{\frac{m}{m+1}}.$$

2) Para $m = 1$,

$$\mu_c = \sqrt{2}.$$

5.3 O problema de Dirichlet e série de Fourier

Nesta seção apresentamos os principais resultados que precisamos sobre o problema de Dirichlet e série de Fourier.

Seja

$$C_0^2(\Omega_\mu) = \{g : \Omega_\mu \rightarrow \mathbb{R} \mid g \in C^2(\overset{\circ}{\Omega}_\mu) \text{ e } g = 0 \text{ em } \partial\Omega_\mu\}.$$

Definição 5.3.1. Seja

$$L^2(\Omega_\mu) = \{w : \Omega_\mu \rightarrow \mathbb{R} \mid \iint_{\Omega_\mu} |w(s, t)|^2 ds dt \text{ é finita}\}.$$

A aplicação $\langle , \rangle : L^2(\Omega_\mu) \times L^2(\Omega_\mu) \rightarrow \mathbb{R}$ dada por

$$\langle v, w \rangle = \iint_{\Omega_\mu} v(s, t) w(s, t) ds dt,$$

para todo $v, w \in L^2(\Omega_\mu)$, é um produto interno em $L^2(\Omega_\mu)$.

Lema 5.3.1. Seja $\Delta : C_0^2(\Omega_\mu) \rightarrow C^0(\Omega_\mu)$ o operador Laplaciano que é definido por $\Delta(u) = \Delta u = u_{ss} + u_{tt}$. As auto-funções e auto-valores de Δ são dados, respectivamente, por

$$\bar{u}_{m,n}(s, t) = \text{sen} \left(\frac{m}{\mu} \pi s \right) \text{sen} (n\pi t)$$

e $(-\lambda_{m,n})$ com

$$\lambda_{m,n} = \left(\frac{m^2}{\mu^2} + n^2 \right) \pi^2,$$

$m, n \geq 1$.

Demonstração. Vamos resolver o problema de Dirichlet

$$\Delta u = -\alpha u \tag{5.19}$$

com $u = 0$ em $\partial\Omega_\mu$ e sendo o auto-valor de Δ igual a $(-\alpha)$.

Procuramos soluções para (5.19) da forma

$$u(s, t) = \phi(s) \psi(t).$$

Logo, $\Delta u = \phi''(s)\psi(t) + \phi(s)\psi''(t)$. Substituindo esta expressão em (5.19), obtemos

$$\phi''(s) \psi(t) + \phi(s) \psi''(t) = -\alpha \phi(s) \psi(t).$$

Dividindo ambos os lados por $\phi(s)\psi(t)$ nos pontos em que ϕ e ψ não se anulam, temos

$$\frac{\phi''(s)}{\phi(s)} + \frac{\psi''(t)}{\psi(t)} = -\alpha.$$

Como $\frac{\phi''(s)}{\phi(s)}$ é função apenas de s e $\frac{\psi''(t)}{\psi(t)}$ é função apenas de t , com s e t variáveis independentes, podemos escrever

$$\frac{\phi''(s)}{\phi(s)} = l_1 \text{ e } \frac{\psi''(t)}{\psi(t)} = l_2,$$

com $l_1 + l_2 = -\alpha$.

Usando as condições de fronteira, obtemos $\phi(0) = 0$, $\phi(\mu) = 0$, $\psi(0) = 0$ e $\psi(1) = 0$.

Consideramos a equação

$$\frac{\phi''(s)}{\phi(s)} = l_1. \quad (5.20)$$

Para resolvê-la, analisamos três casos:

Caso 1) $l_1 = 0$.

Neste caso, $\phi'' = 0$, para todo $s \in \mathbb{R}$ e, portanto, $\phi(s) = A + B s$, $A, B \in \mathbb{R}$.

Das condições de fronteira temos $\phi(0) = A = 0$. Logo, $\phi(\mu) = B\mu = 0$, ou seja, $B = 0$.

Portanto, para $l_1 = 0$ a equação (5.20) possui apenas a solução nula.

Caso 2) $l_1 = \tilde{a}^2 \neq 0$.

Neste caso, $\phi''(s) = \tilde{a}^2 \phi(s)$, para todo $s \in \mathbb{R}$. As soluções desta equação são da forma $\phi(s) = A e^{\tilde{a}s} + B e^{-\tilde{a}s}$.

Das condições de fronteira temos $\phi(0) = A + B = 0$ e $\phi(\mu) = A e^{\tilde{a}\mu} + B e^{-\tilde{a}\mu} = 0$. Logo, $A e^{\tilde{a}\mu} - A e^{-\tilde{a}\mu} = 0$, ou seja, $A = 0$. Segue que $A = B = 0$.

Portanto, para $l_1 = \tilde{a}^2 \neq 0$, a equação (5.20) possui apenas a solução nula.

Caso 3) $l_1 = -\tilde{a}^2 \neq 0$.

Neste caso, $\phi''(s) = -\tilde{a}^2 \phi(s)$, para todo $s \in \mathbb{R}$. As soluções desta equação são da forma $\phi(s) = A \cos(\tilde{a} s) + B \sin(\tilde{a} s)$.

Das condições de fronteira temos $\phi(0) = A = 0$ e $\phi(\mu) = B \sin(\tilde{a} \mu) = 0$. Segue que $\tilde{a} \mu = m \pi$, $m \in \mathbb{N}$, ou seja, $\tilde{a} = \frac{m\pi}{\mu}$.

Logo, para $l_1 = -\frac{m^2\pi^2}{\mu^2}$, $\phi_m(s) = B \sin\left(\frac{m\pi}{\mu} s\right)$ é solução da equação (5.20).

Portanto, $\phi_m(s) = \sin\left(\frac{m\pi}{\mu} s\right)$ é auto-função associada ao auto-valor $(l_1)_m = -\frac{m^2\pi^2}{\mu^2}$, $m \in \mathbb{N}$.

Analogamente, mostramos que as auto-funções do problema

$$\begin{cases} \frac{\psi''(t)}{\psi(t)} = l_2, \\ \psi(0) = \psi(1) = 0 \end{cases}$$

são $\psi_n(t) = \text{sen}(n\pi t)$ associadas aos auto-valores $(l_2)_n = -(n\pi)^2$, $n \in \mathbb{N}$.

Segue que as auto-funções do problema de Dirichlet $\Delta u = -\alpha u$, com $u = 0$ sobre $\partial\Omega_\mu$, são

$$\bar{u}_{m,n}(s, t) = \phi_m(s) \psi_n(t) = \text{sen}\left(\frac{m\pi}{\mu} s\right) \text{sen}(n\pi t)$$

com auto-valores $(-\lambda_{m,n})$ onde $\lambda_{m,n} = -((l_1)_m + (l_2)_n) = \frac{m^2\pi^2}{\mu^2} + n^2\pi^2 = \pi^2 \left(\frac{m^2}{\mu^2} + n^2\right)$. ■

Lema 5.3.2. Usando o produto interno em $L^2(\Omega_\mu)$, temos

a) $\langle \bar{u}_{m,n}, \bar{u}_{k,l} \rangle = 0$, para todo $(m, n) \neq (k, l)$ e $\|\bar{u}_{m,n}\|^2 = \frac{\mu}{4}$.

b) Toda função $g \in L^2(\Omega_\mu)$ pode ser escrita como uma série de Fourier

$$g = \sum_{m,n=1}^{\infty} \hat{g}_{m,n} \bar{u}_{m,n} \tag{5.21}$$

com $\hat{g}_{m,n} = \frac{4}{\mu} \langle g, \bar{u}_{m,n} \rangle$.

Demonstração.

a) Temos

$$\begin{aligned} \langle \bar{u}_{m,n}, \bar{u}_{k,l} \rangle &= \iint_{\Omega_\mu} \bar{u}_{m,n} \bar{u}_{k,l} ds dt = \\ &= \int_0^\mu \int_0^1 \text{sen}\left(\frac{m\pi}{\mu} s\right) \text{sen}(n\pi t) \text{sen}\left(\frac{k\pi}{\mu} s\right) \text{sen}(l\pi t) dt ds = \\ &= \int_0^\mu \text{sen}\left(\frac{m\pi}{\mu} s\right) \text{sen}\left(\frac{k\pi}{\mu} s\right) ds \int_0^1 \text{sen}(n\pi t) \text{sen}(l\pi t) dt. \end{aligned}$$

Logo, se $m \neq k$, temos $\int_0^\mu \text{sen}\left(\frac{m\pi}{\mu} s\right) \text{sen}\left(\frac{k\pi}{\mu} s\right) ds = 0$.

Da mesma forma, se $n \neq l$, temos $\int_0^1 \text{sen}(n\pi t) \text{sen}(l\pi t) dt = 0$.

Portanto, se $(m, n) \neq (k, l)$, $\langle \bar{u}_{m,n}, \bar{u}_{k,l} \rangle = 0$.

$$\begin{aligned} \text{Temos } \|\bar{u}_{m,n}\|^2 &= \langle \bar{u}_{m,n}, \bar{u}_{m,n} \rangle = \int_0^\mu \int_0^1 \text{sen}^2\left(\frac{m\pi}{\mu} s\right) \text{sen}^2(n\pi t) dt ds = \\ &= \int_0^\mu \text{sen}^2\left(\frac{m\pi}{\mu} s\right) ds \int_0^1 \text{sen}^2(n\pi t) dt = \frac{\mu}{2} \frac{1}{2} = \frac{\mu}{4}. \end{aligned}$$

b) Ver [20]. ■

Observação 5.3.1. Em [26] é mostrado que o operador $\Delta : C_0^2(\Omega_\mu) \rightarrow C^0(\Omega_\mu)$ é auto-adjunto, ou seja, se $u, v \in C_0^2(\Omega_\mu)$, então, em termos do produto interno definido em $L^2(\Omega_\mu)$, temos

$$\langle u, \Delta v \rangle = \langle \Delta u, v \rangle .$$

Lema 5.3.3. O operador $\Delta : C_0^2(\Omega_\mu) \rightarrow C^0(\Omega_\mu)$ é invertível, seu inverso Δ^{-1} é limitado e se $h = \sum_{m,n=1}^{\infty} \hat{h}_{m,n} \bar{u}_{m,n}$, então $\Delta^{-1}(h)$ tem a série de Fourier

$$\sum_{m,n=1}^{\infty} \left(-\frac{1}{\lambda_{m,n}} \right) \hat{h}_{m,n} \bar{u}_{m,n} .$$

Demonstração. Segue de [1] que o operador Δ é invertível e é demonstrado em [20] que $\Delta^{-1} : C^0(\Omega_\mu) \rightarrow C_0^2(\Omega_\mu)$ é limitado.

Seja

$$h = \sum_{m,n=1}^{\infty} \hat{h}_{m,n} \bar{u}_{m,n} . \quad (5.22)$$

Suponhamos $u = \Delta^{-1}h$ e $u = \sum_{m,n=1}^{\infty} \hat{u}_{m,n} \bar{u}_{m,n}$.

$$\Delta u = \sum_{m,n=1}^{\infty} \hat{u}_{m,n} \Delta \bar{u}_{m,n} = \sum_{m,n=1}^{\infty} \hat{u}_{m,n} (-\lambda_{m,n} \bar{u}_{m,n}) = \sum_{m,n=1}^{\infty} (-\lambda_{m,n} \hat{u}_{m,n}) \bar{u}_{m,n} . \quad (5.23)$$

Como $\Delta u = h$, segue de (5.22) e (5.23) que $\hat{u}_{m,n} = -\frac{1}{\lambda_{m,n}} \hat{h}_{m,n}$.

Portanto, $\Delta^{-1}(h) = \sum_{m,n=1}^{\infty} \left(-\frac{1}{\lambda_{m,n}} \right) \hat{h}_{m,n} \bar{u}_{m,n}$. ■

5.4 Redução de Lyapunov-Schmidt

Recordamos que $B = \{g : \Omega_\mu \rightarrow \mathbb{R} \mid g \in C^4(\overset{\circ}{\Omega}_\mu) \cap C^2(\Omega_\mu) \text{ e } g = \Delta g = 0 \text{ em } \partial\Omega_\mu\}$.

Do lema acima, o operador $\Delta : C_0^2(\Omega_\mu) \rightarrow C^0(\Omega_\mu)$ é invertível e, portanto, $\hat{f} : B \rightarrow B$ dado por

$$\hat{f}(u) = \Delta^{-2} \left(-\frac{1}{2} [u, u] - d u_{ss} \right) \quad (5.24)$$

é bem definido e

$$\Delta(\hat{f}(u)) = \Delta^{-1} \left(-\frac{1}{2} [u, u] - d u_{ss} \right) = 0$$

em $\partial\Omega_\mu$, pois $\text{Im}(\Delta^{-1}) \subset C_0^2(\Omega_\mu)$.

Consideramos a aplicação $\hat{F} : B \times \mathbb{R}^2 \rightarrow C^0(\Omega_\mu)$ dada por

$$\hat{F}(u, \lambda, \mu) = \Delta^2 u - [u, \hat{f}(u)] + \lambda u_{ss} - d(\hat{f}(u))_{ss}. \quad (5.25)$$

O sistema de von Kármán-Donnell (5.5, 5.6) com as condições de fronteira $u = \Delta u = f = \Delta f = 0$ pode ser escrito como

$$\hat{F}(u, \lambda, \mu) = 0, \quad (5.26)$$

conforme o lema abaixo.

Lema 5.4.1. Uma função $u \in B$ é uma solução de (5.26) se, e somente se, $(u, \hat{f}(u)) \in B \times B$ é uma solução de (5.5, 5.6) com as condições de fronteira $u = \Delta u = \hat{f}(u) = \Delta(\hat{f}(u)) = 0$ em $\partial\Omega_\mu$.

Demonstração. Se $u \in B$ é uma solução de (5.26), fazendo $f = \hat{f}(u)$, temos que (u, f) satisfaz a equação (5.5) pois

$$\Delta^2 u - [u, f] + \lambda u_{ss} - d f_{ss} = \Delta^2 u - [u, \hat{f}(u)] + \lambda u_{ss} - d(\hat{f}(u))_{ss} = 0$$

devido à equação (5.26).

Segue da definição de f acima que

$$f = \Delta^{-2} \left(-\frac{1}{2} [u, u] - d u_{ss} \right)$$

e, portanto,

$$\Delta^2 f + \frac{1}{2} [u, u] + d u_{ss} = 0,$$

que é a equação (5.6).

As condições de fronteira para (5.5, 5.6) são verificadas, pois $u \in B$ e, como $f \in \text{Im}(\Delta^{-1})$ e $\Delta f \in \text{Im}(\Delta^{-1})$ com $\text{Im}(\Delta^{-1}) \subset C_0^2(\Omega_\mu)$, segue que $f = \Delta f = 0$ em $\partial\Omega_\mu$.

Reciprocamente, sejam u, f soluções de (5.5, 5.6) com condições de fronteira $u = \Delta u = f = \Delta f = 0$ em Ω_μ .

De (5.6), $f = \Delta^{-2} \left(-\frac{1}{2} [u, u] - d u_{ss} \right) = \hat{f}(u)$. Segue de (5.5) que

$$0 = \Delta^2 u + \lambda u_{ss} - [u, f] - d f_{ss} = \Delta^2 u + \lambda u_{ss} - [u, \hat{f}(u)] - d(\hat{f}(u))_{ss} = \hat{F}(u, \lambda, \mu).$$

Portanto, $u \in B$ é solução de (5.26). ■

Nosso objetivo é usar o processo de Redução de Lyapunov-Schmidt descrito na seção 1.8 para obter uma equação reduzida equivalente à equação (5.26), ou seja, equivalente a

$$\hat{F}(u, \lambda, \mu) = \Delta^2 u - [u, \hat{f}(u)] + \lambda u_{ss} - d(\hat{f}(u))_{ss} = 0$$

com $\hat{f}(u) = \Delta^{-2} \left(-\frac{1}{2} [u, u] - d u_{ss} \right)$.

Observamos que o operador $\hat{F} : B \times \mathbb{R}^2 \rightarrow C^0(\Omega_\mu)$ é de classe C^∞ e satisfaz $\hat{F}(0, \lambda, \mu) = 0$.

Lema 5.4.2. O operador \hat{F} é uma aplicação não-linear de Fredholm de índice zero com $\dim(\ker(D_u \hat{F}(0, \lambda_c, \mu_c))) = 2$ com $\mu_c = \sqrt{2}$ e $\lambda_c = \lambda_{1,1}^d(\sqrt{2}) = \frac{9}{2} \pi^2 + \frac{2}{9 \pi^2} d$.

Demonstração. Seja $Lu = D_u \hat{F}(0, \lambda_c, \mu_c) u = \lim_{h \rightarrow 0} \frac{\hat{F}(h u, \lambda_c, \mu_c) - \hat{F}(0, \lambda_c, \mu_c)}{h}$. Logo,

$$Lu = \Delta^2 u + \lambda u_{ss} + d^2(\Delta^{-2}(u_{ss}))_{ss}, \tag{5.27}$$

com $u = \Delta u = 0$ em $\partial\Omega_\mu$, pois $u \in B$.

Para mostrar (5.27) usamos o fato de que sendo $\hat{f}(u) = \Delta^{-2} \left(-\frac{1}{2} [u, u] - d u_{ss} \right)$, temos

$$\begin{aligned} D_u \hat{f}(0)u &= \lim_{h \rightarrow 0} \frac{\hat{f}(h u) - \hat{f}(0)}{h} = \lim_{h \rightarrow 0} \frac{1}{h} \Delta^{-2} \left(-\frac{1}{2} [h u, h u] - d (h u)_{ss} \right) \\ &= \lim_{h \rightarrow 0} \left(-\frac{1}{2} h \Delta^{-2}([u, u]) - d \Delta^{-2}(u_{ss}) \right) = -d \Delta^{-2}(u_{ss}). \end{aligned}$$

Mostremos que resolver $Lu = 0$ é equivalente a resolver as equações linearizadas (5.7, 5.8) com condições de fronteira $u = \Delta u = f = \Delta f = 0$ em $\partial\Omega_\mu$.

Lembramos que (5.7) é dada por $\Delta^2 u + \lambda u_{ss} - d f_{ss} = 0$ e (5.8) dada por $\Delta^2 f + d u_{ss} = 0$.

Se $Lu = 0$, definimos $f = -d \Delta^{-2}(u_{ss})$. Logo,

$$\Delta^2 u + \lambda u_{ss} - d f_{ss} = \Delta^2 u + \lambda u_{ss} - d(-d \Delta^{-2}(u_{ss}))_{ss} = \Delta^2 u + \lambda u_{ss} + d^2(\Delta^{-2}(u_{ss}))_{ss} = Lu = 0.$$

Logo, (5.7) é satisfeita. Além disso,

$$\Delta^2 f + d u_{ss} = \Delta^2(-d \Delta^{-2}(u_{ss})) + d u_{ss} = -d u_{ss} + d u_{ss} = 0,$$

ou seja, (5.8) é verdadeira.

Como $f \in \text{Im}(\Delta^{-2}) \subset C_0^2(\Omega_\mu)$ e $\Delta f \in \text{Im}(\Delta^{-1}) \subset C_0^2(\Omega_\mu)$, segue que $f = \Delta f = 0$ em $\partial\Omega_\mu$, ou seja, as condições de fronteira $u = \Delta u = f = \Delta f = 0$ são válidas.

Reciprocamente, se (5.7) e (5.8) são satisfeitas, $f = -d \Delta^{-2}(u_{ss})$ e segue de (5.7) que

$$0 = \Delta^2 u + \lambda u_{ss} - d(-d \Delta^{-2}(u_{ss}))_{ss} = \Delta^2 u + \lambda u_{ss} + d^2 (\Delta^{-2}(u_{ss}))_{ss} = Lu$$

e $u = \Delta u = 0$ em $\partial\Omega_\mu$, pois $u \in B$.

Segue do Teorema 5.2.1 e do Lema 5.2.1 que quando $m = 1$, $\mu = \mu_c = \sqrt{2}$ e $k = \frac{1}{\sqrt{2}}$, $Lu = \Delta^2 u + \lambda u_{ss} + d^2 (\Delta^{-2}(u_{ss}))_{ss}$ com $u = \Delta u = 0$ em $\partial\Omega_\mu$ tem núcleo 2-dimensional gerado por

$$\begin{aligned} \bar{u}_{1,1}(s, t) &= \operatorname{sen} \left(\frac{\pi}{\sqrt{2}} s \right) \operatorname{sen}(\pi t), \\ \bar{u}_{2,1}(s, t) &= \operatorname{sen}(\sqrt{2}\pi s) \operatorname{sen}(\pi t), \end{aligned}$$

com $\lambda_c = \lambda_{1,1}^d(\sqrt{2}) = \frac{9}{2}\pi^2 + \frac{2}{9\pi^2}d$.

Observamos que $\|\bar{u}_{1,1}\|^2 = \|\bar{u}_{2,1}\|^2 = 2^{-\frac{3}{2}}$.

Normalizando os vetores $\bar{u}_{1,1}$ e $\bar{u}_{2,1}$, obtemos

$$\begin{aligned} u_{1,1}(s, t) &= \frac{\bar{u}_{1,1}(s, t)}{\|\bar{u}_{1,1}\|} = 2^{\frac{3}{4}} \bar{u}_{1,1}(s, t) = 2^{\frac{3}{4}} \operatorname{sen} \left(\frac{\pi}{\sqrt{2}} s \right) \operatorname{sen}(\pi t), \\ u_{2,1}(s, t) &= \frac{\bar{u}_{2,1}(s, t)}{\|\bar{u}_{2,1}\|} = 2^{\frac{3}{4}} \bar{u}_{2,1}(s, t) = 2^{\frac{3}{4}} \operatorname{sen}(\sqrt{2}\pi s) \operatorname{sen}(\pi t). \end{aligned}$$

Segue de [21], pág. 393, que \hat{F} é um operador não-linear Fredholm de índice zero. ■

Nas próximas seções, denotamos $\Lambda = (\lambda, \mu)$ e $\Lambda_c = (\lambda_c, \mu_c) = \left(\frac{9}{2}\pi^2 + \frac{2}{9\pi^2}d, \sqrt{2} \right)$.

5.4.1 Obtenção da equação reduzida

Observamos que para todo $u, v \in C_0^2(\Omega_\mu)$,

$$\iint_{\Omega_\mu} u_{ss} v \, ds \, dt = \iint_{\Omega_\mu} u v_{ss} \, ds \, dt.$$

Segue que o operador $(\cdot)_{ss} : C_0^2(\Omega_\mu) \rightarrow C^0(\Omega_\mu)$ é auto-adjunto.

Sendo Δ também auto-adjunto, segue que L é um operador auto-adjunto.

Seguindo (1.13) e (1.14) da seção 1.8 do Capítulo 1, decompos

$$B = \ker L \oplus M, \tag{5.28}$$

$$C^0(\Omega_\mu) = \operatorname{Im} L \oplus N. \tag{5.29}$$

Sejam $M = (\ker L)^\perp = \{v : \Omega_\mu \rightarrow \mathbb{R} \mid \langle u, v \rangle = 0, \text{ para todo } u \in \ker L\}$ e $N = (\operatorname{Im} L)^\perp = \{v : \Omega_\mu \rightarrow \mathbb{R} \mid \langle u, v \rangle = 0, \text{ para todo } u \in \operatorname{Im} L\}$. Como L é auto-adjunto, $N = \ker L$ (ver [20]).

Sejam $P_m : L^2(\Omega_\mu) \rightarrow \mathbb{R}$, $m = 1, 2$, definidas por

$$P_m(u) = \langle u, u_{m,1} \rangle = \iint_{\Omega_\mu} u(s, t) u_{m,1}(s, t) ds dt$$

e $P : L^2(\Omega_\mu) \rightarrow \mathbb{R}^2$ tal que

$$P(u) = (P_1(u), P_2(u)). \quad (5.30)$$

O espaço $\ker L = \{x u_{1,1} + y u_{2,1} \mid (x, y) \in \mathbb{R}^2\}$ é isomorfo ao \mathbb{R}^2 através do isomorfismo $\Phi : \mathbb{R}^2 \rightarrow \ker L$ definido por $\Phi(x, y) = x u_{1,1} + y u_{2,1}$.

Consideramos a restrição de P ao $\ker L \subset L^2(\Omega_\mu)$ dada por

$$\begin{aligned} P|_{\ker L} : \ker L &\longrightarrow \mathbb{R}^2 \\ u &\longmapsto P|_{\ker L}(u) = (P_1(u), P_2(u)). \end{aligned}$$

Temos

$$\begin{aligned} (P|_{\ker L} \circ \Phi)(x, y) &= P|_{\ker L}(\Phi(x, y)) = (P_1(\Phi(x, y)), P_2(\Phi(x, y))) \\ &= (P_1(x u_{1,1} + y u_{2,1}), P_2(x u_{1,1} + y u_{2,1})) \\ &= (x P_1(u_{1,1}) + y P_1(u_{2,1}), x P_2(u_{1,1}) + y P_2(u_{2,1})) = (x, y). \end{aligned}$$

e

$$\begin{aligned} (\Phi \circ P|_{\ker L})(x u_{1,1} + y u_{2,1}) &= \Phi(P_1(x u_{1,1} + y u_{2,1}), P_2(x u_{1,1} + y u_{2,1})) \\ &= \Phi(x, y) = x u_{1,1} + y u_{2,1}. \end{aligned}$$

Portanto, $P|_{\ker L} \circ \Phi = P|_{\ker L} \Phi = \mathbf{I}_{\mathbb{R}^2}$ e $\Phi \circ P|_{\ker L} = \Phi P|_{\ker L} = \mathbf{I}_{\ker L}$.

A projeção $\hat{P} : X \rightarrow \ker L$ definida na seção 1.8, neste caso, é dada por

$$\hat{P}(u) = \Phi P(u) = \Phi(P_1(u), P_2(u)) = P_1(u) u_{1,1} + P_2(u) u_{2,1}.$$

A projeção $\hat{Q} : C^0(\Omega_\mu) \rightarrow N = \ker L$ é, também, definida por $\hat{Q} = \Phi P$.

Logo, a projeção $Q = I - \hat{Q} : C^0(\Omega_\mu) \rightarrow \text{Im } L$ é dada por

$$Q(u) = u - P_1(u) u_{1,1} - P_2(u) u_{2,1} = u - \Phi(P_1(u), P_2(u)) = u - \Phi(P(u)) = (I - \Phi P)u.$$

Usando a decomposição

$$B = \ker L \oplus M,$$

podemos reescrever a equação (5.26) na forma

$$\hat{F}(\Phi(z) + w, \lambda, \mu) = 0, \quad (5.31)$$

com $z = (x, y)$ e $u = \Phi(z) + w$.

Esta equação é equivalente ao sistema

$$\Phi P \hat{F}(\Phi(z) + w, \lambda, \mu) = 0, \quad (5.32)$$

$$(I - \Phi P) \hat{F}(\Phi(z) + w, \lambda, \mu) = 0. \quad (5.33)$$

Pelo processo de Redução de Lyapunov-Schmidt, usamos o Teorema da Função Implícita para resolver a equação (5.33). Logo, existem vizinhanças $U_1 \subset \mathbb{R}^2$ da origem, $V_1 \subset \mathbb{R}^2$ do ponto Λ_c e uma única função

$$\bar{w} : (U_1 \times V_1) \rightarrow M, \quad \bar{w} = \bar{w}(z, \lambda, \mu)$$

que é solução de (5.33), ou seja,

$$(I - \Phi P) \hat{F}(\Phi(z) + \bar{w}, \lambda, \mu) = 0.$$

Substituindo \bar{w} na equação (5.32), obtemos

$$\Phi P \hat{F}(\Phi(z) + \bar{w}(z, \Lambda), \Lambda) = 0.$$

As soluções dessa equação são os zeros da aplicação $\tilde{f} : U_1 \times V_1 \rightarrow \ker L$ dada por

$$\tilde{f}(z, \Lambda) = \Phi P \hat{F}(\Phi(z) + \bar{w}(z, \Lambda), \Lambda).$$

Logo, a equação (5.26) é equivalente à equação de bifurcação reduzida

$$\tilde{f}(z, \Lambda) = 0. \quad (5.34)$$

Compondo $P : \ker L \rightarrow \mathbb{R}^2$ com \tilde{f} , obtemos $f : U_1 \times V_1 \rightarrow \mathbb{R}^2$ definida por

$$f(z, \Lambda) = P \tilde{f}(z, \lambda) = P \Phi P \hat{F}(\Phi(z) + \bar{w}(z, \Lambda), \Lambda) = P \hat{F}(\Phi(z) + \bar{w}(z, \Lambda), \Lambda), \quad (5.35)$$

pois $P\Phi$ é o operador identidade do \mathbb{R}^2 .

Portanto, $f(z, \Lambda) = P \hat{F}(\Phi(z) + \bar{w}(z, \Lambda), \Lambda) = 0$ é a equação reduzida de bifurcação equivalente a (5.26) que analisaremos.

5.4.2 Cálculo das derivadas de f

Nesta subsecção obtemos a expansão da série de Taylor para a aplicação f definida em (5.35) cuja equação $f(z, \Lambda) = 0$ é equivalente a (5.26).

Primeiramente, observamos que de (5.24) temos $\hat{f}(0) = 0$. Substituindo em (5.25), obtemos

$$\hat{F}(0, \Lambda) = 0,$$

para todo $\Lambda \in (\mathbb{R}^2, \Lambda_c)$.

• **Cálculo de $f_\lambda(0, \Lambda_c)$ e $f_\mu(0, \Lambda_c)$.**

$$f(0, \Lambda) = P\hat{F}(\Phi(0) + \bar{w}(0, \Lambda), \Lambda) = P\hat{F}(\bar{w}(0, \Lambda), \Lambda), \quad (5.36)$$

para todo $\Lambda \in (\mathbb{R}^2, \Lambda_c)$.

Como vimos, o Teorema da Função Implícita garante que para cada $(z, \Lambda) \in (\mathbb{R}^2 \times \mathbb{R}^2, (0, \Lambda_c))$, existe um único $\bar{w} = \bar{w}(z, \Lambda)$ satisfazendo $Q\hat{F}(\Phi(z) + \bar{w}(z, \Lambda), \Lambda) = 0$, $Q = I - \hat{Q} = I - \Phi P$. Em particular, para $z = 0$, temos que existe uma única função $\bar{w} = \bar{w}(0, \Lambda)$ satisfazendo

$$Q\hat{F}(\Phi(0) + \bar{w}(0, \Lambda), \Lambda) = Q\hat{F}(\bar{w}(0, \Lambda), \Lambda) = 0, \quad (5.37)$$

para $\Lambda \in (\mathbb{R}^2, \Lambda_c)$.

Como $Q\hat{F}(0, \Lambda) = Q(0) = 0$, segue que $\bar{w}(0, \Lambda) = 0$, para todo $\Lambda \in (\mathbb{R}^2, \Lambda_c)$. Portanto,

$$f(0, \Lambda) = P\hat{F}(\bar{w}(0, \Lambda), \Lambda) = P\hat{F}(0, \Lambda) = 0,$$

para todo $\Lambda \in (\mathbb{R}^2, \Lambda_c)$.

Como consequência, temos $f_\lambda(0, \Lambda_c) = 0$ e $f_\mu(0, \Lambda_c) = 0$.

• **Cálculo de $f_x(0, \Lambda_c)$ e $f_y(0, \Lambda_c)$.**

$$f_x(z, \Lambda) = P\hat{F}_u(\Phi(z) + \bar{w}(z, \Lambda), \Lambda)(\Phi_x(z) + \bar{w}_x(z, \Lambda)), \quad (5.38)$$

$$f_y(z, \Lambda) = P\hat{F}_u(\Phi(z) + \bar{w}(z, \Lambda), \Lambda)(\Phi_y(z) + \bar{w}_y(z, \Lambda)). \quad (5.39)$$

Em $z = 0$ temos $\Phi(0) + \bar{w}(0, \Lambda) = 0$, para todo $\Lambda \in (\mathbb{R}^2, \Lambda_c)$. Além disso, $\Phi_x(z) = u_{1,1}$ e $\Phi_y(z) = u_{2,1}$.

Derivando (5.33) em relação a x e y , obtemos

$$Q\hat{F}_u(\Phi(z) + \bar{w}(z, \Lambda), \Lambda)(\Phi_x(z) + \bar{w}_x(z, \Lambda)) = 0, \quad (5.40)$$

$$Q\hat{F}_u(\Phi(z) + \bar{w}(z, \Lambda), \Lambda)(\Phi_y(z) + \bar{w}_y(z, \Lambda)) = 0. \quad (5.41)$$

Fazendo $z = 0$ em (5.40), temos

$$Q\hat{F}_u(0, \Lambda)(u_{1,1} + \bar{w}_x(0, \Lambda)) = 0. \quad (5.42)$$

Em $\Lambda = \Lambda_c$, temos

$$Q\hat{F}_u(0, \Lambda_c)(u_{1,1} + \bar{w}_x(0, \Lambda_c)) = 0 \Rightarrow QL(u_{1,1} + \bar{w}_x(0, \Lambda_c)) = 0 \Rightarrow QL(u_{1,1}) + QL(\bar{w}_x(0, \Lambda_c)) = 0.$$

Como $u_{1,1} \in \ker L$, segue que $QL(u_{1,1}) = 0$ e, portanto, $QL(\bar{w}_x(0, \Lambda_c)) = 0$. Observamos que $QL = (D_w((I - \Phi P)\hat{F}))^\circ$ é invertível pois é uma das hipóteses utilizadas para a aplicação do Teorema da Função Implícita na Redução (ver seção 1.8). Logo, $\bar{w}_x(0, \Lambda_c) = (QL)^{-1}(0) = 0$.

Analogamente, mostramos que $\bar{w}_y(0, \Lambda_c) = 0$.

Voltando em (5.38), temos

$$f_x(0, \Lambda_c) = P\hat{F}_u(0, \Lambda_c)(u_{1,1} + \bar{w}_x(0, \Lambda_c)) = PL(u_{1,1}) = 0.$$

Analogamente, $f_y(0, \Lambda_c) = 0$.

A seguir, calculamos as derivadas de ordem 2 de f .

$$\begin{aligned} f_{xx}(z, \Lambda) &= P\hat{F}_{uu}(\Phi(z) + \bar{w}(z, \Lambda), \Lambda)(\Phi_x(z) + \bar{w}_x(z, \Lambda), \Phi_x(z) + \bar{w}_x(z, \Lambda)) + \\ &\quad + P\hat{F}_u(\Phi(z) + \bar{w}(z, \Lambda), \Lambda)(\Phi_{xx}(z) + \bar{w}_{xx}(z, \Lambda)), \end{aligned}$$

$$\begin{aligned} f_{xy}(z, \Lambda) &= P\hat{F}_{uu}(\Phi(z) + \bar{w}(z, \Lambda), \Lambda)(\Phi_x(z) + \bar{w}_x(z, \Lambda), \Phi_y(z) + \bar{w}_y(z, \Lambda)) + \\ &\quad + P\hat{F}_u(\Phi(z) + \bar{w}(z, \Lambda), \Lambda)(\Phi_{xy}(z) + \bar{w}_{xy}(z, \Lambda)), \end{aligned}$$

$$\begin{aligned} f_{yy}(z, \Lambda) &= P\hat{F}_{uu}(\Phi(z) + \bar{w}(z, \Lambda), \Lambda)(\Phi_y(z) + \bar{w}_y(z, \Lambda), \Phi_y(z) + \bar{w}_y(z, \Lambda)) + \\ &\quad + P\hat{F}_u(\Phi(z) + \bar{w}(z, \Lambda), \Lambda)(\Phi_{yy}(z) + \bar{w}_{yy}(z, \Lambda)), \end{aligned}$$

$$\begin{aligned} f_{x\lambda}(z, \Lambda) &= P\hat{F}_{uu}(\Phi(z) + \bar{w}(z, \Lambda), \Lambda)(\Phi_x(z) + \bar{w}_x(z, \Lambda), \Phi_\lambda(z) + \bar{w}_\lambda(z, \Lambda)) + \\ &\quad + P\hat{F}_{u\lambda}(\Phi(z) + \bar{w}(z, \Lambda), \Lambda)(\Phi_x(z) + \bar{w}_x(z, \Lambda)) + \\ &\quad + P\hat{F}_u(\Phi(z) + \bar{w}(z, \Lambda), \Lambda)(\Phi_{x\lambda}(z) + \bar{w}_{x\lambda}(z, \Lambda)), \end{aligned}$$

$$\begin{aligned} f_{x\mu}(z, \Lambda) &= P\hat{F}_{uu}(\Phi(z) + \bar{w}(z, \Lambda), \Lambda)(\Phi_x(z) + \bar{w}_x(z, \Lambda), \Phi_\mu(z) + \bar{w}_\mu(z, \Lambda)) + \\ &\quad + P\hat{F}_{u\mu}(\Phi(z) + \bar{w}(z, \Lambda), \Lambda)(\Phi_x(z) + \bar{w}_x(z, \Lambda)) + \\ &\quad + P\hat{F}_u(\Phi(z) + \bar{w}(z, \Lambda), \Lambda)(\Phi_{x\mu}(z) + \bar{w}_{x\mu}(z, \Lambda)), \end{aligned}$$

$$\begin{aligned} f_{y\lambda}(z, \Lambda) &= P\hat{F}_{uu}(\Phi(z) + \bar{w}(z, \Lambda), \Lambda)(\Phi_y(z) + \bar{w}_y(z, \Lambda), \Phi_\lambda(z) + \bar{w}_\lambda(z, \Lambda)) + \\ &\quad + P\hat{F}_{u\lambda}(\Phi(z) + \bar{w}(z, \Lambda), \Lambda)(\Phi_y(z) + \bar{w}_y(z, \Lambda)) + \end{aligned}$$

$$\begin{aligned}
 & +P\hat{F}_u(\Phi(z) + \bar{w}(z, \Lambda), \Lambda)(\Phi_{y\lambda}(z) + \bar{w}_{y\lambda}(z, \Lambda)), \\
 f_{y\mu}(z, \Lambda) = & P\hat{F}_{uu}(\Phi(z) + \bar{w}(z, \Lambda), \Lambda)(\Phi_y(z) + \bar{w}_y(z, \Lambda), \Phi_\mu(z) + \bar{w}_\mu(z, \Lambda)) + \\
 & +P\hat{F}_{u\mu}(\Phi(z) + \bar{w}(z, \Lambda), \Lambda)(\Phi_y(z) + \bar{w}_y(z, \Lambda)) + \\
 & +P\hat{F}_u(\Phi(z) + \bar{w}(z, \Lambda), \Lambda)(\Phi_{y\mu}(z) + \bar{w}_{y\mu}(z, \Lambda)).
 \end{aligned}$$

Dividimos o cálculo das derivadas de segunda ordem de f em $(z, \Lambda) = (0, \Lambda_c)$ em três partes:

- **Cálculo de $f_{xx}(0, \Lambda_c)$, $f_{xy}(0, \Lambda_c)$ e $f_{yy}(0, \Lambda_c)$.**

Usando a expressão dada acima para f_{xx} , temos

$$f_{xx}(0, \Lambda_c) = P\hat{F}_{uu}(0, \Lambda_c)(u_{1,1}, u_{1,1}) + PL(\bar{w}_{xx}(0, \Lambda_c)). \quad (5.43)$$

Observamos que, como L é auto-adjunto,

$$P_m(L(u)) = \langle u_{m,1}, L(u) \rangle = \langle L(u_{m,1}), u \rangle = \langle 0, u \rangle = 0,$$

para todo $u \in B$, $m = 1, 2$. Segue que $PL(u) = 0$, para todo $u \in B$.

Usando (5.43), podemos escrever

$$f_{xx}(0, \Lambda_c) = P\hat{F}_{uu}(0, \Lambda_c)(u_{1,1}, u_{1,1}).$$

Analogamente, mostramos que

$$\begin{aligned}
 f_{xy}(0, \Lambda_c) &= P\hat{F}_{uu}(0, \Lambda_c)(u_{1,1}, u_{2,1}), \\
 f_{yy}(0, \Lambda_c) &= P\hat{F}_{uu}(0, \Lambda_c)(u_{2,1}, u_{2,1}).
 \end{aligned}$$

A aplicação $\hat{F}_{uu}(u, \lambda, \mu)$ é bilinear e dada por

$$\hat{F}_{uu}(u, \lambda, \mu)w_1w_2 = \lim_{h \rightarrow 0} \frac{\hat{F}_u(u + hw_2, \lambda, \mu)w_1 - \hat{F}_u(u, \lambda, \mu)w_1}{h},$$

em que

$$\begin{aligned}
 \hat{F}_u(u, \lambda, \mu)w &= \Delta^2w + \frac{1}{2}[w, \Delta^{-2}([u, u])] + [u, \Delta^{-2}([w, u])] + \lambda w_{ss} + d[w, \Delta^{-2}(u_{ss})] + \\
 & + d[u, \Delta^{-2}(w_{ss})] + d(\Delta^{-2}([w, u]))_{ss} + d^2(\Delta^{-2}(w_{ss}))_{ss}.
 \end{aligned} \quad (5.44)$$

Fazendo os cálculos, obtemos

$$\begin{aligned} \hat{F}_{uu}(u, \lambda, \mu)w_1w_2 &= [w_1, \Delta^{-2}([w_2, u])] + [w_2, \Delta^{-2}([w_1, u])] + [u, \Delta^{-2}([w_1, w_2])] + \\ &\quad + d[w_1, \Delta^{-2}((w_2)_{ss})] + d[w_2, \Delta^{-2}((w_1)_{ss})] + d(\Delta^{-2}([w_1, w_2]))_{ss}. \end{aligned}$$

Em $(u, \Lambda) = (0, \Lambda_c)$, temos

$$\hat{F}_{uu}(0, \Lambda_c)w_1w_2 = d[w_1, \Delta^{-2}((w_2)_{ss})] + d[w_2, \Delta^{-2}((w_1)_{ss})] + d(\Delta^{-2}([w_1, w_2]))_{ss}.$$

Dessa forma,

$$f_{xx}(0, \Lambda_c) = P(2d[u_{1,1}, \Delta^{-2}((u_{1,1})_{ss})] + d(\Delta^{-2}([u_{1,1}, u_{1,1}]))_{ss}),$$

$$f_{xy}(0, \Lambda_c) = P(d[u_{1,1}, \Delta^{-2}((u_{2,1})_{ss})] + d[u_{2,1}, \Delta^{-2}((u_{1,1})_{ss})] + d(\Delta^{-2}([u_{1,1}, u_{2,1}]))_{ss}),$$

$$f_{yy}(0, \Lambda_c) = P(2d[u_{2,1}, \Delta^{-2}((u_{2,1})_{ss})] + d(\Delta^{-2}([u_{2,1}, u_{2,1}]))_{ss}).$$

Temos que $(u_{1,1})_{ss} = \left(-\frac{\pi^2}{2}\right) u_{1,1}$ e $(u_{2,1})_{ss} = (-2\pi^2) u_{2,1}$.

Pelo Lema 5.3.3, $\Delta^{-1}u_{1,1} = \left(-\frac{2}{3\pi^2}\right) u_{1,1}$ e $\Delta^{-1}u_{2,1} = \left(-\frac{1}{3\pi^2}\right) u_{2,1}$. Logo, $\Delta^{-2}u_{1,1} = \frac{4}{9\pi^4} u_{1,1}$ e $\Delta^{-2}u_{2,1} = \frac{1}{9\pi^4} u_{2,1}$.

Substituindo estes valores nas expressões de $f_{xx}(0, \Lambda_c)$, $f_{xy}(0, \Lambda_c)$ e $f_{yy}(0, \Lambda_c)$, obtemos

$$f_{xx}(0, \Lambda_c) = -\frac{4d}{9\pi^2} P([u_{1,1}, u_{1,1}]) + dP((\Delta^{-2}([u_{1,1}, u_{1,1}]))_{ss}), \quad (5.45)$$

$$f_{xy}(0, \Lambda_c) = -\frac{4d}{9\pi^2} P([u_{1,1}, u_{2,1}]) + dP((\Delta^{-2}([u_{1,1}, u_{2,1}]))_{ss}), \quad (5.46)$$

$$f_{yy}(0, \Lambda_c) = -\frac{4d}{9\pi^2} P([u_{2,1}, u_{2,1}]) + dP((\Delta^{-2}([u_{2,1}, u_{2,1}]))_{ss}). \quad (5.47)$$

Para concluir o cálculo de $f_{xx}(0, \Lambda_c)$, vamos simplificar a expressão $P((\Delta^{-2}([u_{1,1}, u_{1,1}]))_{ss})$.

Seja $h(s, t) = [u_{1,1}, u_{1,1}]$. Precisamos calcular $P((\Delta^{-2}h)_{ss})$. Logo, estamos interessados apenas nos coeficientes de $u_{1,1}$ e $u_{2,1}$ da série de Fourier de $(\Delta^{-2}h)_{ss}$.

Usando o Lema 5.3.3, podemos mostrar que o operador Δ^{-1} e, portanto, Δ^{-2} deixam $\ker L = \mathbb{R} \cdot \{u_{1,1}, u_{2,1}\}$ e o seu espaço complementar M em B globalmente invariantes.

De fato.

1) Seja $u \in \ker L$, $u = \alpha u_{1,1} + \beta u_{2,1}$, $\alpha, \beta \in \mathbb{R}$.

$$\Delta^{-1}u = \alpha \Delta^{-1}u_{1,1} + \beta \Delta^{-1}u_{2,1} = \left(-\frac{2\alpha}{3\pi^2}\right) u_{1,1} + \left(-\frac{\beta}{3\pi^2}\right) u_{2,1}.$$

Logo, $\Delta^{-1}u \in \ker L$, ou seja, $\ker L$ é invariante por Δ^{-1} .

2) Seja $w \in M$. Como $M \subset \mathbb{R} \cdot \{u_{m,1}, u_{k,l} \mid m \geq 3, k \geq 1, l \geq 2\}$, temos que a série de Fourier de w é da forma

$$w = \sum_{m=3}^{\infty} \alpha_m u_{m,1} + \sum_{k=1}^{\infty} \sum_{l=2}^{\infty} \alpha_{k,l} u_{k,l}.$$

Assim,

$$\Delta^{-1}w = \sum_{m=3}^{\infty} \alpha_m \Delta^{-1}u_{m,1} + \sum_{k=1}^{\infty} \sum_{l=2}^{\infty} \alpha_{k,l} \Delta^{-1}u_{k,l} = \sum_{m=3}^{\infty} \frac{(-\alpha_m)}{\lambda_{m,1}} u_{m,1} + \sum_{k=1}^{\infty} \sum_{l=2}^{\infty} \frac{(-\alpha_{k,l})}{\lambda_{k,l}} u_{k,l}.$$

Portanto, $\Delta^{-1}w \in (\mathbb{R} \cdot \{u_{m,1}, u_{k,l} \mid m \geq 3, k \geq 1, l \geq 2\} \cap B) \subset M$, ou seja, M é invariante por Δ^{-1} .

Analogamente, observando que

$$(u_{k,l})_{ss} = -\frac{k^2\pi^2}{\mu^2} u_{k,l} = -\frac{k^2\pi^2}{2} u_{k,l},$$

para $\mu = \mu_c = \sqrt{2}$, mostramos que o operador $u \mapsto u_{ss}$ deixa os espaços $\ker L$ e M invariantes.

Seja $g \in B$ tal que $g = \Delta^{-2}h$, ou seja, $\Delta^2g = h$ com condições de fronteira $g = \Delta g = 0$ em $\partial\Omega_\mu$.

Podemos obter g da série de Fourier de h . Observamos que apenas os coeficientes dos termos $u_{1,1}$ e $u_{2,1}$ são importantes para o que precisamos. Dessa forma, decompomos

$$h = z_1 u_{1,1} + z_2 u_{2,1} + w,$$

com

$$\begin{aligned} z_1 &= P_1 h = \iint_{\Omega_\mu} h(s, t) u_{1,1}(s, t) ds dt, \\ z_2 &= P_2 h = \iint_{\Omega_\mu} h(s, t) u_{2,1}(s, t) ds dt \end{aligned}$$

e $w \in M$. Logo,

$$\begin{aligned} g &= \Delta^{-2}(h) = \Delta^{-2}(z_1 u_{1,1} + z_2 u_{2,1} + w) = z_1 \Delta^{-2}u_{1,1} + z_2 \Delta^{-2}u_{2,1} + \Delta^{-1}w = \\ &= \frac{4}{9\pi^4} z_1 u_{1,1} + \frac{1}{9\pi^4} z_2 u_{2,1} + \Delta^{-2}w. \end{aligned}$$

Dessa forma,

$$g_{ss} = \frac{4}{9\pi^4} z_1 (u_{1,1})_{ss} + \frac{1}{9\pi^4} z_2 (u_{2,1})_{ss} + (\Delta^{-2}w)_{ss} = -\frac{2}{9\pi^2} z_1 u_{1,1} - \frac{2}{9\pi^2} z_2 u_{2,1} + (\Delta^{-2}w)_{ss},$$

onde $(\Delta^{-2}w)_{ss} \in M$.

Portanto,

$$\begin{aligned} P((\Delta^{-2}([u_{1,1}, u_{1,1}]))_{ss}) &= P(g_{ss}) = (P_1g_{ss}, P_2g_{ss}) = \\ &= \left(-\frac{2}{9\pi^2}z_1P_1u_{1,1} - \frac{2}{9\pi^2}z_2P_1u_{2,1} + P_1(\Delta^{-2}w)_{ss}, -\frac{2}{9\pi^2}z_1P_2u_{1,1} - \frac{2}{9\pi^2}z_2P_2u_{2,1} + P_2(\Delta^{-2}w)_{ss} \right) \end{aligned}$$

Como $\langle u_{1,1}, u_{2,1} \rangle = 0$, segue que $P_1u_{2,1} = P_2u_{1,1} = 0$. Além disso, $P_i\hat{w} = 0$, $i = 1, 2$, para $\hat{w} \in M$. Em particular, $P_i((\Delta^{-2}w)_{ss}) = 0$, $i = 1, 2$.

Segue que

$$P((\Delta^{-2}([u_{1,1}, u_{1,1}]))_{ss}) = \left(-\frac{2}{9\pi^2}z_1, -\frac{2}{9\pi^2}z_2 \right) = -\frac{2}{9\pi^2}(z_1, z_2) = -\frac{2}{9\pi^2}(P_1h, P_2h),$$

ou seja,

$$P((\Delta^{-2}([u_{1,1}, u_{1,1}]))_{ss}) = -\frac{2}{9\pi^2}P([u_{1,1}, u_{1,1}]). \quad (5.48)$$

Da expressão (5.45) para $f_{xx}(0, \Lambda_c)$ e de (5.48), concluímos que

$$f_{xx}(0, \Lambda_c) = -\frac{4d}{9\pi^2}P([u_{1,1}, u_{1,1}]) + d \left(-\frac{2}{9\pi^2}P([u_{1,1}, u_{1,1}]) \right) = -\frac{2}{3\pi^2}dP([u_{1,1}, u_{1,1}]).$$

Usando apenas relações trigonométricas básicas, mostramos que

$$[u_{1,1}, u_{1,1}] = 2((u_{1,1})_{ss}(u_{1,1})_{tt} - ((u_{1,1})_{st})^2) = -\pi^4\sqrt{2}(\cos(\sqrt{2}\pi s) + \cos(2\pi t)).$$

Logo, $P([u_{1,1}, u_{1,1}]) = (P_1([u_{1,1}, u_{1,1}]), P_2([u_{1,1}, u_{1,1}]))$, com

$$P_1([u_{1,1}, u_{1,1}]) = \langle [u_{1,1}, u_{1,1}], u_{1,1} \rangle =$$

$$= \iint_{\Omega_\mu} (-\pi^4\sqrt{2}(\cos(\sqrt{2}\pi s) + \cos(2\pi t)))(2^{\frac{3}{4}}\sin\left(\frac{\pi}{\sqrt{2}}s\right)\sin(\pi t)) ds dt = \frac{2^{\frac{3}{4}}16\pi^2}{3},$$

$$P_2([u_{1,1}, u_{1,1}]) = \langle [u_{1,1}, u_{1,1}], u_{2,1} \rangle =$$

$$= \iint_{\Omega_\mu} (-\pi^4\sqrt{2}(\cos(\sqrt{2}\pi s) + \cos(2\pi t)))(2^{\frac{3}{4}}\sin(\sqrt{2}\pi s)\sin(\pi t)) ds dt = 0.$$

Portanto,

$$f_{xx}(0, \Lambda_c) = -d\frac{2}{3\pi^2} \left(\frac{2^{\frac{3}{4}}16\pi^2}{3}, 0 \right) = \left(-\frac{32}{9}2^{\frac{3}{4}}d, 0 \right).$$

Analogamente, mostramos que

$$f_{yy}(0, \Lambda_c) = \left(-\frac{728}{45}2^{\frac{3}{4}}d, 0 \right) \text{ e } f_{xy}(0, \Lambda_c) = \left(0, -\frac{728}{45}2^{\frac{3}{4}}d \right).$$

• **Cálculo de $f_{x\lambda}(0, \Lambda_c)$ e $f_{y\lambda}(0, \Lambda_c)$.**

Recordamos que $f_{x\lambda}(z, \Lambda) = P\hat{F}_{uu}(\Phi(z) + \bar{w}(z, \Lambda), \Lambda)(\Phi_x(z) + \bar{w}_x(z, \Lambda), \Phi_\lambda(z) + \bar{w}_\lambda(z, \Lambda)) + P\hat{F}_{u\lambda}(\Phi(z) + \bar{w}(z, \Lambda), \Lambda)(\Phi_x(z) + \bar{w}_x(z, \Lambda)) + P\hat{F}_u(\Phi(z) + \bar{w}(z, \Lambda), \Lambda)(\Phi_{x\lambda}(z) + \bar{w}_{x\lambda}(z, \Lambda))$.

Logo,

$$f_{x\lambda}(0, \Lambda_c) = P\hat{F}_{uu}(0, \Lambda_c)(u_{1,1}, \bar{w}_\lambda(0, \Lambda_c)) + P\hat{F}_{u\lambda}(0, \Lambda_c) u_{1,1} + PL(\bar{w}_{x\lambda}(0, \Lambda_c)).$$

Sabemos que $\bar{w}(0, \Lambda) = 0$, para todo Λ . Segue que $\bar{w}_\lambda(0, \Lambda_c) = 0$. Como $\hat{F}_{uu}(0, \Lambda_c)$ é bilinear, concluímos que $\hat{F}_{uu}(0, \Lambda_c)(u_{1,1}, 0) = 0$.

Como $PL(u) = 0$, para todo $u \in B$, segue que $PL(\bar{w}_{x\lambda}(0, \Lambda_c)) = 0$ e, portanto,

$$f_{x\lambda}(0, \Lambda_c) = P\hat{F}_{u\lambda}(0, \Lambda_c) u_{1,1}.$$

Analogamente,

$$f_{y\lambda}(0, \Lambda_c) = P\hat{F}_{u\lambda}(0, \Lambda_c) u_{2,1}.$$

Temos que $\hat{F}_{u\lambda}(u, \lambda, \mu)w\eta = \lim_{h \rightarrow 0} \frac{\hat{F}_u(u, \lambda + h\eta, \mu)w - \hat{F}_u(u, \lambda, \mu)w}{h}$.

Fazendo os cálculos, obtemos $\hat{F}_{u\lambda}(u, \lambda, \mu)w\eta = \eta w_{ss}$.

Logo, $\hat{F}_{u\lambda}(0, \Lambda_c)w = w_{ss}$.

Portanto,

$$\begin{aligned} f_{x\lambda}(0, \Lambda_c) &= P((u_{1,1})_{ss}), \\ f_{y\lambda}(0, \Lambda_c) &= P((u_{2,1})_{ss}). \end{aligned}$$

Observamos que

$$\begin{aligned} P((u_{1,1})_{ss}) &= (P_1((u_{1,1})_{ss}), P_2((u_{1,1})_{ss})) = (\langle (u_{1,1})_{ss}, u_{1,1} \rangle, \langle (u_{1,1})_{ss}, u_{2,1} \rangle) = \\ &= (\langle -\frac{\pi^2}{2} u_{1,1}, u_{1,1} \rangle, \langle -\frac{\pi^2}{2} u_{1,1}, u_{2,1} \rangle) = -\frac{\pi^2}{2} (\langle u_{1,1}, u_{1,1} \rangle, 0) = \\ &= -\frac{\pi^2}{2} (1, 0) = (-\frac{\pi^2}{2}, 0). \end{aligned}$$

Analogamente, mostramos que $P((u_{2,1})_{ss}) = (0, -2\pi^2)$.

Portanto,

$$f_{x\lambda}(0, \Lambda_c) = (-\frac{\pi^2}{2}, 0) \quad \text{e} \quad f_{y\lambda}(0, \Lambda_c) = (0, -2\pi^2).$$

• **Cálculo de $f_{x\mu}(0, \Lambda_c)$ e $f_{y\mu}(0, \Lambda_c)$.**

Da mesma forma que mostramos que $f_{x\lambda}(0, \Lambda_c) = P\hat{F}_{u\lambda}(0, \Lambda_c) u_{1,1}$ e que $f_{y\lambda}(0, \Lambda_c) = P\hat{F}_{u\lambda}(0, \Lambda_c) u_{2,1}$, mostra-se que

$$f_{x\mu}(0, \Lambda_c) = P\hat{F}_{u\mu}(0, \Lambda_c) u_{1,1} \text{ e } f_{y\mu}(0, \Lambda_c) = P\hat{F}_{u\mu}(0, \Lambda_c) u_{2,1}.$$

Para calcular $\hat{F}_{u\mu}(0, \Lambda_c)$ é necessário fazer uma mudança em $\hat{F} : B \times \mathbb{R}^2 \rightarrow C^0(\Omega_\mu)$ pois μ não aparece explicitamente na expressão de \hat{F} , mas na definição do espaço B .

Recordamos que

$$\hat{F}(u, \lambda, \mu) = \Delta^2 u - [u, \hat{f}(u)] + \lambda u_{ss} - d(\hat{f}(u))_{ss},$$

com $\hat{f} : B \rightarrow B$ dada por $\hat{f}(u) = \Delta^{-2} \left(-\frac{1}{2}[u, u] - d u_{ss} \right)$ e μ variando o domínio $\Omega_\mu = [0, \mu] \times [0, 1]$.

Usando a expressão de F_u dada em (5.44) e calculando no ponto $(0, \lambda, \mu)$, obtemos

$$F_u(0, \lambda, \mu)w = \Delta^2 w + \lambda w_{ss} + d^2(\Delta^{-2}(w_{ss}))_{ss}. \quad (5.49)$$

Para podermos derivar esta expressão em μ , precisamos transformar $w : \Omega_\mu \rightarrow \mathbb{R}$ em uma função definida em um domínio fixado Ω com μ aparecendo na expressão da diferencial dos operadores.

Consideramos $r = r(s) = \frac{\mu_c}{\mu} s = \frac{\sqrt{2}}{\mu} s$. Temos que $s \in [0, \mu]$ se, e somente se, $r \in [0, \mu_c] = [0, \sqrt{2}]$. Definimos $\omega : [0, \sqrt{2}] \times [0, 1] = \Omega_{\mu_c} \rightarrow \mathbb{R}$ por

$$\omega(r, t) = w \left(\frac{\mu}{\sqrt{2}} r, t \right).$$

Temos que $w \in B$ se, e somente se, $\omega \in C^4(\overset{\circ}{\Omega}_{\mu_c}) \cap C^2(\Omega_{\mu_c})$ com $\omega = \Delta\omega = 0$ em $\partial\Omega_{\mu_c}$.

Podemos também escrever $w(s, t) = \omega \left(\frac{\sqrt{2}}{\mu} s, t \right)$. Logo,

$$w_s(s, t) = \omega_r \left(\frac{\sqrt{2}}{\mu} s, t \right) \frac{\sqrt{2}}{\mu} = \frac{\sqrt{2}}{\mu} \omega_r(r, t),$$

$$w_{ss}(s, t) = \omega_{rr} \left(\frac{\sqrt{2}}{\mu} s, t \right) \frac{2}{\mu^2} = \frac{2}{\mu^2} \omega_{rr}(r, t),$$

$$\Delta w = w_{ss} + w_{tt} = \frac{2}{\mu^2} \omega_{rr} + \omega_{tt}.$$

Definimos $\Delta_\mu \omega = \frac{2}{\mu^2} \omega_{rr} + \omega_{tt}$. Observamos que $\Delta_{\mu_c} = \Delta$. Substituindo estas expressões em (5.49) com $w(s, t) = \omega(r, t)$, obtemos

$$F_u(0, \lambda, \mu)w = F_u(0, \lambda, \mu)\omega = \Delta_\mu^2 \omega + \frac{2\lambda}{\mu^2} \omega_{rr} + \frac{2d^2}{\mu^2} \left(\Delta_\mu^{-2} \left(\frac{2}{\mu^2} \omega_{rr} \right) \right)_{rr}. \quad (5.50)$$

Dessa forma, podemos calcular a derivada de $F_u(0, \lambda, \mu)$ em relação a μ usando (5.50).
Pelo método clássico para calcular derivadas, obtemos

$$\begin{aligned}\frac{\partial}{\partial \mu}(\Delta_\mu^2 \omega) &= -\frac{8}{\mu^3} \Delta_\mu(\omega_{rr}), \\ \frac{\partial}{\partial \mu} \left(\frac{2\lambda}{\mu^2} \omega_{rr} \right) &= -\frac{4}{\mu^3} \omega_{rr}.\end{aligned}$$

Logo, em $\mu = \mu_c = \sqrt{2}$ e $\lambda = \lambda_c$, temos

$$\frac{\partial}{\partial \mu}(\Delta_\mu^2 \omega) = -2\sqrt{2} \Delta(\omega_{rr}) \quad \text{e} \quad \frac{\partial}{\partial \mu} \left(\frac{2\lambda}{\mu^2} \omega_{rr} \right) = -\sqrt{2} \lambda_c \omega_{rr}.$$

Resta calcular $\frac{\partial}{\partial \mu} \left(\frac{2 d^2}{\mu^2} \left(\Delta_\mu^{-2} \left(\frac{2}{\mu^2} \omega_{rr} \right) \right)_{rr} \right)$.

Para isso, consideramos $h(r, \mu) = \Delta_\mu^{-2} \left(\frac{2}{\mu^2} \omega_{rr} \right)$. Logo,

$$\Delta_\mu^2(h(r, \mu)) = \frac{2}{\mu^2} \omega_{rr}. \quad (5.51)$$

Segue que $\frac{\partial}{\partial \mu} \left(\frac{2 d^2}{\mu^2} \left(\Delta_\mu^{-2} \left(\frac{2}{\mu^2} \omega_{rr} \right) \right)_{rr} \right) = \frac{\partial}{\partial \mu} \left(\frac{2 d^2}{\mu^2} (h(r, \mu))_{rr} \right) = -\frac{4 d^2}{\mu^3} (h(r, \mu))_{rr} + \frac{2 d^2}{\mu^2} \left(\frac{\partial}{\partial \mu} h(r, t) \right)_{rr}$.

Para obter a derivada de h em relação a μ , calculamos a derivada em μ da equação (5.51). Assim,

$$2\Delta_\mu \left(\frac{\partial}{\partial \mu} \Delta_\mu h \right) + \Delta_\mu^2 \frac{\partial h}{\partial \mu} = -\frac{4}{\mu^3} \omega_{rr}.$$

Em $\mu = \mu_c$, temos $-\frac{8}{\mu_c^3} \Delta((\Delta^{-2}(\omega_{rr}))_{rr}) + \Delta^2 \frac{\partial h}{\partial \mu} = -\frac{4}{\mu^3} \omega_{rr}$, ou seja,

$$\frac{\partial h}{\partial \mu} = 2\sqrt{2} \Delta^{-1}((\Delta^{-2}(\omega_{rr}))_{rr}) - \sqrt{2} \Delta^{-2}(\omega_{rr}).$$

Logo,

$$\begin{aligned}\hat{F}_{u\mu}(0, \Lambda_c)\omega &= -2\sqrt{2} \Delta(\omega_{rr}) - \sqrt{2} \lambda_c \omega_{rr} - \sqrt{2} d^2 (\Delta^{-2}(\omega_{rr}))_{rr} + \\ &+ 2\sqrt{2} d^2 (\Delta^{-1}((\Delta^{-2}(\omega_{rr}))_{rr}))_{rr} - \sqrt{2} d^2 (\Delta^{-2}(\omega_{rr}))_{rr}.\end{aligned}$$

Em $\lambda = \lambda_c$, $\mu = \mu_c = \sqrt{2}$ e $r = s$, temos

$$\begin{aligned}f_{x\mu}(0, \Lambda_c) &= P\hat{F}_{u\mu}(0, \Lambda_c) u_{1,1} = -2\sqrt{2} \Delta((u_{1,1})_{ss}) - \sqrt{2} \lambda_c (u_{1,1})_{ss} - \sqrt{2} d^2 (\Delta^{-2}((u_{1,1})_{ss}))_{ss} + \\ &+ 2\sqrt{2} d^2 (\Delta^{-1}((\Delta^{-2}((u_{1,1})_{ss}))_{ss}))_{ss} - \sqrt{2} d^2 (\Delta^{-2}((u_{1,1})_{ss}))_{ss}.\end{aligned}$$

Substituindo os valores

$$(u_{1,1})_{ss} = -\frac{\pi^2}{2}u_{1,1}, \quad \Delta u_{1,1} = -\frac{3}{2}\pi^2 u_{1,1}, \quad \Delta^{-1}u_{1,1} = -\frac{2}{3\pi^2}u_{1,1} \quad \text{e} \quad \Delta^{-2}u_{1,1} = \frac{4}{9\pi^4}$$

na expressão acima, obtemos

$$f_{x\mu}(0, \Lambda_c) = \left(\frac{3\sqrt{2}}{4}\pi^4 - \frac{\sqrt{2}}{27}d^2, 0 \right).$$

Analogamente, substituindo $u_{1,1}$ por $u_{2,1}$, obtemos

$$f_{y\mu}(0, \Lambda_c) = \left(0, -3\sqrt{2}\pi^4 + \frac{4\sqrt{2}}{27}d^2 \right).$$

Portanto, usando as derivadas calculadas acima, obtemos a série de Taylor da aplicação $f = (f_1, f_2)$ em torno do ponto $(z, \Lambda) = (0, \Lambda_c)$ que é dada por

$$f_1(z, \Lambda) = Ax^2 + Cy^2 + (a_1\lambda + b_1\mu)x + h.o.t.,$$

$$f_2(z, \Lambda) = 2Cxy + (a_2\lambda + b_2\mu)y + h.o.t.,$$

com $A = -\frac{16}{9}2^{\frac{3}{4}}d$, $C = -\frac{364}{45}2^{\frac{3}{4}}d$, $a_1 = -\frac{\pi^2}{2}$, $a_2 = 4a_1$, $b_1 = \frac{3\sqrt{2}}{4}\pi^4 - \frac{\sqrt{2}}{27}d^2$ e $b_2 = -3\sqrt{2}\pi^4 + \frac{4\sqrt{2}}{27}d^2$.

5.5 Estudo das equações reduzidas de bifurcação

As equações de bifurcação obtidas por Wu em [29] são

$$Ax^2 + Cy^2 + (a_1\lambda + b_1\mu)x + h.o.t. = 0, \quad (5.52)$$

$$2Cxy + (a_2\lambda + b_2\mu)y + h.o.t. = 0, \quad (5.53)$$

$z = (x, y)$ representam as coordenadas das funções do núcleo da linearização das equações diferenciais parciais que descrevem a envergadura do painel cilíndrico e (λ, μ) são os dois parâmetros de bifurcação.

Com o processo de Redução de Lyapunov-Schmidt, Wu obtém $A = -\frac{16}{9}2^{\frac{3}{4}}d$, $C = -\frac{364}{45}2^{\frac{3}{4}}d$, $a_1 = -\frac{\pi^2}{2}$, $a_2 = 4a_1$, $b_1 = \frac{3\sqrt{2}}{4}\pi^4 - \frac{\sqrt{2}}{27}d^2$ e $b_2 = -3\sqrt{2}\pi^4 + \frac{4\sqrt{2}}{27}d^2$.

Algumas hipóteses são necessárias para obter as equações acima que detalharemos a seguir.

1) (H0) A origem $x = y = 0$ é uma solução para todo $(\lambda, \mu) \in (\mathbb{R}^2, 0)$ e os termos de ordem alta também anulam-se quando $x = y = 0$.

2) O sistema tem a simetria do operador $S : B \rightarrow B$ definido por

$$(Su)(s, t) = u(\mu - s, t). \quad (5.54)$$

Observamos que se $u \in B$, então $Su \in B$ pois $Su \in C^4(\overset{\circ}{\Omega}_\mu) \cap C^2(\bar{\Omega}_\mu)$ e $Su = \Delta(Su) = 0$ em $\partial\Omega_\mu$.

Além disso, este operador é linear e limitado.

De fato.

i) $(S(\alpha u + \beta v))(s, t) = (\alpha u + \beta v)(\mu - s, t) = \alpha u(\mu - s, t) + \beta v(\mu - s, t) = \alpha((Su)(s, t)) + \beta((Sv)(s, t))$, para quaisquer $\alpha, \beta \in \mathbb{R}$ e $u, v \in B$.

ii) Para $u \in B$, definimos $\|u\|^2 = \iint_{\Omega_\mu} |u(s, t)|^2 ds dt$. Logo,

$$\begin{aligned} \|Su\|^2 &= \iint_{\Omega_\mu} |(Su)(s, t)|^2 ds dt = \iint_{\Omega_\mu} |u(\mu - s, t)|^2 ds dt = \int_0^\mu \int_0^1 |u(\mu - s, t)|^2 dt ds = \\ &= \int_\mu^0 \int_0^1 |u(w, t)|^2 dt (-dw) = \int_0^\mu \int_0^1 |u(w, t)|^2 dt dw = \|u\|^2. \end{aligned}$$

Seja

$$\|S\|_{\#} = \sup_{u \neq 0} \frac{\|Su\|}{\|u\|} = 1.$$

Portanto, S é limitado.

Mostramos que $\ker L$ é um espaço 2-dimensional quando $\mu_c = \sqrt{2}$ e seus geradores são

$$\begin{aligned} u_{1,1}(s, t) &= 2^{\frac{3}{4}} \operatorname{sen} \left(\frac{\pi}{\sqrt{2}} s \right) \operatorname{sen}(\pi t), \\ u_{2,1}(s, t) &= 2^{\frac{3}{4}} \operatorname{sen}(\sqrt{2}\pi s) \operatorname{sen}(\pi t). \end{aligned}$$

Como $Lu_{1,1} = 0$ e $Lu_{2,1} = 0$, $u_{1,1}$ e $u_{2,1}$ são auto-funções de L associadas ao auto-valor zero.

Segundo (5.54), S atua em $u_{1,1}$ e $u_{2,1}$ da seguinte forma:

$$\begin{aligned} \bullet (Su_{1,1})(s, t) &= u_{1,1}(\sqrt{2} - s, t) = 2^{\frac{3}{4}} \operatorname{sen} \left(\frac{\pi}{\sqrt{2}}(\sqrt{2} - s) \right) \operatorname{sen}(\pi t) = \\ &= 2^{\frac{3}{4}} \operatorname{sen} \left(\pi - \frac{\pi}{\sqrt{2}} s \right) \operatorname{sen}(\pi t) = 2^{\frac{3}{4}} \operatorname{sen} \left(\frac{\pi}{\sqrt{2}} s \right) \operatorname{sen}(\pi t) = u_{1,1}(s, t). \end{aligned}$$

$$\begin{aligned} \bullet (Su_{2,1})(s, t) &= u_{2,1}(\sqrt{2} - s, t) = 2^{\frac{3}{4}} \operatorname{sen}(\sqrt{2}\pi(\sqrt{2} - s)) \operatorname{sen}(\pi t) = \\ &= 2^{\frac{3}{4}} \operatorname{sen}(2\pi - \sqrt{2}\pi s) \operatorname{sen}(\pi t) = 2^{\frac{3}{4}} \operatorname{sen}(-\sqrt{2}\pi s) \operatorname{sen}(\pi t) = -2^{\frac{3}{4}} \operatorname{sen}(\sqrt{2}\pi s) \operatorname{sen}(\pi t) = \\ &= -u_{2,1}(s, t). \end{aligned}$$

Recordamos que

$$\begin{aligned} \Phi : \mathbb{R}^2 &\longrightarrow \ker L \\ (x, y) &\longmapsto \Phi(x, y) = x u_{1,1} + y u_{2,1} \end{aligned}$$

é um isomorfismo. Φ induz a ação analisada no Capítulo 2, pois

$$(S(x u_{1,1} + y u_{2,1}))(s, t) = x (S(u_{1,1}))(s, t) + y (S(u_{2,1}))(s, t) = x u_{1,1}(s, t) - y u_{2,1}(s, t). \quad (5.55)$$

Logo, usando (5.55), temos

$$\Phi((-1) \star (x, y)) = \Phi(x, -y) = x u_{1,1} - y u_{2,1} = S \Phi(x, y).$$

Portanto, a ação de S apresentada em [29, 30] corresponde à ação de $\mathbb{Z}_2 = \{-1, 1\}$ em \mathbb{R}^2 .

3) Outras hipóteses são adicionadas por Wu em [29, 30], chamadas condições de não degeneracidade:

$$\begin{aligned} \text{ND0} : AC(a_1 b_2 - a_2 b_1) &\neq 0, \\ \text{ND1} : a_1 a_2 (2 a_1 C - a_2 A) &\neq 0. \end{aligned}$$

5.6 Comparação com nosso trabalho

Um dos nossos principais resultados, o Corolário 3.9.1, diz que se $f = [p, q] \in \mathcal{E}_{(x,y,\lambda,\mu)}^{\mathbb{Z}_2^0}$ satisfaz as condições

$$p^o = p_x^o = q^o = 0$$

e as condições de não-degeneracidade

$$p_{xx}^o > 0, p_v^o \neq 0, q_x^o \neq 0 \text{ e } (p_{x\lambda}^o q_\mu^o - q_\lambda^o p_{x\mu}^o) \neq 0,$$

então f é \mathbb{Z}_2^0 -equivalente por bifurcação à forma normal

$$[x^2 + \epsilon_1 v + \lambda x, 2\epsilon_2 x + \delta_1 \mu], \quad (5.56)$$

em que $\epsilon_1 = \text{sinal}(p_v^o)$, $\epsilon_2 = \text{sinal}(q_x^o)$ e $\delta_1 = \text{sinal}(p_{x\lambda}^o q_\mu^o - q_\lambda^o p_{x\mu}^o)$.

Em particular, usando a condição (H0), a condição de \mathbb{Z}_2 -simetria e a condição (ND0) apenas, obtemos a forma normal para o problema de bifurcação dado em (5.52, 5.53) não sendo necessário utilizar a condição (ND1) imposta por Wu em [29, 30].

Além disso, nosso resultado mostra que o problema é 2-determinado, eliminando, assim, os termos de ordem alta através das técnicas da Teoria de Singularidades e Teoria de Bifurcações.

Não há explicação em [29, 30] sobre como os termos de ordem alta podem ser eliminados. O autor, apenas, sugere que os termos quadráticos são suficientes para descrever o comportamento das soluções da linearização do modelo matemático proposto de equações diferenciais parciais dado em (5.5, 5.6).

5.7 Diagrama de bifurcação da forma normal

De (5.56),

$$f(x, y, \lambda, \mu) = [x^2 + \epsilon_1 v + \lambda x, 2\epsilon_2 x + \delta_1 \mu] \quad (5.57)$$

é a forma normal do problema de bifurcação de corank 2 com centro organizador de menor codimensão. Podemos escrever

$$f(x, y, \lambda, \mu) = F_0(x, y, \bar{\alpha}_1(\lambda, \mu), \bar{\alpha}_2(\lambda, \mu)),$$

com $\bar{\alpha}_1(\lambda, \mu) = \lambda$ e $\bar{\alpha}_2(\lambda, \mu) = \delta_1 \mu$.

No caso das equações de bifurcação (5.52, 5.53), temos

$$\delta_1 = \text{sinal}(a_1 b_2 - a_2 b_1) \quad (5.58)$$

e $\epsilon_1 = \epsilon_2 = \text{sinal}(C) = -1$.

Resolvendo a equação (5.58), obtemos

$$\begin{aligned} \delta_1 > 0 & \text{ se } d < \frac{9\pi^2}{2}, \\ \delta_1 < 0 & \text{ se } d > \frac{9\pi^2}{2}. \end{aligned}$$

No trabalho do Wu [29] é suposto $d^{\frac{1}{2}} \leq 2\pi$. Logo,

$$d^{\frac{1}{2}} \leq 2\pi \Rightarrow d \leq 4\pi^2 < \frac{9\pi^2}{2} \Rightarrow \delta_1 > 0.$$

Logo, como $\delta_1 > 0$, α_1 corresponde ao eixo λ e α_2 ao eixo μ na projeção do conjunto solução de $F_0(x, y, \alpha_1, \alpha_2) = 0$ no plano (α_1, α_2) dado no Capítulo 4.

Portanto, podemos representar o diagrama de bifurcação do problema de bifurcação f dado em (5.57) por sua projeção no plano (λ, μ) , como segue.

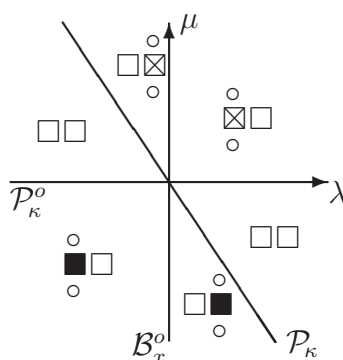


Figura 5.3: Projecção do conjunto solução de $f(x, y, \lambda, \mu) = 0$ no plano (λ, μ) .

Representamos as soluções em cada componente conexa da Figura 5.3 com quadrados para as soluções em Z^0 ou $Z^{\mathbb{Z}_2}$ e círculos para as soluções em Z^1 . Os quadrados à esquerda representam a solução trivial. Os quadrados à direita representam as soluções não triviais em $Z^{\mathbb{Z}_2}$ e os círculos as soluções em Z^1 que aparecem aos pares. O tipo de preenchimento dos quadrados e círculos representam os sinais dos autovalores. Os quadrados ■ representam soluções com autovalores com partes reais negativas $(-, -)$, os quadrados ☒ as soluções com autovalores com partes reais positivas $(+, +)$ e os quadrados □ e círculos ○, aquelas com um autovalor com parte real positiva e o outro com parte real negativa.

5.8 Envergadura do painel cilíndrico

As figuras abaixo não representam exatamente as soluções do sistema de equações diferenciais parciais que modelam a envergadura do painel cilíndrico, mas sim as soluções das equações linearizadas.

Próximo ao ponto de bifurcação $\left(0, 0, \frac{9}{2}\pi^2 + \frac{2}{9\pi^2}d, \sqrt{2}\right)$, a parte principal da Série de Fourier da solução do sistema de equações diferenciais parciais é uma solução da equação linearizada. Dessa forma, as figuras abaixo fornecem uma idéia de como o painel bifurca segundo a forma das auto-funções obtidas como soluções da linearização.

Na Figura 5.4 temos o painel cilíndrico não deformado cujo modelo pode ser dado por

$$u_0(s, t) = t(1 - t),$$

$$(s, t) \in \mathbb{R}^2.$$

Na Figura 5.5, o painel bifurca segundo a forma da auto-função $\bar{u}_{1,1}$, solução da equação linearizada, cujo modelo é

$$\tilde{u}_1(s, t) = u_0(s, t) + \bar{u}_{1,1}(s, t) = t(1 - t) + \text{sen} \left(\frac{\pi}{\sqrt{2}} s \right) \text{sen} (\pi t),$$

$$(s, t) \in [0, \sqrt{2}] \times [0, 1].$$

Na Figura 5.6, o painel bifurca segundo a forma da auto-função $\bar{u}_{2,1}$, solução da equação linearizada, cujo modelo é

$$\tilde{u}_2(s, t) = u_0(s, t) + \bar{u}_{2,1}(s, t) = t(1 - t) + \text{sen}(\sqrt{2}\pi s) \text{sen} (\pi t),$$

$$(s, t) \in [0, \sqrt{2}] \times [0, 1].$$

Na Figura 5.7, o painel bifurca segundo a forma de uma combinação linear das auto-funções, cujo modelo é

$$\begin{aligned} \tilde{u}_3(s, t) &= u_0(s, t) + 0,7 \bar{u}_{1,1}(s, t) + 0,5 \bar{u}_{2,1}(s, t) \\ &= t(1 - t) + \text{sen} (\pi t) \left(0,7 \text{sen} \left(\frac{\pi}{\sqrt{2}} s \right) + 0,5 \text{sen} (\sqrt{2}\pi s) \right), \end{aligned}$$

$$(s, t) \in [0, \sqrt{2}] \times [0, 1].$$

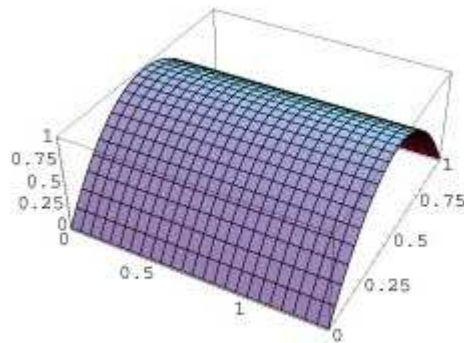


Figura 5.4: Painel não deformado.

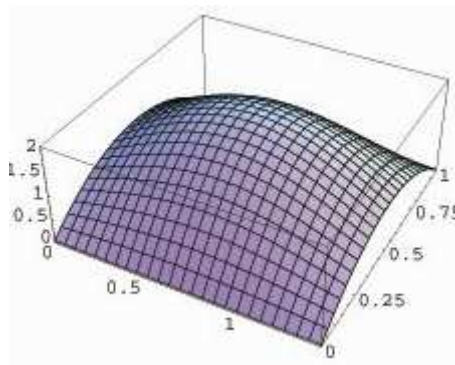


Figura 5.5: Painel bifurcando segundo a forma da auto-função $\bar{u}_{1,1}$.

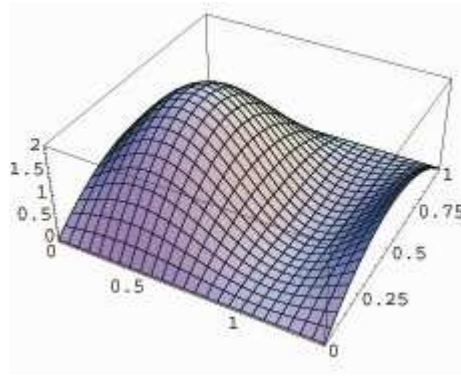


Figura 5.6: Painel bifurcando segundo a forma da auto-função $\bar{u}_{2,1}$.

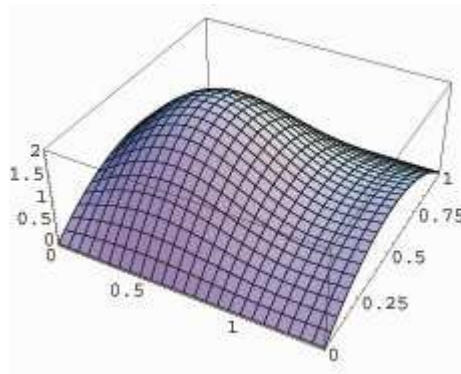


Figura 5.7: Painel bifurcando segundo a forma de uma combinação linear das auto-funções $\bar{u}_{1,1}$ e $\bar{u}_{2,1}$.

Referências Bibliográficas

- [1] ALVES, C. O. *Uma Introdução às Equações Elípticas*. Campina Grande: Departamento de Matemática e Estatística da Universidade Federal de Campina Grande, 2007.
- [2] AMBROSETTI, A.; PRODI, G. *A Primer of Nonlinear Analysis*. Cambridge: Cambridge University Press, 1993.
- [3] ATIAH M.F.; MACDONALD I.G. *Introduction to Commutative Algebra*. Massachusetts: Addison-Wesley Publishing Company, Inc., 1969.
- [4] BIRKHOFF, G.; MACLANE, S. *Álgebra Moderna*. Tradução de R. Rodriguez Vidal. 4. ed. Barcelona: editorial vicens-vives, 1970.
- [5] BOURBAKI, N. *Groupes et Algebras de Lie*. Cap. I, Act. Sc. et Ind., 1960.
- [6] BOYCE W.E.; DIPRIMA R.C. *Equações Diferenciais Elementares e Problemas de Valores de Contorno*. 4. ed. Rio de Janeiro: Editora Guanabara Dois S.A., 1985.
- [7] BRUCE J.W.; DU PLESSIS A.A. ; WALL C.T.C. *Determinacy and Unipotency*. Invent. Math., n. 88, p. 521-554, 1987.
- [8] BURTON D.M. *A First Course in Rings and Ideals*. Massachusetts: Addison-Wesley Publishing Coompany, Inc., 1970.
- [9] CHOW S-N.; HALE J.K. *Methods of Bifurcation Theory*. Grundlehren der mathematischen Wissenschaften, 251, New York: Springer Verlag, 1982.
- [10] DAMON J. *The Unfolding and Determinacy Theorems for Subgroups of \mathcal{A} and \mathcal{K}* . Memoirs of the American Mathematical Society, 306, Providence RI, 1984.

- [11] DOERING C.I.; LOPES A.O. *Equações Diferenciais Ordinárias*. 2. ed. Rio de Janeiro: IMPA, 2007 (Coleção Matemática Universitária).
- [12] FURTER J-E. *Multiparameter \mathbb{Z}_2 -equivariant Corank 2 Bifurcation Problems Structure and their Finite Determinacy*. Brunel University, Preprint, 2009.
- [13] FURTER J-E.; SITTA A.M. *Origin Preserving Path Formulation for Multiparameter \mathbb{Z}_2 -equivariant Corank 2 Bifurcation Problems*. Preprint submetido, 2008.
- [14] FURTER J-E.; SITTA A.M.; STEWART I.N. *Algebraic Path Formulation for Equivariant Bifurcation Problems*. Math. Proc. Camb. Phil. Soc., 124, p. 275-304, 1998.
- [15] GAFFNEY T. *New Methods in the Classification Theory of Bifurcation Problems*. In: Multiparameter Bifurcation Theory. Contemporary Mathematics, v. 56, Amer. Math. Soc., Providence RI, p. 97-116, 1986.
- [16] GOLUBITSKY M.; SCHAEFFER D.G., *Singularities and Groups in Bifurcation Theory I*. Applied Math. Sciences, 51, New York: Springer Verlag, 1985.
- [17] GOLUBITSKY M.; STEWART I.; SCHAEFFER D.G. *Singularities and Groups in Bifurcation Theory II*, Applied Math. Sciences, 69, New York: Springer Verlag, 1988.
- [18] GOLUBITSKY M.; STEWART I. *The Symmetry Perspective*. Basel: Birkhäuser Verlag, 2003.
- [19] HERSTEIN I.N. *Topics in Algebra*. New York: John Wiley and Sons, Inc., 1975.
- [20] KIELHÖFER, H. *Bifurcation Theory, an Introduction with Applications to PDEs*. Applied Mathematical Sciences, 156, New York: Springer Verlag, 2004.
- [21] KNIGHTLY, G. H.; SATHER, K. *Nonlinear Buckling and Stability of Cylindrical Panels*. SIAM J. Math. Anal., n. 10, p. 389-403, 1979.
- [22] LARI-LAVASSANI A.; LU Y-C. *Equivariant Multiparameter Bifurcation via Singularity Theory*. Journal of dynamics and differential equations, n. 5, p. 189–218, 1993.
- [23] MARTINET J. *Déploiements Versels des Applications Différentiables et Classification des Applications Stables*. Singularités d'applications différentiables, Plans-Sur-Bex

- (O. Burlet ed.), Springer Lecture Notes, 535, Heidelberg: Springer-Verlag, p. 1-44, 1975.
- [24] MATHER J.N. *Stability of C^∞ -mappings III. Finitely determined map-germs*. IHES Publ. Math., n. 35, p. 279-308, 1968.
- [25] MELBOURNE I. *The Recognition Problem for Equivariant Singularities*. Nonlinearity 1, p. 215-240, 1988.
- [26] RENARDY, M.; RODGERS, R.C. *An Introduction to Partial Differential Equations*. Texts in Applied Mathematics 13, New York: Springer Verlag, 2003.
- [27] SCHAEFFER D., GOLUBITSKY, M. *Boundary Conditions and Mode Jumping in the Buckling of a Rectangular Plate*. Commun. Math. Phys, n. 69, p. 209-236, 1979.
- [28] POWELL S. *Buckling of a Cylindrical Panel*. MSc. Thesis, Brunel University, 2007.
- [29] WU B. *Constructive Analysis of Buckling Mode Interactions with Single \mathbb{Z}_2 -symmetry*. Int. Jour. Non-Linear Mech., n. 34, p. 671-683, 1999.
- [30] WU B. *Sensitivity to Imperfections in a Class of Nearly Double Bucklings*. Mathematics and Mechanics of Solids, n. 5, p. 441-451, 2000.
- [31] ZILL D.G.; CULLEN M. R. *Equações Diferenciais*. 3. ed. São Paulo: Makron Books Ltda, 2001. 2 v.

Livros Grátis

(<http://www.livrosgratis.com.br>)

Milhares de Livros para Download:

[Baixar livros de Administração](#)

[Baixar livros de Agronomia](#)

[Baixar livros de Arquitetura](#)

[Baixar livros de Artes](#)

[Baixar livros de Astronomia](#)

[Baixar livros de Biologia Geral](#)

[Baixar livros de Ciência da Computação](#)

[Baixar livros de Ciência da Informação](#)

[Baixar livros de Ciência Política](#)

[Baixar livros de Ciências da Saúde](#)

[Baixar livros de Comunicação](#)

[Baixar livros do Conselho Nacional de Educação - CNE](#)

[Baixar livros de Defesa civil](#)

[Baixar livros de Direito](#)

[Baixar livros de Direitos humanos](#)

[Baixar livros de Economia](#)

[Baixar livros de Economia Doméstica](#)

[Baixar livros de Educação](#)

[Baixar livros de Educação - Trânsito](#)

[Baixar livros de Educação Física](#)

[Baixar livros de Engenharia Aeroespacial](#)

[Baixar livros de Farmácia](#)

[Baixar livros de Filosofia](#)

[Baixar livros de Física](#)

[Baixar livros de Geociências](#)

[Baixar livros de Geografia](#)

[Baixar livros de História](#)

[Baixar livros de Línguas](#)

[Baixar livros de Literatura](#)
[Baixar livros de Literatura de Cordel](#)
[Baixar livros de Literatura Infantil](#)
[Baixar livros de Matemática](#)
[Baixar livros de Medicina](#)
[Baixar livros de Medicina Veterinária](#)
[Baixar livros de Meio Ambiente](#)
[Baixar livros de Meteorologia](#)
[Baixar Monografias e TCC](#)
[Baixar livros Multidisciplinar](#)
[Baixar livros de Música](#)
[Baixar livros de Psicologia](#)
[Baixar livros de Química](#)
[Baixar livros de Saúde Coletiva](#)
[Baixar livros de Serviço Social](#)
[Baixar livros de Sociologia](#)
[Baixar livros de Teologia](#)
[Baixar livros de Trabalho](#)
[Baixar livros de Turismo](#)