

**UNIVERSIDADE FEDERAL DO RIO GRANDE DO SUL
FACULDADE DE CIÊNCIAS ECONÔMICAS
PROGRAMA DE PÓS-GRADUAÇÃO EM ECONOMIA**

ANDRÉ DE MATTOS MARQUES

**POLÍTICA MONETÁRIA EM AMBIENTE DE INTEGRAÇÃO FINANCEIRA:
ASPECTOS TEÓRICOS E CENÁRIOS ALTERNATIVOS PARA A ECONOMIA
BRASILEIRA, 1995-2015**

Porto Alegre

2008

Livros Grátis

<http://www.livrosgratis.com.br>

Milhares de livros grátis para download.

ANDRÉ DE MATTOS MARQUES

**POLÍTICA MONETÁRIA EM AMBIENTE DE INTEGRAÇÃO FINANCEIRA:
ASPECTOS TEÓRICOS E CENÁRIOS ALTERNATIVOS PARA A ECONOMIA
BRASILEIRA, 1995-2015**

Tese submetida ao Programa de Pós-Graduação em Economia da Faculdade de Ciências Econômicas da UFRGS, como quesito parcial para obtenção do título de Doutor em Economia.

Orientador: Prof. Dr. Gentil Corazza

Porto Alegre

2008

DADOS INTERNACIONAIS DE CATALOGAÇÃO NA PUBLICAÇÃO (CIP)
Responsável: Biblioteca Gládis W. do Amaral, Faculdade de Ciências Econômicas da
UFRGS

M357p

Marques, André de Mattos

Política monetária em ambiente de integração financeira : aspectos teóricos e cenários alternativos para a economia brasileira, 1995-2015 / André de Mattos Marques. – Porto Alegre, 2008.

000 f. : il.

Orientador: Gentil Corazza.

Tese (Doutorado em Economia) - Universidade Federal do Rio Grande do Sul, Faculdade de Ciências Econômicas, Programa de Pós-Graduação em Economia, Porto Alegre, 2008.

1. Economia : Brasil. 2. Política monetária : Brasil. I. Corazza, Gentil. II. Universidade Federal do Rio Grande do Sul. Faculdade de Ciências Econômicas. Programa de Pós-Graduação em Economia. III. Título.

CDU 336.74.02(81)

ANDRÉ DE MATTOS MARQUES

**POLÍTICA MONETÁRIA EM AMBIENTE DE INTEGRAÇÃO FINANCEIRA:
ASPECTOS TEÓRICOS E CENÁRIOS ALTERNATIVOS PARA A ECONOMIA
BRASILEIRA, 1995-2015**

Tese submetida ao Programa de Pós-Graduação em Economia da Faculdade de Ciências Econômicas da UFRGS, como quesito parcial para obtenção do título de Doutor em Economia.

Aprovada em: Porto Alegre, ____ de ____ de 2008.

Prof. Dr. Gentil Corazza – orientador
UFRGS

Prof. Dr. José Rubens Damas Garlipp
UFU

Prof. Dr. Adelar Fochezatto
PUCRS

Prof. Dr. Eduardo A. L. Maldonado Filho
UFRGS

À coragem e memória de meu pai. A quem
devo o que sou, o que possuo e tudo aquilo que
vier a obter.

Agradecimentos

À Universidade Federal do Rio Grande do Sul pela grande oportunidade e a todos os professores e funcionários da instituição que contribuíram direta ou indiretamente para a conclusão deste trabalho.

Ao meu orientador, Prof. Dr. Gentil Corazza, por ter sido simultaneamente um crítico perspicaz e um companheiro encorajador em todas as fases da pesquisa. As suas objeções sempre bem fundamentadas e também o seu apoio pessoal foram elementos decisivos para a concretização deste trabalho.

Ao CNPq pela concessão da bolsa de doutorado e à CAPES pela concessão da bolsa de doutorado sanduíche, que possibilitou a realização de parte da pesquisa durante oito meses na Universidade Técnica de Lisboa, sob a orientação do Prof. Dr. Pedro Alexandre Reis Carvalho Leão. As atividades lá realizadas foram muito importantes para o desenvolvimento do trabalho, porém a vivência fora do País é um aprendizado que transcende a vida acadêmica em inúmeros aspectos.

Aos professores do PPGE-PUCRS, em especial Adelar Fochezatto e Adalmir A. Marquetti, pelo apoio moral, pelas críticas e sugestões e pela confiança que me dispensaram desde a época do mestrado, quando comecei a pesquisar esse tema. Muitas das idéias expressas neste trabalho tiveram origem naquela valorosa instituição.

Aos queridos amigos pelo companheirismo, pelas manifestações de solidariedade e pulsões de encorajamento nas minhas horas mais árduas durante a realização dessa pesquisa. Em especial: Daniel G. de Almeida, Márcio S. Vargas e família, Flávio Williges, Alexandre N. Machado, Ana Paula Dohler, Altair Groff e Leni, Fábio Pesavento e ao grupo heterogêneo e unido de amigos que fiz no doutorado, sob a alcunha de Massa Crítica.

External influences are more and more important in a world where the degree of openness of economies is growing: however they must not be used as a pretext for bad internal policies.

(Coulbois e Prissert, 1974: 307).

Economists should learn to take their theory seriously before attempting to sustain logically inconsistent theories with empirical evidence.

(Eatwell, 1983b: 213).

RESUMO

Nos últimos anos a discussão acerca da autonomia da política monetária esteve polarizada entre dois grupos de autores. Baseados numa concepção arqueológica da moeda (Cencini, 1997), alguns afirmam que os Bancos Centrais, diante da integração entre os mercados financeiros, teriam perdido a autonomia para praticar políticas monetárias em favor do crescimento econômico. Em contraste, outro grupo de autores sustenta que mesmo no atual contexto de “perfeita mobilidade do capital”, sob certas condições, a autoridade monetária conserva amplos graus de liberdade para definir o nível da taxa de juros doméstica, em qualquer contexto considerado. O objetivo principal do estudo é analisar teoricamente a questão da autonomia da política monetária nos termos em que a mesma vem sendo discutida na atualidade, e subseqüentemente, através de um modelo macroeconômico de simulação, examinar as conseqüências de uma política de juros alternativa àquela que o Banco Central do Brasil vem adotando. Constatou-se que em uma economia de mercado, em que muitos insumos produtivos são reproduzíveis, incluindo a força de trabalho e os bens de capital, emerge uma relação definida entre a dimensão do consumo produtivo da força de trabalho, visando a preservação das condições materiais da economia, e a magnitude dos meios de pagamento existentes: os meios de pagamento podem ser criados e destruídos no sistema bancário por causa do pagamento de salários aos trabalhadores, sob demanda das empresas. Sob essa ótica há certa dificuldade analítica para se conceber os meios de pagamento exogenamente determinados. Ao contrário, o caráter institucional, discricionário da taxa monetária de juros segue simples e logicamente. O mercado financeiro atua no sentido de restaurar a liquidez das empresas de negócios facilitando a liquidação de seus empréstimos passados junto aos bancos comerciais. Através da aplicação de um modelo macroeconômico de simulação dois cenários alternativos foram gerados para os próximos oito anos de política (2008-2015). No cenário de mudança uma política de redução progressiva da taxa de juros para o patamar de 3,66% ao ano resulta em uma taxa de inflação muito similar ao cenário de continuidade, caracterizado por uma taxa de juros de 15,39% ao ano. Porém, no primeiro caso ocorre um aumento substancial no crescimento da capacidade produtiva da economia com uma taxa cambial mais competitiva, que estaria situada, em média, em R\$/US\$ 2,51. Por outro lado, no cenário de continuidade a perda anual, em média, no acréscimo da capacidade produtiva da economia é de 7,44%, associada a uma taxa cambial não competitiva, que em média estaria situada em R\$/US\$ 2,35. A estabilidade de preços foi preservada em todos os cenários.

Palavras-chave: política monetária; Brasil; produção; integração financeira.

ABSTRACT

In recent years several authors have questioned the power of monetary authority to fix domestic money rate of interest at lower levels of their neighbors. The main reason would be the increasing financial integration of markets, and their “capital flows”. The “Flow Theory” (Branson, 1970) asserts that in a world where capital is perfectly mobile the power of Central Bank would be reduced at minimal levels, because of the exogenous character of money. So, active monetary policies to attain and maintain full employment would be not possible in that world, as a low and still positive interest rate. The aim of this study is to evaluate theoretical and empirically this claim for a market economy, considering the case of Brazilian economy. The main theoretical conclusion does not confirm that claim. On the contrary, in a market economy where several inputs are reproducible, including labor force and capital equipment, a definite relation comes about between the length of productive consumption, to guarantee material conditions of the economy, and means of payment: immaterial means of payment can be created and destroyed by banks because of wages, on demand of enterprises in money market. In this way there are some analytical difficulties to conceive money as a stock of wealth, as a material and exogenous object. Yet, the institutional and conventional character of money rate of interest, in any context, follows simple and direct because of the social and circular nature of production. The power of monetary authority is reinforced this way. By applying a macroeconomic simulation model designed to Brazilian economy to investigate the effect of an interest rate at an international level over the accumulation rate, inflation and exchange rate, alternative scenarios were obtained to the next eight years of policy (2008-2015). The main results suggest that if Central Bank would decide to fix the money rate of interest at 3,66% per year, the accumulation rate would be substantially greater and the exchange rate would stabilize around R\$/US\$ 2,51. But, if the monetary authority chooses to fix politically a higher rate, say 15,39% per year, the accumulation rate would be substantially lower and the exchange rate would be around R\$/US\$ 2,35 for the next eight years. The stable prices were maintained in all scenarios. There is no trade-off between growth and stability. So, the best choice of monetary authority would be a low but still positive money rate of interest to permit a greater production level and competitiveness at international arena.

Key words: monetary policy; Brazil; circular production; financial integration.

LISTA DE TABELAS

TABELA 1 – Estimativa das equações – Resultados.....	145
TABELA 2 – Taxa de inflação (%) – Sal. Crescente–jun./2008–jan./2015.....	152
TABELA 3 – Taxa de investimento (%) – Sal. Crescente – jun./2008–jan./2015.....	152
TABELA 4 – Taxa de câmbio – R\$/US\$ – jun./2008–jan./2015.....	153
TABELA 5 – Evolução da razão dívida/PIB para dois diferentes cenários de taxas de juros.....	176
TABELA 6: Taxas monetárias de juros e taxas de inflação em alguns países (% a.a.) – 2006.....	176

LISTA DE FIGURAS

FIGURA 1 – Moeda como estoque de riqueza.....	98
FIGURA 2 – Moeda como expressão do valor das mercadorias.....	98
FIGURA 3 – Produção e moeda como um processo social e circular.....	103
FIGURA 4 – Simulação para o cenário básico (jun./1996 – set./2006).....	149
FIGURA 5 – Simulação para out./2006 – jan./2015. Salário crescente.....	155
FIGURA 6 – Simulação para out./2006 – jan./2015. Salário constante.....	156

LISTA DE APÊNDICES

APÊNDICE A: Base de dados - descrição.....	172
APÊNDICE B: Evolução da taxa de juros e o impacto sobre a razão dívida/PIB.....	174
APÊNDICE C: Base de dados utilizada.....	177
APÊNDICE D: Simulações: 1996– 2006 (dentro da amostra) e 2006 – 2015 (fora da amostra).....	180

SUMÁRIO

1 INTRODUÇÃO: A QUESTÃO DA INDEPENDÊNCIA DA POLÍTICA MONETÁRIA	14
2 INTEGRAÇÃO FINANCEIRA E AUTONOMIA DE POLÍTICA MONETÁRIA: DISCUSSÕES RECENTES	
2.1 <i>Contexto histórico</i>	21
2.2 <i>Vicissitudes teóricas: integração financeira e escolha do regime cambial</i>	29
2.3 <i>Paridade da taxa real de juros e autonomia de política monetária</i>	46
2.3.1 <i>Visão convencional</i>	46
2.3.2 <i>Visão não convencional</i>	50
2.4 <i>Implicações políticas para o caso brasileiro</i>	54
2.5 <i>Um modelo macroeconômico para país em desenvolvimento, com endividamento público e soberania monetária</i>	59
2.6 <i>Estabilidade local do modelo</i>	66
3 A NATUREZA SOCIAL E CIRCULAR DA PRODUÇÃO E DA MOEDA: MOEDA COMO ESTOQUE DE RIQUEZA OU MEIO DE PAGAMENTO?	
3.1 <i>A produção de mercadorias como um processo social e circular: Nurkse-Neumann-Leontief-Sraffa</i>	71
3.2 <i>A produção de mercadorias como um processo individual e linear: Walras-Arrow-Debreu</i>	83
3.3 <i>Moeda como estoque de riqueza e moeda como expressão do valor das mercadorias: uma concepção social e circular da moeda</i>	90
3.3.1 <i>Produção, mercado monetário e mercado financeiro em uma perspectiva circular</i>	107
4 CENÁRIOS ALTERNATIVOS DE POLÍTICA MONETÁRIA PARA A ECONOMIA BRASILEIRA: 1995-2015	
4.1 <i>Modelos de simulação como instrumentos de política econômica</i>	128
4.2 <i>Modelo teórico</i>	132
4.2.1 <i>Fundamentos teóricos</i>	132
4.2.2 <i>Descrição do modelo teórico</i>	137
4.3 <i>Resultados e discussão</i>	144
4.3.1 <i>Estimativa das equações</i>	144
4.3.2 <i>Solução e cenários</i>	146
5 CONCLUSÃO	158
REFERÊNCIAS	163
APÊNDICE A – BASE DE DADOS – DESCRIÇÃO	172
APÊNDICE B – EVOLUÇÃO DA TAXA DE JUROS E O IMPACTO SOBRE A RAZÃO DÍVIDA/PIB	174
APÊNDICE C – BASE DE DADOS UTILIZADA	177
APÊNDICE D – SIMULAÇÕES: 1996-2006 (dentro da amostra) e 2006-2015 (fora da amostra)	180

1 INTRODUÇÃO: A QUESTÃO DA INDEPENDÊNCIA DA POLÍTICA MONETÁRIA

O objetivo principal deste trabalho é realizar um estudo acerca da autonomia da política monetária no Brasil, nos termos em que a mesma vem sendo discutida na atualidade. A importância dessa questão reside em três aspectos principais: (i) ela traz para o primeiro plano a possibilidade real de uma política monetária em patamares internacionais, em favor do crescimento econômico sem comprometer a estabilidade dos preços; (ii) do ponto de vista da teoria, levanta a questão acerca da natureza dos meios de pagamento e sua relação com a natureza da produção e o mercado financeiro; e (iii) requer uma investigação empírica para detectar os efeitos de uma redução progressiva e substancial na taxa básica de juros, caso a autoridade monetária do Brasil viesse a adotar uma iniciativa nessa direção.

A análise da questão da autonomia ou independência¹ da política monetária é importante também na medida em que se busca uma compreensão teórica mais ampla dos problemas relacionados com a produção e a gestão do crédito e da moeda num contexto de crescente integração financeira, para que se possa inferir com mais clareza sobre os prováveis efeitos de uma eventual mudança de rumo na política monetária brasileira, que permita maior crescimento econômico, preservando-se a estabilidade de preços.

A questão da independência da política monetária tornou-se um tema de grande interesse nos anos 1970, foi relativamente abandonado nos anos 1980, e passou novamente a ser tema de discussão desde os anos 1990. Não obstante, essa matéria tem ficado presa à superfície do problema. A grande maioria dos trabalhos não explora os aspectos teóricos de fundo e permanece presa à questão normativa, isto é, às prescrições de política econômica e o aspecto teórico ou lógico da questão é normalmente relegado para o segundo plano.

Em um mundo de grandes avanços tecnológicos e de mudanças institucionais importantes que influenciam o funcionamento dos diversos mercados (bens, crédito e finanças), o aspecto estritamente financeiro tem sido, não obstante, a característica mais pronunciada do real e objeto de acaloradas controvérsias. Não é estranho, por isso, que a

¹ Termos intercambiáveis ao longo do texto.

questão teórica subjacente à questão política seja posta em segundo plano ou deliberadamente omitida nas análises que vêm sendo realizadas.

A omissão dos aspectos teóricos que norteiam as prescrições de política nesse contexto, em sua grande maioria, pode também ser justificada pela relativa ausência de uma perspectiva mais abrangente do assunto, capaz de explicar, de um ponto de vista lógico, as relações que se estabelecem entre a produção de mercadorias e os meios de pagamento da economia. Essa atitude, embora compreensível no plano jornalístico, é insuficiente e demasiado parcial, incompleta e incapaz de fornecer um subsídio lógico para as prescrições de política que vêm sendo avançadas na literatura corrente. Presume-se que as prescrições de política econômica devem, também, obedecer aos preceitos da teoria.

Nos últimos anos a discussão acerca da autonomia da política monetária esteve polarizada entre dois grandes grupos de autores. De um lado, baseados numa concepção arqueológica da moeda, na expressão de Cencini (1997), alguns afirmam que os Bancos Centrais teriam perdido a capacidade de praticar, no atual contexto de integração entre os mercados financeiros, políticas monetárias em favor do crescimento econômico. Isto é, voltadas para objetivos nacionais, como maior nível de produção e emprego. Em termos gerais, afirmam que a autoridade monetária tem um poder mais aparente do que real sobre o nível da taxa monetária de juros por ela estabelecida.

Em contraste, outro grupo de autores sustenta que mesmo no atual contexto de integração financeira, com “perfeita mobilidade do capital”, sob certas condições, a autoridade monetária conserva mais amplos graus de liberdade para decidir, conforme seus objetivos políticos e econômicos, o nível da taxa de juros doméstica em qualquer contexto considerado. E, que mesmo nesse contexto uma política de juros em patamares internacionais é desejável e também factível, favorecendo a produção sem comprometer a estabilidade de preços.

A persistência dessa disputa na literatura pode estar indicando que existem lacunas e incompreensões que podem ser esclarecidas teórica e empiricamente. Um dos objetivos deste trabalho é contribuir para uma compreensão mais ampla e também mais detalhada dessa questão, explorando alguns de seus principais aspectos teóricos e empíricos.

Por outro lado, se a questão teórica relacionando a produção e os meios de pagamento da economia passar para o primeiro plano, um conjunto de questões intrigantes emerge naturalmente: em que consiste, qual a natureza e de que dependem a taxa monetária de juros e os meios de pagamento da economia? Se existe, qual a relação entre a produção de mercadorias e os meios de pagamento? Se existe, qual a influência do mercado financeiro sobre a produção de mercadorias e a acumulação de capital? Qual o papel do mercado financeiro em uma economia de mercado? De que depende e quais os limites práticos para a taxa monetária de juros? Qual o significado preciso de autonomia ou independência da política monetária?

A hipótese central deste trabalho, procurando contribuir para essa literatura, é de que lógica e empiricamente, a autoridade monetária conserva um espectro mais amplo de liberdade do que se presume para decidir sobre o nível da taxa monetária de juros, através da qual pode permitir maior crescimento econômico sem que venha necessariamente a comprometer a estabilidade dos preços, mesmo em ambiente de integração entre os mercados financeiros. Um regime de taxa de juros em patamares internacionais, se decidido pela autoridade monetária, pode ser compatível com maior crescimento e emprego sem que a estabilidade de preços seja comprometida. A integração entre os mercados financeiros, nesse novo regime de taxa de juros, favoreceria a acumulação de capital e a subsequente expansão da capacidade produtiva da economia.

Em particular, uma iniciativa da autoridade monetária nessa direção:

(1) tornaria a indústria nacional (mercadorias comercializáveis) mais competitiva, uma vez que em ambiente de abertura econômica a redução dos custos monetários de produção tende a ser repassada para os preços das mercadorias;

(2) a taxa cambial, mesmo sofrendo certa depreciação até alcançar seu novo “nível de longo prazo”, poderia não influenciar de forma decisiva o índice de preços doméstico, expandindo assim o saldo da balança comercial;

(3) o mercado financeiro, sob esse novo regime, com os preços dos títulos mais elevados, facilitaria a quitação das dívidas das empresas junto aos bancos comerciais, favorecendo a acumulação de capital;

(4) nesse novo regime, com os preços domésticos em patamares menores ou constantes, com uma taxa cambial mais competitiva, haveria um acréscimo no saldo da balança comercial, expandindo a demanda agregada, e;

(5) a maior rentabilidade provocada pela redução dos custos monetários de produção e expansão da demanda agregada, resultante da expansão do saldo da balança comercial, poderia provocar um aumento substancial do investimento doméstico, elevando a capacidade produtiva da economia para os períodos seguintes.

A elevação dos preços dos títulos no mercado financeiro, por causa da redução da taxa monetária de juros, facilitaria a quitação das dívidas passadas das empresas junto aos bancos comerciais. Esse novo regime de taxa de juros, em patamares internacionais, com maior nível de produção e estabilidade de preços, poderia persistir por um longo período de tempo.

Sob essa ótica pode-se dizer que a possibilidade de uma política monetária autônoma, se a hipótese acima contiver elementos de verdade, não é apenas empiricamente factível mas também uma consequência lógica da relação entre o processo de produção de mercadorias e os meios de pagamento da economia, em certo sentido, independente da integração ou não entre os mercados financeiros.

O nível da taxa monetária de juros expressa o poder discricionário do Banco Central e reflete as relações de força e dominação na esfera política entre bancos, empresas e trabalhadores. Ademais, argumenta-se, além de um fundamento lógico mais sólido, essa hipótese é compatível com a evidência empírica apresentada neste trabalho e em trabalhos empíricos recentemente realizados para a economia brasileira.

É nessa perspectiva teórica e a partir de um modelo macroeconômico de simulação que procuramos investigar a hipótese acima para oferecer subsídios lógicos mais consistentes e uma evidência empírica capaz de fundamentar ilações de política monetária mais realistas para os próximos oito anos, sem perder de vista a consistência lógica e os preceitos da teoria, num contexto de maior interconexão entre as economias nacionais e de “mundialização do capital”, na expressão de Chesnais.

Tendo em vista a análise dessas questões e visando atingir o objetivo proposto, o trabalho foi estruturado da seguinte forma.

No Capítulo 2, procuramos analisar criticamente a literatura atual referente à independência da política monetária. Exploramos os conceitos utilizados nessa literatura e discutimos alguns argumentos que viriam a corroborar teoricamente a perda de autonomia da política monetária. Com base apenas na literatura atual, sem adentrar ao aspecto teórico propriamente, que é objeto do Capítulo 3, é possível argumentar que a autoridade monetária preserva institucional e teoricamente considerável espaço para estabelecer politicamente o nível da taxa básica de juros da economia. Ao final, um modelo macroeconômico oferece um sumário dos argumentos teóricos discutidos no Capítulo.

No Capítulo 3, analisamos logicamente as relações que se estabelecem entre a produção de mercadorias e os meios de pagamento da economia, levando em conta o papel do mercado financeiro. Nessa investigação, procuramos detectar as implicações derivadas do mercado financeiro para a questão da autonomia da política monetária e sua influência sobre a produção de mercadorias. A partir de uma concepção social e circular da produção e da moeda fez-se um estudo explorando a relação entre a produção e os meios de pagamento da economia e a emergência do mercado financeiro. A natureza da produção, da taxa monetária de juros e dos meios de pagamento passa a ser o guia lógico principal para nortear a discussão acerca da autonomia da política monetária.

No Capítulo 4, procuramos investigar o real espectro de taxa de juros que o Banco Central do Brasil pode estabelecer para os próximos oito anos de política monetária, gerando-se alguns cenários alternativos. Através de um modelo macroeconômico de simulação, cenários prospectivos foram obtidos. Desse modo, foi possível investigar o efeito de uma taxa de juros em patamares internacionais sobre o crescimento da capacidade produtiva da economia, sobre a estabilidade dos preços e a taxa cambial.

No capítulo conclusivo foram reunidas as principais conclusões do estudo, com o propósito de guiar as discussões que podem surgir sobre esse tema e inferir sobre o efeito de uma política monetária voltada para objetivos nacionais e sua influência sobre o crescimento da capacidade produtiva e a estabilidade macroeconômica do Brasil para os próximos oito anos de governo.

Sugerimos que tanto do ponto de vista lógico quanto empírico, a autoridade monetária conserva, no atual contexto, um espectro mais amplo de discricção sobre o nível da taxa básica de juros, tendo em conta sua relação com a produção e o mercado financeiro, para permitir maior crescimento econômico compatível com a estabilidade de preços.

2 INTEGRAÇÃO FINANCEIRA E AUTONOMIA DE POLÍTICA MONETÁRIA: DISCUSSÕES RECENTES

Nos últimos anos aumentou a integração financeira entre os países e surgiram questões acerca da autonomia da política monetária. Convencionalmente, essa característica depende da escolha do regime cambial. No modelo tradicional de Mundell, em regime de câmbio flutuante a política monetária (expansão do estoque exógeno de moeda) influencia o produto, mas a política fiscal é considerada neutra.

Em contraste, em regime de câmbio fixo, a expansão fiscal influencia o nível de produto, mas a injeção monetária é considerada neutra. Nessa abordagem, a taxa de juros é determinada pela oferta e demanda de fundos emprestáveis e, por isso, ao “equilibrar” a oferta de poupança e a demanda de investimento, está sujeita à escassez ou abundância dos fluxos de capitais. As modernas versões do modelo IS-LM (com ou sem LM) preservam esses resultados básicos (Obstfeld e Rogoff, 1995).

Por causa da exogeneidade do estoque de moeda, a escolha do regime cambial muda inteiramente o resultado do modelo com relação à divergência entre a taxa monetária de juros doméstica e a taxa internacional. Num mundo de integração financeira, sob perfeita mobilidade de capitais, em regime de câmbio fixo, segundo essa concepção de moeda, os países não têm autonomia para fixar taxas monetárias de juros diferentes daquelas determinadas pelas “forças de mercado”. Porém, em regime de câmbio flutuante, a política fiscal é considerada ineficaz, mas a política monetária poderia seguir uma trajetória independente do exterior e influenciar a produção e o emprego no curto prazo. Neste caso a taxa de juros doméstica pode divergir de forma permanente da taxa de juros internacional.

Alguns autores mais céticos não endossam essas asserções, em especial por causa da heterogeneidade entre os sistemas monetários nacionais e da natureza da moeda e do crédito, em particular pela presença de uma componente de risco, dependente da política

monetária; isto é, da taxa monetária de juros. Apoiados em outros supostos, observam que, mesmo no atual contexto, é factível determinar autonomamente a taxa de juros doméstica, *independente* do regime cambial escolhido.

O objetivo deste capítulo é discutir o conceito de integração financeira na literatura macroeconômica corrente, seus principais aspectos teóricos e empíricos, e as recomendações de política que têm sido avançadas recentemente sobre esse tópico no Brasil e no exterior. Explora-se, ao final, também, algumas vicissitudes teóricas através de um modelo macroeconômico para uma economia com estoque expressivo de endividamento.

2.1 Contexto histórico

Nas duas últimas décadas, a economia mundial tornou-se mais integrada econômica e financeiramente sob a influência de uma variedade de fenômenos tecnológicos e políticos. Segundo Andrews (1994a, b), foram três os fatores que mais influenciaram as mudanças econômicas nessa direção: os avanços nas tecnologias de comunicação e informação que facilitaram amplamente as transações privadas transnacionais; a criação de um grande número de novos instrumentos financeiros pelos bancos e empresas, como os derivativos; e, em especial, em instâncias nacionais, a remoção deliberada promovida pelas autoridades políticas dos países das barreiras institucionais (formais/legais) relacionadas aos mercados de bens e financeiro (mercado de capitais).

Essas mudanças políticas e tecnológicas passaram a facilitar, por exemplo, a compra e venda de ativos financeiros, tais como ações, títulos de dívida de empresas e governos de forma generalizada entre diversos centros financeiros mundiais, em uma escala potencializada pelos dois fatores tecnológicos anteriormente referidos (Andrews, 1994a). Esse é um fenômeno bem documentado tanto na América Latina em geral quanto nos países avançados (Notermans, 1993; Oatley, 1999).

Em termos globais, tomadas em conjunto diariamente, as transações cambiais chegam a pouco mais de um trilhão de dólares. De acordo com o Banco de Compensações

Internacionais (BIS), o fluxo bruto de aplicações de portfólio para os Estados Unidos (entrada e saída) cresceu cerca de 220% entre a década de 1970 e os anos 1990 (cerca de US\$ 10,5 bilhões no início da década de 1970 para cerca de US\$ 230 bilhões em 1993).

Comparado com o leste europeu esse crescimento não foi atípico, que teve essa mesma rubrica aumentada em 227% no mesmo período considerado. De US\$ 29 bilhões nos anos 1970 esse volume cresceu para cerca de US\$ 660 bilhões em 1993. Em termos de transações, esse aumento parece ainda mais acentuado. No caso dos Estados Unidos, essa rubrica cresceu de cerca de 4% do PIB em 1970 para cerca de 150% na primeira metade dos anos 1990. Na Europa o crescimento foi similar. Operações transfronteiras de compra e venda de ações e títulos cresceram, nesse mesmo período, de menos de 4% do PIB para cerca de 200% no começo dos anos 1990 (Oatley, 1999).

Pode-se dizer que de maneira ampla tem ocorrido uma grande expansão das finanças entre os países no sentido de maior volume e valor de transações relacionadas ao mercado financeiro, facilitada pelos avanços da informática e da comunicação, orientada, porém, pelas legislações nacionais que regulam a matéria. Neste último aspecto, a remoção dos institutos legais nacionais deu um grande salto desde o início dos anos 1980 e até antes². O mercado de bens (comércio mundial) representa uma parcela pequena comparada com o mercado financeiro.

Esse período da história também coincide com uma mudança importante na configuração das relações econômicas internacionais, em particular aquelas relacionadas aos padrões monetários internacionais em vigor: é notável a mudança observada nos regimes cambiais predominantes.

A taxa cambial passou a receber uma grande atenção dos analistas, pois essa variável, junto com o nível das reservas, constitui preocupação central da política econômica dos países em uma economia internacional mais integrada econômica e financeiramente, seja para fins estritamente comerciais, seja para fins estritamente financeiros. Nesse particular, convencionalmente admite-se que a escolha do regime

² Ver Diaz-Alejandro (1985).

cambial tem importância vital para a operação da política monetária (Mundell, 1963; Dornbusch, 1980, Cap. 3; Smithin, 2003, Cap. 8). Outros autores sublinham seu papel para a manutenção de altos níveis de demanda efetiva (Bougrine e Seccareccia, 2004: 666): segundo os autores, o regime de câmbio flexível é o mais favorável à produção e ao nível de emprego.

Essa nova configuração nos regimes cambiais vem sendo observada desde meados da década de 1970, em que o câmbio flexível, desde então, passou a ser o regime predominante. Em contraste, os regimes de câmbio considerados do tipo fixo, de grande credibilidade, como Padrão Ouro (1880-1914), por exemplo, fixados em leis e acordos internacionais de grande vulto e confiabilidade, excetuando-se o caso (intra)europeu (EMS – *European Monetary System*), passaram a ser casos raros nas políticas econômicas dos países³.

Parece existir um crescente consenso, tanto na literatura tradicional, quanto na literatura não tradicional, com relação à importância do regime cambial em vigor em cada economia nacional e sua influência na condução da política monetária (em termos de autonomia ou independência) e no amortecimento de choques externos, em especial sobre o nível de emprego e demanda efetiva. Neste último caso a experiência revela que o regime de câmbio flexível é preferível quando o objetivo da política econômica é o pleno emprego da força de trabalho (Bougrine e Seccareccia, 2004).

Nesse ambiente, tornou-se muito difundida a asserção de que é anacrônico propor e pensar em objetivos nacionais como crescimento e emprego dentro das fronteiras dos países, uma vez que a integração financeira, nesse sentido bastante geral, tenha alcançado os patamares acima delineados. Em ambiente onde o “capital” é altamente móvel, a política econômica dos países estaria determinada, senão inteiramente condicionada pelas “forças de mercado”, em especial no campo das políticas monetária e fiscal (Andrews, 1994b; Sicsú, 2002; Agénor e Montiel, 2000).

³ O Plano Cavallo na Argentina é um caso típico de dolarização como forma de conter a inflação. É considerado mais uma experiência fracassada na América Latina por não atacar os fatores permanentes da inflação relacionados à distribuição, analisados de forma crítica em Cirne de Toledo (1992).

Nessas abordagens afirma-se que este é um fator objetivo que restringe, e até mesmo solapa completamente o espectro de decisão política da autoridade monetária (Carneiro e Wu, 2001; Sicsú, 2002; Garcia, 2003). Todavia, a explicação teórica nessas abordagens, no geral, não está conectada nem limitada às variáveis *observadas*, na sua maioria possui apelos psicológicos ou expectacionais.

O raciocínio básico começa com o diagnóstico de que o país precisa tomar empréstimos do exterior (porque não empréstimos oficiais?) para “explicar” a decisão de política monetária: “(...) países com altas necessidades de recursos externos (...) podem ser facilmente vítimas de contágio financeiro. (...) Essa *preocupação* continua presente na economia brasileira. (...) *Isso explica* a prática de juros em níveis tão elevados, para uma economia com taxa de inflação tão baixa e um PIB em recuperação” (Carneiro e Wu, 2001: 12, ênfase adicionada).

Nessa mesma direção, outros autores afirmam que as “mudanças estruturais” (na tecnologia e nas instituições) referidas acima “forçaram” os governos a considerar a política monetária autônoma ou independente um conceito obsoleto e até mesmo inviável nas atuais circunstâncias. Os exemplos dessas interpretações do real se multiplicam na literatura. Que é impossível ou impraticável que um país em desenvolvimento, grosso modo, possa definir ou mesmo manter uma taxa de juros doméstica sistematicamente próxima ou abaixo da taxa internacional, a não ser que viva em autarquia.

Para Garcia (2003), por exemplo, a prática corrente de uma alta taxa monetária de juros definida pelo Banco Central do Brasil, quando comparada com aquela praticada em outros países com uma estatura econômica assemelhada (e o baixo crescimento correspondente) é *explicada* pela escassez de liquidez internacional (“escassez de capital”), que é um fator limitante para o investimento e para a autonomia da autoridade monetária, se esta estiver inclinada a praticar uma baixa taxa de juros doméstica. Uma taxa de juros nos níveis internacionais é uma verdadeira “luxúria” a que os países em desenvolvimento não se podem permitir, possível somente para a nação mais endividada da economia mundial (Garcia, 2003). A sabedoria da “*Flow Theory*” na expressão de Branson (1970) ensina que,

The shortage of capital flows causes the exchange rate to depreciate and the real interest rate to rise, negatively affecting economic activity and inflation. This powerful transmission channel of the business cycle in emerging markets—which works through the exchange rate—has been of little or no relevance in developed economies. For example, the fear of massive capital outflows has never entered in the realm of the practical considerations that geared the Fed’s decisions of lowering interest rates to reflate the economy. This, however, is a luxury that emerging market central banks cannot afford (Garcia, 2003: 16).

Esse é o diagnóstico compartilhado por muitos autores para países em desenvolvimento em geral. Observe-se que não aparece nos argumentos a referência ao regime cambial adotado, não obstante, é lícito presumir que se trata de regime de câmbio flexível, como predomina na atualidade. Quando o foco são os países desenvolvidos, diz-se que, “Indeed, in this new international environment it would appear that there is no adequate constellation of policy instruments available to small open economies for securing the economic policy autonomy to which they grown accustomed” (Moses, 1994: 26).

Essas asserções expressam bem a idéia básica desse grupo de analistas. Em todos os casos parece haver certo consenso, contrariando até mesmo os ensinamentos do modelo Mundell-Fleming sumariados no início do Capítulo, na medida em que se despreza o fato de que o regime cambial predominante nas economias nacionais é o flexível, afirmando que não há espaço para a divergência da política monetária em relação ao exterior: haveria um condicionamento exógeno, em especial para a taxa de juros doméstica, independente do regime cambial. Há muitos exemplos dessas interpretações nas publicações recentes sobre essa matéria no Brasil, em que os autores se utilizam implicitamente de uma noção de moeda como objeto físico, arqueológica: neste caso os meios de pagamento da economia, totalmente imateriais, estariam sujeitos à lei da “oferta e da procura” e, assim, ao princípio da escassez.

Considerando o mercado de câmbio, por exemplo, Sicsú observa que “embora o regime de câmbio seja flutuante, (...) a autonomia da política monetária para fixar (reduzir) a taxa de juros está comprometida. Não existe liberdade (discrição) para o BCB manipular a taxa de juros, mas sim uma regra de *feedback* de determinação da taxa de juros” (Sicsú, 2002: 134). Esse é um diagnóstico plenamente compatível com a argumentação de Garcia (2003). Observe que essas asserções estão em confronto direto até mesmo com o modelo

quantitativista de Mundell (1963) onde, em regime de câmbio flexível, persiste a autonomia da política monetária; em regime de câmbio fixo ela fica comprometida.⁴

Em contraste, para outros autores mais críticos: “the most prevalent explanation of the breakdown of social democratic policies, which focuses on the emergence of insurmountable external constraints [“Flow Theory”], is theoretically flawed and historically inaccurate” (Notermans, 1993: 137).

Uma abordagem empírica, praticamente sem teoria, parece predominar nessa literatura. É neste contexto que alguns autores mais críticos a essas deliberações observam:

(...) a number of dangerously misleading “truths” have arisen in the subject of international economic relations. Especially frightening is the fact that these myths are not confined to the financial pages or the after-hours conversations of business professionals; instead, they inform and guide public policy. Policy cannot be designed in the absence of theories that adequately explain the underlying relationships (Deprez e Harvey, 1999: 1).

Não é estranho, por isso, que nessas recomendações de política os autores não explicitem seus pressupostos e em particular *como* a taxa de juros é determinada em suas teorias⁵. A bem da simplicidade pode-se agrupar os analistas em dois campos: aqueles que asseguram que os países conservam os mesmos graus de liberdade e discricção sobre a definição da taxa básica de juros em qualquer contexto considerado, e aqueles que, baseados em outra teoria de moeda e crédito (e também em outra teoria de produção), fazem observações e recomendações de política como os autores referidos acima: essa autonomia deixou de existir num ambiente de integração financeira.

Não obstante, de um ponto de vista especificamente *teórico*, a discussão ainda parece muito incipiente. A visão mais jornalística parece predominar nas publicações, onde a mera descrição do real serve como explicação dele mesmo.

Mas o real se explica por si mesmo? A posição metodológica subjacente a esse trabalho é de que o real requer uma *teoria* que lhe dê um sentido, portanto, uma explicação

⁴ Presumindo-se que o *Country Premium* e o *Currency Premium* sejam zero. Ver Seção 2.2.

⁵ Uma das poucas exceções é Garcia (2003).

para o real não é a sua mera descrição. Não é exagero, neste contexto, lembrar as sábias observações de Quadrio-Curzio:

First of all, it is clear that economic science needs abstract systems which can capture the essence of economic phenomena and their relations of causality and interdependence, because only in this way can it aim at forecasting and controlling. Economic science breeds, and it must breed during this formulation, systems characterized by different degrees of generality: general theories, partial theories, models, theorems. Though, it should never limit itself to the mere description of facts, as they only represent reality but neither explain, anticipate, nor control it (Quadrio-Curzio, 1993: 247).

Em uma palavra: a mera descrição do real não constitui explicação dele mesmo, nem serve para orientar decisões de política econômica. Esses atributos requerem uma *teoria*, que, como notaram Deprez e Harvey (1999), está ausente nas páginas jornalísticas e em muitas publicações reconhecidas hoje em dia, que informam governos e surpreendentemente oferecem diretrizes de *política*. É claramente um procedimento anômalo não só para a eficiência das políticas públicas como também para a ciência econômica em geral.

A despeito do relativo silêncio sobre o tema da integração financeira e sua relação com a política monetária no Brasil⁶, o debate ainda persiste fortemente a respeito de países mais avançados⁷. Uma das causas dessa persistência pode ser a falha em definir com precisão os termos empregados na discussão. Mas algum progresso teórico nessa direção, é preciso reconhecer, tem sido efetuado. O conceito que mais interessa à primeira parte deste estudo é o de integração financeira, pois é apoiado nele que têm emergido na literatura recente muitas recomendações de política e asserções teóricas de grande impacto para países em desenvolvimento como o Brasil⁸.

⁶ Uma pequena survey é apresentada em Marques e Fochezatto (2006; 2007). No Brasil, o que mais aparece são as *recomendações de política*, mas não a explicitação dos pressupostos que norteiam essas prescrições, enquanto modelo teórico. Enquanto medidas de política ver, por exemplo, o número especial da *Revista de Economia Política* julho-setembro/2002, Sicsú et. al. (2003), Carneiro e Wu (2001). Enquanto teoria ver Smithin (2003: Cap. 8).

⁷ Ver Oatley (1999) para uma breve síntese da literatura, mas especialmente Paraskevopoulos et. al. (1996), Notermans (1993) e Moses (1994).

⁸ Ver, por exemplo, a coletânea Sicsú et. al. (2003).

Na segunda parte do trabalho as questões teóricas de fundo, os pressupostos dessas abordagens é que serão examinados. Ao final deste capítulo alguns supostos teóricos em disputa são analisados em um modelo macroeconômico para sumariar as proposições teóricas discutidas ao longo do texto.

Observa-se que até mesmo países como Noruega e Suécia, onde tradicionalmente as políticas de pleno emprego e alto crescimento eram as prioridades, ficaram para segundo plano nas últimas duas décadas (Notermans, 1993). Essa mudança nas prioridades da política, segundo Andrews (1994a; 1994b), deve ser também imputada à integração financeira e às “forças de mercado”.

Mas, o que se deve compreender precisamente por integração financeira? A remoção das barreiras legais às operações de compra e venda de ativos financeiros ou, mais especificamente, a instituição de uma moeda única, como no caso europeu? Neste segundo caso, certamente, as implicações para uma política monetária autônoma são mais severas e profundas que no primeiro caso (Smithin, 1999; Smithin, 2003, Cap. 8; Andrews, 1994a, Paraskevopoulos et. al., 1996). Sobre o conceito de integração financeira, entretanto, parece haver uma convergência unânime para a noção estrita de paridade coberta da taxa de juros (CIP)⁹ (Branson e Buiter, 1982; Frankel, 1992; Fujii e Chinn, 2001; Cavoli et. al., 2004) a ser estudada a seguir.

A primeira tarefa, portanto, consiste em esclarecer o conceito de integração financeira para, somente depois, tratar com mais cuidado das asserções teóricas e prescrições de política que aparecem na literatura corrente relacionada à noção de autonomia da política monetária.

⁹ Do inglês *Covered Interest Parity*.

2.2 Vicissitudes teóricas: integração financeira e escolha do regime cambial

Como se observou acima, nos últimos anos aumentou a interdependência entre os países e surgiram indagações acerca da autonomia da política monetária nesse novo ambiente. Convencionalmente, esse atributo depende da escolha do regime cambial. No modelo clássico de Mundell (1963) e na literatura dominante da macroeconomia, o resultado básico é de que em regime de câmbio flutuante a política monetária (expansão do estoque de moeda) afeta o produto, mas a política fiscal é ineficaz para alcançar esse objetivo. Em contraste, em regime de câmbio fixo, a expansão fiscal afeta o produto, mas a expansão do estoque monetário não afeta a produção e o emprego. Essas conclusões de Mundell (1963) são as asserções mais bem estabelecidas e divulgadas na literatura convencional quando se trata de economia aberta.

Como foi notado por Mundell (1963: 484), a escolha do regime cambial pode mudar inteiramente o resultado do modelo. Em face dos supostos adotados por Mundell, especialmente sob a suposição de um estoque exógeno de moeda, em regime de câmbio fixo, as “pequenas economias” não têm autonomia para fixar a taxa de juros doméstica diferente daquela determinada pelas “forças de mercado”, em vista da possibilidade e da perda de suas reservas. Em regime de câmbio flexível tem-se o resultado inverso. Essa é a razão pela qual toda essa literatura sugere a preferência pelo regime de câmbio flexível, a fim de preservar a autonomia ou independência da política monetária, no sentido de que a taxa de juros doméstica pode ser mantida sistematicamente, por longos períodos de tempo, acima ou abaixo da taxa internacional. A literatura mais recente da macroeconomia dominante preserva esses resultados básicos¹⁰.

No trabalho de Mundell, que é reconhecidamente uma generalização do modelo IS-LM, a teoria quantitativa sustenta que a taxa de juros é determinada pela interação da oferta e demanda de fundos emprestáveis (estoque exógeno de moeda) e que, por isso, a taxa de juros, ao “equilibrar” a oferta de poupança e a demanda de investimento, está sujeita à influência do excesso de moeda que provém das variações do saldo das reservas, a

¹⁰ Ver Obstfeld e Rogoff (1995) e seu “Redux Model”.

dependem dos superávits ou déficits do balanço de pagamentos não esterilizados pela emissão de títulos públicos por parte da autoridade monetária.

Nesta abordagem, por sua própria iniciativa, o Banco Central passa a “esterilizar” os superávits do balanço de pagamentos através da emissão de títulos públicos, para garantir que não haja excesso de moeda na economia. Os fluxos de capitais não esterilizados, ao afetarem a poupança doméstica em qualquer direção, elevam ou rebaixam a taxa interna de juros no caso de uma pequena economia aberta através da expansão do estoque exógeno de moeda. Essa é a descrição simplificada do mecanismo que se encontra na maioria dos livros-texto convencionais de macroeconomia.

Em contraste, muitos autores não endossam essas asserções¹¹. Apoiados em outros supostos teóricos, em especial na suposição de uma oferta monetária determinada pela demanda, afirmam que é possível e também desejável, em vista de seus objetivos (maior crescimento econômico e emprego, melhora na distribuição, justiça social, etc), fixar autonomamente a taxa de juros doméstica mesmo no atual contexto de perfeita mobilidade de capitais, *independente* do regime cambial que a nação venha a adotar.

Sob certas condições, que se *assume* como atendidas no trabalho de Mundell, os países perderiam inteiramente a autonomia para decidir sobre o nível da taxa de juros doméstica, sob o regime de câmbio fixo, mas, segundo esses autores, essas condições não são concretamente atendidas e apresentam uma teoria alternativa para dar conta do caso que consideram mais geral: o caso em que a oferta monetária é imaterial, determinada pela demanda e o país não ingressou deliberadamente em um regime de moeda única. Assim, sua soberania monetária continua preservada (Paraskevopoulos et. al., 1996; Smithin, 1999; Paschakis e Smithin, 1998; Smithin, 2002; Lavoie, 2002-3).

A presença de uma teoria alternativa, que se pretende mais harmônica com o real, não deve, portanto, ser descartada *a priori*. Neste caso, mesmo com perfeita mobilidade de capitais, a autonomia para fixar a taxa básica de juros estaria preservada, independente do

¹¹ Notermans (1993); Lavoie (2000; 2001); Smithin (1999); Paraskevopoulos et. al. (1996).

regime cambial, com um amplo espectro para sua variação, tal como constatou Branson (1970) em estudo pioneiro, embora por canais ligeiramente diferentes.

Dentre as explicações avançadas por esses autores está a de que a natureza dos meios de pagamento da economia e a determinação da taxa monetária de juros doméstica não estão relacionadas com a *mobilidade* técnica dos capitais, mas, sim com a preservação de diferentes regimes ou sistemas monetários nacionais. Pois, na medida em que existam diferentes moedas nacionais, os agentes econômicos são levados a tratar os diferentes ativos financeiros transacionados internacionalmente (títulos de governos, debêntures e ações, por exemplo) como substitutos imperfeitos: “(...) variety of financial assets are not perfectly substitutable and thus their interest rates could be varied in different directions even if the capital market is open and the exchange rate is fixed” (Gong e Gao, 2006: 3). E esse argumento aplica-se a qualquer regime cambial considerado, uma vez que esteja sujeito a *alguma* expectativa de variação ou a suspeita dos agentes financeiros internacionais.

Esse é apenas um dentre outros elementos que dariam como resultado conclusões diferentes àquelas divulgadas na literatura dominante pelo Modelo Mundell-Fleming¹² e suas modernas variantes. Para compreender com clareza e expor os mecanismos que levam a essa conclusão acima é preciso, antes de tudo, definir com precisão o significado da expressão integração financeira.

Por outro lado, muitos economistas, inspirados direta ou indiretamente em Keynes, hodiernamente advogam como prescrição de política os controles administrativos sobre as transações financeiras e/ou não-financeiras (compra e venda de ativos de bens de capital em outros países, por exemplo). Essas prescrições estão em geral associadas a uma tradição histórica que remonta a Keynes em meados do século XX, na origem das instituições financeiras internacionais como Fundo Monetário Internacional (FMI) e Banco Mundial.

Durante a primeira e a segunda década posteriores à Segunda Guerra Mundial algumas instituições como o Banco de Compensações Internacionais (BIS) e o FMI eram

¹² Para um estudo para outros países ver Harvey (2004).

simpáticos à imposição, ao menos “temporária”, de controles administrativos visando limitar a saída de capitais de curto prazo e sua “espontânea” mudança de sentido. A manutenção de medidas administrativas, à época, era condição para a sua assistência financeira. Essa atitude refletia, em boa medida, a visão difundida por Keynes e seus seguidores.

(...) a experiência dos anos anteriores à Guerra levou a maioria de nós (...) a algumas firmes conclusões. Estamos decididos a que, no futuro, o valor externo da libra se conforme ao seu valor interno, estabelecido por nossa política interna e não o contrário. Em segundo lugar, pretendemos reter o controle de nossa taxa interna de juros, a fim de mantê-la tão baixa quanto convier a nossos propósitos, sem a interferência dos fluxos e refluxos dos movimentos internacionais de capitais ou das fugas de dinheiro vivo. Em terceiro lugar, enquanto pretendemos impedir a inflação interna, não aceitaremos uma deflação ditada por influências externas. Em outras palavras, renunciaremos aos instrumentos do juro bancário e da contração do crédito que resultem em aumento do desemprego, como meio de forçar o ajuste de nossa economia interna aos fatores externos (Keynes, 1984: 214).

Das três “firmes conclusões” a que mais importa a esse estudo é a que diz respeito ao controle sobre a taxa interna de juros. A concepção de moeda de Keynes, ao menos na Teoria Geral, como estoque fixo de riqueza, influencia, obviamente, a pressuposição de que a taxa de juros doméstica está sujeita à “interferência dos fluxos e refluxos dos movimentos internacionais de capitais ou das fugas de dinheiro vivo”.

Como foi sublinhado na Introdução, o primeiro passo na direção de um melhor esclarecimento da questão é a definição precisa dos termos a serem empregados na análise, de tal maneira que torne mais homogêneas as conclusões a que se chegue. Um dos autores mais referenciados sobre o tema da integração financeira e sua relação com a “mobilidade do capital” é Jeffrey A. Frankel, por quase todos os analistas que chegam a opostas prescrições. Seu trabalho, portanto, pode ser considerado um importante ponto de partida, em vista de suas numerosas pesquisas e contribuições sobre o tema em questão desde os anos 1970¹³.

Há um grande consenso sobre o fato de que as barreiras ao movimento internacional de capitais entre as fronteiras dos países foram extensamente removidas pelas reformas

¹³ Ver Frankel (1992) para uma lista ampla de seus trabalhos.

legais das últimas três décadas, no sentido da liberalização das transações de compra e venda de ativos financeiros e operações cambiais. Segundo Frankel (1992), a integração financeira foi decisivamente realçada pela remoção dos controles legais em países como Estados Unidos, Alemanha, Canadá, Suíça e Nova Zelândia, após 1973.

No Reino Unido e no Japão após 1979, e na comunidade europeia, incluindo França e Itália durante os anos 1980, nos preparativos para 1992. As economias de mais alta renda da Ásia, como Hong Kong, Japão e Singapura, juntamente com países de renda média e mais baixa renda como Coréia, Filipinas, Malásia, Taiwan e demais países satélites do pacífico também entraram francamente nesse processo (Cavoli et. al., 2004). Na América Latina, o processo de desregulamentação nessa área teve início já no final da década de 1970, percorreu os anos 1980 e chegou aos anos 1990.¹⁴ Historicamente, portanto, esse é um processo já bem documentado na literatura.

Um sumário útil dos critérios usualmente empregados para medir a mobilidade técnica dos capitais, definida aqui como integração entre os mercados financeiros entre os países é oferecido por Frankel (1992: 197-8). Há pelo menos quatro distintas definições de perfeita mobilidade de capitais, que é sinônimo de integração financeira, que estão em uso na literatura corrente¹⁵.

(i) a condição de Feldstein-Horioka: afirma que mudanças exógenas na taxa de poupança nacional não afetam a taxa de investimento;

(ii) a paridade dos juros internacionais (Rate Interest Parity - RIP): afirma que os fluxos internacionais de capitais equalizam as taxas de juros reais entre os países;

(iii) a paridade descoberta da taxa de juros (Uncovered Interest Parity - UIP): afirma que os fluxos de capitais equalizam as taxas de retorno esperadas entre os títulos emitidos pelos países, independente de sua exposição ao risco cambial, e;

¹⁴ No Brasil, uma das últimas medidas nessa direção é instituição da Medida Provisória 315, que “simplifica” o mercado de câmbio no Brasil.

¹⁵ Para extensas *surveys* sobre o assunto ver especialmente Fujii e Chinn (2001) e Cavoli et. al. (2004).

(iv) a paridade coberta da taxa de juros (Covered Interest Parity - CIP): afirma que os fluxos de capitais equalizam as taxas de juros entre os países quando contratados em uma moeda comum.

Com relação ao item (i), reconhece-se frequentemente o pioneirismo e a importância do trabalho de Feldstein e Horioka (1980) realizado com dados para uma amostra de 16 países da OCDE. O objetivo básico de seu trabalho era comparar duas visões sobre a relação entre a poupança doméstica e a mobilidade do capital. Com “perfeita mobilidade do capital”, observam os autores, haveria uma muito pequena ou insignificante relação entre o investimento doméstico (I) de um país e o montante de poupança gerada nesse país (S). Em seu estudo, esse efeito seria captado por uma insignificante influência da taxa de poupança doméstica sobre a taxa de investimento doméstica.

Em contraste, se as escolhas de portfólio e as rigidezes institucionais impedem o fluxo de capital entre os países, aumentos na taxa de poupança doméstica refletiriam primordialmente um aumento do investimento doméstico. Sua conclusão final é de que: “The statistical evidence presented here on the relation between domestic investment and saving implies that the truth lies closer to the second view than to the first” (Feldstein e Horioka, 1980: 328). Muitos trabalhos na área passaram a interpretar os resultados desses autores como um verdadeiro “puzzle” em macroeconomia internacional¹⁶, porque os mercados financeiros entre os países estavam, de fato, em processo de expansão e integração nessa época.

As quatro condições apresentadas acima estão em ordem crescente de especificidade. De todas elas, de acordo com Frankel, “*Only condition that the covered interest differential is zero [iv], is an unalloyed criterion for ‘capital mobility’ in the sense of the degree of financial market integration across national boundaries*” (Frankel, 1992: 197, ênfase acrescentada). Em outras palavras, somente a paridade coberta dos juros (CIP) é uma condição “pura”, capaz de captar o pleno significado da expressão perfeita mobilidade de capitais, como expressão da integração financeira entre os países. Nessa

¹⁶ Ver extensa literatura citada em Rocha (2003).

direção, muitos trabalhos empíricos passaram a investigar essa suposição, no Brasil e no exterior, para medir o grau de integração entre os mercados de capitais.

Isso porque, segundo o autor, em termos teóricos, a condição (iii), conhecida como UIP, requer que a condição (iv) se sustente empiricamente, com a restrição de que o prêmio de risco cambial seja zero. A condição (ii), por sua vez, exige que a condição (iii) se sustente, com a restrição adicional de que a depreciação esperada da taxa cambial seja zero. E, finalmente, a condição Feldstein-Horioka requer a condição (ii), com uma restrição adicional, vista a seguir.

Sinteticamente, a condição de Feldstein-Horioka requer que a taxa de juros real de um país esteja conectada com a taxa de juros real mundial pelo critério (ii). Poupança e investimento dependem, teoricamente, da taxa de juros real. Em sua análise, portanto, todos os demais determinantes da taxa de investimento têm que ser empiricamente controlados, e não correlacionados com a taxa de poupança nacional. Isso significa que a taxa de investimento é dada por:

$$(2.1) \quad \left(\frac{I}{Y}\right)_i = a - br_i + u_i ; i = 1, \dots, 16.$$

Onde I é o nível de formação bruta de capital, Y é a renda nacional, r é taxa de juros real doméstica, e u é todo o conjunto de outros fatores desprezados que influenciam a taxa de investimento. Os autores estimaram a seguinte regressão:

$$(2.2) \quad \left(\frac{I}{Y}\right)_i = A + B\left(\frac{NS}{Y}\right)_i + v_i$$

Onde NS é a poupança privada menos o déficit orçamentário. Os autores esperavam que o coeficiente A fosse igual a zero. Isso equivale a afirmar:

$$(2.3) \quad r = r^*$$

e também, que a correlação entre $\left(\frac{NS}{Y}\right)_i$ e v_i seja zero (Frankel, 1992: 198).

Essas condições não são atendidas por uma série de razões expostas por Frankel (1992: 198-9). Por outro lado, as objeções de natureza econométrica a esse estudo têm sido amplamente exploradas na literatura. A própria síntese apresentada por Frankel (1992) apresenta pelo menos duas das mais importantes.¹⁷

Já o trabalho de Rocha (2003) explora em detalhes as diferentes especificações da equação (2.1) e também as diversas bases de dados (painel e séries temporais) que têm sido empregadas por diversos autores que dão origem a diferentes resultados em diversas circunstâncias e lugares. Apesar de representar, segundo a visão convencional, um “puzzle” na literatura, a explicação de Frankel para os achados de Feldstein-Horioka é de que “the finding is that real interest parity [RIP] has not held any better in recent years than it did in the past. (...) If the domestic real interest rate is not tied to the foreign real interest rate, then there is no reason to expect a zero coefficient in the saving-investment regression” (Frankel, 1992: 199).

Uma outra forma de tratar esses resultados é situá-los em uma perspectiva teórica mais ampla como faz Rocha (2003). À luz dos avanços na econometria mais recente, os achados de Feldstein-Horioka são plenamente compatíveis com o real e não constituem nenhum “paradoxo” para a teoria econômica. Basta que sejam interpretados de modo mais apropriado.

Observe que Feldstein e Horioka concluem que o coeficiente A está muito próximo da unidade; isso significa, simplesmente, em termos mais amplos, a condição de solvência de uma economia, uma vez que não é possível (ao menos teoricamente) a qualquer país incorrer *ad infinitum* num jogo Ponzi com sua dívida. Em modelos intertemporais de economias abertas a condição de solvência de uma economia requer que a conta corrente seja covariância-estacionária. Isso implica que poupança e investimento cointegram com coeficiente unitário, resultando em um coeficiente A muito próximo da unidade. Por isso, o que os autores estavam originalmente averiguando, numa perspectiva mais ampla, é a

¹⁷ As conclusões desse trabalho não se alteram ao abstrair preliminarmente essa discussão. Isso pode ser constatado ao longo do trabalho.

condição de solvência de uma economia, e não a “mobilidade dos capitais” (Rocha, 2003: 9).

A despeito da discussão que se implantou com a publicação desses trabalhos, não se pode perder o foco desse capítulo, que é a noção de integração financeira apresentada acima, e a discussão de *política* monetária subsequente, pois durante e após o estudo desses temas passou a emergir na literatura macroeconômica, especialmente em periódicos internacionais, uma forte discussão sobre a relação entre a integração dos mercados de capitais, definida estritamente em (iv), e a capacidade dos países de praticarem taxas de juros domésticas independentes do exterior, como argumentava Keynes em meados do século XX, em suas “firmes conclusões”.

Dentre as questões-chave nessa literatura estão as seguintes. 1. Qual o significado que a teoria atribui à CIP (condição iv)? 2. Visto que essa equação tem duas taxas de juros, como ambas são determinadas? 3. E, visto que estamos operando com uma economia aberta, como compatibilizar essas teorias com o saldo de reservas e a taxa cambial, observando que “No mercado monetário, o Banco Central pode escolher entre a fixação de preços (a taxa de juros ou os preços dos títulos), deixando para os agentes econômicos a determinação da quantidade de reservas, e o controle do estoque de reservas (...), deixando a cargo dos agentes econômicos a tarefa de determinar a taxa de juros” (Araújo, 2002: 30)?

É importante notar, do que foi exposto acima, que a noção de perfeita mobilidade de capitais empregada neste trabalho, sinônimo de integração financeira, é o atendimento da condição iv acima (CIP). Consistentemente, autonomia de política monetária, nesse sentido, deve significar, em termos estritos, a capacidade das autoridades monetárias nacionais de fixarem taxas de juros domésticas reais ou nominais divergentes do exterior, ou, independentes do contexto internacional (Andrews, 1994a, Smithin, 2003: Cap. 8). Na equação (2.3) acima, isso significa que o espectro de divergência entre r e r^* , por motivos teóricos e empíricos, pode ser bem mais amplo do que aquele que a teoria convencional postula em termos de magnitude e duração no tempo.

De maneira sintética, portanto, autonomia de política monetária significa que a taxa monetária de juros doméstica pode divergir, para mais ou para menos, de forma significativa e permanente da taxa de juros internacional estabelecida exogenamente.

Grande parte dos trabalhos dedicados a essa questão, mesmo aqueles não conectados diretamente com o tema desse estudo, passou a adotar a decomposição da paridade real dos juros (RIP) proposta por Frankel (1992), que procura incorporar alguns fatos estilizados na macroeconomia. Esse diferencial de juros incorpora o chamado *Country Premium* (θ) e *Currency Premium* (z), formalmente expresso como:

$$(2.3) \quad r - r^* = (i - \dot{p}^e) - (i^* - \dot{p}^{e*})$$

Que pode ser decomposto do seguinte modo (Frankel, 1992: 199):

$$(2.4) \quad r - r^* = (i - i^* - fd) + (fd - \dot{s}^e) + (\dot{s}^e - \dot{p}^e - \dot{p}^{e*})$$

Onde i e i^* são a taxa de juros nominal doméstica e sua contraparte internacional, fd é o desconto (prêmio) futuro expresso em moeda doméstica. Em perfeita consonância com o trabalho de Frankel, porém, a bem da simplicidade vamos adotar a seguinte taxonomia:

$$(2.5a) \quad \theta = i - i^* - fd, \text{ onde } fd = f - s;$$

$$(2.5b) \quad z = (fd - \dot{s}^e) + (\dot{s}^e - \dot{p}^e - \dot{p}^{e*}).$$

Onde:

r : taxa de juros real doméstica;

r^* : taxa de juros real internacional;

s : taxa de câmbio spot (mercado à vista);

f : taxa de câmbio futuro contratado (mercado a prazo);

s^e : taxa de câmbio spot esperada;

\dot{s}^e : variação esperada da taxa de câmbio spot;

\dot{p}^e : inflação doméstica esperada;

\dot{p}^{e*} : inflação internacional esperada.

A variável θ é denominada de *Country Premium*, “because it captures all barriers to integration of financial markets across national boundaries: transactions costs, information costs, capital controls, tax laws that discriminate by country of residence, default risk, and risk of future capital controls” (ibid.: 199-200). A variável z , por sua vez, é denominada de *Currency Premium*, pois está ligada à natureza própria da moeda como meio de pagamento na economia, procurando captar o risco de depreciação cambial e a depreciação real esperada simultaneamente. Esse tipo de risco os agentes econômicos enfrentam ao comprar e vender títulos no mercado financeiro internacional, pois “pertain to differences in assets according to the currency in which they are denominated” (ibid.: 200).

Essa última observação é importante, pois, tudo o mais constante, mesmo se $\theta = 0$ (ausência completa de barreiras legais), o caso mais provável é de que $z \neq 0$, uma vez que persistam diferentes sistemas monetários nacionais. A condição requerida para que $z = 0$ é um regime de moeda única, como o Sistema Monetário Europeu, que é idêntico à situação entre os estados da nação norte-americana ou brasileira. Ninguém acreditaria que um título do governo de Washington comercializado na Califórnia está sujeito a risco cambial, por exemplo. Neste caso, $z = 0$. E, $\theta = 0$ se os governos dos dois estados não impõem restrições legais a essas transações de compra e venda.

Segundo as estimativas de Frankel, a maioria dos países apressou, durante os anos 1980, a liberalização e a remoção das barreiras legais relativas ao mercado financeiro internacional. Isso significa que θ está muito próximo de zero, uma vez que os controles

administrativos sobre a compra e venda de ativos, remessa de lucros, etc, tenham sido removidos pela nova orientação política vigente (Andrews, 1994a; b; Notermans, 1993).

É por esses motivos que Frankel observa, “Even those countries that exhibit no substantial country premium [i.e., $\theta = 0$] (...) there is a substantial currency premium [$z \neq 0$] that drives real interest differentials away from zero. (...) Bonds are not perfect substitutes for equities or for factories, and the latter are clearly not perfect substitutes across countries” (ibid.: 200).

Segundo Paraskevopoulos et.al. (1996), Paschakis e Smithin (1998), Smithin (2003) e outros, a condição requerida para que $z = 0$, é de que:

the international investors must be indifferent as to precisely which ‘promises to pay’ and in which proportions the investors hold at any given moment a portfolio (U. S. dollars, Canadian dollars, Mexican pesos, euros, or yen). This seems unlikely, on the face of it, as long as there are separate currencies ‘backed’ by sovereign governments, and exchange rates are liable to change (Smithin, 2002: 226).

É por isso que se diz que a definição de pequena economia aberta de Mundell corresponde ao caso de um país que adotou um regime de moeda única.

Robert Mundell estava ciente desse aspecto ao expor seu suposto teórico: “all securities in the system are perfect substitutes [$z = 0$]. Since different currencies are involved this implies that existing *exchange rates are expected to persist indefinitely (even when the exchange rate is not pegged)* and that *spot and forward exchange rates are identical*” (Mundell, 1963: 475-6). Nos termos definidos acima, isso implica, conforme a equação (2.5a):

$$(2.6a) \quad fd = f - s = 0$$

A suposição de Mundell pode ser sumariada na seguinte equação:

$$(2.6b) \quad s = f = k \text{ , sendo } k \text{ uma constante qualquer.}$$

Com essa suposição de Mundell nunca poderia existir um *Currency Premium* diferente de zero, na expressão de Frankel (1992). Equivale ao caso de uma moeda única entre os estados nacionais e conseqüentemente a uma convergência na política monetária. É por isso que se diz que os resultados do trabalho clássico de Mundell (1963) têm valor num mundo onde $z = 0$, que é uma suposição muito heróica nas condições atuais (Frankel, 1992), e até mesmo na época em que foi inicialmente formulada¹⁸, uma vez que não se conhece uma caso sequer em que não haja nenhuma variação observada na taxa cambial, qualquer que seja o regime cambial adotado. Nos anos 1970 já havia trabalhos questionando a validade dessa suposição: “Forward exchange operations have thus been integrated into more sophisticated models, the realism of which should have been enhanced by this addition” (Coulbois e Prissert, 1974: 281).

Alguns economistas¹⁹ compartilham de uma teoria de taxa de câmbio, e, realisticamente, evitam a suposição de uma taxa “fixa” que resulte na constante k nos termos definidos por Mundell acima explicitados e também uma taxa de câmbio “livre”, dada puramente pelo mercado. Do ponto de vista prático, isso só seria possível em um mundo onde não existe o Banco Central.

Por ora, parece mais razoável evitar a suposição extrema (de fixidez *ad infinitum* ou de liberdade plena, sem Banco Central, casos limites) e tratar do caso intermediário, que parece ser o caso geral observado nas economias, que é adotar uma noção de taxa de câmbio fixa (mas ajustável) ou, alternativamente, uma taxa de câmbio livre (também ajustável pelas intervenções do Banco Central, porém com um espectro de variação bastante elevado) e abandonar as suposições extremas freqüentemente adotadas na teoria convencional, em favor de uma perspectiva mais realista em que o que muda de um regime para o outro é o *grau* ou *espectro* de ajuste da taxa cambial (Coulbois e Prissert, 1974; Smithin, 2002; Lavoie, 2000).

Ao se adotar essa concepção, realisticamente, o modelo de Mundell pode ser tratado como um caso limite onde os agentes econômicos formam uma expectativa de que a taxa

¹⁸ Ver Branson (1970) sobre esse ponto.

¹⁹ Especialmente Coulbois e Prissert (1974); Smithin (2002); Lavoie (2000).

de câmbio *nunca* vai variar ou vai persistir *ad infinitum*: para sempre temos uma taxa de câmbio dada por uma constante, dada pela equação (2.6b).

É lícito, em um mundo em que predomina o regime de câmbio flexível, modificar a suposição de Mundell para incorporar em seus elementos que, em seu tempo, pareciam possíveis de serem desprezados pela teoria, uma vez que se vivia num mundo onde as taxas cambiais exibiam um comportamento mais estável (todavia variável) que na presente época. Esse é um dos primeiros passos em direção a uma melhor compreensão do real.

Do que foi dito até o momento, é possível afirmar que o trabalho de Mundell foi escrito para o caso de países com moeda única, e não para o caso de diferentes moedas nacionais ($z \neq 0$). No primeiro caso, tem-se o resultado dado por (2.3). Em todos os demais casos, as conclusões de Mundell estão sujeitas a grande modificação, como se verá adiante. Isso sem questionar sua teoria de produção, moeda e crédito, que perpassa suas análises.

Note, também, que as equações (2.4) e (2.5) acima têm conteúdo unicamente *definicional*; nada, portanto, pode ser dito a partir delas mesmas sobre as relações causais que a teoria econômica infere, a não ser que se exponha tal teoria. Só uma *teoria* monetária pode dar conteúdo teórico a essas equações, para que se possa inferir, a partir delas, relações de causalidade e determinação. E esse aspecto tem sido pouco sublinhado nas análises e prescrições de política monetária que endossam, na maioria das vezes, posições conservadoras, mas sem nenhuma teoria.

Para a “Capital Mobility Hypothesis”, “financial market integration forces all political parties to respond in the same way to large financial institutions that can easily and quickly shift their funds across national borders. (...) As a consequence, rather than being able to pursue expansionary fiscal and monetary policies, leftist governments must adopt policies identical to those preferred by right: tight money and balanced budgets” (Oatley, 1999: 1004).

Ou, de maneira mais explícita, “financial integration has increased the costs of pursuing divergent monetary objectives, resulting in structural incentives for monetary

adjustment” (Andrews, 1994a: 203). A paridade coberta dos juros, uma vez que se verifique empiricamente (*iv*), estaria impondo uma restrição sobre o espectro de taxas de juros que a autoridade monetária dos países pode efetivamente praticar.

Nessas abordagens, a noção de integração financeira empregada corresponde, precisamente, conforme se observou acima, à “perfeita mobilidade dos capitais”, que é tecnicamente compreendida como ausência de barreiras legais/institucionais que impeçam as operações de compra e venda de ativos financeiros entre os países, que resulta em $\theta = 0$.

Observe-se que essa condição é independente do comportamento dos agentes econômicos em relação ao risco (isto é, θ é logicamente independente de z), como se constata nas equações (5a) – (5b). Como notaram Branson e Buiter (1982) e Smithin (1999), o capital pode ser (tecnicamente) perfeitamente móvel (ausência de barreiras legais), mas dessa asserção não se segue diretamente a *substituição* perfeita entre os ativos transacionados (Frankel, 1992; Lavoie, 2000; 2002-3). A condição para a substituição perfeita (ausência de risco) é a adoção de uma moeda única entre todas as economias nacionais, que significa a eliminação da variável z , como já se observou anteriormente.

Por outro lado, os trabalhos empíricos que investigam a paridade coberta da taxa de juros, sumariada na condição *iv* acima (CIP), tendem a confirmá-la como uma regularidade empírica da macroeconomia. O que diverge, porém, é a explicação *teórica* para esse fato estilizado. Monetaristas, em sentido amplo, tendem a ver confirmadas suas suposições de que os agentes econômicos, perseguindo maior retorno entre os ativos financeiros, equalizam as taxas de juros entre títulos de mesma maturidade entre os países, quando contratados em uma moeda comum.

Outros economistas oferecem uma explicação mais simples para esse fato estilizado²⁰. Para esses autores, a concepção arqueológica da moeda interpreta a equação invertida e com uma mecânica totalmente diferente do funcionamento do real. De fato, essa equação não tem valor explicativo do real, como presumem os teóricos da moeda como estoque físico de riqueza, mas é uma simples definição (uma regra de formação de preços),

²⁰ Ver Coulbois e Prissert (1974); Lavoie (2000; 2002-3); Harvey (2004).

e por isso é sempre confirmada econometricamente. Todavia, quando *não* é corroborada pelos achados da econometria, é porque os pesquisadores estão operando com variáveis inapropriadas. Porém, ela é independente da mobilidade, perfeita ou imperfeita, com barreiras ou sem barreiras ao movimento dos capitais (Coulbois e Prissert, 1974; Smithin, 2003; Lavoie, 2002-3; Harvey, 2004). O que essa condição expressa é uma regra de formação de preços.

A bem da simplicidade, desprezando-se a taxa de inflação, a CIP pode ser expressa pela seguinte equação:

$$(2.6c) \quad f = s + (i - i^*)$$

em que a taxa de câmbio futura, negociada pelos bancos para entrega no período seguinte, f , é dada pela taxa de câmbio spot, s , acrescida de um markup definido pelos bancos comerciais, expressando o diferencial de juros estabelecido politicamente pelas autoridades monetárias.²¹ Nessa perspectiva a CIP é simplesmente uma regra de formação de preços aplicada pelos bancos sobre seus clientes.

Esses autores²² têm argumentado que, teoricamente, mesmo em ambiente de integração financeira, com perfeita mobilidade de capitais (como definido acima, $\theta = 0$), a autoridade monetária pode fixar, com autonomia, ambas as taxas de juros nominal e real ao nível de sua escolha, a depender dos objetivos nacionais, favorecendo o crescimento e o emprego e a melhora na distribuição, dentre outros objetivos políticos e econômicos que a autoridade monetária considerar desejável.

Essa abordagem reúne, no geral, dois tipos de argumentos teóricos básicos. Um relacionado com a chamada endogeneidade da variável z , *Currency Premium*, que possui, empiricamente, uma ligação com a razão dívida/PIB ou outro indicador de vulnerabilidade do país em consideração, de tal modo que qualquer manutenção e/ou elevação na taxa

²¹ Para detalhes e uma análise gráfica para diferentes regimes cambiais ver Lavoie (2000; 2002-3) e também Harvey (2004).

²² Especialmente Paraskevopoulos et al. (1996); Kam e Smithin (2004); Smithin (2003); Lavoie (2000; 2001; 2003); Paschakis e Smithin (1998).

interna de juros acima da taxa de juros internacional eleva essa relação e conseqüentemente a percepção de risco captada pela variável z (e vice-versa).

Muitos modelos teóricos vêm adotando essa suposição em anos recentes, e esse tem sido um dos principais motivos para a possibilidade de uma política monetária divergente, autônoma, independente do exterior, em economias que não partilham de uma união monetária (Paraskevopoulos et. al., 1996; Paschakis e Smithin, 1998; Kam e Smithin, 2004; 2004). Empiricamente, já existe evidência bem documentada apoiando essa suposição, em especial no caso brasileiro (Vieira e Holland, 2003; Gonçalves e Guimarães, 2005; Marques e Fochezatto, 2006a; 2007).

A segunda linha de argumentação em favor dessa perspectiva é mais fundamental e encerra questões teóricas de maior vulto. Trata-se de uma teoria de produção e moeda, como natureza social e circular, que vem sendo desenvolvida nos últimos trinta anos, alternativa à concepção individual da produção (troca) e da moeda como estoque físico de riqueza, dominante na literatura desde o começo do século XX.

Neste segundo caso, o que está em pauta, num plano mais primordial e fundamental, com relação à determinação da taxa monetária de juros (interpretada no atual contexto como a expressão da política monetária dos países) e a possibilidade de ser mantida em patamares internacionais ou divergentes no atual contexto, é a natureza da produção e da moeda. Questão esta que até o momento foi omitida nas análises correntes (sejam os argumentos de ordem psicológica vistos no início sejam os argumentos relacionando a taxa de juros e o prêmio de risco, z).

Quando a produção apresentar caráter social e circular, e os meios de pagamento são logicamente dependentes da magnitude do consumo produtivo, “it makes no difference what exchange rate regime is in operations: money (...) is credit-driven and demand determined regardless of which type of exchange rate prevails” (Arestis e Eichner, 1988: 1015). Não obstante, nesta primeira parte do estudo serão discutidos os principais aspectos da literatura corrente relacionando a endogeneidade da variável z .

2.3 Paridade da taxa real de juros e autonomia de política monetária

2.3.1 A visão convencional

Como se observou anteriormente, os dois conceitos essenciais que fundamentam essa perspectiva constituem a RIP (Rate Interest Parity), a qual presume a ocorrência de uma equalização das taxas de juros reais entre os países em virtude dos fluxos de capitais (Frankel, 1992). Ela compreende duas relações que, *a priori*, devem ser equivalentes: a paridade coberta das taxas de juros internacionais (iv) (CIP – Covered Interest Parity) e a paridade descoberta das taxas de juros internacionais (iii) (UIP – Uncovered Interest Parity). A primeira assegura a equalização das taxas de juros entre os países, em virtude dos fluxos de capitais, quando os ativos são contratados em uma moeda comum. Seguindo Frankel (1992) e as definições acima, a paridade coberta, quando há perfeita mobilidade de capital ($\theta=0$), pode ser expressa por:

$$(2.7) \quad i - i^* = \left(\frac{F - S}{S} \right) = f - s$$

onde i é a taxa de juros nominal doméstica e i^* é a sua contraparte internacional; s é a taxa de câmbio nominal *spot* (em que $s = \ln S$) medida em unidades da moeda doméstica perante a internacional no período t ; f é a taxa de câmbio *spot* contratada no período corrente para entrega no período seguinte, $t+1$. A equação (2.7) postula que, no mercado de câmbio futuro, as expectativas sobre a taxa de câmbio *spot* (f^e) determinam o valor da taxa cambial contratada para entrega no período seguinte (f), tornando-as duas grandezas equivalentes²³.

Partindo-se de uma situação de equilíbrio, em que as taxas de juros doméstica e internacional estão no mesmo nível ($i = i^*$), na qual se assume que não haja nenhuma variação da taxa cambial ($s = f^e$), se a autoridade monetária, por algum motivo, decide

²³ Presume-se perfeita *mobilidade* de capitais e perfeita *substituição* entre os ativos.

fixar a taxa de juros doméstica abaixo da internacional, ela torna agora vantajosa a arbitragem dos juros.

Já a paridade descoberta da taxa de juros (UIP) presume que a livre mobilidade de capitais e a indiferença dos investidores internacionais em relação ao risco igualem as taxas de retorno esperadas sobre os títulos dos diversos países, independentemente de sua exposição ao risco cambial, z . Isso, segundo a teoria, deve ocorrer mesmo que os agentes efetuem transações sem qualquer contrato futuro (Frankel, 1992; Fujii e Chinn, 2001). Assim, com base nessa teoria, a taxa de câmbio contratada para entrega no período seguinte deve ser igual à taxa de câmbio *esperada*: $f = f^e$. De onde resulta:

$$(2.8) \quad i - i^* = f^e - s$$

onde f^e é a taxa de câmbio spot que os agentes esperam que prevaleça no futuro. A taxa de juros doméstica só pode ser menor que a internacional se os agentes esperam uma apreciação da taxa de câmbio. Alternativamente, se os agentes esperam uma depreciação da taxa cambial, ela tem que ser compensada por uma taxa de juros nominal doméstica superior à internacional. Note que a variável independente postulada pela teoria é expectacional: isto é, uma variável não observada determina uma variável observada.

É com fundamento nessa teoria que autores como Agénor e Montiel (2000), caracterizando uma economia em desenvolvimento, com relação à equalização das taxas de juros acima referida, concluem:

(...) si los controles [de capitais] son completamente ineficaces y prevalece la movilidad perfecta del capital [$\theta = 0$] (lo que *significa* que los *activos financieros nacionales no monetarios son substitutos perfectos de sus contrapartidas extranjeras* [$z = \theta = 0$?], y que el ajuste de la cartera es instantáneo, posiblemente a pesar de la presencia de los controles formales de capital [$\theta \neq 0$?]),²⁴ la tasa de interés en el mercado de crédito informal debe ser igual a la tasa extranjera de paridad no cubierta, es decir, la tasa de interés extranjera exógena más la tasa de depreciación esperada de la moneda nacional (Agénor e Montiel, 2000: 219).

²⁴ O que sugere a presença da componente *Country Premium* (Frankel, 1992).

Os ecos dessas conclusões invadem também as publicações no Brasil. No caso brasileiro, especificamente, o diagnóstico é de que:

(...) o alto grau de abertura da conta de capitais [$\theta = 0$] (...) é um dos fatores que colocam a taxa nominal e real de juros do Brasil entre as mais altas do mundo. Sendo válida a ‘paridade descoberta da taxa de juros’ [UIP – equação (2.8)], segue-se que a taxa de juros nominal doméstica deve ser igual à soma da taxa de juros internacional com o risco país e a expectativa de desvalorização da taxa de câmbio (Paula et. al., 2003: 108, ênfase no original).

Por isso, o Banco Central não poderia fixá-la muito abaixo ou muito acima do nível estabelecido pelas forças de mercado, em especial pelas “expectativas” do mercado. Essa é também, como já se observou, a posição de Garcia (2003) ao investigar as causas da decisão política do Banco Central do Brasil com relação à definição do nível da taxa de juros doméstica. A causa básica é a escassez de moeda, ou de liquidez, ou de capital, termos geralmente intercambiáveis nessa perspectiva.

É preciso observar, desde o princípio, que os autores acima referidos apóiam seus argumentos na idéia de igualdade entre dois fenômenos teórica e empiricamente diferentes (ver Branson e Buiters, 1982; Frankel, 1992; Fujii e Chinn, 2001; Cavoli et. al., 2004): ausência de barreiras nas fronteiras nacionais (livre mobilidade de capitais) e o comportamento dos agentes em relação ao risco. A ausência de barreiras legais à mobilidade (técnica) de capitais [$\theta = 0$], como já se observou, não tem necessariamente ligação direta com a função preferência dos agentes econômicos e seu comportamento relativo ao risco [$z \neq 0$] (Frankel, 1992). Como observa Lavoie,

Capital may be perfectly mobile from one country to the next, no restrictions impeding the movements of capital from one country to another [$\theta = 0$], without asset holders considering that all assets are perfect substitutes [$z \neq 0$]. Indeed, even within a closed economy, the better-known models of asset choice by households or financial corporations assume away perfect substitutability on the basis of portfolio choice theory (Lavoie, 2003: 238).

Nessa direção, outros estudos sobre o comportamento dos agentes econômicos em relação ao risco, rejeitando os axiomas da teoria da utilidade esperada, que apoiaria a conclusão inversa, concluem que, em termos monetários, “(...) choices involving gains are

usually risk averse, and choices involving losses are often risk seeking” (Tversky e Kahneman, 1990: 64).

Sinteticamente, os argumentos convencionais podem sumariados na própria equação (2.7) reinterpretada:

$$(2.9) \quad i = i^* + f^e - s$$

Desse modo, asseguram que a definição da taxa de juros doméstica, autonomamente, pelos bancos centrais dos países em desenvolvimento está sujeita às “forças do mercado”, situando-se em uma dimensão que está além do alcance da autoridade monetária: “El costo marginal de los fondos [de empréstimo] en la economía estaría dado entonces por la tasa de paridad no cubierta [UIP] y no se vería afectado por fenómenos internos (...)” (Agénor e Montiel, 2000: 219).

De acordo com a equação (2.9), empregando-se a definição usual para a taxa nominal doméstica e sua contrapartida internacional, onde p é o nível de preços doméstico e p^* é o internacional ($p = \ln P$), onde subscrito t indica o período de tempo, tem-se:²⁵

$$(2.10) \quad i_t - i_t^* = [r_t + (p_{t+1}^e - p_t)] - [r_t^* + (p_{t+1}^{e*} - p_t^*)] = f^e - s$$

Através do teorema da PPP, tem-se:²⁶

$$r_t + (p_{t+1}^e - p_{t+1}^{e*}) - r_t^* - (p_t - p_t^*) = f^e - s$$

$$r_t + f^e - r_t^* - s = f^e - s$$

De onde resulta:

²⁵ Lembrando que $i_t = r_t + (p_{t+1}^e - p_t)$ e, alternativamente, $i_t^* = r_t^* + (p_{t+1}^{e*} - p_t^*)$.

²⁶ Lembrando que $s = p_t - p_t^*$; alternativamente, tem-se: $f^e = p_t^e - p_{t+1}^{e*}$.

$$(2.11) \quad r_t = r_t^*$$

A equação (2.11), corresponde, precisamente à equação (2.3) que expressa a paridade dos juros internacionais (RIP)²⁷. Assim, pode-se concluir que, admitida a hipótese da PPP e da perfeita substituição entre os ativos [$z = 0$] e conseqüente paridade descoberta da taxa de juros (UIP), a possibilidade teórica de uma divergência permanente entre as taxas reais de juros internacionais é demasiadamente limitada.

2.3.2 A visão não convencional

Para autores como Kaldor (1982; 1985), Moore (1988), Lavoie (1992) e Smithin (2003) as economias monetárias de produção através das decisões políticas do Banco Central continuam a exercer poderosa influência sobre as variáveis reais e monetárias e a administração da demanda agregada tem papel importante nos resultados econômicos.

Em conformidade com esses autores, pode-se argumentar, como fazem Paraskevopoulos et. al. (1996), que persiste nas atuais circunstâncias a autonomia da política monetária das pequenas economias abertas, em ambiente de livre mobilidade de capitais ($\theta = 0$), independente do regime cambial considerado, conforme foi observado por Arestis e Eichner (1988). A paridade descoberta da taxa de juros e a PPP são suposições rejeitadas empírica e logicamente. Algo como uma paridade coberta da taxa de juros é admitida, porém com conteúdo unicamente definicional, uma vez que expressa apenas uma regra de formação de preços pelos bancos (Coulbois e Prissert, 1974; Lavoie, 2002-3), como se observou anteriormente a partir da equação (2.6c).

Paraskevopoulos et al. (1996), Paschakis e Smithin (1998), Smithin (1999, 2002; 2003, Cap. 8), Kam e Smithin (2004) e Lavoie (2000, 2002-3) tratam a variável z como uma variável endógena, em certa medida, dependente da taxa de juros imposta pela

²⁷ Evidências empíricas que rejeitam essa suposição foram apresentadas em Fujii e Chinn (2001). São numerosos os estudos empíricos que concluem rejeitando essa suposição. Para uma amostra ampla, ver o próprio estudo de Fujii e Chinn (2001). Para a rejeição da UIP no caso brasileiro, consultar Holanda e Cavalcante (2001).

autoridade monetária. O então denominado *currency risk* ou *risk premium* (z) está relacionado com a criação de uma discrepância entre a taxa de câmbio futura (f), negociada sob contrato para entrega no período seguinte, e a taxa de câmbio esperada para o período seguinte (f^e).

Essa discrepância, de um ponto de vista empírico, é em geral indexada por algum indicador de fragilidade ou de credibilidade como a posição do investimento internacional líquido, a razão dívida/PIB, a razão exportações/PIB, etc. A idéia força nessa abordagem é de que os agentes financeiros internacionais atribuem maior ou menor credibilidade a um país conforme a sua posição credora ou devedora frente ao resto do mundo.

Por exemplo, um país que pratica uma taxa de juros demasiadamente acima da taxa de juros internacional aumenta deliberadamente sua razão Dívida/PIB, e assim a sua posição devedora no mercado internacional, logo $z > 0$ (e vice-versa). O contra-exemplo é um país que pratica uma taxa de juros doméstica próxima ou abaixo da taxa internacional, permitindo mais alto crescimento e emprego, reduzido o endividamento (ou posição credora internacional), de modo que z se torna *menor* do que zero.

Nessas discussões, num aspecto, todavia, parece haver consenso: a equação (2.6c) ou, alternativamente, a equação (2.7), que expressa a CIP, é considerada tanto pela perspectiva da “*Flow Theory*” quanto pela alternativa como empiricamente válida (Lavoie, 2000). Contudo, se a CIP sempre se mantém, o mesmo não ocorre com a UIP, pois esta requer necessariamente que os ativos sejam substitutos perfeitos (que os agentes sejam neutros em relação ao risco na composição de seus portfólios), o que difere de *mobilidade perfeita* de capitais [ausência da componente *country risk* (Frankel, 1992)].

A suposição de substituição perfeita entre os ativos financeiros²⁸ emitidos pelos diversos governos nacionais tem sido geralmente rejeitada em testes empíricos, internacional e nacionalmente (Fujii e Chinn, 2001; Holanda e Cavalcante, 2001). Por isso,

²⁸ “The absence of an exchange risk premium constitutes ‘perfect capital substitutability’. This condition arises when government bonds, denominated in differing currencies, are treated as perfect substitutes. Investors will act this either when they are risk neutral (...)” (Fujii e Chinn, 2001: 5).

ela pode ser descartada da discussão.²⁹ Uma vez que nos países em desenvolvimento a credibilidade da moeda está frequentemente sob suspeita, a dívida externa líquida (como proporção do PIB) fornece um indicador para o observador estrangeiro de como a taxa de câmbio deve variar (Smithin, 2002).

Neste caso, extensos diferenciais de juros entre as nações ainda persistem, uma vez que os títulos emitidos pelos diversos governos são claramente substitutos imperfeitos (Frankel, 1992). Autores como Smithin (1999; 2002), Paraskevopoulos et al. (1996), Paschakis e Smithin (1998), Kam e Smithin (2004) e Lavoie (2000; 2003) têm apoiado seus argumentos na tradicional decomposição do diferencial de juros que decorre do trabalho de Frankel, acima referenciado. Rearranjando as equações (2.4) – (5b), temos:

$$(2.12) \quad r-r^* = (i-i^* - fd) + [fd - (f^e - s)] + \left[(f^e - s) - (p_{t+1}^e - p_t) - \left(p_{t+1}^{e*} - p_t^{e*} \right) \right]$$

onde $fd \equiv f - s$.

Uma vez que os países em geral não adotaram um regime de moeda única, $z \neq 0$, mesmo que $\theta = 0$. Isso decorre da existência do risco cambial e da depreciação real esperada. Nessas circunstâncias, a UIP não necessariamente se mantém, como os estudos empíricos em geral constataam, pois algo como um *currency risk* ou *credit risk* deve existir. Por isso, nessa perspectiva, é possível manter taxas de juros reais tão baixas quanto a internacional em ambiente de (perfeita) mobilidade de capitais, manipulando unicamente a componente *risk premium* (z) (Smithin, 1999).

Se, portanto, a conclusão inescapável que daí emerge é de que “uncovered interest parity does not hold because uncovered positions carry currency risk” (Lavoie, 2003: 240), a equação (2.9) deve ser reescrita como:

²⁹ “As in numerous previous studies (...) the real interest parity (RIP) hypothesis is decisively rejected whit short horizon data” (Fujii e Chinn, 2001: 2). Para o caso brasileiro, segundo Holanda e Cavalcante, “os resultados suportam a hipótese de perfeita mobilidade de capital segundo a paridade coberta [CIP], mas não segundo a paridade descoberta [UIP]” (Holanda e Cavalcante, 2001: 277).

$$(2.13) \quad f = f^e + z, \text{ onde: } z = z(D), \quad z'_D > 0$$

onde z é uma função crescente da dívida externa líquida como proporção do PIB (D), ou, alternativamente, uma função crescente do *spread* do C-Bond.³⁰ O diferencial de juros, desse modo, deve variar consoante o prêmio de risco da nação endividada. “We suggest that the risk premium should be related to some measure of the overall debt/credit position of the domestic economy” (Paraskevopoulos et al., 1996: 9).

Se na perspectiva tradicional $z = 0$ (suposição de substituição perfeita ou de neutralidade em relação ao risco), na perspectiva alternativa ela pode ser tomada como uma constante positiva ou como a diferença residual entre as duas demais variáveis exogenamente determinadas. Seguindo Smithin (2002) e Cirne de Toledo (2002), essa componente pode ser reduzida simplesmente a um *spread* entre as duas demais taxas exógenas, definidas discricionariamente:

$$(2.14) \quad Z(D) = r - r^*$$

Portanto, quaisquer discrepâncias entre as taxas reais de juros do Brasil e do exterior podem ser acomodadas por variações correspondentes na posição credora/devedora do país perante o mercado internacional, ou, alternativamente, deve corresponder a uma melhora/piora do *status* dos títulos da dívida pública do país em consideração.

Na perspectiva desses autores, um país faz surgir a componente prêmio de risco numa circunstância específica: “This would be likely to arise when interest rates at home have been systematically higher than abroad” (Lavoie, 2000: 169). A mudança de rumo, todavia, pode ser plenamente factível e desejável nas condições atuais dos países em desenvolvimento.

³⁰ O *spread* do C-Bond, em pontos-base, aumenta fortemente com a suspeita dos agentes internacionais acerca da capacidade de o País, sob regime de câmbio flutuante, “honrar” seus compromissos no mercado de títulos, sem depreciar sua moeda. Essa variável é representativa do *status* da variável z para a economia brasileira (Cfe. Bogdanski et. al., 2000). Medido em pontos-base, esse *spread* expressa o diferencial entre a taxa de juros paga pelo governo brasileiro e a taxa de juros paga pelo governo norte-americano para um título de igual maturidade: 1.000 pontos-base equivalem, por exemplo, a um diferencial de 10% ao ano.

Ainda que “em desequilíbrio”, se a autoridade monetária decidir impor uma forte redução na taxa de juros, mesmo que ela provoque uma saída de capitais de curto prazo, pode conduzir a um mais alto crescimento do produto e do emprego.³¹ Por essa via “(...) a virtuous circle can thus be created, where temporary low real rates allow the appearance of permanently low real rates of interest” (Lavoie, 2000: 170).³²

2.4 Implicações políticas para o caso brasileiro

É importante ter clareza a respeito da factibilidade e das implicações que essa mudança de rumo na política monetária produziria, nas condições atuais da economia brasileira, sobre outras variáveis a ela relacionadas. Estudos realizados recentemente apóiam em boa medida essa classe de argumentos sumariados acima (Vieira e Holland, 2003; Gonçalves e Guimarães, 2005; Marques e Fochezatto, 2006a; 2007).

No Brasil, após a abertura e a desregulamentação generalizada, a estabilidade dos preços foi virtualmente alcançada pela eliminação da maior parte da inércia inflacionária via ancoragem e juros altos. Outras reformas importantes também foram implantadas. Todavia, após o abandono do regime de câmbio “fixo”, em janeiro de 1999, a política monetária adquiriu maior relevância para fins de estabilidade, crescimento e emprego.

A simples existência da variável z , para o caso brasileiro, implica que, caso a autoridade monetária venha a adotar uma política monetária de redução progressiva da taxa de juros (próximo à taxa internacional), estará provocando uma mudança nos preços relativos, na “estrutura de recompensa” e uma melhora no *status* dos títulos do governo

³¹ Além de seus efeitos positivos sobre a conta corrente e a balança comercial, em particular.

³² Posto que a velocidade de ajuste do mercado de financeiro é maior relativamente ao mercado de produto, a redução da taxa de juros imposta pelo Banco Central pode provocar uma mudança na *composição* do Balanço do Banco Central. As reservas internacionais derivadas de operações com títulos nacionais, por exemplo, podem ser “trocadas” pelas reservas provenientes do saldo de exportação, agora maior, em virtude da menor taxa de juros vigente (ver Teles, 2003). O maior crescimento econômico pode provocar uma demanda adicional de reservas estrangeiras via propensão a importar, porém, posto que exista um estoque inicial suficiente para o ajuste, o saldo da balança comercial, a esse novo nível de taxa de juros e de câmbio, pode conferir estabilidade a essa trajetória. Desse modo, ao final, as reservas estrangeiras provenientes de operações com títulos domésticos são “trocadas” por reservas estrangeiras provenientes do mercado de produto. Uma operação de “*swap*” em favor da produção e da redução do endividamento público.

frente aos agentes financeiros internacionais. Isso aconteceria na medida em que se alcançaria uma situação de mais alto crescimento econômico e emprego.

Alguns autores, porém, apoiados na “*Flow Theory*”, expressam certa preocupação quando essa possibilidade de política é avançada em publicações brasileiras. Em especial, a questão que persiste seria sobre as conseqüências mais diretas ocasionadas por uma redução da taxa básica de juros no Brasil, já que tem sido veiculado que uma elevação nessa taxa eleva também a percepção de risco de *default*; bem como em que medida a desvalorização cambial, com a possível saída de capitais de curto prazo, a um nível de taxa de juros sensivelmente menor, não causaria elevação no IPCA, podendo desacreditar a política monetária do governo.

Além de sua influência sobre o status dos títulos do governo, tendo presente o saldo da balança comercial, seria importante também ter clareza sobre a relação entre o nível da taxa de juros e a taxa cambial nas condições vigentes no País. Tendo em conta esses elementos, estudos recentes constatarem notáveis efeitos negativos de uma depreciação cambial em regime de juros elevados, no alongamento mais que proporcional da curva J para o Brasil. Uma depreciação cambial em ambiente de juros elevados deprime o saldo em conta corrente (Teles, 2003). Assim, é de se esperar que uma depreciação cambial para se tornar efetiva, isto é, para melhorar o saldo da balança comercial, por exemplo, está condicionada à redução progressiva e substancial da taxa básica de juros da economia.

Em contraste, tradicionalmente se assume que, sob regime de câmbio flutuante, o aumento da taxa monetária de juros torna a remuneração dos títulos nacionais mais atrativa para os poupadores internacionais (livre mobilidade e neutralidade em relação ao risco), podendo apreciar a taxa de câmbio. Mas, se a elevação da taxa de juros pela autoridade monetária afeta decisivamente a variável z , e esta também influencia a taxa cambial, então uma redução da taxa de juros pode até mesmo apreciar a taxa de câmbio permitindo um aumento na taxa de crescimento do PIB sem elevar a taxa de inflação.

Alternativamente, poderá atuar como um mecanismo de suavização da depreciação cambial, impedindo um impulso inflacionário. Assim, sob esse novo nível de taxa de juros

a taxa cambial deve, inicialmente, sofrer uma depreciação, expandindo o saldo da balança comercial (reduz proporcionalmente o limite EH, mediante o qual as firmas tomam a decisão de exportar)³³ e melhorando o saldo em conta corrente.

A provável saída de capitais de curto prazo não é, entretanto, necessariamente uma coisa ruim, pois ela pode ser convertida, após alguns curtos períodos, em fluxos de renda para residentes (Paraskevopoulos et al., 1996). Na verdade, a contrapartida dessa escolha de política é uma mudança na *composição* das reservas estrangeiras em estoque no Banco Central. Posto que exista um estoque inicial em certo nível mínimo, as divisas que deixariam de ser acumuladas com origem no mercado financeiro (conta capital) passam a ser acumuladas no mercado de produto, com a expansão do saldo comercial. Isso porque “at any given point in time, raising [lowering] domestic interest rates will produce a one-shot stock-adjustment inflow [outflow] of capital as portfolios are redistributed. This redistribution may, of course, be spread over several periods. But once a new portfolio equilibrium is reached, the flow will cease” (Branson, 1970: 237).

Sinteticamente, o ajuste na conta capital é em geral mais rápido que o ajuste no mercado de bens. Vale dizer também que o benefício dessa estratégia conserva essa mesma propriedade: o impacto sobre a renda a partir do mercado de produto pode ser considerado permanente quando comparado com a velocidade de mudança operada na conta de capital, que é de natureza temporária. Contrariamente, a elevação ou manutenção sistemática da taxa de juros em altos patamares tende a provocar uma piora na percepção de risco dos agentes financeiros internacionais sobre a credibilidade dos títulos nacionais (Gonçalves e Guimarães, 2005; Marques e Fochezatto, 2007). O impacto negativo proporcional (permanente) ocorre sobre o mercado de produto (exportações líquidas), posto que as empresas contraem as exportações em ambiente de juros elevados (Teles, 2003).

Como foi constatado por Teles (2003), se uma depreciação cambial em ambiente de juros elevados não produz os resultados esperados sobre o saldo comercial, alongando profundamente a defasagem da curva *J*, o contrário pode ser postulado sob juros módicos.

³³ Ver Teles (2003: 11, Tab. 4).

A depreciação cambial deve elevar num prazo relativamente curto o saldo de reservas, alterando a *composição* das divisas no balanço do Banco Central.

No Brasil, especificamente, vai na direção desses argumentos o trabalho de Bresser e Nakano (2002). Para esses autores, o prêmio de risco, tal como avaliado pelas agências internacionais de *rating*, como JP Morgan e Standard & Poor's, entre outras, não justificaria a vigência no Brasil de uma taxa de juros real, à época, na ordem de 14%.³⁴ De todos os países emergentes que aparecem no seu estudo com *ratings* piores que o do Brasil, nenhum praticava taxas de juros reais tão elevadas (exceto a Argentina, à época já em *default*). “Dessa forma (...) países que praticam taxas de juros baixas acabam sendo percebidos como tendo risco-país baixo, ainda que seus fundamentos sejam piores que de um outro país com taxas de juros elevadas” (Bresser e Nakano, 2002: 167-8).

Para esses autores seria perfeitamente factível que a autoridade monetária no Brasil adotasse os padrões internacionais na definição da taxa de juros, isto é, em níveis similares aos demais países em desenvolvimento. Ao fazer isso, “o Banco Central sinalizaria para uma queda gradual e firme da taxa de juros por ele estabelecida. Essa redução de juros, por sua vez, diminuiria a probabilidade de *default*, que, virtuosamente, se refletiria na percepção de risco do financiador” (ibid.: 167).

Em outras palavras, “uma elevação da taxa interna de juros, qualquer que seja a razão, acabará sendo percebida como um aumento no risco-país e não o contrário” (ibid.). Ou, como observou Cirne de Toledo: “os juros não são altos porque o risco-Brasil é alto, mas ao contrário: o risco-Brasil é alto porque os juros são altos – aliás, excessiva e equivocadamente altos” (Cirne de Toledo, 2002: 138).

Todavia, confrontando a possibilidade aventada por Bresser e Nakano em seu polêmico artigo, Sicsú concluiu que “(...) a tendência da taxa de juros de curto prazo está [positivamente] relacionada com a tendência de variação diária (percentual) da taxa de câmbio” (Sicsú, 2002: 132). E que essa seria “uma das causas que impedem a redução do nível da taxa de juros de curto prazo no Brasil” (ibid.: 132). Nas palavras do autor: “(...)

³⁴ Ou o Brasil está “fora do equilíbrio”, ou todos os demais países em desenvolvimento o estão.

não existe liberdade (discrição) para o BCB manipular a taxa de juros, mas sim uma regra de *feedback* de determinação da taxa de juros” (Sicsú, 2002: 134).³⁵

Ademais, o controle da taxa de inflação tem sido freqüentemente citado como uma das principais “peças de resistência” para que se imponha um ritmo mais forte de redução na taxa de juros de curto prazo. A consequência última dessa iniciativa pelo Banco Central, segundo Oreiro, seria “(...) uma forte depreciação da taxa de câmbio e conseqüentemente uma elevação da taxa de inflação” (Oreiro, 2002: 108). Entretanto, se a inflação brasileira continua sendo predominantemente inercial, como constataram Figueiredo e Marques (2007), uma depreciação cambial pode não causar impactos diretos sobre a taxa de inflação relevante (IPCA). Por outro lado, uma elevação na taxa de juros é, como assegura a literatura da inflação inercial, completamente ineficaz contra a tendência inflacionária.³⁶

Por outro lado, se a depreciação cambial não afeta decisivamente a taxa de inflação (devido à predominância dos resíduos de inércia), então uma mudança decisiva no rumo da política monetária do Brasil, nas condições atuais, com vistas ao crescimento com estabilidade não pode ser rejeitada *a priori* nem teórica nem empiricamente. Em trabalhos empíricos recentes, esses argumentos teóricos, em favor de uma iniciativa pré-anunciada de redução da taxa básica de juros, têm sido apoiados para o caso da economia brasileira.

Em vista das relações discutidas acima e a natureza da variável z , e com base nos estudos referenciados, é possível observar que a autoridade monetária no Brasil conserva, no presente contexto de integração financeira, alguns graus de autonomia para definir a taxa monetária de juros ao nível de sua escolha. Assim, é bastante razoável supor que, nas condições vigentes no período após 1990, seria possível reduzir a taxa de juros Selic, sem que isso viesse necessariamente a provocar pressões inflacionárias. Nessa direção, em estudo empírico sobre a matéria, Marques e Fochezatto observavam:

³⁵ O autor está supondo que a taxa de juros básica da economia *depende* da oferta e demanda de moeda (moeda como estoque físico de riqueza, ou de fundos de empréstimo). Para uma perspectiva alternativa ver Kaldor (1982): “(...) in the case of credit money (...) at any time, or at all times, the money stock will be determined by demand, and the rate of interest determined by the Central Bank” (Kaldor, 1982: 24). Ver também Moore (1988), Lavoie (1992), Graziani (1990), Cencini (1997) e Smithin (2003).

³⁶ “O resíduo não explicado pelos choques é uma componente de inflação pura, que denominamos de tendência inflacionária. Se não houvesse nenhuma pressão no sentido de mudanças efetivas ou desejadas em preços relativos, a taxa de inflação seria igual a esta tendência” (Lopes, 1985: 136).

Três seriam os caminhos pelos quais uma redução na taxa de juros provocaria uma queda na inflação. Primeiro, a redução da taxa de juros provocaria *diretamente* uma queda na inflação. O segundo ocorreria através da redução do prêmio de risco. Os testes sugerem que uma redução na taxa de juros melhoraria o *status* do C-Bond, reduzindo a percepção de risco e a suspeita dos agentes. Uma redução do risco, por sua vez, tenderia a apreciar a moeda nacional, realimentando a redução da inflação. O terceiro seria por intermédio da diminuição da variação cambial (Marques e Fochezatto, 2006a: 314-5).

Enfim, os resultados do estudo citado vão na mesma direção de outros estudos recentes³⁷, como o de Gonçalves e Guimarães (2005), Holland e Vieira (2003) e sugerem que seria viável uma política de redução da taxa de juros no Brasil. Com isso, a autoridade monetária poderia promover um círculo virtuoso de crescimento, emprego e melhoria de seus fundamentos (como a relação dívida/PIB), sem comprometer a estabilidade dos preços. Um modelo teórico pode oferecer uma indicação mais precisa acerca dos argumentos até o momento discutidos.

2.5. Um modelo macroeconômico para país em desenvolvimento, com endividamento público e soberania monetária

Um modelo macroeconômico para economia aberta em regime de câmbio flexível, com perfeita mobilidade de capitais ($\theta = 0$), com soberania monetária ($z \neq 0$) e endividamento público, pode ser especificado a partir do trabalho de Paraskevopoulos et al. (1996), Paschakis e Smithin (1998), Smithin (2001) e Kam e Smithin (2004). O sistema macroeconômico presume que o país não partilha de uma união monetária, que há considerável endividamento público e que o regime cambial seja flexível. É constituído por três equações de comportamento:

$$(2.15) \quad g = g(q, u, r)$$

$$(2.16) \quad \dot{D} = X(q) + rD$$

³⁷ É preciso notar que o próprio modelo do Banco Central adota a suposição de uma correlação positiva entre o prêmio de risco e a taxa cambial (Bogdanski et al., 2000). Portanto, uma redução do prêmio de risco seria uma forma de apreciar a taxa cambial pela redução da taxa básica de juros. Em estudo recente, Gonçalves e Guimarães (2005) constataram que uma elevação na taxa de juros do Brasil tende a elevar a taxa cambial e não o contrário. “We find that upward unexpected surprises in interest rates in Brazil lead the exchange rate to depreciate, contrary to what interest rate parity would forecast” (Gonçalves e Guimarães, 2005: 1).

$$(2.17) \quad \dot{q} = r - r^* - z(D)$$

onde $g_q > 0$, $g_u > 0$, $g_r < 0$, $X_q < 0$, $z_D > 0$ são as derivadas parciais.

A definição das variáveis é a seguinte:

g : taxa de crescimento do produto real;

q : taxa de câmbio real;

u : utilização da capacidade da economia;

r : taxa de juros real doméstica;

r^* : taxa de juros real internacional;

z : prêmio de risco da moeda.

D : dívida externa líquida como proporção do PIB;

Assim, o modelo tem três variáveis endógenas: g , a taxa de crescimento do produto real; \dot{D} , o endividamento público como proporção do PIB; \dot{q} , a taxa de câmbio real. E, três variáveis exógenas: u , a utilização da capacidade, indicando a intensidade da demanda agregada; r , a taxa de juros real doméstica definida pela autoridade monetária; r^* , a taxa de juros real internacional, tratada como um parâmetro.

Consistentemente, a equação (2.15) pode ser tratada como a oferta agregada da economia, baseada em formulações anteriores de Paraskevopoulos et. al. (1996) e Paschakis e Smtihin (1998). A suposição básica é de que em uma economia monetária de produção o aumento do custo do crédito, representado pelo aumento na taxa de juros fixada politicamente pelo Banco Central, influencia negativamente a oferta agregada da economia.

Evidência empírica recente para a economia brasileira apóia essa suposição (Marques e Fochezatto, 2006b). Porém, para menores níveis de taxas de juros, uma depreciação cambial tende a elevar a taxa de crescimento do produto. Adicionalmente, qualquer expansão na despesa agregada tende a aumentar a taxa de crescimento do produto real.

A equação (2.16) descreve a evolução do endividamento como proporção do PIB como resultado da evolução do balanço de pagamentos. Uma depreciação da taxa de câmbio real tende a reduzir o déficit comercial como proporção do PIB (X), melhorando o saldo da balança comercial. O último termo dessa equação expressa o serviço da dívida, que freqüentemente é negligenciado nos modelos de balanço de pagamentos, mas é teoricamente importante, e empiricamente, para países endividados, uma magnitude de grande peso na conta corrente da economia.

A equação (2.17) é uma variação da equação (2.14), incluindo neste caso, a variação da taxa cambial. Neste caso a interpretação dessa equação é de que a diferença entre a taxa de juros doméstica e a taxa de juros internacional, ajustada pelo prêmio de risco, é um índice da depreciação ou apreciação esperada da taxa de câmbio real. As três equações estão especificadas em termos reais. Porém, seus resultados persistem quando se acrescentada uma teoria de inflação (de custos) na mesma perspectiva teórica (Paraskevopoulos et. al., 1996; Paschakis e Smithin, 1998).

Calculando-se a diferencial total das três equações chega-se a:

$$dg = g_q \cdot dq + g_u \cdot du + g_r \cdot dr$$

$$(2.18) \quad d\dot{D} = X_q \cdot dq + r \cdot dD + D \cdot dr$$

$$d\dot{q} = dr - dr^* - z_D \cdot dD$$

Admitindo-se que o sistema alcance as condições de reprodução no longo período, onde $d\dot{D} = d\dot{q} = 0$, e após rearranjar as equações na forma reduzida, tem-se:

$$(2.15)' \quad dg - g_q \cdot dq = g_u \cdot du + g_r \cdot dr$$

$$(2.16)' \quad X_q \cdot dq - r \cdot dD = D \cdot dr$$

$$(2.17)' \quad z_D \cdot dD = dr - dr^*$$

Expressando-as na forma matricial, tem-se:

$$(2.19) \quad \begin{bmatrix} 1 & -g_q & 0 \\ 0 & X_q & -r \\ 0 & 0 & z_D \end{bmatrix} \cdot \begin{bmatrix} dg \\ dq \\ dD \end{bmatrix} = \begin{bmatrix} g_u & g_r & 0 \\ 0 & D & 0 \\ 0 & 1 & -1 \end{bmatrix} \cdot \begin{bmatrix} du \\ dr \\ dr^* \end{bmatrix}$$

Onde o determinante da primeira matriz do lado esquerdo é dado por:

$$\Gamma = X_q \cdot z_D < 0$$

Calculando-se o sinal dos multiplicadores através da Regra de Cramer, tem-se:

$$(2.20) \quad \frac{dg}{du} = \frac{\begin{vmatrix} g_u & -g_q & 0 \\ 0 & X_q & -r \\ 0 & 0 & z_D \end{vmatrix}}{\Gamma} = \frac{g_u \cdot X_q \cdot z_D}{\Gamma} > 0$$

$$(2.21) \quad \frac{dq}{du} = \frac{\begin{vmatrix} 1 & g_u & 0 \\ 0 & 0 & -r \\ 0 & 0 & z_D \end{vmatrix}}{\Gamma} = 0$$

$$(2.22) \quad \frac{dD}{du} = \frac{\begin{vmatrix} 1 & -g_q & g_u \\ 0 & X_q & 0 \\ 0 & 0 & 0 \end{vmatrix}}{\Gamma} = 0$$

$$\begin{aligned}
(2.23) \quad \frac{dg}{dr} &= \frac{\begin{vmatrix} g_r & -g_q & 0 \\ D & X_q & -r \\ 1 & 0 & z_D \end{vmatrix}}{\Gamma} = \frac{(g_r \cdot X_q \cdot z_D) + (-g_q \cdot -r) - [-g_q \cdot D \cdot z_D]}{\Gamma} \\
&= \frac{g_r \cdot X_q \cdot z_D + g_q \cdot r + g_q \cdot D \cdot z_D}{\Gamma} < 0
\end{aligned}$$

$$(2.24) \quad \frac{dq}{dr} = \frac{\begin{vmatrix} 1 & g_r & 0 \\ 0 & D & -r \\ 0 & 1 & z_D \end{vmatrix}}{\Gamma} = \frac{D \cdot z_D + r}{\Gamma} < 0$$

$$(2.25) \quad \frac{dD}{dr} = \frac{\begin{vmatrix} 1 & -g_q & g_r \\ 0 & X_q & D \\ 0 & 0 & 1 \end{vmatrix}}{\Gamma} = \frac{X_q}{\Gamma} > 0$$

$$(2.26) \quad \frac{dg}{dr^*} = \frac{\begin{vmatrix} 0 & -g_q & 0 \\ 0 & X_q & -r \\ -1 & 0 & z_D \end{vmatrix}}{\Gamma} = \frac{(-g_q \cdot -r \cdot -1)}{\Gamma} = \frac{-r \cdot g_q}{\Gamma} > 0$$

$$(2.27) \quad \frac{dq}{dr^*} = \frac{\begin{vmatrix} 1 & 0 & 0 \\ 0 & 0 & -r \\ 0 & -1 & z_D \end{vmatrix}}{\Gamma} = \frac{-(-r \cdot -1)}{\Gamma} = \frac{-r}{\Gamma} > 0$$

$$(2.28) \quad \frac{dD}{dr^*} = \frac{\begin{vmatrix} 1 & -g_q & g_r \\ 0 & X_q & D \\ 0 & 0 & -1 \end{vmatrix}}{\Gamma} = \frac{-X_q}{\Gamma} < 0$$

As equações (2.20) - (2.22) mostram a influência da utilização da capacidade sobre a taxa de crescimento do produto, a taxa cambial e o endividamento público. Como esperado teoricamente, qualquer variação na despesa agregada, nas condições expostas acima, tende a elevar a taxa de crescimento do produto. Porém, com a especificação acima, não se constata o impacto da despesa agregada sobre a taxa de câmbio real. Esse resultado difere de outros trabalhos na área, como Smithin (2001) e Kam e Smithin (2003), por exemplo.

Não é um resultado atípico, entretanto, já que o modelo acima não faz qualquer suposição acerca da propensão a importar dessa economia, como os trabalhos citados acima. Em um modelo mais completo esse traço pode ser incorporado para aumentar sua aderência ao real. As mesmas observações valem para o impacto da despesa agregada, representada pela utilização da capacidade, sobre o endividamento dessa economia. Porém, o fato de a utilização da capacidade não influenciar o endividamento é um resultado formalmente alcançado em outros trabalhos anteriores (Smithin, 2001; Kam e Smithin, 2004).

Já as equações (2.23) – (2.25) mostram a influência da taxa de juros real doméstica, variável de política da autoridade monetária, sobre a taxa de crescimento do produto, a taxa cambial e o endividamento público. Neste caso, qualquer política de juros restritiva, através do aumento do custo do crédito, tende a reduzir a taxa de crescimento do produto, restringindo a oferta agregada da economia. Por outro lado, uma elevação na taxa básica de juros tende a apreciar a taxa cambial no caso geral.

Isto é, para níveis normais de taxa de juros (como o modelo assume) tem-se o impacto esperado convencionalmente. Ademais, qualquer aumento na taxa básica de juros impacta positivamente a razão dívida/PIB do país e conseqüentemente o resultado do balanço de pagamentos da economia, através da conta corrente e do peso do serviço da dívida. Em contrapartida, qualquer redução na taxa de juros doméstica tende a reduzir o endividamento, melhorar o saldo da balança comercial pela depreciação da taxa de câmbio real e aumentar a taxa de crescimento do produto.

Todos esses efeitos benéficos estão à disposição da autoridade monetária em uma economia, no geral em desenvolvimento, que não tenha ingressado em um regime de moeda única em que $z = 0$, ou em uma dolarização. Por esse mecanismo fica demonstrado que, sob as condições expostas acima, mesmo com perfeita mobilidade de capitais, isto é, para o caso em que $\theta = 0$, uma pequena economia monetária de produção continua com substancial espaço para administrar a taxa básica de juros e influenciar de forma decisiva e permanente o nível de emprego e a taxa de crescimento do produto.

Já as equações (2.26) – (2.28) mostram o impacto da taxa de juros internacional sobre a taxa de crescimento do produto, a taxa de câmbio e o endividamento do país. Qualquer aumento na taxa de juros internacional tende a aumentar a taxa de crescimento do produto, desde que a autoridade monetária doméstica não responda elevando a taxa de juros real. Já a depreciação da taxa de câmbio doméstica pode ser imputada às decisões de portfólio dos agentes econômicos, posto que haja um aumento na taxa de juros internacional.

Em um mercado financeiro integrado, qualquer aumento substancial na taxa de juros internacional tende a provocar uma redistribuição nas carteiras de portfólio entre os ativos financeiros (Branson, 1970). Os trabalhadores domésticos, desde que tenham poupança positiva aplicada em títulos domésticos, por exemplo, tendem a desfazer-se desses títulos remunerados em conformidade com a taxa de juros doméstica, por títulos estrangeiros, remunerados à taxa de juros internacional. A taxa cambial real pode sofrer uma depreciação real neste caso, como se constata na equação (2.27).

É importante observar que este resultado também difere de trabalhos anteriores na área (Paschakis e Smithin, 1998; Smithin, 2001). Já o impacto sobre o endividamento doméstico é negativo. Isto é, uma elevação na taxa de juros internacional tende a reduzir a posição devedora da economia doméstica na arena internacional, desde que a autoridade monetária do país, como se observou anteriormente, não responda elevando também a taxa monetária de juros doméstica. Esse é um resultado padrão na literatura referenciada.

2.6 Estabilidade local do modelo

Modelos kaleckianos e keynesianos em geral dispensam a exigência da estabilidade (Graziani, 1990). Entretanto, mostrar quais as condições que garantiriam a reprodução do sistema no tempo é uma tarefa que confere mais transparência analítica ao modelo. Em especial quando se trata de questionar a sabedoria convencional, que em geral sustenta que uma política de redução progressiva da taxa de juros pode provocar uma “fuga de capitais” e desestabilizar todo o sistema econômico.

A partir do sistema (2.18), admitindo-se que o sistema se reproduza no longo período, em que $dr = dr^* = du = 0$, tem-se:

$$\begin{aligned}
 dg &= g_q \cdot dq \\
 (2.29) \quad d\dot{D} &= X_q \cdot dq + r \cdot dD \\
 d\dot{q} &= -z_D \cdot dD
 \end{aligned}$$

Substituindo-se a primeira equação na segunda em (2.29), e colocando na forma matricial, tem-se:

$$(2.30) \quad \begin{bmatrix} d\dot{D} \\ d\dot{q} \end{bmatrix} = \begin{bmatrix} \frac{dg}{g_q} & r \\ 0 & -z_D \end{bmatrix} \cdot \begin{bmatrix} X_q \\ dD \end{bmatrix}$$

De onde resulta:

$$\begin{vmatrix} \frac{dg}{g_q} & r \\ 0 & -z_D \end{vmatrix} < 0, \text{ para valores plausíveis de } dg \text{ e } g_q.$$

Logo, tem-se um ponto de sela³⁸, cuja interpretação é a potencial estabilidade que o sistema conserva. Isto é, para valores plausíveis dos parâmetros das equações acima, uma redução progressiva da taxa de juros real doméstica não leva necessariamente a uma “fuga de capitais”: por essa via, um ciclo virtuoso de crescimento e estabilidade pode ser alcançado. Este é um resultado importante, pois geralmente é negligenciado quando se procede a interpretações menos precisas e mais apressadas, relativas a uma economia monetária de produção com um mercado de capitais integrado com o exterior.

Em resumo, neste Capítulo foram discutidos os principais conceitos na literatura recente, visando esclarecer o significado das expressões integração financeira e autonomia de política monetária. A análise dessa literatura mostrou que a integração entre os mercados financeiros, representada pela CIP, não impede a divergência entre as taxas monetárias de juros dos países, nem requer um mecanismo de ajuste, como postula a teoria convencional, uma vez que pode ser tratada como uma regra de formação de preços. Por isso, integração financeira não é incompatível com a autonomia da política monetária. Extensos diferenciais de juros podem persistir indefinidamente. Em especial, segundo essa literatura, essa divergência é explicada pela existência de diferentes moedas nacionais e a conseqüente variável z .

A partir da discussão teórica e da evidência empírica reportada, extensos diferenciais de juros entre os países persistem e podem persistir permanentemente ao longo do tempo expressando as decisões de política em nível nacional. Não obstante, não se fez referência à natureza da produção e dos meios de pagamento da economia. Alusão foi feita apenas em relação à natureza endógena da variável z , como dependente, em certos casos, da própria execução da política monetária.

³⁸ O sistema será estável se $Tr < 0$, $Det > 0$; e será instável se $Tr > 0$, $Det > 0$.

O Capítulo seguinte, porém, discute o tema da autonomia ou independência da política monetária sem fazer qualquer suposição com relação à variável z , considerada importante apenas nesse primeiro estágio do trabalho. O foco da questão passa a ser a natureza da produção e dos meios de pagamento da economia e suas implicações para a divergência observada entre as taxas monetárias de juros entre os países, como expressão da força dos Bancos Centrais em sua atuação sobre o mercado monetário, num contexto em que a produção e os meios de pagamento da economia possuem natureza social e circular.

3 A NATUREZA SOCIAL E CIRCULAR DA PRODUÇÃO E DA MOEDA: MOEDA COMO ESTOQUE FÍSICO DE RIQUEZA OU MEIO DE PAGAMENTO?

No Capítulo precedente constatou-se, após o exame da literatura corrente, que mesmo em ambiente de integração financeira, com perfeita mobilidade de capitais, podem persistir, de forma permanente, extensos diferenciais de taxas de juros entre os países. A explicação encontrada na literatura é a presença da variável z , decorrente da existência de diferentes moedas nacionais e do endividamento dos países. Em uma união monetária tal variável deixaria de existir e poderia ocorrer uma equalização, segundo essa literatura, entre as taxas de juros dos países participantes.

No presente Capítulo, porém, a razão pela qual os Bancos Centrais podem continuar impondo taxas de juros domésticas divergentes do exterior não repousa na natureza ou na existência da variável z . Porém, de um ponto de vista lógico, argumenta-se, a possibilidade de uma política monetária autônoma, isto é, voltada para objetivos nacionais, divergente da taxa de juros internacional, para cima ou para baixo, repousa sobre a natureza da produção e dos meios de pagamento da economia.

Todavia, a relação entre a produção e os meios de pagamento da economia nem sempre aparece de forma explícita nos trabalhos teóricos ou nas prescrições de política econômica. Na verdade, a maior parte dos autores trata esses dois campos em separado. Depois, procura integrá-los de uma forma ou de outra, com um esforço quase físico. Não obstante, essa relação é importante especialmente do ponto de vista teórico, e, sempre que possível, deve ser explicitada desde o começo da análise, visto que é a produção o começo de tudo.

A omissão dessa conexão é a característica predominante na grande maioria dos trabalhos que examinam a natureza da moeda, conferindo grande ênfase ao comportamento da autoridade monetária, em que a natureza da moeda deriva de uma escolha concreta do

Banco Central em acomodar ou não as demandas por reservas provenientes dos bancos comerciais, cumprindo a tarefa imposta institucionalmente de prestador de última instância.

A perspectiva delineada neste estudo não ignora essa institucionalidade, antes, porém, situa a questão unicamente no plano teórico, que é, em certo sentido, independente da forma histórica assumida pelas atuações concretas e das iniciativas do Banco Central em um certo país, em um certo ponto da história. A idéia força desse capítulo é a relação que se estabelece logicamente entre a produção e os meios de pagamento da economia. Neste sentido, essa questão antecede o comportamento histórico dos Bancos Centrais.

O ponto de partida de uma investigação sobre a relação entre a produção e os meios de pagamento da economia, tendo em conta a emergência e a importância do mercado financeiro, é o reconhecimento de que há pelo menos duas formas alternativas de conceber a produção e a reprodução numa economia de mercado³⁹.

Uma vez admitida essa distinção, um quadro analítico emerge em que a natureza dos meios de pagamento e seu papel com relação à produção de mercadorias passam para o primeiro plano da análise. Portanto, a questão básica é a seguinte: “dada” a estrutura material da produção, qual a natureza, como emergem os meios de pagamento e o que explica sua variabilidade do ponto de vista lógico? Qual a implicação dessa relação para a definição da taxa monetária de juros? Qual o papel do mercado financeiro? O mercado financeiro pode influenciar a produção e qual a natureza dessa influência? O mercado financeiro pode impor algum limite para a taxa básica de juros?

O objetivo deste capítulo é analisar a concepção social e circular do processo de produção, em contraste com a concepção linear e individual da produção, investigando a possibilidade de um fundamento lógico na produção de mercadorias, isto é, na estrutura material da economia, para a natureza social e circular da moeda em uma economia de mercado.

³⁹ Esse é o ponto de partida para Harris (1978), Baranzini e Scazzieri (1990) e Bortis (1990), embora as questões que esses autores estudem não se situem no campo da teoria monetária.

Argumenta-se que, uma vez que seja detectado o fundamento analítico dos meios de pagamento na produção, pode-se inferir com mais clareza sobre a natureza dessa relação, a origem e a natureza dos meios de pagamento da economia, sua relação lógica com a produção de mercadorias e o papel do mercado financeiro. É possível, nessa perspectiva, detectar um fundamento lógico mais sólido para as diferentes e divergentes taxas monetárias de juros observadas internacionalmente, como expressão das diretrizes de políticas decididas nacionalmente.

Algumas influências da política monetária, tendo em conta a relação entre a produção e o mercado financeiro, podem ser inferidas teoricamente a partir do esclarecimento dessa relação. Posto que a concepção linear e individual da produção é mais bem divulgada na literatura, a maior ênfase recairá sobre a concepção social e circular da produção.

3.1 A produção de mercadorias como um processo social e circular: Nurkse-Neumann-Leontief-Sraffa

Os termos circular e linear foram empregados por Sraffa para identificar o agudo contraste entre a concepção original da produção inspirada em Quesnay, modernamente encontrada nos trabalhos de Nurkse (1935), Leontief (1936), Neumann (1945-6), Sraffa (1983), Harris (1978) e Pasinetti (1977; 1988), e, por outro lado, “(...) a visão apresentada pela moderna teoria de uma avenida unidirecional que leva dos ‘Fatores de produção’ aos ‘Bens de Consumo’” (Sraffa, 1983: 257), de orientação neoclássica, representada especialmente pelos trabalhos de Arrow e Debreu (1954) e Arrow (1974).⁴⁰

A noção mais básica e fundamental da produção como um processo social e circular provém do *Tableau Economique* de François Quesnay. Quesnay observou que para o

⁴⁰ Os mesmos termos circular e linear foram utilizados por Nurkse inicialmente para contrastar a concepção circular e interdependente derivada dos esquemas de reprodução de Marx com o modelo de produção neoclássico, dependente dos insumos originais não reproduzíveis: “Each circle of Böhm’s ‘Ringschema’ represents intermediate products; the innermost circle (the ‘highest stage’) is constantly renewed completely by original factors without the aid of intermediate products, while the outermost circle passes each year into consumption. It is clear (...) that it expresses what may be called a *linear* view of the productive process” (Nurkse, 1935: 233, ênfase no original). Modernamente, essa concepção de produção (oferta agregada) está vigente nos modelos de análise macroeconômica mais populares como Romer (2000). Ver Palacio-Vera (2005) para uma discussão crítica dessa “moderna” macroeconomia e suas suposições teóricas.

produto social⁴¹ permanecer constante ano após ano, sem acumulação real ou decréscimo, uma parte do produto físico devia ser posta de volta na produção. Juntamente com a reposição das máquinas e equipamentos incluía-se uma parte do produto para a subsistência dos trabalhadores.

O que restava do produto social após a dedução dessas magnitudes era então o “produto líquido” ou excedente econômico. A distribuição da renda entre as classes sociais e a interdependência entre os setores produtivos emergiam prontamente desse quadro analítico.⁴² Assim, dada a taxa de salário de subsistência e a técnica de produção, o excedente econômico era então deduzido e tratado como variável residual.

A importância dessa concepção teórica da produção para a análise econômica, como circular e interdependente, foi enfatizada por Leontief no início do século XX e até o presente é considerada em alta conta para muitas análises de política públicas, planejamento e exercícios de mudança estrutural⁴³:

One hundred and fifty years ago, when Quesnay first published his famous schema, his contemporaries and disciples acclaimed it as the greatest ‘invention’ since Newton’s laws. The idea of general interdependence existing among the various parts of the economic system has become by now the very foundation of economic analysis (Leontief, 1936: 3).

Mais tarde, Leontief (1973) reafirma a importância dessa concepção para a análise da economia global, vista como um processo circular e interdependente, formada basicamente por dois grupos de países: desenvolvidos e menos desenvolvidos. Mais recentemente, Dutt (1990, Cap. 6 e 8), dando continuidade a essa linha de investigação, estuda as relações entre o crescimento e a distribuição de renda em contexto de economia aberta.⁴⁴

⁴¹ Somente as mercadorias provenientes da agricultura resultavam em acréscimo ao produto social.

⁴² Ver Garegnani (1984).

⁴³ Para um guia detalhado dessa abordagem, com um exercício contrafactual para a economia brasileira ver Grijó (2005).

⁴⁴ Para um modelo de produção com a maioria das suposições teóricas discutidas aqui ver Harris (1978: Cap. 3).

Não obstante, essa concepção da produção, como social e circular, não foi domínio exclusivo de Quesnay. Adam Smith no Livro II da *Riqueza das Nações*, ao estudar as relações entre a indústria e a agricultura, apresenta uma versão mais elaborada do *Tableau*. Mais tarde, Karl Marx, em seus esquemas de reprodução (Capítulos 20 e 21 do Livro 2 de *O Capital*), também reafirma a concepção clássica de um processo de produção de natureza circular e interdependente, genuinamente macroeconômico. Por isso, essa concepção do processo de produção não é nova na literatura. É, todavia, menos divulgada relativamente à concepção linear e individual da produção (troca), baseada em Walras, Arrow e Debreu.

A estrutura da produção numa perspectiva social e circular é caracterizada especialmente pelo fato de as mercadorias aparecerem simultaneamente como insumo e como produto, o trabalho ser mercadoria reproduzível e os insumos originais não apresentarem um significado crítico no processo. Nessa abordagem, o modelo de produção circular de Neumann (1945-6) é considerado o mais rigoroso, completo e explícito modelo matemático até então já formulado (Baranzini e Scazzieri, 1990: 230). Para Neumann, “Goods are produced not only from ‘natural factors of production’, but in the first place from each other. These processes of production may be circular, i.e., good G_1 is produced with the aid of good G_2 , and G_2 with the aid of G_1 ” (Neumann, 1945-6: 1).

Nessa estrutura analítica, o caráter social da produção aparece na progressiva divisão do trabalho, expresso na exploração de insumos produtivos, na fabricação de novas ferramentas, máquinas, equipamentos e bens de consumo. Isto porque a divisão do trabalho pressupõe a cooperação entre os produtores. Isto é, ela presume uma relação de troca entre os produtores (KK)⁴⁵. Em uma economia natural, essa divisão do trabalho é expressa apenas pela troca entre os produtores independentes.

Em uma economia com distinção de classe, isto é, com capitalistas e trabalhadores (renda de propriedade e renda do trabalho), há dois níveis de troca de natureza distinta: a troca entre os produtores - KK (setor de bens de capital e setor de bens de consumo, por exemplo) - com natureza predominantemente tecnológica e, por outro lado, troca entre

⁴⁵ Que resulta em uma certa localização espacial da produção.

capitalistas e trabalhadores – KL: relacionada com a dimensão do consumo produtivo. Nesta perspectiva, o consumo produtivo de bens de capital⁴⁶ e, em especial, de força de trabalho empregada no período atual explica a magnitude do nível de produção no futuro.

Neste último caso, a ocorrência de troca entre os capitalistas e os trabalhadores (KL) está relacionada apenas com o consumo produtivo da força de trabalho. Do ponto de vista da teoria monetária⁴⁷, esta é a troca mais relevante logicamente, posto que o consumo produtivo da força de trabalho é uma necessidade lógica para concretizar a produção nos períodos seguintes. Por isso, o pagamento dos salários e os meios de pagamento da economia estão relacionados logicamente.

In this way the *productive consumption* (...) is in fact a requirement for future production, so that a link is established between successive time periods. What is feasible in the current period is largely determined by what has been inherited from previous periods. (...) In this picture the production of commodities is often a prerequisite for the production of other commodities, and all commodities appear to be dependent on each other's production (Baranzini e Scazzieri, 1990: 229, ênfase acrescentada).

Nesse quadro analítico o nível de produção atual é explicado pela magnitude do consumo produtivo dos períodos precedentes: em particular, pela compra da força de trabalho e, assim, *a fortiori* pelo adiantamento de salários. Neste particular, há uma ligação estabelecida logicamente entre o mercado monetário e o mercado de trabalho nessa economia.

Não obstante, do ponto de vista material, a questão específica estudada no modelo de produção circular de Neumann consistia em estabelecer as condições sob as quais uma economia poderia crescer a uma “taxa máxima” ao longo do tempo. Seu modelo presumia, dentre outras coisas: (1) que todo o processo de produção sempre exige, como meio de produção, uma quantidade positiva de mercadoria produzida; (2) que a oferta de recursos produtivos pode ser ilimitada; (3) que a distribuição da renda é inteiramente exógena: a taxa

⁴⁶ Na verdade, os capitalistas não repõem a totalidade do equipamento de capital anualmente depreciado. Pode-se presumir, sem perda de generalidade, que apenas os bens intermediários são repostos em curto espaço de tempo. Ver Miglioli (1982: 108, 110) para uma discussão acerca dessa suposição.

⁴⁷ Ver seção final.

de salário é “dada” ao nível de subsistência e o excedente econômico é obtido de forma residual.

A trajetória de crescimento “máximo” corresponde a uma situação em que todos os setores crescem à mesma taxa, de modo que a estrutura produtiva permanece inalterada ao longo do tempo. Isto é, as proporções entre os setores produtivos permanecem as mesmas. Essa estrutura analítica é a mesma adotada por Sraffa (1983). No modelo de Neumann, o papel das instituições é observado, especialmente, na determinação exógena da taxa de salário, visto que o excedente econômico é residual, introduzindo uma “barreira de consumo”, restringindo assim a própria dimensão do excedente econômico.

No trabalho de Leontief (1936; 1947; 1973; 2008), as condições de produção e reprodução são estudadas através da interdependência geral entre os setores produtivos. A concepção padrão nessa abordagem é expressa em uma matriz de insumo-produto (linha-coluna), que em princípio presume que cada setor pode vender sua produção para todos os demais setores e, também, comprar de todos os demais setores. A distribuição de renda, nessa abordagem, é uma questão em aberto, visto que os registros contábeis não incorporam uma teoria *a priori*. Não obstante, a condição de reprodução do sistema é denominada condição Hawkins-Simons, que, conforme Leontief recebe a seguinte interpretação:

(...) for a system, in which each sector functions by absorbing directly or indirectly output of some other sectors, to be able not only to sustain it self but also make some positive deliveries to final demand, each one of the smaller and smaller subsystems contained within it has to be capable of sustaining itself and yielding a surplus deliverable to outside users as well (Leontief, 2008: 3).

O estudo das condições de reprodução do sistema econômico é feito sob a suposição de uma relação tecnológica⁴⁸ definida ou “predeterminada” entre os setores produtivos. É a matriz dos coeficientes técnicos de Leontief que expressa a relação de interdependência entre os setores produtivos ou o grau de dependência entre as indústrias da economia.

⁴⁸ Ver Leontief (2008) para uma discussão sobre a tecnologia no modelo neoclássico (função de produção) e a tecnologia no modelo clássico. Neste último caso, qualquer alteração em um dos elementos da matriz de coeficientes técnicos é considerada uma alteração tecnológica.

Como observa Bortis: “There is no room for free choice here once the technique of production has been selected. In a way, present actions relating to the circulation of intermediate goods and services are determined by *past* technological choices” (Bortis, 1990: 67, ênfase no original). Neste particular, essa perspectiva no geral presume uma relação definida, de natureza predominantemente tecnológica, entre os setores que produzem bens de capital com aqueles que produzem bens de consumo em uma economia.

No trabalho de Sraffa (1983) a estrutura econômica é tratada como um conjunto de relações entre indústrias, definidas, como em Neumann e Leontief, pela escolha da técnica de produção em uso. Isto é, há uma relação estável entre os setores produtivos, e essa compatibilidade é tecnológica, tal como presumida em Leontief. Todavia, não é enfatizada a relação de interdependência entre os setores produtivos, mas a mútua dependência entre as técnicas de produção. Para uma economia que produz trigo e aço, a produção de trigo requer o consumo produtivo de ambos em proporções adequadas: trigo e aço; simetricamente, a produção de aço requer o consumo de aço e trigo. As proporções entre os setores produtivos são dadas pela tecnologia em uso, do mesmo modo que a proporção da produção total de aço utilizada no sistema como um todo.

Por isso, os “termos de troca” entre os setores são condicionados pela tecnologia, independente das forças de mercado. O setor produtor de trigo necessita fazer compras do setor que produz aço para repor o equipamento desgastado na produção e/ou para acumulação real, no caso de o sistema estar operando em um processo de reprodução ampliada. Do mesmo modo, a sobrevivência dos trabalhadores no setor produtor de aço requer certa quantidade de trigo. Essa dependência mútua entre os setores macroeconômicos pode ser expressa do seguinte modo:

$$\begin{array}{ccc} \textit{Despesas de consumo do} & & \textit{Despesas de investimento do} \\ \textit{setor produtor de aço} & = & \textit{setor produtor de trigo} \end{array}$$

A interpretação dessa relação é de que deve haver certa compatibilidade tecnológica entre os setores macroeconômicos, que garanta a reprodução do sistema e a sua persistência por longos períodos. É, por isso, interpretada como uma condição de estabilidade

macroeconômica. Esse é o núcleo analítico tanto em Nurkse, Neumann, Leontief ou Sraffa: todas as mercadorias, incluindo o trabalho, são tratadas de forma simétrica, de modo que os insumos originais não reproduzíveis *não* são o fator decisivo para a produção. Como observa Bortis: “There is, then, in any period of time a continuous flow of output of means of production, which, in the next period, become part of the productive forces of an economy” (Bortis, 1990: 69).

O consumo produtivo, em especial a parte relacionada com a compra e utilização da força de trabalho, portanto, é uma noção decisiva e elementar, visto que é a partir da dimensão desse consumo que a produção do período seguinte é obtida⁴⁹. Nessa perspectiva, argumenta-se, a moeda só poderá ter natureza de crédito (inteiramente imaterial): isto é, os meios de pagamento só passarão a existir logicamente como poder de compra positivo na economia por ocasião do consumo produtivo da força de trabalho na forma de linhas de crédito, *antes* de existir qualquer mercadoria produzida. Logo, nessa perspectiva, não podem ser definidos como mercadoria, objeto físico.

A produção, por sua vez, só pode ter início *depois* de efetivadas as trocas KL. Logicamente, portanto, a moeda não poderá ser tratada como mercadoria ou estoque fixo de riqueza com valor intrínseco no início do processo de produção, visto que a única mercadoria “*sui generis*”, disponível, neste estágio, é a força de trabalho.⁵⁰

Todavia, à medida que as instituições sociais são consideradas, a economia que produz trigo e aço, sem excedente econômico, pertence a uma economia “natural”. Isto é, não existe a separação entre o trabalho e os meios de produção. Nesse caso, o trabalho ainda não é social, mas individual. Não há trocas entre capitalistas e trabalhadores (KL), somente entre produtores individuais (KK).

⁴⁹ As considerações sobre a eficiência na produção eram também uma preocupação dos clássicos, porém, esse elemento está longe de ser o objeto principal de estudo dessa perspectiva.

⁵⁰ Depois que as mercadorias passam para a circulação, nada impede que os capitalistas troquem os bens de investimento por bens de consumo em espécie. Embora raramente observada, essa pequena economia de troca “dentro” de uma economia monetária, pode existir logicamente.

Não obstante, tão logo passe a existir um excedente econômico no sistema as instituições sociais passam a exercer um papel fundamental, na definição da taxa de salário ou da taxa de lucro (através da taxa monetária de juros): “(...) their role is to ensure a distribution of the net product among industries in order to guarantee the determinacy of price system” (Baranzini e Scazzieri, 1990: 233).

Nesse sentido, a perspectiva da produção como um processo social e circular se enquadra na tradição dos economistas clássicos, visto que os fatores que determinam a distribuição da renda situam-se no plano político-sociológico:

Distribution, as implied by the classical vision of production, is thus governed by the social and political structure, which is made up of various institutions having developed historically. The fact that distribution is the result of an institutional process is perhaps the main reason why economic theories of the classical type may properly be called *political economy*, not just *economics* as in the case of neoclassical economics, where functional income distribution is regulated by factor markets (Bortis, 1990: 74, ênfase no original).

Nessa direção, a suposição de Sraffa é de que o excedente econômico é distribuído de acordo com uma taxa de lucro uniforme em todas as indústrias, refletindo a competitividade do sistema capitalista de produção. Diferente dos economistas clássicos, em que a taxa normal de lucro era considerada o resíduo, dependente da técnica de produção (dada a taxa de salário ao nível de subsistência), em Sraffa é a taxa de salário que passa a ser tratada como residual, dependente da taxa normal de lucro da economia. Esta, por sua vez, pode ser controlada institucionalmente pelas taxas monetárias de juros.⁵¹

Uma característica importante nesse sistema de produção é de que a distribuição da renda é obtida logicamente *antes* da formação dos preços das mercadorias. Nesse sentido, também está em pleno acordo com os economistas clássicos.

A escolha do salário como variável independente nas fases preliminares foi devida ao que considerávamos como consistente em mercadorias de primeira necessidade específicas, determinadas por condições fisiológicas ou sociais que são independentes dos preços ou da taxa de lucro. Mas tão logo se admita a possibilidade de variação na divisão do produto, essa consideração perde grande parte de sua força. E quando o salário é considerado como ‘dado’ em termos de um padrão mais ou menos abstrato, e não adquire um significado

⁵¹ Essa posição não é incompatível com a Equação de Cambridge. Ver Panico (1997).

definido até que os preços das mercadorias são determinados, a posição se inverte. A taxa de lucro, como uma razão, tem significado que é independente de qualquer preço e pode ser, portanto, ‘dada’ antes que os preços sejam fixados. É, assim, suscetível de ser determinada de fora do sistema de produção, em particular pelo nível das taxas monetárias de juros (Sraffa, 1983: 202).

Como a taxa monetária de juros e os meios de pagamento são variáveis macroeconômicas que não podem ser simultaneamente controladas pelo aparato institucional vigente em uma economia de mercado (Araújo, 2002), isto é, através de “operações defensivas” no mercado aberto, segue-se necessariamente que o controle institucional só poderá ser exercido, para assegurar a consistência lógica dessa perspectiva, sobre a taxa monetária de juros, e os meios de pagamento serão logicamente governados pela dimensão do consumo produtivo (trocas KL), que assegura a reprodução material e a persistência da estrutura produtiva da economia ao longo do tempo, sem as interrupções a que estaria sujeita se dependesse da “disponibilidade de fatores (escassos) de produção”.

Se fosse presumido o inverso, a estrutura analítica da produção teria que ser revista logicamente⁵². Isto é, se a moeda fosse definida como mercadoria e não com natureza de crédito, inteiramente imaterial, então os capitalistas estariam trocando uma mercadoria produzida pelo trabalho por outra mercadoria: seria o mundo das trocas relativas (objetos físicos com valor intrínseco), em que a moeda mercadoria seria trocada por força de trabalho (KL) para colocar em marcha o processo de produção através do consumo produtivo, e essa moeda mercadoria teria que derivar um processo produtivo não explicado previamente, caindo do céu dentro do sistema econômico, assim como os bens de capital na teoria neoclássica (Teixeira, 2004)⁵³.

Tendo em conta o processo social e circular da produção, a consistência lógica entre a produção e a moeda pode ser obtida se a emergência e a variabilidade dos meios de pagamentos da economia puderem depender logicamente da magnitude da produção de mercadorias, em consonância com a magnitude do consumo produtivo, e com a velocidade de reprodução do sistema.

⁵² Ver seção final.

⁵³ Neste caso, se a moeda possuísse valor intrínseco, a riqueza das nações seria criada e duplicada decretando-se simplesmente o aumento do “estoque” monetário observado na economia.

É por isso que, nesse sentido, a emergência do crédito bancário para a produção e compra de bens de capital é *a fortiori* uma necessidade lógica da reprodução ampliada da economia. Como observa Marx: “A *moeda creditícia* pertence a uma esfera superior do processo social de produção” (Marx, 1982: 87, ênfase no original). Em particular, nesse quadro teórico pelo menos três grupos ou setores macroeconômicos consolidados passam a compor o quadro analítico: as empresas (bens de consumo e bens de capital), os bancos e os trabalhadores⁵⁴.

A taxa monetária de juros e as influências a que está sujeita, estudadas no Livro III de *O Capital*, consistente com a concepção social e circular, não está sujeita às leis materiais da produção, podendo ser institucionalmente determinada, como presume Sraffa (1983). Nesse aspecto, a noção de taxa de juros como convenção, encontrada na *Teoria Geral* de Keynes (1936), não é mais que uma reafirmação de uma perspectiva teórica desde o princípio muito clara na obra de Marx⁵⁵. É importante enfatizar que essa constatação de Marx é derivada de uma concepção lógica da produção que não se coaduna com a teoria de valor e distribuição analiticamente empregada por Keynes na *Teoria Geral*⁵⁶.

First, he [Marx] rejected those views proposing a determination of this rate base don ‘natural’ or ‘material’ laws. Secondly, he established the conventional character of the determination of this rate. Thirdly, he criticized the literature of his time for its view of the role of the banking system, if nor restricted by any legal arrangement, has the power to permanently affect the conditions of liquidity of the economic system and consequently the rate of interest (Panico, 1988: 71).

Em síntese, a concepção da produção como um processo social e circular só se completa com uma teoria monetária específica, que possa explicar a origem dos meios de pagamento da economia e sua variabilidade no tempo, em que a taxa monetária de juros seja tratada como uma variável logicamente independente da estrutura material da produção. Isto é, que preserve seu caráter puramente convencional e discricionário.

É importante notar que essa consequência lógica emerge como um resultado da natureza social e circular da produção, e não de uma premissa teórica apriorística e

⁵⁴ Ver Marx (2008) e Panico (1983).

⁵⁵ Ver também Pivetti (1991: 8-15).

⁵⁶ Ver Garegnani (1983a; 1984).

arbitrária ou de uma suposição *ad hoc*. Nesse sentido, a emergência dos meios de pagamento e a sua variabilidade ao longo do tempo são uma consequência lógica da produção e da reprodução material da economia de mercado, independente, em certo sentido, das iniciativas concretas do Banco Central.

Por outro lado, a taxa monetária de juros não está sujeita a nenhuma “necessidade” material. O caráter exógeno, inteiramente empírico da taxa monetária de juros, independente de qualquer lei, não é uma imperfeição do capitalismo, mas uma característica intrínseca de uma economia em que a produção e os meios de pagamento da economia possuem natureza social e circular. Como observa Marx:

A taxa média de juros dominante num país (...) não é determinável por lei alguma. (...) Aí, a coincidência da oferta com a procura nada significa. (...) Não há razão alguma para que as condições médias da concorrência (...) fixem para o prestamista uma taxa de juro de 3, 4, 5% etc sobre seu capital ou uma percentagem determinada sobre o lucro bruto, digamos de 20% ou 50%. Nos casos em que a concorrência como tal decide, a determinação em si mesma é casual, meramente empírica, e só pedantes ou sonhadores podem querer transformar acontecimentos fortuitos em necessários (Marx, 2008: 482-3).

Se, ao contrário, a taxa monetária de juros estivesse sujeita às leis materiais da produção, ajustando-se às variações independentes da taxa de lucro da economia ($r=P/K$), isto é, explicada por “fatores reais”, sujeita a uma lei material, como presume o marginalismo, o espectro de discricção sobre a taxa básica de juros definida pela autoridade monetária nas atuais circunstâncias seria demasiadamente limitado.

An important implication of this way of conceiving the relation between the two rates is the denial of any substantial power on the part of the monetary authorities. Whatever part monetary policy may play in governing the actual course of the market rate of interest, the power of the monetary authorities is thought to be more apparent than real: given the state of the real forces governing the ‘natural real rate’ [rate of profit], the impact on the price level or on real output and accumulation of any lasting discrepancy between the courses of the two rates would force the monetary authorities so to act as to make the rate of interest in sympathy with the rate of profit (Pivetti, 1991: 8).

Nesse caso, ter-se-ia que adotar *outra* estrutura analítica para explicar a produção e a reprodução da economia de mercado, pois a concepção social e circular de Neumann-Leontief-Sraffa não comporta essa interpretação. A relação lógico-causal presumida entre a taxa monetária de juros e a taxa de lucro em Sraffa sublinha um importante aspecto sobre

essa matéria. Com relação a esse aspecto, Panico observa: “any attempt to invert the causal link between the rates of interest and profits is bound to put forward an alternative theory of value and distribution” (Panico, 1988: 1).

Nesse particular, também estaria em conflito não somente com a teoria de produção partilhada pelos autores citados acima, mas também com as condições institucionais da atualidade. No caso brasileiro, por exemplo, as duas últimas décadas testemunham uma mostra do poder, isto é, da discricionariedade da autoridade monetária sobre a taxa básica de juros da economia, cujo nível parece ter sido definido politicamente à revelia de qualquer outra taxa de juros ou de lucro, do ponto de vista doméstico ou internacional⁵⁷. Nesse sentido, ele reflete a força dominante exercida pelos bancos em certo momento da história, independente das condições materiais da produção e reprodução na situação concreta.

A não ser que seja superposto um *ad hoc* (psicológico, na maioria dos casos) para essas decisões políticas, como risco, expectativas, etc (exemplos de argumentos *ad hoc* foram citados na primeira parte desse trabalho), esse fato expressa tão somente o caráter discricionário e autônomo impresso sobre essa variável macroeconômica pelas forças políticas do momento e seus objetivos de política econômica, independente das condições materiais de produção, sem, contudo deixar de influenciá-las unidirecionalmente. Neste sentido, pode-se dizer, é uma influência de mão única sobre a distribuição da renda e conseqüentemente, sobre a demanda agregada.⁵⁸

Tal como a produção, analiticamente constituída como um processo de natureza social e circular, a emergência lógica dos meios de pagamento da economia e sua variabilidade também *a fortiori* deve possuir natureza social e circular. É através da análise das relações que se dão entre os macrogrupos da economia: as empresas (bens de consumo e bens de capital), os bancos e os trabalhadores que esses elementos analíticos podem claramente compreendidos (ver seção 3.3).

⁵⁷ Ver, por exemplo, as taxas de juros definidas pelos demais bancos centrais de outros países emergentes em Marques e Fochezatto (2007: 366) e Além (2007: 7).

⁵⁸ Nas elaborações teóricas de moeda e crédito de Pivetti (1991) e Panico (1988), derivadas do trabalho de Sraffa (1983), a taxa monetária de juros influencia *antes* a distribuição de renda, alterando a razão W/P , e, a seguir, a demanda agregada ($\frac{\partial(W/P)}{\partial i} < 0$).

3.2 A produção de mercadorias como um processo individual e linear: Walras-Arrow-Debreu

A concepção social e circular da produção não é única nem a dominante na literatura. A concepção linear e individual do processo de produção é representada pelos trabalhos inspirados na concepção de Walras-Pareto de eficiência e equilíbrio competitivo⁵⁹ e parece ocupar lugar de destaque nas análises e nas prescrições de política. Dentre outras, uma característica proeminente nessa concepção da produção em uma economia de mercado, em agudo contraste com a concepção social e circular, é a análise da relação entre os “insumos originais” e os bens de consumo final. Há, por isso, outro quadro analítico para as relações entre a produção e o consumo em uma economia de mercado.

Essa perspectiva considera o processo de produção como resultado de uma decisão individual, coordenada pelo mercado, através da maximização do lucro da firma. No agregado, o comportamento das empresas é a simples agregação do comportamento individual. Para alcançar esse objetivo, fixados os preços dos fatores (trabalho e capital), as empresas combinam os fatores de produção em proporções adequadas: mudanças nos preços dos fatores levam a mudanças nas proporções empregadas; os mais caros são substituídos pelos mais baratos (princípio da substituição). A estrutura analítica dessa perspectiva apresenta três “dados” que estão fora do domínio da economia:⁶⁰ (i) as preferências dos consumidores; (ii) a dotação inicial de recursos ou fatores de produção; (iii) a tecnologia em uso, que determina como (ii) será transformado em bens de consumo final.

A suposição é de que há um espectro praticamente ilimitado de possibilidades de produção, ou um infinito número de técnicas de produção possíveis à disposição das empresas. Esse mecanismo assegura o pleno emprego dos fatores de produção disponíveis, posto que a teoria presume (embora não se demonstre) que o mercado opera governado pela oferta agregada da economia. O princípio da substituição garante um amplo espectro para a

⁵⁹ Para uma apresentação sintética e clara ver também Harris (1978: 15-20).

⁶⁰ Ver Garegnani (1984), Bortis (1990) e Dutt (1990: Cap. 7).

liberdade de ação individual em praticamente todos os domínios da economia (produção, consumo, comércio internacional, etc).

Nessa perspectiva, a noção de consumo produtivo perde o significado em troca da noção de “alocação” produtiva, derivada da escassez: “A distinction was drawn between *scarce goods* and *free goods*, the former alone being the proper subject matter of economics (Arrow, 1974: 259, ênfase no original). Desse modo, a relação entre a produção e o consumo aparece com outro formato definido: o consumo de mercadorias aparece como *objetivo final* do processo de produção, e *não* como fator explicativo da produção de mercadorias.

Como é postulada, desde o princípio, a dependência lógica de insumos originais não reproduzíveis, o estoque de capital e a força de trabalho são tratados *como se fossem* uma área limitada de terra, emergindo assim a noção de “alocação” produtiva. No caso de uma economia que produz trigo e aço, o único objetivo é o consumo de trigo, posto que o aço não resulta em utilidade direta para o consumidor.

Isto é, o trigo produzido no ano corrente é resultado de um processo produtivo que empregou certo número de “insumos originais” não reproduzíveis. Em qualquer ponto do tempo, a produção depende logicamente da quantidade de insumos originais disponível no início do período, e não do consumo. Visto que a teoria não opera com a noção de consumo produtivo, constata-se que não há uma ligação lógica entre diversos os ciclos produtivos subseqüentes. Sobre esse aspecto, Harris observa:

What drives the economy, in this conception, are the intertemporal preferences of individuals engaged in exchanging consumption “today” for consumption “tomorrow”. The basic objective of the economy is consumption; accumulation is an incidental feature of individuals’ consumption decisions and comes to an end in the stationary state. In this way the theory effectively denies the continuing and self-sustaining process of expansion of capital as an essential feature of the capitalist mode of production (Harris, 1978: 20).

Posto que a produção é vista como uma troca, o ponto de partida da análise é a troca de mercadorias de consumo relacionadas com o comportamento de maximização da utilidade de consumidores e produtores. Os preços das mercadorias de consumo (1ª ordem)

são determinados pela troca, isto é, pelas forças da oferta e da procura. Como tal, os preços são proporcionais à utilidade marginal que os consumidores atribuem à última unidade dos bens de consumo. O princípio do individualismo e a livre escolha entram na base do modelo: o consumo e a formação dos preços derivam do comportamento de maximização da utilidade individual, coordenada pelo mercado.

Todavia, a produção de mercadorias para o consumo é realizada por outras mercadorias ou “fatores de produção”: capital e trabalho. Não obstante, os valores desses meios de produção de 2ª ordem (com relação aos bens de consumo) são determinados pelos preços dos respectivos bens de consumo que os utilizam como “produtos intermediários”. Sobre a explicação dos preços a partir da utilidade marginal Schumpeter observa:

The first problem that Jevons, Menger, and Walras – Gossen too – tackled by means of the marginal utility apparatus was the problem of barter (...) they all (...) aimed at the same goal, which was to prove that the principle of marginal utility suffices to deduce the exchange ratios between commodities that will establish themselves in competitive markets (...) They established what A. Smith, Ricardo, and Marx had believed to be impossible, namely, that exchange value can be explained in terms of use value (...) *The essential point is that, in the ‘new’ theory of exchange, marginal utility analysis created an analytic tool of general applicability to economic problems* (...) (Schumpeter apud Bortis, 1990: 77-8, ênfase no original).

Schumpeter segue observando que a “nova” teoria foi estendida a todos os domínios da economia: a produção, a distribuição, a formação dos preços, etc. Não obstante, sua generalidade é tão ampla, isto é, seu poder explicativo é tão generalizado na economia (visto que qualquer transação econômica pode ser interpretada como uma troca - oferta e procura), que dificuldades emergem nessa generalização, em particular na circularidade da explicação neoclássica com relação à formação dos preços da economia.⁶¹

Uma segunda dificuldade dessa construção teórica é bem conhecida: em contraste com a concepção social e circular, não é possível encontrar um começo definido para o processo de produção. Essa consequência lógica é necessária porque o capital fixo e circulante da economia não resultam em utilidade direta para o indivíduo, consistindo

⁶¹ Ver Teixeira (2004).

apenas “insumos intermediários”. Assim como em Kaldor (1937)⁶², essa dificuldade teórica foi também notada por Nurkse:

Capital goods merely represent the intermediate form which the ‘original’ factors (...) assume on their way to final ‘maturity’ as consumable commodities or services. Since – it is argued – neither fixed nor circulating capital is capable of satisfying men’s wants directly, these two types of producers’ good are treated on the same footing and are both included under the significant designation of ‘intermediate products’. (...) Labor and land, without the aid of capital, continuously produce the ‘first’ intermediate products of the synchronized productive process. But the ‘beginning’ in this sense, of the productive process (...) is in fact impossible to locate in the real world (Nurkse, 1935: 232-4).

Como foi referida acima, uma outra característica interessante nessa estrutura analítica da produção é de que não há a necessidade lógica da produção de bens de capital na economia, visto que eles não resultam em utilidade direta para o consumidor. É por isso que Teixeira observa: “Assim, quando trata da produção, tal teoria deixa passar despercebido o fato de que o próprio capital (que nesta ótica são as máquinas e equipamentos, ou seja, uma dada quantidade física de determinado tipo de bens) deve ser produzido, não cai do céu direto para as curvas de isoquanta” (Teixeira, 2004: 5).

Dada a estrutura analítica (i)-(iii), o nível de produto depende do montante de insumos originais não reproduzíveis, disponíveis na natureza, como uma parcela limitada de terra. A dinâmica econômica, isto é, a reprodução simples, ou o decréscimo real da produção ou mesmo a reprodução ampliada (variação positiva no estoque de capital) do sistema econômico passa a ser explicada pela “disponibilidade” dos insumos originais não reproduzíveis no início do período.

A teoria econômica concentra-se na existência e na formação dos preços dentro da estrutura econômica presumida (i)-(iii) (Bortis, 1990; Baranzini e Scazzieri, 1990). Como a produção não está conectada logicamente entre os períodos distintos de tempo não há propriamente uma reprodução do sistema econômico em sentido pleno, pois a condição de

⁶² Recentemente Paul Samuelson destacou a importância e o pioneirismo da contribuição de Kaldor (1937) com relação ao trabalho de von Neumann: “Nicholas Kaldor is rightly famous for his many theoretical and empirical researches in the fields of microeconomics and macroeconomics. Among many other accomplishments, he independently discovered the von Neumann time-phase system, in which there are no *primary* (non-producible) factors of production and which goods as outputs are produced out of themselves as inputs” (Samuelson, 1990: 72, ênfase no original).

reprodução do sistema (consumo produtivo de uma parte do produto) é substituída pela “descoberta”, período após período, de insumos originais não reproduzíveis. Neste sentido, há uma descontinuidade no processo de produção, em contraste com a preservação e circularidade da produção na estrutura analítica de Neumann-Leontief-Sraffa.

Algumas diferenças analíticas podem ser citadas comparando-se as duas concepções da produção a partir do que foi exposto até o momento:

1) na concepção linear e individual da produção as trocas entre produtores (KK) não aparecem explicitamente, de modo que não há uma explícita interdependência entre as diversas indústrias da economia, conforme se observa em Arrow e Debreu (1954: 266-7) e Arrow (1974). Na concepção de Neumann-Leontief-Sraffa é enfatizada explicitamente a interdependência e cooperação entre os produtores (KK), visto que é caracterizada por operações de compra e venda de mercadorias entre produtores, divisão do trabalho, localização espacial⁶³, em particular entre as indústrias que produzem bens de consumo e as que produzem bens de capital.

2) no caso das trocas entre as empresas e os trabalhadores (KL), na produção linear e individual há uma grande liberdade de escolha para o empresário, através do princípio da substituição (infinitas técnicas disponíveis). Não obstante, essa estrutura analítica não explicita de onde provêm os recursos monetários para a compra da força de trabalho (adiantamento de salários), para dar início ao processo de produção, supondo-se que esse início fosse detectado.

A troca KL é teorizada como uma troca em espécie. Isto é, as empresas pagam salários em espécie para os trabalhadores. Há pouco espaço para os bancos e os meios de pagamento nessa economia. Esse aspecto fica claro no diagrama bem conhecido que aparece nos livros-texto convencionais (“fluxo circular da renda”): as empresas produzem mercadorias e as vendem para as famílias. As famílias vendem força de trabalho e compram as mercadorias produzidas. Não obstante, ficam questões em aberto. Como as empresas podem pagar as famílias sem vender as mercadorias? Como as mercadorias

⁶³ Ver Bortis (1990) para uma discussão desse aspecto.

podem ser compradas pelas famílias sem que elas, antes, tenham vendido sua força de trabalho, isto é, sem receber salários? Como poderiam pagar salários sem linhas de crédito?

3) há a dificuldade em detectar o “início” do processo de produção, como observado por Nurkse e Kaldor. Na economia social e circular o início do processo de produção é dado pela compra de força de trabalho (KL) e pela subsequente efetivação do consumo produtivo, concretizando assim a produção de mercadorias. As trocas entre produtores (KK) só podem ter lugar *a posteriori*, posto que nenhuma mercadoria, exceto trabalho, está disponível para compra ou venda nessa economia até que o processo de produção de bens de capital e bens de consumo se concretize⁶⁴.

4) na concepção de Arrow e Debreu aparece certa dificuldade para explicar a reprodução do sistema econômico e a ligação entre os sucessivos ciclos produtivos, expressando certa descontinuidade: os momentos de redução, manutenção ou expansão real do estoque de capital dependem da “disponibilidade” de fatores originais de produção. Na concepção de Neumann-Sraffa-Leontief a reprodução simples, a manutenção e a ampliação do estoque de capital real do período atual dependem da magnitude do consumo produtivo do período anterior. Esse, logicamente, requer a existência de linhas de crédito na economia, *a fortiori*, dos bancos, uma vez que moeda mercadoria não pode existir sem que antes exista alguma mercadoria produzida.

5) um equilíbrio perfeitamente competitivo requer que as restrições orçamentárias dos indivíduos sejam respeitadas (Arrow, 1974). Isto é, em uma economia linear e individual não pode existir, em equilíbrio, endividamento tanto das empresas, quanto dos consumidores. Neste caso o estoque monetário observado desapareceria da economia, pois trabalhadores e empresas teriam que respeitar sua restrição orçamentária. O limite dos gastos é o limite dado pelo salário ou pela receita da empresa. Essa exigência restritiva não é parte da concepção social e circular da produção, pois os meios de pagamento da economia flutuam consoante o adiantamento de salários. O estoque monetário observado na

⁶⁴ Essa característica tem implicações para o então “financiamento do investimento”. Na concepção social e circular, o crédito para a produção deve cobrir *todos* os custos monetários de produção; concretizada a produção, a compra de bens de capital pelas empresas requer nova concessão de crédito. Ver Seccareccia (1996).

economia é o resultado líquido da diferença entre a concessão de crédito às empresas para a compra de força de trabalho (KL) e a liquidação das dívidas passadas junto aos bancos (ver seção 3.3.1)

6) a taxa monetária de juros, que é tratada como equivalente à taxa de lucro na estrutura analítica de Arrow e Debreu, é determinada pelas condições materiais da produção; na concepção social e circular essa variável é independente das condições materiais da produção. Assume um caráter puramente institucional/convencional, sem deixar de influenciar as condições materiais de produção, porém, essa influência é de mão única. É uma convenção por excelência. Em particular, pode ser uma determinante da taxa de lucro e, conseqüentemente, possuir caráter distributivo na medida em que fixa limites para a taxa de salário.

Naturalmente, há outros elementos teóricos de grande importância relacionados com a produção e o próprio conceito de capital⁶⁵ que distinguem essas duas concepções da produção que não são objeto de estudo deste trabalho, visto que o objetivo aqui é analisar a relação entre a produção e os meios de pagamento da economia. Neste particular, o traço que se mostra mais relevante para a teoria monetária é a troca entre os trabalhadores e as empresas (KL). Isto é, a troca entre capital e trabalho, que corresponde à noção de consumo produtivo e também à condição Hawkins-Simons. Não seria inoportuno, neste contexto, referir umas das conclusões a que se chegou após o longo debate entre os teóricos do capital acerca dos fundamentos lógicos da teoria neoclássica de produção, valor e distribuição:

The central conclusion of the debate may be summed up, in broad terms, as follows: when applied to the analysis of a capitalist economy (that is, an economic system where some of the means of production are reproducible), the neoclassical theory is logically incapable of determining the long-run equilibrium of the economy and the associated general rate of profit whenever capital consists of more than one reproducible commodity. Since, in equilibrium, relative prices may be expressed as functions of the general rate of profit, the neoclassical proposition that equilibrium prices are determined by demand and supply (or, more generally, by the competitive resolution of individual utility maximization subject to constraint) is also deprived of its logical foundation. (...) Because of neoclassical analysis

⁶⁵ Ver a esse respeito Teixeira (2004) e especialmente a coletânea organizada por Eatwell e Milgate (1983). Para um sumário didático ver Harris (1978: 17-24) e Lavoie (1992: 26-32).

of the determination of prices and the determination of quantities is one and the same theory (that of the mutual interaction of demand and supply), the critique of neoclassical theory of value is simultaneously a critique of the neoclassical theory of output and employment (Eatwell e Milgate, 1983: 4-5).

Uma vez que a concepção social e circular da produção está baseada em supostos muito diferentes da concepção neoclássica de produção e distribuição, não sujeita à crítica do capital⁶⁶, parece constituir um fundamento lógico mais sólido enquanto estrutura analítica da produção em uma economia de mercado. A segunda fonte de crítica à tradição neoclássica da produção, menos conhecida, está relacionada com a estabilidade do equilíbrio geral walrasiano⁶⁷.

Na estrutura analítica de Neumann-Leontief-Sraffa, de um ponto de vista lógico, somente a presença dos bancos na economia, em sintonia com a natureza social e circular da produção, pode atender à necessidade lógica dos meios de pagamento e sua relação com a compra de força de trabalho, porque a produção é explicada pelo consumo da força de trabalho, que só pode ter lugar com a concessão de crédito na economia. Nesse aspecto, o mercado monetário, onde operam bancos e empresas, aparece logicamente conectado ao mercado de trabalho, onde operam empresas e trabalhadores. E a moeda, adequadamente definida, apresenta um caráter social que transcende seu caráter (técnico) de unidade de medida das mercadorias e serviços produzidos.

3.3 Moeda como estoque de riqueza e moeda como expressão do valor das mercadorias: uma concepção social e circular da moeda

Embora os Bancos Centrais na atualidade operem com base apenas no controle sobre a taxa básica de juros da economia através de “operações defensivas” no mercado aberto⁶⁸, quando as prescrições de política vêm à tona, a concepção metalista ou arqueológica da moeda retorna para o primeiro plano. Alguns exemplos dessa perspectiva

⁶⁶ Ver Garegnani (2007).

⁶⁷ Em geral é referido como teorema de Sonnenschein-Mantel-Debreu, cujos resultados provam a impossibilidade de se obter um formato definido para uma curva de excesso demanda no modelo walrasiano, que geralmente é presumida como negativamente inclinada. Ver Kirman (1989) para detalhes.

⁶⁸ Ver, para o caso brasileiro, Araújo (2002). Para outros sistemas de pagamentos Forman et. al. (1987) e Lavoie (2005). Esses elementos estão incluídos no modelo de simulação do Capítulo 4, a seguir.

foram citados no Capítulo 1. Como observa Keynes, “The difficulty lies, not in the new ideas, but in escaping from the old ones, which ramify, for those brought up as most of us have been, into every corner of our minds” (Keynes, 1936: viii).

Na seção anterior foram apresentadas duas concepções acerca do processo de produção e reprodução de uma economia de mercado. Nesta seção os aspectos monetários conectados com a produção passam para o primeiro plano. Argumenta-se que a concepção social e circular da produção pode ser o fundamento analítico da origem e da variabilidade dos meios de pagamento da economia. Além disso, a taxa monetária de juros preserva seu caráter institucional e independente das leis materiais da produção: com caráter puramente discricionário e convencional.

É lícito que sejam feitas algumas observações de caráter histórico sobre a origem dos meios de pagamento na economia antes de se tratar das questões teóricas propriamente.

Do ponto histórico, a moeda, enquanto unidade de medida e meio de pagamento, passou a existir nos primeiros estágios do desenvolvimento humano, a partir da evolução e do avanço da divisão do trabalho. A utilização de uma unidade de medida comum para expressar o valor contido nas diversas mercadorias produzidas facilitou grandemente as trocas do mercado e contribuiu para sua expansão. A emergência dos bancos na Revolução Industrial favoreceu grandemente a expansão da renda nacional através do crédito à produção, independente da existência de poupança prévia.⁶⁹ Neste sentido, desde os estágios mais primitivos da produção de mercadorias a utilização da moeda e do crédito mostrou-se como um fator importante para o desenvolvimento econômico das nações.

Nos primórdios do desenvolvimento econômico essa unidade de medida ou equivalente geral, na expressão de Marx, fazia parte do conjunto das mercadorias produzidas. Qualquer agente econômico, diferente da moeda bancária como sinal de valor (registro numérico nas folhas de balanço dos bancos), poderia produzi-la individualmente. Historicamente, portanto, a demanda por essa moeda mercadoria, objeto físico com valor intrínseco, era *reflexo* da demanda pelas demais mercadorias. “From the very beginning,

⁶⁹ Esse aspecto é enfatizado por Kaldor (1985) e Adam Smith no Livro II da *Riqueza das Nações*.

therefore, the increase in the supply of money in circulation was a response to increased demand and not an autonomous event” (Kaldor, 1985: 5). Todavia, descobertas arqueológicas (nas colônias americanas, por exemplo), em episódios isolados da história, faziam com que a moeda mercadoria pudesse ser eventualmente interpretada como uma *fonte* de demanda na economia.

Durante esse processo histórico, até a emergência das notas bancárias e dos registros eletrônicos nas folhas de balanço dos bancos atuais, a moeda assumiu diferentes formas históricas, não obstante sua natureza persistiu ao longo do tempo: a moeda, na origem, constituía unidade de medida, expressão do valor das mercadorias, dependente do volume de produção corrente na medida em que a demanda por meios de pagamento expressava a demanda por mercadorias, incluindo a força de trabalho. Considerada meio de pagamento, independente do material de era constituída.

A natureza puramente imaterial dos meios de pagamento estava já na base do processo. Somente os grandes economistas tinham essa compreensão mais sofisticada acerca da imaterialidade da moeda. Com relação a esse aspecto, após uma longa digressão histórica sobre a evolução da moeda, Marx explica:

Por isso, em todos os países de circulação desenvolvida, a necessidade do próprio curso do dinheiro obriga a tornar o caráter monetário das fichas de prata e de cobre independente de qualquer grau de perda de seus conteúdos metálicos. Com isso, manifesta-se o que se encontra na natureza da coisa, isto é, que as moedas de prata ou cobre são já símbolos da moeda de ouro, não porque sejam símbolos feitos de prata ou de cobre, isto é, não porque tenham um valor, mas exatamente ao contrário, por não terem valor nenhum (Marx, 1982: 85-6).

Mais adiante, Marx reafirma sua concepção acerca da evolução da moeda ao observar que: “Papel-moeda nacional de curso forçado é a forma acabada do *signal de valor*, e a única forma de moeda-papel que nasce diretamente da circulação metálica ou da própria circulação simples de mercadorias” (Marx, 1982: 87, ênfase no original).

A imaterialidade dos meios de pagamento da economia também é endossada por Adam Smith através da distinção entre moeda real e nominal. Os modernos estudiosos da concepção de moeda em Marx tendem a corroborar a natureza inteiramente imaterial da

moeda em Marx, especialmente Brunhoff (1992), Mollo (1992) e Bellofiore e Realfonzo (1997).

Por isso, historicamente, a noção de moeda como símbolo de valor, com uma natureza totalmente imaterial, ou como expressão do valor das mercadorias, não está em contradição com a reprodução da economia de mercado. Ao contrário, parece facilitar a reprodução em escala ampliada do sistema. Nada impede, por isso, de que essa “forma acabada” seja o ponto de partida para a teoria. Na conhecida fórmula de Marx, D-M-D’, a necessidade lógica da moeda com natureza imaterial parece ser a resposta mais adequada para explicar como D’ pode ser maior do que D, em termos monetários, não somente em termos de quantidades físicas de mercadorias produzidas. Neste sentido, pode-se dizer que os meios de pagamento e as mercadorias produzidas pelo trabalho estão unidos por uma relação simbiótica no capitalismo.

Não obstante seja importante ter conhecimento histórico, embora necessário, ele não é suficiente para constituir e nem se confunde com a teoria. Uma teoria só faz sentido se ajuda a compreender a história, por outro lado, a história não pode ser compreendida sem teoria (Bortis, 1990: 89). A mera descrição dos fatos não constitui teoria, nem é suficiente para que se exerça a previsão e o controle sobre eles. Esse princípio básico está presente na obra de autores como Smith, Ricardo e Marx.

Em geral autores que partilham de uma concepção de moeda como estoque físico de riqueza (moeda como objeto físico, material) tendem a ignorar esse princípio básico. A sua teoria é invalidada já na origem, pois ela não constitui realmente teoria, mas apenas descrição. Menger (1892) é um exemplo clássico de um autor que comete esse “erro fundamental”, na expressão de Realfonzo (1998: 30, 32). Pois não distingue entre origem histórica e natureza lógica da moeda, que é inteiramente independente de sua forma histórica, material. Com relação à concepção da moeda como estoque de riqueza, isto é, metalista, na expressão de Realfonzo (1998) e a influência de Menger para a perseverança dessa tradição, Schumpeter observa:

The error involved consists in a *confusion between the historical origin of money* – which, in very many cases, although perhaps not universally, may indeed be found in the fact that some commodities, being particularly saleable, come to be used as the medium of exchange – *and its nature or logic* – which is entirely independent of the commodity character of its material (Schumpeter apud Realfonzo, 1998: 32-3, ênfase no original).

Adam Smith, através da distinção entre moeda nominal e moeda real, e Karl Marx através da noção de “forma do valor” faziam claramente a distinção entre a forma histórica da moeda e, do ponto de vista lógico, a natureza imaterial dos meios de pagamento da economia.

Em pleno acordo com uma concepção imaterial da moeda, o que exatamente uma teoria monetária deve explicar? No geral, economistas ligados à tradição metalista da moeda iniciam suas análises enfatizando as funções que a moeda exerce na economia. É preciso reconhecer, desde logo que, *antes* de exercer suas funções, é tarefa de uma teoria monetária explicar a *origem* dos meios de pagamento da economia e sua variabilidade ao longo do tempo, tendo em conta a natureza da produção: social e circular ou linear e individual⁷⁰.

Naturalmente, essa explicação deve deixar explicitada a relação que aqui se investiga. Isto é, a relação lógica entre a produção de mercadorias e serviços e os meios de pagamento da economia. A primeira questão que emerge na investigação dessa questão consiste em saber o que exatamente uma teoria monetária deve explicar. Robert Lucas está convencido de que: “We need to be explicit (...) *about the way the new money gets into the system* and it matters how this is done” (Lucas, 1995: 257, ênfase acrescentada). Como se constata nos trabalhos de Friedman (1970, 1990) e de Lucas (1995) essa explicitação é requerida, mas não é encontrada em seus trabalhos.

⁷⁰ Nos trabalhos de Friedman e Lucas não aparece a explicação sobre a origem e a variabilidade de seu objeto de estudo: a moeda. Ela é tomada como exógena e seu comportamento ao longo do tempo é tido como constante, como um dado parâmetro; claramente sua teoria não explica a origem e a evolução do fenômeno: é como se Charles Darwin, na *Origem das Espécies*, anunciasse que, na origem da vida na terra, o homem caiu do céu pronto e acabado, como um parâmetro, pois suas alterações no tempo, e a causa básica de sua origem, estariam fora de questão. Uma teoria com essas características dificilmente seria aceita nos meios científicos. Porém, é exatamente o oposto que ocorre na teoria quantitativa da moeda. Suas prescrições de política são as mais bem defendidas politicamente e as mais bem divulgadas nos meios acadêmicos.

Enquanto explicação teórica, isto é, enquanto estrutura analítica que relaciona a produção e a moeda, consoante a concepção social e circular da produção, uma teoria monetária deve obedecer a algumas condições que garantam sua consistência lógica. Em conformidade com o que foi exposto até o momento, uma teoria monetária de produção:

i) não pode contradizer a condição Hawkins-Simons, que garante a reprodução continuada do sistema e sua ligação ao longo dos sucessivos ciclos produtivos;

ii) deve obedecer ao princípio da discricionarietà, isto é, ao caráter predominantemente convencional e discricionário da taxa monetária de juros, independente das leis materiais da produção;

iii) a sua origem não deve render privilégios de senhoriagem, isto é, não pode endossar uma retirada de mercadoria produzida do mercado sem oferecer nada em troca;

iv) não pode resultar em troca relativa, isto é, a produção física de um país deve ser expressa numericamente em termos monetários (renda), mas *não* pode ser *somada* ao estoque monetário observado da economia;

v) na sua origem, não se pode pressupor a existência de renda no sistema econômico⁷¹ (evitar uma petição de princípio);

vi) a teoria deve explicar a origem, a magnitude e a variabilidade dos meios de pagamento durante e entre os sucessivos ciclos produtivos.

A forma de atender a essas condições simultaneamente é definindo a moeda, isto é, os meios de pagamento da economia, em consonância com Smith e Marx, como um sinal de valor, como expressão do valor das mercadorias. Isto é, dando ênfase à imaterialidade da moeda. Nessa perspectiva, a moeda é concebida como uma unidade de medida na economia, com a mesma natureza dos números utilizados para contar os objetos no mundo⁷². Essa concepção de moeda não é nova na literatura, não obstante é menos

⁷¹ Esse aspecto é destacado por Cencini (1997).

⁷² A analogia mais simples neste caso é a seguinte. Os meios de pagamento da economia têm a mesma natureza dos quilômetros que expressam a distância física entre as cidades. Assim como não somamos a distância física com a sua expressão, a unidade de medida quilômetro, também não somamos, nas contas nacionais, a produção de bens e serviços finais anual com a sua expressão, os meios de pagamento da economia. Se a moeda for definida como estoque físico de riqueza, ao contabilizar a riqueza das nações, teríamos que *somar* aos bens e serviços produzidos a expressão de seu valor, o estoque monetário observado na economia.

divulgada que a concepção keynesiana de moeda como reserva de valor ou estoque de riqueza.

Na atualidade, os principais autores que partilham dessa concepção, em consonância com as condições acima expressas são, dentre outros, especialmente Graziani (1990; 2003), Cartelier (1996), Cencini (1997), Rochon (2001), Seccareccia (1996), Nell (1996), Hahn (1980; 1984; 1988), Lavoie (1992: Cap. 4).⁷³ Não se ignora neste estudo a ampla discussão que se manifestou em periódicos não ortodoxos durante os anos 1990 sobre o formato da curva de oferta monetária, denominado como debate entre horizontalistas e estruturalistas.

Toda essa literatura, porém, não entra no cerne da questão para expor com clareza a relação entre os meios de pagamento e a produção de mercadorias. A teoria de produção que fundamenta a análise não é explicitada nem são explicadas em detalhes a origem e a variabilidade dos meios de pagamento da economia. A “grande questão” é o formato da curva de oferta monetária, não obstante, como observa Hahn:

In the *IS-LM* context the *LM* curve may be vertical and/or the *IS* curve could be flat, in which case Monetarist's propositions hold. But the shapes of these curves are contingent on time and place, and Monetarists do not claim that logically the curves could not have less extreme shapes. Yet it will readily be agreed that this classification of cases by the shapes of the two curves does not exhaust the propositions of either Monetarists or non-Monetarists (Hahn, 1980: 1).

Isto é, a análise da relação entre a produção e os meios de pagamento através da didática *IS-LM* não explicita os fundamentos analíticos da teoria da produção e da moeda subjacente⁷⁴. A exemplo disso, como é bem sabido, a “moderna” macroeconomia sem *LM* de Romer (2000) preserva as mesmas características da síntese neoclássica (Palacio-Vera, 2005).⁷⁵

⁷³ Nos anos 1990 houve uma grande discussão sobre o formato da curva de oferta monetária publicada principalmente no *Journal of Post Keynesian Economics*. Pode-se consultar Lavoie (1996) para uma síntese da discussão.

⁷⁴ Kaldor (1982) identifica os erros lógicos desse instrumental, que como subproduto gera um “gato pardo”, resultado da *mistura* arbitrária entre variáveis medidas num ponto do tempo (estoque) com variáveis medidas ao longo do tempo (fluxo).

⁷⁵ Essa “moderna” macroeconomia não leva em conta a evidência empírica que relaciona a produção e a inflação; despreza a interdependência entre a demanda e a oferta agregada da economia; despreza os limites institucionais da política monetária e também as implicações desses aspectos para a política macroeconômica (Palacio-Vera, 2005: 747).

Dentre as numerosas concepções metalistas da moeda⁷⁶, que a definem como estoque físico de riqueza, um objeto físico, no sentido de Menger, o monetarismo de Friedman é o exemplo mais bem conhecido na literatura: “Money is treated as a stock, not as a flow or a mixture of a flow and a stock” (Friedman, 1990: 5). Nos livros-texto convencionais de macroeconomia ou de teoria monetária essa concepção arqueológica da moeda, como objeto físico com valor intrínseco, aparece ainda mais abertamente e a moeda é comparada a um produto agrícola, o trigo:

Características *físicas* e *econômicas* são necessárias ao desempenho das funções de meio de troca, unidade de conta e reserva de valor. Como foi dito, a unidade de conta que aparece nos contratos se torna moeda corrente, mas para isso é necessário que este ‘objeto’ que será moeda corrente possua os seguintes *atributos econômicos*: custo de estocagem e custo de transação negligenciáveis. (...) O trigo, por exemplo, tem reduzidas chances de se tornar moeda em uma economia desenvolvida porque seu custo de estocagem não é desprezível e seu custo de transporte ao mercado (custo de transação) pode ser elevado. (...) A moeda deve também possuir determinadas *características físicas*. Deve ser divisível, durável, difícil de falsificar, manuseável e transportável. (...) Quando uma moeda possui as características físicas que são essenciais, pode-se dizer que está habilitada a desempenhar as suas três funções típicas (Carvalho et. al., 2000: 4, ênfase no original).

Neste caso, os meios de pagamento da economia e a produção pertencem ao mesmo domínio: ao mundo das *trocias relativas*. Isto é, no ato de compra e venda, em que se troca dinheiro por mercadoria (D-M), um estoque de riqueza é trocado por outro estoque de riqueza. Ambos com valor intrínseco. Trocas equivalentes. Por exemplo, se os trabalhadores recebem, enquanto classe, a folha de salários no valor de W, ao comprar bens de consumo das empresas, posto que não poupem, estariam efetuando uma transação que pode ser representada pela Figura 1 abaixo:

⁷⁶ Ver Realfonzo (1998).

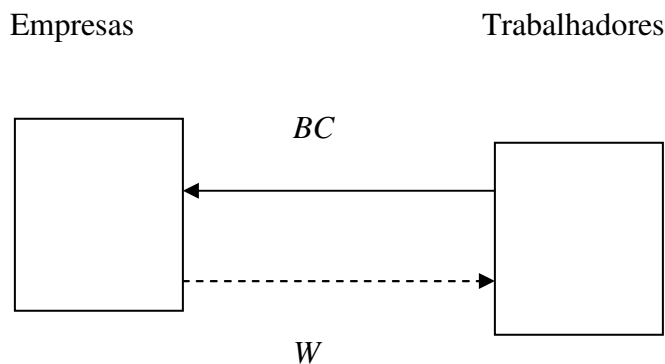


Figura 1 - Moeda como estoque de riqueza

Desse modo, uma quantidade de moeda W , com valor intrínseco⁷⁷, é trocada por uma quantidade de bens de consumo, BC : portanto uma troca de equivalentes. Os trabalhadores trocam uma quantidade física de moeda W (obtida da mineração ou da produção agrícola: trigo), com as propriedades apontadas por Carvalho et. al. (2000), por uma quantidade física de bens de consumo, BC . Esse é o domínio das trocas relativas, porque se postula que W e BC têm valor intrínseco, são equivalentes e pertencem ambos ao mundo material das mercadorias produzidas a partir do trabalho.

Porém, a moeda como algo imaterial, ou como símbolo de valor, utilizada como unidade de medida para expressar o valor dos bens e serviços produzidos resulta em uma operação muito diferente, que é ilustrada pela Figura 2.

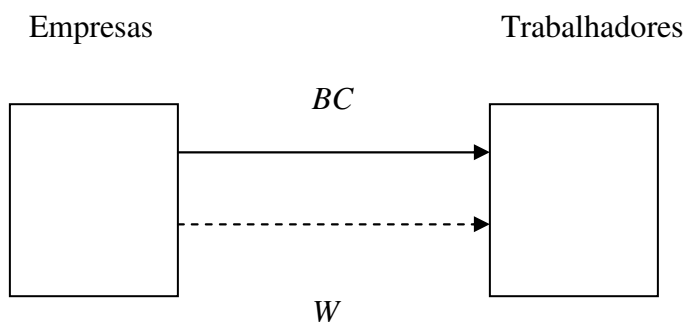


Figura 2 - Moeda como expressão do valor das mercadorias

⁷⁷ Proveniente de escavações arqueológicas, provavelmente.

Este é o mundo das *trocas absolutas*, em que os meios de pagamento, no valor de W , somente “carregam” ou fazem circular, das empresas para os trabalhadores, uma quantidade física de bens de consumo, BC . Neste caso, os registros contábeis, sem valor intrínseco nenhum, nos balanços dos bancos comerciais e do Banco Central, apenas expressam o valor das mercadorias e dos serviços produzidos.

Isto é, quando os trabalhadores recebem os adiantamentos de salários pelas empresas em suas contas correntes, como a produção de bens de consumo ainda não foi concretizada, eles têm apenas moeda nominal, isto é, sem valor nenhum⁷⁸. Não obstante, quando as mercadorias passam a existir no sistema, numa quantidade BC , após o processo de produção ser concretizado, sendo elas compradas pelos trabalhadores, instantaneamente são monetizadas. Isto é, seu valor é expresso em termos monetários no momento em que o pagamento é efetuado. E a folha de salários, W , passa a ter um conteúdo real definido pelo estoque de mercadorias produzidas.

(...) money is essentially a numerical form with no axiologic value. Through the payment of wages, money and output meet, fusing in a unique object called “income”. By putting money and output together, money acquires a real content, and output is given a monetary form. In other words, money measures (numerically) goods, and goods define the real content of money (Cencini, 1997: 15).

Diferente do que expressa a Figura 1, essa operação não pertence ao mundo das trocas relativas, posto que o salário dos trabalhadores só adquire conteúdo real, isto é, um poder de compra positivo, ao expressar o valor das mercadorias e serviços produzidos no ato do pagamento às empresas.

Nessa perspectiva, os meios de pagamento no valor de W , na magnitude da folha de salários dessa economia, criados pelos bancos sob demanda das empresas, a partir da concessão de linhas de crédito para a produção de bens de consumo e de capital, não têm qualquer valor intrínseco, somente expressam o valor das mercadorias produzidas: “(...) money takes the place of the physical product and becomes its numerical form, so that the exchange between money and output defines their integration: money and output become

⁷⁸ Poderia ser um talão de cheques ou um depósito com saldo positivo.

the two complementary faces of a unique object” (Cencini, 1997: 16). Moeda e mercadoria quando reunidas pertencem ao mundo das trocas absolutas.

Neste sentido, pode-se dizer que o estoque de mercadorias produzidas para consumo ou para investimento em uma economia pertence ao mundo material, enquanto a expressão de seu valor, isto é, os meios de pagamento da economia, pertencem unicamente ao mundo imaterial. Se essas duas magnitudes pertencessem ao mesmo domínio (mundo material), teriam que ser *somadas* para expressar a totalidade da riqueza das nações. Algo que desde Adam Smith se sabe impossível de realizar.

É por isso que quando combinados (meios de pagamento e mercadorias) formam uma *única* categoria. No caso acima: renda do trabalho. Os registros contábeis dos bancos, nessa perspectiva, servem como unidade de medida da economia, e não para aumentar a riqueza das nações. Este seria o caso se fosse admitido que a moeda, como as mercadorias e serviços produzidos, pudessem ter algum valor intrínseco, tal como postula a concepção arqueológica da moeda, que a define como estoque físico de riqueza e a compara com um produto agrícola. Embora um pouco extensa vale a pena referir a explicação de Cencini.

Since the science of economics began, money has been defined as a unit of account and its main task identified as the measurement of produced goods and services. Thus, money was immediately conceived of as a numerical standard of no intrinsic value. Avoiding vicious circle implicit in the claim that the value of real output is expressed in terms of the value of money, Adam Smith introduced a crucial distinction between nominal and real money, showing that it is as a nominal standard that money is issued by the banking system. If money could be created already endowed with a positive value, then the wealth of a given nation would be measured by the sum of the values of its real production and its quantity of money. By arguing that wealth cannot be artificially increased by the simple creation of (nominal) money, Smith was thus able to prove that money is not an element of the set of commodities (Cencini, 1997: 1).

Por isso, não é exagero observar que se os bancos comerciais e o Banco Central pudessem criar meios de pagamento com valor intrínseco por sua própria iniciativa, como postula a concepção arqueológica da moeda (estoque físico de riqueza) eles já seriam proprietários de todo o estoque de capital da economia. Uma asserção que é invalidada pela experiência.

Também é por isso que os chamados privilégios de senhoriação só podem existir numa concepção arqueológica de moeda, não em um mundo onde os meios de pagamento da economia não possuem qualquer valor intrínseco, criados e destruídos pelo sistema bancário, sob uma demanda prévia consoante as necessidades materiais de produção e reprodução da economia. Quando a moeda é concebida como meio de pagamento, utilizada para expressar o valor das mercadorias e serviços produzidos, em sintonia com a concepção social e circular da produção, ela só passa a existir no momento em que é demandada, não podendo, por isso, ser criada por vontade própria dos bancos comerciais ou do Banco Central⁷⁹.

Assim como o início da produção é identificado com a compra e o consumo produtivo da força de trabalho (trocas KL), a concepção social e circular da moeda identifica a origem dos meios de pagamento da economia no interior do sistema bancário: nesse particular, a dimensão do consumo produtivo pode ser interpretada como uma força material atuando na direção da criação dos bancos e de todo o sistema de pagamentos.⁸⁰

Neste caso, a economia é modelada consistindo de pelo menos três macrogrupos consolidados: as empresas (bens de capital e bens de consumo), os bancos e os trabalhadores.⁸¹ Todo pagamento efetuado pode ser visto como uma operação triangular que contempla um banco, um pagador e um recebedor. A fusão dos bancos e empresas em uma única categoria macroeconômica, tal como se apresenta nos modelos *IS-LM*, *IS* sem *LM*, e similares, impede que se analise a relação entre os bancos e as empresas, e, mais do que isso, essa construção analítica é incapaz de explicar a origem dos meios de pagamento e a sua variabilidade no sistema econômico (Graziani, 1990; Cartelier, 1996).

Em síntese, uma rigorosa definição de moeda, que atenda às condições de consistência acima (*i-vi*), em consonância com a natureza social e circular da produção, requer que ela seja tratada predominantemente como meio de pagamento na economia, com origem no interior do sistema bancário, com natureza social e circular, na medida em que

⁷⁹ Ver Cartelier (1996), Graziani (1990) e Cencini (1997) para uma rica discussão acerca da relação entre os bancos comerciais e o Banco Central.

⁸⁰ Ver Cartelier (1996) para uma definição rigorosa de sistema de pagamentos.

⁸¹ Para o caso de inclusão do governo ver Graziani (2003).

reúne capital e trabalho (consumo produtivo) em uma genuína relação social, sendo criada e destruída pelo sistema bancário a uma velocidade em consonância com a produção e a reprodução material do sistema econômico, não obstante com natureza inteiramente imaterial.

Naturalmente, essa concepção de produção e moeda resulta num certo número de implicações acerca da relação entre a produção e o mercado financeiro, onde são transacionados os títulos, ações, debêntures, etc. Não obstante, nesse quadro analítico fica explicitada a razão pela qual o então “financiamento do investimento” não pode depender apenas da extensão do mercado financeiro, que, adequadamente interpretado, exerce o papel de fornecer liquidez às empresas para que estas quitem suas dívidas passadas junto aos bancos comerciais, provenientes das trocas KL.

Nessa perspectiva, o investimento é financiado no momento em que um bem de capital encontra um comprador no mercado (Graziani, 2003: 71). Os bens de capital podem ser vendidos indiretamente para os poupadores (quando os trabalhadores compram ações com sua renda não gasta) no mercado financeiro, e diretamente vendidos para as empresas do setor BC ou para empresas do mesmo setor, BK.⁸²

A Figura 3 abaixo representa uma economia de mercado em que a produção e os meios de pagamento possuem natureza social e circular. Essa economia possui, a princípio, três macrogrupos de agentes econômicos: os bancos, que recebem renda de juros; as empresas que obtêm lucro empresarial; e os trabalhadores que obtêm renda do trabalho (salário), e é constituída de quatro mercados: mercado monetário, mercado de produto, mercado de trabalho e mercado financeiro.

1) mercado monetário: local onde as empresas negociam linhas de crédito junto aos bancos comerciais, a uma taxa monetária de juros conhecida (i_c); nesse mercado, os meios de pagamento são criados sob demanda das empresas concretizando uma relação social, ao reunir capital e trabalho para dar início ao processo de produção.

⁸² Quando os bens de capital são comprados indiretamente pelos trabalhadores no mercado financeiro diz-se que há poupança voluntária. Quando os bens de capital são comprados através dos lucros de outras empresas, diz-se que há poupança forçada.

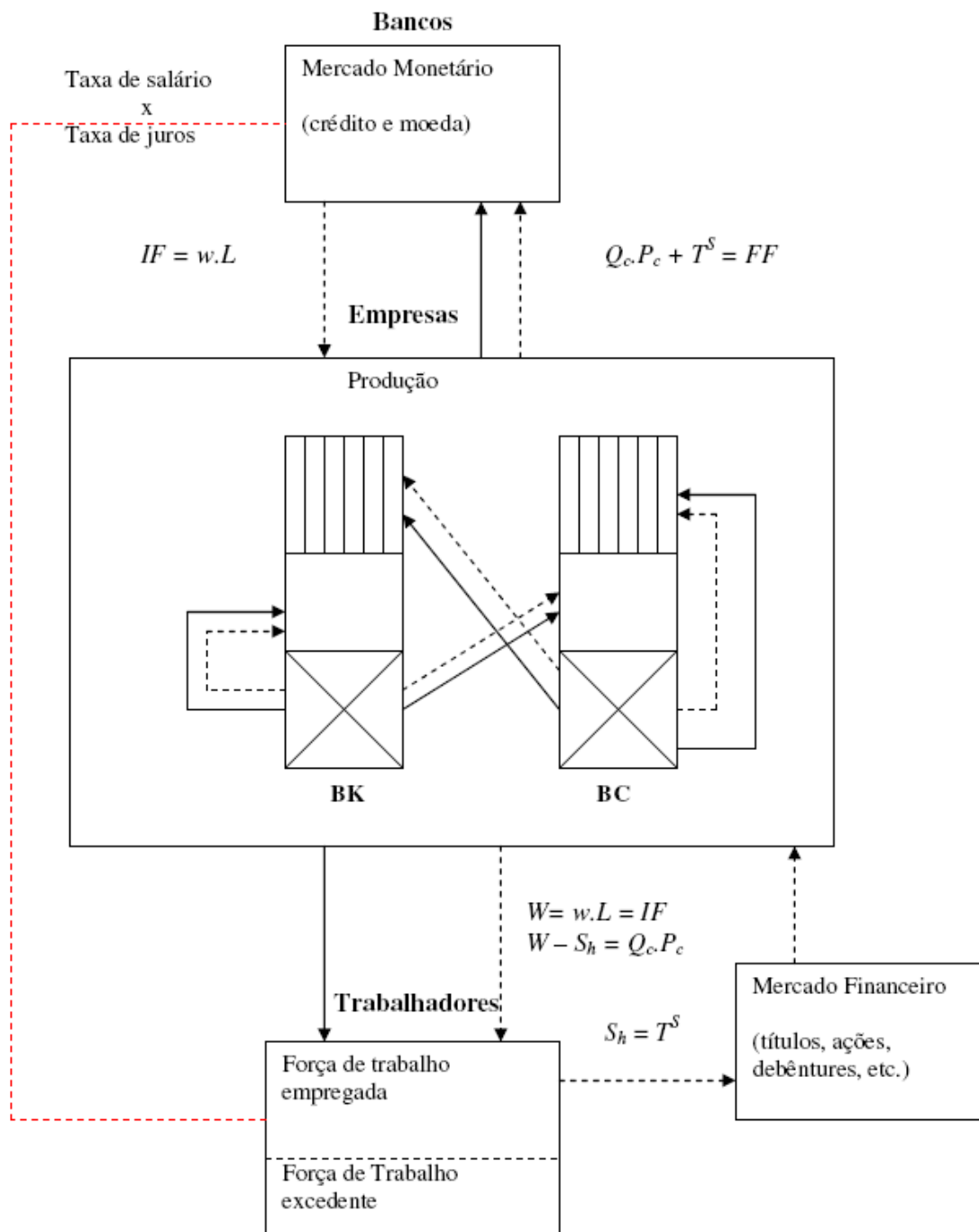


Figura 3 - Produção e moeda como um processo social e circular

Fonte: elaboração do autor.

Nota: dentro da Produção temos: (i) retângulo com hachuras verticais: remuneração do trabalho; (ii) retângulo em branco: estoque de capital utilizado na produção (depreciação); (iii) retângulo com retas cruzadas: volume de bens de capital e bens de consumo em processo.

2) mercado de produto: local onde são produzidas as mercadorias e ocorrem as trocas KK entre os departamentos que produzem bens de capital (BK) e bens de consumo (BC); descrito abaixo.

3) o mercado de trabalho: onde os trabalhadores põem sua força de trabalho à venda a certa taxa de salário conhecida, w ; nesse mercado as empresas sempre encontram a quantidade de trabalho requerida pela tecnologia em uso à taxa de salário vigente, uma vez que as famílias produzem e reproduzem sua força de trabalho através de gerações sucessivas. O estoque de força de trabalho empregada pode depender do ritmo da acumulação de capital, da natureza dessa acumulação (em geral poupadora de mão de obra) e da velocidade de auto-reprodução da força de trabalho durante as gerações sucessivas de trabalhadores.

A expressão auto-reprodução da força de trabalho indica que os trabalhadores que produzem bens de consumo no setor BC, compram uma parte da produção para consumo, cuja quantidade é suficiente para garantir sua reprodução durante as gerações sucessivas.

4) mercado financeiro: local onde as empresas e os bancos competem, através de um retorno que oferecem, pela poupança dos trabalhadores, que, se não gastam toda a renda do trabalho, podem eventualmente decidir comprar ações das empresas, ou, alternativamente, manter depósitos remunerados pelos bancos.

Se os trabalhadores, por exemplo, utilizando toda a sua renda não gasta, compram os títulos emitidos pelas empresas, eles permitem que elas obtenham a liquidez necessária para quitar as dívidas passadas com os bancos comerciais (contratadas no mercado monetário inicialmente) ao final de cada ciclo produtivo. Neste caso, as empresas pagam uma taxa de juros de longo prazo, i_l aos trabalhadores. Em geral, nesse mercado, predominam títulos de longo prazo (Steindl, 1983: 161). Não obstante, qualquer que seja o nível dessa taxa de juros, a produção e a aquisição de bens de investimento pelas empresas depende primordialmente das condições do mercado monetário. Isto é, das condições de crédito, e não da taxa de juros de longo prazo (Steindl, 1983; Graziani, 1996).

Com relação ao mercado de produto, no centro da Figura 3 situam-se os dois setores ou departamentos dessa economia, BK e BC. O departamento BK representa as indústrias que estão produzindo meios de produção (máquinas, ferramentas, equipamentos de capital), enquanto o departamento BC representa as indústrias que estão produzindo apenas mercadorias para consumo.

As setas indicam o sentido do fluxo de mercadorias (linhas cheias: aspecto material) e o fluxo de meio de meios de pagamento (linhas pontilhadas: aspecto imaterial). Essas setas estão no mesmo sentido porque, nessa abordagem, os meios de pagamento somente “carregam” ou fazem circular as mercadorias quando os pagamentos são efetuados, constituindo assim um objeto único situado no domínio das trocas absolutas.⁸³

A Figura 3 acima destaca a interdependência entre os setores produtivos, a composição do produto e a necessidade dos meios de pagamento utilizados na produção (consumo produtivo da força de trabalho) e circulação de mercadorias dessa economia. Ilustra as relações que foram mencionadas no texto até o momento entre as empresas, os trabalhadores e os bancos. A origem dos meios de pagamento, a sua dimensão e variabilidade ao longo do tempo são explicados a seguir, como também a relação entre a produção e o mercado financeiro.

É importante, todavia, mencionar alguns elementos relacionados com a produção nessa economia. A forma circular e social da produção, como já se observou anteriormente, considera a atividade de consumo como pré-requisito para o processo de produção em si mesmo: é através do consumo produtivo, isto é, a compra e utilização da força de trabalho, que a produção futura é ligada à produção corrente: isto é, a estrutura material da economia é preservada ou aumentada em termos reais consoante a compra e utilização da força de trabalho. Em uma economia que só produz trigo, parte do trigo produzido no ano corrente tem que ser posto de volta na produção, a fim de assegurar que produção de trigo do ano seguinte seja no mínimo nas dimensões da produção atual.

⁸³ O mercado de câmbio situa-se na dimensão das trocas relativas, uma vez que as diversas unidades de medida (sem nenhum valor intrínseco) são transacionadas.

Nessa perspectiva, o consumo produtivo do trigo, em uma economia “natural”, é uma *condição* necessária para a produção do ano seguinte. Dessa forma, através da compra e utilização da força de trabalho fica estabelecida uma ligação entre os sucessivos ciclos produtivos. Eis porque uma economia de mercado pode permanecer estagnada por longos períodos de tempo (reprodução simples), entrar em declínio permanente ou encontrar-se em um processo de expansão (reprodução ampliada). Neste sentido, pode-se dizer que é a decisão de gasto dos capitalistas, tendo em conta as condições de crédito do mercado monetário, que explica o nível de produção dos períodos seguintes.

A produção de mercadorias para consumo e reposição do equipamento de capital está no centro do processo e constitui uma relação definida com a origem e a variabilidade dos meios de pagamento dessa economia.

Na Figura 3, em cada departamento, a produção passa por estágios. Em ambos os departamentos, BK e BC, capital e trabalho são reunidos e contribuem para a produção final. Uma parte da produção de BK é utilizada dentro do próprio departamento para repor os bens de capital desgastados no processo produtivo: neste sentido, assim como a força de trabalho, o estoque de capital da economia se auto-reproduz. A outra parte da produção de BK é vendida para BC para que este setor também reponha a parte do capital fixo utilizada na produção de bens de consumo.

O departamento BC oferece bens de consumo para os trabalhadores do departamento BK, e também para a subsistência de seus próprios trabalhadores. No geral, presume-se que no mercado de produto as empresas negociem bens de consumo e bens de capital de maneira a cumprir a condição de estabilidade macroeconômica referida anteriormente. Se essa condição de estabilidade (material) é cumprida, pode-se investigar as relações que se estabelecem entre as empresas, os bancos e os trabalhadores no seu aspecto imaterial: o mercado monetário e o mercado financeiro. Essas relações ficam explicitadas a partir de um modelo simples, descrito a seguir.

3.3.1 Produção, mercado monetário e mercado financeiro em uma perspectiva circular

O Estado não está explicitamente representado no modelo através do gasto público e da tributação⁸⁴; entretanto, a estrutura institucional que permeia as relações expostas na Figura 3 acima pressupõe a presença do Estado. Assim, a seguinte cadeia causal é postulada:

S1. O Banco Central estabelece exogenamente a taxa de juros básica da economia (i_c), de acordo com seus objetivos políticos e econômicos;

S2. Conhecida a taxa de juros vigente no mercado monetário, as empresas definem, então, seus planos de produção, de acordo com suas expectativas de vendas;

S3. Assim, elas negociam linhas de crédito junto aos bancos comerciais para pagamento de salários e compra de matérias-primas. O volume de empréstimos obtido corresponde somente a linhas de crédito para a produção, sob certas garantias (colaterais); tecnicamente, os meios de pagamento ainda são inexistentes;

S4. Uma vez que a folha de salários ($w.L$) seja adiantada aos trabalhadores, o fluxo de empréstimos cria um fluxo de moeda e crédito⁸⁵ que agora aparece na conta dos trabalhadores na forma de depósitos;

S5. O Banco Central, para garantir a liquidez do sistema, provê as reservas necessárias para os bancos comerciais.

Os salários ou são gastos totalmente em consumo ou parcialmente poupados. Com a parcela que poupam, os trabalhadores podem adquirir títulos (ações, debêntures, etc.) das empresas, abrindo espaço para a escolha de portfólio junto ao mercado financeiro.

O valor desses depósitos gerados pela concessão de linhas de crédito é denominado “*Initial Finance*” (*IF*). Ao *final*, após ser concretizada a produção, os trabalhadores podem comprar bens de consumo e ativos financeiros com sua eventual poupança. Visto que esses títulos são emitidos no mercado financeiro pelas empresas na forma de ações ou debêntures, ao *final*, os rendimentos que fluíram para os trabalhadores retornam para o bolso dos capitalistas, que estarão, portanto, aptos para pagar os empréstimos contraídos no

⁸⁴ Ver Graziani (2003) para a inclusão do Estado através do gasto e da tributação.

⁸⁵ Créditos/empréstimos significa um ativo para os bancos. Moeda significa passivo, do ponto de vista dos bancos.

início do circuito junto aos bancos comerciais. Ao montante que retorna como reembolso das dívidas para os bancos, como pagamento dos empréstimos, dá-se o nome de “*Final Finance*” (*FF*).

A economia opera em um processo sequencial⁸⁶. Na *primeira fase* do circuito, os bancos ofertam linhas de crédito sob demanda das empresas no valor de IF , que corresponde à folha de salários pagos distribuídos para os dois setores na fase seguinte. As empresas demandam crédito para comprar força de trabalho e matérias-primas, uma vez que desejam pôr em marcha o processo produtivo.

Na *segunda fase*, as firmas usam as linhas de crédito para distribuir os rendimentos no valor de wL para os trabalhadores dos dois setores, gerando depósitos em suas contas correntes. Na *terceira fase* as empresas concretizam seus planos de produção. A fase de produção é seguida pela circulação, em que as mercadorias são postas à venda.

Nesta fase, as empresas põem à venda uma parcela ou a totalidade dos bens de consumo para os trabalhadores, mantendo os bens de investimento para si mesmas. Neste modelo as firmas compram e vendem bens de investimento entre elas mesmas, por isso, do ponto de vista da classe dos capitalistas (firmas), o capital fixo não tem custos⁸⁷. O lucro deve ser apurado, portanto, levando-se em conta somente as despesas “externas” ao setor, em especial os gastos com salários.

Considerando-se a produção de bens de consumo em particular, se a propensão a poupar dos trabalhadores for nula, $s_w = 0$, as empresas recuperam a totalidade dos gastos iniciais com salários e, assim, ao final do processo podem reembolsar a totalidade dos empréstimos junto aos bancos comerciais. Entretanto, se a propensão a poupar dos trabalhadores for positiva, $s_w > 0$, as empresas procuram captar liquidez no mercado financeiro ofertando títulos aos trabalhadores.

Portanto, ao final do processo, uma vez criados os meios de pagamento e o fluxo de renda correspondente, os trabalhadores podem escolher como distribuir seus gastos; as

⁸⁶ Observe que essa forma de analisar a atividade econômica é utilizada na literatura atual não somente na perspectiva deste estudo, mas também em outros trabalhos. Ver, por exemplo, Hahn (1988).

⁸⁷ Poder-se-ia, alternativamente, assumir que os capitalistas são proprietários de todos os recursos naturais. Esse poder de mando sobre os recursos produtivos confere exclusividade no acesso ao crédito junto aos bancos comerciais (Bellofiore e Realfonzo, 1997: 99).

empresas, por sua vez, obtêm FF no mercado de produto e no mercado financeiro, captando a poupança dos trabalhadores, se ela for positiva. Mas, no *início* do circuito bancos e empresas interagem no mercado monetário, à taxa de juros i_c ; ao *final*, as empresas e os trabalhadores interagem no mercado de produto e no mercado financeiro e negociam compra e venda de ações à taxa de juros i_f . O circuito monetário será fechado com o “refluxo”, o reembolso das dívidas no valor de FF das empresas para os bancos, e desta forma é são destruídos os meios de pagamento originalmente criados com os empréstimos dos bancos comerciais, utilizados como unidade de medida e para liquidar, de forma definitiva, os compromissos nessa economia⁸⁸.

Observe que o papel que a teoria convencional atribui aos bancos está presente no modelo. Eles podem atuar como meros intermediários no processo, captando e transferindo excedentes entre agentes superavitários e deficitários na forma de compra e venda de títulos de empresas no mercado financeiro; entretanto, esse é um fenômeno residual e secundário, quando observado no contexto do processo econômico mais global de produção e reprodução material do sistema econômico em que se insere. Sob essa ótica, esse modelo tem um caráter um pouco mais geral do que aquele postulado pela teoria tradicional, uma vez que a atuação dos bancos como criadores de meios de pagamento, além de simples intermediários, também é contemplada.

Seria útil explorar alguns elementos teóricos, mesmo que o modelo acima seja demasiadamente simplificado à luz de outros modelos bem mais complexos⁸⁹. A intuição do modelo é importante para a compreensão global da atividade econômica e da ligação entre a produção os meios de pagamento, ambos com natureza social e circular. Suponha, por exemplo, que os trabalhadores não gastem toda a sua renda, cuja parcela é mantida sob a forma de depósitos bancários. Se os trabalhadores poupam um montante S_h , sua despesa total em bens de consumo será dada por:

$$(3.1) \quad [(w.L) - S_h] = Q_c . P_c$$

⁸⁸ Ver Graziani (2003) para uma distinção rigorosa entre uma economia de troca, uma economia de crédito e uma economia monetária. Neste último caso os compromissos entre os agentes econômicos, em uma operação triangular, são liquidados de forma definitiva. Essa operação é sempre “presidida” por um terceiro agente: um banco comercial, ou, em último caso, o Banco Central.

⁸⁹ Veja-se, por exemplo, Cartelier (1996).

Onde Q_c é a quantidade de bens de consumo produzida e P_c é o preço dos bens de consumo. A equação (3.1) indica simplesmente o montante dos gastos dos trabalhadores em bens de consumo. Porém, do ponto de vista do balanço dos bancos comerciais, os trabalhadores continuam com depósitos no valor de S_h .

As firmas, porém, só poderão quitar seus empréstimos juntos aos bancos comerciais emitindo títulos no mercado financeiro, captando, assim a poupança S_h dos trabalhadores⁹⁰. Uma vez que os trabalhadores desejam um retorno sobre os depósitos, compram títulos das empresas, por intermédio dos bancos comerciais. Caso os trabalhadores empreguem toda a sua poupança, S_h , na compra de títulos das empresas, isso reduz a necessidade de empréstimos das empresas junto aos bancos comerciais para que estas quitem suas dívidas passadas.

Desse modo, no agregado, as firmas agora estarão aptas a reembolsar os empréstimos contraídos no início do circuito. Ao ocorrer o “refluxo” dos meios de pagamento, a IF , ao final do processo, é extinta. Neste caso as empresas pagam suas dívidas exatamente no montante equivalente a FF :⁹¹

$$(3.2) \quad Q_c.P_c + T^s = FF$$

Admitindo-se, porém, que os trabalhadores não empreguem toda a sua poupança na compra de títulos das empresas, a parcela da poupança mantida na forma líquida seria dada por:

$$(3.3) \quad M_h = S_h - E_h$$

Onde E_h é o valor dos títulos emitidos pelas empresas não-financeiras que constituem os setores BK e BC, adquiridos pelos trabalhadores. Desse modo, as firmas, ao

⁹⁰ Esse modelo admite uma série de variantes nessa linha. Por exemplo, os trabalhadores poderiam desejar manter uma parcela de sua renda na forma líquida, E_h , assim, o valor dos títulos das empresas não poderia exceder o montante dado por: $T^s = S_h - E_h$. Entretanto, em uma abordagem sumária e preliminar essas complicações podem ser evitadas sem prejuízo das conclusões. Ver Cartelier (1996) para um modelo mais complexo.

⁹¹ Estamos aqui, a bem da simplicidade, ignorando a questão do pagamento de juros sobre os empréstimos das empresas para os bancos comerciais. Na verdade, para que as empresas quitem suas dívidas passadas na totalidade, incluindo-se o principal e os juros, logicamente, os bancos comerciais através de seus lucros devem adquirir ações das empresas no mercado financeiro, que é uma suposição inteiramente realista nas atuais circunstâncias históricas. Para um tratamento detalhado dessa questão específica pode-se consultar Zezza (2004) e Seccareccia (1996).

final do circuito seriam incapazes de quitar a totalidade dos empréstimos, no valor de IF . M_h corresponde ao montante do acréscimo ao estoque monetário observado no final do ciclo produtivo. Como se observa, ele é um resíduo não tem papel causal nenhum no processo de produção.

Com relação às empresas do setor BK, essa é uma transação “dentro” do setor. Admita que as empresas adquiram, através de empréstimos, o valor correspondente aos bens de capital, que corresponde ao retângulo com as retas cruzadas em BK. Quando esses bens de capital são comprados (no valor de $Q_k \cdot P_k$), as empresas do setor que os produzem recebem cheques no valor das vendas. Seus depósitos, porém, correspondem ao valor de seus empréstimos junto aos bancos comerciais. Quando esses empréstimos são pagos, com a receita das vendas, esses meios de pagamentos deixam de existir.

Ao final, portanto, se os trabalhadores não gastam tudo o que ganham, sua poupança S_h pode ser mantida na forma de títulos que rendem juros (i_l), e outra parcela na forma líquida, M_h . O volume de empréstimos não pagos pelos capitalistas ao final de cada ciclo produtivo corresponde exatamente esse montante (M_h). Mas, é importante observar que são os empréstimos, na ordem causal, que geram depósitos, e não o inverso.

Do modelo, seguem-se duas importantes conclusões. *Primeiro*, os capitalistas, no agregado, nunca recebem mais do que gastaram no começo do circuito; à medida que os trabalhadores aumentam a parcela M_h , isto é, preservam saldos positivos em suas correntes, torna-se mais difícil o reembolso das dívidas pelas empresas. Os capitalistas estão perpetuamente em débito, a menos que os trabalhadores reduzam seus depósitos mantidos na forma líquida.

Segundo, as firmas não podem aumentar seu capital circulante a menos que aumentem suas dívidas com os bancos comerciais ao final do período, admitindo-se que os bancos comerciais aceitem fazê-lo. Qualquer título que as firmas venham a possuir corresponde a empréstimos não pagos.

Com as mesmas suposições anteriores (S1-S5) e assumindo-se que a condição de reprodução material do sistema se mantenha, suponha que os trabalhadores não gastem toda a sua renda e comprem títulos das empresas no mercado financeiro no valor de $B = S_h = T^s$.

Uma indicação acerca da influência sobre a distribuição da renda nacional, o espectro de taxa de juros e sua influência sobre a apropriação da renda pode ser visualizada através do seguinte modelo, em que parte da produção é apropriada pelas empresas, pelos trabalhadores e pelos bancos dessa economia.

A descrição das variáveis é a seguinte:⁹²

B : valor dos títulos das empresas comprados pelos trabalhadores no mercado financeiro;

i_c : taxa de juros de curto prazo;

i_l : taxa de juros de longo prazo;

w : taxa de salário paga aos trabalhadores;

L : volume de emprego oferecido pelas empresas;

p : preço de mercado do produto;

Y : produto real, utilizado para consumo e para investimento;

c_w : propensão a consumir dos trabalhadores;

s_w : propensão a poupar dos trabalhadores;

b_c : propensão a investir dos capitalistas;

π : produtividade média do trabalho;

C_w : despesa total dos trabalhadores;

I : volume das despesas em bens de capital efetuadas pelas empresas através de crédito bancário;

Assim, a oferta global dessa economia, sem levar em conta o comércio exterior e a atividade fiscal, será dada por:

$$(3.4) \quad Y = \pi.L$$

A despesa total dos trabalhadores será dada por:

⁹² Essa especificação é ligeiramente diferente do que apresenta Graziani (1990).

$$(3.5) \quad C_w = c_w(w.L + i_l.B)$$

Se as empresas decidem comprar uma parcela da produção, e obtém junto aos bancos um crédito adicional no valor de I para comprar uma parcela b_c do produto total, atendendo a condição de reprodução do sistema, sua despesa total em termos monetários será dada por,

$$Y = C + I = C_w + K$$

$$(3.6) \quad K = b_c(\pi.L)p$$

Tendo em conta (3.4), (3.5) e (3.6), o nível de preços que atende à condição de reprodução será dado por:

$$Y = C_w + K$$

$$(3.7) \quad p(\pi.L) = c_w(w.L + i_l.B) + b_c(\pi.L)p$$

A equação (3.7), num sistema de produção linear e individual, conforme se observou anteriormente, pode ser interpretada como uma condição de equilíbrio em um mercado de concorrência pura; porém, na perspectiva da produção social e circular, a equação acima indica uma condição imposta pelas empresas, com poder de mercado, para vender suas mercadorias a um preço suficientemente elevado que proteja suas margens de lucro. Dessa expressão, o nível de preços desejado pelas empresas que garante uma margem de lucro positiva será dado por,

$$(3.8) \quad p^* = \frac{c_w}{1-b_c} \left(\frac{w}{\pi} + \frac{i_l B}{\pi L} \right)$$

A interpretação dessa equação, na perspectiva social e circular da produção e da moeda é de que, dada a propensão a consumir dos trabalhadores e a propensão a investir dos capitalistas, o nível de preços estabelecido pelas empresas depende positivamente da taxa de juros de longo prazo do mercado financeiro⁹³, do volume de títulos emitidos e da taxa de salário; esses fatores podem ser denominados conjuntamente de custos monetários

⁹³ Portanto, depende indiretamente da taxa monetária de juros de curto prazo.

de produção (custo com salários mais os juros por unidade de produto). E, inversamente, da produtividade média do trabalho, para determinado volume de emprego, *L*.

Por isso, é importante observar que, embora a teoria tradicional postule uma relação inversa entre a taxa de juros e o nível de preços, que dificilmente é observada empiricamente, na perspectiva delineada acima, essa relação, para suficientemente longos períodos de tempo tende a ser positiva, expressando o comportamento dos preços em relação aos custos monetários de produção. Isto porque a taxa de juros de longo prazo não é mais que uma extensão da taxa de juros de curto prazo, e recebe influência direta e acumulativa do nível de taxa de juros que a autoridade monetária pode estabelecer, através de “operações defensivas” no mercado aberto.

Os autores mais modernos que partilham dessa perspectiva, em especial Forman e Eichner (1981), Forman et. al. (1987), Arestis e Eichner (1988), Smithin (2003), Pivetti (1991), Lavoie (1992), não fazem mais do corroborar a observação de Kaldor, segundo a qual, “(...) short-term rate can be treated simply as a datum, determined by the policy of the central bank. (...) Thus, while the current short rate does determine the relation between the current long rate and the expected long rate, this is not true other way around” (Kaldor, 1980 [1960]: 39).

Neste sentido, está em consonância com a natureza social e circular da produção e com a determinação da distribuição da renda, de um ponto de vista lógico, *antes* da formação dos preços das mercadorias, preservando o caráter discricionário e institucional da taxa monetária de juros, uma vez que a taxa de juros de curto prazo é conhecida pelas empresas no momento da tomada de empréstimos no mercado monetário, para dar início ao processo de produção.

Por isso, a suposição mais razoável para a relação entre os preços estabelecidos pelas empresas e a taxa de juros de longo prazo, estabelecida no mercado financeiro como um markup da taxa de juros de curto prazo, é de que ambos apresentem uma relação positiva ao longo do tempo, exercendo a taxa de juros de curto prazo, através da taxa de longo prazo, do ponto de vista lógico, uma influência unidirecional positiva.

In the absence of a 'natural rate' of interest, it can also be argued that central bank control over short real rate will ultimately influence the entire structure of interest rates in the economy, including long rates. According to the expectations theory of the term structure, the long rate is simply a reflection of the expected future time path of the short rates (Paraskevopoulos et. al., 1996: 11).

Neste sentido, a política de juros de curto prazo está conectada não somente com as operações de compra e venda de títulos no mercado financeiro, mas também com o nível de preços desejado pelas empresas, conforme a equação (3.8) acima. É razoável supor, por isso, que quanto maior a taxa de juros de curto prazo, maior tende a ser a taxa de juros de longo prazo e vice-versa, sendo que os custos monetários de produção variam em consonância com a gestão do crédito e da moeda do Banco Central.

Por outro lado, para uma política de crédito restritiva da autoridade monetária, representada por uma elevada taxa monetária de juros, também serão maiores os retornos obtidos no mercado financeiro face à compra de títulos das empresas pelos trabalhadores. Nesse contexto, havendo poupança positiva (renda do trabalho não gasta na compra de mercadorias para consumo, consistindo em saldos líquidos nas contas dos trabalhadores), sob a hipótese de um retorno positivo e elevado no mercado financeiro, a suposição de que saldos líquidos persistam em depósitos não remunerados⁹⁴ e de que sejam capazes de influenciar o nível de emprego corrente é demasiadamente improvável, ou de pouca importância quando comparada com a abertura do circuito, isto é, com a decisão de gasto dos capitalistas, neste caso, fortemente restringida pelas dificuldades de crédito, expresso pelo nível elevado da taxa básica de juros, que, ao final, reflete-se num mais baixo nível de compra e utilização da força de trabalho pelos capitalistas.

Acerca desse aspecto, Kaldor observa: "If we regard money as an endogenous factor, liquidity preference and the assumption of interest-elasticity of the demand for money cease to be of any importance" (Kaldor, 1985: 9). Neste sentido, o nível de emprego corrente e o volume de produção disponível no período seguinte é uma decisão conjunta

⁹⁴ É claro que os depósitos na atualidade são, na sua maioria, remunerados. Não obstante, um exame comparativo entre os retornos oferecidos pelos depósitos bancários e a compra de ações no mercado financeiro indica que é perfeitamente razoável considerar os retornos sobre os depósitos próximos de zero ou nulos.

das empresas e dos bancos (Graziani, 1990: 9), influenciada de maneira decisiva pelas iniciativas do Banco Central sobre a taxa básica de juros da economia.

Desse modo, não é razoável supor que o nível agregado de emprego venha a sofrer influência decisiva da magnitude dos depósitos mantidos em forma líquida que, residualmente, possam vir a ser mantidos pelos trabalhadores em suas contas correntes (M_h), mas sim a capacidade de pagamento das dívidas das empresas. Por outro lado, a magnitude da compra e utilização da força de trabalho no período precedente está diretamente conectada com o nível de produção corrente, com a folha de salários e, conseqüentemente, com o volume de meios de pagamento existentes na economia. Por isso, sua variabilidade ao longo do tempo resulta da diferença entre as dívidas das empresas quitadas juntos aos bancos comerciais e os novos empréstimos que estão sendo continuamente concedidos pelos bancos comerciais.

Não obstante, as empresas, ao captarem essa poupança positiva, posto que recebem depósitos através dos bancos em suas contas exatamente no valor da poupança dos trabalhadores T^s , estarão, desse modo, aptas a quitar o volume de empréstimos obtidos no mercado monetário junto aos bancos comerciais, no início do ciclo produtivo precedente, FF .

Pode-se, a partir do modelo simples acima, visualizar o cálculo da taxa geral de lucro r , a taxa de lucro empresarial r_e e a apropriação da renda entre os três macrogrupos considerados: os capitalistas, os bancos e os trabalhadores. Os lucros brutos da economia, P , são definidos como o produto da taxa normal de lucro e o capital total adiantado na produção,

$$(3.9) \quad P = r(w.L + i_r B)$$

A taxa normal de lucro, r , por sua vez, é definida como a razão entre o excedente econômico (diferença entre o valor bruto da produção e os custos monetários) e os custos monetários de produção, que constituem o capital adiantado pelos capitalistas no início do ciclo produtivo, a partir dos empréstimos concedidos pelos bancos:

$$(3.10) \quad r = \frac{\pi L \cdot p - (wL + i_l B)}{wL + i_l B}$$

O lucro empresarial, portanto, é obtido deduzindo-se os juros cobrados pelos bancos comerciais sobre o capital adiantado para a produção:

$$(3.11) \quad P_e = r(wL + i_l B) - i_c(wL)$$

Similarmente à taxa normal de lucro, a taxa de lucro empresarial será dada pelo excedente econômico deduzido o montante de juros dos bancos como proporção do capital adiantado para a produção, que após algumas operações algébricas resulta em:

$$(3.12) \quad r_e = \frac{P_e}{(wL + i_l B)} = \frac{wL(r - i_c) + r(i_l B)}{(wL + i_l B)}$$

A interpretação dessa equação é de que, mantida constante a quantidade de ações emitidas pelas empresas, a taxa de salário e o volume de emprego, a taxa normal de lucro empresarial depende positivamente da taxa normal de lucro e inversamente da taxa monetária de juros, determinada no mercado monetário, sob a influência da autoridade monetária.

Tendo em conta as equações (3.8) - (3.12), para um determinado nível de produto real, a sua divisão entre os bancos, as empresas e os trabalhadores de uma economia deve depender da dimensão da taxa de salário real, do lucro empresarial e de lucro financeiro dos bancos.

No caso de uma economia aberta, em que as empresas possam emitir títulos no exterior, captando a poupança dos trabalhadores do estrangeiro, a facilidade de quitar suas dívidas junto aos bancos comerciais é favorecida e pode, em alguns casos, contrabalançar as dificuldades domésticas provocadas por uma política de juros altos ou de restrições quantitativas de crédito bancário.

Naturalmente, o acesso das empresas ao mercado financeiro nacional e internacional não é algo automático ou sem dificuldades. A possibilidade de emissão de ações por uma empresa depende basicamente da relação entre o rendimento da ação e a taxa de lucro da empresa (Steindl, 1983: Cap. XI). Como a taxa de lucro tende a ser maior nas empresas oligopolistas, essas são as empresas que no geral obtêm, com mais facilidade, a liquidez no

mercado financeiro (nacional ou internacional) através da emissão de ações, com isso, aumentando sua condição de endividamento junto aos bancos, em vista da maior facilidade de quitar suas dívidas passadas.

Neste sentido, podem também expandir mais rapidamente suas instalações industriais. O inverso também pode ocorrer, como observa Steindl:

A redução das emissões de ações tem duplo efeito: de um lado, diminui a taxa de crescimento do capital empresarial e, portanto, as quantias que as companhias podem tomar emprestado, caso desejem manter constante a sua taxa de endividamento; por outro lado, aumenta o montante de poupanças externas que devem ser tomadas por empréstimo a fim de serem usadas pela firma (Steindl, 1983: 174).

Deve ficar claro, porém, que o mercado financeiro (nacional ou internacional) não pode, de um ponto de vista lógico, “financiar” completamente o investimento, mas somente devolver às empresas a liquidez requerida para quitar suas dívidas juntos aos bancos, criadas no mercado monetário, a não ser sob circunstâncias muito particulares⁹⁵.

Nacional ou internacionalmente, os bens de capital da economia são financiados no momento em que encontram um comprador no mercado de produto (diretamente: quando empresas compram instalações industriais através de lucros retidos ou de linhas de crédito adicionais; indiretamente: quando os poupadores compram ações no mercado financeiro). Não obstante, tanto a produção de bens de capital quanto de bens de consumo requer logicamente a concessão de crédito bancário, em consonância com as exigências da produção e reprodução do sistema econômico, expressas especialmente pela dimensão da compra e utilização da força de trabalho (consumo produtivo).

O que a análise precedente indica, para os fins que se tem em vista neste estudo, é que, quanto maior a taxa de juros de curto prazo, maiores as dificuldades das empresas quitarem suas dívidas junto aos bancos comerciais, e maior a parcela do excedente econômico que será apropriada na forma de lucro financeiro pelos bancos. Nessa perspectiva, uma espiral crescente juro-preço-salário não é uma consequência inesperada de uma política de juros em patamares que venha a provocar comportamentos defensivos por parte dos agentes econômicos⁹⁶.

⁹⁵ Ver Graziani (1990) e Zezza (2004).

⁹⁶ Comportamento similar é descrito em Kaldor (1982: 58, 61-63) e Lopes (1985). A hipótese da inflação inercial no Brasil pode ser referida como um exemplo desse comportamento agregado dos agentes

Como a Figura 3 acima ilustra através da linha pontilhada, há uma ligação indireta entre a taxa monetária de juros e a taxa de salário, vigorando entre o mercado monetário (onde operam bancos e empresas) e o mercado de trabalho (onde operam empresas e trabalhadores). De forma análoga, após uma extensa análise tendo em conta o caráter puramente convencional da taxa monetária de juros em Keynes (1936) Garegnani conclui:

If, then, the rate of interest depends on the policy of the monetary authorities, both the long-term movement of the average rate of profit and (...) that of real wages are explained by that policy. This does not entail maintaining afresh that the wage bargain has no power to change real wages: the policy of the monetary authorities is not conducted in a vacuum and the movement of prices and of the money wages determined in the wage bargain will be amongst the most important considerations in the formulation of that policy (Garegnani, 1983a: 63).

Do que foi exposto acima, as principais conclusões a serem sumariadas são as seguintes. Primeiro, a dimensão do consumo produtivo, como uma exigência material de preservação do sistema econômico ou sua expansão, determina o montante de crédito necessário para cobrir os custos monetários de produção, tendo em conta a taxa monetária de juros predeterminada institucionalmente. As empresas negociam um montante de crédito com os bancos para cobrir os custos monetários por unidade de produto, e, ao fazerem isso, também têm em consideração o salário monetário desejado pelos trabalhadores.

Se a autoridade monetária partilha de uma concepção social e circular da produção, terá em vista, cada vez que atua sobre a taxa básica de juros da economia, a influência que esta poderá exercer sobre a taxa de salário e o montante de crédito requerido para a reprodução material ou mesmo expansão real do sistema econômico.

Ademais, poderá exercer outros controles sobre o mercado monetário, visando conter a variação do nível de preços, por exemplo, através do controle quantitativo ou qualitativo da concessão de crédito, priorizando a produção e desfavorecendo o consumo (Lavoie, 1996b; Seccareccia, 1996), posto que a taxa básica de juros, nessa perspectiva, atua indiretamente sobre as parcelas da produção apropriadas pelos bancos, empresas e trabalhadores, cujas alterações permanentes podem provocar comportamentos defensivos e persistentes por parte dos agentes econômicos, por longos períodos de tempo (Figueiredo e Marques, 2008).

econômicos. Ver Figueiredo e Marques (2008) para uma discussão recente e evidência empírica a esse respeito.

É notável, também, da discussão precedente, que a influência da taxa de juros de longo prazo sobre a acumulação de capital tende a ser muito pequena ou praticamente nula (Steindl, 1983: 160; Pivetti, 1991: 41). Esse aspecto está em consonância com a suposição de Keynes, segundo a qual a acumulação de capital é decidida autonomamente pelas empresas, cuja insuficiência de demanda decorre do declínio da “eficiência marginal do capital”, baseada em expectativas de longo prazo.

Tendo em conta esses elementos, e o fato de os meios de pagamento serem dependentes logicamente da produção, para além da redução do custo do crédito no mercado monetário, a política monetária, isto é, a definição da taxa básica de juros, pode fazer relativamente pouco para reverter uma tendência depressiva na economia. Porém, sua influência para provocar uma tendência depressiva certamente é ampliada nessa perspectiva.

Não obstante, o espectro de discricção sobre essa taxa, em um ambiente em que a produção e a moeda possuam natureza social e circular, como uma economia capitalista em que tanto o trabalho quanto demais mercadorias sejam reproduzíveis, é claramente ampliado e sujeito às forças políticas e institucionais do momento, que definem, em última instância, os objetivos sociais e políticos em âmbito macroeconômico, independente das trocas individuais.

Do que foi exposto na discussão acima, podemos resumir alguns aspectos importantes para a compreensão teórica que envolve a autonomia ou independência da política monetária, expressa pelas divergentes taxas monetárias de juros entre as economias nacionais.

1) Se a produção e reprodução material da economia for pensada como social e circular, a endogeneidade dos meios de pagamento, como algo inteiramente imaterial, emerge como uma consequência lógica da produção, explicada pela dimensão do consumo produtivo, isto é, pelo pagamento de salários. O caráter exógeno, discricionário da taxa monetária de juros, em contrapartida, segue simples e logicamente nessa perspectiva. Por isso a divergência observada entre as taxas monetárias de juros das diferentes economias nacionais.

Desse modo, a autonomia ou independência da política monetária, expressa pela divergência entre as taxas de juros dos países, passa a ser uma consequência lógica da natureza social e circular da produção e da moeda. Diferentemente do que ocorre com os meios de pagamento da economia, que devem obedecer às necessidades do consumo produtivo, dependentes, portanto, da folha de salários, a taxa monetária de juros não está sujeita a nenhuma lei necessária. Por isso, nessa perspectiva não há a necessidade de se fazer qualquer suposição sobre a existência ou sobre a natureza da variável z .

2) Em contraste, a definição de moeda como estoque físico de riqueza, como objeto físico, material, algo que é necessário para tratá-la com algo exógeno na economia, a exemplo de Garcia (2003) e Sicsú (2002), sujeitando-a ao princípio da escassez (“shortage of capital flows”), a exemplo de Mundell (1963), passa por dificuldades analíticas de difícil solução ao não obedecer aos princípios de consistência listados acima ($i - vi$). Por exemplo, se o princípio (iii) não fosse respeitado os bancos comerciais ou o banco central seriam proprietários de todo o estoque de capital da economia. Algo que é invalidado pela experiência.

Em princípio, qualquer variável, a bem da simplicidade, pode ser tratada como exógena em um modelo teórico, mas a causa pela qual esses autores assumem que os meios de pagamento são exógenos é por um motivo muito especial: eles não têm, em seu sistema teórico, uma explicação lógica nem para a origem nem para a variabilidade dos meios de pagamento da economia.

Se o princípio (iv) não for atendido, então as contas nacionais devem contabilizar a produção de bens e serviços finais (renda) *somadas* ao estoque monetário (moeda) observado, contrariando os ensinamentos de Adam Smith. Somente nesses casos poder-se-ia pensar em uma taxa monetária de juros determinada pelas forças da oferta e da procura de moeda como estoque de riqueza, produzida exogenamente a partir de um processo de produção prévio, não explicado pela teoria. Do contrário, a taxa monetária de juros, como observou Marx, não estará sujeita a nenhuma lei. Um bom exemplo é encontrado em Simonsen e Cysne (2007, Cap. 4) em seu modelo de troca walrasiano, em que a moeda, assim como uma mercadoria produzida pelo trabalho, é um objeto físico (material) com valor intrínseco.

Tendo em conta as dificuldades analíticas listadas, que precedem qualquer constatação empírica como aquelas listadas no Capítulo 2, a asserção de que há perda de autonomia num contexto de integração financeira, de um ponto de vista lógico, está longe de ser óbvia.

3) Com relação à integração entre os mercados financeiros, estes, longe de constituírem um óbice à definição da taxa monetária de juros, na perspectiva social e circular da produção, são um elemento que pode favorecer a acumulação de capital, na medida em que permitem, através da emissão de ações pelas empresas, a quitação de suas dívidas passadas junto aos bancos comerciais, quando os trabalhadores esgotam a renda não gasta em suas contas correntes no mercado financeiro. Do contrário, as empresas enfrentam dificuldades para fechar o circuito sem perdas.

Com mercados financeiros integrados, porém, os bancos e as empresas competem pela renda não gasta pelos trabalhadores. Dada a estrutura de juros, essa competição tende a ser influenciada pela taxa básica estabelecida pela autoridade monetária. Se fosse possível pensar em um único mercado financeiro global, onde as empresas emitissem ações, cujos preços estão inversamente relacionados com a taxa básica da economia mundial, estabelecida por um Banco Central Mundial, os meios de pagamento continuariam sendo dependentes da compra de força de trabalho, portanto, do pagamento de salários. A taxa monetária de juros, por sua vez, ainda seria um fenômeno empírico, independente de qualquer lei por causa da natureza social e circular da produção.

4 CENÁRIOS ALTERNATIVOS DE POLÍTICA MONETÁRIA PARA A ECONOMIA BRASILEIRA: 1995-2015

Uma vez examinada a natureza da produção e da moeda de um ponto de vista teórico, pode-se, então, ir adiante e empreender um passo a mais em direção à compreensão da temática deste trabalho através de uma investigação empírica, de caráter predominantemente prospectivo, procurando detectar os prováveis efeitos da definição de uma taxa de juros doméstica em patamares internacionais para economia brasileira durante os próximos oito anos de governo. Seguindo Paraskevopoulos et. al., “it is assumed that the policy objective of the domestic monetary authorities is to achieve an independent monetary policy in the sense of lower interest rates than their neighbors” (Paraskevopoulos et. al., 1996: 11).

Em particular, seria importante averiguar se essa iniciativa da autoridade monetária constituiria necessariamente uma ameaça à estabilidade macroeconômica através de sua influência sobre os preços e a taxa cambial. É importante observar, desde o início, que uma política monetária em consonância com a concepção social e circular da produção daria especial atenção aos seguintes aspectos.

i) o custo do crédito para a produção e para a compra de bens de capital é um elemento que restringe o crescimento da capacidade produtiva da economia; desse modo, em um ambiente de competição internacional a redução da taxa básica de juros permitiria um aumento na capacidade produtiva sem que isso necessariamente acarretasse uma maior taxa de inflação. Na verdade, a redução dos custos de produção das empresas poderia vir a refletir-se em taxas similares ou até menores que a taxa inflação anual observada, 4% ao ano.

ii) embora não se ignore a possibilidade de excesso de demanda como causa de inflação, no caso geral deve persistir a inflação ocasionada pelo crescimento dos custos de

produção⁹⁷. No caso específico da economia brasileira, além da taxa de salário e da produtividade média do trabalho, é razoável supor que a taxa cambial seja um elemento explicativo do nível de preços corrente. Como se observou no início do trabalho, esse tem sido um dos principais argumentos utilizados para contrapor a iniciativa de redução da taxa básica de juros, que, segundo alguns autores ocasionaria excesso de depreciação cambial, provocando aumento na taxa de inflação;

iii) consoante a concepção social e circular da produção, esperar-se-ia uma estreita conexão entre os meios de pagamento e os salários pagos aos trabalhadores. Essa conexão expressa a dimensão do consumo produtivo para garantir a reprodução das condições materiais da economia. Neste sentido, os meios de pagamento são explicados pelo pagamento de salários das empresas para os trabalhadores; o modelo de simulação deve incorporar essa característica.

iv) outra suposição comumente empregada é de que a taxa monetária de juros (curto prazo) no geral deve influenciar a taxa cambial. Neste sentido, a taxa cambial está sujeita à (des)confiança que os agentes econômicos depositam sobre a capacidade de o governo quitar seus compromissos ao emitir títulos públicos. Nesse sentido, as expectativas dos agentes econômicos exercem certo peso sobre a trajetória futura da taxa de câmbio, indicando um comportamento (de aversão) em relação ao risco de *default*. O nível elevado da taxa básica de juros emite um sinal de fragilidade macroeconômica para os agentes econômicos.

Simetricamente, é razoável supor que quanto menor o custo do crédito no mercado monetário, maior tende a ser taxa de acumulação, e, conseqüentemente, maior a rentabilidade do investimento nos períodos futuros e também as perspectivas de crescimento econômico para os investidores nacionais e internacionais. Porém, neste caso, ao invés de apoiar-se em uma variável não observada (expectativas de *default* ou uma *proxy*

⁹⁷ Ver Marques e Fochezatto (2006b).

dela) é a própria taxa de acumulação de capital que entra como variável explicativa da taxa cambial.⁹⁸

Essa suposição está em sintonia com o comportamento do mercado financeiro, e em particular com os argumentos teóricos de Lavoie (2002-3) e também com a especificação formal para a taxa de câmbio em Harvey (1991: 65): um maior crescimento econômico doméstico em relação ao crescimento econômico do resto do mundo tende a apreciar a taxa cambial. Como se observou no capítulo precedente, uma política de juros baixos sob a iniciativa da autoridade monetária, em favor de maior crescimento econômico, tende a alterar toda a estrutura de taxa de juros da economia, trazendo para baixo a taxa de juros de longo prazo (mercado financeiro). Com isso, o preço das ações tende a aumentar, e, conseqüentemente deve ocorrer uma queda em sua rentabilidade. Neste caso, tem-se uma situação em que as empresas emitem novas ações para aquisição de bens de capital a um custo muito baixo (baixa rentabilidade das ações), ocasionada, antes de tudo, pela redução da taxa básica de juros da economia sob a iniciativa do Banco Central⁹⁹.

Esses quatro aspectos elencados acima, relacionados com a iniciativa de uma política de juros em patamares internacionais são estudados, neste capítulo, a partir de um modelo macroeconômico de simulação especificado para a economia brasileira, que procura captar a interdependência entre os aspectos monetários e a capacidade produtiva sob a influência da política monetária. Em síntese, o objetivo principal aqui consiste em investigar, através da geração de cenários prospectivos para os próximos oito anos de governo, diferentes possibilidades de política que, à luz da discussão teórica dos dois capítulos precedentes e de evidência empírica recente, são consideradas factíveis para a economia brasileira.

Embora os trabalhos empíricos referidos apontem para essa possibilidade real, nenhum deles investigou de maneira prospectiva, tendo em conta a interdependência entre as variáveis macroeconômicas, os prováveis efeitos da adoção de tal política pela

⁹⁸ Na análise econômica, priorizar as variáveis observadas frente às variáveis não observadas é uma diretriz indicada por Kaldor (1982) e Eatwell e Milgate (1983).

⁹⁹ Ver Pivetti (1991: 23) e Keynes (1936: 151, nota).

autoridade monetária no Brasil para os anos vindouros. A utilização de um modelo de simulação poderá oferecer essas indicações e contribuir para a compreensão dos efeitos reais de uma iniciativa nessa direção.

De um ponto de vista pragmático, a temática da autonomia ou independência da política monetária dos países tem uma importância proporcional ao grau de endividamento do setor público. O Brasil, por exemplo, possui uma dívida líquida total, conforme os dados disponibilizados pelo Banco Central do Brasil¹⁰⁰, mantida em cerca de 45% do PIB, sendo que 62% dela está atualmente indexada à taxa básica de juros definida pela autoridade monetária. Sendo assim, um exercício prospectivo para a evolução da razão dívida/PIB também foi realizado, cujos resultados encontram-se na Tabela 5 do Apêndice B. O objetivo era captar a influência da política monetária sobre a evolução do endividamento do Setor Público.

Por isso, a gestão do mercado monetário, em particular a definição da taxa básica de juros, passa a ter grande importância não só como um índice de restrição ao crédito bancário para a produção, mas também como um elemento de mudança na composição do gasto público. Isto porque que as despesas com juros poderiam ser realizadas pelo governo em setores produtivos (não financeiros), favorecendo a estabilidade dos preços e contribuindo positivamente para a manutenção de sua estabilidade através da expansão da capacidade produtiva e conseqüentemente sobre as condições de oferta da economia brasileira.

Seria importante, por isso, ter clareza sobre quais seriam os efeitos mais prováveis se o governo escolhesse uma trajetória de taxa de juros alternativa àquela atualmente adotada para os próximos oito anos, tendo em conta os argumentos que, como visto no primeiro capítulo, no geral são avançados contra a iniciativa de migrar para um regime de taxa de juros em patamares internacionais.

Como se observou no primeiro capítulo do trabalho, a asserção teórica de que países em desenvolvimento teriam perdido a autonomia para praticar políticas monetárias voltadas

¹⁰⁰ Em setembro de 2008.

para menor endividamento e maior nível de produção e emprego, sob uma análise crítica da literatura, mostra-se falacioso, quando examinado em detalhe. Do ponto de vista empírico, também não se coaduna com resultados de estudos empíricos recentes realizados para a economia brasileira.

Em particular, Vieira e Holland (2003), Gonçalves e Guimarães (2005), Marques e Fochezatto (2006a; 2007) oferecem evidências de que uma iniciativa na direção de uma política de juros em patamares internacionais é factível nas atuais condições do Brasil. No geral, os resultados desses trabalhos apontam para a possibilidade efetiva de o Banco Central do Brasil impor uma trajetória de redução progressiva sobre a taxa básica de juros da economia, mesmo em ambiente de integração financeira e perfeita mobilidade de capitais, isto é, sem restrições formais às operações de compra e venda de títulos no mercado financeiro.

A idéia básica subjacente a esses trabalhos é a influência da taxa básica de juros sobre as perspectivas dos agentes econômicos acerca das condições de solvência do governo: o nível da taxa de juros é interpretado como um indicador de alto risco de *default*. A sua redução progressiva, portanto, contribuiria para restabelecer a credibilidade do governo. Naturalmente, com as melhores condições de crédito, nesse novo cenário, a taxa de acumulação também tenderia a aumentar.

Em síntese, tendo por base a discussão teórica dos capítulos precedente e os resultados dos trabalhos acima citados, o principal objetivo deste capítulo é investigar o efeito de uma política de redução firme e progressiva da taxa básica de juros sobre o crescimento da capacidade produtiva, a taxa cambial e o nível de preços para os próximos oito anos da economia brasileira, tendo em consideração dois cenários alternativos: um cenário de continuidade e outro de mudança. Este último sendo caracterizado pela iniciativa previamente anunciada do Banco Central de reduzir e manter da taxa básica de juros em patamares internacionais, em direção a um novo regime, mais favorável a menor endividamento e maior crescimento econômico.

A partir de um cenário básico obtido pela solução do modelo foram feitas duas projeções alternativas. O primeiro dos cenários adota a suposição de continuidade da política monetária atual, em que a taxa básica de juros é mantida em patamar elevado. O segundo, de mudança, adota a suposição de alteração nesse arranjo através de uma redução acentuada da taxa básica de juros, considerada factível para a economia brasileira, a exemplo da experiência internacional.

4.1 Modelos de simulação como instrumentos de política econômica

A tradição na elaboração de modelos macroeconômicos remonta à década de 1930, quando J. Tinbergen apresentou um estudo para a economia norte-americana. Desde então os modelos tornaram-se mais complexos incorporando muitos mecanismos de realimentação e transmissão entre variáveis macroeconômicas. A maioria desses modelos insere-se na tradição keynesiana, visando não somente exercícios de simulação como também análise de mudanças estruturais e de política públicas (Carvalho e Oliveira Filho, 1989). Desde o final dos anos 1970, porém, essa tradição na modelagem macroeconômica tornou-se mais volumosa, provavelmente influenciada pelas facilidades computacionais das últimas décadas.

O estudo de Eichner (1979), por exemplo, visava principalmente apresentar um sumário do trabalho que vinha sendo desenvolvido por alguns economistas de orientação keynesiana para elaborar um modelo macroeconômico de curto prazo. As equações do modelo são especificadas na sua forma geral. Neste modelo, não são apresentados os resultados empíricos de eventuais simulações, posto que foi especificado apenas para esclarecer diferenças entre modelos keynesianos e as demais abordagens concorrentes. A principal contribuição do trabalho de Eichner (1979) é explicitar as diferentes suposições teóricas que caracterizam um modelo macroeconômico keynesiano, fornecendo as bases para estimações posteriores, a exemplo do trabalho de Forman e Eichner (1981).

Nesse trabalho, Forman e Eichner (1981) apresentam os resultados de uma simulação para o modelo teórico especificado em Eichner (1979) com dados trimestrais (1953-1980) para a economia norte-americana. A simulação para dentro da amostra

mostrou que o modelo possuía razoável poder explicativo, posto que a trajetória das variáveis endógenas pôde ser reproduzida com grande grau de ajuste.

Individualmente, 8 das 11 equações estimadas apresentam coeficiente de determinação superior a 70%. Apesar de não ser um dos objetivos anunciados no trabalho, uma limitação do estudo que pode ser apontada é a ausência de simulações prospectivas para os anos seguintes da economia americana durante a década de 1980 (simulações para fora da amostra).

O modelo de simulação apresentado em Barker et. al. (1980) é a quarta versão de uma família de modelos de grande escala iniciada em 1976 em Cambridge (Reino Unido) em uma perspectiva teórica similar à de Eichner (1979). O objetivo era produzir estimativas para os próximos 20 anos da economia do Reino Unido, sem impor restrições ao nível de emprego e ao equilíbrio do balanço de pagamentos.

Nessa geração de modelos foram combinados dados de séries temporais e dados da matriz insumo-produto de Leontief. Em geral, o primeiro tipo de dado é empregado para traçar trajetórias de variáveis relevantes, e o segundo tipo para simular efeitos de mudanças estruturais na economia, derivadas, por exemplo, de planejamento macroeconômico.

Algumas características detectadas no modelo de grande escala de Barker et. al. (1980) são as seguintes: o grande número de variáveis exógenas reflete a orientação política do modelo; o modelo é considerado de grande escala porque é constituído de 775 equações de comportamento, com 2988 equações na totalidade; a solução do modelo é obtida pelo algoritmo iterativo de Gauss-Seidel, em um programa especial escrito em Fortran; os autores apresentam uma forma condensada do modelo para a formulação da política econômica do Reino Unido para os 20 anos subseqüentes. As estimativas das equações foram obtidas por Mínimos Quadrados Ordinários e Mínimos Quadrados de Dois Estágios em especificações do tipo linear e log-linear.

Na forma condensada do modelo de grande escala (Barker et. al., 1980) o sistema reduz-se há somente 24 equações, que representam cerca de 3000 equações do modelo

original desenvolvido em Cambridge. A maioria das equações estimadas em Barker et. al. (1980) explica, individualmente, mais de 90% da variabilidade das variáveis dependentes, o que é considerado pelos autores como um bom grau de ajuste do modelo.

Esse mesmo modelo de grande escala, na sua forma original, foi também posteriormente empregado por Barker (1980) para simular as conseqüências das políticas de orientação monetarista adotadas na Inglaterra pelo governo Thatcher, no início dos anos 1980. Em seu estudo, Barker (1980) estima a perda de produção e emprego, medida em libras esterlinas, para o caso em que as políticas econômicas do governo Thatcher sejam estendidas para toda a década (1980-90).

Depois, o autor contrasta esses resultados com aqueles obtidos por políticas econômicas keynesianas de administração da demanda agregada para o mesmo período. As simulações evidenciam a magnitude da perda de produção e emprego caso as políticas de orientação monetarista persistissem naquele país, abandonadas pelo governo nos anos seguintes.

O modelo macroeconômico apresentado por Forman et. al. (1987) é constituído de cinco blocos de equações interdependentes, totalizando 23 equações que relacionam 48 variáveis. A maior parte das equações apresenta coeficiente de determinação maior que 90%, indicando um bom grau de ajuste para as equações individuais. A estimativa das equações emprega dados trimestrais para a economia americana do período 1953-1978. O poder explicativo do modelo é avaliado somente nas equações individuais através do coeficiente de determinação. Não são realizadas simulações para dentro ou fora da amostra. A maior contribuição do trabalho parece constituir-se de considerável conteúdo teórico apresentado pelos autores, bem como pela explicitação da mecânica das “operações defensivas” no mercado aberto.

As simulações realizadas a partir do trabalho de Araújo (1990) visavam, antes de mais nada, atuar como um “teste de qualidade” para os modelos teóricos de crescimento de Kaldor e Pasinetti, desenvolvidos em Cambridge (Reino Unido), e não como elemento de política macroeconômica de caráter prospectivo. Os parâmetros das equações utilizadas

eram provenientes das Contas Nacionais, do Plano de Controle Macroeconômico do governo, de Relatórios do Banco Central do Brasil e do Relatório Anual SEST – 1984.

O modelo de simulação empregado pelo Banco Central do Brasil, descrito em Bogdanski et. al. (2000: 24-27), é um modelo de quatro equações estruturais apenas, capaz de informar sobre a trajetória futura de variáveis de interesse como a taxa de inflação e o hiato de produto. A estimação (calibragem) das equações é realizada com dados trimestrais, que, reunidas geram trajetórias futuras para as variáveis endógenas. O modelo empregado neste estudo é muito similar quanto ao número de equações (pequena escala), porém diverge fortemente com relação aos supostos teóricos que norteiam a análise¹⁰¹.

Com dados de séries temporais, Morais et. al. (2004) também utilizam um modelo de simulação macroeconômico para calcular a regra ótima de política monetária para a economia brasileira, presumindo que a autoridade monetária escolhe um regime flexível de metas de inflação no qual há também uma meta para a razão dívida/PIB. O trabalho dos autores situa-se no contexto da endogeneidade do prêmio de risco referido em Capítulo precedente.

Conforme os autores: “Os resultados sugerem que, ao incluir uma meta para a razão dívida/PIB na função perda da autoridade monetária, a resposta a choques na inflação torna-se menos agressiva e a redução da taxa de juros passa a ser a resposta ótima da política monetária para choques positivos na dívida pública e no prêmio de risco” (Morais et. al., 2004: 1). Seu modelo de simulação macroeconômico inclui apenas 3 equações de comportamento: uma Curva de Phillips, uma curva IS e uma para a evolução da taxa de câmbio. O modelo apresentado neste trabalho, quanto à metodologia, apresenta certa similaridade com o trabalho desses autores, uma vez que também utiliza dados de séries temporais, e os parâmetros são estimados e não extraídos das contas nacionais, como em Araújo (1990). Além de outros aspectos técnicos, como o estimador utilizado, a problemática e as suposições teóricas adotadas são inteiramente diferentes nos dois casos.

¹⁰¹ Para um exame das suposições teóricas que norteiam o trabalho de Bogdanski et. al. (2000), ver Palacio-Vera (2005).

Os modelos de simulação, em geral, podem ser considerados como instrumentos de análise de políticas públicas. Isto é, são capazes de informar autoridades governamentais sobre prováveis resultados econômicos que seriam obtidos sob diferentes decisões de políticas públicas, como política tributária e política monetária. O modelo especificado para a economia brasileira, descrito a seguir, está voltado apenas para a política monetária com um horizonte temporal de oito anos, que ainda será moldado pelas iniciativas futuras do Banco Central do Brasil, de acordo com seus objetivos políticos e econômicos.

4.2 Modelo teórico

4.2.1 Fundamentos teóricos

As pressuposições teóricas do modelo estão fundamentadas nos trabalhos de Barker et. al. (1980), Kaldor (1982; 1985), Forman et. al. (1987), Dutt (1990), Lavoie (1992), Blecker (1999) e Graziani (2003), que são trabalhos com suposições teóricas consistentes com a concepção social e circular da produção e da moeda analisada no capítulo precedente.

Trata-se de uma economia onde o nível de produção é explicado pela despesa nacional, em que as empresas operam com subutilização da capacidade instalada, e em geral há excesso de oferta no mercado de trabalho. O estoque monetário é logicamente dependente da produção de mercadorias. A moeda é definida como poder de compra sem valor intrínseco e são enfatizadas as relações de produção e circulação entre os macrogrupos da economia: governo, empresas, trabalhadores e os bancos.

Em consonância com o caráter social e circular da produção, a taxa monetária de juros é tratada como variável institucionalmente determinada, com caráter distributivo, posto que define, em parte, a parcela da renda nacional apropriada pelos bancos, criadores de meios de pagamento da economia sob demanda das empresas. Em contraste com a concepção linear e individual da produção, que postula a soberania do consumidor, esta abordagem postula a soberania do produtor sobre a formação dos preços das mercadorias, e também sobre o nível e a composição do produto real (bens de consumo e bens de

investimento). Neste caso os preços das mercadorias já chegam ao mercado definidos, constituídos no processo de produção.

Também, neste caso não é a poupança ou frugalidade que eleva os lucros e a renda nacional, mas são as decisões de gasto dos capitalistas que dão o ritmo da atividade econômica e determinam no mesmo montante a magnitude de seus próprios lucros. A poupança, derivada da renda nacional, não tem papel causal nesse processo, apenas residual: os trabalhadores podem, com ela, comprar ações no mercado financeiro e facilitar o pagamento dos empréstimos das empresas juntos aos bancos comerciais, contraídos no início do ciclo produtivo. Consistentemente, o estoque monetário observado ao final do circuito, é explicado pela diferença entre o ritmo de concessão de crédito dos bancos para as empresas e o pagamento de suas dívidas passadas.

Em uma economia em que a produção é concebida como social e circular, em contraste com uma economia de troca, a moeda é o veículo, sem valor intrínseco, criada pelo sistema bancário, sob demanda das empresas, das famílias e do governo, para expressar o valor das mercadorias (Cencini, 1997; Cartelier, 1996). Nessa economia, a produção está intimamente relacionada com os meios de pagamento, que passam a existir à medida que os bancos concedem créditos às empresas, especialmente para pagamento de salários e compras de insumos produtivos.

Nessa perspectiva a persistência de um estoque monetário observado é consistente com uma situação de equilíbrio pleno (com subutilização do equipamento de capital e desemprego da mão de obra), pois a existência de dívidas não pagas pelas empresas e pelas famílias é uma característica da economia de mercado, refletida no estoque monetário observado. Em caso contrário, em um equilíbrio plenamente competitivo, as famílias e as empresas estariam obedecendo a sua restrição orçamentária: desse modo, quitadas as dívidas, o estoque monetário não seria observado na economia. Ter-se-ia uma economia monetária em que os meios de pagamento deixariam de existir. Segundo Cartelier,

A monetary economy differs from the barter economy described by orthodox theory, not only because it includes a commonly accepted means of payment but also because the acceptance of this means of payment is not subject to the establishment of an equilibrium. In other words, *money makes it possible to deal with the actual disequilibrium positions of an economy* (and not the fictitious ones described in *tâtonnement* models) (Cartelier, 1996: 200, ênfase no original).

Nessa abordagem, ao final do processo de produção, quando as mercadorias passam para a circulação, com as receitas das vendas, as empresas podem quitar seus empréstimos junto aos bancos, e os meios de pagamento, concomitantemente, são destruídos nesse mesmo montante. A moeda tem um ciclo de vida dado pelo ritmo da produção e da circulação das mercadorias.

Criada pelo sistema bancário sob demanda das empresas (em especial) como unidade de medida, a moeda faz circular as mercadorias e, ao final sendo destruída, não pode ser definida como um ativo físico (mercadoria) com valor intrínseco, uma vez que ela exista para *expressar* o valor das mercadorias. Sob essa ótica, ela precede logicamente a existência das mercadorias. Por isso, a moeda é definida como meio de pagamento, e do ponto de vista lógico, só pode ter a natureza de crédito, posto que as mercadorias só passam a existir logicamente *depois* que os capitalistas compram força de trabalho e concretizam a produção, a partir de linhas de crédito iniciais concedidas pelos bancos.

Se a moeda fosse definida como mercadoria com propriedades físicas como o trigo, outro objeto teria que ser eleito para *expressar* seu valor, posto que seu padrão de valor não poderia variar se a finalidade de sua existência for *expressar o valor de outras* mercadorias (objetos físicos). Em conformidade com os ensinamentos de Adam Smith, a riqueza das nações não consiste na quantidade de moeda (ou estoque monetário), mas no fruto trabalho, expresso no valor de troca das mercadorias.

É por isso que, se a moeda for definida como um estoque físico de riqueza com valor intrínseco, como um produto agrícola ou uma barra de ouro, segue-se logicamente que o valor do estoque monetário observado na economia teria que ser *somado* ao valor das mercadorias (produto real) para expressar a riqueza das nações, o que contradiz o ensinamento dos economistas clássicos e a prática usual de registro das Contas Nacionais.

Não obstante, em uma economia com a produção social e circular os custos monetários de produção e o nível de atividade ditam a magnitude do estoque monetário e a sua evolução no tempo. As empresas organizam o processo produtivo, obtendo lucros; os bancos criam meios de pagamento e recebem juros; os trabalhadores vendem sua força de trabalho e recebem salários, que é considerada a componente mais importante dos custos normais de produção.

Por isso, os meios de pagamento crescem em linha com a atividade econômica e com o pagamento de salários. Em época de estagnação o estoque monetário mantém-se constante ao longo do tempo, derivado do baixo crescimento da renda. Em uma economia em expansão, os meios de pagamento se expandem concomitantemente, se os bancos renovam os empréstimos às empresas ao final de cada ciclo produtivo ou se as empresas, sob tutela dos bancos, utilizam as receitas das vendas para dar continuidade ao processo de produção. Nessa economia o nível de emprego corrente é o resultado de uma decisão conjunta entre os bancos e as empresas.

O mercado financeiro, como se observou no capítulo precedente, está relacionado com o processo produtivo comandado pelas empresas de negócios. Nesse mercado pode ocorrer a intermediação entre agentes superavitários e deficitários (transações com títulos, ações, debêntures, etc). É nele que as empresas obtêm, eventualmente, liquidez para quitar suas dívidas passadas junto aos bancos comerciais, captando a poupança dos trabalhadores, que podem receber juros e dividendos sobre a parcela dos salários não gasta em consumo (poupança).¹⁰²

Ao final, quando a produção é vendida, as empresas podem quitar os empréstimos e parte dos meios de pagamento é destruída. O estoque monetário observado na economia corresponde exatamente à parte das dívidas não pagas pelas empresas, uma vez que os trabalhadores conservem uma parte da poupança na forma líquida, em depósitos bancários. A decisão dos trabalhadores, após o adiantamento dos salários, de manter seus depósitos na forma líquida restringe proporcionalmente a capacidade das empresas de quitarem suas

¹⁰² Os bancos, por seu turno, também podem financiar a compra de equipamento de capital e a expansão das instalações das empresas comprando ações no mercado financeiro. Não só do ponto de vista lógico, mas também empírico. Esse é um elemento de grande importância nessa abordagem. Ver a respeito Zezza (2004).

dívidas passadas, podendo ocasionar, eventualmente, a redução do ritmo de atividade econômica, uma vez que os bancos comerciais restrinjam a renovação ou concessão de novos empréstimos.

O nível de preços, nessa economia, é determinado pelos custos monetários de produção. Assim, a variação do nível de preços pode ser o resultado de uma espiral conflituosa entre os bancos, que atuam elevando os juros dos empréstimos¹⁰³, as empresas, que atuam elevando suas margens de lucro, e trabalhadores, que atuam demandando maiores salários através dos sindicatos.

Por isso, a iniciativa de redução da taxa básica de juros pode até mesmo reduzir a taxa de inflação, posto que haja suficiente competitividade nessa economia para que essa redução seja repassada, através dos custos monetários de produção, para as margens de lucro das empresas. Na verdade, em um ambiente de abertura econômica e eliminação das barreiras tarifárias e não tarifárias, como é o caso da economia brasileira (Bogdanski et. al., 2000), esse é um resultado esperado. Nessa direção, para empresas que produzem mercadorias similares, Blecker observa:

If wage increases in the domestic industry made national products more expensive compared with foreign products, oligopolistic firms that care about maintaining their market shares (in either the domestic market or export markets) would cut their profit mark-ups and restrain their price increases in response to wage increases. (...) The same logic evidently applies to a reduction in foreign wages or a currency appreciation, either of which makes domestic wages relatively higher compared with foreign wages when measured in a common currency (Blecker, 1999: 125).

Por isso, em uma ambiente de abertura econômica e com a intensificação da competição internacional, pode ocorrer uma redução efetiva da concentração industrial e também nas margens de lucro das empresas; isto indica que a influência dos sindicatos por aumentos maiores na taxa de salário em uma economia aberta à competição internacional tende a conter mais fortemente o crescimento das margens de lucro das empresas (*ibid*: 125).

¹⁰³ Os juros sobre os empréstimos cobrados pelos bancos comerciais, no geral, podem ser tratados como um markup sobre a taxa básica de juros (Lavoie, 1992, Cap. 4).

Desse modo, posto que a taxa de salário é uma componente dos custos monetários de produção influenciada pelo custo do crédito no mercado monetário, uma redução na taxa monetária de juros pode-se refletir em um menor nível de preços no futuro, pois as empresas podem, com menores custos monetários, reduzir os preços de produção para manter sua parcela de participação no mercado (Kaldor, 1982; Panico, 1988; Blecker, 1999).

Desse modo, uma redução permanente na taxa monetária de juros da economia pode abrir espaço para uma taxa de salário crescente para os trabalhadores, mantido constante o aumento da produtividade média do trabalho. A moeda, definida como poder de compra, além de evitar as falhas lógicas da moeda definida como estoque físico de riqueza, é inteiramente compatível com essas conclusões teóricas (Graziani, 2003; Cartelier, 1996).

4.2.2 Descrição do modelo teórico

Seguindo a literatura recente e a metodologia que utiliza modelos de pequena escala para simular resultados de política monetária (Bogdanski et. al., 2000: 20-24; Morais et. al., 2004), o modelo de simulação especificado para a economia brasileira consiste em seis equações: cinco equações de comportamento e uma de definição. Expressa os setores real e monetário da economia e a sua interdependência macroeconômica.

O setor real da economia é formado por duas equações que procuram descrever o comportamento da taxa de investimento e da taxa de desemprego, enquanto o setor monetário é constituído de três equações que descrevem o comportamento do nível de preços ao consumidor, dos meios de pagamento e da taxa cambial. Os supostos teóricos do modelo podem ser resumidos do seguinte modo:

S1: a autoridade monetária executa a política monetária controlando exogenamente a taxa básica de juros, atuando com “operações defensivas” no mercado aberto¹⁰⁴;

¹⁰⁴ A autoridade monetária no Brasil atua, como a maioria dos Bancos Centrais na atualidade, através de “operações defensivas” no mercado aberto. Isto é, o Comitê de Política Monetária decide, conforme seus

S2: a oferta monetária é determinada pela demanda; isto é, empréstimos geram depósitos em linha com o nível de atividade econômica;

S3: o papel causal mais primário é atribuído às despesas em bens de investimento, que atua duplamente como absorvedor de mão de obra no mercado de trabalho, expandindo a demanda agregada, e também como criador de capacidade de produção adicional na economia para períodos futuros;

S4: o modelo presume uma base microeconômica em que as empresas, operando em um setor oligopolista e tecnologicamente avançado, têm suficiente poder de mercado para impor margens de lucro sobre os custos de produção. Presume-se que elas operam com coeficientes fixos e sua curva de oferta seja perfeitamente elástica no curto prazo;

S5: a taxa de salário tem um importante papel na determinação dos preços das mercadorias e na determinação do volume de meios de pagamento, posto que é uma importante componente dos custos monetários de produção. Em consequência de S4, as empresas tendem a repassar para os preços uma parcela dos custos monetários de produção, em especial as alterações na taxa básica de juros.¹⁰⁵ No mercado de trabalho, o nível de emprego depende do nível de produção decidido pelas empresas, em consonância com o comportamento dos bancos e a gestão do mercado monetário.

Na determinação do salário, a política monetária exerce alguma influência via formação dos preços das empresas. Isto é, o limite da barganha dos sindicatos é fixado, em certa medida, pela política de juros da autoridade monetária (Panico, 1988). O modelo, a ser estimado, é apresentado abaixo na sua forma geral conforme as equações (4.1) – (4.6):

objetivos de política, qual será o nível de taxa de juros e operadores do mercado aberto atuam para alcançar essa meta fazendo variar o estoque monetário. Para detalhes ver Araújo (2002).

¹⁰⁵ Evidência empírica para a economia brasileira para essa suposição é apresentada em Marques e Fochezatto (2006b).

- Acumulação de capital

$$(4.1) \quad K = f(\bar{IC}_t; \overset{+}{PIB}_{t-3}; X_i)$$

- Emprego

$$(4.2) \quad N = f(\bar{K}_{t-3}; \overset{+}{N}_{t-1}; X_i)$$

- Preços ao consumidor

$$(4.3) \quad P_c = f(\overset{+}{W}_{t-1}; \bar{A}_{t-1}; \overset{+}{E}_{t-1}; X_i)$$

- Meios de Pagamento

$$(4.4) \quad M = f(\overset{+}{W}_{t-1}; X_i)$$

- Taxa cambial

$$(4.5) \quad E = f(\bar{K}_{t-1}; \bar{IC}_{t-1}; X_i)$$

- Taxa básica de juros

$$(4.6) \quad IC_t \equiv \bar{i}_0$$

O modelo de simulação tem 9 variáveis, sendo 5 endógenas e 4 exógenas¹⁰⁶. Ao todo, são cinco equações de comportamento e uma de definição, relacionando, de forma interdependente, 5 variáveis endógenas (taxa de investimento, taxa de desemprego, preços ao consumidor, meios de pagamento e taxa cambial) com 4 variáveis exógenas (produtividade média do trabalho, produto interno bruto real, índice de salário nominal e taxa de juros). A variável de política é a taxa básica de juros estabelecida pela autoridade monetária. A descrição das variáveis utilizadas é a seguinte (para a descrição detalhada das variáveis ver Anexo):

IC: taxa básica de juros (%);

K: taxa de acumulação (%);

N: taxa de desemprego (%);

PIB: Produto interno bruto real (R\$ milhões);

Pc: índice de preços ao consumidor;

¹⁰⁶ Determinadas fora do modelo.

W: índice de salário nominal;

A: produtividade média do trabalho;

M: meios de pagamento (R\$ milhões);

E: taxa de câmbio nominal (R\$/US\$);

X_i : vetor de componentes autorregressivos. A inclusão desses componentes é útil para captar a característica de autocorrelação geralmente encontrada em dados de séries temporais. Nessa perspectiva, a autocorrelação não é tratada como um “problema”, como na econometria praticada nos Estados Unidos, mas como um elemento constitutivo do processo gerador dos dados, podendo ser captada pela inclusão dos componentes autorregressivos.

Em relação a esse aspecto, seguiu-se o procedimento adotado por Gordon (1995: 360-1), que consiste em estimar as equações incluindo componentes autoregressivos. Diferentemente da econometria em geral praticada nos Estados Unidos, a econometria do Reino Unido está, em geral, orientada por outros supostos metodológicos, descritos na coletânea de Granger (1991), e detalhada em Gilbert (1991).

Os sinais na parte superior das variáveis explicativas indicam o sinal esperado teoricamente do parâmetro a ser estimado. Na equação (4.1) o comportamento da taxa de acumulação (taxa de investimento) da economia é explicado pelo nível da taxa de juros estabelecida pelo Banco Central, que é um indicador do custo do crédito, e pelo PIB real, indicador do nível de atividade e de rentabilidade. Seu efeito positivo reflete a necessidade das empresas produzirem à frente da demanda para manter um excesso de capacidade, para deter a entrada de novas empresas e atender ao crescimento do mercado (Blecker, 1999).

Espera-se, à medida que cresce o custo do crédito, seja menor a taxa de investimento. Isto é, menor a disposição das empresas em expandir as instalações industriais, posto que a taxa monetária de juros é uma componente dos custos monetários de produção. Por outro lado, quanto maior a expansão do produto real, maior o nível de atividade econômica e de acumulação de capital e a conseqüente rentabilidade do investimento.

Na equação (4.2) o nível de emprego da economia é expresso pela taxa de

desemprego, que é explicado pela variação da taxa de acumulação e pela taxa de desemprego em períodos precedentes. Espera-se que quanto maior a variação da taxa de acumulação, maior a demanda por força de trabalho, e quanto maior a taxa de desemprego no passado, maior a taxa de desemprego presente. Isto porque a força de trabalho, diferente do equipamento de capital, ao permanecer inativa sofre uma “depreciação” e perde parcialmente as suas habilidades, tornando a sua empregabilidade mais difícil com o passar do tempo.

Na equação (4.3) o nível de preços da economia é explicado pela taxa de salário, pela produtividade média do trabalho e pela taxa cambial. A taxa de salário expressa uma componente de custo de produção, assim como a taxa cambial. Neste último caso trata-se de “inflação importada” através da taxa cambial. Em contrapartida, uma apreciação cambial produz impactos negativos sobre o nível de preços da economia. Quanto maior a produtividade média do trabalho, menor tende a ser o nível de preços da economia, posto que a maior competitividade entre as empresas, num contexto de abertura econômica, tende a ser repassada para os preços das mercadorias.

Na equação (4.4) os meios de pagamento da economia são explicados pelo índice de salário nominal, posto que as empresas, em uma economia de produção social e circular, tomam empréstimos junto aos bancos comerciais principalmente para pagamento de salários aos trabalhadores. Isto é, quanto maior a dimensão do consumo produtivo, maior a massa salarial, maior também quantidade de meios de pagamento correspondente, posto que o Banco Central atua com “operações defensivas” no mercado aberto para sustentar o nível de taxa de juros decidido politicamente.

Na equação (4.5) o nível da taxa de câmbio é explicado pela taxa de acumulação e pela taxa de juros estabelecida pela autoridade monetária. As perspectivas de crescimento, embora não sejam comumente empregadas como argumento para a taxa cambial (Bogdanski et. al., 2000: 22; Morais et. al., 2004), em uma perspectiva mais ampla, como indicado no trabalho de Harvey (1991) (tendo em conta o regime de câmbio flexível e a aversão ao risco dos agentes econômicos) pode influenciar tanto os investidores internacionais quanto os investidores domésticos.

Por isso, seguindo a especificação de Harvey (1991: 65), a taxa de acumulação pode

exercer alguma influência sobre o nível da taxa cambial. Como observa Lavoie, “Presumably, international financial operators were mostly attracted by fast-growing economies that had the potential to deliver high rates of return on equity assets. Rising interest rates weakened growth prospects” (Lavoie, 2002-3: 245), por isso, espera-se, quanto maior a taxa de acumulação ocasionada pela redução do custo do crédito bancário, maiores as perspectivas de crescimento e maior também a atratividade dos títulos nacionais e a demanda correspondente, podendo levar a uma apreciação da taxa de câmbio.¹⁰⁷

Como referido anteriormente, considera-se que os investidores internacionais atribuem alguma importância às perspectivas de crescimento econômico do país em consideração, que é um indicador de sustentabilidade e de rentabilidade. Uma economia em expansão resulta em boas perspectivas de lucratividade em períodos futuros. A iniciativa do Banco Central de anunciar uma migração para um novo regime, em patamares internacionais, tudo o mais constante, no caso normal¹⁰⁸, deve produzir resultado similar nessa direção. Isto é, quanto maior a taxa de juros, mais apreciada a taxa cambial vigente. E, finalmente, a equação (4.6) indica simplesmente que a taxa básica de juros é estabelecida exogenamente pela autoridade monetária do País.

Os modelos de simulação exigem uma seqüência de passos, cuja ordenação é a seguinte:

1) as cinco equações de comportamento do modelo foram estimadas independentemente pelo método dos momentos generalizado para o período de janeiro de 1995 a setembro de 2006¹⁰⁹. Cada equação estimada foi avaliada individualmente pelo Teste t, Teste F e coeficiente de determinação (R^2);

2) através do algoritmo numérico de Newton foi obtida a solução (determinística) do sistema de equações. Essa solução é dita solução dentro da amostra (simulação dentro da amostra). A avaliação do modelo de simulação consiste em obter os valores simulados das variáveis endógenas (cenário básico) e compará-los com as trajetórias observadas das variáveis endógenas dentro da amostra. O período para esta simulação foi de junho de 1996 a setembro de 2006.

¹⁰⁷ Ver também Bibow (2001) em relação a esse aspecto.

¹⁰⁸ Ver Marques e Fochezatto (2007) sobre este ponto específico.

¹⁰⁹ Quando havia disponibilidade de dados, o tamanho da amostra estendeu-se até julho de 2007. Ver Anexo.

3) avaliado o grau de aderência do modelo de simulação dentro da amostra, pode-se então obter a solução estocástica para fora da amostra, para se avaliar o comportamento das endógenas sob diferentes suposições (cenários); para isso, é necessário que sejam estabelecidas *a priori* a trajetória das variáveis exógenas: Taxa básica de juros, PIB, produtividade média do trabalho e índice de salário nominal.

Para o caso da taxa básica de juros duas diferentes trajetórias foram pressupostas (cenário de continuidade: Cenário 1, e cenário de mudança: Cenário 2). No caso das demais exógenas, seu comportamento foi tratado identicamente em todos os cenários, cujos valores futuros foram obtidos através da estimação de modelos autorregressivos, cujas estimativas são as seguintes¹¹⁰:

$$(4.7)** \quad \hat{A} = 1,08 + u_t$$

$$u_t(1 - 0,988L) = e_t(1 - 0,28L - 0,28L^5)$$

F_c (p-value) = 0,0000; DW = 1,94; $R^2 = 0,9808$.

$$(4.8)* \quad \hat{PIB} = 185675,9 + u_t$$

$$u_t(1 - 0,88L) = e_t(1 + 0,24L^{12} + 0,16L^{15} - 0,57L^{27})$$

F_c (p-value) = 0,0000; DW = 1,66; $R^2 = 0,8969$.

$$(4.9)*** \quad \hat{W} = 160,22 + u_t$$

$$u_t(1 - 0,99L) = e_t(1 - 0,61L + 0,38L^{12})$$

F_c (p-value) = 0,0000; DW = 1,89; $R^2 = 0,9774$.

Para detalhes acerca das questões teóricas envolvidas na especificação de modelos autorregressivos para fins de previsão pode-se consultar Greene (2006: Cap. 20). Essas três equações, que não possuem significado teórico, apenas reproduzem os valores passados das variáveis exógenas produtividade média do trabalho (A), produto interno bruto real (PIB) e índice de salário monetário (W) para os cenários admitidos como razoáveis, discutidos a seguir, para o período de outubro de 2006 a janeiro de 2015.

Um exercício adicional foi realizado para investigar o efeito da redução da taxa de juros em ambiente de salário estagnado. Este foi o único caso em que o salário deixou de ser descrito pela equação (4.9) acima, cuja trajetória foi substituída por uma constante, em

¹¹⁰ (***) , (**) e (*) indicam 1%, 5% e 10 % de significância dos parâmetros estimados, respectivamente.

particular, o valor observado do índice de salário em junho de 2007 (103,65) até janeiro de 2015. A seguir, na Tabela 1 são apresentados os resultados das estimativas das equações que constituem o modelo de simulação e, mais adiante, nas figuras 4, 5 e 6 tem-se os gráficos das trajetórias das variáveis endógenas oriundas das simulações.¹¹¹

4.3 Resultados e discussão

4.3.1 Estimativa das equações

A Tabela 1 mostra os resultados das estimativas das equações que compõem o modelo de simulação juntamente com os componentes autorregressivos, estimadas pelo método dos momentos generalizado. Os parâmetros estimados são todos estatisticamente significativos e seus sinais são os que se esperava teoricamente. A probabilidade exata do teste (p-value) de hipóteses para a não significância individual dos coeficientes estimados (Teste t) aparece entre parênteses, abaixo dos valores dos parâmetros estimados. Em todos os casos a hipótese nula de não significância pode ser rejeitada a 5% de probabilidade.

A última coluna da Tabela 1 informa o valor da probabilidade exata do teste F para a não significância global de cada equação de regressão. Em todos os casos a hipótese nula pode ser rejeitada a 1% de significância. O grau de ajuste de cada equação de regressão é expresso pelo coeficiente de determinação, R^2 , calculado para cada equação individualmente: em todos os casos, acima de 95%, indicando que cada modelo de regressão múltipla explica mais de 95% da variabilidade da endógena.

Conforme Barker et. al. (1980) e Forman et. al. (1987) este é considerado um bom grau de ajuste para o modelo. O indicador adicional do grau de ajuste para as simulações prospectivas é o resultado da simulação para dentro da amostra, cujos gráficos com as trajetórias das variáveis endógenas observadas e simuladas a partir do modelo de simulação aparecem na Figura 4.

¹¹¹ A base de dados e os valores numéricos das simulações para dentro e fora da amostra para todos os períodos encontram-se no Apêndice C do trabalho.

Tabela 1 - Estimativa das equações - resultados

Variável	Parâmetro estimado	n	R²	F_c (p-value)
<i>Acumulação</i>				
	Constante	21,4543 (0,0000)	134	0,9938
	D(PIB(-3))	1,36E-05 (0,0424)		
	IC	-0,7403 (0,0042)		
	AR(1);AR(3);AR(6)			
<i>Emprego</i>				
	Constante	2,9700 (0,0000)	136	0,9782
	D(K(-1))	-0,0902 (0,0002)		
	N(-2)	0,8331 (0,0015)		
	AR(1);AR(2);AR(3)			
<i>L(Preços ao consumidor)</i>				
	Constante	-0,8600 (0,0123)	139	0,9866
	L(W(-1))	1,1812 (0,0000)		
	L(A(-1))	-0,9873 (0,0000)		
	L(E(-1))	0,1050 (0,0000)		
	AR(1)			
<i>Meios de Pagamento</i>				
	Constante	-40104,49 (0,0000)	127	0,9927
	(W(-1))	1293,686 (0,0000)		
	AR(1);AR(13)			
<i>Taxa Cambial</i>				
	Constante	4,0532 (0,0000)	135	0,9754
	K(-1)	-0,0689 (0,0001)		
	IC(-1)	-0,3297 (0,0048)		
	AR(1);AR(3)			

Nota: probabilidade exata do teste t entre parênteses. Excetuando-se a constante, todos os parâmetros estimados são estatisticamente significativos a 5%. Todos os componentes autorregressivos incluídos são significativos a 1%.

Neste estágio do trabalho é preciso fazer duas observações de caráter metodológico.

(1) Diferentemente de Morais et. al. (2004), os parâmetros das equações acima não foram obtidos pelo estimador de mínimos quadrados ordinários (OLS), mas pelo estimador semiparamétrico dos momentos generalizado (GMM), que é robusto a alterações no processo gerador dos dados (Greene, 2006: Cap. 10). Os autores referidos, apesar de reconhecerem o problema da simultaneidade das equações, que pode viesar as estimativas dos parâmetros obtidos inadequadamente pelo estimador de mínimos quadrados ordinários, ainda assim o empregam.

(2) Diferentemente dos autores referidos, aqui também não foram efetuados testes de raiz unitária. Esse procedimento, utilizado no passado, em época recente tornou-se redundante à luz da literatura corrente (Entorf, 1992; Maddala e Kim, 1998). Isto porque, em princípio, se a hipótese nula de raiz unitária não fosse rejeitada, a variável em questão poderia dar origem, no momento da estimação, à chamada regressão espúria.¹¹² Ocorre, porém, que Entorf (1992) mostrou que a regressão espúria não depende da rejeição ou não da hipótese de raiz unitária, mas apenas da natureza do processo gerador dos dados, que pode ser descrito por uma *random walk* com constante ou sem constante. Somente este último caso pode dar origem a uma regressão espúria. As séries temporais macroeconômicas utilizadas neste trabalho sempre possuem uma constante positiva. Por isso realizar testes de raiz unitária neste contexto seria trabalho redundante, a exemplo de Morais et. al. (2004).

4.3.2 Solução e cenários

Nesta subseção do trabalho são expostos os resultados da simulação para o cenário básico, para o cenário de continuidade (Cenário 1) e para cenário de mudança (Cenário 2). Os resultados são comparados e as ilações de política são expostas na seção seguinte. O tamanho da amostra para a obtenção da solução vai de maio de 1996 a setembro de 2006, totalizando 125 observações. Foi definido face à limitação de observações para a taxa de acumulação de capital disponível somente para o período de janeiro de 1995 a setembro de

¹¹² Ver Maddala e Kim (1998: 28-9).

2006. Algumas observações são perdidas no início do período em virtude da estrutura de defasagens e ao final existe a limitação da disponibilidade atual para o cálculo da taxa de investimento, descrito no Apêndice A.

O resultado da simulação para o cenário básico (solução) está exposto na Figura 4, onde aparecem os valores das variáveis endógenas previstos pela simulação (linha tracejada) e observados (linha cheia) dentro da amostra. A partir da visualização desses resultados constata-se que o ajuste do modelo de simulação é razoavelmente bom, para a finalidade que se tem em vista. Os valores simulados reproduzem com um bom grau de ajuste a trajetória histórica das variáveis endógenas.

O resultado da simulação para dentro da amostra reflete o bom grau de ajuste das equações individuais, visto que todas têm o coeficiente de determinação maior que 95%. Uma vez constatado o bom grau de ajuste do modelo, o passo seguinte na análise é investigar o efeito da política monetária para fora da amostra, definindo-se a trajetória das exógenas, conforme descrito anteriormente.

O período prospectivo corresponde há cerca de oito anos de governo. Nas duas simulações estocásticas realizadas foram permitidas 15000 repetições, e as trajetórias plotadas nos gráficos das Figuras 5 e 6 expressam as médias previstas das variáveis endógenas, extraídas de uma distribuição normal.

O primeiro cenário de política adota a suposição da continuidade (Cenário 1). Isto é, a autoridade monetária mantém uma alta taxa de juros anual (15,39% a.a.) ao longo dos próximos oito anos. Mensalmente, a taxa básica de juros anual, nesse cenário, será mantida de forma equivalente em 1,20% ao mês a partir de agosto de 2007 até janeiro de 2015.

O segundo cenário é caracterizado pela redução firme e progressiva da taxa básica de juros da economia. Neste caso, a taxa básica de juros será reduzida progressivamente durante o ano de 2008 até atingir o valor de 0,3% ao mês em janeiro de 2009, mantendo-se esse nível até janeiro de 2015. Este é considerado o cenário mais favorável ao crescimento

da capacidade produtiva da economia, consistente com a manutenção da estabilidade de preços e com uma taxa cambial mais competitiva.

A taxa de juros mensal de 0,3% equivale a uma taxa de juros anual de 3,66%.¹¹³ Levando-se em conta esses dois cenários, um exercício suplementar foi realizado visando verificar o efeito mais provável de redução da taxa de juros sobre o índice de preços ao consumidor, supondo-se que a taxa de salário permaneça constante de junho de 2007 até janeiro de 2015.

Estudos anteriores, citados em Marques e Fochezatto (2006b), por exemplo, indicam que uma redução da taxa de juros, em ambiente de abertura econômica, tende a reduzir os custos monetários de produção, posto que as empresas tendem a repassar para as margens de lucro variações nos custos monetários de produção. Por isso, uma redução na taxa básica de juros, pode, ao final contribuir para a redução dos preços das mercadorias¹¹⁴.

Os dois cenários alternativos mostrados na Figura 5 foram obtidos na presença de uma taxa de salário crescente, em conformidade com o passado recente da economia brasileira, e outra simulação foi realizada para um índice de salário constante, visando detectar a influência da taxa de juros sobre os preços das mercadorias em ambiente de salário estagnado.

Os resultados da simulação para este segundo caso são mostrados na Figura 6. A partir da observação dos resultados expostos na Figura 5, supondo um ambiente de salário crescente, refletindo a característica presente na economia brasileira nos últimos períodos, pode-se inferir qual seria a trajetória mais provável para a continuidade da atual política de juros altos no Brasil sobre o nível de preços, a taxa cambial e especialmente o crescimento da capacidade produtiva da economia.

¹¹³ Essa taxa de juros é similar àquela praticada por outros países em desenvolvimento no resto do mundo. Ver Marques e Fochezatto (2007: 366, Tabela 1).

¹¹⁴ Para uma discussão das questões analíticas envolvidas ver Panico (1988), Kaldor (1982).

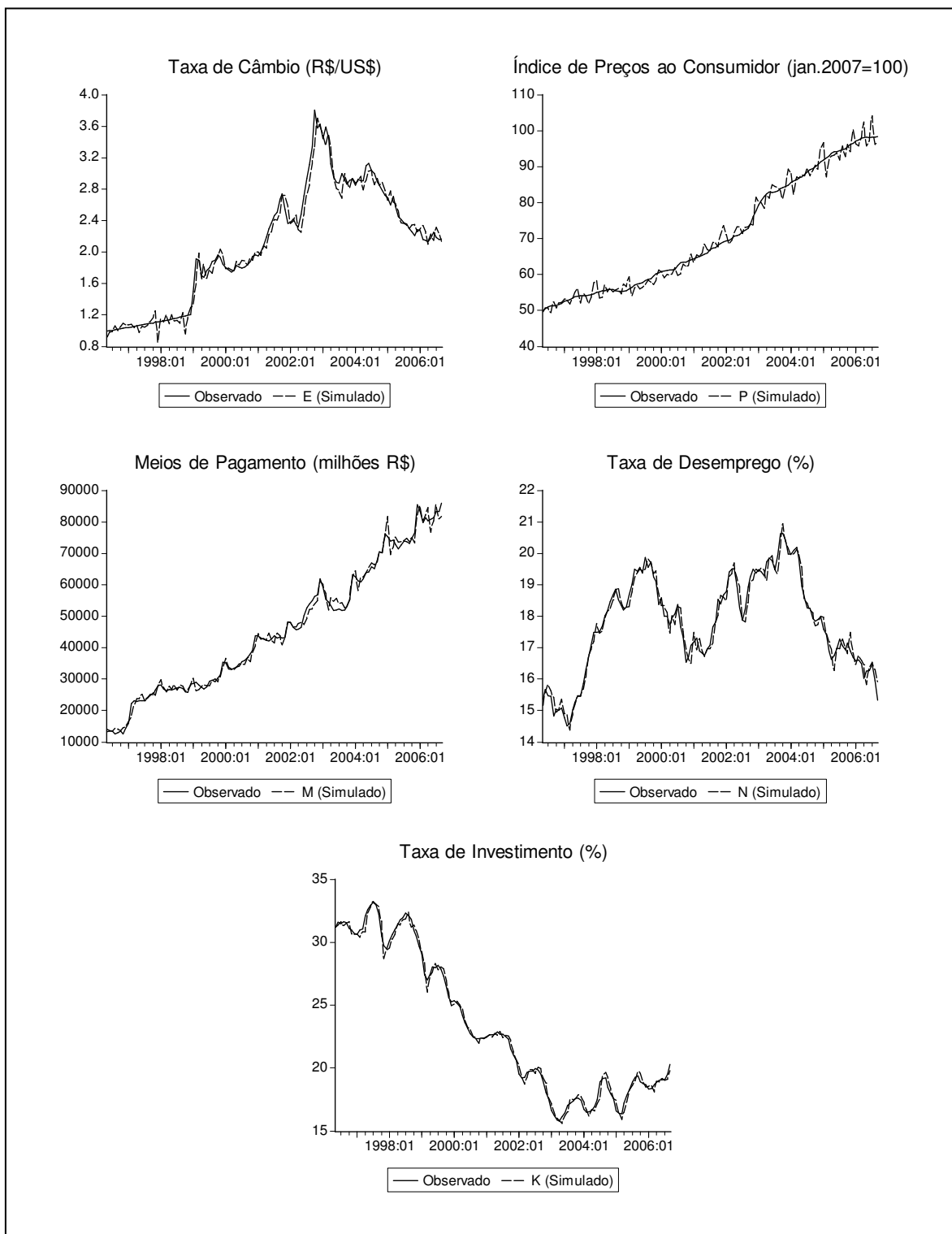


Figura 4 - Simulação para o cenário básico (jun./1996–set./2006).

O primeiro aspecto a ser observado é que, em ambiente com salários crescentes, uma iniciativa de redução progressiva da taxa básica de juros, com relação à estabilidade dos preços, produz resultados muito similares¹¹⁵ ao cenário de continuidade, conforme se observa na Tabela 2. Calculada de meados de 2008 a janeiro de 2015, a taxa de inflação anual para o cenário de continuidade é de 2,38%, enquanto para o caso de mudança na política monetária a taxa de inflação para o mesmo período é de 2,44% ao ano, que está em consonância com as metas do governo¹¹⁶.

Em termos mensais, as duas taxas de inflação são praticamente idênticas, situando-se em torno de 0,2% ao mês (Tabela 2). Isto é, o índice geral de preços segue uma trajetória muito similar para o caso da taxa de juros de 15,39% ao ano e para o caso da taxa de juros de 3,66% ao ano. Esse resultado é consistente com o caráter marcadamente inercial ainda presente na inflação brasileira (Figueiredo e Marques, 2008) e também pode estar indicando a repercussão da competitividade internacional decorrente da abertura comercial sobre as margens de lucro das empresas, uma vez as empresas tendam a repassar para os preços os menores custos de produção frente à competição internacional.

Entretanto, quando são comparadas as trajetórias das duas taxas de investimento e de câmbio, constata-se que uma política de redução da taxa de juros para patamares internacionais produz resultados muito importantes, permitindo um aumento substancial da taxa de acumulação, expandindo assim a capacidade produtiva da economia e também elevando a taxa cambial, tornando-a consistentemente mais competitiva na arena internacional. Em termos anuais, com relação à taxa de acumulação, a estratégia de continuidade significa uma perda anual de 7,44%, em termos médios, da capacidade de produção da economia¹¹⁷.

Por outro lado, a elevação da taxa cambial decorrente da redução da taxa básica de juros é consistente com o maior crescimento econômico derivado da expansão da capacidade produtiva da economia e da maior demanda agregada. Desse modo, pode-se

¹¹⁵ Ver tabela a seguir.

¹¹⁶ Ver Bogdanski et. al. (2000).

¹¹⁷ Média (1) = 20,712% ao mês; Média (2) = 21,313% ao mês. Então, (2)-(1) = 0,601% de perda ao mês. Em termos anuais: $(1+0,006)^{12}-1=7,44\%$ ao ano.

especular uma elevação do saldo da balança comercial ou, no mínimo, a manutenção de um equilíbrio estável e da conseqüente disponibilidade de divisas no ambiente doméstico, requeridas para a compra de bens de capital e insumos importados.

Com o crescimento econômico, sabe-se, tendem a crescer as importações consistentemente; neste caso elas seriam compensadas pelo provável crescimento das exportações, associadas a uma taxa cambial média estabilizada em torno de 2,51 R\$/1,00 US\$ a partir de janeiro de 2009, para o caso de uma taxa de juros anual de 3,66%.

Como a taxa básica de juros influenciaria o nível de preços, nos dois casos, de maneira muito similar, as vantagens de uma taxa de juros em patamares internacionais, como sugerido por Paraskevopoulos et. al. (1999), Lavoie (2002-3) e Marques e Fochezatto (2006a; 2007), dentre outros, seriam observadas principalmente em uma taxa de câmbio mais competitiva e no aumento substancial da taxa de investimento da economia e conseqüentemente sobre o crescimento da produção correspondente. É também uma forma eficaz de reduzir o endividamento do setor público (Paschakis e Smithin, 1998).

Em contraste, para o ambiente uma economia com o índice de salário mantido constante, isto é, sem acréscimos na taxa de salário (Figura 6), constata-se praticamente os mesmos resultados de um ambiente com elevação na taxa de salário com relação ao crescimento da capacidade produtiva, porém, com uma tendência de queda mais acentuada no índice de preços ao consumidor para os próximos oito anos.

Essa queda, como se vê na Figura 6, é mais acentuada para o cenário de taxa de juros baixa. Isto porque, como se espera teoricamente, uma política de redução progressiva de taxa de juros, posto que seja permanente, em uma ambiente de abertura econômica em que a produtividade média do trabalho é crescente, tende a ser repassada para os preços das mercadorias. Isto é, os menores custos monetários de produção resultam em menores margens de lucro estabelecidas pelas empresas (Kaldor, 1982; Panico, 1988).

Depreende-se, desses resultados, que essa é uma forma alternativa e eficiente de combater a alta dos preços consistentemente, visto que resulta na elevação da capacidade

produtiva da economia substancialmente e na redução, por outro lado, dos custos monetários de produção, em especial aqueles relacionados com pagamento de salários aos trabalhadores. Naturalmente, outro benefício de uma estratégia nessa direção é a redução substancial do endividamento do setor público.

A observação de algumas medidas descritivas para a taxa de inflação auxiliam a compreender algumas vantagens de uma política de juros em patamares internacionais para a economia brasileira. A Tabela 2 apresenta algumas medidas descritivas para a taxa de inflação mensal para os próximos oito anos.

Tabela 2 - Taxa de inflação (%) – Sal. Crescente–jun./2008–jan./2015.

Cenário/Medida	Média	Mediana	Máximo	Mínimo	Desvio-Padrão
Cenário 1	0,196479	0,194071	0,646347	0,118046	0,0632
Cenário 2	0,201239	0,184931	0,754093	0,099256	0,0750

A partir da Tabela 2 constata-se que os resultados, em termos de estabilidade dos preços, são muitos similares, pois as médias mensais de inflação são muito próximas, assim como a variabilidade da inflação, expressa pelo desvio-padrão. Porém, em termos de aumento na capacidade de produção, a diferença é de 7,44% ao ano, como se depreende da Tabela 3, que apresenta as medidas descritivas para o aumento na capacidade de produção da economia. Nota-se que a variabilidade da taxa de acumulação é menor para o caso de um ambiente com uma taxa de juros em patamares internacionais, que é expressa pelo desvio-padrão da taxa de investimento.

Tabela 3 - Taxa de investimento (%) – Sal. Crescente – jun./2008–jan./2015.

Cenário/Medida	Média	Mediana	Máximo	Mínimo	Desvio-Padrão
Cenário 1	20,7120	20,7090	20,8383	20,5988	0,0649
Cenário 2	21,3130	21,3093	21,4428	21,2405	0,0433

A Tabela 4 abaixo mostra as medidas descritivas para a taxa cambial vigente em cada um dos cenários considerados. Os resultados apresentados indicam que sob a

iniciativa de uma redução progressiva na taxa básica de juros a taxa cambial sofreria uma depreciação importante inicialmente, estabilizando-se em torno da média a partir do início do ano de 2009, atuando provavelmente como um impulso às exportações dos anos seguintes, sem que isso provocasse um impulso inflacionário.

É importante observar que, apesar de ser substancial, a depreciação cambial não necessariamente influenciaria de forma decisiva a taxa de inflação dos próximos anos: isto é, mesmo em ambiente pró-crescimento econômico a estabilidade dos preços pode ser preservada, conforme se constata a partir das medidas descritivas para a taxa de inflação mostradas na Tabela 2.

Não obstante, a variabilidade da taxa cambial, expressa pelo desvio-padrão, seria um pouco maior num ambiente de mais alto crescimento econômico. Porém, a estabilidade da taxa cambial em torno da média de 2,51 R\$/ 1 US\$ seria alcançada a partir de fevereiro de 2009, após o período inicial de migração para o novo regime. O exame dos resultados das simulações indica que a maior parte da variabilidade da taxa cambial é decorrente dos primeiros meses de mudança na política de juros em direção a esse novo regime.

Tabela 4 - Taxa de câmbio – R\$/US\$ – jun./2008–jan./2015.

Cenário/Medida	Média	Mediana	Máximo	Mínimo	Desvio-Padrão
Cenário 1	2,3551	2,3561	2,3663	2,3406	0,0066
Cenário 2	2,5084	2,5134	2,5226	2,4419	0,0162

Uma limitação do modelo de simulação utilizado aparece na evolução da taxa de desemprego, pois se observa uma aparente tendência de aumento na taxa de desemprego em todas as simulações. Na verdade, esse é um comportamento esperado para a equação (4.2), posto que a sua estimativa, apresentada na Tabela 1, mostra um coeficiente autorregressivo de 0,83, indicando a alta persistência da taxa de desemprego no Brasil, e, por outro lado, a variação da taxa de acumulação contribui relativamente pouco para a redução do desemprego (coeficiente negativo de 0,09).

Isto é, o aumento da taxa de investimento teria que ser realmente muito elevado para provocar uma redução importante na taxa de desemprego. Como o crescimento da produtividade do trabalho, em decorrência do processo de enxugamento nas empresas ao longo do processo de abertura da década de 1990, esse não é um resultado atípico para a economia brasileira. O modelo mostra a convergência para a média histórica da taxa de desemprego no Brasil, que em termos mensais situa-se em 17,17% para o período que vai de janeiro de 1995 a junho de 2007.

A alta persistência dessa variável indica que quanto maior o tempo que um trabalhador permanece desempregado, mais a sua empregabilidade (habilidades para o trabalho) tende a se deteriorar, tornando mais difícil o seu reingresso no circuito da produção. Essa convergência para a média também pode estar associada à ausência de elementos que expliquem apropriadamente seu comportamento, como a política fiscal, o saldo das exportações e a utilização da capacidade da indústria, que não foram variáveis contempladas no presente modelo de simulação.

Do ponto de vista de uma política voltada para um maior nível de produção e emprego é requerida uma ação conjunta e coordenada entre a execução da política monetária e a política fiscal que não foi objeto de estudo deste trabalho. Todavia, como a finalidade do estudo é investigar apenas a influência da política monetária sobre o crescimento da capacidade produtiva e a estabilidade dos preços, ainda com essa limitação pode-se dizer que o objetivo do capítulo foi alcançado.

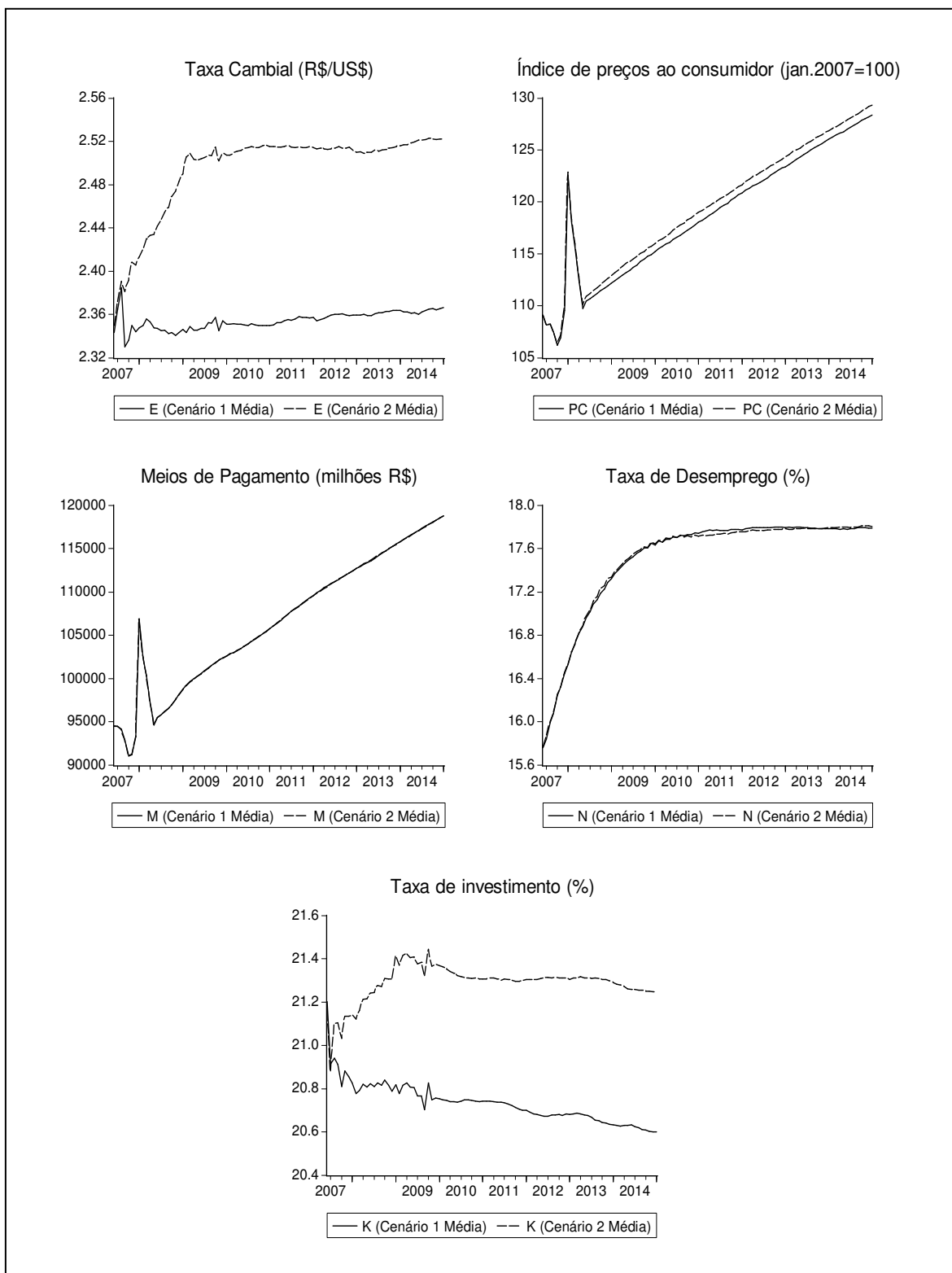


Figura 5: Simulação para out./2006– jan./2015. Salário crescente.

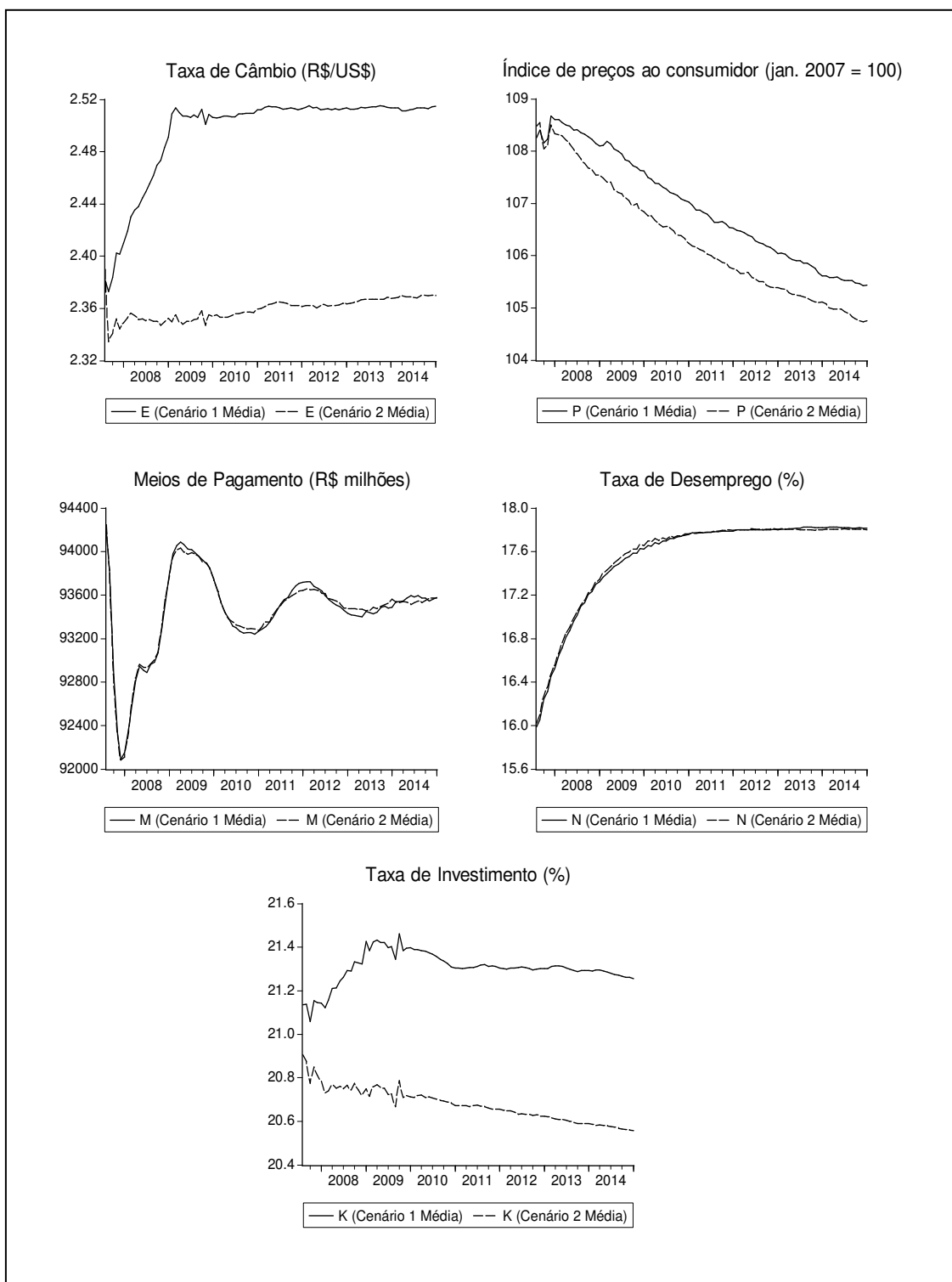


Figura 6 - Simulação para out./2006 – jan./2015. Salário constante.

Em síntese, a análise dos resultados acima conduz a duas importantes conclusões gerais acerca da autonomia da política monetária e sua compatibilidade com a estabilidade de preços. Primeiro. Embora seja difícil efetuar um teste definitivo e suficientemente amplo em teoria econômica, que seja indiscutivelmente aceito por todos, os resultados expostos na Tabela 1 dão indicações reais sobre a plausibilidade dos argumentos teóricos que foram desenvolvidos em Capítulo precedente. Isto é, (a) a taxa monetária de juros pode ser interpretada como um custo no mercado de crédito, condicionando o volume de investimento; (b) os preços das mercadorias são influenciados pela taxa de salário, pela produtividade e pela taxa cambial; (c) os meios de pagamento da economia, por causa da natureza social e circular da produção, obedecem ao pagamento de salários aos trabalhadores; (d) a taxa cambial é influenciada pela taxa de acumulação e pela taxa monetária de juros.

Segundo. Em relação aos resultados das simulações, apresentados nas Tabelas 2 a 4, para a taxa de inflação, taxa de investimento e taxa de câmbio, pode-se dizer que eles não corroboram os argumentos teóricos em favor da continuidade de uma política de juros altos no Brasil, discutidos na seção 2.4 do Capítulo 2 deste trabalho. Ao contrário, como os trabalhos anteriores apontavam, uma política de juros em patamares internacionais, mais favorável ao crescimento econômico, não é incompatível com a preservação da estabilidade de preços. Isto é, os resultados dos trabalhos anteriores, baseados em uma percepção *backward-looking*, no geral são corroborados por uma concepção *forward-looking*, apresentada neste trabalho através de técnicas de simulação para os oito anos de política que estão ainda por serem moldados.

Em conjunto, pode-se dizer que os resultados gerais do trabalho reforçam a interpretação de que uma política monetária divergente ou convergente (para patamares internacionais) é muito mais uma questão que é decidida politicamente nas instâncias nacionais que pelas “forças de mercado”. O Capítulo seguinte recupera alguns dos aspectos mais importantes do estudo e sumaria os resultados; discute também as maiores limitações do trabalho. O efeito sobre a evolução do endividamento do setor público, expresso pela razão dívida/PIB, foi calculado e está exposto na Tabela 5 do Apêndice B, para cada uma das taxas de juros consideradas nos cenários acima.

5 CONCLUSÃO

O principal objetivo deste estudo foi analisar a questão da autonomia da política monetária nos termos em que a mesma vêm sendo discutida na atualidade, em especial no Brasil. A análise desse tema mostrou que, a despeito das grandes mudanças tecnológicas e institucionais ocorridas recentemente, em que se constata uma vasta remoção dos impedimentos legais à compra e venda de títulos de empresas e governos dos diversos países, aumentando, desse modo, a integração entre os mercados financeiros, de um ponto de vista teórico, por causa da natureza da social e circular da produção, considerável espaço ainda persiste para a atuação dos Bancos Centrais sobre o mercado monetário, em especial, sobre a taxa monetária de juros.

Esse aspecto é reforçado pela existência de diferentes padrões monetários nacionais: a heterogeneidade monetária é consistente com a autonomia da política monetária. Isto é, as taxas monetárias de juros entre os países podem divergir de forma permanente ao longo do tempo, sem a necessidade lógica de qualquer ajuste ou equalização entre elas.

Ao examinar a relação entre a produção de mercadorias e os meios de pagamento da economia, constatou-se que em uma economia de mercado, em que muitos insumos produtivos são reproduzíveis, incluindo a força de trabalho e os bens de capital, emerge uma relação definida entre a dimensão do consumo produtivo da força de trabalho, visando à preservação das condições materiais da economia, e a magnitude dos meios de pagamento existentes.

Essa relação é de natureza dinâmica, pois os meios de pagamento podem ser criados e destruídos no sistema bancário por causa das mudanças na folha de salário dos trabalhadores, sob demanda das empresas. Sob essa ótica há certa dificuldade analítica para se conceber os meios de pagamento exogenamente determinados. Ao contrário, o caráter institucional, discricionário da taxa monetária de juros segue simples e logicamente.

Neste sentido, pode-se dizer que a natureza social e circular da produção e dos meios de pagamento conduz logicamente à natureza institucional da taxa monetária de

juros, que exerce influência sobre o mercado monetário e o montante requerido de crédito pelas empresas junto aos bancos comerciais. Há, portanto, uma relação conflituosa entre a taxa monetária de juros e a taxa de salário definida nas barganhas entre as empresas e os trabalhadores. Sob esse prisma, não há lei necessária que atue sobre a definição da taxa monetária de juros, em qualquer contexto que se considere. Ela é logicamente independente das leis materiais da produção. Sua relação com a produção e os meios de pagamento é estabelecida por uma via de mão única, de caráter institucional apenas.

Desse modo, o mercado financeiro atua no sentido de restaurar a liquidez das empresas de negócios facilitando a liquidação de seus empréstimos passados junto aos bancos comerciais: por isso, pode-se dizer que o mercado financeiro ou a sua integração no atual contexto no geral favorece a acumulação de capital e a expansão das instalações industriais, na medida em que permite a emissão de novas ações pelas empresas de negócios: sua capacidade de endividamento no mercado monetário se vê ampliada por esse canal.

Do ponto de vista lógico, a redução da taxa monetária de juros em um mundo de integração entre os mercados financeiros tende antes a favorecer a acumulação de capital, uma vez que os preços das ações tendem a flutuar em sentido inverso, permitindo o financiamento das empresas a uma rentabilidade mais baixa, favorecendo a quitação de suas dívidas passadas junto aos bancos comerciais. Seria um equívoco, portanto, imputar ao mercado financeiro ou à sua integração a iniciativa institucional, discricionária, da autoridade monetária de manter a taxa básica de juros em patamares elevados internacionalmente.

Empiricamente, o objetivo complementar do trabalho foi investigar, de forma prospectiva, a influência da política monetária sobre o crescimento da capacidade produtiva e a estabilidade dos preços na economia brasileira para os próximos oito anos de governo, admitindo que a autoridade monetária adote uma política de juros em patamares internacionais, cuja possibilidade real provém de estudos empíricos recentemente realizados para a economia brasileira.

Os resultados das simulações para os próximos oito anos de governo indicam que, em princípio, não há um *trade-off* necessário entre o crescimento econômico e a estabilidade de preços. Isto é, maior crescimento econômico pode ser compatível, no caso da economia brasileira, com uma taxa de juros doméstica em patamares internacionais, sem que essa diretriz provoque necessariamente uma maior taxa de inflação no futuro.

Através da aplicação de um modelo macroeconômico de simulação dois cenários alternativos foram gerados. Em um ambiente com índice de salário crescente, como no passado recente, uma política de redução progressiva da taxa de juros para o patamar de 3,66% a.a. resulta em uma taxa de inflação muito similar ao cenário de continuidade, caracterizado por uma taxa de juros de 15,39% ao ano. Porém, neste caso, com um aumento substancial no crescimento da capacidade produtiva da economia com uma taxa cambial mais competitiva, que estaria situada, em média, em R\$/US\$ 2,51.

Por outro lado, com uma política de juros que caracterize a continuidade, a perda anual, em média, no acréscimo da capacidade produtiva da economia é de 7,44%, associada a uma taxa cambial não competitiva, que em média estaria situada em R\$/US\$ 2,35.

No exercício realizado com índice de salário estagnado, os resultados em termos de aumento na capacidade produtiva são similares àqueles verificados em ambiente de salário em ascensão, porém, verifica-se uma acentuada queda no índice de preços, refletindo a redução dos custos monetários de produção repassada às margens de lucro das empresas, para uma produtividade média do trabalho crescente nos próximos anos.

No geral, os resultados deste trabalho sugerem que se o governo viesse a adotar uma iniciativa previamente anunciada de redução firme e progressiva da taxa básica de juros durante os próximos oito anos, mantendo-a em patamares internacionais (3,66% a.a.) a partir de janeiro de 2009, como sugerido em outros trabalhos (Bresser e Nakano, 2002; Gonçalves e Guimarães, 2005; Marques e Fochezatto, 2007), o País poderia alcançar um estágio de mais alto nível de produção, derivado do aumento da capacidade produtiva e da expansão da demanda agregada sem comprometer a estabilidade de preços.

O maior crescimento econômico resultante do aumento da capacidade produtiva e da demanda agregada é consistente com uma provável expansão do saldo da balança comercial, derivado de uma taxa cambial em média mais competitiva frente aos demais países (R\$/US\$ 2,51). Um resultado importante é o fato de que a estabilidade dos preços pode ser compatível com um regime de taxa de juros em patamares internacionais. Neste caso, obteve-se uma taxa de inflação anual de 2,44% para o período de janeiro de 2009 a janeiro de 2015, para taxa de juros anual de 3,66%.

Outro resultado do trabalho é o impacto medido sobre a evolução do endividamento do setor público, representado pela razão dívida/PIB. Para uma política de continuidade, para um cenário considerado realista, em termos de crescimento econômico e taxa de inflação, em 2015 o endividamento teria crescido dos atuais 40,3% do PIB para cerca de 70%. Em contraste, um resultado diverso é o que se obtém se o Banco Central do Brasil estabelecesse uma taxa monetária de juros de 3,66% ao ano.

Neste último caso, ter-se-ia, tudo o mais constante, uma razão dívida/PIB em 2015, partindo de 40,3% em 2008, situada em torno de 23,7%. Essas informações dão da indicação de que a interdependência e a coordenação adequada entre a política monetária e fiscal são factíveis e ambas podem atuar em favor do crescimento econômico, na medida em que as “sobras” do esforço fiscal, em consequência da redução da taxa de juros, podem, dinamicamente, ir contribuindo através dos investimentos públicos para a expansão da capacidade produtiva da economia brasileira.

Dentre outras, uma das limitações do estudo é a ausência de considerações mais pontuais sobre as condições de oferta de importantes setores desagregados da economia brasileira. Eventualmente, esses setores poderiam provocar, durante os próximos anos, algumas pressões inflacionárias, como a oferta agrícola e mecanismos formais de indexação ainda existentes na economia e preservados pelo governo como comunicações, energia e transportes no âmbito municipal, estadual e federal.

Outra limitação está na exogeneidade do PIB, da produtividade do trabalho e do índice de salário, cujas equações apenas reproduzem seus valores passados. Essas

limitações poderiam ser superadas com a especificação de uma equação adicional para cada uma dessas variáveis, dentro do modelo de simulação. Porém, o acréscimo de equações requer a estimação de mais parâmetros e conseqüentemente uma amostra também maior. Considerando os objetivos do trabalho e que o próprio modelo do Banco Central, descrito em Bogdanski et. al. (2000), possui apenas 4 equações, como outros similares, como o de Morais et. al. (2004), que possui apenas 3 equações, pode-se dizer que o modelo apresentado neste trabalho está dentro das dimensões adequadas, com 6 equações, sendo 5 de comportamento e uma de definição.

Estudos adicionais podem ser realizados, a partir desta metodologia (simulação), para investigar a magnitude das despesas com juros que deixariam de ser realizadas caso a autoridade monetária adotasse uma política de juros na direção dos resultados deste trabalho.

Com uma política monetária em patamares internacionais o acréscimo da capacidade produtiva da economia poderia ser ampliado pelo redirecionamento dos gastos públicos para setores produtivos (não financeiros), de caráter estrutural, como portos, energia e transportes, requeridos pelo crescimento econômico dos próximos anos, acrescentando poder de compra no circuito da produção ao absorver uma parte da força de trabalho excedente do País.

REFERÊNCIAS

- AGÉNOR, P.-R.; MONTIEL, P. J. (2000) *La Macroeconomía Del Desarrollo*. México: Fondo de Cultura Económica.
- ALÉM, A. C. (2007) “Déficit nominal pode ser zerado em até dois anos”, *Visão do Desenvolvimento* n° 32, BNDES, julho.
- ANDREWS, D. (1994a) “Capital mobility and monetary adjustment in Western Europe, 1973-1991”, *Policy Sciences*, 27: 425-445.
- ANDREWS, D. (1994b) “Capital Mobility and State Autonomy: Toward a Structural Theory of International Monetary Relations”, *International Studies Quarterly*, 38(2): 193-218.
- ARAÚJO, J. A. T. R. (1990) “Modelos macroeconômicos de simulação: extensões dos modelos básicos de Kaldor e Pasinetti e aplicações à política econômica brasileira”, Brasília: UNB (dissertação de mestrado, não publicada).
- ARAÚJO, C. H. V. (2002) “Mercado de Títulos Públicos e Operações de Mercado Aberto no Brasil. Aspectos Históricos e Operacionais”, *Notas Técnicas do Banco Central do Brasil*, Brasília, Banco Central do Brasil, n° 12.
- ARESTIS, P.; EICHNER, A. (1988) “The Post-Keynesian and Institutional Theory of Money and Credit”, *Journal of Economic Issues*, 22(4): 1003-1021.
- ARROW, K. J.; DEBREU, G. (1954) “Existence of an Equilibrium for a Competitive Economy”, *Econometrica*, 22(3): 265-290.
- ARROW, K. J. (1974) “General Economic Equilibrium: Purpose, Analytic Techniques, Collective Choice”, *American Economic Review*, 64(3): 253-272.
- BARKER, T.; BOROOAH, V.; van der Ploeg, R.; WINTERS, A. (1980) “The Cambridge Multisectoral Dynamic Model: An Instrument for National Economic Policy Analysis”, *Journal of Policy Modeling*, 2(3): 319-344.
- BARANZINI, M.; SCAZZIERI, R. (1990) “Economic structure: analytical perspectives”, In: BARANZINI, M.; SCAZZIERI, R. (eds.) *The Economic Theory of Structure and Change*. Cambridge: Cambridge University Press, p. 227-333.
- BARKER, T. (1980) “The economic consequences of monetarism: a Keynesian view of the British economy 1980-90”, *Cambridge Journal of Economics*, 4: 319-336.
- BELLOFIORE, R.; REALFONZO, R. (1997) “Finance and the Labor Theory of Value”, *International Journal of Political Economy*, 27(2): 97-118.
- BIBOW, J. (2001) “Easy Money through the Back Door: The Markets vs. the ECB”, *Working Paper n° 323*, Levy Economics Institute, Annandale-on-Hudson.
- BLECKER, R. (1999) “Kaleckian macro models for open economies”, In: DEPREZ, J.; HARVEY, J. T. (Eds.). *Foundations of International Economics: Post Keynesian Perspectives*, London: Routledge, p. 116-149.
- BORTIS, H. (1990) “Structure and change within the circular theory of production”, In: BARANZINI, M.; SCAZZIERI, R. (eds.) *The Economic Theory of Structure and Change*. Cambridge: Cambridge University Press, p. 64-92.
- BOGDANSKI, J.; TOMBINI, A. A.; WERLANG, S. R. (2000) “Implementing Inflation Targeting in Brazil”, *Working Papers Series n° 1*, Banco Central do Brasil, Brasília.

- BOUGRINE, H.; SECCARECCIA, M. (2004) "Alternative exchange rate arrangements and effective demand: an important missing analysis in the debate over greater North American monetary integration", *Journal of Post Keynesian Economics*, **26**(4): 655-677.
- BRANSON, W. H. (1970) "Monetary Policy and the New View of International Capital Movements", *Brookings Papers on Economic Activity*, **2**: 235-270.
- BRANSON, W. H.; BUTTER, W. H. (1982) "Monetary and Fiscal Policy with flexible exchange rates", *Working Paper n° 901*, National Bureau of Economic Research.
- BRUNHOFF, S.-S. (1992) "A moeda na obra de Marx: concepção e método", In: SILVA, M. L. F. (org.) *Moeda e produção: teorias comparadas*, Brasília: UNB, p. 53-65.
- CARTELIER, J. (1996) "Payment Systems and Dynamics in a Monetary Economy", In: DELEPLACE, G.; NELL, E. J. (eds.) *Money in Motion: The Post Keynesian and Circulation Approaches*, London: Macmillan, p. 200-237.
- CAVOLI, T.; RAJAN, R. S.; SIREGAR, R. (2004) "A survey of financial integration in East Asia; How far? How much further to go?", *Discussion Paper n. 0401*, Centre for International Economic Studies, University of Adelaide.
- CARNEIRO, D. D.; WU, T. Y. H. (2001) "Contas externas e política monetária", *Texto para discussão n. 442*, PUC-RIO, fevereiro. Disponível em: < <http://www.econ.puc-rio.br/txt2000.html> > Acesso: 05 mar. 2005.
- CARVALHO, F. J. C.; SOUZA, F. E. P.; SICSÚ, J.; PAULA, L. F. R.; STUDART, R. (2000) *Economia Monetária e Financeira: Teoria e Política*. Rio de Janeiro: Campus.
- CARVALHO, F. C.; OLIVEIRA FILHO, L. C. (1989) "Bases para estimação de um modelo pós-keynesiano" In: *Anais do XVII Encontro Nacional de Economia*, Fortaleza, Dez. (ANPEC), vol. 2: p. 897-909.
- CENCINI, A. (1997) *Monetary Theory: National and International*, London: Routledge.
- CIRNE DE TOLEDO, J. E. (1992) "Argentina: Cavallo, galope para o desastre?", *Revista de Economia Política*, vol. **12**, n° 3 (47): 5-15.
- CIRNE DE TOLEDO, J. E. (2002) "Risco-Brasil: o efeito-Lula e os efeitos-Banco Central", *Revista de Economia Política*, vol. **22**, n° 3 (87): 139-145.
- COULBOIS, P.; PRISSERT, P. (1974) "Forward Exchange, Short Term Capital Flows and Monetary Policy", *De Economist*, **122**(4): 283-308.
- DEPREZ, J.; HARVEY, J. T. (1999) "Introduction", In: DEPREZ, J.; HARVEY, J. T. (eds.) *Foundations of International Economics*, New York: Routledge.
- DIAZ-ALEJANDRO, C. (1985) "Good-bye Financial Repression, Hello Financial Crash", *Journal of Development Economics*, **19**: 1-24.
- DORNBUSCH, R. (1980) *Open Economy Macroeconomics*, New York: Basic Books.
- DUTT, A. K. (1990) *Growth, Distribution, and Uneven Development*, Cambridge: Cambridge University Press.
- EATWELL, J. (1983a) "Theories of value, output, and employment", In: EATWELL, J.; MILGATE, M. (eds.) *Keynes's economics and the theories of value and distribution*, London: Duckworth, p. 93-128.
- EATWELL, J. (1983b) "The analytical foundations of monetarism", In: EATWELL, J.; MILGATE, M. (eds.) *Keynes's economics and the theories of value and distribution*, London: Duckworth, p. 203-213.

- ENTORF, H. (1992) "Random walks with drift, simultaneous equations errors, and small samples: simulating the Bird's eye view", *Working Paper n° 9222*, Institut National de la Statistique et des Etudes Economiques.
- FELDSTEIN, M.; HORIOKA, C. (1980) "Domestic Saving and International Capital Flows", *Economic Journal*, **90**:314-329.
- GORDON, D. M. (1995) "Growth, Distribution, and the rules of the game: social structuralist macro foundations for a democratic economic policy", In: EPSTEIN, G. A.; GINTIS, H. M. (eds.) *Macroeconomic Policy after the Conservative Era*. Cambridge: Cambridge University Press, p. 335-383.
- EICHNER, A. S. (1979) "A post-Keynesian short-period model", *Journal of Post Keynesian Economics*, **1**(4): 38-63.
- FIGUEIREDO, E. A.; MARQUES, A. M. (2008) "Inflação inercial como um processo de longa memória: análise a partir de um modelo arfima-figarch", *Estudos Econômicos*, Instituto de Pesquisas Econômicas, São Paulo, no prelo.
- FONTANA, G. (2006) "The 'New Consensus' View of Monetary Policy: A New Wicksellian Connection?", Working Paper n° 476, *Levy Economics Institute*, Annandale-on-Hudson.
- FORMAN, L.; EICHNER, A. S. (1981) "A post Keynesian short-period model: some preliminary econometric results", *Journal of Post Keynesian Economics*, **4**(1): 117-137.
- FORMAN, L.; GROVES, M.; EICHNER, A. S. (1987) "The Cyclical Dynamics of the American Economy: Preliminary Results from a Post-Keynesian Econometric Model", *Economie appliquée*, **XL**(4): 681-708.
- FRANKEL, J. A. (1992) "Measuring International Capital Mobility: A Review", *American Economic Review*, **82**(2): 197-202.
- FRIEDMAN, M. (1970) "A Theoretical Framework for Monetary Analysis", *Journal of Political Economy*, **78**(2): 193-238.
- FRIEDMAN, M. (1990) "Quantity Theory of Money", In: EATWELL, J.; MILGATE, M.; NEWMAN, P. (eds.) *The New Palgrave: Money*. London: Macmillan, p. 1-40.
- GARCIA, M. G. P. (2003) "Brazil in the 21st century: how to escape to a high interest trap?", Texto para discussão n° 0466, PUC-Rio, Mar. Disponível em: <<http://www.econ.puc-rio/Txt2000.html>>; Acesso em 05 mar. 2005.
- GAREGNANI, P. (1983a) "Notes on consumption, investment and effective demand", In: EATWELL, J.; MILGATE, M. (eds.) *Keynes's economics and the theories of value and distribution*, London: Duckworth, p. 21-69.
- GAREGNANI, P. (1983b) "A reply to Joan Robinson", In: EATWELL, J.; MILGATE, M. (eds.) *Keynes's economics and the theories of value and distribution*, London: Duckworth, p. 72-78.
- GAREGNANI, P. (1984) "Value and Distribution in the Classical Economists and Marx", *Oxford Economic Papers*, New Series, **36**(2): 291-325.
- GAREGNANI, P. (2007) "Professor Foley and Classical Policy Analysis", *Review of Political Economy*, **19**(2): 221-242.
- GIAMBIAGI, F.; ALÉM, A. C. (2000) *Finanças Públicas: teoria e prática no Brasil*, Rio de Janeiro: Campus.

- GILBERT, C. L. (1991) “Professor Hendry’s Econometric Methodology”, In: GRANGER, C. W. J. (ed.) *Modeling Economic Series: readings in econometric methodology*, Oxford: Oxford University Press, p. 279-303.
- GONÇALVES, C. E. S., GUIMARÃES, B. (2005) “Monetary policy and the exchange rate in Brazil”, September. Disponível em: <<http://personal.lse.ac.uk/guimarae/copom.pdf>> ; Acesso em 22 out. 2005.
- GONG, G.; GAO, J. (2006) “The independent monetary policy under fixed the fixed exchange rate regime – modeling monetary policy in China Economy”, *China Development Bank*. Disponível em: <<http://repec.org/sce2006/up.25478.1142222756.pdf>> Acesso: 25 mar. 2007.
- GRANGER, C. W. J. (ed.) (1991) *Modeling Economic Series: readings in econometric methodology*, Oxford: Oxford University Press.
- GRAZIANI, A. (1990) “The Theory of the Monetary Circuit”, *Economies et Sociétés, Monnaie et Production*, **7**: 7-36.
- GRAZIANI, A. (1996) “Money as Purchasing Power and Money as a Stock of Wealth in Keynesian Economic Thought”, In: DELEPLACE, G.; NELL, E. J. (eds.), *Money in Motion: The Post Keynesian and Circulation Approaches*, London: Macmillan, p. 139-154.
- GRAZIANI, A. (2003) *The Monetary Theory of Production*, Cambridge: Cambridge University Press.
- GREEN, W. (2006) *Econometric Analysis*, London, UK: Person Education.
- GRIJÓ, E. (2005) *Efeitos da mudança no grau de equidade sobre a estrutura produtiva brasileira: análise da matriz de contabilidade social*, Porto Alegre: PUCRS (dissertação de mestrado, não publicada).
- HARRIS, D. (1978) *Capital Accumulation and Income Distribution*. Stanford: Stanford University Press.
- HAHN, F. H. (1980) “Monetarism and economic theory”, *Economica*, New Series, **47**(185): 1-17.
- HAHN, F. H. (1984) *Money and Inflation*. Oxford: Basil Blackwell.
- HAHN, F. H. (1988) “On Monetary Theory”, *Economic Journal*, **98** (393): 957-973.
- HARVEY, J. T. (1991) “A post keynesian view of exchange rate determination”, *Journal of Post Keynesian Economics*, **14**(1): 61-71.
- HARVEY, J. T. (2004) “Deviations from uncovered interest rate parity: a Post Keynesian explanation”, *Journal of Post Keynesian Economics*, **27**(1): 19-35.
- HOLANDA, M. C.; CAVALCANTE, M. T. (2001) “Mobilidade de capital internacional no Brasil”, *Revista de Economia Aplicada*, São Paulo, FEA/USP-FIPE, **5**(2): 261-279.
- KALDOR, N. (1937) “Annual Survey of Economic Theory: The Recent Controversy of The Theory of Capital”, *Econometrica*, **5**(3): 201-233.
- KALDOR, N. (1980 [1960]) “Speculation and Economic Stability”, In: *Essays on economic stability and growth* (Collected Economic Essays vol. 2), London: Duckworth, p. 17-58.
- KALDOR, N.; TREVITHICK, J. (1981) “A Keynesian Perspective on Money”, *Lloyds Bank Review*, January: 1-19.

- KALDOR, N. (1982) *The Scourge of Monetarism*. Oxford: Oxford University Press.
- KALDOR, N. (1985) "How Monetarism Failed", *Challenge*, May/June: 4-13.
- KALECKI, M. (1938) "The Determinants of Distribution of the National Income", *Econometrica*, **6**(2): 97-112.
- KALECKI, M. (1942) "A Theory of Profits", *Economic Journal*, **52**(206/7): 258-267.
- KALECKI, M. (1946) "A comment on 'monetary policy'", *Review of Economic Statistics*, **28**(2): 81-84.
- KALECKI, M. (1983) *Crescimento e Ciclo das Economias Capitalistas*. São Paulo: Hucitec.
- KALECKI, M. (1983) *Teoria da Dinâmica Econômica*. São Paulo: Abril Cultural.
- KAM, E.; SMITHIN, J. (2004) "Monetary Policy and Demand Management for the small open economy in contemporary conditions with (perfect) mobile capital", *Journal of Post Keynesian Economics*, **26**(4): 679-694.
- KEYNES, J. M. (1954 [1936]) *The General Theory of Employment Interest and Money*, London: Macmillan.
- KEYNES, J. M. (1984) "O Fundo Monetário Internacional (1944)", In: SZMRECSÁNYI, T. (Org.) *John Maynard Keynes: economia*. São Paulo: Ática, p. 208-218.
- KIRMAN, A. (1989) "The intrinsic limits of modern economic theory", *Economic Journal*, Supplement, **99**: 126-39.
- LAVOIE, M. (1992) *Foundations of Post-Keynesian Economic Analysis*. Cheltenham, UK: Edward Elgar.
- LAVOIE, M. (1996a) "Horizontalism, structuralism, liquidity preference and the principle of increasing risk", *Scottish Journal of Political Economy*, **43**(3): 275-300.
- LAVOIE, M. (1996b) "Monetary Policy in an Economy with Endogenous Credit Money", In: DELEPLACE, G.; NELL, E. J. (eds.), *Money in Motion: The Post Keynesian and Circulation Approaches*, London: Macmillan, p. 532-545.
- LAVOIE, M. (2000) "A Post Keynesian view of interest parity theorems", *Journal of Post Keynesian Economics*, **23**(1): 163-179.
- LAVOIE, M. (2001) "The Reflux Principle and the open economy", In: ROCHON, L.-P.; VERNENGO, M. (eds.). *Credit, interest rates and the open economy*. Cheltenham, UK: Edward Elgar, p. 215-242.
- LAVOIE, M. (2002-3) "Interest parity, risk premia, and Post Keynesian analysis", *Journal of Post Keynesian Economics*, **25**(2): 237-249.
- LAVOIE, M. (2005) "Monetary base endogeneity and the new procedures of the asset-based Canadian and American monetary systems", *Journal of Post Keynesian Economics*, **27**(4): 689-709.
- LEONTIEF, W. W. (1936) "Quantitative Input and Output Relations in the Economic Systems of the United States", *Review of Economic Statistics*, **18**(3): 105-125.
- LEONTIEF, W. W. (1947) "Introduction to a Theory of the Internal Structure of Functional Relationships", *Econometrica*, **15**(4): 361-373.

- LEONTIEF, W. W. (1973) “Structure of the world economy”, *Nobel Memorial Lecture*. Disponível em: <http://nobelprize.org/nobel_prizes/economics/laureates/> Acesso: 15 mar. 2007.
- LEONTIEF, W. W. (2008) “Input-Output analysis”, In: DURLAUF, S. N.; BLUME, L. E. (eds.) *New Palgrave Dictionary of Economics*. Disponível: <<http://www.dictionaryofeconomics.com>>, Acesso: 02 dez. 2008.
- LOPES, F. L. (1985) “Inflação Inercial, hiperinflação e desinflação: notas e conjecturas”, *Revista de Economia Política*, vol. 5(2): 135-151.
- LUCAS, R. E. (1995) “Monetary Neutrality”, *Nobel Memorial Lecture*. Disponível em: <http://nobelprize.org/nobel_prizes/economics/laureates/>; Acesso: 15 mar. 2007.
- MADDALA, G. S.; KIM, I.-M. (1998) *Unit Roots, Cointegration, and Structural Change*, Cambridge: Cambridge University Press.
- MARQUES, A. M.; FOCHEZATTO, A. (2006a) “Integração Financeira e Autonomia de Política Monetária: investigando relações de causalidade para a economia brasileira, 1990-2005”, *Economia e Sociedade*, Campinas, vol. 15, nº 2 (27): 295-325.
- MARQUES, A. M.; FOCHEZATTO, A. (2006b) “Importância do canal do custo na transmissão dos efeitos da taxa de juros aos preços finais na economia brasileira, 1994-2005”, In: *Anais do XI Encontro Nacional de Economia Política* (Vitória, ES). São Paulo: SEP, CD Rom.
- MARQUES, A. M.; FOCHEZATTO, A. (2007) “Taxa de juros e prêmio de risco: investigando a hipótese Bresser-Nakano para a economia brasileira, 1995-2005”, *Economia Contemporânea*, Rio de Janeiro, vol. 11(2): 351-375.
- MARX, K. (1973) *Grundrisse. Foundations of the Critique of Political Economy*. Harmondsworth: Penguin Books.
- MARX, K. (1982) *Para a crítica da economia política*. São Paulo: Abril Cultural.
- MARX, K. (2005) *O Capital* (Livro 2), Rio de Janeiro: Civilização Brasileira.
- MARX, K. (2008) *O Capital* (Livro 3, Vol. 5), Rio de Janeiro: Civilização Brasileira.
- MENGER, K. (1892) “On the origin of money”, *Economic Journal*, 2(6): 239-255.
- MIGLIOLI, J. (1982) *Acumulação de Capital e Demanda Efetiva*. São Paulo: T. A. Queiroz.
- MOLLO, M. R. (1992) “Ricardo e Marx sobre o valor e a moeda”, In: SILVA, M. L. F. (org.) *Moeda e produção: teorias comparadas*, Brasília: UNB, p. 67-82.
- MORAIS, J. F. M.; ANDRADE, J. P.; SILVA, M. L. (2004) “Política Monetária Ótima em um Contexto de Elevada Dívida Pública: o Caso do Brasil”, In: *XXXII Encontro Nacional de Economia*, Belo Horizonte: ANPEC (1 CD ROM).
- MOSES, J. (1994) “Abdication from National Policy Autonomy: What’s Left to leave?”, *Politics & Society*, 22(2): 125-148.
- MOORE, B. J. (1988) “The endogenous money supply”, *Journal of Post Keynesian Economics*, 10(3): 372-385.
- MUNDELL, R. A. (1963) “Capital Mobility and Stabilization Policy under Fixed and Flexible Exchange Rates”, *Canadian Journal of Economics and Political Science*, 29(4): 475-85.

- NEUMANN, J. V. (1945-6) "A model of General Economic Equilibrium", *Review of Economic Studies*, **13**(1): 1-9.
- NELL, E. (1996) "The Circuit of Money in a Production Economy", In: DELEPLACE, G.; NELL, E. J. (eds.), *Money in Motion: The Post Keynesian and Circulation Approaches*, London: Macmillan, p. 245-304.
- NOTERMANS, T. (1993) "The abdication from National Policy Autonomy: Why the Macroeconomic Policy Regime Has Become So Unfavorable to Labor", *Politics & Society*, **21**(2): 133-167.
- NURKSE, R. (1935) "The Schematic Representation of the Structure of Production", *Review of Economic Studies*, **2**(3): 232-244.
- NURKSE, R. (1944) *International Currency Experience: Lessons of the Inter-War Period*, Princeton: Princeton University Press (League of Nations).
- OATLEY, T. (1999) "How Constraining is Capital Mobility? The Partisan Hypothesis in an Open Economy", *American Journal of Political Science*, **43**(4): 1003-1027.
- OBSTFELD, M.; ROGOFF, K. (1995) "Exchange Rate Dynamics Redux", *Journal of Political Economy*, **103**: 624-660.
- OREIRO, J. L. (2002) "Prêmio de risco endógeno, Metas de Inflação e Câmbio Flexível: Implicações Dinâmicas da Hipótese Bresser-Nakano para uma Pequena Economia Aberta", *Revista de Economia Política*, vol. **22**, n° 3 (87): 107-122.
- PALACIO-VERA, A. (2005) "The 'modern' view of macroeconomics: some critical reflections", *Cambridge Journal of Economics*, **29**: 747-767.
- PANICO, C. (1983) "Marx's analysis of the relationship between the rate of interest and the rate of profits", In: EATWELL, J.; MILGATE, M. (eds.) *Keynes's economics and the theory of value and distribution*, London: Duckworth, p. 167-186.
- PANICO, C. (1988) *Interest and Profit in the Theories of Value and Distribution*, London: Macmillan.
- PANICO, C. (1997) "Government deficits in post-keynesian theories of growth and distribution", *Contributions to Political Economy*, **16**: 61-86.
- PASINETTI, L. L. (1977) *Lectures on the Theory of Production*, London: Macmillan.
- PASINETTI, L. L. (1979) *Crescimento e distribuição de renda: ensaios de teoria econômica*. Rio de Janeiro: Zahar.
- PASINETTI, L. L. (1988) *Structural Change and Economic Growth*. Cambridge: Cambridge University Press.
- PAULA, L. F.; OREIRO, J. L.; SILVA, G. J. C. (2003) "Fluxos e Controles de Capitais: avaliação e proposta de política", In: SICSÚ, J.; OREIRO, J. L.; PAULA, L. F. (Orgs.) *Agenda Brasil: políticas econômicas para o crescimento com estabilidade de preços*. São Paulo: Manole: Fundação Konrad Adenauer, p. 65-115.
- PARASKEVOPOULOS, C. C.; PASCHAKIS, J.; SMITHIN, J. (1996) "Is Monetary Sovereignty an Option for the Small Open Economy?", *North American Journal of Economics and Finance*, **7**(1): 5-18.
- PASCHAKIS, J.; SMITHIN, J. (1998) "Exchange Risk and the Supply-Side Effects of Real Interest Rate Changes", *Journal of Macroeconomics*, **20**(4): 703-720.
- PIVETTI, M. (1991) *An Essay on Money and Distribution*, London: Macmillan.

- QUADRIO-CURZIO, A. (1993) "On Economic Science, its Tools and Economic Reality", In: BARANZINI, M.; HARCOURT, G. C. (eds.) (1993) *The Dynamics of the Wealth of Nations. Growth, Distribution and Structural Change: Essays in Honour of Luigi Pasinetti*, London: Macmillan, p. 246-271.
- REALFONZO, R. (1998) *Money and Banking. Theory and Debate: 1900-1940*. Aldershot: Edward Elgar.
- ROCHA, F. (2003) "Correlação Feldestein-Horioka: indicador de mobilidade de capitais ou de solvência?", *Revista de Economia Política*, vol. **23**, nº 1(89): 3-11.
- ROCHON, L.-P. (1999) "The Creation and Circulation of Endogenous Money: A Circuit Dynamic Approach", *Journal of Economics Issues*, **33**(1): 1-21.
- ROCHON, L.-P. (2001) "Horizontalism: Setting the Record Straight", In: ROCHON, L.-P.; VERNENGO, M. (eds.). *Credit, interest rates and the open economy*. Cheltenham, UK: Edward Elgar, p. 31-65.
- ROGERS, C. (1989) *Money, interest, and capital: a study in the foundations of monetary theory*, Cambridge: Cambridge University Press.
- ROMER, D. (2000) "Keynesian Macroeconomics without the LM Curve", *Journal of Economic Perspectives*, **14**(2): 149-169.
- SAMUELSON, P. (1990) "A Sweeping New Non-substitution Theorem: Kaldor's Discovery of the von Neumann Input-Output Model", In: NELL, E. J.; SEMMLER, W. (eds.) *Nicholas Kaldor and Mainstream Economics: Confrontation or Convergence?*, New York: St. Martin's Press, p. 72-87.
- SECCARECCIA, M. (1996) "Post Keynesian Fundism and Monetary Circulation", In: DELEPLACE, G.; NELL, E. J. (eds.), *Money in Motion: The Post Keynesian and Circulation Approaches*, London: Macmillan, p. 400-438.
- SICSÚ, J. (2002) "Flutuação Cambial e Taxa de Juros no Brasil", *Revista de Economia Política*, vol. **22**, nº 3 (87):132-145.
- SIMONSEN, M. H.; CYSNE, R. P. (2007) *Macroeconomia*, São Paulo: Atlas.
- SMITH, A. (1999 [1950]) *Inquérito sobre a Natureza e as Causas da Riqueza das Nações*, Lisboa: Fundação Calouste Gulbenkian (2 volumes).
- SMITHIN, J. (1999) "Money and National Sovereignty in the Global Economy", *Eastern Economic Journal*, **25**(1): 49-61.
- SMITHIN, J. (2001) "Monetary Autonomy and Financial Integration", In: ROCHON, L.-P.; VERNENGO, M. (eds.). *Credit, interest rates and the open economy*. Cheltenham, UK: Edward Elgar, p. 243-255.
- SMITHIN, J. (2002-3) "Interest parity, purchasing power parity, 'risk premia', and post Keynesian economic analysis", *Journal of Post Keynesian Economics*, **25**(2): 219-235.
- SKAGGS, N. T. (1991) "John Fullarton's law of reflux and central bank policy", *History of Political Economy*, **23**: 457-480.
- SMITHIN, J. (2003) *Controversies in Monetary Economics*. Cheltenham, UK: Edward Elgar.
- SRAFFA, P. (1983) *Produção de mercadorias por meio de mercadorias: prelúdio a uma crítica da teoria econômica*. São Paulo: Abril Cultural.
- STEINDL, J. (1983) *Estagnação e Maturidade no Capitalismo Americano*. São Paulo: Abril Cultural.

- TEIXEIRA, R. A. (2004) “Uma reflexão sobre o conceito de capital a partir da controvérsia de Cambridge”, In: *XXXII Encontro Nacional de Economia*, Belo Horizonte: ANPEC (1 CD ROM).
- TELES, V. K. (2003) “Choques Cambiais, Política Monetária e Equilíbrio Externo da Economia Brasileira em Um Ambiente de *Hysteresis*”, *Universidade de Brasília*, julho. Disponível em: <<http://www.sbe.org.br/ebe25/154.pdf> > Acesso em 28 mai. 2004.
- TVERSKY, A.; KAHNEMAN, D. Rational choice and the framing of decisions. In: COOK, K.; LEVI, M. (Ed.). *The limits of rationality*. Chicago: Chicago University Press, 1990. p. 60-89.
- VIEIRA, F.; HOLLAND, M. (2003) “Country Risk Endogeneity, Capital Flows and Capital Controls in Brazil”, *Revista de Economia Política*, vol. **23**, nº 1 (89): 12-38.
- WALRAS, L. (1983) *Compêndio dos Elementos de Economia Política Pura*. São Paulo: Abril Cultural.
- WICKSELL, K. (1988) *Lições de Economia Política*. São Paulo: Nova Cultural.
- ZEZZA, G. (2004) “Some Simple, Consistent Models of the Monetary Circuit”, *Working Paper nº 405*, Levy Economics Institute, Annandale-on-Hudson.

APÊNDICE A

Base de dados – descrição

A base de dados empregada no trabalho consiste em séries mensais e trimestrais extraídas da página eletrônica do IPEA (www.ipeadata.gov.br) e do Banco Central do Brasil (www.bcb.gov.br). Em face do grande número de variáveis obtidas em frequência mensal, as variáveis que estavam expressas em frequência trimestral, ligadas ao setor real, como a formação bruta de capital fixo e a renda disponível bruta, tiveram sua frequência, por interpolação, convertida para mensal.

Dados de menor frequência oferecem menos informação que dados de maior frequência. Neste contexto, é importante observar que a conversão realizada neste trabalho de baixa para mais alta frequência não acrescenta informação adicional: os resultados, neste particular, devem interpretados como sugestivos e não como o “verdadeiro” valor da variável. Antes da conversão de frequência foi realizado ajuste sazonal nos dados originais.

Na conversão de frequência foi empregado o critério *Quadratic-match-average*, que consiste em realizar uma interpolação através de uma regressão local. Sob esse critério, a média das observações convertidas em cada período corresponde à média dos dados originais para o mesmo período. A polinomial local é ajustada aos dados originais, e, então estimados os valores vizinhos a serem completados. Essa metodologia procura preservar a trajetória observada dos dados originais.

Base de dados utilizada:

(1) **IC** = Taxa de juros - Over / Selic - (% a.m.) - BCB Boletim/M.Finan. - BM12_TJOVER12

(2) **K** = Formação Bruta de Capital Fixo - deflacionado pelo IPA-DI (jan.2007=100) - como proporção da Renda Disponível Bruta - deflacionada pelo IGP-DI (jan.2007=100). Dessa forma foi obtida uma taxa de investimento menos global, voltada para a finalidade deste estudo, procurando captar o acréscimo na capacidade de produção da economia, independente da variação de estoques.

(3) **N** = Taxa de desemprego - RMS - (%) - Seade e Dieese/PED - SEADE12_TDTGSP12 - sazonalmente ajustada.

(4) **PIB** = Produto Interno Bruto mensal - Valores correntes (R\$ milhões) - BANCO CENTRAL DO BRASIL - deflacionado pelo IGP-DI (jan. 2007=100).

(5) **PC** = IPCA - geral - índice (jan.2007 = 100) - IBGE/SNIPC - PRECOS12_IPCA12

(6) **W** = Salário nominal - médio - indústria - índice (jan. 2007 = 100) - SP - Fiesp - FIESP12_SNM12

(7) **A** = índice de produtividade média do trabalho - Razão entre: Pessoal empregado - indústria - índice com ajuste sazonal (jan. 2007 = 100) - CNI - CNI12_PEEMPD12 E Produção industrial - indústria geral - quantum - índice dessaz. (Jan. 2007 = 100) - IBGE/PIM-PF - PIMPFN12_QIIGSAS12 - Seguiu-se a metodologia de cálculo do IPEA, em que a Produtividade média do trabalho - indústria transformação - (média 1991 = 100) - IBGE/PME antiga - PME12_PRODIT12 - é um índice calculado pela razão dos índices da produção industrial e a população ocupada na indústria de transformação. É, porém, uma série descontinuada na própria fonte.

(8) **M** = M1 - depósitos à vista - média - R\$ (milhões) - BCB Boletim/Moeda - BM12_DEVM12 - Base monetária e meios de pagamento (M1). Obs.: Com base nos dias úteis. Refere-se à parcela dos meios de pagamento, segundo o conceito restrito de moeda (M1), que engloba os depósitos à vista efetivamente movimentáveis por cheques, prontamente disponíveis para pagamento de bens e serviços.

(9) **E** = Taxa de câmbio - R\$ / US\$ - comercial - compra - média - R\$ - BCB Boletim/BP - BM12_ERC12

Deflatores utilizados:

IGP=IGP-DI – Índice geral de preços - índice (jan. 2007 = 100) - FGV/Conj. Econômica - IGP12_IGPDI12

IPA=IPA-DI – Índice geral de preços no atacado - índice (jan.2007 = 100) - FGV/Conj. Econômica - IGP12_IPADI12

IPCA=IPCA – Índice geral de preços ao consumidor - índice (jan.2007 = 100) - IBGE/SNIPC - PRECOS12_IPCA12

APÊNDICE B

Evolução da taxa de juros e o impacto sobre a razão dívida/PIB

Para o caso da variável de política, alguns valores foram gerados no ambiente **R** para suavizar a sua trajetória de julho de 2007 até dezembro de 2008. Sendo que em janeiro de 2009 atinge o nível de 0,3% ao mês, mantido constante até janeiro de 2015 para o cenário de mudança. No caso do cenário conservador, a taxa de juros é mantida constante em 1,2% ao mês (equivalente a **15,39%** a.a.) de agosto de 2008 até janeiro de 2015.

Cenário 2, $i=0,003$ ao mês (0,3%) => **3,66%** ao ano.

Lento decaimento: atingindo 3,66% ao ano em janeiro de 2009, depois mantendo trajetória constante.

Observação 2007:07 = 0,00970000 (ao mês) – última observação da base de dados.

Foram geradas, no ambiente **R**, mais 17 observações, finalizando **em 2008:12, 2009:01 atinge 0,003** (0,3% ao mês) e é mantida nesse nível até janeiro de 2015 = 3,66% ao ano.

$$(0,0097-0,0041)/17=0,0056/17=0,000329412$$

Para a geração dos valores da Selic foi utilizada a função `seq()` do ambiente **R**.

```
> selic<-seq(.0097,.0041,-0.000329412) ##cria uma seqüência de 17 observações.
```

```
> selic ##exibe o resultado do comando acima.
```

```
[1] 0.009700000 0.009370588 0.009041176 0.008711764 0.008382352 0.008052940
```

```
[7] 0.007723528 0.007394116 0.007064704 0.006735292 0.006405880 0.006076468
```

```
[13] 0.005747056 0.005417644 0.005088232 0.004758820 0.004429408
```

```
> as.matrix(selic) ##exibe os resultados como uma matriz (17x1).
```

```
[,1]
```

```
[1,] 0.009700000
```

```
[2,] 0.009370588
```

```
[3,] 0.009041176
```

```
[4,] 0.008711764
```

```
[5,] 0.008382352
```

```
[6,] 0.008052940
```

```
[7,] 0.007723528
```

```
[8,] 0.007394116
```

- [9,] 0,007064704
 [10,] 0,006735292
 [11,] 0,006405880
 [12,] 0,006076468
 [13,] 0,005747056
 [14,] 0,005417644
 [15,] 0,005088232
 [16,] 0,004758820
 [17,] 0,004429408

Observe que, com os dados atuais, disponibilizados na página eletrônica do Banco Central do Brasil (<www.bcb.gov.br>), como a dívida interna é de R\$ 1,2 trilhões, de maneira simplificada, calcula-se que para cada 0,25% de *redução* na taxa básica de juros anual o Tesouro Nacional deixa de repassar dos cofres públicos para os rentistas cerca de 3 *bilhões de reais*. Isto é, para cada queda de 0,50% ao ano deixam de ser gastos 6 bilhões de reais. Ao final, portanto, tudo o mais constante, como a taxa básica atual (dezembro 2007) está estabilizada em 11,25% ao ano, ter-se-ia uma redução nos gastos públicos de aproximadamente R\$ 91 bilhões por ano¹¹⁸, contabilizados de janeiro de 2010 até janeiro de 2015, mantendo-se a estabilidade dos preços, com uma recuperação da capacidade produtiva da economia.

Uma comparação entre os diferentes cenários e os impactos sobre a evolução da razão dívida/PIB para os próximos anos pode ser calculada a partir da equação (8.3) de Giambiagi e Além (2000: 222):

$$d_t = d_{t-1} \cdot \left\{ \frac{(1+i)}{(1+q).(1+\pi)} \right\} - h - s$$

Onde:

d = razão dívida/PIB; i = taxa monetária de juros Selic; q = taxa de crescimento real do PIB; π = taxa de inflação; h = superávit primário como proporção do PIB; s = base monetária nominal como proporção do PIB. Os dados utilizados nos cálculos foram extraídos de Além (2007: 9), para um cenário que a autora considera realista com $d_{t-1} = 0,403$.

¹¹⁸ 11,25% - 3,66% = 7,59% ao ano. Para cada 0,5% de queda anual são reduzidos R\$ 6 bilhões, logo para uma queda de 7,59% ter-se-ia uma queda de aproximadamente R\$ 91,08 bilhões anuais.

Tabela 5: Evolução da razão dívida/PIB para dois diferentes cenários de taxas de juros

Variável\Ano	2009	2010	2011	2012	2013	2014	2015
$d_{(1)}$	0,429022	0,459048	0,493695	0,533675	0,579808	0,63304	0,694465
$d_{(2)}$	0,38175	0,359722	0,336888	0,313218	0,288682	0,263248	0,236882
$i_{(1)}$	0,1539	0,1539	0,1539	0,1539	0,1539	0,1539	0,1539
$i_{(2)}$	0,0366	0,0366	0,0366	0,0366	0,0366	0,0366	0,0366
q	0,05	0,05	0,05	0,05	0,05	0,05	0,05
π	0,05	0,05	0,05	0,05	0,05	0,05	0,05
h	0,0335	0,0335	0,0335	0,0335	0,0335	0,0335	0,0335
s	0,0025	0,0025	0,0025	0,0025	0,0025	0,0025	0,0025

Nota: os subíndices (1) e (2) correspondem às taxas de juros anuais de 15,39% e 3,66% ao ano, respectivamente.

Tabela 6: Taxas monetárias de juros e taxa de inflação em alguns países (% a.a.) – 2006

País	Taxa básica de juros	Taxa de inflação
Brasil	13,2	3,1
Turquia	17,5	9,7
México	7,3	4,1
Colômbia	7,4	4,5
Chile	5,4	2,6
França	3,9	1,6
EUA	5,3	3,2
Alemanha	3,7	1,7
Canadá	4,0	2,0
Itália	4,0	2,2
Japão	1,7	0,2
Reino Unido	4,5	3,2
Argentina	8,0	9,8
Rússia	5,0	9,0

Fonte: Além (2007: 7, Tabela 2).

APÊNDICE C

Base de dados utilizada

obs	A	E	IC	P	N	M	K	W
1995M01	0,695901	0,845100	3,374516	39,35718	12,98305	12270,92	28,24214	31,65860
1995M02	0,691577	0,838800	3,252940	39,75847	13,20843	11843,82	29,00559	31,60803
1995M03	0,686894	0,887400	4,262110	40,37486	12,79139	11251,86	29,74050	33,25164
1995M04	0,677503	0,905500	4,255269	41,35599	12,62169	10913,39	31,13110	34,69297
1995M05	0,602613	0,895400	4,247807	42,46010	12,65502	10530,41	32,67912	35,72971
1995M06	0,651306	0,912000	4,039727	43,41953	12,66942	10588,34	32,43863	35,98258
1995M07	0,641741	0,926800	4,023114	44,44406	12,87179	11063,93	30,43916	36,38716
1995M08	0,640929	0,940000	3,839798	44,88418	12,85477	10807,96	29,40669	37,24690
1995M09	0,652775	0,950800	3,324731	45,32849	13,32248	11159,75	29,77330	36,18487
1995M10	0,661738	0,958700	3,091961	45,96773	13,64158	12220,19	29,56124	37,19632
1995M11	0,672829	0,962400	2,875556	46,64352	14,20026	12637,80	29,04838	40,35713
1995M12	0,688384	0,967300	2,777322	47,37109	14,08012	15255,45	29,28929	41,95017
1996M01	0,688415	0,973500	2,576497	48,00576	13,98305	14674,54	28,82794	41,79845
1996M02	0,689497	0,980100	2,351465	48,50032	14,10843	13953,42	29,02868	41,92488
1996M03	0,689155	0,985300	2,220820	48,67012	14,59139	13521,29	29,46378	42,38004
1996M04	0,710781	0,989400	2,068044	49,28347	15,02169	13976,84	30,78080	43,26507
1996M05	0,713048	0,994500	2,012751	49,88464	15,35502	13356,14	31,18307	43,69493
1996M06	0,713432	1,000500	1,977281	50,47819	15,66942	13475,69	31,58092	43,61907
1996M07	0,753451	1,006100	1,928568	51,03862	15,47179	13481,00	31,43899	44,37767
1996M08	0,740666	1,012600	1,967916	51,26325	15,45477	12513,42	31,65102	45,03511
1996M09	0,747604	1,018500	1,904053	51,34016	14,82248	12873,11	31,56070	44,95926
1996M10	0,748903	1,024300	1,858963	51,49435	15,04158	13468,46	31,08092	45,64199
1996M11	0,758168	1,029600	1,804284	51,65920	15,00026	12522,00	30,96675	46,60287
1996M12	0,758652	1,036500	1,804323	51,90211	15,08012	14351,88	30,70348	47,53847
1997M01	0,764371	1,042100	1,731822	52,51470	14,78305	15899,40	30,60121	47,91777
1997M02	0,771049	1,048500	1,672399	52,77740	14,50843	22197,09	30,95408	47,28561
1997M03	0,781181	1,055900	1,641631	53,04657	14,59139	23126,45	31,06735	48,12006
1997M04	0,769474	1,060100	1,659642	53,51334	15,02169	22912,36	32,07306	48,92922
1997M05	0,767015	1,067500	1,584470	53,73264	15,25502	23023,57	32,56716	50,31998
1997M06	0,798296	1,073800	1,606833	54,02275	15,46942	23122,04	32,93271	49,61196
1997M07	0,793253	1,079900	1,603842	54,14154	15,47179	23093,66	33,13560	49,81425
1997M08	0,804079	1,087100	1,585854	54,13088	15,85477	23993,32	32,96436	50,11769
1997M09	0,826047	1,092800	1,590280	54,16324	16,32248	24789,43	32,21855	49,56138
1997M10	0,828957	1,099300	1,672545	54,28774	16,74158	25574,98	30,46191	49,96597
1997M11	0,798634	1,106500	3,043480	54,37987	17,10026	24891,29	29,71091	51,53372
1997M12	0,773355	1,112800	2,967568	54,61364	17,48012	28073,29	29,43486	52,51989
1998M01	0,797467	1,119100	2,669912	55,00122	17,48305	28074,25	30,13014	51,33143
1998M02	0,816504	1,126300	2,129791	55,25440	17,50843	26904,01	30,63435	50,77513
1998M03	0,813714	1,132900	2,200729	55,44210	17,69139	26387,09	31,00568	52,26703
1998M04	0,822642	1,140400	1,706698	55,57497	18,02169	26597,05	31,41639	52,19117
1998M05	0,840529	1,147300	1,630036	55,85290	18,15502	26436,29	31,77773	53,43021
1998M06	0,832449	1,153800	1,602413	55,86394	18,46942	26857,38	31,95417	52,41875
1998M07	0,841690	1,160700	1,703735	55,79694	18,67179	27112,23	32,29371	52,97505
1998M08	0,832875	1,170900	1,476318	55,51253	18,85477	27379,32	32,10737	53,02562
1998M09	0,830693	1,180100	2,487507	55,39032	18,52248	27008,68	31,81171	52,01417
1998M10	0,806263	1,187600	2,940078	55,40136	18,34158	25955,57	30,93037	52,34289
1998M11	0,824605	1,192900	2,632038	55,33473	18,20026	25732,01	30,47253	53,83479
1998M12	0,806713	1,204600	2,401554	55,51748	18,28012	28517,42	29,67493	55,17497
1999M01	0,840970	1,501100	2,177956	55,90620	18,68305	28565,96	29,09985	52,97505
1999M02	0,837204	1,912900	2,378706	56,49328	19,00843	28910,31	27,40088	51,40729
1999M03	0,841287	1,896000	3,334522	57,11463	19,49139	28043,62	26,98627	51,66016
1999M04	0,859650	1,693300	2,352438	57,43444	19,42169	27337,32	27,49215	52,19117
1999M05	0,876184	1,682700	2,018828	57,60691	19,55502	26796,89	28,03782	52,73483
1999M06	0,870515	1,764600	1,671870	57,71618	19,36942	27507,84	28,00157	52,64380
1999M07	0,859693	1,799500	1,658763	58,34514	19,87179	29346,86	28,15015	52,94471
1999M08	0,874372	1,880000	1,568481	58,67180	19,55477	29679,48	27,85771	53,32147

1999M09	0,883662	1,897300	1,487148	58,85379	19,72248	29176,17	27,32878	53,15206
1999M10	0,891155	1,968700	1,383898	59,55432	19,24158	30447,44	26,41939	53,55158
1999M11	0,885196	1,929100	1,386501	60,12008	19,10026	31240,98	25,59822	55,43036
1999M12	0,896507	1,842000	1,599454	60,48063	18,38012	35458,66	25,26727	56,95513
2000M01	0,892011	1,802900	1,455734	60,85564	18,58305	35140,64	25,37388	55,81724
2000M02	0,893421	1,774500	1,450894	60,93483	18,00843	33328,89	25,14102	56,01701
2000M03	0,905271	1,741233	1,449264	61,06885	17,99139	33032,76	24,87552	56,45952
2000M04	0,911476	1,767368	1,295659	61,32546	17,72169	33436,27	24,14087	56,84387
2000M05	0,903666	1,827132	1,493866	61,33155	17,95502	33734,86	23,63341	57,74154
2000M06	0,923589	1,807529	1,391748	61,47280	18,06942	34088,46	23,15122	57,87556
2000M07	0,929029	1,797024	1,305998	62,46269	18,37179	35622,85	22,73388	57,53925
2000M08	0,927156	1,808439	1,405437	63,28087	17,65477	35966,28	22,43918	58,69484
2000M09	0,913660	1,838390	1,223617	63,42631	17,32248	36741,12	22,31767	57,98429
2000M10	0,927651	1,878838	1,287775	63,51502	16,54158	38145,26	22,31297	59,01598
2000M11	0,919143	1,947210	1,219894	63,71832	16,70026	39116,27	22,35698	60,98832
2000M12	0,964523	1,962450	1,198166	64,09410	17,08012	43696,79	22,37699	63,10479
2001M01	0,940652	1,953700	1,265071	64,45960	17,18305	43716,83	22,49825	63,16702
2001M02	0,946959	2,001100	1,015835	64,75618	17,30843	42777,37	22,65186	63,55003
2001M03	0,932379	2,088300	1,257857	65,00213	16,89139	42827,99	22,66079	63,37307
2001M04	0,930480	2,191700	1,186374	65,37905	16,82169	42396,36	22,68585	65,31332
2001M05	0,933985	2,296400	1,336770	65,64708	16,75502	42185,41	22,88078	65,29067
2001M06	0,924691	2,375000	1,273316	65,98859	16,96942	42632,60	22,68426	63,94114
2001M07	0,924110	2,465200	1,497984	66,86617	17,07179	43738,24	22,67890	65,00158
2001M08	0,929955	2,509800	1,600000	67,33408	17,65477	42997,17	22,51636	65,60905
2001M09	0,911828	2,670900	1,324312	67,52254	17,82248	43383,69	22,27359	63,58971
2001M10	0,890236	2,739400	1,534935	68,08297	18,54158	43068,03	21,54415	64,09728
2001M11	0,905724	2,542300	1,393435	68,56649	18,40026	43141,87	21,02283	68,44457
2001M12	0,911552	2,361900	1,393536	69,01232	18,68012	48302,72	20,57908	68,91338
2002M01	0,936989	2,377100	1,533953	69,37135	18,78305	47972,65	19,53885	67,84437
2002M02	0,953104	2,418800	1,248212	69,62110	19,40843	46501,39	19,21176	67,88581
2002M03	0,958990	2,345800	1,371333	70,03876	19,49139	45663,12	19,26308	69,09752
2002M04	0,945663	2,319600	1,483563	70,59919	19,52169	45922,56	19,66453	70,14369
2002M05	0,931026	2,479600	1,414991	70,74729	18,95502	46436,09	19,74379	69,74899
2002M06	0,942074	2,713200	1,329033	71,04426	18,26942	50120,27	19,72460	68,86219
2002M07	0,950756	2,933800	1,535434	71,88985	17,87179	52621,81	19,98776	69,30762
2002M08	0,946060	3,109300	1,443406	72,35700	18,25477	53927,91	19,82898	68,80833
2002M09	0,948925	3,341200	1,381271	72,87783	18,92248	54917,10	19,51651	69,00619
2002M10	0,984170	3,805100	1,645931	73,83269	19,24158	56187,95	18,96373	69,55896
2002M11	0,976477	3,575600	1,540931	76,06261	19,50026	56804,05	18,07031	74,30288
2002M12	0,951598	3,625100	1,742446	77,65975	19,38012	61893,68	17,56987	74,08947
2003M01	0,937094	3,437600	1,971273	79,40729	19,48305	59328,36	16,64049	73,05830
2003M02	0,932954	3,590000	1,830379	80,65416	19,40843	55320,51	16,23519	70,49410
2003M03	0,934841	3,446100	1,777018	81,64634	19,29139	54526,35	15,86241	72,00209
2003M04	0,941333	3,117900	1,871587	82,43825	19,72169	53359,01	15,75822	72,69785
2003M05	0,931185	2,954900	1,965346	82,94119	19,85502	51766,78	16,11907	74,76737
2003M06	0,919429	2,882400	1,856678	82,81669	19,76942	51920,71	16,44333	75,34684
2003M07	0,929444	2,879000	2,084247	82,98230	19,47179	52247,80	17,02007	76,31605
2003M08	0,941103	3,001700	1,774261	83,26442	19,95477	51790,56	17,21981	76,25335
2003M09	0,977238	2,922000	1,679512	83,91394	20,62248	51873,05	17,37686	76,54686
2003M10	0,990593	2,860700	1,642063	84,15722	20,64158	53001,66	17,62612	78,12418
2003M11	1,003870	2,913000	1,343530	84,44353	20,40026	55219,55	17,60234	83,45954
2003M12	0,987351	2,924500	1,373253	84,88251	19,98012	63247,40	17,42399	84,21625
2004M01	0,985865	2,851000	1,267552	85,52746	19,98305	62412,31	16,70818	80,19213
2004M02	0,976908	2,929500	1,084395	86,04905	20,10843	61221,26	16,51127	80,51234
2004M03	0,988758	2,904700	1,379121	86,45338	20,19139	60937,61	16,54185	81,56827
2004M04	0,990799	2,905200	1,181850	86,77319	19,82169	61993,44	16,63582	82,36642
2004M05	0,998879	3,099600	1,227804	87,21560	18,95502	63855,00	16,93645	82,60957
2004M06	0,993473	3,128300	1,229886	87,83466	18,56942	64131,45	17,47325	83,61588
2004M07	0,999286	3,036000	1,286887	88,63380	18,27179	65606,13	18,88511	83,10950
2004M08	0,999255	3,002100	1,293585	89,24525	18,25477	65163,99	19,17649	83,38322
2004M09	0,995314	2,890300	1,251327	89,53993	17,92248	67777,51	19,21516	84,45379
2004M10	0,988091	2,852100	1,213222	89,93398	17,84158	70427,81	18,45471	83,68778

2004M11	0,983663	2,785200	1,250989	90,55457	17,90026	70107,12	17,98251	87,45246
2004M12	0,992889	2,717400	1,482825	91,33315	17,98012	76105,05	17,56324	91,75224
2005M01	0,991731	2,692200	1,383880	91,86274	17,58305	75335,93	16,58859	85,80241
2005M02	0,973834	2,597000	1,218186	92,40489	17,40843	73855,10	16,39096	84,69657
2005M03	0,987752	2,703900	1,528179	92,96837	16,89139	74166,33	16,37887	85,95856
2005M04	0,985671	2,578400	1,411528	93,77703	16,62169	72781,49	17,22576	86,37075
2005M05	0,991835	2,452000	1,503067	94,23657	16,75502	71458,79	17,83348	87,66827
2005M06	1,018263	2,412700	1,585597	94,21753	16,96942	72595,97	18,31433	88,37185
2005M07	0,990521	2,372700	1,511352	94,45320	17,27179	73944,08	18,88701	88,62725
2005M08	0,999554	2,359800	1,658482	94,61387	17,05477	73652,45	19,27062	88,24931
2005M09	0,988061	2,293600	1,503135	94,94510	16,92248	73125,65	19,39793	89,48459
2005M10	0,982429	2,255700	1,407162	95,65706	17,14158	74793,62	18,91965	88,40730
2005M11	0,994945	2,210000	1,381043	96,18322	16,90026	76514,31	18,76301	93,56138
2005M12	1,020720	2,284700	1,473576	96,52930	16,68012	85399,62	18,65965	94,59310
2006M01	1,003685	2,273100	1,429313	97,09887	16,58305	83363,67	18,33657	92,06840
2006M02	1,017434	2,161100	1,145069	97,49711	16,60843	79688,00	18,37835	94,58131
2006M03	1,004300	2,151200	1,422310	97,91629	16,49139	81369,06	18,65626	97,50863
2006M04	0,997147	2,128500	1,077874	98,12188	16,02169	80315,29	18,87095	93,85489
2006M05	1,004881	2,177300	1,281365	98,22011	16,25502	80788,84	19,01258	93,40919
2006M06	0,982518	2,247500	1,184400	98,01375	16,26942	81386,25	19,05899	96,55038
2006M07	0,995138	2,188500	1,169970	98,19993	16,47179	83243,84	19,08663	94,47350
2006M08	0,998365	2,155100	1,256264	98,24904	15,95477	83324,57	19,52627	93,38857
2006M09	0,985572	2,167900	1,057318	98,45539	15,32248	85992,14	20,26234	93,26916
2006M10	0,988699	2,147500	1,094241	98,78015	14,84158	88214,90	NA	95,69065
2006M11	0,996651	2,157100	1,020602	99,08626	14,60026	91448,01	NA	101,2850
2006M12	1,000469	2,149100	0,987882	99,56178	15,08012	100118,0	NA	126,6395
2007M01	1,005714	2,137700	1,082798	100,0000	15,28305	98960,13	NA	100,0000
2007M02	1,011917	2,095500	0,872482	100,4401	15,60843	94813,99	NA	102,1876
2007M03	1,014810	2,087900	1,052222	100,8117	15,49139	95600,12	NA	100,3981
2007M04	1,009670	2,031200	0,944823	101,0637	15,42169	97433,83	NA	98,55775
2007M05	1,014959	1,980800	1,028080	101,3466	14,75502	96678,55	NA	103,2930
2007M06	1,026381	1,931070	0,910000	101,6303	14,36942	99603,42	NA	103,5463
2007M07	1,022622	1,883350	0,970000	101,8743	NA	103153,9	NA	103,1826

Nota: NA = observação indisponível,

APÊNDICE D

Simulações: 1996– 2006 (dentro da amostra) e 2006 – 2015 (fora da amostra)

obs	E_2	E_1	P_1	P_2	M_1	M_2	N_1	N_2	K_1	K_2
1995M01	0,845100	0,845100	39,35718	39,35718	12270,92	12270,92	12,98305	12,98305	28,24214	28,24214
1995M02	0,838800	0,838800	39,75847	39,75847	11843,82	11843,82	13,20843	13,20843	29,00559	29,00559
1995M03	0,887400	0,887400	40,37486	40,37486	11251,86	11251,86	12,79139	12,79139	29,74050	29,74050
1995M04	0,905500	0,905500	41,35599	41,35599	10913,39	10913,39	12,62169	12,62169	31,13110	31,13110
1995M05	0,895400	0,895400	42,46010	42,46010	10530,41	10530,41	12,65502	12,65502	32,67912	32,67912
1995M06	0,912000	0,912000	43,41953	43,41953	10588,34	10588,34	12,66942	12,66942	32,43863	32,43863
1995M07	0,926800	0,926800	44,44406	44,44406	11063,93	11063,93	12,87179	12,87179	30,43916	30,43916
1995M08	0,940000	0,940000	44,88418	44,88418	10807,96	10807,96	12,85477	12,85477	29,40669	29,40669
1995M09	0,950800	0,950800	45,32849	45,32849	11159,75	11159,75	13,32248	13,32248	29,77330	29,77330
1995M10	0,958700	0,958700	45,96773	45,96773	12220,19	12220,19	13,64158	13,64158	29,56124	29,56124
1995M11	0,962400	0,962400	46,64352	46,64352	12637,80	12637,80	14,20026	14,20026	29,04838	29,04838
1995M12	0,967300	0,967300	47,37109	47,37109	15255,45	15255,45	14,08012	14,08012	29,28929	29,28929
1996M01	0,973500	0,973500	48,00576	48,00576	14674,54	14674,54	13,98305	13,98305	28,82794	28,82794
1996M02	0,980100	0,980100	48,50032	48,50032	13953,42	13953,42	14,10843	14,10843	29,02868	29,02868
1996M03	0,985300	0,985300	48,67012	48,67012	13521,29	13521,29	14,59139	14,59139	29,46378	29,46378
1996M04	0,989400	0,989400	49,28347	49,28347	13976,84	13976,84	15,02169	15,02169	30,78080	30,78080
1996M05	0,994500	0,994500	49,88464	49,88464	13356,14	13356,14	15,35502	15,35502	31,18307	31,18307
1996M06	1,000500	1,000500	50,47819	50,47819	13475,69	13475,69	15,66942	15,66942	31,58092	31,58092
1996M07	1,006100	1,006100	51,03862	51,03862	13481,00	13481,00	15,47179	15,47179	31,43899	31,43899
1996M08	1,012600	1,012600	51,26325	51,26325	12513,42	12513,42	15,45477	15,45477	31,65102	31,65102
1996M09	1,018500	1,018500	51,34016	51,34016	12873,11	12873,11	14,82248	14,82248	31,56070	31,56070
1996M10	1,024300	1,024300	51,49435	51,49435	13468,46	13468,46	15,04158	15,04158	31,08092	31,08092
1996M11	1,029600	1,029600	51,65920	51,65920	12522,00	12522,00	15,00026	15,00026	30,96675	30,96675
1996M12	1,036500	1,036500	51,90211	51,90211	14351,88	14351,88	15,08012	15,08012	30,70348	30,70348
1997M01	1,042100	1,042100	52,51470	52,51470	15899,40	15899,40	14,78305	14,78305	30,60121	30,60121
1997M02	1,048500	1,048500	52,77740	52,77740	22197,09	22197,09	14,50843	14,50843	30,95408	30,95408
1997M03	1,055900	1,055900	53,04657	53,04657	23126,45	23126,45	14,59139	14,59139	31,06735	31,06735
1997M04	1,060100	1,060100	53,51334	53,51334	22912,36	22912,36	15,02169	15,02169	32,07306	32,07306
1997M05	1,067500	1,067500	53,73264	53,73264	23023,57	23023,57	15,25502	15,25502	32,56716	32,56716
1997M06	1,073800	1,073800	54,02275	54,02275	23122,04	23122,04	15,46942	15,46942	32,93271	32,93271
1997M07	1,079900	1,079900	54,14154	54,14154	23093,66	23093,66	15,47179	15,47179	33,13560	33,13560
1997M08	1,087100	1,087100	54,13088	54,13088	23993,32	23993,32	15,85477	15,85477	32,96436	32,96436
1997M09	1,092800	1,092800	54,16324	54,16324	24789,43	24789,43	16,32248	16,32248	32,21855	32,21855
1997M10	1,099300	1,099300	54,28774	54,28774	25574,98	25574,98	16,74158	16,74158	30,46191	30,46191
1997M11	1,106500	1,106500	54,37987	54,37987	24891,29	24891,29	17,10026	17,10026	29,71091	29,71091
1997M12	1,112800	1,112800	54,61364	54,61364	28073,29	28073,29	17,48012	17,48012	29,43486	29,43486
1998M01	1,119100	1,119100	55,00122	55,00122	28074,25	28074,25	17,48305	17,48305	30,13014	30,13014
1998M02	1,126300	1,126300	55,25440	55,25440	26904,01	26904,01	17,50843	17,50843	30,63435	30,63435
1998M03	1,132900	1,132900	55,44210	55,44210	26387,09	26387,09	17,69139	17,69139	31,00568	31,00568
1998M04	1,140400	1,140400	55,57497	55,57497	26597,05	26597,05	18,02169	18,02169	31,41639	31,41639
1998M05	1,147300	1,147300	55,85290	55,85290	26436,29	26436,29	18,15502	18,15502	31,77773	31,77773
1998M06	1,153800	1,153800	55,86394	55,86394	26857,38	26857,38	18,46942	18,46942	31,95417	31,95417
1998M07	1,160700	1,160700	55,79694	55,79694	27112,23	27112,23	18,67179	18,67179	32,29371	32,29371
1998M08	1,170900	1,170900	55,51253	55,51253	27379,32	27379,32	18,85477	18,85477	32,10737	32,10737
1998M09	1,180100	1,180100	55,39032	55,39032	27008,68	27008,68	18,52248	18,52248	31,81171	31,81171
1998M10	1,187600	1,187600	55,40136	55,40136	25955,57	25955,57	18,34158	18,34158	30,93037	30,93037
1998M11	1,192900	1,192900	55,33473	55,33473	25732,01	25732,01	18,20026	18,20026	30,47253	30,47253
1998M12	1,204600	1,204600	55,51748	55,51748	28517,42	28517,42	18,28012	18,28012	29,67493	29,67493
1999M01	1,501100	1,501100	55,90620	55,90620	28565,96	28565,96	18,68305	18,68305	29,09985	29,09985
1999M02	1,912900	1,912900	56,49328	56,49328	28910,31	28910,31	19,00843	19,00843	27,40088	27,40088
1999M03	1,896000	1,896000	57,11463	57,11463	28043,62	28043,62	19,49139	19,49139	26,98627	26,98627
1999M04	1,693300	1,693300	57,43444	57,43444	27337,32	27337,32	19,42169	19,42169	27,49215	27,49215
1999M05	1,682700	1,682700	57,60691	57,60691	26796,89	26796,89	19,55502	19,55502	28,03782	28,03782
1999M06	1,764600	1,764600	57,71618	57,71618	27507,84	27507,84	19,36942	19,36942	28,00157	28,00157
1999M07	1,799500	1,799500	58,34514	58,34514	29346,86	29346,86	19,87179	19,87179	28,15015	28,15015
1999M08	1,880000	1,880000	58,67180	58,67180	29679,48	29679,48	19,55477	19,55477	27,85771	27,85771
1999M09	1,897300	1,897300	58,85379	58,85379	29176,17	29176,17	19,72248	19,72248	27,32878	27,32878
1999M10	1,968700	1,968700	59,55432	59,55432	30447,44	30447,44	19,24158	19,24158	26,41939	26,41939

1999M11	1,929100	1,929100	60,12008	60,12008	31240,98	31240,98	19,10026	19,10026	25,59822	25,59822
1999M12	1,842000	1,842000	60,48063	60,48063	35458,66	35458,66	18,38012	18,38012	25,26727	25,26727
2000M01	1,802900	1,802900	60,85564	60,85564	35140,64	35140,64	18,58305	18,58305	25,37388	25,37388
2000M02	1,774500	1,774500	60,93483	60,93483	33328,89	33328,89	18,00843	18,00843	25,14102	25,14102
2000M03	1,741233	1,741233	61,06885	61,06885	33032,76	33032,76	17,99139	17,99139	24,87552	24,87552
2000M04	1,767368	1,767368	61,32546	61,32546	33436,27	33436,27	17,72169	17,72169	24,14087	24,14087
2000M05	1,827132	1,827132	61,33155	61,33155	33734,86	33734,86	17,95502	17,95502	23,63341	23,63341
2000M06	1,807529	1,807529	61,47280	61,47280	34088,46	34088,46	18,06942	18,06942	23,15122	23,15122
2000M07	1,797024	1,797024	62,46269	62,46269	35622,85	35622,85	18,37179	18,37179	22,73388	22,73388
2000M08	1,808439	1,808439	63,28087	63,28087	35966,28	35966,28	17,65477	17,65477	22,43918	22,43918
2000M09	1,838390	1,838390	63,42631	63,42631	36741,12	36741,12	17,32248	17,32248	22,31767	22,31767
2000M10	1,878838	1,878838	63,51502	63,51502	38145,26	38145,26	16,54158	16,54158	22,31297	22,31297
2000M11	1,947210	1,947210	63,71832	63,71832	39116,27	39116,27	16,70026	16,70026	22,35698	22,35698
2000M12	1,962450	1,962450	64,09410	64,09410	43696,79	43696,79	17,08012	17,08012	22,37699	22,37699
2001M01	1,953700	1,953700	64,45960	64,45960	43716,83	43716,83	17,18305	17,18305	22,49825	22,49825
2001M02	2,001100	2,001100	64,75618	64,75618	42777,37	42777,37	17,30843	17,30843	22,65186	22,65186
2001M03	2,088300	2,088300	65,00213	65,00213	42827,99	42827,99	16,89139	16,89139	22,66079	22,66079
2001M04	2,191700	2,191700	65,37905	65,37905	42396,36	42396,36	16,82169	16,82169	22,68585	22,68585
2001M05	2,296400	2,296400	65,64708	65,64708	42185,41	42185,41	16,75502	16,75502	22,88078	22,88078
2001M06	2,375000	2,375000	65,98859	65,98859	42632,60	42632,60	16,96942	16,96942	22,68426	22,68426
2001M07	2,465200	2,465200	66,86617	66,86617	43738,24	43738,24	17,07179	17,07179	22,67890	22,67890
2001M08	2,509800	2,509800	67,33408	67,33408	42997,17	42997,17	17,65477	17,65477	22,51636	22,51636
2001M09	2,670900	2,670900	67,52254	67,52254	43383,69	43383,69	17,82248	17,82248	22,27359	22,27359
2001M10	2,739400	2,739400	68,08297	68,08297	43068,03	43068,03	18,54158	18,54158	21,54415	21,54415
2001M11	2,542300	2,542300	68,56649	68,56649	43141,87	43141,87	18,40026	18,40026	21,02283	21,02283
2001M12	2,361900	2,361900	69,01232	69,01232	48302,72	48302,72	18,68012	18,68012	20,57908	20,57908
2002M01	2,377100	2,377100	69,37135	69,37135	47972,65	47972,65	18,78305	18,78305	19,53885	19,53885
2002M02	2,418800	2,418800	69,62110	69,62110	46501,39	46501,39	19,40843	19,40843	19,21176	19,21176
2002M03	2,345800	2,345800	70,03876	70,03876	45663,12	45663,12	19,49139	19,49139	19,26308	19,26308
2002M04	2,319600	2,319600	70,59919	70,59919	45922,56	45922,56	19,52169	19,52169	19,66453	19,66453
2002M05	2,479600	2,479600	70,74729	70,74729	46436,09	46436,09	18,95502	18,95502	19,74379	19,74379
2002M06	2,713200	2,713200	71,04426	71,04426	50120,27	50120,27	18,26942	18,26942	19,72460	19,72460
2002M07	2,933800	2,933800	71,88985	71,88985	52621,81	52621,81	17,87179	17,87179	19,98776	19,98776
2002M08	3,109300	3,109300	72,35700	72,35700	53927,91	53927,91	18,25477	18,25477	19,82898	19,82898
2002M09	3,341200	3,341200	72,87783	72,87783	54917,10	54917,10	18,92248	18,92248	19,51651	19,51651
2002M10	3,805100	3,805100	73,83269	73,83269	56187,95	56187,95	19,24158	19,24158	18,96373	18,96373
2002M11	3,575600	3,575600	76,06261	76,06261	56804,05	56804,05	19,50026	19,50026	18,07031	18,07031
2002M12	3,625100	3,625100	77,65975	77,65975	61893,68	61893,68	19,38012	19,38012	17,56987	17,56987
2003M01	3,437600	3,437600	79,40729	79,40729	59328,36	59328,36	19,48305	19,48305	16,64049	16,64049
2003M02	3,590000	3,590000	80,65416	80,65416	55320,51	55320,51	19,40843	19,40843	16,23519	16,23519
2003M03	3,446100	3,446100	81,64634	81,64634	54526,35	54526,35	19,29139	19,29139	15,86241	15,86241
2003M04	3,117900	3,117900	82,43825	82,43825	53359,01	53359,01	19,72169	19,72169	15,75822	15,75822
2003M05	2,954900	2,954900	82,94119	82,94119	51766,78	51766,78	19,85502	19,85502	16,11907	16,11907
2003M06	2,882400	2,882400	82,81669	82,81669	51920,71	51920,71	19,76942	19,76942	16,44333	16,44333
2003M07	2,879000	2,879000	82,98230	82,98230	52247,80	52247,80	19,47179	19,47179	17,02007	17,02007
2003M08	3,001700	3,001700	83,26442	83,26442	51790,56	51790,56	19,95477	19,95477	17,21981	17,21981
2003M09	2,922000	2,922000	83,91394	83,91394	51873,05	51873,05	20,62248	20,62248	17,37686	17,37686
2003M10	2,860700	2,860700	84,15722	84,15722	53001,66	53001,66	20,64158	20,64158	17,62612	17,62612
2003M11	2,913000	2,913000	84,44353	84,44353	55219,55	55219,55	20,40026	20,40026	17,60234	17,60234
2003M12	2,924500	2,924500	84,88251	84,88251	63247,40	63247,40	19,98012	19,98012	17,42399	17,42399
2004M01	2,851000	2,851000	85,52746	85,52746	62412,31	62412,31	19,98305	19,98305	16,70818	16,70818
2004M02	2,929500	2,929500	86,04905	86,04905	61221,26	61221,26	20,10843	20,10843	16,51127	16,51127
2004M03	2,904700	2,904700	86,45338	86,45338	60937,61	60937,61	20,19139	20,19139	16,54185	16,54185
2004M04	2,905200	2,905200	86,77319	86,77319	61993,44	61993,44	19,82169	19,82169	16,63582	16,63582
2004M05	3,099600	3,099600	87,21560	87,21560	63855,00	63855,00	18,95502	18,95502	16,93645	16,93645
2004M06	3,128300	3,128300	87,83466	87,83466	64131,45	64131,45	18,56942	18,56942	17,47325	17,47325
2004M07	3,036000	3,036000	88,63380	88,63380	65606,13	65606,13	18,27179	18,27179	18,88511	18,88511
2004M08	3,002100	3,002100	89,24525	89,24525	65163,99	65163,99	18,25477	18,25477	19,17649	19,17649
2004M09	2,890300	2,890300	89,53993	89,53993	67777,51	67777,51	17,92248	17,92248	19,21516	19,21516
2004M10	2,852100	2,852100	89,93398	89,93398	70427,81	70427,81	17,84158	17,84158	18,45471	18,45471
2004M11	2,785200	2,785200	90,55457	90,55457	70107,12	70107,12	17,90026	17,90026	17,98251	17,98251
2004M12	2,717400	2,717400	91,33315	91,33315	76105,05	76105,05	17,98012	17,98012	17,56324	17,56324

2005M01	2,692200	2,692200	91,86274	91,86274	75335,93	75335,93	17,58305	17,58305	16,58859	16,58859
2005M02	2,597000	2,597000	92,40489	92,40489	73855,10	73855,10	17,40843	17,40843	16,39096	16,39096
2005M03	2,703900	2,703900	92,96837	92,96837	74166,33	74166,33	16,89139	16,89139	16,37887	16,37887
2005M04	2,578400	2,578400	93,77703	93,77703	72781,49	72781,49	16,62169	16,62169	17,22576	17,22576
2005M05	2,452000	2,452000	94,23657	94,23657	71458,79	71458,79	16,75502	16,75502	17,83348	17,83348
2005M06	2,412700	2,412700	94,21753	94,21753	72595,97	72595,97	16,96942	16,96942	18,31433	18,31433
2005M07	2,372700	2,372700	94,45320	94,45320	73944,08	73944,08	17,27179	17,27179	18,88701	18,88701
2005M08	2,359800	2,359800	94,61387	94,61387	73652,45	73652,45	17,05477	17,05477	19,27062	19,27062
2005M09	2,293600	2,293600	94,94510	94,94510	73125,65	73125,65	16,92248	16,92248	19,39793	19,39793
2005M10	2,255700	2,255700	95,65706	95,65706	74793,62	74793,62	17,14158	17,14158	18,91965	18,91965
2005M11	2,210000	2,210000	96,18322	96,18322	76514,31	76514,31	16,90026	16,90026	18,76301	18,76301
2005M12	2,284700	2,284700	96,52930	96,52930	85399,62	85399,62	16,68012	16,68012	18,65965	18,65965
2006M01	2,273100	2,273100	97,09887	97,09887	83363,67	83363,67	16,58305	16,58305	18,33657	18,33657
2006M02	2,161100	2,161100	97,49711	97,49711	79688,00	79688,00	16,60843	16,60843	18,37835	18,37835
2006M03	2,151200	2,151200	97,91629	97,91629	81369,06	81369,06	16,49139	16,49139	18,65626	18,65626
2006M04	2,128500	2,128500	98,12188	98,12188	80315,29	80315,29	16,02169	16,02169	18,87095	18,87095
2006M05	2,177300	2,177300	98,22011	98,22011	80788,84	80788,84	16,25502	16,25502	19,01258	19,01258
2006M06	2,247500	2,247500	98,01375	98,01375	81386,25	81386,25	16,26942	16,26942	19,05899	19,05899
2006M07	2,188500	2,188500	98,19993	98,19993	83243,84	83243,84	16,47179	16,47179	19,08663	19,08663
2006M08	2,155100	2,155100	98,24904	98,24904	83324,57	83324,57	15,95477	15,95477	19,52627	19,52627
2006M09	2,167900	2,167900	98,45539	98,45539	85992,14	85992,14	15,32248	15,32248	20,26234	20,26234
2006M10	2,187288	2,189946	99,34485	99,32226	84643,37	84640,53	14,96516	14,96435	20,53010	20,52456
2006M11	2,186052	2,188264	102,0337	101,8974	86900,29	86871,17	15,13294	15,12761	20,83865	20,83398
2006M12	2,212790	2,211721	108,0719	107,9608	92937,97	92912,29	15,24131	15,23742	20,87318	20,86187
2007M01	2,257417	2,255915	140,1768	140,1641	124486,7	124448,4	15,35049	15,34821	20,90034	20,88448
2007M02	2,262222	2,262623	105,6320	105,6288	89657,34	89608,22	15,26287	15,26362	21,11008	21,08617
2007M03	2,320036	2,318846	107,6967	107,7065	92293,51	92235,73	15,34280	15,34642	20,97790	20,94597
2007M04	2,312816	2,309088	105,4115	105,4076	90089,82	90045,46	15,46103	15,46505	21,12260	21,08563
2007M05	2,343069	2,338093	103,5616	103,5956	88574,95	88548,14	15,62943	15,63469	21,01148	20,96981
2007M06	2,349609	2,343101	109,0290	109,0929	94488,05	94499,62	15,76090	15,76788	21,20123	21,15844
2007M07	2,370684	2,364160	108,1461	108,2129	94457,84	94481,08	15,83943	15,85240	20,91479	20,87876
2007M08	2,390674	2,384534	108,2074	108,2418	94099,94	94091,48	15,99525	16,00677	20,94048	21,09886
2007M09	2,380725	2,330183	107,4854	107,4739	92825,85	92828,42	16,07309	16,06724	20,91205	21,10362
2007M10	2,391701	2,336361	106,1884	106,4394	91018,31	91043,55	16,23914	16,25177	20,80865	21,03134
2007M11	2,408504	2,349617	106,9313	107,2166	91176,75	91233,88	16,32127	16,32148	20,88181	21,13341
2007M12	2,405387	2,343742	109,5541	109,8417	93285,23	93337,59	16,44491	16,45380	20,85589	21,13493
2008M01	2,412904	2,347402	122,5767	122,8959	106833,1	106882,1	16,52682	16,52128	20,82483	21,14016
2008M02	2,419377	2,349690	117,9485	118,2970	102392,4	102435,8	16,64277	16,64345	20,77754	21,12167
2008M03	2,429761	2,355503	115,6004	115,9448	100277,6	100328,2	16,72478	16,71647	20,79094	21,15980
2008M04	2,432811	2,352962	112,4625	112,7995	97229,26	97292,50	16,81570	16,82131	20,81920	21,21163
2008M05	2,434354	2,347866	109,7170	110,0974	94600,70	94634,20	16,88030	16,88525	20,80542	21,21385
2008M06	2,441865	2,347203	110,4261	110,9276	95443,76	95449,77	16,95843	16,97753	20,82156	21,24051
2008M07	2,447201	2,344789	110,6694	111,1898	95804,19	95776,73	17,01283	17,02814	20,80936	21,24462
2008M08	2,454305	2,345538	110,8927	111,4530	96200,43	96156,69	17,08383	17,11292	20,82557	21,27519
2008M09	2,458817	2,342547	111,1675	111,7166	96555,92	96533,81	17,12546	17,15324	20,81357	21,27188
2008M10	2,468876	2,343114	111,4386	112,0276	96979,94	96977,54	17,18728	17,22869	20,83828	21,30997
2008M11	2,473840	2,340658	111,6643	112,3325	97549,07	97546,41	17,22514	17,25648	20,81524	21,30533
2008M12	2,482814	2,343339	111,8835	112,6173	98161,72	98117,67	17,28853	17,32174	20,78738	21,30287
2009M01	2,489684	2,346145	112,1661	112,8931	98731,87	98664,56	17,32333	17,33890	20,81840	21,41410
2009M02	2,505528	2,343422	112,4308	113,1905	99221,95	99173,23	17,37125	17,38673	20,77751	21,37134
2009M03	2,508741	2,348635	112,6703	113,5001	99638,28	99568,14	17,40813	17,42346	20,81483	21,41566
2009M04	2,503140	2,345273	112,9439	113,7963	99979,51	99923,68	17,44451	17,45923	20,82639	21,42525
2009M05	2,502029	2,345511	113,1862	114,0621	100253,5	100228,4	17,47854	17,49091	20,80780	21,40636
2009M06	2,503633	2,346857	113,4052	114,2502	100550,1	100533,3	17,50383	17,51911	20,80352	21,40873
2009M07	2,504743	2,347331	113,6831	114,4902	100883,1	100827,0	17,52714	17,54544	20,76580	21,37672
2009M08	2,506910	2,352701	113,9365	114,7742	101208,2	101170,3	17,55478	17,57242	20,76569	21,38319
2009M09	2,506695	2,352113	114,2456	115,0203	101517,7	101494,8	17,57505	17,58746	20,70111	21,32061
2009M10	2,514394	2,357352	114,4797	115,2278	101815,7	101807,9	17,60567	17,61387	20,82441	21,44284
2009M11	2,501638	2,344777	114,7614	115,5207	102112,6	102089,7	17,60307	17,61215	20,74724	21,36641
2009M12	2,508791	2,354021	114,9041	115,7181	102387,0	102333,6	17,64623	17,65460	20,75522	21,37335
2010M01	2,507124	2,351092	115,2211	115,9926	102596,1	102576,9	17,63418	17,64342	20,75178	21,36703
2010M02	2,507019	2,350918	115,5001	116,2596	102836,5	102792,1	17,67038	17,67409	20,74702	21,36208

2010M03	2,509010	2,351262	115,6995	116,4567	103007,5	102996,6	17,65979	17,66678	20,74529	21,35039
2010M04	2,510887	2,350935	115,9391	116,6636	103192,7	103228,3	17,68773	17,69723	20,73835	21,34090
2010M05	2,511521	2,350825	116,1260	116,9665	103424,3	103466,7	17,68342	17,69016	20,73844	21,33353
2010M06	2,512875	2,350399	116,3760	117,2576	103706,0	103739,6	17,70762	17,71084	20,73794	21,32203
2010M07	2,514212	2,349967	116,5784	117,5294	103997,9	103982,7	17,70257	17,70324	20,74339	21,31794
2010M08	2,515173	2,351142	116,7971	117,7534	104261,7	104300,3	17,72084	17,71885	20,74673	21,31126
2010M09	2,513960	2,350556	117,0505	117,9661	104530,8	104577,4	17,71583	17,70873	20,74682	21,31198
2010M10	2,514331	2,349815	117,3030	118,2614	104825,7	104868,1	17,73098	17,71716	20,74611	21,30947
2010M11	2,515807	2,349908	117,5162	118,4244	105112,8	105141,7	17,72887	17,70814	20,74176	21,31146
2010M12	2,516246	2,349727	117,7669	118,7077	105426,5	105451,7	17,74312	17,72096	20,73977	21,30735
2011M01	2,515370	2,349810	118,0329	118,9957	105722,7	105742,5	17,74224	17,71502	20,74287	21,30600
2011M02	2,515190	2,350508	118,2180	119,2056	106046,5	106058,3	17,75593	17,72393	20,74186	21,30694
2011M03	2,514766	2,352421	118,4526	119,4207	106364,8	106390,7	17,75890	17,71738	20,74130	21,31029
2011M04	2,514480	2,352348	118,7036	119,6234	106701,8	106742,6	17,77107	17,72534	20,73874	21,31242
2011M05	2,515014	2,353945	118,9231	119,8364	107060,6	107078,4	17,76879	17,72259	20,73588	21,30621
2011M06	2,515539	2,355023	119,1979	120,0815	107404,9	107405,1	17,77279	17,73479	20,73561	21,30195
2011M07	2,514508	2,354519	119,4549	120,2921	107729,1	107720,5	17,76429	17,73269	20,73324	21,30535
2011M08	2,514075	2,355891	119,6722	120,5331	108079,3	108021,0	17,76688	17,73809	20,72884	21,30218
2011M09	2,514697	2,357723	119,8679	120,7293	108381,1	108308,7	17,76809	17,73661	20,72145	21,29950
2011M10	2,514352	2,357419	120,1658	120,9524	108701,1	108633,4	17,77598	17,74639	20,71226	21,29519
2011M11	2,514065	2,357129	120,4143	121,1941	109001,4	108932,8	17,77505	17,74949	20,70582	21,29603
2011M12	2,515218	2,356678	120,6790	121,4746	109304,2	109254,7	17,77523	17,75534	20,70035	21,29745
2012M01	2,514336	2,357111	120,8685	121,6495	109574,4	109532,0	17,77407	17,75390	20,69823	21,30275
2012M02	2,513158	2,354233	121,1318	121,9473	109879,9	109841,4	17,78295	17,75740	20,69040	21,30297
2012M03	2,513587	2,355420	121,3001	122,1970	110187,6	110109,9	17,78812	17,76279	20,68262	21,30188
2012M04	2,513158	2,356295	121,5492	122,4142	110470,8	110379,7	17,79231	17,77071	20,67940	21,30385
2012M05	2,512287	2,357772	121,7058	122,5663	110723,1	110663,7	17,79109	17,76792	20,67385	21,30932
2012M06	2,513246	2,359198	121,8864	122,8072	110985,4	110931,9	17,79341	17,76760	20,67220	21,31065
2012M07	2,513364	2,359946	122,0955	123,0414	111204,1	111186,0	17,79259	17,76815	20,67219	21,31285
2012M08	2,514904	2,359886	122,3286	123,2614	111472,2	111479,6	17,79377	17,77233	20,67919	21,31015
2012M09	2,513354	2,360438	122,5668	123,4717	111714,8	111723,4	17,79349	17,77302	20,67854	21,31458
2012M10	2,513497	2,359590	122,8280	123,6467	111953,7	111954,8	17,79945	17,77596	20,67989	21,31159
2012M11	2,514804	2,359134	123,0380	123,8751	112178,0	112210,1	17,79826	17,77620	20,67507	21,31035
2012M12	2,510968	2,359634	123,2343	124,0874	112424,4	112441,5	17,79930	17,77761	20,68203	21,31143
2013M01	2,509708	2,359478	123,3888	124,3294	112691,1	112703,2	17,79580	17,77989	20,67984	21,30455
2013M02	2,510220	2,359651	123,5954	124,5623	112896,4	112971,2	17,79787	17,77918	20,68432	21,31174
2013M03	2,508972	2,359952	123,8233	124,8069	113158,1	113240,5	17,79534	17,77944	20,68636	21,31042
2013M04	2,509544	2,358922	124,0968	124,9871	113388,6	113489,5	17,79858	17,78179	20,68238	21,31584
2013M05	2,509870	2,359125	124,3147	125,1762	113623,2	113715,4	17,79826	17,78345	20,67794	21,31120
2013M06	2,511704	2,360506	124,5193	125,4637	113888,7	113990,2	17,79512	17,78526	20,67404	21,31179
2013M07	2,510772	2,361840	124,7550	125,6785	114172,3	114237,6	17,79147	17,78451	20,66710	21,30936
2013M08	2,511994	2,361461	125,0088	125,8144	114439,5	114516,0	17,78846	17,78507	20,65493	21,31060
2013M09	2,512473	2,362565	125,1983	126,0382	114731,6	114758,3	17,78817	17,78231	20,65049	21,30673
2013M10	2,513441	2,362603	125,4009	126,2602	115005,6	115008,3	17,78443	17,78397	20,64305	21,30372
2013M11	2,513864	2,363587	125,6350	126,4591	115285,2	115239,2	17,78206	17,78524	20,64109	21,30301
2013M12	2,515131	2,363985	125,8441	126,6487	115551,6	115492,2	17,78176	17,78849	20,63364	21,29826
2014M01	2,515902	2,363993	126,0459	126,8635	115820,6	115798,1	17,78448	17,79250	20,63229	21,28955
2014M02	2,516563	2,362298	126,2339	127,0533	116069,2	116047,6	17,78141	17,79456	20,63038	21,28321
2014M03	2,517023	2,362021	126,4328	127,2436	116315,5	116262,1	17,78079	17,79138	20,62650	21,27862
2014M04	2,518453	2,360998	126,5921	127,4723	116585,4	116538,3	17,77976	17,79804	20,62824	21,27128
2014M05	2,519431	2,361539	126,7415	127,6964	116825,3	116792,1	17,77996	17,79821	20,62921	21,26162
2014M06	2,521288	2,359955	126,9953	127,8952	117098,3	117045,3	17,77731	17,79881	20,63160	21,25723
2014M07	2,521303	2,362165	127,1883	128,0787	117376,8	117285,4	17,78007	17,79376	20,62503	21,25707
2014M08	2,521730	2,363529	127,3832	128,3157	117603,5	117559,3	17,78435	17,79882	20,61823	21,25582
2014M09	2,522592	2,364985	127,5682	128,4847	117837,5	117797,6	17,79145	17,79955	20,60941	21,25438
2014M10	2,522179	2,365321	127,8437	128,7462	118099,1	118044,3	17,79156	17,80961	20,60738	21,25055
2014M11	2,521514	2,364217	128,0012	128,9324	118317,1	118277,4	17,79322	17,81007	20,60161	21,24998
2014M12	2,522198	2,365410	128,1971	129,1766	118531,8	118541,9	17,78977	17,81110	20,59978	21,24621
2015M01	2,521970	2,366321	128,3700	129,3048	118775,1	118784,9	17,78882	17,80568	20,59885	21,24227

Nota: aos nomes das variáveis segue o número do cenário correspondente.

Livros Grátis

(<http://www.livrosgratis.com.br>)

Milhares de Livros para Download:

[Baixar livros de Administração](#)

[Baixar livros de Agronomia](#)

[Baixar livros de Arquitetura](#)

[Baixar livros de Artes](#)

[Baixar livros de Astronomia](#)

[Baixar livros de Biologia Geral](#)

[Baixar livros de Ciência da Computação](#)

[Baixar livros de Ciência da Informação](#)

[Baixar livros de Ciência Política](#)

[Baixar livros de Ciências da Saúde](#)

[Baixar livros de Comunicação](#)

[Baixar livros do Conselho Nacional de Educação - CNE](#)

[Baixar livros de Defesa civil](#)

[Baixar livros de Direito](#)

[Baixar livros de Direitos humanos](#)

[Baixar livros de Economia](#)

[Baixar livros de Economia Doméstica](#)

[Baixar livros de Educação](#)

[Baixar livros de Educação - Trânsito](#)

[Baixar livros de Educação Física](#)

[Baixar livros de Engenharia Aeroespacial](#)

[Baixar livros de Farmácia](#)

[Baixar livros de Filosofia](#)

[Baixar livros de Física](#)

[Baixar livros de Geociências](#)

[Baixar livros de Geografia](#)

[Baixar livros de História](#)

[Baixar livros de Línguas](#)

[Baixar livros de Literatura](#)
[Baixar livros de Literatura de Cordel](#)
[Baixar livros de Literatura Infantil](#)
[Baixar livros de Matemática](#)
[Baixar livros de Medicina](#)
[Baixar livros de Medicina Veterinária](#)
[Baixar livros de Meio Ambiente](#)
[Baixar livros de Meteorologia](#)
[Baixar Monografias e TCC](#)
[Baixar livros Multidisciplinar](#)
[Baixar livros de Música](#)
[Baixar livros de Psicologia](#)
[Baixar livros de Química](#)
[Baixar livros de Saúde Coletiva](#)
[Baixar livros de Serviço Social](#)
[Baixar livros de Sociologia](#)
[Baixar livros de Teologia](#)
[Baixar livros de Trabalho](#)
[Baixar livros de Turismo](#)