

UNIVERSIDADE ESTADUAL DE PONTA GROSSA
SETOR DE CIÊNCIAS AGRÁRIAS E DE TECNOLOGIA
PROGRAMA DE MESTRADO EM AGRONOMIA

PAULO WILLIAM GARBUIO

INFLUÊNCIA DO CONTEÚDO DE MATÉRIA SECA E REGULAGENS DE UMA
COLHEDORA DE FORRAGEM NOS TAMANHOS DE FRAGMENTOS E NA
DENSIDADE DA SILAGEM DE PLANTA INTEIRA DE DOIS HÍBRIDOS DE MILHO
(*Zea mays* L.)

PONTA GROSSA
2008

Livros Grátis

<http://www.livrosgratis.com.br>

Milhares de livros grátis para download.

PAULO WILLIAM GARBUIO

INFLUÊNCIA DO CONTEÚDO DE MATÉRIA SECA E REGULAGENS DE UMA
COLHEDORA DE FORRAGEM NOS TAMANHOS DE FRAGMENTOS E NA
DENSIDADE DA SILAGEM DE PLANTA INTEIRA DE DOIS HÍBRIDOS DE MILHO
(*Zea mays* L.)

Dissertação de Mestrado submetida à banca
examinadora para a obtenção do título de
Mestre em Agronomia, na Área de
Concentração de Agricultura.

ORIENTADOR: Prof. Dr. Pedro Henrique Weirich Neto

PONTA GROSSA
2008

Ficha Catalográfica Elaborada pelo Setor de Processos Técnicos BICEN/UEPG

G214i Garbuió, Paulo William
Influência do conteúdo de matéria seca e regulagens de uma colhedora de forragem nos tamanhos de fragmentos e na densidade da silagem de planta inteira de dois híbridos de milho (*Zea mays* L.) / Paulo William Garbuió. Ponta Grossa, 2008. 72f.
Dissertação (Mestrado em Agronomia), Universidade Estadual de Ponta Grossa.
Orientador : Prof. Dr. Pedro Henrique Weirich Neto
1. Colhedora de forragem. 2. Compactação de silagem. 3. Linha do leite. 4. Ensilagem I. Weirich Neto, Pedro Henrique II. T.

CDD: 631.23

DEDICATÓRIA

Dedico à minha esposa Daniele, e a minha filhinha Ana Luisa

AGRADECIMENTOS

Aos meus pais Elisabete de Jesus Garbuio e Paulo Roberto Garbuio, e minhas irmãs Patrícia Aparecida Garbuio e Camila Cristine Garbuio pelo apoio e compreensão.

À minha sogra Maria Irene e sogro Nelson pela amizade e compreensão.

Ao amigo prof. Dr. Pedro Henrique Weirich Neto pelo apoio, colaboração e acima de tudo à confiança em mim depositada.

Aos integrantes do Laboratório de Mecanização Agrícola, em especial Hevandro Colonhese Delalibera, Khetlen Leitão, Maurício da Costa Feldaus e Nátali Maidl de Souza que além de amigos, se mostraram sempre dispostos a auxiliar-me durante o desenvolvimento do trabalho.

À Coordenação de Aperfeiçoamento de Pessoal de Nível Superior (CAPES) pela concessão de bolsa de mestrado.

Ao prof. Dr. Jaime Alberti Gomes (CESCAGE) pela concessão da área e material para a realização do ensaio.

Ao produtor rural Kiko por ter cedido a colhedora de forragem para o desenvolvimento do ensaio.

Ao prof. Moleta coordenador da Fazenda Modelo do IAPAR e ao amigo Izaltino coordenador do Setor de Pecuária da Fazenda Escola Capão da Onça da UEPG, por colocarem a disposição a estrutura das instituições.

Ao Antônio responsável pelo Laboratório de Zootecnia (UEPG) pela colaboração e paciência.

A todos aqueles que não foram citados, mas não menos importantes.

INFLUÊNCIA DO CONTEÚDO DE MATÉRIA SECA E REGULAGENS DE UMA COLHEDORA DE FORRAGEM NOS TAMANHOS DE FRAGMENTOS E NA DENSIDADE DA SILAGEM DE PLANTA INTEIRA DE DOIS HÍBRIDOS DE MILHO (*Zea mays* L.)

RESUMO

No Brasil, os melhores índices em eficiência leiteira encontram-se nos municípios de Castro e Carambeí no Paraná, alcançados devido à genética dos animais e ao manejo alimentar, em que a silagem de planta inteira de milho tem sido largamente utilizada. Para o máximo aproveitamento da silagem várias etapas devem ser consideradas, tais como escolha do ponto de colheita da forragem, fragmentação das plantas bem como o processo de compactação. Neste sentido, o objetivo deste trabalho é discutir as possíveis interações entre o conteúdo de água da forragem e a regulagem da colhedora nos tamanhos de fragmentos e na densidade da silagem. Em todos os ensaios utilizaram-se dois híbridos de milho (SPEED e 2B688), sendo estes colhidos em cinco épocas (105, 108, 112, 118, 123 dias após semeadura (DAS)). Foram determinados nos genótipos a participação relativa dos componentes formadores das plantas, a matéria seca (MS), o rendimento de massa verde, seca e de grãos e a linha do leite. Para a fragmentação foram colhidas manualmente 120 plantas, estas submetidas à uma colhedora de forragem, em três regulagens. O material fragmentado foi utilizado para a determinação dos tamanhos de fragmentos e submetido ao processo de compactação. Para o rendimento de grãos, de massa verde e seca e a determinação da linha do leite, utilizaram-se como tratamentos as épocas de colheita, com cinco repetições. Os valores foram submetidos à análise de variância em delineamento inteiramente casualizado (DIC). Realizou-se também a análise de correlação entre MS e linha do leite. As análises de tamanho de fragmento e densidade da silagem foram realizadas no esquema fatorial de 5x3 com quatro repetições, onde o primeiro fator foram as épocas de colheita, o segundo três regulagens da máquina (2, 6,5 e 11 mm de comprimento teórico de fragmento (CTF)). Foi verificada estreita relação entre a linha do leite com a MS de um dos genótipos, o que mostra que esta metodologia não é a mais indicada para determinar a MS das plantas, e é variável com o genótipo. Quanto ao rendimento, houve diferença na variável grãos para o híbrido SPEED, entre a primeira e as três últimas épocas de colheita. No ensaio de compactação, observou-se alta relação entre a densidade de massa verde com a maturação da planta, em que plantas com elevado conteúdo de MS dificultam a compactação. Constataram-se também diferenças para a densidade da silagem conforme regulagens da máquina, sendo que a regulagem de 2 mm de CTF, favorece a compactação quando comparada as regulagens de 6,5 e 11 mm de CTF. No ensaio de tamanho de fragmento verificou-se que para o híbrido 2B688, os teores de MS da planta não mostraram efeito sobre o tamanho médio de fragmento porém, para o híbrido SPEED verificou-se redução no tamanho de fragmento real com a maturação das plantas. Concluiu-se que, para os genótipos, o conteúdo de MS bem como as regulagens da máquina interferem na densidade de massa verde e nos tamanhos de fragmentos reais obtidos. A alteração das regulagens da máquina resulta em tamanhos de fragmentos diferentes aos indicados pelo fabricante.

Palavras-chave : colhedora de forragem, compactação de silagem, linha do leite, ensilagem

DRY MATTER CONTENT AND FORAGE HARVESTER SETUP INFLUENCES IN
THE PARTICLE SIZE AND BULK DENSITY (*Zea mays* L.) FOR WHOLE PLANT
SILAGE OF TWO HIBRIDS OF CORN

ABSTRACT

In Brazil, the best dairy farm efficiency levels are obtained in the cities of Castro and Carambeí, State of Paraná. This efficiency was reached due to the animal genetics and the feed management, where the corn whole plant silage has been wide used. To the highest profit of the silage, some stages must be considered. The main stages are the selection of the forage harvest point, the plants chopping and the silo compaction. This work aims to present the possible interactions between the factors: plants water content, forage harvester setup with the plant particles size and de silage compaction process. The two corn hybrids (SPEED e 2B688) studied had been harvested in five times (105, 108, 112, 118, 123 seeding after days). In every harvest time it was evaluated the relative participation of the plant components, the dry matter, the fresh mass and grains yields and the milk line, to each corn hybrid. To the silage chopping evaluation, 120 plants were harvested and chopped with a forage harvest using three setups. The chopped material was used to the particles size determination and later submitted to the compaction process. To the grains and fresh mass yield, and milk line evaluation, the treatment was the harvest times, with five replications. The analysis of variance applied completely randomized experimental design. It was analyzed the correlation between the dry matter and the milk line. The particle size and silage bulk density analysis was carried through a factorial 5x3 design with four replications, where the first factor had been the harvest times, and the second the three forage harvester setups. Only one hybrid presented a high correlation between the milk line and the dry matter, showing the milk line method to be not a good way to evaluate the dry matter of plants, and behaves by different ways according the corn hybrid. To the grains yield, the SPEED hybrid showed difference, between the first and the three last harvest times. The compaction test showed a high correlation between the green mass density with the plant maturation, where plants with highest dry matter content make the compaction more difficult. Differences was verified to the silage bulk density according to the forage harvest setup, when the chopped material in the setup to theoretical cut length (TCL) of 2mm had easy compaction that the setups to TCL of 6,5 and 11 mm. To the particle size, when evaluated the hybrid 2B688, the different plant dry matter levels had not effects in the average particle size. However, to the hybrid SPEED, the particles size reduced with the plants maturation. To the evaluated materials, the dry matter content, as well as the forage harvest setups affected the green mass bulk density and the real particles size. The forage harvest setup changes resulted in different particle sizes that the informed by the manufacturer.

Keywords: forage harvester, silage compaction, milk line, ensilage

SUMÁRIO

1- INTRODUÇÃO	6
2- OBJETIVOS	8
2.1- Gerais	8
2.2- Específicos	8
3- REVISÃO BIBLIOGRÁFICA.....	9
3.1 - Caracterização da produção e manejo da pecuária do leite no Brasil	9
3.2- Cultura do milho na forma de silagem de planta inteira	11
3.3- Ponto de colheita de plantas de milho.....	15
3.4- Fragmentação de plantas de milho.....	17
3.5- Densidade e conservação da silagem	25
4- MATERIAL E MÉTODOS	31
4.1- Caracterizações do experimento	31
4.2- Características fitotécnicas.....	34
4.3 Amostragem e avaliações realizadas	34
4.4- Fracionamento (partição) e determinação da matéria seca das plantas.....	35
4.5- Determinação da matéria seca da silagem	35
4.6- Maturação dos grãos e determinação da linha do leite	36
4.7- Fragmentação das plantas	36
4.8- Compactação da silagem.....	39
4.9- Análises estatísticas.....	40
5- RESULTADOS E DISCUSSÃO	42
5.1- Características fitotécnicas e de distribuição das plantas.....	42
5.2- Fracionamento e participação dos componentes das plantas de milho	44
5.3- Maturação dos grãos, épocas de colheita e linha do leite	47
5.4- Rendimento de massa verde, de massa seca e de grãos nas épocas de colheita	53
5.5- Tamanho de fragmentos de silagem conforme épocas de colheita e regulagens da colhedora de forragem.....	56
5.5- Densidade de silagem conforme épocas de colheita e regulagens da colhedora de forragem	59
6- CONCLUSÕES.....	64
7- REFERÊNCIAS	66

1- INTRODUÇÃO

Em tempos de aumento de demanda por alimentos no mundo, o Brasil destaca-se por apresentar aumento de oferta de grãos, entre outros. Neste contexto, o país é um dos maiores exportadores de proteína vegetal e animal do mundo, e vem se destacando na produção de leite, com aproximadamente 25,5 milhões de toneladas ano⁻¹.

Por outro lado, a baixa produtividade da pecuária bovina, na maioria dos estados brasileiros está diretamente ligada à sazonalidade da produção de forragem, visto que os níveis de rendimento animal em estações com déficit hídrico são comprometidos pela baixa disponibilidade e qualidade de forragens. Em grande parte da região Sul do Brasil, o problema da sazonalidade está diretamente ligado às baixas temperaturas e geadas frequentes no inverno.

No entanto, o Paraná, bem representado pelos municípios de Castro e Carambeí possui um dos melhores rebanhos leiteiros do país, em que a genética especializada para a finalidade leite tende a elevar os índices de produtividade, que conforme a COOPERATIVA CASTROLANDA (2007), pode atingir médias de 6.500 kg de leite vaca⁻¹ ano⁻¹.

Para se conseguir tais índices, são necessários níveis elevados e adequados de energia, obtidos através de sistemas intensivos, em que os animais são mantidos confinados, recebendo forragens conservadas e suplementados com concentrados.

Excelente representante de forragem conservada, a silagem de planta inteira de milho (*Zea mays* L.) tem sido bastante utilizada, pois além de apresentar elevada qualidade nutricional, alta digestibilidade e características desejáveis à conservação, é considerada uma das plantas mais eficientes na conversão de energia radiante em biomassa.

De posse deste material vegetal com qualidade, os processos subseqüentes, ou seja, da colheita ao armazenamento, merecem atenção. Perdas devido a um processo incorreto de ensilagem são bastante comuns, e normalmente os erros cometidos nesta fase interferem no produto final. Os problemas mais freqüentes estão relacionados com o conteúdo de água do material, o tamanho de fragmento e o grau de compactação.

O processo de ensilagem é iniciado a partir do momento que o teor de água da planta está apropriado para o armazenamento, e as perdas por lixiviação de nutrientes, e baixo acúmulo de matéria seca, são mínimas. Esse momento de acordo com BAL et al. (1997), se refere a um intervalo de 30 a 35% de matéria seca (MS), sendo que, plantas com teores de MS superiores, implicarão em menor digestibilidade devido a maior lignificação da parede celular das plantas, e ainda em maior dificuldade em se compactar a massa, acarretando em processo de conservação ineficiente e conseqüente silagem de baixa qualidade.

Para a determinação do ponto de colheita algumas metodologias são empregadas, dentre elas a utilização de estufa de ar forçado, microondas e ainda a determinação da linha do leite. Escolhido o momento correto da colheita, a fragmentação das plantas realizada pelas colhedoras de forragens assumem elevada importância, onde poucos são os estudos no Brasil referentes às regulagens oferecidas pela máquina e as relações destas com a forragem.

Sabendo-se que o produto desta fragmentação tem influência direta na compactação e, conseqüentemente, no processo de conservação da silagem. Portanto, é de suma importância discutir as possíveis interações entre os fatores matéria seca do material a ser colhido e tamanho do fragmento na densidade da silagem de planta inteira de milho.

2- OBJETIVOS

2.1- Gerais

Avaliar agronomicamente dois híbridos de milho visando à utilização como silagem de planta inteira, e verificar as possíveis interações entre os fatores, maturação das plantas e regulagem da colhedora de forragem com o tamanho de fragmento e densidade de silagem.

2.2- Específicos

Verificar o efeito da época de colheita na maturação e linha do leite dos grãos de milho.

Verificar a influência das épocas de colheita no rendimento de massa verde, de massa seca e de grãos de milho.

Verificar o efeito do conteúdo de matéria seca e de regulagens da colhedora de forragem no tamanho de fragmento de silagem de planta inteira de milho.

Verificar o efeito do conteúdo de matéria seca e de regulagens da colhedora de forragem na densidade de silagem de planta inteira de milho.

3- REVISÃO BIBLIOGRÁFICA

3.1 - Caracterização da produção e manejo da pecuária do leite no Brasil

A baixa produtividade da pecuária bovina, conforme ATAÍDE JÚNIOR et al. (2001) e MELLO et al. (2004) está diretamente ligada a sazonalidade da produção de forragem, visto que os níveis de rendimento animal em estações com déficit hídrico são comprometidos pela baixa disponibilidade e qualidade de forragens. Em grande parte da região Sul do Brasil o problema da sazonalidade está diretamente ligado as baixas temperaturas e geadas frequentes no inverno. Além deste fato, o setor leiteiro, principalmente nas regiões sudeste e sul, disputa terra com outras explorações, havendo com isso, o aumento no número de sistemas intensivos de produção, em que animais de alto potencial genético são mantidos confinados recebendo grande quantidade de concentrado e volumoso.

A bovinocultura de leite brasileira tem participação efetiva no cenário internacional, sendo o Brasil o detentor da sexta posição na produção mundial com 25,5 milhões de toneladas de leite e derivados ao ano, o que corresponde, conforme a FOOD AND AGRICULTURE ORGANIZATION OF THE UNITED NATIONS – FAO (2006), a 47,93% do total produzido em toda a América Latina. O estado de Minas Gerais é o principal produtor nacional de leite, participando, de acordo com INSTITUTO BRASILEIRO DE GEOGRAFIA E ESTATÍSTICA - IBGE (2005), com 28,1% da produção, seguido por Goiás (10,8%), Paraná (10,3%) e Rio Grande do Sul (10,0%). A região dos Campos Gerais, no Paraná,

representada principalmente pelos municípios de Castro e Carambeí, além de possuir uma grande “vocaç o” agr cola,   reconhecida tamb m pelos altos rendimentos na pecu ria de leite, alcan ando a m dia, conforme IBGE (2005), de 3527 litros de leite vaca⁻¹ ano⁻¹, sendo que em algumas cooperativas da regi o, os rendimentos s o compar veis aos melhores rebanhos mundiais, alcan ando rendimento de 6.500 kg de leite vaca⁻¹ ano⁻¹ (CASTROLANDA, 2007).

O potencial gen tico e a nutri o de vacas lactantes, de acordo com MOREIRA et al. (2001), constituem a base do sucesso na pecu ria leiteira, em que os custos com alimentos representam mais da metade do custo da produ o, exercendo grande influ ncia sobre a rentabilidade do processo produtivo.

Os n veis energ ticos necess rios para o bom desempenho dos animais podem ser alcan ados, conforme RIPPEL et al. (1998), com a combina o de ra es com quantidades elevadas de gr os (alta energia proveniente do amido). Por m em virtude do elevado custo com concentrados no confinamento, SARTI et al. (2005) sugerem a utiliza o de forragens conservadas, sem comprometer o desempenho animal.

Al m do elevado custo, uma dieta com grande quantidade de concentrado, segundo SUDWEEKS et al. (1981), pode gerar um ambiente  cido (acidose) no r mem do animal, devido a fermenta o dos carboidratos, resultando em dist rbios metab licos como redu o do consumo, les o no r mem,  lceras no abomaso, laminites, paraqueratoses, febre no leite, etc. O ambiente  cido ainda causa mudan as na popula o microbiana do r mem o que pode reduzir o conte do de gordura no leite. Desta forma a inclus o de uma fonte de volumoso   fundamental para prevenir tais desordens.

Como alternativa de manejo, PEREIRA et al. (2003), sugerem o fornecimento de forragens conservadas, e a cultura do milho na forma de silagem de planta inteira milho   excelente representante de volumoso energ tico.

3.2- Cultura do milho na forma de silagem de planta inteira

Em passado recente, segundo CRUZ et al. (2000), a produção de milho para silagem visava basicamente o rendimento de massa verde dando ênfase a plantas de porte alto. Atualmente vários são os pesquisadores, FANCELLI & DOURADO NETO (2000), NEYLON & KUNG JUNIOR (2003), ZEOULA et al. (2003) e JAREMTCHUK et al. (2005), que caracterizam o milho na forma de silagem, como: de elevado potencial de rendimento de massa seca, elevado valor energético, excelente palatabilidade, alta digestibilidade, e ainda de fácil adaptação à mecanização. Além destas características, NUSSIO et al. (2001) ainda ressaltam que esta cultura apresenta no mínimo 3% de carboidratos solúveis na matéria original, baixo poder tampão, com isso proporcionando uma boa fermentação microbiana.

Através de uma coletânea de resultados de experimentos, realizados por pesquisadores da Universidade de Illinois nos anos de 1935 a 1941, NEVENS & DUNGAN (1942) verificaram grande variação da produtividade de silagem de milho de vários materiais de polinização aberta e híbridos, variando de 5 a 10 Mg de MS ha⁻¹, e ainda demonstraram que existia grande variação na participação da espiga nesse materiais, de 30 a 62% da matéria seca (MS) total. Recentemente CRUZ et al. (2000) comparando 20 genótipos de milho em Sete Lagoas-MG, verificaram que a produção total variou de 14,56 a 22,87, com média geral de 18,13 Mg ha⁻¹ de MS.

A cultura do milho dependendo das condições climáticas e manejo adotado tem elevado potencial de resposta quanto ao rendimento de massa seca, JAREMTCHUK et al. (2005) em experimento avaliando 20 híbridos para produção de silagem no município de Fazenda Rio Grande-PR obtiveram média de rendimento de 20,7 Mg de MS ha⁻¹, sendo superior quando comparada ao trabalho de CRUZ et al. (2000).

Cerca de 90% da matéria seca da planta de milho, conforme EMPRESA BRASILEIRA DE PESQUISA AGROPECUÁRIA-EMBRAPA (1996), provém da fixação

de CO₂ pelo processo da fotossíntese, e por uma planta C₄, é bastante eficiente na utilização da radiação e assimilação de CO₂. CASTRO et al. (2005) relataram que devido à elevada afinidade da enzima fosfoenolpiruvato carboxilase (pepcase) pelo CO₂, estas plantas são eficientes na captura deste, favorecendo o processo de produção de biomassa. Este processo é potencializado quando o ambiente natural destas plantas é caracterizado por alta intensidade de radiação solar, temperaturas elevadas durante o dia e amenas durante a noite com chuvas intermitentes.

É interessante destacar que, dentre as forrageiras, a massa de forragem produzida pela cultura do milho apresenta alta taxa de digestibilidade, o que foi constatado em vários estudos com silagem de planta inteira. ALLEN (1990) citado por ZEOULA et al. (2003), avaliando 30 híbridos verificou uma variação na digestibilidade *in vitro* da MS (DIVMS) de 74 a 80%. BAL et al. (2000) obtiveram taxas de DIVMS de aproximadamente 62%, porém esta variou quando foi alterada a população de plantas, ocorrendo pequena redução com o aumento da população de plantas, devido à diminuição da participação de grãos na MS. NUSSIO et al. (2001) comentam que a proporção média de grãos de aproximadamente 40% na MS poderá contribuir com cerca de 30 unidades percentuais de digestibilidade total, considerando-se 80% de digestibilidade desses grãos.

Em trabalho mais recente, no município de Castro-PR, ZEOULA et al. (2003) obtiveram variação de 50 a 70% na DIVMS, porém, esta foi decorrente da maturação da cultura, bem como do genótipo utilizado, pois o objetivo do trabalho foi estudar a influência destes fatores na digestibilidade de 5 híbridos de milho. Os autores ainda concluíram que a elevação nos teores de MS de 30 para 35% aumentou a DIVMS da planta inteira de 3 híbridos, não variando para os dois outros materiais

A digestibilidade da MS está diretamente relacionada, conforme ROSA et al. (2004), com os componentes estruturais da planta, principalmente os teores de fibra. A quantidade, a

qualidade, bem como o tamanho desta fibra podem comprometer a digestibilidade no rúmem dos animais, SUDWEEKS et al. (1981) comentam que quando um animal recebe níveis relativamente baixos de fibra, várias desordens metabólicas podem ocorrer como deslocamento do abomaso, laminites, acidose, resultando em redução da qualidade e quantidade do leite.

A fibra é a variável mais usada para predizer o conteúdo de energia dos alimentos, pois conforme CAPPELLE et al. (2001) existe relação negativa entre o conteúdo de fibra, e a disponibilidade de energia.

A energia de um alimento, bem como o balanceamento desta na formulação da dieta de um animal é comumente estimada, conforme WEISS (1998), pelos níveis de nutrientes digestíveis totais (NDT), ou ainda pelos níveis de energia metabolizável (EM) ou energia digestível (ED).

Em avaliação da qualidade bromatológica de silagem de planta inteira de milho CABRAL et al. (2002) verificaram que esta apresentou 72% de NDT, e que este teor foi elevado com o aumento da participação de grãos. Em trabalho desenvolvido em Ituporanga-SC com 12 híbridos de milho, FLARESSO et al. (2000), obtiveram média de 56,8% de NDT, inferior ao sugerido por KEPLIN (1993), o qual afirma que uma silagem de boa qualidade deve apresentar de 64 a 70% de NDT. Os baixos níveis de energia foram justificados pela reduzida participação de grãos na matéria seca da planta.

Visando a obtenção de elevado valor energético, deve-se considerar que os melhores genótipos para a produção de grãos também podem ser os melhores para a produção de forragem, contudo devem conter fibras de alta digestibilidade e com elevada produtividade de MS.

O grão é o componente que normalmente exerce a maior influência sobre o teor de MS da planta, por sua maior participação física e menor conteúdo de água. Nos trabalhos

desenvolvidos por JOHNSON et al. (2002) e BELEZE et al. (2003), as porcentagens de grãos na matéria seca da planta inteira variaram nos diferentes estádios de maturação da planta, bem como com o material genético. No trabalho dos primeiros autores, a média de participação de grãos de cinco estádios de maturação para o híbrido de P32R21 foi de 54,2% e para o híbrido 30F80 de 40,08%, porém, estes materiais foram cortados a 0,45 m do solo, o que reduz a participação do colmo na massa total da planta inteira, conseqüentemente aumenta a participação relativa de outros componentes.

Além da participação de grãos, da alta digestibilidade e do elevado rendimento, FONSECA et al. (2000) relatam que a qualidade nutricional deve ser contabilizada quando da escolha de genótipos, porém, devido à baixa disponibilidade de resultados de avaliação da qualidade nutricional dos materiais, aliada à pequena ênfase dada pela maioria dos programas de melhoramento, ocorre certa limitação no desenvolvimento e na escolha de materiais com qualidade.

Neste contexto, NUSSIO et al. (2001) sugerem que em programas de seleção de genótipos de milho para a produção de silagem, os modelos de previsão de qualidade da silagem devem ser estabelecidos com base em dois fatores: porcentagem de grãos na massa ensilada (% na MS) e quantidade e qualidade da fração fibrosa. Como complemento, HUNT et al. (1993) mencionam que a fração fibrosa deve apresentar elevada digestibilidade. De acordo com esses autores, as estimativas de produção de leite por Mg de silagem e por hectare podem auxiliar na escolha de cultivares de milho para a produção de silagem.

Devido a estes fatores, a cultura do milho tem sido a forrageira de maior utilização no processo de produção de silagem, porém, segundo FERREIRA (1990), para manter uma relação custo benefício equilibrada, o efetivo gerenciamento é fundamental, em que o uso de máquinas e equipamentos aliados a informações técnicas como época de corte, tamanho de

partícula, compactação, vedação e manejo do silo, são fatores que, se não forem observados, podem causar perdas qualitativas e quantitativas no processo como um todo.

3.3- Ponto de colheita de plantas de milho

Os processos subseqüentes à implantação e condução da cultura, ou seja, da colheita ao armazenamento, merecem atenção. Perdas devido a um processo incorreto de colheita são bastante comuns e interferem diretamente no produto final. Os problemas mais encontrados de acordo com WEINBERG et al. (2003) e NEUMANN et al. (2007) estão relacionados com o conteúdo de água do material, o tipo do silo, o grau de compactação, o tamanho de fragmento, e o genótipo.

O processo de ensilagem é iniciado a partir do momento em que o teor de MS da planta está apropriado para o armazenamento e apresenta bons rendimentos. Esse momento, segundo WIERSMA et al. (1993), deve-se respeitar o intervalo de 30 a 40% de MS da silagem de planta inteira, já BAL et al. (2000) consideram como interessante 30 a 35% de MS da planta inteira. Colheitas antes deste momento causam perdas por lixiviação de nutrientes no silo, e após estes intervalos, ou seja, plantas mais “secas” ocasionam perdas de qualidade, pois tendem a proporcionar compactação ineficiente levando a má conservação, devido ao excesso de oxigênio no silo.

Como metodologia para a determinação da MS de silagem, FLARESSO et al. (2000), RESTLE et al. (2002), ROSA et al. (2004) e JAREMTCHUK et al. (2005) utilizaram estufa de ar forçado com temperatura de 60°C por um período de 72 horas, sendo esta uma metodologia já consolidada. Devido a metodologia da estufa demandar muito tempo para determinação do ponto de colheita, o monitoramento a campo através na maturação dos grãos parece ser uma alternativa interessante, em que a linha do leite pode ser visualizada.

O que determina a presença da linha do leite é a constituição dos grãos. Este, em grande parte, é representado pelo endosperma, o qual é composto basicamente de amido (amilose e amilopectina). O endosperma de acordo com VIEIRA JUNIOR (1999) é dividido em dois tipos de constituição, sendo um com conformação farinhosa (amiláceo), composto em grande parte de grânulos de amido, e outro de aspecto córneo (protéico). Neste último, em uma segunda fase de acúmulo de reservas, cerca de 40 dias após a antese, ocorre deposição de proteína, formando uma matriz protéica (rede) complexada ao grânulo de amido, dando a este endosperma uma conformação vítrea e rígida. A transição entre o endosperma protéico e amiláceo determina a linha do leite.

Este estágio de maturação é identificado a campo, coletando-se uma espiga, retirando-se a palha e quebrando-a ao meio. Na face oposta ao embrião, observa-se os grãos e nota-se uma diferença de coloração e consistência que começa na coroa do mesmo e, conforme aumenta o estágio de maturação, a proporção entre essas colorações e consistência, vai se aproximando da base do grão. Como exemplo, FERREIRA (2001a) classifica a maturação da seguinte forma: grão leitoso (conteúdo dos grãos é líquido) ou 1/4 do grão endurecido a partir da coroa; grão pastoso (consistência de massa úmida) ou 1/2 da linha do leite e grão farináceo (início do endurecimento) ou 3/4 da linha do leite.

Estimativas do conteúdo de água da planta inteira de milho são freqüentemente baseadas no conteúdo de água dos grãos. Segundo WIERSMA et al. (1993) vários estudos demonstram que a linha do leite é indicador visual da maturidade da planta. Durante três safras (1988-1991) e utilizando cinco híbridos, estes autores verificaram que a participação de fibra em detergente neutro (FDN) reduziu com o avanço do estágio de grão mole para 1/2 da linha do leite, fato atrelado ao aumento de participação de grãos na MS. Estes autores concluíram que a colheita deve ser iniciada quando o grão estiver com 50% (1/2 linha do

leite) de participação de maturidade e finalizada quando este estiver com 75% (3/4 linha do leite).

De acordo com JOHNSON et al. (2002) a linha do leite tem estreita relação com a MS da planta. Em seu trabalho constataram que o avanço da linha do leite, de 33% de maturação para a presença da camada preta (maturidade fisiológica), acarretou em um incremento na MS de silagem de planta inteira de milho de 28,4 para 38,4% para o híbrido P3845, e de 35,7 para 50,3% para o híbrido Quanta. O mesmo foi constatado por ANDRADE et al. (2001), em que dois híbridos de milho foram colhidos em dois estádios de maturidade, 50% de maturação (1/2 de linha do leite) e 100% de maturação (camada preta). A MS correspondente para os respectivos estádios foram de 26,41 e 40,50% no caso do híbrido P3335, e de 30,49 e 45,20% para o híbrido P3489. Interessante ressaltar que em ambos os trabalhos existiram variações na MS da silagem, quando da alteração do híbrido, estes colhidos em um mesmo estágio de maturação, determinado pela visualização da linha do leite.

Na avaliação das relações entre linha do leite e conteúdo de MS de 400 híbridos de milho, LAUER (1996) conclui que a linha do leite é uma importante ferramenta para a determinação do início da colheita, porém não é eficiente para indicar o conteúdo de MS da planta. Isso foi novamente verificado por LAUER (1998) que de 56 híbridos de milho, 82% demonstraram relação baixa entre linha do leite e MS da silagem, sendo que apenas 10 híbridos apresentaram coeficiente de determinação superior a 0,75.

3.4- Fragmentação de plantas de milho

Normalmente a fragmentação das plantas é dada por uma colhedora de forragem e, em grande parte no Brasil, conforme GARCIA et al. (1998), estas foram desenvolvidas sem passarem por um processo de otimização de seu projeto.

A capacidade de uma colhedora em cortar materiais vegetais, de acordo com PRASAD & GUPTA (1975) depende de vários fatores, os quais são classificados em intrínsecos e extrínsecos. Os fatores intrínsecos são com relação à colhedora, isto é, são aquelas relacionadas às suas dimensões construtivas, dispositivos de corte, as regulagens, etc. Os fatores extrínsecos são relacionados às condições de operação como quantidade de massa a ser cortada, taxa de alimentação ao material a ser cortado (idade das plantas, espécies vegetal, etc.). Os fatores intrínsecos, conforme BIANCHINI & MAGALHÃES (2004) podem se somar aos extrínsecos na exigência de força, como o aumento do teor de água no material vegetal, uma vez que há incremento da visco-elasticidade (maleabilidade) do material.

Os exemplos de fatores intrínsecos que inferem em exigência de força para o corte são as regulagens do equipamento, como afiações regulares da lâmina e a distância entre a lâmina estática e as lâminas do rotor de corte, e quando não conferidas promovem acréscimo em exigência de força, devido ao aparecimento de outras forças de ruptura, além do cisalhamento, como dilaceramento.

Para alcançar os tamanhos adequados dos fragmentos, os fatores intrínsecos à colhedora de forragem, como as regulagens utilizadas, conforme RIPPEL et al. (1998), merecem atenção. A colhedora de forragem consiste de um mecanismo de corte e outro que recolhe as plantas, em que um conjunto de lâminas rotativas fragmenta o material, e a força centrífuga arremessará este para fora da câmara de corte. Em algumas máquinas existem ainda rolos, os quais promovem um segundo tipo de processamento do material, sendo este por esforço axial de compressão. Este processo adicional na forragem, após esta ser cortada pelas lâminas, tem por objetivo melhorar a fragmentação do grão, aumentando conseqüentemente o aproveitamento pelo animal.

Quanto à constituição das plantas, SRIVASTAVA et al. (2006) lembram que as plantas vivas consistem em material sólido com presença de líquidos e ar em seus interstícios,

e suas fibras possuem diâmetros de 10 e 50 nm e comprimento superior a 30 mm, sendo estas as principais estruturas em oferecer resistência ao corte. A fibra é formada basicamente por parede celular, e esta pela lamela média, parede primária e secundária. A parede secundária é a responsável pela flexibilidade ou elasticidade da estrutura, sendo formada principalmente por cadeias de celulose, que são microfibrilas unidas em paralelo, orientadas em forma de espirais, e cujo ângulo em relação ao eixo da célula determina a elasticidade da parede celular.

Em algumas plantas, a resistência da fibra pode ser equiparada à força de resistência do aço, porém conforme SRIVASTAVA et al. (2006), devido às numerosas cavidades, a força média da secção transversal das plantas é de resistência reduzida e variável, dependendo do número de fibras, bem como, da variação na distribuição destas na planta.

Quando se trabalha com material vegetal vivo, considerando somente as características deste, PRASAD & GUPTA (1975) descreveram que a resistência ao corte terá relação inversa à taxa de deformação, este fato se deve ao comportamento visco-elástico do material vegetal. Tal comportamento é promovido pela constituição do material vegetal, onde a parede celular promove o comportamento elástico, e os fluidos dão o comportamento viscoso. A variação destes componentes promove taxas de deformação diferenciadas nos materiais vegetais, sendo que os que apresentam altas taxas de deformação (mais moles) quando sofrem a ação de uma força logo extravasam o conteúdo celular, oferecendo menor resistência no ponto de ruptura. Este efeito é pronunciado quando existem diferentes conteúdos de água entre os materiais.

Testes de resistência à compressão em colmos de milho com 63 % de conteúdo de água, mostraram que a taxa de deformação tem uma relação linear entre a máxima força para compressão e o diâmetro do colmo do milho. Sendo assim, a resistência ao corte aumenta quanto mais baixo se corta a planta de milho, pois a energia e a máxima força de corte são diretamente proporcionais à área da secção transversal e inversamente ao conteúdo de água do colmo (PRASAD & GUPTA, 1975).

Estudos realizados com relação à velocidade do rotor em dois tipos de corte, sendo um inercial e outro com contra-facas, mostraram em colmos de milho que o corte inercial é, conforme PRASAD & GUPTA (1975), altamente dependente da velocidade de corte, uma vez que a inércia do próprio material a ser cortado é que resiste à ação de deslocamento provocada pela lâmina de corte, onde há uma relação inversamente proporcional entre a máxima força de corte e o conteúdo de água. Com relação à força máxima exigida em um corte com contra-faca, esta não é dependente da velocidade da lâmina de corte, pelo fato de que o material está apoiado pela lâmina estática. A resistência máxima ao corte por cisalhamento é diretamente proporcional à densidade da matéria seca e inversamente proporcional ao conteúdo de água, sendo a energia requerida para o corte inversamente proporcional à afiação da lâmina do equipamento.

Estudos realizados por CHOI & HERBACH (1986) com resistência de colmos de milho ao corte por equipamentos do tipo disco liso de corte, mostraram que o conteúdo de água dos colmos exerce significativo efeito na quantidade de colmos cortados. Colmos (material morto) úmidos tendem a ser mais difíceis de se cortar devido ao incremento da visco-elasticidade. Com o decréscimo do conteúdo de água os colmos tendem a ficar mais duros e resistentes à flexão, sendo o corte mais fácil devido a sua fragilidade e menor visco-elasticidade. A energia de corte em relação ao conteúdo de água para material vegetal morto apresenta comportamento contrário ao material vivo. Os autores relatam também que colmos de maior diâmetro exigem maior energia para o corte quando comparados com os de menor diâmetro.

Ensaios com colmos de milho aos 70 dias após a semeadura, PRASAD & GUPTA (1975) concluíram que quando os tecidos estão vivos estes se encontram túrgidos e a pressão dos líquidos internos à parede celular favorecem o processo de corte.

Tendo em vista as variações dos tecidos vegetais em exigência de força para o corte, os fatores intrínsecos a colhedora de forragem devem ser considerados. Para se determinar a eficiência das colhedoras de forragens disponíveis no mercado, a determinação dos tamanhos de fragmentos é de suma importância, e para tal, a AMERICAN SOCIETY OF AGRICULTURE ENGINEERS – ANSI/ASAE sugere a norma S424 (1995). Esta norma sugere a separação de fragmentos por peneiramento, é constituída por um conjunto de cinco peneiras e um fundo (Figura 1), com dimensões externas e internas de 565 x 406 x 63,5 mm e 536 x 375 x 63,5 mm, respectivamente. As dimensões dos furos podem ser verificadas na tabela 1.

Após a coleta do material a campo, amostras de 9 a 10 L devem ser fracionadas em porções de 2 a 3 L e colocadas sobre um conjunto de 5 peneiras para posterior peneiramento em equipamento com frequência 150 ciclos min^{-1} por aproximadamente 120 s. Após este procedimento as amostras são pesadas com a finalidade de se conhecer as massas relativas retidas em cada peneira.

Tabela 1 - Dimensões dos furos das peneiras da norma ASAE S424 (1995)

Peneira	Abertura Nominal (mm)	Distância Diagonal (mm)	Espessura (mm)	Área Aberta (%)
1	19	26,9	12,7	45
2	12,7	18	9,6	33
3	6,3	8,98	4,8	33
4	3,96	5,61	3,1	39
5	1,17	1,65	0,64	41,5
Fundo	-	-	-	-

Depois de obtidas as massas relativas em cada peneira, estas são utilizadas para definir a média do tamanho de fragmento, bem como o desvio padrão da amostra.

Como já comentado anteriormente, a quantidade, a qualidade e o tamanho da fibra estão intimamente ligados ao aproveitamento pelo animal. Com intuito de testar a qualidade

física da silagem, de forma mais prática, pesquisadores da Universidade da Pensilvânia desenvolveram uma metodologia chamada de “Penn State Box”. Esta é composta por 3 peneiras que classificam os fragmentos de acordo com o comportamento no trato digestivo dos bovinos, indicando porcentagens adequadas de cada tamanho de partícula para a devida digestibilidade.



Figura 1 – Separador de fragmentos (ASAE S424).
Adaptado de ZHANG (2002)

Segundo HEINRICHS (1996) a Penn State Box separa dimensionalmente as partículas em maiores que 0,75 polegadas (19,05 mm), entre 0,31 e 0,75 polegadas (7,87 e 19 mm) e partículas menores que 0,31 polegadas (7,9 mm). A tela superior, conforme LAMMERS et al. (1996), identifica as partículas que estimulam a ruminação e a produção de saliva, a peneira média representa a parcela da fração que é de moderada digestibilidade e a bandeja inferior representam as partículas que são rapidamente digestíveis e/ou podem ser removidas rapidamente do rúmex pela saliva produzida pela ruminação.

Considerando a densidade da silagem e a digestibilidade, FERREIRA et al. (2001b) classificaram o tamanho de fragmento nos estádios de desenvolvimento da cultura e recomendaram fragmentos de 12 a 16 mm em teores menores que 28% de MS, 8 a 12 mm

entre 30 e 37% de MS e 5 a 8 mm quando a silagem de planta inteira de milho for colhida com teores de MS acima de 37%. Estes autores salientam que quanto maior for o teor de MS, menor deve ser o tamanho de partícula, contribuindo para a compactação e a quebra de grãos, conseqüentemente maior valor nutritivo.

Testando o tamanho de fragmento, BOEVER et al. (1993) verificaram que o consumo de MS foi alterado somente quando houve alteração do tamanho de fragmento de 4 para 16 mm, ocorrendo a redução do consumo com o aumento do fragmento, independentemente do uso ou não de rolos processadores. Quanto ao tempo de mastigação, ocorreu efeito significativo somente quando comparados os fragmentos de 4 e 16 mm, não ocorrendo diferenças para fragmentos de 4 e 8 mm. O tempo de ruminação foi menor para fragmentos de 4 mm, quando comparados a 8 mm. Estes mesmos autores correlacionaram ainda o tempo de mastigação com a maturidade da planta, e verificaram que em teores mais elevados de MS foi gasto menos tempo de mastigação, e concluíram que a maior participação de grãos foi a responsável.

Nas máquinas dotadas de rolos processadores, JIROVEC et al. (1999) avaliaram a distância entre os rolos baseando-se, nas propriedades físicas da colheita, nas exigências de potência da colhedora de forragens e no rendimento do gado em lactação, e concluíram que os melhores resultados foram aqueles decorrentes dos espaços de 1 a 3 milímetros para ensilar plantas inteiras de milho. Sendo importante salientar que na utilização do espaço mínimo entre os rolos de 1 milímetro ocorreu embuchamento e consumo elevado de potência. O consumo de energia e de combustível requerido pela colhedora de forragens foi maior quanto menor o espaço entre os rolos processadores, e com relação ao rendimento, este se apresentou menor.

No caso da utilização de colhedoras de forragens sem rolos processadores, SEGLER & MAHANNA (1998) citados por ZHANG (2002) comentam que quando reguladas para

obtenção de fragmentos mais longos, pode acarretar na redução na digestibilidade dos grãos, pois uma considerável quantidade destes não será fragmentada pela máquina. O tamanho de fragmento proporcionado por uma máquina colhedora de forragens que não possui o sistema de rolos processadores pode ser reduzido aumentando-se a velocidade tangencial das lâminas, porém, conforme SRIVASTAVA et al. (2006) aumenta-se também a exigência de potência para o corte.

As colhedoras de forragens comumente utilizadas nas propriedades rurais brasileiras, conforme FERREIRA (2001b), apresentam três tipos de alternativas para estabelecer o tamanho do fragmento. O primeiro refere-se à relação de engrenagens sendo que a variação desta aumenta ou diminui a velocidade da entrada da forragem, conseqüentemente reduzindo ou aumentando o tamanho do fragmento. A segunda alternativa é a remoção de facas do eixo do rotor de corte. O terceiro tipo é o de máquinas que permitem a combinação das duas alternativas anteriores, oferecendo uma gama maior de regulagens.

Correlacionando corte uniforme e redução do consumo de potência, SRIVASTAVA et al. (2006) relatam que fatores como a afiação, o afastamento angular entre as lâminas do rotor de corte, e a distância entre as lâminas do rotor e a lâmina estática (contra faca) também são essenciais. As lâminas sem afiamento correto e o afastamento inadequado do rotor de lâminas e a lâmina estática, aumentam extremamente as necessidades de energia para o corte, afetando adversamente o tamanho do fragmento produzido. É interessante ressaltar que todos estes fatores citados são passíveis de ação antrópica. No entanto, BIANCHINI & MAGALHÃES (2004) salientam que poucos trabalhos têm sido referentes a este tema, o qual é de extrema importância, pois estes são parâmetros relevantes no desenvolvimento de máquinas que desempenham esta finalidade.

No Brasil, conforme VELHO et al. (2007), os tamanhos de fragmentos e grau de maturação das plantas são os fatores de provável influência na densidade de silagem de planta

inteira de milho, pois as colhedoras de forragens nacionais geralmente não são equipadas para realização do processo de esmagamento da planta após a fragmentação, como ocorre na América do Norte e na Europa.

Com o aumento do tamanho de fragmento de 0,6 para 2 cm, NEUMANN (2007) constatou redução na densidade de 40,10 kg massa verde m^{-3} e 11,09 kg massa seca m^{-3} . O menor tamanho da partícula facilitou o processo de ensilagem, uma vez que permitiu maior densidade no transporte do material colhido até o local de armazenamento, como também aumentou a eficiência do processo de compactação e permitiu melhor fermentação anaeróbia.

3.5- Densidade e conservação da silagem

Na verificação do processo de conservação, principalmente com o objetivo de se conhecer as perdas de MS, alguns parâmetros são monitorados, dentre eles os níveis de pH, a conversão de carboidratos solúveis em ácidos orgânicos e presença de nitrogênio amoniacal, dentre outros. ANDRIGUETTO et al. (1999), avaliaram a eficiência do processo de fermentação, e citaram alguns critérios adotados por BREIREM & UVESLI (1960) para a conservação de silagem de gramíneas: pH menores que 4,2, ácido láctico entre 1,5 e 2,5%, ácido acético de 0,5 a 0,8%, ácido butírico menor que 0,1% e amônia entre 5 a 8% do nitrogênio total. Porém KUNG JUNIOR (2001) recomenda ainda pH entre 3,7 e 4,2, ácido láctico de 4 a 7%, ácido acético entre 1 e 3%, ácido butírico igual a 0% e amônia menor entre 5 e 7% do nitrogênio total.

No geral, as culturas quando da ensilagem, continuam a respiração celular utilizando oxigênio e açúcar tendo como produto, conforme MUCK (1988), dióxido de carbono, água e calor. Este processo ajuda a eliminar o oxigênio no silo, criando um ambiente anaeróbico. Nesta primeira etapa a tendência é que ocorra a elevação da temperatura, porém quando o oxigênio não é removido rapidamente, o que ocorre com a silagem com compactação

ineficiente, a temperatura pode atingir, segundo WEINBERG et al. (2001) aproximadamente 40°C, aumentando ação de bactérias heteroláticas, responsáveis pela produção do acetato, manitol, CO₂ e lactato (substâncias indesejáveis), reduzindo, segundo ANDRIGUETTO et al. (1999) a ação de bactérias homoláticas que têm como produto principal o ácido lático.

Com a alteração da temperatura da massa ensilada, WEINBERG et al. (2001) verificaram que após 22 dias da ensilagem, houve redução de pH de 4,4 para 4,0 em temperaturas variando de 37°C a 28°C, respectivamente. Tal fato resultou em maior quantidade de ácido lático produzido, menores níveis de amônia, e menores perdas de MS. Os ácidos orgânicos formados na fase anaeróbica da fermentação fazem com que ocorra a redução do pH, inibindo o desenvolvimento das bactérias, principalmente do gênero *Clostridium*, normalmente presentes na fase de estabilidade. Os autores lembram que existem temperaturas ótimas para o desenvolvimento de cada categoria de bactérias.

A cultura do milho, como já comentado, possui características favoráveis a uma boa conservação no silo. Como característica determinante a uma boa conservação, a presença de carboidratos solúveis como substratos à fermentação lática é indispensável. Porém, como descrevem RODRIGUES et al. (2004), existe uma variação na presença de carboidratos solúveis na silagem de planta inteira de milho, causada pelo genótipo, pelo grau de maturação da planta, bem como pelo tipo de silo e níveis de compactação. Os autores constataram a presença de 5,2 a 9,8% de carboidratos solúveis na silagem, em diferentes híbridos. WEINBERG et al. (2001) obtiveram 3,2% de carboidratos solúveis em silagem de planta inteira de milho.

Perdas de MS e açúcares são inevitáveis no processo de ensilagem e desensilagem. SAVOIE et al. (2002) em ensaio laboratorial com mini-silos, com intuito de dimensionar as perdas de efluente, compararam silagens de planta inteira de milho em 2 níveis de conteúdo de água, com 72,7 e 75,6%, e concluíram que ocorreram perdas de 1,28% e 2,35% de matéria

verde (MV), respectivamente. KUNG JUNIOR (2001) cita que o bom fechamento do silo, garantindo a exclusão de oxigênio, é fator preponderante para garantir a presença de carboidratos solúveis na massa, ou ainda, reduzir as perdas de MS.

Para que os processos fermentativos ocorram dentro dos parâmetros já comentados, HOLMES & MUCK (1999) consideram um limite mínimo de aproximadamente 670 kg m^{-3} de densidade de massa verde. Já para OLIVEIRA (2001), os níveis de compactação de silagem devem permitir valores de densidade de 600 a 700 kg m^{-3} de massa verde. Para atingir estes níveis de densidade vários fatores são citados como importantes por MUCK & HOLMES (2000), dentre eles a massa dos tratores utilizados no processo de compactação, o tempo de compactação e fechamento, o conteúdo de água da cultura, espessura das camadas, tipo do silo e tamanho de partícula. Em metodologia sugerida por OLIVEIRA (2001) para definir a massa de tratores, recomenda-se que a esta deva ser de 40% da massa total de forragem alimentada a cada hora. Como exemplo o autor cita que se em uma hora a taxa de alimentação no silo é de 20 Mg, é necessário à utilização de um trator de 8 Mg, ou então dois de 4 Mg, não esquecendo de que os tratores devem realizar a compactação em passadas contínuas.

Estudando dois níveis de densidade (400 e 625 kg m^{-3}) em três teores de MS (20, 26 e 28%), SENGER et al. (2005) constataram que o pH foi significativamente influenciado pela densidade nos tratamentos com níveis mais baixos de MS (20 e 26%), sendo maior nos materiais mal compactados, com densidade de 400 kg m^{-3} de massa verde. Os autores ainda salientam que em silagens mais úmidas o escoamento de efluentes leva consigo nutrientes solúveis como nitrogênio e açúcares. Para NEVENS & DUNGAN (1942) silagens colhidas úmidas possuem maior nível de acidez e ainda reduzem a palatabilidade para o animal.

Em silagens com alto teor de umidade (>70%), além de ocorrerem perdas de nutrientes por lixiviação, podem favorecer, segundo KUNG JUNIOR (2001) e MC DONALD

(1991), o desenvolvimento de bactérias do gênero *Clostridium*, responsáveis pela degradação protéica (processo de oxiredução), que tem como produtos o ácido acético, amônia e CO₂, e podendo ainda formar através do processo de descaboxilação algumas aminas como a putrecina e a histamina, que podem ser tóxicas aos animais. ANDRIGUETTO et al. (1999) complementam que este gênero de bactérias é responsável também pela formação do ácido butírico, este indesejável na massa, principalmente pelo odor desagradável que pode ser transmitido para o leite.

De acordo com NEUMANN et al. (2007) a quantidade de proteína degradada durante a fase de fermentação é indicada pela presença do nitrogênio amoniacal, demonstrando as perdas de proteína verdadeira que ocorrem ao longo da fermentação, sendo um dos parâmetros determinantes da qualidade da fermentação. Avaliando características de conservação da silagem de planta inteira de milho em níveis de MS, SENGER et al. (2005) obtiveram redução nos teores de nitrogênio amoniacal de 10,3 a 7,4%, com a elevação da MS de 20 para 28%, sendo o primeiro (10,3%) considerado elevado para ANDRIGUETTO et al. (1999), FERREIRA (2001a) e KUNG JUNIOR (2001).

Como consequência da compactação ineficiente, seja pelo elevado teor de MS, ou ainda pelo tamanho de fragmento, FERREIRA et al. (2001a) comentam que há elevação lenta da acidez implicando em aumento na fermentação acética e degradação de proteínas.

Quanto aos tipos de silos, nos de tipo torre, conforme WEINBERG & ASHBELL (2003), as perdas de MS são menores que as perdas em silos do tipo trincheira, devido à vedação ser mais eficiente. Quanto as perdas de MS na ensilagem, RUPPEL et al. (1995) encontraram redução de 2,2% quando incrementaram a densidade de massa seca em 50 kg m⁻³, fato associado à intensidade de compactação. Estes verificaram ainda que ao longo de 6 meses de armazenamento, as perdas aumentaram de 10 para 20% quando a densidade

diminuiu de 320 para 160 kg de massa seca m^{-3} , fato decorrente da infiltração de ar na densidade menor, conseqüentemente perdas por oxidação.

Comparando silos com duas densidades, 137,2 kg e 169,8 kg de massa seca m^{-3} , VELHO et al. (2007) observaram na maior densidade uma melhor conservação dos glicídios solúveis, menor alteração dos carboidratos estruturais e menor proteólise na silagem, aspectos que favorecem a aceitabilidade e o consumo da silagem.

Verificando as densidades de 87 silos do tipo trincheira de alfafa e 81 silos de planta inteira de milho, HOLMES & MUCK (1999) encontraram médias semelhantes para a densidade (235 kg de massa seca m^{-3}), e considerando o milho com 34 % de MS em média, a densidade de massa verde foi de 691 kg m^{-3} .

Visando mensurar o efeito de vários fatores na densidade de MS, BERNIER-ROY et al. (2001) utilizaram duas metodologias, a primeira com um simulador móvel de pneu e o segundo com um ativador hidráulico estático. Para o simulador móvel, compararam duas pressões nos pneus, 39 e 64 kPa, e verificaram que a densidade de massa seca para a primeira pressão foi de 105 kg m^{-3} , inferior a densidade de 144 kg m^{-3} obtida na segunda pressão. No caso do simulador estático, dentre os fatores avaliados, o conteúdo de água foi o que mais influenciou a densidade. Para a silagem de milho colhida com 21% de MS, a densidade final de massa seca foi de 148 kg m^{-3} e quando colhida com 31% de MS foi de 195 kg m^{-3} .

Buscando verificar a relação entre a densidade de massa seca de silagem de milho, participação de grãos e altura de amostragem da silagem, AMOURS & SAVOIE (2005) desenvolveram uma equação de predição. A participação das duas variáveis resultou em um coeficiente de determinação de 0,95 (R^2), sendo que sozinha a participação de grãos denotava um R^2 de 0,89. Verificaram também que quanto mais profunda a amostragem de silagem, maior a densidade de massa seca em kg m^{-3} . Estes autores concluíram que para atingir níveis

adequados de densidade, deve-se colher a silagem com teores mais elevados de MS, próximos a 30%, bem como se deve utilizar de tratores com maior massa e maior pressão nos pneus.

4- MATERIAL E MÉTODOS

4.1- Caracterizações do experimento

O trabalho foi desenvolvido em conjunto entre a Universidade Estadual de Ponta Grossa (UEPG) e a Fazenda Escola do Centro de Ensino Superior dos Campos Gerais (CESCAGE), esta localizada no quilômetro 503 da rodovia federal BR376, no Distrito Industrial de Ponta Grossa, a uma latitude e longitude aproximadas de 25°10'37,19'' S e 50°06'50,66'' O, com altitude média de 969 metros. Segundo a classificação de Köppen, o clima da região é Cfb ou temperado, com geadas frequentes no inverno, verão fresco e sem estação seca definida (INSTITUTO AGRONÔMICO DA PARANÁ – IAPAR, 1978). A precipitação e a temperatura média anual de acordo com PEREIRA et al. (2002) são 1700 mm e 20°C, respectivamente. O solo do local é classificado de acordo com a EMBRAPA como LATOSSOLO VERMELHO Distrófico.

Para que a cultura do milho possa expressar seu potencial de rendimento, fatores como disponibilidade hídrica, temperatura e radiação solar, são preponderantes. Para caracterizar as condições climáticas do ensaio, foram utilizados os valores de temperatura máxima, mínima e precipitação. Estes foram registrados por estação meteorológica de Vila Velha, do IAPAR, e estão apresentados na figura 2.

Assim observa-se que no intervalo entre semeadura e germinação, sete primeiros dias, as temperaturas mínimas semanais variaram próximas a 17 °C e as máximas próximas 30°C,

estas consideradas adequadas para a germinação da semente. A germinação do milho ocorre em quatorze dias para 10,5 °C de temperatura do solo; em quatro dias a 15,5°C e em três dias a 18 °C. As temperaturas médias semanais mínimas durante todo o ciclo foram sempre superiores a 10°C, que, segundo FANCELLI & DOURADO NETO (2000), considerada basal para o milho.

A necessidade hídrica da cultura do milho, está vinculada principalmente a três fases, germinação, florescimento e enchimento de grãos. A figura 2 mostra as precipitações semanais para os meses de novembro a março.

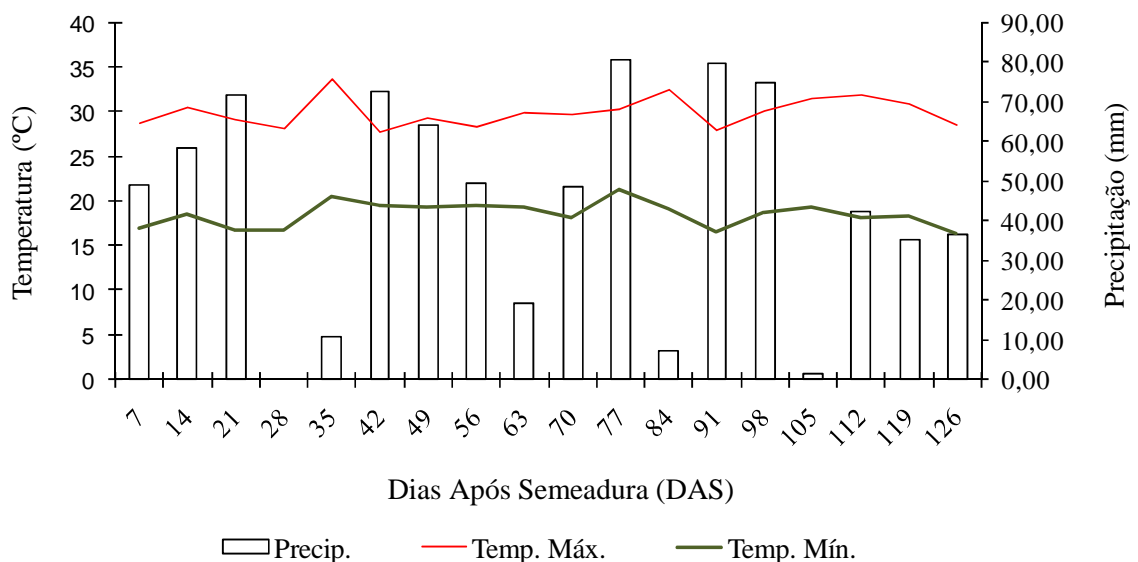


Figura 2 – Precipitação pluviométrica total semanal e médias semanais das temperaturas máximas e mínimas conforme estação meteorológica do IAPAR, Vila Velha-PR

Nota-se que para o estágio de germinação, nos sete primeiros dias a disponibilidade hídrica foi de aproximadamente 50 mm, adequada para esta fase, no entanto, podendo ser limitante ao processo de semeadura, já que a entrada de máquinas em umidades elevadas pode causar compactação do solo, bem como espelhamento no sulco de semeadura, conseqüentemente problemas de germinação e emergência. No estágio de florescimento próximo dos 70 dias, o acumulado foi de aproximadamente 50 mm. Para o enchimento inicial

de grãos, correspondente aos 112 dias após semeadura (DAS), constata-se que a precipitação também foi expressiva. No contexto geral, pode-se destacar que tanto a temperatura quanto a precipitação foram adequados para um bom desenvolvimento da cultura.

Os híbridos de milho utilizados foram 2B688[®] e SPEED[®]. O primeiro material é um híbrido triplo, marca registrada da DowAgrosciences¹, de ciclo precoce, grãos de textura semi-dura, altura média de planta de 2,1 m e altura de inserção da espiga de 1,15 m, indicado para manejo de médio a alto investimento e recomendado para utilização como grãos ou silagem de planta inteira. O segundo material é um híbrido simples, marca registrada da Syngenta Seeds¹, de ciclo precoce, grãos de textura dura, altura média de planta de 1,98 m e altura de inserção de espiga de 1,17 m, indicado para manejo de elevado investimento e recomendado para utilização como grãos.

Foram cultivados aproximadamente 4 ha de cada material, sendo a semeadura realizada no dia 17 de novembro de 2006, para ambos os materiais. Utilizou-se uma semadora-adubadora de precisão PSE-8[®] (Semeato), regulada para obtenção de aproximadamente 60000 planta ha⁻¹ com espaçamento entre fileiras de 0,85 m. Como fertilização na semeadura (base) foram incorporados 430 kg ha⁻¹ da fórmula 08-28-16 (NPK) e como cobertura, no dia 21 de dezembro foi realizada aplicação de 100 kg ha⁻¹ da fórmula 45-00-00 (uréia). Visando o controle de plantas daninhas aplicou-se 3 L ha⁻¹ de Primóleo[®] (400 g L⁻¹ de concentração de ingrediente ativo (i.a.) atrazina), 0,2 L ha⁻¹ de Callisto[®] (480 g L⁻¹ do i.a. mesotriona), e como inseticida utilizou-se 0,15 L ha⁻¹ de Karate[®] (50 g L⁻¹ do i.a. lambda-cialotrina).

¹ A citação de marcas não indica a recomendação pelo autor

4.2- Características fitotécnicas

Na referida gleba comercial foi demarcada uma área para a utilização no ensaio, que foi composta de 5 fileiras de plantas com comprimento de 50 m para cada híbrido. Com intuito de caracterizar o experimento, no estágio de florescimento foi realizada a análise fitotécnica dos híbridos, onde se avaliou a altura de plantas, diâmetro de colmo, o número de folhas, bem como à distribuição das plantas. Para tais avaliações utilizou-se área composta por 4 m de 4 fileiras de plantas. É interessante ressaltar que este tipo de avaliação não se caracteriza como destrutiva, ou seja, as plantas avaliadas foram utilizadas em avaliações subsequentes.

4.3 Amostragem e avaliações realizadas

O início das amostragens ocorreu no dia 2 de março de 2007, para simular diferentes conteúdos de MS das plantas. Foram realizadas cinco épocas de colheita de material, aos 105, 108, 112, 118, 123 dias após sementeira (DAS), neste experimento estas foram consideradas como tratamentos. Em cada época foram cortadas manualmente 130 plantas de cada híbrido, a 0,10 m do solo.

Cinco plantas foram fracionadas em colmo, folhas, bainhas, brácteas, ráquis, grãos e pendão para a avaliação de participação de cada componente na massa verde e massa seca total da planta. Determinou-se ainda a MS destas, para posteriores análises de rendimento de massa verde, massa seca e de grãos ha^{-1} , nas diferentes épocas de colheita.

De outras cinco plantas foram retiradas as espigas para a determinação da linha do leite e maturação dos grãos para posterior verificação das relações destas com a MS das plantas nas respectivas épocas.

As 120 plantas restantes foram submetidas a uma colhedora de forragem, em três regulagens. Estas, após fragmentação, foram utilizadas em 2 ensaios. O primeiro tendo como

variável de resposta os tamanhos de fragmentos e o segundo tendo como variável dependente a densidade de silagem. A análise obedeceu ao esquema fatorial 5x3 sendo o primeiro fator representado pelas 5 épocas de colheita e o segundo por 3 regulagens da máquina.

4.4- Fracionamento (partição) e determinação da matéria seca das plantas

Para a metodologia de partição, cinco plantas foram individualmente separadas em colmo, folhas, bainhas, brácteas, ráquis, grãos e pendão. Em seguida, cada componente da planta foi acondicionado em saco de papel e após medida a sua massa em balança de 0,01 g de acurácia, foram submetidos à estufa de ar forçado a 60°C por 72 h ou até que a massa se estabilizasse. Com as massas frescas e secas da planta inteira e seus componentes, foi possível calcular a participação de cada componente na MV e MS das plantas, bem como, o conteúdo de água.

Determinou-se também a MS das plantas utilizadas na metodologia da partição, ou seja, a matéria seca de cada uma das cinco plantas utilizadas para a determinação dos componentes formadores das plantas.

4.5- Determinação da matéria seca da silagem

Para a determinação da MS da silagem, seis amostras de silagem eram retiradas após fragmentação, para cada época e cada híbrido. As amostras de 300 g de silagem foram colocadas em sacos de papel e posteriormente submetidas à estufa de ar forçado a 60°C por 72 h ou até que a massa seca se estabilizasse. Com os valores da massa fresca e da massa seca foi possível calcular a porcentagem de matéria seca que havia em cada amostra de silagem.

4.6- Maturação dos grãos e determinação da linha do leite

O procedimento de determinação foi semelhante ao sugerido por SANTOS et al. (2005), em que as medições referentes à maturação dos grãos e linha do leite foram realizadas a partir de cinco espigas, de onde os grãos foram retirados do centro de cada ráquis e misturados. Para cada época de colheita foram utilizados 30 grãos. Com o auxílio de um paquímetro, na face oposta do embrião (Figura 3), foi medida a distância da parte superior do grão até o limite da matriz sólida (protéica) e a matriz líquida (amilácea) do endosperma, denominada linha do leite. Em seguida foi medido o comprimento total do mesmo grão, o que permitiu estimar a razão entre matriz sólida e o comprimento do grão, denominada neste trabalho de maturação dos grãos.

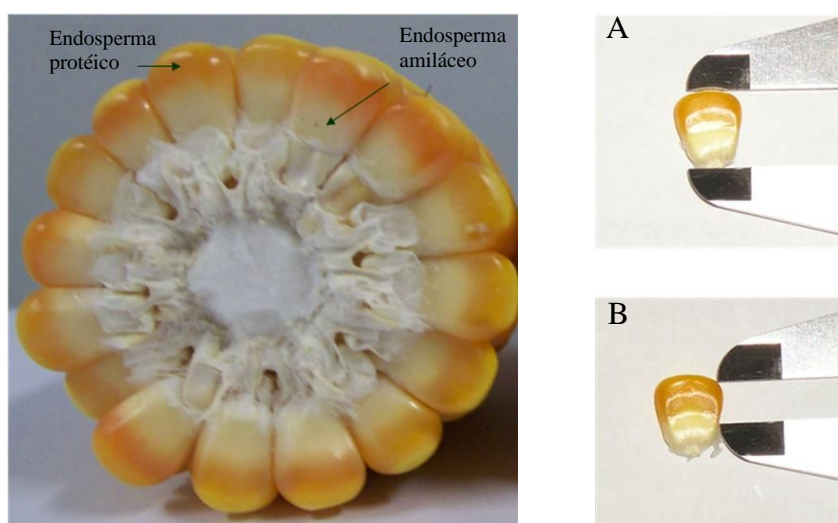


Figura 3 – Determinação da linha de leite. Comprimento do grão (A). Comprimento da matriz protéica (B)

4.7- Fragmentação das plantas

Para a fragmentação das plantas utilizou-se colhedora de forragem JF 90Z10[®]. Tal colhedora é composta de mecanismos de alimentação com dois cilindros dentados responsáveis pelo recolhimento do material, e dois cilindros posteriores responsáveis pela

taxa de alimentação da máquina, estes com velocidade tangencial variando de acordo com o conjunto de engrenagens utilizado. Esta possui um rotor de corte dotado de cinco ou dez lâminas. As regulagens da máquina são alteradas pela relação de engrenagens e/ou afastamento angular entre as lâminas (número de lâminas) do rotor de corte, o que permite se obter, conforme a tabela 2, doze “possíveis” regulagens de comprimento teórico de fragmento (CTF), com variações segundo fabricante entre 2 e 22 mm.

A troca de engrenagens pode ser observada na figura 4. Previamente a cada tratamento, as lâminas do rotor de corte foram afiadas durante 5 min. A colhedora de forragem era acionada por um trator sendo a rotação na tomada de potência mantida constante em 540 min^{-1} . No ensaio optou-se por trabalhar com a máquina estacionada.

Tabela 2 - Regulagens da Colhedora de Forragem JF 90Z10 de acordo com o número de lâminas e relação de engrenagens. Manual JF90Z10

Regulagens da Colhedora de Forragem JF 90Z10						
Comprimento Teórico de Fragmento (CTF) com 10 lâminas						
	2 mm	3 mm	5 mm	6,5mm	8,5 mm	11 mm
Relação de Engrenagens	18 – 3	14 – 5	11 – 8	8 – 11	5- 14	3 – 18
Comprimento Teórico de Fragmento (CTF) com 5 lâminas						
	4 mm	6 mm	10 mm	13 mm	17 mm	22 mm
Relação de Engrenagens	18 – 3	14 – 5	11 – 8	8 – 11	5- 14	3 – 18



Figura 4- Configuração do rotor de corte com 10 lâminas (A). Engrenagens utilizadas para obtenção de diferentes comprimentos teóricos de fragmentos (B)

Neste ensaio fragmentaram-se 120 plantas em cada época de colheita, em três regulagens de CTF 2, 6,5 e 11 mm. As amostras foram formadas por dez plantas de milho, com 4 repetições (40 plantas) para cada um dos três tratamentos. As plantas eram colocadas duas a duas na máquina. Do total de dez plantas fragmentadas foram retiradas duas amostras de aproximadamente 8 L cada, uma para dar continuidade à determinação do tamanho de fragmento e outra para o ensaio de densidade.

Em seguida as amostras foram conduzidas ao laboratório e submetidas à metodologia adaptada da norma da ASAE S424 (1995). As amostras foram depositadas em um conjunto de quatro peneiras mais um fundo (Figura 5), sendo estas com comprimento, largura e altura de 565 x 406 x 80 mm (externo) e de 536 x 375 x 60 mm (interno), respectivamente. As dimensões dos orifícios (furos) podem ser visualizadas na tabela 3.



Figura 5- Peneiras utilizadas para a determinação do tamanho de fragmento no ensaio (A). Agitador e posição das peneiras (B)

As peneiras foram sobrepostas e colocadas em um agitador mecânico (Figura 5) com frequência de 160 ciclos min^{-1} . Foi utilizada uma amostra de 4 L de silagem, depositada sobre

as peneiras e segregada por agitação e ação da gravidade. Após 60 s de agitação, o material foi retirado de cada peneira e determinada a massa em balança digital, com acurácia de 0,01 g.

Tabela 3 – Dimensões dos orifícios (furos) das peneiras utilizadas na separação dos fragmentos. Adaptado de ASAE S424, 1995

Peneiras	Diâmetro do Furo	Distância Diagonal entre os furos	Espessura do Furo
01	19 mm	27 mm	12,7 mm
02	12,7 mm	18 mm	9,5 mm
03	6,0 mm	9 mm	5 mm
04	4 mm	5,5 mm	3 mm
Fundo	Sem Furos – Fechado	*****	*****

Para a determinação do tamanho de fragmento médio, em cada regulagem foi utilizada a média ponderada do diâmetro dos furos e a massa relativa contida em cada uma das peneiras.

4.8- Compactação da silagem

Para a compactação foi utilizada uma prensa de acionamento pneumático, onde a pressão foi controlada com o auxílio de um manômetro. O reservatório onde as amostras foram compactadas constituía-se de uma estrutura cilíndrica em PVC com dimensões de 200 mm de altura e diâmetro de 200 mm, conforme a figura 6. Para que o material não extravasasse o reservatório utilizou-se a altura útil de trabalho de 150 mm, esta marcada internamente no cilindro e no êmbolo do atuador pneumático. A base do atuador foi um círculo, o qual encaixava-se perfeitamente na estrutura cilíndrica.

Primeiramente foram colocadas duas amostras de 1 L de silagem no reservatório. Em seguida acionava-se o atuador sendo este pressionado por 5 segundos, e após a liberação do atuador, aguardava-se 5 segundos com este suspenso. Esta seqüência metodológica foi repetida por cinco vezes, simulando assim cinco passadas do rodado de um trator de 4 Mg. Em seguida foi colocada uma amostra de 1 L, repetindo-se o procedimento com o atuador.

Dava-se continuidade com amostras adicionais de 1 L até a proximidade dos 150 mm de altura ou capacidade da estrutura cilíndrica, passando-se então para amostras de 0,5 L, sempre seguindo o mesmo procedimento de prensagem.

Optou-se por trabalhar com amostras em volume constante, isto é, realizou-se o procedimento descrito até o volume de $0,0048 \text{ m}^3$ para todas as situações. Este procedimento foi realizado com intuito de simular a taxa de alimentação de forragem no silo.

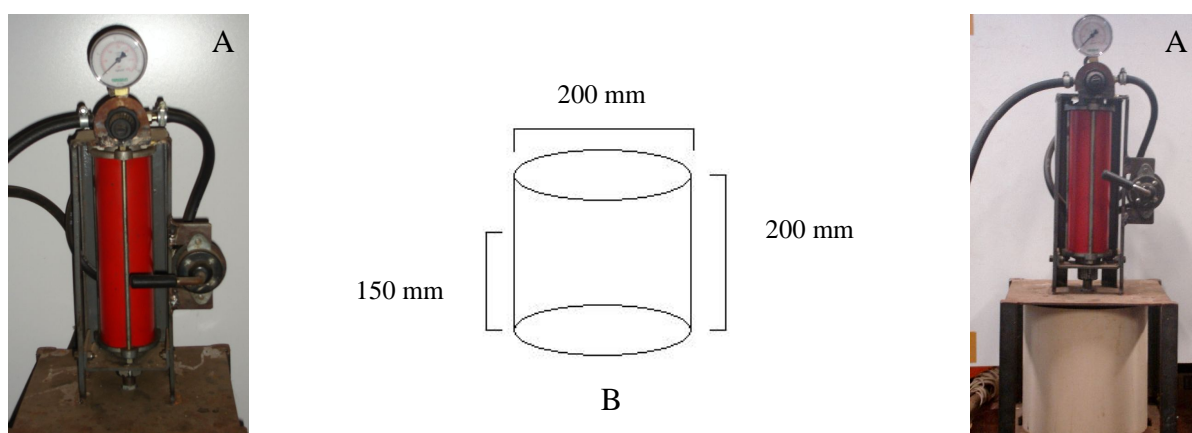


Figura 6 – Prensa pneumática (A). Reservatório em PVC e suas dimensões (B)

Para este ensaio foram realizadas quatro repetições para cada combinação entre época de colheita e regulagem da máquina. A pressão de trabalho, indicada pelo manômetro, foi mantida constante em 40 kPa, conforme recomendação de MUCK et al. (2004). Após este procedimento as amostras foram pesadas, possibilitando a obtenção de massa por unidade de volume, neste trabalho denominada densidade.

4.9- Análises estatísticas

Para caracterizar o experimento foi realizada a estatística descritiva das variáveis espaçamento entre plantas, população de plantas, diâmetro do colmo, altura de plantas e número de folhas. Realizaram-se também a estatística descritiva para a participação de cada

componente (colmo, bainha brácteas, folhas, grãos, ráquis e pendão) na massa verde e seca da planta inteira de milho, bem como o conteúdo de água de cada componente para ambos os híbridos.

Para a maturação dos grãos, utilizou-se delineamento inteiramente ao acaso, com cinco tratamentos (épocas de colheita) e cinco repetições. Neste caso procedeu-se análise de variância e posterior análise de regressão, correlacionando-se a linha do leite com a MS das plantas. Para a comparação da MS da silagem e das plantas o delineamento utilizado foi inteiramente ao acaso com cinco tratamentos (épocas de colheita) com seis e cinco repetições, respectivamente. Neste caso realizou-se análise de variância e posterior teste de médias.

Os valores de rendimento de grãos, massa verde e seca dos híbridos, foram submetidos a análise de variância em delineamento inteiramente casualizado. Para tal utilizaram-se como tratamentos as épocas de colheita, com cinco repetições.

Para a densidade de massa verde e o tamanho de fragmento foi realizada análise obedecendo ao esquema fatorial de 5x3 com quatro repetições, tendo como primeiro fator as épocas de colheita representadas pela MS da silagem e o segundo as três regulagens da colhedora de forragem. O delineamento utilizado foi inteiramente casualizado. Posteriormente à análise de variância, realizou-se a análise de regressão.

Para as análises a comparação de médias foi realizada pelo teste de tukey a 5% de probabilidade. Os programas estatísticos utilizados foram Assistat 7.5 Beta e Microsoft Excel.

5- RESULTADOS E DISCUSSÃO

5.1- Características fitotécnicas e de distribuição das plantas

A estatística descritiva das variáveis de dimensionamento das características fitotécnicas dos híbridos, bem como da distribuição e pressão de população das plantas na área de estudo estão demonstradas na tabela 4. No caso da variável espaçamento entre plantas, o elevado coeficiente de variação (CV) de 99,88% para o híbrido 2B688 indica que a distribuição das plantas na área foi bastante irregular, resultado também obtido por SCHIMANDEIRO et al. (2006), que acompanharam 48 lavouras comerciais de milho na Região dos Campos Gerais e identificaram alta variabilidade na distribuição de plantas, com CV variando de 40 a 80%. Para o híbrido SPEED, o CV de 52,77% está entre os valores citados por SCHIMANDEIRO et al. (2006). No caso de variáveis biológicas, PIMENTEL-GOMES & GARCIA (2002) consideram CV baixo quando menor que 10%, médio entre 10 e 20% e alto acima de 20%.

Neste ensaio, a população de plantas desejada foi de 60000 pl ha⁻¹, porém para ambos os materiais esta foi inferior ao recomendado. A pressão de população final foi de 52160,56 e 55695,06 pl ha⁻¹, para os híbridos 2B688 e SPEED, respectivamente. Na região dos Campos Gerais, de acordo com a trabalho de SCHIMANDEIRO et al. (2006), a população média encontrada em 48 áreas de cultivo de milho foi aproximadamente de 65000 pl ha⁻¹. Constatou-se através do CV que para o híbrido 2B688 os problemas de semeadura foram mais evidentes.

Tabela 4- Estatística descritiva das características fitotécnicas e pressão de população para os híbridos estudados

	Espaçamento entre Plantas (cm)	Pressão de População (pl ha ⁻¹)	Diâmetro de Colmo (mm)	Altura de Planta (cm)	Número de Folhas
Híbrido 2B688					
Média	37,05	52160,56	22,66	212,98	13,44
Desvio	37,00	51041,50	3,25	22,57	1,20
CV (%)	99,88	97,85	14,33	10,60	8,91
Híbrido SPEED					
Média	21,85	55695,06	22,81	258,36	13,91
Desvio	11,53	19966,77	2,94	8,28	0,89
CV (%)	52,77	35,85	12,88	3,20	6,39

A população de plantas, de acordo com GARBUIO et al. (2008) tem estreita relação com o volume de material a ser processado pela colhedora de forragem, sendo que a taxa de alimentação pode interferir no tamanho de fragmento obtido. Estes autores, trabalhando com a cultura do sorgo (*Sorghum bicolor* L.), verificaram aumento no tamanho do fragmento com o incremento da velocidade de avanço, ou seja, aumento na taxa de alimentação. Esta conforme O' DOGHERTY (1982) tem relação linear direta com a exigência de força para fragmentação. BIANCHINI & MAGALHÃES (2004) salientam que a resistência máxima de corte é diretamente proporcional á densidade de MS.

Neste ensaio, a exigência em força no caso do híbrido SPEED (55695,06 pl ha⁻¹) poderia ser maior que a do híbrido 2B688 (52160,56 pl ha⁻¹), porém, como são materiais diferentes, outras variáveis podem influenciar a exigência em força para o corte. Ressalta-se as que a colhedora de forragem foi alimentada manualmente, eliminando-se as variações extremas na taxa de alimentação.

A altura média de planta foi de 258,36 mm para o híbrido SPEED, e de 212,98 mm para o híbrido 2B688. No caso do híbrido 2B688 a altura média observada foi semelhante à característica dada pela empresa produtora de sementes, esta de 210 mm. O mesmo não ocorreu para o outro genótipo, o qual apresentou maior altura média quando comparada à

característica dada pela produtora de sementes, esta de 198 mm.

A variação no diâmetro do colmo demonstrada através dos CVs de 14,33 e 12,88%, para os híbridos 2B688 e SPEED, respectivamente, pode influenciar no esforço de fragmentação. PRASAD & GUPTA (1975) verificaram que a resistência ao corte aumenta de forma diretamente proporcional à área da secção transversal do colmo e inversamente ao conteúdo de água.

5.2- Fracionamento e participação dos componentes das plantas de milho

Quanto a participação relativa dos componentes estruturais das plantas (Tabela 5), verifica-se que a média da participação de grãos na MV das plantas é de 26,03 e 25,56%, para os híbridos 2B688 e SPEED, respectivamente, e a soma das brácteas, ráquis e grãos, ou seja participação de espiga na MV, foi de 45,7 e 39,69% para os híbridos 2B688 e SPEED, respectivamente. Estas médias foram superiores ao encontrado por MELO et al. (1999), que obtiveram a média de 38,41% em 30 híbridos de milho avaliados. Temporalmente tem-se encontrado aumento na participação da espiga na planta, decorrente principalmente do aumento de grãos. Porém, a participação de componentes na MS é um indicativo mais seguro para comparação de materiais, que a participação na MV.

Tabela 5 - Participação média dos componentes formadores das plantas de milho na MV dos híbridos 2B688 e SPEED, colhidos nas 5 épocas (105, 108, 112, 118 e 123 DAS)

HÍBRIDO 2B688 - Participação (%) dos componentes na MV							
	Colmo	Bainha	Brácteas	Folhas	Grãos	Ráquis	Pendão
Média	29,62	9,30	9,33	14,95	26,51	9,86	0,43
Desvio	1,13	0,53	1,38	1,97	2,19	0,76	0,10
CV (%)	3,82	5,65	14,84	13,17	8,25	7,67	22,22
HÍBRIDO SPEED - Participação (%) dos componentes na MV							
	Colmo	Bainha	Brácteas	Folhas	Grãos	Ráquis	Pendão
Média	39,72	6,47	6,19	13,30	25,56	7,94	0,50
Desvio	2,92	1,45	1,20	4,13	3,88	0,42	0,18
CV (%)	7,34	22,37	19,46	31,07	15,20	5,32	36,49

Na média das cinco épocas de colheita, o colmo é a fração mais representativa na MV da planta verde, tendo participação de 29,62% e 39,72% para os híbridos 2B688 e SPEED, respectivamente, sendo também a fração que mais retém água (Tabela 6). De acordo com SRIVASTAVA et al. (2006), as fibras são as principais estruturas em oferecer resistência ao corte, e PRASAD & GUPTA (1975) observaram que a variação na composição da parede celular (comportamento elástico) e a concentração de líquidos (comportamento viscoso) promovem escalas diferentes de resistência.

Em ensaios com colmos de milho aos 70 dias após a semeadura, PRASAD & GUPTA (1975) verificaram que quando os tecidos estão vivos, estes se encontram túrgidos, e a pressão dos líquidos internos minimiza a exigência em força para o corte. Já BIANCHINI & MAGALHÃES (2004) trabalhando com palha de cana-de-açúcar (planta morta), constataram que existe uma relação positiva entre o conteúdo de água e a força específica para o corte.

Com relação aos componentes formadores da planta de milho, acredita-se que o colmo é o principal componente a oferecer resistência à fragmentação, principalmente pela sua composição fibrosa, bem como por possuir maior área para secção transversal. Em contrapartida, o elevado conteúdo de água em sua composição de acordo com PRASAD & GUPTA (1975) minimiza o esforço para o corte. A tabela 6 demonstra a média do conteúdo de água em 5 épocas de colheita, dentro de um intervalo de 18 dias.

Tabela 6 - Médias do conteúdo de água nos componente estruturais de plantas de milho dos híbridos 2B688 e SPEED, colhidos nas 5 épocas (105, 108, 112, 118 e 123 DAS)

HÍBRIDO 2B688 – Conteúdo de água (%)							
	Colmo	Bainha	Brácteas	Folhas	Grãos	Ráquis	Pendão
Média	74,50	66,64	57,77	66,24	43,87	62,92	42,82
Desvio	2,27	6,40	7,19	7,34	5,35	2,36	9,39
CV (%)	3,05	9,61	12,44	11,08	12,19	3,76	21,93
HÍBRIDO SPEED – Conteúdo de água (%)							
	Colmo	Bainha	Brácteas	Folhas	Grãos	Ráquis	Pendão
Média	81,00	61,38	51,38	57,41	38,57	64,80	30,02
Desvio	1,47	14,60	14,12	15,56	4,27	3,77	12,10
CV (%)	1,82	23,79	27,47	27,10	11,08	5,82	40,29

No caso da silagem, a planta de milho é colhida inteira (com exceção das raízes), sendo assim a espiga, que é formada pelas brácteas, grãos e ráquis, é a maior responsável pela resistência ao corte, devido a sua área transversal ser maior quando comparadas aos outros componentes, e ainda devido ao menor conteúdo relativo de água em seus componentes.

Considerando os dois híbridos, a participação do colmo na MS da planta inteira (Tabela 7), foi de 19,82% para o híbrido 2B688 e 20,62% para o híbrido SPEED, médias estas inferiores ao do material trabalhado por NÚSSIO et al. (2001) que obtiveram proporção média de colmo na MS da planta inteira de milho de 22,8%, 25,5% e 26,4% avaliada em três anos agrícolas com média geral de 24,9%.

No ensaio de FLARESSO et al. (2000), a média da participação do colmo na MS de 13 híbridos foi de 34,21%, de folhas foi de 15,97% e de espiga (brácteas, ráquis e grãos) 39,85 %. As frações colmo e folhas foram superiores quando comparadas aos híbridos 2B688 e SPEED. Com relação à participação da espiga na MS dos híbridos 2B688 e SPEED, esta foi, respectivamente, 58,68 e 58,04%, sendo muito superior ao obtido por FLARESSO et al. (2000), porém menor quando comparada ao trabalho de BELEZE et al. (2003), também realizado nos Campos Gerais, os quais obtiveram a média de 68,08% de participação de espiga e 48,94% de grãos na MS de 5 híbridos de milho.

Tabela 7 – Médias da participação na MS total dos componentes formadores das plantas de milho do híbridos 2B688 e SPEED, colhidos nas 5 épocas (105, 108, 112, 118 e 123 DAS)

HÍBRIDO 2B688 – Participação (%) dos componentes na MS							
	Colmo	Bainha	Brácteas	Folhas	Grãos	Ráquis	Pendão
Média	19,82	8,03	9,99	12,83	39,05	9,64	0,64
Desvio	1,01	0,28	0,69	0,94	2,91	1,01	0,13
CV (%)	5,08	3,52	6,92	7,29	7,46	10,51	19,81
HÍBRIDO SPEED – Participação (%) dos componentes na MS							
	Colmo	Bainha	Brácteas	Folhas	Grãos	Ráquis	Pendão
Média	20,62	6,23	7,62	14,13	42,81	7,61	0,99
Desvio	0,62	0,38	0,23	2,55	3,23	0,14	0,51
CV (%)	3,01	6,14	3,08	18,07	7,54	1,83	51,35

Muitos pesquisadores, LAUER (1998), RESTLE et al. (2002) e VASCONCELOS et al. (2005), entre outros, vêm sugerindo que o corte das plantas destinadas à silagem de milho seja realizado próximos à inserção da espiga, visando melhorar a qualidade nutricional da silagem. Tais autores citam que com a elevação do corte próximos a 80 cm há redução de colmos na massa ensilada, sendo que a presença destes componentes está intimamente ligada ao acréscimo da FDN e FDA na silagem, que representa a fração de baixa digestibilidade pelo animal.

Entretanto, NUSSIO et al. (2001) destacam que o retorno econômico por tonelada de massa seca por hectare é inferior para plantas colhidas na altura de corte mais elevada, como por exemplo, abaixo da espiga, quando comparado com o obtido pelo corte rente ao solo. A dificuldade em se mensurar o valor econômico da reciclagem da matéria orgânica e dos níveis de potássio advindos do colmo remanescente do corte mais elevado, pode mascarar o benefício desta prática de manejo nas simulações de retorno econômico.

Em se tratando dos componentes formadores da planta a tabela 8 traz a média das massas dos componentes nas épocas de coletas, nota-se a superioridade aparente do híbrido 2B688 em todas as frações da planta.

Tabela 8 - Médias de massa seca total e dos componentes formadores por plantas de milho dos híbridos 2B688 e SPEED, colhidas nas 5 épocas (105, 108, 112, 118 e 123 DAS)

Híbrido	Participação (g) dos componentes na massa seca						Total
	Colmo	Bainha	Brácteas	Folhas	Grãos	Ráquis	
2B688	86,17	33,95	44,29	54,99	172,06	41,22	432,70
SPEED	69,48	20,95	25,68	47,63	144,23	25,61	333,59

5.3- Maturação dos grãos, épocas de colheita e linha do leite

Juntamente ao fracionamento das plantas foi mensurado o grau de maturação dos grãos e ainda a linha do leite dos grãos das plantas coletadas. Os valores obtidos nas épocas de

colheita podem ser observados na tabela 9. A maturação dos grãos foi progressiva nas épocas de colheita, para ambos os híbridos. Este processo é conhecido como enchimento de grãos.

A fase de enchimento de grãos pode ser dividida em três etapas. A primeira conforme FANCELLI & DOURADO NETO (2000) está relacionada com intensa atividade mitótica que determina o número de células endospermáticas ou de reserva, além da acentuada translocação de substâncias solúveis, culminando no estágio de grão leitoso. A segunda fase relaciona-se com o aumento rápido na densidade dos grãos em formação e, a terceira, encontra-se intimamente ligada as reações de transformação das substâncias de reserva.

Tabela 9 – Estatística descritiva dos valores de maturação dos grãos dos híbridos 2B688 e SPEED, colhidos em 5 épocas

HÍBRIDO 2B688 – Maturação dos grãos (%) nas épocas de colheita					
DAS ¹	105	108	112	118	123
Média	27,17	32,88	48,24	51,18	56,71
Desvio	2,82	6,48	5,03	9,49	5,80
CV (%)	10,38	19,71	10,43	18,54	10,24
HÍBRIDO SPEED – Maturação dos grãos (%) nas épocas de colheita					
DAS	105	108	112	118	123
Média	28,95	35,03	49,46	51,92	65,70
Desvio	3,10	5,05	5,43	5,50	10,60
CV (%)	10,73	14,43	10,98	10,59	16,14

¹DAS – Dias após semeadura

Nesse trabalho acredita-se ter contemplado a segunda e terceira fase do enchimento de grãos, e no caso do híbrido SPEED, verificou-se que na última data de coleta ocorreu uma transformação mais rápida das substâncias de reserva, representada por uma maior participação de endosperma protéico no grãos, quando comparado ao híbrido 2B688.

Devido ao fato de ser trabalhar com genótipos diferentes, o acúmulo de reservas pode ser diferenciado. SANGOI et al. (2002) verificaram que híbridos de milho com exigências térmicas contrastantes para pendoarem diferem nas taxas de acúmulo de matéria seca e na duração do período de enchimento dos grãos.

A figura 7 mostra análise de regressão e correlação da maturação dos grãos e conteúdo de MS das plantas. Devido ao elevado coeficiente de determinação ($R^2 = 0,94$) encontrado para o híbrido SPEED verifica-se maior relação entre estas variáveis quando da comparação com o híbrido 2B688, cujo coeficiente de determinação foi de 0,61.

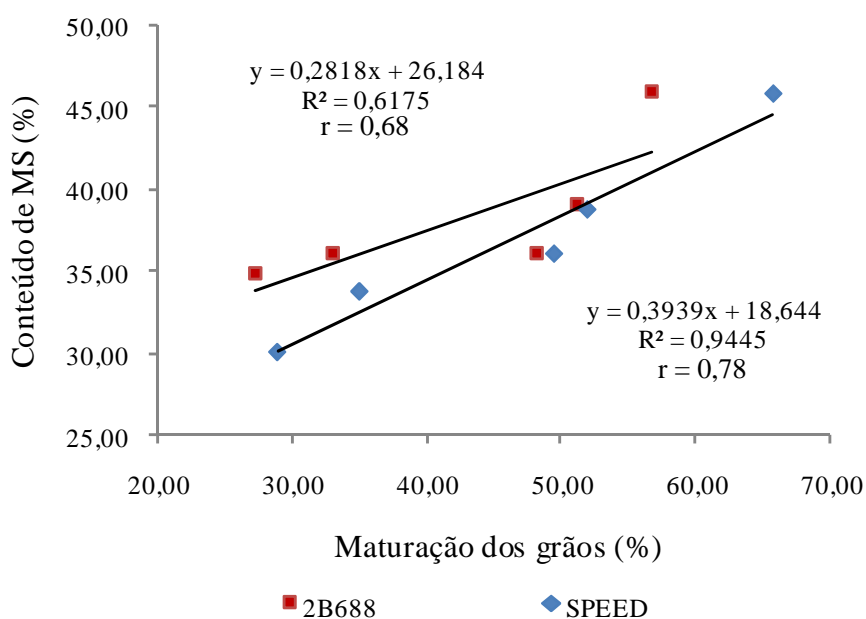


Figura 7- Conteúdo de MS das plantas dos híbridos 2B688 e SPEED e grau de maturação dos grãos

Quanto a análise de correlação a figura 7 demonstra através dos coeficientes de 0,68 para o híbrido 2B688 e de 0,78 para o híbrido SPEED, verifica-se a mesma tendência observada na regressão, ou seja, há uma maior relação entre o grau de maturação dos grãos e o conteúdo de MS para o híbrido SPEED quando comparado ao 2B688, o que sugere que esta relação é dependente do genótipo utilizado.

Como comentado por LAUER (1998), de 56 materiais avaliados, 82% destes demonstraram relação baixa entre linha do leite e MS da silagem, e apenas 10 dos híbridos apresentaram coeficiente de determinação superior a 0,75. Este autor concluiu que a linha do

leite é uma importante ferramenta para a determinação do início da colheita, porém não é eficiente para indicar o conteúdo de MS das plantas.

Devido ao comentado recomenda-se 1/4 de linha do leite como referência para coleta de amostras para a determinação da MS. Quando as amostras atingirem níveis próximos a 30%, estes sugeridos por WIER SMA et al. (2003) e FERREIRA (2001a), dá-se o início da colheita. Para a tomada de decisão de época de colheita ressalta-se a importância de se considerar alguns fatores, dentre eles, tamanho da área a ser colhida, dimensionamento de máquinas, taxa de alimentação do silo, entre outros.

Na tabela 10 verifica-se a variação do conteúdo de MS das plantas dos híbridos estudados, e comparando os valores da tabela 9 e 10, nota-se para o híbrido 2B688 que para a data de colheita aos 105 DAS, o teor de MS da planta foi de 34,77%, o equivalente a aproximadamente 27% de presença de endosperma protéico, ou ainda, 1/4 de linha do leite. Na maioria dos trabalhos norte-americanos referenciados por FERREIRA (2001a), o conteúdo de MS das plantas teria a seguinte relação com a linha do leite: plantas com 30 a 34% de MS correspondem a 1/3 e 1/2 de linha do leite e plantas de 35 a 40% de MS correspondente a 3/4 de linha do leite.

Tabela 10 – Médias do conteúdo de MS da silagem e das plantas de milho dos híbridos 2B688 e SPEED, em função das épocas de colheita

DAS ¹	HÍBRIDO – 2B688			HÍBRIDO – SPEED		
	Conteúdo de MS (%)			Conteúdo de MS (%)		
	Planta	Silagem	Média	Planta	Silagem	Média
105	34,77 d	28,10 d	31,43	30,05 d	27,19 c	28,62
108	35,96 cd	32,06 c	34,01	33,73 cd	32,09 b	32,91
112	36,09 cd	30,93 c	33,51	36,02 bc	29,53 bc	32,77
118	39,08 bc	36,75 b	37,91	38,70 b	38,13 a	38,41
123	45,93 a	40,10 a	43,01	45,73 a	39,69 a	42,71
Média	38,09 A	33,42 B	35,09	36,81 A	32,72 B	35,98

Médias seguidas de mesma letra minúscula em coluna e maiúscula em linha não diferem entre si pelo teste de tukey a nível de 5% de probabilidade.

¹DAS – Dias após semeadura

Em dietas de vacas em lactação, BAL et al. (1997) avaliaram o impacto da maturidade da planta de milho, colhida em quatro épocas (grão leitoso, 1/4 da linha do leite, 2/3 da linha do leite e camada negra). Os resultados obtidos indicaram maior produtividade de leite quando a silagem de milho possuía teor de MS em torno de 35%, o que correspondia a 2/3 da linha do leite solidificada. Entretanto, os mesmos autores admitiram haver ainda um intervalo de flexibilidade para colheita entre 1/4 (32,3% de MS) e 2/3 (35% de MS) da linha do leite.

No caso do híbrido SPEED, o conteúdo de MS das plantas foi de 30,05% para a primeira data de colheita, e a maturação dos grãos de 28,95% (próximo a 1/4 de linha do leite), o que se assemelha aos trabalhos norte-americanos citados por FERREIRA (2001a).

Porém, para ambos os materiais, na data 118 DAS verificou-se que quando a linha do leite é de aproximadamente 1/2, ou ainda 50% de maturação (Tabela 9), o conteúdo de MS das plantas é de aproximadamente 39% (Tabela 10), diferindo do trabalho anteriormente citado. No caso de se respeitar a flexibilidade de ponto de colheita dada por BAL et al. (1997) para linha do leite de 1/4 e 2/3, para estes materiais seguramente o conteúdo de MS extrapolaria os 40%, pois 2/3 de linha do leite representaria aproximadamente 75% de maturação.

Quanto ao conteúdo de MS demonstrado na tabela 10, verifica-se que para ambos os híbridos de milho ocorreu diferença ($p < 0,05$) no conteúdo de MS entre as datas extremas de coleta, tanto para a MS da silagem como das plantas. No caso do híbrido SPEED a amplitude do conteúdo de MS da silagem foi de 12,5%, no intervalo de 18 dias, e para o híbrido 2B688 a amplitude foi de 12,1%, semelhante ao trabalho de ZEOULA et al. (2003), que para 5 híbridos em um intervalo médio de 18 dias entre coletas obtiveram uma amplitude de 12,07% no conteúdo de MS.

O acréscimo no conteúdo de MS nas épocas de colheita, tanto para a MS das plantas como para silagem ocorre devido à perda de água pela planta, bem como pelo acréscimo e

transformação dos fotoassimilados advindos da fotossíntese e de outros componentes formadores da planta (colmos, bainha, etc.).

Na média das épocas de colheita, verificou-se que o conteúdo de MS das plantas foi maior quando comparada ao conteúdo de MS da silagem, para ambos os híbridos. No caso do SPEED a média do conteúdo de MS das plantas foi de 36,81% e MS silagem de 32,72%, e para o Híbrido 2B688 de 38,09% para as plantas e 33,42% da silagem.

No intervalo de quatro dias entre as coletas, verificou-se para ambos os materiais que a MS tanto da silagem como das plantas foram semelhantes ($p > 0,05$) entre a segunda (108 DAS) e terceira época de corte (112 DAS). Este fato pode ter ocorrido devido ao acumulado de 42 mm de precipitação que ocorreu entre as duas datas, conforme apresentado na figura 2 do capítulo Material e Métodos.

A determinação da MS da silagem foi mais eficiente que a determinação pelo fracionamento, possivelmente pela melhor distribuição espacial do material dentro estufa, e ou pela melhor fragmentação. O mesmo foi constatado em trabalho de SCHENA (2007) comparando estas metodologias de determinação de MS. De acordo com PARK (2001) as características específicas de cada produto, associadas às propriedades do ar de secagem e ao meio de transferência de calor adotado, determinam variações nas condições de secagem.

É importante salientar que o ponto de colheita é determinante para os processos subsequentes, silagens com baixos teores de MS (< 30%), favorecem segundo KUNG JUNIOR (2001) e MC DONALD (1991), o desenvolvimento de bactérias do gênero *Clostridium*, que formam substâncias tóxicas aos animais, e de odores indesejáveis. Silagens com elevados níveis de MS (> 40%) podem dificultar a compactação, em que a presença de oxigênio tende a alongar a fase aeróbica, como consequência o retardamento da fase de estabilidade.

5.4- Rendimento de massa verde, de massa seca e de grãos nas épocas de colheita

As tabelas 11 e 12 demonstram os rendimentos de massa verde, massa seca e de grãos por unidade de área de cada híbrido nas épocas de corte, conforme mencionado considerou-se a MS das plantas. Não se constataram diferenças ($p > 0,05$) entre as épocas de colheita quanto ao rendimento de massa seca total por unidade de área, para ambos os materiais, no caso do híbrido 2B688 também não se verificaram diferenças ($p > 0,05$) para o rendimento de grãos, que pode ser justificada pela elevada variação encontrada entre as plantas de milho coletadas durante as épocas de colheita, o que pode ser confirmado pelos valores de CVs, considerados elevados por PIMENTEL-GOMES & GARCIA (2002).

Já para o híbrido SPEED, verificou-se diferença ($p < 0,05$) para o rendimento de grãos entre a colheita aos 105 e a colheita aos 112, 118 e 123 DAS (Tabela 11). Porém constatou-se igualdade da segunda a quinta época de coleta, o que sugere que a colheita considerando os rendimentos de massa seca e grãos ha^{-1} , poderia ser iniciada a partir do conteúdo de 36,02% MS, ou seja, da terceira época (108 DAS), para este genótipo.

Tabela 11 – Rendimento de massa verde, massa seca e de grãos em kg ha^{-1} , do híbrido 2B688, em função das épocas de colheita

HÍBRIDO 2B688- Rendimento					
ÉPOCA	Massa Verde (kg ha^{-1})	MS (%)	Massa Seca (kg ha^{-1})	Participação Grãos (%)	Massa Grãos (kg ha^{-1})
105	64444,73 ns	34,77	22407,43 ns	34,33 ns	7692,47 ns
108	66251,79 ns	35,96	23824,14 ns	37,14 ns	8848,29 ns
112	59731,19 ns	36,09	21556,99 ns	41,64 ns	8987,11 ns
118	60334,37 ns	39,08	23578,67 ns	40,13 ns	9462,12 ns
123	50476,65 ns	45,93	23183,92 ns	41,94 ns	9723,33 ns
Média	60247,75		22910,23		8942,67
Desvio	15605,69		5815,58		2354,43
CV (%)	25,90		25,38		26,33

Médias seguidas de mesma letra minúscula em coluna não diferem entre si pelo teste de tukey a nível de 5% de probabilidade.

As variações observadas no acúmulo de massa seca dos híbridos de milho estão diretamente associadas à capacidade de cada genótipo de translocar fotoassimilados para os

grãos. Exigências calóricas contrastantes para o florescimento podem levar a diferenças na taxa e período de alocação de matéria seca nos grãos durante o seu enchimento. Tais contrastes conforme FANCELLI & DOURADO NETO (2000), podem estar vinculados a diferenças na atividade fotossintética das folhas, na longevidade foliar, na capacidade de remobilização de reservas do colmo para os grãos, na demanda competitiva exercida por outras estruturas da planta na fase reprodutiva da cultura, e na eficiência de dreno da espiga.

Além da exigência calórica do material, SANGOI et al. (2001) comentam que existem alguns fatores que podem modificar drasticamente as relações entre fonte e dreno e interferir na distribuição e acúmulo de matéria seca da planta, dentre eles a densidade de semeadura. Quanto ao rendimento de massa seca, os valores médios obtidos, para ambos os materiais, foram próximos aos obtidos por JAREMTCHUK et al. (2005), avaliaram 20 híbridos para produção de silagem e obtiveram rendimento médio de 20,7 Mg ha⁻¹.

Tabela 12 – Rendimento de massa verde, massa seca e de grãos em kg ha⁻¹, do híbrido SPEED, em função das épocas de colheita

HÍBRIDO SPEED- Rendimento					
ÉPOCA	Massa Verde (kg ha ⁻¹)	MS (%)	Massa Seca (kg ha ⁻¹)	Participação Grãos (%)	Massa Grãos (kg ha ⁻¹)
105	55888,43 a	30,05	16794,47 ns	38,48 b	6462,51 b
108	56724,42 a	33,73	19133,15 ns	40,31 b	7712,57 ab
112	56395,93 a	36,02	20313,81 ns	43,22 ab	8779,63 a
118	51208,27 ab	38,70	19817,60 ns	44,22 ab	8763,34 a
123	39796,79 b	45,73	18199,07 ns	47,57 a	8657,30 a
Média	52002,77		18851,62		8075,07
Desvio	9280,03		2807,39		1436,67
CV (%)	17,85		14,89		17,79

Médias seguidas de mesma letra minúscula em coluna não diferem entre si pelo teste de tukey a nível de 5% de probabilidade.

No caso do híbrido 2B688 o rendimento de massa seca de forragem foi de 22,91 Mg ha⁻¹ e de 18,85 Mg ha⁻¹ para o híbrido SPEED. Pode-se comentar que nas condições

deste ensaio, o híbrido 2B688 demonstrou maior rendimento de massa seca, mesmo com uma distribuição de plantas bem irregular.

Do ponto de vista agrônômico, o rendimento de massa seca e de grãos do híbrido 2B688 foi superior ao rendimento do híbrido SPEED, contudo, como não foram realizadas análises estatísticas comparativas, não é conveniente a indicação de material. Na escolha de híbridos para a silagem, NUSSIO et al. (2001) sugerem como requisitos desejados a participação de grãos na MS.

De acordo com o comentado a colheita do híbrido 2B688 poderia ser realizada na data da primeira colheita (118 DAS), sem que se acarretasse em perdas de massa seca e grãos por unidade de área, e para o híbrido SPEED a partir da segunda época, porém neste contexto deve-se considerar a eficiência nas operações do processo de ensilagem determinará os limites inferior e superior no conteúdo de MS de colheita. BAL et al. (1997) e FERREIRA (2001a) que indicam como interessante a faixa de 30 a 35% e 30 a 37% no conteúdo de MS da silagem, respectivamente.

Quando se inicia a colheita no limite inferior de MS, próximo a 30%, existe a possibilidade de se trabalhar com uma janela de corte maior, desde que se respeitem as condições ótimas para a conservação. Nos silos avaliados por AMOURS & SAVOIE (2005) apenas um foi fechado após três dias de início da colheita, os outros foram iniciados e terminados no mesmo dia. A eficiência no processo de ensilagem (corte até o fechamento) é de suma importância para a manutenção das características bioquímicas da silagem, como resultado das reações desejáveis no silo.

Plantas com teores mais elevados de MS, conforme BAL et al. (2000) podem dificultar a compactação, resultando em perdas por oxidação. Além desse fato há maior lignificação da parede celular das plantas, menor digestibilidade de fibras e de grãos e, conseqüentemente, em um menor aproveitamento do material pelos animais. Outro fator

negativo a se considerar é a tendência em se perder maior quantidade de material no momento da colheita, devido a perdas de folhas senescentes e pela ação do vento. Neste trabalho não se contabilizou tais perdas por se ter trabalhado com a máquina estacionada.

5.5- Tamanho de fragmentos de silagem conforme épocas de colheita e regulagens da colhedora de forragem

No caso do ensaio de tamanho de fragmento, verificou-se que para o híbrido 2B688 (Tabela 13) que não houve interação dos fatores regulagem da máquina e épocas de colheita, ou seja, os fatores se mostraram independentes quanto à influência no tamanho de fragmento médio, com isso foram analisados separadamente. Porém, para o híbrido SPEED (Tabela 14) constatou-se interação entre os fatores regulagem e épocas de colheita.

Tabela 13 – Médias dos tamanhos de fragmentos (mm) de silagem de planta inteira de milho em 5 épocas de colheita e em diferentes regulagens da colhedora de forragem do híbrido 2B688

	Épocas de colheita representadas pelo conteúdo de MS (%)				
	28,10	32,06	30,93	36,70	40,01
Tamanhos de Fragmento (mm)	7,07 NS	6,97 NS	7,08 NS	7,08 NS	7,10 NS
Desvio	1,35	1,46	1,48	1,33	1,15
CV (%)	19,09	20,88	20,88	18,80	16,26
	Regulagens da colhedora de forragem				
	CTF ¹ – 2mm	CTF ¹ – 6,5mm	CTF ¹ – 11mm		
Tamanhos de Fragmento (mm)	5,47 C	7,12 B	8,59 A		
Desvio	0,33	0,20	0,22		
CV (%)	5,97	2,83	2,53		

Médias seguidas de mesma letra maiúscula em linha não diferem entre si pelo teste de tukey a nível de 5% de probabilidade

¹Comprimento teórico de fragmento

Os tamanhos de fragmentos médios nas regulagens de 2, 6,5 e 11 mm de CTF foram respectivamente de 6,11, 7,85 e 9,17 mm para o híbrido SPEED e de 5,79, 7,64 e 8,99 mm para o híbrido 2B688, e para ambos os materiais verificou-se diferença estatística significativa entre todas as regulagens na média das cinco épocas.

Interessante comentar que a notação oferecida no manual da colhedora de forragem (Tabela 2) para comprimento teórico de fragmento (CTF), não corresponde com os resultados reais, ficando claro que as regulagens auxiliam como referência na alteração do tamanho de fragmentos, porém não indicam o tamanho médio real do fragmento.

Entre as épocas de colheita para o híbrido 2B688 não se verificou diferença ($p > 0,05$) para o tamanho médio de fragmento, com média de 7,06 mm. KONONOFF et al. (2003) verificaram diferença para tamanho médio de fragmento em silagem com 5 níveis de umidade (entre 58 e 0%). Quando o material encontrava-se plenamente seco, a média do tamanho de fragmento foi de 8,62 mm, menor quando comparada a 12,1 mm, obtida do material com 58% de umidade (42% MS), porém os autores consideraram esta variação de tamanho de fragmento pequena.

Tabela 14 – Médias dos tamanhos de fragmentos (mm) de silagem de planta inteira de milho em 5 épocas de colheita, e em diferentes regulagens da colhedora de forragem do híbrido SPEED

Regulagens	Épocas de colheita representadas pelo conteúdo de MS (%)				
	27,19	32,09	29,53	38,13	39,69
	Tamanhos de Fragmento (mm)				
CTF – 2mm	6,38 Ac	5,81 Ac	6,11 Ac	6,10 Ac	6,14 Ac
CTF – 6,5mm	8,05 Ab	7,80 Ab	8,20 Ab	7,78 ABb	7,44 Bb
CTF – 11mm	9,57 Aa	9,11 Aa	9,44 Aa	9,19 Aa	8,55 Ba
Média	8,01 A	7,57 AB	7,92 AB	7,69 B	7,38 C
Desvio	1,37	1,42	1,45	1,33	1,06
CV (%)	17,11	18,80	18,31	17,28	14,31
	Regulagens da colhedora de forragem				
	CTF ¹ – 2mm	CTF ¹ – 6,5mm	CTF ¹ – 11mm		
Média	6,11 C	7,85 B	9,17 A		
Desvio	0,24	0,30	0,43		
CV (%)	3,90	3,81	4,63		

Médias seguidas de mesma letra maiúscula em linha e letra minúscula em coluna não diferem entre si pelo teste de tukey a nível de 5% de probabilidade

¹Comprimento teórico de fragmento

Para o híbrido SPEED, diferentemente do ocorrido ao híbrido 2B688 e semelhante ao observado por KONONOFF et al. (2003), constatou-se a redução de tamanho médio de

fragmento de 8,01, para 7,69 e 7,38 mm quando da alteração do conteúdo de MS de 27,19% para 38,13% e 39,69%, respectivamente. Estas diferenças foram bem menores às identificadas por KONONOFF et al. (2003), muito provavelmente devido às diferenças nos conteúdos de MS dos trabalhos. Estes autores discorreram em seu trabalho que a redução do tamanho dos fragmentos com o conteúdo de MS pode estar mais relacionada com a metodologia de peneiramento utilizada, pois as partículas quando mais úmidas se aderem umas as outras ficando com dimensões maiores, com isso permanecendo nas peneiras com furos de diâmetros maiores, aumentando o tamanho médio do fragmento.

Verificada a interação entre os fatores regulagens e épocas de colheita, nota-se que para a regulagem de 6,5 mm de CTF, o tamanho médio de fragmento no conteúdo de MS de 39,69% foi de 7,44 mm, este menor ($p < 0,05$) quando comparado aos fragmentos de 8,05, 7,80 e 8,20 mm obtidos respectivamente para os conteúdos de 27,19, 32,09 e 29,53% de MS. No entanto não se verificou diferenças ($p > 0,05$) entre o tamanho médio de fragmento nos teores de 39,69 e 38,13% de MS. No caso da regulagem de 11 mm de CTF apenas verificou-se diferença estatística significativa entre os conteúdos de MS de 27,19% e 39,69% com tamanho médio de fragmento de 9,57 e 8,55 mm, respectivamente.

Acredita-se que as diferenças constatadas para as regulagens de 6,5 e 11 mm de CTF podem ser parcialmente explicadas pela maior participação de grãos com o aumento no conteúdo de MS da silagem (Tabela 11), pois esta fração além de ser mais representativa pode ultrapassar a peneira de 12,7 mm de diâmetro ficando depositada nas peneiras inferiores (6, 4 e fundo), o que implica em redução do tamanho de fragmento, pelo aumento na concentração de material retido nestas peneiras. No caso da regulagem de 2 mm de CTF, acredita-se que a hipótese levantada acima não pode ser considerada, já que a fragmentação neste caso é maior em relação às regulagens anteriores.

5.5- Densidade de silagem conforme épocas de colheita e regulagens da colhedora de forragem

Para que os processos fermentativos ocorram dentro dos parâmetros já comentados na revisão, HOLMES & MUCK (2000) e OLIVEIRA (2001) lembram que os níveis de densidade de massa verde devem respeitar o intervalo de 600 a 700 kg m⁻³. No contexto compactação, VELHO et al. (2007) ressaltam que a maturidade da planta e o tamanho de partícula são fatores de extrema importância na interação com a densidade de silagem de milho.

Para o ensaio de densidade de massa verde e seca nas diferentes épocas de colheita e regulagens, não se constatou interação para ambos os híbridos, de modo que as diferenças se deram dentro de cada fator, ou seja, nos diferentes conteúdos de MS e nas diferentes regulagens.

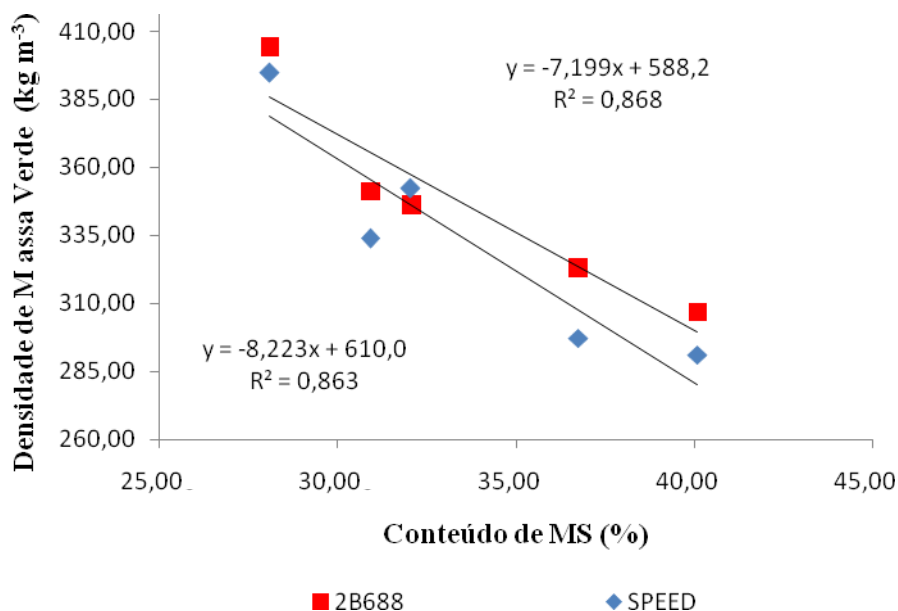


Figura 8 – Valores de densidade de massa verde (kg m⁻³) dos híbridos 2B688 e SPEED em diferentes conteúdos de MS (%).

dados estão

demonstradas na tabela 15 e 16. Constatou-se a diferença ($p < 0,05$) entre os tratamentos.

Pode-se, através da análise de regressão verificar a tendência do fenômeno (Figura 8). Embora

se utilizou pressões e números de solicitações da massa conforme o processo real obteve-se os valores observados, estes inferiores ao recomendado por OLIVEIRA (2001).

Como a relação demonstrada na figura 8 é realizada entre materiais biológicos, estes considerados complexos por SHINNERS et al. (1988), os coeficientes de determinação obtidos (próximos a 0,86) são considerados elevados, demonstrando a que há uma forte relação entre o conteúdo de MS da silagem com a densidade de massa verde, para ambos os materiais.

A equação da reta dentro do intervalo de dados indica uma progressiva redução na densidade de massa verde com a elevação no conteúdo de MS da silagem. Porém, deve-se levar em consideração que quando se trata de massa verde se contabiliza também o conteúdo de água do material que será ensilado, com isso densidades de massa verde elevadas nem sempre correspondem à maiores densidade de massa seca, o que pode ser observado nas tabelas 15 e 16.

Tabela 15 – Médias da densidade de massa verde e seca de silagem em diferentes épocas de colheita (representadas pelo conteúdo de MS) do híbrido 2B688, em função de três regulagens

Densidade média de Massa Verde (kg m^{-3}) do Híbrido 2B688					
Conteúdo MS (%)	28,10	32,06	30,93	36,75	40,10
Média	404,33 A	346,25 B	351,39 B	323,08 C	306,97 D
Desvio	2,53	^ 97	5,00	7,69	7,00
CV (%)	0,63	2,88	1,42	2,38	2,28
Densidade média de Massa Seca (kg m^{-3}) do Híbrido 2B688					
Conteúdo MS (%)	28,10	32,06	30,93	36,75	40,10
Média	113,62 B	111,02 B	108,69 B	118,72 A	123,09 A
Desvio	0,71	3,20	1,55	2,82	2,81
CV (%)	0,63	2,88	1,42	2,38	2,28

Médias seguidas de mesma letra maiúscula em linha não diferem entre si pelo teste de tukey a nível de 5% de probabilidade.

Vários são os pesquisadores que vêm trabalhando com a densidade de massa seca, RUPPEL et al. (1995), HOLMES & MUCK (1999), BERNIER-ROY et al. (2001), VELHO et al. (2007), sendo que esta seria uma referência mais confiável, pois levaria os produtores a

conhecerem realmente os níveis de MS da silagem. Para o híbrido 2B688, a máxima densidade de massa verde, de $404,33 \text{ kg m}^{-3}$, não corresponde à máxima densidade de massa seca, que foi atingida nas duas últimas épocas de colheita, em que as plantas se encontram com maior conteúdo de MS.

O conteúdo de MS da silagem é considerado diretamente proporcional a densidade de massa seca de silagem na equação de predição de HOLMES & MUCK (1999). Porém vários outros fatores são considerados nesta equação, como número de tratores, massa dos tratores, altura do silo, espessura da camada de silagem, etc.

Com simulador de compactação estático BERNIER-ROY et al. (2001), consideraram que dentre os fatores avaliados, o conteúdo de água foi o que mais influenciou a densidade de massa seca e, para a silagem de milho colhida com 21% de MS, a densidade final de massa seca foi de 148 kg m^{-3} e quando colhida com 31% de MS foi de 195 kg m^{-3} .

A amplitude na densidade de massa verde nas épocas de colheita foi de $97,36 \text{ kg m}^{-3}$, e $103,2 \text{ kg m}^{-3}$ para os híbridos 2B688 e SPEED, respectivamente. Já para a densidade de massa seca a amplitude foi de $9,47 \text{ kg m}^{-3}$ para o 2B688, e não se constatou diferenças para o híbrido SPEED.

Tabela 16– Médias da densidade de massa verde e seca de silagem em diferentes épocas de colheita (representadas pelo conteúdo de MS) do híbrido SPEED

Densidade média de Massa Verde (kg m^{-3}) do Híbrido SPEED					
Conteúdo MS (%)	27,19	32,09	29,53	38,13	39,69
Média	394,62 A	352,32 B	334,85 B	298,59 C	291,42 C
Desvio	11,66	2,98	9,80	21,40	9,28
CV (%)	2,96	0,85	2,93	7,20	3,19
Densidade média de Massa Seca (kg m^{-3}) do Híbrido SPEED					
Conteúdo MS (%)	27,19	32,09	29,53	38,13	39,69
Média	107,30 NS	113,06 NS	99,14 NS	113,30 NS	115,56 NS
Desvio	3,17	0,96	2,91	8,16	3,68
CV (%)	2,96	0,85	2,93	7,20	3,19

Médias seguidas de mesma letra maiúscula em linha não diferem entre si pelo teste de tukey a nível de 5% de probabilidade.

O planejamento em uma propriedade rural nem sempre leva em consideração o tempo de duração da colheita, e muitas vezes devido a intempéries, bem como, deficiência no uso de máquinas e equipamentos, este tempo pode ser estendido por diversos dias. Neste caso a situação demonstrada na figura 8 pode ser extrapolada para o campo, e devido á elevação no conteúdo de MS com a maturidade da planta, pode-se dizer que maior será a exigência em energia para a compactação da massa. Porém como foi constatado para o híbrido 2B688 existe tendência em se aumentar a quantidade de massa seca no silo só com a alteração da maturidade da planta.

Como comentado anteriormente, não se constatou interação entre os fatores épocas de colheita e regulagens para a densidade de massa verde e seca, com isso os fatores foram demonstrados de forma isolada.

Verifica-se na tabela 17 que a densidade de massa verde foi alterada com a regulagem da máquina. Houve diferença ($p < 0,05$) para as densidades entre a regulagem de 2 mm de CTF quando comparada com as regulagens de 6,5 e 11 mm, para ambos os materiais, porém não se verificou diferenças ($p > 0,05$) para a densidade de massa verde entre as regulagens de 6,5 e 11 mm de CTF.

Tabela 17 – Médias da densidade de massa verde (kg m^{-3}) de silagem em diferentes regulagens da colhedora de forragem dos híbridos 2B688 e SPEED

Densidade de Massa Verde (kg m^{-3}) do Híbrido 2B688			
Regulagens	CTF ¹ – 2mm (5,47) ²	CTF ¹ – 6,5mm (7,12) ²	CTF ¹ – 11mm (8,59) ²
Média	360,89 a	340,36b	331,88b
Desvio	30,56	34,87	35,44
CV (%)	8,47	10,24	10,68
Densidade de Massa Verde (kg m^{-3}) do Híbrido SPEED			
Regulagens	CTF ¹ – 2mm (6,11) ²	CTF ¹ – 6,5mm (7,85) ²	CTF ¹ – 11mm (8,17) ²
Média	346,74 a	328,72 b	326,09 b
Desvio	36,68	46,21	48,39
CV (%)	10,58	14,06	14,84

Médias seguidas de mesma letra minúscula em linha não diferem entre si pelo teste de tukey a nível de 5% de probabilidade

²Tamanhos de fragmentos reais (mm) obtidos através do ensaio das regulagens

¹Comprimento teórico de fragmento

A variação da densidade de massa verde nas diferentes regulagens não corresponde à variação dos tamanhos de fragmentos médios reais obtidos nas regulagens (Tabelas 13 e 14). Verifica-se que realmente existiu variação no tamanho de fragmento entre as 3 regulagens da máquina. Acredita-se que a pequena amplitude do tamanho de fragmento entre as regulagens de 6,5 e 11 mm de CTF, estas de 1,47 e 1,32 mm para os híbridos SPEED e 2B688, respectivamente, é a principal componente explicativa para o fenômeno.

A colhedora de forragem utilizada ainda dispõe de várias regulagens e, devido ao fato de se escolher três regulagens, não sendo estas as extremas da máquina, torna-se difícil conhecer a tendência real do fenômeno regulagem versus densidade.

Quando a regulagem foi alterada de 2 para 6,5 mm de CTF verificou-se redução na densidade de massa verde de 20,53 kg m⁻³ para o híbrido 2B688, e de 18,02 kg m⁻³ para o híbrido SPEED. Correlacionando tamanho de fragmento com densidade NEUMANN (2007) constatou que aumentando o tamanho da partícula de aproximadamente 6 para 20 mm ocorreu a redução na densidade em 20,7 kg MV m⁻³. O menor tamanho da partícula facilitou o processo de ensilagem, uma vez que permitiu maior densidade de massa verde.

Através destes resultados verifica-se que quando se tem tamanhos de fragmentos menores existe um melhor arranjo de partículas no silo, com tendência em se obter densidades mais elevadas em um mesmo grau de compactação.

6- CONCLUSÕES

Constatou-se estreita relação entre a linha do leite e o conteúdo de matéria seca (MS) no caso do híbrido SPEED. O contrário foi verificado para o híbrido 2B688. Nesse sentido conclui-se que esta relação é dependente do genótipo.

O rendimento de massa seca e grãos para o híbrido 2B688 não variou com a época de colheita, o mesmo ocorreu para a massa seca do híbrido SPEED, no entanto constatou-se aumento no rendimento de grãos com a elevação da MS para este híbrido. Conclui-se que a janela de colheita considerando o rendimento, varia com o genótipo.

Para o híbrido 2B688 verificou-se que não houve alteração nos tamanhos de fragmentos com a MS, porém quando se alterou as regulagens da máquina percebeu-se alteração nos tamanhos de fragmentos, para ambos os genótipos. No caso do híbrido SPEED, constatou redução do tamanho de fragmento com o aumento da MS. Conclui-se que devidamente regulada (afiação de facas, relação de engrenagens), a colhedora de forragem pode realizar com eficiência a fragmentação das plantas, mesmo com os elevados níveis de MS.

No ensaio da densidade de massa verde constatou-se para ambos os híbridos, redução desta com o aumento da MS. Neste caso a intensidade de compactação deve ser considerada, principalmente em silagens com MS elevada.

Quando da alteração da regulagem verificou-se que a densidade foi maior na regulagem de 2 mm de CTF, quando comparada às regulagens de 6,5 e 11 mm. A opção por tamanhos de fragmentos menores parece ser interessante do ponto de vista da densidade, porém deve-se respeitar as exigências digestivas do animal, bem como contabilizar a energia requerida pela colhedora de forragem no momento da fragmentação.

7- REFERÊNCIAS

ALLEN, M. **All corn silage is not created equal**. Fort Atkinson: Hord's Dairyman, 1990. 766 p.

AMERICAN SOCIETY OF AGRICULTURE ENGINEERS. Method of Determining and Expressing Particle Size of Chopped Forage. ANSI/ASAE S424. **ASAE Standards**, St. Joseph, MI. 1995. p. 459-461.

AMOURS, L. D.; SAVOIE, P. Density profile of corn silage in bunker silos. **Canadian Biosystems Engineering**, v. 47, p. 2.21-2.28, 2005.

ANDRAE, J.G. et al. Effect of hybrid, maturity, and mechanical processing of corn silage on intake and digestibility by beef cattle. **Journal of Animal Science**. Champaign, v. 79, p. 2268-2275, 2001.

ANDRIGUETTO, J. M. et al. **Nutrição Animal: as bases e os fundamentos da nutrição animal**. 6. ed. São Paulo: Nobbel, 1999. v. 1.

ATAÍDE JÚNIOR, J. R. et al. Consumo, Digestibilidade e Desempenho de Novilhos Alimentados com Rações à Base de Feno de Capim-Tifton 85, em Diferentes Idades de Rebrotas. **Revista Brasileira de Zootecnia**. Viçosa, v. 30, n. 1, 2001.

BAL, M. A. et al. Impact of the maturity of corn for use as silage in the diets of dairy cows on intake, digestion, and milk production. **Journal of Dairy Science**. Champaign, v. 80, n. 10, p. 2497-2503, 1997.

BAL, M. A. et al. Corn silage hybrid effects on intake, digestion, and milk production by dairy cows. **Journal of Dairy Science**. Champaign, v. 83, n. 12, p.2849-2858, 2000.

BELEZE, J. R. F. et al. Avaliação de cinco híbridos de milho (*Zea mays* L.) em diferentes estádios de maturação. **Revista Brasileira de Zootecnia**. Viçosa, v. 32, n. 3, p. 538-545, 2003.

BERNIER-ROY, M. et al. **Compaction and density of forage in bunker silos**. American Society Agriculture Engineering (ASAE). St. Joseph. Michi. Paper n.011089. 2001.

BIANCHINI, A.; MAGALHÃES, P. S. G. Comportamento da palha de cana-de-açúcar submetida ao corte por meio de ensaios de bancada. **Revista Brasileira de Engenharia Agrícola e Ambiental**, Campina Grande, v. 8, n. 2/3, p. 304-310. 2004.

BOEVER, J. L. et al. Evaluation of Physical Structure. Maize Silage. **Journal of Dairy Science**, Champaign, v. 76, n. 6, p. 624-1634, 1993.

CABRAL, L. S. et al. Cinética ruminal das frações de carboidratos, produção de gás, digestibilidade *in vitro* da matéria seca e NDT estimado da silagem de milho com diferentes proporções de grãos. **Revista Brasileira Zootecnia**. Viçosa, v. 31, n. 6, 2002.

CAPPELLE E. R. et al. Estimativas do valor energético a partir de características químicas e bromatológicas dos alimentos. **Revista Brasileira de Zootecnia**. Viçosa. v. 30, n. 6, p. 1837-1856. 2001.

CASTRO P. R. C. et al. **Manual de Fisiologia Vegetal: teoria e prática**. Piracicaba: Ceres, 2005. 650 p.

CHOI, C.H.; ERBACH, D.C. Cornstalk residue shearing by rolling coulters. **Transaction of the ASAE**, St. Joseph, v. 29, n. 6, p.1530-1535, 1986.

COOPERATIVA CASTROLANDA. **Cadeia Pecuária**. Disponível em: [http:// www.castrolanda.com.br/cadeiapecuaria.shtml](http://www.castrolanda.com.br/cadeiapecuaria.shtml). Acesso em: 03 de março de 2007.

CRUZ J. C. et al. Avaliação de Cultivares de Milho para a Produção de Silagem. In: Congresso Nacional de Milho e Sorgo, 23. **Anais...** Uberlândia. 2000. CD ROM

EMPRESA DE PESQUISA AGROPECUARIA BRASILEIRA – EMBRAPA – **Recomendações técnicas para o cultivo do milho**. Brasília: Embrapa. 1996. 204 p.

FANCELLI, A. L.; DOURADO NETO, D. **Produção de milho**. Guaíba: Agropecuária. 2000. 327 p.

FERREIRA, J. J. Aspectos vegetativos da planta de milho em momento de colheita para ensilagem. **Informe Agropecuário**, Belo Horizonte, v. 14, n. 164, p. 47-49, 1990.

FERREIRA, J. J. Avaliação do teor de matéria seca do milho e do estágio de maturação adequado para silagem. In: CRUZ, J. C. et al. **Produção e utilização de silagem de milho e sorgo**. Sete Lagoas. Embrapa Milho e Sorgo. 2001a. p. 429-444.

FERREIRA, J. J. Efeito do processamento da planta de milho na qualidade da silagem. In: CRUZ, J. C. et al. **Produção e utilização de silagem de milho e sorgo**. Sete Lagoas: Embrapa Milho e Sorgo, 2001b. p. 445-472.

FLARESSO, J. A. et al. Cultivares de milho (*Zea mays L.*) e sorgo (*Sorghum bicolor (L.) moench.*) para ensilagem no alto vale do Itajaí, Santa Catarina. **Revista Brasileira de Zootecnia**. Viçosa, v. 29, n. 6, p. 1608-1615. 2000.

FONSECA, A. H. et al. Características Agronômicas e Químicas de Cultivares de Milho Determinantes do Valor Nutritivo de Silagem para Ruminantes. In: Congresso Nacional de Milho e Sorgo, 23. **Anais...** Uberlândia. Cd ROM. 2000.

FOOD AND AGRICULTURE ORGANIZATION OF THE UNITED NATIONS, Food Outlook, **Global Market Analysis - Statistical appendix**, n. 2, Dez 2006 . Disponível em: <<http://www.fao.org/docrep/009/j8126e/j8126e16.htm>>. Acesso em: 28 de março de 2007.

GARBUIO, P. W. et al. Regulagens e velocidades de avanço de uma colhedora de forragem na ensilagem de sorgo (*Sorghum bicolor* L. Moench). **Revista Brasileira de Agrociência. Pelotas**. (2008). No prelo.

GARCIA, R. F. et al. Análise de tensões na faca de corte de uma colhedora de forragens. **Revista Brasileira de Engenharia Agrícola e Ambiental**. Campina Grande, v. 2, n. 2, p. 219-23, 1998.

HENRICH, J. Evaluating particle size of forages e TMRs using the Penn State Particle Size Separator. **Dairy Animal Science**. Pennsylvania, 1996.

HOLMES, B. J.; MUCK, R. E. **Factors Affecting Bunker Silo Densities**. Madison: University of Wisconsin, 1999. 7 p.

HUNT, C. W. et al. Effects of Hybrid and Ensiling With and Without a Microbial Inoculant on the Nutritional Characteristics of Whole-Plant Corn. **Journal of Animal Science**. Champaign, v. 71, p. 38-43, 1993.

INSTITUTO AGRONÔMICO DO PARANÁ – IAPAR. **Cartas Climáticas do Estado do Paraná**. Londrina: Instituto Agrônomo do Paraná, 1978.

INSTITUTO BRASILEIRO DE GEOGRAFIA E ESTATÍSTICA. **Produção da Pecuária Municipal**, Rio de Janeiro, v. 33, p.13, 2005. Disponível em: <<http://www.ibge.gov.br/home/estatistica/economia/ppm/2005/ppm2005.pdf>>. Acesso em: 28 Mar. 2007.

JAREMTCHUK, A. R. et al. Características agronômicas e bromatológicas de vinte genótipos de milho (*Zea mays* L.) para silagem na região leste paranaense. **Acta Scientiarum - Animal Science**. Maringá, v. 27, n. 2, p. 181-188, 2005.

JIROVEC, A. G. et al. Processing whole-plant corn silage with processing rolls. **American Society Agriculture Engineering**. Nº 99 AETC-105. 1999.

JOHNSON, L. M. et al. Corn silage management I: effects of hybrid, maturity, and mechanical processing on chemical and physical characteristics. **Journal of Dairy Science**. Champaign, v. 85, n. 4, p. 833-853, 2002.

KEPLIN, L. A. S. Recomendação de sorgo e milho (silagem) safra 1992/93. Encarte técnico. **Revista Batavo**, Castro-PR, n. 8, p. 16-19, 1993.

KONONOFF, P. J. et al. Modification of the Penn State Forage and Total Mixed Ration Particle Separator and the Effects of Moisture Content on its Measurements. **Journal of Dairy Science**. Champaing, v. 86, p. 1853-1863, 2003.

KUNG JUNIOR, L. Silage Fermentation & Additives. In: **Direct-fed Microbial, Enzyme & Forage Additive Compendium**, Minnetonka: Miller Publishing Co., 2001.

LAMMERS, B. P. et al. A simple method for the analysis of particle sizes of forage and total mixed rations. **Journal of Dairy Science**. Champaing, v. 79, p. 922-928, 1996.

LAUER J. Harvesting Silage at the correct moisture. **Crop Manager**. Wisconsin. v. 3, n. 24, p. 142-143, 1996.

LAUER J. Corn kernel milk stage and silage harvest moisture. **Field Crops**. Wisconsin. v. 28, p. 5-18, 1998.

MC DONALD, P. et al. **The biochemistry of silage**. 2.ed. Marlow: Chalcombe, 1991. 340 p.

MELO, M. C. W. et al. Avaliação de cultivares de milho para produção de silagem na região de Lavras - MG. **Revista Ciência e Agrotecnologia**. Lavras, v. 23, n. 1, p. 31-39, jan-mar, 1999.

MELLO, R. et al. Potencial produtivo e qualitativo de híbridos de milho, sorgo e girassol para ensilagem. **Revista Brasileira de Agrociência**. Pelotas, v. 10, n. 1, p. 87-95, jan-mar, 2004.

MOREIRA, A. L. et al. Produção de leite, consumo e digestibilidade aparente dos nutrientes, pH e concentração de amônia ruminal em vacas lactantes recebendo rações contendo silagem de milho e feno de alfafa e de capim-coastcross. **Revista Brasileira de Zootecnia**. Viçosa, v. 30, n. 3, p. 1089-1098, 2001.

MUCK, R. E. Factors influencing silage quality and their implications for management. **Journal of Dairy Science**. Champaing, v. 71, n. 11, p. 2992-3002, 1988.

MUCK, R.E., P. SAVOIE AND B.J. HOLMES. Laboratory assessment of bunker silo density, part I: alfalfa and grass. **Applied Engineering in Agriculture**. v. 20, n. 2, 157-164. 2004

MUCK, R. E.; HOLMES, B. J.; Factors affecting bunker silo densities. **Applied Engineering in Agriculture**. St. Joseph, v. 16, n. 6, p. 613-619, 2000.

NEUMANN, M. et al. Características da fermentação da silagem obtida em diferentes tipos de silos sob efeito do tamanho de partícula e da altura de colheita das plantas de milho. **Ciência Rural**. Santa Maria, v. 37, n. 3, p. 847-854, mai-jun, 2007.

NEVENS, W. B.; DUNGAN, C. H. **Yields of corn hybrids harvested for and methods to determine best time to harvest**. Bulletin 494. Illinois. 1942. 402 p.

NEYLON, J. M.; KUNG JUNIOR, L. Effects of cutting height and maturity on the nutritive value of corn silage for lactating cows. **Journal of Dairy Science**. Champaign, v. 86, n. 6, p. 2163-2169, 2003.

NUSSIO, L. G. et al. Importância da qualidade vegetativa no valor alimentício da silagem de milho. In: Simpósio sobre Produção e utilização de forragens conservadas. Maringá. **Anais...** Maringá, UEM, 2001.

O'DOGHERTY, M. J. A Review of Research on Forage Chopping. **Journal of Agriculture Engineering Research**. London, v. 27. p. 267-289, 1982.

OLIVEIRA, J. S. Manejo do silo e utilização da silagem de milho e sorgo. In: CRUZ, J. C. et al. **Produção e utilização de silagem de milho e sorgo**. Sete Lagoas: Embrapa Milho e Sorgo, 2001. p. 473-518.

PARK, K. J. et al. Drying studies of sliced pear bartlett (*Pyrus* sp.). **Ciência e Tecnologia de Alimentos**. Campinas, v. 21, n. 3, p. 288-292, 2001.

PEREIRA, A. B. et al. Estimativa da radiação solar global diária em função do potencial de energia solar na superfície do solo. **Scientia Agricola**. Piracicaba, v. 59, n. 2, p. 211-216, abr-jun, 2002.

PEREIRA, E. S. et al. Efeito de diferentes volumosos conservados na forma de silagem sobre a ingestão de alimentos e produção de leite de vacas em lactação, **Semina**. Londrina, v. 24, n. 1, p. 103-112, jan-jun, 2003.

PIMENTEL-GOMES, F.; GARCIA, C. H.; **Estatística Aplicada a Experimentos Agrônomicos e Florestais: Exposição com Exemplos e Orientações para Uso de Aplicativos**. Piracicaba: FEALQ, 2002. 309 p.

PRASAD, J.; GUPTA, C. P. Mechanical properties of maize stalk as related to harvesting. **Journal of Agriculture Engineering Research**. London, v. 20, p. 79-87, 1975.

RESTLE, J. et al. Manipulação da altura de corte da planta de milho (*Zea mays* L.) para ensilagem visando a produção do novilho superprecoce. **Revista Brasileira Zootecnia**. Viçosa, v. 31, n. 3, p.1235-1244, 2002.

RIPPEL, C. et al. Evaluating Particle Size in Texas TMRs. **Professional Animal Scientist**. Savoy, v. 14, p. 20-29, 1998.

RODRIGUES, P. H. M. et al. Avaliação do uso de inoculantes microbianos sobre a qualidade fermentativa e nutricional da silagem de milho. **Revista Brasileira de Zootecnia**. Viçosa, v. 33, n. 3, p. 538-545, 2004.

ROSA, J. R. P. et al. Avaliação do comportamento agrônomico da planta e valor nutritivo da silagem de diferentes híbridos de milho (*Zea mays*, L.). **Revista Brasileira de Zootecnia**. Viçosa, v. 33, n. 2, p.302-312, 2004.

RUPPEL, K. A. et al. Bunker silo management and its relationship to forage preservation on dairy farms. **Journal of Dairy Science**. Champaign, v. 78, n. 1, 1995.

SANGOI, L. et al. Acúmulo de matéria seca em híbridos de milho sob diferentes relações entre fonte e dreno. **Pesquisa Agropecuária Brasileira**. Brasília, v. 37, n. 3, p. 259-267, 2002.

SARTI L, L. et al. Degradação ruminal da matéria seca, da proteína bruta e da fração fibra de silagens de milho e de capim-elefante. **Ciência Animal Brasileira**. Goiânia, v. 6, n. 1, p. 1-10, jan-mar 2005.

SAVOIE, P. et al. Effect of moisture content, chopping, and processing on silage effluent. **Transactions of the ASAE**. St. Joseph, v. 45, n. 4, 2002.

SCHENA, E. T. Comparação de três metodologias na determinação da matéria seca de plantas de milho (*Zea mays* L.) destinadas à produção de silagem. Monografia apresentada ao curso de agronomia da Universidade Estadual de Ponta Grossa. Ponta Grossa. p. 44. 2007.

SCHIMANDEIRO, A. et al. Distribuição longitudinal de plantas de milho (*Zea mays* L.) na região dos Campos Gerais, Paraná. **Ciência Rural**. Santa Maria, v. 36, n. 3, p. 977-980, 2006.

SEGLER, B.; MAHANNA B. **Processing corn forages**. Part 1: Overview crop processor. Pioneer Hi-Bred Internacional, Inc. 1998.

SENGER, C. C. D. et al. Composição química e digestibilidade 'in vitro' de silagens de milho com distintos teores de umidade e níveis de compactação. **Ciência Rural**. Santa Maria, v. 35, n. 6, p. 1393-1999, 2005.

SHINNERS, K. J. et al. Design considerations and performance on a forage maceration device. American Society of Agricultural Engineers (ASAE). Paper 0883-8542/88/0401-0013s02.00. vol. 4, n.1, 1988.

SUDWEEKS, E. M. et al. Assessing Minimum Amounts and Form of Roughages in Ruminant Diets: Roughage Value Index System. **Journal of Animal Science**, Champaign, v. 53, n. 5, p.1406, 1981.

SRIVASTAVA, A. K. et al. Hay and Forage Harvesting. Chapter 11. In: ASAE. **Engineering principles of agricultural machines**. St. Joseph: ASAE, 2006. p. 325-402.

VASCONCELOS, R. C. et al. Efeito da altura de corte das plantas na produtividade de matéria seca e em características bromatológicas da forragem de milho. **Ciência Agrotécnica**. Lavras, v. 29, n. 6, p. 1139-1145, 2005.

VELHO, J. P. et al. Composição bromatológica de silagens de milho produzidas com diferentes densidades de compactação. **Revista Brasileira de Zootecnia**. Viçosa, v. 36, n. 5, p. 1532-1538, 2007.

WEINBERG, Z. G. et al. The effect of temperature on the ensiling process of corn and wheat. **Journal of Applied Microbiology**. v. 90, p. 561-566, 2001.

WEINBERG, Z. G.; ASHBELL G. Engineering aspects of ensiling. **Biochemical Engineering Journal**. London, v. 13, n. 2-3, p.181-188, 2003.

VIEIRA JUNIOR, P. A. Milho – *Zea mays*. In: CASTRO, P. R. C.; KLUGE, R. A. **Ecofisiologia de cultivos anuais**: Trigo, milho, soja, arroz, mandioca. São Paulo: Nobel. 1999. p. 41- 68.

WIERSMA D. W. et al. Kernel Milkline Stage and Corn Forage Yield, Quality, and Dry Matter Content. **Journal of Production Agriculture**. Madison, v. 6, n. 1, 1993.

WIESS, W. P. Estimating the Available Energy Content of Feeds for Dairy Cattle. Symposium: energy availability. **Journal of Dairy Science**. Champaign, v. 81, n. 3, 1998.

ZEOULA, L. M. et al. Avaliação de cinco híbridos de milho (*Zea mays* L.) em diferentes estádios de maturação, digestibilidade da matéria seca, matéria orgânica e fibra em detergente neutro da porção vegetativa e planta Inteira. **Revista Brasileira de Zootecnia**. Viçosa, v. 32, n. 3, p. 567-575, 2003.

ZHANG, M. **Design and evaluation of a corn silage-making sistem whith shredding**. 2002. 189 p. Thesis (PhD in Agricultural and Biological Engeneering) - Graduate School College of Engineering, Pennsylvania State University, Erie-PA, 2002.

Livros Grátis

(<http://www.livrosgratis.com.br>)

Milhares de Livros para Download:

[Baixar livros de Administração](#)

[Baixar livros de Agronomia](#)

[Baixar livros de Arquitetura](#)

[Baixar livros de Artes](#)

[Baixar livros de Astronomia](#)

[Baixar livros de Biologia Geral](#)

[Baixar livros de Ciência da Computação](#)

[Baixar livros de Ciência da Informação](#)

[Baixar livros de Ciência Política](#)

[Baixar livros de Ciências da Saúde](#)

[Baixar livros de Comunicação](#)

[Baixar livros do Conselho Nacional de Educação - CNE](#)

[Baixar livros de Defesa civil](#)

[Baixar livros de Direito](#)

[Baixar livros de Direitos humanos](#)

[Baixar livros de Economia](#)

[Baixar livros de Economia Doméstica](#)

[Baixar livros de Educação](#)

[Baixar livros de Educação - Trânsito](#)

[Baixar livros de Educação Física](#)

[Baixar livros de Engenharia Aeroespacial](#)

[Baixar livros de Farmácia](#)

[Baixar livros de Filosofia](#)

[Baixar livros de Física](#)

[Baixar livros de Geociências](#)

[Baixar livros de Geografia](#)

[Baixar livros de História](#)

[Baixar livros de Línguas](#)

[Baixar livros de Literatura](#)
[Baixar livros de Literatura de Cordel](#)
[Baixar livros de Literatura Infantil](#)
[Baixar livros de Matemática](#)
[Baixar livros de Medicina](#)
[Baixar livros de Medicina Veterinária](#)
[Baixar livros de Meio Ambiente](#)
[Baixar livros de Meteorologia](#)
[Baixar Monografias e TCC](#)
[Baixar livros Multidisciplinar](#)
[Baixar livros de Música](#)
[Baixar livros de Psicologia](#)
[Baixar livros de Química](#)
[Baixar livros de Saúde Coletiva](#)
[Baixar livros de Serviço Social](#)
[Baixar livros de Sociologia](#)
[Baixar livros de Teologia](#)
[Baixar livros de Trabalho](#)
[Baixar livros de Turismo](#)