

UNIVERSIDADE FEDERAL DE SANTA CATARINA
CENTRO TECNOLÓGICO
PROGRAMA DE PÓS-GRADUAÇÃO EM ENGENHARIA
MECÂNICA

**DESENVOLVIMENTO DE UM SISTEMA PARA PROCESSAMENTO PÓS-
COLHEITA DE BANANAS DESTINADAS À EXPORTAÇÃO**

Por

MARCOS ROBERTO CARRAFA

Dissertação submetida à
Universidade Federal de Santa Catarina para a
obtenção do grau de
Mestre em Engenharia Mecânica
Área de concentração: Projeto de Sistemas Mecânicos

Prof. Dr. Eng. Fernando Antonio Forcellini
Orientador

Prof. Dr. Eng. Marcelo Gitirana Gomes Ferreira
Co-orientador

Florianópolis, fevereiro de 2007.

Livros Grátis

<http://www.livrosgratis.com.br>

Milhares de livros grátis para download.

**DESENVOLVIMENTO DE UM SISTEMA PARA PROCESSAMENTO
PÓS-COLHEITA DE BANANAS DESTINADAS À EXPORTAÇÃO**

MARCOS ROBERTO CARRAFA

Esta dissertação foi julgada adequada para a obtenção do título de

MESTRE EM ENGENHARIA

Especialidade em Engenharia Mecânica, aprovada em sua forma final pelo
programa de Pós-Graduação em Engenharia Mecânica

Prof. FERNANDO ANTONIO FORCELLINI, Dr. Eng.
ORIENTADOR

MARCELO GITIRANA GOMES FERREIRA, Dr. Eng.
CO-ORIENTADOR

Prof. FERNANDO CABRAL Ph.D.
COORDENADOR DA PÓS-GRADUAÇÃO

BANCA EXAMINADORA

Prof. ANDRÉ OGLIARI, Dr. Eng.
PRESIDENTE DA BANCA

Prof. OSMAR POSSAMAI, Dr. Eng.

Prof. RODRIGO LIMA STOETERAU, Dr. Eng.

DEDICATÓRIA

À minha família.

AGRADECIMENTOS

A Deus pela vida e por tudo o que tenho. Ao Divino Espírito Santo por guiar-me nesta vida, apontar-me os caminhos e nunca me deixar faltar “vida”;

Aos meus pais, Angelo e Irene, e ao meu irmão Wanilson;

Ao co-orientador e amigo Marcelo Gitirana, pela ajuda e contribuições ao referido trabalho;

Ao professor Fernando Antonio Forcellini, pela orientação;

Ao Bruno e a Virtes, pela acolhida inicial;

Aos colegas de laboratório, pela convivência e coleguismo;

Aos amigos e amigas do Grupo de Oração Universitária;

Às pessoas que se relacionaram diretamente com este trabalho: Davi, Mariana, Salvador, Robert;

Aos professores da banca examinadora pela contribuição;

Aos grandes amigos e amigas: Fabrício, Mayre, Marcio, Renato, Larissa, Carlos Leoneo, Ivo, Fabinho, Brogio, Caliu, Biasoto, Matana;

À minha querida noiva Lurdes, pelo carinho e compreensão;

A Felisbino Torri, um grande exemplo de vida, *in memoriam*.

SUMÁRIO

ÍNDICE de FIGURAS.....	viii
ÍNDICE de QUADROS.....	x
RESUMO.....	xi
ABSTRACT	xii
1 INTRODUÇÃO	1
1.1 Agricultura Brasileira e Catarinense.....	1
1.2 A Cultura da Banana.....	2
1.2.1 A Cultura da Banana em Santa Catarina.....	3
1.2.2 Importância da bananicultura para o Estado.....	4
1.2.3 O Ciclo de Processamento da Banana.....	5
1.2.4 Problemas Enfrentados pela Bananicultura Catarinense.....	6
1.2.4.1 O Problema de Pesquisa	8
1.3 Objetivos do Trabalho	9
1.4 Justificativas do Trabalho	9
1.5 Conteúdo do Trabalho	10
2 ESTADO da ARTE	12
2.1 Introdução.....	12
2.2 Sistemas para Limpeza de Frutas	12
2.2.1 <i>Aspersão</i>	13
2.2.1.1 <i>Aspersão com Tambor Rotativo</i>	14
2.2.1.2 <i>Aspersão com Esteiras ou Cilindros</i>	14
2.2.2 <i>Escovação</i>	15
2.2.3 <i>Imersão</i>	16
2.2.3.1 <i>Imersão Simples</i>	17
2.2.3.2 <i>Imersão com Solução Aquecida</i>	17
2.2.3.3 <i>Imersão com Turbulência</i>	18
2.2.3.4 <i>Imersão com Ultra-som</i>	19
2.2.4 <i>Processos Combinados</i>	20
2.2.5 <i>Princípios de Solução Versus Tipos de Frutas</i>	21
2.3 Equipamentos e Conceitos Específicos para Limpeza de Bananas.....	23
2.3.1 <i>Sistemas de Limpeza com Circuito Hidráulico Aberto</i>	23
2.3.1.1 <i>Sistema de Limpeza por Imersão</i>	23
2.3.1.2 <i>Sistema de Limpeza Combinado</i>	25

2.3.2	<i>Sistemas de Limpeza com Circuito Hidráulico Fechado</i>	26
2.3.2.1	Sistema de Limpeza por Processo Combinado: Impulso Hidráulico	27
2.3.2.2	Sistema de Limpeza por Processo Combinado: Impulsão de Ar.....	29
2.4	Considerações Sobre o Estado da Arte.....	30
3	PROJETO INFORMACIONAL.....	32
3.1	Introdução.....	32
3.2	Projeto de Produto e Metodologia de Projeto.....	32
3.3	Desenvolvimento do Projeto Informacional.....	33
3.4	Problema de Projeto	35
3.5	O Ciclo de Vida	35
3.6	Descrição e Caracterização dos Clientes	37
3.7	Necessidades dos Clientes	38
3.8	Requisitos de Projeto.....	40
3.9	Aplicação da Casa da Qualidade	43
3.10	Considerações Finais	47
4	PROJETO CONCEITUAL	49
4.1	Introdução.....	49
4.2	Definição da Função Global e Desdobramento.....	51
4.3	Definição das Variantes de Estruturas Funcionais	53
4.4	Seleção da Estrutura Funcional que Melhor Atende ao Problema de Projeto.....	61
4.5	Estabelecimento dos Princípios de Solução	64
4.6	Estabelecimento da Concepção de Produto.....	66
4.7	Considerações Finais	69
5	PROJETO DETALHADO e CONSTRUÇÃO do PROTÓTIPO.....	70
5.1	Introdução.....	70
5.2	Descrição do Sistema Selecionado	72
5.2.1	<i>Subsistema – Tanques de limpeza</i>	72
5.2.2	<i>Subsistema - Serpentina</i>	73
5.2.3	<i>Subsistema - Tanque de Decantação e Filtragem</i>	75
5.2.4	<i>Subsistema - Moto Bomba</i>	75
5.2.5	<i>Desenhos de Montagem do Sistema Selecionado</i>	78
5.2.6	<i>Construção do Sistema Selecionado</i>	79
5.3	Considerações Finais	79
6	AVALIAÇÃO do PROTÓTIPO CONSTRUÍDO e DISCUSSÃO dos RESULTADOS.....	80

6.1	Introdução.....	80
6.2	Material e Métodos.....	80
6.2.1	<i>Material Ensaiado</i>	80
6.2.2	<i>Frutas Utilizadas</i>	81
6.2.3	<i>Equipamentos e Demais Instrumentos Utilizados</i>	81
6.2.4	<i>Método de Avaliação</i>	82
6.2.5	<i>Descrição da Realização dos Testes de Campo</i>	82
6.2.6	<i>Avaliação dos Resultados</i>	86
6.3	Considerações Finais Sobre os Testes de Campo.....	87
7	CONCLUSÕES E RECOMENDAÇÕES	89
7.1	Conclusões.....	89
7.2	Recomendações para Trabalhos Futuros.....	90
	REFERÊNCIAS BIBLIOGRÁFICAS	91
	ANEXO “A”	95
	ANEXO “B”	108
	ANEXO “C”	115

ÍNDICE de FIGURAS

Figura 1 - Ciclo de Processamento da Banana.....	6
Figura 2 - Limpeza de Frutas por Aspersão.....	13
Figura 3 - Limpeza por Aspersão com Tambor Rotativo.....	14
Figura 4 - Limpeza por Aspersão com Roletes.....	15
Figura 5 – Limpeza por Escovação.....	16
Figura 6 - Limpeza por Imersão Simples.....	17
Figura 7 – Limpeza de Pêras por Imersão com Solução Aquecida.....	18
Figura 8 - Limpeza por Imersão com Turbulência.....	19
Figura 9 – Limpeza por Imersão com Ultra-som.....	19
Figura 10 - Processo Combinado por Escovação com Jatos de Água em Tambor Rotativo...	20
Figura 11 – Sistema de limpeza de Bananas por Imersão.....	24
Figura 12 – Sistema de Limpeza de Bananas por Processo Combinado.....	26
Figura 13 – Sistema de Limpeza de Bananas Utilizando Impulsão Hidráulica Submersa....	28
Figura 14 – Sistema de Limpeza de Bananas Utilizando Injeção Submersa de Ar.....	30
Figura 15 - Fases, Passos e Resultados no Projeto.....	33
Figura 16 – Modelo da Fase de Projeto Informacional.....	34
Figura 17 – Número de Produtores de Banana em Área Cultivada.....	37
Figura 18 – Diagrama de Mudge.....	42
Figura 19 – Casa da Qualidade para o Sistema de Limpeza de Bananas.....	44
Figura 20 – Matriz Principal da Casa da Qualidade para o Sistema de Limpeza de Bananas..	45
Figura 21 – Fase de Projeto Conceitual.....	50
Figura 22 – Função Global para Limpar Bananas.....	52
Figura 23 – Funções Parciais para Limpar Bananas.....	53
Figura 24 – Estrutura Funcional “1.1A”.....	56
Figura 25 – Estrutura Funcional “1.1B”.....	57
Figura 26 – Estrutura Funcional “1.1C”.....	58
Figura 27 – Estrutura Funcional “1.1D”.....	60
Figura 28 – Estrutura Funcional Seleccionada.....	64
Figura 29 – Representação da Concepção Seleccionada.....	69
Figura 30 – Fase de Projeto Detalhado.....	71
Figura 31 – Tanques de Limpeza.....	73
Figura 32 – Serpentina.....	74
Figura 33 – Tanque de Decantação e Filtragem.....	75

Figura 34 - Moto Bomba.....	77
Figura 35 – Subsistema que Compõe o Sistema Selecionado.....	78
Figura 36 - Sistema Montado.....	79
Figura 37 – Preparação do Sistema para os Testes.....	81
Figura 38 – Esquema Representativo dos Testes.....	83
Figura 39 – Detalhes das Pencas Chegando ao Extremo Final do Tanque de Limpeza.....	85
Figura 40 – Detalhes da Retirada das Frutas Limpas.....	85
Figura 41 – Pressão de Trabalho Versus % de Frutas que Afundam.....	86
Figura 42 – Detalhes do Teste com Pressão de Trabalho Adequada.....	87

ÍNDICE de QUADROS

Quadro 1 – Produção e Participação na Produção Mundial de Bananas – 2002.....	3
Quadro 2 – Processos de Limpeza Versus Tipos de Frutas.....	22
Quadro 3 - Lista de Necessidades para o Sistema de Limpeza de Bananas.....	39
Quadro 4 – Estabelecimento dos Requisitos de Projeto.....	41
Quadro 5 – Especificações de Projeto (GEPP-net).	47
Quadro 6 – Matriz de Seleção da Alternativa de Estrutura Funcional.....	62
Quadro 7 – Matriz de Alternativas dos Princípios de Solução.....	65
Quadro 8 – Matriz de Alternativa Construtiva para o Sistema de Limpeza de Bananas.	67
Quadro 9 – Matriz de Seleção da Alternativa Construtiva.....	68
Quadro 10 – Pressão de Trabalho Versus Número de Buquês que Afundaram e os que Não Afundaram.....	84

RESUMO

A agricultura é um dos principais agentes de desenvolvimento para o Brasil, no qual a bananicultura é um dos ramos de significância. No país, a produção de bananas é importante, assumindo o terceiro lugar em volume na produção mundial, estando entre os principais consumidores. Em Santa Catarina, a cultura da banana assume um importante papel, devido aos volumes de produção e valores gerados, sendo o estado responsável por cerca de 70% do total (do volume) exportado pelo país. A solução dos problemas que afetam expressivamente a atividade é estratégica para o desenvolvimento e competitividade perante o mercado, tanto externo com interno. Nas regiões de clima temperado, onde se cultiva banana, a etapa de limpeza vem enfrentando um problema crônico, acarretando perdas de qualidade e competitividade. O propósito desta dissertação é desenvolver, construir e testar um sistema para o processamento pós-colheita (limpeza) de bananas destinadas à exportação. Este trabalho iniciou a partir da constatação de várias tentativas de solução realizadas por pesquisadores da área agrícola e agricultores, que chegaram à conclusão de que o problema em questão deveria ser tratado com o desenvolvimento de um equipamento específico para tal. Para isso, foi adotado um procedimento metodológico para o desenvolvimento de produtos, baseado em Rozenfeld *et all* (2005), que possibilitou a geração de um conceito do equipamento. Concluído o projeto do equipamento, realizou-se a construção do protótipo, que após passar por uma série de testes, comprovou-se a aplicabilidade do conceito desenvolvido, que representa uma contribuição para a solução do problema de processamento pós-colheita.

ABSTRACT

The agriculture is one of the main development agents for Brazil, in which the banana cultivation is remarkable. In the country, the production of bananas is important, and it occupies the third place in the worldwide production, and it is also among the main consumers. In Santa Catarina state, banana cultivation plays an important role due to the production and money amounts which are generated from the production itself, where the state is responsible for at about 70% of whole (of the quantities) exported by the country. The solution of the problems that meaningfully affect the activity is essential to the development and competitiveness within the internal and international markets. In mild climate areas, where banana is cultivated, the washing process has been facing a chronic problem, causing competitiveness and quality losses. The dissertation purpose is to develop, build and test a system for bananas' postharvest processing (washing) designated to exportation. This paper began after the verification of several solution attempts performed by researchers from agriculture and agriculturists area, who concluded that this problem should be treated with the development of specific equipment. Thus, a methodological procedure was adopted for the development of products, based on Rozenfeld *et all* (2005), which allowed the generation of an equipment's concept. After the equipment's project was concluded, the prototype construction was performed, and after several tests were applied, the applicability of concept developed was proved, what represents a contribution to bananas' postharvest processing problems.

1 INTRODUÇÃO

1.1 Agricultura Brasileira e Catarinense

O agronegócio tem contribuído positivamente para o crescimento da economia brasileira, pois a multiplicação de atividades relacionadas ao agronegócio tem desempenhado papel fundamental na economia de grande parte dos municípios brasileiros.

O Brasil é um país no qual a agricultura tem uma importância significativa na formação do PIB, além da geração e manutenção de empregos. Os pequenos agricultores representam um marco importante nesta atividade, sendo responsáveis por boa parte (56%) da produção agrícola do país (IBGE, 2004).

Esses pequenos agricultores, especialmente aqueles que utilizam a mão-de-obra familiar na produção, são os que mais necessitam de apoio. Uma boa parcela deles encontra-se ainda numa situação de subsistência, marginalizados dos mercados. Outro segmento dos pequenos agricultores, mais evoluídos, pratica uma agricultura comercial, mas sofre uma forte competição nos mercados, o que acaba comprometendo a rentabilidade da atividade. Para romper essa barreira é fundamental a melhoria tecnológica e o aumento de produtividade da pequena a média propriedade rural. A melhoria das condições de trabalho e vida destes agricultores resultará na manutenção do emprego no campo, impedindo a concentração de terras e o inchaço nas periferias das cidades.

O setor agrícola de Santa Catarina representa uma importante atividade da economia estadual, sendo que o agronegócio contribui com aproximadamente 60% do valor das exportações do Estado (SECEX, 2004).

Com relação à produção agrícola, o território catarinense, contudo, apresenta consideráveis limitações. O relevo, bastante acidentado, associado às extensas áreas com pedregosidade e afloramento de rochas, que atuam como fator limitante ao uso do solo, com restrições em muitas regiões do estado e impedindo muitas vezes atividades mecanizadas.

Mesmo assim, Santa Catarina está entre os seis principais estados produtores de alimentos e apresenta os maiores índices de produtividade por área, graças à capacidade de

trabalho e de inovação do agricultor, e ao caráter familiar de mais de 90% das propriedades agrícolas (IBGE, 2004).

1.2 A Cultura da Banana

Símbolo dos países tropicais, a banana é, dentre as frutas cultivadas no mundo, a que apresenta o maior volume de produção, e, portanto uma das mais consumidas. O consumo apresenta significativo crescimento a cada ano, graças ao empenho do setor produtivo na qualificação da produção e do setor mercadológico nos aspectos que envolvem a apresentação do produto. Conforme dados da FAO (2005), no ano de 2004 o consumo mundial foi de 9,0 kg/habitante/ano.

A bananicultura é muito importante pelo grande número de empregos gerados na cadeia produtiva. É particularmente importante na alimentação humana, principalmente porque em muitos países é componente básico da dieta de grande parte da população, graças ao seu alto valor nutritivo. Em alguns países, principalmente da América Central, tem significativa importância econômica por ser a principal fonte de arrecadação (impostos) e formação do produto interno bruto (PIB). Em outros, é o principal item nas exportações, sendo, para alguns, o único produto comercializado externamente (FAO, 2004). No Quadro 1, podem ser visualizados os principais países produtores de banana do mundo.

Quadro 1 – Produção e Participação na Produção Mundial de Bananas – 2002

País	Produção (t)	Participação %
Índia	16.450.000	23,5
Equador	6.500.000	9,3
Brasil	6.369.000	9,1
China	5.651.721	8,1
Filipinas	5.264.470	8,0
Indonésia	3.696.073	5,3
Costa Rica	2.140.000	3,1
México	2.076.729	3,0
Tailândia	1.750.000	2,5
Colômbia	1.600.000	2,3
Outros	17.906.310	25,8

Fonte: FAO, 2004.

Para o Brasil, a produção de bananas é importante por ser a segunda fruta em volume produzido, superada apenas pela laranja. É importante, também, porque o Brasil é o terceiro em volume de produção e está entre os principais consumidores da fruta no mundo.

O consumo médio da população brasileira em 2004 foi de 29,8 kg/hab, ficando praticamente estabilizado em relação ao consumo no ano 2000, apesar do crescimento da demanda e do aumento de popularidade de outras frutas no mercado brasileiro (FAO, 2005).

1.2.1 A Cultura da Banana em Santa Catarina

A bananicultura catarinense tem um importante papel na economia, uma vez que apresenta cerca de 30.000 pessoas envolvidas na atividade em todo o Estado, sendo que parte dessas são produtores que estão organizados em cooperativas exportadoras, as quais geram US\$ 18 milhões anualmente (IBGE, 2004). Exporta principalmente para os países do MERCOSUL, em especial a Argentina e Uruguai.

A Associação dos Bananicultores de Luiz Alves – ABLA é uma das organizações melhor estruturadas atuantes nesse setor em todo o estado. Contando com o apoio de órgãos de pesquisa, extensão e apoio às atividades rurais e industriais, tal como Empresa Catarinense de Pesquisa e Extensão Agropecuária (EPAGRI) dentre outros, abrange a parte administrativa e de gerenciamento do agronegócio, e também financeira, tanto do governo estadual, quanto federal. Os resultados obtidos até o momento podem ser traduzidos em termos de aumento das exportações catarinenses de banana e uma forte presença nos mercados argentino e uruguaio (ICEPA, 2004).

Portanto, as crescentes exigências em termos de qualidade e sanidade biológica do produto, além de preço, têm forçado os bananicultores a buscarem novas tecnologias. A essas exigências soma-se a competição de exportadores de outros estados e principalmente de outros países da região Andina e da América Central.

1.2.2 Importância da Bananicultura para o Estado

A bananicultura tem uma produção anual de cerca de 600.000 ton/ano em Santa Catarina, boa parte exportada para outros estados e países do MERCOSUL. Apresenta elevada competitividade, devido principalmente aos altos índices de produção, iguais ou superiores ao Equador e até mesmo a alguns países da América Central.

De acordo com o Instituto de Planejamento e Economia Agrícola de Santa Catarina (ICEPA, 2004), a região de Luiz Alves é a principal região exportadora do estado e do país. A microrregião de Blumenau onde se situa o município de Luiz Alves apresenta uma das maiores áreas (3.900ha), com a maior produtividade do estado (30.000 t/ha).

Com um crescimento anual médio em torno de 10%, a bananicultura destinada à exportação está concentrada principalmente nos municípios de Luiz Alves, Schroeder, Corupá, Jaraguá do Sul e Guaramirim (SECEX, 2004). De acordo com a Associação Catarinense de Bananicultores, os municípios do Vale do Itajaí e do Itapocu são responsáveis por aproximadamente 60% das exportações.

Santa Catarina é o estado com maior participação no fornecimento da fruta para o exterior, em que é destaque a evolução não só do volume exportado, como da receita advinda. Além de fornecer bananas para o exterior (principalmente Argentina e Uruguai), os

bananicultores catarinenses têm nos estados do Sul bons compradores, com um forte aumento de vendas nos últimos anos para os estados de São Paulo, Goiás, Rio de Janeiro e Distrito Federal (SECEX, 2004).

Segundo pesquisa do ICEPA (2004), a banana é a principal fruta em área cultivada e em importância econômica para o Estado. A atividade tem grande importância social para Santa Catarina, sendo pelo número de produtores envolvidos ou pelo número de empregos gerados.

A força da bananicultura no estado permite observar até mesmo um fenômeno de contrafluxo migratório, com antigos retirantes que haviam se deslocado para os centros urbanos da região de Joinville e Itajaí e que mais tarde retornaram às suas regiões de origem no cultivo da banana. (BUENO, 2000).

1.2.3 O Ciclo de Processamento da Banana

O processamento da banana tem início com o corte do cacho do pé, sendo o mesmo carregado para ser colocado a seguir no transportador que leva os cachos ao local de processamento.

No processamento de limpeza ocorrem: desmembramento do cacho, lavagem primária, desmembramento das pencas (confecção de buquês) e lavagem secundária.

O cacho de banana denomina-se a forma integral da fruta que é destacado diretamente do pé de bananeira. Este contém várias pencas unidas por ramo central, que ao chegar ao local de processamento é desmembrado dando origem às pencas. As pencas são oriundas da subdivisão do cacho, que posteriormente (as pencas) dão origem aos buquês. Os buquês originários da subdivisão das pencas formam a porção em que a fruta é apresentada comercialmente.

Posterior à lavagem secundária, ocorre aplicação de fungicidas, embalagem, colocação de selos de qualidade e pesagem, ficando a fruta disposta ao armazenamento ou destino final. Para melhor compreensão do ciclo de processamento da banana, este é apresentado de forma esquemática com as diversas etapas conforme a Figura 1.

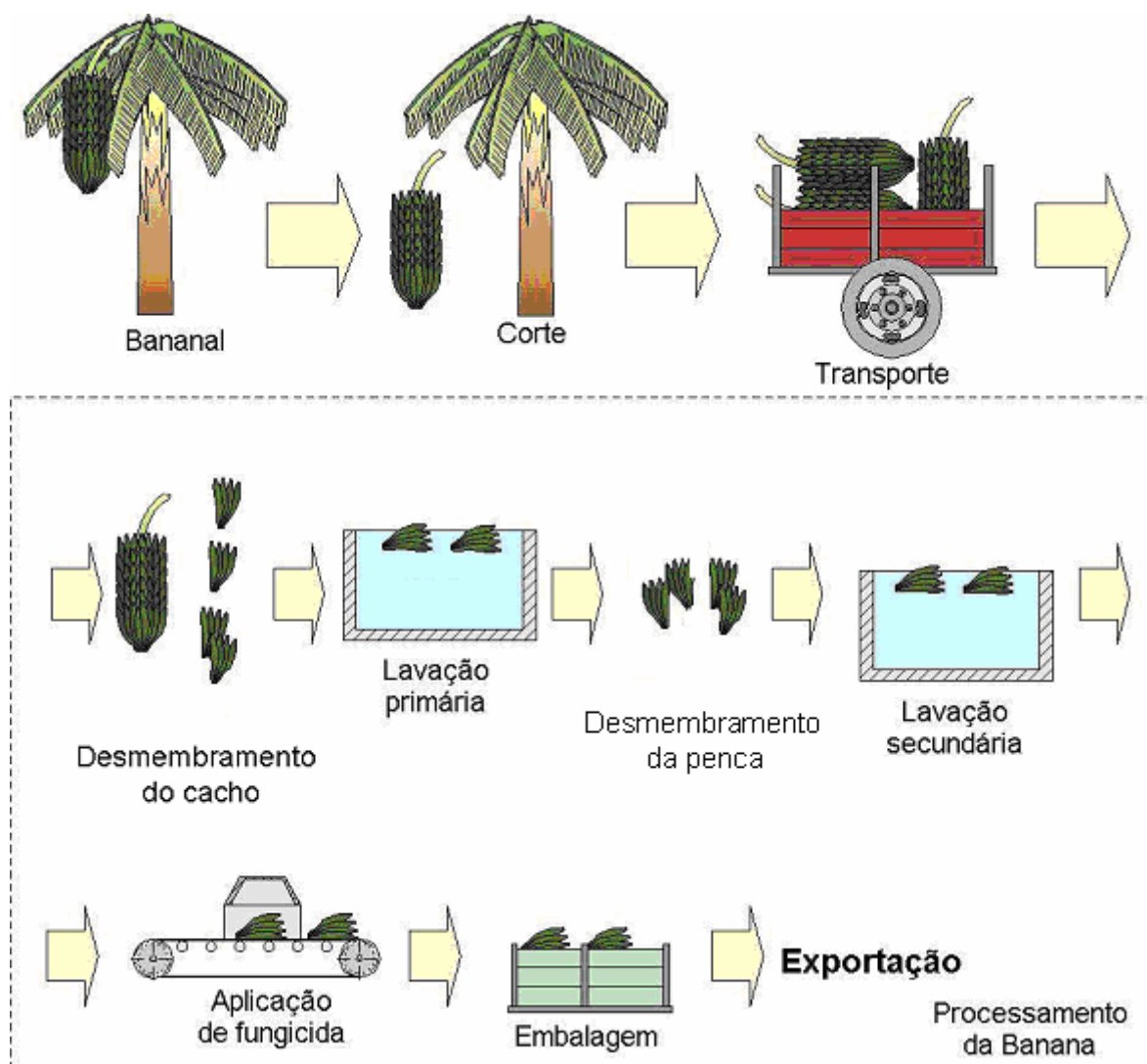


Figura 1 - Ciclo de Processamento da Banana, adaptado de Forcellini & Stoeterau, 2005.

Para que seja garantida a boa qualidade da fruta, deve-se dispor de um sistema ou processamento pós-colheita adequado, de modo que garanta a qualidade da fruta em magnitude fitopatológica e estética. Dessa maneira será possível manter os produtores de maneira competitiva na atividade.

1.2.4 Problemas Enfrentados pela Bananicultura Catarinense

Alguns pomares (principalmente antigos ou de produtores descapitalizados) encontram-se em regiões que apresentam limitações, como o déficit de luminosidade e de

temperatura, sofrendo restrições quanto à produção e qualidade. Os ventos fortes representam sérios problemas para a cultura na região Sul do Estado.

O aumento dos custos de produção em função do controle de pragas, principalmente a Sigatoka negra (*mycosphaerella fijiensis*), vêm diminuindo constantemente os lucros dos produtores.

A escassez de mão-de-obra nas unidades produtoras, juntamente com a localização das principais regiões produtoras próximas aos centros industriais do estado, onde o emprego urbano exerce maior atração sobre a mão-de-obra, acaba prejudicando as atividades rurais. As vias para escoamento do produto até os mercados consumidores representam outro problema para os agricultores familiares do estado. Na grande maioria dos municípios, a situação das estradas vicinais é muito precária e não oferece condições ideais de tráfego. A utilização de caminhões frigoríficos ou de contêineres é insignificante, enquanto o transporte em carrocerias abertas deixa o produto exposto ao sol, à chuva, ao vento e às altas temperaturas, depreciando a fruta (SOUZA, 1995).

Em relação à tecnologia de produção, Santa Catarina continua sendo um dos estados que mais tem avançado, entretanto, a etapa de pós-colheita tem apresentado problemas ainda não resolvidos (ICEPA, 2004).

Segundo a EPAGRI (2004) e a Associação dos Bananicultores de Santa Catarina, as perdas ao longo da cadeia produtiva são significativas. Do bananal até o consumidor final, as perdas estimadas representam 30% e são em função de uma série de fatores, tais como: variações climáticas devido às estações do ano, as distâncias entre os centros produtores e os consumidores, o tipo de embalagem utilizada no acondicionamento da fruta, a forma de transporte, a maneira de exposição do produto no ponto de venda e, até mesmo, o acondicionamento da fruta na residência do consumidor. Ainda, segundo as mesmas fontes, a falta de cuidados no manejo pós-colheita é responsável pela desvalorização da banana no mercado interno e pela perda de oportunidade de exportação da fruta, constituindo-se no principal fator que afeta a qualidade do produto.

Ainda, aspectos relacionados às políticas de exportação, específicos para a banana, também devem ser considerados necessários para aumentar as oportunidades de mercado. A banana catarinense pode ocupar espaços do mercado hoje dominados pelo produto de origem equatoriana e de outros países no MERCOSUL. Entretanto, a falta de uma política específica

de exportação, a criação de incentivos, bem como a inexistência de acordos comerciais para o produto do MERCOSUL dificulta o avanço nesse sentido.

1.2.4.1 O Problema de Pesquisa

No processamento pós-colheita da banana, encontra-se uma etapa de limpeza chamada de lavagem da fruta, que até o presente momento responde por um terço das perdas totais, o que equivale a 10% do total produzido (EPAGRI, 2004).

O objetivo da etapa de limpeza é deixar a fruta em condições sanitária, estética e de conservação adequadas para posterior armazenamento e comercialização. Porém, ocorrem falhas nesta etapa que vem comprometendo seu efeito, de modo que os fruticultores vêm sofrendo perdas de produção, mercado e competitividade.

Devido ao clima da região do Sul do Brasil, as frutas que são produzidas nas estações frias (outono e inverno) apresentam problema no momento da limpeza, no sistema atual. O problema consiste no afundamento da fruta nos chamados tanques de lavagem (primário e secundário), que contêm solução de limpeza (água, detergente e hidróxido de alumínio). Desse modo, o afundamento da fruta neste sistema faz com que ela não tenha um fluxo adequado, permanecendo menos tempo que o necessário no tanque de limpeza ou mais tempo que o necessário, o que acarreta uma limpeza inadequada.

A limpeza inadequada tem como conseqüências perdas diretas e indiretas. Nas perdas diretas ocorrem necroses dos tecidos advindas do efeito de neutralização do fungicida pelas partículas orgânicas aderidas à casca da banana após uma limpeza não eficiente. Também há o problema de putrefação advindo da absorção de solução de limpeza pela fruta, ocorrendo quando a fruta fica por um período de tempo além do necessário no tanque de lavagem. Nas perdas indiretas, ocorre a reclassificação das frutas devido ao aparecimento de manchas em suas partes sujas. A reclassificação da fruta leva à perda de receita, perda de mercado, principalmente o externo.

1.3 Objetivos do Trabalho

O objetivo deste trabalho será solucionar o problema que vem ocorrendo na etapa de limpeza da banana, de modo que seja desenvolvido um sistema de limpeza adequado às necessidades dos produtores de banana e que garanta a qualidade da fruta, diminuindo grande parte das perdas decorrentes desta etapa.

Ainda no desenvolvimento deste produto, buscar-se-á um sistema adequado no que diz respeito a custos, fabricabilidade, utilização, entre outros, obtendo dessa forma um produto apropriado à realidade dos fruticultores que fazem parte dessa cadeia produtiva, os quais contribuem muito para a base de produção de alimentos e geração de divisas deste Estado:

- **custos:** serão levantados os custos-meta do sistema na fase de projeto informacional, de modo que possam auxiliar na decisão da escolha da concepção;
- **fabricabilidade:** que os componentes empregados no sistema possam ser fabricados por meio de tecnologias já difundidas e de domínio das pequenas e médias empresas do setor metal-mecânico e que possam fabricar este sistema;
- **utilização:** que seja de fácil uso, principalmente devido ao baixo grau de instrução do usuário.

1.4 Justificativas do Trabalho

A principal justificativa é a inexistência de uma tecnologia adequada na limpeza de bananas e que atenda as necessidades dos agricultores (principalmente fruticultores) catarinenses ou de regiões de clima semelhante (temperado), onde se pratica o cultivo comercial da banana.

Com a diminuição das perdas e com um produto de melhor aparência, certamente resultará em melhores condições para a comercialização, favorecendo a consolidação desta atividade rural e contribuindo para a diminuição de problemas sociais decorrentes do êxodo rural.

Ainda, como esse tipo de produto, destinado a pequenos produtores, não é alvo dos grandes fabricantes de equipamentos agrícolas, o desenvolvimento desse trabalho contribuirá para o desenvolvimento de tecnologia e mecanização das atividades desses agricultores, possibilitando aos mesmos uma melhor condição para a competição, tanto internacional quanto nacional.

1.5 Conteúdo do Trabalho

Para desenvolver o trabalho, inicialmente foi feito um levantamento sobre as tecnologias existentes para a limpeza de frutas e especificamente para a limpeza de bananas. Então, aplicou-se a metodologia de projeto que já vem sendo utilizada nas pesquisas e em desenvolvimento de protótipos pelo GEPP (Grupo de Engenharia do Produto e Processo).

O QFD (*Quality Function Deployment*), técnica que pode ser empregada durante todo o processo de desenvolvimento de produto, tem por objetivo auxiliar a equipe de desenvolvimento a incorporar ao projeto as reais necessidades dos clientes.

Na fase de projeto conceitual, foram usadas ferramentas de auxílio ao processo de projeto, síntese funcional e matriz morfológica, a fim de auxiliar na escolha da concepção que melhor atendesse ao problema em questão.

Em síntese, o equipamento em desenvolvimento deveria satisfazer requisitos do tipo: grau de limpeza adequado independente das estações do ano, o tempo de limpeza deveria ser adequado (de 20 a 30 minutos), vazão, pressão e o volume da solução de limpeza deveriam ser suficientes para limpar as frutas e resfriá-las gradativamente e, ainda, o equipamento teria que apresentar baixa quantidade de danos físicos às frutas e apresentar baixo consumo de energia durante a operação.

Com relação à sua estrutura, esta dissertação está subdividida como segue:

O capítulo II enfoca o estado da arte de processamento pós-colheita de bananas, mais especificamente a etapa de limpeza. O estudo buscou um melhor conhecimento da realidade dos sistemas atualmente disponíveis. São apresentados exemplos de máquinas ou sistemas de lavagem de frutas comercialmente disponíveis no Brasil e os utilizados em outros países. Foi

feita uma análise dos conceitos, sistemas ou máquinas levantando as principais características de cada um.

No capítulo III, foi descrita a fase de Projeto Informacional, que teve seu início com a demanda preliminar que é definida da seguinte forma: “O desenvolvimento de um sistema de limpeza de bananas adequado aos (clientes) produtores de banana e que garanta qualidade ao produto, tanto ao destinado para o mercado externo como interno”. A partir deste instante, seguindo-se os indicativos da metodologia de projeto, foram pesquisadas informações sobre o tema de projeto. Com as informações obtidas e com um maior conhecimento sobre a demanda inicial, partiu-se para definir o problema de projeto.

No capítulo IV, descreveu-se a fase de Projeto Conceitual, no qual são estudadas as estruturas funcionais da função global, parciais e de cada uma de suas variantes; em seguida são identificadas as funções que resultam na definição conceitual do sistema de limpeza de bananas. Logo após foram apresentadas as alternativas construtivas para o conceito escolhido e, por fim, a apresentação conceitual do sistema de limpeza de bananas.

No capítulo V, o Projeto Detalhado e Construção foi exposto, no qual são apresentadas particularidades do subsistema construtivo, como tipo de material empregado nos componentes e as geometrias principais de cada componente que juntos formam os subsistemas construtivos.

No capítulo VI, foram relatados os testes e avaliações de campo realizadas com o protótipo construído, ressaltando os principais eventos que aconteceram. Também foi feita a discussão dos resultados.

Por fim, no capítulo VII, apresentam-se as conclusões finais sobre o trabalho, frisando os pontos que mais se sobressaíram durante a sua execução, e na seqüência, com o intuito de balizar trabalhos futuros que possam ser feitos nessa área, apresentaram-se algumas recomendações.

2 ESTADO da ARTE

2.1 Introdução

No presente capítulo, serão apresentadas e analisadas as principais concepções dos sistemas de limpeza de frutas e, posteriormente, os sistemas específicos para bananas, encontradas na literatura, catálogos de fabricantes, relatórios de pesquisa, páginas de fabricantes na internet, propriedades intelectuais, dentre outros. A partir das informações aqui levantadas e das necessidades dos clientes, tem-se por objetivo a seleção de uma concepção e a posterior construção de um protótipo.

A finalidade do sistema em questão é a limpeza de frutas, tendo como foco principal a banana destinada à exportação. Esta fruta exige uma boa qualidade na etapa de limpeza, de modo que seja garantida a sua qualidade fitopatológica com longo período de vida útil, além de assegurar os fatores estéticos da mesma.

Portanto, a existência de um sistema com desempenho adequado e que realize com qualidade a tarefa de limpeza das bananas em regiões de clima temperado, constitui-se num fator fundamental para manutenção desta atividade, uma vez que a fruta apresenta alta qualidade intrínseca e depende da manutenção desta qualidade no processamento pós-colheita, principalmente na etapa de limpeza, para permanecer tanto no mercado externo quanto interno.

2.2 Sistemas para Limpeza de Frutas

A etapa da limpeza é uma das principais tarefas no sistema de beneficiamento e classificação de frutas (pós-colheita), e de maior influência na qualidade do produto, sendo que pode ser realizada de maneiras distintas.

Devido a um pequeno número encontrado de equipamentos específicos para limpeza de bananas, buscou-se fazer um levantamento dos equipamentos afins, destinados à limpeza de frutas em geral, de modo que esse levantamento servirá de base para o sistema em desenvolvimento posteriormente.

Dentre os conceitos de sistemas para limpeza de frutas em geral estudados nesta pesquisa, os que ocorrem com maior frequência, sendo também os mais utilizados, destacam-se as limpezas de frutas por:

1. Aspersão;
2. Escovação,
3. Imersão;
4. Processos combinados.

2.2.1 Aspersão

Sistema de limpeza de frutas de alta eficiência, em que os jatos de água são aspergidos sob a superfície do produto (frutas) através de bicos aspersores, de modo que com o deslocamento dos frutos ao longo do percurso em um recipiente, seja atingida toda a superfície pelos jatos de água. Uma melhor visualização pode ser obtida pela Figura 2.



Figura 2 - Limpeza de Frutas por Aspersão (NIKO, 2005)

Este sistema de limpeza de frutas é composto por tubulações no qual se encontram os bicos aspersores conectados. O sistema dispõe de uma bomba hidráulica, de modo que esta tenha capacidade para suprir todos os bicos com pressão e vazão adequadas, de acordo com

cada tipo de fruta. A desvantagem do sistema encontra-se muitas vezes na sensibilidade das frutas aos choques mecânicos que ocorrem durante o deslocamento ao longo do sistema.

2.2.1.1 Aspersão com Tambor Rotativo

Destaca-se também, na limpeza de frutas por aspersão com tambor rotativo, o deslocamento das frutas de um extremo ao outro no recipiente de limpeza que ocorre através de seu movimento de giro. Esse sistema de limpeza de frutas também limita o seu uso nas frutas que possuem o exocarpo robusto. O sistema visualizado na Figura 3 é composto por circuito hidráulico com bomba, de modo que os aspersores trabalhem em pressão e vazão adequadas. No entanto, o deslocamento das frutas é obtido por um tambor rotativo, que é acionado por um motor elétrico ou motor à combustão.

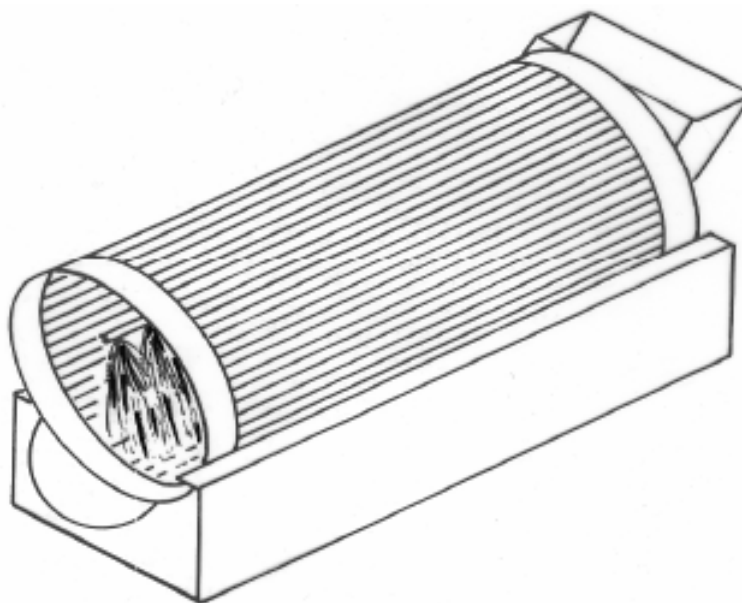


Figura 3 - Limpeza por Aspersão com Tambor Rotativo (JUVISA, 2005)

2.2.1.2 Aspersão com Esteiras ou Cilindros

A limpeza por aspersão com esteiras ou cilindros assemelha-se ao sistema de limpeza por aspersão com tambor rotativo, diferenciando-se apenas no módulo deslocamento. O sistema visualizado na Figura 4 é composto por circuito hidráulico com bomba, de modo que os aspersores trabalhem em pressão e vazão adequadas. No entanto, o deslocamento das frutas

é dado por uma esteira, ou cilindros (roletes), que são acionados por uma fonte de potência (motor elétrico específico ou a própria bomba que alimenta o sistema).



Figura 4 - Limpeza por Aspersão com Roletes (JUVISA, 2005).

2.2.2 Escovação

A escovação é utilizada em sistemas de limpeza de frutas no qual a sujeira que se encontra aderida a superfície das frutas é retirada unicamente pela ação física e direta das cerdas de escovas que compõem o mecanismo de ação do equipamento de limpeza. O mecanismo de ação do equipamento geralmente é acionado por um motor elétrico, podendo também ser acionado por outra fonte de energia.

Na limpeza por escovação, as frutas recebem uma forte ação do mecanismo ativo de limpeza, de modo que este processo de limpeza destina-se às frutas de exocarpo (casca) robusto, tais como limão, laranja, goiaba dentre outras. A Figura 5 representa o sistema.

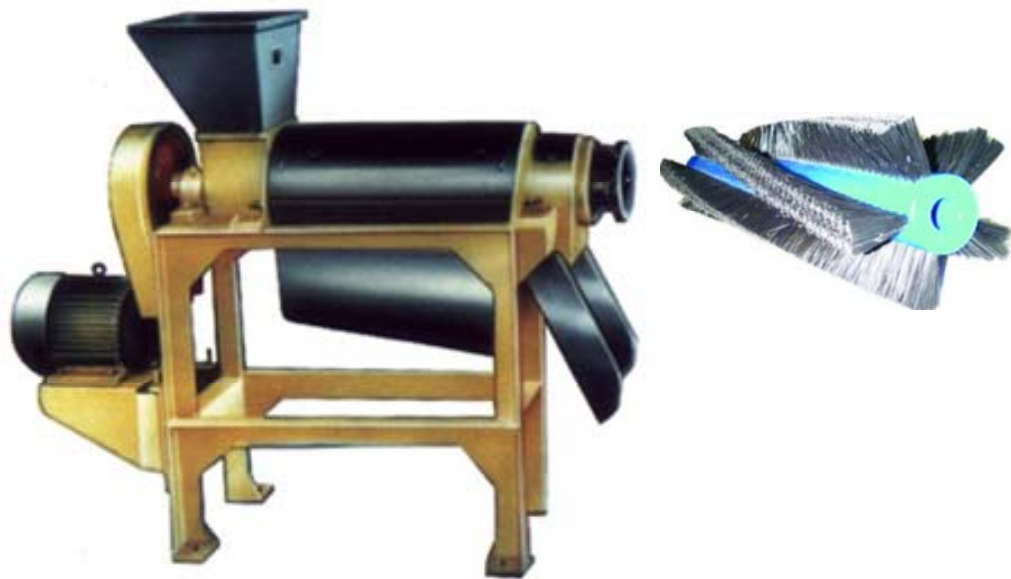


Figura 5 – Limpeza por Escovação (MECANAU, 2005).

2.2.3 Imersão

A imersão é um sistema de limpeza de frutas no qual se busca preservar o exocarpo das mesmas contra danos mecânicos, ou seja, é um sistema de limpeza destinado às frutas de exocarpo sensível. Portanto a limpeza por imersão não é um meio eficiente para remover as sujeiras que se encontram aderidas à superfície das frutas, sendo muito empregado como tratamento preliminar, por deixar as partículas de sujeiras menos aderidas às frutas e tornar a limpeza subsequente mais eficaz.

O mecanismo de ação nesse sistema de limpeza é o contato direto das frutas com a solução de limpeza (água mais agentes de limpeza) que se encontra em um recipiente, local em que as frutas sofrem ação dos detergentes que se encontram na solução, fazendo com que as partículas de sujeiras que estavam aderidas à superfície das frutas desprendam-se ocorrendo, assim, a limpeza. Para maior eficiência na limpeza por imersão em determinados tipos de frutas, esta pode estar associada com solução aquecida, turbulência, ondas ultrassônicas, além de aditivos que podem variar dependendo do tipo de fruta ou finalidade.

2.2.3.1 Imersão Simples

Na limpeza por imersão simples, vista na Figura 6 (para maçãs do tipo *Gala*), a fruta entra em contato direto com a solução de limpeza e sofre apenas a ação da solução de limpeza, permanecendo por um tempo determinado. O sistema é destinado para frutas que requerem pouca ação de limpeza, ou sistema de pré-lavagem antecedendo outro sistema, e também quando as frutas são altamente sensíveis aos danos mecânicos.

O deslocamento das frutas é dado pelo fluxo de água no recipiente, o qual é formado pela vazão de água, advinda de uma bomba hidráulica, ou pela simples vazão de água pela gravidade. Neste caso, as frutas flutuam sobre a superfície da solução de limpeza.



Figura 6 - Limpeza por Imersão Simples (JUVISA, 2005).

2.2.3.2 Imersão com Solução Aquecida

A limpeza por imersão com solução aquecida geralmente é utilizada para frutas que apresentam substâncias ou resinas aderidas à sua superfície. Desse modo, quando a fruta entra em contato com a solução de limpeza aquecida, tem-se um melhor desempenho (em relação ao sistema utilizando solução à temperatura ambiente) na limpeza das mesmas, no entanto, por questões fisiológicas, o sistema fica restrito a alguns tipos de frutas.

Na Figura 7, pode-se observar um sistema que utiliza a solução de limpeza aquecida. O aquecimento da solução de limpeza é, na maioria dos casos, obtido por resistências elétricas.



Figura 7 – Limpeza de Pêras por Imersão com Solução Aquecida (BURGUESS, 2005).

2.2.3.3 Imersão com Turbulência

O processo de limpeza por imersão com turbulência da solução é caracterizado pela imersão das frutas em um recipiente com ação de turbulência da solução. A turbulência da solução é oriunda de um fluxo de ar, água ou de ação mecânica no interior do recipiente imerso com solução de limpeza. Este sistema tem boa eficiência e seu uso é adequado a vários tipos de frutas, podendo variar de acordo com a finalidade. Porém, a restrição do sistema é relacionada à resistência das frutas aos danos mecânicos, não sendo esse sistema indicado para frutas sensíveis a choques mecânicos, tais como uva, banana, morango, e outras. A Figura 8 mostra uma máquina cujo mecanismo de ação para limpeza das frutas é a turbulência da solução advinda da ação de palhetas mecânicas (turbina), acionada por motor elétrico.

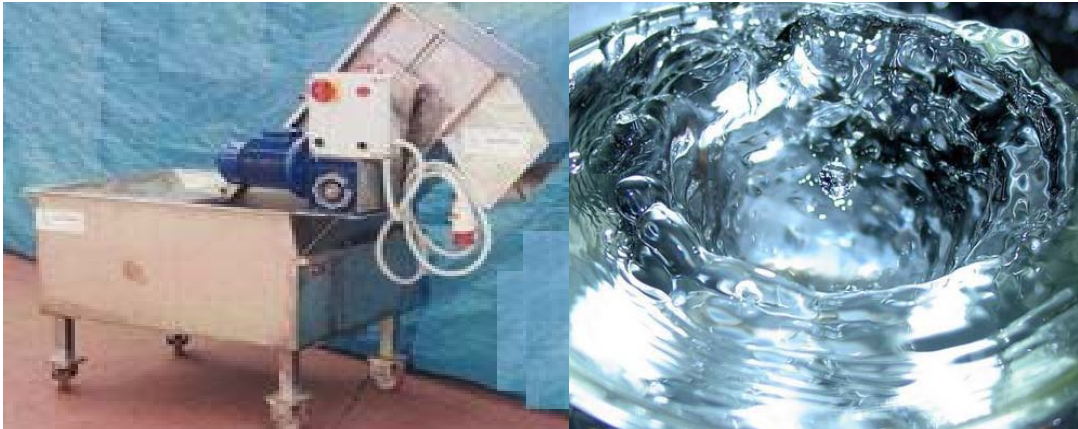


Figura 8 - Limpeza por Imersão com Turbulência (LA GUSPINESE, 2005).

2.2.3.4 Imersão com Ultra-som

A limpeza por imersão com ultra-som é um sistema sofisticado de limpeza de frutas e legumes, no qual as frutas imersas em um recipiente com água sofrem a ação de ondas ultra-sônicas. O sistema apresentado na Figura 9, de acordo com o fabricante Samson, remove através da propagação de ondas ultra-sônicas as sujeiras, sendo também eficiente, de acordo com o fabricante, na eliminação de inseticidas, fungicidas e bactérias presentes nas frutas. Ainda, de acordo com o mesmo fabricante, pode-se usar o equipamento para limpeza de qualquer tipo de fruta.

Porém, como ponto negativo, o sistema apresenta sofisticação tecnológica considerável, tornando necessário o treinamento das pessoas para uso e manutenção, falta de comprovação da sua real funcionalidade em relação às vantagens citadas, além da indisponibilidade de um fabricante nacional e regional.



Figura 9 – Limpeza por Imersão com Ultra-som (SAMSON, 2005).

2.2.4 Processos Combinados

Os processos combinados envolvem o uso combinado de dois ou mais princípios de solução destinados à limpeza de frutas. Desse modo, tais processos envolvem aspersão, imersão, escovação, dentre outros que possam ocorrer. A combinação de dois ou mais princípios de solução em um mesmo sistema tem a finalidade de aumentar a eficiência do sistema, mantendo a integridade física das frutas.

Como esses sistemas envolvem a combinação de dois ou mais tipos de princípios de solução, são considerados sistemas mais complexos que os sistemas puramente por aspersão, imersão, dentre outros. Portanto, o sistema de limpeza de frutas utilizando processos combinados tem uma grande abrangência no tipo de frutas que podem ser limpas e um grande número de modelos de máquinas. Na Figura 10, pode-se observar um sistema de limpeza de frutas utilizando processos combinados, onde se tem um tambor rotativo com escovas e jatos de água que fazem a limpeza das frutas.

Este processo de limpeza é destinado para frutas de exocarpo robusto, de modo que os dispositivos de ação do equipamento exercem forte ação sobre as mesmas. O sistema é destinado para limpeza de frutas tais como goiaba, laranja, tomate e outras que apresentem características afins.



Figura 10 - Processo Combinado por Escovação com Jatos de Água em Tambor Rotativo (VWM WORKS, 2005)

2.2.5 Princípios de Solução Versus Tipos de Frutas

A seguir, é apresentada uma análise dos processos de limpeza versus os tipos de frutas que abrangem, com o intuito de se observar, mesmo que de forma geral, quais os processos de limpeza que melhor atendem determinado tipo de fruta.

Essa análise comparativa é feita de modo que cada tipo de fruta aqui apresentado seja contrastado com cada sistema de limpeza, levando em consideração características fisiológicas das frutas e de manuseio, técnicas, funcionais e operacionais dos sistemas de limpeza.

Conforme o Quadro 2, observa-se um grupo considerável de frutas que são atendidas pelos processos de limpeza já existentes. Portanto, tem-se um grupo de frutas que ainda não é atendido de forma adequada pelos processos de limpeza disponíveis. Isso se deve a características particulares das frutas, tais como sensibilidade ao choque mecânico ou falta de tecnologia adequada dos equipamentos de limpeza. No caso específico da banana, até o presente momento, desconhece-se um sistema que atenda adequadamente o processo de limpeza.

Quadro 2 – Processos de Limpeza Versus Tipos de Frutas.

Família	Frutas	Processo de Limpeza							
		Imersão			Aspersão			Combinado	Escovação
		Simples	c/ água aquecida	c/ turbulência	c/ ultra-som	c/ esteiras ou roletes	c/ tambor rotativo		
Anarcadiaceae	Manga	○	●	⊗		○	⊗	●	
Caricaceae	Mamão	○	●	⊗		○	⊗	●	
Cucurbitaceae	Melão	●				○	⊗	●	○
	Melancia	●		⊗			⊗	●	○
Ebenaceae	Caqui	○		⊗		●	⊗	●	○
Lauraceae	Abacate	○				○	⊗	○	⊗
Moraceae	Figo	○	○			○	⊗	○	⊗
Musaceae	Banana	○		⊗		⊗	⊗	○	⊗
Myrtaceae	Goiaba	○	⊗	●		●	●	●	○
	Jabuticaba	○	⊗	⊗		⊗	⊗	○	⊗
Possifloraceae	Maracujá	○				○	⊗	○	
Rosaceae	Maçã	○	⊗			●	○	●	○
	Morango	○	⊗	⊗		⊗	⊗	○	⊗
	Pêra	○	●			●	○	●	○
	Pêssego	○	●			●	○	●	○
Rutaceae	Laranja	○	●	○		●	○	●	○
	Limão	○	●	○		●	○	●	○
	Tangerina	○	○	○		●	○	●	○
Vitaceae	Uva	○	⊗	⊗		⊗	⊗	○	⊗

LEGENDA

●	Atende
○	Atende Moderadamente
⊗	Não Atende
	Sem Conhecimento

2.3 Equipamentos e Conceitos Específicos para Limpeza de Bananas

Os conceitos e equipamentos apresentados neste tópico têm como finalidade a limpeza de banana, no entanto, podem ser utilizados para outras frutas de modo que atendam a função adequadamente. O número de conceitos e equipamentos encontrados foi pouco, uma vez que o mercado consumidor apresenta baixa demanda para esse tipo de equipamento e a procura é irregular, não havendo interesse pela indústria em pesquisar e desenvolver esse tipo de produto.

2.3.1 Sistemas de Limpeza com Circuito Hidráulico Aberto

Esses sistemas baseiam-se em um recipiente contendo solução de limpeza que recebem as frutas. O circuito hidráulico que alimenta o sistema é aberto, ou seja, não tem reciclagem da solução de limpeza e/ou recirculação, desse modo, tem-se um fluxo contínuo de solução de limpeza nos recipientes, com alto consumo de água, detergente, hidróxido de alumínio e alta quantidade de dejetos gerados.

Avaliando-se essa concepção, pode-se observar que o grande entrave é a renovação contínua da solução nos recipientes de limpeza, além de um alto consumo dos componentes utilizados durante o processo de limpeza, onde a drenagem dessa solução é destinada ao sistema de esgoto que posteriormente atinge os rios e mares, causando danos consideráveis ao ambiente.

2.3.1.1 Sistema de Limpeza por Imersão

Esse sistema é alimentado por uma bomba hidráulica de no máximo 1,5 CV (cavalo vapor), conectada a tubos de PVC (*poli cloreto vinila*), que tem a função de formar um fluxo de solução que propicia o deslocamento das bananas de um extremo ao outro do recipiente. O fluxo, oriundo da solução que flui dos bocais presentes nos tubos de PVC, posicionados transversalmente à borda superior do tanque, forma uma leve correnteza de solução, gerando assim o deslocamento das frutas no recipiente.

A variação do tempo de permanência das frutas nos tanques ou velocidade de deslocamento é dada por uma maior ou menor vazão da solução nos tanques proporcionada pela bomba.

O mecanismo de ação de limpeza do sistema é o contato direto da fruta com a solução de limpeza, sendo que o desprendimento das partículas de sujeiras da superfície das frutas ocorre pela ação direta da solução de limpeza.

Como vantagem, o sistema apresenta baixa manutenção, baixo consumo de energia e simplicidade de operação. Ainda, o sistema é na maioria das vezes, construído pelos próprios agricultores, o que proporciona baixo custo de aquisição. Maiores detalhes podem ser observados na Figura 11.



Figura 11 – Sistema de limpeza de Bananas por Imersão.

Como desvantagem, o sistema apresenta o afundamento da fruta no tanque em regiões de clima temperado e conseqüentemente uma limpeza inadequada, sendo que as frutas que são colhidas das estações frias do ano afundam nos tanques de limpeza imersos por solução, isso devido a sua maior densidade que a da solução. A maior densidade da fruta produzida durante as estações frias explica-se pelo maior tempo de formação em comparação com as de estações quentes, de modo que, havendo um período mais longo para formação da fruta, ocorre um melhor arranjo dos grânulos que formam a fruta e, conseqüentemente, sobram menos espaços vazios entre os grânulos, originando então uma fruta mais densa. Desse modo, não ocorre o deslocamento das frutas das estações frias de um extremo ao outro do tanque,

além das frutas entrarem em contato com os dejetos existentes no fundo do tanque e chocarem-se umas contra as outras, causando danos à superfície das frutas e comprometendo a qualidade das mesmas, sendo esta também mais uma desvantagem do sistema.

2.3.1.2 Sistema de Limpeza Combinado

Esse sistema envolve os processos de aspersão e imersão, no qual as frutas são colocadas num recipiente (tanque) contendo solução de limpeza. Os bicos aspersores que estão dispostos ao longo de tubos de PVC e posicionados logo acima da superfície dos tanques são alimentados por uma bomba hidráulica, cujo fluxo gerado é responsável pelo deslocamento das frutas de um extremo ao outro do tanque, através da emissão de jatos de água na direção do deslocamento das frutas.

Nesse sistema, a variação do tempo de percurso ou permanência das frutas no tanque varia de acordo com a vazão e altura manométrica da bomba que alimenta os bicos aspersores.

A limpeza de tal sistema se dá por dois mecanismos de ação: a aspersão oriunda dos jatos de solução dos bicos aspersores que se encontram acima do nível da solução e pela imersão das frutas na solução de limpeza. Logo, este sistema apresentado na Figura 12 é mais complexo que o sistema puramente por imersão que foi apresentado anteriormente, porém, atende melhor às funções de deslocamento e limpeza.



Figura 12 – Sistema de Limpeza de Bananas por Processo Combinado (EMBRAPA, 2004).

As vantagens desse sistema igualam-se às descritas no item 2.3.1.1, sendo que as desvantagens também se identificam ao item citado anteriormente, contudo, tem-se ainda um maior custo de aquisição deste sistema quando em comparação ao puramente por imersão.

2.3.2 Sistemas de Limpeza com Circuito Hidráulico Fechado

Os conceitos baseiam-se em um recipiente com solução de limpeza, que recebe as bananas, no qual, o circuito hidráulico é fechado, ou seja, ocorre a reciclagem da solução e recirculação.

É um sistema de maior complexidade do que o sistema em circuito hidráulico aberto, porém, apresenta pontos positivos em relação ao mesmo. O consumo de água durante o trabalho é baixo, porém o consumo de energia é maior que os sistemas anteriores.

Essa concepção tem como ponto positivo a reciclagem da água e uma baixa quantidade de dejetos destinados ao meio ambiente, ou seja, menor impacto ambiental, além de economia dos componentes de limpeza: água, hidróxido de alumínio e detergente.

2.3.2.1 Sistema de Limpeza por Processo Combinado: Impulso Hidráulico

O Sistema de limpeza de bananas utilizando impulsão hidráulica submersa (PATENTE ES 2127686) é mostrado na Figura 13. O conteúdo total desta patente encontra-se no anexo “A”.

O sistema é aplicável nas instalações de embalagens de bananas, de modo que as bananas não afundem, mantendo-se na superfície nos tanques de limpeza (imersos de solução de limpeza), independente da estação do ano ou densidade das mesmas. Baseia-se em uma serpentina (2) submersa no interior de cada tanque (1), alimentada com água de um reservatório comum (6) e através de uma bomba hidráulica (8), com válvulas reguladoras de fluxo (5) e (9), de maneira que a água pressurizada sai pelos orifícios ou perfurações nas serpentinas (2), mantendo as bananas flutuando e fazendo com que elas cheguem ao outro extremo do tanque (1), sendo possível através da orientação ascendente dos orifícios de saída de água pressurizada da serpentina (2).

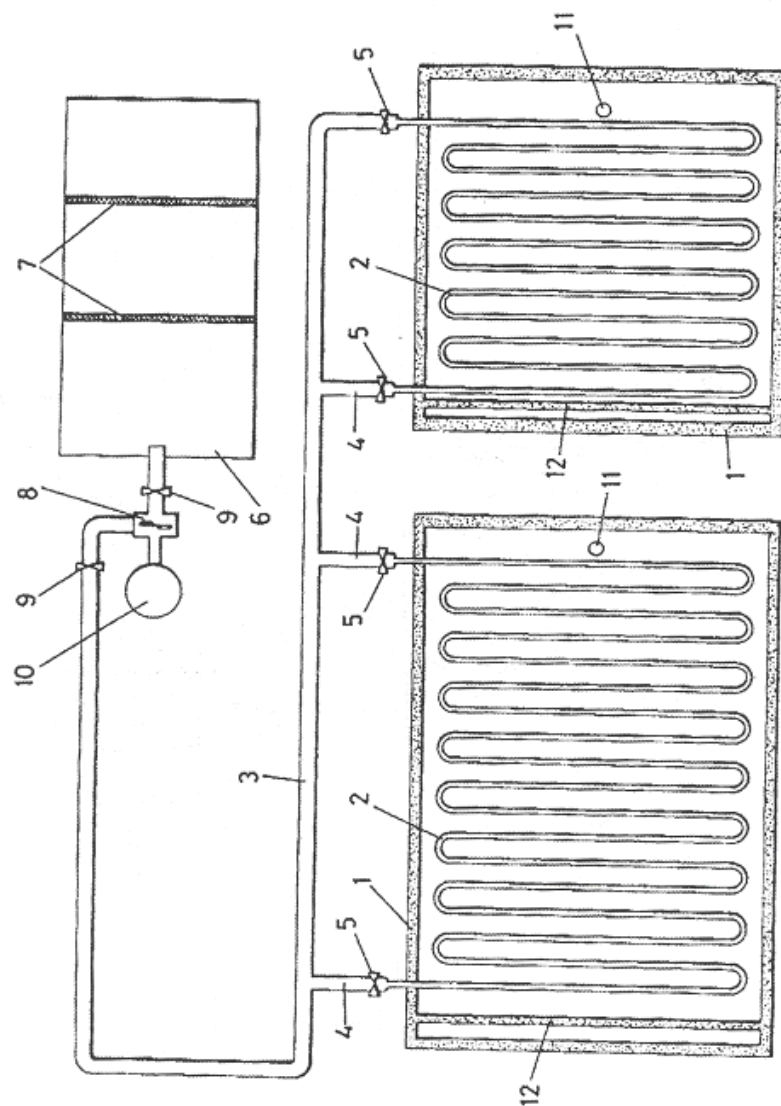


Figura 13 – Sistema de Limpeza de Bananas Utilizando Impulsão Hidráulica Submersa (PATENTE ES 2127686).

Esse sistema tem a finalidade de acabar com o problema de afundamento das bananas nos tanques de lavação que ocorre em regiões de clima temperado. Todavia, não foram encontradas especificações técnicas do sistema, tais como dimensões de bomba, pressão e vazão de trabalho no sistema hidráulico e espaçamento e dimensões dos furos ou bocais na serpentina.

Como característica positiva do sistema, tem-se o funcionamento em circuito hidráulico fechado, com reciclagem e recirculação da solução de limpeza, porém, para maiores considerações, faz-se necessário a reprodução física do sistema, uma vez que até o presente momento, somente há o documento patente.

2.3.2.2 Sistema de Limpeza por Processo Combinado: Impulsão de Ar

O sistema de limpeza de bananas utilizando injeção de ar (PATENTE 2126887), encontra-se em conteúdo integral no anexo “A”.

Este sistema apresentado na Figura 14 foi desenvolvido especificamente para lavagem de bananas e tem a finalidade de acabar com o problema de afundamento das bananas nos tanques de lavação em regiões de clima temperado.

O sistema é aplicável nas instalações de embalagem de bananas, de modo que as frutas flutuem nos tanques de limpeza (1) que se encontram imersos de água. O sistema baseia-se em uma serpentina (2) submersa no interior de cada tanque (1), sendo esta serpentina alimentada com ar de um reservatório geral (6) comprimido através de um compressor (7), com válvulas reguladoras de fluxo (8) e manômetros (9), de maneira que o ar comprimido passe por um anel de distribuição (5), no qual, vai alimentar a respectiva serpentina (2). O ar flui com pressão através dos orifícios da serpentina, de modo que mantém as frutas flutuando, fazendo também com que estas avancem de um extremo ao outro do tanque, sendo possível através da orientação ascendente dos orifícios de saída de ar pressurizado da serpentina (2).

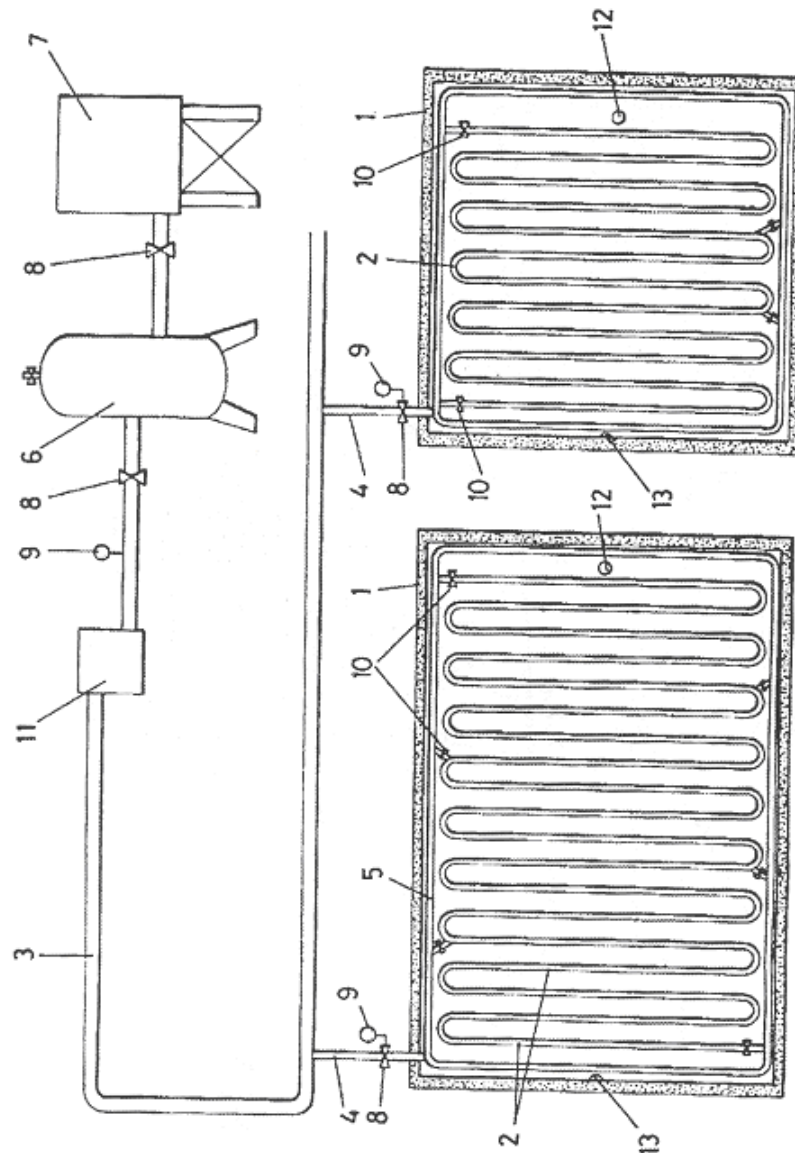


Figura 14 – Sistema de Limpeza de Bananas Utilizando Injeção Submersa de Ar (PATENTE ES 2126887)

Para esse conceito, também não foram encontradas especificações técnicas, além do documento patente aqui apresentado.

2.4 Considerações Sobre o Estado da Arte

O objetivo deste capítulo foi fazer um levantamento sobre o estado da arte dos sistemas de limpeza de frutas, principalmente aqueles destinados à limpeza de bananas. O material encontrado é amplo quando se trata de frutas em geral, mas na maioria dos casos

superficial, porém, quando o assunto é especificamente a limpeza de bananas, tem-se escassez de material técnico e soluções que se apliquem de forma a solucionar o problema em questão. Percebe-se que não existem desenvolvimentos de equipamentos específicos colocados no mercado para limpeza de bananas.

Com relação às duas patentes encontradas (ES 2126886 e ES 2126887), pode-se dizer que para a comprovação de sua funcionalidade é necessário o conhecimento de alguns parâmetros técnicos do sistema tais como: pressão e vazão de trabalho, ângulo de saída dos orifícios, espaçamentos dos orifícios, diâmetro dos orifícios, dentre outros parâmetros, de modo que se possa reproduzir e comprovar a funcionalidade dos sistemas.

Por fim, pode-se dizer que mesmo com a restrição de material encontrado especificamente para limpeza de bananas, o material que aqui foi alocado será de grande valia para apoiar o desenvolvimento de um sistema adequado para limpeza de bananas.

3 PROJETO INFORMACIONAL

3.1 Introdução

O capítulo atual apresenta inicialmente uma abordagem de projeto de produto e metodologia de projeto.

Já na fase de projeto informacional propriamente dito, prossegue-se com o levantamento dos aspectos e influências dos diversos parâmetros dimensionais e operacionais relativos ao sistema de limpeza de bananas, assim como permitirá um melhor entendimento do problema de projeto e do estabelecimento das especificações de projeto, base para o desenvolvimento do produto em questão. Objetiva-se a elaboração das especificações de projeto do produto a partir de um conjunto de necessidades identificadas junto aos clientes do projeto.

3.2 Projeto de Produto e Metodologia de Projeto

O projeto do produto é um plano de empreendimento para realizar um produto, a fim de atender uma necessidade. Segundo o dicionário Aurélio, a palavra projeto é a idéia que se forma de executar ou realizar algo no futuro, é um plano, um intento ou desígnio.

“O projeto do produto pode ser formulado como uma atividade de planejar, sujeito às restrições de solução, uma peça ou um sistema, para atender de forma ótima, as necessidades estabelecidas.” (FORCELLINI *et all*, 2005)

De acordo com Clark *et all* (1987, p.733):

O processo de desenvolvimento de produtos (PDP) compreende as atividades que traduzem o conhecimento sobre as necessidades do mercado e as oportunidades tecnológicas em informações para a produção: desenhos, protótipos, especificações de processo, entre outros. Desta forma, para estes autores o produto em si é: “[...] um pacote de informações incorporadas em materiais.

De forma similar, Fonseca (2000, p. 33) estabelece que:

O desenvolvimento de produtos é o conjunto de atividades voltadas ao projeto, produção e lançamento de produtos industriais, atendendo às condições do mercado, abrangendo desde a definição primária do produto, segundo captado dos clientes e usuários potenciais, até a sua incorporação plena no mercado. [...] a atividade de projeto é das mais importantes dentro do processo de desenvolvimento de produtos, mas não é a única.

A metodologia de projeto é um conjunto de procedimentos utilizados na realização de um projeto. Segundo Fiod (1993), as metodologias de projeto serão compreendidas como “um modelo quase sempre comum a todos os projetos” ou mesmo, de acordo como Hubka & Eder (1988), “a soma das ações durante o projeto e a soma de recomendações para os métodos que podem ser usados”.

Neste trabalho, utiliza-se a metodologia de projeto utilizada pelo GEPP no desenvolvimento dos seus protótipos, na qual emprega-se uma que é baseada na proposta apresentada por Rozenfeld *et all* (2005), onde o procedimento geral para o desenvolvimento do produto é apresentado na Figura 15.

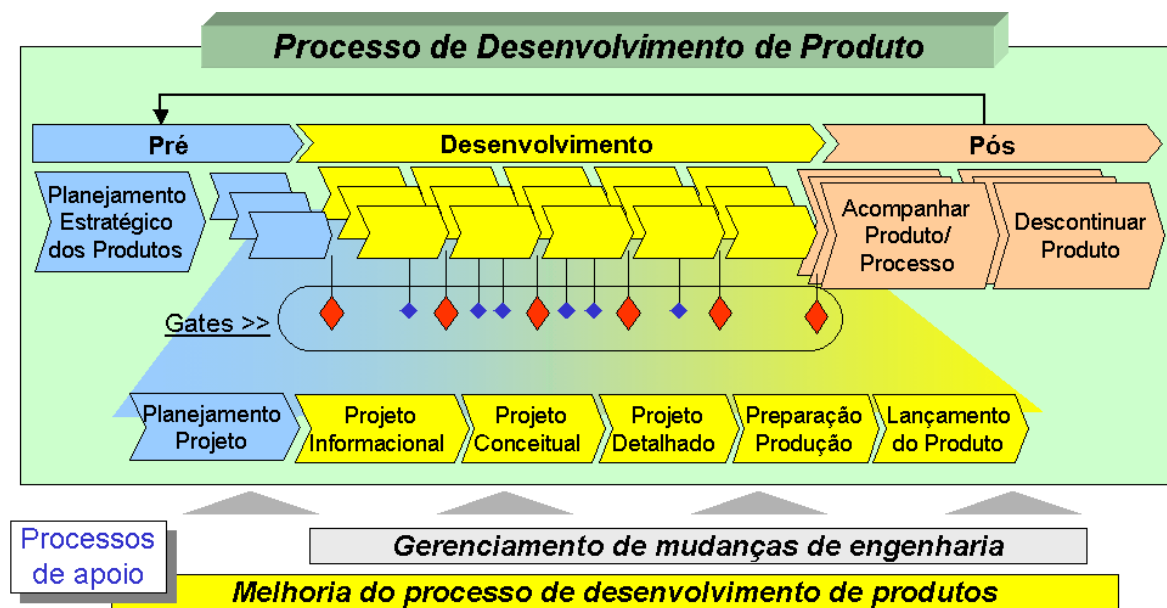


Figura 15 - Fases, Passos e Resultados no Projeto Segundo Rozenfeld *et. all*, 2005.

3.3 Desenvolvimento do Projeto Informacional

A fase de projeto informacional foi desenvolvida com o auxílio do GEPP-net (2005), que foi elaborado por Gomes-Ferreira (2006), sendo um sistema computacional para projeto

colaborativo de baixo custo, baseada na Web, para auxiliar o trabalho em equipe nas fases iniciais do processo de projeto.

Na Figura 16, pode-se observar o modelo da fase de projeto informacional apresentado pelo sistema GEPP-net, que foi usada como auxílio no trabalho em questão.

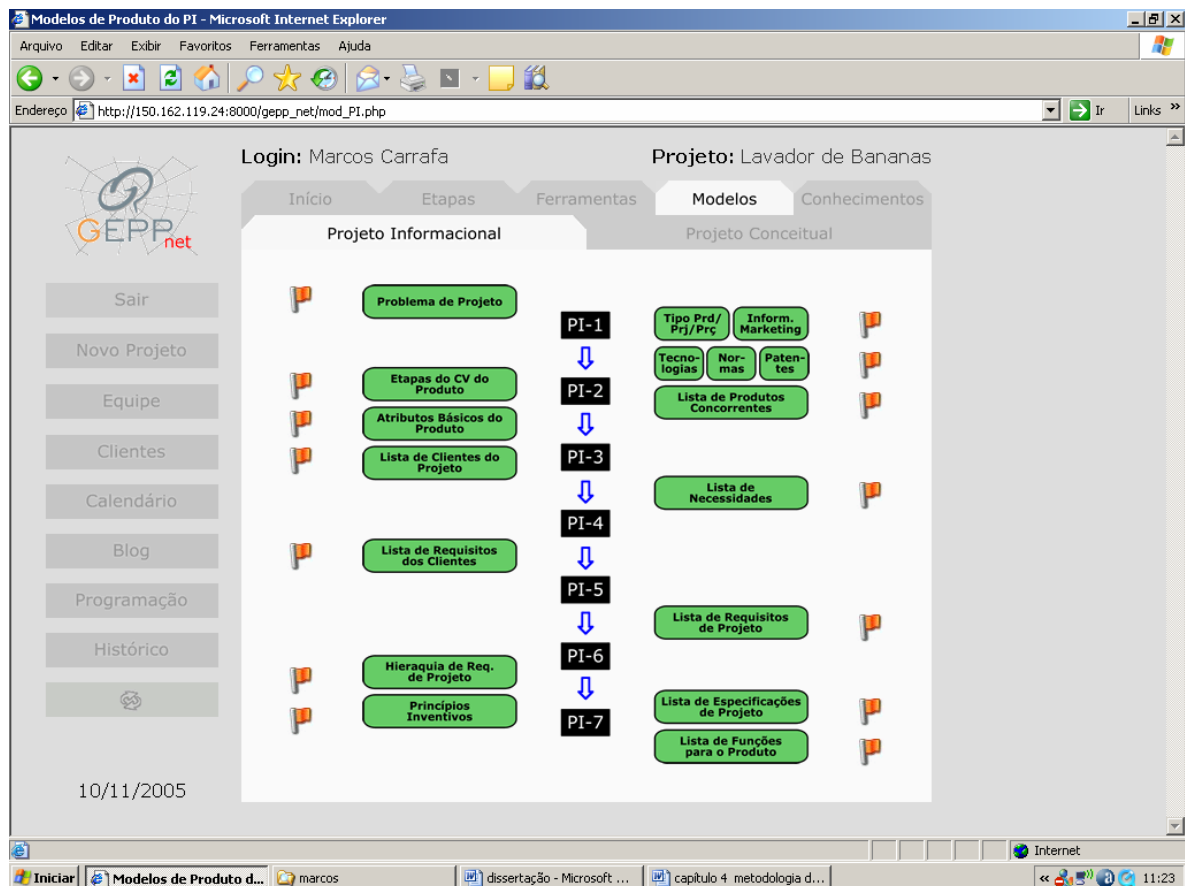


Figura 16 – Modelo da Fase de Projeto Informacional (GEPP-net, 2005; GOMES-FERREIRA, 2006).

Após o desenvolvimento das etapas pertencentes à fase de projeto informacional, é possível chegar às especificações de projeto que irão orientar a geração de soluções, além de fornecer a base sobre o qual serão elaborados os critérios de avaliação e de tomada de decisões nas etapas seguintes do projeto. Porém, neste trabalho, algumas etapas não foram apresentadas na forma integral (GEPP-net), mesmo que executadas.

3.4 Problema de Projeto

A banana catarinense, por ter um tempo de formação/maturação maior do que os encontrados em climas tropicais (12 contra 8 meses), apresenta características de sabor e composição nutricional superiores às dos demais concorrentes. Porém, a competição acirrada nos mercados internacionais não leva só em conta esse requisito. Fatores como a estética da fruta, limpeza, sanidade biológica, dentre outros, são fatores que podem determinar a permanência ou a exclusão de um concorrente no mercado.

Portanto, o problema de projeto a ser resolvido é desenvolver um produto que atenda às necessidades do fruticultor em questão, de modo que seja disponibilizado a ele um sistema de limpeza de bananas adequado, que garanta a qualidade da fruta, diminuindo as perdas de qualidade, produção e mercado, decorrentes da etapa de limpeza.

3.5 O Ciclo de Vida

Na etapa do ciclo de vida do produto, são levantados e analisados aspectos tais como: custos, processos, alocação de recursos humanos e financeiros, logística de distribuição, uso, bem como estratégias dirigidas à desativação e disposição final (descarte). Dessa forma, a definição do ciclo de vida serve de base para a caracterização dos diversos clientes envolvidos no desenvolvimento do produto (em suas diversas fases do ciclo de vida), assim como para o levantamento das necessidades desses clientes.

De um modo geral, os modelos do ciclo de vida fornecem uma descrição gráfica da história do produto, descrevendo os estágios pelos quais o produto passa (ROZENFELD *et al*, 2005).

O ciclo de vida é entendido como a descrição da vida do produto, ao longo das diversas fases pelas quais passa, desde a concepção e produção, até o descarte do produto.

Nesse sentido, e com base em Fonseca (2000), foi elaborada uma lista com as principais etapas do ciclo de vida do produto, sobre as quais foram feitas algumas observações:

- **Projeto:** desenvolvido, em sua totalidade, pela equipe de projeto. Desenvolver cada fase de acordo com as necessidades do consumidor, sempre almejando atingir o máximo desempenho;
- **Fabricação/Aquisição de componentes:** adquirir o que o mercado puder ofertar e manufaturar demais componentes;
- **Montagem/Embalagem:** realizada no próprio local de uso;
- **Armazenagem:** levantar informações sobre formas de armazenagens;
- **Transporte:** de acordo com a logística de distribuição (terceirização ou a cargo do cliente);
- **Venda:** levar em consideração as facilidades para os clientes intermediários;
- **Compra:** levar em consideração as facilidades junto aos clientes externos (embalagem, transporte, dentre outros.);
- **Uso:** facilidade de operação, que não exija conhecimento específico, levando em conta aspectos ergonômicos de acessibilidade e de conforto;
- **Função:** desempenho adequado;
- **Manutenção:** levar em consideração aspectos de assistência técnica, bem como facilidades, para que simples manutenções possam ser realizadas pelo próprio usuário;
- **Desativação/Reciclagem:** potencializar o emprego de matérias-prima recicláveis, bem como o emprego de simbologia de partes e grau de reciclagem na embalagem e no produto.
- **Disposição final (descarte):** verificar possibilidade de reutilização, re-manufatura ou reciclagem para a mesma aplicação ou uma secundária, bem como melhor forma de dispor os resíduos não mais empregáveis (sucata).

3.6 Descrição e Caracterização dos Clientes

O setor rural da região Sul do Brasil apresenta grandes diferenciações entre os seus representantes. Tais diferenças são visíveis entre os agricultores familiares e patronais, bem como entre os próprios agricultores familiares, quando consideradas as características socioculturais e edafoclimáticas das microrregiões geográficas.

O regime fundiário predominante no Estado de Santa Catarina caracteriza-se pelo grande número de pequenas propriedades rurais e também pelo fato de a grande maioria dessas propriedades serem exploradas pelas próprias famílias dos agricultores (IBGE, 2005).

A bananeira é a principal frutífera em área cultivada no estado catarinense. Alterna-se com a macieira em importância econômica, (ICEPA, 2005). A cultura tem grande importância social, pois segundo o Censo Agropecuário (IBGE, 2004), em Santa Catarina são 25.778 os produtores rurais que exploram a cultura, sendo para 5.000 estabelecimentos agrícolas a principal fonte de renda. Ainda de acordo com a mesma fonte, aproximadamente 78% das propriedades possuem menos de 50 hectares, e 97,7% dos fruticultores cultivam 10 hectares ou menos. A Figura 17, apresenta o número de produtores de banana versus a área cultivada.

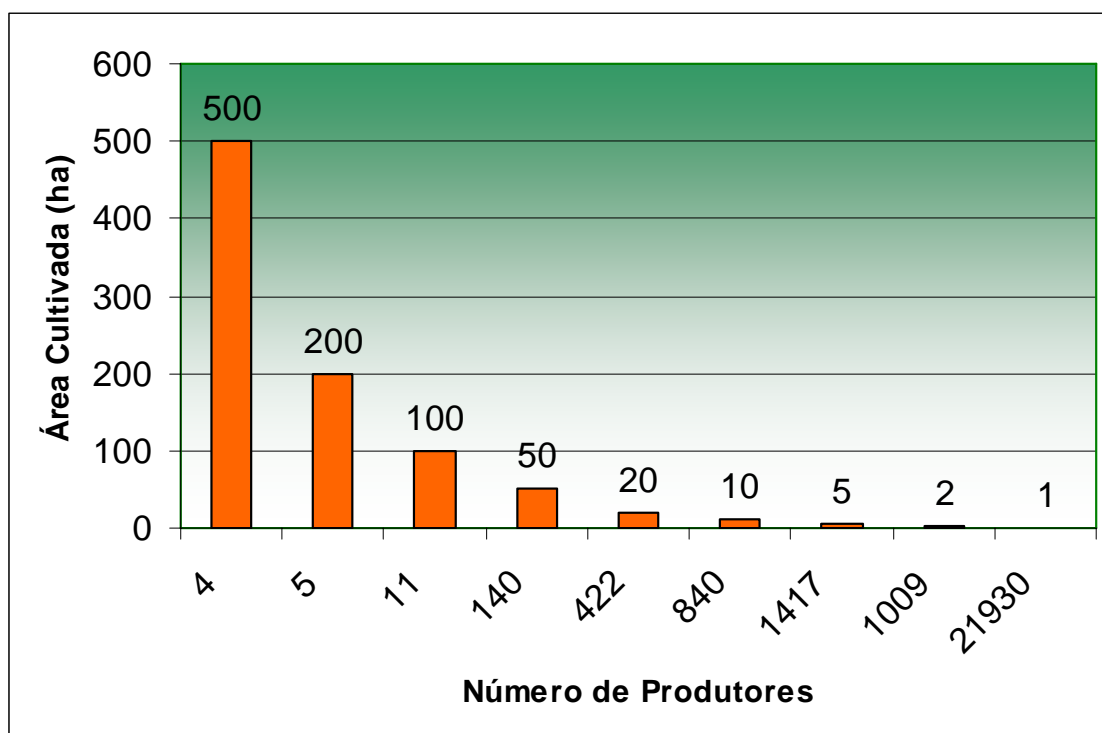


Figura 17 – Número de Produtores de Banana em Área Cultivada – SC (IBGE, 2004).

Do estudo realizado, entende-se que as características marcantes encontradas em relação aos potenciais consumidores do produto em desenvolvimento são: carência de recursos técnicos, falta de organização da cadeia produtiva, problemas de comercialização do produto e perdas de mercado. Não obstante, são produtores que estão dispostos a investir na atividade, de modo que a maioria não apresenta grandes restrições de poder aquisitivo e tem percepção de que o investimento em tecnologia é fundamental para sua manutenção na atividade.

3.7 Necessidades dos Clientes

Para levantar as necessidades dos clientes, fez-se uma pesquisa direta através de questionário junto aos clientes de projeto. O número de questionário aplicado foi em um total de 20, sendo esta amostra uma parte representativa da população, de modo que para calcular o número mínimo de amostra baseou-se em Montgomery & Runger 2003. O questionário na íntegra encontra-se no anexo “B”. Sendo que para os clientes externos após terem respondido o questionário, com a finalidade de obter informações mais sensíveis, foram feitas entrevistas verbais na forma de conversa. Este levantamento de informações, ou seja, necessidades pós-aplicação de questionário perduraram por aproximadamente três meses na forma de conversa direta, ou por telefone, sendo-nos apontadas necessidades importantes neste período, além de amadurecimento das informações já prestadas pelos clientes.

As necessidades foram classificadas e agrupadas dentro da fase do ciclo de vida com intuito da eliminação de necessidades repetidas e das menos importantes. Na sua grande maioria, os clientes do produto em desenvolvimento identificam-se com as necessidades citadas a seguir no Quadro 3.

Quadro 3 - Lista de Necessidades para o Sistema de Limpeza de Bananas.

Etapas do Ciclo de Vida	Lista de Necessidades
Projeto	Ser durável
	Ser dotado de tecnologias conhecidas
	Ser simples
	Ter tecnologia livre
Produção	Ter baixo custo de fabricação e montagem
	Ser fácil de fabricar e montar
Função	Ter limpeza adequada
	Ter processo de limpeza que não machuque as frutas
	Ter sistema de limpeza que também possibilite o resfriamento das frutas
	Que o sistema tenha volume de solução adequado para limpar e resfriar as frutas, mínimo de 9m ³
	Ser “ecologicamente correto”
	Ser ergonômico na operação
	Ter limpeza eficiente
	Ser seguro na operação
	Ter baixo custo de operação
	Ter poucas falhas
	Que seja prático
	Ser silencioso
	Que mantenha a temperatura da solução de limpeza entre 18 a 22 graus
Manutenção	Ser de fácil manutenção
	Ser de fácil limpeza
	Ter reparo rápido
	Ser seguro na manutenção
	Ter baixo custo de manutenção
	Ser ergonômico na manutenção

3.8 Requisitos de Projeto

Nesta etapa, busca-se a tradução das necessidades brutas do projeto para a linguagem dos projetistas. O requisito de cliente pode ser expresso por uma frase curta composta por verbos ser, estar ou ter, seguido de um ou mais substantivos, ou por meio de uma frase composta por outros verbos que não sejam ser, estar ou ter, denotando neste caso, uma possível função do produto.

Os requisitos de clientes, necessidades levadas à linguagem do projetista são expressões padronizadas que ainda podem não conter elementos físicos mensuráveis, indispensáveis para guiar a execução do projeto. A conversão dos requisitos de usuário em requisito de projeto foi feita com o auxílio da denominada matriz de obtenção dos requisitos de projeto, (GEPP-net).

A conversão dos requisitos dos clientes em requisitos do projeto constitui-se na primeira decisão física sobre o produto que está sendo projetado (FONSECA, 2000).

A lista obtida é analisada sob a ótica das propriedades desejáveis nas especificações de projeto (ROOZENBURG & EEKELS, 1995): validade, completeza, operacionalidade, não redundância, concisão e praticabilidade.

Esta análise tem o objetivo de obter uma lista de requisitos de projeto enxuta (concisão), pois poucos requisitos são mais facilmente manipuláveis num processo sistemático de avaliação de alternativas, mas, ao mesmo tempo, completa, pois, conforme salientam esses autores, trabalhar com uma lista de especificações incompleta é como resolver o problema errado (REIS, 2003).

Dessa forma, foram obtidos os requisitos de projeto Quadro 4, que serão hierarquizados através da matriz da casa da qualidade.

Quadro 4 – Estabelecimento dos Requisitos de Projeto.

Requisitos	Tendência	Unidade
Altura de entrada e saída das bananas		mm
Capacidade de limpeza	Crescente	Tn/h
Custo médio do reparo	Decrescente	R\$
Componentes simples	Crescente	Um.
Custo de fabricação e montagem	Decrescente	R\$
Cantos arredondados	Crescente	Un.
Consumo de energia	Decrescente	KW
Componentes normalizados	Crescente	Un.
Frequência de reparos	Decrescente	Freq/ano
Grau de limpeza	Crescente	%
Número de resíduos tóxicos	Decrescente	Un.
Número de intervenções do operador (operação)	Decrescente	Un.
Número de partes móveis	Decrescente	Un
Nível de ruído	Decrescente	dB
Porcentagem de bananas limpas	Crescente	%
Pressão da solução		Kgf/cm ²
Quantidade de detergente	Decrescente	L/m ³
Quantidade de resíduos	Decrescente	m ³
Quantidade de agente floculante	Decrescente	g/m ³
Resistência a corrosão	Crescente	
Tempo de limpeza e capacidade para volume da solução		min. e m ³ /h
Temperatura da solução		Celsius
Tempo de limpeza		h
Tempo médio do reparo	Decrescente	h
Volume da solução		m ³
Vida útil	Crescente	anos
Vazão da solução		m ³ /h

Com o objetivo de se atribuir o valor do consumidor a cada requisito, o mais próximo da realidade, usou-se o **Diagrama de Mudge**, apresentado na Figura 18, pois não foram realizadas enquetes junto aos clientes de projeto para identificar o peso dos requisitos, devido à indisponibilidade de tempo e restrições financeiras. Sendo que o diagrama de Mudge também se encontra na *homepage* do GEPP-net.

O diagrama de Mudge consiste em uma matriz onde tanto a primeira coluna como a primeira linha são compostas pelos itens em comparação (requisitos dos clientes, no caso). Compara-se cada requisito das linhas com todos os requisitos das colunas, exceto os iguais. Em primeiro lugar, a equipe de projeto decide qual o requisito do par é o mais importante (a célula da matriz assume o número desse requisito), então, decide-se o nível de importância:

Nos casos em que os requisitos não constam do questionário, a valoração foi baseada no conhecimento adquirido pela própria equipe ao longo do processo de projeto.

3.9 Aplicação da Casa da Qualidade

A hierarquização dos requisitos de projeto é feita através da aplicação da ferramenta do QFD, que é apresentado na Figura 19 e Figura 20. O preenchimento dessa matriz foi no módulo QFD do programa computacional GEPP-net desenvolvido por Gomes-Ferreira (2006), que é baseado na Web, para auxiliar o trabalho em equipe nas fases iniciais do processo de projeto.

Legenda	
Relacionamento	Telhado
● Forte 5	+ Fortemente Positivo 5
⊙ Média 3	+ Positivo 1
○ Fraco 1	- Negativo -1
	- Fortemente Negativo -5

As especificações de produto são parâmetros quantitativos e mensuráveis que o produto deverá ter. O Quadro 5 de especificações de projeto é o local onde aos requisitos de projeto são associadas com mais três informações, conforme sugere Fonseca (2000):

- a) meta a ser atingida pelo requisito, expressa quantitativamente;
- b) forma de avaliação da meta estabelecida a fim de verificar o seu cumprimento, e;
- c) aspectos que devem ser evitados durante a implementação do requisito.

Quadro 5 – Especificações de Projeto (GEPP-net).

MATRIZ DE OBTENÇÃO DAS ESPECIFICAÇÕES DE PROJETO				
REQUISITO DE PROJETO	UN.	ALVO	AVALIAÇÃO	EVITAR
Grau de limpeza	%	▪ Totalmente limpas, sem manchas	▪ Visual/Contagem ou Pesagem	▪ Bananas sujas
Tempo de limpeza e capacidade para volume de solução	Min. e m ³	▪ Regulável em torno 20 a 30 min, com capacidade de volume mínima de 9m ³	▪ Cronômetro e trena	▪ Valores distante dos especificados
Porcentagem de bananas limpas	%	▪ 100% na pressão/vazão de trabalho	▪ Contagem ou pesagem	▪ Ultrapassar valor especificado
Vazão da solução	m ³ /h	▪ Suficiente para limpar as bananas	▪ Visual/Hidrômetro	▪ Bananas sujas
Volume da solução	m ³	▪ Manter um volume de no mínimo 9 m ³	▪ Hidrômetro, calha, régua	▪ Valores muito distante do volume especificado
Pressão da solução	Kgf/cm ²	▪ Adequada ao trabalho e regulável	▪ Manômetro	▪ Falta de pressão e controle
Consumo de Energia	KW	▪ Máximo de 5 kWh	▪ Medidor de consumo	▪ Ultrapassar muito o consumo especificado
Custo de fabricação e montagem	R\$	▪ Até R\$ 7.500,00.	▪ Somatório dos gastos com matéria prima, mais somatório dos gastos de fabricação.	▪ Não ultrapassar em muito o valor alvo.
Temperatura da solução	Celsius	▪ Controlada, em torno de 18 a 22 °C	▪ Termômetro	▪ Valores muito distante do especificado
Cantos arredondados	Un.	▪ Maior número possível de cantos arredondados	▪ Verificação de projeto (contagem)	▪ Muitos cantos agressivos
Altura da entrada e saída das bananas	mm	▪ Conforto ao operador (ser regulável)	▪ Comparar com tabelas antropométricas	▪ Desconforto ao operador(não ser regulável)
Quantidade de Detergente	l/m ³	▪ No máximo 1% na solução total	▪ Proveta	▪ Uso acima do valor especificado
Núm. de partes móveis	Un.	▪ Menor número possível de partes móveis expostas	▪ Verificação de projeto	▪ Grande número de partes móveis expostas, causando riscos ao operador
Capacidade de limpeza	Tn/h	▪ Ser regulável e adequada ao agricultor (em torno de 16.000 Kg/jornada de trabalho)	▪ Balança	▪ Capacidade fixa e muito inferior ao desejado
Núm. de interv. do operador (operação)	Un.	▪ Menor possível	▪ Contagem	▪ Grande número de intervenções
Quantidade de resíduos	m ³	▪ Menor possível	▪ Acumulo de resíduo (balança)	▪ Grande quantidade acumulada
Núm. resíduos tóxicos	Un.	▪ O menor número possível	▪ Amostragem e teste de laboratório	▪ Grande número
Qt. de agente flocculante	g/m ³	▪ Máximo de 0,5% na solução total	▪ Proveta ou copo aferidor	▪ Ultrapassar o valor especificado
Componentes simples	Un.	▪ > 80%	▪ Contagem	▪ Limitar o desempenho funcional
Custo médio de reparo	R\$	▪ Máximo de R\$ 200,00	▪ Planilha de manutenção (custos)	▪ Custo acima do especificado
Tempo médio de reparo	horas	▪ Máximo de 1 hora	▪ Planilha de manutenção	▪ Tempo muito acima do especificado
Nível de ruído	dB	▪ Máximo de 85 dB para 8h de trabalho diário	▪ Decibelímetro	▪ Nível de ruído acima do especificado
Tempo de limpeza	h	▪ < 1 hora	▪ Cronômetro	▪ Maior que o especificado
Frequência de reparos	fl/ano	▪ Manutenção preventiva a cada 50 horas de trabalho	▪ Planilha de manutenção	▪ Superior a uma vez a cada 50 horas de trabalho
Componentes normalizados	Un.	▪ > 80% dos componentes	▪ Contagem	▪ Ultrapassar valor especificado
Resistente a corrosão		▪ Materiais não oxidáveis	▪ Verificação visual	▪ Componentes oxidáveis
Vida útil	anos	▪ 10 anos	▪ Contagem e registro	▪ Ficar a baixo do valor alvo

3.10 Considerações Finais

Mesmo com as restrições financeiras e de tempo, tem-se convicção de que os objetivos de projeto serão alcançados.

O principal documento gerado neste capítulo foi o Quadro 5, no qual se apresentam as especificações de projeto para o sistema de limpeza de bananas. As informações contidas neste são necessárias para prosseguirmos com o trabalho de acordo com os requisitos do consumidor, sendo tais informações e especificações registradas neste capítulo a base para o desenvolvimento do próximo.

4 PROJETO CONCEITUAL

4.1 Introdução

Na fase de projeto conceitual, as atividades da equipe de projeto relacionam-se com a busca, criação, representação e seleção de soluções para o problema em questão. A fase de projeto conceitual é por muitos considerada a fase mais importante no processo de projeto de um produto, uma vez que, as decisões tomadas apresentam grande influência nos resultados das fases posteriores.

Nessa fase, apresentam-se as maiores oportunidades de criação e inovação, pois os custos de mudança são baixos e, é quando as decisões mais importantes são tomadas. A equipe de projeto utiliza as informações obtidas na fase anterior para gerar e avaliar conceitos do produto. Durante esta fase as especificações de projeto são usadas como base para desenvolver o modelo funcional (ROZENFELD *et al.*, 2005).

A síntese funcional é uma ferramenta importante nesta fase do projeto, no qual são ações necessárias para formular, com base num problema, a função global. Por função global entende-se a missão do sistema como um todo. Após definida a função global, são estabelecidas as variantes de estrutura funcional, que correspondem aos diferentes sistemas de estrutura funcional, que são criados com base na missão principal do sistema, tendo a função de dar opções de estrutura funcional, no qual será escolhida a que melhor atende ao problema de projeto. Estrutura funcional pode ser definida como uma combinação de funções parciais representativas da função global do sistema.

Para auxiliar no desenvolvimento deste capítulo, usa-se o roteiro de projeto conceitual, apresentado por Rozenfeld *et al.* (2005), mostrado na Figura 21.

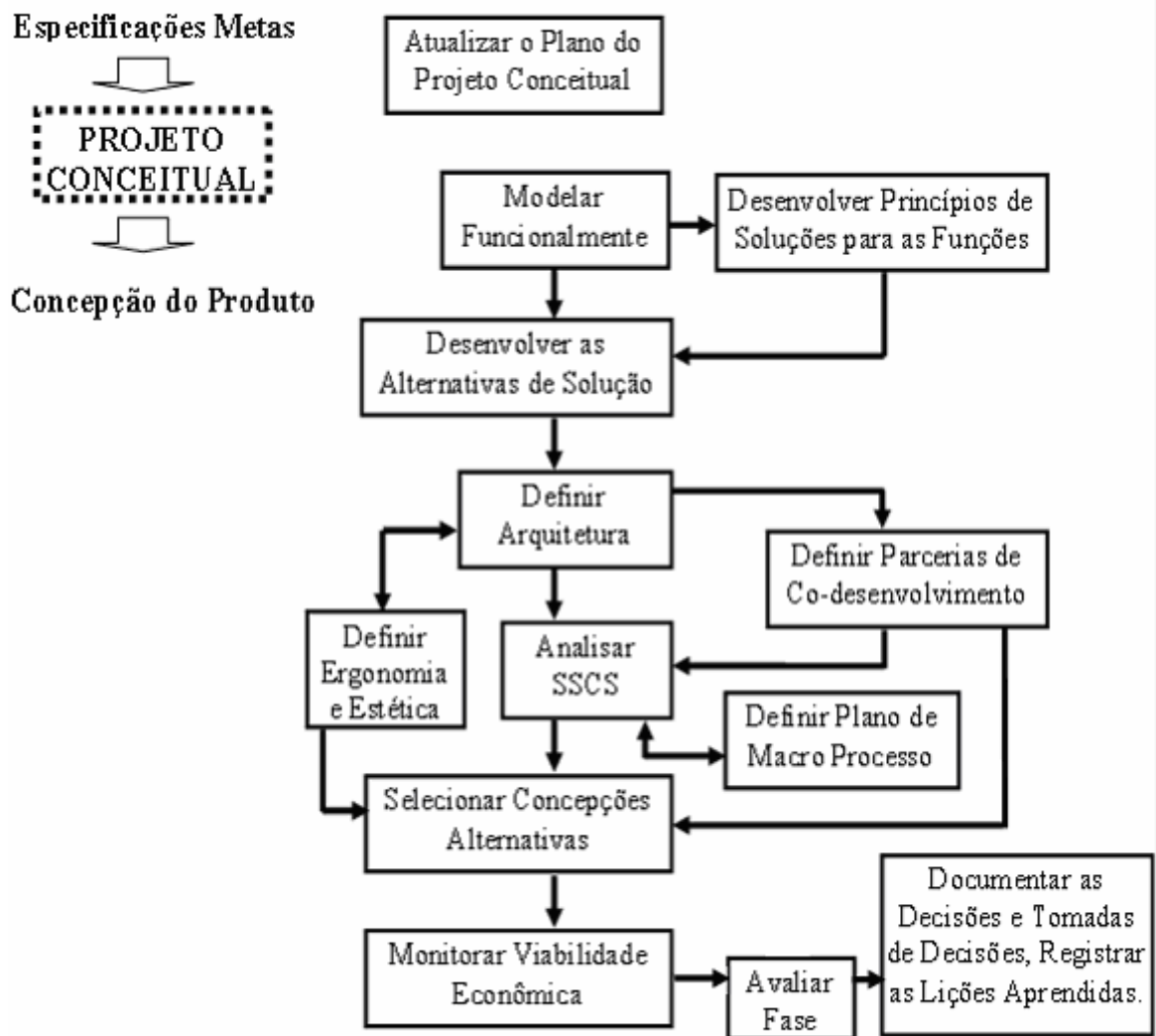


Figura 21 – Fase de Projeto Conceitual (ROZENFELD *et al.*, 2005).

A atualização do plano do projeto conceitual marca o início dessa fase, lembrando que este deve ter harmonia com o plano de projeto feito na fase de planejamento do projeto. Prossegue-se com a modelagem funcional do produto, de maneira que seja mantido o foco na essência do problema.

Definida a estrutura funcional do produto, são propostos vários princípios de solução, sendo possível através de suas combinações criarem-se várias alternativas de soluções, no qual uma ou mais serão selecionadas. Cada alternativa de solução apresenta uma arquitetura, que deverá conter a estrutura do produto. As arquiteturas são trabalhadas, evoluem e dão origem as concepções. As concepções sofrem um processo de avaliação, no qual é possível

distinguir a que melhor atende ao problema de projeto, tendo como base as especificações metas.

A concepção obtida é uma descrição aproximada das tecnologias, princípios de funcionamento e formas de um produto, geralmente expressa através de um esquema ou modelo tridimensional, que, freqüentemente pode ser acompanhado por uma explicação textual. É uma descrição concisa de como o produto irá satisfazer as necessidades dos clientes (ROZENFELD *et all*, 2005).

O monitoramento da viabilidade econômica e o registro de lições aprendidas marcam o final da fase de projeto conceitual.

As etapas e tarefas descritas na Figura 21, visam orientar o desenvolvimento dessa fase do projeto. Convém destacar que as metodologias são propostas feitas buscando-se atender o objetivo de auxiliar no desenvolvimento de produtos como um todo, portanto etapas e ou tarefas podem ser realizadas ou não para determinado tipo de produto sem trazer benefício ou prejuízo para seu desenvolvimento. Ficando essa decisão de realizar ou não determinada etapa ou tarefa, a cargo do projetista ou equipe de projeto.

4.2 Definição da Função Global e Desdobramento

A modelagem funcional auxilia o time de projeto a descrever os produtos em um nível abstrato, possibilitando a obtenção da estrutura de produto sem restringir o espaço de pesquisa a soluções específicas Rozenfeld *et all* (2005).

De acordo com Otto e Wood (2001, p.111):

As vantagens do modelamento funcional são: concentração sobre “o que” tem que ser realizado, por um novo conceito ou projeto, e não “como” vai ser realizado; auxilia a organização da equipe de projeto, tarefas e processo; as funções podem ser obtidas ou geradas diretamente das necessidades dos clientes, definindo os contornos da solução final do projeto; a criatividade é favorecida pela possibilidade de decomposição de problemas e manipulação de soluções parciais; pelo mapeamento das necessidades dos clientes primeiro para funções e depois para forma, mais soluções podem ser sistematicamente geradas para a solução do problema de projeto.

A função global é a função principal do produto. A definição desta função é o primeiro passo da aplicação do método da função síntese. Ela constitui o ponto inicial para a definição das funções que o sistema de limpeza de bananas proposto será capaz de realizar, ou seja, estabelecem-se os estados de entrada, de transformação e de saída, conforme a Figura 22.

Uma vez que tenha sido formulado o cerne do problema e com o auxílio das especificações de projeto, é possível indicar uma função global que, baseada no fluxo de material, energia e sinal, possa, com o emprego de um diagrama de bloco, expressar as relações entre as entradas e as saídas do sistema independentemente de uma solução (PAHL & BEITZ, 1996).

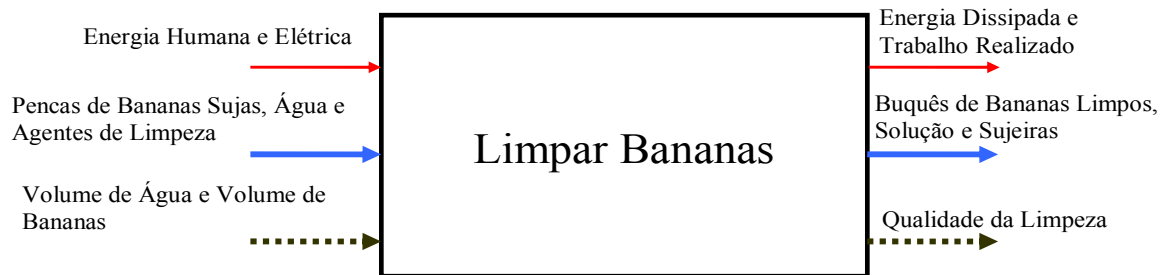


Figura 22 – Função Global para Limpar Bananas.

Para desenvolver as atividades na etapa de limpeza de bananas, têm-se entradas e saídas do sistema assim identificadas:

Entradas do Sistema

- **Energia:** absorção de energia que será utilizada em todas as atividades do processo de limpeza de bananas;
- **Material:** os materiais envolvidos são: água, agentes de limpeza, cachos de bananas sujos;
- **Sinal:** os sinais envolvidos são: vazão de água, e volume de bananas.

Saídas do Sistema

- **Energia:** calor, ruído e buquês de bananas limpos;

- **Material:** os materiais envolvidos são: sujeiras, solução de limpeza e buquês de bananas limpos;
- **Sinal:** a inspeção visual da limpeza dos buquês de banana, além do volume de bananas.

Com o intento de diminuir a complexidade, desdobrou-se a função global em funções parciais, conforme mostrado na Figura 23.

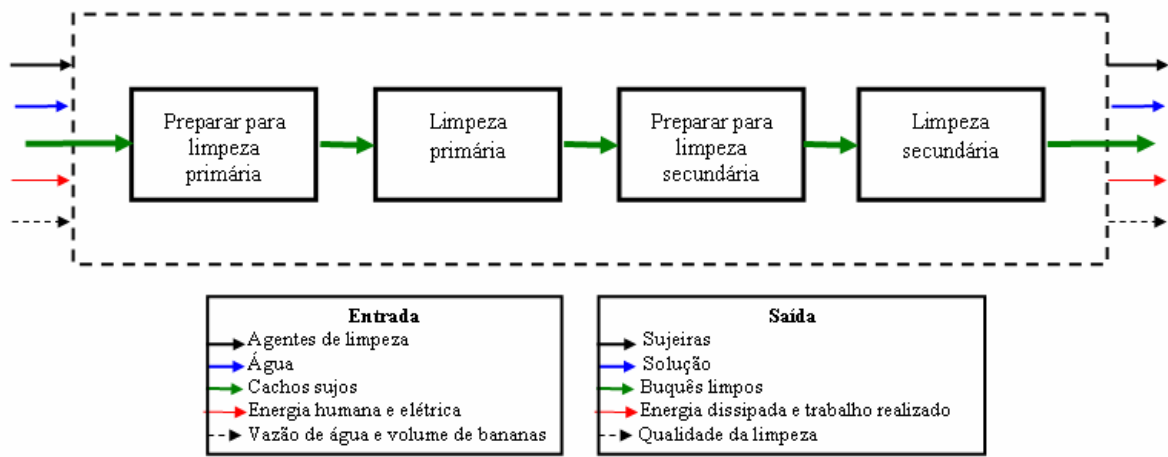


Figura 23 – Funções Parciais para Limpar Bananas.

O processo de limpeza das bananas deve ocorrer em duas etapas distintas, de forma que viabilize as funções de desmembramento, limpeza e resfriamento gradativo da fruta, sendo essas tarefas executadas em fluxo contínuo. Desse modo, tem-se:

1. limpeza primária, sendo o cacho de banana (preparado) desmembrado em pencas para então serem direcionadas à limpeza primária;
2. limpeza secundária, no qual as pencas são (preparadas) desmembradas em buquês e posteriormente direcionadas para a limpeza secundária.

4.3 Definição das Variantes de Estruturas Funcionais

A definição das estruturas funcionais alternativas, mostradas nas Figura 24 a 26, para a função global do sistema de limpeza de bananas, compreendem uma série de atividades

voltadas para representar de forma gráfica as várias configurações possíveis para a solução do problema de projeto.

Como são várias as operações parciais realizadas durante o processo de limpeza de bananas, estas serão novamente desdobradas, mostrando as várias funções que compõem a função global do sistema em questão.

Função Retirar Detritos: o objetivo dessa função é retirar o saco plástico que envolve o cacho de banana, além de retirar alguns detritos grosseiros, tais como resquícios de botões florais;

Função Receber Água: a primeira operação a ser feita antes de colocar o sistema em funcionamento é abastecer o reservatório (recipiente) do sistema de limpeza com água, com posterior manutenção do nível durante a operação;

Função Receber Detergente: engloba as subfunções tais como dosar detergente e distribuir detergente que é outra operação paralela a abastecer e manter o reservatório com água;

Função Receber Al_2SO_4 : também engloba as subfunções; dosar Al_2SO_4 e distribuir Al_2SO_4 , igualmente outra operação paralela a abastecer e manter o recipiente com água;

Função Regular Vazão: um mecanismo para regular a vazão do sistema de acordo como o nível de sujeira ou tempo que é desejado que a fruta permaneça no sistema de limpeza. Essa função é realizada arranjando os componentes ativos (mecanismos de regular vazão) de acordo com as características desejadas;

Função Regular Temperatura: dispositivo que permita adequar à temperatura da solução de limpeza, de modo que torne menos árdua a atividade de limpeza de bananas aos operadores e também garanta uma maior qualidade para fruta;

Função Desmembrar Cacho: essa função tem o objetivo de desmembrar (dividir), o cacho de banana em porções menores (pencas), de maneira que facilite a limpeza, classificação e manuseio. Essa atividade antecede o deslocamento da fruta ao primeiro sistema de limpeza;

Função Mover ao Primeiro Sistema: essa função tem por objetivo deslocar a fruta ao primeiro sistema de limpeza;

Função Receber Pencas: após o (recipiente), sistema de limpeza estar abastecido com solução de limpeza, este recebe as frutas, iniciando o processo de limpeza;

Função Limpar Pencas: um mecanismo para limpar as pencas de bananas, de modo que exerça ação de limpeza sobre as frutas, retirando as sujeiras aderidas ao exocarpo, sem danificar o mesmo;

Função Mover Pencas: um mecanismo que desloque as pencas de bananas de um extremo ao outro do recipiente de limpeza, de maneira que não cause danos físicos à fruta e que possua flexibilidade para variar o tempo de deslocamento;

Função Tratar Água: engloba as subfunções: separar sólidos e analisar dejetos. Função esta que possibilita o reaproveitamento da solução de limpeza, com separação dos sólidos do líquido, de maneira que sejam poucos os resíduos direcionados ao ambiente;

Função Retirar Pencas: essa função tem por objetivo retirar as pencas de bananas semilimpas do primeiro sistema de limpeza;

Função Desmembrar Pencas: o objetivo dessa função é desmembrar (dividir) as pencas em porções menores (buquês), de modo que facilite a limpeza e fiquem no tamanho adequado para comercialização;

Função Mover ao Segundo Sistema: essa função tem por objetivo mover as frutas ao segundo (ou último) sistema de lavagem;

Função Receber Buquês: após o (recipiente), sistema de limpeza estar abastecido com solução de limpeza, este recebe as frutas, iniciando o processo de limpeza;

Função Limpar Buquês: um mecanismo para limpar os buquês de bananas, de modo que exerça ação de limpeza sobre as frutas, retirando as sujeiras aderidas ao exocarpo, sem danificar o mesmo;

Função Mover Buquês: um mecanismo que desloque os buquês de bananas de um extremo ao outro do recipiente de limpeza, de maneira que não cause danos físicos à fruta e que possua flexibilidade para variar o tempo de deslocamento;

Função Retirar Buquês: essa atividade marca o final da etapa de limpeza das bananas, é durante esta atividade (de retirada das frutas do segundo tanque) que é feita a avaliação da qualidade da tarefa de limpeza, seguida de direcionamento para a aplicação do fungicida e embalagem.

Função Armazenar Sujeiras: recipiente ou local para armazenar as sujeiras (dejetos) de maneira que possam ser avaliados para posteriormente seguirem o destino final;

Função Evacuar Solução: dispositivo que permita evacuar a solução quando da necessidade de limpeza no sistema ou eventuais reparos;

Em relação às funções que são repetidas no segundo sistema (tanque 2) de limpeza, que aqui não foram tratadas, assume-se que tais funções têm as mesmas características apresentadas no primeiro sistema de limpeza.

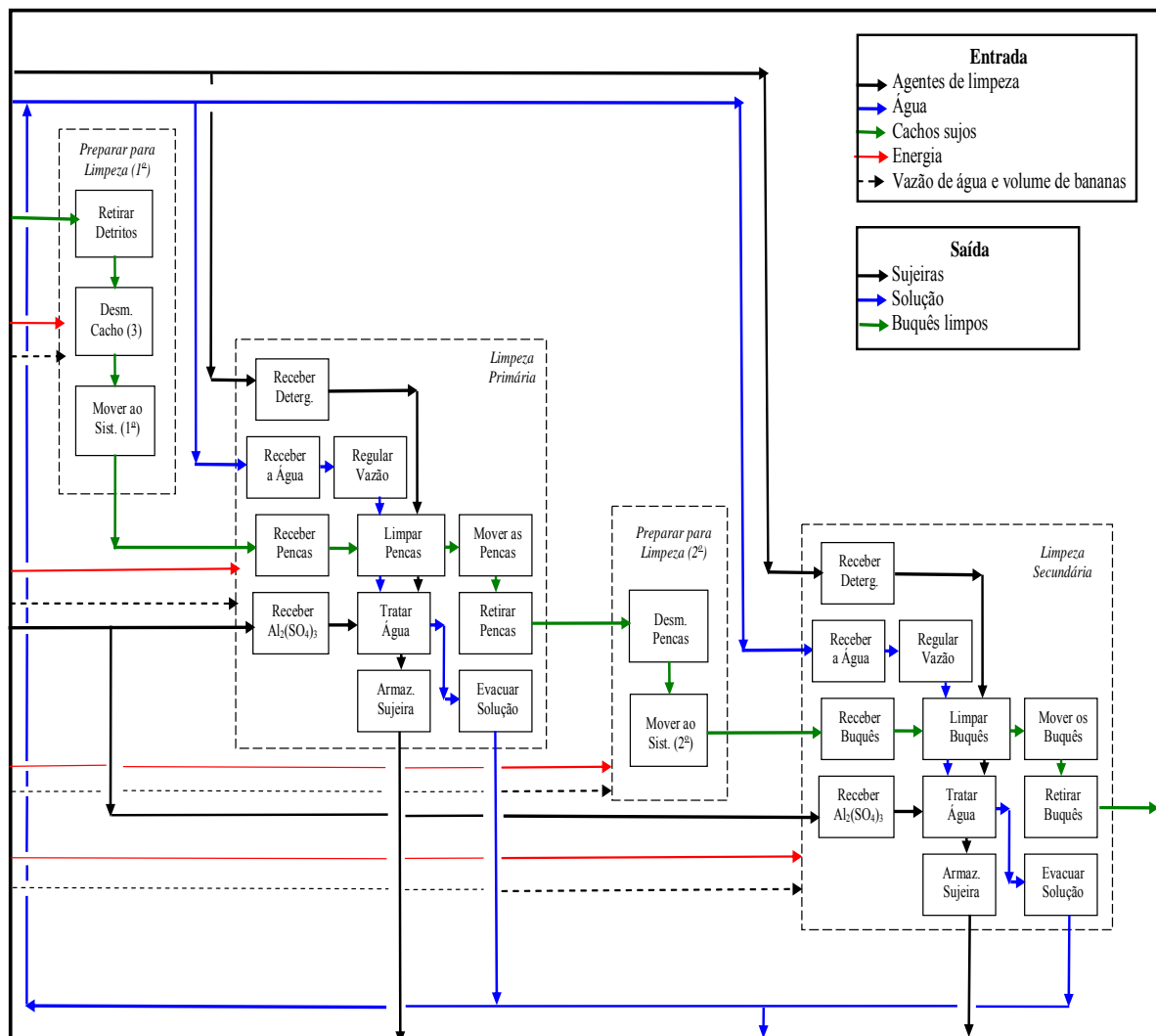


Figura 24 – Estrutura Funcional “1.1A”.

A principal diferença entre a estrutura funcional 1.1A, apresentada na Figura 24, e a estrutura funcional 1.1B, apresentada na Figura 25 (logo abaixo), é relacionada com a função regular temperatura da solução de limpeza. Sendo que a estrutura funcional 1.1A, não apresenta esta função (regular temperatura), já a estrutura funcional 1.1B apresenta a função regular temperatura. O controle de temperatura é importante, sendo que torna o trabalho de limpeza das bananas menos árduo aos operadores nas estações frias do ano, pois estes se encontram em contato direto com a solução de limpeza. Também é importante nas estações quentes, pois tem a função de resfriar as frutas gradativamente, não causando o choque térmico às mesmas quando levadas à câmara fria, garantindo maior qualidade. Porém, como ponto negativo tem-se um maior custo de aquisição do sistema, com maior consumo de energia durante a operação.

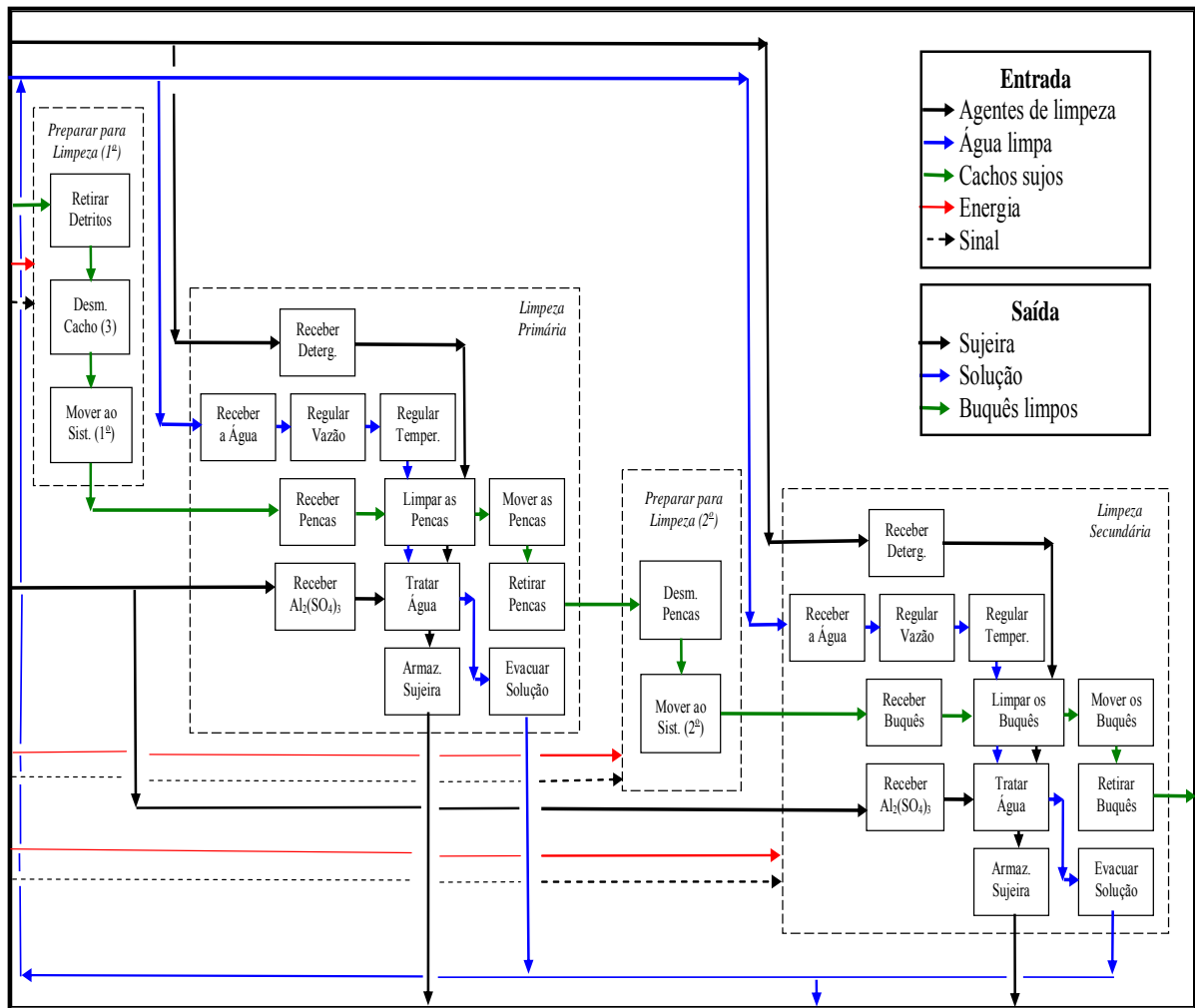


Figura 25 – Estrutura Funcional “1.1B”.

A principal diferença entre a estrutura funcional 1.1B, exposta na Figura 25, e a estrutura funcional 1.1C, exposta na Figura 26, na página seguinte, é relacionada com as funções regular temperatura e receber Al₂SO₄. No qual a estrutura funcional 1.1C, não apresenta as funções regular temperatura da solução de limpeza e receber Al₂SO₄. Como a estrutura funcional 1.1C, não apresenta a função regular temperatura, tem-se como aspecto positivo, um menor custo de aquisição e operação, portanto a estrutura deixa a desejar nos quesitos de conforto aos operadores e suporte para qualidade da fruta. Também se pode ter como aspecto positivo, a característica de não conter a função receber Al₂SO₄, no qual se tem um menor custo de operação e menor dano ao ambiente, portanto como aspecto negativo de não ter essa função, há a dificuldade de decantar e filtrar a solução de limpeza.

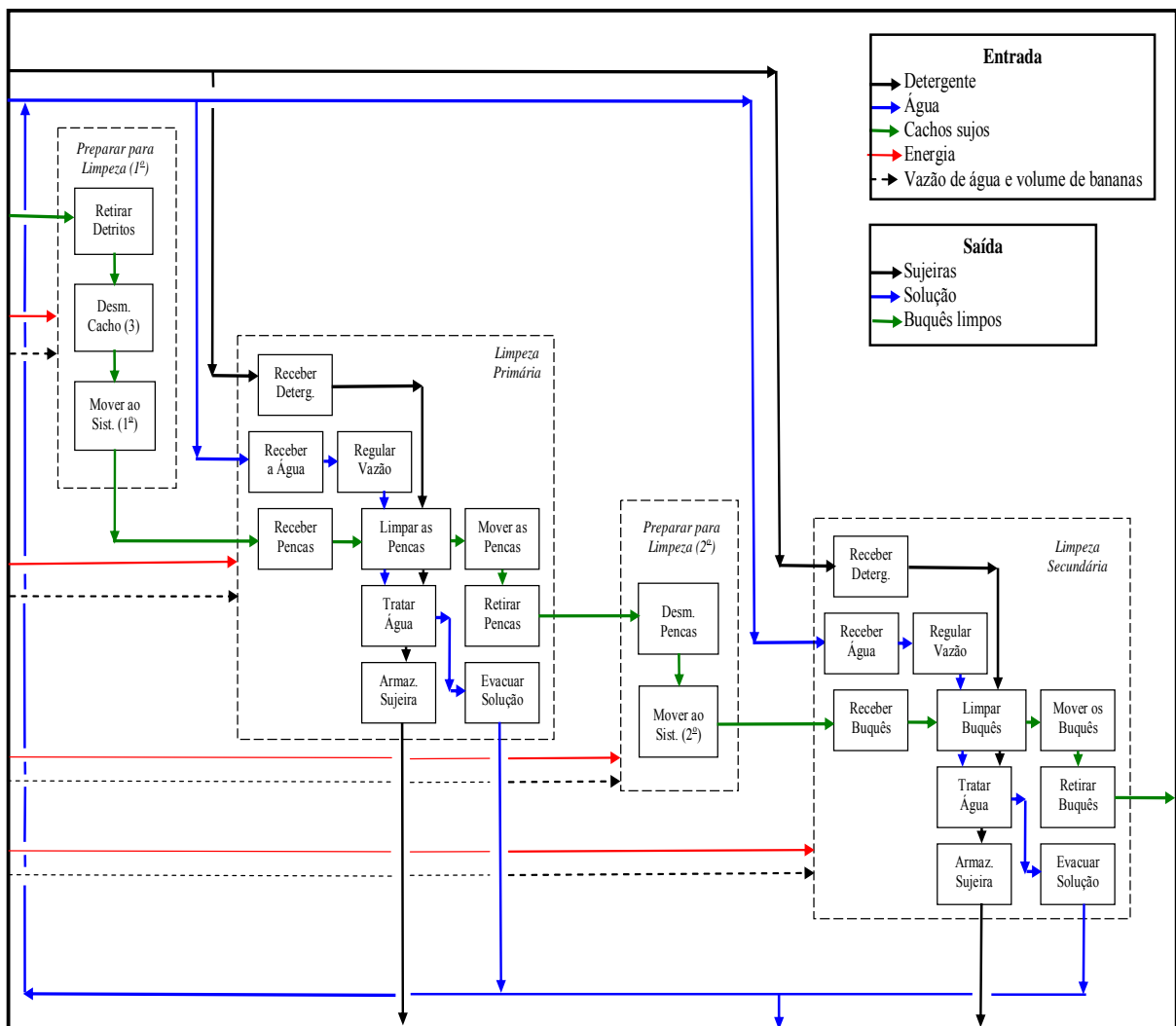


Figura 26 – Estrutura Funcional “1.1C”

A principal diferença entre a estrutura funcional 1.1C, mostrada na Figura 26, e a estrutura funcional 1.1A, mostrada na Figura 24, é relacionada com a função receber Al_2SO_4 , sendo que a estrutura funcional 1.1C, não apresenta esta função. Portanto a estrutura funcional 1.1C diferencia-se positivamente quando da observação de aspectos ambientais e de custo de operação, e em contrapartida, negativamente pelo aspecto da dificuldade de decantar e filtrar a solução de limpeza para recirculação devido a não utilização do Al_2SO_4 .

A diferença entre a estrutura funcional 1.1C, e a estrutura funcional 1.1D, exposta na Figura 27, logo adiante, é relacionada com a função regular temperatura da solução de limpeza, sendo que a estrutura funcional 1.1C, não apresenta a função regular temperatura. Portanto a estrutura funcional 1.1C, destaca-se positivamente em relação à estrutura funcional 1.1D, sendo que este sistema apresenta um menor valor de aquisição e menor consumo de energia, portanto como aspecto negativo, tem-se menor conforto dos funcionários e operadores, com menor suporte de qualidade para as frutas.

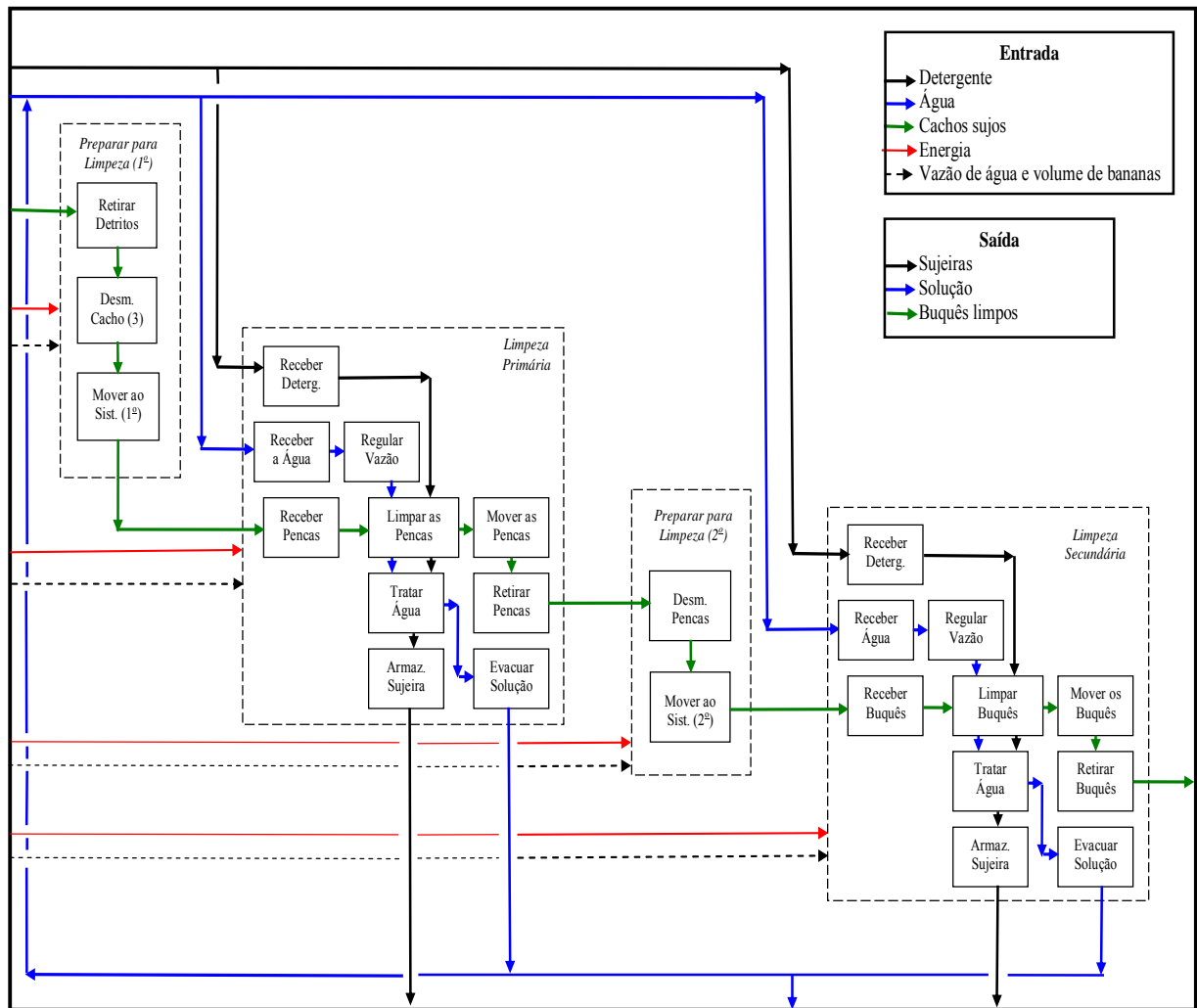


Figura 27 – Estrutura Funcional “1.1D”.

A diferença entre a estrutura funcional 1.1D, mostrada na Figura 27 e 1.1A, mostrada na Figura 24, é relacionada com as funções regular temperatura e receber Al₂SO₄. No qual a estrutura funcional 1.1D não apresenta a função receber Al₂SO₄, e a estrutura funcional 1.1A, não apresenta a função regular temperatura da solução de limpeza. Portanto a estrutura funciona 1.1D, diferencia-se positivamente da estrutura funcional 1.1A, por apresentar menor agressão ao meio ambiente pela não utilização do Al₂SO₄, e por oferecer controle de temperatura, oferecendo maior conforto aos funcionários e suportando maior qualidade as frutas. Como desvantagens da estrutura funcional 1.1D em relação a 1.1A, pode-se citar a dificuldade de filtrar a solução de limpeza, já no aspecto controle de temperatura, tem-se um maior valor de aquisição do equipamento, além de um maior consumo de energia durante a operação.

Já a diferença entre a estrutura funcional 1.1D e 1.1B, exposta na Figura 25, é relacionada com a função receber Al_2SO_4 , pois a estrutura funcional 1.1D não apresenta a função receber Al_2SO_4 . Assim, diferencia-se positivamente da estrutura funcional 1.1B, pelo fato de ser menos agressiva ao ambiente, ou seja, lançar resíduos menos tóxicos ao ambiente, além de um menor custo de operação. Como aspecto negativo desta estrutura, há o problema de decantar e filtrar a solução de limpeza, sem a utilização do Al_2SO_4 .

4.4 Seleção da Estrutura Funcional que Melhor Atende ao Problema de Projeto

Para escolher a estrutura funcional que melhor atende ao problema de projeto, ou seja, a alternativa de estrutura funcional que melhor atende às necessidades do grupo de clientes em questão, usou-se a matriz de seleção da alternativa de estrutura funcional, de acordo com Maribondo (2000), segundo expõe a legenda logo abaixo. Tem-se como necessidades determinantes as que obtiveram pontuação maior ou igual a cinco (5).

LEGENDA

5	Desempenho excelente
3	Desempenho satisfatório
1	Desempenho fraco
	(Branco) Não atente

Quadro 6 – Matriz de Seleção da Alternativa de Estrutura Funcional.

Necessidades determinantes à escolha da variante	Peso das necessidades no projeto	Alternativas de estruturas funcionais para o sistema “Limpar Bananas”			
		Variante 1.1A	Variante 1.1B	Variante 1.1C	Variante 1.1D
Ser eficiente independente do período do ano	10	5	5	3	3
Ter poucos frutos danificados	8	5	5	5	5
Ter limpeza eficiente	6	5	5	3	3
Ser seguro na operação	6	5	3	5	3
Ter baixo custo de operação	5	3	1	5	3
Ser de fácil operação	5	5	3	5	3
Somatório da coluna		190	158	168	136
Classificação		1	3	2	4

Na somatória das colunas, leva-se em consideração o “peso dos requisitos” dos clientes, e o grau do relacionamento entre o i-ésimo “requisito” e a j-ésima variante da estrutura funcional.

Como pode ser observado, depois de computado os resultados, a variante 1.1A, é a que obteve a maior pontuação, sendo identificada como a alternativa que melhor atende às necessidades dos clientes externos.

Para os clientes, dos quais foram identificadas as principais necessidades, notou-se que sua característica principal era limpar bananas de maneira eficiente e independente das estações do ano, além de o equipamento utilizado consumir pouca energia durante sua operação.

Nota-se que todas as estruturas funcionais atendem ao problema de projeto. Porém, escolheu-se a estrutura funcional “1.1A” por estar mais adequada à necessidade dos clientes, principalmente por conter a função receber Al_2SO_4 e pela ausência da função regular temperatura.

A função receber Al_2SO_4 é favorável à decantação e filtração da solução de limpeza para posterior recirculação, de modo que será baixa a quantidade de dejetos direcionados para o meio ambiente.

Já o fato de não apresentar a função regular temperatura torna-se um fator positivo, uma vez que está relacionada ao alto consumo de energia e custo de fabricação e montagem, sendo estas, consumo de energia e custo de fabricação e montagem, de maior significância em relação à função regular temperatura, além de se tornar inviável, ajustar temperatura, pela indisponibilidade de uma rede elétrica trifásica nos galpões de processamento. Maiores detalhes da estrutura funcional escolhida podem ser vistos na Figura 28.

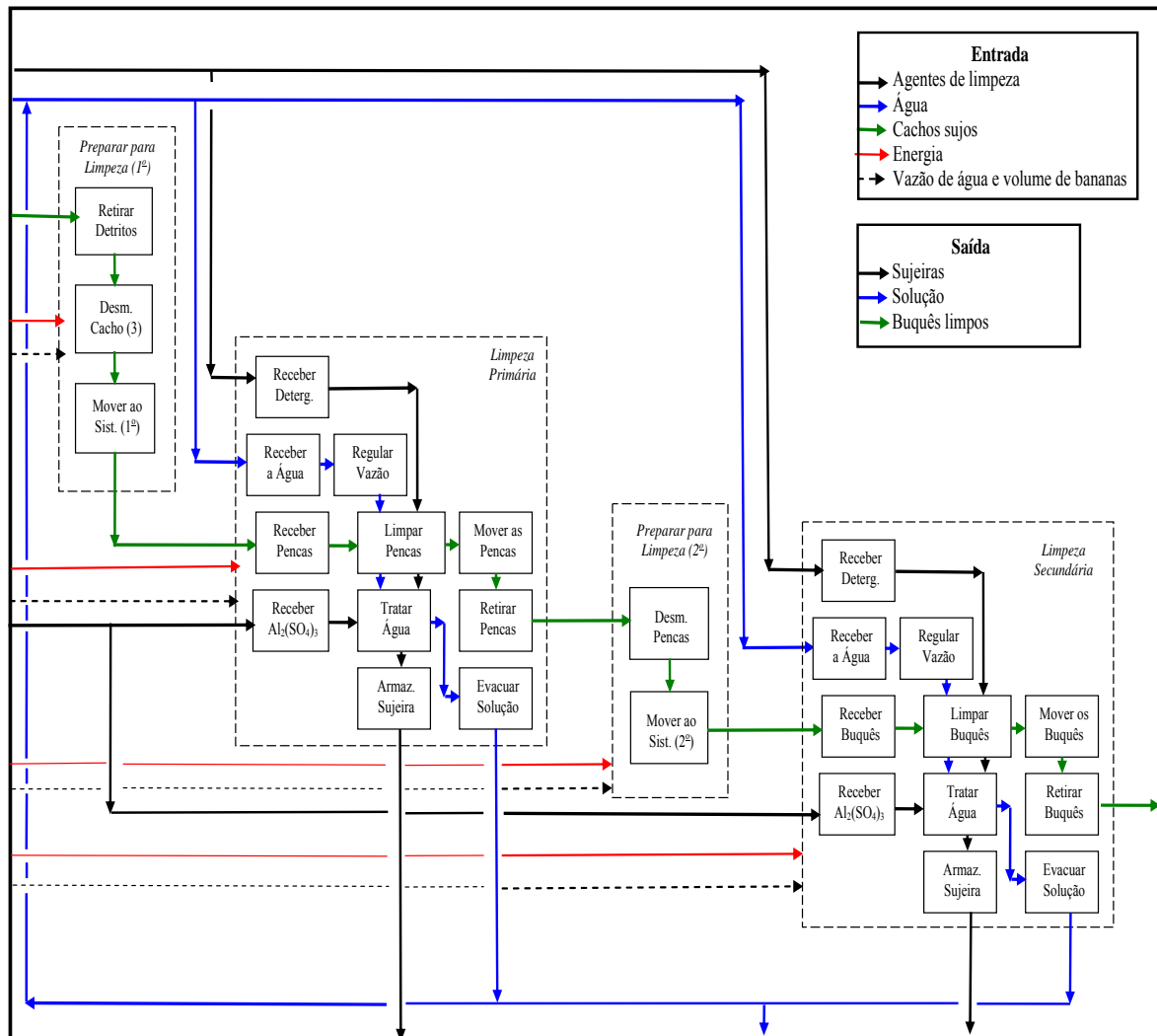









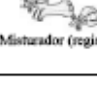
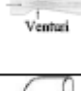

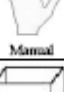
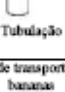












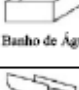
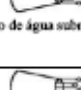
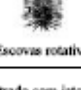


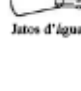


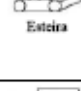











Figura 28 – Estrutura Funcional Seleccionada.

4.5 Estabelecimento dos Princípios de Solução

Após selecionada a estrutura funcional que atenderia ao problema de projeto, identificam-se os princípios de solução para as funções que compõe a estrutura funcional em questão. Para geração dos princípios de solução foram realizadas reuniões com a equipe de projeto onde se utilizou o método de toró de idéias ou brain storm. No Quadro 7, a seguir, apresenta-se os princípios de solução encontrados e considerados mais viáveis para as funções.

Quadro 7 – Matriz de Alternativas dos Princípios de Solução.

Etapas	Função		Alternativas Construtivas					
			Alternativa 1	Alternativa 2	Alternativa 3	Alternativa 4	Alternativa 5	Alternativa 6
Lavagem Primária ou Secundária	Receber Detergente	Dosar Detergente	 Copo	 Misturador (registro)	 Ventuzi	 Proveta	Mecanismo dosador	
		Distribuir Detergente	 Mamã	Corrente d'água no tanque	 Tubulação	 Calha	 Jato	
	Receber Al ₂ SO ₄	Dosar Al ₂ SO ₄	 Copo	 Misturador (registro)	 Ventuzi	 Proveta	Mecanismo dosador	
		Distribuir Al ₂ SO ₄	 Mamã	Corrente d'água no tanque	 Tubulação	 Calha	 Jato	
	Receber Água		 Tanque	 Prisma	Cabo de transporte com bananas	 Cilindro	 Calha	
	Regular Vazão		 Registro Simplex	Válvula	Registro agulha	 Registro gaveta	Registro esfera	
	Receber bananas		 Tanque	Cabo de transporte	 Calha	 Prisma	 Cilindro	
	Limpar bananas		 Banho de Água	Vibração	 Jato de água submerso	 Escovas rotativas	Jatos de ar submerso	
	Mover bananas		 Fluxo de Água	 Peneira em movimento (colhedora)	 Jatos d'água	Estrado com jatos de ar	Estrado com jatos d'água	Jatos de ar
	Tratar Água	Separar Sólidos	Al ₂ SO ₄ sedimentação	Filtro	Aspirador de piscina	Sedimentação + Al ₂ SO ₄	 Peneira	
		Analisar Dejetos	Sem	Visual (funcionário)	Laboratório	Automatizado		
	Retirar Bananas		 Mamã	Cabo de transporte	 Esteira	 Cesto	Elevador	
	Destinar Solução		Vala	Recircular	 Calha	 Tambor	 Tubulação	
	Armazenar Dejetos		 Caixa	 Cesto	 Saco	Fossa	 Carinho	 Esteira

As funções desmembrar, mover, receber, limpar e retirar foram atribuídas, no Quadro 7, unicamente à banana, não sendo feita uma separação para penas e buquês, uma vez que se

aplicam os mesmos princípios de solução para ambos, pencas e buquês, chamados aqui de “banana”.

Com os princípios de solução identificados e representados, parte-se para estabelecer as alternativas construtivas, com base nos princípios de solução apresentados posteriormente, que satisfazem as funções da estrutura funcional selecionada, Figura 28.

4.6 Estabelecimento da Concepção do Produto

Depois de identificados os princípios de solução, passou-se a estabelecer as alternativas construtivas com base nos princípios de solução mais promissores, que irão compor a matriz de alternativa construtiva.

Com o auxílio da matriz de alternativas de princípios de solução para as funções que compõe a estrutura funcional selecionada, apresentam-se cinco alternativas construtivas consideradas promissoras, submetendo-as à matriz de seleção para identificar a mais promissora.

São apresentadas no Quadro 8, as alternativas construtivas consideradas as mais viáveis para o problema de projeto. Os números que se encontram nas colunas de alternativas de princípios de solução, identificam o princípio de solução apresentado no Quadro 7.

Quadro 8 – Matriz de Alternativas Construtiva para o Sistema de Limpeza de Bananas.

Etapas	Função		Alternativas Construtivas				
			Alter. 1	Alter. 2	Alter. 3	Alter. 4	Alter. 5
<i>Lavagem Primária ou Secundária</i>	Receber Detergente	Dosar Detergente	4	4	4	4	4
	Detergente	Distribuir Detergente	1	1	1	1	1
	Receber Al_2SO_4	Dosar Al_2SO_4	4	4	4	4	4
	Al_2SO_4	Distribuir Al_2SO_4	1	1	1	1	1
	Receber Água		2	2	2	2	2
	Regular Vazão		3	5	5	5	4
	Receber bananas		4	4	4	4	4
	Limpar bananas		3	3	2	1	5
	Mover bananas		3	5	2	4	6
	Tratar Água	Separar Sólidos	4	4	2	4	4
		Analisar Dejetos	2	2	2	2	2
	Retirar Bananas		1	1	1	1	1
	Destinar Solução		2	2	2	2	2
	Armazenar Dejetos		4	4	4	4	4

Fez-se a análise de cada alternativa construtiva pela matriz de seleção de alternativa construtiva, de acordo com Marimbondo (2000), apresentada no Quadro 9. Com este auxílio, escolhe-se a alternativa construtiva que melhor atende às necessidades do consumidor. Lembrando que as necessidades tidas como determinantes foram as que obtiveram pontuação maior ou igual a cinco (5).

Quadro 9 – Matriz de Seleção da Alternativa Construtiva.

Necessidades determinantes à escolha da variante	Peso das necessidades no projeto	Alternativas Construtivas				
		1	2	3	4	5
Ser eficiente independente do período do ano	10	5	5	5	5	5
Ter poucos frutos danificados	8	5	3	1	5	5
Ter limpeza eficiente	6	5	5	5	5	5
Ser seguro na operação	6	5	5	5	5	5
Ter baixo custo de operação	5	3	3	5	3	3
Ser de fácil operação	5	3	5	3	1	1
Somatório da coluna		180	174	158	170	170
Classificação		1	2	4	3	3

LEGENDA

5	Desempenho excelente
3	Desempenho satisfatório
1	Desempenho fraco
	(Branco) Não atente

Depois de computados os dados do Quadro 9, tem-se o indício de que a alternativa construtiva “1” pode ser considerada a mais viável, pois além de sua maior pontuação, apresenta simplicidade de construção e operação, de modo que não apresenta nenhuma desvantagem em termos funcionais quando comparada às demais, todavia deve ser constatada nos testes de campo a boa funcionalidade.

Logo, a alternativa construtiva “1” será projetada, com o intuito de atender adequadamente as funções que o sistema deve apresentar. A Figura 29 representa a concepção selecionada.

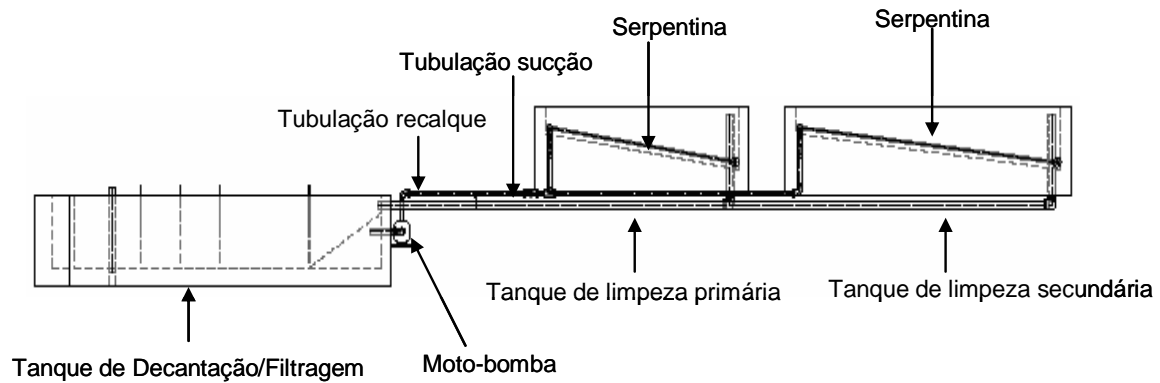


Figura 29 – Representação da Concepção Selecionada.

4.7 Considerações Finais

Com a finalização deste capítulo, no qual foi desenvolvido de acordo com os procedimentos da metodologia para a definição e representação da concepção que melhor atende ao problema de projeto, tem-se confiança de que as diretrizes metodológicas muito contribuíram para que o fizéssemos da forma mais adequada possível, dentro das condições apresentadas.

Para a seleção do conceito final foram empregadas as ferramentas sugeridas pela metodologia. Dessa forma, tem-se a confiança de que o conceito desenvolvido e apresentado até o presente momento seja o mais adequado à situação deparada que se deseja atender com este trabalho.

5 PROJETO DETALHADO e CONSTRUÇÃO do PROTÓTIPO

5.1 Introdução

O presente capítulo tem por objetivo desenvolver e finalizar todas as especificações do produto, de modo que fiquem disponíveis para serem encaminhadas a manufatura e a outras fases do desenvolvimento.

Na seleção do conceito final, capítulo anterior, foram empregadas as ferramentas sugeridas pela metodologia. Deste modo, mesmo que o conceito selecionado assemelha-se ao apresentado na Patente ES 2127686, optou-se pela continuação e construção do protótipo de modo a apresentar uma solução na forma física ao problema, sendo que é um problema real e que assola um grupo de fruticultores significativo, em número de pessoas envolvidas e em valores econômicos gerados, além de ser um problema de mais de uma década de permanência. Ainda, se fará uma análise criteriosa de maneira a identificar as principais variáveis que ditam a funcionalidade do sistema em questão.

Para orientar o desenvolvimento deste capítulo, usa-se o plano de projeto detalhado apresentado por Rozenfeld *et all* (2005), que é mostrado na Figura 30.

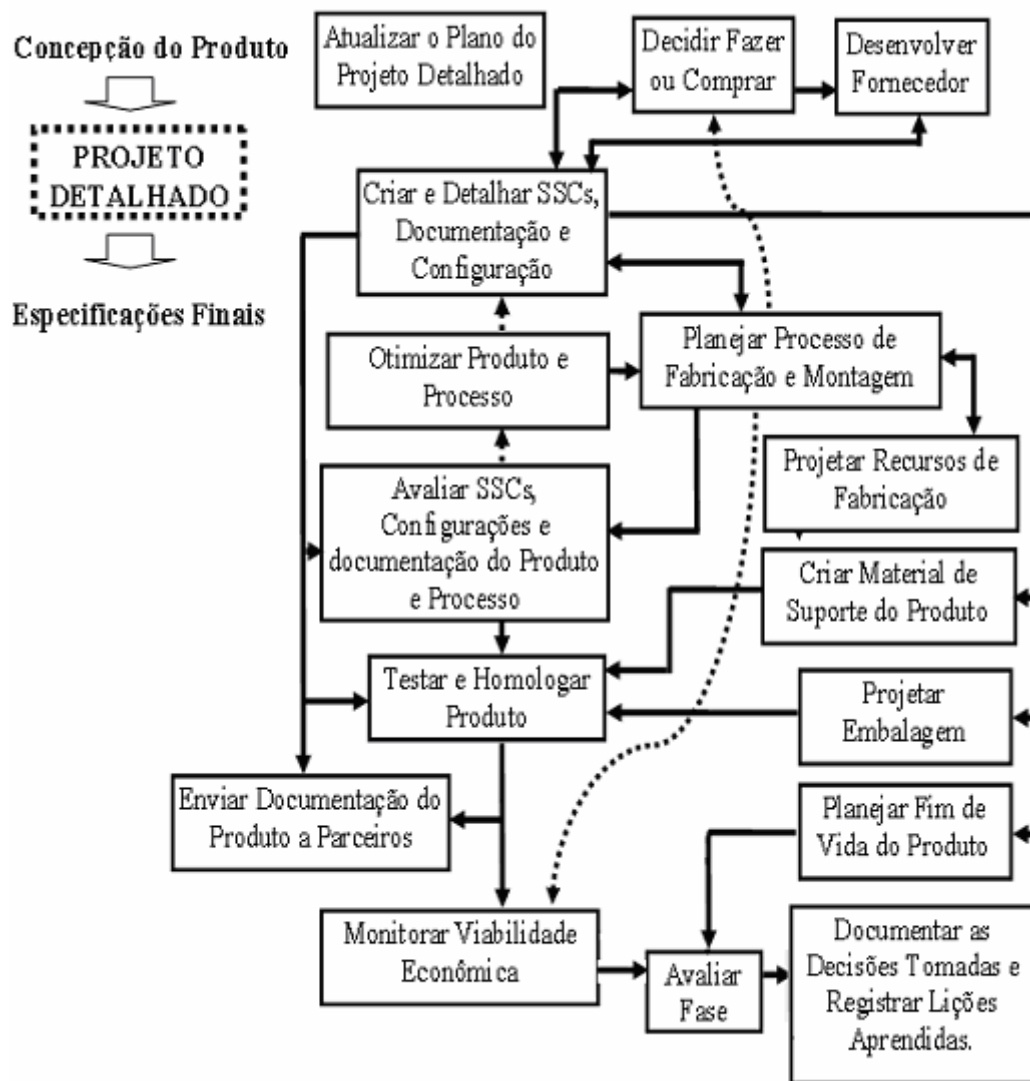


Figura 30 – Fase de Projeto Detalhado (ROZENFELD, *et al* 2005).

Essa fase inicia-se com a atualização do plano de projeto, no qual a atividade central é a criação e detalhamento dos SSCs (sistemas, subsistemas e componentes), pois nela acontece o ciclo de detalhamento, e é a partir dela que são acionadas as atividades do ciclo de aquisição e do ciclo de otimização. Em paralelo ocorre a atividade de planejamento do processo de fabricação e montagem e o referente projeto de recursos.

De acordo com Rozenfeld *et al* (2005), é ainda na atividade de criar e detalhar os SSCs que acontece a documentação final e configuração do produto, após a realização dos ciclos e atividades mencionadas. O final desses ciclos acontece ao término da atividade de avaliar os SSCs, quando todas as especificações que foram criadas são aprovadas.

A criação do material de suporte do produto e de projeto de embalagens é realizada paralelamente, que juntamente a todas as especificações, compreendem informações de entrada da atividade de testar e homologar o produto.

Ao mesmo tempo, é criado o plano de fim de vida do produto, que firma todas as informações relacionadas à retirada do produto do mercado.

Em seguida, a documentação final do produto é enviada aos parceiros da cadeia de suprimentos. Finalmente, as atividades de avaliação do projeto e sua aprovação são realizadas, seguidas da atividade formal de documentação das decisões tomadas e registro das lições aprendidas (ROZENFELD *et all*, 2005).

Ainda, serão apresentados neste capítulo os desenhos que compõem o sistema construtivo de limpeza de bananas. A apresentação e descrição das principais características de cada subsistema são feitos de forma independente, seguidas no final da apresentação de leiante da montagem do mesmo. No anexo “B” são apresentados os desenhos dos conjuntos, subconjuntos e componentes que fazem parte do sistema escolhido.

5.2 Descrição do Sistema Selecionado

5.2.1 Subsistema – Tanques de limpeza

Optou-se por tanques de alvenaria para receber a solução de limpeza e receber bananas, justificando-se por sua simplicidade de fabricação e baixo custo de aquisição. A principal função desse subsistema, tanques 1 e 2, é servir de recipiente para contenção da solução de limpeza, no qual recebe as frutas sujas. É neste local que ocorre a ação dos dispositivos de limpeza sobre a fruta, transformando-a de bananas sujas em bananas limpas. Ainda, estes tanques têm a função de conter solução de limpeza (líquido) em volume adequado de forma a resfriar as frutas gradativamente. De acordo com os agentes técnicos que trabalham na ABLA (Academia Brasileira de Letras Agrárias), e ainda sendo constatada como necessidade de cliente, se faz necessário no mínimo nove metros cúbicos de solução de líquida para resfriar as frutas e proporcionar uma limpeza adequada. O dimensionamento desses recipientes foi com base nessas informações.

O tanque 1 encontra-se em série com o tanque 2, sendo que no tanque 1 ocorre a lavagem primária e no tanque 2 a lavagem secundária.

Os principais componentes deste subsistema são os tanques propriamente ditos com fundo inclinado para o lado que se deseja deslocar as frutas. Nos tanques encontram-se os componentes de limpeza: solução, serpentina, além de componentes auxiliares para a funcionalidade do sistema: tubulação, dispositivo calibrador evacuador, dispositivo de fixação do estrado e serpentina. A Figura 31, apresenta um esquema dos tanques de limpeza, no qual, as especificações técnicas podem ser observadas no Anexo C.

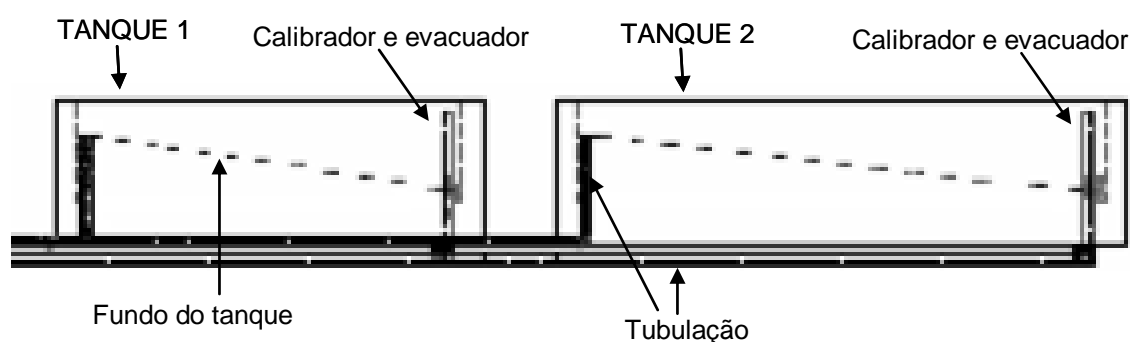


Figura 31 – Tanques de Limpeza.

5.2.2 Subsistema - Serpentina

O presente subsistema foi desenvolvido exclusivamente para este projeto, no qual se usou tubos de PVC disponíveis no mercado e suas respectivas conexões. Justifica-se o uso desses componentes para esse subsistema pela qualidade do material disponível no mercado, facilidade de montagem e valor de aquisição.

A principal função do sistema em questão é formar uma lâmina de solução propulsante que sustente e desloque as frutas no sentido em que se deseja, além da ação física dos jatos de solução de limpeza proporcionar a lavagem das frutas.

Entende-se que os orifícios (bocais) por onde flui a solução de limpeza encontra-se debaixo de água, dessa forma aplicou-se a equação de orifícios submersos ou afogados para calcular a vazão do sistema.

$$Q = Cd * A * \sqrt{2g * h} \dots\dots\dots \text{Equação 1}$$

Onde:

Q =	Vazão
Cd =	Coefficiente de descarga
A =	Área do orifício
g =	Aceleração da gravidade
h =	Altura manométrica

Sendo que o coeficiente de vazão (Cd) para orifícios submersos é variável de 0,5 a 0,6, segundo as condições e as dimensões do orifício (ULLMANN, 2000).

Para o dimensionamento do espaçamento entre bocais, usou-se a lógica de formar uma malha de bocais, de modo que esta malha forme uma rede com dimensões menor do que a dos buquês.

A Figura 32 apresenta o subsistema em questão, sendo que maiores especificações encontram-se no item Anexo C deste documento.

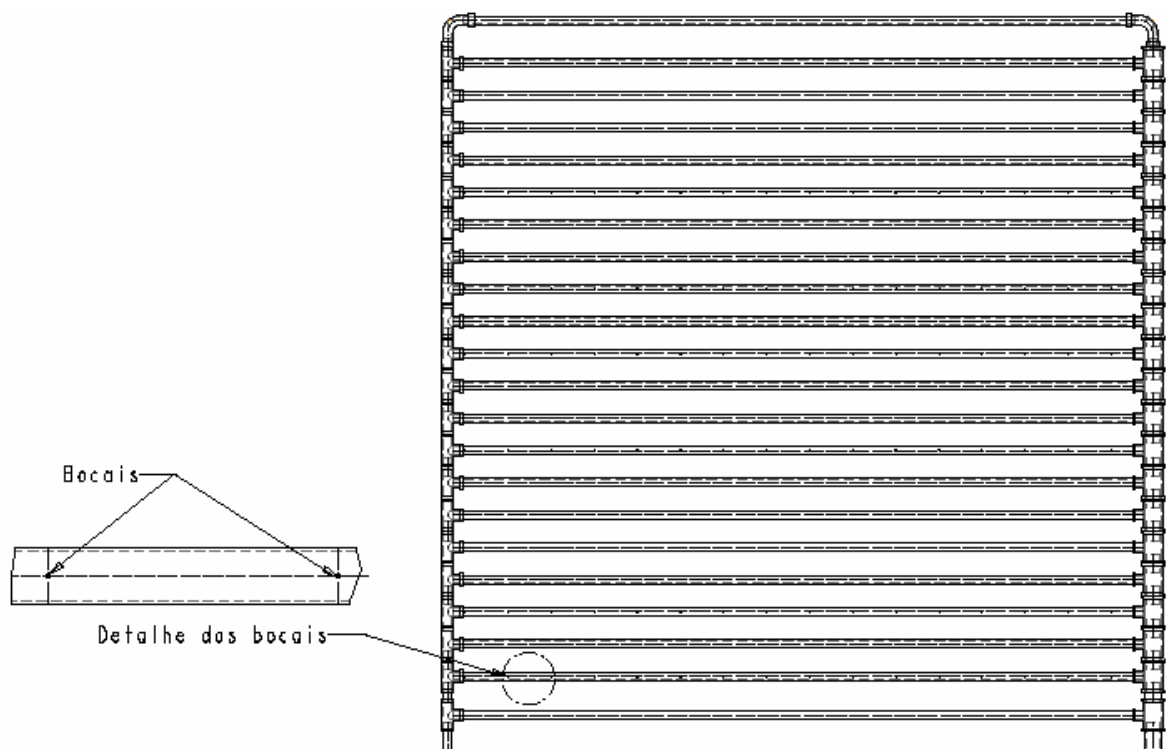


Figura 32 - Serpentina.

5.2.3 Subsistema - Tanque de Decantação e Filtragem

A opção por um tanque de decantação e filtragem de alvenaria na definição desse subsistema justifica-se por sua simplicidade de fabricação e baixo custo de aquisição. O subsistema tem como função principal a filtragem da solução utilizada na lavagem das bananas, permitindo que ocorra recirculação, ou seja, reciclagem da solução de limpeza para sua reutilização, de modo que o sistema trabalhe em circuito hidráulico fechado, ou seja, reciclando a solução de limpeza. Ademais, esse subsistema tem a função de reservatório da solução de limpeza. O dimensionamento deste tanque de decantação foi com base no volume mínimo adequado de solução de limpeza para o sistema em questão.

Esse subsistema é composto por cinco paredes e o fundo do tanque, além de quatro filtros, com quatro malhas diferentes (A=10mm, B=7mm, C=4mm e D=2mm), que se encontram dispostos ao longo do tanque. Também dispõe de um suporte para fixação da bomba, com orifícios para tubulação de sucção e para tubulação de retorno. Ainda o tanque de decantação e filtragem dispõe de um orifício para evacuar a solução quando necessário. Informações complementares (dimensões) podem ser encontradas no tópico Anexo C desta dissertação. A Figura 33 apresenta um esquema do subsistema tanque de decantação e filtragem.

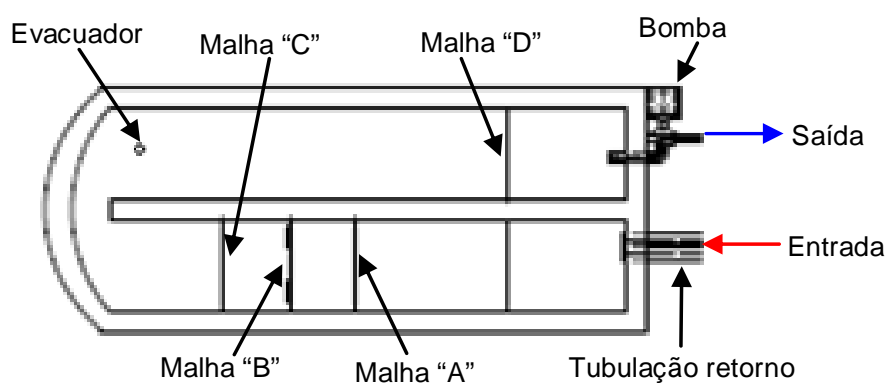


Figura 33 – Tanque de Decantação e Filtragem.

5.2.4 Subsistema - Moto Bomba

Esse subsistema tem a função de fomentar de forma adequada às especificações de vazão e pressão do sistema.

A bomba centrífuga é uma máquina hidrodinâmica que transforma a potência que é aplicada em seu eixo nas três formas de energia que um líquido é capaz de adquirir, geométrica (Z), de pressão (p/ρ) e cinética ou de velocidade ($v^2/2g$), sendo, portanto uma máquina hidráulica capaz de elevar a energia principalmente à pressão dinâmica do fluido (ULLMANN, 2000).

A seleção do conjunto moto bomba em questão foi com base em:

- Potência hidráulica (P_h), que corresponde ao trabalho útil realizado em um (1) segundo, que é a elevação da massa líquida na unidade de tempo para a altura total de elevação;

$$P_h = \frac{\delta * Q * H}{75} \dots\dots\dots \text{Equação 2}$$

Onde:

$P_h =$	Potência hidráulica
$\delta =$	Perda de carga
$Q =$	Vazão
$H =$	Altura manométrica

- Potência absorvida pela bomba no eixo do motor (P_a), que é a potência que a bomba absorve no eixo do motor para realizar o trabalho útil e para vencer o atrito mecânico;

$$P_a = \frac{\delta * Q * H}{n_b} \dots\dots\dots \text{Equação 3}$$

Onde:

$P_a =$	Potência absorvida pela bomba
$\delta =$	Perda de carga
$Q =$	Vazão
$H =$	Altura manométrica
$n_b =$	Rendimento da bomba

Observação: o rendimento da bomba (n_b) compreende atritos mecânicos e o rendimento volumétrico.

- Potência do motor (P_m), corresponde à potência a ser instalada ou a potência que o motor deverá ter no sistema de recalque;

$$P_m = \frac{\delta * Q * H}{75 * n_b * n_m} \dots\dots\dots \text{Equação 4}$$

Onde:

P_m =	Potência do motor
δ =	Perda de carga
Q =	Vazão
H =	Altura manométrica
n_b =	Rendimento da bomba
n_m =	Rendimento do motor

Observação: o rendimento do motor “ n_m ” é dado pelo fabricante do motor.

Optou-se por uma moto bomba de um modelo já existente no mercado, justificando-se pela confiabilidade do produto, valor de aquisição e simplicidade de montagem. As especificações da bomba selecionada são: vazão máxima 150m³/h e mínima de 45,8 m³/h, com pressão máxima de 1,5 kg/cm² e mínima de 0,1 Kg/cm².

Os componentes desse subsistema (Figura 34, ilustrativa) são: motor elétrico, bomba hidráulica, entrada para sucção e saída para recalque.

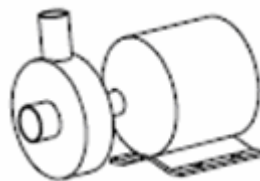


Figura 34 - Moto Bomba.

Também fazem parte do subsistema de bombeamento: a tubulação de sucção, recalque, manômetros, registros do tipo agulha, além da tubulação de retorno. O diâmetro da tubulação em questão foi dimensionado de acordo com a fórmula de Hazen-Williams, isso porque se entende que é uma fórmula de grande aceitação em vários países, além da grande amplitude de dimensionamento possíveis (2” a 120”) e aplicação para todos os materiais industriais. Maiores detalhes encontram-se no anexo C.

$$D = \frac{Q^{0,38}}{0,615 * C^{0,38} * J^{0,205}} \dots\dots\dots\text{Equação 5}$$

Onde:

D =	Diâmetro do tubo
J =	Perda de carga
Q =	Vazão
C =	Coefficiente de rugosidade

5.2.5 Desenhos de Montagem do Sistema Selecionado

Após a definição da geometria e das dimensões dos subsistemas construtivos, foram confeccionados desenhos tridimensionais de cada subsistema, possibilitando uma montagem virtual do sistema, como é representado na

Figura 35. Num primeiro plano, são representados separadamente os subsistemas que compõem o sistema escolhido. Num segundo plano, na Figura 36, são expostos os subsistemas agrupados, simulando a montagem do sistema escolhido.

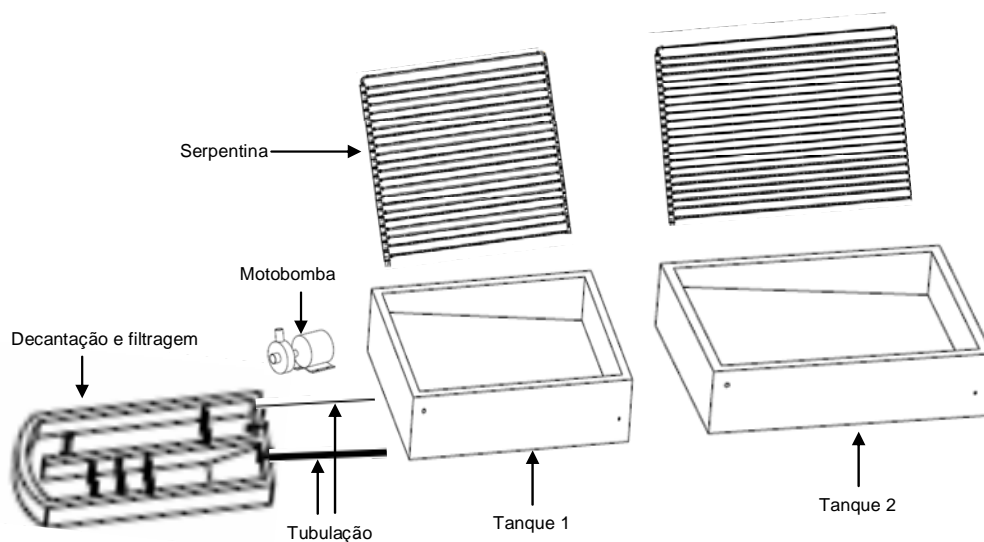


Figura 35 – Subsistema que Compõe o Sistema Selecionado.

5.2.6 Construção do Sistema Selecionado

Após a concepção definitiva da geometria dos subsistemas construtivos que compõem o sistema escolhido, passou-se para a construção do sistema propriamente dito com foco nos seguintes objetivos: funcionalidade do sistema como um todo, análise de modo especial o desempenho da serpentina, sendo que este sistema não deve danificar as frutas.

A identificação dos materiais e o dimensionamento dos componentes tiveram como base as especificações técnicas, no qual se optou por uma aproximação aos componentes de dimensões já disponíveis de forma a otimizar custo e simplicidade. A Figura 36 representa o sistema montado.

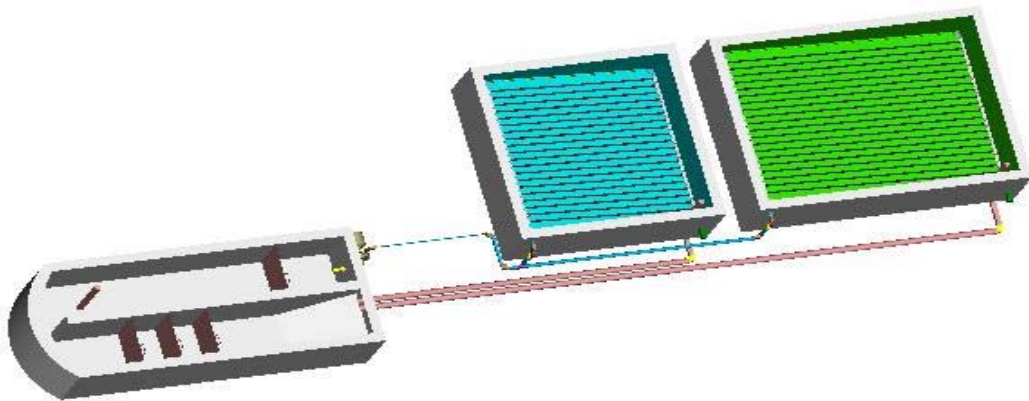


Figura 36 - Sistema Montado.

5.3 Considerações Finais

O presente capítulo descreveu o desenvolvimento detalhado do sistema selecionado e os componentes que compõem o mesmo para a construção.

A metodologia adotada em muito contribuiu para orientar, organizar e proporcionar maiores detalhes das informações, facilitando o desenvolvimento do trabalho.

No capítulo seguinte serão apresentadas as avaliações do sistema construído e discussões dos resultados.

6 AVALIAÇÃO do PROTÓTIPO CONSTRUÍDO e DISCUSSÃO dos RESULTADOS

6.1 Introdução

Posteriormente à fabricação do sistema de limpeza de frutas, partiu-se para a avaliação do protótipo. Os testes foram realizados a campo, no município de Luiz Alves, no período crítico da ocorrência do problema, que são nos meses de outubro a dezembro. É neste período que a fruta fica mais densa, com maior susceptibilidade ao afundamento nos tanques de limpeza. Foram feitas avaliações somente com buquês, pois estes são mais susceptíveis ao afundamento do que as pencas, sendo as avaliações realizadas em condições reais de campo. A equipe que participou das avaliações era composta por: um engenheiro agrônomo, um mestrando de engenharia mecânica, um mestre em agronomia, além do dono da propriedade. Os objetivos dos testes de campo resumem-se em avaliar o desempenho geral do sistema.

6.2 Material e Métodos

6.2.1 Material Ensaiado

O sistema desenvolvido para limpeza de bananas possui uma serpentina que tem a função de sustentar e deslocar uma massa de frutas de um extremo ao outro no recipiente de limpeza, imerso por solução.

A capacidade do sistema depende da equipe operacional, sendo que na média o sistema em questão fica em torno de 2000 quilos de bananas por hora.

6.2.2 Frutas Utilizadas

As frutas utilizadas nos testes foram produzidas e doadas pela propriedade onde foram realizados os testes de campo (propriedade do Sr. Jaime), no município de Luiz Alves, Santa Catarina.

As bananas que fizeram parte dos testes representam de forma significativa a população de frutas presentes no pomar, pois estas foram selecionadas com base em metodologia experimental e estatística, respeitando o número mínimo de repetições e a casualidade na escolha das amostras.

6.2.3 Equipamentos e Demais Instrumentos Utilizados.

Durante os testes de campo foram utilizados: manômetro de mercúrio, trena, régua, paquímetro, transferidor, planilha para anotações diversas, balança para pesagem das frutas, máquina fotográfica, de modo que com o auxílio de tais dispositivos foi possível viabilizar a realização e registros dos testes. Maiores detalhes das avaliações podem ser observados na Figura 37.



Figura 37 – Preparação do Sistema para os Testes.

6.2.4 Método de Avaliação

Durante a realização dos testes de campo, foram seguidos conceitos básicos e metodológicos de experimentação e estatística, de modo a se obter resultados não viciados.

Foram realizadas em todas as avaliações nove (9) testes de campo, com pressão de trabalho variando de 0 - 0,15 – 0,25 – 0,35 – 0,45 – 0,55 – 0,65 – 0,75 e 0,85 Kgf/cm², no sistema de bombeamento da solução de limpeza, no qual fizeram parte destes testes 30 buquês de bananas com três repetições seguidas para cada pressão avaliada, sendo que os buquês amostrados não se repetiam (cada pressão e repetição eram buquês diferentes), de modo que foram tomadas amostras aleatórias, preservando os resultados livre de vícios.

Em ambos os testes foram pesados e contados os buquês que afundaram e os que não afundaram durante o processo de limpeza.

Quanto à limpeza das frutas, após passarem pelo processo de limpeza, foram realizadas inspeções visuais no qual todos os buquês avaliados tiveram um diagnóstico positivo.

6.2.5 Descrição da Realização dos Testes de Campo

Os testes de campo foram realizados no dia 08 de dezembro de 2005 e 20 de outubro de 2006, na propriedade do Sr. Jaime, produtor de bananas em Luiz Alves.

A realização dos testes de campo foi com o objetivo de verificar o desempenho funcional do sistema e principalmente identificar a pressão de trabalho adequada do sistema, além de outros fatores.

Para ser possível identificar a pressão de trabalho que melhor desempenha a função de limpeza das bananas no sistema em questão, foi usado um mecanismo de medição de pressão capaz de indicar adequadamente as diferentes pressões de trabalho, de modo a formar um banco de dados suficiente para viabilizar a recomendação da pressão de trabalho mais adequada.

Na Figura 38, pode-se observar em um esquema representativo a realização dos testes.

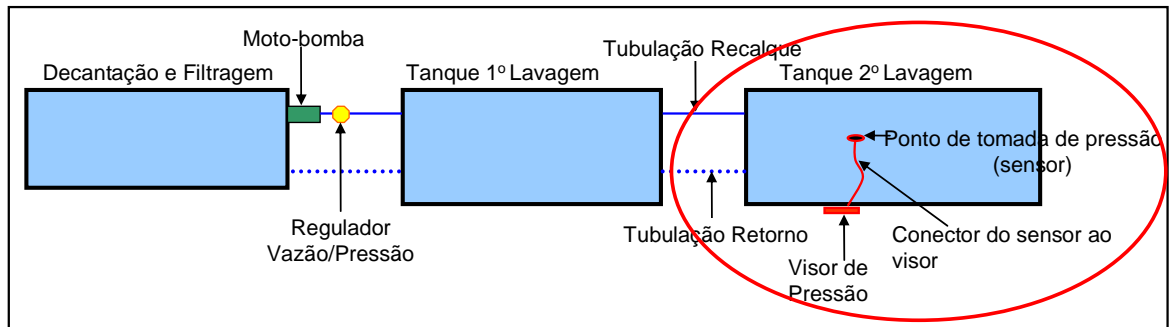


Figura 38 – Esquema Representativo dos Testes.

Os testes foram realizados apenas no 2º tanque, sendo que os buquês oriundos da divisão da penca, que são limpos neste tanque, são mais susceptíveis ao afundamento quando comparados as pencas, oriundas da divisão do cacho, que são limpos no 1º tanque, ou seja, os testes foram realizados no ponto (tanque) mais crítico da ocorrência do problema. Os buquês são mais propícios ao afundamento quando comparados às pencas, uma vez que os buquês são menos volumosos e mais densos em comparação à unidade penca.

A pressão de trabalho (fomentada pela moto-bomba) era modificada através de um registro do tipo agulha e identificada através de um manômetro de mercúrio instalado no 2º tanque, no qual o ponto de tomada de pressão era o tubo dos bocais.

No Quadro 10, tem-se os dados que foram coletados durante a realização dos testes de campo, sendo possível observar o número de buquês que afundaram versus os que não afundaram para cada pressão de trabalho avaliada com três repetições.

Quadro 10 – Pressão de Trabalho Versus Número de Buquês que Afundaram e os que Não Afundaram.

Pressão (mca)	R1 (nº buquês)		R2 (nº buquês)		R3 (nº buquês)		Média (nº buquês)	
	Afundaram	Não afundaram	Afundaram	Não afundaram	Afundaram	Não afundaram	Afundaram	Não afundaram
0,0	21	9	21	9	22	8	21	9
1,5	20	10	19	11	20	10	20	10
2,5	18	12	20	10	18	12	19	11
3,5	14	16	14	16	14	16	14	16
4,5	10	20	09	21	09	21	9	21
5,5	6	24	6	24	5	25	6	24
6,5	2	28	1	29	2	28	2	28
7,5	0	30	1	29	0	30	0	30
8,5	0	30	0	30	0	30	0	30

Os dados apresentados irão balizar as futuras conclusões sobre o protótipo avaliado, de modo que, de posse de tais informações, possa-se indicar qual pressão de trabalho é recomendada para que as frutas, especificamente bananas, não venham a precipitar nos tanques de limpeza.

A Figura 39 exhibe o deslocamento das frutas ao longo do sistema de limpeza, no qual é possível ressaltar o afloramento dos buquês na superfície.



Figura 39 – Detalhes das Pencas Chegando ao Extremo Final do Tanque de Limpeza.

A Figura 40 mostra a retirada das frutas limpas do sistema de limpeza. Pela avaliação visual feita pelos participantes dos testes, no qual levou em consideração manchas de sujeiras aderidas a casca, verificou-se que todas as frutas que chegaram ao final do sistema apresentavam uma boa qualidade de limpeza, ou seja, não apresentavam sujeiras aderidas à casca.



Figura 40 – Detalhes da Retirada das Frutas Limpas.

6.2.6 Avaliação dos Resultados

A avaliação dos resultados foi realizada de modo a tornar possível a análise adequada dos resultados e ainda identificar, no caso da existência de problemas, quais os que afetam o desempenho e funcionamento do sistema.

A coleta de dados em várias pressões diferentes (9) com três repetições para cada pressão foi realizada com o objetivo principal de identificar a pressão de trabalho adequada. Na Figura 41, apresentam-se as pressões de trabalho avaliadas com as respectivas percentagens (média de três repetições), das frutas que afundaram para cada pressão.

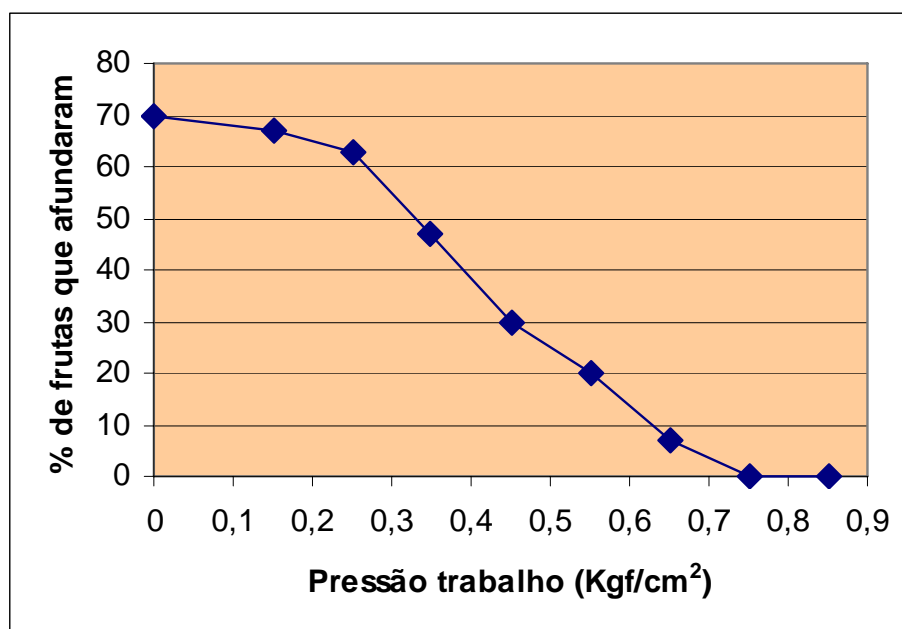


Figura 41 – Pressão de Trabalho Versus % de Frutas que Afundam.

Nas avaliações realizadas, constatou-se que a pressão de trabalho de 0,75 Kgf/cm², foi mais adequada para as condições de trabalho, ou seja, a pressão no sistema foi adequada de modo que 0% das frutas afundasse na solução de limpeza presente no recipiente. Também se pode dizer que a pressão de 0,75 Kgf/cm² é a mais adequada uma vez que faz o uso racional dos recursos, tais como energia e material.

Vale ressaltar que as avaliações foram realizadas durante o período crítico, ou seja, no mês de outubro a dezembro, no qual ocorre a maior incidência de afundamento das frutas nos sistemas de limpeza. Portanto, a pressão de trabalho identificada foi adequada para as condições reais de trabalho no qual foram realizados os testes, podendo ocorrer ajustes da

pressão dependendo das condições do sistema de limpeza e ambiente de produção das frutas. A Figura 42 apresenta a realização dos testes com pressão de $0,75 \text{ Kgf/cm}^2$.



Figura 42 – Detalhes do Teste com Pressão de Trabalho Adequada.

6.3 Considerações Finais Sobre os Testes de Campo

Durante os testes de campo, observou-se o sistema sob vários aspectos: funcional, facilidade de operação, ergonomia, segurança, dentre outros. Pode-se destacar como características positivas do sistema em questão:

- a pressão de $0,75 \text{ Kgf/cm}^2$ fornecida ao sistema pela bomba pôde ser considerada como adequada, uma vez que possibilitou o deslocamento flutuante da massa de frutas de um extremo ao outro do recipiente de lavagem. Ainda, através do uso de um registro simples, torna-se possível fazer o ajuste da pressão e vazão do sistema, sendo este um elemento simples e de fácil manipulação;
- o sistema de limpeza em circuito hidráulico fechado, destaca-se de maneira muito positiva, por ser ecologicamente correto, ou seja, despejando uma pequena quantidade de material no ambiente, além da economia dos agentes de limpeza (detergente e hidróxido de alumínio);

- a qualidade de limpeza nas frutas depois de submetidas ao sistema de limpeza pode ser considerado boa, uma vez que não foram observados problemas de retenção de sujeira nas frutas após o processo de limpeza.

Entretanto alguns pontos merecem atenção especial. A seguir, destacam-se os problemas ocorridos durante a realização dos testes de campo:

- o mecanismo de medida da pressão era de difícil manuseio além de oferecer riscos, tais como de contaminação, devido à toxicidade do mercúrio;
- o sistema de filtragem apresentou pequenas deficiências, no qual alguns bocais apresentaram entupimento durante a realização dos testes.

Finalizando, destaca-se o bom funcionamento do sistema de limpeza de bananas sobre os aspectos funcionais, de facilidade de operação e simplicidade dos componentes, além dos fatores ergonomia e segurança. O funcionamento do sistema de limpeza de frutas foi adequado, de modo que supriu as expectativas dos clientes envolvidos.

7 CONCLUSÕES E RECOMENDAÇÕES

7.1 Conclusões

Diante do apresentado, entende-se que os objetivos iniciais da pesquisa foram atingidos, uma vez que foi desenvolvido um sistema para o processamento pós-colheita de bananas destinada à exportação conforme proposto e ainda foi testado e teve um desempenho satisfatório.

As conclusões a que se pode chegar com os estudos e os resultados obtidos ao longo do processo de projeto é que as metodologias e as ferramentas de apoio muito contribuíram para o trabalho, de modo que elas nortearam o andamento do trabalho viabilizando a finalização do projeto com êxito.

Através da realização dos testes de campo foi possível avaliar a funcionalidade do sistema, sendo que a pressão de trabalho mais adequada para as condições em que foram realizados os testes é uma pressão de 0,75 Kgf/cm². Ainda, quanto menor a porção, ou seja, menor os buquês, maior a probabilidade do afundamento.

Obteve-se um equipamento que satisfaz adequadamente a função principal que é limpar as frutas, independente do período do ano, além de fazer uso racional dos recursos do ambiente. Pois o sistema trabalha com reciclagem da solução de limpeza, ou seja, recirculação sendo utilizada a mesma solução para um mesmo período de trabalho. Além disso, faz-se necessário um ajuste de regulagem do sistema, pressão e vazão, de acordo com os períodos do ano, sendo esta uma função atendida adequadamente pelo sistema em tese.

Também relativo ao sistema de lavagem de frutas construído, pode-se afirmar que os objetivos atrelados às especificações de projeto foram atingidos na sua maioria, resultando num equipamento adequado aos usuários finais do produto. Sendo que de todas as especificações levantadas, somente a temperatura da solução não foi atingida pelo protótipo. Isso porque havia outras especificações, de maior significância e que eram conflitantes, a serem cumpridas como custo de fabricação e montagem além de consumo de energia durante a operação, somando-se a estes fatores, a questão de escassez de recursos no momento de construção do protótipo.

Quanto ao custo de fabricação e montagem, assume-se que ficou dentro dos valores especificados, uma vez de que trazidos os custos para valores reais e para produto comercial não se teria problema para atingir o valor-meta.

Como conclusão final, tem-se que o contato direto com o usuário do produto durante todo o período de desenvolvimento do mesmo é crucial para tomadas de decisões em aspectos que até então eram confusos. Sendo assim, entende-se que para o desenvolvimento adequado de um produto, é indispensável a troca de informações mesmo após o levantamento das necessidades.

7.2 Recomendações para Trabalhos Futuros

A realização deste trabalho, com os resultados obtidos na construção dos sistemas em questão, proporcionou um suporte de aprendizado que nos motivou a fazer algumas considerações sobre o assunto.

Com o objetivo de dar continuidade a esta pesquisa, sugere-se que seja feito novo trabalho, no qual o sistema desenvolvido seria adequado e testado de acordo com normas e exigências técnicas para outros tipos de frutas. Desse modo, recomendar-se-ia a solução de alguns entraves do sistema atual tal como dispositivo de medição de pressão, além de um dispositivo de filtragem mais eficiente.

Também se sugere o desenvolvimento de um mecanismo capaz de controlar a temperatura da solução de limpeza, de modo que tal mecanismo seja viabilizado em consonância com as outras especificações.

Ainda, sugere-se novo estudo para viabilizar um sistema automatizado de deslocamento das frutas antes de chegarem ao sistema de limpeza e depois de saírem do sistema de limpeza, o que disponibilizaria um sistema ainda mais completo ao cliente externo, permitindo-lhe realizar uma gama maior de atividades que já vem realizando manualmente ou com equipamentos inadequados.

REFERÊNCIAS BIBLIOGRÁFICAS

BUENO, N. Produtores em SC tentam manter liderança nacional em produtividade. **Jornal A Notícia**, Santa Catarina, fevereiro de 2000.

BURGUESS. **Large Machines**. Disponível em:
<<http://www.burgessfoodequipment.co.uk/index.html>>. Acesso em 27 de novembro de 2004.

CLARK, K. B.; CHEW, W. B.; FUJIMOTO, T. Product development in the auto industry. **Brooking papers on economic activity**, [s.l.], v.2, p.729-771, 1987.

EMBRAPA – Empresa Brasileira de Pesquisa Agropecuária. **Embrapa fruta**. Disponível em:
<<http://sistemasdeprodução.cnptia.embrapa.br>> Acesso em 20 de novembro de 2004.

EPAGRI. **Projetos**: Disponível em < <http://www.epagri.rct-sc.br/>> Acesso em: 8 de setembro de 2004.

FAO - Food and Agriculture Organization of the United Nations. **Web site directory**. Disponível em <<http://www.fao.org/waicent/>> . Acesso em: 18 de setembro de 2004.

_____. **Web site directory**. Disponível em: <<http://www.fao.org/waicent/>>. Acesso em: 10 de março de 2005.

FERREIRA, A. B. H. **Novo dicionário Aurélio da língua portuguesa**. 2. ed. rev. aum. Rio de Janeiro: Nova fronteira, 1986. 1838 p.

FIOD NETO, M. "**Desenvolvimento de sistema computacional para auxiliar a concepção de produtos industriais**". 1993. 313 f. Tese (Doutorado em Engenharia de Produção e Sistemas) - Centro Tecnológico, Universidade Federal de Santa Catarina, Florianópolis, 1993.

FONSECA, A. J. H. **Sistematização do processo de obtenção das especificações de projeto de produtos industriais e sua implementação computacional**. 2000. 180 f. Tese (Doutorado em Engenharia Mecânica) - Centro Tecnológico, Universidade Federal de Santa Catarina, Florianópolis, 2000.

FORCELLINI, Fernando Antônio *et all*. **Projeto Conceitual**. Florianópolis: GEPP, 2005. (apostila)

_____, Fernando Antonio & STOETERAU, Rodrigo L. **Tecnologia aplicada ao processamento da banana**. Florianópolis 2005. (projeto submetido ao FAPESC)

GEPP-net - Grupo de Engenharia do Produto e Processo: **Projeto Informacional**. Disponível em <http://150.162.119.21:8080/gepp_net> Acesso desde de fevereiro de 2005.

GOMES-FERREIRA, M. G. **Desenvolvimento de uma arquitetura de sistemas computacionais colaborativos para as fases iniciais do processo de projeto e implementação nos processos de levantamento das necessidades dos clientes e de elaboração das especificações de projeto**. 2006. 160 f. Tese (Doutorado em Engenharia Mecânica) - Centro Tecnológico, Universidade Federal de Santa Catarina, Florianópolis, 2006.

HUBKA, V.; EDER, W. E. **Theory of Technical Systems**, London, Springer-Verlag, 1988.

IBGE - Instituto Brasileiro de Geografia e Estatísticas . **Síntese das informações disponibilizadas**. Disponível em http://www.ibge.gov.br/brasil_em_sintese/default.htm>. Acesso em: 10 de setembro de 2004.

_____. **Síntese das informações disponibilizadas**. Disponível em <http://www.ibge.gov.br/brasil_em_sintese/default.htm>. Acesso em: 9 de fevereiro de 2005.

ICEPA - Instituto de Planejamento e Economia Agrícola de Santa Catarina. **Síntese anual da agricultura de Santa Catarina 2002-2003**. Disponível em <http://www.icepa.com.br/Infconj/ultimos/pdfs/2003/sint_2003_banana.pdf>. Acesso em: 15 de setembro de 2004.

_____. **Síntese anual da agricultura de Santa Catarina**. 2004-2005. Disponível em <http://www.icepa.com.br/Publicacoes/sintese_2005/banana_2005.pdf>. Acesso em: 20 de dezembro de 2005.

JUVISA. **Catálogos**. Disponível em: <<http://www.juvisa.net/Maquinas.htm>>. Acesso em 15 de abril de 2005.

LA GUSPINESE IMPIANTI. **Settore Agroalimentare**. Disponível em: <http://www.laguspinese.it/italia/lg_sk_lavatrice.htm> Acesso em: 20 fevereiro de 2005.

MARIBONDO, J.F. **Metodologia de projeto de sistema modular**. 2000. 280f. Tese (Doutorado em Engenharia Mecânica) - Centro Tecnológico, Universidade Federal de Santa Catarina, Florianópolis, 2000.

MARRERO SANTANA, Demetrio. **Sistema de reflatano de plátanos y otros productos similares por impulsión hidráulica sumergida**. Cl. Int. B65G 53/00 ou A23N 15/00, ES PATENTE: 2127686; 16 jul. 1996, 16 abr. 1999, Oficina Española de Patentes y Marcas, Las Palmas, Espanha.

MARRERO SANTANA, Demetrio. **Sistema de reflatano de plátanos y otros productos similares por inyección de aire sumergida**. Cl. Int. B65G 53/00 ou A23N 15/00, ES PATENTE: 2127687; 16 jul. 1996, 16 abr. 1999, Oficina Española de Patentes y Marcas, Las Palmas, Espanha.

MECAMAU. **Produtos**. Disponível em: <<http://www.mecamau.com.br/prod.htm>>. Acesso em 03 de abril de 2005.

MONTGOMERY, Douglas C.; RUNGER, George C. **Estatística aplicada e probabilidade para engenheiros**. 2.ed. Rio de Janeiro: LTC, c2003. 463p.

NIKO. **Molkereiprodukte**. Disponível em <<http://www.niko.de/5mol/ger/anfang.html>>. Acesso em 13 de dezembro de 2005.

OTTO, K.; WOOD. K. **Product Design: Techniques in Reverse Engineering and New Product Development**. New York: Prentice Hall, 2001.

PAHL, G.; BEITZ, W. **Engineering design**. A systematic approach. Springer-Verlag London Limited, Printed in Great Britain, 1996. p. 3-15.

REIS, Â. V. **Desenvolvimento de concepções para a dosagem e deposição de precisão para sementes miúdas**. 2003. 152 f. Tese (Doutorado em Engenharia Mecânica) - Centro Tecnológico, Universidade Federal de Santa Catarina, Florianópolis, 2003.

ROZENFELD, H. *et all*. **Gestão de desenvolvimento de produtos: uma referência para a melhoria do processo**. São Paulo: Saraiva, 2005. 542p.

ROOZENBURG, N. F. M. & EEKELS, J. **Product design: fundamentals and methods**. New York : Wiley, 1995. 408 p.

SAMSON ULTRASONIC. **Multi-Purpose Washer**. Disponível em: <<http://www.greenbison.com/washer/3d-soul.htm>> Acesso em 9 de março de 2005.

SECEX- **Informativo SECEX**. Disponível em <<http://www.desenvolvimento.gov.br/sitio/secex/secex/informativo.php>>. Acesso em: 21 de setembro de 2004.

SOUZA, A. T.; PEIXOTO, A. N.; WACHHOLZ, D. **Estudo de economia e mercado de produtos agrícolas: banana**. Florianópolis: ICEPA, 1995.

ULLMANN, Mario N. **Bombeamento: Recalque de água fria**. Lages, 2000. (apostila de aula prática) - UDESC.

VWM WORKS. **Washing Systems**. Disponível em:

<<http://www.vwmworks.com/washingsystems.htm>> Acesso em: 15 de fevereiro de 2005.

ANEXO “A”

Patentes relativas à lavagem de bananas, (traduzidas pelo próprio autor).

Instituto Espanhol de Marcas e Patentes**Espanha** 2127686**Solicitante:** Demetrio Marrero Santana

Lomo Quintanilla 10

35400 Trapiche (Arucas)

Las Palmas de Gran Canaria, Las Palmas, ES

Inventor: Marrero Santana, Demetrio**Agente:** Gonzáles Vacas, Eleutério**Data da apresentação:** 16/07/96**Fechamento da publicação da solicitação:** 16/04/99**Fechamento da publicação do folheto da solicitação:** 16/04/99**Título:** Sistema de reflução de bananas e outros produtos similares por impulsão hidráulica submersa.**Resumo***Sistema de reflução de bananas e outros produtos similares por impulsão hidráulica submersa.*

O sistema é aplicável nas instalações de empacotamento de bananas para que as bananas flutuem nos tanques de despencamento e classificação das mesmas. Este sistema se baseia em uma serpentina (2) submersa no interior de cada tanque (1), alimentada com água de um reservatório comum (6) e através de uma bomba hidráulica (8), com válvulas reguladoras de fluxo (5) e (9), de maneira que a água pressurizada sai pelos orifícios ou perfurações das serpentinas (2), mantendo a flutuação das bananas e fazendo com que elas cheguem ao outro lado do tanque (1), como consequência de que os orifícios de saída das serpentinas (2) têm uma orientação ascendente e inclinada.

Descrição*Sistema de reflução de bananas e outros produtos similares por impulsão hidráulica submersa.***Objetivo da invenção**

A invenção se refere a um sistema em que se consiga de maneira eficaz e vantajosa a reflução de bananas e outros produtos similares, baseando-se em uma impulsão hidráulica submersa nos tanques de despencamento e classificação das mesmas. A flutuação é necessária para que a banana não mantenha contato com o fundo dos tanques, onde a sujeira retirada se deposita. A impulsão hidráulica submersa é realizada por uma serpentina em zig-zague alimentada por uma bomba hidráulica, que impulsiona a água para cima dentro dos tanques.

O sistema é de especial e particular aplicação em instalações de empacotamento de bananas.

Antecedentes da Invenção

Nas instalações de embalagens de bananas e produtos similares, têm-se uma série de operações ou fases em que as bananas são manipuladas e tratadas antes de serem empacotadas para posterior distribuição e venda ao consumidor.

Em uma instalação de empacotamento, a primeira operação consiste em fazer passar as pencas ou buquês de bananas através de um túnel de lavagem com água a alta pressão. Na continuação deste túnel os cachos, que passam suspensos em ganchos presos a um cabo de transporte, são desmembrados manualmente em pencas. Estas serão depositadas nos chamados tanques de despencamento e classificação, de modo que vão se movendo sobre a água no sentido do comprimento desses tanques.

Nesses tanques de despencamento e classificação, logicamente os operários vão classificando convenientemente as pencas e colocam-nas em bandejas que serão transportadas para um túnel de fungicida, para evitar que parasitas possam deteriorar posteriormente a fruta.

Finalmente as frutas são empacotadas, em suas categorias correspondentes, em caixas de papelão para posterior saída ao mercado consumidor.

Pois bem, atualmente a flutuação das bananas nos tanques de despencamento e classificação se mostra um processo bastante prejudicial e pouco econômico, já que à água utilizada deve-se adicionar uma grande quantidade de sulfato de magnésio, que como se sabe contém magnésio, óxido de magnésio, enxofre, etc.

A água utilizada nos tanques das instalações de empacotamento de bananas deve ser renovada periodicamente, drenando a água com o sulfato de magnésio para o sistema de esgoto, desprezando grande parte desse componente ao mar, ao rio, etc.

Em conseqüência, independentemente do custo econômico que se supõe ter a adição de sulfato de magnésio na água destinada aos tanques de despencamento e classificação, há ainda que se considerar o problema ecológico causado pela saída desse componente ao mar e aos rios.

Descrição da invenção

O sistema que se preconiza é desenvolvido para resolver toda essa problemática, ou seja, para reduzir o custo associado à adição de sulfato de magnésio à água utilizada para a flutuação das bananas, assim como evitar que esse produto (sulfato de magnésio) contamine as águas do mar e dos rios, repercutindo obviamente no meio ambiente.

Mais concretamente, o sistema da invenção se baseia em impulsionar, através de uma serpentina em ziguezague submersa na água dos tanques de despencamento e classificação, por meio de uma bomba. A impulsão se realiza de baixo para cima evitando que as frutas desçam ao fundo dos tanques, conseguindo além disso que, em virtude de uma inclinação nos orifícios de saída da água, também se processe o avanço das frutas até a zona onde se encontram os operários encarregados de realizar a classificação das pencas de bananas.

A serpentina em ziguezague se situa em posição horizontal, com as perfurações orientadas para a superfície, com sua saída em diagonal, ou seja, em disposição oblíqua, a fim de que as frutas, ao flutuarem, sejam carregadas para o outro extremo do tanque ao qual foram colocadas.

Como também já foi dito anteriormente, a instalação tubular da serpentina é alimentada com água por uma bomba de uso convencional e potência adequada às dimensões dos tanques, podendo a empresa ou o usuário escolher entre os diversos modelos disponíveis no mercado.

A instalação se completa com válvulas, manômetros para regular a pressão, filtros para reter materiais sólidos que podem obstruir o circuito da serpentina, etc.

Descrição dos desenhos

Para complementar a descrição que se está realizando e com o objetivo de ajudar uma melhor compreensão das características do invento, se acompanha ao presente memorial descritivo,

como parte integrante do mesmo, um conjunto de desenhos com caráter ilustrativo e não limitante, onde se representa o que segue:

Figura 1 – Mostra uma representação esquemática correspondente a uma vista em planta do sistema de reflutuação de bananas por impulsão hidráulica submersa, realizado de acordo com o objetivo da invenção.

Figura 2 – Mostra uma vista esquemática lateral em seção por um plano vertical da mesma instalação da figura anterior.

Realização sugerida da invenção

Na observação das figuras comentadas, pode-se observar o sistema da invenção, aplicável a uma instalação de empacotamento de bananas, que inclui um par de tanques (1) em que se tem lugar a reflutuação e classificação das pencas de bananas. Os tanques contêm uma serpentina em ziguezague (2) cada, que estão submersas e são alimentadas por uma tubulação geral (3) com ramais (4) correspondentes com a entrada e a saída de cada serpentina (2). Os ramais são dotados de suas respectivas válvulas (5), sendo previsto que a rede geral (3) provém de um depósito (6) de armazenamento de água, com filtros (7), de maneira que na saída do depósito (6) exista uma bomba centrífuga de impulsão (8) acionada pelo motor correspondente (10).

Os tanques (1) são dotados de um dreno (11) para a drenagem e limpeza dos mesmos, que como já foi dito, contém água onde flutuam os buquês de bananas, colocados manualmente ali, sendo esses drenos o que permite a saída dessa água e a limpeza dos tanques, o que deve ser feito periodicamente.

Os tanques (1) também possuem um retorno (12) que envia a água utilizada de volta para o reservatório (6), passando pelos filtros (7) que evitam que as impurezas cheguem às serpentinas (2), o que poderia causar a obstrução dos orifícios ali presentes.

Como também já foi dito anteriormente, as serpentinas que estão submersas na água dos tanques (1) possuem seus orifícios com uma inclinação adequada não somente para permitir a reflutuação das frutas como também para movê-las na direção da parede oposta dos tanques, permitindo que os operários que lá estão possam retirar as bananas dos tanques e proceder com a classificação e embalagem.

O sistema da invenção parte de um reservatório (6) contendo água que passa pelos filtros (7) para evitar que a água impulsãoada contenha impurezas de qualquer tipo. A água passa então pelas serpentinas (2) submersas nos tanques e que permitem a reflutuação das frutas na superfície da água, bem como o avanço no sentido do comprimento dos tanques.

Com este sistema, não é necessário a adição de sulfato de magnésio à água dos tanques, reduzindo custos comparando-se com o sistema convencional, além de não ser necessário o descarte da água a cada operação de lavagem, já que os filtros permitem que essa água seja reutilizada num processo contínuo. Isso reduz os danos ao meio ambiente, pois evita os danos ecológicos causados pelo descarte do sulfato de magnésio no mar e nos rios.

Não se considera necessário fazer uma descrição mais extensa da invenção, pois se admite que qualquer profissional da área compreenda o sentido e as vantagens da utilização do sistema proposto.

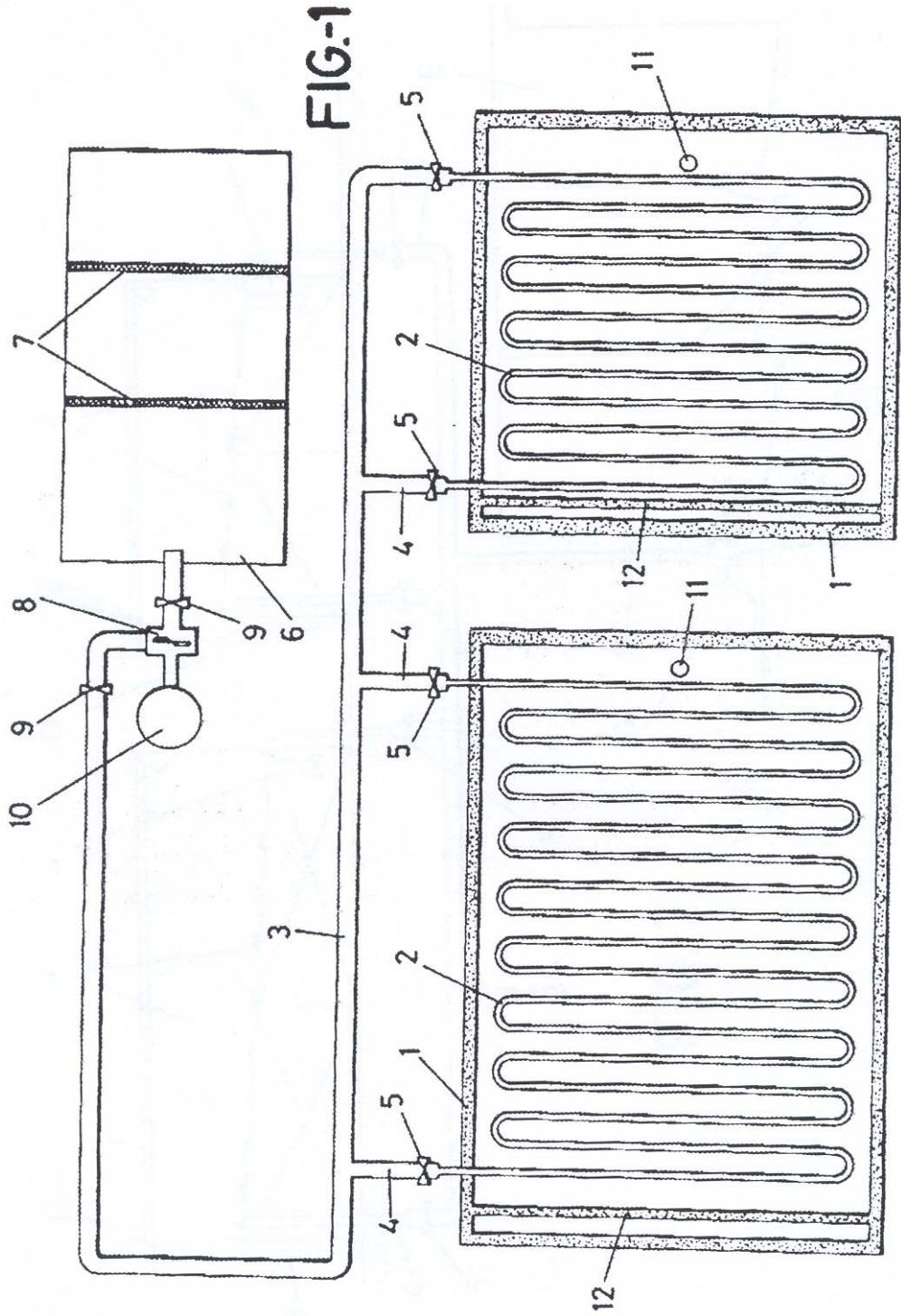
Os materiais utilizados, forma, tamanho e disposição dos elementos estão suscetíveis a variações desde que não altere o princípio de funcionamento do sistema.

Os termos em que este memorial está escrito devem ser tomados sempre de maneira ampla e não limitativa.

Reivindicações

1. Sistema para a reflutuação de bananas e outros produtos similares por impulso hidráulico submerso, previsto para utilização em instalações de empacotamento de bananas. O sistema se propõe a permitir a reflutuação das frutas que são colocadas nos tanques de despencamento e classificação sendo que o sistema também permite o movimento no sentido do comprimento dos tanques de um lado ao outro, de onde serão retiradas pelos operários, caracterizado porque em cada um dos tanques (1) de despencamento e classificação existe uma serpentina em ziguezague (2) dotada de uma série de orifícios oblíquos e ascendentes por onde sai a água bombeada, que impulsiona para cima as frutas na superfície, permitindo a reflutuação das mesmas. Todo o sistema é alimentado por um reservatório (6), de onde partem os ramais (4) que passam por uma tubulação geral de alimentação (3). A água é bombeada por este sistema por uma bomba centrífuga (8) acionada pelo motor correspondente (10), estando a bomba em comunicação direta com a saída de um retorno (12) previsto em cada um dos tanques (1) para a reciclagem da água restante.
2. Sistema para reflutuação de bananas e outros produtos similares por impulso hidráulico submerso, segundo a reivindicação 1^a caracterizado porque em cada um dos ramais (4) previstos entre o conduto geral de alimentação (3) e nos extremos das serpentinas (2), se incluem válvulas correspondentes (5) de regulagem de fluxo de água, existindo também na entrada e saída da bomba centrífuga de impulsão (8), respectivas válvulas reguladoras (9).
3. Sistema para reflutuação de bananas e outros produtos similares por impulso hidráulico submerso, segundo reivindicação 1^a, caracterizado porque o reservatório (6) de armazenamento da água que será bombeada até as serpentinas (2), apresentam uma orientação inclinada à frente para conseguir o avanço das pencas de bananas de um dos extremos dos tanques (1) até o outro.

Figuras



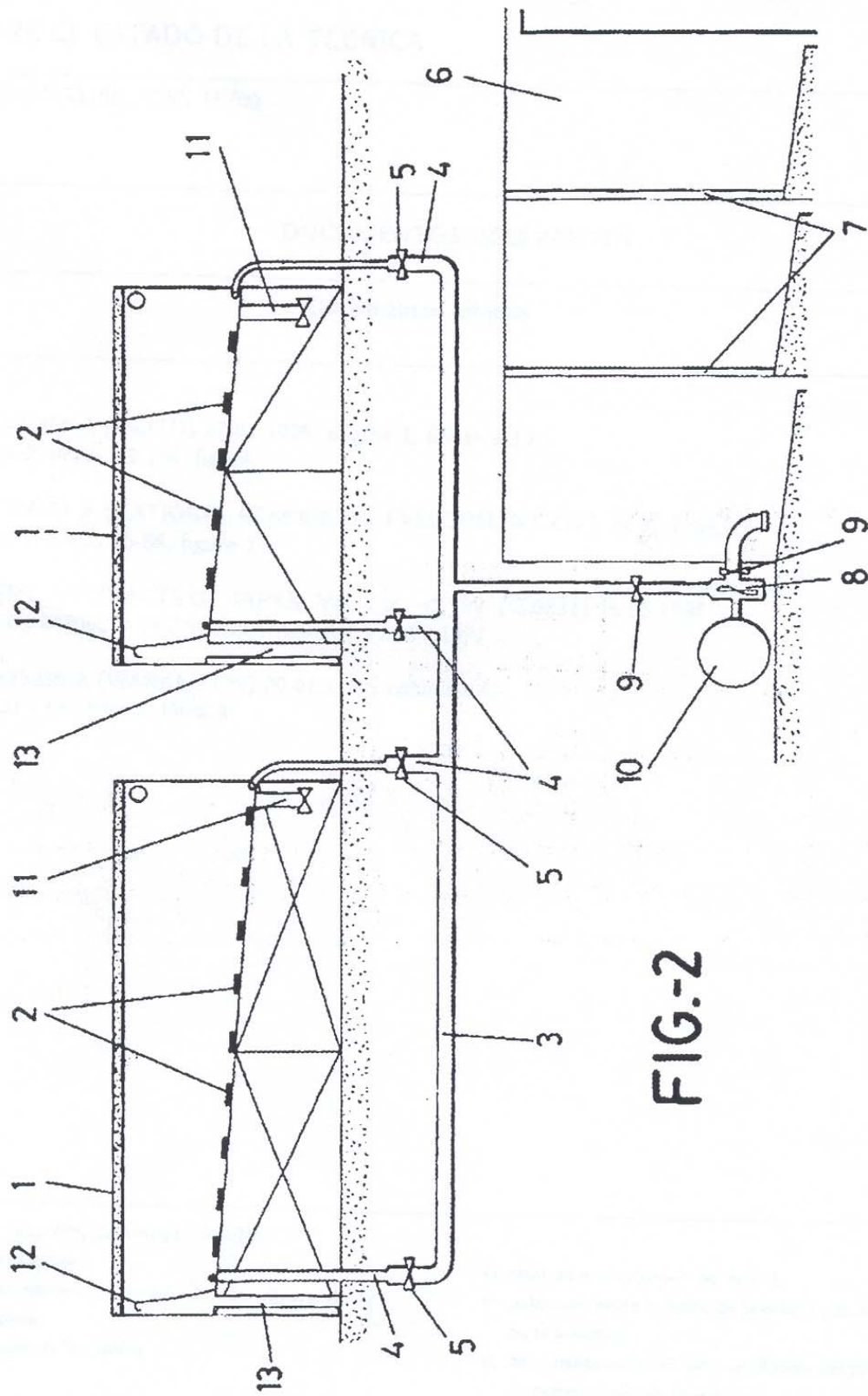


FIG.-2

Instituto Espanhol de Marcas e Patentes**Espanha** 2127687**Solicitante:** Demetrio Marrero Santana

Lomo Quintanilla 10

35400 Trapiche (Arucas)

Las Palmas de Gran Canária, Las Palmas, ES

Inventor: Marrero Santana, Demetrio**Agente:** González Vacas, Eleutério**Data da apresentação:** 16/07/96**Fechamento da publicação da solicitação:** 16/04/99**Fechamento da publicação do folheto da solicitação:** 16/04/99**Título:** Sistema de reflução de bananas e outros produtos similares por injeção submersa de ar.**Resumo:***Sistema de reflução de bananas e outros produtos similares por injeção submersa de ar.*

O sistema é aplicável nas instalações de empacotamento de bananas, para que as frutas permaneçam flutuando na superfície da água dos tanques de despencamento e classificação (1). O sistema se baseia em uma serpentina (2) submerso no interior de cada tanque (1), sendo esta serpentina alimentada com ar de um reservatório geral (6) e comprimida através de um compressor (7), com válvulas reguladoras de fluxo (8) e manômetros de pressão (9) de maneira que o ar impulsionado a pressão passa por um anel de distribuição (5), onde passará a alimentar a respectiva serpentina (2). O ar sai à pressão através dos orifícios das serpentinas para manter as frutas flutuando, fazendo também com que estas avancem de um extremo do tanque ao outro, como consequência de que as saídas das serpentinas (2) têm uma orientação ascendente e inclinada.

Descrição:

Sistema de reflução de bananas e outros produtos similares por injeção submersa de ar.

Objetivo da invenção

A invenção refere-se a um sistema que permita eficaz e vantajosamente a reflução de bananas e outros produtos similares, baseando-se em uma injeção submersa de ar na água contida nos tanques convencionais de despencamento e classificação de bananas, com o objetivo de evitar que as frutas estraguem. As pencas de bananas são colocadas nesses tanques com água. Essas pencas devem ser arrastadas pela água de um extremo ao outro dos tanques a fim de serem coletadas pelos operários, que classificarão e empacotarão as frutas.

A injeção submersa de ar se realiza por meio de uma serpentina em ziguezague que é alimentada por um compressor, a partir de um reservatório de ar comprimido.

O sistema é de especial e particular aplicação em instalações de empacotamento de bananas.

Antecedentes da invenção

Nas instalações de embalagens de bananas e produtos similares, o processo consiste em uma série de operações ou fases onde que as bananas são manipuladas e tratadas até serem embaladas para posterior distribuição e venda.

Em uma instalação de empacotamento, a primeira operação consiste em fazer passar os cachos ou terços de bananas por um túnel de lavação com água pressurizada. Na continuação, os cachos ou terços, que ficam suspensos por ganchos presos num cabo de transporte, são cortadas manualmente para conseguir as correspondentes pencas, as quais serão lavadas nos tanques de despencamento e classificação. As pencas se deslocam pelos tanques no sentido do comprimento desses tanques, alcançando o lado oposto ao qual foram colocados.

Nesses tanques de despencamento e classificação, os operários vão retirando e classificando convenientemente as pencas, que serão colocados em bandejas e serão transportadas através de um túnel de fungicida, para evitar que parasitas possam deteriorar posteriormente as frutas.

Finalmente tem lugar a embalagem, em sua categoria correspondente, em caixas de papelão para posterior saída ao mercado consumidor.

Pois bem, atualmente a flutuação das bananas nos tanques de despencamento e classificação se mostra um processo bastante prejudicial e pouco econômico, já que à água utilizada deve-se adicionar uma grande quantidade de sulfato de magnésio, que como se sabe contém magnésio, óxido de magnésio, enxofre, etc.

Normalmente a água utilizada nos tanques das instalações de empacotamento de bananas deve ser renovada periodicamente, drenando a água com o sulfato de magnésio para o sistema de esgoto, desprendendo grande parte desse componente ao mar, ao rio, etc.

Em conseqüência, independentemente do custo econômico que se supõe ter a adição de sulfato de magnésio na água destinada aos tanques de despencamento e classificação, há ainda que se considerar o problema ecológico causado pela saída desse componente ao mar e aos rios.

Descrição da invenção

O sistema que se preconiza é desenvolvido para resolver toda essa problemática, ou seja, para reduzir o custo associado à adição de sulfato de magnésio à água utilizada para a flutuação das bananas, assim como evitar que esse produto (sulfato de magnésio) contamine as águas do mar e dos rios, repercutindo obviamente no meio ambiente.

Mais concretamente, o sistema da invenção se baseia em injetar, através de uma serpentina em ziguezague submersa na água dos tanques de despencamento e classificação, ar por meio de um compressor, cuja projeção se dá de baixo para cima formando no próprio tanque um colchão pneumático que evita que as frutas toquem o fundo do tanque e evitando que elas estraguem. Isso produz uma zona de saída em uma borda determinada do tanque, onde ficam os operários encarregados da seleção, classificação e embalagem das frutas.

As serpentinas em ziguezague situam-se dentro dos tanques em posição horizontal, com seus orifícios de saída orientados em diagonal, ou seja, de maneira oblíqua, a fim de permitir a reflutuação da fruta, que se desloca para frente por meio do ar injetado que sai à pressão dos orifícios.

Como já dito anteriormente, a instalação tubular ou serpentina propriamente dita, é alimentada por um compressor de ar convencional de potência adequada ao porte da instalação, podendo variar de acordo com o modelo escolhido, podendo este ser a parafuso, de pistões em V, etc.

Além disso o sistema inclui outra série de elementos tais como reservatório de ar comprimido, manorredutor para regular a pressão, filtro antidores e anel de distribuição, eletroválvulas de baixa voltagem mecanizadas eletricamente, as quais permitem dosar com uma frequência intermitente o circuito da serpentina em pontos distintos da mesma, utilizando apenas a quantidade de ar necessária, e portanto, reduzindo o consumo de energia elétrica.

Descrição dos desenhos:

Para complementar a descrição que se está realizando e com o objetivo de ajudar uma melhor compreensão das características do invento, acompanha o presente memorial descritivo, como parte integrante do mesmo, um conjunto de desenhos com caráter ilustrativo e não limitante, onde se representa o que segue:

Figura 1 – Mostra uma representação esquemática correspondente a uma vista em planta do sistema de reflutuação de bananas por injeção submersa de ar realizado de acordo com o objetivo da invenção.

Figura 2 – Mostra uma vista esquemática lateral em seção por um plano vertical da mesma instalação da figura anterior, mantendo o esquema lateral dos componentes que constituem o compressor, o reservatório de ar comprimido e o filtro, assim como a própria instalação tubular geral de alimentação.

Realização sugerida da invenção:

Na observação das figuras comentadas, pode-se observar que o sistema da invenção contém um par de tanques (1), onde flutuam as bananas, uma serpentina em ziguezague (2) em cada um desses tanques (1), sendo a serpentina abastecida por uma tubulação geral (3), com ramais (4), que desembocam em um anel de distribuição (5), do qual deriva a própria serpentina. A rede geral (3) está em comunicação direta com o reservatório (6) de armazenamento de ar comprimido, sendo o ar impulsionado por um compressor (7), com a particularidade de que tanto a tubulação geral de alimentação (3) quanto os ramais (4) que desembocam no anel de distribuição (5) das serpentinas (2), são previstas válvulas (8) com seus manômetros correspondentes (9), enquanto que nas próprias serpentinas existem eletroválvulas (10).

Além disso, na tubulação geral de alimentação (3) é previsto um filtro (11), enquanto que nos tanques (1) estão previstos drenos (12) que permitem a drenagem da água e a limpeza do próprio tanque, bem como a renovação da água quando necessário. ***Os tanques contam também com retornos (13) até o reservatório (2).***

O sistema assim constituído e determinado pela serpentina em ziguezague (2) prevista em cada um dos tanques (1), injeta ar comprimido no interior da água dos tanques, como consequência de que a serpentina (2), submersa na água, tem orifícios de saída orientados para cima e com uma inclinação para formar um colchão pneumático nos próprios tanques, que impulsiona as bananas que flutuam na água de um lado ao outro do tanque, onde serão recolhidas pelos operários.

Através do sistema descrito, não é necessário adicionar sulfato de magnésio na água dos tanques, como é requerido no sistema convencional, diminuindo o custo econômico, o qual é elevado em virtude de que a água têm que ser renovada periodicamente, o que não só acarreta custo econômico como também ambiental, pois a água drenada é despejada no ambiente, cada vez que é trocada.

Não se considera necessário fazer uma descrição mais extensa da invenção pois admite-se que qualquer profissional da área compreenda o sentido e as vantagens da utilização do sistema proposto.

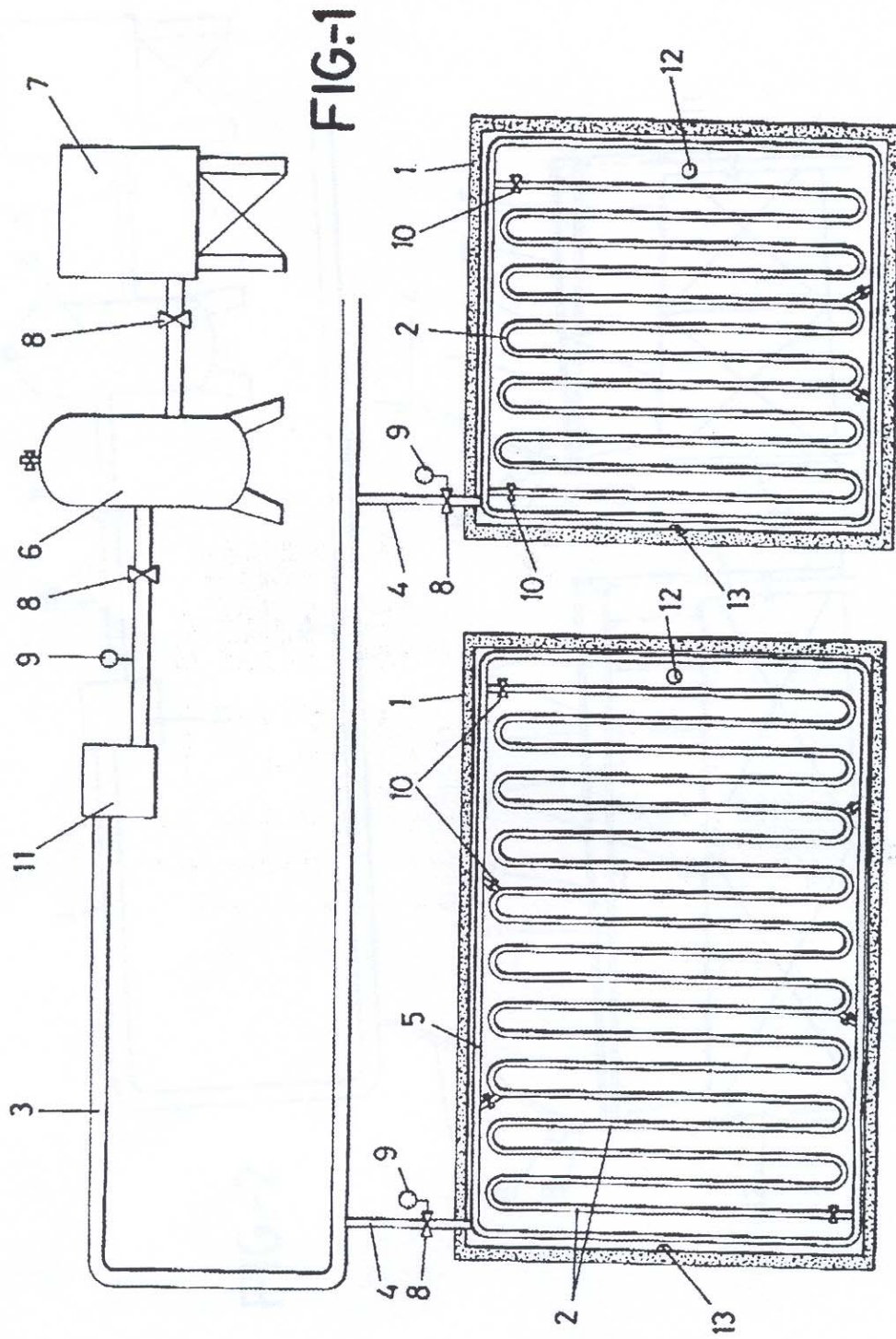
Os materiais utilizados, forma, tamanho e disposição dos elementos estão suscetíveis a variações desde que não altere o princípio de funcionamento do sistema.

Os termos em que este memorial está escrito devem ser tomados sempre de maneira ampla e não limitativa.

Reivindicações

1. Sistema para reflutuação de bananas e outros produtos similares por injeção submersa de ar, previsto para utilização em instalações de empacotamento de bananas e concretamente para conseguir que as pencas de bananas, que são colocados nos tanques de despencamento e classificação, flutuem e possam ser retirados pelos operários, caracterizado porque em cada um dos tanques (1) está previsto uma serpentina em zigzague submersa (2) dotada de perfurações oblíquas e ascendentes que determinam saídas para cima e em diagonal, com a particularidade de que as tais serpentinas (2) são alimentadas através de ramais (4), desde uma tubulação geral de alimentação (3) em comunicação direta com um reservatório (6) contendo ar comprimido e um compressor (7) e válvulas (8) com seus manômetros correspondentes (9) para regular o fluxo de ar.
2. Sistema para reflutuação de bananas e outros produtos similares por injeção submersa de ar, segundo reivindicação 1^a, caracterizado porque os ramais (4), os quais derivam da tubulação geral de alimentação (3), desembocam, em cada caso, em um anel de distribuição (5) ao qual estão conectados às saídas correspondentes até a serpentina (2), incluindo esta eletroválvulas (10) que permitem regular e repartir o ar necessário na impulsão através da água contida nos tanques (1).
3. Sistema para reflutuação de bananas e outros produtos similares por injeção submersa de ar, segundo reivindicação 1^a, caracterizado porque os tanques (1) contam com drenos (12) no fundo de cada um para a drenagem da água e sua correspondente renovação, como também para a limpeza dos tanques. Nas paredes laterais dos tanques são previstos também um retorno (13) à bomba de impulsão de água.
4. Sistema para reflutuação de bananas e outros produtos similares por injeção submersa de ar, segundo reivindicações anteriores, caracterizado porque as perfurações de saída de ar das serpentinas (2) apresentam uma orientação inclinada para frente para empurrar as mesmas de um extremo ao outro do tanque, além de permitir que elas flutuem.

Figuras



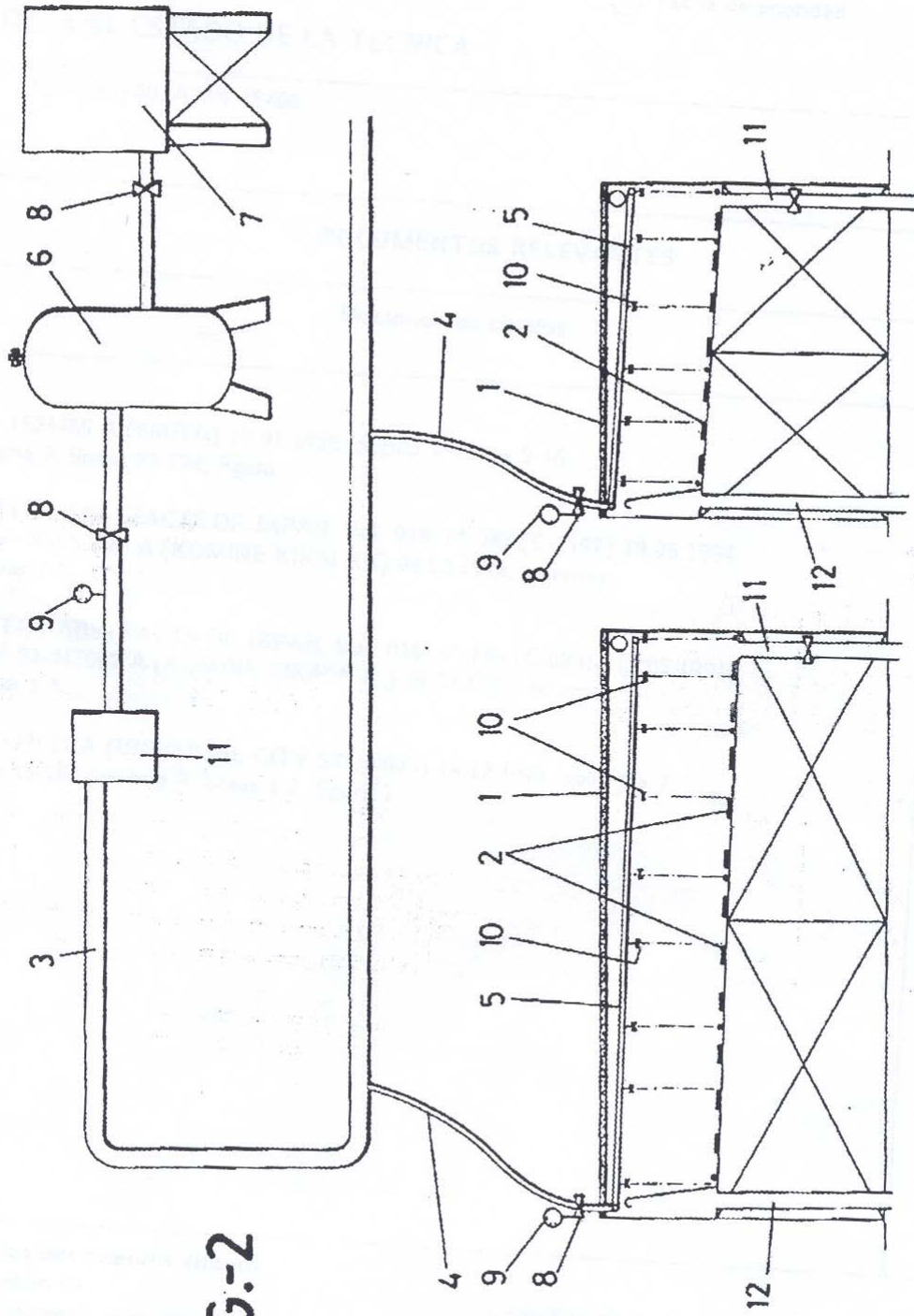


FIG.-2

ANEXO “B”

Questionário de levantamento das necessidades dos clientes.

UNIVERSIDADE FEDERAL DE SANTA CATARINA
CENTRO TECNOLÓGICO
CURSO DE PÓS-GRADUAÇÃO EM ENGENHARIA MECÂNICA

O objetivo deste questionário é levantar dados para o desenvolvimento de um sistema adequado ao processamento pós-colheita (**LIMPEZA**) de bananas.

Questionário - Cliente Externo	Data: / /
---------------------------------------	-----------

01 – Função no trabalho:		
01.1 () Agrônomo	01.2 () Pesquisador	01.3 () Agricultor
01.4 () Operário	01.5 () Técnico Agrícola	01.6 () Outro _____

02 – Tempo de serviço nesta função:		
02.1 () Menos de 5 anos	02.2 () 5 – 10 anos	02.3 () 11 – 15 anos
02.4 () Acima de 16 anos		

03 – Produção do estabelecimento em que trabalha:		
03.1ton/ano		

04 – Qual o nível de importância da etapa de limpeza (lavagem), no processamento pós-colheita? Faça a opção usando a escala de 1 a 5.					
04.1 () 1	04.2 () 2	04.3 () 3	04.4 () 4	04.5 () 5	

05 – O processo atual de limpeza é aplicado para bananas destinadas ao mercado:		
05.1 () Somente Externo	05.2 () Externo e interno	05.3 () Não sabe

06 – O tempo de duração no processo (atual) de limpeza primário (primeira lavagem) é de quanto? Descreva o tempo que considera ideal.		
06.1 () 5 a 10 min.	06.2 () 10 a 15 min.	06.3 () 15 a 20 min.
06.4 () mais que 20 min.	Ideal:	

07 – O tempo de duração no processo (atual) de limpeza secundário (segunda lavagem) é de quanto? Descreva o tempo que considera ideal.		
07.1 () 5 a 10 min.	07.2 () 10 a 15 min.	07.3 () 15 a 20 min.
07.4 () mais que 20 min.	Ideal:	

08 – Somando os dois tempos dos processos de limpeza, mais os tempos gastos com manuseios, o tempo total do ciclo é de:		
08.1 () 25 a 30 min.	08.2 () 30 a 35 min.	08.3 () 35 a 40 min.
08.4 () 40 a 45 min.	08.5 () 45 a 50 min.	08.6 () mais que 50 min....

09 – Qual a satisfação quanto ao fator lucratividade (da atividade bananicultura), use a escala de 1 a 5.

09.1 () 1	09.2 () 2	09.3 () 3	09.4 () 4	09.5 () 5	
------------	------------	------------	------------	------------	--

10 – Qual a principal dificuldade ou problema que esta sendo enfrentada pela atividade (bananicultura) no momento atual?

11 – Qual o principal problema enfrentado no sistema de limpeza atual? Quais as conseqüências?

12 – Cite (2 ou mais) fatores ou características, que considere importante, de maneira que garantam a qualidade no trabalho de limpeza da banana. (Ex.: Tempo de lavagem, concentração de detergente, temperatura da água, dentre outros).

13 – Qual a porcentagem de banana que afunda no sistema atual de limpeza? Em qual período do ano? Quanto tempo dura?

14 – Qual a porcentagem de bananas sujas no período que ocorre o problema na etapa de limpeza? Qual a porcentagem suja durante o período que não ocorre o problema? Quais as conseqüências de uma limpeza inadequada?

15 – Qual variável você utilizada para avaliar qualidade na etapa de limpeza? Ou qual (is) poderia (am) se eleger?

16 – De acordo com seu conhecimento qual o fator responsável pelo afundamento das bananas de estações frias nos tanques?

17 – Qual a porcentagem de perdas (de preço e produção) decorrentes da limpeza inadequada?

18 – Quais as cultivares de banana que são exportadas? Todas estas tem problema na etapa de limpeza?

19 – Qual o tempo máximo no qual as bananas podem permanecer submersas?

20 – Existem partes nos cachos, pencas e buquês disponíveis para fixação?

21 – Após serem embaladas, qual o tempo de vida destas bananas? Qual o fator que mais influência neste tempo de vida?

22 – Qual a finalidade de separar a etapa de limpeza em duas (lavação primária e secundária)? A etapa de limpeza tem outra função além da própria limpeza?

23 – Qual o máximo de bananas que se pode limpar em um dia (quantas horas de trabalho)? Quais dimensões de tanque?

24 – Poderia ser automatizado o processo de limpeza?

25 – Dos produtores que conhece todos possuem um sistema de limpeza? Quantos estão insatisfeitos com a tecnologia atual? Quantos estariam dispostos a implantar um novo sistema?

26 – Conhece ou tem idéia de uma nova tecnologia que poderia ser ou esta sendo aplicada para limpeza de bananas?

27 – Você estaria disposto a substituir o sistema atual por um novo sistema? Justifique.

28 – Quais são os insumos adicionados na água, que é utilizada para limpeza? Qual a concentração que você usa?

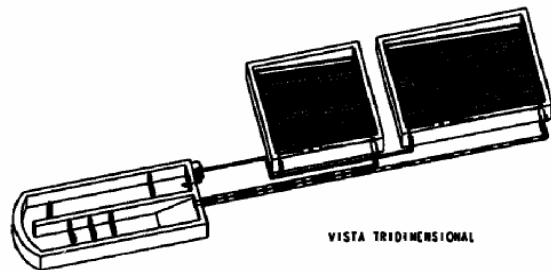
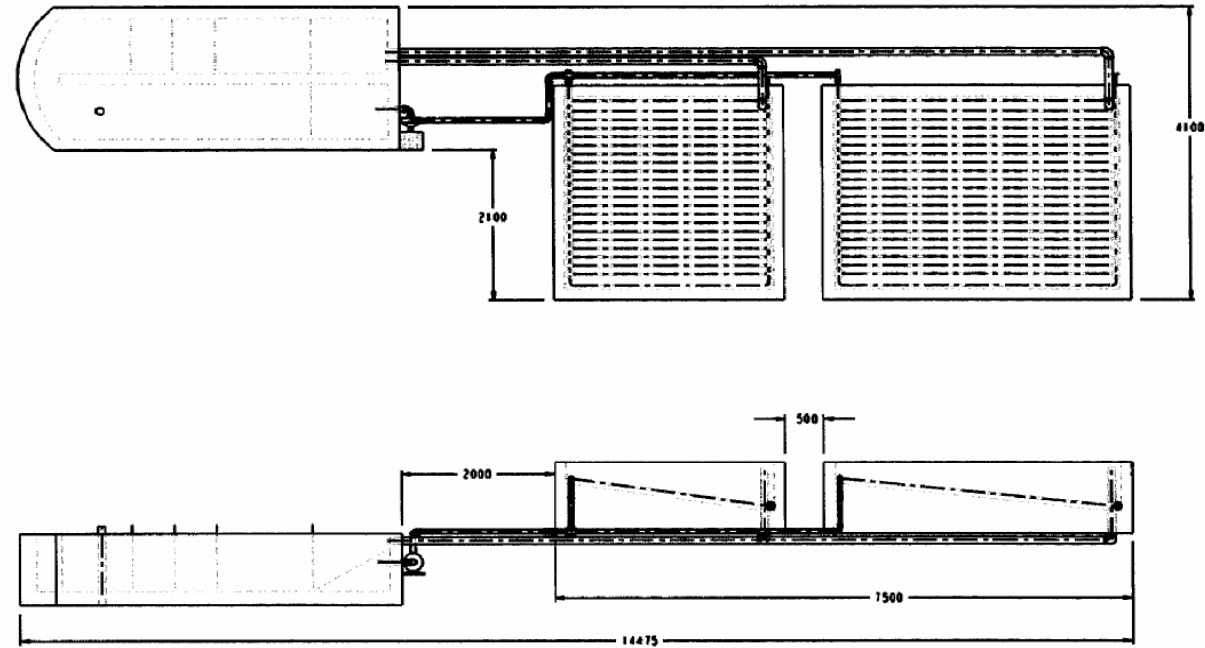
29 – Quais as dimensões dos tanques atuais? Teriam dimensões que considera ideal? Justifique.

30 – Como é dado o fluxo de água nos tanques?

31 – De que maneira é realizada a limpeza dos tanques? Com que frequência são limpos? Qual o destino final da água e resíduos gerados? Sofrem algum tipo de tratamento antes de serem eliminados?

ANEXO “C”

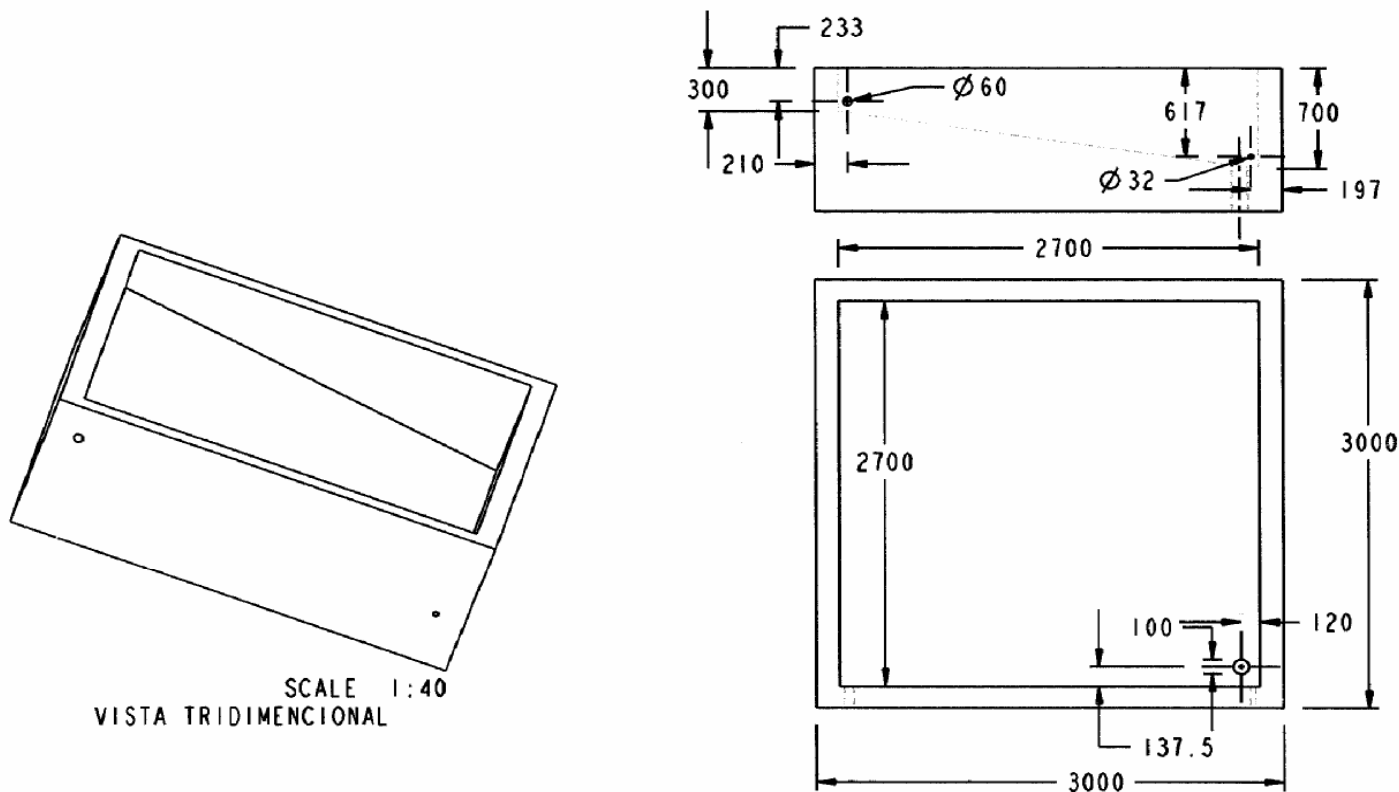
Desenhos que compõem o sistema construtivo escolhido.



VISTA TRIDIMENSIONAL

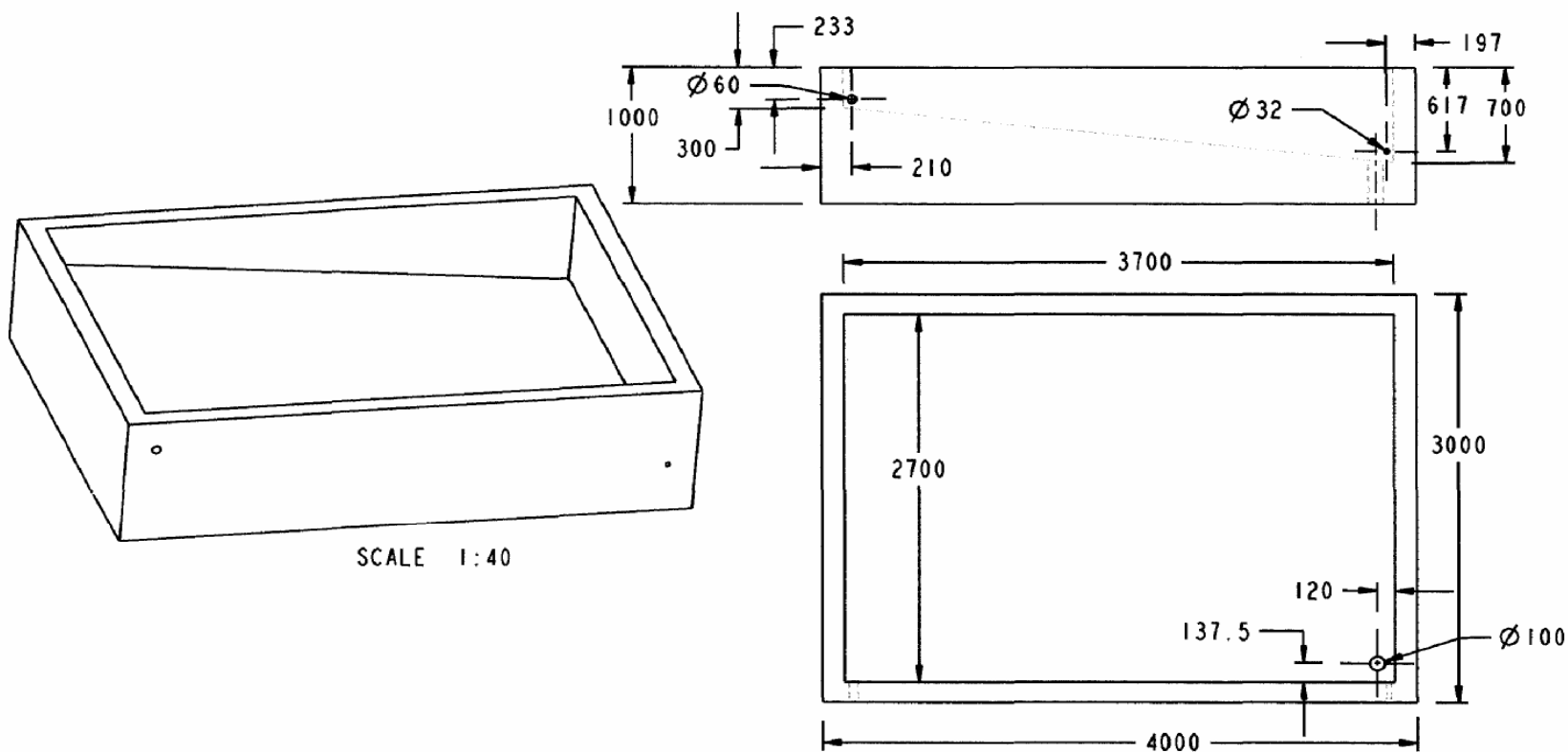
SCALE 1:80

ESTE DESENHO E AS INFORMAÇÕES NELE CONTIDAS SÃO DE PROPRIEDADE EXCLUSIVA DA UFSC E NÃO DEVERÃO SER REPRODUZIDAS SEM A AUTORIZAÇÃO POR ESCRITO DA UFSC.		GEPP		UFSC	
DESENVOLVIDO POR:		DATA: 10/11/2006		INFORMAÇÃO:	
PROJETO:		DATA:		SISTEMA, LABOR. CONCEITO 02	
MATERIAL REF:		COMBO:		A2	
MATERIAL:		ESCALA: 1:80		REVISÃO: A	
				FOLHA: 1/1	



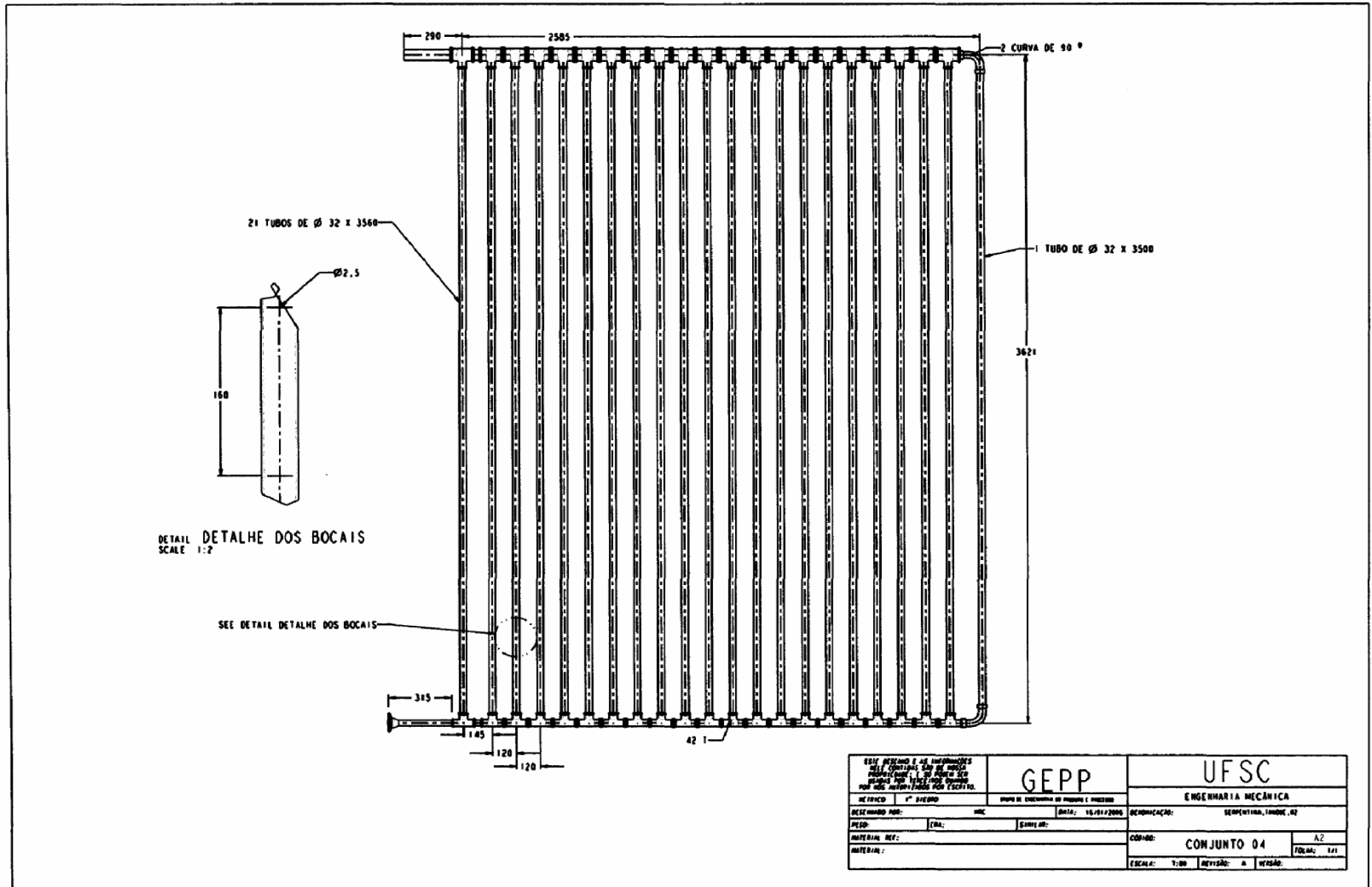
SCALE 1:40
VISTA TRIDIMENCIONAL

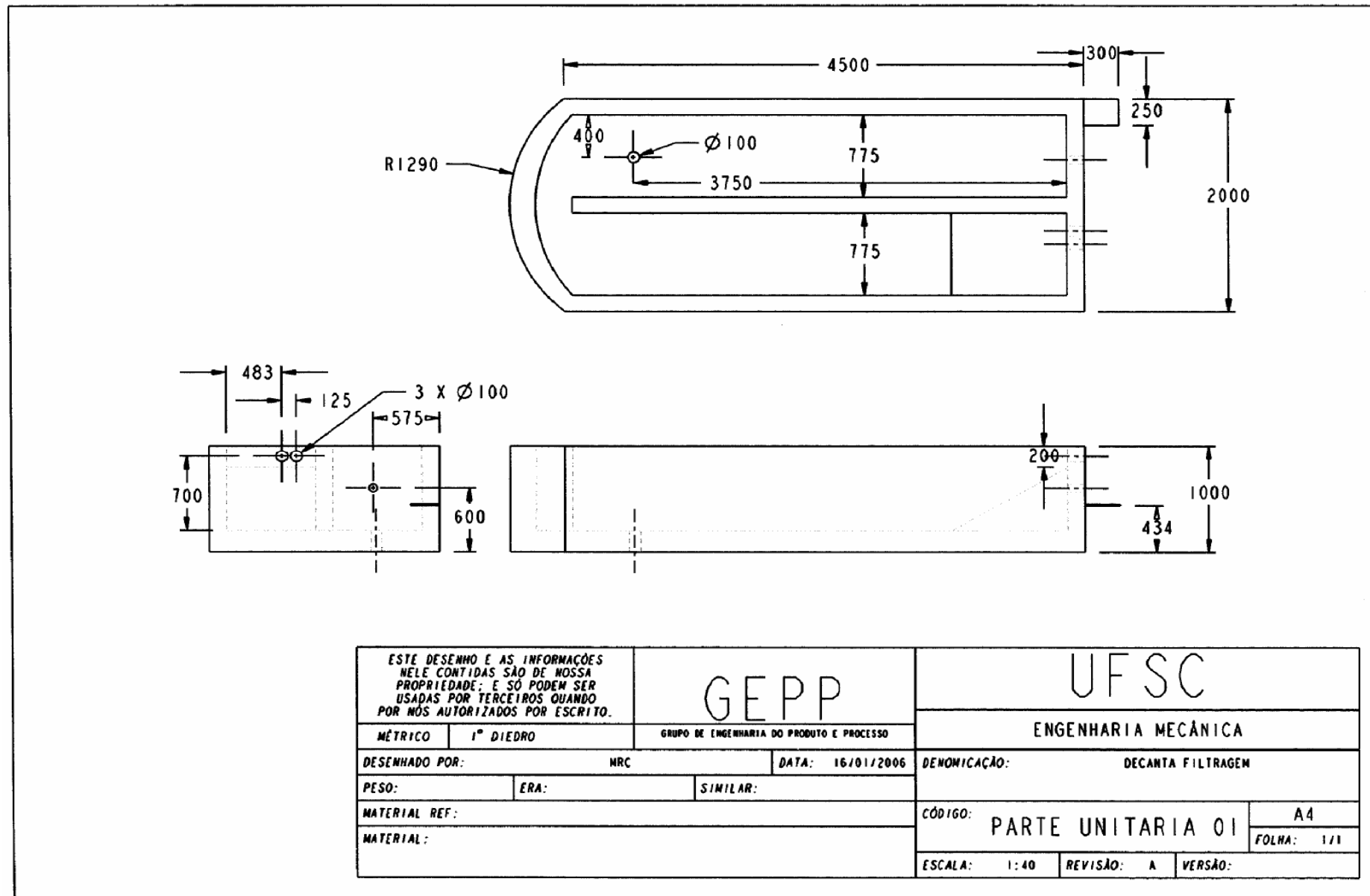
ESTE DESENHO E AS INFORMAÇÕES NELE CONTIDAS SÃO DE NOSSA PROPRIEDADE; E SÓ PODEM SER USADAS POR TERCEIROS QUANDO POR NÓS AUTORIZADOS POR ESCRITO.		GEPP		UFSC	
MÉTRICO	1º DIEDRO	GRUPO DE ENGENHARIA DO PRODUTO E PROCESSO		ENGENHARIA MECÂNICA	
DESENHADO POR: MRC		DATA: 17/01/2006		DENOMINAÇÃO: TANQUE INCLINADO 01	
PESO:	ERA:	SIMILAR:			
MATERIAL REF:				CÓDIGO: CONJUNTO 07	
MATERIAL:				A4	
				FOLHA: 1/1	
ESCALA: 1:40		REVISÃO: A		VERSÃO:	



SCALE 1:40

ESTE DESENHO E AS INFORMAÇÕES NELE CONTIDAS SÃO DE NOSSA PROPRIEDADE; E SÓ PODEM SER USADAS POR TERCEIROS QUANDO POR NÓS AUTORIZADOS POR ESCRITO.		GEPP		UFSC	
MÉTRICO	1º DIEDRO	GRUPO DE ENGENHARIA DO PRODUTO E PROCESSO		ENGENHARIA MECÂNICA	
DESENHADO POR: MRC		DATA: 17/01/2006		DENOMICAÇÃO: TANQUE INCLINADO 02	
PESO:	ERA:	SIMILAR:		CÓDIGO: CONJUNTO 08	
MATERIAL REF:				A4	
MATERIAL:				FOLHA: 1/1	
		ESCALA: 1:40		REVISÃO: A	
				VERSÃO:	

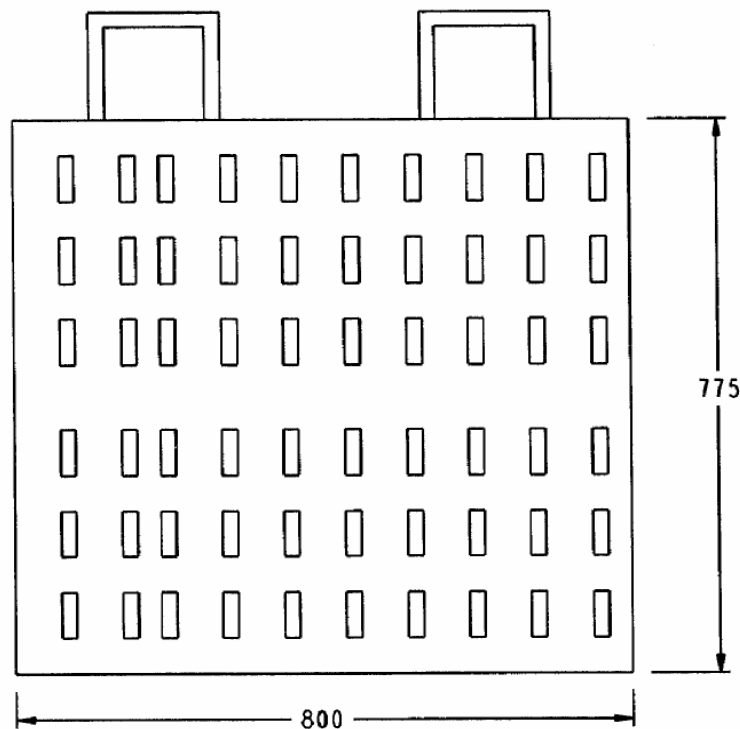




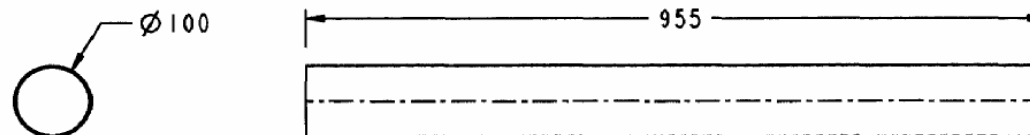
ESTE DESENHO E AS INFORMAÇÕES NELE CONTIDAS SÃO DE NOSSA PROPRIEDADE; E SÓ PODEM SER USADAS POR TERCEIROS QUANDO POR NÓS AUTORIZADOS POR ESCRITO.		GEPP		UFSC	
MÉTRICO	1º DIEDRO	GRUPO DE ENGENHARIA DO PRODUTO E PROCESSO		ENGENHARIA MECÂNICA	
DESENHADO POR: NRC		DATA: 16/01/2006		DENOMICAÇÃO: DECANTA FILTRAGEM	
PESO:	ERA:	SIMILAR:		CÓDIGO: PARTE UNITARIA 01	
MATERIAL REF:				A4	
MATERIAL:				FOLHA: 1/1	
		ESCALA: 1:40		REVISÃO: A	
				VERSÃO:	

PENEIRA DE FILTRAGEM MALHA:
A; B; C; D.

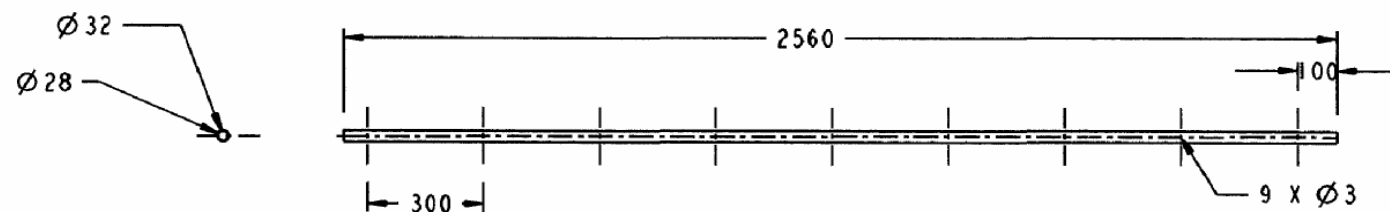
- A = 10mm
- B = 7mm
- C = 4mm
- D = 2mm



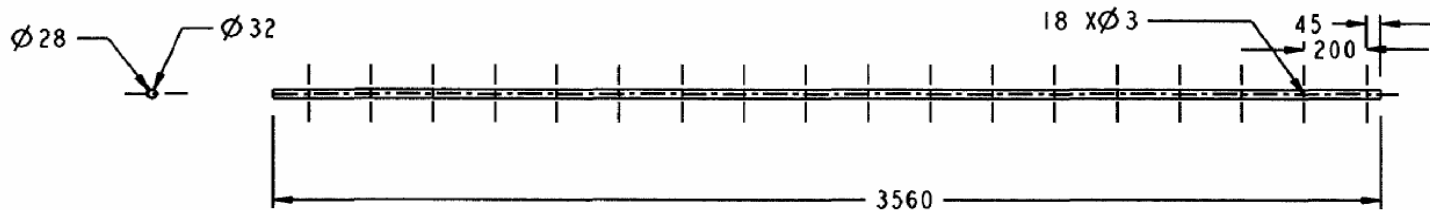
ESTE DESENHO E AS INFORMAÇÕES NELE CONTIDAS SÃO DE NOSSA PROPRIEDADE; E SÓ PODEM SER USADAS POR TERCEIROS QUANDO POR NÓS AUTORIZADOS POR ESCRITO.		GEPP GRUPO DE ENGENHARIA DO PRODUTO E PROCESSO		UFSC	
				ENGENHARIA MECÂNICA	
MÉTRICO	1° DIEDRO	MRC		DATA: 16/01/2006	DENOMINAÇÃO: PENEIRA DE FILTRAGEM
PESO:	ERA:	SIMILAR:		CÓDIGO: PARTE UNITARIA 02	
MATERIAL REF:				A4	
MATERIAL:				FOLHA: 1/1	
		ESCALA: 1:8	REVISÃO: A	VERSÃO:	



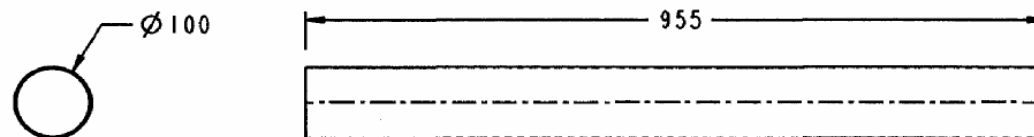
ESTE DESENHO E AS INFORMAÇÕES NELE CONTIDAS SÃO DE NOSSA PROPRIEDADE; E SÓ PODEM SER USADAS POR TERCEIROS QUANDO POR NÓS AUTORIZADOS POR ESCRITO.		GEPP		UFSC	
				GRUPO DE ENGENHARIA DO PRODUTO E PROCESSO	
MÉTRICO	1° DIEDRO	DESENHADO POR: MRC		DATA: 17/01/2006	DENOMICAÇÃO: DISPOSITIVO CALIBRAÇÃO
PESO:		ERA:		SIMILAR:	
MATERIAL REF:				CÓDIGO: PARTE UNITARIA 04	
MATERIAL:					
ESCALA: 1:8		REVISÃO: A		VERSÃO:	



ESTE DESENHO E AS INFORMAÇÕES NELE CONTIDAS SÃO DE NOSSA PROPRIEDADE; E SÓ PODEM SER USADAS POR TERCEIROS QUANDO POR NÓS AUTORIZADOS POR ESCRITO.		GEPP		UFSC	
				ENGENHARIA MECÂNICA	
MÉTRICO	1° DIEDRO	GRUPO DE ENGENHARIA DO PRODUTO E PROCESSO		DENOMINAÇÃO: TUBO DOS BOCAIS DEFASADOS TANQUE 01	
DESENHADO POR: MARCOS R. CARRAFA		DATA: 12/06/2005		CÓDIGO: PEÇA UNITARIA 06	
PESO:	ERA:	SIMILAR:		A4	FOLHA: 1/1
MATERIAL REF: TUBO DE PVC		MATERIAL: 75/2,5		ESCALA: 1:16	
				REVISÃO: A	VERSÃO:

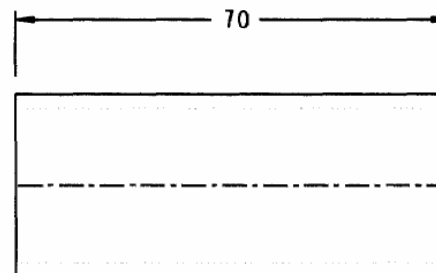
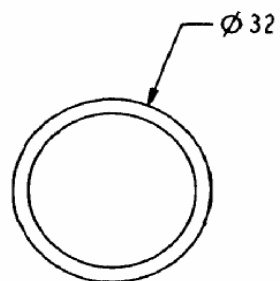


ESTE DESENHO E AS INFORMAÇÕES NELE CONTIDAS SÃO DE NOSSA PROPRIEDADE; E SÓ PODEM SER USADAS POR TERCEIROS QUANDO POR NÓS AUTORIZADOS POR ESCRITO.		GEPP		UFSC	
MÉTRICO	1º DIEDRO	GRUPO DE ENGENHARIA DO PRODUTO E PROCESSO		ENGENHARIA MECÂNICA	
DESENHADO POR: MARCOS R. CARRAFA		DATA: 12/06/2005		DENOMICAÇÃO: TUBO DOS BACAIS	
PESO:	ERA:	SIMILAR:		NÃO DEFASADOS DO TANQUE 02	
MATERIAL REF: PVC		CÓDIGO: PEÇA UNITARIA 08		A4	
MATERIAL:		ESCALA: 1:20		FOLHA: 1/1	
		REVISÃO: A		VERSÃO:	



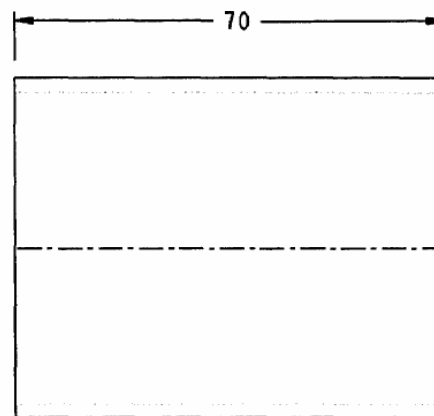
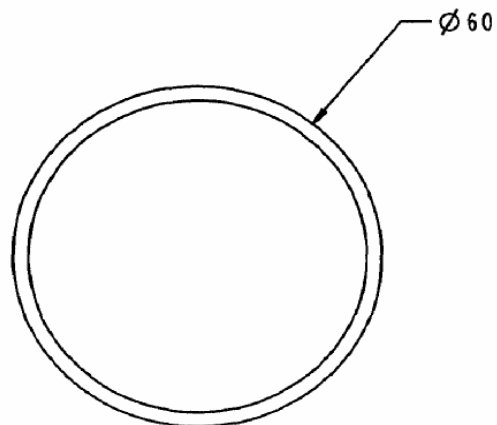
ESTE DESENHO E AS INFORMAÇÕES NELE CONTIDAS SÃO DE NOSSA PROPRIEDADE; E SÓ PODEM SER USADAS POR TERCEIROS QUANDO POR NÓS AUTORIZADOS POR ESCRITO.		GEPP		UFSC	
				ENGENHARIA MECÂNICA	
MÉTRICO	1º DIEDRO	GRUPO DE ENGENHARIA DO PRODUTO E PROCESSO			
DESENHADO POR: MRC		DATA: 17/01/2006		DENOMINAÇÃO: DISPOSITIVO CALIBRAÇÃO	
PESO:	ERA:	SIMILAR:			
MATERIAL REF:				CÓDIGO: PARTE UNITARIA 04	
MATERIAL:				A4 FOLHA: 1/1	
ESCALA: 1:8		REVISÃO: A		VERSÃO:	

20 PEÇAS



ESTE DESENHO E AS INFORMAÇÕES NELE CONTIDAS SÃO DE NOSSA PROPRIEDADE; E SÓ PODEM SER USADAS POR TERCEIROS QUANDO POR NÓS AUTORIZADOS POR ESCRITO.		GEPP		UFSC	
				GRUPO DE ENGENHARIA DO PRODUTO E PROCESSO	
MÉTRICO	1º DIEDRO			DENOMINAÇÃO: TUBO. 32.70	
DESENHADO POR: MRC		DATA: 17/01/2006			
PESO:	ERA:	SIMILAR:			
MATERIAL REF:				CÓDIGO: PEÇA UNITARIA 13	
MATERIAL: PVC				A4 FOLHA: 1/1	
ESCALA: 1:1		REVISÃO: A		VERSÃO:	

20 PEÇAS



ESTE DESENHO E AS INFORMAÇÕES NELE CONTIDAS SÃO DE NOSSA PROPRIEDADE; E SÓ PODEM SER USADAS POR TERCEIROS QUANDO POR NÓS AUTORIZADOS POR ESCRITO.		GEPP		UFSC	
MÉTRICO	1° DIEDRO	GRUPO DE ENGENHARIA DO PRODUTO E PROCESSO		ENGENHARIA MECÂNICA	
DESENHADO POR: MRC		DATA: 17/01/2006		DENOMINAÇÃO: TUBO 60 X 70	
PESO:	ERA:	SIMILAR:			
MATERIAL REF:				CÓDIGO: PEÇA UNITARIA 12	
MATERIAL: PVC				A4	
				FOLHA: 1/1	
ESCALA: 1:1		REVISÃO: A		VERSÃO:	

Livros Grátis

(<http://www.livrosgratis.com.br>)

Milhares de Livros para Download:

[Baixar livros de Administração](#)

[Baixar livros de Agronomia](#)

[Baixar livros de Arquitetura](#)

[Baixar livros de Artes](#)

[Baixar livros de Astronomia](#)

[Baixar livros de Biologia Geral](#)

[Baixar livros de Ciência da Computação](#)

[Baixar livros de Ciência da Informação](#)

[Baixar livros de Ciência Política](#)

[Baixar livros de Ciências da Saúde](#)

[Baixar livros de Comunicação](#)

[Baixar livros do Conselho Nacional de Educação - CNE](#)

[Baixar livros de Defesa civil](#)

[Baixar livros de Direito](#)

[Baixar livros de Direitos humanos](#)

[Baixar livros de Economia](#)

[Baixar livros de Economia Doméstica](#)

[Baixar livros de Educação](#)

[Baixar livros de Educação - Trânsito](#)

[Baixar livros de Educação Física](#)

[Baixar livros de Engenharia Aeroespacial](#)

[Baixar livros de Farmácia](#)

[Baixar livros de Filosofia](#)

[Baixar livros de Física](#)

[Baixar livros de Geociências](#)

[Baixar livros de Geografia](#)

[Baixar livros de História](#)

[Baixar livros de Línguas](#)

[Baixar livros de Literatura](#)
[Baixar livros de Literatura de Cordel](#)
[Baixar livros de Literatura Infantil](#)
[Baixar livros de Matemática](#)
[Baixar livros de Medicina](#)
[Baixar livros de Medicina Veterinária](#)
[Baixar livros de Meio Ambiente](#)
[Baixar livros de Meteorologia](#)
[Baixar Monografias e TCC](#)
[Baixar livros Multidisciplinar](#)
[Baixar livros de Música](#)
[Baixar livros de Psicologia](#)
[Baixar livros de Química](#)
[Baixar livros de Saúde Coletiva](#)
[Baixar livros de Serviço Social](#)
[Baixar livros de Sociologia](#)
[Baixar livros de Teologia](#)
[Baixar livros de Trabalho](#)
[Baixar livros de Turismo](#)