

UNIVERSIDADE FEDERAL DE SANTA CATARINA
CENTRO TECNOLÓGICO
PROGRAMA DE PÓS-GRADUAÇÃO EM ENGENHARIA MECÂNICA

**DESENVOLVIMENTO DE UM SISTEMA MECÂNICO PARA A
LIMPEZA E CLASSIFICAÇÃO DE OSTRAS**

André Luís Tortato Novaes

Florianópolis, Santa Catarina

Março de 2005

Livros Grátis

<http://www.livrosgratis.com.br>

Milhares de livros grátis para download.

**DESENVOLVIMENTO DE UM SISTEMA MECÂNICO PARA LIMPEZA E CLASSIFICAÇÃO
DE OSTRAS**

Por

André Luís Tortato Novaes

Dissertação submetida ao Programa de Pós-Graduação em Engenharia Mecânica da Universidade Federal de Santa Catarina em cumprimento às exigências para a obtenção do grau de mestre em engenharia.

ÁREA DE CONCENTRAÇÃO: Projeto de Sistemas Mecânicos

ORIENTADOR: Professor Fernando Antônio Forcellini – Dr. Eng.

FLORIANÓPOLIS, SANTA CATARINA

MARÇO DE 2005

**DESENVOLVIMENTO DE UM SISTEMA MECÂNICO PARA LIMPEZA E CLASSIFICAÇÃO
DE OSTRAS**

André Luís Tortato Novaes

ESTA DISSERTAÇÃO FOI JULGADA PARA OBTENÇÃO DO TÍTULO DE

MESTRE EM ENGENHARIA

ESPECIALIDADE ENGENHARIA MECÂNICA E APROVADA EM SUA FORMA FINAL PELO
PROGRAMA DE PÓS-GRADUAÇÃO EM ENGENHARIA MECÂNICA

Fernando Antônio Forcellini, Dr. Eng
ORIENTADOR

Prof. Dr. José Antônio Bellini Cunha Neto
COORDENADOR DO PROGRAMA

BANCA EXAMINADORA

Prof. Dr. Víctor Juliano De Negri
PRESIDENTE

Prof. Dr. Rodrigo Lima Stoeterau

Prof. Dr. Jaime Fernando Ferreira

*Dedico este trabalho a todos aqueles
que acreditam que nós, brasileiros,
somos capazes de resolver nossos
problemas.*

*“Um mesmo homem não atravessa o mesmo rio
duas vezes”.*

(Provérbio chinês)

AGRADECIMENTOS

A Deus pela benção de cada dia;

À Universidade Federal de Santa Catarina pela oportunidade do ensino público, gratuito e de qualidade;

Ao programa de Pós-Graduação em Engenharia Mecânica – POSMEC pela oportunidade a mim concedida;

Ao Professor Fernando Antônio Forcellini, pela orientação dada, pela confiança depositada e pela contribuição à minha formação;

Ao Professor Jaime Fernando Ferreira por todo o conhecimento compartilhado e pelo apoio dado na realização deste projeto;

Aos bolsistas Humberto, Cláudio e Luís Alberto pela colaboração neste trabalho;

Aos amigos que compartilharam a “saqueira” no “submarino” e que sempre me incentivaram e apoiaram, Franco Antônio Menegatti, Roberto Luchini Peres e Eduardo Wulf Hirano;

Aos demais companheiros do laboratório: Régis, Lucas, Cristiano, Feca, Wilbert, Romano, Vanessa, Alonço, Ângelo, Antônio Brasil, Gitirana, Basseto, Ivo, Andréia, Viviane, Val, Vinadé, Marini, Fabão, Aldrwin, Marcos, Gunter, Fernando e tantos outros;

Ao técnico projetista do laboratório Roberto Andrade cujo apoio foi fundamental na construção do protótipo e otimização do projeto;

À CAPES pelo apoio financeiro, sem o qual este trabalho não poderia ser realizado;

Aos companheiros de Epagri Francisco Neto, Bento Garcia, e José Alfredo da Fonseca que contribuíram para a realização deste trabalho;

À minha esposa Cheila, por me agüentar durante todos estes anos e por todo o incentivo;

A todos os outros que, de uma forma ou de outra, contribuíram para este trabalho.

Meu muito obrigado,

André Luís Tortato Novaes

SUMÁRIO

Lista de Figuras	x
Lista de Tabelas	xiii
Lista de Quadros	xiii
Resumo	xiv
Abstract.....	xv

CAPÍTULO 1 - INTRODUÇÃO

1.1 – Generalidades.....	1
1.2 - Panorama Mundial da Produção de Ostras.....	3
1.3 - Panorama Nacional.....	4
1.4 - Objetivos do Trabalho.....	5
1.5 - Metodologia Utilizada no Projeto.....	6
1.6 - Estrutura do Trabalho.....	7

CAPÍTULO 2 - ESTADO DA ARTE

2.1 – Introdução.....	9
2.2 - Biologia das Ostras.....	9
2.3 - Sistemas de Cultivo de Ostras.....	11
2.4 - Processo de Produção de Ostras.....	12
2.5 - A mecanização nos cultivos de ostras em Santa Catarina.....	15
2.6 - A mecanização nos cultivos de ostras no exterior.....	21
2.7 - Comentários finais.....	27

CAPÍTULO 3 - PROJETO INFORMACIONAL

3.1 – Introdução.....	29
3.2 - Definição do ciclo de vida do produto.....	30
3.3 - Levantamento das necessidades dos clientes.....	31
3.4 - Conversão dos requisitos dos clientes em requisitos de projeto.....	35
3.5 - Avaliação dos requisitos de clientes x requisitos de projeto.....	37
3.6 - Lista de especificações do projeto.....	37

CAPÍTULO 4 - PROJETO CONCEITUAL

4.1 - Introdução.....	41
4.2 - Definição da estrutura funcional do produto.....	41
4.3 - Busca por princípios de solução e geração de concepções alternativas.....	45
4.4 - Avaliação das concepções alternativas.....	58
4.5 - Comentários finais.....	62

CAPÍTULO 5 - PROJETO PRELIMINAR E PROJETO DETALHADO

5.1 - Introdução.....	64
5.2 - Projeto Preliminar.....	64
5.2.1 - Conjunto transportador.....	65
5.2.2 - Conjunto de limpeza.....	71
5.2.3 - Conjunto classificador.....	77
5.2.4 - Conjunto alimentador.....	79
5.2.5 - Conjunto coletor separador dos resíduos de limpeza.....	81
5.2.6 - Conjunto estrutural.....	83
5.2.7 - Aspectos de segurança ao usuário do produto.....	87
5.3 - Projeto detalhado.....	89
5.4 - Comentários finais.....	91

CAPÍTULO 6 - CONSTRUÇÃO DO PROTÓTIPO E TESTES

6.1 - Introdução.....	93
6.2 - Construção do protótipo.....	93
6.3 - Testes do protótipo.....	101
6.3.1 - Teste preliminar.....	101
6.3.2 - Primeiro teste de campo.....	106
6.3.3 - Segundo teste de campo.....	112
6.4 - Inspeção final do protótipo.....	119

CAPÍTULO 7 - CONCLUSÕES

7.1 - Introdução.....	123
7.2 - Análise de objetivos e resultados.....	123
7.3 - Recomendações para trabalhos futuros.....	124
7.3.1 - Recomendações gerais.....	124
7.3.2 - Recomendações pontuais.....	125
6.4 - Encerramento do trabalho.....	126

REFERÊNCIAS BIBLIOGRÁFICAS.....	127
APÊNDICE A (CD-ROOM).....	132
APÊNDICE B (CD-ROOM).....	139
APÊNDICE C (CD-ROOM).....	143
APÊNDICE D (CD-ROOM).....	147
APÊNDICE E (CD-ROOM).....	150
ANEXO 1 (CD-ROOM).....	194
ANEXO 2 (CD-ROOM).....	205

LISTA DE FIGURAS

Figura 1.1 - Participação do grupo dos moluscos na produção total de organismos aquáticos cultivados, e participação das ostras na produção total de moluscos marinhos cultivados.....	4
Figura 1.2 - Principais países produtores de ostras e sua produção no ano de 2000.....	5
Figura 1.3 - Modelo de consenso para o projeto sistemático de produtos.....	7
Figura 2.1 - Anatomia das ostras.....	10
Figura 2.2 - Sistemas de cultivo de ostras.....	12
Figura 2.3 - Fluxograma do processo de produção de ostras.....	14
Figura 2.4 - Berçário utilizado na etapa de cultivo inicial.....	15
Figura 2.5 - Sistemas de cultivo de ostras.....	15
Figura 2.6 - Retirada das lanternas de cultivo da água para manejo.....	17
Figura 2.7 - Classificação de ostras por peneiramento nas etapas inicial e intermediária do cultivo de engorda.....	17
Figura 2.8 - Classificação manual das ostras nos tamanhos comerciais.....	18
Figura 2.9 - Limpeza manual de ostras.....	18
Figura 2.10 - Mesa para a limpeza de ostras.....	19
Figura 2.11 - Dispositivo de limpeza de ostras por tambonamento.....	19
Figura 2.12 - Máquina tubular para limpeza de ostras.....	20
Figura 2.13 - Limpeza manual dos berçários.....	20
Figura 2.14 - Atuação do sistema a ser projetado dentro do processo de produção de ostras.....	21
Figura 2.15 - Embarcação de trabalho dotada de sistema de elevação de carga utilizada pelos ostreicultores franceses.....	22
Figura 2.16 - Máquina tubular de limpeza.....	23
Figura 2.17 - Máquina de limpeza de esteira.....	23
Figura 2.18 - Máquina de limpeza canadense, acoplada a um sistema de classificação do tipo passa-não-passa.....	24
Figura 2.19 - Máquina de limpeza francesa acoplada a um sistema de classificação por grades.....	24
Figura 2.20 - Classificadora tipo peneira fabricada na França.....	25
Figura 2.21 - Classificadora tubular fabricada no Canadá.....	25

Figura 2.22 - Sistemas de classificação por grades utilizado na Nova Zelândia.....	26
Figura 2.23 - Classificadora eletrônica de ostras.....	26
Figura 2.24 - Máquina utilizada para a pesagem e embalagem de ostras.....	27
Figura 4.1 - Função global do sistema.....	42
Figura 4.2 - Funções parciais do sistema.....	43
Figura 4.3 - Estrutura de funções elementares 1.....	43
Figura 4.4 - Estrutura de funções elementares 2.....	43
Figura 4.5 - Estrutura de funções elementares 3.....	43
Figura 5.1 - Conjunto transportador.....	66
Figura 5.2 - Detalhes construtivos do tubo do transportador.....	67
Figura 5.3 - Aspecto dos rodízios de apoio do tubo do transportador.....	68
Figura 5.4 - Esquema da transmissão de potência no conjunto.....	70
Figura 5.5 - Detalhe do suporte do redutor.....	71
Figura 5.6 - Roldana do esticador da correia.....	71
Figura 5.7 - Conjunto de limpeza.....	73
Figura 5.8 - Detalhe da montagem do adaptador entre os esguichos e os tes.....	74
Figura 5.9 - Denominação aplicada às dimensões das conchas.....	77
Figura 5.10 - Conjunto classificador.....	79
Figura 5.11 - Detalhes da fixação das alças do classificador no conjunto estrutural.....	80
Figura 5.12 - Apoio do conjunto classificador.....	80
Figura 5.13 - Conjunto alimentador.....	81
Figura 5.14 - Conjunto de separação e coleta dos resíduos de limpeza.....	82
Figura 5.15 - Conjunto estrutural.....	84
Figura 5.16 - Detalhes das alças de fixação.....	85
Figura 5.17 - Detalhes dos suportes dos rodízios.....	86
Figura 5.18 - Detalhe das rodas do conjunto estrutural.....	86
Figura 5.19 - Detalhes do conjunto estrutural.....	86
Figura 5.20 - Capota de acrílico envolvendo o conjunto transportador.....	87
Figura 5.21 - Leiaute preliminar do sistema de limpeza e classificação de ostras.....	88
Figura 6.1 - Alterações na fixação do conjunto alimentador.....	94
Figura 6.2 - Fixação das pás no tubo transportador.....	95
Figura 6.3 - Fixação do classificador.....	95
Figura 6.4 - Alterações realizadas no conjunto estrutural.....	96
Figura 6.5 - Conjunto alimentador.....	97

Figura 6.6 - Conjunto transportador.....	98
Figura 6.7 - Conjunto de limpeza.....	98
Figura 6.8 - Conjunto classificador.....	99
Figura 6.9 - Conjunto separador coletor de resíduos.....	99
Figura 6.10 - Conjunto de sustentação – montagem completa.....	100
Figura 6.11 - Falha do conjunto classificador – congestionamento das guias.....	103
Figura 6.12 - Comparação entre as capacidades teóricas e reais do processamento de limpeza.....	104
Figura 6.13 - Qualidade de limpeza das ostras obtida em diferentes velocidades de rotação do transportador.....	105
Figura 6.14 - Aspecto do funcionamento dos esguichos de limpeza.....	106
Figura 6.15 - Mudanças no conjunto de limpeza.....	107
Figura 6.16 - Detalhes das mudanças efetuadas no classificador.....	109
Figura 6.17 - Representação esquemática da falha do classificador.....	109
Figura 6.18 - Comparação entre as capacidades teórica e real do processamento de limpeza.....	110
Figura 6.19 - Qualidade de limpeza das ostras obtida em diferentes velocidades de rotação do transportador.....	110
Figura 6.20 - Aspecto das ostras antes e após o processamento de limpeza.....	111
Figura 6.21 - Qualidade de processamento das ostras com a velocidade de 20 rpm....	114
Figura 6.22 - Qualidade de processamento das ostras com a velocidade de 27 rpm.....	115
Figura 6.23 - Qualidade de processamento das ostras com a velocidade de 35 rpm.....	115
Figura 6.24 - Comparação entre as qualidades de processamento das ostras obtidas com diferentes velocidades do transportador.....	116
Figura 6.25 - Aspecto das ostras antes e depois do processamento de limpeza.....	116
Figura 6.26 - Resíduos coletados durante o processamento de limpeza das ostras.....	117
Figura 6.27 - Proposta de otimização do conjunto classificador.....	118
Figura D1 - Representação esquemática da matriz QFD.....	148
Figura D2 - Matriz da Casa da Qualidade do sistema de limpeza e classificação de ostras.....	149

Tabela 1.1 - Produção de ostras cultivadas (<i>Crassostrea gigas</i>) em Santa Catarina de 1991 – 2004. (Oliveira Neto, 2005).....	5
--	---

LISTA DE QUADROS

Quadro 3.1 - Lista das necessidades dos clientes do projeto.....	32
Quadro 3.2 - Requisitos dos clientes do projeto.....	34
Quadro 3.3 - Lista das especificações do projeto do sistema de limpeza e classificação de ostras.....	38
Quadro 4.1 - Matriz de avaliação das estruturas funcionais alternativas.....	44
Quadro 4.2 - Matriz morfológica.....	46
Quadro 4.3 - Concepções do sistema de limpeza e classificação de ostras.....	49
Quadro 4.4 - Resultados da análise de viabilidade das concepções.....	61
Quadro 4.5 - Resultado da avaliação das concepções alternativas através da matriz de Pugh (1991).....	61
Quadro 4.6 - Modelo gráfico da concepção gerada a partir da avaliação das concepções alternativas.....	62
Quadro 5.1 - Listagem dos componentes do produto.....	89
Quadro 5.2 - Codificação dos componentes do sistema de limpeza e classificação de ostras.....	90
Quadro 6.1 - Listagem dos custos da construção do protótipo.....	101
Quadro 6.2 - Medidas das sub-amostras utilizadas no 2 ^o teste de campo.....	113
Quadro 6.3 - Avaliação qualitativa do projeto.....	120
Quadro A1 - Questionário utilizado na entrevista com os maricultores das baías norte e sul da ilha de Florianópolis – SC.....	133
Quadro A2 - Atributos e níveis de atributos utilizados na análise conjunta	137
Quadro A3 - Configurações apresentadas aos maricultores na pesquisa de análise conjunta.....	138
Quadro B-1 - Matriz de apoio ao levantamento das necessidades dos clientes.....	140
Quadro C-1 - Matriz de apoio à obtenção dos requisitos de projeto.....	144

RESUMO

A ostreicultura é uma atividade econômica relativamente recente em Santa Catarina, tendo sido implantada comercialmente a cerca de quinze anos. Desde a instalação dos primeiros cultivos comerciais até a atualidade a produção de ostras tem aumentado a cada ano, transformando o estado de Santa Catarina no maior produtor nacional deste molusco. Com a evolução da produção, tem crescido também a demanda por máquinas e equipamentos com a finalidade de dar suporte aos produtores no manejo dos cultivos, tornando o seu trabalho mais produtivo e menos exigente de mão de obra. No Brasil ainda não se produzem máquinas e equipamentos de forma sistemática destinados à mecanização dos cultivos, e este fator é um dos entraves à expansão da produção deste molusco. No presente trabalho foi desenvolvido o projeto de um sistema mecânico com a finalidade de realizar os processos de limpeza e classificação de ostras. No desenvolvimento do referido projeto foi utilizada uma metodologia que vem sendo adotada pelo Núcleo de Desenvolvimento Integrado de Produtos (Nedip) e pelo Grupo de Engenharia de Produto e Processos (GEPP), ambos pertencentes ao Departamento de Engenharia Mecânica da UFSC, no projeto de máquinas agrícolas para pequenos e médios produtores rurais de Santa Catarina. O protótipo do produto foi construído no Nedip, contando com a participação do Laboratório de Soldagem, também vinculado ao Departamento de Engenharia Mecânica da UFSC, e os testes foram realizados no Laboratório de Moluscos Marinhos (LMM), vinculado ao Departamento de Aquicultura da UFSC, e na Fazenda Marinha Atlântico Sul. No último teste realizado com o protótipo no LMM procurou-se medir a qualidade de processamento das ostras obtida com o uso de diferentes velocidades de rotação do conjunto transportador do sistema (35 rpm, 27 rpm e 20 rpm). Os melhores resultados foram alcançados com a velocidade de 20 rpm, onde 84% da sub-amostra de ostras utilizada foi limpa adequadamente e 73,67% foi classificada adequadamente. A capacidade de processamento obtida nos processos de limpeza e classificação foi de 150 dúzias de ostras por hora. Concluiu-se que, não obstante existam recomendações para a otimização do projeto, os principais objetivos estipulados para o trabalho foram atingidos, pois foi desenvolvido um equipamento de pequeno porte, baixo custo, com grande potencial para ser fabricado e comercializado.

ABSTRACT

The oyster cultivation is a relatively recent economical activity in Santa Catarina, and was introduced like a trade approximately fifteen years ago. Since the establishment of the first cultivation places until the present time the oyster production increase every year, transforming the Santa Catarina state in the major national producer of this shellfish. With the evolution of the production, increase also the demand for machines and equipments whit the purpose to give support for the oyster producers on the handling of the production, to turn him work more productive and less exigent of labour. Yet, in Brasil no one factory produces systematically machines and equipments destined to the cultivation mechanization, and this factor is a hindrance to the expansion of the oysters production. In this work was developed a design of a mechanical system to realize the oyster's wash and grading procedures. In the development of this design was applied a methodology that has been adopted by the Center of Product Integrated Development (Nedip) and Process and Product Engineering Group (GEPP), both linked with the Mechanical Engineering Department of Santa Catarina Federal University (UFSC), in designs of agricultural machines to the small and middle farmers of Santa Catarina. The prototype was build on Nedip, and Welding Laboratory of UFSC, and the tests were realized on Marine Shellfish Laboratory (LMM) linked with the Aquaculture Department of UFSC, and on the Atlântico Sul Marine Farm. In the last test realized with the prototype on the LMM was measured the quality of the oyster wash and grading procedures obtained whit the employment of different rotation velocity of the transport whole of the system (35 rpm, 27 rpm e 20 rpm). The best results were obtained with the velocity of 20 rpm, where 84% of the sub-sample of oysters used was adequately washed and 73,67% was adequately graded. The rate of the oyster wash and grading process obtained was 150 dozens of oysters per hour. Was concluded that, however have any recommendations to the optimization of the design, the means targets of this work were reaches because was developed a small size, low cost machine that have a great potential to be manufactured and commercialized.

Capítulo I

INTRODUÇÃO

1.1 - Generalidades

A aqüicultura, arte de multiplicar e criar animais e plantas aquáticas, é uma atividade econômica de grande importância para vários países no mundo, responsável tanto pela geração de divisas e empregos, quanto pela manutenção da dieta proteica de suas populações (Carvalho Filho, 1997). No Brasil, há mais de uma década que pioneiros das regiões sul, sudeste e nordeste fazem da aqüicultura uma atividade econômica rentável e socialmente benéfica.

Da aqüicultura, em particular merece destaque a maricultura, que engloba a produção de moluscos, algas marinhas, crustáceos e peixes. O Brasil vem apresentando um crescimento rápido na maricultura nos últimos 15 anos, e isto pode ser comprovado por meio da observação da evolução da produção de camarões nas regiões nordeste e sul e da produção de moluscos (ostras e mexilhões) nas regiões sul, sudeste e nordeste do país.

O estado de Santa Catarina é o maior produtor nacional de moluscos e isto se deve entre outras razões, ao seu litoral apresentar diversas áreas protegidas, compostas por baías, enseadas e estuários, caracterizados pela alta produtividade da água, o que favoreceu a implantação dos cultivos (Souza Filho, 2002); e pela utilização de tecnologias apropriadas, desenvolvidas e aprimoradas principalmente pelo Laboratório de Moluscos Marinhos (LMM), pertencente ao Departamento de Aqüicultura da Universidade Federal de Santa Catarina (UFSC) e difundidas pela Empresa de Pesquisa Agropecuária e Extensão Rural de Santa Catarina S.A. (EPAGRI).

Os cultivos comerciais de moluscos foram introduzidos junto às comunidades de pescadores artesanais do litoral catarinense no biênio 1989 - 1990, servindo como uma opção alternativa de trabalho e renda para as famílias de pescadores artesanais, ameaçadas pela queda dos estoques naturais de pescado e pela falta de condições para competir com a tecnologia da pesca industrial.

O cultivo de moluscos marinhos é uma atividade que tem se mostrado economicamente viável, transformando pescadores extrativistas em maricultores, com um padrão de vida melhorado. Atualmente, o cultivo de ostras e mexilhões envolve 786 produtores, organizados em uma associação estadual: Associação Catarinense de Aqüicultura – Acaq -, 20 associações locais, parte delas congregadas a uma federação

estadual – Federação das Associações de Maricultores do Estado de Santa Catarina – Famasc -, e cinco cooperativas (Oliveira Neto, 2005). Esta atividade proporciona para Santa Catarina cerca de 2000 empregos diretos e mais de 5000 empregos indiretos em áreas de suporte à produção, insumos e comercialização (Ferreira & Grümman *apud* Ibbotson, 2002).

Embora ocorra uma evolução acentuada na produção de moluscos no Brasil, particularmente no estado de Santa Catarina, muito ainda tem que ser feito para que a produção brasileira aumente atingindo os patamares alcançados pelos grandes produtores mundiais. Existem fatores que impedem que isso ocorra. Além dos entraves na legalização das áreas de cultivo, da falta de linhas de crédito específicas para a maricultura e da falta de organização dos produtores, a inexistência de máquinas e equipamentos adequados para a mecanização do processamento da produção é apontada como um grande entrave para o aumento da produtividade das fazendas marinhas.

No Brasil ainda não são fabricados equipamentos especialmente desenvolvidos para o cultivo de moluscos marinhos. Este é um quadro diferente do que se observa em outros países, que têm tradição na produção destes organismos. No exterior encontra-se uma variedade de equipamentos para o manejo da produção. Atualmente a importação destes equipamentos é inviável por algumas razões, as quais são: limitações mercadológicas (altas taxas de importação), incerteza da adequabilidade desses equipamentos às características dos cultivos brasileiros, e diferenças entre as espécies de moluscos cultivados no estrangeiro e aquelas cultivadas aqui no País.

Na falta de equipamentos, alguns produtores constroem seus próprios instrumentos de trabalho, motivados pela necessidade de agilizar o processamento da produção, isto aliado à necessidade de dar qualidade ao seu produto. De um modo geral, atualmente, a maior parcela dos maricultores não dispõe de mecanização para facilitar seu trabalho e utilizam ferramentas adaptadas e inadequadas, concebidas para outros fins, que não a maricultura (geralmente ferramentas da construção civil).

Diante deste panorama, Scalice (2005) desenvolveu uma família de produtos modulares destinados à mecanização do cultivo e da industrialização de mexilhões. Os protótipos passaram por testes e os resultados alcançados foram bastante promissores. Embora o projeto dessa família de produtos modulares seja considerado um avanço em tecnologia para o cultivo de mexilhões, existem ainda outras lacunas a serem preenchidas, no que tange a mecanização dos cultivos de moluscos. O produto desenvolvido no Nedip deverá atender parte das necessidades dos produtores e indústrias de processamento de mexilhões, restando ainda o atendimento das necessidades de mecanização dos produtores de ostras, que são consideradas, depois das Vieiras, os moluscos marinhos bivalves de maior valor comercial cultivados no Brasil.

Mediante contatos estabelecidos com técnicos e produtores de ostras, ficou evidente a demanda por mecanização nos cultivos. A maioria dos produtores aponta carências de

mecanização do manejo, alegando que somente com o desenvolvimento de máquinas e equipamentos adequados às suas necessidades poderá ocorrer o aumento da produtividade das fazendas marinhas, sem que os lucros da atividade sejam comprometidos com a contratação de mão de obra.

Pretende-se neste trabalho, através do desenvolvimento de um produto, mudar a situação atual da mecanização do cultivo de ostras. Na realização deste intento, foi desenvolvida uma parceria entre o Nedip/GEPP, o LMM, Epagri e produtores de ostras. Ao Nedip/GEPP, através do trabalho de dissertação, coube a realização do projeto do produto e construção do protótipo. O LMM e os produtores contribuíram com informações acerca dos aspectos da biologia e do cultivo das ostras, durante o projeto do produto e posteriormente, na realização dos testes com o protótipo.

A Epagri, através do projeto “Geração e Transferência de Tecnologia em Malacocultura”, desenvolvido em parceria com a Universidade Federal de Santa Catarina (UFSC), e financiado pela Empresa Financiadora de Estudos e Projetos (FINEP), participou desta pesquisa fornecendo parte dos recursos financeiros para a construção do protótipo, bem como, outras contribuições tais como a avaliação do desempenho do protótipo e difusão da tecnologia gerada.

1.2 - Panorama Mundial da Produção de Ostras

As estatísticas acerca da produção de ostras tanto em nível mundial, como nacional são pouco precisas, embora ainda sejam as únicas fontes de informações disponíveis na literatura capazes de fornecer algum parâmetro de avaliação do comportamento da produção de ostras ao longo dos anos.

Dados apontam que em 1990 a maricultura, no cômputo da produção mundial, foi responsável pela produção de 16,8 milhões de toneladas, atingindo em 2002 valores superiores a 41,9 milhões de toneladas (FAO, 2004), o que representa um crescimento da atividade de 249% em doze anos.

Relatórios provenientes desta mesma fonte indicam que 70% da produção mundial de pescado ainda é obtida por meio da captura em ambiente natural (pesca extrativista), sendo somente 30% provenientes de cultivos. Apesar disso, é fato que a aqüicultura vem crescendo a cada ano.

A maricultura representa um dos setores que mais crescem no cenário global da produção industrial de alimentos (Brandini et al., 2000). Do montante da produção oriunda de cultivos, os moluscos respondem por 24%, o que equivale a 9,55 milhões de toneladas; e dentro do grupo dos moluscos, as ostras são responsáveis por 36% da produção, o equivalente a 3,44 milhões de toneladas (figura 1.1).

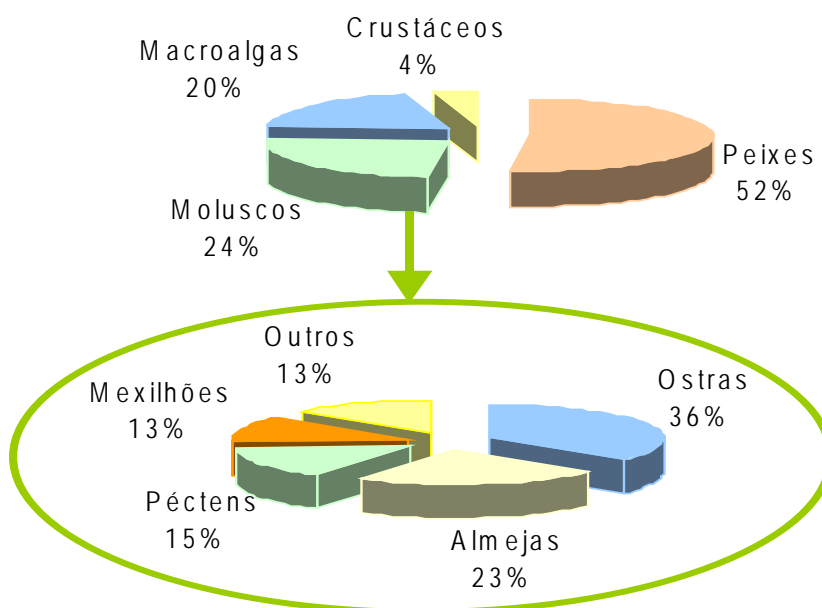


Figura 1.1 - Participação do grupo dos moluscos na produção total de organismos aquáticos cultivados, e participação das ostras na produção total de moluscos marinhos cultivados no ano de 2002. FAO (2004).

Os principais países produtores de ostras e sua participação na produção mundial no ano de 2002 são apresentados na figura 1.2. Através desta figura é possível observar que a China se destaca diante dos demais países produtores, fato este que se repete desde 1990. Em apenas doze anos a China aumentou sua produção de ostras em 680%.

De acordo com os relatórios da FAO (2002), o Brasil, que em 1990 ocupava o vigésimo segundo lugar no *ranking* da produção mundial de ostras, com um montante de 430 toneladas, no ano 2000 passou a ocupar a décima terceira posição com uma produção de 2.027 toneladas.

Apesar de não estar entre os dez maiores produtores mundiais, o Brasil vem evoluindo bastante na produção de ostras, mesmo que de forma ainda bastante artesanal, quando comparada à produção da China, Estados Unidos, Coréia, Japão, França, entre outros, que são países que se dedicam a mais tempo à ostreicultura.

1.3 - Panorama Nacional

O Brasil tem acompanhado a tendência mundial de crescimento na ostreicultura e apresentando um desenvolvimento considerável nesta atividade. Em algumas regiões do país ainda se pratica apenas o extrativismo de bancos naturais, mas a maior parte das ostras comercializadas é proveniente de cultivos.

A produção comercial de ostras iniciou no Brasil no biênio 1989 – 1990, sendo que de lá até os dias atuais, apresentou uma expressiva evolução. Em Santa Catarina, desde que a ostreicultura se consolidou como uma atividade econômica alternativa, a produção aumentou em mais de cinquenta e oito vezes, conforme pode ser observado na tabela 1.1.

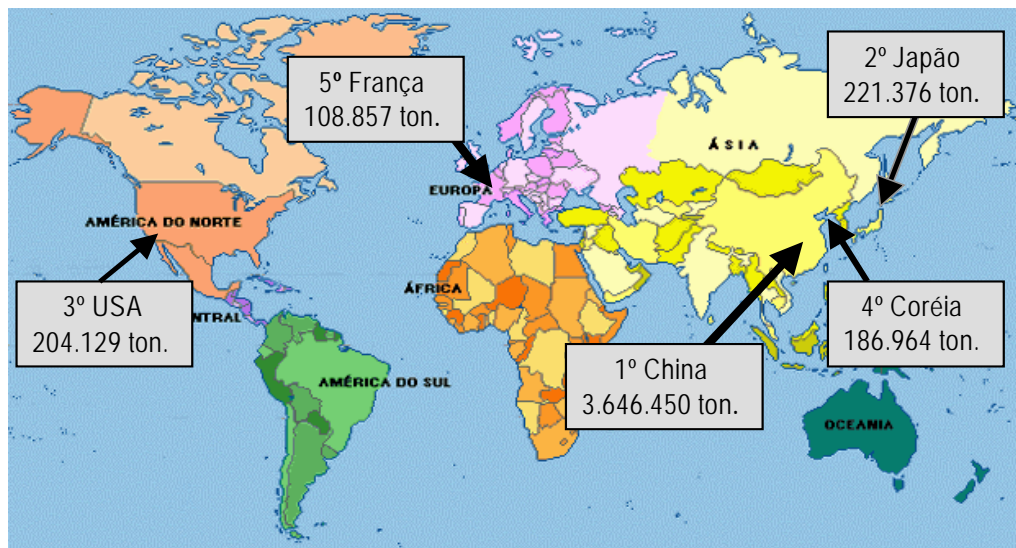


Figura 1.2 - Principais países produtores de ostras e sua produção no ano de 2002. FAO (2004).

Existem onze municípios produtores de ostras no Estado: Florianópolis, Bombinhas, Porto Belo, Governador Celso Ramos, Penha, São Francisco do Sul, Balneário Barra do Sul, Balneário Camboriú, Biguaçu, Palhoça e São José (Oliveira Neto, 2005). Dentre estes municípios, destacam-se Florianópolis e Palhoça que juntos responderam por 89,1% da produção estadual na safra de 2004 (Oliveira Neto, 2005).

Tabela 1.1 - Produção de ostras cultivadas (*Crassostrea gigas*) em Santa Catarina de 1991 a 2003 (Oliveira Neto, 2005).

Ano	Dúzias
1991	43.000
1992	48.000
1993	25.500
1994	58.320
1995	64.719
1996	122.355
1997	201.120
1998	219.045
1999	605.892
2000	762.426
2001	1.592.213
2002	1.597.472
2003	2.031.300
2004	2.512.700

1.4 - Objetivos do Trabalho

O trabalho proposto teve como objetivo principal o desenvolvimento do projeto de um sistema mecânico capaz de realizar os processos de limpeza e classificação de ostras, dentro dos padrões de qualidade requeridos pelos maricultores catarinenses. Para atingir este objetivo foi utilizada uma metodologia de projeto que vêm sendo empregada com bons resultados pelo Nedip há alguns anos, em projetos de máquinas e implementos agrícolas,

voltados a atender às necessidades de mecanização em pequenas e médias propriedades rurais.

O que motivou o desenvolvimento de um sistema mecânico para realizar estes processos é o fato dos maricultores realizá-los de forma ainda bastante artesanal, utilizando mangueiras de alta pressão para a limpeza das ostras e operações de peneiramento e separação manual das ostras para classificá-las. A realização destes processos de forma não mecanizada promove danos à saúde dos produtores e inviabiliza a expansão da produção de ostras por duas razões: a necessidade de contratação excessiva de mão de obra, que acaba comprometendo os lucros dos maricultores; e a baixa produtividade do processamento da produção, que acaba limitando o volume processado por unidade de tempo.

Além do desenvolvimento do sistema propriamente dito, outro objetivo ainda a ser atingido neste trabalho é a divulgação dos resultados obtidos neste projeto em congressos, feiras e periódicos científicos, visando com isso tornar disponível para a comunidade de modo geral, a tecnologia desenvolvida, de modo a acelerar o acesso dos produtores a ela.

Como contribuição este trabalho teve a disponibilização de uma tecnologia para a resolução do problema proposto, na forma de um produto, que pode ser fabricado dentro dos requisitos de qualidade e custo estabelecidos pelos seus futuros usuários. Com a realização deste projeto se esperava promover um impacto positivo na ostreicultura, possibilitando a melhoria das condições de trabalho dos ostreicultores, favorecendo o aumento da produtividade dos cultivos.

1.5 - Metodologia Utilizada no Projeto

Durante o desenvolvimento do projeto se procurou, na medida do possível, adequar a metodologia aqui apresentada, às particularidades do domínio de conhecimento em questão. A abordagem sistemática do projeto de produtos de engenharia é amplamente empregada nas empresas que se encontram inseridas com sucesso no competitivo mercado globalizado, e com essa abordagem, o produto é projetado numa evolução sistemática de modelos, onde um modelo mais detalhado e concreto substitui outro mais simples e abstrato, até a viabilização física do objeto projetado (Ferreira, 1997).

Vários modelos de projeto foram desenvolvidos a fim de aumentar a qualidade dos produtos, reduzir o seu custo e o tempo de desenvolvimento. Entretanto, as diferenças existentes entre eles são, na sua maioria, de origem terminológica (Roozenburg & Eekels, 1995). Estes autores distinguem três tipos de modelos de projeto, os quais não se opõem e sim se complementam: (a) ciclo empírico (observação-suposição-espectativa-teste-avaliação) ou solução de problemas; (b) modelo de fases e; (c) desenvolvimento concêntrico (trata o projeto como o desenvolvimento de uma nova atividade empresarial).

O modelo de fases reúne as proposições de Pahl & Beitz (1996), Hubka & Eder (1996), da norma alemã VDI 2221 (1985), entre outros. A semelhança entre esses modelos levou Ogliari (1999) a denominá-los de modelo de consenso, o qual é composto de quatro fases, que são: projeto informacional, projeto conceitual, projeto preliminar e projeto detalhado, conforme se pode observar na figura 1.3.

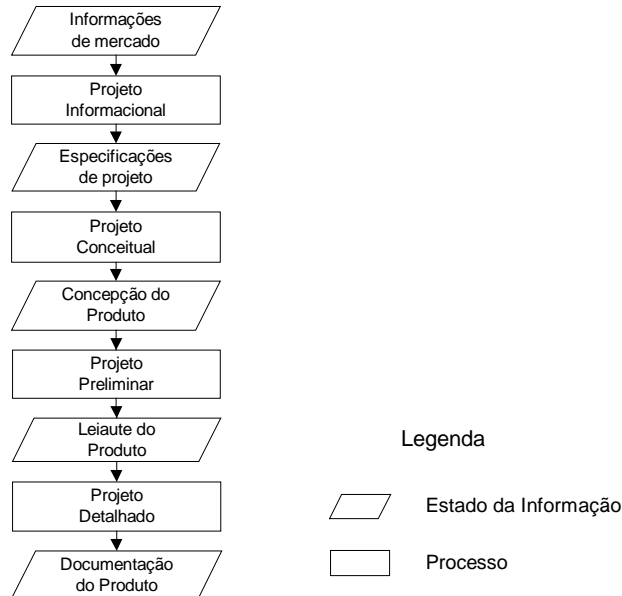


Figura 1.3 - Modelo de consenso para o projeto sistemático de produtos. Adaptado de Ogliari (1999).

Ao final de cada fase há um ganho de informação sintetizado num modelo cada vez mais concreto de produto, que ao mesmo tempo em que alimenta a fase seguinte, melhora o entendimento da fase anterior. Os modelos de produto gerados em cada uma das fases são por ordem: (a) especificações de projeto; (b) concepção do produto; (c) leiaute definitivo do produto; (d) documentação técnica do produto.

Dentre os modelos de consenso, o proposto por Pahl & Beitz (1996) é um dos mais difundidos. Por ser relativamente completo e também pelos resultados positivos que vem sendo verificados com a sua aplicação nos trabalhos realizados no NEDIP, este modelo foi adotado como uma referência para a resolução do problema de projeto que tratou esta dissertação.

1.6 - Estrutura do Trabalho

Capítulo 2 - Estado da arte: Neste capítulo aborda-se de forma sucinta o processo de produção de ostras, onde são apontadas as tarefas cuja mecanização se faz necessária. Também é apresentado um levantamento do atual estado da mecanização nos cultivos de ostras em Santa Catarina onde são apontadas as principais carências dos maricultores catarinenses em termos de máquinas e equipamentos. Por fim, são apresentadas algumas tecnologias disponíveis em outros países para a mecanização dos cultivos.

Capítulo 3 - Projeto informacional: Neste capítulo são relatadas as atividades desenvolvidas no processo de geração das especificações de projeto. Fase do projeto onde foram levantadas as necessidades dos clientes, que serviram de base para a identificação dos requisitos de projeto, e conseqüentemente, para a geração especificações de projeto.

Capítulo 4 - Projeto conceitual: Neste capítulo é apresentado o processo de geração do conceito do sistema de limpeza e classificação de ostras, que corresponde à segunda fase do processo de projeto de produto. Nesta fase, a partir das especificações de projeto foram estabelecidos: a estrutura funcional do produto; os princípios de solução para atender às funções da estrutura; as concepções alternativas de produto resultantes da combinação de diferentes princípios de solução, e por fim o conceito do sistema de limpeza e classificação de ostras, que resultou da avaliação das concepções alternativas.

Capítulo 5 - Projeto preliminar e projeto detalhado: Neste capítulo são abordados os procedimentos e resultados do projeto preliminar e do projeto detalhado do sistema de limpeza e classificação de ostras. O projeto preliminar teve como objetivos: dar forma, selecionar materiais e processos de fabricação, e dimensionar o produto.

Na fase de projeto detalhado foi gerada a documentação técnica do produto, que compreende os desenhos técnicos para a fabricação do protótipo e a listagem de componentes do sistema.

Capítulo 6 - Construção do protótipo e testes: Neste capítulo são apresentados os resultados das fases de construção e testes do protótipo do sistema de limpeza e classificação de ostras. O protótipo foi construído utilizando-se as dependências do Nedip e os testes realizados nas dependências do LMM, na praia do Sambaqui, em Florianópolis, e na Fazenda Marinha Atlântico Sul onde havia a disponibilidade de ostras para avaliar o desempenho do sistema projetado e onde as condições de trabalho eram semelhantes àquelas observadas nas fazendas marinhas do estado de Santa Catarina.

Capítulo 7 - Conclusões: Neste capítulo são apresentados as conclusões, impressões e comentários relativos ao trabalho, onde se verificou se os objetivos propostos foram alcançados.

Capítulo 2

ESTADO DA ARTE

2.1 - Introdução

Este capítulo está diretamente relacionado com a fase de projeto informacional do sistema de limpeza e classificação de ostras. O conteúdo aqui apresentado serviu para que se tivesse uma base sedimentada e substancial de informações a ser explorada durante o processo de projeto, visando com isso, atingir os objetivos previamente estabelecidos neste trabalho.

Neste capítulo, inicialmente são abordados aspectos relacionados ao processo de produção de ostras em Santa Catarina. Neste ínterim, é feita uma descrição sucinta da biologia destes organismos, dos sistemas de cultivo empregados, e das fases que integram o processo de produção.

Em seguida, é feita uma descrição do estado atual da mecanização nos cultivos de ostras no Brasil, enfatizando o estado de Santa Catarina, onde são apontadas pelos maricultores e especialistas, algumas carências em tecnologias de apoio à produção. Por fim, são mostradas através de ilustrações e breves comentários, algumas concepções de máquinas e equipamentos destinados à mecanização dos cultivos de ostras, existentes no exterior.

2.2 - Biologia das Ostras

As ostras são organismos que têm despertado grande interesse devido às suas características de sabor, qualidade nutricional e valor comercial (Rupp, 1996). Biologicamente elas podem ser classificadas como moluscos bivalves pertencentes à família Ostreidae, cujos gêneros cultivados são *Ostrea*, *Crassostrea* e *Saccostrea*.

Assim como os demais bivalves, as ostras apresentam seu corpo completamente envolvido por duas valvas (concha), as quais encontram-se unidas por uma articulação (ligamento). Elas alimentam-se através da filtração de grandes quantidades de água do mar, de onde retiram partículas em suspensão tais como fitoplâncton e materiais orgânicos.

De maneira esquemática, conforme expõe Rupp (1996), as ostras apresentam seu corpo dividido nas seguintes estruturas e sistemas: Concha, Músculo adutor, Brânquias, Manto, Sistema digestivo, Sistema circulatório, Sistema nervoso, e Sistema reprodutivo

(figura 2.1). A espécie *Crassostrea gigas* (Thunberg), conhecida vulgarmente como ostra do Pacífico, apresenta sexos separados. As fêmeas produzem os ovócitos e os machos os espermatozóides. A cada estação de desova estes organismos podem mudar de sexo, sendo por isso, denominados de hermafroditas seqüenciais (Queiroz e Silveira Jr. 1990).

Durante a desova, os ovócitos e espermatozóides são liberados na água, onde ocorre a fecundação. Portanto, a fecundação e o desenvolvimento larval são externos. Os sexos são separados e instáveis (Queiroz e Silveira Jr. 1990).

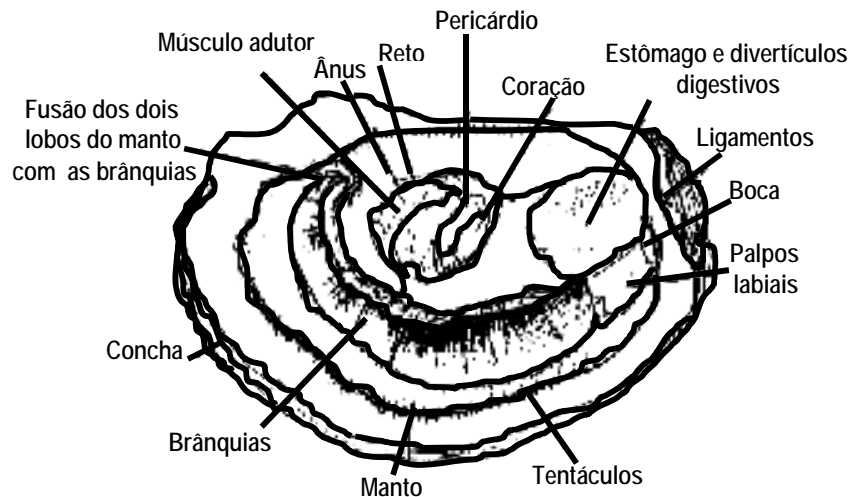


Figura 2.1 - Anatomia das ostras. Rupp (1996).

Logo que fecundados, os ovócitos iniciam seu desenvolvimento na água passando pelas etapas normais de clivagem. As células mãe se dividem até que depois de 12 a 18 horas, ocorre a formação de uma larva livre nadante denominada *trocófora*. Algumas horas depois (24 horas após a fecundação), a larva assume um formato de “D”, quando passa a ser chamada de *véliger* ou *larva D*. Esta apresenta a capacidade de se alimentar de fitoplâncton, com auxílio de uma corona ciliada ou *vélum*, o qual também permite sua natação.

Decorridos de 14 a 18 dias em suspensão na coluna d’água, as larvas passam a sofrer modificações morfológicas, como a formação da mancha ocular e do pé. Nesta fase elas são chamadas de *pedivéliger*, e passam a procurar um substrato ideal para se fixar. Assim que encontram o local adequado (geralmente rochas e raízes de mangue), fixam-se e sofrem uma metamorfose, assumindo a forma definitiva de uma ostra, em dimensões reduzidas. A partir deste assentamento, ocorre a fixação permanente das ostras no substrato, onde permanecem até atingirem o tamanho comercial (Rupp, 1996).

A produção comercial de ostras em Santa Catarina é baseada na ostra do Pacífico. A introdução desta espécie no Estado ocorreu em 1974, com sementes provenientes do Japão, como parte de um projeto realizado pelo LMM. A escolha por esta espécie exótica foi determinada pelo seu fácil manejo e também por apresentar um grau de rusticidade

suficiente para os pescadores, que, naquela época, ainda não possuíam nenhuma prática no manuseio de organismos marinhos vivos (Poli & Silveira Jr., 1990).

Apesar desta relativa rusticidade, a ostra do Pacífico quando se desenvolve em ambiente de cultivo, torna-se um organismo mais sensível, principalmente no diz respeito à resistência mecânica de suas conchas, o que deve ser considerado no momento de desenvolver o projeto dos equipamentos para a mecanização dos cultivos.

Choques mecânicos acentuados durante o manejo mecanizado podem romper a estrutura das conchas destes animais causando a morte dos mesmos e inviabilizando sua comercialização. Se as ostras forem submetidas ao estresse (rotação elevada durante o manejo, choque térmico, etc.) elas podem desovar e perder grande parte do seu peso vivo (já que o maior parte do seu corpo é constituído de gônadas), o que gera prejuízos para os maricultores.

2.3 - Sistemas de Cultivo de Ostras

De modo geral são cinco os sistemas de cultivo de ostras empregados em todo o mundo: cultivo de fundo, cultivo suspenso fixo, cultivo suspenso flutuante por balsa e cultivo suspenso flutuante por espinhél (Magalhães & Ferreira, 1999). Não há relatos da utilização do cultivo de fundo no Brasil (Silva, 1996), e por isso, estes sistemas não serão descritos a seguir, como os demais.

O sistema de cultivo suspenso fixo pode ser do tipo varal (figura 2.2-a) ou mesa (figura 2.2-b). Ambos são indicados para locais de baixas profundidades (2 a 3 metros), para não se tornarem antieconômicos. Tanto as mesas como os varais podem ser construídos a partir de diferentes tipos de materiais tais como: bambu, tubo de PVC preenchido com cimento, trilhos de aço, madeiras de diversos tipos, entre outros (Magalhães & Ferreira, 1997). Este sistema de cultivo apresenta alguns inconvenientes dos quais destaca-se a exposição das ostras ao sol e ao ar no intervalo de tempo em que a maré está baixa.

As balsas (figura 2.2-c) e os espinhéis ou *long-lines* (figura 2.2-d) são os sistemas de cultivo suspensos flutuantes mais empregados nos cultivos comerciais de todo o mundo (Magalhães & Ferreira, 1997). São praticados em profundidades de 4 a 40 metros, normalmente em locais abrigados tais como baías e enseadas. Estes sistemas são presos no fundo do mar por poitas ou âncoras.

As balsas geralmente são construídas em madeira e variam muito de tamanho, podendo medir de 60 m² (Brasil) até 500 m² (Espanha) (Casas & Casasbellas, 1991). Para os sistemas de flutuação podem ser empregados bombonas plásticas, placas de poliuretano rígido, flutuadores de madeira de compensado naval cobertos com resina e preenchidos com poliuretano expandido, tambores metálicos revestidos com fibra de vidro (Magalhães & Ferreira, 1997).

Os espinhéis ou *long-lines* são confeccionados, basicamente, com flutuadores mantidos na superfície do mar ou abaixo dela, amarrados em linha por um ou dois cabos mestres, no(s) qual(is) são pendurados os petrechos de cultivo (lanternas, caixas, bandejas etc.), distanciados de 0,7 a 1,0 m um do outro. Os espinhéis apresentam comprimentos que, de modo geral, não ultrapassam 100 m. Este é o sistema de cultivo mais largamente empregado nas fazendas marinhas catarinenses.

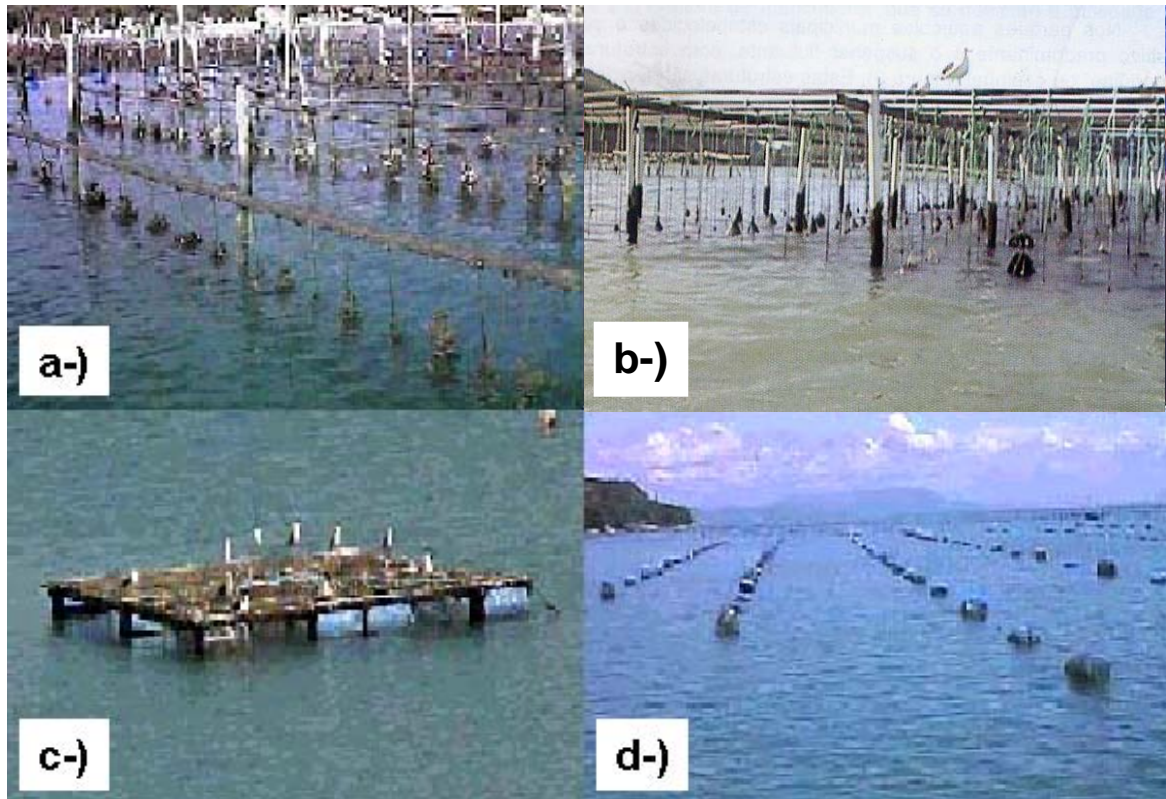


Figura 2.2 - Sistemas de cultivo de ostras. a- Sistema suspenso fixo tipo varal; b-Sistema suspenso fixo tipo mesa; c- Sistema suspenso flutuante tipo balsa; d- Sistema suspenso flutuante tipo espinhél (*long-line*). Fontes: LMM; Oliveira Neto (2005).

2.4 - Processo de Produção de Ostras

O processo de produção de ostras adotado em Santa Catarina pode ser dividido basicamente em três fases: a obtenção de sementes, o cultivo de engorda, e o processamento pós-colheita, como pode ser visualizado no fluxograma da figura 2.3. Cada uma dessas fases será discutida a seguir.

2.4.1 - Obtenção de sementes

Em alguns casos, quando se trabalha com uma espécie de ostra exótica, não é possível fazer sua reprodução em ambiente natural, o que implica na necessidade de realizá-la de forma induzida, artificialmente. Este é o caso da ostra do Pacífico no Brasil.

Para atender a demanda dos produtores por sementes é necessário utilizar técnicas laboratoriais também denominadas *hatchery*. Estas técnicas são empregadas para simular

em ambiente artificial, o que ocorre no ambiente natural, visando fornecer condições ideais para o desenvolvimento dos organismos.

De acordo com o protocolo estabelecido pelo LMM, o processo de obtenção de sementes de ostras em laboratório pode ser dividido em oito etapas, quais são: produção de fitoplâncton marinho em escala massiva, manejo e condicionamento de reprodutores, indução à desova; cultivo larval, assentamento larval, cultivo de pré-sementes em laboratório, cultivo de pré-sementes no mar e manejo das sementes.

2.4.2 - Cultivo de engorda

A fase de cultivo de engorda de ostras pode ser dividida em três etapas (Brognoli & Teixeira, 1996): etapa inicial, etapa intermediária e etapa final, como descrito a seguir:

Etapa inicial: Nesta etapa, as sementes de ostras (indivíduos com tamanho superior a 3 mm) são postas para se desenvolverem no interior de lanternas do tipo berçário (figura 2.4), que são estruturas cilíndricas confeccionadas com malha de boné, com diâmetro de 60 cm, divididas em compartimentos (andares) que podem variar de 4 a 10. Caixas de madeira revestidas com tela de mosquito também são utilizadas em substituição aos berçários, embora estes sejam os mais empregados pelos produtores catarinenses.

As sementes são acondicionadas em densidade que pode variar de 1500 a 2000 unidades por andar e postas para se desenvolverem no mar. As tarefas de manejo realizadas na etapa de cultivo inicial são: a limpeza dos berçários, a classificação das sementes e a separação das ostras com mais de 20 mm de altura. Estas tarefas são executadas geralmente em intervalos que variam de uma semana a 15 dias.

Etapa intermediária: As ostras ao atingirem de 20 a 30 mm são transferidas para os petrechos de cultivo intermediário em densidade que varia entre 150 a 360 unidades por andar. Estes petrechos podem ser: lanternas construídas com malhas que variam de 5 a 8 mm (figura 2.5-a), traveseiros plásticos (2.5-b), caixas teladas (2.5-c), ou bandejas plásticas empilhadas (2.5-d).

Em intervalos de 15 a 30 dias efetua-se a limpeza das lanternas intermediárias, a limpeza das ostras e a sua classificação. Nesta etapa as ostras passam a ser limpas para remoção de incrustações marinhas, por já apresentarem um tamanho que permite que isso seja feito sem ocorram danos à sua integridade.

Etapa final: Tendo as ostras atingido o tamanho de 40 mm, inicia-se a etapa final do cultivo de engorda. Nesta, os organismos são transferidos para os petrechos de cultivo com malha de 12 a 18 mm, numa densidade inicial de 150 unidades por andar. Após 30 dias realiza-se a limpeza das lanternas, limpeza das ostras, e a classificação por tamanho, diminuindo a densidade para 60 a 100 unidades por andar. As tarefas de limpeza e classificação de

ostras e limpeza das lanternas devem ser realizadas em intervalos de 15 a 30 dias até a colheita.

O tempo médio de cultivo para as ostras atingirem o tamanho comercial de 8 cm é de 8 meses. Entretanto, em função da sua desuniformidade de crescimento, a colheita ocorre de forma escalonada. Cerca de 50% das ostras podem ser comercializadas no sexto mês de cultivo (Araújo & Pereira, 1996), sendo o restante da produção comercializado até o nono mês.

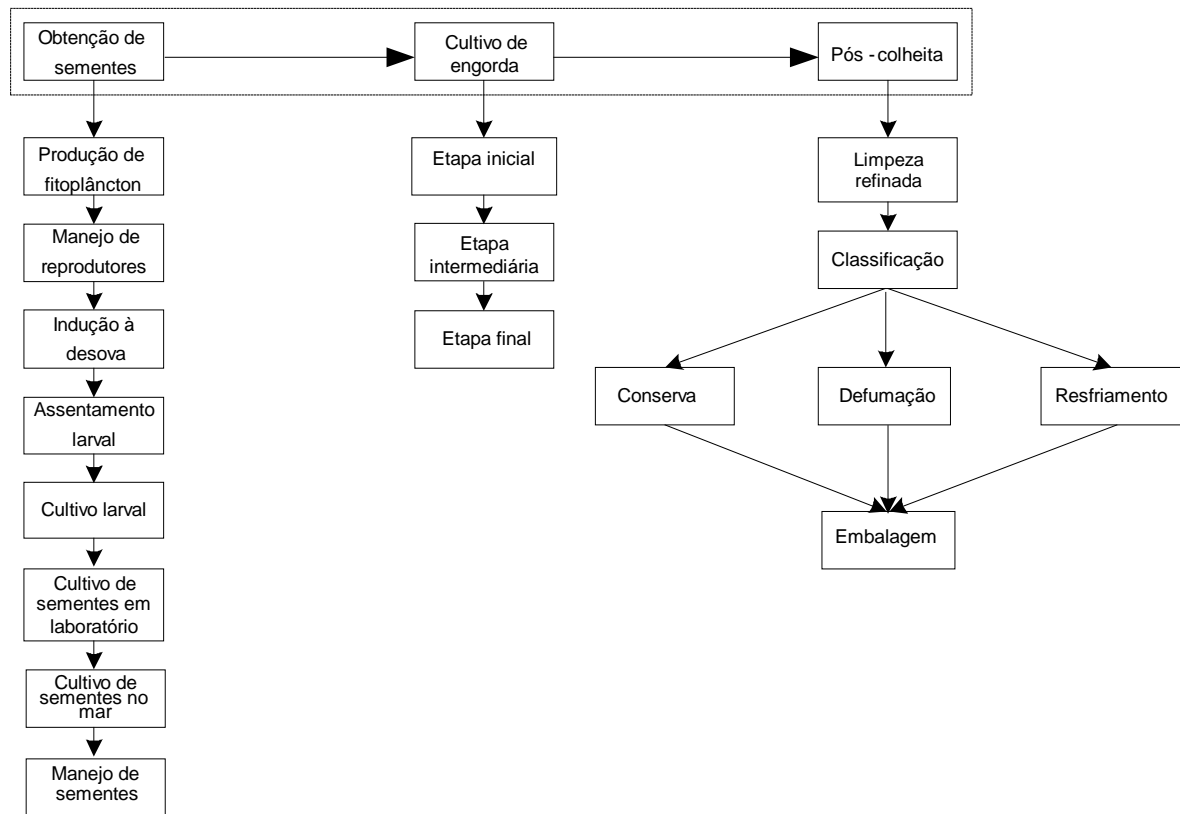


Figura 2.3 - Fluxograma do processo de produção de ostras.

2.4.3 - Processamento Pós-colheita

Na ostreicultura, o processamento pós-colheita engloba o conjunto de tarefas realizadas no período compreendido entre a retirada definitiva das ostras do mar e sua comercialização. Estas tarefas são: limpeza refinada, classificação das ostras nos tamanhos comerciais, resfriamento a 7°C, defumação, conserva e embalagem.

Poucos ostreicultores realizam todas as tarefas do processamento pós-colheita. É o caso de algumas empresas estabelecidas no estado de Santa Catarina, as quais detêm o selo de inspeção do SIF e exportam seus produtos para outros estados brasileiros e para outros países.

As tarefas do processamento pós-colheita realizadas em Santa Catarina, comuns a diversos ostreicultores são basicamente a limpeza refinada, que consiste na retirada de resíduos que porventura tenham restado do processo de limpeza, e a classificação das

ostras nos tamanhos comerciais: *pequena* (5-7 cm de altura), *média* (7-9 cm), e *grande* (acima de 9 cm).

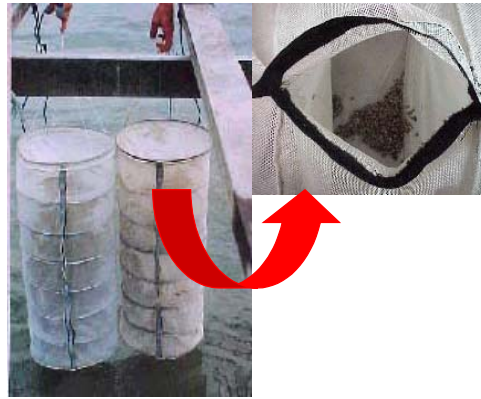


Figura 2.4 - Berçário utilizado na etapa de cultivo inicial.

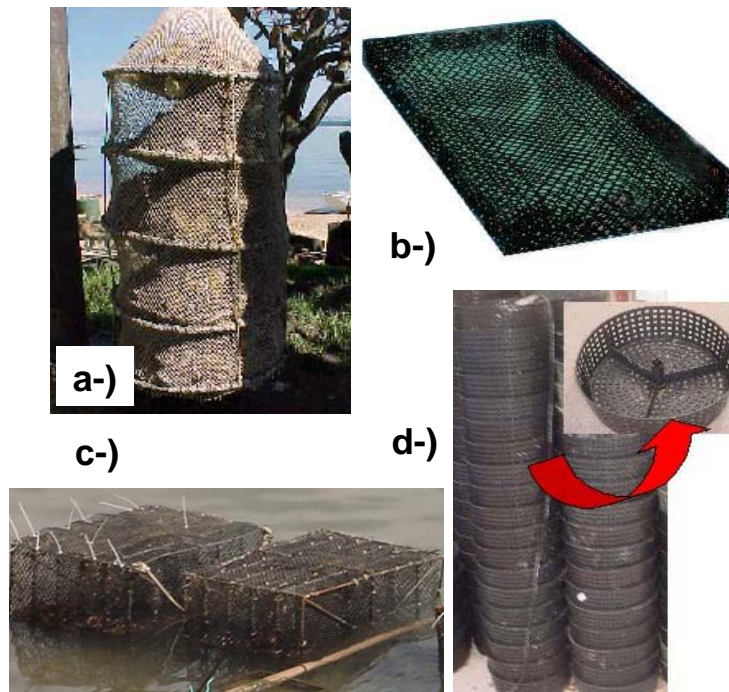


Figura 2.5 - a- Lanterna de cultivo intermediário; b- Travesseiros de cultivo; c- Caixa telada de cultivo; d- Bandejas de cultivo.

2.5 - A Mecanização no Cultivo de Ostras em Santa Catarina

A produção de ostras cresce a cada ano, e existem perspectivas de que cresça ainda mais no país, de modo a atender uma demanda crescente dos mercados nacional e internacional. Isto implica em se ter produto em escala comercial e operar de forma coerente à produção em escala, o que significa que a ostreicultura brasileira deve remodelar seu sistema de produção, que atualmente é fundamentado em uma estrutura não mecanizada.

Visitando algumas regiões produtoras de ostras do estado de Santa Catarina e buscando informações na bibliografia especializada na área, percebe-se que a disponibilidade comercial de máquinas e equipamentos para a mecanização dos cultivos de

ostras ainda inexistem no país. Alguns maricultores mais “qualificados”, sentindo a necessidade iminente de otimizar o processo de produção, tentam desenvolver por conta própria, dispositivos que venham a facilitar sua lida diária nos cultivos, visando desta forma, minimizar os esforços físicos e o tempo despendido na realização do manejo da produção.

Apesar deste esforço, os resultados alcançados até agora, não são satisfatórios o bastante, para estimular o desejo de consumo por parte dos demais maricultores. Foram realizadas tentativas de desenvolver dispositivos de limpeza de ostras, e estes não apresentam desempenhos satisfatórios, de modo a estimular sua fabricação e comercialização por alguma empresa.

Mesmo tendo sido firmadas parcerias entre instituições nacionais e internacionais, visando a modernização da produção de ostras, através da introdução de tecnologias estrangeiras, ainda não se dispõe de publicações acerca do desempenho destes produtos aqui no Brasil até o momento. Os maricultores na quase totalidade estão desprovidos de máquinas para o manejo da produção e alguns deles afirmam que essa situação tornar-se-á difícil, se em um curto espaço de tempo, novas tecnologias não forem desenvolvidas para atender à demanda por mecanização nos cultivos. Eles também apontam quais os tipos de máquinas e equipamentos que precisam ser desenvolvidos:

- embarcações dotadas de sistemas de elevação de carga para retirada dos petrechos de cultivo do mar e para o seu transporte até o rancho de manejo;
- máquina para a classificação de sementes a ser usada na fase de produção de sementes e na etapa inicial do cultivo de engorda;
- máquina para a classificação de ostras por tamanho, a ser utilizada nas fases de cultivo de engorda e pós-colheita;
- máquina para limpeza de ostras;
- máquina para a limpeza de lanternas.

Em Santa Catarina, para a retirada dos petrechos de cultivo da água, na atualidade, são utilizadas pequenas embarcações de alumínio ou madeira, muitas vezes, desprovidas de qualquer sistema de elevação de carga, o que torna árdua a execução desta tarefa.

Para se ter uma idéia, lanternas de ostras cheias, na etapa final do cultivo de engorda, podem facilmente pesar mais de 50 Kg. Içar estas lanternas da água, transportá-las, manejá-las e recolocá-las no mar novamente exige tempo e esforços dos maricultores, ainda mais sabendo que esta rotina pode se repetir dezenas de vezes por dia.

As embarcações utilizadas, de modo geral, apresentam baixa capacidade de transporte (cerca de 6 lanternas), o que compele os maricultores a realizar várias idas e vindas para retirar e colocar os petrechos de cultivo no mar. Na figura 2.6 é ilustrada a retirada de uma lanterna de dentro de um barco para o manejo. Pode-se observar que são necessárias duas pessoas para realizar esta tarefa. A situação é mais complicada ao içar as

lanternas da água, momento no qual ocorre uma solicitação física muito grande dos maricultores.



Figura 2.6 - Retirada das lanternas de cultivo da água para manejo.

Para a classificação das ostras durante as fases de obtenção de sementes, e cultivo de engorda, especificamente nas suas etapas inicial e intermediária, são utilizadas peneiras de madeira sobrepostas, construídas com malhas de diferentes aberturas.

As ostras são depositadas sobre estas peneiras e manualmente, por meio de movimentos alternativos são classificadas em lotes homogêneos. O peneiramento sempre é realizado dentro de caixas contendo água do mar, com as ostras semi-imersas na água, o que facilita a realização da tarefa. A figura 2.7 ilustra o peneiramento tal como é realizado, e percebe-se um desconforto bastante grande na realização desta tarefa, pois as peneiras justapostas podem pesar facilmente mais de 8 kg.

A classificação das ostras na etapa final o cultivo de engorda e no processamento pós-colheita ocorre visualmente, ou utilizando-se gabaritos do tipo passa-não-passa, construídos de pregos e madeira. Os ostreicultores classificam as ostras visualmente, a medida em que adquirem experiência, como pode ser visto na figura 2.8.



Figura 2.7 - Classificação de ostras por peneiramento nas etapas inicial e intermediária do cultivo de engorda.

O processo de limpeza das ostras é realizado manualmente, com o auxílio de mangueiras de alta pressão em grande parte das fazendas marinhas (figura 2.9). Em todo o Estado, apenas alguns maricultores possuem instrumentos de limpeza de ostras desenvolvidos por eles próprios. Exemplos destes dispositivos são mostrados nas figuras 2.10, 2.11, e 2.12.



Figura 2.8 - Classificação manual das ostras nos tamanhos comerciais.



Figura 2.9 - Limpeza manual de ostras.

Na figura 2.10 é ilustrada uma mesa rotativa para a limpeza de ostras. Esta mesa é construída de madeira e é composta por duas telas de aço unidas por dobradiça, entre as quais, as ostras são posicionadas e presas. Depois de fixadas nesta mesa, as ostras são jateadas com água sob alta pressão. O fato de a mesa possibilitar o giro das telas sobre o seu próprio eixo, permite que os maricultores lavem ambos os lados das ostras. Este dispositivo artesanal, apesar de criativo, e de conferir uma boa qualidade de limpeza às ostras, não contribui significativamente para o aumento do rendimento do trabalho, o que inviabiliza sua utilização por maricultores que produzem ostras em grandes quantidades.

A figura 2.11 ilustra um dispositivo de limpeza por tambonamento construído de alvenaria, madeira e aço inoxidável. As ostras são depositadas dentro do tambor telado, parcialmente imerso em água doce, e postas para girar. A movimentação das ostras, o impacto do contato entre elas e a água contida no tanque, fazem com que ocorra sua limpeza. Os inconvenientes deste dispositivo são o baixo rendimento do trabalho que ele proporciona e os danos que ocorrem nas conchas das ostras durante a limpeza.



Figura 2.10 - Mesa para a limpeza de ostras.



Figura 2.11 - Dispositivo de limpeza de ostras por tambonamento.

A figura 2.12 ilustra um dispositivo de limpeza de ostras que é uma adaptação de um modelo de máquina de limpeza produzido na França. Este sistema consiste basicamente em um tubo de plástico giratório, dentro do qual, as ostras são depositadas e movimentadas sob jatos d'água direcionados. Os maricultores afirmam que este dispositivo apresenta baixa qualidade de limpeza, exigindo que as ostras sejam re-processadas por três vezes, até que fiquem com o aspecto desejado. A figura 2.9 é uma fotografia tirada em uma fazenda marinha que possui um destes dispositivos de limpeza. A máquina fica parada enquanto a limpeza é realizada manualmente.

A limpeza dos berçários e das lanternas é efetuada manualmente (figura 2.13), e utilizam-se como ferramentas mangueiras de alta pressão comerciais. Não existem registros de nenhuma tentativa de mecanização destes processos em Santa Catarina. As carências de máquinas e equipamentos apontadas pelos maricultores abrangem todas as fases do processo de produção de ostras, desde a obtenção de sementes até o processamento pós-colheita.



Figura 2.12 - Máquina tubular para limpeza de ostras.



Figura 2.13 - Limpeza manual dos berçários.

O sistema de limpeza e classificação de ostras a ser desenvolvido neste trabalho, deverá atender os produtores na fase de cultivo de engorda, e na fase de processamento pós-colheita, conforme é indicado na figura 2.14. Optou-se pelo desenvolvimento de um sistema de limpeza e classificação em detrimento dos demais equipamentos necessários, por que tanto a limpeza, quanto a classificação, são processos que consomem bastante tempo para serem realizados, e que podem ser mais facilmente executados, em um mesmo sistema.

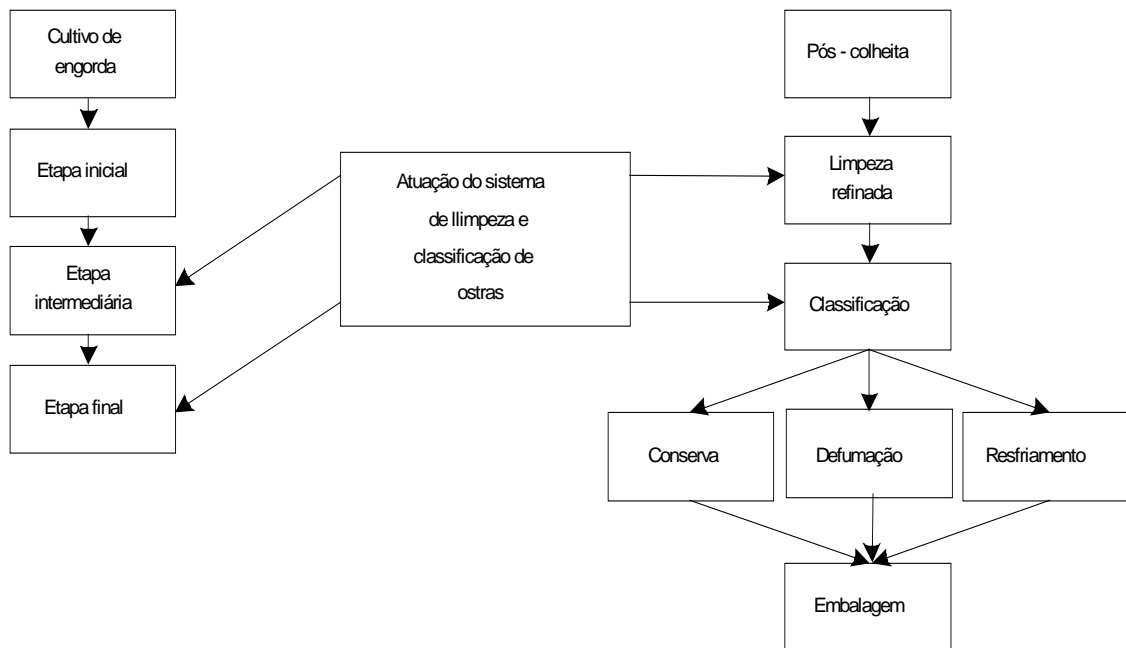


Figura 2.14 - Atuação do sistema a ser projetado dentro do processo de produção de ostras.

2.6 - A Mecanização no Cultivo de Ostras no Exterior

A França talvez seja o país que possua a maior diversidade de máquinas e equipamentos para a mecanização do cultivo de ostras. No catálogo eletrônico do fabricante francês Mulot (2003), são encontrados produtos que atuam desde a retirada das lanternas de cultivo da água até a embalagem das ostras no processamento pós-colheita.

Outros países como Canadá, Estados Unidos, Austrália, Nova Zelândia também dispõem dessas tecnologias, mas em diversidade menos expressiva (ou menos divulgada), quando comparados à França. No exterior, encontram-se disponíveis para a comercialização embarcações de trabalho dotadas de sistemas de elevação de carga, classificadoras de sementes de ostras, máquinas de limpeza de ostras, classificadoras, máquinas para a pesagem, contagem e embalagem de ostras.

A seguir é feita uma breve exposição de alguns modelos de máquinas estrangeiras utilizadas no processamento de ostras. Onde é dada maior ênfase às máquinas destinadas aos processos de limpeza e classificação de ostras, que são o foco deste trabalho.

2.6.1 - Embarcações de trabalho

Os ostreicultores estrangeiros utilizam embarcações projetadas especialmente para o manejo dos cultivos no mar. Estas embarcações são construídas de alumínio, aço inoxidável ou madeira, são auto-propelidas, dispõem de compartimentos para armazenagem de ostras e espaço em seu convés para montagem de máquinas para auxiliar o processamento da produção.

Estas embarcações possuem sistemas de elevação de carga, como guinchos hidráulicos, elétricos, ou mecânicos, que servem tanto para içar os petrechos de cultivo da

água, como para realizar a manutenção das estruturas de cultivo. A figura 2.15 ilustra um dos modelos deste tipo de embarcação.

Este é um modelo construído de alumínio e aço inoxidável, o qual apresenta espaço para transportar lanternas de ostras, e para instalar máquinas em seu convés. Seu sistema de elevação de carga é hidráulico, o que facilita as operações de manutenção das estruturas de cultivo, além de possibilitar a utilização de motores hidráulicos nas máquinas montadas em seu convés.



Figura 2.15 - Embarcação de trabalho dotada de sistema de elevação de carga utilizada pelos ostreicultores franceses. Mulot (2003).

2.6.2 - Máquinas para limpeza de ostras

As máquinas de limpeza de ostras encontradas nas pesquisas realizadas na *internet* e em alguns catálogos de fabricantes são sempre baseadas em dois princípios de solução: as máquinas tubulares de limpeza, e as máquinas com esteiras.

A máquina com sistema tubular ilustrada na figura 2.16, é fabricada na França, e é constituída de um compartimento coletor de ostras, um tubo perfurado que gira sobre um conjunto de roletes, um sistema de aspersão de água constituído de um tubo de PVC perfurado, um motor elétrico e um barramento construído de aço inoxidável, sobre o qual os demais componentes são montados.

As ostras são depositadas manualmente no coletor e por meio da gravidade, são encaminhadas para o interior do tubo perfurado em movimento, acionado pelo motor elétrico. Este tubo, por estar posicionado inclinado e em movimento desloca as ostras longitudinalmente sob um conjunto de jatos de água, o que proporciona a limpeza das mesmas. Os resíduos de incrustações marinhas removidas das ostras são drenados juntamente com a água de limpeza pelas perfurações existentes no tubo. Esta máquina não é dotada de um sistema de recirculação de água.



Figura 2.16 – Máquina tubular de limpeza. Mulot (2003).

A máquina dotada de esteira (figura 2.17), também fabricada na França, é constituída de um coletor de ostras, uma esteira de aço inoxidável, um sistema de aspersão de água com 6 a 12 aspersores, um conjunto de tiras de borracha, um motor elétrico e um barramento de aço inoxidável.

Neste sistema as ostras são depositadas no coletor e em seguida são encaminhadas para uma esteira de aço inoxidável, que as movimenta em baixa velocidade através de um sistema de aspersão de água (disposto acima e abaixo da esteira), que juntamente com o conjunto de tiras de borracha estáticas, executam a limpeza das ostras. Esta máquina também é desprovida de um sistema de filtragem e recirculação de água.

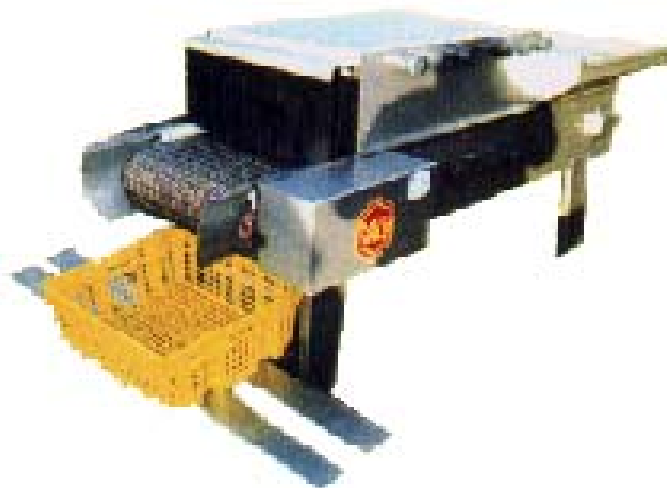


Figura 2.17 – Máquina de esteira. Mulot (2003).

Outros fabricantes também produzem modelos de máquinas de limpeza que utilizam princípios de solução semelhantes ao anteriormente exposto, com o diferencial destes sistemas apresentarem maior porte e serem acoplados a sistemas de classificação. Estes modelos são ilustrados nas figuras 2.18 e 2.19.

Nos catálogos eletrônicos não são disponibilizadas informações acerca dos princípios de funcionamento dos sistemas de classificação acoplados às máquinas de limpeza, restando apenas supor que no modelo da figura 2.18 as ostras devam ser classificadas por

um dispositivo mecânico do tipo passa-não-passa, e no modelo da figura 2.19, as ostras sejam classificadas por um sistema de grades.



Figura 2.18 - Máquina de limpeza canadense, acoplada a um sistema de classificação do tipo passa-não-passa. Fukui Aquaculture (2003).

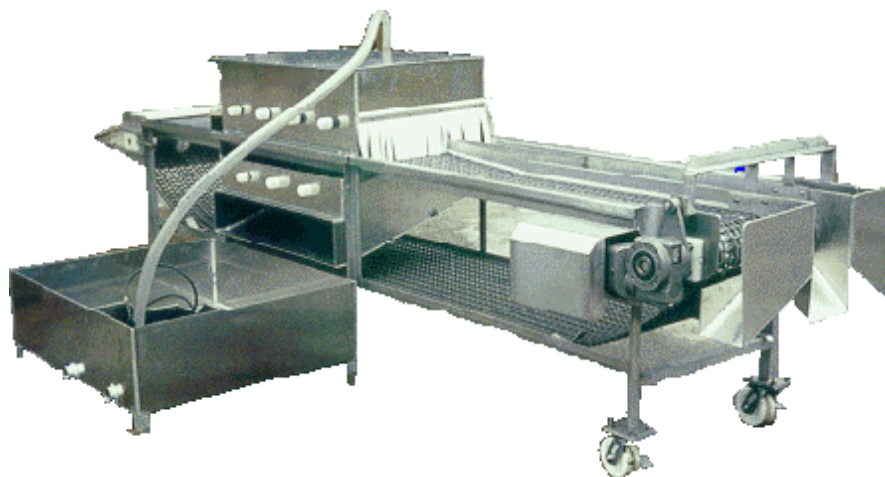


Figura 2.19 - Máquina de limpeza francesa acoplada a um sistema de classificação por grades. Besnard (2003).

2.6.3 - Máquinas para classificação de ostras

Na pesquisa realizada foi possível identificar basicamente três diferentes tipos de classificadoras de ostras. As classificadoras que utilizam como princípio de solução o peneiramento das ostras, classificadoras que utilizam sistemas de grades e classificadoras que utilizam sensores eletrônicos (sensores ópticos, balanças e sensores infravermelho). As figuras 2.20, 2.21, e 2.22 são modelos de classificadoras que utilizam, respectivamente, estes três princípios de solução.

Na figura 2.20 é exibido um modelo de classificadora que utiliza o peneiramento como princípio de solução para a classificação de ostras. Ela é constituída de um conjunto de peneiras de diversas malhas, sobrepostas, montadas sobre uma superfície vibratória. Os

produtores depositam as ostras sobre um coletor localizado na parte superior da máquina e estas são encaminhadas para as peneiras para serem classificadas e alojadas em compartimentos de acordo com sua classe de tamanho.



Figura 2.20 - Classificadora tipo peneira fabricada na França. Mulot (2003).

No sistema de classificação da figura 2.21, fabricado no Canadá, as ostras são depositadas dentro de um tubo em movimento, inclinado, constituído de grades de diferentes aberturas. À medida que o tubo gira as ostras são movimentadas sobre o sistema de grades, que por sua vez, efetua a classificação das mesmas. Logo que as ostras passam pelas grades são encaminhadas para diferentes compartimentos, de acordo com o seu tamanho.



Figura 2.21 - Classificadora tubular fabricada no Canadá. Fukui Aquaculture (2003)

Uma variante deste sistema é utilizada nos cultivos da Nova Zelândia (figura 2.22). Além da diferença de tamanho, nesta variante são utilizadas grades de aço ou PVC com perfurações circulares cujo diâmetro varia na extensão do tubo. À medida que as ostras passam pelas perfurações são encaminhadas para diferentes compartimentos conforme seu tamanho. Outra característica deste modelo é que a sua alimentação ocorre mecanicamente através de um elevador de carga.

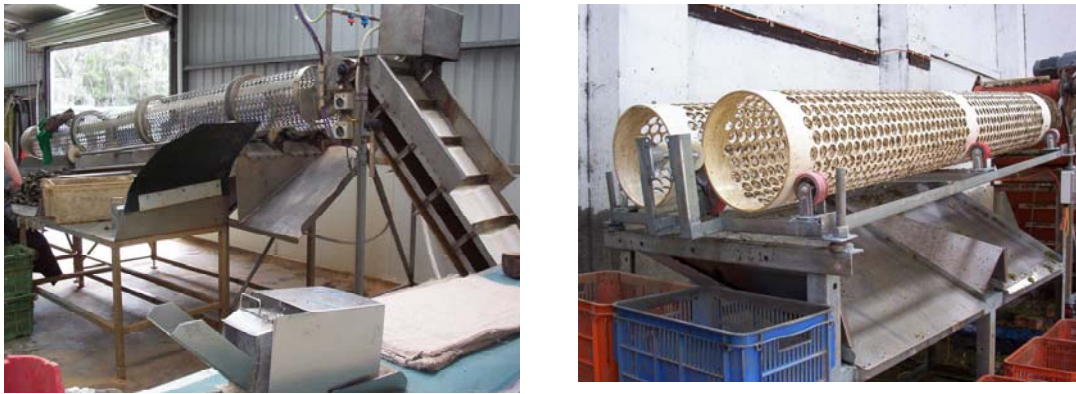


Figura 2.22 – Sistema de classificação por grades utilizado na Nova Zelândia. a - grades de aço; b - grades de PVC.

Um exemplo de sistema que utiliza sensores eletrônicos para classificação de ostras é ilustrado na figura 2.23. Neste modelo, fabricado na Austrália, as ostras são selecionadas através da atuação de uma balança ligada a um controlador lógico programável (CLP). Após serem pesadas, as ostras são enquadradas em diferentes classes de peso, pré-determinadas, e são encaminhadas para diferentes compartimentos. No catálogo do fabricante deste produto é mencionado que ele apresenta a capacidade de classificar 4 toneladas de ostras por hora.



Figura 2.23 - Classificadora eletrônica de ostras. SEDESIGN (2003).

2.6.4 - Máquinas para pesagem, contagem e embalagem de ostras

Foram identificados diferentes modelos destes produtos em catálogos de vários fabricantes, mas todos fazendo uso dos mesmos princípios de solução. A pesagem e a contagem sempre são associadas às tarefas de classificação ou embalagem das ostras. A figura 2.24 ilustra um modelo de máquina que realiza a pesagem e a embalagem de ostras

seqüencialmente. Este sistema possibilita a embalagem de ostras em recipientes com capacidades que podem variar de 400 a 3500 g.



Figura 2.24 - Máquina utilizada para a pesagem e embalagem de ostras. Mulot (2003).

2.7 - Comentários finais

Por meio deste capítulo é possível formar uma idéia geral sobre o estado atual da mecanização dos cultivos de ostras em Santa Catarina e em outros países. Em Santa Catarina, de acordo com o que foi exposto, os ostreicultores dispõem de instrumentos ainda bastante rústicos desenvolvidos por eles próprios para efetuar os processos de limpeza e classificação de ostras.

Estas iniciativas de mecanização (figuras 2.10, 2.11, 2.12) embora bastante criativas, ainda não são suficientes para atender à demanda por mecanização dos cultivos, tanto no que se refere à qualidade de processamento, quanto à produtividade desejadas, que estão em um patamar acima das possibilidades que estes instrumentos podem oferecer na atualidade.

No exterior a realidade é outra, pois os ostreicultores dispõem de máquinas que efetuam os processos de limpeza ou classificação de forma individualizada, como nos exemplos das figuras 2.16, 2.17, 2.20, 2.21, 2.22, 2.23, e máquinas que realizam estes processos simultaneamente, como ilustrado nas figuras 2.18 e 2.19.

Apesar da existência de máquinas no exterior é possível afirmar elas são concebidas para atender um volume de produção que contrasta daquele verificado em Santa Catarina, e este contraste faz com que estes equipamentos não sejam adequados às necessidades atuais de mecanização dos ostreicultores brasileiros. Esta inadequação é mais evidente quando se leva em conta o custo de aquisição desses produtos, que estão completamente fora do poder aquisitivo dos produtores locais.

Com o desenvolvimento deste trabalho pretendeu-se criar um sistema mecânico que realizasse os processos de limpeza e classificação de ostras de forma simultânea, o que em nenhum momento até a atualidade foi realizado em nível de Brasil, conferindo a este produto as características de baixo custo, alta qualidade de processamento e alta produtividade, todas compatíveis com a realidade do cenário catarinense de produção de ostras.

A ostreicultura é uma prática ainda bastante recente no Brasil, e este pode ser um dos motivos da visível carência em termos de tecnologias de apoio à produção. Atualmente, com o crescimento verificado a cada ano nesta atividade econômica, e com o potencial que apresenta a ostreicultura de crescer ainda mais, torna-se imperativo desenvolver tecnologias nacionais adaptadas às condições locais que venham a desobstruir o gargalo gerado pela falta de mecanização da produção.

Capítulo 3

PROJETO INFORMACIONAL

3.1 - Introdução

Neste capítulo são abordados os procedimentos seguidos para a definição das especificações de projeto do sistema de limpeza e classificação de ostras. As especificações de projeto correspondem ao produto final da fase de projeto informacional. Esta fase inicia com a análise detalhada do problema de projeto, onde são levantadas as informações necessárias para a sua resolução e culmina na definição das especificações técnicas do produto.

As especificações de projeto constituem uma lista de objetivos que produto a ser projetado deve atender. Elas apresentam duas funções: (a) direcionar o processo de geração de soluções; (b) fornecer as bases para os critérios de avaliação das fases posteriores do processo de projeto (Roozemburg & Eekels, 1995).

Para efetivar o cumprimento destas funções as especificações devem apresentar as propriedades: *validade* (adequação dos objetivos em termos teóricos); *completeza* (inclusão de objetivos válidos em todas as áreas de interesse para o problema); *operacionalidade* (dos objetivos envolvidos, ou seja, possibilidade de avaliações quantitativas); *não redundância* (evitar que um determinado aspecto ou propriedade seja considerado mais de uma vez); *concisão* (reduzido número de objetivos na especificação); *praticabilidade* (objetivos passíveis de serem testados) (Roozemburg & Eekels, 1995).

Alguns autores afirmam que a definição das especificações consiste em um trabalho a ser cumprido nos moldes de duas tendências gerais: (a) sem levar em conta as necessidades dos clientes do projeto. Neste caso, isto pode ocorrer, com ou sem o auxílio de listas de verificação de itens imprescindíveis, elaborados com todos os aspectos relativos ao produto (Blanchard e Fabrycky, 1990), ou ainda com poucos itens relacionando fatores importantes (Pahl e Beitz, 1996); (b) a obtenção das especificações de projeto baseada nas necessidades dos clientes. Neste caso, utilizando-se o QFD (*Quality Function Deployment*), para relacionar necessidades dos clientes e requisitos de engenharia (Hauser e Claunsig, 1988; Juran, 1991; Ullman, 1992; Roozemburg e Eekels, 1995).

Diferentes técnicas e métodos isolados, possíveis de serem aplicados em momentos diferentes do início do processo de projeto têm sido implementados, sem, no entanto, serem utilizados em uma abordagem integrada necessária para oferecer um guia sistemático na

elaboração das especificações de projeto (Fonseca, 2000). Diante desta constatação, este autor, propôs uma metodologia para servir como guia na obtenção das especificações de projeto. Esta abordagem metodológica será adotada como modelo de referência para a definição das especificações de projeto do sistema tratado neste trabalho.

A seqüência de etapas seguidas na geração das especificações de projeto pode ser visualizada a seguir, e a descrição dos procedimentos adotados em cada etapa do projeto informacional ocorrerá ao longo deste capítulo e nos respectivos apêndices correlacionados.

- Definição do ciclo de vida do produto;
- Definição das necessidades do projeto;
- Conversão das necessidades em requisitos dos clientes;
- Conversão dos requisitos dos clientes em requisitos de projeto;
- Avaliação dos requisitos dos clientes x requisitos de projeto;
- Definição das especificações de projeto.

3.2 - Definição do ciclo de vida do produto

No âmbito do processo de desenvolvimento de produtos, o ciclo de vida representa a conversão de matéria prima em produtos econômicos de alto valor agregado (Pahl & Beitz, 1996). Entre a criação e o descarte, o produto sofre diversos processos, tais como: fabricação, montagem, instalação, operação manutenção, uso, reutilização e descarte (Roosenburg & Eekels, 1995). Cada um desses processos traz consigo requisitos e necessidades para o novo produto, o que induz as equipes de projeto a considerar todos os seus inter-relacionamentos desde sua criação até o seu descarte.

Ogliari (1999) aponta para a utilização da análise do ciclo de vida na obtenção das necessidades dos clientes para fins de projeto, propondo o estabelecimento das fases do ciclo de vida do produto como base de categorização das informações de projeto. A definição das fases do ciclo de vida de um produto depende de fatores como: o tipo de produto que vai ser projetado; o tipo de projeto a ser executado; a dimensão da demanda do produto; proximidade do mercado consumidor; suas características de funcionamento; características de uso e manuseio, entre outros (Fonseca, 2000).

Por este trabalho se tratar do projeto de um produto ainda não produzido no Brasil, a definição das fases do seu ciclo de vida pode ser de certa forma limitada, pois a abrangência das fases que compõe o seu ciclo de vida, e das informações relacionadas a cada uma destas fases fica restrita à experiência da equipe envolvida neste projeto. Se este projeto estivesse sendo desenvolvido em um ambiente empresarial, com um maior nível de interdisciplinaridade dos membros que integram a equipe de projeto, e se existissem produtos similares no mercado, com uma cadeia produtiva já formada, a definição do ciclo de vida poderia ser mais apurada.

O ciclo de vida do sistema de limpeza e classificação de ostras foi definido como sendo constituído das seguintes fases: projeto, fabricação, testes, utilização, manutenção, comercialização e descarte.

Depois de definido o ciclo de vida do produto, foi efetuada a identificação dos clientes do projeto, os quais foram agrupados em três categorias distintas: clientes internos, clientes intermediários e clientes externos. Os clientes internos foram definidos como sendo todos os relacionados ao processo de desenvolvimento do produto envolvendo as áreas funcionais de projeto, manufatura e manutenção. Os clientes intermediários são todos os envolvidos com a distribuição e comercialização do produto. Os clientes externos são os usuários do produto.

Identificados os clientes do projeto, foram identificados os atributos do produto. Estes são características inerentes ao produto que são utilizadas como referência na tarefa de levantamento das necessidades dos clientes e na conversão dos requisitos dos clientes em requisitos de projeto. Os atributos utilizados no levantamento das necessidades dos clientes do projeto foram os atributos básicos, que compõe a lista de atributos mínimos proposta por Fonseca (2000).

Os atributos básicos utilizados foram: funcionamento, ergonomia, estética, economia, segurança, confiabilidade, normalização e impacto ambiental. Para a conversão dos requisitos de clientes em requisitos de projeto foram utilizados alguns dos atributos específicos do produto, que também compõe a lista de atributos mínimos, os quais foram: geometria, cor, material, peso, forças, cinemática, energia e um atributo denominado como "outros", onde foram enquadrados todos os requisitos de projeto que aparentemente não se relacionavam a nenhum dos demais atributos.

3.3 - Levantamento das necessidades dos clientes

Existem duas maneiras gerais de levantar as necessidades dos clientes do projeto para que estas informações possam ser utilizadas na definição de especificações de projeto (Fonseca, 2000): (a) a coleta das necessidades dos clientes do projeto com base nas fases do ciclo de vida do produto, utilizando para este fim questionários dirigidos; (b) a obtenção das necessidades sem consultar os clientes do projeto. Neste caso, a equipe de projeto define as necessidades dos clientes baseando-se em pesquisas bibliográficas, em trabalhos iniciais de marketing, na experiência da equipe, no corpo de conhecimento da empresa, em listas de verificação, ou nos atributos do produto.

Neste projeto, a identificação das necessidades dos clientes se deu com base nas fases do ciclo de vida do produto. Foram realizadas entrevistas com maricultores das baías norte e sul do município de Florianópolis, onde está concentrada a maior produção ostras do Estado. Nestas entrevistas foi utilizado um questionário estruturado e a ferramenta

estatística *análise conjunta* como meio de captar as necessidades dos maricultores (apêndice A).

As entrevistas realizadas serviram para auxiliar na tarefa de identificação das necessidades dos clientes associadas à fase de utilização do produto. A coleta de necessidades relativas às demais fases do ciclo de vida se deu através da utilização da matriz de apoio ao levantamento das necessidades dos clientes, proposta por Fonseca (2000). Esta matriz é indicada para os casos onde a equipe de projeto levanta por si própria, as necessidades dos clientes sem consultá-los.

O levantamento das necessidades ocorreu desta forma por se tratar do projeto de um produto ainda inédito no mercado brasileiro, o que impossibilitou a coleta de necessidades das áreas funcionais de fabricação, manutenção, comercialização, distribuição descarte, entre outras.

Na matriz de levantamento das necessidades as linhas correspondem às fases do ciclo de vida do produto e as colunas aos atributos básicos do produto. Do cruzamento entre linhas e colunas são geradas as necessidades dos clientes relativas ao par “*fase do ciclo de vida x atributo*” sob avaliação. Do ambiente de projeto a equipe fez uma expedição imaginária por todas as fases do ciclo de vida do produto em busca das necessidades associadas a cada uma delas.

A matriz de apoio ao levantamento das necessidades dos clientes gerada neste projeto pode ser visualizada no apêndice B, e a lista das necessidades levantadas a partir do uso desta matriz e das entrevistas realizadas junto aos maricultores, é apresentada no quadro 3.1 ilustrado a seguir.

Quadro 3.1 - Lista das necessidades dos clientes do projeto.

Fases do Ciclo de Vida	Necessidades Captadas dos Clientes
Projeto	1.Utilizar fonte de baixa potência
	2.Utilizar o máximo de componentes padronizados
	3.Buscar independência funcional entre componentes
	4.Utilizar reduzido número de componentes
	5.Baixa complexidade geométrica
Fabricação	6.Utilizar o máximo de componentes disponíveis no mercado
	7.Utilizar materiais disponíveis no mercado local
	8.Utilizar processos convencionais de fabricação
	9.Baixo custo de fabricação
	10.Baixo tempo de fabricação
	11.Reduzir desperdício de materiais
	12.Permitir fabricação de partes do sistema em diversas empresas
	13.Baixa exigência técnica de fabricação
	14.Baixo custo de montagem
	15.Baixo tempo de montagem
	16.Montagem lógica
	17.Montagem utilizando poucas ferramentas
	18.Fácil embalagem
Testes	19.Permitir que os testes sejam realizados com materiais menos nobres

	20. Permitir testes em condições de bancada
	21. Permitir que testes sejam realizados dentro das condições oferecidas pelo Nedip e LMM
Utilização	22. Ocupar pouco espaço
	23. Fácil transporte
	24. Baixo peso (transportável por 2 pessoas, no máximo)
	25. Elevada durabilidade
	26. Fácil operação (lógica)
	27. Aparência agradável
	28. Minimizar esforços físicos
	29. Proporcionar total segurança
	30. Resistência à abrasão e corrosão
	31. Apresentar alta capacidade de processamento
	32. Permitir coleta de resíduos de limpeza
	33. Apresentar alta robustez
	34. Não ocorrer falhas durante o uso
	35. Facilidade de alimentação
	36. Evitar contaminação das ostras
	37. Alta qualidade de limpeza
	38. Baixo consumo de energia
	39. Tamanho reduzido
	40. Alta mobilidade
	41. Baixo custo de operação
	42. Não causar danos às ostras
	43. Não poluir
	44. Baixa frequência de manutenção
	45. Minimizar risco de falhas por má utilização
	46. Possibilitar aos usuários fácil entendimento do funcionamento
	47. Baixo nível de ruídos
	48. Baixo nível de vibrações
Manutenção	49. Fácil manutenção
	50. Baixo custo de manutenção
	51. Manutenção rápida
	52. Fácil acesso aos componentes
	53. Fácil limpeza
	54. Utilizar número mínimo de ferramentas
	55. Evitar que reparos provoquem degradação funcional
	56. Esforços físicos reduzidos para a realização de reparos
	57. Facilidade de identificar e diagnosticar falhas
	58. Dispensar treinamento para manutenção (pouca exigência técnica)
	59. Permitir manutenção no rancho
Comercialização	60. Baixo custo de aquisição
	61. Possibilitar reposição de peças
	62. Alta acessibilidade das peças para reposição
	63. Apresentar aparência atrativa (formas, cores, acabamento)
Descarte	64. Utilizar materiais recicláveis
	65. Possibilitar total desmontagem

Por meio das entrevistas realizadas junto aos maricultores e da utilização da matriz de apoio à identificação das necessidades foram identificadas 65 necessidades. Após terem sido identificadas, estas necessidades foram agrupadas de acordo com a fase do ciclo de vida a que estavam associadas. Este agrupamento teve por objetivo: (a) verificar os tipos de

necessidades similares; (b) eliminar as repetições; e (c) simplificar as necessidades menos relevantes para o projeto. Das 65 necessidades previamente identificadas, após o agrupamento restaram apenas 36 as quais foram posteriormente convertidas em requisitos dos clientes.

Para se tornarem requisitos dos clientes, estas foram transformadas em frases curtas compostas pelos verbos ser, estar ou ter, seguidos de um ou mais substantivos, ou frases compostas por um verbo formador de função seguido de um ou mais substantivos.

O conjunto dessas expressões deu origem à lista de requisitos dos clientes, composta de 36 itens, os quais podem ser visualizados através do quadro 3.2. Ao lado de cada requisito aparecem números entre parênteses que servem para indicar quais necessidades, das contidas no quadro 3.1, deram origem a cada requisito.

Quadro 3.2 - Requisitos dos clientes do projeto.

Fase do ciclo de vida	Requisitos dos clientes	Valor
Projeto	1. Ter baixo consumo de energia	2
	2. Ser construída com componentes padronizados	2
	3. Ter independência funcional entre componentes	1
	4. Ter reduzido número de componentes	3
	5. Ter baixa complexidade geométrica	1
Fabricação	6. Ter componentes disponíveis no mercado local (6,7)	2
	7. Ser fabricado a partir de processos convencionais (8,12, 13)	2
	8. Ter baixo custo de fabricação (9, 10, 11)	3
	9. Ter baixo custo de montagem (14, 15)	1
	10. Ser de fácil montagem (16, 17)	1
	11. Ser de fácil embalagem	1
Testes	12. Ter baixo custo de testes (19, 21)	1
	13. Ser de fácil testagem em bancada	1
Utilização	14. Ser compacto (22, 23, 39)	3
	15. Ter baixo peso (23, 24)	3
	16. Ter alta resistência ao uso (25, 30, 33)	4
	17. Ser de fácil operação (26, 45, 46)	2
	18. Ter baixo custo de operação (38, 41)	2
	19. Ser pouco exigente de esforços físicos (28, 35)	5
	20. Ser seguro	5
	21. Ter alta capacidade de processamento	4
	22. Ter sistema de coleta de resíduos	4
	23. Ser ambientalmente seguro (43)	2
	24. Ter baixo ruído	2
	25. Ter baixa probabilidade de falhas (34, 45)	5
	26. Ter baixa incidência de danos às ostras (36, 42)	5
27. Ter alta qualidade de processamento	5	
28. Ter alta mobilidade	5	
Manutenção	29. Ser de fácil manutenção (47, 49,51, 52, 53, 54, 56,57)	2
	30. Ter baixo custo de manutenção	2
	31. Ter componentes de fácil aquisição (50, 55)	4
Comercialização	32. Ter baixo custo de aquisição	4
	33. Ter fácil reposição de peças (59, 60)	2
	34. Ter aparência atrativa (27, 61)	2
Descarte	35. Ser fabricado com materiais recicláveis	1
	36. Ser desmontável	1

Logo após terem sido gerados os requisitos dos clientes, foi iniciado o processo de valoração dos mesmos. A valoração é um pré-requisito para a aplicação da primeira matriz do QFD. De acordo com Ogliari (1999), usualmente a valoração dos requisitos dos clientes é

conduzida pela equipe de projeto, através da análise sistemática e do debate sobre cada uma das necessidades e suas implicações no resultado do projeto.

Neste trabalho a valoração dos requisitos dos clientes se deu através da utilização do método da comparação aos pares, recomendada por Ullman (1992), utilizando como ferramenta o diagrama de Mudge. O uso do diagrama de Mudge para comparar requisitos dos clientes visando o uso da matriz casa da qualidade foi proposto primeiramente por Veiga (1999). Após isso, esta ferramenta foi implementada computacionalmente por Reis *et al.* (2002).

O diagrama de Mudge nada mais é que uma matriz onde as colunas e as linhas são compostas pelos requisitos de clientes, formando uma matriz quadrada. Nesta matriz compara-se cada um dos requisitos das linhas com todos os requisitos das colunas, um a um, exceto os iguais (que formam a diagonal da matriz). Neste íterim, decide-se qual requisito apresenta a maior importância, e qual o grau desta importância.

O software desenvolvido por Reis *et al.* (2002), utilizado neste trabalho, permitiu a classificação dos requisitos em três níveis de importância: *um pouco mais importante* (valor um), *medianamente mais importante* (valor três) e *muito mais importante* (valor cinco), representados pelas letras C, B, e A, respectivamente. O valor relativo de cada requisito é obtido pelo somatório dos valores observados em todo o diagrama (o somatório abrange somente os valores das células em que o mesmo requisito for considerado dominante). O valor de cada um dos requisitos dos clientes pode ser observado no quadro 3.2.

3.4 - Conversão dos requisitos dos clientes em requisitos de projeto

Após terem sido identificados e valorados os requisitos dos clientes, partiu-se para a conversão destes em requisitos de projeto, que são características técnicas do produto, passíveis de serem mensuradas através de algum tipo de sensor, e que o produto necessita ter para que os requisitos dos clientes previamente identificados sejam atendidos.

A conversão dos requisitos dos clientes em requisitos de projeto, constitui-se na primeira decisão física sobre o produto que está sendo projetado. Esta ação define parâmetros mensuráveis, associados às características definitivas que o produto deverá apresentar, razão pela qual, esta etapa é um momento bastante importante para o processo de projeto.

Existem poucas referências propondo ferramentas ou métodos para efetivar a conversão dos requisitos dos clientes em requisitos de projeto. Neste trabalho utilizou-se como ferramenta a matriz de obtenção dos requisitos de projeto proposta por Fonseca (2000).

O procedimento para a utilização desta matriz é bastante semelhante àquele utilizado na matriz de apoio ao levantamento das necessidades dos clientes. A diferença entre estas matrizes diz respeito ao conteúdo das suas linhas e colunas.

Enquanto que na matriz de apoio ao levantamento das necessidades dos clientes as linhas correspondem às fases do ciclo de vida do produto e as colunas aos atributos básicos do produto, na matriz de apoio ao levantamento dos requisitos de projeto, as linhas correspondem aos requisitos dos clientes e as colunas aos atributos específicos do produto. Do cruzamento entre linhas e colunas foram gerados os requisitos de projeto. A matriz utilizada neste trabalho é ilustrada no apêndice C.

Como resultado da aplicação desta matriz foram identificados 30 requisitos de projeto, os quais são relacionados a seguir:

- Baixa potência de acionamento (CV);
- Alto nº de componentes disponíveis no mercado local (nº.);
- Baixo nº. de componentes do sistema (nº.);
- Alto nº. de componentes recicláveis (nº.);
- Baixo nº. de componentes móveis expostos (nº.);
- Baixo nº. de cantos vivos e arestas cortantes expostas (nº.);
- Alto nº. de componentes padronizados (nº.);
- Alto nº. de componentes com geometria simples (nº.);
- Baixo nº. de diferentes materiais utilizados na fabricação (nº.);
- Alta capacidade de processamento (Dúzias de ostras/h);
- Alta capacidade de carga do alimentador (Kg);
- Baixa frequência de ocorrência de falhas (%);
- Baixa frequência de manutenção (nº.);
- Baixo nível de ruído (dB);
- Baixo tempo de manutenção (h.);
- Alta vida útil (anos);
- Alta segurança;
- Alto nº. de processos convencionais de fabricação (nº.);
- Baixo volume ocupado pelo sistema (m³);
- Alta resistência ao desgaste dos componentes (atrato);
- Alta resistência à corrosão;
- Baixa exigência de esforços físicos do operador (kgf);
- Baixo nº. de ostras danificadas no processamento (nº.);
- Baixo peso do sistema (Kg);
- Baixo custo de fabricação (R\$);
- Baixo custo de aquisição (R\$);

- Baixo custo de montagem (R\$);
- Baixo custo de manutenção (R\$);
- Baixo custo de materiais (R\$);
- Baixo custo de operação(R\$).

3.5 - Avaliação dos requisitos de clientes x requisitos de projeto

Para proceder a avaliação dos requisitos de clientes x requisitos de projeto foi utilizado o QFD, da mesma forma como costuma ser reportado na literatura (Hauser & Claunsig, 1988), (Akao, 1990). A primeira matriz do QFD, comumente conhecida como Casa da Qualidade, é utilizada para estabelecer relacionamentos entre os requisitos de clientes e requisitos de projeto, hierarquizando os últimos conforme seu valor.

Além de estabelecer este relacionamento, o QFD possibilita verificar o tipo de relacionamento existente entre os requisitos de projeto, os quais podem ser relacionamentos conflitantes (-), e não conflitantes (+).

A pontuação conferida aos requisitos de projeto poderá ser utilizada para hierarquizá-los conforme sua “importância”, e também para valorá-los nas ocasiões em que estes requisitos venham a constituir-se critérios de avaliação. O procedimento utilizado para o preenchimento da matriz da Casa da Qualidade do sistema de limpeza e classificação de ostras, e a ilustração desta matriz, poderão ser visualizados no apêndice D deste trabalho.

3.6 - Lista de especificações do projeto

A etapa final do projeto informacional é a definição das especificações de projeto, levando em conta os objetivos e restrições do projeto. Apenas os requisitos de projeto hierarquizados, por si só, não constituem ainda um conjunto de informações adequadas para representarem os objetivos a serem alcançados no projeto.

Por esta razão, a cada requisito de projeto deve ser associado um valor meta a ser atingido, um elemento sensor para avaliar se a meta estipulada foi atingida, saídas indesejáveis que podem ocorrer no projeto, restrições e comentários. Neste trabalho, a lista de especificações de projeto engloba a maior parte dos requisitos de projeto levantados no transcorrer do projeto informacional.

A lista de especificações serviu como uma baliza nas fases subseqüentes deste projeto, embora existam especificações tais como o custo de manutenção, a vida útil, a frequência de manutenção e o tempo de manutenção, que não poderão ser utilizadas para a avaliação do produto na fase de testes do protótipo, pois dependem de uma utilização mais prolongada do sistema para a observação do seu comportamento ao longo do tempo.

A seguir será apresentada a lista de especificações para o produto em desenvolvimento.

Quadro 3.3 - Lista das especificações do projeto do sistema de limpeza e classificação de ostras.

Requisitos	Unidade	Objetivos	Sensor	Saídas indesejáveis	Comentários
Nº. de componentes do sistema	Nº.	Nº de componentes ≤ 50 .	Verificação no projeto preliminar.	Sistema apresentar mais que 50 componentes.	Este valor foi estipulado com base em comparações com equipamentos existentes no exterior.
Custo de aquisição	R\$	≤ 6.000 .	Soma do custo de produção + lucro estimado.	Custo de aquisição do sistema exceder R\$ 6.000,00.	Este valor foi estimado com base nas entrevistas realizadas junto aos maricultores.
Custo de fabricação	R\$	≤ 3.000	Custo de fabricação do protótipo.	Custo de fabricação exceder 1/2 do custo de aquisição.	Procura-se com este valor otimizar o projeto reduzindo ao máximo os custos de fabricação.
Nº. Componentes disponíveis no mercado local	Nº.	$\geq 50\%$ dos componentes.	Verificação no projeto preliminar.	Não atingir a meta de adquirir no mínimo 50% dos componentes no mercado local.	Procura-se utilizar no projeto o máximo de materiais e componentes manufaturados que possam ser encontrados no mercado local.
Potência de acionamento	CV	Potência máxima requerida ≤ 2 CV . (1CV para Limpeza e 1 CV para classificação).	Verificação no projeto preliminar.	Utilizar fontes de potência que consumam muita energia e que apresentem elevados custos de aquisição.	Busca-se utilizar fontes de potência que utilizem formas renováveis de energia e que apresentem baixo consumo.
Freqüência de ocorrência de falhas	%	No máximo 5%.	Verificação nos testes.	O sistema apresentar mais que 5% de falhas durante a operação.	Entende-se falhas como sendo a falta de qualidade do processamento, que pode ser medida pela qualidade dos processos de limpeza e classificação, e pelo número de ostras danificadas durante a operação do sistema.
Custo de manutenção	R\$	4% do valor do produto ao ano.	Custos de manutenção anuais.	Custo de manutenção anual superior ao especificado.	Busca-se otimizar o projeto reduzindo ao máximo os custos de manutenção.
Vida útil	anos	5 anos	Informações dos usuários do produto (experimentação).	Vida útil muito inferior a 5 anos.	Estima-se este valor para uma carga de trabalho de 6 horas diárias.
Custo de material	R\$	50 % do custo de fabricação do produto.	Custo de matéria prima e de componentes comprados.	Custo de material exceder o valor especificado.	Busca-se otimizar o projeto reduzindo ao máximo os custos com materiais.
Freqüência de manutenção	Nº.	1 intervenção por ano (manutenção corretiva).	Informações dos usuários (experimentação).	O número de intervenções para manutenção exceder o especificado.	Considera-se manutenção neste projeto como sendo a necessidade de reparos no produto. Eventuais lubrificações e limpezas do sistema não são consideradas aqui.
Tempo de manutenção	Horas	Mínimo tempo possível de manutenção.	Verificação dos tempos de duração da manutenção.	Tempo de manutenção elevado.	Busca-se minimizar o tempo de manutenção para maximizar a disponibilidade do sistema.
Nº. Componentes com geometria simples	%	100% dos componentes	Verificação no projeto preliminar	O sistema apresentar componentes com geometrias complexas.	Entende-se aqui como geometria simples aquelas que possam ser obtidas com facilidade e rapidez nos processos de fabricação

					especificados nesta lista.
Peso do sistema	kg	No máximo 70 Kg	Estimativa com base nas propriedades dos componentes em sistemas CAD e pesagem do protótipo.	Peso do sistema exceder o valor especificado	Este valor foi determinado tomando-se como referência uma máquina desenvolvida no Nedip para o manejo de mexilhões.
Nº. Componentes padronizados	Nº.	Utilizar todos os componentes padronizados	Verificação no projeto preliminar.	Percentagem de componentes padronizados abaixo de 50%.	Entende-se como componentes padronizados chapas, parafusos, rolamentos, entre outros, disponíveis no comércio local.
Nº. Componentes móveis expostos	Nº	Objetiva-se o menor número possível de partes móveis expostas	Verificação no projeto preliminar.	Grande quantidade de partes móveis expostas oferecendo riscos ao operador.	Objetiva-se obter segurança na montagem operação e manutenção do sistema.
Capacidade de processamento	Dz./h	300 dúzias de ostras por hora de operação.	Verificação nos testes.	O sistema processar uma quantidade de ostras inferior ao especificado.	Este valor foi determinado tendo como base as entrevistas realizadas com os maricultores. Para se ter uma base para comparações futuras, a empresa que apresenta a maior produção em Florianópolis processa 250 dz/hora utilizando 5 funcionários.
Volume ocupado pelo sistema	m ³	No máximo 1,5 m ³	Verificação no Projeto preliminar.	O sistema ocupar mais volume do que o valor especificado.	Este valor foi estimado com base nas necessidades manifestadas pelos maricultores.
Nº. Materiais utilizados na fabricação	Nº.	Utilizar no máximo 4 tipos de materiais diferentes.	Verificação no Projeto preliminar.	Necessitar de usar mais materiais que o especificado.	Objetiva-se utilizar o número mínimo de materiais diferentes visando melhor facilidade de obtenção dos componentes do sistema.
Processos convencionais de fabricação	Nº.	No máximo 3 processos: Usinagem Soldagem Conformação mecânica.	Verificação no projeto preliminar.	Necessitar de outros processos de fabricação que venham a onerar a produção.	Estes processos de fabricação são comuns e fáceis de serem realizados por empresas de pequeno porte locais.
Capacidade de carga do alimentador	kg	20 Kg	Verificação no projeto preliminar.	Não poder construir um alimentador com esta capacidade em função de custos, volume ocupado , ou peso.	Esta capacidade de carga evita que operador fique exposto à movimentos repetitivos durante longo intervalo de tempo durante a limpeza e classificação de ostras.
Nível de ruído	dB	Máximo de 85 dB para 8 horas de trabalho diário.	Medidores apropriados utilizados em testes e campo (decibelímetro)	Nível de ruído acima do especificado.	Nível de ruídos acima do especificado pode causar sérias lesões no operador do sistema.
Nº. Cantos vivos e arestas cortantes expostas	Nº.	Nenhum canto vivo ou aresta cortante expostos.	Verificação no projeto preliminar.	O sistema apresentar componentes com cantos vivos ou aresta cortantes expostos.	Cantos vivos e arestas cortantes podem causar acidentes de trabalho durante a manipulação do sistema.

Ostras danificadas no processamento	%	No máximo 2 % das ostras danificadas durante o processamento.	Verificação nos testes.	Número de ostras danificadas exceder o especificado.	Busca-se evitar ao máximo a danificação das ostras, minimizando com isso, os prejuízos.
Resistência à corrosão	-	Apresentar a máxima resistência à corrosão possível.	Verificação com usuários (experimentação).	O sistema apresentar baixa resistência à corrosão.	Busca-se utilizar materiais que ofereçam a maior resistência à corrosão quanto possível.
Segurança	-	Apresentar a máxima segurança possível.	Mapear todos os possíveis riscos de acidente durante o projeto e tomar medidas para evitá-los.	O sistema oferecer riscos à segurança dos usuários.	Busca-se projetar um produto que não ofereça risco algum para a integridade física dos usuários.
Resistência ao desgaste dos componentes (atrito)	-	Apresentar a máxima resistência ao desgaste possível.	Verificação com usuários (experimentação).	O sistema apresentar baixa resistência ao desgaste.	Busca-se utilizar materiais que ofereçam a maior resistência ao desgaste quanto possível.
Custo de montagem	R\$	No máximo 1% do custo de fabricação do produto.	Verificação do tempo de montagem.	Custo de montagem exceder o valor especificado.	Este valor foi estimado com base em projetos de produtos similares.
Exigência de esforços físicos do operador	kg	Máximo de 10 Kg.	Pesagem dos recipientes carregados utilizados para encher o reservatório do sistema.	Exigir uma carga de esforços do operador acima do especificado.	Busca-se com este valor aumentar o conforto durante o abastecimento do sistema.
Nº. Componentes recicláveis	Nº.	100% dos componentes.	Verificação do projeto preliminar dos componentes.	Utilizar algum componente que não possa ser reciclado.	A escolha de componentes elaborados a partir de materiais recicláveis é um aspecto importante atualmente no projeto de produtos.

Capítulo 4

PROJETO CONCEITUAL

4.1 - Introdução

O projeto conceitual é tido como a fase mais importante do projeto de um produto, pois as decisões nela tomadas exercem influência sobre os resultados das fases subseqüentes (Forcellini, 2002). No projeto conceitual são geradas soluções físicas para atender as necessidades dos clientes do projeto.

Neste capítulo são mostrados os procedimentos adotados na geração de concepções alternativas de produto a partir da análise das especificações de projeto levantadas no projeto informacional. A seqüência de ações seguidas no processo de conversão de especificações técnicas em representações físicas de produto, se baseou na proposta de Pahl e Beitz (1996), que contempla as seguintes etapas:

- Definição da estrutura funcional do produto;
- Pesquisa por princípios de solução alternativos para cada função;
- Combinação dos princípios de solução de modo a compor concepções alternativas;
- Seleção das concepções mais viáveis.

4.2 - Definição da estrutura funcional do produto

Na definição da estrutura funcional do produto foi adotado o método da função síntese, ilustrado em diversos trabalhos encontrados na literatura sobre projeto de produto, como nas obras de Ullman (1997), Pahl e Beitz (1996), Hubka e Eder (1988) e Back (1983). Este último define: *Sob o conceito de função síntese devem ser compreendidas as ações necessárias para formular, a partir de um problema verbalmente exposto, uma função geral de um sistema técnico, bem como as ações que serão necessárias para substituir a função geral formulada por estruturas de funções parciais ou elementares.*

A síntese funcional é um método de decompor o problema em termos de fluxo de energia, material e sinal (ou informação). Este desdobramento do problema em partes facilita a visualização de quais ações o sistema técnico, através do somatório dos efeitos dos seus elementos, deve realizar; quais as suas interfaces; e quais as suas variáveis de entrada e saída.

De acordo com Pahl e Beitz (1996), a partir da análise e abstração dos requisitos de projeto do produto, pode-se identificar a sua função global, que baseada no fluxo de energia, material e sinal, e com o auxílio de um diagrama de blocos, expressa a relação existente entre as entradas e saídas do sistema, independentemente da solução a ser escolhida para o problema.

A função global do sistema projetado foi definida como “Limpar e classificar ostras”. Esta expressão é a representação condensada do problema de projeto. As grandezas de entrada e saída, e as interfaces do sistema são apresentadas na figura 4.1.

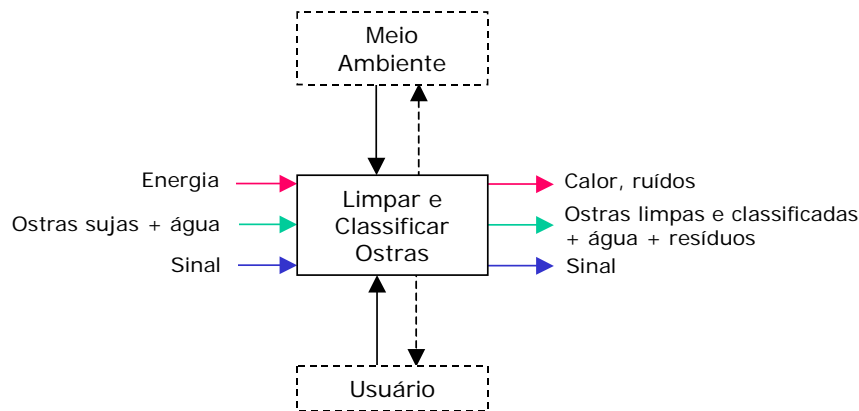


Figura 4.1 – Função global do sistema.

O fluxo de material forma-se pela entrada de ostras sujas, com tamanhos variados, juntamente com a água de limpeza; e pela saída das ostras limpas classificadas por tamanho, resíduos sólidos do processo de limpeza e água. O fluxo de energia é formado pela entrada de energia elétrica, mecânica e gravitacional no sistema e pelas saídas que são: o trabalho realizado – ostras limpas e classificadas, mais as perdas ocasionadas por atrito, como o calor, ruídos etc..

O fluxo de sinais tem como entrada as ações de alimentar e acionar o sistema, e como saída as respostas do sistema, que podem ser expressas através da visualização das necessidades de realimentar, interromper o processo por alguma razão (fim do processamento, manutenção, falhas etc.). As interfaces foram definidas como sendo o usuário do produto e o meio ambiente, pois ambos interagem com o sistema.

Ao se definir a função global do produto foi verificada a impossibilidade de visualizar alguma solução que transformasse de forma direta as grandezas de entrada nas grandezas de saída. Com isso foi realizado o desdobramento da função global nas funções parciais limpar e classificar ostras, como pode ser observado na figura 4.2.

Mesmo com o desdobramento da função global em funções parciais não foi possível estabelecer princípios de solução que atendessem diretamente cada uma destas duas funções. Por esta razão foi realizado um novo desdobramento onde foram desenvolvidas três estruturas de funções elementares alternativas (figuras 4.3, 4.4 e 4.5), que

possibilitavam a identificação de princípios de solução, que combinados eram capazes de atender a função global do produto. Estas estruturas foram submetidas a uma seleção para a identificação de qual seria a mais promissora. Na literatura pesquisada não foram encontradas indicações de métodos específicos para seleção da estrutura funcional. Diante desta constatação, optou-se pelo uso de uma matriz (quadro 4.1) que possibilitasse a comparação relativa entre as variantes de estruturas de funções elementares.

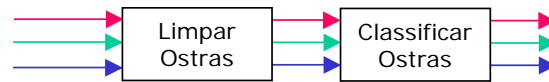


Figura 4.2 – Funções parciais do sistema.

O primeiro passo da seleção das estruturas de funções alternativas foi a identificação dos critérios de avaliação com os quais elas seriam confrontadas. Para este fim, foram empregados dos requisitos dos clientes e seus respectivos valores. Logo que foram definidos os critérios de avaliação, estes foram dispostos na primeira coluna da matriz de avaliação e confrontados com as estruturas funções elementares alternativas, que compunham as demais colunas (quadro 4.1).

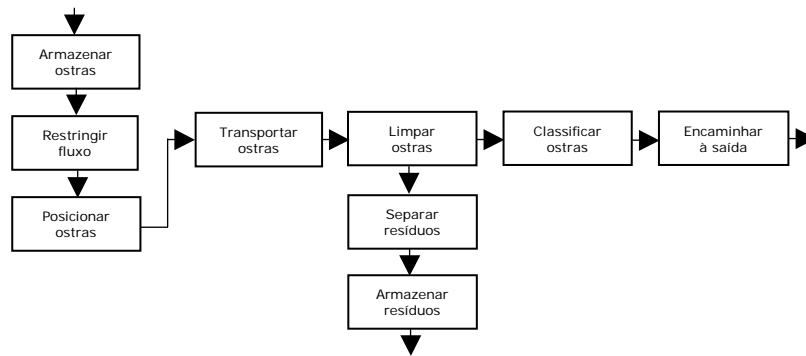


Figura 4.3 - Estrutura de funções elementares 1.

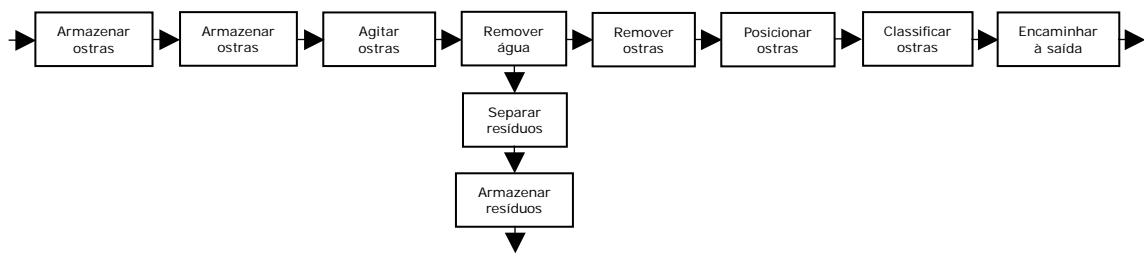


Figura 4.4 - Estrutura de funções elementares 2.

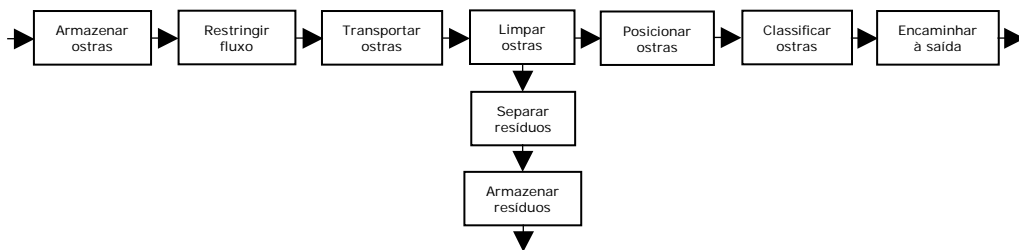


Figura 4.5 - Estrutura de funções elementares 3.

Na matriz, uma das estruturas de funções elementares foi escolhida para servir de referência para as demais. Desse modo, foram estabelecidas comparações relativas entre

as estruturas para cada um dos critérios de avaliação. Quando uma das variantes apresentava um desempenho superior à referência, esta ganhava uma nota “+1”, quando apresentava um desempenho inferior ganhava uma nota “-1”, e quando apresentava um desempenho similar ao da referência recebia uma nota “0”. O somatório dos produtos das notas pelo valor de cada critério compôs o escore total de cada estrutura funcional alternativa.

Ao examinar os escores totais das estruturas verificou-se que a que serviu como referência recebeu a melhor pontuação. Diante deste resultado, foi realizada uma nova avaliação utilizando como referência outra estrutura de funções elementares e o resultado atingido foi o mesmo.

A estrutura com maior pontuação, EF – 01, foi selecionada para servir de base para a geração dos princípios de solução. É interessante ressaltar que nesta avaliação, em função do alto grau de abstração do projeto, os critérios de avaliação adotados não forneceram uma base muito ampla para comparações, mas mesmo assim, foram válidos para estabelecer relações de superioridade e inferioridade entre as estruturas alternativas.

Quadro 4.1 – Matriz de avaliação das estruturas funcionais alternativas.

Requisitos dos Clientes	Valor	EFE-01	EFE-02	EFE-03
Ter baixa potência de acionamento	2	0	0	0
Ser construída com componentes padronizados	2	0	0	0
Ter independência funcional entre componentes	1	0	0	1
Ter reduzido número de componentes	3	0	-1	-1
Ter baixa complexidade geométrica	1	0	0	0
Ter componentes disponíveis no mercado local	2	0	0	0
Ser fabricado a partir de processos convencionais	2	0	0	0
Ter baixo custo de fabricação	3	0	0	0
Ter baixo custo de montagem	1	0	-1	-1
Ser de fácil montagem	1	0	0	0
Ser de fácil embalagem	1	0	-1	0
Ter baixo custo de testes	1	0	0	0
Ser de fácil testagem em bancada	1	0	-1	0
Ser compacto	3	0	-1	-1
Ter baixo peso	3	0	0	-1
Ter alta resistência ao uso	4	0	0	0
Ser de fácil operação	2	0	0	0
Ter baixo custo de operação	2	0	-1	0
Ser pouco exigente de esforços físicos	5	0	-1	0
Ser seguro	5	0	-1	0
Ter alta capacidade de processamento	4	0	-1	0
Ter sistema de coleta de resíduos	4	0	0	0
Ser ambientalmente seguro	2	0	0	0
Ter baixo ruído	2	0	+1	0
Ter baixa probabilidade de falhas	5	0	+1	0
Ter baixa incidência de danos às ostras	5	0	+1	0
Ter alta qualidade de processamento	5	0	0	0
Ter alta mobilidade	5	0	0	0
Ser de fácil manutenção	2	0	0	0
Ter baixo custo de manutenção	2	0	0	0

Ter componentes de fácil aquisição	4	0	0	0
Ter baixo custo de aquisição	4	0	-1	0
Ter fácil reposição de peças	2	0	0	0
Ter aparência atrativa	2	0	0	0
Ser fabricado com materiais recicláveis	1	0	0	0
Ser desmontável	1	0	0	0
Σ (+)		0	3	1
Σ (-)		0	10	4
Σ		0	-7	-3
Escore total		0	-16	-10

4.3 - Busca por princípios de solução e geração de concepções alternativas.

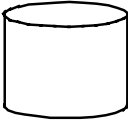
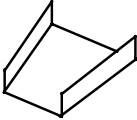
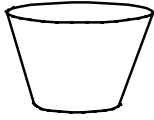

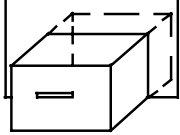
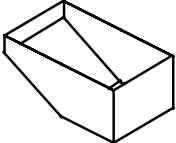
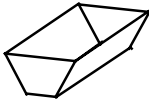
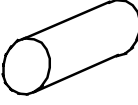
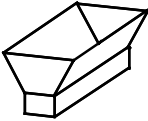
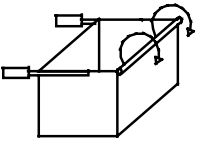
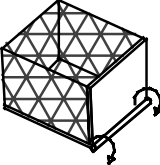
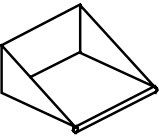
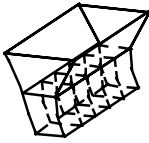
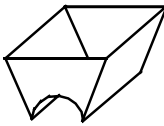
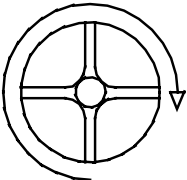
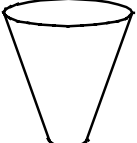

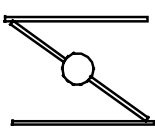
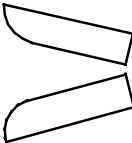
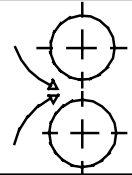
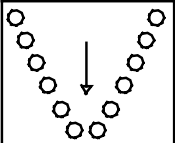
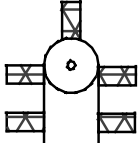
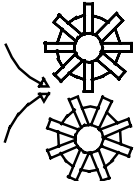
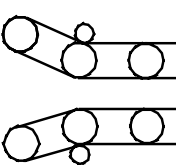
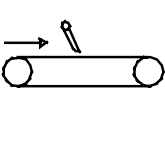
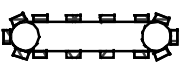

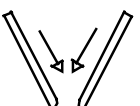
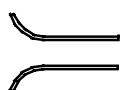
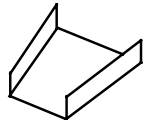
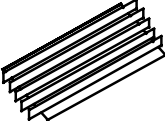
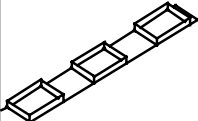
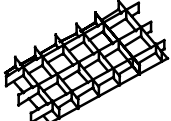
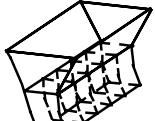
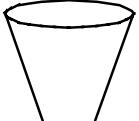
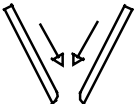
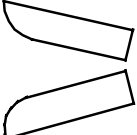
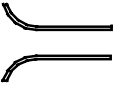
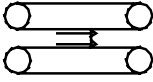
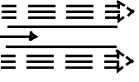
Tendo sido selecionada a estrutura funcional do produto, foi iniciada a busca por princípios de solução que atendessem a cada uma das funções contidas nesta estrutura. Diferentes métodos de geração de soluções são descritos na literatura, como por exemplo, nos trabalhos de Dixon (1966), Rosemburg e Eekels (1995), Ramos (1993), Nachtigall (1987) entre outros.

Neste trabalho optou-se pela utilização do método sistemático da Matriz Morfológica (quadro 4.2) por ser amplamente utilizado e pelos bons resultados alcançados nestes trabalhos. O método morfológico consiste na pesquisa sistemática de diferentes combinações de elementos visando a geração de diferentes soluções para o problema, que neste caso consiste em funções a serem atendidas.

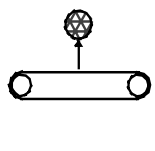
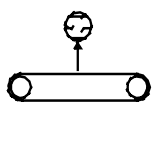
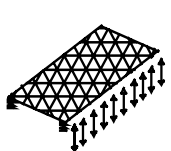
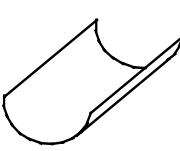
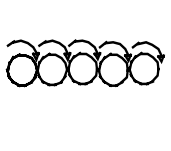


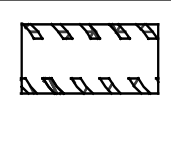
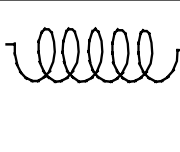
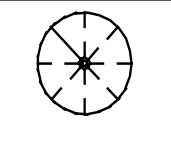
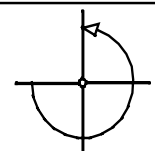
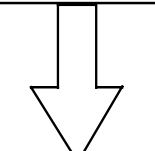
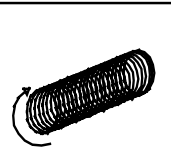
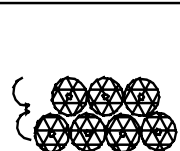
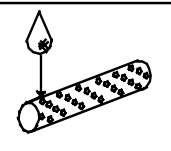
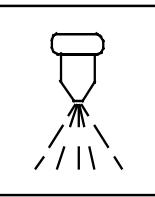
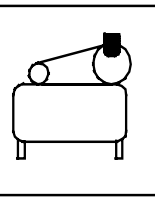
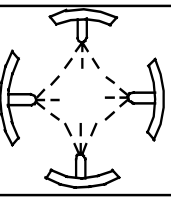
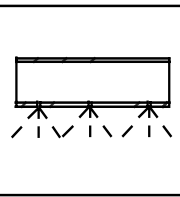
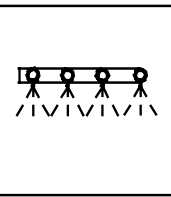
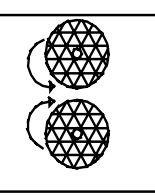
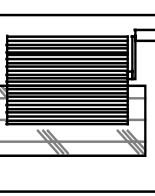
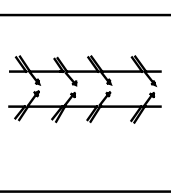
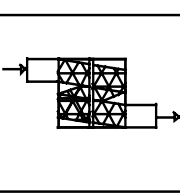
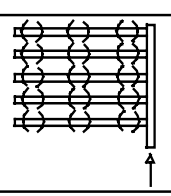
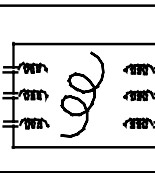
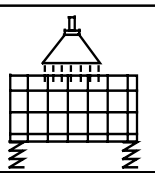
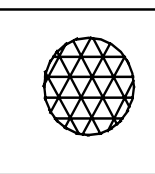
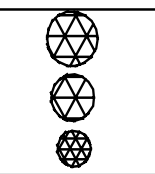
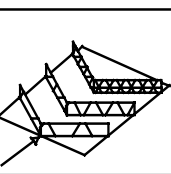
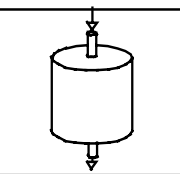
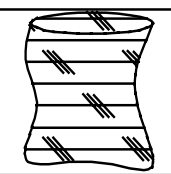
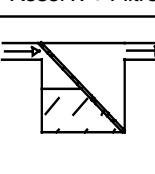
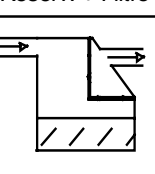
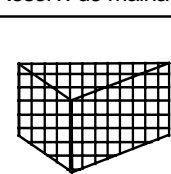
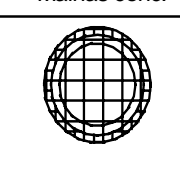
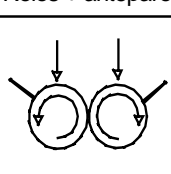
O método da matriz morfológica pode ser resumido nos seguintes passos:

- Determinação da seqüência de funções do processo - Este passo foi realizado ao se definir a estrutura funcional do sistema, onde as funções foram arranjadas de acordo com a seqüência que elas deverão ser realizadas no processamento das ostras;
- Preenchimento da primeira coluna da matriz com a seqüência de funções determinada;
- Busca por princípios de solução alternativos para atender cada função – Neste passo, para cada função listada na primeira coluna foram buscados princípios de solução para atendê-las individualmente, sem se preocupar com as demais funções. Em cada linha da matriz, nas diversas colunas, foram registradas soluções representadas na forma de descrições literais e gráficas. Nesta ocasião, as soluções foram buscadas utilizando-se outros métodos de criatividade, tais como analogias com outros sistemas e *brainstorming*.
- Combinação dos princípios de solução de modo a compor concepções alternativas para o problema global formulado – Neste passo, os princípios de solução de uma linha da matriz foram combinados com os princípios de solução das demais linhas e foram geradas diferentes concepções de produto.

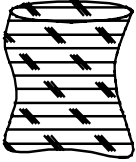
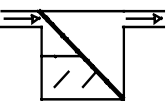
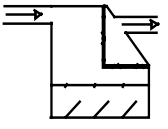
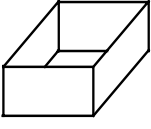

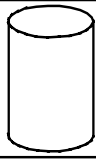
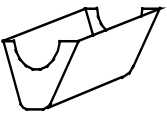
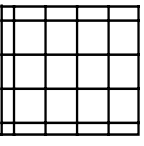
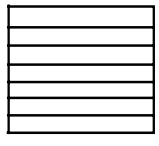
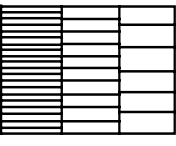
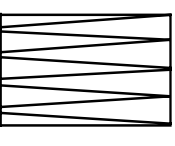
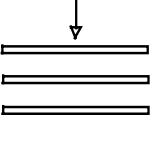
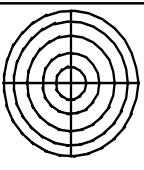
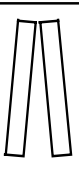
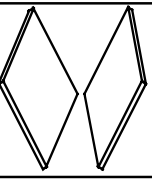
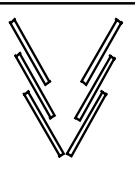
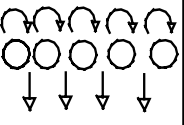
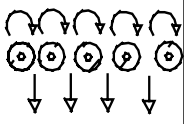
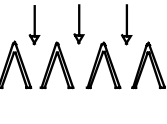

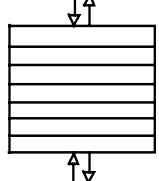
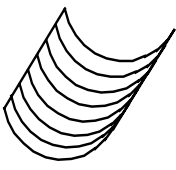
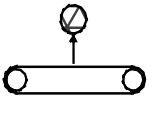
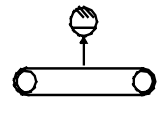
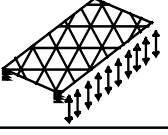
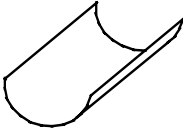



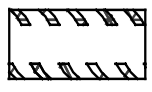

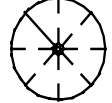
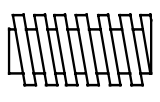
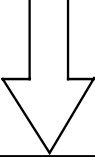
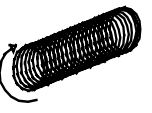
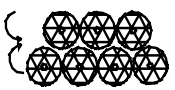
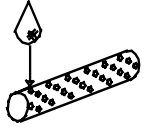
Quadro 4.2 – Matriz morfológica.

		Princípios de solução				
Função	Balde cilíndrico	Calha trapezoidal	Funil cônico	Calha	Caixa fundo falso	
Armazenar ostras						
	Funil c/ rampa	Funil trapezoidal	Tubo cilíndrico	Funil c/ pescoço	Caixa articulada	
						
	Articulador	Pá articulada	Funil posicionador	Funil para tubo	Alim. rotativo	
						
Restringir fluxo	Funil cônico	Grade simples	Borboleta	Guias articuladas	Guias rotativas	
						
	Guia de pinos	Canecas	Roda dentada	Guias de correias	Anteparo	
						
	Correia de caixas	Cilindro + Funil	Funil de placas	Guia curvada	Calha trapezoidal	
						
Posicionar ostras	Guias paralelas	Berço tipo caixa	Engradado	Funil posicionador	Funil cônico	
						
	Funil de placas	Guia articulada	Guia curvada	Guias de correias	Jatos paralelos	
						

Quadro 4.2 – Matriz morfológica – continuação.

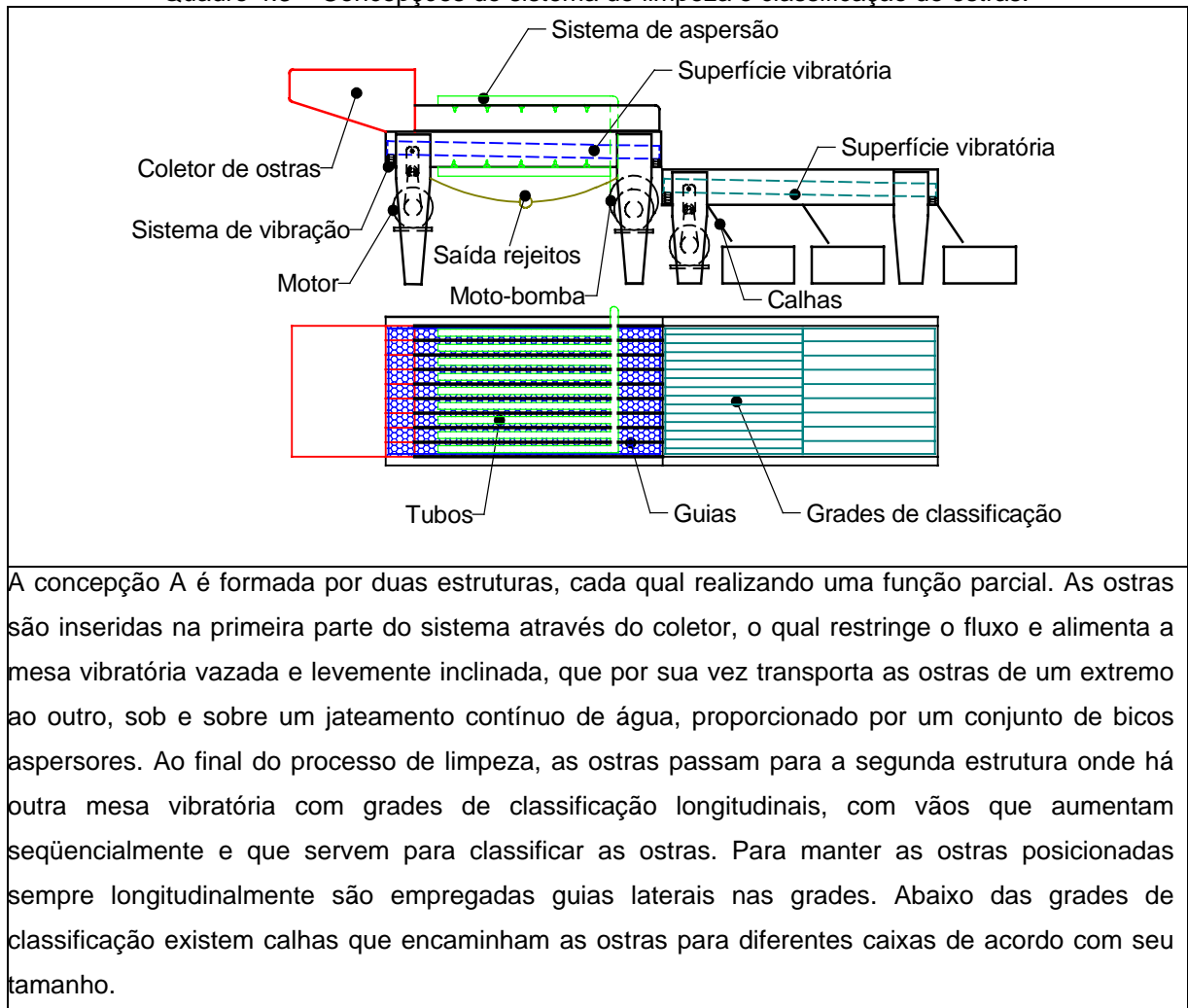
		Princípios de solução				
Função	Esteira borracha	Esteira vazada	Sup. vibratória	Calha	Transp. roletes	
Transportar ostras						
	S. fim borracha	S. fim de escovas	S. fim interno	"Pig tail"	Pás em hélice	
						
	Eixo vertical c/ pás	Gravidade	Tubo de anéis	Escovas rotativas	Jatos em hélice	
						
Limpar ostras	Aspersor simples	Ar comprimido	Aspersão radial	Tubo perfurado	Aspersão long.	
						
	Escovas	Tambonamento	Aspersão. oblíqua	Hélice vertical	Asp. múltipla	
						
	Turbilionamento	Asp. na caixa				
						
Separar resíduos	Malha simples	Conj. de malhas	Antep. de malhas	Filtro de areia	Saco de aniagem	
						
	Reserv. + Filtro	Reserv. + Filtro	Reserv. de malha	Malhas conc.	Roios + anteparo	
						

Quadro 4.2 – Matriz morfológica – continuação.

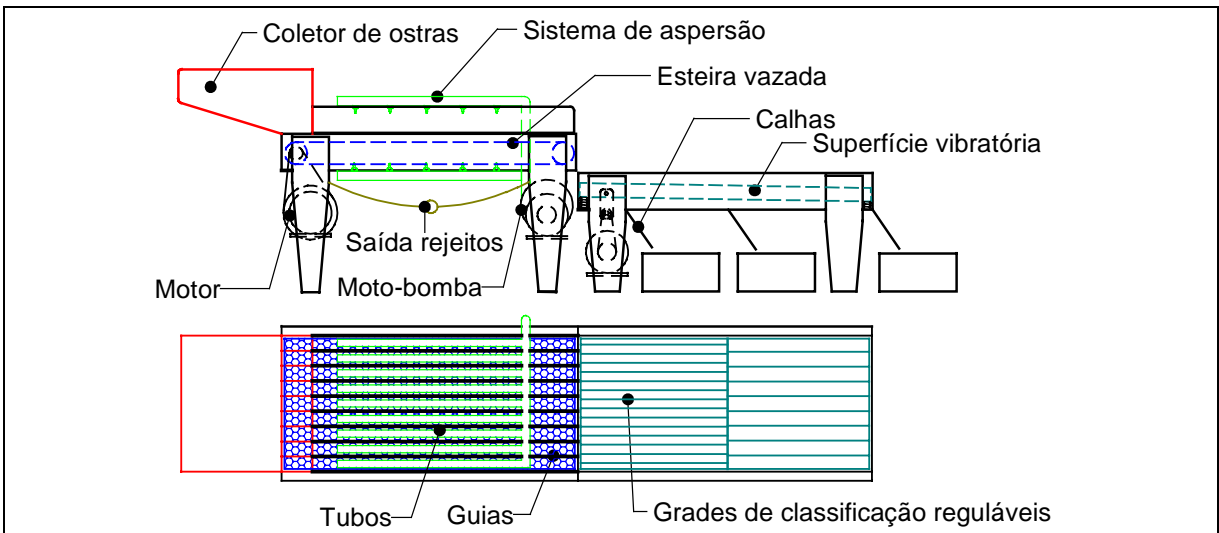
		Princípios de solução				
Função	Saco de anagem	Reserv. + Filtro	Reserv. + Filtro	Caixa	Coletor cônico	
Armazenar resíduos						
	Coletor cilíndrico	Coletor trapezoidal				
						
Separa ostras por tamanho	Tela metálica	Grade simples	Grad. seqüenciais	Grad. divergentes	Grad. sobrepostas	
						
	Grad. circulares	Tubos divergentes	Guias divergentes	Guias sobrepostas	Roletes	
						
	Escovas em série	Cantoneiras	Tubo ranhurado	Grade regulável	Grade semi circular	
						
Encaminhar ostras à saída	Esteira borracha	Esteira vazada	Sup. vibratória	Calha	Transp. roletes	
						
	S. fim borracha	S. fim de escovas	S. fim interno	"Pig tail"	Pás em hélice	
						
	Fuso	Gravidade	Tubo de anéis	Escovas rotativas	Jatos em hélice	
						

As concepções geradas a partir da utilização da matriz morfológica são ilustradas e descritas textualmente no quadro 4.3. Na apresentação das concepções optou-se em omitir os princípios de solução gerados para atender as funções “separar resíduos da água” e “armazenar resíduos”, pois qualquer um dos princípios representados na matriz morfológica pode ser utilizado em qualquer das concepções desenvolvidas. Por esta razão, a definição de qual o melhor princípio para atender estas funções ocorrerá apenas na fase de projeto preliminar do sistema, onde se presume que seja o momento mais propício para isso, pois toda a atenção estará voltada somente na solução que atenderá estas funções.

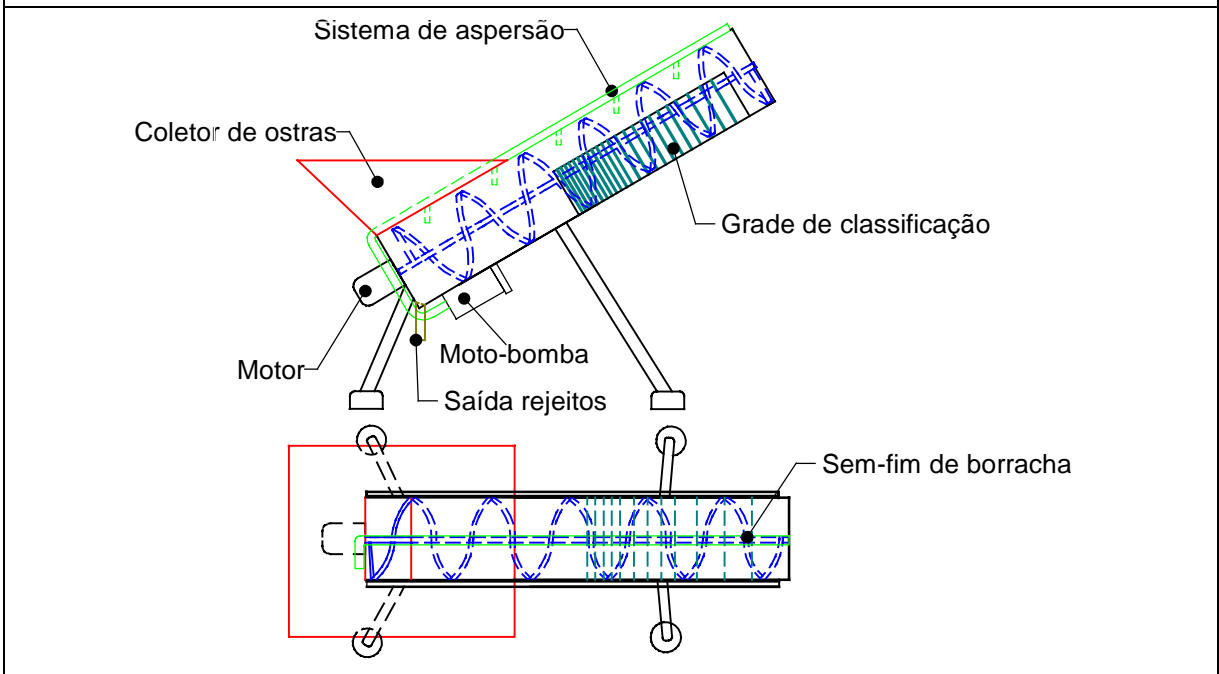
Quadro 4.3 – Concepções do sistema de limpeza e classificação de ostras.



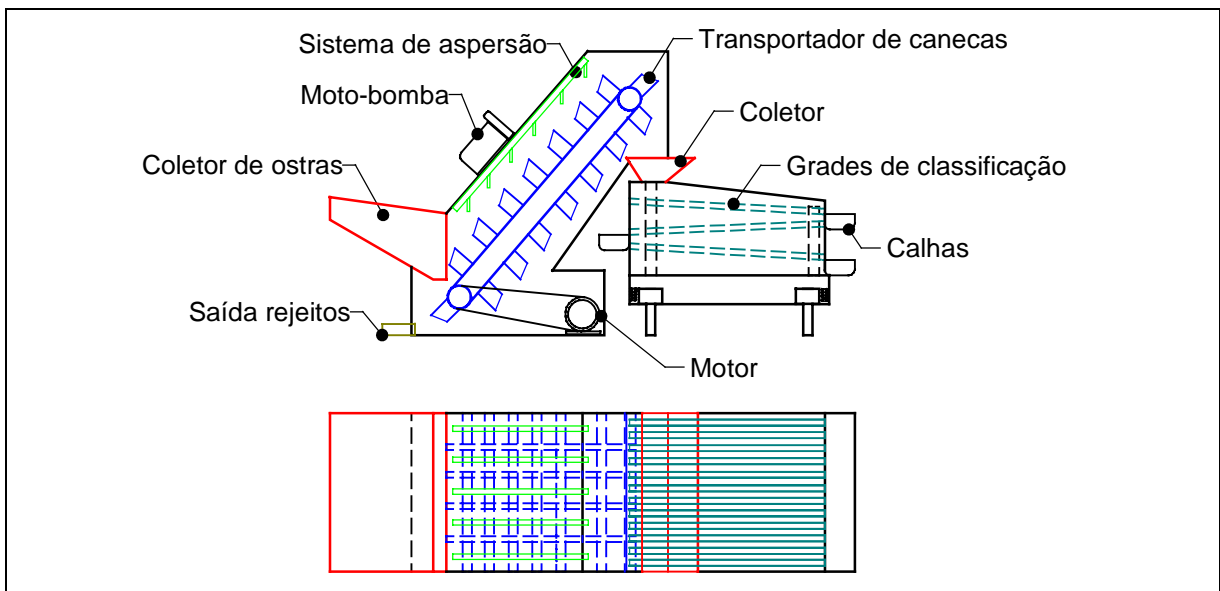
A concepção A é formada por duas estruturas, cada qual realizando uma função parcial. As ostras são inseridas na primeira parte do sistema através do coletor, o qual restringe o fluxo e alimenta a mesa vibratória vazada e levemente inclinada, que por sua vez transporta as ostras de um extremo ao outro, sob e sobre um jateamento contínuo de água, proporcionado por um conjunto de bicos aspersores. Ao final do processo de limpeza, as ostras passam para a segunda estrutura onde há outra mesa vibratória com grades de classificação longitudinais, com vãos que aumentam seqüencialmente e que servem para classificar as ostras. Para manter as ostras posicionadas sempre longitudinalmente são empregadas guias laterais nas grades. Abaixo das grades de classificação existem calhas que encaminham as ostras para diferentes caixas de acordo com seu tamanho.



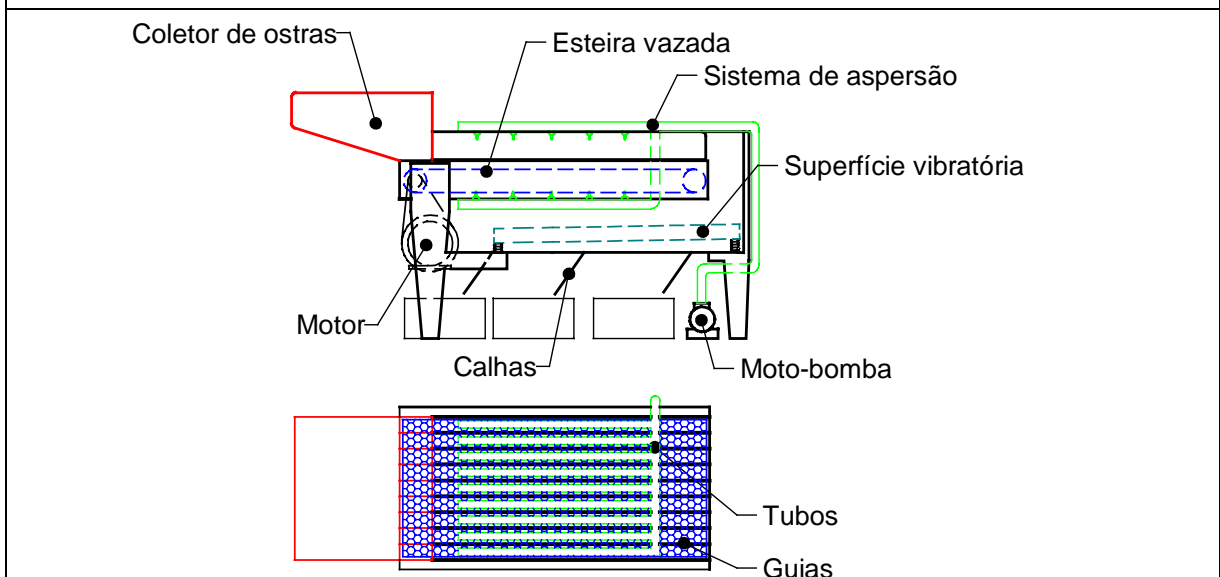
A concepção B é uma variação da concepção A, onde na primeira estrutura foi modificado o sistema de transporte das ostras, substituindo a mesa vibratória vazada por uma esteira vazada.



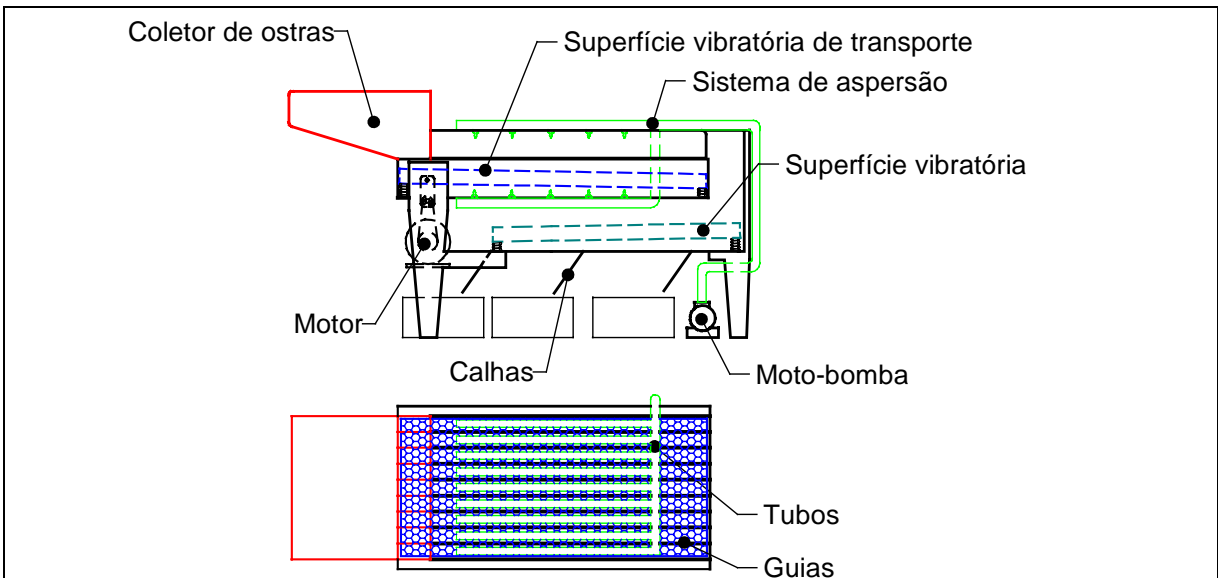
A concepção C é formada por uma estrutura tubular única, onde na porção superior encontra-se o coletor, que tem por função armazenar e restringir o fluxo de ostras que entram no sistema. O transporte é feito por um eixo com uma hélice de borracha, compondo um 'sem fim'. Durante todo o trajeto da ostra entre as extremidades há aspersão de água na parte superior da estrutura. A classificação está embutida na estrutura através de grades semi-circulares oblíquas espaçadas de forma a aumentar o vão gradualmente, tendo logo abaixo calhas que direcionam as ostras selecionadas para suas respectivas caixas.



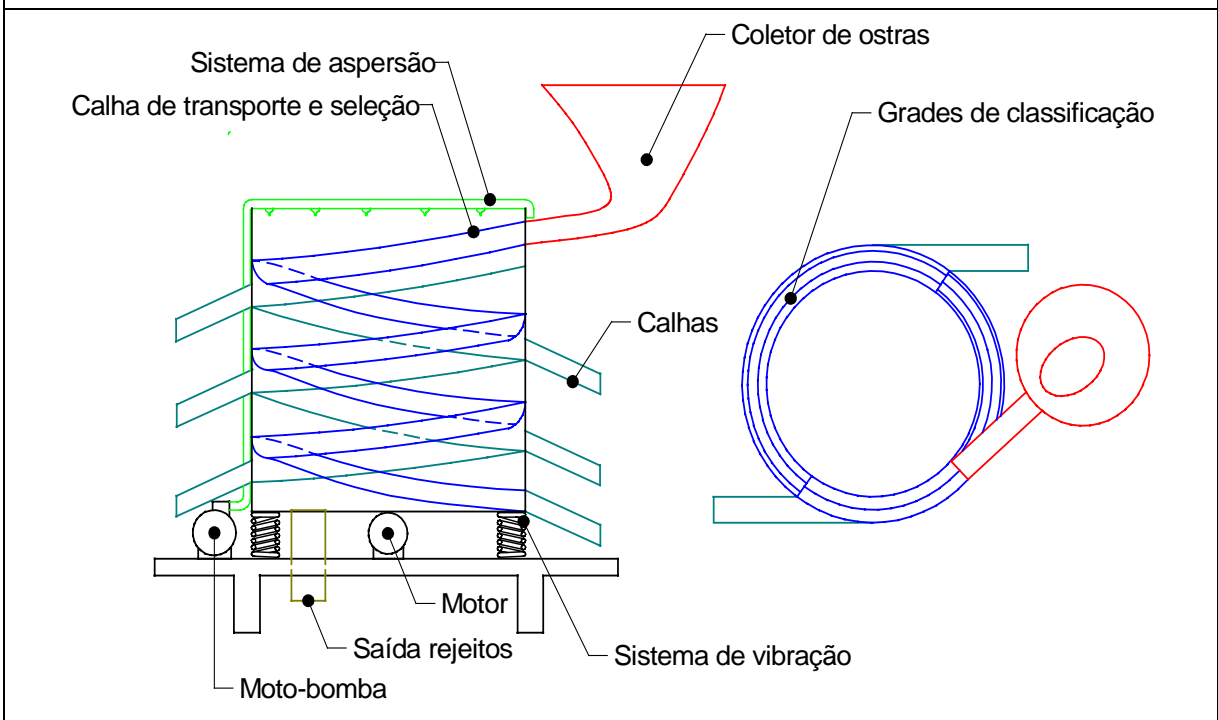
A concepção D apresenta-se em duas estruturas, cada uma comportando uma função parcial. O coletor está localizado na porção inferior da máquina e o transporte das ostras é feito no sentido de sua ascensão através de um transportador 'tipo caneca vazada' que particiona as ostras em pequenos volumes, facilitando o acesso da água dos aspersores, que por sua vez estão localizados na parede lateral superior da estrutura. A seguir, as ostras são despejadas num novo coletor as direciona a para grades vibratórias inclinadas e sobrepostas, onde a grade superior tem o maior vão e a inferior o menor. A classificação é feita pelo método de 'passa ou não passa' e as ostras que são selecionadas descem um nível, enquanto as outras seguem por calhas para as respectivas caixas.



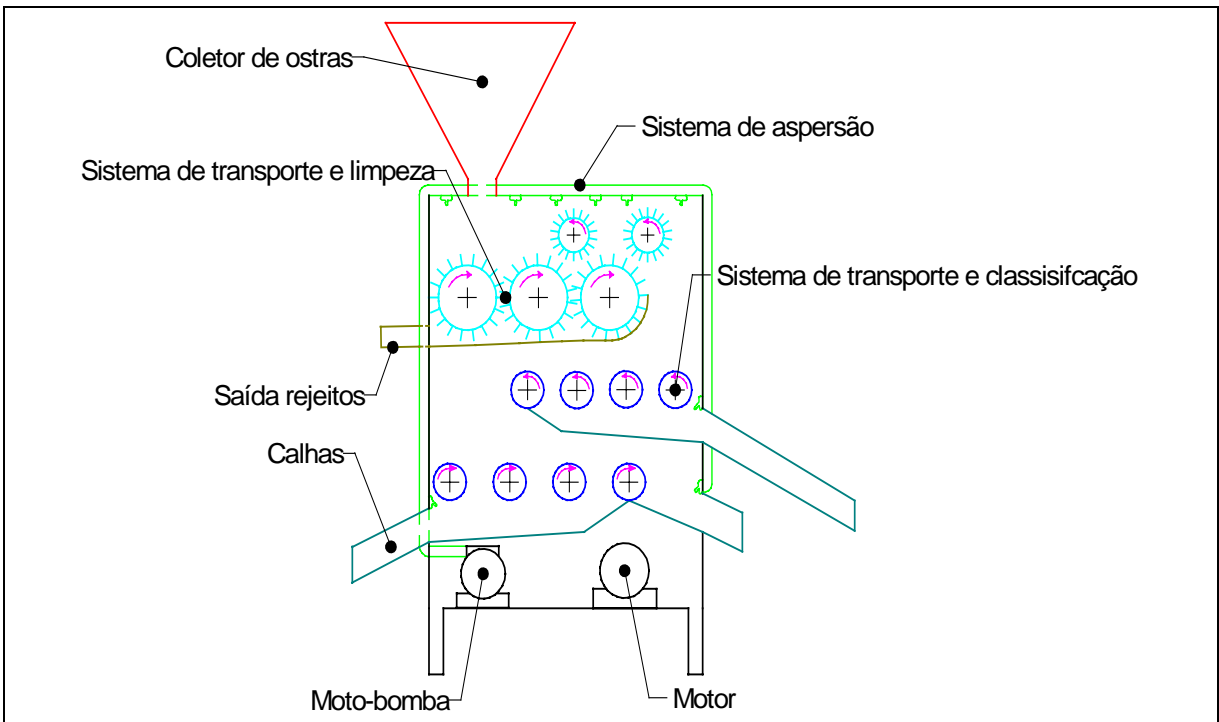
A concepção E é uma variação da concepção B, sendo mais compacta e em apenas uma estrutura. A seqüência de processamento é bastante semelhante à da concepção B, variando apenas o sistema de classificação, que ao invés de ser um conjunto de grades seqüenciais vibratórias, apresenta um conjunto seqüencial de cantoneiras invertidas vibratórias.



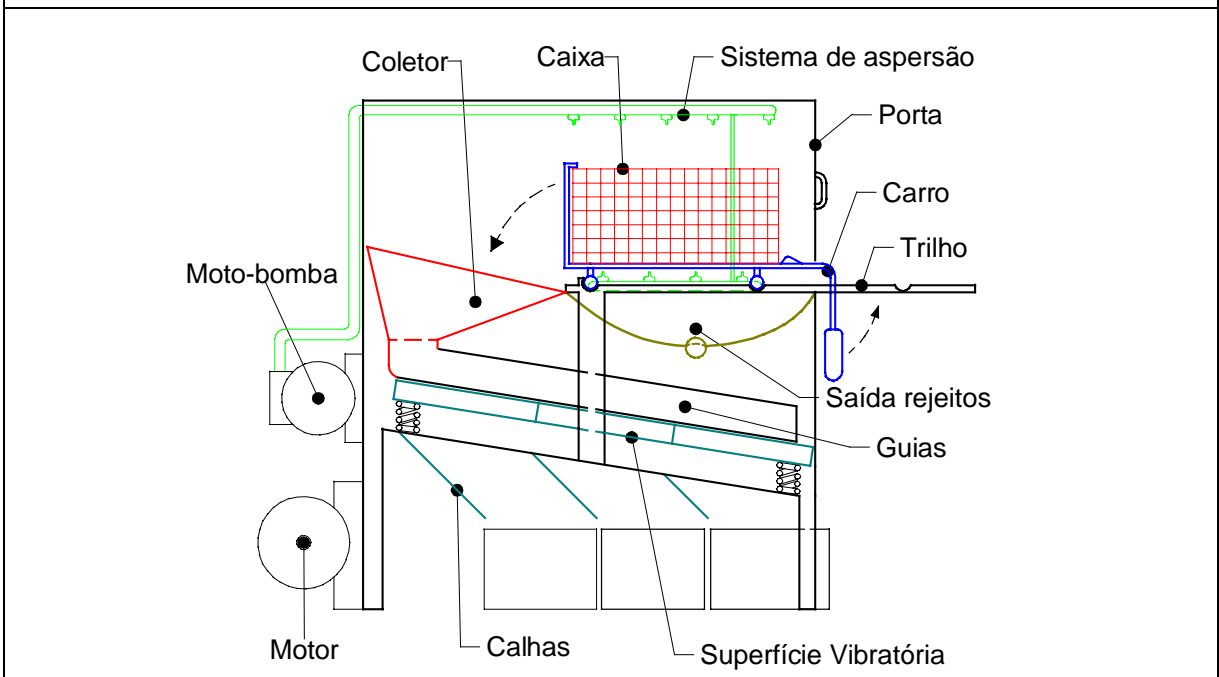
A concepção F é uma variação da concepção A, sendo mais compacta e em apenas uma estrutura. A seqüência de processamento é bastante semelhante à da concepção A, variando apenas o sistema de classificação, que ao invés de ser um conjunto de grades seqüenciais vibratórias, apresenta um conjunto seqüencial de cantoneiras invertidas vibratórias.



A concepção G é baseada em um equipamento de transporte de peças pequenas, já usado na indústria. Compõe-se de uma estrutura cilíndrica vibratória, uma base, um coletor, calhas de seleção e sistema de aspersão. As ostras são inseridas no coletor, o qual restringe o fluxo e as direciona para as calhas internas. Com o movimento vibratório adequado, as ostras tendem a se deslocar pelas calhas, que por sua vez são vazadas para que haja seleção. O vão das grades aumenta a cada meia volta da calha, havendo uma calha abaixo desta no intuito de recolher as ostras selecionadas e levá-las até as caixas. A aspersão é feita na parte superior da estrutura.

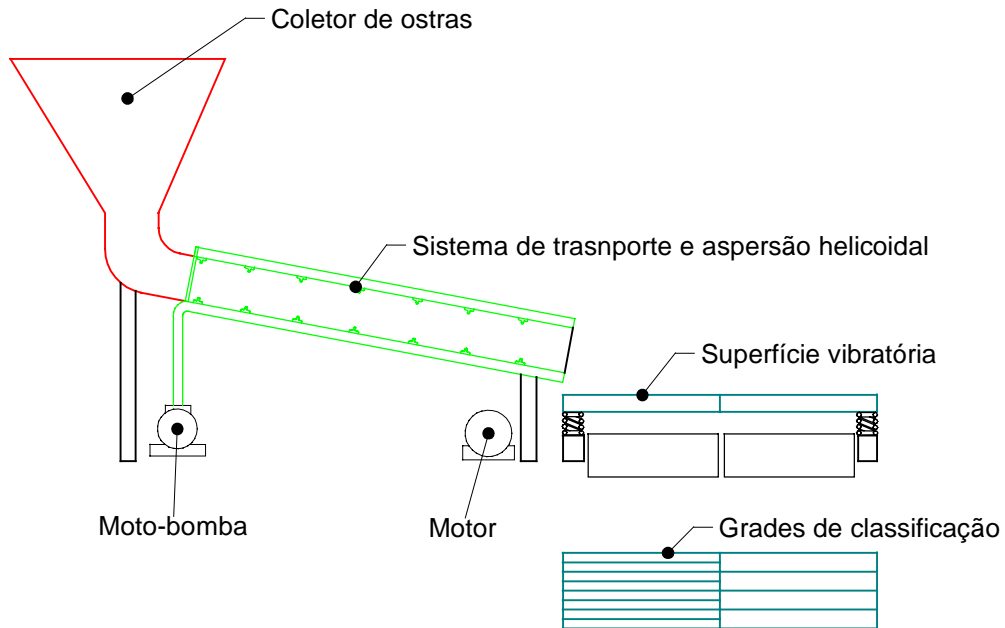


A concepção H é formada por uma só estrutura, sendo as ostras alimentadas na parte superior da máquina e por gravidade seguem para seu interior. No primeiro nível, as ostras passam por eixos rotativos de escovas estando em contato com a água dos apersores, a seguir, descem de nível e são classificadas por eixos rotativos igualmente espaçados, havendo ainda um terceiro nível para uma segunda classificação desta vez com vãos maiores entre os eixos.

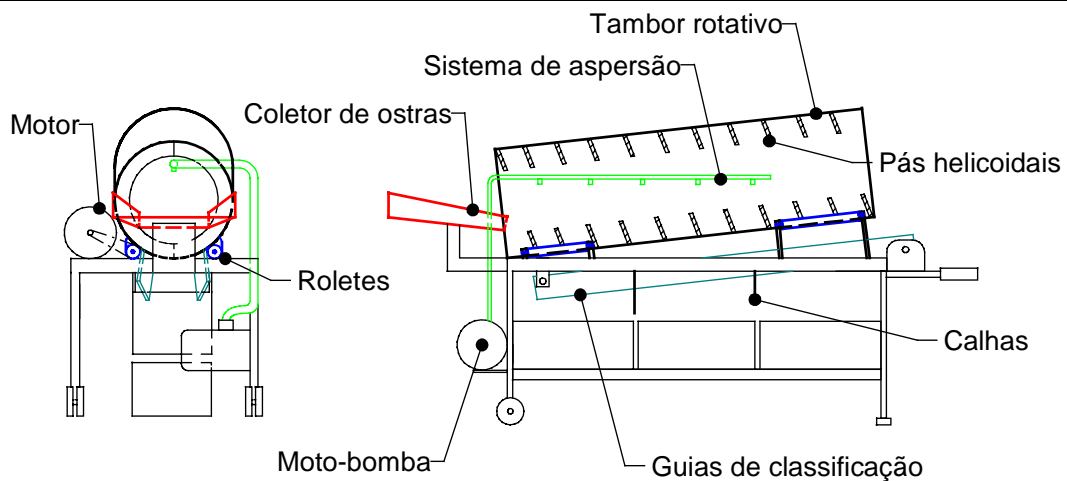


A concepção I é composta por uma estrutura fixa, sistema de aspersão, carro alimentador, sistema vibratório de classificação. A caixa de ostras é posicionada sobre o carro, o qual é empurrado sobre os trilhos até o interior do equipamento, onde há aspersão inferior e superior. A seguir o operador levanta o carro através das manoplas e as ostras caem da caixa para um coletor, o qual irá restringir o fluxo, posicionar e alimentar as grades longitudinais vibratórias de classificação. Assim que são seleccionadas, as ostras seguem por calhas até as respectivas caixas. Para a separação

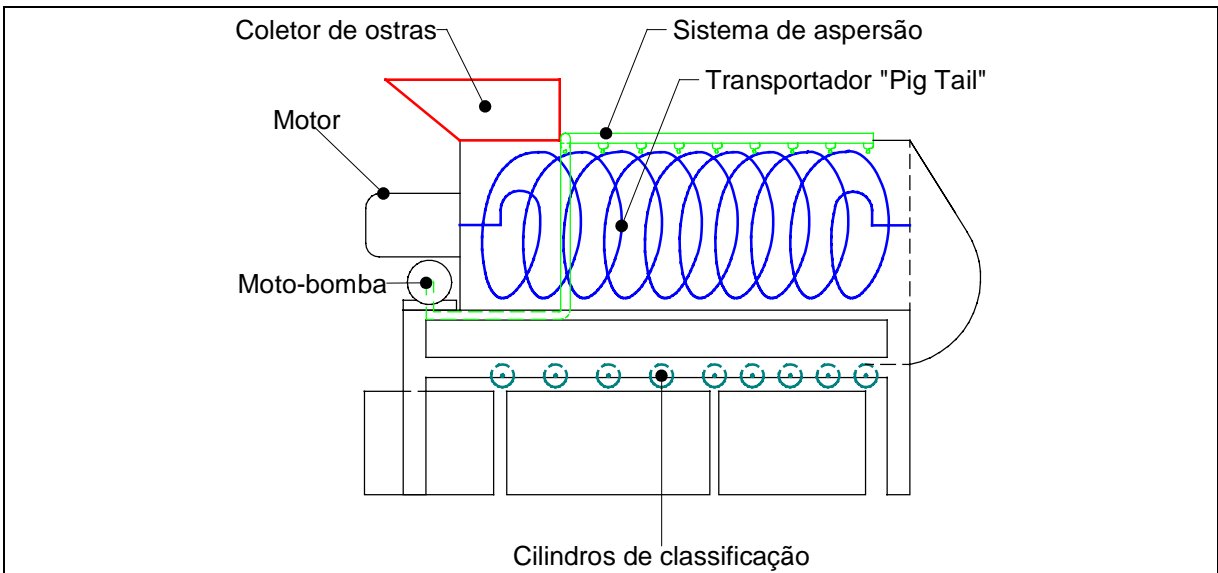
dos resíduos da água é empregada uma rampa com três obstáculos, construídos com telas plásticas de diferentes malhas, as quais servem para separar os resíduos da água e direcioná-los para a caixa que serve de reservatório.



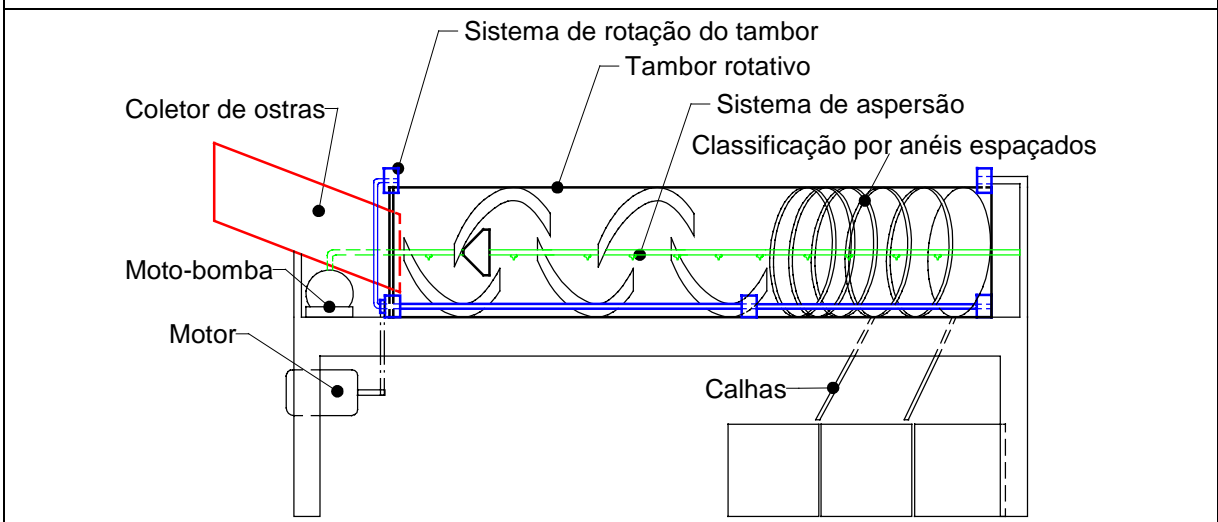
A concepção J é constituída de duas estruturas bem simples. Na primeira, há apenas o coletor onde são inseridas as ostras e a seguir um tubo inclinado com um sistema que promove a aspersão helicoidal, no intuito de limpar e transportar as ostras até a segunda estrutura. A seguir, as ostras caem sobre uma superfície vibratória que é composta por grades seqüenciais de classificação. Após isto, as ostras são armazenadas de acordo com seu tamanho em caixas.



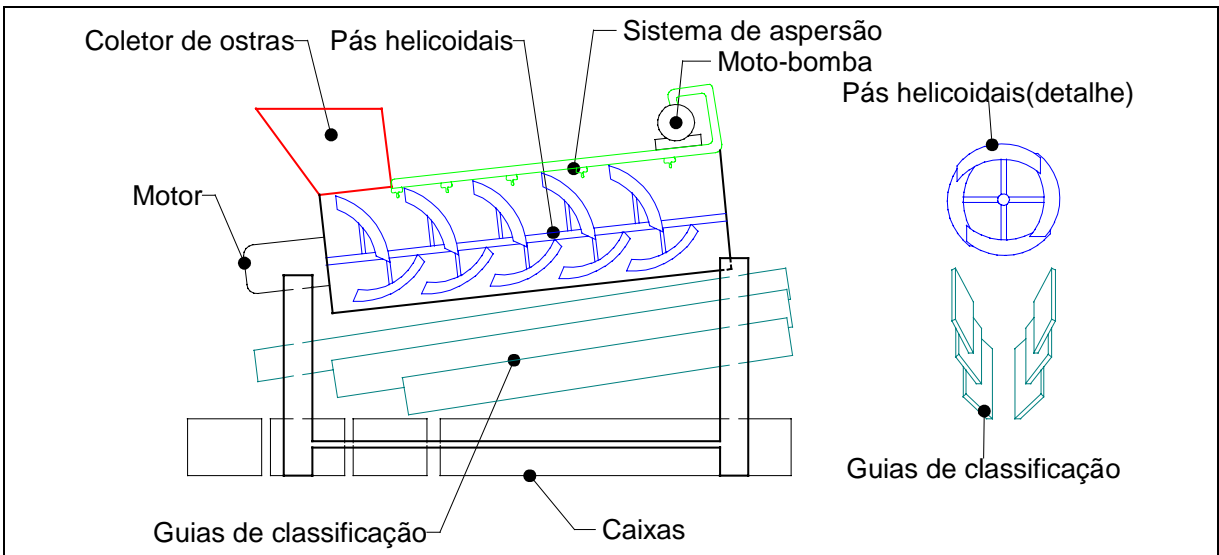
A concepção K dispõe de um tubo rotativo, onde internamente há uma rosca para o transporte das ostras logo após serem inseridas no coletor. Enquanto são transportadas, as ostras sofrem a ação de jatos aspersores de água, ocorrendo a limpeza das mesmas. Ao final da passagem pelo tubo, as ostras são despejadas em uma calha divergente e inclinada, que através da ação da gravidade, transporta e classifica as ostras, sendo estas armazenadas a seguir em caixas de acordo com seu tamanho.



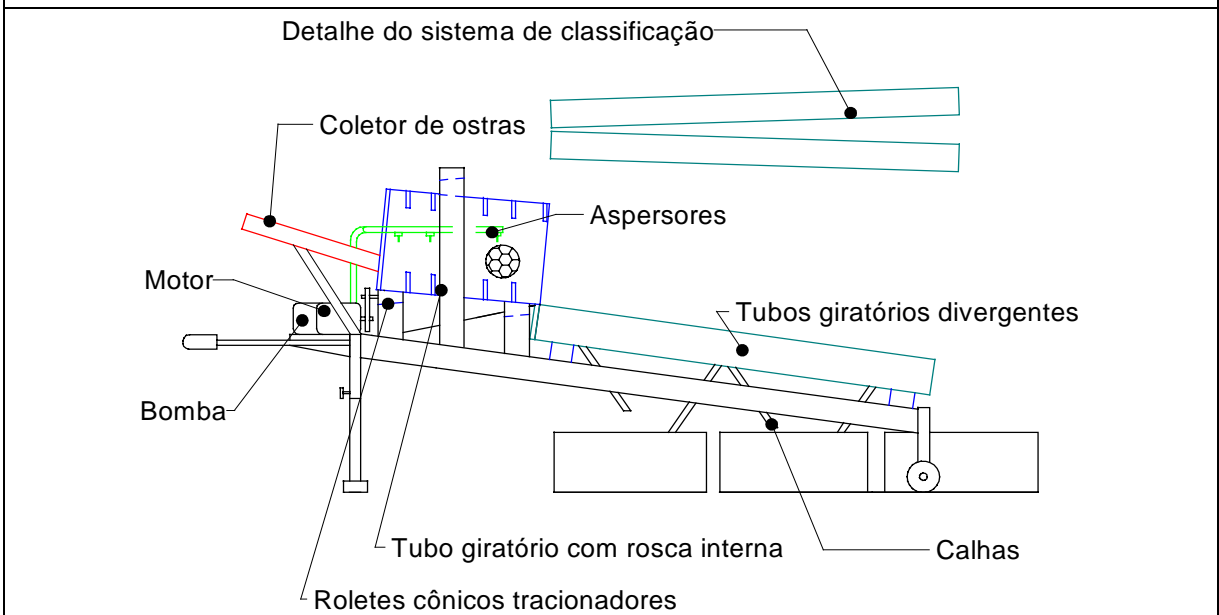
A concepção L é formada por uma estrutura única, com partes internas móveis. As ostras são alimentadas pelo coletor que a seguir restringe o fluxo e as insere no interior do equipamento. A partir dali, são transportadas por um eixo 'pig tail' (helicóide) sobre ação de aspersores de água para limpeza. Ao final do percurso de limpeza, as ostras descem de nível para serem classificadas por roletes gradualmente espaçados do menor vão para o maior, sendo enfim armazenadas em caixas de acordo com seu tamanho.



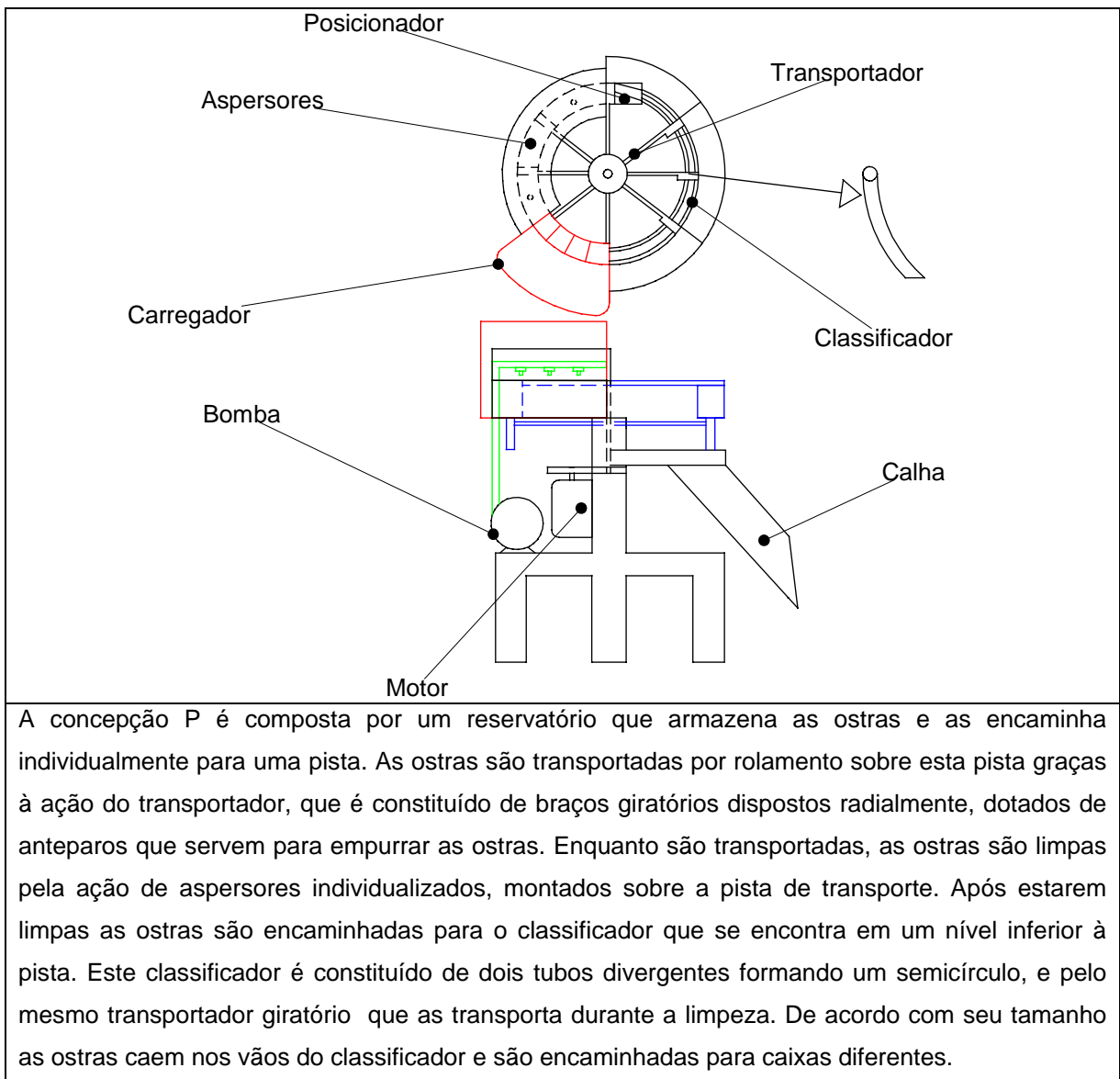
A concepção M é formada por uma estrutura de base e um tambor rotativo. As ostras são introduzidas no equipamento através do coletor que é fixo na estrutura de base, sendo levadas para o tambor rotativo, que utiliza pás helicoidais para transporte e um sistema concêntrico de aspersão de água. Na porção final do tambor, existem anéis oblíquos espaçados gradualmente do menor para o maior vão que têm como função classificar as ostras por tamanho. A seguir, as ostras são depositadas em caixas de acordo com seu tamanho.



A concepção N é composta por uma estrutura base que sustenta um tambor fixo e calhas logo abaixo. As ostras entram no sistema através do coletor, sendo transportadas internamente por um eixo com pás dispostas helicoidalmente, sobre ação de jatos aspersores de água. O tambor é inclinado pra facilitar o contato das ostras com as pás, auxiliando seu rolamento e facilitando a limpeza. Após a passagem pelo tambor, as ostras caem sobre calhas em 'V' paralelas e sobrepostas, com vãos do maior para o menor onde são transportadas e classificadas por gravidade. Enfim, as ostras são armazenadas em caixas segundo seu tamanho.



Na concepção O as ostras são introduzidas no sistema e têm seu fluxo limitado pelo coletor. O coletor através da gravidade encaminha as ostras para o transportador, que é um tubo rotativo com pás montadas em hélice no seu interior. Enquanto são transportadas as ostras sofrem a ação de um conjunto de jatos aspersores que efetuam a sua limpeza. Após a limpeza as ostras caem sobre o classificador, que consiste em dois tubos divergentes inclinados, sobre os quais as ostras escorregam pela ação da gravidade e caem dentro de caixas separadas conforme seu tamanho.



4.4 - Avaliação das concepções alternativas

A dificuldade da tarefa de avaliar as concepções reside na principal característica da fase de projeto conceitual, que é o reduzido número de informações e o elevado nível de abstração destas informações. Antes de gerar as concepções pairava uma grande dúvida: Gerar um número reduzido de concepções com um maior grau de detalhamento, ou gerar diversas concepções com um nível de detalhamento relativamente menor? A limitação de tempo para a elaboração de projeto serviu de incentivo pra que fosse adotada a segunda alternativa e fosse assumido o risco de se julgar as concepções com um nível mais elevado de abstração.

Foram utilizadas três técnicas para escolher a concepção com maior potencial de atendimento futuro: a avaliação baseada na disponibilidade imediata de tecnologia; a avaliação baseada no julgamento da viabilidade; e a avaliação baseada no uso da matriz de avaliação.

4.4.1 - Avaliação baseada na disponibilidade imediata de tecnologia

Esta técnica teve como objetivo induzir a equipe de projeto a estabelecer a comparação de cada uma das concepções com as capacidades do atual estado da arte das tecnologias de manufatura disponíveis e adequadas às características mercadológicas do produto em desenvolvimento. Para avaliar a maturidade da tecnologia preconizada para cada concepção foram estabelecidas as seguintes questões:

- Até o momento já foi desenvolvida alguma tecnologia confiável o suficiente para concretizar a concepção na forma de um produto?
- A tecnologia é controlável em todo o ciclo de vida do produto?
- O custo de adoção desta tecnologia não é proibitivo frente às características mercadológicas do produto?

Após defrontar as concepções com estas questões foi concluído que nenhuma delas seria descartada pela falta de tecnologias de manufatura viáveis. Talvez um dos motivos deste resultado é o fato das concepções terem sido desenvolvidas sempre com o requisito de cliente “utilizar processos convencionais de fabricação” em mente, o que pôde, de certa forma, ter limitado a geração de outras concepções além daquelas descritas anteriormente.

4.4.2 - Avaliação baseada no julgamento da viabilidade

Depois de constatada a disponibilidade de tecnologia para concretizar as concepções partiu-se para uma nova avaliação, que consistiu basicamente na verificação da viabilidade técnica e econômica das concepções. Para isso utilizou-se como critério de avaliação, a experiência de uma equipe composta por técnicos, estudantes de graduação em engenharia mecânica e pesquisadores da área de projeto de produto.

Nesta avaliação, primeiramente foram apresentados os requisitos dos clientes do projeto para toda a equipe. Em seguida, procedeu-se a apresentação de todas as concepções geradas através de desenhos e descrições verbais. A partir deste momento, as concepções passaram individualmente pelo crivo de cada um dos membros da equipe, e estes tiveram que dar os seus veredictos, afirmando se cada concepção era tecnicamente e economicamente viável, condicionalmente viável ou inviável e justificar a sua decisão.

Das dezesseis concepções avaliadas, onze foram consideradas inviáveis, duas condicionalmente viáveis e três viáveis, conforme se pode verificar no quadro 4.4. As concepções condicionalmente viáveis sofreram os devidos ajustes e passaram para a próxima etapa de avaliação, juntamente com aquelas consideradas viáveis.

4.4.3 - Avaliação baseada na matriz de avaliação

Este método também conhecido como matriz de Pugh (1991) tem se mostrado eficiente para a comparação de concepções que não tenham sido suficientemente

detalhadas e que apresentam portanto, um nível elevado de abstração. O método fornece uma maneira de medir a capacidade das concepções de atender os critérios de avaliação através de uma comparação relativa com uma referência.

A essência da escolha da melhor concepção utilizando a matriz de avaliação pode ser resumida em quatro passos, conforme exemplifica Ullman (1997):

- A escolha dos critérios de avaliação – Foram escolhidos como critérios de avaliação os requisitos de projeto e os seus respectivos pesos (que são os escores obtidos com o uso da matriz casa da qualidade). Imaginou-se que utilizando estes pesos, que trazem embutidos em seus valores, as relações entre requisitos de clientes e requisitos de projeto, se estaria valorando os requisitos de projeto de modo imparcial.
- Seleção dos itens a serem comparados – Os itens a serem comparados foram as cinco concepções aprovadas na avaliação com base na análise da viabilidade. Cada concepção foi avaliada analisando-se as soluções utilizadas para limpar ostras (L), e para classificar ostras (C).
- Geração do escore - Neste passo optou-se em selecionar uma concepção para servir de referência, e todas as demais foram comparadas com ela, tomando como parâmetro de comparação os critérios de avaliação escolhidos. Para cada comparação com relação aos requisitos de projeto, a concepção sob avaliação foi julgada como sendo “melhor que”, “mesmo que” e “pior que” a referência, recebendo com isso os escores “+1”, “0” e “-1”, respectivamente.
- Cálculo do escore total – Após as concepções terem sido comparadas com a referência quatro escores foram obtidos, o número de “+1”, o número de “-1”, o total global e o peso total. O total global foi obtido através da diferença entre o número de escores “+” e escores “-”. O peso total foi calculado pelo somatório do produto de cada escore pelo peso de cada requisito de projeto. O resultado desta avaliação pode ser visualizado a seguir, por meio do quadro 4.5.

O escore total de cada concepção não foi considerado como sendo uma medida absoluta de superioridade ou inferioridade, e sim, um indicativo de quais os pontos positivos e negativos de cada solução. A observação mais apurada de cada concepção e de seus pesos totais levou a equipe a criar uma nova concepção, que combinasse todas as características positivas das concepções sob avaliação.

O resultado desta combinação é ilustrado através do modelo gráfico apresentado em detalhes no quadro 4.6. Este modelo é apenas um leiaute da concepção que irá prosseguir no processo de projeto, o que significa que ainda deverão ocorrer alterações na sua configuração.

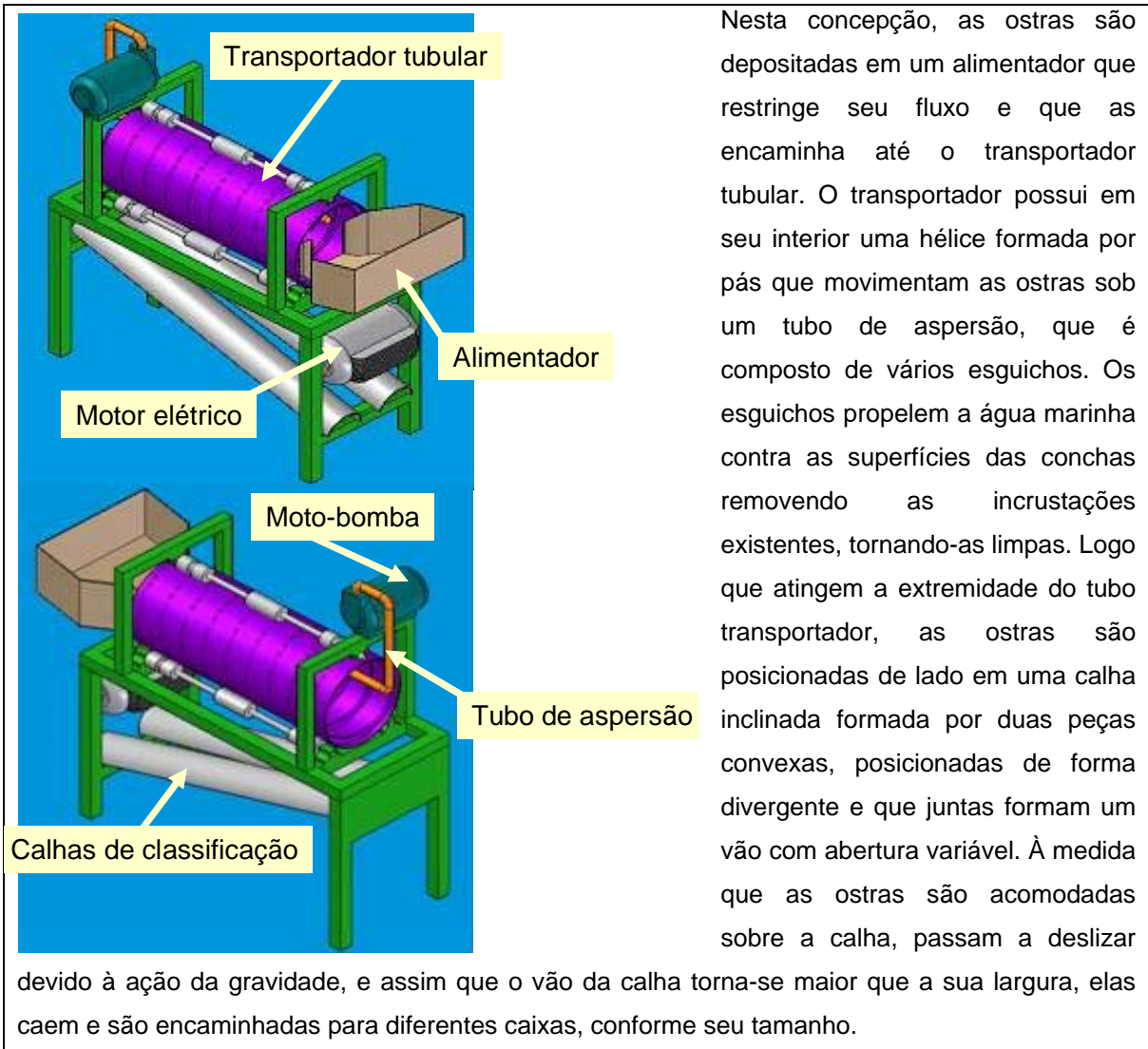
Quadro 4.4 – Resultados da análise de viabilidade das concepções.

Concepções	Viabilidade
Concepção A	Inviável – Os motivos: o nível elevado de vibrações a que estaria sujeito o sistema como um todo; o elevado atrito entre os componentes do sistema, as ostras e a água salgada sob pressão, o que poderia ocasionar um desgaste excessivo dos mesmos; a falta de acesso dos componentes para a realização da manutenção; e o número elevado de componentes do sistema.
Concepção B	Inviável – Os motivos: o elevado atrito entre os componentes do sistema, as ostras e a água salgada sob pressão, o que poderia ocasionar um desgaste excessivo dos mesmos; a falta de acesso dos componentes para a realização da manutenção; o número elevado de componentes do sistema, a vibração utilizada para classificar as ostras; e o custo elevado de fabricação.
Concepção C	Condicionalmente viável – Para que esta concepção fosse considerada viável a equipe sugeriu uma alteração no seu sistema de classificação. Inicialmente, a classificação era realizada por grades seqüenciais dotadas de vãos dispostos perpendicularmente ao sentido de deslocamento das ostras. A sugestão da equipe foi posicionar os vãos longitudinalmente ao sentido de deslocamento.
Concepção D	Inviável – Os motivos: a falta de acesso da água para atingir a toda a superfície das ostras; o volume excessivo ocupado pelo sistema; o custo de fabricação elevado em razão do número de componentes; a baixa confiabilidade; e o elevado custo de manutenção.
Concepção E	Inviável – Os motivos: o nível elevado de vibrações a que estaria submetido o sistema como um todo; o elevado atrito entre os componentes do sistema, as ostras e a água salgada sob pressão, o que poderia ocasionar um desgaste excessivo dos mesmos; a falta de acesso dos componentes para a realização da manutenção; e o número elevado de componentes do sistema
Concepção F	Inviável – Idem a concepção D.
Concepção G	Inviável – Os motivos: Elevada incerteza acerca do funcionamento do sistema; elevado nível de vibrações; e elevada complexidade geométrica, o que implicaria em altos custos de fabricação.
Concepção H	Inviável – Os motivos: Alta complexidade; elevado número de componentes; baixa confiabilidade; baixa durabilidade dos componentes; alto custo de manutenção; elevado custo de fabricação.
Concepção I	Inviável – Os motivos: Alta complexidade; volume ocupado bastante grande; elevado número de componentes; elevada vibração na limpeza; baixa confiabilidade; baixa durabilidade dos componentes; alto custo de manutenção; elevado custo de fabricação; necessidade elevada de interferência do operador para a execução das tarefas.
Concepção J	Inviável – Os motivos: Falta de controle sobre a limpeza; grande probabilidade de impactos entre as ostras e a estrutura da máquina; baixa confiabilidade; elevada vibração na classificação; elevada probabilidade de falhas.
Concepção K	Condicionalmente viável – Para que esta concepção fosse considerada viável a equipe sugeriu uma alteração no seu sistema de classificação. A alteração consiste na adição de jatos de água na parte superior das calhas de classificação para atenuar o atrito entre as ostras e a parede das calhas, favorecendo assim o seu deslocamento e classificação.
Concepção L	Inviável – Os motivos: Elevado número de componentes, baixa confiabilidade, alto custo de fabricação; alto custo de manutenção.
Concepção M	Inviável – Os motivos: Alta probabilidade de quebra das ostras durante a classificação.
Concepção N	Viável
Concepção O	Viável
Concepção P	Viável

Quadro 4.5 – Resultado da avaliação das concepções alternativas através da matriz de Pugh (1991).

Requisitos de projeto	Peso (QFD)	Concepções									
		C		P		K		N		O	
		L	C	L	C	L	C	L	C	L	C
Frequência de ocorrência de falhas	156	0	-1	-1	-1	0	0	-1	-1	0	0
Custo de material	149	0	0	1	1	0	0	0	-1	0	0
Custo de aquisição	143	0	0	0	0	0	0	0	-1	0	0
Nº de componentes no sistema	136	0	0	0	0	0	0	0	0	0	0
Custo de manutenção	136	0	0	1	1	0	0	0	-1	0	0
Nº de cantos vivos e arestas cortantes expostas	133	0	0	0	0	0	0	0	0	0	0
Nº de comp. com geometria simples	131	-1	0	0	0	0	0	0	0	0	0
Custo de fabricação	127	0	0	0	0	-1	0	0	-1	0	0
Frequência de manutenção	120	0	0	0	0	0	0	0	0	0	0
Nº de diferentes materiais na fabricação	120	0	0	0	0	0	0	0	0	0	0
Peso do sistema	119	0	0	0	0	0	0	0	0	0	0
Potência de acionamento	113	0	0	0	0	0	0	0	0	0	0
Vida útil	110	0	-1	-1	0	0	0	0	-1	0	0
Nº de componentes móveis expostos	107	1	0	-1	-1	1	0	1	0	0	0
Nº de componentes padronizados	106	0	0	0	0	0	0	0	0	0	0
Segurança	95	1	0	0	0	1	0	1	0	0	0
Nº de componentes disponíveis no mercado local	84	0	0	0	0	0	0	0	0	0	0
Exigência de esforços físicos do operador	81	0	-1	0	0	0	0	0	0	0	0
Custo de montagem	80	0	0	0	0	0	0	0	0	0	0
Porcentagem de ostras danificadas no processamento	79	0	-1	-1	0	0	0	-1	0	0	0
Capacidade de carga do alimentador	78	1	0	-1	0	0	0	1	0	0	0
Volume ocupado pelo sistema	75	1	1	1	1	1	1	1	1	0	0
Resistência à corrosão	71	0	0	0	0	0	0	0	0	0	0
Tempo de manutenção	71	0	0	0	0	0	0	0	0	0	0
Capacidade de processamento	67	0	-1	-1	-1	0	0	0	0	0	0
Custo de operação	67	0	0	0	0	0	0	0	0	0	0
Nível de ruídos	62	0	0	0	0	0	0	0	0	0	0
Resistência ao desgaste	61	0	0	-1	-1	0	0	0	0	0	0
Utilização de processos convencionais de fabricação	60	0	0	0	0	0	0	0	0	0	0
Consumo de energia	51	0	0	0	0	0	0	0	0	0	0
Utilização de materiais recicláveis	18	0	0	0	0	0	0	0	0	0	0
Σ (+)		4	1	2	3	3	1	4	1	0	0
Σ (-)		1	5	7	4	1	0	2	6	0	0
Σ		+3	-3	-5	-1	+2	+1	+2	-5	0	0
Escore total		242	-339	-552	-241	150	75	199	-746	0	0

Quadro 4.6 – Modelo gráfico da concepção gerada a partir da avaliação das concepções alternativas.



Nesta concepção, as ostras são depositadas em um alimentador que restringe seu fluxo e que as encaminha até o transportador tubular. O transportador possui em seu interior uma hélice formada por pás que movimentam as ostras sob um tubo de aspersão, que é composto de vários esguichos. Os esguichos propõem a água marinha contra as superfícies das conchas removendo as incrustações existentes, tornando-as limpas. Logo que atingem a extremidade do tubo transportador, as ostras são posicionadas de lado em uma calha inclinada formada por duas peças convexas, posicionadas de forma divergente e que juntas formam um vão com abertura variável. À medida que as ostras são acomodadas sobre a calha, passam a deslizar

devido à ação da gravidade, e assim que o vão da calha torna-se maior que a sua largura, elas caem e são encaminhadas para diferentes caixas, conforme seu tamanho.

4.5 – Comentários finais

Neste capítulo buscou-se converter o projeto informacional do produto, representado pela lista de especificações técnicas, em outro nível de informações, o projeto conceitual, no qual o produto passou a adquirir variadas formas físicas, que resultaram da combinação de diferentes princípios de solução gerados a partir do processo de síntese funcional.

Como resultado desta fase do projeto foi gerada uma nova concepção, que combinou as características mais interessantes das concepções alternativas, as quais receberam as melhores pontuações durante o processo de avaliação (tópico 4.4). Não obstante tenha sido definida uma configuração física de produto para prosseguir o processo de projeto, até o momento não houve a preocupação de se estabelecer dimensões, materiais e processos de fabricação a serem utilizados no sistema.

Com a conclusão do projeto conceitual, os esforços passam a ser direcionados para a solução destas questões e isso pode implicar em alterações na configuração original da nova concepção, pois o nível de complexidade do projeto aumenta em virtude da

necessidade de se considerar todas as inter-relações entre os componentes do sistema, onde serão levadas em conta as restrições de espaço, de uso de materiais e processos de fabricação, entre outras incutidas na lista de especificações de projeto.

Durante a geração de concepções alternativas de produto sempre foi imaginado que o ideal seria desenvolver cada uma delas com o maior nível de detalhamento possível, o que enriqueceria sobremaneira este trabalho. Apesar disso, realizar tal feito implicaria na limitação do número de concepções alternativas a serem geradas ou na necessidade de se abrir mão de concluir etapas do projeto tais como a construção do protótipo e realização de testes, dada a limitação de tempo para o desenvolvimento deste trabalho.

Capítulo 5

PROJETO PRELIMINAR E PROJETO DETALHADO

5.1 Introdução

Definida a solução conceitual para o sistema de limpeza e classificação de ostras, foi dado início ao desenvolvimento do projeto preliminar e do projeto detalhado. Neste capítulo são apresentados os resultados do projeto preliminar, onde foram definidos as formas, os materiais, e os processos de fabricação mais adequados para o produto; e do projeto detalhado, onde foi elaborada a documentação técnica do produto.

A interação existente entre essas duas fases é a principal razão de ambas estarem agrupadas em um mesmo capítulo neste trabalho. A utilização de ferramentas CAD (*Computer Aided Design*), permitiu que atividades das duas fases fossem realizadas simultaneamente, otimizando o processo de projeto.

5.2 Projeto Preliminar

Como já mencionado, no projeto preliminar determinaram-se as formas, os materiais e os processos de fabricação a serem empregados no produto. Para isso procurou-se utilizar, sempre que possível, as proposições referentes ao projeto para manufatura e montagem (DFMA - *Design for Manufacture and Assembly*), disponíveis em Bralla (1986), Bakerjlan (1992), Boothroyd e Dewurst (1994), Pahl e Beitz (1996), Ullman (1997) e Forcellini (2002).

O uso das diretrizes de DFMA objetivou a redução dos custos inerentes aos processos de manufatura e montagem do produto. Como resultado, foram projetados componentes de fácil fabricação, constituídos de materiais com bitolas reduzidas, e que necessitam de poucas operações de transformação até atingirem a sua configuração final. Outras respostas ao uso do DFMA foram a liberação das tolerâncias das medidas das peças e a maximização da utilização de componentes normalizados no projeto.

A utilização de componentes que já fazem parte de linhas de produtos existentes contribui para a redução dos custos do projeto. Para os componentes não normalizados foram selecionados os processos de fabricação e os materiais mais adequados à demanda atual pelo produto, e isso restringiu em alguns casos a adoção de algumas recomendações de DFMA. Acredita-se que com a evolução da maricultura, e conseqüentemente, da demanda por máquinas, novos processos e materiais serão passíveis de serem utilizados.

A seleção dos materiais a serem utilizados na manufatura foi influenciada diretamente pelas condições do ambiente em que o produto será utilizado. Isto já havia sido evidenciado na lista de especificações de projeto, onde se determinou que os seus componentes deveriam oferecer resistência ao processo de corrosão.

Diante destas circunstâncias restringiram-se os materiais ao aço inoxidável ANSI 316-L (recomendado para produtos que entram em contato com alimentos e com a água do mar), ao náilon 66 hidratado, ao PVC e à borracha. A experiência de Scalice (2003) demonstra que o náilon 66 e o aço inoxidável ANSI 316-L, apresentaram bons resultados, no projeto de produtos para a mecanização do cultivo de mexilhões.

Na determinação das formas e das dimensões dos componentes buscou-se adequar a solução conceitual desenvolvida no capítulo anterior às especificações de projeto. Este foi um processo bastante interativo, pois para cada solução imaginada, novas geometrias, materiais (dentro das restrições impostas), e processos de fabricação eram idealizados, e confrontados com as especificações do projeto.

No intuito de otimizar o trabalho a ser realizado na fase de projeto preliminar, dividiu-se o sistema de limpeza e classificação em conjuntos portadores de funções. Para identificá-los, recorreu-se à estrutura funcional do produto, e como resultado foram obtidos seis conjuntos:

- Alimentador;
- Transportador;
- Limpeza;
- Classificador;
- Separador coletor de resíduos;
- Estrutural.

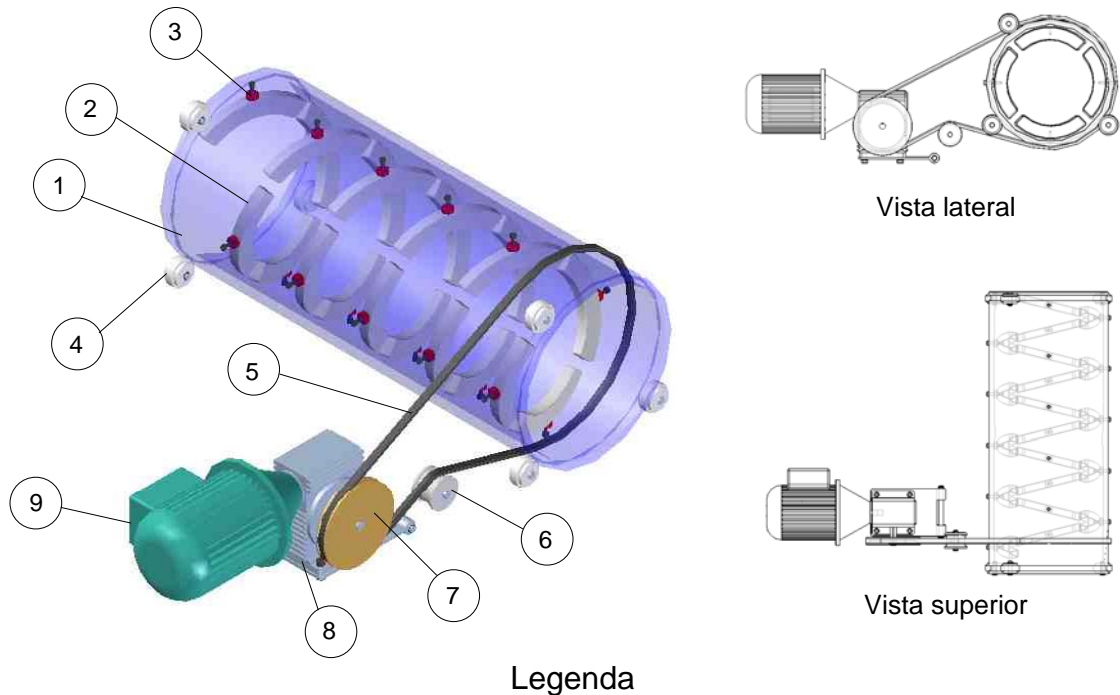
O conjunto estrutural não fazia parte da estrutura funcional do produto, mas a sua presença é indispensável na agregação dos demais conjuntos do sistema. Obedecendo um encadeamento lógico, o primeiro conjunto a ser desenvolvido foi o transportador, o qual será abordado a seguir.

5.2.1 Conjunto transportador

O transportador (figura 5.1) desenvolve um papel bastante importante no sistema em desenvolvimento. Além de ser responsável pela movimentação das ostras, como o próprio nome sugere, é parte integrante do conjunto de limpeza, e interfere diretamente no projeto dos demais. Outra característica deste conjunto, é que ele determina a capacidade de processamento do sistema, pois a velocidade com que as ostras serão limpas e classificadas será proporcional à sua velocidade de deslocamento no sistema.

Logo que o sistema é abastecido com ostras, estas são encaminhadas até o tubo do transportador (1), mais precisamente no primeiro vão da hélice formada pelas pás (2), e

passam a ser movimentadas sob os esguichos de água que fazem parte do conjunto de limpeza. O deslocamento das ostras se dá pelo movimento de rotação do tubo, que em conjunto com as pás, formam um transportador helicoidal. A rotação do transportador é realizada pelo sub-conjunto de transmissão, o qual é composto de um moto-reductor (9), um, um suporte articulado para o redutor (8), uma polia (7), uma correia de borracha (5), uma roldana esticadora (6).



- 1 - Tubo do transportador
- 2 - Pá do transportador
- 3 – Bucha de afastamento
- 4 - Rodízio do transportador
- 5 - Correia de borracha
- 6 - Roldana do esticador
- 7 - Polia de alumínio
- 8 - Suporte do redutor
- 9 – Moto-reductor

Figura 5.1 – Conjunto transportador.

O tubo transportador é feito de PVC rígido e mede 775 mm de comprimento, 300 mm de diâmetro interno, e 13 mm de espessura de parede. Ao longo do seu comprimento existem 20 furos com 6 mm de diâmetro, dispostos radialmente, defasados em 90° uns dos outros, formando uma hélice de passo 140 mm. Nestes furos são montadas as pás de náilon que formam a hélice do transportador. As pás apresentam o formato de um segmento de anel com arco de 90°. Na sua face externa existe um furo com rosca M6, com 20 mm de

profundidade. A função deste furo é permitir a fixação das pás, que se dá com a utilização de parafusos de aço inoxidável, com cabeça e sextavado interno, de bitola M6.

Entre as pás e a parede interna do tubo existe uma bucha de náilon (3) com 20 mm de diâmetro, e 8 mm de comprimento que tem a função de manter as pás afastadas da parede do tubo. Este afastamento permite que a água contendo os resíduos de limpeza escoe para o conjunto de separação e coleta dos resíduos.

Na figura 5.2 é apresentado o aspecto final do tubo do transportador com as pás montadas formando uma hélice (a). Também são ilustrados: o afastamento existente entre as pás e a parede do tubo (b); e a aparência final de cada pá, acompanhada da bucha de afastamento e do parafuso de fixação (c).

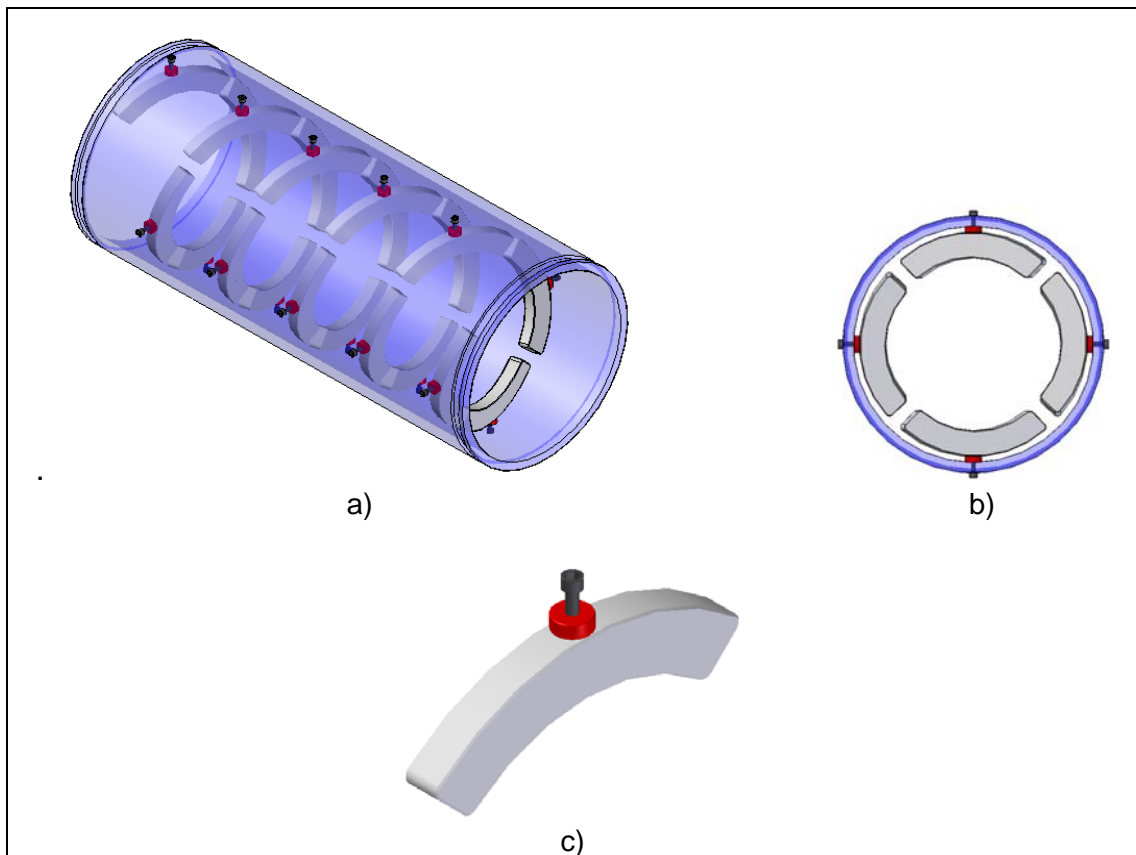


Figura 5.2 - Detalhes construtivos do tubo do transportador.

O tubo do transportador apresenta ligeiramente próximo das suas extremidades dois canais com 15 mm de largura e 5 mm de profundidade, que servem de pista para os rodízios de apoio, os quais sustentam o tubo transportador e impedem seu deslocamento axial e radial. Quando o tubo estiver montado no conjunto estrutural, ele estará inclinado em 3° para permitir que a água contendo os resíduos de limpeza escoe por gravidade até o conjunto separador coletor de resíduos. Esta inclinação irá gerar uma componente da força peso na direção do eixo longitudinal do tubo, fazendo com que o mesmo tenha a tendência de se deslocar nesta direção (axial). Além de reagir às componentes axial e radial da força peso, os rodízios também se opõem à força radial gerada pelo peso do sub-conjunto de transmissão de potência.

No projeto dos rodízios, inicialmente foi considerada a utilização de produtos já disponíveis no mercado. Deste modo, foi realizada uma pesquisa local por estes produtos, e foi observado que a maioria dos rodízios disponíveis é construída com materiais que não oferecem resistência à corrosão da água marinha; e aqueles que oferecem resistência à corrosão, apresentam um custo bastante elevado.

Com base nesta observação foi tomada a decisão de desenvolver um modelo de rodízio, ao invés de comprá-lo pronto. Inicialmente cogitou-se a utilização de rolamentos na sua construção. Mas ao se fazer uma análise preliminar do carregamento a que estaria sujeito cada rodízio, optou-se por descartar o uso de rolamentos.

A partir daí, foi desenvolvido um rodízio composto por uma bucha de náilon, um pino de sustentação de aço inoxidável e um anel elástico de travamento, conforme é ilustrado na figura 5.3. A escolha do náilon como material das buchas se deu pela resistência que ele oferece à corrosão e ao desgaste, e pelo seu baixo peso específico. Poderia ser utilizado o aço inoxidável em substituição ao náilon, mas a buchas tornar-se-iam mais caras e pesadas.

O diâmetro externo da bucha do rodízio foi fixado preliminarmente em 55 mm, sua largura em 25 mm, e o diâmetro do seu furo em 10 mm. Estas medidas foram estipuladas levando-se em conta três aspectos: a rotação a que estaria sujeita a bucha; a largura dos canais do tubo do transportador; e a carga a ser suportada por cada rodízio.

Ao projetar os rodízios, foi pensado na utilização de parafusos e porcas em detrimento dos pinos de sustentação e anéis elásticos. Entretanto, imaginando a facilidade e rapidez de montagem e desmontagem dos rodízios, e na sua vida útil, optou-se por deixá-los do modo ilustrado a seguir.

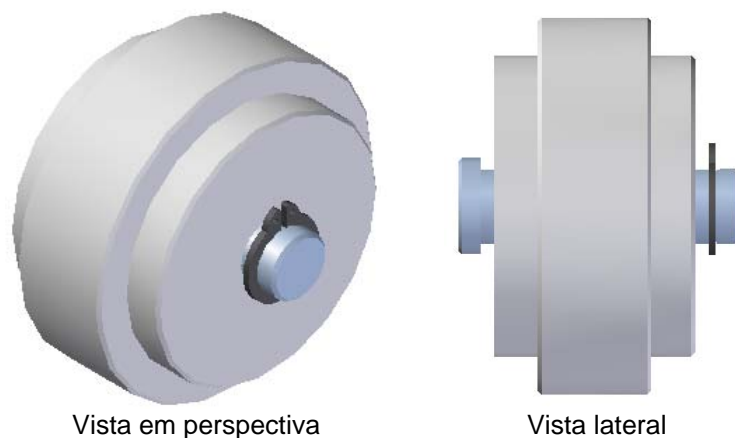


Figura 5.3 - Aspecto dos rodízios de apoio do tubo do transportador.

5.2.1.2 Sub-conjunto de transmissão

Como parâmetro de referência para o projeto do sub-conjunto de transmissão foi utilizado valor da capacidade de processamento do sistema estipulado nas especificações de projeto, 300 dúzias de ostras (dz.) por hora, o que equivale a 60 ostras por minuto. Com base neste valor, foi imaginado um meio de representá-lo matematicamente, identificando e

relacionando todas as suas variáveis dependentes, com o objetivo de utilizá-las no dimensionamento do sub-conjunto de transmissão. Neste processo foi originada a equação 5.1.

$$C_p = \frac{P \cdot Q \cdot n \cdot 60}{L \cdot 12} \quad \text{- Equação 5.1}$$

Onde:

- C_p = capacidade de processamento do sistema em dz. de ostras/hora;
- P = passo da hélice do transportador em mm = 140;
- Q = Número de ostras que entram no transportador a cada rotação;
- n = número de rotações do transportador em rpm;
- L = comprimento do tubo do transportador em mm = 775.

O valor (Q) é uma variável desconhecida, sendo uma suposição feita neste caso, pela inexistência de dados experimentais. Supôs-se que a cada rotação do transportador o sistema seria alimentado com oito ostras. Com a definição de Q , o número de rotações do tubo passou a ser a única variável desconhecida. Isolando n , na equação anterior e aplicando os valores das variáveis conhecidas, chegou-se a uma rotação de 41,5 rpm

No levantamento das necessidades dos maricultores foi verificado que, na atualidade, há interesse por parte deles, que o sistema a ser projetado opere em terra, e por esta razão, os motores elétricos são os que apresentam menores custos de aquisição, de operação, e manutenção.

Com essa informação, passou-se a idealizar os meios de transformar a velocidade de rotação de um motor elétrico monofásico de 1720 rpm em 41,5 rpm Para efetuar a redução da rotação do motor havia diferentes opções: utilizando reduções com engrenagens; reduções com coroa e sem-fim; reduções de corrente e engrenagem; reduções com polias; reduções com inversores de frequência elétrica; variadores de rotação; e redutores de rotação.

Neste projeto optou-se pela utilização de um moto-redutor com redução de 1:20. As reduções 1:25, e 1:30 também poderiam ser empregadas, mas isso acarretaria aumento nos custos do projeto, pois necessariamente teriam que ser utilizados componentes (polias, engrenagens, etc.) maiores e mais caros. Para transmitir a rotação ao tubo do transportador foram especificados uma correia de borracha, uma polia de alumínio, e o próprio tubo como elementos de transmissão, conforme ilustrado no esquema da figura 5.4.

Sendo a rotação do eixo do motor elétrico 1720 rpm, ao passar pelo redutor ela sofre uma redução 20 vezes, ficando em 86 rpm Para que o tubo de possa girar a 41,5 rpm, é necessário utilizar uma relação de transmissão de redução, neste caso, formada pela polia (acoplada ao eixo de saída do redutor), e o tubo do transportador.

Para a determinação da relação de redução utilizou-se a equação 5.2 mostrada na página seguinte

$$Rt = \frac{n^{polia}}{n^{tubo}} = \frac{d^{polia}}{d^{tubo}} \quad - \text{Equação 5.2}$$

Onde:

Rt = relação de transmissão;
 n^{polia} = nº de rotações da polia em rpm;
 n^{tubo} = nº de rotações do tubo do transportador em rpm;
 d^{polia} = diâmetro da polia em mm;
 d^{tubo} = diâmetro do tubo do transportador em mm.

Dividindo-se o número de rotações da polia acoplada ao eixo do redutor (86 rpm), pelo número de rotações que o tubo do transportador deve girar (41,5 rpm), obteve-se a relação de redução 1:2. Aplicando este valor e o do diâmetro externo do tubo (326 mm), na equação 5.2, foi calculado o diâmetro da polia do redutor, 156,5 mm.

Para determinar a potência necessária para o motor elétrico acionar todo o conjunto de transmissão foi utilizada a equação 5.3 (Provenza, 1978).

$$P = \frac{F \cdot r \cdot n}{71620} \quad - \text{Equação 5.3}$$

Onde:

P = potência em C.V;
 F = Força atuante no sistema em kgf (peso do tubo do transportador, carregado com ostras e água) = 30 kgf;
 r = raio externo do tubo do transportador em cm = 16,3;
 n = nº de rotações do tubo do transportador em rpm = 41,5.

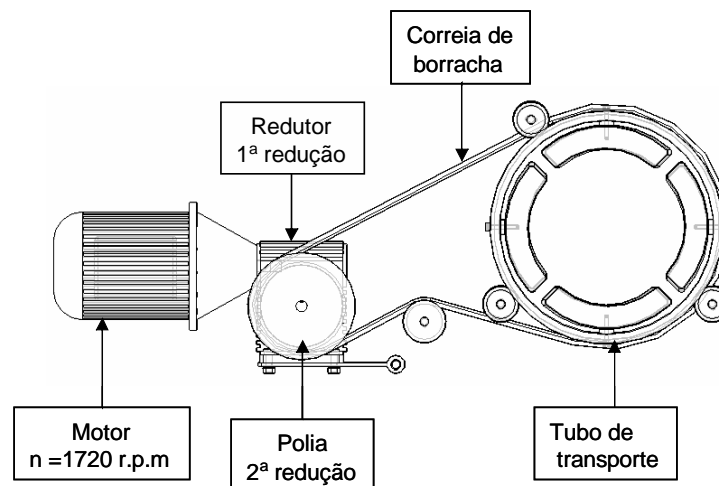


Figura 5.4 - Esquema da transmissão de potência no conjunto.

Aplicando os valores na equação 5.3 obteve-se a potência necessária de 0,28 C.V. Dividindo 0,28 C.V por 0,65 (= 65%), que é o rendimento médio esperado de um motor que opera nestas condições, obteve-se a potência efetiva de 0,43 C.V. Como não existem motores disponíveis no mercado com esta potência, foi selecionado um motor de 0,5 C.V.

Finalizando o projeto preliminar do transportador foi desenvolvido o suporte articulado do redutor (figura 5.5), que tem como funções: fornecer suporte ao conjunto moto-redutor; e manter a correia tracionadora do tubo esticada.

O suporte é composto por uma base construída a partir de uma chapa de aço inoxidável de 5 mm de espessura, na qual são soldadas duas buchas de aço inoxidável nas extremidades; um pino de articulação com 12,7 mm de diâmetro; e um anel elástico. Na base do suporte existe a furação que permite a fixação do moto-reductor.

O pino e a base montados formam uma articulação, que permite a movimentação do conjunto moto-reductor radialmente em relação ao eixo longitudinal do pino. O anel elástico serve para manter o suporte montado na estrutura do sistema. A idéia neste conjunto era que o peso do moto-reductor auxiliado pela roldana do esticador (figura 5.6), seria suficiente para manter a correia tracionadora sempre tensionada.

A roldana do esticador da correia é composta por uma bucha de náilon com diâmetro externo de 55 mm, e 50 mm de largura, sustentada por um pino de aço inoxidável com 10 mm de diâmetro e um anel elástico. A bucha de náilon gira livremente sobre o pino de sustentação, e a sua função é fornecer suporte à correia tracionadora do tubo quando esta estiver esticada e em movimento.

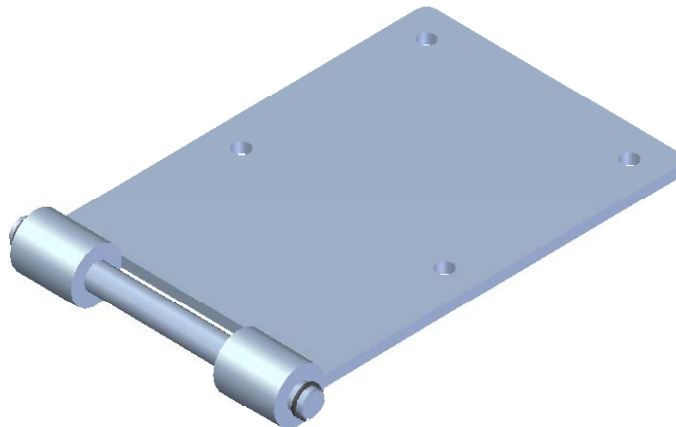


Figura 5.5 - Detalhe do suporte do redutor.

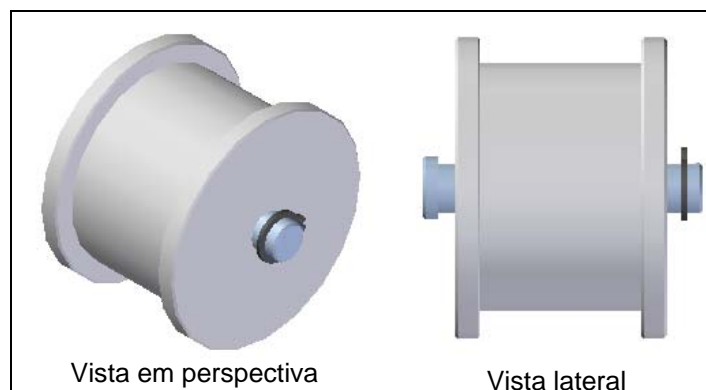


Figura 5.6 - Roldana do esticador da correia.

5.2.2 Conjunto de limpeza

Antes de abordar o projeto do conjunto de limpeza é necessário fazer uma consideração que diz respeito ao que se espera, nesse projeto, do processo de limpeza das

ostras. Ao visitar algumas fazendas marinhas durante o levantamento das necessidades dos clientes, foi possível observar que a frequência com que as ostras são lavadas interfere na quantidade de incrustações que aderem às suas conchas.

Freitas (1997) ao avaliar a fauna incrustante em mexilhões no litoral catarinense identificou os seguintes organismos: esponjas, anêmonas, hidrozoários, anelídeos, crustáceos (cracas, pequenos caranguejos), moluscos tunicados (acídias), moluscos bivalves (ostras e mexilhões), algas, e trematodeos. Além destes organismos, que também incrustam as ostras, sempre se observa a presença de lodo depositado sobre as valvas dos moluscos.

Quando as ostras são limpas estes organismos devem ser removidos das suas conchas. Alguns deles são retirados com facilidade utilizando-se jatos de água, ao passo que outros oferecem uma grande resistência à remoção, como é o caso dos organismos sésseis (fixos), representados pelas cracas, mexilhões, ostras nativas, acídias, esponjas, e anêmonas.

Quando o maricultor espera um intervalo de tempo grande para efetuar a limpeza das ostras, é comum o aparecimento das incrustações de difícil remoção, sendo necessário até o uso de lâminas cortantes para esse fim. Nos locais onde a limpeza das ostras é realizada a cada 2-3 semanas, as incrustações se limitam ao lodo proveniente do fundo das baías, algas e organismos móveis.

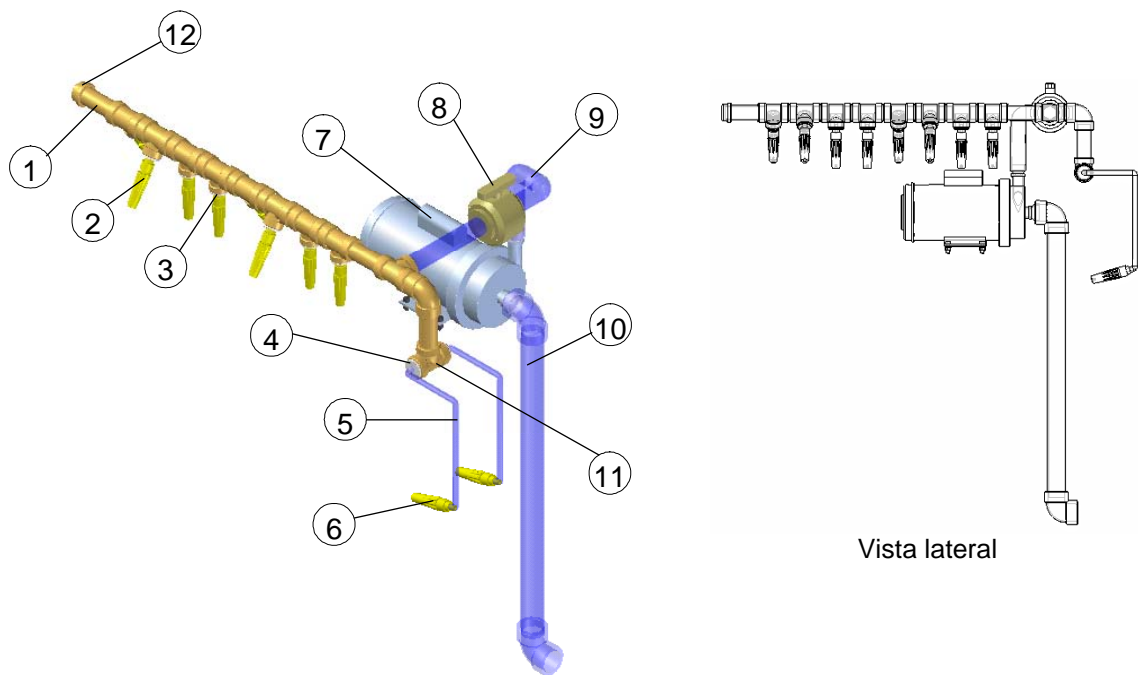
Não é objetivo deste trabalho desenvolver um sistema que consiga fazer a remoção de incrustações das ostras quando estas estiverem em um estágio avançado de desenvolvimento. O sistema de limpeza e classificação está sendo projetado para viabilizar a realização destes processos com maior frequência, visando com isso impedir o desenvolvimento dos organismos incrustantes até um nível em que sua remoção seja dificultada.

O conjunto de limpeza (figura 5.7) foi idealizado como sendo composto de três partes principais: a tubulação de limpeza (recalque), a moto-bomba, e a tubulação de sucção de água marinha. As ostras assim que são colocadas dentro do tubo transportador passam a sofrer a ação de esguichos de aspersão de água marinha (2). O choque da água com as ostras, aliado à colisão das ostras entre si, durante sua movimentação dentro do tubo, fazem com que ocorra a remoção da sujeira existente nas valvas.

Ao todo são oito esguichos de aspersão montados em série, dispostos no interior do tubo do transportador. Dos oito esguichos, o primeiro, o segundo, o quinto, e o sexto são posicionados inclinados 30° em relação aos demais, e isto ocorre como uma tentativa de promover uma movimentação mais turbulenta das ostras dentro do tubo do transportador, fazendo com que as mesmas girem com maior facilidade em torno do seu próprio eixo, aumentando a exposição das superfícies das suas conchas à ação da água bombardeada.

O próprio tubo é uma tentativa de fazer com que as ostras além de se deslocarem de um extremo a outro do sistema, sofram movimentos relativos (rolem). No caso do primeiro e do segundo esguicho, sua inclinação serve também para desobstruir a entrada do tubo do transportador, facilitando a entrada das ostras.

Optou-se pela utilização de oito esguichos para garantir que as ostras estejam sempre sendo bombardeadas com jatos de água desde a entrada até a saída do transportador. Os jatos d'água formados pelos esguichos apresentam formato de cone e seu posicionamento lado a lado faz com que haja áreas de sobreposição entre os mesmos, fazendo com que as ostras estejam constantemente sob ação da água.



Legenda

- 1 - Tubulação de recalque
- 2 - Esguicho de limpeza
- 3 - Adaptador do esguicho
- 4 - Adaptador para mangueira
- 5 - Mangueira flexível de ½"
- 6 - Esguicho propulsor do classificador
- 7 - Moto-bomba
- 8 - Registro de esfera
- 9 - Mangueira flexível de recalque
- 10 - Mangueira flexível de sucção
- 11 - Te com redução
- 12 - Cap

Figura 5.7 - Conjunto de limpeza.

Os esguichos especificados são construídos de PVC e possuem vazão regulável, permitindo a mudança da velocidade da água e, por conseguinte, da força de colisão da água com a superfície das ostras, proporcionando diferentes níveis de limpeza.

Desta forma o usuário poderá escolher o tipo de limpeza que deseja, e então regular a vazão dos esguichos conforme sua necessidade. Ele pode, por exemplo, fazer com que os primeiros jatos apresentem um volume maior de água, enquanto os últimos apenas pulverizem as ostras utilizando um volume menor de água.

Os esguichos são montados na tubulação de recalque (1) através da utilização de tes de PVC (11) com redução (40x32 mm), e um adaptador para os esguichos (3). Os adaptadores, ilustrados também na figura 5.8 são buchas de náilon que permitem o acoplamento dos esguichos, que possuem bitola de $\frac{3}{4}$ ", ao Te com bitola de 32 mm. Este é o único componente do conjunto que não é normalizado. Todos os demais são produtos disponíveis no mercado local. Para união entre os tes são utilizados segmentos de tubos de PVC com bitola de 40 mm e 85 mm de comprimento.

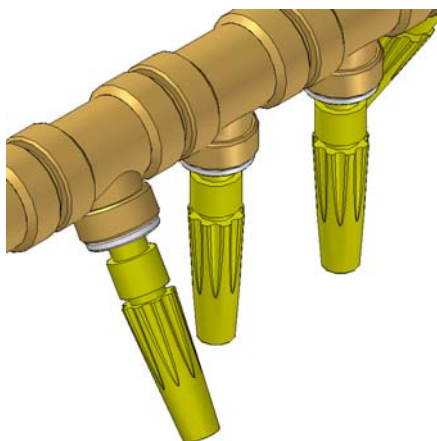


Figura 5.8 - Detalhe da montagem do adaptador entre os esguichos e os tes.

A tubulação de recalque também desempenha uma função no processo de classificação das ostras. Ela serve para acionar dois esguichos (6) posicionados na sua extremidade terminal, que servem para fornecer propulsão às ostras no classificador.

Fazendo a conexão entre a tubulação de recalque e a moto-bomba existe uma mangueira flexível de recalque (9), com diâmetro de 40 mm, construída em PVC e um registro de esfera (8), também de PVC. A mangueira flexível foi especificada por se acreditar que a sua utilização proporcionaria maior facilidade nas operações de manutenção, se comparada à utilização de uma tubulação rígida. A otimização da manutenção na tubulação de recalque também foi o motivo que levou à especificação do registro de esfera.

A tubulação de sucção é composta de uma mangueira flexível de PVC (10) com diâmetro de 50 mm e 30 m de comprimento, e uma válvula de pé e crivo (não ilustrada). A válvula de pé e crivo tem por finalidade manter a moto-bomba sempre escorvada. Foi selecionada uma mangueira flexível de PVC como tubulação de sucção, por ela propiciar

maior facilidade de instalação do protótipo do sistema, já que este poderá ser utilizado em diferentes locais, e onde ainda não exista uma moto-bomba instalada.

Para efetuar o bombeamento da água foi especificada uma moto-bomba (7) construída em ABS com rotor de Noryl, desenvolvida para o bombeamento de produtos químicos e líquidos abrasivos. Esta característica é fundamental, pois será utilizada a água do mar na limpeza das ostras, e os materiais de construção da moto-bomba lhe conferem resistência à corrosão e à abrasão da solução marinha.

No dimensionamento do conjunto de limpeza foram utilizados os procedimentos e dados encontrados em catálogos de diferentes fabricantes de moto-bombas. No dimensionamento foram determinados os diâmetros das tubulações de sucção e recalque, e calculada a potência necessária para a moto-bomba. Os passos seguidos para o dimensionamento foram baseados nas indicações do manual técnico do fabricante Tecnopump®, os quais serão abordados a seguir:

- 1º passo - Determinação da vazão necessária - Para descobrir qual a vazão seria necessária foi realizada a medição da vazão de um esguicho acoplado a uma mangueira de jardim, que fosse capaz de remover a sujeira das ostras. A vazão medida foi de 0,16 litros/s, e este valor foi multiplicado em 10 vezes, por se tratarem de 10 esguichos ao todo no sistema (8 para limpeza e 2 para a classificação). Assim obteve-se a vazão de 1,6 litros/s, o que equivale a 0,0016 m³/s ou 5,76 m³/h.
- 2º Passo - Cálculo do diâmetro da tubulação para atender à vazão desejada - Para determinar o diâmetro da tubulação utilizou-se a equação 5.4, adaptada de Bernardo (1995):

$$D = k \cdot \sqrt{Q} \quad - \text{Equação 5.4}$$

Onde:

D = diâmetro da tubulação em m;
 Q = vazão necessária em m³/s = 0,0016 m³/s;
 k = coeficiente de rugosidade da tubulação = 0,8 para tubos de PVC.

Substituindo os valores acima na equação 5.4 obteve-se o diâmetro de 0,032 m = 32 mm. Para saber se este diâmetro seria apropriado, foi calculada a velocidade de escoamento da água na tubulação. Para um bom funcionamento da moto-bomba, a literatura recomenda que a velocidade de escoamento seja no máximo 1,2 m/s. Para o cálculo da velocidade foi empregada a equação 5.5 adaptada de Bernardo (1995):

$$v = \frac{4 \cdot Q}{\pi \cdot D^2} \quad - \text{Equação 5.5}$$

Onde:

v = velocidade de escoamento em m/s;
 Q = vazão em m³/s = 0,00125;
 D = diâmetro da tubulação em m = 0,032.

Aplicando os valores à equação 5.5 obteve-se uma velocidade de 2 m/s, valor este considerado impróprio por estar muito acima de 1,2 m/s. Repetiu-se o cálculo anterior utilizando o diâmetro de 0,04 m = 40 mm, e a velocidade obtida foi de 1,2 m/s, que é considerada aceitável. O diâmetro de 40 mm é diz respeito à tubulação de recalque. A literatura recomenda que o diâmetro de sucção deve ser ligeiramente maior que o da tubulação de recalque. A partir desta informação, foi determinado que o diâmetro da tubulação de sucção deveria seria então de 50 mm.

- 3º Passo - Cálculo da altura manométrica total - Para determinar a altura manométrica total foi adotada a equação 5.6:

$$HMt = \left[Hs + \frac{(Ls + Pls) \cdot \%s}{100} \right] + \left[Hr + \frac{(Lr + Plr) \cdot \%r}{100} \right] \quad - \text{Equação 5.6}$$

Onde:

HMt = altura manométrica total em m.c.a;

Hs = desnível máximo entre a bomba e a superfície da fonte de captação em m = 2,5 m;

Hr = desnível máximo entre a bomba e o ponto mais alto da tubulação de recalque em m = 1,5 m;

Ls = comprimento da tubulação de sucção em m = 30 ;

Lr = comprimento da tubulação de recalque em m = 3;

Pls = perdas de carga localizadas na sucção (comprimentos equivalentes) em m = 37,2;

Plr = perdas de carga localizadas no recalque (comprimentos equivalentes) em m = 10,5;

$\%s$ = percentual de perda de carga na sucção, dado em função da vazão x bitola da tubulação de sucção (tabelado) = 5.

$\%r$ = percentual de perda de carga no recalque, dado em função da vazão x bitola da tubulação de recalque (tabelado) = 14,3.

A altura manométrica total calculada foi 16,3 m.c.a. Com este valor conhecido foi dado o último passo para a seleção da moto-bomba a ser utilizada.

- 4º passo - Cálculo da potência absorvida pela bomba - Existem diferentes expressões matemáticas que permitem o cálculo da potência absorvida pela bomba. Neste trabalho utilizou-se a equação 5.7, adaptada de Bernardo (1995):

$$N = \frac{Q \cdot HMt \cdot \rho}{75 \cdot \eta} \quad - \text{Equação 5.7}$$

Onde:

N = potência em C.V;

HMt = altura manométrica total em m.c.a = 16,3;

ρ = peso específico da água do mar em $\text{kg/m}^3 = 1026$;

η = rendimento da moto-bomba = 50.

Substituindo os valores acima na equação 5.7, obteve-se uma potência de 0,75 C.V. Os catálogos de fabricantes também possuem tabelas, onde são cruzados os valores de vazão e de altura manométrica total, para a determinação da potência da moto-bomba. Após determinar matematicamente a potência recorreu-se a estes catálogos foi confirmado que a potência consumida seria mesmo de 0,75 C.V.

Na construção do protótipo a bomba será montada no conjunto estrutural do sistema, diferentemente da configuração final do produto, onde ela poderá ser montada independentemente. A montagem independente permite maior mobilidade do sistema, já que o peso da tubulação de sucção é bastante elevado quando a mesma está carregada com água (58 Kg). Além disso, reduz-se consideravelmente o peso do sistema, e a água bombeada poderá ser utilizada para outros fins nos ranchos de trabalho.

5.2.3 Conjunto classificador

Para a compreensão do princípio de funcionamento do conjunto classificador, é necessário antes apresentar a denominação aplicada às dimensões das conchas das ostras, segundo Galtsoff (1964), ilustrada na figura 5.9.

No conjunto classificador (figura 5.10), as ostras serão separadas em quatro classes de tamanho. Ostras com menos que 5,5 cm de altura, ostras com altura entre 5,5 e 7,5 cm, ostras com altura entre 7,5 e 9,5 cm, e ostras com altura superior a 9,5 cm.

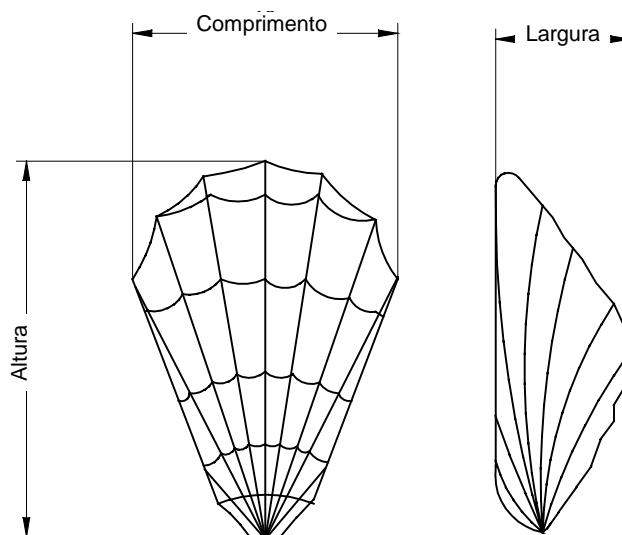


Figura 5.9 - Denominação aplicada às dimensões das conchas. Galtsoff (1964).

Através do trabalho de Silveira Jr. *et al.* (2003), onde foi avaliado o crescimento da ostra japonesa na baía sul de Florianópolis, e também através da realização de medições de 6 amostras de 36 ostras coletadas aleatoriamente, foi possível verificar a que existe uma correlação entre as dimensões altura, comprimento e largura das ostras. Em média, a largura corresponde a 40% da sua altura. Esta observação serviu de base para o desenvolvimento do princípio de solução que separa as ostras em classes de altura de forma indireta, através da largura.

No conjunto ilustrado na figura 5.10, as ostras assim que saem do transportador caem em um posicionador (1), que as acomoda de lado, sobre duas guias formadas por 3 tubos de PVC (6), com diâmetro externo de 118 mm, e comprimento de 1360 mm. O tubo posicionado no centro encontra-se inclinado em 1° em relação a cada um dos dois tubos

adjacentes. Esta inclinação faz com que entre os tubos seja formado um vão de abertura variável (crescente).

Logo que as ostras são acomodadas nas guias, passam a sofrer a ação dos esguichos propulsores (3), e da força da gravidade, passando assim a deslizar sobre as guias inclinadas até o ponto onde a abertura dos vãos das guias torna-se superior à sua largura. Neste ponto, as ostras escapam das guias e são encaminhadas através de calhas (5) até as caixas plásticas (de pescado) posicionadas logo abaixo das mesmas, onde são depositadas.

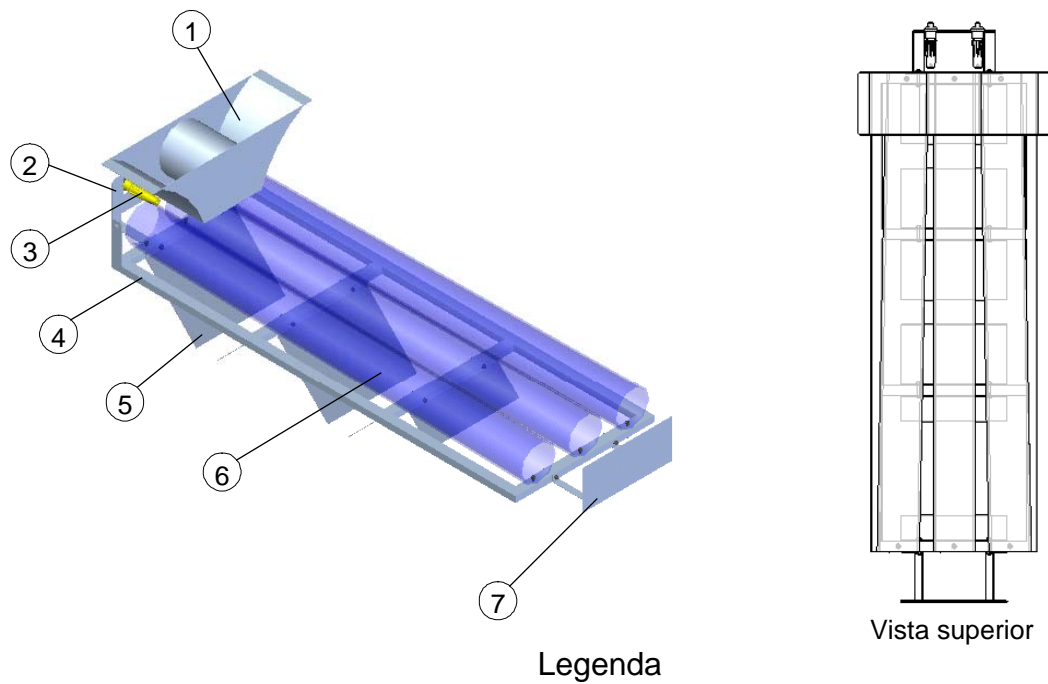
Os tubos e as calhas encontram-se fixos à base (4) construída com tubos de aço inoxidável de secção retangular (20x30x1,5 mm), posicionada inclinada em 22° em relação ao solo. A base do classificador é dividida em 3 compartimentos onde são fixadas as calhas. Estes compartimentos servem para delimitar as diferentes classes de tamanho que serão depositadas separadas em caixas plásticas posicionadas abaixo das calhas.

No primeiro compartimento caem as ostras com altura inferior a 5,5 cm, no segundo caem as ostras com altura entre 5,5 e 7,5 cm, no terceiro as ostras com altura entre 7,5 e 9,5 cm. As ostras com altura superior a 9,5 cm de altura são encaminhadas até o final das guias onde colidem com um anteparo (7), sendo depositadas em uma caixa plástica posicionada logo abaixo do mesmo.

As calhas, o anteparo das ostras, o suporte dos esguichos, e o posicionador devem ser feitos a partir da conformação de chapas de aço inoxidável, com espessura de 1,5 mm. Para a fixação das calhas, do anteparo, do suporte devem ser utilizados parafusos M6, iguais aos usados na fixação das pás do transportador. Já o posicionador das ostras não exige componentes para sua fixação, pois ele é encaixado na estrutura do sistema.

Antes de adotar definitivamente o sistema de guias divergentes para a classificação das ostras, foi realizado um teste bastante simples, onde foi verificado se este princípio de solução seria capaz de separar as ostras em diferentes tamanhos. Para este teste foram utilizadas 30 ostras com alturas variando entre 6 e 10 cm. O teste consistiu em colocar todas as ostras posicionadas de lado para deslizar sobre uma guia formada por 2 tubos de PVC com diâmetro de 100 mm, divergentes entre si, e inclinados em 20° em relação ao solo. O resultado foi promissor. O atrito entre as ostras e o PVC aparentou ser baixo, permitindo que as ostras deslizassem adequadamente pelas guias. A variação da largura entre as guias também possibilitou a classificação das ostras ao longo do comprimento dos dois tubos.

Em virtude de o conjunto classificador estar posicionado logo abaixo do tubo transportador, foi criada uma restrição de espaço que limitava sua inclinação em 22° em relação ao solo. Aumentar essa inclinação faria com que a altura do alimentador do sistema não fosse ergonomicamente adequada, e ainda impediria a colocação das caixas plásticas para coleta das ostras abaixo das calhas do classificador. Com essas limitações, optou-se por empregar os esguichos de água como propulsores no conjunto, com o intuito de garantir que as ostras tivessem energia cinética suficiente para deslizar pelas guias de classificação.



Legenda

- 1 - Posicionador de ostras
- 2 - Suporte dos esguichos propulsores
- 3 - Esguicho propulsor
- 4 - Base do classificador
- 5 - Calha
- 6 - Tubo guia
- 7 - Anteparo

Figura 5.10 - Conjunto classificador.

Para a montagem do conjunto classificador no conjunto estrutural são utilizadas duas alças (figura 5.11), feitas de barras chatas de 31,75 mm de largura, soldadas na base do classificador, as quais são unidas às alças do conjunto estrutural por pinos de aço inoxidável e anéis elásticos. Para auxiliar as alças nesta função, é empregado um dispositivo de apoio provisório (figura 5.12) feito de duas barras chatas laterais de 31,75 mm de largura, unidas por uma barra circular transversal de 11,11 mm de diâmetro, fixada através de anéis elásticos.

Este dispositivo está sendo utilizado pelo fato de ainda não se saber, nesta fase do projeto, qual o comportamento do sistema de classificação nas condições reais de operação. Em caso de necessidade, este dispositivo facilita a alteração da inclinação do classificador. Após testar o protótipo esta solução provisória deverá ser substituída por outro tipo de fixação.

5.2.4 Conjunto alimentador

O conjunto alimentador (figura 5.13) pode ser considerado como o mais simples de todo o sistema. É composto de uma calha (1), onde as ostras são depositadas; uma base

(2), que serve para fixar a calha ao conjunto estrutural; dois pinos de sustentação (3), que servem para suportar o peso do conjunto quando carregado, e prender a base do alimentador na estrutura do sistema; e anéis elásticos de travamento, que mantêm os pinos imóveis.

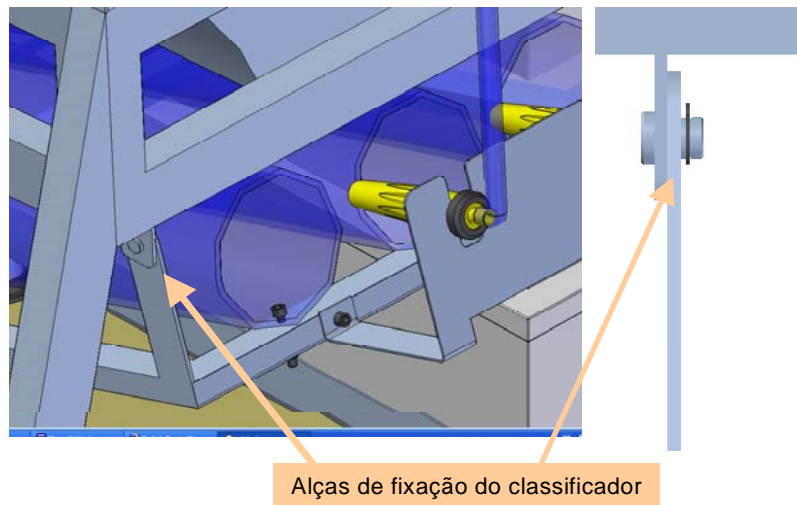


Figura 5.11 - Detalhes da fixação das alças do classificador no conjunto estrutural.

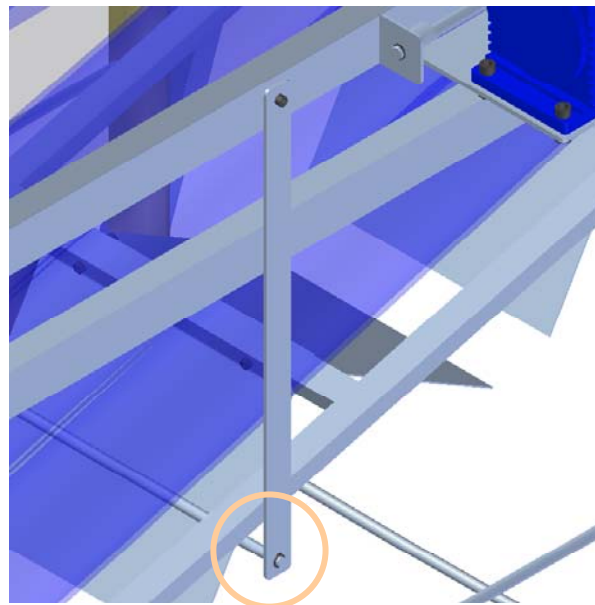


Figura 5.12 - Apoio do conjunto classificador.

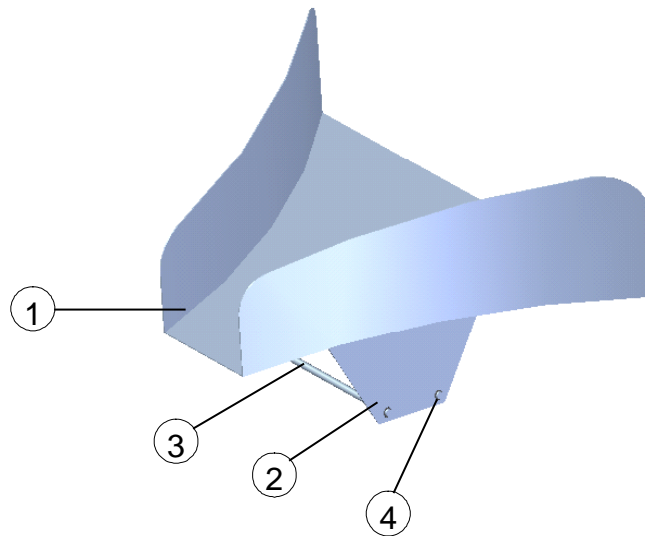
Tanto a calha do alimentador quanto a base devem ser confeccionados a partir da conformação e soldagem de chapas de aço inoxidável com espessura de 1,5 mm. Na calha, que apresenta seu corpo afunilado, as ostras são depositadas e têm o seu fluxo restringido, de tal forma que pelo menos 12 ostras grandes consigam entrar no transportador a cada rotação do tubo.

A entrada da calha do alimentador apresenta largura de 650 mm. Esta medida permite que o usuário apóie as caixas contendo as ostras sujas sob o conjunto no momento de abastecer o sistema, reduzindo assim seus esforços. Já a extremidade menor do

alimentador apresenta 200 mm de largura. Esta medida foi definida com base nas restrições dimensionais impostas pelo conjunto transportador, e de limpeza.

A base do alimentador apresenta uma inclinação de 10° , que tem por finalidade facilitar o escorregamento das ostras para o interior do transportador. Aqui novamente se restringiu a inclinação do alimentador devido ao aspecto ergonômico do sistema, pois quanto mais inclinado ele ficasse, maior seria a altura da entrada do conjunto, e conseqüentemente, maior seria a necessidade de esforços físicos dos usuários para abastecê-lo.

Como as caixas contendo as ostras sujas podem ficar apoiadas sobre a entrada do conjunto, os usuários podem ajudar a conduzi-las para dentro do transportador com uma das mãos, controlando assim seu fluxo de acordo com a sua vontade.



Legenda

- 1 - Calha do alimentador
- 2 - Base do alimentador
- 3 - Pino de sustentação
- 4 - Anel elástico

Figura 5.13 - Conjunto alimentador.

5.2.5 - Conjunto coletor separador dos resíduos de limpeza

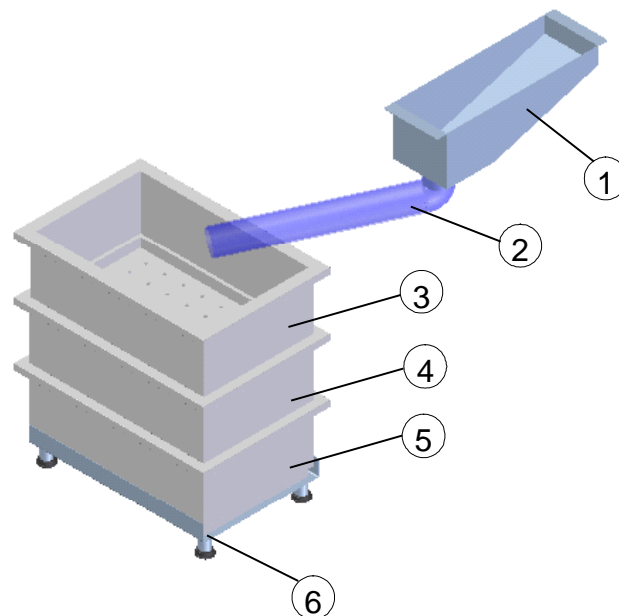
Muitos maricultores ao efetuarem a limpeza das ostras acabam destinando de maneira imprópria os resíduos gerados neste processo. Existe a opção de destinar os resíduos até fossas sépticas para serem tratados, mas isto não costuma ocorrer. Em muitos casos os resíduos são encaminhados diretamente às praias, o que não é aconselhável devido ao seu efeito poluente.

As fossas não são utilizadas pelo fato delas ocasionarem custos adicionais, em razão da necessidade de esvaziá-las periodicamente. Para minimizar a frequência de esgotamento das fossas é conveniente separar os resíduos sólidos dos líquidos, o que

reflete diretamente na redução do volume de efluentes a ser tratado. Pretende-se com o projeto deste conjunto desenvolver uma forma de separar os resíduos sólidos dos líquidos, retendo os primeiros, para que em seguida sejam encaminhados a um destino correto.

O conjunto coletor separador de resíduos (figura 5.14) é composto por um coletor (1), através do qual a água e os resíduos do processo de limpeza são armazenados e encaminhados através de uma mangueira flexível de PVC, até os separadores (3), (4) e (5). Estes são constituídos por caixas plásticas (caixas de pescado), empilhadas, que apresentam furos em sua base, permitindo a passagem da água e promovendo a retenção dos resíduos sólidos.

Cada caixa apresenta 48 furos com diâmetros diferentes. A primeira possui furos com 10 mm, o que possibilita apenas a retenção dos resíduos maiores. A segunda apresenta furos com 5 mm, e retém os resíduos de tamanho médio, enquanto a terceira apresenta furos com 2 mm, e retém os resíduos menores. Foram especificados três níveis de separação de resíduos sólidos para minimizar a possibilidade de ocorrência de entupimentos.



Legenda

- 1 - Coletor de resíduos
- 2 - Mangueira de coleta
- 3 - Separador de resíduos nível 1
- 4 - Separador de resíduos nível 2
- 5 - Separador de resíduos nível 3
- 6 - Suporte dos separadores

Figura 5.14 - Conjunto de separação e coleta dos resíduos de limpeza.

Neste trabalho partiu-se do pressuposto que os resíduos menores que 2 mm, diluídos na água de limpeza, poderão ser encaminhados às praias sem ocasionar algum tipo de impacto negativo no meio ambiente. Entretanto, se for conveniente, a água contendo estes resíduos pode passar por uma filtragem, em filtros de areia, antes de ser descartada.

Os resíduos maiores que 2 mm, retidos nos separadores, podem ser encaminhados até uma fossa séptica ou passarem por processos de compostagem, até se transformarem em substâncias que tenham alguma utilidade (e.g. adubo, substrato de plantas), e que não ocasionem nenhum impacto no meio ambiente.

Para fornecer suporte aos separadores foi projetado um suporte (6) construído com chapas de aço inoxidável de 1,5 mm de espessura. Este componente faz com que os separadores fiquem afastados 75 mm do chão, permitindo assim a drenagem da água de limpeza após a separação dos resíduos. Neste conjunto, apenas o coletor e o suporte dos separadores são componentes não normalizados, enquanto os demais podem ser facilmente encontrados no mercado local.

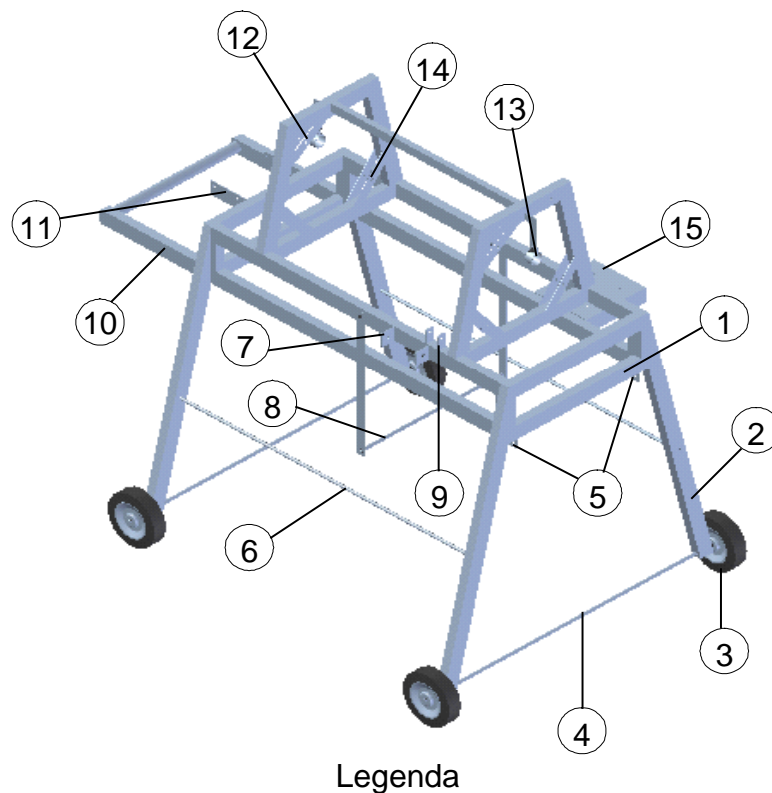
5.2.6 - Conjunto estrutural

Este conjunto é responsável por fornecer suporte e agregar os demais. Ele é composto de um chassi (1) construído de tubos de aço inoxidável, de secção retangular (50x30x1,5 mm), na qual encontram-se fixados por soldagem, as pernas da estrutura (2), as alças de suporte do classificador (5), as alças de suporte da roldana do esticador (7), as alças de suporte do sub-conjunto de transmissão (9), as alças de suporte do conjunto alimentador (11), o apoio do classificador (8), os suportes dos rodízios (12) e (14), o suporte da tubulação de recalque (13), e o suporte da moto-bomba (15).

As pernas do conjunto são construídas com o mesmo material do chassi, sendo as dianteiras maiores que as traseiras, conferindo a inclinação de 3° à estrutura do sistema, o que possibilita a drenagem da água de limpeza. Para promover maior estabilidade ao sistema, as pernas também apresentam uma inclinação de 14°.

As alças de suporte do classificador (figura 5.16-a) e as alças de suporte da roldana do esticador (figura 5.16-b) são construídas com barras chatas de aço inoxidável com 3,18 mm de espessura e 31,75 mm de largura. Já as alças de suporte do alimentador (figura 5.16-c) e as alças de suporte do sub-conjunto de transmissão (5.16-d) são construídas com barras chatas de 3,18 mm de espessura e 50,8 mm de largura.

Para a fixação dos rodízios do tubo transportador foram projetados suportes construídos de chapas de aço inoxidável com 1,5 mm de espessura (figura 5.15). Estes suportes, assim como todas as alças são fixos no chassi através de soldagem. A fixação da tubulação de recalque é realizada através da utilização de um suporte em forma de "L" feito com uma barra chata de aço inoxidável com 25,4 mm de largura e espessura de 3,18 mm, soldado ao chassi, e uma braçadeira.



Legenda

- 1 - Chassi
- 2 - Perna
- 3 - Roda de borracha
- 4 - Eixo das rodas
- 5 - Alça de suporte do classificador
- 6 - Estabilizador
- 7 - Alça de suporte do sub-conjunto de transmissão
- 8- Apoio do classificador
- 9 - Alça de fixação da roldana do esticador
- 10 - Manipulo
- 11 - Alça de fixação do alimentador
- 12 - Suporte dos rodízios superiores
- 13 - Suporte da tubulação de recalque
- 14 - Suporte dos rodízios inferiores
- 15 - Suporte da moto-bomba

Figura 5.15 - Conjunto estrutural.

Nas pernas do conjunto são soldadas duas barras estabilizadoras (6), com diâmetro de 11,11 mm, que tem a função promover mais rigidez ao sistema quando este estiver em operação. Os eixos das rodas também servem para este fim, além de fornecer suporte às mesmas. As rodas do sistema são fabricadas com polietileno e borracha e apresentam diâmetro de 200 mm. São produtos normalizados e são facilmente encontradas no mercado

local. Para a sua fixação nos eixos foram utilizados anéis de travamento para eixos com 10 mm de diâmetro (figura 5.18).

O suporte da moto-bomba (15) é formado por uma chapa de aço inoxidável com 3 mm de espessura fixada por soldagem a uma moldura, que é que um prolongamento da base do chassi. Os furos para a fixação da moto-bomba são confeccionados na chapa, conforme ilustra a figura 5.19-a. Na figura 5.19-b também pode ser visto com maiores detalhes o manípulo (10), que tem por finalidade auxiliar na movimentação e transporte do sistema. O manípulo também é formado por um prolongamento da base do chassi, no qual é soldado um tubo de aço inoxidável com diâmetro de 31,75 mm.

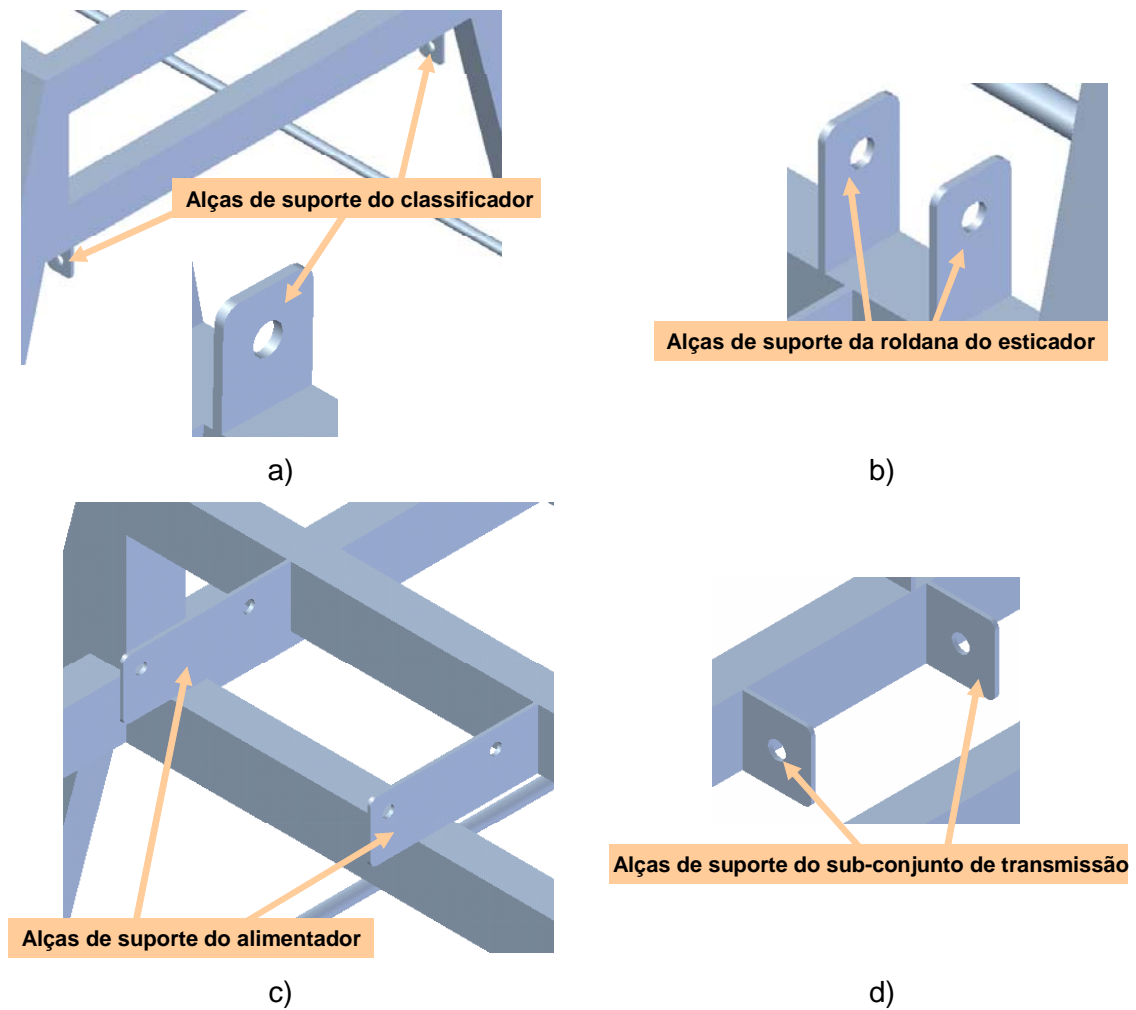


Figura 5.16 – Detalhes das alças de fixação.

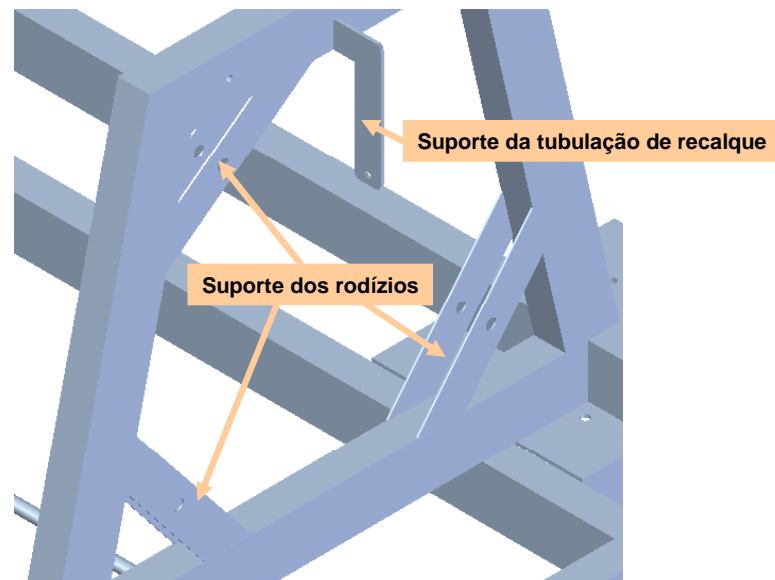
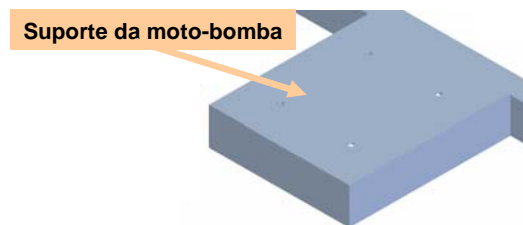


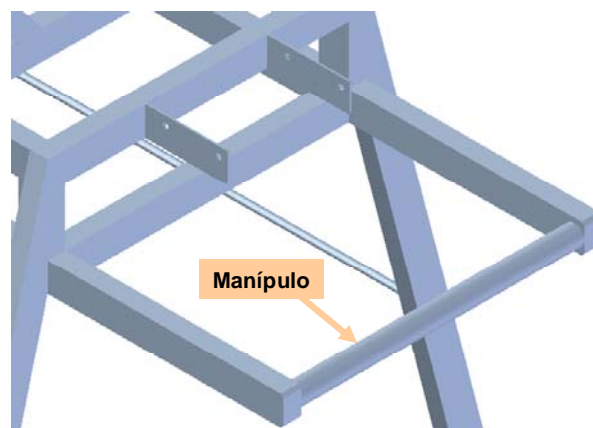
Figura 5.17 – Detalhes dos suportes dos rodízios.



Figura 5.18 – Detalhe das rodas do conjunto.



a)



b)

Figura 5.19 – a- Suporte da moto-bomba; b- Manípulo para manobrar o sistema.

5.2.7 - Aspectos de segurança ao usuário do produto

Pensando em garantir total segurança aos usuários do sistema de limpeza e classificação de ostras, algumas recomendações devem ser feitas. A primeira delas diz respeito à utilização de uma capota de acrílico (figura 5.20), que envolve todo o conjunto transportador, evitando o contato do usuário com o tubo do transportador em movimento, e com os componentes móveis do sub-conjunto de transmissão de potência.

Outra recomendação diz respeito à instalação elétrica do sistema, o qual é dotado de duas máquinas elétricas: um motor de 0,5 CV que faz parte do sub-conjunto de transmissão de potência; e um motor de 0,75 CV, que faz parte da bomba responsável pela sucção de água marinha no conjunto de limpeza.

Em virtude de o equipamento operar em um ambiente onde a exposição à umidade é freqüente, ele deve ser dotado de um sistema de aterramento para evitar a ocorrência choques elétricos. Neste sistema, os motores devem ser ligados ao conjunto estrutural do equipamento, que por sua vez, deverá estar ligado a uma barra de aterramento de cobre ou alumínio.

Para o acionamento dos motores foram especificadas duas chaves de acionamento de 30 A, vedadas, construídas de plástico, montadas em um painel de controle. Para garantir a segurança do equipamento devem ser utilizados fusíveis entre as chaves e os motores elétricos. Deste modo, em uma situação de sobrecarga, garante-se que os motores não sofram danos.

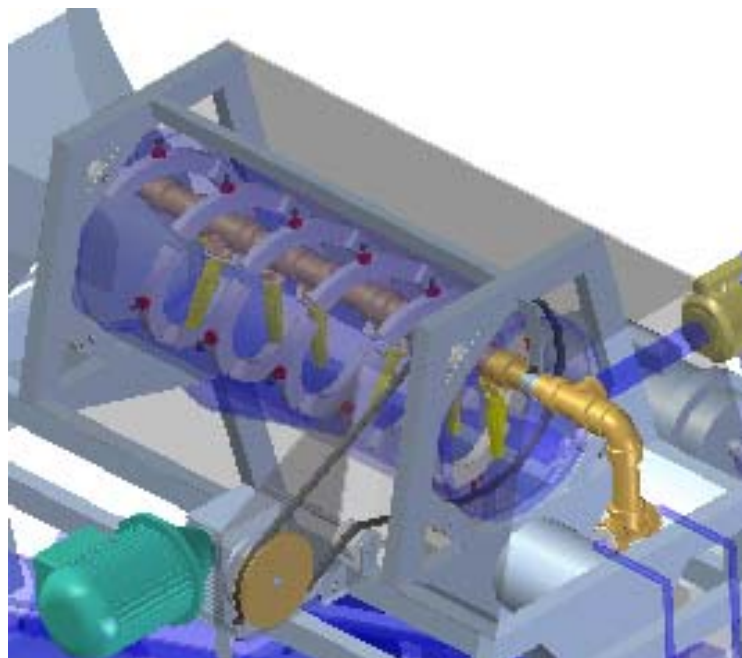
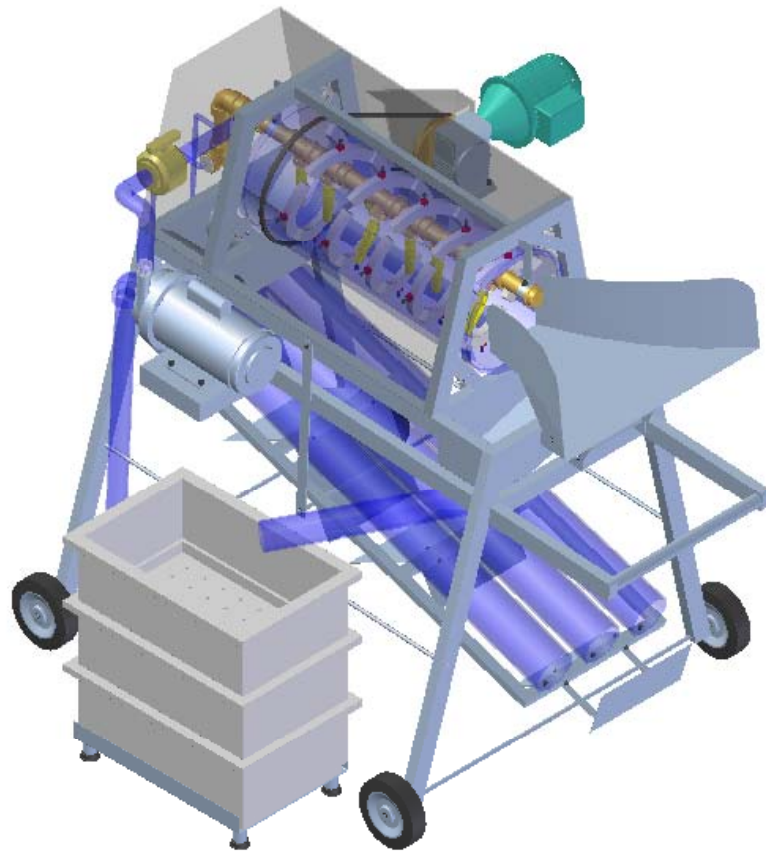
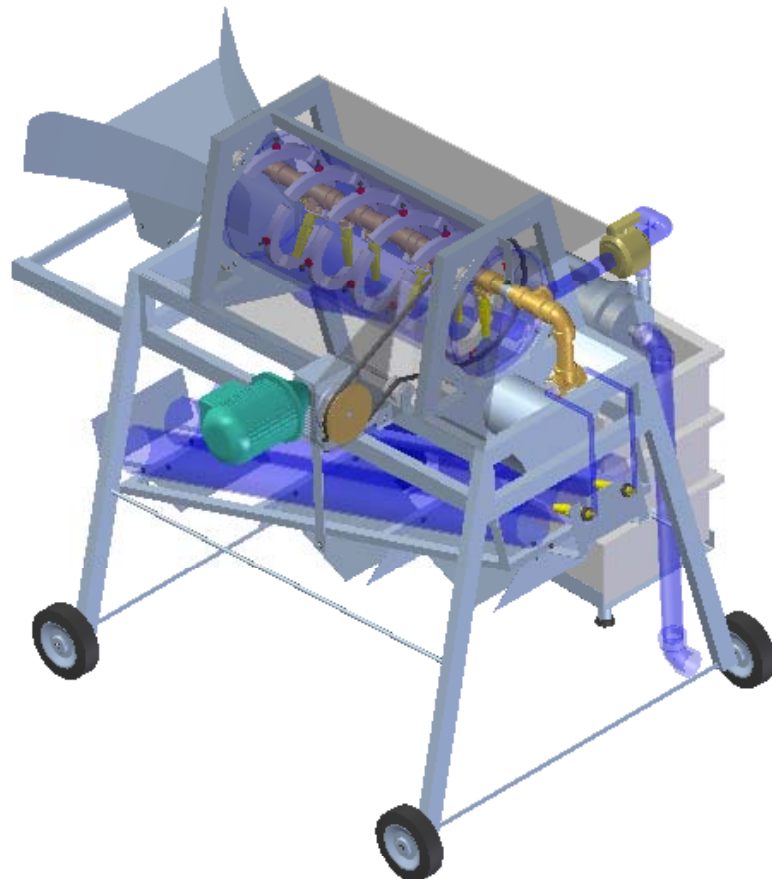


Figura 5.20 – Capota de acrílico envolvendo o conjunto transportador.

Através da figura 5.21 podem ser visualizados diferentes detalhes do leiaute preliminar do protótipo do sistema de limpeza e classificação de ostras.



Vista em perspectiva – extremidade A



Vista em perspectiva – extremidade B

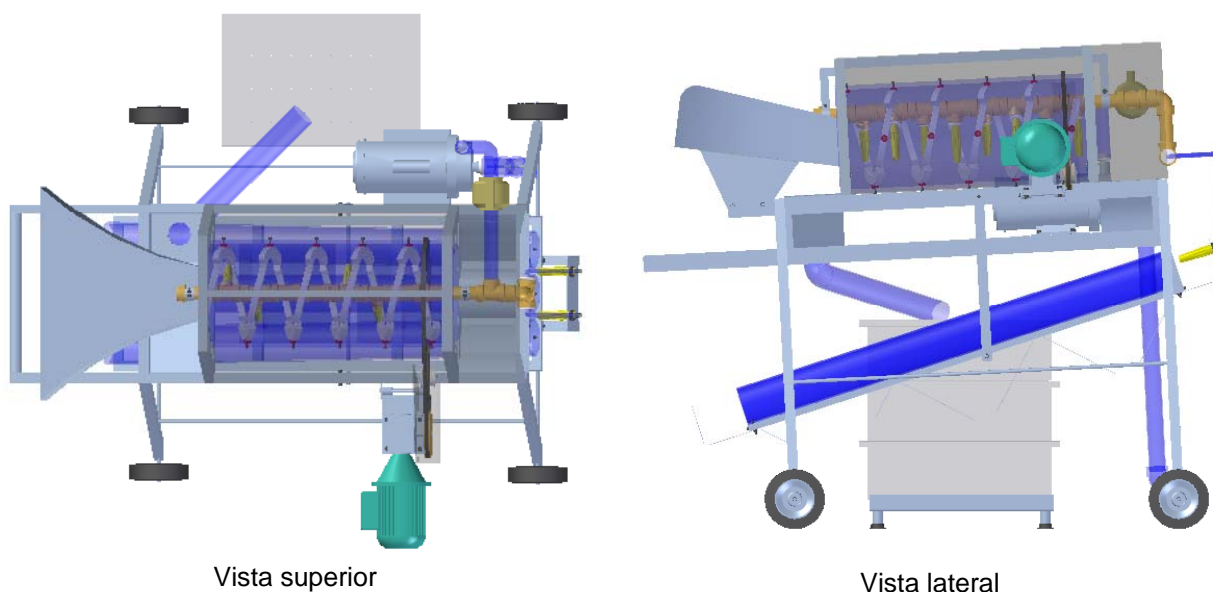


Figura 5.21 – Leiaute preliminar do sistema de limpeza e classificação de ostras

5.3 - Projeto detalhado

Neste tópico serão apresentados alguns resultados do projeto detalhado do sistema de limpeza e classificação de ostras. No projeto detalhado, os esforços foram direcionados à elaboração dos desenhos técnicos do produto, e à geração da listagem final dos componentes.

Em função do volume de desenhos elaborados, estes serão ilustrados no anexo 2 deste trabalho. Neste tópico serão apenas apresentados a listagem dos componentes do produto, e o sistema adotado para a identificação dos componentes. O objetivo de criar a listagem dos componentes é disponibilizar informações que poderão facilitar os processos de planejamento e execução da manufatura do produto.

Quadro 5.1 – Listagem dos componentes do produto.

Código do componente	Nome do componente	Unidade	Quantidade
AM – 01	Calha do alimentador	Un.	01
AM – 02	Base do alimentador	Un.	01
AM – 03	Pino de sustentação do alimentador	Un.	02
N – 01	Anel elástico de travamento \varnothing 10 mm	Un.	11
TM– 01	Tubo do transportador	Un.	01
TM – 02	Pá do transportador	Un.	20
TM – 02 – 1	Corpo da pá	Un.	20
TM – 02 – 2	Bucha de afastamento	Un.	20
N – 03	Parafuso Inox c/ sextavado interno (M6 x 40 mm)	Un.	28
N – 04	Porca Inox M6	Un.	08
N – 05	Arruela Inox \varnothing 6 mm	Un.	08
TM – 03	Rodízio do transportador	Un.	06
TM – 03 – 1	Bucha do rodízio	Un.	06
TM – 03 – 2	Pino do rodízio	Un.	06
N – 30	Correia de borracha	Un.	01
TM – 05	Roldana do esticador	Un.	01
TM– 05 -1	Bucha da roldana	Un.	01
TM – 05 -2	Pino da roldana	Un.	01

N - 08	Polia de alumínio \varnothing 155 mm	Un.	01
N - 09	Motor elétrico $\frac{1}{2}$ C.V	Un.	01
N - 10	Redutor de velocidade	Un.	01
TM - 06	Suporte do redutor	Un.	01
TM - 06 - 1	Base	Un.	01
TM - 06 -2	Pino de articulação	Un.	01
TM - 07	Capota de acrílico	Un.	01
N - 02	Anel elástico de travamento \varnothing 12 mm	Un.	01
N - 06	Parafuso Inox c/ sextavado interno (M8 x 25 mm)	Un.	08
N - 07	Porca Inox M8	Un.	08
N - 08	Arruela Inox \varnothing 8 mm	Un.	08
LM - 01	Tubulação de recalque		
N - 11	Mangueira PVC flexível \varnothing 40 mm x 1500 mm	Un.	01
LM - 01 - 1	Adaptador para esguichos de limpeza	Un.	08
LM - 01 - 2	Adaptador para mangueira $\frac{1}{2}$ "	Un.	02
N - 12	Registro de esfera \varnothing 40 mm	Un.	01
N - 13	Te PVC \varnothing 40 mm	Un.	01
N - 14	Te c/ redução \varnothing 40/32 mm	Un.	08
N - 15	Conexão entre tes	Un.	08
N - 16	Joelho PVC \varnothing 40 mm	Un.	01
N - 17	Cap \varnothing 40 mm	Un.	01
N - 18	Redução soldável \varnothing 40/32 mm	Un.	01
N - 19	Mangueira PVC flexível \varnothing 12,7 mm x 400 mm	Un.	02
N - 20	Esguichos PVC com vazão regulável	Un.	10
N - 21	Braçadeira inox \varnothing 12,7 mm	Un.	02
N - 22	Braçadeira inox \varnothing 40 mm	Un.	01
N - 30	Moto-bomba $\frac{3}{4}$ CV	Un.	01
N - 31	Conexão entre cap e te	Un.	01
LM - 02	Tubulação de sucção		
N - 23	Mangueira PVC flexível \varnothing 50 mm x 30000 mm	Un.	
N - 24	Válvula de pé e crivo	Un.	01
N - 25	Adaptador roscável para mangueira \varnothing 50 mm	Un.	01
N - 26	Redução roscável \varnothing 50/40 mm	Un.	01
CM - 01	Base do classificador	Un.	01
CM - 02	Tubo do classificador	Un.	03
CM - 03	Suporte dos esguichos de propulsão	Un.	01
CM - 04	Anteparo das ostras	Un.	01
CM - 05	Calha grande	Un.	04
CM - 06	Calha pequena	Un.	02
CM - 07	Posicionador	Un.	01
SCM - 01	Coletor	Un.	01
N - 27	Mangueira corrugada \varnothing 75 mm x 1500 mm	Un.	01
SCM - 02	Caixa coletora nível 1	Un.	01
SCM - 03	Caixa coletora nível 2	Un.	01
SCM - 04	Caixa coletora nível 3	Un.	01
SCM - 05	Suporte das caixas coletoras	Un.	01
N - 28	Pés do suporte das caixas coletoras	Un.	04
EM - 01	Chassi	Un.	01
EM - 01 - 1	Alça de sustentação da tubulação de recalque	Un.	02
EM - 01 - 2	Braçadeira de fixação da tubulação de recalque	Un.	02
EM - 01 - 3	Alça de suporte do alimentador	Un.	02
EM - 01 - 4	Alça de suporte da roldana do esticador	Un.	02
EM - 01 - 5	Alça de suporte do classificador	Un.	02
EM - 01 - 6	Alça de fixação do suporte do redutor	Un.	02
EM - 01 - 7	Suporte dos rodízios inferiores	Un.	04
EM - 01 - 8	Suporte dos rodízios superiores	Un.	02
EM - 02	Perna traseira	Un.	02
EM - 03	Perna dianteira	Un.	02
EM - 04	Apoio provisório do classificador	Un.	01
EM - 04 - 1	Barras laterais	Un.	02
EM - 04 - 2	Barra transversal	Un.	01
EM - 05	Barra estabilizadora	Un.	02
EM - 06	Eixo das rodas	Un.	02
N - 29	Rodas	Un.	04

O sistema desenvolvido para a identificação dos componentes é ilustrado a seguir, através do quadro 5.2. Por meio do código de identificação dos componentes, é possível saber: a qual conjunto os componentes pertencem; se eles precisam ser manufaturados ou podem ser comprados prontos; e ainda, se eles são dotados de sub-componentes.

Quadro 5.2 – Codificação dos componentes do sistema de limpeza e classificação de ostras.

XY – WW - Z	
<p>Onde:</p> <p>X – Indica o conjunto ao qual o componente pertence;</p> <p>Y – Indica se o componente necessita ou não ser manufaturado;</p> <p>WW – Dígito de identificação do componente dentro do conjunto;</p> <p>Z – Dígito de identificação de sub-componentes.</p>	
Conjunto	<p>A – Alimentador</p> <p>T – Transportador</p> <p>L – Limpeza</p> <p>C – Classificador</p> <p>SC – Separador coletor de resíduos</p> <p>E – Estrutural</p>
Manufatura	<p>N – Componente normalizado, disponível no mercado</p> <p>M – Componente a ser manufaturado</p> <p>_Os componentes normalizados não são acompanhados da identificação do conjunto por pertencerem a mais de um conjunto.</p>

5.4 - Comentários finais

Após ter sido realizado todo o trabalho de definição de formas, dimensões, materiais e processos de fabricação do produto, foi gerada a documentação técnica necessária para a construção do protótipo. Até a conclusão do projeto detalhado todas as informações geradas ainda permanecem no campo da abstração, restando efetivar a construção do protótipo e realizar testes para verificar se os pressupostos adotados até este estágio do processo de projeto condizem com a realidade.

Cabe salientar que mesmo tendo sido concluído o projeto detalhado, algumas características do produto poderão ser alteradas durante sua construção e realização de testes, pois em algumas circunstâncias, o produto foi projetado com uma flexibilidade que possibilita que mudanças possam ser feitas em sua configuração, sem que necessariamente seja necessária sua reconstrução, o que tornaria o projeto mais oneroso.

Como exemplos ilustrativos desta afirmação podem ser utilizados os casos do sub-conjunto de transmissão e do suporte do conjunto classificador. O sub-conjunto de transmissão foi projetado inicialmente em um dos flancos do sistema para que haja liberdade de utilização de polias de diferentes diâmetros durante os testes do protótipo sem que seja necessário adquirir correias de borracha de diferentes dimensões. Deste modo o próprio conjunto serve como esticador da correia, permitindo que a mesma possa ser utilizada com polias de diferentes bitolas.

A posição ideal deste sub-conjunto seria na parte superior do equipamento, o que implicaria em diversas vantagens, tais como: economia de espaço, maior isolamento do moto-redutor em relação à água utilizada na limpeza das ostras, maior estabilidade do sistema, etc.. Entretanto, enquanto não se tem certeza acerca da velocidade de rotação ideal do transportador, foi conveniente posicioná-lo do modo como foi ilustrado neste capítulo.

O mesmo ocorreu com o apoio do classificador, pois enquanto não se sabe ao certo qual a inclinação ideal para o melhor desempenho deste conjunto, foi conveniente conferir liberdade de alterar sua inclinação, utilizando o suporte provisório ilustrado na figura 5.12. Após a realização dos testes, onde será possível obter todas as respostas que até o momento são meras suposições, o projeto deverá ser modificado de tal modo a atingir a sua configuração ideal.

Capítulo 6

CONSTRUÇÃO DO PROTÓTIPO E TESTES

6.1 Introdução

Este capítulo trata dos resultados das etapas de construção e testes do protótipo do sistema de limpeza e classificação de ostras. Tanto a construção do protótipo quanto a realização de testes, tiveram como objetivo verificar se o conceito do produto, após passar pelas fases de projeto preliminar e detalhado, atendia às exigências estipuladas nas fases iniciais do projeto.

A realização do projeto de um produto, principalmente se tratando de um sistema que apresenta características inovadoras, implica na realização de uma série de revisões e correções. Após terem sido revisados e corrigidos os desenhos técnicos do sistema, foi iniciada a sua construção com vistas à avaliação do seu desempenho global.

6.2 Construção do protótipo

Todas as fases de projeto realizadas até a construção do protótipo, embora em diferentes níveis, foram marcadas pela subjetividade. Mesmo nas fases de projeto preliminar e detalhado, onde através utilização intensa de ferramentas CAD o conceito do produto adquiriu uma forma física mais precisa, algumas informações ainda pareciam pouco tangíveis.

As ferramentas CAD auxiliaram sobremaneira a visualização do produto que estava sendo projetado, fornecendo informações sobre formas, dimensões, massas, centros de gravidade, entre outras. Entretanto, a análise mais apurada daquilo que havia sido projetado somente pôde ocorrer com a construção do protótipo.

As impressões obtidas com a visualização do sistema na tela do computador contrastaram sobremaneira daquelas obtidas com a materialização do protótipo. E estas impressões fornecem subsídios importantes para a otimização do projeto.

Com a exceção de algumas operações de conformação mecânica e da usinagem do tubo do transportador, as demais operações de manufatura foram realizadas nas dependências do Laboratório, o que pode ser considerado um indicativo da viabilidade de fabricação do produto utilizando processos convencionais.

Durante a construção do protótipo foram realizadas modificações no projeto original. Algumas delas ocorreram em virtude da ausência de produtos no mercado local no momento da fabricação, outras pela necessidade de melhorar o que havia sido definido nas fases finais de projeto. As alterações realizadas em cada conjunto serão abordadas a seguir.

6.2.1 - Alterações realizadas no projeto durante a construção do protótipo

6.2.1.1 - Conjunto alimentador

No conjunto alimentador foi realizada apenas uma alteração, que foi a substituição dos pinos de suporte do alimentador e dos anéis elásticos (figura 6.1-a), por porcas e parafusos (figura 6.1-b). Durante o projeto imaginou-se que os pinos e anéis proporcionariam maior facilidade de montagem e desmontagem do conjunto, bastaria apenas soltar os anéis e remover os pinos, que o conjunto estaria solto ou vice-versa.

Isto justificaria sua utilização em detrimento das porcas e parafusos, mesmo estes sendo mais baratos. Entretanto, no momento de realizar a montagem e a desmontagem do conjunto, foi possível verificar que a utilização de parafusos e porcas seria mais vantajosa devido à facilidade de manipulá-los.

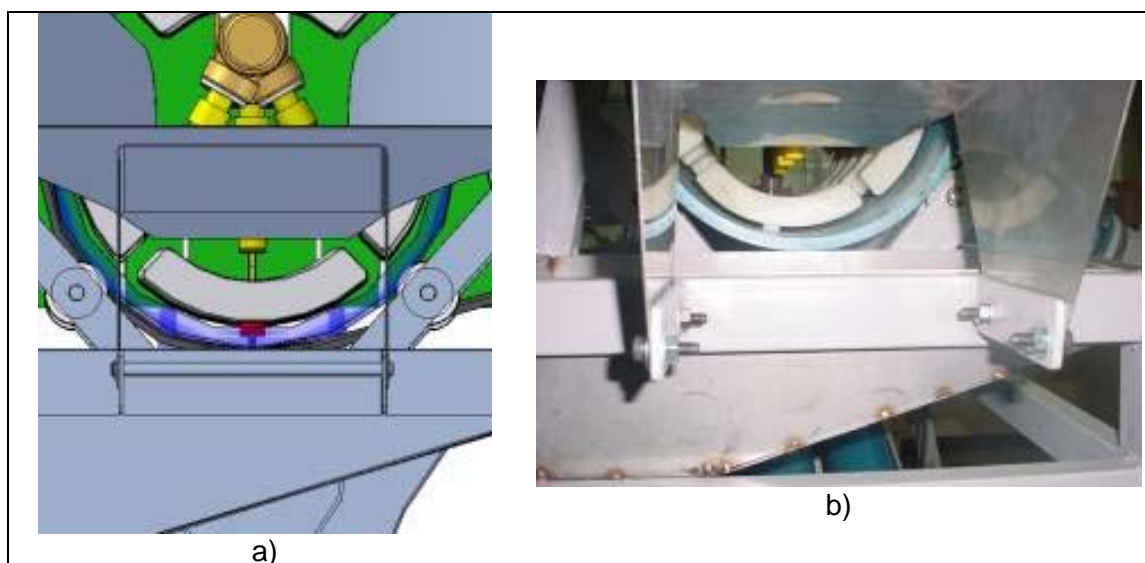


Figura 6.1 – Alterações na fixação do conjunto alimentador.

6.2.1.2 - Conjunto transportador

Foi realizada apenas uma alteração no conjunto transportador, e ela diz respeito à configuração da fixação das pás do tubo do transportador. No projeto original as pás apresentavam um furo com rosca M6 com 20 mm de profundidade (figura 6.2-a). Depois de fabricadas, as pás foram montadas no tubo, e percebeu-se que elas não se fixavam bem, e maiores apertos nos parafusos de fixação acabavam danificando as roscas dos furos.

A solução adotada neste momento foi a substituição do furo com rosca, por um furo passante com diâmetro de 6 mm, com alojamento para a cabeça do parafuso. Com esta

configuração o parafuso passou a ser fixado pelo interior do tubo, preso a uma porca localizada na parede externa do mesmo (figura 6.2-b). O alojamento para a cabeça dos parafusos foi especificado em função da limitação de espaço no interior do tubo.



Figura 6.2 – Fixação das pás no tubo transportador.

6.2.1.3 - Conjunto classificador

Foram duas as alterações realizadas no conjunto classificador. A primeira diz respeito ao material utilizado na construção da base do classificador. O material especificado no projeto foi o aço inoxidável ANSI 316-L, entretanto, no momento de sua aquisição verificou-se a ausência deste produto no mercado local. Diante disso, optou-se pela construção do protótipo utilizando aço ABNT-1020 galvanizado.

A outra alteração realizada neste conjunto foi a substituição dos pinos de fixação do classificador e dos anéis elásticos (figura 6.3-a) por parafuso e porcas (figura 6.3-b), e esta modificação ocorreu pelas mesmas razões apontadas no caso da fixação do conjunto alimentador.

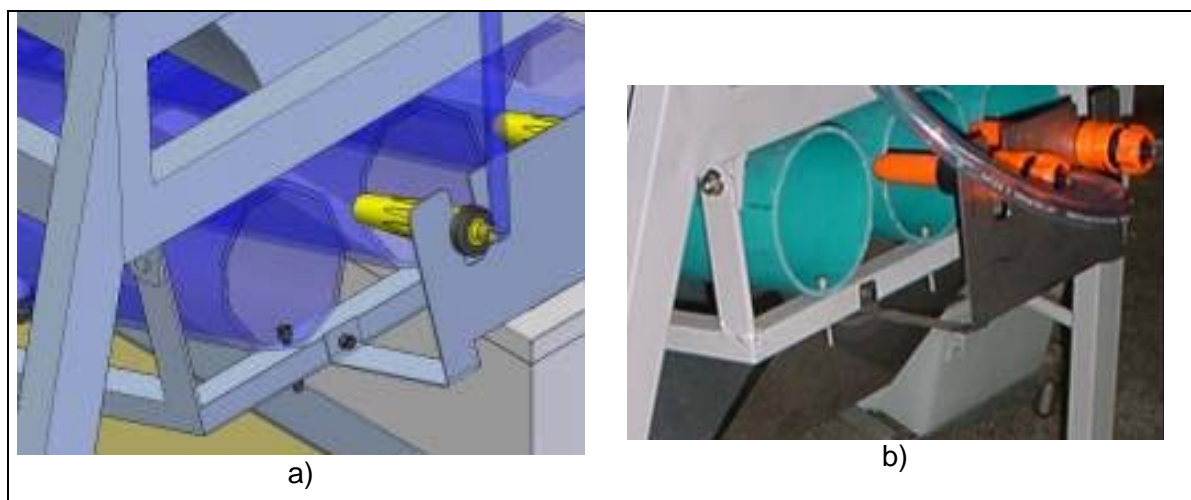


Figura 6.3 – Fixação do classificador.

6.2.1.4 - Conjunto estrutural

O conjunto estrutural foi o que apresentou o maior número de alterações. A primeira delas foi a substituição do material utilizado na sua fabricação, onde pelas mesmas razões expostas anteriormente, o aço inoxidável foi substituído pelo aço carbono galvanizado. Outra alteração realizada foi a substituição dos suportes dos rodízios inferiores do transportador.

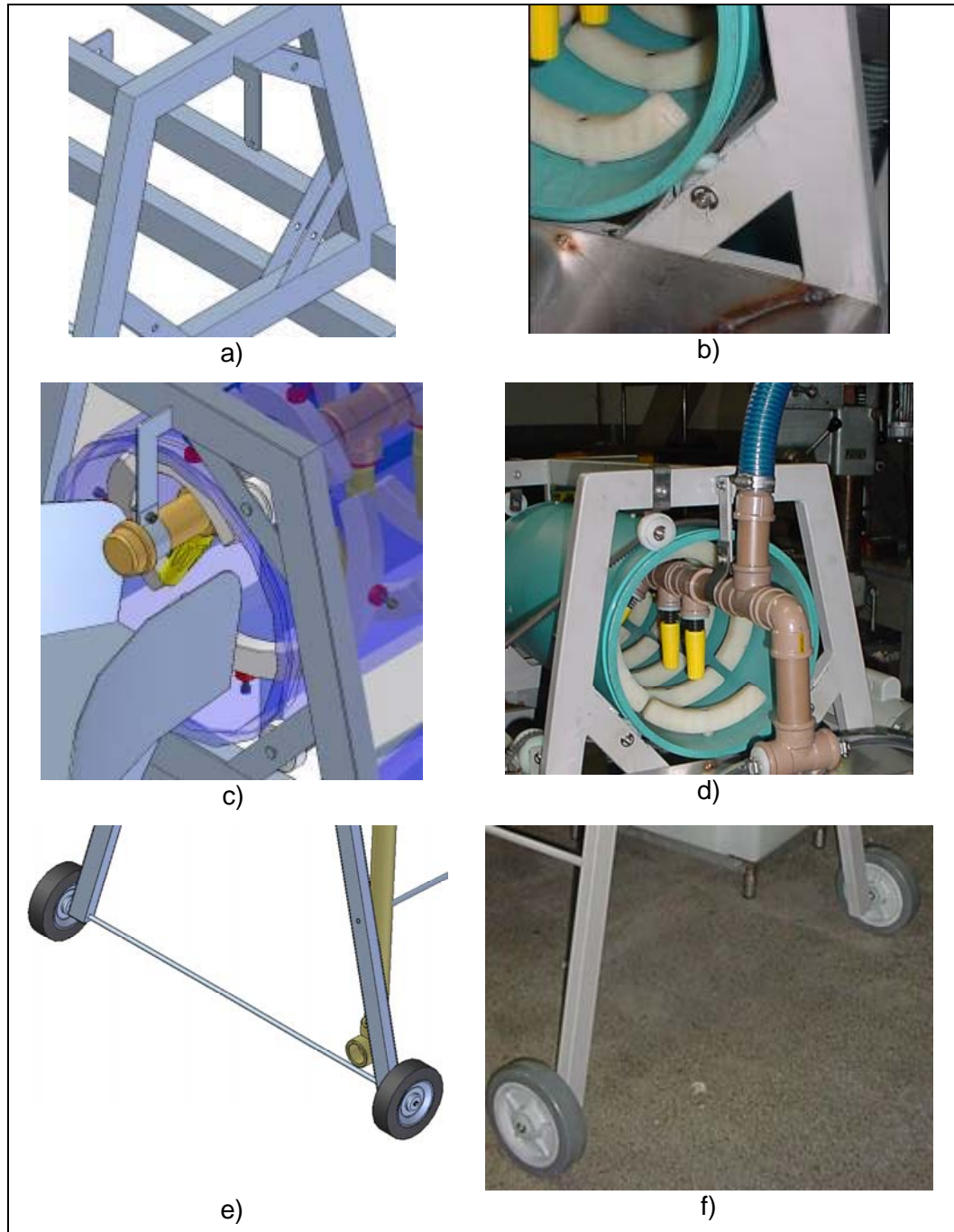


Figura 6.4 – Alterações realizadas no conjunto estrutural.

O projeto original previa a utilização de suportes feitos de chapas de 1,5 mm de espessura, soldadas à base do chassi (figura 6.4-a). Estes foram substituídos por suportes feitos de segmentos de tubos de secção retangular com as medidas 50x30x1,5 mm (figura

6.4-b), providos de um rasgo para o alojamento dos rodízios. Esta mudança ocorreu porque no momento de montar o tubo no sistema, foi verificada a ocorrência de vibrações, devido à fragilidade dos suportes especificados.

Os rodízios superiores do transportador, que no projeto original eram fixos, e construídos de chapas de 1,5 mm de espessura (figura 6.4-c), foram substituídos por suportes móveis (figura 6.4-d), o que veio a facilitar as operações de montagem e desmontagem do conjunto transportador na estrutura do sistema.

Os eixos das rodas do conjunto também sofreram modificações. De início imaginava-se que os eixos, além de fornecerem suporte às rodas, teriam a função de proporcionar maior estabilidade ao sistema (robustez). Mas ao se fixar as pernas do conjunto no chassi e a barra estabilizadora entre as pernas, foi verificado que o sistema já apresentava boa estabilidade, permitindo com isso, que os eixos longos (figura 6.4-e), fossem substituídos por pontas de eixo soldadas às pernas do conjunto (figura 6.4-f). Além de otimizar a capacidade de manobrar o sistema, as pontas de eixo reduziram o consumo de materiais na fabricação, e o peso do conjunto.

As barras estabilizadoras anteriormente projetadas para serem feitas de barras maciças de aço inoxidável com diâmetro de 11,11 mm, foram substituídas por tubos com diâmetro de 12,7 mm, e 1,0 mm de espessura de parede. Neste caso, a substituição da barra pelo tubo também proporcionou redução do consumo de materiais, e de peso do conjunto.

6.2.2 - Aspecto final do protótipo

Tendo sido realizadas todas as alterações descritas anteriormente, foi finalizada a construção do protótipo. A seguir serão mostradas imagens do aspecto final de todos os conjuntos depois de montados na estrutura do sistema.

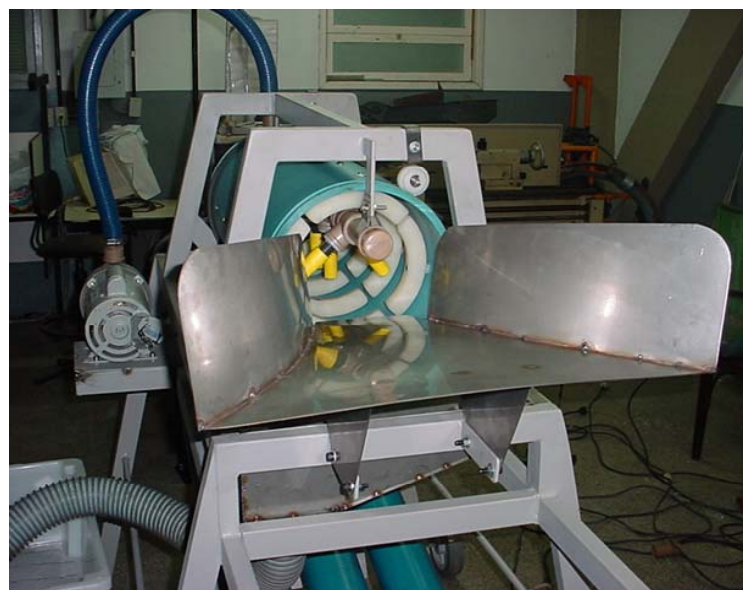


Figura 6.5 – Conjunto alimentador.



Figura 6.6 – Conjunto transportador.

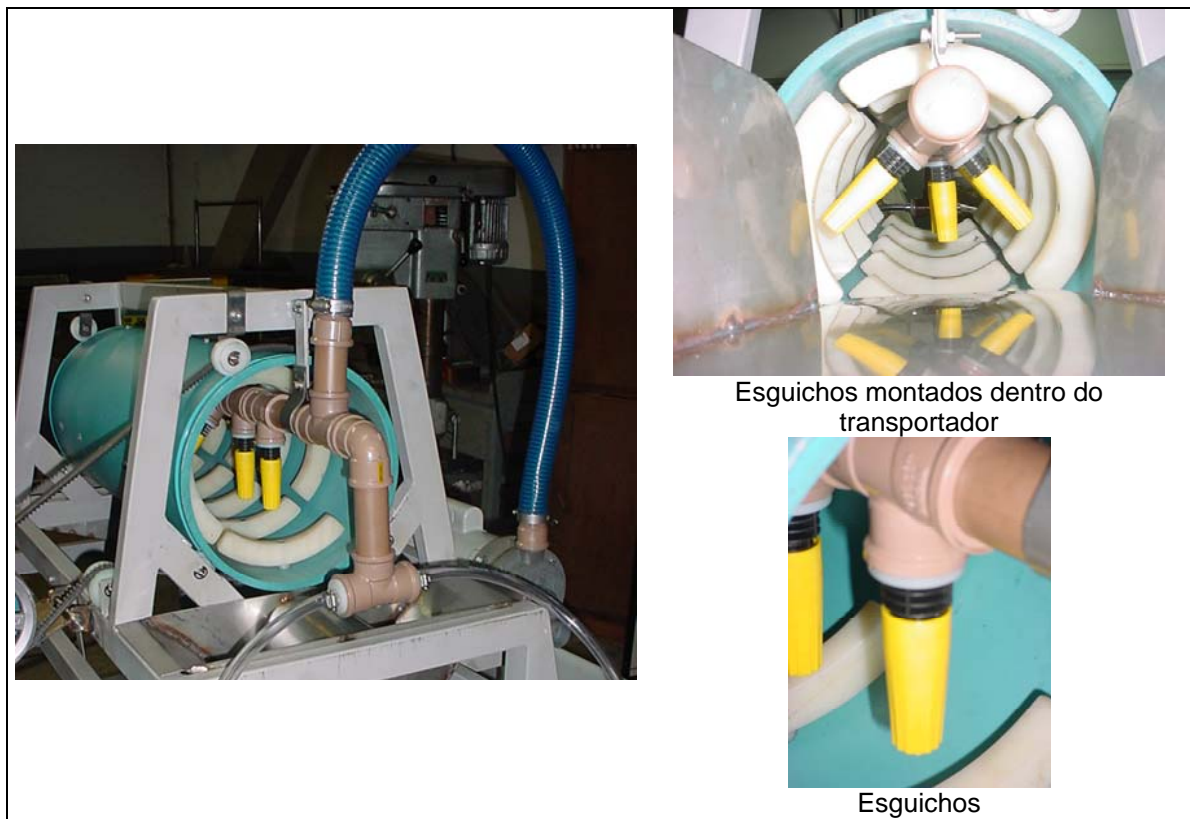


Figura 6.7 – Conjunto de limpeza.



Figura 6.8 – Conjunto classificador.



Figura 6.9 – Conjunto separador coletor de resíduos.



Figura 6.10 – Conjunto de sustentação – montagem completa.

6.2.3 - Custos de construção do protótipo

Neste tópico, através do quadro 6.1 são exibidos os custos relacionados à construção do protótipo desenvolvido. Estes valores servem como parâmetro de avaliação do projeto, pois o custo de fabricação e custo dos materiais fazem parte da lista de especificações técnicas a serem atendidas pelo produto.

A observação dos custos permite a identificação dos conjuntos mais onerosos do sistema, e esta informação pode servir de base para a otimização do projeto e para o planejamento futuro da produção do produto, embora existam diferenças entre os custo de construção de um protótipo e o custo para produção do produto em maior escala.

O conjunto transportador apresentou os maiores custos de todo o sistema, e estes são atribuídos a dois componentes do conjunto: o moto-redutor e o tubo do transportador. O moto-redutor foi responsável por 63% do custo total dos materiais do conjunto, e a usinagem do tubo do transportador representou 63% do custo total de fabricação do conjunto.

Uma das soluções futuras para reduzir o custo deste conjunto é a substituição do moto-redutor por sistemas de redução de velocidade mais baratos (polias ou engrenagens). Quanto ao custo de usinagem do tubo do transportador, este pode sofrer uma redução de cerca de 75% em seu valor, com a fabricação de gabaritos para usiná-lo em série.

O segundo conjunto mais oneroso do sistema foi o de limpeza, e o componente que foi responsável por este custo elevado foi a mangueira de PVC da tubulação de sucção. Somente a mangueira foi responsável por 43% do custo total do conjunto. Como solução para redução do custo deste conjunto, pode-se reduzir a bitola da mangueira e utilizar uma

moto-bomba mais potente para compensar o aumento das perdas de carga da tubulação de sucção, promovido pela redução de diâmetro.

Os demais conjuntos apresentaram custos relativamente baixos, os quais podem ser reduzidos ainda mais com a redução das bitolas dos materiais utilizados na sua fabricação, ou pela substituição da forma e dos materiais alguns componentes.

Quadro 6.1 – Listagem dos custos da construção do protótipo.

Conjunto	Custo dos materiais (R\$)	Percentual de participação no custo total do conjunto	Custo de fabricação (R\$)	Percentual de participação no custo total do conjunto	Custo total (R\$)
Alimentador	139	59,5	95	40,5	234
Transportador	2.132	78	630	22	2.762
Limpeza	975	86,5	150	13,5	1.125
Classificação	500	67	255	33	755
Separação e coleta de resíduos	155	62	95	38	250
Estrutural	375	55	310	45	685
Total geral (R\$)	4.276 (73,6%)		1.535 (26,4%)		5.811

É possível verificar que 73,6% do custo do protótipo se deve à compra de materiais, e isso pode ser tomado com um indicativo de que o produto apresenta simplicidade de fabricação. Com a utilização de aço inoxidável nos componentes onde ele foi substituído por aço galvanizado, o custo dos materiais seria mais elevado, fazendo com que sua participação no custo total do produto fosse proporcionalmente maior.

A substituição do aço inoxidável por PVC, borracha e alumínio em alguns componentes poderá fazer com que tanto o custo dos materiais, quanto o custo de fabricação do sistema sejam reduzidos.

6.3 - Testes do protótipo

Concluído o trabalho de construção, foram realizados testes visando a avaliação do protótipo. Estes testes foram realizados no laboratório, na unidade do LMM da Praia do Sambaqui – Florianópolis, e na unidade da Fazenda Marinha Atlântico Sul, localizada no Ribeirão da Ilha - Florianópolis.

6.3.1 – Teste preliminar

O teste preliminar foi dividido em duas etapas. A primeira delas teve como objetivo avaliar o comportamento dos conjuntos transportador, classificador, e estrutural do sistema de limpeza e classificação de ostras, ainda dentro das dependências do laboratório. Em virtude da inexistência de uma fonte de água que fosse capaz de atender à vazão da moto-

bomba nesta ocasião, os demais conjuntos foram testados somente na segunda etapa do teste preliminar.

Na primeira etapa foi verificado se o transportador seria capaz de movimentar as ostras sob os esguichos de limpeza, sem que houvesse problemas de travamento, quebra de ostras, quebra de esguichos, desgaste excessivo das pás e dos rodízios do transportador, superaquecimento do moto-redutor, geração excessiva de vibrações, entre outros modos de falha. Outras verificações realizadas foram se o posicionador das ostras faria com que as mesmas fossem acomodadas de lado sobre as guias de classificação, e se elas deslizariam sobre as guias somente com a ação da gravidade.

Concluída a montagem do protótipo, foi acionado o sub-conjunto de transmissão de potência, e o sistema ficou operando sem carregamento por uma hora. Neste ínterim, foi verificada a necessidade de fazer um embuchamento com bronze nos rodízios do transportador. O carregamento dinâmico sobre os rodízios fez com que eles começassem a emitir ruídos e superaquecessem.

Depois de feito o embuchamento, o sub-conjunto de transmissão foi novamente acionado e ficou operando por mais uma hora ininterrupta, sendo que neste intervalo de tempo não foram manifestados problemas. Feito isso, o sistema foi abastecido com 36 ostras com alturas variando entre 7 e 11 cm, e foi verificado se o seu transporte sob os esguichos de limpeza e o seu posicionamento sobre as guias de classificação ocorria adequadamente. As ostras foram movidas sem danos, e sem desgaste ou quebra de componentes. Somente algumas ostras maiores que 9,5 cm não conseguiam deslizar até o final das guias sem o auxílio dos esguichos propulsores.

Concluídas as verificações iniciais no protótipo, o mesmo foi transportado para a unidade do LMM do Sambaqui, para que fosse realizada a segunda etapa do teste preliminar. Nesta etapa foi utilizada uma amostra composta por 300 ostras sujas, com tamanhos diferenciados, variando de 4 a 8 cm de altura, com cerca de 4 meses de idade, as quais faziam parte do banco de reprodutores do LMM. De posse deste material, e depois de instalada a tubulação de sucção de água do mar, foram acionados todos os conjuntos do sistema e iniciado o teste.

Logo no início do teste foram detectados problemas no protótipo. As ostras assim que posicionadas sobre as guias de classificação, não possuíam energia suficiente para deslizar sobre as mesmas, para serem classificadas. Elas travavam em seu percurso, e mesmo com a ação dos esguichos propulsores, acabavam presas, provocando um congestionamento das guias de classificação, o que inviabilizou a realização do processamento de classificação.

Este resultado contrariou àquele obtido na primeira etapa do teste preliminar. A presença de água fez com que as ostras tivessem seu atrito com as superfícies das guias de classificação aumentado. Durante a realização do projeto imaginava-se que a água agiria

como um lubrificante, minimizando o atrito entre ostras e guias, o que não foi verificado na prática.

Visando atenuar este problema, foi aumentada a inclinação do classificador de 23° para 27° , e revestidas as suas guias com chapas de aço inoxidável, visando com isso, minimizar o atrito com as ostras de tal modo que estas deslizassem e fossem classificadas. Depois de implementadas estas mudanças, o resultado continuou sendo o mesmo, pois as ostras continuavam trancando no seu percurso, o que impedia a sua movimentação e classificação (figura 6.11). Com esta constatação, optou-se por desmontar o conjunto classificador, e avaliar os demais conjuntos do protótipo.

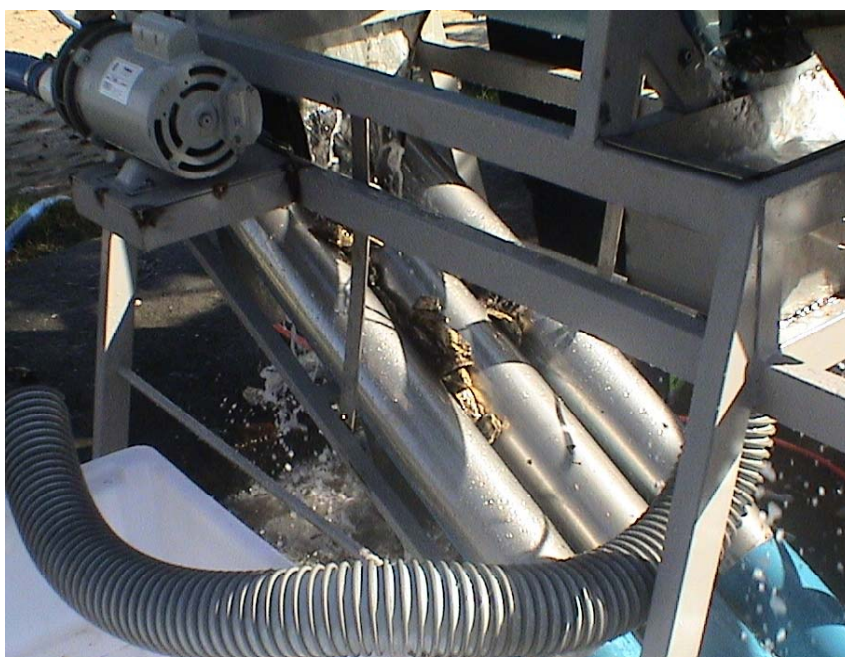


Figura 6.11 – Falha do conjunto classificador – congestionamento das guias.

Dando prosseguimento ao teste, a amostra de 300 ostras foi recomposta e submetida ao processo de limpeza. Durante o processamento das ostras, novos modos de falha foram observados em outros conjuntos, indicando que correções precisariam ser feitas no projeto, visando sua otimização. Algumas destas correções são abordadas a seguir:

6.3.1.1 - Conjunto alimentador

Os problemas detectados no projeto deste conjunto ocorreram especificamente na calha do alimentador. A base projetada para a calha é plana, e deve ser substituída por uma superfície côncava, ou ter sua inclinação aumentada para aproximadamente 30° . Desse modo o fluxo de ostras para o interior transportador será melhorado, dispensando que o operador do equipamento tenha que interferir.

A altura da entrada da calha aliada à sua geometria, dificulta o abastecimento do sistema quando as caixas de ostras estão cheias, provocando o derramamento daquelas que se encontram na porção superior das caixas. Para solucionar este problema deve-se

abastecer o sistema utilizando pás, ou alterar a geometria do alimentador, transformando-o em um reservatório capaz de comportar todo o volume de uma caixa cheia de ostras, sem que haja restrição total de fluxo para o transportador.

6.3.1.2 - Conjunto transportador

Na avaliação preliminar do conjunto transportador buscou-se verificar se a capacidade de processamento de limpeza do sistema obedecia ao modelo matemático expresso pela equação 5.1, adotada no dimensionamento do sub-conjunto de transmissão de potência. Para isso foram testadas quatro diferentes velocidades de rotação do transportador (41 rpm, 35 rpm, 27 rpm e 20 rpm), e medidas as capacidades reais de processamento obtidas com elas.

Os valores obtidos foram comparados com as capacidades teóricas de processamento, determinadas através da aplicação da equação 5.1. Com a comparação entre valores teóricos e reais foi possível constatar que a suposição feita durante o dimensionamento, quanto ao valor de “Q”, ou seja, o número de ostras que entram no transportador a cada rotação, não corresponde à realidade observada.

No dimensionamento foi suposto que a cada rotação do transportador apenas oito ostras entrariam no sistema ($Q = 8$). Entretanto, na prática foi verificado que na maior velocidade (41 rpm) era possível introduzir 10 ostras a cada rotação do transportador, e que este número aumentava proporcionalmente à medida que a velocidade do transportador era reduzida, fazendo com que as capacidades de processamento obtidas com as diferentes velocidades fossem maiores que aquelas estimadas com o uso da equação 5.1, e bastante semelhantes entre si, como pode ser observado na figura 6.12

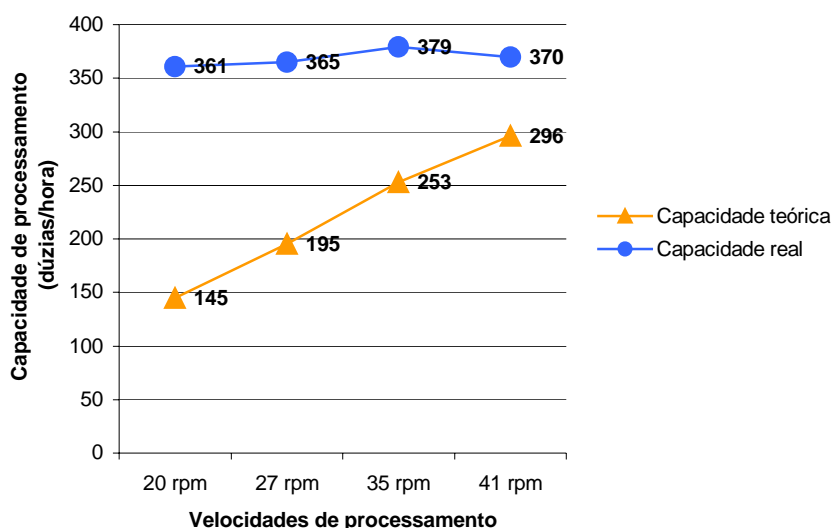


Figura 6.12 – Comparação entre as capacidades teóricas e reais do processamento de limpeza.

6.3.1.3 - Conjunto de limpeza

O problema encontrado neste conjunto foi o baixo desempenho dos esguichos utilizados. Era esperado que os esguichos reguláveis especificados no projeto, conferissem à água energia suficiente para remover as incrustações das ostras. Também era imaginado que os jatos d'água formados pelos esguichos tivessem forma de cone, com maiores raios de ação.

Entretanto, no teste foi verificado que os jatos não apresentaram forma de cone (figura 6.14), fazendo com que seus raios de ação fossem bastante limitados, e que além disso, a velocidade conferida à água ficasse aquém do valor idealizado. Outro ponto negativo dos esguichos especificados foi o seu tamanho demasiado, que acabou ocupando muito espaço no interior do transportador, limitando o fluxo das ostras, e interferindo na qualidade de limpeza. Este problema foi detectado somente quando se tentou introduzir um volume de ostras bem maior do que havia sido testado anteriormente.

Nesta avaliação também foram medidos os percentuais de ostras bem limpas e de ostras danificadas frente às diferentes velocidades do transportador. Ao observar os resultados, foi possível perceber que a qualidade obtida no processo de limpeza variou conforme a velocidade que as ostras se deslocavam no sistema. O pior resultado foi obtido com a velocidade de 41 rpm (figura 6.13), a qual pareceu ser muito alta, comprometendo significativamente a qualidade de limpeza e a integridade das ostras. Antes porém, de indicar qualquer alteração no conjunto transportador, optou-se em corrigir o conjunto de limpeza e fazer novos testes para se estimar qual a influência da velocidade do transportador sobre a qualidade de limpeza das ostras.

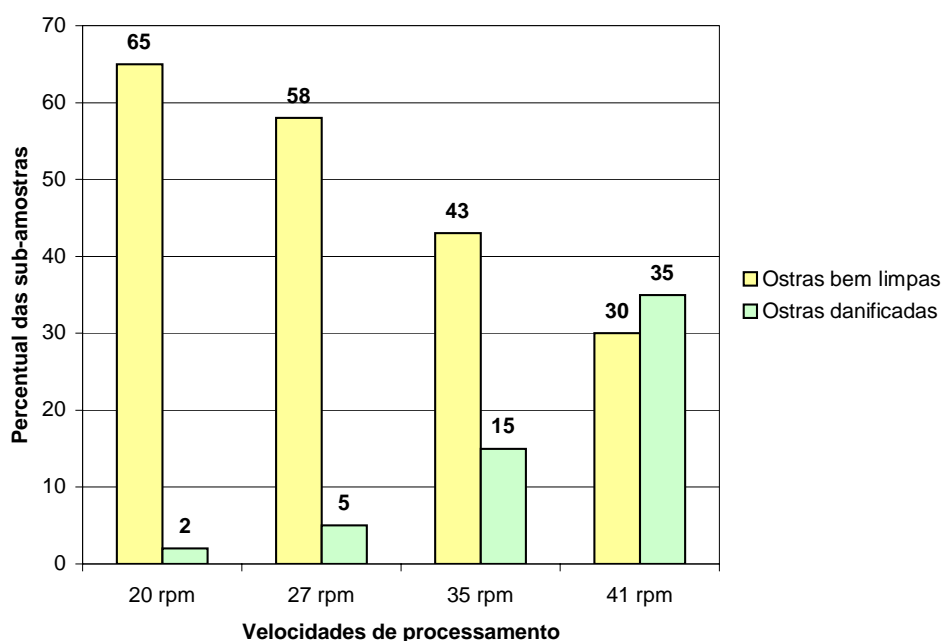


Figura 6.13 – Qualidade de limpeza das ostras obtida em diferentes velocidades de rotação do transportador.



Figura 6.14 – Aspecto do funcionamento dos esguichos de limpeza.

6.3.1.4 - Conjunto separador coletor de resíduos

O problema detectado neste conjunto foi a quantidade e a dimensão dos furos das caixas separadoras de resíduos. As furações especificadas no projeto, causaram entupimento das caixas separadoras – nível 2 (furos de 5 mm), e nível 3 (furos de 2 mm), o que implica na necessidade de ampliar o número de furos das caixas em 50% e alterar seus diâmetros para 15 mm, 10 mm e 5 mm, respectivamente.

6.3.2 – Primeiro teste de campo

Concluído o teste preliminar, foram implementadas algumas alterações na configuração do protótipo visando a realização de testes de campo. Neste momento não foram realizadas todas as mudanças que seriam necessárias para otimizar o desempenho global do produto, mas sim aquelas que interfeririam diretamente na realização de novos testes. As alterações realizadas foram: a substituição dos esguichos do conjunto de limpeza; a alteração do conjunto classificador; e a ampliação da furação das caixas separadoras de resíduos.

Primeiramente efetuou-se a substituição dos esguichos de aspersão de água por bicos aspersores de dimensões reduzidas. Foram fabricados 8 bicos aspersores de náilon (figura 6.15–a), que apresentavam furos com 3 mm de diâmetro (30% do diâmetro do furo dos esguichos), e comprimento de 12 mm (10% do comprimento dos esguichos). Depois de fabricados, os bicos foram montados na tubulação de recalque e fixados no interior do transportador (figura 6.15-b).

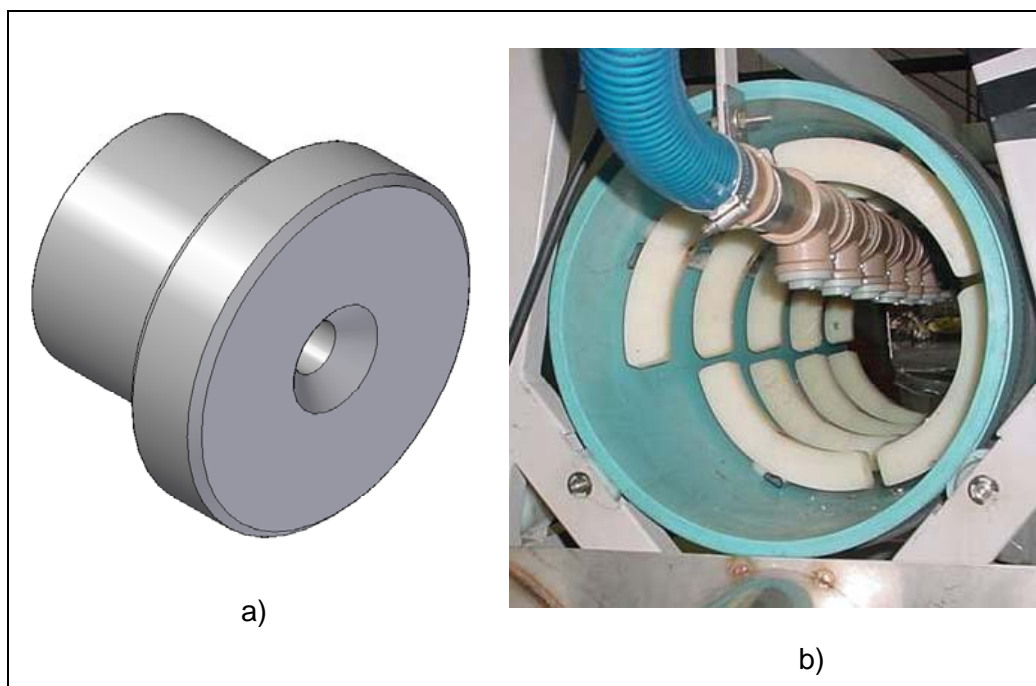


Figura 6.15 – Mudanças no conjunto de limpeza.

Com a conclusão da montagem dos bicos aspersores, foi iniciada a alteração do conjunto classificador. Na configuração original do classificador, a energia necessária para fazer as ostras deslizarem sobre as guias provinha de duas fontes: a transformação da energia potencial gravitacional das ostras em energia cinética, através da utilização de um plano inclinado (guias); e da ação dos esguichos propulsores posicionados no início das guias. Entretanto, no teste preliminar verificou-se que ambas as fontes de energia não foram capazes de transportar as ostras ao longo das guias de classificação.

Optou-se então em adaptar o princípio de solução adotado, substituindo o tubo central do classificador, antes fixo, por um eixo com rosca sem-fim, feito a partir de um tubo de aço com diâmetro de 75 mm, dotado de uma hélice em toda sua extensão, com passo de 120 mm, feita a partir de uma barra de aço, com 9,35 mm de diâmetro, conformada em espiral, soldada em seu perímetro. Os tubos laterais, que também eram fixos, foram substituídos por tubos lisos de aço com diâmetro de 75 mm, com liberdade de movimento de rotação.

Para acionar o eixo sem-fim (tubo central) foi utilizado um motor de corrente contínua de (12V) ligado a um transformador, e um potenciômetro (resistência elétrica), que possibilitava variar sua rotação de 0 a 100 rpm. Com a alteração do classificador, os esguichos de propulsão, o suporte dos esguichos, e o anteparo das ostras foram removidos e inutilizados.

O classificador, que a princípio separaria as ostras em 4 classes de tamanho, passou em caráter provisório a separá-las em 3 classes devido à presença do motor elétrico na sua extremidade final. Deste modo, no primeiro compartimento do classificador caíam ostras com alturas inferiores a 7,5 cm, no segundo compartimento caíam ostras com alturas entre 7,5 e 10 cm, e no terceiro compartimento as ostras com alturas maiores que 10 cm.

Nesta etapa do teste o objetivo não era separar as ostras nas classes de tamanhos estipuladas no projeto preliminar, mas sim verificar se a mudança no princípio de solução do classificador faria com que o mesmo desempenhasse satisfatoriamente a sua função, independentemente das classes de tamanhos preconizadas.

Com a nova configuração (figura 6.16), a inclinação do classificador deixou de ser necessária, haja vista que o eixo sem-fim passou a substituir a força da gravidade, o que interfere positivamente no projeto do produto como um todo, pois a sua altura total poderá ser reduzida em até 400 mm, o que também poderá torná-lo mais ergonômico.

Efetuada as mudanças no conjunto de limpeza e no conjunto classificador, foi realizada a ampliação da furação das caixas separadoras de resíduos. A caixa nível - 1 passou a ter mais furos com diâmetro de 15 mm, a caixa nível - 2, mais furos com diâmetro de 10 mm, e a caixa nível - 3, mais furos com diâmetro de 5 mm.

Após estes ajustes, o protótipo foi acionado e foi verificado se o eixo sem-fim seria capaz de deslocar as ostras ao longo das guias de classificação. Para isso foi utilizada uma amostra composta por 36 ostras com alturas variando entre 7 e 10 cm. As ostras foram colocadas no alimentador, transportadas, e em seguida, posicionadas sobre as guias. Logo que atingiam o classificador, passavam a sofrer a ação do eixo sem-fim que as deslocava longitudinalmente, até que caíssem nos vãos das guias. Em laboratório foi observado que os melhores resultados do classificador ocorriam quando a velocidade de rotação do eixo sem-fim ficava entre 40 e 80 rpm.

Com este resultado, optou-se em levar o protótipo para um teste de campo, o qual foi realizado em uma das instalações da Fazenda Marinha Atlântico Sul, localizada no Ribeirão da Ilha - Florianópolis. O objetivo deste teste foi verificar o resultado das mudanças efetuadas no protótipo sobre o seu desempenho em condições reais de operação.

Nesta avaliação de desempenho, foi observado o efeito da variação da velocidade de processamento (velocidade do transportador) sobre a qualidade de processamento das ostras, e para isso foram empregadas as mesmas velocidades do transportador utilizadas no teste preliminar.

No início do teste o sistema foi carregado com ostras e ficou operando por cerca de dez minutos até que o classificador apresentasse problemas. O eixo sem-fim, fixo ao motor por uma rosca esquerda, em função do carregamento a que estava sujeito, acabou se soltando do motor e perdendo o movimento. Este problema ocorreu porque em uma das guias, as ostras tendiam a ser comprimidas contra a parede do tubo lateral (ver esquema da figura 6.17), fazendo com que, gradativamente, o eixo se soltasse do motor. Apesar deste modo de falha, foi verificado que nenhuma ostra sofreu danos por esmagamento.

Logo em seguida o classificador foi novamente desmontado do sistema e passou-se então a avaliar as demais mudanças realizadas no protótipo. Optou-se em se prosseguir com a avaliação da qualidade obtida no processo de limpeza, frente às diferentes

velocidades de rotação do transportador. A distância entre a fazenda marinha e o Laboratório inviabilizava a execução de reparos no classificador neste mesmo dia.



Figura 6.16 – Detalhes das mudanças efetuadas no classificador.

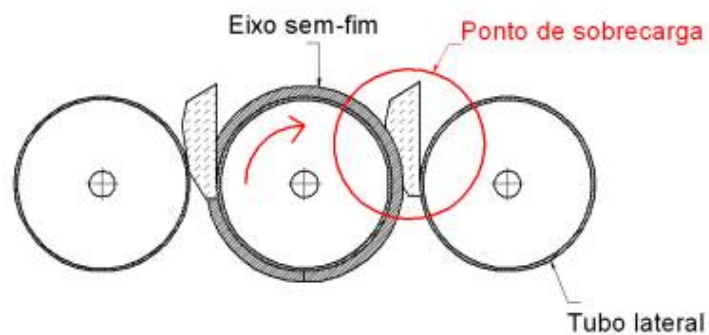


Figura 6.17 – Representação esquemática da falha do classificador.

Com a retirada do classificador, foram montadas 4 sub-amostras compostas de 100 ostras cada, com alturas variando entre 6 e 12 cm, e reiniciado o teste. As capacidades de processamento de limpeza obtidas com as diferentes velocidades do transportador aumentaram significativamente após as mudanças feitas no protótipo (figura 6.18). Os bicos aspersores também apresentaram um desempenho superior ao verificado com os esguichos, fazendo com que a qualidade da limpeza das ostras evoluísse significativamente em comparação àquela obtida no teste preliminar (figura 6.19).

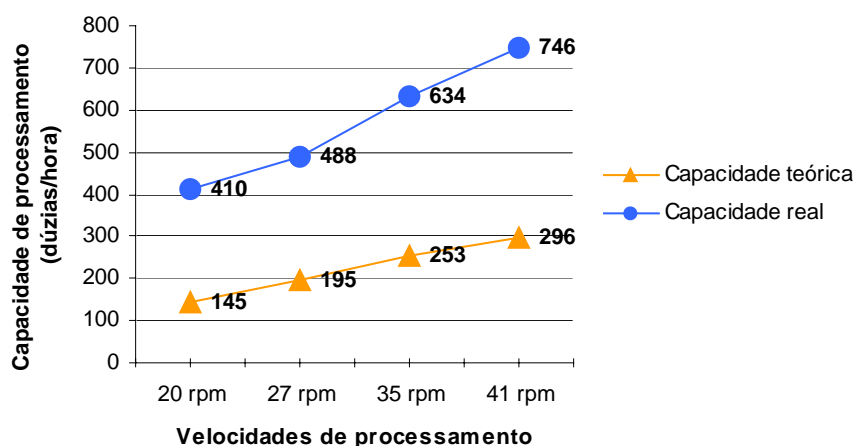


Figura 6.18 - Comparação entre as capacidades teórica e real do processamento de limpeza.

Como as ostras foram testadas sob as mesmas velocidades utilizadas no teste preliminar, pode-se afirmar que a evolução na qualidade de limpeza, o aumento das capacidades de processamento, e a redução do percentual de ostras danificadas, estão diretamente relacionados com a substituição dos esguichos reguláveis pelos bicos de aspersão de tamanho reduzido.

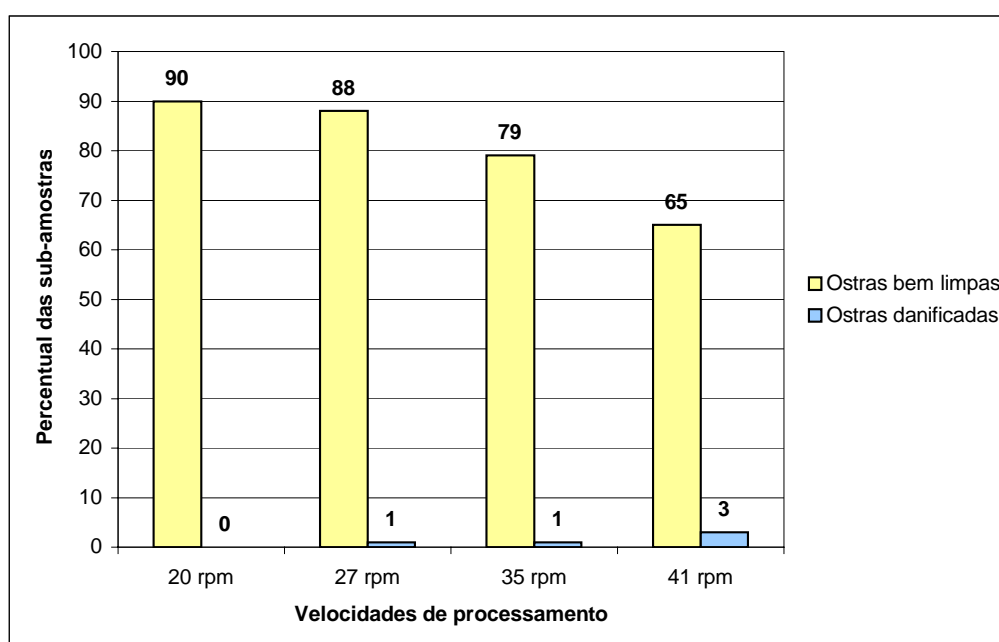


Figura 6.19 – Qualidade de limpeza das ostras obtida em diferentes velocidades de rotação do transportador.



Figura 6.20 – Aspecto das ostras antes e após o processamento de limpeza.

Não obstante, o bom desempenho dos bicos aspersores, concluiu-se que é interessante modificar um pouco a sua configuração, reduzindo o diâmetro dos seus furos para 2 mm e fazendo com que os jatos d'água por eles formados tenham a forma de cones de base maior, o que ainda não foi conseguido. Além disso, se recomenda que seja aumentado o comprimento do tubo do transportador, para manter as ostras por mais tempo sob a ação dos bicos aspersores. A figura 6.20 ilustra o aspecto das ostras antes e depois do processamento de limpeza.

As caixas separadoras de resíduos não apresentaram entupimento com a ampliação das suas furações. Foi possível perceber que nos dois testes realizados, o volume de resíduos retidos foi bastante reduzido, e isso pode estar associado ao teor de incrustações e lodo nas ostras, que nestas ocasiões foram relativamente baixos, ou ainda ao alto grau de diluição destes resíduos na água de limpeza.

Finalizado o teste de campo as ostras limpas pelo protótipo foram comparadas com as ostras limpas manualmente, e foi verificado que a limpeza manual apresentou uma qualidade ligeiramente superior à limpeza mecanizada. Na limpeza mecanizada a incidência de ostras com danos leves nas linhas de crescimento externas, foi ligeiramente superior à incidência verificada na limpeza manual. Mesmo assim, segundo a opinião das pessoas

responsáveis pelo processo de limpeza de ostras na fazenda marinha, o desempenho do protótipo foi satisfatório.

6.3.3 – Segundo teste de campo

Finalizado o primeiro teste de campo, o protótipo foi conduzido ao laboratório, e o eixo sem-fim do classificador foi re-conectado ao motor com o auxílio uma porca de reforço, e montado novamente na estrutura do protótipo. Para verificar se a fixação entre o eixo sem-fim e o motor ficou adequada, o sistema foi acionado e em seguida carregado com uma amostra contendo 50 ostras, com alturas variando entre 7 e 10 cm.

Durante o funcionamento, o eixo do classificador foi submetido a um carregamento semelhante àquele do teste de campo e não se desconectou do motor. Mesmo assim, foi possível perceber que o motor operou com sobrecarga, em virtude do problema ilustrado na figura 6.14. Mesmo diante destas circunstâncias optou-se em realizar um novo teste de campo com o protótipo, com o objetivo de mensurar quantitativamente o desempenho do sistema quando submetido a três diferentes velocidades do transportador (35 rpm, 27rpm, 20 rpm).

Nesta ocasião a velocidade de 41 rpm foi descartada deste teste pelo fato de não ter apresentado bons resultados anteriormente. Além disso, fixou-se a velocidade do eixo sem-fim do classificador em 70 rpm, velocidade esta, considerada suficiente para transportar a quantidade de ostras que saía do transportador a cada rotação.

Na mensuração do desempenho, o percentual de ostras bem limpas, o percentual de ostras bem classificadas, e o percentual de ostras danificadas em cada velocidade de processamento testada, foram adotados como critérios de avaliação. Foram consideradas ostras bem limpas todas aquelas que não apresentavam nenhum tipo de incrustação ou resíduo, além de incrustações sésseis (da mesma forma que nos testes anteriores).

Como ostras bem classificadas foram consideradas aquelas que caíram nos compartimentos do classificador correspondentes às suas dimensões, e como ostras danificadas foram consideradas aquelas que apresentavam algum tipo de ruptura nas suas valvas, que impossibilitasse sua comercialização.

A amostra total do teste foi composta de 108 ostras de aproximadamente 13 meses de idade, com alturas variando entre 6,5 e 14 cm, divididas em três sub-amostras, as quais foram empregadas para testar as três velocidades do transportador. As ostras utilizadas eram provenientes de um banco de reprodutores, que não era manejado há algum tempo, e por essa razão, apresentavam um nível elevado de incrustações, e dimensões que variavam dos padrões freqüentes entre as ostras destinadas à comercialização.

Sabendo destas particularidades, foi decidido que toda a amostra seria submetida à biometria após ser processada. À medida que se processava cada sub-amostra, separavam-se as ostras conforme o compartimento (caixa) em que elas eram depositadas e

efetuava-se a medição das dimensões altura (H) e largura (L), e da relação $L/H \times 100$ de cada indivíduo.

De posse destas medidas foram calculados as médias, as variâncias, e os desvios padrões das variáveis H, L e $L/H \times 100$, da amostra utilizada nos testes, das sub-amostras e das ostras contidas em cada compartimento. Estes valores foram utilizados para se determinar o percentual de ostras bem classificadas, e para servirem de parâmetros de comparação em biometrias futuras.

As tabelas contendo as medidas de cada indivíduo, as médias, as variâncias e os desvios padrões da amostra., das sub-amostras e das ostras contidas em cada compartimento, são ilustrados no anexo 2 deste trabalho. Neste capítulo será apresentada apenas uma compilação das informações deste anexo, através do quadro 6.2. A qualidade de processamento obtida em cada velocidade é ilustrada através das figuras 6.21, 6.22, e 6.23.

No quadro 6.2 são apresentados os valores das alturas médias, desvios padrões das alturas médias, larguras médias, desvios padrões das larguras médias, e as relações $L/H \times 100$ médias das sub-amostras. Os valores das relações $L/H \times 100$ servem para indicar a proporção existente entre as dimensões altura e largura das ostras. Por exemplo, a relação $L/H \times 100$ média das ostras contidas no primeiro compartimento do classificador, durante o teste da velocidade de 20 rpm é 25,64, e isto significa que a largura média equivale a 25,64 % da altura média das ostras contidas neste compartimento.

Como as ostras testadas fogem do padrão de comercialização, estas medidas servem como referência para verificar se possíveis falhas na classificação estão associadas ou não com a variação do padrão morfológico das ostras, já que durante o projeto do classificador foi estabelecido que a relação $L/H \times 100$ das ostras era em média 40.

Quadro 6.2 - Medidas das sub-amostras utilizadas no 2º teste de campo.

Velocidade	Compartimento	Nº de ostras	Altura média (mm)	Desvio padrão	Largura média (mm)	Desvio Padrão	Relação $L/H \times 100$ média
20 rpm	1	8	78	9,45	20	1,93	25,64
	2	21	94,52	14,04	30,85	4,6	33,15
	3	7	108,57	17,96	38,14	2,79	35,13
27 rpm	1	9	81,88	15,1	29,33	7,6	35,8
	2	18	90,94	10,56	28,05	3,73	30,84
	3	9	103,87	7,88	40,37	8,22	38,86
35 rpm	1	6	96	15,4	26	3,4	27,05
	2	21	94,8	11,69	30,73	3,77	34,9
	3	9	120,4	8,17	42,88	6,23	36,18

Durante o teste da velocidade de 20 rpm, 63% das ostras contidas no compartimento 1 foram bem classificadas, e este valor contrastou daqueles observados nos demais compartimentos, onde o percentual de ostras bem classificadas acabou sendo visivelmente superior, como pode se verificar na figura 6.21.

O que aconteceu neste caso foi que, durante o posicionamento das ostras sobre as guias de classificação, algumas delas, com dimensões superiores às que deveriam cair no primeiro compartimento, saíam das guias e acabavam sendo depositadas no lugar impróprio. Por meio da observação das figuras 6.22 e 6.23, é possível visualizar que este infortúnio se repetiu nas demais velocidades testadas.

Sempre no primeiro compartimento a qualidade de classificação foi inferior, o que ficou mais evidente no teste da velocidade de 35 rpm, onde nenhuma ostra contida no primeiro compartimento estava dentro das medidas preconizadas. Após a biometria foi possível perceber que o percentual de ostras mal classificadas nos compartimentos 2 e 3 de cada sub-amostra está relacionado às variações morfológicas das ostras, que por sua vez, é influenciada pela frequência de manejo das mesmas no cultivo.

.Como este problema ocorreu em todas as velocidades testadas, embora em diferentes intensidades, optou-se em comparar o desempenho do sistema nas diferentes velocidades, utilizando os percentuais médios de ostras bem limpas e bem classificadas de cada sub-amostra, conforme é ilustrado na figura 6.24. Estes percentuais são os mesmos ilustrados nas barras posicionadas à direita dos gráficos das figuras 6.21, 6.22, 6.23.

Ao se comparar conjuntamente as qualidades de limpeza e de classificação das ostras, obtidas com os três tratamentos, é possível perceber que os melhores resultados foram alcançados com a velocidade de 20 rpm.

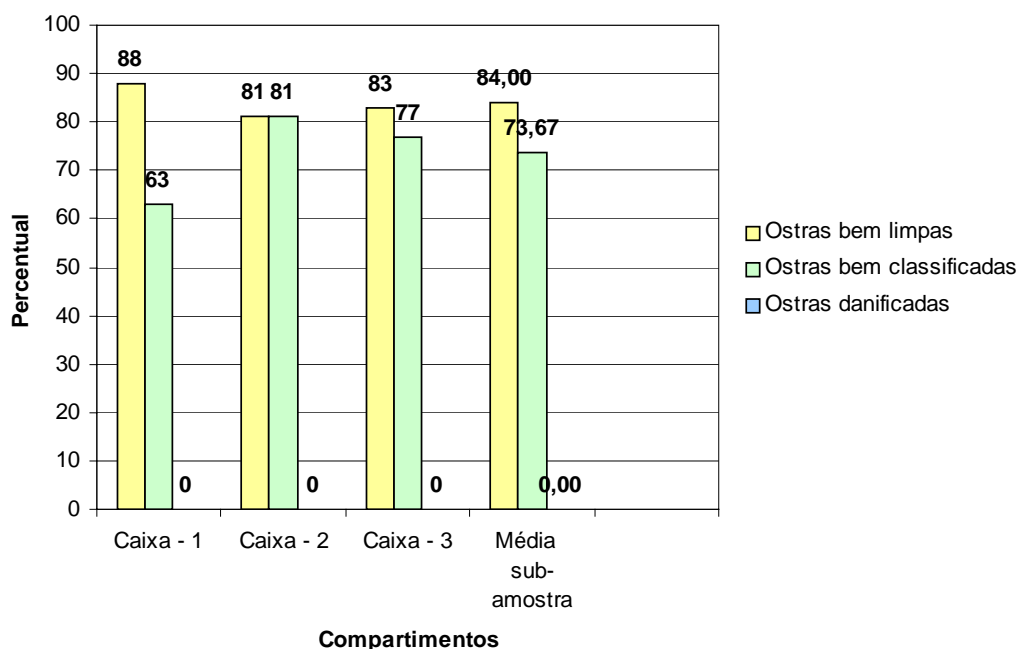


Figura 6.21 - Qualidade de processamento das ostras com a velocidade de 20 rpm.

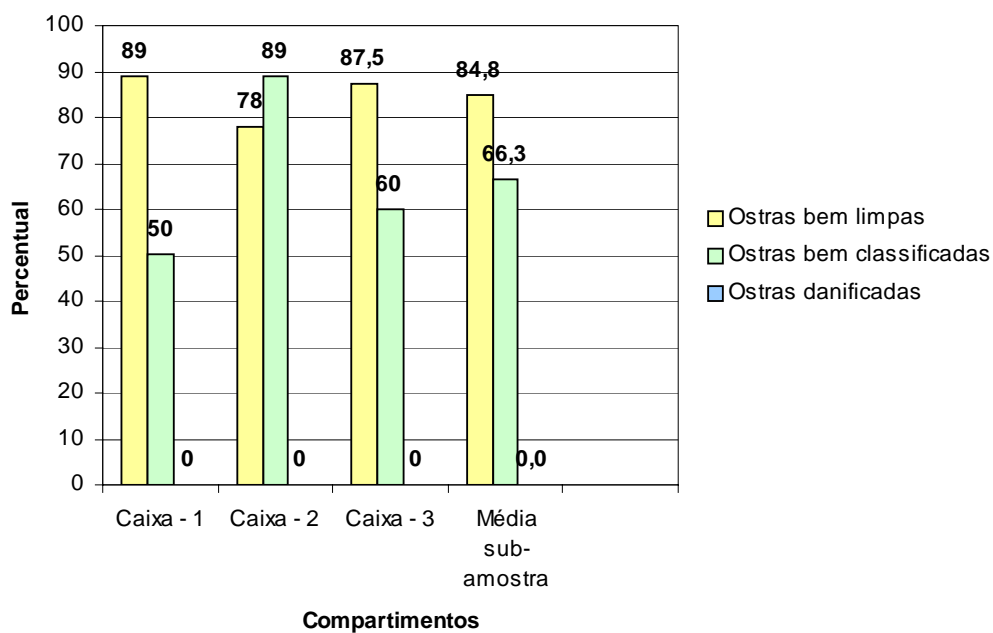


Figura 6.22 - Qualidade de processamento das ostras com a velocidade de 27 rpm.

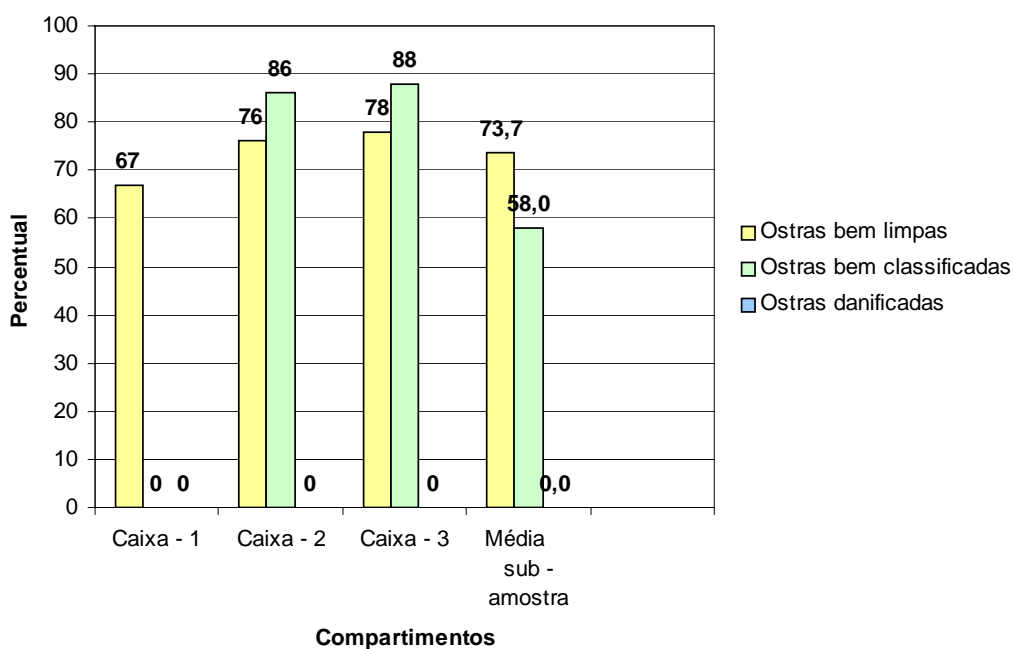


Figura 6.23 - Qualidade de processamento das ostras com a velocidade de 35 rpm.

Por meio da figura 6.25 é possível visualizar o aspecto das ostras antes e depois de passarem pelo processamento de limpeza. Percebe-se que antes de ser processada a amostra utilizada apresentava um nível elevado de incrustações, e após passar pela limpeza, todo este material foi removido adequadamente.

Na figura 6.26 é ilustrada a caixa coletora de resíduos de limpeza (nível 3) encerrando os resíduos removidos das valvas das ostras. Foi possível verificar que a quantidade de resíduos retidos neste teste foi bastante superior àquelas observadas nos testes realizados anteriormente, e esta observação veio realçar a eficiência do conjunto separador coletor de

resíduo. Os resíduos de limpeza após separados da água e coletados poderão ser destinado para diferentes fins, conforme o desejo e as possibilidades dos maricultores.

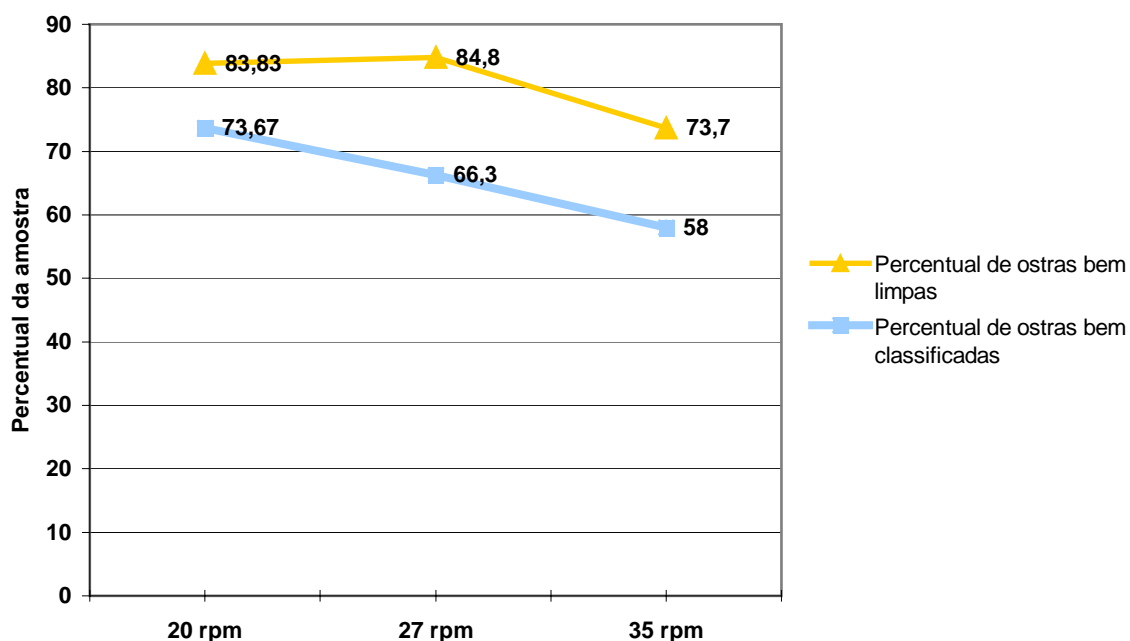


Figura 6.24 – Comparação entre as qualidades de processamento das ostras obtidas com diferentes velocidades do transportador.



Figura 6.25 – Aspecto das ostras antes e depois do processamento de limpeza.

Com relação à capacidade de processamento obtida pelo sistema, algumas considerações devem ser feitas. Este foi o primeiro teste onde se pode medir a capacidade de processamento de limpeza e de classificação das ostras, já que nos demais testes, o conjunto classificador acabou apresentando falhas que impossibilitavam esta avaliação.

Como o classificador operou em apenas uma velocidade (70 rpm), a capacidade de processamento obtida foi a mesma independentemente da velocidade do transportador, 150 dúzias de ostras por hora. Este é um valor considerado baixo em comparação à meta estipulada nas especificações de projeto (300 dúzias/hora).

A baixa capacidade de processamento não se deve à velocidade conferida ao eixo sem-fim, mas sim ao fato de que as ostras muitas vezes escapavam dos filetes da hélice do mesmo, que as conduziam de um extremo a outro do classificador, o que fez com que a taxa de deslocamento das ostras no classificador fosse reduzida. Este problema teve duas causas distintas: o diâmetro da barra utilizada para formar a hélice (9,35 mm), e o passo da hélice (120 mm), os quais ficaram superdimensionados.

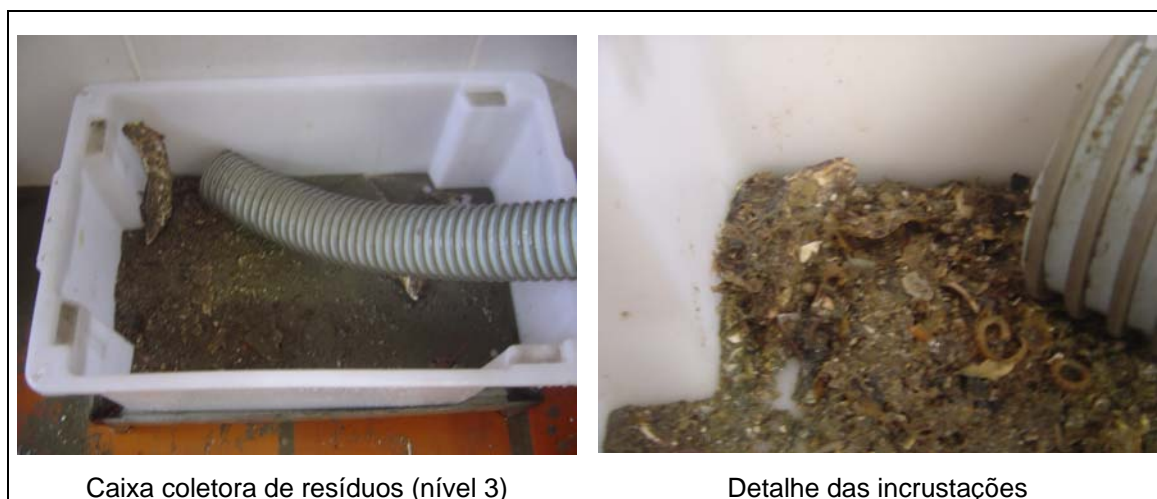


Figura 6.26 – Resíduos coletados durante o processamento de limpeza das ostras.

O teste de campo serviu para indicar que, embora o princípio de funcionamento do classificador tenha funcionado, ele deverá sofrer algumas modificações visando a otimização do seu desempenho. Com estas modificações, todos os problemas encontrados até o momento neste conjunto poderão ser sanados.

A primeira delas diz respeito à substituição dos tubos laterais do classificador (tubos lisos), por eixos com rosca sem-fim (figura 6.27-a), com um passo de 15 mm, e altura do filete da hélice de 5 mm. O eixo central, antes com hélice, também deve ser substituído por um eixo liso com liberdade de giro. Os eixos sem-fim deverão girar em sentidos opostos (figura 6.27-c) fazendo com que a tendência de comprimir as ostras nas guias, ilustrada na figura 6.14, deixe de existir.

Para fazer com que os eixos laterais girem em sentidos opostos poderá ser utilizada uma transmissão por engrenagens, e como fonte de potência poderá ser utilizado um motor independente, como havia sido feito anteriormente no protótipo, ou ainda, aproveitar o movimento do tubo do transportador através da utilização de uma correia de borracha e uma polia. Com a redução do passo da hélice do eixo sem-fim de 120 mm para 15 mm, e a redução da altura da hélice de 9,35 mm para 5 mm, as ostras serão deslocadas com maior facilidade, evitando com que as mesmas escapem das hélices que as deslocam sobre as guias do classificador.

Outra alteração a ser feita é a inclusão de três anteparos feitos de chapas de aço, ou PVC (figura 6.27-d) logo abaixo do posicionador das ostras, com o objetivo de impedir que

as mesmas caíam fora do classificador quando posicionadas, e acabem parando no compartimento errado, como ocorreu no último teste de campo.

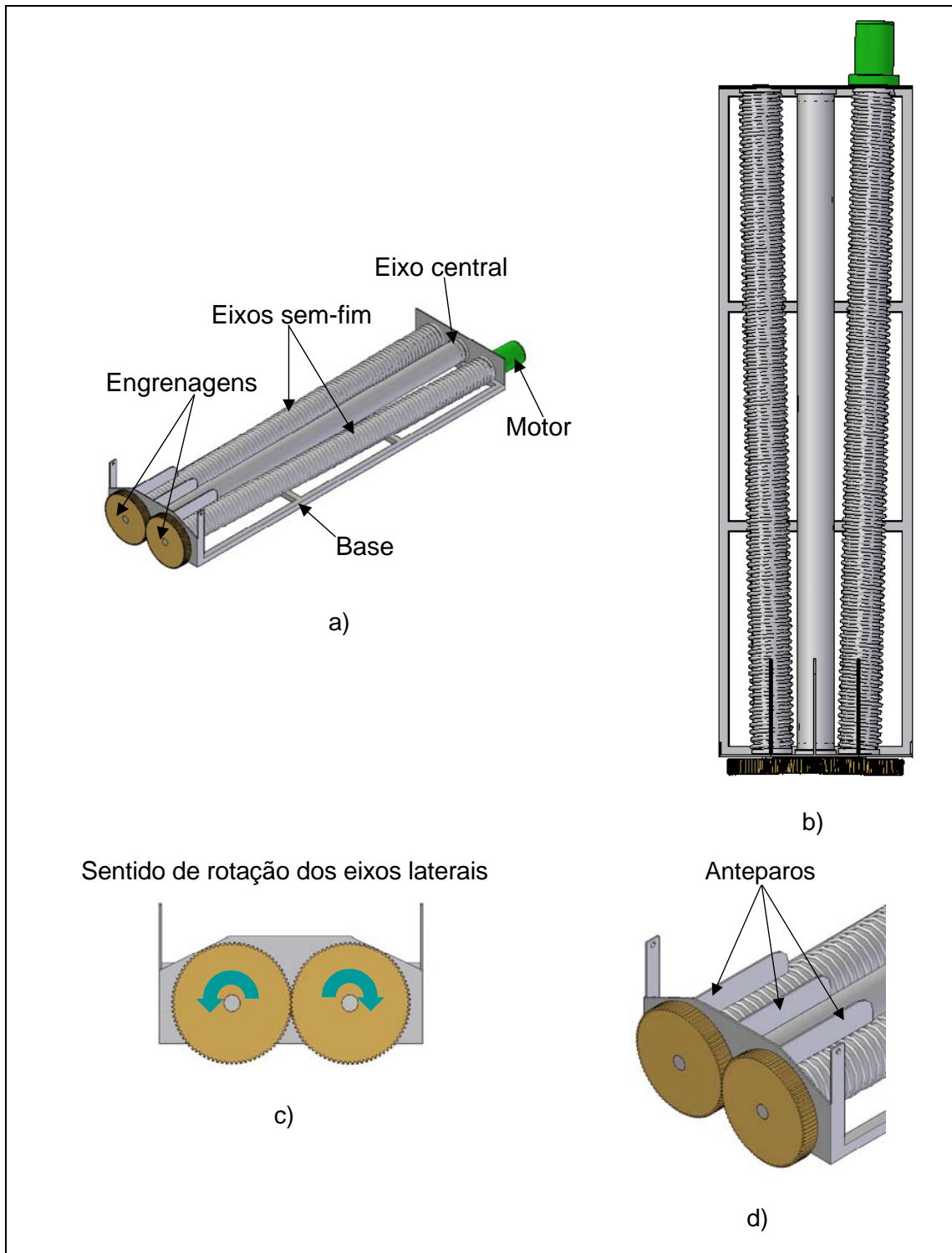


Figura 6.27 – Proposta de otimização do conjunto classificador.

A última alteração a ser realizada no conjunto classificador é a redução do diâmetro do segmento de tubo que compõe o posicionador em 75 mm, fazendo com que não ocorra o problema de congestionamento do posicionador observado no último teste. Este congestionamento foi ocasionado por três motivos: o tamanho das ostras processadas, que excedia os tamanhos comerciais usuais, os quais serviram de parâmetro para o

dimensionamento; a ocorrência de ostras grandes unidas pelas valvas; e a falha do classificador em deslocar as ostras, ocasionada pela geometria da hélice do eixo sem-fim. Supõe-se que, com as mudanças propostas os problemas detectados no conjunto classificador deixem de existir.

Em função da limitação de tempo, as alterações sugeridas para o classificador não serão implementadas e avaliadas neste trabalho, ficando para um segundo momento. O que se considera um bom resultado é o fato de se saber, com certeza, que os eixos sem-fim são funcionalmente viáveis para a movimentação das ostras sobre as guias de classificação.










6.4 - Inspeção final do protótipo












Tanto a construção do protótipo, quanto a realização de testes forneceram subsídios importantes para verificar se o conceito do produto desenvolvido neste trabalho atende às necessidades dos maricultores no manejo da produção de ostras. Nestas etapas foram realizadas avaliações quantitativas e qualitativas do protótipo. As avaliações quantitativas foram ilustradas no tópico anterior, e por meio delas procurou-se mensurar “o quanto” o protótipo foi eficiente no atendimento da função global do produto.





No presente tópico a abordagem é diferente, pois se procura fazer uma avaliação qualitativa do protótipo, comparando os resultados obtidos no projeto aos valores metas estabelecidos na fase de projeto informacional, através da lista de especificações de projeto. Nem todos os requisitos de projeto que compõe a lista de especificações foram avaliados nesta ocasião, pois alguns deles dependem da observação do desempenho do protótipo ao longo do tempo, como é o caso da frequência de manutenção, custo de manutenção, vida útil etc. Independentemente disso, acredita-se que as avaliações feitas até o presente momento já constituem uma base de informações que permite mensurar a qualidade do projeto desenvolvido.

No quadro 6.3 são realizadas comparações entre o resultados do projeto e as metas das especificações de projeto. Neste ínterim, são tecidos comentários referentes ao que se pretendia, ao que foi alcançado, e ao que ainda poderá ser alcançado no projeto do sistema de limpeza e classificação de ostras.

Quadro 6.3 – Avaliação qualitativa do projeto.

Requisitos	Unidade	Valor meta	Valor obtido	Comentários
Nº. de componentes do sistema	Nº.	Nº de componentes ≤ 50.	 65	Apesar de não atingido o valor meta, considera-se, que este requisito foi atingido satisfatoriamente, uma vez que o número de componentes poderá ser reduzido sem maiores problemas com as propostas de otimização do projeto.
Custo de aquisição	R\$	≤ 6.000.	 5.811	Este valor foi calculado com base nos custos de construção do protótipo. Depois de todos os testes realizados, pode-se afirmar que este valor poderá ser reduzido facilmente em até 30%.
Custo de fabricação	R\$	≤ 3.000	 1.535	O custo de fabricação do protótipo ficou aquém do imaginado, e este valor pode ser reduzido ainda mais com as propostas de otimização do projeto.
Nº. Componentes disponíveis no mercado local	Nº.	≥ 50% dos componentes.	 100%	Com as devidas ressalvas, já feitas neste trabalho, todos os componentes foram comprados na região da grande Florianópolis.
Potência de acionamento	CV	Potência máxima requerida ≤ 2 C.V (1C.V para Limpeza e 1 C.V para classificação.	 1,25 C.V (0,5 C.v para o moto-redutor, e 0,75 C.V para a moto-bomba)	A potência necessária para acionar todo o sistema ficou aquém do valor imaginado. E poderá ser reduzida ainda mais, pois foi verificado que o moto-redutor ficou superdimensionado para o regime de trabalho a que se destina. A ampliação de torque promovida pelo redutor permite que a potência do motor possa ser minimizada.
Freqüência de ocorrência de falhas	%	No máximo 5% para os processos de limpeza e classificação.	 16,17% no processo de limpeza e 26,33% no processo de classificação	Embora o valor meta não tenha sido atingido como se imaginava, supõe-se que com as alterações a serem feitas no projeto, o percentual de falhas deverá ser reduzido até atingir os limites pré-estabelecidos.
Custo de manutenção	R\$	4% do valor do produto ao ano.		Requisito não avaliado.
Vida útil	anos	5 anos		Requisito não avaliado.
Custo de material	R\$	50 % do custo total de construção do protótipo	 73,6%	O custo de materiais acabou extrapolando a estimativa inicial do projeto. Isso se deve em parte ao aumento considerável que ocorreu no preço do aço, desde o início do projeto até a construção do protótipo. Para alguns itens o preço aumentou 30% em 45 dias. Além disso, percebe-se atualmente que o custo de material sobrepujou o custo de fabricação, em parte, em função da simplicidade de fabricação do protótipo.
Freqüência de manutenção	Nº.	1 intervenção por ano (manutenção corretiva).		Requisito não avaliado
Tempo de manutenção	Horas	Mínimo tempo possível de manutenção.		Requisito não avaliado.
Nº. Componentes com geometria simples	%	100% dos componentes	 100%	Nenhum dos componentes precisou de algum processo especial para ser fabricado.
Peso do sistema	kg	No máximo 70 Kg	 110 kg	O peso do protótipo ficou acima do estipulado. Entretanto é possível reduzi-lo bastante, até atingir a meta estipulada, pois foi verificado durante a construção do protótipo, que diversos componentes acabaram ficando

				superdimensionados.
Nº. Componentes padronizados	Nº.	Utilizar todos os componentes padronizados	 100%	Todos os componentes utilizados são padronizados (matérias primas e peças).
Nº. Componentes móveis expostos	Nº	Objetiva-se o menor número possível de partes móveis expostas	 0	Com a utilização da capota de acrílico, nenhum componente móvel do sistema fica exposto.
Capacidade de processamento	kg/h	300 dúzias de ostras por hora de operação.	 150 dúzias/hora	Em virtude da baixa taxa de deslocamento das ostras no classificador, a capacidade de processamento ficou aquém do imaginado. Entretanto, com a implementação das alterações propostas anteriormente, este valor poderá atingir a meta estabelecida, pois com a velocidade do transportador de 20 rpm, no processo de limpeza foi obtida uma capacidade de processamento de 410 dúzias/hora, o que vem confirmar que o “gargalo” do processamento atualmente está na classificação das ostras.
Volume ocupado pelo sistema	m ³	No máximo 1,5 m ³	 1,3 m ³	
Nº. Materiais utilizados na fabricação	Nº.	Utilizar no máximo 4 tipos de materiais diferentes.	 6	Os materiais utilizados foram: aço inoxidável, aço carbono ABNT 1020, bronze, borracha, náilon e PVC.
Processos convencionais de fabricação	Nº.	No máximo 3 processos: Usinagem Soldagem Conformação mecânica.	 3	Nenhum outro processo de fabricação além destes foi utilizado.
Capacidade de carga do alimentador	kg	20 Kg	 10	Em função da geometria da calha do alimentador, a capacidade de carga do mesmo acabou ficando bastante restrita, o que ficou bem evidente nos testes. Por esta razão, o alimentador deve ser reconfigurado conforme já mencionado anteriormente.
Nível de ruído	dB	Máximo de 85 dB para 8 horas de trabalho diário.		Apesar de não ter sido realizada nenhuma medição utilizando um decibelímetro, pode-se concluir que o protótipo não apresenta níveis elevados de ruídos durante seu funcionamento. O baixo nível de ruídos pode ter sido favorecido pela utilização de motores elétricos, que são silenciosos e materiais plásticos nos componentes que entram constantemente em contato com as ostras.
Nº. Cantos vivos e arestas cortantes expostas	Nº.	Nenhum canto vivo ou aresta cortante expostos.	 2	O protótipo apresenta apenas dois cantos vivos em toda sua estrutura, e estes se encontram localizados na entrada da calha do alimentador.
Ostras danificadas no processamento	%	No máximo 2 % das ostras danificadas durante o processamento.	 0%	Nenhuma ostra sofreu danos que impossibilitassem sua comercialização durante o último teste de campo.
Resistência à corrosão	-	Apresentar a máxima resistência à corrosão possível.		Excetuando os componentes que foram fabricados de aço carbono em função da ausência de aço inoxidável no mercado, os demais se mostraram resistentes ao processo de corrosão
Segurança	-	Apresentar a máxima segurança possível.		Requisito não avaliado.

Resistência ao desgaste dos componentes (atrito)	-	Apresentar a máxima resistência ao desgaste possível.		Não foram observados sinais significativos de desgaste nos componentes que entram em contato com as ostras no processamento.
Custo de montagem	R\$	No máximo 1% do custo de fabricação do produto.	 30	O custo para montagem total do protótipo ficou abaixo do valor meta. Considerando que 1% do custo total do produto equivale a R\$ 58,11, e que o sistema leva cerca de 0,3 hora para ser montado por uma pessoa leiga, conclui-se que este requisito foi satisfeito.
Exigência de esforços físicos do operador	kg	Máximo de 10 Kg.	 10	Em virtude da altura de entrada do alimentador ter ficado a 1,1 m do nível do chão, limitou-se o peso das caixas que alimentam o sistema em 10 kg. Entretanto, com a redução da altura total do sistema, que pode ser concretizada com a nova configuração do alimentador, este valor pode ser ampliado em até 50%.
Nº. Componentes recicláveis	Nº.	100% dos componentes.		Todos os componentes do produto podem ser reciclados após o seu descarte.

Capítulo 7

CONCLUSÕES

7.1 - Introdução

No início da pesquisa foi traçado um objetivo principal: “desenvolver o projeto de um sistema mecânico capaz de realizar os processos de limpeza e classificação de ostras, dentro de padrões de qualidade requeridos pelos maricultores”. Ao chegar no estágio atual do desenvolvimento deste projeto, pode-se afirmar que este objetivo, com as devidas ressalvas, foi atingido satisfatoriamente.

Embora ainda não tenham sido testadas as últimas alterações sugeridas para a otimização do conjunto classificador, os resultados alcançados nesta pesquisa podem ser considerados um avanço no projeto de sistemas destinados à mecanização dos cultivos de moluscos marinhos. Durante o desenvolvimento do projeto diversas respostas foram obtidas. Muitas suposições feitas no decorrer de todo o trabalho foram convertidas em informações concretas, que em diversas ocasiões se manifestaram na forma de resultados positivos e negativos.

Neste capítulo é feita uma avaliação final dos resultados do projeto desenvolvido, na qual se tenta expressar o grau de atendimento dos objetivos traçados no início do trabalho. Também são apontadas proposições de trabalhos a serem realizados futuramente, objetivando a medição e otimização do desempenho do protótipo desenvolvido.

7.2 - Análise de objetivos e resultados

Tendo sido desenvolvido o projeto do sistema de limpeza e classificação de ostras, executada a construção do protótipo, e realizados alguns testes, é possível concluir que o objetivo principal do trabalho foi alcançado. Mesmo diante da necessidade de avaliar mais e melhor o desempenho do protótipo, é fato que uma nova tecnologia foi gerada para atender a demanda por mecanização nos cultivos de moluscos.

Com os resultados dos testes realizados até o momento, já é possível afirmar que os princípios de solução adotados neste projeto, são capazes de atender a função global do produto – limpar e classificar ostras. Na inexistência de informações acerca do desempenho de sistemas técnicos similares, existentes em outros países, ainda é difícil estabelecer

comparações com o protótipo desenvolvido visando saber o “quanto” ele é funcionalmente mais ou menos eficiente.

Concomitantemente com o objetivo principal foram estabelecidas outras metas para este trabalho. Estas metas compreendem a divulgação dos resultados obtidos em congressos, feiras tecnológicas, e outros eventos relacionados às áreas de engenharia mecânica e aqüicultura.

Durante o desenvolvimento da dissertação foi publicado um artigo no 4º Congresso Brasileiro de Gestão e Desenvolvimento de Produtos intitulado “Análise conjunta no projeto de sistemas mecânicos: uma aplicação ao projeto de máquinas para produção de ostras”, apresentado na íntegra no anexo 1 deste trabalho. Além desta publicação também foram expostos 2 pôsteres e publicados 2 resumos na 3ª e 4ª Semanas de Pesquisa e Extensão da UFSC, ocorridas em 2003 e 2004, respectivamente. O protótipo desenvolvido também participou da 1ª Feira de Engenharia Mecânica realizada no Centro Tecnológico da UFSC, em setembro de 2004.

7.3 - Recomendações para trabalhos futuros

Neste tópico são feitas recomendações de trabalhos a serem realizados futuramente, com o objetivo de otimizar o projeto do sistema de limpeza e classificação de ostras. Estes apontamentos são divididos em dois grupos: as recomendações gerais, e as recomendações pontuais. As recomendações gerais dizem respeito às análises que deverão ser feitas no protótipo com vistas à avaliação do seu desempenho. Enquanto as recomendações pontuais indicam mudanças que já podem ser feitas no projeto do sistema, independentemente dos resultados de novos testes.

7.3.1 - Recomendações gerais

- Implementar as modificações propostas no capítulo 6 para o conjunto classificador;
- Realizar outros testes de campo com o protótipo visando avaliar quantitativamente a qualidade de processamento após a modificação do classificador;
- Realizar biometrias nas amostras de ostras utilizadas nos testes a serem feitos, com o intuito de descobrir o nível de interferência das variações morfológicas das ostras sobre a eficiência do classificador;
- Submeter o protótipo a um regime de utilização contínua para avaliar requisitos de projeto que ainda não puderam ser medidos, tais como: vida útil dos componentes, frequência de manutenção, custo de manutenção e consumo real de energia. Estes requisitos ainda não foram medidos porque dependem da utilização do protótipo em condições reais de operação por um período de tempo mais prolongado.

- Realizar testes com mexilhões desgranados com o objetivo de verificar a adequabilidade do sistema aos processos de limpeza e classificação de mexilhões. A princípio, mesmo sem ter sido realizado nenhum teste utilizando esta espécie, supõe-se que o protótipo seja capaz de efetuar o processamento de limpeza e classificação de mexilhões. Se isto vier a se confirmar, o produto projetado poderá ser mais versátil e útil para uma faixa mais ampla de maricultores.

7.3.2 - Recomendações pontuais

7.3.2.1 - Conjunto alimentador

- Modificar a geometria deste conjunto, utilizando outros princípios de solução gerados na fase de projeto conceitual. Uma boa opção é o alimentador tipo "funil" ilustrado no quadro 4.1.

7.3.2.2 - Conjunto transportador

- Aumentar o comprimento do tubo do transportador para 1500 mm, e o seu diâmetro para 400 mm;
- Substituir o redutor mecânico de velocidade por um inversor de frequência elétrica;
- Posicionar o motor elétrico na parte superior do equipamento;
- Fabricar uma capa protetora específica para o motor;
- Aumentar o diâmetro do rodízio do transportador para 80 mm, e utilizar rolamentos blindados em substituição às buchas de bronze. Esta mudança fará com que a vida útil dos rodízios aumente, além de reduzir a potência necessária para acionar o conjunto;
- Utilizar parafusos e porcas em detrimento dos pinos e anéis para fixação dos rodízios.

7.3.2.3 - Conjunto de limpeza

- Reduzir as dimensões dos bicos de aspersão de água, substituindo o material de fabricação por aço inoxidável;
- Dobrar o número de bicos aspersores reduzindo o espaçamento entre os mesmos;
- Alongar a tubulação de recalque onde estão fixos os bicos, substituindo o PVC por aço inoxidável. Os tubos de PVC foram utilizados no protótipo apresentando um bom desempenho. Entretanto, com a mudança de material dos bicos, a utilização de uma tubulação de aço inoxidável será mais vantajosa;
- Evitar a utilização da moto-bomba acoplada ao sistema. Desde o projeto detalhado foi definido que a moto-bomba somente seria montada no conjunto estrutural, por se tratar do projeto de um protótipo que poderia ser testado em diferentes locais. Além de flexibilizar a utilização da moto-bomba, a sua remoção da estrutura do conjunto

diminuirá o peso total do produto, facilitará a utilização do mesmo, e minimizará a possibilidade de contato da água com as partes elétricas do sistema;

- Substituir a mangueira da tubulação de recalque por outra mais flexível.

7.3.2.4 - Conjunto classificador

- Implementar as mudanças sugeridas no capítulo 6.

7.3.2.5 - Conjunto estrutural

- Tornar as pernas do conjunto desmontáveis, reduzir em 400 mm o seu comprimento, e substituir o material utilizado por tubos com diâmetro de 32 mm;
- Fabricar novos suportes para a fixação das pernas;
- Reduzir a inclinação do conjunto de 3° para 1°;
- Substituir os tubos de secção retangular de bitola 50 x 30 mm utilizados no chassi, por tubos de 30 x 30 mm;
- Reduzir o diâmetro das rodas do conjunto para 100 mm.

7.3.2.6 - Conjunto separador coletor de resíduos

- Reduzir à metade o volume do coletor de água e resíduos;
- Aumentar o número de furos das caixas separadoras de resíduos.

6.4 – Encerramento do trabalho

Tendo sido finalizada a análise das metas do trabalho e concluído, com as devidas ressalvas, que estas foram atendidas satisfatoriamente, pode-se afirmar que a pesquisa foi bem sucedida, viabilizando um produto realizável, adaptável a diferentes necessidades, e tecnicamente interessante, principalmente pela sua simplicidade. Pode-se concluir que, com a realização desta pesquisa foram viabilizados recursos para a tecnificação do cultivo de ostras, sendo a tecnologia gerada uma força que poderá contribuir com esta atividade, que ainda apresenta um caráter bastante artesanal, no que se refere à mecanização.

Uma das razões de ter sido realizado este trabalho é acreditar que a mecanização dos cultivos de ostras, é um fator que contribuirá para o crescimento da produção catarinense e brasileira deste produto, de tal forma que possam atingir patamares de qualidade e de produção similares aos maiores encontrados no exterior. Através desta pesquisa, deram-se alguns passos neste sentido, mas ainda serão necessários mais esforços interdisciplinares, envolvendo as áreas engenharia, biologia, aqüicultura, governo, sociedade e, produtores, para consolidar o Brasil como um grande produtor mundial de ostras.

REFERÊNCIAS BIBLIOGRÁFICAS

AKAO, Y. **Quality Function Deployment Integrating Customer Requirements into Product Design**. Productivity Press, Cambridge, Massachusetts, Norwalk, Connecticut, 1990.

ARAÚJO, S.C. & PEREIRA, A. **Aspectos da Comercialização de Ostras**. Cultivo de ostras. Apostila. UFSC. 1996. p. 63 – 66.

BACK, N. **Metodologia de Projeto de Produtos Industriais**. Rio de Janeiro: Ed. Guanabara Dois, 1983. 387 p.

BAKERJIAN, R. **Tool Manufacturing Engineers Handbook**. Society of Manufacturing Engineers, Vol. 6 4th ed..1992.

BESNARD - **Des machines spécialement conçues pour les huîtres**.

Disponível em: < <http://www.besnard-ste.fr/mer.html> >. Acesso em: novembro de 2002.

BOOTHROYD, G.; DEWURST, P.; KNIGHT, W. **Product Design for Manufacture and Assembly**. New York: Marcel Dekker inc.. 1994.

BRALLA, J. G, **Handbook of product design for manufacturing. A practical guide to low-cost production**. New York: McGraw-Hill Book Company, 1986.

BRANDINI, F.P.; SILVA, A.S. & PROENÇA, L.A.; Oceanografia e Maricultura. In:_ VALENTI, W.C.; PEREIRA, J.A.; POLI, C.R.; BORGUETTI, J.R. (Eds.) **Aqüicultura no Brasil: bases para um desenvolvimento sustentável**. CNPq / Ministério da Ciência e Tecnologia. Brasília. 2000. P. 107 – 141.

BROGNOLI, F.F. & TEIXEIRA, A.L. **Técnicas de Manejo em Cultivo de Ostras**. Cultivo de ostras. Apostila. UFSC. 1996. p. 56 – 62.

CARVALHO FILHO, J. **Aqüicultura Mundial**: FAO divulga suas estatísticas oficiais de 1994. Panorama da aqüicultura. Rio de Janeiro. 1997. v.2, n.4. p. 10 – 11.

CASAS, R.F.; CASASBELLAS. M. A. C. **Tema 11 – La Batea Como Sistema de Cultivo**. Espanha: Xunta de Galicia, 1991.

DIXON, J.R. **Design Engineering: Inventiveness Analysis and Decision Making**. McGraw - Hill, 1966.

FABRYCKY, W.J. and BLANCHARD, B.S. **Systems Engineering and Analysis**. New Jersey: Prentice Hall. 1990.

FAO, 2004. FOOD AND AGRICULTURAL ORGANIZATION OF UNITED NATIONS **World Review of Fisheries and Aquaculture**. In: The State of world fisheries and aquaculture. Disponível em: <<http://www.fao.org/docrep/W9900E/W9900E00.htm>>. Acesso em: outubro de 2004.

FAO, 2002. FOOD AND AGRICULTURAL ORGANIZATION OF UNITED NATIONS. **Statistics on Fish Production and Primary Products: world oyster production**. In: Statistical Database. 2000. Disponível em: < <http://apps.fao.org/fishery/fprod1-e.htm> >. Acesso em: outubro de 2002.

FERREIRA, J.F; MAGALHÃES, A.R.M. **Mexilhões Biologia e Cultivo**. Santa Catarina: UFSC, 1999. 59 p.

FERREIRA, M. G. G. **Utilização de modelos para a representação de produtos no projeto conceitual**. 1997. 128 f. Dissertação (Mestrado em Engenharia Mecânica) - CTC/EMC, Universidade Federal de Santa Catarina, Florianópolis.

FONSECA, A.J.H. **Sistematização do processo de obtenção das especificações de projeto de produtos industriais e sua implementação computacional**. 2000. 180 f. Tese (Doutorado em Engenharia Mecânica) CTC/EMC. Universidade Federal de Santa Catarina, Florianópolis.

FORCELLINI, F. A. **Projeto de Produtos**. Apostila (disciplina de Projeto Conceitual do Programa de Pós-Graduação em Engenharia Mecânica). Universidade Federal de Santa Catarina, Florianópolis. 2002.

FREITAS, M. **Incrustações biológicas no mexilhão *Perna perna* (Mollusca, Bivalvia) cultivado na ilha de Ratones, SC: Efeito da exposição ao ar.** 1997. 211 f. Dissertação (Mestrado em Aqüicultura). Universidade Federal de Santa Catarina, Florianópolis.

FUKUI AQUACULTURE – **Oyster Cultivation Products.**

Disponível em: < <http://www.fukuina.com/shellfish/oysters.htm>. Acesso em: novembro de 2002.

GALSTSOFF, P.S. **The American Oyster *Crasostrea virginica* Gmelin.** Fishery Bull. Fish Wilde. Serv. US 64:1 – 480. 1964.

HAUSER, J.R.; CLAUNSIG. **The House of Quality,** Harvard Busines Review, may/jun, 1998.

HUBKA, V.; EDER, E.W. **Theory of Technical Systems.** London: Springer Verlag. 1988.

IBBOTSON, D.P. **Poliquetas espionídeos em ostras *Crassostrea gigas* e no plâncton da Praia da Ponta do Sambaqui, Florianópolis/SC - Brasil.** 2002. 71 f. Dissertação (Mestrado em Aqüicultura) - Universidade Federal de Santa Catarina, Florianópolis.

JURAN, J.M. **Controle de Qualidade:** Handbook. vol. 1. McGraw - Hill, 1991.

MULOT – **Machines et équipements ostreicoles.**

Disponível em: < <http://www.mulot.fr/> > . Acesso em: março de 2002.

NACHTIGALL. **La Nature Réinventée: La Bionique.** Paris: Librairie Plon, 1987.

OLIVEIRA NETO, F.M. **Diagnóstico do cultivo de moluscos em Santa Catarina.** Florianópolis:Epagri, 2005. 67p.

OGLIARI, A. **Sistematização da concepção de produtos auxiliada por computador com aplicações no domínio de componentes de plástico injetados.** 1999. 349 f. Tese (Doutorado em Engenharia Mecânica) - CTC/EMC, Universidade Federal de Santa Catarina, Florianópolis.

PAHL, G.; BEITZ, W. **Engineering design: a systematic approach.** 2nd ed. London: Springer-Verlag, 1996. 544 p.

POLI, C.R.; SILVEIRA JR., N. **Introdução da Ostra do Pacífico *Crassostrea gigas* no Sul do Brasil**. 1990. Bol. Red. Reg. Acuic. V.2.n ½. P17-20.

PROVENZA, F. **Projetista de maquinas**. 6. ed. São Paulo: Pro-Tec, 1978. 438 p.

PUGH, S. **Total Design Integrated Methods for Successful Product Engineering**. England: Adison Wesley Publishing Company, 1991.

QUEIROZ, C.; SILVEIRA JR., N. **Cultivo de ostras**. UFSC/ACARESC. 1990. 24p.

RAMOS, J. A. **Biônica Aplicada ao Projeto de Produto**. Dissertação (Mestrado em Engenharia de Produção). Programa de Pós Graduação em Engenharia de Produção. CTC/UFSC. 1993.

REIS, A. V.; ANDRADE, L. F. S.; FORCELLINI, F. A. **Sistematização da tarefa de valoração dos requisitos dos clientes para uso no QFD**. In: CONGRESSO NACIONAL DE ENGENHARIA MECÂNICA, 2, João Pessoa, Anais... Associação Brasileira de Ciências Mecânicas. 2002. 10p. (CD-ROOM).

ROOZENBURG, N. F. M.; EEKELS, J. **Product design: fundamentals and methods**. Chichester: John Wiley & Sons, 1995. 408 p.

RUPP, G.S. **Introdução à Biologia das Ostras**. Cultivo de ostras. Apostila. UFSC. 1996. p. 13 – 22.

SCALICE, R.K. **Desenvolvimento de uma Família de Produtos Modulares para o Cultivo e Industrialização de Mexilhões**. 2003. 240 f. Tese (Doutorado em Engenharia Mecânica) CTC/EMC. Universidade Federal de Santa Catarina, Florianópolis.

SALASSIER, B. **Manual de irrigação**. 6^a ed. Viçosa. UFV, Imp. Univ. 1995. 657 p. il.

SEDESIGN – **Oyster Grading Systems**.

Disponível em: <http://www.sedesign.com.au/news.pdf>. Acesso em: junho de 2003.

SILVA, F.C. **Cultivo** . Cultivo de ostras. Apostila. UFSC. 1996. p. 23 – 38.

SILVEIRA JR, N. *et al.* **The Pacific Oyster Growth at South Bay of Santa Catarina Island - Brazil.** In: _ WORLD AQUACULTURE. Salvador/BA de 19 a 23 de Maio de 2003. Disponível em:< <http://www.ostras-gigas.com.br/contribuicaocientifica.htm>. Acesso em: julho de 2003.

SOUZA FILHO, J. **Desempenho da Pesca e Aqüicultura Ostras e mexilhões cultivados.** In: _ Síntese Anual da Agricultura de Santa Catarina 2001-2002. Florianópolis: Instituto CEPA/SC. 2002. p. 162 – 163.

ULLMAN, D.G. **The Mechanical Design Process.** Singapore: McGraw-Hill Inc.. 1992.

ULLMAN, D.G. **The Mechanical Design Process.** Singapore: McGraw-Hill Inc. 2nd ed.. 1997.

VDI 2221. **Methodik zum Entwickeln und Konstruieren Technischer Systeme und Produkte.**1985.

VEIGA, S.N. **Desenvolvimento de um protótipo de um separador de sólidos de dejetos animais, destinado à pequena propriedade.** 1999. 167 f. Dissertação (Mestrado em Engenharia Mecânica) CTC/EMC. Universidade Federal de Santa Catarina, Florianópolis.

Apêndice A

ENTREVISTA REALIZADA COM OS MARICULTORES

1.0 - Introdução

Neste apêndice será exibido o questionário utilizado nas entrevistas realizadas com 15 pessoas envolvidas com a produção de ostras, das quais 3 eram técnicos e 12 produtores das baías norte e sul do município de Florianópolis. Destas entrevistas, 11 foram realizadas pessoalmente nas fazendas marinhas, 3 por e-mail e 1 por telefone.

A utilização dos questionários estruturados é prática empregada na identificação das necessidades dos clientes para o projeto de novos produtos e reprojatos. As especificações de projeto derivam destas necessidades, e existem diferentes maneiras de captá-las, seja com o auxílio de pesquisas bibliográficas, análise de sistemas técnicos similares, consulta a especialistas e o uso dos questionários com os clientes do produto.

A escolha pela utilização de questionários neste projeto se deu em razão do baixo nível de informações disponíveis tanto na bibliografia consultada, quanto nos catálogos de produtos similares existentes no exterior, disponíveis na *internet*. Optou-se pela adoção de questionários por se acreditar que esta seria a melhor maneira de saber quais os verdadeiros anseios dos maricultores, em termos de mecanização para o cultivo de ostras.

Quando realizada pessoalmente, a aplicação dos questionários, possibilitou a observação do ambiente de trabalho dos maricultores, e uma maior interação da equipe de projeto com os futuros usuários do produto. Esta aproximação entre projetista e usuário favoreceu a identificação de diversas necessidades não manifestadas explicitamente pelos maricultores.

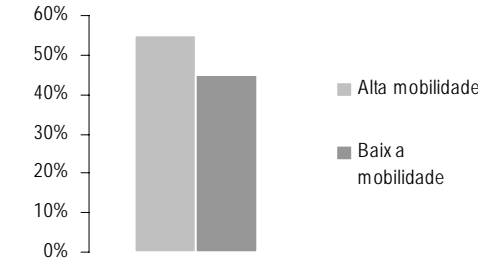
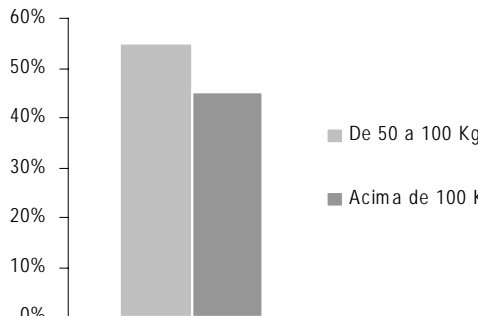
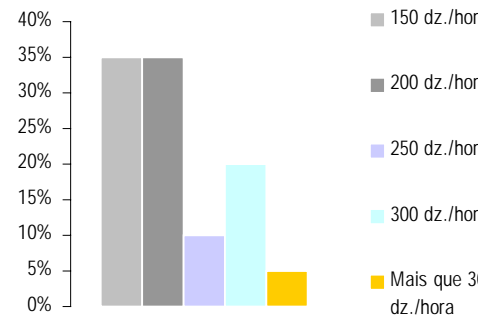
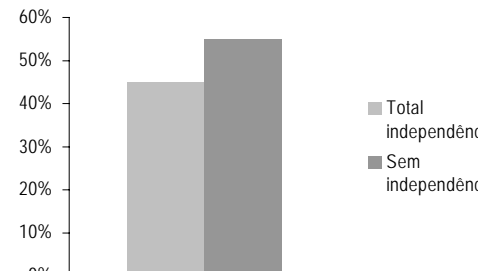
Os questionários eram compostos de duas partes. Na primeira, haviam listadas questões gerais, de múltipla escolha e discursivas, envolvendo aspectos relacionados ao problema de projeto (quadro A1). Na Segunda parte, era apresentado aos maricultores um quadro (quadro A3) contendo 9 diferentes configurações de máquinas, as quais deveriam ser julgadas, conforme as preferências dos mesmos em relação aos atributos que integravam cada configuração. Este quadro fazia parte de uma pesquisa de análise conjunta das preferências dos consumidores, que tinha por objetivo auxiliar no levantamento das necessidades dos maricultores. Maiores detalhes acerca da utilização da análise conjunta

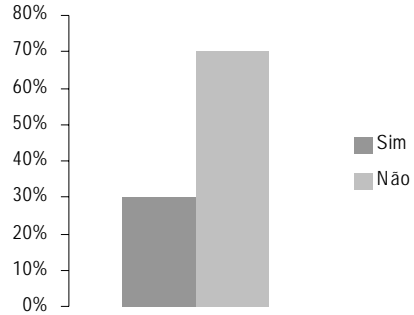
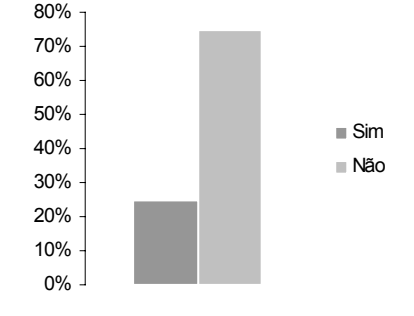
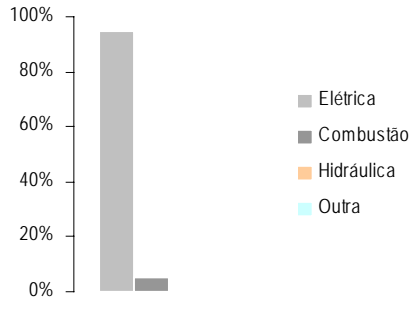
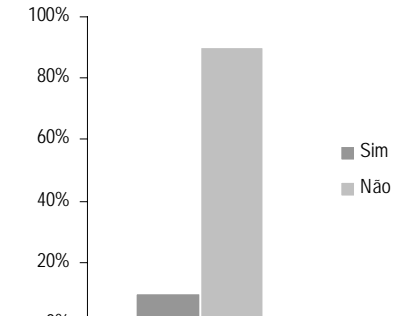
poderão ser vistos no anexo 1 deste trabalho, que é um artigo publicado no 4º Congresso Brasileiro de Gestão e Desenvolvimento de Projetos.

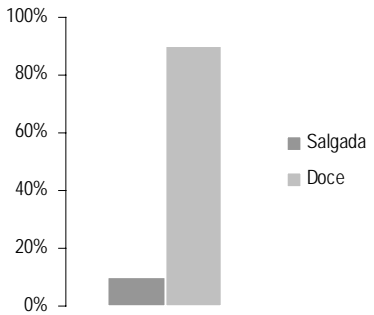
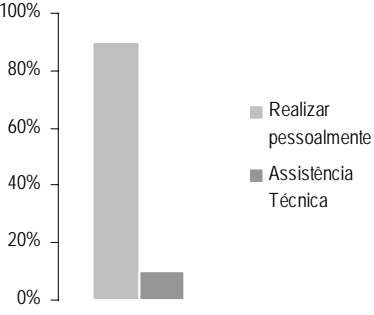
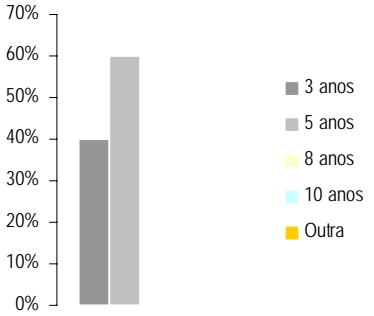
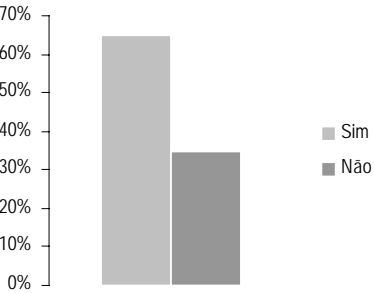
Por meio da aplicação das questões gerais e da análise conjunta das preferências dos maricultores, associadas a percepção visual e intuitiva dos entrevistadores, foram levantadas informações que serviram tanto na identificação das necessidades dos clientes externos do projeto, quanto para a composição de valores meta das especificações de projeto.

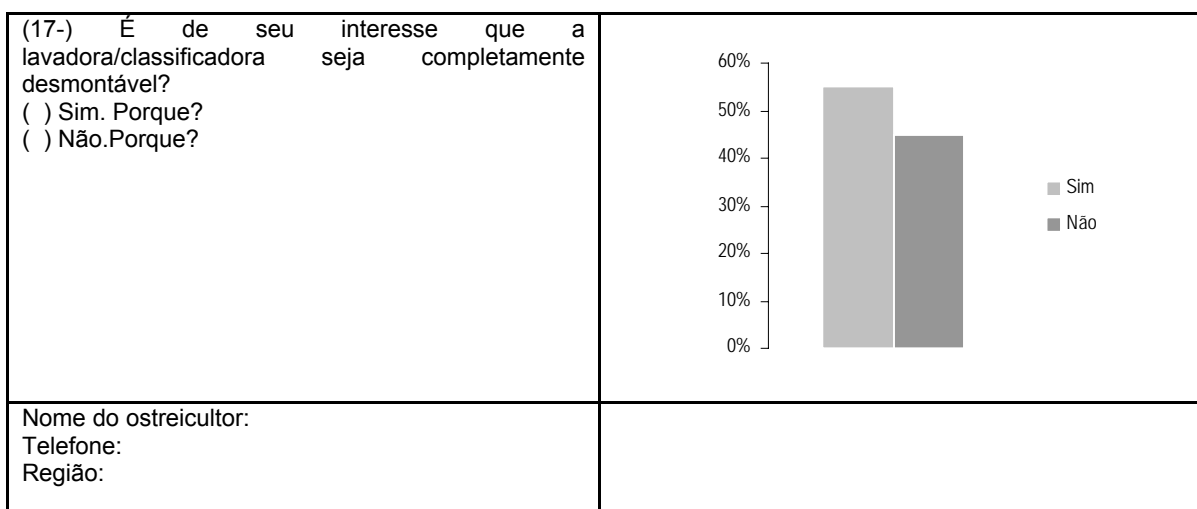
Quadro A1 – Questionário utilizado na entrevista com os maricultores das baías norte e sul da ilha de Florianópolis – SC

Questões	Respostas														
<p>(1-) Como você encara a atual situação da mecanização do cultivo de ostras na sua região?</p> <p>() É de fundamental importância o desenvolvimento de máquinas e equipamentos para auxiliar os produtores no manejo da produção.</p> <p>() O desenvolvimento de máquinas e equipamentos é de importância relativa (importante somente para os grandes produtores).</p> <p>() O desenvolvimento de máquinas e equipamentos não é importante.</p> <p>() Não sei.</p>	<p>- 100 % dos maricultores entrevistados afirmaram que é de fundamental importância o desenvolvimento de máquinas e equipamentos para auxiliá-los no manejo da produção de ostras.</p>														
<p>(2-) Você acredita que a mecanização dos cultivos é um fator que interfere no crescimento da sua produção?</p> <p>() Sim.</p> <p>() Não.</p> <p>() Não sei.</p>	<p>- 100 % dos maricultores entrevistados afirmaram que a mecanização dos cultivos é um fator que interfere no crescimento da sua produção, pois a ausência de máquinas torna a realização das tarefas de manejo bastante demorada.</p>														
<p>(3-) Para quais tarefas do manejo da produção de ostras é mais urgente o desenvolvimento de máquinas e equipamentos?</p> <p>() Retirada das lanternas de cultivo da água.</p> <p>() Lavação de lanternas.</p> <p>() Lavação das ostras.</p> <p>() Classificação das ostras.</p> <p>() Embalagem das ostras.</p> <p>() Outras.</p>	<table border="1"> <caption>Dados do Gráfico 3</caption> <thead> <tr> <th>Tarefa</th> <th>Porcentagem</th> </tr> </thead> <tbody> <tr> <td>Retirada lanternas</td> <td>0%</td> </tr> <tr> <td>Lavação lanternas</td> <td>~10%</td> </tr> <tr> <td>Lavação ostras</td> <td>~85%</td> </tr> <tr> <td>Classificação ostras</td> <td>0%</td> </tr> <tr> <td>Embalagem ostras</td> <td>0%</td> </tr> <tr> <td>Todas as anteriores</td> <td>~5%</td> </tr> </tbody> </table>	Tarefa	Porcentagem	Retirada lanternas	0%	Lavação lanternas	~10%	Lavação ostras	~85%	Classificação ostras	0%	Embalagem ostras	0%	Todas as anteriores	~5%
Tarefa	Porcentagem														
Retirada lanternas	0%														
Lavação lanternas	~10%														
Lavação ostras	~85%														
Classificação ostras	0%														
Embalagem ostras	0%														
Todas as anteriores	~5%														
<p>(4-) Com que frequência são realizadas as tarefas de lavação e classificação de ostras em sua fazenda marinha?</p> <p>() Todos os dias.</p> <p>() Duas vezes por semana.</p> <p>() Uma vez por semana.</p> <p>() A cada quinzena.</p> <p>() Mensalmente.</p> <p>() A cada dois meses.</p> <p>() Outra.</p>	<table border="1"> <caption>Dados do Gráfico 4</caption> <thead> <tr> <th>Frequência</th> <th>Porcentagem</th> </tr> </thead> <tbody> <tr> <td>Todos os dias</td> <td>0%</td> </tr> <tr> <td>Duas vezes semana</td> <td>0%</td> </tr> <tr> <td>Uma vez semana</td> <td>~90%</td> </tr> <tr> <td>Um vez por quinzena</td> <td>~5%</td> </tr> <tr> <td>Mensalmente</td> <td>0%</td> </tr> </tbody> </table>	Frequência	Porcentagem	Todos os dias	0%	Duas vezes semana	0%	Uma vez semana	~90%	Um vez por quinzena	~5%	Mensalmente	0%		
Frequência	Porcentagem														
Todos os dias	0%														
Duas vezes semana	0%														
Uma vez semana	~90%														
Um vez por quinzena	~5%														
Mensalmente	0%														

<p>(5-) Para você é importante que a lavadora/classificadora apresente alta mobilidade?</p> <p>() Sim. Porque?</p> <p>() Não. Porque?</p>	 <p>Alta mobilidade</p> <p>Baixa mobilidade</p> <table border="1"> <thead> <tr> <th>Mobilidade</th> <th>Porcentagem</th> </tr> </thead> <tbody> <tr> <td>Alta mobilidade</td> <td>~55%</td> </tr> <tr> <td>Baixa mobilidade</td> <td>~45%</td> </tr> </tbody> </table>	Mobilidade	Porcentagem	Alta mobilidade	~55%	Baixa mobilidade	~45%						
Mobilidade	Porcentagem												
Alta mobilidade	~55%												
Baixa mobilidade	~45%												
<p>(6-) Qual seria um peso razoável, na sua opinião para uma lavadora/classificadora de ostras?</p> <p>() Até 50 Kg.</p> <p>() De 50 a 100Kg.</p> <p>() Mais que 100 Kg.</p>	 <p>De 50 a 100 Kg</p> <p>Acima de 100 Kg</p> <table border="1"> <thead> <tr> <th>Peso</th> <th>Porcentagem</th> </tr> </thead> <tbody> <tr> <td>De 50 a 100 Kg</td> <td>~55%</td> </tr> <tr> <td>Acima de 100 Kg</td> <td>~45%</td> </tr> </tbody> </table>	Peso	Porcentagem	De 50 a 100 Kg	~55%	Acima de 100 Kg	~45%						
Peso	Porcentagem												
De 50 a 100 Kg	~55%												
Acima de 100 Kg	~45%												
<p>(7-) Qual a capacidade de processamento (dúzias/hora ou Kg/hora) que você gostaria que a lavadora/classificadora apresentasse?</p>	 <p>150 dz./hora</p> <p>200 dz./hora</p> <p>250 dz./hora</p> <p>300 dz./hora</p> <p>Mais que 300 dz./hora</p> <table border="1"> <thead> <tr> <th>Capacidade</th> <th>Porcentagem</th> </tr> </thead> <tbody> <tr> <td>150 dz./hora</td> <td>~35%</td> </tr> <tr> <td>200 dz./hora</td> <td>~35%</td> </tr> <tr> <td>250 dz./hora</td> <td>~10%</td> </tr> <tr> <td>300 dz./hora</td> <td>~20%</td> </tr> <tr> <td>Mais que 300 dz./hora</td> <td>~5%</td> </tr> </tbody> </table>	Capacidade	Porcentagem	150 dz./hora	~35%	200 dz./hora	~35%	250 dz./hora	~10%	300 dz./hora	~20%	Mais que 300 dz./hora	~5%
Capacidade	Porcentagem												
150 dz./hora	~35%												
200 dz./hora	~35%												
250 dz./hora	~10%												
300 dz./hora	~20%												
Mais que 300 dz./hora	~5%												
<p>(8-) Você deseja que as funções de lavação e classificação de ostras sejam realizadas separadamente (independentemente) pela lavadora/classificadora?</p> <p>() Sim. Porque?</p> <p>() Não. Porque?</p>	 <p>Total independência</p> <p>Sem independência</p> <table border="1"> <thead> <tr> <th>Independência</th> <th>Porcentagem</th> </tr> </thead> <tbody> <tr> <td>Total independência</td> <td>~45%</td> </tr> <tr> <td>Sem independência</td> <td>~55%</td> </tr> </tbody> </table>	Independência	Porcentagem	Total independência	~45%	Sem independência	~55%						
Independência	Porcentagem												
Total independência	~45%												
Sem independência	~55%												

<p>(9-) Você gostaria que as funções de lavação e classificação de ostras fossem realizadas embarcadas?</p> <p>() Sim. Porque?</p> <p>() Não. Porque?</p>	 <table border="1"> <thead> <tr> <th>Resposta</th> <th>Porcentagem</th> </tr> </thead> <tbody> <tr> <td>Sim</td> <td>30%</td> </tr> <tr> <td>Não</td> <td>70%</td> </tr> </tbody> </table>	Resposta	Porcentagem	Sim	30%	Não	70%				
Resposta	Porcentagem										
Sim	30%										
Não	70%										
<p>(10-) Você aceitaria adquirir e compartilhar máquinas e equipamentos com outros produtores?</p> <p>() Sim</p> <p>() Não?</p>	 <table border="1"> <thead> <tr> <th>Resposta</th> <th>Porcentagem</th> </tr> </thead> <tbody> <tr> <td>Sim</td> <td>25%</td> </tr> <tr> <td>Não</td> <td>75%</td> </tr> </tbody> </table>	Resposta	Porcentagem	Sim	25%	Não	75%				
Resposta	Porcentagem										
Sim	25%										
Não	75%										
<p>(11-) Qual das fontes de potência abaixo listadas você considera como a melhor para ser utilizada na lavadora/ classificadora de ostras?</p> <p>() Motor elétrico.</p> <p>() Motor a combustão.</p> <p>() Manual (força do homem).</p> <p>() Outras.</p>	 <table border="1"> <thead> <tr> <th>Fonte de Potência</th> <th>Porcentagem</th> </tr> </thead> <tbody> <tr> <td>Elétrica</td> <td>90%</td> </tr> <tr> <td>Combustão</td> <td>5%</td> </tr> <tr> <td>Hidráulica</td> <td>0%</td> </tr> <tr> <td>Outra</td> <td>0%</td> </tr> </tbody> </table>	Fonte de Potência	Porcentagem	Elétrica	90%	Combustão	5%	Hidráulica	0%	Outra	0%
Fonte de Potência	Porcentagem										
Elétrica	90%										
Combustão	5%										
Hidráulica	0%										
Outra	0%										
<p>(12-) Você dispõe de algum sistema de bombeamento de água em sua fazenda marinha? (Captar características possíveis).</p>	 <table border="1"> <thead> <tr> <th>Resposta</th> <th>Porcentagem</th> </tr> </thead> <tbody> <tr> <td>Sim</td> <td>10%</td> </tr> <tr> <td>Não</td> <td>90%</td> </tr> </tbody> </table>	Resposta	Porcentagem	Sim	10%	Não	90%				
Resposta	Porcentagem										
Sim	10%										
Não	90%										

<p>(13-) Para a lavação de ostras você utiliza água doce ou salgada? Porque?</p>	 <table border="1"> <thead> <tr> <th>Opção</th> <th>Porcentagem</th> </tr> </thead> <tbody> <tr> <td>Salgada</td> <td>10%</td> </tr> <tr> <td>Doce</td> <td>88%</td> </tr> </tbody> </table>	Opção	Porcentagem	Salgada	10%	Doce	88%						
Opção	Porcentagem												
Salgada	10%												
Doce	88%												
<p>(14-) Quanto à manutenção da lavadora classificadora: <input type="checkbox"/> Deseja realizá-la pessoalmente. <input type="checkbox"/> Deseja que exista um serviço de assistência técnica.</p>	 <table border="1"> <thead> <tr> <th>Opção</th> <th>Porcentagem</th> </tr> </thead> <tbody> <tr> <td>Realizar pessoalmente</td> <td>88%</td> </tr> <tr> <td>Assistência Técnica</td> <td>10%</td> </tr> </tbody> </table>	Opção	Porcentagem	Realizar pessoalmente	88%	Assistência Técnica	10%						
Opção	Porcentagem												
Realizar pessoalmente	88%												
Assistência Técnica	10%												
<p>(15-) Quanto à vida útil, qual é um valor razoável de duração da lavadora/classificadora? <input type="checkbox"/> 3 anos. <input type="checkbox"/> 5 anos. <input type="checkbox"/> 8 anos. <input type="checkbox"/> 10 anos <input type="checkbox"/> Outro valor.</p>	 <table border="1"> <thead> <tr> <th>Opção</th> <th>Porcentagem</th> </tr> </thead> <tbody> <tr> <td>3 anos</td> <td>39%</td> </tr> <tr> <td>5 anos</td> <td>59%</td> </tr> <tr> <td>8 anos</td> <td>0%</td> </tr> <tr> <td>10 anos</td> <td>0%</td> </tr> <tr> <td>Outra</td> <td>0%</td> </tr> </tbody> </table>	Opção	Porcentagem	3 anos	39%	5 anos	59%	8 anos	0%	10 anos	0%	Outra	0%
Opção	Porcentagem												
3 anos	39%												
5 anos	59%												
8 anos	0%												
10 anos	0%												
Outra	0%												
<p>(16-) Você deseja que a lavadora/classificadora possua um sistema de recirculação de água e coleta de resíduos de lavação? <input type="checkbox"/> Sim. Porque? <input type="checkbox"/> Não. Porque?</p>	 <table border="1"> <thead> <tr> <th>Opção</th> <th>Porcentagem</th> </tr> </thead> <tbody> <tr> <td>Sim</td> <td>64%</td> </tr> <tr> <td>Não</td> <td>34%</td> </tr> </tbody> </table>	Opção	Porcentagem	Sim	64%	Não	34%						
Opção	Porcentagem												
Sim	64%												
Não	34%												



O levantamento das informações e a pesquisa de análise conjunta foram realizados entre os produtores de Florianópolis conforme já mencionado neste apêndice. A metodologia utilizada foi a análise conjunta tradicional (ACT) e os atributos utilizados na elaboração da análise foram: custo de aquisição da máquina, capacidade de processamento, mobilidade, e funções desempenhadas. Cada um destes atributos era subdividido em 3 níveis, conforme pode ser observado no quadro A2. Para a definição das configurações apresentadas foi utilizado um experimento fatorial fracionado 3^{k-2} , onde k é o número de atributos avaliados (MONTGOMERY, 1996).

Quadro A2 - Atributos e níveis de atributos utilizados na análise conjunta.

Níveis	Atributos			
	Custo (R\$)	Capacidade (Kg/hora)	Mobilidade	Função
1	3.000	200	Fixa/terra	Lavar
2	6.000	300	Móvel/terra	Classificar
3	9.000	500	Fixa/embarcada	Lavar e classificar

Como resultado da utilização do experimento fatorial 3^{k-2} , foram geradas as configurações contidas no quadro A3, as quais foram apresentadas aos entrevistados para o julgamento dos atributos sob avaliação.

A pesquisa de análise conjunta forneceu as seguintes configurações de maior e menor preferência pelo modelo de preferência aditivo, respectivamente:

$$Y = 0,226 (R\$6000,00) + 0,039 (300 \text{ dúzias/hora}) + 0,286 (\text{Fixa /terra}) + 0,439 (\text{lavar/classificar}) = 0,99$$

$$Y = -0,144 (R\$ 9000,00) + 0,002 (500 \text{ dúzias/hora}) - 0,278 (\text{embarcada}) - 0,748 (\text{classificar}) = -1,168$$

Os atributos definidos podem ser considerados um primeiro modelo abstrato do produto, que através do processo de projeto, será transformado em modelos mais concretos e em um produto final. Dessa forma, foram escolhidos atributos que poderiam servir como direcionadores do processo de projeto, sem no entanto haver qualquer comprometimento

com alguma concepção pré-definida. Os resultados acima descritos forneceram uma base para a definição de valores meta para alguns dos requisitos de projeto que compõe a lista de especificações de projeto do sistema de lavação e classificação de ostras.

Quadro A3 – Configurações apresentadas aos maricultores na pesquisa de análise conjunta.

Configurações	Custo de aquisição (R\$)	Capacidade (Kg / h.)	Mobilidade	Funções	Notas				
					1	2	3	4	5
1	3.000,00	200	Fixa / terra	Lavar	1	2	3	4	5
2	6.000,00	200	Fixa / Embarcada	Classificar	1	2	3	4	5
3	9.000,00	200	Móvel / terra	Lavar / classificar	1	2	3	4	5
4	3.000,00	300	Móvel / terra	Classificar	1	2	3	4	5
5	6.000,00	300	Fixa / terra	Lavar / classificar	1	2	3	4	5
6	9.000,00	300	Fixa / Embarcada	Lavar	1	2	3	4	5
7	3.000,00	500	Fixa / embarcada	Lavar / classificar	1	2	3	4	5
8	6.000,00	500	Móvel / terra	Lavar	1	2	3	4	5
9	9.000,00	500	Fixa / terra	Lavar / classificar	1	2	3	4	5

Apêndice B

MATRIZ DE APOIO AO LEVANTAMENTO DAS NECESSIDADES DOS CLIENTES DO PROJETO

1.0 - Introdução

A matriz de apoio ao levantamento das necessidades dos clientes proposta por Fonseca (2000), foi utilizada neste projeto como meio de identificar as necessidades dos clientes de todas as fases do ciclo de vida do sistema de lavação e classificação de ostras.. O questionário estruturado aplicado nas entrevistas com os maricultores serviu para levantar apenas as necessidades associadas à fase de utilização do produto.

Com a utilização da matriz de apoio ilustrada no quadro B1, foi possível, de dentro do ambiente de projeto, fazer uma “incursão” imaginária por todos os ambientes envolvidos com as fases do ciclo de vida do produto sendo projetado, e através da abstração, levantar necessidades associadas a cada uma destas fases.

Esta incursão pode ser representada graficamente através da matriz de apoio, cujas linhas apresentam as fases do ciclo de vida do produto que está sendo projetado e as colunas apresentam os atributos básicos do produto (Fonseca, 2000). A matriz funciona através de percurso horizontal.

Analisa-se cada linha da matriz (fase do ciclo de vida), com cada um dos atributos básicos das colunas. Esta análise consiste em ponderar se existe, na fase do ciclo de vida sob avaliação, alguma necessidade associada com o atributo em questão, e se existir analisar a importância dela para o sucesso do produto.

A matriz de apoio ao levantamento das necessidades foi uma ferramenta bastante útil no levantamento das necessidades associadas ao projeto do sistema de lavação e classificação de ostras, tornando mais fácil a fase inicial do projeto, onde o nível de informações relacionadas ao projeto ainda é bastante acanhado.

Quadro B-1 – Matriz de apoio ao levantamento das necessidades dos clientes

Fases do ciclo de vida	Atributos básicos do produto									
	Funcionamento	Ergonomia	Estética	Econômico	Segurança	Confiabilidade	Normalização	Impacto ambiental	Fabricabilidade	Montabilidade
Projeto	_Consumir pouca energia.	_Uso confortável.	_Apresentar aparência atrativa	_Utilizar reduzido nº de componentes	_Não oferecer riscos ao operador.	_Utilizar reduzido nº de componentes	_Utilizar nº máximo de componentes padronizados	_Minimizar refugos. _Possibilitar reciclagem.	_Apresentar baixa complexidade geométrica	_Buscar independência funcional entre componentes
Fabricação				_Utilizar nº máximo de componentes disponíveis no mercado local. _Baixo custo de fabricação. _Utilizar materiais disponíveis no mercado local. _Baixo tempo de fabricação. _Reduzir desperdício de materiais.					_Utilizar processos convencionais de fabricação. _Permitir fabricação das partes do sistema em diferentes empresas. _Baixa exigência técnica na fabricação.	_Baixo custo de montagem. _Baixo tempo de montagem. _Apresentar montagem lógica. _Possibilitar montagem utilizando poucas ferramentas. _Fácil embalabilidade.
Testes	_Permitir testes em condições de bancada.			_Permitir que os testes sejam realizados com materiais menos nobres. _Permitir testes dentro da disponibilidade de recursos do Nedip e do .						
	_Fácil operação.	_Fácil transporte.	_Aparência agradável.	_Baixo consumo de energia.	_Proporcionar total	_Apresentar elevada		_Permitir coleta dos		

Utilização	<ul style="list-style-type: none"> _ Apresentar alta capacidade de processamento. _ Alta qualidade de lavação. _ Possibilitar fácil entendimento do funcionamento da máquina. 	<ul style="list-style-type: none"> _ Possuir baixo peso. _ Minimizar esforços físicos. _ Fácil abastecimento do sistema. _ Alta mobilidade. _ Apresentar baixo nível de ruídos. 		<ul style="list-style-type: none"> _ Apresentar tamanho reduzido. _ Baixo custo de operação. 	<ul style="list-style-type: none"> segurança no uso. _ Evitar contaminação de ostras. 	<ul style="list-style-type: none"> durabilidade. _ Apresentar alta resistência à abrasão e à corrosão. _ Apresentar alta robustez. _ Não ocorrer falhas no uso. _ Evitar danos nas ostras. _ Baixa frequência de manutenção. _ Minimizar risco de falhas por má utilização. _ Baixo nível de vibrações. 		<ul style="list-style-type: none"> resíduos de lavação. _ Não poluir. 		
Manutenção		<ul style="list-style-type: none"> _ Fácil acesso aos componentes. _ Fácil limpeza. _ Esforços físicos reduzidos na realização dos reparos. 		<ul style="list-style-type: none"> _ Fácil manutenção. _ Baixo custo de manutenção. _ Manutenção rápida. _ Dispensar treinamento para realização da manutenção. _ Permitir manutenção no rancho. 		<ul style="list-style-type: none"> _ Facilidade de diagnosticar falhas. 				<ul style="list-style-type: none"> _ Utilizar número mínimo de ferramentas. _ Evitar que reparos causem degradação funcional.
Comercialização			<ul style="list-style-type: none"> _ Apresentar aparência atrativa. 	<ul style="list-style-type: none"> _ Baixo custo de aquisição. _ Alta acessibilidade das peças de reposição. 		<ul style="list-style-type: none"> _ Possibilitar reposição de peças. 				

Descarte								Utilizar materiais recicláveis.		Permitir total desmonta- gem.
----------	--	--	--	--	--	--	--	---------------------------------------	--	-------------------------------------

Apêndice C

MATRIZ DE APOIO À OBTENÇÃO DOS REQUISITOS DE PROJETO

1.0 - Introdução

A matriz de apoio à obtenção dos requisitos de projeto, apresentada no quadro C1, é uma ferramenta bastante parecida com a matriz de apoio ao levantamento das necessidades dos clientes do projeto, principalmente no que diz respeito à sua utilização. A diferença encontra-se no conteúdo de suas linhas e colunas.

Na matriz de apoio à obtenção dos requisitos de projeto, as linhas apresentam os requisitos de clientes e nas colunas são apresentados os requisitos específicos do produto (Fonseca, 2000). Os cruzamentos das linhas com as colunas, instigam a equipe de projeto, através dos atributos específicos do produto, a definir quais os requisitos de projeto, passíveis de mensuração, que satisfazem o requisito de cliente da linha sob análise.

A definição dos requisitos de projeto consiste na primeira decisão física sobre o produto. Esta ação definirá parâmetros mensuráveis, associados às características que terá o produto, razão pela qual esta etapa do projeto informacional é de considerável importância para o sucesso do produto.

Quadro C-1 – Matriz de apoio à obtenção dos requisitos de projeto.

Requisitos dos clientes	Atributos específicos do produto							
	Geométricos	Material	Cor	Peso	Forças	Cinemática	Energia	Outros
Ter baixo consumo de energia					_Baixa potência de acionamento.		_Baixo consumo de energia.	
Ter o máximo de componentes padronizados	_Alto nº de componentes padronizados no sistema.	_Alto nº de componentes disponíveis no mercado local.						
Ter independência funcional entre componentes								
Ter Baixo número de componentes	_Baixo nº de componentes no sistema. _Baixo nº de componentes móveis expostos. _Baixo nº de cantos vivos e arestas cortantes expostas.	_Alto nº de componentes recicláveis. _Baixo nº de materiais utilizados na fabricação.						
Ter baixa complexidade geométrica	_Alto nº de componentes com geometria simples.							
Ter componentes disponíveis no mercado local								
Ser fabricado a partir de processos convencionais								_Baixo nº de processos de fabricação empregados.
Ter baixo custo de fabricação		_Baixo custo de materiais.						_Baixo custo de montagem.
Ter baixo custo de montagem								
Ser de fácil montagem								
Ser de fácil embalagem	_Baixo volume ocupado pelo sistema. _Alta desmontabilidade.							

Ter baixo custo de testes								
Ser de fácil testagem em bancada								
Ser compacto	_Baixo volume ocupado pelo sistema.							
Ter baixo peso								
Ter alta resistência ao uso					_Alta resistência ao desgaste dos componentes (atrito). _Alta resistência à corrosão.			_ Alta vida útil.
Ser de fácil operação								
Ter baixo custo de operação							_Baixo consumo de energia.	_Baixo custo de operação.
Ser pouco exigente de esforços físicos					_ Baixa exigência de esforços físicos do operador.			
Ser seguro								_ Alta segurança no uso.
Ter alta capacidade de processamento	_ Alta capacidade de carga do alimentador.					_Alta capacidade de processamento.		
Ter sistema de coleta de resíduos								
Ser ambientalmente seguro								
Ter baixo ruído								_ Baixa geração de ruídos.
Ter baixa geração de vibrações								
Ter baixa probabilidade de falhas								_Baixa frequência de ocorrência de falhas.
Ter baixa incidência de danos às ostras								_Baixo nº de ostras danificadas durante o processamento.
Ter alta qualidade de processamento								

Ter alta mobilidade					_ Baixo peso do sistema.			
Ser de fácil manutenção								
Ter baixo custo de manutenção								_ Baixa frequência de manutenção. _ Baixo tempo de manutenção. _ Baixo custo de manutenção.
Ter componentes de fácil aquisição								
Ter baixo custo de aquisição								_ Baixo custo de fabricação. _ Baixo custo de aquisição.
Ter fácil reposição de peças		_ Alto nº de componentes disponíveis no mercado local.						
Ter aparência atrativa								
Ser fabricado com materiais recicláveis								
Ser desmontável	_ Alta desmontabilidade.							

Apêndice D

PREENCHIMENTO DA MATRIZ CASA DA QUALIDADE DO PROJETO

1.0 - Introdução

A utilização da matriz da Casa da Qualidade neste projeto se deu com vistas ao estabelecimento das relações entre as duas categorias de requisitos obtidas nas etapas anteriores da metodologia utilizada para o estabelecimento das especificações de projeto. A construção da Casa da Qualidade ocorreu passo-a-passo, e contou com a participação de estudantes de engenharia como membros da equipe de projeto.

Cada membro da equipe se situou, de forma fictícia, como um profissional ligado às áreas funcionais envolvidas no ciclo de vida do produto (vendas, fabricação, manutenção, etc.). Esta decisão, de transformar estudantes de uma mesma área em uma equipe multifuncional, se deu por estar se desenvolvendo um projeto fora do ambiente empresarial, e portanto, sem o auxílio de pessoas com experiências nas diversas áreas funcionais.

Neste trabalho foi utilizado o software *WinQFD*, no auxílio ao preenchimento da Casa da Qualidade. O primeiro passo executado foi elencar os requisitos dos clientes, no campo 1 da matriz, conforme pode ser observado na figura D1. Estes requisitos foram divididos de acordo com a fase do ciclo de vida que faziam parte.

Preenchido o campo dos requisitos dos clientes, foram elencados os requisitos de projeto no campo 2 da matriz. A cada requisito de projeto foi atribuído um sinal (\uparrow ou \downarrow), que indicava se o requisito deveria ser maximizado ou minimizado, e uma unidade de medida associada ao requisito (ex. CV=potência, Kg=peso, etc.).

Tendo sido elencados os requisitos dos clientes e os requisitos de projeto nos seus devidos campos, partiu-se para o preenchimento do campo 3, onde foram inseridos os valores de cada requisito de cliente. Estes valores foram levantados através da utilização do Diagrama de Mudge, como já mencionado no capítulo 3 deste trabalho.

Preenchidos estes três campos partiu-se para a definição do grau de relacionamento entre os requisitos dos clientes e os requisitos de projeto. No campo 4 da matriz, cada requisito de cliente era confrontado com cada um dos requisitos de projeto, e a equipe de projeto julgava se existia algum relacionamento entre o par sob avaliação. Se fosse detectado algum relacionamento, a ele se atribuía um valor.

Os relacionamentos considerados fracos (valor=1 ponto) foram representados graficamente por círculos vazios, relacionamentos médios (valor=3) foram representados por círculos com um ponto central, e os relacionamentos fortes (valor=5) foram representados por círculos completamente preenchidos.

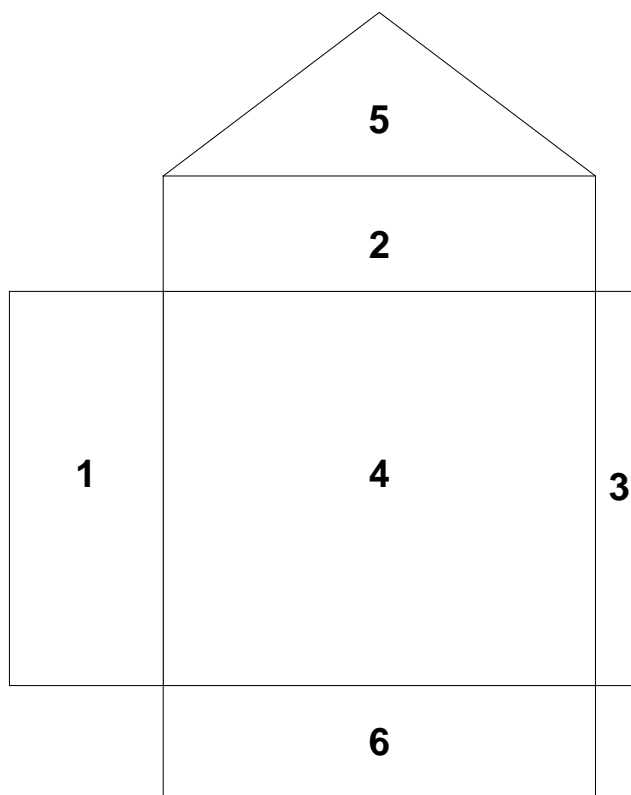


Figura D1 – Representação esquemática da matriz QFD.

Após terem sido definidos todos os relacionamentos do campo 4 da matriz, foi iniciado o preenchimento do campo 5 – o telhado da matriz, onde os requisitos de projeto são confrontados aos pares, para que se verifique o tipo de relacionamento existente entre estes requisitos. Foram utilizados quatro níveis de relacionamento: fortemente positivo (+), positivo (+), fortemente negativo (-), e negativo (-). Os relacionamentos positivos representam relações não antagônicas entre os requisitos, e os negativos representam relações antagônicas.

Preenchidos estes campos, o software computou todas as informações fornecidas e hierarquizou os requisitos de projeto no campo 6 da matriz, atribuindo aos mesmos valores relativos. O software WinQFD, hierarquiza os requisitos de projeto levando em conta ou não os relacionamentos do telhado da matriz. Neste trabalho optou-se pela hierarquização sem levar em conta os relacionamentos entre os requisitos de projeto. Os relacionamentos do telhado da matriz foram considerados na fase de projeto conceitual, onde foram levadas em conta as relações antagônicas e utilizou-se a TRIZ, para minimizar seus efeitos no projeto.

A matriz da Casa da Qualidade preenchida neste projeto pode ser visualizada na figura D2.

Apêndice E

DESENHOS DE FABRICAÇÃO DO PROTÓTIPO

1.0 - Introdução

Neste apêndice são ilustrados alguns dos desenhos utilizados na fabricação do protótipo do sistema de limpeza e classificação de ostras. Estes desenhos são apresentados em formato PDF devido ao fato dos arquivos gerados no software *Solid Edge v.14®*, serem bastante “pesados” (cerca de 1,5 megabytes por desenho), e da incompatibilidade de leitura destes arquivos em PC's que não apresentam este software instalado. Como resultado houve uma perda relativa na resolução real dos desenhos, mas que não interfere na sua leitura e interpretação.

Outra observação a ser feita com relação aos desenhos contidos neste apêndice é que todos são apresentados em padrão A4, diferindo dos desenhos empregados na fabricação do protótipo, que foram impressos nos padrões A4, A3 e A2. Além dos desenhos apresentados neste apêndice foram gerados outros que ilustravam planificações de componentes a serem conformados e soldados, visando facilitar o processo de manufatura. Estes desenhos foram suprimidos por não se achar relevante a sua apresentação no texto da dissertação.

Anexo 1

Análise conjunta no projeto de sistemas mecânicos: uma aplicação ao projeto de máquinas para produção de ostras

André Luís Tortato Novaes (UFSC) altn@nedip.ufsc.br
Eduardo Wulff Hirano (UFSC) ewhirano@nedip.ufsc.br
Fernando Antônio Forcellini (UFSC) forcellini@emc.ufsc.br

Resumo

Neste trabalho propõe-se a utilização da Análise Conjunta da estrutura de preferências dos consumidores como uma ferramenta dentro de uma metodologia de projeto no processo de desenvolvimento de protótipos de produtos para oportunidades de mercado ainda não exploradas. O trabalho analisa como esta técnica é atualmente utilizada e como pode ser integrada à metodologias de projeto de sistemas técnicos. O projeto do protótipo de uma máquina para produção de ostras é utilizado como objeto de aplicação da técnica em uma metodologia de projeto e as constatações sobre a integração da técnica a métodos de obtenção das especificações de projeto e de seleção de conceitos são discutidas.

Palavras chave: Análise Conjunta, Metodologia de Projeto, Projeto de Protótipos.

1. Introdução

A definição correta do conceito de um produto é um dos fatores chave de sucesso para o seu lançamento. Esta definição antes das fases de projeto e fabricação, baseada entre outros fatores na definição clara do mercado consumidor ao qual o produto se destina e na avaliação das características deste mercado, precisa se basear em técnicas que permitam levantar as preferências dos consumidores da forma mais congruente possível com a real situação do mercado, elucidando quais requisitos que o produto deve satisfazer (KOTLER, 1998).

Uma das técnicas de maior difusão para a análise do mercado consumidor utilizadas atualmente é a análise conjunta (*Conjoint Analysis*) da estrutura de preferências de consumidores (GREEN e WIND, 1975). Apesar da literatura sobre a utilização desta técnica em pesquisas de mercado ser extensa, existem ainda oportunidades para o estudo de sua utilização como uma técnica integrada a métodos e ferramentas de projeto de produtos propostas por pesquisadores de metodologias de projeto de sistemas técnicos. Este trabalho é uma análise da técnica sob um ponto de vista de metodologia de projeto, envolvendo duas tarefas do processo de projeto de produtos: a obtenção das especificações de projeto na fase de projeto informacional e a seleção de concepções na fase de projeto conceitual do produto.

O trabalho é fundamentado nas constatações levantadas com a utilização da técnica de análise conjunta como uma das ferramentas da metodologia de projeto utilizada no desenvolvimento de um sistema mecânico empregado na produção de ostras. Este projeto consiste no desenvolvimento de um protótipo para uma oportunidade de mercado ainda não explorada, e contou com a possibilidade de pesquisa no maior centro produtor de ostras do país.

2. Análise Conjunta

Qualquer método de análise constitutiva da estrutura de preferências de um consumidor a partir da avaliação de um conjunto de alternativas pré-estabelecidas em termos de atributos e níveis de atributos de um produto pode ser considerado como análise conjunta. Esta estrutura de preferências pode ser descrita em termos de parâmetros como valores de importância de um atributo, uma configuração ideal, funções de utilidade parcial ou total sobre a concepção de um produto (GREEN e SRINIVASAN, 1978). A estrutura de preferências geralmente influencia a forma como a

concepção de um produto é aceita pelo mercado e portanto é uma das técnicas que podem ser utilizadas para testar as concepções de um novo produto sendo ofertado.

O termo análise conjunta origina-se do fato de que é possível medir os valores relativos de características de um produto quando consideradas em conjunto que poderiam ser imensuráveis quando considerados separadamente (JOHNSON, 1974). As técnicas empregadas em um estudo baseado em análise conjunta são técnicas que derivam de disciplinas como a estatística, a pesquisa operacional, e particularmente a psicometria (CARROL e GREEN, 1995).

Desde o surgimento das primeiras contribuições às teorias sobre as quais a análise conjunta se sustenta até as formas mais modernas do método, grande evolução tem ocorrido no sentido de aumentar a confiabilidade e o poder de predição do método sobre a preferência dos consumidores na hora da aquisição de um novo produto. Alguns trabalhos apresentam revisões detalhadas dos desenvolvimentos relacionados aos tópicos envolvidos com o método de análise conjunta como por exemplo, Green e Srinivasan (1990), Wittink *et al.* (1994) e Carroll e Green (1995).

Basicamente a análise conjunta se constitui no processo de estimar os valores de uma função relacionando valores dos atributos do produto com o valor de preferência, uma função que pode assumir uma representação de um problema de regressão da seguinte forma:

$$Y_i = \beta_0 + \sum_{j=1}^n \beta_j x_{ji} + e$$

Onde a variável dependente Y_i é o valor atribuído à configuração i de atributos do produto; x_{ji} é o nível de valor que o atributo j do produto assume na configuração i ; β_j é uma função de utilidade parcial do atributo j ; e β_0 e e são uma constante e um valor de erro calculadas durante a análise de regressão. Dependendo do número n de atributos que se quer testar, tem-se um certo número de configurações para as quais se obtém um valor Y_i . Para cada configuração apresentada, os valores x_{ji} variam de acordo com o conceito do produto que se quer valorar. Desta forma, ao se apresentar uma configuração de níveis de atributos, x_{ji} , a um consumidor e obtendo o valor, Y_i , que este consumidor confere ao produto, pode-se estimar os valores β_j através de uma técnica adequada como uma regressão múltipla.

Obtendo-se os valores de utilidade parcial dos atributos de um produto, pode-se calcular a utilidade total de um conceito individual do produto através do modelo de preferência adequado. Com um modelo de preferência aditivo, o valor de utilidade total de um conceito pode ser calculado pela soma dos valores de utilidade parcial dos atributos que o conceito possui. Da descrição acima pode-se verificar que algumas questões precisam ser bem definidas para se conduzir uma análise conjunta, Green e Srinivasan (1990) definem cinco pontos envolvidos em uma análise conjunta: (a) escolha do modelo de preferência; (b) o método de coleta de dados; (c) construção do conjunto de estímulos; (d) apresentação dos estímulos; (e) escala de medida para a variável dependente e o método de estimativa.

O modelo de preferência diz respeito a como o respondente de uma pesquisa de análise conjunta combina as utilidades parciais de cada atributo para formar o valor geral do conceito do produto. Um modelo aditivo de preferência, como mencionado, toma a hipótese que os valores são apenas somados para resultar o valor total do conceito. Em um modelo interativo, considera-se que certas combinações de atributos podem assumir valores maiores ou menores que a simples soma de seus valores individuais. O modelo mais comumente adotado é o modelo aditivo (HAIR *et al.*, 1998).

O método de coleta de dados é a definição de como abordar os consumidores em uma análise conjunta. Envolve decidir os meios de coleta de dados, como por exemplo, por telefone, por correio, por entrevista direta, entrevistas computadorizadas, etc. Além dos meios de coleta de dados, também envolve a decisão sobre como apresentar os atributos para o respondente, os atributos podem ser apresentados em uma configuração de um produto completo (perfil completo) onde o

respondente então avalia toda a configuração através de um único valor, ou a apresentação par a par de atributos individuais onde o respondente avalia quais atributos são preferidos.

Os estímulos podem ser apresentados através de cartões com pequenas descrições de cada atributo, ou com o auxílio de esquemas de desenhos dos produtos. O projeto de sistemas mecânicos contam com a possibilidade de apresentação de modelos físicos dos produtos, uma vez que, estes podem ser inicialmente desenvolvidos em sistemas CAD. A construção do conjunto de estímulos deve definir quais atributos devem ser apresentados e sob quais configurações. Os métodos de apresentação de estímulos e de coleta de dados da análise conjunta possuem relação estrita com as formas de obtenção de informações dos consumidores atualmente empregadas em metodologias de projeto, o que indica a possibilidade de uma possível integração dessas atividades sob um mesmo planejamento da pesquisa.

A escala de medida para a variável dependente envolve como definir os valores de preferência, Y_i , para cada estímulo apresentado. As escalas podem ser formadas a partir de uma estrutura de atribuição de preferências (notas de uma escala pré-definida) ou através de ordenamento de todas as configurações apresentadas de um produto desde o mais preferível até o menos preferível.

Os métodos de estimativa são as técnicas estatísticas para o cálculo dos valores de utilidade de cada atributo, várias técnicas podem ser utilizadas de acordo com o tipo de análise adotada, ACT, ACA, ACBE, ou métodos híbridos (GREEN & KRIEGER, 1996). As técnicas mais utilizadas com a Análise Conjunta Tradicional são as técnicas de regressão múltipla ou logística e a análise multivariada de variância. As técnicas mais modernas de levantamento desses valores são as técnicas baseadas em estimativa Bayesiana Hierárquica (LENK et al., 1996; MOORE et al., 1999), uma técnica robusta com poder para a realização de estimativas avançadas como a análise de heterogeneidade entre indivíduos dentro de um mercado de interesse.

Além destas questões outras considerações como, por exemplo, a validade e confiabilidade dos resultados precisam ser avaliadas. Cada uma das questões acima precisa ser bem projetada para que a análise conjunta tenha a qualidade necessária, os fatores discutidos acima precisam ser integrados dentro de um modelo de planejamento da análise que oriente o trabalho da melhor forma possível, modelos de planejamento da análise podem ser encontrados na literatura, como por exemplo, em Hair et al. (1998) e Battesini e Caten (2001).

3. Metodologia de Projeto

O processo de projeto de produtos engloba as atividades que vão desde a geração das especificações de projeto, o desenvolvimento de idéias e conceitos sobre o produto e seus atributos, até a elaboração da documentação técnica para a produção. Com esta abordagem, o processo de projeto pode ser entendido como uma evolução sistemática de modelos de produto, onde modelos elaborados e mais concretos substituem outros mais simples e abstratos, até a viabilização física do produto projetado (FERREIRA, 1997). Diversas metodologias de projeto foram desenvolvidas visando estruturar deste processo e garantir a qualidade dos produtos projetados.

Roosenburg e Eekels (1995) sugerem que as diferenças entre estas metodologias de projeto são, na sua maioria, de ordem terminológica, e distinguem as metodologias existentes em três categorias complementares: modelos de ciclo empírico (baseados na observação-suposição-expectativa-teste-avaliação) ou solução de problemas, modelos de fases, e modelos de desenvolvimento concêntrico (que tratam o processo de projeto como o desenvolvimento de uma nova atividade empresarial).

O modelo de fases reúne as proposições de sistemáticas de projeto concebidas, entre outros, por Pahl e Beitz (1996), Hubka e Eder (1996) e pela norma alemã VDI 2221. A similaridade entre estes modelos levou alguns autores a identificar um consenso em torno de um modelo composto de quatro fases: projeto informacional, projeto conceitual, projeto preliminar e projeto detalhado (FERREIRA, 1997; OGLIARI, 1999), conforme pode-se observar na Figura 1.

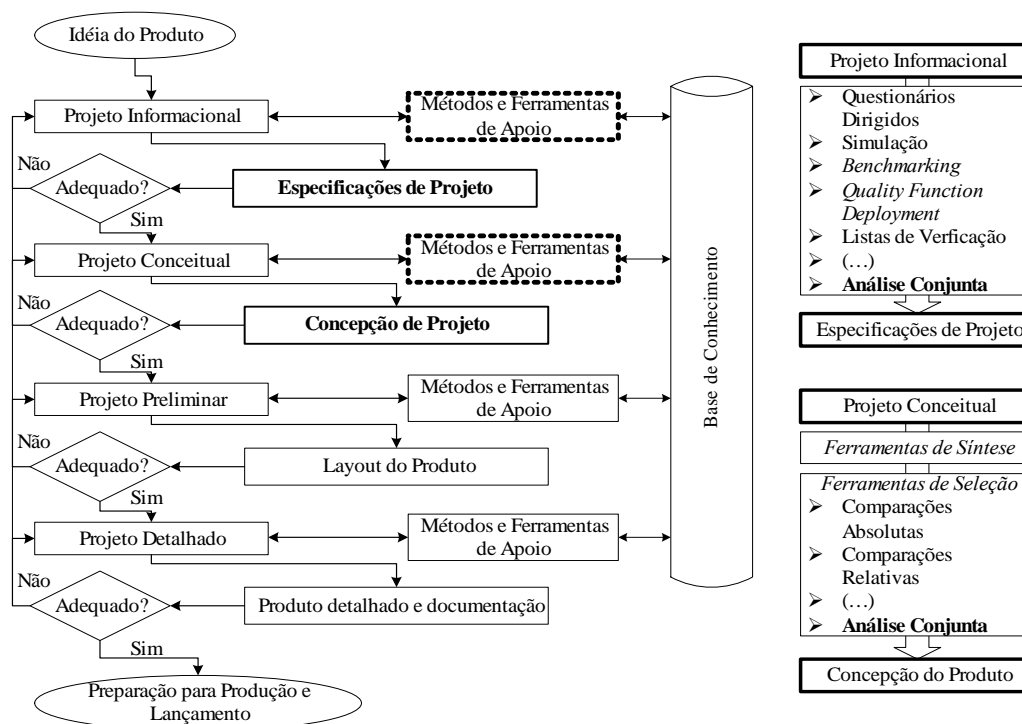


Figura 1. Modelo de fases para o projeto sistemático de produtos.

Neste, ao final de cada fase há um ganho de informação sintetizado num modelo cada vez mais concreto de produto, que simultaneamente alimenta a fase seguinte e melhora o entendimento da fase anterior. Essa característica faz com que o conhecimento, tanto do problema quanto da solução, aumente significativamente. Conforme mostra a Figura 1, a análise conjunta pode ser utilizada para este ganho de informação em duas fases da metodologia como ferramenta de projeto, na fase de projeto informacional para a definição das especificações de projeto, e na fase de projeto conceitual como uma técnica de seleção de concepções de produto.

A fase de projeto informacional inicia com a análise detalhada do problema de projeto, onde são levantadas todas as informações necessárias para o seu pleno entendimento, e para a determinação das especificações de projeto. Na maioria das propostas metodológicas de projeto, observa-se uma concordância entre os autores em torno da declaração de que as especificações de projeto servem como guias para o projeto de produtos. Apesar disso, não se observa a mesma concordância no que se refere à forma de obtenção destas especificações.

Diversos autores definem o trabalho a ser executado na forma de duas tendências gerais (FONSECA, 2000): (a) a obtenção das especificações sem levar em conta as necessidades dos clientes do projeto, auxiliada ou não por listas de verificação de itens imprescindíveis elaborados com todos os aspectos relativos ao produto (BLANCHARD & FABRYCKY, 1990), ou ainda com poucos itens relacionando fatores importantes (PAHL e BEITZ, 1996); (b) a obtenção das especificações de projeto baseada nas necessidades dos clientes. Neste caso, a obtenção das especificações é feita através da aplicação do QFD (*Quality Function Deployment*), para relacionar necessidades dos clientes e requisitos de engenharia (HAUSER e CLAUSING, 1988; JURAN, 1991; ULLMAN, 1992; ROOSEMBURG e EEKELS, 1995).

Existem duas maneiras gerais de levantar as necessidades dos clientes do projeto para que estes possam ser utilizados na definição de especificações de projeto através do método QFD (FONSECA, 2000): (a) a coleta das necessidades dos clientes do projeto com base nas fases do ciclo de vida do produto, utilizando para este fim questionários dirigidos; (b) a obtenção das necessidades sem consultar os clientes do projeto. Neste caso, a equipe de projeto define as necessidades do projeto sob desenvolvimento, baseando-se em pesquisas bibliográficas, em

trabalhos iniciais de marketing, na experiência da equipe, no corpo de conhecimento da empresa, em listas de verificação, ou nos atributos do produto.

Apesar da maioria das aplicações da análise conjunta estarem orientadas a testes de concepções de produtos, a elucidação das necessidades dos clientes e o conseqüente estabelecimento das especificações de projeto do produto sem concepções pré-definidas também pode obter resultados importantes com este método. A aplicação da análise conjunta nessa fase de projeto aponta para alguns fatores contrastantes e complementares. A análise conjunta é fundamentalmente uma forma de levantar preferências baseada em respostas dos consumidores, ou seja, clientes externos do projeto. As necessidades de clientes internos e intermediários inicialmente não é prevista por uma pesquisa de análise conjunta.

Outro fator contrastante consiste no fato de que a análise é baseada na apresentação de um conjunto de configurações de produto previamente definidas para os consumidores, diferindo neste aspecto dos questionários dirigidos, onde também é possível levantar uma série de necessidades não previstas pela equipe de projeto através de perguntas abertas. A análise conjunta tem um escopo orientado para a escolha, enquanto que questionários dirigidos convencionalmente não possuem o objetivo de verificar as relações de troca entre atributos e as interações que ocorrem entre os valores que os consumidores atribuem a cada configuração de um produto.

O projeto conceitual é a fase mais importante do processo de projeto de produtos e é também onde a análise conjunta é mais comumente aplicada, pois é em princípio uma técnica de teste de concepções (KOTLER, 1998), apesar de não ser explicitamente declarada como uma ferramenta de seleção de concepções pela literatura de projeto. A importância do projeto conceitual se deve ao fato de que as decisões tomadas nessa etapa exercem influência decisiva sobre os resultados dos processos subseqüentes. No projeto conceitual obtém-se a partir de necessidades detectadas e esclarecidas, concepções para o produto que atendam da melhor maneira possível estas necessidades, sujeitas às limitações de recursos e às restrições de projeto.

O modelo de produto obtido no final desta fase é a concepção das funções globais e o estabelecimento dos meios de atender a estas funções, os princípios de solução. Nesta fase são utilizadas ferramentas e métodos que auxiliam a geração de concepções, como ferramentas de síntese e criatividade, e métodos e ferramentas que auxiliam a seleção da melhor concepção do produto.

Os métodos de seleção das concepções alternativas de produto baseadas em comparações absolutas como a avaliação baseada no julgamento da viabilidade da concepção, avaliação baseada na disponibilidade imediata de tecnologia, e avaliação baseada no passa-não-passa, são utilizadas com métodos de comparação relativa como a avaliação baseada na matriz de avaliação com base nas necessidades dos clientes (PUGH, 1991), ou nos requisitos de projeto (BACK, 1983). Uma boa apresentação de métodos de seleção utilizados em metodologias de projeto pode ser encontrada em Roozemburg e Eekels (1995).

As três primeiras técnicas são usadas como filtro para a técnica de comparação relativa, chamada de matriz de avaliação (PUGH, 1991). Quando se utiliza a matriz de avaliação, cada uma das concepções é confrontada com as necessidades dos clientes ou com os requisitos de projeto, mediante o julgamento dos membros que compõem a equipe de projeto.

A análise conjunta é uma forma de seleção análoga a comparações relativas, onde mais de uma concepção de produto é avaliada dentro da mesma estrutura de comparação. No entanto, os métodos de avaliação partem de informações já previamente organizadas como as necessidades dos clientes levantadas durante a fase de projeto informacional ou das especificações de projeto, ao passo que a análise conjunta fornece resultados diretamente da atribuição de valores dos consumidores pesquisados.

4. O uso da análise conjunta no projeto de um sistema para a mecanização da produção de ostras

O estado de Santa Catarina atualmente é o maior produtor brasileiro de ostras, com uma produção em torno de 1.600 toneladas (SOUZA FILHO, 2001). Florianópolis representa 83,3 % da produção estadual, contando com mais de 120 empreendimentos dedicados à esta atividade (ROZANSKI et al., 2000).

Embora esteja ocorrendo uma evolução acentuada na produção de ostras no Brasil, particularmente no estado de Santa Catarina, alguns avanços ainda precisam ocorrer para que a produção brasileira alcance os patamares dos grandes produtores mundiais. Além de problemas relacionados às variações tecnológicas dos processos produtivos devido a diferentes características geográficas de cada local de produção e da inexistência de estudos acerca da determinação da real capacidade de carga das áreas de cultivo, a falta de desenvolvimento e transferência de tecnologias para a mecanização da produção, impossibilita o aumento da produtividade das fazendas marinhas, e redução de custos de produção (BATALHA, 2002).

No Brasil ainda não são fabricados equipamentos especialmente concebidos para a mecanização da produção de ostras. Este é um quadro diferente do que se observa em outros países com tradição nesta atividade onde se encontra uma variedade de equipamentos para o manejo da produção. A importação destes equipamentos é inviável por várias razões, como limitações mercadológicas (altas taxas de importação), incompatibilidade entre o custo desses equipamentos e o padrão social dos maricultores brasileiros, e diferenças entre as espécies de moluscos cultivados nestes países e as cultivadas no Brasil. Desta forma, a mecanização da produção de ostras pode ser considerada como uma lacuna tecnológica em um seguimento de mercado ainda inexplorado no país.

As pesquisas de análise conjunta neste projeto se concentram nas fases da metodologia de projeto discutidas anteriormente, as fases de projeto informacional e conceitual. Durante a realização do projeto informacional do sistema mecânico para o processamento de ostras a obtenção das especificações de projeto se deu mediante a utilização simultânea de um questionário dirigido e da análise conjunta da estrutura de preferências dos consumidores. No trabalho em questão foram utilizados três meios de coleta de dados: entrevistas diretas, entrevistas por telefone e entrevistas via *internet*.

O levantamento das informações e a pesquisa de análise conjunta foram realizados entre os produtores de Florianópolis conforme planejamento pré-definido. A metodologia utilizada foi a análise conjunta tradicional (ACT) e os atributos utilizados na elaboração da análise foram: custo de aquisição da máquina, capacidade de processamento, mobilidade, e funções desempenhadas. Cada um destes atributos era subdividido em 3 níveis, conforme pode ser observado no quadro 1. Para a definição das configurações apresentadas foi utilizado um experimento fatorial fracionado 3^{k-2} , onde k é o número de atributos avaliados.

Níveis	Atributos			
	Custo	Capacidade	Mobilidade	Função
1	3.000	200	Fixa/terra	Lavar
2	6.000	300	Móvel/terra	Classificar
3	9.000	500	Fixa/embarcad	Lavar e

Quadro 1 - Atributos e níveis de atributos utilizados na análise conjunta.

Como resultado, a análise conjunta forneceu as seguintes configurações de maior e menor preferência pelo modelo de preferência aditivo, respectivamente:

$$Y = 0,226 (\text{R\$}6000,00) + 0,039 (300 \text{ dúzias/hora}) + 0,286 (\text{Fixa /terra}) + 0,439 (\text{lavar/classificar}) = 0,99$$

$$Y = -0,144 (\text{R\$} 9000,00) + 0,002 (500 \text{ dúzias/hora}) - 0,278 (\text{embarcada}) - 0,748 (\text{classificar}) = -1,168$$

Os atributos definidos podem ser considerados um primeiro modelo abstrato do produto, que através do processo de projeto, é transformado em modelos mais concretos e em um produto final. Dessa forma, foram escolhidos atributos que poderiam servir como direcionadores do processo de projeto, sem no entanto haver qualquer comprometimento com alguma concepção pré-definida.

A integração da análise conjunta na fase de projeto conceitual se situa basicamente nas tarefas de teste e seleção de conceitos, neste caso a análise conjunta utiliza os resultados das tarefas de definição de soluções alternativas como atributos para a construção das configurações apresentadas aos respondentes. Ao contrário do que ocorre na fase de projeto informacional, a análise conjunta aponta para o comprometimento com uma concepção de produto bem definida, desta forma a preferência em relação a atributos concretos como, por exemplo, fontes de potência (motores elétricos, motores de combustão interna, etc.) podem ser testadas.

Para a condução da pesquisa o uso de desenhos gerados por sistemas CAD utilizados com a metodologia de análise conjunta baseada em escolhas, ACBE, promove uma boa simulação do processo de escolha dos consumidores.

5. Discussão

A principal constatação sobre a aplicação da análise conjunta de forma integrada às técnicas de definição de especificações como os questionários dirigidos e o QFD, e às técnicas de seleção de concepções é o fato de que os resultados finais são favorecidos devido ao maior entendimento sobre o problema que a confrontação entre os resultados individuais que as técnicas fornecem.

É importante notar que a análise conjunta tem grande embasamento teórico e metodológico em relação ao levantamento da estrutura de preferências do mercado ao qual se destina o produto sendo projetado, e conseqüentemente um grau de confiabilidade estatística sobre a relação dos dados estimados com a realidade dos consumidores. Ao contrário, os métodos de definição de especificações através do QFD e de seleção de concepções dependem fundamentalmente da experiência, conhecimento e da percepção da equipe de projeto.

Apesar de serem orientados por informações advindas dos consumidores, o grau de subjetividade é sempre elevado. A utilização integrada das técnicas consegue fornecer bons resultados devido a sinergia entre uma técnica objetiva cientificamente embasada de análise de um problema e métodos baseados em julgamento e experiência.

Os questionários estruturados são ferramentas importantes para a investigar os rumos e tendências que um projeto deve tomar e sob que conjunto de valores estas tendências estão presentes entre os clientes entrevistados. O levantamento de informações qualitativas através dessa ferramenta pode ser mais amplo que um levantamento relacionado à análise conjunta. Entretanto, deve-se ter claro que são ferramentas com propósitos diferentes, a análise conjunta tem o objetivo de entender uma estrutura de preferências, o que significa tentar elucidar uma consolidação de julgamentos que um consumidor faz sobre o conceito de um produto e que tipo de escolhas realiza quando precisa realizar trocas entre os níveis de qualidade dos atributos do produto.

A análise conjunta é fundamentalmente uma ferramenta para a análise da qualidade percebida pelos consumidores, os resultados do QFD possuem outra orientação e dependem fortemente de conhecimento técnico e de julgamentos de engenharia sobre a definição das especificações do produto que podem não ser claras para o cliente mas exercem papel fundamental no desempenho do produto. Assim, a obtenção de especificações de projeto a partir dos resultados da análise conjunta já na fase de projeto informacional depende de uma análise sobre quais atributos podem ser efetivamente traduzidos para especificações de engenharia e quais precisam ser melhor analisados. Por exemplo, a capacidade pode ser transformada em uma especificação dado que o atributo pode ser tomado como um valor meta para uma função técnica da máquina, esta função é tanto uma questão de engenharia como uma qualidade percebida pelo consumidor.

Por outro lado, a definição de custo de compra da máquina não pode ser tomada diretamente como especificação do projeto já que este valor se relaciona a várias questões técnicas não percebidas pelos consumidores, este valor e outros atributos semelhantes, no entanto, podem servir como uma orientação paralela ou mesmo como uma entrada para o desdobramento da matriz do QFD.

Conforme já constatado por Pullman *et al.* (2001), os resultados da análise conjunta podem ser responsáveis pela geração de informações a serem processadas pela aplicação do QFD, tanto quanto diretamente na geração das especificações de projeto, como ilustrado no esquema da Figura 2a. A Figura 2b ilustra a relação da análise conjunta com os métodos de seleção de concepções. Nesta tarefa de projeto, a matriz de avaliação de Pugh é um método que apresenta similaridade com a análise conjunta no sentido que diferentes concepções são avaliadas sob um mesmo processo de seleção. Nesta tarefa a relação entre qualidade percebida e julgamento sobre a constituição técnica do produto também se mantém.

As informações provenientes dos resultados da análise conjunta podem ser utilizadas para captar o julgamento dos clientes com relação às concepções como se fossem a opinião de um membro adicional da equipe que realiza os julgamentos com o auxílio da matriz. Estas informações dos clientes devem, portanto, ser analisadas pela equipe de forma que se consiga captar o que o respondentes julgam como mais importante em cada concepção e servir como fatores de direcionamento do julgamento da equipe, para que o conceito selecionado consiga aliar ao máximo a preferência dos consumidores com a percepção da equipe de projeto sobre a qualidade do produto desenvolvido.

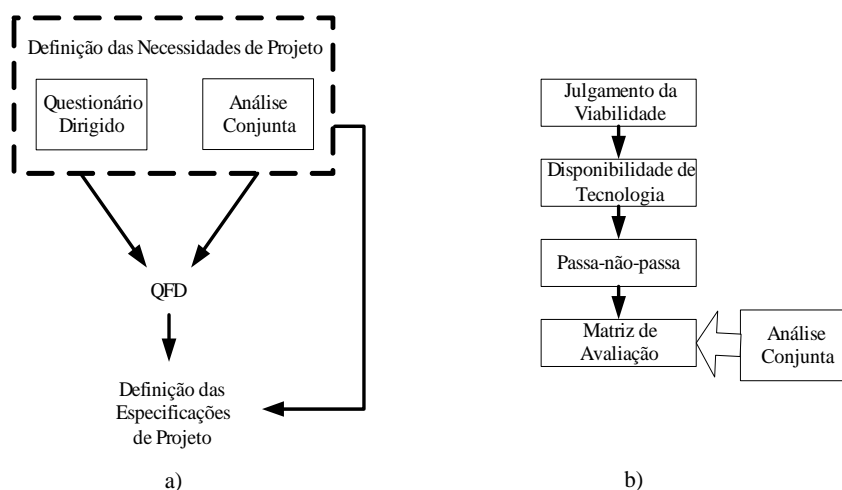


Figura 2 - Utilização da análise conjunta como ferramenta de projeto. a) projeto informacional, b) projeto conceitual.

6. Conclusão

Este trabalho apresentou algumas constatações relacionadas à aplicação da análise conjunta de uma maneira integrada às metodologias de projeto, mostrando algumas diferenças entre a técnica e outros métodos de definição de especificações de projeto e de seleção de concepções. Algumas das constatações sobre a qualidade dessa integração também foram comentadas.

A análise conjunta é uma técnica de grande valor quando seus resultados são entendidos e assimilados por equipes que seguem metodologias de projeto, principalmente porque possui propriedades analíticas que nenhuma outra técnica atualmente empregada nessas metodologias possui, como por exemplo a elucidação de estruturas de escolha e a avaliação das heterogeneidades entre os consumidores.

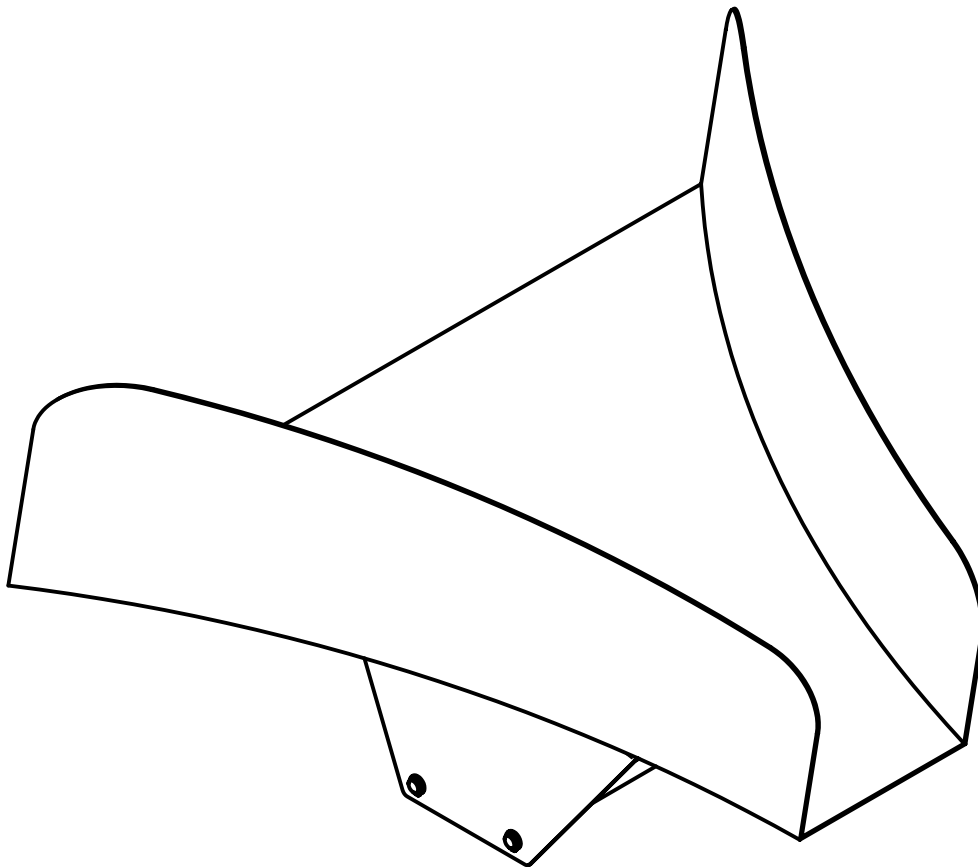
Metodologias de projeto são conjuntos sistematizados de processos e técnicas, o que significa que o foco do desenvolvimento de novas metodologias são as formas de sistematização e integração de


novas técnicas e processos dentro de um modelo de referência. O trabalho descrito seguiu este tipo de orientação sem no entanto esgotar o estudo tema, apontando para estudos mais detalhados sobre a análise conjunta e metodologias de projeto.

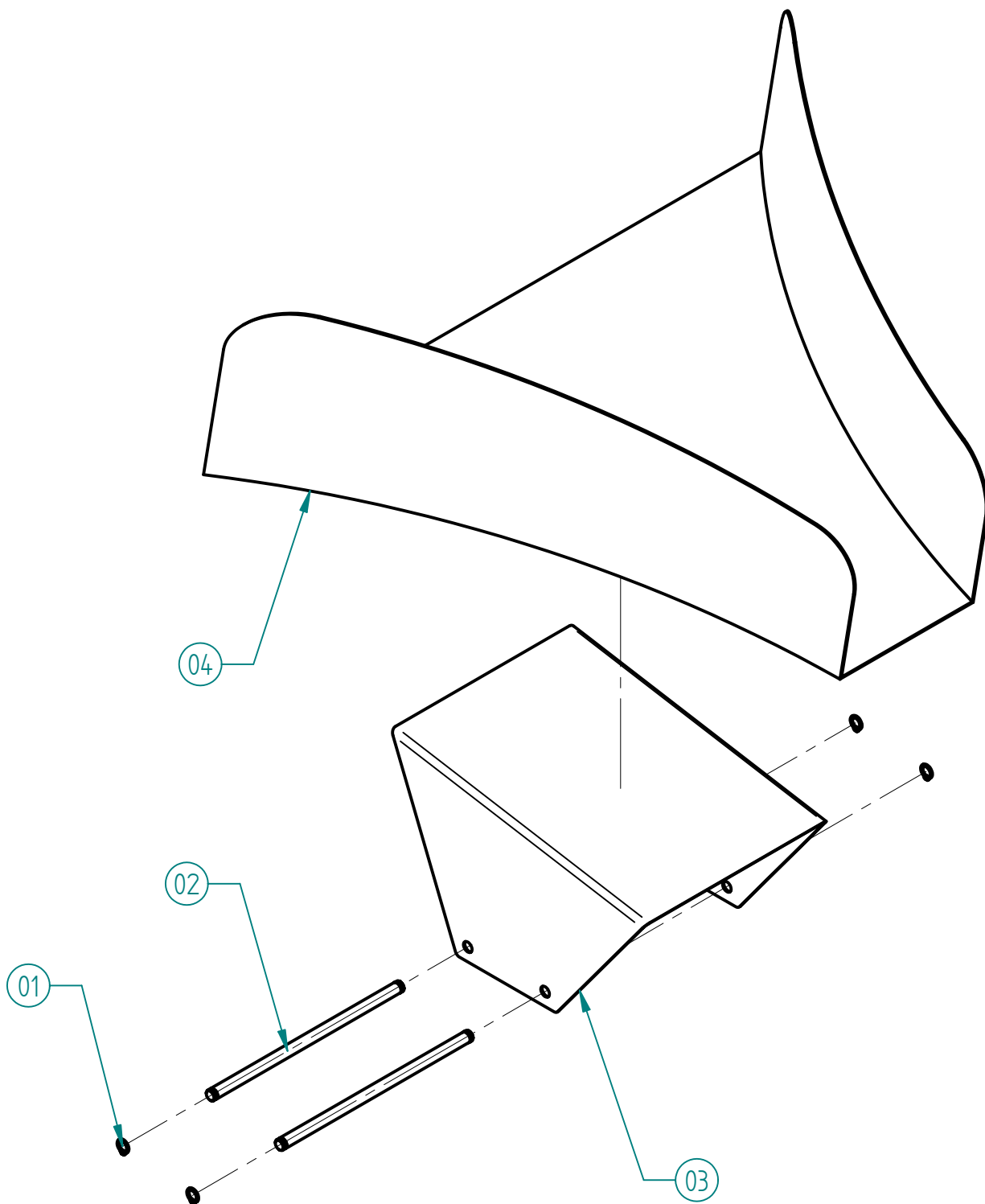
Referências

- BACK, N. (1983) - *Metodologia de projeto de produtos industriais*. Rio de Janeiro: Guanabara Dois. 389 p.
- BATALHA, M.O. (2002) - *A Maricultura no Estado de São Paulo*. 1º ed. SEBRAE:GEPAI:GENAQUI. 297 p.
- BATTESINI, M.; TEN CATEN, C.S. (2001) - Uso da Análise Conjunta no Desenvolvimento de Produto. *ANAIS do 3º Congresso Brasileiro de Desenvolvimento de Produto*. Florianópolis, 25-27 de Setembro.
- BLANCHARD, B.S. and FABRICKY, W.J. (1981) - *Systems engineering and analysis*. Englewood Cliffs: Prentice-Hall, Inc., 703 p.
- CARROLL, J. D.; GREEN, P. E. (1995) - Psychometric Methods in Marketing Research: Part I, Conjoint Analysis. *Journal of Marketing Research*. v. 32, November, 385-391.
- FERREIRA, M. G. G. (1997) - *Utilização de modelos para a representação de produtos no projeto conceitual*. 128 f. Dissertação (Mestrado em Engenharia Mecânica) - CTC/EMC, Universidade Federal de Santa Catarina, Florianópolis.
- FONSECA, A.J.H. (2000) - *Sistematização do processo de obtenção das especificações de projeto de produtos industriais e sua implementação computacional*. 180p. Tese (Doutorado em Engenharia Mecânica) – CTC/EMC. Universidade Federal de Santa Catarina. Florianópolis
- GREEN, P. E.; WIND, Y. (1975) - New way to measure consumer's judgments. *Harvard Business Review*. July-August, p. 107-117.
- GREEN, P. E.; SRINIVASAN, V. (1978) - Conjoint Analysis in Consumer Research: Issues and Outlook. *Journal of Consumer Research*. v. 5, September, p. 103-123.
- GREEN, P. E.; SRINIVASAN, V. (1990) - Conjoint Analysis in Marketing: New Developments with Implications for Research and Practice. *Journal of Marketing*. October, p. 3- 19.
- GREEN, P.E.; KRIEGER, A.M. (1996) - Individualized hybrid models for conjoint analysis. *Management Science*. v. 42, p. 850-867.
- HAIR, J. F.; ANDERSON, R. E.; TATHAM, R. L.; BLACK, W. C. (1998) - *Multivariate Data Analysis*. Prentice Hall: Englewood Cliffs, New Jersey.
- HAUSER, J.R. and CLAUSING, D. (1988) - The House of Quality. *Harvard Business Review*, May-June, p. 63-73.
- HUBKA, V. EDER, E. W. (1996) - *Design science: Introduction to needs, scope and organization of engineering design knowledge*. 2. ed. Great Britain: Springer- Verlag London Limited, 251 p.
- JOHNSON, R. M. (1974) - Trade-Off Analysis of Consumer Values. *Journal of Marketing Research*. v. 11, May, p. 121-127.
- JOHNSON, R. M. (1987) – Adaptive Conjoint Analysis. *Sawtooth Software Conference on Perceptual Mapping, Conjoint Analysis, and Computer Interviewing*. Sawtooth Software: Ketchum, 253-265.
- JURAN, J.M. (1991) - *A qualidade desde o projeto: novos passos para o planejamento da qualidade em produtos e serviços*. 2 ed., São Paulo: Pioneira, 551 p.
- KOTLER, P. (1998) - *Administração de Marketing: Análise, Planejamento, Implementação e Controle*. Editora Atlas S.A.: São Paulo.
- LENK, P.J.; DeSARBO, W.S.; GREEN, P.E.; YOUNG, M.R. (1996) – Hierarchical bayes conjoint analysis: recovery of partworth heterogeneity from reduced experimental designs. *Marketing Science*. v. 15, n. 2, p. 173-191.
- MOORE, W.L.; LOUVIERE, J.J.; VERMA, R. (1999) – Using conjoint analysis to help design product platforms. *Journal of Product Innovation Management*. v. 16, p. 27-39.
- OGLIARI, A. (1999) - *Sistematização da concepção de produtos auxiliada por computador com aplicações no domínio de componentes de plástico injetados*. 349 p. Tese (Doutorado em Engenharia Mecânica) - CTC/EMC, Universidade Federal de Santa Catarina, Florianópolis.
- PAHL, G.; BEITZ, W. (1996) - *Engineering design: a systematic approach*. 2nd ed. London: Springer-Verlag.
- PUGH, S. (1991) - *Total Design: Integrated Methods for Successful Product Engineering*. Adisson Wesley.
- PULLMAN, M. E.; MOORE, W. L.; WARDELL, D. G. (2002) – A comparison of quality function deployment and conjoint analysis in new product design. *The Journal of Product Innovation Management*. v.19, p. 354-364.

- ROCKZANSKI, M.; COSTA, S.W.; BOLL, M.G. e OLIVEIRA NETO, F.M. (2000) - A Evolução da Aquicultura em Santa Catarina-Brasil. AQUICULTURA BRASIL 2000 (11: 2000: Florianópolis). Anais. Florianópolis: Sonopress Rimo: digital.
- ROOZENBURG, N. F. M.; EEKELS, J. (1995) - *Product design: fundamentals and methods*. Chichester: John Wiley & Sons,. 408 p.
- SOUZA FILHO, J. (2001) - Desempenho da Pesca e Aquicultura. In: _ Síntese Anual da Agricultura de Santa Catarina 2000-2001. Florianópolis: Instituto CEPA/SC.. p. 144 – 156.
- ULLMAN, David G. (1992) - *The mechanical design process*. Singapore. McGraw-Hill Book Co.,
- VDI 2221. (1985) - *Methodik zum Entwickeln und Konstruieren Technischer Systeme und Produkte*,
- WITTINK, D.; VRIENS, M.; BURHENNE, W. (1994) – Commercial Use of Conjoint in Europe: Results and Critical Reflections. *International Journal of Research in Marketing*. 11, p. 41-52.



Conjunto	Vista em Perspectiva	Aço inoxidável 316 L	1:5
	Descrição	Material	Escala
Serviço/Projeto	Sistema de limpeza e classificação de ostras		
Responsáveis - Projeto e Desenhos	André Luís Tortato Novaes Claudio Gargioni Schuch Luiz Alberto Serafim Guardini	Engenharia Mecânica UFSC	



AM - 01	04	Calha do alimentador	Aço inoxidável 316 L	1,5
AM - 02	03	Base do alimentador	Aço inoxidável 316 L	1,5
AM - 03	02	Pino do alimentador	Aço inoxidável 316 L	1,5
N - 01	01	Anel elástico para eixo de 10 mm		1,5
Conjunto Alimentador	Ref.	Vista explodida	Material	Escala

Serviço/Projeto

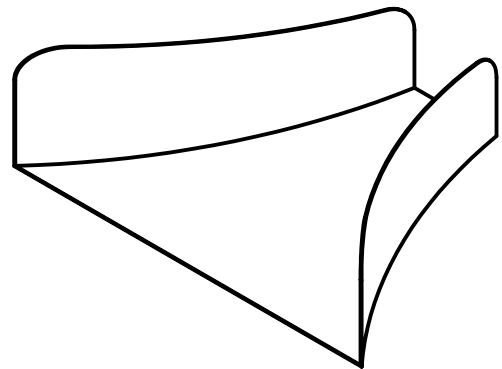
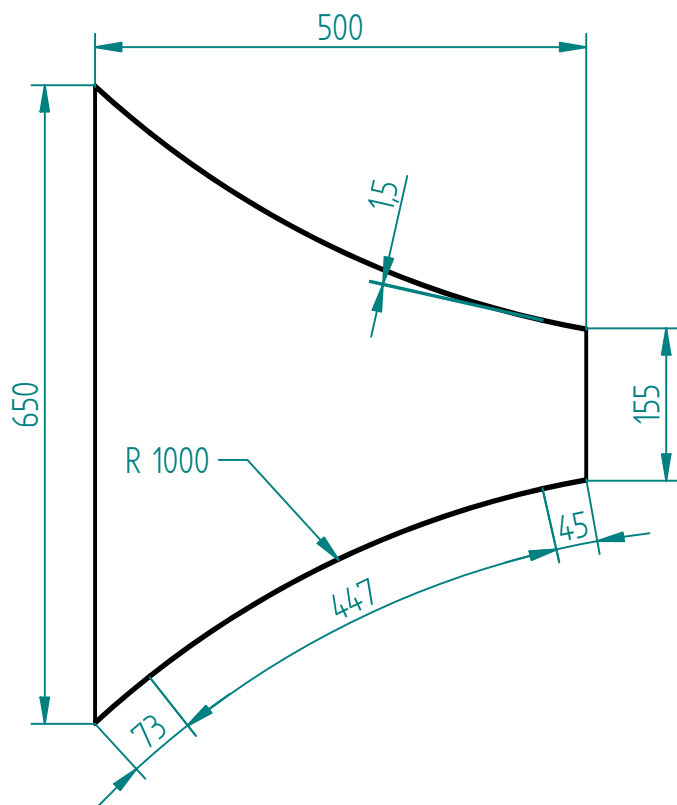
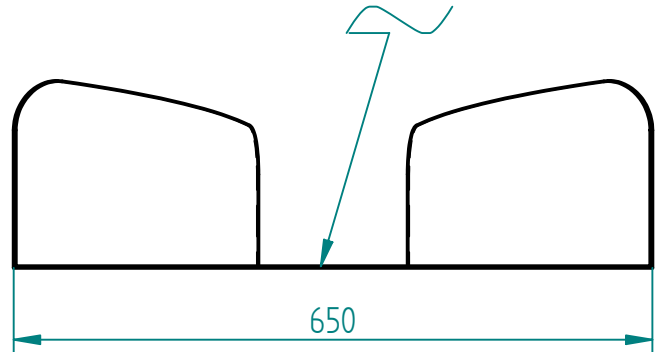
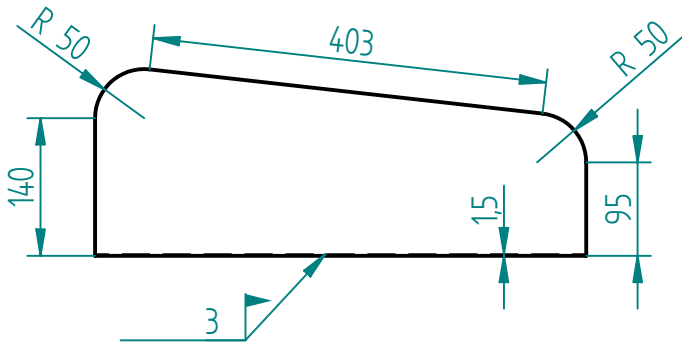
Sistema de limpeza e classificação de ostras


Responsáveis - Projeto e Desenhos

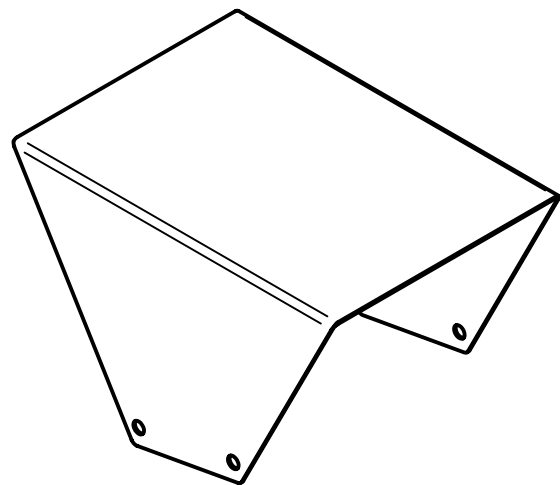
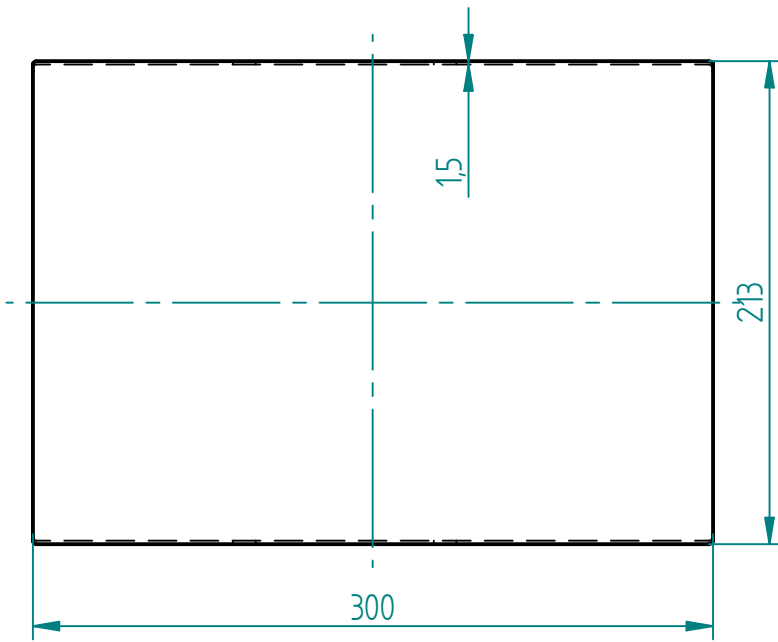
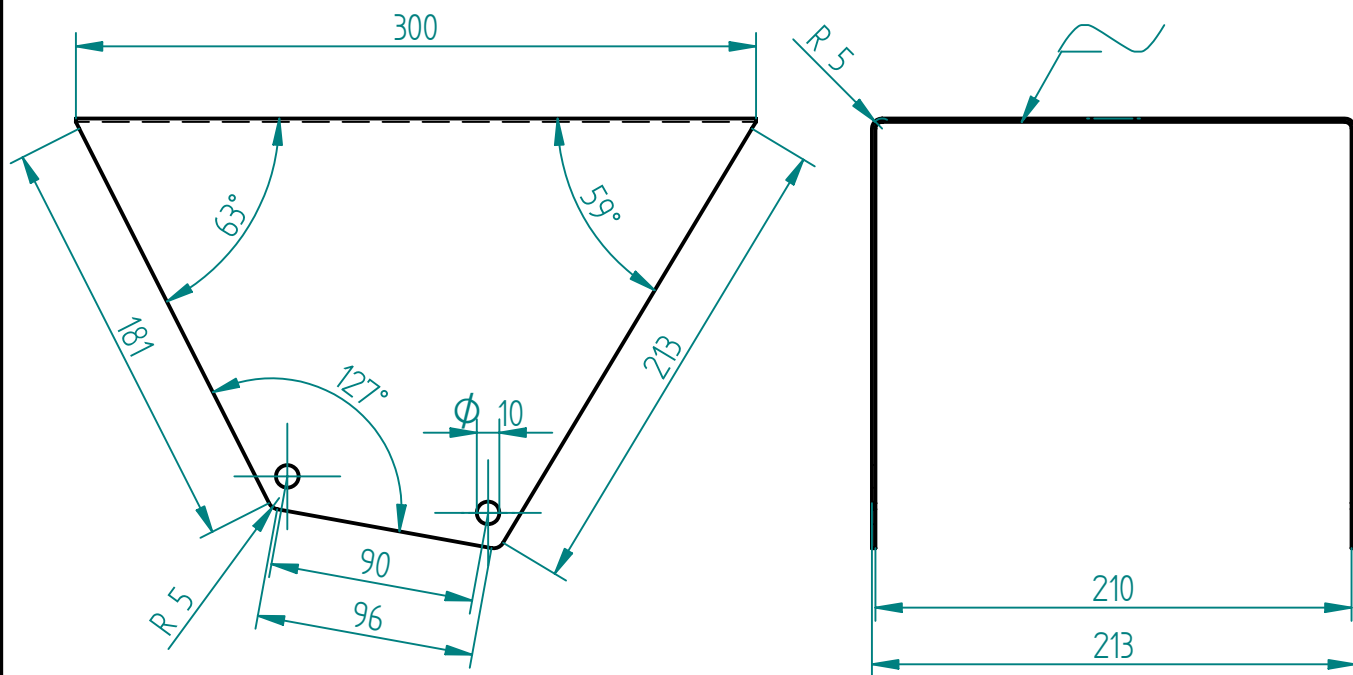
André Luís Tortato Novaes
 Claudio Gargioni Schuch
 Luiz Alberto Serafim Guardini


Engenharia Mecânica
 UFSC

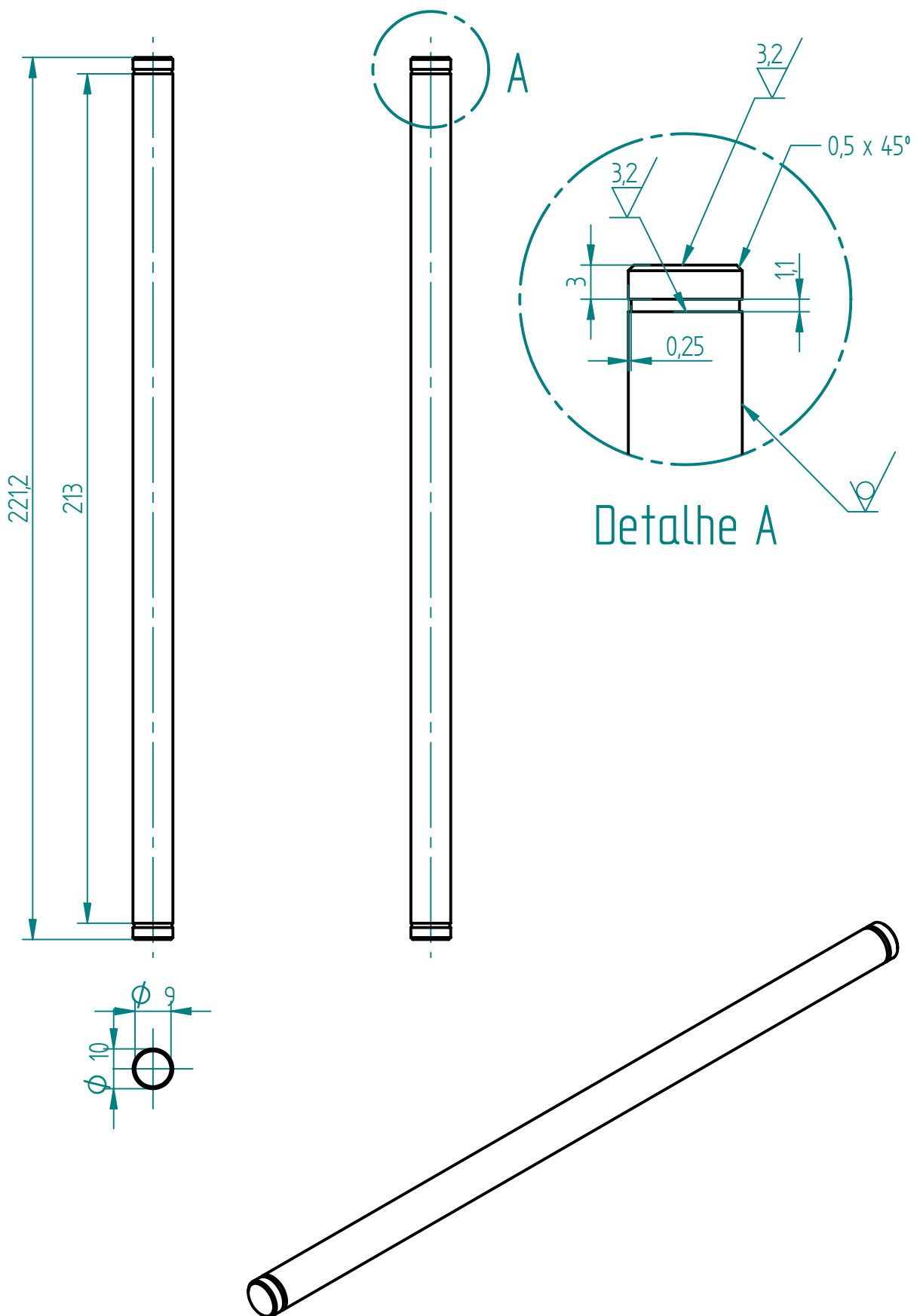





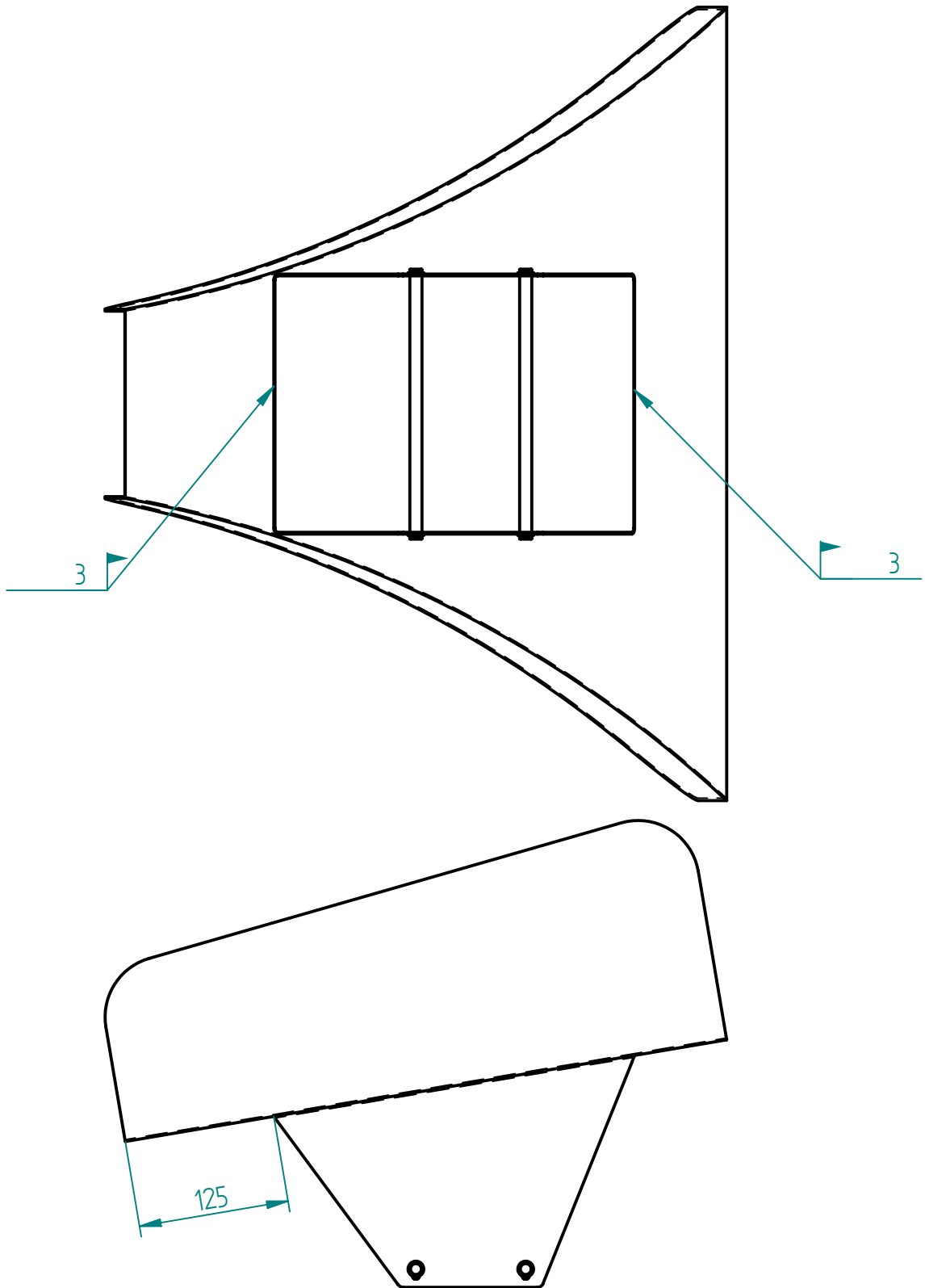
Componente	AM - 01	Calha do alimentador	Aço inoxidável 316 L	1:10
	Código	Descrição	Material	Escala
Serviço/Projeto				
Sistema de limpeza e classificação de ostras				
Responsáveis - Projeto e Desenhos		André Luís Tortato Novaes Claudio Gargioni Schuch Luiz Alberto Serafim Guardini	Engenharia Mecânica UFSC	




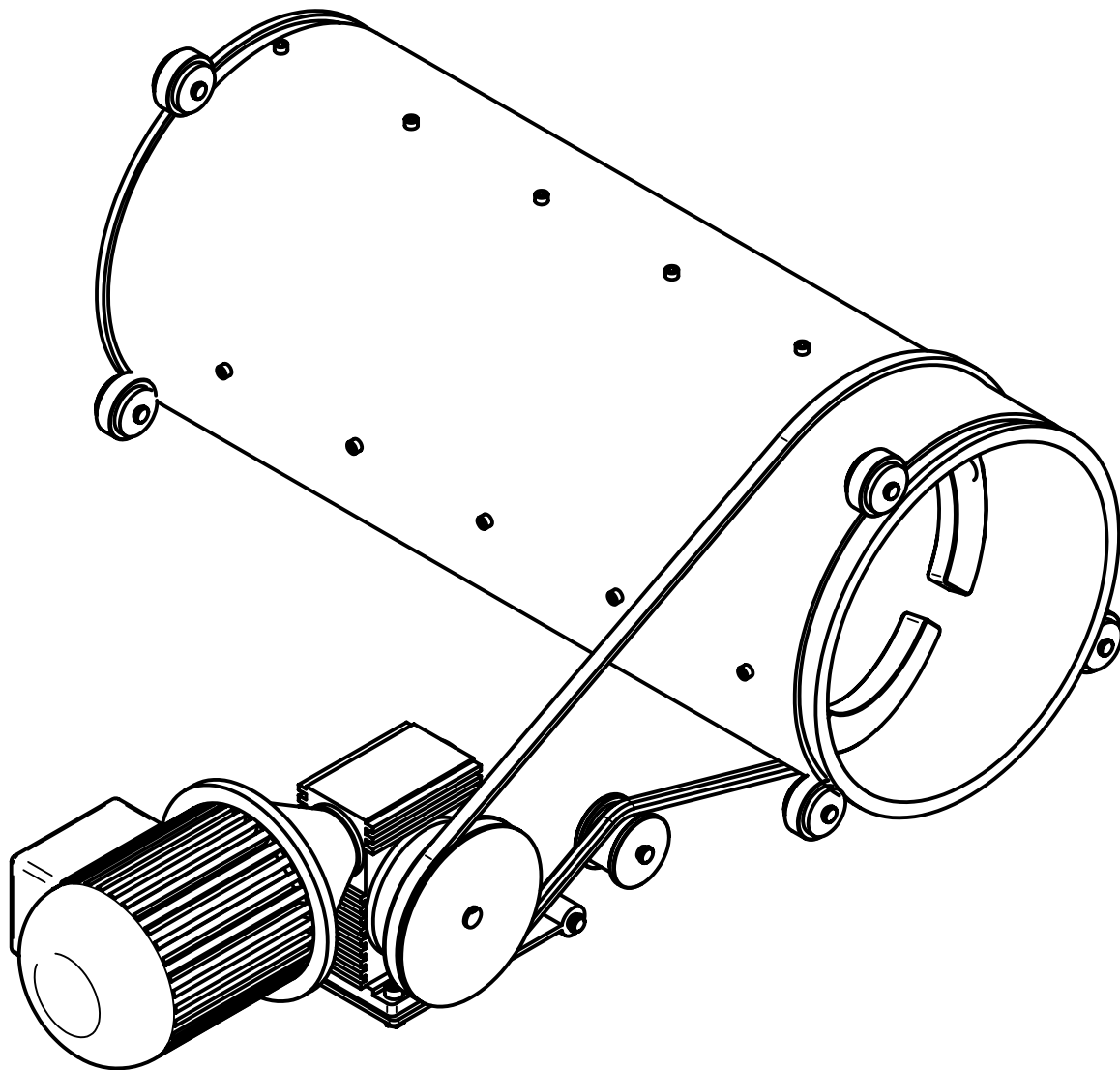
Componente	AM - 02	Base do alimentador	Aço inoxidável 316 L	1:3
	Código	Descrição	Material	Escala
Serviço/Projeto				
Sistema de limpeza e classificação de ostras				
Responsáveis - Projeto e Desenhos		André Luís Tortato Novaes Claudio Gargioni Schuch Luiz Alberto Serafim Guardini	Engenharia Mecânica UFSC	




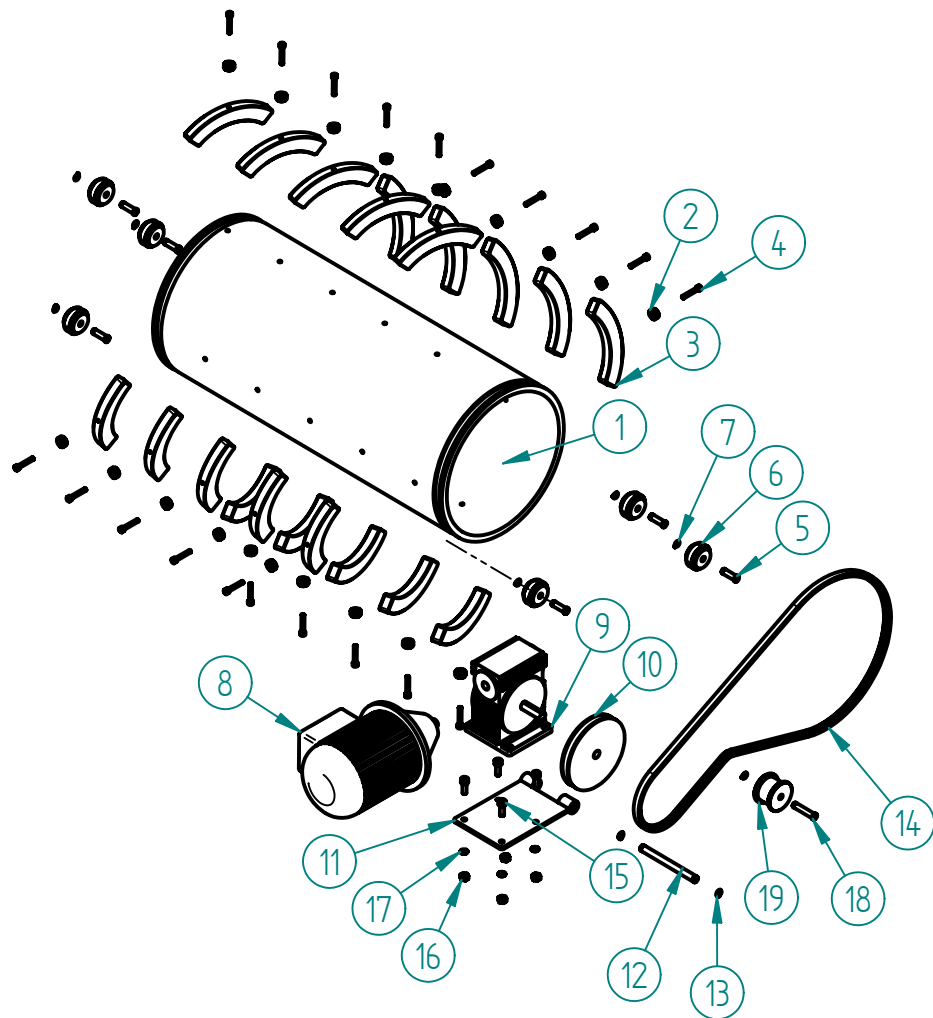
Conjunto	AM - 03	Pino do alimentador	Aço inoxidável 316 L	1:2
	Código	Descrição	Material	Escala
Serviço/Projeto				
Sistema de limpeza e classificação de ostras				
Responsáveis - Projeto e Desenhos		André Luís Tortato Novaes Claudio Gargioni Schuch Luiz Alberto Serafim Guardini	Engenharia Mecânica UFSC	



Conjunto	Alimentador - Detalhe construtivo	Aço inoxidável 316 L	1:5
	Descrição	Material	Escala
Serviço/Projeto			
Sistema de limpeza e classificação de ostras			
Responsáveis - Projeto e Desenhos	André Luís Tortato Novaes Claudio Gargioni Schuch Luiz Alberto Serafim Guardini	Engenharia Mecânica UFSC	



Conjunto	Vista em perspectiva	Aço inoxidável 316-L	1:5
	Descrição	Material	Escala
Serviço/Projeto	Sistema de limpeza e classificação de ostras		
Responsáveis - Projeto e Desenhos	André Luís Tortato Novaes Claudio Gargioni Schuch Luiz Alberto Serafim Guardini	Engenharia Mecânica UFSC	



TM - 05-1	19	Bucha da roldana do esticador	Náilon	1:12
TM - 05-2	18	Pino da roldana do esticador	Aço inoxidável 316 L	1:12
N - 08	17	Arruela 8 mm	Aço inoxidável	1:12
N - 07	16	Porca M8	Aço inoxidável	1:12
N - 06	15	Parafuso c/ sextavado interno M8x25 mm	Aço inoxidável	1:12
N - 30	14	Correia de borracha perfil A 1710 mm	Aço inoxidável 316 L	1:12
N - 02	13	Anel elástico 12 mm		1:12
TM - 06-2	12	Pino de articulação do suporte do redutor	Aço inoxidável 316 L	1:12
TM - 06-1	11	Base do suporte do redutor	Aço inoxidável 316 L	1:12
N - 08	10	Polia diam. 150 mm	Alumínio	1:12
N - 10	9	Redutor de velocidade 1:20		1:12
N - 09	8	Motor elétrico mono 1/2 CV		1:12
N - 01	7	Anel elástico 10 mm		1:12
TM - 03-1	6	Bucha do rodízio	Náilon	1:12
TM - 03-2	5	Pino do rodízio	Aço inoxidável 316 L	1:12
N - 03	4	Parafuso c/ sextavado interno M6x40 mm	Aço inoxidável	1:12
TM - 02-1	3	Corpo da pá	Náilon	1:12
TM - 02-2	2	Bucha de afastamento	Náilon	1:12
TM - 01	1	Tubo do transportador	PVC	1:12
Conjunto estrutural	Ref.	Descrição	Material	Escala

Serviço/Projeto

Sistema de limpeza e classificação de ostras

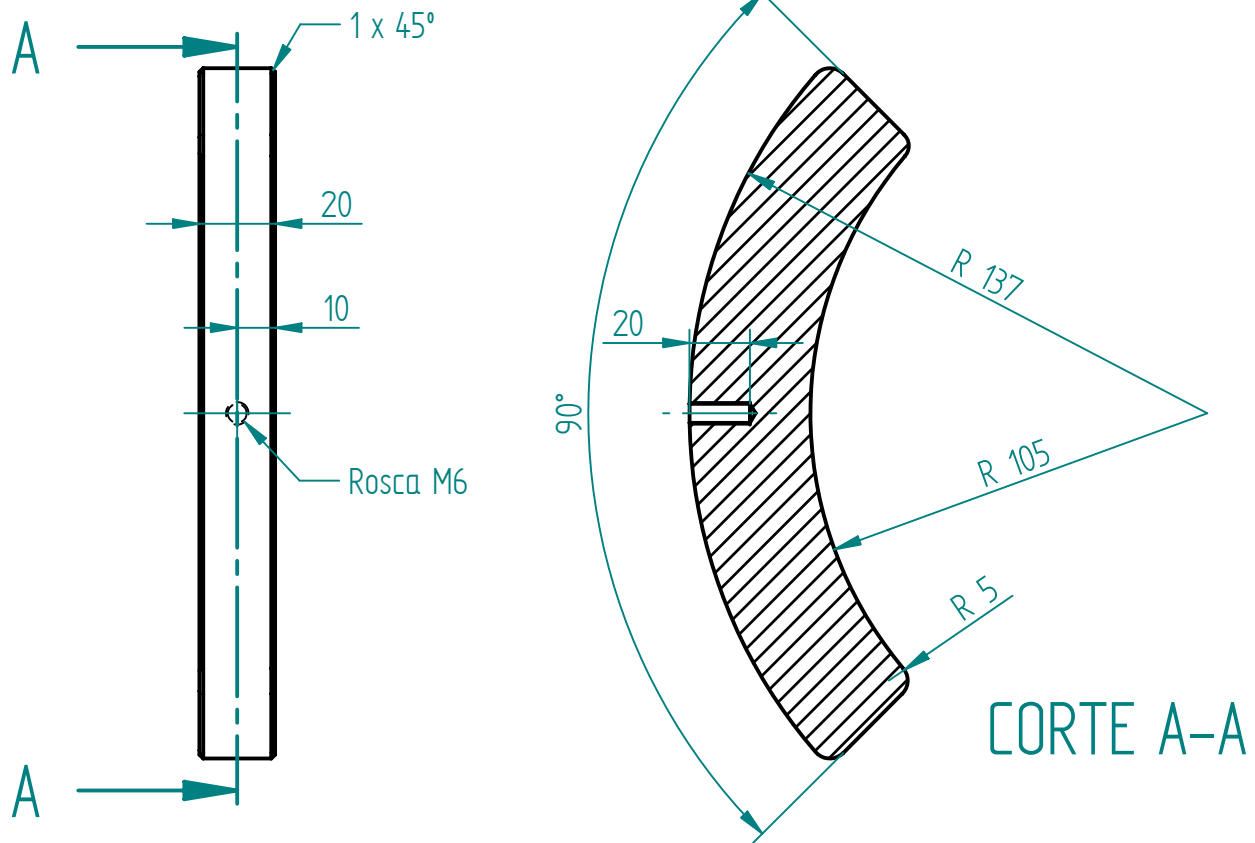
Responsáveis - Projeto e Desenhos

André Luís Tortato Novaes
 Claudio Gargioni Schuch
 Luiz Alberto Serafim Guardini

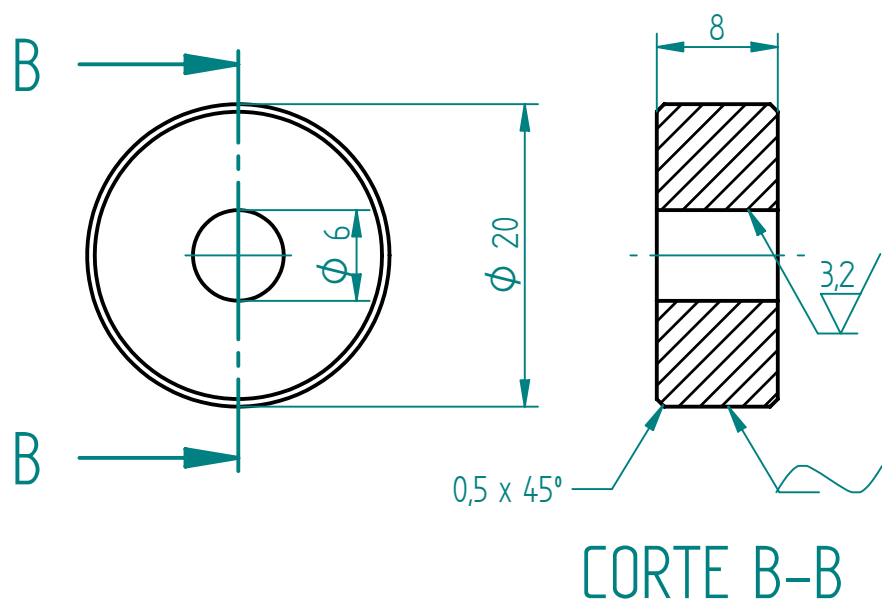
Engenharia Mecânica
 UFSC



01



02

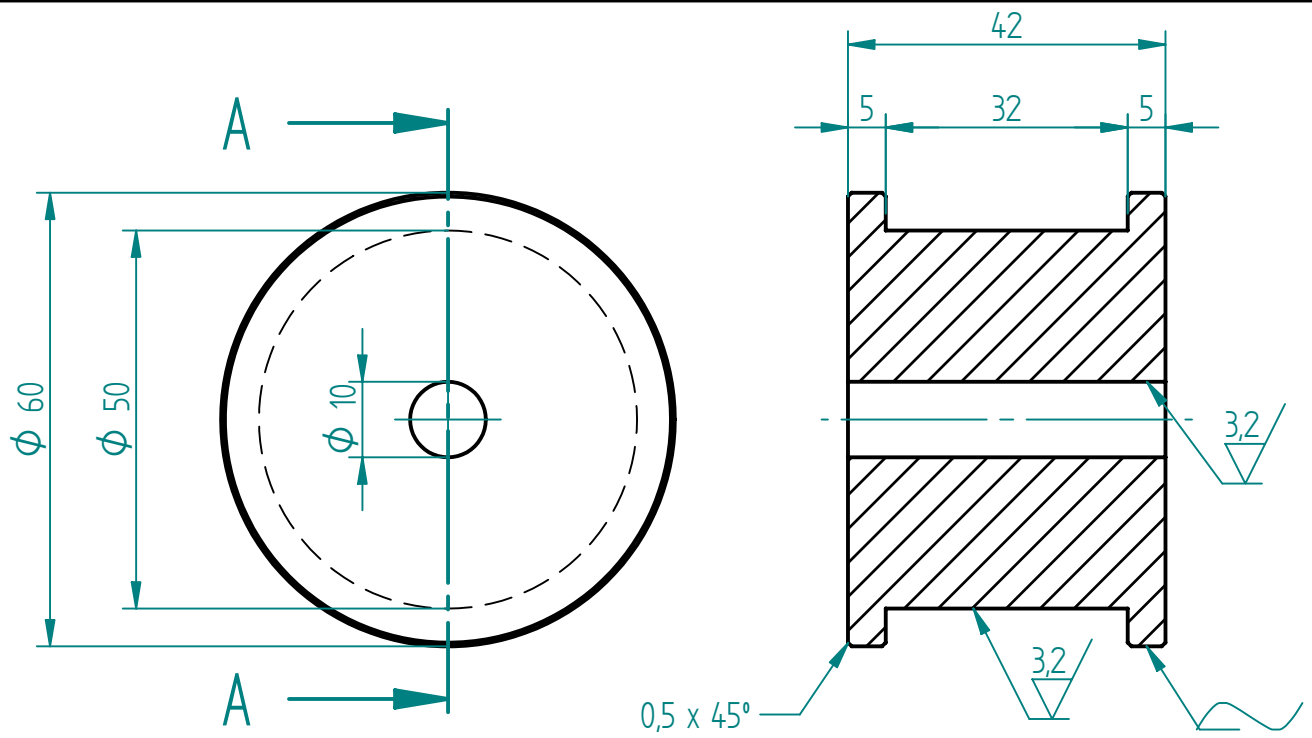


Componente	TM - 02-2	Bucha de afastamento da pá (2)	Náilon	2:1
	TM - 02-1	Corpo da pá do transportador (1)	Náilon	1:2
	Código	Descrição	Material	Escala

Serviço/Projeto Sistema de limpeza e classificação de ostras

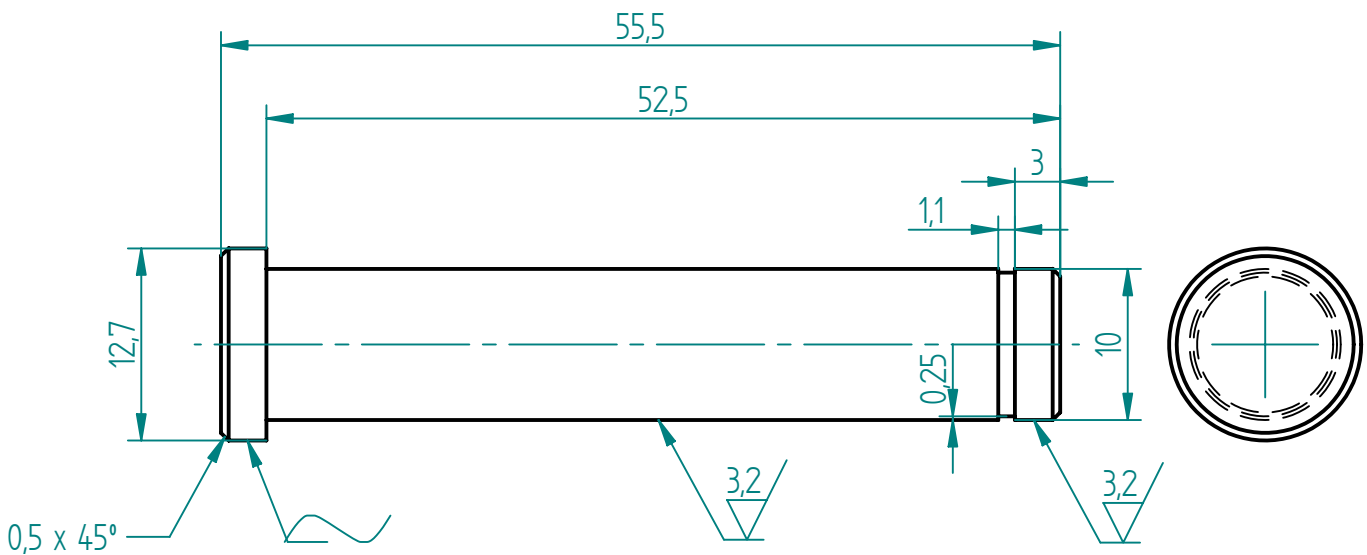
Responsáveis - Projeto e Desenhos	André Luís Tortato Novaes Claudio Gargioni Schuch Luiz Alberto Serafim Guardini	Engenharia Mecânica UFSC	
-----------------------------------	---	-----------------------------	--

01



CORTE A-A

02



Componente	TM - 05-2	Pino da roldana do esticador (2)	Aço inoxidável 316 L	2:1
	TM - 05-1	Bucha da roldana do esticador (1)	Náilon	1:1
	Código	Descrição	Material	Escala

Serviço/Projeto

Sistema de limpeza e classificação de ostras

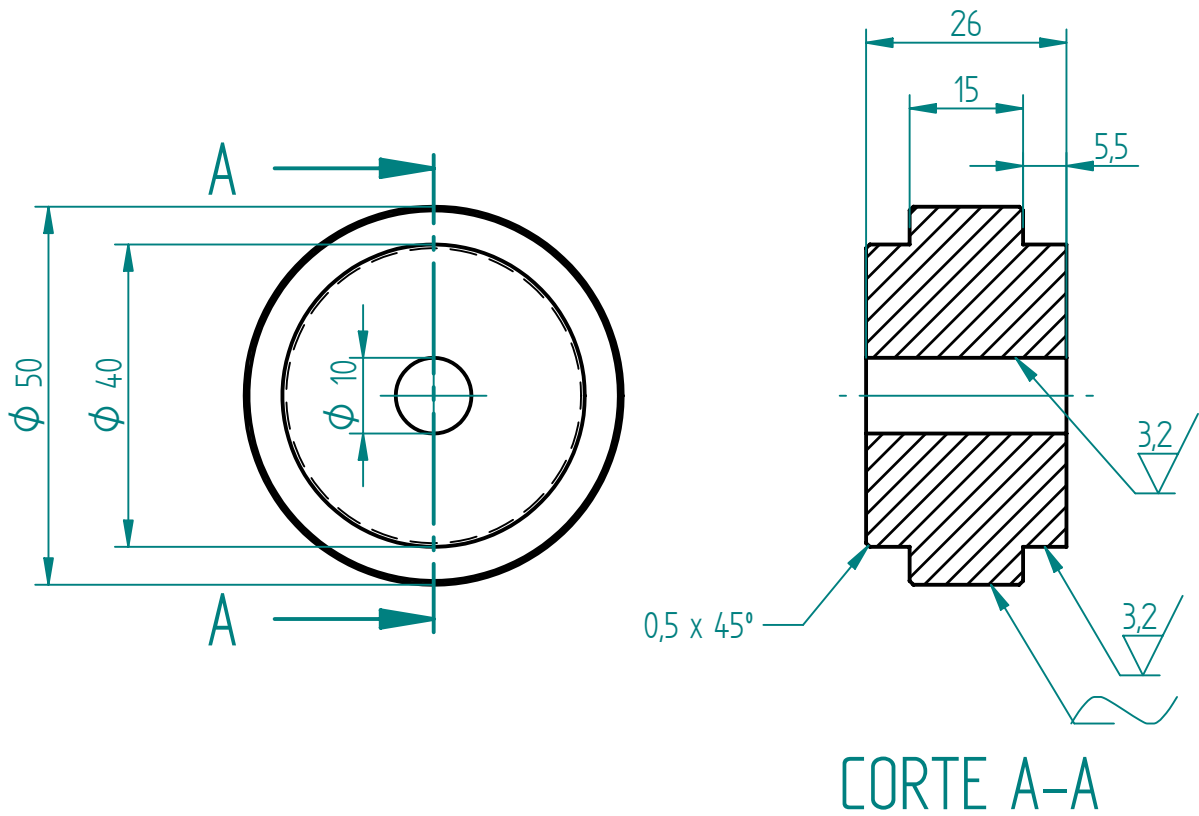
Responsáveis - Projeto e Desenhos

André Luís Tortato Novaes
 Claudio Gargioni Schuch
 Luiz Alberto Serafim Guardini

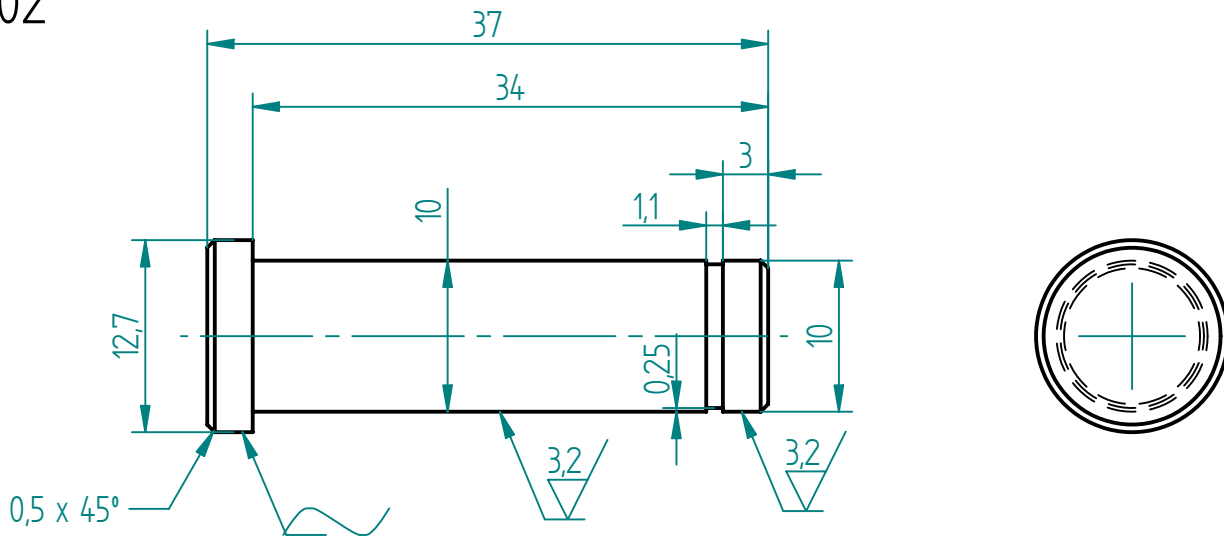
Engenharia Mecânica
 UFSC



01



02



Componente	TM - 03-2	Barra estabilizadora (2)	Aço inoxidável 316 L	2:1
	TM - 03-1	Bucha do rodízio (1)	Náilon	1:1
	Código	Descrição	Material	Escala

Serviço/Projeto

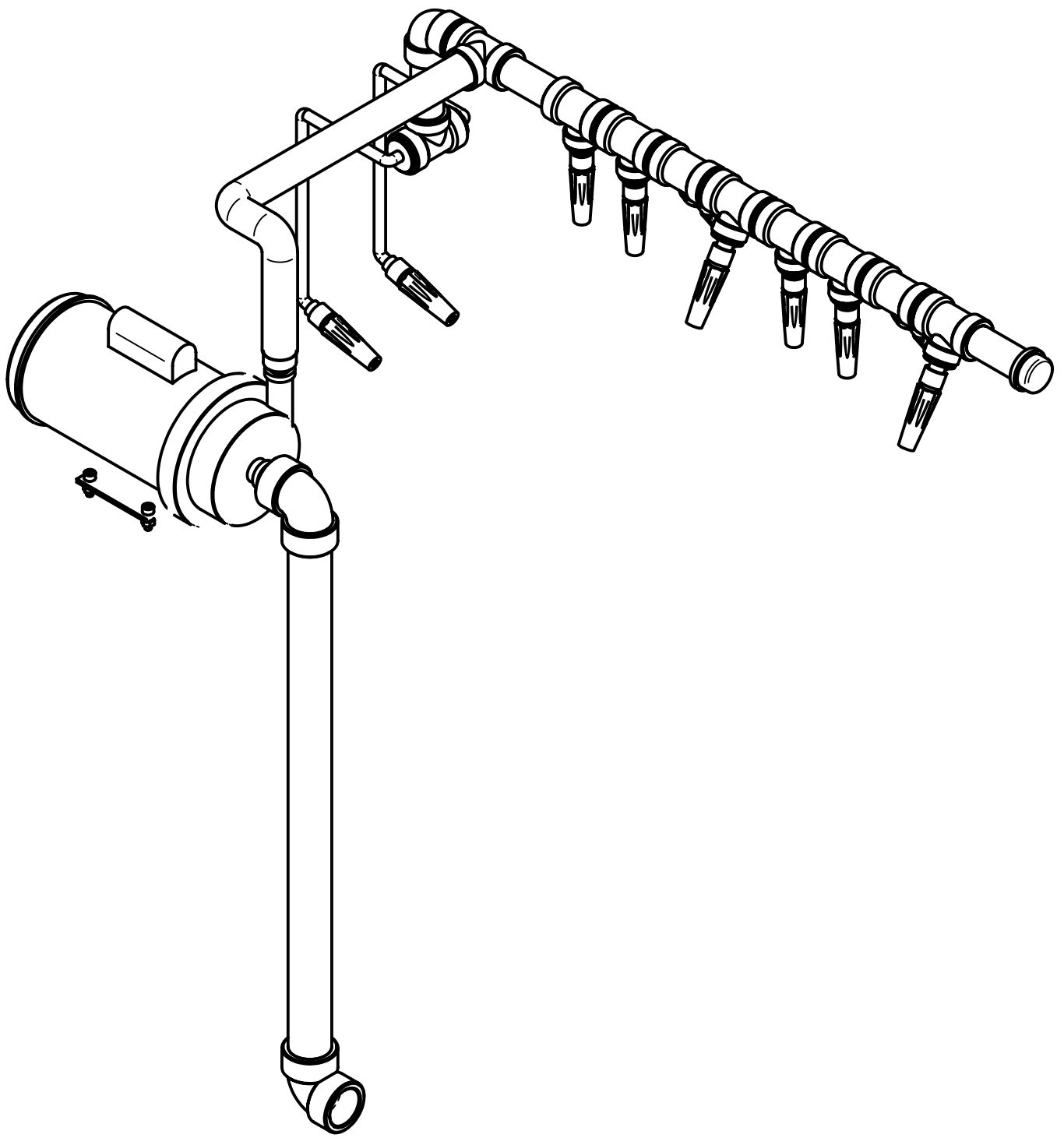
Sistema de limpeza e classificação de ostras


Responsáveis - Projeto e Desenhos

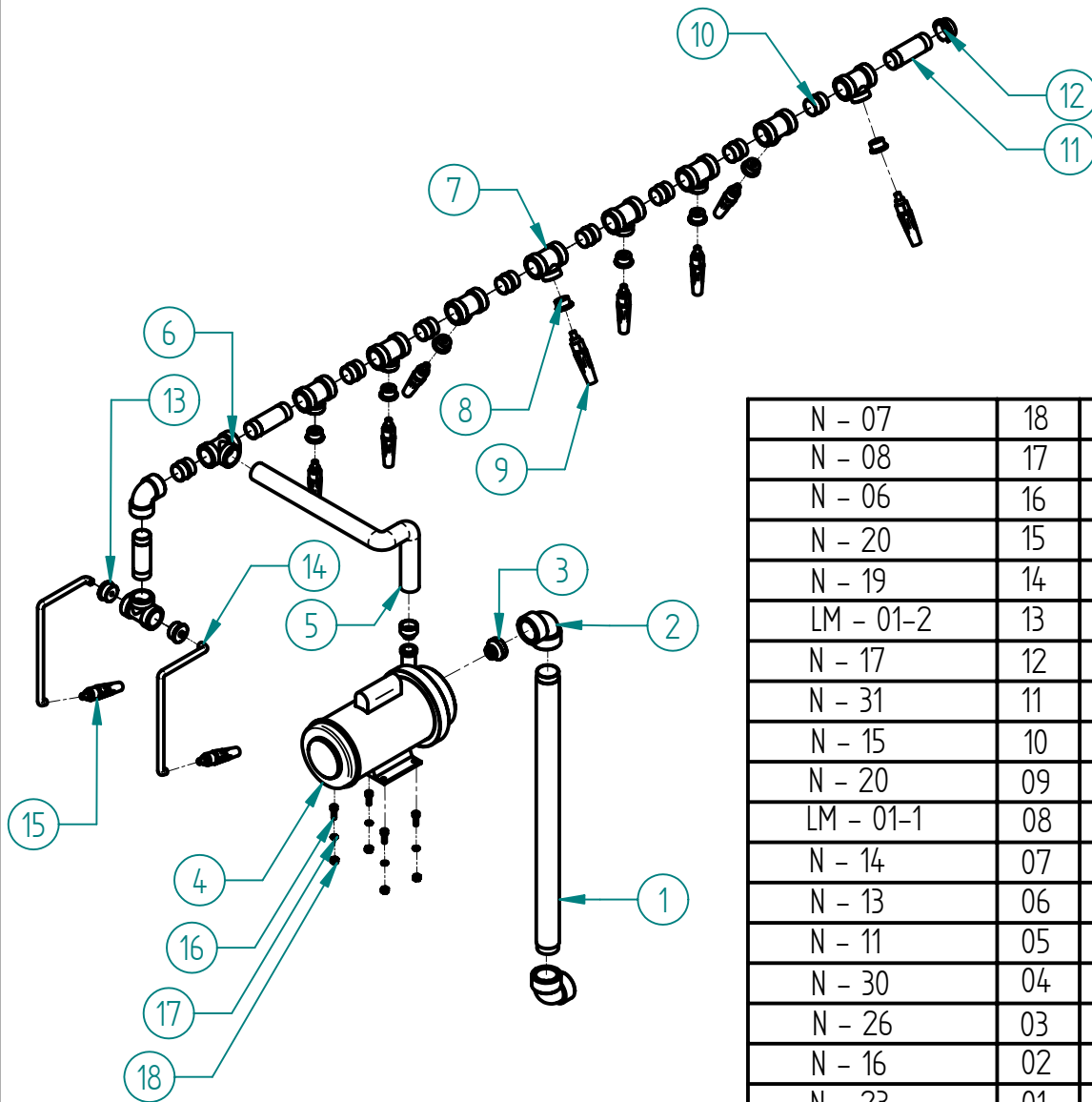
André Luís Tortato Novaes
 Claudio Gargioni Schuch
 Luiz Alberto Serafim Guardini

Engenharia Mecânica
 UFSC





Conjunto	Vista em Perspectiva	Aço inoxidável 316 L	1:7
	Descrição	Material	Escala
Serviço/Projeto			
Sistema de limpeza e classificação de ostras			
Responsáveis - Projeto e Desenhos	André Luís Tortato Novaes Claudio Gargioni Schuch Luiz Alberto Serafim Guardini	Engenharia Mecânica UFSC	



N - 07	18	Porca M8	Aço inoxidável	1:15
N - 08	17	Arruela 8 mm	Aço inoxidável	1:15
N - 06	16	Parafuso c/ cab. e sext. int. 8 mm	Aço inoxidável	1:15
N - 20	15	Esguicho	PVC	1:15
N - 19	14	Manqueira flexível 1/2"	PVC	1:15
LM - 01-2	13	Adaptador para mangueira 1/2"	Náilon	1:15
N - 17	12	Cap 40 mm	PVC	1:15
N - 31	11	Conexão entre cap e te	PVC	1:15
N - 15	10	Conexão entre esguichos	PVC	1:15
N - 20	09	Esguicho	PVC	1:15
LM - 01-1	08	Adaptador para esguichos	Náilon	1:15
N - 14	07	Te com redução 40 x 32 mm	PVC	1:15
N - 13	06	Te 40 mm	PVC	1:15
N - 11	05	Manqueira flexível 40 mm	PVC	1:15
N - 30	04	Motobomba 3/4 CV	Noryl e ABS	1:15
N - 26	03	Redução 50 x 32 mm	PVC	1:15
N - 16	02	Joelho 90 ° 50 mm	PVC	1:15
N - 23	01	Manqueira flexível 50 mm	PVC	1:15
Conjunto de limpeza	Ref.	Descrição	Material	Escala

Serviço/Projeto

Sistema de limpeza e classificação de ostras

Responsáveis - Projeto e Desenhos

André Luís Tortato Novaes

Claudio Gargioni Schuch

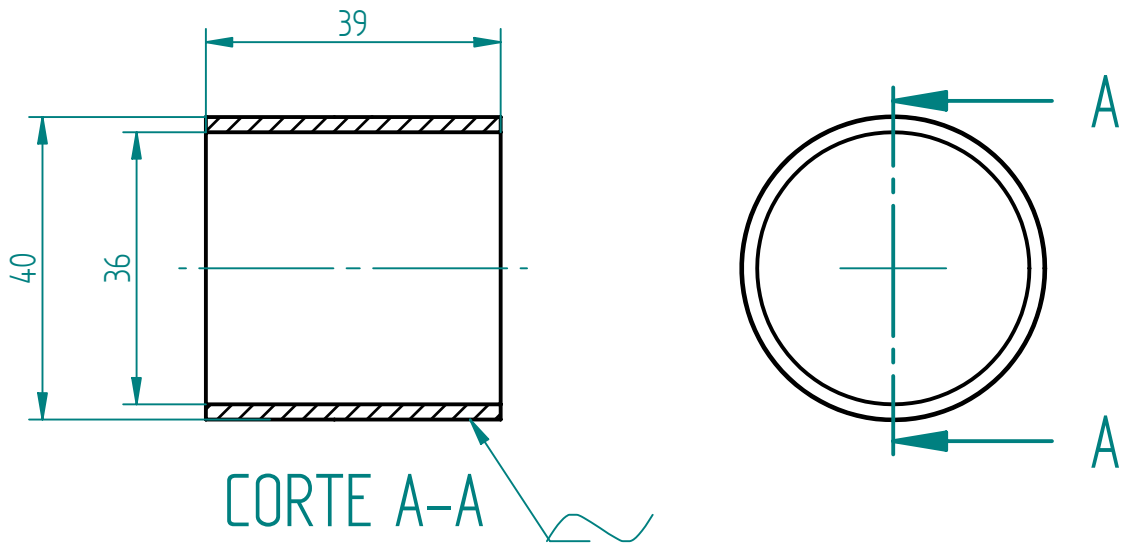
Luiz Alberto Serafim Guardini

Engenharia Mecânica

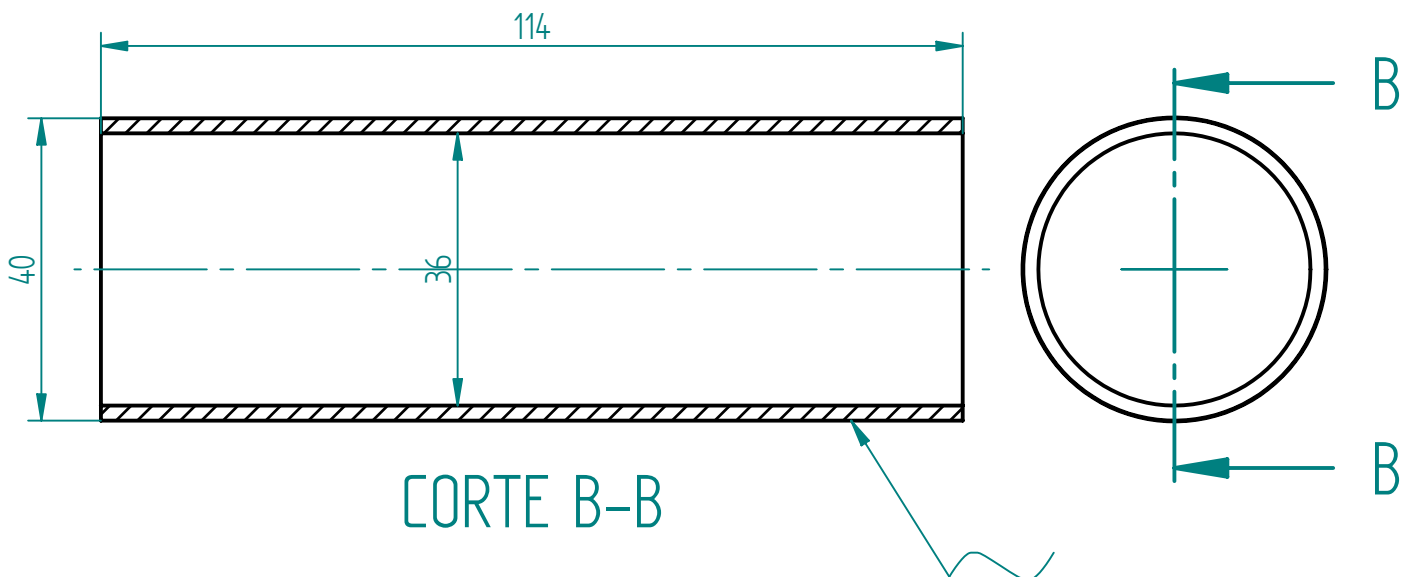
UFSC



01



02



Componente	N - 31	Conexão entre cap e te	PVC	1:1
	N - 15	Conexão entre tes	PVC	1:1
	Código	Descrição	Material	Escala

Serviço/Projeto

Sistema de limpeza e classificação de ostras

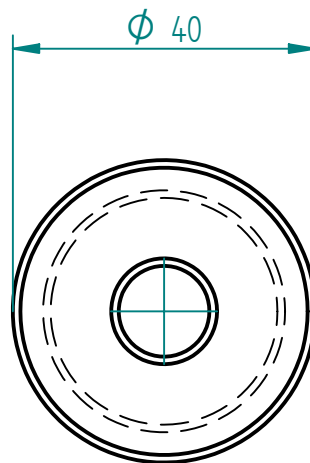
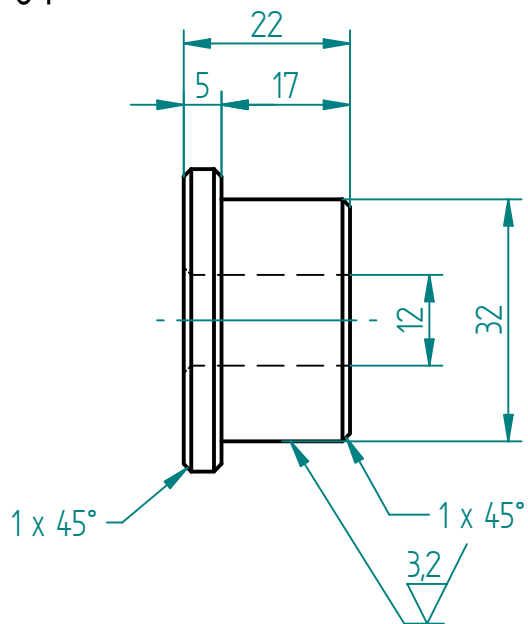
Responsáveis - Projeto e Desenhos

André Luís Tortato Novaes
 Claudio Gargioni Schuch
 Luiz Alberto Serafim Guardini

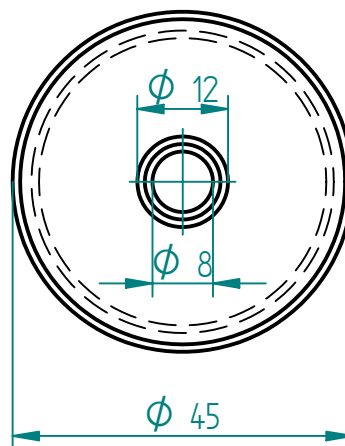
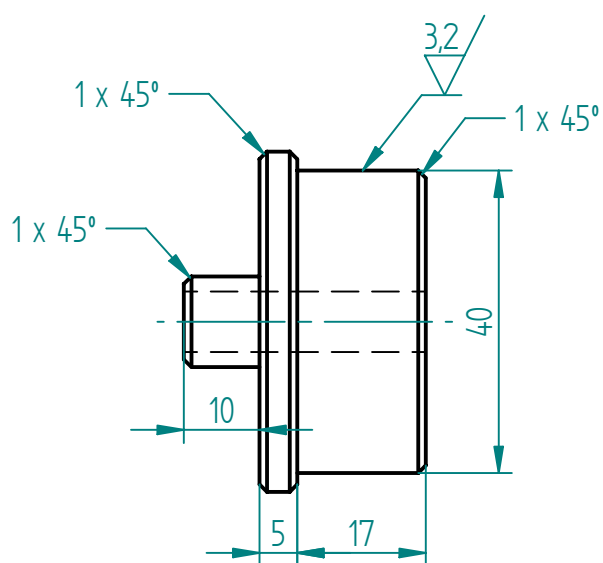
Engenharia Mecânica
 UFSC



01




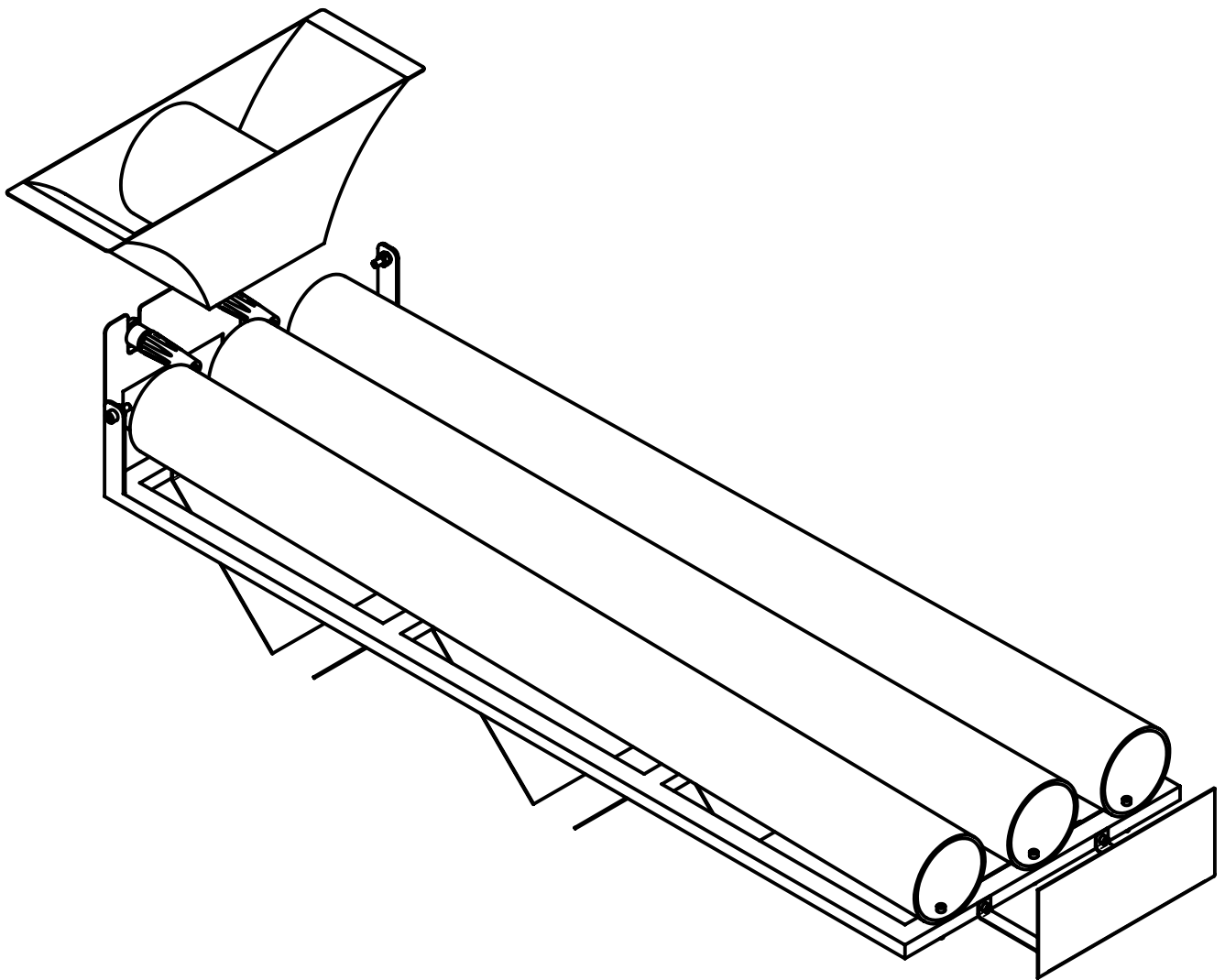
02




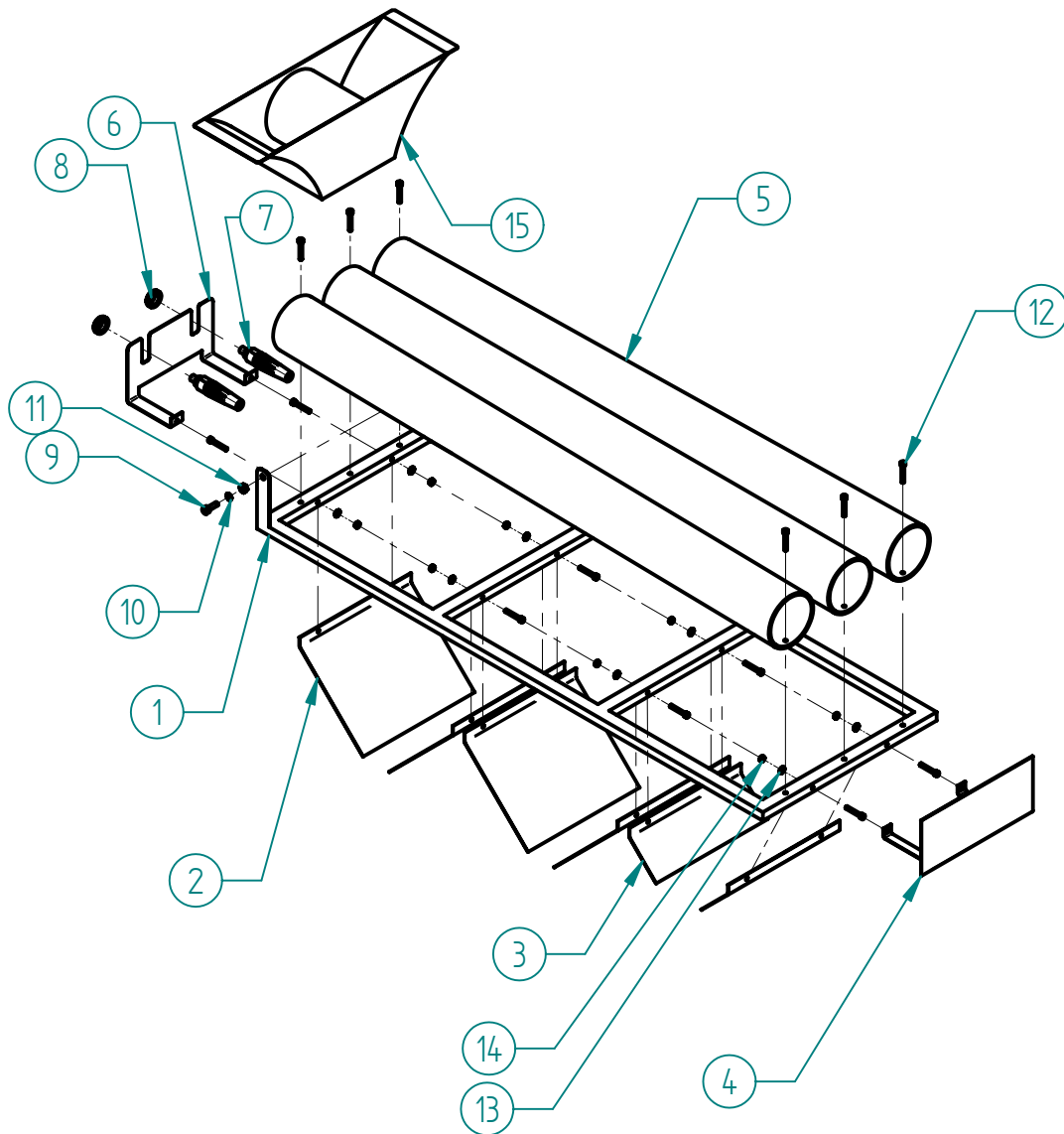
Componente	Código	Descrição	Material	Escala
	LM - 01-2	Adaptador para mangueira 1/2"	Náilon	1:1
	LM - 01-1	Adaptador para esquichos	Náilon	1:1

Serviço/Projeto Sistema de limpeza e classificação de ostras

Responsáveis - Projeto e Desenhos	André Luís Tortato Novaes Claudio Gargioni Schuch Luiz Alberto Serafim Guardini	Engenharia Mecânica UFSC	
-----------------------------------	---	-----------------------------	---



Conjunto	Vista em Perspectiva	Aço inoxidável 316 L	1:6
	Descrição	Material	Escala
Serviço/Projeto			
Sistema de limpeza e classificação de ostras			
Responsáveis - Projeto e Desenhos	André Luís Tortato Novaes Claudio Gargioni Schuch Luiz Alberto Serafim Guardini	Engenharia Mecânica UFSC	



CM - 07	15	Posicionador	Aço inoxidável 316-L	1:14
N - 06	14	Porca M6	Aço inoxidável	1:14
N - 05	13	Arruela 6 mm	Aço inoxidável	1:14
N - 03	12	Parafuso M6 com cab. e sext. interno	Aço inoxidável	1:14
N - 07	11	Porca M8	Aço inoxidável	1:14
N - 08	10	Arruela 8 mm	Aço inoxidável	1:14
N - 06	09	Parafuso M8 com cab. e sext. interno	Aço inoxidável	1:14
N - 20	08	Porca do esguicho	PVC	1:14
N - 20	07	Esguicho PVC com vazão regulável	PVC	1:14
CM - 03	06	Suporte dos esguichos propulsores	Aço inoxidável 316-L	1:14
CM - 02	05	Tubo do classificador	PVC	1:14
CM - 04	04	Anteparo	Aço inoxidável 316-L	1:14
CM - 06	03	Calha pequena	Aço inoxidável 316-L	1:14
CM - 05	02	Calha grande	Aço inoxidável 316-L	1:14
CM - 01	01	Base	Aço inoxidável 316-L	1:14
Conjunto Classificador	Ref.	Descrição	Material	Escala

Serviço/Projeto

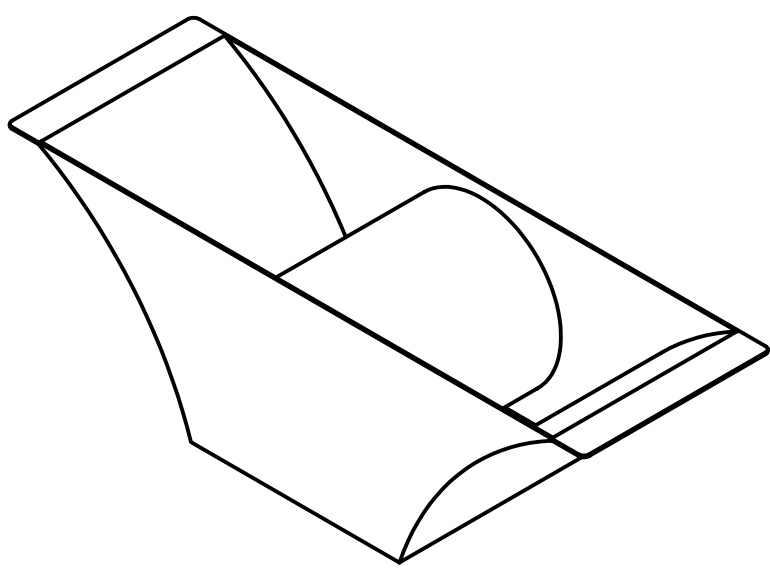
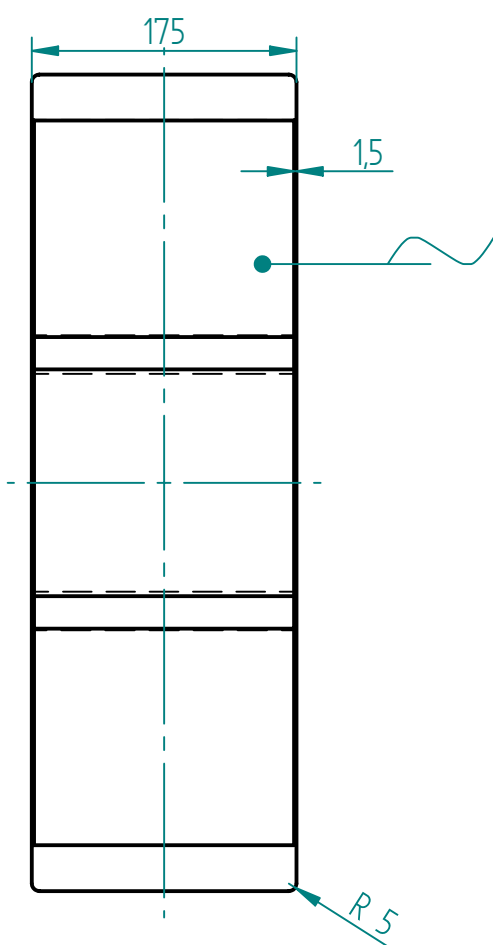
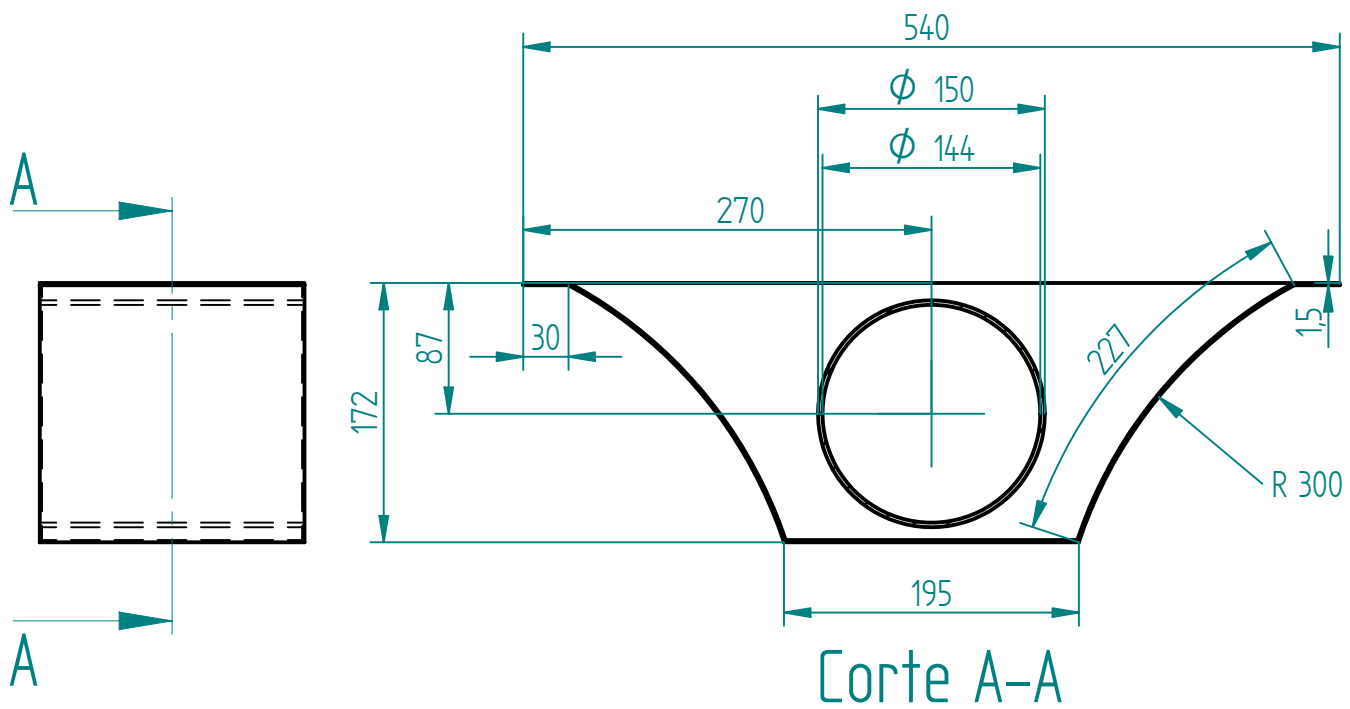
Sistema de limpeza e classificação de ostras


Responsáveis - Projeto e Desenhos

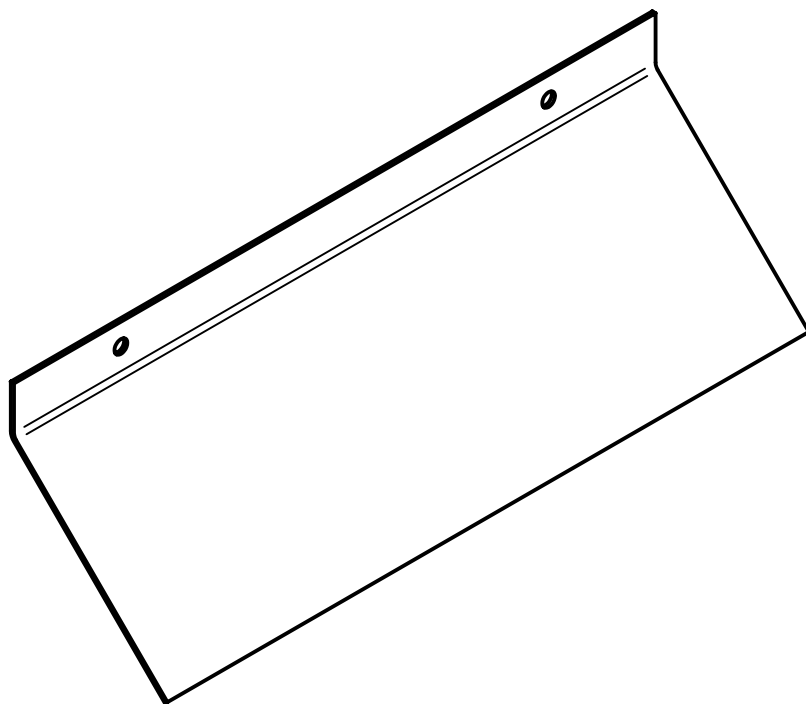
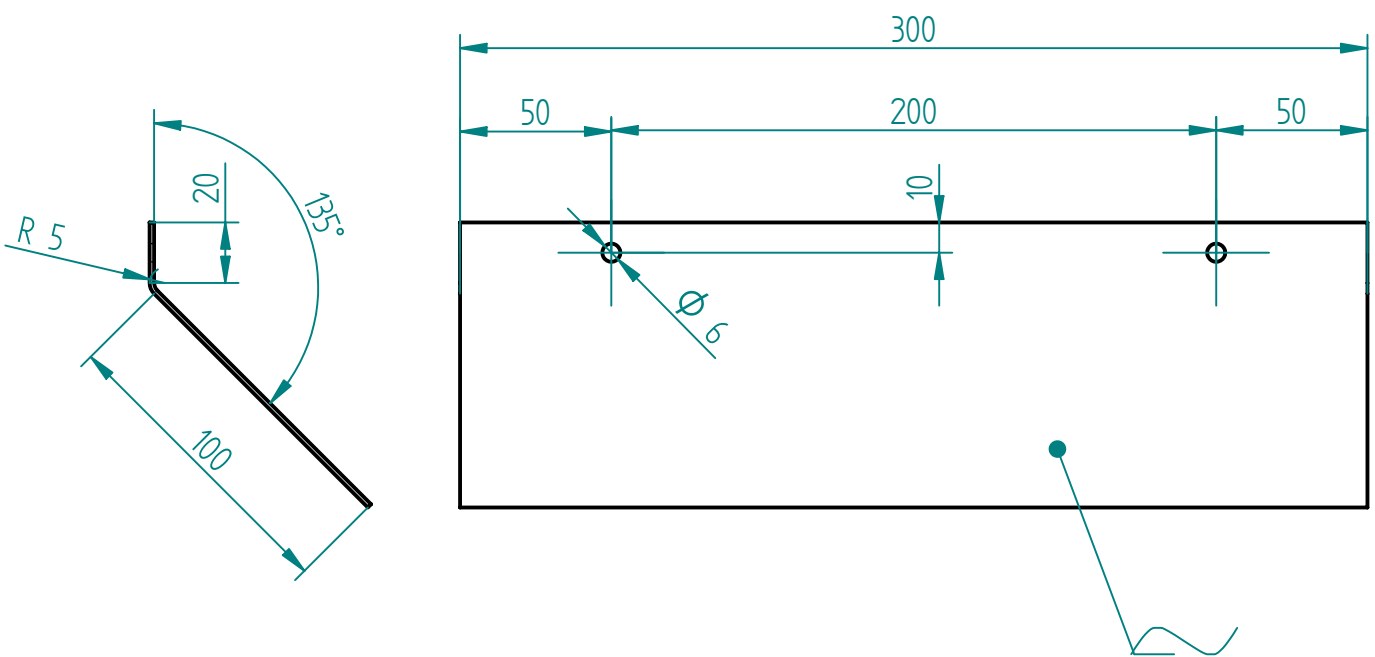
André Luís Tortato Novaes
 Claudio Gargioni Schuch
 Luiz Alberto Serafim Guardini


Engenharia Mecânica
 UFSC

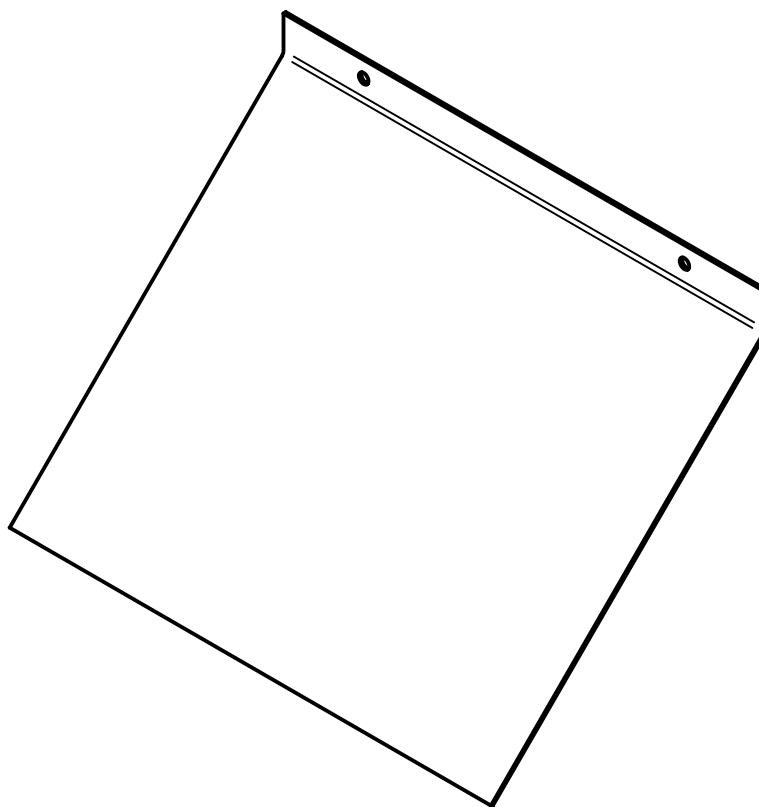
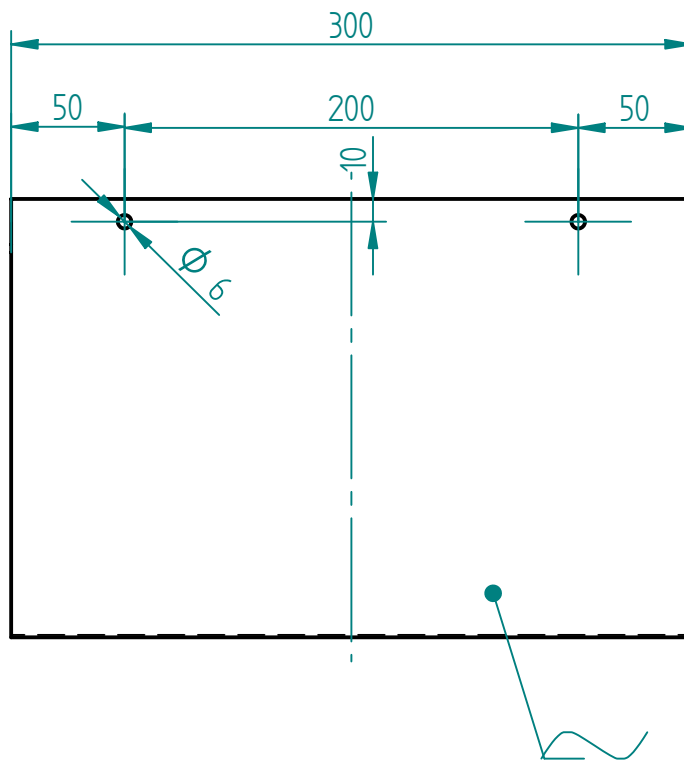
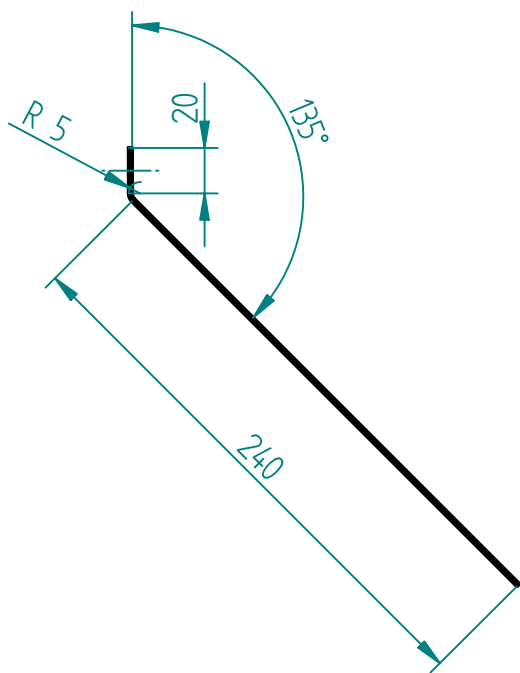




Componente	CM - 07	Posicionador	Aço inoxidável 316-L	1:5
	Código	Descrição	Material	Escala
Serviço/Projeto				
Sistema de limpeza e classificação de ostras				
Responsáveis - Projeto e Desenhos		André Luís Tortato Novaes Claudio Gargioni Schuch Luiz Alberto Serafim Guardini	Engenharia Mecânica UFSC	




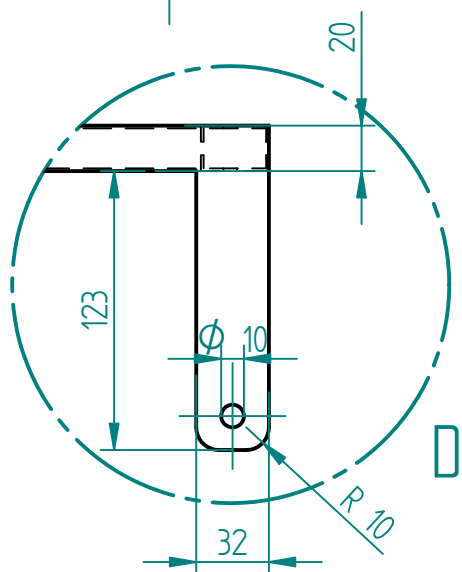
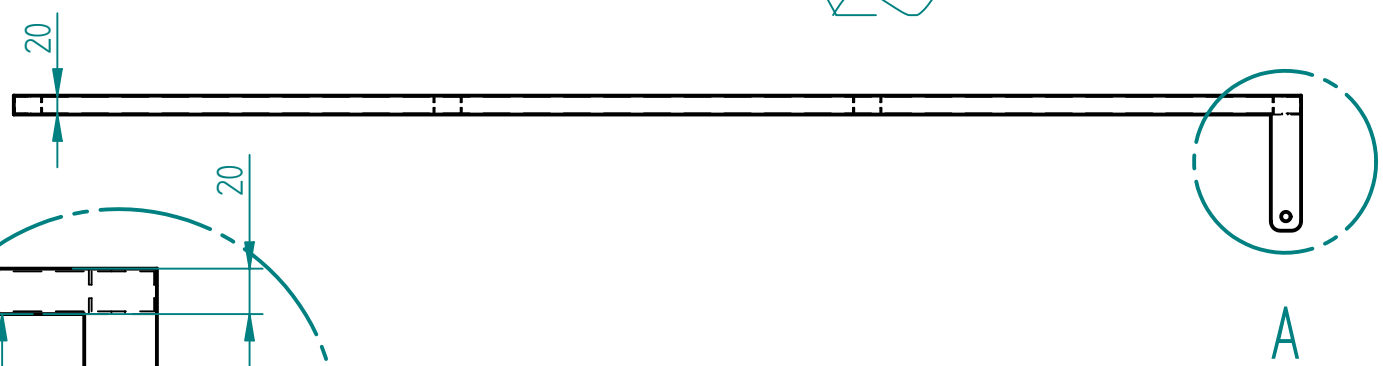
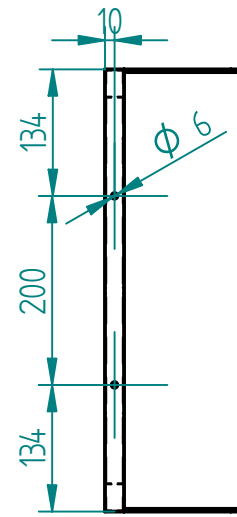
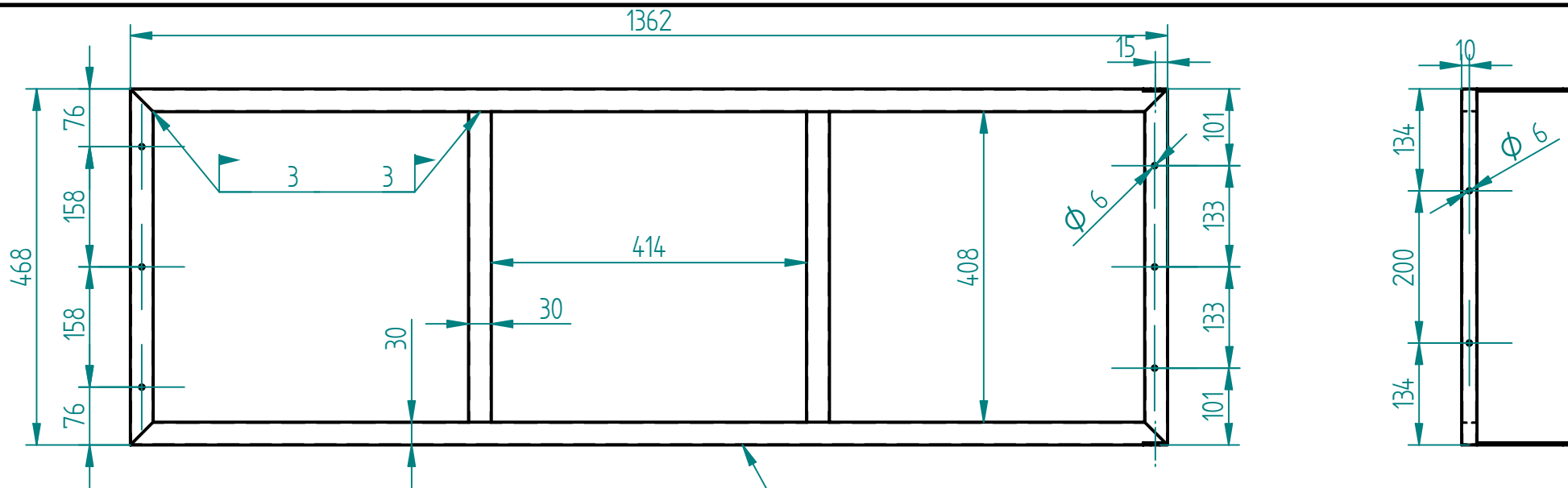
Componente	CM - 06	Calha pequena	Aço inoxidável 316-L	1:3
	Código	Descrição	Material	Escala
Serviço/Projeto				
Sistema de limpeza e classificação de ostras				
Responsáveis - Projeto e Desenhos		André Luís Tortato Novaes Claudio Gargioni Schuch Luiz Alberto Serafim Guardini	Engenharia Mecânica UFSC	




Componente	CM - 05	Calha grande	Aço inoxidável 316-L	1:3
	Código	Descrição	Material	Escala

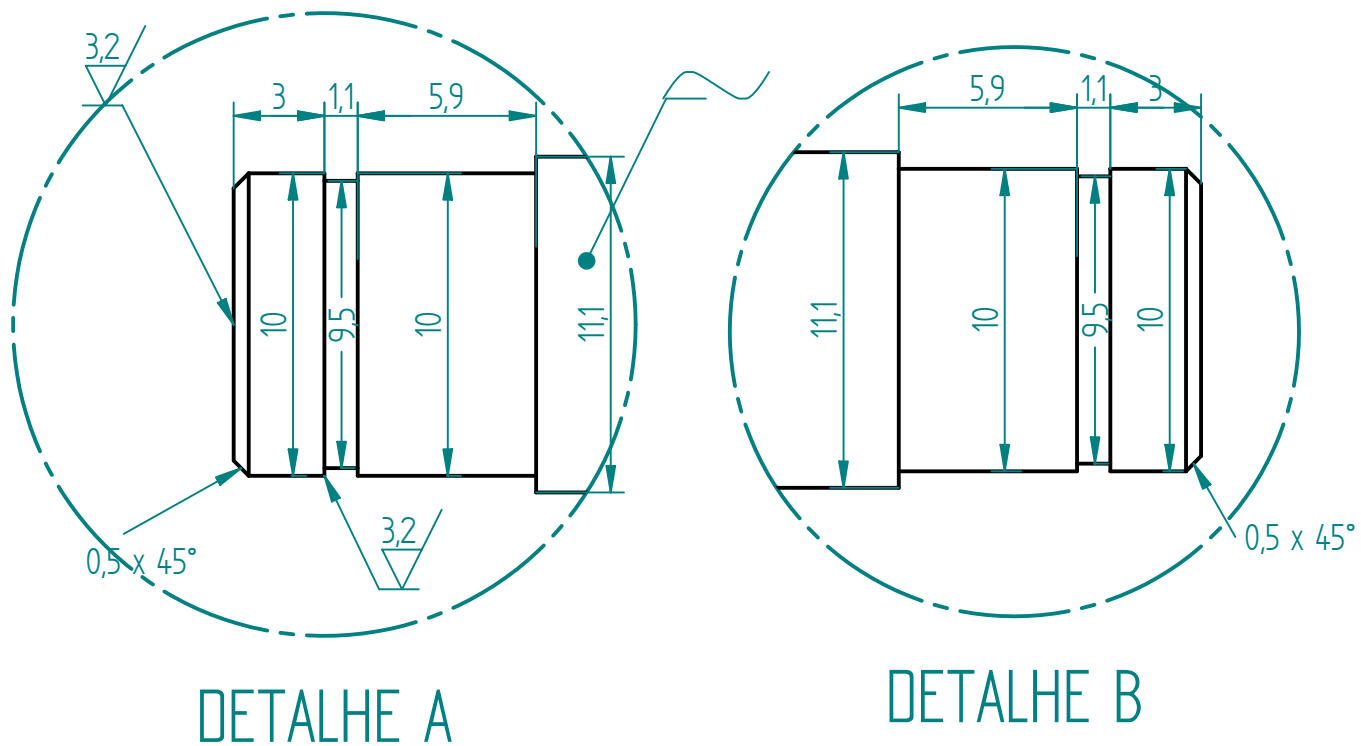
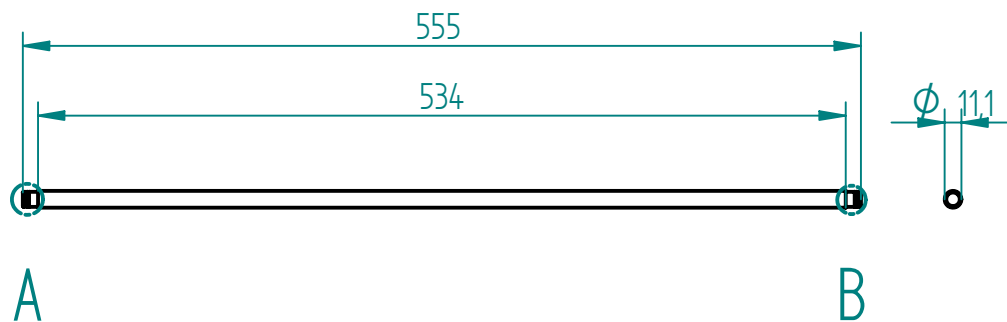
Serviço/Projeto **Sistema de limpeza e classificação de ostras**


Responsáveis - Projeto e Desenhos	André Luís Tortato Novaes Claudio Gargioni Schuch Luiz Alberto Serafim Guardini	Engenharia Mecânica UFSC	
-----------------------------------	---	-----------------------------	---

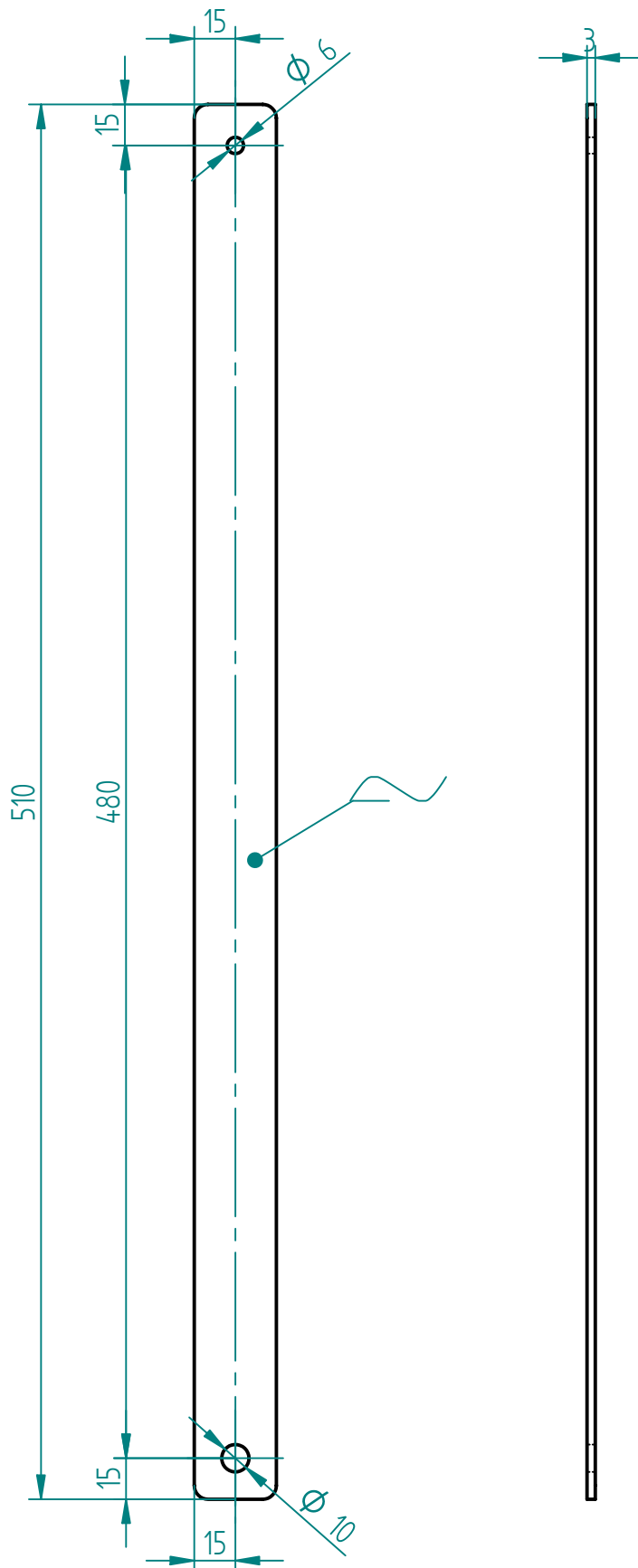



Detalhe A

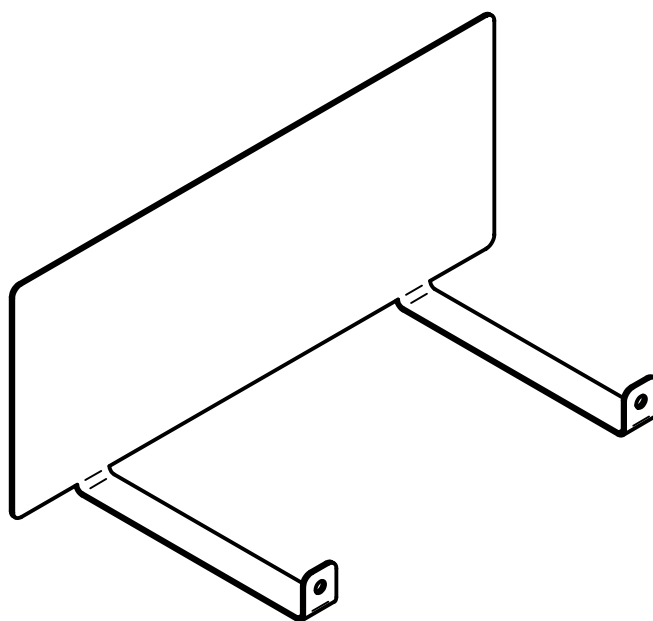
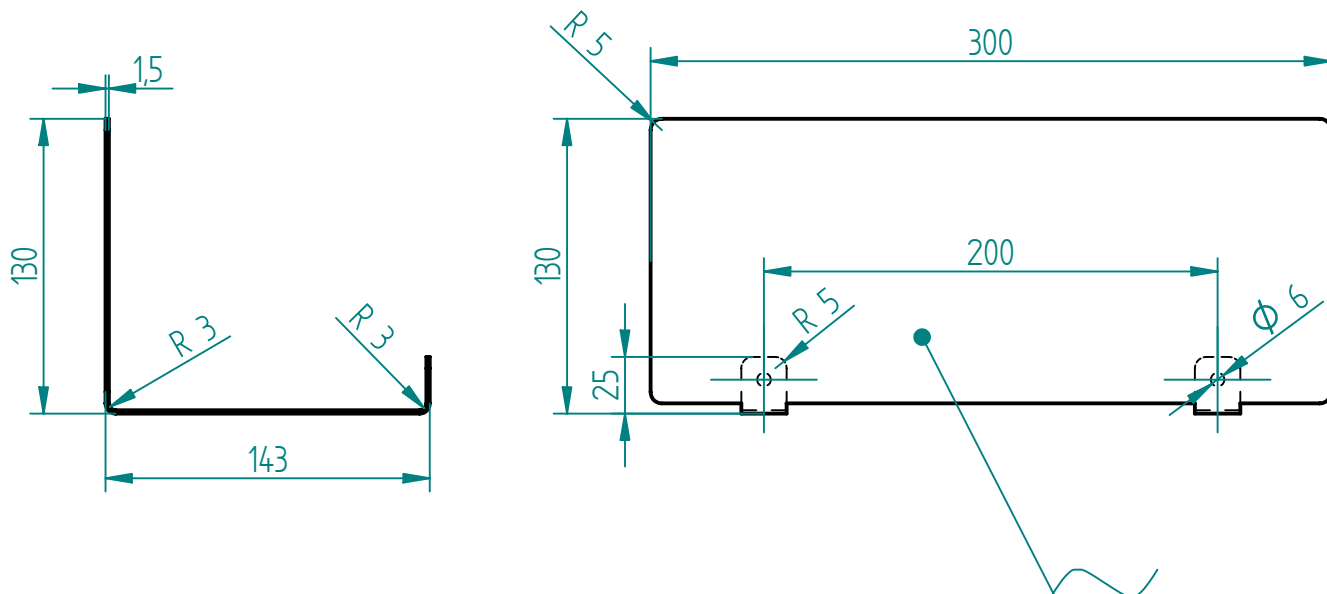
Componente	CM - 01	Base do classificador	Aço inoxidável 316-L	1:8
	Código	Descrição	Material	Escala
Serviço/Projeto		Sistema de limpeza e classificação de ostras		
Responsáveis - Projeto e Desenhos		André Luís Tortato Novaes Claudio Gargioni Schuch Luiz Alberto Serafim Guardini	Engenharia Mecânica UFSC	




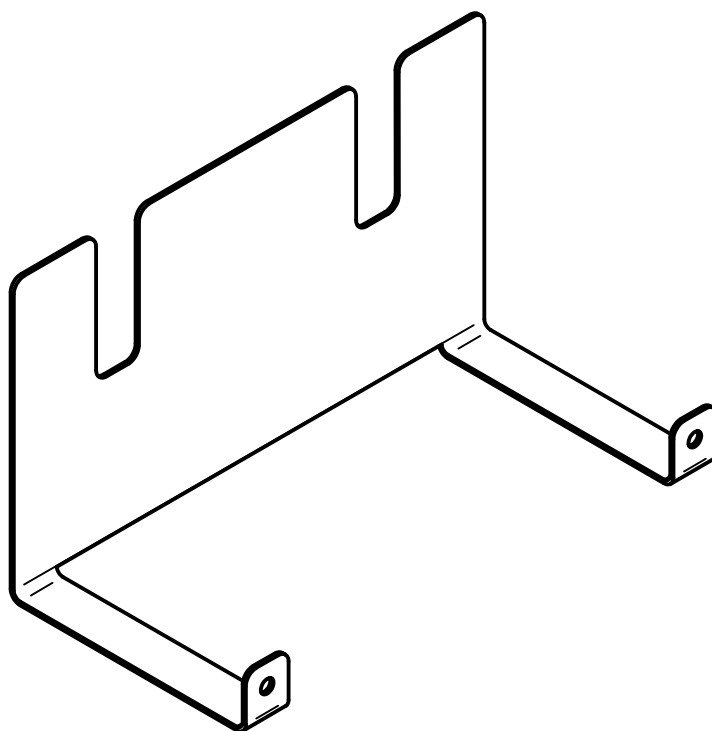
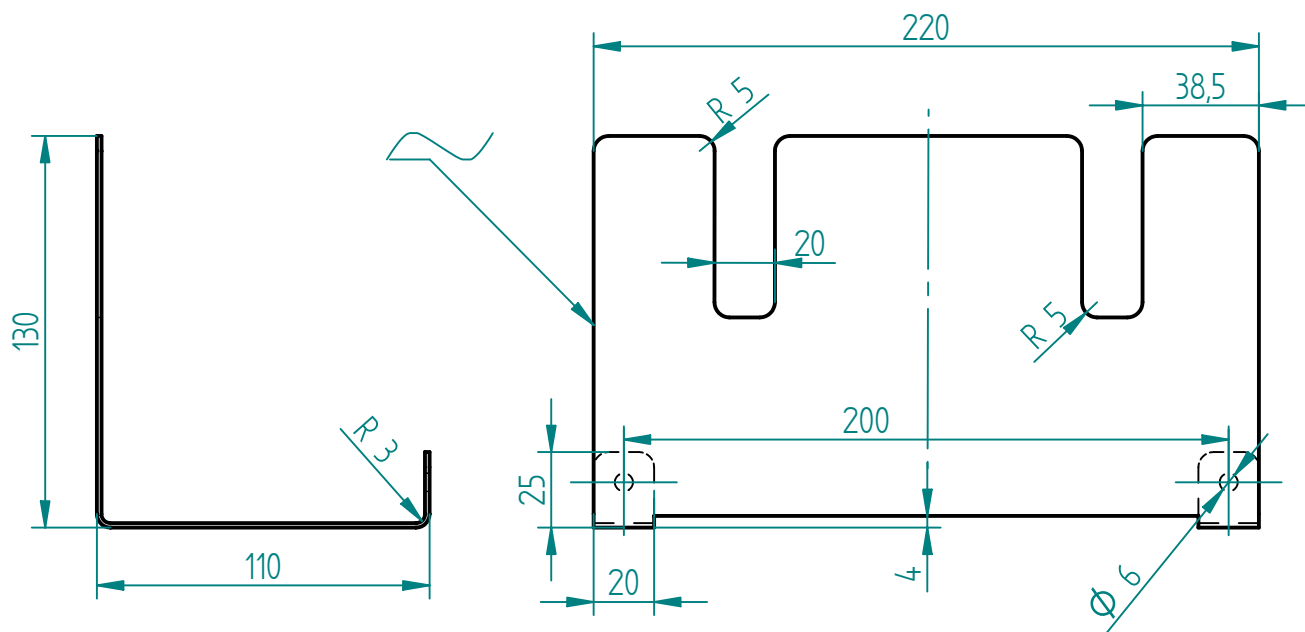
Sub-componente	EM -04 -2	Barra transversal - suporte provisório	Aço inoxidável 316-L	1:5
	Código	Descrição	Material	Escala
Serviço/Projeto	Sistema de limpeza e classificação de ostras			
Responsáveis - Projeto e Desenhos	André Luís Tortato Novaes Claudio Gargioni Schuch Luiz Alberto Serafim Guardini		Engenharia Mecânica UFSC	




Sub-componente	EM - 04-1	Barra lateral do suporte provisório	Aço inoxidável 316-L	1:3
	Código	Componente	Material	Escala
Serviço/Projeto	Sistema de limpeza e classificação de ostras			
Responsáveis - Projeto e Desenhos	André Luís Tortato Novaes Claudio Gargioni Schuch Luiz Alberto Serafim Guardini		Engenharia Mecânica UFSC	

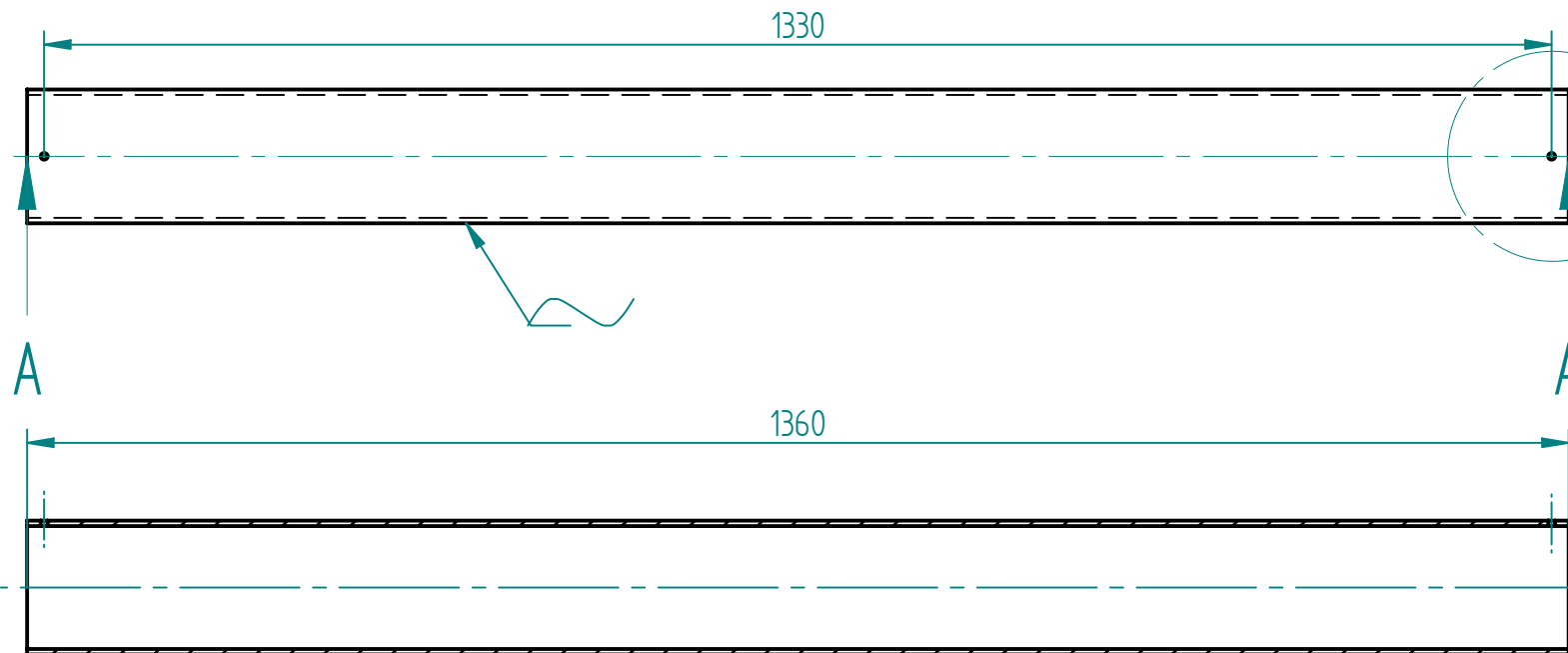
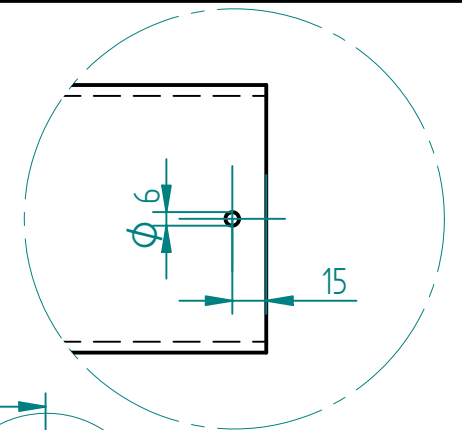


Componente	CM - 04	Anteparo das ostras	Aço inoxidável 316-L	1:3
	Código	Descrição	Material	Escala
Serviço/Projeto				
Sistema de limpeza e classificação de ostras				
Responsáveis - Projeto e Desenhos		André Luís Tortato Novaes Claudio Gargioni Schuch Luiz Alberto Serafim Guardini	Engenharia Mecânica UFSC	




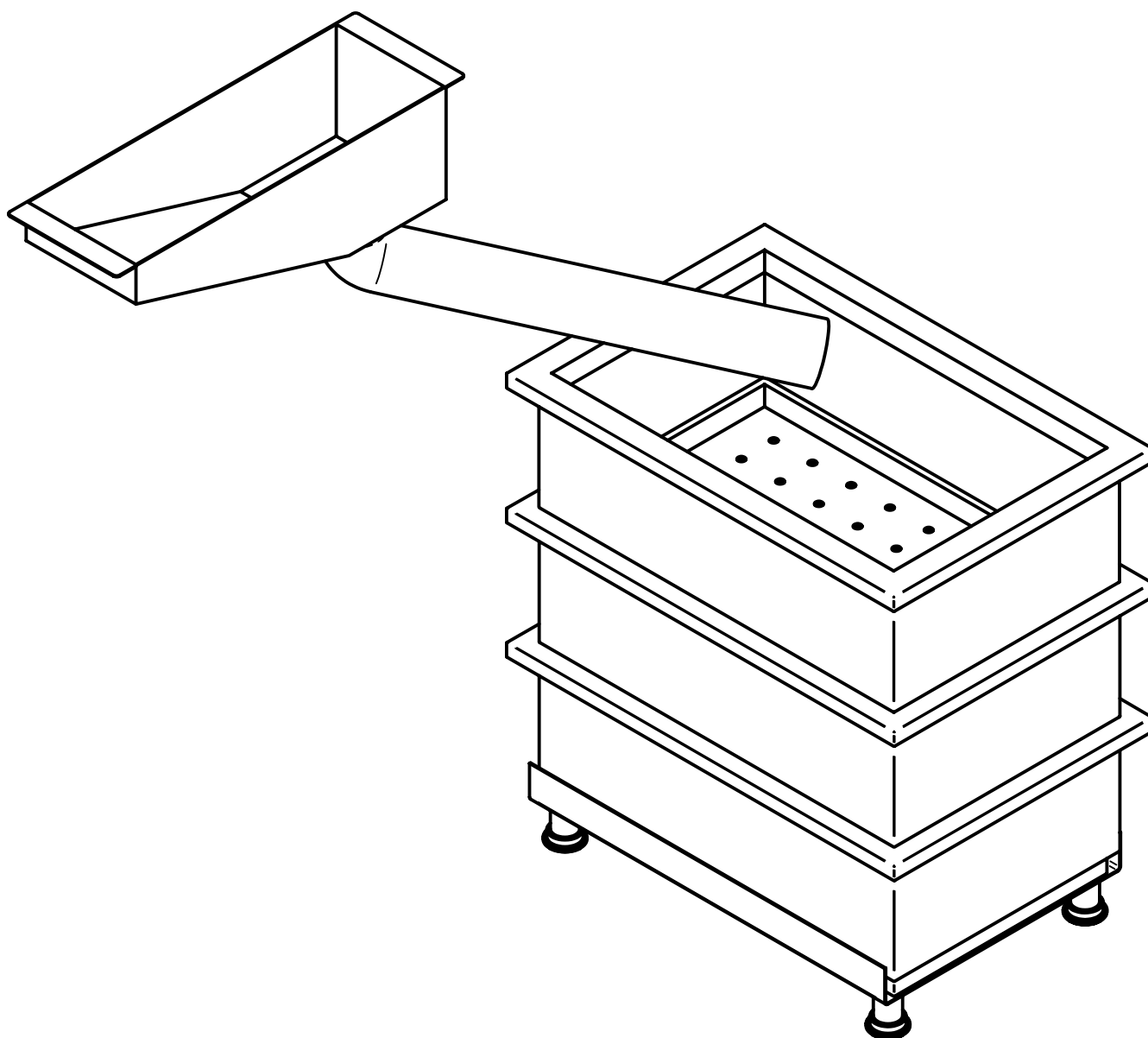
Componente	CM - 03	Suporte dos esguichos	Aço inoxidável 316-L	1:3
	Código	Descrição	Material	Escala
Serviço/Projeto				
Sistema de limpeza e classificação de ostras				
Responsáveis - Projeto e Desenhos		André Luís Tortato Novaes Claudio Gargioni Schuch Luiz Alberto Serafim Guardini	Engenharia Mecânica UFSC	


Detalhe B

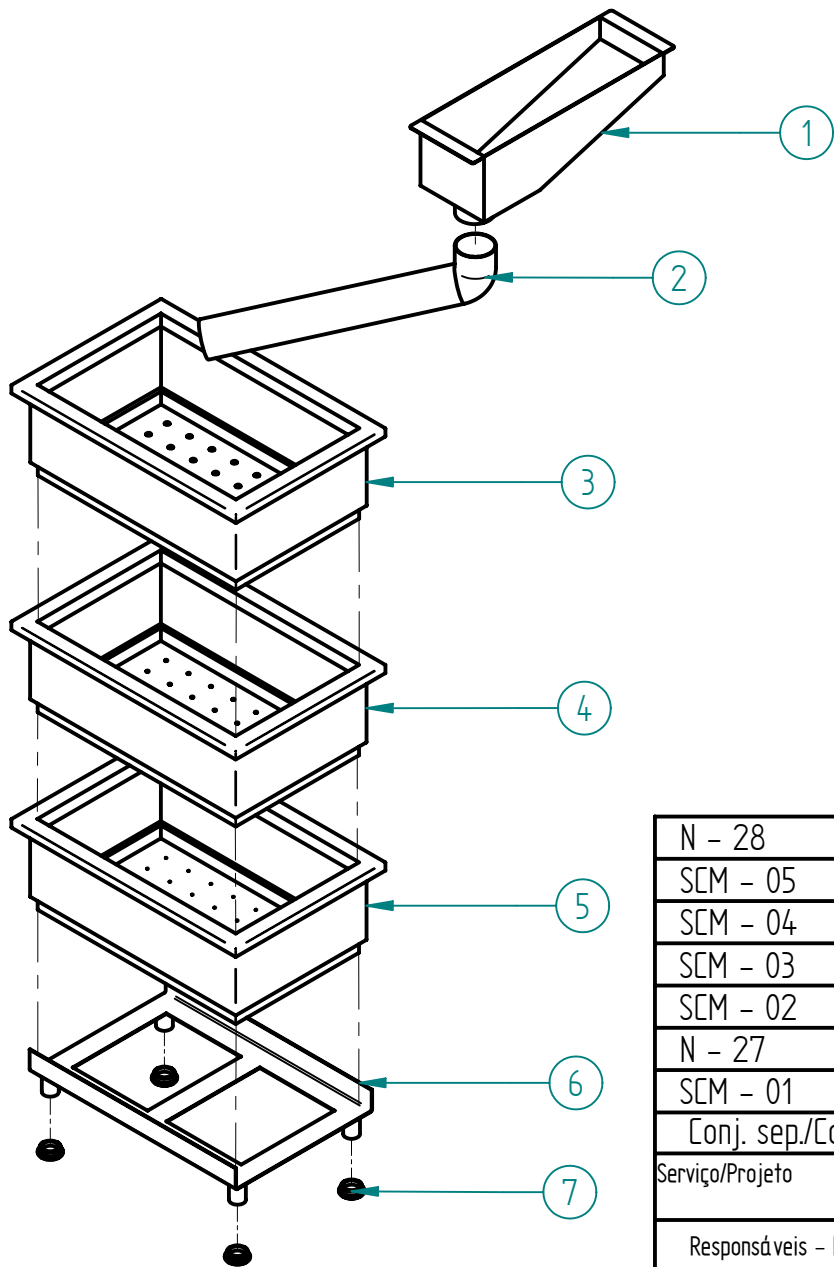


Corte A-A

Componente	CM - 02	Tubo do classificador	Aço inoxidável 316-L	1:6
	Código	Descrição	Material	Escala
Serviço/Projeto				
Sistema de limpeza e classificação de ostras				
Responsáveis - Projeto e Desenhos		André Luís Tortato Novaes Claudio Gargioni Schuch Luiz Alberto Serafim Guardini	Engenharia Mecânica UFSC	



Conjunto	Vista em Perspectiva	Aço inoxidável 316 L	1:7
	Descrição	Material	Escala
Serviço/Projeto			
Sistema de limpeza e classificação de ostras			
Responsáveis - Projeto e Desenhos	André Luís Tortato Novaes Claudio Gargioni Schuch Luiz Alberto Serafim Guardini	Engenharia Mecânica UFSC	



N - 28	07	Pés do suporte	PVC	1:14
SEM - 05	06	Suporte das caixas coletoras	Aço inoxidável 316-L	1:14
SEM - 04	05	Caixa separadora nível 3	PVC	1:14
SEM - 03	04	Caixa separadora nível 2	PVC	1:14
SEM - 02	03	Caixa separadora nível 1	PVC	1:14
N - 27	02	Mangueira corrugada 75 mm	PVC	1:14
SEM - 01	01	Coletor	Aço inoxidável 316-L	
Conj. sep./Coletor	Ref.	Descrição	Material	Escala

Serviço/Projeto

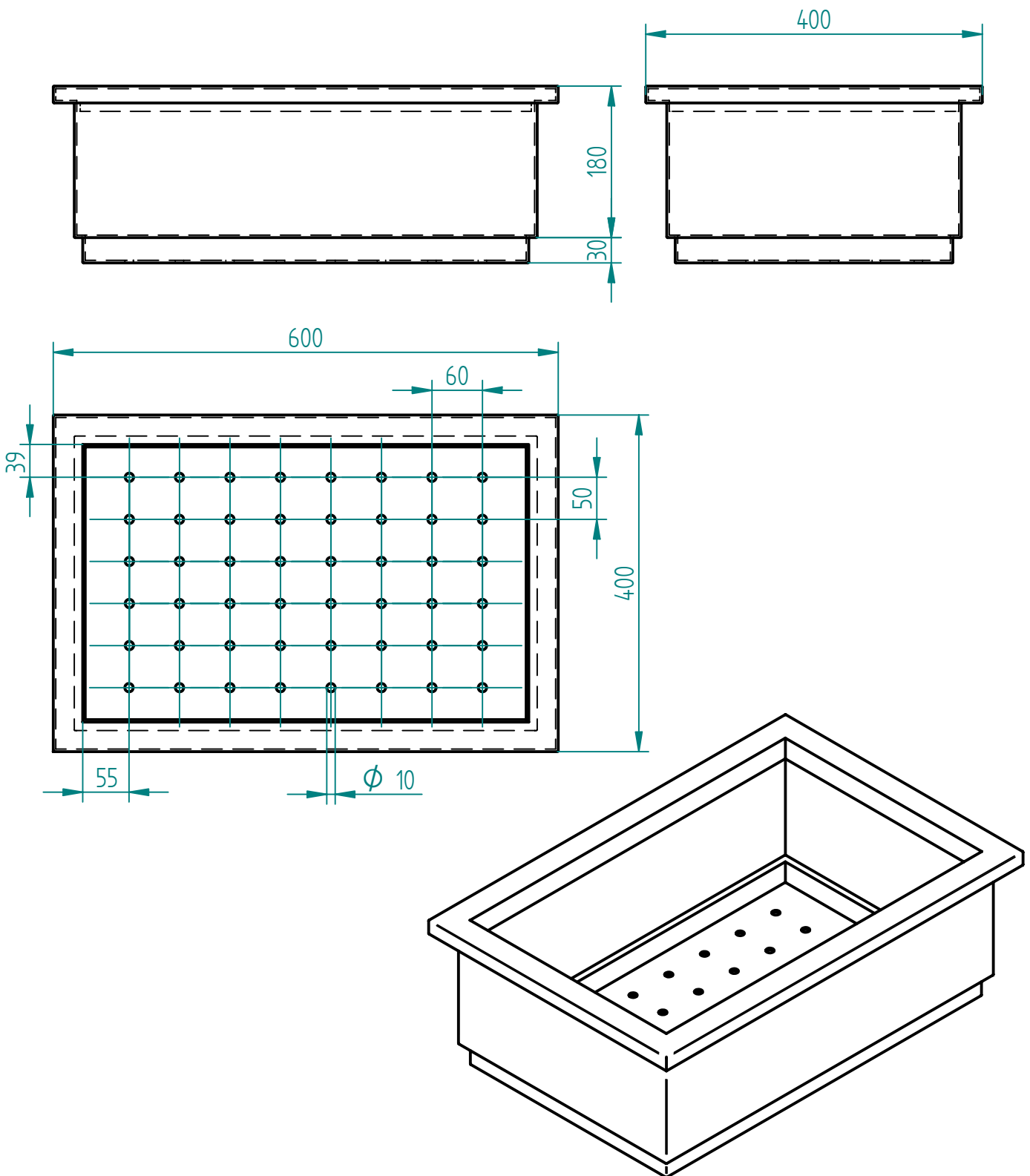
Sistema de limpeza e classificação de ostras


Responsáveis - Projeto e Desenhos

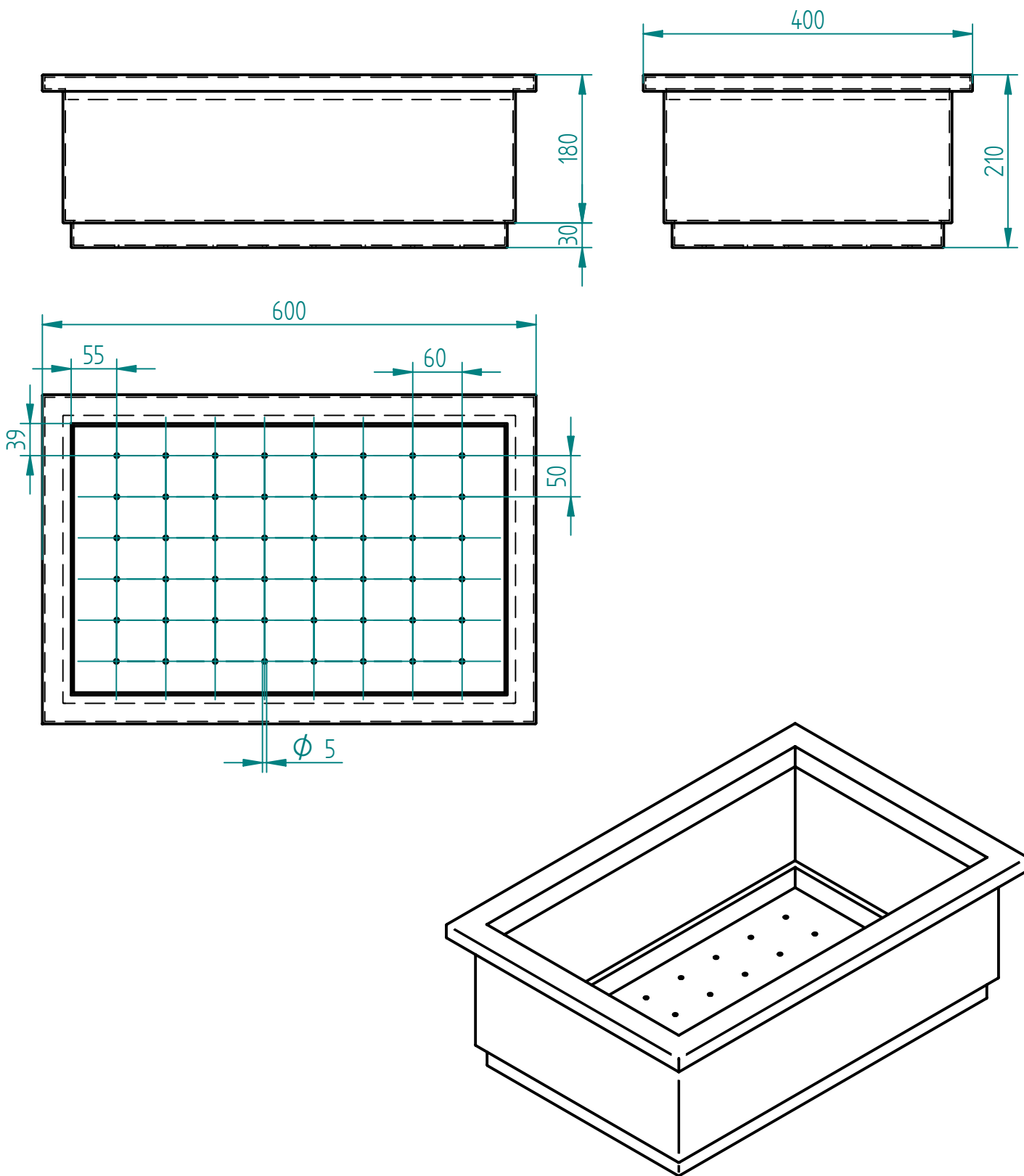
André Luís Tortato Novaes
 Claudio Gargioni Schuch
 Luiz Alberto Serafim Guardini


Engenharia Mecânica
 UFSC

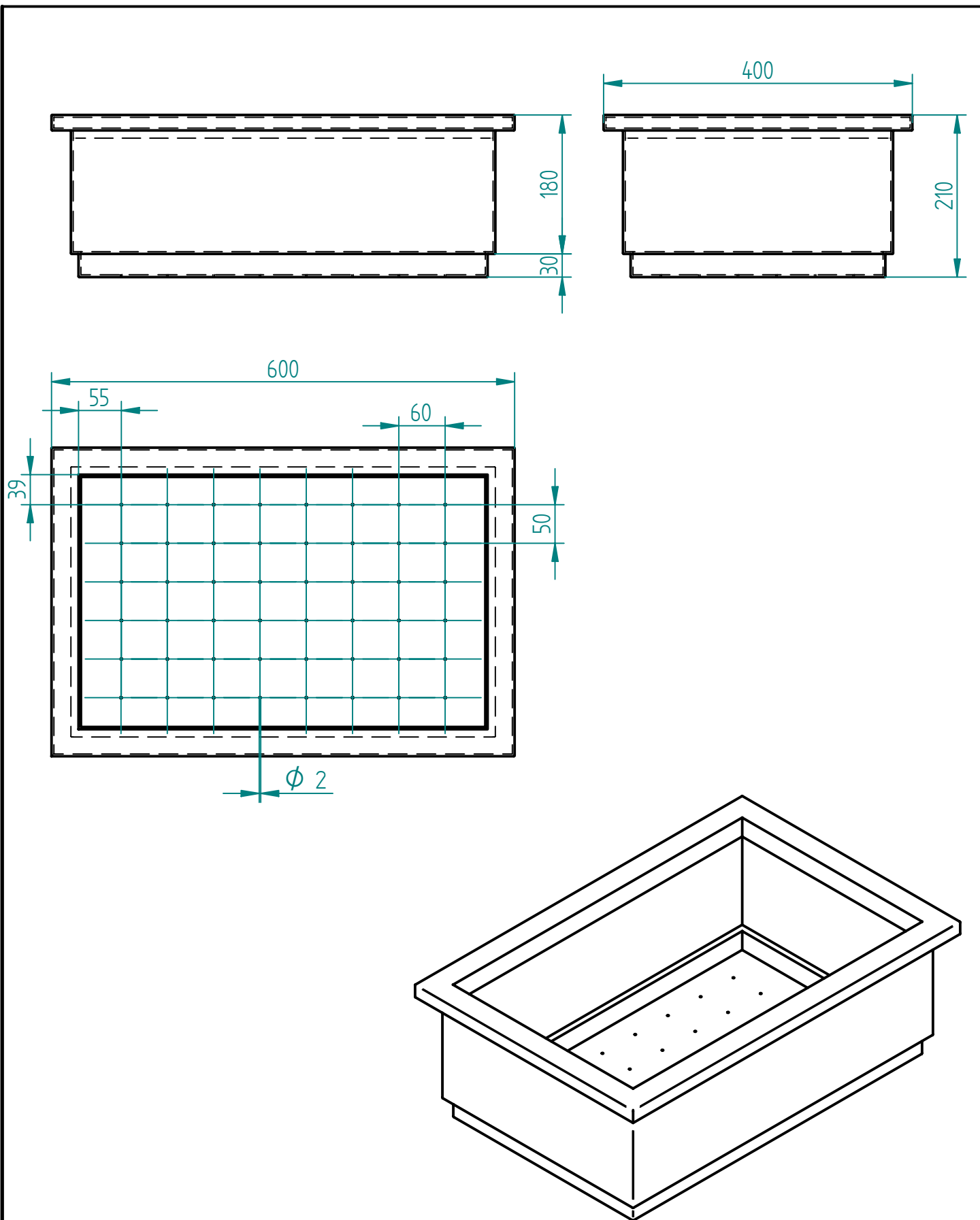





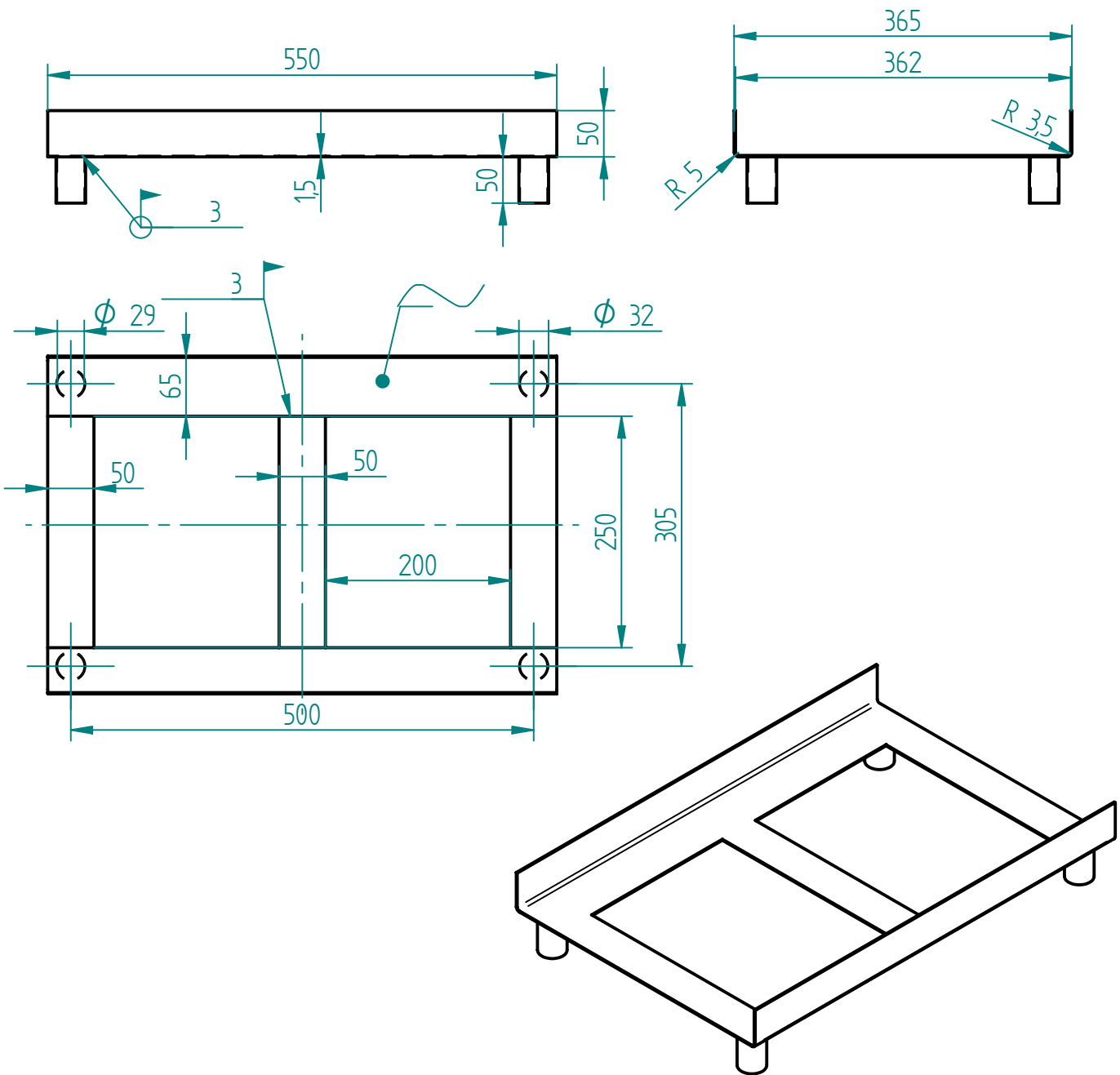
Componente	SCM - 02	Caixa coletora - nível 1	PVC	1:6
	Código	Descrição	Material	Escala
Serviço/Projeto				
Sistema de limpeza e classificação de ostras				
Responsáveis - Projeto e Desenhos		André Luís Tortato Novaes Claudio Gargioni Schuch Luiz Alberto Serafim Guardini	Engenharia Mecânica UFSC	




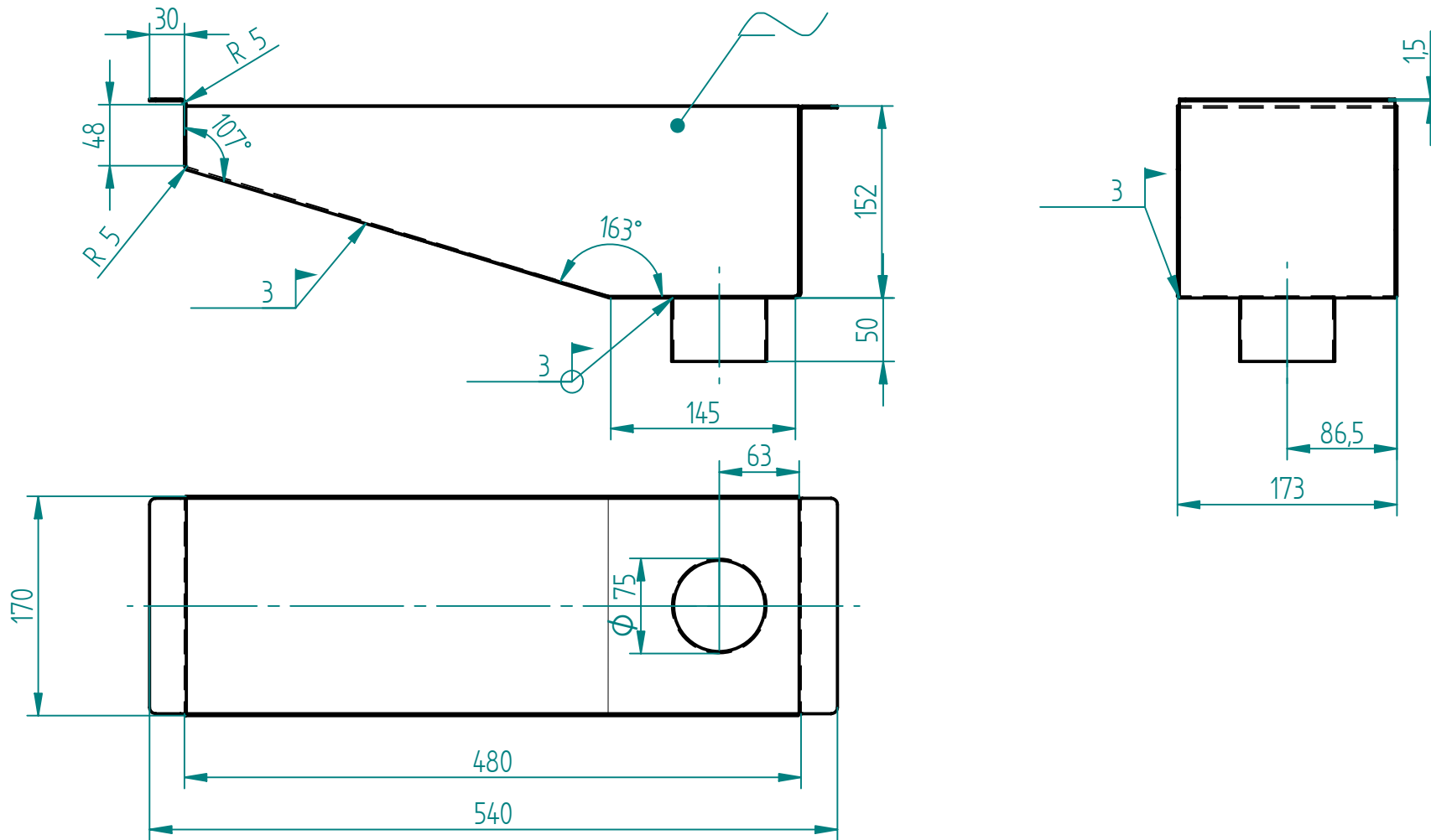
Componente	SCM - 03	Caixa coletora - nível 2	PVC	1:6
	Código	Descrição	Material	Escala
Serviço/Projeto				
Sistema de limpeza e classificação de ostras				
Responsáveis - Projeto e Desenhos		André Luís Tortato Novaes Claudio Gargioni Schuch Luiz Alberto Serafim Guardini	Engenharia Mecânica UFSC	




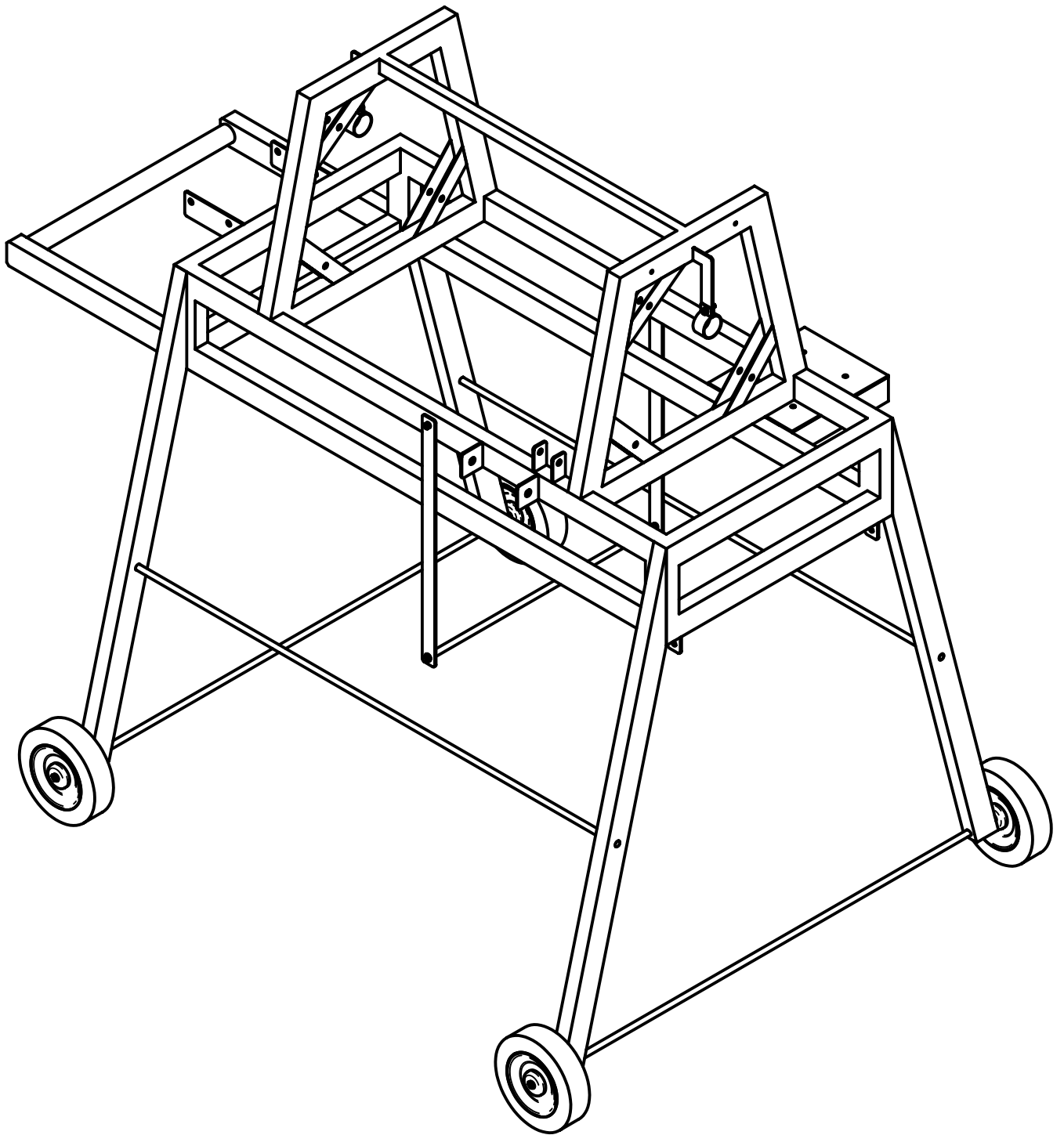
Componente	SCM - 04	Caixa coletora - nível 3	PVC	1:6
	Código	Descrição	Material	Escala
Serviço/Projeto				
Sistema de limpeza e classificação de ostras				
Responsáveis - Projeto e Desenhos		André Luís Tortato Novaes Claudio Gargioni Schuch Luiz Alberto Serafim Guardini	Engenharia Mecânica UFSC	



Conjunto	SCM - 05	Suporte das caixas coletoras	Aço inoxidável 316-L	1:6
	Código	Descrição	Material	Escala
Serviço/Projeto				
Sistema de limpeza e classificação de ostras				
Responsáveis - Projeto e Desenhos		André Luís Tortato Novaes Claudio Gargioni Schuch Luiz Alberto Serafim Guardini	Engenharia Mecânica UFSC	



Componente	SEM - 01	Coletor	Aço inoxidável 316-L	1:5
	Código	Componente	Material	Escala
Serviço/Projeto	Sistema de limpeza e classificação de ostras			
Responsáveis - Projeto e Desenhos	André Luís Tortato Novaes Claudio Gargioni Schuch Luiz Alberto Serafim Gardini		Engenharia Mecânica UFSC	



Conjunto

Vista em perspectiva
Descrição

Aço inoxidável 316-L
Material

1:10
Escala

Serviço/Projeto

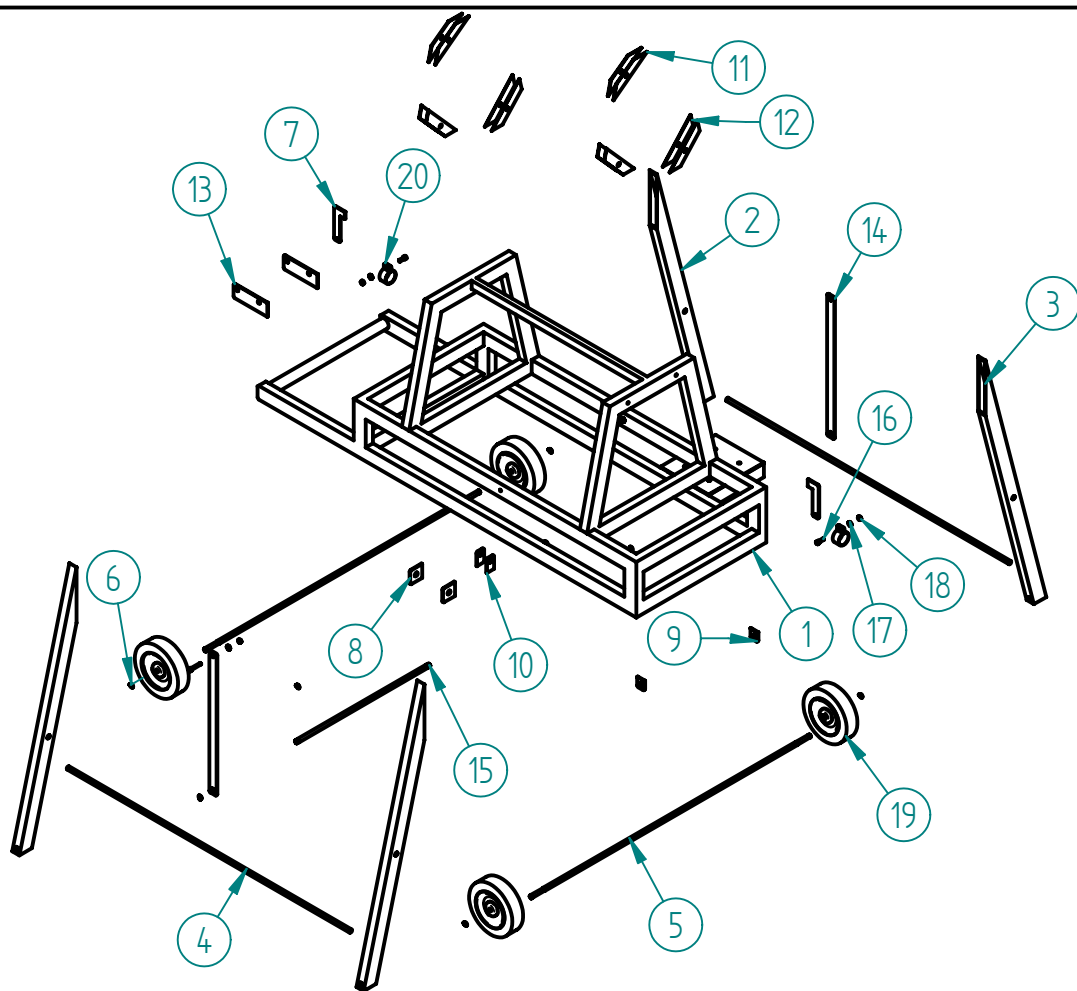
Sistema de limpeza e classificação de ostras

Responsáveis - Projeto e Desenhos

André Luís Tortato Novaes
Claudio Gargioni Schuch
Luiz Alberto Serafim Guardini

Engenharia Mecânica
UFSC





EM - 01-2	20	Braçadeira 40 mm	Aço inoxidável 316-L	
N - 29	19	Roda	Borracha	
N - 04	18	Porca M6	Aço inoxidável	1:20
N - 05	17	Arruela 6 mm	Aço inoxidável	1:20
N - 03	16	Parafuso M6 c/ cabeça e sext. interno	Aço inoxidável	1:20
EM - 04-2	15	Barra central do suporte do classificador	Aço inoxidável 316 L	1:20
EM - 04-1	14	Barra lateral do suporte do classificador	Aço inoxidável 316 L	1:20
EM - 01-3	13	Alça de suporte do alimentador	Aço inoxidável 316 L	1:20
EM - 01-7	12	Suporte dos rodízios inferiores	Aço inoxidável 316 L	1:20
EM - 01-8	11	Suporte dos rodízios superiores	Aço inoxidável 316 L	1:20
EM - 01-4	10	Alça de suporte da roldana do esticador	Aço inoxidável 316 L	1:20
EM - 01-5	9	Alça de suporte do classificador	Aço inoxidável 316 L	1:20
EM - 01-6	8	Alça do suporte do moto-redutor	Aço inoxidável 316 L	1:20
EM - 01-1	7	Alça de suporte da tubulação de recalque	Aço inoxidável 316 L	1:20
N - 01	6	Anél elástico 10 mm	Aço inoxidável 316 L	1:20
EM - 06	5	Eixo das rodas	Aço inoxidável 316 L	1:20
EM - 05	4	Estabilizador	Aço inoxidável 316 L	1:20
EM - 03	3	Perna dianteira	Aço inoxidável 316 L	1:20
EM - 02	2	Perna traseira	Aço inoxidável 316 L	1:20
EM - 01	1	Chassi	Aço inoxidável 316 L	1:20
Conjunto estrutural	Ref.	Descrição	Material	Escala

Serviço/Projeto

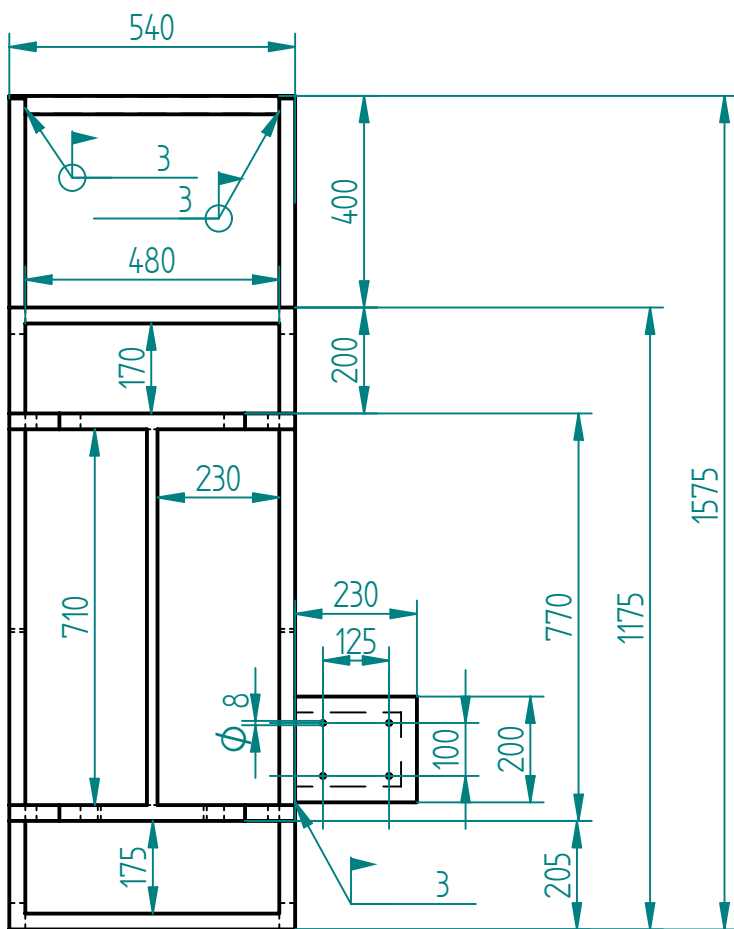
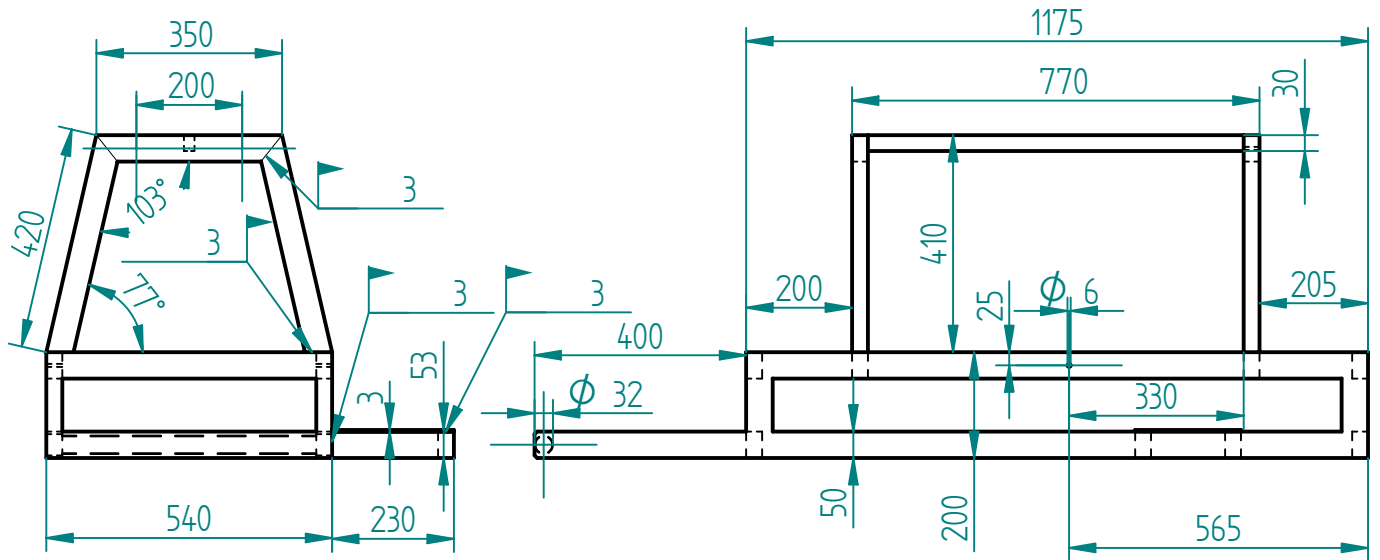
Sistema de limpeza e classificação de ostras


Responsáveis - Projeto e Desenhos

André Luís Tortato Novaes
 Claudio Gargioni Schuch
 Luiz Alberto Serafim Guardini

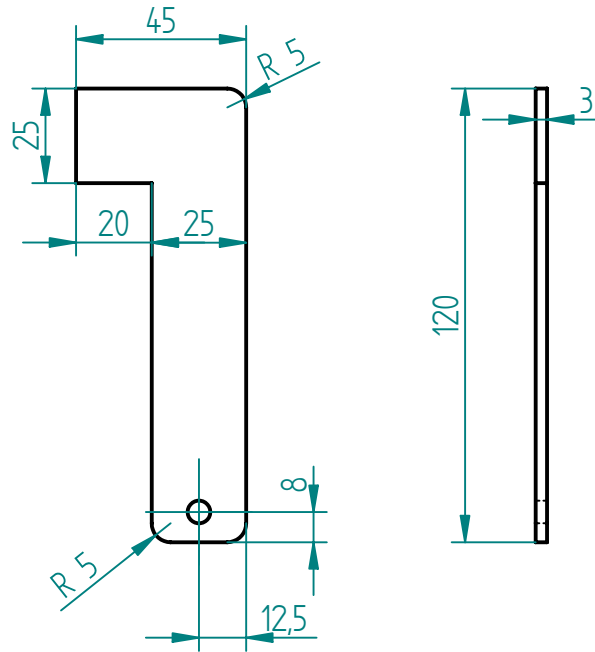
Engenharia Mecânica
 UFSC



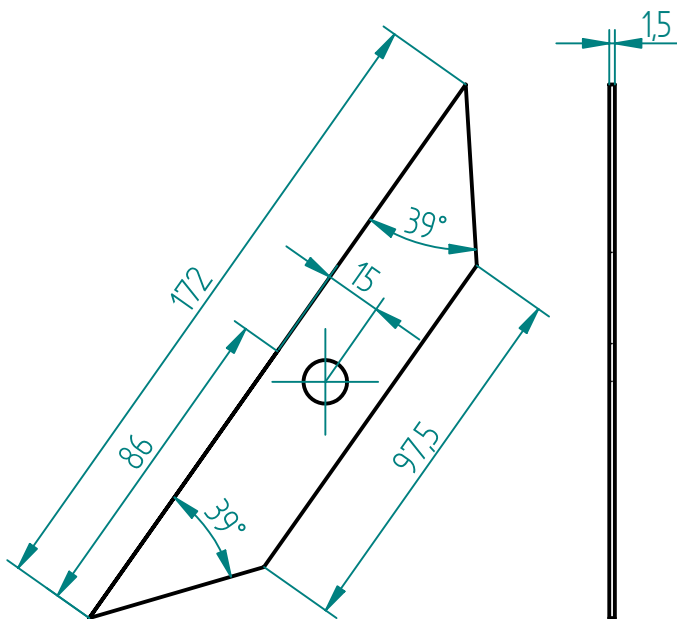


Componente	EM - 01	Chassi	Aço inoxidável 316-L	1:15
	Código	Descrição	Material	Escala
Serviço/Projeto				
Sistema de limpeza e classificação de ostras				
Responsáveis - Projeto e Desenhos		André Luís Tortato Novaes Claudio Gargioni Schuch Luiz Alberto Serafim Guardini	Engenharia Mecânica UFSC	

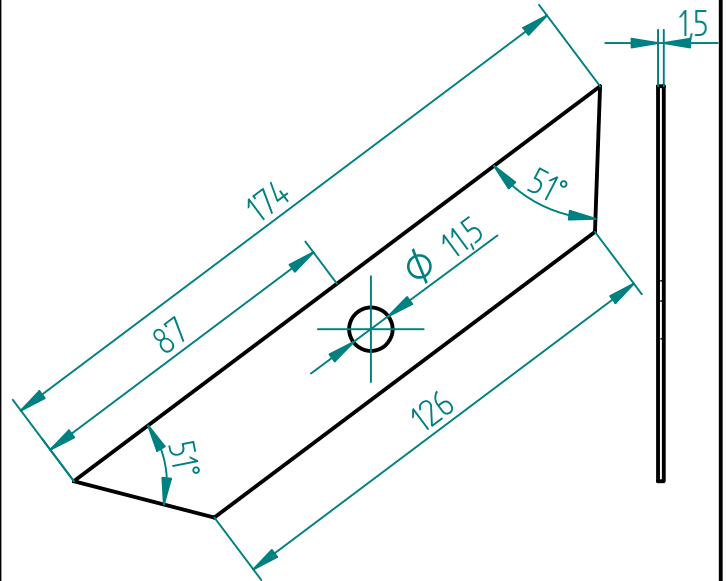
01



02



03



Componente

EM - 01-8	Suporte dos rodízios superiores (3)	Aço inoxidável 316 L	1:2
EM - 01-7	Suporte dos rodízios inferiores (2)	Aço inoxidável 316 L	1:2
EM - 01-2	Alça de sust. da tubulação de recalque (1)	Aço inoxidável 316 L	1:2
Código	Descrição	Material	Escala

Serviço/Projeto

Sistema de limpeza e classificação de ostras

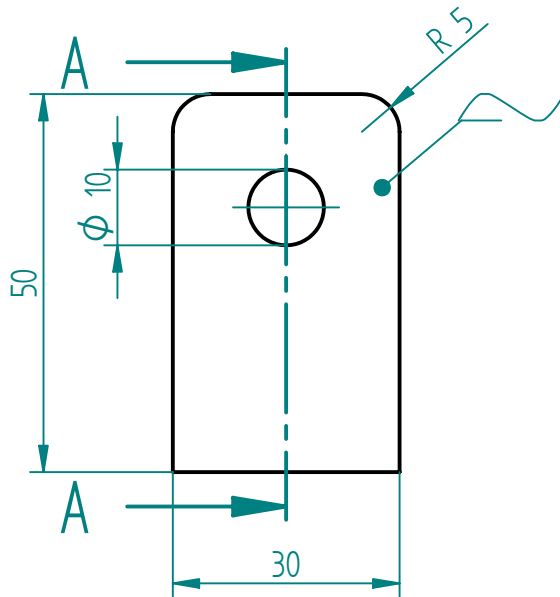
Responsáveis - Projeto e Desenhos

André Luís Tortato Novaes
 Claudio Gargioni Schuch
 Luiz Alberto Serafim Guardini

Engenharia Mecânica
 UFSC

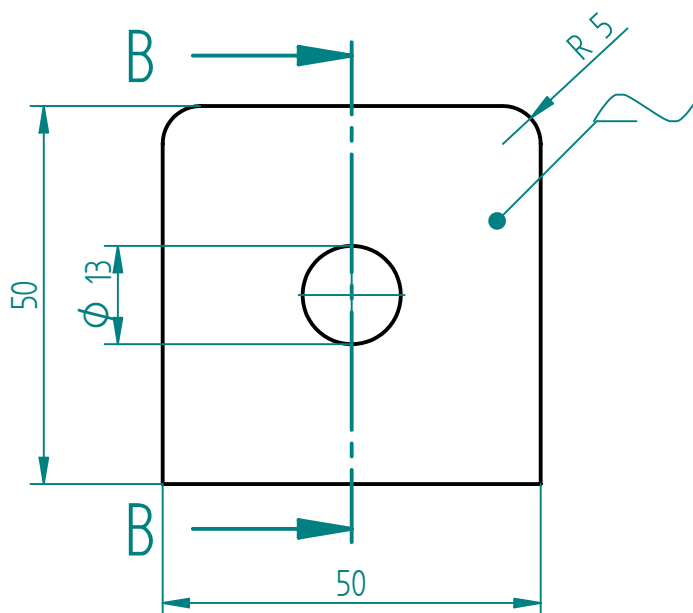


01



CORTE A-A

02



CORTE B-B

Componente	EM - 01-6	Alça de suporte do moto-reductor (2)	Aço inoxidável 316 L	1:1
	EM - 01-4	Alça de sup. da roldana do esticador (1)	Aço inoxidável 316 L	1:1
	Código	Descrição	Material	Escala

Serviço/Projeto

Sistema de limpeza e classificação de ostras

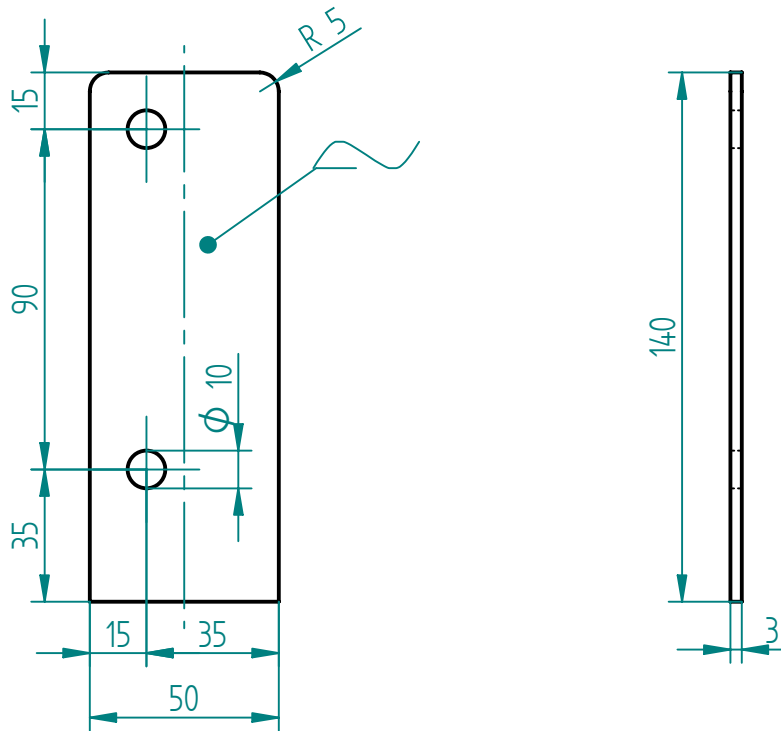
Responsáveis - Projeto e Desenhos

André Luís Tortato Novaes
 Claudio Gargioni Schuch
 Luiz Alberto Serafim Guardini

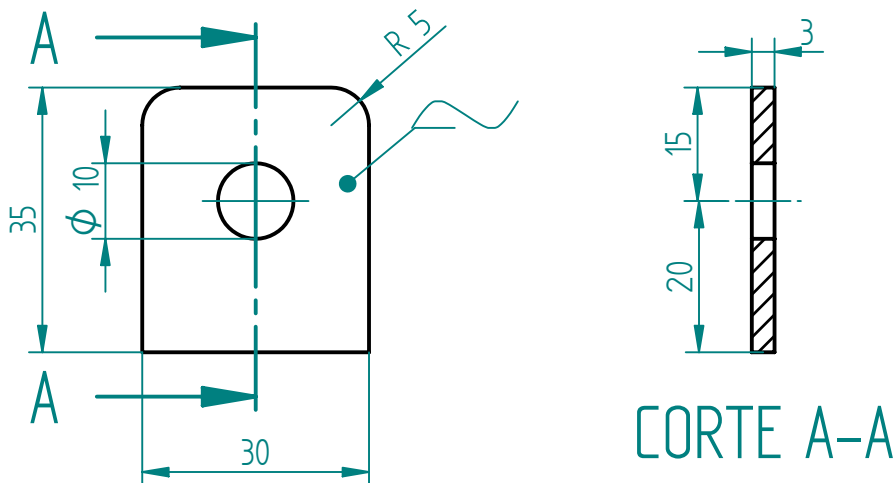
Engenharia Mecânica
 UFSC



01



02



Componente

EM - 01-5	Alça de suporte do classificador (02)	Aço inoxidável 316 L	1:1
EM - 01-3	Alça de suporte do alimentador (01)	Aço inoxidável 316 L	1:2
Código	Descrição	Material	Escala

Serviço/Projeto

Sistema de limpeza e classificação de ostras

Responsáveis - Projeto e Desenhos

André Luís Tortato Novaes
 Claudio Gargioni Schuch
 Luiz Alberto Serafim Guardini

Engenharia Mecânica
 UFSC



Anexo 2

Resultados da biometria realizada no segundo teste de campo.

Tratamento 1 – Velocidade do transportador = 20 rpm.

Compartimento 1	Altura (H)	Largura (L)	H/L x 100
1	70	22	31,42857
2	70	20	28,57143
3	90	21	23,33333
4	67	22	32,83582
5	90	20	22,22222
6	72	16	22,22222
7	80	19	23,75
8	85	20	23,52941
Média	78	20	25,64103
Variância	89,42857	3,714286	18,51847
Desvio padrão	9,45	1,93	4,3
Ostras limpas	87,50%		
Ostras quebradas	0%		
Ostras classificadas	63%		

Compartimento 2	Altura (H)	Largura (L)	H/L x 100
1	100	40	40
2	110	36	32,72727
3	100	30	30
4	120	30	25
5	90	34	37,77778
6	85	27	31,76471
7	90	29	32,22222
8	85	23	27,05882
9	85	35	41,17647
10	90	34	37,77778
11	75	32	42,66667
12	100	22	22
13	100	36	36
14	120	36	30
15	85	32	37,64706
16	80	32	40
17	80	30	37,5
18	90	25	27,77778
19	125	29	23,2
20	85	26	30,58824
21	90	30	33,33333
Média	94,52381	30,85714	33,15324
Variância	197,2619	21,32857	36,20238
Desvio padrão	14,04	4,6	6,01
Ostras limpas	81%		
Ostras quebradas	0%		
Ostras classificadas	81%		

Compartimento 3	Altura (H)	Largura (L)	H/L x 100
1	100	35	35
2	140	36	25,71429
3	80	35	43,75
4	110	40	36,36364
5	105	42	40
6	110	39	35,45455
7	115	40	34,78261

Média	108,5714	38,14286	35,13158
Variância	322,619	7,809524	30,77422
Desvio padrão	17,9616	2,794553	5,54
Ostras limpas	83%		
Ostras quebradas	0,0%		
Ostras classificadas	77%		

Tratamento 2 – Velocidade do transportador = 27 rpm

Compartimento 1	Altura (H)	Largura (L)	H/L x 100
1	65	22	33,84615
2	95	23	24,21053
3	75	23	30,66667
4	90	37	41,11111
5	73	25	34,24658
6	72	24	33,33333
7	90	43	47,77778
8	110	35	31,81818
9	67	32	47,76119
Média	81,88889	29,33333	35,8209
Variância	228,1111	58,25	62,85593
Desvio padrão	15,1	7,6	7,93
Ostras limpas	89%		
Ostras quebradas	0%		
Ostras classificadas	50%		

Compartimento 2	Altura (H)	Largura (L)	H/L x 100
1	92	29	31,52174
2	85	26	30,58824
3	92	27	29,34783
4	102	26	25,4902
5	90	27	30
6	87	30	34,48276
7	83	25	30,12048
8	120	29	24,16667
9	92	24	26,08696
10	78	24	30,76923
11	89	26	29,21348
12	110	34	30,90909
13	94	26	27,65957
14	94	27	28,7234
15	85	26	30,58824
16	75	37	49,33333
17	80	35	43,75
18	89	27	30,33708
Média	90,94444	28,05556	30,84911
Variância	111,7143	13,93791	37,39434
Desvio padrão	10,56	3,73	6,11
Ostras limpas	78%		
Ostras quebradas	0%		
Ostras classificadas	89%		

Compartimento 3	Altura (H)	Largura (L)	H/L x 100
1	95	45	47,36842
2	99	38	38,38384
3	105	50	47,61905
4	100	40	40

5	102	52	50,98039
6	100	37	37
7	110	33	30
8	120	28	23,33333
Média	103,875	40,375	38,86883
Variância	62,125	67,69643	88,39588
Desvio padrão	7,881941	8,227784	9,4
Ostras limpas	87,50%		
Ostras quebradas	0,0%		
Ostras classificadas	60%		

Tratamento 3 – Velocidade do transportador = 35 rpm

Compartimento 1	Altura (H)	Largura (L)	H/L x 100
1	100	28	28
2	90	24	26,66667
3	80	22	27,5
4	81	23	28,39506
5	105	30	28,57143
6	120	29	24,16667
Média	96	26	27,05996
Variância	238	11,6	2,704577
Desvio padrão	15,4	3,4	
Ostras limpas	67%		
Ostras quebradas	0%		
Ostras classificadas	0%		

Compartimento 2	Altura (H)	Largura (L)	H/L x 100
1	78	32	41,02564
2	73	27	36,9863
3	110	35	31,81818
4	90	29	32,22222
5	120	32	26,66667
6	95	33	34,73684
7	94	30	31,91489
8	120	28	23,33333
9	94	25	26,59574
10	92	31	33,69565
11	87	25	28,73563
12	92	29	31,52174
13	83	32	38,55422
14	95	27	28,42105
15	96	38	39,58333
16	90	31	34,44444
17	105	36	34,28571
18	86	35	40,69767
19	96	28,5	29,6875
20	100	34	34
21	95	28	29,47368
Média	94,80952	30,7381	34,95924
Variância	136,6619	12,89048	23,17
Desvio padrão	11,69	3,77	4,81
Ostras limpas	76%		
Ostras quebradas	0%		
Ostras classificadas	86%		

Compartimento 3	Altura (H)	Largura (L)	H/L x 100
1	122	40	32,78689
2	135	35	25,92593
3	127	38	29,92126
4	113	37	32,74336
5	124	53	42,74194
6	118	49	41,52542
7	116	41	35,34483
8	122	49	40,16393
9	107	44	41,1215
Média	120,4444	42,88889	36,18602
Variância	66,77778	38,86111	34,87732
Desvio padrão	8,17	6,23	5,9
Ostras limpas	78%		
Ostras quebradas	0%		
Ostras classificadas	88%		

Resultados da sub-amostra 1 – tratamento 1

Medida	Altura (H)	Largura (L)	H/L x 100
Média	93,58333	29,86111	32,08823
Variância	286,8786	50,80873	41,71149
Desvio padrão	16,9	7,12	6,46

Resultados da sub-amostra 2 – tratamento 2

Medida	Altura (H)	Largura (L)	H/L x 100
Média	92,27778	31,16667	34,11627
Variância	200,0349	58,88571	63,61487
Desvio padrão	13,69	7,78	7,95

Resultados da sub-amostra 3 – tratamento 3

Medida	Altura (H)	Largura (L)	H/L x 100
Média	101,4167	32,98611	32,61043
Variância	251,6786	54,52123	29,23489
Desvio padrão	15,86	7,38	5,4

Resultados da amostra total

Medida	Altura (H)	Largura (L)	H/L x 100
Média	95,75926	31,33796	32,93831
Variância	258,035	55,37303	44,76152
Desvio padrão	16,06	7,44	6,69

Livros Grátis

(<http://www.livrosgratis.com.br>)

Milhares de Livros para Download:

[Baixar livros de Administração](#)

[Baixar livros de Agronomia](#)

[Baixar livros de Arquitetura](#)

[Baixar livros de Artes](#)

[Baixar livros de Astronomia](#)

[Baixar livros de Biologia Geral](#)

[Baixar livros de Ciência da Computação](#)

[Baixar livros de Ciência da Informação](#)

[Baixar livros de Ciência Política](#)

[Baixar livros de Ciências da Saúde](#)

[Baixar livros de Comunicação](#)

[Baixar livros do Conselho Nacional de Educação - CNE](#)

[Baixar livros de Defesa civil](#)

[Baixar livros de Direito](#)

[Baixar livros de Direitos humanos](#)

[Baixar livros de Economia](#)

[Baixar livros de Economia Doméstica](#)

[Baixar livros de Educação](#)

[Baixar livros de Educação - Trânsito](#)

[Baixar livros de Educação Física](#)

[Baixar livros de Engenharia Aeroespacial](#)

[Baixar livros de Farmácia](#)

[Baixar livros de Filosofia](#)

[Baixar livros de Física](#)

[Baixar livros de Geociências](#)

[Baixar livros de Geografia](#)

[Baixar livros de História](#)

[Baixar livros de Línguas](#)

[Baixar livros de Literatura](#)
[Baixar livros de Literatura de Cordel](#)
[Baixar livros de Literatura Infantil](#)
[Baixar livros de Matemática](#)
[Baixar livros de Medicina](#)
[Baixar livros de Medicina Veterinária](#)
[Baixar livros de Meio Ambiente](#)
[Baixar livros de Meteorologia](#)
[Baixar Monografias e TCC](#)
[Baixar livros Multidisciplinar](#)
[Baixar livros de Música](#)
[Baixar livros de Psicologia](#)
[Baixar livros de Química](#)
[Baixar livros de Saúde Coletiva](#)
[Baixar livros de Serviço Social](#)
[Baixar livros de Sociologia](#)
[Baixar livros de Teologia](#)
[Baixar livros de Trabalho](#)
[Baixar livros de Turismo](#)