



UNIVERSIDADE ESTADUAL PAULISTA  
Faculdade de Engenharia  
Campus de Bauru



**MODELAGEM MATEMÁTICA E COMPORTAMENTO  
DINÂMICO DA SUSPENSÃO PASSIVA  
DE UM PULVERIZADOR AGRÍCOLA AUTOPROPELIDO**

**ANDRÉ LUIZ FERREIRA**

**Bauru – SP  
Junho – 2008**

# **Livros Grátis**

<http://www.livrosgratis.com.br>

Milhares de livros grátis para download.



UNIVERSIDADE ESTADUAL PAULISTA  
Faculdade de Engenharia  
Campus de Bauru



**MODELAGEM MATEMÁTICA E COMPORTAMENTO  
DINÂMICO DA SUSPENSÃO PASSIVA  
DE UM PULVERIZADOR AGRÍCOLA AUTOPROPELIDO**

**ANDRÉ LUIZ FERREIRA**

Orientador: Prof. Dr. José Manoel Balthazar

Dissertação apresentada a Faculdade de Engenharia da Universidade Estadual Paulista “Julio de Mesquita Filho”, Campus de Bauru, para a obtenção do título de Mestre em Engenharia Mecânica (Área de Concentração: Projetos).

Bauru – SP  
Junho – 2008

**DIVISÃO TÉCNICA DE BIBLIOTECA E DOCUMENTAÇÃO  
UNESP - BAURU**

Ferreira, André Luiz.

Modelagem matemática e comportamento dinâmico  
da suspensão passiva de um pulverizador agrícola  
autopropelido / André Luiz Ferreira, 2008.

x, 94 f. il.

Orientador: José Manoel Balthazar.

Dissertação (Mestrado) -  
Universidade Estadual Paulista.  
Faculdade de Engenharia, Bauru, 2008.

1. Máquinas agrícolas. 2.

ATA DA DEFESA PÚBLICA DA DISSERTAÇÃO DE **ANDRÉ LUIZ FERREIRA**  
ALUNO DO PROGRAMA DE PÓS-GRADUAÇÃO EM ENGENHARIA MECÂNICA,  
DA FACULDADE DE ENGENHARIA DA UNESP – CAMPUS DE BAURU.

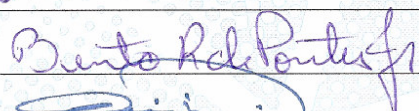
No dia vinte de junho de dois mil e oito, às 09:00 horas, no anfiteatro do prédio da Pós-graduação, da Faculdade de Engenharia da UNESP, Campus de Bauru, reuniu-se à Comissão Examinadora da Defesa Pública, composta pelo Professor Doutor José Manoel Balthazar do Departamento de Estatística, Matemática Aplicada e Computacional da UNESP – Campus de Rio Claro, Presidente da Banca, Professor Doutor Bento Rodrigues de Pontes Junior, do Departamento de Engenharia Mecânica da UNESP – Campus de Bauru e o Professor Doutor Mário Francisco Mucheroni do Departamento de Engenharia Mecânica da Escola de Engenharia de São Carlos da USP, a fim de proceder à arguição pública da Dissertação do candidato ANDRÉ LUIZ FERREIRA, intitulada em “MODELAGEM MATEMÁTICA E COMPORTAMENTO DINÂMICO DA SUSPENSÃO PASSIVA DE UM PULVERIZADOR AGRÍCOLA AUTOPROPELIDO”. O Professor José Manoel Balthazar, Presidente da Banca, apresentou o candidato, que dissertou sobre seu trabalho, em quarenta minutos, após, o candidato foi argüido oralmente pelos membros componentes da Comissão Examinadora no tempo regulamentar exigido. Logo após, reuniu-se a Comissão Examinadora, tendo apresentado o conceito final: APROVADO. Nada mais havendo, foi lavrada a presente ata, que após, lida e aprovada, será assinada pelos Senhores Membros da Comissão Examinadora.

Bauru, 20 de junho de dois mil e oito.

Prof. Dr. José Manoel Balthazar \_\_\_\_\_



Prof. Dr. Bento Rodrigues de Pontes Junior \_\_\_\_\_



Prof. Dr. Mário Francisco Mucheroni \_\_\_\_\_



## **DEDICATÓRIA**

A meus pais, Daniel e Neusa, a minha esposa Jussara e a minha filha Letícia.

## **AGRADECIMENTOS**

Agradeço primeiramente a Deus por todas as boas oportunidades que tem proporcionado em minha vida.

Aos meus pais por sempre estarem ao meu lado ensinando o melhor caminho e estimulando os estudos em todas as fases da minha vida. Pais que contribuíram significativamente para minha formação, privando-se em diversos momentos de seus sonhos para proporcionar as condições ideais para eu estudar.

A minha esposa Jussara, companheira e amiga, que entendeu a necessidade de dividir o tempo com o Mestrado, me incentivando e me apoiando em cada decisão até a conclusão deste trabalho. E a minha filha Letícia, que nasceu há pouco para me estimular ainda mais a vencer os desafios.

Aos meus irmãos, Alan e Anderson, que sempre que expressam sua admiração por mim, transmitem, sem perceber, mais força para eu estudar.

Ao meu grande amigo Cristiano Pontelli que, desde os tempos de graduação, dividimos algumas dúvidas e empregamos esforços conjuntos na resolução dos problemas. Amigo que está sempre disposto a ajudar.

Aos professores Dr. José Manoel Balthazar e Dr. Bento Rodrigues de Pontes Junior, orientadores dedicados que se empenharam na elaboração deste trabalho, dando-me todo o suporte necessário no desenvolvimento do Mestrado, culminando na conclusão desta dissertação.

Aos professores e funcionários do curso de Pós-Graduação da Faculdade de Engenharia de Bauru pela presteza e atenção sempre que solicitados.

Às Máquinas Agrícolas Jacto S/A pela oportunidade oferecida na execução deste Mestrado. Empresa que preza pelo crescimento pessoal e profissional.

Ainda que eu atravesse o vale escuro,  
nada temerei, pois o senhor estais comigo. Vosso  
bordão e vosso báculo me consolam.

Salmo 22



FERREIRA, A.L. **Modelagem matemática e comportamento dinâmico da suspensão passiva de um pulverizador agrícola autopropelido**. 2008. 94f. Dissertação (Mestrado em Engenharia Mecânica) – Faculdade de Engenharia, Universidade Estadual Paulista, 2008.

## RESUMO

O trabalho é baseado na elaboração de modelos matemáticos de suspensão que permitem avaliar parâmetros de desempenho de um veículo agrícola em função da excitação provocada pelas irregularidades do solo. Neste trabalho, estas irregularidades são representadas por entrada degrau, entrada seno e obstáculos de uma pista normalizada segundo a norma ISO 5008. As equações do movimento são obtidas a partir dos modelos matemáticos de um quarto de veículo e meio veículo. As simulações numéricas são executadas nos softwares Matlab®, Simulink® e Visual Nastran®. A partir da entrada conhecida, podem-se determinar as características dos elementos da suspensão para obter níveis desejáveis de conforto e segurança. Foram analisadas diferentes configurações do sistema, variando-se a relação de rigidez e a constante de amortecimento equivalente a partir de um modelo considerado padrão. Os resultados foram tratados estatisticamente e comparados entre si, verificando-se que o aumento da relação de rigidez resulta na redução da aceleração vertical e no aumento do curso da suspensão, melhorando o conforto e diminuindo a segurança. Por outro lado, a redução do amortecimento provoca a redução da aceleração vertical até um determinado ponto e, a partir deste, a aceleração volta a crescer. Já o curso da suspensão diminui à medida que o amortecimento é reduzido.

Palavras-chave: Máquinas agrícolas, pulverizador agrícola, suspensão passiva, simulações numéricas.

FERREIRA, A.L. **Mathematical modeling and dynamic behavior of passive suspension of an self-propelled agricultural sprayer.** 2008. 94f. Dissertação (Mestrado em Engenharia Mecânica) – Faculdade de Engenharia, Universidade Estadual Paulista, 2008.

## **ABSTRACT**

This paper is based on the elaboration of mathematical suspension models which can evaluate performance parameters of an agricultural vehicle based on the vibration caused by irregularities on the soil surface. In this paper, these irregularities are represented by step input, sine input and obstacles of leveled road according to ISO 5008 specifications. The motion equations are obtained from the mathematical models of a quarter car and half car. Numerical simulations are performed on Matlab®, Simulink® and Visual Nastran®. Based on known input, characteristics of suspension elements can be determined in order to obtain desired levels of comfort and safety. Different system configurations were analyzed changing the stiffness ratio and the damping coefficient based on a standard model. Results were treated statistically and compared among themselves. It was verified that the increase in stiffness ratio results in the reduction of the vertical acceleration and in the increase of the suspension travel, improving comfort but reducing safety. On the other hand, the reduction of damping coefficient causes the reduction of vertical acceleration up to a certain point, and from this point on the acceleration increases again. The suspension travel, however, reduces as damping coefficient is reduced.

Key-words: Agricultural machines, agricultural sprayer, passive suspension, numerical simulations.

## SUMÁRIO

LISTA DE FIGURAS .....	iii
LISTA DE TABELAS .....	vi
SIMBOLOGIA .....	vii
1. INTRODUÇÃO .....	1
1.1. Conceitos Básicos .....	2
1.1.1. Tipos de modelos de veículos .....	3
1.1.2. Categorias de suspensão .....	5
1.1.3. Ângulos de orientação .....	6
1.1.4. Relação de rigidez .....	7
1.1.5. Pista.....	7
1.2. Objetivos .....	9
1.3. Organização da dissertação .....	9
2. REVISÃO DE LITERATURA .....	11
3. MODELOS MATEMÁTICOS .....	23
3.1. Modelo Um Quarto de Veículo .....	23
3.2. Modelo Meio Veículo “pitch” .....	25
3.3. Modelo Meio Veículo “roll” .....	29
3.4. Modelo Um Quarto de Veículo utilizando o Método da Energia .....	32
3.5. Análise Paramétrica .....	34
3.5.1. Peso, bitola, distância entre eixos e centro de gravidade do veículo .....	34
3.5.2. Posicionamento do centro de gravidade na direção longitudinal	35
3.5.3. Posicionamento do centro de gravidade na direção transversal	36
3.5.4. Posicionamento do centro de gravidade na vertical .....	36
3.5.5. Constante de rigidez da mola .....	37
3.5.6. Constante de amortecimento do amortecedor .....	38
3.5.7. Constante de rigidez do pneu .....	39
3.5.8. Constante equivalente .....	39
4. SIMULAÇÕES NUMÉRICAS E RESULTADOS .....	42
4.1. Modelo Um Quarto de Veículo .....	42
4.2. Modelo meio veículo “pitch” .....	50

4.2.1. Análise de sensibilidade - Efeito da relação de rigidez no desempenho .....	54
4.2.2. Análise de sensibilidade - Efeito do amortecimento no desempenho .....	60
5. CONCLUSÕES .....	66
6. REFERÊNCIAS BIBLIOGRÁFICAS .....	68
APENDICE A – DIAGRAMA DE BLOCOS (SIMULINK®) DO MODELO UM QUARTO DE VEÍCULO .....	71
APÊNDICE B – DIAGRAMA DE CORPOS RIGÍDOS (VISUAL NASTRAN®) DO MODELO UM QUARTO DE VEÍCULO .....	76
APÊNDICE C – DIAGRAMA DE BLOCOS (SIMULINK®) DO MODELO MEIO VEÍCULO .....	79
APÊNDICE D – ANÁLISE DE ESTABILIDADE DO MODELO UM QUARTO DE VEÍCULO .....	91
SÚMULA CURRICULAR .....	94

## LISTA DE FIGURAS

Figura 1 - Esquema de funcionamento de um pulverizador .....	1
Figura 2 – Pulverizador autopropelido com suspensão passiva .....	3
Figura 3 – Modelo um quarto de veículo .....	3
Figura 4 – Modelo meio veículo .....	4
Figura 5 – Modelo veículo completo .....	5
Figura 6 – Ângulos de orientação “pitch” e “roll” .....	6
Figura 7 – Perfil de pista .....	7
Figura 8 – Pista artificial da norma ISO 5008 .....	9
Figura 9 – Comparativos entre sistemas controlados e sem controle obtidos experimentalmente .....	13
Figura 10 - Comparativos entre sistemas ativo e passivo obtido a partir de simulações numéricas .....	15
Figura 11 - Comparativos entre suspensão ativa e suspensão passiva ....	17
Figura 12 - Comparativo entre os parâmetros de conforto e segurança para suspensão passiva e semi-ativa .....	19
Figura 13 – Influência do amortecimento no conforto e segurança .....	20
Figura 14 – Influência do amortecimento na relação entre conforto e segurança para suspensão passiva e semi-ativa .....	22
Figura 15 – Diagrama de corpo livre para modelo um quarto de veículo ..	23
Figura 16 – Movimento relativo entre os corpos do modelo um quarto de veículo .....	24
Figura 17 – Modelo meio veículo “pitch” .....	26
Figura 18 - Diagrama de corpo livre para modelo meio veículo “pitch” .....	27
Figura 19 – Movimento relativo entre os corpos do modelo meio veículo “pitch” .....	27
Figura 20 – Modelo meio veículo “roll” .....	29
Figura 21 - Diagrama de corpo livre para modelo meio veículo “roll” .....	29
Figura 22 – Movimento relativo entre os corpos do modelo meio veículo “roll” .....	31
Figura 23 – Posicionamento do centro de gravidade na direção longitudinal .....	35

Figura 24 – Posicionamento do centro de gravidade na direção transversal .....	36
Figura 25 – Posicionamento do centro de gravidade na vertical .....	37
Figura 26 – Curva carga x deformação da mola linear .....	38
Figura 27 – Curva carga x velocidade do amortecedor .....	38
Figura 28 – Sistema de mola por alavanca .....	40
Figura 29 – Diagrama de corpo livre do sistema de mola por alavanca ....	39
Figura 30 – Diagrama de blocos para modelo um quarto de veículo .....	42
Figura 31 – Modelo um quarto de veículo no Visual Nastran® .....	43
Figura 32 – Entrada degrau.....	44
Figura 33 – Entrada seno.....	44
Figura 34 – Deslocamento vertical da massa suspensa (Entrada degrau)	45
Figura 35 – Velocidade vertical da massa suspensa (Entrada degrau) .....	45
Figura 36 – Aceleração vertical da massa suspensa (Entrada degrau) ....	46
Figura 37 – Grandezas da resposta transitória .....	47
Figura 38 – Deslocamento vertical da massa suspensa (Entrada seno) ...	48
Figura 39 – Velocidade vertical da massa suspensa (Entrada seno) .....	49
Figura 40 – Aceleração vertical da massa suspensa (Entrada seno) .....	49
Figura 41 – Plano de fase para modelo um quarto de veículo com entrada seno .....	50
Figura 42 – Sinal de entrada da pista acidentada ISO 5008 .....	51
Figura 43 – Diagrama de blocos para modelo meio veículo “pitch” .....	51
Figura 44 – Aceleração vertical da massa suspensa para o modelo padrão .....	53
Figura 45 – Curso da suspensão para o modelo padrão .....	53
Figura 46 – Aceleração vertical da massa suspensa para o modelo com relação de rigidez 1 .....	55
Figura 47 – Curso da suspensão para o modelo com relação de rigidez 1	55
Figura 48 – Aceleração vertical da massa suspensa para o modelo com relação de rigidez 5 .....	56
Figura 49 – Curso da suspensão para o modelo com relação de rigidez 5	57
Figura 50 – Aceleração vertical da massa suspensa para o modelo com relação de rigidez 8 .....	58

Figura 51 – Curso da suspensão para o modelo com constante de rigidez 8 .....	58
Figura 52 – Influência da relação de rigidez nos parâmetros de desempenho .....	59
Figura 53 – Aceleração vertical da massa suspensa para o modelo com constante de amortecimento 7000 Ns/m .....	61
Figura 54 – Curso da suspensão para o modelo com constante de amortecimento 7000 Ns/m .....	61
Figura 55 – Aceleração vertical da massa suspensa para o modelo com constante de amortecimento 10000 Ns/m .....	62
Figura 56 – Curso da suspensão para o modelo com constante de amortecimento 10000 Ns/m .....	62
Figura 57 – Aceleração vertical da massa suspensa para o modelo com constante de amortecimento 15000 Ns/m .....	63
Figura 58 – Curso da suspensão para o modelo com constante de amortecimento 15000 Ns/m .....	63
Figura 59 - Influência do amortecimento nos parâmetros de desempenho	64
Figura 60 – Influência do amortecimento na aceleração vertical e no curso da suspensão .....	65

## LISTA DE TABELAS

Tabela 1 – Parâmetros de entrada do modelo um quarto de veículo .....	44
Tabela 2 – Grandezas da resposta transitória (modelo um quarto de veículo) .....	48
Tabela 3 – Parâmetros de entrada do modelo padrão .....	52
Tabela 4 – Parâmetros do modelo padrão .....	54
Tabela 5 – Parâmetros do modelo com relação de rigidez 1 .....	56
Tabela 6 – Parâmetros do modelo com relação de rigidez 5 .....	57
Tabela 7 – Parâmetros do modelo com relação de rigidez 8 .....	59
Tabela 8 – Parâmetros RMS em função da relação de rigidez .....	59
Tabela 9 – Parâmetros RMS em função do amortecimento .....	64



## SIMBOLOGIA

$a$  – Aceleração,  $m/s^2$

$a_m$  – Distância da mola ao centro de rotação, m

$b$  – Bitola — Distância entre os centros dos pneus direito e esquerdo no plano transversal, m

$b_d$  – Distância do centro do pneu direito ao centro de gravidade no plano transversal, m

$b_e$  – Distância do centro do pneu esquerdo ao centro de gravidade no plano transversal, m

$c_a$  – Coeficiente de amortecimento do amortecedor, N.s/m

$c_{ad}$  – Coeficiente de amortecimento do amortecedor dianteiro, N.s/m

$c_{adir}$  – Coeficiente de amortecimento do amortecedor direito, N.s/m

$c_{aesq}$  – Coeficiente de amortecimento do amortecedor esquerdo, N.s/m

$c_{at}$  – Coeficiente de amortecimento do amortecedor traseiro, N.s/m

$i$  - Coordenada generalizada, adimensional

$k_m$  – Constante de rigidez da mola, N/m

$k_{md}$  – Constante de rigidez da mola dianteira, N/m

$k_{mdir}$  – Constante de rigidez da mola direita, N/m

$k_{mesq}$  – Constante de rigidez da mola esquerda, N/m

$k_{mt}$  – Constante de rigidez da mola traseira, N/m

$k_p$  – Constante de rigidez do pneu, N/m

$k_{pd}$  - Constante de rigidez do pneu dianteiro, N/m

$k_{pdir}$  – Constante de rigidez do pneu direito, N/m

$k_{pesq}$  - Constante de rigidez do pneu esquerdo, N/m

$k_{pt}$  – Constante de rigidez do pneu traseiro, N/m

$l$  - Distância da mola equivalente ao centro de rotação, m

$m$  – massa, kg

$m_d$  – Massa não-suspensa dianteira, kg

$m_{dir}$  – Massa não-suspensa direita, kg

$m_{esq}$  – Massa não-suspensa esquerda, kg

$m_{ns}$  – Massa não-suspensa, kg

- $m_s$  – Massa suspensa, kg  
 $m_t$  – Massa não-suspensa traseira, kg  
 $n$  – Distância do solo ao centro do pneu no plano inclinado, m  
 $r$  – Raio do pneu, m  
 $r_k$  – Relação de rigidez, adimensional  
CG – Centro de gravidade, m  
 $D$  – Energia dissipativa, N.m/s  
 $F$  – Força de reação do solo sobre a roda, N  
 $F_a$  – Carga no amortecedor, N  
 $F_{ad}$  – Carga no amortecedor dianteiro, N  
 $F_{adir}$  – Carga no amortecedor direito, N  
 $F_{aesq}$  – Carga no amortecedor esquerdo, N  
 $F_{at}$  – Carga no amortecedor traseiro, N  
 $F_m$  – Carga na mola, N  
 $F_{md}$  – Carga na mola dianteira, N  
 $F_{mdir}$  – Carga na mola direita, N  
 $F_{mesq}$  – Carga na mola esquerda, N  
 $F_{mt}$  – Carga na mola traseira, N  
 $F_p$  – Carga no pneu, N  
 $F_{pd}$  – Carga no pneu dianteiro, N  
 $F_{pdir}$  – Carga no pneu direito, N  
 $F_{pesq}$  – Carga no pneu esquerdo, N  
 $F_{pt}$  – Carga no pneu traseiro, N  
 $F_z$  – Força no eixo Z, N  
 $H$  – Altura do CG — Distância do solo ao centro de gravidade, m  
 $I_\gamma$  - Momento de inércia da massa suspensa no plano transversal, kg.m<sup>2</sup>  
 $I_\theta$  - Momento de inércia da massa suspensa no plano longitudinal, kg.m<sup>2</sup>  
 $L$  – Entre-eixos — Distância entre os centros dos eixos dianteiro e traseiro no plano longitudinal, m  
 $L'$  – Entre-eixos no plano inclinado — Distância entre os centros dos eixos dianteiro e traseiro no plano inclinado, m  
 $L_d$  – Distância do eixo dianteiro ao centro de gravidade no plano longitudinal, m  
 $L_t$  – Distância do eixo traseiro ao centro de gravidade no plano longitudinal, m  
 $L_t'$  – Distância do eixo traseiro ao centro de gravidade no plano inclinado, m

- $M_s$  – Massa suspensa, kg  
 $Q$  - Forças Externas, N  
 $T$  - Energia Cinética, N.m  
 $V$  - Energia Potencial, N.m  
 $W$  – Carga total do veículo, kg  
 $W'_d$  – Carga no eixo dianteiro no plano inclinado, kg  
 $W_d$  – Carga no eixo dianteiro, kg  
 $W_{dir}$  – Carga no eixo direito, kg  
 $W_{esq}$  - Carga no eixo esquerdo, kg  
 $W_{md}$  – Peso da massa não-suspensa dianteira, N  
 $W_{mdir}$  – Peso da massa não-suspensa direita, N  
 $W_{mesq}$  – Peso da massa não-suspensa esquerda, N  
 $W_{mns}$  – Peso da massa não-suspensa, N  
 $W_{ms}$  – Peso da massa suspensa, N  
 $W_{mt}$  – Peso da massa não-suspensa traseira, N  
 $W_t$  – Carga no eixo traseiro, kg  
 $X$  – Eixo longitudinal  
 $Y$  - Eixo transversal  
 $Z$  – Eixo vertical  
 $Z_d$  – Deslocamento vertical da massa não-suspensa dianteira, m  
 $\dot{Z}_d$  - Velocidade vertical da massa não-suspensa dianteira, m/s  
 $\ddot{Z}_d$  - Aceleração vertical da massa não-suspensa dianteira, m/s<sup>2</sup>  
 $Z_{dir}$  – Deslocamento vertical da massa não-suspensa direita, m  
 $\dot{Z}_{dir}$  - Velocidade vertical da massa não-suspensa direita, m/s  
 $\ddot{Z}_{dir}$  - Aceleração vertical da massa não-suspensa direita, m/s<sup>2</sup>  
 $Z_{esq}$  – Deslocamento vertical da massa não-suspensa esquerda, m  
 $\dot{Z}_{esq}$  - Velocidade vertical da massa não-suspensa esquerda, m/s  
 $\ddot{Z}_{esq}$  - Aceleração vertical da massa não-suspensa esquerda, m/s<sup>2</sup>  
 $Z_{ns}$  – Deslocamento vertical da massa não-suspensa, m  
 $\dot{Z}_{ns}$  - Velocidade vertical da massa não-suspensa, m/s  
 $\ddot{Z}_{ns}$  - Aceleração vertical da massa não-suspensa, m/s<sup>2</sup>

$Z_p$  - Deslocamento vertical do pneu, m

$Z_{pd}$  - Deslocamento vertical do pneu dianteiro, m

$Z_{pdir}$  - Deslocamento vertical do pneu direito, m

$Z_{pesq}$  - Deslocamento vertical do pneu esquerdo, m

$Z_{pt}$  - Deslocamento vertical do pneu traseiro, m

$Z_s$  - Deslocamento vertical da massa suspensa, m

$\dot{Z}_s$  - Velocidade vertical da massa suspensa, m/s

$\ddot{Z}_s$  - Aceleração vertical da massa suspensa, m/s<sup>2</sup>

$Z_t$  - Deslocamento vertical da massa não-suspensa traseira, m

$\dot{Z}_t$  - Velocidade vertical da massa não-suspensa traseira, m/s

$\ddot{Z}_t$  - Aceleração vertical da massa não-suspensa traseira, m/s<sup>2</sup>

$\gamma$  - Ângulo de orientação "*roll*" — Deslocamento angular no plano transversal, rad

$\dot{\gamma}$  - Velocidade angular no plano transversal, rad/s

$\ddot{\gamma}$  - Aceleração angular no plano transversal, rad/s<sup>2</sup>

$\theta$  - Ângulo de orientação "*pitch*" — Deslocamento angular no plano longitudinal, rad

$\dot{\theta}$  - Velocidade angular no plano longitudinal, rad/s

$\ddot{\theta}$  - Aceleração angular no plano longitudinal, rad/s<sup>2</sup>

## 1. INTRODUÇÃO

A cada dia, novos recursos são incorporados à atividade agrícola e, conseqüentemente, mais exigências são feitas pelos agricultores e operadores de máquinas agrícolas. Uma dessas exigências são implementos capazes de proporcionar alta produtividade. No caso da pulverização das lavouras com defensivos agrícolas, uns dos grandes aliados para obter a alta produtividade são os pulverizadores agrícolas autopropelidos, que propiciam um trabalho à alta velocidade (até 40 km/h), com extensa faixa de aplicação (até 48 metros) e grandes volumes de reservatório de defensivo (até 6000 litros), conforme descrito por LOBO JR (2008).

A figura 1, extraída de JACTO (2001), apresenta os principais componentes de um pulverizador.

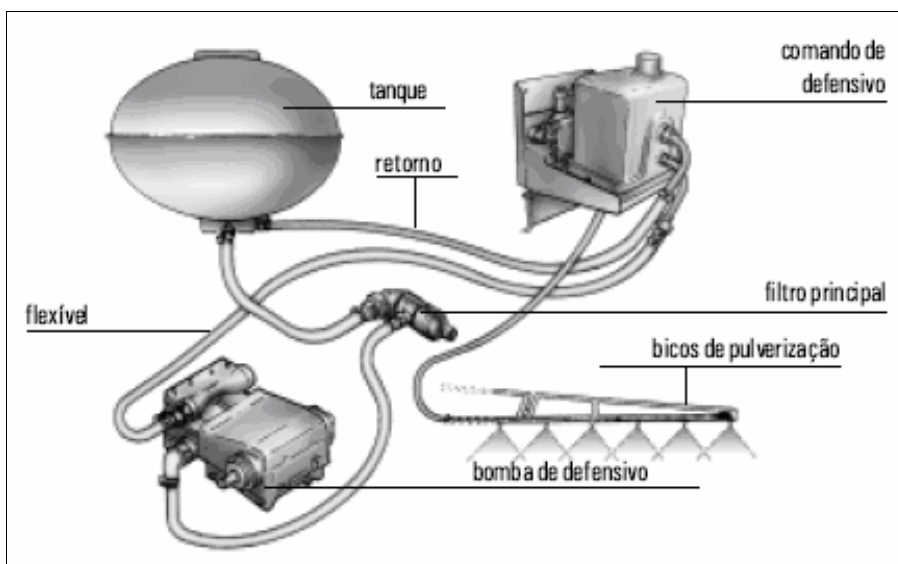


Figura 1 - Esquema de funcionamento de um pulverizador (de JACTO, 2001)

O defensivo contido no tanque é succionado pela bomba de defensivo, passando pelo filtro principal. Este filtro retém as partículas sólidas de maior tamanho do circuito e protege a bomba da ocorrência de danos provocados por essas partículas. A bomba recalca o defensivo para o comando através do flexível, que geralmente é uma mangueira plástica de alta resistência química. O comando de defensivo controla a vazão eletronicamente, enviando a quantidade correta de defensivo aos bicos de pulverização. Este comando

recebe instruções de um computador controlado pelo operador de dentro da cabine. Os bicos pulverizam a lavoura com a pressão e a vazão necessárias para cada aplicação. O comando devolve ao tanque o excesso de defensivo que não é utilizado na pulverização através do retorno.

### **1.1. Conceitos Básicos**

Um veículo, trafegando por uma rodovia, está exposto a todo instante à vibração. Isolar a estrutura e os ocupantes do veículo dessas vibrações causadas pelas irregularidades da pista é a função da suspensão (RILL, 2003). Isto é obtido mantendo-se o contato entre o pneu e a superfície da via. BASTOW & HOWARD (1993) observaram que a função fundamental da suspensão é manter o contato entre as rodas e a superfície da pista.

A figura 2, ilustrada a seguir, mostra um pulverizador agrícola autopropelido com seu sistema de suspensão.

A massa suspensa, majoritariamente formada pelo chassi, cabine, reservatórios e barras, representa a parte do veículo apoiada sobre as molas e amortecedores, não tendo contato direto com a pista. Já a massa não-suspensa, formada essencialmente pelos eixos, rodas e pneus, é a parte do veículo em contato direto com as irregularidades do solo, sofrendo inicialmente as perturbações do sistema. Assim, a massa suspensa é conectada por molas e amortecedores à massa não-suspensa que mantém contato com a pista por intermédio dos pneus sofrendo a excitação da via. Quando perturbada, a massa suspensa oscila devido à ação combinada das molas e dos pneus.

BASTOW & HOWARD (1993) definiram que um sistema de suspensão veicular é composto por molas, amortecedores e pneus conectados ao veículo. As molas e os amortecedores unem a massa suspensa à massa não-suspensa. Já os pneus fazem parte da massa não-suspensa, mantendo o contato direto com as irregularidades da pista.

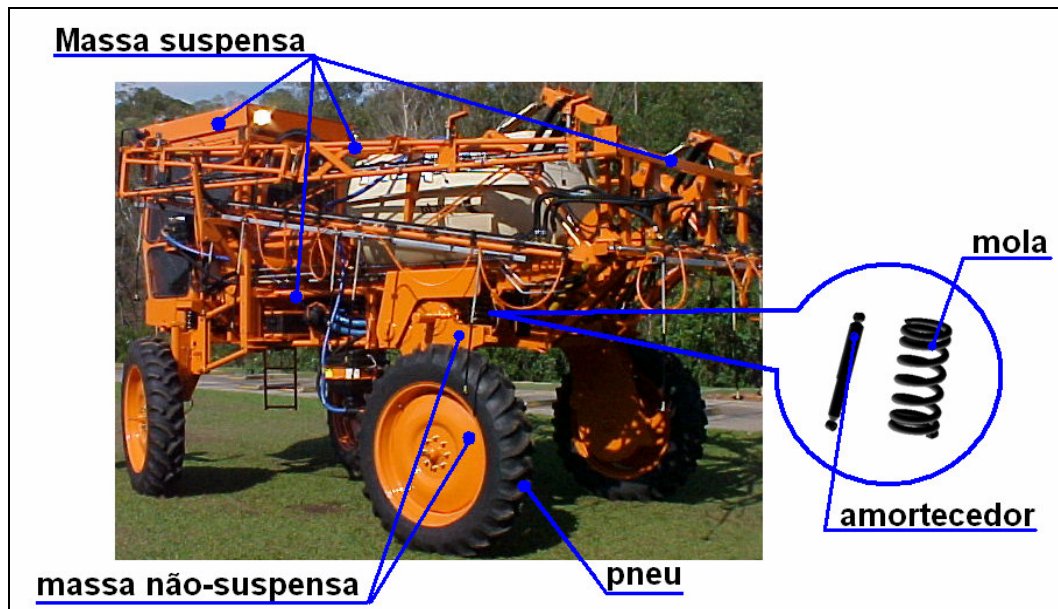


Figura 2 – Pulverizador autopropelido com suspensão passiva

Para análise do comportamento da suspensão do veículo são utilizados modelos matemáticos. Estes modelos podem ser um quarto de veículo, meio veículo e veículo completo e são descritos a seguir.

### 1.1.1. Tipos de modelos de veículos

#### Modelo um quarto de veículo

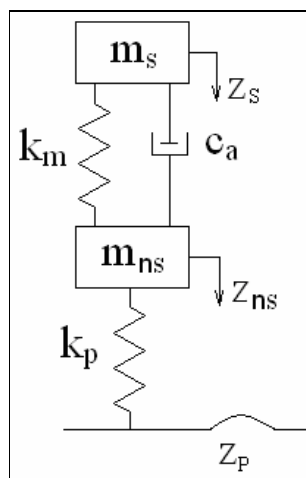


Figura 3 – Modelo um quarto de veículo

O modelo um quarto de veículo consiste em isolar um quarto do veículo e estudar separadamente esta seção. Para veículos com peso igualmente distribuído, os resultados são muito próximos do modelo completo. Geralmente tem apenas 2 graus de liberdade, sendo estes o deslocamento vertical da massa suspensa e da massa não-suspensa.

Na figura 3,  $Z_s$  é o deslocamento vertical da massa suspensa,  $Z_{ns}$  é o deslocamento vertical da massa não-suspensa,  $Z_p$  é a excitação da pista,  $m_s$  é a massa suspensa,  $m_{ns}$  é a massa não-suspensa,  $k_m$  é a rigidez da mola,  $c_a$  é a constante de amortecimento do amortecedor e  $k_p$  é a rigidez do pneu.

### Modelo meio veículo

O modelo meio veículo detalha metade do veículo em uma direção plana (longitudinal ou transversal). Neste caso, aparecem movimentos angulares em torno do centro de gravidade, resultando em mais graus de liberdade que o modelo um quarto de veículo. Neste trabalho, os modelos meio veículo “pitch” (longitudinal) e meio veículo “roll” (transversal) têm 4 graus de liberdade.

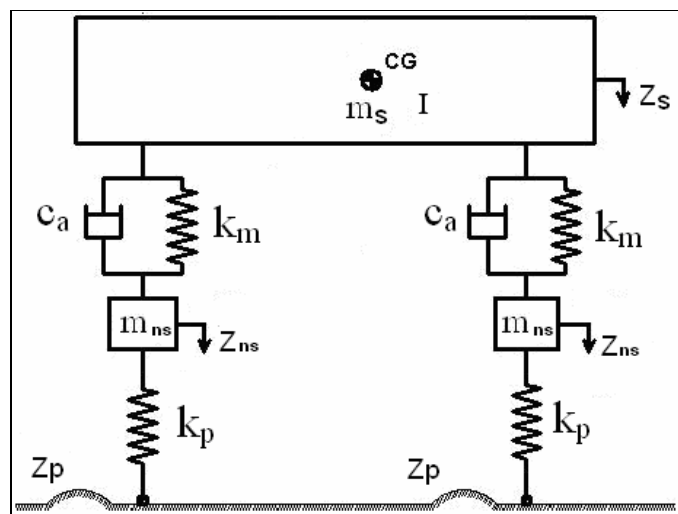


Figura 4 – Modelo meio veículo

Na figura 4,  $I$  é o momento de inércia e  $CG$  é o centro de gravidade.

### Modelo veículo completo

Já o modelo veículo completo é o mais complexo. Trata-se de um modelo tridimensional podendo possuir dezenas de graus de liberdade. Os



modelos mais simples possuem 7 graus de liberdade, correspondentes aos deslocamentos verticais da massa suspensa e das 4 massas não-suspensas, além de deslocamentos angulares (“pitch” e “roll”) da massa suspensa.

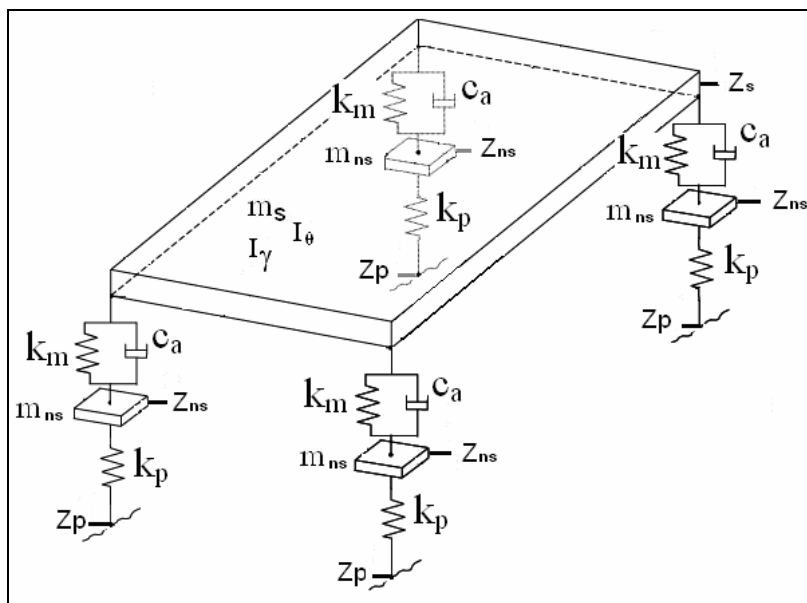


Figura 5 – Modelo veículo completo

Na figura 5,  $I_\theta$  é o momento de inércia longitudinal e  $I_\gamma$  é o momento de inércia transversal.

Independente do modelo adotado tem-se diversas categorias de sistemas de suspensão. A seguir é mostrada essa subdivisão.

### 1.1.2. Categorias de suspensão

Segundo GILLESPIE (1992), as suspensões enquadram-se em 4 categorias: passiva, auto-ajustáveis, semi-ativa e ativa. Descreveu cada uma delas conforme exposto a seguir.

A suspensão passiva não utiliza energia externa e as propriedades dos elementos de suspensão são invariáveis no tempo.

Na suspensão auto-ajustável o elemento de suspensão pode ajustar-se através da variação da carga. Na maioria dos casos é utilizada uma mola a ar que enche e esvazia a medida que a suspensão deflete, mantendo a

freqüência natural constante. A deflexão da suspensão é monitorada por uma válvula.

A suspensão semi-ativa tem elementos que podem ter as propriedades alteradas por um controle externo. Há o fornecimento de potência externa ao sistema, mas que propicia forças ativas apenas em parte do tempo.

A suspensão ativa incorpora atuadores para gerar forças desejáveis na suspensão. É necessária potência externa para operar o sistema.

### 1.1.3. Ângulos de orientação

Estes sistemas dinâmicos podem possuir vários graus de liberdade que permitem deslocamentos lineares e angulares em várias direções. Neste trabalho, as principais grandezas estudadas são os deslocamentos verticais e os ângulos de orientação “*pitch*” e “*roll*”, além de suas derivadas velocidade e aceleração.

BASTOW & HOWARD (1993) mostraram que o ângulo de orientação “*pitch*” ( $\theta$ ) é o deslocamento angular em torno do centro de gravidade do veículo no eixo transversal Y. Já o ângulo “*roll*” ( $\gamma$ ) é o deslocamento angular em torno do centro de gravidade do veículo no eixo longitudinal X.

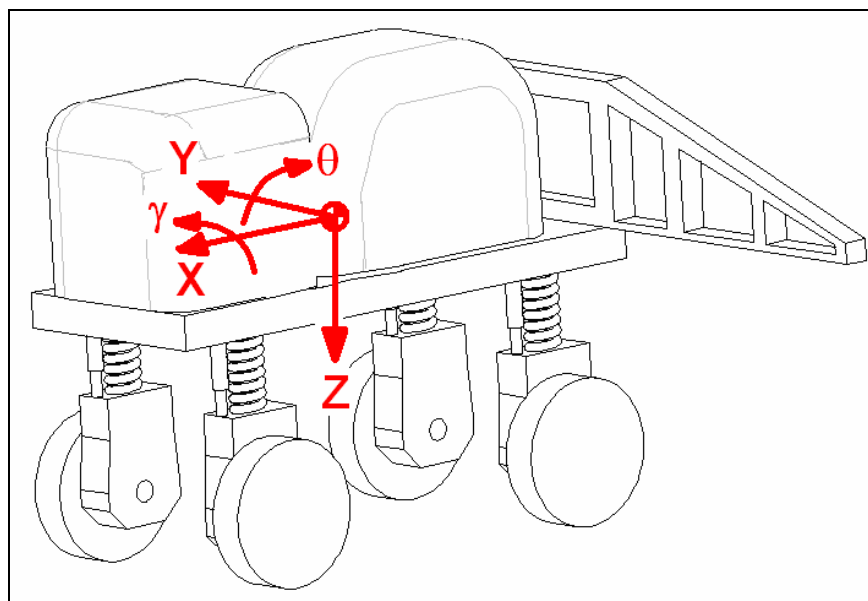


Figura 6 – Ângulos de orientação “*pitch*” e “*roll*”

#### 1.1.4. Relação de rigidez

AHMADIAN & BLANCHARD (2007) definiram a relação de rigidez ( $r_k$ ) como o quociente entre a rigidez do pneu  $k_p$  e a rigidez da mola  $k_m$ . Este parâmetro adimensional é utilizado para verificar a sensibilidade do modelo.

$$r_k = \frac{k_p}{k_m} \quad (1)$$

#### 1.1.5. Pista

Diversos tipos de perfis de pista são descritos na literatura. A maioria deles é caracterizada pela amplitude e passo, como mostrado na figura 7.

BASTOW & HOWARD (1993) dividiram as pistas em três níveis: boas, médias e ruins. As estradas boas apresentam amplitudes menores que 0,005 m para passo de 4 a 5 m, ou seja, as irregularidades são imperceptíveis ao sistema de suspensão. Consideraram qualidade média aquelas com amplitude máxima de 0,013 m. Já as estradas ruins têm amplitudes maiores que 0,019 m, sempre causando desconforto a partir de 80 km/h.

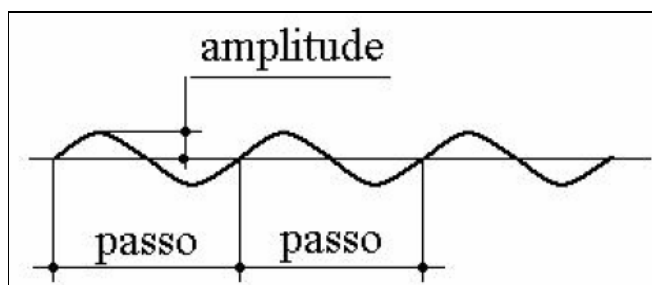


Figura 7 – Perfil de pista

Os critérios de desempenho dos sistemas de suspensão são baseados na experiência de engenharia e na entrada de dados dos veículos instrumentados operando sob condições reais de pistas e simulações

científicas. Grande parte das mais severas superfícies de pista no mundo pode ser reproduzida em condições reais ou virtuais.

BASTOW & HOWARD (1993) descreveram alguns destes tipos de pista utilizados como parâmetros para veículos de passeio.

A primeira delas é o pavimento Belga, que representa um tipo de pista composta por blocos irregulares encontrado durante a 2ª guerra mundial na Bélgica, Holanda, França e Alemanha. A MIRA (*British Motor Industry Research Association*) possui uma pista para testes acelerados que representa uma seção do pavimento Belga. Possui amplitude de 0,025 m e passos de 0,15 e 0,23 m. Os protótipos são validados a partir de 1600 km de teste, ou seja, a possibilidade de falhas estruturais durante a vida normal do veículo é improvável caso sobreviva às solicitações desta pista.

O segundo tipo apresentado são pavimentos que sofrem grande deterioração devido às condições climáticas e à falta de manutenção. São encontrados principalmente em países subdesenvolvidos, sobretudo na África Oriental. A MIRA tem uma pista representando este tipo de pavimento, com amplitude de 0,025 m e passo de 0,75 m. Este tipo de pista é usado pelos fabricantes de veículos para validar projetos específicos para estas regiões.

O terceiro tipo de pavimento descrito por BASTOW & HOWARD (1993) permite testes de durabilidade aplicando grande amplitude na suspensão. Esta pista é composta por ondulações com amplitude de 0,1 m com passo de 12 m.

No caso de veículos agrícolas, que é o foco deste trabalho, uma das pistas artificiais utilizadas como parâmetro para analisar o desempenho da suspensão é apresentada pela norma ISO 5008 (1980).

Esta norma apresenta dois tipos de pista:

→ Uma acidentada, com 35 metros de comprimento e obstáculos igualmente espaçados a cada 0,08 m, com amplitude variando de 0,030 a 0,165 m;

→ Uma suavizada, com 100 metros de comprimento e obstáculos igualmente espaçados a cada 0,16 m, com amplitude variando de 0,025 a 0,190 m.

A figura 8 mostra o sinal da pista suavizada da norma ISO 5008.

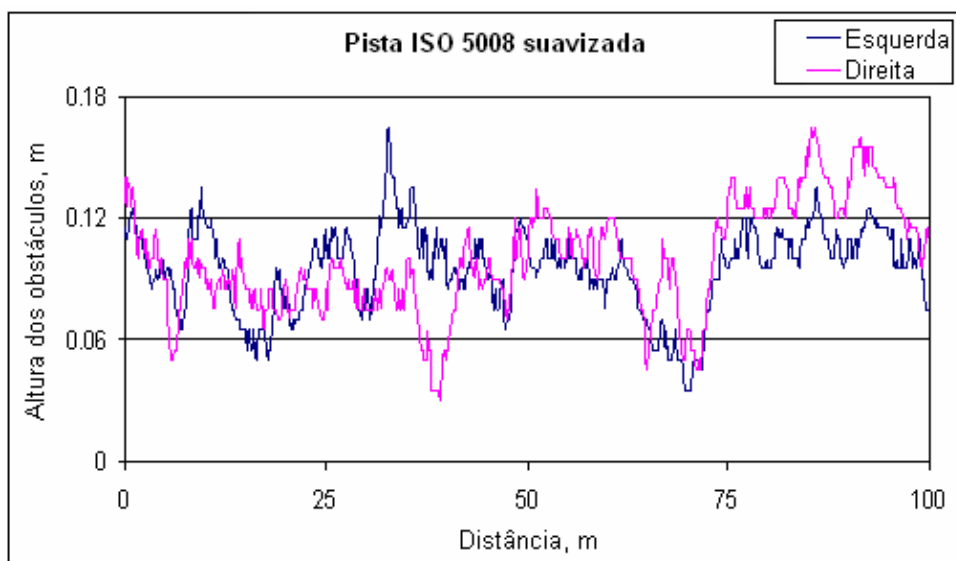


Figura 8 – Pista artificial da norma ISO 5008

## 1.2. Objetivos

Este trabalho teve como objetivo estudar o comportamento dinâmico da suspensão passiva de um pulverizador agrícola autopropelido sob diferentes situações. Esta análise consistiu na avaliação de critérios de desempenho, como conforto e segurança, para diferentes modelos matemáticos previamente deduzidos. Estes parâmetros, que refletem essencialmente os requisitos dos operadores da máquina, estão diretamente ligados à qualidade de pulverização. A análise foi feita a partir dos resultados das simulações numéricas destes modelos. Para realizar estas simulações foram utilizados os softwares Matlab®, Simulink® e Visual Nastran®.

## 1.3. Organização da Dissertação

Para atingir os objetivos propostos, organizou-se este trabalho conforme descrito a seguir.

Esta dissertação está subdividida em 6 capítulos, apêndices e súmula curricular.

O capítulo 1 trata-se de uma introdução sobre o trabalho, mostrando detalhes do pulverizador autopropelido, sua função e aplicação na agricultura, os objetivos pretendidos na dissertação e conceitos básicos sobre dinâmica, suspensão e modelos matemáticos.

O capítulo 2 traz uma revisão da literatura corrente sobre a pesquisa de suspensões veiculares, entre elas a suspensão de veículos agrícolas, que é o objeto deste trabalho.

O capítulo 3 apresenta detalhes do modelamento matemático das suspensões passivas dos veículos agrícolas e descreve os métodos utilizados para se obter os parâmetros de entrada que alimentaram os modelos durante as simulações numéricas efetuadas.

O capítulo 4 aborda a análise dinâmica das suspensões através de simulações numéricas. Estas simulações são feitas utilizando os softwares Matlab®, Simulink® e Visual Nastran®.

O capítulo 5 contém as conclusões referentes aos resultados obtidos no presente trabalho.

O capítulo 6 indica as referências bibliográficas consultadas na elaboração deste trabalho.

Os apêndices contêm os programas desenvolvidos para simulações dos modelos adotados. Apresentam-se os procedimentos necessários para a solução numérica das equações de movimento nos softwares utilizados neste trabalho.

A súmula curricular apresenta os principais trabalhos desenvolvidos durante o Mestrado.

## 2. REVISÃO DE LITERATURA

Este capítulo apresenta uma revisão da literatura corrente sobre trabalhos relacionados à análise de sistemas de suspensões veiculares. Os sistemas pesquisados abrangem uma gama variada de suspensões veiculares, desde um trator sem suspensão secundária, passando pela suspensão passiva, que é o foco desta dissertação, até sistemas avançados de suspensão ativa. Estes trabalhos pesquisados utilizam diversos modelos para a análise dos sistemas de suspensão, de testes práticos e laboratoriais até modelos matemáticos avançados, com vários graus de liberdade e simulados numericamente.

A seguir são descritos alguns deles.

KARNOPP (1986) demonstrou que os sistemas de suspensão ativa nem sempre tem o desempenho muito superior que os demais, uma vez que estes sistemas podem apresentar dificuldades no comportamento dinâmico e no sistema de controle. Utilizando-se um modelo de dois graus de liberdade, KARNOPP concluiu que sistemas mais simples, como a suspensão passiva, podem ter desempenhos semelhantes aos sistemas ativos, dependendo exclusivamente dos parâmetros veiculares adotados.

SHARP & HASSAN (1986) utilizaram diferentes combinações do coeficiente de amortecimento dos amortecedores e do coeficiente de rigidez das molas para avaliar o conforto, o curso da suspensão e a dinâmica do pneu. Em um modelo um quarto de veículo, excitado por um perfil de via aleatório, obteve-se o desempenho da suspensão para cada combinação de amortecimento e rigidez.

SHARP & CROLLA (1987) analisaram as suspensões passiva, semi-ativa e ativa de veículos sob diferentes condições de tráfego sobre uma pista com perfil aleatório utilizando modelos um quarto de veículo. Concluíram que conforto e estabilidade são critérios de desempenho antagônicos, pois para aumentar o conforto é necessário diminuir a rigidez e o amortecimento. Contudo a estabilidade do veículo fica comprometida, pois o curso da suspensão aumenta.

ELMADANY & ABDULJABBAR (1989) analisaram as suspensões passiva, semi-ativa e ativa sobre uma pista com perfil aleatório utilizando

modelos um quarto de veículo. Os critérios de desempenho estudados foi o conforto dos passageiros, o curso da suspensão e a deflexão dinâmica do pneu. Concluíram que esses critérios são conflitantes, pois para aumentar significativamente o conforto, é necessário abrir mão da deflexão dinâmica do pneu.

HANSSON (1996) estudou diversas possibilidades de aumentar o amortecimento da vibração da suspensão de tratores agrícolas através do controle de amortecimento do eixo traseiro. Para isso, HANSSON (1996) modelou e simulou dinamicamente a suspensão de um trator. Apresentou um novo tipo de controle adaptativo em que o curso da suspensão é sempre otimizado, independente da velocidade do trator ou do perfil da pista. O algoritmo proposto utiliza informações sobre o perfil da pista através do eixo dianteiro para ativar o eixo traseiro. Concluiu que o controle apresentado — acelerômetros no eixo dianteiro para ajustar o eixo traseiro — suaviza o curso da suspensão e tem efeitos favoráveis na capacidade de amortecer a vibração.

CHOI et al. (2001) avaliaram o desempenho de um sistema de suspensão semi-ativo através de testes de campo em um veículo de passeio. Quatro amortecedores eletro-reológicos foram projetados e fabricados para suspensões traseira e dianteira e suas propriedades foram investigadas. Conseqüentemente, quatro controles “*skyhook*” associados com os amortecedores eletro-reológicos são formulados considerando-se o movimento vertical do veículo a ser testado. Conforto e estabilidade foram alvos da avaliação. Foram realizadas medições de aceleração vertical, ângulo “*pitch*” e ângulo “*roll*”, comparando-se cada caso. Concluíram que o conforto é melhorado com a utilização do controle da suspensão semi-ativa e que a melhora da estabilidade pode ser confirmada pela redução dos ângulos “*pitch*” e “*roll*”. A figura 9 mostra, a seguir, os gráficos comparativos entre sistemas com controle e sem controle et al. (2001), confirmando as conclusões expostas pelos autores. Os gráficos a, b e c apresentam a aceleração vertical, o deslocamento angular “*pitch*” e o deslocamento angular “*roll*” da massa suspensa, respectivamente.



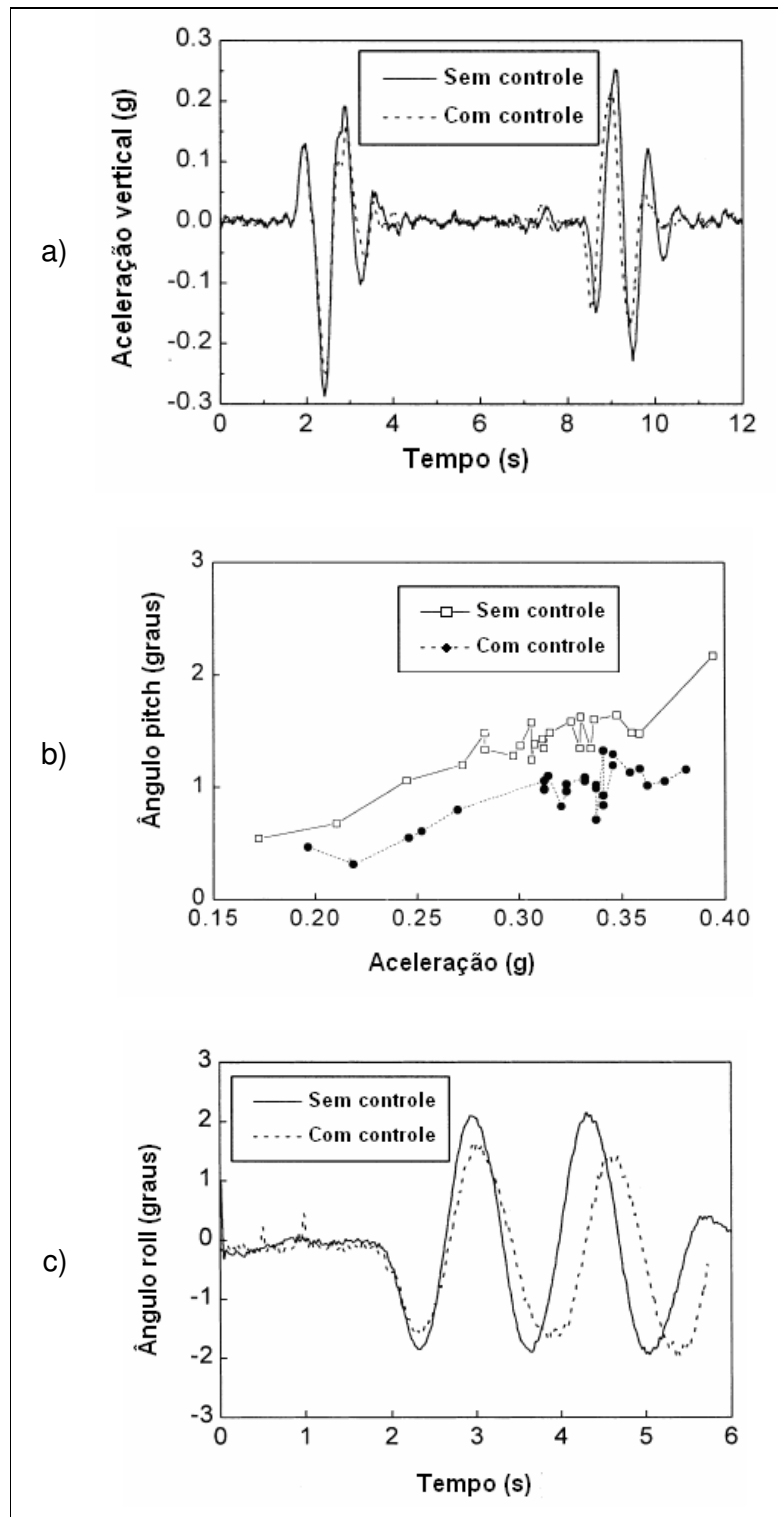


Figura 9 – Comparativos entre sistemas controlados e sem controle obtidos experimentalmente (de CHOI et al., 2001)

ABE e HEDRICK (2001) estudaram aproximações matemáticas para implementar controles no chassi de veículos para melhorar o desempenho e a segurança. Com o objetivo de compensar a instabilidade provocada pelas características não lineares dos pneus, analisaram duas alternativas de aproximação — DYC e 4WS.

O controle DYC baseia-se no escorregamento lateral e na guinada do veículo e controla diretamente as forças longitudinais do pneu. Uma das vantagens deste método de controle é que a força longitudinal do pneu não tem retroalimentação do movimento lateral enquanto está dentro do limite da capacidade do pneu devido à carga vertical.

O controle 4WS baseia-se nas forças laterais do pneu, que são proporcionais ao ângulo de esterçamento em uma faixa onde a aceleração lateral é pequena. Para acelerações laterais maiores esta proporcionalidade pode não existir.

Para comparar experimentalmente os efeitos dos dois controles foi utilizado um veículo de passeio sob duas situações — manobra evasiva dupla em trajetória retilínea e manobra simples em trajetória retilínea com frenagem.

No primeiro caso, os resultados mostram que a resposta do veículo sem controle é quase instável e que os controles do escorregamento lateral e da guinada estabilizam o movimento do veículo. Neste caso, os controles DYC e 4WS apresentaram resultados similares.

No segundo caso, o veículo sem controle mostrou-se completamente instável, com grandes ângulos de escorregamento lateral. O controle do escorregamento lateral pelo método DYC pode estabilizar o sistema veículo-motorista. Entretanto, tanto o controle do escorregamento lateral pelo método 4WS como o controle da guinada pelo método DYC são quase instáveis, com grandes ângulos de escorregamento lateral. No caso do método 4WS, a instabilidade é comprovada pela excessiva transferência de carga durante a frenagem, deteriorando as características dos pneus traseiros.

MOURA & LIMA JR. (2002) estudaram o comportamento dinâmico da suspensão de um veículo de passeio. Basearam-se em um modelo plano, considerando-se simultaneamente a dinâmica da suspensão traseira e dianteira. A partir das respostas da suspensão, que foi submetida a uma excitação harmônica, analisou-se o conforto, a segurança e a estabilidade do

veículo com suspensão ativa e passiva. O modelo simulado possuía 3 graus de liberdade. A excitação foi representada por um impulso de 100 milímetros de altura com o veículo a 20 km/h. A figura 10 apresenta gráficos comparativos entre os deslocamentos e acelerações verticais da massa suspensa para sistemas ativos e passivos. Pode-se notar que os valores são menores para o sistema ativo. Segundo MOURA & LIMA JR. (2002), a suspensão ativa reduziu a aceleração do centro de gravidade em 75% e o deslocamento vertical em 90%, proporcionando maior conforto e estabilidade para o modelo simulado.

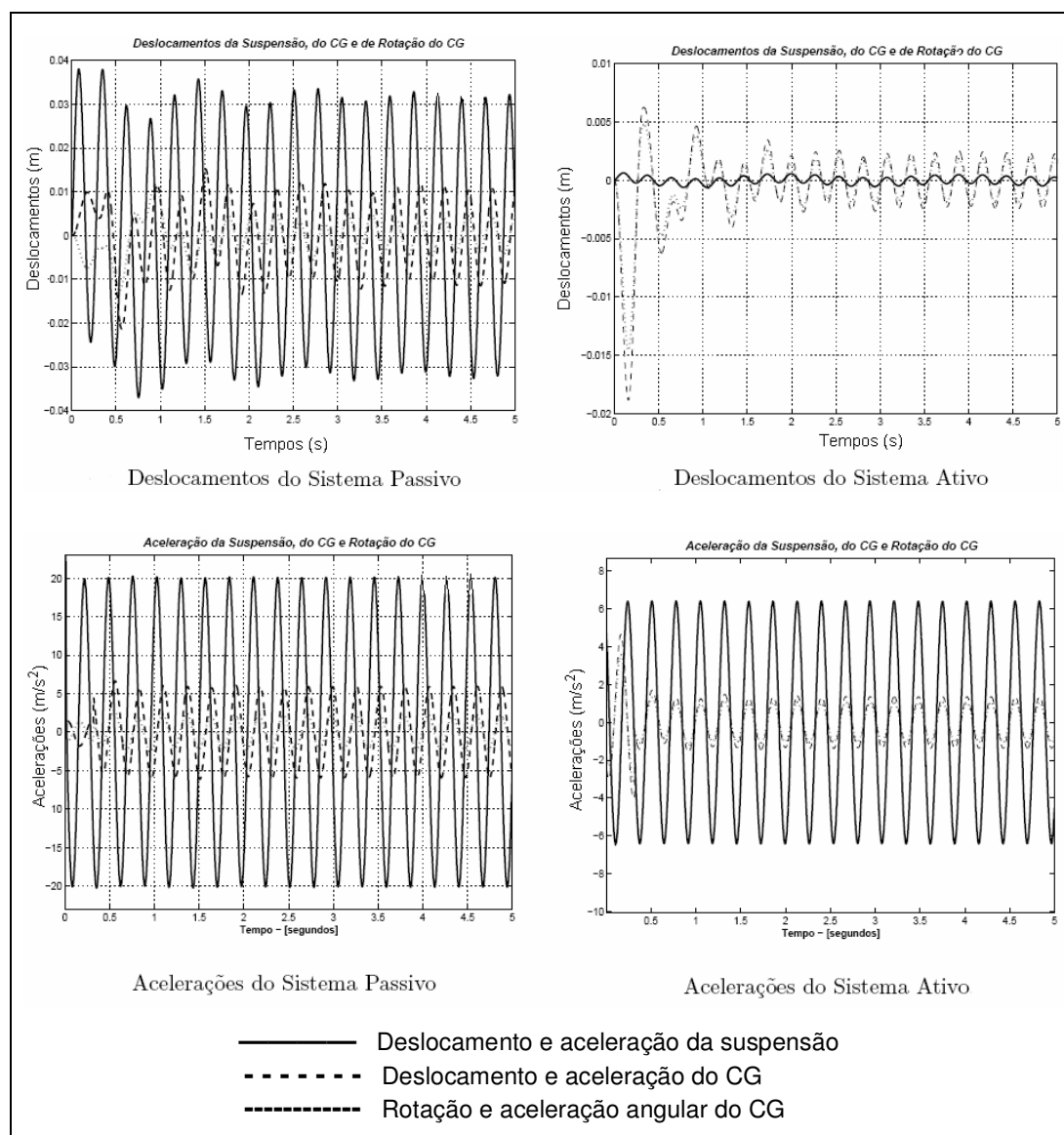


Figura 10 - Comparativos entre sistemas ativo e passivo obtidos a partir de simulações numéricas (de MOURA & LIMA JR., 2002)

STAMMERS & SIRETEANU (2003) descreveram a dinâmica do assento de um veículo a partir de um modelo de 4 graus de liberdade com controle semi-ativo. A lei de controle utilizada consistia na movimentação do assento apenas para minimizar os parâmetros que causam o desconforto. Este controle foi aplicado na carroceria do veículo e no assento com o objetivo de reduzir a aceleração no corpo do motorista. Demonstraram que o efeito do controle no assento reduziu a ressonância no corpo do motorista em 40%. Entretanto, STAMMERS & SIRETEANU (2003) citam outros trabalhos em que a redução da ressonância atingiu 67%.

BEN GAID et al. (2004) simularam um modelo com 7 graus de liberdade, assumindo pequenos ângulos para *“pitch”* e *“roll”*, para obter um modelo linear. Neste modelo, a massa suspensa tem liberdade para rotacionar em *“pitch”* e *“roll”* e deslocar linearmente na vertical. Adotaram leis de controle para maximizar o conforto ao dirigir (mensurado através da aceleração da massa suspensa) e a segurança (mensurado através da variação da carga no pneu). Concluíram que conforto e segurança são conflitantes e devem ser tratados separadamente. A seguir a figura 11 compara a suspensão passiva e a suspensão ativa. Os gráficos a, b e c da figura 11 apresentam a aceleração vertical, o deslocamento angular *“pitch”* e o deslocamento angular *“roll”* da massa suspensa em função do tempo, respectivamente.

GUNSTON et al. (2004) modelaram o comportamento dinâmico não linear de dois assentos largamente utilizados em veículos fora de estrada — um utilizado em caminhões industriais, com a suspensão atrás do encosto e outro utilizado em escavadeiras, com a suspensão embaixo do assento. Simularam dois métodos: o modelo de parâmetros concentrados foi comparado com o modelo de Bouc-Wen. Os assentos foram submetidos a testes de laboratório, sendo expostos a três vibrações transientes derivadas do movimento do assoalho da cabine quando submetido à excitação da pista. Ao comparar os modelos verificaram que o erro entre os valores obtidos pela simulação e os valores medidos em laboratório é menor que 6% em ambos os modelos.

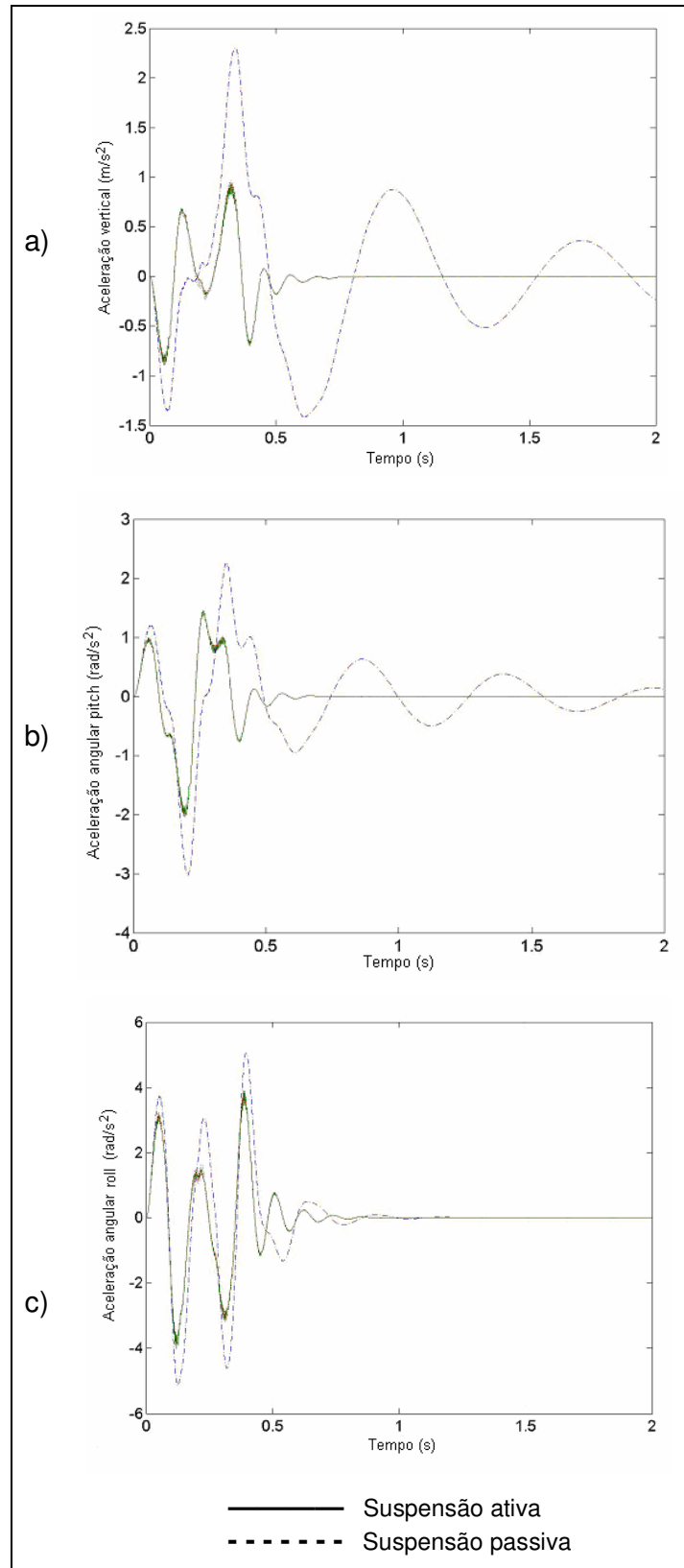


Figura 11 - Comparativos entre suspensão ativa e suspensão passiva (de BEN GAID et al., 2004)

HOSTENS et al. (2004) avaliaram diferentes tipos de sistemas de suspensão utilizados em assentos de máquinas agrícolas, discutindo os efeitos dos tipos de molas e amortecedores através de análises teóricas e testes de laboratório. Baseando-se nesta análise, propuseram um sistema de suspensão passiva que corresponde a uma suspensão a ar com amortecimento variável. O modelo corresponde a um sistema com um grau de liberdade. Realizaram testes em diferentes tipos de pista e velocidade. O sistema proposto oferece maior atenuação da vibração quando comparados com outros sistemas utilizados em máquina agrícolas.

MOTTA & ZAMPIERI (2005) descreveram a análise e a comparação entre suspensões passivas não-lineares e semi-ativas. A partir de um modelo com 7 graus de liberdade, desenvolveram um programa usando o software Simulink® para avaliar diferentes situações do sistema de suspensão. No caso da suspensão passiva foi utilizada uma lei de controle baseada na teoria “*skyhook*”. O coeficiente de amortecimento desejado é função do deslocamento vertical, do ângulo “*pitch*” e do ângulo “*roll*”. No caso da suspensão semi-ativa foram utilizadas duas leis de controle — CVD e ON-OFF. O controle CVD (Amortecimento variável contínuo) considera que o coeficiente de amortecimento encontra-se em uma faixa variável de valores, desde um valor mínimo até um valor máximo. O controle ON-OFF considera que o coeficiente de amortecimento pode assumir apenas dois valores — um valor mínimo ou um valor máximo. Os resultados foram avaliados em termos de conforto, através das acelerações verticais, “*pitch*” e “*roll*”, e segurança, através do deslocamento vertical do eixo, curso da suspensão e contato pneu-solo. Concluíram que, para os critérios avaliados, a suspensão semi-ativa apresenta melhores resultados que a suspensão passiva, mas constataram que a diferença não é tão significativa. A figura 12 apresenta a seguir os resultados da simulação referentes ao conforto e à segurança.

TUSSET et al. (2005) desenvolveram modelos matemáticos que representam veículos com um grau de liberdade nas formas linear e não-linear para sistemas passivo e ativo. Constataram que na forma não-linear os picos de aceleração e a aceleração RMS são maiores (17% para pico e 30% para RMS) que na forma linear e, em sentido contrário à maioria da literatura, a simulação mostrou que, devido às oscilações periódicas do sistema, a

suspensão ativa para o modelo não-linear não mostrou resultado satisfatório frente à suspensão passiva quando utilizado o controle ótimo. A diferença foi de apenas 2%.

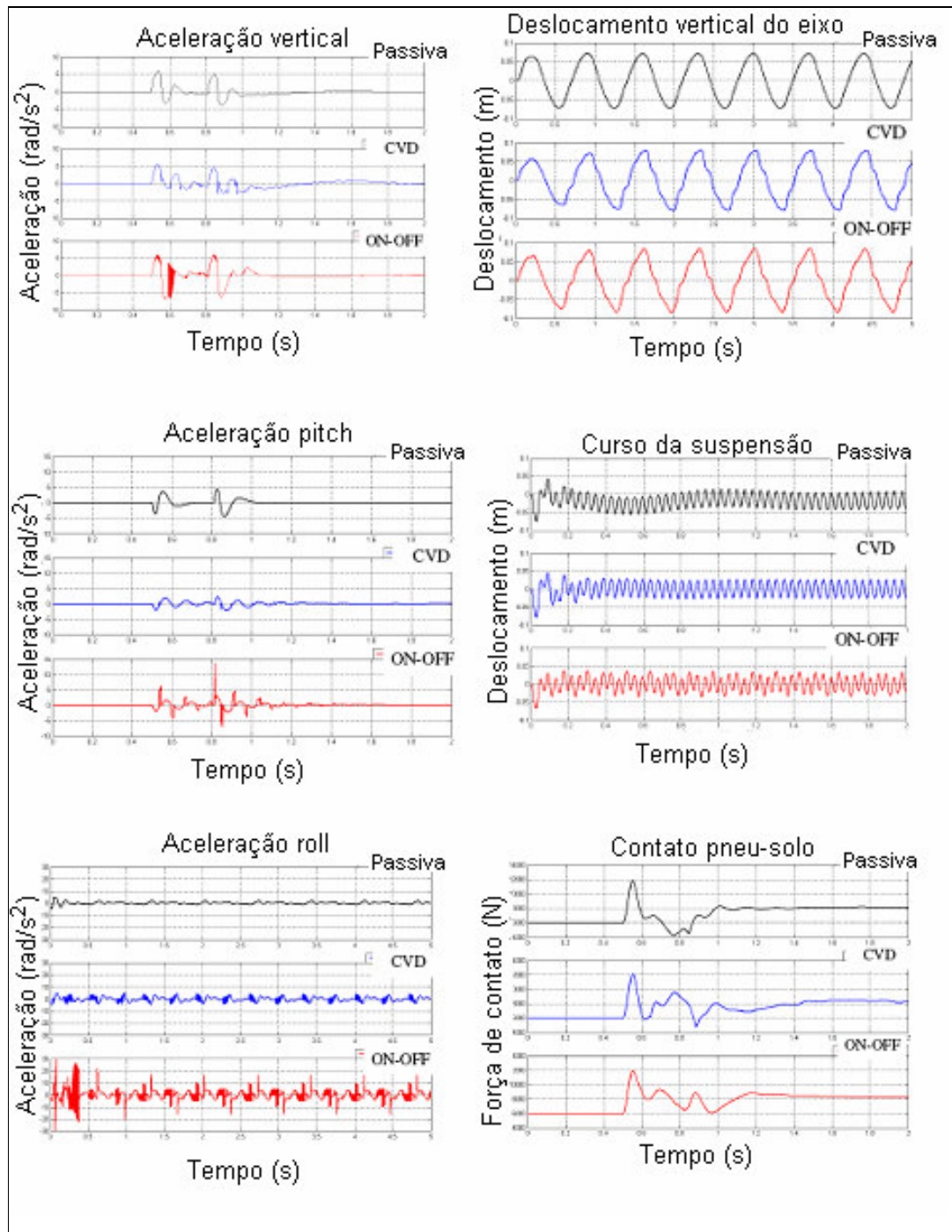


Figura 12 - Comparativo entre os parâmetros de conforto e segurança para suspensão passiva e semi-ativa (de MOTTA & ZAMPIERI, 2005)

GUELER (2005) verificou a influência do amortecimento na aceleração da massa suspensa do veículo (conforto) e no curso da suspensão (segurança). Utilizou um modelo um quarto de veículo. O modelo simulado tem relação de massas (quociente entre massa não-suspensa e massa suspensa) igual a 0,15. A simulação gerou um diagrama aceleração RMS por curso da suspensão para diferentes valores de relação de rigidez (quociente entre rigidez do pneu e rigidez da mola). Através deste diagrama, ilustrado na figura 13, concluiu que a redução do valor de amortecimento resulta na diminuição do nível médio de aceleração do chassi e no aumento do curso da suspensão (diferença entre o deslocamento da massa suspensa e da massa não-suspensa), melhorando o conforto e reduzindo a estabilidade. Ao reduzir ainda mais o valor de amortecimento, verificou que o curso da suspensão continua aumentando e o nível de aceleração reverte sua tendência, começando a elevar-se. Dessas considerações, verificou-se que existe um nível mínimo de aceleração para um conforto máximo.

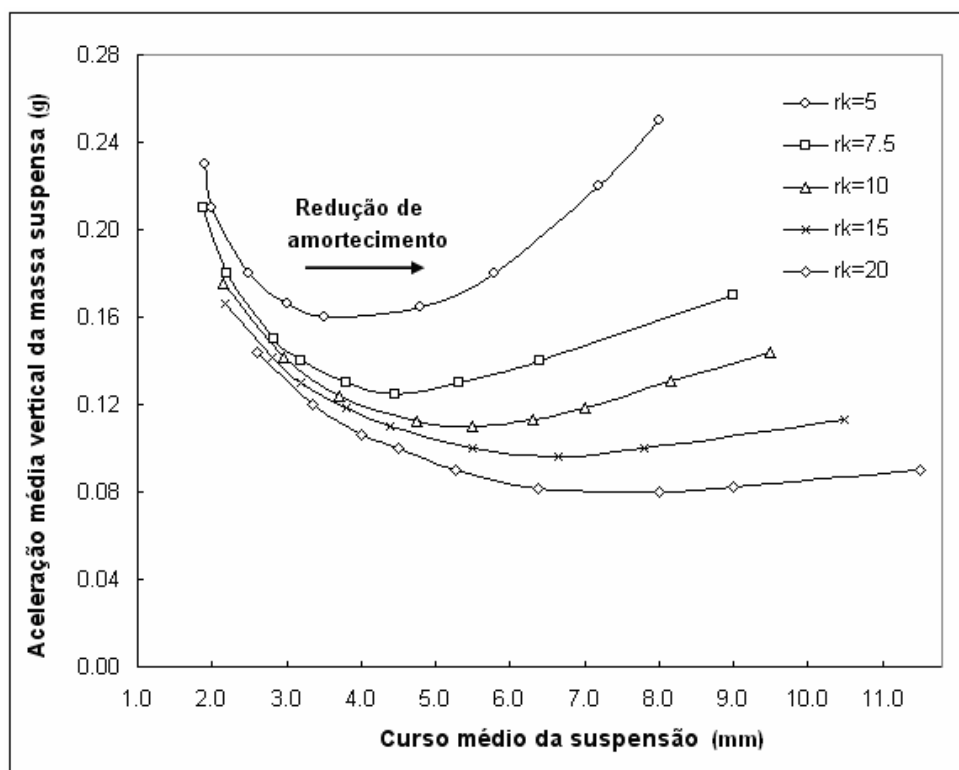


Figura 13 – Influência do amortecimento no conforto e segurança (de GUELER, 2005)



AHMADIAN & BLANCHARD (2007) fizeram um estudo analítico das respostas de um modelo um quarto de veículo com dois graus de liberdade usando amortecedores passivos e semi-ativos. O comportamento de um veículo semi-ativo foi avaliado usando um controle híbrido. O controle híbrido combina os controles “*skyhook*” e “*groundhook*”. O controle “*skyhook*” se destaca pelo isolamento da massa suspensa da excitação da base, com a desvantagem de aumentar o deslocamento da massa não-suspensa. O controle “*groundhook*” foca a massa não-suspensa. Três índices de desempenho foram usados como medida do isolamento de vibração, do curso da suspensão e da estabilidade. Estes índices são baseados na média RMS da aceleração vertical da massa suspensa, no curso da suspensão e na deflexão do pneu. Foram simuladas diferentes configurações de modelo para conforto híbrido e controle passivo. Os resultados indicam que o controle híbrido produz melhor conforto que a suspensão passiva, sem reduzir a qualidade da estabilidade ou aumentar o deslocamento da suspensão. A figura 14a mostra a influência do amortecimento na relação entre conforto e segurança para diferentes relações de rigidez para um sistema de suspensão passiva e a figura 14b mostra esta influência para um sistema de suspensão semi-ativo.

AHMADIAN & BLANCHARD (2007) simularam numericamente um modelo veículo completo com sete graus de liberdade com o objetivo de confirmar as tendências encontradas no modelo um quarto de veículo que foi objeto de um estudo anterior, também citado neste trabalho. O modelo veículo completo foi usado para estudar os movimentos verticais, “*pitch*” e “*roll*” para perturbações de pista periódicas e discretas, com frequência variando de 0,1 a 200 rad/s. O comportamento de um veículo com suspensão semi-ativa é avaliado usando um controle híbrido, que combina os controles “*skyhook*” e “*groundhook*”, e comparado com o comportamento de veículos passivos. Os resultados obtidos no modelo com a entrada periódica indicam que o movimento do modelo um quarto de veículo além de ser uma boa aproximação do movimento vertical, também se aproxima dos movimentos “*pitch*” e “*roll*” desde que sejam similares ao movimento vertical. Para o modelo com entrada discreta, o controle híbrido produz melhores resultados que a suspensão passiva quando o objetivo é minimizar a deflexão dos pneus, os movimentos angulares e a aceleração.

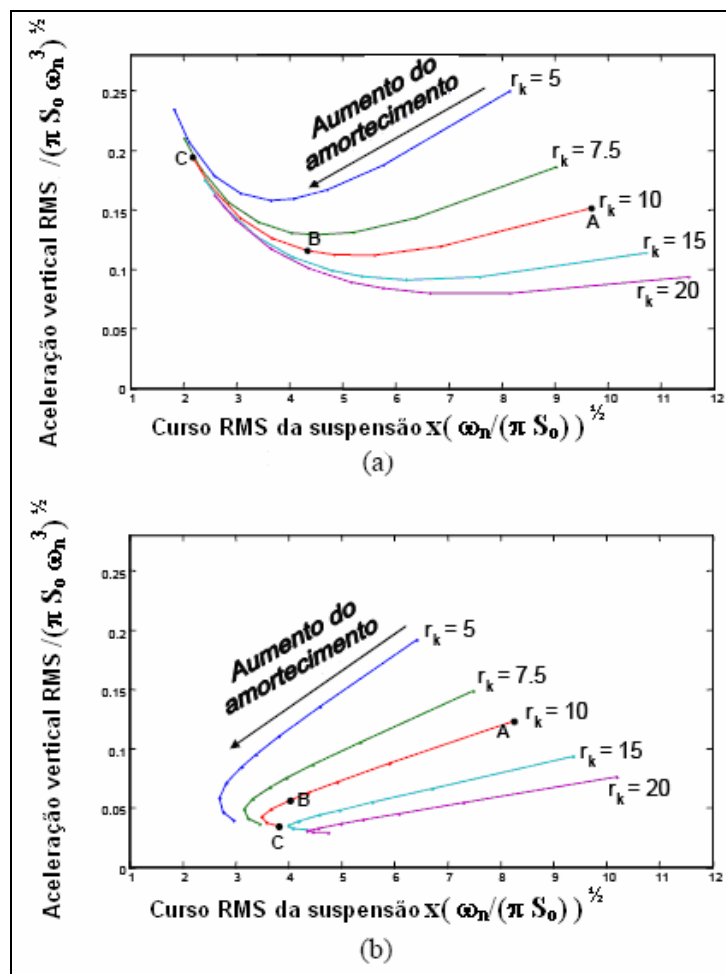


Figura 14 – Influência do amortecimento na relação entre conforto e segurança para suspensão passiva e semi-ativa (de AHMADIAN & BLANCHARD, 2007)

GOPALARAO & NARAYANAN (2008) investigaram o controle da resposta aleatória de um modelo de meio veículo. O veículo foi modelado com quatro graus de liberdade com suspensão passiva composta por amortecedores e molas não-lineares. A resposta do veículo é otimizada em relação ao curso da suspensão, deflexão dos pneus e controle da força. Neste estudo, o veículo atravessa uma pista de perfil aleatório com velocidade constante. Concluiu-se que há evolução no desempenho do veículo quando utilizado o controle, embora esta evolução se estabilize a partir de uma determinada distância.

### 3. MODELOS MATEMÁTICOS

Neste capítulo são apresentados os modelos matemáticos utilizados para o estudo da dinâmica dos sistemas de suspensão passiva dos veículos agrícolas. Os modelos podem ser subdivididos em três: um quarto de veículo, meio veículo “*pitch*” e meio veículo “*roll*”.

A seguir é apresentado o modelamento para cada caso.

#### 3.1. Modelo Um Quarto de Veículo

Como descrito anteriormente, o modelo consiste em isolar um quarto do veículo e estudar separadamente esta seção. RILL (2003) representou o modelo um quarto de veículo conforme a figura 3.

Este modelo é composto por uma massa suspensa que representa o chassi do veículo e uma massa não-suspensa que representa o conjunto do eixo e roda. Estas massas são conectadas pela mola e pelo amortecedor. O contato do veículo com o solo é feito pelo pneu. O sistema é excitado pelas irregularidades da pista de amplitude  $Z_p$ .

A partir da excitação da pista, todo o sistema é movimentado verticalmente, fazendo com que as forças sejam geradas nos elementos de suspensão.

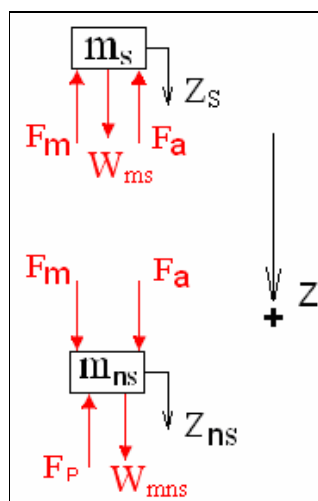


Figura 15 – Diagrama de corpo livre para modelo um quarto de veículo

Considerando-se as forças que agem nos elementos da suspensão, a partir das considerações de DEN HARTOG (1972) e RILL (2003), obtém-se o diagrama de corpo livre para este modelo, ilustrado na figura 15, onde  $F_m$  representa a força na mola,  $F_a$  a força no amortecedor e  $F_p$  a força devido à rigidez dos pneus.  $Z_s$  corresponde ao deslocamento vertical da massa suspensa e  $Z_{ns}$  ao deslocamento vertical da massa não-suspensa.

Os deslocamentos e a velocidade dos elementos de suspensão são dados pelo movimento relativo entre os corpos e a pista. Assim, a deflexão da mola é dada pela diferença entre os deslocamentos verticais da massa suspensa e não-suspensa, a velocidade do amortecedor é dada pela diferença entre as velocidades destas massas e a deflexão do pneu é dada pela diferença entre o deslocamento vertical da massa não-suspensa e a amplitude da pista. A figura 16 mostra graficamente esta relação.

Assim, de acordo com a 2ª Lei de Newton, na condição de equilíbrio estático, deduzem-se as equações do movimento para o modelo um quarto de veículo.

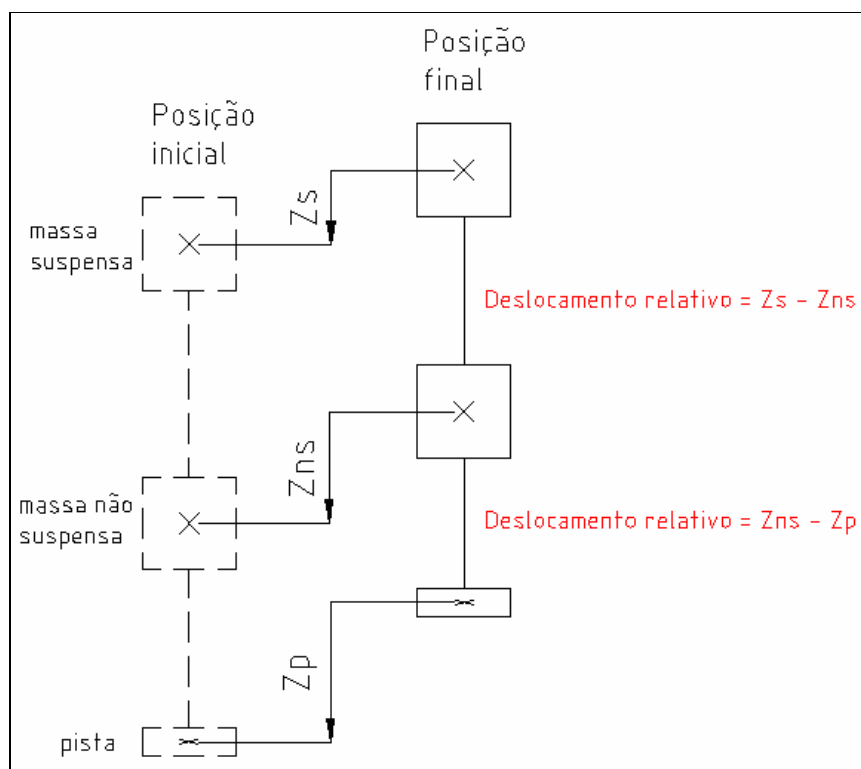


Figura 16 – Movimento relativo entre os corpos do modelo um quarto de veículo

→ Massa suspensa

$$\sum F_Z = ma \Rightarrow -F_m - F_a = m_s \ddot{Z}_s \quad (2)$$

$$-k_m (Z_s - Z_{ns}) - c_a (\dot{Z}_s - \dot{Z}_{ns}) = m_s \ddot{Z}_s \quad (3)$$

$$\ddot{Z}_s = \frac{1}{m_s} \left[ -k_m Z_s + k_m Z_{ns} - c_a \dot{Z}_s + c_a \dot{Z}_{ns} \right] \quad (4)$$

→ Massa não-suspensa

$$\sum F_Z = ma \Rightarrow F_m + F_a - F_p = m_{ns} \ddot{Z}_{ns} \quad (5)$$

$$k_m (Z_s - Z_{ns}) + c_a (\dot{Z}_s - \dot{Z}_{ns}) - k_p (Z_{ns} - Z_p) = m_{ns} \ddot{Z}_{ns} \quad (6)$$

$$\ddot{Z}_{ns} = \frac{1}{m_{ns}} \left[ k_m Z_s - (k_m + k_p) Z_{ns} + k_p Z_p + c_a \dot{Z}_s - c_a \dot{Z}_{ns} \right] \quad (7)$$

### 3.2. Modelo Meio Veículo “pitch”

O modelo meio veículo “pitch” tem 4 graus de liberdade no plano XZ, a saber:

- Deslocamento vertical da massa suspensa
- Rotação da massa suspensa em torno do centro de gravidade no eixo Y — ângulo “pitch”.
- Deslocamento vertical da massa não-suspensa dianteira
- Deslocamento vertical da massa não-suspensa traseira

O modelo meio veículo “pitch” é composto por uma massa suspensa  $M_s$  com momento de inércia  $I_\theta$  que representa o chassi do veículo e duas massas não-suspensas — uma massa  $m_d$  que representa o eixo dianteiro e uma massa  $m_t$  que representa o eixo traseiro. Estas massas são conectadas pelas molas dianteira e traseira, que têm constantes de rigidez  $k_{md}$  e  $k_{mt}$  e pelos amortecedores dianteiro e traseiro, que têm coeficientes de amortecimento  $c_{ad}$  e  $c_{at}$  respectivamente. O contato do veículo com o solo é feito pelos pneus

dianteiro e traseiro, que têm constante de rigidez  $k_{pd}$  e  $k_{pt}$  respectivamente. O sistema é excitado pelas irregularidades da pista de amplitude  $Z_{pd}$  para dianteira e  $Z_{pt}$  para traseira.

A figura 17 representa o modelo meio veículo “pitch”.

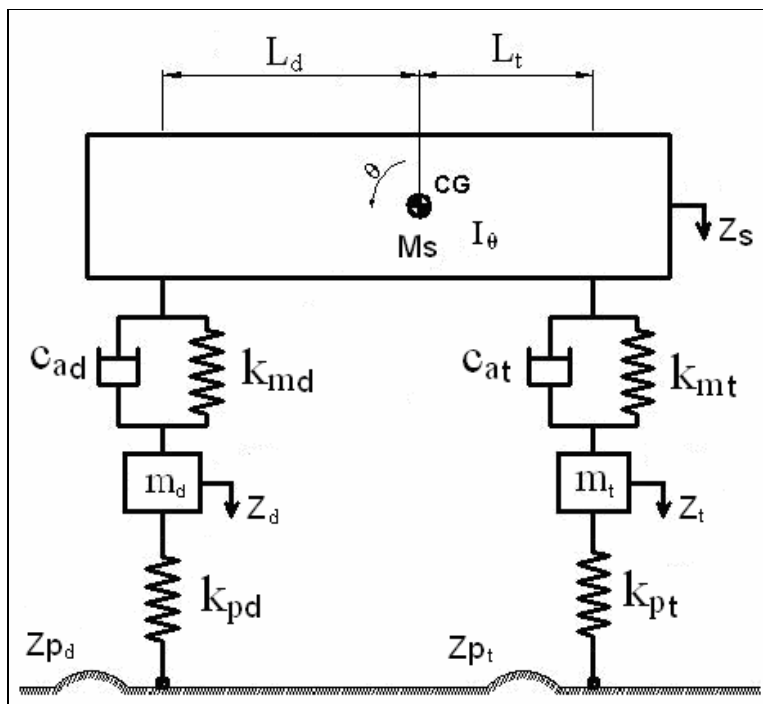


Figura 17 – Modelo meio veículo “pitch”

A partir da excitação da pista, todo o sistema é movimentado verticalmente e, no caso da massa suspensa, angularmente também, em torno do centro de gravidade, fazendo com que as forças sejam geradas nos elementos de suspensão.

O diagrama de corpo livre, ilustrado a seguir na figura 18, foi obtido baseando-se nas considerações de BARGER et al. (1963) e DEN HARTOG (1972), onde  $F_{md}$  e  $F_{mt}$  representam a força nas molas dianteira e traseira,  $F_{ad}$  e  $F_{at}$  a força nos amortecedores dianteiro e traseiro  $F_{pd}$  e  $F_{pt}$  a força devido à rigidez dos pneus dianteiro e traseiro respectivamente.  $Z_s$  corresponde ao deslocamento vertical da massa suspensa,  $\theta$  ao deslocamento angular no plano longitudinal da massa suspensa,  $Z_d$  ao deslocamento vertical da massa não-suspensa dianteira e  $Z_t$  ao deslocamento vertical da massa não-suspensa traseira.

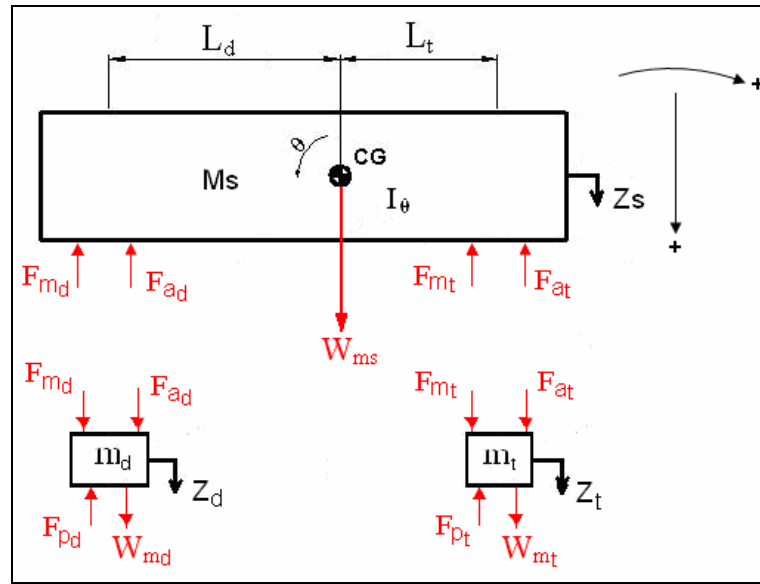


Figura 18 - Diagrama de corpo livre para modelo meio veículo "pitch"

De maneira análoga ao modelo um quarto de veículo, o movimento relativo dos corpos é considerado para deduzir as equações de movimento. A figura 19 mostra graficamente esta relação.

Utilizando-se novamente a 2ª Lei de Newton e a somatória dos momentos em torno do centro de gravidade, na condição de equilíbrio estático, obtêm-se as equações do movimento para o modelo meio veículo "pitch".

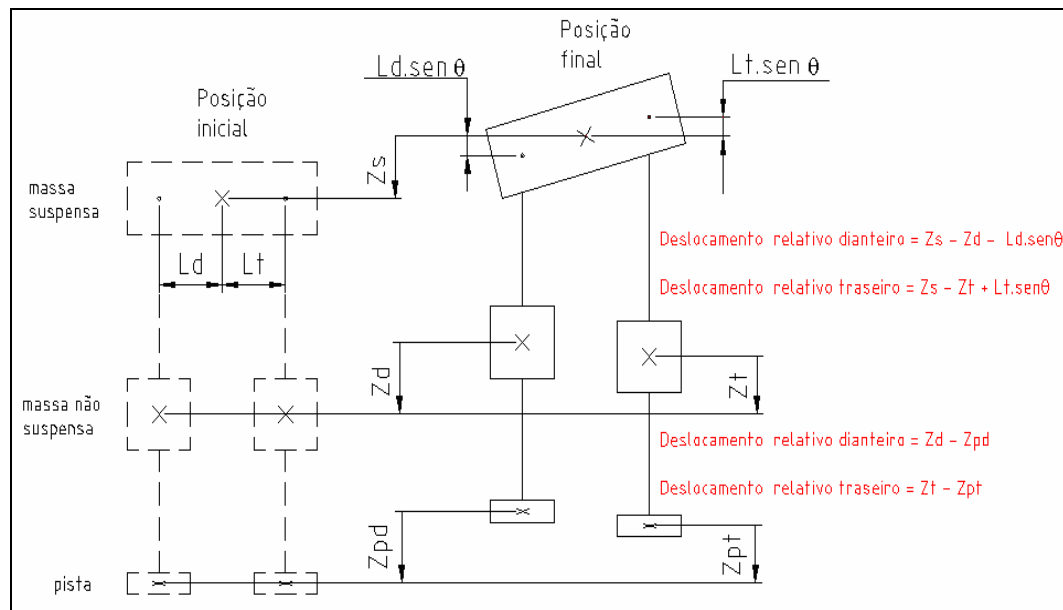


Figura 19 – Movimento relativo entre os corpos do modelo meio veículo "pitch"

→ Massa não-suspensa traseira

$$\sum F_Z = ma \Rightarrow F_{mt} + F_{at} - F_{pt} = m_t \ddot{Z}_t \quad (8)$$

$$\ddot{Z}_t = \frac{1}{m_t} \left( k_{pt} Z_{pt} - c_{at} \dot{Z}_t - (k_{pt} + k_{mt}) Z_t + c_{at} \dot{Z}_s + \right. \\ \left. k_{mt} Z_s + c_{at} L_t \text{sen } \dot{\theta} + k_{mt} L_t \text{sen } \theta \right) \quad (9)$$

→ Massa não-suspensa dianteira

$$\sum F_Z = ma \Rightarrow F_{md} + F_{ad} - F_{pd} = m_d \ddot{Z}_d \quad (10)$$

$$\ddot{Z}_d = \frac{1}{m_d} \left( k_{pd} Z_{pd} - c_{ad} \dot{Z}_d - (k_{pd} + k_{md}) Z_d + c_{ad} \dot{Z}_s + \right. \\ \left. k_{md} Z_s - c_{ad} L_d \text{sen } \dot{\theta} - k_{md} L_d \text{sen } \theta \right) \quad (11)$$

→ Massa suspensa vertical

$$\sum F_Z = ma \Rightarrow -F_{md} - F_{ad} - F_{mt} - F_{at} = M_s \ddot{Z}_s \quad (12)$$

$$\ddot{Z}_s = \frac{1}{m_s} (c_{ad} \dot{Z}_d + k_{md} Z_d + c_{at} \dot{Z}_t + k_{mt} Z_t - (c_{ad} + c_{at}) \dot{Z}_s - \\ (k_{md} + k_{mt}) Z_s + (c_{ad} L_d - c_{at} L_t) \text{sen } \dot{\theta} + (k_{md} L_d - k_{mt} L_t) \text{sen } \theta) \quad (13)$$

→ Massa suspensa "pitch"

$$\sum M_{CG} = I_\theta \ddot{\theta} \Rightarrow F_{md} L_d + F_{ad} L_d - F_{mt} L_t - F_{at} L_t = I_\theta \ddot{\theta} \quad (14)$$

$$\ddot{\theta} = \frac{1}{I_\theta} * (-c_{ad} L_d \dot{Z}_d - k_{md} L_d Z_d + c_{at} L_t \dot{Z}_t + k_{mt} L_t Z_t + (c_{ad} L_d - c_{at} L_t) \dot{Z}_s + \\ (k_{md} L_d - k_{mt} L_t) Z_s - (c_{at} L_t^2 + c_{ad} L_d^2) \text{sen } \dot{\theta} - (k_{mt} L_t^2 + k_{md} L_d^2) \text{sen } \theta) \quad (15)$$



### 3.3. Modelo Meio Veículo “roll”

O modelo meio veículo “roll” tem 4 graus de liberdade no plano YZ, a saber:

- Deslocamento vertical da massa suspensa
- Rotação da massa suspensa em torno do centro de gravidade no eixo X — ângulo “roll”.
- Deslocamento vertical das massas não-suspensa dianteira
- Deslocamento vertical das massas não-suspensa traseira

A figura 20 representa o modelo meio veículo “roll”.

O modelo meio veículo “roll” é composto por uma massa suspensa  $M_s$  com momento de inércia  $I_\gamma$  que representa o chassi do veículo e duas massas não-suspensas — uma massa  $m_{esq}$  que representa o eixo esquerdo e uma massa  $m_{dir}$  que representa o eixo direito. Estas massas são conectadas pelas molas esquerda e direita, que têm constantes de rigidez  $k_{mesq}$  e  $k_{mdir}$  respectivamente e pelos amortecedores esquerdo e direito, que têm coeficientes de amortecimento  $c_{aesq}$  e  $c_{adir}$  respectivamente. O contato do veículo com o solo é feito pelos pneus esquerdo e direito, que têm constante de rigidez  $k_{pesq}$  e  $k_{pdir}$  respectivamente. O sistema é excitado pelas irregularidades da pista de amplitude  $Z_{pesq}$  para o lado esquerdo e  $Z_{pdir}$  para o lado direito.

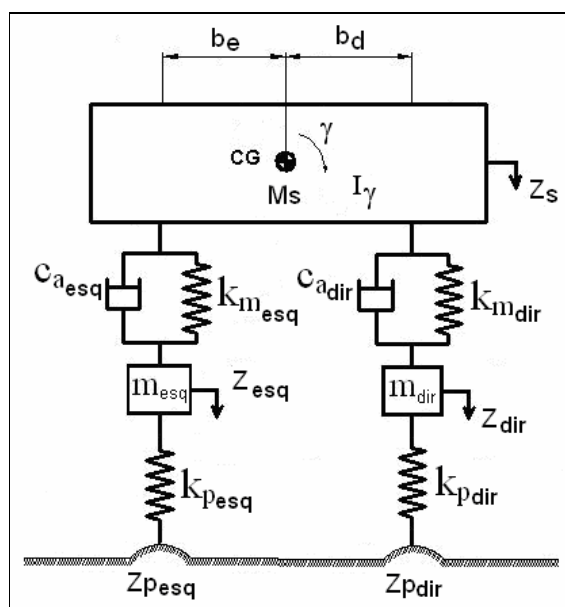


Figura 20 – Modelo meio veículo “roll”

Do mesmo modo que no modelo meio veículo “*pitch*”, quando excitado pela pista, o sistema movimenta-se verticalmente e, no caso da massa suspensa, angularmente também, em torno do centro de gravidade, quando excitado pela pista, gerando as forças nos elementos de suspensão.

De modo análogo ao item 3.2, obtém-se o diagrama de corpo livre, representado na figura 21 para o modelo meio veículo “*roll*”.

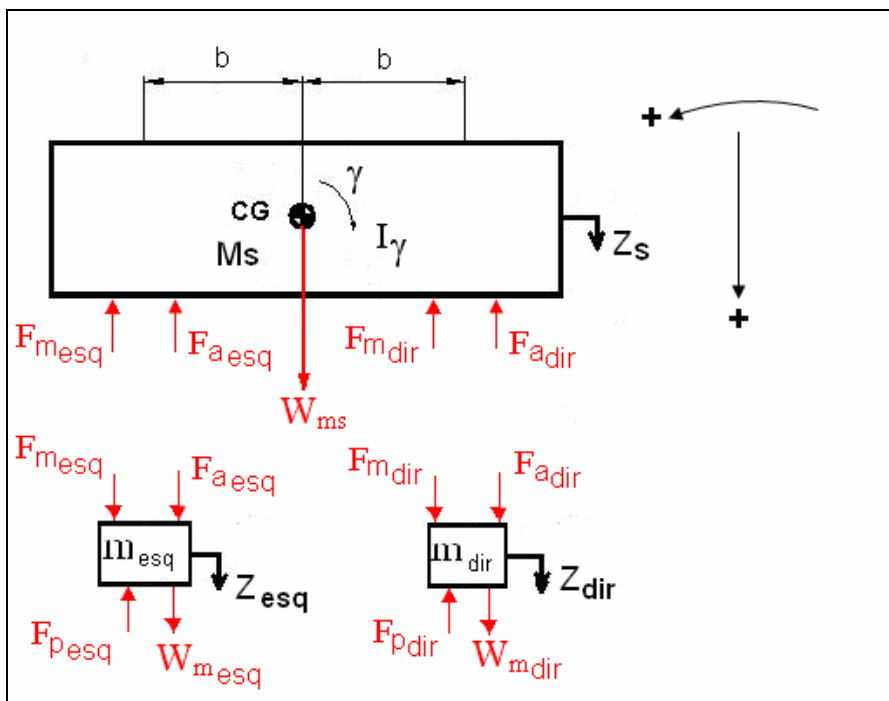


Figura 21 - Diagrama de corpo livre para modelo meio veículo “*roll*”

Na figura 21,  $F_{mesq}$  e  $F_{mdir}$  representam a força nas molas esquerda e dianteira,  $F_{aesq}$  e  $F_{adir}$  a força nos amortecedores esquerdo e direito e  $F_{pesq}$  e  $F_{pdir}$  a força devido à rigidez dos pneus esquerdo e direito respectivamente.  $Z_s$  corresponde ao deslocamento vertical da massa suspensa,  $\gamma$  ao deslocamento angular transversal da massa suspensa,  $Z_{esq}$  ao deslocamento vertical da massa não-suspensa esquerda e  $Z_{dir}$  ao deslocamento vertical da massa não-suspensa direita.

Neste modelo, para formular as equações de movimento, também são considerados os movimentos relativos dos corpos. A seguir a figura 22 ilustra graficamente esta relação.

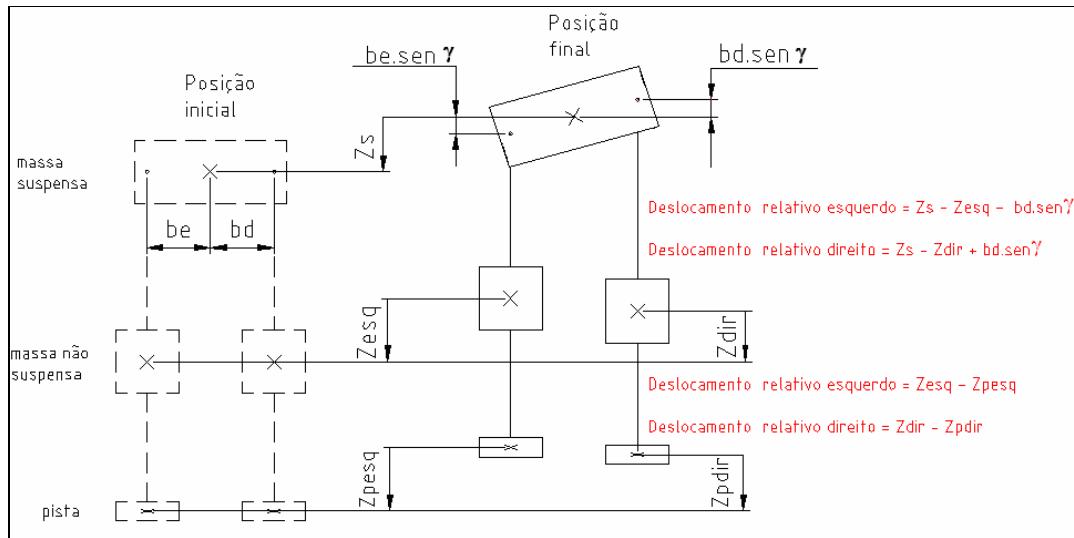


Figura 22 – Movimento relativo entre os corpos do modelo meio veículo “roll”

Através da 2ª Lei de Newton e da somatória dos momentos em torno do centro de gravidade, na condição de equilíbrio estático, obtém-se as equações do movimento para o modelo meio veículo “roll”.

→ Massa não-suspensa esquerda

$$\sum F_Z = ma \Rightarrow F_{mesq} + F_{aesq} - F_{pesq} = m_{esq} \ddot{Z}_{esq} \quad (16)$$

$$\ddot{Z}_{esq} = \frac{1}{m_{esq}} (k_{pesq} Z_{pesq} - c_{aesq} \dot{Z}_{esq} - (k_{pesq} + k_{mesq}) Z_{esq} + \quad (17)$$

$$c_{aesq} \dot{Z}_s + k_{mesq} Z_s + c_{aesq} b_e \dot{\gamma} + k_{mesq} b_e \gamma)$$

→ Massa não-suspensa direita

$$\sum F_Z = ma \Rightarrow F_{mdir} + F_{adir} - F_{pdir} = m_{dir} \ddot{Z}_{dir} \quad (18)$$

$$\ddot{Z}_{dir} = \frac{1}{m_{dir}} (k_{pdir} Z_{pdir} - c_{adir} \dot{Z}_{dir} - (k_{pdir} + k_{mdir}) Z_{dir} + \quad (19)$$

$$c_{adir} \dot{Z}_s + k_{mdir} Z_s - c_{adir} b_d \dot{\gamma} - k_{mdir} b_d \gamma)$$

→ Massa suspensa vertical

$$\sum F_Z = ma \Rightarrow -F_{mesq} - F_{aesq} - F_{mdir} - F_{adir} = M_s \ddot{Z}_s \quad (20)$$

$$\ddot{Z}_s = \frac{1}{m_s} (c_{aesq} \dot{Z}_{esq} + k_{mesq} Z_{esq} + c_{adir} \dot{Z}_{dir} + k_{mdir} Z_{dir} - (c_{adir} + c_{aesq}) \dot{Z}_s - (k_{mdir} + k_{mesq}) Z_s + (c_{adir} b_d - c_{aesq} b_e) \dot{\gamma} + (k_{mdir} b_d - k_{mesq} b_e) \text{sen} \gamma) \quad (21)$$

→ Massa suspensa “roll”

$$\sum M_{CG} = I_\gamma \ddot{\gamma} \Rightarrow F_{mdir} b + F_{adir} b - F_{mesq} b - F_{aesq} b = I_\gamma \ddot{\gamma} \quad (22)$$

$$\ddot{\gamma} = \frac{1}{I_\gamma} (-c_{adir} b_d \dot{Z}_{dir} - k_{mdir} b_d Z_{dir} + c_{aesq} b_e \dot{Z}_{esq} + k_{mesq} b_e Z_{esq} + (c_{adir} b_d - c_{aesq} b_e) \dot{Z}_s + (k_{mdir} b_d - k_{mesq} b_e) Z_s - (c_{adir} b_d^2 + c_{aesq} b_e^2) \dot{\gamma} - (k_{mdir} b_d^2 + k_{mesq} b_e^2) \text{sen} \gamma) \quad (23)$$

### 3.4. Modelo Um Quarto de Veículo utilizando o Método da Energia

Utilizando o método de Lagrange, descrito por MEIROVITCH (1985), tem-se:

$$\frac{\partial}{\partial t} \left( \frac{\partial(T)}{\partial \dot{q}_i} \right) - \frac{\partial(T)}{\partial q_i} + \frac{\partial(V)}{\partial q_i} + \frac{\partial(D)}{\partial \dot{q}_i} = Q_i \quad (24)$$

Na equação (24), T é a energia cinética, V é a energia potencial, D é a função dissipação de energia, Q são as forças externas e i é a coordenada generalizada.

Para o modelo um quarto de veículo, as equações da energia cinética, energia potencial e energia dissipativa são:

$$T = \frac{1}{2} m_{ns} \dot{Z}_{ns}^2 + \frac{1}{2} m_s \dot{Z}_s^2 \quad (25)$$

$$V = \frac{1}{2}k_p(Z_{ns} - Z_p)^2 + \frac{1}{2}k_m(Z_s - Z_{ns})^2 \quad (26)$$

$$D = \frac{1}{2}c_a(\dot{Z}_s - \dot{Z}_{ns})^2 \quad (27)$$

Para a coordenada generalizada  $Z_s$  tem-se:

$$\frac{\partial}{\partial t} \left( \frac{\partial(T)}{\partial \dot{Z}_s} \right) - \frac{\partial(T)}{\partial Z_s} + \frac{\partial(V)}{\partial Z_s} + \frac{\partial(D)}{\partial \dot{Z}_s} = Q_{Z_s} \quad (28)$$

$$\left[ m_s \ddot{Z}_s \right] - [0] + [k_m(Z_s - Z_{ns})] + \left[ c_a(\dot{Z}_s - \dot{Z}_{ns}) \right] = 0 \quad (29)$$

$$m_s \ddot{Z}_s + k_m Z_s - k_m Z_{ns} + c_a \dot{Z}_s - c_a \dot{Z}_{ns} = 0 \quad (30)$$

$$\ddot{Z}_s = \frac{1}{m_s} \left[ -k_m Z_s + k_m Z_{ns} - c_a \dot{Z}_s + c_a \dot{Z}_{ns} \right] \quad (31)$$

Para a coordenada generalizada  $Z_{ns}$  tem-se:

$$\frac{\partial}{\partial t} \left( \frac{\partial(T)}{\partial \dot{Z}_{ns}} \right) - \frac{\partial(T)}{\partial Z_{ns}} + \frac{\partial(V)}{\partial Z_{ns}} + \frac{\partial(D)}{\partial \dot{Z}_{ns}} = Q_{Z_{ns}} \quad (32)$$

$$\left[ m_{ns} \ddot{Z}_{ns} \right] - [0] + [k_p(Z_{ns} - Z_p) - k_m(Z_s - Z_{ns})] + \left[ -c_a(\dot{Z}_s - \dot{Z}_{ns}) \right] = 0 \quad (33)$$

$$m_{ns} \ddot{Z}_{ns} - k_m Z_s + (k_p + k_m) Z_{ns} - k_p Z_p - c_a \dot{Z}_s + c_a \dot{Z}_{ns} = 0 \quad (34)$$

$$\ddot{Z}_{ns} = \frac{1}{m_{ns}} \left[ k_m Z_s - (k_m + k_p) Z_{ns} + k_p Z_p + c_a \dot{Z}_s - c_a \dot{Z}_{ns} \right] \quad (35)$$

As equações comprovam a similaridade dos métodos de Newton e Lagrange, como já era esperado.

A partir das equações do movimento e com os parâmetros de entrada do veículo previamente definidos, é possível analisar a dinâmica do sistema para verificar o desempenho da suspensão. Os métodos para obter estes parâmetros de entrada são detalhados a seguir.

### 3.5. Análise Paramétrica

Para determinar os parâmetros de entrada necessários para realizar a simulação numérica foram utilizados alguns métodos apresentados na literatura pesquisada. A determinação destes valores é necessária para realizar as simulações numéricas. A seguir estes métodos são detalhados para obter-se: peso, centro de gravidade, distância entre eixos, bitola, rigidez da mola, rigidez do pneu e constante de amortecimento do amortecedor.

#### 3.5.1. Peso, bitola, distância entre eixos e centro de gravidade do veículo

Para obter o peso do veículo ( $W$ ), basta posicioná-lo sobre uma balança e extrair o resultado.

As dimensões bitola e distância entre eixos são mensuradas com o auxílio de uma trena. A distância entre eixos corresponde à distância entre os eixos dianteiro e traseiro, que coincidem com os centros dos pneus, medidos no sentido longitudinal da máquina. Corresponde à dimensão  $L$  na figura 23. A bitola corresponde à distância entre os centros dos pneus, medidos no sentido transversal da máquina. É indicada pela dimensão  $b$  na figura 24.

Conhecidos estas três variáveis, CANALE (1989) detalha o procedimento para obtenção do centro de gravidade posicionando-o nas direções longitudinal, transversal e vertical.

### 3.5.2. Posicionamento do centro de gravidade na direção longitudinal

Posiciona-se o veículo com as rodas dianteiras sobre uma balança e as rodas traseiras no solo, no mesmo plano da balança, conforme figura 23. Então, obtém-se o peso no eixo dianteiro  $W_d$ . Conseqüentemente, é possível calcular o peso  $W_t$  na roda traseira através da equação:

$$W = W_d + W_t \quad (36)$$

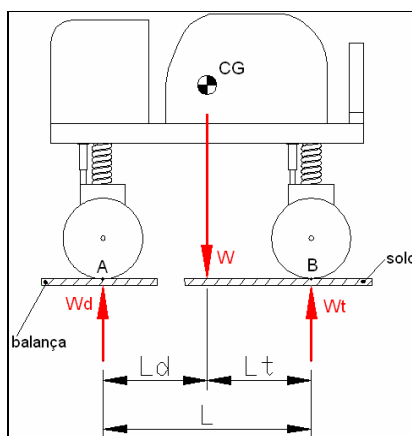


Figura 23 – Posicionamento do centro de gravidade na direção longitudinal

A posição do centro de gravidade é calculada a partir da somatória dos momentos em torno do ponto A.

$$W \cdot L_d = W_t \cdot L \Rightarrow L_d = \frac{W_t \cdot L}{W} \quad (37)$$

$$L = L_d + L_t \Rightarrow L_t = L - L_d \quad (38)$$

### 3.5.3. Posicionamento do centro de gravidade na direção transversal

Posiciona-se o veículo com as rodas sobre uma balança, conforme figura 24. Então, obtém-se o peso nas rodas esquerda e direita.

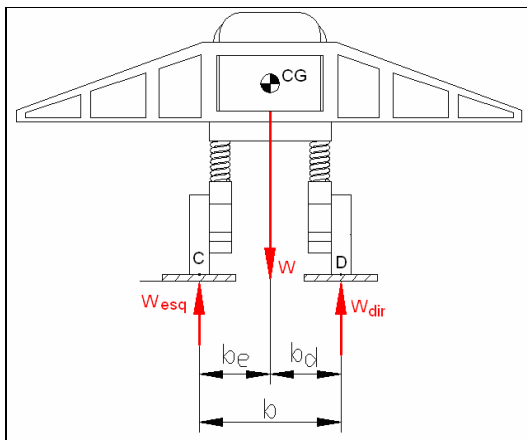


Figura 24 – Posicionamento do centro de gravidade na direção transversal

A posição do centro de gravidade é calculada a partir da somatória dos momentos em torno do ponto C.

$$W \cdot b_e = W_{dir} \cdot b \Rightarrow b_e = \frac{W_{dir} \cdot b}{W} \quad (39)$$

$$b = b_e + b_d \Rightarrow b_d = b - b_e \quad (40)$$

Geralmente  $b_e$  e  $b_d$  são valores muito próximos.

### 3.5.4. Posicionamento do centro de gravidade na vertical

Posiciona-se o veículo com as rodas sobre uma balança, elevando-se o eixo traseiro e travando-se as molas da suspensão, conforme indicado a seguir na figura 25. Então, obtém-se o peso  $W'_d$  nas rodas dianteiras com a traseira elevada.



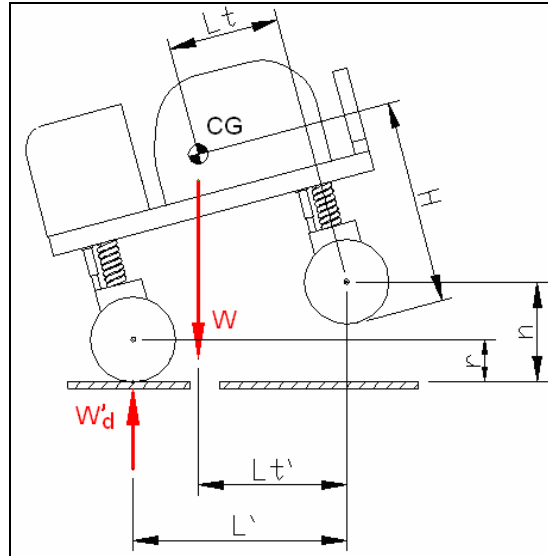


Figura 25 – Posicionamento do centro de gravidade na vertical

Fazendo-se a somatória dos momentos em torno do ponto A, tem-se:

$$L'_t \cdot W = W'_d \cdot L' \Rightarrow L'_t = \frac{W'_d \cdot L'}{W} \quad (41)$$

$$L'^2 = L^2 + (n - r)^2 \quad (42)$$

$$L'_t = \frac{W'_d}{W} \sqrt{L^2 - (n - r)^2} \quad (43)$$

$$H = r + \frac{(W'_d - W_d) \cdot L \cdot \sqrt{L^2 - n^2}}{W \cdot n} \quad (44)$$

### 3.5.5. Constante de rigidez da mola

Experimentalmente pode-se determinar a rigidez da mola aplicando-se cargas conhecidas, próxima ao peso distribuído do veículo em cada roda, e medindo-se a deformação relativa a esta carga. Assim, a rigidez da mola linear

utilizada neste trabalho é a inclinação da curva formada por estes pontos, conforme apresentado na figura 26.

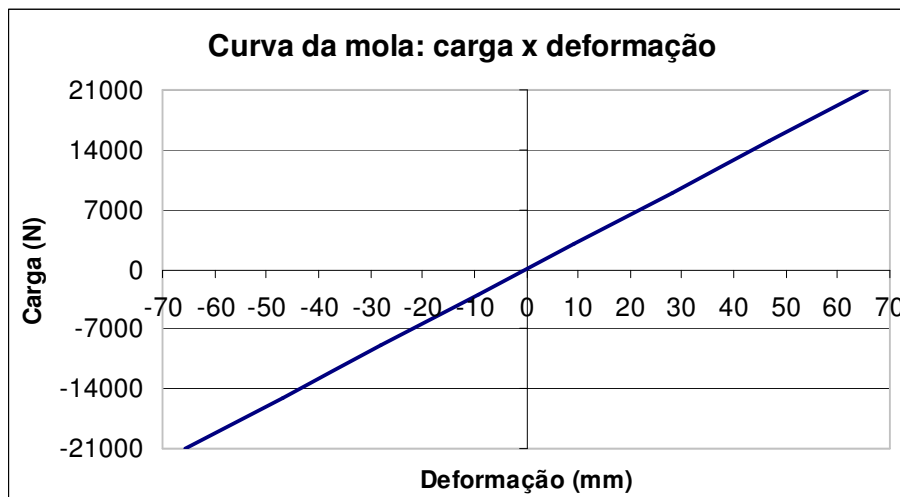


Figura 26 – Curva carga x deformação da mola linear

### 3.5.6. Constante de amortecimento do amortecedor

A constante de amortecimento do amortecedor também é obtida experimentalmente.

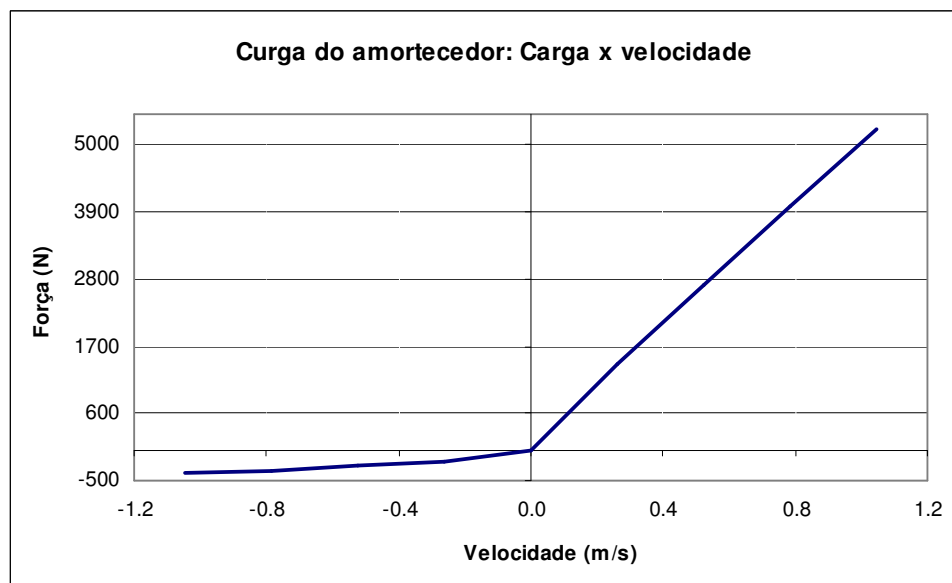


Figura 27 – Curva carga x velocidade do amortecedor

Um instrumento de bancada excita o amortecedor com deslocamentos senoidais de frequência constante e amplitudes diferentes. Para cada amplitude a força no amortecedor é medida. Através da amplitude e da frequência determina-se a velocidade. Assim, obtém-se a curva da figura 27 em função da velocidade e força. Consequentemente, a constante de amortecimento é extraída do diagrama.

Neste trabalho foi adotada a constante de amortecimento durante a extensão do amortecedor que atende grande parte da faixa de trabalho.

### **3.5.7. Constante de rigidez do pneu**

De modo análogo às molas lineares, pode-se obter a rigidez dos pneus. Aplicando-se cargas conhecidas sobre as rodas (peso do veículo vazio e carregado, por exemplo), e medindo-se a deflexão para cada carga, obtém-se uma curva característica da rigidez dos pneus para cada caso.

### **3.5.8. Constante equivalente**

Como as molas e amortecedores podem não ser montados no mesmo alinhamento dos eixos, deve-se considerar a equivalência da linha de atuação.

GROEHS (2005) mostra este tipo de associação para molas, chamando-a de associação por alavancas. A figura 28 mostra o sistema mais simples, constando apenas de uma mola e de uma alavanca, considerada rígida e de massa desprezível, articulada no ponto O. Na extremidade livre está aplicada a força de excitação F.

Para efeitos práticos, pode-se considerar o ponto O como o chassi, a alavanca OA como um braço oscilante e a força F como a reação do solo sobre a roda.

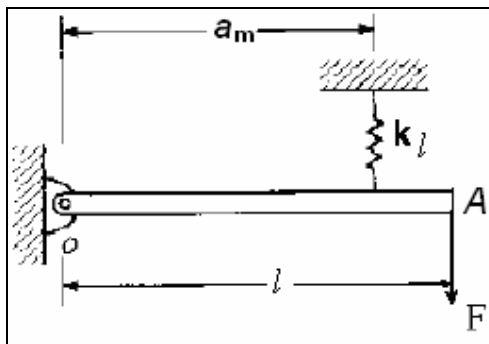


Figura 28 – Sistema de mola por alavanca

Para a dedução da rigidez equivalente, considera-se a figura 29, na qual aparece o sistema já deformado.

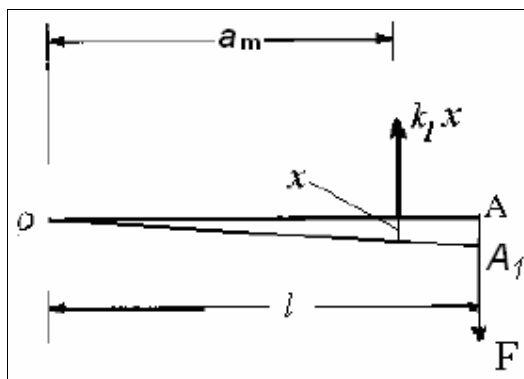


Figura 29 – Diagrama de corpo livre do sistema de mola por alavanca

Tomando-se os momentos em relação ao ponto O:

$$Fl = k_l x a_m \quad (45)$$

Sendo  $k_{eq}$  a rigidez da mola equivalente:

$$F = k_{eq} x = k_{eq} AA_1 \quad (46)$$

Por outro lado, a semelhança de triângulos permite escrever:

$$\frac{x}{AA_1} = \frac{a_m}{l} \quad (47)$$

Combinando as expressões 45, 46 e 47, chega-se na equação da rigidez equivalente ( $k_{eq}$ ):

$$k_{eq} = \left( \frac{a_m}{l} \right)^2 k_l \quad (48)$$

A expressão 48 pode ser mais bem compreendida se considerar-se que  $a$  é a distância da mola dada ao centro de rotação e  $l$  é a distância da mola equivalente ao centro de rotação.

Para amortecedores é utilizado o mesmo princípio.

Com isso, têm-se todos os dados necessários para simular os modelos matemáticos.

O capítulo seguinte mostra as simulações numéricas e os resultados destas simulações.

## 4. SIMULAÇÕES NUMÉRICAS E RESULTADOS

Este capítulo apresenta as simulações numéricas dos modelos utilizados e a discussão dos resultados.

As simulações e a programação a partir dos modelos foram realizadas com auxílio dos softwares Matlab®, Simulink® e Visual Nastran® e basearam-se nos métodos apresentados por SILVA FILHO (1999).

Para efeito de simulação, considerou-se que na suspensão não ocorre fim de curso e que o pneu sempre está em contato com o solo.

### 4.1. Modelo um quarto de veículo

Conforme modelos e equações definidos no capítulo 3, realizaram-se simulações do modelo matemático no Matlab® e Simulink® e do modelo de corpo rígido no Visual Nastran®. Utilizaram-se como excitação da pista dois sinais — uma entrada degrau e uma entrada seno — e compararam-se os resultados dos parâmetros de desempenho (deslocamento, velocidade e aceleração da massa suspensa) obtido em cada simulação.

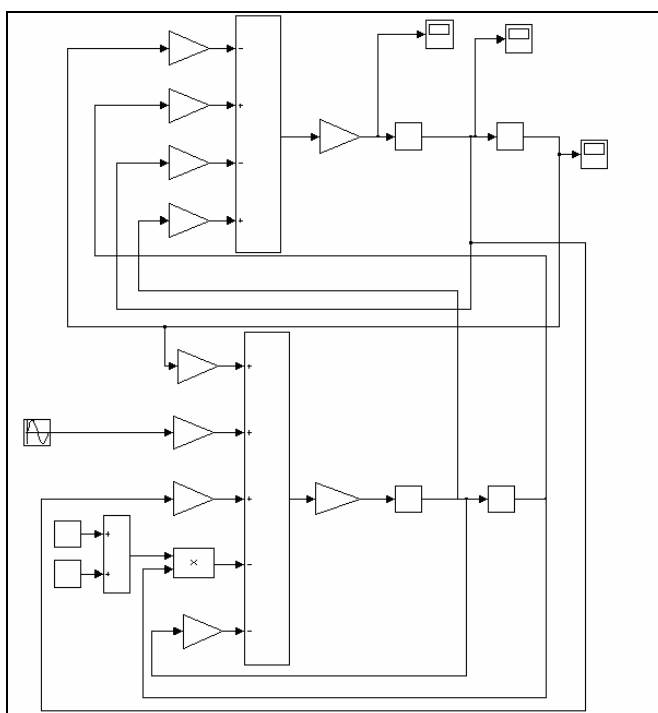


Figura 30 – Diagrama de blocos para modelo um quarto de veículo

O modelo matemático foi construído no Simulink® através de diagrama de bloco apresentado na figura 30. Sua construção é detalhada no Apêndice A. Os parâmetros de entrada foram carregados no Matlab®. As equações de movimento equivalem ao diagrama de blocos apresentado.

Para o modelo de corpos rígidos, simulado no Visual Nastran®, foi adotada a configuração mostrada na figura 31. É feita a conexão da massa suspensa à massa não-suspensa através da mola e do amortecedor. O pneu é representado por uma mola de rigidez conhecida. A excitação da pista é obtida através da ação de um atuador linear, formulado conforme sinal de entrada. A base tem a função de manter o atuador fixo, possibilitando o movimento apenas da pista. Os corpos têm todas as propriedades (massa, por exemplo) carregadas através do software. O apêndice B mostra a construção deste modelo.

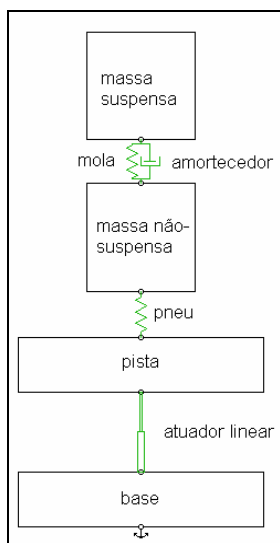


Figura 31 – Modelo um quarto de veículo no Visual Nastran®

A excitação da pista é apresentada nas figuras 32 e 33. A entrada degrau tem um degrau de 0,2 m após 5 segundos. A entrada seno tem amplitude de 0,2 m e frequência de 2 rad/s. Os outros parâmetros de entrada do modelo são listados na tabela 1. Estes valores foram obtidos experimentalmente conforme procedimentos descritos no capítulo 3 a partir de um pulverizador agrícola. O tempo de simulação adotado foi de 20 segundos, que se mostrou suficiente para a estabilização do sistema.

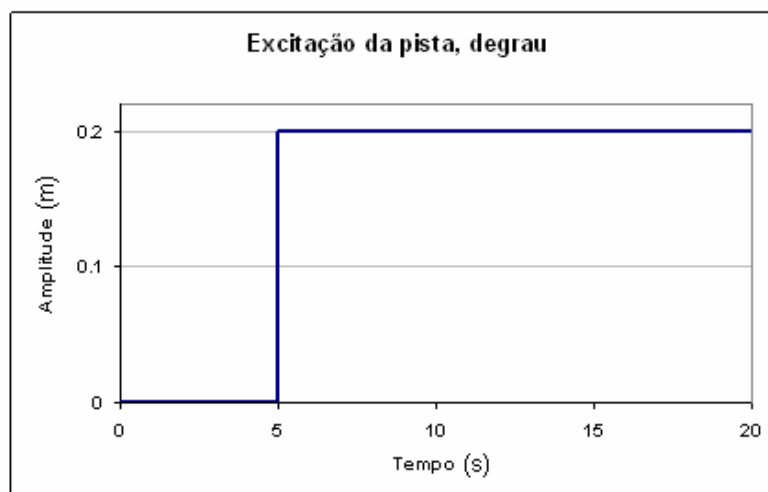


Figura 32 – Entrada degrau

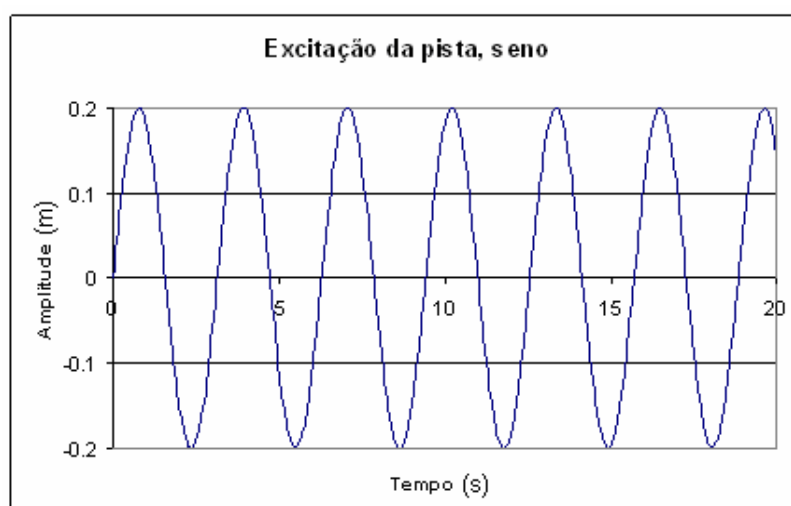


Figura 33 – Entrada seno

Tabela 1 – Parâmetros de entrada do modelo um quarto de veículo

Parâmetros de entrada	Valores
Massa suspensa, $m_s$	1500 kg
Massa não-suspensa, $m_{ns}$	500 kg
Constante de rigidez equivalente da mola, $k_m$	320000 N/m
Constante de amortecimento equivalente do amortecedor, $c_a$	5000 N.s/m
Constante de rigidez do pneu, $k_p$	800000 N/m
Relação de rigidez, $r_k$	2,5
Diâmetro do pneu	1464 mm



Os resultados das simulações são os parâmetros de desempenho. As figuras 34, 35 e 36 mostram o deslocamento, a velocidade e aceleração vertical da massa suspensa obtidos na simulação dos dois softwares (Simulink® e Visual Nastran®) para entrada degrau.

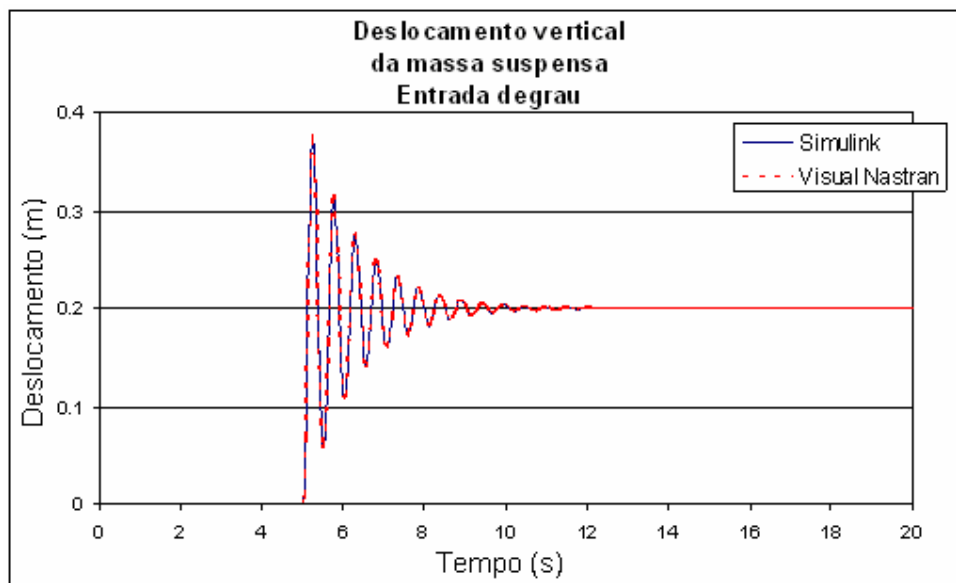


Figura 34 – Deslocamento vertical da massa suspensa (Entrada degrau)

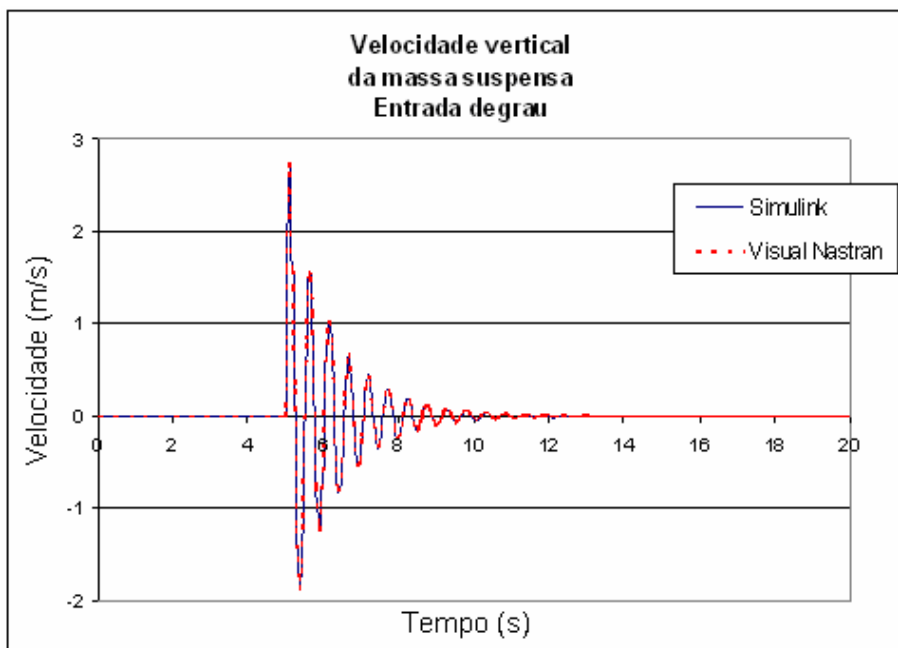


Figura 35 – Velocidade vertical da massa suspensa (Entrada degrau)

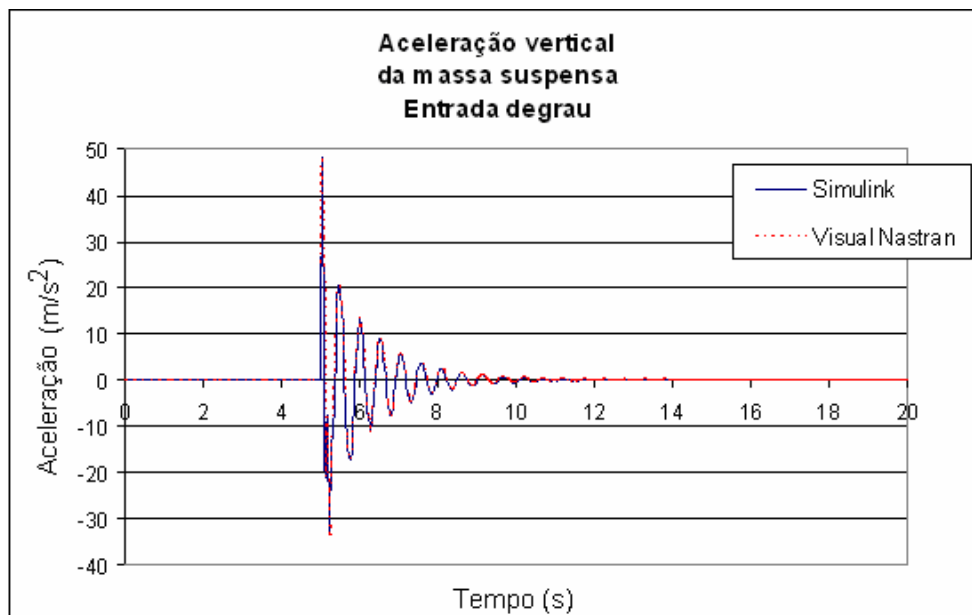


Figura 36 – Aceleração vertical da massa suspensa (Entrada degrau)

As simulações numéricas apresentaram os mesmos resultados em ambos os softwares, conforme verificado nas figuras 34, 35 e 36. Daí, conclui-se que as equações de movimento disposta na forma de diagramas de blocos podem representar o modelo de corpos rígidos para o caso estudado, sendo que a utilização de qualquer um deles para este estudo é satisfatória.

Em muitos casos práticos, as características de desempenho de sistemas de controle são especificadas no domínio do tempo através da resposta transitória a degrau unitário. A resposta transitória de um sistema frequentemente exhibe oscilações com amortecimento até chegar ao regime permanente. Ao especificar as características de resposta transitória a uma entrada na forma de degrau, é comum especificar as grandezas tempo de atraso, tempo de subida, instante de pico, máximo sobre-sinal e tempo de assentamento (OGATA, 2003).

OGATA (2003) define cada uma dessas grandezas conforme descrito a seguir:

- Tempo de atraso ( $t_d$ ): é o tempo requerido para que a resposta do sistema alcance a metade do valor final pela primeira vez.

- Tempo de subida ( $t_r$ ): é o tempo requerido para que a resposta do sistema suba de 10% a 90%, 5% a 95% ou 0% a 100% do seu valor final.

- Instante de pico ( $t_p$ ): é o tempo requerido para a resposta atingir o primeiro pico do sobre-sinal.

- Máximo sobre-sinal ( $M_p$ ): é definido como o maior valor percentual do pico em relação ao valor final

- Tempo de assentamento ( $t_s$ ): é o tempo requerido para que a resposta alcance um intervalo de 2 ou 5% em torno do valor final e permaneça nesta faixa.

A figura 37 ilustra graficamente as grandezas da resposta transitória.

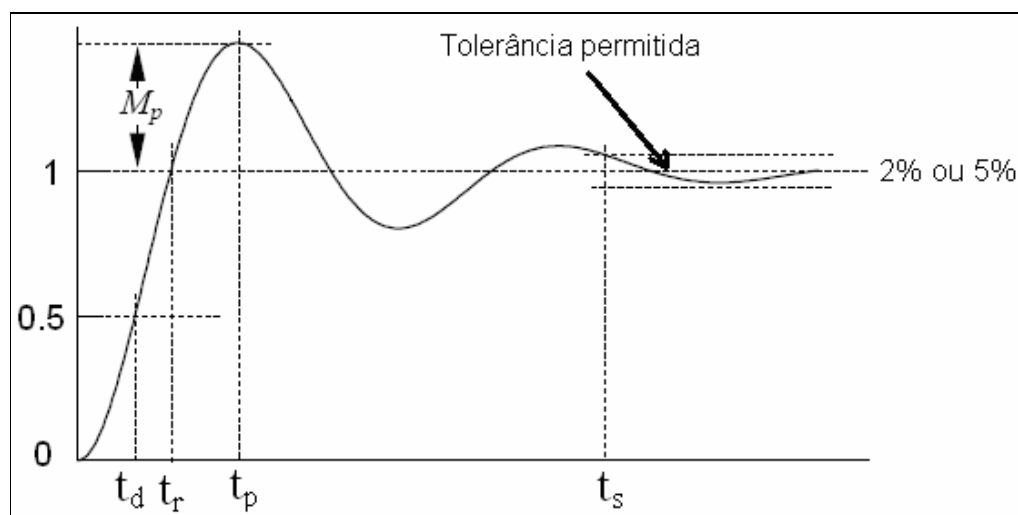


Figura 37 – Grandezas da resposta transitória (de OGATA, 2003)

Para o modelo um quarto de veículo estudado, os valores das grandezas obtidos na simulação são listados na tabela 2. Foi considerado que a perturbação do sistema inicia-se após 5 segundos, conforme mostrado na figura 32.

Os critérios utilizados consideram o tempo de subida de 0 a 100% do valor final e o tempo de assentamento com intervalo de 2%.

Como critério de projeto foi estabelecido, a partir de testes em campo, que o valor de pico deve ser no máximo 1,5 vezes o valor final, ou seja, máximo sobre-sinal ( $M_p$ ) de 50%.

Dessa forma, para o modelo simulado, o máximo sobre-sinal encontrado não atende as especificações de projeto.

Tabela 2 – Grandezas da resposta transitória (modelo um quarto de veículo)

Grandeza	Resultado
Tempo de atraso ( $t_d$ )	0,120 s
Tempo de subida ( $t_r$ )	0,121 s
Instante de pico ( $t_p$ )	0,242 s
Máximo sobre-sinal ( $M_p$ )	89,4% (0,38 m)
Tempo de assentamento ( $t_s$ )	4,766 s

Para a entrada seno, as simulações em ambos os softwares também apresentaram resultados similares, ratificando a constatação anterior que as equações dispostas em diagramas de blocos representam o modelo de corpo rígido. As figuras 38, 39 e 40 mostram esta similaridade para deslocamento, velocidade e aceleração da massa suspensa para entrada seno.

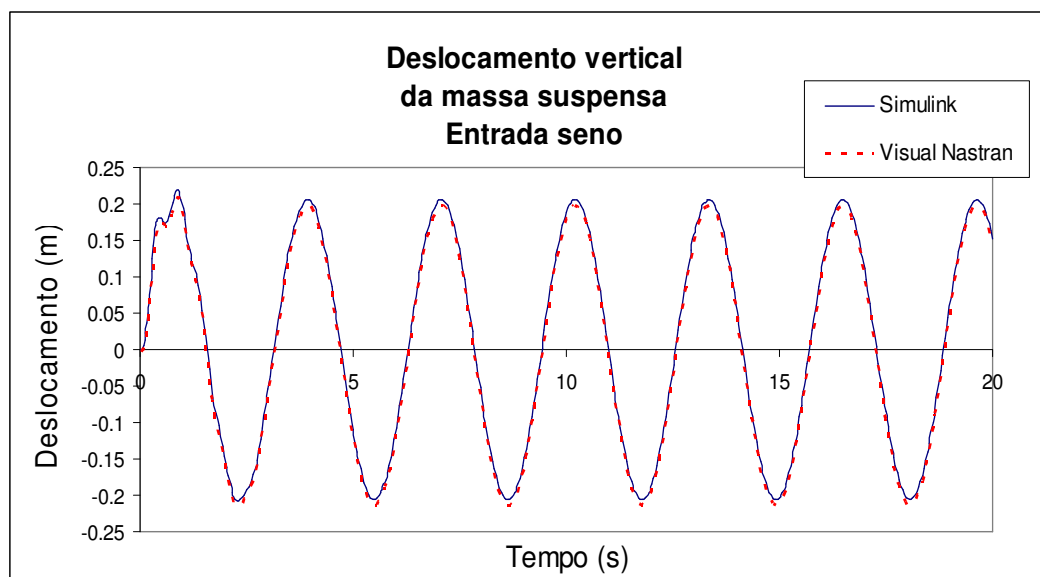


Figura 38 – Deslocamento vertical da massa suspensa (Entrada seno)

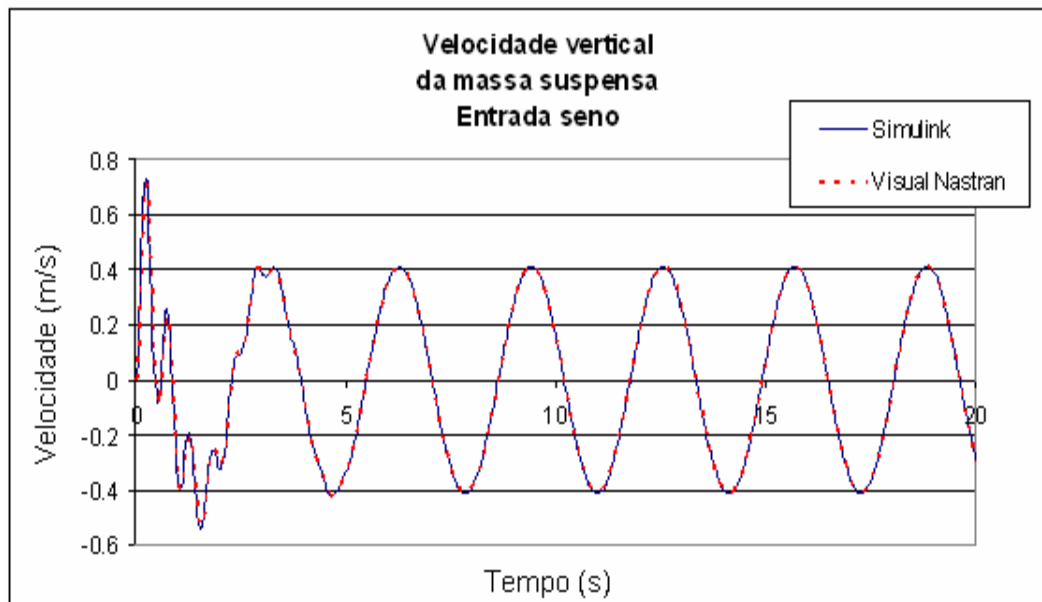


Figura 39 – Velocidade vertical da massa suspensa (Entrada seno)

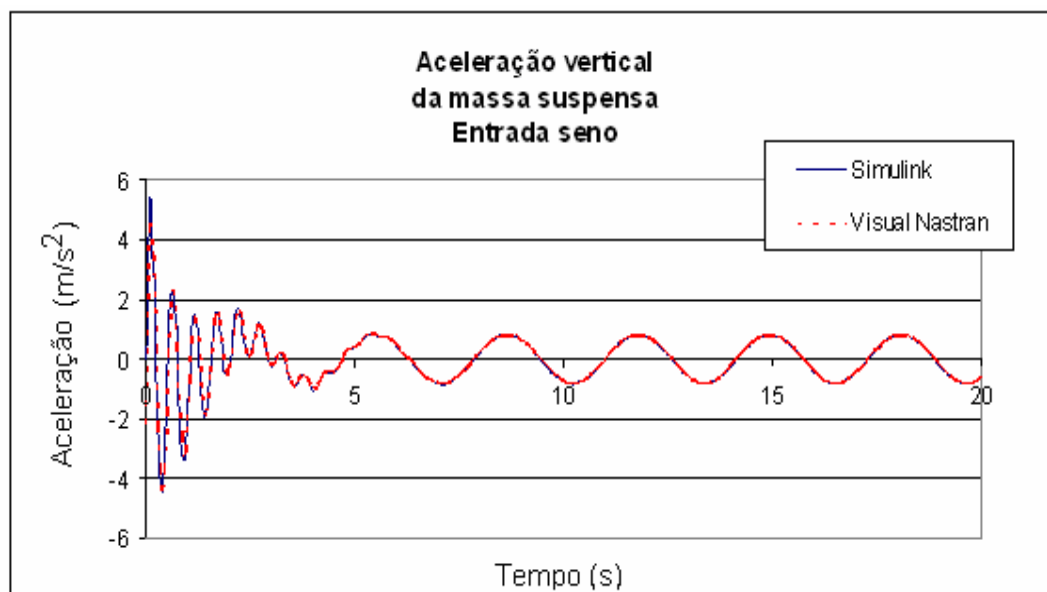


Figura 40 – Aceleração vertical da massa suspensa (Entrada seno)

Pode-se notar pelas figuras 39 e 40 que tanto velocidade como aceleração apresenta comportamento transitente no início da solicitação (por volta de 3 segundos), estabilizando-se no decorrer do movimento. O plano de fase da figura 41 confirma esta estabilização após certo tempo.

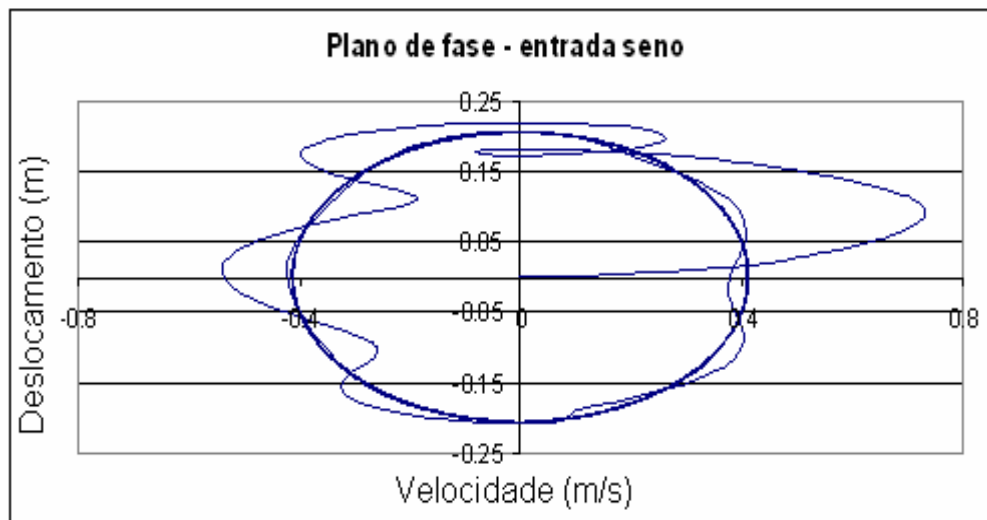


Figura 41 – Plano de fase para modelo um quarto de veículo com entrada seno

#### 4.2. Modelo meio veículo “pitch”

Diferentemente do modelo um quarto de veículo, que foi utilizado para validar as equações de movimento e a construção do diagrama de blocos, comprovando a similaridade com o modelo de corpos rígidos, o modelo meio veículo “pitch” será simulado apenas no Simulink® e servirá para avaliar os critérios de desempenho (conforto e segurança).

Utiliza-se como excitação da pista o lado direito do perfil acidentado da norma ISO 5008. A simulação corresponde a 3 voltas nesta pista que tem 35 metros de comprimento. Dessa forma, o tempo de simulação foi suficiente para analisar a resposta do sistema. Uma consideração admitida e implementada no sinal é uma defasagem entre os obstáculos dianteiros e traseiros referente à distância entre eixos e à velocidade do veículo. Nesta simulação o veículo trafegou na velocidade de trabalho utilizada em campo, ou seja, 18 km/h (5 m/s).

A seguir, a figura 42 apresenta o sinal utilizado para construção do modelo da pista. Note que sempre que a amplitude cai para zero significa uma nova volta na pista.

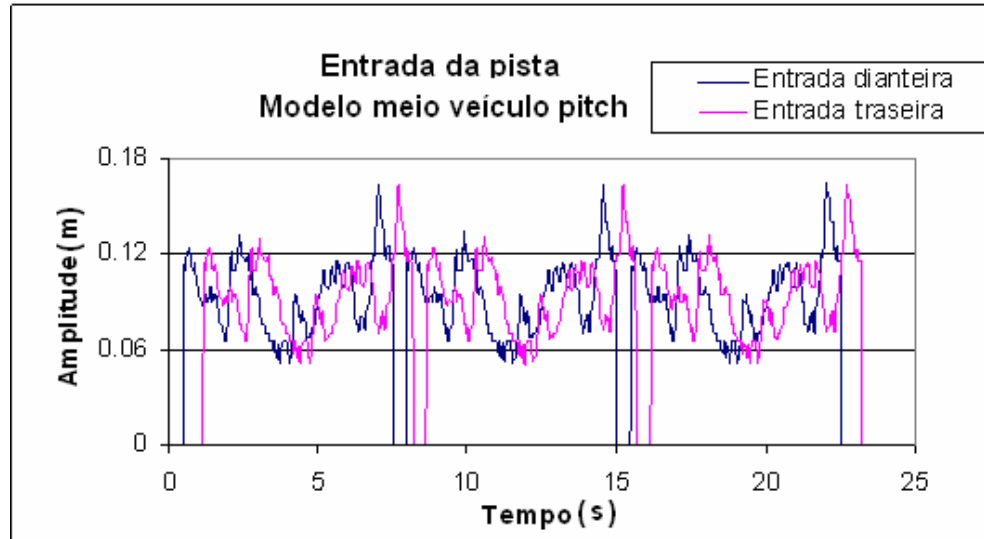


Figura 42 – Sinal de entrada da pista acidentada ISO 5008

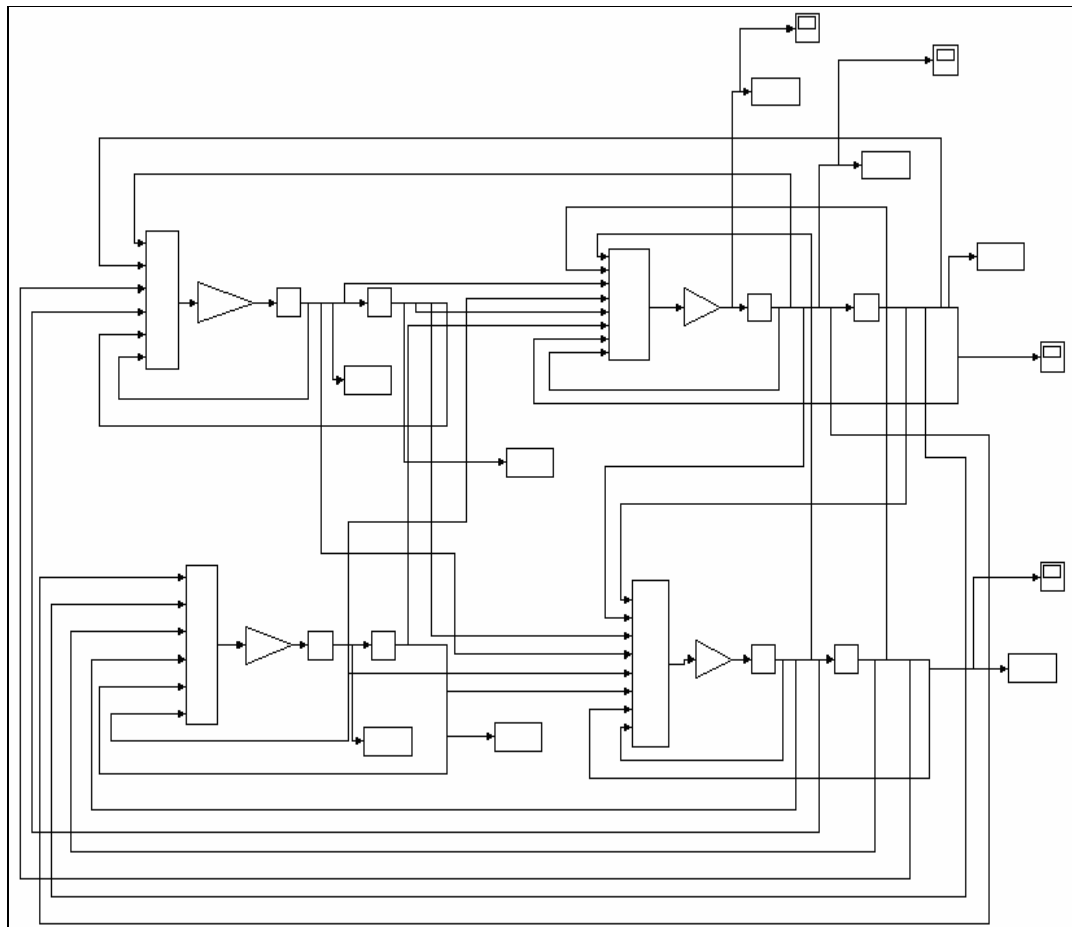


Figura 43 – Diagrama de blocos para modelo meio veículo "pitch"

O modelo matemático, que foi construído no Simulink®, é apresentado na figura 43 e está detalhado no Apêndice C.

Os outros parâmetros de entrada necessários para simular o modelo estão listados na tabela 3. Estes valores são referentes a um pulverizador agrícola e foram obtidos pelos métodos apresentados no capítulo 3. Este modelo será chamado de modelo padrão.

Através da simulação deste modelo podem-se obter diversos parâmetros de desempenho.

Os critérios de desempenho conforto e segurança são analisados através dos seguintes parâmetros: aceleração vertical da massa suspensa e curso da suspensão. O objetivo é aumentar o conforto através da redução da aceleração vertical e aumentar a segurança através da redução do curso da suspensão.

Define-se como curso da suspensão a diferença entre o deslocamento da massa suspensa e o deslocamento da massa não-suspensa.

Tabela 3 – Parâmetros de entrada do modelo padrão

<b>Parâmetros de entrada</b>	<b>Valores</b>
Massa suspensa, $M_s$	3000 kg
Momento de inércia, $I_\theta$	24000 kg.m <sup>2</sup>
Massa não-suspensa dianteira, $m_d$	500 kg
Massa não-suspensa traseira, $m_t$	500 kg
Constante de rigidez equivalente da mola dianteira, $k_{md}$	320000 N/m
Constante de rigidez equivalente da mola traseira, $k_{mt}$	320000 N/m
Constante de amortecimento equivalente do amortecedor dianteiro, $c_{ad}$	5000 N.s/m
Constante de amortecimento equivalente do amortecedor traseiro, $c_{at}$	5000 N.s/m
Constante de rigidez do pneu dianteiro, $k_{pd}$	800000 N/m
Constante de rigidez do pneu traseiro, $k_{pt}$	800000 N/m
Relação de rigidez, $r_k$	2,5
Diâmetro do pneu	1464 mm



A figura 44 apresenta os valores de aceleração vertical da massa suspensa para o modelo padrão, que tem os parâmetros de entrada listados na tabela 3.

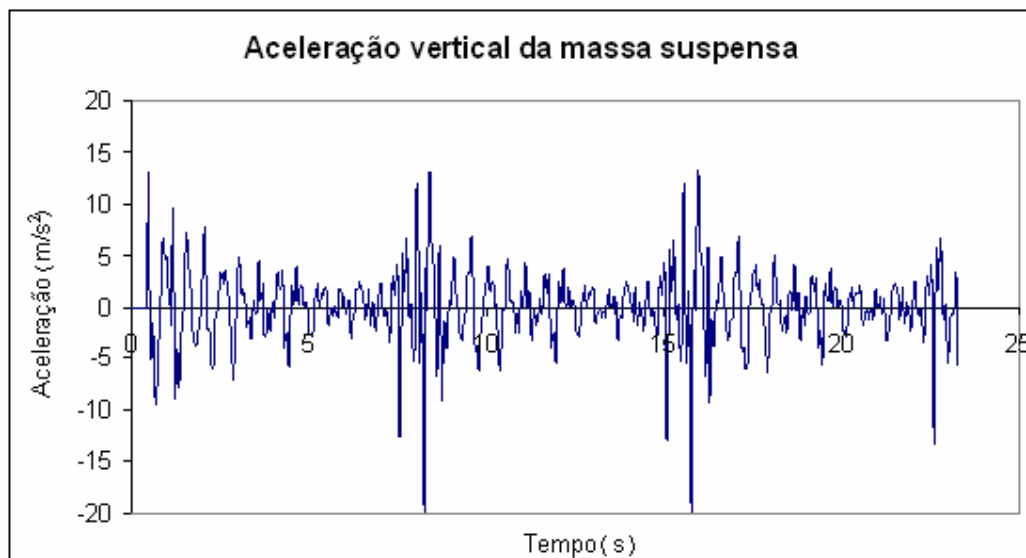


Figura 44 – Aceleração vertical da massa suspensa para o modelo padrão

A figura 45 representa o curso da suspensão em função do tempo para o modelo padrão.

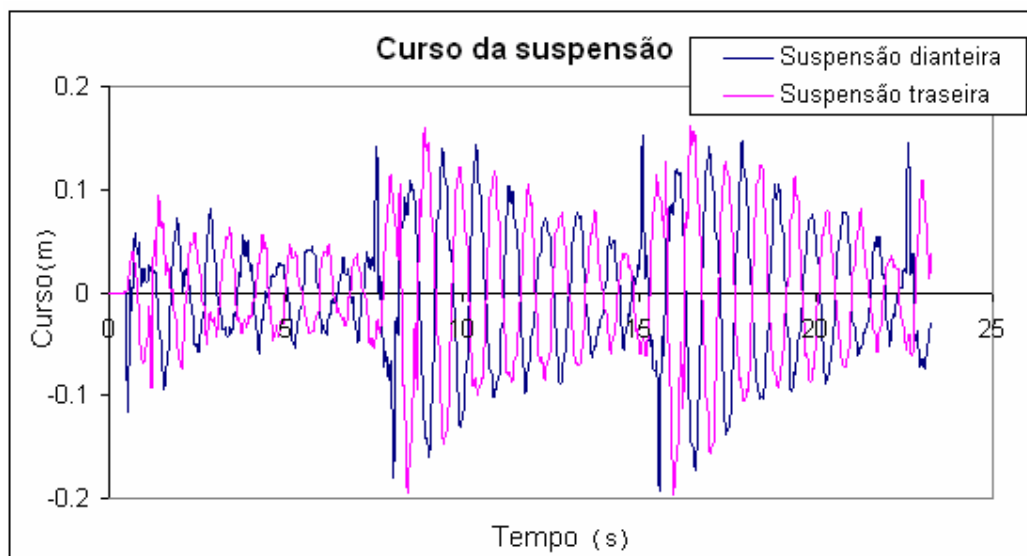


Figura 45 – Curso da suspensão para o modelo padrão

A tabela 4 mostra dos valores RMS das grandezas simuladas para o modelo padrão, que tem relação de rigidez 2,5 (constante de rigidez da mola de 320000 N/m e constante de rigidez do pneu de 800000 N/m).

Tabela 4 – Parâmetros do modelo padrão

Parâmetro	Valor
Aceleração vertical RMS da massa suspensa	3,68 m/s <sup>2</sup>
Curso RMS da suspensão dianteira	0,063 m
Curso RMS da suspensão traseira	0,065 m

Outros modelos foram simulados, considerando-se os parâmetros de entrada do modelo padrão listados na tabela 3 e variando-se a relação de rigidez e a constante de amortecimento equivalente. Os resultados destas simulações são mostrados a seguir.

#### **4.2.1. Análise de sensibilidade - Efeito da relação de rigidez no desempenho**

Neste tópico é simulado o efeito da relação de rigidez no desempenho do veículo. A partir do modelo padrão foram simuladas três configurações variando-se a relação de rigidez. Para isso, utilizaram-se outros três modelos de mola comercialmente disponível com constante de rigidez de 100000 N/m, 160000 N/m e 800000 N/m. Dessa forma, a relação de rigidez destes modelos são, respectivamente, 8, 5 e 1. Quanto maior a constante de rigidez da mola, menor será a relação de rigidez.

##### **Modelo com relação de rigidez 1 (modelo $r_k1$ )**

Este modelo, com relação de rigidez 1 (constante de rigidez da mola de 800000 N/m e constante de rigidez do pneu de 800000 N/m) e constante de amortecimento equivalente dos amortecedores dianteiro e traseiro igual a 5000 Ns/m, é chamado de modelo  $r_k1$ .

A figura 46 apresenta os valores de aceleração vertical da massa suspensa para o modelo com relação de rigidez 1.

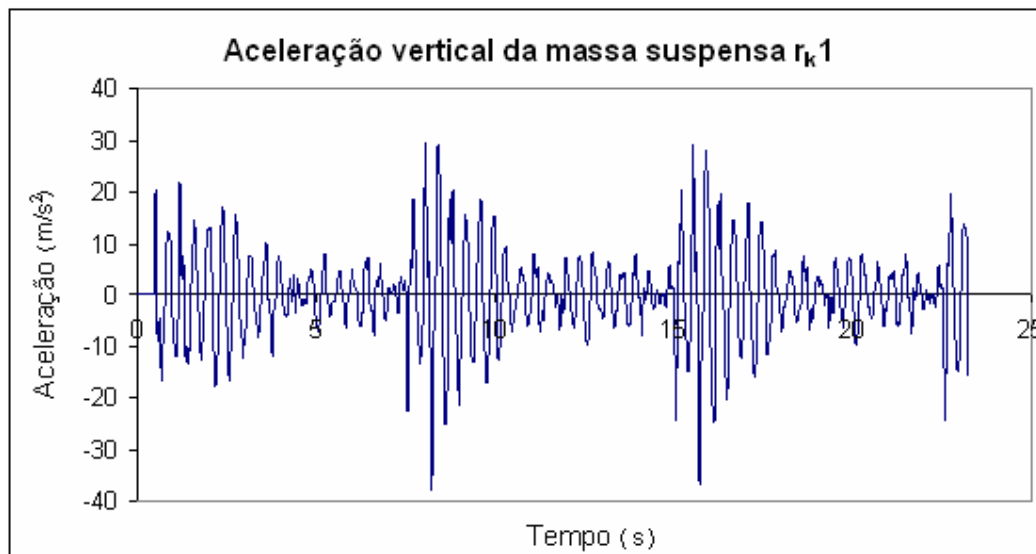


Figura 46 – Aceleração vertical da massa suspensa para o modelo com relação de rigidez 1

A figura 47 representa o curso da suspensão para o modelo com relação de rigidez 1.

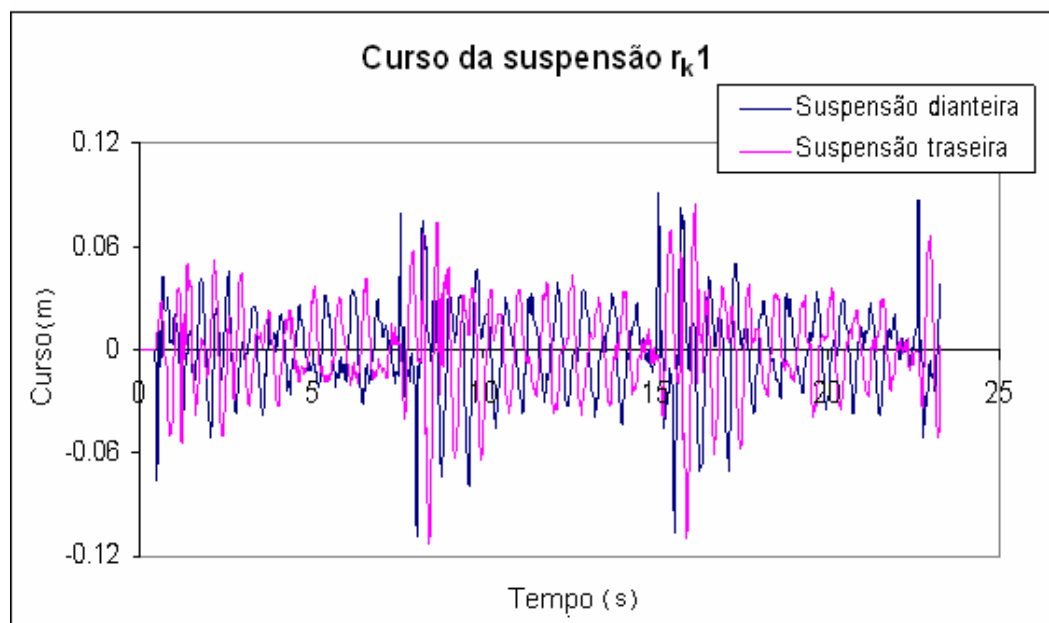


Figura 47 – Curso da suspensão para o modelo com relação de rigidez 1

A tabela 5 mostra dos valores RMS das grandezas simuladas para o modelo com relação de rigidez 1.

Tabela 5 – Parâmetros do modelo com relação de rigidez 1

Parâmetro	Valor
Aceleração vertical RMS da massa suspensa	8,83 m/s <sup>2</sup>
Curso RMS da suspensão dianteira	0,026 m
Curso RMS da suspensão traseira	0,027 m

### Modelo com relação de rigidez 5 (modelo r<sub>k</sub>5)

O modelo r<sub>k</sub>5 tem relação de rigidez 5 (constante de rigidez da mola de 160000 N/m e constante de rigidez do pneu de 800000 N/m) e constante de amortecimento equivalente dos amortecedores dianteiro e traseiro igual a 5000 Ns/m.

A figura 48 apresenta os valores da aceleração vertical da massa suspensa em função do tempo para o modelo com relação de rigidez 5.

A figura 49 representa o curso da suspensão para o modelo com constante de rigidez 5.

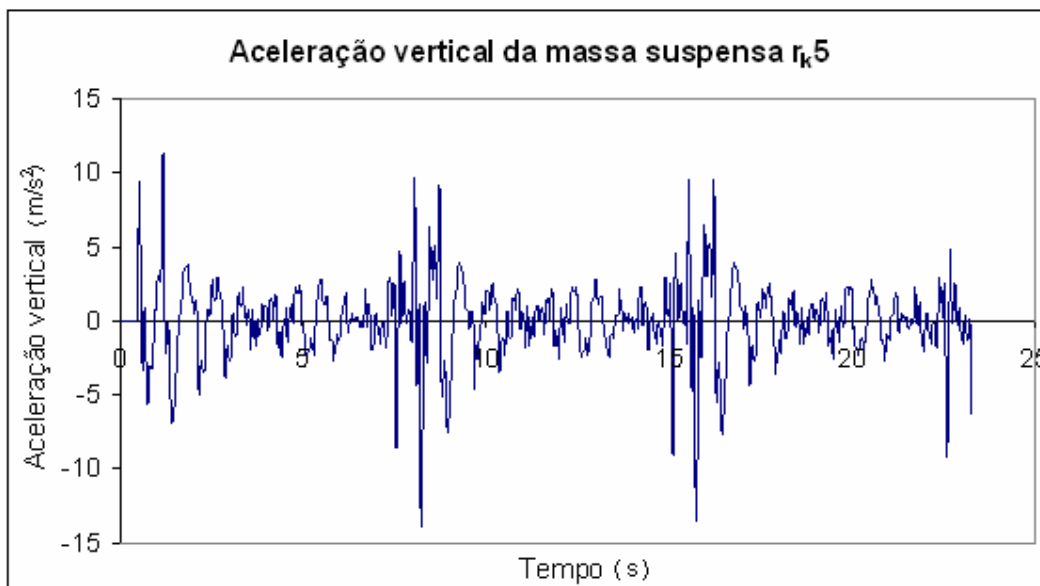


Figura 48 – Aceleração vertical da massa suspensa para o modelo com relação de rigidez 5

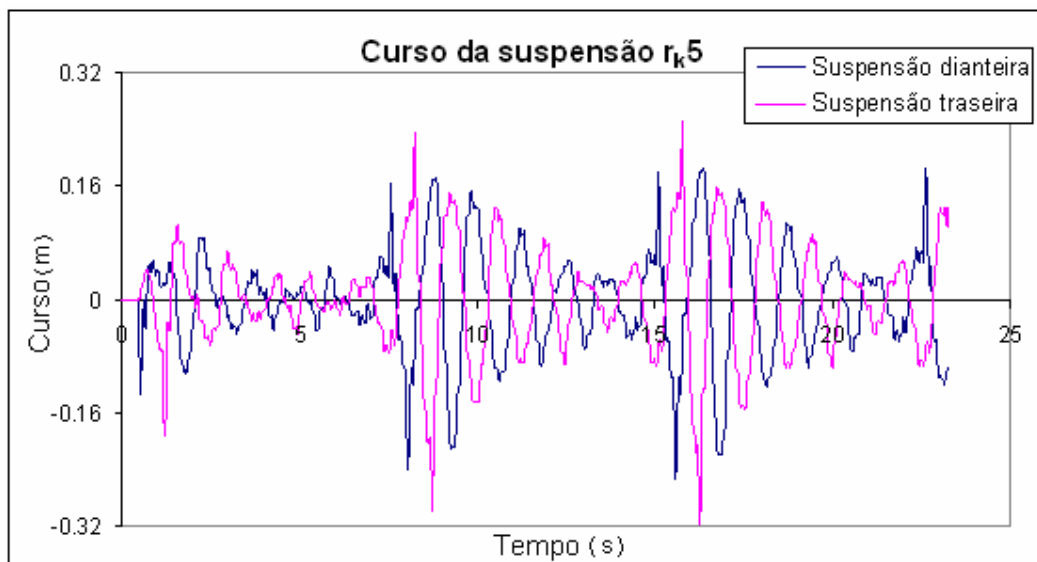


Figura 49 – Curso da suspensão para o modelo com relação de rigidez 5

A tabela 6 mostra dos valores RMS das grandezas simuladas para o modelo com relação de rigidez 5.

Tabela 6 – Parâmetros do modelo com relação de rigidez 5

Parâmetro	Valor
Aceleração vertical RMS da massa suspensa	2,75 m/s <sup>2</sup>
Curso RMS da suspensão dianteira	0,076 m
Curso RMS da suspensão traseira	0,080 m

### Modelo com relação de rigidez 8 (modelo r<sub>k8</sub>)

O modelo r<sub>k8</sub> tem relação de rigidez 8 (constante de rigidez da mola de 100000 N/m e constante de rigidez do pneu de 800000 N/m) e constante de amortecimento equivalente dos amortecedores dianteiro e traseiro igual a 5000 Ns/m.

A figura 50 apresenta os valores da aceleração vertical da massa suspensa em função do tempo para o modelo com relação de rigidez 8.

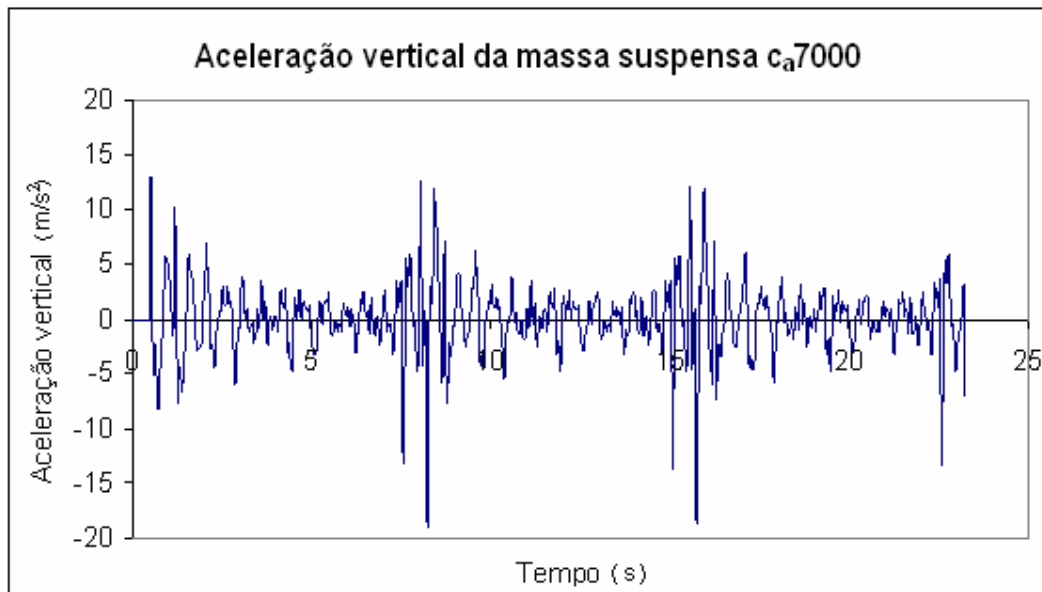


Figura 50 – Aceleração vertical da massa suspensa para o modelo com relação de rigidez 8

A figura 51 representa o curso da suspensão para o modelo com relação de rigidez 8.

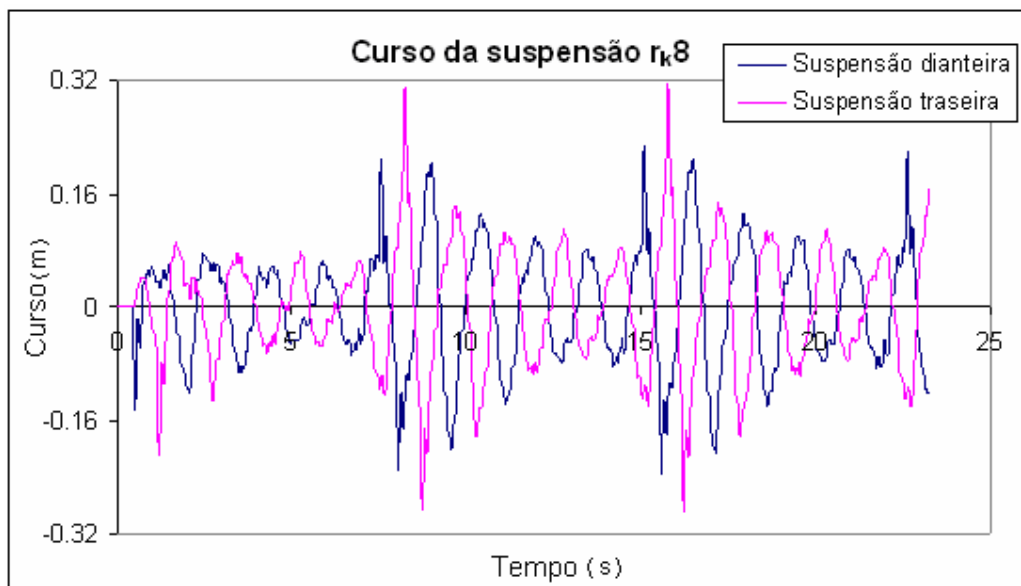


Figura 51 – Curso da suspensão para o modelo com relação de rigidez 8

A seguir, a tabela 7 mostra dos valores RMS das grandezas simuladas para o modelo com relação de rigidez 8.

Tabela 7 – Parâmetros do modelo com relação de rigidez 8

Parâmetros	Valor
Aceleração vertical RMS da massa suspensa	2,23 m/s <sup>2</sup>
Curso RMS da suspensão dianteira	0,084 m
Curso RMS da suspensão traseira	0,088 m

A tabela 8 agrupa os valores RMS dos parâmetros simulados para cada relação de rigidez (1; 2,5; 5 e 8) para o modelo com constante de amortecimento equivalente dos amortecedores igual a 5000 Ns/m.

Tabela 8 – Parâmetros RMS em função da relação de rigidez

Parâmetros	Relação de rigidez			
	1	2,5	5	8
Aceleração vertical RMS da massa suspensa, m/s <sup>2</sup>	8,83	3,68	2,75	2,23
Curso RMS da suspensão dianteira, m	0,026	0,063	0,076	0,084
Curso RMS da suspensão traseira, m	0,027	0,065	0,080	0,088

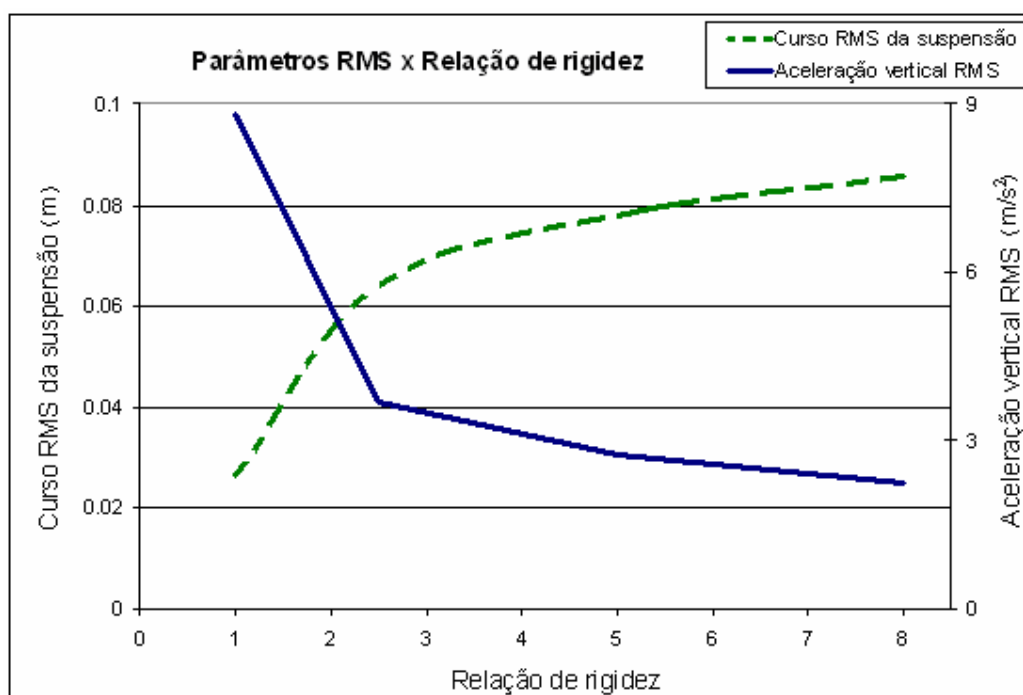


Figura 52 – Influência da relação de rigidez nos parâmetros de desempenho

A figura 52 ilustra o efeito da relação de rigidez. À medida que a relação de rigidez é aumentada, a aceleração vertical é reduzida e o curso da suspensão é aumentado. Dessa forma, quanto maior a relação de rigidez, maior será o conforto para um mesmo curso de suspensão. Vale lembrar que o aumento da relação de rigidez é obtido pela diminuição da constante de rigidez da mola. Como os cursos da suspensão dianteira e traseira são muito próximos para cada caso, na figura 52 foi adotado o curso RMS da suspensão traseira.

#### **4.2.2. Análise de sensibilidade - Efeito do amortecimento no desempenho**

Neste tópico é simulado o efeito do amortecimento no desempenho do veículo. A partir do modelo padrão (com relação de rigidez 2,5) foram simuladas três configurações variando-se a constante de amortecimento equivalente dos amortecedores dianteiro e traseiro. Para isso, utilizaram-se outros três modelos de amortecedor disponíveis comercialmente com constante de amortecimento equivalente de 7000 Ns/m, 10000 Ns/m e 15000 Ns/m.

##### **Modelo com constante de amortecimento 7000 Ns/m (modelo $c_a7000$ )**

O modelo  $c_a7000$  corresponde a um modelo com os parâmetros do modelo padrão, listado na tabela 2, porém com a constante de amortecimento equivalente dos amortecedores dianteiros e traseiros igual a 7000 Ns/m.

A figura 53 apresenta os valores da aceleração vertical da massa suspensa em função do tempo para o modelo com constante de amortecimento 7000 Ns/m.

A figura 54 representa o curso da suspensão para o modelo com constante de amortecimento 7000 Ns/m.



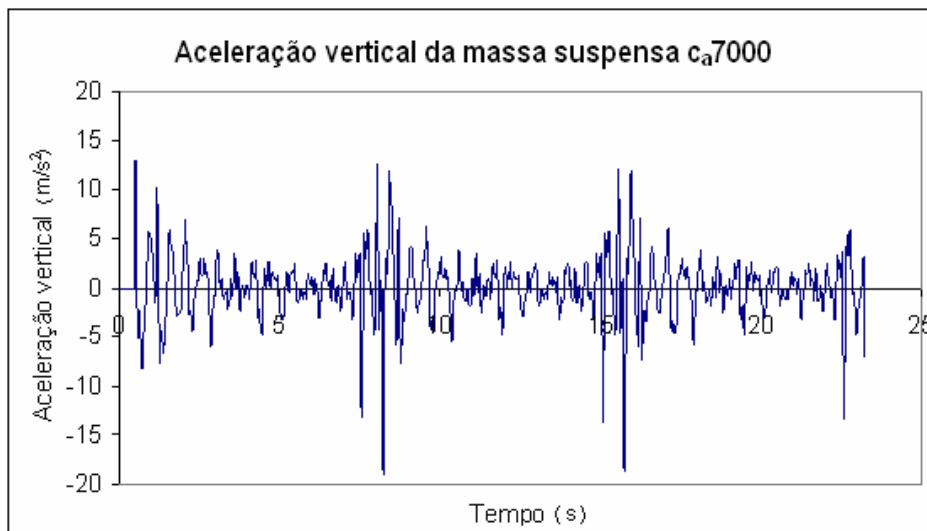


Figura 53 – Aceleração vertical da massa suspensa para o modelo com constante de amortecimento 7000 Ns/m

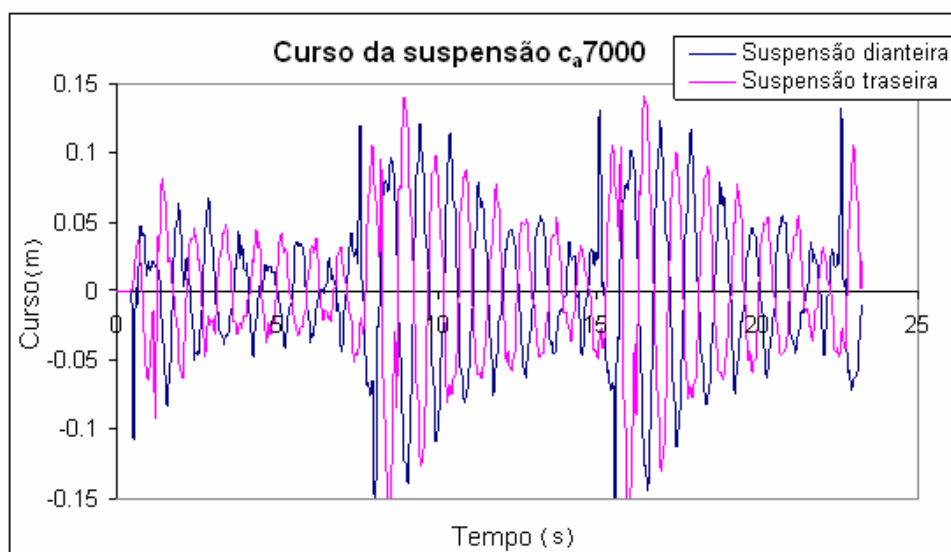


Figura 54 – Curso da suspensão para o modelo com constante de amortecimento 7000 Ns/m

#### **Modelo com constante de amortecimento 10000 Ns/m (modelo $c_a10000$ )**

O modelo  $c_a10000$  corresponde a um modelo com os parâmetros do modelo padrão, porém com a constante de amortecimento equivalente dos amortecedores igual a 10000 Ns/m.

A figura 55 apresenta os valores da aceleração vertical da massa suspensa em função do tempo para o modelo com constante de amortecimento 10000 Ns/m.

A figura 56 representa o curso da suspensão para o modelo com constante de amortecimento 10000 Ns/m.

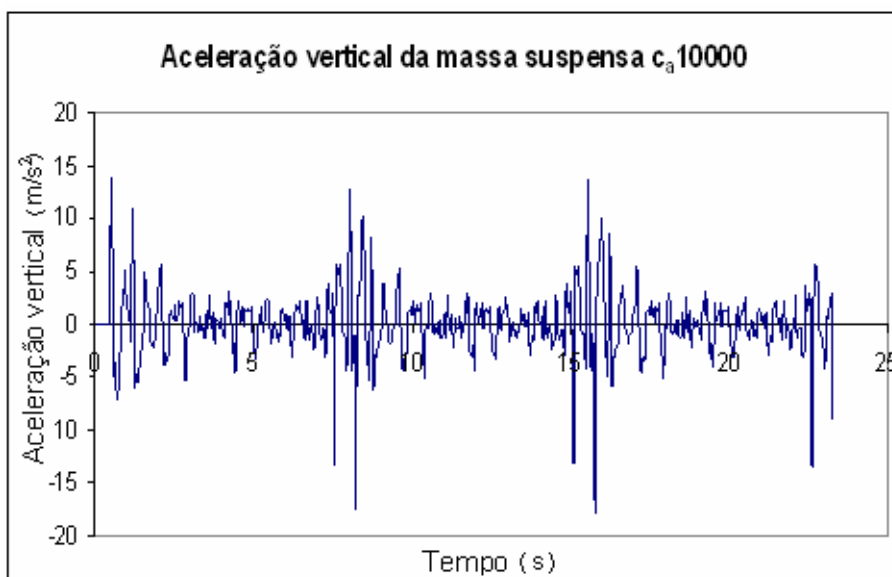


Figura 55 – Aceleração vertical da massa suspensa para o modelo com constante de amortecimento 10000 Ns/m

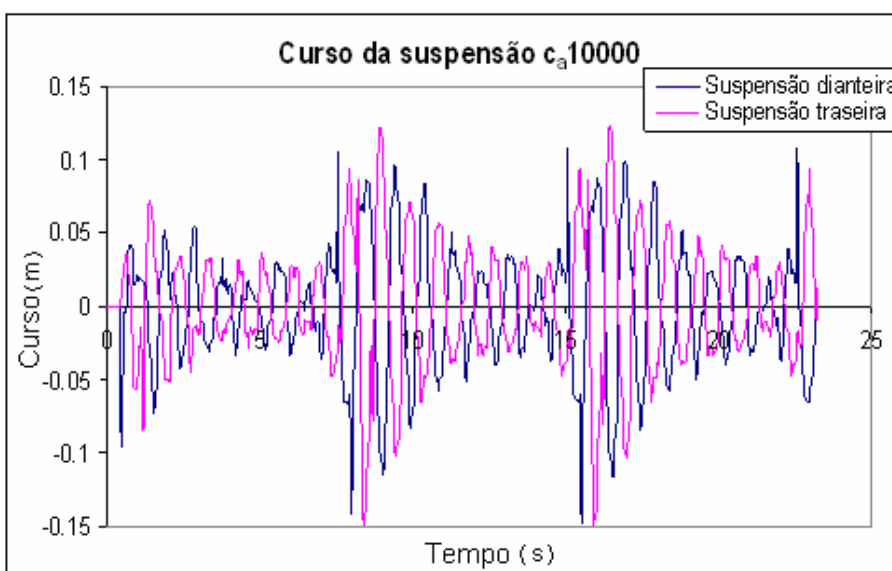


Figura 56 – Curso da suspensão para o modelo com constante de amortecimento 10000 Ns/m

**Modelo com constante de amortecimento 15000 Ns/m (modelo  $c_a15000$ )**

O modelo  $c_a15000$  corresponde a um modelo com os parâmetros do modelo padrão, porém com a constante de amortecimento equivalente dos amortecedores igual a 15000 Ns/m.

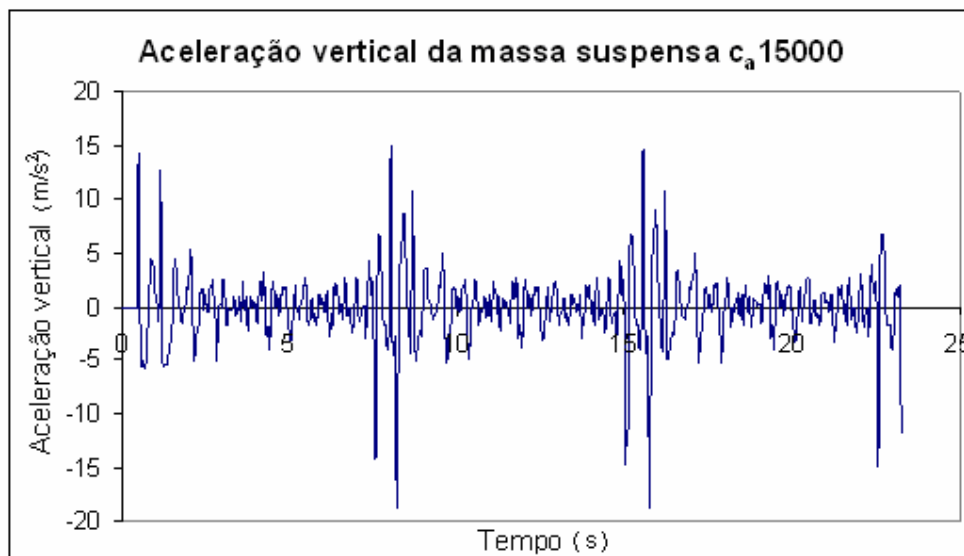


Figura 57 – Aceleração vertical da massa suspensa para o modelo com constante de amortecimento 15000 Ns/m

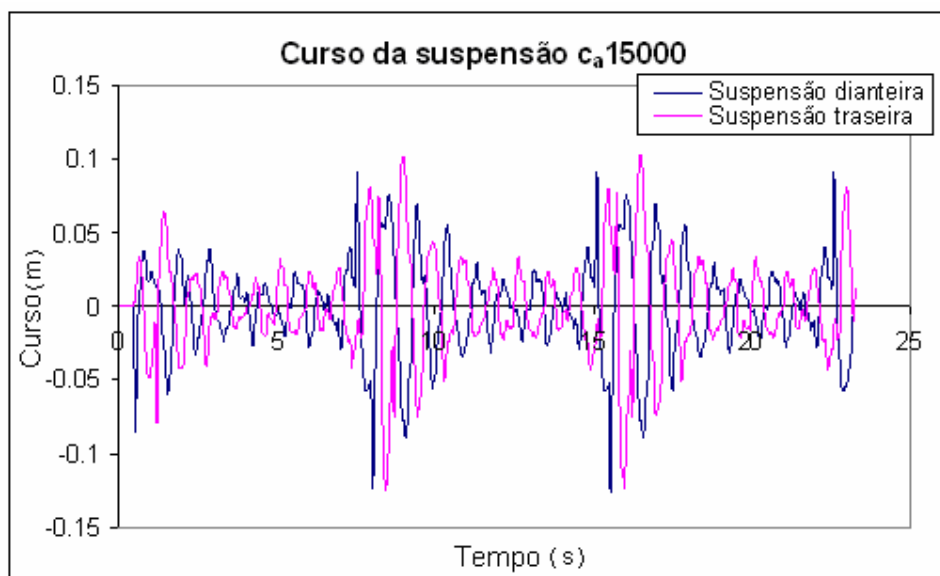


Figura 58 – Curso da suspensão para o modelo com constante de amortecimento 15000 Ns/m

A figura 57 apresenta os valores da aceleração vertical da massa suspensa em função do tempo para o modelo com constante de amortecimento 15000 Ns/m.

A figura 58 representa o curso da suspensão para o modelo com constante de amortecimento 15000 Ns/m.

A tabela 9 agrupa os valores RMS dos parâmetros simulados para cada constante de amortecimento equivalente (5000, 7000, 10000 e 15000 Ns/m) para o modelo com relação de rigidez 2,5.

Tabela 9 – Parâmetros RMS em função do amortecimento

Parâmetros	Constante amortecimento, Ns/m			
	5000	7000	10000	15000
Aceleração vertical RMS da massa suspensa, $m/s^2$	3,68	3,39	3,32	3,48
Curso RMS da suspensão dianteira, m	0,063	0,052	0,041	0,032
Curso RMS da suspensão traseira, m	0,065	0,054	0,043	0,034

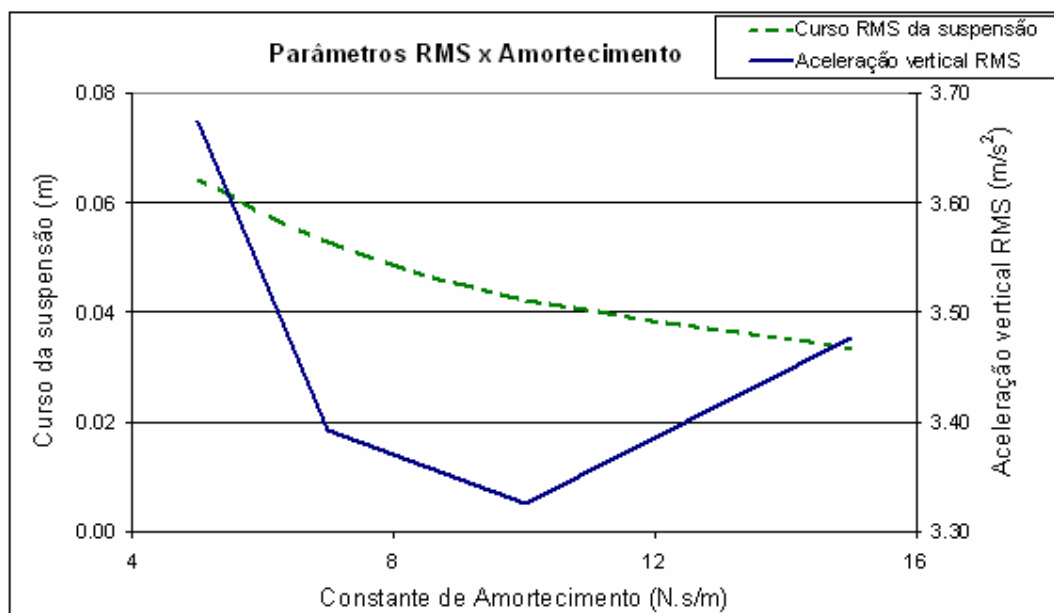


Figura 59 - Influência do amortecimento nos parâmetros de desempenho

A figura 59 mostra o efeito do amortecimento nos parâmetros de desempenho. O curso da suspensão diminui com o aumento do amortecimento. A aceleração vertical também diminui, porém, em um determinado ponto, ocorre a inversão da tendência nos níveis de aceleração vertical, que começa a elevar-se. Na figura 59 foi adotado o curso RMS da suspensão traseira.

A figura 60 mostra a relação entre aceleração vertical e curso da suspensão para diferentes valores de amortecimento. Nota-se que reduzindo o amortecimento ocorre uma diminuição nos níveis de aceleração e um aumento no curso da suspensão. Se prosseguir com a redução do amortecimento, ocorre uma reversão da tendência da aceleração, que começa a elevar-se. Entretanto, o curso da suspensão continua aumentando. Este diagrama ilustra o conflito entre conforto e segurança. Existe um ponto de nível mínimo de aceleração ( $3,32 \text{ m/s}^2$  neste caso) para um conforto máximo. Pode-se verificar também que a falta de amortecimento gera níveis intoleráveis de aceleração vertical e do curso da suspensão (e conseqüentemente conforto e segurança).

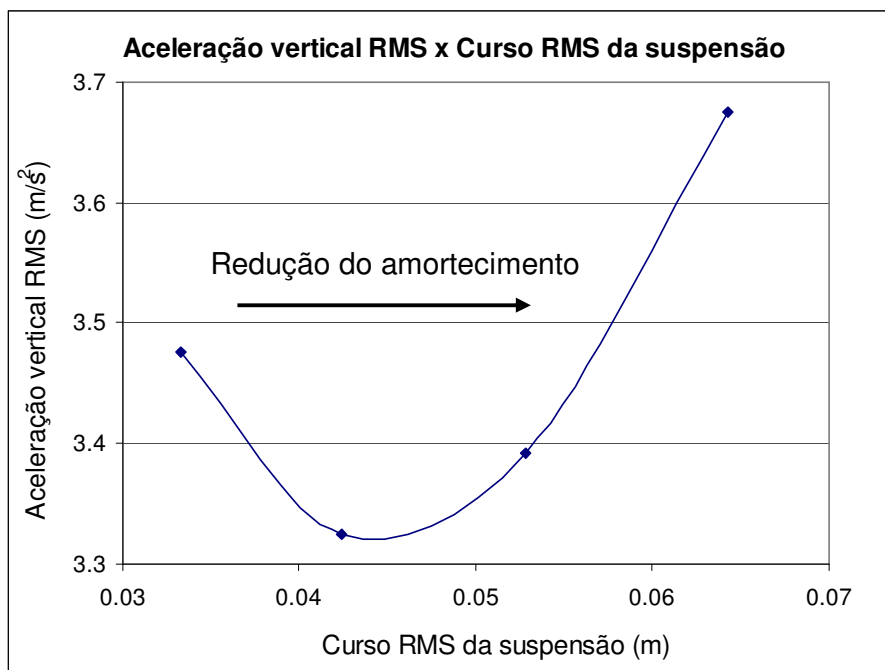


Figura 60 – Influência do amortecimento na aceleração vertical e no curso da suspensão

## 5. CONCLUSÕES E PERSPECTIVAS FUTURAS

Este trabalho mostrou que a simulação é uma excelente aliada nas fases iniciais de projeto, reduzindo a necessidade de protótipos físicos e de testes. Através da simulação, é possível simular o modelo com diferentes parâmetros de entrada até atingir valores admissíveis dos parâmetros de desempenho.

Em relação aos parâmetros de desempenho, observou-se que a relação de rigidez e o amortecimento equivalente têm influência determinante no conforto e na segurança.

Concluiu-se através dos diagramas apresentados que o aumento da relação de rigidez provoca a redução da aceleração vertical da massa suspensa e aumenta o curso da suspensão, ou seja, aumenta o conforto e reduz a segurança. Neste trabalho o aumento da relação de rigidez é consequência da redução da rigidez da mola.

Também se observou que a redução do amortecimento provoca a redução da aceleração vertical da massa suspensa e o aumento do curso da suspensão até determinado ponto. A partir deste ponto, ocorre uma inversão da tendência nos valores de aceleração vertical, que começa a elevar-se, embora o curso da suspensão mantenha sua tendência crescente. Constata-se que neste ponto que ocorre a inversão de tendência nos valores de aceleração ocorre o máximo conforto, pois a aceleração é mínima. Chama-se valor de ponto de conforto ótimo. No veículo estudado este ponto equivale a uma aceleração vertical de  $3,32 \text{ m/s}^2$ .

Se o amortecimento for muito baixo ou mesmo se não houver amortecimento, os valores de aceleração vertical e curso da suspensão alcançam níveis intoleráveis, tornando o veículo inadequado à operação (inseguro e desconfortável).

Outra constatação importante refere-se aos cursos da suspensão. Para o modelo estudado, o curso das suspensões traseira e dianteira são muito próximo. Isto é explicado pela localização centralizada do centro de gravidade do veículo, permitindo deslocamentos angulares do chassi com mesmo ângulo na traseira e dianteira.

Diante disso, constata-se que conforto e segurança são parâmetros conflitantes, pois quando o conforto aumenta, reduz-se a segurança. Para obter

os melhores níveis de conforto deve-se preterir a segurança. Assim, para as especificações de projeto, os valores admissíveis de aceleração vertical e curso da suspensão devem integrar uma faixa de valores intermediários que não comprometam o conforto e a segurança, de forma que encontremos níveis aceitáveis de conforto e segurança, embora não seja possível obter os melhores valores simultaneamente para estes dois parâmetros.

A partir dos resultados obtidos neste trabalho, com o objetivo de contribuir com outras pesquisas, visualizou-se uma série de assuntos relacionados à dinâmica da suspensão de veículos.

Uma abordagem interessante é a simulação de um veículo completo, em uma pista conhecida, e a comparação dos valores com resultados experimentais.

Em relação aos elementos da suspensão, atualmente há uma tendência nos veículos agrícolas pela suspensão pneumática. Um estudo que pode ser feito refere-se à utilização de molas pneumáticas, também conhecidas como bolsão de ar, onde uma válvula, conectada a um compressor de ar, enche ou esvazia o bolsão de acordo com o deslocamento vertical da massa suspensa, variando-se a rigidez da mola.

Outro estudo interessante é a utilização de amortecedores com controle variável, onde a constante de amortecimento é alterada em função da velocidade relativa entre massa suspensa e massa não-suspensa. A variação desta constante ocorre devido à atuação de um campo elétrico ou magnético no fluido do amortecedor, alterando as propriedades deste fluido.

Assim, já existem algumas linhas de trabalho traçadas para desenvolvimentos futuros.

## 6. REFERÊNCIAS BIBLIOGRÁFICAS

1. Abe, M. e Hedrick, J. K. A mechatronic approach to advanced vehicle control design. *Mechanics for a New Millennium*, p. 147-164, 2001.
2. Ahmadian, M.; Blanchard, E. Non-dimensional analysis of the performance of semiactive vehicle suspensions. In: *ASME 2007 International Design Engineering Technical Conferences & Computers and Information in Engineering Conference, 2007, Las Vegas. Proceedings of the ASME 2007 International Design Engineering Technical Conferences & Computers and Information in Engineering Conference, 2007.*
3. Ahmadian, M.; Blanchard, E. Ride performance analysis of semiactive suspension systems based on a full-car model. In: *ASME 2007 International Design Engineering Technical Conferences & Computers and Information in Engineering Conference, 2007, Las Vegas. Proceedings of the ASME 2007 International Design Engineering Technical Conferences & Computers and Information in Engineering Conference, 2007.*
4. Barger, E.L.; Liljedahl, J. B.; Carleton, W.M.; Mc Kibben E.G. *Tratores e seus motores*. New York: Edgard Blucher, 1963, 398 p.
5. Bastow, D.; Howard, G.P. *Car suspension and handling*. 3.ed. Londres: Society of Automotive Engineers, 1993, 362 p.
6. Ben Gaid, M.; Cela, A.; Kocik, R. Distributed control of a car suspension system. In: *Congress on Modeling and Simulation (EUROSIM), 5., 2004, Paris*. Disponível em: <http://www.esiee.fr/~kocikr/publis/Eurosime2004.pdf>.
7. Canale, A.C. *Automobilística – Dinâmica e desempenho*. 1.ed. São Paulo: Érica, 1989, 126 p.
8. Choi, S.B.; Lee, H.K.; Chang, E.G. Field test results of a semi-active ER suspension associated with “skyhook” controller, *Mechatronics*, v. 11, p. 345-353, 2001.
9. Den Hartog, J.P. *Vibrações nos Sistemas Mecânicos*. 4.ed. São Paulo: Edgard Blucher, 1972, 390 p.
10. Dixon, J.C. *Tires, suspension and handling*. 2.ed. Society of Automotive Engineers, 1996, 435 p.
11. El Madany, M. M.; Abduljabbar, Z. On the statistical performance of active and semi-active car suspension systems. *Journal of Computer & Structures*, v. 33, p. 785-790, 1989.
12. Gillespie, T. D. *Fundamentals of vehicle dynamics*. 1.ed. Warrendale: Society of Automotive Engineers, 1992, 519 p.



13. Gopalarao, L.V.V.; Narayanan, S. Preview control of random response of a half-car vehicle model traversing rough road. *Journal of Sound and Vibration*, v. 310, p. 352-365, 2008.
14. Groehs, A.G. *Mecânica Vibratória*. 2.ed. São Leopoldo: Unisinos, 2005, 650 p.
15. Gueler, G.F. *Curso de suspensões de veículos*. Pompéia: Máquinas Agrícolas Jacto, 2005, 156 p.
16. Gunston, T.P.; Rebelle, J.; Griffin, M.J. A comparison of two methods of simulating seat suspension dynamic performance. *Journal of Sound and Vibration*, v. 278, p. 117-134, 2004.
17. Hansson, P.A. Rear axle suspensions with controlled damping on agricultural tractors. *Journal Computers and Electronics in Agriculture*, v. 15, p. 123-147, 1996.
18. Hostens, I.; Depnez, K.; Ramon, H. An improved design of air suspension for seats of mobile agricultural machines. *Journal of Sound and Vibration*, v. 276, p. 141-156, 2004.
19. International Organization for Standardization. ISO 5008: Agricultural wheeled tractors and field machinery — measurement of whole-body vibration of the operator, 1980, 11 p.
20. Jacto, Máquinas Agrícolas. *Manual técnico sobre orientação de pulverização*. Pompéia: máquinas Agrícolas Jacto S/A, 2001, 24p.
21. Karnopp, D. Theoretical limitations in active vehicle suspensions. *Vehicle System Dynamics*, v. 15, p. 41-54, 1986.
22. Lobo Jr., M.I. *Aplicação terrestre com pulverizadores autopropelidos*. 2008. Disponível em <http://www.pulverizador.com.br/aplic-terrestr01.htm>.
23. Meirovitch, L. *Introduction to dynamics and control*. Nova Iorque: John Wiley & Sons, 1985, 392 p.
24. Motta, D.S.; Zampieri, D.E. Modeling of a vehicle suspension with non linear elements and performance comparison to a semi-active model. In: COBEM – Congresso Brasileiro de Engenharia Mecânica, 18., 2005, Ouro Preto. *Anais do XVIII COBEM - Congresso Brasileiro de Engenharia Mecânica*, 2005.
25. Moura, E.D.A.; Lima Jr, J.J. Estudo de uma suspensão passiva e ativa. In: *Simpósio Mineiro de Mecânica Computacional*, 5., 2002, Juiz de Fora. *Anais do V Simpósio Mineiro de Mecânica Computacional*, 2002, p. 179-186.

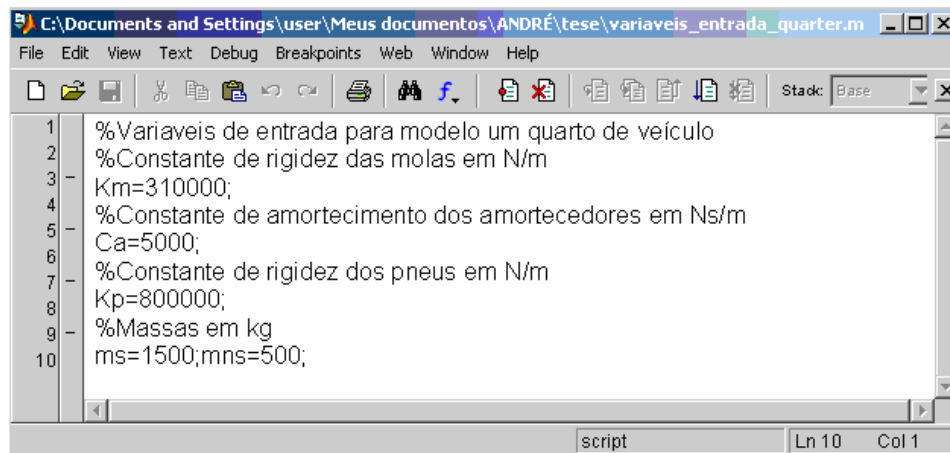
26. Ogata, K. Engenharia de Controle Moderno. 4. ed. São Paulo: Pearson, 2003, 800 p.
27. Rill, G. Vehicle Dynamics. 1.ed. Regensburg: University of Applied Sciences, 2003, p. 73-92. Disponível em: [http://homepages.fh-regensburg.de/~rig39165/skripte/vehicle\\_dynamics.pdf](http://homepages.fh-regensburg.de/~rig39165/skripte/vehicle_dynamics.pdf).
28. Sharp R.S.; Crolla, D.A. Road vehicle suspension system design. Vehicle System Dynamics, v. 16, p. 167-192, 1987.
29. Sharp, R. S.; Hassan, S.A. An evaluation of passive automotive suspension systems with variable stiffness and damping parameters, Vehicle System Dynamics, v. 15, p. 335-350, 1986.
30. Silva Filho, B.S. Curso de Matlab 5.1 – Introdução à Solução de Problemas de Engenharia. 2.ed. Rio de Janeiro: UERJ, 1999, 174 p. Disponível em: [www.lee.eng.uerj.br/downloads/cursos/matlab/matlab.pdf](http://www.lee.eng.uerj.br/downloads/cursos/matlab/matlab.pdf)
31. Silva Filho, B.S. Curso de Simulink 2.0 – Modelagem, Simulação e Análise de Sistemas Dinâmicos. 1.ed. Rio de Janeiro: UERJ, 1999, 119 p. Disponível em: [www.lee.eng.uerj.br/downloads/cursos/simulink/simulink.pdf](http://www.lee.eng.uerj.br/downloads/cursos/simulink/simulink.pdf).
32. Stammers, C.W.; Sireteanu. T. Suspension control for improved vehicle ride employing nonlinear response factors. In: DINAME - International Conference on Dynamic Problems in Mechanics, 10., 2003, Ubatuba. Anais do X DINAME - International Conference on Dynamic Problems in Mechanics, 2003.
33. Tusset, A.M.; Balthazar, J.M.; Rafikov, M. Aplicação do controle linear feedback em suspensão ativa. In: DINCON - Congresso Temático de Dinâmica, Controle e Aplicações, 4., 2005, Bauru. Anais do IV DINCON - Congresso Temático de Dinâmica, Controle e Aplicações, 2005.

## APÊNDICE A – DIAGRAMA DE BLOCOS (SIMULINK®) DO MODELO UM QUARTO DE VEÍCULO

A entrada dos parâmetros é feita através do Matlab®, conforme programação ilustrada na figura 1A.

Sempre que as linhas iniciarem pelo símbolo de porcentagem (%), esta se refere a um comentário.

Os comandos listados na figura 1A carregam os valores de entrada constante de rigidez da mola ( $k_m$ ), constante de amortecimento do amortecedor ( $c_a$ ), constante de rigidez dos pneus ( $k_p$ ), massa suspensa ( $m_s$ ) e massa não-suspensa ( $m_{ns}$ ). Para entrar com outros valores, basta alterar os números. Para rodar o programa, tecele F5.



```

C:\Documents and Settings\user\Meus documentos\ANDRÉ\tese\variaveis_entrada_quarter.m
File Edit View Text Debug Breakpoints Web Window Help
Stack: Base
1 %Variaveis de entrada para modelo um quarto de veiculo
2 %Constante de rigidez das molas em N/m
3 Km=310000;
4 %Constante de amortecimento dos amortecedores em Ns/m
5 Ca=5000;
6 %Constante de rigidez dos pneus em N/m
7 Kp=800000;
8 %Massas em kg
9 ms=1500;mns=500;
10
script Ln 10 Col 1

```

Figura 1A – Parâmetros de entrada carregados no Matlab®

O diagrama de blocos do Simulink® corresponde às equações de movimento do sistema, que foram isoladas em função da aceleração vertical da massa suspensa ( $\ddot{Z}_s$ ) e não-suspensa ( $\ddot{Z}_{ns}$ ). As equações (1A) e (2A) foram deduzidas no capítulo 3.

$$\ddot{Z}_s = \frac{1}{m_s} \left[ -k_m Z_s + k_m Z_{ns} - c_a \dot{Z}_s + c_a \dot{Z}_{ns} \right] \quad (1A)$$

$$\ddot{Z}_{ns} = \frac{1}{m_{ns}} \left[ k_m Z_s - (k_m + k_p) Z_{ns} + k_p Z_p + c_a \dot{Z}_s - c_a \dot{Z}_{ns} \right] \quad (2A)$$

Na figura 2A, a seção A corresponde à aceleração vertical da massa suspensa e a seção B corresponde à aceleração vertical da massa não-suspensa.

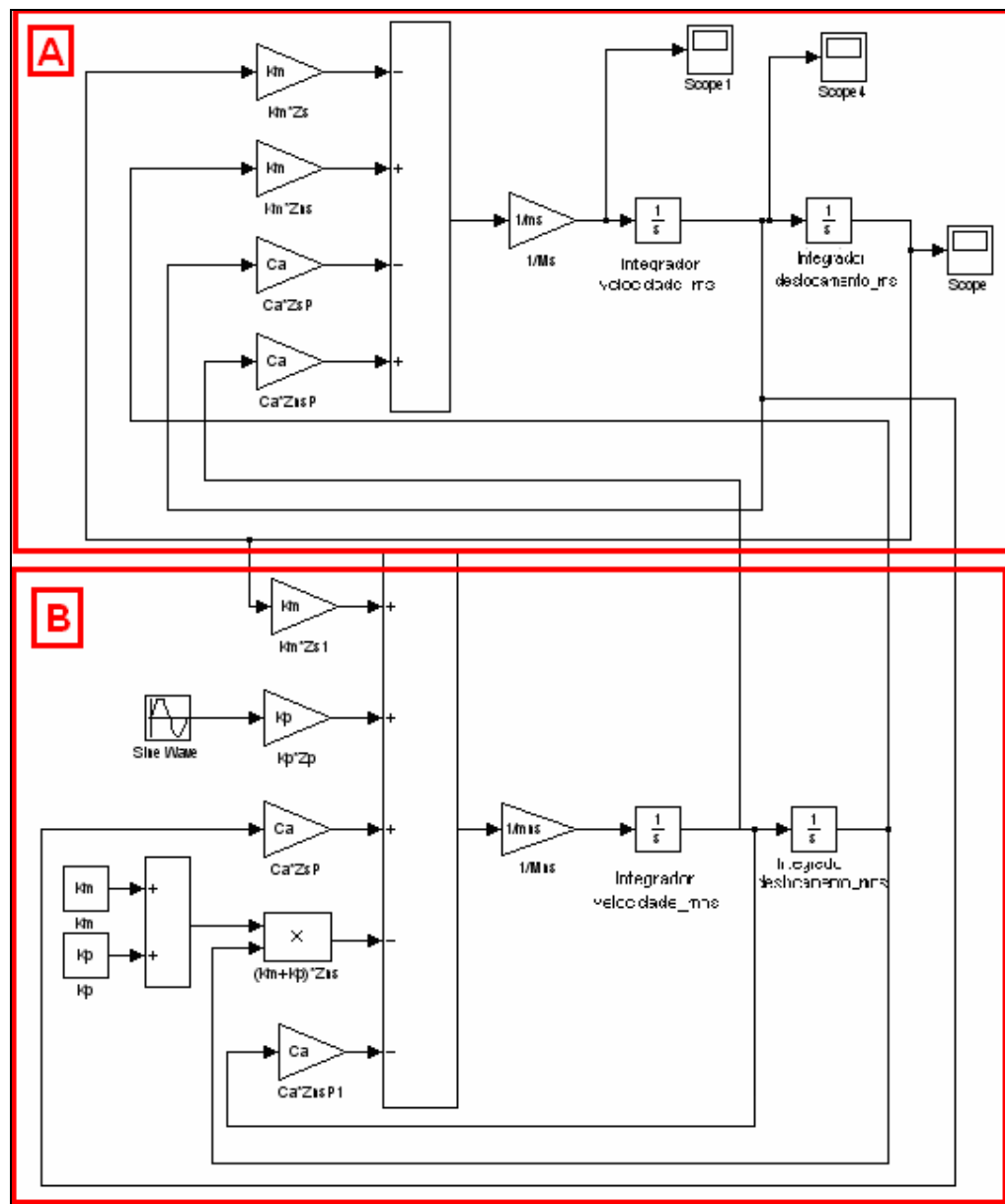


Figura 2A – Diagrama de blocos para modelo um quarto de veículo

A figura 3A detalha a seção A da figura 2A, que corresponde à massa suspensa.

Os blocos Scope 1, Scope 4 e Scope mostram as saídas do sistema na forma gráfica para a massa suspensa. Correspondem respectivamente à aceleração ( $\ddot{Z}_s$ ), velocidade ( $\dot{Z}_s$ ) e deslocamento ( $Z_s$ ) vertical.

Os blocos integrador velocidade\_ms e integrador deslocamento\_ms referem-se à integral da aceleração e da velocidade, resultando respectivamente na velocidade e no deslocamento.

O bloco 1/ms corresponde ao fator multiplicativo do inverso da massa suspensa, conforme explícito na equação (1A).

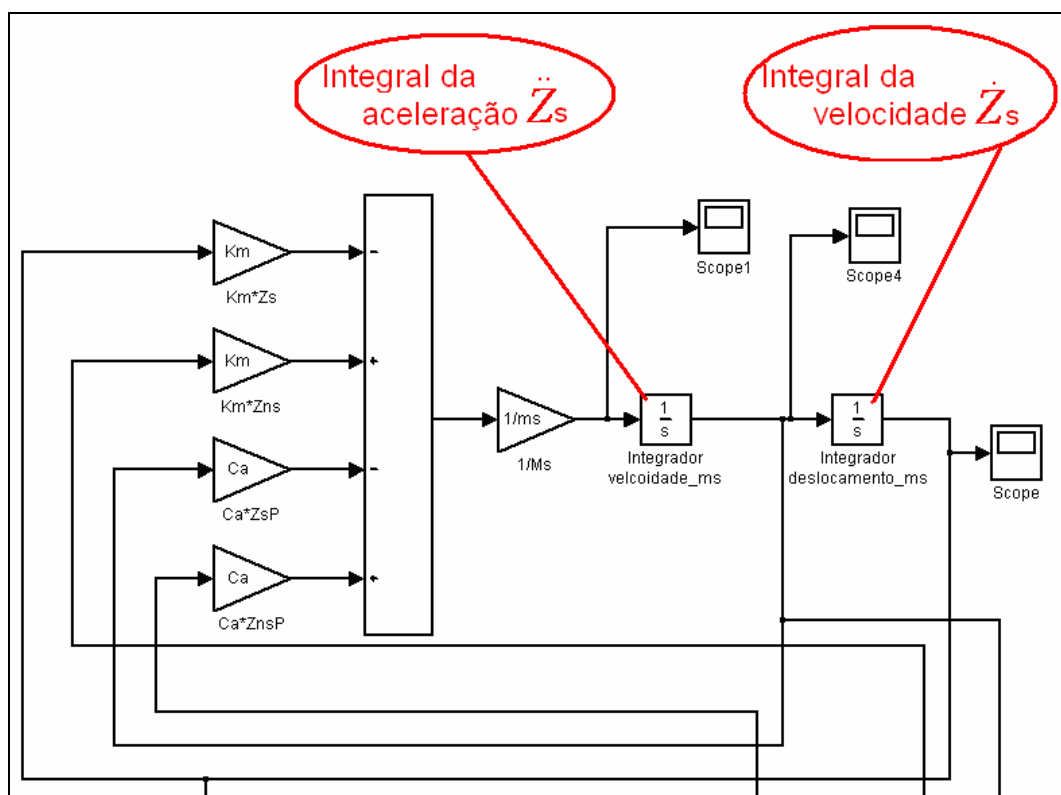


Figura 3A – Seção do diagrama de blocos correspondente à aceleração vertical da massa suspensa para o modelo um quarto de veículo

A figura 4A detalha a seção B da figura 2A, que corresponde à massa não-suspensa.

Os blocos integrador velocidade\_mns e integrador deslocamento\_mns referem-se à integral da aceleração e da velocidade, resultando respectivamente na velocidade e no deslocamento.

O bloco 1/mns corresponde ao fator multiplicativo do inverso da massa não-suspensa, conforme mostrada na equação (2A).

A entrada da pista é representada por um onda senoidal.

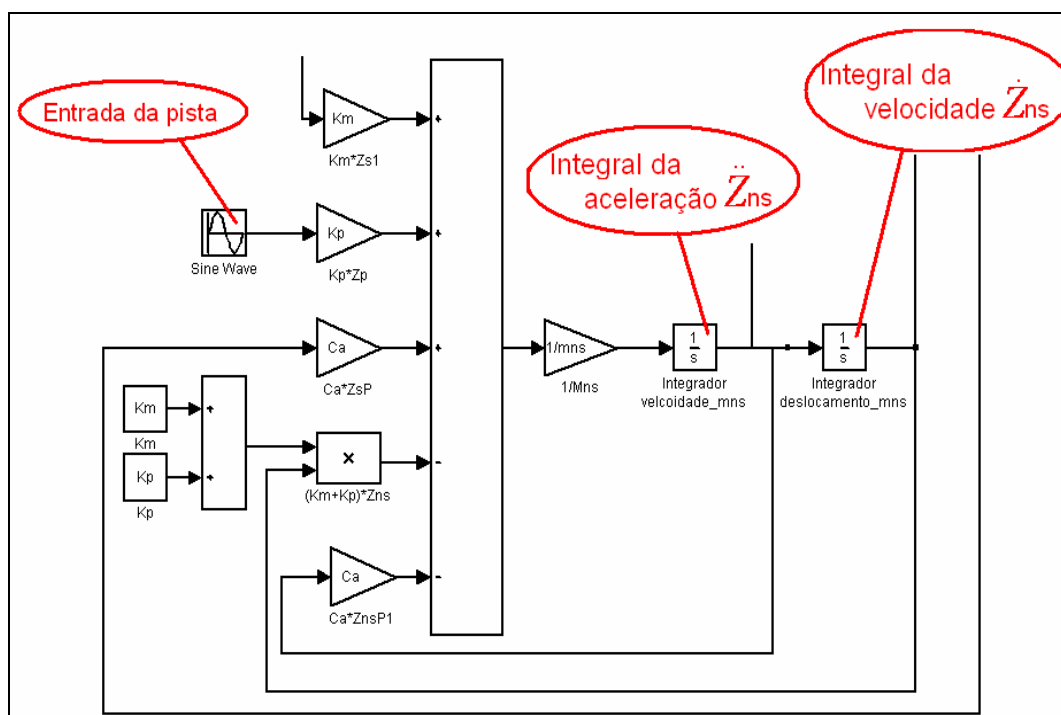


Figura 4A – Seção do diagrama de blocos correspondente à aceleração vertical da massa não-suspensa para o modelo um quarto de veículo

Os parâmetros da simulação, como tempo de simulação e opções do solver, por exemplo, são aplicados através do menu, pelos comandos Simulation > Simulation parameters, conforme ilustrado na figura 5A.

Para simular o modelo, também é utilizado o menu, através dos comandos Simualtion > Start, conforme ilustrado na figura 5A.

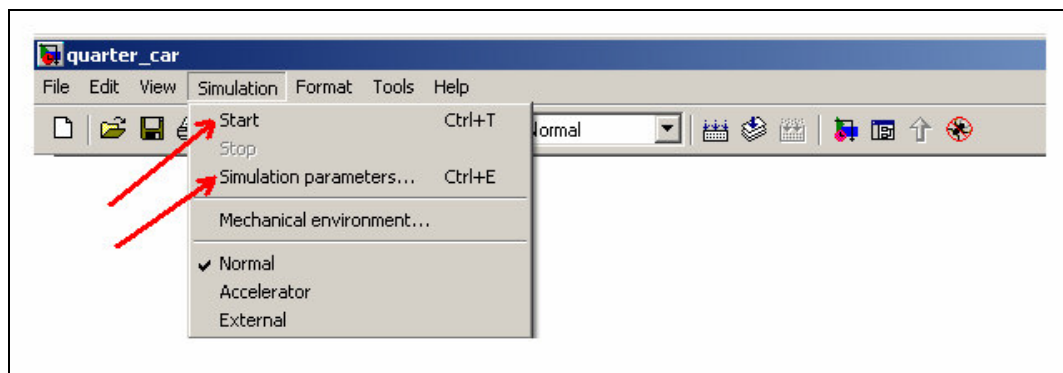


Figura 5A – Menu do Simulink®

## APÊNDICE B – DIAGRAMA DE CORPOS RÍGIDOS (VISUAL NASTRAN®) DO MODELO UM QUARTO DE VEÍCULO

No Visual Nastran ®, o modelo um quarto de veículos é representado pelo diagrama de corpos rígidos ilustrado na figura 1B. Este diagrama é construído através de uma biblioteca de elementos chamada Constraint. Estes elementos podem ser molas, amortecedores e atuadores lineares, entre outros.

A conexão entre as massas suspensa e não-suspensa é feita pela Constraint Spring Damper que representa uma mola e um amortecedor.

O pneu corresponde a uma Constraint Spring, que representa uma mola linear.

A excitação da pista é obtida através da ação de um atuador linear, formulado conforme o sinal de entrada.

No modelo construído, a base tem a função de manter o atuador fixo, possibilitando o movimento apenas da pista.

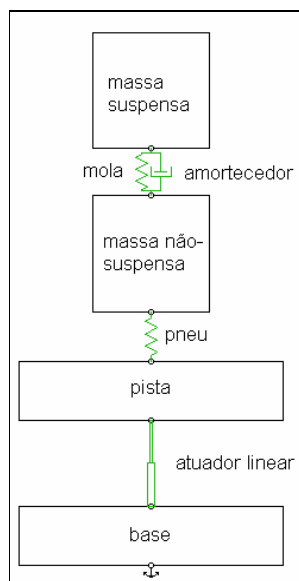


Figura 1B – Corpo rígido para modelo um quarto de veículo



As propriedades de cada corpo e elemento são carregadas através do software.

A figura 2B mostra as propriedades dos elementos da suspensão. Nestes quadros são preenchidos os valores da rigidez da mola ( $k_m$ ), constante de amortecimento do amortecedor ( $c_a$ ) e constante de rigidez dos pneus ( $k_p$ ). Para alterar os valores basta digitá-los novamente dentro de cada quadro.

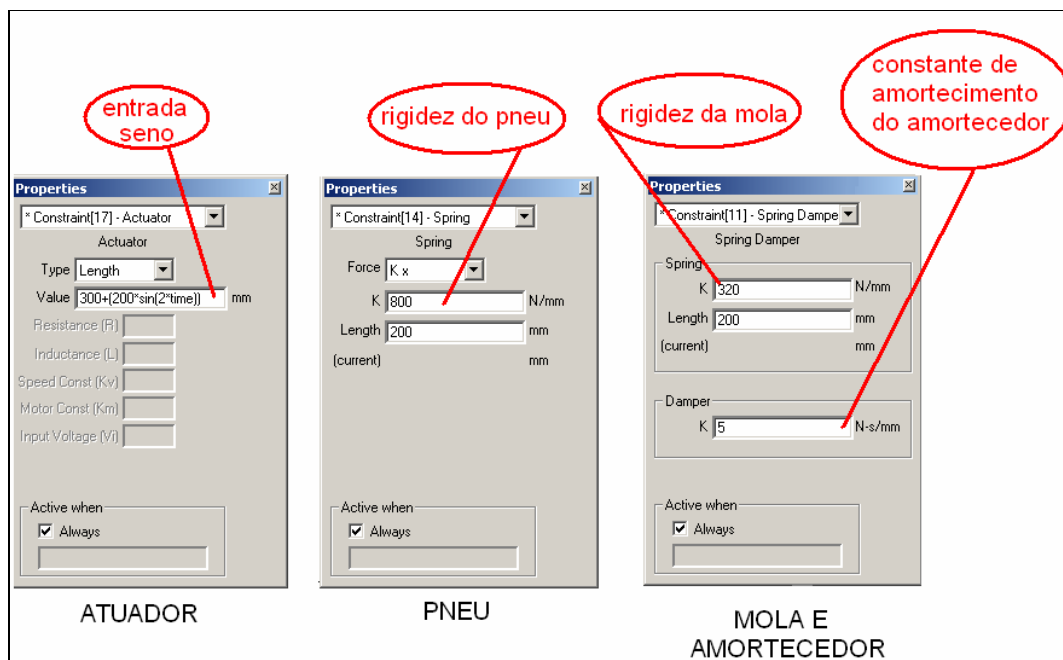


Figura 2B – Propriedades dos elementos da suspensão

As massas suspensa ( $m_s$ ) e não-suspensa ( $m_{ns}$ ) são carregadas da mesma forma. A figura 3B mostra o quadro contendo as propriedades do corpo rígido.

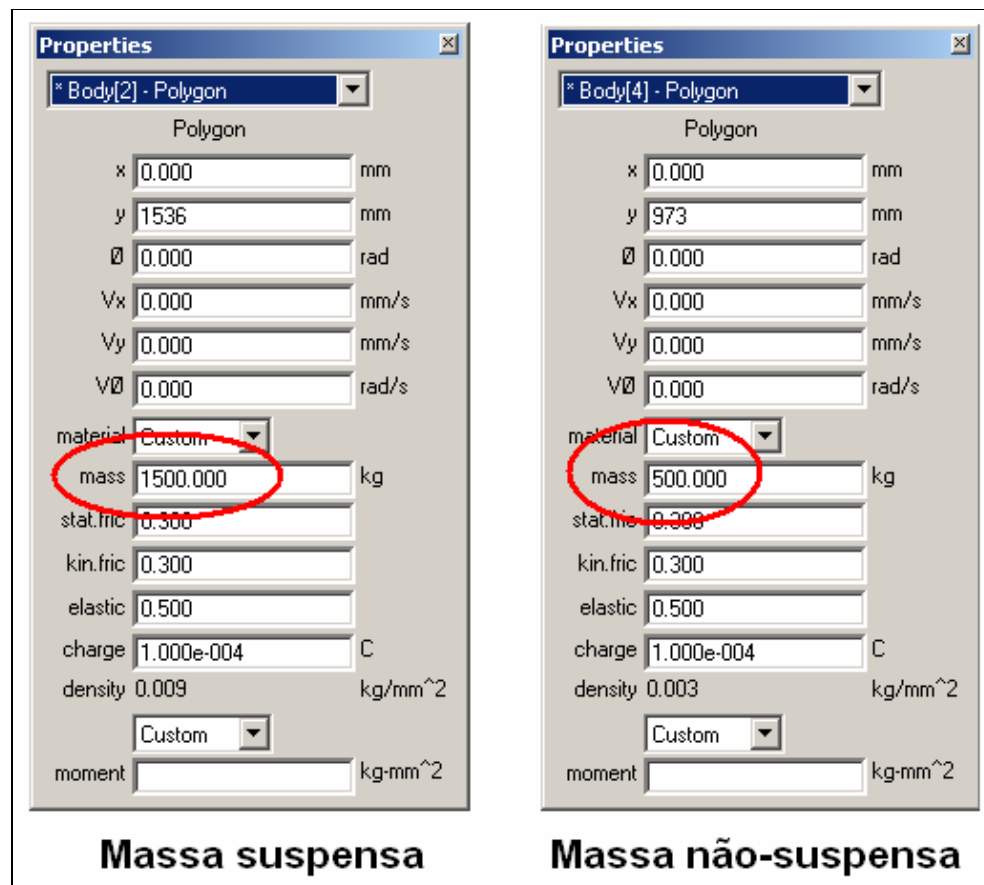


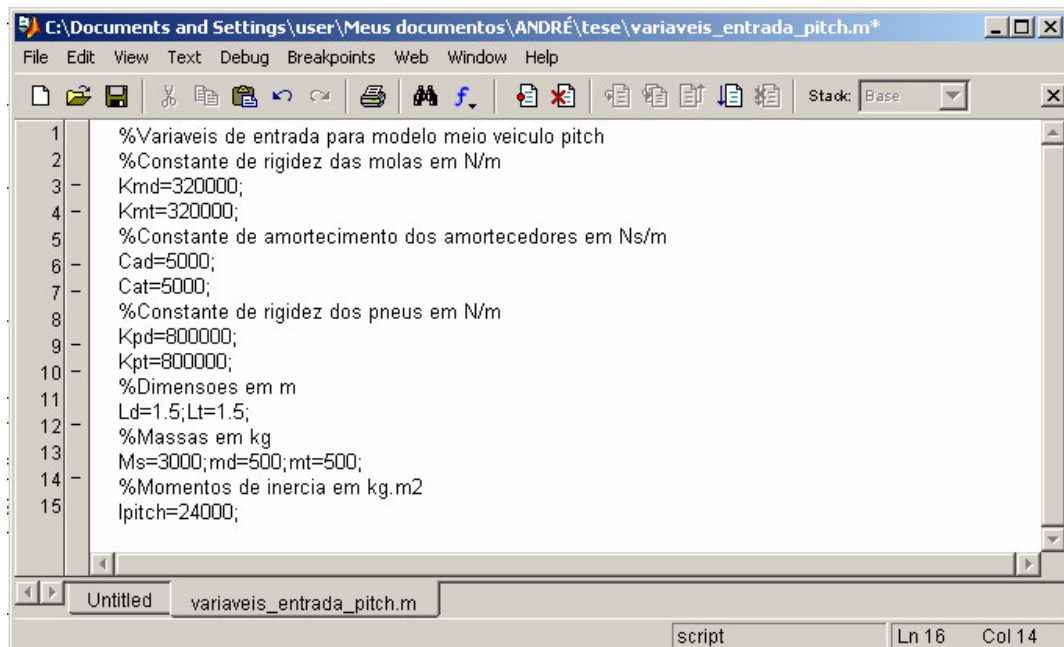
Figura 3B – Propriedades dos corpos rígidos

## APÊNDICE C – DIAGRAMA DE BLOCOS (SIMULINK®) DO MODELO MEIO VEÍCULO

A entrada das parâmetros é feita através do Matlab®, conforme programação ilustrada na figura 1C.

Sempre que as linhas iniciarem pelo símbolo de porcentagem (%), esta se refere a um comentário.

Os comandos listados na figura 1C carregam os valores de entrada constante de rigidez da mola ( $k_m$ ), constante de amortecimento do amortecedor ( $c_a$ ), constante de rigidez dos pneus ( $k_p$ ), massa suspensa ( $m_s$ ) e massa não-suspensa ( $m_{ns}$ ). Para entrar com outros valores, basta alterar os números. Para rodar o programa, tecele F5.



```

1  %Variaveis de entrada para modelo meio veiculo pitch
2  %Constante de rigidez das molas em N/m
3  Kmd=320000;
4  Kmt=320000;
5  %Constante de amortecimento dos amortecedores em Ns/m
6  Cad=5000;
7  Cat=5000;
8  %Constante de rigidez dos pneus em N/m
9  Kpd=800000;
10 Kpt=800000;
11 %Dimensoes em m
12 Ld=1.5;Lt=1.5;
13 %Massas em kg
14 Ms=3000;md=500;mt=500;
15 %Momentos de inercia em kg.m2
    lpitch=24000;
  
```

Figura 1C – Parâmetros de entrada carregados no Matlab®

O diagrama de blocos do Simulink® corresponde às equações de movimento do sistema, que foram isoladas em função da aceleração vertical da massa suspensa ( $\ddot{Z}_s$ ), aceleração angular (“pitch”) da massa suspensa ( $\ddot{\theta}$ ), aceleração vertical da massa não-suspensa dianteira ( $\ddot{Z}_d$ ) e aceleração vertical

da massa não-suspensa traseira ( $\ddot{Z}_t$ ). As equações (1C), (2C), (3C) e (4C) foram deduzidas no capítulo 3.

$$\ddot{Z}_d = \frac{1}{m_d} \left( k_{pd} Z_{pd} - c_{ad} \dot{Z}_d - (k_{pd} + k_{md}) Z_d + c_{ad} \dot{Z}_s + \right. \\ \left. k_{md} Z_s - c_{ad} L_d \text{sen } \dot{\theta} - k_{md} L_d \text{sen } \theta \right) \quad (1C)$$

$$\ddot{Z}_t = \frac{1}{m_t} \left( k_{pt} Z_{pt} - c_{at} \dot{Z}_t - (k_{pt} + k_{mt}) Z_t + c_{at} \dot{Z}_s + \right. \\ \left. k_{mt} Z_s + c_{at} L_t \text{sen } \dot{\theta} + k_{mt} L_t \text{sen } \theta \right) \quad (2C)$$

$$\ddot{Z}_s = \frac{1}{m_s} (c_{ad} \dot{Z}_d + k_{md} Z_d + c_{at} \dot{Z}_t + k_{mt} Z_t - (c_{ad} + c_{at}) \dot{Z}_s - \\ (k_{md} + k_{mt}) Z_s + (c_{ad} L_d - c_{at} L_t) \text{sen } \dot{\theta} + (k_{md} L_d - k_{mt} L_t) \text{sen } \theta) \quad (3C)$$

$$\ddot{\theta} = \frac{1}{I_\theta} * (-c_{ad} L_d \dot{Z}_d - k_{md} L_d Z_d + c_{at} L_t \dot{Z}_t + k_{mt} L_t Z_t + (c_{ad} L_d - c_{at} L_t) \dot{Z}_s + \\ (k_{md} L_d - k_{mt} L_t) Z_s - (c_{at} L_t^2 + c_{ad} L_d^2) \text{sen } \dot{\theta} - (k_{mt} L_t^2 + k_{md} L_d^2) \text{sen } \theta) \quad (4C)$$

Na figura 2C, a seção A corresponde à aceleração vertical da massa não-suspensa dianteira, a seção B corresponde à aceleração vertical da massa não-suspensa traseira, a seção C corresponde à aceleração vertical da massa suspensa e a seção D corresponde à aceleração angular (“pitch”) da massa suspensa.

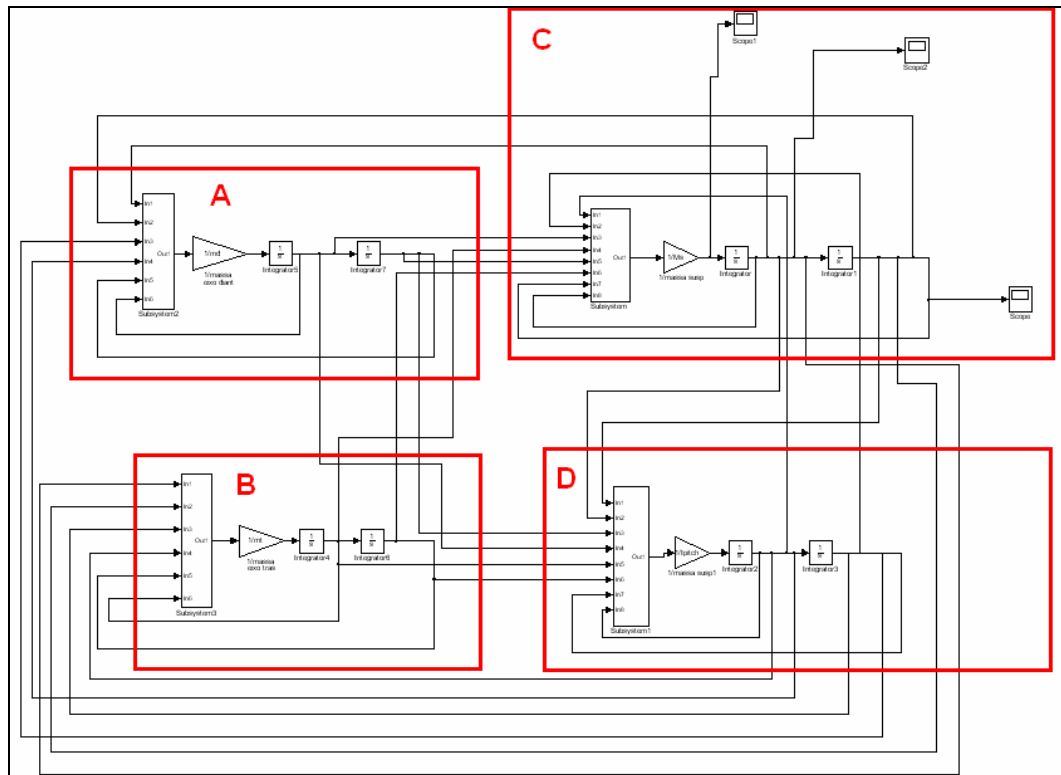


Figura 2C – Diagrama de blocos para modelo meio veículo

As figuras 3C e 4C detalham a seção A da figura 2C, que corresponde à aceleração vertical da massa não-suspensa dianteira.

Os blocos integrador velocidade\_md e integrador deslocamento\_md referem-se à integral da aceleração e da velocidade, resultando respectivamente na velocidade e no deslocamento.

O bloco 1/md corresponde ao fator multiplicativo do inverso da massa não-suspensa dianteira, conforme explícito na equação (1C).

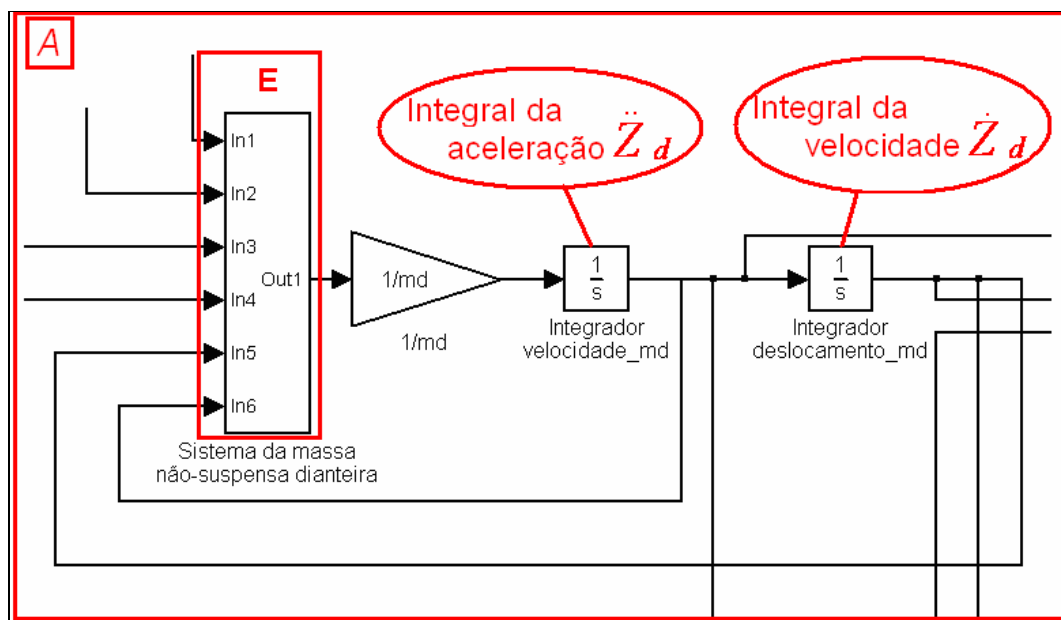


Figura 3C – Seção do diagrama de blocos correspondente à aceleração vertical da massa não-suspensa dianteira para o modelo meio veículo

A entrada dianteira da pista corresponde à pista ISO 5008. Para entrar com as amplitudes desta pista, foi utilizado um construtor de sinal (bloco Signal Builder), conforme ilustrado na figura 4C.

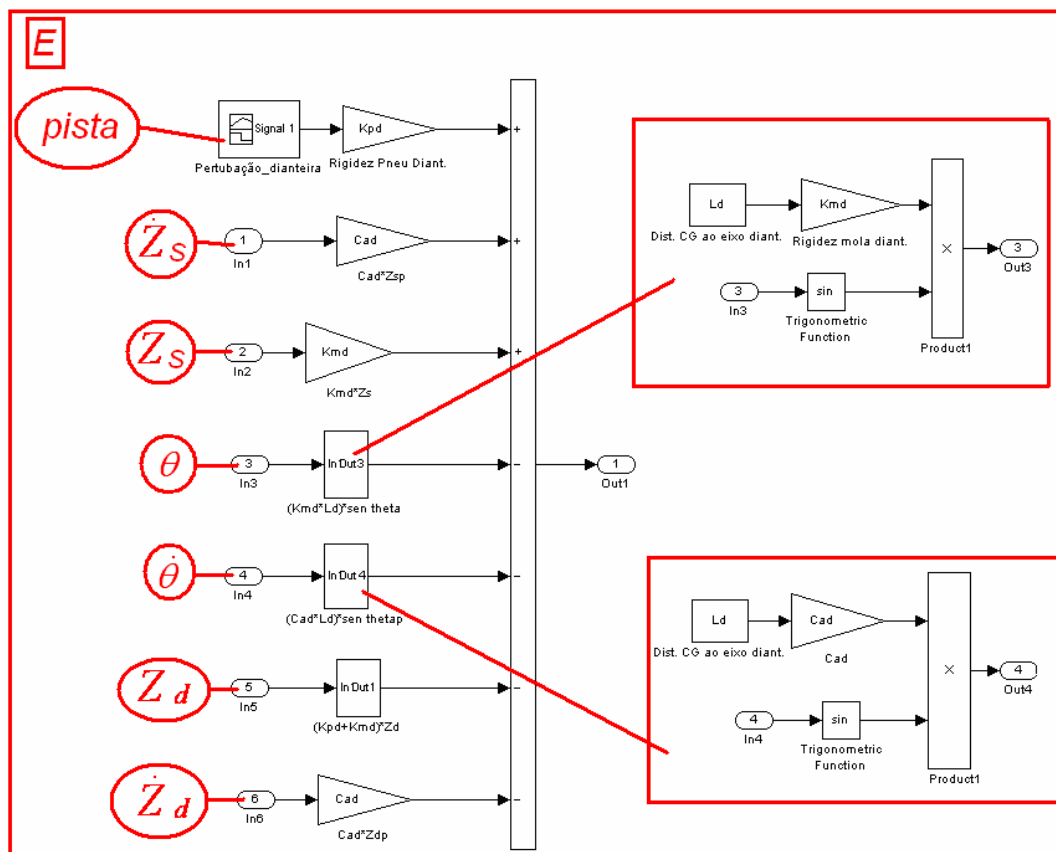


Figura 4C – Diagrama de blocos correspondente à seção E da figura 3C

As figuras 5C e 6C detalham a seção B da figura 2C, que corresponde à aceleração vertical da massa não-suspensa traseira.

Os blocos integrador velocidade\_mt e integrador deslocamento\_mt referem-se à integral da aceleração e da velocidade, resultando respectivamente na velocidade e no deslocamento.

O bloco 1/mt corresponde ao fator multiplicativo do inverso da massa não-suspensa traseira, conforme explícito na equação (2C).

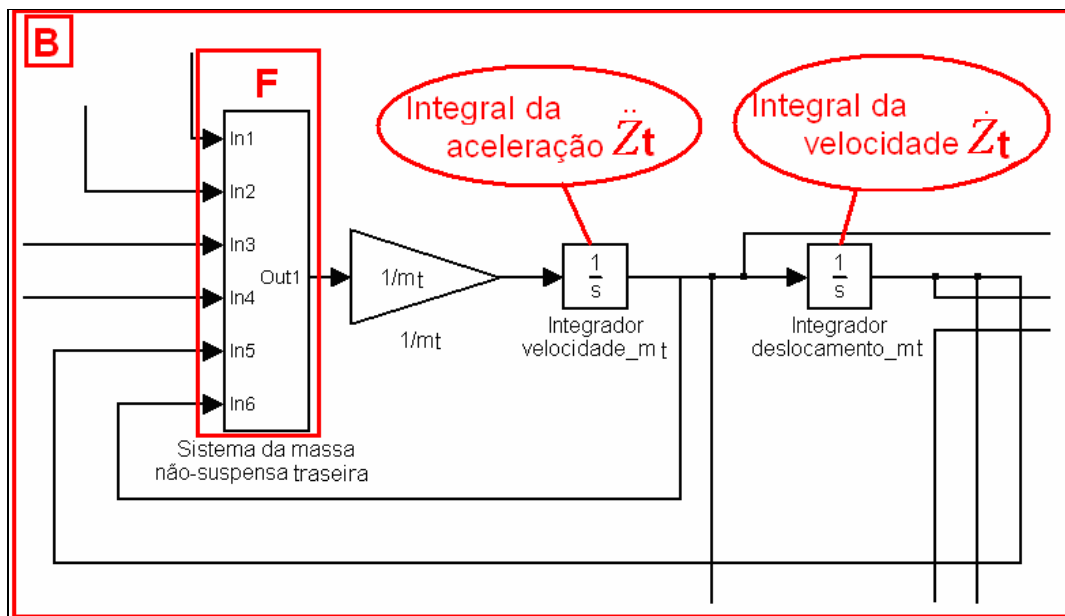


Figura 5C – Seção do diagrama de blocos correspondente à aceleração vertical da massa não-suspensa traseira para o modelo meio veículo



A entrada traseira da pista corresponde à pista ISO 5008. Para entrar com as amplitudes desta pista, foi utilizado um construtor de sinal (bloco Signal Builder), conforme ilustrado na figura 6C.

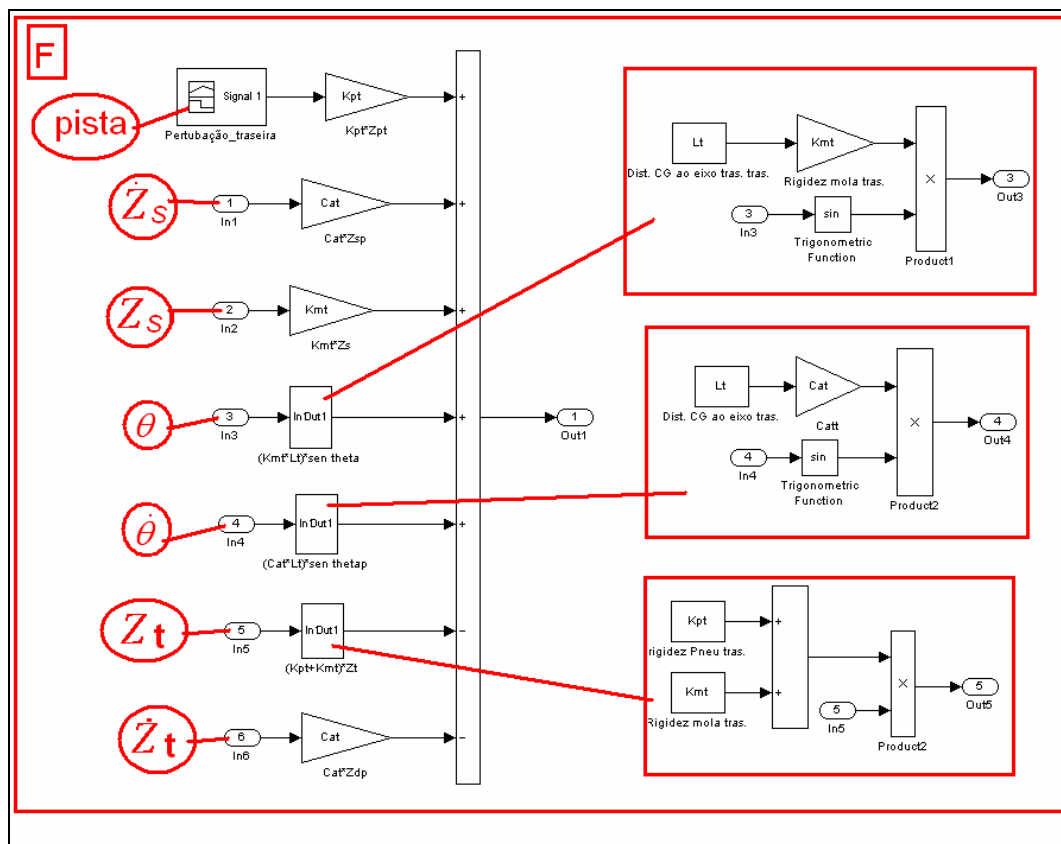


Figura 6C – Diagrama de blocos correspondente à seção F da figura 5C

As figuras 7C e 8C detalham a seção C da figura 2C, que corresponde à aceleração vertical da massa suspensa.

Os blocos integrador velocidade\_ms e integrador deslocamento\_ms referem-se à integral da aceleração e da velocidade, resultando respectivamente na velocidade e no deslocamento.

O bloco 1/ms corresponde ao fator multiplicativo do inverso da massa suspensa, conforme explícito na equação (3C).

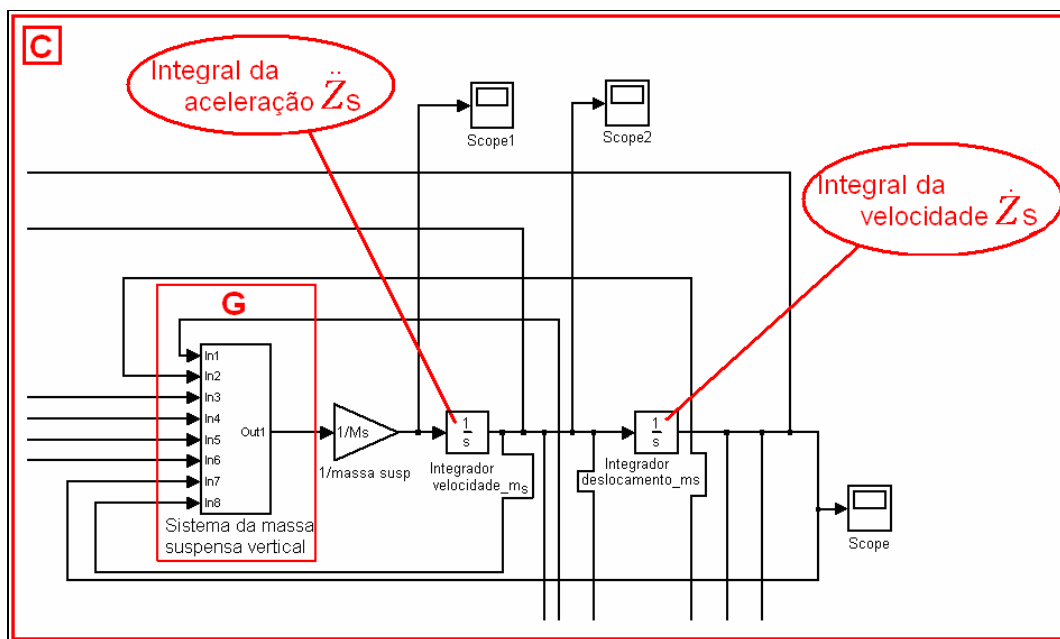


Figura 7C – Seção do diagrama de blocos correspondente à aceleração vertical da massa suspensa para o modelo meio veículo

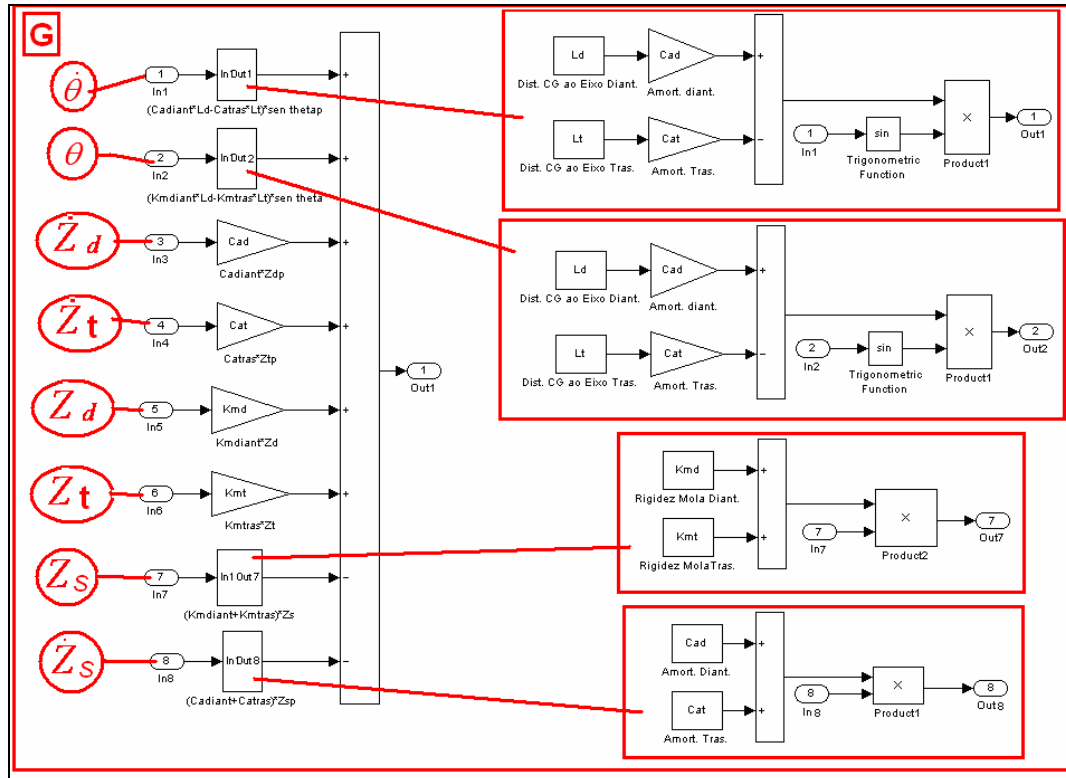


Figura 8C – Diagrama de blocos correspondente à seção G da figura 7C

As figuras 9C, 10C e 11C detalham a seção D da figura 2C, que corresponde à aceleração angular (“pitch”) da massa suspensa.

Os blocos integrador velocidade\_theta e integrador deslocamento\_theta referem-se à integral da aceleração e da velocidade, resultando respectivamente na velocidade e no deslocamento angular.

O bloco  $1/\text{pitch}$  corresponde ao fator multiplicativo do inverso do momento de inércia, conforme explícito na equação (4C).

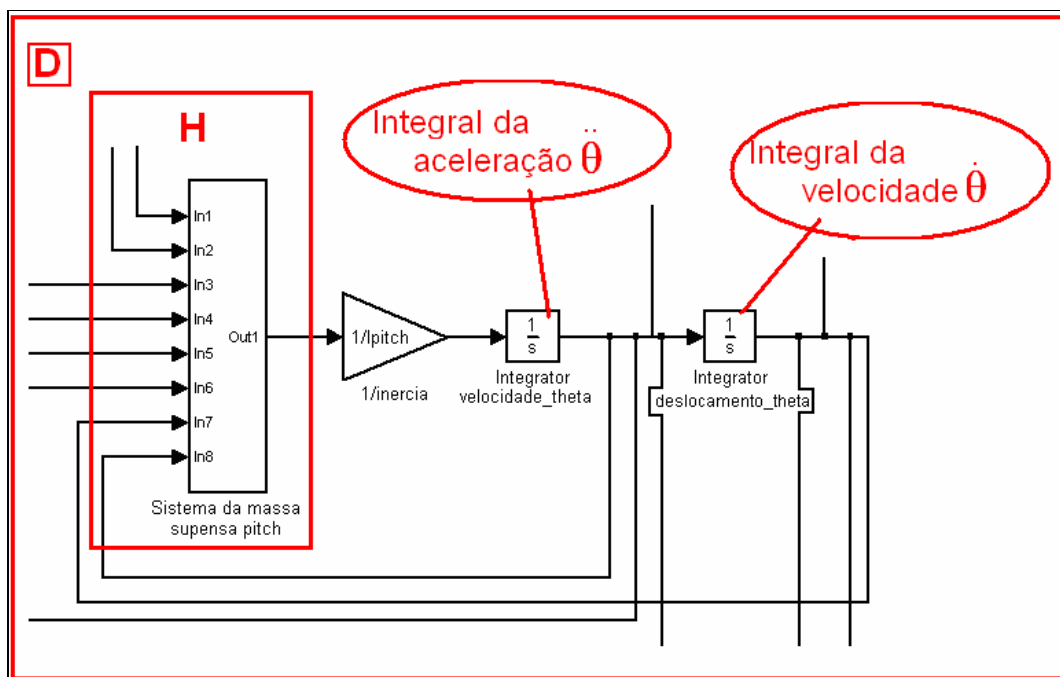


Figura 9C – Seção do diagrama de blocos correspondente à aceleração angular (“pitch”) da massa suspensa para o modelo meio veículo

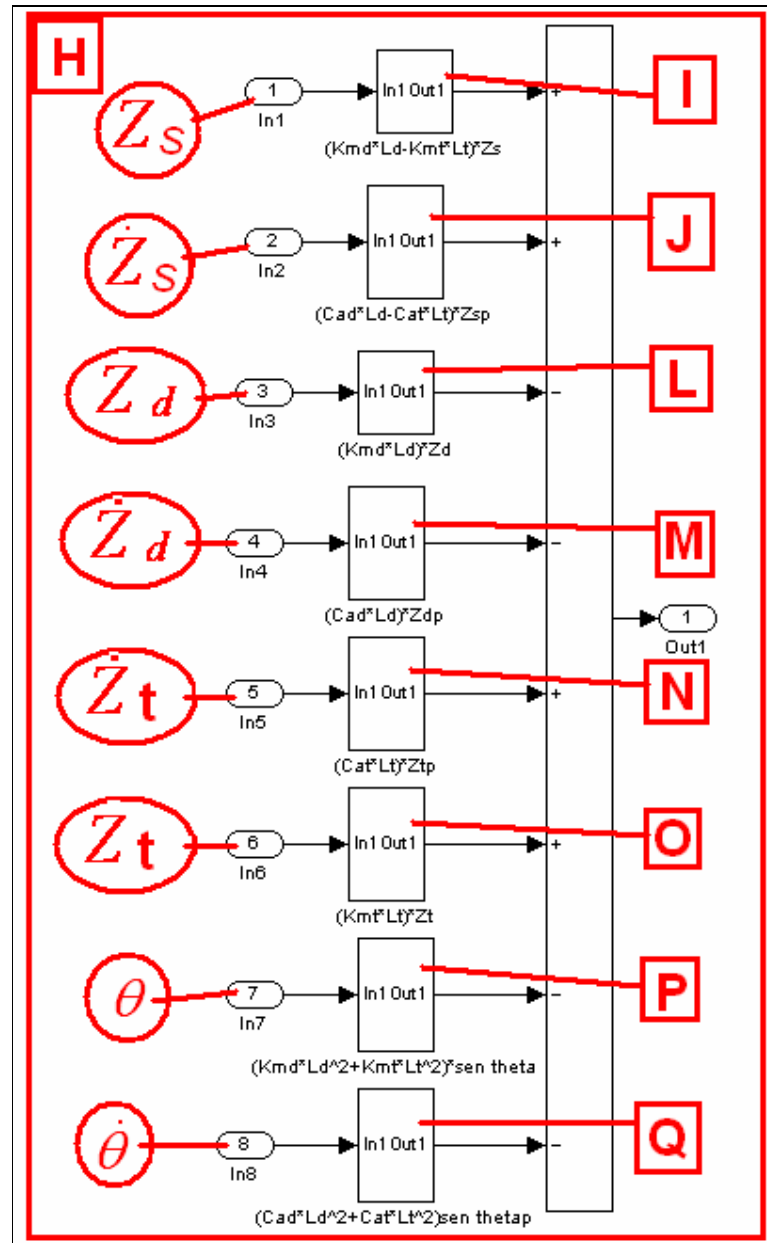


Figura 10C – Diagrama de blocos correspondente à seção H da figura 9C

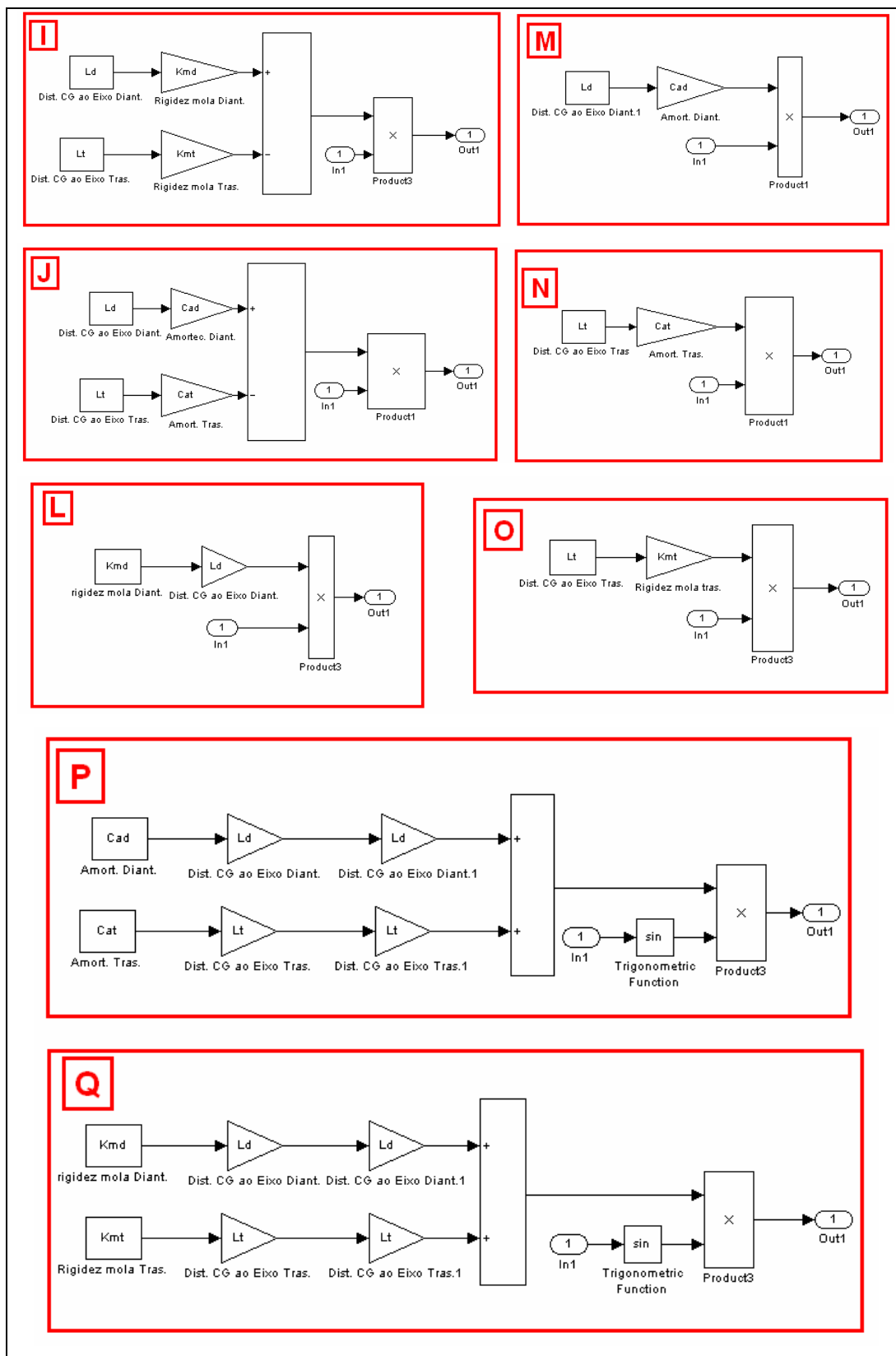


Figura 11C - - Diagrama de blocos correspondente às seções I, J, L, M, N, O, P e Q da figura 10C

## APÊNDICE D – ANÁLISE DE ESTABILIDADE DO MODELO UM QUARTO DE VEÍCULO

Para análise da estabilidade do sistema de suspensão utilizaram-se as equações (1D) E (2D) e as considerações propostas por MEIROVITCH (1985), expostas a seguir.

$$\ddot{Z}_s = \frac{1}{m_s} \left[ -k_m Z_s + k_m Z_{ns} - c_a \dot{Z}_s + c_a \dot{Z}_{ns} \right] \quad (1D)$$

$$\ddot{Z}_{ns} = \frac{1}{m_{ns}} \left[ k_m Z_s - (k_m + k_p) Z_{ns} + k_p Z_p + c_a \dot{Z}_s - c_a \dot{Z}_{ns} \right] \quad (2D)$$

Para resolver a equação de estado é necessário utilizar as notações abaixo:

$$x_1 = Z_s \quad (3D)$$

$$x_2 = Z_{ns} \quad (4D)$$

$$x_3 = \dot{Z}_s = \dot{x}_1 \quad (4D)$$

$$x_4 = \dot{Z}_{ns} = \dot{x}_2 \quad (5D)$$

Então, podem-se reescrever as equações (1D) e (2D) da seguinte forma:

$$\dot{x}_3 = \frac{1}{m_s} \left[ -k_m x_1 + k_m x_2 - c_a x_3 + c_a x_4 \right] \quad (6D)$$

$$\dot{x}_4 = \frac{1}{m_{ns}} \left[ k_m x_1 - (k_m + k_p) x_2 + k_p Z_p + c_a x_3 - c_a x_4 \right] \quad (7D)$$

As equações (6D) e (7D) podem ser reescritas na forma compacta, como indicado na expressão (8D). Assim, obtém-se a matriz de estado A.

$$\dot{x} = Ax + Bu \quad (8D)$$

Na equação (8D), A é a matriz de estado, B é a matriz de entrada e u é o vetor de entrada.

$$\begin{bmatrix} \dot{x}_1 \\ \dot{x}_2 \\ \dot{x}_3 \\ \dot{x}_4 \end{bmatrix} = \begin{bmatrix} 0 & 0 & 1 & 0 \\ 0 & 0 & 0 & 1 \\ \frac{k_m}{m_s} & \frac{k_m}{m_s} & -\frac{c_a}{m_s} & \frac{c_a}{m_s} \\ \frac{k_m}{m_{ns}} & -\frac{(k_m + k_p)}{m_{ns}} & \frac{c_a}{m_{ns}} & -\frac{c_a}{m_{ns}} \end{bmatrix} * \begin{bmatrix} x_1 \\ x_2 \\ x_3 \\ x_4 \end{bmatrix} + \begin{bmatrix} 0 \\ 0 \\ 0 \\ \frac{k_p Z_p}{m_{ns}} \end{bmatrix} \quad (9D)$$

O cálculo dos autovalores é feito através da expressão:

$$\det[A - \lambda I] = 0 \quad (10D)$$

Na expressão (10D), A é a matriz de estado encontrada na expressão (9D),  $\lambda$  são os autovalores e I é a matriz identidade.

Então, substituindo as matrizes e resolvendo a equação (10D), têm-se:

$$\det \begin{bmatrix} -\lambda & 0 & 1 & 0 \\ 0 & -\lambda & 0 & 1 \\ \frac{k_m}{m_s} & \frac{k_m}{m_s} & -\frac{c_a}{m_s} - \lambda & \frac{c_a}{m_s} \\ \frac{k_m}{m_{ns}} & -\frac{(k_m + k_p)}{m_{ns}} & \frac{c_a}{m_{ns}} & -\frac{c_a}{m_{ns}} - \lambda \end{bmatrix} = 0 \quad (11D)$$



$$\lambda^4 + \frac{(m_s + m_{ns})}{m_s \cdot m_{ns}} c_a \lambda^3 + \frac{(k_m m_s + k_p m_s + k_m m_{ns})}{m_s \cdot m_{ns}} \lambda^2 + \frac{k_p c_a}{m_s \cdot m_{ns}} \lambda + \frac{k_m k_p}{m_s \cdot m_{ns}} = 0 \quad (12D)$$

A equação (12D) é conhecida como polinômio característico. Este polinômio possui 4 raízes, onde estas raízes são conhecidas como valores característicos do sistema ou autovalores. A análise de estabilidade para o modelo estudado é demonstrada a seguir.

Substituindo os valores do modelo na equação (12D) e resolvendo-a, obtêm-se os autovalores do modelo um quarto de veículo estudado, que são:

$$\lambda_1 = -5,88 + 47,44i \quad (13D)$$

$$\lambda_2 = -5,88 - 47,44i \quad (14D)$$

$$\lambda_3 = -0,78 + 12,19i \quad (15D)$$

$$\lambda_4 = -0,78 - 12,19i \quad (16D)$$

Segundo MEIROVITCH (1985), a análise da estabilidade pode admitir três tipos de casos. São eles:

– Se todos os autovalores são puramente imaginários, então o sistema é estável;

– Se os autovalores são reais e negativos, ou são complexos com a parte real negativa, ou ainda qualquer uma das combinações anteriores, o sistema é dito como assintoticamente estável;

– Se pelo menos uma das raízes é real positiva ou complexos com a parte real positiva, então o sistema é caracterizado como instável.

Dessa forma têm-se um sistema assintoticamente estável, pois os autovalores deste modelo são complexos com a parte real negativa.

## SÚMULA CURRICULAR

Trabalhos científicos publicados:

1. Ferreira, A.L.; Balthazar, J.M.; Pontes Jr., B.R. On behavior of agricultural vehicles under track excitation. In: DINCON - Congresso Temático de Dinâmica, Controle e Aplicações, 5., 2006, Guaratinguetá. Anais do V DINCON - Congresso Temático de Dinâmica, Controle e Aplicações, 2006.
2. Ferreira, A.L.; Balthazar, J.M.; Pontes Jr., B.R. Comportamento de veículos agrícolas sob excitação de pista via simulações numéricas. In: CONEM - Congresso Nacional de Engenharia Mecânica, 4., 2006, Recife. Anais do IV CONEM - Congresso Nacional de Engenharia Mecânica, 2006.
3. Ferreira, A.L.; Balthazar, J.M.; Pontes Jr., B.R. Dinâmica longitudinal de um veículo agrícola. In: DINCON - Congresso Temático de Dinâmica, Controle e Aplicações, 6., 2007, São José do Rio Preto. Anais do VI DINCON - Congresso Temático de Dinâmica, Controle e Aplicações, 2007.

# Livros Grátis

( <http://www.livrosgratis.com.br> )

Milhares de Livros para Download:

[Baixar livros de Administração](#)

[Baixar livros de Agronomia](#)

[Baixar livros de Arquitetura](#)

[Baixar livros de Artes](#)

[Baixar livros de Astronomia](#)

[Baixar livros de Biologia Geral](#)

[Baixar livros de Ciência da Computação](#)

[Baixar livros de Ciência da Informação](#)

[Baixar livros de Ciência Política](#)

[Baixar livros de Ciências da Saúde](#)

[Baixar livros de Comunicação](#)

[Baixar livros do Conselho Nacional de Educação - CNE](#)

[Baixar livros de Defesa civil](#)

[Baixar livros de Direito](#)

[Baixar livros de Direitos humanos](#)

[Baixar livros de Economia](#)

[Baixar livros de Economia Doméstica](#)

[Baixar livros de Educação](#)

[Baixar livros de Educação - Trânsito](#)

[Baixar livros de Educação Física](#)

[Baixar livros de Engenharia Aeroespacial](#)

[Baixar livros de Farmácia](#)

[Baixar livros de Filosofia](#)

[Baixar livros de Física](#)

[Baixar livros de Geociências](#)

[Baixar livros de Geografia](#)

[Baixar livros de História](#)

[Baixar livros de Línguas](#)

[Baixar livros de Literatura](#)  
[Baixar livros de Literatura de Cordel](#)  
[Baixar livros de Literatura Infantil](#)  
[Baixar livros de Matemática](#)  
[Baixar livros de Medicina](#)  
[Baixar livros de Medicina Veterinária](#)  
[Baixar livros de Meio Ambiente](#)  
[Baixar livros de Meteorologia](#)  
[Baixar Monografias e TCC](#)  
[Baixar livros Multidisciplinar](#)  
[Baixar livros de Música](#)  
[Baixar livros de Psicologia](#)  
[Baixar livros de Química](#)  
[Baixar livros de Saúde Coletiva](#)  
[Baixar livros de Serviço Social](#)  
[Baixar livros de Sociologia](#)  
[Baixar livros de Teologia](#)  
[Baixar livros de Trabalho](#)  
[Baixar livros de Turismo](#)