

PONTIFÍCIA UNIVERSIDADE CATÓLICA DO RIO GRANDE DO SUL  
FACULDADE DE BIOCÊNCIAS  
PROGRAMA DE PÓS-GRADUAÇÃO EM BIOCÊNCIAS – ZOOLOGIA

**DIVERSIDADE GENÉTICA DE *Hoplias malabaricus* (BLOCK, 1794)  
(OSTARIOPHYSI, CHARACIFORMES, ERYTHRINIDAE) NO RIO GRANDE DO SUL  
(BRASIL)**

Luciane Maria

Orientador: Dr. Luiz Glock\*

Co-Orientadora: Dra. Sabrina Esteves De Matos Almeida

**TESE DE DOUTORADO  
PORTO ALEGRE - RS - BRASIL  
2007**

# **Livros Grátis**

<http://www.livrosgratis.com.br>

Milhares de livros grátis para download.

## SUMÁRIO

RELAÇÃO DAS TABELAS .....	III
RELAÇÃO DAS FIGURAS .....	IV
DEDICATÓRIAS.....	VII
AGRADECIMENTOS.....	VIII
RESUMO.....	XI
ABSTRACT.....	XII
<b>1 INTRODUÇÃO .....</b>	<b>13</b>
1.1 REFERENCIAL BIBLIOGRÁFICO.....	16
1.1.1 Gênero <i>Hoplias</i> .....	16
1.1.2 Descrição do Complexo <i>H. malabaricus</i> .....	17
1.1.3 Distribuição Geográfica de <i>H. malabaricus</i> .....	19
1.1.4 Variabilidade Genética.....	20
1.1.4.1 Análise de Cariótipos.....	21
1.1.4.2 Análise por RAPD.....	25
1.1.4.3 Análise Por Seqüenciamento (SNPs).....	26
1.2 OBJETIVOS .....	27
<b>2 MÉTODOS .....</b>	<b>28</b>
2.1 CARACTERIZAÇÃO DA ÁREA DE ESTUDO.....	28
2.2 MODELO DE COLETA.....	32
2.3 MÉTODOS LABORATORIAIS .....	33
2.3.1 Extração de DNA .....	33
2.3.2 RAPD.....	34
2.3.3 Seqüenciamento (SNPs) .....	35
2.4 ANÁLISE DA DIVERSIDADE .....	36
<b>3 RESULTADOS E DISCUSSÃO .....</b>	<b>38</b>
3.1 DESCRIÇÃO DA AMOSTRA ANALISADA POR RAPD de <i>H. malabaricus</i> .....	38
3.2 ANÁLISE DA DIVERSIDADE GENÉTICA POR RAPD DE <i>H. malabaricus</i> ..	41
3.2.1 Locos Polimórficos.....	41
3.2.2 Variabilidade Genética.....	43
3.2.3 Distância Genética.....	47
3.3 ANÁLISE DA DIVERSIDADE GENÉTICA POR SEQÜENCIAMENTO .....	58
<b>4 CONSIDERAÇÕES FINAIS .....</b>	<b>71</b>
<b>5 REFERÊNCIAS.....</b>	<b>72</b>

**APÊNDICE A – Dendrograma de máxima verossimilhança para *H. malabaricus*, evidenciando relações entre indivíduos de *H. malabaricus* na BHLP, BHRT e BHRU ..... 84**

**APÊNDICE B - Dendrograma de máxima verossimilhança para *H. malabaricus*, evidenciando relações entre indivíduos de *H. malabaricus* 866**

## RELAÇÃO DAS TABELAS

<b>Tabela 1</b> - Sinonímias de <i>H. malabaricus</i> (Bloch, 1794).....	17
<b>Tabela 2</b> - Populações de <i>H. malabaricus</i> representadas no presente estudo, sigla, bacia pertencente e respectivo número amostral.....	39
<b>Tabela 3</b> - Número de locos analisados por local de coleta e por <i>primer</i> ...	42
<b>Tabela 4</b> - Variabilidade genética encontrada em <i>H. malabaricus</i> no Rio Grande do Sul, Alto Uruguai-SC e Uruguai .....	43
<b>Tabela 5</b> - Populações de <i>H. malabaricus</i> analisadas no presente estudo, sigla, bacia pertencente e respectivo número amostral.....	59
<b>Tabela 6</b> - Matriz da distância genética avaliada através do programa Mega 3.0 com indivíduos de todas as bacias .....	68

## RELAÇÃO DAS FIGURAS

<b>Figura 1</b> - Caracterização da Região Neotropical.....	13
<b>Figura 2</b> - Exemplos de <i>H. malabaricus</i> .....	19
<b>Figura 3</b> - Idiograma parcial dos citótipos de <i>H. malabaricus</i> .....	23
<b>Figura 4</b> - Distribuição dos citótipos de <i>H. malabaricus</i> .....	24
<b>Figura 5</b> - Pontos de coleta das amostras de <i>H. malabaricus</i> , dentro e fora das bacias hidrográficas do Rio Grande do Sul .....	40
<b>Figura 6</b> - Gel de poliacrilamida com amostras de duas bacias hidrográficas amplificadas com o <i>primer</i> C08 .....	42
<b>Figura 7</b> - Mapa da América do Sul com destaque para o Estado do Rio Grande do Sul .....	45
<b>Figura 8</b> - Dendrograma obtido através do POPGENE 1.31 com a distância de Nei (1972), entre indivíduos de <i>H. malabaricus</i> no BHLP.....	48
<b>Figura 9</b> - Dendrograma obtido através do POPGENE 1.31 com a distância de Nei (1972), entre indivíduos de <i>H. malabaricus</i> no BHRT ...	49
<b>Figura 10</b> - Dendrograma obtido através do POPGENE 1.31 com a distância de Nei (1972), entre indivíduos de <i>H. malabaricus</i> na BHRU .....	51
<b>Figura 11</b> -Dendrograma obtido através do POPGENE 1.31 com a distância de Nei (1972), entre indivíduos de <i>H. malabaricus</i> na BHRU, Alto Uruguai e Uruguai .....	52
<b>Figura 12</b> - Dendrograma obtido pelo programa POPGENE 1.31 evidenciando as relações entre indivíduos no Rio Grande do Sul	54
<b>Figura 13</b> - Dendrograma obtido pelo programa POPGENE 1.31 evidenciando as relações entre indivíduos no Rio Grande do Sul com Alto Uruguai e Uruguai .....	56
<b>Figura 14</b> - Dendrograma neighbor-joining, evidenciando relações entre indivíduos de <i>H. malabaricus</i> na BHLP .....	61

<b>Figura 15-</b> Dendrograma de Máxima Verossimilhança para <i>H. malabaricus</i> , evidenciando relações entre indivíduos de <i>H. malabaricus</i> na BHP	61
<b>Figura 16-</b> Dendrograma neighbor-joining evidenciando relações entre indivíduos de <i>H. malabaricus</i> na BHRT	62
<b>Figura 17-</b> Dendrograma de Máxima Verossimilhança para <i>H. malabaricus</i> , evidenciando relações entre indivíduos de <i>H. malabaricus</i> na BHRT	62
<b>Figura 18-</b> Dendrograma neighbor-joining, evidenciando relações entre indivíduos de <i>H. malabaricus</i> na BHRU	63
<b>Figura 19-</b> Dendrograma de Máxima Verossimilhança para <i>H. malabaricus</i> , evidenciando relações entre indivíduos de <i>H. malabaricus</i> na BHRU	63
<b>Figura 20-</b> Dendrograma neighbor-joining, evidenciando relações entre indivíduos de <i>H. malabaricus</i> na BHP, BHRT e BHRU	65
<b>Figura 21-</b> Dendrograma neighbor-joining, evidenciando relações entre indivíduos de <i>H. malabaricus</i> nas bacias: BHP, BHRT, BHRU, Alto Uruguai, Uruguai e Argentina	67

Ao Prof. Dr. Luiz Glock, que tive a felicidade de conhecer em 1995 quando realizei a Especialização em Zoologia na PUC, por ter me orientado no Mestrado e no início do Doutorado. Pela dedicação e pelo apoio incondicional à minha luta para vencer os vários obstáculos dessa longa jornada e privilégio de compartilhar comigo sua experiência e sabedoria.

À Prof. Dra. Sabrina Esteves De Matos Almeida pela co-orientação que é uma profissional tão competente nas horas de trabalho e uma pessoa tão especial em todas as horas. Obrigada pela amizade, dedicação e ajuda para concluir este trabalho, porque tenho a certeza de que se não fosse pelo seu conhecimento e ajuda não teria concluído esta Tese.

Ao Mestre e amigo do coração Walter de Nisa e Castro Neto pela ajuda na elaboração deste trabalho, nas coletas e identificação de todo o material.

A Dra. Lisiane Acosta Ramos, amiga fiel, que muito me ajudou na finalização do trabalho, que me fez entender um pouco de Geografia e contribuiu muito com as análises finais. Amizade esta que jamais será esquecida.

Ao Dr. Jorge Dergam, grande apaixonado pelas *Hoplias malabaricus* que me incentivou, abriu as portas do laboratório na Universidade Federal de Viscosa e muito me ajudou neste trabalho.

## COM AMOR, DEDICO

A minha mãe JUDITH WAGNER MARIA  
e ao meu pai JUAREZ MARIA *in memoriam*,  
responsáveis diretos por tudo de bom que  
conquistei em minha vida.

Ao Luiz Meireles Soares Nunes, pelo amor, amizade, paciência, compreensão e cumplicidade nesta etapa tão importante na minha vida.

As minhas irmãs Fernanda Maria e Adriana Maria Oliveira, pela amizade e incentivo



## AGRADECIMENTOS

A realização deste trabalho foi possível graças ao amparo, à compreensão e à ajuda de muitas pessoas:

A Deus, primeiramente, por ter iluminado meu caminho e colocado pessoas tão especiais em minha vida;

Ao Prof. Dr. Luiz Glock, por me aceitar como orientanda e pela paciência, dedicação, e pelo apoio incondicional à minha luta para vencer os vários obstáculos dessa longa jornada e privilégio de compartilhar comigo sua experiência e sabedoria;

A Prof. Dra. Sabrina Esteves De Matos Almeida pela co-orientação, amizade, dedicação e ajuda para realizar este trabalho e chegar ao final depois de quatro anos de luta;

Ao amigo do coração Walter de Nisa e Castro Neto pela ajuda na elaboração deste trabalho, nas coletas e identificação de todo material;

A Lisiane Acosta Ramos, amiga fiel, que muito me ajudou na finalização do trabalho, que me fez entender um pouco de geografia, e contribuiu com as análises finais. Amizade esta que jamais será esquecida;

Á toda minha família, especialmente minha mãe, pelo incentivo, amor, palavras gestos nas horas em que mais precisei;

Agradeço ao Luiz Meireles Soares Nunes, pelo amor, amizade, paciência, compreensão e cumplicidade, não apenas durante o período deste projeto, mas durante todos os últimos seis anos;

Ao professor Jorge Dergam, grande apaixonado pelas *Hoplias malabaricus* que me incentivou, abriu as portas do laboratório na Universidade Federal de Viçosa e muito me ajudou neste trabalho;

Ao grande amigo que tive a felicidade de conhecer na Universidade Federal de Viçosa, Tiago Leão Pereira que muito me ajudou, durante todo o trabalho mesmo à distância;

Aos amigos do laboratório da Universidade Federal de Viçosa; em especial a Gisele Oliveira de Souza;

À amiga e colega Regina Lanius pela revisão geral do trabalho;

A todos os amigos e colegas de serviço, em especial ao César Teixeira , Silvinha e Daí, que são Fisioterapeutas com alma de Biólogos;

Às amigas e Biólogas: Ângela, Viviane, Virginia, Daniela e Soraia pela amizade;

Às amigas Adriana e Andréia que sempre me incentivaram muito para concluir este trabalho;

À amiga de coração Lise Lopez pelo apoio emocional neste período tão complicado da minha vida;

Ao amigo e aluno Rodrigo Fleck pela ajuda na organização dos mapas;

Ao amigo Marcos Hansen, pelas dicas das bacias hidrográficas;

À minha sobrinha Letícia Maria pelo apoio moral na apresentação da tese;

Ao centro Universitário FEEVALE, pela ajuda de custo durante o trabalho;

Aos professores e Comissão de Pós-Graduação em Biociências-Zoologia da

PUCRS na pessoa do Prof. Dr. Roberto Reis;

Aos professores Eduardo Eizirik e Luiz R. Malabarba pela ajuda e dicas na qualificação e apresentação final da Tese VII

Ao professor Dr. Vilmar Machado pela ajuda nos programas de sequenciamento e todas as dicas na apresentação da tese;

Às amigas Maria Luiza Moreira e Josilene Martins Rocha, da Secretaria do Curso, pelo inestimável apoio nesses longos anos e pela amizade;

A todo o pessoal da Biologia da PUC – Uruguaiana pela ajuda na coleta das amostras, principalmente em nome do prof. Querol.

**MUITO OBRIGADA**, a todos aqueles que contribuíram de alguma forma para a elaboração desta tese

## RESUMO

Embora a região neotropical seja considerada como a mais rica em número de espécies de peixes de água doce do mundo, poucos estudos objetivaram a compreensão da diversidade genética em espécies de ampla distribuição. Analisadas sob uma perspectiva de variação genética, estas espécies podem ser ótimos modelos para compreensão da relação histórica entre as bacias hidrográficas. Com o objetivo de determinar os padrões característicos da variação genética nas populações de *H. malabaricus* nas bacias hidrográficas do Rio Grande do Sul e bacias vizinhas, foram utilizados marcadores genéticos moleculares (RAPD=136 amostras e Seqüenciamento SNPs= 48 amostras) e definidos três cladogramas entre as populações: o primeiro com animais da Bacia Hidrográfica do Rio Uruguai -BHRU (exceto Alto Uruguai) e um ponto da Argentina; o segundo, com animais da Bacia Hidrográfica da Lagoa dos Patos-BHLP e Bacia Hidrográfica do Rio Tramandaí-BHRT e o terceiro cladograma com os animais do Alto Uruguai, BHLP e BHRT. As amostras do litoral brasileiro, que foram incluídas com o intuito de estabelecer comparações, fizeram um grupo à parte, com exceção das amostras de São Paulo e Paraná que constituíram o segundo cladograma. Em relação à metodologia utilizada, verificou-se que ambas mostraram uma semelhança nos resultados obtidos, porém o Seqüenciamento mostrou-se mais sensível na elaboração dos agrupamentos.

## ABSTRACT

Although the neotropical region is considered the richest in number of freshwater fish species in the world, few studies have attempted to understand genetic diversity in widely distributed species. From the perspective of genetic variation, these species may be excellent models to understand the historical relationship between the river basins. Molecular genetic markers were used to determine the characteristic patterns of genetic variation in the populations of *H. malabaricus* in the hydrographic basins of Rio Grande do Sul and neighboring basins (RAPD= 136 samples and SNPs= 48 samples), and three clades were defined among the populations: the first with animals from the Uruguay River basin – BHRU (except for the Upper Uruguay) and a point in Argentina; the second with animals in the Patos Lagoon –BHLP Hydrographic Basin, and the Tramandaí River-BHRT Basin, and the third clade with the animals of the Upper Uruguay, BHLP and BHRT. The Brazilian coast samples, included for comparison, were a separate group, except for the samples from São Paulo and Paraná, which were the second clade. As to the methodology used, it was found that both achieved similar results, but the SNPs proved more sensitive in forming the groups.

## 1 INTRODUÇÃO

A Região Neotropical, como mostra a Figura 1, é considerada como a mais rica em número de espécies de peixes de água doce no mundo, podendo chegar a 8000 espécies (SCHAFFER, 1998), no entanto o conhecimento de sua ictiofauna é bastante limitado (MENEZES, 1972; BÖHLKE *et al.* 1979; BUSSING, 1985; KAUFMAN, 1992; REIS, 1997 e 2003; ALBERT; CAMPOS-DA-PAZ, 1998; LAURENCE, 1998; MALABARBA, 1998). Atualmente, as informações existentes são fragmentadas em relação à diversidade da maior parte dos agrupamentos taxonômicos da região. Além disso, dentre os estudos já realizados tem-se privilegiado a sistemática de grandes grupos (BUCKUP *et al.* 1983; OYAKAWA, 2003), enquanto as análises de complexos de espécies ou de populações têm sido mais escassas.

Dessa forma, a falta de conhecimento afeta diretamente a compreensão da história filogenética das espécies e de suas adaptações ecológicas e fisiológicas ao ambiente (LAURENCE, 1998), o que impede a interpretação correta dos dados experimentais quando aplicados a espécies de ampla distribuição.



**Figura 1** – Mapa da caracterização da Região Neotropical

Os animais pertencentes à Ordem Characiformes são, dentre os Ostariophysa, os peixes com maior diversidade morfológica. Eles apresentam uma grande variação no formato do corpo, estruturas maxilares, dentição e anatomia interna. Essa amplitude da variação morfológica dificulta os estudos sobre a ordem, já que se estima que ela seja composta por mais de 1300 espécies. As relações filogenéticas dessa ordem são pobremente conhecidas e, devido a esse fato, a monofília de muitos grupos é incerta. Porém sabe-se que uma evolução convergente é comum, sendo assim, a classificação desses animais é feita com base em revisões sobre a descrição das famílias (NELSON, 1994).

A família Erythrinidae compreende um pequeno grupo de Characiformes, é composta pelos gêneros *Erythrinus* Scopoli, 1777, *Hoplerythrinus* Gill, 1896 e *Hoplias* Gill, 1903, (OYAKAWA, 2003), distribuída na região neotropical e endêmicas às Américas do Sul e Central.

No gênero *Hoplias* encontramos a espécie *Hoplias malabaricus* (Bloch, 1794), que vem sendo considerada por diversos autores como um conjunto de espécies, e, portanto, necessita de revisão (AZEVEDO; GOMES, 1943; AZEVEDO *et al.* 1965; OYAKAWA, 1990; BERTOLLO *et al.* 1997a,b; DERGAM; BERTOLLO, 1990; DERGAM *et al.* 1998).

Além da variabilidade morfológica, achados citogenéticos demonstram que *Hoplias malabaricus* não apresenta mais uma unidade absoluta (Pacheco, 2004). Trata-se, na realidade, de um “complexo de espécies” que apresenta uma conspícua diversidade cariotípica, variando o número de cromossomos de  $2n=39$  a  $2n=42$  (OYAKAWA, 2003).

Para uma melhor identificação da diversidade, desde o final da década de 70, estão sendo estudados marcadores moleculares nas espécies de peixes neotropicais. Com a preservação de unidades evolutivamente significativas para a manutenção dessa biodiversidade (RYDER 1986), e, com a descoberta das enzimas de restrição, iniciaram-se os primeiros estudos com marcadores moleculares baseados em DNA (MOREIRA, 2001).

Investigações na área da genética de populações ganharam impulso com o uso dos marcadores *RFLPs* (*Restriction Fragment Length Polymorphisms*). No entanto, os estudos nessa área ganharam considerável expressão com o surgimento da técnica do *PCR* (*Polymerase Chain Reaction*) e com os marcadores RAPD (*Random Amplified Polymorphic DNA*) e AFLP (*Amplified Fragment Length Polymorphism*) (AVISE, 1994).

Segundo Avise (2005), vários autores têm utilizado marcadores moleculares para caracterizar a biodiversidade e a estrutura genética de populações de peixes (VICARI et al. 2005 e 2006; BORN; BERTOLLO, 2006;2001, 2000; ROSA, 2006; PEREIRA 2005; DERGAM et al. 1998 e 2002).

Os estudos populacionais, antes do advento dos marcadores moleculares, eram limitados à análise de caracteres morfológicos cuja variação genética era dificilmente detectada.

Esse trabalho se justifica, pois é de relevância científica contribuir para elucidar o conhecimento da variabilidade genética do complexo *H. malabaricus*, conhecimento esse que poderá ser utilizado na compreensão da evolução da espécie.

Propõe-se através da presente investigação a comparação da utilização de marcadores genéticos moleculares (RAPD e SNPs).



## 1.1 REFERENCIAL BIBLIOGRÁFICO

### 1.1.1 Gênero *Hoplias*

O gênero *Hoplias* se distingue dos outros dois gêneros da família Erythrinidae por apresentar dentes caninos no maxilar e na porção anterior do dentário; possuem a nadadeira ventral com oito raios e a anal com 10 a 12 raios (BRITSKI *et al.* 1988).

De acordo com Oyakawa (2003), e Froese *et al.* (2007), o gênero *Hoplias* é composto por nove espécies, sendo elas: *H. aimara* Valenciennes, 1847; *H. brasiliensis* Agassiz, 1829; *H. lacerdae* Miranda Ribeiro, 1908; *H. macrophthalmus* Pellegrin, 1907; *H. malabaricus*, 1794; *H. microcephalus* Agassiz, 1829; *H. microlepis* Günther, 1864; *H. patana* Valenciennes, 1847 e *H. teres* Valenciennes, 1847. No Brasil, são encontradas cinco espécies: *H. brasiliensis*, *H. lacerdae*, *H. macrophthalmus*, *H. malabaricus* e *H. microcephalus*. Para a região Sul e Sudeste, são citadas duas espécies: *Hoplias malabaricus* e *Hoplias lacerdae*, que apresentam diferenças marcantes tanto no número diplóide, assim como quanto à morfologia dos cromossomos.

A diferença também pode ser feita com base na região gular, onde em *H. malabaricus* a linha dentária converge na forma de “V” invertido, convergindo na região anterior, enquanto que em *H. lacerdae* estas linhas são aproximadamente paralelas e não se concentram na região anterior (BRITSKI, 1972 apud BERTOLLO *et al.* 1978). Além disso, a presença ou ausência de dentículos na língua também é um caráter diferencial entre as duas espécies, onde *H. malabaricus* possui língua provida de placas ósseas com dentes diminutos (BRITSKI *et al.* 1988).

### 1.1.2 Descrição do Complexo *H. malabaricus*

A espécie *H. malabaricus* é um táxon bastante complexo, com o arranjo e sinonimização de suas espécies, sendo referidas 8 sinonímias segundo Oyakawa, (2003) e 12 segundo Froese e Pauly (2007).

**Tabela 1-** Sinonímias de *H. malabaricus* (BLOCH, 1794), segundo Froese e Pauly (2007)

Sinonímia	Autor	Status	Nomenclatura válida	Autor referencia
<i>Erythrinus macrodon</i>	<u>Spix &amp; Agassiz, 1829</u>	Nova combinação	Não	Oyakawa (2003) / Froese e Pauly (2007)
<i>Erythrinus trahira</i>	<u>Spix, 1829</u>	Nova combinação	Não	Oyakawa (2003)/ Froese e Pauly (2007)
<i>Esox malabaricus</i>	<u>Bloch, 1794</u>	Combinação original	Não	Oyakawa (2003)/ Froese e Pauly (2007)
<i>Esox tararira</i>	<u>Larrañaga, 1923</u>	Nova combinação	Não	Oyakawa (2003)/ Froese e Pauly (2007)
<i>Hoplias malabarica</i>	<u>(Bloch, 1794)</u>	Ortografia incorreta- ( <u>Eschmeyer, 2003</u> )	Não	Froese e Pauly (2007)
<i>Hoplias malabaricus</i>	<u>(Bloch, 1794)</u>	Combinação Atual	Sim	Oyakawa (2003) / Froese e Pauly (2007)
<i>Macrodon ferox</i>	<u>Gill, 1858</u>	Nova combinação	Não	Oyakawa (2003)/ Froese e Pauly (2007)
<i>Macrodon intermedius</i>	<u>Günther, 1864</u>	Nova combinação	Não	Froese e Pauly (2007)
<i>Macrodon malabaricus</i>	<u>(Bloch, 1794)</u>	Nova combinação	Não	Froese e Pauly (2007)
<i>Macrodon tareira</i>	<u>Valenciennes, 1847</u>	Nova combinação	Não	Oyakawa (2003)/ Froese e Pauly (2007)
<i>Synodus palustris</i>	<u>Bloch &amp; Schneider, 1801</u>	Nova combinação	Não	Oyakawa (2003)/ Froese e Pauly (2007)
<i>Synodus tareira</i>	<u>Bloch &amp; Schneider, 1801</u>	Nova combinação	Não	Oyakawa (2003)/ Froese e Pauly (2007)

Segundo Morellí (1998), *H. malabaricus* apresenta o corpo cilíndrico com uma leve depressão lateral, possui nadadeira dorsal angular, cabeça bastante longa, boca ampla e mandíbulas proeminentes, com dentes fortes e cônicos, com presença de caninos. Os olhos são circulares e estão dispostos na metade proximal da cabeça. A porção dorsal da cabeça mostra-se mais escura do que a ventral, assim como o restante do corpo, que varia desde marrom escuro passando a um bege claro. Possui manchas marrons, dispostas perpendicularmente com uma leve inclinação em direção à cauda, conforme Figura 2. Graças a esta coloração, a traíra se camufla na vegetação para capturar suas presas (OYAKAWA, 1998).

Na fase adulta apresentam hábitos sedentários, típicos de espécies não migratórias, ovos adesivos e cuidados parentais (LAMAS, 1993). Ocupam o topo da cadeia alimentar nos pequenos cursos d'água, predando outras espécies de peixes de menor tamanho, inclusive de sua própria espécie, crustáceos e moluscos (KENNY, 1995; GALVIS *et al.* 1997; BRITO, 2003). Apresentam hábitos noturnos e, durante o dia, aninha-se em locais com vegetação abundante (SABINO; ZUANON, 1998).

No Brasil, *H. malabaricus* é conhecida por diversas nomenclaturas vernaculares, como traíra, trairões, trairuços, tarairas, jejus, morobás (PACHECO, 2004). Frequentemente, é confundida com *Hoplias lacerdae*, principalmente nas formas jovens (OYAKAWA, 1998). Atingem cerca de 60 cm de comprimento e pesam em torno de 3 kg (MORELLÍ, 1998).



**Figura 2** - Exemplos de *H. malabaricus*

### **1.1.3 Distribuição Geográfica de *H. malabaricus***

A espécie *H. malabaricus* (BLOCH, 1794), apresenta uma das maiores distribuições de peixes characiformes da região Neotropical. É amplamente distribuída pelas Américas, sendo comum em rios, arroios e lagoas (RINGUELET *et. al.*, 1967; KOCK *et. al.*, 2000), diferentemente das demais espécies de *Hoplias*, que estão restritas a algumas pequenas áreas (OYAKAWA, 2003). *Hoplias malabaricus* está presente no Continente Americano desde o sul da província de Buenos Aires (rio Salado), até o Panamá (BERRA, 1981) e foi introduzida nos Estados Unidos, no estado da Flórida (HENSLEY; MOODY, 1975; HENSLEY, 1976; COURTENAY; HENSLEY, 1979; COURTENAY *et al.* 1984, 1986).

*Hoplias malabaricus* tem sido registradas em quase todos os sistemas de águas lênticas e lóxicas; nos Países: Argentina (CORDIVIOLA DE YUAN, PIGNALBERI

DE HASSAN, 1985; DOMANICO; DELFINO; FREYRE, 1993); Bolívia e Equador (GODOY, 1975); Brasil (BLOCH; SCHNEIDER, 1801; AGASSIZ *in* SPIX; AGASSIZ, 1829; VALLENCIENNES *in* CUVIER; VALLENCIENNES, 1847; GODOY, 1975; CASTRO; CASATTI, 1997); Caribe (KENNY, 1995); Costa Rica (OYAKAWA, 1998, 2003); Colômbia (MILES, 1947, DAHL, 1971; GALVIS *et al.* 1997); Guiana (GODOY, 1975; GÉRY, 1977); Panamá (MILLER, 1966); Paraguai (GODOY, 1975; GÉRY, 1977); Peru (GODOY, 1975); Suriname (BLOCH, 1794; OYAKAWA, 1998, 2003); Trinidad e Tobago (GILL, 1858; KENNY, 1995); Venezuela (GÉRY, 1977; GALVIS, MOJICA; CAMARGO, 1997); Uruguai (GODOY, 1975).

Diversos autores já realizaram trabalhos sobre *H. malabaricus* no Brasil, destacando os dados para os seguintes estados: Amazonas, Mato Grosso, Minas Gerais, Pará, Paraná, Paraíba, Rio Grande do Sul, Rio Grande do Norte e Rondônia, Santa Catarina, São Paulo (ARTONI *et al.* 2003; BERTOLLO *et al.* 2000; BORN; BERTOLLO, 2000 e 2006; CENTOFANTE, 2003; DERGAM *et al.* 1998 e 2002; GIMENES 2006; LUCIO *et al.* 2002; MARQUES *et al.* 2001; MARTINS *et al.* 2006; PACHECO, 2004; PEREIRA, 2005, ROSA, 2006; VICARI, *et al.* 2003, 2005 e 2006).

No Estado do Rio Grande do Sul, ocorre em todas as bacias hidrográficas, em contraste com outras espécies da família Erythrinidae caracterizadas por áreas mais restritas de ocorrência (OYAKAWA, 1998).

#### **1.1.4 Variabilidade Genética**

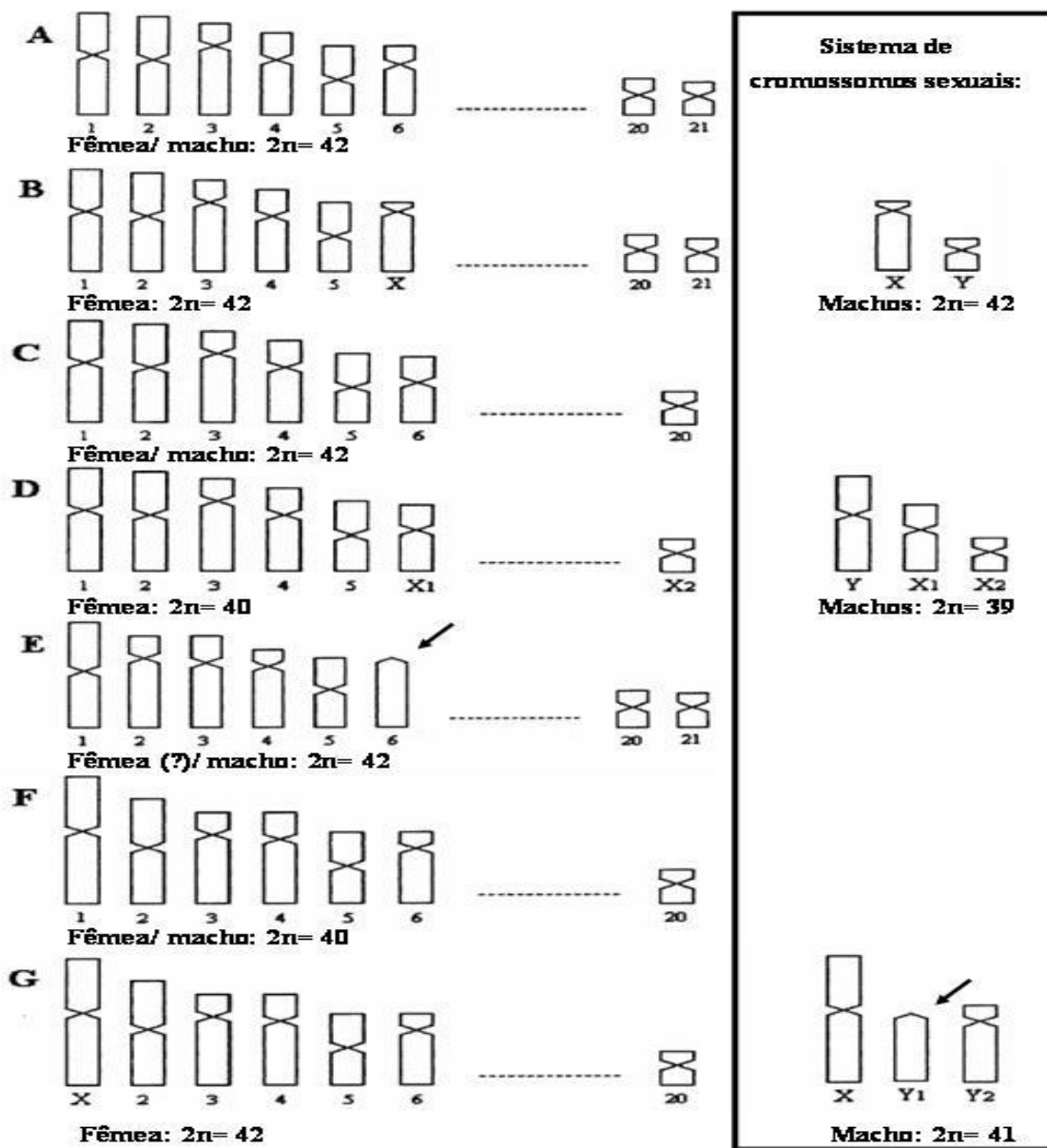
*Hoplias malabaricus* vem sendo considerada por diversos autores como um conjunto de espécies que necessita de uma melhor revisão quanto à classificação (OYAKAWA, 1990, BERTOLLO *et al.* 2000; BORN; BERTOLLO, 2001). Devido a isso e, para um melhor entendimento da espécie, marcadores genéticos (análise de cariótipos, RAPD e seqüenciamento) estão sendo usados com a intenção de melhor caracterizar a espécie.

#### 1.1.4.1 Análise de Cariótipos

Atualmente, são identificados sete citótipos diferentes para *H.malabaricus* (BERTOLLO *et al.* 2000; BORN; BERTOLLO, 2001), conforme Figura 3. 1) Citótipo A:  $2n=42$  cromossomos metacêntricos (M) e submetacêntricos (SM) para ambos os sexos, sem cromossomos sexuais heteromórficos, com distribuição do nordeste ao sudeste do Brasil, Uruguai e Argentina (BERTOLLO *et al.* 2000), encontrados também na bacia do Rio Tibagi (Paraná – Brasil) e na Estação de piscicultura da Universidade Estadual de Londrina (Rosa, 2006). 2) Citótipo B:  $2n=42$  cromossomos M e SM para os dois sexos, mas apresenta um sistema sexual simples tipo XX/XY (BORN; BERTOLLO; 2000), com uma distribuição no Vale do Rio Doce, Minas Gerais. 3) Citótipo C:  $2n=40$  cromossomos M e SM, sem dimorfismo sexual, ocorrendo do norte do Brasil e nordeste da Argentina. 4) Citótipo D:  $2n=40$  cromossomos M e SM para fêmeas e 39 para machos, evidenciando um sistema cromossômico do sexo,  $X_1 X_1 X_2 X_2 / X_1 X_2 Y$  (BERTOLLO *et al.* 1983, 1997b) limitado à bacia hidrográfica do Paraná Superior. 5) Citótipo E:  $2n=42$  cromossomos, contudo, o primeiro par de cromossomos de grande tamanho e ocorre a presença de um cromossomo acrocêntrico no par número 6. 6) Citótipo F:  $2n=40$  cromossomos M e SM sem diferenciação cromossômica sexual. Ocorre diferença de tamanho entre os dois primeiros pares cromossômicos e o restante, o qual é relativamente maior (BERTOLLO *et al.* 1997a). Esses citótipos ocorrem do Suriname ao sudeste do Brasil, com uma distribuição na parte oriental do continente. 7) Citótipo G: presença de  $2n=40$  cromossomos nas fêmeas e 41 nos machos. Essa diferença corresponde a um sistema sexual múltiplo do tipo XX/XY<sub>1</sub>Y<sub>2</sub> (BERTOLLO *et al.* 1983). A distribuição geográfica desses cromossomos parece ser restrita a alguns locais da Amazônia.

Além desses sete citótipos também foram encontradas outras variações do número de cromossomos, com  $2n=39$  a  $2n=42$  para machos/fêmeas para as regiões do Alto Paraná (São Paulo), Rio São Francisco (Minas Gerais) e Aguapey (Argentina) (BERTOLLO *et al.* 1983; DERGAM; BERTOLLO, 1990; LOPEZ; FENOCCHIO 1994 e ROSA, 2006).

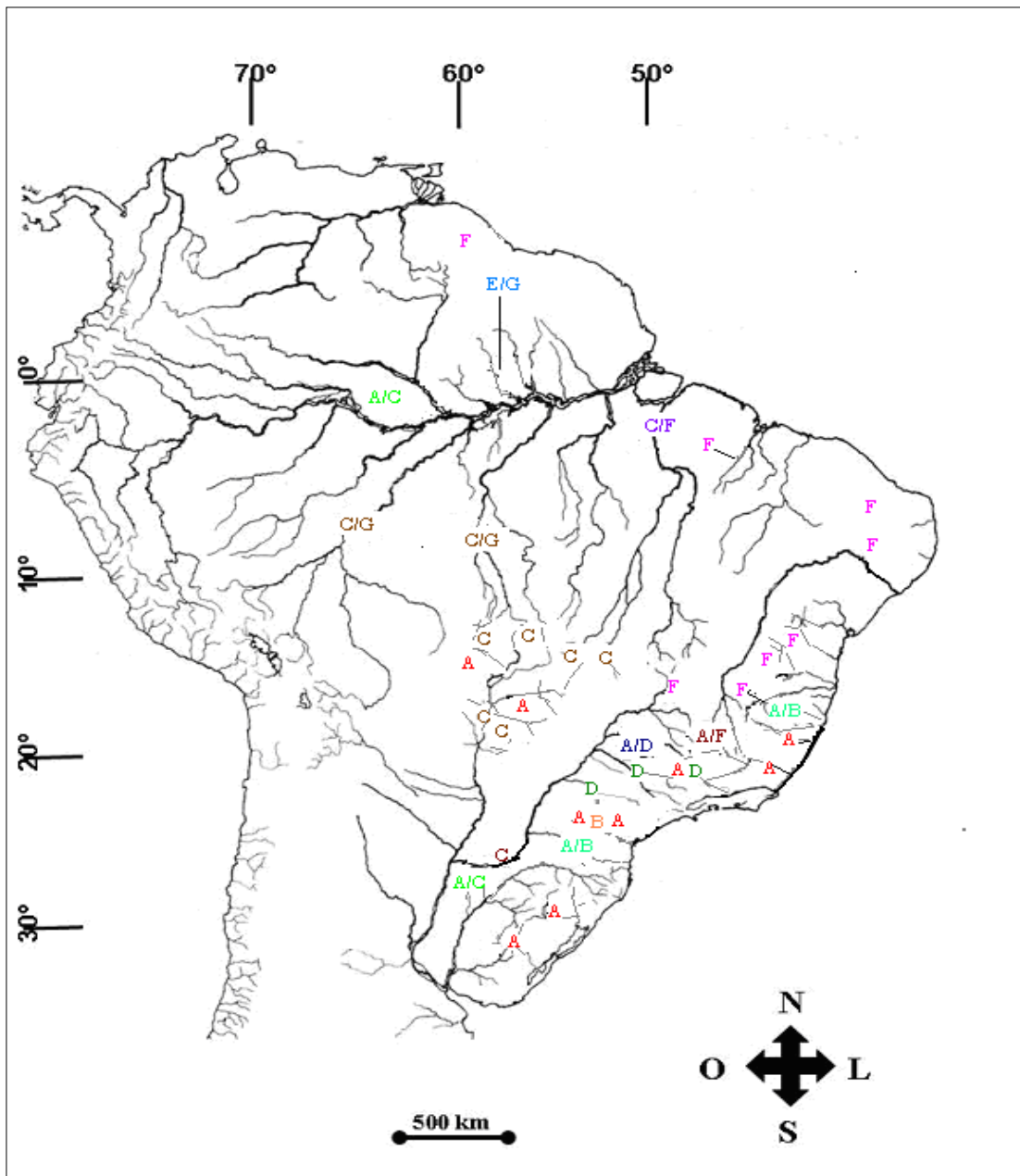
O padrão de distribuição geográfica destes citótipos é complexo, com situações de simpatria e de alopatria (Scavone *et al.* 1994; Lopes *et al.* 1998), de acordo com a Figura 4.



**Figura 3** - Idiograma parcial dos citótipos de *H. malabaricus*. Destaque para o sistema de cromossomos sexuais, maior tamanho no cromossomo 1 dos citótipos F e G, e a presença de um cromossomo acrocêntrico nos citótipos E e G (seta).

**Fonte:** Modificado a partir de Bertollo *et al.* (2000), por Pereira (2005).





**Figura 4** - Distribuição dos citótipos A , B, C, D, E , F e G de *H. malabaricus*.  
**Fonte:** Figura modificada a partir de Bertollo *et al.*(2000) e Pereira (2005).

As divergências ao nível cromossômico são, às vezes, de tal magnitude que revelam, inclusive, a possibilidade de isolamento reprodutivo entre algumas populações conhecidas. A emergência desses citótipos poderia resultar, pelo menos parcialmente, do hábito sedentário da espécie. Essa característica talvez induza a formação de populações locais ou subpopulações com pouca conexão por fluxo gênico, como

decorrência de isolamento-por-distância. Portanto, seria de se esperar que populações de diferentes bacias hidrográficas divergissem geneticamente. Essas constatações contribuem para um melhor entendimento do gênero *Hoplias* (BERTOLLO *et al.* 1997a,b; DERGAM *et al.* 1998; DERGAM; BERTOLLO, 1990).

#### 1.1.4.2 Análise por RAPD

Apesar de vários trabalhos terem sido feitos até o presente momento, com citogenética, ainda não foi possível resolver a problemática com a espécie *H. malabaricus*, sendo necessário recorrer ao emprego de metodologias que permitem análises moleculares.

Dentre as técnicas que permitem a análise molecular, o RAPD (*Random Amplified Polymorphic DNA*- polimorfismo de DNA amplificado ao acaso) é uma técnica com custos relativamente baixos, simples e que possibilita avaliar a variação genética de populações (DERGAM, 1996; DERGAM *et al.* 2002; HATANAKA; GALETTI, 2003). Essa abordagem é baseada na amplificação do DNA genômico por PCR com oligonucleotídeos curtos (em torno de 10pb). Essa técnica permite detectar regiões polimórficas do DNA, não necessitando de conhecimento prévio do genoma da espécie-alvo (BLACK, 1993).

Entretanto, o RAPD possui algumas limitações: a reprodutibilidade dos fragmentos de RAPD tem mostrado grande sensibilidade a pequenas modificações nos componentes da reação, como o tipo de polimerase usada, concentração do DNA molde, concentração do cloreto de magnésio e temperaturas da amplificação (PÉREZ *et al.* 1998). Para assegurar a reprodutibilidade dos resultados, é necessário que a padronização da reação seja rigorosamente determinada e que seja utilizado um método de separação dos fragmentos de alta resolução.

Marcadores RAPD-PCR têm sido aplicados em estudos de variabilidade e filogenia em peixes (BIELAWSKI; PUMO, 1997; CALLEJAS; OCHANDO, 2002),

especialmente para *H. malabaricus* (DERGAM,1996; DERGAM *et al.* 1998 e 2002; PEREIRA, 2005).

#### 1.1.4.3 Análise Por Seqüenciamento

A técnica de seqüenciamento permite a identificação direta de SNPs (polimorfismo de nucleotídeo único), os quais são fontes abundantes de variação genética entre os indivíduos de uma mesma espécie (JORDAN *et al.* 2002), fornecendo assim, uma base compreensível para averiguação da diversidade genética (WILTSHIRE, 2003). Algumas espécies de peixes vêm sendo avaliadas através dessa técnica (BEHEREGARAY, *et al.* 2002; SIVASUNDAR, *et al.* 2001; DERGAM *et al.* 2002; MARTINS *et al.* 2006).

O DNA mitocondrial (DNAMt) é uma ótima ferramenta para a análise das espécies devido a suas características peculiares como: Alta taxa de evolução por mutação (Brown, 1985), cerca de 5 a 10 vezes mais rápida do que a taxa de mutação de um gene nuclear de cópia única (HARRISON, 1989). Erros de replicação e as altas concentrações de compostos de oxigênio, capazes de danificar o DNA, aliados a altas concentrações de reparo ineficiente, parecem ser os responsáveis pelo acúmulo de mutações no DNAMt (WILSON *et al.* 1985).

A combinação dessas características faz com que o DNAMt seja amplamente utilizado em estudos de caracterização de populações, subespécies e espécies, além de estudos de caráter evolutivo e filogenético (HARRISON, 1989).

## 1.2 OBJETIVOS

### Objetivo Geral

Contribuir para o conhecimento populacional da diversidade genética da espécie *H. malabaricus* nas bacias hidrográficas do Rio Grande do Sul.

### Objetivos Específicos

1. Descrever os padrões característicos da variação genética nas populações de *H. malabaricus* nas bacias hidrográficas do Rio Grande do Sul, usando RAPD e Seqüenciamento.
2. Comparar os padrões da variação genética das populações de *H. malabaricus* nas diferentes bacias hidrográficas do Rio Grande do Sul, usando RAPD e Seqüenciamento.
3. Comparar os padrões da variação genética encontrada nas populações de *H. malabaricus* das diferentes bacias da área de estudo com as demais bacias disponíveis até esta data na literatura para a América do Sul.

## **2 MÉTODOS**

### **2.1 CARACTERIZAÇÃO DA ÁREA DE ESTUDO**

No estado do Rio Grande do Sul, pode-se delimitar três grandes regiões hidrográficas, reconhecidas pelas direções principais de escoamento dos rios. No norte e oeste do estado, encontra-se a Região Hidrográfica da Bacia do Rio Uruguai, cujas águas drenadas desembocam no Rio da Prata. No centro-sul e sudeste, os rios da Região Hidrográfica das bacias litorâneas desembocam, em sua grande maioria, na Laguna dos Patos, assim como as águas que confluem no Lago Guaíba. No nordeste do estado, as vertentes da Serra do Mar, que formam rios e uma intrincada rede de lagoas, formam a Região Hidrográfica da Bacia do Rio Tramandaí (FONTANA *et. al.*, 2003).

#### **BACIA HIDROGRÁFICA DO RIO URUGUAI-BHRU**

A bacia do Rio Uruguai está localizada aproximadamente entre as latitudes 26°S e 31°S e nas longitudes 49°W e 57°W, com formação geológica predominante Jurássico/Cretáceo. Possui uma extensão de 178.000km<sup>2</sup> e nasce no Brasil, da fusão dos rios Canoas (Santa Catarina) e Pelotas (Rio Grande do Sul), servindo de divisa natural entre Santa Catarina e Rio Grande do Sul (Brasil) - Argentina, e Argentina - Uruguai, desaguando, após 2.200 km de percurso, no estuário do Rio da Prata (NERY *et. al.*, 2006).

O Rio Uruguai, bem como seus afluentes, a montante de Porto Lucena (RS), está muito encaixado, apresentando-se sinuoso e com curvas meandranes. O leito apresenta dois estreitamentos, um a jusante de Marcelino Ramos (RS), onde é rochoso e bastante largo, sendo totalmente ocupado somente em épocas de cheia, e outro, que ocorre na reserva do Parque Estadual do Turvo, em Tenente Portela (RS), onde o rio concentra suas águas somente no lado esquerdo do leito, cuja margem é rebaixada;

sua vazão média anual é de 3.600m<sup>3</sup>/s e seu volume médio anual de 114km<sup>3</sup> e seus afluentes são os rios: das Antas, Irani, Chapecó, do Peixe e Peperiguaçu (margem direita) e Forquilha, Ligeiro, Passo Fundo, da Várzea, Turvo, Ijuí e Piratini (margem esquerda). Esses tributários têm suas cabeceiras no rebordo interior da escarpa da Serra Geral (em certos trechos com altitudes que ultrapassam 1.200 metros), e se apresentam encaixados, com corredeiras e quedas d'água em seus leitos, possuindo elevado potencial energético (JUSTUS, 1990; CUNHA, 2003; NERY *et. al.*, 2006).

O bioma predominante ao longo da Bacia do Rio Uruguai é o da campanha. Os campos ocupam quase toda a porção meridional sul-rio-grandense, com matas galerias e capões. Segundo Nery *et. al.* (2006), para essas regiões campestres distinguem-se três tipos de formações vegetais: a) campo subarbustivo ou sujo, que são gramíneas deitadas, formando tapete baixo, disseminado aparecem outras espécies altas; b) paleáceo, que são gramíneas e outros eretos mais rígidos, podendo alcançar cerca de um metro, são chamados também de vassoura e c) potreiro, uma forma de tapete herbáceo, baixo denso, viçoso e verde.

Os solos da campanha gaúcha possuem textura arenosa, constituindo áreas com intensos processos erosivos, resultantes da ação eólica e pluvial, o que tem resultado em um processo de arenização, ou seja, de formação de areais, que pode vir a assorear o trecho inferior da bacia, uma vez que esse tipo de solo, aliado à parca vegetação tende a formar ravinas e voçorocas (KLAMT, 1994; GUERRA; BOTELHO, 2003).

## **REGIÃO HIDROGRÁFICA DA LAGOA DOS PATOS- BHP**

A Região Hidrográfica da Lagoa dos Patos está localizada entre os paralelos 30°S e 33°S e os meridianos 50°W e 54°W. Recebe as águas de uma bacia hidrográfica de 201.626 Km<sup>2</sup> e representa, entre o Rio da Prata e Laguna-SC, a principal chegada de águas continentais ao oceano. É formada pelas bacias que drenam para o Lago Guaíba, que são: Gravataí, Sinos, Caí e Baixo Jacuí (que recebe a drenagem do Alto Jacuí, Taquari-Antas, Pardo, Vacacaí e Vacacaí-Mirim). O exutório de toda esta bacia é a Lagoa dos Patos, que recebe, ainda, o aporte hídrico do Rio Camaquã, que é um sistema formado por 33 sub-bacias, compreendendo uma área de 24.000 km<sup>2</sup> entre o

centro e o sudeste do estado (KANTIN; BAUMGARTEN, 1982; ASMUS, 1998; PEREIRA et.al, 1998).

A Lagoa dos Patos possui uma desembocadura de elevada hidrodinâmica e variações bruscas de salinidade, com pequena influência de marés e com variação sazonal no nível das águas. Essa área estende-se por cerca de 850Km<sup>2</sup>, sendo formada por regiões pouco profundas, comumente conhecidas como baixios (CAPITOLI *et al.* 1978; CASTELLO, 1985). A área de abrangência da influência salina varia de acordo com as condições meteorológicas (KLEIN, 1998) e as espécies de peixes deslocam-se, freqüentemente, entre ambientes límnicos e estuarinos (LUCENA et. al., 1994).

Segundo Cordazzo e Seeliger (1995), a flora da planície costeira, onde a maior porção da Bacia Hidrográfica da Lagoa dos Patos se situa, pertence à província biogeográfica pampeana, com predomínio de vegetação campestre de caráter subtropical e quase inexistência de espécies endêmicas, contendo, ainda, elementos andinos, austro-antáticos e holo-árticos. As topografias e as vegetações das depressões quaternárias variam entre os sistemas marinho e palustre, passando pelo lacustre e fluvial.

### **COMPLEXO LAGUNAR TRAMANDAÍ-ARMAZÉM (30<sup>0</sup>S)- BHRT**

O Rio Tramandaí (30<sup>0</sup>S; 50<sup>0</sup>W) encontra-se na parte norte da planície costeira do estado e flui através de uma área com um grande número de lagoas, que dão saída às águas da vertente oceânica da Serra Geral, desembocando no mar através do complexo lagunar Tramandaí-Armazém., Esse ocupa uma área de 30Km<sup>2</sup>, e compreende a desembocadura do Rio Tramandaí, a Lagoa de Tramandaí, o canal do Rio Tramandaí e a Lagoa do Armazém (SILVA, 1982). Dentre essas lagoas, destaca-se a Lagoa dos Quadros, importante reservatório de água doce para o abastecimento dos municípios de Capão da Canoa e Atlântida (CORSAN, 1992).

A Lagoa dos Quadros recebe aporte hídrico das águas de diversas lagoas, entre elas a Lagoa das Pombas, localizada na planície litorânea, e do Rio Três Forquilhas, que drena as vertentes da Serra do Mar. A água, então, desloca-se pelo Rio Tramandaí até o

mar. Pela porção sul, o aporte hídrico chega ao rio via Lagoa das Custódias, que drena as águas armazenadas no rosário de lagoas e canais que se estendem pela planície litorânea desde a Lagoa Fortaleza (Cidreira).

O complexo sistema de lagoas, rios meandantes, canais, alagadiços e pântanos, característicos do litoral norte do Rio Grande do Sul, tiveram sua origem geológica no Holoceno, nos últimos episódios transgressivos-regressivos do mar. Ao longo do tempo, estes ambientes coexistiram ou gradaram temporal e/ou espacialmente uns dos outros, sendo que a passagem temporal gradativa “laguna-lago-pântano costeiro” parece marcar uma clara tendência evolutiva entre estes componentes do sistema (VILLWOCK, 1995; TOMAZELLI *et. al.*, 2000).

A margem, dos corpos d’água dessa bacia, está densamente recoberta por tiririca *Scirpus californicus* e por *Cladium jamaicensis* (f: Cyperaceae), entremeados pela açucena-d’água *Crinum americanum* (f: Amaryllidaceae) e em um estrato superior por corticeiras-do-banhado (*Erythrina crista-galli*, f: Leguminosae), figueiras (*Ficus* sp.), bromélias *Bromelia* spp., cravo-do-mato *Tillandsia aëranthos*, barba-de-velho *Tillandsia usneoides* (f: Bromeliaceae), coqueiros, entre outros.

Nas áreas rasas, entremeam-se o aguapé *Pontederia lanceolata* (f: Pontederiaceae), o pinheirinho d’água *Myriophyllum brasiliense* (Halorrhagaceae), e o cairuçu-de-brejo *Hydrocotyle ranunculoides*.



## 2.2 MODELO DE COLETA

Os espécimes foram coletados com o apoio da comunidade pesqueira das bacias hidrográficas já referidas. As formas de pesca utilizadas variaram de acordo com cada localidade, desde redes de emalhe, espinhéis, “bóias-loucas”, linha e caniço, e pesca elétrica, conforme descritas por Dergam (1996) e Querol (1993).

As redes de emalhe utilizadas oscilaram, em tamanho de malha, de 1,5cm até 9cm entre-nós adjacentes; número de panos, variando de 2 a 10, tendo cada um 10m de comprimento total, com entalhamento variando de 30 a 60% do comprimento total e 1,5 a 3m de altura de rede.

Em relação aos petrechos de pesca que utilizam linha e anzol, incluíram-se variados tamanhos de anzóis e comprimentos de linhas, oportunizando, assim, capturar *H. malabaricus* em diversos estágios de maturação, com tamanhos variados (QUEROL, 1993).

Foram retiradas amostras de tecido branquial apenas de animais vivos. O tecido amostrado teve no máximo 2cm<sup>2</sup> e foi colocado imediatamente em etanol absoluto e depois de aproximadamente 2h o álcool foi trocado, tornando-se a repetir por mais 2 vezes antes do armazenamento final (GHEDOTTI; GROSE, 1997; MARIA *et al.* 2003).

Os espécimes foram fixados em formol 10%, transferidos para álcool 70% para posterior tombamento nas coleções de museus.

Foi armazenada e identificada em cada tubo apenas uma amostra de brânquia de cada animal e, a fim de evitar a contaminação entre os animais, todo o instrumental utilizado foi esterilizado, entre uma extração e outra, em etanol 95% ou absoluto e flambado na chama de lamparina ou isqueiro.

O material genômico ficou no Departamento de Biologia Animal da Universidade Federal de Viçosa (UFV), respeitados os procedimentos estabelecidos pela legislação federal vigente e GenBank (BENSON *et al.* 2000). Os procedimentos éticos adotados e cumpridos seguiram os preceitos indicados por Feijó *et al.* (2001).

Também foram inseridas amostras de tecidos fixados em etanol P.A. depositadas na coleção do laboratório de Sistemática Molecular Beagle do Departamento de Biologia Animal da UFV para composição da amostra investigada neste estudo.

## **2.3 MÉTODOS LABORATORIAIS**

### **2.3.1 Extração de DNA**

As extrações de DNA foram feitas conforme o protocolo de Boyce *et al.* (1989), utilizando detergente CTAB (brometo de cetiltrimetilamônia): pequenos fragmentos do tecido branquial foram coletados e colocados num eppendorf com 500 $\mu$ L de CTAB (em 200mL de solução de CTAB: 160mL H<sub>2</sub>O; 16,36g NaCl; 400 $\mu$ L  $\beta$ -mercapto-etanol; 20mL 1M Tris-HCl pH 8,0; 8mL 0,5 M EDTA dissódico, pH 8,0; 4g CTAB) para maceração com auxílio de pistilo. A mistura foi posteriormente incubada em banho-maria a 65°C durante uma hora; sendo a suspensão homogeneizada em um agitador em intervalos de 20 minutos.

Logo após, o material foi centrifugado a 14000 *rpm* por 2 minutos e seu sobrenadante transferido para eppendorf contendo 500  $\mu$ L de clorofórmio: álcool isoamílico (24:1), a solução foi homogeneizada e, posteriormente, centrifugada a 1400 rpm por 30 minutos para precipitar as proteínas na interface entre o CTAB e o álcool isoamílico. O sobrenadante foi transferido para um terceiro conjunto de tubos contendo 250  $\mu$ L de propanol resfriado (-20°C), homogeneizado e mantido por 30 minutos em geladeira (4°C).

Após esse período, os tubos foram centrifugados a 1400 *rpm* por 30 minutos para que o DNA precipitasse no fundo do tubo em forma de pellet, geralmente visualizado após duas lavagens com etanol 75% e 100%.

Finalmente, o material foi seco à temperatura ambiente, ressuspendido em Tris-HCl - EDTA pH 8,0 (filtrado e estéril) e estocado a -20°C até o momento da amplificação.

## 2. 3.2 RAPD

Foram escolhidos três oligonucleotídeos, OPA-02 (5'TGCCGAGCTG3'), OPC-08 (5'ACCACCCACC3') e OPC-16 (5'ACCACCCACC3') da Operon Technologies, como iniciadores da reação de PCR, selecionados conforme a sua consistência em amplificar um grande número de bandas, Dergam *et al.* 2002.

A fim de minimizar variações, evitando artefatos nas reações (BLACK, 1993; ELLSWORTH *et al.* 1993), procurou-se rodar todas as amostras ao mesmo tempo. As reações de RAPD foram processadas em volume de 20µL, sendo 19 µL de mistura {13,8 µL de H<sub>2</sub>O; 2 µL de tampão 10X [500 mM KCl, 100 mM Tris-HCl]; 0,8 µL de MgCl<sub>2</sub> 100 mM; 0,2 µL dNTPs (desoxirribonucleotídeos trifosfatados) 20 mM; 2 µL de oligonucleotídeos (primer); 0,2 µL de Taq polimerase (1 unidade)} e 1µL de DNA da amostra, aproximadamente 25 ng/µL. Em cada reação foi adicionado um tubo de controle negativo (com todos os reagentes exceto DNA), para detecção de possíveis contaminações. As reações foram processadas em um termociclador da MJ Research (PTC100), com uma desnaturação inicial de 95° C por 2 minutos, seguida por 40 ciclos de: 94°C por 30 segundos, 35°C durante 35 segundos, 72°C por 45 segundos e uma extensão final a 72°C durante 6 minutos (HISS *et al.* 1994).

As amostras amplificadas foram visualizadas em géis (13 cm X 17 cm) de poliacrilamida 6%. O gel foi carregado com 5 µL de amostra adicionados de 2 µL de tampão de amostra (azul de bromofenol 0,12%, xileno cianol 0,12%, dissolvidos em TEB 5x). Em cada gel foi colocado também cerca de 1µL do marcador de peso molecular 1Kb da Gibco-BRL. O procedimento eletroforético do material genético foi

estabelecido conforme o padrão proposto por Dergam (1996):  $V = 150V$ ,  $A = 99mA$ ,  $W = 24W$  e  $t = 100min$ .

Após a eletroforese, as bandas foram visualizadas com impregnação de nitrato de prata, constituído de três etapas: fixação, coloração e revelação. A fixação foi realizada em temperatura ambiente com 300 ml de uma solução a 10% de etanol e 0,5% de ácido acético, durante um período mínimo de 10 minutos. Após essa fase, os géis foram transferidos para a solução de coloração (0,8 g de nitrato de prata para 300 ml de água ultra-pura). As bandejas contendo os géis foram agitadas durante 10 min. Passado este tempo, a solução de nitrato de prata foi descartada e os géis enxaguados em água destilada durante 20 segundos. A revelação foi feita com 3% de NaOH + 0,6% de formol diluídos em 300 ml de água ultra-pura, permitindo a visualização das bandas. A reação foi interrompida com o fixador. Os géis foram secos a temperatura ambiente, digitalizados e o tamanho dos alelos foi estimado a partir de uma molécula co-migrante de tamanho padronizado (1kb DNA ladder, da Gibco BRL Products).

### 2.3.3 Seqüenciamento

O presente estudo avaliou a região ATPase 6-8 do DNA mitocondrial de *H. malabaricus*. Este fragmento foi amplificado com a técnica de PCR (Polymerase Chain Reaction) (Mullis & Faloona, 1987), utilizando primers [L8524 (5' –AAY CCT GAR ACT GAC CAT G- 3') e H9236 (5' –GTT AGT GGT CAK GGG CTT GGR TC- 3')] já avaliados em outro estudo por Pereira (2005). As reações foram processadas num volume total de 20 $\mu$ L por tubo, sendo 19  $\mu$ L de mix [= 14,2  $\mu$ L de H<sub>2</sub>O + 2,0  $\mu$ L de tampão IB (500 mM KCl, 100 mM Tris-HCl pH 8,4, 1% Triton X-100 e MgCl<sub>2</sub> 15mM) + 0,3  $\mu$ L de MgCl<sub>2</sub> (100mM) + 0,2  $\mu$ L dNTPs (20 mM), 1,0  $\mu$ L de cada oligonucleotídeo (primer, 10mM) + 1  $\mu$ L DNA + 0,2  $\mu$ L de Taq polimerase (1 unidade)]. A cada reação foi adicionado um tubo de controle negativo (com 1  $\mu$ L de água substituindo o DNA-alvo), para detectar possíveis contaminações.

Posteriormente, as reações foram realizadas num termociclador da MJ Research (PTC100) com 40 ciclos de: 92°C por 1 minuto e 30 segundos; 60°C durante 1 minuto e 72°C por 1 minuto e uma extensão final feita a 72°C durante 7 minutos. Os fragmentos amplificados foram identificados em gel de agarose 2% e definidos conforme o peso molecular esperado, utilizando como padrão o marcador molecular de 1Kb DNA ladder (Gibco BRL Products).

Após os procedimentos de amplificação o material genômico foi enviado para o Centro de Biologia Genômica e Molecular da PUCRS para ser realizada a purificação e a reação de seqüenciamento. As amostras encaminhadas foram escolhidas aleatoriamente com representantes dos diferentes locais de coleta.

Os produtos de amplificação por PCR foram purificados através de tratamento enzimático com exonuclease I e fosfatase alcalina (PCR product pre-sequencing kit, Amersham Biosciences). As reações de seqüenciamento dos fragmentos de PCR utilizaram o kit de terminadores marcados da Amersham Biosciences para o MegaBACE 1000. As reações foram lidas no seqüenciador automático de DNA de alta performance de 96 capilares MegaBACE 1000 do Centro de Biologia Genômica e Molecular da PUCRS.

O seqüenciamento foi de aproximadamente 550 pares de bases do DNA mitocondrial, correspondente ao segmento *ATPase* 6-8. O programa CHROMAS (disponível em [www.technelysium.com.au/chromas.html](http://www.technelysium.com.au/chromas.html)) foi usado para visualizar as seqüências, a partir dos cromatogramas.

## **2.4 ANÁLISE DA DIVERSIDADE**

Para o uso de RAPD assume-se que a população a ser investigada, no caso *H. malabaricus* deverá estar em equilíbrio de Hardy-Weinberg (HATANAKA; 2003), as bandas polimórficas segregadas em um modo Mendeliano e que os alelos marcados de

diferentes locos não co-migram para a mesma posição do gel (D'AMATO; CORACH, 1996).

Uma matriz binária foi construída com números 1 e 0 presença e ausência da banda respectivamente, e os indivíduos foram comparados dentro e entre populações.

A análise do grau de semelhança genética entre as populações foi obtida com o cálculo das distâncias genéticas de Nei (1972), estimadas a partir da matriz binária, obtendo-se dendrogramas para cada população e para o conjunto de todas elas, a partir de análise de agrupamento de médias pareadas não ponderadas (UPGMA), utilizando-se o programa Popgene 16 versão 1.31 (YEH *et al.* 1999). Todos os programas estatísticos utilizados seguiram os procedimentos básicos de utilização contidos nos seus respectivos manuais de instrução.

Foram calculados as percentagens de locos polimórficos, estimativa de diversidade genética (NEI, 1973), índice de diversidade de Shannon (NEI, 1972), distância genética (NEI, 1972) e construído dendrograma de similaridade genética baseado no método de agrupamento UPGMA (*Unweigted Pair- Group Method with Arithmetical Average*) (SNEATH; SOKAL, 1973), adaptado do método neighbor-joining através da versão 3.5 PHYLIP utilizando o programa computacional Popgene 16, versão 1.31 (YEH *et al.* 1999).

As seqüências de DNA foram alinhadas no programa CLUSTALX 1.81 (THOMPSON *et al.* 1994) e manualmente editadas no BioEdit Sequence Alignment Editor (HALL, 1999). As árvores filogenéticas de *H. malabaricus* foram construídas com o método de agrupamento neighbor-joining pelo programa PAUP 4.0 (Phylogenetic Analysis Using Parsimony, Swofford, 2003) e pelo método da máxima parcimônia (MP) através do pacote computacional MEGA 3.0 (KUMAR *et al.* 2004). A distância empregada para a obtenção dos cladogramas foi HKY + G.

Em todas as análises foi utilizado o bootstrap como teste de confiança de topologias (EFRON, 1985). A base do método consiste de uma simples reamostragem com reposição pseudoaleatória dos dados. A cada reamostragem uma árvore réplica é construída, com a árvore final apresentando os valores de repetição para cada ramo. Para realização do bootstrap foram adotadas 1000 repetições.

### 3 RESULTADOS E DISCUSSÃO

#### 3.1 DESCRIÇÃO DA AMOSTRA ANALISADA POR RAPD DE *H. MALABARICUS*

Os espécimes do complexo *H. malabaricus* foram capturados vivos nas três bacias hidrográficas do RS - Brasil, num total de 100 indivíduos, em ambientes lótico, semi-lótico e lêntico, assim distribuídos: Bacia Hidrográfica da Lagoa dos Patos (BHLP) com 19 indivíduos, Bacia Hidrográfica do Rio Tramandaí (BHRT) com 36 indivíduos e Bacia Hidrográfica do Rio Uruguai (BHRU) com 45 indivíduos, conforme Tabela 2 e Figura 5, em 14 localidades diferentes, no período de março a dezembro de 2003. Foram utilizadas também 24 amostras da região do Alto Uruguai, e 12 amostras do Uruguai (Durazno e Tacuarembó) pertencentes ao Banco de tecidos do Laboratório de Sistemática Molecular do Departamento de Biologia Animal da Universidade Federal de Viçosa /MG.

**Tabela 2** - Populações de *H. malabaricus* analisadas no presente estudo, sigla, bacia pertencente e respectivo número amostral

Bacia Hidrográfica	Sigla	Bacia	(n)	Coordenadas Geográficas
Cachoeira do Sul	CA	BHLP	03	52° 53'O e 30° 02'S
São Sepé	SS	BHLP	08	53° 34'O e 30° 10'S
Taquari	TQ	BHLP	08	51° 52'O e 29° 48'S
Lagoa dos Quadros	LQ	BHRT	13	50° 01'O e 29° 41'S
Lagoa dos Barros	LB	BHRT	19	50° 21'O e 29° 53'S
Lagoa das Pombas	LP	BHRT	04	50° 10'O e 29° 56'S
Barragem Sanchuri- Uruguaiana	BS	BHRU	02	56° 49'O e 29° 33'S
PUC – Uruguaiana	PC	BHRU	02	57° 06'O e 29° 46'S
Barragem Fazenda – Uruguaiana	BF	BHRU	09	57° 05'O e 29° 45'S
Cantão- Uruguaiana	CN	BHRU	05	57° 04'O e 29° 44'S
Camobi- Santa Maria	CM	BHRU	18	53° 42'O e 29° 41'S
Arroio do Só- Santa Maria	SO	BHRU	03	53° 80'O e 29° 68'S
Rosário do Sul	RS	BHRU	03	54° 55'O e 30° 14'S
Uruguaiana	UG	BHRU	03	57° 04'O e 29° 56'S
Rio Canoas	UR/MZ	Alto Uruguai	11	50° 26'O e 27° 42'S
Rio peixe	PX/MF/4RQ	Alto Uruguai	7	51° 05'O e 28° 06'S
Rio Pelotas	MPB/MPT	Alto Uruguai	6	50° 24'O e 28° 06'S
Durasno	DU-JD	Uruguai	5	56° 31'O e 33° 26'S
Tacuarembó	AN-TA	Uruguai	7	56° 01'O e 31° 46'S
<b>TOTAL</b>			<b>136</b>	



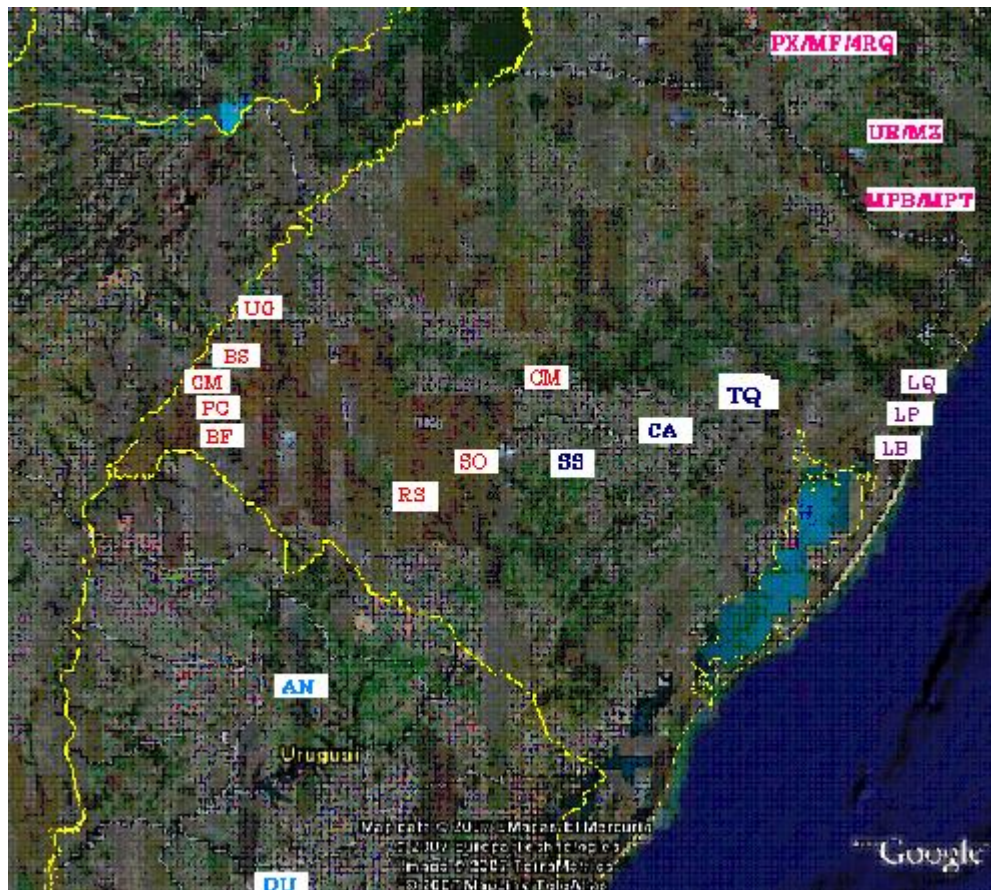


Figura 5 - Pontos de coleta das amostras de *H. malabaricus*, na América do Sul

## 3.2 ANÁLISE DA DIVERSIDADE GENÉTICA POR RAPD DE *h. MALABARICUS*

### 3.2.1 Locos Polimórficos

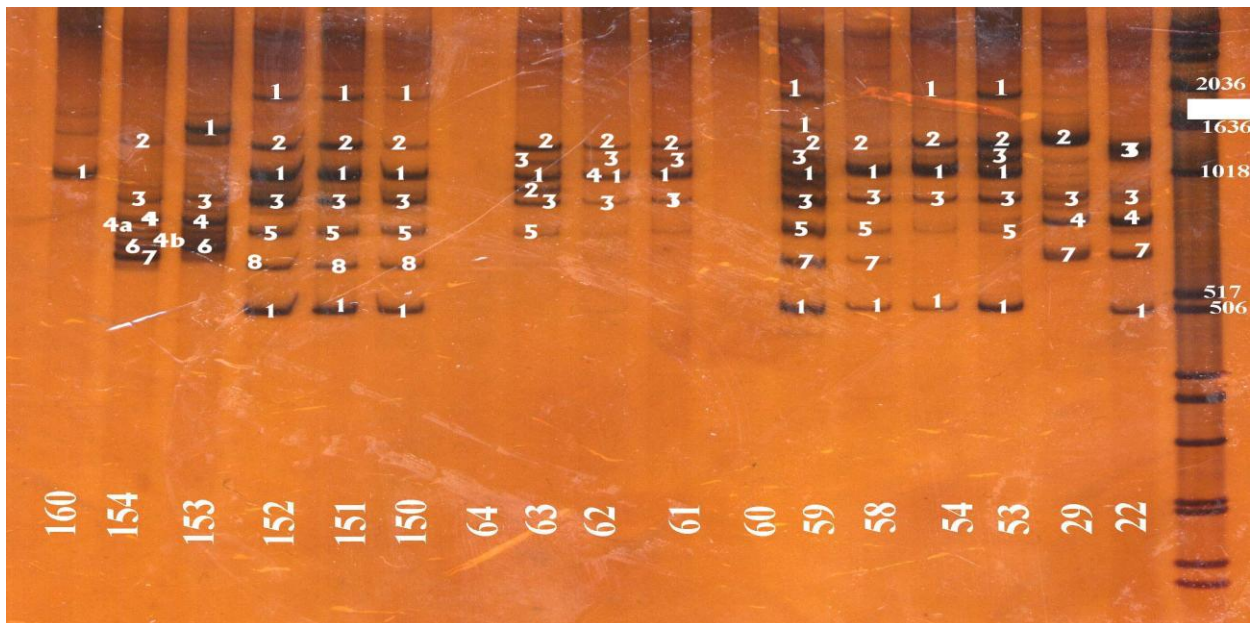
Foram escolhidos três oligonucleotídeos como iniciadores da reação de PCR: OPA-02, OPC-08 e OPC-16 (Operon Technologies), sendo utilizados 65 locos (bandas) para a construção da matriz binária. O número de locos encontrados por *primers* foi de cinco a 11 por população (Tabela 3). Os fragmentos de DNA variaram de 506 a 2036pb, para os espécimes analisados (Figura 6). O maior número de locos encontrados nos géis estavam localizados entre os pares de base 517 ao 1018, não apresentando bandas monomórficas.

Valores semelhantes foram encontrados por outros autores utilizando RAPD e *primers* diferentes; Pereira (2005), trabalhando também com *H. malabaricus* do rio São Francisco e litoral do Brasil, utilizou três *primers*, encontrando entre 17 e 29 bandas por *primer*, com tamanhos que variaram entre 396 a 2036pb. Gomes (2007), pesquisando outra espécie (*Leporinus elongatus*), na Bacia do Paraná usando 10 *primers* e 107 locos no total, verificou que o número de locos variou de oito a 15, e os fragmentos estavam localizados entre 200 a 2500pb. Prioli *et al.* (2002), analisando o gênero *Astyanax* no rio Iguaçu com 10 *primers*, obtiveram 87 locos. Oliveira (2002), trabalhando com populações de gênero *Steindachnerina* na Planície do Alto Rio Paraná com nove *primers* obteve um número de locos que variou de oito a 16 e os produtos amplificados permaneceram entre 330 a 2400 pb. Almeida *et al.* (2003), analisando populações de *Pimelodus maculatus* do rio Tietê e Paranapanema, obteve um total de 210 locos utilizando 15 *primers*, variando de seis a 19 locos. Lopera-Barrero (2005), trabalhando com *Brycon orbignianus*, em Maringá, encontrou um total de 87 fragmentos. Almeida e Sodré (2002), em estudo para a família Pimelodidae no rio Tibagi no Paraná, utilizou 7 *primers* e encontrou 132 *locos*. Sekine *et al.* (2002) encontraram

em *Pseudoplatystoma corruscans* no rio Paraná 152 locos com 36 *primers*. Povh *et al.* (2005) trabalhando com *Oreochromis niloticus* em Maringá, obtiveram 90 locos com nove *primers*. Barman *et al.* (2003), para estimar a variação genética entre quatro espécies de carpas indianas, utilizou 34 *primers* e obteve produtos amplificados entre 25 a 1500 pb.

**Tabela 3** - Número de locos analisados por local de coleta e por *primer*.

Bacia Hidrográfica	<i>Primer</i> OPA-02 nº de locos (17)	<i>Primer</i> OPC-08 nº de locos (27)	<i>Primer</i> OPC-16 nº de locos (16)
BHLP	7 a 10	7 a 10	8 a 11
BHRT	8 a 10	5 a 10	5 a 10
BHRU	7 a 9	5 a 10	5 a 11
Alto Uruguai	5 a 9	7 a 10	7 a 9
Uruguai	6 a 10	8 a 11	5 a 11



**Figura 6** - Gel de poliacrilamida com amostras de duas bacias hidrográficas amplificadas com o *primer* C08. Os números 22, 53, 54, 59, 61 a 63 são da BHRT. Os números 150 a 152 são da BHLP e os números 29, 153 e 154 são da BHRU.

### 3.2.2 Variabilidade Genética

Para a determinação da diversidade genética (Heterozigosidade), Índice de Shannon e proporção de locos polimórficos, os indivíduos foram agrupados em populações, e os valores foram calculados analisando loco por loco, conforme Tabela 4.

**Tabela 4** - Variabilidade genética encontrada em *H. malabaricus* no Rio Grande do Sul, Alto Uruguai-SC e Uruguai.

População	Nº indivíduos	H <sup>*</sup> (DP)	I. Shannon's (DP)	Proporção de locos polimórficos (n)	Distância Genética Nei (1972)
BHLP	19	0,28 (0,17)	0,43 (0,23)	87,7% (57)	0,0000 a 0,7737
BHRT	36	0,31 (0,18)	0,45 (0,25)	83% (54)	0,0800 a 0,8071
BHRU	45	0,29 (0,17)	0,44 (0,22)	93,8 (61)	0,0313 a 0,9163
Alto Uruguai	24	0,29 (0,18)	0,43 (0,25)	81,5 (53)	0,0473 a 0,7404
Uruguai	12	0,21 (0,18)	0,32 (0,26)	67,7% (44)	0,0000 a 0,5909
Média		0,276	0,414	82,74%	

\*Estimativa de Diversidade (Nei, 1973); DP= Desvio Padrão; n=número de locos.

Em relação à proporção de locos polimórficos, neste trabalho, a população BHRU foi a que apresentou um maior número com 93,8% de locos polimórficos. Esses animais foram coletados em ambientes lótico, semi-lótico e lântico, o que demonstra variabilidade dentro da população. Valores semelhantes foram encontrados por PEREIRA (2005), que encontrou 100% de polimorfismo com *H. malabaricus* coletados em ambientes diversos. Gomes (2007), trabalhando com *Leporinus elongatus*, em três estações de piscicultura, verificou que esses animais apresentavam 98% de locos polimórficos. Outros autores, trabalhando em ambientes lóticos, encontraram valores de locos polimorfismos altos, como: Prioli *et al.* (2002), trabalhando com o gênero *Astyanax* com um total de 90%, Oliveira (2002), trabalhando com populações de gênero

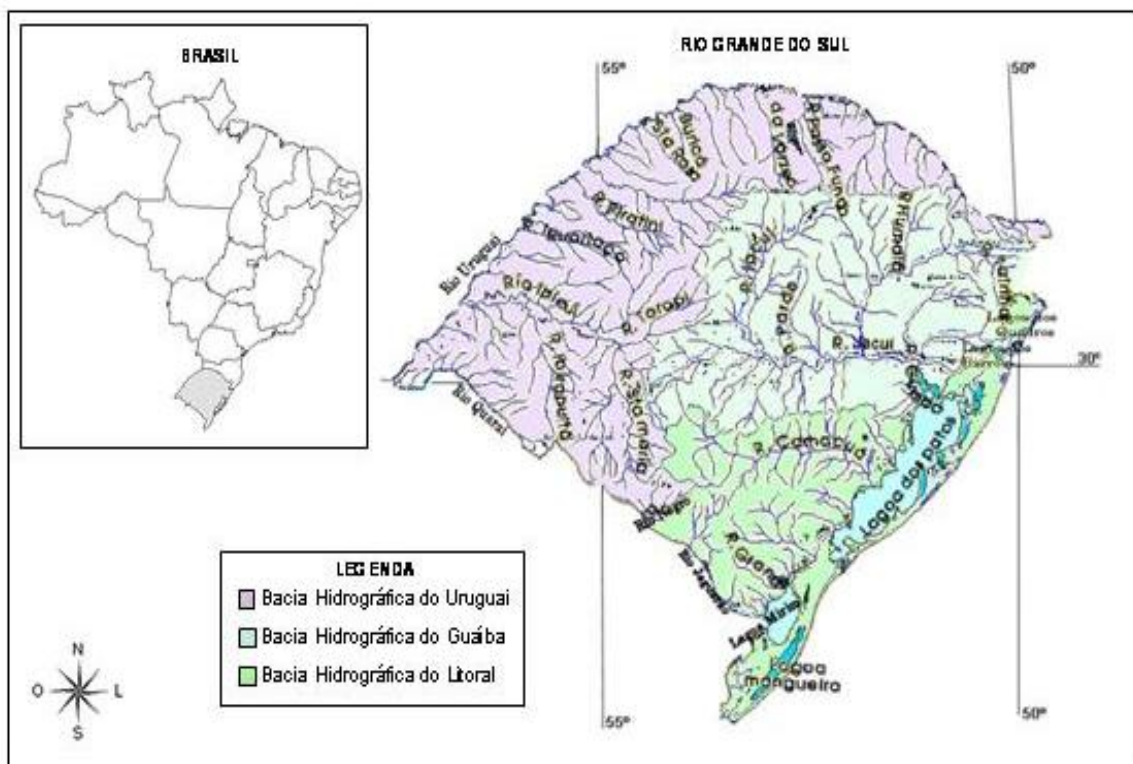
*Steindachnerina* verificou que 76% dos locos foram polimórficos. Da mesma forma, Lopera-Barrero (2005), trabalhando com *Brycon orbignianus*, detectou que 70% dos locos eram polimórficos.

Valores inferiores de percentual polimórfico foram encontrados para a população do Uruguai, onde os animais foram coletados em ambientes lêntico (67,7%), demonstrando uma maior similaridade entre os indivíduos. Outros autores, trabalhando também em ambientes lênticos, encontraram valores percentuais menores que o observado na população do presente estudo. Povh *et al.* (2005), trabalhando com *Oreochromis niloticus*, encontrou 50% dos locos polimórficos e Foresti (2001), com *Piaractus mesopotamicus*, verificou uma percentagem de locos polimórficos de 45%. Sekine *et al.* (2002) em *Pseudoplatystoma corruscans* encontrou 27% de locos polimórficos para os mesmos.

Neste trabalho, a média de diversidade genética observada através da estimativa do Índice Shannon's foi de 0,414 em toda a área estudada. A Bacia Hidrográfica do Rio Tramandaí mostrou um valor de 0,45 demonstrando ter uma maior diversidade em relação às outras populações já investigadas, ainda que os animais tenham sido coletados em lagoas, estas apresentam, na maioria das vezes ligações com outros sistemas de drenagens, conforme Figura 7.

Esses valores foram próximos aos encontrados por Gomes (2007), onde a média foi de 0,43 para *Leporinus elongatus*, no Paraná e por Prioli (2001), que encontrou valores superiores estudando espécies do gênero *Astyanax*, onde a estimativa da diversidade genética foi de 0,51 para amostras da população do rio Paraná e de 0,52 para a população amostrada no rio Iguaçu. Lopera-Barrero (2005), trabalhando com populações cultivadas de piracanjuba (*Brycon orbignyanus*), também encontrou valores de índice de Shannon's semelhantes para as populações de Castilho (0,32) em relação aos indivíduos de Porto Ferreira (0,34), indicando que a variabilidade genética das populações é muito semelhante. Bardakci (2004), estudando espécies de *Aphanius* encontrou valores similares (0,39) nessa população.





**Figura 7** - Mapa da América do Sul com destaque para o Estado do Rio Grande do Sul e localização dos principais rios do mesmo

**Fonte:** Datasinos e Pró-Guaíba, 2005.

O menor valor da média do Índice da diversidade de Shannon's no trabalho foi para os animais do Uruguai, onde apresentaram 0,32, e estes foram coletados em ambientes lênticos.

Valores inferiores foram encontrados por outros autores em sistemas fechados. Panarari (2003), que estudando populações naturais de corvina (*Plagioscion squamosissimus*), encontrou índice de Shannon's com valores de 0,03 para a população de Porto Rico e 0,05 para as corvinas do reservatório de Itaipu e 0,08 para a de Tocantins. Povh *et al.* (2005), estudando populações de tilápia do Nilo (*Oreochromis niloticus*), encontrou valores de 0,10 para a linhagem Bouaké da geração de reprodutores de 1997, de 0,07 para a Bouaké de 2002 e de 0,2 para a Chitralada de 1997 e 2002.

Em relação à variabilidade genética de *H. malabaricus*, estimada pela diversidade genética de Nei (índice de heterozigosidade não tendenciosa - NEI, 1973), pode ser considerada alta ( $H= 0,27$ ) quando comparadas ao trabalho de Renesto e Peres (2002), com exemplares de *H. malabaricus* no Alto Rio Paraná,

onde a variabilidade genética encontrada foi de  $H= 0,14$  estimada a partir de 14 sistemas enzimáticos com animais de rios e lagoas.

Todas as populações do estudo mostraram uma homogeneidade, sendo todas próximas do geral, o que era esperado, sabendo-se que todas as populações pertencem ao mesmo complexo de espécies, ainda que os animais do Uruguai estejam geograficamente mais isolados ( $H=0,21$ ).

Quando se comparam os valores de heterozigidade genética de *H. malabaricus* com os de outras espécies da bacia do rio Paraná, verifica-se que eles também são altos. Revaldaves *et al.* (1997) detectou valores de heterozigidade de 0,13 para *Prochilodus lineatus* (Characiformes). Almeida e Sodr  (1998) analisaram tr s esp cies de Pimelodideos (Siluriformes) e os valores de heterozigidade variaram de  $H=0,04$  para *Pirinampus pirinampu*;  $H=0,06$  para *Pimelodus maculatus* e  $H=0,08$  para *Lheringichthys labrosus*. Chiari e Sodr  (1999) estudando cinco esp cies de anatom deos (Characiformes) encontraram valores de  $H= 0,07$  para *Schizodon intermedius*  $H=0,09$  para *Schizodon nasutus*,  $H=0,13$  para *Leporinus frederici*,  $H=0,14$  para *Leporinus elongatus* e  $H=0,09$  para *Leporinus obtusidens* e Zawadzki (2001) analisou 21 esp cies de Loricar deos (Siluriformes) e encontrou valores variando entre  $H=0,01$  para *Hypostomus derbyi* a  $H=0,10$  para *Hypostomus regani*. Assim, apesar de *H. malabaricus* n o ser uma esp cie migrat ria na fase adulta, apresenta valores de heterozigidade semelhantes a dessas esp cies (*P. lineatus* e anatom deos).

Foresti *et al.* (2001), encontrou  $H= 0,14$  para pacu e  $H=0,27$  para curimat . Segundo o mesmo autor, os valores s o bastante elevados quando comparados   aqueles obtidos para peixes do deserto da Am rica do Norte ( $H=0,02$ ). S o similares aos obtidos para pecilideos n o migrat rios da esp cie *Poeciliopsis occidentalis* ( $H=0,21$ ) e s o menores que aqueles observados para a truta de lagos *Oncorhynchus clarki lewisi* ( $H=0,68$ ) e para a truta arco- ris, *Oncorhynchus mykiss* ( $H=0,85$ ). Oliveira *et al.* (2001) com popula es de curimat  e lambari do rio Paranapanema encontraram valores de  $H=0,21$  e  $H=0,18$  respectivamente.

Contudo, poucos estudos têm sido realizados até o momento no sentido de verificar a heterozigosidade em populações naturais de peixes, principalmente na região Neotropical.

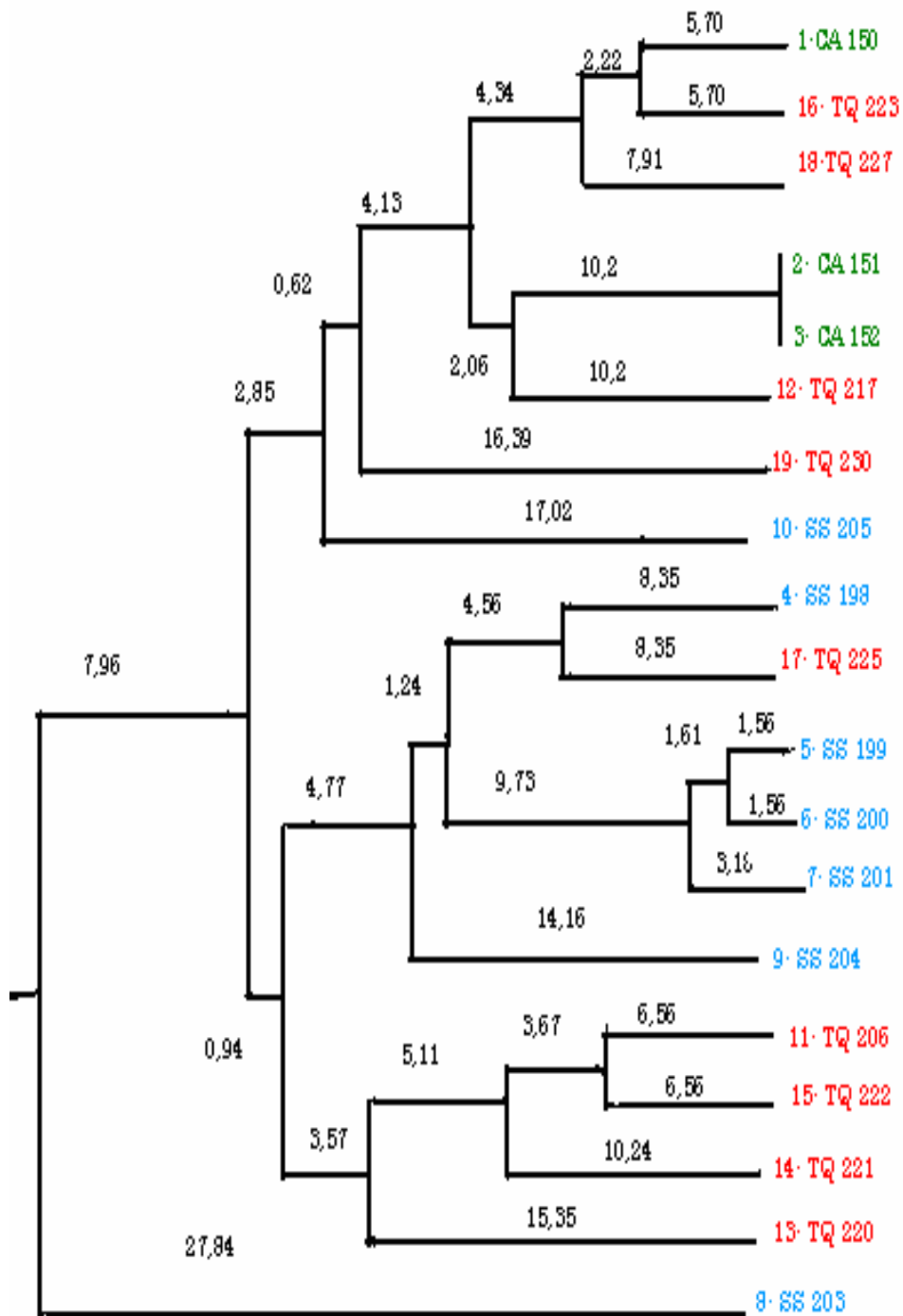
### **3.2.3 Distância Genética**

Os dados de filogenia foram obtidos para todos os indivíduos, sendo estes agrupados primeiramente por populações BHLP, BHRT e BHRU, depois entre as populações, incluindo a do Alto Uruguai e Uruguai.

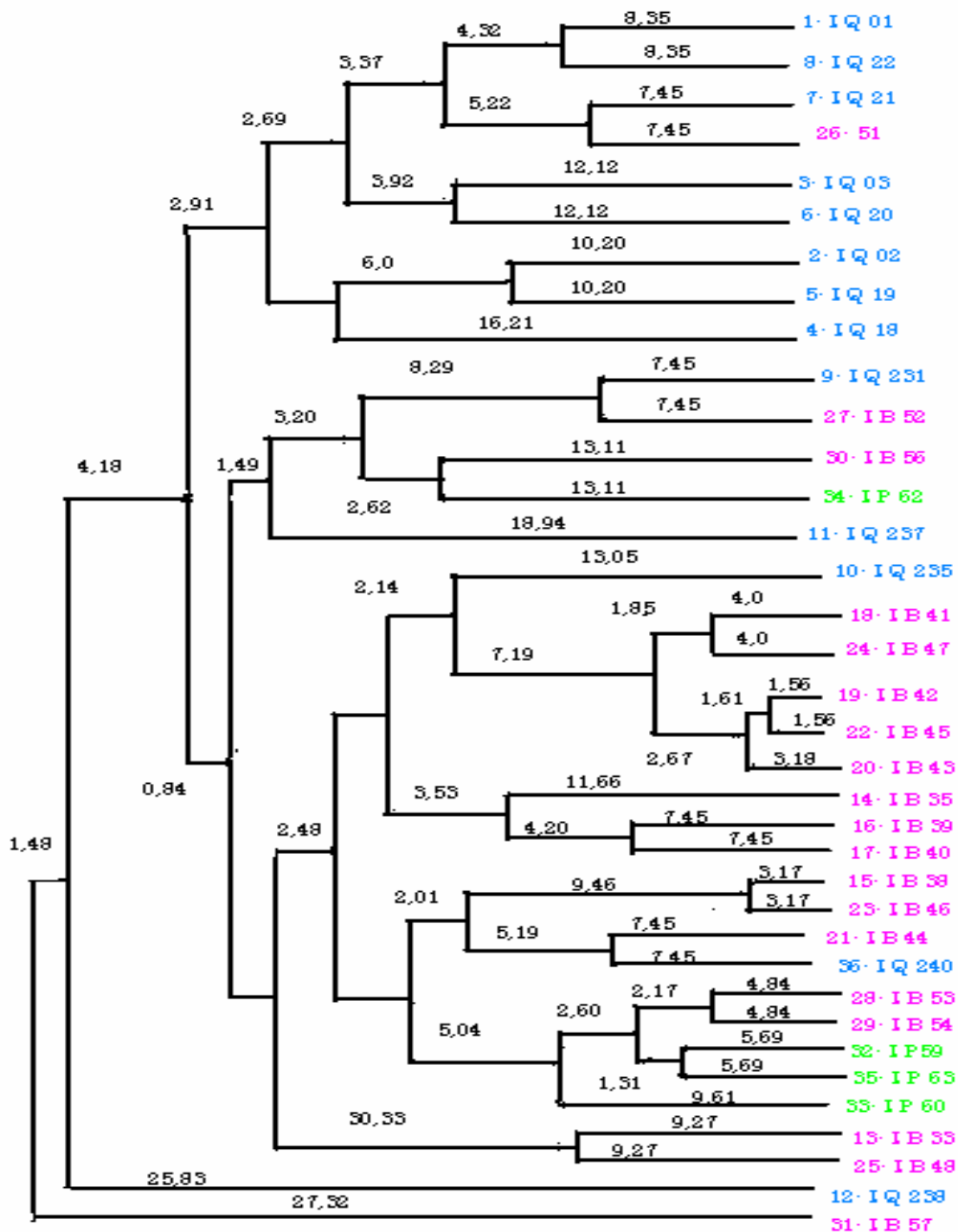
O cálculo da distância genética de Nei (1972) leva em conta tanto os fragmentos polimórficos e é apropriado para os casos de processos evolutivos longos, onde a divergência entre as populações ocorreu por deriva genética ou mutação (WEIR, 1990), sendo que seu valor é proporcional ao tempo de divergência por locos e por geração (DIAS, 1998).

O dendrograma resultante da Figura 8 mostra o agrupamento da população do BHLP, onde foi verificada a formação de dois grandes grupos, não sendo possível separar os indivíduos por local de coleta. A distância genética de Nei (1972) entre os indivíduos da população variou de 0,000 a 0,777. O dendrograma Figura 9, foi possível observar que a BHRT formou dois grandes grupos. A variabilidade verificada através dos grupos não se superpõe à procedência das amostras, uma vez que os mesmos padrões genéticos se repetem em diferentes pontos de coleta, indicando distribuição aleatória dos mesmos, existindo a formação de alguns pequenos agrupamentos. Neste grupo, a distância genética variou de 0,0800 a 0,8071.



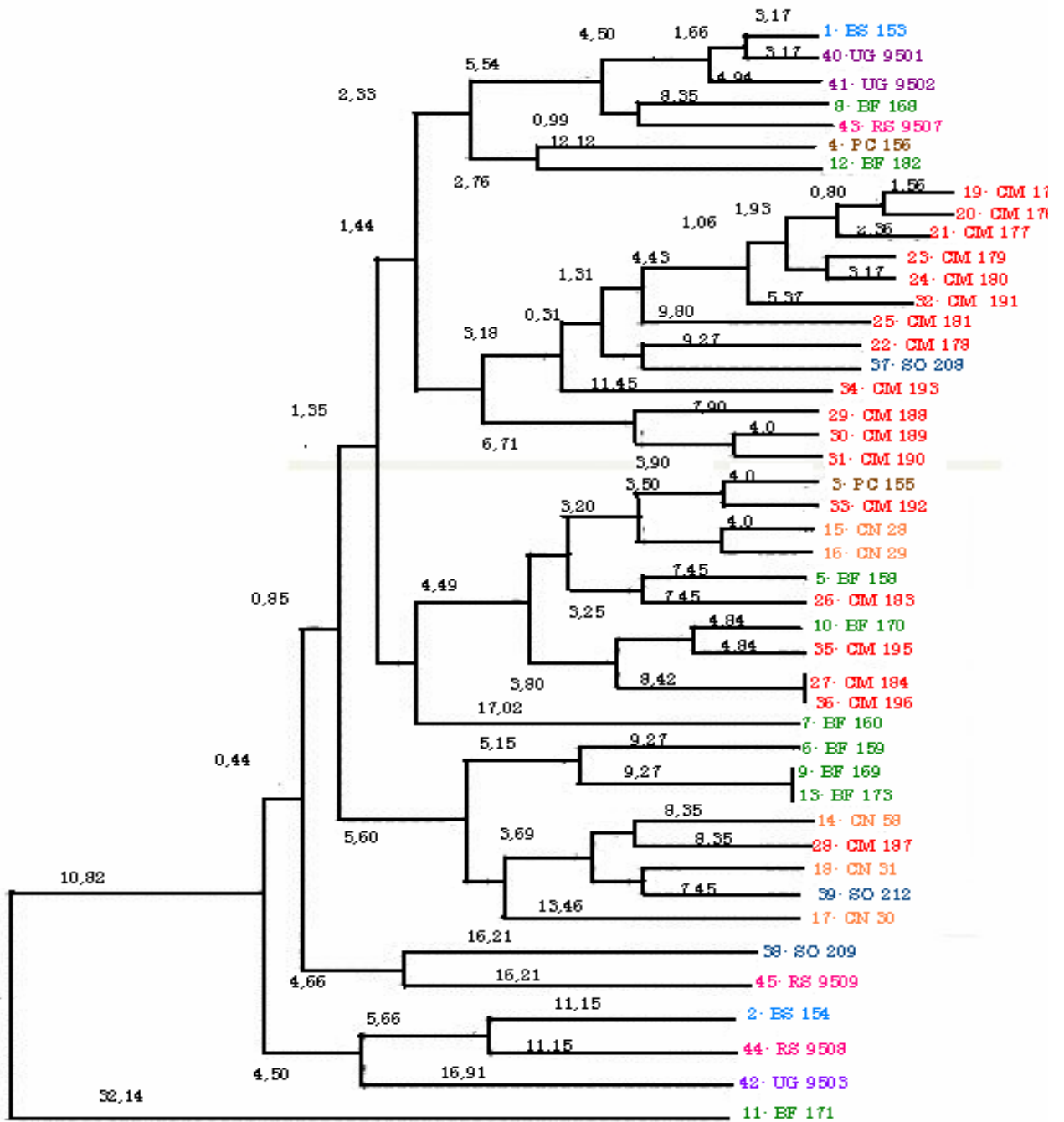


**Figura 8** - Dendrograma obtido através do programa POPGENE 1.31, com a distância de Nei (1972), entre indivíduos de *H. malabaricus* na BHLF.

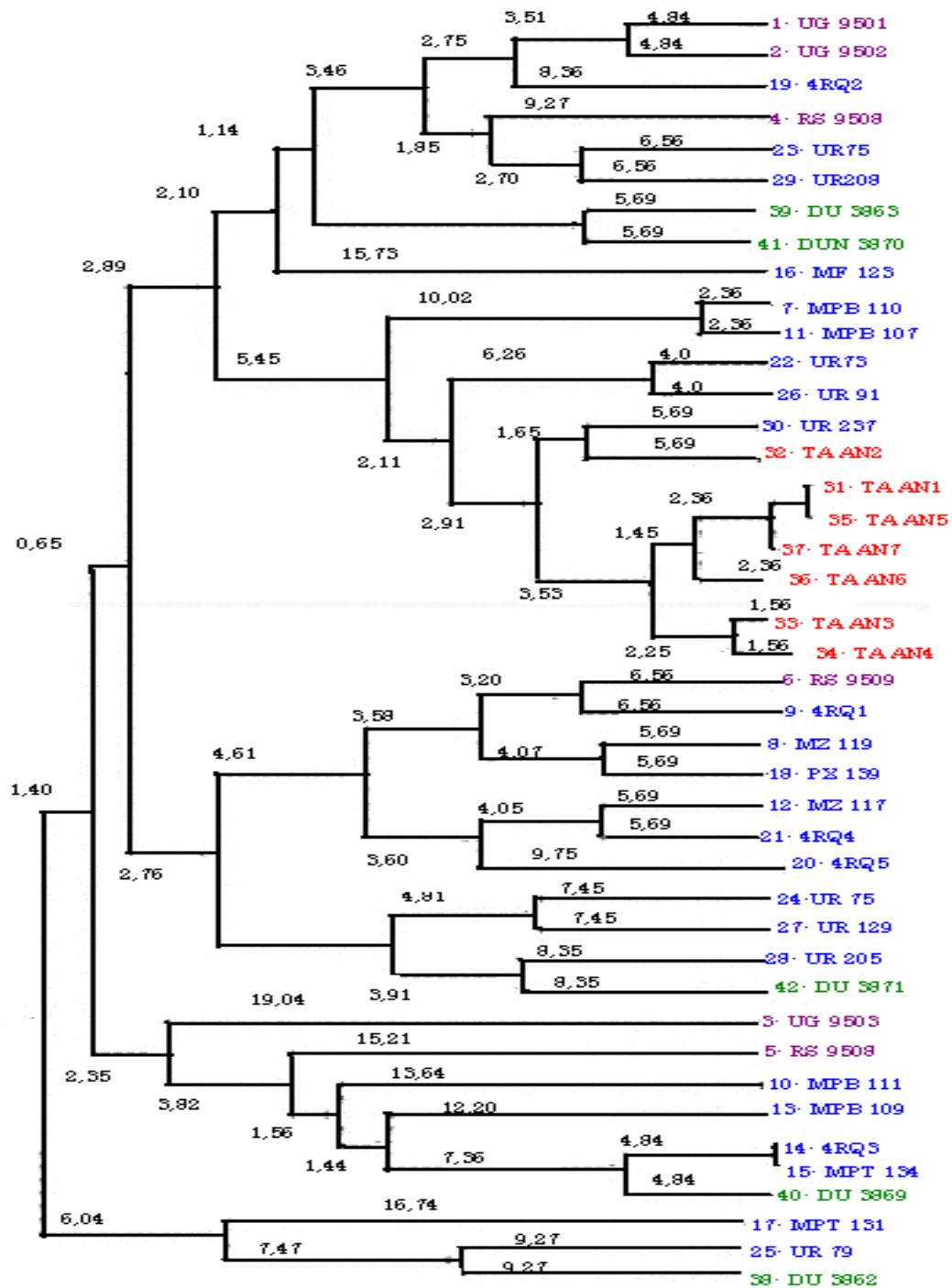


**Figura 9** - Dendrograma obtido através do programa POPGENE 1.31 com a distância de Nei (1972), entre indivíduos de *H. malabaricus* na BHRT.

No dendrograma da Figura 10, os indivíduos da BHRU fizeram pequenos agrupamentos, como os de CM e BF, todos os outros foram agrupados aleatoriamente em um grande grupo, sugerindo uma menor variabilidade genética entre eles. A distância genética neste grupo foi de 0,0313 a 0,9163. No dendrograma da Figura 11, foi possível observar a formação de dois grandes grupos e dois menores. No segundo e terceiro grupos, os indivíduos das localidades do Alto Uruguai, com uma distância genética de 0,0473 a 0,7404, construíram subgrupos à parte e todos os espécimes de Tacuarembó- Uruguai, com uma distância genética de 0,000 a 0,5909, agruparam-se juntos. Os indivíduos de Uruguiana e Durazno – Uruguai não fizeram grupos separados.

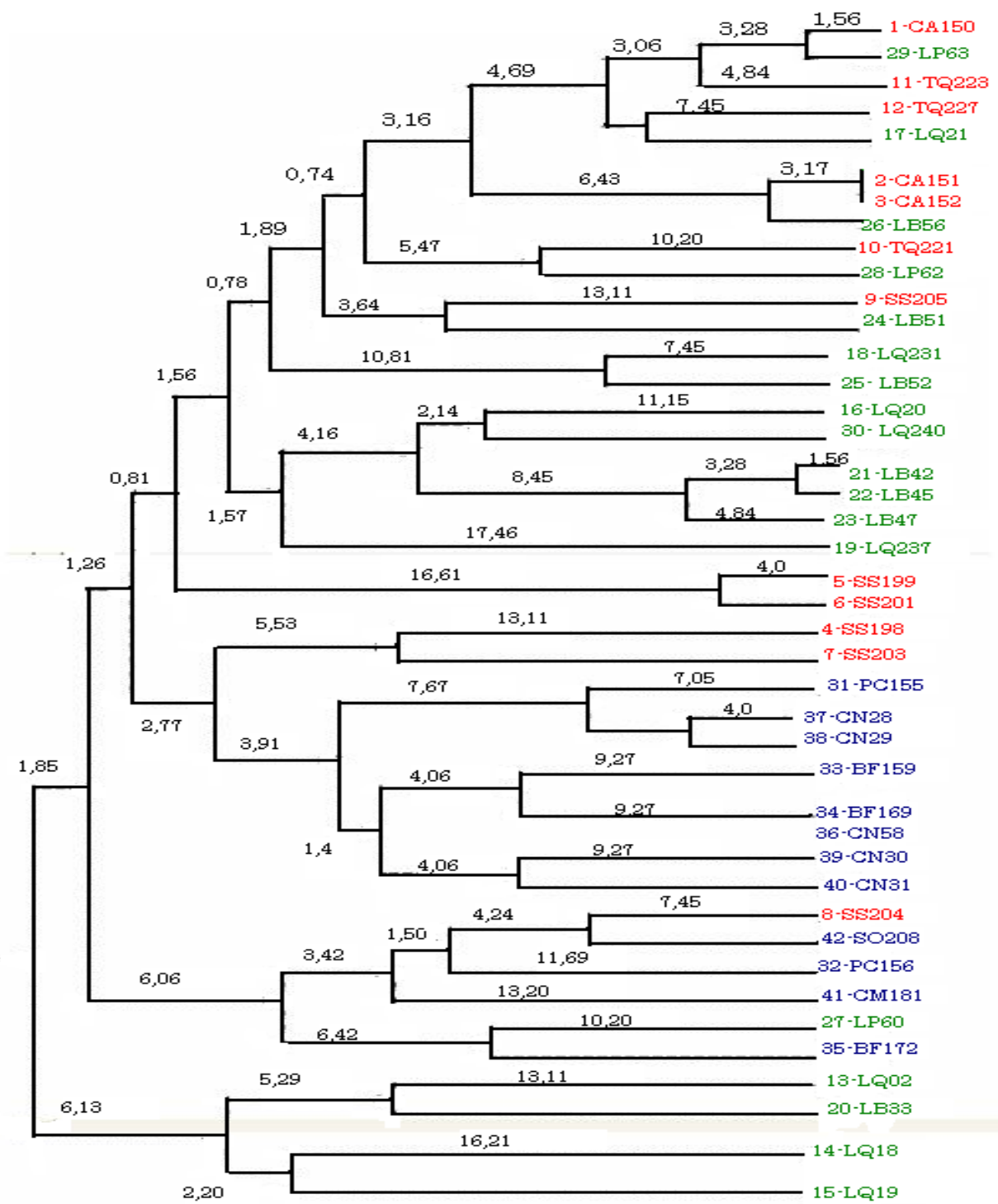


**Figura 10** - Dendrograma obtido através do programa POPGENE 1.31 com a distância de Nei (1972), entre indivíduos de *H. malabaricus* na BHRU.



**Figura 11-** Dendrograma obtido através do programa POPGENE 1.31 com a distância de Nei (1972), entre indivíduos de *H. malabaricus* na BHRU, Alto Uruguai e Uruguai.

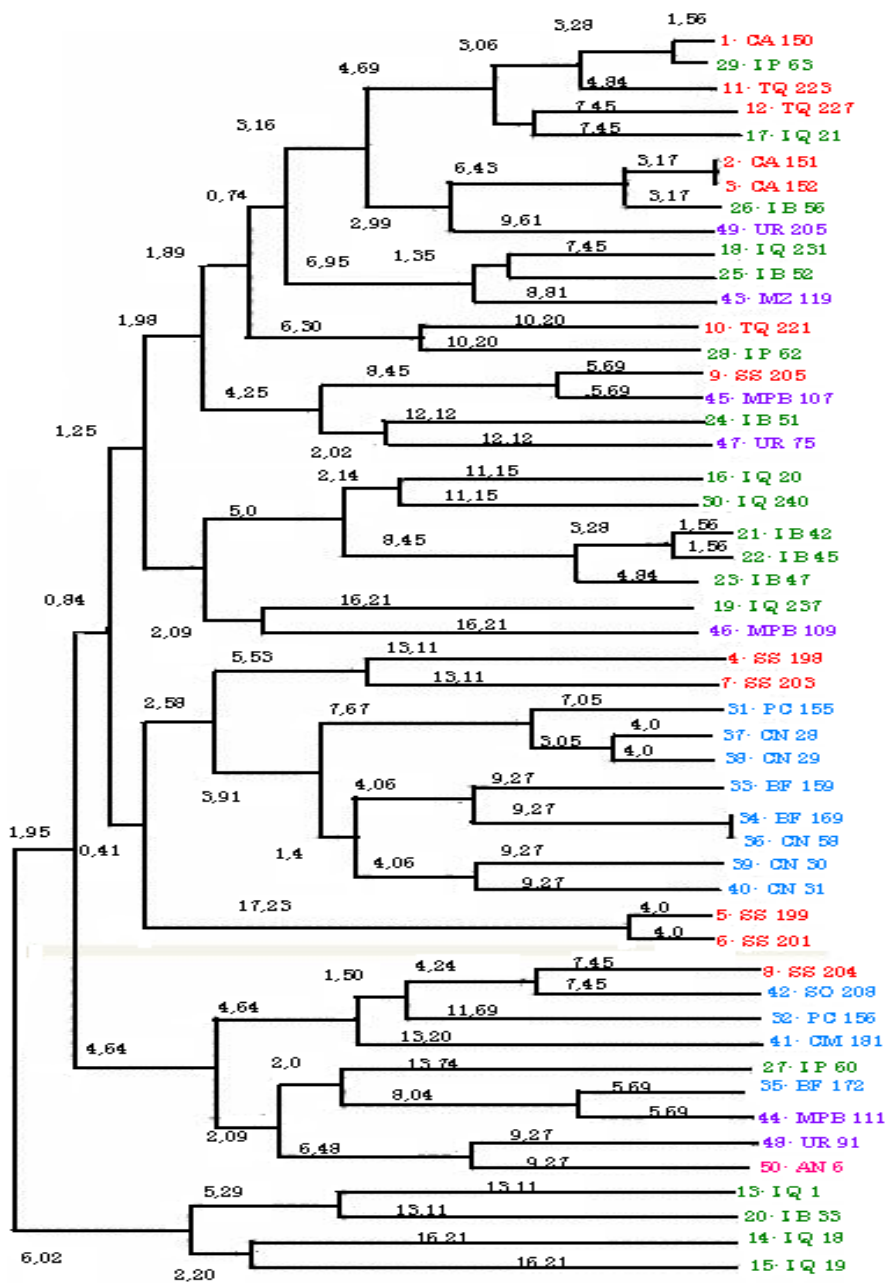
Para avaliar o conjunto de espécimes de *H.malabaricus* coletados no Rio Grande do Sul, foi realizada uma análise conjunta das três bacias. Na Figura 12, foi possível verificar a presença de três grupos. O primeiro grupo foi constituído por indivíduos da BHLP e BHRT; o segundo grupo apresentou indivíduos da BHRU na sua maioria, e o terceiro formado com indivíduos apenas da BHRT. Não foi possível separar os indivíduos por população, somente por local de coleta.



**Figura 12** - Dendrograma obtido pelo programa POPGENE 1.31 evidenciando as relações entre indivíduos de *H. malabaricus* nas três bacias hidrográficas do Rio Grande do Sul. *Hoplias lacerdae* foi usada como grupo externo.

No dendrograma da Figura 13, analisando alguns indivíduos provenientes de todos os locais de coleta dentro do RS e fora (Alto Uruguai e Uruguai), foi possível observar a formação de dois grupos: o primeiro com vários subgrupos e formando algumas relações, como a BHRU, nas localidades de coleta da PUC - Uruguiana, Cantão e Barragem Fazenda, e a BHRT com os indivíduos da Lagoa dos Quadros e Barros; e um segundo grupo pequeno, com somente indivíduos da Lagoa dos Quadros.





**Figura 13** - Dendrograma obtido pelo programa POPGENE 1.31 evidenciando as relações entre indivíduos de *H. malabaricus* nas três bacias hidrográficas do Rio Grande do Sul e com as amostras coletadas no Alto Uruguai e Uruguai.

Analisando todas as populações, é possível verificar que a menor distância genética foi entre os indivíduos do Uruguai (0,000 a 0,5909); esse fato pode ser atribuído a esses animais por estarem geograficamente mais distantes dos demais e serem coletados em ambientes lênticos, não existindo muita troca gênica com outros indivíduos da BHLP e BHRT.

Os animais da BHRU foram os que apresentaram a maior distância genética (0,0313 a 0,9163), conforme Tabela 4. Esses animais foram coletados em diversos ambientes, desde lagoas a barragens e rios. Os animais da BHLP e BHRT mostraram uma menor distância, possivelmente devido à existência de canais de irrigação que interligam os dois sistemas e possibilitam o trânsito de formas jovens desse complexo de espécie.

Dados de distância genética foram realizados por outros autores que usaram outros *primers*, mas todos utilizaram o método de RAPD. Gomes (2007) encontrou valores que variaram de 0,0202 a 0,1174 para *Leporinus elongatus* criados em cativeiro, mostrando uma pequena distância entre eles. Poly (2005) encontrou valores de 0,074 a 0,1320 para as linhagens de *Oreochromis niloticus*.

Galdino *et al.* (2006), também estudaram a espécie *Leporinus elongatus* e encontraram o valor de distância genética 0,0648 entre as populações à montante e jusante do rio Paraná, indicando que os Saltos das Sete Quedas era uma barreira que promovia, ao menos parcialmente, o isolamento reprodutivo entre essas populações. O distanciamento encontrado suporta a interpretação de que, embora em níveis baixos, há distância genética entre as populações do médio e alto rio Paraná. Pioli *et al.* (2005), estudando três populações do gênero *Steindachnerina* (com mácula, sem mácula e mácula com coloração intermediária) da planície de inundação do alto rio Paraná, encontraram grande distância genética entre as populações com mácula e sem mácula, que foi de 0,7288 e baixa distância entre as populações com mácula e intermediária, 0,0092. Mostraram que, além dessas populações pertencerem à mesma espécie, elas estão homogeizadas geneticamente. Bardakci *et al.* (2004) trabalhando com *Aphanius danfordii*, encontrou valores de distância genética de 0.61 e 0.87 entre as populações.

Dergam *et al.* (1998) utilizaram marcadores RAPD-PCR em estudos com *H. malabaricus* dos rios Paraná, Tibagi e Iguçu para verificar os níveis de diferenciação genética de populações de *H. malabaricus*. Os autores observaram que entre as populações dos rios Paraná e Tibagi existe uma grande diversidade genética, sugerindo a ocorrência de espécies diferentes nestes rios. Outro dado observado foi a presença de todos os alelos encontrados nas populações da cabeceira do rio Tibagi, também nas amostras do rio Iguçu. Tal semelhança permitiu sugerir que a população da cabeceira do rio Tibagi possa ser a origem da população amostrada no rio Iguçu.

Pereira (2005), concluiu que as populações de *H. malabaricus* da costa leste do Brasil apresentam dois padrões distintos de alelos RAPD-PCR, sendo o primeiro distribuído entre as bacias dos rios Buranhém e São Francisco (grupo São Francisco) e o segundo entre as bacias dos rios Perequê e Jucuruçu (grupo Leste).

O problema da comparação com outros táxons, na maioria das vezes é o conhecimento nas unidades morfológicas e na distribuição de dados entre as bacias (VARI; WEITZMAN, 1990). Mesmo existindo alguns problemas de padrão biogeográficos, a técnica de RAPD foi usada para várias espécies de peixes de água doce (PEREIRA, 2005).

O fato de os grupos encontrados não compartilharem quase todos os alelos amplificados sugere que há uma distância genética entre eles e que estariam reprodutivamente isolados e podendo, portanto, abranger um complexo de espécies. Após tais observações e devido à necessidade de um estudo mais detalhado, utilizando padrões moleculares, fez-se o seqüenciamento com alguns indivíduos.

### **3.3 ANÁLISE DA DIVERSIDADE GENÉTICA POR SEQÜENCIAMENTO**

Foram seqüenciadas a região ATPase 6-8 de 48 amostras de DNA de *H. malabaricus* no Centro de Biologia Genômica e Molecular da PUCRS. A maioria das

amostras corresponde a 11 sub-bacias do estado do Rio Grande do Sul e sete foram coletadas em Santa Catarina - Alto Uruguai e no Uruguai conforme Tabela 5. Foram adicionadas ao trabalho 12 amostras oriundas do trabalho de Pereira (2005), sendo seis do Litoral, cinco de Uruguiana e uma da Argentina, sendo analisada a mesma região genômica. Para o grupo externo foi usado um exemplar de *Hoplias lacerdae* (PEREIRA, 2005).

**Tabela 5** - Populações de *H. malabaricus* analisadas no presente estudo, sigla, bacia pertencente e respectivo número amostral

<b>Bacia Hidrográfica</b>	<b>Sigla</b>	<b>Bacia</b>	<b>(n)</b>
Cachoeira do Sul	CA	BHLP	03
São Sepé	SS	BHLP	05
Taquari	TQ	BHLP	03
Lagoa dos Quadros	LQ	BHRT	08
Lagoa dos Barros	LB	BHRT	07
Lagoa das Pombas	LP	BHRT	03
PUC – Uruguiana	PC	BHRU	02
Barragem Fazenda – Uruguiana	BF	BHRU	03
Cantão- Uruguiana	CN	BHRU	05
Camobi- Santa Maria	CM	BHRU	01
Arroio do Só- Santa Maria	SO	BHRU	01
Rio Pelotas/Rio Canoas	MPB/UR/MZ	Alto Uruguai	06
Tacuarembó	AN	Uruguai	01
*Rio Aguapey	Aguapey	Argentina	01
*Espírito Santo/Paraná/São Paulo/Rio de Janeiro/Minas Gerais/Bahia	ES/PR/SP/RJ/MG/Ba	Litoral do Brasil	06
*Uruguiana (rio)	IUR	BHRU	05
<b>TOTAL</b>			<b>60</b>

Amostras de Pereira (2005).

Foi gerado um alinhamento com 539 pares de base correspondentes ao segmento 8183-8722 do genoma mitocondrial de *Eigenmannia* sp. (acesso NCBI, AB054131) através das 48 seqüências de DNA obtidas de *H. malabaricus*.

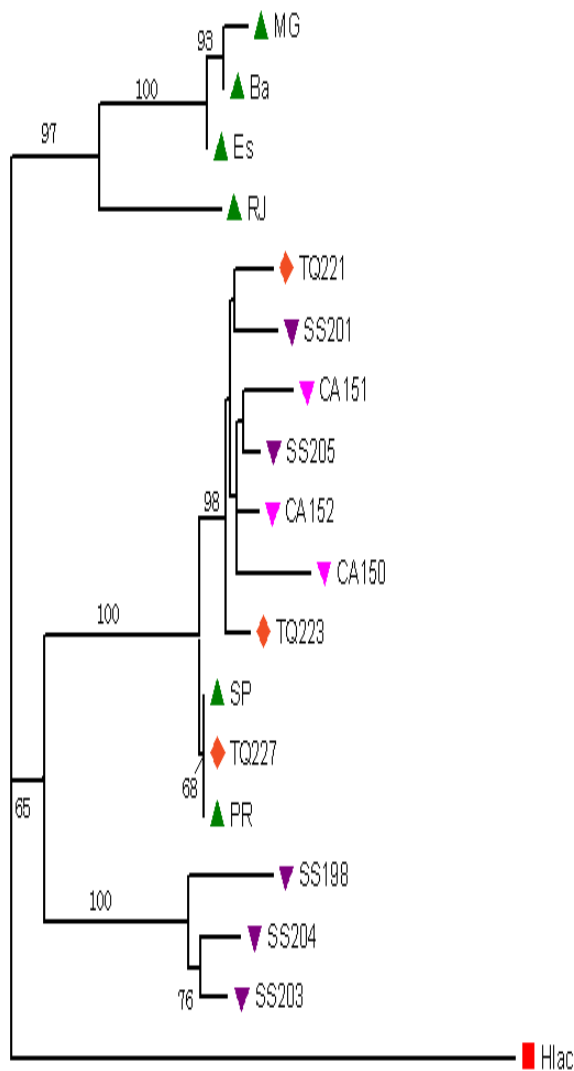
As análises dessas seqüências revelaram 323 sítios conservados e 216 variáveis. A maior parte das mutações identificadas no presente estudo são do tipo transição, as quais são mais freqüentemente observadas na maior parte das regiões genômicas.

A composição média de bases nitrogenadas para esta região do ATPase 6-8 do DNA mitocondrial de *H. malabaricus* foi de 31,7% para timina, 24,8% para adenina, 12,3% para guanina e 31,2% para citocina. Ao analisar a mesma região, Pereira (2005) encontrou valores aproximados médios que foram: A= 29%, C= 30%, G= 13% e T= 28%.

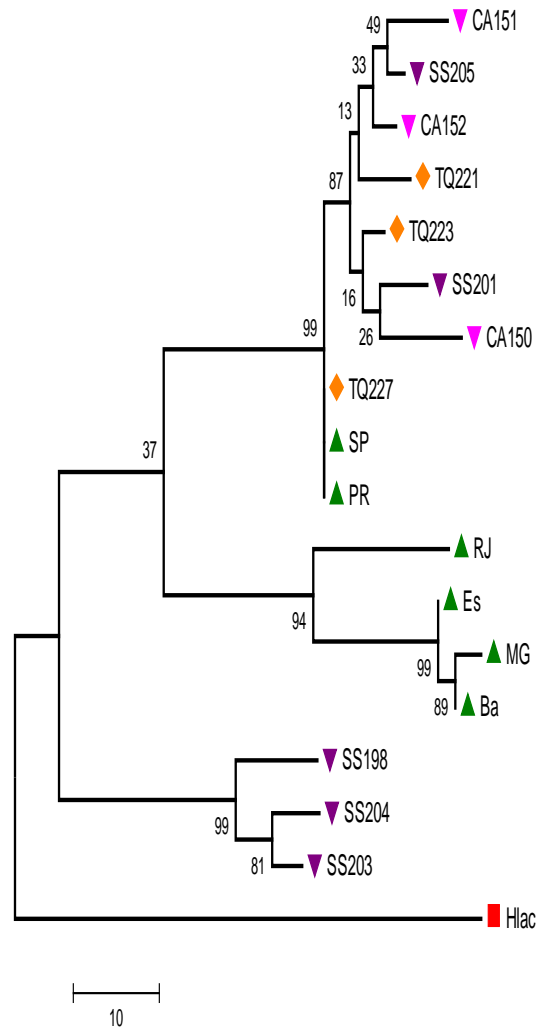
As análises filogenética baseada nas seqüências de DNA foi obtida separadamente para cada bacia investigada. Essa análise foi realizada através dos métodos de agrupamento neighbor-joining (PAUP 4) e máxima verossimilhança (Mega 3.0). Os agrupamentos entre os espécimes de *H. malabaricus* foi bastante robusto, com bootstraps próximos a 100%.

Os dendrogramas resultantes da Bacia Hidrográfica da Lagoa dos Patos e da Bacia Hidrográfica do Rio Tramandaí evidenciaram uma separação clara do grupo litoral brasileiro. No BHLP cabe ressaltar que a maior parte dos animais foi coletada em sistema lântico e, ainda que tenham sido observados dois grupos distintos, não foi possível separar os indivíduos por local de coleta (Figuras 14 e 15). O mesmo foi observado na árvore gerada para os indivíduos do BHRT (Figuras 16 e 17). Esses resultados eram esperados, uma vez que existe fluxo gênico dentro destas bacias, não sendo possível isolar completamente os indivíduos.

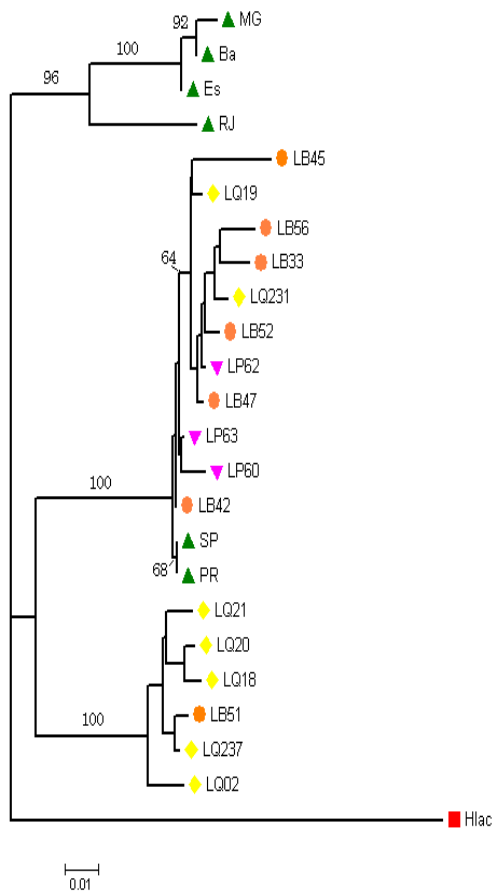
Para os indivíduos coletados na BHRU foi produzido um dendrograma com dois agrupamentos distintos: no primeiro agrupamento encontram-se todos os animais coletados em Uruguiana com exceção de dois espécimes que agruparam com os indivíduos do Alto Uruguai (Figuras 18 e 19).



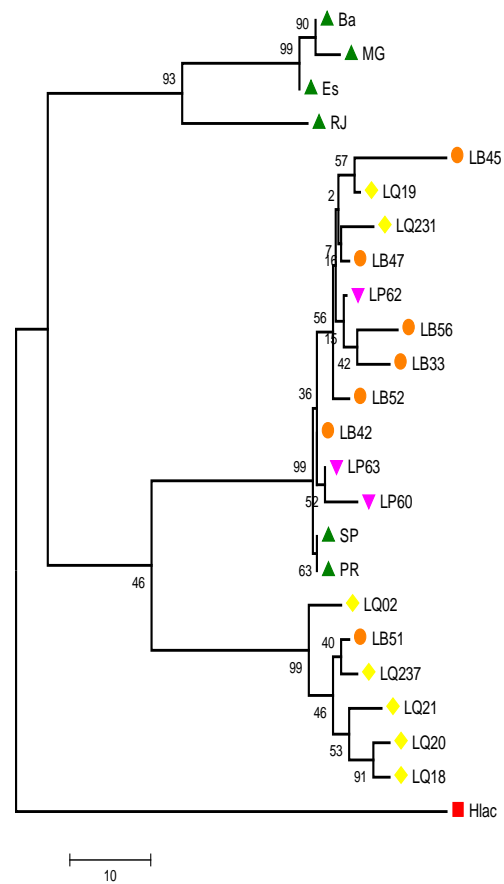
**Figura 14** - Dendrograma *neighbor-joining* das seqüências da região ATP sintase 6-8 obtido pelo programa PAUP 4, obtido pelo modelo HKY + G, evidenciando relações entre indivíduos de *H. malabaricus* na BHLP. Os números nos nós representam os valores de bootstrap de 1000 repetições. *H. lacerdae* foi usado como grupo externo.



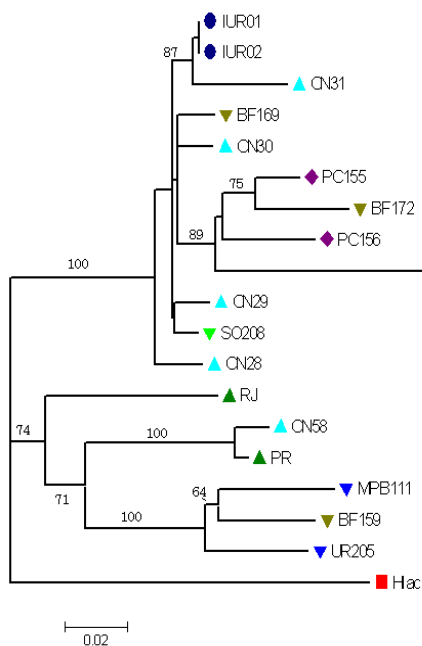
**Figura 15**- Dendrograma de Máxima Parcimônia para haplótipos de ATPase de *H. malabaricus*, obtido através do programa Mega 3.0, evidenciando relações entre indivíduos de *H. malabaricus* na BHLP. Os números nos nós representam os valores de bootstrap de 1000 repetições. *H. lacerdae* foi usado como grupo externo



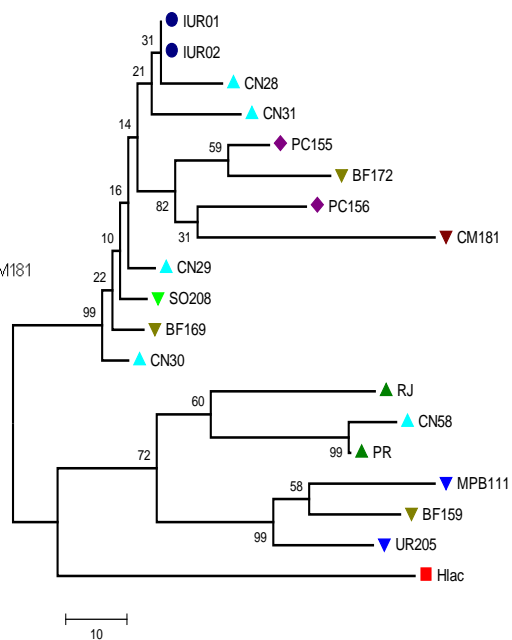
**Figura 16-** Dendrograma *neighbor-joining* das seqüências da região ATP sintase 6-8 obtido pelo programa PAUP 4, obtido pelo modelo HKY + G, evidenciando relações entre indivíduos de *H. malabaricus* na BHRT. Os números nos nós representam os valores de bootstrap de 1000 repetições. *H. lacerdae* foi usado como grupo externo



**Figura 17-** Dendrograma de Máxima Parcimônia para haplótipos de ATPase de *H. malabaricus*, obtido através do programa Mega 3.0, evidenciando relações entre indivíduos de *H. malabaricus* na BHRT. Os números nos nós representam os valores de bootstrap de 1000 repetições. *H. lacerdae* foi usado como grupo externo.



**Figura 18** - Dendrograma *neighbor-joining* das seqüências da região ATP sintase 6-8 obtido pelo programa PAUP 4, obtido pelo modelo HKY + G, evidenciando relações entre indivíduos de *H. malabaricus* na BHRU. Os números nos nós representam os valores de bootstrap de 1000 repetições. *H. lacerdae* foi usado como grupo externo.

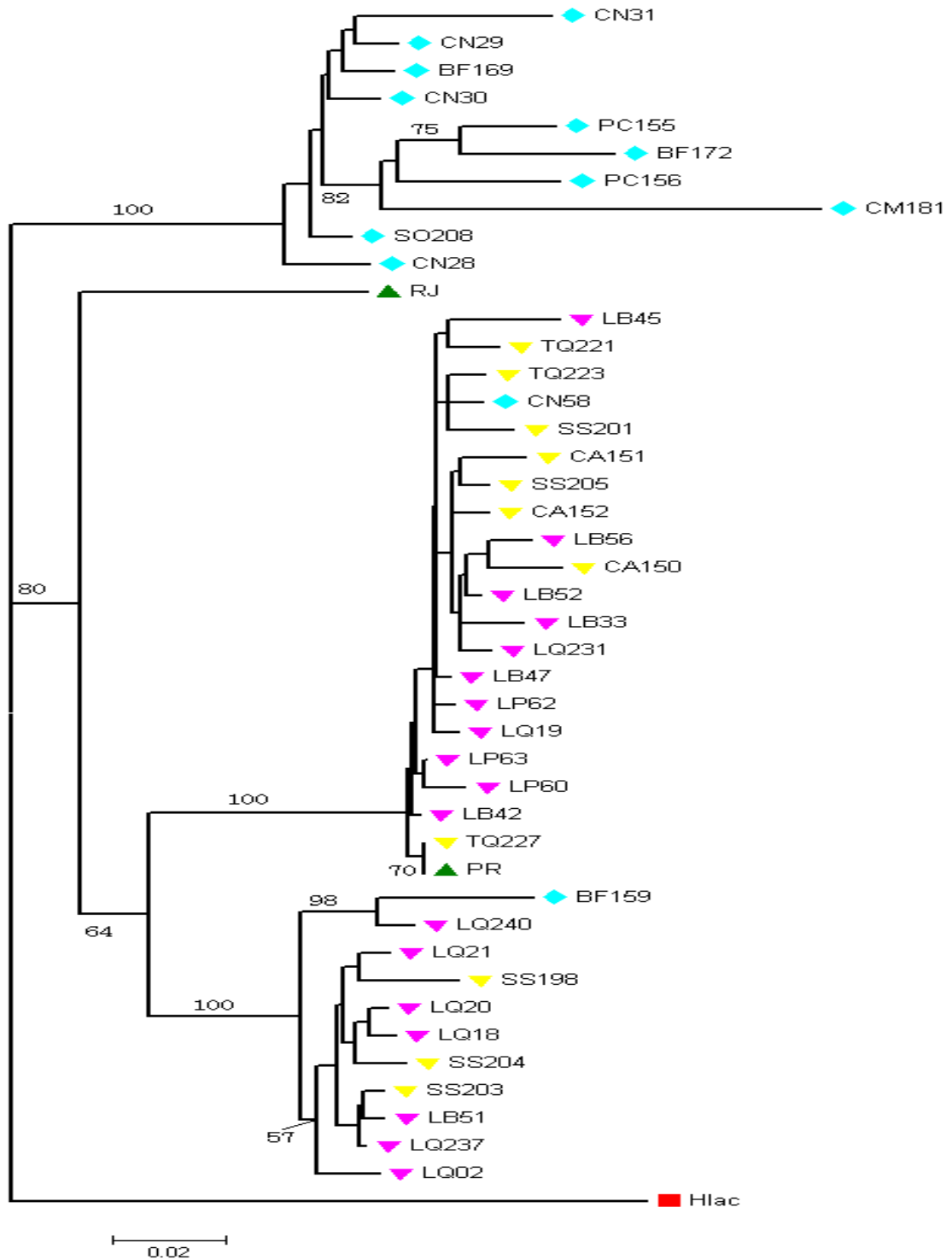


**Figura 19**- Dendrograma de Máxima Parcimônia para haplótipos de ATPase de *Hoplias malabaricus*, obtido através do programa Mega 3.0, evidenciando relações entre indivíduos de *H. malabaricus* na BHRU. Os números nos nós representam os valores de bootstrap de 1000 repetições. *H. lacerdae* foi usado como grupo externo.

Para avaliar o conjunto de espécimes de *H. malabaricus* coletados neste estudo, foi realizada a análise filogenética conjunta das três bacias. Na Figura 20, Apêndice A, foi possível verificar a presença de três grupos distintos. O primeiro foi constituído exclusivamente por indivíduos da Bacia Hidrográfica do Rio Uruguai, os quais apresentaram cerca de 25 mutações exclusivas na região genômica estudada. O grupo BHRU parece constituir-se de uma população geneticamente mais distante das demais. Também foi possível verificar que esse grupo demonstra um maior tempo de divergência intra-populacional, o que pode ser evidenciado pelo tamanho dos ramos internos deste clado. Os outros dois grandes agrupamentos observados no dendrograma foram compostos por animais oriundos do BHLP e da BHRT não



sendo possível distinguir os espécimes pelos pontos de coleta. Muito embora tenham sido observados bootstraps de 100%, os ramos internos mostram-se muito curtos, refletindo a pequena distância genética destas populações. Nesta análise foram introduzidas seqüências de exemplares da bacia do litoral brasileiro (RJ e PR), como esperado o exemplar do PR foi agrupado com os indivíduos da BHLP e BHRT, no entanto o espécime do RJ formou um ramo separado com um bootstraps de 80%. Contudo dois exemplares pertencentes a BHRU ficaram associados aos clados da BHLP e BHRT. A análise pormenorizada do agrupamento da BHRU, sugere padrões de estruturação genética localmente bem definidos e uma tendência de diversificação de *H. malabaricus*.

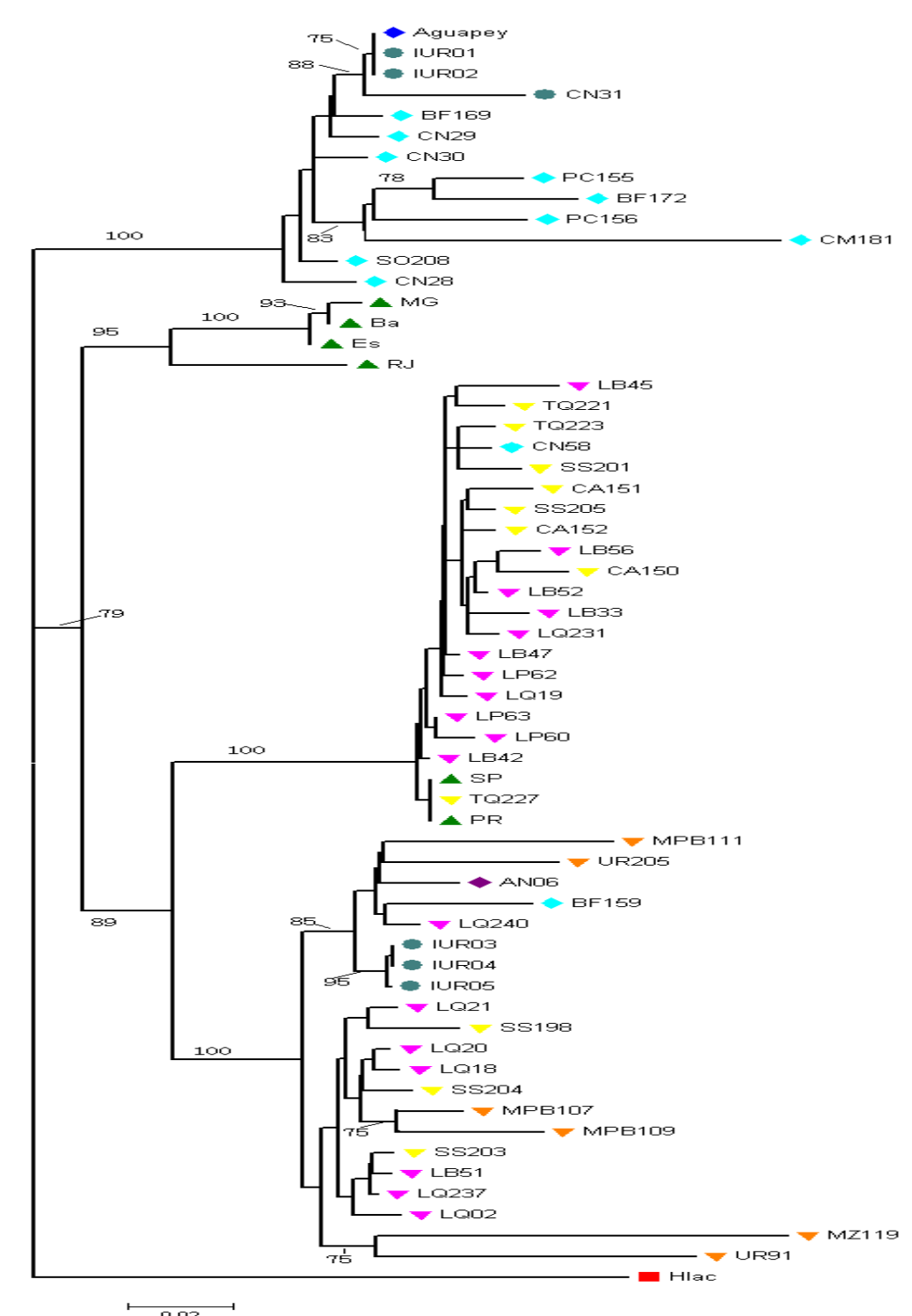


**Figura 20** - Dendrograma *neighbor-joining* das seqüências da região ATP sintase 6-8 obtido pelo programa PAUP 4, obtida pelo modelo HKY + G, evidenciando relações entre indivíduos de *H. malabaricus* no BHLP (▼), BHRT (▼) e BHRU (◆) Os números nos nós representam os valores de bootstrap de 1000 repetições. *H. lacerdae* foi usado como grupo externo.

A análise, utilizando os espécimes do presente estudo, e introduzindo seqüências de indivíduos estudados por Pereira (2005), revelou novamente um dendrograma com três grandes agrupamentos (Figura 21). O primeiro grupo formado por espécimes da Bacia Hidrográfica do Rio Uruguai constitui um grupo separado incluindo os três exemplares estudados por Pereira (2005). Esse agrupamento era esperado, uma vez que todos os animais pertencem à mesma bacia. Da mesma forma, que no dendrograma obtido apenas pelos espécimes do presente estudo (Figura 20), onde os animais que compõem o segundo clado pertencem ao BHLP e BHRT. As amostras da bacia do Paraná (SP e PR) foram reunidas neste grupo, diferentemente das amostras de MG, BA, ES, RJ, que constituíram um grupo à parte, o que era esperado devido à distância geográfica dos locais de coleta desses exemplares. No último clado foi possível encontrar animais oriundos das três bacias do RS, além de indivíduos pertencentes ao Alto Uruguai (SC) e Uruguai.

Ao avaliar os sítios polimórficos dos animais que compõem o primeiro agrupamento, verificou-se a existência de mutações, que são compartilhadas com os indivíduos que compõem o terceiro clado, o que provavelmente explica a presença de indivíduos não pertencentes ao BHLP e BHRT neste agrupamento.

Após a realização dos dendrogramas foi realizada uma matriz de distância genética (Mega 3.0) com representantes de todos os locais de coleta, conforme Tabela 6 e foi possível observar que a distância entre os indivíduos do BHLP e BHRT são muito pequenas, em média 0,02 o que está refletido na topologia dos dendrogramas acima. Em contrapartida, foram observados valores maiores entre a população da BHRU e BHLP/BHRT, onde a média foi de 0,20, mostrando um isolamento da BHRU. A população do Alto Uruguai apresentou uma distância média de 0,22 em relação à BHRU. O mesmo ocorreu com o Uruguai em relação à BHRU, onde a média ficou em 0,18.



**Figura 21** - Dendrograma *neighbor-joining* das seqüências da região ATP sintase 6-8 obtido pelo programa PAUP, obtida pelo modelo HKY + G, evidenciando relações entre indivíduos de *H. malabaricus* nas bacias: BHLP (▼), BHRT (▼), BHRU (◆), e Alto Uruguai (▼), Uruguai (◆) e Argentina (◆). Os números nos nós representam os valores de bootstrap de 1000 repetições. *H. lacerdae* foi usado como grupo externo

**Tabela 6-** Matriz da distância genética avaliada através do programa Mega 3.0 com indivíduos de todas as bacias.

	Aguapey	BF 169	CN 30	SO 208	PC 155	CM181	LB 45	TQ 221	SS 201	CA 151	LB 56	LQ231	MPB111	AN 06	UR205	MZ 119	Hlac
Aguapey																	
BF169	0,02																
CN30	0,02	0,02															
SO208	0,02	0,02	0,02														
PC155	0,04	0,05	0,05	0,05													
CM181	0,10	0,10	0,10	0,11	0,11												
LB45	0,19	0,19	0,18	0,17	0,22	0,26											
TQ221	0,18	0,18	0,17	0,16	0,21	0,25	0,03										
SS201	0,18	0,18	0,17	0,16	0,21	0,26	0,03	0,02									
CA151	0,18	0,17	0,17	0,16	0,21	0,26	0,03	0,02	0,03								
LB56	0,19	0,18	0,18	0,17	0,22	0,27	0,03	0,02	0,03	0,02							
LQ231	0,18	0,17	0,17	0,16	0,21	0,26	0,03	0,02	0,02	0,02	0,01						
MPB111	0,19	0,18	0,18	0,17	0,19	0,28	0,17	0,15	0,16	0,17	0,17	0,16					
AN06	0,16	0,17	0,15	0,15	0,19	0,26	0,13	0,12	0,12	0,13	0,13	0,12	0,06				
UR205	0,18	0,18	0,17	0,17	0,21	0,27	0,16	0,14	0,15	0,15	0,15	0,14	0,08	0,05			
MZ119	0,23	0,24	0,22	0,24	0,25	0,31	0,18	0,19	0,19	0,20	0,21	0,20	0,16	0,13	0,16		
Hlac	0,19	0,20	0,20	0,20	0,24	0,31	0,24	0,23	0,23	0,23	0,24	0,23	0,27	0,24	0,26	0,32	

\* Os valores em vermelho mostram a distância maior entre os espécimes e a cor azul, mostra os valores menores entre os animais.

No estudo realizado por Pereira (2005), foram analisados animais de 19 bacias compreendidas entre a bacia do rio São Francisco, ao norte, e a bacia do rio Uruguai, ao sul. Foi seqüenciado o segmento da região ATP sintase 6-8, escolhidos a partir da análise do padrão de fita simples com o objetivo de determinar a relação histórica entre populações de traíras *H. malabaricus* na costa leste brasileira. Foram definidos quatro clados alopátricos entre as populações costeiras. O primeiro clado foi o do rio São Francisco (SF), o segundo, o Sudeste (SE), com limite sul na Serra da Canabrava e limite norte na Serra do Caparaó; o terceiro, o clado do Rio de Janeiro, onde estão incluídos indivíduos do Alto Uruguai; e o último clado obtido foi o da bacia do rio Uruguai, Uruguai (Tacuarembó e Durazno), e Argentina (Aguapey). Os dois últimos clados citados (RJ e BHRU), concordam com os dados encontrados na presente investigação, onde, os espécimes do Alto Uruguai apresentaram maior proximidade genética como os da BHP e BHRT do que com os do próprio rio Uruguai. Esse fato pode ser explicado pela introdução antrópica de espécimes de um ambiente em outro ou pela existência de proximidade de pontos de drenagem entre bacias.

Sinvasundar *et. al.*, (2001), estudando a espécie *Prochilodus lineatus* na bacia do rio Paraná, verificaram grande proximidade genética entre espécimes coletados a 2.600km de distância. Tal proximidade deve-se, segundo os autores, à grande capacidade migratória da espécie, o que difere substancialmente do comportamento de *H. malabaricus*.

A metodologia de seqüências do gene mitocondrial 16S foi utilizada por Dergam *et al.* (2002), e mostrou que as diferenças genéticas observadas em *H. malabaricus* da bacia do rio Doce, sudeste do Brasil, são o resultado de processos evolutivos diversos, como pressão de seleção, deriva genética e vicariância. Esses autores concluíram que essa bacia e outras adjacentes formam uma complexa história filogeográfica, pois compartilham uma história comum com as vertentes das bacias dos rios Paraíba do Sul e Grande, corroborando a hipótese de suas separações pela formação da Serra da Mantiqueira durante o período Plio-Pleistoceno.

Para as bacias hidrográficas do RS, não é possível, até o momento, fazer inferências sobre filogeografia devido à escassez de pesquisas específicas na área e a complexidade da temática. As dificuldades de efetuar estudos filogenéticos e geográficos para os rios Neotropicais é destacada por Montoya-Burgos (2003), que ressalta a importância de considerar tais perspectivas para possibilitar a compreensão da diversidade de espécies hoje existentes.

Observou-se, através do presente trabalho, bem como nas pesquisas de Dergam *et. al.*, (2002) e Pereira (2005), para *H. malabaricus* e utilizando tanto a metodologia de RAPD quanto de seqüenciamento, que ambas mostraram uma semelhança nos resultados obtidos, porém a segunda técnica mostrou-se mais sensível na elaboração dos agrupamentos.

#### 4 CONSIDERAÇÕES FINAIS

Através das técnicas de RAPD e SNPs foi possível identificar a existência de agrupamentos entre os espécimes de *H. malabaricus*. Com a técnica de RAPD foi possível identificar menor variabilidade genética dentro das populações, enquanto que com a técnica de sequenciamento conseguiu-se discriminar a existência de variabilidade entre as populações.

Através do Índice de Shannon, do cálculo de Heterozigosidade e de Distância Genética foi possível verificar que os espécimes da BHLP, BHRT, BHRU e Alto Uruguai apresentaram um maior índice de diversidade dentro das populações, enquanto que os espécimes do Uruguai mostraram uma menor variação genética dentro da população.

As populações de *H. malabaricus* nas bacias BHLP, BHRT e BHRU apresentaram três padrões distintos de seqüências de mtDNA. O primeiro com os indivíduos da BHRU, fazendo um agrupamento isolado, com padrões característicos; o segundo com indivíduos da BHLP e BHRT; e o último com os indivíduos do Alto Uruguai, Uruguai, BHLP e BHRT. Portanto, pela primeira vez, foi possível separar os espécimes de *H. malabaricus* da Bacia do Rio Uruguai e dos provenientes das demais bacias de maneira consistente.

Espera-se que este trabalho constitua uma contribuição para um leque de estudos posteriores no sentido do entendimento do processo evolutivo da formação dos biomas das diferentes bacias hidrográficas aqui abordadas.



## 5 REFERÊNCIAS

Agassiz L, Spix J B Von. Selecta genera et species piscium quos in itinere per Brasiliam annos MDCCCXVII-MDCCCXX jussu et auspiciis Maximiliano Josephi I.... colleget et pingendo curavit Dr J. B. de Spix. Monachii. 1829. Part 1: i-xvi+ii+1-82, Pls. 1-48; part 2: 83-138, p. 49-101.

Albert JS, Campos-da-Paz R. Phylogenetic systematics of gymnotiformes with diagnoses of 58 clades: a review of available data. In: Malabarba LR, Reis RE, Vari RP, Lucena ZMS, Lucena CAS, editors. Phylogeny and Classification of Neotropical Fishes. Porto Alegre: Edipucrs; 1998. p. 419-446.

Almeida FS. *et al.* Population structure analysis of *Pimelodus maculatus* (Pisces, Siluriformes) from the Tietê and Paranapanema Rivers (Brazil). *Genetics and Molecular Biology*, Ribeirão Preto, 2003; 26(3): 301-305,

Almeida FS., Sodré LMK. Analysis of the protein variability in 3 species of Pimelodidae (Ostariophysi – Siluriformes). *Genet. Mol. Biol.* 1998; 21:487 - 492.

Asmus ML. A planície costeira e a Lagoa dos Patos. A Lagoa dos Patos como uma unidade ambiental. In: Seeliger U., Odebrecht C., Capitoli Rr., Bemvenuti CE. Gianuca NM. Estudos da ecologia bentônica na região estuarial da Lagoa dos Patos - As comunidades bentônicas. Atlântica, Rio Grande, 1998; 3: 5-22.

Avise JC. *Molecular Markers: Natural History and Evolution*. New York: Chapman and Hall; 1994.

Avise JC. Phylogenetic units and currencies above and below the species level. in: Purvis A., Brooks T., Gittleman J. editors. *Phylogeny and Conservation*. Cambridge: Cambridge University Press, 2005. p. 76-100.

Azevedo P, Vaz JO, Parreira WB. Redescricao do trairão, *Hoplias lacerdae* (Ribeiro, 1908). In: Anais Congresso Latinoamericano de Zoologia, São Paulo, 1965. 2: 101-106.

Azevedo, P. Gomes, Al. Contribuição ao estudo da Traira, *Hoplias malabaricus* (Block, 1794). *Boletim de Industria Animal*, 1943; 5:15-64.

Bardakci F., Tatar N., Hrbek T. Genetic relationships between Anatolian species and subspecies of *Aphanius Nardo, 1827* (Pisces, Cyprinodontiformes) based on RAPD markers. *Biologia*, Bratislava, 2004; 59/5:559-566.

Barman H K. *et al.* Genetic variation between four species of Indian major carps as revealed by random amplified polymorphic DNA assay. *Aquaculture*, Amsterdam, 2003; 217:115-123.

Benson DA, Karsch-Mizrachi I, Lipman DJ, Ostell J, Rapp BA, Wheeler DL. Genbank. Nucl. Acids Res. 2000 Jan; 28(1):15-8.

Beheregaray LB., Sunnucks P., Briscoe D.A. A rapid fish radiation associated with the last sealevel changes in southern Brazil: the silverside *Odontesthes perugiae* complex. Proceeding of the Royal Society of London B, 2002; 269: 65-73.

Bertollo LAC., Moreira-Filho O., Fontes MS. Karyotypic diversity and distribution in *Hoplias malabaricus* (Pisces, Erythrinidae). Cytotypes with 2n=40 chromosomes. Brazilian Journal of Genetics. 1997a; 20: 237-342.

Bertollo LAC., Fontes MS., Fenocchio AS., Cano J. The X1X2Y Sex chromosome system in the fish *Hoplias malabaricus*. I, G-, C- and chromosome replication banding. Chrom.Res. 1997 b 5: 493-499.

Bertollo LAC. Estudos citogenéticos no gênero *Hoplias* Gill, 1903 (Pisces, Erythrinidae) [tese]. São Paulo (SP): Dept. Genética e Matemática Aplicada, Fac. Medicina de Ribeirão Preto, Universidade de São Paulo; 1978.

Bertollo LAC, Born GG, Dergam JA, Fenocchio AS, Moreira-Filho O. A biodiversity approach in the Neotropical Erythrinidae fish, *Hoplias malabaricus*. Karyotypic survey, geographic distribution of karyotypes and cytotaxonomic considerations. Chrom Res. 2000; 8:603-613.

Bertollo LAC., Takahashi CS., Moreira-Filho O. Multiple sex chromosomes in the genus *Hoplias* (Pisces, Erythrinidae). Cytologia, 1983; 48:1-12.

Berra TM. An atlas of distribution of the freshwater fish families in the world. Lincoln: University of Nebraska Press, 1981.

Born GG. Bertollo LAC. Comparative cytogenetics among allopatric populations of the fish, *Hoplias malabaricus*. Cytotypes with 2n= 42 chromosomes. Genetica, 2001; 110:1-9.

Born GG., Bertollo LAC. A new sympatric region for distinct karyotypic forms of, *Hoplias malabaricus*. (Pisces, Erythrinidae ). Braz. J. Biol., 66 (1B): 205-210, 2006.

Born GG., Bertollo LAC. An XX/XY sex chromosome system in a fish species, *Hoplias malabaricus*, with a polymorphic NOR-bearing X chromosome. Chrom.Res., 2000; 8(2):111-118.

Bielawski JP, Pumo DE. Randomly amplified polymorphic DNA (RAPD) analysis of Atlantic Coast striped bass. Heredity, 1997; 78:32-40.

Black IV WC. PCR with arbitrary *primers*: approach with care. Insect Molecular Biology, 1993; 2(1):1-6.

- Bloch ME, Schneider JG. M. E. Blochii, Systema Ichthyologiae iconibus cx illustratum. Post obitum auctoris opus inchoatum absolvit, correxit, interpolavit Jo. Gottlob Schneider, Saxo. Berolini. Sumtibus Austoris Impressum et Bibliopolio Sanderiano Commisum. 1801, 1x + 584P., pp. 1-110.
- Bloch ME. Der malabarische hecht In: Naturgeschichte des Auslandische Fische. Berlin, Alemanha: Achter Theil. J. Moreno & Co; 1794. p. 149-150.
- Böhlke JE, Weitzman SH, Menezes NA. Estado atual da sistemática dos peixes de água doce da América do Sul. *Acta Amaz.* 1979; 8:657-77.
- Boyce TM, Zwick ME, Aquadro CF. Mitochondrial DNA in bark weevils: size, structure, and heteroplasmy. *Genetics* 1989; 123:825-836.
- Brito SGC. Peixes do rio Paranapanema. São Paulo: Ed.Horizonte Geográfico, 2003.
- Britski HA. Peixes de Água Doce do Estado de São Paulo. In: Poluição e Piscicultura, Com. Inter. Ac. Paraná- Uruguai. 1972. p. 79-108.
- Britski HA, Sato Y., Rosa Abs. Manual d identificação de peixes da regiões de Três Marias: com chave de identificação para os peixes da bacia do São Francisco. 3ª ed. Brasília: CODEVASF; 1988. p. 54-55.
- Brown WM. The mitochondrial genome of animals. In "Molecular Evolutionary Genetics" (R.J. MacIntyre, Ed.), Plenus Press, New York; 1985. p. 95-130.
- Buckup PA, Malabarba LR. A list of the fishes of the Taim Ecological Station, Rio Grande do Sul, Brazil. *Iheringia, Sér. Zool.* 1983; 63:103-13.
- Bussing WA. Pattern of distribution of Central American ichthyofauna. In: Stehli FG, Webb SD, editors. The Great American Interchange. New York: Plenum Publ. Corp.;1985. p. 453-473.
- Callejas C., Ochando MD. Phylogenetic relationships among Spanish *Barbus* species (Pisces, Cyprinidae) shown by RAPD markers. *Heredity*, 2002; 89: 36-43.
- Capitoli RR, Bemvenuti CE, Gianuca NM Estudos de ecologia bentônica na região estuarial da Lagoa dos Patos – as comunidades bentônicas. *Atlântica*, 1978;3:5-22.
- Castello JP. La ecologia de los consumidores del estuario de la Lagoa dos Patos, Brasil. In: A. Yáñez-Arancibia (ed.) Fish community ecology in estuaries and coastal lagoons. Towards an ecosystem integration. UNAM, México-DF, 1985. chap. 17, p. 386-406.
- Castro RMC, Casatti L. The fish fauna from a small forest stream of the upper Parana river basin, southern Brazil. *Ichthyol Explor Freshwat*, 1997; 7(4):337-352.

Centofane I. Citogenética comparativa entre ictiofaunulas por um divisor de águas em regiões limítrofes de duas bacias hidrográficas na Serra da Mantiqueira [tese]. Universidade Federal de São Carlos- São Paulo; 2003.

Chiari L., Sodr e LMK. Genetic variability in five species of Anostomidae (Ostariophysi – Characiformes). *Genet. Mol. Biol.* 1999; 22: 517-523.

Cordiviola de Yuan E., Pignalberi de Hassan C. Fish population in the Paran a River: lentic environments of Diamante and San Pedro areas (Argentine Republic). *Hydrobiologia*, 1985; 127:213-218.

Cordazzo CV., Seeliger U. Guia ilustrado da vegeta o costeira do extremo sul do Brasil. Rio Grande: Ed. da FURG,1995. 275p.

CORSAN. Assessoria para a preserva o de recursos h dricos. Relat rio T cnico: Recursos h dricos e abastecimento de  gua no litoral norte do Rio Grande do Sul. Porto Alegre. 1992. 41p.

Courtenay WR JR, Hensley DA, Taylor JN, Mccann JA. Distribution of exotic fishes in the continental United States. In: Courtenay WR. JR, Stauffer, J. R, editors. Distribution, biology and management of exotic fishes. Baltimore, USA: The John Hopkins University Press; 1984. p. 41-77.

Courtenay WR JR., Hensley DA, Taylor JN, Mccann JA. Distribution of exotic fishes in North America. In: Hocutt CO, Wiley EO, editors. The Zoogeography of North American Freshwater Fishes. New York: John Wiley & Sons; 1986. p. 675-698.

Courtenay WR JR., Hensley DA. Survey of introduced non- native fishes. Phase I Report. Introduced exotic fishes in North America: status 1979. Report submitted to National Fishery Research Laboratory. Gainesville, USA: U.S. Fish and Wildlife Service; 1979.

Cunha SB. Bacias hidrogr ficas. In: Cunha SB., Guerra AJT. organizadores. Geomorfologia do Brasil. 3<sup>a</sup> ed. Rio de Janeiro, Bertrand Brasil; 2003. p. 229-272.

Cuvier G, Valenciennes A. Histoire naturelle des poissons. Tome dix- neuvi me. Suite du livre dix –neuvi me. Brochets ou Lucio ides. Livre vingti me. De quelques familles de Malacopt rygiens, interm diaires entre les Brochets et les Clupes. Paris: F. G. Levrault, 1847.xix + 544 + 6p. p. 554-590.

Dahl G. Los peces del norte de Colombia. Bogot  (Colombia): Inderena; 1971. 391 p.

D'amato ME; Corach D. Genetic diversity of populations of the freshwater shrimp *Macrobrachium borelli* (Caracidea: Palaemonidae) Evaluated by RAPD analysis. *J of Crustacean Bio.* 1996; 16(40): 650-655.

Dergam JA, Bertollo LAC. Karyotypic diversification in *Hoplias malabaricus* (Osteichthyes, Erythrinidae) of the São Francisco and Alto Paraná basins, Brazil. *Brazilian Journal of Genetics*. 1990; 13:755-766.

Dergam JA. Phylogeography and character congruence within the *Hoplias malabaricus* Bloch, 1794 (Erythrinidae, Characiformes, Ostariophysi) [dissertation]. Fort Collins, Colorado: Colorado State University; 1996.

Dergam JA, Suzuki HI, Shibatta OA, Duboc LF, Júlio Jr. HF, Giuliano-Caetano L, Black IV WC. Molecular biogeography of the Neotropical fish *Hoplias malabaricus* (Erythrinidae: Characiformes) in the Iguaçú, Tibagi, and Paraná rivers. *Genetics and Molecular Biology*, 1998; 21:493-496.

Dergam JA, Paiva SR, Shaeffer CE, Godinho AL, Vieira F. Phylogeography and RAPD-PCR variation in *Hoplias malabaricus* (Bloch, 1794) (Pisces, Teleostei) in southeastern Brazil. *Genetics and Molecular Biology*, 2002; 25(4):379-387.

Dias LAS. Análises multidimensionais. In: Eletroforese de isoenzimas e proteínas afins: Fundamentos e aplicações em plantas e microorganismos. Viçosa (MG): A.C. Alfenas; 1998.

Dománico AA, Delfino R, Freyre LR. Edad y crecimiento de *Hoplias malabaricus* (Bloch, 1794) en la laguna de Lobos (Argentina). *Iheringia, Sér. Zool.*, 1993; 74:141-149. (Con referato).

Efron B. Bootstrap confidence intervals for a class of parametric problems. *Biometrika*. 1985; 72:45-58.

Ellsworth DL, Rittenhouse KR, Honeycutt RL. Artifactual variation in randomly amplified polymorphic. *Biotechniques*. 1993 Feb;14(2):214-217.

Eschmeyer WN. editor. Catalog of fishes. Updated database version of March 2003. Catalog databases as made available to FishBase in March; 2003.

Feijó A., Nisa-Castro-Neto W, Glock L., Carvalho CP. Ética na Experimentação com Animais Silvestres: Uma Reflexão Necessária. In: *Anales de la Primer Taller Sobre Métodos Alternativos a la Experimentación Animal en América Latina y el Caribe*, Santiago de Cuba, 2001; 1: 1-1.

Fontana CS., Bencke GA., Reis RE. organizadores. Livro vermelho da fauna ameaçada de extinção no Rio Grande do Sul. Porto Alegre: Edipucrs; 2003. v. 1. 632 p.

Froese R., Pauly. D. editors. FishBase. World Wide Web electronic publication. version (10/2007). 2007. Disponível em: [www.fishbase.org](http://www.fishbase.org).

Foresti F. *et al.* Análise genética de estoques de reprodutores de curimatá (*Prochilodus lineatus*) e pacu (*Piaractus mesopotamicus*) da Estação de Piscicultura de

Promissão, utilizando marcadores de RAPD.. In: 1o. CONGRESSO DE INOVAÇÃO TECNOLÓGICA EM ENERGIA ELÉTRICA - 1o. CITENEO, 2001, Brasília, DF. 1o. Congresso de Inovação Tecnológica em Energia Elétrica - 1o. CITENEO, 2001.

Galdino JC. et al. Distancia genética entre populações de *Leporinus elongatus* (Characiformes), *Pseudoplatystoma corruscans* (Siluriformes), *Hemisorubim platyrhynchos* (Siluriformes) isoladas por Sete Quedas. Disponível em: [http://www.peld.uem.br/relat2002/pdf/comp\\_biotico\\_distancia.pdf](http://www.peld.uem.br/relat2002/pdf/comp_biotico_distancia.pdf). Acesso em: 10 jan. 2006.

Galvis G, Mojica JI, Camargo M. Peces del río Catatumbo. Santafé de Bogotá (Colombia): Asociación Cravo Norte; 1997. 118 p.

Gery J. Characids of the World. Neputine, T.F.H. Publications; 1977. 672 p.

Ghedotti MJ, Grose MJ. Phylogenetic relationships of the *Fundulus notti* species group (Fundulidae, Cyprinodontiformes) as inferred from the *Cytochrome b* gene. Copeia. 1997 Dec.; 9:858-862.

Gill TN. The differential characters of characinoid and erythrinoid fishes. Proc. U. S. Natl. Mus. 1903; 18(1056):205-209.

Gill TN. Synopsis of the freshwater fishes of the western portion of the island of Trinidad. W. I. Ann. Lyceum Nat. Hist. N. Y. 1858; 6:363-431.

Gimenes MF. Influência de variações morfológicas intraespecíficas no conteúdo energético de *Hoplias* aff. *malabaricus* (Bloch, 1794) na planície de inundação do alto rio Paraná [dissertação]. Universidade Estadual de Maringá Centro de Ciências Biológicas, Maringá (Paraná), 2006.

Godoy M. Peixes do Brasil. Subordem Caracoidei, Bacia do Rio Mogi Guassu. Piracicaba (Brasil): Editora F; 1975. Vol. 3.

Gomes PC. Diversidade genética de três estoques de Piapara (*Leporinus elongatus*), utilizando rapd [dissertação de mestrado]. Maringá (Paraná), 2007.

Guerra AJT., Botelho RGM. Erosão Dos Solos. In: Cunha SB., Guerra AJT. organizadores. Geomorfologia do Brasil. 3ª ed. Rio de Janeiro, Bertrand Brasil; 2003. p. 181-228.

Hall TA. Bioedit: a user-friendly biological sequence alignment editor and analysis program for Windows 95/98/NT. Nucl. Acids. Symp. Ser. 1999; 41:95-98.

Harrison RG. Animal mitochondrial DNA as a genetic marker in population and evolutionary biology. TREE. 1989; 4:6-11.

Hatanaka T, Galetti Jr. PM. RAPD markers indicate occurrence of structured populations in a migratory freshwater fish species. *Genetics and Molecular Biology*, 2003; 26:19-25.

Hensley DA, Moody DP. Occurrence and possible establishment of *Hoplias malabaricus* (Characoidei: Erythrinidae) in Florida. *Flor Sci.* 1975; 38:122-128.

Hensley DA. Collection of postlarval and juvenile *Hoplias malabaricus* (Characoidei: Erythrinidae) in Florida. *Flor Sci.* 1976; 39(4): 236-238.

Hiss RH, Norris DE, Dietrich CR, whitcomb RF, West DF, Bosio CF, Kambhampati S, Peisman J, Antolin MF, Black IV. WC. Molecular taxonomy using single strand conformation polymorphism (SSCP) analysis of mitochondrial DNA genes. *Insect Molecular Biology.* 1994; 2:171-182.

Jordan B., Charest A., Dowd JF., Blumenstiel JP., Yeh RF., Osman, A., Housman DE., Landers JE. Genome complexity reduction for SNP genotyping analysis. *Proceedings of the National Academy of Sciences of USA.* 2002; 99(5):2942-47.

Justus J. de O. Hidrografia. *In: IBGE. Geografia do Brasil, Região Sul.* Rio de Janeiro, Instituto Brasileiro de Geografia e Estatística; 1990. p. 185-218.

Kantin R., Baumgarten MG. Observações hidrográficas no estuário da lagoa dos Patos: distribuição e flutuações dos sais nutrientes. *Atlântica (Rio Grande)*, 1982;5:76-92.

Kaufman L. Catastrophic change in species-rich freshwater ecosystem. *BioScience.* 1992; 42(11):846-58.

Kenny JS. Views from the bridge: a memoir on the freshwater fishes of Trinidad. Maracas, St. Joseph, Trinidad and Tobago; 1995. 98 p.

Klamt E. Solos arenosos da região da Campanha no Rio Grande do Sul. *In: Pereira VP., Cruz ME., Cruz MCP. editores. Solos altamente suscetíveis à erosão.* Sociedade Brasileira de Ciência do Solo, Jaboticabal, SP, 1994. p. 19-37.

Klein AHF. Clima regional. *In: Seeliger U., Odebrecht C., Castello JP. editores. Os ecossistemas costeiro e marinho do extremo sul do Brasil.* Rio Grande: Ecoscientia, 1998. p.5-7.

Kock WR, Milani PC, Grosser KM. Guia ilustrado: peixes Parque Delta do Jacuí. Porto Alegre: Fundação Zoobotânica do Rio Grande do Sul, 2000. 91 p.

Kumar S., Tamura K., Nei M. Mega 3: Integrated Software for Molecular Evolutionary Genetics Analysis and Sequence Alignment. *Briefings in Bioinformatics.* 2004; 5:150-163.

Lamas IR. Análise de características reprodutivas de peixes brasileiros de água doce, com ênfase no local de desova [dissertação de mestrado]. Belo Horizonte (MG): Universidade Federal de Minas Gerais; 1993.

Laurence WF; A crisis in the making: responses of Amazonian forests to land use and climate change. *Trends in Ecology & Evolution*, 1998; 13(10):411-5.

Lopera-Barrero NM. *Diversidade genética de populações de piracanjuba (Brycon orbignyanus), com a técnica de RAPD* [dissertação de mestrado]. Universidade Estadual de Maringá, Maringá (Paraná); 2005.

Lopes PA., Fenocchio AS. Confirmation of two different cytotypes for the Neotropical fish *Hoplias malabaricus* Gill 1903 (Characiformes). *Cytobios*, 1994; 80:217-221.

Lopes PA.; Alberdi AJ., Dergam JA., Fenocchio AS. Cytotaxonomy of *Hoplias malabaricus* (Osteichthyes, Erythrinidae) in the Aguapey river (Province of Corrientes, Argentina). *Copeia* 1998: 485-487.

Lucena CAS. de, Jardim AS., Vidal ES. Ocorrência, distribuição e abundância de peixes da praia de Itapuã, Viamão, Rio Grande do Sul, Brasil. *Comum. Mus. Ciênc. Tecnol., Sér. Zool.*, 1994; 7: 3-27.

Lucio LC., et al. Caracterização Molecular e Variabilidade Genética em Populações de *Hoplias* aff. *malabaricus* da Planície de Inundação do Alto Rio Paraná. Maringá, 2002.

Malabarba MCSL. Phylogeny of fossil Characiformes and paleobiogeography of the Tremembé Formation, São Paulo. In: Malabarba LR, Reis RE, Vari RP, Lucena ZMS, Lucena CAS, editors. *Phylogeny and Classification of Neotropical Fishes*. Porto Alegre: Brazil: Edipucrs; 1998. p. 69-84.

Maria L, Nisa-Castro-Neto W, Dergam JA, Glock L. Padrões moleculares de *Hoplias malabaricus* (Bloch, 1794) nas bacias hidrográficas do Rio Grande do Sul. In: VI Congresso de Ecologia do Brasil, 2003, Fortaleza. Universidade Federal do Ceará; 2003. p. 191-192.

Marques DKS., Gurgel HCB., Lucena I. Época de reprodução de *Hoplias malabaricus* Bloch, 1794 (Osteichthyes, Erythrinidae) da barragem do rio Gramame, Alhandra, Paraíba, Brasil. *Zoociências Juiz de Fora*. 2001 Jun.; 3(1):61-67.

Martins C., Ferreira IA., Oliveira C., Foresti F., Galetti Jr . PM A tandemly repetitive centromeric DNA sequence of the fish *Hoplias malabaricus* (Characiformes: Erythrinidae) is derived from 5S rDNA . *Genética*. 2006;127:133–141.

Menezes NA. Distribuição e origem da fauna de peixes de água doce das principais bacias fluviais do Brasil. In: *Poluição e Piscicultura: notas sobre população, ictiologia e piscicultura*. São Paulo: Comissão Estadual Bacia Paraná- Uruguai/ Faculdade de Saúde Pública da USP/ Instituto de Pesca; 1972. p. 73-78.



Miles C. Peces del rio Magdalena. Bogotá, Colômbia: Ministerio de Economía Nacional, Sección de Piscicultura, Pesca y Caza, 1947. 214 p.

Miller RR. Geographic distribution of Central American freshwater fishes. *Copeia*. 1966 Dec.; 3:773-802.

Montoya-Burgos JI. Historical biogeography of the catfish genus *Hypostomus* (Siluriformes: Loricariidae), with implications on the diversification of Neotropical ichthyofauna. *Molecular Ecology*, 2003;12: 1855-1867.

Moreira HLM. Genética e melhoramento de peixes. In: Moreira HLM. et al. Maringá. Fundamentos da moderna aqüicultura. Canoas: ULBRA, 2001. p.135-147.

Morelli S. Citogenética Evolutiva em Espécies do Gênero *Hoplias*, grupo *Iacerdae*. Macroestrutura Cariotípica, Heterocromatina e Regiões Organizadoras de Nucléolo [tese de doutorado]. São Carlos: UFSCar. 1998. 76 p.

Mullis KB., Faloona FA., Scharf SJ., Saiki RK., Horn GT., Erlich HA. Specific enzymatic amplification of DNA in vitro: The Polymerase Chain Reaction. *Cold Spring Harbor Symp. Quant. Biol.* 1986; 51:263-273.

Nei M. Genetic distance between populations. *American Naturalist* 1972; 106:283-292.

Nei M. Analysis of gene diversity in subdivided populations. *Annals of Human Genetics*. 1973; 41: 225–233.

Nelson JS. *Fishes of the World* New York. Jhon Wiley Sons; 1994. 600 p.

Nery JT, Denig EA., Azevedo LC., Martins MLOF. Variabilidade interanual na precipitação pluviométrica na Bacia do Rio Uruguai. *Rev. Bras. de Recursos Hídricos*, Porto Alegre, RS. 2006; 11(1): 149-159.

Oliveira AV. *et al.* Diversity and genetic distance in populations of *Steindachnerina* in the Upper Paraná river floodplain. *Genetica*, Dordrecht, 2002; 115(3): 257-259.

Oyakawa OT. Revisão sistemática das espécies do gênero *Hoplias* (grupo *Iacerdae*) da Amazônia brasileira e região leste do Brasil (Teleostei: Erythrinidae) [dissertação]. São Paulo (SP): Universidade de São Paulo, 1990.

Oyakawa OT. Relações Filogenéticas das Famílias Pyrrhulididae, Lebiassinidae e Erythrinidae (Osteichthyes, Characiformes) [tese]. São Paulo (SP): Dept. Zoologia, Instituto de Biociências, Museu de Zoologia da Universidade de São Paulo, 1998.

Oyakawa OT. Family Erythrinidae. In: Reis RE, Kullander SO, Ferraris Jr. CJ, editors. *Check List of the Freshwater Fishes of South America*. Porto Alegre: Edipucrs; 2003. p 238-240.

Pacheco MR. Estudo morfológico de duas populações de *Hoplias* grupo *Malabaricus* (Characiformes: Erythrinidae) procedentes da bacia do Rio Grande, Estado de São Paulo [dissertação de mestrado]. São Carlos (SP): Universidade Federal de São Carlos, 2004.

Panarari RS. *Variabilidade e estrutura genética de populações de Plagioscion squamosissimus (Perciformes, Sciaenidae) da bacia do rio Paraná* [dissertação]. Maringá (PR): Universidade Estadual de Maringá, Maringá, Brasil, 2003.

Pereira D., Konrad H., Naeher NP. Nota sobre a colimetria das águas da bacia do Rio Camaquã, Rio Grande do Sul, Brasil. *Acta Biologica Leopoldensia*, São Leopoldo, RS. 1998; 20(1): 69-77.

Pereira TL. Divergência genômica e filogeografia de traíras *Hoplias malabaricus* (Bloch, 1794) (Teleostei: Erythrinidae) na costa leste do Brasil [dissertação de mestrado]. Viçosa (MG): Universidade Federal de Viçosa; 2005.

Pérez T. *et al.* An evaluation of RAPD fragment reproducibility and nature. *Molecular Ecology*. 1998; 7:1347-1357.

Prioli SMAP. *Relações genéticas e filogenéticas entre espécies do gênero Astyanax do rio Iguaçu, analisada por marcadores de DNA mitocondrial e RAPD* [tese de doutorado] Universidade Estadual de Maringá, Maringá, 2001.

Prioli SMAP., Prioli AJ., Júlio Jr. HF., Pavanelli CS., Oliveira AV., Carrer H., Carraro DME., Prioli LM. Identification of *Astyanax altiparanae* (Teleostei, Characidae) in the Iguaçu River, Brazil, based on mitochondrial DNA and RAPD markers. *Genet. Mol. Biol.* 2002; 25:421-430.

Povh JA., Moreira HLM., Ribeiro RP. *et al.* Estimativa da variabilidade genética em linhagens de tilápia do Nilo (*Oreochromis niloticus*) com a técnica de RAPD. *Acta Scientiarum*, 2005; 27(1):1-10.

Querol EC. *Biología y Ecología de Hoplias malabaricus (Bloch, 1794) (Pisces, Erythrinidae) en la Cuenca del Rio Uruguay, Brasil* [tese]. Barcelona, Espanha: Universitat de Barcelona; 1993.

Rosa R. Estudos Citogenéticos em diferentes populações de *Hoplias malabaricus* (Characiformes, Erythrinidae) [dissertação de mestrado]. Universidade Estadual de Londrina, Londrina (Paraná); 2006. 102p.

Reis RE, Kullander SO, Ferraris Jr. C.J. organizers. Check List of the Freshwater Fishes of South and Central America. Porto Alegre: Edipucrs; 2003. 729 p.

Reis RE. Revision of the Neotropical catfish genus *Hoplosternum* (Ostariophysi: Siluriformes: Callichthyidae), with the description of two new genera and three new species. *Ichthyological Exploration of Freshwaters*. 1997; 7(4):299-326.

Renesto E., Peres MD. Genetic Variability in *Hoplias malabaricus* (Osteichthyes:Erythrinidae) in Fluvial and Lacustrine Environments in the Upper Paraná River Floodplain (Paraná State, Brazil). *Biochemical Genetics*, August 2002; .40(7/8).

Revaldaves E., Renesto E., Machado MFPS. Genetic variability of *Prochilodus lineatus* (Characiformes, Prochilodontidae) in the upper Paraná river. *Braz. J.Genet.* 1997; .20: 381 - 388.

Ringuelet RA, Aramburu RH, Aramburu AA. Los peces argentinos de água dulce. La Plata: Comision de Investigacion Cientifica, 1967. 602 p.

Ryder OA. Species conservation and systematics: the dilema of subspecies. *Trends Ecol. Evol.* 1986; 1:9-10.

Sabino J., Zuanon J. A stream fish assemblage in central Amazonia: distribution, activity patterns and feeding behavior. *Ichthyological Exploration of Freshwaters*.1998; 8:201-210.

Scavone MDP., Bertollo LAC., Cavallini MM. Sympatric occurrence of two karyotypic forms of *Hoplias malabaricus* (Pisces, Erythrinidae). *Cytobios*, 1994; 80:223-227.

Schaefer SA. Conflict and resolution: impact of new taxa on phylogenetic studies of the neotropical cascudinhos (Siluroidei: Loricariidae). In: Malabarba LR, Reis RE, Vari RP, Lucena ZMS, Lucena CAS, editors. *Phylogeny and Classification of Neotropical Fishes*. Porto Alegre: Brazil: Edipucrs; 1998. p. 375-400.

Silva CP. Ocorrência, distribuição e abundância de peixes na região estuarina de Tramandaí, Rio Grande do Sul. *Atlântica*, Rio Grande, 1982; 5: 49-66.

Sivasundar A., Bermingham E., OrtíG. Population structure and biogeography of migratory freshwater fishes (*Prochilodus*: Characiformes) in major South American rivers. *Molecular Ecology*, 2001; 10:407-417.

Sivasundar A., Bermingham E., Ortí G. Population structure and biogeography of migratory freshwater fishes (*Prochilodus*: Characiformes) in major South American rivers. *Molecular Ecology*, 2001;10: 407-417.

Sekine ES. *et al.* Genetic differentiation among populations of *Pseudoplatystoma corruscans* (Agassiz, 1829) (Osteichthyes, Pimelodidae) isolated by the Guaira Falls in the Paraná River. *Acta Scientiarum*, 2002; 24(2): 507-512.

Swofford DL. PAUP. *Phylogenetic Analysis Using Parsimony*. Version 4. Sinauer Associates, Sunderland, Massachusetts; 2003.

Thompson JD, Higgins DG, Gibson TJ. Clustal W: Improving the sensitivity of progressive multiple sequence weighting, positions-specific gap penalties and weight matrix choice. Nucl. Ac. Res. 1994; 22(22):4673-4680.

Tomazelli IJ., Dillenburg SR., Villwock JA. Late quaternary geological history of Rio grande do Sul coastal plain, Southern Brasil. Revista Brasileira de Geociências, 2000; 30(3): 470-472.

Vari RP, Weitzman SH. A review of the phylogenetic biogeography of the freshwater fishes of South America. In: Peters G, Hutterer R, editors. Vertebrates in the tropics. Bonn: Museum Alexander Koenig; 1990. p. 381-393.

Vicari MR, Artoni RF, Bertollo LAC. Heterochromatin polymorphism associated with 18S r DNA. A differential pathway among the fish *Hoplias malabaricus* from Southern Brazil. Cytogenet Genome. 2003. Res 101: 24-28

Vicari MR, Artoni RF, Bertollo LAC. Comparative cytogenetics of *Hoplias malabaricus* (Pisces, Erythrinidae): A population analysis in adjacent hydrographic basins. Genetics and Molecular Biology. 2005; 28:103-110.

Vicari MR, Pazza R, Artoni RF, Margarido VP, Bertollo LAC. Cytogenetics and Biogeography: Considerations about the Natural Origin of *Hoplias malabaricus* (Characiformes, Erythrinidae) on the Iguaçu River. Brazilian Archives of Biology and Technology. 2006; 49(2):297-303.

Villwock JA. O planalto, a serra e a planície costeira: um passeio geológico pelo litoral norte do Rio Grande do Sul. In: Ely NH., Barroso VLM. Raízes de Terra de Areia. Porto Alegre: EST, 1995. p. 400-419.

Wiltshire T., Pletcher MT., Batalov S., Barnes SW. Genome-wide single-nucleotide polymorphism analysis defines haplotype patterns in mouse. Proceedings of the National Academy of Sciences of USA, 2003; 100(6):3380-85.

Weir BS. Genetic data analysis: methods for discrete population genetic data. Sinauer, Sunderland, Massachusetts; 1990.

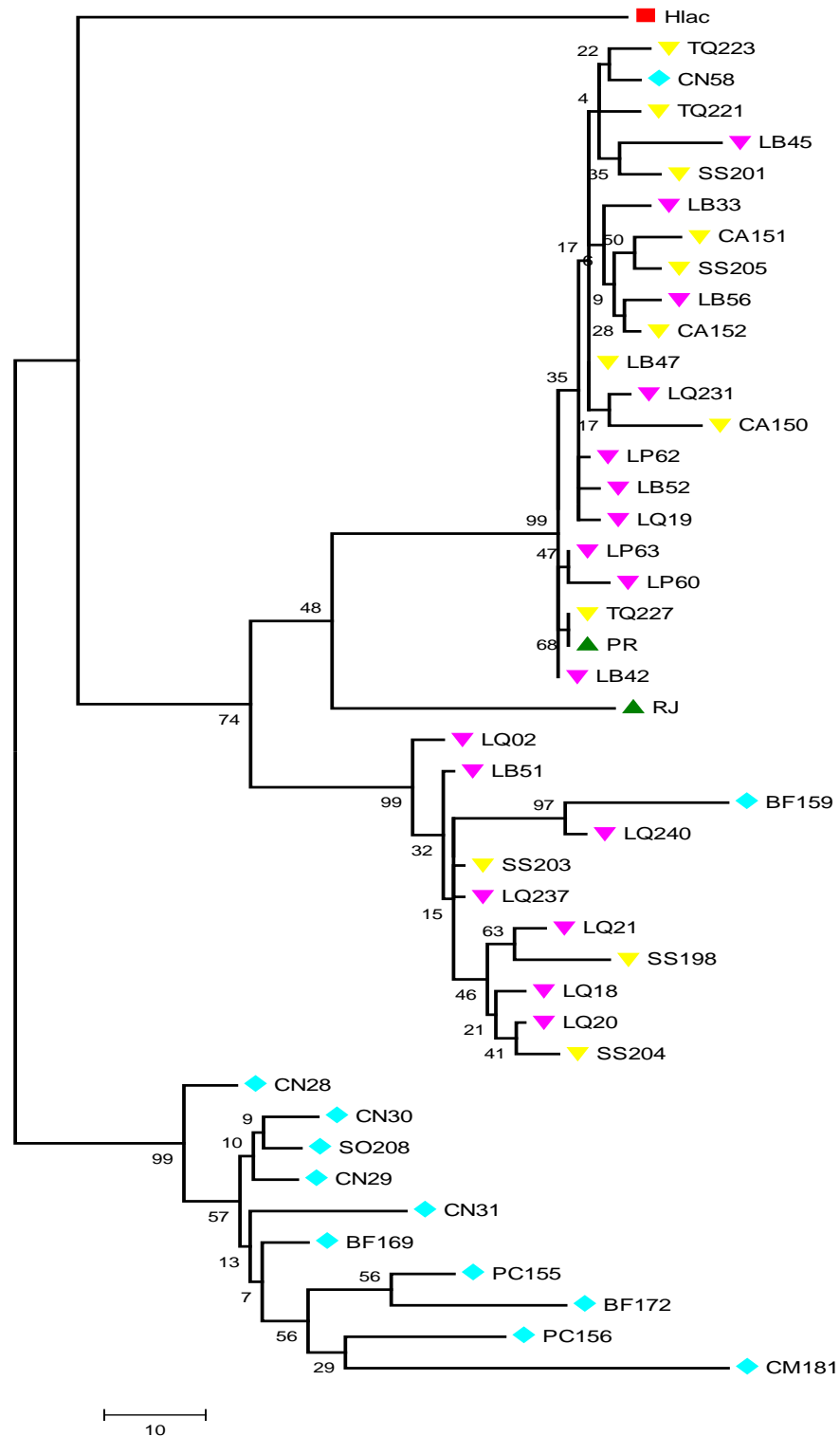
Wilson AC. et. al., Mitochondrial DNA and two perspectives on evolutionary genetics. Biol. J. Linn. Soc. 1985; 26: 375-400.

Yeh F., Yanh R., Boyle T. Microsoft windows-based freeware for population genetic analysis, Popgene version 1.31. 1999.

Zawadzki CH. Análise aloenzimática da família Loricariidae (Teleostei: Siluriformes) dos reservatórios de Corumbá e Itaipu na bacia do alto rio Paraná, Brasil [tese do doutorado]. Maringá (PR): Departamento de Ciências Biológicas, Universidade Estadual de Maringá, Brasil, 2001

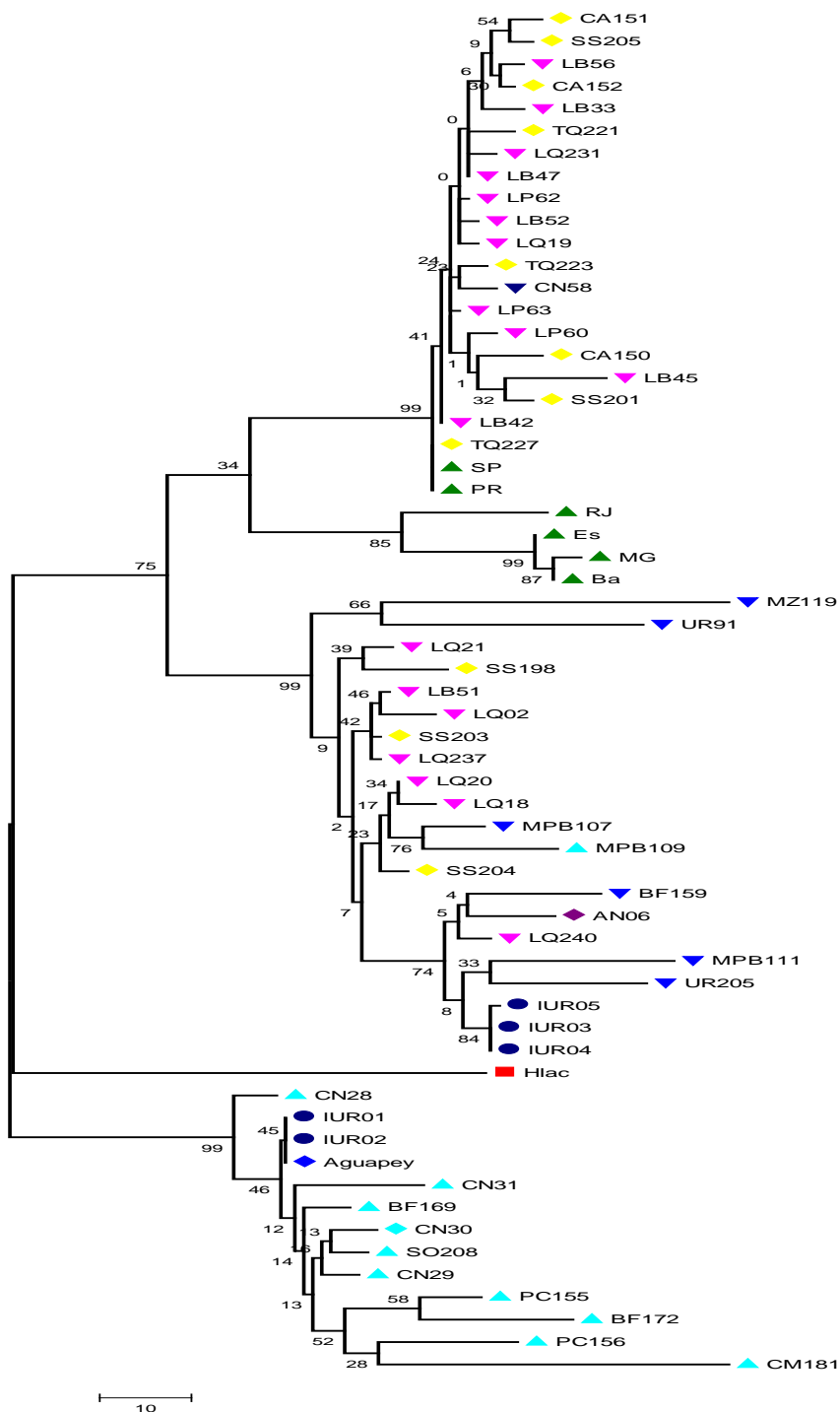
**APÊNDICE A** – Dendrograma de máxima parcimônia para *H. malabaricus*, evidenciando relações entre indivíduos de *H. malabaricus* na BHP, BHRT e BHRU

Dendrograma de Máxima Parcimônia para haplótipos de ATPase de *Hoplias malabaricus*, obtido através do programa Mega 3.0, evidenciando relações entre indivíduos de *Hoplias malabaricus* na BHLP (▼), BHRT (▼) e BHRU (◆). Os números nos nós representam os valores de bootstrap de 1000 repetições. *H. lacerdae* foi usado como grupo externo.



**APÊNDICE B** - Dendrograma de máxima parcimônia para *H. malabaricus*,  
evidenciando relações entre indivíduos de *H.malabaricus*

Dendrograma de Máxima Parcimônia para haplótipos de ATPase de *Hoplias malabaricus*, obtido através do programa Mega 3.0, evidenciando relações entre indivíduos de *H. malabaricus* nas bacias: BHLP (▼), BHRT (▼), BHRU (◆), e Alto Uruguai (▼), Uruguai (◆) e Argentina (◆). Os números nos nós representam os valores de bootstrap de 1000 repetições. *H. lacerdae* foi usado como grupo externo.





# Livros Grátis

( <http://www.livrosgratis.com.br> )

Milhares de Livros para Download:

[Baixar livros de Administração](#)

[Baixar livros de Agronomia](#)

[Baixar livros de Arquitetura](#)

[Baixar livros de Artes](#)

[Baixar livros de Astronomia](#)

[Baixar livros de Biologia Geral](#)

[Baixar livros de Ciência da Computação](#)

[Baixar livros de Ciência da Informação](#)

[Baixar livros de Ciência Política](#)

[Baixar livros de Ciências da Saúde](#)

[Baixar livros de Comunicação](#)

[Baixar livros do Conselho Nacional de Educação - CNE](#)

[Baixar livros de Defesa civil](#)

[Baixar livros de Direito](#)

[Baixar livros de Direitos humanos](#)

[Baixar livros de Economia](#)

[Baixar livros de Economia Doméstica](#)

[Baixar livros de Educação](#)

[Baixar livros de Educação - Trânsito](#)

[Baixar livros de Educação Física](#)

[Baixar livros de Engenharia Aeroespacial](#)

[Baixar livros de Farmácia](#)

[Baixar livros de Filosofia](#)

[Baixar livros de Física](#)

[Baixar livros de Geociências](#)

[Baixar livros de Geografia](#)

[Baixar livros de História](#)

[Baixar livros de Línguas](#)

[Baixar livros de Literatura](#)  
[Baixar livros de Literatura de Cordel](#)  
[Baixar livros de Literatura Infantil](#)  
[Baixar livros de Matemática](#)  
[Baixar livros de Medicina](#)  
[Baixar livros de Medicina Veterinária](#)  
[Baixar livros de Meio Ambiente](#)  
[Baixar livros de Meteorologia](#)  
[Baixar Monografias e TCC](#)  
[Baixar livros Multidisciplinar](#)  
[Baixar livros de Música](#)  
[Baixar livros de Psicologia](#)  
[Baixar livros de Química](#)  
[Baixar livros de Saúde Coletiva](#)  
[Baixar livros de Serviço Social](#)  
[Baixar livros de Sociologia](#)  
[Baixar livros de Teologia](#)  
[Baixar livros de Trabalho](#)  
[Baixar livros de Turismo](#)