



**UNIVERSIDADE ESTADUAL DO OESTE DO PARANÁ – UNIOESTE
CENTRO DE CIÊNCIAS EXATAS E TECNOLÓGICAS
PROGRAMA DE PÓS-GRADUAÇÃO EM ENGENHARIA AGRÍCOLA**

**DESENVOLVIMENTO DE UM SISTEMA DE AQUISIÇÃO E ARMAZENAMENTO
DE DADOS MICROCONTROLADO**

FERNANDO GIORDANI

**CASCATEL – PARANÁ
JULHO - 2008**

Livros Grátis

<http://www.livrosgratis.com.br>

Milhares de livros grátis para download.

FERNANDO GIORDANI

**DESENVOLVIMENTO DE UM SISTEMA DE AQUISIÇÃO E ARMAZENAMENTO
DE DADOS MICROCONTROLADO**

Dissertação apresentada ao Programa de Pós-Graduação em Engenharia Agrícola em cumprimento parcial aos requisitos para obtenção do título de Mestre em Engenharia Agrícola, área de concentração em **Engenharia de Sistemas Agroindustriais**.

Orientador: Prof. Dr. Suedêmio de Lima
Silva

**CASCADEL - Paraná - Brasil
Julho - 2008**

Giordani, Fernando
G497d Desenvolvimento de um sistema de aquisição e armazenamento de dados
2008 microcontrolado / Fernando Giordani ; orientador, Suedêmio de Lima Silva. –
2008.

93 f.; 30 cm

Dissertação (mestrado) – Universidade Estadual do Oeste do Paraná,
Cascavel, 2008.

Inclui bibliografia

1. Armazenamento de dados. 2. Microprogramação. 3. Sensores. I. Silva,
Suedêmio de Lima. II. Universidade Estadual do Oeste do Paraná. Programa
de Pós-Graduação em Engenharia Agrícola. III. Título.

CDD 20. ed. – 005.6

FERNANDO GIORDANI

**DESENVOLVIMENTO DE UM SISTEMA DE AQUISIÇÃO E ARMAZENAMENTO
DE DADOS MICROCONTROLADO**

Dissertação apresentada ao Programa de Pós-Graduação em Engenharia Agrícola em cumprimento parcial aos requisitos para obtenção do título de Mestre em Engenharia Agrícola, área de concentração Engenharia de Sistemas Agroindustriais, **aprovada** pela seguinte banca examinadora:

Orientador: Prof. Dr. Suedêmio de Lima Silva
Centro de Ciências Exatas e Tecnológicas, UNIOESTE

Prof. Dr. Silvio Cesar Sampaio
Centro de Ciências Exatas e Tecnológicas, UNIOESTE

Prof. Dr. João Cleber Modernal da Silveira
Curso de Agronomia,
Centro Federal de Educação Tecnológica de Rio Verde, CEFETRV

Cascavel, 18 de julho de 2008

*"All those moments will be lost in time,
like tears in rain... time to die."*

Roy Batty - Andróide do filme Blade
Runner (1982)

Dedico este trabalho

A DEUS por me agraciar com o dom de realizar este trabalho.

A meus pais, Miguel e Hermínia, que sempre me apoiaram,
mesmo nos momentos cruciais, estando sempre ao meu lado.

Ao meu colega e ex-aluno do programa,
Marcos, que não pôde concluir mais esta
meta em sua vida, pois já não se encontra
entre nós. Que nossa amizade seja para
sempre consolidada neste trabalho, porque
ele também é seu.

AGRADECIMENTOS

Ao meu orientador, Suedêmio de Lima Silva, pela cooperação e direcionamento das tarefas ao longo deste trabalho;

Ao meu amigo, Sammy Wladsen, pelo auxílio técnico no desenvolvimento do SAD;

A meus alunos, Renato Cesar Knob e Tiago Rafael Poletti, pela ajuda na confecção e modelagem do Módulo Aplicativo e no *designer* das figuras usadas no SAD;

Ao meu amigo, Marcelo, que colaborou nos ensaios de teste com no desenvolvimento de estruturas mecânicas;

A todos aqueles que contribuíram de forma direta ou indireta para a elaboração deste trabalho;

Ao grupo Vangelis, pela inspiração proporcionada por sua melodia *new-age* e ao bom e velho *rock and roll* que sempre servirá como estímulo para o estudo e desenvolvimento de trabalhos científicos;

À minha família, que sempre me apoiou desde o início desta jornada e,

A DEUS, por me dar oportunidade, conhecimento e coragem para o desenvolvimento este trabalho.

SUMÁRIO

	página
LISTA DE TABELAS	<i>vii</i>
LISTA DE FIGURAS	<i>viii</i>
LISTA DE ABREVIATURAS, SIGLAS E NOMENCLATURAS	<i>ix</i>
RESUMO	<i>x</i>
ABSTRACT	<i>xi</i>
1 INTRODUÇÃO	01
2 REVISÃO BIBLIOGRÁFICA	03
2.1 Sistemas de Aquisição de Dados (SAD).....	03
2.2 Sistemas de Aquisição de Dados aplicados à motomecanização.....	04
2.3 Sistemas de Aquisição de Dados aplicados aos sistemas agropecuários.....	11
2.4 Aplicações microcontroladas em estudos agrícolas.....	14
3 MATERIAL E MÉTODOS	19
3.1 Módulo de Alimentação (MAL).....	22
3.2 Módulo de Referência (MR).....	24
3.3 Módulo Gerenciador (MG).....	25
3.4 Módulo de Tratamento de Sinais Pulsados (MTSP).....	31
3.5 Módulo de Tratamento de Sinais Analógicos (MTSA).....	33
3.6 Módulo Analógico (MA).....	38
3.7 Módulo Digital (MD).....	41
3.8 Módulo Interface Homem-Máquina (MIHM).....	46
3.9 Módulo de Tempo-Real (MTR).....	48
3.10 Módulo de Armazenamento de Dados (MAD).....	49
3.11 Fatores avaliados pelo MAP.....	51
3.11.1 Patinagem dos rodados do trator.....	51
3.11.2 Consumo horário de combustível.....	53
3.11.3 Cálculo de rotações.....	53
3.11.4 Análise de temperatura.....	54
3.11.5 Configuração da célula de carga.....	54
3.12 Metodologia para avaliação dos fatores de estudo.....	56
3.12.1 Coleta de dados em tempo-real.....	58
3.12.2 Abertura de arquivo para criação de dois novos arquivos.....	59
3.12.3 Abertura de arquivos para plotagem gráfica dos dados.....	59
4 Funcionamento do Sistema	59
4.1 Inicialização do SAD.....	63
4.2 Configuração para <i>pen-drive</i> conectado.....	65
4.2.1 Opção Criar Arquivo.....	66
4.2.2 Opção Abrir Arquivo.....	68
4.2.3 Opção Excluir Arquivo.....	69
4.2.4 Calendário.....	69
4.2.5 Excluir Todos.....	70
4.2.6 Enviar Serial.....	70
4.2.7 Tensão Bateria.....	70
4.2.8 Sair.....	71
4.3 Configuração para <i>pen-drive</i> desconectado.....	71
4.3.1 Tensão Mínima.....	72
4.4 Programas empregados no desenvolvimento do SAD.....	72
4.4.1 Programação dos microcontroladores.....	72

4.4.2	Programação para o Módulo Aplicativo.....	73
4.4.3	Programação da Rede Neural.....	73
4.5	Materiais utilizados para ensaio de validação do sistema.....	75
5	RESULTADOS E DISCUSSÃO	77
6	CONCLUSÕES	83
7	REFERÊNCIAS BIBLIOGRÁFICAS	85
ANEXOS.....		89
Tabela 1A	Formato do arquivo-texto gerado na aquisição de dados pelo SAD.....	90
Tabela 2A	Dados de resistência x temperatura, usados no treinamento da rede neural.....	91
Tabela 3A	Arquivo criado com valores expressos em unidade de engenharia..	92
Tabela 4A	Arquivo criado a partir do original com valores médios, mínimos, máximos e desvio padrão.....	93

LISTA DE TABELAS

		página
Tabela 1	Descrição dos dispositivos escravos existentes no SAD.....	27
Tabela 2	Valores lógicos usados para cada bit na seleção de canais.....	29
Tabela 3	Dispositivos conectados ao módulo analógico.....	40
Tabela 4	Resumo das conexões existentes no módulo digital.....	43
Tabela 5	Pinos do microcontrolador PIC18F4620 usados no módulo IHM.....	47
Tabela 6	Pinos do microcontrolador PIC18F4620 usados no módulo de tempo-real.....	49
Tabela 7	Dados representativos dos sensores de temperatura para a primeira repetição.....	78
Tabela 8	Dados representativos dos sensores de temperatura para a segunda repetição.....	79
Tabela 9	Dados representativos para as cargas aplicadas nas duas repetições.....	81
Tabela 10	Dados representativos para as rotações encontradas nas duas repetições.....	82

LISTA DE FIGURAS

	página
Figura 1	Sistema de Aquisição de Dados conectado ao trator..... 08
Figura 2	Diagrama de blocos do sistema de aquisição de dados. 21
Figura 3	Circuito eletrônico do módulo de alimentação..... 24
Figura 4	Circuito gerador da tensão de referência..... 25
Figura 5	Pinagem do microcontrolador PIC18F4620..... 26
Figura 6	Multiplexador CD4051..... 28
Figura 7	Circuito eletrônico do módulo gerenciador..... 30
Figura 8	Formato do sinal pulsado após ser ajustado pelo MTSP..... 32
Figura 9	Circuito eletrônico condicionador dos sinais pulsados.... 32
Figura 10	Circuito condicionador de sinais para sensor PT100..... 34
Figura 11	Circuito amplificador do sinal da célula de carga..... 37
Figura 12	Pinagem do microcontrolador PIC18F2423..... 39
Figura 13	Componentes eletrônicos do módulo analógico..... 40
Figura 14	Pinagem do microcontrolador 16F627..... 42
Figura 15	Esquema eletrônico do módulo digital..... 45
Figura 16	Componentes eletrônicos do módulo IHM..... 47
Figura 17	Componentes eletrônicos do módulo de tempo-real..... 49
Figura 18	Conexões do módulo de armazenamento..... 51
Figura 19	Tela de abertura do módulo aplicativo..... 57
Figura 20	Tela de configuração do módulo aplicativo..... 57
Figura 21	Tela de gráficos do módulo aplicativo..... 58
Figura 22	Fluxograma de funcionamento do SAD..... 60
Figura 23	Fluxograma central de funcionamento do SAD..... 61
Figura 24	Fluxograma representativo para <i>pen-drive</i> conectado.... 62
Figura 25	Fluxograma representativo para <i>pen-drive</i> desconectado..... 63
Figura 26	Tela de detecção do <i>pen-drive</i> 64
Figura 27	Tela apresentada quando um <i>pen-drive</i> não é detectado..... 64
Figura 28	Tela de alerta ao usuário sobre tensão baixa na bateria. 65
Figura 29	Primeira tela com opções de configuração..... 66
Figura 30	Tela com valores de frequência de aquisição de dados.. 67
Figura 31	Tela com arquivos disponíveis para serem abertos..... 68
Figura 32	Tela de apresentação e modificação do calendário..... 69
Figura 33	Modelagem gráfica da rede neural projetada..... 74
Figura 34	Gráfico das temperaturas dos sensores PT100 e LM35 para a primeira repetição..... 78
Figura 35	Gráfico das temperaturas dos sensores PT100 e LM35 para a segunda repetição..... 79
Figura 36	Gráfico dos valores de força para a primeira repetição... 80
Figura 37	Gráfico dos valores de força para a segunda repetição.. 80
Figura 38	Gráfico dos valores de rotação para a primeira repetição..... 81
Figura 39	Gráfico dos valores de rotação para a segunda repetição..... 82

LISTA DE ABREVIATURAS, SIGLAS E NOMENCLATURAS

A/D	Analógico-digital
AH	Ampère-Hora
EEPROM	<i>Eletronic Erase and Programable Read Only Memory</i>
FAT	<i>File Allocation Table</i>
GPS	<i>Global Positioning System</i>
Hz	Hertz
I/O	<i>In/Out</i>
ICSP	<i>In-Circuit Serial Programming</i>
IHM	Interface Homem-Máquina
KW	Quilowatts
LCD	<i>Liquid Cristal Display</i>
mA	miliampere
mL	mililitro
mm	milímetro
OEM	<i>Original Equipment Manufacturer</i>
PCMCIA	<i>Personal Computer Memory Card International Association</i>
RAM	<i>Randon Access Memory</i>
ROM	<i>Read Only Memory</i>
RS	Reduzide Size
SAD	Sistema de Aquisição de Dados
SCL	<i>Serial Clock</i>
SDA	<i>Serial Data</i>
SRAM	<i>Static Random Acess Memory</i>
TTL	<i>Transistor -Transistor Logic</i>
UART	<i>Universal Asynchronous Receiver/Transmitter</i>
USB	<i>Universal Serial Bus</i>

RESUMO

Os Sistemas de Aquisição de Dados estão presentes em muitos estudos e colaboram na coleta, armazenamento e análise de dados. No campo agropecuário, esses sistemas são usados em ensaios de máquinas agrícolas, estudos das características do solo dentre outras aplicações em que é necessária a coleta de dados através de sensores. Neste trabalho foi desenvolvido um Sistema de Aquisição de Dados que contempla 9 canais para coleta de dados de pulso, 3 para sensores do tipo PT100 e 1 para a conexão de uma célula de carga. O usuário interage com o sistema ao passar parâmetros de configuração por meio de um teclado matricial e monitorar o seu funcionamento através de um display de cristal líquido. Os dados coletados pelos sensores são armazenados em uma memória do tipo *pen-drive* em forma de arquivo-texto para posteriormente serem processados por um aplicativo desenvolvido para plataforma *Microsoft Windows*. O aplicativo desenvolvido possui 3 funções básicas: plotar gráficos e exibir dados estatísticos em tempo real; carregar dados de um arquivo-texto gerado por uma coleta e exibir gráficos e dados estatísticos correlacionados e, finalmente, gerar dois outros arquivos a partir de um original, um contendo os dados no formato de unidade de engenharia e outro com dados estatísticos resumidos para cada repetição existente no arquivo. Para exemplificar a utilidade do sistema em pesquisas agropecuárias, o aplicativo contempla a análise de alguns fatores preponderantes para o ensaio de implementos agrícolas, os quais são: patinação do rodado de um veículo trator, consumo de combustível por um motor, força empregada em determinado ponto, rotações e temperaturas. Foi realizada uma coleta de dados com os três tipos de sensores assistidos pelo sistema a fim de serem verificadas a precisão e a exatidão dos dados.

Palavras-chave: sensores, *data-logger*, microprogramação

ABSTRACT

The data acquisition systems are present in many studies, cooperating on collection, storage and analyses of data. On farming field, these systems are used in experiments of agricultural machines, soil characteristics study, as well as in other applications where data collection by sensors is needed. In the present study, a data acquisition system was developed. It includes nine channels to collect pulse data, three, to sensors PT100-type and one, to the connection of a load cell. The user interacts with the system by passing configuration parameters through a matrix keyboard and monitoring its operation through a liquid-crystal display. The collected data by the sensors were stored in a pen-drive-memory type, similar to a text-file to be processed later by an application developed for the Microsoft Windows platform. The developed application contained three basic functions: plot graphics and exhibit statistics in realtime, load data from a text-file generated by a collection, exhibit graphics, correlated statistic data and finally, generate two other files based on an original one. One contains the data in unit format of engineering and the other with statistics data for each existent replication in the file. To exemplify the system value in farming researches, the application includes the analysis of some predominant factors for the experiment of farming implements, such as wheeled skidding of a tractor vehicle, fuel consumption by a motor, power exert in a specific point, rotations and temperatures. A data collection of three types of sensors, assisted by the system, was done and it showed data accuracy and exactness.

Keywords: sensors, data logger, microprogramming

1 INTRODUÇÃO

Muitos experimentos científicos usam dados coletados por sensores para avaliação e determinação de resultados. Esses dados devem ser coletados e armazenados, pois o real processamento desses ocorre somente por programas computacionais. De acordo com as necessidades, foram desenvolvidos os Sistemas de Aquisição de Dados, conhecidos também como *data loggers*.

O mercado disponibiliza uma grande variedade de modelos de *data loggers*, cada qual com especificações técnicas, tamanho, velocidade de processamento, *software* de avaliação e outras características que visam atender a um tipo de usuário, de acordo com seu poder aquisitivo ou aplicação desejada. Os *data loggers* mais sofisticados apresentam grande número de canais de entrada para sensores, além de alta robustez e aplicativos computacionais que determinam valores estatísticos responsáveis pelas conclusões de um experimento.

Algumas das características que um Sistema de Aquisição de Dados deve possuir são: capacidade de armazenamento de dados em memória não-volátil, disponibilidade de canais de entrada para sensores analógicos e digitais, um IHM (Interface Homem-Máquina) para configuração do sistema e um *software* para análise e avaliação dos dados.

A ciência agropecuária faz uso de *data loggers* para coleta de dados em experimentos mecanizados, na instrumentação de equipamentos e em processos que necessite coleta, armazenamento e processamento de dados para avaliação. É especialmente empregado nos estudos em campo, onde o armazenamento dos dados não pode ser realizado diretamente por um microcomputador, sendo necessário o emprego de memórias não-voláteis.

Um agravante encontrado no manuseio desses sistemas diz respeito ao método de configuração usado por muitos modelos. Uma grande parte dos *data loggers*, principalmente os mais modernos, usa uma sintaxe de programação para configuração e parametrização do sistema, o que dificulta sua operacionalização por pesquisadores que não tenham domínio de lógica de programação.

Este trabalho teve como objetivo desenvolver, testar e validar um Sistema de Aquisição de Dados, microcontrolado robusto e compacto com uma Interface Homem-Máquina (IHM) objetiva e de simples manuseio. Objetivou também desenvolver um mecanismo de armazenamento dos dados coletados em *pen-drives*

para processá-los por meio de um programa computacional de fácil operacionalização.

2 REVISÃO BIBLIOGRÁFICA

2.1 Sistemas de Aquisição de Dados (SAD)

Segundo INAMASU *et al.* (1996), os principais componentes de um sistema de aquisição de dados são:

- sensor/transdutor: elemento em contato com o mundo real. Um transdutor transforma um sinal a ser medido em outro tipo (geralmente elétrico). É formado pelo elemento sensitivo primário, elemento conversor primário e elemento conversor de variável. Atualmente, existem no mercado sensores “inteligentes”, que incorporam o elemento de conversão de sinal e de transmissão de dados digitais “diretamente” a um microcomputador.

- elemento sensitivo primário: este elemento é a parte do sensor que entra em contato com o mundo real. Pode ser uma concha que recebe o vento para transformar a variável de interesse (velocidade do vento) em rotação.

- elemento conversor de sinal: este elemento converte uma variável em outra. Por exemplo: rotação em sinal elétrico, sinal analógico em digital, voltagem em corrente, etc. Em sensores, é o elemento que incorpora o princípio de transdução.

- elemento armazenador de dados: este elemento armazena os dados digitais e possibilita “arquivar” os mesmos. Fisicamente, pode ser um semicondutor (memória) ou um disco magnético.

- elemento de processamento de dados: os dados são processados por microprocessadores ou microcontroladores programáveis, antes de serem apresentados. Em alguns casos, pode ser um microcomputador.

- elemento transmissor de dados: a transmissão é o elemento mais versátil e complicado do sistema. Fisicamente, pode ser um simples par de fios até rádios. É nesse meio onde são necessários protocolos para conectividade.

- elemento de apresentação de dados: a apresentação pode ser um indicador luminoso em uma tela de microcomputador.

De acordo com TAYLOR (1997), os sistemas de aquisição de dados são constituídos por condicionadores de sinais, conversores analógicos-digitais (A/D), interface de comunicação para a transferência das informações digitais e programa computacional de gerenciamento e processamento de dados.

2.2 Sistemas de Aquisição de Dados aplicados à motomecanização

MANTOVANI, LEPLATOIS e INAMASSU (1999) fizeram uso de um SAD para avaliar o desempenho de um conjunto trator-implemento agrícola, no campo. Eles utilizaram um sistema eletrônico de medições, ligado a um *data logger*, modelo CR10 da *Campbell Scientific*. Os dados foram coletados a cada cinco segundos e então a sua média era armazenada pelo *data logger*. Foi analisada a potência demandada pelos equipamentos através da rotação do motor e consumo de combustível. A tração líquida indicou tendência de comportamento semelhante aos valores calculados por meio de fórmulas, com uma correlação de 0,996.

MOLIN & MENEGATTI (2002) desenvolveram um sistema que determina o sensoriamento da resistência elétrica do solo através de contato direto. O sistema pode ser dividido em duas partes: o sensor, propriamente dito, é instalado em dois discos e corta a palha de uma semeadora de milho; e o sistema de aquisição de posição que usa um GPS para adquirir os dados posicionais da área em estudo.

Um SAD foi usado para coletar e armazenar os dados do sensor de resistência do solo conjuntamente com a hora e minuto do instante da coleta, sendo essa realizada em uma frequência de 0,5 Hz. O modelo do SAD empregado foi um CR23X da empresa *Campbell Scientific*. Com os dados armazenados, foi elaborado um mapa de resistência elétrica e foram definidas zonas de manejo. Ao final do estudo, o sensor mostrou-se sensível às variações da resistência elétrica do solo; por outro lado, deve ser desenvolvido um sistema mais eficiente na coleta das informações de tal forma que armazene dados oriundos do sensor e do GPS, sem que haja necessidade de cruzamento dos dados em planilhas eletrônicas.

NAGAOKA *et al.* (2003) realizaram um ensaio em campo com o objetivo de avaliar a resistência do solo à penetração, em função do tipo de pneu (diagonal e radial) e da carga vertical. Eles utilizaram um equipamento de ensaio de pneu

agrícola individual, bem como verificaram os efeitos nas camadas do solo pela passagem do pneu. O equipamento utilizado foi projetado para ser acoplado na traseira do trator e acionado pela tomada de potência a fim de realizar ensaios de pneus em condições de campo, sendo ainda constituído de uma caixa de transmissão mecânica de trator e um SAD, composto por um *data logger*, modelo CR23X da *Campbell Scientific*, responsável por coletar e armazenar os dados provenientes de uma célula de carga acoplada em um penetrômetro hidráulico.

De acordo com a análise estatística dos dados coletados, conclui-se que o pneu utilizado apresentou influência significativa na compactação do solo, mostrando que, na média dos valores obtidos, o índice de cone com o pneu diagonal foi maior que o radial.

NAGAOKA *et al.* (2003) desenvolveram e avaliaram um equipamento para ensaio dinâmico de pneu agrícola individual. Foi construída uma estrutura na qual foram acoplados uma caixa de transmissão mecânica de um trator, sensores, geradores de pulso e um SAD da marca *Campbell Scientific*, modelo CR23X. Para o teste do equipamento, foram utilizados pneus de baixa pressão e alta flutuação. O equipamento foi acoplado na traseira do trator e acionado pela tomada de potência para realizar ensaios em condições de campo. Os testes indicaram que o comprimento mais adequado da parcela, para os ensaios de campo, em função da frequência de aquisição, foi de 20 metros a uma frequência de aquisição de 1 Hz. Constatou-se também que o equipamento permite coletar dados para avaliar o desempenho dinâmico de rodados pneumáticos de tração em condições de campo.

GARCIA *et al.* (2003) desenvolveram um programa de computador para aquisição automática de dados a serem utilizados na avaliação de máquinas agrícolas. O sistema foi implementado utilizando-se o programa computacional *LabVIEW*, versão 6i e equipamentos da *National Instruments*. Desenvolveram-se instrumentos virtuais para os seguintes tipos de sensores: célula de carga, torquímetro, sensor de rotação tipo indutivo e sensor de velocidade tipo radar. Um SAD foi montado para coletar dados dos sensores, sendo o Sistema constituído por placas condicionadoras de sinais digitais e analógicos, chassi de suporte às placas condicionadoras e um cartão *PCMCIA* para aquisição dos dados, devidamente inserido em um computador portátil. O programa desenvolvido, cognominado - Avaliama – apresentou facilidade na operacionalidade, bem como confiabilidade nos dados adquiridos em comparação com os sistemas convencionais de coleta de dados.

FILHO *et al.* (2003) realizaram um trabalho que objetivou: determinar os níveis de vibração vertical e na base do assento de um trator agrícola, pela execução de gradagem para diferentes velocidades de trabalho; caracterizar a faixa de frequência que apresenta os maiores picos de vibração vertical no assento do operador do trator e analisar o conforto do operador, comparando os níveis de vibração obtidos com as principais normas vigentes.

SANTOS FILHO *et al.* (2004) determinaram os níveis de ruídos emitidos por um trator agrícola de acordo com a gradagem em diferentes velocidades de trabalho e analisaram o conforto do operador, comparando os níveis obtidos com os recomendados pelas principais normas vigentes. Na avaliação dos níveis de ruído, utilizaram-se um trator de pneus de 55,2 kW (75 cv) e uma grade destorroadora-niveladora *off-set* de vinte e oito discos. O SAD foi constituído por sensores de ruído, condicionadores e amplificadores e um conversor analógico-digital, instalados em um microcomputador e embarcados no trator ensaiado. Posteriormente, os dados foram tratados pelo Programa *ORIGIN 5*. Com base nos resultados, concluiu-se que o sistema trator-implemento emitiu níveis de ruído acima dos limites estipulados pelas normas, em todas as velocidades testadas.

Fazendo uso de um Sistema de Aquisição de Dados, FILHO, *et al.* (2004) avaliaram o desempenho de um trator sobre diversas culturas vegetais como: ervilhaca, nabo, aveia e nabo sem cobertura. Foi analisado um complexo conjunto de fatores, como: característica do rodado, patinagem, transferência de peso do trator, tipo de solo, umidade, estado de compactação, tipo de cobertura do solo, dentre outros. O trator foi submetido a cargas por meio do acoplamento a um escarificador de arrasto, instrumentado para a obtenção da força de tração, velocidade de deslocamento, patinagem e consumo de combustível. Os dados armazenados por meio de um sistema de aquisição de dados. Foram instalados no trator os seguintes instrumentos de aquisição de dados:

- Célula de carga com capacidade para 50 kN, para medir a força de tração disponível na barra de tração;
- Geradores de impulso para medir a rotação das rodas motrizes;
- Gerador de impulso com sistema ótico infravermelho para medir a rotação na tomada de potência (TDP);
- Cronômetro para o registro do tempo de cada ensaio e
- Unidade de radar de efeito *doppler*.

Os equipamentos instalados no trator foram conectados a um *data logger*, modelo CR23X, que realizou as leituras dos sinais emitidos pela célula de carga, sensores de pulso, cronômetro e radar, e armazenou os valores obtidos, sendo os dados posteriormente transferidos a um computador para o processamento. A avaliação desses dados concluiu que a cobertura do solo interfere na capacidade do trator em desenvolver esforço para tracionar máquinas e implementos e que o tipo de cobertura pode causar mudanças na patinagem e na eficiência tratória.

UMEZU e CAPPELLI (2005) desenvolveram e avaliaram um sistema de controle para compensar a variação na rotação de acionamento dos dosadores de fertilizantes sólidos de um equipamento para formulação, dosagem e aplicação de fertilizantes sólidos no sulco, a taxas variáveis, em função da alteração da temperatura do óleo hidráulico. O equipamento foi testado em laboratório onde foi avaliado o seu comportamento em função do aquecimento do óleo hidráulico. Para medição e registro do comportamento do equipamento, utilizou-se um SAD da marca HBM, modelo MGCPlus, o qual é constituído de uma unidade de processamento, interface com o usuário, placas de amplificação e condicionamento de sinais. O SAD foi conectado diretamente a um computador pessoal, munido de dois cartões de interfaceamento, um responsável pela entrada e o outro pela saída dos dados. Os testes realizados mostraram que o sistema de controle de rotação implementado foi adequado, mantendo inalterado o comportamento do sistema hidráulico, mesmo na ocorrência de variação da temperatura do óleo hidráulico.

Para avaliar o desempenho de um trator agrícola, SILVEIRA *et al.* (2005) utilizaram um SAD composto de um *encoder* incremental para a monitoração da rotação do motor, um medidor volumétrico para medir o consumo de combustível e um GPS (*Global Positioning System*). Todos os transdutores foram ligados ao SAD, sendo responsável por tratar os sinais dos sensores e enviá-los para um computador portátil, via comunicação serial a fim de obedecer o protocolo RS-232 (Figura 1).

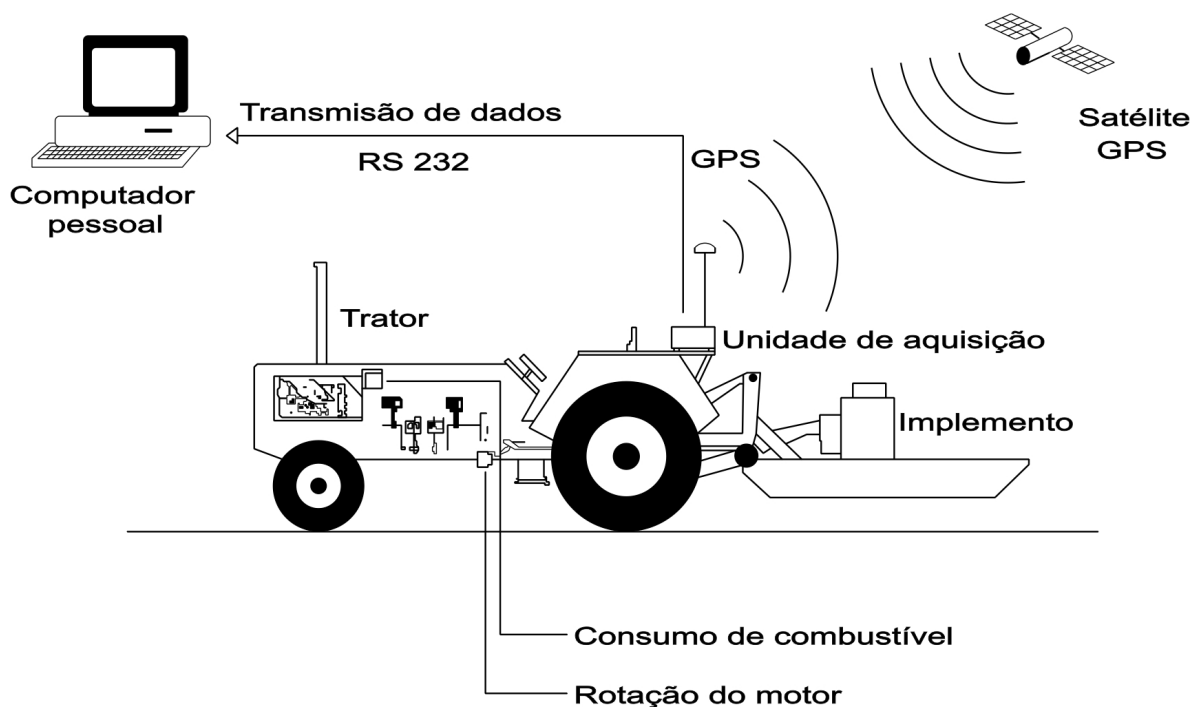


Figura 1 – Sistema de Aquisição de Dados conectado ao trator
 FONTE : SILVEIRA et al. (2005)

Concluiu-se que o consumo de combustível não exige correção de dados e a determinação da rotação do motor requer calibração.

O SAD foi constituído por sensores de vibração, condicionadores, amplificadores e por um conversor analógico-digital, todos instalados em um microcomputador e embarcados no trator ensaiado. Foram aplicadas três velocidades distintas no trator e, ao final dos testes, conclui-se que existe eficiência no amortecimento do assento e que a aceleração global encontra-se acima dos limites determinados para uma exposição de quatro horas de trabalho.

SILVEIRA, YANAI e KURACHI (2006) utilizaram um SAD para o levantamento de informações de campo cujo objetivo era determinar a capacidade de trabalho e a eficiência de campo de máquinas e implementos usados nas operações convencionais de aração, gradeação, semeadura e cultivo da cultura de milho. Este sistema foi concebido para obtenção de dados da localização do trator no campo, através de sistema de posicionamento global (GPS), do consumo de combustível e da velocidade de deslocamento. Por intermédio de uma análise estatística posterior aos dados registrados, os autores concluíram que a eficiência média na realização das operações de campo foi considerada baixa e que o SAD permite uma obtenção do histórico para caracterização das operações mecanizadas, pois pode fazer parte do instrumental do trator.

ADAMCHUK & MOLIN (2006) desenvolveram uma solução alternativa ao uso do penetrômetro. Essa solução visou à geração de mapas de resistência mecânica do solo ao deslocamento de uma haste em três profundidades, baseado em três hastes instrumentadas, um receptor de GPS e um SAD.

O sistema é acoplado a uma barra porta-ferramenta montada no engate de três pontos do trator. O sistema de aquisição de dados consistiu em uma placa condicionadora de sinais (SC-2043-SG), um conversor análogo -digital (DAQCard-1200) - ambos da *National Instruments* - e um computador portátil. Concluíram após alguns testes em campo que o sistema pode produzir mapas que indicam a variabilidade espacial da resistência mecânica das áreas amostradas, em três camadas, com resolução, densidade de amostragem e capacidade operacional mais elevadas, se comparadas com levantamentos feitos com penetrômetros de cone.

BORTOLOTTI, NETO e BORTOLOTTI (2006) desenvolveram um estudo para avaliar a demanda energética requerida por uma semeadora-adubadora, comercialmente disponível para plantio direto, submetida a quatro velocidades de deslocamento e a três condições de cobertura do solo na implantação da cultura da soja. As variáveis estudadas foram: força na barra de tração, potência requerida, patinagem do rodado traseiro do trator e consumo de combustível. Para armazenar os dados da célula de carga e os geradores de impulso, foi utilizado um SAD da marca *Campbel Scientific*, modelo CR23X. Concluíram, assim, que a força de tração foi influenciada pela velocidade de deslocamento e pelas condições de cobertura.

CONTE *et al.* (2007) conduziram um experimento com integração lavoura-pecuária em latossolo vermelho distroférico para avaliar o esforço de tração em hastes sulcadoras de fertilizante utilizadas em semeadura direta, atuando em diferentes profundidades e intensidades de pastejo, bem como o efeito do último fator sobre o estado de compactação do solo. Uma modelagem estatística foi elaborada tendo como tratamento principal as alturas da pastagem de inverno (aveia + azevém): 0,10; 0,20; 0,30 e 0,40 m e sem pastejo, enquanto os tratamentos secundários foram definidos por duas profundidades de atuação da haste sulcadora de fertilizante: 0,12 e 0,15 m. Um conjunto trator/semeadora-adubadora operou o experimento e trabalhou a uma velocidade de 4,5 km·h⁻¹.

Um SAD da marca *Campbell Scientific*, modelo CR23X, foi acoplado a este conjunto, sendo responsável pela leitura de dados em uma frequência de cinco leituras por segundo. A resistência do solo à penetração permitiu concluir que o efeito do pastejo foi detectado até a profundidade de 0,18 m, sendo os valores

crescentes com a intensidade de pastejo. Houve incremento na massa seca de raízes nos tratamentos com maior intensidade de pastejo quando comparado à área sem pastejo. Esse aumento também foi evidenciado nos valores de força de tração demandada nas hastes sulcadoras da semeadora. O esforço de tração obtido nas hastes sulcadoras correlacionou-se de forma positiva com a resistência do solo à penetração.

FURLANI *et al.* (2007) avaliaram o desempenho de uma semeadora-adubadora no sistema de plantio direto. Os fatores estudados foram três manejos das culturas de cobertura, selecionados em função do tamanho de fragmentos da vegetação, triturador de palhas (palha totalmente triturada), roçadora (palha parcialmente picada) e rolo-facas (palha acamada), combinados com três velocidades do conjunto trator-semeadora-adubadora, sendo 4,0; 5,0 e 6,0 km h⁻¹. Para comparar os tratamentos, avaliaram-se a capacidade de campo operacional, a força de tração, a potência na barra, o consumo horário e por área, bem como a patinagem dos rodados do trator. Todos os elementos sensores responsáveis pela captura dos valores dessas grandezas físicas estavam conectados a um SAD, o qual coletou e armazenou os dados. Após a análise estatística dos dados, verificou-se que o desempenho da semeadora-adubadora não foi influenciado pelos três manejos na cultura de cobertura vegetal. O aumento da velocidade provocou diminuição da força de tração, sendo o inverso para a capacidade de campo operacional e a potência na barra. O consumo horário de combustível aumentou com a velocidade, enquanto o operacional diminuiu.

FURLANI *et al.* (2008) estudaram o desempenho de uma semeadora-adubadora de precisão em função do preparo do solo (preparo convencional e plantio direto), das velocidades de deslocamento e da pressão de inflação do seu pneu. Foram avaliadas as seguintes variáveis: força de tração e potência na barra, consumo de combustível (horário, ponderal, operacional e específico), capacidade de campo operacional, patinagem dos rodados do trator e da semeadora-adubadora, estande inicial e distribuição longitudinal de sementes. Um SAD composto por um *data logger* da marca *Campbell Scientific*, modelo CR23X, foi usado para coletar e armazenar os dados provenientes dos sensores empregados nos ensaios. Depois de coletados, os dados foram descarregados em um computador pessoal para análise estatística, pela qual concluiu-se que o sistema plantio direto demandou maior força, potência e consumo horário de combustível. O mesmo aconteceu na

maior velocidade. A pressão de inflação das rodas da semeadora proporcionou menor patinagem e maior estande inicial de plântulas.

2.3 Sistemas de Aquisição de Dados aplicados a sistemas agropecuários

Uma pesquisa de CASTRO & CORTEZ (1998) tratou do estudo de biodigestores em batelada, mantidos a diferentes temperaturas, visando analisar os níveis mais favoráveis para a produção de biogás e degradação de sólidos totais e voláteis de esterco bovino. Biodigestores foram mergulhados em tanques com água à temperatura controlada por resistências e termostato. Para a medição das temperaturas, utilizou-se um SAD da marca COEL, modelo C1/6-J, e termopares tipo J. Verificou-se que os biodigestores mantidos a 35°C foram os de maior produção de biogás, enquanto a menor produção foi observada para 45°C.

CAPELLI, UMEZU e CAMPOS (2001) realizaram um trabalho onde descreveram a construção, calibração e os testes de um *Push Cone* Eletrônico de baixo custo, para utilização em estudos da resistência mecânica à emergência e ao desenvolvimento das raízes das plantas. O equipamento pode ser usado para determinar Índice de Cone até 40 mm de profundidade.

O *push cone* desenvolvido foi constituído de três partes: dispositivo mecânico, circuito eletrônico e *software*. A parte mecânica é composta, basicamente, de um corpo confeccionado em alumínio, que abriga um cone, cuja força para penetração no solo é suprida por uma mola de característica linear; a parte eletrônica é formada por um sensor de deslocamento, utilizado para medir a deflexão da mola, além de um circuito eletrônico que faz o interfaceamento do sinal do sensor de deslocamento com um microcomputador.

O *software* tem a função de controlar a aquisição, o armazenamento e o processamento dos dados. Um circuito condicionador de sinais recebe sinais de pulsos do sensor de distância com frequência proporcional à distância mensurada e envia a informação, previamente transformada em valores digitais, pelo canal RS232 para um computador portátil, configurando-se assim em um SAD interligado a um computador que recebe e grava os dados. O equipamento apresentou bons resultados na calibração e nos testes de campo.

MARIN *et al.* (2001) desenvolveram um psicrômetro de termopar aspirado, de baixo custo e fácil utilização em SAD, em que foram utilizados tubos de PVC. A aspiração foi feita por ventiladores empregados em microcomputadores e as temperaturas foram determinadas com junções de termopar de cobre-constantan. Para umedecimento do bulbo, utilizou-se um cordão de algodão. Foram realizados dois procedimentos de calibração para o equipamento, em cada qual comparando com outras duas marcas de psicrômetros já existentes no mercado. Em ambos, foi usado um *data logger*, modelo 21X da *Campbell Scientific*, para coletar dados a cada segundo a fim de armazenar a média obtida a cada quinze minutos. Concluiu-se que o psicrômetro desenvolvido pode ser usado para definir a umidade relativa do ar, pois obteve um resultado satisfatório na comparação com as outras duas marcas estudadas, porém o equipamento desenvolvido apresenta a vantagem da facilidade da construção, bem como um baixo custo nos materiais empregados.

Um sistema de blindagem eletromagnética, aterramento e proteção contra surtos de tensão em uma instalação instrumental para monitoramento automático do teor de água no solo foi desenvolvido por TEIXEIRA & MORAES (2004). Utilizou-se um testador de cabos da marca *Tektronix* que opera pelo princípio da reflectometria, no domínio do tempo, e um SAD marca *Campbell Scientific*, modelo CR10X, que controla e analisa as formas de onda produzidas pelo testador de cabos. Face aos resultados obtidos para a resistência de terra, ruído de modo comum e problemas da comunicação devido às interferências eletromagnéticas. Pode-se concluir que o sistema proposto, ao utilizar um material geralmente preexistente em locais de pesquisa agropecuária, apresentou proteção eficaz e garantiu a qualidade dos dados coletados.

NETO *et al.* (2005) realizaram um trabalho com o objetivo de pesquisar as limitações e as potencialidades de aplicação do sistema *1-wire* na transmissão de dados de temperatura em instalações agrícolas. O sistema *1-wire* é uma rede de transmissão de dados que possibilita a comunicação digital entre um computador e dispositivos da série *1-wire* - tais como os sensores de temperatura *DS1820* da *Dallas Semiconductors* - usando apenas uma via para comunicação dos dados. Foram feitos testes com cinco tipos de materiais condutores de dados e a quantidade de sensores empregados variou no sistema. Com base nos resultados, concluiu-se que o aumento do número de sensores de temperatura *DS1820* no sistema *1-wire* incrementa a carga capacitiva de maneira distinta para cada um dos tipos de condutores estudados e pode causar interrupções na transmissão de dados;

por outro lado, pode ser uma boa alternativa para a conectividade com Sistemas de Aquisição de Dados.

NETO & ZOLNIER (2006) propuseram, calibraram e validaram um circuito eletrônico de baixo custo para a aquisição de dados de temperatura com base na frequência de oscilação da tensão elétrica (0 a 5 V). O sensor empregado no circuito foi um termistor com resistência ôhmica de 10 k Ω a 25°C e coeficiente de temperatura negativo. O circuito eletrônico, conectado a um computador via porta paralela, foi calibrado por comparação com um termômetro padrão de mercúrio em vidro.

Um aplicativo desenvolvido na linguagem de programação *C++ Builder*, versão 5.0, monitorava a entrada da porta paralela de um computador pessoal que recebia dados provenientes dos termistores em forma de pulsos elétricos. O programa calculava a razão do número de pulsos recebidos a cada segundo e de acordo com a frequência, tinha-se a temperatura correspondente. Ficou evidente para os pesquisadores que o circuito proposto é capaz de medir, com exatidão e precisão, a temperatura na faixa de 10 a 40 °C. Nessa faixa de temperatura, o maior erro absoluto médio foi inferior a 0,3 °C para os três termistores utilizados, os quais foram conectados ao circuito eletrônico proposto. Portanto, o método de medição apresentado teve desempenho semelhante aos sistemas modernos de aquisição de dados atualmente disponíveis para medição de temperatura do ambiente em instalações agrícolas, além de ter apresentado um baixo custo na aquisição dos materiais envolvidos.

2.4 Aplicações microcontroladas em estudos agrícolas

Um penetrógrafo foi desenvolvido por BIANCHINI *et al.* (2002) para operar de forma automática e executar um ensaio de penetração com um simples toque em um botão de partida. Ele possui um SAD que pode armazenar até 187 ensaios e uma interface de comunicação que dispensa a conexão ao microcomputador ou um SAD externo, além de uma célula de carga que serve como transdutor de grandeza física para sinais analógicos de tensão que serão drenados pelo SAD. O SAD desenvolvido possui basicamente um microcontrolador 16F877 da *Microchip Technology*, um conversor analógico-digital de 12 bits modelo ADS7824, fabricado

pela *Burr-Brown Corporation* e para armazenamento dos dados, foram usadas quatro memórias do tipo EEPROM (*Electronic Erase and Programmable Read Only Memory*) do modelo 24LC256, fabricados pela *Microchip Technology*. Verificou-se que o equipamento é de fácil manuseio e alta capacidade operacional, podendo realizar um ensaio por minuto, além de ser totalmente automático e possuir um SAD dedicado.

Segundo SILVA JÚNIOR (2003): “o microcontrolador está revolucionando os projetos de sistemas eletrônicos digitais e de outros sistemas que até então eram puramente analógicos, devido à sua enorme versatilidade de *hardware* e *software*.

Reúne em um só *chip* vários elementos que, nos sistemas baseados em microprocessadores, eram desempenhados por *chips* independentes, como RAM, ROM, temporizadores, contadores de evento, canal de comunicação serial, portas de I/O etc. Uma das vantagens mais marcantes é que podem ter seus programas gravados internamente, quando da fabricação do componente, impedindo sua cópia por pessoas não autorizadas.”

CENDES *et al.* (2004) propuseram uma metodologia baseada no controle de pressão nas extremidades de uma linha de irrigação através do ajuste da rotação de uma moto-bomba controlada por um inversor de frequência. O sistema teve como missão principal diminuir o gasto de energia através de um elaborado controle de pressão visando a sua minimização ao longo das linhas de irrigação.

Os dados coletados dos transdutores de pressão são enviados via radiofrequência em Faixa Moderada para um módulo central conectado a um computador pessoal que atuará sobre um inversor de frequência ligado a uma moto-bomba. Tanto as unidades de transmissão como de recepção são compostas por microcontroladores, modelo AT89C2051, da arquitetura 8051 da *Intel*, responsáveis pela digitalização dos dados. O projeto foi testado no sistema de irrigação da fazenda experimental da Universidade Federal de Goiás (UFG) e apresentou bons resultados quando a economia de energia manteve bom desempenho no processo irrigatório.

MENEGATTI, FORCELLINI e MARTIN (2004) avaliaram o protótipo de um sistema de dosagem de fertilizantes em linha por intermédio de ensaios realizados em laboratório. Foi usado um dosador do tipo rotor acanalado que atende a duas linhas de plantio, o qual teve sua velocidade angular regulada através de um microcontrolador 16F876 da *Microchip Technology* e *drivers* de potência para acionamento. Os testes e ensaios realizados mostram que o sistema de dosagem

apresenta bons resultados. Os pontos positivos identificados foram linearidade entre vazão e velocidade angular.

TEIXEIRA e COELHO (2005) desenvolveram e calibraram um tensiômetro de leitura automática, sendo o tensiômetro de mercúrio utilizado como padrão de comparação. Esse equipamento diferiu do tensiômetro tradicional por substituir o manômetro de mercúrio por sensor de pressão. Tal dispositivo gera uma saída com valor de até, no máximo, 4,5 V. O tensiômetro eletrônico foi conectado a um SAD formado por placa de aquisição de dados contendo um microcontrolador AMD 188, um conversor analógico/digital com onze canais, cuja resolução é de 12 bits e comunicação serial, sendo tal placa ligada a um microcomputador portátil que gera uma frequência de envio de dados de 5 Hz. Os sensores de pressão apresentaram comportamento linear com testes de parâmetros de regressão, os quais indicaram a existência de regressão a 0,1 % de significância.

FIGUEIREDO JÚNIOR *et al.* (2006) desenvolveram e calibraram um manômetro digital de baixo custo e de facilidade operacional. A calibração foi realizada pela comparação entre a equação que relaciona tensão e a pressão de um manômetro de peso morto existente no mercado. Como elemento sensor, usou-se um transdutor de pressão, modelo MPX5700DP, fabricado pela *Motorola Inc.* Para realizar a coleta dos dados, foi usada a placa *Basic Step*, a qual contém um microcontrolador PIC16F628 e uma memória com interpretador da linguagem *Pbasic*. Para conversão dos dados analógicos provenientes do transdutor, foi usado um conversor analógico-digital modelo ADC0832 da *National Semiconductors Company*, que possui dois canais de entrada de 8 bits. Observou-se um erro maior quando empregado a pressões maiores, porém concluiu-se que o dispositivo pode ser uma boa alternativa quando usado com equipamentos de baixa eficiência, como computadores de baixo desempenho, além de apresentar um baixo custo construtivo e de manutenção.

TURUEL *et al.* (2006) desenvolveram um *software* e *hardware* IHM (Interface Homem-Máquina) para controle de velocidade de motor de ventilação de ar forçado, usado em resfriamento de produtos hortigrangeiros. O sistema foi basicamente composto por um computador pessoal ligado a IHM desenvolvida, que por sua vez está conectada a um inversor de frequência que atuou sobre o motor do ventilador. Um microcontrolador PIC16C63 gerenciou os periféricos usados no IHM, como *display*, teclado, interface serial entre um computador e *drivers* de saída. Verificou-se que o IHM possuía fácil operacionalidade e o usuário podia selecionar,

pelo teclado, o tipo e a massa do produto a ser resfriado, minimizando o gasto de energia elétrica aplicada no sistema.

SILVA *et al.* (2007) propõem a construção de um SAD para umidade relativa do ar para ambientes de produção agrícola utilizando-se de microcontrolador de dimensões reduzidas e de baixo custo. A calibração do sensor de umidade relativa foi realizada em três etapas de simulação desenvolvidas em laboratório: caixas perfuradas, dissecador sem tampa com sílica-gel em seu fundo e psicrometria. O sensor de umidade empregado foi um sensor capacitivo e o microcontrolador responsável por processar os dados do sensor foi um *Basic Stamp II*, da *Parallax Inc.* Concluíram pelos testes que houve um melhor desempenho em ambiente controlado, em comparação com um psicrômetro não-ventilado. O *Basic Stamp* apresentou-se como uma saída viável e de baixo custo em comparação com outro produto comercial semelhante e de mercado.

LEÃO *et al.* (2007) construíram um dispositivo para calibração de sensores de umidade do solo e a determinação de suas principais propriedades, como precisão e cargas mínima e máxima. O dispositivo consistiu em uma torre de aço, no topo da qual se montou uma balança de braços. Em um dos braços da balança, colocou-se uma amostra de solo para a inserção dos sensores de umidade e, no outro, uma célula de carga para medir a variação de massa de água na amostra de solo. Foi implementado um circuito eletrônico para permitir a interface da célula de carga com um SAD, o qual foi composto por um conversor analógico-digital de 12 bits e onze canais, um microcontrolador AMD 188, portas seriais e um microcomputador. Os dados foram apresentados no monitor em tempo real para visualização e análise por parte do operador a uma frequência de 3 Hz e gravados em arquivo de texto para posterior análise. Nas condições em que foi desenvolvido, o dispositivo pode ser utilizado para a calibração de sensores de umidade do solo desde que os mesmos possuam sensibilidade para detectar variação na umidade correspondente à perda de 12,28 mL de água. A diferença de peso entre os dois braços da balança deve permanecer entre 1,0 e 50 kg.

REINERT, COLLARES e REICHERT (2007) desenvolveram um penetrômetro de cone com taxa constante de penetração e avaliaram a sua funcionalidade. A quantificação da resistência foi realizada com uma célula de carga, a distância de penetração no solo com potenciômetro, a aquisição e o armazenamento de dados por um SAD, que continha um microcontrolador PIC16F877 da *Microchip Technology* como elemento principal no gerenciamento do

sistema. Como o equipamento emprega velocidade constante de penetração da haste no perfil do solo, foi possível a aquisição de grande coleção de dados relativos com pequena variação de profundidade (5 mm), atingindo a profundidade máxima de 0,80 m. O equipamento mostrou-se eficaz na aquisição e no tratamento de dados de resistência mecânica do solo à penetração em profundidade do perfil.

QUEIROZ, BOTREL e FRIZZONE (2008) desenvolveram *software* e *hardwares* para aplicação ao monitoramento e controle automático para a irrigação de precisão usando sistemas do tipo pivô central. Usou-se o princípio de radiofrequência para envio de dados dos tensiômetros para um computador. Foram utilizados três microcontroladores: um *Basic Step*, modelo OEM, para a identificação da posição do pivô e envio da mesma para o computador; outro para receber o valor do percentímetro e controlar a velocidade da última torre do pivô, e o último para fazer o monitoramento dos tensiômetros e enviar os valores lidos nos cinco canais do A/D, para o computador, via radiofrequência, sendo os dois últimos um *Basic Step*, modelo BS1. Um *software* supervisor foi desenvolvido para interação do usuário. Os resultados mostraram que tanto o *software* quanto os *hardwares* desenvolvidos apresentaram funcionamento satisfatório, logo, fica indicado que o sistema tem potencial para aplicação prática, porém, há a necessidade apenas de se aumentar o alcance dos sinais de rádio.

3 MATERIAL E MÉTODOS

O SAD proposto foi desenvolvido a partir de duas concepções construtivas: uma de *software* e outra de *hardware*. No que se refere ao desenvolvimento de *software*, o SAD apresenta dois tipos implementados: um embarcado, desenvolvido para os microcontroladores usados no sistema e também conhecidos como *firmware*, e outro de alto nível, destinado a rodar em plataforma *Microsoft Windows*¹, também conhecido como *Aplicação Desktop*. O desenvolvimento do *hardware* e do *software* foi todo realizado no laboratório particular do referido pesquisador, localizado na cidade de Toledo, município do Paraná.

A concepção de *hardware* baseia-se em vários dispositivos eletrônicos – como microcontroladores, multiplexadores, amplificadores operacionais, transistores, *display*, teclado - cada qual com sua funcionalidade e características eletroeletrônicas. Para melhor interpretar o funcionamento do Sistema, optou-se por uma visão modularizada do mesmo. Essa modularização implicou dividir o SAD em blocos, e cada qual apresentava características físicas e conceituais distintas, a fim de facilitar o estudo e a compreensão de seu funcionamento. Os módulos desenvolvidos apresentam as seguintes definições:

- Módulo Gerenciador (MG): responsável pelo gerenciamento efetivo das principais operações realizadas no Módulo de Aquisição de Dados;
- Módulo de Tratamento de Sinais Analógicos (MTSA): tem como finalidade o tratamento das grandezas físicas provenientes dos sensores analógicos, transformando-as em sinais elétricos dentro de uma faixa aceitável para o devido processamento pelo Módulo Analógico;
- Módulo Analógico (MA): responsável pela conversão de analógico para digital dos dados dos sensores analógicos.
- Módulo de Tratamento de Sinais Pulsados (MTSP): objetiva condicionar os sinais elétricos provenientes dos sensores digitais para que o Módulo de Pulso possa processá-los;
- Módulo de Pulso (MP): destina-se a receber sinais de pulso de sensores digitais para a contagem de pulsos ou medição de frequência;

¹ Citações de marcas comerciais não implicam em recomendação de uso pelo autor.

- Módulo Interface Homem-Máquina (MIHM): dedica-se ao interfaceamento entre o Módulo de Aquisição de Dados e o usuário. Para tal, faz uso de um teclado matricial de 12 teclas para a entrada de dados e um *Display* LCD (*Liquid Crystal Display*) para leitura de dados e parâmetros informados;
- Módulo de Tempo-Real (MTR): como data, hora, minuto e segundo devem ser armazenados a cada nova coleta de dados, fez-se necessário um Módulo de Tempo-Real para manter os parâmetros temporais sempre atualizados, mesmo com queda de alimentação do circuito;
- Módulo de Armazenamento de Dados (MAD): responsável pelo armazenamento dos dados em tempo real. Será composto por um *Pen-Drive*, o qual possui uma Memória Multimídia RS (*Reduzide Size*) interna.
- Módulo de Alimentação (MAL): tem a função de alimentar eletricamente os dispositivos eletrônicos presentes em todos os módulos do SAD;
- Módulo Aplicativo (MAP): é representado por um *software* desenvolvido para plataforma *Microsoft Windows* e objetiva a análise efetiva dos dados coletados e processados pelo SAD;
- Módulo de Referência (MR): gera a tensão de referência usada nos circuitos amplificadores de sinal analógico e a referência usada para as conversões analógicas-digitais.

Exceto o Módulo Aplicativo - que é constituído por uma aplicação de *software* – todos os módulos são representados por componentes eletrônicos que, devidamente arranjados, definem a funcionalidade de cada módulo. O conjunto desses módulos forma o Bloco Físico.

Na Figura 2, pode-se observar um diagrama que define a estrutura modular do sistema.

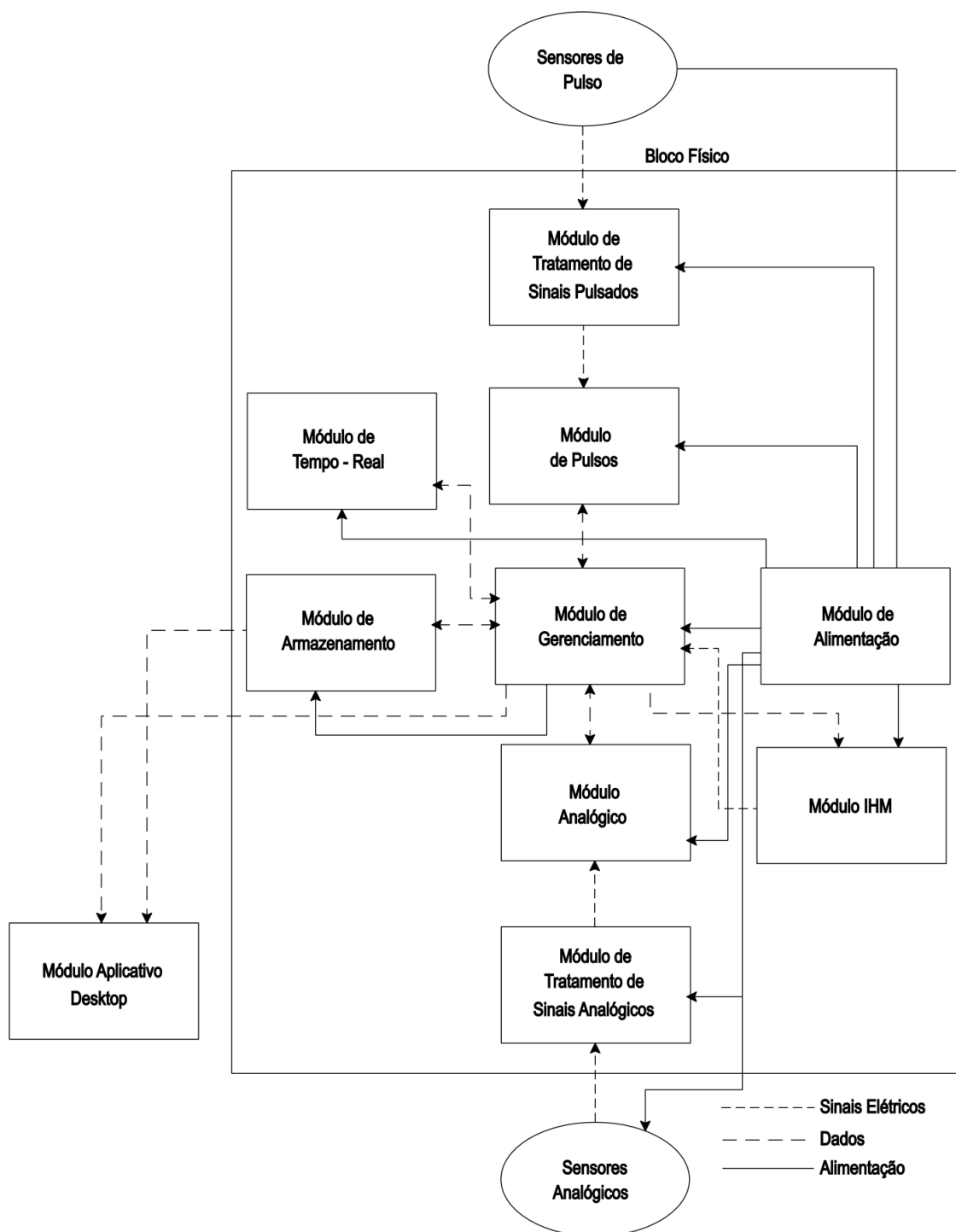


Figura 2 – Diagrama de blocos do sistema de aquisição de dados

De acordo com o diagrama da Figura 2, podem-se verificar três tipos de conexões entre os módulos, que são:

- Sinais elétricos: sinais enviados pelos sensores aos Módulos de Tratamento de Sinais Analógico e Pulsado, os quais condicionam os sinais e os enviam aos Módulos Analógico e Pulsado. Porém, tais sinais ainda não se constituem em dados, uma vez que não sofreram processamento;

- Dados: nessas vias de interligação entre os módulos fluem dados processados e digitalizados, sejam eles provenientes dos Módulos Analógico ou Pulsado ou de outro módulo que possua capacidade de gerar ou armazenar dados;
- Alimentação: as conexões de alimentação são necessárias ao fornecimento de energia elétrica de todos os módulos, exceto o Módulo Aplicativo que possui alimentação própria.

3.1 Módulo de Alimentação (MAL)

Esse módulo é responsável por ajustar a tensão proveniente da bateria que alimenta o sistema e distribuí-la para todo o circuito do SAD. A bateria empregada na alimentação elétrica do SAD é de chumbo-ácida, selada e regulada por válvula com tensão de 12 V e 4,5 AH de potência. Porém, o SAD pode fazer uso de baterias de gel ou automotivas, desde que seja respeitada a tensão nominal de 12 V. Além de alimentar todo o circuito do SAD, a bateria tem como finalidade fornecer tensão aos sensores de pulsos, os quais necessitam de uma tensão mínima de 10 V para funcionarem. Dessa forma, a bateria deixará de ser funcional para a coleta de dados dos sensores de pulso quando apresentar uma carga menor que 10 V.

Um circuito montado junto ao Módulo de Alimentação monitora a tensão instantânea da bateria de tal forma que, ao atingir-se um patamar mínimo de tensão, definido pelo usuário, uma informação visual de alerta passa a ser gerada de duas formas: por um texto apresentado em *display* LCD e por um *led* de sinalização presente no SAD. Os circuitos de alimentação e monitoração de tensão estão expressos na Figura 3.

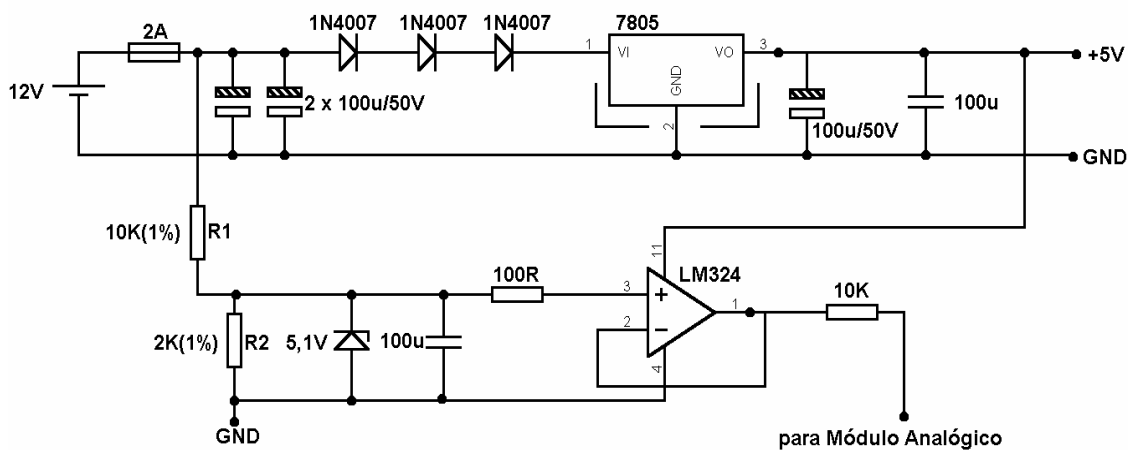


Figura 3 - Circuito eletrônico do módulo de alimentação

Verifica-se pela Figura 3 que o circuito eletrônico do Módulo de Alimentação divide-se em outros dois sub-circuitos. O primeiro deles, localizado mais acima do circuito, tem como função converter a tensão da bateria +12 V para +5 V, pois esta é a tensão normal de trabalho para circuitos eletrônicos que possuam circuitos integrados com arquitetura TTL (*Transistor-Transistor Logic*). Esta arquitetura determina um nível de tensão de 0 V para nível lógico 0 e +5 V para nível lógico 1. O componente eletrônico principal desse sub-circuito é o regulador de tensão 7805, fabricado pela *Fairchild Semiconductors*, responsável por gerar a queda no valor de tensão da bateria. O segundo, localizado mais abaixo do circuito, é conhecido como Circuito Divisor de Tensão e gera uma tensão de referência fracionada de acordo com o a tensão de entrada do circuito. Para que acontecesse o fracionamento, foi desenvolvido um circuito com dois resistores (R1 e R2) ligados em série e, entre eles, obteve-se a tensão de saída (V_{out}).

A fórmula para calcular a tensão de saída em função da tensão de entrada (V_{in}) é apresentada na equação 1.

$$V_{out} = \frac{R2}{R1 + R2} \cdot V_{in} \quad (1)$$

Tal que:

V_{out}: tensão de saída do circuito divisor (V);

V_{in}: tensão de entrada do circuito divisor (V);

R1: resistência aplicada na entrada do circuito divisor (Ω);

R2: resistência aplicada entre R1 e o terra do circuito divisor (Ω).

O limite de alcance de monitoração de tensão no SAD varia de 0 a +15 V. Ficou definido também que o resistor R1 possui o valor de 10 k Ω . Como a tensão de referência para todas as conversões analógicas-digitais é de +2,5 V, para a tensão de máxima de +15 V na entrada do circuito divisor (*V_{in}*), o qual apresentará na saída (*V_{out}*) a tensão de +2,5 V. De posse do valor dessas variáveis, calculou-se o valor de R2 usado no circuito divisor do SAD aplicando-se a Equação 1, logo chegou-se ao valor de 2 k Ω .

A tensão de saída é coletada pelo Módulo Analógico, o qual, quando requisitado pelo Módulo de Gerenciamento, informará ao usuário o estado de carga da bateria. Caso o valor da carga seja maior ou igual a um patamar definido pelo usuário, será necessária uma recarga na bateria para que o sistema funcione corretamente.

3.2 Módulo de Referência (MR)

Quando implementam-se circuitos eletrônicos que envolvam coleta de dados analógicos de elementos transdutores com baixo valor de tensão, é comum o uso de amplificadores operacionais para se obter um ganho no sinal de tensão drenado. Para o funcionamento ideal, esses amplificadores podem necessitar de tensões com ajuste preciso e de valores incomuns. O circuito elaborado para o SAD determina o uso de uma tensão de +2,5 V que será empregada em dois sub-circuitos do sistema: no circuito amplificador, no Módulo de Tratamento de Sinais Analógicos e nas entradas de referência para o Módulo Analógico.

Um componente eletrônico fundamental é empregado para a determinação da tensão de +2,5 V: o regulador de tensão, modelo LM336-2.5 da *National Semiconductors*. Esse regulador possui um diodo zener de precisão interno e um ajuste externo, realizado por um potenciômetro de precisão. Na Figura 4, é apresentado o circuito eletrônico que gera a tensão de +2,5 V.

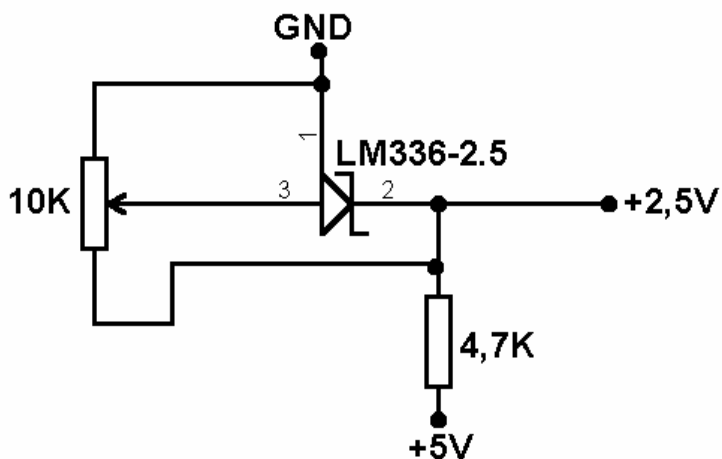


Figura 4 – Circuito gerador da tensão de referência.

3.3 Módulo Gerenciador (MG)

O principal módulo físico do SAD é o Módulo Gerenciador. Nele são desenvolvidas e controladas as principais atividades do sistema. Todo gerenciamento de busca e envio de dados ou instruções aos outros módulos é realizado no MG. As tarefas do Módulo Gerenciador são:

- Coordenar a comunicação com os demais módulos;
- Gerenciar o armazenamento dos dados e
- Monitorar a tensão de alimentação do circuito.

O principal dispositivo eletrônico deste módulo é o microcontrolador PIC16F4620 da *Microchip Technology*, com pinagem mostrada na Figura 5, o qual é também utilizado no Módulo IHM para gerenciamento de entrada e saída de dados pelo usuário e no Módulo de Tempo Real para configuração e aquisição dos parâmetros temporais do SAD.

As principais características deste microcontrolador são:

- 64 *Kbytes* de memória de programa;
- 3986 *bytes* de memória SRAM (*Static Random Access Memory*);
- 1 *Kbytes* de memória EEPROM;
- 25 pinos de Entrada/Saída;
- 3 fontes de interrupção externa;
- Suporte a programação ICSP(*In-Circuit Serial Programming*;))
- 4 *timers* e
- 1 UART (*Universal Asynchronous Receiver/Transmitter*) interna.

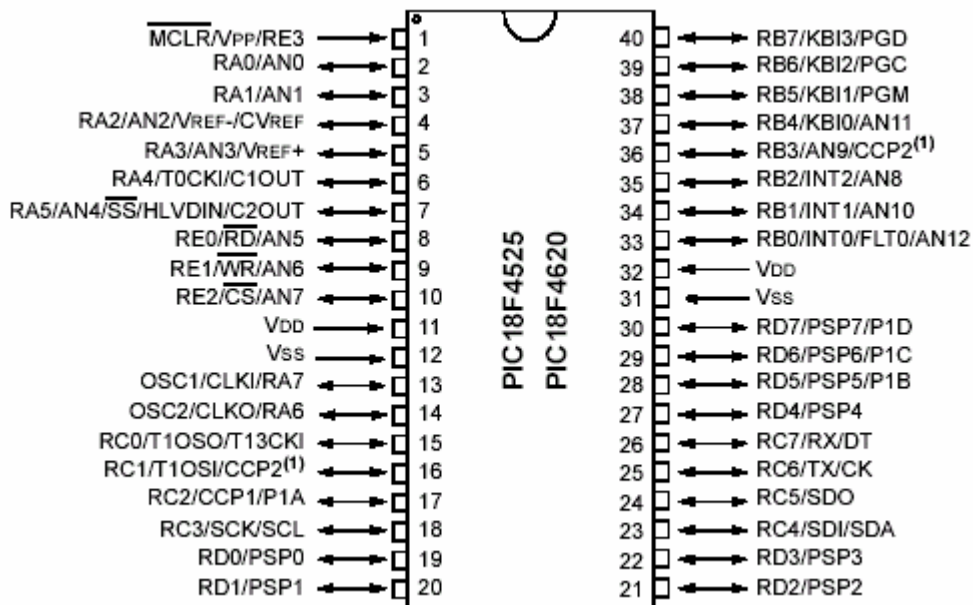


Figura 5 – Pinagem do microcontrolador PIC18F4620
 Fonte: *Microchip Technology, (2005)*

Uma das tarefas do Módulo Gerenciador é coordenar as comunicações com os demais módulos, processo conhecido também como *handshaking*. O envio e a recepção de dados do Módulo de Gerenciamento para com os outros módulos são realizados pelo canal de comunicação serial existente no microcontrolador do módulo. O microcontrolador será cognominado “mestre”, uma vez que é o dispositivo do SAD responsável por realizar as principais tarefas de processamento, o efetivo gerenciamento e a configuração de todo o sistema. O microcontrolador possui um canal serial assíncrono definido em sua UART e implementado em forma de *hardware*, com um pino de transmissão de dados (TX) localizado no bit 6 da porta C (pino 25) e um pino de recepção de dados (RX) localizado no bit 7 da porta C (pino 26). A taxa de transferência e recepção dos dados está fixada em 9600 bps (bits por segundo) e definida no *firmware* de todos microcontroladores existentes no SAD

Figura 6 – Multiplexador CD4051
Fonte: Maxim Integrated Products, (2006)

O circuito do Módulo Gerenciador usa dois multiplexadores CD4051, uma vez que cada um pode ligar fisicamente apenas uma das linhas de comunicação serial das duas existentes (TX e RX) entre o “mestre” e os “escravos”. Assim sendo, um multiplexador terá como objetivo servir de chaveamento para a linha de transmissão serial (TX) e o outro servirá para comutar fisicamente a linha de recepção serial (RX) entre “mestre” e escravos. Quando o Módulo Gerenciador seleciona um canal de um dos multiplexadores, ele o faz para os dois devido à interconexão dos bits de seleção, como mostra a Figura 7. Um mesmo canal de entrada/saída é selecionado para os dois multiplexadores pelo Módulo Gerenciador e então ligados fisicamente ao pino “Entrada/Saída Comum” de ambos, possibilitando assim o envio de dados entre o Módulo Gerenciador e outros módulos.

A seleção de um determinado canal dos multiplexadores é realizada pelo dispositivo “mestre” pela definição dos níveis lógicos (0 ou 1) para cada um dos bits de seleção. Como o multiplexador possui oito canais disponíveis, fica clara a necessidade de três bits de seleção para gerar todas as combinações lógicas possíveis para a seleção de um determinado canal. A Tabela 2 traz a definição de todas as possibilidades de seleção de canal com os respectivos valores lógicos para os bits de seleção.

Tabela 2 – Valores lógicos usados para cada bit na seleção de canais

Bit A	Bit B	Bit C	Canal Selecionado
0	0	0	0
1	0	0	1
0	1	0	2
1	1	0	3
0	0	1	4
1	0	1	5
0	1	1	6
1	1	1	7

O Módulo Gerenciador possui um componente eletrônico usado para se comunicar com o Módulo Aplicativo: o circuito integrado MAX232, fabricado pela *Maxim Integrated Products*. O MAX232 é responsável pela conversão dos níveis de tensão, usados na comunicação serial entre dispositivos que apresentem protocolos de comunicação serial distintos. Os computadores pessoais possuem o protocolo RS-232 implementado para comunicação serial. Este protocolo determina os níveis de tensão de -12 V para o nível lógico 1 e +12 V para o nível lógico 0. Já os microcontroladores, empregados no SAD, implementam o nível TTL para a comunicação serial, o qual determina um nível de tensão de 0 V para o nível lógico 0 e +5 V para o nível lógico 1. A Figura 7 denota o MAX232 conectado à linha de transmissão serial (TX) do “mestre” pelo pino T1IN (pino 11) e à saída pelo pino TOUT (pino 14) já condicionada ao formato do protocolo RS-232 e direcionado ao conector tipo DB9, que se conectará a um computador pessoal.

Outra conexão existente no Módulo Gerenciador que pode ser vista na Figura 7 é uma linha de saída presente no bit 0 da Porta C (pino 15) em direção ao Módulo Analógico. Tal ligação é responsável por gerar uma interrupção externa no microcontrolador do Módulo Analógico a fim de que esse envie os valores instantâneos dos seus canais analógicos.

O microcontrolador “mestre”, usado no Módulo Gerenciador, possui uma memória de programa do tipo *flash* - por isto o F na denominação do modelo - o que permite a atualização em sua memória de programa. O Módulo Gerenciador possui um conector para que um dispositivo de gravação com suporte a ICSP possa fazer o *upload* de um novo programa na memória do microcontrolador. O conector é representado na Figura 7 por um conector modelo SIL-6.

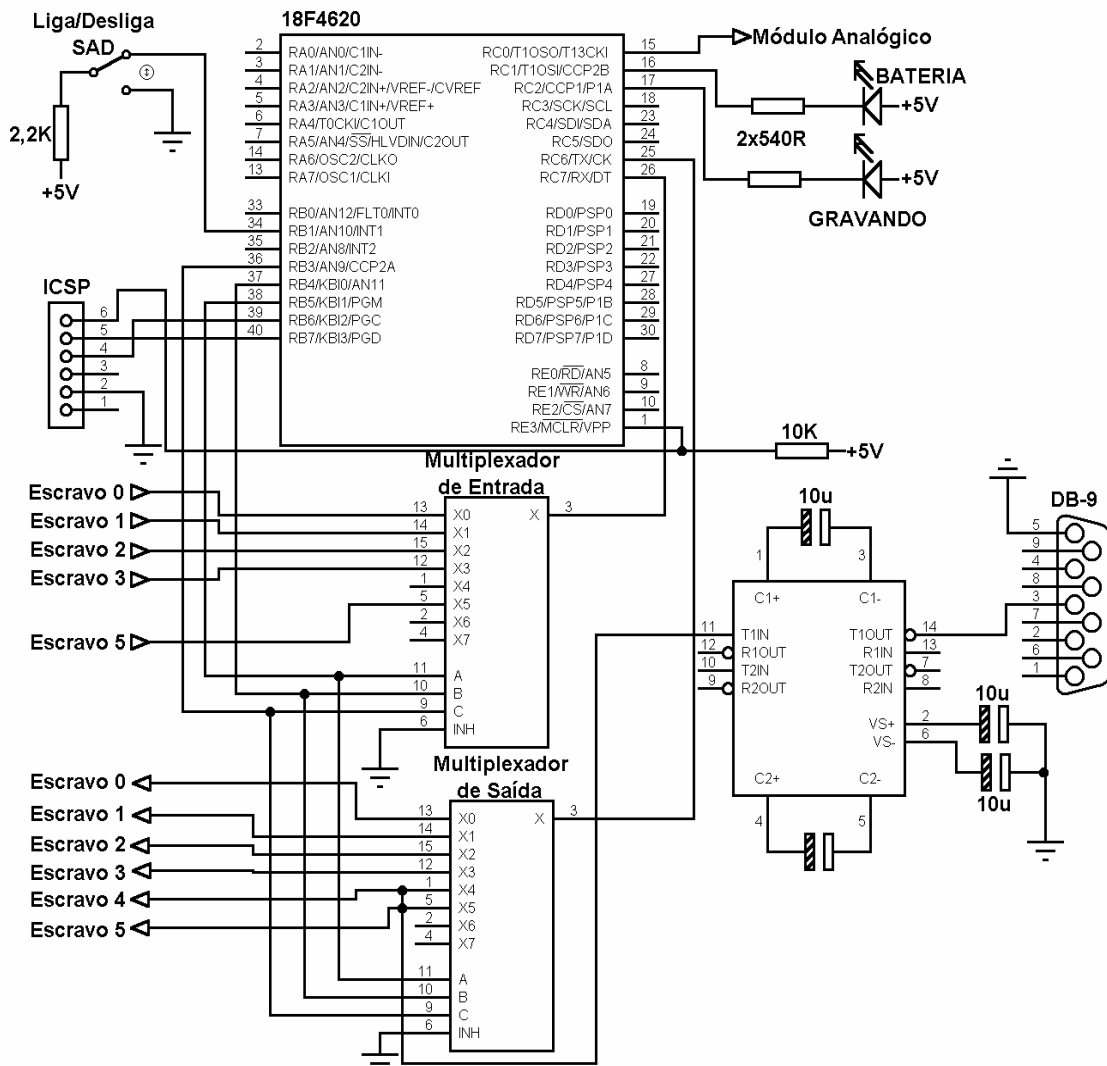


Figura 7 – Circuito eletrônico do módulo gerenciador

3.4 Módulo de Tratamento de Sinais Pulsados (MTSP)

Os Sinais Pulsados – ou Sinais Digitais – possuem como principal característica a geração de sinais em frequência de onda no formato quadrado, ou seja, apenas dois valores são admitidos neste formato: 0 ou 1 lógico. Cada um dos valores lógicos associados à forma de onda representa um valor de tensão que define o estado lógico da onda em um determinado instante.

Os sensores pulsados podem apresentar lógica positiva ou negativa quanto aos níveis de tensão para seus determinados níveis lógicos. Quando ele apresenta tensão positiva na presença do nível lógico 1, dizemos que ele possui lógica positiva, caso apresente nível de tensão 0 (ausência de tensão) para este mesmo nível, dizemos que possui lógica negativa. O Módulo de Tratamento de Sinais Pulsados atende às características dos sensores de pulso existentes no mercado que atendem à lógica negativa, disponibilizando nove canais físicos que possibilitam a ligação de nove sensores em paralelo. Como os sensores de pulso necessitam de alimentação externa, o Módulo de Alimentação fornece energia elétrica no formato de corrente contínua a todos os sensores pulsados. Para que um sensor pulsado seja conectado ao SAD, ele deve ser alimentado com corrente contínua mínima de +10 V.

Como os sensores de pulso usados pelo SAD possuem lógica negativa, verifica-se uma tensão que flui do sensor para o circuito do SAD, superior ou igual a +10 V, uma vez que é a tensão mínima de funcionamento dos sensores. A tensão acima de +5 V não pode ser drenada diretamente para o Módulo Pulsado, pois todo o circuito eletrônico do SAD é implementado com componentes TTL, os quais não suportam tensões maiores que +5,5 V. O Módulo de Tratamento de Sinais Pulsados possui componentes eletrônicos que ajustam os níveis de tensão dos sensores para que se obtenha 0 V para o nível lógico 0 e +5 V para o nível lógico 1, independente da tensão de chaveamento do sensor. Na Figura 8, pode-se observar como se comporta o formato de onda após a passagem do sinal elétrico de um sensor pulsado pelo Módulo de Tratamento de Sinais Pulsados.

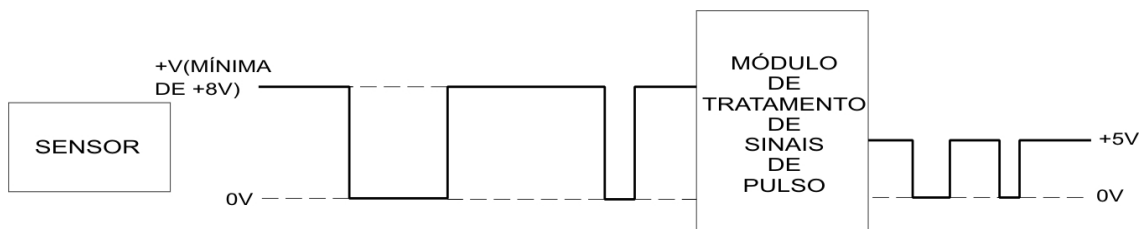


Figura 8 – Formato do sinal pulsado após ser ajustado pelo MTSP

O componente eletrônico responsável pelo condicionamento elétrico do sinal dos sensores é um foto-acoplador, cuja função é isolar circuitos que estejam conectados e tenham tensões nominais diferentes. O SAD usa um foto-acoplador modelo 4N25, fabricado pela *Fairchild Semiconductor*. Na Figura 9 está apresentado o circuito que faz o ajuste do sinal pulsado.

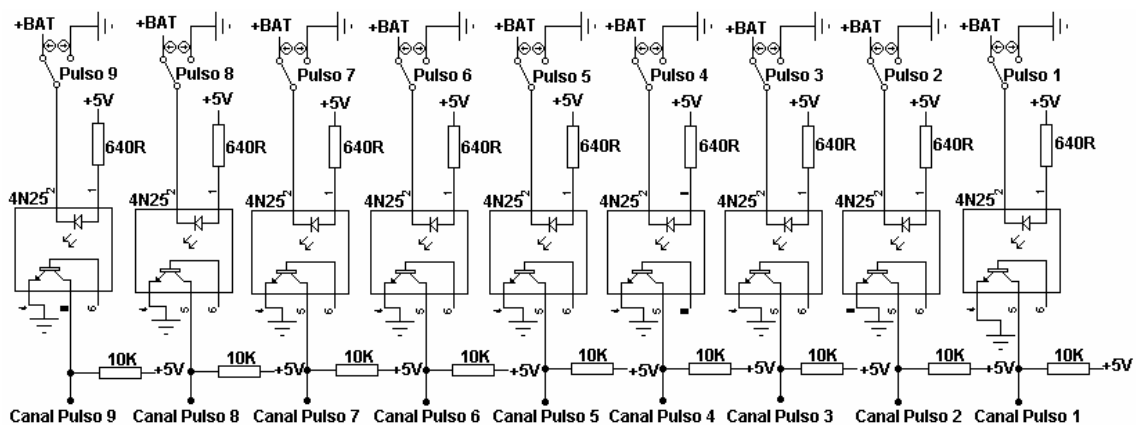


Figura 9 – Circuito eletrônico condicionador dos sinais pulsados

Verifica-se pelo circuito que a saída do sinal que se destina ao Módulo Pulsado está em nível alto (+5V) quando o sensor não está ativo, isto ocorre porque o Módulo Pulsado é sensível às bordas de descida (queda de tensão de +5 V para 0 V), ou seja, detecta uma nova contagem de pulso na mudança do sinal lógico de 1 para 0.

Quando o sensor é acionado, ele comuta seu transistor interno e envia o sinal lógico 0 (0 V) à entrada negativa (catodo) do foto-acoplador. Como a entrada positiva (ânodo) está alimentada com +5 V, uma diferença de potencial é gerada internamente e o *led* do amplificador (referente ao sinal) conduz e coloca a saída emissora do amplificador em nível baixo para gerar uma nova contagem no respectivo canal de entrada de pulso. O MTSP possui nove sub-circuitos condicionadores de sinal pulsado, como mostrado na Figura 9, um para cada sensor de pulso conectado ao SAD. Externamente, cada sensor pulsado possui um

endereço físico único e pode variar de 1 a 9. Esses endereços são os mesmos usados pelo processamento interno do SAD. Desta forma, o usuário avalia os dados coletados por um respectivo sensor através do endereço de entrada ao qual ele foi conectado, portanto, não necessita de configuração prévia de endereçamento dos sensores.

3.5 Módulo de Tratamento de Sinais Analógicos (MTSA)

O Módulo de Tratamento de Sinais é responsável por condicionar os sinais de dois tipos de sensores analógicos existentes no mercado: a célula de carga e os PT100. Como nesses transdutores a grandeza física gerada na coleta dos dados não satisfaz os limites operacionais exigidos pelo Módulo Analógico, foi necessário desenvolver um sistema eletrônico para modelar os sinais elétricos dentro de um limite ideal de tensão.

Para que o Módulo Analógico obtivesse maior precisão na conversão dos dados, optou-se por usar uma escala de 0V a +2,5V para representar os dados dos sensores, ou seja, os sinais elétricos provenientes de um sensor analógico - seja uma célula de carga ou um PT100 – deverão ser transformados em tensões na faixa entre 0 e +5 Volts de acordo com as cargas lidas. O SAD possui dois circuitos distintos de condicionamento de sinal para cada tipo de sensor que são: o circuito de tratamento de sinais para o sensor PT100 e o circuito de tratamento de sinais para a célula de carga.

O Circuito de Tratamento de Sinais para Sensor PT100 apresenta uma relação de resistência de acordo com a temperatura coletada. Para converter essa resistência em tensão ao nível desejado, foi elaborado um circuito constituído por um amplificador operacional modelo MCP602 da Microchip Inc. e outros componentes básicos, como resistores, potenciômetros de precisão e capacitores. Na Figura 10 verifica-se que o circuito é dividido em dois estágios: compensação e amplificação de sinais.

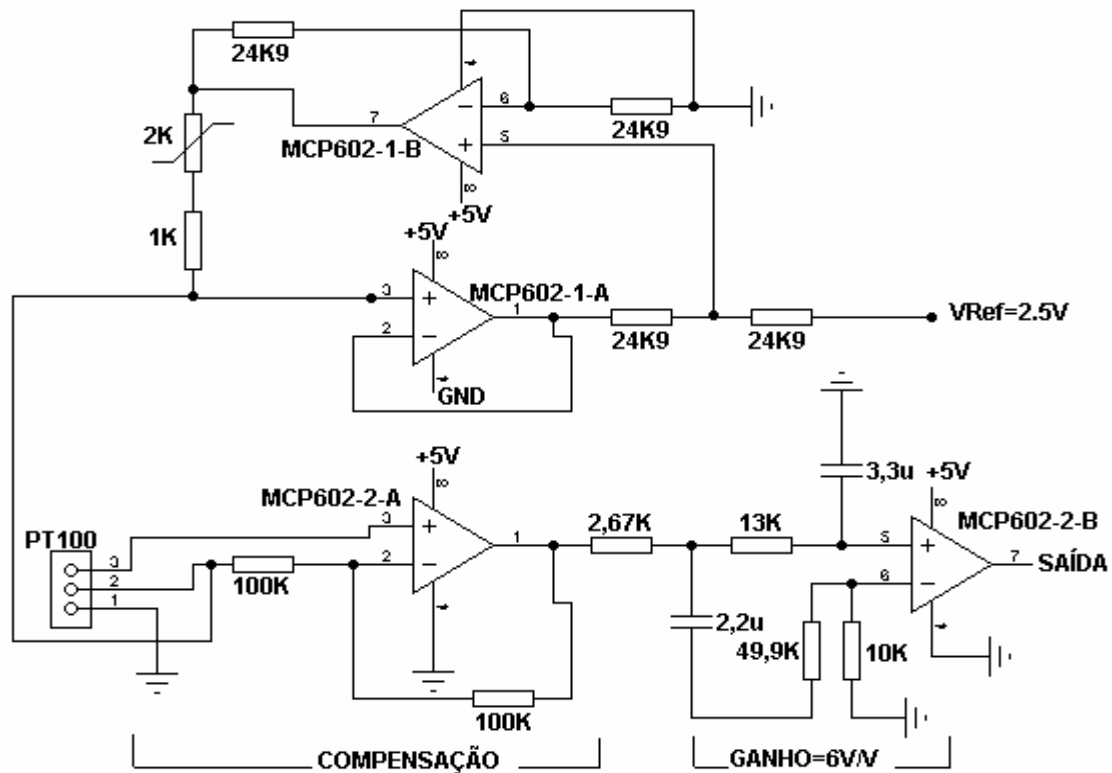


Figura 10 – Circuito condicionador de sinais para sensor PT100
 FONTE: Microchip Inc. (2006)

O potenciômetro de 2 kΩ da Figura 10 é usado para a obtenção de uma corrente de 1 mA sobre o circuito de compensação. Como a corrente é contínua e a resistência varia de acordo com o sinal do PT100, obtém-se uma tensão na saída do circuito de compensação que pode ser calculada pela 1ª Lei de Ohm, definida na Equação 2.

$$U = R \cdot I \tag{2}$$

Em que:

U = tensão em determinado ponto do circuito (V);

R = resistência em determinado ponto do circuito (Ω) e

I = corrente elétrica em determinado ponto do circuito (A).

Como a corrente no ponto é constante e vale 1 mA, pode-se calcular a tensão (U) pela Equação 3.

$$U = R \cdot 0.001 \tag{3}$$

Desta forma, a tensão terá uma variação diretamente proporcional à resistência de entrada apresentada pelo respectivo PT100 conectado ao circuito. Porém, a tensão gerada deve sofrer um ganho fixo antes de ser enviada ao Módulo Analógico. O ganho aplicado no sub-circuito de amplificação é de valor 6, ou seja, a tensão de saída será seis vezes maior que a tensão proveniente do sub-circuito de compensação.

Já o Circuito de Tratamento de Sinais para Célula de Carga possui como uma de suas características a geração de uma pequena tensão em relação ao valor coletado. O valor de tensão da coleta é associado a quatro condições: valor da tensão aplicado sobre a célula de carga; tensão de retorno para cada volt aplicado; valor máximo de leitura da grandeza física para o qual a célula foi projetada para mensurar; e variação da grandeza física mensurada pela célula.

A tensão aplicada em uma célula de carga está associada ao circuito condicionador que se deseja desenvolver. O SAD aplica uma tensão de +2,5V nos terminais das células conectadas ao sistema. A tensão da célula em relação à tensão aplicada pode variar de acordo com cada modelo existente no mercado. O MTSA do SAD atende à faixa de sensibilidade de 1 a 3 mV·V⁻¹. A Equação 4 é usada para se obter o valor máximo de tensão retornado pela leitura de uma célula através da multiplicação de sua sensibilidade pela tensão aplicada.

$$V_{\max} = S_b \cdot T_{apl} \quad (4)$$

Em que:

V_{\max} : tensão máxima retornada pela célula à carga total (V);

S_b : tensão de sensibilidade da célula (mV·V⁻¹) e

T_{apl} : tensão aplicada na célula (V).

Como o SAD faz uso de uma tensão de referência de 0 a +2,5V para a conversão de valores analógicos - o que implica na aplicação de uma tensão de +2,5V na célula de carga - pode-se calcular a tensão máxima de retorno de uma célula conectada ao SAD pela substituição dos parâmetros por valores na Equação 4. Assim, temos:

$$V_{\max} = S_b \cdot 2,5 \quad (5)$$

Em que:

V_{max} = tensão máxima retornada pela célula à carga total (V) e

2,5 = tensão aplicada na célula (V).

O resultado do cálculo denota que a tensão máxima para a leitura de uma célula de carga que esteja lendo sua capacidade máxima sensora será de 7,5 mV. Como o circuito de referência para valores analógicos do SAD é de +2,5V, o Módulo de Tratamento de Sinais Analógicos possui um circuito amplificador para determinar um ganho no sinal coletado por uma célula de carga. Para calcular o ganho desejado foi usada como parâmetro a sensibilidade de $2\text{mV}\cdot\text{V}^{-1}$, ocasionando uma tensão máxima de 5mV na célula de carga. A Equação 6 fornece o ganho usado no circuito amplificador pelos parâmetros resultantes de uma leitura máxima de célula de carga conectada ao SAD.

$$Ganho = \frac{V_{ref}}{V_{max}} = \frac{2,5}{0,005} = 500 \quad (6)$$

Em que:

$Ganho$ = fator multiplicativo sobre a tensão lida pela célula;

V_{ref} = tensão de referência usada pelo circuito analógico nas conversões (V)

e

V_{max} = tensão máxima gerada pela célula à carga total (V).

Um circuito eletrônico foi projetado para gerar o ganho calculado na Equação 2. Ele tem como componente principal um amplificador operacional de instrumentação modelo INA125, fabricado pela *Burr Brown Corporation*. O componente eletrônico tem como característica gerar um nível de tensão de acordo com o ganho desejado. Na Figura 11, é mostrado o circuito usado para gerar o ganho de 500 sobre a tensão gerada pela célula de carga conectada ao SAD.

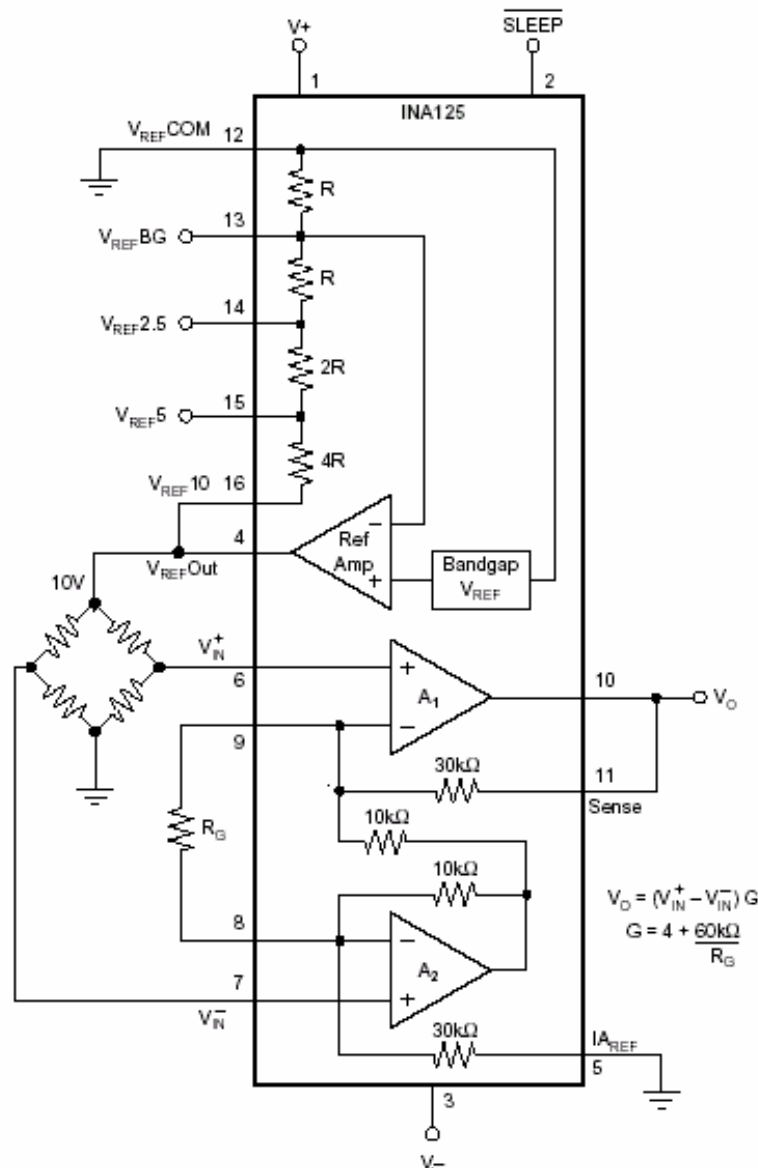


Figura 11 - Circuito amplificador do sinal da célula de carga
 FONTE: Buur Brown Corporation, (2006)

O ganho produzido pelo INA125 é gerado pela adição de um resistor entre os pinos 5 e 6 do componente. Para calcular o resistor empregado no circuito amplificador do SAD, partiu-se da Equação 7 fornecida pelo fabricante do componente.

$$Ganho = 4 + \frac{60000}{R_g} \quad (7)$$

No qual:

$Ganho$ = ganho desejado E

R_g = resistência aplicada para obter o ganho (Ω).

Para encontrar o valor de resistência para o ganho determinado, desenvolveu-se a Equação 8 a partir da Equação 7.

$$Rg = \frac{6000}{Ganho - 4} \quad (8)$$

Ao se aplicar o ganho desejado (500) sobre a Equação 4, obteve-se o valor para Rg (resistor de ganho) de 120,96 Ω . Como esse valor de resistência não é disponível, optou-se pelo uso de um potenciômetro de precisão de 2 k Ω a fim de ajustar o ganho de forma precisa. Observa-se na Figura 11 que o componente eletrônico INA125 é responsável por gerar a tensão de alimentação da célula de carga.

Finalmente, o sinal analógico amplificado é enviado para um dos canais do Módulo Analógico, que o converterá em um valor digital.

3.6 Módulo Analógico (MA)

O módulo do SAD responsável por converter os sinais analógicos provenientes dos sensores PT100 e da célula de carga é o Módulo Analógico. Esse módulo recebe os dados ajustados pelo Módulo de Tratamento de Sinais Analógicos, que foi responsável pelo condicionamento dos mesmos para um nível de tensão entre 0 e 2,5V. O Módulo Analógico possui cinco canais analógicos de leitura, cada um deles endereçado a um sensor e ao sinal de saída do circuito divisor de tensão presente no Módulo de Alimentação.

O principal elemento desse módulo é o microcontrolador modelo PIC18F2423 da Microchip Inc., o qual apresenta como principais características:

- 25 pinos de Entrada/Saída;
- 16K *bytes* de memória *Flash* de programa;
- 256 *bytes* de memória EEPROM interna;
- 768 *bytes* de memória SRAM;
- 10 canais de conversão A/D de 12 bits;

- 4 *timers* internos e
- Suporte à programação ICSP.

A pinagem completa do PIC18F2423 está apresentada na Figura 12.

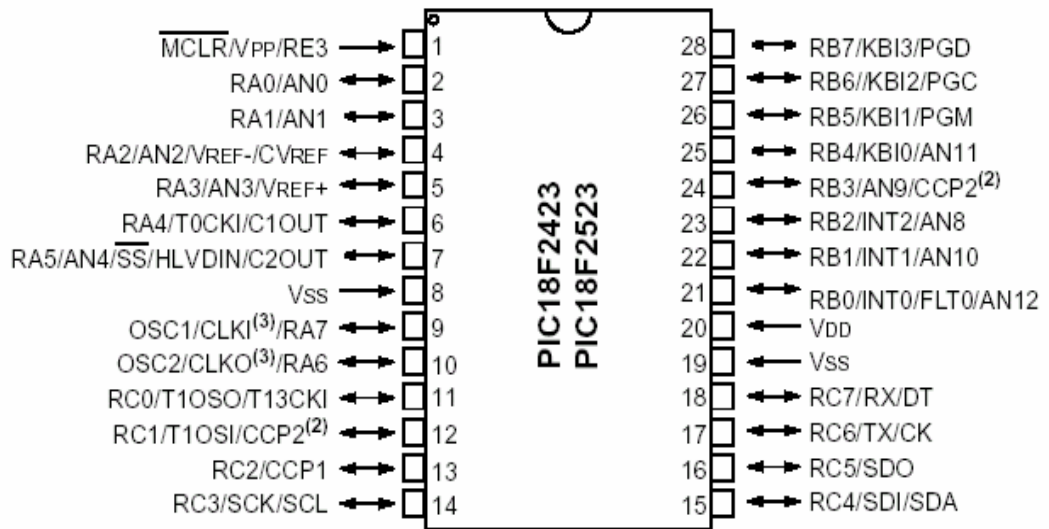


Figura 12 – Pinagem do microcontrolador PIC18F2423.
 FONTE : Microchip Technology, (2006)

O microcontrolador PIC18F2423 possui dez canais de conversão A/D, porém o SAD usa apenas cinco deles. Conceitualmente, os cinco canais são endereçados de 0 a 4 pelo controle de processamento do SAD, porém, fisicamente, cada canal possui um endereço físico distinto no microcontrolador. Na Figura 13, é mostrado o circuito eletrônico com os componentes usados pelo Módulo Analógico.

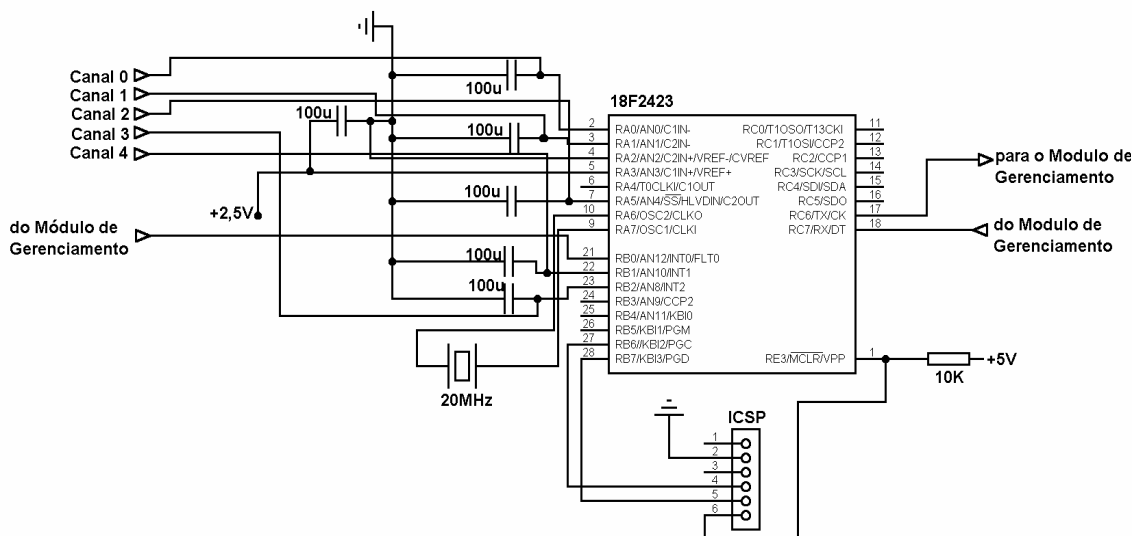


Figura 13 – Componentes eletrônicos do módulo analógico

Os cinco canais de entrada são enumerados de maneira lógica, os quais se conectam aos seus devidos endereços físicos no microcontrolador. Na Figura 13 encontram-se também duas entradas oriundas do Módulo de Gerenciamento, uma responsável por gerar uma requisição de envio ao Módulo Analógico e outra que recebe dados seriais do Módulo de Gerenciamento. Verifica-se também uma saída direcionada ao Módulo de Gerenciamento, destinada a enviar dados seriais ao mesmo. A Tabela 3 define a pinagem e o endereçamento das entradas e saídas do Módulo Analógico.

Tabela 3 – Dispositivos conectados ao módulo analógico

Dispositivo	Módulo de Origem/Destino	Endereço Físico	Função Do Pino	Direção
Canal Analógico 0 (célula de carga)	MTSA	Porta A bit 0	AN0	Entrada
Canal Analógico 1(PT100)	MTSA	Porta A bit 1	AN1	Entrada
Canal Analógico 2(PT100)	MTSA	Porta A bit 5	AN4	Entrada
Canal Analógico 3(PT100)	MTSA	Porta B bit 2	AN8	Entrada
Canal Analógico 4 (divisor de tensão)	MA	Porta B bit 1	AN10	Entrada
Requisição de Envio	MG	Porta B bit 0	INT0	Entrada
Transmissão Serial	MG	Porta C bit 6	TX	Saída
Recepção Serial	MG	Porta C bit 7	RX	Entrada

O microcontrolador PIC18F2423 usado no Módulo Analógico possui uma memória de programa do tipo *flash*, o que permite a atualização do programa desenvolvido para ele e gravado em sua memória de programa. Desta forma, o Módulo Analógico possui um conector para que um dispositivo de gravação com suporte à ICSP possa fazer o *upload* de um novo programa na memória do microcontrolador. O conector está representado na Figura 12 pelo conector modelo SIL-6.

3.7 Módulo Digital (MD)

O SAD projetado apresenta um suporte de nove entradas para sensores pulsados. Os sinais de onda quadrada, que representam a habilitação ou não do sensor conectado, são previamente dimensionados para um nível de tensão

aceitável (entre 0 e +5V) no Módulo de Tratamento de Sinais Digitais. Os sinais pulsados que chegam aos canais de entrada apresentam dois valores lógicos de acordo com o nível de tensão da onda: valor lógico 0 para a condição de 0V e valor lógico 1 para o valor de tensão de +5V. Como objetiva-se determinar a quantidade de pulsos gerados para cada canal de sensor pulsado, o SAD realiza a contagem de um novo pulso em um canal pela detecção da mudança de nível lógico 1 para 0 na onda do respectivo canal. A mudança acontece com a queda de tensão instantânea de +5V para 0V no sinal de onda do canal, também chamada de borda de descida, e é nesse momento que o Módulo Digital realiza um incremento no valor de contagem dos pulsos do canal.

Os canais digitais do SAD são numerados de maneira lógica de 1 a 9, totalizando nove canais de leitura disponíveis. Todos os canais são independentes entre si, de tal forma que o uso e funcionamento de um determinado canal não intervém no processamento de outro.

Dentre todos os componentes eletrônicos presentes no Módulo Digital, o mais importante para o funcionamento do módulo é microcontrolador modelo PIC16F627 da *Microchip* Inc. O módulo usa três microcontroladores desse modelo, cada qual responsável pela contagem de pulsos de três sensores independentes. Dentro do Módulo Digital, os microcontroladores são endereçados logicamente de 0 a 2 (PIC16F627-0, PIC16F627-1 e PIC16F627-2). No SAD, eles são respectivamente os dispositivos escravos 0, 1 e 2 em relação ao microcontrolador “mestre” localizado no Módulo Gerenciador. As principais características técnicas desse microcontrolador são:

- 16 pinos de Entrada/Saída;
- 1024 *bytes* de memória de programa;
- 224 *bytes* de memória RAM de dados;
- 128 *bytes* de memória EEPROM de dados;
- 3 *timers* e
- UART implementada em hardware.

Na Figura 14 está detalhada a pinagem do microcontrolador PIC16F627.

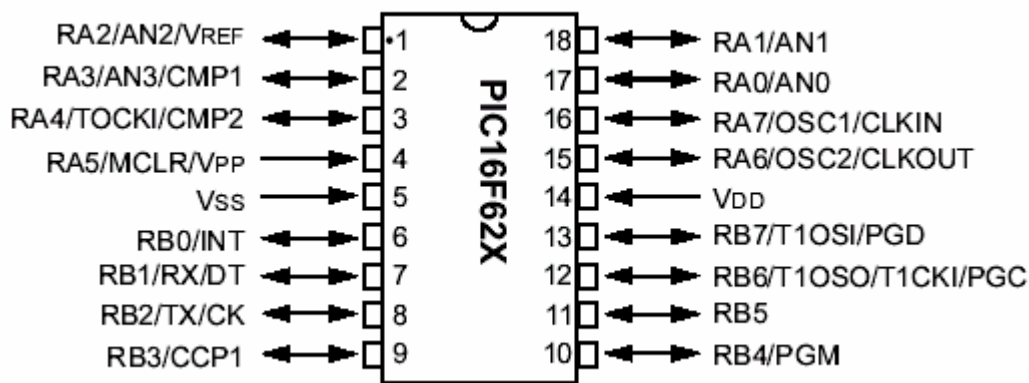


Figura 14 – Pinagem do microcontrolador 16F627
 FONTE : Microchip Technology, (2006)

A contagem de pulsos nos microcontroladores é realizada a partir de três pinos distintos de cada microcontrolador, sendo dois deles usados como contadores de eventos externos e outro como detecção de interrupção externa. O primeiro canal de cada microcontrolador usa o recurso da interrupção externa, definida fisicamente no pino 6 (bit 0 da porta B). Os dois canais que usam contadores externos estão ligados aos *timers* que oferecem recurso de contagem externa (timer 0 e timer 1), os quais usam fisicamente os pinos 3 (bit 4 da porta A) e 12 (bit 6 da porta B), respectivamente.

Os *firmwares* gravados nos três microcontroladores do Módulo de Pulsos diferem apenas na identificação de cada um em relação ao microcontrolador “mestre”, ou seja, o programa gravado em cada um dos PIC16F627 identifica individualmente qual escravo do SAD ele representa dentre os três existentes no Módulo Digital. Como cada microcontrolador possui três canais de entrada de pulso, os endereços lógicos serão referenciados como canal 1 a canal 9, com um total de nove canais lógicos e físicos a serem usados pelo SAD para aquisição de dados pulsados. Na Tabela 4 estão expressos os canais e suas definições de entrada ou saída do módulo.

Tabela 4 – Resumo das conexões existentes no módulo digital

Dispositivo	PIC16F627(nº)	Módulo de O/D	Endereço Físico	Função	Direção
CA 1, 2 e 3	0	MTSD	Porta B bit 0	Int. Ext.	E
CA 4, 5 e 6	1	MTSD	Porta A bit 4	Timer 0	E
CA 7, 8 e 9	2	MTSD	Porta B bit 6	Timer 1	E
Transm. Serial	0, 1 e 2	MG	Porta C bit 6	TX	S
Recepção Serial	0, 1 e 2	MG	Porta C bit 7	RX	E

E-entrada; S-saída; CA-canal analógico; O/D-origem/destino; Int. Ext.- interrupção externa; Transm-transmissão.

Observa-se pela Tabela 4 que os três microcontroladores (16F627-0, 16F627-1 e 16F627-2) usam os mesmos pinos como canais de entrada, cada qual com suas funções específicas (interrupção externa, timer 0 e timer 1). A diferença ocorre apenas no endereço lógico no Módulo Analógico, sendo atribuídos os endereços 1, 2 e 3 para os canais do microcontrolador 16F627-0, endereços 4, 5 e 6 para os canais do microcontrolador 16f627-1 e finalmente endereços 7, 8 e 9 para os canais do microcontrolador 16F627-2.

Os valores contados em cada um dos canais analógicos localizados nos três microcontroladores são armazenados em variáveis definidas no *software* gravado em cada um deles. As variáveis são do tipo *unsigned char* (caractere não-sinalizado) e possuem o tamanho de 1 *byte*, podendo armazenar valores na faixa de 0 a 255. Como esse comprimento na faixa de contagem de valores pode ser pequeno para uma determinada frequência, o Módulo Analógico trabalha com uma definição de 2 *bytes* para armazenamento de valores em cada canal. Um *byte* é responsável por armazenar valores de 0 a 255, chamado de “parte baixa” do número. Toda vez que a contagem excede 255, a variável é zerada e a contagem é reiniciada. O segundo *byte* armazena o número de *overflows* da “parte baixa”, ou seja, quantas vezes a parte baixa ultrapassou 255 contagens. Esse *byte* é chamado de “parte alta” do número da contagem de um respectivo canal.

A Equação 9 demonstra como é feito o cálculo do número de contagens realizadas em um canal no momento em que é feita uma requisição de envio de dados pelo Módulo Gerenciador.

$$T_{pulsos} = P_{baixa} + (256 \cdot P_{alta}) \quad (9)$$

Onde:

T_{pulsos} = Total de pulsos contado no canal;

P_{baixa} = pulsos efetivamente contados e

P_{alta} = número de vezes que a “parte baixa” excedeu ao valor de 255.

De acordo com a Equação 9, conclui-se que o máximo de contagens possíveis para um canal analógico em um espaço de tempo é de 16535 contagens, obtidas quando ambas as partes “baixa” e “alta” valerem 255. Na Figura 15 estão discriminados todos componentes eletrônicos que compõem esse módulo.

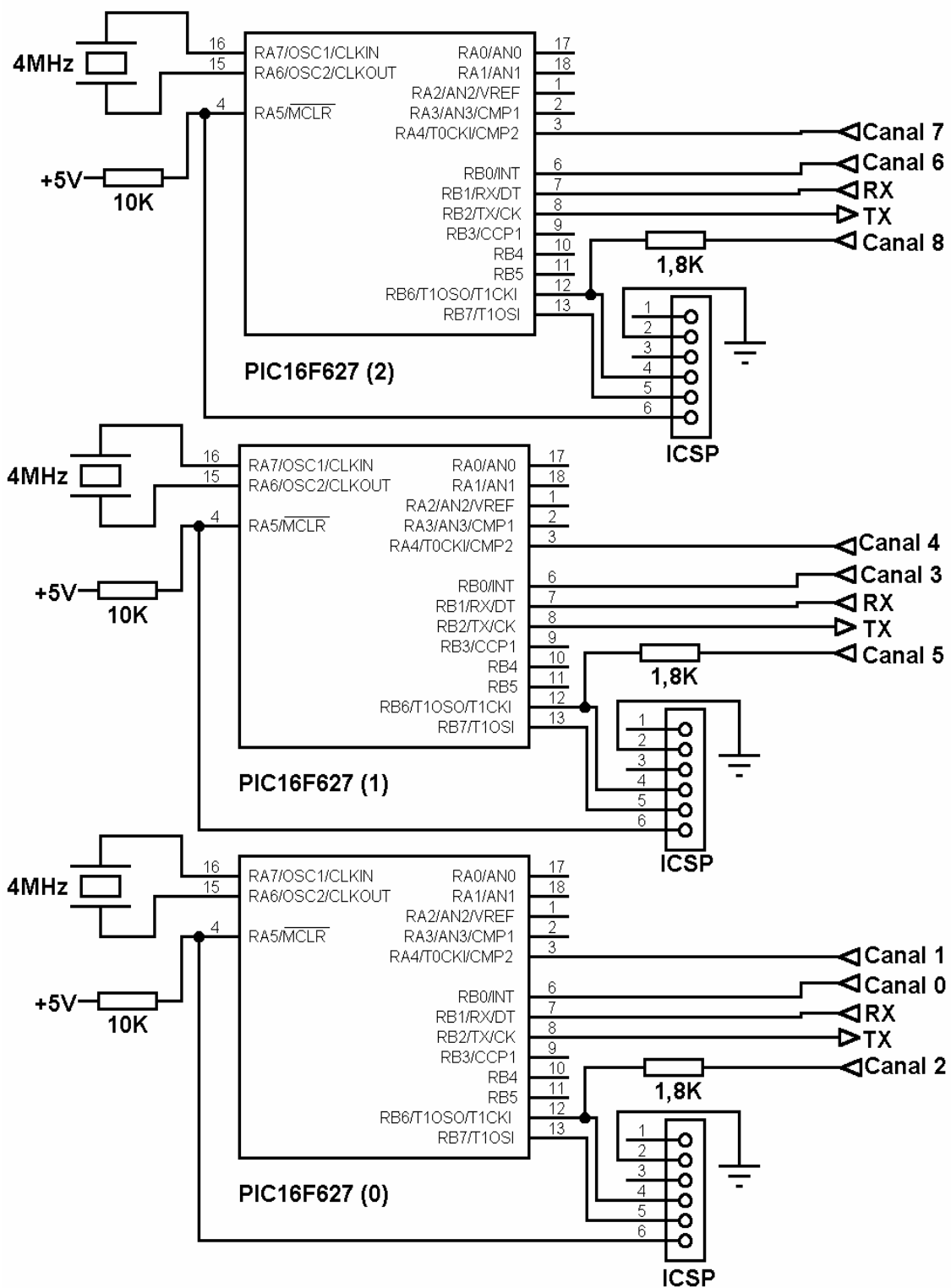


Figura 15 – Esquema eletrônico do módulo digital

3.8 Módulo Interface Homem-Máquina (MIHM)

O SAD possui um *hardware* de interfaceamento com o usuário, o qual tem duas funções principais: permitir que seja efetuada a entrada de parâmetros necessários para a configuração do funcionamento do SAD e possibilitar a visualização dos parâmetros determinados através de apresentação visual.

A entrada dos parâmetros é realizada por um teclado matricial de doze teclas dispostas em quatro linhas e três colunas. Usa-se o princípio de varredura para descobrir se uma tecla está pressionada. Esse princípio parte da metodologia de enviar sinais pulsados de nível baixo sobre uma linha do teclado e logo a seguir realizar leituras nas quatro colunas, as quais estarão com nível lógico alto no estado normal. Caso em alguma delas esteja presente o nível lógico baixo, associa-se a tecla correspondente àquela linha e coluna e a tecla é definida como pressionada.

Por outro lado, a visualização dos parâmetros de configuração do SAD é realizada com a ajuda de um *display* LCD de dezesseis colunas e duas linhas de caracteres. Para enviar dados ao *display*, um microcontrolador modelo PIC16F4620 da *Microchip Technology* gerencia o envio de dados através do bit 4 da porta D do microcontrolador. Esse procedimento seleciona uma operação de comando ou escrita no *display* e pelo bit 5 da mesma porta habilita e desabilita a execução de uma função no LCD; já o envio dos dados acontece pelos bits menos significativos da porta D. O *display* possui uma luz de fundo e um potenciômetro de 20 Ω com 5 W de potência para regular a luminosidade da luminosidade do *display*. Possui também um potenciômetro de 10 K Ω para o ajuste de contraste dos caracteres.

Na Figura 16 estão definidos todos os componentes eletrônicos do Módulo IHM.

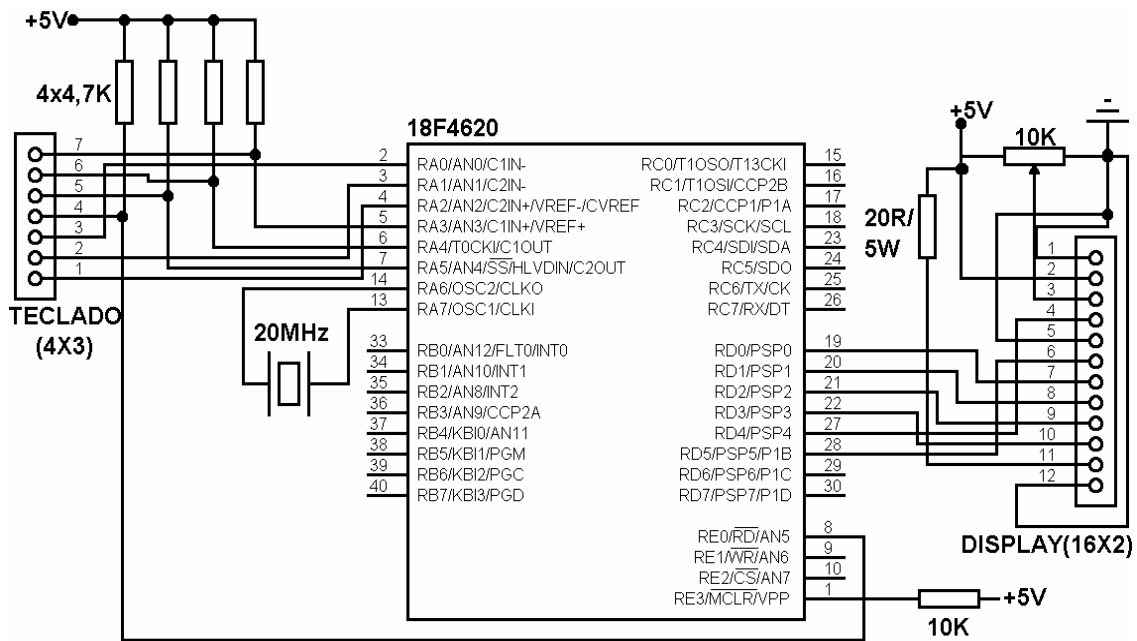


Figura 16 – Componentes eletrônicos do módulo IHM

Na Tabela 5 são apresentados os pinos do microcontrolador usados no Módulo IHM e as respectivas direções dos dados.

Tabela 5 – Pinos do microcontrolador PIC18F4620 usados no módulo IHM.

Dispositivo	Endereço Físico	Direção
Teclado (Coluna 1)	Porta A bit 0	Saída
Teclado (Coluna 2)	Porta A bit 1	Saída
Teclado (Coluna 3)	Porta A bit 2	Saída
Teclado (Linha 1)	Porta A bit 3	Entrada
Teclado (Linha 2)	Porta A bit 4	Entrada
Teclado (Linha 3)	Porta A bit 5	Entrada
Teclado (Linha 4)	Porta E bit 0	Entrada
Display (RS)	Porta D bit 4	Saída
Display (EN)	Porta D bit 5	Saída
Display (Dados)	Porta D bits 0 a 3	Saída

3.9 Módulo de Tempo-Real (MTR)

Juntamente com os valores coletados nos canais analógicos e pulsados, os dados referentes à data e hora da coleta também são armazenados no arquivo de armazenamento de dados. Para que haja uma *performance* maior no gerenciamento de data e hora do SAD, foi desenvolvido um módulo dedicado a tratar dos parâmetros temporais envolvidos no sistema: o Módulo de Tempo Real. Recebe esse nome uma vez que as variáveis de tempo usadas no SAD (data e hora) tendem a coincidir com os valores temporais usados no mundo real.

O componente eletrônico principal deste módulo é o circuito integrado DS1307 da *Maxim Integrated Products*. Ele possui um *timer* interno responsável pela formação dos parâmetros de data e hora. Esses parâmetros podem ser perfeitamente modificados a qualquer momento pelo usuário através do Módulo IHM. Para a geração de valores temporais com exatidão, o DS1307 usa um cristal externo de precisão com o valor de 32768 kHz.

O circuito integrado DS1307 é alimentado eletricamente por duas formas paralelas: diretamente pela fonte de alimentação do circuito (+5V) e por uma pilha de lítio de 3,2 V. Em condições normais de funcionamento, o circuito integrado é alimentado pelo circuito comum do SAD, porém, ao ser detectada a interrupção da alimentação pelo circuito, o DS1307 passa a ser automaticamente alimentado pela pilha, uma vez que os valores de data e hora internos não podem ser perdidos quando o sistema for desligado.

Os dados do circuito integrado são enviados ao microcontrolador PIC 18F4620 através do protocolo de comunicação I₂C. O protocolo I₂C é definido como um protocolo serial *Half-Duplex*, ou seja, envia dados tanto do transmissor para o receptor como do receptor para transmissor, porém apenas um sentido de envio é usado a cada transmissão pela presença de apenas uma linha física de envio de dados. Esse modo de comunicação estabelece uma comunicação serial do tipo síncrona entre receptor e transmissor e faz uso de duas linhas de comunicação, uma para gerar sincronia dos dados chamada SCL (*Serial Clock*) e outra para envio de dados, denominada SDA (*Serial Data*). Essas duas linhas são representadas fisicamente no microcontrolador pelo pino 18 (bit 3 da porta C) e pelo pino 23 (bit 4 da porta C). A Tabela 6 detalha as conexões usadas no módulo.

Tabela 6 – Pinos do microcontrolador 18F4620 usados no módulo de tempo-real.

Dispositivo	Endereço Físico	Direção
SCL	Porta C bit 3	Saída
SDA	Porta C bit 4	Entrada/Saída

Na Figura 17 estão especificados os componentes eletrônicos do Módulo de Tempo-Real.

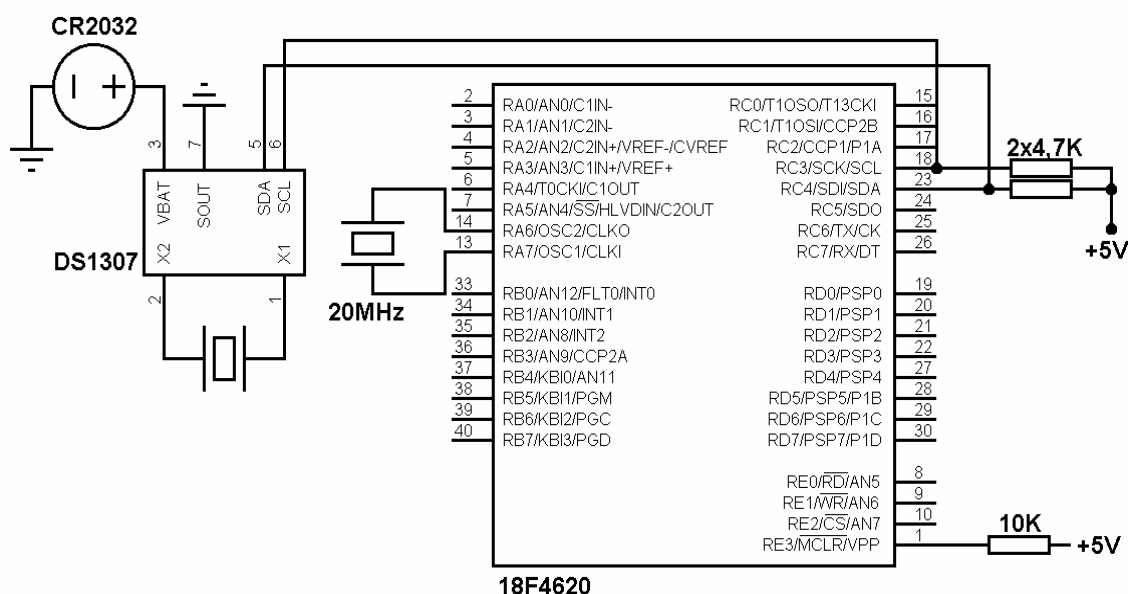


Figura 17 – Componentes eletrônicos do módulo de tempo-real

3.10 Módulo de Armazenamento de Dados (MAD)

Uma das principais características que qualquer SAD deve possuir é uma memória de armazenamento permanente de dados para futuro processamento através de programas dedicados à análise criteriosa dos dados que geram relatórios e gráficos fundamentais para as conclusões de um experimento. Tais memórias são chamadas de não-voláteis, uma vez que os dados nelas contidos não são perdidos quando do desligamento do SAD. Quanto às suas características construtivas, as memórias são definidas como memórias ROM, ou simplesmente Memória Somente de Leitura. O SAD usa um tipo de memória ROM denominada Memória Multimídia tipo RS (*Reduzide Size*). Essa memória pode estar encapsulada em um dispositivo de metal ou plástico chamado *pen-drive*. Tais dispositivos possuem um controle

microprocessado interno que gerencia a gravação e a escrita de dados na memória, bem como a comunicação dos dados com o SAD através de uma interface USB (*Universal Serial Bus*). Optou-se pelo uso da tecnologia dos *pen-drives* por apresentarem as seguintes vantagens:

- baixo custo por *byte* armazenado;
- elevada capacidade de armazenamento (existem modelos no mercado com 16 *Gbytes*);
- elevado poder de conectividade (pode ser conectado a qualquer computador com suporte a comunicação USB);
- facilidade de transporte (compacto, leve) e
- facilmente encontrado no mercado.

Para que o *pen-drive* possa efetivamente se comunicar com o SAD, o Módulo de Armazenamento de Dados possui um dispositivo eletrônico adquirido junto à empresa Tato Equipamentos Eletrônicos: o PenBs. Esse dispositivo possui em seu circuito microprocessado um interpretador FAT (*File Allocation Table*) necessário para que o sistema operacional *Microsoft Windows* possa interpretar os dados gravados na memória do *pen-drive*.

O PenBs possui seis pinos para conexão, porém apenas quatro deles são usados pelo SAD. O Módulo de Armazenamento comunica-se diretamente com o Módulo Gerenciador, o qual é responsável pelo pré-processamento dos dados que serão enviados ao Penbs que, por sua vez, os envia ao *pen-drive* para armazenamento.

Na Figura 18 estão discriminadas as ligações físicas entre o Penbs e o Módulo Gerenciador. Observa-se pela figura que a comunicação entre o Módulo Gerenciador e o Módulo de Armazenamento de Dados se dá pelo protocolo de comunicação serial através dos pinos de transmissão (TX) e recepção (RX) do Penbs.

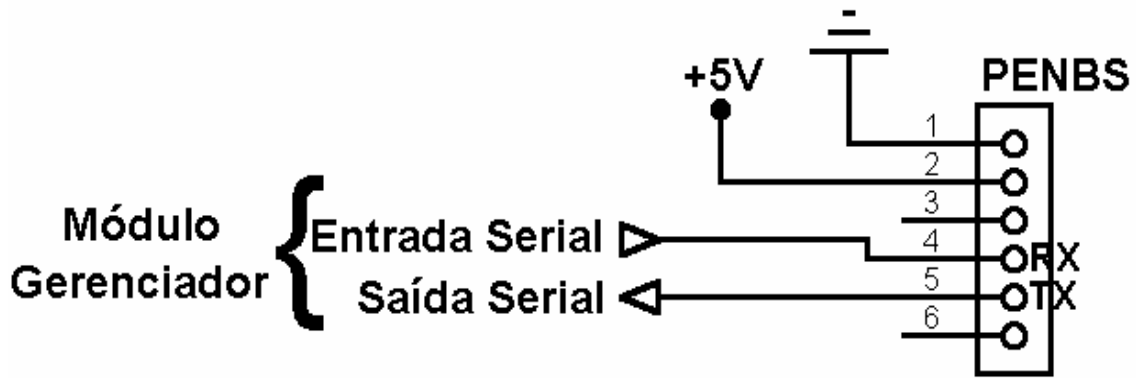


Figura 18 – Conexões do módulo de armazenamento

3.11 Fatores Avaliados pelo Módulo Aplicativo

O Módulo Aplicativo foi desenvolvido para o efetivo processamento dos dados gravados pelo Módulo de Armazenamento. O usuário fornece parâmetros ao programa pra que sejam extraídas e gravadas informações correlacionadas ao tipo de ensaio que se deseja realizar ou que se tenha realizado. O SAD contempla, através do Módulo Aplicativo, a análise de cinco fatores empregados em um ensaio com sistemas motomecanizados.

3.11.1 Patinagem dos rodados do trator

Para analisar a patinagem dos rodados, aplicam-se as seguintes equações:

$$D_{pr}(r) = \frac{T_p(r)}{P_v(r)} \cdot Per(r) \quad (10)$$

De tal forma que:

$D_{pr}(r)$: distância percorrida pelo rodado r (m);

$T_p(r)$: total de pulsos do sensor conectado ao rodado r ;

$P_v(r)$: número de pulsos por volta do rodado r ;

$Per(E)$: perímetro do rodado do eixo E , que pode ser traseiro ou dianteiro

(m).

Determinada a distância total percorrida por determinado rodado pela Equação 10, calcula-se sua patinagem através da Equação 11.

$$Pat(r) = 100 \cdot \frac{Dpr(r) - Cp}{Dpr(r)} \quad (11)$$

Em que:

$Pat(r)$: patinagem do rodado r (%) e

Cp : comprimento da parcela (m).

Os parâmetros comprimento da parcela, número de pulsos por volta do rodado e o seu perímetro, usados nas Equações 10 e 11, são informados pelo usuário. O usuário define quais canais de pulsos serão usados para a contagem de pulsos de cada rodado. As outras variáveis são extraídas diretamente do SAD através da porta serial ou carregadas de um arquivo contido em um *pen-drive* usado pelo SAD.

3.11.2 Consumo horário de combustível

Para calcular o consumo horário de combustível é usada a Equação 12.

$$Ch = \frac{Tpa - Tpr}{T} \cdot 3,6 \quad (12)$$

Tal que:

Ch: consumo horário de combustível ao longo da coleta ($L \cdot h^{-1}$);

Tpa: total de pulsos do canal de alimentação;

Tpr: total de pulsos do canal de retorno e

T: tempo total de duração da coleta (s).

Não há parâmetros numéricos a serem informados pelo usuário para o cálculo de consumo de combustível. Porém, o usuário deve escolher os canais de pulso para efetuar a coleta dos dados de alimentação e retorno. Ao final da coleta, são informados o consumo médio, bem como os consumos mínimo e máximo observados durante a coleta.

3.11.3 Cálculo de rotações

A análise de rotação pelo Módulo Aplicativo contempla três dispositivos: motor, TdP (Tomada de Potencial) e um terceiro que pode ser qualquer equipamento que possua características rotativas. Aplicam-se as Equações 13 e 14 para determinar o valor da rotação em RPM (Rotações Por Minuto).

A Equação 13 é usada para determinar o fator multiplicativo usado no cálculo final da rotação, em RPM.

$$FMr(d) = \frac{60}{Pv(d) \cdot Bt} \quad (13)$$

No qual:

FMr(d): fator multiplicativo para cálculo da rotação do dispositivo *d*;

Pv(d): número de pulsos por volta do dispositivo *d* e

Bt: base de tempo usada na coleta dos pulsos (s).

Calculado o fator multiplicativo, aplica-se a Equação 5 para determinar a rotação do dispositivo d .

$$Rot(d) = Tp(d) \cdot FMr(d) \quad (14)$$

Em que:

$Rot(d)$: rotação do dispositivo d (RPM) e

$TP(d)$: total de pulsos coletados do dispositivo d .

A determinação da rotação de um mecanismo requer do usuário as seguintes informações: canais usados para contagem de pulsos de cada dispositivo rotor, número de pulsos por volta, perímetro dos rodados dianteiros e traseiros (em metros) e o comprimento da parcela onde se realiza o ensaio. Se for usada a rotação aberta para qualquer dispositivo, o usuário deverá digitar o nome do equipamento escolhido. Ao término da coleta, o Módulo Aplicativo informa os valores médio, máximo e mínimo de rotação para os dispositivos selecionados.

3.11.4 Análise de temperatura

Para analisar dados de temperatura não é necessário qualquer dado de parametrização, porém devem ser indicados os canais de sensores PT100 usados para monitorar a temperatura. Dados referentes às temperaturas mínima, máxima e média para cada sensor são disponibilizados ao final da repetição.

3.11.5 Configuração da célula de carga

A análise sobre a força aplicada à célula de carga é realizada com a determinação de vários parâmetros pelo informados pelo usuário, aplicados sobre diversas equações em conjunto. A primeira delas calcula o máximo sinal de saída em função da alimentação célula de carga alimentada por 2,5 V e é definida pela Equação 15. O SAD contempla valores de sensibilidade de 1 a 3 mV · V⁻¹.

$$MSS = Sens \cdot 2,5 \quad (15)$$

No qual:

MSS: é o máximo sinal de saída de uma célula de carga alimentada por 2,5 V (mV) e

Sens: a sensibilidade da célula de carga para cada Volt aplicado ($\text{mV}\cdot\text{V}^{-1}$).

Ao se aplicar um ganho de 500 sobre o valor do Máximo Sinal de Saída determina-se, pela equação 16, a tensão a ser inserida no conversor A/D.

$$MSSA = MSS \cdot 500 \quad (16)$$

sendo:

MSSA: máximo sinal de saída amplificado de uma célula de carga (mV).

O valor encontrado para *SMA* é usado para calcular o total de níveis usados pelo conversor A/D na determinação do valor analógico coletado. A Equação 17 realiza esse cálculo.

$$Tniveis = 4096 \cdot \frac{MSSA}{2500} \quad (17)$$

De tal forma que:

Tníveis: total de níveis usado pelo conversor A/D para a conversão.

Quando se conhece o total de níveis, determina-se o fator multiplicativo através da Equação 18, o qual está em função da escala nominal da célula de carga.

$$FM = \frac{EN}{Tniveis} \quad (18)$$

Em que:

FM: é o fator multiplicativo usado para determinar o valor coletado.

EN: é a escala nominal da célula de carga (expressa em unidade de engenharia).

Finalmente, pode-se estabelecer o valor da força aplicada a uma célula de carga através o produto do fator multiplicativo com o número de níveis coletados pelo conversor A/D. O cálculo é mostrado pela Equação 19.

$$\text{Força} = \text{Níveis} \cdot FM \quad (19)$$

Em que:

Força: é aquela aplicada na célula de carga em unidade de engenharia e

Níveis: a quantidade de níveis lidos pelo conversor A/D.

Os parâmetros informados pelo usuário empregados nas equações para a determinação de força são a escala nominal e a sensibilidade da célula. Ao final de cada repetição realizada, o Módulo Aplicativo apresenta resultados estatísticos de força média, máxima e mínima dos dados coletados.

3.12 Metodologia para avaliação dos fatores de estudo

O MAP possui uma tela de abertura que direciona o usuário para uma das três opções funcionais do *software*.

Na Figura 19 estão os quatro botões na tela de abertura, três deles responsáveis pela escolha de uma das funções do aplicativo e o outro para finalizar o *software*.

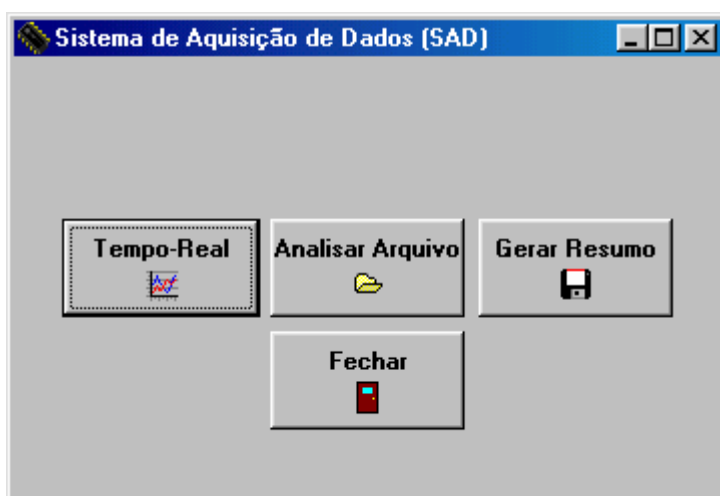


Figura 19 - Tela de abertura do módulo aplicativo

Após a escolha de uma das funções, independente de qual seja, a tela de configuração do Módulo Aplicativo será aberta para a parametrização e coleta dos dados. A tela de configuração é apresentada na Figura 20.

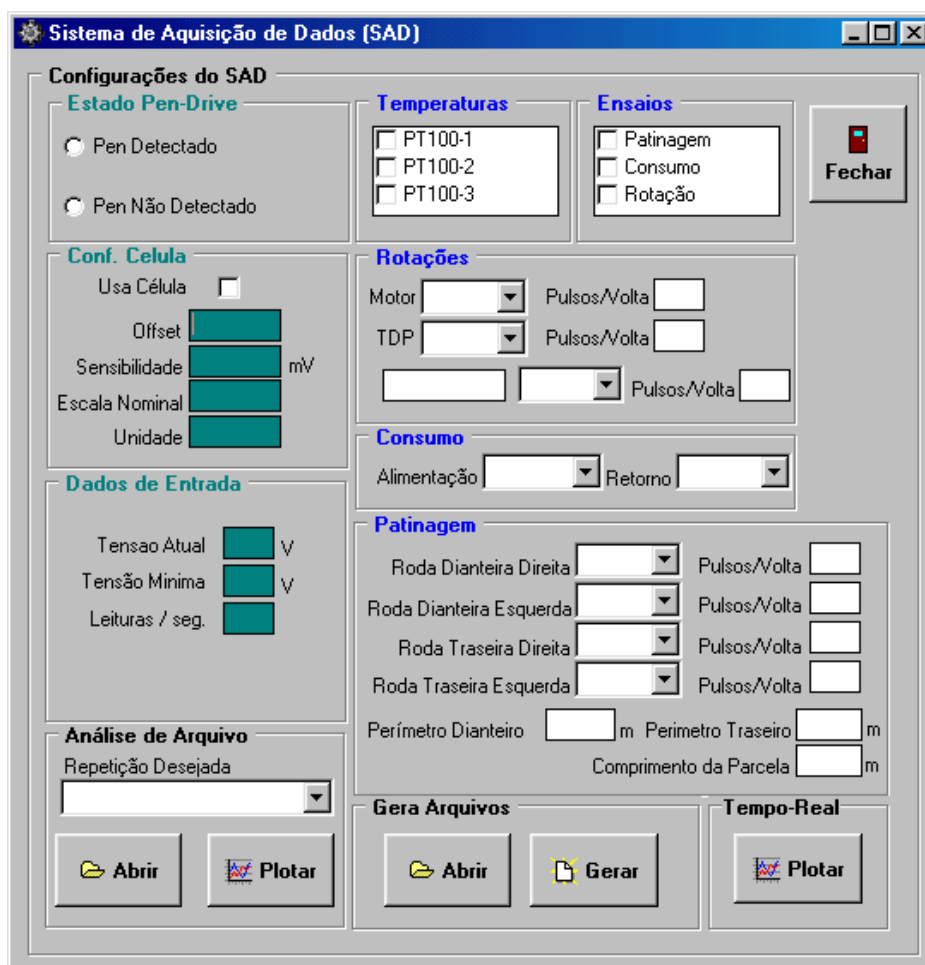


Figura 20 - Tela de configuração do módulo aplicativo

O Módulo Aplicativo apresenta três funções básicas quanto à avaliação dos dados, sendo elas:

3.12.1 Coleta de dados em tempo real

Se a opção *tempo real* for escolhida pelo usuário na tela de abertura, as opções funcionais de configuração deverão ser realizadas e, em seguida, deve-se clicar no botão “plotar” para que a tela gráfica seja aberta. Quando o usuário dá início à efetiva coleta dos dados pelo módulo Bloco Físico, os gráficos são construídos de acordo com os parâmetros funcionais escolhidos. A Figura 21 mostra a tela de gráficos do Módulo Aplicativo.

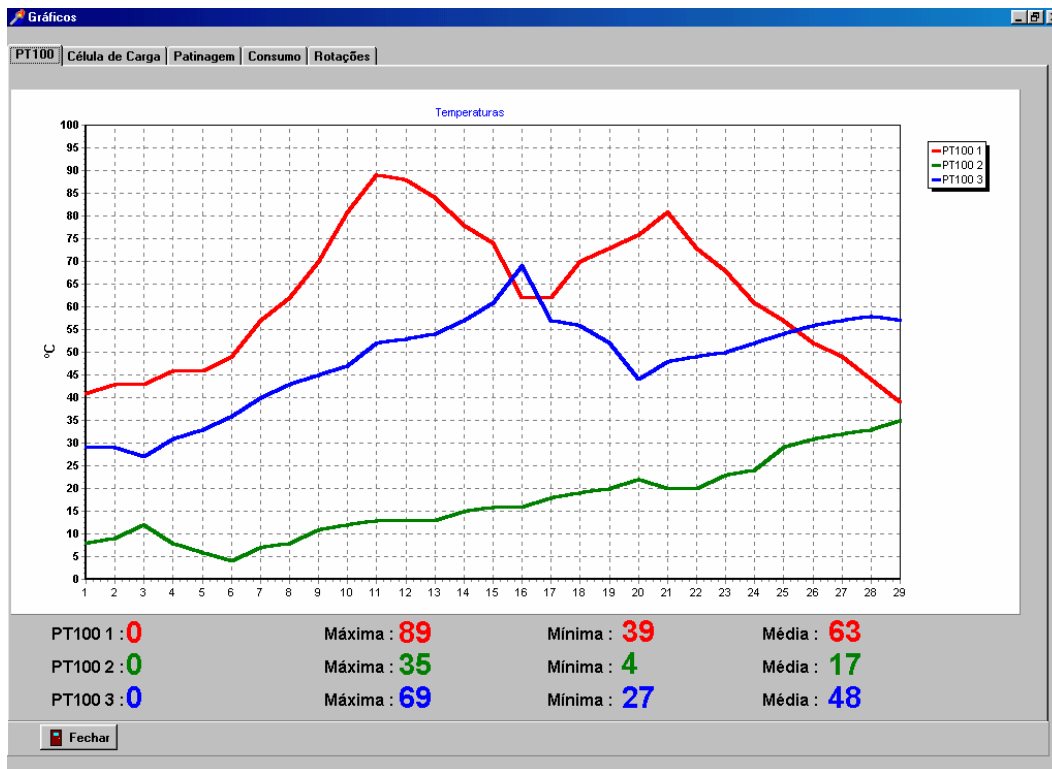


Figura 21 - Tela de gráficos do módulo aplicativo

A tela gráfica é formada por gráficos que contemplam os cinco fatores de estudo do SAD. Através de abas suspensas, escolhe-se o fator desejado para análise, aparecendo então os dados monitorados em tempo real.

3.12.2 Abertura de arquivo para criação de dois novos arquivos

Outra opção apresentada consiste em abrir um arquivo criado pelo SAD e a geração de outros dois arquivos, um responsável por armazenar dados do arquivo original expressos em unidades de engenharia e outro que consiste de valores resumidos para cada repetição do arquivo aberto. Os dados criados para cada arquivo gerado estão associados aos fatores escolhidos pelo usuário para análise e são feitos na tela de configuração do SAD. A Tabela 3A do Anexo apresenta um exemplo de arquivo composto de dados em formato de unidade de engenharia, enquanto a Tabela 4A do Anexo demonstra um exemplo de arquivo com dados estatísticos básicos.

3.12.3 Abertura de arquivos para plotagem gráfica dos dados

O SAD pode plotar gráficos a partir de arquivos já existentes. Para tal, o usuário escolhe o arquivo que deseja analisar pela tela de configuração; escolhe os fatores de estudo, qual a repetição que deseja analisar e clica no botão “plotar”, assim, ele obtém os dados em forma gráfica na tela de gráficos.

4 Funcionamento do Sistema

O SAD pode possuir três modos de funcionamento: inicialização, configuração e processamento. Dentro do modo de configuração, o usuário usa as teclas para entrar com os parâmetros necessários para o funcionamento do sistema. As teclas também são usadas para a navegação entre telas e posicionamento de caracteres no *display*. De forma geral, as teclas com funções especiais, usadas pelo sistema, são as seguintes:

- Tecla 6: avança uma tela de opções;
- Tecla 4: retorna uma tela de opções;
- Tecla #: confirma os parâmetros informados numa determinada opção;
- Tecla *: cancela os parâmetros informados numa determinada opção;
- Tecla 1: incrementa uma letra no alfabeto na entrada de textos;
- Tecla 3: decrementa uma letra no alfabeto na entrada de textos;
- Tecla 2: confirma a entrada de uma letra e avança para próxima posição de entrada de um texto.

O fluxograma representado na Figura 22 mostra o comportamento do sistema desde seu estado inicial até o estado final.

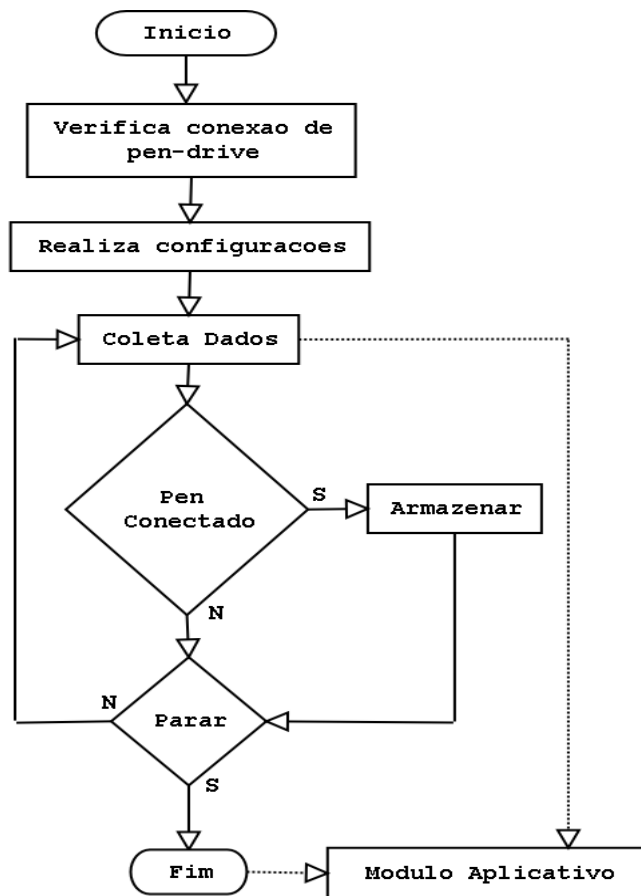


Figura 22 – Fluxograma de funcionamento do SAD

A Figura 23 apresenta um fluxograma que mostra o estado inicial do SAD até o processo de verificação de presença ou ausência de um *pen-drive* conectado ao sistema. De acordo com o *status* da detecção, o fluxograma desviará para um sub-fluxograma responsável pela conotação do estado retornado pela detecção.

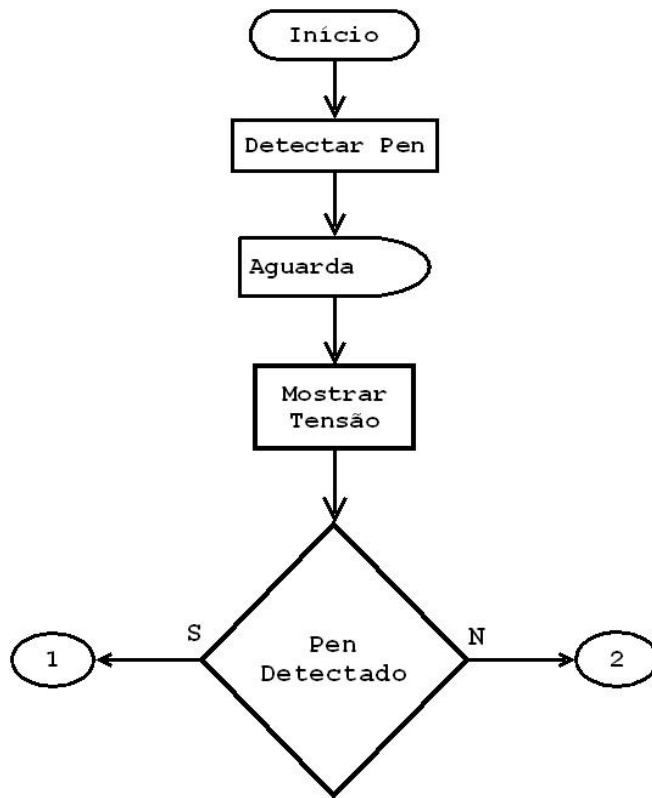


Figura 23 – Fluxograma central de funcionamento do SAD

Caso o sistema detecte um *pen-drive* conectado, o fluxo tomará a direção do sub-fluxograma 1, representado na Figura 24.

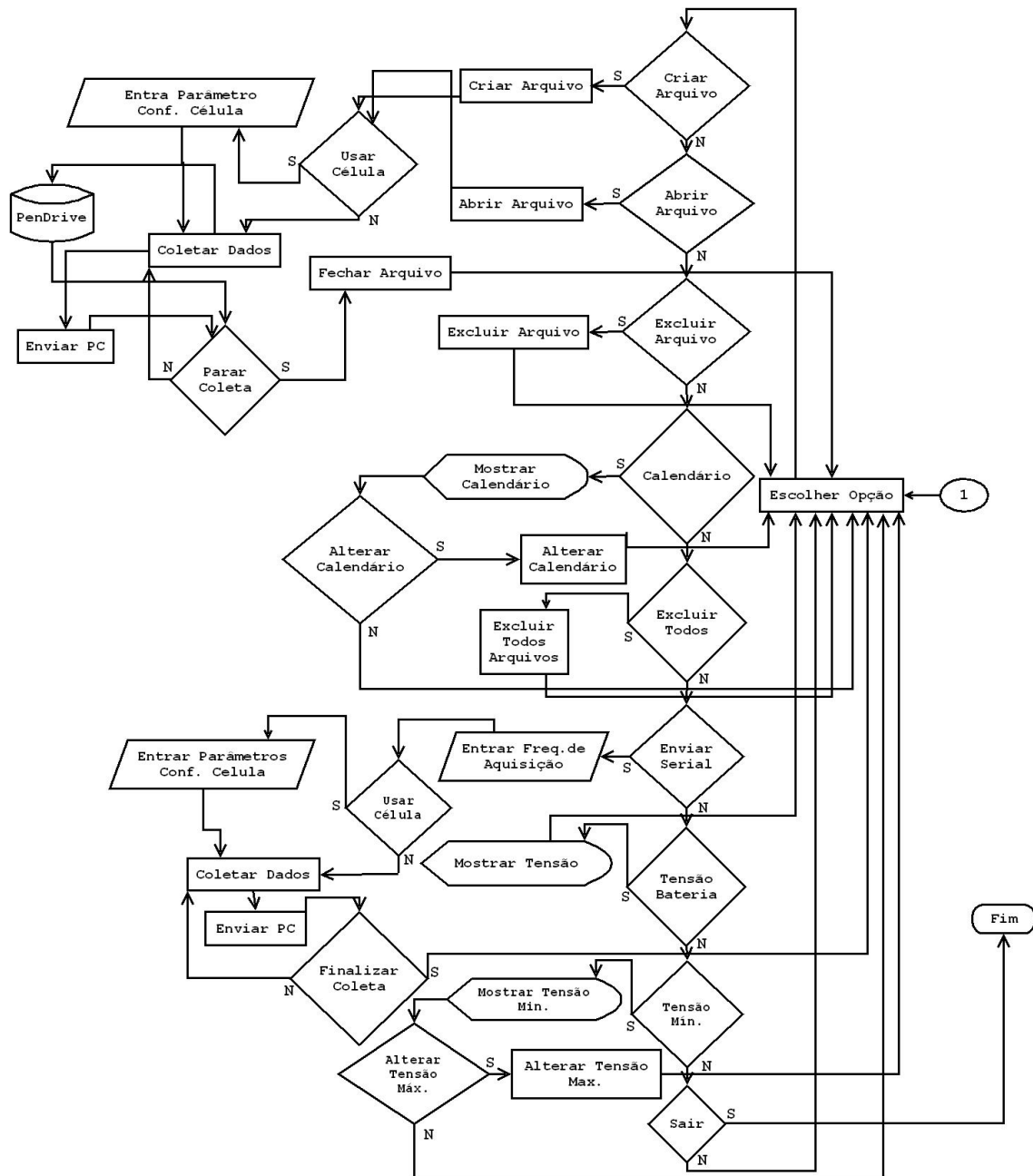


Figura 24 – Fluxograma representativo para *pen-drive* conectado

Da mesma forma, caso o SAD não detecte um *pen-drive* conectado ao sistema, o fluxo de processos será desviado para o sub-fluxograma 2, apresentado na Figura 25.

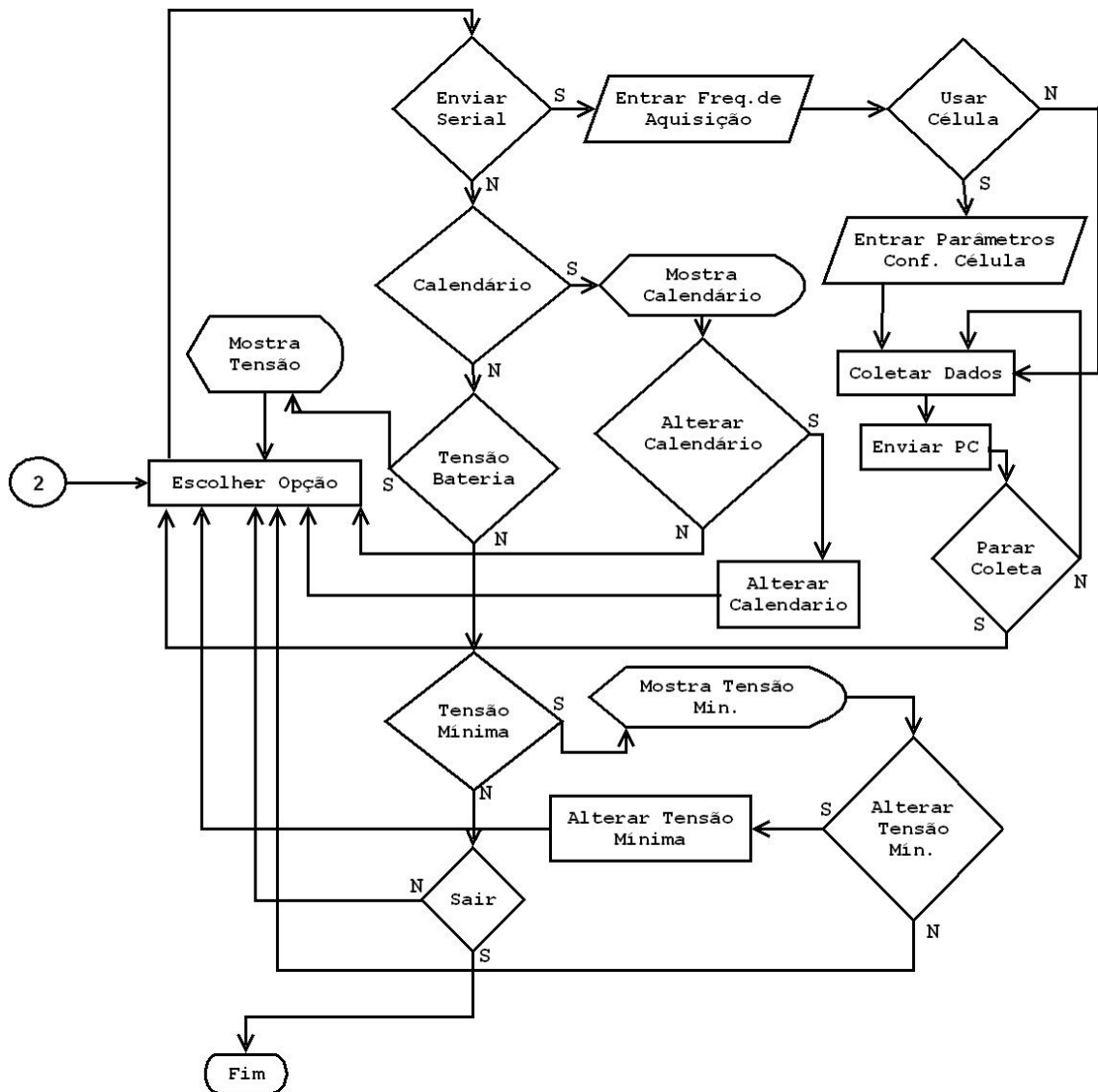


Figura 25 – Fluxograma representativo para *pen-drive* desconectado

4.1 Inicialização do SAD

O SAD tem suas atividades iniciadas com o acionamento da chave geral do sistema. Assim que o sistema é alimentado eletricamente, o Módulo Gerenciador se comunica com o Módulo de Armazenamento na tentativa de detectar um *pen-drive* conectado, como mostra a Figura 26. Essa tentativa tem a duração máxima de 60 segundos (tempo suficiente para que qualquer *pen-drive* seja reconhecido pelo sistema).



Figura 26 - Tela de detecção do *pen-drive*

Caso haja esgotamento do prazo máximo no tempo de comunicação e o dispositivo não seja encontrado, determina-se um *time-out*, ou seja, decorreu-se o tempo limite da tentativa de comunicação com um *pen-drive*, o qual não foi detectado (Figura 27). A rotina responsável pela detecção armazena ao final de sua execução uma variável que define o uso ou não de um *pen-drive* pelo SAD. Essa variável será usada para a definição dos parâmetros de configuração do sistema. Na existência de um *pen-drive*, duas rotinas são executadas: uma realiza procedimentos de verificação de algumas propriedades do dispositivo que serão úteis em processos futuros e a outra faz a verificação de existência de um diretório chamado *Logger* no *pen-drive*. Caso esse diretório não exista, ele será criado para o armazenamento de todos os arquivos a serem manipulados pelo SAD.



Figura 27 – Tela apresentada quando um *pen-drive* não é detectado

Após o processo de reconhecimento, o Módulo Gerenciador faz uma verificação do nível de tensão presente na bateria usada pelo sistema. Caso o valor encontrado seja menor ou igual a um parâmetro mínimo de tensão pré-definida, uma mensagem de alerta é colocada no *display* do sistema e um *led* de cor vermelha, localizado na parte externa do sistema, é ligado. Na Figura 28 o *display* apresenta essa mensagem ao usuário.

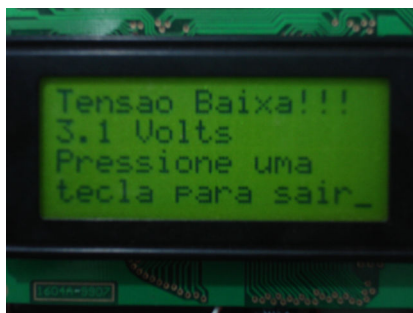


Figura 28 – Tela de alerta ao usuário sobre tensão baixa na bateria

Finalizados esses procedimentos, o sistema entrará em modo de configuração a partir de duas telas possíveis: uma com parâmetros de entrada para *pen-drive* detectado e outra para a não detecção.

4.2 Configuração para *pen-drive* conectado

Uma vez inicializado o sistema e detectado um *pen-drive*, uma tela com algumas opções aparecerá no *display* para que o usuário determine as tarefas desejadas. Nesse momento, o SAD passa para o modo de configuração e um total de oito opções podem ser escolhidas, são elas:

- Criar Arquivo;
- Abrir Arquivo;
- Excluir Arquivo;
- Calendário;
- Excluir Todos;
- Enviar Serial;
- Tensão Bateria e
- Sair.

São usadas duas telas para apresentação das opções, cada uma contém quatro alternativas de escolha. Na Figura 29, estão amostradas as duas telas com suas respectivas opções.



Figura 29 – Primeira tela com opções de configuração

4.2.1 Opção Criar Arquivo

Quando o usuário seleciona esta opção, é requisitada a entrada do nome do arquivo-texto que se deseja criar. Caso o nome informado já exista na lista de arquivos existentes no diretório *Logger*, o usuário é informado sobre a impossibilidade da criação do arquivo e um novo nome é requisitado. Quando o arquivo é finalmente criado, um cabeçalho com a data e a hora da sua criação é adicionado ao início do arquivo.

Uma vez gerado o arquivo, dois parâmetros de configuração são requisitados ao usuário para que se inicie a coleta de dados dos sensores. O primeiro deles requisita a frequência com a qual os dados serão coletados. Os valores possíveis são predefinidos e podem variar de cinco coletas por segundo – frequência máxima de aquisição – até uma coleta a cada cinco segundos. Como alguns *pen-drives* apresentam velocidades de comunicação distintas, devido às suas estruturas internas, apenas as opções de valores possíveis de frequência são apresentadas para o *pen-drive* conectado. Na Figura 30 encontra-se uma tela com todas as opções disponíveis. O segundo parâmetro diz respeito ao uso de uma célula de carga pelo sistema. Caso o usuário opte pelo uso de uma célula, outros quatro parâmetros são solicitados: o primeiro é o *offset*, que é o valor de leitura sem que haja força atuando sobre ela. O segundo é a sensibilidade que cada célula apresenta, o terceiro é o valor de escala nominal da célula e o último, a unidade de engenharia empregada.

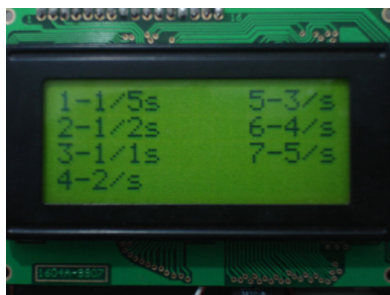


Figura 30 – Tela com valores de frequência de aquisição de dados

Informados os parâmetros, o SAD pode agora iniciar a coleta e o armazenamento dos dados e entrar em modo de processamento a partir do acionamento de uma chave manual presente em um cabo conectado ao sistema ou pela tecla # do teclado. Os dados são gravados no arquivo-texto criado em forma de linhas e colunas. Cada coluna representa um canal do SAD, o qual possui nove canais de pulso e quatro analógicos. As colunas são representadas de forma correspondente à ligação física dos respectivos sensores, sendo os nove primeiros canais (1 a 9) de pulso e os quatro últimos (10 a 13) analógicos. Dos quatro canais analógicos, o primeiro (canal 10) refere-se à célula de carga e os três últimos (11 a 13) aos sensores PT100. Cada linha de dados corresponde a uma varredura inteira por todos os canais dentro da frequência escolhida.

Os dados dos sensores analógicos são armazenados dentro de uma faixa de 4096 valores, uma vez que a precisão dos canais de conversão A/D do microcontrolador do Módulo Analógico é de 12 bits. Já os dados dos sensores de pulso podem armazenar um valor na faixa de 0 a 65535. Um canal de comunicação serial envia os dados ao Módulo Aplicativo paralelamente à gravação de dados no *pen-drive*, isso ocorre porque, nesse momento, as linhas de comunicação entre o Módulo de Armazenamento e o Módulo Aplicativo estão interconectadas.

Cada novo conjunto de coleta de dados representa uma nova repetição dentro de um determinado arquivo. Para cada nova repetição, é inserido um cabeçalho com os parâmetros iniciais daquela repetição. Esses parâmetros são: número da repetição, data e hora de início, frequência de aquisição de dados, uso ou não de célula de carga juntamente com seu *offset*, sensibilidade, escala nominal e unidade de força. Na Tabela 1A do Anexo está a organização de um arquivo-texto implementado pelo SAD.

Ao iniciar efetivamente a coleta e o armazenamento dos dados, um *led* externo de cor verde irá ligar e desligar de acordo com a frequência de aquisição

determinada. O armazenamento dos dados se dará até que o usuário pressione a mesma chave usada para dar início à repetição. Nesse momento, a coleta se encerra e após a última linha de dados armazenada é inserida uma nova linha com informações de data e hora do fim da repetição.

No caso de ensaios contínuos, ao finalizar uma repetição, o usuário poderá optar pelo início automático de uma nova repetição. Caso não opte pela continuidade da coleta, o SAD volta ao modo de configuração e apresenta a primeira tela de opções de configuração.

4.2.2 Opção Abrir Arquivo

Quando selecionada esta opção, o SAD apresenta uma tela com todos os arquivos-texto armazenados no diretório Logger do *pen-drive* conectado ao sistema. A Figura 31 mostra uma tela com alguns arquivos propensos a serem escolhidos para serem abertos.



Figura 31 – Tela com arquivos disponíveis para serem abertos

Uma vez escolhido o arquivo, ele é aberto e repete-se o mesmo processo realizado após a criação de um novo arquivo, assim inicia-se a coleta dos dados a partir da última repetição registrada no arquivo. Ao término da coleta, o arquivo é fechado e retorna-se novamente para o modo de configuração com a primeira tela de opções que aparece no *display*.

4.2.3 Opção Excluir Arquivo

O usuário pode excluir arquivos localizados no diretório *Logger* através da opção **excluir arquivo**. Quando é selecionada essa opção, telas, como na Figura 31, apresentam todos os arquivos presentes no diretório padrão do SAD. O usuário então seleciona o arquivo que deseja excluir e confirma ou não a exclusão.

4.2.4 Calendário

Por intermédio desta opção, o usuário poderá visualizar os parâmetros de data e hora que são gerenciados pelo Módulo de Tempo Real. Outra possibilidade é a alteração desses parâmetros diretamente pelo usuário. Na Figura 32 podem ser vistas a tela com os dados de calendário e a opção para alterá-los.



Figura 32 – Tela de apresentação e modificação do calendário

4.2.5 Excluir Todos

O usuário pode excluir integralmente todos arquivos presentes no diretório padrão do SAD pela opção **excluir todos**. Quando selecionada, é requisitada uma confirmação de exclusão por parte do usuário, caso este confirme, todos os arquivos serão excluídos.

4.2.6 Enviar Serial

Uma forma que o usuário possui para acessar os dados coletados pelo SAD é o uso do Módulo Aplicativo em tempo real. Usando esse recurso, os dados não serão gravados pelo Módulo de Armazenamento e sim processados diretamente pelo Módulo Aplicativo que mostra os resultados em tempo real ao usuário através de gráficos e resumos, desde que o mesmo esteja conectado a um computador e esteja rodando o Módulo Aplicativo.

Quando a acima opção é selecionada, os mesmos procedimentos aplicados após a criação de um novo arquivo são aplicados, porém todas as opções de frequência de coleta de dados são permitidas. Isto não acontece quando se deseja armazenar os dados, uma vez que a frequência de coleta depende das características do *pen-drive* conectado.

4.2.7 Tensão Bateria

Um procedimento importante para manter o SAD em bom funcionamento é a monitoração constante da tensão da bateria de alimentação do sistema, localizada no Módulo de Alimentação. Ao selecionar essa opção, o usuário terá acesso ao valor de tensão instantâneo da bateria. Caso esse valor seja menor que um parâmetro mínimo informado pelo usuário, aparecerá uma tela alertando sobre a baixa carga da mesma e, paralelamente, um *led* de cor vermelha acenderá na parte externa do SAD. A Figura 28 mostra uma mensagem de alerta quando uma tensão abaixo do valor mínimo é detectada.

4.2.8 Sair

Para que o usuário possa sair do sistema de forma segura, a opção **Sair** deve ser selecionada. Caso seja confirmado o desejo de finalizar o uso do SAD, o usuário poderá desligar a chave geral de alimentação.

4.3 Configuração para *pen-drive* desconectado

O SAD pode ser operado mesmo não havendo um *pen-drive* conectado ao sistema, porém as opções de configuração são reduzidas em relação ao uso do sistema com um *pen-drive* conectado. Se durante a rotina de inicialização não for o mesmo detectado, o SAD entra em modo de configuração e apresenta as seguintes opções:

- Enviar Serial;
- Calendário;
- Tensão Bateria;
- Tensão Mínima;
- Sair.

Nota-se que, exceto a opção Tensão Mínima, todas as outras são comuns às apresentadas na existência de um *pen-drive* conectado. Tais opções executam as mesmas funções realizadas quando o sistema possui um *pen-drive* conectado.

4.3.1 Tensão Mínima

Ao escolher esta opção, o usuário pode alterar o parâmetro de tensão mínima, estabelecido para o bom desempenho do SAD. Toda vez que o sistema é ligado esse parâmetro é comparado com a tensão da bateria. Caso a tensão lida seja igual ou superior ao valor pré-definido, é gerada uma mensagem de alerta ao usuário.

4.4 Programas empregados no desenvolvimento do SAD

Foram usadas três ferramentas de programação para a concepção do SAD. Uma estava voltada à programação dos microcontroladores, outra para o desenvolvimento do Módulo Aplicativo e a terceira para a aquisição dos parâmetros matemáticos de uma rede neural modelada para relacionar valores de tensão com dados de temperatura.

4.4.1 Programação dos microcontroladores

Para a programação dos microcontroladores, foi usada a ferramenta *Mplab* versão 7.40 da *Microchip Technology* integrada ao compilador *CCS C* versão 4.057 da *Custom Computer Services*. A linguagem de programação usada pelo compilador é o C padrão ANSI (*American National Standards Institute*).

A ferramenta *Mplab* é um ambiente de trabalho para programação dos microcontroladores da família PIC (*Programmable Intelligent Computer*). Ela apresenta um editor de código e ferramentas para gravação e *debug*. Porém, é o compilador *CCS C*, integrado ao *Mplab*, o responsável pela geração do código hexadecimal gravado nos microcontroladores.

4.4.2 Programação para o Módulo Aplicativo

A linguagem de programação *Delphi*, versão 3.0 da *Borland Software Corporation*, foi usada no Módulo Aplicativo para o desenvolvimento dos relatórios, gráficos e criação de novos arquivos com dados resumidos. O *Delphi* é uma linguagem visual que disponibiliza componentes visuais para o desenvolvimento de aplicações para a plataforma *Microsoft Windows*.

4.4.3 Programação da Rede Neural

O SAD usa uma técnica da Inteligência Artificial para determinar as temperaturas coletadas pelos sensores PT100 conectados ao sistema: as Redes Neurais Artificiais (RNA's). Por intermédio dos valores de tensão lidos pelos canais analógicos 11, 12 e 13, uma rede neural foi modelada na intenção de generalizar os valores de temperatura para qualquer valor lido nos canais analógicos.

A rede modelada possui um neurônio de entrada, dois neurônios na camada intermediária e um neurônio na camada de saída. O diagrama das ligações entre os neurônios é mostrado na Figura 33.

O programa matemático *Matlab*, versão 6.5 da *Mathworks*, foi usado para implementar a rede neural modelada para conversão dos valores.

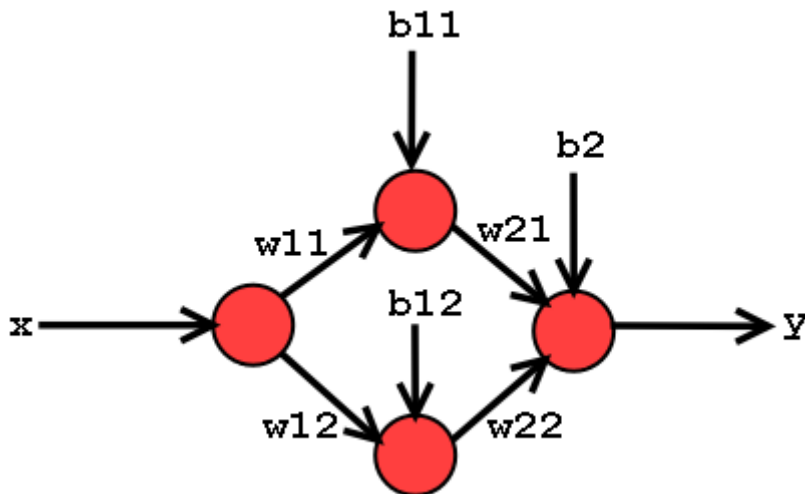


Figura 33 – Modelagem gráfica da rede neural projetada

A rede neural foi treinada com um conjunto de dados com valores de resistência como entrada e temperatura como saída. A faixa de dados para temperatura variou de -200 a 600 graus Celsius, com intervalos de cinco graus entre um dado e outro. Já a menor resistência apresentou o valor de 18,49 Ω e a maior 313,59 Ω . Na Tabela 2A do Anexo são apresentados os dados usados para o treinamento da rede. Como função de ativação, foi usada uma função de não-linearidade sigmóide, a função logística descrita na Equação 20.

A rede neural modelada possui um neurônio na camada de entrada, dois na camada intermediária e um na de saída. A implementação e o treinamento da rede no software *Matlab* resultaram na saída dos parâmetros necessários para o cálculo das temperaturas pelo SAD e são mostrados na Figura 33, são eles:

- $w11$ e $w12$, pesos entre a camada de entrada e camada intermediária;
- $w21$ e $w22$, pesos entre camada intermediária e camada de saída;
- $b11$ e $b12$, os *bias* da camada intermediária e
- $b2$, o *bias* da camada de saída.

Por intermédio desses parâmetros, calcula-se o valor de saída y que representa uma determinada temperatura em função da entrada de uma resistência x . Esses parâmetros são usados pelo Módulo Aplicativo como coeficientes para correlacionar um valor de resistência coletado e então determinar o valor de temperatura equivalente.

$$y_j = (w_{ij} \cdot y_i) + b_j \quad (20)$$

Em que:

i =neurônio de saída da camada de iteração;

j =neurônio de entrada da camada de iteração;

w_{ij} = peso sináptico entre a saída do neurônio i e entrada do neurônio j ;

Y_i = sinal funcional que aparece na saída do neurônio i e

b_j = *bias* do neurônio j .

Aplicando-se a função de ativação obtém-se:

$$\varphi(y_j) = \frac{1}{1 + \exp(-y_j)} \quad (21)$$

Em que:

$\Phi(y_j)$ = função de ativação do neurônio j .

Para o cálculo do valor y da camada de saída, aplica-se o somatório da Equação 21.

$$Y = \sum_{i=0}^j \phi(y_i.w_{ij}) + b_j \quad (22)$$

Em que $y_1 = x$, ou seja, equivale ao valor da resistência de entrada e y o valor da temperatura na saída.

4.5 Materiais utilizados para ensaio de validação do sistema

No sentido de avaliar a *performance* do SAD, foi realizado um ensaio com duas repetições sobre os três tipos de sensores usados pelo sistema. Cada repetição teve duração de dois minutos e uma freqüência de tomada de dados de 1 Hz.

Para o ensaio, foi usado o sensor PT100 juntamente com o circuito integrado LM35. Esse componente eletrônico é um sensor de temperatura de precisão

fabricado pela *National Semiconductor*, o qual não necessita de calibração externa. Os dois sensores foram colocados a partir das mesmas condições de temperatura em um caixa térmica para isolação de fatores externos. Não houve mudanças na forma de coleta de dados para esses sensores entre a primeira e segundo repetição.

Na avaliação da qualidade dos dados coletados por uma célula de carga ligada ao SAD, foi usada uma célula destinada a mensurar uma massa corpórea de valor preciso. A célula usada possui uma sensibilidade de $1,9914 \text{ mV}\cdot\text{V}^{-1}$ e escala nominal de 30 Kgf. No primeiro ensaio, foi mensurado um objeto com massa de 5 Kgf e no segundo, um corpo com 10 Kgf.

Finalmente, a avaliação dos sinais pulsados constou em verificar os sinais recebidos por um sensor de pulso coletando pulsos de uma engrenagem de nove dentes, instalada no eixo de um motor de passo sob rotação de 200 RPM no primeiro ensaio, e de 300 RPM para o segundo ensaio. A rotação foi gerada e controlada por um *software* específico destinado ao controle de rotações de motores de passo.

5 RESULTADOS E DISCUSSÃO

Após toda instrumentação preparada, o SAD ligado e um *pen-drive* conectado, criou-se um arquivo nomeado “ensaio.txt”. Configuraram-se a frequência de uma coleta de dados por segundo e as características físicas da célula de carga empregada. Finalmente, foi dado início à primeira repetição com a coleta e o armazenamento de 120 linhas de dados, cada qual contendo uma varredura completa sobre todos canais analógicos e digitais do SAD. Atingido o tempo limite da repetição, o sistema foi desligado e não se optou por uma nova repetição.

A segunda repetição foi realizada no período noturno onde haveria uma tendência de queda na temperatura; foi aplicada a mesma metodologia, porém alterou-se apenas o valor das grandezas físicas lidas pelos sensores de pulso e célula de carga. A Tabela 1 do Anexo apresenta uma parte dos dados coletados nas duas repetições.

Na Figura 34, encontra-se o gráfico formado pelos valores coletados pelos sensores PT100 e LM35 na primeira repetição.

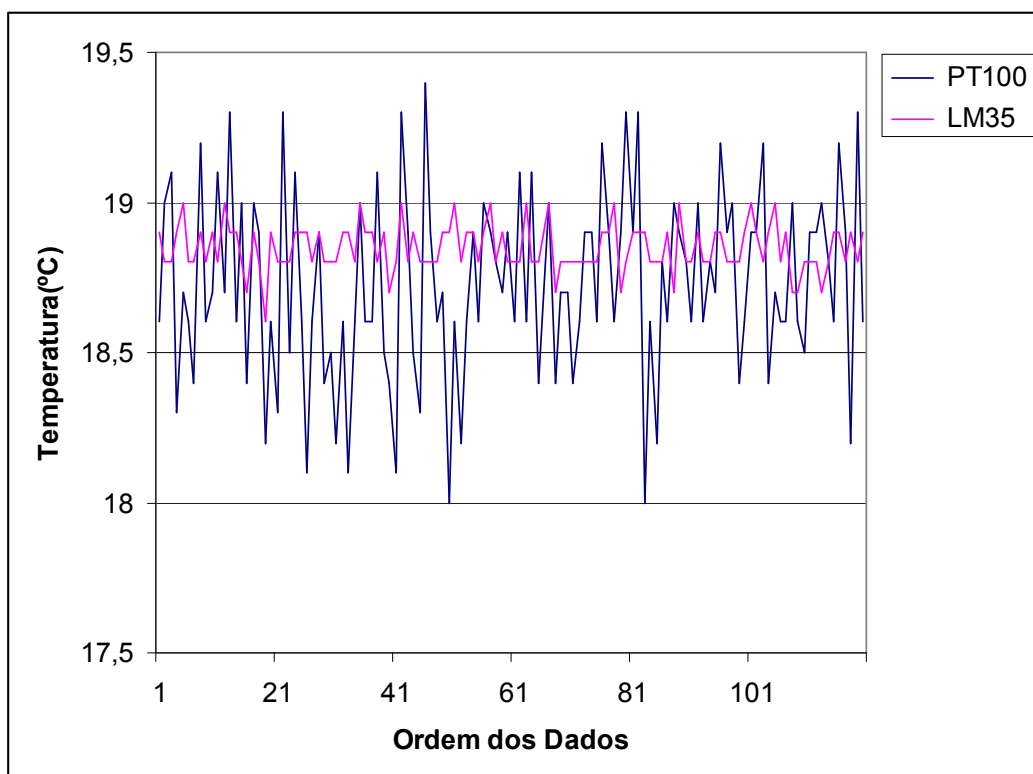


Figura 34 – Gráfico das temperaturas dos sensores PT100 e LM35 para a primeira repetição

Na Tabela 7 estão alguns dados que resumem o comportamento dos dois sensores para a primeira repetição.

Tabela 7 - Dados representativos dos sensores de temperatura para a primeira repetição

Sensor	Desvio Padrão (°C)	Coef. de Variação (%)	Média (°C)
PT100	0,31	1,67	18,72
LM35	0,08	0,42	18,84

Na Figura 35, mostra-se o gráfico formado pelos valores coletados pelos sensores PT100 e LM35 na segunda repetição.

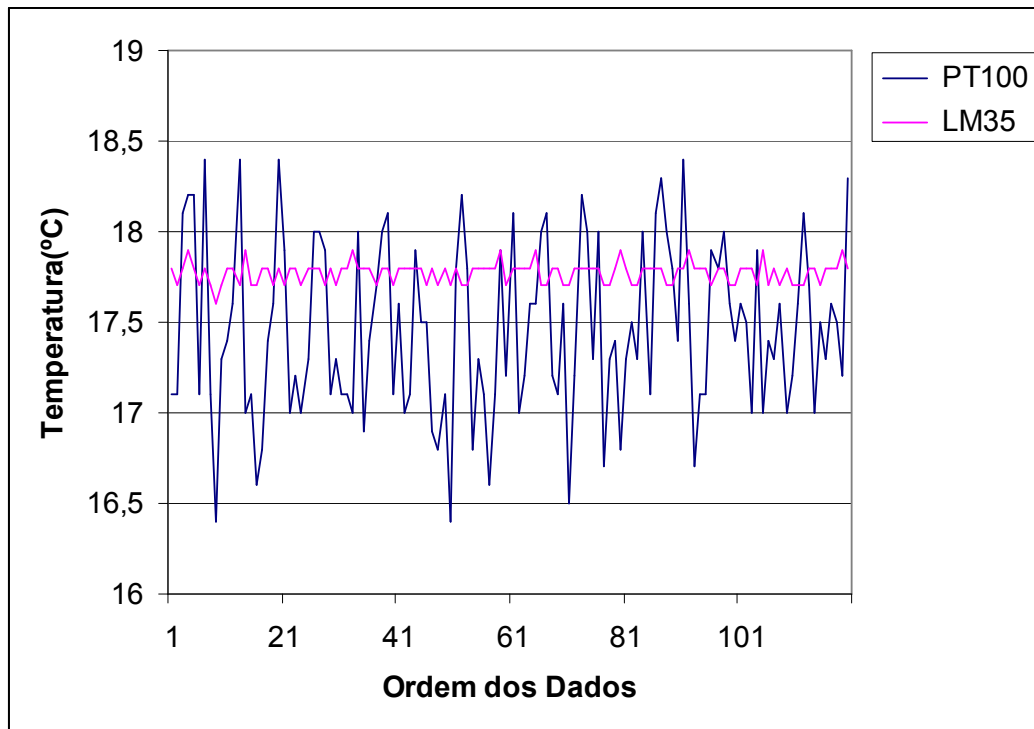


Figura 35 - Gráfico das temperaturas dos sensores PT100 e LM35 para a segunda repetição

Na Tabela 8 estão alguns dados que resumem o comportamento dos dois sensores para a primeira repetição.

Tabela 8 - Dados representativos dos sensores de temperatura para a segunda repetição

Sensor	Desvio Padrão (°C)	Coef. de Variação (%)	Média (°C)
PT100	0,75	4,18	18,09

Verifica-se pelos gráficos das Figuras 34 e 35 que o sensor LM35 é mais estável que o PT100. Isso se deve ao fato de o sensor LM35 possuir um sinal elétrico de saída previamente filtrado, diminuindo os ruídos e as alterações na frequência de onda do sinal. As Tabelas 7 e 8 apontam para as duas repetições com um coeficiente de variação inferior a 10 para os dois sensores, o que, para GOMES (1990), representa boa homogeneidade dos dados, bem como suas médias das temperaturas estão muito próximas, logo, pode-se confirmar que, em média, os dois sensores apresentam valores de leituras muito próximos.

A Figura 36 apresenta o gráfico com os dados de força para a primeira repetição, a qual foi aplicada uma massa constante de 5 Kgf sobre a célula de carga.

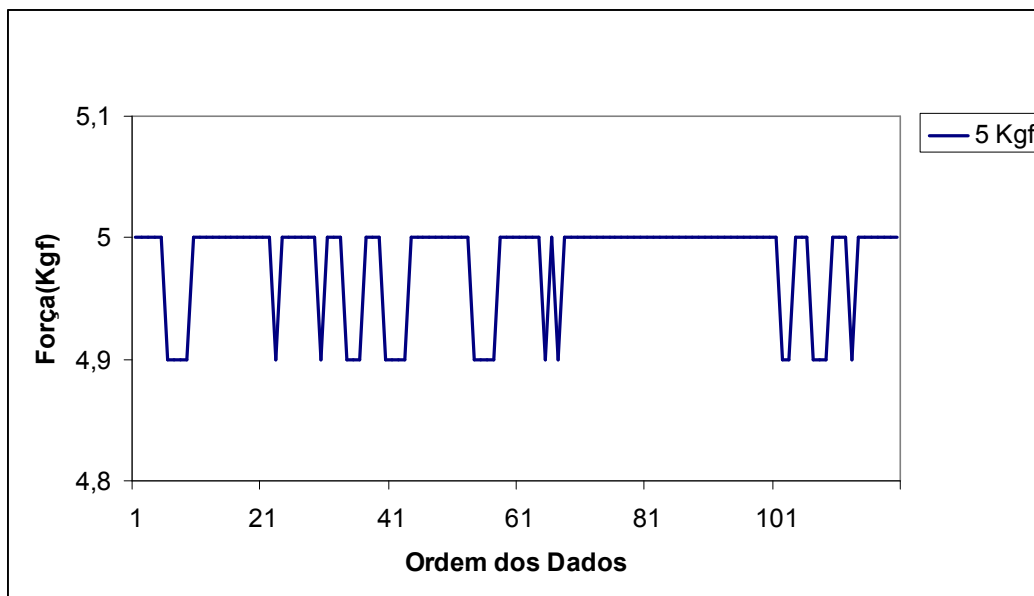


Figura 36 – Gráfico dos valores de força para a primeira repetição

Na Figura 37 encontra-se o gráfico dos valores de força para a segunda repetição para a qual foi aplicada uma força constante de 10 Kgf.

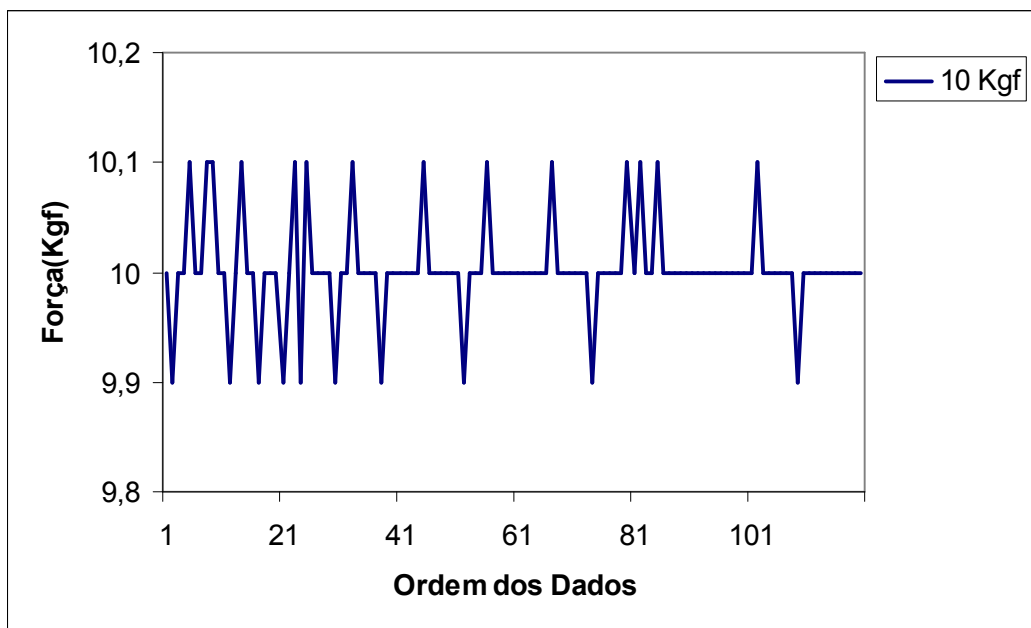


Figura 37 – Gráfico dos valores de força para a segunda repetição

Na Tabela 9 estão apresentados alguns dados estatísticos básicos calculados para as duas repetições realizadas em que se varia somente o valor da carga para cada uma delas.

Tabela 9 – Dados representativos para as cargas aplicadas nas duas repetições

Carga (Kgf)	Desvio Padrão (Kgf)	Coef. de Variação (%)	Média (Kgf)
5	0,04	0,82	4,97
10	0,04	0,45	10,00

Pela Tabela 9, constata-se médias muito próximas do valor real das massas aplicadas, bem como uma boa homogeneidade na distribuição dos dados, o que é verificado pelos valores de coeficiente de variação encontrados.

O gráfico dos valores rotativos para a primeira repetição está expresso na Figura 38.

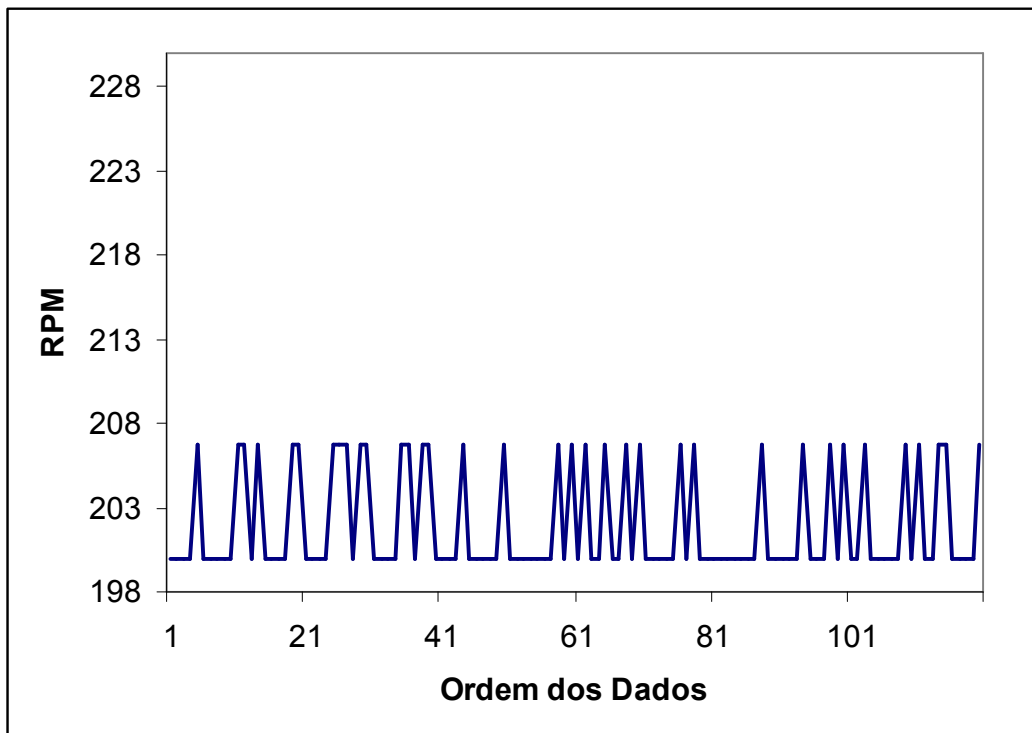


Figura 38 – Gráfico dos valores de rotação para a primeira repetição

Na Figura 39 estão apresentados os dados de rotação para a segunda repetição, em que foi aplicada uma rotação constante de 300 RPM.

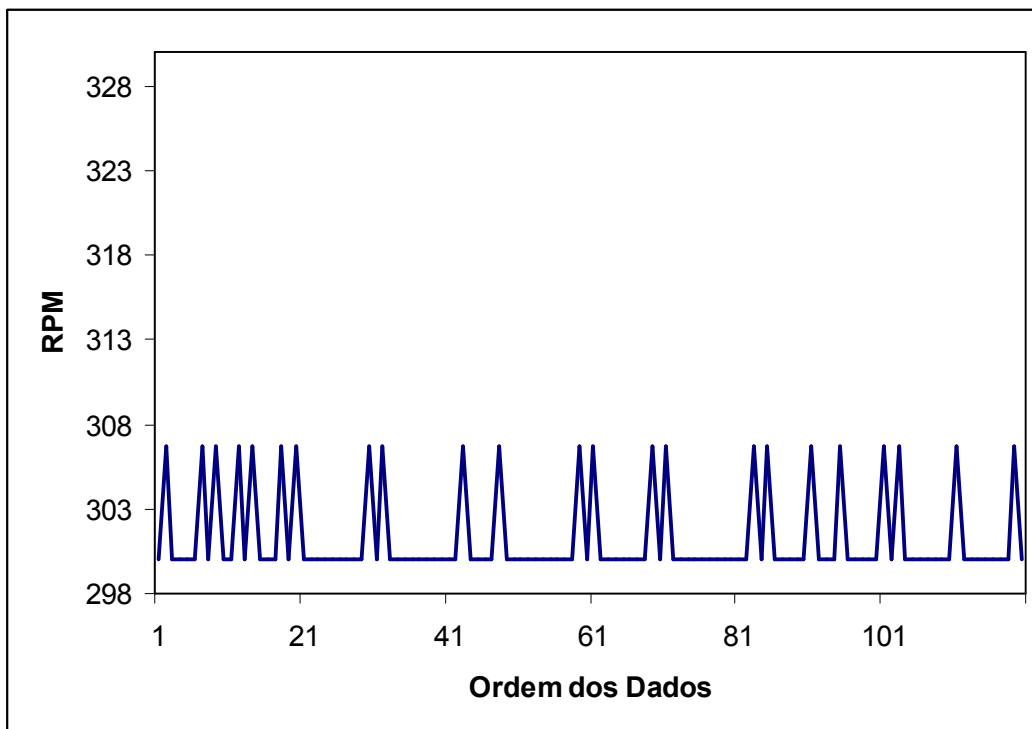


Figura 39 – Gráfico dos valores de rotação para a segunda repetição

Na Tabela 10, estão apresentados dados representativos dos valores de rotação encontrados para a primeira repetição.

Tabela 10 – Dados representativos para as rotações encontradas nas duas repetições

Rotação (RPM)	Desvio Padrão (RPM)	Coef. de Variação (%)	Média (RPM)
200	3,06	1,51	201,95
300	2,65	0,88	301,28

De acordo com os valores médios apresentados na Tabela 10, conclui-se que as rotações ficaram, em média, muito próximas do valor real para cada repetição. Verifica-se também a distribuição homogênea dos dados para ambas as rotações de acordo com o valor do coeficiente de variação.

6 CONCLUSÕES

Com o término do desenvolvimento do trabalho, os testes realizados e a validação do Sistema, concluiu-se que o bloco físico do SAD apresenta robustez, facilidade no transporte e de manipulação.

A Interface Homem-Máquina apresenta-se simples e intuitiva, além de propiciar que qualquer pesquisador possa fazer uso de todas as funcionalidades do SAD sem que se necessite programá-lo. A visualização dos parâmetros de configuração ficou clara e objetiva, logo, podem-se avaliar os parâmetros paralelamente com a realização da configuração.

O armazenamento dos dados aconteceu de forma segura e confiável, portanto não houve perda de informações no momento do seu armazenamento uma vez que a taxa de armazenamento foi previamente definida no momento de configuração do sistema e o protocolo de gravação dos dados fez uma verificação consistente no intuito de comprovar o real armazenamento dos dados. A compactação e simplicidade do uso de *pen-drives* como memória de armazenamento ficou confirmada pela simples conectividade apresentada.

Finalmente, o Módulo Aplicativo apresenta fácil interação para com o usuário por possuir telas intuitivas e interativas. A transformação dos dados expressos em unidade de armazenamento, contidos no arquivo original em unidades de engenharia, acontece de forma segura e confiável, sendo gravados em um novo arquivo gerado pelo sistema, o que acontece com um outro arquivo gerado com os mesmos dados, porém com valores resumidos.

A análise dos dados em tempo real é clara e objetiva, assim, podem-se avaliar os dados de forma instantânea pela plotagem de gráficos e dos valores apresentados. Podem-se também verificar a facilidade e a precisão na análise dos dados a partir de um arquivo já existente, nos quais são criados gráficos representativos, e extraídas informações que representam os dados contidos no arquivo.

Como os Sistemas de Aquisição de Dados apresentam um campo vasto de aplicações, não foi intuito deste trabalho desenvolver um sistema que comportasse todo e qualquer modelo de pesquisa que faça aquisição de dados do mundo real. Porém, o incremento de novos fatores de estudo no Módulo Aplicativo pode ser feito perfeitamente sem que haja alterações na arquitetura atual do *hardware*. Ampliações nos canais analógicos e de pulsos do *hardware* também podem ser feitas com a

colocação de mais microcontroladores “escravos”, haja vista que a arquitetura do SAD está preparada para a expansão dos canais de entrada.

7 REFERÊNCIAS BIBLIOGRÁFICAS

ADAMCHUCK, V. I.; MOLIN, J. P. **Hastes instrumentadas para a mensuração da resistência mecânica do solo.** Revista Engenharia Agrícola, Jaboticabal, v.26, n.1, p.161-169, 2006.

BIANCHINI, A.; MAIA, J. C. de S.; MAGALHÃES, P. S. G.; CAPPELLI, N.; UMEZU, C. K. **Penetrógrafo eletrônico automático.** Revista Brasileira de Engenharia Agrícola e Ambiental, Campina Grande, v.6, n.2, p.332-336, 2002.

BORTOLOTTO, V. C.; PINHEIRO, NETO R.; BORTOLOTTO, M.C. **Demanda energética de uma semeadora-adubadora para soja sob diferentes velocidades de deslocamento e coberturas do solo.** Revista Engenharia Agrícola, Jaboticabal, v.26, n.1, p.122-130, 2006.

CAPELLI, N. L.; UMEZU, C. K.; CAMPOS, R. F. de. **Push cone eletrônico de baixo custo para estudo da resistência mecânica ao desenvolvimento radicular das plantas.** Revista Brasileira de Engenharia Agrícola e Ambiental, Campina Grande, v.5, n.3, p.525-529, 2001.

CASTRO, L. R.; CORTEZ, L.A.B. **Influência da temperatura no desempenho de biodigestores com esterco bovino.** Revista Brasileira de Engenharia Agrícola e Ambiental, Campina Grande, v.2, n1. p.97-102.1998.

CENDES, F.; NERYS, J. W. L.; OLIVEIRA, A. M. de; MARRA, E. G. **Microprocessor Based Automation of Central-Pivot Irrigation-Systems.** VI Induscon, Joinvile, 2004.

CONTE, O.; LEVIEN, R.; TREIN, C. R.; CEPIK, C. T. C.; DEBIASI, H. **Demanda de tração em haste sulcadora na integração lavoura-pecuária com diferentes pressões de pastejo e sua relação com o estado de compactação do solo.** Revista Engenharia Agrícola, Jaboticabal, v.27, n.1, p.220-228, 2007.

FIGUEIREDO JÚNIOR, L. G. M.; DIAS, N. da S.; DUENHAS, L.H.; BOTREL, T. A. **Construção e calibração de um manômetro de leituras digital microprocessado.** Revista Irriga, Botucatu, v.11, n, 4, pág., 492-499, 2006.

FURLANI, C. E. A.; SILVA, R. P. da; CARVALHO FILHO, A.; CORTEZ, J. W.; GROTTA, D. C. C. **Semeadora-adubadora: exigências em função do preparo do solo, da pressão de inflação do pneu e da velocidade.** Revista Brasileira Ciência do Solo, Viçosa, v.32, p. 345-352, 2008.

FURLANI, C. E. A.; PAVAN JÚNIOR, A.; LOPES, A.; SILVA, R. P.; GROTTA, D. C. C.; CORTEZ, J. W. **Desempenho operacional de uma semeadora-adubadora em diferentes manejos de cobertura e da velocidade.** Revista Engenharia Agrícola, Jaboticabal, v.27, n.2, p.456-462, 2007.

GABRIEL, FILHO A.; SILVA, S. de L.; MODOLO, A. J.; SILVEIRA, J. C. M. da. **Desempenho de um trator operando em solo com diferentes tipos de cobertura vegetal.** Revista Engenharia Agrícola, Jaboticabal, v.24, n.3, p.781-789, 2004.

GARCIA, R. F.; QUEIROZ, D. M. de; MIYAGAKI, O. H.; PINTO, F. de A. de C. **Programa computacional para aquisição de dados para avaliação de máquinas agrícolas.** Revista Brasileira de Engenharia Agrícola e Ambiental, Campina Grande, v.7, n.2, p.375-381, 2003.

GOMES, F.P. **Curso de Estatística Experimental.** 13. ed. Piracicaba: Livraria Nobel S.A, 1990. 468 p.

INAMASU, R. Y.; BERTUCCI, V.; FERREIRA, W. S.; SOTTO, C. A. B.; TORRE NETO, A.; NAIME, J. M.; RABELLO, L. M.; CRUVINEL, P. E.; BERNARDES FILHO R.; HERMMANN JÚNIOR, P. S. P.; VAZ, C. M. P. **Sistema de informação em elementos de aquisição de dados para ambiente agropecuário.** Revista Pesquisa Agropecuária Brasileira, Brasília, n.10, p.1-8, 1996.

LEÃO, R. A. de O.; TEIXEIRA, A. dos S.; CANAFÍSTULA, F. J. F.; MESQUITA, P. E. G.; COELHO, S. de L. **Desenvolvimento de um dispositivo eletrônico para calibração de sensores de umidade do solo.** Revista Engenharia Agrícola, Jaboticabal, v.27, n.1, p.294-303, 2007.

LIN, T.W.; CLARCK, L.R.; ADSIT, A.H. **A microcomputer-based instrumentation system for field research on a tractor.** Am. Soc. Agric. Eng. Pap. , 1980.

MANTOVANI, E. C.; LEPLATOIS, M.; INAMASSU, Y. **Automação do processo de avaliação de desempenho de tratores e implementos em campo.** Revista Pesquisa Agropecuária Brasileira, Brasília, v.34, n.7, p.1241-1246, 1999.

MARIN, F. R.; ANGELOCCI, L. R.; COELHO, FILHO, M. A.; NOVA, N. A. V. **Construção e avaliação de psicômetro aspirado de termopar.** Revista Scientia Agrícola, Piracicaba, v.58, n.4, p.839-844, 2001.

MENEGATTI, F. A.; FORCELLINI, F. A.; MARTIN, C. A. **Avaliação de um sistema de dosagem de fertilizantes para agricultura de precisão.** XXXIII Congresso Brasileiro de Engenharia Agrícola, São Pedro, SP, 2004.

MOLIN, J.P.; MENEGATTI, L.A.A. **Mapeamento da resistência do elétrica do solo por sensor de contato.** II Simpósio Internacional de Agricultura de Precisão, Viçosa, MG, 12 a 14 de junho de 2002.

NAGAOKA, A.; LANÇAS, K. P.; CASTRO NETO, P.; LOPES A.; GUERRA, S. P. S. **Resistência do solo à penetração após o tráfego com dois tipos de pneus utilizando-se um equipamento para ensaio dinâmico.** Revista Brasileira de Engenharia Agrícola e Ambiental, Campina Grande, v.7, n.2, p.387-393, 2003.

NAGAOKA, A.; LANÇAS, K. P.; CASTRO NETO, P.; LOPES A.; GUERRA, S. P. S. **Desenvolvimento e avaliação de um equipamento para ensaio dinâmico de pneu agrícola individual.** Revista Brasileira de Engenharia Agrícola e Ambiental, Campina Grande, v.23, n.2, p.333-342, 2003.

QUEIROZ, T.M.; BOTREL, T.A.; FRIZZONE, J.A. **Desenvolvimento de software e hardware para irrigação de precisão usando pivô central.** Revista Engenharia Agrícola, Jaboticabal, v.28, n.1, p.44-54, 2008.

REINERT, D.J.; COLLARES, G. L.; REICHERT, J. M. **Penetrômetro de cone com taxa constante de penetração no solo: desenvolvimento e testes de funcionalidade.** Revista Engenharia Agrícola, Jaboticabal, v.27, n.1, p.304-316, 2007.

SANTOS FILHO P. F. dos; FERNANDES H. C.; QUEIROZ D. M. de; SOUZA A. P. de; CAMILO A. J. **Avaliação dos níveis de vibração vertical no assento de um trator agrícola de pneus utilizando um sistema de aquisição automática de dados.** Revista Árvore, v.27, n.6, p.887-895, 2003.

SANTOS FILHO, P. F. dos; FERNANDES, H. C.; QUEIROZ, D. M. de; SOUZA, A. P. de; CAMILO, A. J. **Utilização de um sistema de aquisição automática de dados para avaliação dos níveis de ruído de um trator agrícola de pneus.** Revista Árvore, Viçosa, v.28, n.3, p. 381-386, 2004.

SERRANO, J. M. P. R. **Desempenho de tratores agrícolas em tração.** Revista Pesquisa Agropecuária Brasileira, Brasília, v.42, n.7, p.1021-1027, 2007.

SILVA, K. O. da; MORAES, S. O.; MIRANDA, J. H.; PALMIERI, A. M. **Sistema automatizado para aquisição de dados de umidade relativa do ar.** Rev. Engenharia Agrícola, Jaboticabal, v.27, n.3, p.630-638, 2007.

SILVA JUNIOR, V. P. da. **Aplicações práticas do microcontrolador 8051**, 11 Ed. São Paulo: Érica, 2003.

SILVEIRA, G. M.; YANAI, K.; KURACHI, S.A.H. **Determinação da eficiência de campo de conjuntos de máquinas convencionais de preparo do solo, semeadura e cultivo.** Revista Brasileira de Engenharia Agrícola e Ambiental, Campina Grande, v.10, n.1, p.220-224, 2006.

SILVEIRA, G. M.; STORINO, M.; PECHE FILHO, A.; YANAI, K.; BERNARDI, J. A. **Sistema de aquisição automática de dados para o gerenciamento de operações mecanizadas.** Revista Bragantia, Campinas, v.64, n.2, p.305-310, 2005.

STEIDLE NETO, A. J.; BAÊTA, F. C.; MARTINS, J. H.; ZOLNIER, S.; MONTEIRO, P. M. B. **Avaliação da transmissão de dados de temperatura no sistema 1-wire.** Revista Engenharia Agrícola, Jaboticabal, v.25, n.1, p.29-36, 2005.

STEIDLE NETO, A. J.; ZOLNIER, S. **Avaliação de circuito eletrônico para medição de temperatura em instalações agrícolas por meio da porta paralela de um computador.** Revista Engenharia Agrícola, Jaboticabal, v.26, n.2, p.335-343, 2006.

TAYLOR, H. R. **Data acquisition for sensor systems.** London: Chapman & Hall, 1997.

TEIXEIRA, C. F. A.; MORAES, S. O. **Blindagem eletromagnética, aterramento e proteção contra surtos de tensão em equipamentos para monitoramento automático de teor de água no solo.** Revista Engenharia Agrícola, Jaboticabal, v.24, n.1, p.235-240, 2004.

TEIXEIRA, A. S.; COELHO, S. L. **Desenvolvimento e calibração de um tensiômetro eletrônico de leitura automática.** Revista Engenharia Agrícola, Jaboticabal, v.25, n.2, p.367-376, 2005.

TURUEL, B.; SILVEIRA, P.; MARQUES, F.; CAPPELLI, N. **Interface homem-máquina para controle de processos de resfriamento com ar forçado visando à economia de energia.** Revista Ciência Rural, Santa Maria, v.38, n.3, p.705-710, 2008.

UMEZU, C. K.; CAPELLI, N. L. **Desenvolvimento e avaliação de um controlador eletrônico para equipamentos de aplicação de insumos.** Revista Brasileira de Engenharia Agrícola e Ambiental, Campina Grande, v.10, n.1, p.225-230, 2006.

ANEXOS

Tabela 1A – Formato do arquivo-texto gerado na aquisição de dados pelo SAD

Data Criação: 20/06/2008 15:56:47

Número da Repetição: 01

Data Início: 20/06/2008 15:57:12 Freqüência: 1 cada 1 segundo(s)

Usa célula: S

Offset: 0315

Sensibilidade: 1.9914

Escala Nominal: 00030

Unidade: Kgf

```
00000 00030 00000 00000 00000 00000 00000 00000 00000 00000 00995 01054 00000 00000
00000 00030 00000 00000 00000 00000 00000 00000 00000 00000 00995 01053 00000 00000
00000 00030 00000 00000 00000 00000 00000 00000 00000 00000 00993 01054 00000 00000
00000 00030 00000 00000 00000 00000 00000 00000 00000 00000 00995 01053 00000 00000
00000 00031 00000 00000 00000 00000 00000 00000 00000 00000 00990 01053 00000 00000
00000 00030 00000 00000 00000 00000 00000 00000 00000 00000 00985 01054 00000 00000
00000 00030 00000 00000 00000 00000 00000 00000 00000 00000 00985 01053 00000 00000
00000 00030 00000 00000 00000 00000 00000 00000 00000 00000 00986 01052 00000 00000
00000 00030 00000 00000 00000 00000 00000 00000 00000 00000 00987 01052 00000 00000
00000 00030 00000 00000 00000 00000 00000 00000 00000 00000 00995 01051 00000 00000
```

Número da Repetição: 02

Data Início: 20/06/2008 22:17:15 Freqüência: 1 cada 1 segundo(s)

Usa célula: S

Offset: 0314

Sensibilidade: 1.9914

Escala Nominal: 00030

Unidade: Kgf

```
00000 00045 00000 00000 00000 00000 00000 00000 00000 00000 01680 01048 00000 00000
00000 00046 00000 00000 00000 00000 00000 00000 00000 00000 01678 01048 00000 00000
00000 00045 00000 00000 00000 00000 00000 00000 00000 00000 01661 01047 00000 00000
00000 00045 00000 00000 00000 00000 00000 00000 00000 00000 01670 01048 00000 00000
00000 00045 00000 00000 00000 00000 00000 00000 00000 00000 01675 01048 00000 00000
00000 00045 00000 00000 00000 00000 00000 00000 00000 00000 01681 01047 00000 00000
00000 00046 00000 00000 00000 00000 00000 00000 00000 00000 01678 01048 00000 00000
00000 00045 00000 00000 00000 00000 00000 00000 00000 00000 01680 01048 00000 00000
00000 00046 00000 00000 00000 00000 00000 00000 00000 00000 01681 01048 00000 00000
00000 00045 00000 00000 00000 00000 00000 00000 00000 00000 01682 01047 00000 00000
00000 00045 00000 00000 00000 00000 00000 00000 00000 00000 01682 01048 00000 00000
00000 00046 00000 00000 00000 00000 00000 00000 00000 00000 01678 01046 00000 00000
```

Tabela 2A – Dados de resistência x temperatura, usados no treinamento da rede neural.

Resist.(Ω)	Temp.(°C)	Resist.(Ω)	Temp.(°C)	Resist.(Ω)	Temp.(°C)	Resist.(Ω)	Temp.(°C)
18.49	-200	101.95	5	179.51	210	252.19	415
20.65	-195	103.9	10	181.34	215	253.9	420
22.08	-190	105.85	15	183.17	220	255.61	425

24.94	-185	107.79	20	184.99	225	257.32	430
27.08	-180	109.73	25	186.82	230	259.02	435
29	-175	111.67	30	188.63	235	260.72	440
31.32	-170	113.61	35	190.45	240	262.42	445
33.43	-165	115.54	40	192.26	245	264.11	450
35.53	-160	117.47	45	194.07	250	265.8	455
37.63	-155	119.4	50	195.88	255	267.49	460
39.71	-150	121.32	55	197.69	260	269.18	465
41.79	-145	123.24	60	199.49	265	270.86	470
43.87	-140	125.16	65	201.29	270	272.54	475
45.94	-135	127.07	70	203.08	275	274.22	480
48	-130	128.98	75	204.88	280	275.89	585
50.06	-125	130.89	80	206.67	285	277.56	490
52.11	-120	132.8	85	208.45	290	279.23	495
54.15	-115	134.7	90	210.24	295	280.9	500
56.19	-110	136.6	95	212.02	300	282.56	505
58.22	-105	138.5	100	213.8	305	284.22	510
60.25	-100	140.39	105	215.57	310	285.87	515
62.28	-95	142.29	110	217.35	315	287.53	520
64.3	-90	144.17	115	219.12	320	289.18	525
66.31	-85	146.06	120	220.88	325	290.83	530
68.33	-80	147.94	125	222.65	330	292.47	535
70.33	-75	149.82	130	224.41	335	294.11	540
72.33	-70	151.7	135	226.17	340	295.75	545
74.33	-65	153.58	140	227.92	345	297.39	550
76.33	-60	155.45	145	229.67	350	299.02	555
78.32	-55	157.34	150	231.42	355	300.65	560
80.31	-50	159.18	155	233.17	360	302.28	565
82.29	-45	161.04	160	234.91	365	303.91	570
84.27	-40	162.9	165	236.65	370	305.53	575
86.25	-35	164.76	170	238.39	375	307.15	580
88.22	-30	166.61	175	240.13	380	308.76	585
90.19	-25	168.46	180	241.86	385	310.38	590
92.16	-20	170.31	185	243.59	390	311.99	595
94.12	-15	172.16	190	245.31	395	313.59	600
96.09	-10	174	195	247.04	400		
98.04	-5	175.84	200	248.78	405		
100	0	177.68	205	250.48	410		

Resist. – resistência; Temp. Temperatura.

Tabela 3A – Arquivo criado com valores expressos em unidade de engenharia

Data Criação: 20/06/2008 15:56:47

Número da Repetição: 01

Data Início: 20/06/2008 15:57:12 Freqüência: 1 cada 1 segundo(s)

PT100-1(°C)	Motor(RPM)	Força(Kgf)
18,6	200,0	5.0
18,4	200,0	5.0
18,6	200,0	5.0
18,4	200,0	5.0
18,4	206,7	5.0
18,6	200,0	4.9
18,4	200,0	4.9
18,1	200,0	4.9
18,1	200,0	4.9
17,8	200,0	5.0
18,1	206,7	5.0
18,4	206,7	5.0
18,6	200,0	5.0
18,6	206,7	5.0

Data Término: 20/06/2008 15:59:49

Número da Repetição: 02

Data Início: 20/06/2008 22:17:15 Freqüência:1 cada 1 segundo(s)

PT100-1(°C)	Motor(RPM)	Força(Kgf)
17,1	300,0	10.0
17,1	306,7	10.0
16,8	300,0	9.9
17,1	300,0	10.0
17,1	300,0	10.0
16,8	300,0	10.1
17,1	306,7	10.0
17,1	300,0	10.0
17,1	306,7	10.1
16,8	300,0	10.1
17,1	300,0	10.1
16,5	306,7	10.0

Data Término: 20/06/2008 22:19:52

Tabela 4A – Arquivo criado a partir do original com valores médios, mínimos, máximos e desvio padrão

"Ensaio_resumo.txt"

Data Criação: 24/06/2008 13:16:55

REPETIÇÃO :1

PT100-1

Mínima: 17,6 °C

Máxima: 18,9 °C

Media: 18.4 °C

Desvio Padrão: 0.34

FORÇA

Mínima: 4.9 Kgf

Máxima: 5.0 Kgf

Media: 5.0 Kgf

Desvio Padrão: 0.0295

ROTAÇÃO MOTOR

Mínima: 200.0 °C

Máxima: 206.7 °C

Média: 201.9 °C

Desvio padrão: 3.0

DURAÇÃO DO ENSAIO: 2 minutos(s) e 0 segundos

REPETIÇÃO :2

PT100-1

Mínima::16,5 °C

Máxima:17,3°C

Media :17.0 °C

Desvio Padrão :0.17

FORÇA

Mínima::9.9 Kgf

Máxima:10.1 Kgf

Media :10.0 Kgf

Desvio Padrão :0.0400

ROTAÇÃO MOTOR

Mínima:300.0 °C

Máxima:306.7 °C

Média:301.3 °C

Desvio padrão :2.6

DURAÇÃO DO ENSAIO : 2 minutos(s) e 0 segundos

Livros Grátis

(<http://www.livrosgratis.com.br>)

Milhares de Livros para Download:

[Baixar livros de Administração](#)

[Baixar livros de Agronomia](#)

[Baixar livros de Arquitetura](#)

[Baixar livros de Artes](#)

[Baixar livros de Astronomia](#)

[Baixar livros de Biologia Geral](#)

[Baixar livros de Ciência da Computação](#)

[Baixar livros de Ciência da Informação](#)

[Baixar livros de Ciência Política](#)

[Baixar livros de Ciências da Saúde](#)

[Baixar livros de Comunicação](#)

[Baixar livros do Conselho Nacional de Educação - CNE](#)

[Baixar livros de Defesa civil](#)

[Baixar livros de Direito](#)

[Baixar livros de Direitos humanos](#)

[Baixar livros de Economia](#)

[Baixar livros de Economia Doméstica](#)

[Baixar livros de Educação](#)

[Baixar livros de Educação - Trânsito](#)

[Baixar livros de Educação Física](#)

[Baixar livros de Engenharia Aeroespacial](#)

[Baixar livros de Farmácia](#)

[Baixar livros de Filosofia](#)

[Baixar livros de Física](#)

[Baixar livros de Geociências](#)

[Baixar livros de Geografia](#)

[Baixar livros de História](#)

[Baixar livros de Línguas](#)

[Baixar livros de Literatura](#)
[Baixar livros de Literatura de Cordel](#)
[Baixar livros de Literatura Infantil](#)
[Baixar livros de Matemática](#)
[Baixar livros de Medicina](#)
[Baixar livros de Medicina Veterinária](#)
[Baixar livros de Meio Ambiente](#)
[Baixar livros de Meteorologia](#)
[Baixar Monografias e TCC](#)
[Baixar livros Multidisciplinar](#)
[Baixar livros de Música](#)
[Baixar livros de Psicologia](#)
[Baixar livros de Química](#)
[Baixar livros de Saúde Coletiva](#)
[Baixar livros de Serviço Social](#)
[Baixar livros de Sociologia](#)
[Baixar livros de Teologia](#)
[Baixar livros de Trabalho](#)
[Baixar livros de Turismo](#)