

**VINICIOS HYCZY DO NASCIMENTO**

**PROPOSTA PARA IMPLANTAÇÃO DE SISTEMAS DE INFILTRAÇÃO  
DE ÁGUAS PLUVIAIS PARA MINIMIZAÇÃO DE ENCHENTES EM  
ÁREAS URBANIZADAS NA CIDADE DE CURITIBA.**

Dissertação apresentada ao Curso de Pós-Graduação em Geologia, Setor de Ciências da Terra, Universidade Federal do Paraná, como parte das exigências para a obtenção do título de Mestre em Geologia.

Orientador:  
Prof. Dr. Ernani Francisco da Rosa Filho

Co-orientadores:  
Prof. Dr. André Virmond Lima Bittencourt  
Prof. Dr. Luis Eduardo Mantovani

**CURITIBA**

**2008**

# **Livros Grátis**

<http://www.livrosgratis.com.br>

Milhares de livros grátis para download.

## AGRADECIMENTOS

Agradeço à Prefeitura Municipal de Curitiba através do Diretor do Departamento de Pontes e Drenagem Eng. Augusto Meyer Neto e ao Gerente da Bacia Belém Eng. Djalma Pereira dos Santos por apoiarem os meus estudos entendendo sua pertinência com o trabalho desenvolvido pelo Departamento de Pontes e Drenagem. Agradeço aos colegas incentivadores: Eng. Marlise E. Jorge, Arq. Jesomir Uba Filho, Eng. Jocília Souza dos Santos.

Agradeço aos demais colegas do Departamento por apoiarem e ajudarem de uma forma ou outra.

Agradeço à colega Elisamara por sua fundamental ajuda no corpo do trabalho escrito, haja vista, ser sua especialidade.

Agradeço à Eng<sup>a</sup>. Josete de Fátima de Sá por sua intensa colaboração e amizade.

Agradeço à Eng<sup>a</sup>. Ingrid I. Müller por sua atenção e empréstimo e de dicionários técnicos Português-Inglês.

Agradeço aos colegas da Pós-Graduação: Camila Muller, Clarice Farian de Lemos, Vaneza A. Freitas, Fábio Manassés e outros pela ótima contribuição em determinados momentos.

Agradeço aos Professores do Setor de Ciências Agrárias Prof. Prevedello e Prof. Lima pela contribuição, atenção e interesse em colaborar com este trabalho.

Agradeço à Roberta, ao Agostinho e ao Valdevan do laboratório LAME-LACTEC pelo assessoramento técnico.

Agradeço ao Prof. Eduardo Hindi pela sua valorosa colaboração e amizade.

Agradeço à Sarita, Secretária da Pós-Graduação em Geologia pela sua prestativa colaboração.

Agradeço à Prof. Eleonora M. G. Vasconcellos, coordenadora do Curso de Pós Graduação em Geologia pela sua contribuição como Professora e Coordenadora.

Agradeço aos Professores co-orientadores André V. L. Bittencourt e Luis Eduardo Mantovani pela contribuição.

Agradeço ao Professor orientador Ernani Francisco da Rosa pela sua orientação sempre pertinente.

Agradeço aos Professores Alberto Pio Fiori e Alessandro C. M. Kormann por qualificarem e darem recomendações de melhorias neste trabalho.

Agradeço ao Sistema de Bibliotecas da UFPR, suas bibliotecárias e funcionários.

Agradeço à instituição Universidade Federal do Paraná, ao Governo e Povo brasileiro por manter uma Universidade Pública permitindo a difusão do conhecimento sem distinção de classe social, religião ou cor.

Agradeço à minha irmã, Vanessa pela fundamental colaboração no texto em inglês.

Agradeço aos meus pais pelo incentivo e apoio em todos os momentos.

Agradeço a Deus pelo simples fato de existir.

*“Se tiveres que tratar com água, consulta primeiro a experiência e depois a razão”.*

*Leonardo da Vinci  
(1452 – 1519)*

## RESUMO

O avanço do crescimento das cidades, por mais ordenado que seja, cria alterações no meio ambiente. Onde antes eram matas e campos, agora são casas, edifícios, ruas asfaltadas, galerias de águas pluviais, etc. O processo de impermeabilização do terreno é um dos fatores que alteram significativamente o ciclo hidrológico, pois impedem a infiltração das águas no solo e subsolo e incrementa o seu escoamento superficial com o agravante aumento das velocidades de fluxo, causando enchentes, erosões e assoreamentos a jusante. As águas subterrâneas sofrem sensíveis alterações, pois não são suficientemente recarregadas e, portanto, não alimentam os rios nas épocas de estiagem, havendo um decréscimo significativo da sua vazão de base. Neste contexto, vê-se a importância do estudo geológico da região em apreço, em especial da Formação Guabirota, a fim de implantar um sistema para infiltração das águas pluviais. O objetivo do trabalho, portanto, é idealizar um sistema de controle do escoamento das águas pluviais em vias públicas em pequena escala, através da instalação de caixas de captação de águas pluviais dotadas de sistema de contenção e infiltração destas águas na camada não saturada do solo e subsolo em dois pontos com características litológicas distintas da Bacia Sedimentar de Curitiba, a Formação Guabirota e o Complexo Atuba, de modo a atenuar as alterações provocadas pela impermeabilização do solo. O sistema permitirá o abrandamento destas alterações ao meio ambiente, realimentando o lençol freático pontualmente e perenizando os rios nas épocas de estiagens, o que mitigará as consequências das enchentes, das erosões e do assoreamento em épocas de chuvas intensas.

Palavras-chave: impermeabilização, infiltração, Formação Guabirota.

## ABSTRACT

The development of the cities, no matter how orderly it is, changes the environment. Where there used to be fields and forests, there are now buildings, paved streets, galleries of pluvial waters, etc. The covering of land with impermeable surfaces is one of the factors that changes the hydrological cycle, because it obstructs the water percolation to the underground and increases the runoff, which causes floods, erosions and sedimentations. The underground water flow is substantially altered because it is not recharged, therefore, it does not feed the rivers at dry seasons anymore causing a decrease of the river flow. In this context, we see the importance of the geological study of Curitiba region, in order to implement a system which can infiltrate the pluvial waters. The objective of this study so, is to create a system of pluvial water flow control on public streets in a small scale, through the installation of "gully pots" made up with a contention and infiltration system of these waters at two points with different litologic features, the Guabirota's Formation and the Atuba Complex, in the unsaturated layer of the soil and subsoil of Curitiba's sedimentary basin. The system will allow for the softening of these environmental changes, re-feeding the underground water, keeping the river level in dry seasons and will mitigate the consequences of the floods, erosions and sedimentations in intensive rain seasons.

Key-words: impermeable surfaces, infiltration, Curitiba's sedimentary basin.

## SUMÁRIO

<b>1</b>	<b>INTRODUÇÃO.....</b>	<b>7</b>
1.1	JUSTIFICATIVA.....	7
1.2	OBJETIVOS.....	8
1.2.1	Objetivo Geral.....	8
1.2.2	Objetivos Específicos .....	8
<b>2</b>	<b>LOCALIZAÇÃO DA ÁREA DE ESTUDO.....</b>	<b>9</b>
<b>3</b>	<b>REVISÃO DE LITERATURA .....</b>	<b>10</b>
3.1	GEOLOGIA.....	10
3.2	SOLOS.....	20
3.2.1	Perfis de solos do grande grupo Rubrozem (Cambissolo) da Bacia de Curitiba .....	20
3.3	PRECIPITAÇÃO.....	21
3.4	INFILTRAÇÃO DAS ÁGUAS PLUVIAIS .....	23
3.4.1	Experiência japonesa .....	23
3.4.2	Propriedades hidráulicas de argilitos da Formação Guabirotuba ...	26
3.4.3	Equação de Darcy e a dinâmica da água em solo saturado .....	28
<b>4</b>	<b>MATERIAIS E MÉTODOS .....</b>	<b>31</b>
4.1	TRABALHOS DE CAMPO.....	31
4.1.1	Determinação do coeficiente de permeabilidade .....	31
4.2	TRABALHOS DE LABORATÓRIO (NBR-7181/84) .....	35
<b>5.</b>	<b>RESULTADOS E DISCUSSÕES .....</b>	<b>39</b>
5.1	TRABALHOS DE CAMPO.....	46
5.1.1	Coleta de materiais para análises em laboratório .....	46
5.2	TRABALHOS DE LABORATÓRIO.....	47
5.3	CLASSIFICAÇÃO DOS DADOS CLIMÁTICOS.....	50
5.4	DIMENSIONAMENTO DO SRI .....	52
<b>6.</b>	<b>CONCLUSÃO E RECOMENDAÇÕES .....</b>	<b>67</b>
	<b>REFERÊNCIAS.....</b>	<b>70</b>
	<b>ANEXOS .....</b>	<b>72</b>

# 1 INTRODUÇÃO

## 1.1 JUSTIFICATIVA

Os prejuízos causados por alterações nas infiltrações de água no solo e subsolo pelo gradativo processo da impermeabilização do solo são materiais e humanos. Os materiais são imensos e os humanos são incomensuráveis. Como exemplo, temos a megalópole de São Paulo onde qualquer chuva mais forte causa inundações e prejuízos. Há estudos destes sistemas de infiltração já implantados no Japão, porém há que se adequar estes estudos ao nosso tipo de solo e subsolo, principalmente da Formação Guabirotuba e a sua capacidade de infiltração das águas pluviais, determinando-se seu coeficiente de permeabilidade.

De acordo com Giusti (1989), o Plano Diretor de Curitiba de 1966, desconsiderou completamente o suporte geológico. Foi criado um desequilíbrio sensível nos processos ecológicos do Município, principalmente quanto à proteção do solo e preservação dos mananciais e zonas de recarga dos aquíferos. Surgiram zonas com excessiva impermeabilização devido às edificações, prejudiciais a aeração, insolação e infiltração das águas pluviais no solo.

O balanço hídrico na bacia urbana altera-se, com o aumento do volume do escoamento superficial e a redução da recarga natural dos aquíferos e da evapotranspiração (TUCCI, PORTO e BARROS, 1995). A tendência da impermeabilização do solo produz o rebaixamento do nível freático e a diminuição das vazões durante as estiagens. Como existem ligações clandestinas na rede pluvial, a redução do fluxo natural é compensada pelo escoamento do esgoto, o que cria um ambiente de baixa qualidade de água tal como é encontrado na maioria das cidades brasileiras. Em um eficiente sistema de rede de distribuição de água (s/ vazamentos), da rede de esgoto e tratamento, na ausência de ligações clandestinas, o sistema urbano teria seus riachos praticamente secos durante as estiagens.



Segundo Tucci, Porto e Barros (1995), a filosofia errônea se reflete na idéia pré-concebida dos engenheiros de que, a boa drenagem, é aquela que permite escoar rapidamente a água precipitada sobre a área de seu estudo. No entanto, a melhor drenagem é aquela que drena o escoamento sem produzir impactos nem no local, nem a jusante. As conseqüências destes erros têm produzido custos extremamente elevados para a sociedade como um todo. Esse processo pode ser revertido ou pelo menos amenizado com a utilização maior de superfícies permeáveis e sistemas de coleta e infiltração das águas pluviais.

## 1.2 OBJETIVOS

### 1.2.1 Objetivo Geral

Construir um sistema de micro-controle do escoamento das águas pluviais nas vias públicas, com capacidade de armazenamento e infiltração destas águas em dois tipos diferentes de solos da Bacia Sedimentar de Curitiba.

### 1.2.2 Objetivos Específicos

- Determinar o coeficiente de permeabilidade do solo no local do experimento executado na Formação Guabirota;
- Classificar os dois tipos de solos de onde foram executados os experimentos através de análises granulométricas;
- Coletar dados de índices pluviométricos da região de estudo;
- Dimensionar o Sistema de Reservação e Infiltração (SRI) em função do tipo de solo nos dois experimentos;
- Implantar e monitorar os protótipos do SRI;

## 2 LOCALIZAÇÃO DA ÁREA DE ESTUDO

O Município de Curitiba se situa no Primeiro Planalto Paranaense, entre as coordenadas geográficas 49°09' e 49°24'W e 25°20' e 25°40'S, numa altitude variando entre 864,90 m ao Sul e 1021,00 m ao Norte ( Figura 1).

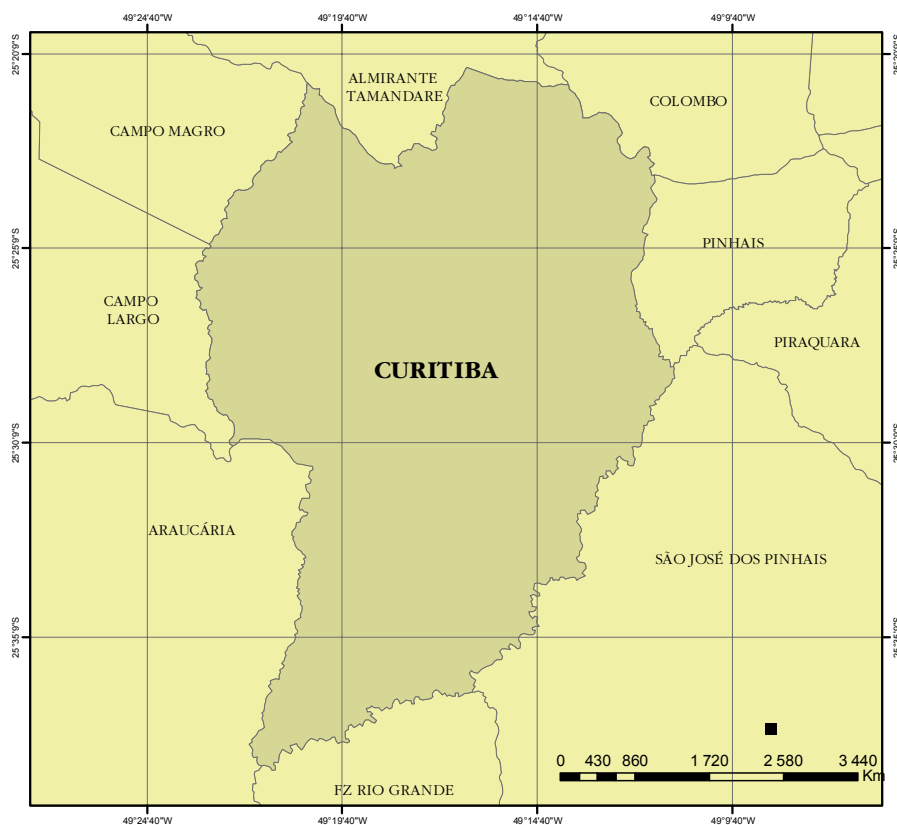
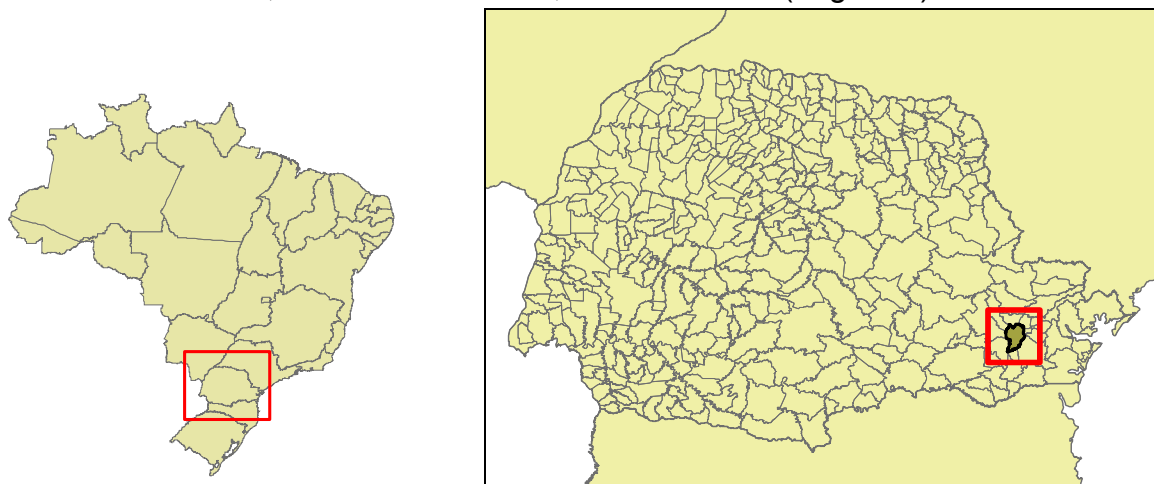


FIGURA 1 – MAPA DE LOCALIZAÇÃO DO MUNICÍPIO DE CURITIBA

### 3 REVISÃO DE LITERATURA

#### 3.1 GEOLOGIA

A Geologia do Município de Curitiba compreende duas partes fundamentais. A primeira, representada pelos terrenos pré-cambrianos, é constituída pelas rochas do Complexo Cristalino e do Grupo Açungui e, a segunda, é constituída pelas formações cenozóicas do Neogeno, possivelmente datando das séries do Mioceno (23 Ma até 7,2 Ma) pela Formação Guabirota e durante as séries do Pleistoceno (1,8 Ma até o presente) pelos depósitos aluvionares. (SALAMUNI; EBERT; HASUI, 2004; RIFFEL, 2005).

O embasamento é constituído principalmente por migmatitos de idade proterozóica inferior, pertencentes ao Complexo Atuba (SIGA JR. et al., 1996). Entretanto, outras litologias também se fazem presentes, tais como paragneisses, quartzitos, quartzos, xistos, micaxistos, anfibolitos e gnaisses-granitos. Diques de diabásio aparecem em granitos alcalinos da Serra do Mar, em rochas do Complexo Atuba e em unidades proterozóicas a norte-nordeste da Bacia de Curitiba (SALAMUNI, 1998). O embasamento apresenta falhas e juntas de origem tectônica, orientadas principalmente para NE-SW, ENE-WSW e NW-SE.

O Complexo Gnáissico-migmatítico que abrange as regiões oeste e sudoeste de Curitiba, é constituído por rochas migmáticas, além de xistos magnesianos, anfibolitos, quartzitos e outros metassedimentos pertencentes a uma seqüência litológica mais antiga do Complexo Cristalino.

O Complexo Cristalino é caracterizado por aquíferos do tipo fissurado que englobam rochas cristalinas compostas por migmatitos, gnaisses e granitóides, recortados por sistemas de fraturamentos superpostos ao longo do tempo geológico, com intrusões de basaltos cujas direções preferenciais são SE-NW.

A calha da Bacia de Curitiba foi preenchida principalmente por sedimentos

argilosos, argilo-siltosos ou silto-argilosos, da idade terciária. Fazem-se presentes também pacotes arenosos arcossianos (estratos com alto teor de feldspato), conglomerados e horizontes de caliches (depósitos carbonáticos). Bigarella e Salamuni (1962) designaram o conjunto desses materiais como Formação Guabirota, emprestando o nome do bairro da cidade “onde puderam ser observadas as melhores exposições dos sedimentos”.

Para Giusti (1989), os depósitos da Formação Guabirota atingem espessuras máximas de até 80 m, na porção central da Bacia de Curitiba. Esses depósitos compreendem seqüências litológicas nas quais predominam os argilitos e areias arcossianas, sendo que em quantidades reduzidas ocorrem sedimentos rudáceos.

As camadas de areias arcossianas apresentam-se em formas tabulares e muitas vezes lenticulares. Via de regra, elas alternam-se com as camadas de argilitos e possuem de 20 a 40% de feldspatos.

Os depósitos rudáceos, às vezes não são encontrados na base das seções estratigráficas e raras vezes no meio do pacote sedimentar. Eles ocorrem com maior freqüência na periferia da bacia e estão nas porções centrais da mesma, nas proximidades das linhas de falhas. Os argilitos, por sua vez, são mais importantes nas áreas centrais e menos proeminentes nas áreas periféricas da bacia.

A Formação Guabirota é caracterizada por rochas sedimentares de idade cenozóica, depositadas durante o preenchimento da Bacia de Curitiba. São argilas de composições bentoníticas a montmoriloníticas, entremeadas por lentes de composição arcossiana a quartzosa, com espessuras variáveis. Os aquíferos da Formação Guabirota são exclusivamente ligados às lentes arcossianas ou quartzosas e sua potencialidade para águas subterrâneas é função direta dos menores teores de argilas e das maiores espessuras das lentes.

Conforme relatado por Kormann (2002), os trabalhos pioneiros de Bigarella et al (1961) e Bigarella e Salamuni (1962) atribuíram aos sedimentos da Formação Guabirota uma idade plio-pleistocênica. Entretanto, baseando-se nos

condicionantes tectônicas que deram origem à calha da bacia e na presença de uma ocorrência fossilífera, foi sugerido por Salamuni (1998) que a deposição poderia ter se iniciado anteriormente, no Oligoceno-Mioceno, e se estendido até o Plioceno ou Pleistoceno.

De acordo com esse autor, anteriormente à gênese dos depósitos terciários, a remoção de sedimentos da Bacia do Paraná havia exposto o embasamento, resultando em uma superfície aplainada, denominada de *Alto Iguaçu* (ALMEIDA, 1952 apud CANALI e MURATORI, 1981). Bigarella et al. (1965) referiram-se a esse pediplano como *Pd<sub>2</sub>*.

Um evento tectônico extensional – segundo E-W ou ENE-WSW – teria originado uma seqüência de hemi-grábens, cuja conjugação tornou-se favorável à deposição dos sedimentos. Esse evento de deformação foi designado como *D1*. A ação de uma tectônica transtensional teria mais tarde conferido à calha da bacia a forma de um romboedro. Movimentos epirogenéticos também se processaram, sendo responsáveis pelo erguimento da Serra do Mar. Como consequência desses agentes, aliados à exposição e erosão do embasamento, a *Superfície do Alto Iguaçu*, que corresponderia às cotas 970-980m, sofreu um rebaixamento, constituindo-se então a *Superfície Pré-Formação Guabirotuba*.

Sob a influência de um clima úmido, as rochas das áreas fonte dos sedimentos – a nordeste, leste e sudeste os corpos graníticos da Serra do Mar e ao norte e à oeste os maciços de metacalcários, filitos, metassiltitos e quartzitos do Grupo Açungui (SALAMUNI, 1998) – teriam desenvolvido um regolito, que apresentaria material argiloso em abundância.

Bigarella e Salamuni (1962) e Becker (1982) sugerem que o clima – inicialmente úmido – cedeu lugar a condições áridas a semi-áridas, ambiente que teria prevalecido durante a maior parte do processo de deposição dos sedimentos. A cobertura vegetal passou a ser inexistente ou pouco significativa. Estando o terreno desprotegido, ocorrências ocasionais de precipitações torrenciais transportariam o regolito sob a forma de extensos leques aluvionais, que apresentariam baixa

capacidade de seleção. Primeiramente, o material seria conduzido através de canais efêmeros e de dimensões variáveis, e em direção ao interior da bacia passaria a ser depositado em pequenos lagos.

A esmectita, que é o argilo-mineral predominante nos sedimentos da Formação Guabirota, usualmente se origina quando (MITCHEL, 1976; CHEN, 1988):

- O *pH* é elevado (ambiente alcalino), os íons  $Mg^{2+}$  e  $Ca^{2+}$  são mais abundantes que  $Na^+$  e  $K^+$ ;
- Há a presença de minerais ferromagnesianos, a rocha de origem é básica ou intermediária, ou ainda cinza vulcânica;
- A evaporação excede a precipitação (clima árido e semi-árido), ou seja ocorre pouca lixiviação.

No final do Plioceno e início do Pleistoceno, o preenchimento da bacia entrou em sua fase final. De acordo com Salamuni (1998), o resultado teria sido a formação da *Superfície de Curitiba*. Esse pediplano, também referenciado como  $Pd_1$  (BIGARELLA et al. 1965), que corresponderia ao nível final de preenchimento da bacia, entre as cotas 940-960 m.

Os materiais constituintes destes sedimentos foram determinados como argilitos, seguindo-se os arcósios e depósitos rudáceos, além de pequenos horizontes de caliche, anteriormente interpretados como margas. Todas estas litologias foram descritas como materiais inconsolidados ou “quando muito, endurecidos por soluções de carbonato de cálcio”. Para estes autores, a sedimentação é típica de leques aluviais e depósitos fluviais, ou, ainda, possivelmente de *playa*, cujas espessuras não ultrapassam os 60m, apresentando coloração original cinza esverdeada.

Lopes (1966) caracteriza a discordância entre os sedimentos da Formação Guabirota sobre o embasamento cristalino como do “tipo *non-conformity*”. O autor resume os conhecimentos descrevendo com detalhe os constituintes litológicos da Bacia. Além dos argilitos, cujo acamamento é grosseiro, ocorrem areias arcósias e

arcósios propriamente ditos em camadas descontínuas e lenticulares de espessuras muito variáveis. Nas regiões periféricas da bacia podem ser encontrados depósitos de cascalhos, geralmente contendo seichos angulares. Cita a ocorrência ainda de seichos nos próprios argilitos, cuja natureza pode ser migmática, pegmatítica, quartzítica até de diabásio provenientes de diques.

Becker (1982) resumiu o conhecimento existente a respeito da geologia da Bacia de Curitiba aprofundando-o no sentido sedimentológico e estratigráfico. É um trabalho de consulta obrigatória para a formação de uma idéia da origem e evolução dos depósitos Cenozóicos desta região. Para a autora, o “caráter afossilífero dos sedimentos” e a inexistência de camada guia, torna difícil a análise estratigráfica sugerindo, neste caso, que há necessidade da interpretação geomorfológica para a resolução dos problemas. Ela cita o papel preponderante das mudanças climáticas na evolução sedimentológica da Bacia, retomando as idéias de Bigarella e Mousinho (1965). Estas mudanças climáticas propiciaram o aparecimento de inconformidades erosivas dentro da bacia, que permitiriam a identificação de nova seqüência sedimentar diferenciada da Formação Guabirota clássica de Bigarella e Salamuni (1962). A esta nova unidade denominou de Formação Tinguis.

Para Salamuni (1998), a Formação Tinguis é formada frequentemente por um conglomerado imaturo, com matriz areno-argilosa em meio a clastos não trabalhados, bastante angulosos e pouco heterogêneos. A espessura é pequena com média de 5 m, e não ultrapassando os 10 m.

Becker (*op. Cit.*) subdividiu e redefiniu a Formação Guabirota, sugerindo a denominação de Formação Tinguis para a porção superior deste pacote sedimentar, ratificando a observação de Bigarella et al (1975), que mencionaram a possibilidade da subdivisão em dois membros.

A Formação Tinguis seria formada por sedimentos arenosos, arcósios e siltico-argilosos, da própria Formação Guabirota, retrabalhados, em clima semi-árido. O contato entre ambas é discordante erosivo, através de uma superfície irregular. Anteriormente, estes sedimentos foram considerados por Bigarella e

Salamuni (1962), como produtos de intemperismo *in-situ* da própria Formação Guabirota. A Formação Tinguís apresenta estratificação incipiente eventualmente com seixos, litologicamente heterogêneos. Tais sedimentos podem estar recobertos por uma seqüência de sedimentos arenosos de coloração esbranquiçada a castanha, com seixos esparsos na sua matriz. A autora menciona ainda a existência de uma outra unidade estratigráfica, denominada Formação Boqueirão, que seria constituída predominantemente por areias e cascalhos, separada dos depósitos mais recentes de várzea, considerados como holocênicos, porém não há descrição da seção-tipo. A Formação Boqueirão teria sido depositada durante o Pleistoceno Superior em amplos vales com canais anastomosados.

Coimbra et al. (1996) propôs uma unidade chamada Formação Piraquara, caracterizada por testemunhos isolados em posição de topo em colinas na área da bacia. É constituída por areias e argilas com estratificação plano-horizontal granodecrescente, apresentando marcas de raízes e com cores avermelhadas a esbranquiçadas. De acordo com os autores, estes depósitos são atribuídos a sistemas fluviais meandrantés, contendo argilas de planícies de inundação intercaladas com areias de rompimentos de diques marginais. O contato com a Formação Guabirota é brusco, podendo haver contatos gradacionais através de intercalações de sedimentos arcósiolos.

A Formação Piraquara difere da Formação Tinguís porque esta seria proveniente da ação intempérica sobre a Formação Guabirota e aquela por deposição fluvial.

Bigarella e Salamuni (1962) mencionaram depósitos das planícies de inundação e os baixos terraços, marginais às várzeas holocênicas, como uma segunda formação mais recente depositada sobre a Formação Guabirota. Estes autores descreveram estes depósitos, pós-Guabirota e subjacentes aos depósitos aluvionares, como formados essencialmente por uma camada de espessura variável desde poucos decímetros até mais de um metro, de seixos sub-angulares e subarredondados predominantemente de quartzo e quartzito. Estes depósitos são



considerados provenientes do retrabalhamento de antigas cascalheiras da Formação Guabirotuba, e que corresponderiam à Formação Tinguis de Becker (1982). Tais depósitos marcariam uma fase de clima semi-árido, que pode ter se tornado progressivamente mais úmida.

Sobrepostas a estes cascalhos ocorrem camadas de pequenas espessuras constituídas por silte e argila, ligados a uma fase de clima úmido atual ou sub-atual.

Para Bigarella e Salamuni (*op. cit*), os depósitos recentes aluvionares, foram sedimentados por rios meandantes e por extensas inundações nas várzeas. Estes depósitos apresentam características granulométricas variadas, porém os horizontes que podem ser considerados rudáceos são poucos, sendo rara a presença de seixos.

Lopes (1966) salientou as vastas planícies aluvionares, principalmente ao longo das drenagens secundárias afluentes do rio Iguaçu, tais como os rios: Verde, Passaúna, Barigui e Belém. Este autor descreveu estes sedimentos como essencialmente arenosos, havendo camadas de argilas, com elevado teor orgânico e apresentando em geral estratificação plana e, de forma localizada, estratificações cruzadas.

Becker (1982), no entanto, separou os sedimentos arenosos não situados exclusivamente no “plano aluvional”, definindo-os como Formação Boqueirão, já anteriormente mencionada. Para a autora, os sedimentos aluvionares, de idade holocênica, são muito pobremente selecionados.

Com relação à Formação Guabirotuba, as camadas mais superficiais dos sedimentos argilosos, ao longo de alguns metros, podem exibir processos de alteração incipientes (plintificação) ou que evoluíram para laterização. Nestas condições, a coloração do material torna-se variada, amarelada ou avermelhada, e sua consistência tende a se reduzir. Salamuni e Salamuni (1999) descrevem horizontes lateríticos com 0,5 m de espessura, tendo constatado também a presença de crostas ferruginosas limoníticas, com cerca de 5 cm. As superfícies polidas deixam de ser discerníveis à medida que o intemperismo do material se acentua. A

caulinita assume uma maior parcela na composição do solo alterado, ocorrendo também hematita e gibbsita.

Quanto à distribuição dos tipos litológicos no espaço, conforme Salamuni e Salamuni (1999), a deposição dos sedimentos ocorreu em dois pulsos. Em um primeiro pulso sedimentar as lentes arcólicas e cascalheiras posicionaram-se mais a leste da bacia, fora do município de Curitiba, enquanto os sedimentos mais finos depositaram-se na área urbana da cidade, bem como a norte e sul desta. No segundo pulso, houve uma concentração dos termos grossos na periferia da bacia, gradando de forma concêntrica até os sedimentos mais finos do centro da bacia, localizado na porção leste do Município de Curitiba. A Figura 2 apresenta a distribuição geral dos principais fácies da Bacia Sedimentar de Curitiba.

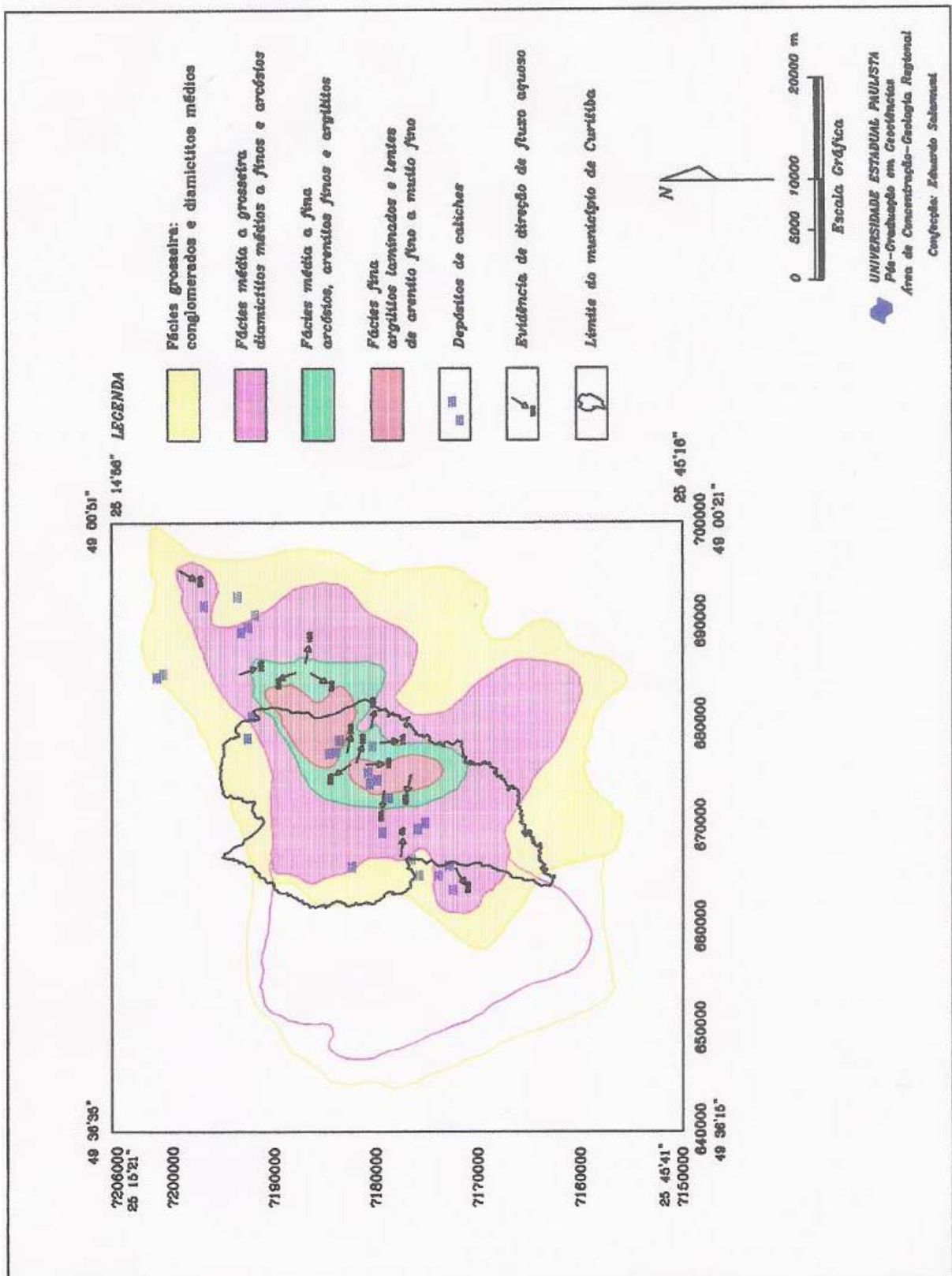


FIGURA 2 - ZONEAMENTO LITOFACIOLÓGICO DOS SEDIMENTOS DA BACIA SEDIMENTAR DE CURITIBA.

FONTE: Salamuni (1998)

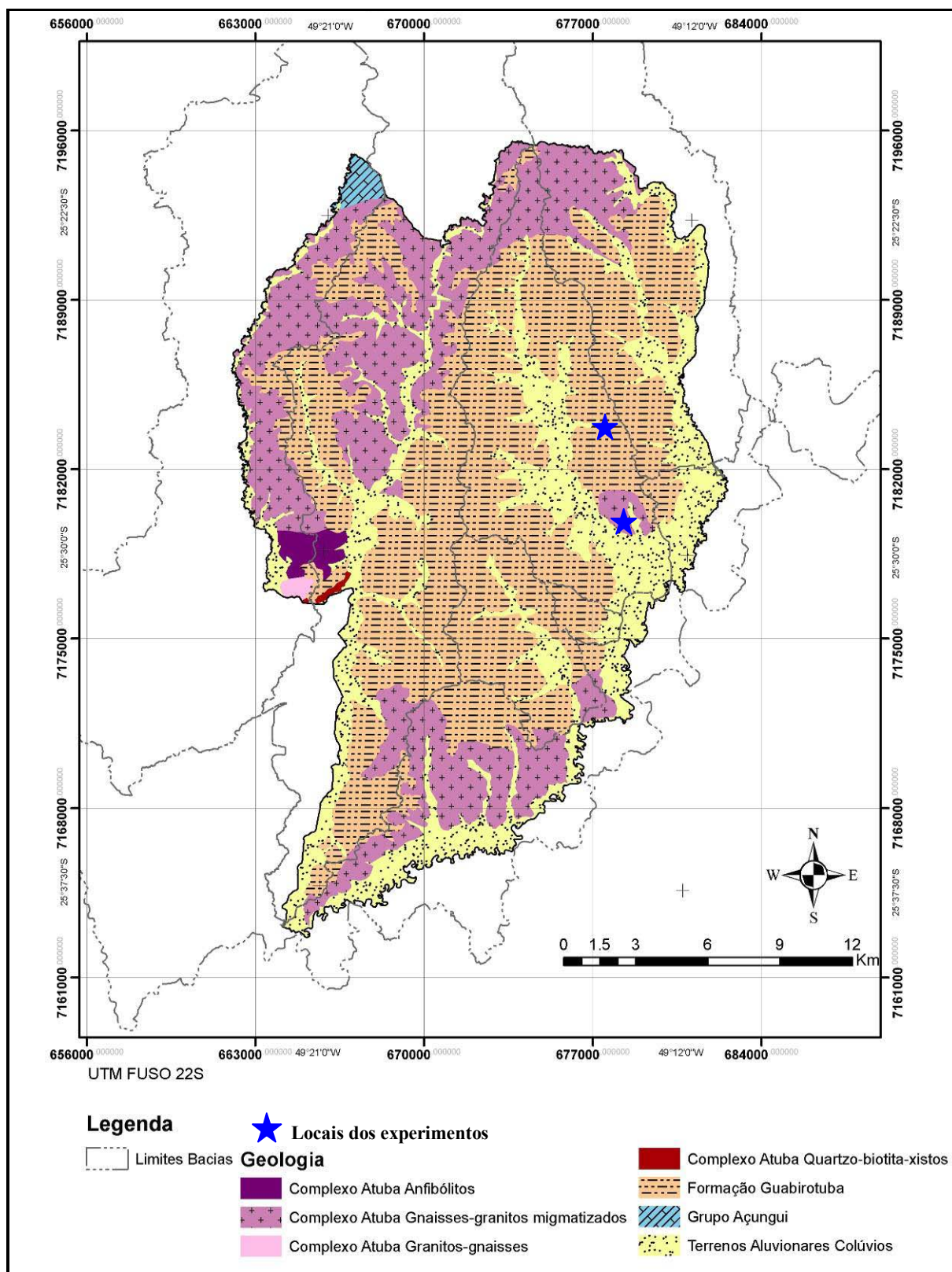


FIGURA 3 - MAPA LITOLÓGICO SIMPLIFICADO DO MUNICÍPIO DE CURITIBA COM OS LOCAIS ONDE FORAM REALIZADOS OS EXPERIMENTOS

FONTE: Salamuni (1998)

## 3.2 SOLOS

### 3.2.1 Perfis de solos do grande grupo Rubrozem (Cambissolo) da Bacia de Curitiba

Os solos predominantes na Bacia Sedimentar de Curitiba são os chamados solos pertencentes ao grande grupo Rubrozem, atualmente chamado de Cambissolo. Na área em questão esses solos se encontram sobre os sedimentos argilosos da Formação Guabirota. Lima (1974) estudou amostras de seis perfis, sendo três dentro do município de Curitiba. Dos dados referentes à composição granulométrica, verificou-se que os solos em estudo são predominantemente argilosos. Os teores de areia variam entre 10,0 e 29,9%, com uma nítida tendência para decrescerem em profundidade. No horizonte A, onde se verificam os maiores teores, são encontrados valores compreendidos entre 17,0 e 29,9%. No horizonte B a amplitude de variação é mais ampla, ocorrendo valores entre 10 e 26%. O horizonte C apresenta valores entre 12,0 e 24,9%.

Com relação à fração silte nota-se que, à semelhança da fração areia, também se apresenta desigualmente distribuída nos perfis. No horizonte A os teores estão situados entre 7,0 e 17,1%, no B entre 11,0 e 18,2% e no C entre 9,0 e 18,8%. Quanto à fração argila, verifica-se a ocorrência de valores consideravelmente elevados em todo o perfil do solo. No horizonte A os seus teores estão compreendidos entre 54,4 e 74,0%, no B entre 59,6 e 83,0% e no C entre 60,6 e 76,0%.

Os solos em estudo apresentam uma seqüência de horizontes A, B e C. O horizonte A é bem desenvolvido, com intensa atividade biológica e com espessura variando entre 25 e 38 cm. É constituído pelos horizontes A1 e A3, nos quais os altos teores de carbono imprimem uma coloração muito escura, de matriz 10YR, com tonalidades e intensidades inferiores a 3,5. A textura é argilosa. A estrutura é

granular, moderada a forte e pequena a média. A consistência é ligeiramente dura, friável, ligeiramente plástica ou plástica e ligeiramente pegajosa.

O horizonte B, com espessura variando entre 50 e 80 cm, é argiloso e compreende B<sub>1t</sub> (ou IIB<sub>1t</sub>), IIB<sub>21</sub>, IIB<sub>22t</sub> e IIB<sub>3</sub>. A estrutura é formada por blocos subangulares médios a grandes com desenvolvimento moderado a forte.

Com relação ao horizonte C, constituído por saprolito de argilito, as características morfológicas que o distinguem das demais porções do perfil e que mais chamam a atenção, são um mosqueamento intenso e uma estrutura predominantemente angular.

Outro aspecto morfológico importante desses perfis é a presença de linha de seixos que se constitui numa característica constante na unidade em estudo. Esta linha localiza-se no horizonte B a uma profundidade média de 50 cm.

Ainda segundo Lima (1974), a fração argila do solos Rubrozems é constituída predominantemente por caulinita (40%), seguida de montmorilonita (21%), mica (20%), vermiculita (10%), alofana (9%) e gibbsita (3%). A gibbsita presente é possivelmente de origem pedogenética.

Característica (%)	Horizontes		
	A	B	C
Areia grossa	1,5 – 8,2	0,0 – 7,9	0,0 – 1,3
Areia fina	13,9 – 27,4	9,5 - 24,4	12,0 – 24,5
Areia total	15,6 – 29,9	9,6 - 26,0	12,0 – 24,9
Silte	10,7 – 17,1	5,3 – 20,5	10,2 – 18,8
Argila	54,4 -73,1	59,6 – 84,7	60,6 – 76,0

QUADRO 1 – AMPLITUDE DE VARIAÇÃO DAS CARACTERÍSTICAS FÍSICAS NOS HORIZONTES A, B E C DOS PERFIS DE RUBROZEM (CAMBISSOLOS) ESTUDADOS.

FONTE: Lima (1974).

### 3.3 PRECIPITAÇÃO

Conforme Holtz (1976), a atmosfera pode ser considerada como um vasto reservatório e um sistema de transporte e distribuição do vapor de água. Todas as transformações aí realizadas o são à custa do calor recebido do Sol.

A formação das precipitações está ligada à ascensão das massas de ar, que pode ser devida aos seguintes fatores:

- a) convecção térmica;
- b) relevo;
- c) ação frontal de massas.

Essa ascensão do ar provoca um resfriamento que pode fazê-lo atingir o seu ponto de saturação, ao que seguirá a condensação do vapor de água em forma de minúsculas gotas que são mantidas em suspensão, como nuvens ou nevoeiros.

Para ocorrer uma precipitação é necessário que essas gotas cresçam a partir de núcleos, que podem ser gelo, poeira ou outras partículas, até atingirem o peso suficiente para vencerem as forças de sustentação e caírem.

Os tipos de precipitação, de acordo com o fator responsável pela ascensão da massa de ar, são:

- a) Frontais - aquelas que ocorrem ao longo da linha de descontinuidade, separando duas massas de ar de características diferentes;
- b) Orográficas – aquelas que ocorrem quando o ar é forçado a transpor barreiras de montanhas;
- c) Convectivas – aquelas que são provocadas pela ascensão de ar devido às diferenças de temperatura na camada vizinha da atmosfera. São conhecidas como tempestades ou trovoadas, que têm curta duração e são independentes das “frentes” e caracterizadas por fenômenos elétricos, rajadas de vento e forte precipitação. Interessam quase sempre a pequenas áreas.

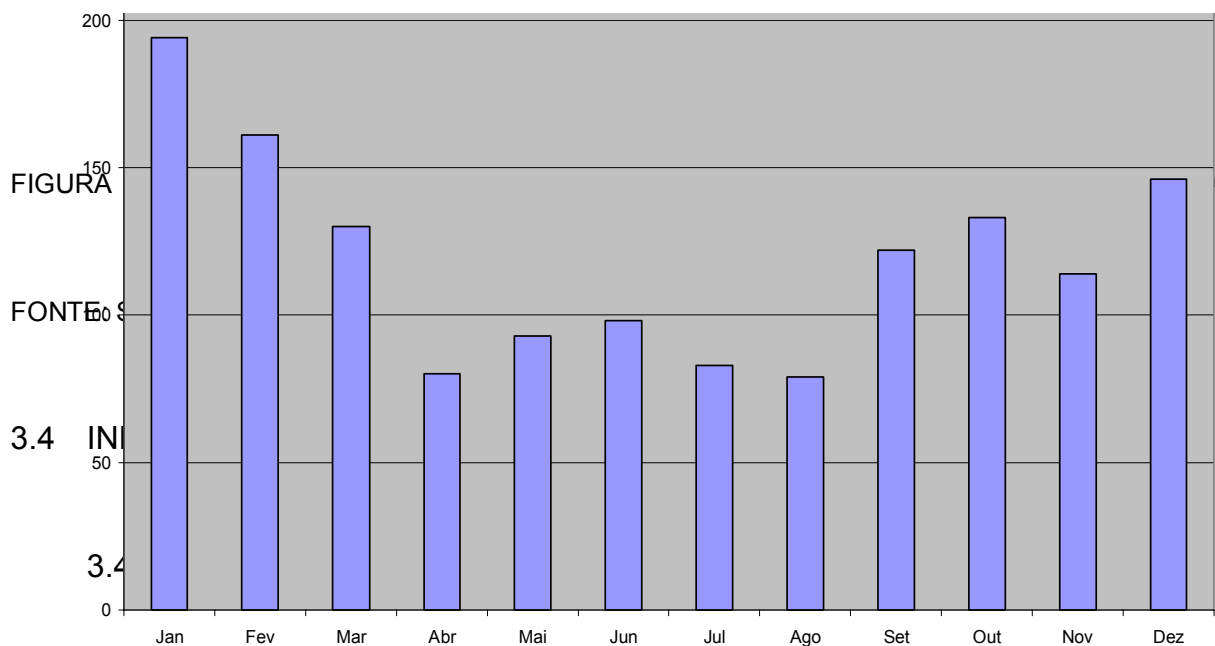
Os dois primeiros tipos ocupam grande área, têm intensidade de baixa a moderada, longa duração e são relativamente homogêneas.

Do ponto de vista do controle de cheias em pequenas bacias, como o cálculo de bueiros, galerias de águas pluviais e reservatórios de contenção e infiltração de águas pluviais, o último tipo é o que mais interessa.

A quantidade de chuva é medida pela altura de água caída e acumulada

sobre uma superfície plana e impermeável. Os aparelhos comumente utilizados para sua medição são os pluviômetros e os pluviógrafos, conforme sejam simples receptáculos de água precipitada ou registrem essas alturas no decorrer do tempo. Segundo o levantamento do Departamento de Hidrologia da Superintendência de Recursos Hídricos e Saneamento Ambiental (Suderhsa), órgão ligado à Secretaria de Estado do Meio Ambiente do Paraná, entre os anos de 1922 e 2005, a média histórica anual de precipitação para a região de Curitiba foi de 1444 mm. O mês de janeiro é o que têm a maior média de chuva, próximo de 200 mm e o mês de agosto a menor, próximo de 80 mm (Figura 4).

Precipitação (mm)





Como exemplo, pode-se citar a implantação de um sistema de infiltração das águas pluviais no Japão em 1981 na cidade de Akishima, região metropolitana de Tóquio.

Segundo Ishizaki et al. (1993, citado por Fendrich, 2002) o empreendimento está localizado no Platô de Musashino, numa planície aluvionar, com solos escuros “blacksoil” no topo do estrato, com uma espessura média de 10 cm. Abaixo desses solos encontra-se a argila “Tachikawa”, com uma capa de 2 a 3 m de espessura, seguida de pedregulho grosso misturado com seixos de pedras. O lençol freático está localizado 10 m abaixo da superfície do solo, com a capa de pedregulho apresentando alta taxa de permeabilidade, com condições ótimas para infiltração das águas pluviais.

De acordo com ensaios em laboratório das amostras de solo da área, o coeficiente de permeabilidade da capa de argila, onde as instalações de infiltração foram construídas, variou de  $1,53 \times 10^{-4}$  a  $4,8 \times 10^{-7}$  cm/s (132 a 0,4 L/m<sup>2</sup>.dia).

O sistema de infiltração consiste na coleta das águas pluviais do telhado por calhas e direcionadas para uma caixa de conexão permeável e, o transbordamento é conduzido a tubos subterrâneos permeáveis para infiltração subsuperficial. A água que extravasa dos tubos de infiltração por meio dos tubos drenos é conduzida à um reservatório de retenção. Além do sistema de coleta das águas pluviais do telhado, a área de estacionamento do complexo de apartamentos foi dotada de pavimento permeável e trincheiras permeáveis moldadas em forma de “U”. As instalações de infiltração foram as seguintes: 40 unidades de caixas de conexão, 494 m de tubos subterrâneos, 143 m de trincheiras moldadas em “U” e 2.405 m<sup>2</sup> de pavimentos permeáveis.

Os parâmetros de projeto utilizados nas instalações de infiltração foram as seguintes: taxa de infiltração = 1 l/min.m de tubo permeável, de trincheira moldada em “U”, e 1 l/min por caixa de conexão permeável; espaçamento entre caixas de conexão permeáveis  $\leq 30$  m; densidade das instalações = 1 m de tubo subterrâneo permeável ou 1 caixa permeável para 15 m<sup>2</sup> de área de coleta das águas pluviais.

Para avaliação do desempenho dos dispositivos de infiltração sobre o escoamento superficial, foram feitas observações de chuvas e medidas de escoamento em 1981, quando terminou a construção do sistema, em 1983 (2 anos depois), em 1986/87 (cinco/seis anos depois), e em 1989 e 1991 (oito e dez anos após a instalação). Utilizaram para medições das chuvas duas estações

pluviométricas instaladas na área do empreendimento e as medições do escoamento foram feitas em duas áreas experimentais, uma de 1,85 ha, sem qualquer tipo de dispositivo de infiltração, para compará-la com uma área de 1,32 ha, dotada de instalações de infiltração, contíguas à área do empreendimento, por meio de vertedores instalados nos emissários das águas pluviais.

Ishizaki et al (1993) destacam os eventos mais significativos da série de observações:

1º) Em agosto de 1981, logo após a conclusão do sistema, uma chuva de 30 h e 87 mm de altura, o escoamento na área dotada com os dispositivos de infiltração foi pequeno, apenas 11% do escoamento da área experimental comparativa (1,85 ha);

2º) Dois anos depois, agosto de 1983, uma chuva de 102 mm e 10,5 h de duração, o sistema reduziu a vazão de pico em cerca de 40%;

3º) Em setembro de 1986, cinco anos depois, para uma chuva de 103mm e 14 h de duração, o escoamento na área com dispositivos de infiltração não foi grande, e o amortecimento da descarga na hora de pico atingiu 71%;

4º) Nove anos depois, em setembro de 1990, 155 mm de chuva em 18 h, a vazão superficial de pico foi amortecida em 55%.

Para avaliarem se a colmatação reduziria a capacidade de infiltração das caixas de conexão permeáveis e das tubulações subterrâneas, foram medidas as taxas de infiltração em 10 caixas de conexão permeáveis em 8 eventos de chuva, nos tubos subterrâneos permeáveis as quais estão indicadas na Tabela 1.

TABELA 1 - CAPACIDADE DE INFILTRAÇÃO NAS CAIXAS DE CONEXÃO PERMEÁVEIS NO EMPREENDIMENTO RESIDENCIAL EM AKISHIMA - JAPÃO

Caixa	1981	1982	1983	1986	1991	
Nº	(l/min)	(l/min)	(l/min)	(a)	(b)	(l/min)
4	11,8	13,6	13,0	4,0	19,2	-
6	-	-	5,6	9,4	-	-
18	8,2	9,0	12,0	1,1	19,6	-
34	4,0	3,4	4,7	9,0	-	-
53	12,1	13,4	12,1	10,0	-	11,2
57	11,0	10,6	7,0	0,3	15,8	19,1
60	15,6	18,4	12,8	6,2	13,2	1,9
64	18,2	21,8	6,4	7,4	25,4	7,2
74	7,6	8,8	7,1	5,0	5,6	-
82	10,7	14,6	14,0	15,2	-	13,8

(a) Nenhuma remoção

(b) Depois da remoção de 15 cm de pedra britada no topo das caixas

FONTE: ISHIZAKI et al. (1993)

No caso 1986(a) a infiltração diminuiu, causada por carreamento de solos, folhas de árvores e outras sujeiras e, no caso 1986(b), onde foi feita a remoção de uma camada com 15 cm de espessura na superfície da pedra britada das caixas permeáveis, a taxa de infiltração voltou à normalidade, provando que o solo da fundação não provocou colmatação.

Para garantir a efetiva capacidade de infiltração dos dispositivos de infiltração das águas pluviais, Ishizaki et al (1993) concluíram que são fundamentais a manutenção periódica e os consertos eventuais dos sistemas compostos das caixas de conexão e dos tubos subterrâneos permeáveis.

A partir de 1983, com incentivos do Ministério da Construção do Japão, o Banco de Desenvolvimento do Japão realiza empréstimos de longo prazo e capitais a fundo perdidos, para a instalação subterrânea de dispositivos de infiltração e armazenamento das águas pluviais em edificações nas áreas urbanas. Focando a Região Metropolitana de Tóquio, a quantidade das instalações de infiltração das águas pluviais executadas no ano de 1992, só de caixas de conexão permeáveis foram 116.994 unidades.

O Ministério da Construção do Japão espera que a infiltração das águas pluviais seja efetiva no controle das enchentes urbanas, assim como promova a proteção do ambiente aquático. São requeridos critérios e parâmetros mais seguros para o planejamento e projetos dessas instalações, e de que forma esta tecnologia irá difundir-se, contribuindo para um ambiente urbano mais confortável.

#### 3.4.2 Propriedades hidráulicas de argilitos da Formação Guabirotuba

A bacia sedimentar de Curitiba é formada por materiais sedimentares da Formação Guabirotuba, a qual é constituída predominantemente por argilitos e arcósios. Já foram executados inúmeros ensaios em inúmeros sítios experimentais dessa formação em toda a bacia de Curitiba, porém ainda há uma carência de dados relativos às propriedades hidráulicas de seu solo.

[...] há uma relativa carência de informação no que se refere às propriedades hidráulicas dessa formação, porque muitos dos processos dinâmicos, tanto do ciclo hidrológico, como infiltração, drenagem interna e evaporação, quanto da mecânica dos solos, como expansão, contração e tensões de cisalhamento, estão diretamente relacionadas às propriedades hidráulicas dos solos envolvidos, especialmente na condição de não saturação. (PREVEDELLO; LOYOLA; ROMALDI, 2003).

Prevedello, Loyola e Romaldi (2003) coletaram 3 amostras indeformadas de solo em anéis de aço com 5,4 cm de diâmetro e 3 cm de altura do Sítio Experimental pertencente ao grupo de Geotecnia do Departamento de Construção Civil da Universidade Federal do Paraná. A profundidade de coleta foi de 2,5 m. Estas amostras tiveram o objetivo de se determinar a condutividade hidráulica saturada,  $K_s$  pelo método do permeâmetro de carga variável.

Estudos prévios revelaram uma baixa porosidade drenável deste meio poroso. Para definir uma curva de sucção dentro de uma variação mais ampla de umidade, Kormann (2002) utilizou o método do papel filtro que se baseia no princípio de absorção e equilíbrio, ou seja, quando um solo úmido é colocado em contato com um material poroso seco, a água migrará, devido ao gradiente de potencial hidráulico, do solo para o papel, até que o equilíbrio de potencial seja alcançado. Conhecendo-se a relação entre sucção e umidade do papel filtro, a sucção do solo pode ser obtida referindo-se à curva de calibração.

Segundo Schroeder (1984), o valor ecologicamente desejável para a condutividade hidráulica dos solos saturados ( $K_s$ ) é na ordem de  $2 \text{ cm.h}^{-1}$  ( $0,48 \text{ m.d}^{-1}$  ou  $480 \text{ L/m}^2.\text{dia}$ ), sendo que são considerados impermeáveis solos com  $K_s$  menor que  $0,5 \text{ cm.h}^{-1}$  ( $0,12 \text{ m.d}^{-1}$  ou  $120 \text{ L/m}^2.\text{dia}$ ). O valor médio dos três ensaios de condutividade hidráulica saturada da formação Guabirota foi  $5,86.10^{-5} \text{ m.d}^{-1}$  ou  $5,86.10^{-2} \text{ L/m}^2.\text{dia}$ , cerca de 2000 vezes inferior ao valor referido como impermeável por Schroeder (1984). Para Prevedello, Loyola e Romaldi (2003), trata-se, portanto, de um meio poroso extremamente pobre na capacidade transmissora de água.

Há que salientar, porém, que as amostras foram retiradas de uma profundidade de 2,5 m e que a tendência é que a permeabilidade cresça a medida que se aproxime do topo do perfil.

Giusti (1989) efetivou ensaios de percolação do solo segundo a NBR-13969 de 1997 e estimou as taxas máximas de aplicação diárias (Tabela 2).

<b>Tabela 2 : Ensaio de percolação do solo</b>		
<b>cava</b>	<b>Taxa de percolação (min/m)</b>	<b>Taxa máxima de aplicação diária (<math>\text{m}^3/\text{m}^2 \cdot \text{dia}</math>)</b>
S-1	170	0,10
S-2	400	0,065
S-3	167	0,10
S-4	467	0,06
S-5	400	0,10

FONTE: Giusti (1989)

### 3.4.3 Equação de Darcy e a dinâmica da água em solo saturado

Conforme relatado por Libardi (2005), no ano de 1856, o engenheiro hidráulico Henry Darcy realizou uma experiência sobre infiltração vertical de solução (água comum) em filtros (colunas) de areia homogênea sob condições de saturação. Com esse arranjo experimental, depois de atingida a condição de equilíbrio dinâmico, quando o valor da vazão  $Q$  não variava mais com o tempo, Darcy obteve as seguintes conclusões:

A vazão  $Q$ , isto é, o volume de solução que atravessa a coluna por unidade de tempo, é proporcional à área  $A$  de sua seção transversal, em símbolos:

$$Q \propto A$$

A vazão  $Q$  é proporcional à diferença entre as cargas piezométricas ( $h_1 - h_2$ ) que atuam nas extremidades da coluna:

$$Q \propto (h_1 - h_2)$$

A vazão  $Q$  é inversamente proporcional ao comprimento  $L$  do filtro de areia:

$$Q \propto 1/L$$

Quando uma grandeza é simultaneamente proporcional a várias outras, é também proporcional ao produto delas. Assim, a combinação das três conclusões de Darcy resulta em:

$$Q \propto A (h_1 - h_2)/L$$

Substituindo o símbolo de proporcionalidade  $\propto$  da equação acima por uma constante de proporcionalidade  $K$ , obtém-se a famosa fórmula ou equação de Darcy, também chamada por muitos autores de lei de Darcy:

$$Q = KA(h_1 - h_2)/L$$

Pela equação acima,  $K$  é portanto uma propriedade do meio poroso, que traduz a rapidez com que determinado líquido atravessa esse meio. Por exemplo, se reproduzirmos duas colunas idênticas, uma com areia grossa e outra com areia fina, o valor de  $K$  da primeira deve ser bem maior do que o da segunda, isto é, sob

condição de saturação, a areia grossa deve conduzir mais facilmente o líquido do que a fina. Como no experimento de Darcy, o líquido utilizado foi água, ele chamou esta constante de “*condutividade hidráulica.*”

Conforme relatado por Prevedello (1988), na condutividade influem, além da natureza do solo, a massa específica e a viscosidade do fluido, as quais são por sua vez função da temperatura e pressão. Um coeficiente  $K_e$  é usualmente empregado para denotar as influências do meio na condutividade hidráulica, de tal modo que

$$K = K_e \rho g / \mu$$

onde  $K$  é a condutividade hidráulica (cm/s);  $K_e$  é a permeabilidade intrínseca (ou específica,  $\text{cm}^2$ );  $\rho$  é a massa específica do fluido ( $\text{g}/\text{cm}^3$ );  $\mu$  é a viscosidade dinâmica do fluido ( $\text{dinas}/\text{cm}^2$ ); e  $g$  é a aceleração da gravidade ( $\text{cm}/\text{s}^2$ ).

No intervalo entre 10 e 30°C, a variação de  $\rho g$  é no máximo 0,03% por °C, de modo que pouco influi no valor de  $K$ . Por outro lado, a variação de  $\mu$  pode chegar a 4% por °C, o que já é importante; uma variação de temperatura de 5°C na água pode portanto, levar a uma variação no mesmo sentido, de 20% no valor de  $K$ .

Ainda conforme Prevedello (1988) é sabido que se quantificarmos em função do tempo o fluxo de entrada  $q$  da água na superfície de um solo relativamente seco (processo de infiltração) notar-se-á que no início esse fluxo é alto, decrescendo exponencialmente com o passar do tempo. Isso se deve principalmente ao decréscimo da força (gradiente hidráulico) que movimenta a água no sentido descendente no perfil, com o tempo, até que, próximo à superfície do solo e para tempos suficientemente grandes, o gradiente se torna unitário. Nesse momento se diz ter atingido a condição de fluxo permanente, e a principal força que promove o movimento da água é a força da gravidade. Com isso a equação de Darcy fica  $q = -K$  (o sinal negativo indica fluxo descendente).

A medida do fluxo sob esta condição é uma das importantes informações que o técnico irrigante se utiliza para proceder à seleção de aspersão, pois numa irrigação racional, a precipitação promovida pelos aspersores não deve ultrapassar a capacidade de infiltração para não ocorrer escorrimento superficial. Procedimentos desta natureza são particularmente recomendados para solos de textura leve onde a taxa de infiltração se torna constante pouco tempo depois do início da aplicação de água. Para solos argilosos, por outro lado, a taxa de infiltração decresce mais

lentamente com o tempo, muitas vezes passando mais de 10 horas para atingir  $q = K$ .

## 4 MATERIAIS E MÉTODOS

### 4.1 TRABALHOS DE CAMPO

#### 4.1.1 Determinação do coeficiente de permeabilidade

Para a determinação do coeficiente de permeabilidade do solo na região do experimento, usou-se o método do ensaio de infiltração citado na NBR 7229 de 1993.

Este método consiste:

- a) na escavação de três covas cilíndricas com 30 cm de diâmetro com o emprego do trado em profundidades diferentes a partir de uma estimativa da profundidade da caixa de infiltração;
- b) retirar da cova todo material solto e cobrir o fundo com uma camada de 5 cm de brita nº 1;
- c) no primeiro dia de ensaio as covas são mantidas cheias de água durante 4h;
- d) no dia seguinte, as covas são enchidas com água e em seguida aguarda-se que estas se infiltrem totalmente;
- e) As covas são enchidas novamente com água até a altura de 19 cm e então é cronometrado o período de rebaixamento do nível d'água de 1,3 cm, isto é, de 19 cm a 17,7 cm (Figura 6). Quando este intervalo de tempo for menor que 3 min, é refeito o ensaio cinco vezes, adotando o tempo da quinta medição.
- f) Com os tempos determinados na operação, obtém-se então os coeficientes de infiltração do solo ( $L/m^2.dia$ ) no gráfico da Figura 5. Adota-se o menor dos coeficientes determinados nos ensaios.



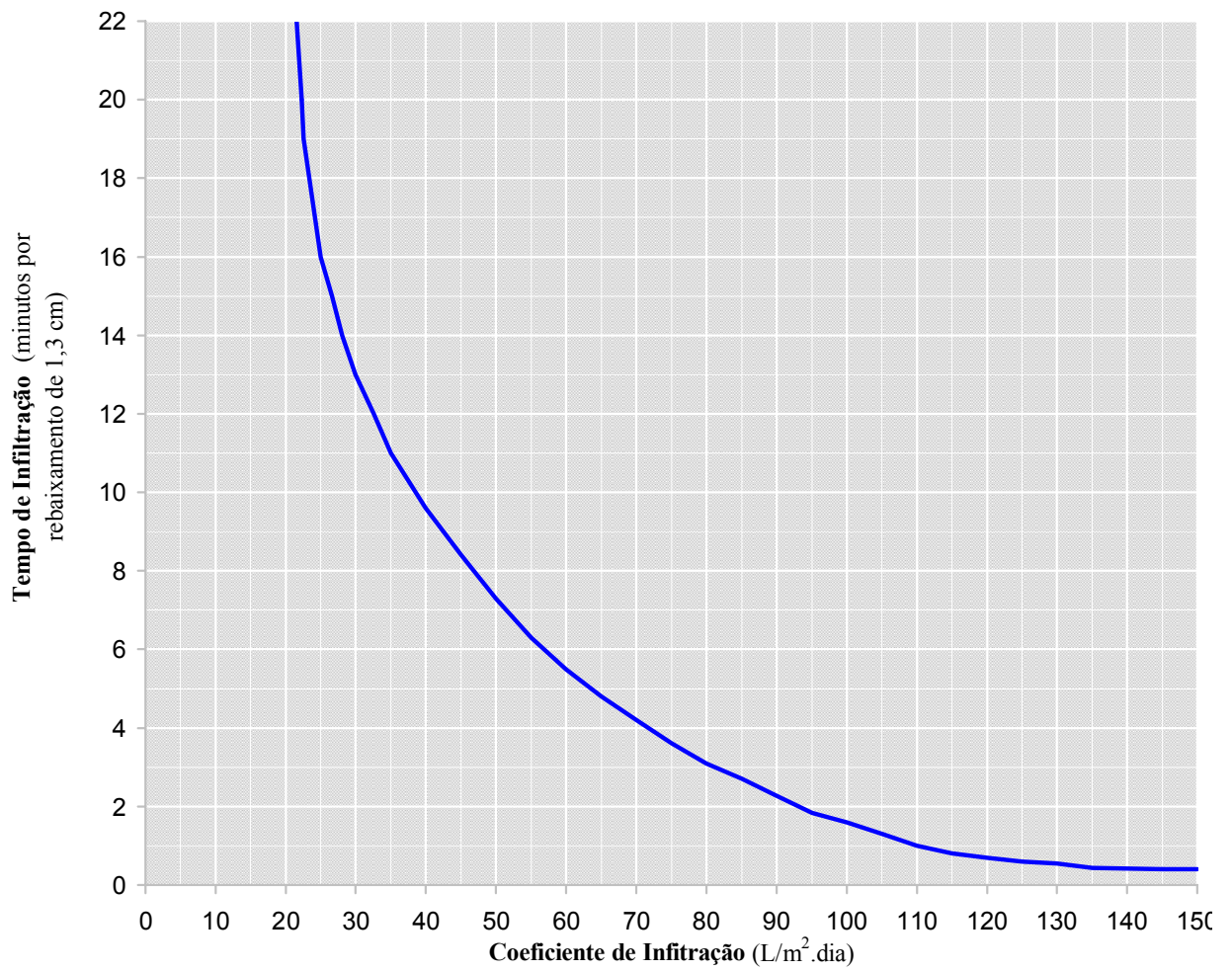
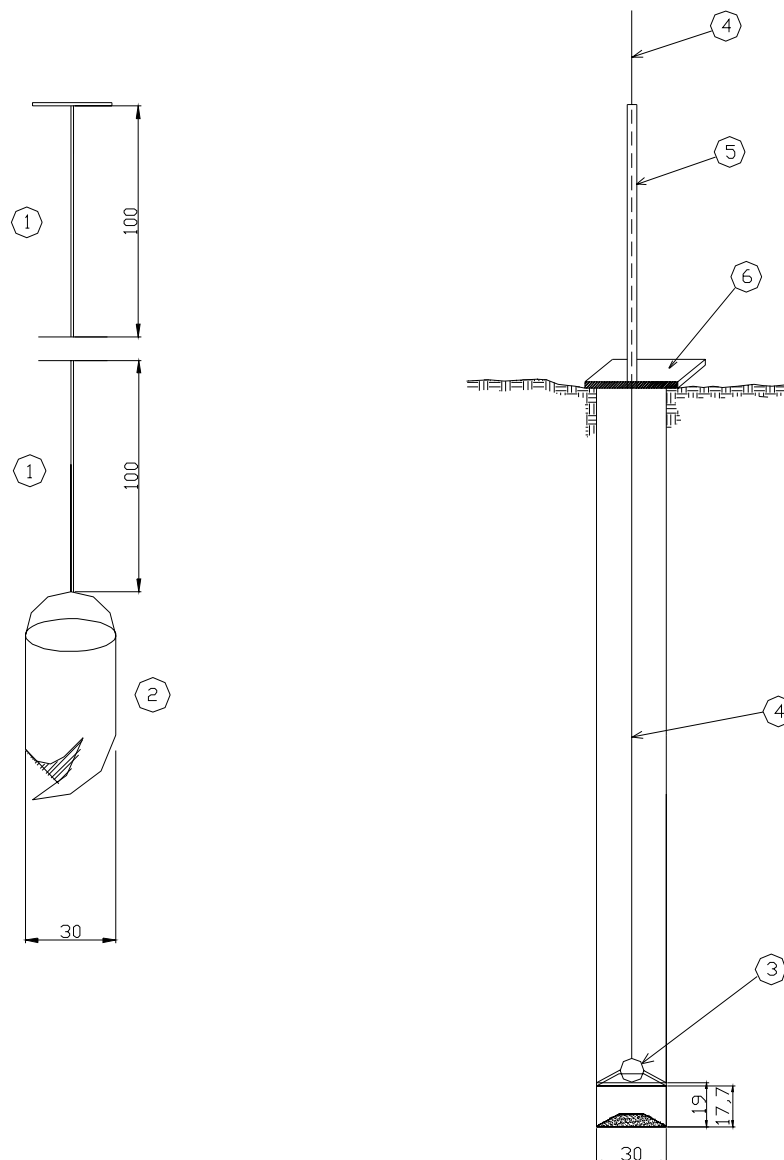


FIGURA 5 - GRÁFICO PARA DETERMINAÇÃO DO COEFICIENTE DE INFILTRAÇÃO

FONTE: NBR 7229 1993



- 1) Segmentos de tubos de ferro galvanizado
- 2) Trado propriamente dito
- 3) Bóia tipo “isopor”
- 4) Haste cilíndrica graduada de plástico ou alumínio
- 5) Tubo Guia
- 6) Placa de madeira para suporte do tubo guia

FIGURA 6 - ESQUEMA DO ENSAIO DE INFILTRAÇÃO POR COVA CILÍNDRICA

FONTE: NBR 7229 1993

Para este caso, teve-se que adaptar as medidas, ao trado disponível que tinha 15 cm de diâmetro, resultando no seguinte:

- a) escavação de três covas cilíndricas com 15 cm de diâmetro, com o emprego do trado em profundidades diferentes, a partir de uma estimativa da profundidade da caixa de infiltração;
- b) retirar da cova todo material solto e cobrir o fundo com uma camada de 5 cm de brita nº 1;
- c) no primeiro dia de ensaio as covas são mantidas cheias de água durante 4h;
- d) no dia seguinte, enche-se as covas com água e aguarda-se que estas se infiltrem totalmente;
- e) enche-se novamente as covas com água até a altura de 76,4 cm, cronometrando o período de rebaixamento do nível d'água de 5,1 cm, isto é, de 76,4 cm a 71,3 cm. Quando este intervalo de tempo for menor que 3 min, refazer o ensaio é feito cinco vezes, adotando-se o tempo da quinta medição.
- f) Com os tempos determinados na operação, obtém-se os coeficientes de infiltração do solo ( $L/m^2 \cdot dia$ ) do gráfico da Figura 5. Adota-se então o menor dos coeficientes determinados nos ensaios.

Foram utilizados para a execução do ensaio de infiltração:

a) Equipamentos:

- um trado com diâmetro de 15 cm;
- um balde;
- uma trena de aço;
- um nível de madeira;
- uma haste de alumínio com uma bóia presa na extremidade;
- duas hastes de ferro;
- um perfil retangular com um metro de comprimento em alumínio com um furo no seu centro;
- um cronômetro digital.

b) Materiais:

- brita nº1;
- água.
- c) Pessoal:
  - três operários.

## 4.2 TRABALHOS DE LABORATÓRIO (NBR-7181/84)

Esta Norma prescreve o método para a análise granulométrica de solos, realizada por peneiramento ou por uma combinação de sedimentação e peneiramento.

### 4.2.1 Aparelhagem

- a. Estufa capaz de manter a temperatura entre 60°C e 65°C, e entre 105°C e 110°C;
- b. Balanças que permitam pesar nominalmente 200 g, 1,5 Kg, 5 Kg e 10 Kg, com resoluções de 0,01 g, 0,1 g, 0,5 g e 1 g respectivamente;
- c. Recipientes adequados, tais como dessecadores, que permitam guardar amostras sem variação de umidade;
- d. Aparelho de dispersão com hélices substituíveis e copo munido de chicanas; a rotação da hélice do aparelho não deve ser inferior a 9.000 rpm;
- e. Proveta de vidro com cerca de 450 mm de altura e 65 mm de diâmetro, com traço de referência indicando 1,000 cm<sup>3</sup> a 20°C;
- f. Densímetro de bulbo simétrico, calibrado a 20°C e com resolução de 0,001, graduado de 0,995 a 1,050;
- g. Termômetro graduado em 0,1°C, de 0°C a 50°C;
- h. Relógio com indicação de segundos;

- i. Béquero de vidro com capacidade de 250 cm<sup>3</sup>;
- j. Probeta de vidro com capacidade de 250 cm<sup>3</sup> e resolução de 2 cm<sup>3</sup>;
- k. Tanque para banho com dimensões adequadas à imersão das provetas até o traço de referência, capaz de manter a temperatura da suspensão aproximadamente constante durante a fase de sedimentação;
- l. Peneiras de 50, 38, 25, 19, 9,5, 4,8, 2,0, 1,2, 0,6, 0,42, 0,25, 0,15 e 0,075 mm, de acordo com a NBR 5734;
- m. Escova com cerdas metálicas;
- n. Agitador mecânico de peneiras, com dispositivo para fixação de até seis peneiras, inclusive tampa e fundo;
- o. Bagueta de vidro;
- p. Bisnaga.

#### 4.2.2 Operações preliminares

Após a coleta da amostra de solo em campo, o material é colocado em uma bandeja devidamente identificada e deixada dentro de um forno para retirada da umidade. Após isso, o passo seguinte é o destorroamento da amostra de solo. Então, o material é passado na peneira 2,0 mm, tomando-se o cuidado de desmanchar no almofariz todos os torrões eventualmente ainda existentes, de modo a assegurar a retenção na peneira somente dos grãos maiores que a abertura da malha. Lavar a parte retida na peneira 2,0 mm a fim de eliminar o material fino aderente e secar em estufa a 105°C / 110°C, até constância de massa. O material assim obtido é usado no peneiramento grosso.

#### 4.2.3 Sedimentação

- I. Do material passado na peneira de 2,0 mm tomar cerca de 120 g, no caso de solos arenosos, ou 70 g, no de solos siltosos e argilosos, para a sedimentação e peneiramento fino. Pesá-lo com resolução de 0,01 g e anotar como  $M_h$ . Tomar ainda cerca de 100 g para três determinações da umidade higroscópica (h), de acordo com a NBR 6457;
- II. Transferir o material assim obtido para um béquer de 250 cm<sup>3</sup> e juntar, com auxílio de proveta, com o defloculante, 125 cm<sup>3</sup> de solução de hexametáfosfato de sódio com a concentração de 45,7 g do sal por 1.000 cm<sup>3</sup> de solução. Agitar o béquer até que todo o material fique imerso e deixar em repouso, no mínimo 12 horas;
- III. Verter, então, a mistura no copo de dispersão, removendo-se com água destilada, com auxílio da bisnaga, o material aderido ao béquer. Adicionar água destilada até que seu nível fique 5 cm abaixo das bordas do copo e submeter à ação do aparelho dispersor durante 15 minutos;
- IV. Transferir a dispersão para a proveta e remover com água destilada, com auxílio da bisnaga, todo o material aderido ao copo. Juntar água destilada até atingir o traço correspondente a 1.000 cm<sup>3</sup>; em seguida, colocar a proveta no tanque para banho ou em local com temperatura constante. Agitar frequentemente com a bagueta de vidro para manter, tanto quanto possível, as partículas em suspensão. Logo que a dispersão atinja a temperatura de equilíbrio, tomar a proveta e, tapando-lhe a boca com uma das mãos, executar, com auxílio da

outra, movimentos enérgicos de rotação, durante 1 minuto, pelos quais a boca da proveta passe de cima para baixo e vice-versa.

- V. Imediatamente após terminada a agitação, colocar a proveta sobre uma mesa, anotar a hora exata do início da sedimentação e mergulhar cuidadosamente o densímetro na dispersão. Efetuar as leituras do densímetro correspondentes aos tempos de sedimentação (t) de 0,5, 1 e 2 minutos. Retirar lenta e cuidadosamente o densímetro da dispersão. Se o local não estiver sendo realizado em local de temperatura constante, colocar a proveta no banho onde permanecerá até a última leitura. Fazer as leituras subseqüentes a 4,8, 15 e 30 minutos, 1, 2, 4, 8 e 24 horas, a contar do início da sedimentação;
- VI. Cerca de 15 a 20 segundos antes de cada leitura, mergulhar lenta e cuidadosamente o densímetro na dispersão. Todas as leituras devem ser feitas na parte superior do menisco, com interpolação de 0,0005, após o densímetro ter ficado em equilíbrio. Assim que uma dada leitura seja efetuada, retirar o densímetro da dispersão e colocá-lo numa proveta com água limpa, à mesma temperatura da dispersão;
- VII. Após cada leitura, excetuadas as duas primeiras, medir a temperatura da dispersão, com resolução de 0,1°C;
- VIII. Realizada a última, verter o material da proveta na peneira de 0,075 mm, proceder a remoção com água de todo o material que tenha aderido às suas paredes e efetuar a lavagem do material na peneira mencionada, empregando-se água potável à baixa pressão.

#### 4.2.4 Peneiramento fino

Secar o material retido na peneira de 0,075 mm em estufa, à temperatura de 105°C a 110°C, até constância de massa, e, utilizando-se o agitador mecânico, passar as peneiras de 1,2, 0,6, 0,42, 0,25, 0,15, 0,075 mm. Anotar na resolução de 0,01 g as massas retidas acumuladas em cada peneira;

#### 4.2.5 Peneiramento grosso

- a) Pesar o material retido na peneira de 2,0 mm, obtido conforme observado nas operações preliminares, com resolução compatível com o peso da amostra conforme descrito no subitem “b” do item 4.2.1 e anotar como  $M_g$ .
- b) Utilizando-se o agitador mecânico, passar esse material nas peneiras de 50, 38, 25, 19, 9,5 e 4,8 mm. Anotar com a resolução conforme descrito no subitem “b” do item 4.2.1, as massas retidas acumuladas em cada peneira.

## 5. RESULTADOS E DISCUSSÕES

Os primeiros trabalhos de campo foram realizados no *Campus III* da Universidade Federal do Paraná (Figuras 8 a 14), cujo solo corresponde à Formação Guabirota, com a finalidade de se determinar a capacidade de absorção de água pelo solo. Para tal, foi utilizado o método do ensaio de infiltração citado na NBR 7229/1993 – Projeto, construção e operação de sistemas de tanques sépticos. Foram executadas três “covas cilíndricas” com diâmetro de 0,15m, espaçadas de aproximadamente 5m entre si, sendo extraídas de cada uma delas materiais em profundidades de 0,5m, 1,0m e 1,5m.



As covas foram preenchidas com água e mantidas cheias durante 4 horas. Na cova número 1, o nível da água manteve-se praticamente inalterado, enquanto nas covas de números 2 e 3, os níveis da água rebaixaram logo após o enchimento, sendo que a sua estabilização, de forma lenta, ocorreu nos últimos instantes das 4 horas de observações.

No dia seguinte, retornou-se ao local para a seqüência dos ensaios e observou-se que o nível da água na cova 1 não teve um rebaixo significativo, demonstrando, portanto, tratar-se de um solo pouco permeável. Com relação às covas 2 e 3, observou-se visualmente que houve um rebaixamento significativo da água em seu interior.

Na seqüência, as covas 1, 2 e 3 foram novamente preenchidas com 76,4 cm de altura de água, medindo-se um tempo de 22 min (22'), 5 min e 1 s (5'1") e 2 min e 7 s (2'7") respectivamente, para que ocorresse um rebaixamento do nível da água de 5,1 cm (Figuras 9 a 14). Para os trabalhos de medições em campo usou-se a Tabela 3.

TABELA 3 - MEDIÇÕES EM CAMPO DO ENSAIO DE INFILTRAÇÃO

ENSAIO DE INFILTRAÇÃO NBR - 7229 1993			DATA: 16/05/06
TAREFAS	COVA 1	COVA 2	COVA 3
ESCAVAÇÃO (com trado com D=0,15m)	OK	OK	OK
COLETA DE MAT. A 0,5M	OK	OK	OK
COLETA DE MAT. A 1,0M	OK	OK	OK
COLETA DE MAT. A 1,5M	OK	OK	OK
ENCHIMENTO COM ÁGUA POR 4 HORAS	OK	OK	OK
ENCHIMENTO COM ÁGUA DIA SEGUINTE	OK	OK	OK
TEMPO DE REBAIXO DE 5,1 CM	22'	5'01"	2'07"
SE TEMPO < 3 MIN, REFAZER:	TEMPO 1		2'14"
	TEMPO 2		2'22"
	TEMPO 3		2'26"
	TEMPO 4		2'28"
ADOTAR :	TEMPO 5		2'30"

COM OS TEMPOS DETERMINADOS, OBTER OS COEFICIENTES DE INFILTRAÇÃO DO GRÁFICO.

Tendo em conta os tempos determinados e aplicando o gráfico do método

citado na NBR 7229 (Figura 7), obtiveram-se os seguintes coeficientes de permeabilidade (K):

Cova cilíndrica 1 = 21 L/m<sup>2</sup>/dia ou  $2,43 \times 10^{-5}$  cm/s;

Cova cilíndrica 2 = 64 L/m<sup>2</sup>/dia ou  $7,41 \times 10^{-5}$  cm/s;

Cova cilíndrica 3 = 89 L/m<sup>2</sup>/dia ou  $1,03 \times 10^{-4}$  cm/s.

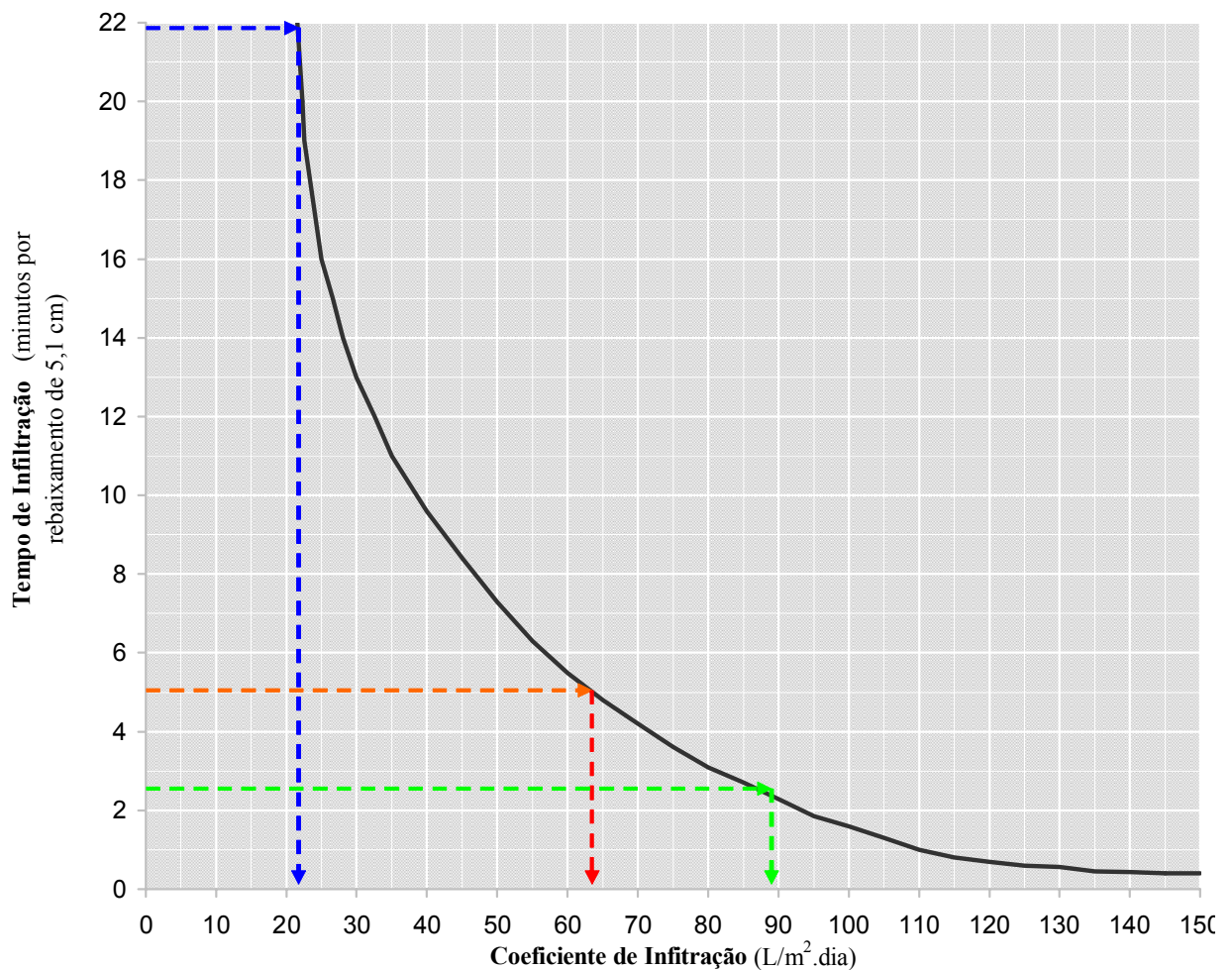


FIGURA 7 - GRÁFICO PARA DETERMINAÇÃO DO COEFICIENTE DE INFILTRAÇÃO COM OS DADOS DE CAMPO

FONTE: NBR 7229 1993

Como a referida norma exige a adoção do menor valor para o coeficiente de permeabilidade (K), adotou-se o seguinte valor: 21 L/m<sup>2</sup>/dia ou  $2,43 \times 10^{-5}$  cm/s.



FIGURA 8 - MAPA DE LOCALIZAÇÃO DO EXPERIMENTO

FONTE: Prefeitura da Cidade Universitária



FIGURA 9 - ESCAVAÇÃO DE COVA CILÍNDRICA A TRADO

NOTA: Realizado em 05/2006



FIGURA 10 - PREENCHIMENTO DAS COVAS CILÍNDRICAS COM ÁGUA

NOTA: Realizado em 05/2006



FIGURA 11 - DETALHE DA COVA CILÍNDRICA CHEIA D'ÁGUA

NOTA: Realizado em 05/2006



FIGURA 12: DETALHE DO EQUIPAMENTO MONTADO PARA A MEDIÇÃO DO REBAIXO D'ÁGUA COM A UTILIZAÇÃO DA HASTE COM A BÓIA

NOTA: Realizado em 05/2006



FIGURA 13 - DETALHE DO ENCHIMENTO DA COVA CILÍNDRICA

NOTA: Realizado em 05/2006

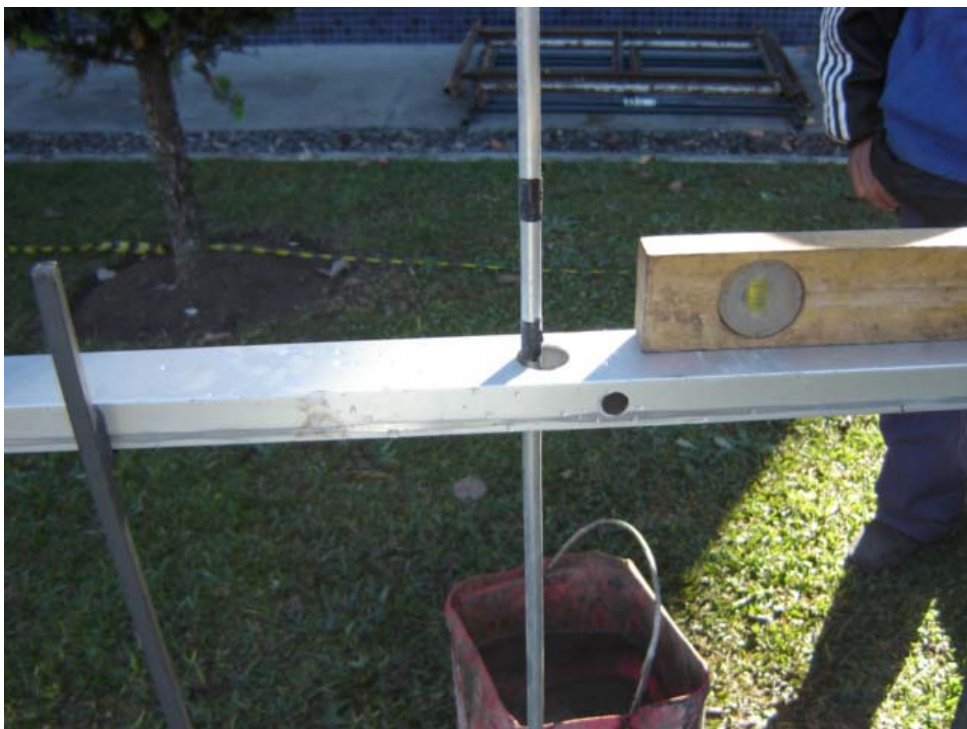


FIGURA 14: DETALHE DO VÃO DE 5,1 CM MARCADO NA HASTE DE BÓIA PARA FACILITAR A MEDIÇÃO

NOTA: Realizado em 05/2006

## 5.1 TRABALHOS DE CAMPO

### 5.1.1 Coleta de materiais para análises em laboratório

Foram retiradas 3 amostras de cada cova cilíndrica em campo com o trado, a 0,5m, a 1,0m e a 1,5m de profundidade, totalizando 09 amostras. As amostras foram colocadas dentro de sacos plásticos e junto foram inseridas, num pedaço de papel, as informações a respeito da cova cilíndrica, ou seja, o número da cova cilíndrica e a profundidade de coleta da amostra de solo (Figuras 15 e 16).



FIGURA 15 - DETALHE DA COLETA DE AMOSTRA DE SOLO PARA POSTERIOR ENSAIO EM LABORATÓRIO

NOTA: Realizado em 05/2006



FIGURA 16 - DETALHE DA COLETA DE AMOSTRA DE SOLO PARA POSTERIOR ENSAIO EM LABORATÓRIO.

NOTA: Realizado em 05/2006

## 5.2 TRABALHOS DE LABORATÓRIO

Nos trabalhos de laboratório, focaram-se as análises granulométricas por peneiramento e sedimentação (NBR-7181/84), as quais foram realizadas no LAME (Laboratório de Materiais e Estruturas) do LACTEC. Os resultados resumidos são apresentados a seguir nas Tabelas 4 a 14, sendo que as tabelas e gráficos correspondentes aos ensaios de cada amostra de solo são apresentadas no Anexo 1.

TABELA 4 - COVA CILÍNDRICA 1 - 0,5 M DE PROFUNDIDADE = ARGILA ARENOSA

MATERIAL	DIAMETRO (mm)	% PASSA	%
ARGILA	0,002	58,4	58,4
SILTE	0,060	74,1	15,7
AREIA	2,000	100,0	25,9
PEDREGULHO	4,800	100,0	0,0
PEDRA	60,000	100,0	0,0



TABELA 5 - COVA CILÍNDRICA 1 - 1,0 M DE PROFUNDIDADE = ARGILA SILTOSA

MATERIAL	DIAMETRO (mm)	% PASSA	%
ARGILA	0,002	70,2	70,2
SILTE	0,060	86,8	16,6
AREIA	2,000	100,0	13,2
PEDREGULHO	4,800	100,0	0,0
PEDRA	60,000	100,0	0,0

TABELA 6 - COVA CILÍNDRICA 1 - 1,5 M DE PROFUNDIDADE = ARGILA ARENOSA

MATERIAL	DIAMETRO (mm)	% PASSA	%
ARGILA	0,002	68,6	68,6
SILTE	0,060	82,9	14,3
AREIA	2,000	100,0	17,1
PEDREGULHO	4,800	100,0	0,0
PEDRA	60,000	100,0	0,0

TABELA 7 - COVA CILÍNDRICA 2 - 0,5 M DE PROFUNDIDADE = ARGILA ARENOSA

MATERIAL	DIAMETRO (mm)	% PASSA	%
ARGILA	0,002	55,5	55,5
SILTE	0,060	72,4	16,9
AREIA	2,000	96,7	24,2
PEDREGULHO	4,800	96,9	0,2
PEDRA	60,000	100,0	3,1

TABELA 8 - COVA CILÍNDRICA 2 - 1,0 M DE PROFUNDIDADE = ARGILA ARENOSA

MATERIAL	DIAMETRO (mm)	% PASSA	%
ARGILA	0,002	61,4	61,4
SILTE	0,060	74,5	13,1
AREIA	2,000	100,0	25,5
PEDREGULHO	4,800	100,0	0,0
PEDRA	60,000	100,0	0,0

TABELA 9 - COVA CILÍNDRICA 2 - 1,5 M DE PROFUNDIDADE = ARGILA ARENOSA

MATERIAL	DIAMETRO (mm)	% PASSA	%
ARGILA	0,002	66,9	66,9
SILTE	0,060	80,4	13,5
AREIA	2,000	100,0	19,6
PEDREGULHO	4,800	100,0	0,0
PEDRA	60,000	100,0	0,0

TABELA 10 - COVA CILÍNDRICA 3 - 0,5 M DE PROFUNDIDADE = ARGILA SILTOSA

MATERIAL	DIAMETRO (mm)	% PASSA	%
ARGILA	0,002	54,4	54,4
SILTE	0,060	82,4	27,9
AREIA	2,000	99,4	17,1
PEDREGULHO	4,800	99,7	0,3
PEDRA	60,000	100,0	0,3

TABELA 11 - COVA CILÍNDRICA 3 - 1,0 M DE PROFUNDIDADE = ARGILA ARENOSA

MATERIAL	DIAMETRO (mm)	% PASSA	%
ARGILA	0,002	48,8	48,8
SILTE	0,060	67,6	18,8
AREIA	2,000	98,0	30,3
PEDREGULHO	4,800	99,3	1,4
PEDRA	60,000	100,0	0,7

TABELA 12 - COVA CILÍNDRICA 3 - 1,5 M DE PROFUNDIDADE = SILTE ARGILOSO

MATERIAL	DIAMETRO (mm)	% PASSA	%
ARGILA	0,002	25,4	25,4
SILTE	0,060	65,5	40,1
AREIA	2,000	79,8	14,3
PEDREGULHO	4,800	85,2	5,4
PEDRA	60,000	100,0	14,8

Esses resultados a respeito da composição granulométrica dos solos estudados dizem o porquê da permeabilidade ser maior na cova cilíndrica 3 (menor teor de argila e maiores teores de silte e areia), um pouco menor na cova cilíndrica 2 (teores de argila, silte e areia intermediários comparando-se com as covas cilíndricas 3 e 1) e menor permeabilidade ainda na cova cilíndrica 1 (maior teor de argila e menores teores de areia e silte).

Ainda foram coletados e ensaiados em laboratório mais dois solos onde foram implantados os protótipos do sistema de reservação e infiltração (SRI).

O solo A é solo da Formação Guabirotuba e é proveniente do mesmo local das covas cilíndricas 1, 2 e 3, sendo que o solo B foi retirado do fundo do sistema implantado na rua Presidente Wilson, no bairro do Uberaba em Curitiba. Em ambos lugares, foram retiradas amostras de solo a 3,0m de profundidade, ou seja, no fundo do SRI, onde ocorre a infiltração. A composição do material analisado é apresentada resumidamente nas tabelas 13 e 14 e complementadas no anexo 1.

TABELA 13 - COMPOSIÇÃO DO SOLO A ( ARGILA SILTOSA)

MATERIAL	DIAMETRO (mm)	% PASSA	%
ARGILA	0,002	38,2	38,2
SILTE	0,060	73,2	35,0
AREIA	2,000	82,1	8,9
PEDREGULHO	4,800	99,5	17,4
PEDRA	60,000	100,0	0,5

TABELA 14 - COMPOSIÇÃO DO SOLO B ( AREIA ARGILOSA)

MATERIAL	DIAMETRO (mm)	% PASSA	%
ARGILA	0,002	22,4	22,4
SILTE	0,060	42,5	20,1
AREIA	2,000	92,0	49,5
PEDREGULHO	4,800	96,1	4,1
PEDRA	60,000	100,0	3,9

### 5.3 CLASSIFICAÇÃO DOS DADOS CLIMÁTICOS

Os dados pluviométricos foram obtidos junto ao Instituto Tecnológico SIMEPAR. Primeiramente, foram coletados os dados referentes aos meses de janeiro (historicamente o mais chuvoso do ano em Curitiba) dos últimos dez anos (1998 a 2007). Destes dados, foram classificados apenas os eventos com índice pluviométrico acima de 5mm/hora. Considerando como base a chuva total necessária a detenção distribuída para a Bacia Hidrográfica do rio Belém no ano de 2020, de 20,5 mm, obtida por Fendrich (2002, p.385), foram registrados 14 eventos com pluviosidades acima de 20 mm/dia, sendo 8 eventos com índice entre 20 e 40 mm/dia e 6 eventos podendo ser considerados como críticos por conta de um índice acima de 40 mm/dia (Tabela 15).

Supondo que a capacidade de armazenamento e infiltração do Sistema de Reservação e Infiltração (SRI) seja de 20 mm/dia de chuva, então após a implantação do mesmo, apenas dois eventos continuariam a ser considerados como críticos (acima de 40 mm/dia) e quatro eventos continuariam com possibilidades de ocorrência de alagamentos (na faixa entre 20 e 40 mm/dia). Os demais eventos apresentariam valores menores do que 20 mm/dia, não sendo considerados significativos (neste trabalho) quanto a causar enchentes na cidade (ver Tabela 15).

Em resumo, pode-se admitir que com a implantação do SRI, os eventos críticos seriam reduzidos de 6 para 2 (66%) e os eventos com possibilidades de alagamentos seriam reduzidos de 8 para 4 (50%). Contudo, o mais importante é que esse volume de redução do escoamento de águas pluviais é o volume que adentrará no SRI e se infiltrará no solo recarregando a zona freática.

TABELA 15 - ÍNDICE DIÁRIO DE CHUVAS NO MÊS DE JANEIRO (1998-2007) - CURITIBA-PR

DATA	Horário da ocorrência	Precipitação (mm)	Total da precipitação diária (mm)	Acum. no SRI (mm)	Escoa pela galeria pluvial (mm)	
1998						
3/jan	18:00	10,4				
3/jan	20:00	7	17,4	17,4	0	
1999						
1/jan	16:00	27,4	27,4	20	7,4	
16/jan	19:00	29,8				
16/jan	20:00	23,6				
16/jan	21:00	7,4	60,8	20	40,8	continua crítico
26/jan	17:00	6,8				
26/jan	18:00	29,8	36,6	20	16,6	
2000						
18/jan	17:00	6,4				
18/jan	18:00	24,8	31,2	20	11,2	
31/jan	09:00	9,6				
31/jan	12:00	5,4				
31/jan	14:00	11				
31/jan	15:00	30,2				
31/jan	16:00	7,8	64	20	44	continua crítico
2001						
23/jan	18:00	35,2				
23/jan	19:00	16,4	51,6	20	31,6	possível alagamento
2002						
12/jan	15:00	8,8				
12/jan	17:00	6,4				
12/jan	18:00	15				
12/jan	19:00	11	41,2	20	21,2	possível alagamento
30/jan	17:00	44,2	44,2	20	24,2	possível alagamento
2004						
24/jan	15:00	7				
24/jan	16:00	10,6				
24/jan	18:00	5,4	23	20	3	
29/jan	20:00	24,2	24,2	20	4,2	
2005						
10/jan	18:00	27,8	27,8	20	7,8	
2006						
19/jan	16:00	5				
19/jan	22:00	16,4	21,4	20	1,4	
2007						
2/jan	16:00	6,8				
4/jan	16:00	5,6				
19/jan	21:00	34				
19/jan	22:00	11,4	45,4	20	25,4	possível alagamento
20/jan	03:00	9,4				
26/jan	22:00	6,2				
28/jan	18:00	13,6				

FONTE: SIMEPAR

#### 5.4 DIMENSIONAMENTO DO SRI

Após determinada a capacidade de absorção de água pelo solo através do seu coeficiente de permeabilidade em litros/m<sup>2</sup>.dia, dimensionou-se um SRI. A proposta tal como já foi mencionada, não é que toda a água seja infiltrada, mas parte significativa, que permita a recarga da zona freática, a mitigação de alagamentos, erosões e assoreamentos a jusante.

Para o dimensionamento do sistema de reservação e infiltração (SRI) levou-se em consideração o fato de que ele vai compor um sistema de micro-drenagem e ele deve ser o menor possível para que se torne viável do ponto de vista econômico, e grande o suficiente para armazenar e infiltrar uma significativa quantidade de água. Após uma análise disto juntamente com os dados de chuvas da Tabela 15, chegou-se numa conclusão de que o SRI deveria ter uma capacidade de armazenamento para uma chuva de 20 mm, pois este é um valor que baseado na experiência, pode ser considerado como limite para um possível alagamento, e segundo Fendrich (2002, p.385), 20,5 mm é a chuva base para o cálculo da detenção distribuída no solo da Formação Guabirotuba na Bacia Hidrográfica do rio Belém.

Portanto, numa chuva de 40 mm a metade ficará retida no SRI e irá se infiltrar no solo e a outra metade escoará pela galeria de águas pluviais. A área de contribuição corresponde à área da rua que contribuirá para uma caixa de captação de águas pluviais.

A Prefeitura Municipal de Curitiba tem adotado uma caixa de captação para cada 30 m de extensão da rua, uma em cada lado da mesma. Considerando a rua com 7 m de largura, a área de contribuição para o SRI será de  $30 \times 3,5 = 105 \text{ m}^2$ .

Para a chuva de 20 mm, o volume de contenção e infiltração será:

$$V = 105 \times 0,02 = 2,1 \text{ m}^3.$$

Usando a equação de chuvas intensas obtida por Fendrich (1989) para micro-drenagem, para a cidade de Curitiba, temos:

$$i = \frac{(Tr^{0,258} \times 53,68)}{(t_c + 26^{1,01})} = \frac{(2^{0,258} \times 53,68)}{(2,08 + 26^{1,01})} = 2,218 \text{ mm/min} = 133,08 \text{ mm/h}$$

onde,

$i$  = intensidade de chuva em mm/min

$Tr$  = tempo de recorrência (igual a 2 para microdrenagem residencial) em anos;

$t_c$  = tempo de concentração em minutos;

A vazão para esta intensidade de chuva pela denominada “Fórmula Racional” é dada por:

$$\begin{aligned} Q &= 2,78 \times 10^{-4} \cdot c \cdot i \cdot A \\ &= 2,78 \times 10^{-4} \times 1,0 \times 133,08 \times 105 \\ &= 3,88 \text{ L/s} \\ &= 0,233 \text{ m}^3/\text{min}. \end{aligned}$$

onde,

$Q$  = vazão em  $\text{m}^3/\text{min}$ ;

$c$  = coeficiente de escoamento “runoff” (igual a 1 para superfícies impermeabilizadas);

$i$  = intensidade de chuva em mm/h;

$A$  = área de contribuição em  $\text{m}^2$ .

Com esta intensidade de chuva, que é considerada uma chuva torrencial, 9min (nove minutos) de duração seria suficiente para encher o SRI, o equivalente a  $2,1\text{m}^3$  de água ou 20mm de chuva.

Por conseguinte, o projeto preliminar deste sistema resultou nos seguintes modelos mostrados nas Figuras 17 e 18.

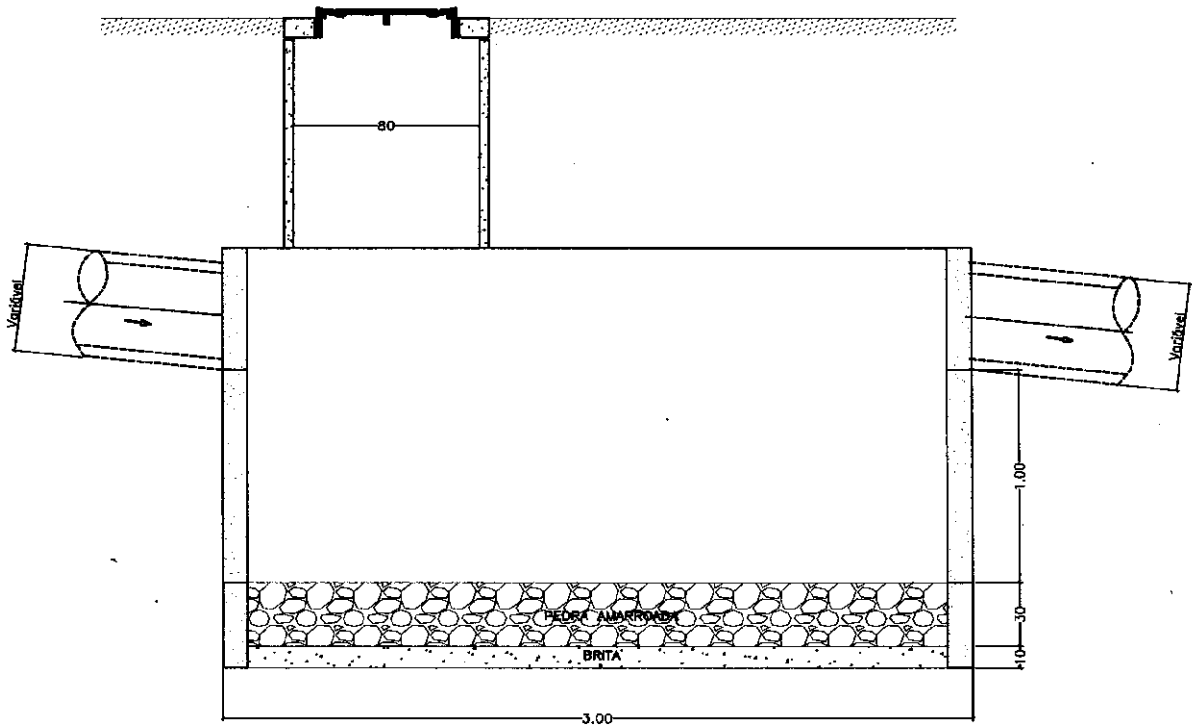


FIGURA 17 - PROJETO 1 – SRI COM SEÇÃO RETANGULAR

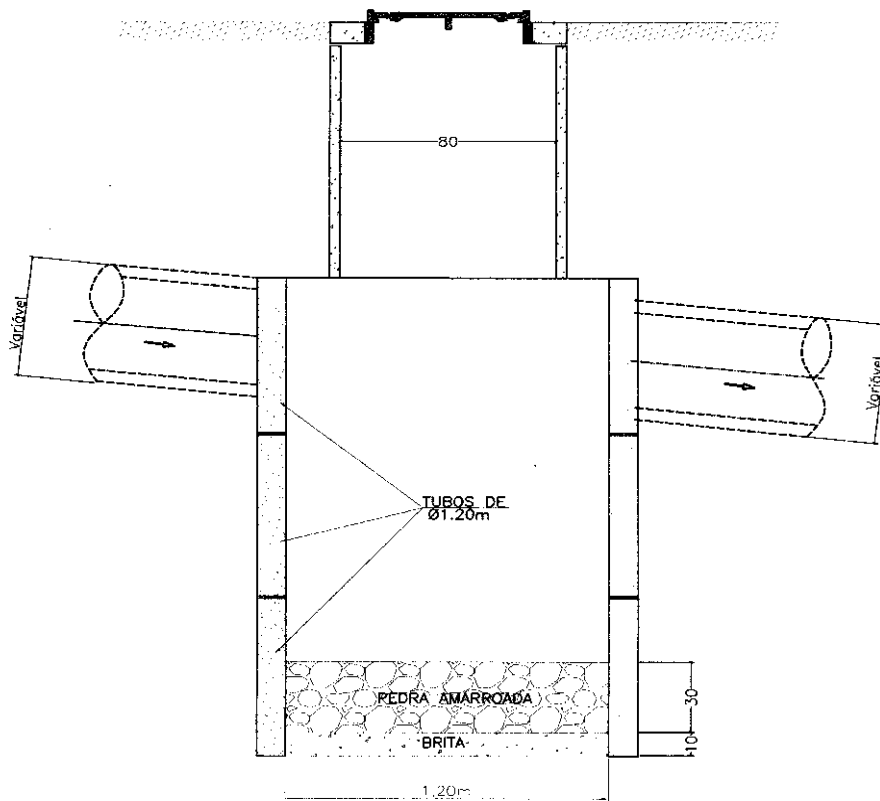


FIGURA 18 - PROJETO 2: SRI COM TUBOS DE CONCRETO COM DIÂMETRO DE 1,20 M

Em seguida fez-se a implantação do protótipo do sistema em um local onde já havia problemas de alagamentos e não contava com sistema de galeria de águas pluviais (rua Pres. Wilson entre ruas Simão Brante e Elias Moysés Schelela no bairro Uberaba, próximo ao número predial 509, figura 20). A implantação da alternativa convencional, isto é, com galerias de águas pluviais lançando-as para jusante, neste caso, não seria possível de imediato, face alguns imóveis a jusante terem obstruído o fundo de vale. Optou-se então, por implantar a alternativa com sistema de reservação e infiltração a fim de testar e monitorar este tipo de alternativa.

A implantação desse experimento foi feita através da instalação de duas tubulações de concreto com 1,20 m de diâmetro, com o fundo preenchido com 30 cm de brita para evitar a erosão, possibilitando o armazenamento de 2,26 m<sup>3</sup> de água (Figuras 19 a 23).

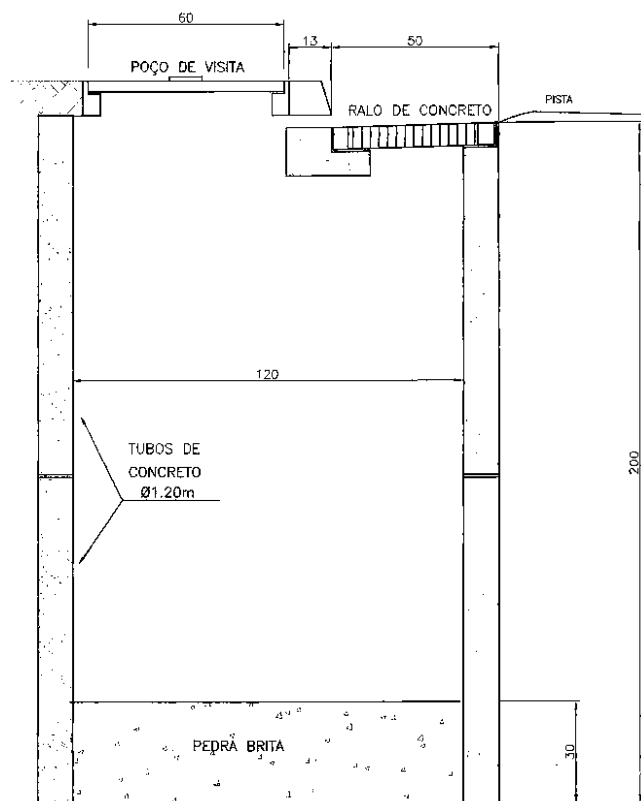


FIGURA 19 - PROJETO 3 – SRI IMPLANTADO NA RUA PRES. WILSON  
 FONTE: PREFEITURA MUNICIPAL DE CURITIBA





FIGURA 20 - SITUAÇÃO NA RUA PRES. WILSON ANTES DA IMPLANTAÇÃO DO SRI NO LOCAL

O poço do SRI ficou localizado com parte sob o passeio e parte sob a via de trânsito dos automóveis (Figura 20)



FIGURA 21 - PROTÓTIPO IMPLANTADO NA RUA PRES. WILSON

NOTA: Realizada em 08/2006

Este SRI foi implantado com dupla grelha de captação das águas pluviais e dotado de uma tampa para inspeção (Figuras 22 e 23).



FIGURA 22 - PROTÓTIPO IMPLANTADO NA RUA PRES. WILSON

NOTA: Realizada em 08/2006

Após a implantação do SRI, verificou-se que o problema do empoçamento de água na rua não ocorria mais como antes, trazendo melhoria no aspecto aparente, no aspecto de segurança para a circulação de pedestres e também no aspecto ambiental por reinfiltrar grande parte da água pluvial no solo (Figura 23).



FIGURA 23 - PROTÓTIPO IMPLANTADO NA RUA PRES. WILSON

NOTA: Realizada em 08/2006

A implantação do SRI deu-se também no Centro Politécnico, no mesmo local onde foram feitos os ensaios de infiltração. Este é considerado o mais importante para a pesquisa e o grande desafio deste trabalho, face estar situado em solo de Formação Guabirotuba, solo A (argilo-siltoso), com baixa permeabilidade (Figuras 24 a 27).



FIGURA 24: PROTÓTIPO IMPLANTADO NO CENTRO POLITÉCNICO

NOTA: Realizada em 01/2007



FIGURA 25 - PROTÓTIPO IMPLANTADO NO CENTRO POLITÉCNICO

NOTA: Realizada em 01/2007



FIGURA 26 - PROTÓTIPO IMPLANTADO NO CENTRO POLITÉCNICO

NOTA: Realizada em 01/2007



FIGURA 27 - PROTÓTIPO IMPLANTADO NO CENTRO POLITÉCNICO

NOTA: Realizada em 01/2007

O teste consistiu na introdução de água artificialmente no sistema através de caminhão pipa, a fim de simular uma chuva torrencial e em seguida, dar início ao monitoramento do sistema (Figura 28).

O protótipo implantado no Centro Politécnico da UFPR (Figuras 24 a 27) secciona um solo mais argiloso (Formação Guabirota) e, por esta razão, apresenta uma baixa capacidade de infiltração da água, enquanto o protótipo instalado à Rua Presidente Wilson (Complexo Atuba), no bairro Uberaba (Figuras 19 a 23), o solo apresenta característica mais arenosa conforme demonstrado na composição do solo na Tabela 14 (AREIA ARGILOSA) e, portanto, com maior capacidade de infiltração da água. O comportamento da infiltração da água nos dois experimentos está demonstrado nas Tabelas 16 e 17.



FIGURA 28 – ENCHIMENTO DO SRI COM ÁGUA DO CAMINHÃO PIPA

NOTA: Realizada em 03/2007

Os reservatórios foram cheios com água no dia anterior ao início do monitoramento até o seu nível de água máximo (entende-se por N.A. máx, o nível máximo de reservação de água dentro do SRI a partir do qual, a água extravasa e escoá pela galeria de águas pluviais). O rebaixamento do nível da água (N.A.) significa a ocorrência da infiltração da água no solo e a elevação do N.A. significa que ocorreram chuvas entre uma medição e a outra. Por exemplo, ocorreram chuvas entre as medições do dia 15 e 16/3/2007, tal como entre os dias 23 e 26/3/2007, entre os dias 30/3 e 02/4/2007 e entre os dias 03 e 04/4/2007. Estes resultados são mostrados nas Tabelas 16 e 17 e no Anexo 2.

TABELA 16 - MONITORAMENTO REALIZADO EM MARÇO/ABRIL/2007  
 SOLO A: ARGILA SILTOSA DA FORMAÇÃO GUABIROTUBA

LOCAL: CENTRO POLITÉCNICO		
DATA	HORA	NÍVEL DA ÁGUA
13/3/2007	16:00	30 cm abaixo do N.A. máx.
14/3/2007	10:30	40 cm abaixo do N.A. máx.
15/3/2007	14:00	44 cm abaixo do N.A. máx.
chuva		
16/3/2007	16:30	31 cm abaixo do N.A. máx.
17/3/2007	11:00	41 cm abaixo do N.A. máx.
19/3/2007	11:30	47 cm abaixo do N.A. máx.
20/3/2007	10:40	55 cm abaixo do N.A. máx.
21/3/2007	16:30	59 cm abaixo do N.A. máx.
22/3/2007	10:30	59 cm abaixo do N.A. máx.
23/3/2007	11:15	59 cm abaixo do N.A. máx.
chuva		
26/3/2007	14:50	38 cm abaixo do N.A. máx.
27/3/2007	11:30	49 cm abaixo do N.A. máx.
28/3/2007	16:45	52 cm abaixo do N.A. máx.
29/3/2007	15:45	54 cm abaixo do N.A. máx.
30/3/2007	10:40	56 cm abaixo do N.A. máx.
chuva		
02/4/2007	15:15	51 cm abaixo do N.A. máx.
03/4/2007	11:30	56 cm abaixo do N.A. máx.
chuva		
04/4/2007	14:45	41 cm abaixo do N.A. máx.
05/4/2007	08:45	48 cm abaixo do N.A. máx.
09/4/2007	08:50	62 cm abaixo do N.A. máx.
10/4/2007	10:45	60 cm abaixo do N.A. máx.
11/4/2007	09:00	61 cm abaixo do N.A. máx.
12/4/2007	09:10	61 cm abaixo do N.A. máx.
13/4/2007	10:00	64cm abaixo do N.A. máx.



TABELA 17 - MONITORAMENTO REALIZADO EM MARÇO/ABRIL/2007  
SOLO B: AREIA SILTOSA

LOCAL: RUA PRES. WILSON		
DATA	HORA	NÍVEL DA ÁGUA
15/3/2007	14:50	Seco
16/3/2007	16:40	155 cm abaixo do N.A. máx.
17/3/2007	11:40	Seco
19/3/2007	11:20	Seco
20/3/2007	10:30	Seco
21/3/2007	16:20	Seco
22/3/2007	10:20	Seco
23/3/2007	11:00	Seco
26/3/2007	16:30	Seco
27/3/2007	11:15	Seco
28/3/2007	16:30	Seco
29/3/2007	15:30	Seco
30/3/2007	10:55	Seco
02/4/2007	15:30	Seco
03/4/2007	16:45	Seco
04/4/2007	16:10	Seco
05/4/2007	11:20	Seco
09/4/2007	09:05	Seco
10/4/2007	11:00	Seco
11/4/2007	09:15	Seco
12/4/2007	09:25	Seco
13/4/2007	10:15	Seco



FIGURA 29 - MONITORAMENTO DO SRI (PROTÓTIPO IMPLANTADO NO CENTRO POLITÉCNICO)

NOTA: Realizada em março/abril/2007

O resultado do monitoramento do SRI em relação ao tempo de infiltração no solo da Formação Guabirotuba localizado no Centro Politécnico, demonstrou que a infiltração neste ponto, cujo coeficiente de permeabilidade é da ordem de 21 L/m<sup>2</sup>.dia ( $2,43 \times 10^{-5}$  cm/s), ocorre muito lentamente. Como então diminuir o tempo de infiltração? Elaborou-se uma planilha (Tabela 18), a fim de calcular o tempo de infiltração para cada modelo de SRI correlacionando com diferentes coeficientes de permeabilidade. Para o modelo aplicado e monitorado no Centro Politécnico, com duas tubulações com 1,20 m de diâmetro, preenchidas no fundo com brita, o tempo de infiltração em solo com coeficiente de permeabilidade da ordem de 21 L/m<sup>2</sup>.dia ocorre em aproximadamente 12 dias. A seguir, apresenta-se a planilha elaborada para o cálculo do tempo de infiltração das águas pluviais captadas pelo SRI, onde entra-se com o diâmetro da tubulação, a sua altura ou comprimento, quantidade e o respectivo coeficiente de permeabilidade do solo.

TABELA 18 - PLANILHA PARA CÁLCULO DO TEMPO DE INFILTRAÇÃO

SRI	Diâm. Da base	altura	Área da base	Área da altura	A <sub>parcial</sub>	Quant. A <sub>parciais</sub>	A <sub>total</sub>	Coef. de perm.	Vol.	Vol. total	Tempo de infiltração
	(m)	(m)	(m <sup>2</sup> )	(m <sup>2</sup> )	(m <sup>2</sup> )	(m <sup>2</sup> )	(m <sup>2</sup> )	(L/m <sup>2</sup> /dia)	(m <sup>3</sup> )	(m <sup>3</sup> )	(dias)
1-A	1,20	2	1,130	7,5396	8,670	1	8,670	21	2,26	2,26	12,4
1-B	1,20	2	1,130	7,5396	8,670	1	8,670	64	2,26	2,26	4,1
1-C	1,20	2	1,130	7,5396	8,670	1	8,670	89	2,26	2,26	2,9
2-A	1,50	2	1,767	9,4245	11,19	1	11,19	21	3,53	3,53	15,0
2-B	1,50	2	1,767	9,4245	11,19	1	11,19	64	3,53	3,53	4,9
2-C	1,50	2	1,767	9,4245	11,19	1	11,19	89	3,53	3,53	3,5
3-A	1,20	1,9	1,130	7,1626	8,293	1	8,293	21	2,14	2,14	12,3
3-B	1,20	1,9	1,130	7,1626	8,293	1	8,293	64	2,14	2,14	4,0
3-C	1,20	1,9	1,130	7,1626	8,293	1	8,293	89	2,14	2,14	2,9
4-A	1,50	1,2	1,767	5,6547	7,421	1	7,421	21	2,12	2,12	13,6
4-B	1,50	1,2	1,767	5,6547	7,421	1	7,421	64	2,12	2,12	4,5
4-C	1,50	1,2	1,767	5,6547	7,421	1	7,421	89	2,12	2,12	3,2
5-A	1,80	0,85	2,544	4,8064	7,351	1	7,351	21	2,16	2,16	14,0
5-B	1,80	0,85	2,544	4,8064	7,351	1	7,351	64	2,16	2,16	4,6
5-C	1,80	0,85	2,544	4,8064	7,351	1	7,351	89	2,16	2,16	3,3

...continuação

SRI	Diâm. Da base	altura	Área da base	Área da altura	A <sub>parcial</sub>	Quant. A <sub>parciais</sub>	A <sub>total</sub>	Coef. de perm.	Vol.	Vol. total	Tempo de infiltração
	(m)	(m)	(m <sup>2</sup> )	(m <sup>2</sup> )	(m <sup>2</sup> )	(m <sup>2</sup> )	(m <sup>2</sup> )	(L/m <sup>2</sup> /dia)	(m <sup>3</sup> )	(m <sup>3</sup> )	(dias)
6-A	2,00	0,7	3,141	4,3981	7,539	1	7,539	21	2,19	2,19	13,9
6-B	2,00	0,7	3,141	4,3981	7,539	1	7,539	64	2,19	2,19	4,6
6-C	2,00	0,7	3,141	4,3981	7,539	1	7,539	89	2,19	2,19	3,3
7-A	2,20	0,6	3,801	4,1467	7,947	1	7,947	21	2,28	2,28	13,7
7-B	2,20	0,6	3,801	4,1467	7,947	1	7,947	64	2,28	2,28	4,5
7-C	2,20	0,6	3,801	4,1467	7,947	1	7,947	89	2,28	2,28	3,2
Compr.											
8-A	0,40	17	0,125	21,362	21,48	1	21,48	21	2,13	2,13	4,7
8-B	0,40	17	0,125	21,362	21,48	1	21,48	64	2,13	2,13	1,6
8-C	0,40	17	0,125	21,362	21,48	1	21,48	89	2,13	2,13	1,1
9-A	0,20	23	0,031	14,450	14,48	3	43,44	21	0,72	2,16	2,4
9-B	0,20	23	0,031	14,450	14,48	3	43,44	64	0,72	2,16	0,8
9-C	0,20	23	0,031	14,450	14,48	3	43,44	89	0,72	2,16	0,6
10-A	0,15	24	0,0176	11,309	11,32	5	56,63	21	0,42	2,12	1,8
10-B	0,15	24	0,0176	11,309	11,32	5	56,63	64	0,42	2,12	0,6
10-C	0,15	24	0,0176	11,309	11,32	5	56,63	89	0,42	2,12	0,4
11-A	0,10	30	0,007	9,424	9,432	9	84,89	21	0,23	2,12	1,2
11-B	0,10	30	0,007	9,424	9,432	9	84,89	64	0,23	2,12	0,4
11-C	0,10	30	0,007	9,424	9,432	9	84,89	89	0,23	2,12	0,3

O tempo de infiltração :

$$T = V_{\text{total}} / (k/1000 \times A_{\text{total}})$$

onde:

T = tempo de infiltração em dias;

V<sub>total</sub> = volume total que pode ser armazenado no sistema em m<sup>3</sup>;

k = coeficiente de infiltração ou de permeabilidade em L/m<sup>2</sup>.dia;

A<sub>total</sub> = área total do sistema em contato com o solo em m<sup>2</sup>;

## 6. CONCLUSÃO E RECOMENDAÇÕES

A construção de um sistema de micro-controle do escoamento das águas pluviais em vias públicas, com capacidade de armazenamento e infiltração, aqui chamado de SRI, implantado em dois tipos de solos da Bacia Sedimentar de Curitiba, o da Formação Guabirota e o do Complexo Atuba, deu-se de maneira bastante satisfatória no solo do Complexo Atuba por conter maior teor de areia (composição do solo no experimento neste ponto: areia argilosa) e de maneira razoavelmente satisfatória no solo da Formação Guabirota por este solo conter alto teor de argila (composição do solo no experimento neste ponto: argila siltosa).

Primeiramente, foram executados os experimentos de campo segundo a NBR 7229 de 1993 para determinação do coeficiente de permeabilidade do solo no local escolhido para a implantação do SRI em solo da Formação Guabirota, resultando num  $k = 21 \text{ L/m}^2/\text{dia}$ . Em seguida, foram executadas as análises granulométricas em laboratório das amostras coletadas dos solos da Formação Guabirota e do Complexo Atuba (segundo local de experimento) a fim de conhecer sua composição granulométrica em teores de areia, silte e argila. Na seqüência, foram implantados os protótipos dos SRIs nos dois locais com dois tipos de solos distintos, encheu-se ambos com água e iniciou-se o monitoramento, dia a dia, durante um mês. O monitoramento consistiu em medir a altura de água dentro do SRI a fim de avaliar o quanto ela havia se infiltrado. Foram também adquiridos os dados pluviométricos neste período através do Simepar a fim de comparar com os resultados do monitoramento.

Demonstrou-se que com alguns ajustes de projeto, o SRI, mesmo no solo da Formação Guabirota, com coeficiente de permeabilidade baixo, neste caso em torno de  $21 \text{ L/m}^2/\text{dia}$ , pode ser plenamente satisfatório do ponto de vista de cumprir com seu objetivo, ou seja, armazenar água pluvial, infiltrá-la dentro de aproximadamente 24 horas e evitar ou diminuir alagamentos a jusante.

Conforme mencionado na revisão da literatura, sobre a Lei de Darcy, a vazão  $Q$ , isto é, o volume de solução que atravessa a coluna por unidade de tempo, é proporcional à área  $A$  de sua secção transversal, em símbolos:

$$Q \propto A$$

Um exemplo é a divisão sucessiva de um cubo em pequenos cubos, o volume total permanecerá o mesmo, porém a área total, que é a somatória das áreas dos pequenos cubos resultantes, cresce sucessivamente. Desta mesma maneira, pode-se dividir o SRI em partes, de modo que haja um aumento efetivo da sua área de contato permeável com o solo, diminuindo o tempo de infiltração para um mesmo volume de água captado pelo sistema e cumprir os objetivos a que se presta de maneira satisfatória.

Concluiu-se então, que para ocorrer a rápida infiltração das águas pluviais no SRI (em torno de 24 horas), era necessário melhorar sua eficiência, aumentando sua área de contato (permeável) com o solo. Usando a planilha de cálculo do “*tempo de infiltração*”, fez-se simulações variando as dimensões do SRI e seu coeficiente de permeabilidade com o objetivo de obter um tempo de infiltração em 24 horas. Desta forma o sistema estará pronto, ou seja, vazio para receber a próxima chuva torrencial. Uma das alternativas é que o SRI seja constituído por 9 linhas de tubulações drenantes com 100 mm de diâmetro (Tabela 18, alternativa 11-A), dispostas numa vala de 30m de comprimento paralela à rua, funcionando como um dreno invertido. Este sistema pode reter e infiltrar  $2,1\text{m}^3$  de água num tempo aproximado de 24 horas, para um solo com coeficiente de permeabilidade (k) de  $21\text{ L/m}^2\cdot\text{dia}$ . A área de contato entre o SRI e o solo, neste caso, corresponde a  $84,9\text{ m}^2$ , quase dez vezes superior ao sistema implantado neste estudo, com dois tubos de diâmetro 1,20m (Tabela 18, alternativa 1-A), implantado tanto no Centro Politécnico em solo da Formação Guabirota quanto na rua Pres. Wilson em solo do Complexo Atuba. Um detalhe na implantação do sistema é importante, como envolvê-lo com uma manta de geotêxtil para evitar a colmatação ou dispor os tubos de maneira que os furos fiquem voltados para baixo, ou seja, situados no semicírculo inferior. No caso do uso de tubos de concreto poroso, a proteção com manta geotêxtil pode ser descartada ou implantada apenas na boca de entrada do sistema.

Este novo sistema permitirá a rápida infiltração das águas pluviais, proporcionando a infiltração de  $2,1\text{ m}^3/\text{dia}$  de água pluvial ou 20 mm/dia de chuva e estar vazio no dia subsequente, ou seja, preparado para a próxima chuva torrencial, tão freqüentes nos dias de verão. O SRI pode ser aperfeiçoado à medida que forem implantados mais destes sistemas e também sejam acrescentados mais dados referentes à permeabilidade dos solos, especialmente o solo proveniente da Formação Guabirota. Recomenda-se que sejam executados os ensaios de

infiltração para determinação do coeficiente de permeabilidade em cada ponto e profundidade a ser implantado o SRI, sempre que possível, para o melhor dimensionamento do mesmo. Assim, pode-se ter futuramente, um banco de dados da permeabilidade do solo nos locais e profundidades onde foram implantados os SRIs. Recomenda-se também a verificação, nos meses com maiores índices pluviométricos, da profundidade da zona freática em relação à superfície do terreno a fim de assegurar que o SRI seja implantado na zona não saturada, garantindo assim sua melhor eficiência. Sua implantação fará não somente a redução do volume do escoamento das águas pluviais para jusante como proporcionará o seu atraso em virtude do tempo que leva para encher o SRI, influenciando diretamente no tempo de concentração da bacia hidrográfica, ou seja, o tempo que leva para a gota de água escoar do ponto mais alto da bacia até o ponto de estudo (onde se dá o alagamento), sendo isto também um detalhe muito importante, pois ocorre a distribuição do volume escoado no tempo. O fenômeno da infiltração, bastante explorado neste trabalho, através da coleta das amostras de solo, suas análises em laboratório e o monitoramento da infiltração nos SRIs implantados nos levam a reconsiderar a capacidade de infiltração do solo da Formação Guabirotuba desmistificando-o como inviável e tornando-o viável para a infiltração das águas pluviais, se para isto, elaborarmos projetos adequados e inteligentes.

A implantação do sistema de reservação e infiltração das águas pluviais (SRI) em locais estratégicos da cidade poderão, portanto, proporcionar a recarga do sistema freático, sob o ponto de vista pontual, compensando a impermeabilização causada pelo pavimento. Uma das respostas seria proporcionar o restabelecimento da descarga de base dos rios nas épocas de estiagem, bem como reduzir os alagamentos, os processos erosivos que, entre outras conseqüências, ocasionam os assoreamentos a jusante, tão freqüentes nas bacias hidrográficas urbanizadas.

## REFERÊNCIAS

- ALMEIDA, F.F.M. Origem e evolução da Plataforma Brasileira. **Boletim do departamento nacional de produção mineral**. Divisão de Geologia e Mineralogia, Rio de Janeiro, nº 241, 1967, 36p.
- ASSOCIAÇÃO BRASILEIRA DE NORMAS TÉCNICAS. **NBR 7229 DE 1993**: Projeto, construção e operação de sistemas de tanques sépticos.
- ASSOCIAÇÃO BRASILEIRA DE NORMAS TÉCNICAS. **NBR 7181 DE 1984**: Ensaio de granulometria por peneiramento e sedimentação.
- BECKER, R.D.. **Distribuição dos sedimentos cenozóicos na região metropolitana de Curitiba e sua relação com a estrutura geológica e morfológica regional**. Tese de Doutorado – UFRGS, 1982.
- BIGARELLA, J. J. e SALAMUNI, R.. Caracteres texturais dos sedimentos da Bacia de Curitiba. **Boletim da UFPR – Geologia**, nº 7, 1962, p. 1-159.
- CANALI, N.E.; MURATORI, A.M.. Síntese da evolução geomorfológica da bacia sedimentar de Curitiba. In: SIMPÓSIO REGIONAL DE GEOLOGIA, 3., 1981, Curitiba. **Anais**. Curitiba: SBG, 1981. p.363-371.
- CHEN, F.H.. **Foundations on expansive soils**. Elsevier, 1988, 463p.
- COIMBRA, A.M.; RICCOMINI, C.; SANT'ANNA, L.G.; VALARELLI, J.V.. Bacia de Curitiba estratigrafia e correlações regionais. In.: CONGRESSO BRASILEIRO DE GEOLOGIA, 39., 1996, Salvador. **Anais...Salvador: SBG.v.1,p.135-137**.
- FENDRICH, R.. **Coleta, armazenamento, utilização e infiltração das águas pluviais na Drenagem Urbana**. 499p.. Tese de Doutorado - Setor de Ciências da Terra, Universidade Federal do Paraná, Curitiba, 2002.
- FENDRICH, R.. **Chuvas intensas para obras de drenagem no Estado do Paraná**. Curitiba: Editora Universitária Champagnat, 1998.
- GIUSTI, D.A. **Contribuição à geologia ambiental no município de Curitiba**. 98 p.. Dissertação (Mestrado em Geologia) - IGUSP, São Paulo 1989.
- HOLTZ, A.C.T. Precipitação. In: PINTO,N.L.S. et al.. **Hidrologia Básica**. São Paulo, Edgard Blücher, 1976, p. 7-35.
- ISHIZAKI, Katsuyoshi; et al.. Rainwater infiltration technology for urban areas. In: **Research and practice of hydraulic engineering in Japan**. Tokio – Japan, 1993, p. 72-85.
- KORMANN, A. C. M.; NASCIMENTO N.A. e CHAMECKI, P. R. Características Geotécnicas da Formação Guabirota. **Anais da Mesa Redonda – ABMS – Núcleo Regional do Paraná e Santa Catarina**, 1999.

KORMANN, A. C. M. **Comportamento geomecânico da Formação Guabirota: estudos de campo e laboratório.** 429p. Tese (Doutorado em Engenharia) – Departamento de Engenharia de Estruturas e Fundações, Escola Politécnica da Universidade de São Paulo, 2002.

LIBARDI, P. L. **Dinâmica da água no solo.** São Paulo: Editora da Universidade de São Paulo, 2005.

LIMA, V. C. **Estudo pedológico de perfis de solos do grande grupo Rubrozen da Bacia de Curitiba-PR.** 119p. Dissertação apresentada à Escola Superior de Agricultura “Luiz de Queiroz”, da Universidade de São Paulo, para obtenção do título de Mestre, Piracicaba, 1974.

LOPES, J. A.U. **Nota explicativa da folha geológica de Curitiba.** Boletim UFPR, Geologia. Curitiba, n.20., 1966.

MITCHELL, J.K. **Fundamentals of Soil Behavior.** New York, John Wiley & Sons, 1976, 422p..

PREVEDELLO, C. L. **Introdução ao Estudo da Ciência da Água no Solo para fins Agrícolas.** Setor de Ciências Agrárias da Universidade Federal do Paraná, Curitiba, 1988.

PREVEDELLO, C.L.; LOYOLA, J.M.T. e ROMALDI, H. Propriedades Hidráulicas de Argilitos da Formação Guabirota. In: III CONGRESSO LATINOAMERICANO DE MANEJO DE CUENCAS HIDROGRÁFICAS, Junio 09-13, 2003, Arequipa, Perú.

RIFFEL, S. B. **Curva hipsométrica no mapeamento de paleosuperfícies: abordagem quantitativa.** 76p.. Dissertação de Mestrado - Universidade Federal do Paraná, Curitiba, 2005.

SALAMUNI, E. **Tectônica da Bacia Sedimentar de Curitiba.** 211f.. Tese de Doutorado – Instituto de Geociências e Ciências Exatas, Universidade Estadual Paulista, Rio Claro, 1998.

SALAMUNI, E.; EBERT, H. D.; HASUI, Y. Morfotectônica da Bacia Sedimentar de Curitiba. **Revista Brasileira de Geociências**, Volume 34, 2004, p.469-478.

SCHROEDER, D. **Bodenkunde in Stichworten.** Switzerland: Ferdinand. Hirt AG, Switzerland, 1984, 140p..

SIGA JR., O.; BASEI, M.A.S.; REIS NETO, J.M.; MACHIAVELLI, A.; HARARA, O.M. O Complexo Atuba: um cinturão paleoproterozóico intensamente retalhado no neoproterozóico. **Boletim do Instituto de Geociências**, Série Científica, USP, v.26, 1996, p.69-98.

TUCCI, C. E. M., PORTO, R. L. e BARROS, M. T. **Drenagem Urbana.** (Porto Alegre: ABRH/Editora da Universidade/UFRGS), 1995.



# Livros Grátis

( <http://www.livrosgratis.com.br> )

Milhares de Livros para Download:

[Baixar livros de Administração](#)

[Baixar livros de Agronomia](#)

[Baixar livros de Arquitetura](#)

[Baixar livros de Artes](#)

[Baixar livros de Astronomia](#)

[Baixar livros de Biologia Geral](#)

[Baixar livros de Ciência da Computação](#)

[Baixar livros de Ciência da Informação](#)

[Baixar livros de Ciência Política](#)

[Baixar livros de Ciências da Saúde](#)

[Baixar livros de Comunicação](#)

[Baixar livros do Conselho Nacional de Educação - CNE](#)

[Baixar livros de Defesa civil](#)

[Baixar livros de Direito](#)

[Baixar livros de Direitos humanos](#)

[Baixar livros de Economia](#)

[Baixar livros de Economia Doméstica](#)

[Baixar livros de Educação](#)

[Baixar livros de Educação - Trânsito](#)

[Baixar livros de Educação Física](#)

[Baixar livros de Engenharia Aeroespacial](#)

[Baixar livros de Farmácia](#)

[Baixar livros de Filosofia](#)

[Baixar livros de Física](#)

[Baixar livros de Geociências](#)

[Baixar livros de Geografia](#)

[Baixar livros de História](#)

[Baixar livros de Línguas](#)

[Baixar livros de Literatura](#)  
[Baixar livros de Literatura de Cordel](#)  
[Baixar livros de Literatura Infantil](#)  
[Baixar livros de Matemática](#)  
[Baixar livros de Medicina](#)  
[Baixar livros de Medicina Veterinária](#)  
[Baixar livros de Meio Ambiente](#)  
[Baixar livros de Meteorologia](#)  
[Baixar Monografias e TCC](#)  
[Baixar livros Multidisciplinar](#)  
[Baixar livros de Música](#)  
[Baixar livros de Psicologia](#)  
[Baixar livros de Química](#)  
[Baixar livros de Saúde Coletiva](#)  
[Baixar livros de Serviço Social](#)  
[Baixar livros de Sociologia](#)  
[Baixar livros de Teologia](#)  
[Baixar livros de Trabalho](#)  
[Baixar livros de Turismo](#)