

UNIVERSIDADE TECNOLÓGICA FEDERAL DO PARANÁ
Programa de Pós-Graduação em Engenharia Elétrica e Informática Industrial

DISSERTAÇÃO
apresentada à UTFPR
para obtenção do título de

MESTRE EM CIÊNCIAS

por

FABIO LUIZ BERTOTTI

**DESENVOLVIMENTO DE UM MEDIDOR DE FASE PARA
UM SISTEMA DE BIOTELEMETRIA PASSIVA**

Banca Examinadora:

Presidente e Orientador:

PROF. DR. PAULO JOSÉ ABATTI UTFPR

Examinadores:

JOAQUIM MIGUEL MAIA UTFPR

SÉRGIO FRANCISCO PICHORIM UTFPR

MARDSON FREITAS DE AMORIM PUC-PR

Curitiba, novembro de 2005.

Livros Grátis

<http://www.livrosgratis.com.br>

Milhares de livros grátis para download.

FABIO LUIZ BERTOTTI

**DESENVOLVIMENTO DE UM MEDIDOR DE FASE PARA UM SISTEMA DE
BIOTELEMETRIA PASSIVA**

Dissertação apresentada ao Programa de Pós-Graduação em Engenharia Elétrica e Informática Industrial da Universidade Tecnológica Federal do Paraná, como requisito parcial para a obtenção do título de “Mestre em Ciências” – Área de Concentração: Engenharia Biomédica.

Orientador: Prof. Dr. Paulo José Abatti

Curitiba

2005

AGRADECIMENTOS

A realização deste trabalho exigiu mais que minha vontade e empenho pessoal, sendo de fundamental importância o envolvimento de entidades e pessoas, a quem devo meus sinceros agradecimentos.

Ao professor Dr. Paulo José Abatti pela orientação incondicional e apoio oferecido no decorrer deste trabalho de pesquisa.

À CAPES (Coordenação de Aperfeiçoamento de Pessoal de Nível Superior) por ter concedido uma bolsa de mestrado, a qual foi de grande valia para o meu custeio de vida e permitiu a dedicação exclusiva nas atividades de pesquisa e desenvolvimento que resultou no presente trabalho.

Aos meus pais, Adirso e Lucia, que me incentivaram e ajudaram nos momentos mais difíceis desta jornada. Além disso, agradeço a força e a motivação dadas pela minha querida irmã Stefânia.

À UTFPR por disponibilizar sua estrutura e professores para a capacitação profissional e pesquisa científica, uma vez que esta instituição, além de me proporcionar a diplomação de mestre em ciências, já me concedeu o grau de técnico e engenheiro em eletrônica, antes mesmo de se tornar uma universidade.

Aos professores D.Sc. Bertoldo Schneider Jr. e D.Sc. Sérgio F. Pichorim pela compreensão e apoio desde minha chegada ao laboratório de biotelemetria (BIOTA).

Aos colegas de laboratório pelos momentos agradáveis e descontraídos ao longo da convivência cotidiana.

Fabio Luiz Bertotti
Novembro de 2005

SUMÁRIO

LISTA DE FIGURAS	ix
LISTA DE TABELAS.....	xiii
LISTA DE ABREVIATURAS E SIGLAS.....	xv
RESUMO	xvii
ABSTRACT	xviii
1 INTRODUÇÃO	1
1.1 ENGENHARIA BIOMÉDICA.....	1
1.2 INSTRUMENTAÇÃO BIOMÉDICA	3
1.3 BIOTELEMETRIA	5
1.4 OBJETIVOS DESTE TRABALHO	7
1.5 ESTRUTURA DA DISSERTAÇÃO.....	8
2 TEMPERATURA HUMANA, TRANSDUTORES RESISTIVOS E BIOTELEMETRIA PASSIVA	9
2.1 MEDIÇÃO DE TEMPERATURA	9
2.1.1 Temperatura Corporal Humana.....	9
2.1.2 Importância Clínica da Medição de Temperatura	13
2.1.3 Técnicas de Medição de Temperatura Localizada.....	15
2.2 TRANSDUTORES PARA MEDIÇÃO DE TEMPERATURA.....	16
2.2.1 Transdutores ópticos.....	17
2.2.2 Termoacopladores	18
2.2.3 Termistores.....	20
2.3 BIOTELEMETRIA PASSIVA.....	24
2.4 CONCLUSÕES	27
3 MÉTODO E SISTEMA DE MEDIÇÃO.....	29
3.1 INTRODUÇÃO	29
3.2 SISTEMA DE BIOTELEMETRIA	29
3.2.1 Modelagem do Sistema de Biotelemetria	30
3.2.2 Limitações na Frequência de Operação.....	33
3.2.3 Componentes do Sistema	34
3.2.4 Termistor Utilizado	35
3.2.5 Simulações Teóricas.....	36

3.3	MEDIÇÃO DE FASE	41
3.3.1	Método Desenvolvido para Medição de Fase.....	43
3.3.2	Sistema de Medição.....	46
3.3.3	Método e Sistema de Calibração	48
3.3.4	Capacitor Utilizado na Unidade de Leitura	51
3.4	CONCLUSÕES	52
4	EQUIPAMENTO DE MEDIÇÃO.....	53
4.1	INTRODUÇÃO	53
4.2	DESENVOLVIMENTO DO <i>HARDWARE</i> DO EQUIPAMENTO DE MEDIÇÃO	54
4.2.1	Módulo de Excitação.....	57
4.2.2	Módulo de Leitura	63
4.2.3	Módulo de Comutação	69
4.2.4	Módulo de Controle.....	70
4.3	PROGRAMA DE GERENCIAMENTO EMBARCADO.....	73
4.4	CONCLUSÕES	74
5	RESULTADOS GERAIS	75
5.1	INTRODUÇÃO	75
5.2	AQUISIÇÃO E PROCESSAMENTO DOS DADOS MEDIDOS	75
5.3	DETERMINAÇÃO DAS FREQUÊNCIAS DE MEDIÇÃO	78
5.4	VERIFICAÇÃO DA VARREDURA DE FASE	78
5.5	TESTE DO PROCEDIMENTO DE CALIBRAÇÃO	80
5.6	ANÁLISE DE REPETIBILIDADE	82
5.7	VERIFICAÇÃO DO ALCANCE DE MEDIÇÃO.....	84
5.8	MEDIÇÃO DE TEMPERATURA	86
5.9	TESTE DA RESOLUÇÃO	89
5.10	COMPARATIVO COM FASES REAIS.....	90
5.11	CONCLUSÃO	92
6	DISCUSSÃO E CONCLUSÕES.....	93
6.1	DISCUSSÃO	93
6.2	CONCLUSÕES GERAIS	94
6.3	PROPOSTAS PARA TRABALHOS FUTUROS	95
	REFERÊNCIAS BIBLIOGRÁFICAS	99

APÊNDICE 1 - DEDUÇÃO DA EXPRESSÃO PARA A AMPLITUDE A_3 E O ÂNGULO f_3.....	107
APÊNDICE 2 - DADOS OBTIDOS NA AVALIAÇÃO DA REPETIBILIDADE.....	111
APÊNDICE 3 - VALORES DE R_T OBTIDOS NA VERIFICAÇÃO DO ALCANCE DE MEDIÇÃO.....	113
APÊNDICE 4 - MEDIÇÃO DE TEMPERATURA	119
APÊNDICE 5 - DADOS DO TESTE DA RESOLUÇÃO.....	121
APÊNDICE 6 - VALORES OBTIDOS NO COMPARATIVO COM FASES REAIS.....	123
APÊNDICE 7 - DIAGRAMAS ESQUEMÁTICOS DO EQUIPAMENTO	125

LISTA DE FIGURAS

Figura 1: Faixas estimadas de temperaturas para pessoas normais. Na direita encontram-se os limites referentes a medidas feitas no reto, enquanto na esquerda estão as faixas de temperatura medidas oralmente (Adaptado de GUYTON, 1986).	11
Figura 2: Circuito equivalente de um termistor (Modificado de FRADEN, 1996).	21
Figura 3: Curvas de resposta de um RTD e de termistores do tipo NTC e PTC. R_{25} equivale ao ponto em que a potência dissipada é negligível a 25 °C, m é o ponto de mínima resistência, T_t é o ponto em que a resistência começa a aumentar rapidamente e x é valor médio utilizado para calcular o coeficiente térmico resistivo correspondente à temperatura T_o (Adaptado de FRADEN, 1996).	23
Figura 4: Configuração de um sistema de biotelemetria passiva típico.	26
Figura 5: Sistema de biotelemetria e medição de fase utilizando um analisador vetorial de impedância. A fase é inserida no computador, o qual calcula R_T e a temperatura no NTC (Adaptado de HARA, 2003).	30
Figura 6: Circuito equivalente resultante da aplicação do modelo T de transformadores no circuito do sistema de biotelemetria.	31
Figura 7: Dimensões físicas do termistor 1DA300K, onde d e e se referem ao seu diâmetro e espessura, respectivamente.	36
Figura 8: Curva característica do termistor. Coeficiente de correlação igual a 0,99973.	37
Figura 9: Fase da impedância Z_{in} vista na entrada do sistema de biotelemetria. (a) Fase de Z_{in} em função da frequência e para R_T variando de 30 a 10 Ω . (b) Diferença de fase em função da frequência, sendo resultado da subtração de pares adjacentes das curvas mostradas em (a).	38
Figura 10: Arranjo e procedimento para medição de R_T e T_m adotado por Hara (2003).	40
Figura 11: Frequência de ressonância em função do valor de R_T	40
Figura 12: Configuração experimental para avaliação da fase de entrada do sistema de biotelemetria.	41
Figura 13: Medição de fase entre os sinais v_1 e v_2 feito por diferença de tempo.	42
Figura 14: Amplitude A_3 para alguns valores de A_1 e A_2	45

Figura 15: Diagrama do sistema de medição para o sistema de biotelemetria desenvolvido.....	46
Figura 16: Relação de R_T medido e real em função do valor de C . Simulação realizada considerando valores teóricos de q_a e q_b e incremento de 0,05 pF em C , sendo que seu valor real é de 67,885 pF.....	49
Figura 17: Sistema de calibração aplicado ao sistema de biotelemetria, o qual passa a incorporar a bobina de calibração.....	50
Figura 18: Diagrama em blocos do equipamento de medição, incluindo o sistema de biotelemetria empregado e computador.....	56
Figura 19: Diagrama em blocos funcional do gerador de forma de onda programável AD9833 (Adaptado de ANALOG DEVICES, 2003).....	58
Figura 20: Diagrama em blocos do Módulo de Excitação.....	59
Figura 21: Esquema elétrico do circuito de controle automático de ganho, sendo que o amplificador de potência é simbolizado como um bloco. A saída do filtro é conectada na entrada inversora do VCA810, a tensão de referência (pino 2 de U6) é proveniente do conversor D/A e a saída do amplificador de potência é conectada na unidade de leitura.	61
Figura 22: Diagrama em blocos do módulo de leitura, onde Ch1, Ch2, Ch3 e Ch4 são chaves analógicas integradas em um único <i>chip</i> e controladas digitalmente pelo módulo de controle.....	63
Figura 23: Circuito do amplificador de ganho ajustável (U4 – VCA810) e circuito de condicionamento para o sinal de controle deste amplificador, originado pelo DAC7612 no módulo de excitação (via SL1).	65
Figura 24: Amplificador diferencial THS4141. (a) Símbolo deste amplificador diferencial mostrando suas características diferenciais. (b) Circuito sugerido pelo fabricante para entrada única de sinal (TEXAS INSTRUMENTS, 2000a).....	67
Figura 25: Diagrama esquemático do detector de pico e <i>buffer</i> de saída do módulo de leitura.	68
Figura 26: Diagrama elétrico do módulo de comutação. O circuito de controle ou <i>driver</i> deste módulo comanda os relés indicados como chaves. R_{C1} , R_{C2} e R_{C3} são os resistores de calibração, enquanto R_R é o resistor de referência.	69
Figura 27: Diagrama em blocos do <i>kit</i> de desenvolvimento para o microcontrolador MSP430F149, incluindo as ligações externas envolvidas.	72

Figura 28: Equipamento de medição para o sistema de biotelemetria. (a) Sistema de biotelemetria e módulo de comutação. (b) Módulos de excitação, leitura e controle ligado ao computador.....	76
Figura 29: Resposta da tensão de v_{dc} (eixo y) de saída do módulo de leitura na operação de varredura de fase. Captura feita por um osciloscópio digital Tektronix TDS220.....	79
Figura 30: Simulação teórica de A3 para ângulos ($f_1 + f_2$) indo de -180 a 180 graus.....	80
Figura 31: Procedimento para obtenção de C real, em que o valor de C é ajustado para que os valores dos três resistores de calibração R_{C1} , R_{C2} , R_{C3} fiquem alinhados.....	81
Figura 32: Medições de R_T para C calibrado e considerando erros no seu valor. Retas de calibração empírica de R_T dada por: $y = 1,1x + 3,5$. Coeficiente de correlação entre retas de regressão e R_T calibrado igual a 0,99794.....	82
Figura 33: Valores médios de R_{C1} , R_{C2} e R_{C3} obtidos em 50 medições consecutivas e as respectivas faixas de dispersão.	83
Figura 34: Medições de R_T em função da distância. Coeficiente de correlação entre a média e a reta de regressão linear igual a 0,99874.....	85
Figura 35: Erro percentual máximo de medição de R_T em função da distância entre L_1 e L_2	86
Figura 36: Temperatura medida resultante, considerando uma distância entre L_1 e L_2 de 10 mm. Coeficiente de correlação igual a 0,99649.....	88
Figura 37: Erro percentual para cada medida de temperatura referente ao valor real.	88
Figura 38: Medidas em R_T para teste de resolução. Coeficiente de correlação entre R_T medido e a reta de regressão linear igual a 0,99247.	90
Figura 39: Comparativo entre as fases medidas pelo equipamento e as fases de referência.	91

LISTA DE TABELAS

Tabela 1: Comparativo entre transdutores de temperatura comerciais. Os gráficos mostrados passam uma idéia do comportamento da resposta típica de cada dispositivo (Adaptado de Agilent Technologies, 2000).	18
Tabela 2: Características da bobina de leitura (L_1).	34
Tabela 3: Características da bobina do implante (L_2).	35
Tabela 4: Parâmetros utilizados para as simulações do sistema.	37
Tabela 5: Condições de contorno para f_3 em função de f_2 . O índice sobrescrito no ângulo significa que este ângulo é positivo ou negativo e tende para o valor indicado pela seta.....	45
Tabela 6: Especificações técnicas do equipamento de medição.	55
Tabela 7: Valores nominais e reais dos componentes usados.....	77
Tabela 8: Valores de R_{C1} , R_{C2} e R_{C3} para a análise de repetibilidade.	111
Tabela 9: Resposta de R_T em função de diversas distâncias.....	113
Tabela 10: Dados levantados na caracterização do conjunto de resistores utilizado na frequência de 750 kHz, considerando a impedância intrínseca da ponta do medidor.	117
Tabela 11: Resultados encontrados na medição de temperatura.....	119
Tabela 12: Valores obtidos no teste de resolução com base no uso de um conjunto de resistores.	121
Tabela 13: Resultados obtidos na caracterização do conjunto de resistores utilizado no teste de resolução. A frequência de medição adotada foi de 750 kHz, considerando-se a impedância intrínseca da ponta do medidor no resultado final.....	122
Tabela 14: Dados obtidos no comparativo de fases medidas entre o medidor HP4193A e o equipamento desenvolvido.....	123

LISTA DE ABREVIATURAS E SIGLAS

A/D	– Analógico para Digital
AM	– <i>Amplitude Modulation</i>
Bps	– Bits por segundo
CAG	– Controle Automático de Ganho
D/A	– Digital para Analógico
DC	– <i>Direct Current</i>
DDS	– <i>Direct Digital Synthesizer</i>
EIA	– <i>Electronic Industries Association</i>
FDA	– <i>Food and Drug Administration</i>
FM	– <i>Frequency Modulation</i>
I/O	– <i>Input/Output</i>
JTAG	– <i>Joint Test Action Group</i>
M	– Indutância Mútua
MFB	– <i>Multiple Feedback</i>
MRI	– <i>Magnetic Resonance Imaging</i>
NASA	– <i>National Aeronautics and Space Administration</i>
NP0	– <i>Negative-Positive 0 ppm/°C</i>
n-PSK	– <i>n-Phase Shift Keying</i>
NTC	– <i>Negative Temperature Coefficient</i>
PDM	– <i>Pulse Duration Modulation</i>
PGA	– <i>Programmable Gain Amplifier</i>
PLL	– <i>Phase-Locked Loop</i>
ppm	– parte por milhão
PTC	– <i>Positive Temperature Coefficient</i>
PWM	– <i>Pulse Width Modulation</i>
RF	– Rádio Frequência
RLC	– Circuito série ou paralelo formado por um resistor, um indutor e um capacitor
RTD	– <i>Resistance Temperature Detector</i>
SARP	– <i>Surgical Assistant Robot for Prostatectomies</i>
SFDR	– <i>Spurious-Free Dynamic Range</i>

SMD	– <i>Surface Mount Devices</i>
SPI	– <i>Serial Peripheral Interface</i>
TTL	– <i>Transistor Transistor Logic</i>
USART	– <i>Universal Synchronous/Asynchronous Receiver/Transmitter</i>
UTI	– Unidade de Tratamento Intensivo
VCA	– <i>Voltage Controlled Amplifier</i>
Vpp	– volt pico-a-pico
XOR	– <i>exclusive-or</i>
Z	– Impedância

RESUMO

O presente trabalho apresenta o desenvolvimento de um equipamento para a medição da fase da impedância de entrada de um sistema de biotelemetria passiva, cujo sistema e técnica de medição foram desenvolvidos anteriormente no Laboratório de Biotelemetria da UTFPR. A partir de uma nova técnica e sistema de medição de fase desenvolvidos neste trabalho, foi possível implementar um equipamento capaz de mensurar a fase da impedância de entrada do sistema de biotelemetria concebido. Um novo método de calibração e seu respectivo sistema também são apresentados, os quais se mostraram eficientes e proporcionaram a linearidade da resposta obtida para a grandeza avaliada, a qual consiste da temperatura intracorpórea. Os experimentos realizados mostraram que o equipamento e o sistema de biotelemetria possibilitaram medições de temperatura, para a faixa de 30 a 45°C, com erros inferiores a $\pm 2\%$ e com resolução de décimos de grau em temperatura, considerando uma distância de 10 mm entre a bobina de leitura e a do implante, sendo que o alcance máximo foi de 16 mm. A repetibilidade de 50 medições feitas pelo equipamento foi avaliada, resultando em erros inferiores a $\pm 3\%$ com relação à média.

ABSTRACT

This work describes the development of a phase measurement equipment for use in a passive biotelemetric system, whose system and measurement technique were developed before in the Biotelemetry Laboratory of the UTFPR. Based on a new technique and phase measurement system developed in this work it was possible to implement an equipment to measure the input phase impedance of the conceived biotelemetric system. A new calibration method and its respective system are described, which has shown to be efficient and provided the aimed linearity response of the corresponding intracorporeal temperature. The experiments have shown that the equipment and the biotelemetric system resulted in temperature measurements, for the range from 30 to 45°C, with errors down to $\pm 2\%$ and with resolution of 0,1 degree in temperature, considering that the distance between the interrogator and implantable coil was 10 mm, whereas the maximum distance was 16 mm. The repeatability of 50 measurements accomplished by the equipment was calculated, resulting in errors below $\pm 3\%$ referred to its mean.

CAPÍTULO 1

INTRODUÇÃO

1.1 ENGENHARIA BIOMÉDICA

Como quase todos os campos da tecnologia, a aplicação da engenharia na medicina foi profundamente afetada pelos avanços da eletrônica e da informática. Especificamente, a engenharia biomédica evoluiu com o desenvolvimento da instrumentação, sensores, próteses, dispositivos terapêuticos, e com a aplicação da teoria de sistemas e da física nos sistemas fisiológicos, incluindo o uso de modelos matemáticos (GESELOWITZ & GESELOWITZ, 1999).

As grandes mudanças na medicina ocorreram no final do século XIX e início do século XX, com o rápido desenvolvimento das ciências aplicadas, tais como química, física, engenharia, microbiologia, fisiologia, entre outras. Este processo de evolução foi caracterizado pelo intenso intercâmbio entre disciplinas, que possibilitou que a pesquisa médica tirasse proveito da tecnologia existente e desenvolvesse técnicas para diagnóstico e tratamento de doenças. Por exemplo, em 1903, o fisiologista holandês Willem Einthoven construiu o primeiro eletrocardiógrafo prático para registrar a atividade elétrica do coração (BRONZINO, 2000).

A aplicação de descobertas científicas para a análise do processo biológico deu origem a uma nova era na medicina, introduzindo técnicas e dispositivos para medição de parâmetros biológicos. Estudos realizados por Luigi Galvani, em 1780, sobre a eletricidade nos animais, deram origem à eletrofisiologia. Em 1888, Augustus Desiré Waller mostrou que, com um eletrômetro capilar, era possível registrar tensões elétricas na superfície do coração. O modelo matemático proposto por William Thomson (depois por Lord Kelvin), em 1855, para o telégrafo atlântico foi modificado na virada do século XIX para descrever o mecanismo de condução ao longo de uma fibra nervosa. Em 1895, Wilhelm Röntgen inventou a aquisição de imagens por raio-X, representando um grande impacto na medicina. No ano seguinte as empresas Siemens e General Electric iniciaram a fabricação dos primeiros equipamentos de raio-X para uso médico. Estes são alguns dos exemplos da colaboração científica com a medicina, sendo que mais tarde estas duas áreas do conhecimento passaram a evoluir em paralelo (NEBEKER, 2002).

Houveram grandes avanços na área médica no século XX, juntamente com o desenvolvimento tecnológico. Nesse século foi definida a natureza dos impulsos nervosos e a respectiva velocidade, estabelecendo os conceitos da condução eletrolítica nos tecidos dos animais. Outros instrumentos médicos importantes, como o eletrocardiógrafo e o eletroencefalógrafo, foram introduzidos no início dos anos 20 e 30, respectivamente. Nas primeiras décadas desse século algumas técnicas amplamente utilizadas foram aplicadas, tais como a terapia por raio-X, eletrocirurgia e a diatermia.

Uma das ferramentas mais importantes para a pesquisa biomédica desenvolvida no século XX foi o microscópio eletrônico. Esse equipamento de análise foi inventado no começo dos anos 30 por dois grupos de pesquisa alemães, um deles pertencentes à universidade de Berlim e dirigido por Hans Hermann Knoll e Ernest Ruska, sendo que o segundo grupo estava situado na Siemens-Schuckert e dirigido por Reinhold Rüdberg (NEBEKER, 2002).

Durante a primeira guerra mundial, as válvulas eletrônicas começaram a ser fabricadas em larga escala, permitindo a aplicação da diatermia, novos tipos de eletrocirurgia e aplicações na área da biotelemetria. Outro fruto do desenvolvimento tecnológico proporcionado pela guerra foi o sonar, sendo adaptado nos anos 40 para aplicações de imagem médica.

A engenharia contribuiu para a cardiologia de diversas formas. A maior invenção nesta área foi o marca-passo cardíaco. Em 1952 Paul M. Zoll, trabalhando em conjunto com engenheiros da Electrodyne Company, desenvolveram um marca-passo externo, o qual estimulava o coração através de grandes eletrodos colocados na superfície do peito (NEBEKER, 2002).

Na década de 60 os computadores surgiram como ferramentas relevantes para os trabalhos da engenharia biomédica. Nesta década os cientistas e engenheiros tiveram acesso ao computador, resultando em grande otimismo para aplicar o computador em diversas outras áreas. No começo desta década eram incontáveis as maneiras do computador auxiliar a pesquisa biomédica e na área da saúde, sendo que algumas destas começaram a ser realizadas.

Na década de 80, corações artificiais para uso temporário começaram a ser implantados, com o propósito de prolongar a vida do paciente até que um doador surgisse para que o transplante definitivo pudesse ser efetuado. Em 1986, corações artificiais foram implantados por 11 grupos cirúrgicos em cinco países diferentes. Outro avanço tecnológico significativo na engenharia biomédica, na década de 80, foi a introdução de equipamentos para aquisição de imagens através da ressonância magnética ou MRI (*Magnetic Resonance*

Imaging). Em 1983, 14 máquinas de MRI foram postas em funcionamento nos Estados Unidos, sendo que no ano seguinte o número cresceu para mais de 90 em virtude da aprovação concedida pelo FDA (*Food and Drug Administration*). A introdução de supercondutores em solenóides permitiu o aumento significativo do campo magnético produzido por esses equipamentos, sendo que em 1987 surgiram técnicas para obtenção mais rápida de imagens, possibilitando a criação de um vídeo mostrando o batimento cardíaco (NEBEKER, 2002).

A robótica teve suas primeiras aplicações na engenharia biomédica no início da década de 90. Em cirurgias, principalmente neurológicas, existem robôs que auxiliam os cirurgiões ou mesmo efetuam a cirurgia de forma autônoma, mediante programação prévia. Em 25 de março de 1991 no hospital de Shaftesbury, em Londres, o robô cirúrgico SARP (*Surgical Assistant Robot for Prostatectomies*), controlado por computador, desempenhou uma operação cirúrgica pela primeira vez. Em 1993 o FDA autorizou testes clínicos com robôs em procedimentos cirúrgicos para implante artificial de bacia (NEBEKER, 2002).

Nas últimas três décadas a engenharia biomédica se consolidou como uma área de conhecimento abrangente e indispensável para a evolução contínua da medicina e da pesquisa neste ramo. Atualmente, a engenharia biomédica é definida como o uso de princípios e técnicas de engenharia para resolver problemas nas áreas de biologia e medicina, provendo meios para melhorar o diagnóstico e tratamento médico (NEBEKER, 2002).

1.2 INSTRUMENTAÇÃO BIOMÉDICA

O campo da instrumentação biomédica surgiu muito antes da eletrônica e outras áreas tecnológicas relevantes. No século XIX fisiologistas e físicos estavam construindo instrumentos para investigar as leis da natureza e também para ajudar os pacientes. Outro importante passo envolvendo físicos na medicina foi a descoberta do raio-X por Röntgen em 1895, o qual deu início à radiologia e física médica (BRONZINO, 2000).

A descoberta que tornou possível o desenvolvimentos de muitos instrumentos médicos foi a invenção da válvula eletrônica por De Forest, em 1907. Forest chamou seu invento de “audion”, pois foi usado pela primeira vez para detectar e fornecer sinais de rádio, sendo usado mais tarde em amplificadores e em geradores de corrente alternada de alta frequência. A necessidade de comunicação na primeira guerra mundial (1914-1918) e o desejo de equipamentos melhores pelos rádio-amadores estimularam a produção em massa de válvulas.

A segunda guerra mundial (1939-1945) foi o grande estímulo para o estudo dos sistemas de controle, radar e navegação. Depois da guerra, novos dispositivos médicos foram surgindo como resultado da aplicação da tecnologia desenvolvida.

A invenção do transistor em 1947 fez com que os dispositivos ficassem ainda menores e consumindo menos energia. Os primeiros transistores foram disponibilizados comercialmente na década de 50, sendo utilizado no primeiro marca-passo implantável. Este marca-passo foi desenvolvido em 1958 e 1959 por Wilson Greatbatch e William M. Chardack (O paciente recebeu um receptor implantado no peito, sendo que a unidade externa é acoplada magneticamente à implantável). Outras aplicações dos transistores possibilitaram o melhoramento dos amplificadores para sinais fisiológicos e de equipamentos portáteis. A consequência mais marcante da descoberta do transistor, nos anos 40, foi o desenvolvimento do primeiro computador digital (NEBEKER, 2002).

Durante a década de 60 os principais fabricantes de equipamentos na área da instrumentação começaram a produzir e vender aparelhos para instrumentação médica. O alto custo de desenvolvimento dos equipamentos e a falta de conscientização por parte do corpo médico impactaram em prejuízos neste setor. Porém, as grandes empresas decidiram criar circuitos específicos para a área médica, ao invés de modificar o que já tinha sido projetado para outros propósitos. Esta mudança de filosofia tornou os equipamentos médicos mais específicos e confiáveis (CROMWELL, WEIBELL & PFEIFFER, 1980).

Em 1961, Maynard Engbretson, trabalhando com Jerome Cox, desenvolveu um computador específico, denominado HAVOC, que possibilitava o registro das respostas médias evocadas em crianças para auxiliar a falta de audição. Também houve interesse nos computadores híbridos, que combinavam circuitos digitais e analógicos. Em 1967, Louis Siegel apresentou um método para digitalização de gráficos registrados, que anos depois possibilitou que engenheiros biomédicos pudessem armazenar estes dados digitalizados em fitas magnéticas (NEBEKER, 2002).

A instrumentação biomédica teve papel fundamental na criação das unidades de tratamento intensivo (UTIs), que em 1960 era um conceito praticamente desconhecido nos Estados Unidos. Neste sentido, o ventilador mecânico, que foi desenvolvido na década de 50, começou a ser empregado em UTIs já na década de 60 (NEBEKER, 2002).

No final dos anos 50, A. Djourno e C. Eyries iniciaram experimentos com sistemas implantados para estimular o nervo auditivo, conhecido atualmente como implante coclear. Nas décadas de 60 e 70 foram desenvolvidos sistemas implantáveis na cóclea possuindo

múltiplos eletrodos, sendo que no final de 1985 mais de 150 pacientes em todo o mundo haviam recebido estes sistemas (NEBEKER, 2002).

O desfibrilador automático implantável surgiu no final dos anos 70, sendo implantado em um ser humano, em 1980, no hospital universitário Johns Hopkins nos Estados Unidos. Em 1985, o FDA aprovou o uso de desfibriladores implantáveis, possibilitando que empresas, como a Cardiac Pacemakers Inc., começassem a produzir e vender estes dispositivos. Outros avanços em dispositivos implantáveis surgiram na década de 90. Em 1997, o FDA aprovou o implante de dispositivos para controle de tremor, resultante da doença de Parkinson, consistindo de um gerador de pulsos implantável no peito capaz de enviar sinais para eletrodos dispostos no tálamo. Em 1991, foram desenvolvidos sistemas de monitoramento de gás sanguíneo intra-arterial e o primeiro termômetro timpânico, o qual mede a radiação infravermelha no tímpano e tecidos adjacentes (NEBEKER, 2002).

Atualmente, a instrumentação biomédica é considerada um ramo da engenharia biomédica. Em virtude dos avanços tecnológicos nesta área, uma grande variedade de dispositivos médicos foi desenvolvida, os quais podem ser classificados em dispositivos: 1) para diagnóstico; 2) terapêuticos; e 3) para assistência ou reabilitação (NEBEKER, 2002).

1.3 BIOTELEMETRIA

A biotelemetria consiste, basicamente, do monitoramento de parâmetros ou eventos fisiológicos à distância. O meio de transmissão dos dados produzidos na origem para o ponto de recepção pode assumir várias formas. Em 1903, Einthoven aplicou os princípios da biotelemetria para enviar os sinais de um eletrocardiograma localizado no seu laboratório para sua casa, utilizando como meio de comunicação uma linha telefônica convencional (CROMWELL, WEIBELL & PFEIFFER, 1980).

Com a criação da NASA (*National Aeronautics and Space Administration*) em 1958, juntamente com o intuito de levar o homem ao espaço, surgiu o interesse de desenvolver dispositivos biotelemétricos. Então, na década de 50 e 60 a evolução da biotelemetria tornou-se significativa, provendo diagnósticos e tratamentos em locais remotos (NEBEKER, 2002).

As primeiras aplicações práticas da biotelemetria foram feitas em animais, com a finalidade de avaliar alguns parâmetros biológicos de interesse, tais como temperatura, pressão, pH, a atividade muscular ao longo do trato gastro-intestinal, entre outras variáveis. Um dos principais objetivos era efetuar a medição destes parâmetros em um período limitado

de tempo e sem interferir no convívio natural do animal. Para isso, unidades transmissoras eram implantadas, por meio de um procedimento cirúrgico, a fim de enviar os parâmetros mensurados para um receptor. O meio de comunicação, geralmente utilizando rádio frequência, limitava o alcance da aplicação. O uso de uma bateria interna ao implante representou uma limitação no tempo de operação do dispositivo implantável (MACKAY, 1993).

Para implantar um dispositivo de monitoramento no corpo humano é necessário realizar um procedimento invasivo. Isto requer que o implante tenha dimensões reduzidas e possa funcionar por um longo período de tempo, sem causar qualquer rejeição ou dano ao organismo. Desta forma, o paciente tem condições de se recuperar mais rapidamente da cirurgia e seus parâmetros podem ser monitorados por mais tempo. Neste caso, o uso de baterias no implante consiste um fator indesejável, uma vez que o tempo de vida deste dispositivo fica limitado, além de aumentar significativamente as suas dimensões. Em virtude destas restrições, foram desenvolvidos implantes passivos que são alimentados externamente através de campos magnéticos. Geralmente o implante possui uma bobina fracamente acoplada à bobina de excitação, que fornece a energia necessária para alimentar a unidade implantável (PUERS & SCHUYLENBERGH, 1995).

O acoplamento magnético transcutâneo, entre o implante e unidade externa de leitura, é desejável, principalmente, quando é necessário entregar energia para o dispositivo implantado. Esta técnica é particularmente importante, pois foi constatado que as conexões transdérmicas utilizando fios para alimentação podem provocar infecções. Além disso, análises mostraram a dificuldade de transmissão de energia utilizando rádio-frequência, pois o corpo humano comporta-se como um meio iônico, atenuando consideravelmente o campo elétrico das ondas eletromagnéticas (TROYK & SCHWAN, 1989).

Os avanços tecnológicos da microeletrônica permitiram o desenvolvimento de unidades implantáveis com tamanhos reduzidos, empregando microprocessadores, bobina e sensores construídos no próprio semicondutor. Parâmetros biológicos, como temperatura e pressão intracorpóreas, podem ser adquiridos pelos sensores, havendo um processamento local e transmissão dos dados resultantes para o meio externo. A bobina do implante é magneticamente acoplada à bobina externa, a qual provê alimentação e comunicação de dados. Existem muitas vantagens em se implantar um dispositivo telemétrico ao invés de usar um catéter ou sensores ligados com fio à unidade de recepção externa. Uma delas é a facilidade no tratamento do paciente, uma vez que os dados são facilmente coletados. Outra vantagem é a mobilidade, pois quando não há necessidade de adquirir dados, a unidade

receptora é desacoplada facilmente, permitindo que o paciente possa ser transportado ou andar livremente (FLICK & ORGLMEISTER, 2000).

Apesar da complexidade e avanços tecnológicos encontrados nos implantes atuais, circuitos passivos foram propostos para compor a unidade implantável, representando baixo custo de implementação e grande simplicidade. Estes implantes passivos geralmente possuem um transdutor e componentes passivos. Uma das alternativas propostas consiste em efetuar a medição de transdutores resistivos utilizando circuitos ressonantes, composto por apenas três componentes, em que o fator de qualidade do circuito é usado como parâmetro de medição (PICHORIM & ABATTI, 2002). Uma unidade implantável, não ressonante, com apenas dois componentes passivos foi sugerida para medir transdutores resistivos. Neste caso, a unidade de leitura ou recepção possui três componentes passivos, sendo que um deles compreende uma bobina que é acoplada magneticamente à bobina do implante. A técnica de medição desenvolvida envolve a determinação da fase da impedância de entrada da unidade de leitura, sendo função da resistência do transdutor (HARA, 2003). Normalmente, as técnicas de medição consistem em modular o sinal recebido pelo dispositivo, através do transdutor, em função do parâmetro medido.

Em geral, a obtenção do parâmetro monitorado pelos implantes passivos envolve uma técnica de medição de alguma variável na unidade de leitura, tal como amplitude, frequência de ressonância, fase, entre outras. A amplitude ou frequência de um sinal são facilmente avaliadas, porém a determinação precisa da frequência de ressonância ou da fase de uma impedância exige um sistema de medição mais elaborado.

1.4 OBJETIVOS DESTE TRABALHO

O presente trabalho visa o desenvolvimento de um equipamento de medição de fase da impedância de entrada de um sistema de biotelemetria previamente concebido, o qual possui uma unidade de leitura magneticamente acoplada a um implante passivo não ressonante. Tal equipamento deve atender aos requisitos impostos para a determinação da resistência do transdutor da unidade implantável e, conseqüentemente, prover resultados para a aplicação estabelecida, que é a medição da temperatura intracorpórea.

De acordo com o sistema de biotelemetria elaborado e a respectiva técnica de medição proposta por Hara (2003), o equipamento deve medir duas fases da unidade de leitura, acoplada ao implante, em duas frequências diferentes. Além disso, o equipamento deve prover

meios de calibração mais eficientes que os existentes, buscando tornar a resposta mais linear e com erros minimizados.

1.5 ESTRUTURA DA DISSERTAÇÃO

O trabalho descrito é apresentado em seis capítulos e sete apêndices. O capítulo seguinte aborda a importância da temperatura para o ser humano, seus mecanismos de regulação, o interesse clínico neste parâmetro biológico e algumas técnicas para medição de temperatura. Em vista disso, alguns tipos de transdutores de temperatura são apresentados sucintamente, sendo que os termistores são investigados mais profundamente por constituir o elemento utilizado na unidade a ser implantada. Além disso, conceitos mais específicos sobre biotelemetria passiva são vistos no final deste capítulo.

O sistema de biotelemetria e a técnica de medição desenvolvidos por Hara (2003) são descritos resumidamente no capítulo 3. Considerando os propósitos deste trabalho, alguns métodos e dispositivos para medição de fase convencionais são analisados, sendo que um novo método é introduzido. A partir deste método, o modelo de um sistema de medição é apresentado. Um sistema de calibração também é sugerido.

As especificações e o desenvolvimento detalhado do equipamento de medição de fase são apresentados no capítulo 4. Os resultados práticos obtidos e comparativos são mostrados no capítulo 5. Por fim, o capítulo 6 aborda as conclusões e a viabilidade do equipamento desenvolvido. Algumas sugestões possíveis para trabalhos futuros, a fim de aprimorar o equipamento desenvolvido, são mencionadas no final deste último capítulo.

CAPÍTULO 2

TEMPERATURA HUMANA, TRANSDUTORES RESISTIVOS E BIOTELEMETRIA PASSIVA

2.1 MEDIÇÃO DE TEMPERATURA

Os primeiros cientistas utilizavam suas próprias mãos como meio para avaliar a temperatura de um objeto, sendo que não havia uma escala quantitativa padronizada. No século XVII, os vidreiros de Florença desenvolveram um dispositivo simples para avaliar a temperatura próxima deste, porém nenhuma escala foi estabelecida. O pioneiro a quantificar a temperatura foi Galileo, que construiu um instrumento denominado termoscópio, o qual era constituído de um tubo de vidro com uma de suas extremidades imersa em um líquido (BENEDICT, 1984; RING, 1998). Embora atuasse como um simples dispositivo para medição de temperatura, o tubo ficava aberto para a atmosfera, sofrendo os efeitos da altitude.

Um grande passo na padronização de uma escala de temperatura foi dado por Fahrenheit em 1720, estabelecendo uma escala que partia de zero a 212 graus, sendo que este limite superior foi dado pelo ponto de ebulição da água. Foi em 1742 que Celsius sugeriu sua própria escala, sendo readequada mais tarde por Linnaeus, o qual tornou a escala proporcional ao aumento de temperatura (RING, 1998).

Os primeiros estudos sobre a utilização do termômetro na medicina foram feitos por Carl Wunderlich que, em 1868, estabeleceu alguns padrões para a temperatura corpórea e a relação desta grandeza com as doenças (RING, 1998). A partir de então, métodos mais sofisticados para a medição da temperatura foram surgindo, ao passo que diversas doenças foram sendo correlacionadas com as alterações deste parâmetro biológico.

2.1.1 Temperatura Corporal Humana

Em geral, a sobrevivência de todas as formas de vida está restrita a extremos de temperatura, sendo que quanto mais complexo for o organismo maior será esta limitação. Para temperaturas próximas ao ponto de congelamento, ocorre o surgimento de cristais grandes nos organismos multicelulares, provocando lesões na membrana devido à desidratação sofrida. No

caso de organismos de sangue quente, as temperaturas baixas interferem no metabolismo, resultando em lesões ou morte. Temperaturas elevadas estimulam a inativação de algumas proteínas celulares, sendo que o aumento gradativo provoca a destruição dos tecidos de forma mais acelerada do que sua reposição, tornando as lesões tissulares ou queimaduras evidentes (MOUNTCASTLE, 1978).

Existem dois tipos de temperatura corpórea. A primeira é denominada temperatura central, referente ao interior do corpo, que se mantém praticamente constante, sofrendo variação de 0,6 °C ao longo do dia. A temperatura da pele e tecidos subcutâneos constitui o segundo tipo, denominado temperatura superficial, a qual varia acentuadamente com a temperatura ambiente. Não existe um valor exato para a temperatura corporal em condições normais, uma vez que mensurações realizadas em diversas pessoas mostraram leves variações. Apesar disso, pode-se assumir uma faixa de temperatura normal, que vai de aproximadamente 36 °C a um pouco mais de 37,2 °C. Em geral, a temperatura normal média, quando medida oralmente, é considerada como sendo 37 °C e em torno de 0,6 °C acima, para medidas efetuadas no reto (GUYTON, 1986).

Os mecanismos de regulação térmica corporal representam um sistema de controle complexo e surpreendente pela sua capacidade de ajuste. Então, uma pessoa nua é capaz de permanecer em um ambiente seco com temperaturas que vão de 13 °C até 60 °C e continuar mantendo sua temperatura corporal quase constante. Ainda que o sistema de regulação seja bastante eficiente, em condições que o organismo sofre extremos térmicos proveniente do ambiente ou com exercícios físicos acentuados, verifica-se que este sistema não é completamente efetivo. Quando o corpo fica exposto ao frio extremo, a temperatura retal pode cair para valores inferiores a 36,6 °C, ao passo que com exercícios intensos esta temperatura pode se elevar para até 38,3 a 40 °C (GUYTON, 1986). A Figura 1 mostra um panorama da temperatura corpórea de um indivíduo normal em situações adversas.

A regulação da temperatura corpórea é realizada por dois sistemas de controles distintos. O primeiro deles é a regulação comportamental, que envolve o uso do consciente e voluntário do indivíduo. A atuação deste sistema corresponde à ação tomada por uma pessoa em determinada condição térmica extrema. Por exemplo, o indivíduo está em um ambiente muito frio e, naturalmente, a sensação de frio fará com que este procure um lugar mais quente ou se aquecer o mais rápido possível. O segundo sistema é responsável pela regulação fisiológica, que atua de forma involuntária a fim de manter a temperatura corporal constante. Embora efetiva, a regulação comportamental é grosseira, pois os desvios na temperatura normal podem ser bastante significativos. Com a adição da regulação fisiológica, a qual provê

um ajuste fino e preciso, o sistema de regulação humano torna-se poderoso e eficiente (MOUNTCASTLE, 1978).

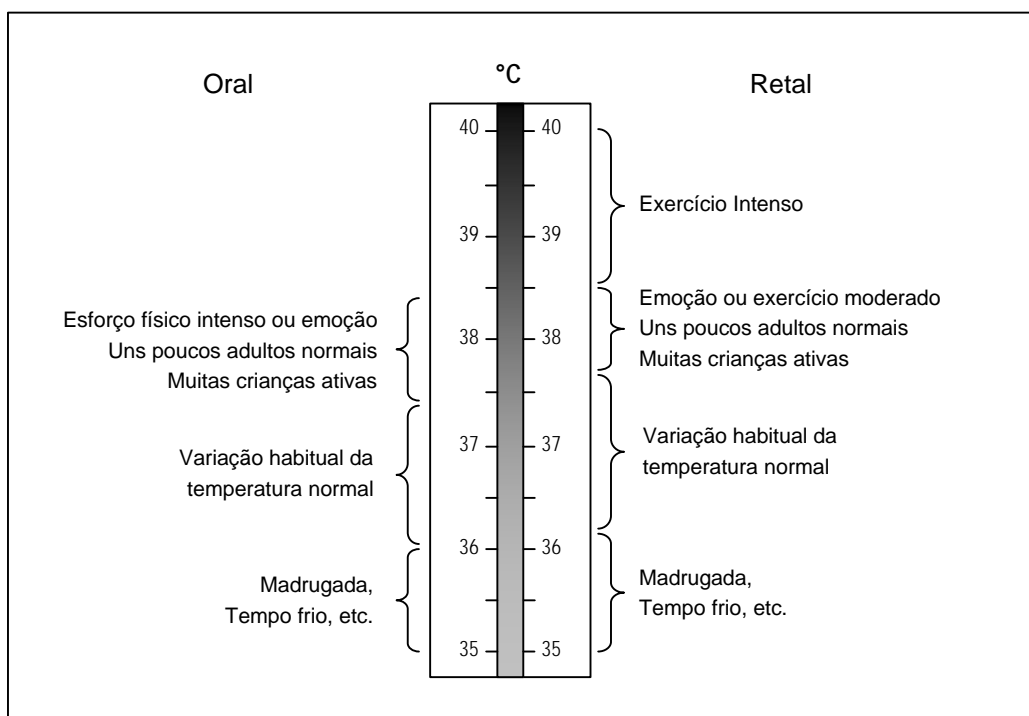


Figura 1: Faixas estimadas de temperaturas para pessoas normais. Na direita encontram-se os limites referentes a medidas feitas no reto, enquanto na esquerda estão as faixas de temperatura medidas oralmente (Adaptado de GUYTON, 1986).

O corpo humano dispõe de mecanismos intrínsecos, também chamados de passivos, que atuam diretamente no controle da temperatura corpórea. A pele, os tecidos subcutâneos e gordura formam um isolador térmico para o corpo, atuando na preservação da temperatura interna ou central. Logo abaixo da pele existe um plexo venoso que recebe continuamente um alto influxo de sangue, que pode chegar a 30 % do débito cardíaco. Esta circulação periférica traz o sangue das porções internas do corpo para a pele, atuando como um radiador de calor controlável. Este fluxo de sangue constitui um dos mecanismos mais efetivos de transferência térmica entre o centro corporal e a pele. O controle desta condução de calor é feito pela vasoconstrição das arteríolas e das anastomoses arteriovenosas que fornecem sangue ao plexo venoso cutâneo. O comando da vasoconstrição é realizado pelo sistema nervoso simpático, o

qual monitora constantemente a temperatura central e ambiente a fim de prover o controle necessário (GUYTON, 1986).

O calor corporal é produzido continuamente, como resultado do metabolismo corpóreo, e perdido sucessivamente para o meio ambiente. Quando a produção e perda de calor são iguais, diz-se que o corpo se encontra em equilíbrio térmico. Os métodos de perda de calor incluem irradiação, condução e evaporação. A irradiação consiste da liberação de energia, através de raios infravermelhos que são emitidos pelo corpo. Este fator pode atingir cerca de 60% da perda total do organismo, considerando uma pessoa nua em um quarto com temperatura ambiente normal. O fenômeno da condução representa uma perda muito pequena de calor quando o corpo entra em contato com objetos, tais como roupas, madeira, etc., ou com o próprio ar. Este mecanismo pode se tornar relevante em situações em que há convecção de ar na periferia do corpo, em contato com correntes de ar com temperaturas diferentes ou quando a pessoa encontra-se mergulhada em um líquido. A evaporação de água, através da pele e pulmões, ocorre continuamente pela difusão de água nas moléculas da pele e do trato respiratório, independente da temperatura corporal, sendo que não constitui um mecanismo regulável de perda de calor. No entanto, a perda de calor pela evaporação do suor pode ser controlada atuando-se no processo de sudorese. Uma pessoa aclimatada e exposta a um ambiente quente pode perder até 1,5 litros de suor por hora. Todo este suor perdido representa uma perda de calor correspondente a dez vezes o valor basal normal de produção de calor. A grande eficácia do mecanismo sudorífero se deve ao controle da transpiração feito pelas glândulas sudoríferas (GUYTON, 1986).

Em geral, a regulação da temperatura corporal é feita por um sistema de controle realimentado estabelecido nos centros reguladores da temperatura, os quais ficam localizados no hipotálamo. Existem alguns neurônios na área pré-óptica do hipotálamo que são sensíveis ao calor, atuando diretamente nos mecanismos de perda de calor. Em outras partes do hipotálamo também são encontrados poucos sensores de frio, que agem de forma quase insignificante na detecção de baixas temperaturas. Para atuar de forma eficaz no monitoramento do frio, diversos receptores para este fim estão dispostos na pele, na medula, no abdômen e em outras estruturas do corpo. Portanto, a região pré-óptica do hipotálamo desempenha um papel importante na detecção e controle do superaquecimento do corpo, enquanto os receptores de frio espalhados pelo corpo atuam na prevenção de temperaturas corporais baixas.

A partir da detecção direta ou indireta realizada pelo hipotálamo, alguns mecanismos, para reduzir ou aumentar a temperatura corpórea, podem ser disparados. Considerando um

aumento na temperatura corporal, o sistema simpático promove a dilatação dos vasos sanguíneos cutâneos, fazendo com que o sangue do interior do corpo leve o calor para a pele. Outras reações consistem da estimulação da transpiração e inibição dos mecanismos de calafrios e termogênese química. No caso de uma queda da temperatura central, o sistema de controle térmico do hipotálamo efetua a vasoconstrição em todo o corpo, reduzindo o calor perdido pela pele. Outro mecanismo pouco eficiente é a piloereção, que consiste da projeção vertical ou arrepio dos pelos. Além disso, os meios de produção de calor são ativados, tais como calafrios e aumento do metabolismo celular (GUYTON, 1986).

O efeito da temperatura do próprio corpo, quando fora da faixa normal, pode comprometer os mecanismos de regulação. Quando a temperatura corporal se eleva até cerca de 42 °C, torna-se difícil ou mesmo impossível para o sistema regulador fazer com que a temperatura seja normalizada. Nestas condições, o metabolismo celular fica tão acentuado que interfere significativamente na capacidade de regulação. Acima de 42 °C, o metabolismo faz com que as células sejam, literalmente, consumidas. Certamente em temperaturas superiores a 44 °C, a degeneração celular e a ausência de regulação provocam a morte do indivíduo. O efeito mais lesivo da elevada temperatura corporal ocorre nas células neuronais do cérebro, havendo destruição permanente destas (GUYTON, 1988).

Quando a temperatura corporal tende a ficar inferior a 33 °C, a regulação térmica também fica comprometida. Níveis baixos de temperatura fazem com que as reações químicas se tornem mais lentas, diminuindo a intensidade da resposta para aumentar a temperatura corpórea. A queda do metabolismo e a falta de um estímulo eficaz para aumentá-lo resultam na diminuição viciosa da liberação energética. Normalmente, a morte do indivíduo ocorre quando a temperatura do núcleo corporal atinge cerca de 24 °C. Para temperaturas baixas, porém superiores a 29 °C, nenhum dano significativo é provocado ao organismo, apesar da redução das funções corporais (GUYTON, 1988).

2.1.2 Importância Clínica da Medição de Temperatura

As alterações da temperatura corpórea além de sua faixa normal vêm sendo diagnosticadas há muitos séculos como um sinal de doença. A febre significa que a temperatura corporal está acima dos limites normais, ocorrendo em muitas doenças, como nos casos de infecção bacteriana ou virótica grave. Além disso, existem doenças que promovem

inflamações localizadas e, conseqüentemente, um aumento na temperatura neste local (GUYTON, 1988).

O calor anormal em uma determinada região é um sintoma clássico de inflamação. As juntas periféricas, acima e abaixo dos membros, estão sujeitas a aumentos de temperatura, ficando até 5 °C acima da temperatura corpórea normal, indicando um tipo de doença inflamatória, geralmente conhecida como artrite. Durante este processo inflamatório, a membrana sinovial, a qual fornece fluido lubrificante para a junta afetada, torna-se mais fina, propiciando o aumento da circulação local e, conseqüentemente, um aquecimento anormal. A esclerodermia é outra doença reumática que causa insuficiência circulatória nas extremidades do corpo (RING, 1994; WEBSTER, 1998).

A doença óssea de Paget, descoberta por James Paget em 1877, é caracterizada pelas deformações morfológicas dos ossos de membros, sendo que sua etiologia ainda não foi determinada. Um dos sintomas desta doença é o aumento na temperatura do osso afetado, acompanhado por dor e inflamação. O aquecimento local se deve ao fluxo intenso de sangue neste osso, podendo causar problemas cardíacos (ELVINS & RING, 1995; ORCEL *et al*, 2003). A medição da temperatura na região suspeita pode ser útil para estabelecer o diagnóstico preciso desta doença.

A temperatura basal tem fundamental importância na avaliação da ovulação feminina. Este fenômeno se deve à secreção de progesterona durante a última metade do ciclo menstrual, havendo uma elevação súbita de pelo menos 0,5 °C, mantendo-se elevada por mais de três dias, indicando que houve ovulação (NGALAMOU & ROSE, 2002; BEAUDOIN & MARROCOO, 2004). A avaliação da temperatura da vagina é um método de medição pouco invasivo, sendo utilizado especialmente quando um implante intra-vaginal mede a temperatura interna e envia para um receptor externo. A grande vantagem desta técnica é a aquisição constante da temperatura e a minimização dos erros de medição devido ao melhor acoplamento do artefato (MCCREESH & EVANS, 1994).

Degenerações a nível celular, tais como câncer ou tumores, também provocam aumento significativo da temperatura local. Monitorar a temperatura de pontos próximos à região afetada pode dar uma noção da evolução da patologia. No entanto, nos tratamentos baseados em hipertermia, os tecidos submetidos possuem restrições quanto à temperatura. Verificou-se que as células malignas são mais sensíveis a altas temperaturas que as normais. A maior das dificuldades no tratamento por hipertermia é elevar a temperatura do tumor uniformemente até que ultrapasse um valor letal, normalmente em torno de 42 °C, matando as células cancerosas. Porém se o aquecimento não for concentrado no local desejado ou

ultrapassar certos limites, a temperatura excessiva pode danificar tecidos saudáveis, provocar queimaduras na pele e causar dor para o paciente (BABBS *et al.*, 1990; FUJII *et al.*, 1999). Portanto, a medição precisa da temperatura na região de aquecimento é de grande importância clínica (STERZER *et al.*, 1982).

2.1.3 Técnicas de Medição de Temperatura Localizada

Existem diversas técnicas que podem ser aplicadas para mensurar a temperatura corporal, a qual pode compreender a medição da temperatura central, da pele, de tecidos ou órgãos internos. Em geral, a temperatura central é a mais requisitada clinicamente, podendo ser medida na boca, nas axilas ou no reto. Um meio mais preciso de se obter este parâmetro é medir a temperatura na membrana timpânica, pois se encontra mais próxima dos centros de regulação térmica do cérebro (CROMWELL, WEIBELL & PFEIFFER, 1980).

A medição da temperatura de um órgão interno requer um procedimento invasivo, a fim de que o sensor possa ser colocado em contato com o órgão ou tecido que se deseja avaliar. Por exemplo, no método de medição do fluxo sanguíneo por injeção rápida, utilizando o princípio da termodiluição, a temperatura do sangue passando pela artéria pulmonar é avaliada por um catéter que possui um termistor em sua ponta (WEBSTER, 1998). Além de este método ser invasivo, o tempo de medição não pode ser prolongado, pois a inserção do catéter é uma fonte indireta para infecções.

O monitoramento mais duradouro da temperatura localizada, como no caso de avaliação da temperatura em tratamento por hipertermia, pode ser feito empregando-se um sensor implantado no local desejado e que possa funcionar pelo tempo que for necessário. Um exemplo prático desta técnica de biotelemetria emprega um sensor passivo implantável que é colocado na região definida, através de um único procedimento cirúrgico, sendo que uma unidade de leitura, fora do corpo, efetua a aquisição das informações (SAITOH *et al.*, 1996). Para medições pouco invasivas da temperatura central pode-se citar o desenvolvimento de uma cápsula ingerível, que passa pelo trato gastro-intestinal, e um sistema externo de leitura (PICHORIM, 1995).

2.2 TRANSDUTORES PARA MEDIÇÃO DE TEMPERATURA

Muitos dos processos físicos e biológicos são influenciados ou dependem da temperatura, a qual está associada a algum tipo de fenômeno que é usado como meio de detecção para os transdutores térmicos. Provavelmente, a expansão térmica é o princípio mais simples de medição de temperatura, sendo usado nos termômetros de mercúrio e em uma grande variedade de instrumentos de medição e controle (COBBOLD, 1974). Para a transdução elétrica da temperatura, diferentes métodos e dispositivos podem ser empregados, os quais incluem transdutores termoresistivos, termoelétricos, ópticos e piezoelétricos.

A dependência da resistência elétrica dos metais foi evidenciada por Humphry Davy, em 1821, sendo que um termômetro baseado na resistência da platina foi desenvolvido por William Siemens em 1871. A partir de então, alguns metais passaram a ser usados para detectar temperatura. As vantagens dos transdutores termoresistivos se resumem na simplicidade de interfaceamento com circuitos, sensibilidade e estabilidade ao longo do tempo. Estes transdutores podem ser classificados em três grupos: RTDs (*Resistance Temperature Detectors*), detectores com junção *p-n* e termistores (FRADEN, 1996).

O efeito termoelétrico foi descoberto por Seebeck, em 1821, o qual verificou a existência de uma tensão na junção de dois metais diferentes. O primeiro fenômeno associado a este efeito, descoberto por Peltier, se deve apenas à tensão que surge pelo contato de dois metais e a temperatura da junção, a qual influencia muito pouco a tensão resultante. O segundo fenômeno foi estudado por Thomson (Lord Kelvin) e corresponde à força eletromotriz que aparece ao longo do gradiente térmico aplicado em um condutor, sendo que a tensão produzida é proporcional ao quadrado da diferença entre a temperatura de duas junções (WEBSTER, 1998). O dispositivo que concretiza estes efeitos é denominado termoacoplador ou termopar.

A junção *p-n* de um diodo ou de um transistor bipolar apresenta uma forte dependência térmica. Quando a junção é conectada a uma fonte constante de corrente, a tensão resultante reflete a medida da temperatura desta junção. Uma característica interessante destes transdutores é o elevado grau de linearidade, facilitando significativamente sua calibração. Normalmente, estes dispositivos se apresentam comercialmente como sensores de temperatura em que a junção *p-n* encontra-se encapsulada com circuitos de tratamento de sinal analógico e/ou digital, facilitando seu interfaceamento (FRADEN, 1996).

Os detectores ópticos utilizam princípios indiretos para avaliação da temperatura, tais como fluorescência, interferência entre ondas e absorção espectral. Tais transdutores são mais

complexos e indicados para medidas da temperatura timpânica ou onde existem campos magnéticos, elétricos ou eletromagnéticos intensos (FRADEN, 1996).

Os termistores são elementos semicondutores que sofrem variações acentuadas de sua resistência em função de alterações térmicas, porém sua resposta não é linear. Seu tamanho reduzido e boa sensibilidade permitem que este dispositivo seja um dos preferidos para aplicações biomédicas (COBBOLD, 1974).

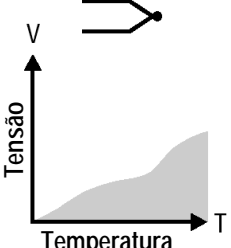
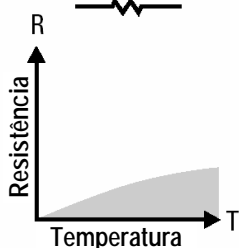
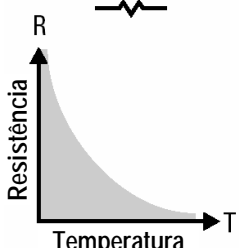
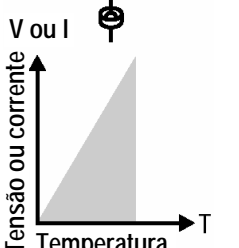
A Tabela 1 mostra um comparativo entre os dispositivos comercialmente utilizados para medir temperatura, dentre os quais, os termoacopladores e termistores compreendem os dispositivos frequentemente utilizados em aplicações biomédicas (CROMWELL, WEIBELL & PFEIFFER, 1980). Portanto, nos tópicos a seguir serão apresentadas uma breve descrição dos termoacopladores e uma abordagem mais profunda para os termistores, uma vez que este último constitui um dos elementos empregados no sistema de biotelemetria do presente trabalho.

2.2.1 Transdutores ópticos

A obtenção da temperatura central pode ser feita com boa exatidão medindo-se a temperatura na membrana timpânica, considerando que próximo desta encontram-se artérias que levam sangue aquecido para os centros de regulação térmica no cérebro. Um dos métodos utilizados atualmente consiste em colocar um sensor de radiação infravermelha no canal do ouvido. Este sensor se apresenta, geralmente, na forma de um dispositivo semicondutor do tipo fotodiodo com espectro de detecção situado na faixa do infravermelho. Assim, a temperatura do mensurando é obtida em função da intensidade da radiação medida (WEBSTER, 1999).

Fotodiodos fabricados em germânio normalmente possuem resposta mais significativa no espectro do infravermelho, quando comparado com dispositivos de silício. Os fotodiodos do tipo “avalanche” atuam como um fotomultiplicador, apresentando maior sensibilidade no espectro de medição (VANZETTI, 1972). Um exemplo é o sensor integrado OTC-236 em que o sinal de saída é proporcional a radiação incidente, a qual é filtrada para compreender uma faixa de comprimentos de onda acima de 5 μm . Uma das principais vantagens deste tipo de sensor é tempo de resposta reduzido, ficando tipicamente na ordem de 30 ms (ROITHNER LASERTECHNIK GMBH, 2005).

Tabela 1: Comparativo entre transdutores de temperatura comerciais. Os gráficos mostrados passam uma idéia do comportamento da resposta típica de cada dispositivo (Adaptado de Agilent Technologies, 2000).

Termoacoplador	RTD	Termistor	Sensor Integrado
			
VANTAGENS			
Não precisa ser alimentado	Mais Estável*	Ampla faixa de saída	Mais Linear*
Simples			
Robusto	Mais Preciso*	Resposta rápida	Maior faixa de saída*
Apresenta-se em vários formatos			
Baixo custo	Mais linear que o termoacoplador	Utiliza apenas dois fios	Baixo custo
Atua em uma ampla faixa de temperaturas			
DESVANTAGENS			
Resposta não-linear	Elevado custo	Resposta não-linear	Atua em temperaturas inferiores a 250 °C
Baixa tensão de saída	Resposta lenta	Faixa de temperatura limitada	Necessita ser alimentado
Requer uma referência	Requer uma fonte de corrente	Estrutura frágil	Resposta lenta
Menos estável**	Pequena alteração na resistência	Requer uma fonte de corrente	Apresenta auto-aquecimento
Menos sensível**	Utiliza 4 fios para medição	Apresenta auto-aquecimento	Configurações limitadas

* Parâmetro com grau mais acentuado comparado com os outros transdutores.

** Característica inferior perante aos demais dispositivos.

2.2.2 Termoacopladores

Os termoacopladores consistem de uma junção de dois metais diferentes que produz uma tensão aproximadamente proporcional à da junção de referência, a qual fica em uma temperatura constante e conhecida. A tensão gerada, também chamada de potencial de

contato, pode variar de poucos micro volts a centenas de micro volts por grau, dependendo dos metais utilizados (CROMWELL, WEIBELL & PFEIFFER, 1980).

A partir do potencial de contato e da tensão referente ao gradiente térmico ao longo do condutor, a tensão resultante E pode ser dada de forma empírica por (WEBSTER, 1998):

$$E = aT + \frac{1}{2}bT^2 \quad (1)$$

onde a e b são constantes de calibração e T é a temperatura quando a junção de referência é mantida em 0 °C.

A aplicação prática dos termocopladores envolve o uso de três leis físicas básicas. A primeira lei diz que uma corrente termoelétrica não pode ser estabelecida em um circuito homogêneo, pois a única condição para isso é a existência de uma junção entre dois metais diferentes. A segunda lei determina que a soma dos potenciais termoelétricos compostos por qualquer número de condutores diferentes combinados é nula se a temperatura em todas as junções for igual. Uma implicação prática desta lei é que condutores podem ser conectados diretamente no termocoplador sem prejudicar a exatidão das medidas, uma vez que as temperaturas nestas novas junções são iguais. A terceira lei estabelece que se duas junções, com temperaturas T_1 e T_2 , produzem uma tensão V_2 e se as temperaturas T_2 e T_3 resultam em uma tensão V_1 , então as temperaturas T_1 e T_3 irão produzir uma tensão V_3 , a qual corresponde à soma de V_1 com V_2 . Esta última lei permite calibrar a resposta do termocoplador para uma temperatura de junção diferente da original (WEBSTER, 1998).

Derivando-se (1) pode-se encontrar a sensibilidade térmica de um termocoplador, a qual depende da temperatura e se situa na faixa de 6,5 a 80 $\mu\text{V}/^\circ\text{C}$, com exatidão indo de 0,25 a 1%. Para medidas muito precisas é necessário prover uma temperatura para a junção de referência que seja bastante estável. A combinação de vários termocopladores em série com a mesma junção de referência confere um aumento significativo da sensibilidade, enquanto que a associação em paralelo pode ser usada para medir a temperatura média (WEBSTER, 1998).

Além das vantagens e desvantagens mostradas na Tabela 1, outras podem ser citadas. Os pontos positivos dos termocopladores incluem sua resposta rápida (constante de tempo normalmente menor que 1 ms), tamanho reduzido (até 12 μm de diâmetro), fácil fabricação e boa estabilidade ao longo do tempo. A desvantagem mais significativa é, sem dúvida, a baixa tensão de saída fornecida, a qual fica sujeita a ruídos e interferências do meio. As aplicações

na área biomédica compreendem, por exemplo, o uso de pequenos termocopladores na extremidade de catéteres e em agulhas hipodérmicas (WEBSTER, 1998).

2.2.3 Termistores

Os termistores são dispositivos semicondutores que sofrem variações de sua resistência de forma exponencial com a temperatura. Os materiais utilizados e métodos de fabricação foram evoluindo com o passar do tempo. Em 1837, a condutividade do sulfato de prata foi registrada por Faraday. Antes de 1939, os termistores eram fabricados a partir de dióxido de urânio, dióxido de magnésio e óxido de cobre. No entanto, estes materiais não foram mais utilizados devido ao complicado processo de fabricação envolvido. Foi durante a segunda guerra mundial que novos materiais foram utilizados, tais como misturas de óxido de magnésio, níquel, cobre e cobalto, os quais eram sinterizados no ar e a resistividade controlada pelo ajuste das proporções dos óxidos constituintes (SCARR & SETTERINGTON, 1960). Os termistores são divididos nos seguintes grupos: NTC (*Negative Temperature Coefficient*) e PTC (*Positive Temperature Coefficient*).

Os termistores do tipo NTC são caracterizados pelo decréscimo da sua resistência com o aumento da temperatura aplicada neste transdutor. A partir do circuito equivalente, apresentado na Figura 2, é possível obter os principais parâmetros do termistor. Este modelo, caracterizado para circuitos DC, é formado por um elemento resistivo dependente da temperatura R_T , um resistor série r_s e uma pequena condutância paralela g_p , ambos constantes. A função de transferência do termistor pode ser obtida de forma aproximada através de uma função polinomial ou com boa exatidão por meio da função exponencial dada por (FRADEN, 1996):

$$\frac{1}{R - r_s} = g_p + \frac{1}{R_o} e^{-b \left(\frac{1}{T} - \frac{1}{T_o} \right)} \quad (2)$$

onde R é a resistência do termistor, T a temperatura medida, R_o a resistência na temperatura de referência T_o , e β representa indiretamente a sensibilidade térmica, sendo que este último é denominado de temperatura característica.

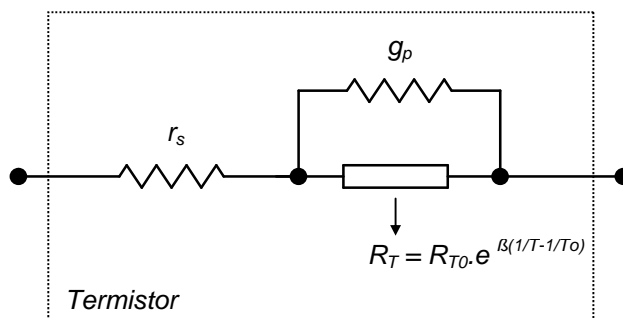


Figura 2: Circuito equivalente de um termistor (Modificado de FRADEN, 1996).

Os valores para R , r_s , g_p , e β podem ser obtidos por meio de quatro temperaturas de calibração T_1 , T_2 , T_3 , e T_4 , sendo que uma destas temperaturas deve ser igual a T_0 e as demais podem ficar espaçadas igualmente ao longo da faixa de medição do termistor. Resolvendo as quatro equações em função de T_1 , T_2 , T_3 , e T_4 encontram-se as incógnitas desejadas. Geralmente, os valores para r_s e g_p são praticamente desprezíveis e podem ser considerados iguais a zero, resultando na expressão simplificada (FRADEN, 1996):

$$R = R_0 e^{b \left(\frac{1}{T} - \frac{1}{T_0} \right)} \quad (3)$$

Desta forma, os parâmetros R_0 e β são obtidos através de dois valores de resistência R_1 e R_2 medidos em duas temperaturas distintas T_1 e T_2 . Portanto, a expressão para o cálculo de β pode ser escrita como:

$$b = \frac{1}{\frac{1}{T_1} - \frac{1}{T_2}} \ln \left(\frac{R_1}{R_2} \right) \quad (4)$$

É importante observar que (4) é bastante precisa para uma pequena faixa de temperatura. Isto se deve ao fato de que β não é constante com a temperatura. A sensibilidade térmica do termistor a é encontrada derivando-se (3) em função de T , resultando em:

$$a = -\frac{b}{T^2} \quad (5)$$

Nos termistores do tipo NTC, a sensibilidade α depende da temperatura e pode variar de -2 a -8%/°C, sendo significativamente mais sensíveis que os RTDs. Uma preocupação com os termistores são os erros sistemáticos apresentados ao longo do tempo. Para transdutores de baixa qualidade os erros podem ultrapassar + 1% por ano. Com intuito de evitar este tipo de problema, os termistores mais estáveis são submetidos a uma proteção circundante e a um processo de pré-climatização. A maneira mais utilizada para proteger o corpo do termistor contra degradação pelo meio ambiente é aplicar uma camada de vidro sobre sua superfície, tornando-o praticamente inerte. O procedimento de pré-climatização, o qual é realizado antes da proteção externa, consiste em manter este componente a uma temperatura de 300 °C por pelo menos 700 horas. Tomando-se estas precauções, a alteração no valor da resistência fica inferior a 0,067% ao ano (FRADEN, 1996).

Outro efeito que deve ser levado em conta é o auto-aquecimento dos termistores. Isto ocorre quando uma corrente inadequada é aplicada. O aquecimento causado pelo efeito Joule provoca a diminuição de sua resistência e, conseqüentemente, introduz um erro na medição da temperatura do objeto. Já em outras aplicações, como na medição da velocidade de um fluido, esta característica de auto-aquecimento é um fator interessante. Utilizando-se as leis de conservação de energia, pode-se obter a expressão para a potência liberada pelo termistor P_L (FRADEN, 1996):

$$P_L = d(T_s - T_a) \quad (6)$$

onde d é o fator de dissipação, T_s a temperatura do termistor e T_a a temperatura do meio externo.

O fator de dissipação d é uma relação que envolve a taxa de dissipação de potência e o gradiente térmico, dependendo do material do termistor, dimensões, radiação dissipada, entre outros fatores. Para pequenas correntes aplicadas no termistor, especialmente se este se encontra imerso em um líquido, o auto-aquecimento pode ser negligenciado.

Todos os metais podem ser considerados como sendo do tipo PTC, apesar de que os coeficientes térmicos de resistência são muito pequenos. Nos termistores do tipo PTC, a resistência é bastante influenciada pela temperatura. Estes dispositivos são fabricados com substâncias cerâmicas policristalinas, as quais são compostas por titanato de bário ou por materiais sólidos de bário e titanato de estrôncio dopados a fim de adquirir propriedades

semicondutoras. A curva de resposta típica de um PTC é comparada com as curvas de um NTC e de um RTD, conforme mostrado na Figura 3. Observa-se que a curva do PTC não é trivial de ser expressa por uma função matemática devido às suas deformidades. Porém, o que ocorre na prática é que os fabricantes especificam os PTCs na forma de diversos parâmetros e por faixas de temperatura.

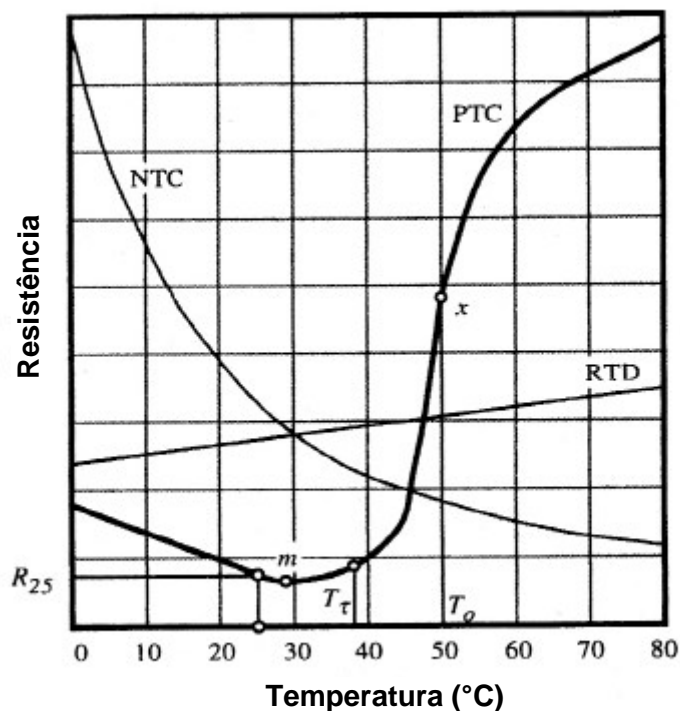


Figura 3: Curvas de resposta de um RTD e de termistores do tipo NTC e PTC. R_{25} equivale ao ponto em que a potência dissipada é negligível a 25 °C, m é o ponto de mínima resistência, T_{τ} é o ponto em que a resistência começa a aumentar rapidamente e x é valor médio utilizado para calcular o coeficiente térmico resistivo correspondente à temperatura T_{ϕ} (Adaptado de FRADEN, 1996).

Apesar da resposta indesejável, os termistores do tipo PTC se tornam interessantes quando o efeito de auto-aquecimento é utilizado. Considerando que este dispositivo é alimentado por uma fonte de tensão constante, verifica-se que na temperatura ambiente de 25°C sua resistência tende a diminuir um pouco conforme a temperatura aumenta. Isto provoca um aquecimento rápido do transdutor. Então, o aumento da temperatura faz com que

sua resistência aumente drasticamente, fazendo com que o calor gerado diminua. A estabilidade térmica será atingida quando o calor perdido for igual à energia dissipada. Desta forma, os termistores do tipo PTC atuam como um termostato que se auto regula. Esta característica faz com que este tipo de termistor seja muito utilizado em circuitos de proteção, para aquecimento auto-regulado e em circuitos temporizadores (FRADEN, 1996).

Termistores do tipo PTC foram desenvolvidos para aplicação na instrumentação biomédica, porém não são comumente utilizados (CROMWELL, WEIBELL & PFEIFFER, 1980). Apesar da ampla variação de sua resistência com a temperatura, poucas informações estão disponíveis a respeito da sua estabilidade ao longo do tempo (COBBOLD, 1974).

O uso de termistores, para medir temperatura, é facilmente adaptável para aplicações em biotelemetria. Além do monitoramento constante de temperatura da pele ou central, os termistores também são empregados na obstetrícia e ginecologia. Um exemplo é o estudo do período fértil de mulheres pela análise da temperatura intra-vaginal, através do uso de dispositivos biotelemétricos (CROMWELL, WEIBELL & PFEIFFER, 1980; MCCREESH & EVANS, 1994).

2.3 BIOTELEMETRIA PASSIVA

Conforme mencionado no capítulo 1, as primeiras aplicações da biotelemetria em animais foram realizadas nas décadas de 50 e 60. Neste período, os transistores representavam uma novidade tecnológica, abrindo portas para seu uso nas mais diversas áreas. A partir de então, o transistor foi utilizado no marca-passo implantável, juntamente com uma bateria para alimentar localmente os circuitos. Isto fez com que o marca-passo, que antes era excitado por meio de um acoplamento indutivo ligado a uma unidade externa, passasse a desempenhar as mesmas funcionalidades internamente ao corpo do paciente (NEBEKER, 2002). Acompanhando esta tendência, alguns implantes possuindo transistor e bateria começaram a ser testados em animais. Normalmente, o dispositivo consistia de um oscilador controlado por um transdutor, que emitia ondas de rádio para um receptor remoto (MACKAY, 1993).

A simplicidade e eficácia destes implantes alimentados por uma bateria, denominados neste trabalho como implantes ativos, implica em algumas desvantagens. A primeira delas é o curto tempo de vida da bateria, que limita o uso do dispositivo. O tamanho físico da bateria, por natureza, faz com que o implante tenha dimensões inadequadas para determinadas

aplicações. Além disto, o risco de a bateria “estourar” ou lançar fluídos tóxicos deve ser levado em conta, principalmente quando o implante permanece no corpo além do período útil.

Em virtude das deficiências dos implantes ativos, outros métodos passaram a ser empregados. Para remover a bateria do implante é necessário que este possa ser alimentado de outra forma. Uma das soluções possíveis é utilizar campos magnéticos ou eletromagnéticos a fim de enviar energia para o dispositivo. Para isto, uma unidade externa deve ser capaz de prover um destes campos e também efetuar a leitura dos sinais provenientes do implante. No caso do uso de campos magnéticos é necessário que o dispositivo implantável e a unidade externa estejam acoplados magneticamente, o que pode ser feito por meio de bobinas. Se ondas eletromagnéticas ou rádio frequência (RF) forem utilizadas, o acoplamento compreende o uso de antenas.

Além do método usado para alimentação, técnicas de comunicação devem ser empregadas para enviar os dados do implante para a unidade externa, a qual é designada como unidade de leitura. Tais técnicas envolvem os processos de modulação e demodulação. Na modulação a informação coletada ou sinal modulante é aplicado em um sinal principal, denominado portadora, resultando em um sinal modulado. O inverso ocorre na demodulação, onde a informação original é resgatada do sinal modulado. Várias técnicas de modulação podem ser utilizadas, tais como modulação em amplitude (AM), modulação em frequência (FM), modulação por duração de pulso (PDM), entre outras (CROMWELL, WEIBELL & PFEIFFER, 1980).

Na biotelemetria passiva, o uso de componentes lineares (resistores, indutores e capacitores) e/ou não lineares (diodos, transistores, circuitos integrados, etc.) em um implante sem bateria caracteriza, de acordo com a definição adotada neste trabalho, como sendo um implante passivo. Estes dispositivos, normalmente, são simples e empregam poucos componentes. A Figura 4 ilustra os principais componentes de um sistema de biotemeletria passiva típico. A unidade de leitura compreende um circuito de excitação, um detector, um *display* e um conjunto LC sintonizado, sendo que a bobina L_1 está acoplada magneticamente à bobina L_2 . O implante possui um circuito passivo ligado a um transdutor, o qual define qual será o parâmetro biológico a ser monitorado.

O circuito de excitação tem a finalidade de prover um sinal senoidal adequado para excitar a bobina L_1 . Normalmente, o capacitor C é atribuído para formar um circuito LC sintonizado na frequência do sinal de excitação, proporcionando maior eficiência. O detector atua na medição de um determinado parâmetro do circuito de leitura, o qual reflete a grandeza medida no implante. O sinal resultante do detector é tratado e apresentado no *display*, o qual

pode mostrar direta ou indiretamente o valor do parâmetro biológico medido. Diferentes técnicas para obtenção do parâmetro de interesse podem ser usadas, tais como detecção de frequência de ressonância, fator de qualidade, impedância, harmônicas, fase ou frequência da resposta, entre outras.

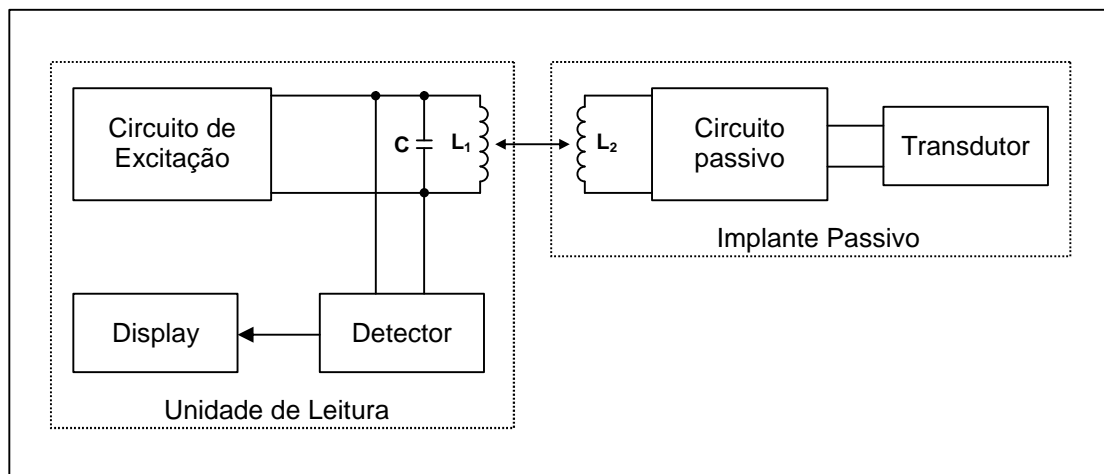


Figura 4: Configuração de um sistema de biotelemetria passiva típico.

Em geral, o transdutor é um elemento passivo que assume o papel de um capacitor, resistor ou indutor em que a resposta é dependente da grandeza medida. Então, o transdutor atua na modulação do circuito passivo, o qual está conectado à bobina L_2 . Uma vez que a bobina do implante está acoplada a L_1 , o parâmetro medido influencia indiretamente o comportamento do circuito LC de leitura. Conhecendo-se a variável afetada neste circuito, é possível utilizá-la como meio para determinar o parâmetro de interesse.

Um exemplo prático dos conceitos abordados consiste de um sistema de biotelemetria passiva desenvolvido para medir a pressão intra-ocular. Neste caso, o implante é formado por um circuito tanque LC e um diodo, em que o capacitor é o elemento utilizado como transdutor de pressão. As variações de capacitância implicam na alteração da frequência de ressonância deste circuito, a qual é refletida para outras harmônicas por meio da característica não linear do diodo. Então, a obtenção do parâmetro biológico consiste em encontrar uma componente harmônica referente à ressonância do implante. A bobina do implante está magneticamente acoplada à bobina de excitação e a uma terceira bobina na unidade de leitura, sendo que esta última bobina permite avaliar a resposta harmônica do circuito implantável. Variando-se a

freqüência de excitação, a fim de casar com a freqüência de ressonância do implante, é possível detectar a condição de ressonância e, conseqüentemente, obter o parâmetro desejado (PUERS & SCHUYLENBERG, 1995).

2.4 CONCLUSÕES

Neste capítulo foram apresentados conceitos sobre a temperatura nos seres humanos, a importância clínica desta grandeza fisiológica e algumas técnicas para medição da temperatura localizada. Na instrumentação biomédica alguns transdutores de temperatura são utilizados, sendo que os mais significativos, compreendendo os termocopladores e termistores, foram abordados com o aprofundamento necessário. Por fim, conceitos mais específicos sobre biotelemetria passiva foram explorados com o intuito de sugerir um modelo para o sistema que será apresentado nos próximos capítulos.

CAPÍTULO 3

MÉTODO E SISTEMA DE MEDIÇÃO

3.1 INTRODUÇÃO

Neste capítulo são apresentados uma técnica de medição de transdutores resistivos e o respectivo sistema de biotelemetria passiva resultante. A obtenção dos parâmetros do sistema é feita medindo-se a fase da sua impedância de entrada. Esta medição de fase pode ser feita diretamente, através de um medidor de impedância, ou indiretamente, por meio de sinais conhecidos.

Algumas técnicas de medição de fase são apresentadas e discutidas. Em função das características e peculiaridades do sistema de biotelemetria em questão, um novo método de medição de fase é introduzido. A abordagem conceitual deste método envolve um modelo matemático para análise de sua resposta. O sistema de medição de fase desenvolvido é baseado neste método e suas características são discutidas em detalhes. Por exemplo, os valores de fase obtidos pelo sistema de medição são aplicados em uma equação para que a variável de interesse seja encontrada. Além disso, parâmetros intrínsecos ao sistema de biotelemetria entram nos cálculos. A sensibilidade de um dos componentes do sistema exige que seu valor seja determinado com exatidão. Para isso, um método e sistema de calibração foram desenvolvidos, os quais são apresentados no final deste capítulo.

3.2 SISTEMA DE BIOTELEMETRIA

Uma técnica de medição de transdutores resistivos foi desenvolvida por Hara (2003), a qual possibilita a utilização de uma unidade implantável, não ressonante, com apenas dois componentes passivos. O sistema de biotelemetria resultante é composto de uma unidade de leitura com três componentes passivos e uma unidade implantável composta de uma bobina e um transdutor resistivo.

A Figura 5 apresenta o sistema de biotelemetria desenvolvido e o sistema de medição utilizado. A bobina da unidade implantável L_2 está magneticamente acoplada com a bobina L_1 da unidade de leitura, a qual é composta por apenas três componentes passivos. A medição da

fase da impedância vista pela unidade de leitura foi feita a partir de um analisador vetorial de impedância. A fase medida alimentava uma planilha eletrônica em um computador, resultando no valor de R_T .

A aplicação escolhida para técnica de medição foi a temperatura. Então, a partir de um transdutor do tipo NTC, denominado R_T , é possível relacionar a sua resistência com a temperatura deste.

Neste tópico serão apresentados, em detalhes, a técnica de medição desenvolvida, a modelagem do sistema de biotelemetria, o transdutor de temperatura utilizado e o sistema resultante. Também serão abordados alguns fatores limitantes e simulações teóricas do sistema. Cabe observar que as informações não referenciadas neste capítulo foram extraídas da dissertação apresentada por Hara (2003).

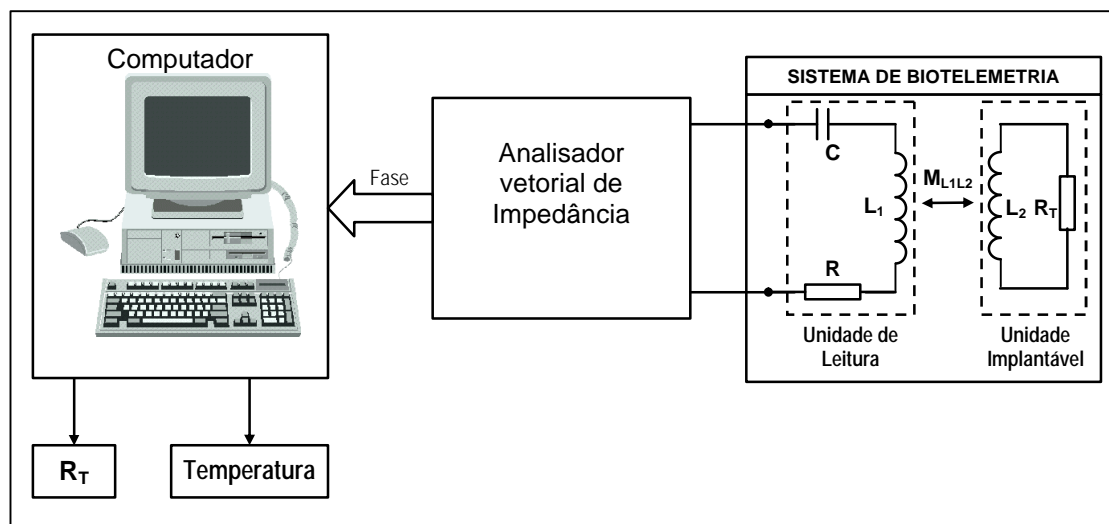


Figura 5: Sistema de biotelemetria e medição de fase utilizando um analisador vetorial de impedância. A fase é inserida no computador, o qual calcula R_T e a temperatura no NTC (Adaptado de HARA, 2003).

3.2.1 Modelagem do Sistema de Biotelemetria

Considerando o circuito do sistema de biotelemetria mostrado na Figura 5, é possível resolvê-lo aplicando-se o modelo T de transformadores, conforme o circuito da Figura 6. Neste modelo, a indutância mútua M , entre L_1 e L_2 , é agregada nas auto-indutâncias do

primário (RLC série) e secundário (implantável) (IRWIN, 2000). A indutância intrínseca de R_T , denominada L_T , foi acrescentada como um elemento do circuito pois esta se torna significativa em altas frequências, apesar de ser significativamente menor que a indutância de L_2 .

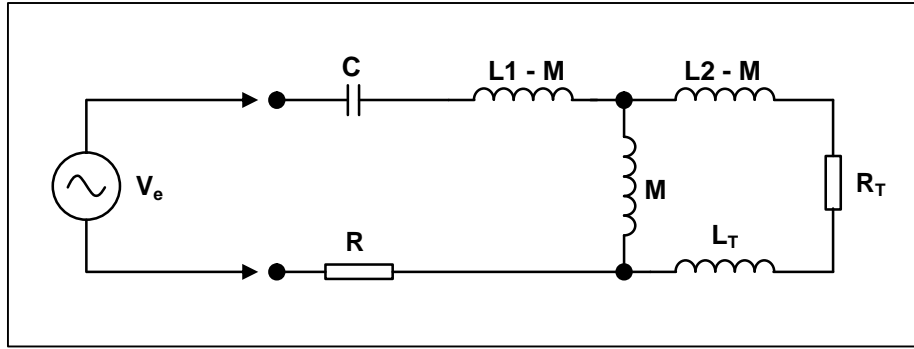


Figura 6: Circuito equivalente resultante da aplicação do modelo T de transformadores no circuito do sistema de biotelemetria.

A indutância mútua M pode ser definida em função das indutâncias magneticamente acopladas L_1 e L_2 e do coeficiente de acoplamento k , como sendo (IRWIN, 2000):

$$M = k \cdot \sqrt{L_1 \cdot L_2} \quad (7)$$

Observa-se que os valores de L_1 , L_2 , C e R são conhecidos e se mantêm constante durante a medição. Portanto, as únicas incógnitas do sistema se resumem a M e R_T , uma vez que M é função de k , o qual depende da disposição e da forma geométrica de L_1 e L_2 . As equações do módulo (Z_{in}) e do ângulo (q_{Zin}) da impedância de entrada podem ser dadas por (HARA, 2003):

$$Z_{in} = R - jXC + jXL_1 - jXM + [jXM // (R_T + jXL_2 - jXM + jXL_T)] \quad (8)$$

e

$$q_{Zin} = \arctg \left(\frac{(XL_1 - XC)(R_T^2 + (XL_2 + XL_T)^2) - (XL_2 + XL_T) \cdot XM^2}{R \cdot R_T^2 + R_T \cdot XM^2 + R \cdot (XL_2 + XL_T)^2} \right) \quad (9)$$

respectivamente, onde $XC (=1/(2pfC))$ é a reatância capacitiva, $XL_L (=2pfL_L)$ a reatância indutiva de L_1 , $XL_2 (=2pfL_2)$ a reatância indutiva de L_2 , $XL_T (=2pfL_T)$ a reatância indutiva de L_T e $XM (2pfM)$ a reatância indutiva de M .

Resolvendo-se (9) a partir de dois valores conhecidos de frequência, para os quais q_{Zin} é medido, R_T e M saem diretamente. Sabendo-se que a variação de fase é bastante acentuada em torno da frequência de ressonância, os dois valores de frequência, fa e fb , são selecionados próximos a esta para aumentar a sensibilidade do sistema. Uma das vantagens de se usar a fase de Z_{in} para encontrar R_T , comparado com o módulo de Z_{in} , é a maior imunidade a ruídos (HARA, 2003).

Para encontrar o valor de R_T analiticamente é necessário resolver o sistema de duas equações, definidas por (9), em função de q_a e q_b . A solução deste sistema leva à seguinte equação de terceiro grau:

$$R_T^3 \cdot (A^2 \cdot K_1 \cdot tg(q_b) + K_2 \cdot tg(q_a)) + R_T^2 \cdot [(XL_{2a} + XL_{Ta}) \cdot (A^3 \cdot K_1 + K_2)] + R_T \cdot [A^2 \cdot (XL_{2a} + XL_{Ta})^2 \cdot (K_1 \cdot tg(q_b) + K_2 \cdot tg(q_a))] + A^2 \cdot (XL_{2a} + XL_{Ta})^3 \cdot (A \cdot K_1 + K_2) = 0 \quad (10)$$

onde:

$$A = \frac{fb}{fa} \quad (11)$$

$$K_1 = (XL_{1a} - XC_a - R \cdot tg(q_a)) \quad (12)$$

e

$$K_2 = \left(-A \cdot XL_{1a} + \frac{XC_a}{A} + R \cdot tg(q_b) \right) \quad (13)$$

A equação (10) resulta em 3 raízes, sendo que a única raiz real (comprovado através de simulações) corresponde ao valor de R_T . Neste trabalho optou-se por resolver esta equação utilizando-se a função *roots* do MatLab®. Observa-se que M também pode ser obtido em função de R_T e do ângulo q_a usando-se:

$$M = \frac{1}{2 \cdot p \cdot fa} \sqrt{\frac{R_T^2 \cdot K_1 + K_1 \cdot (XL_{2a} + XL_{Ta})^2}{R_T \cdot tg(q_a) + (XL_{2a} + XL_{Ta})}} \quad (14)$$

Após terem sido definidas as incógnitas, resta estabelecer as relações entre os componentes do sistema. Considerando o circuito da Figura 6, observa-se que a sensibilidade máxima de Z_{in} , em função de R_T , ocorrerá quando M for igual a L_2 e com L_T tendendo a zero. A partir da primeira condição e usando-se (7), L_2 pode ser dado por:

$$L_2 = L_1 \cdot k^2 \quad (15)$$

Para o caso de bobinas fracamente acopladas, como ocorre em aplicações biomédicas, o valor do coeficiente de acoplamento k fica em torno de 0,01 a 0,15 (DONALDSON & PERKINS, 1983). Assumindo-se um k médio de 0,1 para que (15) seja satisfeita, é necessário que L_1 seja muito maior que L_2 (em torno de 100 vezes maior).

Quanto mais altas forem as frequências de leitura f_a e f_b maior será o valor da reatância indutiva de M , permitindo o uso de transdutores com resistência mais elevada. Isto fica claro para uma relação constante entre XM e R_T (sensibilidade), se XM aumenta com a frequência, então o valor de R_T também pode ser aumentado.

3.2.2 Limitações na Frequência de Operação

De acordo com as condições estabelecidas no item anterior, é desejável que a frequência de operação seja a maior possível a fim de proporcionar uma faixa maior para o valor de R_T . Porém, esta condição ideal não é atingida devido às capacitâncias parasitas de L_1 , as quais limitam a faixa de frequência útil.

As capacitâncias parasitas distribuídas em L_1 transformam, na prática, este indutor teórico em um circuito LC. Este circuito LC ou “tanque” possui uma frequência de ressonância na qual as reatâncias capacitivas e indutivas se anulam. A partir desta frequência de ressonância o indutor prático passa a apresentar uma reatância capacitiva predominante, ou seja, atua como um capacitor. Portanto, existe mais uma relação de compromisso para definir os componentes do sistema de biotelemetria.

O indutor L_1 foi construído sobre um bastão de ferrite com forma de solenóide, sendo que suas espiras foram separadas por um fio de *nylon* com diâmetro similar ao do condutor esmaltado. Esta foi a técnica escolhida para reduzir as capacitâncias parasitas entre as espiras. A frequência mais adequada para uso foi determinada em função da resposta em frequência

do indutor, sendo fixada em torno de 750 kHz para minimizar o efeito das capacitâncias parasitas. As características de L_1 são mostradas na Tabela 2.

Tabela 2: Características da bobina de leitura (L_1).

Parâmetro de L_1	Valor	Unidade
Comprimento	102	mm
Diâmetro	5	mm
Número de espiras	131	-
Diâmetro do fio	30	AWG
* Indutância	641	μH
* Resistência Intrínseca (R_{L1})	15,4	Ω
* f_r medido	1350	kHz

* Valores práticos obtidos utilizando-se um medidor vetorial de impedância modelo HP4193A.

** Obs: Bobina construída no laboratório de biotelemetria da UTFPR.

3.2.3 Componentes do Sistema

Definida a frequência de operação e a bobina L_1 , falta determinar ainda o valor de C , R , L_2 e R_T . Para que a unidade de leitura propicie a excitação máxima do implante é necessário que esta trabalhe na ressonância. Nesta condição a corrente que circula pelo circuito RLC série é máxima. A frequência de ressonância f_r de um circuito RLC série pode ser dada por (IRWIN, 2000):

$$f_r = \frac{1}{2\pi \cdot \sqrt{L_1 \cdot C}} \quad (16)$$

Como o indutor L_1 e a frequência de trabalho, a qual deve ser próxima da frequência de ressonância do circuito RLC, já foram definidos, o valor de C obtido, usando-se (16), é de aproximadamente 70 pF. O valor de L_2 deve ser 100 vezes menor que L_1 para atender a relação estabelecida em (15). Esta condição determina que L_2 fique em torno de 6,4 μH , pois o valor de L_1 é de 641 μH . O aspecto construtivo foi avaliado para diversos tipos de indutores.

Concluiu-se que o mais adequado teria a forma de anel e com núcleo de ar. A Tabela 3 mostra as características da bobina a ser utilizada na unidade implantável.

Tabela 3: Características da bobina do implante (L_2).

Parâmetro de L_2	Valor	Unidade
Comprimento	1,5	mm
Diâmetro	12	mm
Número de espiras	16	-
Diâmetro do fio	40	AWG
*Indutância	6,34	μH
*Resistência Intrínseca (R_{L_2})	4,01	Ω

* Valores práticos obtidos utilizando-se um medidor vetorial de impedância modelo HP4193A.

** Obs: Bobina construída no laboratório de biotelemetria da UTFPR.

O valor de R será relevante para o fator de qualidade Q do circuito RLC série. Quanto maior for o fator de qualidade maior será a sensibilidade em fase. Porém se o valor de R for muito baixo, as medições se tornaram mais difíceis de serem feitas, pois a variação de fase na ressonância torna-se muito abrupta. Na prática adotou-se um valor de $4,7 \Omega$ para R.

Considerando que M é igual a L_2 , o qual é conhecido, é possível determinar o valor mais apropriado para R_T . A reatância de M fica próxima de 30Ω para 750 kHz, limitando o valor de R_T para que seja menor ou igual a 30Ω .

3.2.4 Termistor Utilizado

Um termistor do tipo NTC, modelo 1DA300K e fabricado pela RTI *Electronics* situada nos Estados Unidos, foi utilizado como transdutor de temperatura para a unidade implantável (R_T). Suas especificações nominais relatam uma resistência de 30Ω em 25°C , um coeficiente b de 3000 K e um coeficiente de temperatura a de $-3,3 \%/^\circ\text{C}$. As dimensões reduzidas deste termistor, conforme mostra a Figura 7, possibilitam que o implante possua um tamanho adequado para a aplicação.

O levantamento prático dos parâmetros do termistor foi realizado por Hara (2003) no decorrer de seu trabalho. Apesar deste tipo de transdutor apresentar uma boa estabilidade ao longo do tempo, sua caracterização foi refeita no presente trabalho. Utilizando-se (4) e aplicando o procedimento descrito no capítulo 2, foi possível determinar o coeficiente b (aproximadamente 3250 K) e demais parâmetros. Para isto, foi assumido uma faixa de temperatura de 30 a 45 °C e adotada uma temperatura de referência T_0 igual a 37,5 °C, sendo que a resistência R_0 medida nesta temperatura foi de 23,2 Ω . Assim, a equação do termistor fica sendo:

$$R = 23,2.e^{3250\left(\frac{1}{T+273} - \frac{1}{37,5+273}\right)} \quad (17)$$

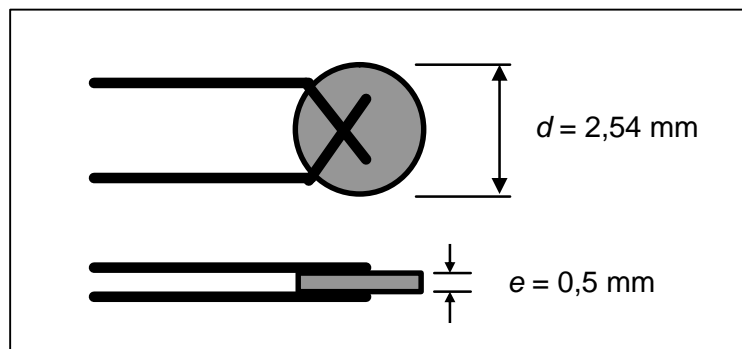


Figura 7: Dimensões físicas do termistor 1DA300K, onde d e e se referem ao seu diâmetro e espessura, respectivamente.

Para verificar a resposta do termistor, expressa por (17), alguns valores de resistência foram medidos, conforme mostra a Figura 8. Considerando os erros de medição, observa-se que a curva teórica representa adequadamente o comportamento prático do termistor.

3.2.5 Simulações Teóricas

As equações resultantes do método desenvolvido foram simuladas por Hara (2003), sendo que no presente trabalho as características mais relevantes e simulações adicionais são apresentadas na forma de gráficos.

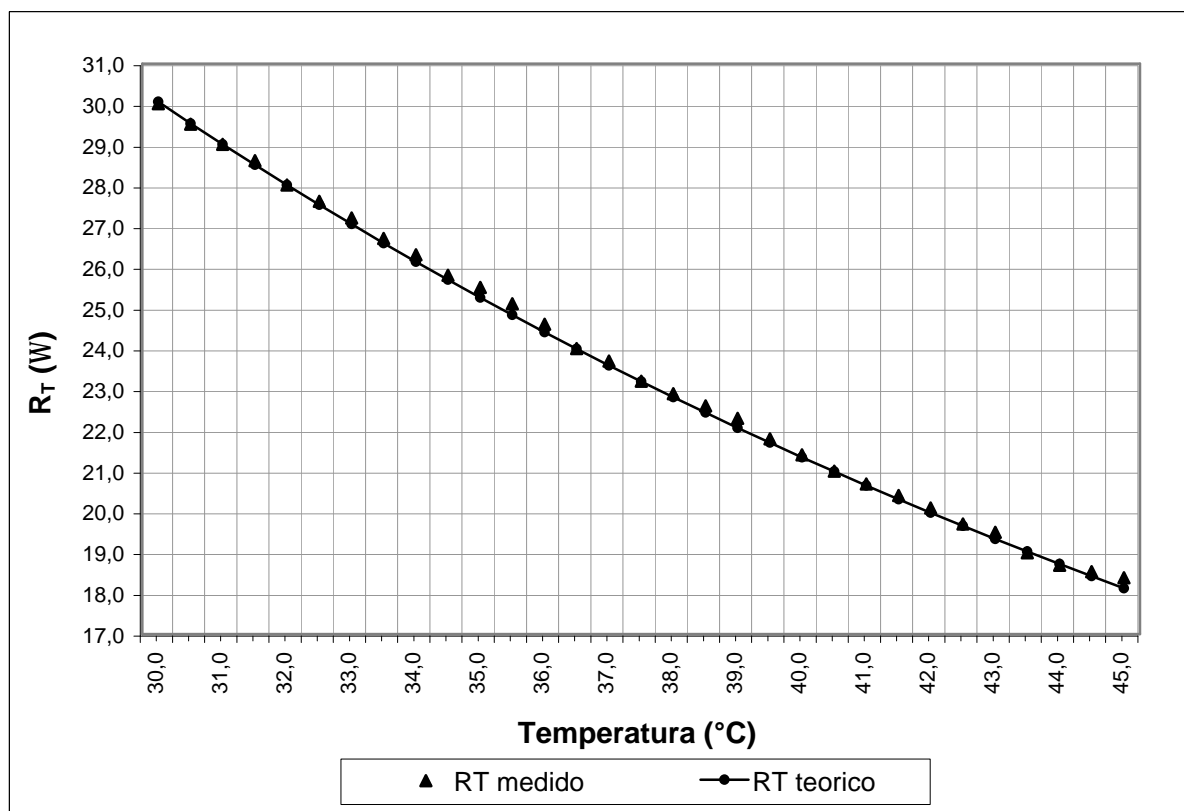
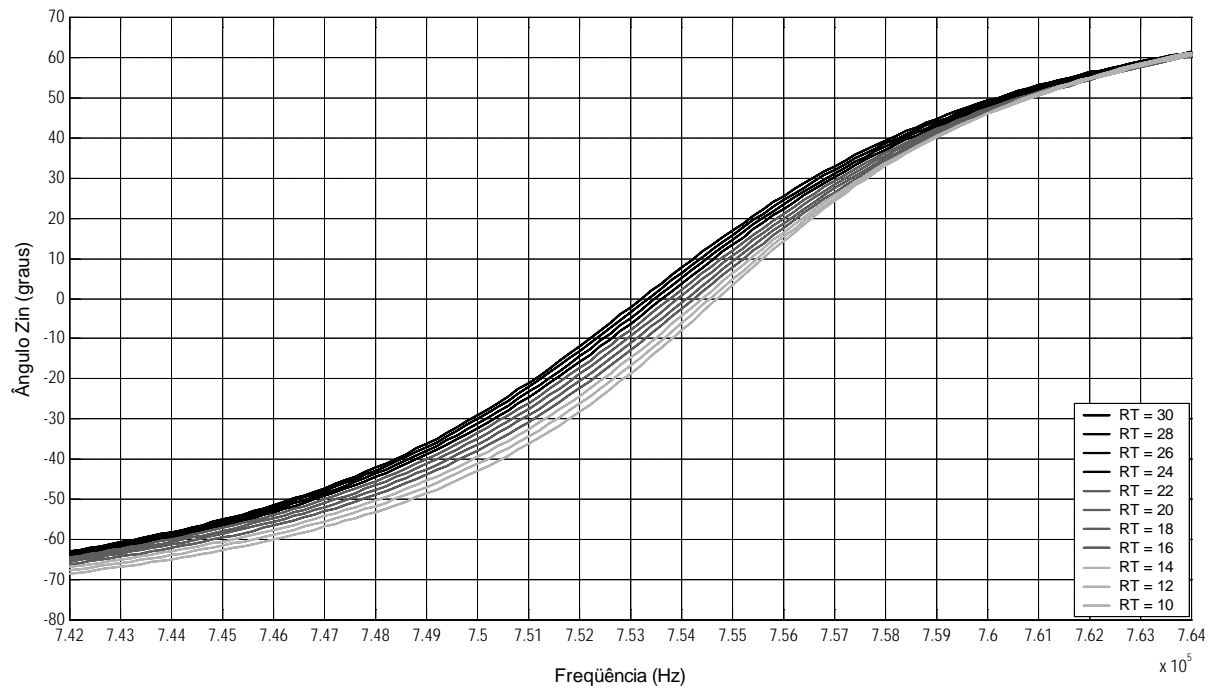


Figura 8: Curva característica do termistor. Coeficiente de correlação igual a 0,99973.

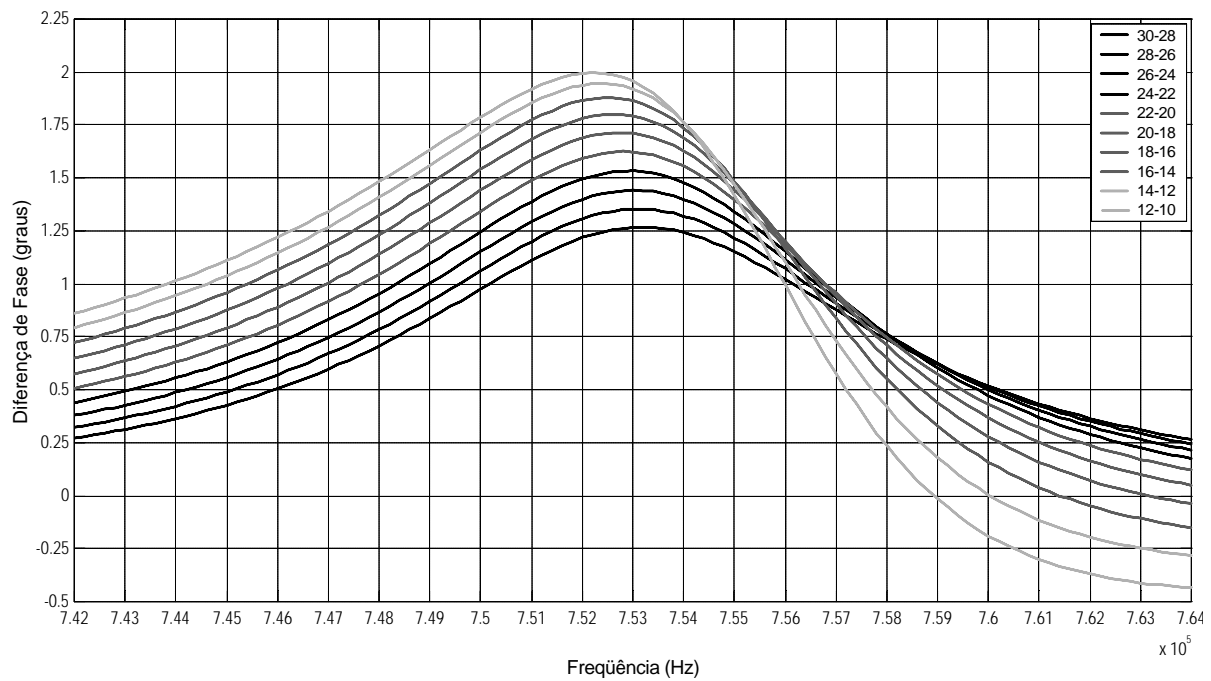
A fase da impedância Z_{in} foi simulada em função da frequência para vários valores de R_T , conforme mostrado na Figura 9. A Tabela 4 apresenta os parâmetros utilizados nas simulações teóricas. A distância entre L_1 e L_2 não entra na simulação, pois foi assumido que M é igual a L_2 . De acordo com a Figura 9a, em torno da passagem por zero da fase, onde ocorre a ressonância, a variação da fase do sistema é bastante significativa. Os valores de R_T decrescentes provocam o deslocamento da fase zero do sistema para frequências ligeiramente maiores.

Tabela 4: Parâmetros utilizados para as simulações do sistema.

R (W)	R_T (W)	C (pF)	L_1 (mH)	L_2 (mH)	L_T (nH)	f_{ini} (kHz)	f_{final} (kHz)	f_{passo} (Hz)
31,5	30 a 10	70	641	6,34	40	740	765	100



(a)



(b)

Figura 9: Fase da impedância Z_{in} vista na entrada do sistema de biotelemetria. (a) Fase de Z_{in} em função da frequência e para R_T variando de 30 a 10 Ω . (b) Diferença de fase em função da frequência, sendo resultado da subtração de pares adjacentes das curvas mostradas em (a).

Observou-se que R_T também modula o fator de qualidade Q do sistema. Conforme o circuito mostrado na Figura 6, R_T pode ser visto como um resistor em série com o circuito RLC série, sendo somado com R . O fator de qualidade Q_o de um circuito RLC série, para a frequência de ressonância f_o , é dado por (IRWIN, 2000):

$$Q_o = \frac{2\pi f_o L}{R} \quad (18)$$

Assim, quanto menor for R_T menor será o valor resultante de R , fazendo com que o fator de qualidade seja maior. Quanto maior for o fator de qualidade mais abrupta será a variação de fase em torno da frequência de ressonância. Este efeito pode ser observado comparando-se as curvas de R_T para 30 e 10 Ω no gráfico da Figura 9a, verificando-se uma inclinação relativamente maior para R_T igual a 10 Ω .

As curvas de fase, mostradas na Figura 9a, foram diferenciadas a fim de encontrar a frequência em que R_T provoca a maior variação de fase. A Figura 9b mostra as curvas resultantes da diferenciação entre a curva de fase para R_T igual a 30 Ω e da curva para R_T igual a 28 Ω , e assim sucessivamente. Observa-se então que o ponto de máximo de variação de fase é deslocado para frequências relativamente inferiores à frequência de ressonância à medida que R_T diminui. Verifica-se também que, quanto menor for R_T maior será a variação da fase, conforme a progressão das curvas mostradas na Figura 9b.

De acordo com o gráfico da Figura 11, a frequência de ressonância varia de forma proporcional a R_T . Os pontos foram obtidos a partir da frequência em que a fase é zero para cada uma das curvas apresentadas na Figura 9.

A influência de possíveis erros na medição de q_{Zin} para a determinação de R_T também foi estudada (HARA, 2003). Observou-se que erros de $\pm 1\%$ na medição de q_{Zin} provocam erros máximos de $\pm 5\%$ para R_T e temperatura. Da mesma forma, erros de $\pm 2\%$ em q_{Zin} resultam em erros máximos de $\pm 10\%$. Portanto, erros de medição da fase de Z_{in} contribuem para erros extremamente significativos em R_T e na temperatura. A Figura 10 mostra de forma resumida o arranjo e procedimento utilizados para obter as grandezas de interesse.

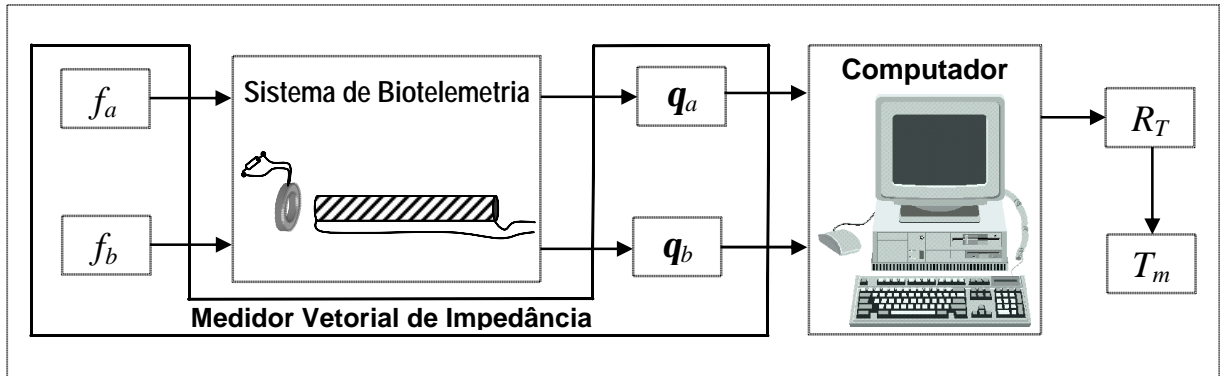


Figura 10: Arranjo e procedimento para medição de R_T e T_m adotado por Hara (2003).

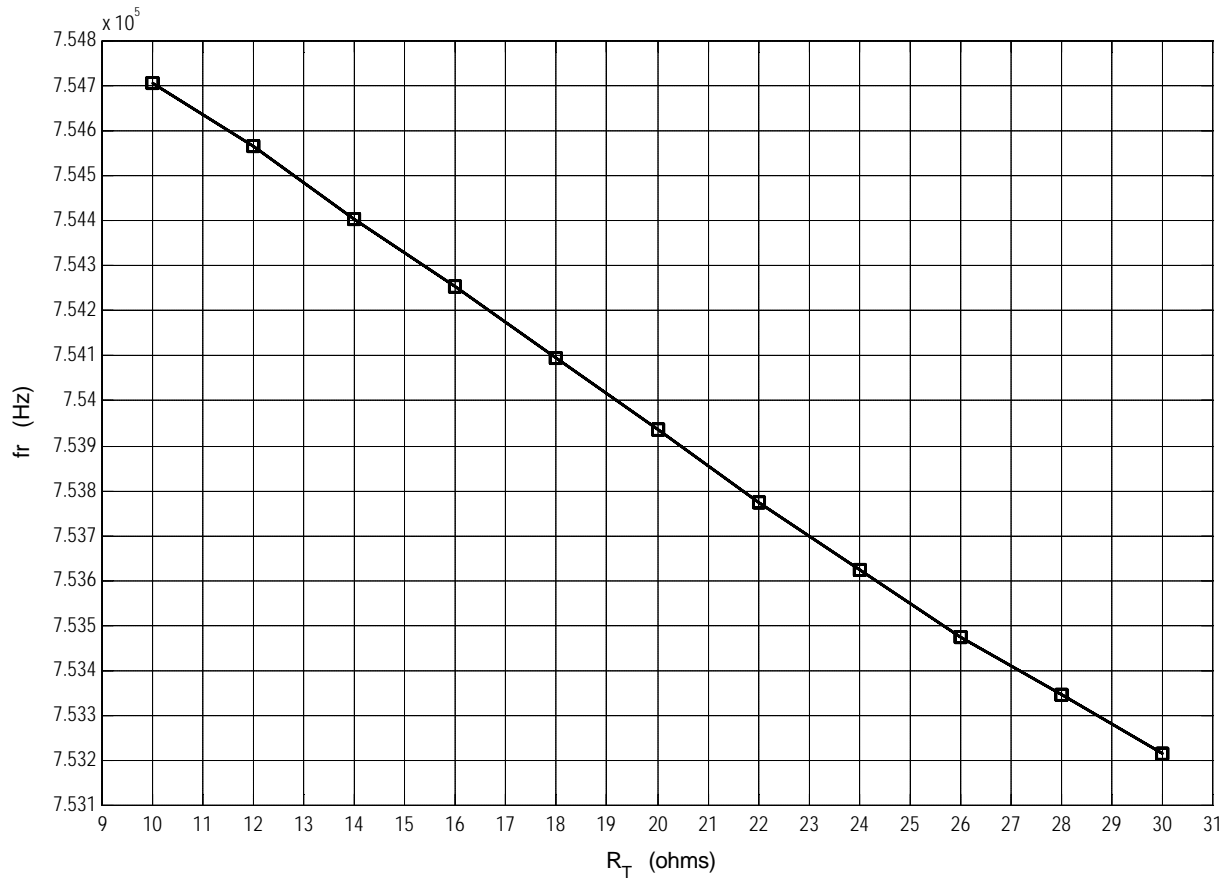


Figura 11: Frequência de ressonância em função do valor de R_T .

3.3 MEDIÇÃO DE FASE

O método aplicado ao sistema de biotelemetria existente necessita de dois valores de fase da impedância de entrada Z_{in} , medidos em duas frequências distintas, a fim de resultar no valor de R_T e, conseqüentemente, da temperatura. A medida destas duas fases é necessária para satisfazer (10), que resultará em R_T . Nas medições iniciais realizadas foi utilizado o medidor vetorial de impedância HP4193A (HARA, 2003). Este equipamento apresenta uma faixa de medição em frequências que vai de 400 kHz a 110 MHz e resolução de fase de 0,1 graus (HEWLETT PACKARD, 1983). Porém, verificou-se na prática que as medições de fase não apresentam boa repetibilidade e exatidão duvidosa. Outro fator que motivou o desenvolvimento do método e respectivo medidor de fase é o custo elevado de um medidor de impedância comercial.

Uma forma experimental de avaliar a fase da impedância Z_{in} consiste em medir a diferença de fase entre a tensão de excitação v_e e a corrente i que circula no circuito RLC da unidade de leitura, conforme mostra a Figura 12. Considerando R puramente resistivo é possível assumir que o ângulo da corrente i é igual ao da tensão em R , denominada v_R . Como o ângulo da tensão de excitação v_e é conhecido, a fase de Z_{in} é dada pela diferença entre os ângulos de v_e e v_R .

Várias formas de medição de fase podem ser propostas, porém cabe analisar a viabilidade para o caso em questão. Assim, de acordo com a configuração estabelecida pela Figura 12, alguns métodos de medição de fase serão apresentados.

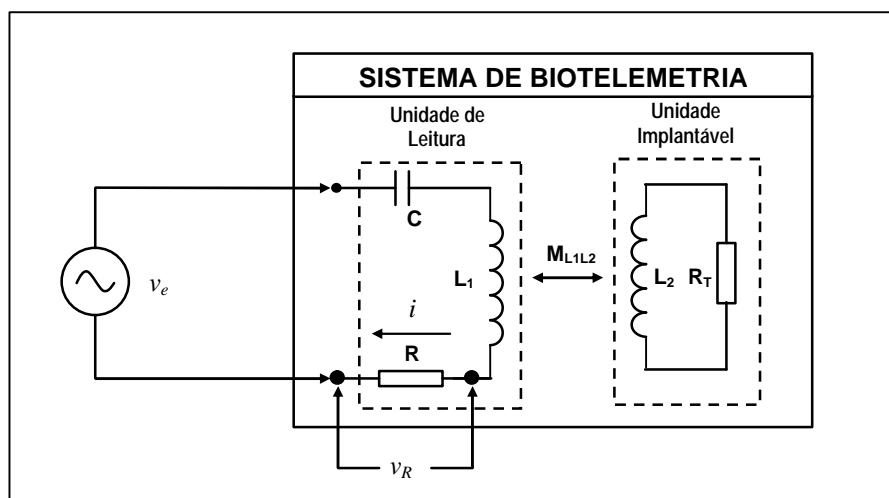


Figura 12: Configuração experimental para avaliação da fase de entrada do sistema de biotelemetria.

O primeiro método a ser avaliado consiste de um meio indireto e empírico para a determinação da fase entre dois sinais, baseada na medição da diferença de tempo entre ambos, conforme ilustrado na Figura 13. Assume-se dois sinais senoidais v_1 e v_2 defasados, com amplitudes A_1 e A_2 , respectivamente. Conformando estes sinais, através da detecção da passagem por zero em tensão, é possível chegar a dois sinais com forma de onda quadrada $Sq_1(t)$ e $Sq_2(t)$. Realizando-se a operação lógica XOR (*exclusive-or*) em $Sq_1(t)$ e $Sq_2(t)$ encontra-se a defasagem em termos do tempo de duração do pulso resultante $Ph(t)$. Conhecendo-se o período de $Sq_1(t)$, $Sq_2(t)$ é possível chegar na fase entre estes dois sinais.

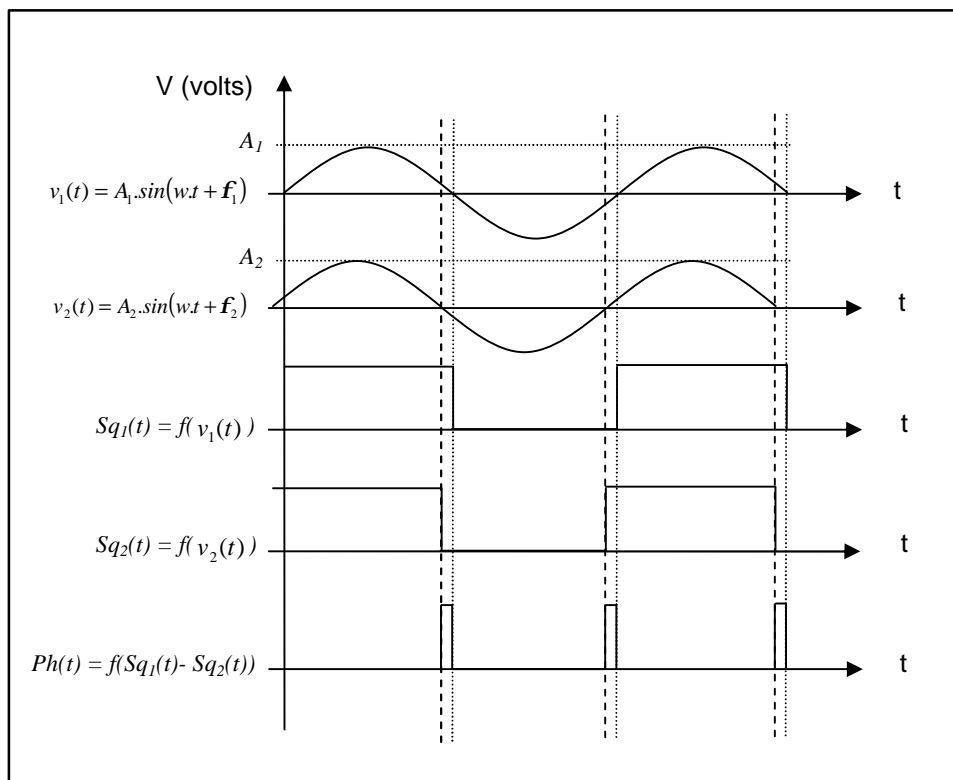


Figura 13: Medição de fase entre os sinais v_1 e v_2 feito por diferença de tempo.

Assumindo-se dois sinais com amplitude unitária ($A_1 = A_2 = 1$), frequência f igual a 1 MHz e defasados de 0,1 grau ($f_1 - f_2 = 0,1$ grau), fazendo-se a conformação destes dois sinais e efetuando-se a operação XOR obtém-se um pulso com tempo de duração T_1 . Sabendo-se que o período T dos sinais é de $1\mu s$ ($T = 1/f$), a largura T_1 do pulso fica sendo igual a 277 ps ($T_1 = T/3600$). A implementação prática mais simples para mensurar este tempo poderia ser

feita utilizando-se um contador alimentado por um *clock* com frequência f_c . Para que a resolução mínima seja igual a 277 ps (0,1 grau em fase), f_c deve ser igual a 3,6 GHz. Considerando estes resultados, é praticamente inviável implementar um oscilador estável nesta frequência e ainda mais difícil encontrar um contador que opere com um *clock* de 3,6 GHz.

Outra maneira de efetuar tal medição seria utilizar um circuito PLL (*Phase-Locked Loop*) para fornecer a diferença de fase na forma de uma tensão. As principais aplicações dos circuitos PLL envolvem osciladores, controle de parâmetros de osciladores e demodulação de sinais de rádio. Apesar da larga utilização em osciladores de alta frequência, estes circuitos são extremamente sensíveis a ruídos digitais e de alimentação, além dos erros cumulativos provocados pelo ruído de fase (*noise phase*) e desvios aleatórios na fase (*phase jitter*) (JENKINS & ECKHARDT, 1998). Em virtude dos problemas relacionados com os circuitos PLL e de sua resolução de fase insuficiente para a aplicação desejada, seu uso foi descartado.

Dispositivos detectores de fase, como o AD8203 da *Analog Devices*, efetuam medição de fase em unidades de grau com boa exatidão (ANALOG DEVICES, 2002). Demuladores digitais são comumente empregados para efetuar a demodulação de sinais n-PSK (*n-Phase Shift Keying*), oferecendo resolução típica de fase em torno de 1,4 graus (INTERSIL, 2001). Portanto, os métodos de modulação/demodulação em fase evitam trabalhar com resolução em fase muito elevada (menor que 1 grau), justamente por se tratar de um limite crítico de detecção.

3.3.1 Método Desenvolvido para Medição de Fase

Para medir fase de dois sinais com resolução de décimos de grau um novo método foi desenvolvido. A partir de uma modelagem matemática simplificada é possível extrair a informação relativa a diferença de fase em função de um terceiro sinal resultante. Denotando v_e e v_R como v_1 e v_2 , respectivamente:

$$v_1(t) = A_1 \cdot \sin(\omega t + f_1) \quad (19)$$

$$v_2(t) = A_2 \cdot \sin(\omega t + f_2) \quad (20)$$

onde A_1 , \mathbf{f}_1 , A_2 , \mathbf{f}_2 , são as amplitudes e fases de v_1 e v_2 , respectivamente, e w é a frequência angular. A subtração de v_1 por v_2 resulta no sinal v_3 , dado por (a dedução encontra-se no Apêndice 1):

$$v_3(t) = A_3 \cdot \sin(\omega t + \mathbf{f}_3) \quad (21)$$

onde A_3 e \mathbf{f}_3 são a amplitude e fase de v_3 , respectivamente. A amplitude A_3 e a fase \mathbf{f}_3 de v_3 são função \mathbf{f}_1 , \mathbf{f}_2 , A_1 e A_2 , sendo definidas por:

$$A_3 = \sqrt{A_1^2 + A_2^2 - 2A_1A_2 \cos(\mathbf{f}_1 + \mathbf{f}_2)} \quad (22)$$

e

$$\mathbf{f}_3 = \tan^{-1} \left(\frac{A_1 \sin \mathbf{f}_1 + A_2 \sin \mathbf{f}_2}{A_1 \cos \mathbf{f}_1 - A_2 \cos \mathbf{f}_2} \right) \quad (23)$$

Portanto, a diferença de fase entre v_1 e v_2 pode ser determinada a partir da amplitude do sinal resultante da subtração v_3 . Também é importante observar que A_3 é função das amplitudes A_1 e A_2 , sendo que devem ser preferencialmente iguais para não atenuar a resposta.

Com o objetivo de melhor caracterizar a resposta de (21) e minimizar seu efeito sobre a resposta final, serão analisadas as condições de contorno para \mathbf{f}_1 e \mathbf{f}_2 , além do melhor valor para A_1 e A_2 . Assumindo que $A_1=A_2=A$, então (22) pode ser escrito como:

$$A_3 = A\sqrt{2}\sqrt{1 - \cos(\mathbf{f}_1 + \mathbf{f}_2)} \quad (24)$$

Mantendo a condição anterior e fazendo \mathbf{f}_1 e \mathbf{f}_2 iguais a zero, a amplitude de v_3 (A_3) também fica sendo zero, de acordo com o esperado. Caso A_1 e A_2 tenham valores diferentes, o resultado da subtração nunca será zero na coincidência de fase de v_1 e v_2 . Conforme a diferença entre A_1 e A_2 aumentar, menor será a influência da diferença das fases \mathbf{f}_1 e \mathbf{f}_2 na resposta em amplitude de v_3 . A Figura 14 mostra um gráfico que relaciona uma série de valores para A_1 e A_2 e o resultado de A_3 considerando \mathbf{f}_1 e \mathbf{f}_2 iguais a zero.

Estabelecendo-se a condição de que A_1 deve ser igual a A_2 , alguns valores para a fase de v_1 e v_2 serão analisados. De acordo com (23), \mathbf{f}_1 será considerado zero como referência.

Assumindo as condições de contorno possíveis para f_2 pode-se determinar a tendência do ângulo f_3 , conforme mostra a Tabela 5.

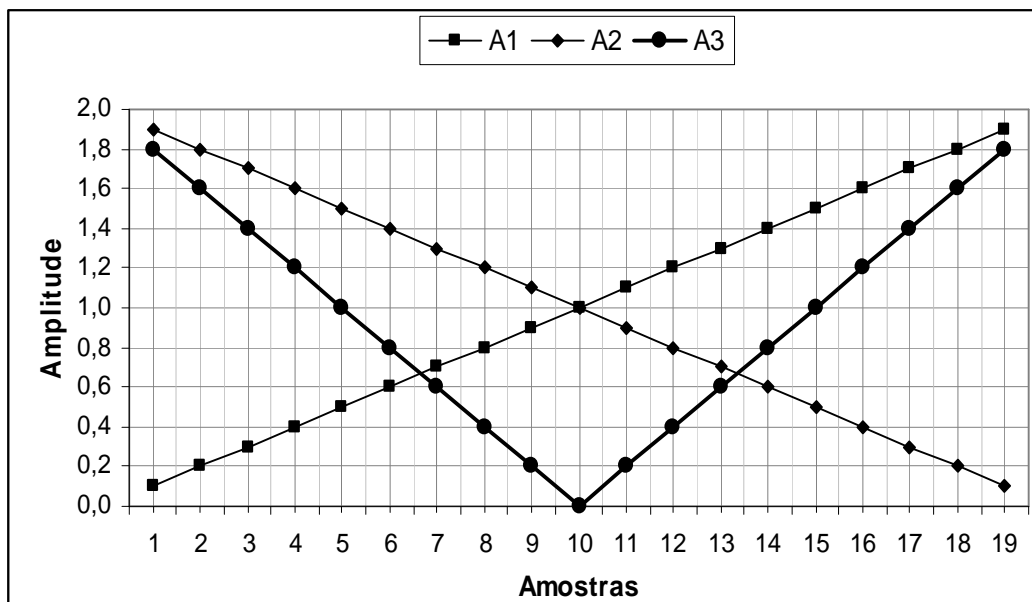


Figura 14: Amplitude A_3 para alguns valores de A_1 e A_2 .

Assumindo que a informação útil para detecção de coincidência de fase entre v_1 e v_2 é a amplitude A_3 de v_3 , torna-se irrelevante considerar a fase f_3 de v_3 . Portanto, o método de detecção de fase leva em conta as condições estabelecidas para determinar a fase entre os sinais v_1 e v_2 , que se corresponderem a v_e e v_R , resulta na fase da impedância do sistema de biotelemetria.

Tabela 5: Condições de contorno para f_3 em função de f_2 . O índice sobrescrito no ângulo significa que este ângulo é positivo ou negativo e tende para o valor indicado pela seta.

f_2 (graus)	$f_2 \text{ ® } 0^+$	$f_2 \text{ ® } 0^-$	$f_2 \text{ ® } 90$	$f_2 \text{ ® } -90$
ϕ_3 (graus)	-90	90	45	-45

3.3.2 Sistema de Medição

Introduzido o método de medição de fase desenvolvido, resta ainda aplicá-lo no sistema de biotelemetria. Para isso, um sistema genérico de medição será apresentado, sendo que sua descrição detalhada encontra-se no capítulo 4. O princípio básico de medição assumido consiste em amostrar a tensão de excitação v_e e a tensão v_R em R. Porém, alguns critérios técnicos foram aplicados a fim de eliminar erros sistemáticos e prover medições mais confiáveis.

A Figura 15 apresenta o diagrama em blocos simplificado do sistema de medição desenvolvido. Observa-se que a tensão de excitação v_e é chaveada, através de Ch1, para excitar o circuito de medição (R, L_1 e C) ou o circuito de referência (R_R e R), sendo que o sistema de medição efetua a leitura da tensão v_R .

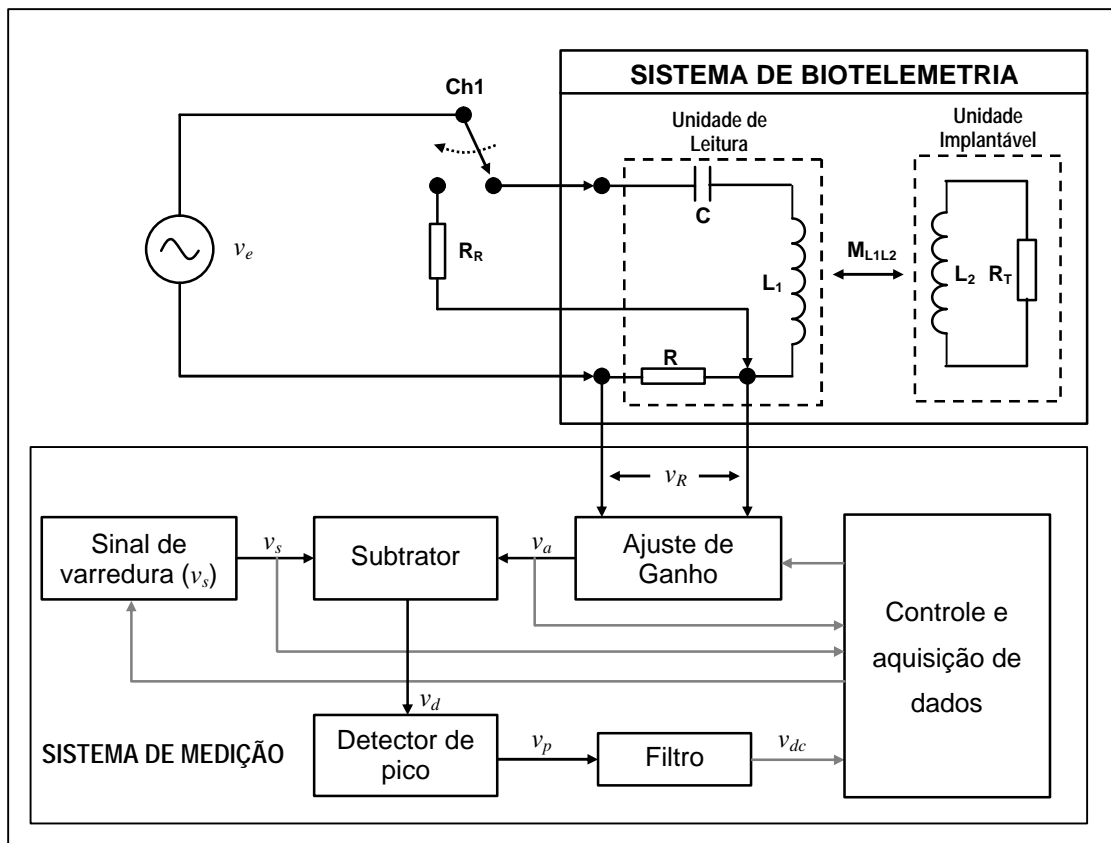


Figura 15: Diagrama do sistema de medição para o sistema de biotelemetria desenvolvido.

O sistema de medição provê um sinal de varredura interno v_s que pode ser ajustado tanto em fase como em frequência, sendo que sua amplitude A_s é mantida fixa. O sinal v_R de entrada passa por um circuito de ajuste de ganho, o qual tem o objetivo de amplificar este sinal para que a amplitude A_a do sinal resultante v_a seja aproximadamente igual a A_s . Considerando que as amplitudes e frequências dos sinais v_a e v_s sejam iguais, a subtração destes resulta em um sinal v_d de mesma frequência e com amplitude A_d , o qual é obtido por meio de um circuito subtrator. O detector de pico e o filtro fornecem uma tensão DC (*Direct Current*), denominada v_{dc} , que corresponde ao valor máximo de A_d .

Um sistema de controle e aquisição de dados efetua a leitura de v_{dc} , o controle do circuito de ajuste de ganho, dos parâmetros de v_s e da chave Ch1, além de executar o processo de medição de fase. Este procedimento envolve a detecção da coincidência de fase entre os sinais v_R e v_s . Para isso, a fase de v_s é ajustada para que seja igual a fase de v_a . Quando esta situação ocorre, o valor de v_{dc} é, teoricamente, zero. Então, na varredura de fase realizada, a passagem de v_{dc} por zero indica a condição de coincidência de fase, a qual é detectada e o valor da fase de v_s neste ponto é registrado pelo sistema. Isto é possível porque se assume que a fase de v_s é conhecida durante esta varredura.

Na detecção de fase pelo sistema de medição, a frequência de v_s é igual à frequência de v_R . As amplitudes A_a e A_s são lidas pelo sistema de controle, o qual ajusta A_a para se tornar aproximadamente igual a A_s . Uma vez que estas condições são atingidas, o processo de varredura de fase é realizado a fim de encontrar a fase de v_s .

A fase da impedância vista na entrada do sistema de biotelemetria pode ser determinada pela diferença entre as fases de v_e e v_R , conforme abordado anteriormente. Desta forma, pode-se considerar a fase de v_e como sendo uma fase de referência para o processo de medição. Para detectá-la é necessário que a Ch1 seja comutada a fim de excitar o circuito de referência. Considerando que estes elementos são puramente resistivos, o sinal v_R consiste de uma amostra de v_e . Assim, o sistema de medição detecta a fase de v_e , assumindo esta como sendo a fase de referência. Para medir a fase do sistema de biotelemetria, denominada de fase medida, a chave Ch1 comuta para que v_e excite o circuito RL_1C . Então, a fase de v_s é incrementada ou decrementada a partir da fase de referência obtida. Na coincidência de fase, um segundo valor de fase é obtido. Efetuando-se a diferença entre este segundo valor e a fase de referência, obtém-se a fase medida.

A configuração adotada para o circuito de referência e sua comutação apresentam algumas vantagens. Uma delas é a diminuição da amplitude de v_e , proporcionando uma faixa mais estreita de amplitude para entrar no sistema de medição. Isto impõe requisitos mais

moderados para o circuito de ajuste de ganho. A comutação faz com que L_1 e C sejam desconectados do circuito, evitando qualquer influência do sistema de biotelemetria na obtenção da fase de v_e . Na prática, o resistor R possui uma indutância associada muito pequena (constatado experimentalmente com valor de aproximadamente 30 nH). Como R é comum tanto para a determinação da fase de referência quanto para o segundo valor de fase, os erros de fase comuns são eliminados pela subtração realizada a fim de obter a fase medida.

3.3.3 Método e Sistema de Calibração

A linearidade dos valores obtidos para o sistema de biotelemetria desenvolvido foi garantida a partir de um método de calibração estabelecido. Em razão de algumas deficiências do método adotado, as quais serão abordadas a seguir, um novo método de calibração será proposto, bem como o sistema para realizar este procedimento.

Nas medições realizadas no sistema de biotelemetria original foi observada a não linearidade do sistema, considerando a relação de valores para R_T reais e medidos. Constatou-se que o valor do capacitor C assumido nos cálculos deve ser igual ao seu valor real, caso contrário a resposta não será linear em toda faixa de medição. O procedimento utilizado para determinar C consistia em encontrar a frequência de ressonância f_r da unidade de leitura desacoplada da unidade implantável. Por meio de (10) o valor de C é encontrado diretamente (HARA, 2003).

Pequenas diferenças no valor de C considerado, na ordem de 0,1 pF ou 0,15% de seu valor real, podem provocar desvios significativos, especialmente para valores de R_T mais elevados, conforme a simulação mostrada na Figura 16.

Variações no valor de C implicam no deslocamento da frequência de ressonância. Como as medições de fase são feitas em uma região próxima da ressonância e a variação de fase é bastante acentuada nesta faixa, desvios consideráveis de fase podem ocorrer se C variar. Portanto, é preciso determinar o valor preciso de C da unidade de leitura para a medição efetuada, a fim de utilizar este mesmo valor nos cálculos para determinar R_T . Desta forma é possível garantir a linearidade na faixa de medição.

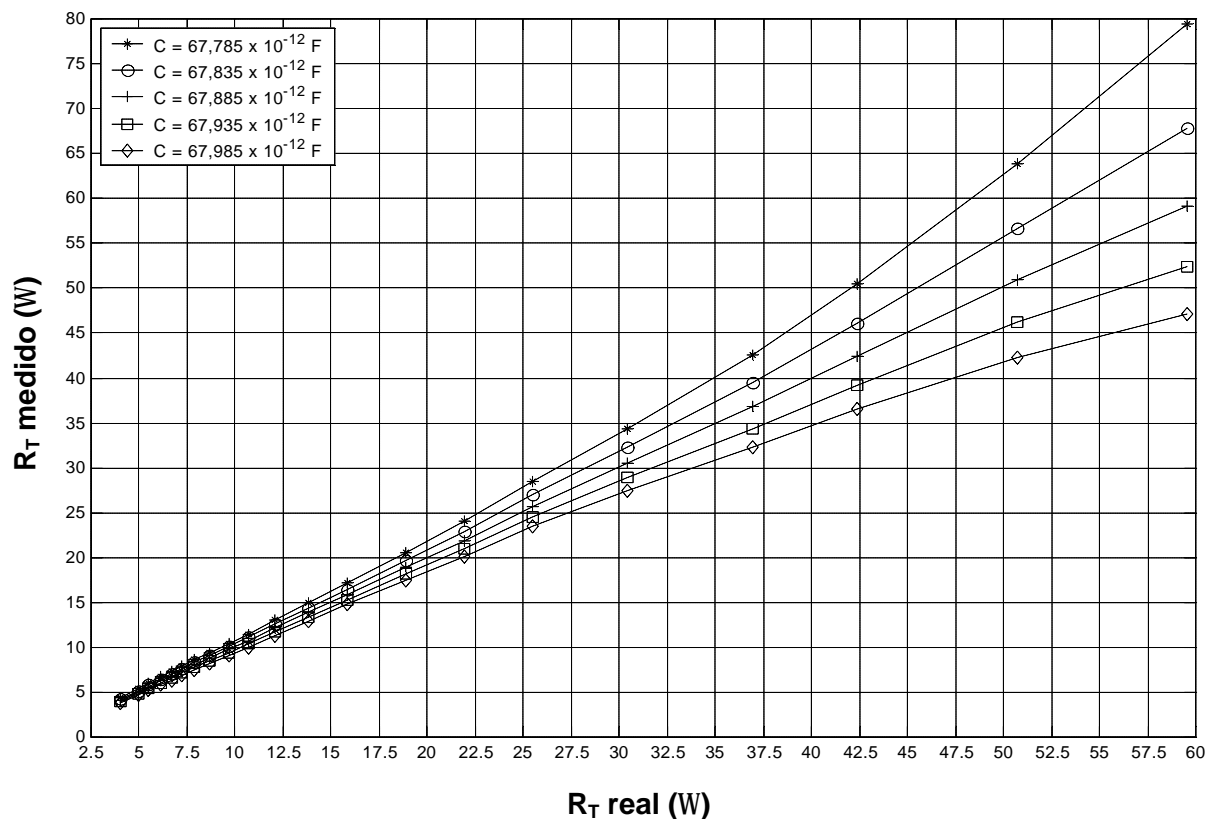


Figura 16: Relação de R_T medido e real em função do valor de C . Simulação realizada considerando valores teóricos de q_a e q_b e incremento de 0,05 pF em C , sendo que seu valor real é de 67,885 pF.

Uma maneira de determinar C consiste em encontrar a frequência de ressonância f_r do circuito RLC série. A determinação de f_r feita por detecção do pico da resposta da amplitude em R é mais usual, porém este método possui limitações, uma delas é a resolução em frequência. Na frequência de ressonância a corrente no circuito RLC atinge seu máximo, resultando em um máximo na tensão em R , denominada v_R . O problema é que nas frequências próximas a f_r a amplitude v_R tem a forma de um platô, dificultando a detecção exata de f_r (OLIVEIRA, 2003).

O método de calibração proposto consiste em efetuar a medida de 3 resistores conhecidos. A partir destes valores é possível encontrar um valor para C que resulte em uma resposta linear. Para isso, uma faixa de medição de R_T foi definida em função da faixa de temperatura de interesse. Conforme definido no trabalho anterior, assume-se que a temperatura a ser medida varia de 30 a 45 °C, correspondendo a valores de R_T variando de 20 a 30 Ω , aproximadamente (HARA, 2003).

Uma vez que a linearidade da resposta depende do valor de C do circuito, o processo de calibração pode resultar em um valor de C muito próximo do real. Conseqüentemente, os valores dos resistores constituem pontos da reta de resposta desejada. A fim de abranger toda a faixa de medição, definiu-se que os resistores teriam valores de 20, 25 e 30 Ω .

Para que o processo de calibração seja independente da unidade implantável, uma bobina de calibração L_C foi definida para ser acoplada com a bobina de leitura L_1 , conforme mostra a Figura 17. Uma das extremidades da bobina de leitura é aproximada da bobina da unidade a ser implantada para realizar a medição, enquanto a outra pode ser usada para acoplar com a bobina de calibração L_C . Isto representa algumas vantagens. A primeira delas é que a bobina de calibração se torna intrínseca ao sistema de biotelemetria, caracterizando uma referência do próprio sistema. A segunda vantagem surge da possibilidade de manter uma distância fixa entre a bobina de leitura e de calibração, proporcionando estabilidade no processo de calibração.

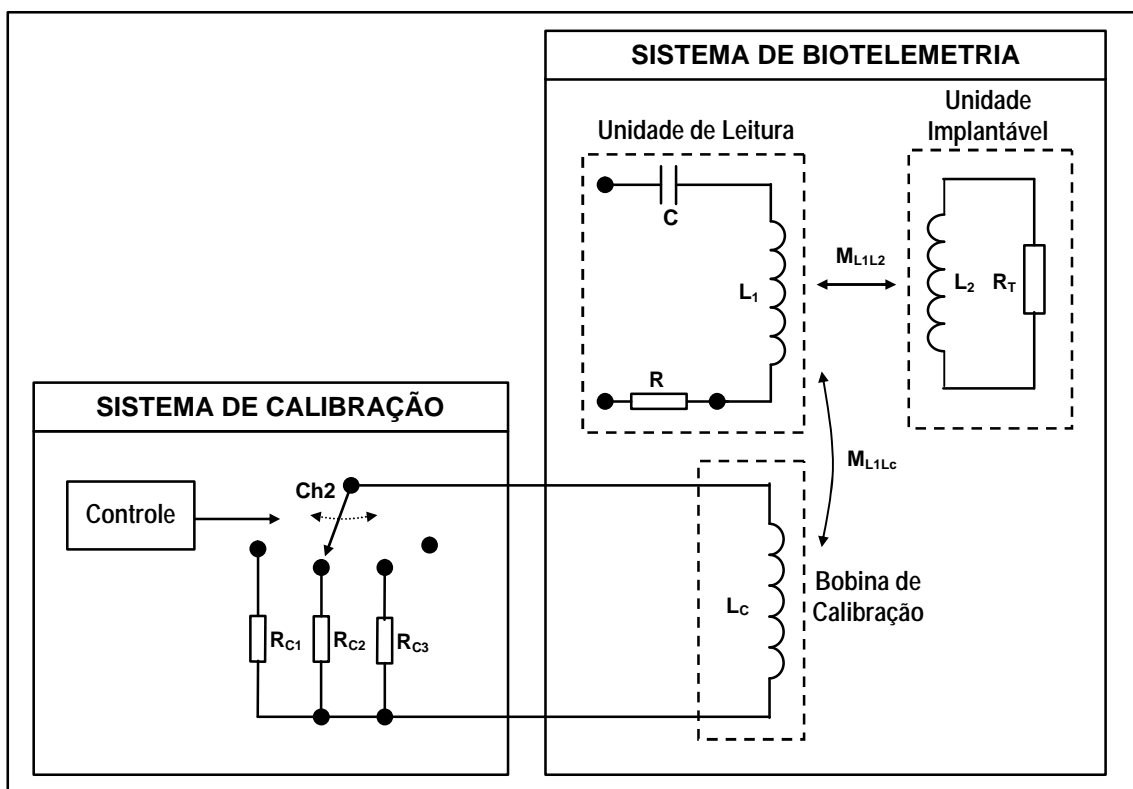


Figura 17: Sistema de calibração aplicado ao sistema de biotelemetria, o qual passa a incorporar a bobina de calibração.

O sistema de calibração proposto, a partir do método de calibração descrito, possui 3 resistores, denominados R_{C1} , R_{C2} e R_{C3} , sendo que um deles pode ser selecionado para se conectar diretamente a bobina de calibração. Este sistema também provê e controla uma chave ou meio de comutação para estes resistores. Os detalhes de implementação desta unidade e a comutação dos resistores serão apresentados no capítulo 4.

Para realizar a calibração é necessário que a unidade implantável esteja desacoplada da unidade de leitura, a qual ficará acoplada apenas com a unidade de calibração. Após o procedimento de medição dos três resistores, a unidade de calibração não deve interferir na medição da unidade implantável. Como o desacoplamento destas duas unidades envolve alterações físicas no sistema, a alternativa mais adequada se resume em desconectar a carga de L_C através da chave Ch2, evitando que a unidade de calibração influencie no processo de medição do implante.

3.3.4 Capacitor Utilizado na Unidade de Leitura

O circuito RL_1C original da unidade de leitura possuía um capacitor de 70 pF (valor nominal) do tipo *stiroflex* ou de poliestireno, o qual é caracterizado comercialmente por pequenas perdas provocadas pelo dielétrico, boa estabilidade ao longo do tempo, alta isolamento e ter coeficiente negativo de temperatura. Apesar disto, a dependência térmica (-100 ppm/°C) deste tipo de capacitor é significativa para a aplicação, uma vez que desvios na ordem de centenas de fento Farads causam variações consideráveis na fase medida. Mesmo com o processo de calibração estabelecido, alterações muito pequenas na temperatura durante a medição podem comprometer os resultados obtidos. Constatou-se experimentalmente que o aumento da potência de excitação provocava um pequeno aumento na temperatura do capacitor. O fator de dissipação, o qual relaciona a porcentagem da potência de entrada que resulta no aquecimento do componente, é bastante reduzido para este tipo de capacitor, sendo inferior a 0,15 %/°C (AMERICAM CAPACITOR CORP., 1999).

Em virtude de existirem capacitores comerciais mais adequados para a aplicação em questão, um capacitor cerâmico do tipo *multilayer* NP0 (*Negative-Positive* 0 ppm/°C) foi escolhido para substituir o original. Este tipo de componente passivo apresenta grande estabilidade térmica e alto fator de qualidade, fazendo parte da classe 1 de capacitores estabelecida pela EIA (*Electronic Industries Association*). O coeficiente de temperatura nominal, relativo à sub-classe NP0, é de ± 30 ppm e seu fator de qualidade fica em torno de

2000 para frequências abaixo de 1 MHz (AVX/KYOCERA CORP., 1999). Dois capacitores SMD *multilayer* NP0 foram associados em paralelo para que a capacitância final ficasse em torno de 70 pF. Um encapsulamento de resina foi aplicado nesta combinação a fim de garantir a rigidez física do dispositivo resultante. O fator de dissipação deste capacitor (inferior a 0,15%/°C), que é da mesma ordem do capacitor de poliestireno, também limita a potência que pode ser aplicada no sistema de biotelemetria.

3.4 CONCLUSÕES

Uma breve descrição da técnica de medição, calibração e o sistema de biotelemetria empregado por Hara (2003) foram apresentados neste capítulo. Com base nos propósitos do presente trabalho, algumas técnicas existentes para medição de fase foram abordadas. Em virtude das condições de medição requeridas, uma nova técnica de medição de fase foi apresentada, a qual mostrou-se bastante simples e funcional. A partir da técnica descrita, um sistema de medição de fase genérico foi desenvolvido para mensurar, de forma indireta, a fase da impedância de entrada do sistema de biotelemetria. Por fim, um método e seu respectivo sistema de calibração foram desenvolvidos com o objetivo de determinar de forma precisa o valor real do capacitor C, sendo que o componente original utilizado foi substituído por um capacitor com maior estabilidade térmica, conforme descrito neste capítulo.

CAPÍTULO 4

EQUIPAMENTO DE MEDIÇÃO

4.1 INTRODUÇÃO

A partir do método de medição abordado no capítulo 3, o qual se mostrou simples e funcional, buscou-se concretizá-lo na forma de um circuito ou equipamento. Para projetar o equipamento proposto é necessário levar em conta o método desenvolvido e suas peculiaridades, estabelecendo-se critérios e requisitos para tal.

Além das necessidades que motivaram o desenvolvimento deste equipamento, alguns dos requisitos a serem estabelecidos são frutos de estudos e experimentos já levantados por Hara (2003). Em função da sensibilidade do valor do capacitor C do conjunto de leitura, sugeriu-se um procedimento de calibração a fim de determinar precisamente seu valor. A baixa potência de excitação aplicada à unidade de leitura (aproximadamente 1mW), por parte do medidor de impedância utilizado na época, implicou diretamente na sensibilidade de medição, limitando significativamente o alcance da aplicação. A distância máxima de leitura conseguida ficou em 5 mm, sendo que para esta condição o erro máximo foi de 5 %. Observou-se que para medir temperatura com resolução de décimos de grau seria necessário medir a fase do sistema de biotelemetria com resolução da mesma ordem (HARA, 2003). Os problemas evidenciados e conclusões relevantes citadas serão usados como base para os requisitos a serem assumidos.

Para determinar o valor do capacitor C de forma mais precisa, o método de calibração citado no capítulo 3 pode ser implementado. Então o equipamento deve prover meios de comutação de três resistores com valores entre 20 e 30 Ω , ditos resistores de calibração, além de abrir o circuito formado por L_C a fim de efetuar medições da unidade implantável.

A potência ou sinal de excitação a ser determinado é função da sensibilidade de leitura da tensão no resistor R da unidade de leitura. Um sinal de pequena amplitude significa uma relação sinal-ruído baixa, dificultando o tratamento deste sinal. Por questões práticas, assume-se um sinal com amplitude mínima de 0,5 Vpp (volts pico-a-pico) em R. Conhecendo-se os parâmetros do sistema de biotelemetria é possível determinar o limiar inferior de excitação. No pior caso, que é a condição de ressonância, a impedância vista na entrada do sistema se

resume à resistência R somada com a resistência intrínseca de L_1 e C , pois nesta condição as reatâncias X_{L_1} e X_C se anulam. A tensão e potência de excitação são dadas por:

$$v_e = \frac{v_R \cdot (R + R_{LC})}{R} \quad (25)$$

e

$$P_e = \frac{v_e^2}{(R + R_{LC})} \quad (26)$$

respectivamente, onde v_e é a tensão de excitação, v_R a tensão no resistor R , R_{LC} a resistência intrínseca de L e C , e P_e a potência de excitação.

Sabendo-se que a tensão mínima em R assumida é de 0,5 V_{pp} (ou 176 mV_{RMS}), que o valor de R_{LC} medido na ressonância é de aproximadamente 21 Ω e o de R é igual a 4,7 Ω , obtém-se uma tensão mínima de 2,73 V_{pp} (ou 0,96 V_{RMS}) e, conseqüentemente, uma potência de 36 mW para a excitação.

Considerando o método de medição, a resolução de décimos de grau em fase exigida pode ser atingida usando-se um gerador de forma de onda senoidal ou DDS (*Direct Digital Synthesizer*) que possibilite variar a fase com passo igual ou inferior a 0,1 graus.

Como a leitura de fase é feita próxima da frequência de ressonância, o equipamento deve ser capaz de trabalhar em uma faixa de frequências em torno da ressonância. Para os valores de L_1 e C usados no sistema de biotelemetria, a frequência de ressonância fica em torno de 750 kHz. Constatou-se que as medições realizadas no sistema nunca ultrapassaram um faixa de ± 10 kHz em torno da frequência de ressonância (HARA, 2003). A Tabela 6 apresenta as especificações técnicas em função dos requisitos estabelecidos.

4.2 DESENVOLVIMENTO DO *HARDWARE* DO EQUIPAMENTO DE MEDIÇÃO

O sistema de medição proposto deve atender aos requisitos estabelecidos anteriormente e, para isto, os dispositivos eletrônicos mais adequados e acessíveis foram selecionados para compor seus circuitos. Como se trata de um protótipo de um equipamento que passará por testes e modificações ao longo de seu desenvolvimento, optou-se por dividi-lo em módulos, os quais podem ser refinados ao longo do processo. O uso de uma plataforma de desenvolvimento de *hardware* pré-concebida determinou que o sistema de controle do

equipamento passasse a ser um módulo independente. Outros fatores práticos propiciaram a modularização do equipamento, sendo que alguns destes se tornarão evidentes na descrição do sistema que será feita adiante.

Tabela 6: Especificações técnicas do equipamento de medição.

Parâmetro	Valor
Frequência de operação	750 kHz \pm 10 kHz
Tensão mínima de excitação	2,73 Vpp
Potência mínima de excitação	36 mW
Resolução de fase	0,1 graus
Procedimento de calibração de C	Semi-automático

A Figura 18 apresenta o diagrama em blocos do sistema de medição completo, incluindo sistema de biotelemetria passiva utilizado. Por questões práticas o sistema foi dividido nos seguintes módulos: - Módulo de Excitação; - Módulo de Leitura; -Módulo de Comutação; e – Módulo de Controle. Os detalhes específicos de cada bloco serão abordados nos parágrafos subseqüentes.

O equipamento de medição é formado pelos módulos de excitação, de leitura, de controle, de comutação e pelo circuito de alimentação, o qual utiliza uma alimentação simétrica de ± 15 V e disponibiliza diversos níveis de tensão para alimentar os demais blocos envolvidos. O módulo de controle, o qual possui um microcontrolador, realiza o controle dos outros três módulos, efetua a aquisição de dados do módulo de leitura e provê comunicação bidirecional com o computador.

Comandos, tais como encontrar fase, ajustar frequência, localizar frequência de ressonância, entre outros, são enviados pelo computador, através de um terminal de comunicação remoto, para o módulo de controle do equipamento. Tais comandos são processados, dados são gerados e enviados para o computador, aparecendo na forma de texto padrão ASCII formatado. Assim, a visualização de todos os procedimentos realizados pelo equipamento e os resultados obtidos ficam disponíveis ao usuário.

Um sinal senoidal adequado precisa ser enviado para o sistema de biotelemetria a fim de prover excitação para o conjunto de leitura. Este sinal é produzido e ajustado no módulo de excitação, o qual possui um gerador programável de forma de onda e amplificadores.

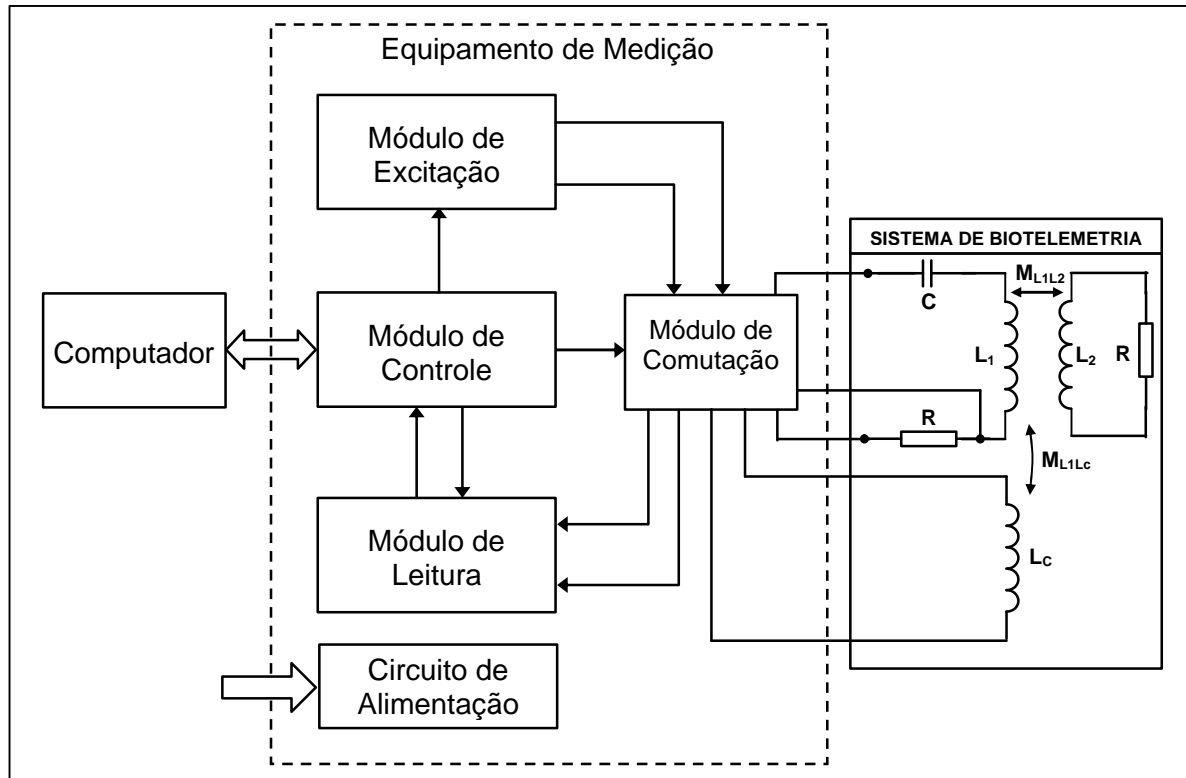


Figura 18: Diagrama em blocos do equipamento de medição, incluindo o sistema de biotelemetria empregado e computador.

O módulo de comutação tem o objetivo de efetuar o chaveamento entre o circuito LC do sistema de biotelemetria e do resistor de referência ou carga padrão localizada neste módulo. Desta forma é possível assumir como referência a fase da impedância da carga padrão, a qual é zero por ser teoricamente resistiva, e determinar a fase do circuito RLC acoplado à unidade implantável a partir desta referência.

O resistor R do conjunto RLC fornece a referência da corrente circulando pela unidade de leitura, sendo fundamental para a determinação da fase da impedância. A tensão neste resistor entra no módulo de leitura, passa por um processamento de sinal e é comparada com um sinal local gerado. A partir de comandos provenientes do módulo de controle, o sinal local é igualado em fase com o sinal de tensão em R. Sabendo-se o incremento ou decremento de fase aplicado obtém-se diretamente a fase vista pela unidade de leitura.

4.2.1 Módulo de Excitação

O módulo de excitação tem a finalidade de fornecer um sinal senoidal, ajustável em amplitude, frequência e fase, à unidade de leitura. Além disso, este módulo deve fornecer uma excitação com potência suficiente para dar a sensibilidade adequada na leitura de fase, sendo um dos requisitos principais para equipamento.

Para gerar um sinal senoidal estável em frequência, fase e amplitude, a fim de produzir a excitação desejada para a unidade de leitura e um sinal de referência local para a o módulo de leitura, foi utilizado um gerador de forma de onda programável ou DDS. O dispositivo escolhido para realizar esta tarefa foi o AD9833 da *Analog Devices* (Figura 19).

O AD9833, comparado com seus similares, é um dispositivo otimizado para aplicações em sensores, equipamentos de testes e médicos (ANALOG DEVICES, 2003). Algumas de suas características relevantes são:

- Consumo de 20 mW para 3 V de alimentação;
- Admite tensão de alimentação na faixa de 2,3 V a 5,5V;
- Pode gerar formas de onda triangular, senoidal e quadrada;
- Possui interface SPI (*Serial Peripheral Interface*) de comunicação;
- Encapsulamento tipo SMD (*Surface Mount Devices*) de 10 pinos;
- Pode ser desligado por *software*;
- Frequência e fase programáveis digitalmente;
- Frequência do sinal de saída na faixa de 0 a 12,5 MHz;
- Possui 2 registradores de frequência de 28 bits;
- Possui 2 registradores de fase de 14 bits.

Considerando um sinal de *clock* de 25 MHz aplicado ao dispositivo, sua resolução de 28 bits para frequência permite passos de 0,1 Hz em frequência, enquanto que os 14 bits para fase possibilitam uma resolução de 0,0879 graus na fase do sinal resultante, sendo que ambas as resoluções são suficientes para a presente aplicação.

O AD9833 é programado através de sua interface SPI de 3 vias, conforme mostra o diagrama de blocos da Figura 19. Este dispositivo possui dois registradores para frequência, dois registradores para fase e um registrador para controle. Os dados recebidos pela interface são decodificados e encaminhados para um de seus registradores internos, sendo que para atualizar um dos registradores de frequência é necessário enviar duas palavras de 16 bits. Apenas um dos registradores de frequência e fase é selecionado para compor o sinal de saída.

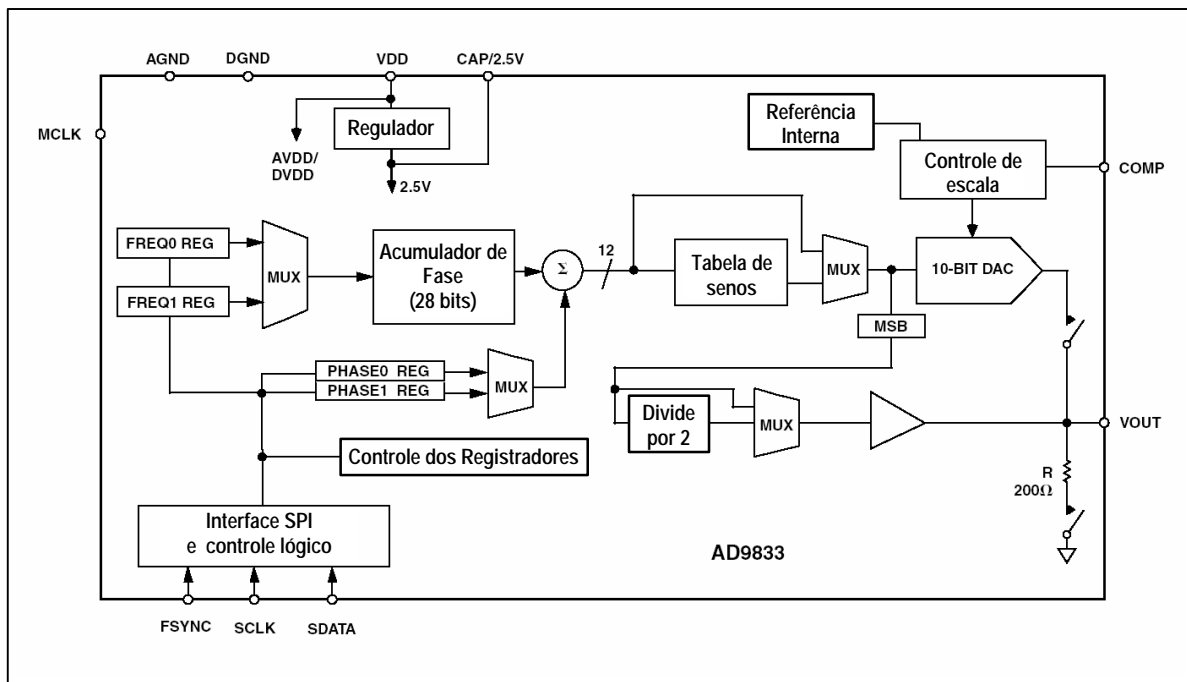


Figura 19: Diagrama em blocos funcional do gerador de forma de onda programável AD9833 (Adaptado de ANALOG DEVICES, 2003).

O acumulador de fase consiste de um contador de 28 bits incrementado pelo sinal de *clock*, sendo que este contador é zerado cada vez que atinge o valor no registrador de frequência selecionado. Na seqüência, o valor resultante do acumulador de fase é somado com o valor contido no registrador de fase selecionado, provocando um deslocamento de fase no sinal. O valor de saída do somador é truncado para 12 bits, justamente para servir de endereçamento para a tabela de senos contida em uma memória interna. Esta tabela efetua o mapeamento dos valores de fase na entrada para valores correspondentes à amplitude de um sinal senoidal. Um conversor D/A (Digital para Analógico) de 10 bits converte as palavras digitais resultantes da memória em um sinal de corrente, o qual é convertido em tensão pelo resistor interno R de saída. A geração dos outros dois tipos de forma de onda, triangular e quadrada, não serão comentados, pois os sinais gerados devem ser senoidais.

Quando ocorre uma mudança no valor do registrador frequência selecionado, o acumulador de fase só é atualizado quando este for reinicializado. Desta forma, a mudança de frequência do sinal ocorre no seu valor de máximo (no pico da senóide), não produzindo discontinuidades no sinal. No caso da fase, uma alteração no registrador de fase selecionado irá refletir instantaneamente em um deslocamento de fase do sinal de saída.

O DDS AD9833 fornece uma potência de saída muito abaixo do necessário e, além do mais, o sinal de saída possui amplitude fixa, sendo necessário um circuito para ajustar a amplitude do sinal do DDS e um amplificador de potência.

O diagrama em blocos para o módulo de excitação é ilustrado na Figura 20. Conforme observado, a interface de controle, a qual é proveniente do módulo de controle, consiste basicamente de duas vias comuns de programação, correspondentes a *clock* e *data*, e sinais de controle individuais para atuar na seleção e comando do DDS de excitação e do conversor D/A.

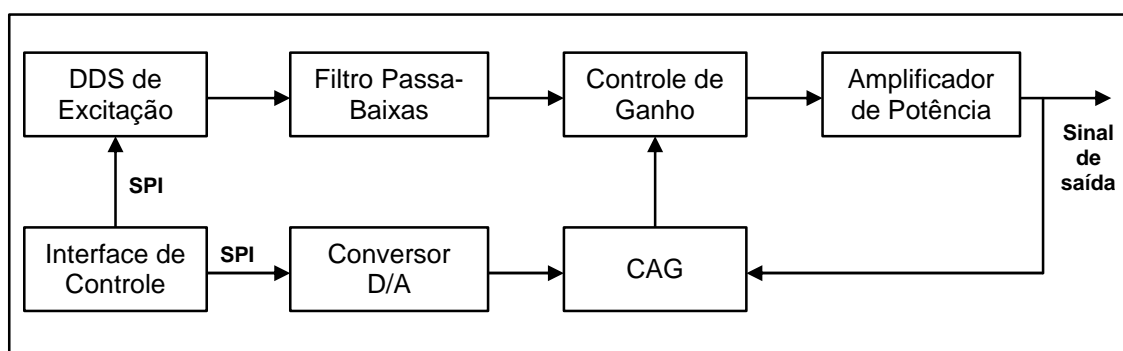


Figura 20: Diagrama em blocos do Módulo de Excitação.

O sinal senoidal gerado pelo DDS precisa ser filtrado, pois o conversor D/A interno deste dispositivo produz ruídos, ou seja, observam-se raias ao longo da banda espectral do sinal que não correspondem à sua fundamental. O efeito de quantização natural da conversão digital para analógico, observado como pequenos degraus em tensão, resulta em ruídos ou espúrios em frequências mais altas, conforme verificado no manual do fabricante. Sinais harmônicos também podem estar presentes, porém a atenuação destes harmônicos e espúrios é superior a 60 dB, não comprometendo significativamente a relação sinal-ruído (ANALOG DEVICES, 2003).

Para garantir que ruídos não venham a comprometer a resposta do sistema, um filtro passa-baixas de segunda ordem com topologia MFB (*Multiple Feedback*) foi adotado. Esta topologia permite fatores de qualidade elevados com alto ganho (MANCINI, 2002). Os coeficientes do filtro foram ajustados de maneira a minimizar a variação de fase e amplitude do sinal na faixa de operação, a qual vai de 740 kHz até 760 kHz, aproximadamente. A frequência de corte do filtro ficou localizada em torno de 1 MHz. Para uma faixa de ± 200

kHz em torno da frequência de operação o fabricante do DDS garante uma atenuação superior a 78 dB (SFDR – *Spurious-Free Dynamic Range*), sendo que a partir do limite superior estabelecido por esta faixa o filtro passa a atuar (ANALOG DEVICES, 2003).

O passo seguinte é o ajuste de amplitude do sinal, o qual é feito por um amplificador de ganho ajustável por tensão. Optou-se por usar este tipo de amplificador devido ao seu ajuste fino na amplitude do sinal, o que não é conseguido com amplificadores com ganho programável (PGAs – *Programmable Gain Amplifiers*), pois seu ganho é definido para poucos valores inteiros em uma faixa larga de ajuste de ganho.

O amplificador com ganho ajustável por tensão VCA810 da *Texas Instruments* foi escolhido para atuar no controle da amplitude do sinal. Este dispositivo possui uma faixa de ajuste de ganho de -40dB a $+40\text{dB}$ com largura de 25 MHz, sendo que a sua largura de banda total é de 35 MHz. Uma desvantagem deste amplificador é a limitação de tensão para a entrada e saída, havendo distorções do sinal caso os sinais de entrada ou saída ultrapassem os seus respectivos limiares. Os valores típicos estabelecidos pelo fabricante para a tensão de entrada sugerem que seja inferior a 1 Vpp e que a tensão de saída não ultrapasse 2 volts pico-a-pico, uma vez que sua alimentação é de $\pm 5\text{ V}$ (TEXAS INSTRUMENTS, 2003). Como a saída do DDS provê uma tensão da ordem de 700 mVpp e o filtro possui ganho unitário, não há problema de limitação na entrada deste amplificador. Porém, a tensão de saída pode ser um fator limitante e, para isso, o ganho aplicado não pode ser superior a 2,85. A forma mais conveniente de contornar este problema é deixar boa parte do ganho, que deve ser dado ao sinal, para o amplificador de potência.

A fim de manter a estabilidade da amplitude do sinal na saída do amplificador de potência, um circuito de CAG (Controle Automático de Ganho) foi implementado. Este circuito amostra o sinal de saída do amplificador de potência e compara com uma tensão de referência, a qual equivale ao ganho ou tensão nominal de saída.

O circuito de controle automático de ganho apresentado na Figura 21 mostra o VCA810 ajustando o ganho do sinal resultante do filtro a partir de uma tensão de controle produzida pelo elo de realimentação. O sinal de saída produzido pelo amplificador de potência é atenuado pelo divisor resistivo formado por R8 e R9, passa pelo *buffer* correspondente a U1B e chega ao amplificador operacional U6. O uso do amplificador U6 (OPA820) para controle de U2 foi sugerido pelas aplicações contidas no manual do VCA810 (TEXAS INSTRUMENTS, 2003). O elevado *slew rate* ($240\text{ V}/\mu\text{s}$), largura de banda (240 MHz) e baixo ruído de entrada ($2,5\text{ nV}/\sqrt{\text{Hz}}$) do OPA820 justificam seu uso no retificador

meia-onda que atua no controle em malha fechada do VCA810 (TEXAS INSTRUMENTS, 2004).

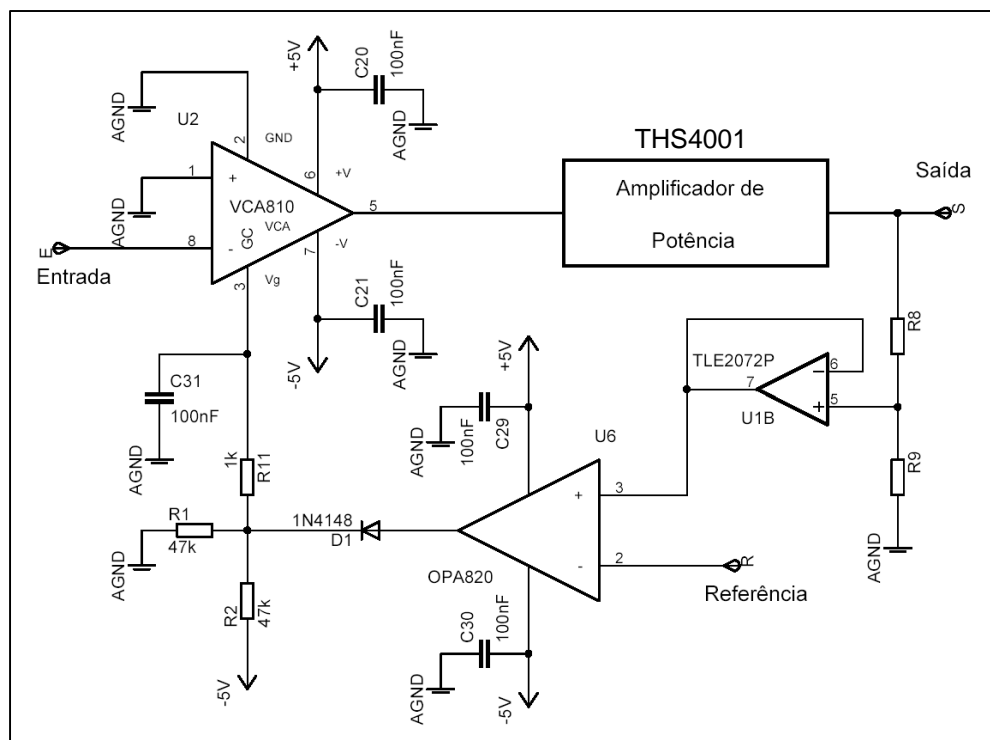


Figura 21: Esquema elétrico do circuito de controle automático de ganho, sendo que o amplificador de potência é simbolizado como um bloco. A saída do filtro é conectada na entrada inversora do VCA810, a tensão de referência (pino 2 de U6) é proveniente do conversor D/A e a saída do amplificador de potência é conectada na unidade de leitura.

A amostra do sinal de saída é comparada com um nível DC de referência e, caso a amostra seja maior, o sinal diferencial é retificado por D1 e filtrado para servir de controle para U2. Observa-se que o controle do VCA810 é inversamente proporcional à tensão de ajuste, ou seja, com uma tensão crescente negativa se aproximando de zero volt ocorre atenuação do sinal, enquanto que para uma tensão decrescente de ajuste, tendendo a -2 V, haverá ganho no sinal.

O amplificador de potência deve fornecer alto ganho para o sinal proveniente do circuito de CAG e corrente de saída significativa para excitar a unidade de leitura. Outros aspectos importantes envolvem um elevado *slew rate*, largura de banda compatível com o

sinal, faixa de tensão de alimentação simétrica ampla e baixa impedância de saída. Para melhor atender a estes requisitos o amplificador THS4001 da *Texas Instruments* foi utilizado. Este dispositivo possui uma largura de banda para ganho unitário de 270 MHz, um *slew rate* típico de 400 V/ μ s, alimentação simétrica indo de $\pm 2,5$ V a ± 15 V, corrente máxima de saída atingindo 100 mA e resistência de saída em torno de 10 ohms (TEXAS INSTRUMENTS, 1997a). A desvantagem encontrada neste dispositivo se refere à dissipação de potência, pois seu encapsulamento apresenta-se apenas no tipo SMD. Verificou-se que com o aumento da potência entregue seu aquecimento provoca distorções significativas no sinal de saída.

A tensão de referência aplicada no circuito de CAG é proveniente do conversor D/A visto na Figura 21. O requisito principal para este componente é fornecer uma tensão entre 0 e 2 V, que é o módulo da faixa de controle do VCA810. O conversor D/A escolhido foi o DAC7612 do tipo R-2R da *Texas Instruments*, o qual possui 12 bits de resolução, interface SPI, dois canais, referência interna e encapsulamento SMD com apenas 8 pinos (TEXAS INSTRUMENTS, 1999). A referência interna provê uma faixa de tensão de saída que vai de 0 a 4,095 V, sendo ajustada à faixa de interesse por meio de um divisor resistivo. Sua interface SPI se adapta facilmente à usada pelo DDS de excitação, necessitando de apenas mais 2 vias para controle (*Enable* e *Output Load*). Sabendo-se que existem 4096 níveis de tensão na faixa de 0 a 2,047 V, a resolução fica sendo de aproximadamente 500 μ V. Como não há necessidade de estabelecer tensões de excitação extremamente precisas, esta resolução pode ser considerada adequada. O outro canal deste conversor D/A é utilizado pelo módulo de leitura, o qual será abordado mais tarde.

O amplificador operacional TLE2072 da *Texas Instruments* foi utilizado no filtro e como *buffer* para U6 (OPA820), por apresentar características otimizadas para tais circuitos. As suas vantagens estão na sua largura de banda de 10 MHz, ampla faixa de alimentação simétrica (± 19 V), entradas BiFET de baixo ruído (menor que 17 nV/ $\sqrt{\text{Hz}}$), além de ser um dispositivo de baixo custo. O *slew rate* (45 V/ μ s) e impedância de saída (80 Ω para 1 MHz) deste dispositivo limitam seu uso para processamento de sinais de elevada amplitude com carga significativa, provocando distorções no sinal de saída (TEXAS INSTRUMENTS, 1997b).

4.2.2 Módulo de Leitura

O módulo de leitura é responsável pela determinação da fase da impedância do conjunto de leitura acoplado com a unidade implantável. Conforme visto na Figura 18 e discutido anteriormente no método de medição, duas amostras da tensão em R são obtidas e comparadas. A primeira amostra se refere a uma carga padrão em série com R e a segunda representa o sinal em R com L_1 e C conectados. A fase relativa da impedância do sistema de biotelemetria é obtida pela diferença de fase entre as fases de cada amostra.

A Figura 22 apresenta o diagrama em blocos do módulo de leitura. O comando e aquisição de sinal deste módulo são efetuados diretamente pelo módulo de controle, exceto para a tensão de controle de ganho proveniente do módulo de excitação.

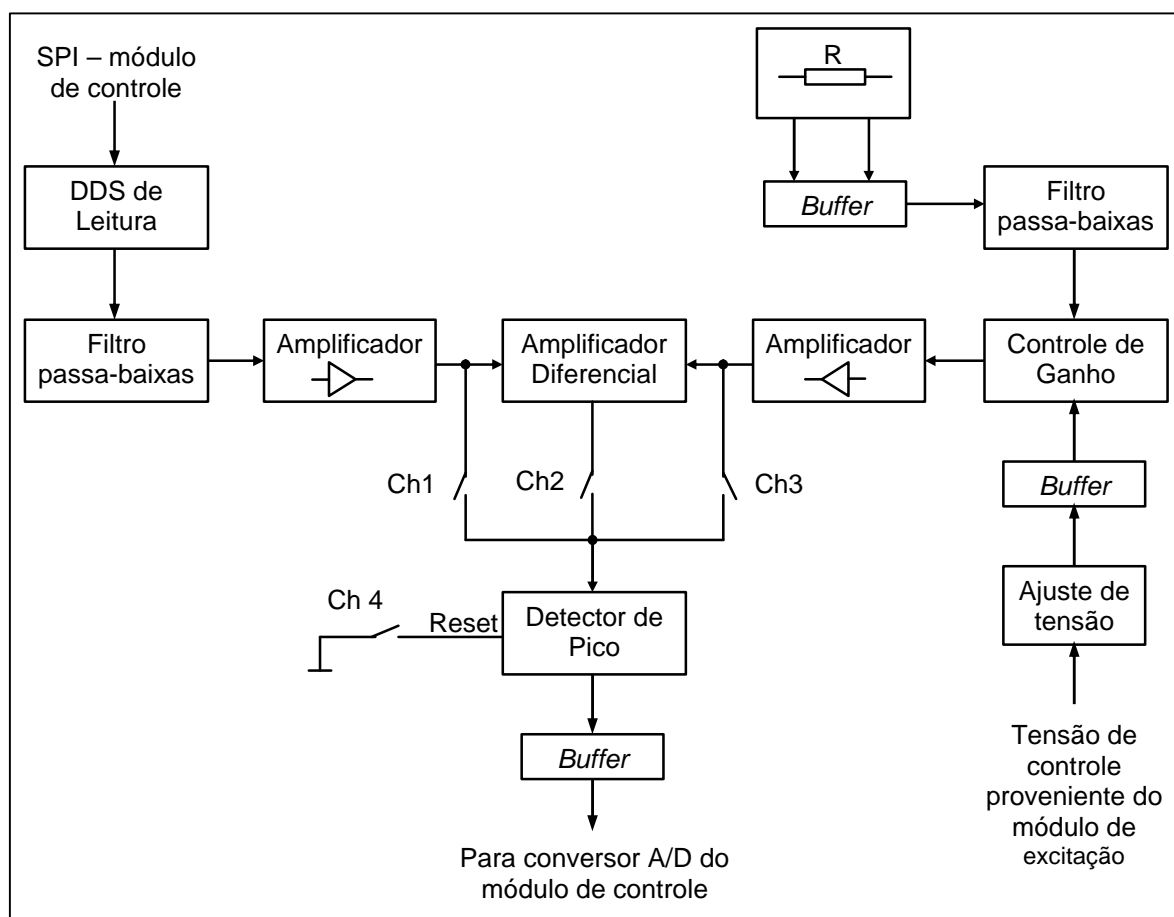


Figura 22: Diagrama em blocos do módulo de leitura, onde Ch1, Ch2, Ch3 e Ch4 são chaves analógicas integradas em um único *chip* e controladas digitalmente pelo módulo de controle.

O sinal no resistor R do conjunto de leitura, o qual é o objeto da medição, é conduzido até o módulo de leitura por meio de um cabo coaxial. O *buffer* de entrada possui ganho unitário e uma impedância de entrada elevada, justamente para não influenciar na resistência de R. Para esse fim, foi usado o amplificador operacional TLE2071, o qual possui entrada Bi-FET com resistência da ordem de 10^{12} ohms (TEXAS INSTRUMENTS, 1997b). Para evitar que ruídos venham a interferir na medição, um filtro passa-baixas de segunda ordem com topologia MFB foi utilizado na saída do *buffer* de entrada. Este filtro de ganho unitário com frequência de corte em 1 MHz apresenta as mesmas características do filtro empregado no módulo de excitação.

A fim de manter uma amplitude constante no final de seu estágio de processamento, o sinal proveniente da entrada passa por um amplificador de ganho ajustável por tensão. Para isto foi utilizado o amplificador VCA810, mencionado anteriormente, que recebe uma tensão DC de controle do segundo canal do conversor D/A situado no módulo de excitação. A tensão do conversor A/D (Analógico para Digital), a qual pode variar de 0 a 4,095 V, passa por um condicionamento de sinal com a finalidade de eliminar ruídos e adequar esta faixa de variação à faixa de interesse para o controle do amplificador.

Conforme mostrado na Figura 23, a tensão proveniente do módulo de excitação é filtrada por R12 e C33, sendo que sua faixa de variação é ajustada através do potenciômetro R23. Esta faixa é deslocada de um nível DC, introduzido por meio de R22, e passa pelo amplificador formado por U5A. Este processamento de sinal garante que o ajuste do ganho do amplificador U4 fique dentro da região de interesse e, também, permite o aproveitamento máximo da resolução proporcionada pelo conversor D/A.

É importante ressaltar que a amplitude do sinal de entrada do VCA810 (U4) é limitada e, por isso, o *buffer* de entrada e o filtro possuem ganho unitário. O sinal mínimo de excitação da unidade de leitura garante, para o valor de R definido e dentro das condições de medição, um sinal em R de 0,5 a 1 Vpp, o qual é adequado para a entrada de U4.

O sinal resultante do circuito de ajuste de ganho tem amplitude inferior a 2 Vpp, devido à limitação de saída do VCA810. Para obter uma maior sensibilidade na subtração dos sinais de referência e de leitura é necessário que a amplitude destes sinais sejam elevadas. Em virtude disto, um amplificador de sinal com ganho fixo foi incluído após o controle de ganho. O amplificador THS4001 foi escolhido por apresentar um elevado *slew rate*, permitindo que o sinal atingisse uma amplitude de 15 Vpp sem distorções.

O sinal de referência, o qual é ajustável em fase e frequência, é gerado pelo DDS de leitura, conforme visto na Figura 22. Para saber a fase relativa do sinal de leitura é necessário

que este DDS produza um sinal de mesma frequência. A programação da frequência para os dois DDSs é feita simultaneamente para evitar desvios de fase aleatórios. Desta forma, a diferença de fase entre estes dois dispositivos é mantida constante com a mudança de frequência. Variando-se a fase do DDS de leitura é possível igualar com a fase do sinal de leitura. Quando isto ocorre e sabendo a fase inicial do DDS, é possível determinar a fase relativa do sinal de leitura. Como a dita fase relativa é resultado da comparação com o circuito de referência (R e R_R), o qual possui características teóricas resistivas, considera-se como sendo a fase da impedância do sistema de biotelemetria.

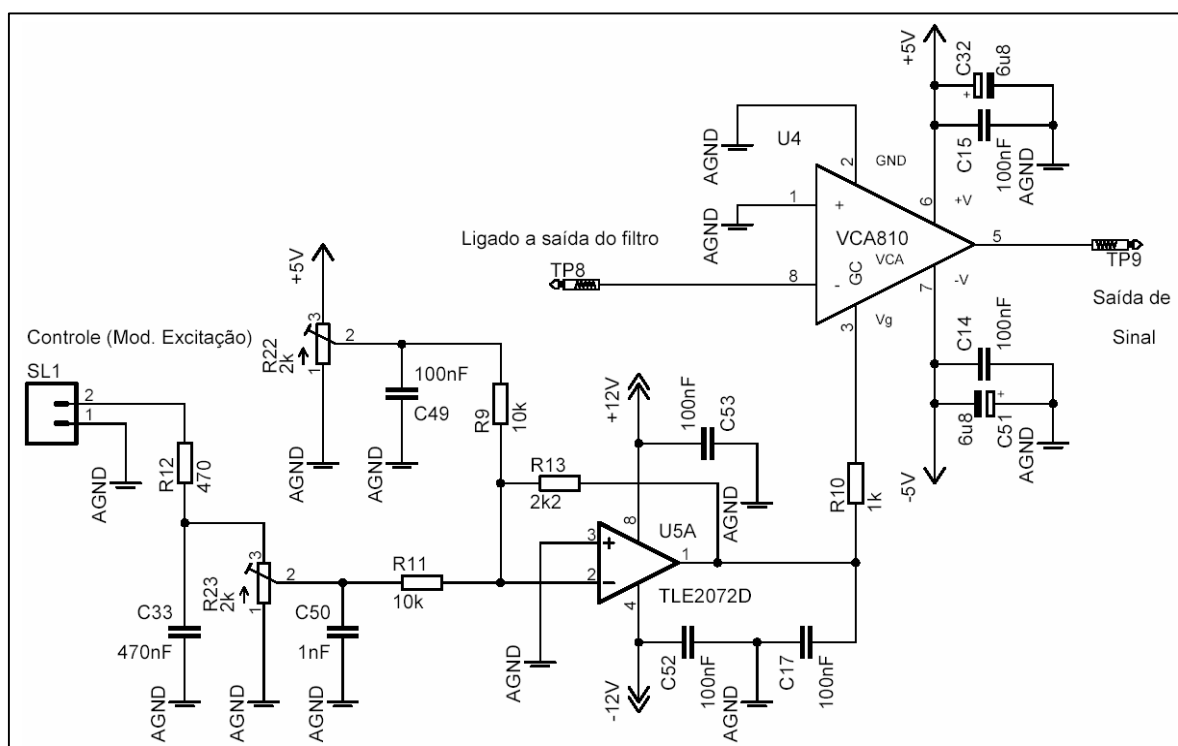


Figura 23: Circuito do amplificador de ganho ajustável (U4 – VCA810) e circuito de condicionamento para o sinal de controle deste amplificador, originado pelo DAC7612 no módulo de excitação (via SL1).

A programação do DDS de leitura é feita pelo módulo de controle via interface SPI. A fim de eliminar ruídos produzidos pelo conversor D/A interno do DDS, um filtro passa-baixas de segunda ordem foi adicionado, o qual possui as mesmas características do filtro empregado na saída do DDS do módulo de excitação. A amplitude do sinal após o filtro é amplificada para entrar no amplificador diferencial. O amplificador utilizado foi o THS4001, similar ao

empregado para amplificar o sinal de leitura antes do amplificador diferencial. Observa-se que o sinal de referência possui amplitude fixa, ou seja, atua como uma referência para a subtração.

Outro requisito para que os sinais de leitura e referência sejam subtraídos é que suas amplitudes devem ser iguais. Isto é importante para estabelecer um sinal de mínimo como resultado da subtração, o qual indicará a condição de coincidência de fase entre ambos. Diferentes amplitudes para estes sinais significam perdas de sensibilidade na detecção desta condição. Como a amplitude do sinal de referência é constante, ajusta-se a amplitude do sinal de leitura até que se tornem iguais.

O amplificador diferencial THS4141 da *Texas Instruments* foi empregado para realizar a subtração dos sinais de referência e de leitura. Este dispositivo possui largura de banda de 160 MHz, *slew rate* de 450 V/ μ s, ruído de entrada típico de 6,5 nV/ $\sqrt{\text{Hz}}$, aceita alimentação simétrica de até 15 V, além de possuir entradas e saídas diferenciais. Esta última característica implica que suas saídas balanceadas podem ser usadas para rejeição de ruído comum, bem como reduzir as distorções de segunda harmônica. A Figura 24a ilustra as características diferenciais do THS4141 como vantagens de sua topologia. O circuito do amplificador diferencial empregado é mostrado na Figura 24b, o qual foi sugerido pelo fabricante (TEXAS INSTRUMENTS, 2000b). Neste circuito foram utilizados resistores selecionados e com 1% de tolerância para minimizar erros diferenciais sistemáticos.

O sinal resultante da subtração efetuada pelo amplificador diferencial, denominado sinal diferença, ainda precisa ser transformado em um sinal contínuo para facilitar sua leitura pelo módulo de controle. Para isso, um detector de pico e um *buffer* foram empregados para fornecer uma tensão DC proporcional à diferença de fase.

O detector de pico consiste basicamente de um retificador meia-onda e um segurador de tensão. A Figura 25 apresenta o circuito detector de pico e *buffer* de saída, os quais utilizam o amplificador operacional THS4222 da *Texas Instruments*. Este dispositivo possui dois amplificadores em seu encapsulamento, sendo que cada um possui uma banda de 230 MHz e *slew rate* de 975 V/ μ s que garantem resposta rápida e sem distorções no sinal retificado (TEXAS INSTRUMENTS, 2002). A tensão de alimentação simétrica é limitada em 5 V, grampeando sinais com amplitudes mais elevadas na entrada. A configuração dos diodos D1 e D2 deixa passar apenas o ciclo negativo do sinal diferença, enquanto D3 evita a descarga do capacitor C11. Para garantir um bom desempenho do detector de pico, um sinal de *reset* ou descarga de C11 é aplicado por meio da chave Ch4 vista na Figura 22. Com isso é possível ter uma tensão em C11 com pouca ou nenhuma ondulação (*ripple*) e reinicializar o detector de

pico pela descarga rápida de C11. O resistor R26 tem resistência elevada, na ordem de $100\text{ k}\Omega$, e auxilia na polarização de C11. O outro amplificador do dispositivo é utilizado como *buffer* de saída e condicionador de sinal, através de seu ganho igual a $-1/2$, adequado à tensão resultante para a faixa de leitura do conversor A/D do módulo de controle (0 a $2,096\text{ V}$).

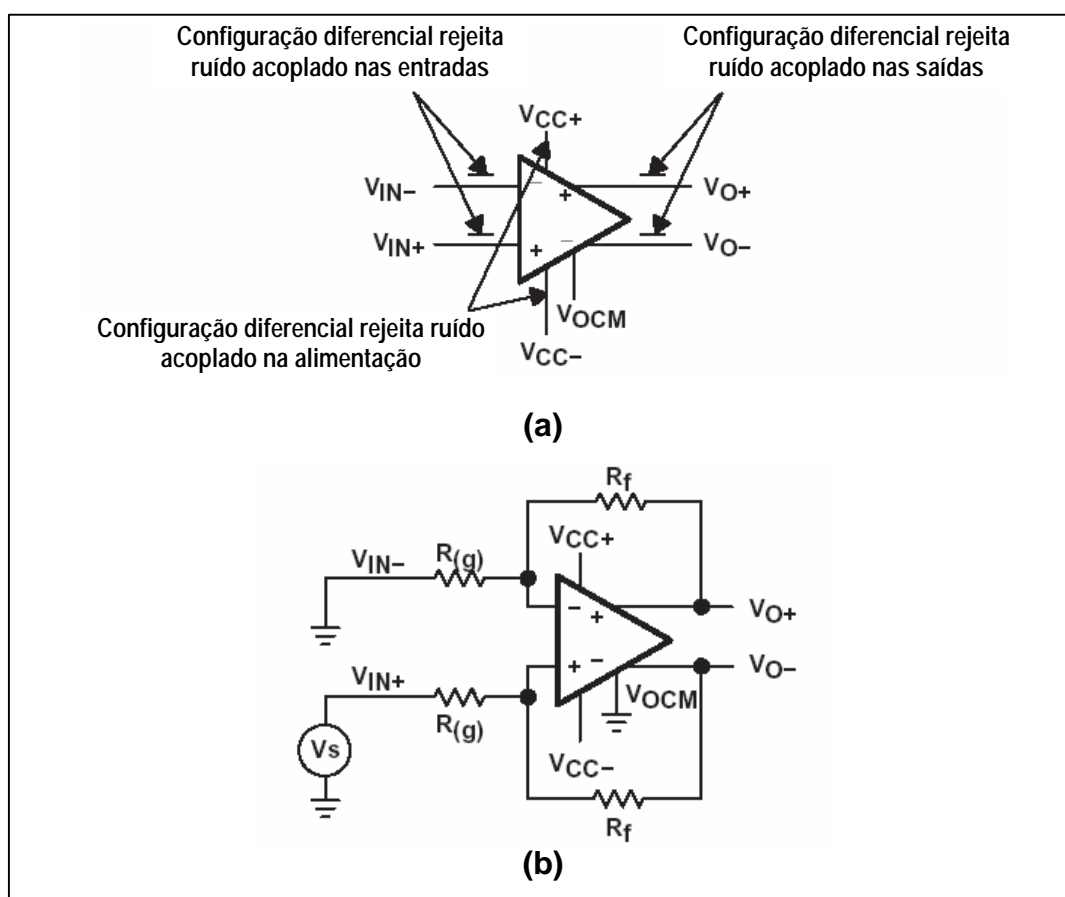


Figura 24: Amplificador diferencial THS4141. (a) Símbolo deste amplificador diferencial mostrando suas características diferenciais. (b) Circuito sugerido pelo fabricante para entrada única de sinal (TEXAS INSTRUMENTS, 2000a).

As chaves analógicas Ch1, Ch2, Ch3 e Ch4 auxiliam o processo de medição e permitem obter, indiretamente, outros parâmetros do sistema, tais como frequência de ressonância e tensão de excitação. As chaves Ch1, Ch2 e Ch3 permitem o uso do mesmo detector de pico para efetuar a medição da amplitude do sinal de referência, sinal de leitura e sinal diferença. Para realizar a comutação mais adequada destes sinais o conjunto de chaves analógicas ADG452 da *Analog Devices* foi utilizado. Trata-se de um componente que possui

4 chaves analógicas independentes e com características especiais. Este dispositivo se destaca por apresentar resistência de $4\ \Omega$ para a chave fechada (em curto), isolamento elétrico entre circuito de controle e chaves de 2 kV, larga faixa de alimentação simétrica ($\pm 15\ \text{V}$), suporta corrente contínua de até 100 mA, tem *crossstalk* inferior a $-80\ \text{dB}$ para frequências inferiores a 1 MHz, banda passante de aproximadamente 150 MHz e comando individual via interface paralela com nível TTL (*Transistor Transistor Logic*) (ANALOG DEVICES, 2004). O controle destas chaves analógicas também é feito pelo módulo de controle.

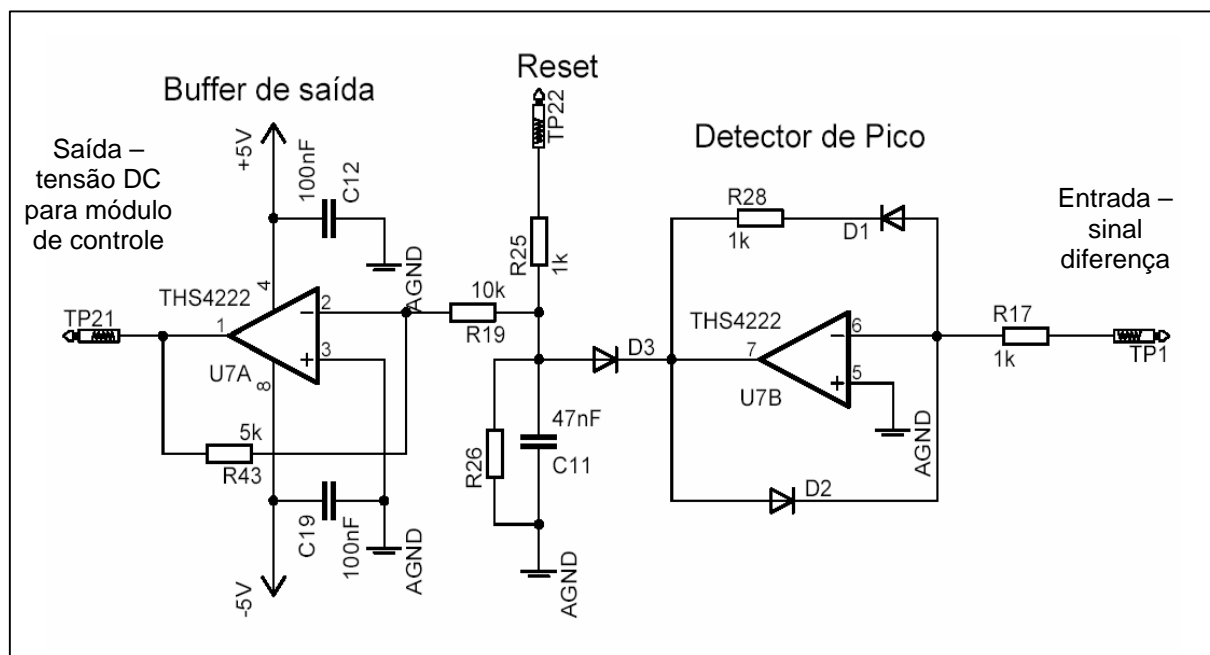


Figura 25: Diagrama esquemático do detector de pico e *buffer* de saída do módulo de leitura.

Os sinais de referência, leitura e diferença passam por divisores resistivos antes de chegar na chave analógica. Isto é feito para minimizar o efeito de *crossstalk* entre as chaves analógicas, o qual foi evidenciado em experimentos práticos, e para adequar ao limite da amplitude de sinal da entrada do detector de pico, que é de 5 Vpp.

4.2.3 Módulo de Comutação

O módulo de comutação visa atender a necessidade de substituir o circuito LC do conjunto de leitura por um resistor de referência R_R e auxiliar no processo de calibração do equipamento. A Figura 26 ilustra o diagrama elétrico do módulo de comutação, o qual possui 3 resistores de calibração (R_{C1} , R_{C2} e R_{C3}) comutados por meio da chave Ch2 e o resistor de referência R_R comutado através da chave Ch1. A chave Ch1 é formada por um relé, o qual é acionado pelo seu respectivo *driver*, enquanto que a chave Ch2 é composta por 3 relés acionados por seus *drivers*, sendo que a posição NC (Não-Conectado) é atingida quando estes 3 relés encontram-se desativados. O módulo de comando é responsável pelo controle destas chaves, sendo que para cada relé é destinado 1 bit de comando.

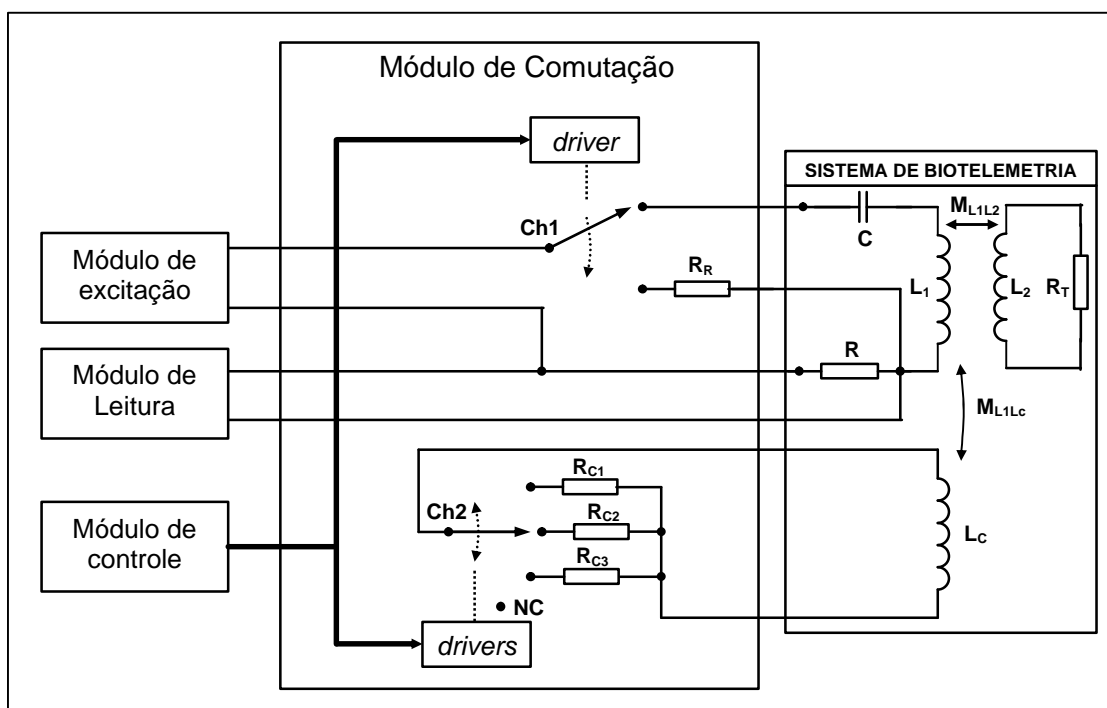


Figura 26: Diagrama elétrico do módulo de comutação. O circuito de controle ou *driver* deste módulo comanda os relés indicados como chaves. R_{C1} , R_{C2} e R_{C3} são os resistores de calibração, enquanto R_R é o resistor de referência.

As desvantagens de se utilizar um conjunto de chaves analógicas discretas, como o dispositivo ADG452 citado anteriormente, são sua resistência de contato significativa,

capacitância parasita da chave em aberto e *crosstalk* entre as chaves no mesmo encapsulamento. Esta capacitância parasita, na ordem de 37 pF a 1 MHz para o ADG452, e o *crosstalk* típico de -90 dB significam impedância e interferência indesejáveis para o sistema de biotelemetria. A resistência de contato típica desta chave analógica típica é de 4 Ω com variação de $\pm 0,5 \Omega$, a qual é significativa comparada com a resistência dos resistores de calibração (de 20 a 30 Ω) e resistor de referência (na ordem de 30 Ω) (ANALOG DEVICES, 2004). Assim, optou-se pelo uso de relés ao invés de chaves analógicas discretas, pois estes dispositivos possuem características mais próximas de uma chave ideal. O relé de duplo contato V23042-A2001-B201 da Siemens foi escolhido por apresentar pequenas dimensões e características compatíveis com a aplicação. Este relé apresenta uma resistência de contato próxima de zero (menor que 50 m Ω), capacitância de contato extremamente baixa (~ 2 pF para circuito aberto) e pequeno tempo de comutação, o qual fica em torno de 3 ms (SIEMENS AG, s. d.).

De acordo com a Figura 26, o circuito de referência é excitado quando a chave Ch1 encontra-se ligada. Fazendo-se a leitura da fase desta impedância obtém-se a fase de referência que é comparada com a fase do circuito RL_1C acoplado ao implante ou ao sistema da calibração (L_C) quando a chave Ch1 está desligada. Subtraindo-se a fase relativa obtida para o sistema de biotelemetria da fase de referência, resulta na fase real da impedância equivalente do sistema.

No sistema de biotelemetria original foi incluído uma unidade de calibração, formada por L_C , R_{C1} , R_{C2} , R_{C3} e Ch2. Além de possibilitar a obtenção do valor de C de forma mais precisa, a unidade de calibração também contribui para o autoteste do equipamento. Em condições normais de medição do implante, a chave Ch2 fica na posição NC. Nesta condição o circuito de L_C fica aberto e não influencia nas medições do implante. Para efetuar a calibração do sistema é necessário afastar a unidade implantável do conjunto de leitura, resultando apenas no acoplamento com a unidade de calibração (L_C).

4.2.4 Módulo de Controle

O controle dos módulos de excitação, leitura e comutação é feito diretamente pelo módulo de controle, o qual recebe instruções de comando de um computador. Um *kit* de desenvolvimento para microcontrolador MSP430 da *Texas Instruments* foi adotado como

módulo de controle, utilizando-se parte dos recursos disponíveis deste *kit* e um *firmware* especialmente desenvolvido.

A Figura 27 mostra o diagrama em blocos resumido do *kit* de desenvolvimento empregado. O elemento mais importante deste *kit* é o microcontrolador MSP430F149 da família MSP430 da *Texas Instruments*. Trata-se de um dispositivo otimizado de baixo consumo que disponibiliza uma variedade de periféricos internos para implementar temporizadores, conversor A/D, geradores PWM (*Pulse Width Modulation*), entre outros. Seu núcleo é formado por uma unidade de processamento com arquitetura RISC de 16 bits que possibilita a execução de uma instrução em 125 ns (para *clock* de 8 MHz), incluindo multiplicador por *hardware* e registradores de 16 bits. Este microcontrolador possui internamente um conversor A/D de 12 bits com 8 canais, incluindo referência interna, *sample-and-hold* integrado e função de amostragem por varredura. Seus temporizadores internos possuem registradores que permitem captura e comparação. Duas interfaces seriais do tipo USART (*Universal Synchronous/Asynchronous Receiver/Transmitter*) permitem comunicação bidirecional com taxas de transferência superiores a 115200 bps (bits por segundo). Uma interface JTAG (*Joint Test Action Group*) possibilita a sua programação, depuração e controle do processamento no próprio circuito, mediante um computador e *software* exclusivo. Este dispositivo possui três tipos de memória interna, a saber: 60 kBytes de memória de programa do tipo Flash; 2 kBytes de memória RAM (*Random Access Memory*) para dados; e 256 Bytes de memória Flash para armazenamento de dados. Seis portas de 8 bits podem ser usadas como I/O (*Input/Output*) ou conectar-se diretamente a periféricos internos via seleção por registradores. A fim de proporcionar máxima velocidade de processamento de 125 ns por instrução, um sinal de *clock* de 8 MHz foi utilizado e alimentação entre 3,6 e 3,8 V, sendo que 3,6 V é a tensão mínima requerida para este modo de funcionamento (TEXAS INSTRUMENTS, 2000a).

Conforme observado na Figura 27, o circuito de alimentação recebe tensão externa de alimentação de 12 V e provê tensões de 3,6 e 5 V reguladas para alimentar o microcontrolador e *buffers*, respectivamente. O *kit* também disponibiliza dois sinais de *clock* de 32 kHz e 8 MHz para o MSP430F149. Cada porta de I/O do microcontrolador passa por *buffers* bidirecionais antes de serem disponibilizados para uso efetivo, sendo justificado como meio de proteção contra possíveis danos de suas portas de I/O. A porta 1 é usada para compor a interface SPI e sinais de controle usados para programar os DDSs e o conversor D/A. Já a porta 2 fornece bits de controle para a chave analógica do módulo de leitura e para o módulo de comutação.

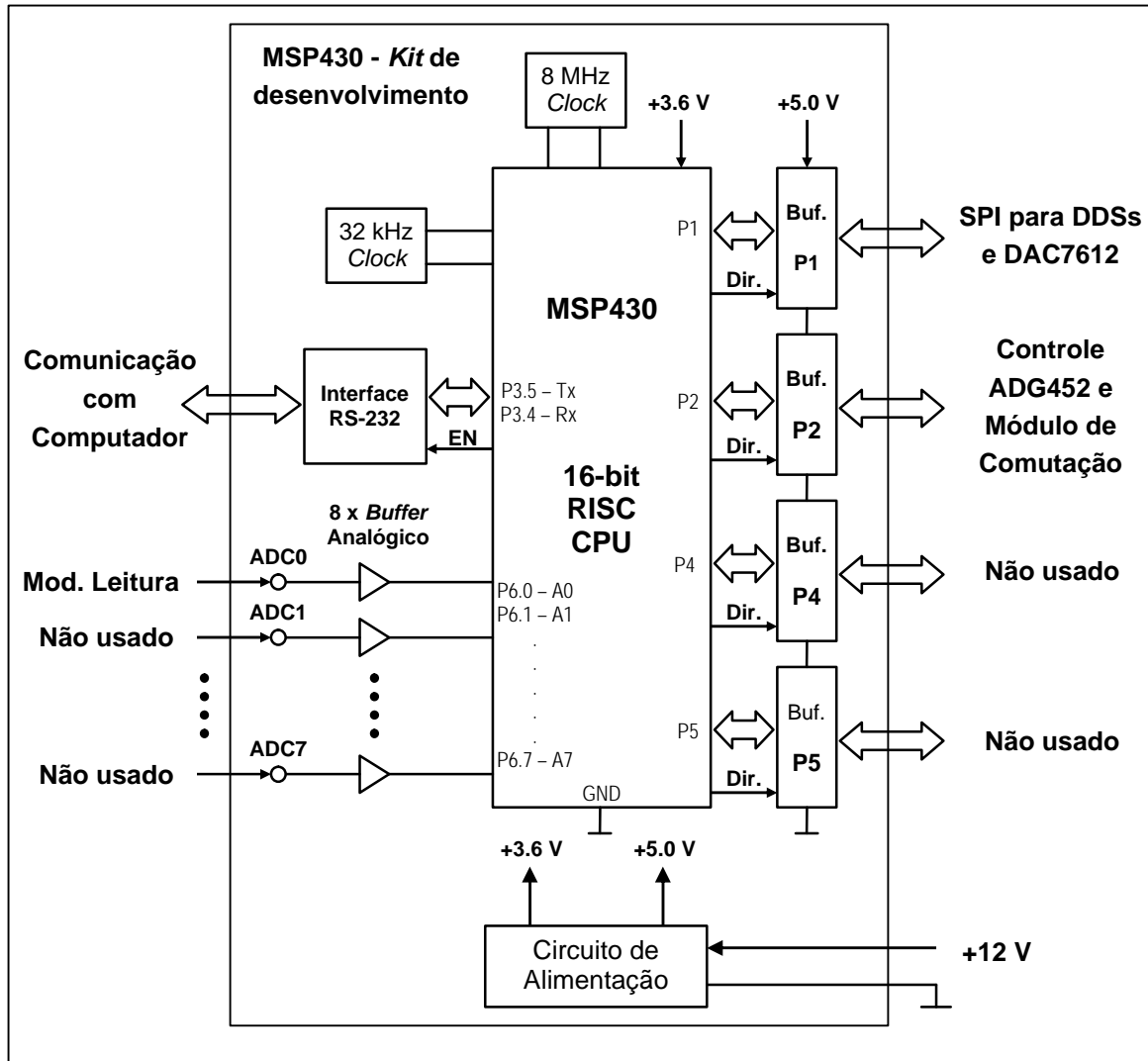


Figura 27: Diagrama em blocos do *kit* de desenvolvimento para o microcontrolador MSP430F149, incluindo as ligações externas envolvidas.

As oito entradas do conversor A/D (porta 6) também passam por *buffers* analógicos ou amplificadores, uma vez que o ganho pode ser ajustado. Como o único sinal analógico fornecido pelo sistema corresponde à tensão DC resultante do módulo de leitura, apenas o primeiro canal do conversor A/D do MSP430F149 é usado.

A primeira interface serial USART do microcontrolador (USART 0) é utilizada para comunicação com o computador, sendo que o dispositivo MAX3222 deste *kit* atua como interface física padrão RS-232. Esta interface é configurada, via *firmware*, para prover uma taxa de 115200 bps, tanto para recepção quanto para transmissão de dados.

4.3 PROGRAMA DE GERENCIAMENTO EMBARCADO

O programa embarcado no microcontrolador do módulo de controle ou *firmware* foi desenvolvido em linguagem C na plataforma de desenvolvimento IDE da IAR Systems, exclusiva para microcontroladores MSP430. Este aplicativo para Windows permite escrever o código em *assembler*, C ou C++, depurar, compilar o código, gerar o arquivo binário correspondente e carregá-lo na memória Flash do microcontrolador via interface JTAG. Ainda é possível simular o código gerado no próprio ambiente de desenvolvimento ou ainda descarregar o código no microcontrolador e depurar o programa em funcionamento (IAR SYSTEMS, 2004).

O usuário interage com o equipamento através de um computador conectado na interface serial do módulo de controle. Para isto é necessário ter um terminal remoto de comunicações instalado no computador, tal como o *Hyper Terminal* do Windows. O *firmware* é capaz de identificar caracteres predefinidos recebidos e executar comandos a partir deles. Quando o equipamento é inicializado, uma tela de apresentação é mostrada no terminal e em seguida um *prompt* de comando aparece para que o usuário entre com o comando. As funções disponíveis no *firmware* são:

- Seleção de ajuste de DDS (leitura ou excitação);
- Seleção de registrador do DDS selecionado: frequência ou fase;
- Seleção de ajuste do conversor D/A;
- Ajuste de parâmetro selecionado: incremento ou decremento de 1 a 100000;
- Localização da frequência de ressonância;
- Determinação automática das frequências f_a e f_b ;
- Execução do processo de calibração automático;
- Leitura da fase do sistema para f_a e f_b .

Observa-se que o equipamento retorna apenas os valores de fase obtidos nas frequências f_a e f_b . Para encontrar o valor de R_T é necessário entrar com os valores de fase obtidos em uma equação a ser resolvida no computador. As limitações de processamento e memória do microcontrolador não permitem resolver a equação cúbica para cálculo de R_T . Apesar desta desvantagem, um programa desenvolvido no MatLab[®] encontra o valor de R_T rapidamente e com praticidade.

4.4 CONCLUSÕES

Neste capítulo foram estabelecidos os requisitos e apresentados o desenvolvimento de *hardware* e de *software* para o equipamento de medição de fase implementado no sistema de biotelemetria existente. O funcionamento de cada módulo que compõe o equipamento foi descrito em função de diagramas em bloco e de esquemáticos, sendo que os diagramas esquemáticos completos para o módulo de comutação, excitação, e leitura encontram-se no Apêndice 7. O *kit* de desenvolvimento, utilizado como unidade de comando, foi descrito com base em seus recursos utilizados, os quais proporcionaram controlar os demais módulos do equipamento e estabelecer comunicação com o computador. As técnicas de medição de fase e calibração apresentadas no capítulo 3 foram concretizadas no módulo de leitura e comutação, respectivamente.

CAPÍTULO 5

RESULTADOS GERAIS

5.1 INTRODUÇÃO

A partir do equipamento implementado, resta avaliar seu funcionamento e as medições de fase a serem efetuadas no sistema de biotelemetria. Primeiramente, as configurações estabelecidas para o sistema de biotelemetria e equipamento são apresentadas, bem como o procedimento de aquisição e processamento dos dados medidos. Alguns experimentos foram elaborados e seus resultados são apresentados a fim de verificar o comportamento do equipamento, do sistema de biotelemetria, de comparar as respostas práticas obtidas e de avaliar a aplicação escolhida para o sistema, a qual envolve a medição da temperatura da unidade implantável. O método desenvolvido para calibração também é examinado com intuito de atestar sua eficácia na determinação do valor real do capacitor da unidade de leitura, sendo que tal valor proporciona a resposta linear desejada.

5.2 AQUISIÇÃO E PROCESSAMENTO DOS DADOS MEDIDOS

O sistema de biotelemetria desenvolvido por Hara (2003) sofreu algumas alterações físicas e em seu circuito. Conforme a concretização final do sistema mostrado na Figura 28a, a bobina do implante L_1 foi disposta em uma plataforma móvel, a qual possui escala de medição de distância, enquanto a bobina do implante L_2 ficou na superfície plana de uma caixa de acrílico. Próximo à extremidade direita da bobina de leitura L_1 encontra-se a bobina de calibração L_C , a qual foi fixada na plataforma móvel, garantindo-se uma distância constante entre estas bobinas. O módulo de comutação foi preso junto à base do sistema de biotelemetria, facilitando a conexão dos fios de L_1 e L_C . O sinal de excitação v_e é conduzido até a unidade de leitura através de um cabo coaxial, sendo que o sinal v_R é levado, da mesma forma, para o módulo de leitura. O botão de ajuste de distância faz com que a plataforma móvel se aproxime ou se afaste de L_2 . É importante observar que o suporte das bobinas e boa parte da estrutura mecânica são formados por peças de acrílico, evitando-se assim qualquer interferência no campo magnético.

Os módulos de controle, excitação e leitura ficam agrupados nas proximidades do sistema de biotelemetria, conforme mostra a Figura 28b. A alimentação destes módulos é feita por uma fonte estabilizada externa. O computador atua tanto na programação como na comunicação de dados com o módulo de controle, o qual comanda os demais módulos. Conforme abordado no capítulo 4, o computador possui um terminal remoto que estabelece comunicação bidirecional com o equipamento de medição. Assim, o usuário dispõe de um *prompt* para entrar com os comandos. As entradas efetuadas são interpretadas e, se forem válidas, operações são executadas pelo *firmware* do equipamento, sendo que as ações são mostradas de forma discreta na tela do terminal.

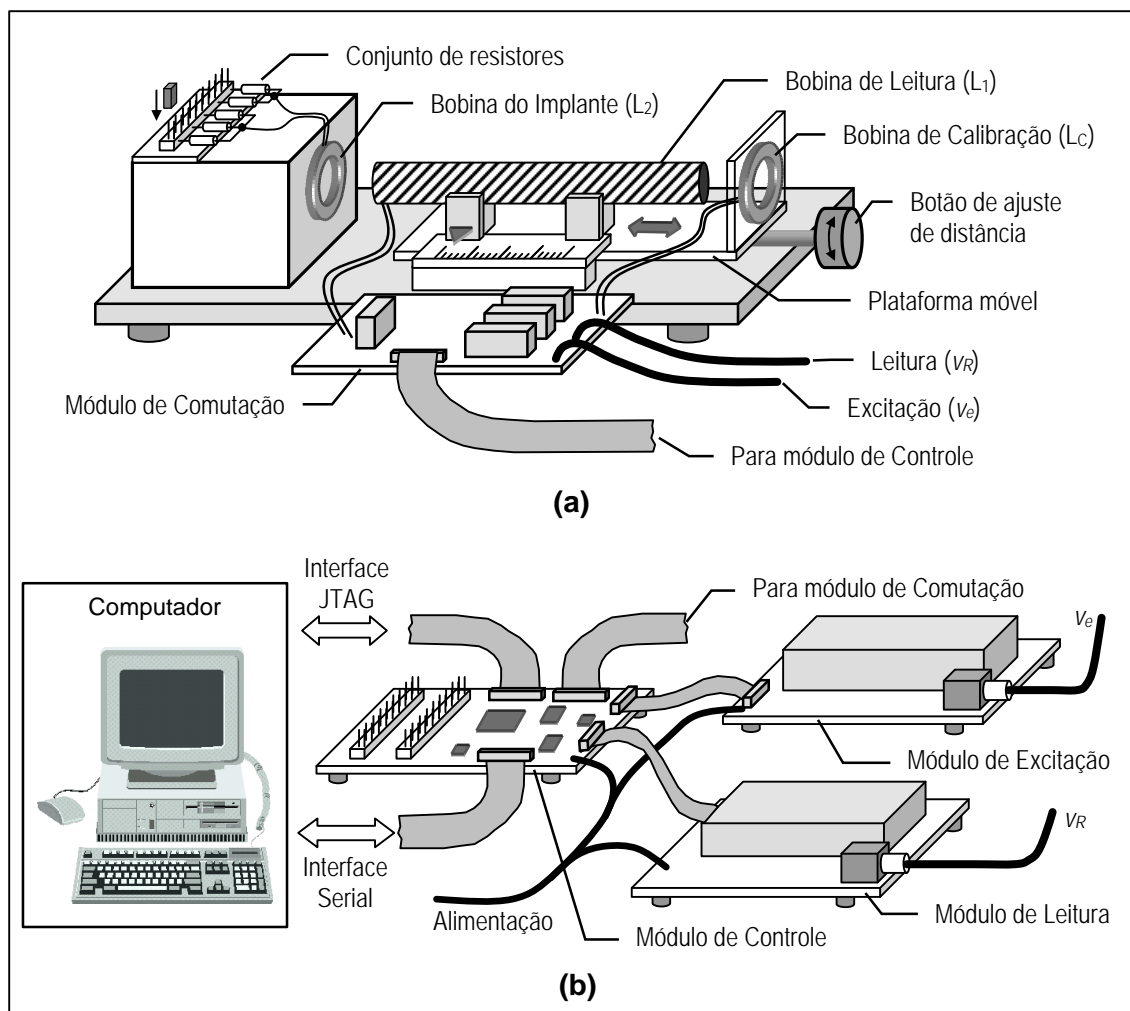


Figura 28: Equipamento de medição para o sistema de biotelemetria. (a) Sistema de biotelemetria e módulo de comutação. (b) Módulos de excitação, leitura e controle ligado ao computador.

Os comandos disponibilizados permitem a configuração de parâmetros, tais como ajustar as frequências f_a e f_b , e executar funções pré-programadas como, por exemplo, encontrar as fases q_a e q_b da impedância de entrada do sistema de biotelemetria. Neste caso, no final do processo, as fases obtidas são mostradas no terminal e copiadas manualmente para o programa que efetuará os cálculos a fim de encontrar o valor de R_T e, conseqüentemente, a temperatura medida T_m . O Matlab ® e uma planilha eletrônica (Microsoft Excel ®) foram utilizados no processamento das fases da impedância de entrada. Então, os resultados obtidos puderam ser analisados e expressos na forma de gráficos e tabelas. Alguns dos parâmetros utilizados, como os valores de L_1 , L_C , L_2 , e R , foram medidos experimentalmente na frequência de 750 kHz e considerados constantes em todos os cálculos, conforme mostra a Tabela 7. O valor de R assumido para o circuito RL_1C consiste da soma da resistência do resistor R , denominada R' , e das resistências R_{L1} e R_{cap} que são intrínsecas a L_1 e C , respectivamente. As componentes resistivas R_{L2} de L_2 e R_{Lc} de L_C também foram consideradas.

Tabela 7: Valores nominais e reais dos componentes usados.

Parâmetro	Valor Nominal	*Valor Real	Unidade
L_1	-	668,10	(μ H)
R_{L1}	-	22,68	(Ω)
L_2	-	4,88	(μ H)
R_{L2}	-	0,52	(Ω)
L_C	-	4,52	(μ H)
R_{Lc}	-	0,50	(Ω)
R_{cap}	-	9,80	(Ω)
R'	4,7	4,68	(Ω)
R	-	32,5	(Ω)
R_{C1}	20	19,83	(Ω)
L_{Rc1}	-	30,0	(nH)
R_{C2}	25	24,85	(Ω)
L_{Rc2}	-	40,7	(nH)
R_{C3}	30	29,86	(Ω)
L_{Rc3}	-	46,3	(nH)

* Valores práticos obtidos utilizando-se um medidor vetorial de impedância modelo HP4193A.

A amplitude estabelecida para o sinal de excitação foi de 4 Vpp, notando-se que esta é superior ao limiar de 2,73 Vpp definido para atender a condição de potência de excitação a ser fornecida ao sistema de biotelemetria. Constatou-se que para sinais com amplitude inferior a este limiar ocorre perda de sensibilidade e aumento da relação sinal ruído em v_R , enquanto que para amplitudes acima de 4 Vpp surgem desvios no valor real do capacitor C em função do aquecimento intrínseco deste componente durante o processo de medição. Neste último caso, podem ocorrer desvios nas fases medidas, na ordem de alguns décimos de grau, até mesmo no procedimento de calibração, introduzindo erros nas medições de R_T . Portanto, a excitação ótima de 4 Vpp foi adotada em todos os experimentos realizados e descritos neste capítulo.

5.3 DETERMINAÇÃO DAS FREQUÊNCIAS DE MEDIÇÃO

As duas frequências de medição a serem adotadas nos experimentos estão relacionadas com variações da fase de Z_{in} em função de R_T . Conforme observado na Figura 9, haverá uma faixa de frequências em que a variação desta fase com R_T será acentuada. Teoricamente, realizando-se medidas em frequências dentro desta faixa garante-se a resolução oferecida pelo equipamento, além de proporcionar maior sensibilidade. Porém, constatou-se que pequenos erros de medição nesta região resultam em erros significativos no valor de R_T calculado. Considerando-se uma curva de fase definida por q_a e q_b próximos à ressonância, qualquer desvio destas fases caracteriza uma nova curva ligeiramente diferente da original. Em experimentos realizados, verificou-se que existem duas faixas de fase ótimas, as quais minimizam os erros de medição e garantem a resolução máxima. Portanto, as frequências de medição f_a e f_b são determinadas de forma que as medições de R_T resultem nas faixas de fase estabelecidas, sendo que a faixa de q_b vai de -30 a -20° e a de q_a fica sendo de 20 a 30° .

5.4 VERIFICAÇÃO DA VARREDURA DE FASE

A resposta da varredura de fase efetuada pelo equipamento de medição foi avaliada em termos da tensão de saída v_{dc} resultante do módulo de leitura. Para isto, a frequência do sinal de excitação foi definida em torno da ressonância e as bobinas L_2 e L_C permaneceram conectadas no circuito. A varredura de fase foi iniciada com o sinal de referência v_s (DDS de

leitura) indo de zero a 360 graus, com passo de 0,88 graus, que é a resolução máxima do equipamento. É importante ressaltar que o experimento consistiu em avaliar a forma da curva de resposta, mais especificamente na passagem pela condição de coincidência de fase, conforme ilustrado pela Figura 29.

De acordo com a resposta vista na Figura 29, o decréscimo linear da tensão com o aumento progressivo da fase de varredura permite detectar facilmente a coincidência de fase, que corresponde ao valor mínimo de tensão. Isto permitiu que o processo normal de varredura de fase utilizasse passos de 10 a 100 vezes maior que a resolução do sistema, uma vez que quando uma queda na tensão v_{dc} é detectada o equipamento reduz o passo para que o mínimo seja detectado com resolução máxima. Para evitar erros na detecção da queda na tensão v_{dc} o *firmware* considera que esta condição é atingida quando detecta três decaimentos consecutivos. Os resultados práticos deste procedimento foram significativos, pois houve uma redução considerável no tempo de varredura sem afetar o resultado final.

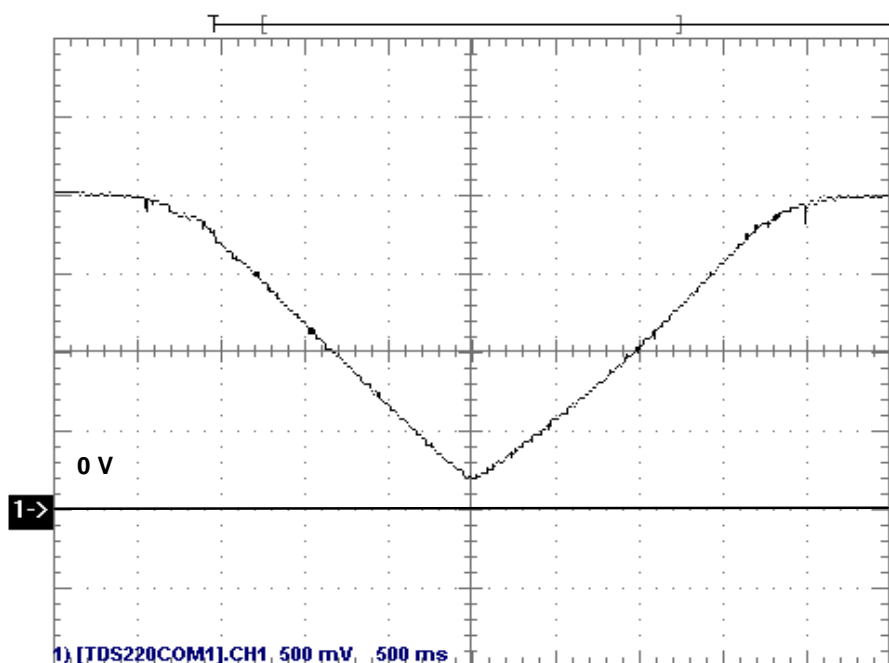


Figura 29: Resposta da tensão de v_{dc} (eixo y) de saída do módulo de leitura na operação de varredura de fase. Captura feita por um osciloscópio digital Tektronix TDS220.

Para comprovar a forma da resposta prática obtida pode-se simular o comportamento de v_{dc} a partir da amplitude A_3 dada por (24). De acordo com a Figura 30, o aumento da fase ($f_1 + f_2$) provoca a diminuição de A_3 até atingir zero, onde f_1 e f_2 são iguais. Como a função

o cosseno é par, a simetria da curva fica evidente. Porém, a curva teórica não é linear na faixa de ângulos estabelecida pela simulação. A linearidade aparente constatada na faixa central da resposta apresentada na Figura 29 se deve ao fato de haver um ganho (na ordem de 10) associado ao sinal diferença (A_3). Este ganho foi dado propositalmente no amplificador diferencial do módulo de leitura para delimitar uma região mais próxima do valor mínimo, havendo grampeamento da resposta para valores fora desta faixa. Isto torna mais fácil a detecção deste ponto, pois os valores de tensão muito baixos nesta condição são aumentados. Observando-se a região da curva teórica com A_3 inferior a 0,25 é possível constatar uma linearidade aproximada, justificando assim a resposta prática obtida.

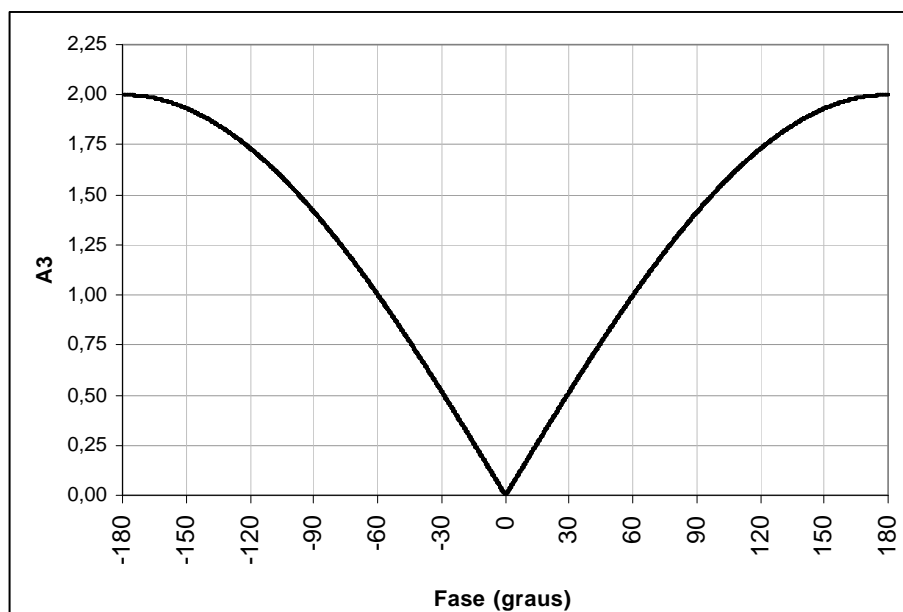


Figura 30: Simulação teórica de A_3 para ângulos ($f_1 + f_2$) indo de -180 a 180 graus.

5.5 TESTE DO PROCEDIMENTO DE CALIBRAÇÃO

Implementados o método e o sistema de calibração de C no equipamento de medição, ainda resta avaliar sua eficiência prática. Para iniciar o procedimento de calibração é necessário definir as frequências f_a e f_b , que podem ser as mesmas utilizadas na medição de fase, para efetuar a leitura das fases q_a e q_b para os três resistores de calibração. Uma função do *firmware* do equipamento efetua a leitura automática destes resistores, observando que a

unidade implantável deve estar desacoplada. Os valores de R_{C1} , R_{C2} e R_{C3} medidos são encontrados pelo mesmo cálculo aplicado para determinar R_T . O próximo passo é ajustar o valor de C manualmente para que os valores dos resistores de calibração obtidos fiquem alinhados, conforme ilustrado na Figura 31. Quando isto ocorre, a linearidade para as medições de R_T é conseguida e o valor de C real é determinado.

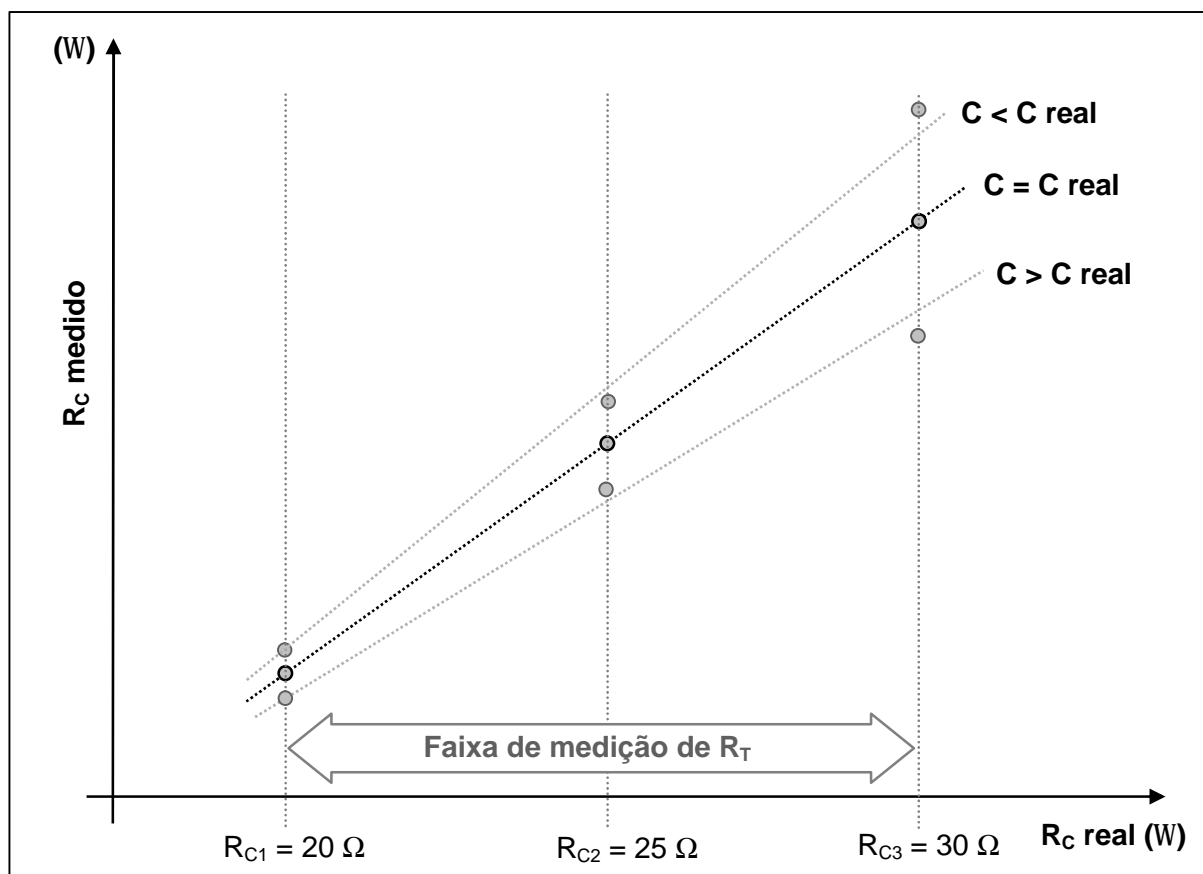


Figura 31: Procedimento para obtenção de C real, em que o valor de C é ajustado para que os valores dos três resistores de calibração R_{C1} , R_{C2} , R_{C3} fiquem alinhados.

Valores de 20 a 30 Ω para R_T na unidade implantável, com passo de 0,5 Ω , foram escolhidos a fim de verificar a linearidade da resposta. A Figura 32 apresenta os valores de R_T medidos usando o valor de C obtido na calibração. De acordo com o método empírico para calibração de R_T definido por Hara (2003), os valores de R_T são corrigidos por uma equação de reta ($y = ax + b$) a fim de resultar em valores próximos aos nominais. O valor de C obtido na calibração, igual a 68,252 pF, foi submetido a erros de + 0,5 % (+ 0,341 pF) e - 0,15 %

(- 0,102 pF), referentes ao valor encontrado, a fim de avaliar a influência na linearidade da resposta. Observando-se as curvas polinomiais, resultantes da interpolação com os valores de R_T , verifica-se que existe uma relação não linear. Tais erros aplicados, na ordem de 10^{-15} Farads (fF), podem ser significativos se a medição de C for feita por um equipamento que apresente erros de medição semelhantes aos adotados ou resolução insuficiente.

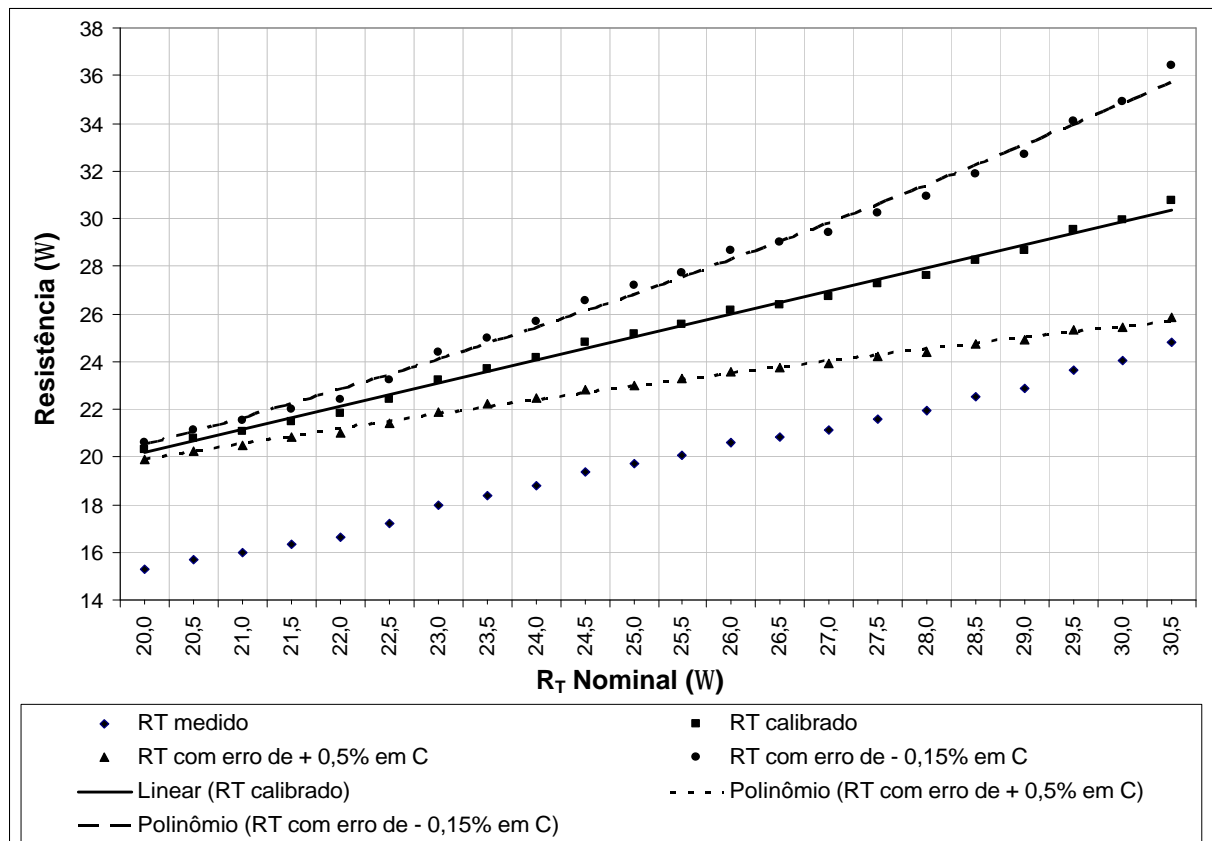


Figura 32: Medições de RT para C calibrado e considerando erros no seu valor. Reta de calibração empírica de R_T dada por: $y = 1,1x + 3,5$. Coeficiente de correlação entre reta de regressão e R_T calibrado igual a 0,99794.

5.6 ANÁLISE DE REPETIBILIDADE

Uma das características importantes que precisa ser avaliada é a repetibilidade das medições feitas pelo equipamento. Para isto, foram realizadas 50 medidas consecutivas dos resistores de calibração. A decisão de medir estes resistores foi tomada em virtude da unidade

de calibração apresentar características semelhantes à unidade implantável, além do processo de medição ser automático e de haver uma distância fixa (10 mm) entre L_C e L_1 .

Para realizar as medidas de R_{C1} , R_{C2} e R_{C3} , a unidade implantável foi desacoplada e as frequências f_a e f_b determinadas ficaram em 750 e 745 kHz, respectivamente. Os valores de fase retornados pelo equipamento foram repassados para uma planilha eletrônica. No final das 50 medidas a média das fases de cada resistor foram calculadas para encontrar o valor de C real, o qual foi de 68,13 pF. Então, os valores dos resistores para as medidas efetuadas foram obtidos e calibrados. A Figura 33 apresenta os valores médios de R_{C1} , R_{C2} e R_{C3} e as respectivas faixas de erro. No Apêndice 2 encontram-se as fases obtidas, os valores dos resistores e os erros percentuais de cada medida. Os erros relativos às médias obtidas para cada um dos resistores foram calculados, observando-se que o erro máximo encontrado foi menor que $\pm 3\%$.

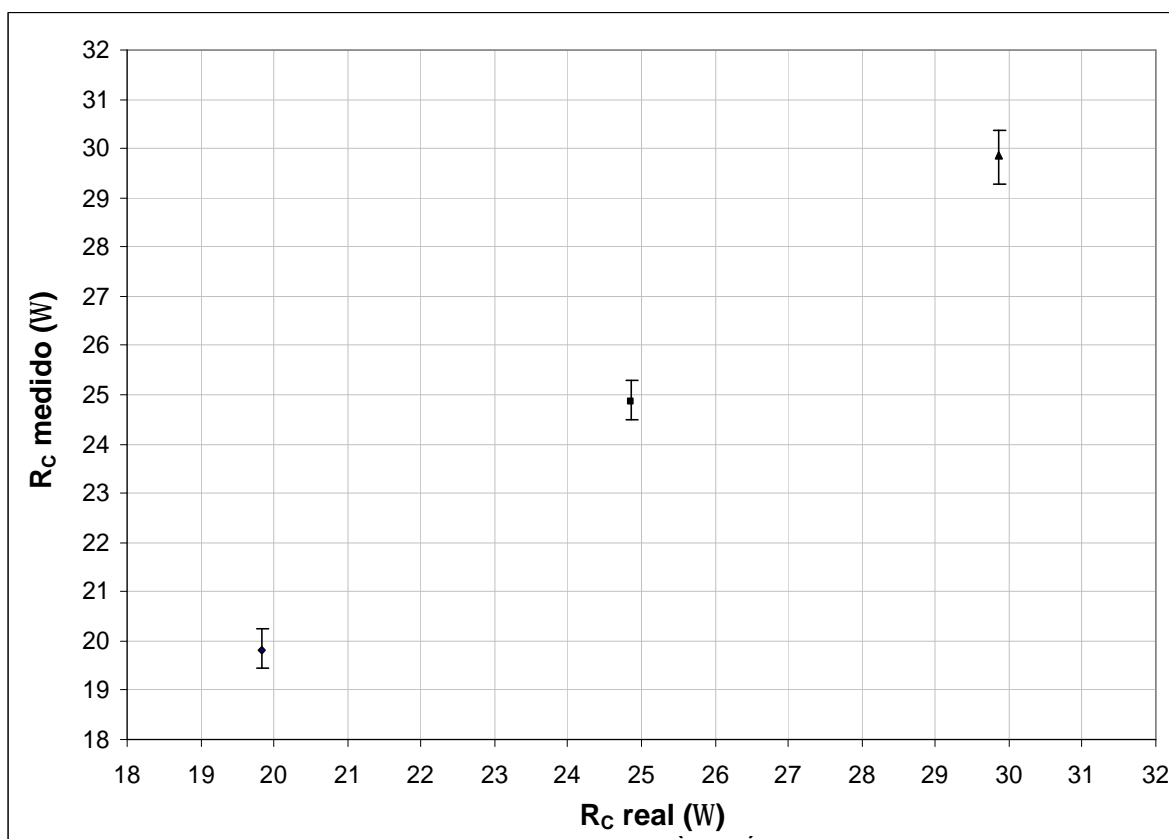


Figura 33: Valores médios de R_{C1} , R_{C2} e R_{C3} obtidos em 50 medições consecutivas e as respectivas faixas de dispersão.

5.7 VERIFICAÇÃO DO ALCANCE DE MEDIÇÃO

Em diversas aplicações de dispositivos implantáveis é desejável que a distância que separa a unidade de leitura do implante seja a maior possível. Porém, alguns fatores limitam diretamente esta distância, tais como a atenuação do campo magnético com o afastamento e a provocada pelo meio iônico circundante, fazendo com que a distância máxima em que é possível medir adequadamente a grandeza determine o alcance da aplicação. No caso do sistema de biotelemetria empregado, esta distância é referente à separação que existe entre L_1 e L_2 . Nos experimentos realizados por Hara (2003) constatou-se que o alcance máximo ficou em 5 mm com erros inferiores a 5%.

Nas medições realizadas usou-se um conjunto de resistores comutável manualmente para compor R_T , sendo que o seu valor é ajustável de 20 a 30 Ω e com passo de 0,5 Ω . O transdutor não foi utilizado neste experimento devido ao grande número de medidas realizadas e ao tempo considerável para estabilização térmica do mesmo. Uma vez que a relação entre os valores de R_T na faixa de temperatura estabelecida é praticamente linear para o termistor, pode-se assumir que a condição adotada neste experimento reflete diretamente os efeitos na temperatura medida.

As primeiras três medições foram realizadas para as distâncias de 1, 3 e 5 mm, sendo que nas demais o passo de deslocamento foi diminuído para 1 mm a fim de melhor avaliar o comportamento da resposta. Para cada distância as frequências f_a e f_b de medição foram determinadas em função das faixas de fase estabelecidas. Isto foi necessário devido ao deslocamento que a curva de resposta de fase sofre com as mudanças na indutância mútua M , a qual é função da distância entre L_1 e L_2 . O processo de calibração de C também foi efetuado para cada seqüência de medição, uma vez que o valor deste capacitor apresenta pequena dependência da frequência e temperatura do meio. A média de três aquisições consecutivas foi feita para cada valor resultante de fase, evitando-se que erros aleatórios pudessem interferir na avaliação do alcance.

Os resultados obtidos estão mostrados na Figura 34, sendo que as medições foram feitas para distâncias na faixa de 1 a 16 mm. Ao passo que a distância foi sendo aumentada, os erros passaram a ser mais significativos, além de haver redução da faixa de variação das fases q_a e q_b . Verificou-se que para distâncias superiores a 16 mm a resolução da medição foi afetada e os erros se tornam expressivos, já que a variação de fase não é suficiente para garantir as condições de medição estabelecidas.

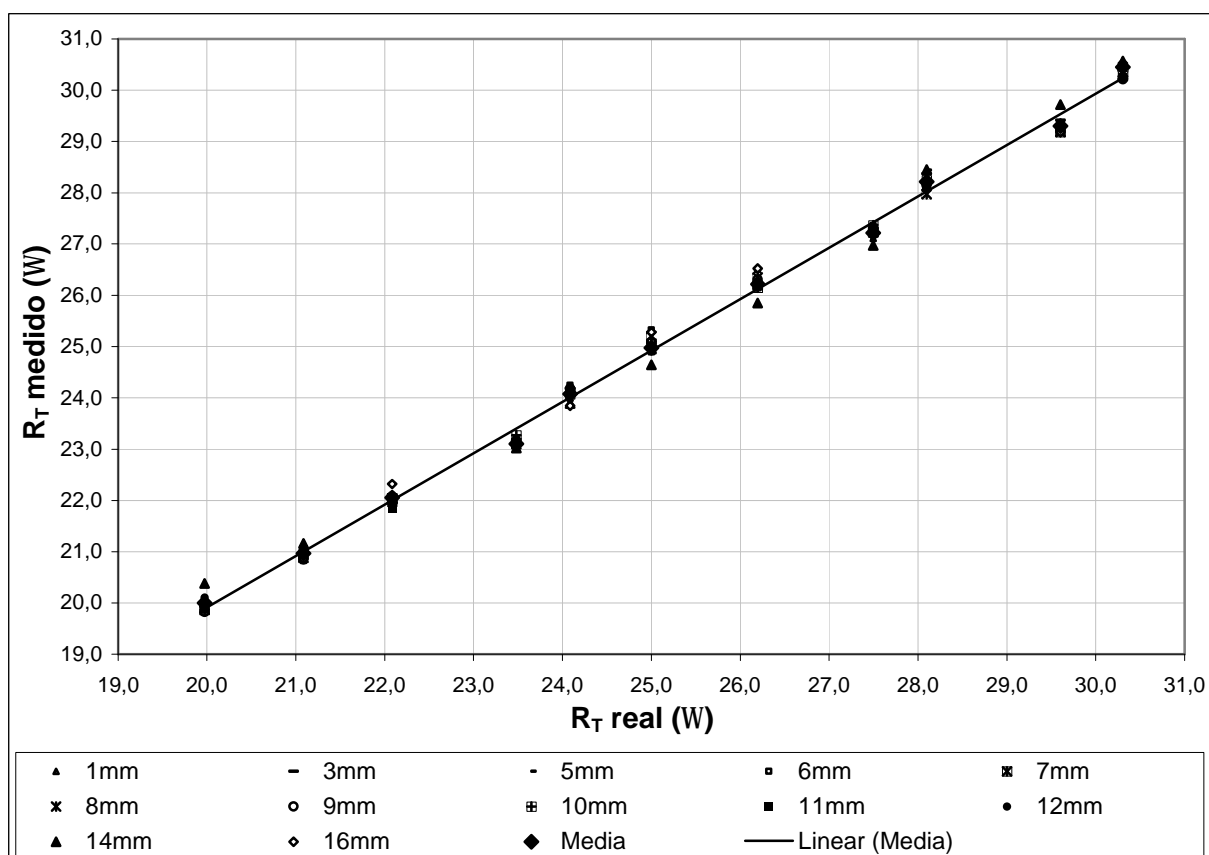


Figura 34: Medições de R_T em função da distância. Coeficiente de correlação entre a média e a reta de regressão linear igual a 0,99874.

Os erros de medição, relativos aos desvios nos valores de R_T medidos e reais, também foram avaliados ao longo do afastamento aplicado entre as bobinas de leitura e implantável, conforme mostra a Figura 35. Para todas as distâncias em que as medidas foram realizadas constatou-se que o erro máximo ficou inferior a 5%, cujo resultado é compatível com o obtido por Hara (2003), exceto pelo fato de que o alcance atual supera a marca de 5 mm conseguida. Considerando o intervalo de 1 a 11 mm, observa-se que o erro foi menor que 2%, caracterizando um resultado bastante satisfatório. Verificou-se também que os erros negativos para distâncias de até 10 mm passaram a ser positivos a partir de 11 mm. Este efeito pode ser justificado pelo fato de que a indutância mútua se torna menor que L_2 para distâncias superiores a 10 mm. Isto faz com que a reatância formada por $M - L_2$ (Figura 6) fique negativa, introduzindo erros que atuam de maneira a diminuir o valor medido de R_T . Como o erro percentual é dado pela diferença entre o valor real e medido de R_T , a tendência é que os

erros passem a ser positivos. Maiores detalhes a respeito dos valores medidos e calculados, assim como o erro individual de cada medida, podem ser encontrados no Apêndice 3.

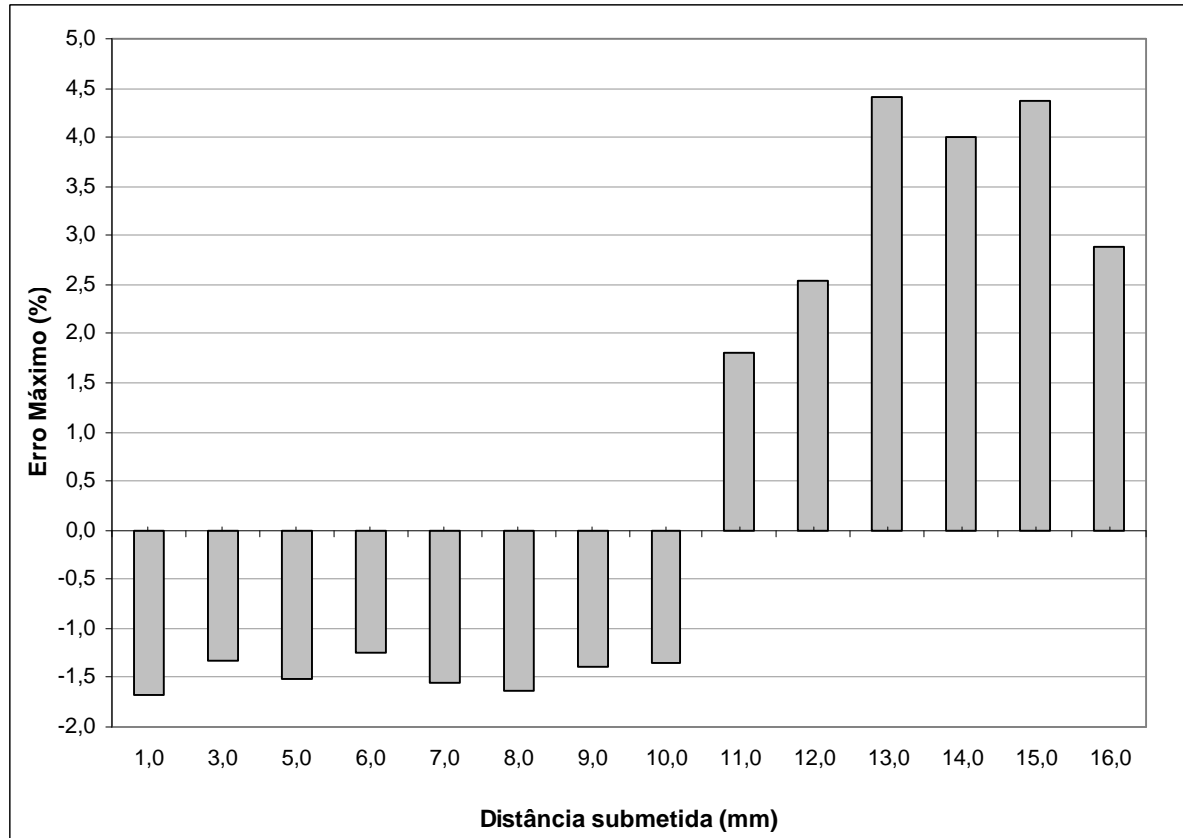


Figura 35: Erro percentual máximo de medição de R_T em função da distância entre L_1 e L_2 .

5.8 MEDIÇÃO DE TEMPERATURA

Como a aplicação escolhida para a unidade implantável é a medição da temperatura intracorpórea, foi realizado um experimento a fim de medir uma faixa de temperatura na qual o transdutor resistivo foi submetido. Para efetuar tais medidas, alguns critérios foram estabelecidos e um sistema de controle térmico foi utilizado. O primeiro passo foi definir a faixa de temperatura a ser avaliada e a distância a ser mantida entre a bobina de leitura e a implantável. No caso da temperatura, a faixa é a mesma adotada por Hara (2003), a qual vai de 30 a 45°C. A distância de 10 mm foi escolhida por representar um limiar em que os erros de medição tendem a aumentar significativamente a partir deste valor.

O termistor do tipo NTC conectado na bobina do implante deve estar submetido a uma temperatura controlável que se mantenha estável durante a medição. Uma maneira simples de atingir estas condições é inserir o transdutor, isolado eletricamente, em uma solução iônica contida em um recipiente. Aquecendo-se este líquido a uma temperatura superior a 45 °C e deixando-o em repouso, evidencia-se a excursão da faixa de temperatura através da perda térmica com o meio externo. Nas tentativas realizadas utilizando-se este método, verificou-se que o líquido não se manteve na temperatura desejada por tempo suficiente para efetuar a medição. A solução encontrada consistiu do uso de um sistema de controle térmico existente, em que um transdutor do tipo *Peltier* é controlado para que a temperatura em uma de suas superfícies seja mantida no valor em que foi ajustada. Então, o termistor foi inserido em uma porção de pasta térmica na superfície do *Peltier*, juntamente com um termoacoplador e um segundo termistor, o qual faz parte do sistema de controle. Este arranjo possibilita que a temperatura destes três elementos seja homogênea. A temperatura de referência foi adquirida conectando-se o termoacoplador a um medidor de temperatura (marca Minipa e modelo MT600) com resolução de 0,1 °C. Em condições normais, o sistema de controle consegue sustentar temperaturas entre -5 e 60 °C e com resolução aproximada de 0,1 °C.

Devido à falta de um ajuste fino de temperatura no sistema de controle térmico e o limite de resolução do instrumento de medida, constatou-se uma pequena instabilidade no valor decimal lido. Para minimizar este efeito, foi considerada a média de três valores medidos como resultado final para cada temperatura. O processo de obtenção da temperatura medida T_m envolveu o cálculo de R_T a partir das fases q_a e q_b com o valor de C calibrado, a calibração empírica de R_T e a obtenção de T_m pela equação de resposta do termistor, sendo que (17) foi modificada para resultar em:

$$T_m = \frac{3250 \times 310,5}{3250 - 310,5 \ln\left(\frac{R_T}{23,2}\right)} - 273 \quad (27)$$

Os resultados referentes à temperatura medida T_m são mostrados na Figura 36, enquanto o erro percentual das medidas, relativo à temperatura real, é apresentado na Figura 37. Observou-se que o erro na faixa de medição máximo foi menor que $\pm 2\%$. Os dados adquiridos neste experimento e valores calculados encontram-se no Apêndice 4.

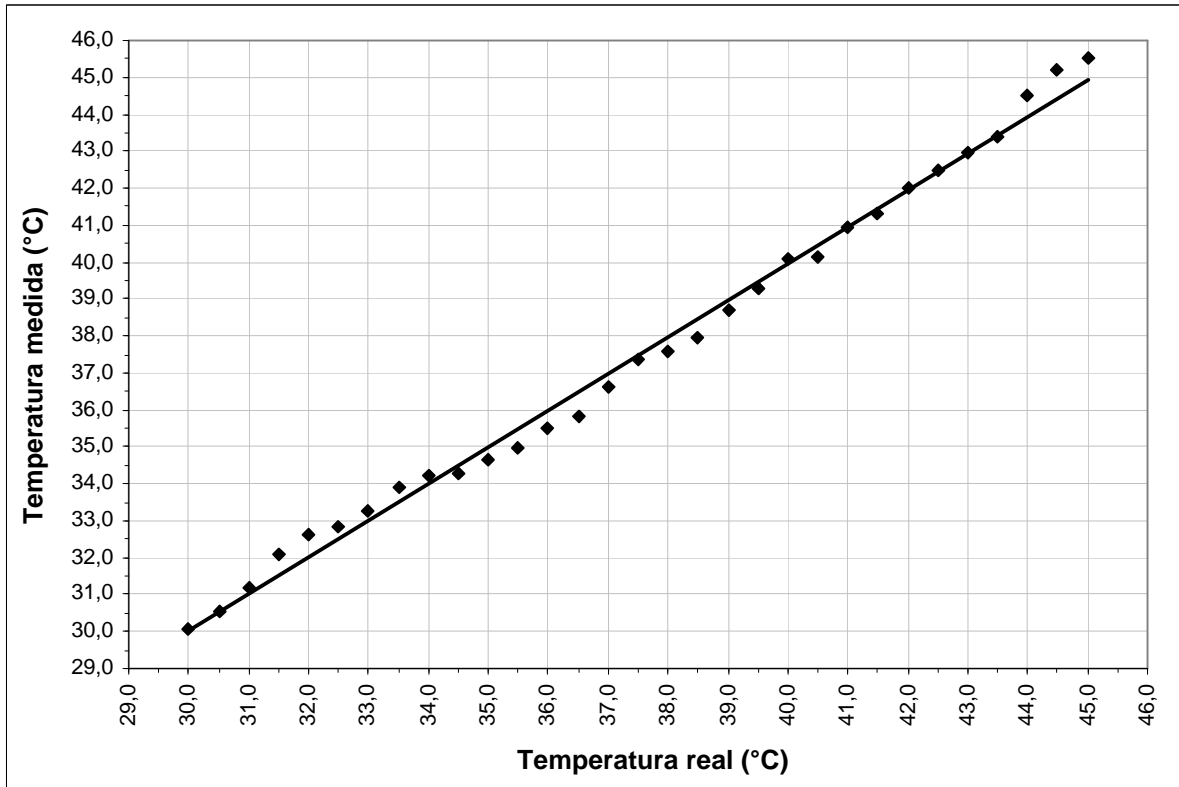


Figura 36: Temperatura medida resultante, considerando uma distância entre L_1 e L_2 de 10 mm. Coeficiente de correlação igual a 0,99649.

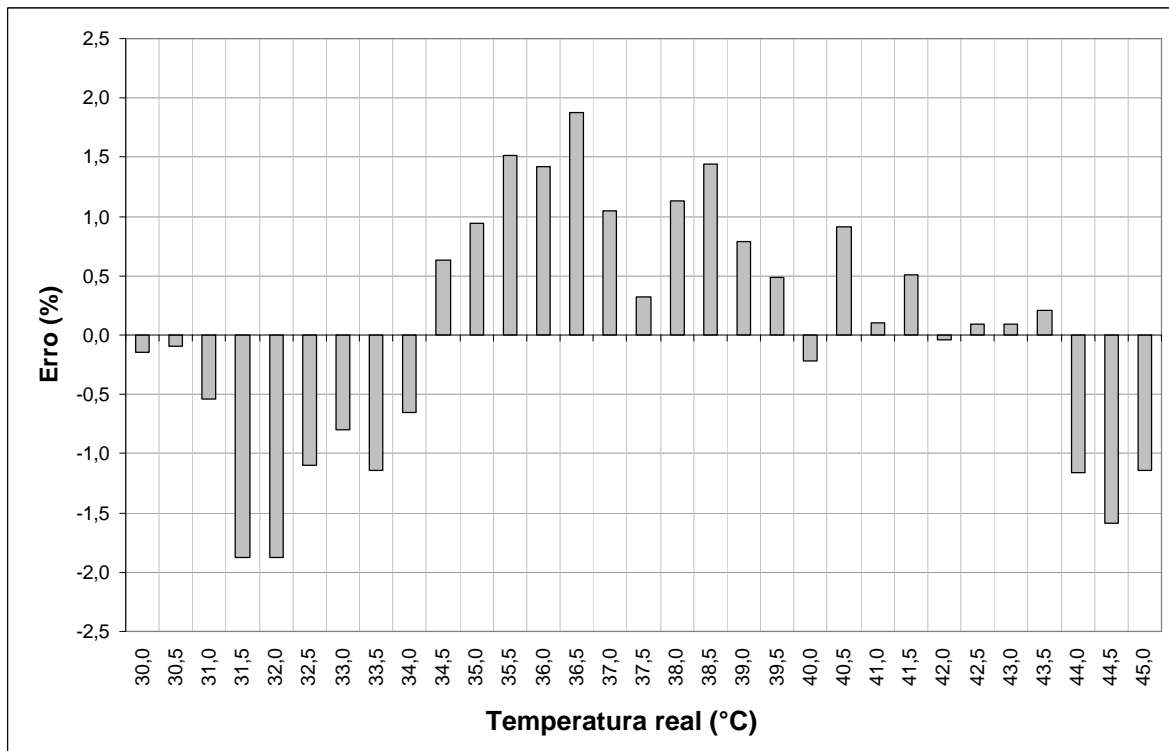


Figura 37: Erro percentual para cada medida de temperatura referente ao valor real.

5.9 TESTE DA RESOLUÇÃO

Apesar da medição anterior ter sido realizada com passos de 0,5 °C na temperatura real, não ficou comprovada a resolução de décimos de grau em temperatura. As tentativas feitas para ajustar a temperatura do sistema de controle falharam, pois a estabilidade inadequada não permitiu que a temperatura se mantivesse constante durante a medição. Por isto, optou-se por usar um conjunto de resistores no lugar do termistor.

Assumindo que cada décimo de grau equivale a aproximadamente 0,1 Ω em R_T , é possível utilizar resistores em que seus valores se diferenciam na ordem de décimos de Ohm. A componente resistiva e a indutiva de cada resistor do conjunto foram medidas utilizando-se um medidor de impedância (HP 4193A) na frequência de 750 kHz, sendo que os valores obtidos são considerados nos cálculos. Uma faixa de medição indo de 25 a 26 Ω foi escolhida para as medições.

Para cada resistor medido foi obtida a média de cinco aquisições consecutivas, uma vez que o erro aleatório pode provocar desvios significativos nas medições para esta ordem de valores. O valor real de C foi encontrado para que a faixa de resistências fosse calculada e calibrada. O critério para estabelecer as frequências f_a e f_b foi modificado a fim de resultar em uma faixa mais ampla para as fases medidas, as quais ficaram situadas nos intervalos de -8 a -12° para q_b e 8 a 12° para q_a . Isto permitiu que os erros de medição de fase se tornassem menos significativos na resposta final de R_T .

Os resultados obtidos são mostrados na Figura 38, juntamente com o erro percentual de cada medida referente ao valor de R_T real. Os pontos relativos ao valor real da resistência foram incluídos no gráfico para facilitar a comparação com os valores medidos. Os erros percentuais das medições ficaram bastante reduzidos quando comparado aos erros calculados na medição de temperatura. As médias efetuadas e a expansão das faixas de fase proporcionaram a redução expressiva do erro máximo resultante, o qual ficou sendo inferior a $\pm 0,4\%$. Os valores numéricos das fases medidas, de cada R_T calculado, dos erros percentuais e dos parâmetros utilizados nos cálculos podem ser encontrados no Apêndice 5.

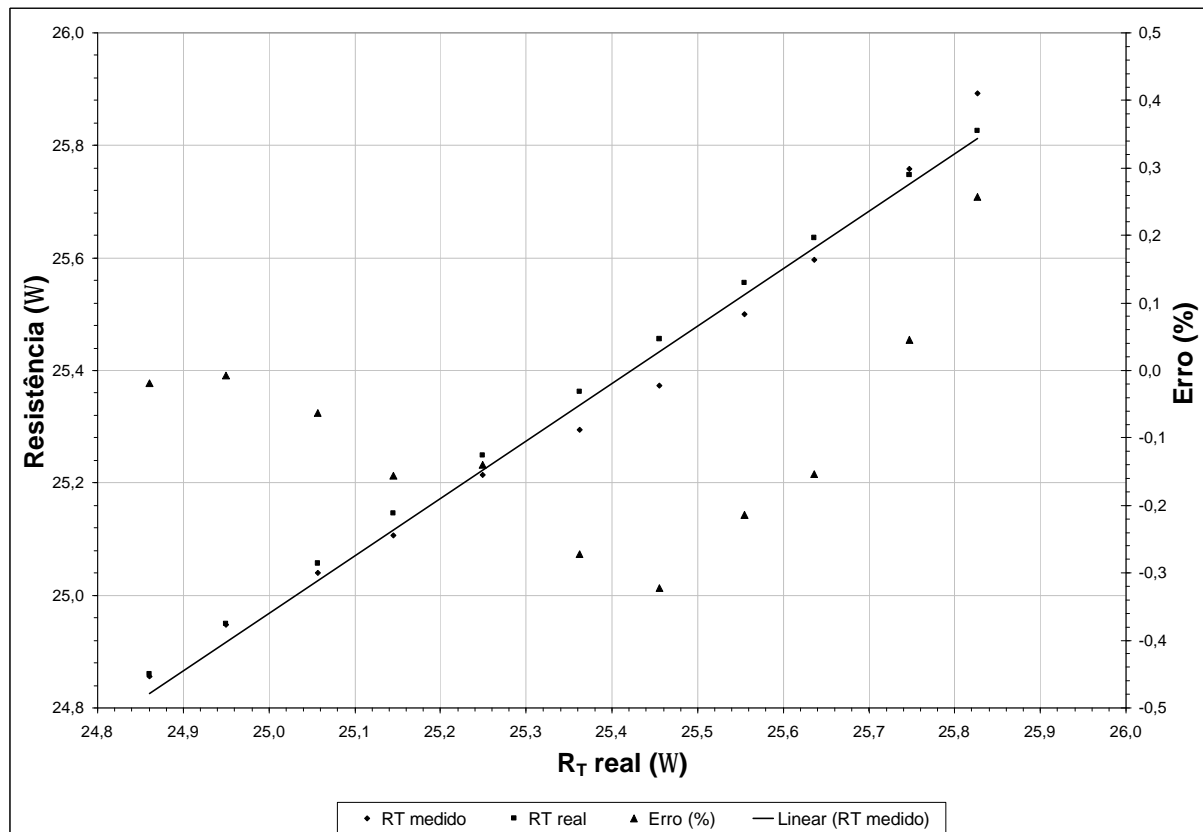


Figura 38: Medidas em R_T para teste de resolução. Coeficiente de correlação entre R_T medido e a reta de regressão linear igual a 0,99247.

5.10 COMPARATIVO COM FASES REAIS

As fases medidas pelo equipamento foram utilizadas para determinar os valores de R_T e da temperatura do implante, porém a exatidão ou linearidade da resposta não foram avaliadas. O medidor vetorial de impedância modelo HP4193A foi utilizado para caracterizar os componentes utilizados no sistema de biotelemetria, incluindo a bobina e os resistores de calibração. A utilização deste medidor para obter as fases da impedância Z_{in} apresenta limitações na resolução de frequência, a qual é 1 kHz, e instabilidade nas leituras de fase para décimos de grau (HEWLETT PACKARD, 1983). Apesar destas particularidades, este aparelho foi utilizado para medir as fases de referência neste experimento. Foi adotado um circuito RL e um RC para as medições de fase positiva e negativa, respectivamente. Um potenciômetro foi empregado para ajustar as componentes resistivas destes circuitos, fazendo com que a fase se deslocasse dentro da faixa de medição. Observou-se que a resistência resultante destes circuitos deve ficar em um intervalo de valores que vai de 20 a 80 Ω , pois

fora desta faixa ocorre a saturação do amplificador de excitação ou perda de sensibilidade devido ao pequeno sinal amostrado em R. Estas limitações fizeram com que a faixa de medição de fase fosse dividida em duas, as quais vão de -60 a -15° e de 15 a 60° , sendo que estas compreendem os valores de fase medidos nos experimentos anteriores. O passo de medição adotado foi de 5° para ambas as faixas.

As fases de referência foram obtidas diretamente no medidor de impedância através do ajuste do potenciômetro. Em seguida o circuito RC ou RL utilizado foi conectado no sistema de biotelemetria de forma a substituir a bobina L_1 e o capacitor C. As fases medidas pelo equipamento, na mesma frequência utilizada pelo medidor, foram passadas para uma planilha eletrônica e suas diferenças calculadas. É importante observar que a impedância interna da ponta de prova do medidor foi levada em conta nos cálculos. Os valores medidos pelo equipamento precisaram ser corrigidos por uma equação linear para que os valores resultantes se tornassem mais próximos dos valores de referência adotados, conforme mostra a Figura 39. Tal equação se difere da equação empírica adotada nas outras medições, a qual também tem o mesmo efeito da equação de correção linear adotada nas medições de fase do presente experimento.

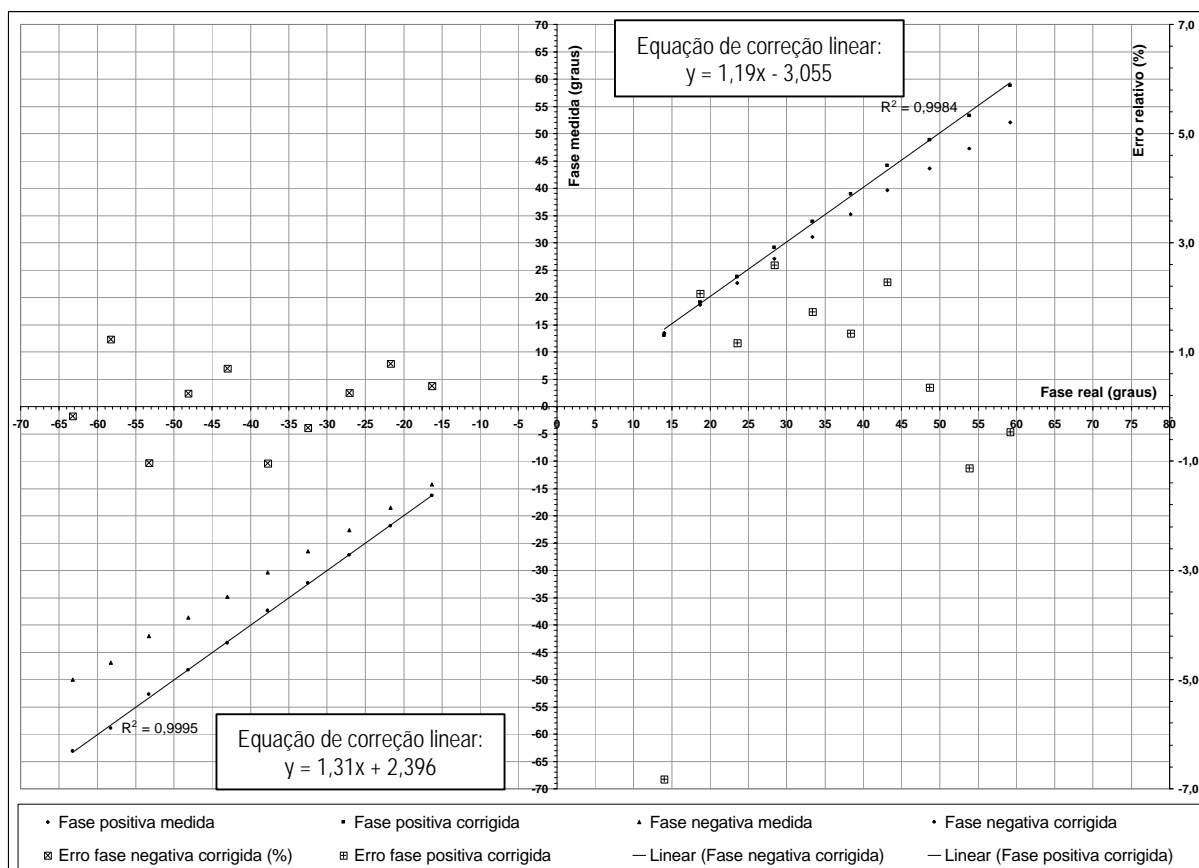


Figura 39: Comparativo entre as fases medidas pelo equipamento e as fases de referência.

5.11 CONCLUSÃO

Neste capítulo foi apresentado o conjunto formado pelo equipamento de medição de fase e sistema de biotelemetria, os critérios de medição, parâmetros utilizados nos cálculos e os experimentos mais importantes realizados para melhor caracterizar os elementos deste conjunto. Nos ensaios realizados com o equipamento foi possível verificar seu funcionamento e avaliar qualitativamente os resultados obtidos a partir da aquisição das fases da impedância de entrada do sistema de biotelemetria.

O método e o sistema de calibração desenvolvido foram testados e avaliados, resultando em um processo bastante eficaz. Os erros encontrados para as medidas de R_T foram menores que 2 % para a faixa de 1 a 11 mm, enquanto que ficaram abaixo de 4,5 % para o intervalo de 12 a 16 mm. Além da verificação do alcance, ensaios foram realizados para medir a temperatura submetida ao termistor. Considerando a faixa de temperatura utilizada na medição, erros inferiores a $\pm 2\%$ foram conseguidos. A resolução de décimos de grau na medição da temperatura foi verificada indiretamente, constatando-se que esta condição pode ser atingida na prática. Por fim, um comparativo entre as medições de fase realizadas pelo medidor de impedância e pelo equipamento desenvolvido foi feito, mostrando que a resposta obtida pelo equipamento é linear.

CAPÍTULO 6

DISCUSSÃO E CONCLUSÕES

6.1 DISCUSSÃO

A técnica de medição de transdutores resistivos e o respectivo sistema de biotelemetria desenvolvidos por Hara (2003) exigiram o uso de um medidor de fase de impedância para obter a grandeza de interesse. O alto custo do medidor utilizado e a necessidade de atingir melhores resultados incentivaram o desenvolvimento de um equipamento específico para medição de fase. A partir de uma técnica e um sistema de medição desenvolvidos neste trabalho, foi possível implementar um equipamento de medição capaz de obter a fase da impedância de entrada do sistema de biotelemetria. Além disso, um método e sistema de calibração foram elaborados e implementados junto ao equipamento. Simulações e experimentos foram realizados a fim de avaliar o comportamento do equipamento e sistema de biotelemetria, resultando em dados, tabelas e gráficos, os quais foram devidamente analisados.

O *firmware* do equipamento foi projetado para executar o processo de varredura de fase considerando três níveis de velocidade selecionáveis pelo usuário. Verificou-se na prática que na velocidade mais lenta o equipamento efetuou a medição de fase em, aproximadamente, 20 segundos, resultando em erros bastante reduzidos. Na varredura mais rápida a aquisição de fase foi inferior a 10 segundos, porém os erros e desvios aleatórios passaram a se tornar significativos. Portanto, a velocidade intermediária de varredura foi adotada em todas as medições, pois os erros e o tempo de medição se mostraram aceitáveis, permitindo medir fase em torno de 15 segundos. No processo de calibração a velocidade intermediária também foi adotada, levando 30 segundos para prover as fases para os três resistores de calibração. É importante observar que durante a medição as condições físicas do sistema de biotelemetria devem se manter estáveis como, por exemplo, a distância entre L_1 e L_2 . Em situações reais, o usuário deve manter a bobina de leitura em uma posição estática durante a medição. Por isto, é desejável que a medida de fase seja feita no menor tempo possível, de preferência inferior a 1 segundo, evitando que variações acidentais no acoplamento não comprometam a resposta.

A unidade implantável utilizada nos experimentos não foi adequada para ser implantada na prática. Para que isto seja possível é necessário tornar a bobina, o termistor e as

conexões do implante biocompatíveis, o que pode ser feito aplicando-se uma camada isolante de epóxi na bobina e no termistor, enquanto que os fios que ligam estes dois elementos devem ser apropriadamente isolados. No caso em que o implante é colocado no local de medição, o termistor e a bobina formam um único elemento, não havendo necessidade de fios. Então, o tamanho do implante teria dimensões físicas semelhantes a da bobina empregada, sendo adequado para a maioria das aplicações.

6.2 CONCLUSÕES GERAIS

O projeto do equipamento foi baseado em requisitos estabelecidos a fim de atender as necessidades evidenciadas no trabalho que originou o sistema de biotelemetria empregado. O problema da baixa potência (aproximadamente 1 mW) entregue ao sistema pelo medidor de impedância utilizado no trabalho anterior foi resolvido com o uso do módulo de excitação. As especificações para a excitação do sistema de biotelemetria, compreendendo um sinal com amplitude mínima de 2,73 V_{pp} ou proporcionando uma potência de pelo menos 36 mW, foram atendidas pelo módulo de excitação, o qual é capaz de fornecer um sinal com amplitude constante de 4 V_{pp} e potência superior a 50 mW. Isto possibilitou que o alcance de medição, em que seu valor máximo foi de 5 mm, ultrapassasse a marca de 10 mm. A repetibilidade de 50 medições realizadas foi obtida, apresentando desvios máximos de 5,37% com relação a média.

Os erros encontrados nas medidas da resistência R_T foram menores que 2 % para distâncias indo de 1 a 11 mm, enquanto que para uma faixa de 12 a 16 mm o erro máximo foi inferior a 4,5 %. Nas medições de temperatura, efetuadas em uma faixa estabelecida de 30 a 45° e a uma distância de 10 mm, observou-se que o erro relativo máximo foi menor que $\pm 2\%$. Nos experimentos realizados por Hara (2003), o erro máximo encontrado, para a mesma faixa de temperatura e a uma distância de 5 mm, foi inferior a 5 %. A resolução de décimos de grau em fase necessária para obter uma resolução da mesma ordem em temperatura foi atingida. O teste indireto de resolução efetuado mostrou que esta condição de décimos de grau pode ser alcançada com erros reduzidos (menores que $\pm 0,4\%$), quando o intervalo de medição de fase é reduzido e a média de aquisições é aplicada a fim de minimizar erros aleatórios. Comparativos destes resultados obtidos podem ser feitos com outros sistemas de biotelemetria para medição de temperatura. Em um trabalho realizado para medir a temperatura do trato gastro-intestinal, através de uma cápsula ingerível, constatou-se que o erro máximo de

exatidão ficou menor que 1,4 % (PICHORIM, 1995). Uma unidade implantável desenvolvida para medir temperatura, pressão e umidade relativa, constituindo um chip com dimensões reduzidas, apresentou uma resolução de 1 °C para medições em temperatura (DEHENNIS & WISE, 2005). Em um sistema de biotelemetria desenvolvido para medição de múltiplos parâmetros, incluindo uma pílula para estudo do trato gastro-intestinal, a resolução de temperatura ficou limitada a 0,4 °C (JOHANNESSEN *et al*, 2004). Outro caso é o de um sistema de biotelemetria desenvolvido para medição de temperatura, em que a unidade implantável possui um termistor acoplado, apresentando resolução de 0,1 °C e erro relativo de 0,3 %, considerando-se uma faixa de medidas próximas ao valor real de temperatura (PULLMAN, JENNESS & CHRISTIE, 1990). Levando em conta os erros e resolução encontrada em sistemas de biotelemetria similares e os resultados obtidos por Hara (2003), pode-se concluir que o equipamento de medição possibilitou a obtenção de resultados satisfatórios.

O método e o sistema de calibração empregado proporcionaram a obtenção de um valor muito próximo do real para o capacitor da unidade de leitura. Com isto, foi possível garantir a linearidade da resposta de R_T e, conseqüentemente, da temperatura medida. Comparado com o método usado por Hara (2003), em que o valor do capacitor era obtido a partir da condição de ressonância, o procedimento e sistema de calibração utilizado no presente trabalho mostrou-se bastante eficiente e preciso. Outra aplicação para o sistema de calibração adotado consiste em usá-lo para efetuar o autoteste do equipamento, possibilitando avaliar suas condições de medição.

O método de medição de fase desenvolvido mostrou-se bastante simples, contribuindo para a detecção de coincidência de fase entre dois sinais senoidais. O sistema de medição de fase permitiu concretizar um equipamento para a medida indireta da fase da impedância de entrada do sistema de biotelemetria. Por fim, o método e o sistema de calibração desenvolvido possibilitaram a obtenção precisa do valor real do capacitor C , tornando a resposta do sistema linear.

6.3 PROPOSTAS PARA TRABALHOS FUTUROS

Apesar dos resultados aceitáveis apresentados pelo equipamento desenvolvido, algumas deficiências detectadas poderão ser corrigidas, além de melhoramentos possíveis a

fim de otimizar seus circuitos e tornar sua resposta mais precisa e exata. Cabe ainda avaliar com maior profundidade algumas particularidades evidenciadas no sistema de biotelemetria.

Quanto à disposição e montagem dos módulos do equipamento, pode-se agrupar estas partes para resultar em uma única placa de circuito impresso. Além de compactar ainda mais os circuitos, uma fonte de alimentação própria pode ser adicionada ao equipamento. Alguns erros na programação dos DDSs e conversor D/A foram detectados. A solução adotada consistiu em minimizar o comprimento dos cabos que levam as vias de programação destes dispositivos, além do uso de filtros nestas linhas para eliminar ruídos e manter a integridade dos sinais. Por isto, o desenvolvimento e implementação de uma nova placa evitaria o uso de cabos e minimizaria os erros de programação observados.

O uso de um terminal remoto permitiu a configuração e aquisição das fases providas pelo equipamento, as quais alimentaram planilhas eletrônicas a fim de se obter a grandeza de interesse. Um *software* integrado é sugerido, reunindo as funcionalidades de aquisição de dados e controle do equipamento via interface serial, processamento dos dados obtidos e a exibição destes na forma de gráficos e tabelas. Funções para efetuar a calibração automática, autoteste e aquisição de dados programada também podem ser implementadas. O *firmware* do equipamento admite a implementação de rotinas avançadas para estabelecer, de forma autônoma, as frequências de medição, testes de determinados circuitos e um sistema de comunicação específico para interagir com o aplicativo sugerido para o computador.

Apesar da maioria dos componentes discretos empregados no equipamento fazerem parte de uma geração recente de dispositivos, alguns destes podem ser substituídos por similares com melhor resposta. Um exemplo é o amplificador com ganho ajustado por tensão VCA810, o qual apresenta limitações indesejáveis de entrada e saída, provocando distorções no sinal resultante quando estes limites não são respeitados. Um amplificador com ganho ajustável adequado para a aplicação deveria apresentar uma faixa mais ampla de alimentação (maior que ± 5 V), permitir grande amplitude de saída e admitir uma faixa considerável de amplitudes para o sinal de entrada, sem que ocorram distorções.

O uso de chaves analógicas independentes para efetuar o chaveamento de sinais no módulo de leitura apresenta algumas vantagens. No caso do dispositivo com múltiplas chaves utilizado (ADG452), a interferência (*crosstalk*) introduzida pelos canais adjacentes pode ser eliminada pela substituição por chaves individuais. Além disso, estes dispositivos isolados permitem que sejam colocados mais próximos dos circuitos em que atuam.

O medidor de impedância utilizado (HP 4193A) contribui para atestar a linearidade das medições de fase feitas pelo equipamento desenvolvido. Em virtude da falta de

informações a respeito da última calibração efetuada neste aparelho, é necessário que a exatidão das medidas realizadas pelo equipamento seja avaliada por um instrumento padrão calibrado.

A necessidade do processo de calibração para encontrar o valor real do capacitor C deve ser investigada. Mesmo utilizando um capacitor bastante estável com a temperatura e possuindo ótimas características, seu valor determinado nas calibrações sofreu variações durante as medições. Outra influência possível, que não foi considerada, é a variação na indutância da bobina de leitura L_1 . O capacitor C e L_1 são, teoricamente, os únicos elementos que definem a frequência de ressonância do circuito RLC série da unidade de leitura desacoplada. Então, pequenas mudanças sofridas no valor de L_1 podem comprometer a resposta obtida. Apesar de L_1 possuir uma estrutura rígida e um número fixo de espiras, o núcleo de ferrite pode ter suas características magnéticas alteradas com a temperatura (TROUT, 2001). Isto introduz um novo fator no sistema, sendo importante estudar mais profundamente seus efeitos e distingui-los da influência provocada pelos desvios no valor de C.

As relações que levam ao uso de uma equação linear empírica para obter o valor final de R_T precisam ser esclarecidas. No trabalho desenvolvido por Hara (2003), esta equação com coeficientes empíricos foi sugerida para se chegar a valores medidos próximos do real. Porém, nos experimentos realizados neste trabalho, constatou-se que os coeficientes desta equação não são constantes e dependem de outros parâmetros do sistema de biotelemetria. Observou-se que o valor do capacitor C influencia indiretamente nos coeficientes. Portanto, é preciso investigar a natureza desta equação empírica, encontrar os parâmetros que a definem e chegar a expressões matemáticas para caracterizar seus coeficientes.

Apesar dos experimentos terem sido realizados *in vitro*, é importante avaliar o sistema de biotelemetria em condições reais de uso. Adequando-se o implante, para que este possa ser implantado em uma cobaia, é possível conduzir experimentos *in vivo*. Este trabalho futuro pode ser útil para determinar o tempo máximo de medição, avaliar o alcance real da aplicação, influências de tecidos e fenômenos fisiológicos na resposta do sistema.

REFERÊNCIAS BIBLIOGRÁFICAS

- AGILENT TECHNOLOGIES, Practical Temperature Measurements. Manual técnico. Estados Unidos, 2000. Application Note 290.
- AMERICAN CAPACITOR CORP. Polystyrene and foil capacitors. Engineering Data Sheet. American Capacitor Corporation. Irwindale, California, United States of America, 1999.
- ANALOG DEVICES, AD8302 LF-2,7GHz RF/IF Gain and Phase Detector. Data Sheet. Analog Devices Inc., 2002.
- ANALOG DEVICES. AD9833 Low Power 20 mW 2.3 V to 5.5 V Programmable Waveform Generator. Data Sheet. Analog Devices, Inc., 2003.
- ANALOG DEVICES. ADG451, ADG452, ADG451, 5Ω R_{ON} SPST Switches. Data Sheet. Analog Devices, Inc., 2004.
- AVX/KYOCERA CORPORATION. Multilayer Ceramic SMT Capacitors. Manual. Japan, 1999. S-MCLC20M199-C.
- BABBS, C. F.; FEARNOT, N. E.; MARCHOSKY, J. A.; MORAN, C. J.; JONES, J. T.; PLANTEGA, T. D. Theoretical Basis for Controlling Minimal Tumor Temperature During Interstitial Conductive Heat Therapy. **IEEE Transactions on Biomedical Engineering**, v. 37, n. 7, p. 662-672, July, 1990.
- BEAUDOIN, J.; MARROCCO, R. Attentional Validity Effect Across the Human Menstrual Cycle Varies with Basal Temperature Changes. In: Behavioural Brain Reseach, n. 158, p. 23-29, September, 2004.
- BENEDICT, R. P. Fundamentals of Temperature, Pressure and Flow Measurements. Third Edition. New York: John Wiley & Sons, Inc., 1984.

- BRONZINO, J. D. *The Biomedical Engineering Handbook*. Second Edition. New York: IEEE Press, 2000.
- COBBOLD, R. S. C. *Transducers for Biomedical Measurements – Principles and Applications*. New York: John Wiley & Sons, Inc., 1974.
- CROMWELL, L.; WEIBELL, F. J.; PFEIFFER, E. A. *Biomedical Instrumentation and Measurements*. Second Edition. New Jersey: Prentice-Hall Inc., cap. 1, p. 1-343, 1980.
- DEHENNIS, A. D.; WISE, K. D. A wireless microsystem for the remote sensing of pressure, temperature and relative humidity. In: **IEEE Journal of Microelectromechanical Systems**, v. 14, n.1, February, 2005.
- DONALDSON, N. N.; PERKINS T. A. Analysis of resonant coupled coils in the design of radio frequency transcutaneous links. **Med. & Biol. Eng. & Comput.**, v. 21, p. 612-627, 1983.
- ELVINS, D. M.; RING, F. J. Temperature Measurement in Paget's Disease of Bone. **IEEE Engineering in Medicine and Biology Society - IEEE 17th Annual Conference**, v. 2, p. 1711-1712, September, 1995.
- FLICK, B. B.; ORGLMEISTER, R. A portable microsystem-based telemetric pressure and temperature measurement unit. **IEEE Transactions on Biomedical Engineering**, v. 47, n. 1, p. 12-16, January, 2000.
- FRADEN, J. *Handbook of Modern Sensors – Physics, Designs and Applications*. Second Edition. New York: Springer-Verlag New York, Inc., cap. 16, p. 458-493, 1996.
- FUJII, M.; SAKAMOTO, K.; TODA, Y.; NEGISHI, A.; KANAI, H. Study of the Cause of the Temperature Rise at the Muscle-Bone Interface During Ultrasound Hyperthermia. **IEEE Transactions on Biomedical Engineering**, v. 46, n. 5, p. 494-504, May, 1999.

GESELOWITZ, D. B.; GESELOWITZ, M. N. The Bioelectrical Century: Bioelectrical Engineering and the “Inside Story” of the Electrical Century. In: **Proceedings of the IEEE**. v. 87, n. 10, p. 1842-1846, October, 1999.

GUYTON, A. C. Fisiologia Humana. 6ª ed. Rio de Janeiro: Guanabara Koogan, cap. 33, p. 443-453, 1988.

GUYTON, A. C. Tratado de Fisiologia Médica. 6ª ed. Rio de Janeiro: Guanabara Koogan, cap. 72, p. 765-864, 1986.

HARA, M. S. **Desenvolvimento de uma unidade implantável não ressonante com dois componentes para sistemas de biotelemetria passiva**. 2003. 91 f. Dissertação (Mestrado em Ciências) – Programa de Pós-graduação em Engenharia Elétrica e Informática Industrial, Centro Federal de Educação Tecnológica do Paraná, Curitiba, 2003.

HEWLETT PACKARD, 4193A Vector Impedance Meter. Operation and Service Manual. Yokogawa-Hewlett-Packard, Ltd., Tokyo, Japan, 1983.

IAR SYSTEMS. **MSP430 IAR Embedded Workbench IDE – User Guide**. IAR Systems Corp. Manual em PDF. Third Edition, March, 2004. U430-3.

INTERSIL, HSP50110 Digital Quadrature Tuner. Data Sheet. Intersil Américas Inc., March, 2001.

IRWIN, J. David. Análise de Circuitos em Engenharia. Quarta edição. São Paulo: MAKRON Books do Brasil Editora Ltda, cap. 8, p. 309-332, 2000.

JENKINS, K. A.; ECKHARDT, J. P. Measurement of PLL phase caused by power supply noise. In: **Electronic Letters**. v. 34, n. 20, p. 1907-1908, October, 1998.

JOHANNESSEN, E. A.; WANG, L.; CUI, L.; TANG, T. B.; AHMADIAN, M.; ASTARAS, A.; REID, S. W. J.; YAM, P. S.; MURRAY, A. F.; FLYNN, B. W.; BEAUMONT, S. P.; CUMMING, D. R. S.; COOPER, J. M. Implementation of multichannel sensors for remote

- biomedical measurement in a microsystems format. **IEEE Transactions on Biomedical Engineering**, v. 51, n. 3, p. 525-535, March, 2004.
- MACKAY, R. S. Bio-Medical Telemetry. Second Edition. New York: IEEE Press, **IEEE Engineering in Medicine and Biology Society**, Sponsor, cap. 1, p. 1-160, 1993.
- MANCINI, R. **OP AMPS FOR EVERYONE - Reference Design**. Rev. B. Dallas: Texas Instruments, August, 2002. SLOD006B.
- MCCREESH, Z.; EVANS, N. Radio Telemetry of Vaginal Temperature. **IEEE Engineering in Medicine and Biology Society**, v. 2, p. 904-905, 1994.
- MOUNTCASTLE, V. B. Fisiologia Médica. 13^a ed. Rio de Janeiro: Guanabara Koogan, cap. 56, p. 1306-1342, 1978.
- NEBEKER, F. Golden Accomplishments in Biomedical Engineering. **IEEE History Center Publication**, Piscataway, NJ, U.S.A., 2002.
- NGALAMOU, R.; ROSE, D. Fertility Information Appliance. In: **Proceedings of the 15th IEEE Symposium on Computer-Based Medical Systems**, p. 335-338, June, 2002.
- OLIVEIRA, R. J. F. **Detector de espectro em frequência com varredura inteligente para circuito ressonante passivo injetável**. 2003. 126 f. Dissertação (Mestrado em Ciências) – Programa de Pós-graduação em Engenharia Elétrica e Informática Industrial, Centro Federal de Educação Tecnológica do Paraná, Curitiba, 2003.
- ORCEL, P.; CORNELIS, F.; MICHOU, L.; ROUSIERE, M. Paget's Disease of Bone. **Best Practice & Research Clinical Rheumatology**, v. 17, n. 6, p. 1019-1041, 2003.
- PICHORIM, S. F. **Sistema Biotelemétrico não Invasivo para Medição da Temperatura Central do Corpo Utilizando Cápsula Sensora Ingerível**. 1995. 136 f. Dissertação (Mestrado em Ciências) – Programa de Pós-graduação em Engenharia Elétrica e Informática Industrial, Centro Federal de Educação Tecnológica do Paraná, Curitiba, 1995.

PICHORIM, S. F.; ABATTI, P. J. Telemetria passiva com circuito RLC para medição de duas grandezas. In: CONGRESSO BRASILEIRO DE ENGENHARIA BIOMÉDICA, 2002, S. José dos Campos. **Anais de Trabalhos Completos**. S. José dos Campos: UNIVAP, 2002(a). v. 3/5, p. 121-125.

PUERS, R.; SCHUYLENBERGH, K. V. Self tuning inductive powering for implantable telemetric monitoring systems. In: **The 8th International Conference on Solid-State Sensors and Actuators, Eurosensors IX**, Stockholm, Swiss, 1995.

PULLMAN, R. T.; JENNESS, C. A.; CHRISTIE, A. J. A high accuracy, low power, reproducible temperature telemetry system. **IEEE Transactions on Instrumentation and Measurement**, v. 39, n. 5, October, 1990.

RING, E. F. J. Progress in the Measurement of Human Body Temperature – From the Early Thermoscope to Modern Infrared Imaging, Using Temperature as an Indication of Health or Disease. **IEEE Engineering in Medicine and Biology**, v. 17, n. 4, p. 19-24, August, 1998.

RING, F. Quantitative Thermal Imaging in Rheumatology. **IEEE Engineering in Medicine and Biology**, v. 1, pg. A50-A54, November, 1994.

ROITHNER LASERTECHNIK GMBH. Thermopile Detectors. Data Sheet. Roithner Lasertechnik GmbH, Austria, 2005.

SAITOH, Y.; KANKE, A.; SHINOZAKI, I.; KIRYU, T.; HORI, J. Implantable Temperature Measurement System Using the Parametron Phenomenon. **IEICE Transactions on Communications**, v. E79-B, n. 8, p. 1129-1134, August, 1996.

SCARR, R. W. A.; SETTERINGTON, R. A. Thermistors, Their Theory, Manufacture and Application. **IRE Transactions on Component Parts**, v. 107, p. 395-409, September, 1960.

SIEMENS AG. Small relay D2 V23042. PCB relay for DC voltage, polarized, monostable, or bistable. Data Sheet. Germany, [s. d.].

STERZER, J.; PAGLIONE, R.; WOZNIAK, F.; MENDECKI, J.; FRIEDENTHAL, C.; BOTSTEIN, C. A Self-Balancing Microwave Radiometer for Non-Invasively Measuring the Temperature of Subcutaneous Tissues During Localized Hyperthermia Treatments of Cancer. In: **Microwave Symposium Digest**, v. 82, n. 1, p. 438-440, 1982.

TROYK, P. R.; SCHWAN, M. A. K. High Efficiency Driver for Transcutaneously Coupled Coils. **IEEE Engineering in Medicine & Biology Society - 11th Annual International Conference**, v. 5, p. 1403-1404, 1989.

TEXAS INSTRUMENTS. THS4001, 270 MHz High-Speed Amplifier. Data Sheet. Texas Instruments, Inc., December, 1997a.

TEXAS INSTRUMENTS. TLE207x, TLE207xA Excalibur Low-Noise High-Speed JFET-Input Operational Amplifier. Data Sheet. Texas Instruments, Inc., February, 1997b.

TEXAS INSTRUMENTS. DAC7612 Dual, 12-Bit Serial Input Digital-to-Analog Converter. Data Sheet. Texas Instruments, Inc., 1999.

TEXAS INSTRUMENTS. MSP430x13x, MSP430x14x, MSP430x14x1 Mixed Signal Microcontroller. Data Sheet. Texas Instruments, Inc., July, 2000a.

TEXAS INSTRUMENTS. THS4140, THS4141 High-Speed Fully Differential I/O Amplifiers. Data Sheet. Texas Instruments, Inc., May, 2000b.

TEXAS INSTRUMENTS. THS4221, THS4225, THS4222, THS4226 Low-Distortion, High-Speed, Rail-to-Rail Output Operational Amplifier. Data Sheet. Texas Instruments, Inc., August, 2002.

TEXAS INSTRUMENTS. VCA810, High Gain Adjust Range, Wideband, Voltage-Controlled Amplifier. Data Sheet. Texas Instruments, Inc., June, 2003.

TEXAS INSTRUMENTS. OPA820, Unit-Gain Stable, Low-Noise, Voltage-Feedback Operational Amplifier. Data Sheet. Texas Instruments, Inc., June, 2004.

TROUT, S. R. Material selection of permanent magnets, considering thermal properties correctly. In: **Electrical Insulation Conference and Electrical Manufacturing & Coil Winding Conference**. Proceedings. 2001. p. 365-370.

VANZETTI, R. Practical Applications of Infrared Techniques. New York: John Wiley & Sons, Inc., cap. 2, p. 52-55, 1972.

WEBSTER, J. G. Medical Instrumentation – Application and Design. Third Edition. New York: John Wiley & Sons, Inc., cap. 2, p. 61-85, 1998.

WEBSTER, J. G. The measurement, Instrumentation, and Sensor Handbook. Boca Raton, Florida, U.S.A.: CRC Press LLC, cap. 32, p. 102-113, 1999.

APÊNDICE 1

DEDUÇÃO DA EXPRESSÃO PARA A AMPLITUDE A_3 E O ÂNGULO f_3

O método de medição de fase desenvolvido para o sistema de biotelemetria é baseado na detecção da fase entre dois sinais, denominados v_1 e v_2 . O princípio consiste da subtração destes dois sinais a fim de obter um terceiro sinal v_3 que contém a informação da diferença de fase em sua amplitude.

Considerando os sinais $v_1(t)$ e $v_2(t)$:

$$v_1(t) = A_1 \cdot \sin(\omega t + f_1) \quad (28)$$

$$v_2(t) = A_2 \cdot \sin(\omega t + f_2) \quad (29)$$

Denominando a subtração destes dois sinais de $v_3(t)$, dado por:

$$v_3(t) = A_1 \cdot \sin(\omega t + f_1) - A_2 \cdot \sin(\omega t + f_2) \quad (30)$$

Observa-se que (30) não pode ser resolvida diretamente por identidades trigonométricas, pois apresenta as constantes A_1 e A_2 nos senos. Para resolver indiretamente é necessário aplicar a identidade de Euler para senos:

$$\text{sen}(x) = \frac{e^{ix} - e^{-ix}}{2i} \quad (31)$$

Aplicando (31) em (30), $v_3(t)$ fica:

$$v_3(t) = A_1 \left(\frac{e^{i(\omega t + f_1)} - e^{-i(\omega t + f_1)}}{2i} \right) - A_2 \left(\frac{e^{i(\omega t + f_2)} - e^{-i(\omega t + f_2)}}{2i} \right) \quad (32)$$

Fazendo:

$$a = \frac{A_1}{2i} \quad (33)$$

$$b = \frac{A_2}{2i} \quad (34)$$

E isolando-se e^{iwt} e e^{-iwt} , tem-se:

$$v_3(t) = e^{iwt} (a.e^{if_1} - b.e^{if_2}) + e^{-iwt} (b.e^{-if_2} - a.e^{if_1}) \quad (35)$$

Substituindo e^{iwt} em (8) pela identidade de Euler:

$$\cos(wt) + i.\text{sen}(wt) \quad (36)$$

e e^{-iwt} por:

$$\cos(wt) - i.\text{sen}(wt) \quad (37)$$

Então (35) fica:

$$v_3(t) = (\cos(wt) + i.\text{sen}(wt))(a.e^{if_1} - b.e^{if_2}) + (\cos(wt) - i.\text{sen}(wt))(b.e^{-if_2} - a.e^{if_1}) \quad (38)$$

Multiplicando-se os termos chega-se a:

$$\begin{aligned} v_3(t) = & \overbrace{(a.e^{if_1} \cos(wt))}^{(I)} - \overbrace{(b.e^{if_2} \cos(wt))}^{(II)} + \overbrace{(i.a.e^{if_1} \text{sen}(wt))}^{(III)} - \overbrace{(i.b.e^{if_2} \text{sen}(wt))}^{(IV)} \\ & + \overbrace{(b.e^{-if_2} \cos(wt))}^{(V)} - \overbrace{(a.e^{-if_1} \cos(wt))}^{(VI)} - \overbrace{(i.b.e^{-if_2} \text{sen}(wt))}^{(VII)} + \overbrace{(i.a.e^{-if_1} \text{sen}(wt))}^{(VIII)} \end{aligned} \quad (39)$$

Expressando e^{if_1} , e^{if_2} , e^{-if_1} e e^{-if_2} na forma de senos e cossenos e resolvendo os termos I e VI, II e V, IV e VII de (39), resulta em:

$$v_3(t) = i.2.a.\text{sen}(\mathbf{f}_1).\cos(\omega t) + i.2.b.\text{sen}(\mathbf{f}_2).\cos(\omega t) + \\ + i.2.a.\cos(\mathbf{f}_1).\text{sen}(\omega t) - i.2.b.\cos(\mathbf{f}_2).\text{sen}(\omega t) \quad (40)$$

Substituindo (33) e (34) em (40) e isolando-se $\cos(\omega t)$ e $\text{sen}(\omega t)$ chega-se a:

$$v_3(t) = (A_1\text{sen}(\mathbf{f}_1) + A_2\text{sen}(\mathbf{f}_2))\cos(\omega t) + (A_1\cos(\mathbf{f}_1) - A_2\cos(\mathbf{f}_2))\text{sen}(\omega t) \quad (41)$$

Fazendo:

$$K_1 = A_1\text{sen}(\mathbf{f}_1) + A_2\text{sen}(\mathbf{f}_2) \quad (42)$$

e:

$$K_2 = A_1\cos(\mathbf{f}_1) - A_2\cos(\mathbf{f}_2) \quad (43)$$

Então (41) reduz-se a:

$$v_3(t) = K_1.\cos(\omega t) + K_2.\text{sen}(\omega t) \quad (44)$$

O próximo passo é reduzir (44) para que fique da seguinte forma:

$$v_3(t) = A_3.\text{sen}(\omega t + \mathbf{f}_3) \quad (45)$$

Então igualando (44) e (45):

$$A_3.\text{sen}(\omega t + \mathbf{f}_3) = K_1.\cos(\omega t) + K_2.\text{sen}(\omega t) \quad (46)$$

Isolando A_3 e substituindo K_1 por (42), tem-se:

$$A_3 = \frac{K_1}{\text{sen}(\mathbf{f}_3)} \quad (47)$$

e:

$$A_3 = \frac{K_2}{\cos(\mathbf{f}_3)} \quad (48)$$

Igualando (47) e (48) resulta em:

$$\frac{\text{sen}(\mathbf{f}_3)}{\cos(\mathbf{f}_3)} = \frac{K_1}{K_2} \quad (49)$$

Então o ângulo \mathbf{f}_3 fica:

$$\mathbf{f}_3 = \tan^{-1}\left(\frac{K_1}{K_2}\right) \quad (50)$$

A partir de (49) tem-se:

$$\text{sen}(\mathbf{f}_3) = \frac{K_1}{\sqrt{K_1^2 + K_2^2}} \quad (51)$$

Substituindo (51) em (47):

$$A_3 = \sqrt{K_1^2 + K_2^2} \quad (52)$$

Substituindo (42) e (43) em (52) e fazendo as devidas simplificações, chega-se a:

$$A_3 = \sqrt{A_1^2 + A_2^2 - 2A_1A_2 \cos(\mathbf{f}_1 + \mathbf{f}_2)} \quad (53)$$

A expressão final para \mathbf{f}_3 é obtida substituindo (42) e (43) em (50), resultando em:

$$\mathbf{f}_3 = \tan^{-1}\left(\frac{A_1 \text{sen}(\mathbf{f}_1) + A_2 \text{sen}(\mathbf{f}_2)}{A_1 \cos(\mathbf{f}_1) - A_2 \cos(\mathbf{f}_2)}\right) \quad (54)$$

APÊNDICE 2

DADOS OBTIDOS NA AVALIAÇÃO DA REPETIBILIDADE

Tabela 8: Valores de R_{C1} , R_{C2} e R_{C3} para a análise de repetibilidade.

Parâmetros Utilizados nos Cálculos								Coeficientes da reta de calibração empírica							
fa (kHz)	fb (kHz)	L ₁ (mH)	L _C (mH)	R (W)	L _T (nH)	R _{Lc} (W)	C (pF)	Coef. a				Coef. b			
750	745	668,1	4,52	32,5	30	0,52	68,13	1,196				4,86			
Valores Medidos															
N	R _{C1} nominal = 20 Ω					R _{C2} nominal = 25 Ω					R _{C3} nominal = 30 Ω				
	R _{C1} real = 19,83 Ω					R _{C2} real = 24,85 Ω					R _{C3} real = 29,86 Ω				
	q _a (graus)	q _b (graus)	R _{C1m} (W)	R _{C1c} (W)	Erro (%)	q _a (graus)	q _b (graus)	R _{C2m} (W)	R _{C2c} (W)	Erro (%)	q _a (graus)	q _b (graus)	R _{C3m} (W)	R _{C3c} (W)	Erro (%)
1	22,060	-30,058	12,44	19,74	-0,46	24,697	-26,630	16,72	24,86	0,02	26,929	-23,994	20,95	29,92	-0,28
2	21,972	-29,970	12,65	19,99	0,79	24,591	-26,542	17,00	25,20	1,70	26,876	-23,906	21,25	30,27	-2,07
3	21,972	-29,970	12,65	19,99	0,79	24,591	-26,630	16,81	24,97	0,58	26,912	-23,906	21,21	30,23	-1,84
4	22,025	-29,970	12,61	19,94	0,56	24,574	-26,630	16,83	24,99	0,67	26,841	-23,994	21,04	30,03	-0,83
5	22,060	-30,128	12,33	19,60	-1,14	24,662	-26,736	16,53	24,63	-1,14	26,859	-24,064	20,83	29,77	0,43
6	22,060	-29,970	12,58	19,91	0,40	24,626	-26,613	16,82	24,98	0,61	26,894	-23,958	21,09	30,08	-1,10
7	22,060	-29,970	12,58	19,91	0,40	24,697	-26,630	16,72	24,86	0,02	26,912	-23,941	21,11	30,11	-1,26
8	22,095	-29,970	12,56	19,88	0,25	24,732	-26,578	16,80	24,95	0,49	26,982	-23,941	21,04	30,02	-0,82
9	22,113	-29,970	12,55	19,86	0,17	24,662	-26,595	16,83	24,98	0,65	26,912	-23,958	21,07	30,06	-0,98
10	22,130	-30,041	12,42	19,71	-0,60	24,626	-26,753	16,52	24,62	-1,17	26,806	-24,029	20,98	29,95	-0,47
11	22,095	-29,917	12,65	19,98	0,77	24,679	-26,560	16,89	25,06	1,01	26,964	-23,923	21,11	30,11	-1,24
12	22,007	-29,970	12,62	19,96	0,64	24,732	-26,613	16,73	24,86	0,05	27,000	-23,941	21,02	30,00	-0,71
13	22,183	-30,058	12,35	19,63	-1,00	24,644	-26,718	16,58	24,69	-0,82	26,841	-24,064	20,85	29,80	0,32
14	22,060	-30,058	12,44	19,74	-0,46	24,609	-26,701	16,65	24,77	-0,42	26,894	-23,976	21,04	30,02	-0,80
15	22,113	-30,093	12,34	19,62	-1,03	24,644	-26,683	16,66	24,78	-0,38	26,859	-24,046	20,88	29,83	0,13
16	22,095	-29,988	12,53	19,84	0,07	24,662	-26,666	16,68	24,80	-0,26	27,000	-24,117	20,54	29,43	2,17
17	22,007	-30,041	12,51	19,82	-0,06	24,556	-26,701	16,69	24,83	-0,14	26,841	-24,046	20,90	29,86	0,02
18	22,042	-30,164	12,28	19,55	-1,41	24,591	-26,789	16,48	24,57	-1,44	26,876	-24,187	20,48	29,35	2,53
19	22,007	-30,234	12,19	19,44	-1,93	24,521	-26,841	16,43	24,51	-1,72	26,736	-24,117	20,81	29,75	0,53
20	21,919	-30,199	12,31	19,59	-1,21	24,556	-26,753	16,58	24,70	-0,80	26,753	-24,029	21,04	30,02	-0,80
21	22,025	-30,111	12,38	19,67	-0,82	24,574	-26,718	16,64	24,76	-0,45	26,859	-24,169	20,55	29,43	2,13
22	22,236	-29,724	12,86	20,24	2,06	24,873	-26,384	17,09	25,30	2,24	27,140	-23,848	21,13	30,13	-1,37
23	22,324	-29,794	12,68	20,02	0,97	24,890	-26,384	17,08	25,29	2,15	27,087	-23,800	21,32	30,36	-2,51
24	22,201	-29,847	12,68	20,03	0,99	24,750	-26,507	16,94	25,12	1,31	26,964	-23,871	21,25	30,28	-2,10
25	22,201	-29,900	12,60	19,92	0,47	24,750	-26,437	17,09	25,30	2,21	27,035	-23,800	21,38	30,43	-2,84
26	22,113	-29,953	12,57	19,90	0,34	24,750	-26,613	16,71	24,85	-0,05	27,000	-23,958	20,97	29,95	-0,43
27	22,236	-29,830	12,68	20,03	1,01	24,873	-26,490	16,86	25,03	0,87	27,140	-23,853	21,12	30,12	-1,29
28	22,218	-29,935	12,53	19,84	0,05	24,767	-26,613	16,69	24,83	-0,14	27,017	-23,976	20,91	29,87	-0,03
29	22,060	-30,058	12,44	19,74	-0,46	24,697	-26,718	16,53	24,63	-1,10	26,964	-24,046	20,77	29,70	0,79
30	22,201	-29,970	12,48	19,79	-0,22	24,837	-26,630	16,60	24,71	-0,73	27,035	-23,994	20,84	29,78	0,38
31	22,007	-30,058	12,48	19,78	-0,23	24,609	-26,701	16,65	24,77	-0,42	26,894	-24,064	20,79	29,73	0,65
32	22,025	-29,917	12,70	20,05	1,08	24,662	-26,490	17,05	25,25	2,00	26,929	-23,853	21,34	30,38	-2,62

33	22,166	-29,970	12,51	19,82	-0,06	24,714	-26,630	16,71	24,84	-0,07	26,964	-23,994	20,91	29,87	-0,06		
34	22,060	-30,023	12,50	19,81	-0,12	24,609	-26,718	16,61	24,73	-0,64	26,947	-23,994	20,93	29,89	-0,17		
35	22,025	-30,058	12,47	19,77	-0,31	24,662	-26,718	16,57	24,67	-0,92	26,929	-24,046	20,81	29,75	0,57		
36	22,025	-30,111	12,38	19,67	-0,82	24,574	-26,683	16,72	24,85	-0,01	26,859	-24,046	20,88	29,83	0,13		
37	22,042	-30,041	12,48	19,79	-0,21	24,679	-26,718	16,55	24,65	-1,01	26,929	-24,082	20,71	29,63	1,16		
38	21,955	-29,970	12,66	20,00	0,86	24,591	-26,630	16,81	24,97	0,58	26,876	-23,994	21,01	29,98	-0,61		
39	22,042	-30,023	12,51	19,82	-0,04	24,591	-26,630	16,81	24,97	0,58	26,789	-23,994	21,10	30,09	-1,16		
40	21,972	-30,146	12,36	19,64	-0,93	24,539	-26,806	16,49	24,58	-1,38	26,824	-24,169	20,58	29,48	1,92		
41	21,902	-30,146	12,41	19,71	-0,62	24,451	-26,683	16,83	24,98	0,64	26,736	-24,117	20,81	29,75	0,53		
42	21,884	-30,164	12,40	19,69	-0,72	24,521	-26,824	16,47	24,55	-1,51	26,771	-24,187	20,59	29,48	1,88		
43	22,060	-30,058	12,44	19,74	-0,46	24,662	-26,718	16,57	24,67	-0,92	26,876	-24,082	20,76	29,69	0,83		
44	21,972	-30,146	12,36	19,64	-0,93	24,609	-26,806	16,43	24,51	-1,74	26,824	-24,169	20,58	29,48	1,92		
45	21,919	-30,146	12,40	19,69	-0,70	24,486	-26,718	16,72	24,86	0,01	26,771	-24,169	20,64	29,54	1,59		
46	22,060	-30,146	12,30	19,57	-1,31	24,609	-26,789	16,46	24,55	-1,53	26,876	-24,134	20,62	29,53	1,67		
47	21,972	-29,900	12,76	20,13	1,48	24,609	-26,560	16,95	25,13	1,38	26,894	-23,941	21,13	30,14	-1,38		
48	21,990	-30,093	12,43	19,73	-0,49	24,626	-26,666	16,71	24,84	-0,07	26,824	-24,029	20,96	29,93	-0,36		
49	22,025	-30,093	12,41	19,70	-0,65	24,574	-26,613	16,87	25,03	0,88	26,859	-23,976	21,07	30,06	-1,02		
50	22,042	-30,023	12,51	19,82	-0,04	24,609	-26,683	16,69	24,82	-0,19	26,894	-24,011	20,94	29,90	-0,22		
Me	22,061	-30,022	12,499	19,809	-0,106	24,648	-26,653	16,717	24,853	-0,010	26,904	-24,010	20,933	29,896	-0,182		
Erro Máximo (+ %)					2,06	Erro Máximo (+ %)					2,24	Erro Máximo (+ %)					2,53
Erro Máximo (- %)					-1,93	Erro Máximo (- %)					-1,74	Erro Máximo (- %)					-2,84
Erro Total (%)					3,99	Erro Total (%)					3,99	Erro Total (%)					5,37
Legenda																	
R_{Cxm}	Valor de R _{Cx} obtido na medição, em Ω .																
R_{Cxc}	Valor de R _{Cx} calibrado pela equação empírica, em Ω .																
Erro %	Erro percentual relativo à média dos N valores de R _{Cx} .																
N	Número da medição efetuada.																
Me	Média dos N valores medidos.																

APÊNDICE 3

VALORES DE R_T OBTIDOS NA VERIFICAÇÃO DO ALCANCE DE MEDIÇÃOTabela 9: Resposta de R_T em função de diversas distâncias.

	1 mm					3 mm				
R_T real (W)	q_a (graus)	q_b (graus)	R_{Tm} (W)	R_{Tc} (W)	Erro (%)	q_a (graus)	q_b (graus)	R_{Tm} (W)	R_{Tc} (W)	Erro (%)
19,975	25,957	-28,675	14,34	19,92	-0,27	24,486	-27,193	14,22	19,93	-0,24
21,085	27,128	-26,970	15,07	20,84	-1,18	25,512	-25,693	14,95	20,88	-0,95
22,084	28,101	-25,207	16,00	22,00	-0,38	26,542	-24,199	15,76	21,95	-0,61
23,481	29,250	-23,531	16,87	23,09	-1,68	27,562	-22,640	16,69	23,17	-1,33
24,086	30,158	-22,084	17,60	24,00	-0,38	28,400	-21,398	17,38	24,06	-0,09
24,999	31,025	-20,630	18,32	24,90	-0,40	29,267	-20,109	18,06	24,96	-0,16
26,198	32,003	-18,972	19,32	26,15	-0,18	30,322	-18,650	18,95	26,13	-0,27
27,498	33,006	-17,607	20,09	27,11	-1,41	31,084	-17,455	19,79	27,22	-1,01
28,096	33,808	-16,277	20,95	28,19	0,33	31,822	-16,259	20,67	28,37	0,98
29,603	34,570	-14,900	21,85	29,31	-0,99	32,783	-14,964	21,46	29,42	-0,63
30,305	35,396	-13,628	22,66	30,33	0,08	33,521	-13,909	22,20	30,38	0,24
		Calibração	Medição	Erro +	0,33		Calibração	Medição	Erro +	0,98
	fa (Hz)	742000	760000	Erro -	-1,68	fa (Hz)	747500	755000	Erro -	-1,33
	fb (Hz)	747500	748000	Erro total	2,02	fb (Hz)	742000	746000	Erro total	2,31
	Coef. reta	a	b			Coef. reta	a	b		
		1,25	2,00				1,40	2,20		
	C (F)	M (H)	k	CR		C (F)	M (H)	k	CR	
	6,8760E-11	1,197E-05	0,2097	0,99890		6,8785E-11	1,007E-05	0,1764	0,99897	
		5 mm					6 mm			
R_T real (W)	q_a (graus)	q_b (graus)	R_{Tm} (W)	R_{Tc} (W)	Erro (%)	q_a (graus)	q_b (graus)	R_{Tm} (W)	R_{Tc} (W)	Erro (%)
19,975	26,513	-27,193	14,75	20,00	0,10	23,455	-23,086	14,77	19,81	-0,82
21,085	27,333	-25,693	15,56	20,97	-0,55	24,222	-21,972	15,49	20,88	-0,96
22,084	28,183	-24,199	16,46	22,05	-0,16	24,919	-20,900	16,31	22,10	0,05
23,481	29,080	-22,640	17,35	23,13	-1,51	25,710	-19,874	17,07	23,22	-1,12
24,086	29,794	-21,398	18,23	24,17	0,35	26,373	-18,925	17,77	24,25	0,66
24,999	30,527	-20,109	18,81	24,88	-0,48	27,011	-17,947	18,49	25,32	1,30
26,198	31,429	-18,650	19,90	26,19	-0,05	27,750	-16,986	19,27	26,47	1,04
27,498	32,127	-17,455	20,83	27,30	-0,73	28,230	-16,324	19,87	27,36	-0,52
28,096	32,695	-16,259	21,78	28,44	1,21	28,728	-15,726	20,36	28,08	-0,04
29,603	33,498	-14,964	22,52	29,33	-0,93	29,396	-14,806	21,14	29,23	-1,24
30,305	34,078	-13,909	23,38	30,36	0,17	29,882	-14,068	21,87	30,31	0,02
		Calibração	Medição	Erro +	1,21		Calibração	Medição	Erro +	1,30
	fa (Hz)	747500	752000	Erro -	-1,51	fa (Hz)	747500	750000	Erro -	-1,24
	fb (Hz)	742000	744000	Erro total	2,73	fb (Hz)	742000	744000	Erro total	2,54
	Coef. reta	a	b			Coef. reta	a	b		
		1,20	2,30				1,48	2,05		
	C (F)	M (H)	k	CR		C (F)	M (H)	k	CR	
	6,8750E-11	8,378E-06	0,1467	0,99850		6,8800E-11	7,628E-06	0,1336	0,99797	

	7 mm					8 mm					
R _T real (W)	q _a (graus)	q _b (graus)	R _{Tm} (W)	R _{Tc} (W)	Erro (%)	q _a (graus)	q _b (graus)	R _{Tm} (W)	R _{Tc} (W)	Erro (%)	
19,975	25,699	-24,310	17,01	19,90	-0,40	22,816	-22,007	13,40	19,87	-0,55	
21,085	26,490	-23,244	17,92	20,90	-0,87	23,507	-21,052	14,24	20,88	-0,95	
22,084	27,123	-22,166	18,95	22,04	-0,20	24,193	-20,097	15,19	22,03	-0,22	
23,481	27,890	-21,146	19,93	23,12	-1,54	24,943	-19,107	16,07	23,10	-1,64	
24,086	28,488	-20,197	20,83	24,12	0,14	25,588	-18,181	16,91	24,11	0,10	
24,999	29,062	-19,306	21,79	25,18	0,74	26,208	-17,443	17,82	25,21	0,83	
26,198	29,794	-18,292	22,84	26,34	0,52	26,859	-16,441	18,76	26,35	0,58	
27,498	30,345	-17,472	23,64	27,22	-1,00	27,404	-15,638	19,49	27,24	-0,95	
28,096	30,937	-16,687	24,32	27,98	-0,42	27,949	-14,941	20,10	27,97	-0,43	
29,603	31,505	-15,861	25,41	29,18	-1,43	28,570	-14,109	21,11	29,19	-1,38	
30,305	32,021	-15,076	26,42	30,30	-0,02	29,003	-13,429	22,06	30,34	0,12	
		Calibração	Medição	Erro +	0,74			Calibração	Medição	Erro +	0,83
	fa (Hz)	747500	749500	Erro -	-1,54	fa (Hz)	747500	748500	Erro -	-1,64	
	fb (Hz)	742000	743500	Erro total	2,28	fb (Hz)	742000	743500	Erro total	2,47	
	Coef. reta	a	b			Coef. reta	a	b			
		1,11	1,10				1,21	3,65			
	C (F)	M (H)	k	CR		C (F)	M (H)	k	CR		
	6,8785E-11	7,559E-06	0,1324	0,99841		6,8717E-11	6,148E-06	0,1077	0,99827		
		9 mm					10 mm				
R _T real (W)	q _a (graus)	q _b (graus)	R _{Tm} (W)	R _{Tc} (W)	Erro (%)	q _a (graus)	q _b (graus)	R _{Tm} (W)	R _{Tc} (W)	Erro (%)	
19,975	24,767	-22,687	13,13	19,83	-0,74	25,400	-24,533	12,60	19,87	-0,51	
21,085	25,306	-21,814	13,82	20,86	-1,09	25,968	-23,671	13,31	20,97	-0,54	
22,084	25,898	-20,900	14,62	22,04	-0,21	26,455	-22,962	13,97	21,97	-0,51	
23,481	26,501	-20,051	15,38	23,16	-1,38	26,947	-22,160	14,82	23,27	-0,90	
24,086	27,000	-19,277	16,07	24,18	0,39	27,509	-21,492	15,34	24,07	-0,07	
24,999	27,468	-18,562	16,68	25,08	0,33	27,920	-20,824	15,99	25,06	0,25	
26,198	28,078	-17,712	17,51	26,31	0,42	28,441	-20,132	16,70	26,15	-0,18	
27,498	28,623	-17,027	18,16	27,28	-0,80	28,851	-19,482	17,49	27,37	-0,48	
28,096	29,062	-16,452	18,75	28,15	0,18	29,290	-18,943	18,07	28,25	0,54	
29,603	29,619	-15,709	19,47	29,22	-1,30	29,759	-18,339	18,70	29,21	-1,34	
30,305	30,029	-15,117	20,14	30,21	-0,32	30,087	-17,812	19,39	30,27	-0,11	
		Calibração	Medição	Erro +	0,42			Calibração	Medição	Erro +	0,54
	fa (Hz)	747500	748000	Erro -	-1,38	fa (Hz)	747500	747500	Erro -	-1,34	
	fb (Hz)	742000	743000	Erro total	1,80	fb (Hz)	742000	742500	Erro total	1,88	
	Coef. reta	a	b			Coef. reta	a	b			
		1,48	0,40				1,53	0,60			
	C (F)	M (H)	k	CR		C (F)	M (H)	k	CR		
	6,8800E-11	5,969E-06	1,045E-01	0,99871		6,8800E-11	5,463E-06	9,568E-02	0,99914		

	11 mm					12 mm				
R _T real (W)	q _a (graus)	q _b (graus)	R _{Tm} (W)	R _{Tc} (W)	Erro (%)	q _a (graus)	q _b (graus)	R _{Tm} (W)	R _{Tc} (W)	Erro (%)
19,975	25,635	-26,894	13,79	19,89	-0,42	24,673	-24,509	15,68	20,11	0,66
21,085	26,003	-26,173	14,74	21,04	-0,22	25,072	-23,912	16,60	20,94	-0,69
22,084	26,554	-25,570	15,40	21,83	-1,13	25,441	-23,250	17,86	22,08	-0,02
23,481	27,052	-24,832	16,45	23,10	-1,61	25,927	-22,646	18,94	23,04	-1,87
24,086	27,421	-24,240	17,30	24,13	0,20	26,285	-22,019	20,24	24,21	0,53
24,999	27,773	-23,718	18,01	24,99	-0,04	26,706	-21,521	21,08	24,97	-0,11
26,198	28,265	-23,074	19,00	26,19	-0,02	27,099	-20,929	22,48	26,23	0,12
27,498	28,564	-22,587	19,91	27,29	-0,77	27,462	-20,449	23,65	27,29	-0,77
28,096	28,974	-22,148	20,58	28,11	0,04	27,773	-20,039	24,72	28,24	0,53
29,603	29,371	-21,585	21,58	29,31	-0,99	28,177	-19,558	25,88	29,30	-1,04
30,305	29,707	-21,158	22,36	30,26	-0,16	28,435	-19,142	27,17	30,45	0,49
		Calibração	Medição	Erro +	0,20		Calibração	Medição	Erro +	0,66
	fa (Hz)	747500	747000	Erro -	-1,61	fa (Hz)	747500	746500	Erro -	-1,87
	fb (Hz)	742000	742000	Erro total	1,80	fb (Hz)	742000	742000	Erro total	2,53
	Coef. reta	a	b			Coef. reta	a	b		
		1,21	3,20				0,90	6,00		
	C (F)	M (H)	k	CR		C (F)	M (H)	k	CR	
	6,8742E-11	4,830E-06	8,459E-02	0,99914		6,8723E-11	4,482E-06	7,850E-02	0,99829	
		13 mm					14 mm			
R _T real (W)	q _a (graus)	q _b (graus)	R _{Tm} (W)	R _{Tc} (W)	Erro (%)	q _a (graus)	q _b (graus)	R _{Tm} (W)	R _{Tc} (W)	Erro (%)
19,975	23,220	-22,013	17,56	20,35	1,86	25,933	-19,593	23,76	20,38	2,03
21,085	23,654	-21,445	18,63	21,13	0,24	26,244	-19,084	25,53	21,16	0,38
22,084	23,994	-20,906	19,92	22,09	0,03	26,566	-18,591	27,48	22,03	-0,26
23,481	24,433	-20,378	21,12	22,98	-2,13	26,888	-18,094	29,73	23,02	-1,96
24,086	24,738	-19,886	22,43	23,95	-0,58	27,163	-17,672	31,70	23,89	-0,82
24,999	25,077	-19,464	23,40	24,67	-1,32	27,421	-17,308	33,40	24,64	-1,42
26,198	25,482	-18,872	25,24	26,03	-0,64	27,755	-16,839	36,13	25,85	-1,33
27,498	25,833	-18,433	26,65	27,07	-1,54	28,037	-16,453	38,66	26,97	-1,92
28,096	26,132	-17,988	28,32	28,31	0,76	28,254	-16,031	42,01	28,45	1,26
29,603	26,437	-17,590	29,76	29,37	-0,78	28,564	-15,656	44,89	29,72	0,39
30,305	26,783	-17,080	31,95	30,99	2,28	28,804	-15,421	46,80	30,56	0,85
		Calibração	Medição	Erro +	2,28		Calibração	Medição	Erro +	2,03
	fa (Hz)	747500	746000	Erro -	-2,13	fa (Hz)	747500	746000	Erro -	-1,96
	fb (Hz)	742000	742000	Erro total	4,40	fb (Hz)	742000	742000	Erro total	3,99
	Coef. reta	a	b			Coef. reta	a	b		
		0,74	7,35				0,44	9,88		
	C (F)	M (H)	k	CR		C (F)	M (H)	k	CR	
	6,8723E-11	4,203E-06	7,361E-02	0,99473		6,8705E-11	4,244E-06	7,433E-02	0,99536	

R_T real (W)	15 mm					16 mm				
	q_a (graus)	q_b (graus)	R_{Tm} (W)	R_{Tc} (W)	Erro (%)	q_a (graus)	q_b (graus)	R_{Tm} (W)	R_{Tc} (W)	Erro (%)
19,975	23,672	-24,263	17,43	20,18	1,02	25,810	-22,289	15,40	19,98	0,04
21,085	23,918	-23,747	19,11	21,24	0,75	26,021	-21,955	16,18	20,86	-1,05
22,084	24,263	-23,261	20,70	22,24	0,72	26,191	-21,544	17,46	22,32	1,08
23,481	24,609	-22,904	21,83	22,95	-2,25	26,496	-21,234	18,15	23,10	-1,63
24,086	24,802	-22,506	23,50	24,00	-0,34	26,706	-20,964	18,81	23,85	-1,00
24,999	25,025	-22,259	24,29	24,51	-1,97	26,882	-20,578	20,07	25,28	1,13
26,198	25,411	-21,703	26,86	26,12	-0,29	27,105	-20,249	21,17	26,53	1,25
27,498	25,605	-21,410	28,43	27,11	-1,41	27,327	-20,039	21,74	27,17	-1,19
28,096	25,810	-21,093	30,27	28,27	0,63	27,515	-19,787	22,63	28,19	0,34
29,603	26,132	-20,783	31,84	29,26	-1,17	27,727	-19,523	23,51	29,18	-1,43
30,305	26,320	-20,408	34,52	30,95	2,12	27,884	-19,247	24,69	30,52	0,72
		Calibração	Medição	Erro +	2,12		Calibração	Medição	Erro +	1,25
	fa (Hz)	747500	745500	Erro -	-2,25	fa (Hz)	747500	745500	Erro -	-1,63
	fb (Hz)	742000	741500	Erro total	4,37	fb (Hz)	742000	741500	Erro total	2,88
	Coef. reta	a	b			Coef. reta	a	b		
		0,63	9,20				1,14	2,50		
	C (F)	M (H)	k	CR		C (F)	M (H)	k	CR	
	6,8730E-11	3,526E-06	6,175E-02	0,99452		6,8778E-11	3,404E-06	5,961E-02	0,99653	
Legenda										
CR	Coeficiente de Correlação referente aos valores medidos e reais de R_T .									
Erro	Erro percentual para cada medição, referente ao valor real de R_T .									
Erro -	Máximo erro percentual negativo das medições (%).									
Erro +	Máximo erro percentual positivo das medições (%).									
Erro total	Soma de Erro + e Erro - (%).									
k	Coeficiente de acoplamento.									
M	Indutância Mútua entre L_1 e L_2 calculada por (14).									
R_{Tc}	R_T calibrado empiricamente pela equação linear com coeficientes a e b .									
R_{Tm}	R_T medido calculado por meio de (10) em função das fases q_a e q_b medidas.									
X mm	Distância de medição.									

Tabela 10: Dados levantados na caracterização do conjunto de resistores utilizado na frequência de 750 kHz, considerando a impedância intrínseca da ponta do medidor.

R_T Nominal (W)	$ Z_m $ (W)	Ângulo de Z_m (graus)	$ Z_p $ (W)	Ângulo de Z_p (graus)	R_T real (W)	XR_T (W)	L_T (H)
20,0	20,60	5,8	1,64	70,1	19,94	0,54	1,15E-07
20,5	21,20	5,5	1,64	70,1	20,54	0,49	1,04E-07
21,0	21,80	5,4	1,64	70,1	21,15	0,51	1,08E-07
21,5	22,30	5,4	1,64	70,1	21,64	0,56	1,18E-07
22,0	22,80	5,3	1,64	70,1	22,14	0,56	1,20E-07
22,5	23,40	5,0	1,64	70,1	22,75	0,50	1,06E-07
23,0	23,90	5,2	1,64	70,1	23,24	0,62	1,32E-07
23,5	24,40	4,9	1,64	70,1	23,75	0,54	1,15E-07
24,0	24,80	5,3	1,64	70,1	24,14	0,75	1,59E-07
24,5	25,30	5,1	1,64	70,1	24,64	0,71	1,50E-07
25,0	25,70	5,1	1,64	70,1	25,04	0,74	1,58E-07
25,5	26,30	5,0	1,64	70,1	25,64	0,75	1,59E-07
26,0	26,80	5,0	1,64	70,1	26,14	0,79	1,68E-07
26,5	27,30	4,8	1,64	70,1	26,65	0,74	1,58E-07
27,0	27,80	4,7	1,64	70,1	27,15	0,74	1,56E-07
27,5	28,30	4,8	1,64	70,1	27,64	0,83	1,75E-07
28,0	28,80	4,6	1,64	70,1	28,15	0,77	1,63E-07
28,5	29,30	4,4	1,64	70,1	28,66	0,71	1,50E-07
29,0	29,90	4,5	1,64	70,1	29,25	0,80	1,71E-07
29,5	30,40	4,2	1,64	70,1	29,76	0,68	1,45E-07
30,0	30,90	4,4	1,64	70,1	30,25	0,83	1,76E-07
Legenda							
$ Z_m $	Módulo da impedância medida Z_m .						
$ Z_p $	Módulo da Impedância da ponta Z_p .						
L_T	Indutância característica de R_T .						
XR_T	Reatância indutiva de R_T .						

APÊNDICE 4

MEDIÇÃO DE TEMPERATURA

Tabela 11: Resultados encontrados na medição de temperatura.

T real (°C)	q _a (graus)	q _b (graus)	R _{Tm} (W)	R _{Tc} (W)	T _m (°C)	Erro (%)
45,0	28,242	-20,249	17,21	18,79	45,51	-1,140
44,5	28,353	-20,115	17,35	18,97	45,21	-1,588
44,0	28,511	-19,863	17,65	19,38	44,51	-1,165
43,5	28,599	-19,552	18,16	20,06	43,41	0,208
43,0	28,710	-19,382	18,37	20,34	42,96	0,096
42,5	28,863	-19,177	18,62	20,66	42,46	0,096
42,0	28,998	-18,996	18,83	20,95	42,02	-0,045
41,5	29,091	-18,767	19,20	21,44	41,29	0,508
41,0	29,273	-18,586	19,37	21,66	40,96	0,100
40,5	29,332	-18,351	19,80	22,24	40,13	0,915
40,0	29,472	-18,263	19,82	22,27	40,09	-0,223
39,5	29,677	-17,958	20,24	22,83	39,31	0,484
39,0	29,806	-17,736	20,58	23,29	38,69	0,783
38,5	29,970	-17,460	21,01	23,86	37,94	1,447
38,0	30,175	-17,255	21,23	24,14	37,57	1,128
37,5	30,333	-17,121	21,34	24,30	37,38	0,323
37,0	30,468	-16,857	21,80	24,91	36,61	1,051
36,5	30,662	-16,553	22,29	25,57	35,81	1,882
36,0	30,761	-16,417	22,50	25,84	35,49	1,425
35,5	30,908	-16,207	22,84	26,29	34,96	1,517
35,0	30,990	-16,089	23,03	26,54	34,67	0,944
34,5	31,060	-15,954	23,28	26,89	34,28	0,634
34,0	31,183	-15,873	23,32	26,94	34,22	-0,653
33,5	31,265	-15,744	23,55	27,24	33,88	-1,143
33,0	31,371	-15,533	23,97	27,81	33,26	-0,802
32,5	31,464	-15,380	24,26	28,19	32,86	-1,098
32,0	31,630	-15,228	24,44	28,43	32,60	-1,882
31,5	31,699	-15,064	24,81	28,92	32,09	-1,880
31,0	31,968	-14,689	25,49	29,83	31,17	-0,539
30,5	32,132	-14,443	25,98	30,48	30,53	-0,096
30,0	32,314	-14,226	26,36	30,99	30,04	-0,148

	Calibração	Medição	Coef. Reta		Erro +	1,882
fa (Hz)	750000	750000	a	b	Erro -	-1,882
fb (Hz)	745000	745000	1,333	-4,150	Erro Total	3,764
C (F)	M (H)	k	d (mm)		CR	
6,8320E-11	5,420E-06	9,493E-02	10,0		0,99651	
Legenda						
CR	Coeficiente de Correlação referente aos valores calibrados e reais para a temperatura					
d	Distância de medição.					
Erro	Erro percentual para cada medição, referente ao valor de T real.					
Erro -	Máximo erro percentual negativo das medições (%).					
Erro +	Máximo erro percentual positivo das medições (%).					
Erro total	Soma de Erro + e Erro - (%).					
k	Coeficiente de acoplamento.					
M	Indutância Mútua entre L ₁ e L ₂ calculada por (14).					
R _{Tc}	R _T calibrado empiricamente pela equação linear com coeficientes a e b.					
R _{Tm}	R _T medido calculado por meio de (10) em função das fases q _a e q _b medidas.					
T _m	Temperatura medida calculada por meio (7) e a partir de R _{Tc} .					

APÊNDICE 5

DADOS DO TESTE DA RESOLUÇÃO

Tabela 12: Valores obtidos no teste de resolução com base no uso de um conjunto de resistores.

R_T real (W)	q_a (graus)	q_b (graus)	R_{Tm}	R_{Tc}	Erro (%)
24,86	8,314	-11,072	16,90	24,856	-0,02
24,95	8,399	-10,959	17,21	24,948	-0,01
25,06	8,436	-10,839	17,51	25,041	-0,06
25,15	8,525	-10,747	17,72	25,106	-0,16
25,25	8,762	-10,476	18,08	25,213	-0,14
25,36	8,960	-10,232	18,34	25,294	-0,27
25,46	9,211	-10,002	18,60	25,373	-0,32
25,56	9,366	-9,790	19,02	25,500	-0,21
25,64	9,652	-9,550	19,33	25,596	-0,15
25,75	9,807	-9,293	19,86	25,759	0,04
25,83	10,171	-8,970	20,31	25,893	0,26
	Calibração	Medição		Erro +	0,26
fa (Hz)	747500	747400		Erro -	-0,32
fb (Hz)	745000	745600		Erro Total	0,58
Coef. Reta	a	b			
	0,305	19,7			
C (F)	M (H)	k	d (mm)	CR	
6,835E-11	5,025E-06	0,0880	10	0,99249	
Legenda					
CR	Coeficiente de Correlação referente aos valores calibrados e reais				
d	Distância de medição.				
Erro	Erro percentual para cada medição, referente a R_T real.				
Erro -	Máximo erro percentual negativo das medições (%).				
Erro +	Máximo erro percentual positivo das medições (%).				
Erro total	Soma de Erro + e Erro - (%).				
k	Coeficiente de acoplamento.				
M	Indutância Mútua entre L_1 e L_2 calculada por (14).				
R_{Tc}	R_T calibrado empiricamente pela equação linear com coeficientes a e b .				
R_{Tm}	R_T medido calculado por meio de (10) em função das fases q_a e q_b medidas.				

Tabela 13: Resultados obtidos na caracterização do conjunto de resistores utilizado no teste de resolução. A frequência de medição adotada foi de 750 kHz, considerando-se a impedância intrínseca da ponta do medidor no resultado final.

R_T Nominal (W)	$ Z_m $ (W)	Ângulo de Z_m (graus)	$ Z_p $ (W)	Ângulo de Z_p (graus)	R_T real (W)	XR_T (W)	L_T (H)
25,00	25,50	4,4	1,69	70,5	24,86	0,36	7,71E-08
25,10	25,60	4,7	1,69	70,5	24,95	0,50	1,07E-07
25,20	25,70	4,5	1,69	70,5	25,06	0,42	8,98E-08
25,30	25,80	4,8	1,69	70,5	25,15	0,57	1,20E-07
25,40	25,90	4,7	1,69	70,5	25,25	0,53	1,12E-07
25,50	26,00	4,3	1,69	70,5	25,36	0,36	7,56E-08
25,60	26,10	4,5	1,69	70,5	25,46	0,45	9,65E-08
25,70	26,20	4,5	1,69	70,5	25,56	0,46	9,82E-08
25,80	26,30	5,0	1,69	70,5	25,64	0,70	1,48E-07
25,90	26,40	4,7	1,69	70,5	25,75	0,57	1,21E-07
26,00	26,50	5,2	1,69	70,5	25,83	0,81	1,72E-07
Legenda							
$ Z_m $	Módulo da impedância medida Z_m .						
$ Z_p $	Módulo da Impedância da ponta Z_p .						
L_T	Indutância característica de R_T .						
XR_T	Reatância indutiva de R_T .						

APÊNDICE 6

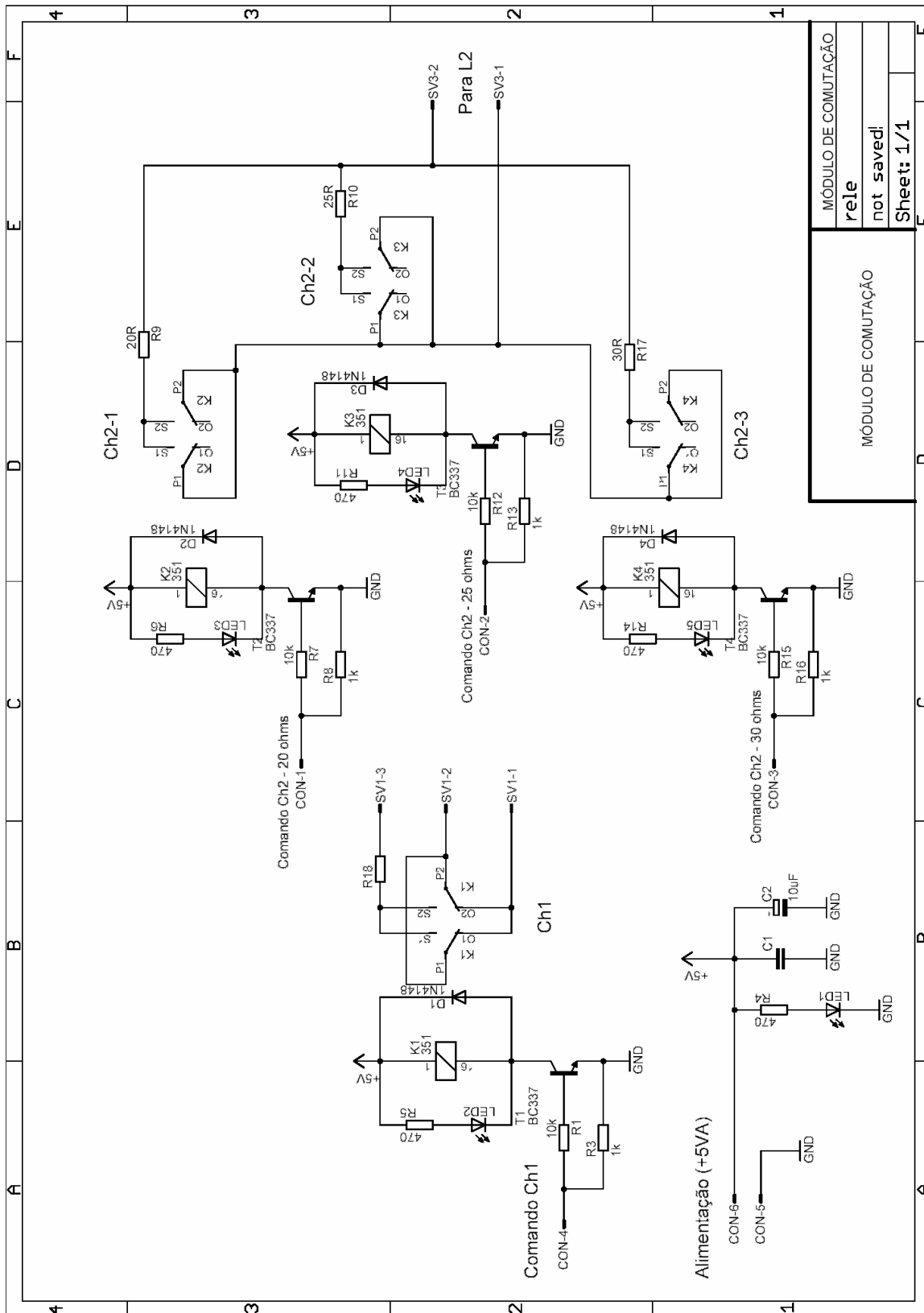
VALORES OBTIDOS NO COMPARATIVO COM FASES REAIS

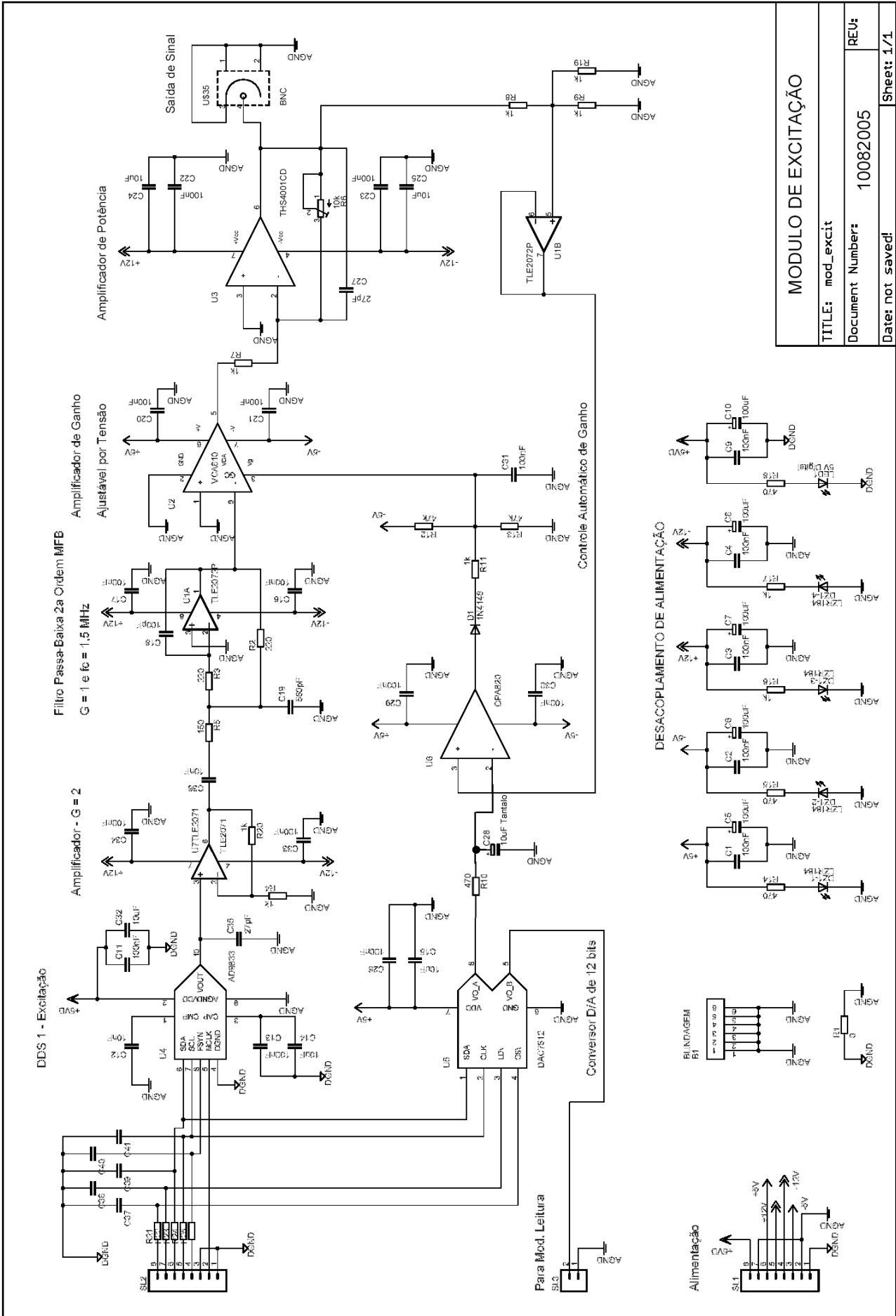
Tabela 14: Dados obtidos no comparativo de fases medidas entre o medidor HP4193A e o equipamento desenvolvido.

N	$ Z_m $ (W)	Ângulo de Z_m (graus)	$ Z_p $ (W)	Ângulo de Z_p (graus)	Ângulo real (graus)	Ângulo medido (graus)	Ângulo medido corrigido (graus)	Erro (%)
1	22,6	-60	1,70	68,4	-63,22	-50,005	-63,111	0,11
2	24,0	-55	1,70	68,4	-58,26	-46,850	-58,977	-0,72
3	25,4	-50	1,70	68,4	-53,27	-42,073	-52,719	0,55
4	27,5	-45	1,70	68,4	-48,17	-38,689	-48,287	-0,12
5	30,2	-40	1,70	68,4	-43,00	-34,888	-43,307	-0,30
6	34,0	-35	1,70	68,4	-37,75	-30,348	-37,360	0,39
7	38,8	-30	1,70	68,4	-32,47	-26,516	-32,340	0,13
8	46,0	-25	1,70	68,4	-27,11	-22,575	-27,177	-0,07
9	56,8	-20	1,70	68,4	-21,72	-18,536	-21,886	-0,17
10	75,4	-15	1,70	68,4	-16,29	-14,308	-16,348	-0,06
11	80,6	15	1,72	71,0	13,97	13,509	13,020	-6,83
12	61,4	20	1,72	71,0	18,73	18,132	19,117	2,07
13	49,7	25	1,72	71,0	23,54	22,578	23,813	1,17
14	42,1	30	1,72	71,0	28,42	27,066	29,153	2,59
15	36,2	35	1,72	71,0	33,34	31,069	33,917	1,74
16	32,6	40	1,72	71,0	38,37	35,244	38,885	1,34
17	24,9	45	1,72	71,0	43,15	39,656	44,135	2,28
18	27,3	50	1,72	71,0	48,63	43,571	48,794	0,35
19	25,5	55	1,72	71,0	53,86	47,320	53,256	-1,12
20	24,1	60	1,72	71,0	59,16	52,049	58,883	-0,47
							Erro +	2,59
							Erro -	-6,83
							Erro Total	9,42
Legenda								
$ Z_m $	Módulo da impedância medida Z_m pelo medidor.							
$ Z_p $	Módulo da Impedância da ponta Z_p do medidor.							
Erro	Erro percentual relativo à diferença entre o ângulo real e medido (%).							
Erro -	Máximo erro percentual negativo dos erros obtidos nas medições (%).							
Erro +	Máximo erro percentual positivo dos erros obtidos nas medições (%).							
Erro Total	Soma de Erro + e Erro - (%).							
N	Número de medidas de ângulo.							

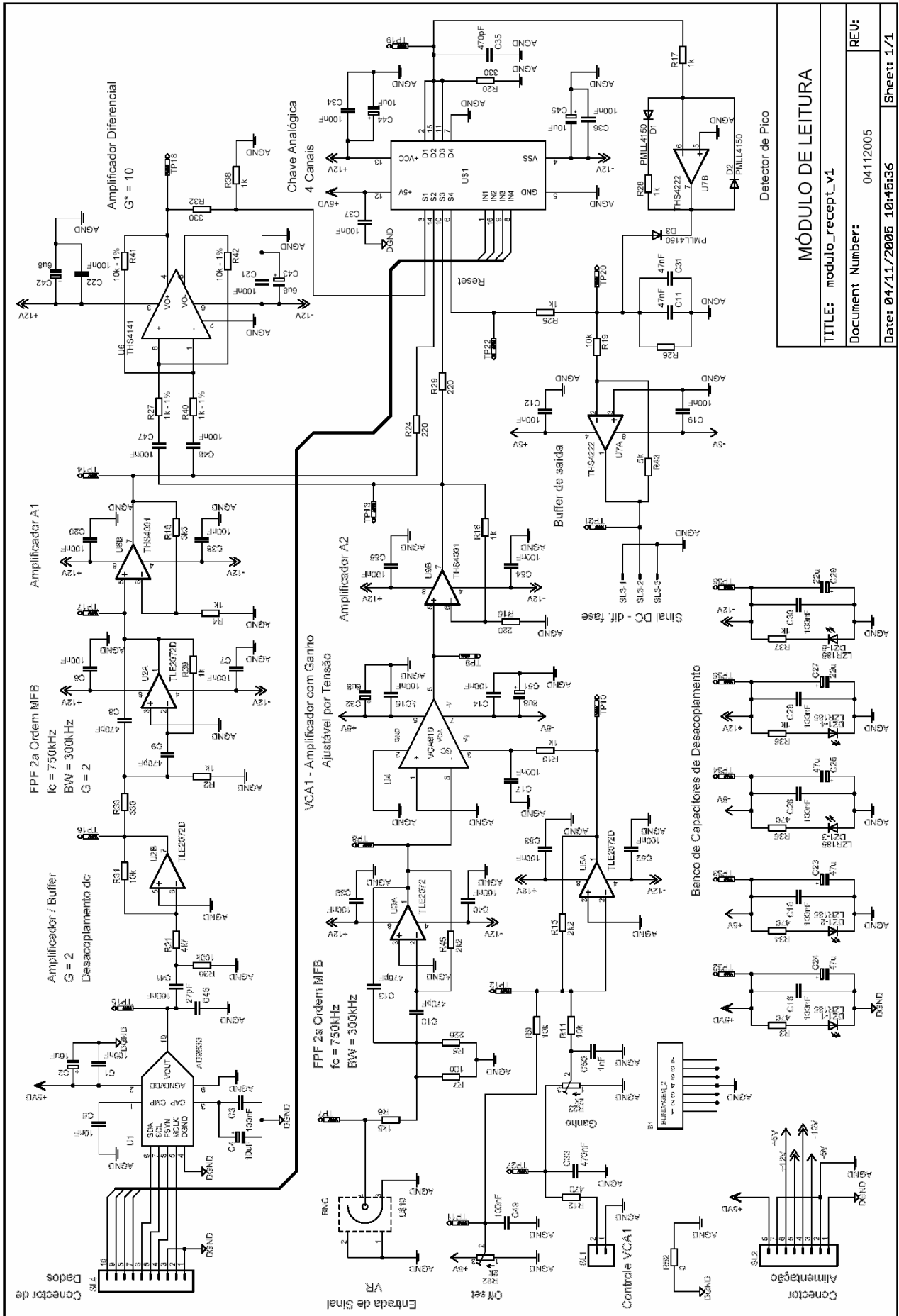
APÊNDICE 7

DIAGRAMAS ESQUEMÁTICOS DO EQUIPAMENTO





MODULO DE EXCITAÇÃO	
TITLE: mod_excit	REV: 1
Document Number: 10082005	
Date: not saved!	Sheet: 1/1



MÓDULO DE LEITURA	
TITLE: modulo_recept_v1	
Document Number: 04112005	REV:
Date: 04/11/2005 10:45:36	Sheet: 1/1

RESUMO:

O presente trabalho apresenta o desenvolvimento de um equipamento para a medição da fase da impedância de entrada de um sistema de biotelemetria passiva, cujo sistema e técnica de medição foram desenvolvidos anteriormente no Laboratório de Biotelemetria da UTFPR. A partir de uma nova técnica e sistema de medição de fase desenvolvidos neste trabalho, foi possível implementar um equipamento capaz de mensurar a fase da impedância de entrada do sistema de biotelemetria concebido. Um novo método de calibração e seu respectivo sistema também são apresentados, os quais se mostraram eficientes e proporcionaram a linearidade da resposta obtida para a grandeza avaliada, a qual consiste da temperatura intracorpórea. Os experimentos realizados mostraram que o equipamento e o sistema de biotelemetria possibilitaram medições de temperatura, para a faixa de 30 a 45°C, com erros inferiores a $\pm 2\%$ e com resolução de décimos de grau em temperatura, considerando uma distância de 10 mm entre a bobina de leitura e a do implante, sendo que o alcance máximo foi de 16 mm. A repetibilidade de 50 medições feitas pelo equipamento foi avaliada, resultando em erros inferiores a $\pm 3\%$ com relação à média.

PALAVRAS-CHAVE

Biotelemetria; Implante Passivo; Acoplamento Magnético; Termistor; Temperatura; Medição de Fase; Fase da Impedância.

ÁREA/SUB-ÁREA DE CONHECIMENTO

3.13.00.00 – 6 Engenharia Biomédica

3.04.02.04 – 2 Instrumentação Eletrônica

Ano 2005

Nº: 379

Livros Grátis

(<http://www.livrosgratis.com.br>)

Milhares de Livros para Download:

[Baixar livros de Administração](#)

[Baixar livros de Agronomia](#)

[Baixar livros de Arquitetura](#)

[Baixar livros de Artes](#)

[Baixar livros de Astronomia](#)

[Baixar livros de Biologia Geral](#)

[Baixar livros de Ciência da Computação](#)

[Baixar livros de Ciência da Informação](#)

[Baixar livros de Ciência Política](#)

[Baixar livros de Ciências da Saúde](#)

[Baixar livros de Comunicação](#)

[Baixar livros do Conselho Nacional de Educação - CNE](#)

[Baixar livros de Defesa civil](#)

[Baixar livros de Direito](#)

[Baixar livros de Direitos humanos](#)

[Baixar livros de Economia](#)

[Baixar livros de Economia Doméstica](#)

[Baixar livros de Educação](#)

[Baixar livros de Educação - Trânsito](#)

[Baixar livros de Educação Física](#)

[Baixar livros de Engenharia Aeroespacial](#)

[Baixar livros de Farmácia](#)

[Baixar livros de Filosofia](#)

[Baixar livros de Física](#)

[Baixar livros de Geociências](#)

[Baixar livros de Geografia](#)

[Baixar livros de História](#)

[Baixar livros de Línguas](#)

[Baixar livros de Literatura](#)
[Baixar livros de Literatura de Cordel](#)
[Baixar livros de Literatura Infantil](#)
[Baixar livros de Matemática](#)
[Baixar livros de Medicina](#)
[Baixar livros de Medicina Veterinária](#)
[Baixar livros de Meio Ambiente](#)
[Baixar livros de Meteorologia](#)
[Baixar Monografias e TCC](#)
[Baixar livros Multidisciplinar](#)
[Baixar livros de Música](#)
[Baixar livros de Psicologia](#)
[Baixar livros de Química](#)
[Baixar livros de Saúde Coletiva](#)
[Baixar livros de Serviço Social](#)
[Baixar livros de Sociologia](#)
[Baixar livros de Teologia](#)
[Baixar livros de Trabalho](#)
[Baixar livros de Turismo](#)