

UNIVERSIDADE FEDERAL DE SANTA CATARINA
CENTRO DE FÍSICA E MATEMÁTICA
PROGRAMA DE PÓS – GRADUAÇÃO EM FÍSICA
CURSO DE MESTRADO EM FÍSICA

**PROJETO, CONSTRUÇÃO E CALIBRAÇÃO DE UM
MONITOR DE RADIAÇÃO IONIZANTE PARA
RADIODOSIMETRIA**

Dissertação submetida ao Colegiado do
Programa de Pós-graduação em Física da
Universidade Federal de Santa Catarina
Para obtenção do título de Mestre em
Física.

Florianópolis – abril de 2002
Luiz Sérgio Soares da Silva

Livros Grátis

<http://www.livrosgratis.com.br>

Milhares de livros grátis para download.

**PROJETO, CONSTRUÇÃO E CALIBRAÇÃO DE UM
MONITOR DE RADIAÇÃO IONIZANTE PARA
RADIODOSIMETRIA**

Dissertação submetida ao Colegiado do
Programa de Pós-graduação em Física da
Universidade Federal de Santa Catarina
Para obtenção do título de Mestre em
Física.

Orientador: Prof. Dr. Danilo de Paiva Almeida.

Florianópolis, abril de 2002

DEDICATÓRIA

Dedico este trabalho aos meus pais que sempre me apoiaram e sempre fizeram tudo que lhes foi possível para que eu conseguisse chegar ao final desta etapa.

A Fabiane, companheira durante toda a trajetória que foi percorrida.

AGRADECIMENTOS

Ao meu orientador, pelo apoio, em todos os momentos difíceis superados durante o trabalho.

Agradeço a todos que direta ou indiretamente colaboraram com este trabalho.

RESUMO

No presente trabalho descreve-se um sistema instrumental que determina doses radioativas para fótons de energias na faixa de dezenas de keV a MeV. O modelo proposto é apresentado na seção de teoria e descreve o processo de multiplicação eletrônica que acontece em detetores gasosos. Neste modelo teórico a avalanche eletrônica é calculada a partir do poder de freiamento eletrônico para elétron em gases, que foi calculado através das seções de choque de colisão inelástica totais para colisões de elétron-átomo. O instrumento descrito é baseado em um detetor Geiger-Müller cilíndrico. O circuito eletrônico de tratamento dos sinais foi projetado e construído para este trabalho e é descrito no Capítulo 1. O instrumento desenvolvido e seus desempenhos relativos são comparados com resultados experimentais disponíveis na literatura. Foram determinados os coeficientes de absorção linear para fótons que atravessam absorvedores de alumínio, chumbo e água. Utilizando o mesmo procedimento experimental medimos o coeficiente de absorção linear para fótons gama incididos em caramujos da espécie *Biomphalaria Tenagophila*. De nosso conhecimento não há nenhum estudo prévio para o mesmo animal e desse modo não é possível comparar o resultado obtido com dados de outros autores. Não obstante, o valor determinado para o coeficiente concorda bem com o coeficiente para água para fótons de mesma energia. Esta suposição está fundamentada no fato de que a composição química básica dos tecidos do animal irradiado é predominantemente água.

ABSTRACT

An instrumental development is described that achieved radioactive dose measurements for photons, at keV and MeV energies. The proposal model presented in the theoretical section can reveal information on the electronic multiplication process occurring in gaseous detector. This theoretical model describes the electronic avalanche by the electronic stopping power for electron drifted in gases, which have been calculated through the total inelastic collision cross-sections for electron-atom collisions. The instruments described are based on a unique Geiger-Müller cylindrical detector. The read-out experimental apparatus designed and constructed for this work is described. The instrument developed and its relative performances are compared experimentally with reliable experimental results available in the literature. The linear absorption coefficients for photons traversing absorbers have been determined for aluminium, lead and water. This has enabled to measure the linear absorption coefficients for photons for a living *Biomphalaria Tenagophila* snail. For the best of our knowledge there is no such previous study for the same animal in order to compare with. Nevertheless, the determined value for the coefficient agrees well with the coefficient for water at same photon energy. The validity of this assumption relies on the basic constituency of the irradiated snail is water.

Sumário

Capítulo 1

1 Introdução.....	1
1.1 Características Gerais dos Detetores de Radiação.....	1
1.2 Sensibilidade.....	1
1.3 Resolução em Energia.....	2
1.4 Tempo Morto.....	2
1.5 Detetores de Radiação Ionizante em Meios Gasosos.....	3
1.6 Outros Tipos de Detetores.....	4
1.7 Detetores Proporcionais.....	5

Capítulo 2

2.1 Determinação da Energia Média.....	14
2.2 Uma Abordagem Analítica.....	18
2.3 Calculo do Ganho.....	20

Capítulo 3

3.1 Comparação dos valores teóricos com os experimentais para a descrição do mecanismo de avalanche eletrônica.....	22
--	-----------

Capítulo 4

4.1 Descrição da Montagem Eletrônica	28
---	-----------

4.2 Montagem do Pré-Amplificador.....	31
--	-----------

4.3 Montagem Experimental e Levantamento da Curva Característica de um Contador Geiger-Muller.....	36
---	-----------

Capítulo 5

5.1 Cálculo do Coeficiente de Absorção de Fótons X e Gama.....	38
---	-----------

5.2 Cálculo da Incerteza do Coeficiente de Absorção.....	39
---	-----------

5.3 Determinação da Influência do Tempo Morto.....	40
---	-----------

5.4 Calibração da Fonte Indireta de Raios-X.....	41
---	-----------

5.5 Absorção de Raios-X para Absorvedor de Alumínio.....	48
---	-----------

5.6 Medida do Coeficiente de Absorção do Chumbo Utilizando Raio γ ^{60}Co.b...49	
---	--

5.7 Medida do Coeficiente de Absorção da Água Utilizando Raio γ ^{60}Co.....	51
5.8 Interação da Radiação do ^{60}Co em Caramujos Transmissores da Esquistossomose.....	51
Conclusões.....	53
Referências Bibliográficas.....	54
Anexo 1:Planilha de cálculos feitos no “Mathcad”	57

CAPITULO 1

1 INTRODUÇÃO

1.1 CARACTERÍSTICAS GERAIS DOS DETETORES DE RADIAÇÃO

O princípio básico dos detetores de radiação é a medida da transferência da energia da radiação incidente para um alvo de detecção. A energia transferida pode provocar excitação e ionização dos átomos ou moléculas do meio de detecção. A medida da ionização total produzida pode ser obtida através da conversão do número total de elétrons liberados, e que em geral, irão originar um impulso eletrônico. A seguir serão apresentadas algumas características gerais relevantes para um sistema de detecção de radiação ionizante [Leo87].

1.2 SENSIBILIDADE

Define-se como sensibilidade a capacidade de um sistema de detecção de produzir um sinal utilizável para uma radiação específica a uma dada energia. Os detetores não são sensíveis à todo tipo de radiação e a toda gama de energia, sua sensibilidade dependendo basicamente dos seguintes fatores:

- secção eficaz para produção de ionização;
- massa do detector, ou seu volume efetivo de detecção;
- ruído eletrônico;
- material de proteção do volume efetivo.

Desse modo, pode-se relacionar a amplitude do sinal eletrônico gerado pelo detetor e a quantidade de energia liberada pela radiação incidente no meio de detecção:

$$V_p = f(E)$$

Onde V_p é a amplitude do sinal eletrônico (pulso), E a quantidade de energia liberada no meio e f representa uma dependência linear.

1.3 RESOLUÇÃO EM ENERGIA

A resolução em energia mede a capacidade do detetor em distinguir dois valores de energias próximos, conforme a relação entre a amplitude do sinal gerado e a energia depositada no meio de detecção. A resolução é definida como o quociente entre a dispersão do sinal e o seu valor médio, $\Delta V_p/V_p$. Como a relação entre E e V_p é linear, podemos também expressar a resolução como $\Delta E/E$.

1.4 TEMPO MORTO

Consideraremos como tempo morto do sistema de detecção (τ) como o tempo gasto pelo sistema na detecção e processamento do sinal, durante o qual o sistema fica “ocupado” processando um dado evento e incapaz de identificar a chegada de um novo evento.

Existem dois casos para o tempo (τ) necessário ao detetor e eletrônica associada, para processar um evento:

Caso 1: O detector permanece ativo durante um tempo (τ) ocorrendo empilhamento de eventos, gerando distorção do sinal, com isso bloqueia-se por um certo tempo (τ) implicando na não contagem de novos eventos.

Caso 2: Baixa taxa de resposta do sistema eletrônico associado ao detector (pré-amplificador, amplificador, etc) usado com respeito à taxa de incidência dos eventos. Caso o tempo de resposta do sistema seja muito lento para a taxa incidente ocorrerá uma perda apreciável na contagem dos eventos. O cálculo da taxa de contagem real será então afetada pelo tempo de processamento do sistema eletrônico.

1.5 DETETORES DE RADIAÇÃO IONIZANTE EM MEIOS GASOSOS

Os detetores de ionização que utilizam gases como meio de detecção baseiam-se na grande mobilidade de elétrons e íons no meio, facilitando a coleta das cargas resultantes da ionização. Diferentes tipos de detetores gasosos operam em diferentes regimes de campo elétrico, pressão do meio gasoso e geometria, tais como: câmaras de ionização, contadores proporcional e contadores Geiger-Müller. Estes tipos de detetores exploram diferentes regiões do campo elétrico reduzido, definido como a razão entre o valor do campo elétrico e a pressão gasosa. São constituídos basicamente de um cilindro de paredes condutoras (cátodo) preenchido por um gás e por um fio condutor ao longo do eixo de simetria (ânodo). Uma diferença de potencial V_0 é então aplicada entre o fio anódico e o cátodo [Leo87].

Para um detector com geometria cilíndrica o campo elétrico radial é dado pela expressão:

$$E = \frac{1}{r} \frac{V}{\ln(r_{ext} / r_{int})} \quad (1)$$

onde: r_{ext} e r_{int} , representam o raio do ânodo e cátodo, respectivamente,

e r é o raio do cilindro.

Princípio de funcionamento:

Quando a radiação incide no meio ionizando o gás, pares de elétrons-íons criados são acelerados pelo campo elétrico gerado no detetor. Os íons são coletados no cátodo e os elétrons gerados são recolhidos no fio anódico. Ao longo da trajetória dos elétrons na direção do ânodo as colisões com as partículas do meio podem produzir novos eventos ionizantes. Neste processo o número final de elétrons que atinge o fio anódico tem um comportamento exponencial com a distância percorrida, formando assim um mecanismo de avalanche eletrônica, ou em outras palavras multiplicação em meio gasoso [Taw14]. Embora o processo de multiplicação eletrônica ocorra em todos

os gases, a escolha em geral recai nos gases nobres, por não formarem agregados moleculares e, serem inertes e de eletronegatividade nula.

No caso particular dos contadores Geiger–Müller a radiação incidente no detector provoca uma descarga no gás. Várias avalanches surgem ao longo do fio, devido a fótons de desexcitação das partículas constituintes do meio provocando subseqüentes ionizações do gás em outros locais, implicando em uma saturação do sinal em corrente. A carga é recolhida e controlada pela capacitância intrínseca do detector.

1.6 OUTROS TIPOS DE DETETORES

Detetores de cintilação

Utilizam a propriedade de certos materiais emitirem luz quando atravessados por radiação. A radiação incidente provoca excitação para níveis de energia mais altos, e quando as partículas excitadas se desexcitam emitem luz visível ou ultravioleta (UV). Estes tipos de detetores necessitam ser acoplados a um transdutor óptico-elétrico (ex: fotomultiplicador) [Ort97].

O meio de conversão dos fótons de alta energia (em geral de origem nuclear) pode ser desenvolvido para adequar-se à energia da radiação incidente. Em alguns cristais inorgânicos como o iodeto de sódio com traços de tálio (metal utilizado como uma impureza ativadora), a radiação incidente provoca ionização do cristal (criação de pares elétrons-buracos), assim as transições entre as bandas de energia dão origem a fótons. Os fótons, visíveis ou UV são captados por fotomultiplicadores, que são transdutores óptico-elétrico. As fotomultiplicadoras são constituídas de um tubo de vidro sob vácuo, contendo o fotocátodo o qual recebe os fótons e emite elétrons (efeito fotoelétrico) e o sistema de multiplicação eletrônico que é formado de 10 a 14 eletrodos (dínodos, onde se aplica alta tensão). Os dínodos são eletrodos metálicos revestidos de material com alto coeficiente de emissão (baixa função trabalho). Finalmente, o sinal eletrônico criado é recolhido no último eletrodo (ânodo) [Ort97].

1.7 DETETORES PROPORCIONAIS

Desde o início do século XX era conhecido o fato de ser possível amplificar a carga produzida por uma radiação ionizante em um gás quando na presença de um intenso campo elétrico [Taw14]. O dispositivo usado para obter esta amplificação é o detector proporcional, que ainda segue as características básicas de seus antecessores.

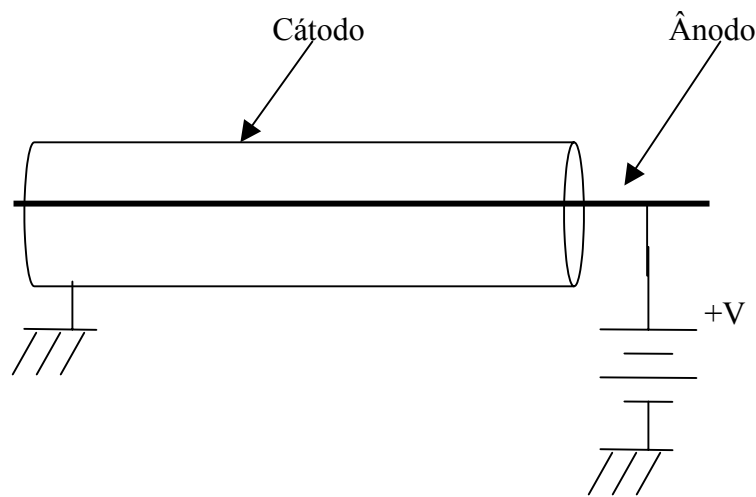


Figura 1. Contador proporcional a gás de geometria cilíndrica

Uma diferença de potencial aplicada entre o fio anódico e o cátodo (Figura 1) proporcionam um campo elétrico que atinge o valor máximo imediatamente acima da superfície do ânodo e sua intensidade é proporcional a r^{-1} na direção radial. Pode-se obter campos elétricos intensos próximos à superfície do anodo pela utilização de fios suficientemente finos (diâmetros da ordem de uma dezena de micrometro).

PRINCÍPIO DE FUNCIONAMENTO DE DETETORES EM FASE GASOSA

Inicialmente os pares “e⁻-íon⁺” são produzidos pelas interações eletromagnéticas entre as partículas, ou por fótons incidentes e os elétrons atômicos do meio de detecção. Os pares, uma vez produzidos no gás pela passagem da radiação incidente, são arrastados e coletados através do campo elétrico que é gerado pela aplicação de uma diferença de potencial entre eletrodos cujas geometrias podem ser as mais diversas, sendo placas paralelas ou cilindros coaxiais, as formas mais utilizadas. De modo geral, a intensidade da corrente elétrica, medida nos eletrodos de um detector submetido a uma radiação, varia com a diferença de potencial aplicada [Alm81], como é mostrado na Figura 2. Deve-se notar que o gráfico da Figura 2 é apenas um argumento didático uma vez que não existe detector capaz de operar em todas as regiões de operação com intervalos de tensão tão amplos. Tipicamente, um detector proporcional não opera na região Geiger-Müller e vice versa.

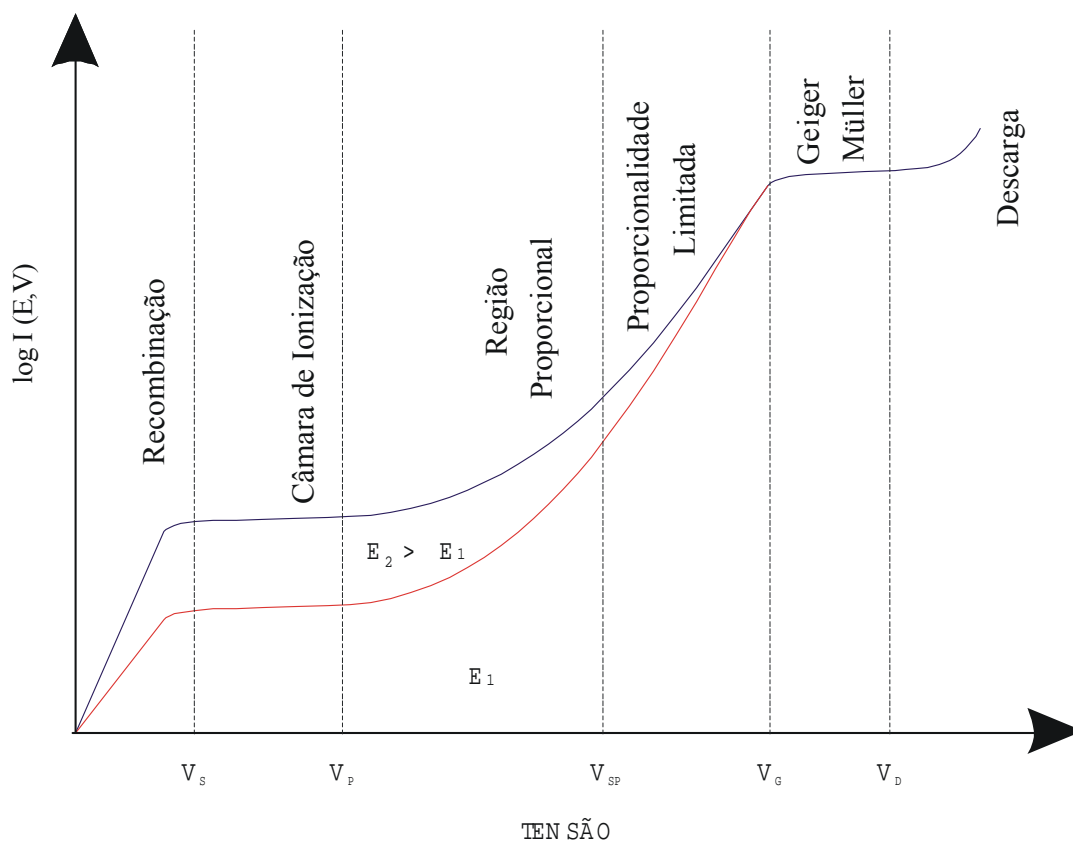


Figura 2. Esquema de operação de detetores gasosos em função da diferença de potencial ânodo-cátodo.

A seguir será apresentada uma descrição sucinta dos mecanismos relevantes em cada região, bem como exemplos de aplicações práticas.

Região 1 (região de recombinação):

Nesta região de campos elétricos fracos, os pares “e⁻-íon” se recombinam no meio gasoso e, portanto, nem todos os pares produzidos serão coletados nos eletrodos. Entretanto, quando a intensidade do campo elétrico aumenta, a probabilidade de recombinação diminui devido ao aumento de energia cinética dos elétrons. Aumentando desta forma, o sinal eletrônico recolhido.

Região 2 (câmara de ionização):

A partir de uma tensão V_s de saturação, praticamente todos os íons produzidos são coletados e, portanto observa-se um fenômeno de saturação. Detetores que operam com tensões V tais que $V_s < V < V_p$ são conhecidos como câmara de ionização. Quando se mede a corrente elétrica no circuito da câmara, o sistema é chamado de “Câmara de Ionização Integradora” cujas principais aplicações são a determinação de doses ou de taxas de dose de radiação. É o princípio de funcionamento de dosímetros de monitoração individual e canetas dosimétricas e nos detetores de diagnósticos em tomógrafos computadorizados e em mamografias.

Região 3 (região proporcional):

Quando a tensão aplicada $V > V_p$ um novo fenômeno passa a ocorrer; este fenômeno, caracterizado pela produção de novos pares “e⁻ - íon⁺” é chamado de “*Multiplicação Gasosa*”.

a) Processo de Multiplicação Gasosa

A partir de um campo elétrico crítico $\approx 40\text{kV/cm}$ [Sha92] para o argônio à pressão de uma atmosfera, por exemplo, inicia-se o mecanismo de multiplicação gasosa. Este campo elétrico é conseguido para tensões aplicadas relativamente baixas (tipicamente de 400 a 4000 V) devido à geometria. Quando a radiação penetra no detector, pares primários “e⁻-íon” são produzidos. Os íons positivos perdem a maior parte de sua energia cinética em colisões elásticas com os átomos ou moléculas do meio gasoso, não participando então dos processos de ionização secundária. Entretanto, os elétrons primários arrastados pelo campo elétrico ainda de baixa intensidade, ganham energia cinética em seu movimento para o ânodo. Quando a energia cinética é maior que a energia mínima de ionização do gás, podem produzir novos pares “e⁻-íon”, chamados secundários. Os elétrons secundários podem por sua vez, produzir pares terciários, e assim sucessivamente.

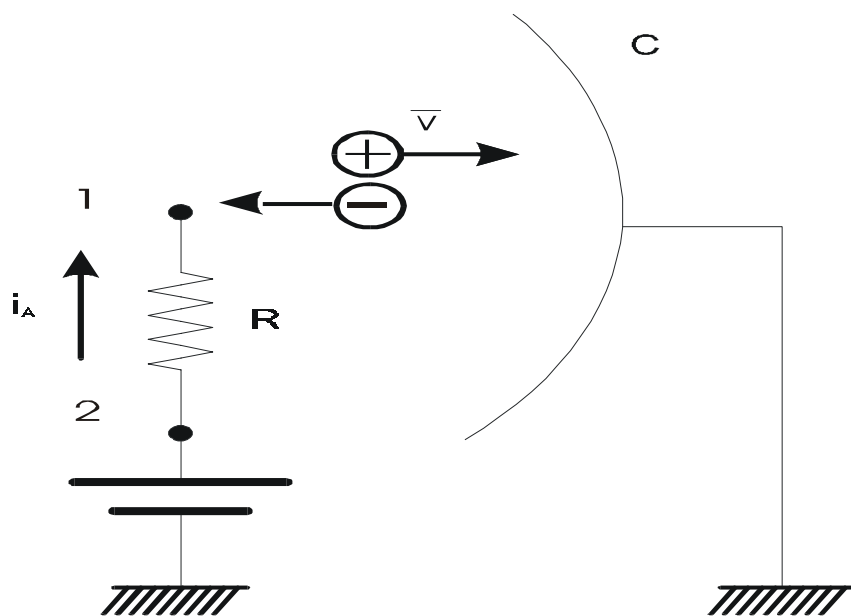


Figura 3: Esquema do movimento dos elétrons e íons produzidos pelo processo de ionização inicial.

Os elétrons primários são arrastados em direção ao ânodo pelo campo elétrico (Figura 3) e nas proximidades deste ânodo o campo elétrico fornece aos elétrons, entre duas colisões sucessivas, uma energia maior que a energia perdida, e novas ionizações podem ocorrer e assim sucessivamente resultando por tanto em uma avalanche eletrônica. Este mecanismo, responsável pelo fenômeno de multiplicação gasosa, é chamado de mecanismo de Townsend de primeira espécie, e será descrito a seguir.

b) Desenvolvimento de Avalanche em Detetores que Operam na Região de Proporcionalidade

Sob a influência de um campo elétrico um elétron é acelerado para o ânodo e se o campo for suficientemente intenso, este elétron ganhará a energia necessária para ionizar. O elétron oriundo desta ionização também será acelerado e causará um outro par elétron-ion, enquanto que o elétron primário será re-acelerado e ionizará novamente. Este processo faz com que o número de elétrons que está sendo arrastado para o ânodo cresça exponencialmente com a distância percorrida. O enxame de elétrons viaja com grande velocidade ($\approx 10^7$ cm/s) para o ânodo enquanto os íons são arrastados para o cátodo com uma velocidade bem menor ($\approx 10^5$ cm/s) devido à grande diferença de suas massas. A avalanche cresce até que o número de elétrons alcance até cerca de 10^8 na porção mais próxima ao ânodo [Leo87].

O livre percurso médio para a ionização é definido como a distância média que um elétron viaja até ionizar um átomo do gás. O primeiro coeficiente de Townsend α , é o inverso do livre percurso médio para a ionização e representa o número de pares elétron-ion produzidos por unidade de comprimento durante o arrasto do elétron.

Um elétron liberado numa região com um intenso campo elétrico uniforme após um livre percurso médio de ionização, $1/\alpha$, produzirá um par de elétron-ion. Então dois elétrons serão arrastados para gerar, após um outro livre percurso médio de ionização

mais dois pares elétron-ion e assim por diante. Se n_0 elétrons penetram na região de avalanches, o número médio n de elétrons produzidos numa espessura x do meio gasoso obedece a uma dependência exponencial. Em campos uniformes, para um número n de elétrons numa dada posição, após o percurso dx , o aumento no número de pares de ionização será:

$$dn = n\alpha dx$$

Integrando tem-se que $n = n_0 e^{\alpha x}$ ou $M(V) = n/n_0 = e^{\alpha x}$. Onde n_0 é o número de elétrons em $x = 0$ e $M(V)$ representa o fator multiplicativo da avalanche. Para campos elétricos não uniformes, α é função da posição $\alpha = \alpha(x)$ e o fator multiplicativo será:

$$M = \exp\left[\int_{x_1}^{x_2} \alpha(x) dx\right]$$

Conhecendo-se a dependência do coeficiente de Townsend em função do campo elétrico E , pode-se calcular o fator multiplicativo para qualquer configuração geométrica de campo elétrico. Várias expressões analíticas aproximadas obtidas empiricamente [Aka89] existem para α , válidas para diversas regiões de E . Uma expressão aproximada, válida para pequenos valores de α , pode ser obtida através da teórica cinética. Para que uma avalanche se desenvolva é necessário que pelo menos alguns elétrons tenham um caminho livre suficientemente grande para que estes adquiram uma energia necessária para ionizar o gás eq. (1.1). Classicamente esta abordagem simplificada foi introduzida por Diethorn [Die56], e é apresentada a seguir:

$$e.EX_{ion} \geq e.V_{ion} \quad (1.1)$$

onde V_{ion} é o potencial de ionização do átomo. Assumindo que se o elétron adquire esta energia ele produzira uma ionização, a chance de ocorrer uma ionização será dada pela probabilidade de ocorrência de caminhos maiores do que X_{ion} . O número n de elétrons que tem um percurso livre maior do que X_{ion} é dado por:

$$n = n_0 e^{-X_{ion} / \lambda} = n^0 e^{-V_{ion} / \lambda E} \quad (1.2)$$

onde n_0 é o número de elétrons livres e λ o livre percurso médio dos elétrons.

O coeficiente α pode ser representado como o número de caminhos livres multiplicado pela probabilidade de um caminho livre maior do que X_{ion} eq.(1.3).

$$\alpha = \frac{1}{\lambda} e^{-V_{ion} / \lambda E} \quad (1.3)$$

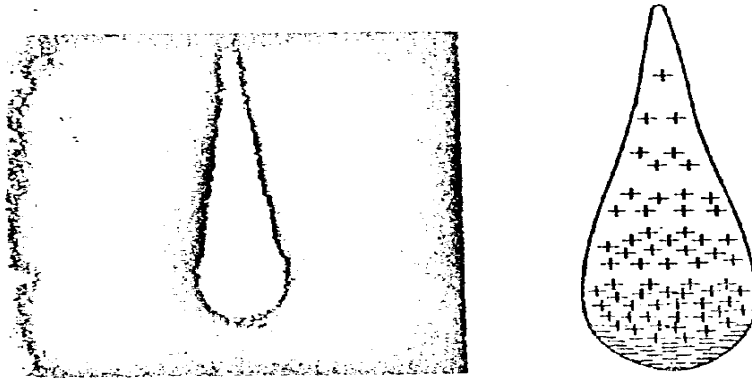
sendo $\lambda = 1/Ap$ e substituindo em (1.3), obtemos uma forma simples, porém de exatidão limitada como:

$$\frac{\alpha}{p} = A e^{-Bp / E} \quad (1.4)$$

onde p é a pressão, A e B são constantes determinadas para cada gás e α é o primeiro coeficiente de Townsend.

Fotografias de avalanches que ocorrem na região proporcional, mostram que elas têm uma forma similar a uma gota. Esta forma é devida à diferença, em grandeza e sentido, entre as velocidades de arraste dos elétrons e íons (\approx um fator de mil), e à difusão de cargas no gás. Num dado instante praticamente todos elétrons ficam situados na frente da gota e os íons formam a cauda. Metade do número total de íons está na parte da frente da gota, pois eles foram produzidos no último livre

percurso médio de ionização. Na Figura 3 [Fau91] pode-se ver uma fotografia e um desenho esquemático de uma avalanche eletrônica.



Figura

3. Fotografia e desenho esquemático de uma avalanche eletrônica mostrando a sua distribuição espacial de carga.

Um estudo qualitativo mostra que o campo elétrico axial dentro da avalanche é muito reduzido, enquanto que na frente e cauda ele é intensamente aumentado [Fau91]. Sendo entretanto mais intenso na frente da distribuição.

c) Proporcionalidade:

Na região 3, definida por $V_p < V < V_G$ a corrente elétrica ou, em regime de pulsos, a altura dos pulsos, é diretamente proporcional à perda específica média de energia por ionização, qualquer que seja a alta tensão V aplicada podendo se escrever $M(V) = n / n_0$, onde n_0 e n são o número de elétrons primários e o número total de elétrons que chegam no ânodo, respectivamente. Detetores que operam nesta região são aplicáveis em espectroscopia em física nuclear e em monitores de radiação de corpo inteiro.

Região 4 (semiproportional ou proporcionalidade limitada):

Para tensões V tais que $V_{sp} < V < V_G$, o grande número de pares produzidos na região de avalanches resulta na formação de uma carga espacial significativa em torno do fio anódico. A presença desta carga altera o valor do campo elétrico e conduz assim a uma limitação do fator de amplificação e conseqüentemente a uma perda gradativa de proporcionalidade. A carga total recolhida no fio anódico (proporcional a n) pode ser parametrizada como $n = M(V)n_0 + B(V)$, onde $B(V)$ está associado aos efeitos de carga espacial e de segunda espécie. Vários autores têm se dedicado a estudar este limite entre as regiões de proporcionalidade e de proporcionalidade limitada [Alm87, Pal75].

Região 5 (Geiger-Müller):

Nesta região, definida por tensões V tais que $V_{GM} < V < V_D$, a corrente elétrica ou a altura dos pulsos torna-se independente da energia da radiação incidente. O detetor passa a ser chamado de contador Geiger-Müller no qual a avalanche provocada por um evento ionizante se propaga ao longo do fio anódico, principalmente por meio de fótons produzidos durante as desexcitações das partículas de gás. Esta região de operação é a base dos monitores de radiação de área.

Região 6 (corona):

Altos valores da tensão V provocam fenômenos chamados de descargas contínuas do tipo Corona. Esta região freqüentemente é investigada na física dos plasmas [Mee78, Nas71].

CAPÍTULO 3

3.1 COMPARAÇÃO DOS VALORES TEÓRICOS COM OS EXPERIMENTAIS PARA A DESCRIÇÃO DO MECANISMO DE AVALANCHE ELETRÔNICA

Neste Capítulo apresentaremos as comparações entre os valores calculados segundo o modelo teórico descrito no Capítulo 2 com resultados experimentais e modelos empíricos existentes na literatura. Os cálculos matemáticos foram realizados com o uso do programa computacional “Mathcard”, e a planilha de cálculos é apresentada no Anexo 1.

A energia cinética média dos elétrons arrastados em argônio à pressão de uma atmosfera calculada no presente modelo eq.(2.6) abaixo, é comparada na Figura 1 com os resultados apresentados por Uozumi *et al.* [Uoz92]. Na mesma figura são também apresentados os resultados para os valores de energia média para a distribuição populacional dos elétrons no meio apresentados por cálculos numéricos de Makabe *et al.* [Mak80], Lossee *et al.* [Los72] e Losee and Burch [Los72]. Nota-se que nossos resultados fornecem valores para a energia de impacto dos elétrons que provocam a ionização do meio e portanto são maiores que o valor da energia média da população da nuvem eletrônica que migra em direção ao fio anódico.

$$\varepsilon_{(V,r)} = \left(\frac{2 \cdot p \cdot e}{N \cdot A} \cdot S + \varepsilon_{min}^2 \right)^{1/2} \quad (2.6)$$

Expressão para a energia cinética dos elétrons comparada na figura 1 com Uozumi *et al.* [Uoz92]. .

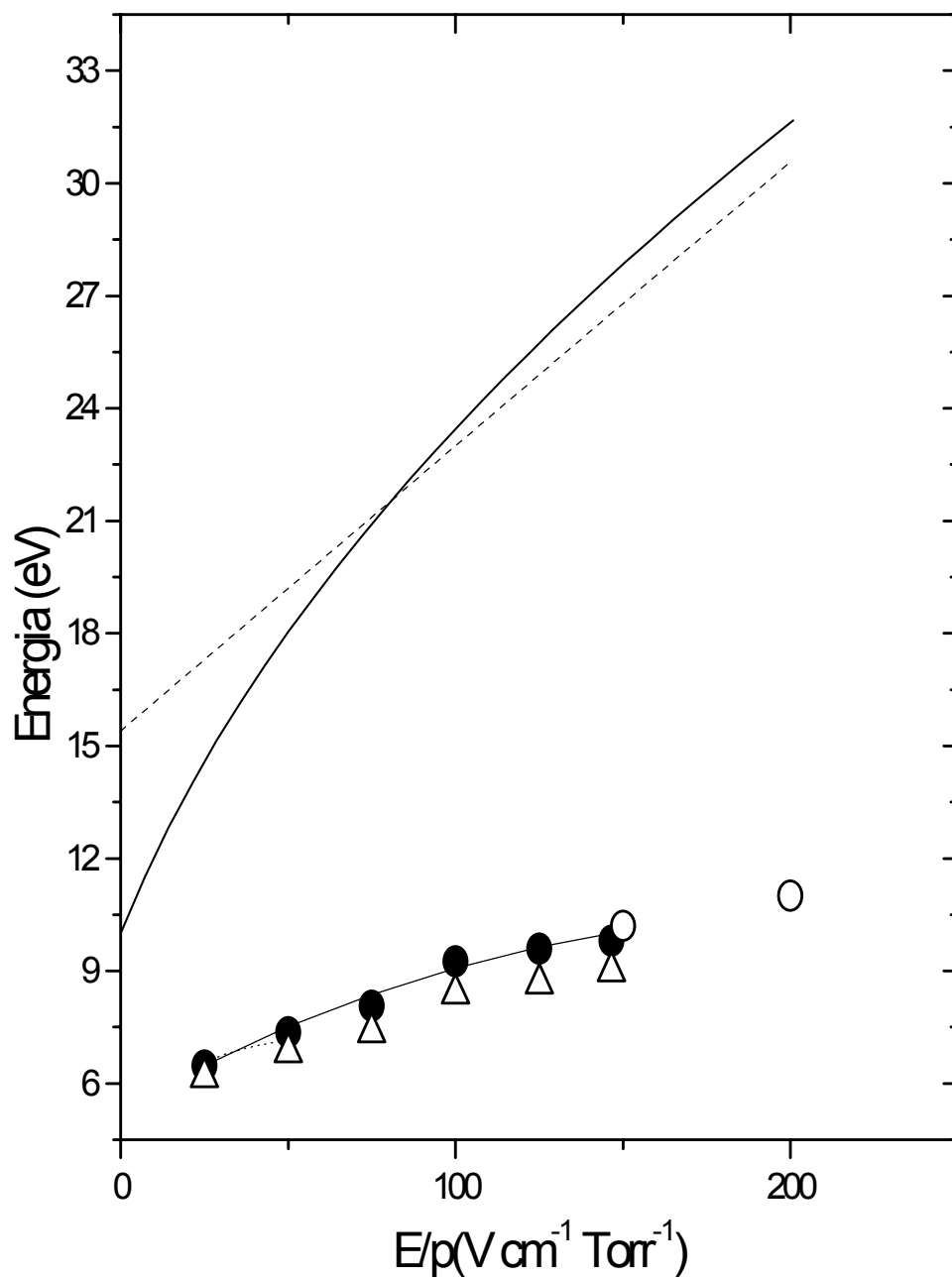


Figura 1. Gráfico da energia em função do campo elétrico reduzido:
 ○ MaKabe *et al.* [Mak80], • Lossee *et al.* [Los72]; Δ Losee and Burch ,
 linha pontilhada Uozumi *et al.* [Uoz92]; linha cheia, nossos dados.

O primeiro coeficiente de Townsend reduzido para argônio calculado no presente modelo eq.(2.9) é comparado na Figura 2 com os resultados teóricos apresentados por Uozumi *et al.* [Uoz92] e com dados experimentais medidos por Kucukarpaci [Kuc81]

$$\alpha(V,r) = \frac{4.\pi.a_0^2 B}{N\varepsilon} \left\{ a.\ln\left(\frac{\varepsilon}{B}\right) + b.\left(1 - \frac{B}{\varepsilon}\right) + c.\frac{\ln\left(\frac{\varepsilon}{B}\right)}{\frac{\varepsilon}{B} + 1} \right\} \quad (2.9)$$

A curva obtida pela eq.(2.9) segue a tendência dos dados empíricos e semi-empíricos comparados.

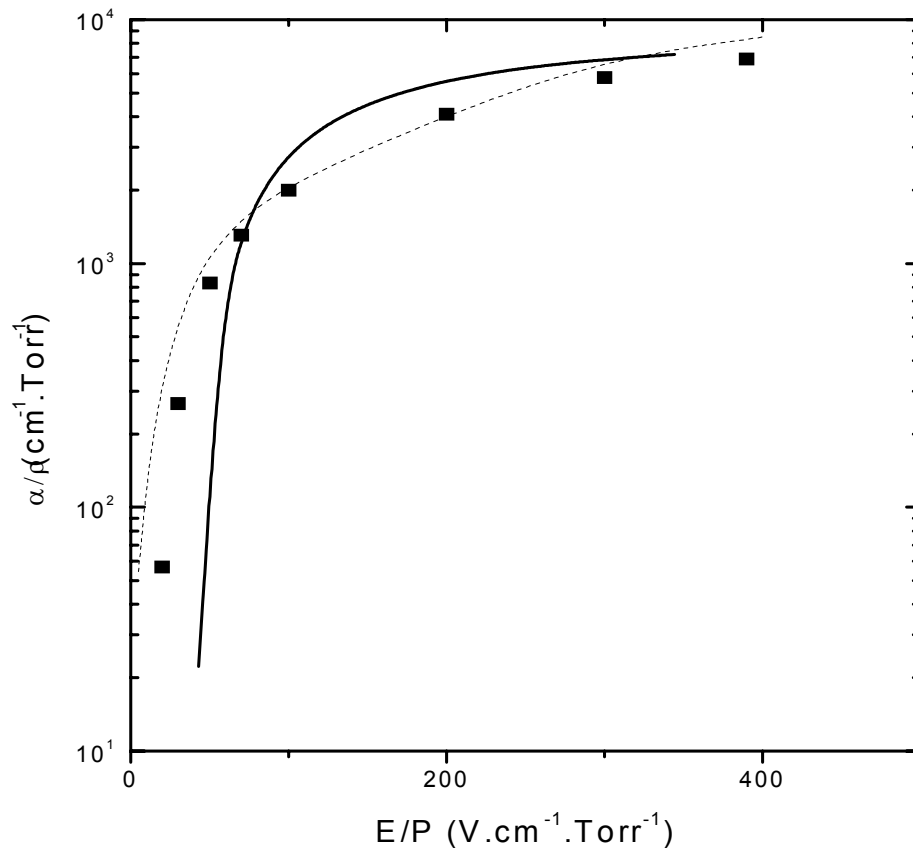


Figura 2. Primeiro coeficiente de Townsend reduzido em função do campo elétrico reduzido. ■ Kucukarpaci [Kuc81]; Linha pontilhada, Uozumi *et al.* [Uoz92]; Linha cheia, nossos dados.

Para comparação do modelo teórico apresentado no presente trabalho foram calculados os ganhos para detetores proporcionais operando com misturas gasosas baseadas em argônio [Uoz92]. Em nossos cálculos, por simplicidade, consideramos que o meio gasoso era composto apenas pelo gás nobre, desprezando portanto a pequena quantidade de gás molecular adicionado como gás de congelamento [Leo87]. Para isso, foram escolhidas na literatura medidas realizadas com misturas onde o gás molecular usado é de metano 6,6% [Bro96] e isobutano 2% [Ye93], respectivamente. O ganho para argônio calculado no presente modelo eq.(2.11) é comparado na Figura 3 com os resultados experimentais apresentados por Bronic [Bro96] e por [Ye93] na Figura 4.

$$G = \exp. \left\{ \int_{a \cdot \frac{V}{V_T}}^a \frac{4\pi \cdot a_0^2 B}{N\varepsilon} \left\{ a \cdot \ln\left(\frac{\varepsilon}{B}\right) + b \cdot \left(1 - \frac{B}{\varepsilon}\right) + c \cdot \frac{\ln\left(\frac{\varepsilon}{B}\right)}{\frac{\varepsilon}{B} + 1} \right\} dr \right\} \quad (2.11)$$

A eq.(2.9) usada, apresenta um bom acordo com os dados experimentais dos autores comparados. A maior dificuldade de comparação dos dados, esta no fato de que a literatura não fornece a tensão inicial usada nos experimentos, e o fato de que o ganho eq.(2.11) ser sensível a qualquer variação de tensão. A tensão inicial obtida para cada autor a ser comparado, foi obtida através de extrapolação dos pontos experimentais.

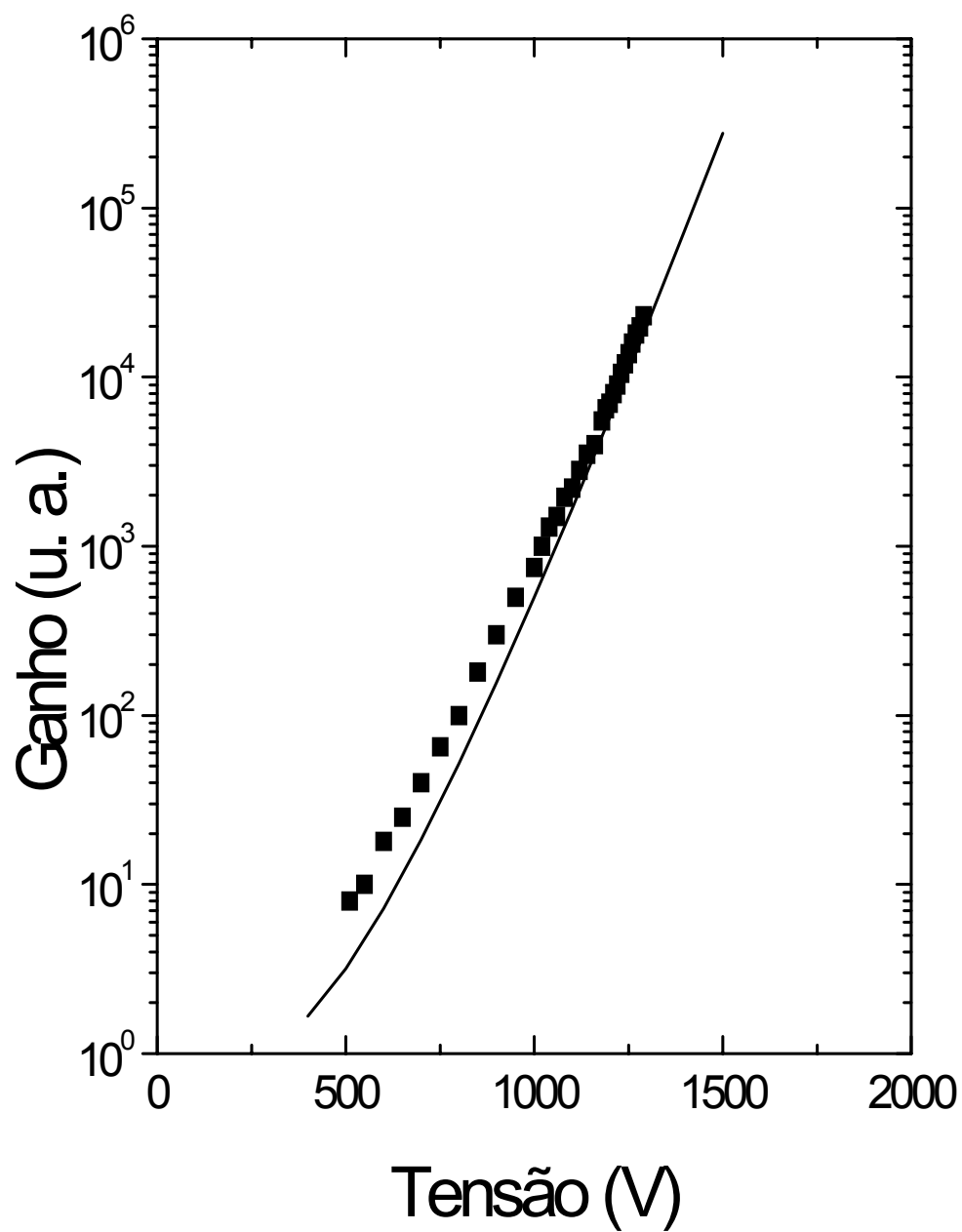


Figura 3. Ganho gerado em função da tensão.

■ Dados Bronic *et al.* [Bro96]; Linha cheia Nossos dados.

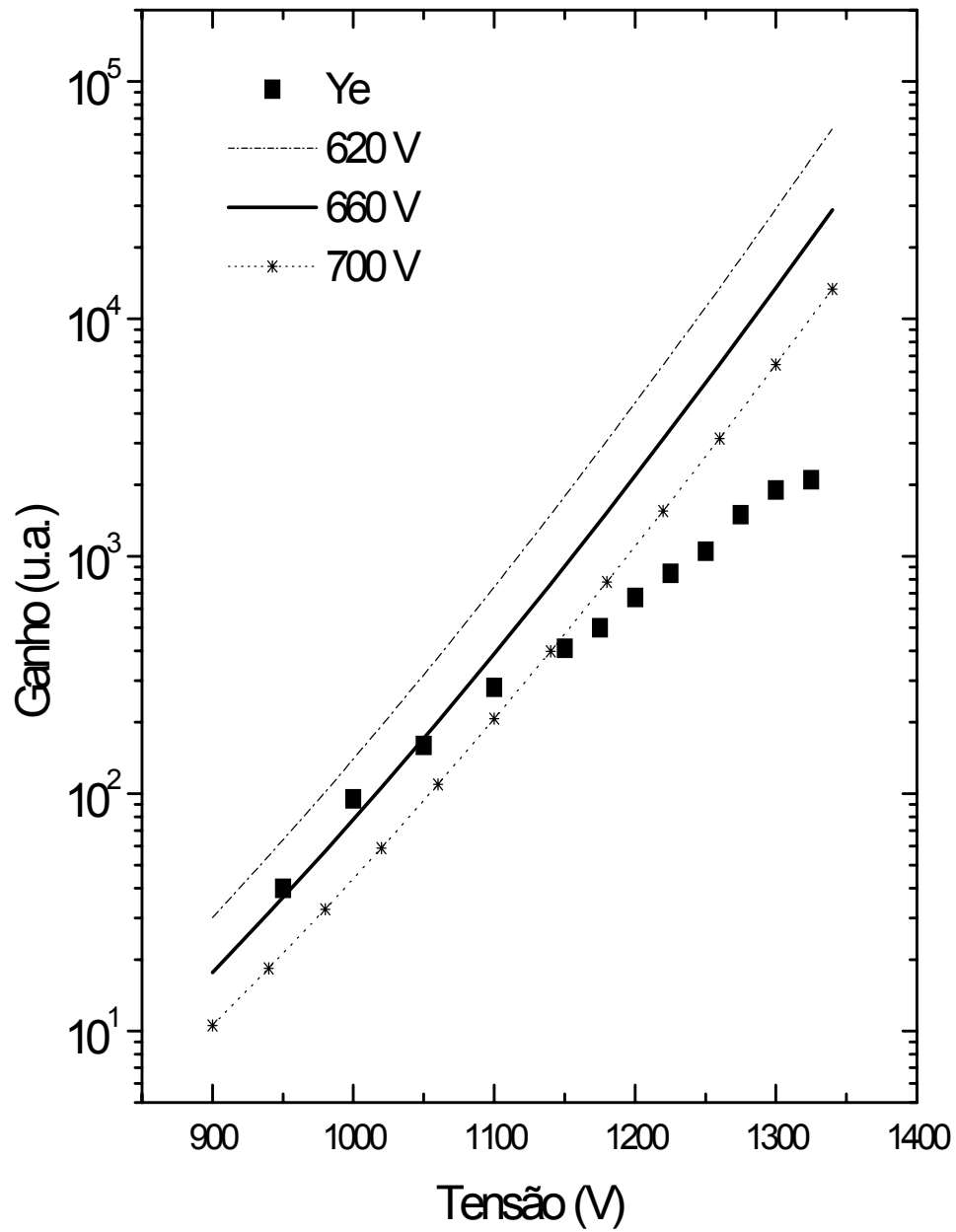


Figura 4. Ganho gerado em função da tensão.

Ye *et al* [Ye93], outras linhas, Nossos dados

CAPÍTULO 4

4.1 DESCRIÇÃO DA MONTAGEM ELETRÔNICA

Para a determinação da dose absorvida nos sistemas estudados, utilizamos um aparato experimental composto de um detector Geiger-Müller, pré-amplificador, fontes de alimentação e um conjunto de aquisição de pulsos seguindo o padrão NIM (Nuclear Instruments and Modulus) [Ort97, Leo87]. Este aparato e seus componentes estão esquematizados na figura 1 abaixo.

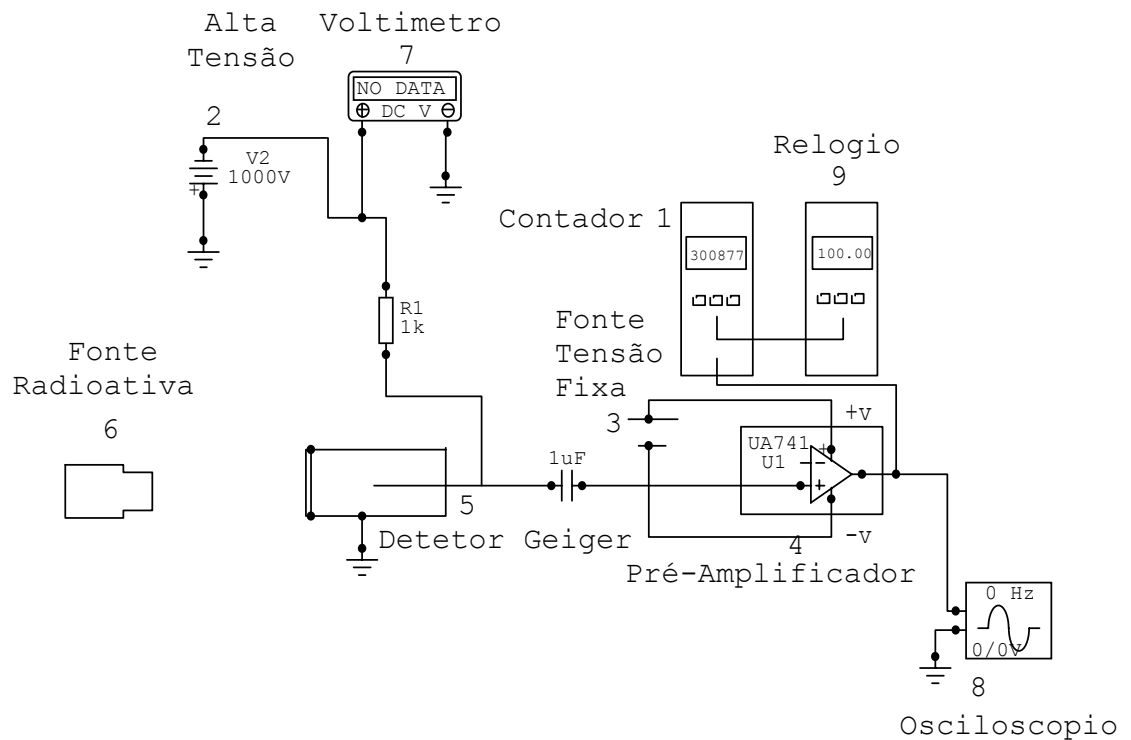


Figura 1. Representação do aparato experimental.

COMPONENTES DO ESQUEMA DA FIGURA 1. LEGENDA

- 1- Contador:: Registra o número de pulsos em um intervalo de tempo determinado pelo relógio. Modelo 770 EGG-ORTEC [Ort97].
- 2- Fonte de alta tensão variável: Alimenta o detetor, no intervalo de tensão 0V a 3000V. Permite a variação da tensão ponto a ponto com precisão de $\pm 2V$, possibilitando a determinação do patamar de operação na região Geiger-Müller do detetor. O esquema da fonte de alta tensão utilizada está detalhadamente descrito na Figura 2 abaixo.
- 3- Fonte de tensão fixa: Alimenta o pré-amplificador em regime de corrente contínua, fornecendo tensões de +15V e -15V. A fonte foi desenvolvida em nosso laboratório.
- 4- Pré-amplificador: É composto de dois amplificadores operacionais. A descrição detalhada é fornecida na seção 3.2 Montagem do Pré-Amplificador.
- 5- Contador Geiger-Müller: Foi usado o modelo– ZAHLROHR- Datenblatt und Garantiechein. FRIESEKE & HOEPFNER. Erlangen-Bruck, Alemanha.
- 6- Fonte radioativa: Foram utilizadas duas fontes radioativas emissoras de raio X e de raio γ , que foram empregadas em experiências de medidas de coeficiente de absorção tanto em elementos quanto no caramujo da espécie *Biomphalaria Tenagophila*.
- 7- Voltímetro: Foi usado o modelo 167 Auto-Probe da marca KEITHLEY.
- 8- Osciloscópio: Foi usado o Modelo 2225 da marca TEKTRONIX.

9- Relógio: Determina o intervalo de tempo de aquisição dos dados, através de um envio de sinal lógico de interrupção para o contador. Modelo da EGG-ORTEC [Ort97].

A fonte da tensão para operação do tubo Geiger-Müller funciona pelo princípio de chaveamento controlado pelos transistores Q2 e Q3. O transistor T3 controla a corrente chaveada fornecida ao transformador de núcleo de ferrite T2. Um sistema de diodos e capacitores multiplica e retifica o nível de tensão do secundário do transformador T2. Uma amostra do nível de tensão na saída é obtida por meio do divisor resistivo formado pelos resistores R6-R8, R12 R14 e P1 e controla por meio do amplificador operacional U1 a base do transistor T2 formando uma linha de realimentação que estabiliza o nível de tensão gerado pela fonte.

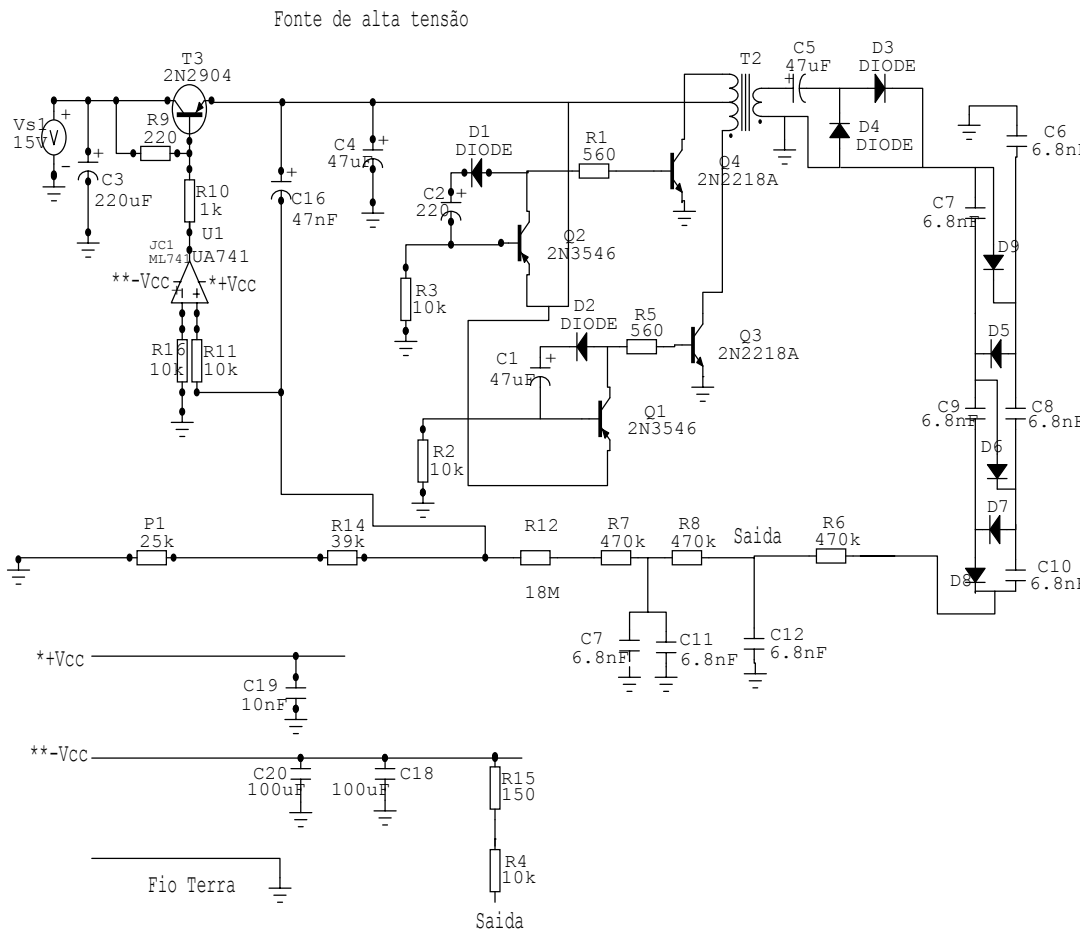


Figura 2. Descrição eletrônica da fonte de alta tensão.

4.2 MONTAGEM DO PRÉ-AMPLIFICADOR

GANHO EM MALHA FECHADA

Para analisarmos o circuito do pré-amplificador, vamos analisar o circuito da Figura 3 abaixo.

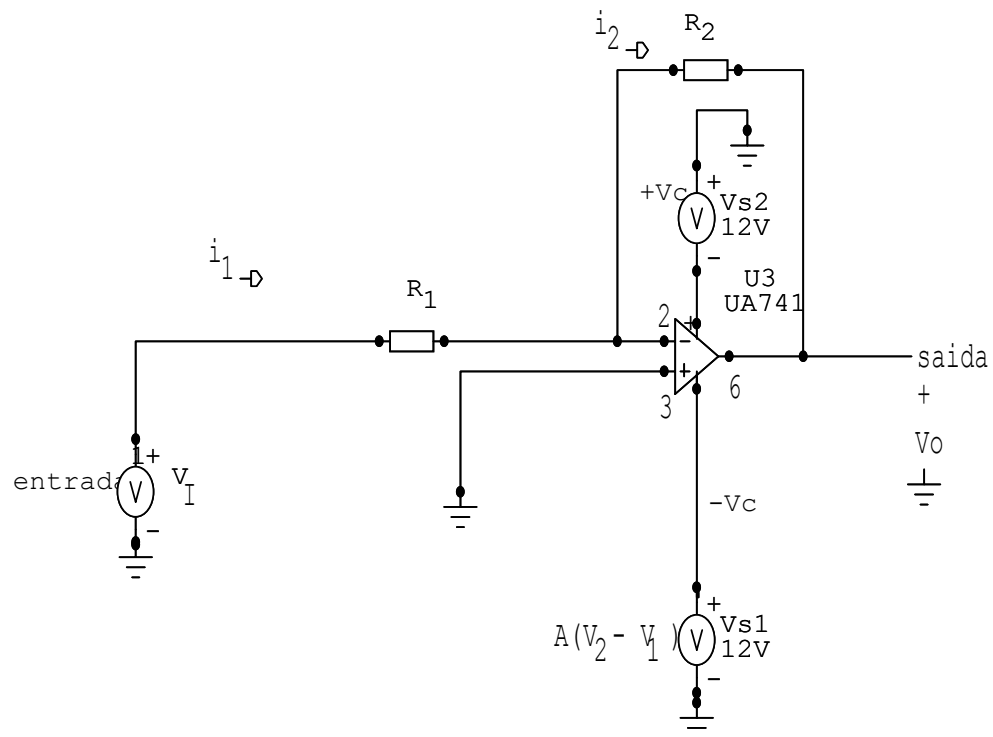


Figura 3. A configuração de um amplificador operacional ligado em configuração inversora em malha fechada.

Definimos o ganho de um amplificador operacional operando em malha fechada como [Wob87]:

$$G = \frac{V_0}{V_1}$$

O ganho em malha aberta A é idealmente infinito. Para um circuito que opera com tensão de saída no terminal 6 finita, a ddp entre os terminais de entradas 2 e 3

do amplificador operacional deve ser desprezivelmente pequena. Chamando essa tensão de V_0 , temos:

$$V_2 - V_1 = \frac{V_0}{A} \approx 0$$

A tensão no terminal (2) da entrada inversora (V_1) é dada por $V_1 \approx V_2$. Isto é, pelo fato de o ganho A aproximar-se do infinito, a tensão V_1 se aproxima de V_2 . Aplicando a lei de Ohm para calcular a corrente i_1 através de R_1 e i_2 através de R_2 , na Figura 3, temos:

$$G = \frac{V_0}{V_I} = -\frac{R_2}{R_1}$$

que é o ganho em malha realimentada em configuração inversora.

Para o pré-amplificador de leitura dos sinais gerados pelo tubo Geiger-Müller utilizou-se um modelo de amplificador operacional com tempo de subida (*rise time*) curto (da ordem de ns). O modelo escolhido foi o CA3140E, que está disponível em um encapsulamento DIP de oito pinos (representado na Figura 4.a), tendo excelente estabilidade térmica operando entre 0 e $+70^{\circ}\text{C}$. A Figura 4.b mostra o diagrama do bloco de ligações do amplificador operacional.



Figura 4.a. Operacional com encapsulamento DIP de oito pinos.

BLOCK DIAGRAM

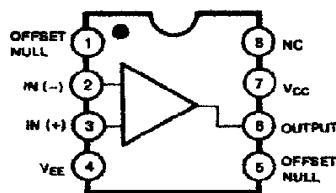


Figura 4.b. Diagrama do Bloco do amplificador operacional.

O pré-amplificador de leitura dos sinais gerados pelo tubo Geiger-Müller é composto de dois estágios de amplificadores operacionais CA3140E, cujo esquema está representado na Figura 5 abaixo.

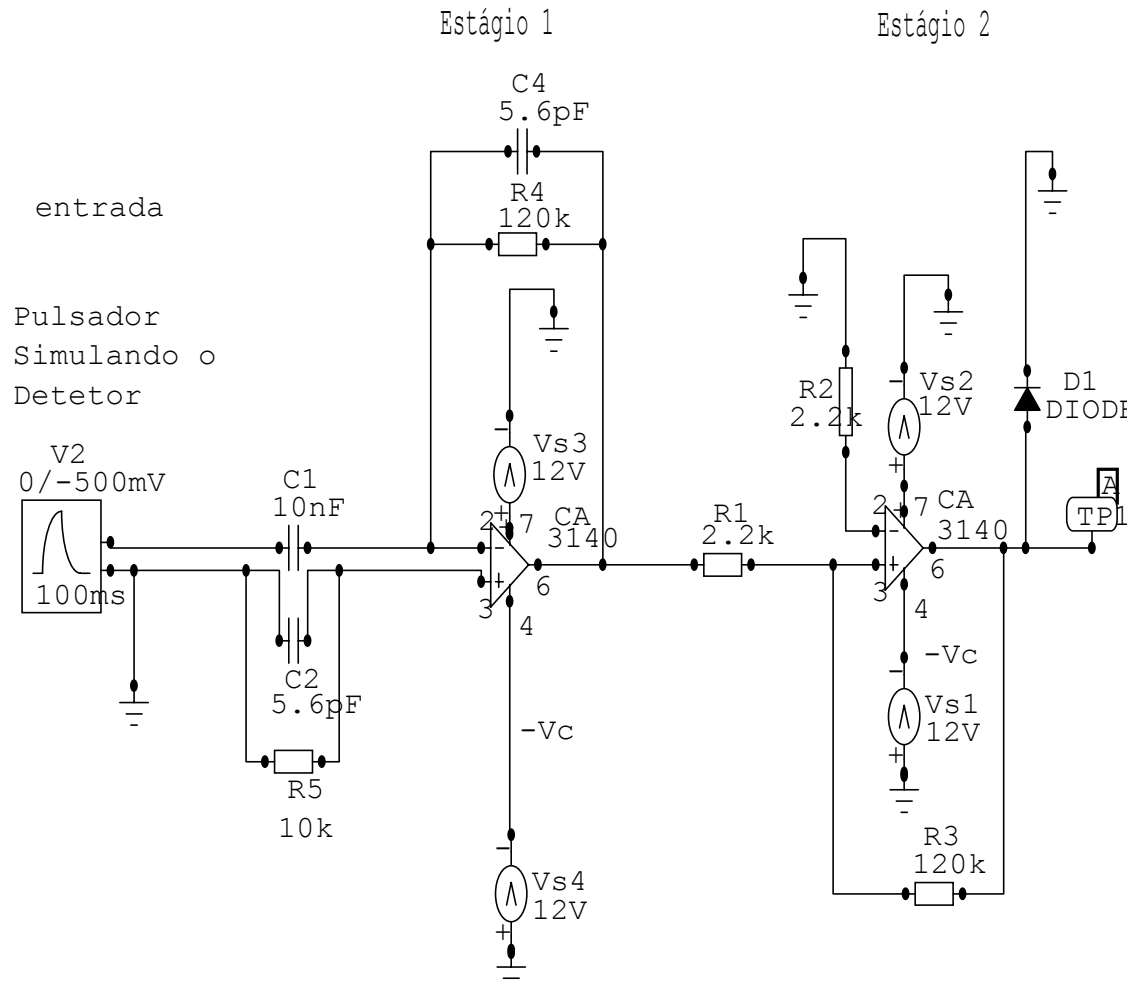


Figura 5. Representação do circuito do pré-amplificador de leitura dos sinais gerados pelo tubo Geiger-Müller.

O primeiro estágio foi montado segundo uma configuração inversora que diferencia o sinal de entrada. O segundo estágio é um integrador com configuração não inversora. Os sinais de entrada e de saída no circuito estão representados a seguir nas Figuras 6a e 6b.

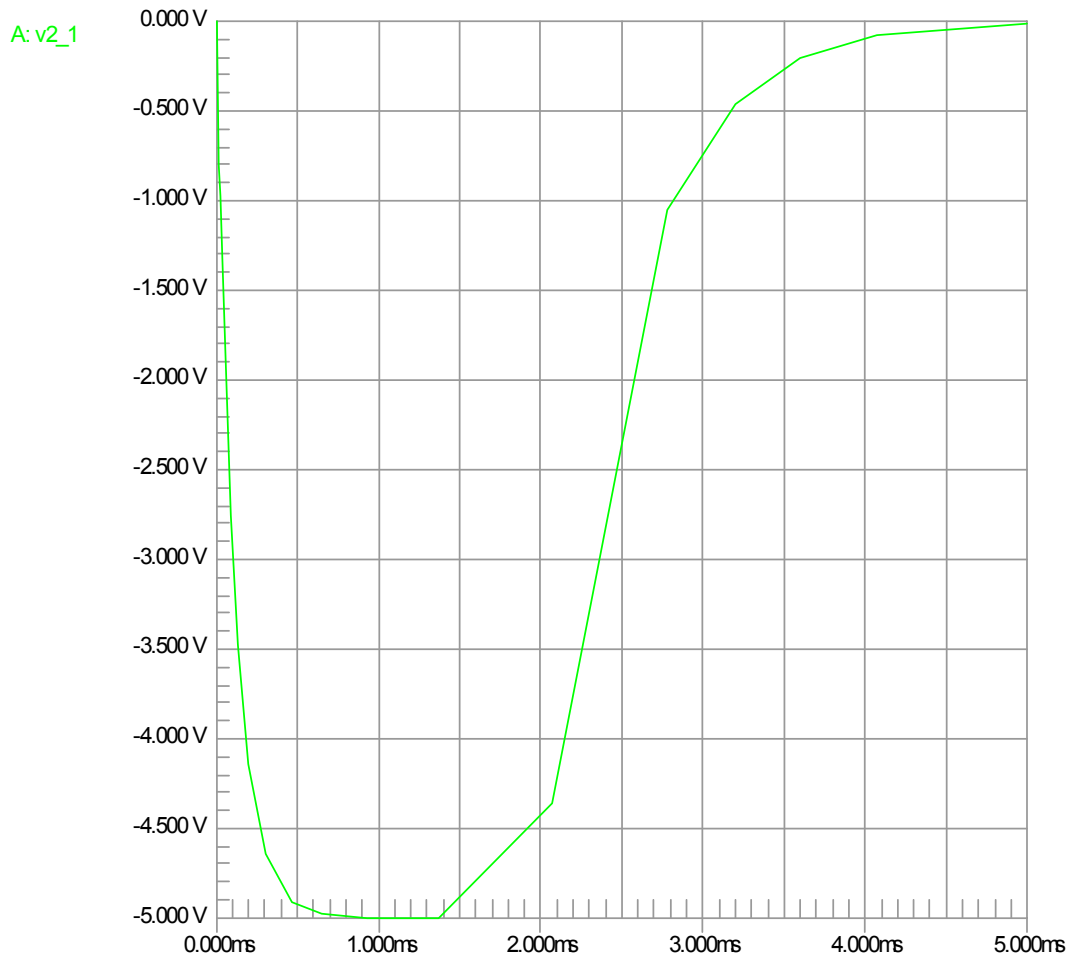


Figura 6a. Forma sinal antes do primeiro estágio, visualizado após o circuito desacoplador.

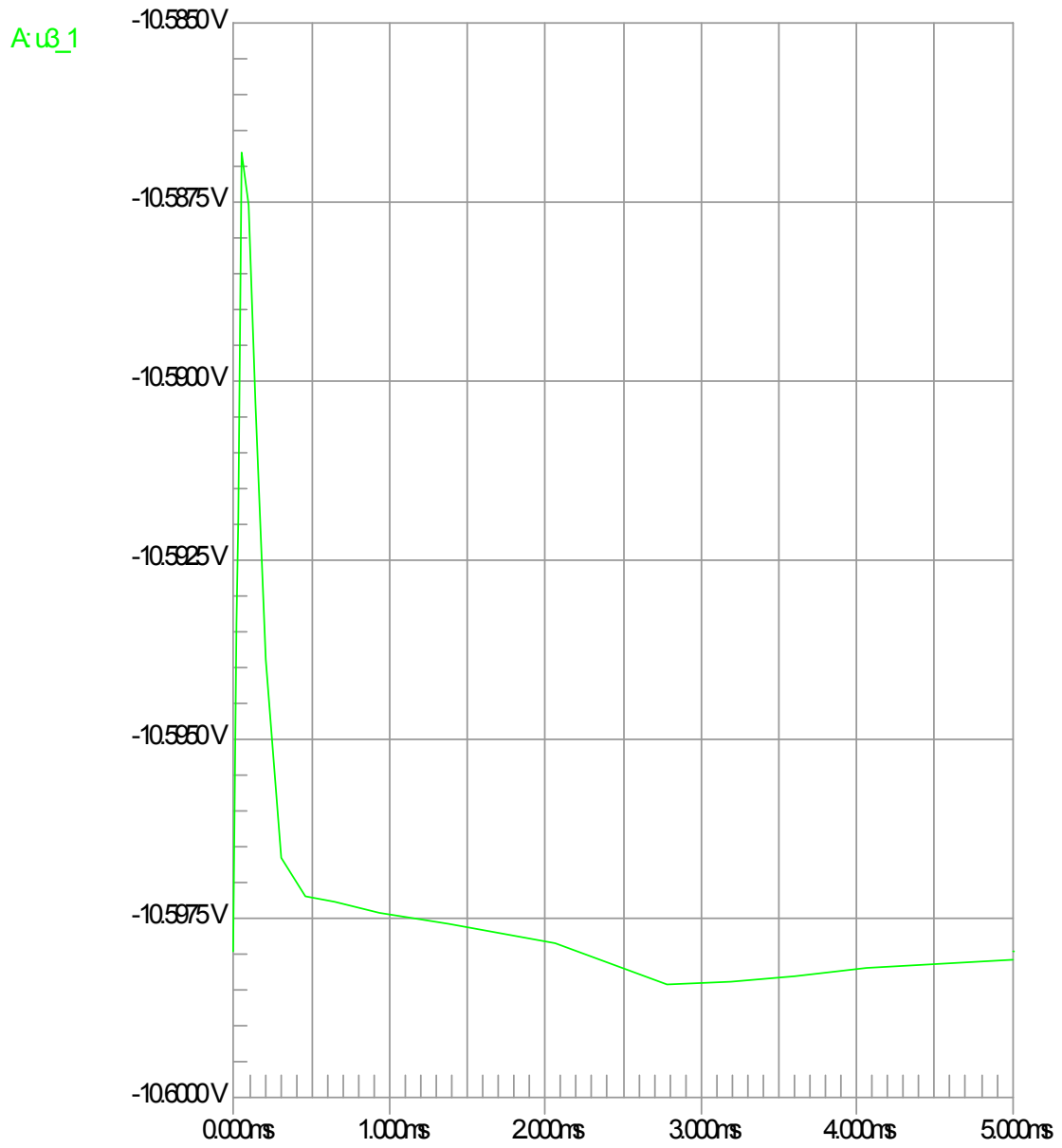


Figura 6b. Sinal eletrônico lido no pino 6 do amplificador operacional do primeiro estágio.

4.3 MONTAGEM EXPERIMENTAL E LEVANTAMENTO DA CURVA CARACTERÍSTICA DO CONTADOR GEIGER-MÜLLER

Para a calibração do monitor de radiação ionizante, foi montado um circuito eletrônico já descrito detalhadamente na seção 1 deste Capítulo. Todo o sistema experimental foi avaliado inicialmente obtendo-se a sua curva característica (intensidade de pulsos *versus* alta tensão). Utilizamos um detetor de geometria cilíndrica coaxial, com dimensões especificadas por: comprimento efetivo $h = 2,3$ cm e diâmetro $d = 0,7$ cm, com um volume de detecção $V \approx 0,9$ cm³.

Assim, foi levantada a curva característica do sistema, definindo a região de patamar (que depende de suas dimensões físicas) no intervalo de tensão entre 370V e 1000V observado na Figura 7. Para tensões ânodo-cátodo superiores a 1000V, atinge-se a região de saturação deste detetor, onde o número de eventos aumenta gradativamente até entrar em descarga contínua (que se mantém independente da irradiação externa).

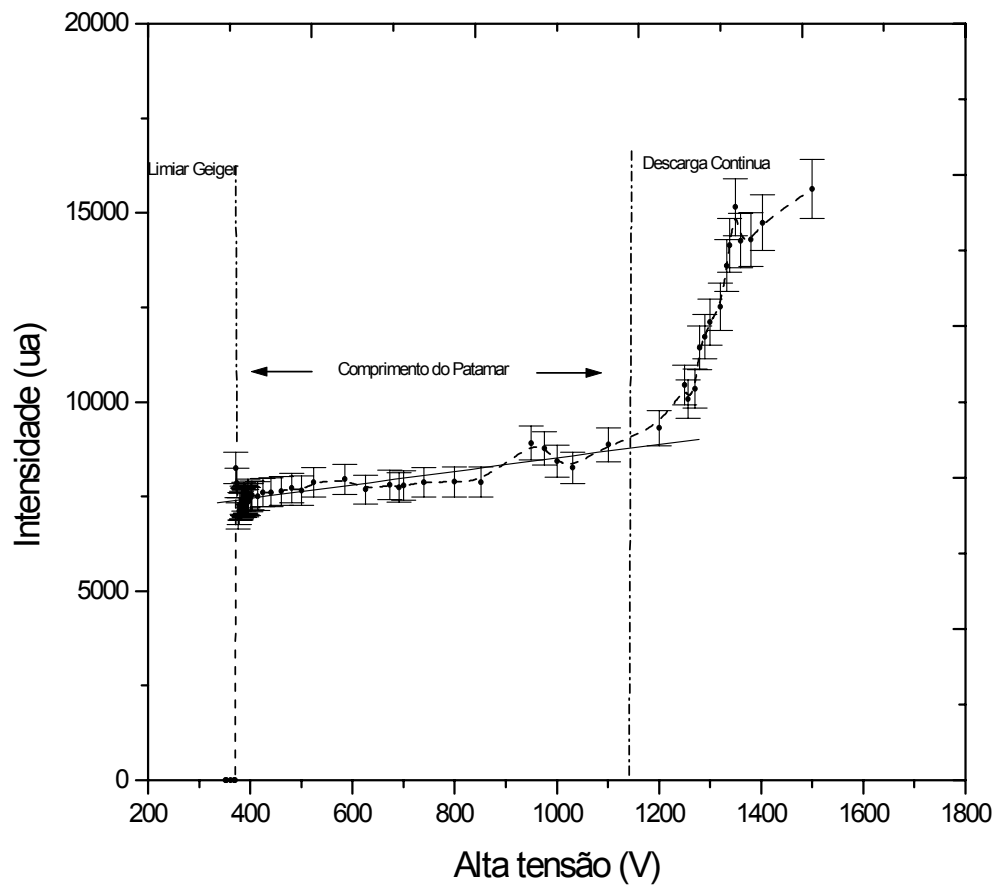


Figura 1. Curva experimental da intensidade dos pulsos coletados do detector Geiger-Müller em função da diferença de potencial aplicada entre o ânodo e o cátodo.

CAPÍTULO 5

5.1 CÁLCULO DO COEFICIENTE DE ABSORÇÃO DE FÓTONS X E GAMA

Feixes de raios-X não são absorvidos da mesma forma por diferentes materiais. É por essa razão que se consegue, por exemplo, radiografar partes do corpo humano para diagnose, bem como seu uso para fins terapêuticos. A intensidade de um feixe de radiação ionizante (raios-X e raios gama) é proporcional ao número de fótons do feixe e decresce quando os raios atravessam meios materiais. Este processo de atenuação é devido principalmente ao espalhamento Compton, Efeito Fotoelétrico e Produção de Pares, sendo a intensidade de cada um desses efeitos dependente da energia dos fótons. A intensidade da radiação para um feixe monocromático decresce em função da distância no meio absorvedor, conforme a relação abaixo, chamada de “lei de Lambert-Beer” [Oku82].

$$I(x) = I_0 \exp(-\mu \cdot x) \quad (5.1)$$

onde, I_0 é a intensidade inicial da radiação, $I(x)$ é a intensidade transmitida através do absorvedor de espessura x e μ o coeficiente de absorção linear do meio.

Para o ensaio e calibração do equipamento utilizado (detetor Geiger-Müller e sistema eletrônico de aquisição de dados) determinamos os coeficientes de absorção para alguns elementos com α bem estabelecidos na literatura. Os resultados obtidos foram comparados com os dados do “*National Institute of Standards and Technology*” (NIST) [Nis02].

Os procedimentos bem como os resultados obtidos são descritos a seguir.

5.2 CÁLCULO DA INCERTEZA DO COEFICIENTE DE ABSORÇÃO

A incerteza foi calculada por meio de propagação das incertezas associadas a cada medida. As grandezas necessárias a determinação do coeficiente de absorção são: intensidade final I , intensidade inicial I_0 , a espessura do meio absorvedor x e a radiação de fundo I_F . As grandezas foram tomadas de modo não correlacionadas, aproximação esta que não acarreta erros significativos nas medidas feitas, deste modo foi utilizada a expressão geral para se calcular a incerteza associada a medida, dada por :

$$\Delta\mu^2 = \sum_{W=1}^n \left(\left| \frac{\partial\mu}{\partial W} \right| \Delta W \right)^2 \quad (5.2)$$

onde n é o número de variáveis não correlacionadas descritas acima.

Levando em consideração a radiação de fundo, e explicitando o coeficiente de absorção linear μ na “lei de Lambert-Beer” [Oku82] eq.(5.1) temos:

$$\mu = -\frac{1}{x} \ln \left[\frac{I - I_F}{I_0 - I_F} \right] \quad (5.3)$$

No caso das medidas feitas neste trabalho, temos para a incerteza em torno do coeficiente de absorção linear medido $\Delta\mu$, a expressão:

$$\Delta\mu = \sqrt{\left(\left| \frac{\partial\mu}{\partial x} \right| \Delta x \right)^2 + \left(\left| \frac{\partial\mu}{\partial I} \right| \Delta I \right)^2 + \left(\left| \frac{\partial\mu}{\partial I_0} \right| \Delta I_0 \right)^2 + \left(\left| \frac{\partial\mu}{\partial I_F} \right| \Delta I_F \right)^2} \quad (5.4)$$

5.3 DETERMINAÇÃO DA INFLUÊNCIA DO TEMPO MORTO

Para todas as medidas realizadas usou-se uma taxa inferior a 100 contagens por segundo, baseado neste fato foram feitos cálculos para a determinação da influência do tempo morto mencionado no capítulo 1 seção 1.4 nas medidas. Os cálculos são apresentados a seguir.

Sendo:

$$T_M = N.\tau \quad (5.5)$$

$$N = I.T_V \quad (5.6)$$

$$T_V = T_T - T_M \quad (5.7)$$

Onde: N é o número de fótons, τ é o tempo unitário de cada fóton, T_T é o tempo total, T_V é o tempo vivo (tempo real de contagem), T_M é o tempo morto e I é a intensidade. Trabalhando algebricamente com as expressões 5.5, 5.6 e 5.7 temos como forma final para a estimar o tempo morto:

$$T_M = \frac{T_T}{\left(\frac{1}{I} + \tau\right)}.\tau \quad (5.8)$$

Para diversas medidas obtidas com a taxa de contagem mencionada acima, a estimativa do tempo morto usando a expressão (5.8), mostrou-se desprezível (menor que 3%) nas correções dos valores experimentais conseguidos.

5.4 CALIBRAÇÃO DA FONTE INDIRETA DE RAIOS-X

Foi usada uma fonte emissora de raios-X obtidos por fluorescência. Nesta fonte de emissão indireta, onde fótons gama provenientes de uma fonte primária de ^{241}Am incidem sobre alvos metálicos escolhidos. Para os presentes experimentos utilizamos raios-X característico do térbio (K_{α} e K_{β}).

Para identificar eventuais vazamentos de raios gama ou raios-X da fonte de ^{241}Am espalhados, o que implicaria em erros nas medidas, seu espectro de emissão foi observado em um sistema cintilador de NaI (Tl). O sistema foi calibrado contra as emissões gama do ^{140}Ba (figura 2) e ^{60}Co (Figura 3) e posteriormente foram verificadas as emissões X da fonte indireta operando com alvos de Ag, Ba e Tb, figuras 4-6, respectivamente.

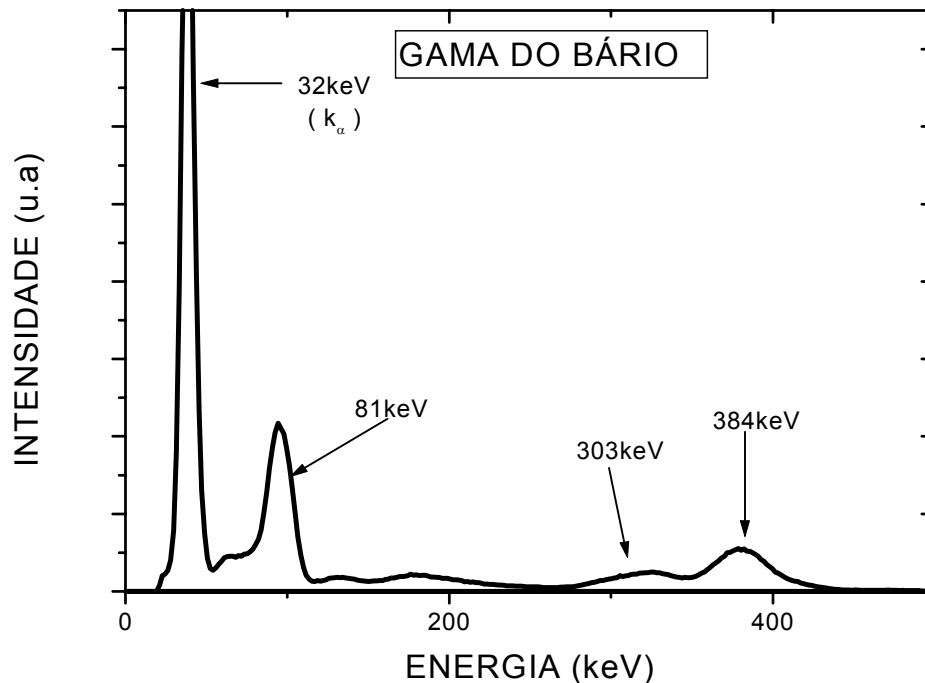


Figura 2. Espectro da fonte do Bário.

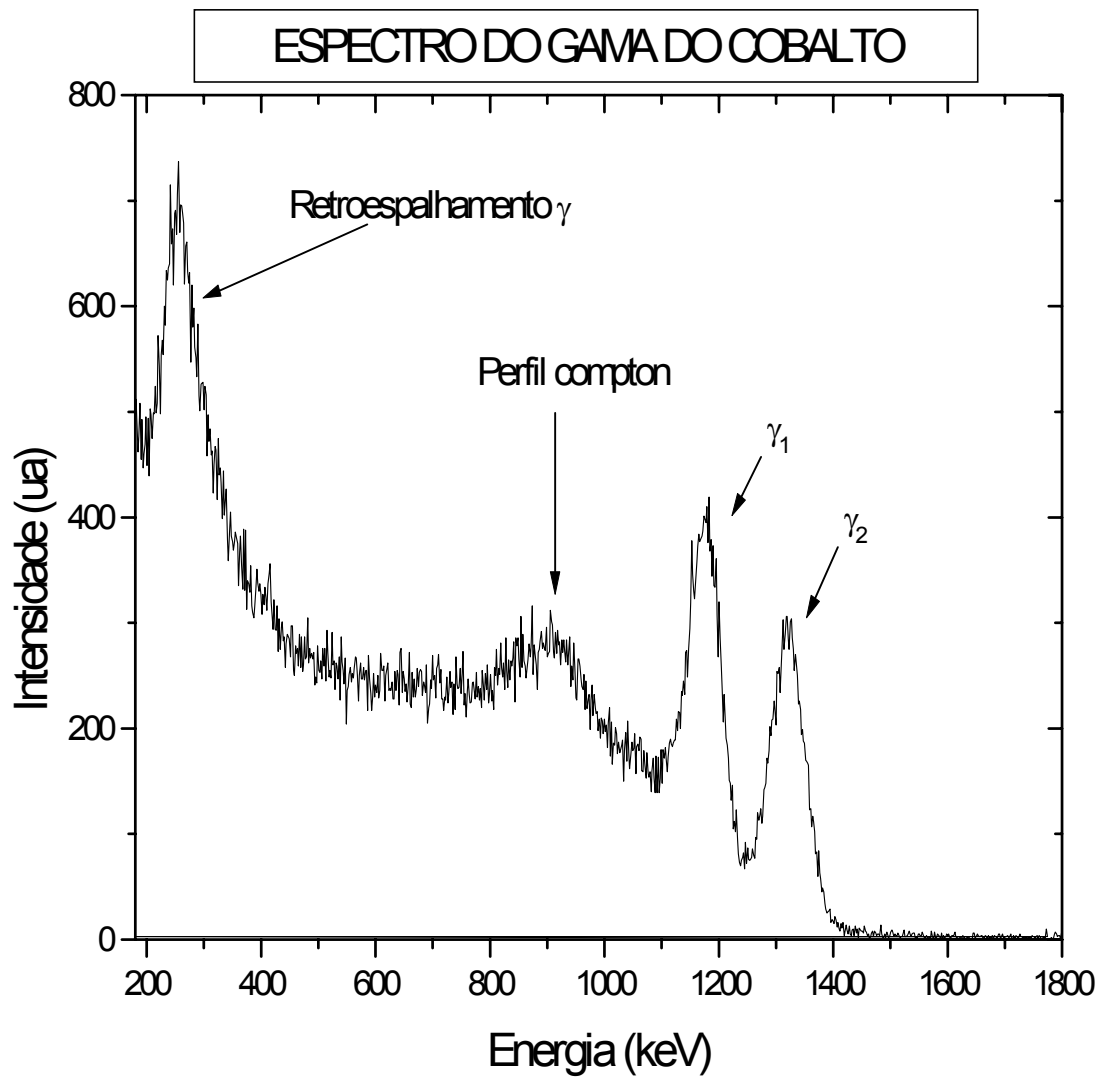


Figura 3. Espectros de energia identificados, da fonte de ^{60}Co [Led67].

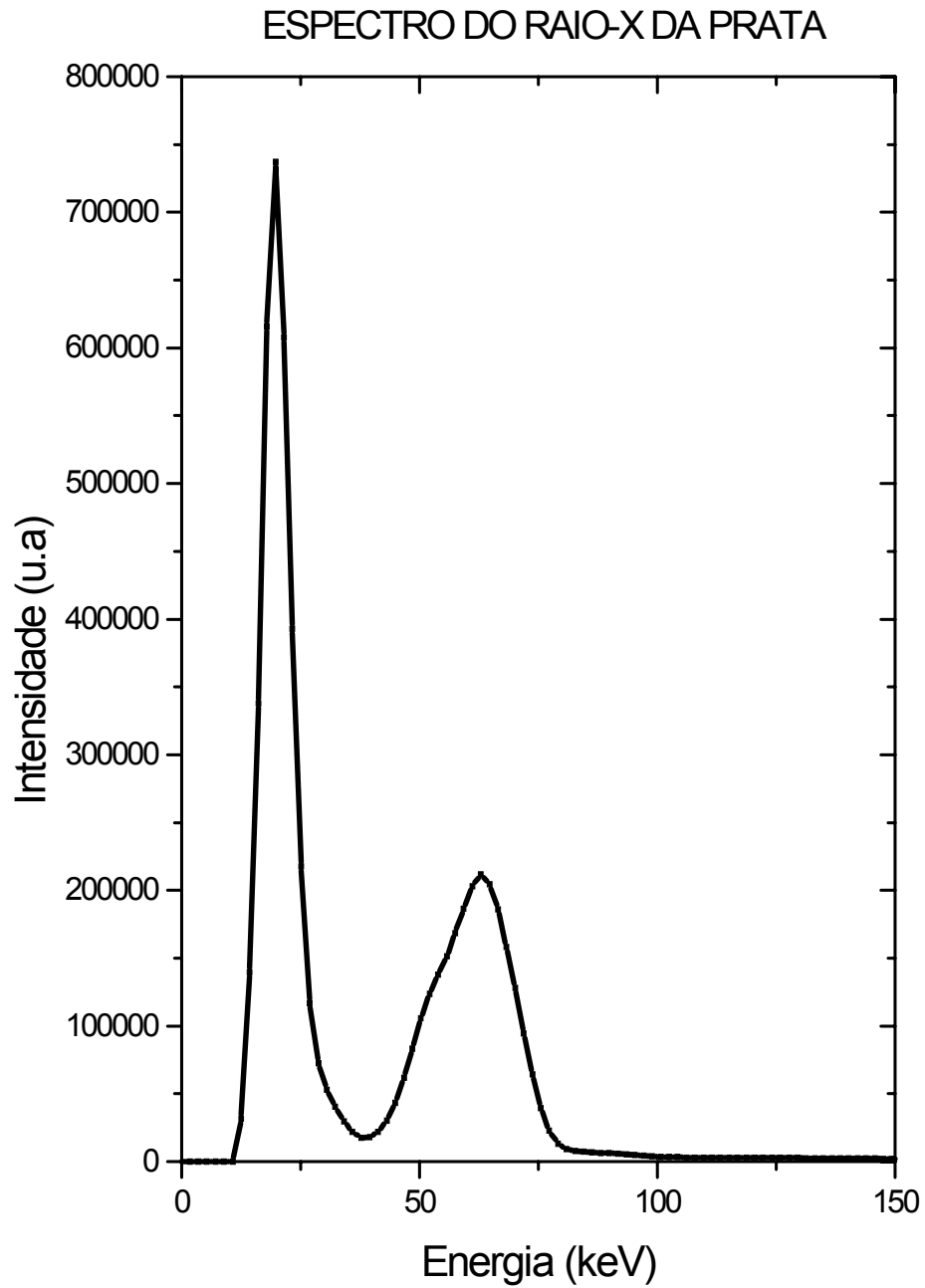


Figura 7. Espectro dos Raios-X do Ag. Foram ajustados: 1ªGaussiana ≈ 20.6 keV, 2ª.Gaussiana ≈ 64.2 keV referente ao γ ^{-241}Am (vazamento) [Led67].

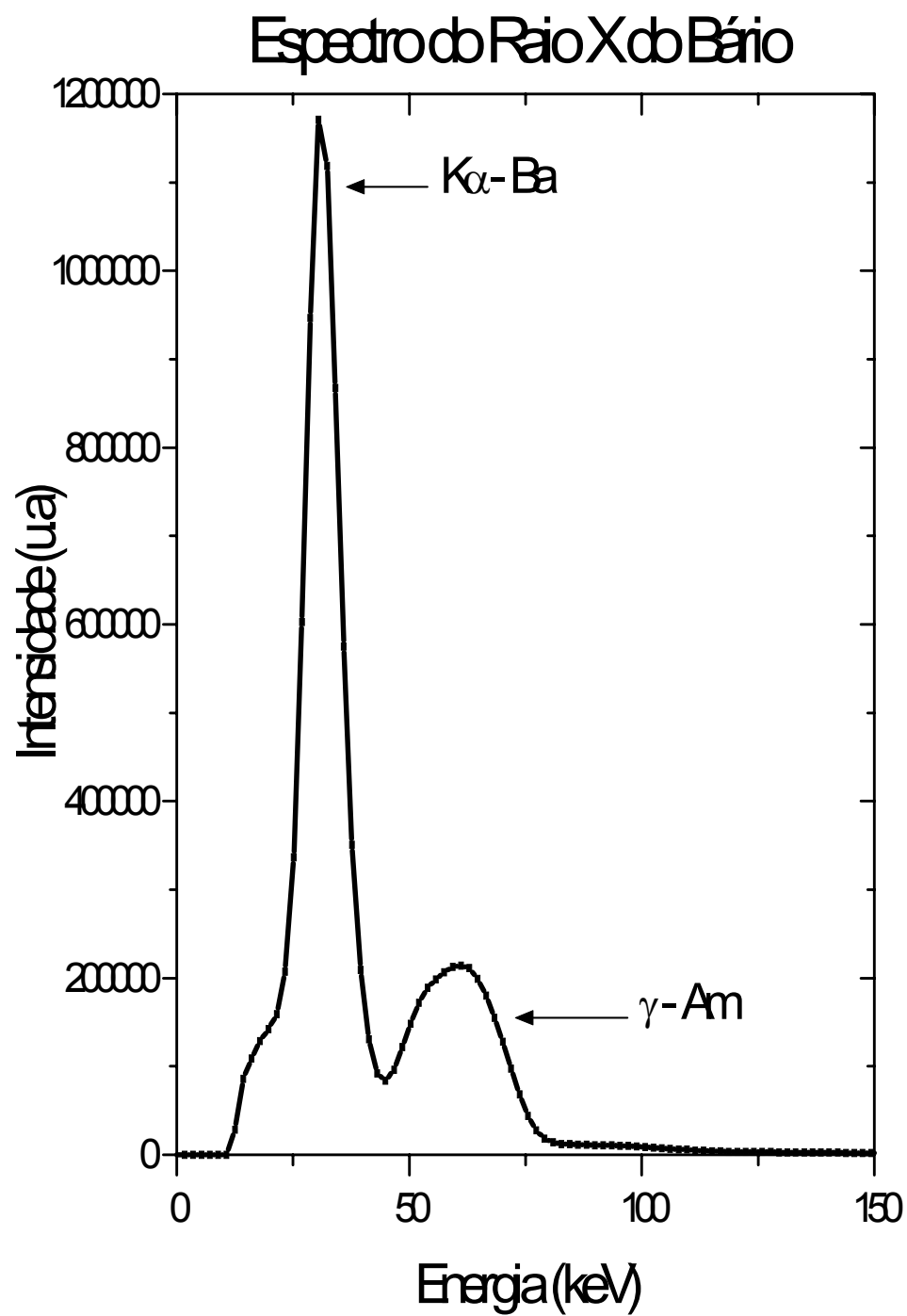


Figura 8. Espectro do Raio-X do bário. Foram ajustadas: 1^a.Gaussiana \approx 34.3 keV, 2^a.Gaussiana \approx 61.1 keV referente ao γ -Am (vazamento) [Led67].

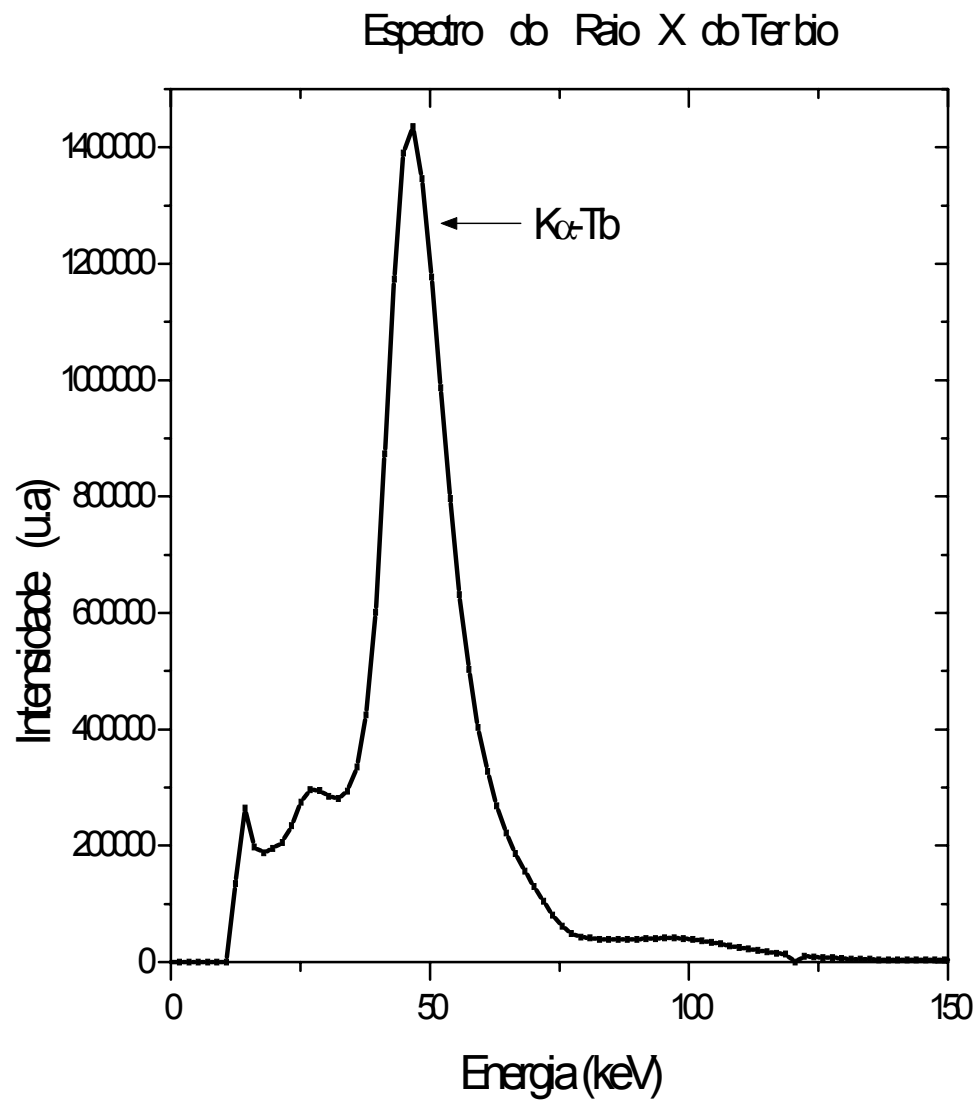


Figura 9. Espectro do Raio-X do Tb. Ajustada uma curva gaussiana com centro em aproximadamente ≈ 47.4 keV. (feixe mono-energético).

A calibração para os valores das energias observadas é apresentada na Figura 7 abaixo:

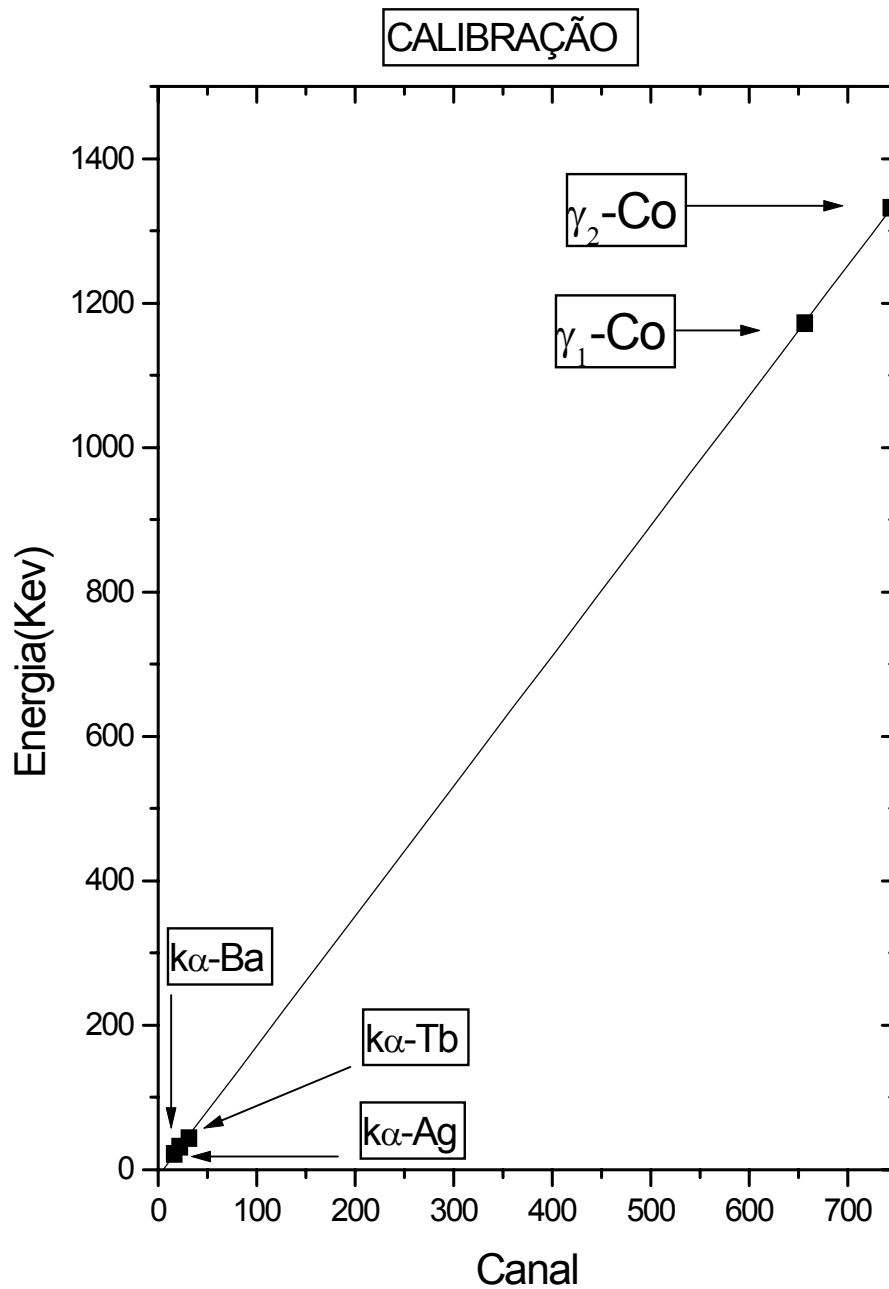


Figura 10. Calibração do espectro de emissão de raios X e gama obtida pelo detector de NaI (Tl).

Com o levantamento dos espectros da fonte usada, ficou evidenciado que há vazamento de raios gama proveniente da fonte indireta do ^{241}Am . Os vazamentos nos espectros indicados nas Figuras 7 e 8, no caso da prata com vazamento estimado em $\approx 68\%$ e bário $\approx 50\%$ respectivamente, mostram-se significativos para ocorrência de erros nas medidas. Este vazamento faz com que os cálculos dos coeficientes de atenuação linear nos meios absorvedores usados, fiquem abaixo dos valores tabelados obtidos na referência [Nis02]. Por este motivo foram usados os raios-X da fonte indireta do elemento térbio, pois como mostrado na Figura 9, o vazamento detectado no espectro foi de menor intensidade, e ocorrendo para uma energia próxima ao do feixe de raios X emitidos por fluorescência. Desse modo, não interferindo significativamente com a medida do coeficiente de absorção a ser medido.

O feixe de raios-X $K\alpha$ do térbio usado nas medidas tem energia de 44.23 keV. Como os valores tabelados [Nis02] não trazem o valor coeficiente de absorção do alumínio exato para esta faixa de energia, usou-se o método de interpolação de pontos (Figura 11) com os dados publicados, obtendo assim um valor que aproximado para o coeficiente de absorção do alumínio.

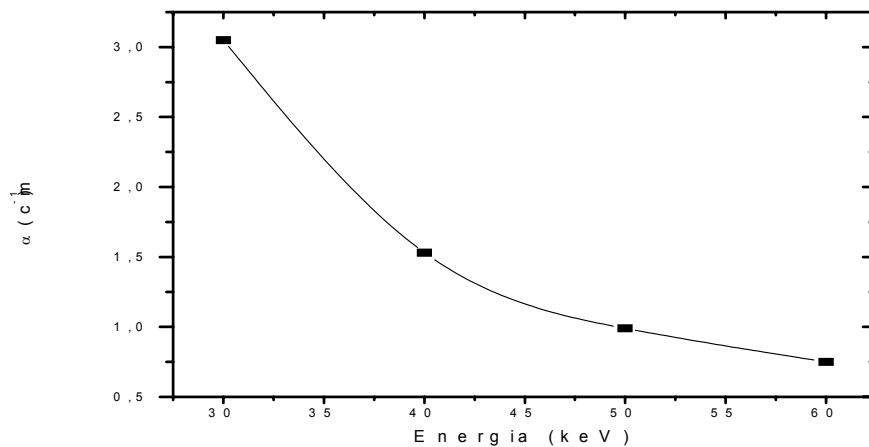


Figura 11. Método de interpolação de pontos, para determinação do coeficiente absorção esperado para Al irradiado com raio-X do Tb. Coeficiente esperado: $\alpha \approx 1,3\text{cm}^{-1}$.

5.5 ABSORÇÃO DE RAIOS-X PARA ABSORVEDOR DE ALUMÍNIO

Os procedimentos experimentais usados, bem como as medidas feitas estão descritas a seguir. Modificando o número de placas de alumínio pode-se variar a espessura e assim obter a Figura 12, que corresponde à variação da contagem em função da espessura. Foi usada uma fonte variável, onde foi escolhida a energia dos raios-X pela troca do elemento através do disco giratório. Foram utilizados os raios-X do Tb, pelas razões descritas acima. As placas de alumínio foram irradiadas com energia de 44.23 keV. A Figura 3 que foi obtida demonstra a atenuação da radiação incidente em função da espessura do absorvedor de alumínio.

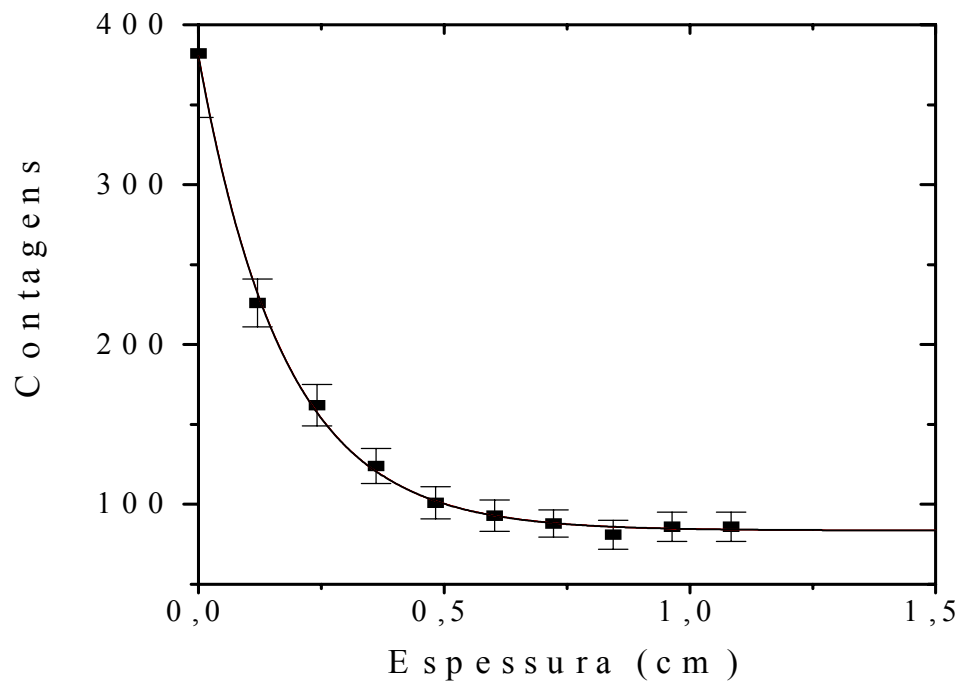


Figura 12. Atenuação dos raios-X pelo Tb.

5.6 MEDIDA DO COEFICIENTE DE ABSORÇÃO DO CHUMBO UTILIZANDO RAIOS γ ^{60}Co

Após ter identificado a atenuação da radiação incidente no absorvedor de alumínio, o propósito era trabalhar com uma fonte de raios gama do elemento ^{60}Co , com a finalidade de se verificar a calibração do equipamento, e assim posteriormente medir o coeficiente de absorção do caramujo *Biomphalaria Tenagophila* submetidos a doses gama ^{60}Co .

O procedimento foi análogo ao da medida do coeficiente de absorção do Al, sendo que a fonte de ^{60}Co , emite raios gama em duas linhas de energia; $\gamma_{11} = 1,172$ MeV e $\gamma_{21} = 1,332$ MeV, o que torna mais difícil a medida do coeficiente de absorção de qualquer elemento irradiado por esta fonte. Assim foram feitas correções na expressão do coeficiente de absorção levando em consideração as duas linhas de energias. Usando a expressão (5.1) para “lei de Lambert-Beer” [Oku82], temos:

$$I_{(x)} = I_0 \exp(-\alpha_1 x) + I_0 \exp(-\alpha_2 x) \quad (5.9)$$

Expandindo em série e após um pouco de álgebra pode-se mostrar que a expressão final para o coeficiente de absorção é dada por:

$$\alpha = \frac{\alpha_1 + \alpha_2}{2} \quad (5.10)$$

Segundo os dados da referência [Nis02], o valor do α para a faixa de energia entre 1.25MeV a 1.5 Mev é de:

$$\alpha = \frac{\alpha_1 + \alpha_2}{2} \approx 0,74\text{cm}^{-1}$$

O coeficiente calculado e o gráfico (Figura 13) representando o decaimento em função da espessura do absorvedor é mostrado a seguir.

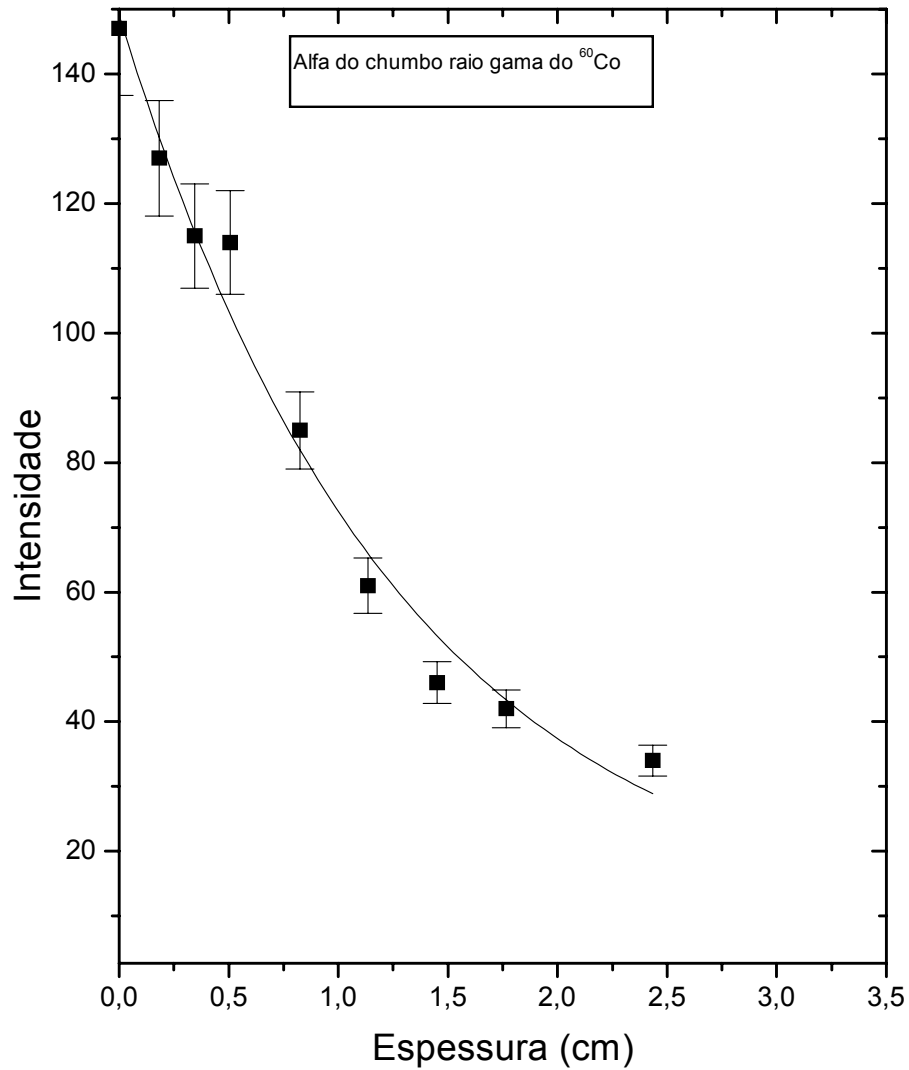


Figura 13. Atenuação de $\gamma_1+\gamma_2$ do ^{60}Co em função da espessura do absorvedor Pb, obtida utilizando o detector Geiger-Müller. Obtivemos $\alpha = (0,78 \pm 0,12) \text{ cm}^{-1}$ que apresentou um desvio em relação aos dados do NIST[Nis02] de 5.4%.

4.7 MEDIDA DO COEFICIENTE DE ABSORÇÃO DA ÁGUA UTILIZANDO RAIOS γ ^{60}Co

Procurou-se medir o coeficiente de absorção da água, para se ter um parâmetro de comparação para a medida do coeficiente de absorção do caramujo já que seu tecido é composto basicamente de água, espera-se que os dois coeficientes sejam próximos. Utilizando um tubo de plástico com diâmetro $d=(3,0\pm 0,2)$ cm, foram feitas contagens de tempo total de 1000s. Foram registrados os valores das intensidades observadas das intensidades com absorvedor $I(x)$ e sem absorvedor I_0 (sem água no tubo). Segundo os valores tabelados [Nis02], o coeficiente de absorção para a energia utilizada (como descrito acima) é de $0,07\text{ cm}^{-1}$ para ^{60}Co e o coeficiente calculado no presente trabalho é de $\alpha = (0,07\pm 0,01)\text{ cm}^{-1}$.

4.8 INTERAÇÃO DA RADIAÇÃO DO ^{60}Co EM CARAMUJOS TRANSMISSORES DA ESQUISTOSOMOSE

Os dados preliminares mostram que a os caramujos irradiados com doses de gama ^{60}Co apresentaram uma crescente diminuição na fecundidade e fertilidade [Lor99]. Entretanto interrompida a irradiação os caramujos recuperaram suas condições normais, até mesmo ocorrendo um acréscimo na oviposição sugerindo uma recuperação do intervalo de infertilidade. A Figura 14 mostra o animal estudado, as medidas feitas levaram em consideração a irregularidade do casco do animal bem como sua constituição interna. Os animais em media possuíam uma espessura de concha com ≈ 4 mm, os fótons incidiam de um lado da concha (cálcio), depois pelo interior do caramujo (água) e depois passavam novamente pelo outro lado da concha (cálcio). Levando em consideração as devidas correções foram feitos os cálculos para de absorção do animal.

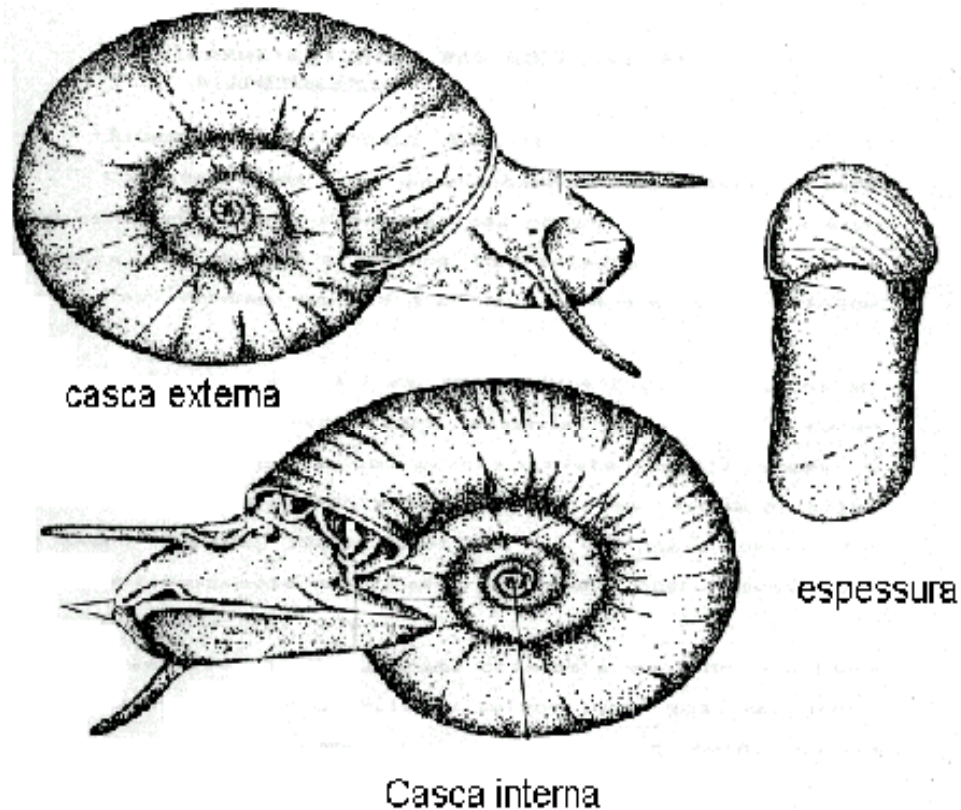


Figura 14. Caramujo *Biomphalaria Tenagophila* irradiado com γ do ^{60}Co .

O coeficiente de absorção calculado foi comparado com o coeficiente de absorção do H_2O (água) $\alpha \approx 0,07 \text{ cm}^{-1}$ e com o de cálcio $\alpha \approx 0,09 \text{ cm}^{-1}$ dos valores tabelados na literatura [Nis02], já que são os principais elementos que constituem o caramujo, respectivamente parte interna e externa da concha. Foram realizadas duas medidas com longo tempo de contagem de 87 000s (aproximadamente um dia e meio). O coeficiente de absorção calculado para o caramujo foi de $\alpha = (0,072 \pm 0,011) \text{ cm}^{-1}$. Se comparado com os coeficientes descritos acima de sua constituição, podemos dizer que há uma boa concordância com o coeficiente esperado.

CONCLUSÃO

O Desenvolvimento desta dissertação dividiu-se em parte teórica e parte experimental. Na primeira etapa, onde o objetivo básico era de se entender e descrever o processo de avalanche eletrônica que ocorre em detectores a gás, foi proposta uma expressão para a energia dos elétrons incidentes no meio gasoso, e esta expressão foi comparada com expressões semi-empíricas existentes na literatura. A expressão proposta não possui parâmetro de ajuste, apresentando um bom acordo com os dados experimentais disponíveis na literatura.

O modelo teórico proposto introduz o conceito de perda de energia dos elétrons da avalanche através do poder de freiamento (Stopping Power) de elétrons em meios gasosos. Utilizamos a seção de choque de Kim [Kim94] para a obtenção do primeiro coeficiente de Townsend[Tow14], que é um refinamento da fórmula de Bethe[Bet30] incorporando a energia de ligação do elétron no alvo, à energia cinética final do elétron espalhado. Finalmente, obtemos uma expressão analítica para o ganho em detectores gasosos que operam na região de proporcionalidade.

Na segunda etapa, foi projetado um aparato eletrônico que viabilizou o funcionamento do detector. Este aparato, tem como componente principal o amplificador operacional, que com a escolha correta do modelo a ser usado, minimiza bastante os erros das medidas acuradas, levando a uma boa calibração do equipamento.

Na parte experimental deste trabalho, foi projetado e construído um sistema eletrônico de leitura dos pulsos gerados por um detector operando em regime Geiger. Este sistema produz pulsos lógicos que são contados em um módulo segundo as normas NIM para pulsos lentos. Uma descrição detalhada dos circuitos eletrônicos utilizados foi fornecida.

O sistema completo foi ensaiado nas medições de coeficientes de absorção do fótons X e γ em diferentes substâncias, Al, Pb e H₂O. Deste modo, foi possível certificar a estabilidade do sistema com coeficientes disponíveis na literatura.

Apos a calibração do equipamento, em complemento ao trabalho realizado para a calibração do equipamento, procurou-se medir o coeficiente de absorção do caramujo *Biomphalaria Tenagophila* irradiado com raio γ , em complemento a um trabalho realizado pelos biólogos da UFSC. O coeficiente de absorção do animal, foi calculado e comparado com o coeficiente do H₂O dado pelo NIST[Nis02].

REFERÊNCIAS

- [Aka89] W.Akande, Rev.ScI.Instrum.**63** (1992) 4354.
- [Alm81] D.P.Almeida “Projeto, Construção e Ensaio de uma Câmara Proporcional Multifilar a Leitura Bi-Dimensional” Tese de mestrado defendida na Universidade Federal do Rio de Janeiro, 1981.
- [Alm94] D.P.Almeida, I. M.Souares, Nucl. Instrum. and Meth. A **345** (1994) 453.
- [Bet30] H. A. Bethe, Ann. Phys. (Leipzig) **5** (1930) 325.
- [Boh56] N. Boh, Mat.-Fys.Med.Acad. copenhagen 18(1948) 1.
- [Bro96] I. K. Bronic e B. Grosswendt, Nucl. Instrum. and Meth. B **117** (1996) 5.
- [Die56] W.Diethorn, “*Methane Proportional Counter System for Natural Radiocarbon Measurements*”, US AEC Rep. NYO **6628**(1956).
- [Fau91] A. C. Fauth -“Uso de tubos Streamer em experiências de Raios Cósmicos” dissertação de mestrado defendida na Universidade Estadual de Campinas, 1987.
- [Ino71] M.Inokuti, Rev. Mod. Phys.**43** (1971) 297.
- [Ino89] M.Inokuti, M. K.Kowari, Phys.Rev.A **40** (1989) 2316.
- [Kim94] Y.-Ki Kim, Rev. Mod. Phys. **50** (1994) 3954.

[Kuc81] H N Kucukarpaci e J Lucas J.Phys. D **14** (1981) 2001

[Led67] C.M Lederer, editor. “*Table of Isotopes*”. John Wiley & Sons, inc Nova York, Sexta Edição. 1967.

[Leo87] W. R. Leo, “*Techniques for Nuclear and Particle Physics Experiments*” 1987, Springer-Verlag, Nova York

[Lor99] E.S Lorenzi, D. P.Almeida IX Seminário de Iniciação científica da UFSC 1999 pág 169.

[Los72] J. R. Losee e D. S. Burch, Phys Rev A **6** (1972) 1652

[Mak80] T. Makabe e T. Mori , J. Phys, D **13** (1980) 387

[Mee78] J.M.Meek e J.D.Graggs, “*Electrical Breakdown of Gases*” 1978, John Wiley e Sons, Ltd. Copyright, Nova York

[Nas71] E.Nasser “*Fundamentals of Gaseous Ionization and Plasma*” 1971, Wiley-Interscience Nova York.

[Nis02] “*National Institute of Standards and Technology*” (NIST). Página da rede mundial de computadores <http://www.nist.gov/PhysRefData/XrayMassCoef/>, consultada em 15/05/2001

[Oku82] E.Okumo,I.Caldas e C.Chow.“*Física para Ciências Biológicas*” 1982, Editora Harbra, São Paulo

[Ort97] EGG- ORTEC, “*Modular Pulse-Processing Electronics and Semiconductor Radiation Detectors*” 1997/8.

[Pal75] V.Paladino e B. Saudolet, Nucl.Instr.and Meth,**128** (1975) 323

[Sha92] A.Sharma e F.Saouli, Nucl. Instrum. and Meth. A **323** (1992) 280.

[Str95] H. C Straub, P. Renault, B. G. Llindsay, K.A. Smith e R. F.Stebbing, Phys Rev A **52** (1995) 1115.

[Tow14] L.M.Townsend, “*Electricity in Gases*”, 1914 Clarendon Press, Oxford, UK

[Uoz92] Y.Uozumi, T. Sakae e M, Matoba Nucl. Instrum. and Meth A **324** (1993) 558

[Wob87] D.Wobschall, “*Design for Electronic Instrumentation*” 1987, Second Editon, Mc Graw-Hill. Book Company, Nova York

[Ye93] Z. Ye, R. .K. Sood e D,P,Charma, R.K. Manchanda, e I.K.B. Fenton, Nucl. Instrum. and Meth A **329** (1993) 140.

Livros Grátis

(<http://www.livrosgratis.com.br>)

Milhares de Livros para Download:

[Baixar livros de Administração](#)

[Baixar livros de Agronomia](#)

[Baixar livros de Arquitetura](#)

[Baixar livros de Artes](#)

[Baixar livros de Astronomia](#)

[Baixar livros de Biologia Geral](#)

[Baixar livros de Ciência da Computação](#)

[Baixar livros de Ciência da Informação](#)

[Baixar livros de Ciência Política](#)

[Baixar livros de Ciências da Saúde](#)

[Baixar livros de Comunicação](#)

[Baixar livros do Conselho Nacional de Educação - CNE](#)

[Baixar livros de Defesa civil](#)

[Baixar livros de Direito](#)

[Baixar livros de Direitos humanos](#)

[Baixar livros de Economia](#)

[Baixar livros de Economia Doméstica](#)

[Baixar livros de Educação](#)

[Baixar livros de Educação - Trânsito](#)

[Baixar livros de Educação Física](#)

[Baixar livros de Engenharia Aeroespacial](#)

[Baixar livros de Farmácia](#)

[Baixar livros de Filosofia](#)

[Baixar livros de Física](#)

[Baixar livros de Geociências](#)

[Baixar livros de Geografia](#)

[Baixar livros de História](#)

[Baixar livros de Línguas](#)

[Baixar livros de Literatura](#)
[Baixar livros de Literatura de Cordel](#)
[Baixar livros de Literatura Infantil](#)
[Baixar livros de Matemática](#)
[Baixar livros de Medicina](#)
[Baixar livros de Medicina Veterinária](#)
[Baixar livros de Meio Ambiente](#)
[Baixar livros de Meteorologia](#)
[Baixar Monografias e TCC](#)
[Baixar livros Multidisciplinar](#)
[Baixar livros de Música](#)
[Baixar livros de Psicologia](#)
[Baixar livros de Química](#)
[Baixar livros de Saúde Coletiva](#)
[Baixar livros de Serviço Social](#)
[Baixar livros de Sociologia](#)
[Baixar livros de Teologia](#)
[Baixar livros de Trabalho](#)
[Baixar livros de Turismo](#)