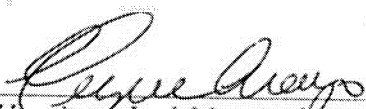
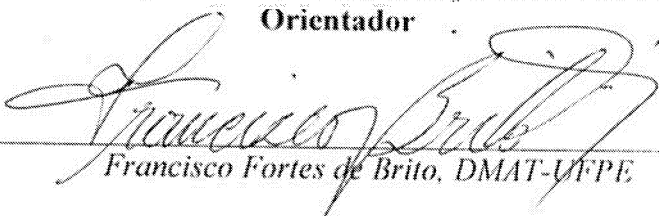



Tese submetida ao Corpo Docente do Programa de Pós-graduação do Departamento de Matemática da Universidade Federal de Pernambuco como parte dos requisitos necessários para a obtenção do Grau de Mestrado em Ciências.

Aprovado:


Henrique José Morais de Araújo, DMAT-UFPE

Orientador


Francisco Fortes de Brito, DMAT-UFPE


Maria Luiza Soares Leite, DE-UFPE

O TEOREMA DE EFIMOV

Por

Ricardo de Oliveira Mendes

UNIVERSIDADE FEDERAL DE PERNAMBUCO
CENTRO DE CIÊNCIAS EXATAS E DA NATUREZA
DEPARTAMENTO DE MATEMÁTICA
Cidade Universitária – Tels. (081) 2126 - 8414 – Fax: (081) 2126 - 8410
RECIFE – BRASIL

Dezembro - 2006

Livros Grátis

<http://www.livrosgratis.com.br>

Milhares de livros grátis para download.

Universidade Federal de Pernambuco
Centro de Ciências Exatas e da Natureza
Departamento de Matemática

Ricardo de Oliveira Mendes

O Teorema de Efimov

Trabalho apresentado ao Programa de Pós-graduação em Matemática do Departamento de Matemática da Universidade Federal de Pernambuco como requisito parcial para obtenção do grau de Mestre em Matemática.

Orientador: *Henrique José Morais de Araújo*

Recife
18 de dezembro de 2006

Mendes, Ricardo de Oliveira
O teorema de Efimov / Ricardo de Oliveira
Mendes – Recife: O autor, 2006.
vii ,49 folhas: il., fig.

Dissertação (mestrado) – Universidade Federal
de Pernambuco. CCEN. Matemática, 2006.

Inclui bibliografia e apêndices.

1. Geometria Diferencial. 2. Teorema de
Efimov. 3. Curvatura Negativa. I.Título.

516.36 CDD (22.ed.) MEI2007-068

Resumo

Um famoso teorema de D. Hilbert de 1901 afirma que não existem superfícies completas de curvatura gaussiana constante negativa imersas em \mathbb{R}^3 .

Em 1964, N. V. Efimov demonstrou que no teorema de Hilbert podemos trocar a hipótese de curvatura gaussiana constante negativa por curvatura gaussiana limitada superiormente por uma constante negativa.

Neste trabalho apresentamos uma demonstração do Teorema de Efimov. A demonstração não utiliza técnicas sofisticadas, mas é bastante elaborada.

Palavras-chave: Geometria Diferencial, Teorema de Efimov, curvatura negativa.

Abstract

A famous D. Hilbert's theorem of 1901 affirms that no exists surfaces complete with Gauss curvature constant immersed in \mathbb{R}^3 .

In 1964, N. V. Efimov demonstrated that in the theorem of Hilbert we can change the hypothesis of Gauss curvature constant for Gauss curvature superior limited for a negative constant.

In this work we present a demonstration of the Efimov's theorem. The demonstration doesn't use sophisticated techniques but it is sufficiently elaborated.

Keywords: Differential Geometry, Efimov's theorem, negative curvature.

Sumário

1	Teorema de Efimov	3
1.1	Introdução	3
1.2	Preliminares	3
1.3	Lema(A) e Lema(B)	4
1.4	Demonstração do Teorema de Efimov	7
1.5	Demonstração do Lema(A)	8
1.6	Demonstração do Lema(B)	13
2	O Lema Principal	19
2.1	Introdução	19
2.2	Raios	19
2.3	Lema da Comparação	24
2.4	Auto-Caminhos e Cadeias	27
2.5	Caminhos Pré-horizontais	32
2.6	A Desigualdade Básica	35
2.7	Demonstração do Lema Principal	43

Introdução

Um famoso teorema de D. Hilbert de 1901 afirma que não existem superfícies completas de curvatura gaussiana constante negativa imersas em \mathbb{R}^3 .

Em 1964, N. V. Efimov demonstrou a seguinte generalização do Teorema de Hilbert.

Teorema de Efimov: *Nenhuma superfície S pode ser imersa no espaço euclidiano \mathbb{R}^3 , tal que na métrica induzida S seja completa e tenha curvatura gaussiana $K \leq \text{constante} < 0$.*

Neste trabalho estamos interessados em apresentar uma demonstração detalhada desse teorema. A demonstração é baseada no trabalho de Tilla Klotz Milnor [5], porém a versão encontrada em [5] é um pouco mais forte do que a versão acima, pois restringe a imersão a uma C^2 -imersão. O trabalho de Tilla é baseado no artigo de Efimov [3].

O texto está dividido em dois capítulos:

O Capítulo 1 é iniciado com uma breve exposição de alguns fatos básicos de geometria (seção 1.2). Os pré-requisitos necessários para o entendimento de quase todo o Capítulo 1 são apresentados nesse momento. Os principais resultados são todos apresentados no Capítulo 1, a saber, lemas (A), (B) e Principal. A demonstração do Lema (A) (seção 1.5) será reduzida ao Lema Principal. O Lema (B) é independente do Lema Principal e também é demonstrado no primeiro capítulo (seção 1.6). Ainda no primeiro capítulo, demonstramos o Teorema de Efimov (seção 1.4). O texto foi dividido de forma que ao final do Capítulo 1 o leitor já tivesse uma idéia da demonstração do Teorema de Efimov.

O Capítulo 2, é todo dedicado à demonstração do Lema Principal (seção 2.7). Vários resultados antecedem essa demonstração.

Dois resultados necessários para a demonstração do teorema de Efimov não são demonstrados, a saber, o segundo item do Lema 1.6.5 e o Lema 2.4.1. Pois, as demonstrações são muito técnicas e dessa forma nada mais nos restaria se não fazer uma cópia do exposto em [5] nas seções 1.3 e 2.5. Pela mesma razão, duas outras afirmações não são demonstradas, mas suas demonstrações podem ser encontradas em [5]. A omissão dessas demonstrações não comprometem o resultado final.

CAPÍTULO 1

Teorema de Efimov

1.1 Introdução

Neste capítulo apresentamos os principais resultados do trabalho e admitimos o resultado principal para que no final deste capítulo já se tenha uma idéia da demonstração do Teorema de Efimov. Com o objetivo de estabelecer uma notação, começaremos o capítulo com alguns conceitos básicos de Geometria.

1.2 Preliminares

Seja S uma 2-variedade diferenciável (C^∞) conexa (que chamaremos simplesmente de uma superfície). Uma aplicação diferenciável φ de S em \mathbb{R}^3 é dita uma imersão, se a aplicação linear $d\varphi_p : T_pS \rightarrow \mathbb{R}^3$ é injetiva para todo p pertencente a S . Se além disso, φ é um homeomorfismo sobre sua imagem (a imagem com a topologia de subespaço) então dizemos que φ é um mergulho.

Proposição 1.2.1. *Se $\varphi : S \rightarrow \mathbb{R}^3$ é uma imersão então, para todo $p \in S$ existe uma vizinhança V de p tal que a restrição $\varphi|_V$ é um mergulho.*

Sendo φ como na proposição, definimos em cada T_pS um produto interno pondo,

$$\langle u, v \rangle_p = \langle d\varphi_p u, d\varphi_p v \rangle$$

onde u e v pertencem a T_pS e o último produto interno é o euclidiano de \mathbb{R}^3 .

Assim, definimos uma primeira forma quadrática em cada T_pS por $I_p(u) = \langle u, u \rangle_p$, para todo u em T_pS .

Em um sistema local de coordenadas podemos escrever,

$$I = E dx^2 + 2F dx dy + G dy^2,$$

onde $E = \langle X_x, X_x \rangle$, $F = \langle X_x, X_y \rangle$, $G = \langle X_y, X_y \rangle$.

Considerando um sistema local de coordenadas, e sendo W uma vizinhança coordenada de p , podemos definir uma aplicação $N : W \rightarrow S^2$ pondo,

$$N(x, y) = \frac{(\varphi \circ X)_x \wedge (\varphi \circ X)_y}{\|(\varphi \circ X)_x \wedge (\varphi \circ X)_y\|}$$

Escrevendo N em coordenadas locais, podemos definir uma segunda forma quadrática,

$$II = edx^2 + 2fdxdy + gdy^2$$

onde, $e = -\langle N_x, X_x \rangle$, $f = -\langle N_x, X_y \rangle = -\langle N_y, X_x \rangle$, $g = -\langle N_y, X_y \rangle$.

Definimos a curvatura gaussiana de S em p por,

$$K(p) = \frac{eg - f^2}{EG - F^2} = \det(dN_p).$$

Se olharmos uma vizinhança de p , digamos U , mergulhada no \mathbb{R}^3 vemos que essa definição coincide com a definição de curvatura gaussiana no ponto $\varphi(p)$ pertencente a superfície regular $\varphi(U)$. Logo, a curvatura independe do sistema de coordenadas escolhido. Note ainda que a curvatura depende da imersão φ .

Dada uma métrica em S defina uma distância entre dois pontos q e q' tomando o ínfimo dos comprimentos de todos os caminhos C^1 por partes em S ligando q e q' . Com essa distância, S torna-se um espaço métrico e a topologia induzida pela métrica coincide com a topologia original de S . S é dita completa se é um espaço métrico completo.

1.3 Lema(A) e Lema(B)

Algumas observações e definições serão necessárias para enunciarmos os lemas (A) e (B).

Seja S uma superfície e φ uma imersão de S em \mathbb{R}^3 , suponha que S na métrica induzida por φ é completa e satisfaz $K \leq -k < 0$ para algum número positivo k . Suponha ainda que S é orientável e seja $N : S \rightarrow S^2$ a aplicação normal de Gauss.

Como dN_p é um operador linear e $\det(dN_p) = K(p) \neq 0$, vemos que este operador linear é uma bijeção, em particular N é uma imersão e difeomorfismo local.

Seja III a forma quadrática sobre S induzida por N e denote por $S(\text{III})$ a superfície riemanniana obtida usando a métrica riemanniana associada a forma quadrática III em S , denotaremos por g^* essa métrica. Sendo X é um sistema local de coordenadas, temos que os coeficientes E^* , F^* , G^* da forma quadrática III são dados por,

$$E^* = \langle N_x, N_x \rangle$$

$$F^* = \langle N_x, N_y \rangle$$

$$G^* = \langle N_y, N_y \rangle.$$

A curvatura gaussiana em todo ponto p de $S(\text{III})$ é igual a 1 uma vez que N é uma isometria local.

Observação 1.3.1. A superfície riemanniana $S(\text{III})$ não é completa. De fato, supondo $S(\text{III})$ completa, obtemos uma superfície completa com curvatura gaussiana constante igual a 1, logo pelo Teorema de Bonnet $S(\text{III})$ é compacta. Como $S(\text{III})$ e S são homeomorfos, S é compacta, assim como $\varphi(S)$. Seja p o ponto de S tal que $\varphi(p)$ é o ponto de $\varphi(S)$ mais distante da origem. Temos que $K(p) > 0$, mas por hipótese $K \leq -k < 0$.

Como $S(\text{III})$ não é um espaço métrico completo denotaremos por $\tilde{S}(\text{III})$ o seu completamento.

Sabendo que $N:S(\text{III}) \rightarrow S^2$ é uma isometria local, temos que N é Lipschitziana. Logo, podemos estender N de forma contínua ao seu completamento, veja [4] página 177. Denotaremos essa extensão por \tilde{N} .

Para o nosso objetivo será importante estudar \tilde{N} nos pontos que pertencem a $\tilde{S}(\text{III})$ e não pertencem a $S(\text{III})$. Nesse sentido, se Ω é uma superfície com uma métrica e d é a função distância definida na seção anterior, dizemos que o conjunto

$$D_r(a) = \{q \in \Omega \mid d(a, q) < r\}$$

é um disco geodésico de centro $a \in \Omega$ e raio $r > 0$. No caso em que $\Omega = S^2$ e a métrica é a induzida por \mathbb{R}^3 , dizemos que a fronteira de um disco geodésico é um círculo não-geodésico se a fronteira não é um grande círculo. O centro de um círculo não-geodésico γ é o centro do disco geodésico de menor área que possui γ como fronteira.

Definição 1.3.2. Sejam γ um arco circular não-geodésico fechado em S^2 (por fechado entendemos, um subconjunto fechado de S^2) e p um ponto interior a γ . Definimos o retângulo geodésico fechado com base γ , $\bar{R}(\gamma, \varepsilon)$, da seguinte forma:

Seja c o centro do arco não-geodésico γ . Para cada ponto q de γ considere a geodésica que contém c e q . Partindo de q , caminhe ao longo dessa geodésica uma distância ε de γ no sentido de c para q de modo que a distância percorrida entre c e q é a menor possível. $\bar{R}(\gamma, \varepsilon)$ é a união desses arcos geodésicos (Figura 1.1).

Dizemos que o interior de $\bar{R}(\gamma, \varepsilon)$ é um retângulo exterior a p e denotaremos esse interior simplesmente por $R(\gamma, \varepsilon)$.

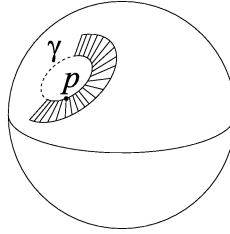


Figura 1.1 $\bar{R}(\gamma, \varepsilon)$

Suponha agora que Ω é uma superfície com uma métrica para a qual uma imersão isométrica $i: \Omega \rightarrow S^2$ é especificada. ($S(\text{III})$ com a aplicação normal de Gauss é um exemplo dessa situação.)

Como Ω é um espaço métrico podemos tomar o seu completamento, $\tilde{\Omega}$. Caso Ω seja completo temos $\Omega = \tilde{\Omega}$. Estenda i a uma aplicação contínua $\tilde{i}: \tilde{\Omega} \rightarrow S^2$, como fizemos anteriormente com a aplicação normal de Gauss.

Sejam $U \subset \Omega$ e $V \subset \tilde{\Omega}$. Denotaremos por \bar{U} , o fecho de U em Ω e por \tilde{V} , o fecho de V em $\tilde{\Omega}$.

Definição 1.3.3. Seja $p \in \tilde{\Omega} \setminus \Omega$. Dizemos que $\tilde{\Omega}$ é côncavo em p , se $p \in \tilde{\mathcal{U}}$ para algum subconjunto aberto $\mathcal{U} \in \Omega$ tal que:

- (a) \tilde{i} é 1-1 em $\tilde{\mathcal{U}}$ (em particular i é 1-1 em \mathcal{U});
- (b) $\tilde{i}(\mathcal{U})$ contém o interior de algum retângulo exterior a $\tilde{i}(p)$.

Definição 1.3.4. Dizemos que Ω é pseudo-convexo se não existe $p \in \tilde{\Omega} \setminus \Omega$ para o qual $\tilde{\Omega}$ é côncavo em p .

Vejamos dois exemplos para ilustrar as definições acima .

Exemplo 1.3.5. 1. Seja H o hiperbolóide de uma folha dado por $x^2 + y^2 - z^2 = 1$, com a métrica induzida do \mathbb{R}^3 . E seja N a aplicação normal de Gauss,

$$N(x, y, z) = \frac{(2x, 2y, -2z)}{2\sqrt{2x^2 + 2y^2 - 1}}.$$

Como o hiperbolóide acima é uma superfície de revolução gerada pela rotação do ramo $y > 0$ da hipérbole $y^2 - z^2 = 1$ e

$$\lim_{y \rightarrow \infty} N(0, y, z) = \lim_{y \rightarrow \infty} \left(0, \frac{y}{\sqrt{2y^2 - 1}}, \pm \frac{\sqrt{y^2 - 1}}{\sqrt{2y^2 - 1}}\right) = \left(0, \frac{1}{\sqrt{2}}, \pm \frac{1}{\sqrt{2}}\right)$$

Concluimos que $N(H) = \{(x, y, z) \in S^2 \mid -\frac{1}{\sqrt{2}} < z < \frac{1}{\sqrt{2}}\}$.

$\tilde{H}(\text{III})$ é côncavo em todos os pontos que pertencem a $\tilde{H}(\text{III})$ e não pertencem a H . Para ver isso, tome $p \in \tilde{H}(\text{III}) \setminus H$, ou seja, p é limite de uma seqüência (x_i) contida em $H(\text{III})$. Nessas condições, é claro que x_i sai de todo conjunto compacto de $H(\text{III})$, logo a coordenada z de $N(x_i)$ tende a $\pm \frac{1}{\sqrt{2}}$. Pela continuidade de \tilde{N} temos que $\tilde{N}(p)$ pertence ao plano $z = -\frac{1}{\sqrt{2}}$ ou $z = \frac{1}{\sqrt{2}}$, isto é, $N(p)$ pertence a um arco não-geodésico, agora basta tomar $\mathcal{U} = H$ e $\varepsilon < \frac{\pi}{2}$.

Note que H tem curvatura gaussiana negativa, mas não satisfaz as hipóteses do Teorema de Efimov, uma vez que a curvatura tende a zero na medida que os pontos se afastam da origem.

2. Seja G o gráfico da função $f(x, y) = e^x \sin y$, com a métrica induzida do \mathbb{R}^3 . Considere a aplicação normal de Gauss,

$$N(x, y) = \frac{(-f_x, -f_y, 1)}{\sqrt{1 + f_x^2 + f_y^2}} = \frac{(-e^x \sin y, -e^x \cos y, 1)}{\sqrt{1 + e^{2x}}}.$$

Como $0 < \frac{1}{\sqrt{1 + e^{2x}}} < 1$, vemos que a imagem de N está contida na região $0 < z < 1$. É fácil ver que a imagem é de fato toda a região $0 < z < 1$. Observe que $N(x, y)$ se aproxima do equador quando $x \rightarrow \infty$ e $N(x, y)$ se aproxima do polo Norte quando $x \rightarrow -\infty$. Logo, existe \hat{p} em $\tilde{G}(\text{III})$ para o qual $\tilde{N}(\hat{p})$ é o polo Norte. Mostraremos que $\tilde{G}(\text{III})$ é côncavo em \hat{p} . Para isso, considere o conjunto

$$\mathcal{U} = \{(x, y, e^x \sin y) \mid x < 0; -\pi < y < \pi\}$$

e observe que $N|_{\mathcal{U}}$ é 1-1. Mostraremos que $\tilde{N}|_{\tilde{\mathcal{U}}}$ é 1-1 mostrando que existe um único \hat{p} em $\tilde{\mathcal{U}} \setminus \mathcal{U}$. Sejam y_0 e y_1 números reais entre $-\pi$ e π . Note que $N(x, y_0) \rightarrow (0, 0, 1)$

quando $x \rightarrow -\infty$ e $N(x, y_1) \rightarrow (0, 0, 1)$ quando $x \rightarrow -\infty$. Como a métrica em $\tilde{G}(\text{III})$ é o pull-back da métrica esférica, vemos que $(x, y_0, e^x \sin y_0) \rightarrow \hat{p}$ e $(x, y_1, e^x \sin y_1) \rightarrow \hat{p}$ quando $x \rightarrow -\infty$. Logo, $\tilde{N}|_{\tilde{\mathcal{U}}}$ é 1-1. É claro que $N(\mathcal{U})$ contém um retângulo exterior a $\tilde{N}(\hat{p})$.

Seja S uma superfície munida de uma métrica. Dizemos que uma curva parametrizada γ é uma geodésica, se localmente ela minimiza a distância entre quaisquer dois pontos.

Definição 1.3.6. Seja S uma superfície munida de uma métrica. Um subconjunto H de S é dito fortemente convexo se ele é não vazio e quaisquer dois de seus pontos pode ser ligado por um único arco de geodésica contido em H cujo comprimento é igual a distância (em S) entre esses dois pontos.

Lema 1.3.1 (A). *Seja S uma superfície completa, orientada, imersa em \mathbb{R}^3 e com curvatura gaussiana K satisfazendo $K \leq -k < 0$. Então, $S(\text{III})$ é pseudo-convexo.*

Lema 1.3.2 (B). *Se $i : \Omega \rightarrow S^2$ é uma imersão isométrica de uma superfície Ω munida de uma métrica e se Ω é pseudo-convexo então,*

- (a) i é 1-1;
- (b) ou $i(\Omega) = S^2$, ou $i(\Omega)$ é um subconjunto fortemente convexo de S^2 (em particular, Ω é simplesmente conexo);
- (c) a área de Ω é finita, igual a 4π se $i(\Omega) = S^2$ e menor ou igual a 2π caso contrário.

1.4 Demonstração do Teorema de Efimov

A demonstração será feita por contradição e primeiramente vamos supor S orientável. Sendo assim, sejam S é uma superfície orientável e φ uma imersão de S em \mathbb{R}^3 . Suponhamos ainda que S é completa na métrica g induzida por φ e satisfaz $K \leq -k < 0$. Escolha uma orientação para S escolhendo uma aplicação normal de Gauss N .

Pelo Lema (A) temos que $S(\text{III})$ é pseudo-convexo. Sabemos da observação 1.3.1 que S não é compacto, logo $N(S(\text{III}))$ não é toda a esfera, pelo primeiro item do Lema (B). Segue que $S(\text{III})$ tem área menor ou igual a 2π .

Seja p um ponto qualquer de S e considere o disco geodésico, na métrica g , $D_r(p)$ para algum $r > 0$. Denote por $A(r)$ a área na métrica g do disco geodésico $D_r(p)$ e $A^*(r)$ a área na métrica g^* (induzida por N) do mesmo disco geodésico. Com essa notação temos

$$A^*(S) \leq 2\pi$$

Por um teorema de Hadamard, veja Apêndice, a vizinhança de coordenadas polares geodésicas é global. Logo,

$$A(r) = \int_{D_r(p)} \sqrt{G} dp d\theta.$$

Pela fórmula da mudança de variáveis temos

$$A^*(r) = \int_{D_r(p)} |K| \sqrt{G} dp d\theta.$$

Logo,

$$2\pi \geq A^*(r) \geq kA(r).$$

Isto é,

$$A(r) \leq \frac{2\pi}{k}. \quad (1.1)$$

Para concluirmos a demonstração admitiremos o seguinte afirmação: uma superfície simplesmente conexa, imersa em \mathbb{R}^3 , com curvatura gaussiana $K \leq 0$ e completa na métrica induzida pela imersão, tem área infinita. Para demonstração dessa afirmação veja o Apêndice.

Pela parte (b) do Lema (B), $S(\text{III})$ é simplesmente conexo. Logo, S é também simplesmente conexo. Fazendo $r \rightarrow \infty$, a afirmação acima nos diz que $A(r) \rightarrow \infty$, contrariando (1.1), como desejávamos.

Uma vez demonstrado o Teorema de Efimov no caso orientável é fácil estender o resultado para o caso não-orientável. Basta considerar o recobrimento duplo orientável.

Portanto fica estabelecido o Teorema de Efimov. Todo o trabalho seguinte é dedicado a estabelecer os resultados admitidos nesta demonstração.

1.5 Demonstração do Lema(A)

Nesta seção enunciaremos o resultado mais importante para a demonstração do Teorema de Efimov, o Lema Principal. Esse lema será demonstrado no próximo capítulo. Agora, mostraremos que a demonstração do Lema (A) pode ser reduzida à demonstração do Lema Principal.

Sejam c e r constantes positivas. Consideremos o conjunto

$$D = \{(x, y) | 0 < x^2 + y^2 \leq r^2; x \geq -cy^2\}.$$

Seja \mathcal{D} uma região aberta de \mathbb{R}^2 contendo D , simplesmente conexa e que não contenha a origem (Figura 1.2).

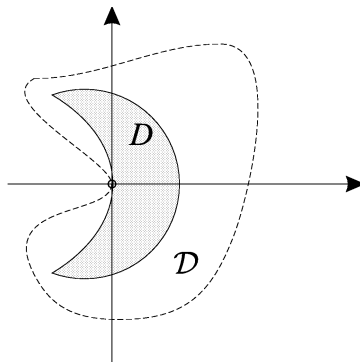


Figura 1.2 A região aberta \mathcal{D}

Seja $F : \mathcal{D} \rightarrow \mathbb{R}^2$ uma imersão. Denotemos por g^* a métrica riemanniana em \mathcal{D} induzida por F . Dados q e q' pertencentes a D , definimos a distância d_D^* entre os pontos q e q' , tomando o ínfimo dos g^* -comprimentos de todos os caminhos C^1 por partes em D ligando q e q' . Assim, D se torna um espaço métrico.

Lema 1.5.1 (Principal). *Sejam $F : \mathcal{D} \rightarrow \mathbb{R}^2$ uma imersão e $\lambda_1(x, y)$, $\lambda_2(x, y)$ os autovalores de $dF(x, y)$. Suponha $\lambda_1(x, y)$ e $\lambda_2(x, y)$ reais satisfazendo*

$$-\alpha \leq \lambda_1(x, y) < \lambda_2(x, y) \leq \alpha$$

para alguma constante α e para todo $(x, y) \in D$. Então, D com a distância d_D^ não é um espaço métrico completo.*

Para fazermos a redução desejada, suponhamos, além das hipóteses do Lema (A), que $S(\text{III})$ não é pseudo-convexo. Isto é, $S(\text{III})$ é côncavo em algum ponto $p \in \tilde{S}(\text{III}) \setminus S(\text{III})$. Assim, por definição, $p \in \tilde{\mathcal{U}}$ para algum subconjunto aberto $\mathcal{U} \subset S$, \tilde{N} é 1-1 em $\tilde{\mathcal{U}}$ e $N(\mathcal{U})$ contém o interior de algum retângulo exterior a $\tilde{N}(p)$, digamos $R(\gamma, \varepsilon)$. Trocando \mathcal{U} por um aberto menor, se necessário, podemos supor que $N(\mathcal{U}) = R(\gamma, \varepsilon)$. Fazendo uma rotação em $\varphi(S)$ podemos supor que $\tilde{N}(p)$ é o polo norte de S^2 . Observe que o arco não-geodésico γ que contém $\tilde{N}(p)$ é tangente a um grande círculo em $\tilde{N}(p)$. Esse grande círculo determina dois hemisférios e um deles contém γ . Com mais uma rotação, se necessário, podemos supor γ contido no hemisfério $y \geq 0$ e γ tangente ao grande círculo $y \equiv 0$. Finalmente, suponha que $R(\gamma, \varepsilon)$ está contido na região $z > \frac{\sqrt{2}}{2}$ em S^2 .

Denote por (x, y, z) o vetor $N(q)$, onde q é um ponto pertencente a \mathcal{U} . Pelo que acabamos ver $z > \frac{\sqrt{2}}{2}$, logo $\langle N(q), (0, 0, 1) \rangle > \frac{\sqrt{2}}{2}$. Isto é, o ângulo entre $N(q)$ e o vetor $(0, 0, 1)$ é menor que 45 graus. Defina a aplicação

$$\begin{aligned} \mathcal{U} &\longrightarrow \mathbb{R}^2 \\ q &\longmapsto (\pi_{xy} \circ \varphi)(q) \end{aligned}$$

onde π_{xy} é a projeção sobre o plano xy . Sabemos que π_{xy} e φ são funções C^∞ , e ainda π_{xy} restrito a $\varphi(\mathcal{U})$ é 1-1. Logo, a aplicação $q \longmapsto (\pi_{xy} \circ \varphi)(q)$ é uma imersão de \mathcal{U} em \mathbb{R}^2 . Chamaremos de π essa imersão. Como φ é localmente 1-1, temos para todo $q \in \mathcal{U}$ uma vizinhança (em \mathcal{U}) para a qual π é 1-1. Usando uma inversa local de π podemos descrever uma vizinhança suficientemente pequena em \mathcal{U} por uma função $z = f(x, y)$ de classe C^∞ (se φ for 1-1 descrevemos todo \mathcal{U} por uma função $z = f(x, y)$). Assim, temos que o vetor normal a $q = (x, y, f(x, y)) \in \mathcal{U}$ é dado por

$$N(q) = \frac{(-f_x, -f_y, 1)}{\sqrt{1 + f_x^2 + f_y^2}}$$

onde f_x e f_y são calculados em (x, y) . Em particular temos

$$\frac{1}{\sqrt{1 + f_x^2 + f_y^2}} > \frac{\sqrt{2}}{2}$$

logo,

$$f_x^2 + f_y^2 < 1$$

para toda a vizinhança em questão.

Seja H o hemisfério norte aberto de S^2 e considere a aplicação auxiliar $\mu : H \rightarrow \mathbb{R}^2$ dada por

$$\mu(x, y, z) = \left(\frac{-y}{z}, \frac{x}{z} \right).$$

Assim, μ é um difeomorfismo sobre sua imagem e aplica $N(\mathcal{U}) = R(\gamma, \varepsilon)$ numa região aberta de \mathbb{R}^2 , que chamaremos de \mathcal{D} . A escolha da aplicação μ se tornará clara em alguns instantes. Note que $\mu(\tilde{N}(p)) = \mu(0, 0, 1) = (0, 0)$, $\mu(\gamma)$ está contido no semi-plano $x \leq 0$ e tangencia o eixo y no ponto $(0, 0)$.

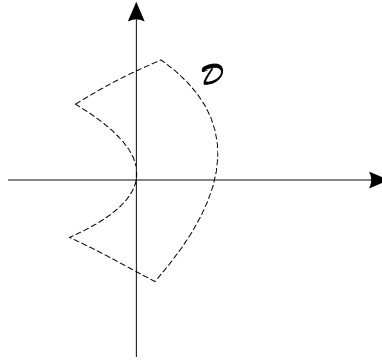


Figura 1.3 O conjunto \mathcal{D}

Logo, para algum n suficientemente grande $\mu(\gamma)$ está contido na região $x \leq -\frac{1}{n}y^2$ (Figura 1.4).

Considere r um número real positivo suficientemente pequeno para que o conjunto

$$D = \left\{ (x, y) \in \mathbb{R}^2 \mid 0 < x^2 + y^2 \leq r^2; x \geq -\frac{1}{n}y^2 \right\}$$

esteja contido em \mathcal{D} (Figura 1.5).

O lema principal será aplicado a função $F : \mathcal{D} \rightarrow \mathbb{R}^2$ (Figura 1.6) dada por

$$F = \pi \circ N^{-1} \circ \mu^{-1}.$$

Nosso próximo passo é verificar que a função F satisfaz as hipóteses do Lema Principal.

Afirmção 1: Os autovalores $\lambda_1(x, y)$ e $\lambda_2(x, y)$ de $dF(x, y)$ são reais, tem sinais opostos, tem mesmo módulo e existe um α tal que

$$-\alpha \leq \lambda_1(x, y) < \lambda_2(x, y) \leq \alpha$$

para todo $(x, y) \in \mathcal{D}$.

Demonstração da Afirmção 1. Seja $q \in \mathcal{U}$. Considere uma vizinhança de q (em \mathcal{U}) descrita por $z = f(x, y)$, temos que

$$\mu \circ N(x, y, f(x, y)) = (f_y, -f_x),$$

onde f_x e f_y são calculados em (x, y) .

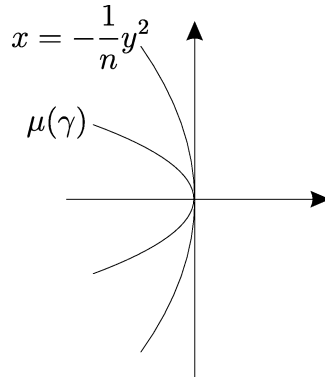


Figura 1.4 $\mu(\gamma)$ contido na região $x \leq -\frac{1}{n}y^2$

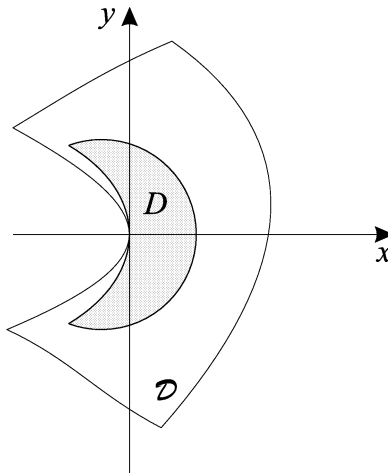


Figura 1.5 $D \subset \mathcal{D}$

Logo, podemos expressar uma inversa local de F por

$$F^{-1}(x, y) = (\mu \circ N \circ \pi^{-1})(x, y) = (\mu \circ N)(x, y, f(x, y)) = (f_y, -f_x).$$

Assim,

$$[dF^{-1}] = \begin{pmatrix} f_{yx} & f_{yy} \\ -f_{xx} & -f_{xy} \end{pmatrix}$$

e o determinante Jacobiano é

$$\det[dF^{-1}] = f_{xx}f_{yy} - f_{yx}f_{xy}.$$

A função f é de classe C^∞ , logo $f_{yx} = f_{xy}$. Os autovalores ζ_1 e ζ_2 de dF^{-1} são as raízes de

$$\det \begin{pmatrix} f_{yx} - \zeta & f_{yy} \\ -f_{xx} & -f_{xy} - \zeta \end{pmatrix} = 0.$$

Calculando o determinante a equação acima se torna

$$\zeta^2 = f_{xy}^2 - f_{xx}f_{yy}.$$

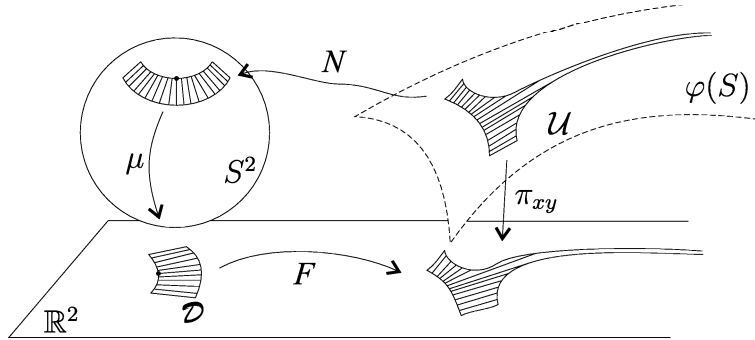


Figura 1.6 $F = \pi \circ N^{-1} \circ \mu^{-1}$

Usando que a curvatura gaussiana em $(x, y, f(x, y))$ é dada por $K = \frac{f_{xx}f_{yy} - f_{xy}^2}{(1 + f_x^2 + f_y^2)^2}$ e $K \leq -k < 0$, segue que $f_{xy}^2 - f_{xx}f_{yy} > 0$, ou seja, ζ_1 e ζ_2 são reais, tem mesmo módulo e sinais opostos. Assim, $[dF^{-1}]$ é diagonalizável e

$$\det[dF^{-1}] = \zeta_1 \zeta_2 = K(1 + f_x^2 + f_y^2)^2 \leq -k$$

portanto

$$|\zeta_1 \zeta_2| = |\zeta_1|^2 = |\zeta_2|^2 \geq k$$

ou ainda

$$|\zeta_1| = |\zeta_2| \geq \sqrt{k}$$

Finalmente, observe que os autovalores de $[dF]$ são $\lambda_1 = \frac{1}{\zeta_1}$ e $\lambda_2 = \frac{1}{\zeta_2}$. Claramente λ_1 e λ_2 são reais, tem mesmo módulo, sinais opostos e satisfazem

$$-\frac{1}{\sqrt{k}} \leq \lambda_1 < \lambda_2 \leq \frac{1}{\sqrt{k}}$$

Portanto demonstramos a Afirmação 1 para uma vizinhança em \mathcal{U} de q . Mas como a limitação acima encontrada não depende da escolha da inversa local de F concluímos a Afirmação 1.

Afirmação 2: D com a métrica d_D^* é um espaço métrico completo.

Demonstração da Afirmação 2. Seja \bar{g}^* a métrica obtida em \mathcal{U} a partir do pull-back da métrica g^* pelo difeomorfismo $\mu \circ N$. Como g^* é a métrica em \mathcal{D} induzida por $F = \pi \circ N^{-1} \circ \mu^{-1}$ vemos que a métrica \bar{g}^* é o pull-back da métrica euclidiana pela aplicação π . Considere o conjunto $U = (\mu \circ N)^{-1}(D)$ e defina uma distância em U , que denotaremos por d_U^* , pondo

$$d_U^*(q, q') = d_D^*((\mu \circ N)(q), (\mu \circ N)(q')), \forall q, q' \in U.$$

Isto é, $d_U^*(q, q')$ é o ínfimo dos \bar{g}^* -comprimentos de todos os caminhos C^1 por partes em U ligando q e q' . Logo, a Afirmação 2 é equivalente a seguinte afirmação: U com a métrica d_U^* é um espaço métrico completo.

Mostraremos que U com a métrica d_U^* é um espaço métrico completo.

Seja q um ponto de acumulação de U . Mostraremos que U é fechado em S , na topologia original, mostrando que $q \in U$. Suponha por absurdo $q \in S \setminus U$. Como U e D são homeomorfos, $(\mu \circ N)(q)$ é ponto de acumulação de D e não pertence a D . No entanto, o único ponto de acumulação de D que não está em D é a origem, logo $\mu(N(q)) = (0, 0)$. Sendo μ um difeomorfismo segue que $N(q) = (0, 0, 1) = \tilde{N}(p)$. Sabendo que \tilde{N} é 1-1 em $\tilde{\mathcal{U}}$ temos $p = q$. Contradição! Pois p não pertence a S .

Sendo U um subconjunto fechado de uma superfície completa (na métrica induzida por φ) obtemos que U é também completo (na métrica de subespaço de S). Como U é uma subvariedade de S com fronteira C^1 por partes, segue que se medirmos a distância $d_U(q, q')$ entre q e q' tomando o ínfimo dos comprimentos (na métrica induzida por φ) dos caminhos C^1 por partes em U ligando q e q' , U continua sendo completo. A demonstração desse fato pode ser encontrada em [5].

Resta mostrar que se U é completo na métrica d_U também o será na métrica d_U^* . Para isso, seja γ um caminho C^1 por partes em U . Denote por $l(\varphi \circ \gamma)$ o comprimento euclidiano de $\varphi \circ \gamma$ (que é igual ao comprimento de γ na métrica induzida por φ) e $l(\pi_{xy} \circ \varphi \circ \gamma)$ o comprimento euclidiano de $\pi_{xy} \circ \varphi \circ \gamma$ (que é igual ao comprimento de γ na métrica \bar{g}^*).

É claro que $l(\varphi \circ \gamma) \geq l(\pi_{xy} \circ \varphi \circ \gamma)$ (conseqüentemente $d_U(q, q') \geq d_U^*(q, q')$) e como para cada $q \in \mathcal{U}$ o ângulo entre $N(q)$ e $(0, 0, 1)$ é menor que 45 graus temos que o ângulo entre cada vetor $(\varphi \circ \gamma)'(t)$ e $(0, 0, 1)$ está entre $\frac{\pi}{4}$ e $\frac{3\pi}{4}$, logo

$$\|\pi_{xy}((\varphi \circ \gamma)'(t))\| \geq \frac{\sqrt{2}}{2} \|(\varphi \circ \gamma)'(t)\|.$$

Ou seja,

$$l(\varphi \circ \gamma) = \int_0^{t_0} \|(\varphi \circ \gamma)'(t)\| dt \leq \sqrt{2} \int_0^{t_0} \|\pi_{xy}((\varphi \circ \gamma)'(t))\| dt = \sqrt{2} l(\pi_{xy} \circ \varphi \circ \gamma)$$

Logo,

$$d_U^*(q, q') \leq d_U(q, q') \leq \sqrt{2} d_U^*(q, q').$$

Portanto toda seqüência de Cauchy na métrica d_U^* é uma seqüência de Cauchy na métrica d_U , como desejávamos.

Uma vez demonstrado o Lema Principal fica estabelecido o Lema (A), já que o Lema Principal nos diz que nenhuma imersão $F : \mathcal{D} \rightarrow \mathbb{R}^2$ pode satisfazer as afirmações 1 e 2 simultaneamente.

1.6 Demonstração do Lema(B)

A demonstração do Lema (B) é independente do Lema Principal e é precedida de alguns resultados.

Observação 1.6.1. Suponhamos Ω uma superfície munida de uma métrica $i : \Omega \rightarrow S^2$ uma imersão isométrica e γ uma geodésica em Ω . Então, $i \circ \gamma$ é um arco de grande círculo cujo comprimento é igual ao comprimento de γ . De fato, pois as curvas que minimizam distâncias em S^2 são os grandes círculos.

Lema 1.6.1. *Nas hipóteses da observação anterior, se γ tem comprimento menor que π , então i restrito a γ é 1-1 e γ é um caminho minimizante entre quaisquer dois de seus pontos.*

Demonstração. Se tivéssemos dois pontos distintos em γ , digamos q e q' , para os quais $i(q) = i(q')$, digamos ainda que α é o arco de γ com extremos q e q' , teríamos que $i \circ \alpha$ seria um arco fechado de grande círculo. Absurdo! Pois, α tem comprimento menor que π (observe que, se γ tem comprimento π ainda temos que i restrito a γ é 1-1). Claramente, um arco de grande círculo de comprimento menor que π , minimiza a distância entre quaisquer dois de seus pontos. Logo, para quaisquer dois pontos q e q' pertencentes a γ , o arco de γ cujos extremos são q e q' é o caminho minimizante entre eles. \square

Definição 1.6.2. Dizemos que um disco geodésico $D_r(a) \subset \Omega$ é um disco geodésico cheio, se podemos partir de a , em qualquer direção, ao longo de um raio geodésico semi-aberto em Ω de comprimento r .

Lema 1.6.2. *Suponhamos que Ω é uma superfície munida de uma métrica, $i : \Omega \rightarrow S^2$ é uma imersão isométrica e $D_r(a)$ é um disco geodésico cheio com $r > \pi$. Então, Ω é uma esfera e $i : \Omega \rightarrow S^2$ é uma isometria.*

Demonstração. É claro que o disco geodésico cheio $D_\pi(a)$ está contido em $D_r(a)$.

Primeiramente mostraremos que a aplicação i restrita a $D_\pi(a)$ é 1-1. Sejam q e q' pontos distintos pertencentes a $D_\pi(a)$ e considere os arcos geodésicos α e β ligando a a q e a a q' , respectivamente. Segue pelos dois últimos resultados que $i \circ \alpha$ e $i \circ \beta$ são arcos de grandes círculos, ambos de comprimento menor que π . Pelo lema anterior, i restrito a α é 1-1, assim como i restrito a β . Se $q = a$ ou $q' = a$ temos imediatamente $i(q) \neq i(q')$. Se esta não é a situação, então $i \circ \alpha$ e $i \circ \beta$ possuem apenas o ponto $i(a)$ em comum. De fato, $i \circ \alpha$ e $i \circ \beta$ não podem coincidir, pois i é localmente 1-1, sabendo que $i \circ \alpha$ e $i \circ \beta$ são arcos de grandes círculos distintos de comprimento menor que π , concluímos que não podem se interceptar em dois pontos. Logo, $i(q) \neq i(q')$. (Pelo mesmo argumento, se $r < \pi$ temos também que $i|_{D_r(a)}$ é 1-1.)

Agora, mostraremos que $i(D_\pi(a)) = S^2 \setminus \{-i(a)\}$. Cada arco geodésico partindo de a com o comprimento menor que π é mapeado por i num arco de grande círculo partindo de $i(a)$ com o mesmo comprimento. Sabendo que $i|_{D_\pi(a)}$ é 1-1 e que podemos partir de a ao longo de uma geodésica em qualquer que seja a direção, obtemos $i(D_\pi(a)) = S^2 \setminus \{-i(a)\}$. (Esse mesmo raciocínio pode ser utilizado para mostrar que: se $r < \pi$ então $i(D_r(a))$ é um disco geodésico de raio r em S^2 .)

Assim, $i|_{D_\pi(a)} : D_\pi(a) \rightarrow S^2 \setminus \{-i(a)\}$ é uma isometria. Sendo i contínua, temos $i(\partial D_\pi(a)) = -i(a)$. Como $\partial D_\pi(a)$ é um conjunto conexo e i é localmente 1-1, temos que $\partial D_\pi(a)$ é um único ponto.

Resta-nos mostrar que $\overline{D_\pi(a)} = \Omega$. Para isso, mostraremos o seguinte: se A é um subconjunto aberto de S (uma 2-variedade diferenciável conexa) e $\partial A = \{p\}$, então $S = A \cup \{p\}$. Claramente, $A \cup \{p\}$ é fechado, pois $A \cup \{p\} = \bar{A}$. Logo, o conjunto $B = S \setminus A \cup \{p\}$ é aberto, isto é, $S = A \cup \{p\} \cup B$ com A e B abertos. Afirmamos que B é o conjunto vazio. Se não fosse assim, teríamos $S - \{p\}$ desconexo. Absurdo!

Portanto, $\overline{D_\pi(a)} = \Omega$ e $i : \Omega \rightarrow S^2$ é uma isometria. \square

Lema 1.6.3. *Sob as hipóteses do Lema(B), se $D_r(a)$ é um disco geodésico cheio, com $r > \frac{\pi}{2}$, então Ω é uma esfera e $i : \Omega \rightarrow S^2$ é uma isometria.*

Demonstração. Dado um tal disco $D_r(a)$, se pudermos aumentar o raio de r para r' com $r' > \pi$ então pela observação anterior segue o resultado. Suponhamos então que $\frac{\pi}{2} < r \leq \pi$ e que r é maximal no seguinte sentido: não existe um disco geodésico cheio de raio maior que r e centro a . Logo, existe \hat{p} na fronteira (em $\tilde{\Omega}$) de $D_r(a)$ que pertence a $\tilde{\Omega}$ e não pertence a Ω .

Como já observamos anteriormente, $i(D_r(a))$ é um disco geodésico de raio r em S^2 e $i|_{D_r(a)}$ é 1-1. Logo, $\tilde{i}(\hat{p})$ pertence à fronteira do disco geodésico $i(D_r(a))$. Seja Γ um círculo não-geodésico contendo $\tilde{i}(\hat{p})$ escolhido de tal forma que Γ não seja um paralelo e a região de maior área em S^2 limitada por Γ esteja contida em $i(D_r(a))$. Denotemos por γ um arco de Γ contendo $\tilde{i}(\hat{p})$ (Figura 1.7). Escolhendo ε pequeno o bastante e fazendo $\mathcal{U} = i^{-1}(R(\gamma, \varepsilon))$ vemos que $\tilde{\Omega}$ é côncavo em \hat{p} . Contradição! Se $r = \pi$ temos $i(\hat{p}) = -i(a)$ e é imediato que o resultado permanece.

Assim, sempre é possível aumentar o raio de r para r' , com $r' > \pi$. Portanto, segue o resultado pelo lema anterior. \square

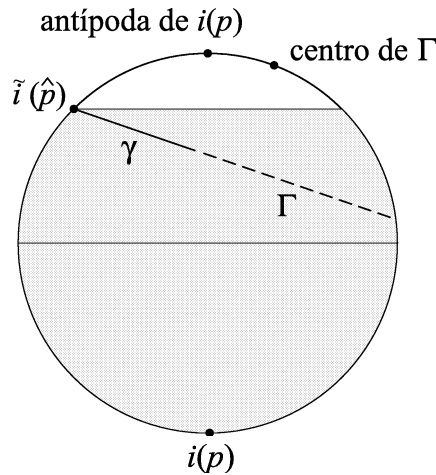


Figura 1.7 $i(D_r(a))$

Lema 1.6.4. *Sob as hipóteses do Lema(B), se Ω não é uma esfera, então qualquer geodésica ligando dois pontos no interior de Ω tem comprimento menor que π .*

Demonstração. Sejam p_0, q_0 pertencentes a Ω e γ uma geodésica ligando p_0 e q_0 . Suponhamos por absurdo que $l(\gamma) \geq \pi$. Trocando γ por um arco próprio, se necessário, podemos supor que $l(\gamma) = \pi$. Por simplicidade, suponhamos que $i \circ \gamma$ está parametrizando a parte $y \leq 0$ do equador.

Uma ε -faixa sobre $i \circ \gamma$ é a união de todos os discos geodésicos sobre S^2 de centro em algum ponto de $i \circ \gamma$ e raio ε .

Seja p um ponto arbitrário de Ω . Como i é localmente 1-1, podemos escolher $0 < \varepsilon_p < \frac{\pi}{2}$ e uma vizinhança N_p de p tal que,

$$i|_{N_p} : N_p \rightarrow D_{\varepsilon_p}(p)$$

é bijeção. Considerando para cada p uma vizinhança N_p e fazendo a união de todas essas vizinhanças obtemos uma cobertura aberta de γ . Sendo γ compacto, podemos extrair uma subcobertura finita, digamos

$$\gamma \subset \bigcup_{j=1}^n N_{p_j}.$$

Pelo Lema 1.6.1, temos que $i|_{\gamma}$ é 1-1. Logo, se escrevemos $N = \bigcup_{j=1}^n N_{p_j}$, segue que $i|_N$ é 1-1. Escolha um $\varepsilon > 0$ de tal forma que $D_{\varepsilon}(p) \subset \bigcup_{j=1}^n D_{\varepsilon_{p_j}}(p_j), \forall p \in \gamma$. Assim, se escrevemos $N_0 = i^{-1}(\bigcup_{p \in \gamma} D_{\varepsilon}(p))$, temos que

$$i : N_0 \rightarrow \bigcup_{p \in \gamma} D_{\varepsilon}(p)$$

é uma bijeção. Tomando ε suficientemente pequeno, podemos supor que a imagem por i de \widetilde{N}_0 (lembrando que \widetilde{N}_0 é o fecho de N_0 em $\widetilde{\Omega}$) está inteiramente contida em Ω .

Dado um número $\theta \geq 0$, considere as rotações em S^2 da ε -faixa em torno do eixo x (para cima e para baixo). O interior do conjunto dos pontos sobre S^2 atingidos durante o percurso dessas rotações é o que chamamos de θ -região. (Se $0 \leq \theta' \leq \theta$ então, a θ -região contém a θ' -região.)

Seja A um conjunto constituído pelos valores de θ em $[0, \frac{\pi}{2}]$, para os quais existe alguma vizinhança N_{θ} de γ que é mapeado por i biunivocamente na θ -região em S^2 . Note que esse conjunto é não vazio, pois a 0-região é exatamente a ε -faixa. Agora, chame de $\widehat{\theta}$ o supremo do conjunto acima. Se $\widehat{\theta} > (\frac{\pi}{2}) - \varepsilon$, então existe um disco geodésico de centro em $(0, -1, 0)$ e raio maior que $\frac{\pi}{2}$ inteiramente contido numa θ -região, isto é, existe um disco geodésico em Ω de centro $i^{-1}(0, -1, 0)$ e raio maior que $\frac{\pi}{2}$ que não é uma esfera. Pelo lema anterior, absurdo! Se $\widehat{\theta} \leq (\frac{\pi}{2}) - \varepsilon$, então $\widehat{\theta}$ pertence ao conjunto A . Observe que o fecho de $N_{\widehat{\theta}}$ em $\widetilde{\Omega}$ contém um ponto p que não pertence a Ω . Sabendo que $i(N_0)$ é a ε -faixa e que o fecho de N_0 em $\widetilde{\Omega}$ está contido em Ω , temos que p não pertence a \widetilde{N}_0 . Logo, $\widetilde{i}(p)$ está a uma distância maior que ε dos extremos de $i \circ \gamma$. Assim, $\widetilde{i}(p)$ pertence a parte da fronteira de $N_{\widehat{\theta}}$ que está sobre um arco não geodésico. Segue facilmente que $\widetilde{\Omega}$ é côncavo em p . Mas, por hipótese Ω é pseudo-convexo. Portanto, segue o resultado. \square

Lema 1.6.5. *Sob as hipóteses do Lema(B), se Ω não é uma esfera e se γ é um arco geodésico em Ω ligando o centro do disco geodésico cheio $D_r(a)$ ao centro do disco geodésico cheio $D_r(b)$, então*

(i) $l(\gamma) + 2r \leq \pi$;

(ii) *existe um conjunto aberto fortemente convexo H em Ω contendo γ , $D_r(a)$ e $D_r(b)$;*

(iii) *γ é a única geodésica em Ω ligando a e b . E ainda, $l(\gamma) = d(a, b)$.*

Demonstração. (i) Se tivéssemos $l(\gamma) + 2r > \pi$, poderíamos estender a geodésica γ a uma geodésica de comprimento π . Absurdo! (Lema anterior.)

(ii) Demonstração em [5].

(iii) Por (i) e (ii), $l(\gamma) = d(a, b) < \pi$. Isto é, $i(a)$ e $i(b)$ pertencem a um mesmo hemisfério (aberto). Logo, se existisse outra geodésica ψ ligando a e b , teríamos $l(\psi) > \pi$. Absurdo! \square

Agora estamos em condições de demonstrar o Lema B.

Demonstração do Lema B. Primeiramente observe que se Ω é uma esfera, então o lema segue facilmente. Assim, podemos supor que Ω não é uma esfera.

Sejam $p, q \in \Omega$ pontos distintos. Como Ω é conexo, existe um caminho Γ ligando p e q . Sabendo que i é isometria local e Γ é compacto, existe um $\varepsilon > 0$ tal que todo ponto p em Γ é centro de um disco geodésico cheio de raio ε . Escolha pontos $p = p_0, p_1, p_2, \dots, p_n = q$ em Γ , de tal forma que $d(p_{j-1}, p_j) < \varepsilon, \forall j = 1, 2, 3, \dots, n$. Seja D_j o disco geodésico cheio de centro p_j e raio ε . Observe que $p_{j-1} \in D_j$, para todo $j = 1, 2, 3, \dots, n$.

Mostraremos por indução que existe uma única geodésica ligando p_0 a p_n . Como $p_0 \in D_1$ podemos ligar p_0 a p_1 por uma única geodésica γ_1 em Ω , com $l(\gamma_1) = d(p_0, p_1)$. Suponhamos que para todo $j = 1, 2, \dots, n-1$, podemos ligar p_0 a p_j por uma única geodésica γ_j em Ω , com $l(\gamma_j) = d(p_0, p_j)$. Pelo Lema 1.6.5, existe um conjunto fortemente convexo H contendo γ_j, D_0 e D_j . Como $p_{j+1} \in D_j$, existe uma única geodésica γ_{j+1} em H ligando p_0 a p_{j+1} , com $l(\gamma_{j+1}) = d(p_0, p_{j+1})$. Resta mostrar que não existe uma outra geodésica em Ω ligando p_0 e p_{j+1} . Para isso, basta observar que $l(\gamma_{j+1}) + 2\varepsilon \leq \pi$. Assim, mostramos que Ω é um conjunto fortemente convexo.

Para demonstrar o item (i), considere $p, q \in \Omega$ pontos distintos e tome a geodésica γ ligando p e q . Sabendo que i restrito a γ é 1-1 temos $i(p) \neq i(q)$.

Para demonstrar o item (ii) basta observar que Ω é fortemente convexo e i é 1-1 em Ω .

Finalmente, demonstraremos o item (iii) mostrando a seguinte afirmação: se $E \subset S^2$ é fortemente convexo, então E está contido em um hemisfério de S^2 . É claro que a afirmação demonstra (iii), pois já sabemos que i é uma isometria e $i(\Omega) \subset S^2$ é fortemente convexo.

Demonstração da Afirmação. Seja q um ponto em S^2 cuja distância de \bar{E} é maximal. Se $r \geq \frac{\pi}{2}$ a afirmação está demonstrada.

Suponhamos $0 < r < \frac{\pi}{2}$ e que existe um único ponto $p \in \bar{E}$ a uma distância r de q . Seja U o disco geodésico de raio $\varepsilon < \frac{r}{2}$ e centro p . Então o conjunto compacto $\bar{E} \setminus (U \cap \bar{E})$ está a uma distância ρ maior que r de q . Seja $\delta < \min\{\rho - r, \frac{\pi}{2} - r\}$. Partindo de q , caminhe ao longo do grande círculo contendo p e q , no sentido de p para q , uma distância δ . Denote por \hat{q} o ponto atingido ao final desse processo. Claramente o ponto \hat{q} está a uma distância maior que r do conjunto $\bar{U} \cap \bar{E}$. Pela escolha de δ , a distância entre \hat{q} e o conjunto $\bar{E} \setminus (U \cap \bar{E})$ é também maior que r . Logo, \hat{q} está mais distante de \bar{E} do que q , contradizendo a escolha de q . Assim, vemos que existe pelo menos dois pontos p_1 e p_2 em \bar{E} a uma distância r de q . Considere o arco geodésico minimizante sobre S^2 ligando p_1 e p_2 . Exceto p_1 e p_2 esse arco está fora de \bar{E} . Como p_1 e p_2 pertencem a \bar{E} existem pontos q_1 e q_2 em E arbitrariamente próximos de p_1 e p_2 , respectivamente. Podemos escolher q_1 e q_2 de tal sorte que o arco geodésico minimizante ligando esses dois pontos contenha pontos fora de E , contrariando a convexidade forte de E . Portanto, $0 < r < \frac{\pi}{2}$ não ocorre.

Resta mostrar que também não ocorre $r = 0$. Suponha por absurdo que $r = 0$. Em particular, E é denso em S^2 . Escolha um ponto q fora de E (um tal ponto existe, pois S^2 não é fortemente convexo). Considere o hemisfério aberto H centrado em q e escolha um triângulo geodésico em H que contém q como ponto interior em H . Como E é denso em S^2 podemos supor que os vértices desse triângulo geodésico estão em E . Assim, os lados do triângulo geodésico também estão contidos em E . Denotemos por p_1 um dos vértices do triângulo. Assim, o arco de geodésica minimizante em S^2 ligando p_1 e q , pode ser estendido até atingir um ponto \hat{q} pertencente ao lado do triângulo geodésico oposto ao vértice p_1 . Absurdo! Pois, \hat{q} pertence a E e no entanto o arco de geodésica minimizante ligando esse ponto a p_1 não está contido em E . □

O Lema Principal

2.1 Introdução

Neste capítulo todos os nossos esforços serão dedicados a estabelecer o Lema Principal.

Em todo o capítulo vamos supor $D, \mathcal{D}, F : \mathcal{D} \rightarrow \mathbb{R}^2$ e g^* como no capítulo anterior. E ainda, $\pi_x : \mathbb{R}^2 \rightarrow \mathbb{R}$ é a projeção sobre o eixo x e $\pi_y : \mathbb{R}^2 \rightarrow \mathbb{R}$ é a projeção sobre o eixo y .

2.2 Raios

Definição 2.2.1. Seja γ um caminho em D parametrizado por g^* -comprimento de arco ligando dois pontos p e q . Dizemos que γ é um caminho g^* -minimizante em D , se nenhum outro caminho em D ligando p e q tem g^* -comprimento menor que o g^* -comprimento de γ .

Pode-se mostrar que um caminho g^* -minimizante em D é de classe C^1 . Uma sugestão para a demonstração desse fato pode ser encontrada em [5], no Apêndice 3.

Definição 2.2.2. Dizemos que uma curva $\rho : [0, \infty) \rightarrow D$ é um raio se a restrição $\rho|_{[0,s]}$ é um caminho g^* -minimizante em D para todo $s > 0$.

Denotaremos por $l(\gamma)$ o comprimento euclidiano de uma curva γ em \mathbb{R}^2 e se γ é uma curva em \mathcal{D} o seu g^* -comprimento será denotado por $l^*(\gamma)$. Assim, $l^*(\gamma) = l(F \circ \gamma)$.

Note que um raio ρ é C^1 e está parametrizado por g^* -comprimento de arco. E ainda, $l^*(\rho) = \infty$.

Observação 2.2.3. Se ρ é um raio então $\lim_{s \rightarrow \infty} \rho(s) = (0, 0)$. Caso contrário, existiria um $\varepsilon > 0$ tal que o conjunto compacto

$$C = \{(x, y) \in D \mid x^2 + y^2 \geq \varepsilon^2\}$$

conteria $\rho(s)$ para valores suficientemente grandes do parâmetro s . Como o g^* -comprimento entre quaisquer dois pontos de ρ é igual a distância d_D^* entre eles, teríamos pontos dentro de um compacto arbitrariamente distantes. Absurdo!

O principal objetivo dessa seção é mostrar que, se D é completo na distância d_D^* então existe um raio em D . Porém, serão necessários alguns resultados precedentes.

Definição 2.2.4. Dado um número real θ , considere o funcional linear em \mathbb{R}^2

$$\xi(x, y) = x \cos \theta + y \sin \theta.$$

Considere ainda um caminho retificável $\gamma: [a, b] \rightarrow \mathbb{R}^2$. Definimos a variação total de ξ sobre γ por

$$l_\xi(\gamma) = \sup_{\mathcal{P}} L_{\mathcal{P}}$$

onde $\mathcal{P} = \{a = t_0 \leq t_1 \leq t_2 \leq \dots \leq t_k = b\}$ é uma partição de $[a, b]$ e

$$L_{\mathcal{P}} = \sum_{i=1}^k |\xi(\gamma(t_i)) - \xi(\gamma(t_{i-1}))|.$$

A definição acima coincide com a definição de comprimento do caminho $\alpha = \xi \circ \gamma$. Logo, se γ é C^1 temos

$$l_\xi(\gamma) = \int_a^b \left| \frac{d}{dt} \xi(\gamma(t)) \right| dt.$$

Quando $\theta = 0$ temos a variação total de x sobre γ , neste caso escreveremos $\xi = \pi_x$ e $l_\xi(\gamma) = l_x(\gamma)$. Quando $\theta = \frac{\pi}{2}$ temos a variação total de y sobre γ e usamos uma notação análoga a anterior (apenas trocamos x por y).

Definição 2.2.5. Se γ é uma curva em \mathcal{D} definimos

$$l_\xi^*(\gamma) = l_\xi(F \circ \gamma).$$

Seja γ uma curva em \mathbb{R}^2 . Pela Desigualdade Triangular temos que $l(\gamma) \leq l_x(\gamma) + l_y(\gamma)$ e se γ está em \mathcal{D} temos, $l^*(\gamma) \leq l_x^*(\gamma) + l_y^*(\gamma)$.

Definição 2.2.6. Uma quase-distância \widehat{d} em D é uma função de $D \times D$ em \mathbb{R} que satisfaz as propriedades usuais de uma distância, exceto que $d(p, q) = 0 \Leftrightarrow p = q$. Isto é, pode ocorrer $\widehat{d}(p, q) = 0$ mesmo com $p \neq q$.

Definição 2.2.7. Sejam $\gamma: [a, b] \rightarrow D$ um caminho retificável e \widehat{d} uma quase-distância. Definimos o quase-comprimento $\widehat{l}(\gamma)$ em D por

$$\widehat{l}(\gamma) = \sup_{\mathcal{P}} W_{\mathcal{P}}$$

onde, $\mathcal{P} = \{a = t_0 \leq t_1 \leq t_2 \leq \dots \leq t_k = b\}$ é uma partição de $[a, b]$ e

$$W_{\mathcal{P}} = \sum_{i=1}^k \widehat{d}(\gamma(t_i), \gamma(t_{i-1})).$$

Exemplo 2.2.8. 1. Uma distância em D é trivialmente uma quase-distância em D .

2. Dado um θ qualquer defina

$$\widehat{d}(p, q) = \inf\{l_\xi^*(\gamma) \mid \gamma \text{ é um caminho } C^1 \text{ por partes ligando } p \text{ e } q \text{ em } D\},$$

onde $\xi(x, y) = x \cos \theta + y \sin \theta$. Mostraremos que $\widehat{d}(p, q)$ é uma quase-distância. De fato,

- (i) $\widehat{d}(p, p) = 0$;
- (ii) $\widehat{d}(p, q) = \widehat{d}(q, p)$;
- (iii) $\widehat{d}(p, q) = \inf\{l_\xi^*(\gamma) \mid \gamma \text{ é um caminho } C^1 \text{ por partes ligando } p \text{ e } q \text{ em } D\} \leq \inf\{l_\xi^*(\gamma) \mid \gamma \text{ é um caminho } C^1 \text{ por partes contendo } r, \text{ ligando } p \text{ e } q \text{ em } D\} = \widehat{d}(p, r) + \widehat{d}(r, q)$.

Observe que o quase-comprimento de um caminho retificável γ , associado a essa quase-distância que acabamos de definir, é $l_\xi^*(\gamma)$. Por motivos óbvios denotaremos por d_ξ^* essa quase-distância.

Lema 2.2.1. *Se uma seqüência de caminhos retificáveis $\alpha_j : [0, 1] \rightarrow D$ converge uniformemente na distância d_D^* para um caminho $\alpha : [0, 1] \rightarrow D$ (necessariamente retificável) e se \widehat{d} é uma quase-distância tal que $\widehat{d}(p, q) \leq d_D^*(p, q)$, então*

$$\widehat{l}(\alpha) \leq \liminf \widehat{l}(\alpha_j).$$

Em particular,

$$l^*(\alpha) \leq \liminf l^*(\alpha_j).$$

Demonstração. Dado $\varepsilon > 0$ existe uma partição $\mathcal{P} = \{0 = t_0 \leq \dots \leq t_k = 1\}$ tal que

$$\widehat{l}(\alpha) - \varepsilon < \sum_{i=1}^k \widehat{d}(\alpha(t_i), \alpha(t_{i-1})).$$

Como α_j converge uniformemente para α , existe um inteiro positivo j_0 tal que

$$j > j_0 \Rightarrow \widehat{d}(\alpha_j(t), \alpha(t)) \leq d_D^*(\alpha_j(t), \alpha(t)) < \frac{\varepsilon}{2k}, \forall t \in [0, 1].$$

Logo, para $j > j_0$ temos

$$\begin{aligned} \widehat{l}(\alpha) - \varepsilon &< \sum_{i=1}^k \widehat{d}(\alpha(t_i), \alpha(t_{i-1})) \leq \sum_{i=1}^k \widehat{d}(\alpha(t_i), \alpha_j(t_i)) + \sum_{i=1}^k \widehat{d}(\alpha_j(t_i), \alpha_j(t_{i-1})) + \\ &+ \sum_{i=1}^k \widehat{d}(\alpha_j(t_{i-1}), \alpha(t_{i-1})) < \widehat{l}(\alpha_j) + \varepsilon, \end{aligned}$$

isto é, $\widehat{l}(\alpha) - 2\varepsilon$ é cota inferior para o conjunto $\{\widehat{l}(\alpha_j) \mid j > j_0\}$ para todo $\varepsilon > 0$. Portanto, segue o resultado. □

Corolário 2.2.2. *Se a seqüência de caminhos $\alpha_j : [0, 1] \rightarrow D$ converge uniformemente na distância d_D^* para um caminho $\alpha : [0, 1] \rightarrow D$, então*

$$l_\xi^*(\alpha) \leq \liminf l_\xi^*(\alpha_j).$$

Demonstração. Basta observar que $d_\xi^*(p, q) \leq d_D^*(p, q)$ e aplicar o lema anterior. □

Corolário 2.2.3. *Se a seqüência de caminhos g^* -minimizantes, $\gamma_j : [0, s_0] \rightarrow D$, converge uniformemente na métrica d_D^* para um caminho $\gamma : [0, s_0] \rightarrow D$, então γ é também um caminho g^* -minimizante em D .*

Demonstração. O lema acima nos garante que

$$l^*(\gamma|_{[0,s]}) \leq \lim l^*(\gamma_j|_{[0,s]}) = s$$

Por outro lado temos $d_D^*(\gamma_j(0), \gamma_j(s)) = s, \forall j$. Fazendo $j \rightarrow \infty$ segue

$$d_D^*(\gamma(0), \gamma(s)) = s$$

logo,

$$l^*(\gamma|_{[0,s]}) \geq s.$$

Portanto,

$$l^*(\gamma|_{[0,s]}) = s.$$

Uma vez que γ está parametrizado pelo g^* -comprimento de arco e $d_D^*(\gamma(0), \gamma(s_0)) = s_0$, concluímos que γ é um caminho g^* -minimizante em D . □

Lema 2.2.4. *Se D é completo usando a distância d_D^* , então existe um raio em D .*

Demonstração. Seja $p_0 = (r, 0)$. Queremos construir um raio $\rho : [0, \infty) \rightarrow D$ tal que $\rho(0) = p_0$. Considere para cada $n \in \mathbb{N}$ o conjunto compacto

$$D(n) = \left\{ (x, y) \in D \mid x^2 + y^2 \geq \left(\frac{r}{n+1} \right)^2 \right\}.$$

Chame de $S(n)$ o subconjunto de $D(n)$ que é a intersecção de D com o círculo $x^2 + y^2 = \left(\frac{r}{n+1} \right)^2$. Denotaremos por $S(0)$ a esfera de centro na origem e raio r .

Para cada n , $S(n)$ é compacto. Logo, existe pelo menos um ponto $p_n \in S(n)$ tal que

$$d_D^*(p_0, S(n)) = d_D^*(p_0, p_n) = c_n$$

Construiremos para cada n um caminho g^* -minimizante em $D(n)$ saindo de p_0 e chegando em p_n .

Sabendo que $d_D^*(p_0, p_n) = \inf \{ l^*(\gamma) \mid \gamma \text{ é um caminho } C^1 \text{ por partes ligando } p_0 \text{ e } p_n \}$, podemos encontrar uma seqüência de caminhos C^1 por partes

$$\alpha_j : [0, l^*(\alpha_j)] \rightarrow D$$

de p_0 a p_n , cada um parametrizado por g^* -comprimento de arco com $l^*(\alpha_{j+1}) \leq l^*(\alpha_j)$, para todo j e tal que $l^*(\alpha_j) \rightarrow c_n$ quando $j \rightarrow \infty$. Note que $l^*(\alpha_j) \geq c_n$ e ainda $\alpha_j([0, c_n])$ está inteiramente contido em $D(n)$. Caso contrário, teríamos para algum j_0 e algum $s_0 < c_n$ que $\alpha_{j_0}(s_0) = \bar{p} \in S(n)$, o que implicaria $d_D^*(p_0, \bar{p}) < d_D^*(p_0, p_n) = d_D^*(p_0, S(n))$. Absurdo! Assim, $\alpha_j|_{[0, c_n]}$ é um caminho em $D(n)$ para todo $j \in \mathbb{N}$. Observe que:

(i) a seqüência $(\alpha_j|_{[0,c_n]})$ é equicontínua. Pois, dado $\varepsilon > 0$ se tomarmos $\delta = \varepsilon$ temos

$$|s - s_0| < \delta \Rightarrow d_D^*(\alpha_j|_{[0,c_n]}(s), \alpha_j|_{[0,c_n]}(s_0)) = |s - s_0| < \varepsilon, \forall j \in \mathbb{N}$$

(ii) o conjunto $\mathcal{A}_s = \{\alpha_j(s) \mid j \in \mathbb{N}\}$ está contido no compacto $D(n)$, logo \mathcal{A}_s é pré-compacto.

Portanto pelo Teorema de Ascoli-Arzelá a seqüência em questão possui uma subseqüência que converge uniformemente para um caminho contínuo $\gamma_n : [0, c_n] \rightarrow D(n)$. Como $d_D^*(\alpha_j(c_n), p_n) = l^*(\alpha_j) - c_n$ vemos que $\alpha_j(c_n) \rightarrow p_n$ quando $j \rightarrow \infty$, isto é, γ_n é um caminho de p_0 para p_n . Pelo Lema 2.2.1 temos $l^*(\gamma_n) \leq \lim l^*(\alpha_j|_{[0,c_n]}) = c_n$, mas sabendo que γ_n é um caminho ligando p_0 e p_n temos $l^*(\gamma_n) \geq c_n$. Logo, $l^*(\gamma_n) = c_n$. Para que γ_n seja um caminho g^* -minimizante em D resta mostrar que ele está parametrizado por g^* -comprimento de arco. De fato, ainda pelo Lema 2.2.1

$$l^*(\gamma_n|_{[0,s]}) \leq \lim l^*(\alpha_j|_{[0,s]}) = s$$

e

$$l^*(\gamma_n|_{[s,c_n]}) \leq \lim l^*(\alpha_j|_{[s,c_n]}) = c_n - s.$$

Como

$$l^*(\gamma_n) = l^*(\gamma_n|_{[0,s]}) + l^*(\gamma_n|_{[s,c_n]}) = c_n$$

temos

$$l^*(\gamma_n|_{[0,s]}) = l^*(\gamma_n|_{[0,s]}) + l^*(\gamma_n|_{[s,c_n]}) - l^*(\gamma_n|_{[s,c_n]}) = c_n - l^*(\gamma_n|_{[s,c_n]}) \geq s.$$

Logo,

$$l^*(\gamma_n|_{[0,s]}) = s.$$

Para cada $m = 1, 2, 3, \dots, k$, denote por γ_k^m a restrição de γ_k ao intervalo $[0, c_m]$. É claro que γ_k^m está contido em $D(m)$.

Como $D(1)$ é compacto, novamente pelo Teorema de Ascoli-Arzelá, existe $N_1 \subset \mathbb{N}$ tal que a seqüência $(\gamma_k^1)_{k \in N_1}$ converge uniformemente para um caminho $\rho_1 : [0, c_1] \rightarrow D(1)$. Note que cada γ_k^m é um arco g^* -minimizante em D , assim pelo Corolário 2.2.3, ρ_1 é também um caminho g^* -minimizante em D .

Como $D(2)$ é compacto, existe $N_2 \subset N_1$ tal que a seqüência $(\gamma_k^2)_{k \in N_2}$ converge uniformemente para um caminho $\rho_2 : [0, c_2] \rightarrow D(2)$. E ainda, ρ_2 é uma extensão de ρ_1 e também um caminho g^* -minimizante em D .

Por um processo indutivo obtemos para cada m uma extensão de ρ_{m-1} que é g^* -minimizante em D .

Por construção temos que $0 < c_1 < c_2 < \dots$. Denote por c_∞ o limite da seqüência (c_j) . Defina, $\rho : [0, c_\infty) \rightarrow D$ por $\rho(s) = \rho_m(s)$ para algum m tal que $c_m \geq s$. Claramente ρ assim definido é um caminho g^* -minimizante entre quaisquer dois de seus pontos.

Para mostrar que ρ é um raio, resta mostrar que $c_\infty = \infty$. Note que

$$d_D^*(p_0, p_1) < d_D^*(p_0, p_2) < \dots < d_D^*(p_0, p_m) < \dots < c_\infty.$$

Supondo por absurdo que $c_\infty < \infty$ os pontos $\rho(c_m) = \rho_m(c_m) = p_m$ formariam uma seqüência de Cauchy na métrica d_D^* , pois $d_D^*(p_i, p_j) = d_D^*(\rho(c_i), \rho(c_j)) = |c_i - c_j|$. Por hipótese, $(\rho(c_m))$

deve convergir para um ponto de D , porém por construção essa seqüência converge para a origem de \mathbb{R}^2 . Contradição!

Portanto ρ é raio.

Observe que nada há de especial com o ponto p_0 . Podemos usar a mesma idéia para encontrar um raio cujo ponto inicial é qualquer outro ponto de D . \square

2.3 Lema da Comparação

Lema 2.3.1 (da Comparação). *Suponha γ um caminho de p_0 para q_0 que é g^* -minimizante em D e ψ um caminho simples, C^1 por partes, também de p_0 para q_0 . Então,*

$$l_{\xi}^*(\gamma) \leq l_{\xi}^*(\psi),$$

onde $\xi(x, y) = x \cos \theta + y \sin \theta$ para algum $\theta \in \mathbb{R}$.

Demonstração. A demonstração será dividida nos casos $\theta = 0$ e $\theta \neq 0$.

No primeiro caso, começaremos supondo que γ e ψ se interceptam apenas nos pontos p_0 e q_0 . Então, o subconjunto de D limitado por $\gamma \cup \psi$ é compacto e simplesmente conexo. Denotaremos por K esse subconjunto. Considere $C = \{\pi_x(F(p)) \mid p \in \partial K \text{ e a reta tangente a } F(\partial K) \text{ em } F(p) \text{ é vertical ou não está definida}\}$. Note que $\pi_x \circ F \circ \gamma$ é C^1 e $\pi_x \circ F \circ \psi$ é C^1 por partes. Se s_0 é ponto crítico de $\pi_x \circ F \circ \gamma$ então

$$\frac{d}{ds}(\pi_x \circ F \circ \gamma)(s_0) = \pi_x(dF_{\gamma(s_0)}(\gamma'(s_0))) = 0.$$

Ou seja, a reta tangente a $F(\partial K)$ em $F(\gamma(s_0))$ é vertical, logo $\pi_x(F(\gamma(s_0)))$ pertence a C . Analogamente os valores críticos de $\pi_x \circ F \circ \psi$ pertencem a C . Os outros valores de C , são aqueles para os quais sua imagem inversa por π_x pertencem a $F(\partial K)$ e não possui reta tangente definida (só existe uma quantidade finita desses valores). Pelo Teorema de Sard obtemos que C tem medida nula.

Seja α um caminho parametrizado em D . Dizemos que α é pré-vertical se $F \circ \alpha$ é uma parametrização por comprimento de arco de um segmento vertical em \mathbb{R}^2 . É claro que um caminho pré-vertical é um caminho g^* -minimizante em D .

Denote por γ_0 a parte de γ para a qual $(\pi_x \circ F)(\gamma_0)$ não pertence a C . Seja $p \in \gamma_0$. Como F é difeomorfismo local, existe uma vizinhança U (em K) tal que $p \in U$ e $F(U)$ é a intersecção de uma bola aberta em \mathbb{R}^2 com $F(K)$. Sabendo que $(\pi_x \circ F)(p)$ não pertence a C , podemos escolher um segmento de reta vertical em $F(K)$ começando em $F(p)$. Tomando a imagem desse segmento de reta por uma inversa local de F , obtemos em K um caminho pré-vertical começando em p (observe que um caminho desse tipo é único). Com um argumento análogo podemos estender esse caminho pré-vertical até que ele intercepte algum ponto da fronteira de K , digamos em q . Afirmamos que q deve pertencer a ψ , pois caso contrário o caminho pré-vertical ligando p e q deve coincidir com um arco de γ , (já que ambos são caminhos g^* -minimizantes em D) um absurdo, pois tomamos $p \in \gamma_0$, em particular, $F \circ \gamma_0$ é não-vertical. Defina a aplicação que associa a cada ponto $p \in \gamma_0$ o ponto $q = q(p)$ em ψ que é o ponto final

do caminho pré-vertical começando em p . Assim definida, a aplicação q é 1-1, pois para cada ponto $q(p) \in \psi$ existe um único caminho pré-vertical começando em $q(p)$. Denote por ψ_0 a imagem de γ_0 pela aplicação que acabamos de definir.

Pela definição de γ_0 temos

$$l_x^*(\gamma_0) = l_x^*(\psi_0) \leq l_x^*(\psi).$$

Observe que,

$$l_x^*(\gamma) = \int_0^{l^*(\gamma)} \left| \frac{d}{ds} \pi_x(F(\gamma(s))) \right| ds = \int_{S_0} \left| \frac{d}{ds} \pi_x(F(\gamma(s))) \right| ds,$$

onde S_0 é o subconjunto de $[0, l^*(\gamma)]$ para o qual

$$\frac{d}{ds} \pi_x(F(\gamma)(s)) \neq 0.$$

Por definição de S_0 temos que a restrição $(\pi_x \circ F \circ \gamma)|_{S_0}$ é uma imersão. Se retirarmos de S_0 um conjunto de medida nula, a pré-imagem de C pela aplicação $\pi_x \circ F \circ \gamma$, não alteramos a integral acima. Logo,

$$l_x^*(\gamma) = l_x^*(\gamma_0).$$

Portanto,

$$l_x^*(\gamma) = l_x^*(\gamma_0) \leq l_x^*(\psi)$$

como desejávamos.

Ainda no primeiro caso, suponhamos que γ e ψ possuem pontos interiores em comum. Se γ e ψ coincidem, o resultado é óbvio. Denote por ψ' a parte de ψ disjunta de γ . Como γ é fechado em \mathbb{R}^2 temos que a intersecção de γ com ψ é fechado em ψ , logo ψ' é aberto em ψ . Assim, podemos descrever ψ' como uma reunião enumerável de abertos em ψ ,

$$\psi' = \bigcup_i \psi_i.$$

Suponha que a enumeração é tal que

$$l^*(\psi_1) \geq l^*(\psi_2) \geq \dots$$

Se existe uma quantidade infinita de ψ_i , então $l^*(\psi_i) \rightarrow 0$ quando $i \rightarrow \infty$ (pois, ψ é retificável).

Considere uma parametrização de ψ , digamos $\psi: [0, 1] \rightarrow D$. Assim, obtemos parametrizações

$$\psi_i: (a_i, b_i) \rightarrow D,$$

onde (a_i, b_i) são intervalos disjuntos de $[0, 1]$. Seja γ_1 o arco de γ ligando $\psi(a_1)$ a $\psi(b_1)$. Fazendo uma mudança de parâmetro podemos supor que

$$\gamma_1: [a_1, b_1] \rightarrow D$$

é uma parametrização de γ_1 satisfazendo $\gamma_1(a_1) = \psi(a_1)$ e $\gamma_1(b_1) = \psi(b_1)$. Considere a extensão $\overline{\psi}_1$ de ψ_1 dada por

$$\begin{aligned} \overline{\psi}_1 : [a_1, b_1] &\longrightarrow D \\ t &\longmapsto \psi(t). \end{aligned}$$

Note que γ_1 e $\overline{\psi}_1$ se interceptam apenas nos extremos, logo pelo argumento dado na primeira parte da demonstração temos

$$l_x^*(\gamma_1) \leq l_x^*(\overline{\psi}_1) = l_x^*(\psi_1).$$

Segue por um raciocínio análogo que

$$l_x^*(\gamma_i) \leq l_x^*(\psi_i), \forall i. \quad (2.1)$$

Considere o caminho em D ligando p_0 e q_0 dado por

$$\alpha_1(t) = \begin{cases} \psi(t), & \text{se } t \in [0, 1] \setminus [a_1, b_1], \\ \gamma_1(t), & \text{se } t \in [a_1, b_1]. \end{cases}$$

Logo,

$$l_x^*(\alpha_1) \leq l_x^*(\psi).$$

Analogamente, seja $\gamma_2 : [a_2, b_2] \rightarrow D$ o arco reparametrizado de γ ligando $\psi(a_2)$ e $\psi(b_2)$ satisfazendo, $\gamma_2(a_2) = \psi(a_2)$ e $\gamma_2(b_2) = \psi(b_2)$. Definindo

$$\alpha_2(t) = \begin{cases} \alpha_1(t), & \text{se } t \in [0, 1] \setminus [a_2, b_2], \\ \gamma_2(t), & \text{se } t \in [a_2, b_2]. \end{cases}$$

temos,

$$l_x^*(\psi) \geq l_x^*(\alpha_1) \geq l_x^*(\alpha_2).$$

Por um processo indutivo, obtemos uma seqüência de caminhos $\alpha_j : [0, 1] \rightarrow D$, ligando $\psi(0)$ e $\psi(1)$ satisfazendo

$$l_x^*(\psi) \geq l_x^*(\alpha_1) \geq l_x^*(\alpha_2) \geq \dots \quad (2.2)$$

Se existe uma quantidade finita desses caminhos, claramente temos $l_x^*(\gamma) \leq l_x^*(\psi)$. Caso essa quantidade seja infinita, para qualquer $\varepsilon > 0$ sabemos que existe um j_0 tal que

$$j > j_0 \Rightarrow l^*(\psi_j) < \frac{\varepsilon}{2}. \quad (2.3)$$

Para $j > j_0$ e $t \in [a_i, b_i]$ para $i \leq j_0$ temos,

$$d_D^*(\alpha_j(t), \gamma(t)) = d_D^*(\gamma_i(t), \gamma(t)) = 0.$$

Para $j > j_0$ e $t \in [a_i, b_i]$ para $i > j_0$, temos por (2.1) e (2.3) que

$$d_D^*(\alpha_j(t), \gamma(t)) \leq d_D^*(\alpha_j(t), \alpha_j(a_i)) + d_D^*(\alpha_j(a_i), \gamma(t)) \leq l^*(\psi_j|_{[a_i, t]}) + l^*(\gamma_j|_{[a_i, t]}) < l^*(\psi_j) + l^*(\gamma_j) < \varepsilon.$$

Assim,

$$j > j_0 \Rightarrow d_D^*(\alpha_j(t), \gamma(t)) < \varepsilon, \forall t \in [0, 1],$$

isto é, γ é limite uniforme da seqüência (α_j) .

Portanto, pelo Corolário 2.2.2 segue

$$l_x^*(\gamma) \leq \lim_{j \rightarrow \infty} l_x^*(\alpha_j) \leq l_x^*(\psi).$$

No caso $\theta \neq 0$, basta trocarmos na demonstração acima x por ξ e direções verticais por direções paralelas a $\xi \equiv 0$. □

Observação 2.3.1. A conclusão do lema anterior continua válida se o caminho ψ tem uma quantidade finita de auto-intersecções. Basta tomar o arco próprio de ψ , obtido ao eliminar os arcos fechados de ψ que começam e terminam num mesmo ponto de auto-intersecção. Agora, aplicamos o lema a esse novo arco.

2.4 Auto-Caminhos e Cadeias

A partir de agora, vamos supor, além das hipóteses já feitas no início do capítulo, que os autovalores, $\lambda_1(x, y)$ e $\lambda_2(x, y)$, de $dF(x, y)$ são reais e satisfazem

$$-\alpha \leq \lambda_1(x, y) < \lambda_2(x, y) \leq \alpha$$

para alguma constante α e qualquer que seja $(x, y) \in D$.

Juntando todas as hipóteses, segue que os campos vetoriais unitários associados a primeira e segunda auto-direção não podem coincidir em \mathcal{D} , são contínuos e não possuem singularidades.

Definição 2.4.1. Seja γ um caminho de classe C^1 em \mathcal{D} . Dizemos que γ é um auto-caminho se a direção tangente em todo ponto de γ é uma auto-direção.

Dado $\theta \in \mathbb{R}$, definimos o funcional linear $\xi(x, y) = x \cos \theta + y \sin \theta$. Em toda esta seção ξ denotará a função que acabamos de definir.

Definição 2.4.2. Dizemos que \mathcal{C} é uma ξ -cadeia, se \mathcal{C} é um caminho C^1 por partes em D formado por uma quantidade finita de auto-caminhos e $\xi|_{\mathcal{C}}$ é crescente.

Lema 2.4.1. Dado um ponto p no interior de D , satisfazendo $\xi(p) \geq 0$, existe uma ξ -cadeia que começa em p e termina em um ponto da fronteira de D .

Demonstração. Veja [5]. □

Lema 2.4.2. Para toda ξ -cadeia \mathcal{C} , temos

$$l_\xi^*(\mathcal{C}) \leq \alpha l_\xi(\mathcal{C}).$$

Demonstração. Seja I um subconjunto do domínio de \mathcal{C} , tal que $\mathcal{C}|_I$ é C^1 e $dF_{\mathcal{C}(t)}\mathcal{C}'(t) = \lambda_1\mathcal{C}'(t), \forall t \in I$. Então,

$$\int_I \left| \frac{d}{dt} (\xi \circ F \circ \mathcal{C})(t) \right| dt = \int_I \left| d\xi_{F(\mathcal{C}(t))} (dF_{\mathcal{C}(t)}\mathcal{C}'(t)) \right| dt \leq \alpha \int_I \left| d\xi_{F(\mathcal{C}(t))}(\mathcal{C}'(t)) \right| dt$$

isto é,

$$l_{\xi}^*(\mathcal{C}|_I) \leq \alpha l_{\xi}(\mathcal{C}|_I).$$

Se $\mathcal{C}'(t)$ fosse um autovetor associado ao autovalor λ_2 chegaríamos a mesma conclusão. Logo, o lema é verdadeiro para cada parte C^1 de \mathcal{C} .

Portanto segue o resultado. □

Corolário 2.4.3. *Se \mathcal{C} é uma ξ -cadeia, então*

$$l_{\xi}^*(\mathcal{C}) \leq 2\alpha r$$

onde r é o raio usado na definição do conjunto D .

Demonstração. Basta notar que, $|\xi(\mathcal{C}(t))| \leq r$ para todo t e $\xi \circ \mathcal{C}$ é crescente. □

Lema 2.4.4. *Se ρ é um raio em D , então $l_x^*(\rho)$ é finito. Portanto, $l_y^*(\rho)$ é infinito.*

Demonstração. Sejam p_0 um ponto de D e ρ um raio começando em p_0 . Seja ainda v um segmento vertical em D começando em p_0 e terminando em um ponto q_0 pertencente a $S'(0) = \partial D \cap S(0)$ (Figura 2.1), onde $S(0)$ é a circunferência de centro na origem e raio r .

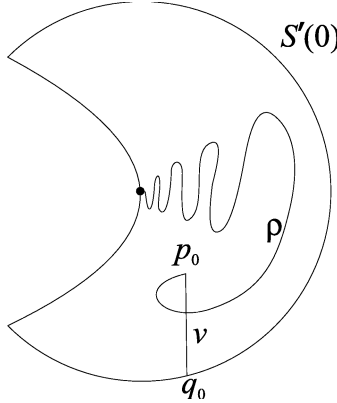


Figura 2.1 O segmento vertical v

Analisaremos separadamente os dois casos seguintes.

Caso A. Existe uma seqüência $(s_j) \subset [0, \infty)$ com $s_j \rightarrow \infty$, satisfazendo $\pi_x(\rho(s_j)) \geq 0$ para todo $j \in \mathbb{N}$

Caso B. Para algum $\sigma \in [0, \infty)$, $\pi_x(\rho(s)) < 0$, para todo $s > \sigma$.

Para demonstrarmos o lema no primeiro caso, considere os pontos $p_j = \rho(s_j)$. Tomando uma subseqüência de (p_j) , se necessário, podemos supor que p_j está no interior de D . Logo, pelo Lema 2.4.1, podemos considerar para cada j , uma x -cadeia \mathcal{C}_j iniciando em p_j e terminando em algum ponto q_j da fronteira de D . Como $\pi_x \circ \mathcal{C}$ é crescente, temos que q_j está sobre $S'(0)$. Denote por δ_j o arco de $S'(0)$ ligando q_j a q_0 . É claro que

$$l_x^*(\delta_j) \leq l_x^*(S'(0)).$$

Se ρ_j é a parte de ρ ligando p_j a p_0 , então pelo Lema da Comparação (se necessário, pela Observação 2.3.1) temos

$$l_x^*(\rho_j) \leq l_x^*(\mathcal{C}_j) + l_x^*(\delta_j) + l_x^*(v)$$

quando comparamos o caminho g^* -minimizante ρ_j , com o caminho C^1 por partes formado por \mathcal{C}_j seguido por δ_j seguido por v (Figura 2.2). Pelo Corolário 2.4.3,

$$l_x^*(\rho_j) \leq 2\alpha r + l_x^*(S'(0)) + l_x^*(v),$$

isto é, obtemos uma cota superior para $l_x^*(\rho)$, uma vez que

$$\lim_{j \rightarrow \infty} l_x^*(\rho_j) = l_x^*(\rho).$$

Assim, demonstramos o lema no primeiro caso.

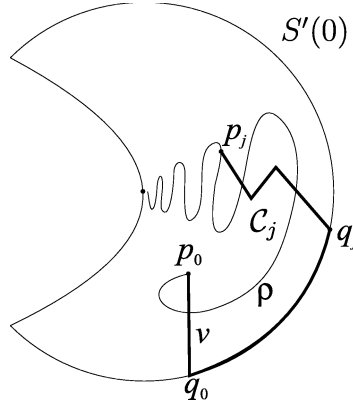


Figura 2.2 \mathcal{C}_j seguido por δ_j seguido por v

A demonstração no Caso B será dividida em dois subcasos. A saber,

Caso B.1. Existe uma seqüência $(s_j) \subset [0, \infty)$ com $s_j \rightarrow \infty$, tal que a distância entre $\rho(s_j)$ e a intersecção do eixo y com a região D é menor ou igual a 1, para todo $j \in \mathbb{N}$.

Caso B.2. Para algum $\bar{\sigma} \in [0, \infty)$ a distância entre $\rho(s)$ e a intersecção do eixo y com a região D é maior que 1, para todo $s > \bar{\sigma}$.

Sob as hipóteses do *Caso B.1*, conseguimos para cada j , um ponto y_j sobre o eixo y de tal sorte que

$$d_D^*(\rho(s_j), y_j) < 2.$$

E ainda, um caminho simples C^1 por partes, digamos v_j , ligando $\rho(s_j)$ a y_j cujo comprimento é menor que 2. Considere uma x -cadeia \mathcal{C}_j começando em y_j . Sejam ρ_j e δ_j como no *Caso A*, simplesmente trocando p_j por y_j . Pelo Lema da Comparação, temos

$$l_x^*(\rho_j) \leq l_x^*(v_j) + l_x^*(\mathcal{C}_j) + l_x^*(\delta_j) + l_x^*(v),$$

ou ainda,

$$l_x^*(\rho_j) \leq 2 + 2\alpha r + l_x^*(S'(0)) + l_x^*(v),$$

uma vez que

$$l_x^*(\mathbf{v}_j) \leq l^*(\mathbf{v}_j) < 2.$$

Logo, demonstramos o lema no primeiro subcaso.

No *Caso B.2*, a demonstração exige outros tipos de argumentos. Assim, começamos com a seguinte observação: se γ é um caminho g^* -minimizante em D , $p \in D \cap \partial D$ é um ponto interior de γ e U é uma vizinhança de p em D tal que $F|_U$ é um mergulho, então existe um disco em \mathbb{R}^2 com centro $F(p)$ para o qual um dos semi-discos obtido ao traçar a reta tangente a $F(\gamma)$ em $F(p)$ está contido em $F(U)$. Para verificar a observação, basta tomar um disco de centro $F(p)$ e reduzir seu raio até obter o desejado.

Se denotarmos por Δ o semi-disco acima, temos ainda que a intersecção entre $F(\gamma \cap U)$ e o interior de Δ é o conjunto vazio (Figura 2.3). De fato, se existisse um $\hat{p} \in \gamma \cap U$ com $F(\hat{p}) \in \text{int}(\Delta)$, então o segmento de reta ligando $F(p)$ a $F(\hat{p})$ também estaria contido no interior de Δ , logo $F(\gamma)$ deve coincidir com esse segmento de reta, isto é, esse segmento pertence a reta tangente. (Absurdo! Pois, $F(\hat{p})$ pertence ao interior de Δ .) As conclusões anteriores permanecem válidas se p é interior a D e pertence ao interior de γ , pois nesse caso existe uma vizinhança de p em D , digamos V , tal que $F(\gamma \cap V)$ é um segmento de reta.

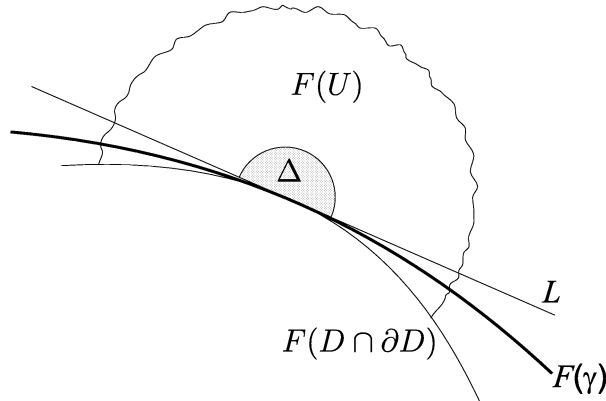


Figura 2.3 $F(\gamma \cap U) \cap \text{int}(\Delta) = \emptyset$

Agora, temos condições de fazer a demonstração do lema no *Caso B.2*. Seja $\sigma_1 > \bar{\sigma}$, considere o segmento de reta horizontal ligando $\rho(\sigma_1)$ e um ponto q sobre o eixo y . Seja $\rho(\sigma_2)$ o último ponto de ρ , com relação ao parâmetro σ , que está sobre esse segmento. Chame de μ o segmento ligando $\rho(\sigma_2)$ e q . Denote por R o subconjunto fechado em D , limitado por $\rho([\sigma_2, \infty))$, o segmento μ e o intervalo do eixo y , de q até a origem (Figura 2.4). Seja $\hat{\sigma} > \sigma_2$ tal que

$$s > \hat{\sigma} \Rightarrow d_D^*(\rho(s), \mu) > 1.$$

Considere

$$p_j = \rho(\hat{\sigma} + 2j)$$

onde $j = 1, 2, 3, \dots$. Para cada j defina,

$$U_j = \{p \in D \mid d_D^*(p, p_j) < 1\}.$$

Por construção,

$$U_j \cap U_k = \emptyset$$

se $j \neq k$. Por hipótese cada U_j é disjunto da região $x \geq 0$ em D . Escolha, para cada j , uma vizinhança U'_j de p_j , contida em U_j . Pela observação acima, para cada p_j existe um semi-disco Δ_j contido em $F(U'_j)$ tal que $F(U'_j \cap \rho)$ é disjunto do interior de Δ_j . Se p_j pertence à fronteira de D , temos que Δ_j está contido em $F(R \cap U'_j)$. Caso $p_j \in \text{int}(D)$ é imediato que conseguimos $\Delta_j \subset F(R \cap U'_j)$.

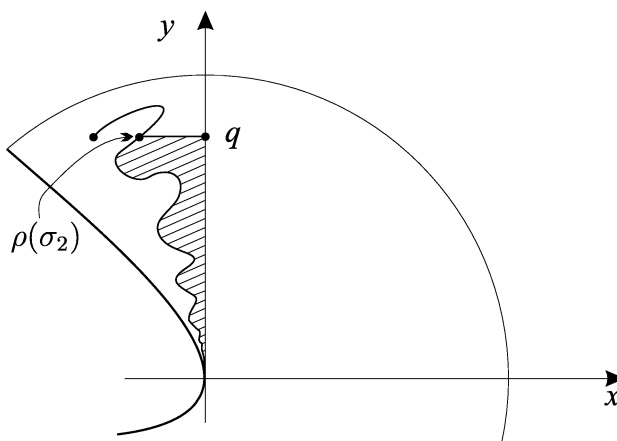


Figura 2.4 O conjunto R

Sob as hipóteses do *Caso B.2*, podemos estender cada semi-disco Δ_j a um semi-disco de raio 1, de modo que esse novo semi-disco esteja contido em $F(R \cap U_j)$. De fato, tomando algum segmento de reta fechado em Δ_j começando em $F(p_j)$ e cujo ponto final não está na reta tangente a $F(\gamma)$ em $F(p_j)$, a pré-imagem por F desse segmento pode ser parametrizado por g^* -comprimento de arco, isto é, obtemos em D um caminho g^* -minimizante, digamos τ , começando em p_j com ponto final em R . Vamos mostrar que conseguimos estender τ de forma que $l^*(\tau)$ seja igual a 1. Primeiramente, podemos estender o caminho τ até que o ponto final q_j esteja na fronteira de R e τ seja um caminho g^* -minimizante entre p_j e q_j . Pela forma que escolhermos o segmento de reta em Δ_j , temos que q_j está em μ ou sobre o intervalo do eixo y entre q e a origem (pois, ρ é g^* -minimizante). Pela escolha de $\hat{\sigma}$, $l^*(\tau)$ é maior que 1. Logo, podemos estender τ a um caminho g^* -minimizante de g^* -comprimento igual a 1 e é claro que nessas condições o ponto final de τ pertence ao interior de R . Portanto, $F(U_j \cap R)$ contém o semi-disco de centro p_j e raio 1.

Assim, a g^* -área de R , que denotaremos por $a^*(R)$, satisfaz

$$a^*(R) \geq \sum_{j=1}^{\infty} a^*(U_j \cap R) = \infty,$$

uma vez que $a^*(U_j \cap R) \geq \frac{\pi}{2}$ para todo $j = 1, 2, 3, \dots$.

Por outro lado, sabemos que a área euclidiana de R , que denotaremos por $a(R)$, é finita e ainda como

$$|\det(dF(x, y))| < \alpha^2, \forall (x, y) \in D$$

temos,

$$a^*(R) \leq \alpha^2 a(R) < \infty.$$

Contradição! Portanto, o *Caso B.2* não ocorre.

Para concluirmos a demonstração do lema, basta notar que

$$\infty = l^*(\rho) \leq l_x^*(\rho) + l_y^*(\rho).$$

□

2.5 Caminhos Pré-horizontais

Definição 2.5.1. Seja γ um caminho parametrizado em \mathcal{D} . Dizemos que γ é pré-horizantal se $F \circ \gamma$ é uma parametrização por comprimento de arco de algum segmento horizontal em \mathbb{R}^2 .

Sejam ρ um raio e $\rho_s = \rho|_{[0,s]}$. Defina uma aplicação

$$\begin{aligned} t : [0, \infty) &\longrightarrow \mathbb{R} \\ s &\longmapsto u = t(s) \end{aligned}$$

pondo

$$u = l_y(F \circ \rho_s) = \int_0^s \left| \frac{d}{ds} (\pi_y \circ F \circ \rho)(s) \right| ds.$$

Note que a função t é de classe C^1 . Sabendo que $F \circ \rho$ é uma parametrização por comprimento de arco temos

$$0 \leq \frac{dt}{ds} \leq 1.$$

Pelo Lema 2.4.4, $t(s) \rightarrow \infty$ quando $s \rightarrow \infty$. Dado $u = t(s)$, denote por h_u o caminho pré-horizantal maximal em D contendo $\rho(s)$. Observe que para cada u , h_u está unicamente determinado, pois se $u = t(s_1) = t(s_2)$, então a parte de ρ ligando $\rho(s_1)$ e $\rho(s_2)$ é pré-horizantal. Isto é, o caminho pré-horizantal maximal contendo $\rho(s_1)$ contém $\rho(s_2)$ e vice-versa.

Lema 2.5.1. Dado $\varepsilon > 0$, considere

$$D_\varepsilon = \{(x, y) \in \mathbb{R}^2 \mid x^2 + y^2 < \varepsilon\}.$$

Se ρ é um raio em D , então existe $\hat{u} > 0$ tal que

$$u > \hat{u} \Rightarrow h_u \subset D_\varepsilon.$$

Demonstração. Sem perda de generalidade, podemos supor $\rho(0) \in D \setminus D_\varepsilon$. Seja $\rho(\bar{s})$ o último ponto de ρ em $D \setminus D_\varepsilon$. Se h_u com $u = t(s)$ e $s > \bar{s}$, não está contido em D_ε , então h_u intercepta o arco circular

$$S_\varepsilon = \{(x, y) \in D \mid x^2 + y^2 = \varepsilon\},$$

num ponto q . Chame de μ o arco de h_u ligando $\rho(s)$ a q (Figura 2.5). Pelo Lema da Comparação,

$$l_x^*(\mu) \leq l_x^*(\rho) + l_x^*(S_\varepsilon).$$

Como μ é pré-horizontal temos

$$l_x^*(\mu) = l^*(\mu).$$

Observe ainda que

$$s - \bar{s} = l^*(\rho|_{[\bar{s}, s]}) \leq l^*(S_\varepsilon) + l^*(\mu).$$

Logo,

$$s \leq \bar{s} + l^*(S_\varepsilon) + l_x^*(\rho) + l_x^*(S_\varepsilon).$$

Pelo Lema 2.4.4, o lado direito da desigualdade acima é finito. Finalmente, escolhendo $\hat{s} > \bar{s} + l^*(S_\varepsilon) + l_x^*(\rho) + l_x^*(S_\varepsilon)$ e fazendo $\hat{u} = \rho(\hat{s})$, obtemos o desejado. \square

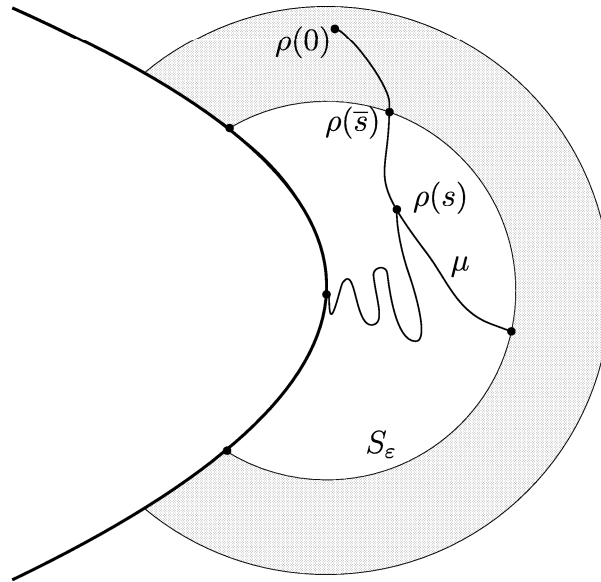


Figura 2.5

Observação 2.5.2. Se D é completo na métrica d_D^* e γ é um arco pré-horizontal maximal em D , então $F \circ \gamma$ é um segmento de reta fechado (horizontal), de comprimento finito. Portanto, γ é um caminho ligando dois pontos pertencentes ao conjunto $\partial D \cap D$. Verificaremos a validade dessa observação analisando separadamente cada caso possível. Primeiramente, suponha $F \circ \gamma$ de comprimento finito, porém aberto em um dos extremos, digamos q ; então qualquer seqüência de pontos (q_n) em $F \circ \gamma$ que converge para q , fornece uma seqüência de Cauchy em D na métrica d_D^* , dada por $F^{-1}(q_n)$. Esta seqüência deve convergir para algum ponto p em D , contrariando a maximalidade de γ . Agora, suponha que $F \circ \gamma$ não tem comprimento finito (isto é, $l^*(\gamma) = \infty$), logo podemos parametrizar uma parte de γ por g^* -comprimento de arco, digamos $\bar{\gamma}: [0, \infty) \rightarrow D$, dessa forma $\bar{\gamma}$ é um raio em D . Logo, $l_x^*(\bar{\gamma}) = l^*(\bar{\gamma}) = \infty$, contrariando o Lema 2.4.4. Finalmente, observamos que um arco pré-horizontal maximal em D deve ligar dois pontos

de $\partial D \cap D$, uma vez que todo segmento fechado no interior de $F(D)$ pode ser estendido até interceptar $F(\partial D)$. Portanto segue o resultado.

Seja P_0 a parte da parábola $x = -cy^2$ que está contida em D e não intercepta o círculo $x^2 + y^2 = r^2$. (Lembrando que a parábola e o círculo são aqueles da definição do conjunto D .) Denote por P_0^+ e P_0^- as partes de P_0 que estão acima e abaixo do eixo x , respectivamente.

Lema 2.5.2. *Suponha que D é completo na distância d_D^* . Sejam ρ um raio em D e Ω o subconjunto de $\mathbb{R}_+^* = \{x \in \mathbb{R} \mid x > 0\}$ consistindo de todos os valores u para os quais o caminho pré-horizontal h_u*

(i) *intercepta ρ transversalmente e*

(ii) *intercepta ∂D transversalmente, em um ponto $b^+(u)$ sobre P_0^+ e outro $b^-(u)$ sobre P_0^- .*

Então, Ω é aberto e $\mathbb{R}_+^* \setminus \Omega$ tem medida finita.

Demonstração. Seja $u = t(s) \in \Omega$. Então, h_u intercepta ρ apenas em $\rho(s)$. De fato, se h_u intercepta ρ em dois pontos, digamos $\rho(s)$ e $\rho(s')$, então $h_u \cap \rho$ é a parte de ρ que está entre $\rho(s)$ e $\rho(s')$, contradizendo a hipótese (i). Temos ainda que h_u intercepta P_0^+ e P_0^- , apenas em $b^+(u)$ e $b^-(u)$, pois h_u é C^1 , visto que h_u é g^* -minimizante em D (se não fosse assim, contradiria (ii)).

Fixemos u em Ω . Mostraremos que Ω é um subconjunto aberto de \mathbb{R} . Para isso, escolhemos uma vizinhança em \mathcal{D} do subconjunto compacto h_u (como na demonstração do Lema 1.6.4), digamos N , para qual $F|_N$ é 1-1 e $N \cap \partial D = N \cap P_0$. Reduzindo N , se necessário, podemos supor que $F(N \cap P_0)$ e $F(N \cap \rho)$ não possuem reta tangente horizontal em nenhum ponto. Note que $F(h_u)$ é um segmento horizontal que intercepta $F(N \cap P_0)$ e $F(N \cap \rho)$ transversalmente, com um ponto em $F(N \cap P_0^+)$ e outro em $F(N \cap P_0^-)$. Para s' suficientemente próximo de s temos que $u' = t(s')$ é tal que o segmento horizontal $F(h_{u'})$ intercepta $F(N \cap P_0)$ e $F(N \cap \rho)$ transversalmente, com um ponto em $F(N \cap P_0^+)$ e outro em $F(N \cap P_0^-)$ (Figura 2.6). Logo, u' pertence a Ω . Portanto Ω é aberto.

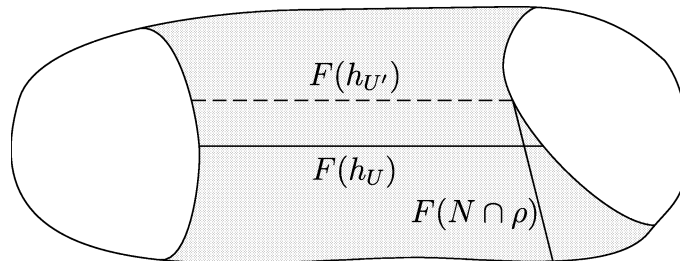


Figura 2.6 $F(N)$

Nos resta mostrar que $\mathbb{R}_+^* \setminus \Omega$ tem medida finita. Supondo D completo na distância d_D^* , temos pela Observação 2.5.2 que os extremos de h_u pertencem a $\partial D \cap D$. Logo, podemos escolher \hat{u} em \mathbb{R}_+^* de forma que os extremos de h_u estejam em P_0 , para todo $u > \hat{u}$. (Isso é

possível pelo lema anterior.) Seja W_1 o conjunto dos valores críticos da função $u = t(s)$. Então, pelo Teorema de Sard, W_1 tem medida nula. Como

$$\frac{dt}{ds} = \left| \frac{d}{ds} (\pi_y \circ F \circ \rho)(s) \right|$$

temos que $\mathbb{R}_+^* \setminus W_1$ é exatamente o conjunto aberto dos valores de u , para os quais h_u intercepta ρ transversalmente. Pelo Teorema da Função Inversa, $s = t^{-1}(u)$ está bem definida e é de classe C^1 sobre $\mathbb{R}_+^* \setminus W_1$. Note ainda que a função

$$G: \mathbb{R}_+^* \setminus W_1 \longrightarrow \mathbb{R} \\ u \longmapsto \pi_y(F(\rho(t^{-1}(u))))$$

é C^1 e $\frac{dG}{du} \neq 0$. Sabendo que $\pi_y \circ F$ é constante ao longo de h_u , temos

$$G(u) = \pi_y(F(b^+(u))) = \pi_y(F(b^-(u))).$$

Denote por V o conjunto dos valores críticos da função $\pi_y \circ F|_{P_0}$, mais uma vez pelo Teorema de Sard, V tem medida nula. Logo, a imagem inversa de V pela imersão G , que denotaremos por W_2 , tem medida nula em $\mathbb{R}_+^* \setminus W_1$ (não importa que V contenha valores não atingidos por G).

Mostraremos que $\{\mathbb{R}_+^* \setminus \Omega\} \cap (\hat{u}, \infty)$ tem medida nula. Faremos isso mostrando a seguinte afirmação. Se $u > \hat{u}$ e $u \in \mathbb{R}_+^* \setminus \{W_1 \cup W_2\}$ então $u \in \Omega$. Seja $u > \hat{u}$ e $u \in \mathbb{R}_+^* \setminus \{W_1 \cup W_2\}$, como u é maior que \hat{u} e não pertence a W_1 , temos que h_u intercepta ρ transversalmente e os extremos de h_u pertencem a P_0 . E ainda, h_u intercepta P_0 transversalmente, pois u não pertence a W_2 . Suponhamos agora que os dois extremos de h_u estejam em P_0^+ (ou em P_0^-). Então, h_u juntamente com o arco fechado de P_0 ligando os extremos de h_u é fronteira de um conjunto compacto contido em D , digamos K . Observe que $\rho(0)$ não pertence a K e ρ intercepta K em $\rho(t^{-1}(u))$. Como a intersecção entre ρ e h_u se dá apenas em um ponto (pois essa intersecção é transversal) temos $\rho([t^{-1}(u), \infty)) \subset K$. Contradição! Pois, a Observação 2.2.3 nos diz que $\lim_{s \rightarrow \infty} \rho(s) = (0, 0)$. Portanto, $u \in \Omega$. □

2.6 A Desigualdade Básica

Seja P a parábola $x = -cy^2$.

Definição 2.6.1. Cada ponto p sobre o eixo positivo x determina duas retas, L^+ e L^- , contendo p e tangentes a P nos pontos p^+ acima do eixo x e p^- abaixo do eixo x , respectivamente. Para cada p , considere a região limitada pelo segmento de L^+ ligando p a p^+ , pelo segmento L^- ligando p a p^- e o arco de P ligando p^+ a p^- . Denote por G essa região (Figura 2.7).

Definição 2.6.2. Para cada $u \in \Omega$, considere $p = p(u)$ o ponto mais a esquerda sobre o eixo positivo x , tal que a região $G = G(u)$ determinada por $p(u)$ contenha h_u . Denotaremos por $A(u)$ a área euclidiana da região $G(u)$, $L^+(u)$ e $L^-(u)$ as retas L^+ e L^- , respectivamente, determinadas pelo ponto $p(u)$ e finalmente $p^+(u)$ e $p^-(u)$ a intersecção de P com $L^+(u)$ e $L^-(u)$, respectivamente.

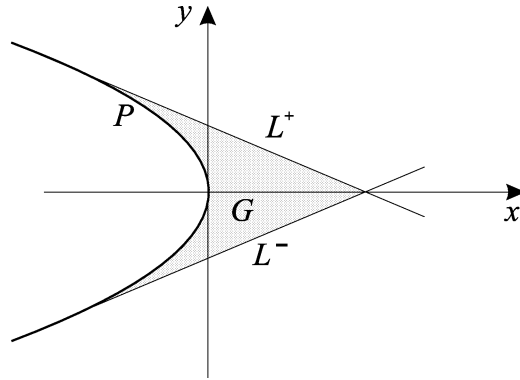


Figura 2.7 O conjunto G

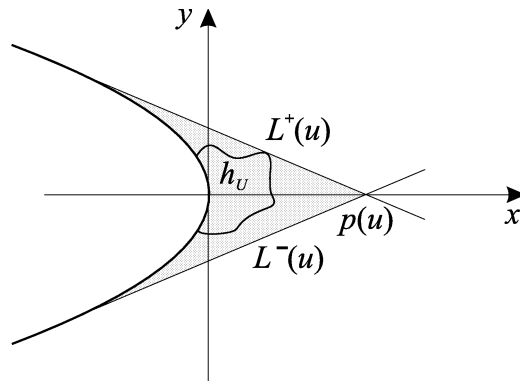


Figura 2.8 O conjunto $G(u)$

O Lema 2.5.1, nos garante que $G(u)$ está contido no fecho do conjunto D , desde que u seja suficientemente grande.

Lema 2.6.1. *Sob as hipóteses do Lema 2.5.2, a função $A(u)$ é estritamente decrescente sobre Ω e $A(u) \rightarrow 0$ quando $u \rightarrow \infty$ em Ω .*

Demonstração. Imediatamente do Lema 2.5.1 temos que $A(u) \rightarrow 0$ quando $u \rightarrow \infty$ em Ω .

Agora, mostraremos que dados u_1 e u_2 em Ω com $u_1 < u_2$, temos $h_{u_1} \cap h_{u_2} = \emptyset$ e a região K_2 limitada por h_{u_2} e parte de P ligando $p^+(u_2)$ e $p^-(u_2)$ está contida na região K_1 limitada por h_{u_1} e parte de P ligando $p^+(u_1)$ e $p^-(u_1)$. Primeiramente $h_{u_1} \cap h_{u_2} = \emptyset$, pois h_{u_1} e h_{u_2} são caminhos pré-horizontais. Logo, ou $K_1 \subset K_2$ ou $K_2 \subset K_1$. Suponhamos $K_1 \subset K_2$ e sejam $s_1, s_2 \in [0, \infty)$ tais que $u_1 = t(s_1)$ e $u_2 = t(s_2)$. Por hipótese $t(s_1) < t(s_2)$ o que implica $s_1 < s_2$, por definição de t . Assim, o arco de ρ ligando $\rho(s_1)$ e $\rho(s_2)$, digamos γ , deve interceptar h_{u_1} em algum outro ponto σ (Figura 2.8). Logo, γ deve coincidir com h_{u_1} entre $\rho(s_1)$ e σ . Absurdo, pois a intersecção entre ρ e h_{u_1} é transversal. Portanto, $K_2 \subset K_1$.

Assim, concluímos que A é estritamente decrescente. □

Para cada u em Ω , definimos

$$\mathcal{H}(u) = \bigcup_{u' \in \Omega, u' > u} h_{u'}.$$

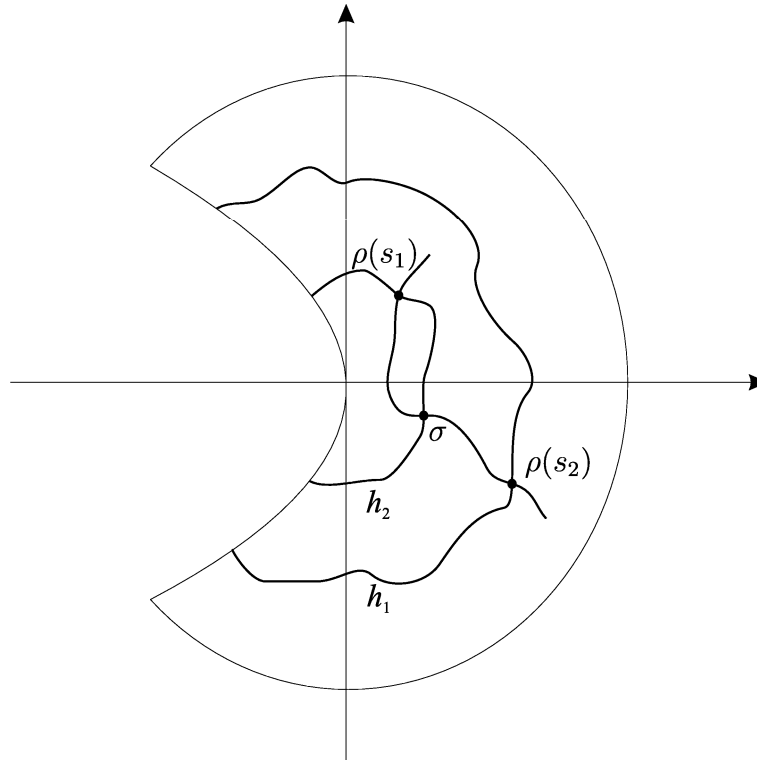


Figura 2.9 $K_1 \subset K_2$

Dado um intervalo $I \subset (\Omega \cap (u, \infty))$, denotaremos por \mathcal{H}_I o seguinte subconjunto de $\mathcal{H}(u)$,

$$\mathcal{H}_I = \bigcup_{u' \in I} h_{u'}.$$

Afirmamos que $F|_{\mathcal{H}_I}$ é 1-1. De fato, sejam p e p' pontos distintos de \mathcal{H}_I , temos

- (i) se p e p' pertencem ao mesmo $h_{u'}$, para algum $u' \in \Omega$ e $u' > u$, então é claro que $F(p) \neq F(p')$.
- (ii) suponha $p \in h_{u'}$ e $p' \in h_{u''}$, com $u' \neq u''$. Como $h_{u'}$ e $h_{u''}$ são arcos pré-horizontais maximais temos $F(p) \neq F(p')$.

Logo, $F|_{\mathcal{H}_I}$ é um mergulho.

Seja z a função definida por

$$\begin{aligned} \Omega &\longrightarrow \mathbb{R}_+^* \\ u &\longmapsto l^*(h_u) \end{aligned}.$$

Então, a g^* -área de \mathcal{H}_I , que denotaremos por $a^*(\mathcal{H}_I)$, é dada por

$$a^*(\mathcal{H}_I) = \int_I z(u) du.$$

Escrevendo o conjunto aberto $\Omega \cap (u, \infty)$, como uma união enumerável de intervalos abertos, obtemos

$$\Omega \cap (u, \infty) = \bigcup_{j=1}^{\infty} I_j.$$

Logo, a g^* -área de $(\mathcal{H}(u))$ é

$$a^*(\mathcal{H}(u)) = \sum_{j=1}^{\infty} \int_{I_j} z(u) du.$$

Lema 2.6.2. A função $\mathcal{A}^* : \Omega \rightarrow \mathbb{R}_+^*$ definida por $\mathcal{A}^*(u) = a^*(\mathcal{H}(u))$ é estritamente decrescente. E ainda,

$$\frac{d\mathcal{A}^*}{du} = -z(u).$$

Demonstração. Afirmamos que $\mathcal{A}^*(u)$ é finito. Pois, em \mathcal{D}

$$|\det(dF)| \leq \alpha^2,$$

logo,

$$\mathcal{A}^*(u) \leq \alpha^2 \text{área}(\mathcal{H}(u)) < \alpha^2 \pi r^2,$$

visto que $\mathcal{H}(u) \subset D$.

Como $\mathcal{A}^*(u) = \sum_{j=1}^{\infty} \int_{I_j} z(u) du$ e $z > 0$, segue que \mathcal{A}^* é estritamente decrescente.

Escrevendo $I_1 = (u, b)$, para algum $b \in \mathbb{R}$, temos

$$\mathcal{A}^*(u) = \int_u^b z(u) du + \sum_{j=2}^{\infty} \int_{I_j} z(u) du.$$

Logo, pelo Teorema Fundamental do Cálculo

$$\frac{d\mathcal{A}^*}{du} = -z(u).$$

□

Lema 2.6.3. Se D é completo na distância d_D^* e ρ é um raio em D , então existem uma constante $c > 0$ e um subconjunto aberto W de Ω cujo complemento $\Omega \setminus W$ tem medida finita, satisfazendo

$$(u_1 - u) \leq \frac{cA^{\frac{2}{3}}(u)}{A^{\frac{1}{3}}(u_1)}$$

para todo u e u_1 em W .

Demonstração. Primeiramente observe que $a(\mathcal{H}(u)) \leq A(u)$, uma vez que $\mathcal{H}(u) \subset G(u)$. Então,

$$\mathcal{A}^*(u) \leq \alpha^2 a(\mathcal{H}(u)) \leq \alpha^2 A(u)$$

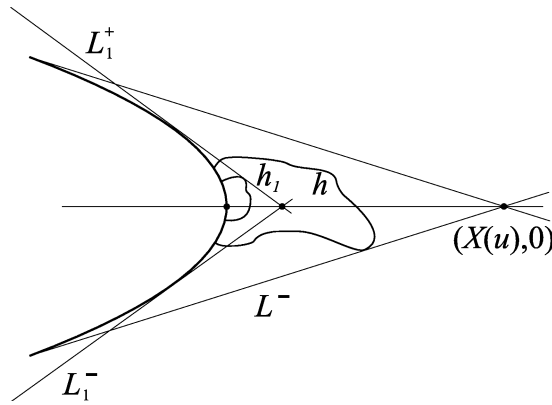


Figura 2.10 h_1 e h_2

para todo $u \in \Omega$.

Denotemos por $X(u)$ a coordenada x do ponto $p(u)$. Claramente existe um X_0 que é cota superior para valores $X(u)$.

Fixemos $u_1 > u$ em Ω . Seja γ o arco de ρ entre $\rho(t^{-1}(u_1))$ e $\rho(t^{-1}(u))$. Assim, $l_y^*(\gamma) = u_1 - u$ (Figura 2.10).

Pra simplificar a notação escrevemos $G = G(u)$, $G_1 = G(u_1)$, $h = h_u$, $h_1 = h_{u_1}$, $L^+ = L^+(u)$, $L_1^+ = L^+(u_1)$, etc.

Por definição do conjunto G_1 , existe algum ponto \hat{q} em h_1 pertencente a L_1^+ ou a L_1^- . Suponhamos inicialmente que tal ponto esteja em L_1^+ . Seja θ_1 o ângulo agudo entre o eixo y e a reta L_1^+ . Estamos interessados em encontrar limites superior e inferior para a quantidade $l_{\xi_1}^*(\gamma)$, onde $\xi_1(x, y) = x \cos \theta_1 + y \sin \theta_1$. Como h_1 é compacto existe um ponto $\bar{q} \in h_1$ satisfazendo $\pi_x(\bar{q}) \geq \pi_x(q), \forall q \in h_1$. Claramente $\pi_x(\bar{q}) > 0$. Pelo Lema 2.4.1 existe uma x -cadeia começando em \bar{q} e terminando num ponto em $S'(0)$. Essa x -cadeia deve interceptar h , seja q' o primeiro ponto dessa intersecção. Denotaremos por \mathcal{C} o arco dessa x -cadeia ligando \bar{q} e q' . Pelo Lema 2.4.2, $l_x^*(\mathcal{C}) \leq \alpha l_x(\mathcal{C})$. Sabendo que π_x cresce sobre \mathcal{C} , temos

$$l_x^*(\mathcal{C}) \leq \alpha l_x(\mathcal{C}) \leq \alpha X(u).$$

Como γ é g^* -minimizante, pelo Lema da Comparação temos

$$l_x^*(\gamma) \leq l_x^*(h) + l_x^*(h_1) + l_x^*(\mathcal{C}).$$

Logo,

$$l_x^*(\gamma) \leq z + z_1 + \alpha X(u) \tag{2.4}$$

onde $z = z(u)$ e $z_1 = z(u_1)$.

Seja $p_0^+ = (-x_0, y_0)$ o ponto de intersecção entre L^+ e a parábola $x = -cy^2$. Chame de B a região limitada por essa parábola e pela reta $x = -x_0$. Assim, temos

$$\text{área}(B) + A(u) = y_0(x_0 + X(u)) \tag{2.5}$$

A equação da reta L^+ é dada por

$$y - y_0 = -\frac{1}{2\sqrt{cx_0}}(x + x_0).$$

Sabendo que $y_0 = \sqrt{\frac{x_0}{c}}$, podemos reescrever a equação acima obtendo

$$y - \sqrt{\frac{x_0}{c}} = -\frac{1}{2\sqrt{cx_0}}(x + x_0).$$

Como o ponto $p(u) = (X(u), 0)$ pertence a L^+ segue

$$-\sqrt{\frac{x_0}{c}} = -\frac{1}{2\sqrt{cx_0}}(X(u) + x_0),$$

isto é,

$$X(u) = x_0.$$

Observe que

$$\text{área}(B) = 2 \int_{-x_0}^0 \sqrt{\frac{-x}{c}} dx = \frac{4c}{3} \left(\frac{x_0}{c}\right)^{\frac{3}{2}}$$

Logo, em (2.5) temos

$$\frac{4c}{3} \left(\frac{x_0}{c}\right)^{\frac{3}{2}} + A(u) = \sqrt{\frac{x_0}{c}}(x_0 + X(u)),$$

sabendo que $X(u) = x_0$ segue

$$\frac{4c}{3} \left(\frac{X(u)}{c}\right)^{\frac{3}{2}} + A(u) = \sqrt{\frac{X(u)}{c}} 2X(u).$$

Logo,

$$X(u) = \left(\frac{3}{2}\sqrt{c}A(u)\right)^{\frac{2}{3}}.$$

Analogamente,

$$X(u_1) = \left(\frac{3}{2}\sqrt{c}A(u_1)\right)^{\frac{2}{3}}.$$

Podemos reescrever (2.4) como

$$l_x^*(\gamma) \leq z + z_1 + \alpha \left(\frac{3}{2}\sqrt{c}A(u)\right)^{\frac{2}{3}}. \quad (2.6)$$

Voltemos ao problema de encontrar limites superior e inferior para $l_{\xi_1}^*(\gamma)$. Nesse sentido, escrevemos $(F \circ \gamma)(t) = (x(t), y(t))$ e observamos que

$$|\xi_1(F(\gamma(t))) - \xi_1(F(\gamma(t_0)))| = |(x(t) - x(t_0)) \cos \theta_1 + (y(t) - y(t_0)) \sin \theta_1|.$$

Logo,

$$|(y(t) - y(t_0)) \sin \theta_1 - (x(t) - x(t_0)) \cos \theta_1| \leq |\xi_1(F(\gamma(t))) - \xi_1(F(\gamma(t_0)))|$$

Assim,

$$l_y^*(\gamma) \sin \theta_1 - l_x^*(\gamma) \cos \theta_1 \leq l_{\xi_1}^*(\gamma),$$

ou ainda,

$$l_y^*(\gamma) \operatorname{sen} \theta_1 - l_x^*(\gamma) \leq l_{\xi_1}^*(\gamma). \quad (2.7)$$

Denotando por $p_1^+ = (-x_1, y_1)$ o ponto de intersecção entre L_1^+ e a parábola $x = -cy^2$, a equação de L_1^+ é dada por

$$y - y_1 = -\frac{1}{2\sqrt{cx_1}}(x + x_1).$$

Observe que $x_1 = X(u_1)$, basta notar a semelhança das equações de L^+ e L_1^+ . Sendo $(0, Y_1)$ o ponto de intersecção entre L_1^+ e o eixo y , temos pela equação de L_1^+ que

$$Y_1 = \frac{X(u_1)}{2\sqrt{cX(u_1)}}.$$

Logo, podemos escrever

$$\tan \theta_1 = \frac{x_1}{Y_1} = 2\sqrt{cx_1}$$

e

$$\operatorname{sen} \theta_1 = \frac{X(u_1)}{\frac{X(u_1)\sqrt{4cX(u_1)+1}}{2\sqrt{cX(u_1)}}} = \frac{2\sqrt{cX(u_1)}}{\sqrt{4cX(u_1)+1}} = \frac{2\sqrt{c\left(\frac{3}{2}\sqrt{c}A(u_1)\right)^{\frac{2}{3}}}}{\sqrt{4cX(u_1)+1}} = \frac{(12c^2A(u_1))^{\frac{1}{3}}}{\sqrt{4cX(u_1)+1}}.$$

Como $X_0 > X(u_1)$ temos,

$$\frac{(12c^2A(u_1))^{\frac{1}{3}}}{\sqrt{4cX_0+1}} < \operatorname{sen} \theta_1.$$

Combinando a última desigualdade com a desigualdade (2.6), podemos reescrever (2.7) como

$$l_y^*(\gamma) \frac{(12c^2A(u_1))^{\frac{1}{3}}}{\sqrt{4cX_0+1}} - (z + z_1 + \alpha \left(\frac{3}{2}\sqrt{c}A(u)\right)^{\frac{2}{3}}) \leq l_{\xi_1}^*(\gamma),$$

ou ainda,

$$l_y^*(\gamma) \alpha_1 A^{\frac{1}{3}}(u_1) - (z + z_1 + \alpha_0 A^{\frac{2}{3}}(u)) \leq l_{\xi_1}^*(\gamma), \quad (2.8)$$

onde $\alpha_0 = \alpha \left(\frac{3}{2}\sqrt{c}\right)^{\frac{2}{3}}$ e $\alpha_1 = \frac{(12c^2)^{\frac{1}{3}}}{\sqrt{4cX_0+1}}$. Assim, obtemos o limite inferior desejado.

Para encontrar o limite superior desejado, observamos que $\xi_1|_{L_1^+}$ é constante. De fato, sabemos que $\operatorname{sen} \theta_1 = 2\sqrt{cx_1} \cos \theta_1$ (pois, $\tan \theta_1 = 2\sqrt{cx_1}$), logo podemos reescrever

$$\xi_1(x, y) = x \cos \theta_1 + 2y\sqrt{cx_1} \cos \theta_1.$$

Pela equação de L_1^+ temos

$$x = -2y\sqrt{cx_1} + 2y_1\sqrt{cx_1} - x_1,$$

assim reescrevemos

$$\xi_1(x, y) = (-2y\sqrt{cx_1} + 2y_1\sqrt{cx_1} - x_1) \cos \theta_1 + 2y\sqrt{cx_1} \cos \theta_1,$$

isto é,

$$\xi_1(x, y) = (2y_1\sqrt{cx_1} - x_1) \cos \theta_1$$

como desejávamos. Em particular, $\xi_1(\widehat{q}) > 0$ então, pelo Lema 2.4.1 existe uma ξ_1 -cadeia começando em \widehat{q} e terminando em algum ponto da fronteira de D . Observe ainda que ξ_1 é maior que $(2y_1\sqrt{cx_1} - x_1) \cos \theta_1$ para todo ponto acima da reta L_1^+ e menor que $(2y_1\sqrt{cx_1} - x_1) \cos \theta_1$ para todo ponto abaixo da reta L_1^+ . Logo, a ξ_1 -cadeia acima deve interceptar h , digamos que \widehat{q}' seja o primeiro ponto dessa intersecção. Denotaremos por \mathcal{C}' o arco dessa ξ_1 -cadeia ligando \widehat{q} e \widehat{q}' . Pelo Lema da Comparação temos,

$$l_{\xi_1}^*(\gamma) \leq l_{\xi_1}^*(h) + l_{\xi_1}^*(h_1) + l_{\xi_1}^*(\mathcal{C}').$$

Pelo Lema 2.4.2 segue

$$l_{\xi_1}^*(\gamma) \leq z + z_1 + \alpha l_{\xi_1}^*(\mathcal{C}')$$

Note que

$$l_{\xi_1}^*(\mathcal{C}') \leq (X(u) - X(u_1)) \cos \theta_1 < X(u)$$

Das duas últimas desigualdades temos

$$l_{\xi_1}^*(\gamma) \leq z + z_1 + \alpha X(u).$$

Sabendo que $X(u) = \left(\frac{3}{2}\sqrt{c}A(u)\right)^{\frac{2}{3}}$, podemos reescrever a última desigualdade da seguinte maneira

$$l_{\xi_1}^*(\gamma) \leq z + z_1 + \alpha_0 A^{\frac{2}{3}}(u) \quad (2.9)$$

onde α_0 é a constante definida em (2.8).

Portanto, das equações (2.8) e (2.9) temos

$$l_y^*(\gamma) \alpha_1 A^{\frac{1}{3}}(u_1) \leq 2(z + z_1 + \alpha_0 A^{\frac{2}{3}}(u)),$$

visto que $l_y^*(\gamma) = u_1 - u$, reescrevemos

$$(u_1 - u) \alpha_1 A^{\frac{1}{3}}(u_1) \leq 2(z + z_1 + \alpha_0 A^{\frac{2}{3}}(u)).$$

Ou ainda pelo Lema 2.6.2

$$(u_1 - u) \alpha_1 A^{\frac{1}{3}}(u_1) \leq 2\left(\left|\frac{d\mathcal{A}^*}{du}(u)\right| + \left|\frac{d\mathcal{A}^*}{du}(u_1)\right|\right) + 2\alpha_0 A^{\frac{2}{3}}(u). \quad (2.10)$$

Defina as funções f e g sobre Ω por

$$f(u) = A^{\frac{1}{3}}(u)$$

e

$$g(u) = \mathcal{A}^{*\frac{1}{3}}(u).$$

Sabendo que

$$\frac{d\mathcal{A}^*}{du} = 3g^2 \frac{dg}{du}$$

reescrevemos a equação (2.10)

$$(u_1 - u)\alpha_1 f(u_1) \leq 2\left(\left| 3g^2(u) \frac{dg}{du}(u) \right| + \left| 3g^2(u_1) \frac{dg}{du}(u_1) \right| \right) + 2\alpha_0 f^2(u) \quad (2.11)$$

Como $\mathcal{A}^*(u_1) \leq \mathcal{A}^*(u) \leq \alpha^2 A(u)$ temos $g(u_1) \leq g(u) \leq \alpha^{\frac{2}{3}} f(u)$, reescrevemos (2.11)

$$(u_1 - u)\alpha_1 f(u_1) \leq f^2(u) \left[6\alpha^{\frac{4}{3}} \left(\left| \frac{dg}{du}(u) \right| + \left| \frac{dg}{du}(u_1) \right| \right) + 2\alpha_0 \right]. \quad (2.12)$$

Pelo Lema 2.6.2, g é estritamente decrescente e $g(u) > 0$. Logo, o conjunto

$$\Omega' = \left\{ u \in \Omega \mid \left| \frac{dg}{du}(u) \right| \geq 1 \right\}$$

tem medida finita. E ainda é fechado uma vez que $\frac{dg}{du}$ é contínua (pelo Lema 2.6.2 e a definição de g).

Denotando por W o conjunto $\Omega - \Omega'$, a equação (2.12) nos fornece

$$(u_1 - u)f(u_1) \leq \frac{12\alpha^{\frac{4}{3}} + 2\alpha_0}{\alpha_1} f^2(u)$$

para todo u e u_1 em W . Escrevendo $c = \frac{12\alpha^{\frac{4}{3}} + 2\alpha_0}{\alpha_1}$, fica provado o lema. \square

2.7 Demonstração do Lema Principal

Finalmente, estamos em condições de demonstrar o Lema Principal. A demonstração será feita por absurdo e segue facilmente dos resultados obtidos nas seções anteriores juntamente com o próximo lema.

Lema 2.7.1. *Se $W \subset \mathbb{R}_+^*$ é aberto e $\mathbb{R}_+^* \setminus W$ tem medida finita, então não existe uma constante $c > 0$ e nem uma função estritamente decrescente $f : W \rightarrow \mathbb{R}_+^*$ tal que*

$$(u_1 - u) \leq \frac{cf^2(u)}{f(u_1)} \quad (2.13)$$

para todo u e u_1 em W .

Demonstração. Suponha por absurdo a existência de uma constante c e uma função estritamente decrescente f satisfazendo (2.13).

Como $f(u) > 0$ para todo $u \in W$, podemos escrever

$$f(u) = e^{-\phi(u)},$$

para alguma função estritamente crescente com domínio W . Com esta notação reescrevemos

$$(u_1 - u) \leq ce^{-\phi(u)} (e^{\phi(u_1) - \phi(u)}). \quad (2.14)$$

Mantendo u fixo e fazendo $u_1 \rightarrow \infty$ em W , obtemos pela última equação que $\phi(u_1) \rightarrow \infty$.

Assumiremos por um momento a seguinte afirmação: existe uma seqüência (x_n) em W , não-decrescente, satisfazendo

$$\phi(x_{2i+1}) \leq \phi(x_{2i}) + 1 \leq \phi(x_{2i+2}) \quad (2.15)$$

e

$$\text{medida}(W \cap (x_{2i+1}, x_{2i+2})) < \frac{1}{2^i}, \forall i = 0, 1, 2, \dots \quad (2.16)$$

Pela desigualdade (2.15) temos

$$\begin{aligned} \phi(x_0) + 1 &\leq \phi(x_2), \\ \phi(x_0) + 2 &\leq \phi(x_2) + 1 \leq \phi(x_4), \\ \phi(x_0) + 3 &\leq \phi(x_4) + 1 \leq \phi(x_6), \\ &\vdots \\ \phi(x_0) + i &\leq \phi(x_{2i}), \forall i = 0, 1, 2, \dots \end{aligned} \quad (2.17)$$

Em particular, $x_n \rightarrow \infty$ quando $n \rightarrow \infty$

Por (2.14) temos

$$(x_{2i+1} - x_{2i}) \leq ce^{-\phi(x_{2i})} (e^{\phi(x_{2i+1}) - \phi(x_{2i})}).$$

Usando (2.15) reescrevemos a desigualdade anterior

$$(x_{2i+1} - x_{2i}) \leq ce^{-\phi(x_{2i})} (e^{\phi(x_{2i}) + 1 - \phi(x_{2i})}) = ce^{-\phi(x_{2i}) + 1}.$$

Agora, por (2.17) segue

$$(x_{2i+1} - x_{2i}) \leq ce^{-\phi(x_0) + 1} e^{-i}.$$

Logo,

$$\sum_{i=1}^{\infty} (x_{2i+1} - x_{2i}) < \infty \quad (2.18)$$

Por (2.16) temos

$$m(W \cap (x_{2i+1}, x_{2i+2})) + m((\mathbb{R}_+^* - W) \cap (x_{2i+1}, x_{2i+2})) < m((\mathbb{R}_+^* - W) \cap (x_{2i+1}, x_{2i+2})) + \frac{1}{2^i},$$

onde m significa *medida*. O lado esquerdo da desigualdade é dado por

$$x_{2i+2} - x_{2i+1},$$

isto é,

$$x_{2i+2} - x_{2i+1} < m((\mathbb{R}_+^* - W) \cap (x_{2i+1}, x_{2i+2})) + \frac{1}{2^i}$$

Logo,

$$\sum_{i=1}^{\infty} (x_{2i+2} - x_{2i+1}) < 2 + m(\mathbb{R}_+^* - W) < \infty \quad (2.19)$$

Por (2.18) e (2.19) vemos que

$$\sum_{j=0}^{\infty} (x_{j+1} - x_j) < \infty.$$

Em particular (x_j) é limitada, o que contradiz (2.17). Portanto para estabelecer o lema, resta mostrar a afirmação feita acima.

Para construirmos a seqüência da afirmação, procedemos da seguinte maneira. Escolha um x_0 qualquer em W . Suponhamos que foram escolhidos os $2j$ primeiros termos da seqüência satisfazendo:

(i) $x_0 \leq x_1 \leq \dots \leq x_{2j}$;

(ii) as desigualdades (2.15) e (2.16) são satisfeitas para $i = 1, 2, \dots, j - 1$.

Para escolhermos x_{2j+1} e x_{2j+2} , fazemos o seguinte. Se $\phi(x_{2j}) + 1$ pertence a $\phi(W)$, tomamos

$$x_{2j+1} = x_{2j+2} = \phi^{-1}(\phi(x_{2j}) + 1).$$

Dessa forma, é claro que as desigualdades (2.15) e (2.16) são satisfeitas para $i=j$. Se $\phi(x_{2j}) + 1$ não pertence a $\phi(W)$, considere

$$a = \inf\{x \in W \mid \phi(x) > \phi(x_{2j}) + 1\}$$

$$b = \sup\{x \in W \mid \phi(x) < \phi(x_{2j}) + 1\}.$$

Supondo ainda $x_{2j} \neq b$, escolhemos para x_{2j+1} qualquer valor em W satisfazendo

$$x_{2j} \leq x_{2j+1} < b$$

e

$$b - x_{2j+1} < \frac{1}{2^{j+1}}.$$

Se $x_{2j} = b$ escolhemos $x_{2j+1} = x_{2j}$. Para x_{2j+2} escolhemos qualquer valor em W satisfazendo

$$a < x_{2j+2}$$

e

$$x_{2j+2} - a < \frac{1}{2^{j+1}}.$$

Com essas escolhas, é fácil ver que em qualquer caso segue o resultado. \square

Portanto fica estabelecido o Lema Principal e conseqüentemente o Teorema de Efimov.

Apêndice

Neste Apêndice demonstraremos a seguinte afirmação: uma superfície simplesmente conexa, imersa no \mathbb{R}^3 , com curvatura gaussiana $K \leq 0$ e completa na métrica induzida pela imersão, tem área infinita.

Enunciaremos alguns resultados de geometria riemanniana que serão utilizados na demonstração. As demonstrações desses resultados podem ser encontradas em [1] e [2].

Teorema de Hadamard: Seja S uma superfície simplesmente conexa, imersa no \mathbb{R}^3 , com curvatura gaussiana $K \leq 0$ e completa na métrica induzida pela imersão. Então, $\exp_p : T_p S \rightarrow S$, onde $p \in S$, é um difeomorfismo.

Um outro fato importante. No sistema de coordenadas polares geodésicas (ρ, θ) , os coeficientes $E = E(\rho, \theta)$, $F = F(\rho, \theta)$ e $G = G(\rho, \theta)$, da primeira forma fundamental satisfazem

$$E = 1, F = 0, \lim_{\rho \rightarrow 0} G = 0 \text{ e } \lim_{\rho \rightarrow 0} (\sqrt{G})_\rho = 1.$$

Finalmente, ainda no sistema de coordenadas polares geodésicas, a curvatura gaussiana satisfaz

$$(\sqrt{G})_{\rho\rho} + K\sqrt{G} = 0.$$

Agora, temos condições de demonstrar a afirmação.

Demonstração. Pelo Teorema de Hadamard a vizinhança de coordenadas polares geodésicas é global. Como $K \leq 0$ temos que $(\sqrt{G})_{\rho\rho} \geq 0$. Isto é, $(\sqrt{G})_\rho$ é uma função crescente de ρ . Logo, $(\sqrt{G})_\rho \geq \lim_{\rho \rightarrow 0} (\sqrt{G})_\rho = 1$ e ainda $\sqrt{G} \geq \rho, \forall \rho$ e θ . Portanto,

$$\text{área}(S) = \int_0^{2\pi} \int_0^\infty \sqrt{G} d\rho d\theta \geq \int_0^{2\pi} \int_0^\infty \rho d\rho d\theta = \infty.$$

Como desejávamos. □

Referências Bibliográficas

- [1] Carmo, M. do, *Differential Geometry of Curves and Surfaces*, N.J., Prentice-Hall, 1976.
- [2] Carmo, M. do, *Geometria Rimanniana*, Rio de Janeiro, IMPA, 1979.
- [3] Efimov, N.V., *Generation of Singularities on Surfaces of Negative Curvature* (Russian), *Mat. Sbornik* 64, 1964, 286-320.
- [4] Lima, E. L., *Espaços Métricos*, Rio de Janeiro, IMPA, 1993.
- [5] Milnor, T. K., *Efimov's Theorem About Complete Immersed Surfaces of Negative Curvature*, *Advances in Mathematics* 8, 1972, 474-543.

Livros Grátis

(<http://www.livrosgratis.com.br>)

Milhares de Livros para Download:

[Baixar livros de Administração](#)

[Baixar livros de Agronomia](#)

[Baixar livros de Arquitetura](#)

[Baixar livros de Artes](#)

[Baixar livros de Astronomia](#)

[Baixar livros de Biologia Geral](#)

[Baixar livros de Ciência da Computação](#)

[Baixar livros de Ciência da Informação](#)

[Baixar livros de Ciência Política](#)

[Baixar livros de Ciências da Saúde](#)

[Baixar livros de Comunicação](#)

[Baixar livros do Conselho Nacional de Educação - CNE](#)

[Baixar livros de Defesa civil](#)

[Baixar livros de Direito](#)

[Baixar livros de Direitos humanos](#)

[Baixar livros de Economia](#)

[Baixar livros de Economia Doméstica](#)

[Baixar livros de Educação](#)

[Baixar livros de Educação - Trânsito](#)

[Baixar livros de Educação Física](#)

[Baixar livros de Engenharia Aeroespacial](#)

[Baixar livros de Farmácia](#)

[Baixar livros de Filosofia](#)

[Baixar livros de Física](#)

[Baixar livros de Geociências](#)

[Baixar livros de Geografia](#)

[Baixar livros de História](#)

[Baixar livros de Línguas](#)

[Baixar livros de Literatura](#)
[Baixar livros de Literatura de Cordel](#)
[Baixar livros de Literatura Infantil](#)
[Baixar livros de Matemática](#)
[Baixar livros de Medicina](#)
[Baixar livros de Medicina Veterinária](#)
[Baixar livros de Meio Ambiente](#)
[Baixar livros de Meteorologia](#)
[Baixar Monografias e TCC](#)
[Baixar livros Multidisciplinar](#)
[Baixar livros de Música](#)
[Baixar livros de Psicologia](#)
[Baixar livros de Química](#)
[Baixar livros de Saúde Coletiva](#)
[Baixar livros de Serviço Social](#)
[Baixar livros de Sociologia](#)
[Baixar livros de Teologia](#)
[Baixar livros de Trabalho](#)
[Baixar livros de Turismo](#)