

UNIVERSIDADE FEDERAL DE SANTA CATARINA

Programa de Pós-Graduação em Metrologia Científica e Industrial

**OTIMIZAÇÃO DE UM ANALISADOR DE GÁS
DISSOLVIDO EM ÓLEO DE MÚLTIPLOS
TRANSFORMADORES DE POTÊNCIA**

Dissertação submetida à Universidade Federal de Santa Catarina
para obtenção do grau de Mestre em Metrologia

Mauro Eduardo Benedet

Florianópolis, outubro de 2008.

Livros Grátis

<http://www.livrosgratis.com.br>

Milhares de livros grátis para download.

OTIMIZAÇÃO DE UM ANALISADOR DE GÁS DISSOLVIDO EM ÓLEO DE MÚLTIPLOS TRANSFORMADORES DE POTÊNCIA

Mauro Eduardo Benedet

Esta dissertação foi julgada adequada para a obtenção do título de

“MESTRE EM METROLOGIA”

e aprovada na sua forma final pelo

Programa de Pós-Graduação em Metrologia Científica e Industrial

Prof. Marco Antonio Martins Cavaco, Ph.D.
ORIENTADOR

Prof. Armando Albertazzi Gonçalves Júnior, Dr. Eng.
COORDENADOR DO PROGRAMA DE PÓS-GRADUAÇÃO

BANCA EXAMINADORA:

Prof. André Roberto de Sousa, Dr. Eng.
Centro Federal de Educação Tecnológica de Santa Catarina

Antonio Carlos Zimmermann, Dr. Eng.
Universidade Federal de Santa Catarina

Prof. Armando Albertazzi Gonçalves Júnior, Dr. Eng.
Universidade Federal de Santa Catarina

Daniel Pedro Willemann, Dott. Ing.
Photonita Metrologia Óptica

AGRADECIMENTOS

Aos meus pais, Mauro T. Benedet e Ieda T. Capistrano, e irmãos, Fernanda e Guilherme, pelo amor, dedicação, educação e exemplo de vida que me passaram.

À minha companheira, Greice Ramos, pelo amor, carinho, companhia e incentivo recebidos durante estes anos de convívio.

Ao Professor Marco Antonio Martins Cavaco, pela orientação, amizade e conhecimentos transmitidos.

Aos graduandos André S. Noronha, Lucas C. Pires e Ronan Ávila pela preciosa contribuição para o desenvolvimento do projeto.

Aos professores do Programa de Pós-Graduação em Metrologia Científica e Industrial da UFSC pelos ensinamentos indispensáveis para a realização deste trabalho.

Ao amigo César A. A. Nogueira, pela ajuda e esclarecimentos prestados quanto às etapas anteriores do projeto.

À Universidade Federal de Santa Catarina, em especial ao Laboratório de Metrologia e Automatização (Labmetro), pela infra-estrutura disponibilizada para o desenvolvimento deste trabalho.

À Rosana M. Vieira pela amizade e apoio prestado, solucionando questões administrativas com eficiência.

Aos colegas do Labmetro pela amizade.

À ANEEL (Agência Nacional de Energia Elétrica), à Celesc (Centrais Elétricas de Santa Catarina) e à CAPES (Coordenação de Aperfeiçoamento de Pessoal de Nível Superior) pelo financiamento deste projeto.

Aos funcionários da Celesc, Alexandre R. Martins, Gilberto A. Silva e Régis H. Coelho, pela ajuda prestada durante o desenvolvimento deste trabalho.

À Tree Tech Sistemas Digitais pela substituição por um novo equipamento do sistema de medição empregado no projeto.

RESUMO

Transformadores de potência são equipamentos essenciais na transmissão e distribuição de energia elétrica e por isso merecem especial atenção no programa de manutenção de empresas desse setor.

Um dos procedimentos mais consagrados para detecção de falhas em transformadores de potência é a análise da concentração de gases dissolvidos no óleo mineral isolante desses equipamentos. Essa análise é comumente realizada em laboratório através de cromatografia em fase gasosa. Embora apresente resultados confiáveis, a cromatografia traz alguns inconvenientes, como elevado período de amostragem e a distância do laboratório em relação às subestações.

Existem sistemas de medição capazes de realizar a análise em campo, determinando a concentração aproximada de gases específicos dissolvidos no óleo mineral. Contudo, esses dispositivos apresentam custo elevado, não justificando sua utilização de forma dedicada em transformadores de pequeno e médio porte. Desta forma, iniciou-se um projeto para o monitoramento de múltiplos transformadores com um único sistema de medição. Foram realizados testes de viabilidade e posteriormente construído um protótipo.

Este trabalho, que refere-se à continuação do projeto, apresenta diversas melhorias no protótipo visando o desenvolvimento de um produto. Um novo diagrama elétrico foi implementado e o circuito hidráulico sofreu modificações a fim de adequar o equipamento às necessidades de campo da Celesc. Novos softwares foram criados visando adicionar praticidade e funcionalidade, enquanto que o projeto mecânico foi alterado para permitir o uso contínuo do produto em subestações de energia elétrica. Na comunicação remota, a tecnologia GPRS (*General Packet Radio Service*) foi empregada com o intuito de desenvolver um equipamento mais autônomo.

Palavras-chave: transformador de potência, óleo mineral isolante, gás dissolvido em óleo, automação, GPRS.

ABSTRACT

Power transformers are essential equipments for the transmission and distribution of electric power. Therefore these equipments demand special attention in maintenance programs of electric power companies.

One of the most established procedures for failures detection in power transformers is the analysis of dissolved gas-in-oil. This analysis is commonly performed in laboratory by gas chromatography. While presenting reliable results, the chromatography brings some drawbacks, such as high period of sampling and the distance between the laboratory and the substations.

There are some measurements systems capable to do the analysis in field, determining approximately the concentration of specific gases dissolved in mineral oil. However, these devices have high cost and so their dedicated use in small and medium power transformers is not justifiable. A project was initiated for the tracking of multiple transformers with a single measurement system. Tests of viability were conducted and later a prototype was built.

This work presents various improvements in the project of the prototype seeking the development of a product. A new electrical diagram was implemented and the hydraulic circuit was modified for matching the equipment to the needs of its use in the field. New softwares were created in order to add practicality and functionality, while the mechanical design was optimized to allow the continued use of the product in electric power substations. For remote communication, the GPRS (General Packet Radio Service) technology was used in order to develop a more autonomous equipment.

Keywords: power transformer, insulating mineral oil, dissolved gas in oil, automation, GPRS.

LISTA DE FIGURAS

Figura 1.1 – Método Tradicional de DGA ^[14]	15
Figura 1.2 – Método utilizando sistema de medição dedicado para DGA.....	16
Figura 1.3 – Método multiplexado proposto para DGA.	16
Figura 2.1 – Transformador de potência.	21
Figura 2.2 – Sistemas de transmissão e distribuição de energia elétrica, adaptado de BROWN ^[24]	22
Figura 2.3 – Proporções típicas de gases dissolvidos devido às descargas parciais.....	27
Figura 2.4 – Proporções típicas de gases dissolvidos devido ao aquecimento do óleo.	28
Figura 2.5 – Proporções típicas de gases dissolvidos devido ao aquecimento da celulose.....	29
Figura 2.6 – Proporções típicas de gases dissolvidos devido às descargas elétricas.....	30
Figura 2.7 – Triângulo de Duval, adaptado de SAHA ^[32]	35
Figura 2.8 – Representação esquemática de um cromatógrafo.	37
Figura 2.9 – Comparação entre cromatogramas de uma amostra e de um padrão.....	38
Figura 2.10 – Hydran M2 ^[55]	40
Figura 2.11 – GMM – Medidor de Gás e Umidade ^[57]	41
Figura 2.12 – Calisto ^[58]	42
Figura 3.1 – Diagrama hidráulico do MAGO I ^[15]	45
Figura 3.2 – Vista do interior do módulo principal do MAGO I.	47
Figura 3.3 – MAGO I em testes no pátio de manobras.....	47
Figura 3.4 – Módulo externo do MAGO I.....	48
Figura 3.5 – Visão geral do modelo de referência utilizado na construção do MAGO II.....	50
Figura 4.1 – Diagrama hidráulico do MAGO II, em concordância com a norma NBR 8896 ^[68]	58
Figura 4.2 – Transdutor de vazão Oval M-III.....	58
Figura 4.3 – Transdutor de deslocamento positivo com engrenagens ovais ^[70]	59

Figura 4.4 – Diagrama elétrico do MAGO II.	61
Figura 4.5 – Interface de comando local.	64
Figura 4.6 – Combinação dos métodos TDMA e FDMA.	66
Figura 4.7 – Modem GPRS utilizado no MAGO II ^[83]	67
Figura 4.8 – Topologia do sistema de comunicação via GPRS.	68
Figura 4.9 – Comunicação entre MAGO, Servidor e Usuário.	69
Figura 4.10 – Diagrama simplificado do funcionamento do servidor.	70
Figura 4.11 – Software de acesso do MAGO II.	71
Figura 4.12 – Interface de configuração.	72
Figura 4.13 – Interface de acesso via Internet – Janela Principal.	73
Figura 4.14 – Interface de acesso via Internet – Janelas Secundárias.	74
Figura 4.15 – Interface de acesso via GPRS.	75
Figura 4.16 – Distribuição dos softwares no projeto MAGO II.	76
Figura 4.17 – Projeto mecânico do módulo principal do MAGO II.	77
Figura 4.18 – Projeto mecânico do módulo externo do MAGO II.	78
Figura 4.19 – Partes do módulo principal do MAGO II. a) Painel; b) Reservatório; c) Armário.	79
Figura 4.20 – Vista interna do Painel do MAGO II.	80
Figura 5.1 – Cálculo do volume de comando de drenagem.	82
Figura 5.2 – Transporte do MAGO II para a subestação.	85
Figura 5.3 – MAGO II em testes na subestação de Coqueiros.	86
Figura 5.4 – Seqüência de comutações para avaliação da multiplexação utilizando o GMM.	87
Figura A.1 – Vistas internas do painel do MAGO II.	104
Figura A.2 – Vista externa do módulo externo do MAGO II.	105
Figura A.3 – Vista interna do módulo externo do MAGO II.	105

LISTA DE TABELAS

Tabela 2.1 – Ensaios para avaliação de desempenho do óleo segundo a NBR-10576.	25
Tabela 2.2 – Tabela de códigos do método de Rogers.	32
Tabela 2.3 – Diagnósticos de falhas segundo o método de Rogers.	32
Tabela 2.4 – Diagnósticos de falhas segundo o método sugerido pela NBR 7274.	33
Tabela 2.5 – Diagnósticos de falhas segundo o método de Dörnenburg.	34
Tabela 2.6 – Limites de concentração de gases para utilização do método de Dörnenburg.	34
Tabela 4.1 – Legenda do diagrama elétrico do MAGO II.	62
Tabela 4.2 – Quadro de cargas do MAGO II.	63
Tabela 5.1 – Avaliação funcional.	89
Tabela B.1 – Balanço de incertezas – Sistema de drenagem (150 ml)	106
Tabela B.2 – Balanço de incertezas – Sistema de drenagem (300 ml)	106
Tabela B.3 – Balanço de incertezas – Sistema de drenagem (450 ml)	106
Tabela B.4 – Balanço de incertezas – Sistema de drenagem (600 ml)	107
Tabela B.5 – Balanço de incertezas – Diâmetro da tubulação.	107
Tabela B.6 – Balanço de incertezas – Diâmetro da câmara de medição do GMM.	107
Tabela B.7 – Balanço de incertezas – Comprimento da câmara de medição do GMM	108

LISTA DE ABREVIATURAS

ABNT	Associação Brasileira de Normas Técnicas
ARFCN	<i>Absolute Radio Frequency Channel Number</i> Número Absoluto de Canal de Radiofrequência
Celesc	Centrais Elétricas de Santa Catarina
cFP	<i>Compact FieldPoint</i>
CLP	Controlador Lógico Programável
DGA	<i>Dissolved Gas Analysis</i> Análise dos Gases Dissolvidos
DHCP	<i>Dynamic Host Configuration Protocol</i> Protocolo de Configuração Dinâmica de Endereços de Rede
FDMA	<i>Frequency Division Multiple Access</i> Acesso Múltiplo por Divisão de Frequência
GMM	<i>Gas and Moisture Monitor</i>
GPRS	<i>General Packet Radio Service</i> Serviço Geral de Pacotes por Rádio
GSM	<i>Global System for Mobile Communication</i> Sistema Global para Comunicação Móvel
HTML	<i>HyperText Markup Language</i> Linguagem de Marcação de Hipertexto
IEC	<i>International Electrotechnical Commission</i> Comissão Eletrotécnica Internacional
IEEE	<i>Institute of Electrical and Electronics Engineers</i> Instituto de Engenheiros Eletricistas e Eletrônicos

IP	<i>Internet Protocol</i> Protocolo de Internet
Labmetro	Laboratório de Metrologia e Automatização
LabVIEW	<i>Laboratory Virtual Instrument Engineering Workbench</i>
LED	<i>Light Emitting Diode</i> Diodo Emissor de Luz
MAGO	Múltiplo Analisador de Gás em Óleo
MB	Método Brasileiro da ABNT
NA	Contato Normalmente Aberto
NBR	Norma Brasileira da ABNT
NF	Contato Normalmente Fechado
PCB	Policloreto de bifenila
PDP	Processo de Desenvolvimento de Produtos
PTFE	Politetrafluoretileno
QFD	<i>Quality Function Deployment</i> Desdobramento da Função Qualidade
SIM	<i>Subscriber Identity Module</i> Módulo de Identificação do Assinante
SM	Sistema de Medição
TCP	<i>Transmission Control Protocol</i> Protocolo de Controle de Transmissão
TDMA	<i>Time Division Multiple Access</i> Acesso Múltiplo por Divisão de Tempo
WAP	<i>Wireless Application Protocol</i> Protocolo para Aplicações sem Fio

PUBLICAÇÕES

BENEDET, M. E. et al. **Avaliação Metrológica de um Sistema de Medição da Concentração de Gases Dissolvidos em Óleo Isolante de Transformadores de Potência.** In: 7th International Seminar on Electrical Metrology, Belo Horizonte, 2007.

CAVACO, M. A. M. et al. **Desenvolvimento e Avaliação Metrológica de um Protótipo para Medição da Concentração de Gases Dissolvidos em Óleo Isolante de Múltiplos Transformadores.** In: IV Congresso de Inovação Tecnológica em Energia Elétrica, Araxá, 2007.

CAVACO, M. A. M. et al. **MAGO, coletor simultâneo de óleo para três transformadores.** Revista Pesquisa e Desenvolvimento da ANEEL, ISSN 1981-9803, p. 26 - 27, novembro de 2007.

BENEDET, M. E. et al. **Desenvolvimento e Avaliação Metrológica de um Protótipo para Medição Remota da Concentração de Gases Dissolvidos em Óleo Mineral Isolante de Múltiplos Transformadores de Potência Utilizando Comunicação GPRS.** In: V International Workshop on Power Transformers, Belém, 2008.

CAVACO, M. A. M. et al. **Desenvolvimento e Avaliação de um Múltiplo Analisador de Gás Dissolvido em Óleo de Transformadores de Potência Utilizando Comunicação GPRS.** In: XVIII Seminário Nacional de Distribuição de Energia Elétrica, Olinda, 2008.

SUMÁRIO

1 INTRODUÇÃO.....	14
1.1 OBJETIVO DO TRABALHO.....	17
1.2 ESTRUTURA DA DISSERTAÇÃO.....	18
2 TRANSFORMADORES DE POTÊNCIA E O ÓLEO MINERAL ISOLANTE	20
2.1 TRANSFORMADORES DE POTÊNCIA	20
2.2 ÓLEO MINERAL ISOLANTE	23
2.3 FALHAS NOS TRANSFORMADORES E SUA INFLUÊNCIA NO ÓLEO MINERAL ISOLANTE	26
2.3.1 Descargas parciais.....	26
2.3.2 Aquecimento.....	27
2.3.3 Arcos elétricos.....	29
2.4 ANÁLISE DE GASES NO ÓLEO MINERAL ISOLANTE.....	30
2.4.1 Métodos de Diagnóstico de Falhas	30
2.4.1.1 Método do gás-chave.....	31
2.4.1.2 Método Clássico de Rogers	31
2.4.1.3 Método sugerido pela NBR 7274 – IEC 599	33
2.4.1.4 Método de Dörnenburg.....	34
2.4.1.5 Triângulo de Duval	35
2.4.1.6 Método da soma de gases dissolvidos	36
2.4.2 Procedimentos de Medição da Concentração de Gases	36
2.4.2.1 Procedimento Laboratorial – Cromatografia	37
2.4.2.2 Procedimentos em Campo.....	39
3 PROJETO DO MÚLTIPLO ANALISADOR DE GÁS DISSOLVIDO EM ÓLEO	44
3.1 O PROTÓTIPO MAGO I	45
3.2 PROBLEMAS DETECTADOS NO MAGO I	48
3.3 METODOLOGIA EMPREGADA NO DESENVOLVIMENTO DO MAGO II.....	50
3.4 ESPECIFICAÇÕES-META DO MAGO II	51
3.5 FUNÇÕES E PRINCÍPIOS DE SOLUÇÃO UTILIZADOS.....	53

4 CONSTRUÇÃO DO MÚLTIPLO ANALISADOR DE GÁS DISSOLVIDO EM ÓLEO	56
4.1 ESCOLHA DO SISTEMA DE MEDIÇÃO	56
4.2 PROJETO HIDRÁULICO	57
4.3 PROJETO ELÉTRICO	60
4.4 COMUNICAÇÃO	63
4.4.1 Comunicação Local	63
4.4.2 Comunicação Remota	64
4.4.2.1 Comunicação via Internet	64
4.4.2.2 Comunicação via GPRS	65
4.5 SOFTWARES DE COMANDO E CONFIGURAÇÃO	71
4.5.1 Software de Configuração	71
4.5.2 Software de Comando via Internet	72
4.5.3 Software de Comando via GPRS	75
4.6 PROTOTIPAGEM	76
5 AVALIAÇÃO DO MAGO II.....	81
5.1 DETERMINAÇÃO DO VOLUME DE DRENAGEM	81
5.2 TRANSPORTE E INSTALAÇÃO.....	85
5.3 AVALIAÇÃO DO SISTEMA DE MEDIÇÃO	87
5.4 AVALIAÇÃO DA COMUNICAÇÃO VIA GPRS.....	88
5.5 AVALIAÇÃO DOS REQUISITOS DO MAGO II.....	89
6 CONCLUSÕES	93
REFERÊNCIAS BIBLIOGRÁFICAS	96
APÊNDICE A – PROJETO MECÂNICO DO MAGO II.....	104
APÊNDICE B – BALANÇOS DE INCERTEZAS.....	106
ANEXO – RESULTADOS DA MULTIPLEXAÇÃO.....	109

1 INTRODUÇÃO

O fornecimento de energia elétrica de qualidade promovendo a satisfação dos clientes e contribuindo para o desenvolvimento sustentável da sociedade é parte da missão das Centrais Elétricas de Santa Catarina (Celesc)^[1]. Questão fundamental para o cumprimento de sua missão é assegurar a disponibilidade e o bom funcionamento dos equipamentos de distribuição de energia elétrica.

A fim de garantir a qualidade de seus serviços, a Celesc objetiva a excelência na manutenção de seus equipamentos. Para tanto a empresa investe continuamente em pesquisas nessa área.

Um dos principais componentes do sistema elétrico e merecedor de especial atenção no que tange à manutenção são os transformadores de potência, localizados nas subestações de energia elétrica. Uma eventual interrupção do serviço ou até mesmo o mau funcionamento de um transformador acarreta prejuízos consideráveis para a economia do local afetado^[2]. Além dos custos associados ao reparo ou, em alguns casos, substituição do transformador.

Transformadores de potência são projetados para durar em torno de 40 anos. Porém a vida útil desses equipamentos é influenciada pela temperatura ambiente de operação, que tem apresentado valores acima da média em diversos estados brasileiros, o que é prejudicial ao sistema. Soma-se a isso o fato de o sistema elétrico brasileiro estar operando acima da capacidade nominal de seus equipamentos. Esses fatores aceleram a deterioração do isolamento do transformador, o que reduz sua vida útil econômica para cerca de 30 anos^{[3][4]}.

A média de idade dos transformadores brasileiros é de aproximadamente 29 anos^[5], muito próxima da vida útil estimada (30 anos), o que eleva a possibilidade de falhas nesses equipamentos. Por essa razão existe a necessidade de aprimoramentos contínuos nos processos de manutenção e de acompanhamento

do estado de deterioração dos transformadores de potência. Através de investimento em melhorias desses processos é possível elevar a vida útil dos transformadores para até 50 anos^{[6][7]}.

Diversas são as formas de monitoramento do estado de deterioração dos transformadores. Uma das formas mais clássicas de detecção de falhas é através da análise do óleo mineral isolante que existe no seu interior^[8]. O óleo mineral possui duas finalidades básicas: isolamento elétrico e refrigeração do transformador^[9].

Muitas das falhas ocorridas no transformador agem diretamente no óleo alterando suas características físico-químicas^[10]. Frequentemente a ação das falhas sobre o óleo gera gases que permanecem dissolvidos no mesmo^{[10][11]}. É possível então detectar a ocorrência dessas falhas através do monitoramento dos gases dissolvidos no óleo mineral isolante^[12].

A análise dos gases dissolvidos em óleo (DGA) é, tipicamente, realizada através da cromatografia em fase gasosa. Esse método realizado em laboratório (Figura 1.1), embora traga resultados aceitáveis, traz dois inconvenientes importantes: a distância e o período de amostragem^[13].

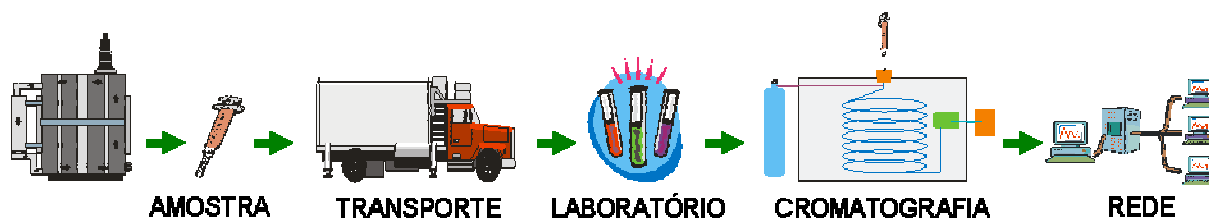


Figura 1.1 – Método Tradicional de DGA^[14].

O laboratório de análises químicas da Celesc fica localizado no município de Palhoça, na região da Grande Florianópolis. Os transformadores de potência da Celesc ficam alocados em subestações espalhadas por todo estado de Santa Catarina. Portanto, a distância média entre as subestações e o laboratório é relativamente grande. Em virtude disso existe um atraso considerável entre o momento de retirada da amostra e o resultado da cromatografia.

O período de amostragem também é crítico no método cromatográfico. O intervalo de tempo entre duas amostras se torna alto devido ao processo laboratorial

e à própria retirada e transporte da amostra. Isso acarreta a falta de informações sobre a evolução da concentração dos gases no óleo no intervalo entre duas análises subseqüentes.

Existem no mercado sistemas de medição (SM) capazes de realizar a análise da concentração de gases dissolvidos em óleo de transformadores em campo, ou seja, na própria subestação. Esses sistemas ficam acoplados aos transformadores, servindo como mecanismos de monitoramento contínuo e dedicado (Figura 1.2). Através de algum esforço é possível realizar a comunicação com esses dispositivos via intranet e assim disponibilizar os resultados de medição em um banco de dados. Contudo esses dispositivos ainda apresentam um alto custo (da ordem de R\$ 50 mil), não sendo justificável sua utilização em transformadores não críticos de pequeno e médio porte.



Figura 1.2 – Método utilizando sistema de medição dedicado para DGA.

Nesse cenário iniciou-se o projeto para construção de um equipamento capaz de realizar a monitoração, de forma eficiente, de múltiplos transformadores utilizando um único sistema de medição. O equipamento deveria ainda ser portátil para a utilização em diversas subestações e ter facilidade de acesso remoto, disponibilizando os dados de medição na intranet da Celesc e possibilidade de acesso via Internet (Figura 1.3).

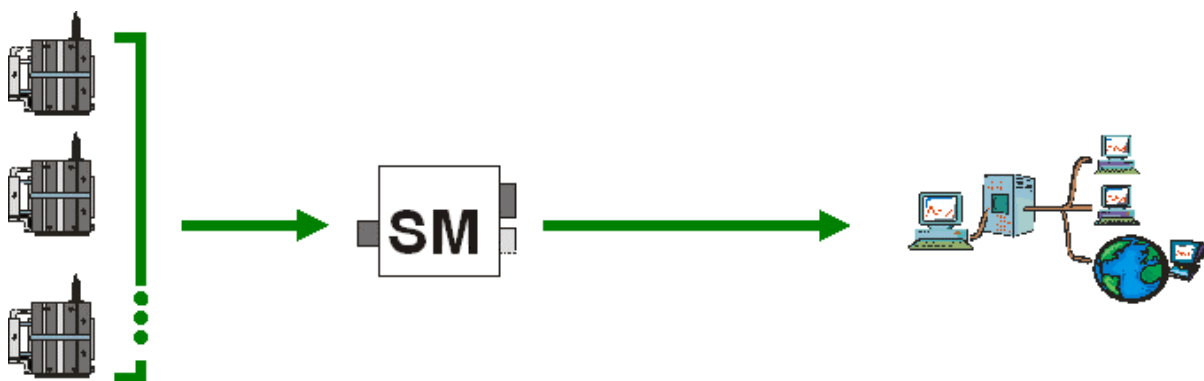


Figura 1.3 – Método multiplexado proposto para DGA.

O projeto, batizado de MAGO (Múltiplo Analisador de Gás em Óleo), teve início em 2002 e foi dividido em três etapas: avaliação de sistemas de medição; construção de protótipo; e melhorias de projeto e posterior desenvolvimento do produto.

Na primeira etapa foi realizada uma pesquisa de mercado com os sistemas de medição passíveis de serem utilizados. Após escolhido o sistema de medição, uma bancada foi desenvolvida simulando a multiplexação das amostras de óleo dos diferentes transformadores. Diversos testes foram efetuados com a bancada e a avaliação metrológica baseada nesses ensaios mostrou a viabilidade da proposta^[14].

Na segunda etapa um protótipo capaz de realizar a multiplexação entre o óleo de três transformadores foi construído e testado. O controle e aquisição de dados foram realizados via intranet. Testes em campo elucidaram as qualidades e restrições do protótipo^[15].

Este trabalho refere-se à terceira e última etapa do projeto. São apresentados aqui, a otimização do projeto e o desenvolvimento de um produto capaz de operar continuamente, em campo, de maneira remota, multiplexável e portátil para o monitoramento da concentração de gases dissolvidos em óleo de transformadores de potência.

1.1 OBJETIVO DO TRABALHO

O presente trabalho foi realizado pelo Laboratório de Metrologia e Automação (Labmetro) da Universidade Federal de Santa Catarina em parceria com a Centrais Elétricas de Santa Catarina (Celesc).

O objetivo geral do trabalho é o desenvolvimento de um produto portátil e de operação remota para a monitoração de gases dissolvidos em óleo de múltiplos transformadores de potência.

Para atingir o objetivo do trabalho, foram traçadas as seguintes metas que devem ser cumpridas pelo produto:

- Efetuar a retirada e multiplexação das amostras de óleo dos diferentes transformadores de uma subestação;

- Realizar a medição remota da concentração de gases dissolvidos no óleo mineral de transformadores de potência;
- Ser portátil;
- Obedecer às normas e requisitos de construção de equipamentos para subestações;
- Ser inerte, ou seja, não contaminar o óleo que é analisado no sistema de medição;
- Ser de fácil manutenção;
- Realizar a medição com incertezas comparáveis aos sistemas existentes no mercado (um erro máximo de até 20 % é admitido pelo cliente).

1.2 ESTRUTURA DA DISSERTAÇÃO

Este trabalho está dividido em seis capítulos.

No capítulo 2 é realizada uma revisão bibliográfica sobre transformadores, óleo mineral isolante e suas características físico-químicas. Além disso, são estudados os tipos de falhas que podem ocorrer em transformadores e os métodos de diagnóstico dessas falhas e de acompanhamento da concentração de gases dissolvidos no óleo mineral isolante.

O capítulo 3 tem por objetivo a descrição dos requisitos do produto a ser gerado e a sua modelagem funcional. Nesse capítulo o protótipo desenvolvido na segunda etapa do projeto é descrito e suas principais limitações são levantadas. Por fim as soluções adotadas para tais limitações também são apresentadas.

O projeto detalhado do produto proposto é exposto no capítulo 4. São descritos nesse capítulo os projetos elétrico e hidráulico, os equipamentos utilizados, o software de comando, as formas de comunicação e o leiaute do produto desenvolvido.

O capítulo 5 trata de ajustes para início de operação e posterior avaliação do produto segundo quesitos como portabilidade, transporte, tempo de instalação,

comunicação e volume da amostra. Ainda nesse capítulo são apresentados alguns testes utilizados para a avaliação funcional e metrológica do produto.

O documento se encerra com algumas considerações finais e perspectivas de trabalhos futuros no capítulo 6.

2 TRANSFORMADORES DE POTÊNCIA E O ÓLEO MINERAL ISOLANTE

Este capítulo apresenta alguns dos principais métodos de diagnóstico de falhas em transformadores de potência a partir da análise de gases dissolvidos em óleo mineral isolante e procedimentos de medição da concentração desses gases. Antes disso, é realizado um breve estudo sobre transformadores de potência, óleo mineral isolante e a influência das falhas de transformadores no óleo mineral.

2.1 TRANSFORMADORES DE POTÊNCIA

Por ser inviável o armazenamento de energia elétrica em grande escala é necessário que o consumo seja realizado no momento de sua geração. Além disso, restrições técnicas e econômicas fazem com que as usinas geradoras de eletricidade sejam construídas, em geral, longe dos grandes centros consumidores^{[16][17][18]}.

Surge então a necessidade de um sistema de transporte de energia eficiente para que os indivíduos de diferentes localidades possam usufruir da energia elétrica gerada a quilômetros de distância. Esse sistema de transporte é composto pelas linhas de transmissão e distribuição^{[18][19]}.

Para limitar a seção transversal dos cabos de transporte de energia elétrica e diminuir as perdas na linha pelo Efeito Joule, eleva-se a tensão e reduz-se a corrente elétrica. Quanto mais alta a tensão menor é a corrente necessária para se transmitir a mesma quantidade de energia e, portanto, menores serão as perdas pelo Efeito Joule^[20].

Cada linha de transmissão possui um nível de tensão nominal, encontrando-se linhas de até 750 kV, com estudos e protótipos para utilização de tensões mais elevadas. Para a distribuição da energia pelos centros urbanos a tensão elétrica deve ser reduzida. Usualmente as linhas de distribuição encontram-se na faixa de 13,8 kV^{[21][22]}.

Para realizar essas conversões de tensão são utilizados equipamentos de alto rendimento, denominados transformadores de potência (Figura 2.1). Transformadores de potência são equipamentos elétricos capazes de transferir energia elétrica de um circuito para outro com a mesma frequência, mas com diferentes níveis de tensões^[23]. Essa transferência de energia é realizada através de acoplamento magnético dos enrolamentos primário e secundário do transformador.



Figura 2.1 – Transformador de potência.

Os transformadores de potência responsáveis pela elevação da tensão ficam alocados nas subestações elevadoras que alimentam as linhas de transmissão. Nas subestações de distribuição, geralmente localizadas dentro do perímetro urbano, estão instalados os transformadores de potência responsáveis pela redução da tensão e que repassam a energia elétrica às linhas de distribuição. Transformadores de menor porte, normalmente localizados em postes de distribuição, convertem essa energia para tensões mais baixas conforme a necessidade de cada consumidor. A

Figura 2.2 ilustra o caminho percorrido pela energia elétrica desde sua geração até o consumidor final.

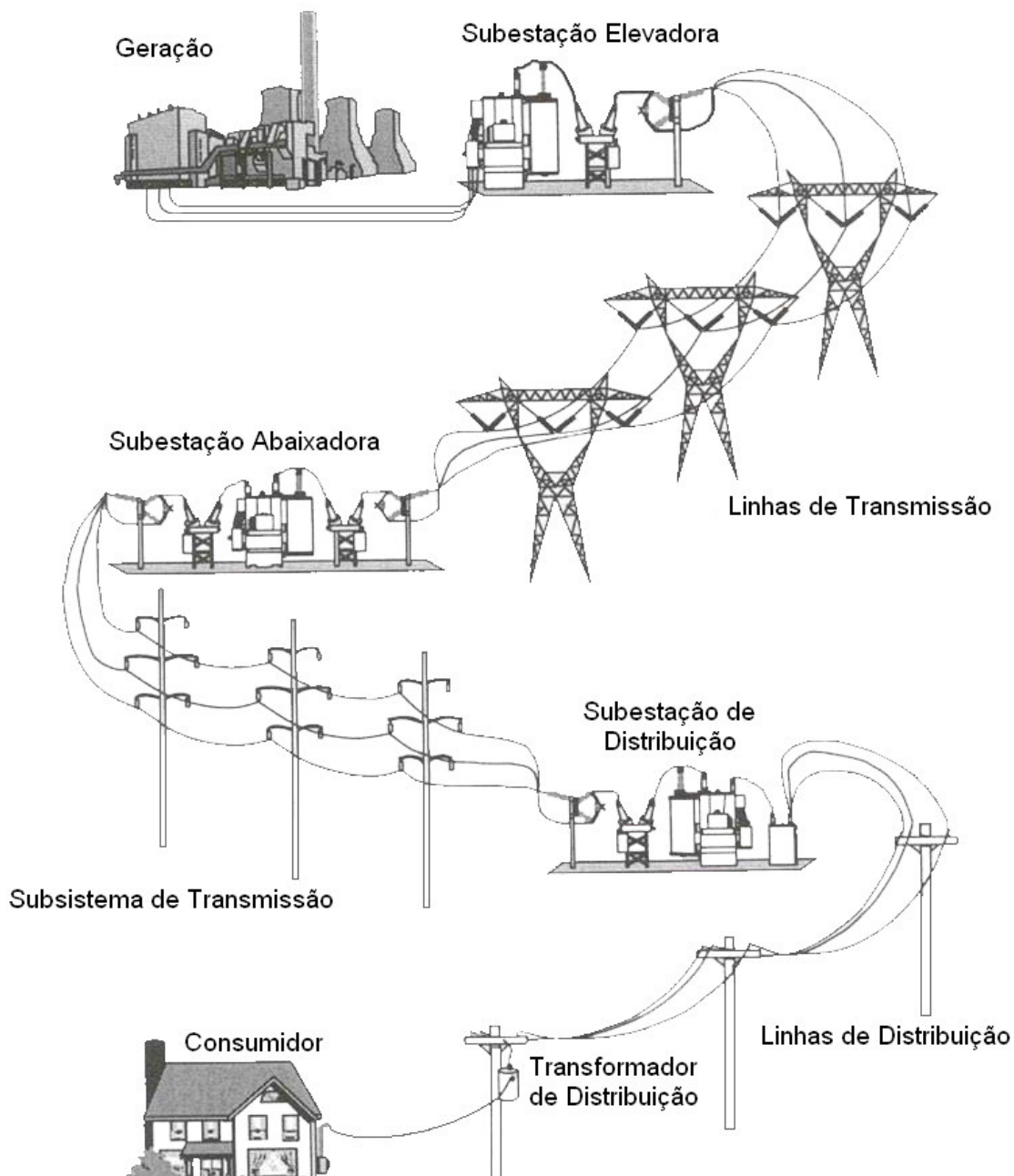


Figura 2.2 – Sistemas de transmissão e distribuição de energia elétrica, adaptado de BROWN^[24].

Os transformadores de potência são, portanto, peças vitais ao funcionamento do sistema elétrico. Por essa razão esses equipamentos requerem um cuidado especial no programa de manutenção de empresas do setor elétrico.

A caracterização desses equipamentos é realizada através de um conjunto variado de parâmetros, salientando-se a potência aparente, a tensão e a corrente nominais nos dois enrolamentos.

Uma das partes mais importantes de um transformador é o seu sistema de isolamento que é constituído basicamente por um líquido, geralmente óleo mineral isolante, e uma isolação sólida, o papel isolante. Também estão presentes no núcleo do transformador resinas e fibras que têm a finalidade de fixar os componentes isolantes e magnéticos, além de materiais elastoméricos e tintas compatíveis com o óleo mineral isolante, responsáveis pela vedação e proteção do equipamento^{[25][26]}.

Os itens seguintes descrevem as principais características do óleo mineral isolante e sua importância no programa de manutenção dos transformadores de potência.

2.2 ÓLEO MINERAL ISOLANTE

O óleo mineral destaca-se no setor elétrico pela sua ampla utilização em equipamentos como transformadores, disjuntores, reatores, religadores, cabos elétricos e capacitores. O largo emprego do óleo mineral como isolante se deve à sua eficácia e baixo custo em relação a outros materiais.

Em transformadores de potência, o óleo mineral exerce função dielétrica e refrigerante. Como material dielétrico o óleo atua como isolante, evitando a formação de arcos elétricos no núcleo do transformador. Na função de refrigerante o óleo serve como meio de dissipação do calor gerado pela operação do equipamento^{[14][27]}.

O óleo mineral isolante utilizado em transformadores de potência advém do petróleo e suas características dependem da natureza do petróleo e do processo de preparação utilizados. O petróleo e, por conseguinte, o óleo podem ser classificados em parafínicos, naftênicos, aromáticos e de grupos intermediários de moléculas, sendo os dois primeiros os mais utilizados^[28].

Em razão da redução das fontes de petróleo naftênico, que tradicionalmente era o mais utilizado devido suas características quanto à absorção de gás, tem sido

cada vez mais freqüente a utilização do óleo parafínico. Por essa razão tem-se investido em pesquisas para se obter um óleo parafínico com características que se aproximem das propriedades do óleo naftênico^[29].

O óleo mineral isolante é constituído de hidrocarbonetos e, em pequena proporção, de não-hidrocarbonetos, também chamados de heterocompostos. Além desses, encontram-se ainda impurezas como compostos de enxofre, oxigênio e nitrogênio. Estima-se que o número de compostos existentes no óleo mineral isolante seja em torno de 2900^[11].

Em virtude do grande número de compostos, em quantidades variáveis, que podem compor o óleo, a classificação do mesmo não é realizada diretamente pela sua composição. Ao invés disso, o óleo mineral é caracterizado, quanto à sua utilização como isolante, através de ensaios físico-químicos cujos resultados são reflexos da sua composição.

O estabelecimento de limites para os parâmetros obtidos dos ensaios físico-químicos do óleo tem por objetivo alcançar uniformidade de comportamento como isolante e criar referências de qualidade para sua utilização^[28]. A metodologia recomendada está descrita na NBR-10576^[30], intitulada “Guia para acompanhamento de óleo mineral isolante de equipamentos elétricos”. Na Tabela 2.1 são apresentados os ensaios para avaliação de desempenho do óleo, descritos por essa norma, assim como os métodos que devem ser empregados^{[10][30]}.

Além desses, existem outros ensaios que são realizados em óleo mineral isolante, como exemplo:

- Teor de ascarel (PCB), NBR-13882;
- Ponto de fulgor, NBR-11341;
- Ponto de anilina, MB-290;
- Ponto de fluidez, NBR-11349;
- Índice de refração, NBR-5778;
- Estabilidade à oxidação, IEC-1125;
- Compatibilidade de materiais isolantes, NBR-14274;
- Enxofre corrosivo, NBR-10505.

Tabela 2.1 – Ensaios para avaliação de desempenho do óleo segundo a NBR-10576.

Ensaio	Método	Descrição
Cor	MB-351	Comparativo com padrões de cores; não é um ensaio crítico, mas útil na avaliação sobre o estado de oxidação do óleo isolante.
Densidade	NBR-7148	Empregado para classificar o óleo isolante como naftênico ou parafínico, também pode ser usado para verificação de alterações acentuadas no óleo isolante.
Tensão interfacial	NBR-6234	Empregado para avaliar se a presença de contaminantes polares e/ou produtos de oxidação do óleo isolante ainda permitem seu uso.
Teor de água	NBR-10710	Empregado para determinar a concentração de água dissolvida no óleo.
Índice de neutralização	NBR-14248	Empregado para quantificar a presença de contaminantes polares ácidos, normalmente produtos da oxidação do óleo isolante.
Rigidez dielétrica	NBR-6869	Empregado para avaliar a capacidade do óleo isolante suportar tensões elétricas sem falhar; usualmente este parâmetro é influenciado pela presença de partículas e/ou água no óleo isolante.
Fator de dissipação a 100 °C	NBR-12133	Empregado como indicativo de contaminantes solúveis no óleo isolante; deve ser avaliado como comparativo em relação aos resultados anteriores.

Apesar de fornecerem indicações importantes a respeito da qualidade do óleo e seu estado de deterioração, os ensaios físico-químicos não permitem obter conclusões quanto às condições de funcionamento dos transformadores de potência^[31].

No item 2.3 são descritas as falhas mais importantes em transformadores de potência e sua influência no óleo mineral isolante. O item 2.4 apresenta os principais métodos de diagnóstico de falhas através da análise do óleo e algumas técnicas de acompanhamento da degradação do mesmo em razão dessas falhas.

2.3 FALHAS NOS TRANSFORMADORES E SUA INFLUÊNCIA NO ÓLEO MINERAL ISOLANTE

Durante o funcionamento de um transformador, o óleo mineral e outros materiais dielétricos ficam submetidos às ações de temperatura e de tensões elétricas, sofrendo processos de decomposição química que resultam na formação de gases.

Os gases formados pela decomposição dos materiais isolantes do transformador são dissolvidos total ou parcialmente no óleo, sendo diluídos e transportados por todo seu volume. Tal decomposição é mais intensa quando existem falhas no funcionamento do transformador. A diluição dos gases possibilita obter-se, através da análise de uma amostra, informações a respeito do estado de deterioração dos diversos pontos que estejam em contato com o óleo mineral isolante^[11].

Os principais gases gerados durante a operação de um transformador de potência são^[32]:

- Gases hidrocarbonetos e hidrogênio: metano (CH_4), etano (C_2H_6), etileno (C_2H_4), acetileno (C_2H_2) e hidrogênio (H_2);
- Óxidos de carbono: monóxido de carbono (CO) e dióxido de carbono (CO_2);
- Gases não provenientes de falhas: nitrogênio (N_2) e oxigênio (O_2).

As principais falhas responsáveis pelo surgimento de gases no óleo mineral isolante podem ser classificadas em três categorias: descargas parciais, aquecimento e arcos elétricos.

2.3.1 Descargas parciais

Descargas parciais, também chamadas de descargas de corona, são descargas elétricas provocadas pela ionização de um fluido nas proximidades de um condutor, a qual ocorre devido ao campo elétrico muito intenso nessa região. Esse efeito aumenta o tamanho aparente do condutor por tornar o fluido parcialmente condutivo nas suas redondezas^{[33][34][35]}.

Em linhas de transmissão o ar ionizado pode se tornar azul e audível em forma de “estalos”. O efeito Corona, em contato com o ar, produz ozônio (O_3), um gás corrosivo que afeta equipamentos de linhas de potência e coloca em risco a saúde humana. Além disso, esse fenômeno gera ruído eletromagnético de largo espectro^[36].

Cada tipo de falha afeta o óleo ou o papel isolante de uma forma diferente, dependendo da energia envolvida, da sua localização e da ocorrência contínua ou intermitente da falha, gerando quantidades características de gases dissolvidos. É usualmente aceito que as descargas parciais atuando sobre o óleo mineral e sobre o papel isolante produzem hidrogênio e metano e baixas concentrações de etano e etileno^{[32][37][38]}.

A Figura 2.3 apresenta as proporções típicas de gases combustíveis dissolvidos no óleo mineral isolante de transformadores de potência na presença de descargas parciais.

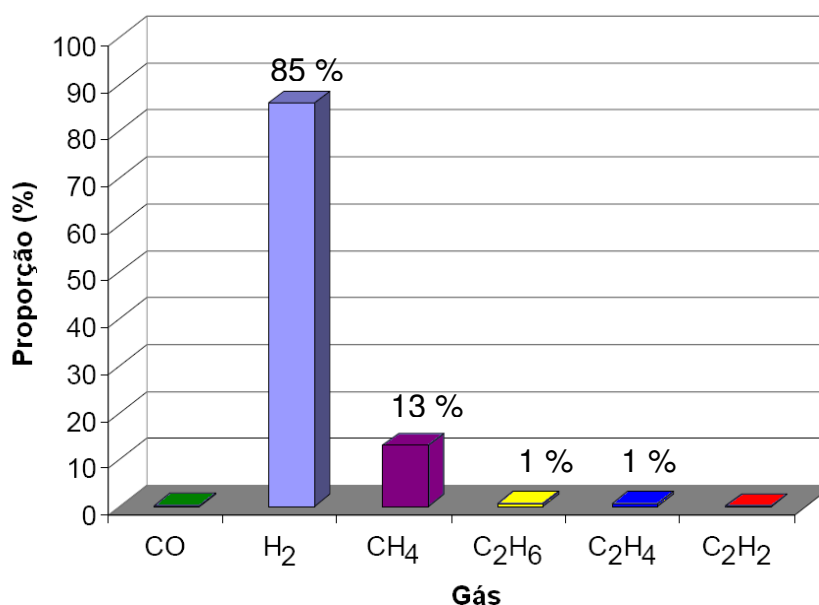


Figura 2.3 – Proporções típicas de gases dissolvidos devido às descargas parciais.

2.3.2 Aquecimento

Durante seu funcionamento, os transformadores de potência aquecem devido às perdas elétricas que ocorrem nos enrolamentos primário e secundário e no núcleo magnético desses equipamentos^[39]. Além disso, as próprias descargas

elétricas ou o mau funcionamento do sistema de refrigeração provocam aquecimento atípico do transformador, resultando na formação de gases.

A temperatura normal de operação dos transformadores de potência gira em torno de 70 °C. A partir de um aumento de temperatura pontual, na faixa entre 260 °C e 360 °C, são gerados metano e etano, além de hidrogênio cuja concentração possui um crescimento quase linear em relação à temperatura. Acima de 360 °C, além dos gases já mencionados, a degradação do óleo produz etileno. Acima de 500 °C e com maior intensidade acima de 700 °C surge acetileno dissolvido no óleo. Tal temperatura é atingida durante a ocorrência de arcos elétricos, que serão mencionados no item 2.3.3. A Figura 2.4 apresenta as proporções típicas de gases combustíveis gerados devido ao aquecimento do óleo mineral isolante. Tais proporções podem variar consideravelmente dependendo da temperatura que estiver submetido o óleo.

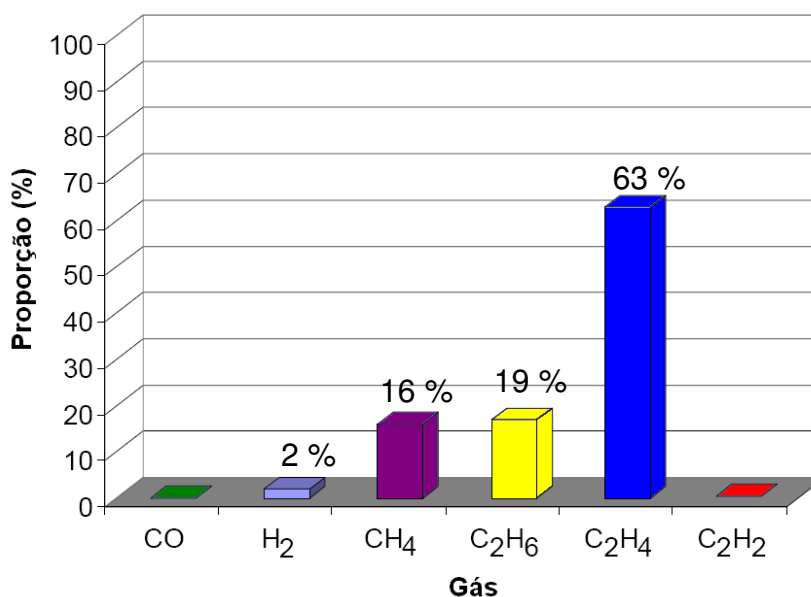


Figura 2.4 – Proporções típicas de gases dissolvidos devido ao aquecimento do óleo.

A decomposição térmica da celulose (papel isolante) e de outros isolantes sólidos do transformador de potência gera monóxido de carbono, dióxido de carbono e vapor de água. Em virtude da degradação do papel se dar a temperaturas mais baixas do que o óleo, esses gases são encontrados em transformadores operando sob condições normais. Com o aumento de temperatura o monóxido de carbono surge a uma taxa maior do que o dióxido de carbono, sendo a presença de CO um indicativo de anormalidade na degradação do papel isolante^[38]. A Figura 2.5

apresenta as proporções típicas de gases combustíveis dissolvidos no óleo devido ao aquecimento da celulose.

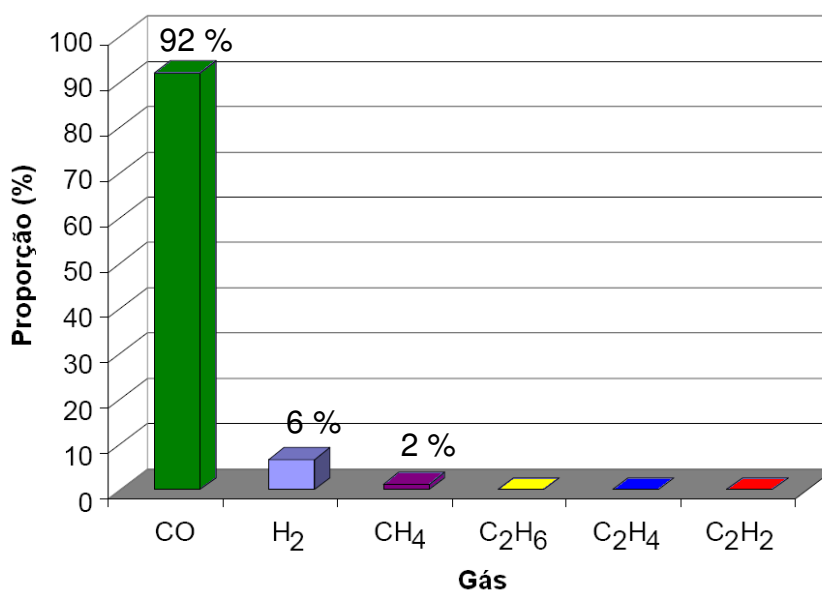


Figura 2.5 – Proporções típicas de gases dissolvidos devido ao aquecimento da celulose.

2.3.3 Arcos elétricos

O arco elétrico é resultado de uma ruptura dielétrica de um fluido entre dois eletrodos, a qual produz uma descarga elétrica devido a um fluxo de corrente em meio normalmente isolante, como o óleo mineral dos transformadores.

Tal fenômeno provoca temperaturas elevadas, superiores a 700 °C. Acima dessa temperatura são produzidas quantidades significativas de acetileno e hidrogênio dissolvidos no óleo, além de metano e etileno em menores quantidades. No caso da falha envolver a celulose também haverá aumento da concentração de dióxido de carbono e monóxido de carbono dissolvidos no óleo^[38].

Na Figura 2.6 pode-se observar as proporções típicas dos gases combustíveis encontrados no óleo mineral isolante de transformadores de potência devido à ocorrência de arcos elétricos.

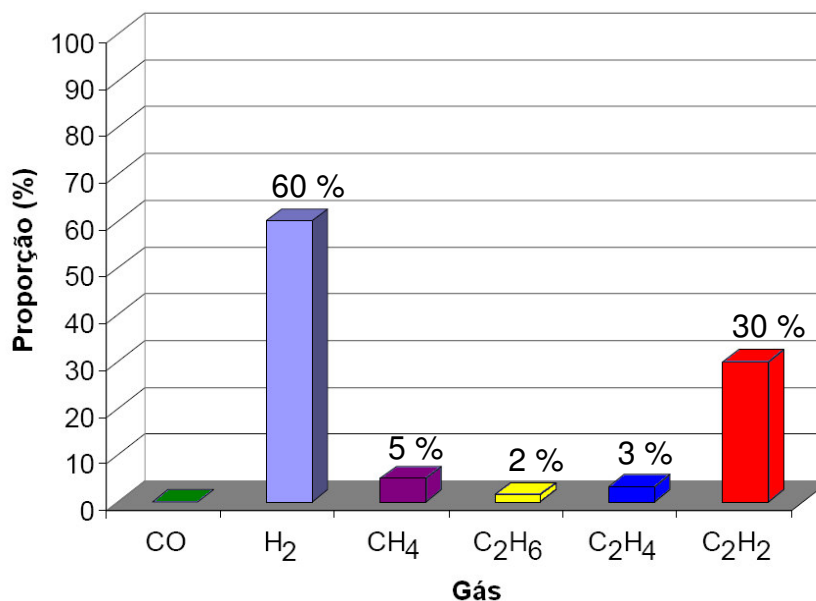


Figura 2.6 – Proporções típicas de gases dissolvidos devido às descargas elétricas.

2.4 ANÁLISE DE GASES NO ÓLEO MINERAL ISOLANTE

A partir da necessidade de se obter um diagnóstico confiável das condições de operação dos transformadores de potência começaram a surgir na literatura diversos estudos a respeito da formação de gases no isolamento desses equipamentos. Paralelamente, diversos métodos de diagnóstico de falhas a partir da análise da concentração desses gases foram sugeridos ou aperfeiçoados. Algumas dessas publicações, que tiveram maior respaldo em meados dos anos 60, ainda são utilizadas na forma de normas e recomendações.

2.4.1 Métodos de Diagnóstico de Falhas

Neste item são apresentados os principais métodos utilizados por empresas do setor elétrico para a análise do óleo isolante a partir da concentração de gases dissolvidos. Esses métodos visam detectar e diagnosticar a ocorrência de falhas nos transformadores de potência.

A metodologia empregada para interpretação da análise de gases dissolvidos no óleo mineral isolante tem fundamento na natureza e quantidade relativa de cada gás. Diversos são os métodos utilizados para DGA, sendo que os mais utilizados são:

- Método do gás-chave;
- Método Clássico de Rogers;
- Método sugerido pela NBR 7274 – IEC 599;
- Método de Dörnenburg;
- Triângulo de Duval;
- Método da soma de gases dissolvidos.

2.4.1.1 Método do gás-chave

O método do gás-chave, recomendado pela IEEE C57.104, baseia-se na observação dos gases mais significantes e suas proporções para o diagnóstico de falhas de transformadores de potência. O gás mais significante relativo a cada falha é chamado de gás-chave^[38].

Os gases-chave referentes às principais falhas são:

- Etileno → aquecimento agindo sobre o óleo;
- Monóxido de carbono → aquecimento agindo sobre o papel isolante;
- Hidrogênio → descargas parciais;
- Acetileno → arcos elétricos.

Os gases-chave e as proporções de gases gerados devido a cada tipo de falha podem ser observados nas figuras apresentadas no item 2.3.

2.4.1.2 Método Clássico de Rogers

O método clássico de Rogers é baseado em quatro relações entre concentrações de cinco gases e limites de variação para estas relações. As relações utilizadas são: CH_4/H_2 , $\text{C}_2\text{H}_4/\text{C}_2\text{H}_6$, $\text{C}_2\text{H}_2/\text{C}_2\text{H}_4$ e $\text{C}_2\text{H}_6/\text{CH}_4$.

Rogers propôs o emprego de duas tabelas. Na primeira (Tabela 2.2) é estabelecido um código em função das faixas de valores obtidos para as relações gasosas. Na segunda (Tabela 2.3) se determina o diagnóstico final do estado do transformador por meio da combinação desses códigos^[40].

Tabela 2.2 – Tabela de códigos do método de Rogers.

Relação de Gases	Faixa de Variação	Código
CH ₄ /H ₂	≤ 0,1	5
	0,1 < CH ₄ /H ₂ < 1	0
	1 ≤ CH ₄ /H ₂ < 3	1
	≥ 3	2
C ₂ H ₆ /CH ₄	< 1	0
	≥ 1	1
C ₂ H ₄ /C ₂ H ₆	< 1	0
	1 ≤ C ₂ H ₄ /C ₂ H ₆ < 3	1
	≥ 3	2
C ₂ H ₂ /C ₂ H ₄	< 0,5	0
	0,5 ≤ C ₂ H ₂ /C ₂ H ₄ < 3	1
	≥ 3	2

Tabela 2.3 – Diagnósticos de falhas segundo o método de Rogers.

CH ₄ /H ₂	C ₂ H ₆ /CH ₄	C ₂ H ₄ /C ₂ H ₆	C ₂ H ₂ /C ₂ H ₄	Diagnóstico
0	0	0	0	Deterioração Normal
5	0	0	0	Descargas Parciais
1 – 2	0	0	0	Sobreaquecimento – abaixo de 150°C
1 – 2	1	0	0	Sobreaquecimento de 150°C a 200°C
0	1	0	0	Sobreaquecimento de 200°C a 300°C
0	0	1	0	Sobreaquecimento de condutores
1	0	1	0	Correntes de circulação nos enrolamentos
1	0	2	0	Correntes de circulação no núcleo e tanque, sobreaquecimento em conexões
0	0	0	1	Descarga contínua
0	0	1 – 2	1 – 2	Arco com alta energia
0	0	2	2	Descarga contínua de baixa potência
5	0	0	1 – 2	Descarga parcial envolvendo o papel

Observando a Tabela 2.3 verifica-se que ela não abrange todas as combinações possíveis, tendo 56 combinações sem diagnóstico proposto. Suñé^[41] realizou testes com 7822 amostras de óleo de transformadores de potência e concluiu que em 32,64 % dos casos não são obtidos diagnósticos utilizando-se o critério clássico de Rogers.

2.4.1.3 Método sugerido pela NBR 7274 – IEC 599

A norma NBR 7274^[42], baseada na IEC 599^[43], sugere a utilização de um critério semelhante ao método de Rogers^[44], com algumas variações nos limites das relações de concentração de gases e alterações na interpretação dos valores obtidos para o diagnóstico. Além disso, foi suprimida a razão C_2H_6/CH_4 , por considerar que a mesma é indicada apenas para uma faixa limitada de temperatura de decomposição.

A Tabela 2.4 apresenta os possíveis diagnósticos do estado do transformador de potência segundo o método proposto pela NBR 7274.

Tabela 2.4 – Diagnósticos de falhas segundo o método sugerido pela NBR 7274.

C_2H_2/C_2H_4	CH_4/H_2	C_2H_4/C_2H_6	Diagnóstico
< 0.1	0.1 a 1.0	< 1.0	Envelhecimento Normal
< 0.1	< 0.1	< 1.0	Descarga parcial baixa energia
0.1 a 3.0	< 0.1	< 1.0	Descarga parcial alta energia
> 0.1	0.1 a 1.0	> 1.0	Arco – descarga baixa energia
0.1 a 3.0	0.1 a 1.0	> 3.0	Arco – descarga alta energia
< 0.1	0.1 a 1.0	1.0 a 3.0	Sobreaquecimento ($t < 150\text{ }^\circ\text{C}$)
< 0.1	> 1.0	< 1.0	Sobreaquecimento ($150\text{ }^\circ\text{C} < t < 300\text{ }^\circ\text{C}$)
< 0.1	> 1.0	1.0 a 3.0	Sobreaquecimento ($300\text{ }^\circ\text{C} < t < 700\text{ }^\circ\text{C}$)
< 0.1	> 1.0	> 3.0	Sobreaquecimento ($t > 700\text{ }^\circ\text{C}$)

Com a utilização do método NBR 7274 para análise dos resultados obtidos no experimento realizado por Suñé, citado no item 2.4.1.2, não se obteve diagnósticos em 11,57 % dos casos.

2.4.1.4 Método de Dörnenburg

O método de Dörnenburg baseia-se nas relações CH_4/H_2 , $\text{C}_2\text{H}_2/\text{C}_2\text{H}_4$, $\text{C}_2\text{H}_6/\text{C}_2\text{H}_2$, e $\text{C}_2\text{H}_2/\text{CH}_4$. Por este método três tipos de diagnósticos são possíveis: decomposição térmica, descargas de baixa intensidade (efeito Corona) e descargas de alta intensidade (arcos elétricos)^{[38][45]}.

Na Tabela 2.5 são apresentadas as falhas detectáveis pelo método de Dörnenburg em função dos valores obtidos pelas relações de concentração dos gases dissolvidos.

Tabela 2.5 – Diagnósticos de falhas segundo o método de Dörnenburg.

Diagnóstico	CH_4/H_2	$\text{C}_2\text{H}_2/\text{C}_2\text{H}_4$	$\text{C}_2\text{H}_6/\text{C}_2\text{H}_2$	$\text{C}_2\text{H}_2/\text{CH}_4$
Decomposição Térmica	> 1	< 0.75	> 0.4	< 0.3
Descargas de baixa intensidade	< 0.1	-	> 0.4	< 0.3
Descargas de alta intensidade	> 0.1 e < 1	> 0.75	< 0.4	> 0.3

O critério original estabelecido por Dörnenburg não contemplava o diagnóstico positivo, ou seja, de condições normais do isolamento. A IEEE C57.104 sugere a utilização da Tabela 2.6 para identificação de condições normais de operação do transformador e para a validação do método de Dörnenburg^[38].

Tabela 2.6 – Limites de concentração de gases para utilização do método de Dörnenburg.

Gás	H_2	CH_4	C_2H_6	C_2H_4	C_2H_2
Concentração (ppm)	100	120	65	50	35

Considera-se que existe falha no transformador se ao menos um dos gases possuir concentração maior que o dobro do limite apresentado na Tabela 2.6 e ao menos um dos outros gases possuir concentração maior que o seu respectivo limite.

Sendo detectada a presença de falha, o método deve ser validado. O método é considerado válido se ao menos um dos gases em cada relação da Tabela 2.5 exceder o limite proposto na Tabela 2.6.

2.4.1.5 Triângulo de Duval

Duval propôs um método para identificação de falhas em transformadores de potência baseado na concentração percentual relativa de acetileno (C_2H_2), etileno (C_2H_4) e metano (CH_4) dissolvidos no óleo mineral isolante^{[46][47]}. O método ficou conhecido como triângulo de Duval pelo fato de o diagnóstico da falha ser realizado pela localização de um ponto em um triângulo, representado na Figura 2.7.

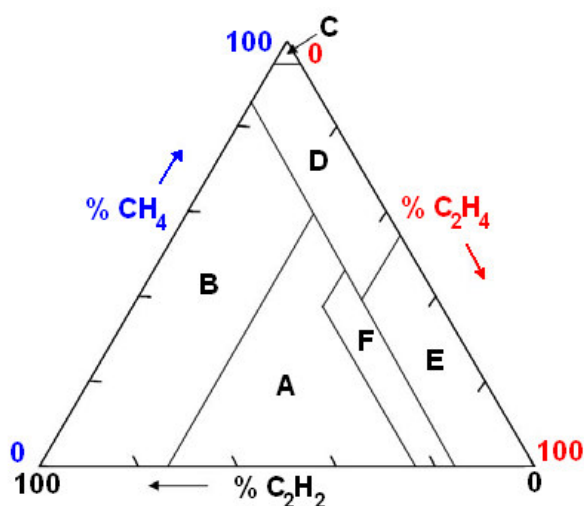


Figura 2.7 – Triângulo de Duval, adaptado de SAHA^[32]

Cada aresta do triângulo representa a concentração percentual de um gás em relação à soma dos três gases. Com os valores das três coordenadas pode-se encontrar a região onde se encontra o ponto de intersecção. Cada região do triângulo representa um tipo de falha, sendo que:

- Região A → descargas de alta energia;
- Região B → descargas de baixa energia;
- Região C → descargas parciais;
- Região D → falha térmica com temperatura inferior a 200 °C;
- Região E → falha térmica com temperatura entre 200 °C e 400 °C;
- Região F → falha térmica com temperatura superior a 400 °C.

Antes da utilização do triângulo de Duval deve-se verificar se a evolução da concentração dos gases não está dentro dos limites considerados normais pela concessionária, visto que o método não apresenta uma condição de normalidade no estado do transformador.

2.4.1.6 Método da soma de gases dissolvidos

Determinado volume de gás pode ser gerado durante um longo período por uma falha relativamente insignificante ou em um espaço de tempo curto por uma falha mais severa. Assim, mais importante do que a concentração de gases dissolvidos no óleo, é a taxa com que essa concentração aumenta.

A IEEE C57.104 recomenda a utilização da Equação 2.1 para detecção de falhas em transformadores de potência.

$$R = \frac{(S_T - S_0) \cdot V \cdot 1,4 \cdot 10^{-5}}{t} \quad \text{Equação 2.1}$$

Onde:

R = taxa de crescimento do volume de gases dissolvidos (m^3/d)

S_0 = concentração de gases dissolvidos da primeira amostra (ppm)

S_T = concentração de gases dissolvidos da segunda amostra (ppm)

V = volume do tanque de óleo do transformador (m^3)

t = tempo entre as amostras (d)

Os valores de S_T e S_0 são obtidos pela soma da concentração de todos os gases combustíveis dissolvidos no óleo mineral isolante. Uma taxa de crescimento R maior que $2,7 \cdot 10^{-3} \text{ m}^3/\text{d}$ é um indicativo de que o transformador analisado possui uma falha incipiente e merece atenção especial quanto à manutenção^[38].

2.4.2 Procedimentos de Medição da Concentração de Gases

Para que o diagnóstico de falhas baseado nos métodos apresentados possa ser realizado, é necessária a medição da concentração dos gases dissolvidos no óleo mineral isolante. Serão apresentados neste item alguns procedimentos

utilizados pelas empresas do setor elétrico para a medição de gases dissolvidos, que podem ser divididos em procedimento laboratorial e procedimentos realizados em campo.

2.4.2.1 Procedimento Laboratorial – Cromatografia

O procedimento laboratorial mais consagrado para a realização da medição da concentração de gases dissolvidos em óleo isolante de transformadores é a cromatografia em fase gasosa. O equipamento utilizado para a separação, identificação e quantificação dos gases dissolvidos é chamado de cromatógrafo, cujo desenho esquemático pode ser visualizado na Figura 2.8. Os procedimentos a serem seguidos para a amostragem do óleo isolante dos transformadores de potência são descritos nas normas NBR-7070^[48] e NBR-8840^[49].

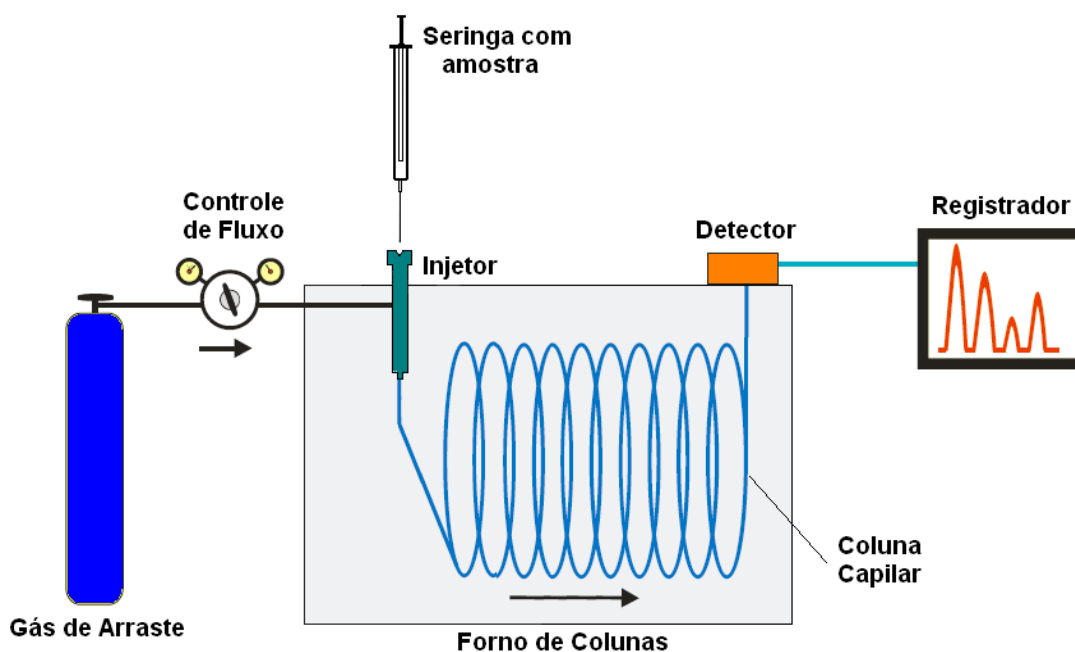


Figura 2.8 – Representação esquemática de um cromatógrafo.

No cromatógrafo, a amostra de óleo é introduzida por um sistema de injeção em uma tubulação denominada coluna. O uso de temperaturas adequadas no injetor e na coluna possibilita a vaporização dos gases dissolvidos. Na coluna é acondicionada uma fase estacionária, que pode ser sólida ou líquida, responsável

pela adsorção¹ dos gases a serem analisados. Um gás de arraste, fase móvel, é inserido na mesma coluna com o objetivo de conduzir os gases de interesse ao detector^{[50][51][52]}.

O tempo necessário para que determinado gás percorra o caminho do injetor até o detector de gás dependerá do coeficiente de adsorção entre o gás e a fase estacionária. Assim, o gás da amostra cuja afinidade pela fase estacionária for menor chegará ao detector antes dos demais gases.

Analisando os tempos de chegada dos estímulos no detector e através de integração das curvas desses estímulos é possível conhecer os gases presentes no óleo e sua concentração. O tempo de chegada e a relação entre a integral dos estímulos e a massa de cada gás são conhecidos através de curvas padrão, que são obtidas pela injeção de quantidades conhecidas de cada gás que se deseja analisar^{[48][53][54]}.

A Figura 2.9 apresenta uma comparação entre cromatogramas da amostra e de padrões de gases. Comparando-se o tempo de chegada destacado na amostra com os tempos de chegada padrões, conclui-se que o gás em questão se trata do gás metano (CH₄).

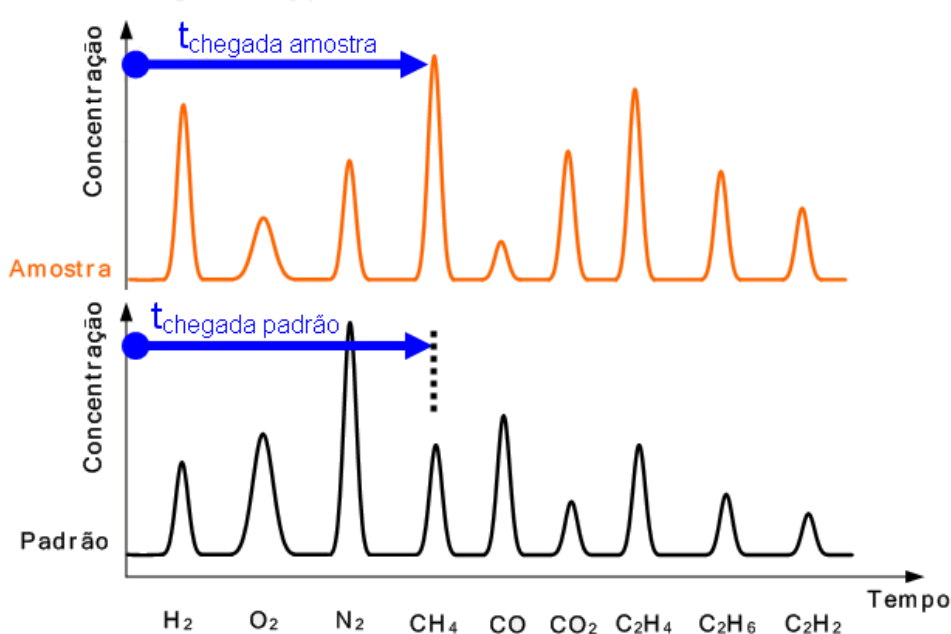


Figura 2.9 – Comparação entre cromatogramas de uma amostra e de um padrão.

¹ Adsorção é a adesão de moléculas de um fluido (o adsorvido) a uma superfície (o adsorvente); o grau de adsorção depende da temperatura, da pressão e da área da superfície.

A cromatografia em fase gasosa, apesar de ser um procedimento bem aceito no setor elétrico, possui inconvenientes como a distância entre o laboratório e o transformador cujo óleo deseja-se analisar e o tempo de amostragem relativamente elevado. Estes dois fatores prejudicam o acompanhamento das condições do transformador por não permitirem uma análise mais freqüente do óleo mineral isolante. Além disso, tal procedimento está sujeito a erros humanos, desde a amostragem do óleo e sua manipulação até a injeção da amostra no cromatógrafo, podendo-se perder quantidades significativas de gás para a atmosfera.

2.4.2.2 Procedimentos em Campo

Para tentar suprir as necessidades de um monitoramento mais freqüente e obter maior agilidade no resultado da DGA surgiram recentemente no mercado equipamentos de monitoração *on-line*. Tais equipamentos ficam acoplados aos transformadores realizando a medição de forma contínua da concentração de gases dissolvidos em óleo.

Os sistemas de medição *on-line* mais utilizados no monitoramento da concentração de gases dissolvidos serão apresentados a seguir.

a) Hydran M2 – General Electric

O Hydran M2 (Figura 2.10) é um sistema de monitoramento *on-line* de gases e umidade em óleo de transformadores, fabricado pela General Electric Syprotec, de origem canadense. Tem como princípio de funcionamento uma membrana permeável a gases seletivos em conjunto com detectores de gases combustíveis, além de um sensor de umidade^[55]. A umidade no óleo e no papel isolante também é um fator relevante na avaliação das condições de isolamento do transformador.



Figura 2.10 – Hydran M2^[55].

O Hydran M2 é sensível à umidade relativa, hidrogênio (H_2), monóxido de carbono (CO), acetileno (C_2H_2) e etileno (C_2H_4). A faixa de medição é de (0 a 100) % para a umidade relativa e de (0 a 2000) ppm para a concentração de gases dissolvidos, sendo que a indicação da concentração de gases dissolvidos é obtida através da Equação 2.2^[56]:

$$I_{HYDRAN_M2} = [H_2] + 0,18 \cdot [CO] + 0,08 \cdot [C_2H_2] + 0,015 \cdot [C_2H_4] \quad \text{Equação 2.2}$$

Onde:

I_{HYDRAN_M2} = indicação da concentração de gases dissolvidos (ppm);

$[H_2]$ = concentração de hidrogênio dissolvido (ppm);

$[CO]$ = concentração de monóxido de carbono dissolvido (ppm);

$[C_2H_2]$ = concentração de acetileno dissolvido (ppm);

$[C_2H_4]$ = concentração de etileno dissolvido (ppm).

Segundo o fabricante, o erro máximo admissível do Hydran M2 é de ± 2 % da leitura para a umidade e de $\pm (10$ % da leitura + 25 ppm) para medição da concentração de gases, à temperatura de 35 °C. O tempo de resposta para atingir o valor de 90 % de uma mudança em degrau do mensurando é de cinco minutos para a umidade e dez minutos para a medição de gases^[56].

O custo do Hydran M2 gira em torno de R\$ 50 mil, variando conforme configurações desejadas de entradas e saídas analógicas.

b) GMM – Tree Tech

O GMM (*Gas and Moisture Monitor*) é um sistema de medição de fabricação nacional desenvolvido pela Tree Tech Sistemas Digitais para medição de hidrogênio dissolvido em óleo e umidade relativa. Da mesma forma que o Hydran, seu princípio de funcionamento é baseado em uma membrana permeável. É dividido em dois módulos, sendo um o transdutor e o outro a interface com o usuário (Figura 2.11).

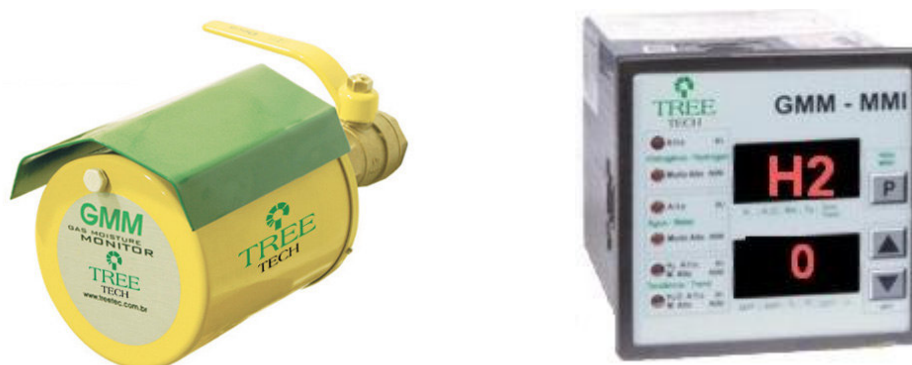


Figura 2.11 – GMM – Medidor de Gás e Umidade^[57].

A faixa de medição do GMM é de (0 a 100) % para a umidade relativa e de (0 a 2000) ppm para a concentração de hidrogênio. O erro máximo admissível do GMM é, segundo o fabricante, de ± 2 % para medição da umidade relativa e de ± 5 % da leitura ou ± 20 ppm, o que for maior, para a medição de hidrogênio dissolvido no óleo^[57].

O GMM custa em torno de R\$ 55 mil.

c) Calisto – Morgan Schaffer

O Calisto (Figura 2.12), desenvolvido pela empresa canadense Morgan Schaffer Systems, é um sistema de medição que monitora a concentração de hidrogênio em uma faixa de (0 a 50000) ppm e umidade relativa de (0 a 100) %^[58].



Figura 2.12 – Calisto^[58].

A separação do hidrogênio do óleo é realizada através de tubos capilares de PTFE (Politetrafluoretileno), popularmente conhecido como Teflon, permitindo a passagem do gás para uma câmara onde detectores de condutividade térmica são sensibilizados. No equilíbrio, a condutividade térmica na câmara é diretamente proporcional à concentração de hidrogênio. O tempo necessário para que o Calisto indique 50 % do valor de uma mudança na concentração de hidrogênio dissolvido no óleo é de aproximadamente uma hora, segundo o fabricante^{[58][59]}.

Diferentemente dos sistemas de medição já apresentados, onde a movimentação do óleo no sensor se dá por convecção, o Calisto trabalha com circulação forçada através de bomba hidráulica, retornando o óleo analisado para o tanque do transformador^[59].

Além dos sistemas de medição apresentados, existem no mercado equipamentos capazes de realizar uma análise em campo mais complexa do óleo mineral, discriminando a concentração de diversos gases dissolvidos. Porém, devido ao seu alto custo, a utilização de tais sistemas de medição não é justificável em transformadores que não sejam críticos ou mesmo em transformadores críticos de pequeno ou médio porte. Dentre estes equipamentos, pode-se destacar o TrueGas e o Transfix.

O TrueGas é um sistema de medição, desenvolvido pela empresa estadunidense Serveron Corporation, cujo princípio de funcionamento é a utilização de um cromatógrafo simples, porém robusto, para suportar as condições de campo. O TrueGas monitora a presença de hidrogênio, oxigênio, metano, monóxido de

carbono, dióxido de carbono, etileno, etano e acetileno dissolvidos no óleo mineral isolante^[60].

O Transfix, desenvolvido pela Kelman, de origem inglesa, baseia-se em espectroscopia para a medição da concentração de gases dissolvidos em óleo. Realiza a medição de hidrogênio, oxigênio, metano, monóxido de carbono, dióxido de carbono, etileno, etano, acetileno e nitrogênio dissolvidos no óleo, além de umidade relativa^[61].

O conteúdo deste capítulo apresenta as ferramentas disponíveis para o levantamento de características que auxiliarão no desenvolvimento do projeto de um equipamento capaz de monitorar o óleo mineral isolante de múltiplos transformadores de potência.

3 PROJETO DO MÚLTIPLO ANALISADOR DE GÁS DISSOLVIDO EM ÓLEO

Os sistemas de medição *on-line* da concentração de gases dissolvidos em óleo de transformadores conseguem suprir as desvantagens do procedimento laboratorial. Esses sistemas abrandam os riscos de se obter amostras não representativas devido a erros de procedimento na retirada do óleo do transformador, reduzem consideravelmente o período de amostragem e eliminam a necessidade de transporte da amostra até o laboratório de análises químicas da concessionária.

Por outro lado, em muitos casos a utilização dos sistemas de medição *on-line* de forma dedicada nos transformadores de potência não é justificável devido ao seu alto custo, principalmente para monitoramento de transformadores de pequeno e médio porte.

Dentro deste cenário surgiu o projeto de desenvolvimento do Múltiplo Analisador de Gás em Óleo (MAGO). Esse projeto visa o desenvolvimento de um equipamento capaz de monitorar a concentração de gás dissolvido em óleo de diversos transformadores utilizando um único sistema de medição.

Para tanto, foi estudada a viabilidade do projeto e na seqüência construído um protótipo para multiplexação da análise de óleo de transformadores de potência. Esse protótipo foi batizado como MAGO I e será brevemente abordado neste capítulo. Na seqüência, os requisitos de projeto e princípios de solução adotados no desenvolvimento do MAGO II (nova versão) serão detalhados.

3.1 O PROTÓTIPO MAGO I

O protótipo MAGO I foi desenvolvido para monitorar até três transformadores de uma subestação. Nesse protótipo foram utilizados, para efeito de comparação, dois sistemas de medição de gases dissolvidos em óleo: o Hydran 201R e o GMM, apresentados no item 2.4.2.2. Vale ressaltar que o Hydran utilizado no MAGO I é um modelo mais simples do que o apresentado, não possuindo a funcionalidade de medição de umidade presente no óleo.

Para efetuar a multiplexação das saídas de óleo dos transformadores e conduzi-lo aos sistemas de medição foi implementado um sistema hidráulico composto por mangueiras e válvulas solenóides de duas e três vias, conforme ilustrado na Figura 3.1. Com essa disposição permite-se apenas a passagem do óleo proveniente do transformador que se deseja monitorar.

As válvulas que liberam o fluxo de óleo proveniente de cada transformador foram duplicadas para isolamento hidráulico das mangueiras que conectam o protótipo aos transformadores quando a drenagem não está ativa.

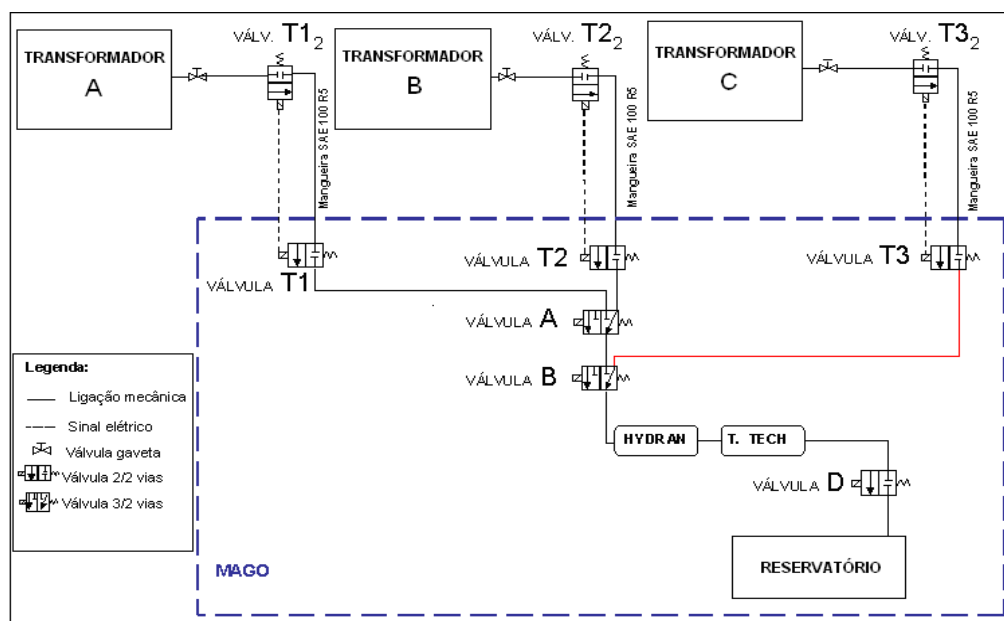


Figura 3.1 – Diagrama hidráulico do MAGO I^[15].

Para realizar a análise do óleo do transformador A as válvulas T1₂, T1, A, B e D devem ser acionadas, para o transformador B as válvulas T2₂, T2, B e D e para o transformador C as válvulas T3₂, T3 e D.

O acionamento das válvulas serve para drenagem do óleo de interesse até os sistemas de medição. O próprio óleo é o responsável pela “limpeza” da tubulação, carregando o óleo analisado anteriormente ao reservatório. A drenagem é cessada e a medição é iniciada quando o óleo contido nos sistemas de medição é considerado representativo daquele que se deseja medir. Durante a medição todas as válvulas permanecem fechadas.

A lógica de comando do MAGO I foi desenvolvida de forma a permitir dois modos de operação, um local e outro remoto.

No modo de operação local o usuário define qual transformador será analisado através do acionamento de botoeiras, localizadas no interior do protótipo. Quando uma botoeira é pressionada ocorre a ativação de relés que, por sua vez, acionam as válvulas correspondentes à medição do transformador selecionado. Através de intertravamento dos relés impede-se o início de uma análise antes que a anterior seja finalizada ou cancelada.

No comando remoto o acionamento dos relés é realizado através de um CLP, que pode ser acessado via Internet. Um software foi desenvolvido para que o usuário possa realizar o comando das análises, além de acompanhar as leituras dos sistemas de medição.

O CLP utilizado é o Compact FieldPoint (cFP), fabricado pela National Instruments, sendo ele o responsável pelo comando a distância e pela aquisição das leituras efetuadas pelos sistemas de medição. O cFP tem a característica de ser modular, tendo sido utilizados no MAGO I módulos de entrada analógica e de relé, para leitura dos sistemas de medição e acionamento dos relés auxiliares.

A Figura 3.2 mostra o interior do protótipo desenvolvido e a Figura 3.3 mostra o MAGO I em testes no campo.



Figura 3.2 – Vista do interior do módulo principal do MAGO I.



Figura 3.3 – MAGO I em testes no pátio de manobras.

As válvulas de segurança $T1_2$, $T2_2$ e $T3_2$ foram acomodadas em módulos externos para que fossem alocadas na saída de óleo dos transformadores. A Figura 3.4 apresenta um destes módulos instalados no campo.



Figura 3.4 – Módulo externo do MAGO I.

3.2 PROBLEMAS DETECTADOS NO MAGO I

Através de estudos e testes realizados no protótipo desenvolvido foi possível levantar alguns dos principais problemas e limitações do MAGO I, dos quais se pode citar:

- **Dificuldade de manutenção:** componentes e fiação alocados em locais de difícil acesso, esquema elétrico complexo, falta de identificação dos componentes internos, ausência de diagramas das instalações elétrica e hidráulica, falta de iluminação no módulo principal e difícil acesso ao reservatório;
- **Impossibilidade de utilização em campo:** falta de acabamento e vedações inadequadas ocasionando infiltrações provenientes das condições climáticas tanto no módulo principal como nos módulos externos, além de formação de orvalho colocando em risco a integridade dos equipamentos acondicionados no interior do equipamento;
- **Conexão inadequada entre módulos externos e transformadores:** os módulos externos visam isolar as mangueiras de comunicação

entre os transformadores e o módulo principal do MAGO I, porém a conexão entre os módulos externos e os transformadores é realizada com mangueiras que ficam fora dessa proteção, como pode ser visto na Figura 3.4;

- **Falta de segurança contra vazamentos:** não existe, no MAGO I, qualquer dispositivo capaz de detectar vazamentos no seu sistema hidráulico;
- **Contaminação do óleo na análise dos transformadores A e B:** a lógica de atuação das válvulas permite a contaminação do óleo na análise dos transformadores A e B pelo óleo confinado na tubulação entre as válvulas T3 e B, destacada em vermelho na Figura 3.1;
- **Limitação na comunicação remota:** a comunicação remota do MAGO I é realizada via Internet, sendo dependente da disponibilidade de um ponto de rede na subestação onde o protótipo será instalado. Essa disponibilidade não ocorre em cerca de 70 % das subestações da Celesc, o que coloca a comunicação remota em segundo plano quando deveria ser prioritária;
- **Dificuldade de locomoção:** durante testes realizados com o protótipo houve dificuldade de locomoção dentro do pátio de manobras da subestação devido à incompatibilidade dos aspectos construtivos do MAGO I com as características do terreno.

Além do exposto, existem ainda outros problemas que foram detectados no protótipo, como o uso de tubulações confeccionadas com materiais inadequados para a condução do óleo, limitações do software de comando remoto, o não seguimento de normas para equipamentos de subestação e o tempo de instalação elevado.

3.3 METODOLOGIA EMPREGADA NO DESENVOLVIMENTO DO MAGO II

Este trabalho, como visto anteriormente, tem por objetivo a otimização do projeto e construção de um novo produto, MAGO II, que deve atender os requisitos exigidos pela empresa para operação em subestações de energia elétrica.

A metodologia empregada para o desenvolvimento do novo protótipo baseia-se no modelo unificado do Processo de Desenvolvimento de Produtos (PDP)^[62], com algumas adaptações para adequação do modelo ao projeto. O modelo unificado do PDP reúne diversos métodos e ferramentas que abrangem desde o planejamento do projeto até o lançamento do produto no mercado.

Uma visão geral do modelo empregado para o desenvolvimento do MAGO II é apresentada na Figura 3.5.

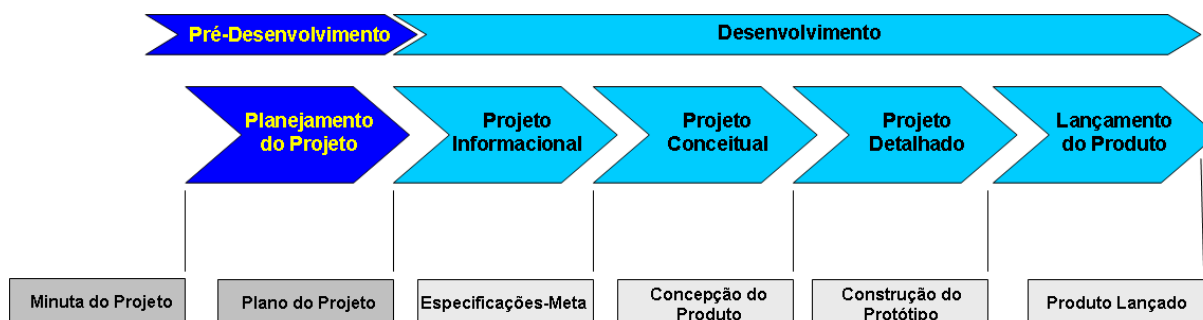


Figura 3.5 – Visão geral do modelo de referência utilizado na construção do MAGO II.

No modelo proposto, o desenvolvimento do projeto é dividido em quatro fases principais: projeto informacional, projeto conceitual, projeto detalhado e lançamento do produto, que são precedidas pelo planejamento do projeto.

Neste trabalho não serão descritas detalhadamente as fases do modelo utilizado e suas ferramentas, mas apenas o resultado das mesmas. O resultado de cada fase serve de entrada para a fase seguinte, o que não impede a simultaneidade de algumas tarefas de fases distintas.

Ao final do pré-desenvolvimento tem-se o plano do projeto, documento que expõe principalmente o escopo do projeto, recursos disponíveis, prazos de entrega e o estado da arte que foi descrito nos itens 3.1 e 3.2.

A primeira fase de desenvolvimento, o projeto informacional, cria a partir do plano do projeto as especificações-meta, que refletem as características desejáveis para que o produto atenda às necessidades do cliente (item 3.4).

No projeto conceitual, soluções de projeto são geradas e estudadas detalhadamente a fim de se encontrar a melhor solução que seja capaz de atender às especificações-meta definidas na fase anterior. Cria-se então a concepção do produto, que apresenta as funções que este deve realizar e os princípios de solução escolhidos para cada uma delas (item 3.5).

Definida a concepção do produto parte-se para o projeto detalhado, onde é realizado o detalhamento dos sistemas, subsistemas e componentes que serão empregados. Ao final dessa fase tem-se o protótipo construído (MAGO II) que será descrito no capítulo 4.

Na última fase do desenvolvimento definida para o MAGO II, lançamento do produto, ajustes finais e testes são realizados para avaliação e validação do uso do protótipo em campo (capítulo 5).

3.4 ESPECIFICAÇÕES-META DO MAGO II

O desenvolvimento do produto se inicia no projeto informacional. Essa fase tem como objetivo a definição das especificações-meta, que são os parâmetros qualitativos e quantitativos que o produto deverá possuir.

A ferramenta utilizada para auxiliar a geração das especificações-meta do MAGO II foi o QFD, mais especificamente a Matriz da Casa da Qualidade^{[63][64][65]}. Através dessa matriz foram confrontados as necessidades do cliente e os requisitos do produto. O resultado obtido são as especificações-meta a seguir:

- **Alimentação:** 220 V, 60 Hz;
- **Portabilidade:** o novo protótipo deve ser de fácil transporte tanto entre subestações como no pátio de manobras das mesmas;
- **Multiplexação:** deve monitorar o óleo isolante de até três transformadores de potência utilizando um único sistema de medição,

sem permitir contaminação da amostra pelo óleo dos demais transformadores;

- **Mensurando:** deve ser capaz de medir a concentração de hidrogênio com um erro máximo de 20 % da leitura e uma faixa de medição de (0 a 2000) ppm. Como mais importante do que o valor absoluto é a taxa de crescimento da concentração de gases e por análise dos requisitos do cliente, esse valor é aceitável;
- **Comunicação:** deve permitir duas formas básicas de comunicação para controle e monitoramento do protótipo, uma local e outra remota. A comunicação remota deve ser independente das instalações da subestação;
- **Volume da amostra:** o volume de óleo utilizado para cada medição deve ser inferior a dois litros, que é a quantidade retirada para a análise cromatográfica^[66];
- **Tubulação:** o material da tubulação responsável pelo transporte do óleo dos transformadores ao sistema de medição deve ser inerte, ou seja, não poderá influenciar nas características físico-químicas do óleo mineral isolante. Além disso, não deve haver tubulações flexíveis que estejam fora do isolamento hidráulico exercido pelas válvulas quando todas estão desenergizadas, evitando vazamento de óleo dos transformadores;
- **Manutenção:** os componentes devem ser identificados facilmente e correlacionados com diagramas (elétrico e hidráulico) presentes junto ao equipamento, seguindo a simbologia expressa por normas. O equipamento deve ser construído de forma modular, de forma a permitir fácil acesso e manutenção de suas partes;
- **Instalação:** o protótipo deve ser de fácil instalação. O tempo máximo de instalação realizada por duas pessoas capacitadas deve ser de uma hora;
- **Robustez:** sua construção deve permitir a utilização do MAGO no ambiente de subestações de energia elétrica por longo período sem

prejuízos consideráveis ao equipamento, estando sujeito às condições ambientais e elevado campo elétrico;

- **Autonomia (volume de reservatório):** o protótipo deve ser capaz de realizar até 30 análises sem que haja necessidade de manutenção (esvaziamento do reservatório de óleo drenado dos transformadores);
- **Dados da medição:** o protótipo deve armazenar os dados das medições para que possam ser analisados posteriormente por um especialista. Durante a medição os dados devem ser apresentados para o usuário do protótipo tanto na medição local como na remota.

As especificações-meta serviram de base para o desenvolvimento das etapas posteriores do modelo do PDP utilizado para o MAGO II.

3.5 FUNÇÕES E PRINCÍPIOS DE SOLUÇÃO UTILIZADOS

No início da fase do projeto conceitual, a partir de uma análise das especificações-meta, o produto a ser desenvolvido deve ser modelado funcionalmente. A modelagem funcional auxilia na descrição do produto em um nível abstrato, o que possibilita a obtenção da estrutura do projeto sem restringir o espaço de pesquisa a soluções específicas^[62].

Todos os produtos possuem uma função mais importante, denominada função total ou global, que deve ser um resumo do que se espera obter como resultado do seu funcionamento^[67]. A função global do MAGO II foi definida como:

- **Ser um dispositivo portátil que torne possível a utilização de um único sistema de medição da concentração de gases dissolvidos em óleo para monitorar de forma remota até três transformadores de potência em subestações da Celesc.**

Através do desdobramento da função global pode-se obter as funções para que o MAGO II atenda às exigências do cliente.

No desenvolvimento dos princípios de solução para as funções, inicia-se a passagem do abstrato para o concreto. A cada uma das funções da estrutura funcional estabelecida foi atribuído um princípio de solução.

As funções definidas para o MAGO II e os respectivos princípios de solução adotados foram:

- **Ser portátil, ter facilidade de transporte entre subestações e no pátio de manobras** – Ter dimensões que permitam o seu transporte em veículos de médio porte. Utilização de carrinho de carga com rodas largas para locomoção em brita (terreno típico de subestações) e armário junto ao módulo principal do equipamento para que todos os componentes do MAGO possam ser transportados em um único conjunto;
- **Acionar localmente e remotamente a medição da concentração de gases dissolvidos no óleo dos transformadores** – Utilização de botoeiras para o acionamento local. Para o acionamento remoto, desenvolvimento de um sistema de comunicação via telefonia celular que seja independente das instalações das subestações de energia elétrica;
- **Retirar do transformador e transportar ao sistema de medição uma amostra representativa do óleo isolante** – Utilização de válvulas e mangueiras para conduzir o óleo dos transformadores ao sistema de medição. Para manter a representatividade, utilizar tubulações confeccionadas com material inerte. Durante a medição, isolar o óleo que estiver sendo analisado através de válvulas para que não haja contaminação pelo óleo proveniente de outros transformadores. Deverá ser realizada a drenagem das mangueiras com o próprio óleo para que a amostra presente no sistema de medição não seja contaminada com o óleo medido anteriormente. Utilizar transdutores de vazão para a detecção do volume de óleo drenado;
- **Realizar a multiplexação entre três transformadores** – utilizar duas válvulas de três vias em série para a multiplexação das amostras de óleo, a exemplo da forma implementada no MAGO I;

- **Realizar a medição da concentração de gases presente na amostra de óleo** – Utilizar um dos sistemas de medição apresentados no capítulo 2;
- **Apresentar resultados** – Localmente através de interface do próprio sistema de medição. Remotamente através de software que acessa o protótipo por meio de um sistema de comunicação via telefonia móvel a ser desenvolvido;
- **Armazenar resultados** – Registrar os dados das medições no CLP do MAGO e gerar relatórios para cada medição;
- **Evitar vazamentos no sistema hidráulico** – Utilizar válvulas que isolem toda a tubulação flexível quando o equipamento não estiver coletando amostras de óleo. Utilizar transdutores de vazão para detecção de vazamentos no circuito hidráulico.

Através da combinação dos princípios de solução escolhidos tem-se a concepção do produto, que é o resultado esperado da fase do projeto conceitual.

4 CONSTRUÇÃO DO MÚLTIPLO ANALISADOR DE GÁS DISSOLVIDO EM ÓLEO

A partir da concepção do MAGO II, definida no projeto conceitual, parte-se para o projeto detalhado. Nesta fase os sistemas, subsistemas e componentes foram criados e detalhados, para em seguida ser construído o novo protótipo, MAGO II.

Este capítulo trata das soluções implementadas para o atendimento aos requisitos do MAGO II. Para um maior entendimento das tarefas relacionadas, dividiu-se o projeto detalhado em:

- Escolha do sistema de medição;
- Projeto Hidráulico;
- Projeto Elétrico;
- Comunicação;
- Softwares de comando e configuração;
- Prototipagem.

4.1 ESCOLHA DO SISTEMA DE MEDIÇÃO

No primeiro protótipo foram testados dois sistemas de medição, GMM e Hydran 201R. Para utilização no MAGO II o sistema de medição escolhido foi o GMM, pelos seguintes motivos:

- Apresentou melhor repetitividade do que o Hydran 201R nos ensaios realizados com o MAGO I^[15];

- O GMM é de fabricação nacional, facilitando a assistência técnica;
- O fabricante dispôs-se a fornecer ao projeto um equipamento novo sem custos.

Como desvantagem, o GMM apresentou nos ensaios com o MAGO I um tempo de resposta em torno de 300 minutos, superior aos 90 minutos necessários ao Hydran 201R^[15].

Embora, dos gases formados por falhas, o GMM monitore apenas a concentração de hidrogênio, a sua utilização é de grande valia na determinação das condições de operação dos transformadores de potência. Como visto no item 2.3, a formação de hidrogênio no óleo mineral isolante está associada às falhas mais significativas que os transformadores de potência estão sujeitos.

Diferentemente do Hydran 201R, o GMM, além da concentração de hidrogênio, monitora também a umidade relativa presente no óleo mineral isolante. A umidade também é um fator prejudicial ao isolamento elétrico das partes de um transformador, porém o detalhamento da sua influência no funcionamento dos transformadores foge do escopo deste trabalho.

4.2 PROJETO HIDRÁULICO

A Figura 4.1 ilustra o novo diagrama hidráulico projetado para o MAGO II. A disposição das válvulas solenóides utilizada no MAGO I foi mantida na nova etapa do projeto, utilizando-se sete válvulas de duas vias e duas válvulas de três vias para a retirada e multiplexação das amostras.

Filtros Y foram adicionados no início do circuito hidráulico para proteção dos equipamentos contra impurezas. Esse tipo de filtro foi escolhido por apresentar baixa resistência à passagem do fluido, resultando em uma baixa perda de carga, contudo sem prejudicar sua eficácia na filtragem.

Transdutores de vazão foram inseridos no início e fim do circuito hidráulico. Além de servirem para detecção de vazamentos, esses transdutores são responsáveis pela medição do volume de óleo drenado para cada DGA realizada.

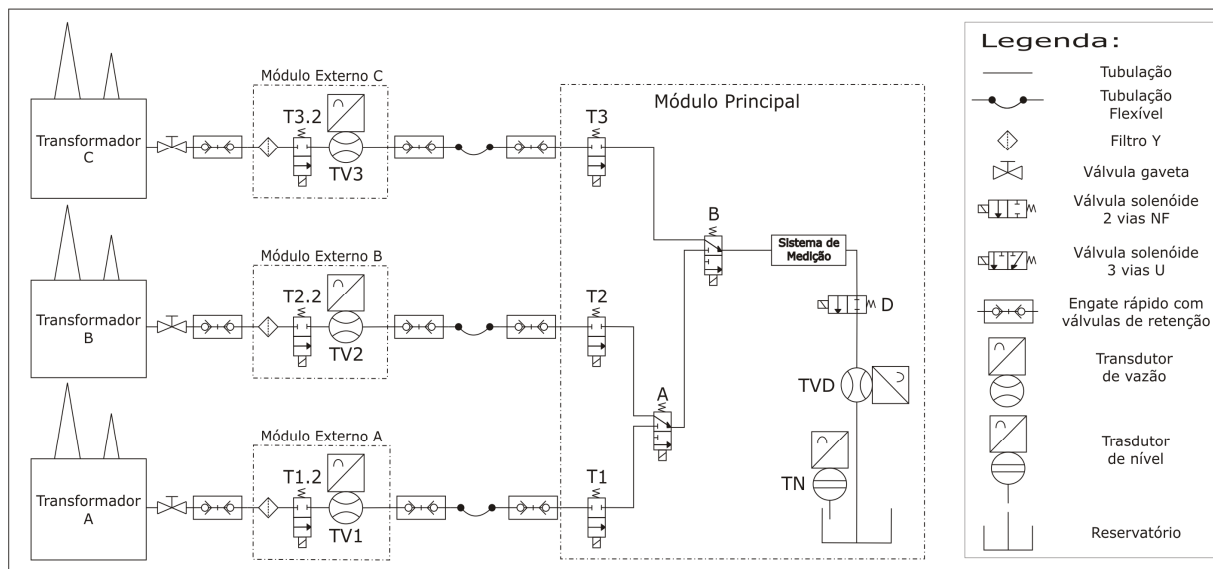


Figura 4.1 – Diagrama hidráulico do MAGO II, em concordância com a norma NBR 8896^[68].

Foram utilizados transdutores de vazão de deslocamento positivo do modelo Oval M-III (Figura 4.2) com faixa de medição de (0 a 60) L/h e sinal de saída de (4 a 20) mA^[69].

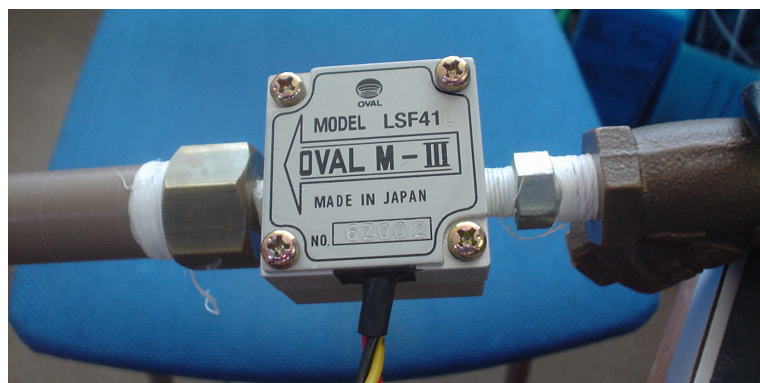


Figura 4.2 – Transdutor de vazão Oval M-III.

O princípio de operação desses transdutores está baseado na diferença de pressão que provoca forças em um par de engrenagens ovais forçando-as a girar (Figura 4.3). Cada revolução do par de engrenagens desloca um volume conhecido do fluido através do sistema. Pastilhas magnéticas são alocadas nas engrenagens de forma a sensibilizarem, a cada revolução, sensores localizados na parte externa.

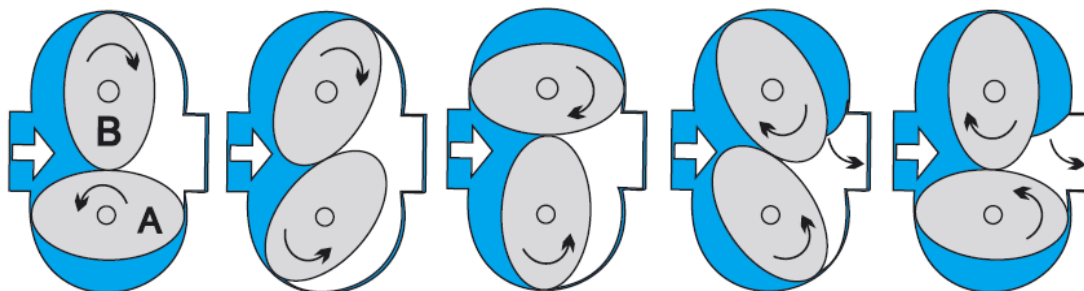


Figura 4.3 – Transdutor de deslocamento positivo com engrenagens ovais^[70].

A conexão dos módulos externos com o transformador foi realizada via engate rápido, eliminando a necessidade de utilização de mangueiras nesse ponto do circuito hidráulico.

Para definição do material a ser utilizado na confecção da tubulação, foram realizados ensaios de determinação da compatibilidade de materiais com óleo mineral isolante, seguindo a norma NBR 14274^[71]. Foram realizados testes com três tipos de materiais: Nylon, Polietileno e PTFE. Para os ensaios foram utilizadas amostras com área de contato de 52 cm² imersas em 800 ml de óleo mineral isolante, sendo submetidas a uma temperatura de (100 ± 3) °C durante 164 horas. Obtiveram-se os seguintes resultados:

- **Polietileno:** o material foi dissolvido e portanto é incompatível com o óleo mineral isolante.
- **Nylon:** houve variação entre os resultados da tensão interfacial do óleo com o material e do óleo da prova em branco, acima dos limites estabelecidos na NBR 14274. Essa variação é um indicativo de problema de compatibilidade do material com o óleo mineral isolante.
- **PTFE:** as variações entre os resultados do óleo com PTFE (Teflon) e do óleo da prova em branco estão dentro dos limites estabelecidos na NBR 14274. Os resultados obtidos indicam que o óleo não foi afetado pelo material, deste modo o PTFE foi considerado apto à utilização com óleo mineral isolante.

Além do material utilizado para condução do óleo mineral isolante, outro fator que possibilitaria a contaminação da amostra é a forma de atuação das válvulas. No projeto anterior todas as válvulas eram desenergizadas após a drenagem,

mantendo-se neste estado durante a medição da concentração de gases dissolvidos no óleo. Esse procedimento permitia o contato de óleo confinado na tubulação proveniente do transformador C com o óleo a ser analisado tanto do transformador A quanto do B.

Esse problema foi solucionado mantendo-se as válvulas A e B acionadas durante a medição da concentração de gás do óleo do transformador A e a válvula B na medição do transformador B. Dessa forma, apenas o óleo de interesse fica em contato com a membrana do sistema de medição da concentração de gases dissolvidos.

4.3 PROJETO ELÉTRICO

O sistema elétrico, a exemplo dos demais sistemas do projeto, sofreu inúmeras modificações. Ficava evidente no primeiro protótipo que o controlador estava sendo subutilizado. No MAGO II, o CLP se torna elemento central do projeto elétrico. Para tanto, houve a necessidade de substituição dos módulos do controlador.

Anteriormente, o intertravamento entre os botões de acionamento da medição no modo local era realizado de forma física, utilizando-se relés auxiliares. O intertravamento é necessário para que o protótipo não receba um comando de medição antes de a análise corrente ser finalizada ou cancelada. Apesar de funcional, essa configuração adicionava complexidade ao sistema elétrico do MAGO.

Com o emprego de novos módulos do controlador, a utilização dos relés auxiliares foi suprimida e a lógica de intertravamento antes desempenhada por eles foi implementada via software embarcado no CLP.

O CLP utilizado para o controle do MAGO II é o compact FieldPoint modelo 2020 da National Instruments. Foram empregados quatro módulos no controlador, que são:

- **cFP-DO-410:** 8 canais de saída digital;
- **cFP-AI-111:** 16 canais de entrada analógica, (0 a 20) mA;

- **cFP-RLY-421:** 8 canais de saída tipo relé;
- **cFP-AI-102:** 8 canais de entrada analógica, (0 a 20) V.

O diagrama elétrico desenvolvido pode ser visualizado na Figura 4.4 e a respectiva legenda na Tabela 4.1.

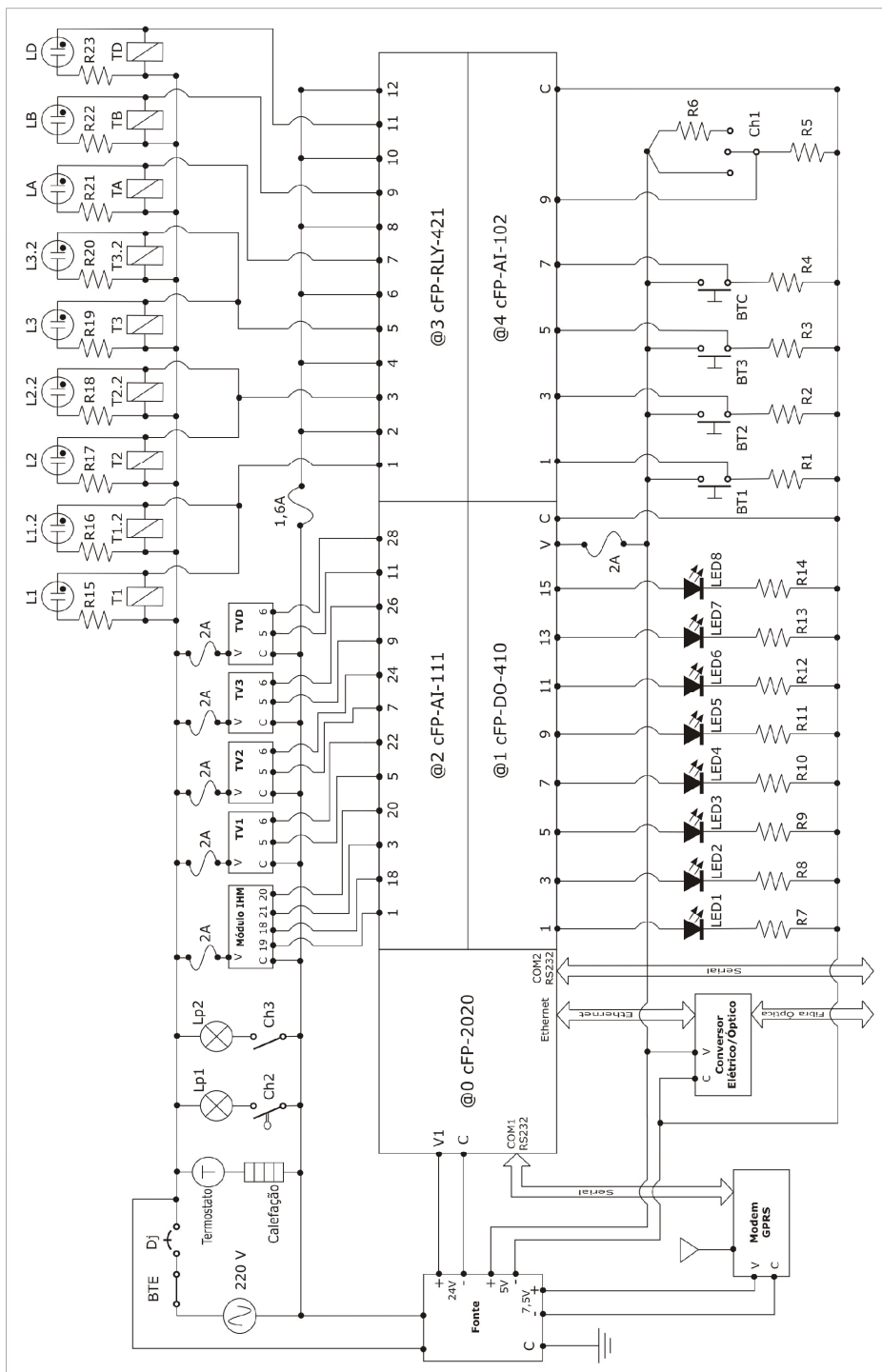


Figura 4.4 – Diagrama elétrico do MAGO II.

Tabela 4.1 – Legenda do diagrama elétrico do MAGO II.

Dj	Disjuntor	TV(X)	Transdutores de vazão
Lp1	Iluminação principal	IHM	Módulo de Interface do GMM
Lp2	Iluminação de emergência	LED1	Indicação de medição de TA (verde)
Ch1	Chave comutadora (Local/Remoto/Configuração)	LED2	Indicação de medição de TB (verde)
Ch2	Chave fim de curso para iluminação automática	LED3	Indicação de medição de TC (verde)
Ch3	Chave de iluminação manual	LED4	Indicação de modo remoto (vermelho)
BTE	Botão de emergência NF	LED5	Indicação de modo configuração (amarelo)
BT1	Botão de acionamento do Trafo A NA (modo local)	LED6	Indicação de modo local (verde)
BT2	Botão de acionamento do Trafo B NA (modo local)	LED7	Alarme de vazamento (vermelho)
BT3	Botão de acionamento do Trafo C NA (modo local)	LED8	Alarme de nível alto do reservatório de óleo (vermelho)
BTC	Botão de cancelamento da medição NA (modo local)	R(1-6)	Resistências (1 k Ω)
L(X)	Lâmpadas tipo Neon para indicação das válvulas acionadas	R(7-14)	Resistências (330 Ω)
T(X)	Solenóides das válvulas	R(15-23)	Resistências (100 k Ω)

O quadro de cargas do MAGO II pode ser visualizado na Tabela 4.2. Com a potência total conhecida pode-se calcular a corrente solicitada pelo equipamento e assim dimensionar a proteção do sistema elétrico.

A corrente máxima requerida pelo MAGO é de aproximadamente 2,2 A. Para proteção do sistema elétrico foi utilizado um disjuntor de 4 A, além de fusíveis em partes específicas do circuito.

Tabela 4.2 – Quadro de cargas do MAGO II.

Componente	Quantidade	Potência (W)	Potência Total (W)
Sistema de Medição GMM	1	108	108
Eletro-válvulas	9	11	99
Controlador Lógico Programável	1	15	15
Medidores de Vazão	4	5	20
Modem GPRS	1	10	10
Conversor elétrico/óptico	1	10	10
Sistema de calefação	1	150	150
Lâmpadas incandescentes	2	40	80
Potência Total do MAGO II			492

4.4 COMUNICAÇÃO

Parte fundamental no funcionamento do MAGO é a comunicação com o usuário. Foram implementadas duas formas básicas de operação, uma para o usuário presente na subestação (comunicação local) e outra para o usuário que deseja realizar uma medição a distância (comunicação remota).

No protótipo existe uma chave que permite a seleção do modo de operação desejado, local ou remoto. Há ainda uma terceira posição da chave que comuta para o modo de configuração que será visto no item 4.5.1.

4.4.1 Comunicação Local

Trata-se de uma interface física para operação do protótipo na própria subestação. A comunicação local é realizada através do painel do MAGO. Através de botoeiras o usuário transmite ao CLP o comando desejado. O CLP efetua os comandos recebidos e sinaliza ao usuário as válvulas acionadas, o modo de operação ativo, a medição em andamento e alarmes de vazamento e nível de reservatório.

A interface de comando local desenvolvida para o MAGO II pode ser visualizada na Figura 4.5.



Figura 4.5 – Interface de comando local.

4.4.2 Comunicação Remota

Um dos requisitos exigidos do MAGO II é a possibilidade de comando e monitoramento remotos. Para tanto foram desenvolvidas duas formas de comunicação remota, uma conectando o equipamento diretamente à Internet através de um cabo de rede e outra utilizando a rede de telefonia móvel.

4.4.2.1 Comunicação via Internet

O acesso ao MAGO II via Internet é realizado através de um cabo de rede conectado diretamente no controlador.

A transferência de dados entre o MAGO II e a sala de operações da subestação, onde se localiza o ponto de acesso à rede de computadores da Celesc, é realizada via fibra óptica com auxílio de conversores de sinal. O uso de fibra óptica torna a transferência de dados imune a interferências eletro-magnéticas.

Ao CLP é atribuído um endereço IP fixo dentro da rede onde está instalado. Uma página em HTML, hospedada no próprio controlador, é responsável pela interface com o software embarcado. Dessa forma, o usuário pode operar o MAGO de qualquer computador que tenha acesso à mesma rede. Caso o administrador da rede de computadores da concessionária permita acesso externo ao IP conferido ao MAGO II, o controle poderá ser realizado de qualquer computador conectado à Internet.

Para acesso à interface do software, disponibilizada na página HTML, é necessária a instalação do *plug-in LabVIEW Run Time Engine* no computador do usuário, disponibilizado gratuitamente pela National Instruments. A interface de comunicação via Internet com o MAGO II será apresentada no item 4.5.2.

4.4.2.2 Comunicação via GPRS

Embora traga uma série de facilidades, a comunicação via Internet traz o inconveniente de ser dependente dos recursos disponíveis na subestação, ou seja, está condicionada à existência de acesso à rede de computadores no local. Como visto anteriormente, na grande maioria das subestações da Celesc, cerca de 70 %, este acesso é inexistente. Além disso, esse tipo de comunicação depende do provimento de um IP, por parte da administração da rede de computadores da concessionária, para uso exclusivo do MAGO.

Para contornar esses problemas foi desenvolvida uma comunicação com o MAGO II através da tecnologia GPRS (*General Packet Radio Service*).

O GPRS é um serviço implementado sobre a estrutura GSM (*Global System for Mobile Communication*). As redes GSM, diferentemente das tecnologias anteriores de telefonia móvel, trabalham com o sinal e os canais de voz de maneira digital, facilitando portanto a transferência de dados^[72].

O método utilizado pelo sistema GSM para o gerenciamento dos recursos é uma combinação de duas técnicas, a TDMA (*Time Division Multiple Access*) e a FDMA (*Frequency Division Multiple Access*). Os 25 MHz disponíveis ao GSM são divididos em canais com 200 kHz de largura de banda, denominados ARFCN (Número Absoluto de Canal de Radiofreqüência). Cada ARFCN é dividido em 8

janelas temporais (*timeslots*). Cada unidade móvel utiliza o ARFCN por um *timeslot* e, em seguida, aguarda a sua vez de usá-lo novamente (Figura 4.6)^{[73][74][75]}.

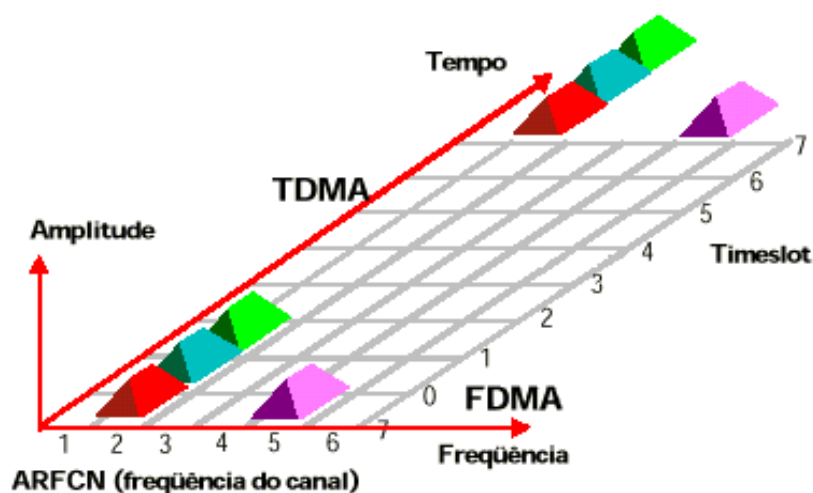


Figura 4.6 – Combinação dos métodos TDMA e FDMA.

O GPRS é um serviço oferecido pelas operadoras de telefonia móvel, não baseado em voz, que incrementa a rede GSM através da inclusão do método de chaveamento de pacotes para transferência de dados. Por este método a informação a ser transmitida é dividida em envelopes de dados, denominados pacotes, podendo ser enviados por distintos caminhos de acordo com o status atual da rede. Os pacotes possuem o mesmo tamanho, correspondente a uma janela de tempo da rede GSM^{[73][75][76][77]}.

Por ser considerada uma tecnologia de transição entre a segunda e a terceira geração de padrões e tecnologias de telefonia móvel (2G e 3G), o GPRS é enquadrado no grupo de tecnologias denominado 2,5G.

Diferentemente do método de comutação de circuitos, empregado pelas tecnologias anteriores, onde a conexão é realizada ponto a ponto e os recursos são alocados de maneira exclusiva, na comutação por pacotes os recursos são compartilhados e alocados somente no momento da transferência de dados. Dessa maneira, pode-se considerar que os usuários estão sempre conectados, recebendo o recurso somente no momento do envio e recebimento de dados^{[74][75][77][78][79]}.

Com essa tecnologia taxas que antes giravam em torno de 12 KiB/s agora podem atingir (em condições ideais) 170 KiB/s. Na prática esta taxa fica abaixo de 40 KiB/s^[81]. Outra diferença marcante é a forma de cobrança, nas redes via

comutação de pacotes ela é feita sobre a quantidade de dados enviados, enquanto na comutação de circuitos a cobrança é realizada sobre o tempo de uso.

O GPRS fica acoplado à Internet através de Gateway WAP (*Wireless Application Protocol*), padrão internacional para aplicações que utilizam comunicação sem fio^{[77][82]}.

Para implantação dessa tecnologia no MAGO II optou-se por um modem GPRS que possui uma interface serial RS-232, permitindo assim a comunicação com o CLP. O modem escolhido foi o modelo SSGSM fabricado pela ATMC (Figura 4.7).



Figura 4.7 – Modem GPRS utilizado no MAGO II^[83].

Devido à característica “sempre conectado” da rede GPRS, as operadoras têm que lidar com uma limitação no número de endereços eletrônicos (IPs) disponíveis. A saída encontrada pelas operadoras foi conceder os endereços com uma característica dinâmica. Com os IPs dinâmicos os dispositivos perdem seus endereços quando permanecem ociosos durante um determinado tempo, obtendo-os novamente de maneira aleatória através de DHCP (*Dynamic Host Configuration Protocol*).

Essa política adotada pelas operadoras incrementa uma significativa dificuldade nas aplicações que utilizam essa tecnologia, já que a priori é impossível localizar um dispositivo móvel na rede. Conseqüentemente, a iniciativa de conexão deve partir do dispositivo remoto, apontando sempre para um local fixo. Isso inviabilizaria o acompanhamento do MAGO II de diversos locais, restringindo o local de supervisão a um único ponto.

A solução encontrada foi desenvolver um servidor com endereço eletrônico estático, com o qual o modem GPRS sempre tenta estabelecer conexão. Dessa maneira, depois de realizada a conexão, a localização do MAGO II não é mais desconhecida, ao menos até a próxima renovação do seu IP, quando o processo tem que ser realizado novamente.

A inclusão de um servidor centralizado propiciou uma topologia modular ao sistema de comunicação via GPRS, que desacoplou a interface do sistema, possibilitando assim uma maior gama de supervisores de operação (Figura 4.8).

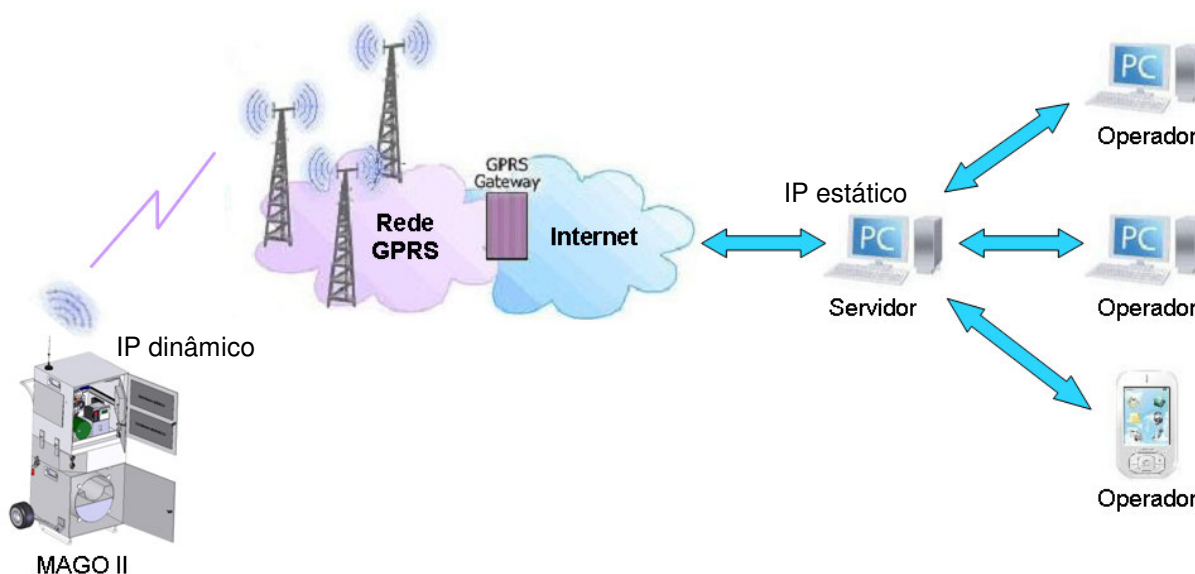


Figura 4.8 – Topologia do sistema de comunicação via GPRS.

Internamente, o servidor também foi desenvolvido com uma arquitetura modular, tornando a comunicação com o MAGO e com o operador independentes entre si, como pode ser visto na Figura 4.9.

Durante o procedimento de medição o servidor recebe os resultados parciais da medição e atualiza na sua base de dados interna. Deste modo, mesmo que a medição não chegue ao fim, os dados referentes à medição ficam devidamente armazenados. Com essa topologia o usuário não precisa ficar conectado durante todo o processo de medição. Os dados armazenados no servidor são repassados ao usuário no momento em que este se conecta ao servidor.

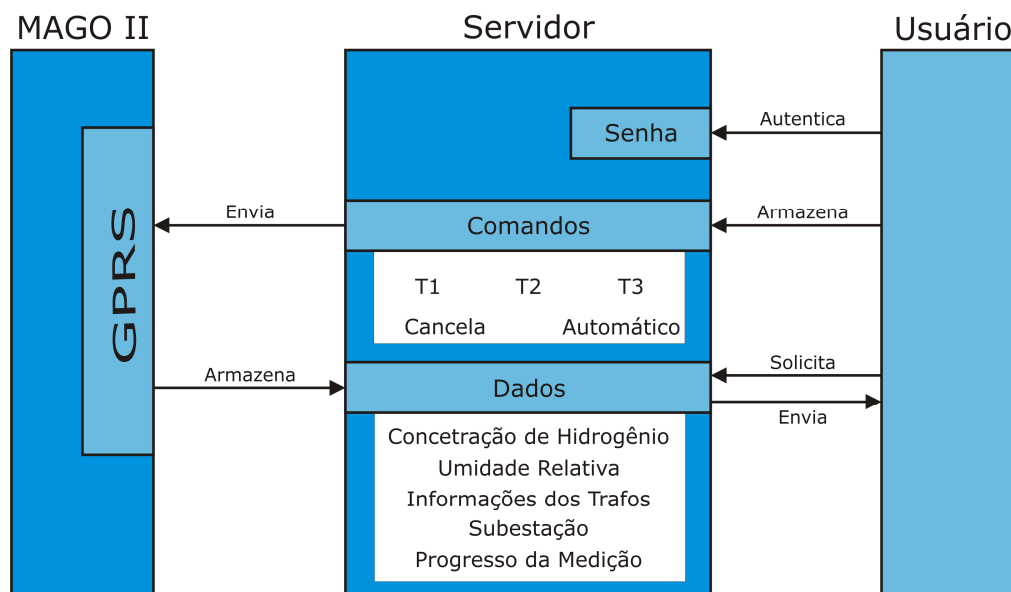


Figura 4.9 – Comunicação entre MAGO, Servidor e Usuário.

O servidor foi desenvolvido sobre o paradigma de orientação a objetos, utilizando linguagem de programação *Java*, com possibilidade de operar sobre qualquer sistema operacional que possua compatibilidade com a máquina virtual *Java*.

Foi utilizado como meio de comunicação entre os pontos, os recursos de *sockets* baseado no serviço TCP como protocolo para transferência de dados. O TCP, serviço orientado à conexão, fornece um mecanismo de transporte confiável baseado na troca de *acknowledgments* com reenvio em caso de perdas.

O servidor possui funcionamento baseado em programação concorrente, utilizando os recursos de *MultiThreading*. Os dois clientes na comunicação, MAGO e usuário, acessam o servidor por portas exclusivas entre si, sendo cada conexão administrada por uma *Thread* específica.

Na conexão com o dispositivo remoto, o tráfego de informações nos dois sentidos pode ocorrer de maneira concorrente, uma vez que compete ao MAGO decidir o momento desejado para envio de informações. Para que isso seja possível existem duas *Threads* adicionais responsáveis uma para o envio e outra para a recepção de informações.

Como comentado anteriormente, em caso de inatividade no fluxo de informações (durante aproximadamente 2 minutos) a operadora “derruba”

propositadamente a conexão. Antecipando-se a este fato, o servidor possui um mecanismo de *timeout* na recepção que finaliza a conexão e as *Threads* envolvidas e em seguida aguarda nova conexão do MAGO.

No processo de interação com o usuário não há a necessidade de envio e recepção simultânea de dados, uma vez que a interface é configurada para solicitar os dados, sendo estes imediatamente repassados ao usuário pelo servidor. Isto significa que o servidor não envia dados para o usuário de maneira autônoma, ele apenas responde às requisições.

Uma classe fundamental no servidor, denominada Tabela de Armazenamento, é a responsável pelo armazenamento dos dados ligados ao processo de medição. Compete a ela realizar toda a manipulação dos dados circulantes entre as *Threads* de fluxo de informações. O armazenamento é realizado de duas maneiras: dinamicamente através de variáveis alocadas em memória volátil e estaticamente através da escrita periódica em um arquivo salvo em disco rígido. Esse mecanismo busca proteger os dados armazenados no servidor em casos de falha no equipamento onde o mesmo está instalado.

A Figura 4.10 apresenta, de forma simplificada, a estrutura do software servidor.

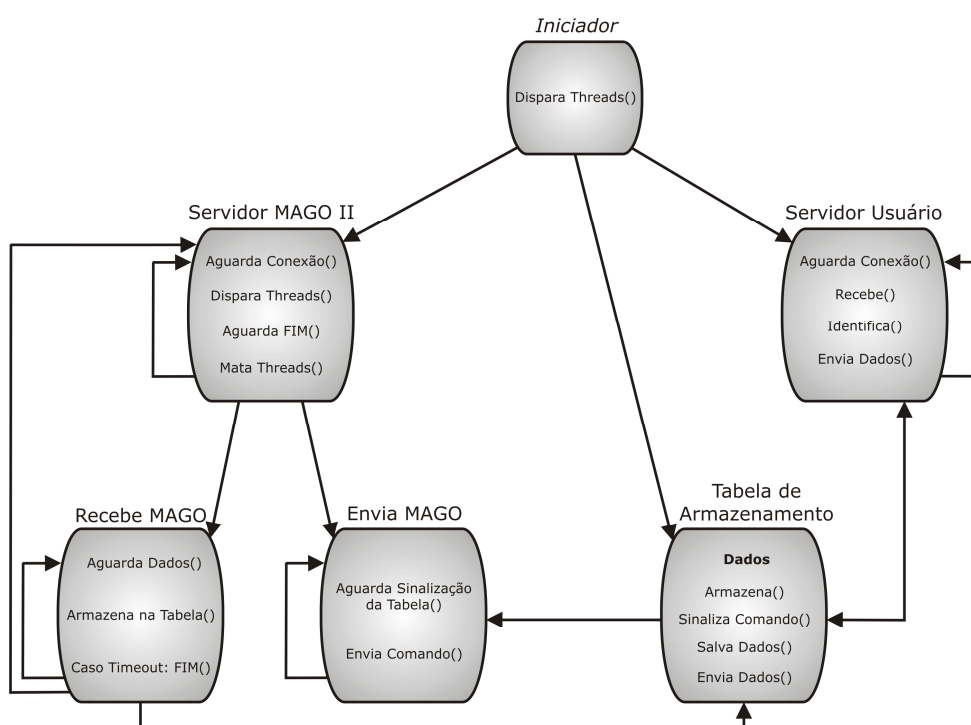


Figura 4.10 – Diagrama simplificado do funcionamento do servidor.

4.5 SOFTWARES DE COMANDO E CONFIGURAÇÃO

Além do software servidor foram desenvolvidos softwares de interface entre usuário e o protótipo, responsáveis pela comunicação remota e configuração do equipamento. O acesso a todos eles é realizado pela interface da Figura 4.11.



Figura 4.11 – Software de acesso do MAGO II.

4.5.1 Software de Configuração

Em virtude da portabilidade proposta pelo MAGO II, podendo ser transportado facilmente de uma subestação à outra, foi necessária uma alternativa para que informações como subestação e dados dos transformadores sejam atualizadas no software embarcado no CLP. Esse procedimento é imprescindível para garantir que os dados obtidos nas medições fiquem devidamente atrelados aos seus respectivos transformadores.

Por questões de segurança (garantia da veracidade dos dados informados ao CLP) e como requisito do cliente, essa configuração deve ser realizada somente em campo, no momento da instalação do MAGO II na subestação.

A solução encontrada foi o desenvolvimento de um software de configuração (Figura 4.12). Por meio deste software, desenvolvido na linguagem *Java*, o usuário pode transmitir os dados da subestação e dos transformadores ao CLP através da porta serial ou USB de um computador portátil.

Figura 4.12 – Interface de configuração.

O nome da subestação e o código EP de cada transformador conectado ao MAGO II são de preenchimento obrigatório. Sendo o código EP um número que identifica unicamente cada transformador da Celesc e por esse motivo também é usado para o armazenamento dos dados das medições.

Através do software de configuração, o usuário indica quais transformadores estão conectados ao MAGO II, fazendo com que o software embarcado no CLP bloqueie medições de transformadores que não estejam acoplados.

4.5.2 Software de Comando via Internet

Quando a solicitação de acesso via Internet é realizada, o software de acesso do MAGO II dispara o navegador direcionando-o para um endereço no formato: *http://”IP do CLP”/”nome da aplicação”.htm*. Através deste endereço o usuário tem acesso direto ao software embarcado no CLP.

No painel principal da interface do software embarcado (Figura 4.13), desenvolvido em *LabVIEW*, o usuário tem a possibilidade de:

- Realizar a medição manualmente da concentração de gases dissolvidos e da umidade no óleo dos transformadores conectados ao MAGO II;
- Programar medições a serem realizadas automaticamente;
- Visualizar a atuação das válvulas solenóides, o modo de operação corrente, alarmes e tempo restante da medição e da drenagem;
- Acompanhar as indicações do sistema de medição da concentração de gases e umidade, dos transdutores de vazão e do nível de óleo no reservatório.

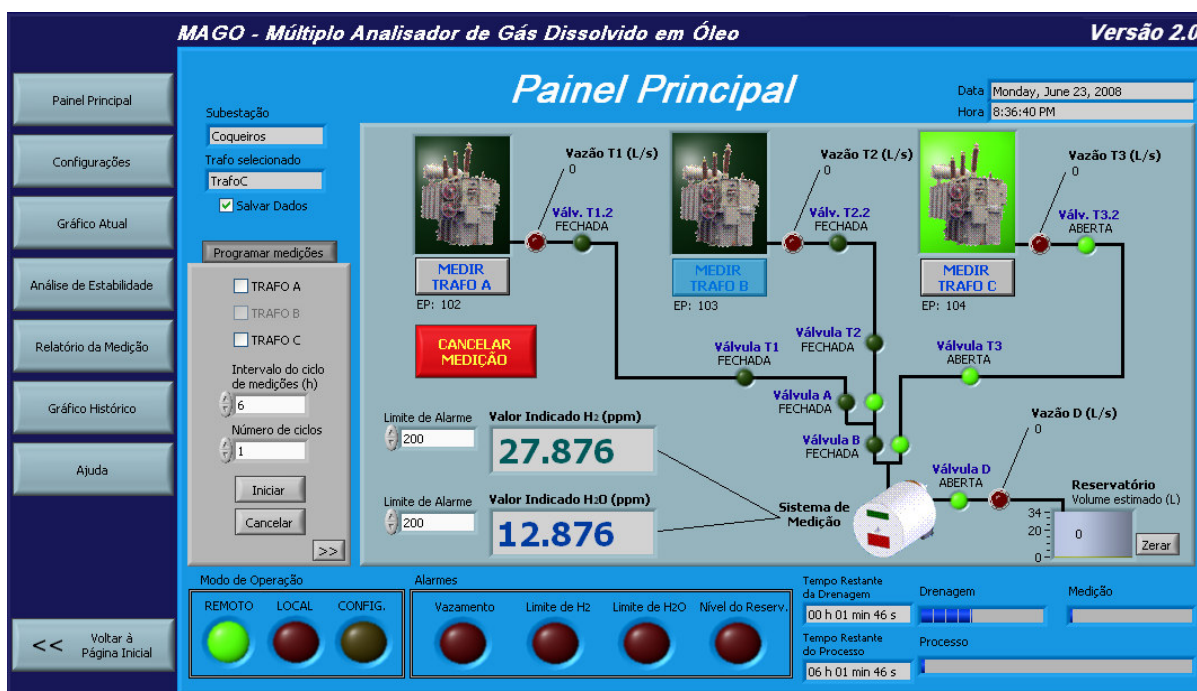


Figura 4.13 – Interface de acesso via Internet – Janela Principal.

Além do painel principal, o usuário pode acessar outras funcionalidades do software (ver Figura 4.14), como por exemplo:

- Obter informações dos transformadores conectados ao MAGO II e da subestação onde ele está instalado;
- Alterar configurações do software;
- Visualizar gráficos da medição atual da concentração de hidrogênio e umidade no óleo;

- Visualizar relatório da última medição;
- Enviar o relatório da medição via *e-mail* (a configuração padrão é o envio automático após o término da medição);
- Visualizar o histórico de medições de cada transformador que já tenha sido monitorado pelo MAGO II, especificando o intervalo de tempo de interesse;
- Visualizar página de ajuda de operação do software.

The figure displays six screenshots of the MAGO II software interface, arranged in a 3x2 grid. Each screenshot shows a different secondary window:

- Top Left:** 'Configurações' (Settings) window. It features a sidebar with menu options like 'Configurações', 'Gráfico Atual', and 'Relatório da Medição'. The main area is titled 'Configurações' and contains various input fields for parameters such as 'Intervalo de amostragem', 'Comportamento do transformador', and 'Tempo de drenagem'.
- Top Right:** 'Relatório da Medição' (Measurement Report) window. It shows the 'Resultado da concentração de H₂ (ppm)' with a mean value of 26.25 and a standard deviation of 1.62. It also includes a histogram for H₂ concentration.
- Middle Left:** 'Gráfico Atual' (Current Graph) window. It displays a real-time line graph of H₂ concentration over time, with a 'Gráfico de Medição Atual da concentração de H₂'.
- Middle Right:** 'Relatório da Medição' (Measurement Report) window. It shows the 'Resultado da concentração de H₂ (ppm)' with a mean value of 107.25 and a standard deviation of 3.73. It includes a histogram for H₂ concentration.
- Bottom Left:** 'Gráfico Histórico' (Historical Graph) window. It allows users to select a transformer (e.g., 'T14') and view historical concentration data over a specified time range.
- Bottom Right:** 'Ajuda' (Help) window. It provides user instructions, including contact information for the developers (Maurício Eduardo Benedetti and Maurício Roberto de Souza) and the laboratory (Laboratório de Metrologia e Automação - Labmetro).

Figura 4.14 – Interface de acesso via Internet – Janelas Secundárias.

4.5.3 Software de Comando via GPRS

Apesar da melhoria nas taxas de transferência, comparado às tecnologias anteriores, o GPRS ainda possui fraco desempenho quando comparado à conexão direta via Internet. Dessa maneira, tornar-se-ia impraticável a utilização da interface tradicional utilizada na comunicação via Internet, já que esta utiliza um altíssimo tráfego de informações, para o acesso via GPRS. Foi desenvolvida então uma interface mais leve, baseada em troca de mensagens, transmitindo apenas as informações indispensáveis ao usuário (Figura 4.15).

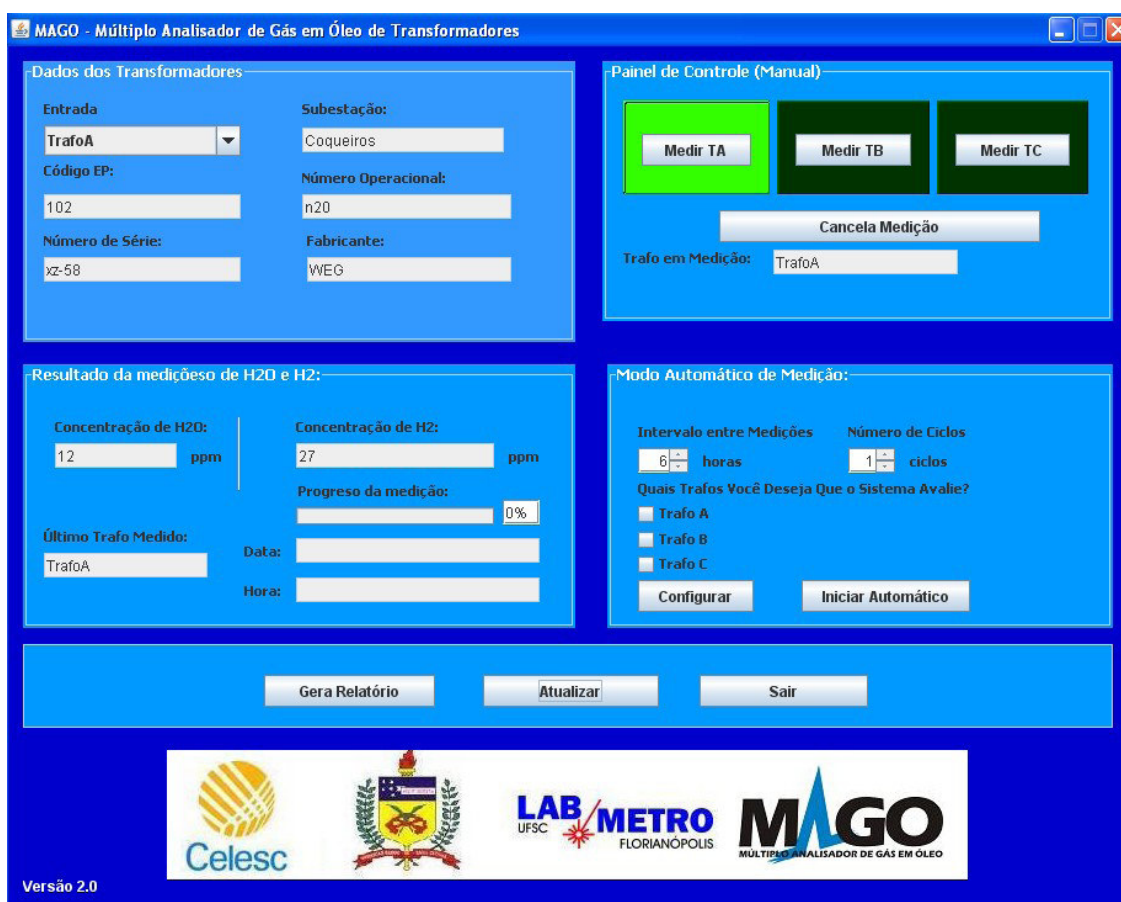


Figura 4.15 – Interface de acesso via GPRS.

Através da interface de acesso via GPRS o usuário pode, a exemplo da comunicação via Internet, comandar cada medição manualmente ou programar medições futuras, visualizar os dados dos transformadores e acompanhar as indicações do sistema de medição e o progresso da medição. Além dos dados que ficam salvos no CLP e no servidor, um arquivo com as informações da medição pode ser gravado no computador do usuário através do botão “Gera Relatório”.

A Figura 4.16 fornece um melhor entendimento da disposição dos softwares no projeto do MAGO II.

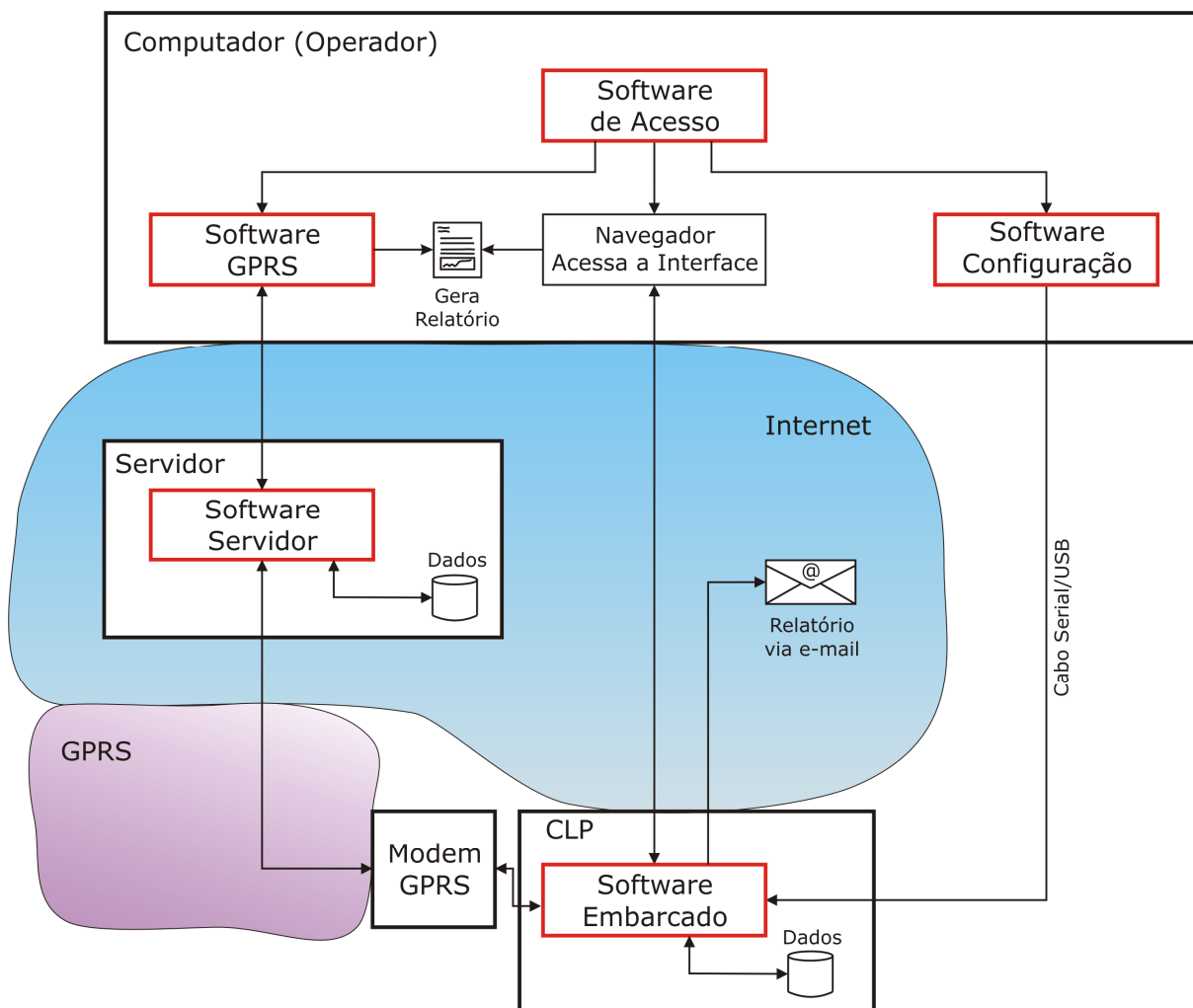


Figura 4.16 – Distribuição dos softwares no projeto MAGO II.

4.6 PROTOTIPAGEM

Definidos os princípios de funcionamento e os equipamentos a serem utilizados, iniciou-se o projeto mecânico do MAGO II.

Estruturalmente o equipamento é composto por um módulo principal e três módulos externos. O módulo principal (Figura 4.17) pode ser subdividido em três partes: painel, reservatório e armário.

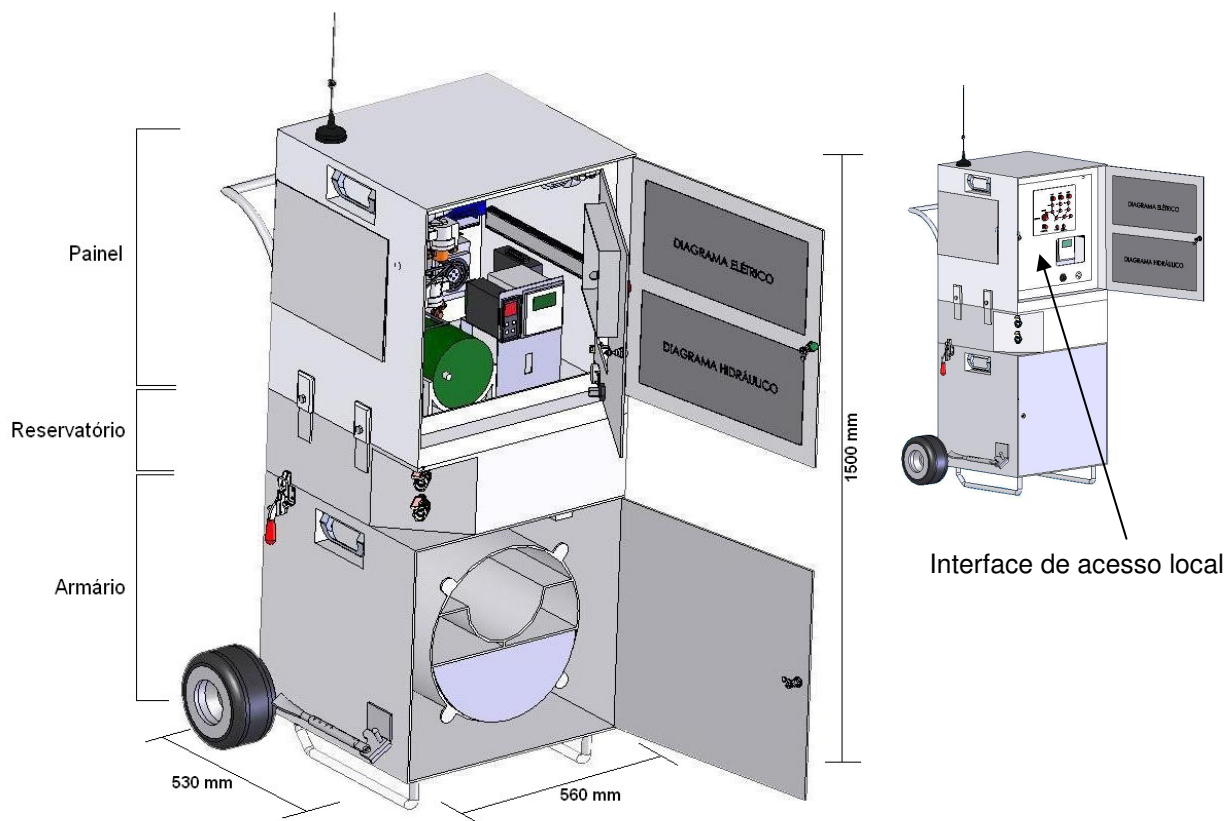


Figura 4.17 – Projeto mecânico do módulo principal do MAGO II.

O painel acondiciona a maioria dos equipamentos do MAGO II, dentre eles o sistema de medição da concentração de gases, parte das válvulas, os dispositivos de comunicação e o controlador cFP. Nesse módulo fica localizado o painel de interface, apresentado na Figura 4.5, pelo qual o usuário pode comandar e acompanhar as medições localmente. Visando a proteção dos equipamentos foi adicionado um sistema de calefação para evitar a formação de orvalho dentro do painel. O sistema de calefação possui um termostato que, por norma da Celesc, mantém a temperatura no interior do painel em torno de 30 °C.

O reservatório serve para o armazenamento do óleo drenado, tendo uma capacidade aproximada de 34 litros. Na necessidade de armazenamento de um volume maior de óleo, outro recipiente pode ser acoplado através de uma válvula de dreno presente no reservatório. Foi projetada ainda, na parte superior do reservatório, uma tampa para manutenção.

Priorizando-se a portabilidade do equipamento e em virtude da necessidade de acréscimo de altura devido a questões ergonômicas, criou-se, na parte inferior,

um armário para acomodação das mangueiras e módulos externos. Com isso, todos os componentes necessários ao funcionamento do MAGO II são transportados em um único conjunto.

Para locomoção do equipamento dentro da subestação, o módulo principal foi acoplado a um carrinho de carga. Foram utilizadas rodas largas para facilitar o transporte através do pátio da subestação, tipicamente formado por brita.

As três partes que compõem o módulo principal podem ser separadas, facilitando o transporte e manutenção, sendo que o armário é dispensável para o funcionamento do MAGO II.

Os módulos externos são conectados diretamente na saída de óleo dos transformadores de potência através de engate-rápido, evitando a necessidade de mangueira nesse ponto. Dentro de cada módulo externo (Figura 4.18) são alojados: um transdutor de vazão com seu mostrador, uma válvula solenóide de duas vias e um filtro Y.

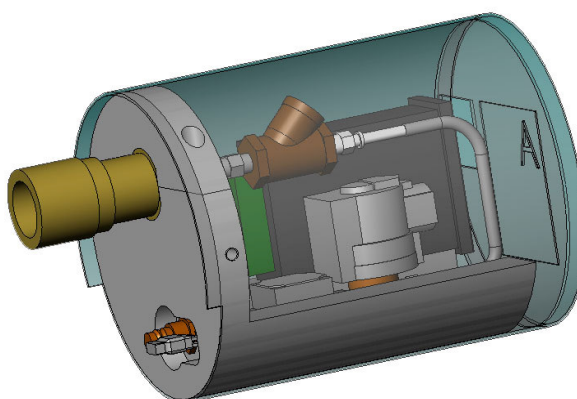


Figura 4.18 – Projeto mecânico do módulo externo do MAGO II.

A construção mecânica, seguindo as especificações da prototipagem do MAGO II, foi terceirizada enquanto que a instalação elétrica foi realizada nas dependências do Labmetro. A Figura 4.19 apresenta as partes do módulo principal do MAGO II como construído e a Figura 4.20 a vista interna do painel.

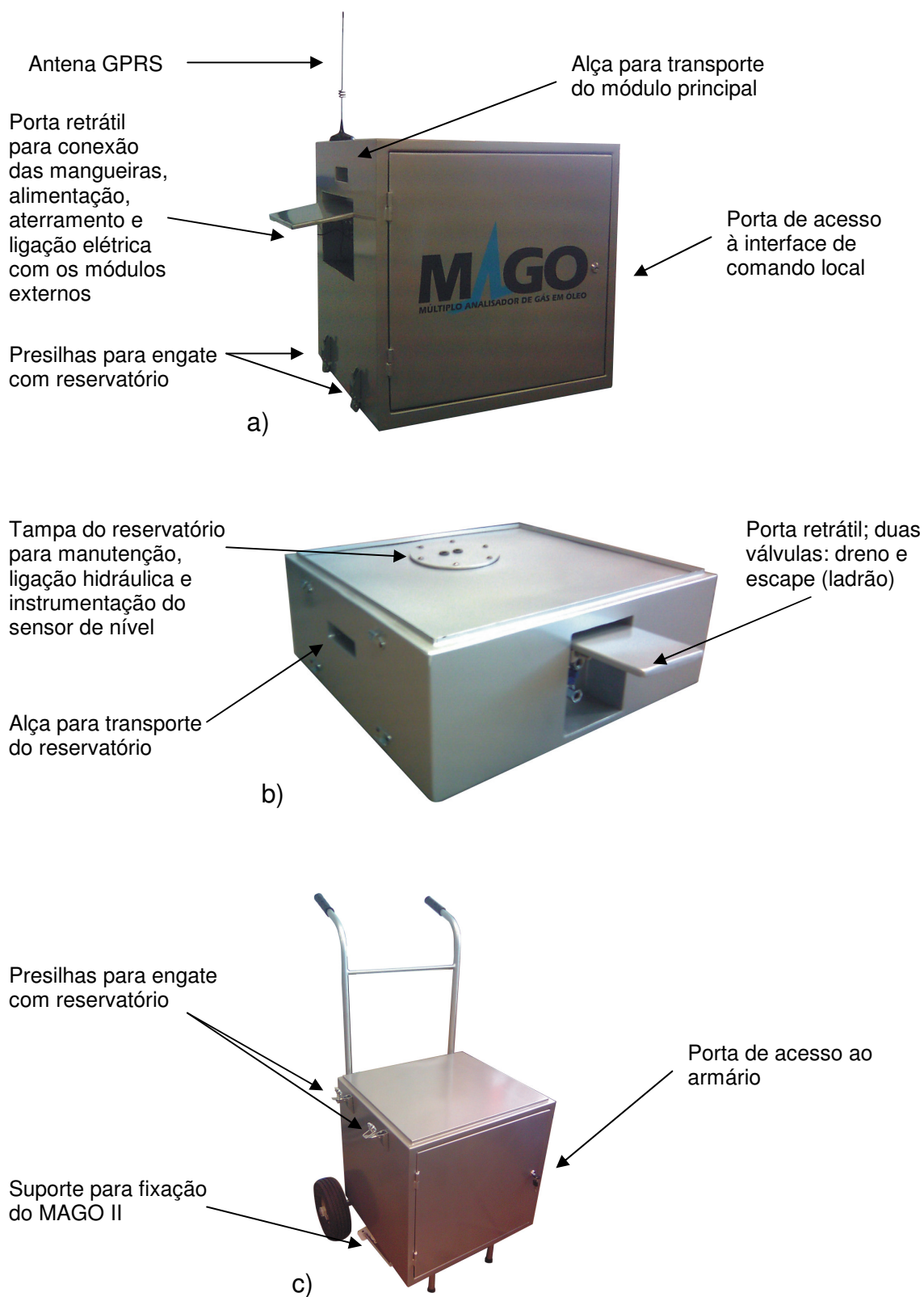


Figura 4.19 – Partes do módulo principal do MAGO II. a) Painel; b) Reservatório; c) Armário.

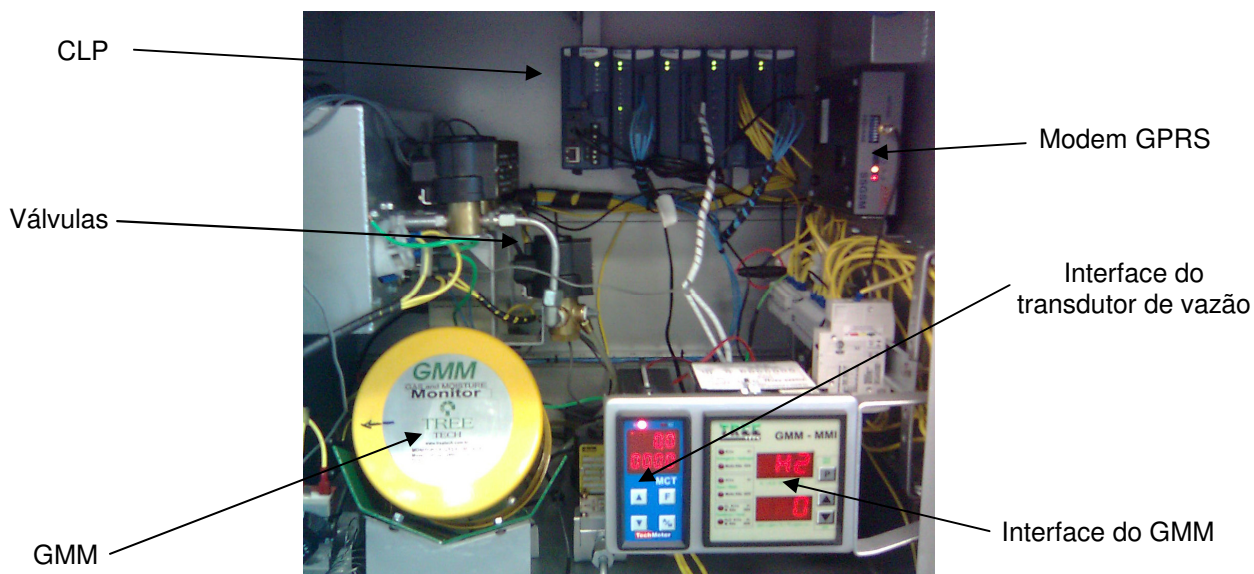


Figura 4.20 – Vista interna do Painel do MAGO II.

No Apêndice A são apresentados com mais detalhes os desenhos do projeto mecânico do MAGO II.

Com o projeto detalhado finalizado e o MAGO II construído pôde-se partir para a próxima fase do desenvolvimento, que constitui na realização de testes e ajustes para avaliação e posterior validação do equipamento.

5 AVALIAÇÃO DO MAGO II

A última fase do modelo proposto para o desenvolvimento do MAGO II consiste na realização de testes de funcionalidade, ajustes finais de operação e avaliação do protótipo para validação do seu uso em campo.

Em razão de algumas não conformidades da construção em relação ao projeto original do MAGO II a conexão hidráulica do equipamento aos transformadores de potência teve que ser postergada. Contudo, o MAGO II foi transportado à subestação para realização de testes que não dependiam dessa conexão.

O local escolhido para testes foi a subestação de Coqueiros, localizada em Florianópolis, por ser uma subestação habitada e relativamente próxima à Universidade Federal de Santa Catarina. Antes disso, alguns testes preliminares foram realizados em laboratório.

Neste capítulo serão apresentados os ajustes de operação e ensaios realizados para a avaliação do MAGO II.

5.1 DETERMINAÇÃO DO VOLUME DE DRENAGEM

Com a instalação dos transdutores de vazão no circuito hidráulico do MAGO II, o software embarcado no CLP passa a ter a capacidade de calcular o volume de óleo drenado. Desta forma, ao invés da drenagem ser realizada com base no tempo de abertura das válvulas, como foi implementado no MAGO I, ela pode ser desempenhada com base no volume de óleo que trespassa os transdutores de vazão.

Para garantir a representatividade da amostra a ser analisada, todo o óleo contido anteriormente no trajeto entre o transformador e o sistema de medição deve ser drenado e depositado no reservatório. Em outras palavras, o volume de óleo drenado deve ser maior que o volume ocupado pelo óleo na tubulação entre o transformador e o sistema de medição.

Para uma drenagem eficiente do óleo, as incertezas de medição, tanto do volume da tubulação quanto do volume drenado pelo software, devem ser consideradas.

Dessa forma, pode-se dizer que o volume de drenagem comandado pelo software deve ser:

$$V_{d_sw} = V_{tub} + U_{V_tub} + U_d - T_d \quad \text{Equação 5.1}$$

Onde:

V_{d_sw} = volume de comando de drenagem do software do MAGO II;

V_{tub} = volume da tubulação a ser drenada;

U_{V_tub} = incerteza expandida do volume da tubulação;

U_d = incerteza expandida do volume efetivamente drenado pelo MAGO II;

T_d = tendência do sistema de drenagem do MAGO II.

A Equação 5.1 é ilustrada pela Figura 5.1, onde V_d é o volume efetivamente drenado pelo MAGO II.

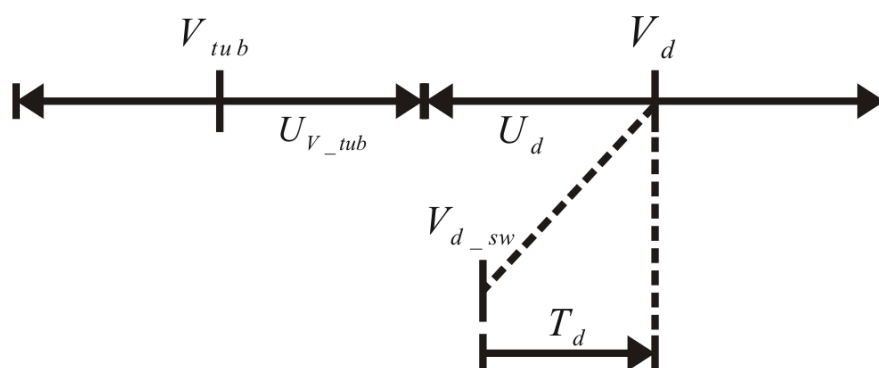


Figura 5.1 – Cálculo do volume de comando de drenagem.

Para determinação da incerteza do volume de óleo drenado pelo software do MAGO II (U_d) foram realizados 30 comandos de drenagens de 150 ml, 300 ml, 450 ml e 600 ml, totalizando 120 comandos. O volume efetivamente drenado (V_d) foi obtido pela indicação de uma proveta calibrada pelo laboratório de análises químicas da Celesc e com resolução de 5 ml. A diferença entre a média das indicações e o valor definido via software indica a tendência do sistema de drenagem do MAGO II.

Os resultados obtidos para cada faixa de trabalho, utilizando nível de confiança de 99 %, foram:

- 150 ml → Incerteza expandida: ± 12 ml, correção: -11 ml;
- 300 ml → Incerteza expandida: ± 14 ml, correção: -10 ml;
- 450 ml → Incerteza expandida: ± 18 ml, correção: -12 ml;
- 600 ml → Incerteza expandida: ± 15 ml, correção: -5 ml.

Por se tratar de uma medição crítica, com o intuito de não permitir a contaminação do óleo em análise com o óleo contido anteriormente na tubulação e pelo fato de o escoamento ter sido considerado laminar para efeito dos cálculos, optou-se pela utilização de um nível de confiança de 99 % para todas as medições. Além disso, observou-se que o aumento no nível de confiança não acarretou um aumento preocupante do volume da amostra de óleo.

O volume da tubulação é calculado pela Equação 5.2:

$$V_{tub} = \frac{\pi}{4} (D_t^2 \cdot l_t + D_c^2 \cdot l_c) \quad \text{Equação 5.2}$$

Onde:

D_t = diâmetro interno da tubulação externa ao sistema de medição;

l_t = comprimento da tubulação externa ao sistema de medição;

D_c = diâmetro interno da câmara de medição do GMM;

l_c = comprimento da câmara de medição do GMM.

Para determinação do diâmetro interno da tubulação externa ao GMM foram realizadas 30 medições em pontos variados, utilizando-se um paquímetro com resolução de 0,05 mm, verificado no Labmetro com a utilização de bloco padrão de 6,35 mm. A média das indicações para o diâmetro interno foi de 6,37 mm e a incerteza padrão associada de 0,066 mm. Pode-se dizer que o diâmetro interno da tubulação é de $(6,37 \pm 0,18)$ mm, com nível de confiança de 99 %.

O comprimento da tubulação foi obtido através de 10 medições. A média das indicações foi de 6,76 m, com uma incerteza padrão de 0,05 m. Então, o comprimento da tubulação é de $(6,76 \pm 0,16)$ m, utilizando-se um nível de confiança de 99 %.

O diâmetro medido da câmara de medição do GMM foi de $(44,59 \pm 0,61)$ mm, enquanto que o seu comprimento foi de $(130,94 \pm 0,31)$ mm. Os balanços de incertezas das medições podem ser observados no Apêndice B.

O valor da incerteza combinada do volume da tubulação pode ser obtido pela Equação 5.3:

$$u_c^2(V_{tub}) = \left(\frac{\pi}{2}\right)^2 \cdot [(D_i \cdot l_i \cdot u(D_i))^2 + (D_c \cdot l_c \cdot u(D_c))^2] + \left(\frac{\pi}{4}\right)^2 \cdot [(D_i^2 \cdot u(l_i))^2 + (D_c^2 \cdot u(l_c))^2] \quad \text{Equação 5.3}$$

Resolvendo a Equação 5.3 encontra-se uma incerteza combinada de 5 ml para o volume da tubulação a ser drenada.

O número de graus de liberdade efetivos calculado para a medição do volume da tubulação a ser drenada foi $V_{ef} = 27$.

Com a incerteza padrão combinada e o número de graus de liberdade efetivos, pode-se calcular a incerteza expandida do volume da tubulação de interesse. O valor encontrado foi $U_{V_{tub}} = 14$ ml, para um nível de confiança de 99 %. Então, pode-se dizer que o volume da tubulação a ser drenada é de (420 ± 14) ml.

Com os resultados obtidos e utilizando a Equação 5.1 tem-se:

$$V_{d_sw} = 420 + 14 + 18 - 12$$

Então, pode-se dizer que o software deve realizar uma drenagem de 440 ml para garantir que o volume de óleo drenado seja maior que o volume da tubulação. Dessa forma, confere-se ao MAGO II uma amostragem representativa do óleo

mineral isolante do transformador de potência de interesse. Na prática, o software ainda permite a configuração para a drenagem de um volume a mais para garantia da “lavagem” do sistema.

5.2 TRANSPORTE E INSTALAÇÃO

Para o transporte do MAGO II até a subestação de Coqueiros foi utilizado uma caminhonete da Celesc (Figura 5.2). O carregamento do MAGO II no veículo foi realizado por duas pessoas, sendo que sua modularidade foi fator facilitador para execução desta tarefa.



Figura 5.2 – Transporte do MAGO II para a subestação.

O armário do módulo principal contribuiu para a maior praticidade no transporte, já que todos os equipamentos externos necessários ao funcionamento do MAGO II puderam ser conduzidos em uma única peça.

Dentro da subestação o MAGO II foi facilmente transportado por uma pessoa até o ponto escolhido para instalação (Figura 5.3). As rodas mais largas permitiram a sua passagem pelo terreno da subestação sem grandes dificuldades.



Figura 5.3 – MAGO II em testes na subestação de Coqueiros.

A instalação parcial do MAGO II para testes na subestação de Coqueiros foi realizada em aproximadamente 5 minutos. Estima-se que a instalação completa envolvendo a conexão dos três módulos externos, mangueiras, aterramento e para utilização da comunicação remota apenas via GPRS leve em torno de 20 minutos.

As principais alterações que levaram à diminuição do tempo de instalação foram: a conexão via engate-rápido dos módulos externos, a nova conexão elétrica para alimentação das válvulas e medidores de vazão dos módulos externos e a não necessidade de instalação da fibra óptica para a comunicação remota (no caso da comunicação via GPRS).

5.3 AVALIAÇÃO DO SISTEMA DE MEDIÇÃO

Como foi mencionado, os testes com a retirada de óleo dos transformadores não puderam ser realizados. Por outro lado, a utilização do sensor GMM com a multiplexação das amostras de óleo mineral isolante já havia sido validada na etapa anterior do projeto, com o MAGO I, através de testes realizados na subestação de Coqueiros.

Para a avaliação do MAGO I na medição de hidrogênio com a multiplexação, os resultados obtidos foram comparados com a cromatografia em fase gasosa. A incerteza de medição da concentração de hidrogênio dissolvido em óleo no ensaio cromatográfico realizado no laboratório da Celesc é avaliada em 5 %^[14]. A partir dos resultados da cromatografia definiram-se os valores esperados para a medição de hidrogênio pelo GMM para o óleo de cada transformador.

- Transformador A → valor esperado = 27 ppm;
- Transformador B → valor esperado = 25 ppm;
- Transformador C → valor esperado = 8 ppm.

A seqüência de amostragem utilizada para as medições dos três transformadores da subestação de Coqueiros e que engloba todas as possibilidades de multiplexação é apresentada na Figura 5.4.

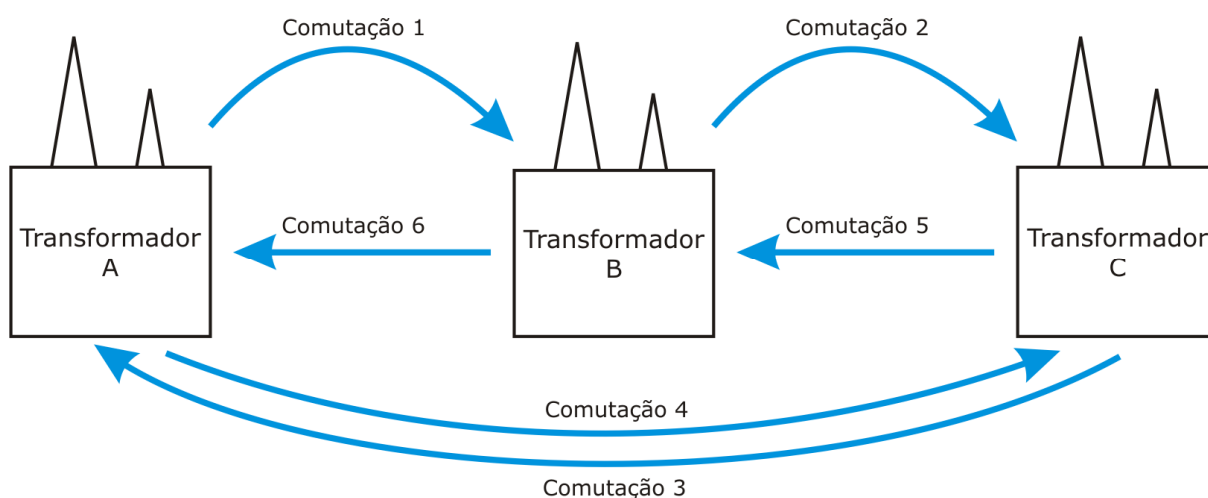


Figura 5.4 – Seqüência de comutações para avaliação da multiplexação utilizando o GMM.

Os resultados obtidos nos ensaios de multiplexação com o uso do GMM são apresentados graficamente no Anexo^[15] deste documento.

5.4 AVALIAÇÃO DA COMUNICAÇÃO VIA GPRS

Para a utilização da comunicação via GPRS no MAGO II é necessária a introdução de um cartão SIM (*Subscriber Identity Module*) no modem GPRS.

Para a realização dos testes de comunicação foi utilizado um cartão SIM da operadora TIM Sul S/A. Porém, nada impede a utilização de cartões de outras operadoras desde que estas forneçam o serviço GPRS, sendo necessárias pequenas modificações na configuração do modem. Essa flexibilidade é importante para que se permita a utilização de diferentes operadoras de acordo com a intensidade de sinal de cada uma no local onde o MAGO II será utilizado.

Como visto anteriormente, a cobrança é realizada por quantidade de dados transferidos. No caso da operadora utilizada durante os testes, o custo é de R\$ 15,73 por mebibyte transferido² em um plano pré-pago^[81].

O custo de um ciclo envolvendo a configuração do equipamento e uma medição com duração de 6 horas girou em torno de R\$ 5,00. Esse valor pode sofrer variações devido a diversos fatores, como falhas na transferência de pacotes e a taxa de atualização de dados utilizada. A taxa de atualização pode ser configurada via software, sendo que durante os testes os dados do servidor eram atualizados pelo MAGO a cada 10 minutos.

Vale lembrar que o custo da medição com o emprego da comunicação via GPRS, embora não tenha apresentado resultados preocupantes, pode ser consideravelmente reduzido com a contratação de planos pós-pagos de telefonia móvel.

Não foram observados, nos testes realizados em campo, prejuízos na transferência de dados entre o MAGO II e o servidor devido ao campo eletromagnético da subestação.

² Valor referente a março de 2008.

Com base nas afirmações apresentadas, pode-se dizer que a comunicação via GPRS mostrou ser uma eficaz alternativa na comunicação remota do MAGO II, tornando o equipamento independente dos recursos disponíveis na subestação. Além disso, o emprego de um servidor permitiu que a visualização dos dados de medição e os comandos de acionamento fossem realizados sem a necessidade de o MAGO II estar ligado, diferentemente do que ocorria na comunicação com o MAGO I.

5.5 AVALIAÇÃO DOS REQUISITOS DO MAGO II

Para a avaliação dos requisitos do MAGO II os resultados obtidos foram confrontados com as especificações-meta definidas no item 3.4. A Tabela 5.1 apresenta essa avaliação, comparando também o atendimento a essas especificações pelo primeiro protótipo, MAGO I.

Tabela 5.1 – Avaliação funcional.

Especificação-meta	MAGO I	MAGO II
Alimentação	220 V; 60 Hz.	Manteve-se: 220 V; 60 Hz.
Portabilidade	Os módulos externos e as mangueiras tinham que ser transportados separadamente. O transporte do MAGO I dentro da subestação foi ineficiente, tendo sido necessário o uso de um segundo carrinho de cargas para o transporte do módulo principal até o ponto de instalação.	O MAGO II foi construído de forma modular, de modo a facilitar o transporte e a manutenção. Os módulos externos, conexões e mangueiras são transportados junto ao módulo principal que possui um armário na parte inferior. O MAGO II foi construído em cima de um suporte com rodas mais largas, o que facilitou a condução sobre a brita.
Multiplexação	Da forma como foi implementada, a multiplexação permitia a contaminação do óleo mineral	A disposição das válvulas foi mantida, porém a forma de atuação foi alterada para

Multiplexação (continuação)	isolante a ser medido. O óleo confinado na tubulação entre as válvulas T3 e B entrava em contato com as amostras dos transformadores A e B.	impedir a contaminação da amostra pelo óleo contido na tubulação proveniente do transformador C.
Mensurando	A medição da concentração de gases era realizada por dois sistemas de medição: Hydran 201R e GMM.	Utilizou-se apenas um sistema de medição: GMM.
Comunicação	A comunicação remota era realizada apenas via Internet, sendo dependente dos recursos disponíveis na subestação.	A comunicação via GPRS desenvolvida tornou o MAGO II mais autônomo, não dependendo da existência de ponto de rede na subestação.
Volume da amostra	O volume de óleo utilizado para cada medição era de $(0,96 \pm 0,24) \text{ L}^{[15]}$.	O volume de óleo necessário para a análise da concentração de gases e umidade no MAGO II é de $(0,452 \pm 0,018) \text{ L}$.
Tubulação	Tubulação de borracha sintética, material não inerte. A conexão entre módulo externo e transformador era feita por mangueiras que ficavam fora da proteção exercida pelas válvulas.	Tubulação confeccionada em PTFE, comprovado como material inerte através de testes de compatibilidade seguindo a NBR 14274. A conexão entre módulo externo e transformador é realizada através de engate rápido.
Manutenção	Difícil identificação e acesso aos componentes do protótipo.	A disposição dos equipamentos, aliada à arquitetura modular do MAGO II, facilita o acesso do usuário aos diversos pontos do equipamento. Diagramas hidráulico e elétrico presentes no MAGO II.

Manutenção (continuação)	Circuito elétrico complexo com o uso de relés auxiliares para intertravamento das botoeiras do MAGO I.	Circuito elétrico simplificado com a eliminação dos relés auxiliares e a lógica de intertravamento das botoeiras transferida para o software embarcado.
Instalação	Tempo de instalação do MAGO I por duas pessoas treinadas foi superior a 2 horas ^[15] .	O tempo necessário para a instalação do módulo principal e módulos externos por duas pessoas capacitadas é estimado em 20 minutos.
Robustez	Não atendia aos requisitos de robustez. Infiltrações colocavam em risco a integridade dos equipamentos. Formação de orvalho.	Novo projeto mecânico que permite o uso do MAGO II em campo durante longo período. As infiltrações foram sanadas, assim como a formação de orvalho dentro do módulo principal.
Autonomia	Volume do reservatório era de aproximadamente 100 L. Suficiente para cerca de 104 amostras.	O volume do reservatório foi reduzido para dar espaço ao armário de armazenamento dos módulos externos e mangueiras. No MAGO II o reservatório tem uma capacidade de 34 L. Suficiente para aproximadamente 75 amostras.
Dados da Medição	Os dados eram salvos em arquivo único, não diferenciando os diversos transformadores da concessionária.	Os dados são salvos automaticamente, sendo que os arquivos recebem como nome o número EP (único para cada transformador da concessionária), além de conterem informações como nome do fabricante, número de série e subestação onde está instalado.

<p>Dados da Medição (continuação)</p>	<p>O software se limitava a mostrar o valor fornecido pelo sistema de medição, sem qualquer tipo de visualização do histórico das medições.</p> <p>Os dados ficavam armazenados no CLP.</p>	<p>O software ainda permite a visualização de gráficos da evolução histórica de hidrogênio e umidade de cada transformador.</p> <p>Os dados ficam armazenados no CLP e no servidor.</p> <p>Relatórios de medição podem ser salvos no computador do usuário ou enviados via e-mail automaticamente ao fim da medição.</p>
---	---	--

Ainda que mais testes devam ser realizados, os resultados apresentados na Tabela 5.1 comprovam que os requisitos definidos no início do desenvolvimento foram atendidos pelo MAGO II.

6 CONCLUSÕES

Após a realização dos testes que ficaram pendentes, para avaliação e validação do sistema de medição, a utilização do MAGO II aumentará a confiabilidade do sistema elétrico. O seu uso ajudará a prevenir a ocorrência de falhas críticas dos transformadores de potência graças ao monitoramento mais eficaz das condições de operação dos mesmos. Assim, tem-se como beneficiados com a utilização deste equipamento a companhia de distribuição de energia elétrica e, de forma indireta, o consumidor pela melhoria na credibilidade do serviço contratado.

O uso do MAGO II, além de eliminar gastos provenientes do recolhimento e transporte do óleo a ser analisado, aumenta a confiabilidade na representatividade das amostras. A retirada da amostra de forma automatizada evita erros de procedimento por parte do operador. Além disso, a agilidade na medição após a retirada do óleo diminui os riscos de alterações consideráveis na concentração de gases dissolvidos da amostra.

O uso de transdutores de vazão para determinação do volume drenado propiciou uma redução considerável no volume de óleo necessário para cada amostragem. O volume de óleo utilizado para uma medição através do MAGO II é de aproximadamente 452 mililitros, que é o valor de comando do software mais a tendência do sistema de drenagem, enquanto que o método tradicional, a cromatografia em fase gasosa, utiliza aproximadamente 2 litros.

Além disso, os intervalos de tempo entre uma análise e outra são reduzidos significativamente com o uso do MAGO II, quando comparados ao tempo necessário para amostragem e análise no método cromatográfico. O tempo necessário para cada análise é dependente do tempo de resposta do sistema de medição utilizado, no caso do GMM o tempo de resposta observado foi de aproximadamente 6 h^[15].

A portabilidade obtida na concepção do MAGO II permite adaptá-lo facilmente em outros transformadores e subestações que não foram originalmente concebidos para este monitoramento. A questão da portabilidade ainda possibilita o monitoramento de transformadores críticos independentemente do valor de aquisição dos mesmos, inclusive aqueles de menor porte onde não se justificaria o investimento de um sistema de monitoramento dedicado.

O emprego do MAGO nas subestações não substitui a cromatografia, pelo contrário, trabalha junto a esta permitindo a coleta periódica laboratorial. Desta forma o seu uso maximiza a eficiência dos ensaios cromatográficos utilizando-se do melhor dos dois processos: a qualidade dos resultados obtidos com o método laboratorial e a rapidez, multiplexação das amostras e baixo custo dos resultados obtidos com o MAGO II.

O MAGO II é um equipamento desenvolvido para a multiplexação da retirada das amostras, porém o seu sistema de medição da concentração de gases dissolvidos empregado não é definitivo. A estrutura modular do projeto permite que o sistema de medição seja facilmente substituído por outros modelos. Com o advento de sistemas de medição mais sofisticados, e principalmente de menor custo, que detectem e diferenciem uma maior gama de gases dissolvidos no óleo, o MAGO II poderá realizar diagnósticos de falhas mediante algumas mudanças de software, utilizando os métodos descritos no item 2.4.1.

A comunicação via GPRS mostrou-se uma eficaz alternativa para o acesso e controle remotos do MAGO II. A transferência de dados entre usuário, servidor e o MAGO II atendeu aos requisitos exigidos pelo projeto, validando esse tipo de comunicação. A limitação dessa tecnologia reside na dependência da cobertura de telefonia celular na área onde o MAGO II será instalado. Atualmente a área de cobertura da rede GSM, considerando todas as operadoras, abrange a quase totalidade do estado de Santa Catarina.

Embora o GPRS tenha atingido os resultados esperados, o recente ingresso das redes 3G, que apresenta uma maior velocidade na transferência de dados, no mercado nacional abre a possibilidade de futura agregação dessa tecnologia ao MAGO II. A princípio, a arquitetura proposta pelo projeto é flexível a outros sistemas de comunicação via telefonia celular sem a necessidade de grandes modificações,

no entanto ainda não foram realizados estudos nesse sentido. Vale lembrar que atualmente a rede 3G ainda oferece baixa área de cobertura no estado, sendo inviável, por hora, a sua utilização no MAGO II.

Como perspectiva de trabalhos futuros, sugere-se a realização de ensaios da multiplexação do sistema de medição GMM utilizando a estrutura do MAGO II. Para o desempenho desses ensaios recomenda-se a instalação do MAGO II em uma subestação onde os transformadores apresentem uma maior concentração de hidrogênio para avaliar o comportamento do GMM nessas condições. Outro cenário importante para a avaliação da multiplexação é o monitoramento de transformadores com maiores variações entre si na concentração de hidrogênio dissolvido no óleo mineral isolante.

Outra sugestão é a agregação de novos sistemas de medição para o monitoramento de diferentes grandezas igualmente importantes na avaliação dos transformadores de potência, como corrente elétrica nos enrolamentos e temperatura. Além disso, modificações como a miniaturização do equipamento visando aumentar ainda mais a sua portabilidade e a associação de sistemas de regeneração do óleo aumentando o campo de aplicação do MAGO II devem ser consideradas.

Por fim, pode-se dizer que, com exceção da análise metrológica do sistema de medição de hidrogênio que deverá ser realizada posteriormente, o MAGO II atendeu aos requisitos exigidos pelo projeto. O equipamento desenvolvido mostrou-se apto a realizar suas funções em campo, sendo uma ferramenta importante no processo de monitoramento das condições de operação dos transformadores de potência.

REFERÊNCIAS

- [1] CENTRAIS ELÉTRICAS DE SANTA CATARINA. **Missão, Visão e Valores**. Disponível em: <<http://portal.celesc.com.br/portal/page/portal/institucional/missao>>. Acesso em: Setembro de 2007.
- [2] TOW, L. C. **Diagnosis of Aged Transformers Using Polarization and Depolarization Current Measurement Method**. Bachelor of Engineering Thesis – Department of Electrical and Computer Engineering – The University of Queensland, Australia, 2000.
- [3] AGÊNCIA NACIONAL DE ENERGIA ELÉTRICA. **Estudo de Vida Útil Econômica e Taxa de Depreciação**. 2001.
- [4] CENTRO DE ESTUDOS EM RECURSOS NATURAIS E ENERGIA. **Estudo de Vida Útil Econômica e Taxa de Depreciação - Considerações sobre as Alterações Propostas**. Escola Federal de Engenharia de Itajubá, Itajubá, 2001.
- [5] SIEMENS. **Ferramentas para o Monitoramento da Vida Útil de Transformadores**. 24^a Feira Internacional da Indústria Elétrica, Energia e Automação. São Paulo, Abril de 2007.
- [6] GRAINE, L. et al. **Lifetime Assessment and Updating of Substations**. In Cigré, 1994 Sessions, Anais... Paris, 1994.
- [7] BIANCHI, P. R. **Caracterização de Envelhecimento de Transformadores de Potência: Análise Comparativa**. Dissertação de Mestrado – Programa de Pós-Graduação em Engenharia de Produção – Universidade Federal de Santa Catarina, Florianópolis, 2000.
- [8] BIASOLI, P. K. et al. **Sistema Inteligente para Inspeção de Transformadores**. In: XXVI Encontro Nacional de Engenharia de Produção, Anais... Fortaleza, Outubro de 2006.
- [9] ANTONELLO, I. et al. **Determinação de Ascarel em Óleo Isolante de Transformadores**. Química Nova, vol. 30, no.3, p.709-711, 2007.
- [10] SOUZA, M. S. M. de. **Métodos Analíticos para Lubrificantes e Isolantes**. Revista Química e Derivados. Disponível em: <<http://www.quimica.com.br/revista/qd382/oleos.htm>>. Acesso em: Outubro de 2007.

- [11] MILASCH, M. **Manutenção de Transformadores em Líquido Isolante**. São Paulo, Edgard Blücher, 1984.
- [12] VIEIRA, C. L. C.; MATTOS, J. M. **Manutenção de Transformadores de Força**. Apostila de curso Engelma (Engenharia Elétrica de Manutenção Ltda.), 1990.
- [13] CAVACO, M. A. M. et al. **Adaptação de um Sensor para a Medição de Gases Dissolvidos em Óleo de Múltiplos Transformadores**. III Congresso Brasileiro de Metrologia, SBM, Anais... Recife, 2003.
- [14] NOGUEIRA, C. A. A. **Avaliação de Sistemas de Medição da Concentração de Hidrogênio Dissolvido em Óleo Isolante**. Dissertação de Mestrado – Programa de Pós-Graduação em Metrologia Científica e Industrial – Universidade Federal de Santa Catarina, Florianópolis, 2004.
- [15] CARDOSO, P. M. **Adaptação de um Sistema de Medição de Gases Dissolvidos em Óleo Mineral Isolante para Monitoração de Múltiplos Transformadores de Potência**. Dissertação de Mestrado – Programa de Pós-Graduação em Metrologia Científica e Industrial – Universidade Federal de Santa Catarina, Florianópolis, 2005.
- [16] CHIPMAN, R. A. **Transmission Lines**. McGraw-Hill, ISBN 0-07-010747-5, USA, June, 1968.
- [17] AGÊNCIA NACIONAL DE ENERGIA ELÉTRICA. **Linhas de Transmissão**. Disponível em: <<http://www.aneel.gov.br/area.cfm?idArea=67>>. Acesso em: Novembro de 2007.
- [18] TOLEDO, A. P. **Linhas e Sistemas de Transmissão**. Editora McGraw Hill do Brasil, São Paulo, 1978.
- [19] MARTIGNONI, A. **Transformadores**. 1. ed. Globo, Rio de Janeiro, 1973.
- [20] RODRIGUES, O.; PGLIESI, H. **Fundamentos de Física Geral, Volume 3, Eletrostática, Eletrodinâmica, Eletromagnetismo**. Editora Nobel, 5ª edição, 1986.
- [21] CENTRAIS ELÉTRICAS DE SANTA CATARINA. **Sistema Celesc – Subestações**. Disponível em: <<http://www.celesc.com.br/sistemacelesc/se.php>> Acesso em: Novembro de 2007.
- [22] GARCIA, V. J. et al. **Otimizando o Projeto de Redes Secundárias de Distribuição de Energia Elétrica**. II Congresso de Inovação Tecnológica em Energia Elétrica. Anais... Salvador, 2003.

- [23] FEIO, L. A. R. **O Transformador**. Porto Alegre, 1973.
- [24] BROWN, R. E. **Electric Power Distribution Reability**. Marcel Dekker, New York, 2002.
- [25] MYERS, S. D.; KELLY, J. J.; PARRISH, R. H. **A Guide to Transformer Maintenance**. Ohio, Akron, 1981.
- [26] KARSAI, K.; KERENYI, D.; KISS, L. **Large Power Transformer**. Elsevier Company, New York, 1987.
- [27] LIPSHTEIN, R. A.; SHAKHNOVISH, M. I. **Transformer Oil**. Israel Program for Scientific Translations, Jerusalem, 1970.
- [28] ZÍLIO, E. L., PINTO, U. B. **Identificação e Distribuição dos Principais Grupos de Compostos Presentes nos Petróleos Brasileiros**. Bol. Téc. PETROBRAS, Rio de Janeiro, 2002.
- [29] CASTILLO, E. V. **Aplicação de Ontologia e Sistema Especialista para Diagnóstico de Falhas em Transformadores de Potência**. Dissertação de Mestrado – Programa de Pós-Graduação em Engenharia Elétrica – Universidade Federal de Santa Catarina, Florianópolis, 2003.
- [30] ASSOCIAÇÃO BRASILEIRA DE NORMAS TÉCNICAS. **NBR 10576: Guia para Acompanhamento de Óleo Mineral Isolante de Equipamentos Elétricos**. Rio de Janeiro, 1988.
- [31] MESSIAS, J. R. **Guia Prático de Ensaio Físico-Químicos na Manutenção de Transformadores em Óleo**. Ícone, São Paulo, 1993.
- [32] SAHA, T. K. **Review of Modern Diagnostic Techniques for Assessing Insulation Condition in Aged Transformers**. IEEE Transactions on Dielectrics and Electrical Insulation, Vol. 10, nº 5, p. 903-917, 2003.
- [33] BARTINICAS, R. **Corona Discharge Processes in Voids**. Engineering Dielectrics: Corona Measurement and Interpretation. Vol. I, chapter 2, ASTM STP, Philadelphia, 1979.
- [34] CUENCA, W. M.; SEIXAS, J. M.; LEVY, A. L. **Análise de Componentes Principais para Identificar Descargas Parciais em Transformadores de Potência**. Simpósio Brasileiro de Redes Neurais, Anais... Rio de Janeiro, 2000.

- [35] SILVA, G. C. **Descargas Parciais Estimuladas por Raios-X Contínuo e Pulsado em Materiais Dielétricos: Similaridades e Diferenças**. Tese de Doutorado – Programa de Pós-Graduação em Engenharia – Universidade Federal do Paraná, Curitiba, 2005.
- [36] CAMPOS, S. **Interferência de Linhas de Transmissão Elétrica**. Disponível em: <<http://paginas.terra.com.br/arte/sarmentocampos/Tecnica05.htm>>. Acesso em: Dezembro de 2007.
- [37] DUKARM, J. J. **Trasformer Oil Diagnosis Using Fuzzy Logic and Neural Networks**. Conference in Electrical and Computer Engineering, Vol. 5, p. 329-332, Canada, 1993.
- [38] IEEE. **IEEE Guide for the Interpretation of Gases Generated in Oil-immersed Transformers**. IEEE Standard C57.104-1991, 1991.
- [39] CAMARGO, J. M. et al. **Estudo do Desempenho Térmico de Transformadores a Seco Alimentando Cargas Não Lineares**. XI Encontro Nacional de Instalações Elétricas, Anais... São Paulo, 2006.
- [40] ROGERS, R. R. **IEEE and IEC Codes to Interpret Incipient Faults In Transformers, Using Gas In Oil Analysis**. IEEE Transactions on Electrical Insulation, p. 349-354, outubro de 1978.
- [41] SUÑÉ, J. **Manutenção Preditiva Inteligente de Transformadores via Análise Cromatográfica**. Dissertação de Mestrado – Programa de Pós-Graduação em Engenharia Elétrica – Universidade Federal de Itajubá, 2001.
- [42] ASSOCIAÇÃO BRASILEIRA DE NORMAS TÉCNICAS. **NBR 7274: Interpretação da Análise dos Gases de Transformadores em Serviço**. Rio de Janeiro, 1982.
- [43] INTERNATIONAL ELECTROTECHNICAL COMMISSION. **IEC 599: Guide for the interpretation of the analysis of gases in transformers and other oil-filled electrical equipment in service**. London, 1978.
- [44] ZIRBES, R.; ROLIM, J. G.; ZÜRN, H. H. **Metodologias para Avaliação e Diagnóstico do Estado de Isolamentos de Papel Impregnado com Óleo Mineral**. Revista Controle & Automação, Vol. 16, no. 3, 2005.
- [45] DÖRNENBURG, E.; STRITTMATTER, W. **Monitoring Oil-Cooled Transformers by Gas Analysis**. Brown Boveri Rev., vol. 61, no. 5, maio de 1974.

- [46] DUVAL, M. **Dissolved Gas Analysis: It Can Save Your Transformer.** IEEE Electrical Insulation Magazine, v. 5, p. 22-27, 1989.
- [47] DUVAL, M. **A Review of Faults Detectable by Gas-in-Oil Analysis in Transformers.** IEEE Electrical Insulation Magazine, v. 18, p. 8-17, 2002.
- [48] ASSOCIAÇÃO BRASILEIRA DE NORMAS TÉCNICAS. **NBR 7070: Guia para Amostragem de Gases e Óleo em Transformadores e Análise dos Gases Livres e Dissolvidos.** Rio de Janeiro, 1981.
- [49] ASSOCIAÇÃO BRASILEIRA DE NORMAS TÉCNICAS. **NBR 8840: Guia para Amostragem de Líquidos Isolantes.** Rio de Janeiro, 1992.
- [50] CIOLA, R. **Introdução à Cromatografia em Fase Gasosa.** Edgard Blücher, São Paulo, 1973.
- [51] BAUGH, P. J. **Gas Chromatography: a Practical Approach.** Oxford University, New York, 1993.
- [52] LANÇAS, F. M. **Cromatografia em Fase Gasosa.** Suprema, São Carlos, 1993.
- [53] CHEMKEYS. **Cromatografia a gás: curso em diapositivos.** Disponível em: http://www.chemkeys.com/bra/md/mds_11/cagced_2/cagced_2.htm. Acesso em: Novembro de 2007.
- [54] MCNAIR, H. M.; MILLER, J. M. **Basic Gas Chromatography.** Wiley-Interscience, 1st edition, ISBN 0-47-117261-8, NY, USA, January, 1998.
- [55] GENERAL ELECTRIC POWER SYSTEMS. **Hydran M2 Fault Gas and Moisture Monitor – Fact Sheet.** Disponível em: http://www.gepower.com/prod_serv/products/substation_md/en/downloads_en/hydranm2_fact_sheet.pdf. Acesso em: Janeiro de 2008.
- [56] GENERAL ELECTRIC POWER SYSTEMS. **Hydran M2 Fault Gas and Moisture Monitor – Technical Specifications.** Disponível em: http://www.gepower.com/prod_serv/products/substation_md/en/downloads_en/hydranm2_specs.pdf. Acesso em: Janeiro de 2008.
- [57] TREE TECH SISTEMAS DIGITAIS. **Gas and Moisture Monitor – Technical Characteristics.** Disponível em: <http://techsales-nw.com/products/ied/pdf/gmm.pdf>. Acesso em: Janeiro de 2008.

- [58] MORGAN SCHAFFER SYSTEMS. **Calisto – Dissolved Hydrogen & Water Monitor – Technical Specifications**. Disponível em: <http://www.morganschaffer.com/index.php?option=com_docman&task=doc_view&gid=2&Itemid=83>. Acesso em: Janeiro de 2008.
- [59] MORGAN SCHAFFER SYSTEMS. **Calisto – Dissolved Hydrogen & Water Monitor – Installation & Operation manual**. Disponível em: <http://www.morganschaffer.com/index.php?option=com_docman&task=doc_download&gid=48&Itemid=83>. Acesso em: Janeiro de 2008.
- [60] SERVERON CORPORATION. **TrueGas - Technical Specifications**. Disponível em: <http://www.serveron.com/downloads/dl_files/TrueGas.DataSheet.880-0111-01.Rev.B.300dpi.pdf>. Acesso em: Janeiro de 2008.
- [61] KELMAN. **On-Line DGA and Moisture for Transformers**. Disponível em: <<http://www.kelman.co.uk/images/brochures/transfix.pdf>>. Acesso em: Janeiro de 2008.
- [62] ROZENFELD, H. et al. **Gestão de Desenvolvimento de Produtos – Uma referência para a melhoria do processo**. Ed. Saraiva, 1ª edição, ISBN 85-02-05446-5, São Paulo, 2006.
- [63] AKAO, Y. **Quality function deployment: integrating customer requirements into product design**. Productivity Press, Portland, 1990.
- [64] HAUSER, J. R.; CLAUNSIG, D. **The House of Quality**. Harvard Business Review, Junho, 1988.
- [65] KING, B. **Better designs in half the time: implementing quality function deployment in America**. Methuen: GOAL/QPC, 1989.
- [66] CELESC. **Manual de Procedimentos – Retirada de Amostra de Óleo Mineral Isolante de Transformadores de Potência**. Florianópolis, 1995.
- [67] FERREIRA, M. G. **Utilização de Modelos para a Representação de Produtos no Projeto Conceitual**. Dissertação de Mestrado – Programa de Pós-Graduação em Engenharia Mecânica – Universidade Federal de Santa Catarina, Florianópolis, 1977.
- [68] ASSOCIAÇÃO BRASILEIRA DE NORMAS TÉCNICAS. **NBR 8896: Símbolos gráficos para sistemas e componentes hidráulicos e pneumáticos: símbolos básicos e funcionais**. Rio de Janeiro, 1985.

- [69] OVAL. **Super Micro Flow Mate (OVAL M-III) – Especificação Técnica.** São Paulo, 2007.
- [70] METROVAL. **Medidores de Engrenagens Ovais.** Disponível em: <<http://www.metroval.com.br/downloads/OaP.pdf>>. Acesso em: Fevereiro de 2008.
- [71] ASSOCIAÇÃO BRASILEIRA DE NORMAS TÉCNICAS. **NBR 14274: Determinação da compatibilidade de materiais empregados com óleo mineral isolante.** Rio de Janeiro, 1999.
- [72] REDL, S. M.; WEBER, M. K.; OLIPHANT, M. W. **An Introduction to GSM.** Artech House, ISBN 978-0-89006-785-7, March, 1995.
- [73] AGILENT TECHNOLOGIES BRASIL. **A Rede GSM e a Interface Aérea.** Material de Apresentação. São Paulo, 2006.
- [74] SEURRE, E.; SAVELLI, P.; PIETRI, P. J. **GPRS for Mobile Internet.** Artech House Publishers, ISBN 1-58053-600-X, Norwood, MA, USA, January, 2003.
- [75] BATES, R. J. **GPRS: General Packet Radio Service.** McGraw-Hill Professional, 1st edition, ISBN 0-07-138188-0, USA, November, 2002.
- [76] MCGUIGGAN, P. **GPRS in Practice: A Companion to the Specifications.** Wiley, ISBN 0-47-009507-5, England, September, 2004.
- [77] HOFFMAN, J. **GPRS Demystified.** McGraw-Hill Professional, 1st edition, ISBN 0-07-138553-3, USA, September, 2002.
- [78] AWARD SOLUTIONS INC. **Overview of GPRS.** Award Solutions Publishers, ISBN 0-97-222488-2, Texas, USA, May, 2002.
- [79] HARTE, L.; STRANGE, B. **Introduction to GPRS and EDGE: Technology, Operation and Services.** Althos Publishing, ISBN 1-93-281306-3, NC, USA, December, 2004.
- [80] INTERNATIONAL ELECTROTECHNICAL COMMISSION. **IEC 60027-2: Letter symbols to be used in electrical technology - Telecommunications and electronics.** 2nd edition, London, 2000.
- [81] TIM SUL S/A. **TIM Connect Fast.** Disponível em: <http://www.timmaxitel.com.br/comum/servicos/tim_conectfast.asp>. Acesso em: Março de 2008.

- [82] TELECO. **WAP: Arquitetura**. Disponível em: <http://www.teleco.com.br/tutoriais/tutorialwap/pagina_2.asp>. Acesso em: Fevereiro de 2008.
- [83] ATMC AUTOMAÇÃO E COMUNICAÇÃO LTDA. **SSGSM – Modem com Tecnologia GSM/GPRS**. Disponível em: <<http://www.atmc.com.br/telas/produtos.php>>. Acesso em: Maio de 2008.

APÊNDICE A – PROJETO MECÂNICO DO MAGO II

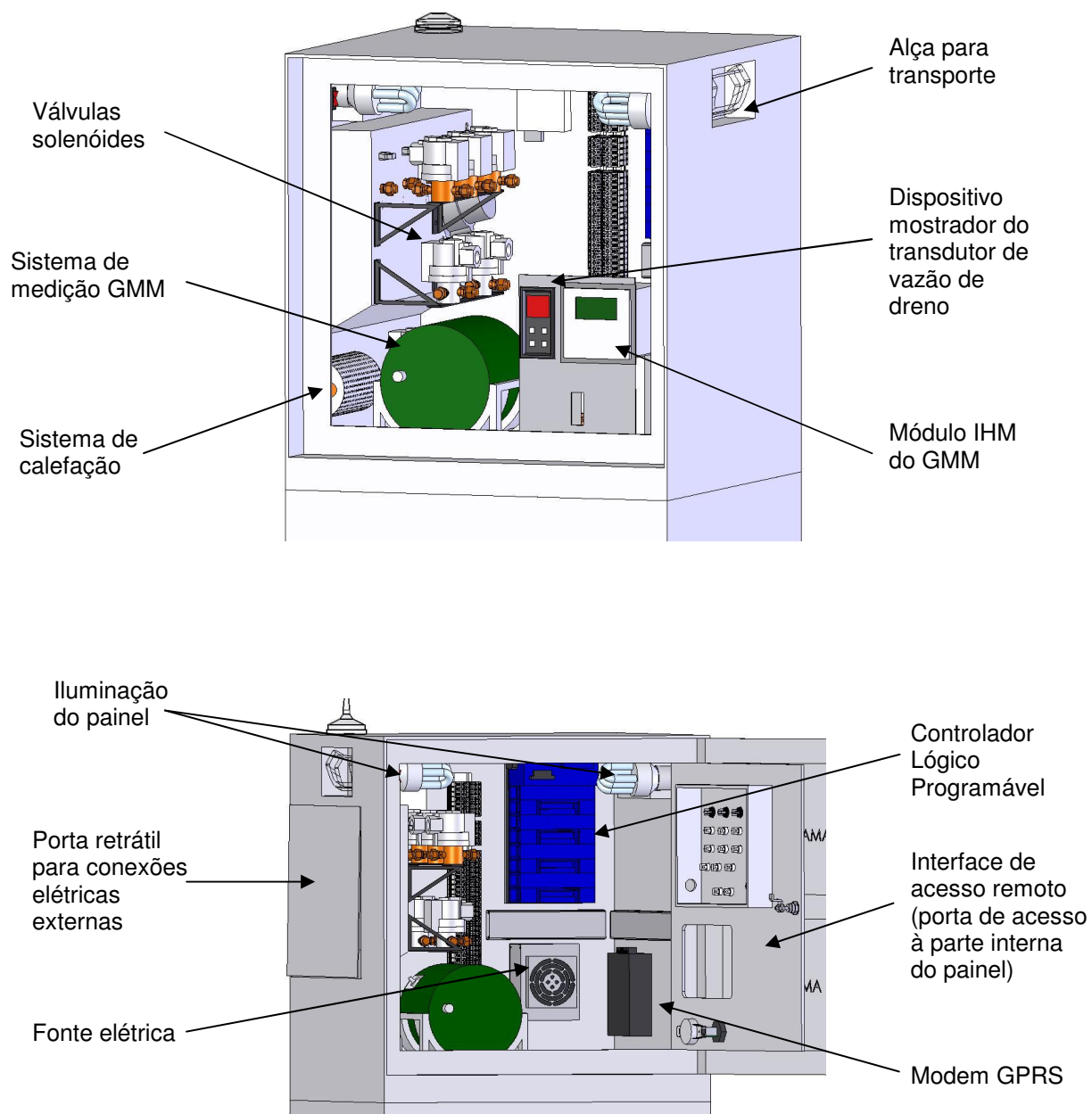


Figura A.1 – Vistas internas do painel do MAGO II.

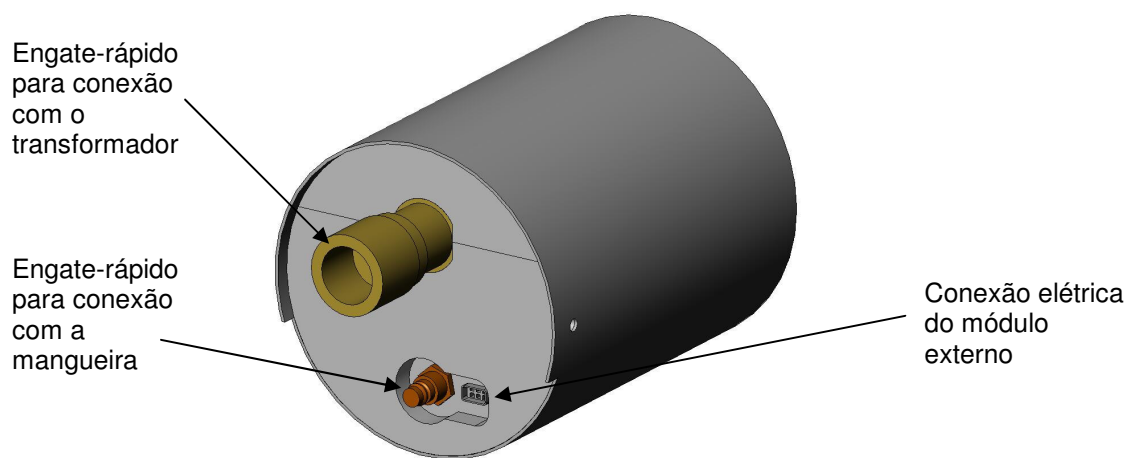


Figura A.2 – Vista externa do módulo externo do MAGO II.

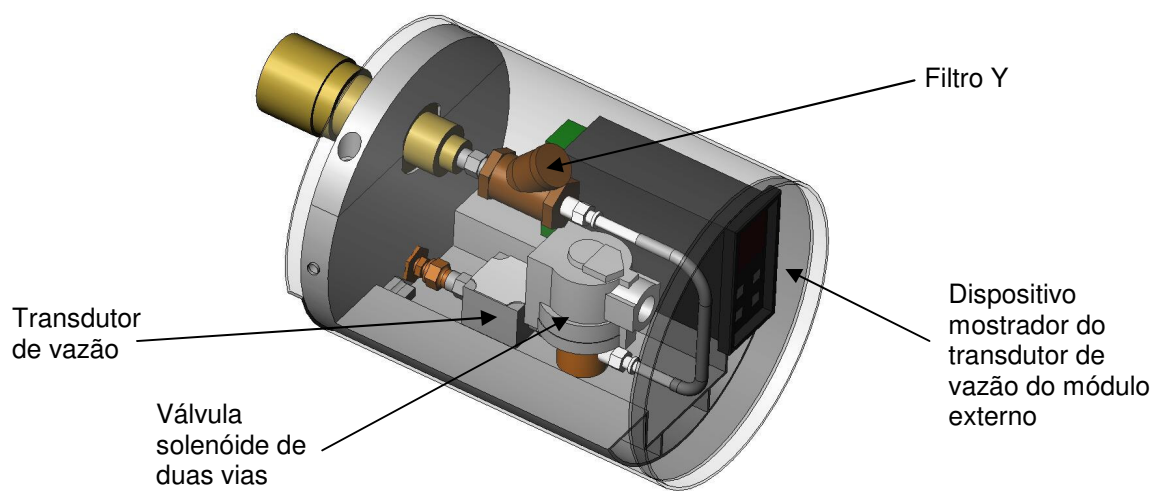


Figura A.3 – Vista interna do módulo externo do MAGO II.

APÊNDICE B – BALANÇOS DE INCERTEZAS

Tabela B.1 – Balanço de incertezas – Sistema de drenagem (150 ml)

Fontes de incertezas		Efeitos sistemáticos	Efeitos aleatórios				
Símbolo	Descrição	Correção [ml]	Valor bruto [ml]	Tipo de distribuição	Divisor	Incerteza padrão [ml]	Graus de liberdade
Re	Repetitividade	-11	4,23	Normal	1	4,23	29
R	Resolução	0,00	2,5	Uniforme	$\sqrt{3}$	1,44	∞
C _c	Correção combinada	-11					
U _c	Incerteza padrão combinada			Normal		4,47	36
U	Incerteza expandida (99%)			Normal		12,18	

Tabela B.2 – Balanço de incertezas – Sistema de drenagem (300 ml)

Fontes de incertezas		Efeitos sistemáticos	Efeitos aleatórios				
Símbolo	Descrição	Correção [ml]	Valor bruto [ml]	Tipo de distribuição	Divisor	Incerteza padrão [ml]	Graus de liberdade
Re	Repetitividade	-10,33	4,72	Normal	1	4,72	29
R	Resolução	0,00	2,5	Uniforme	$\sqrt{3}$	1,44	∞
C _c	Correção combinada	-10,33					
U _c	Incerteza padrão combinada			Normal		4,93	34
U	Incerteza expandida (99%)			Normal		13,56	

Tabela B.3 – Balanço de incertezas – Sistema de drenagem (450 ml)

Fontes de incertezas		Efeitos sistemáticos	Efeitos aleatórios				
Símbolo	Descrição	Correção [ml]	Valor bruto [ml]	Tipo de distribuição	Divisor	Incerteza padrão [ml]	Graus de liberdade
Re	Repetitividade	-12,17	6,25	Normal	1	6,25	29
R	Resolução	0,00	2,5	Uniforme	$\sqrt{3}$	1,44	∞
C _c	Correção combinada	-12,17					
U _c	Incerteza padrão combinada			Normal		6,41	32
U	Incerteza expandida (99%)			Normal		17,63	

Tabela B.4 – Balanço de incertezas – Sistema de drenagem (600 ml)

Fontes de incertezas		Efeitos sistemáticos	Efeitos aleatórios				
Símbolo	Descrição	Correção [m]	Valor bruto [m]	Tipo de distribuição	Divisor	Incerteza padrão [m]	Graus de liberdade
Re	Repetitividade	-5,5	5,14	Normal	1	5,14	29
R	Resolução	0,00	2,5	Uniforme	$\sqrt{3}$	1,44	∞
C _c	Correção combinada	-5,5					
U _c	Incerteza padrão combinada			Normal		5,34	33
U	Incerteza expandida (99%)			Normal		14,69	

Tabela B.5 – Balanço de incertezas – Diâmetro da tubulação

Fontes de incertezas		Efeitos sistemáticos	Efeitos aleatórios				
Símbolo	Descrição	Correção [mm]	Valor bruto [mm]	Tipo de distribuição	Divisor	Incerteza padrão [mm]	Graus de liberdade
Re	Repetitividade	0,00	0,065	Normal	1	0,065	29
R	Resolução	0,00	0,025	Uniforme	$\sqrt{3}$	0,014	∞
C _c	Correção combinada	0,00					
U _c	Incerteza padrão combinada			Normal		0,066	30
U	Incerteza expandida (99%)			Normal		0,182	

Tabela B.6 – Balanço de incertezas – Diâmetro da câmara de medição do GMM

Fontes de incertezas		Efeitos sistemáticos	Efeitos aleatórios				
Símbolo	Descrição	Correção [mm]	Valor bruto [mm]	Tipo de distribuição	Divisor	Incerteza padrão [mm]	Graus de liberdade
Re	Repetitividade	0,00	0,188	Normal	1	0,188	9
R	Resolução	0,00	0,025	Uniforme	$\sqrt{3}$	0,014	∞
C _c	Correção combinada	0,00					
U _c	Incerteza padrão combinada			Normal		0,189	9
U	Incerteza expandida (99%)			Normal		0,614	

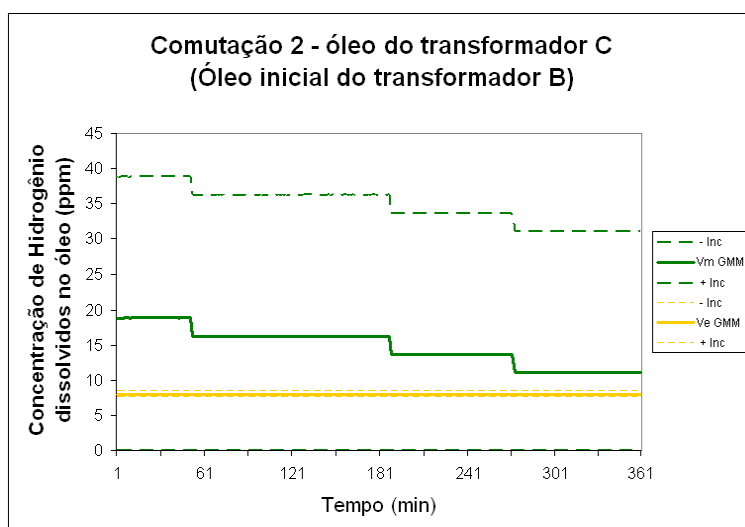
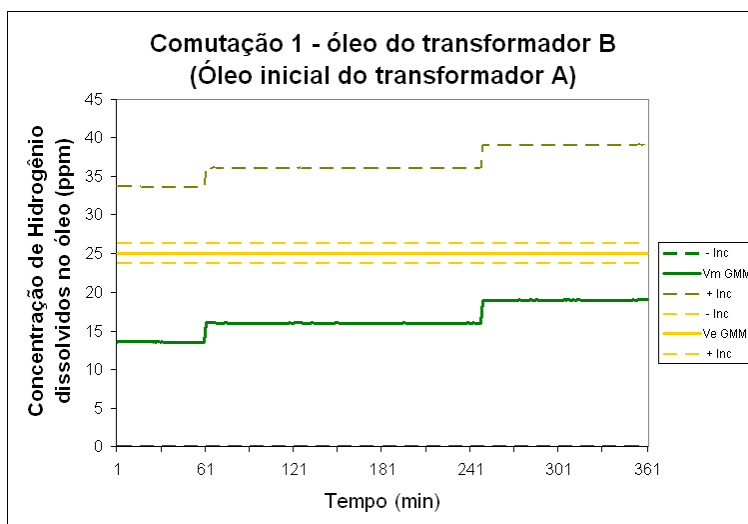
Tabela B.7 – Balanço de incertezas – Comprimento da câmara de medição do GMM

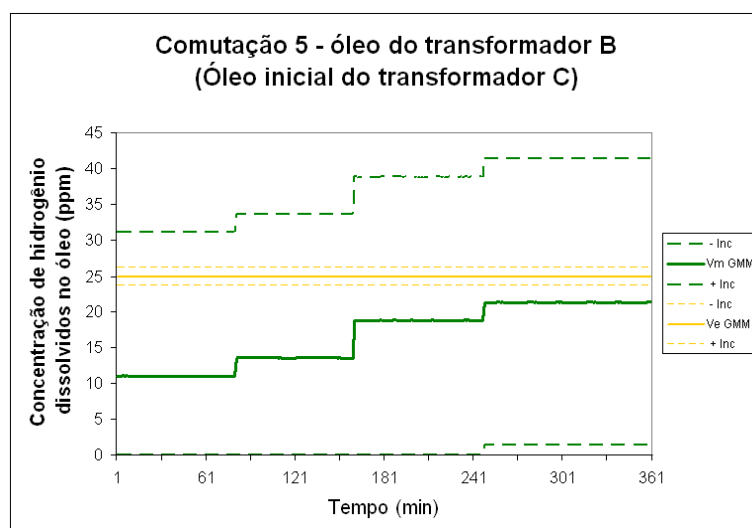
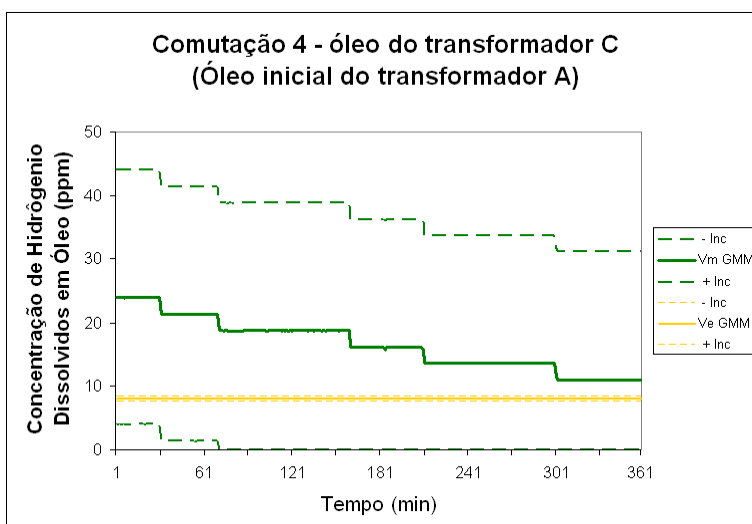
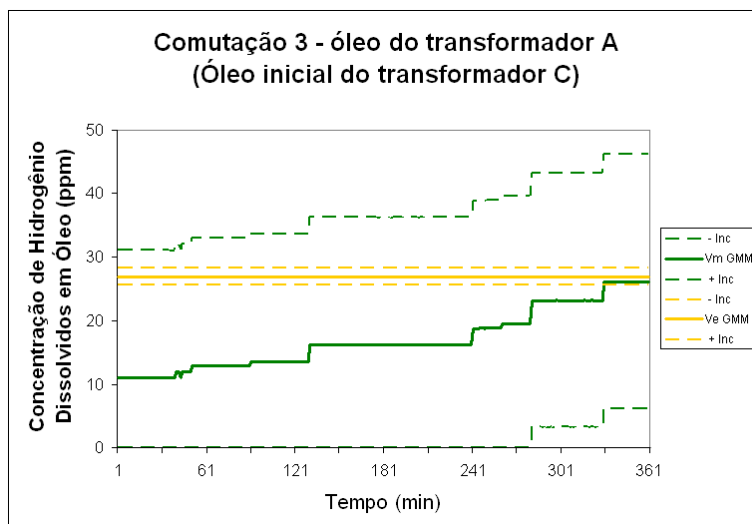
Fontes de incertezas		Efeitos sistemáticos	Efeitos aleatórios				
Símbolo	Descrição	Correção [mm]	Valor bruto [mm]	Tipo de distribuição	Divisor	Incerteza padrão [mm]	Graus de liberdade
Re	Repetitividade	0,00	0,094	Normal	1	0,094	9
R	Resolução	0,00	0,025	Uniforme	$\sqrt{3}$	0,014	∞
C _c	Correção combinada	0,00					
U _c	Incerteza padrão combinada			Normal		0,095	9
U	Incerteza expandida (99%)			Normal		0,309	

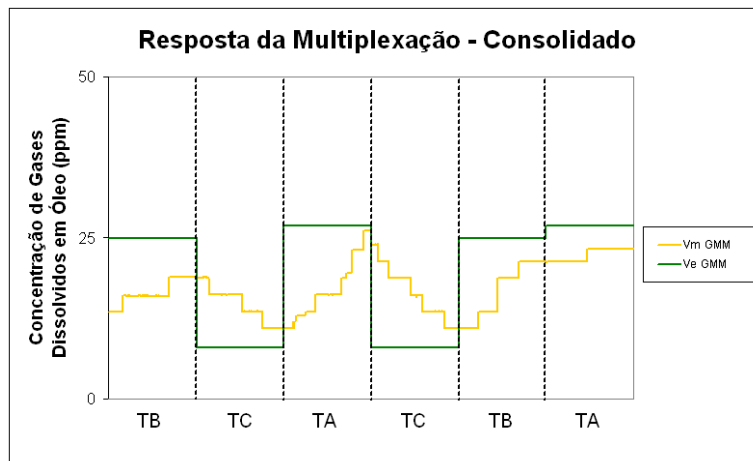
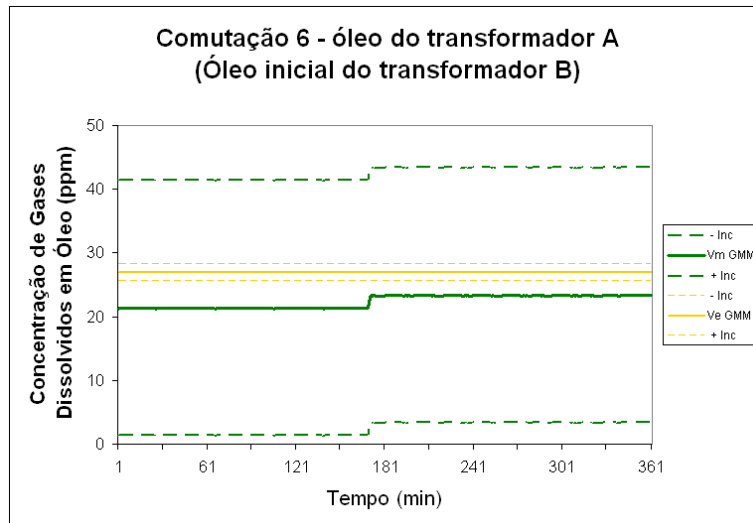
ANEXO – RESULTADOS DA MULTIPLEXAÇÃO

Os gráficos a seguir apresentam os resultados obtidos através do ensaio de multiplexação, realizado por CARDOSO^[15] na segunda fase do projeto, com o sistema de medição GMM do MAGO I. São comparados nos gráficos o valor medido (V_m) e o valor esperado (V_e) que foi obtido através da análise cromatográfica, considerando suas respectivas incertezas de medição.

Os degraus observados em cada comutação são provenientes da natureza do sistema de medição GMM que atualiza a indicação em intervalos de tempo programáveis, realizando uma média dos valores obtidos neste período. Tais degraus não foram notados no Hydran 201R que também foi utilizado no ensaio.







Livros Grátis

(<http://www.livrosgratis.com.br>)

Milhares de Livros para Download:

[Baixar livros de Administração](#)

[Baixar livros de Agronomia](#)

[Baixar livros de Arquitetura](#)

[Baixar livros de Artes](#)

[Baixar livros de Astronomia](#)

[Baixar livros de Biologia Geral](#)

[Baixar livros de Ciência da Computação](#)

[Baixar livros de Ciência da Informação](#)

[Baixar livros de Ciência Política](#)

[Baixar livros de Ciências da Saúde](#)

[Baixar livros de Comunicação](#)

[Baixar livros do Conselho Nacional de Educação - CNE](#)

[Baixar livros de Defesa civil](#)

[Baixar livros de Direito](#)

[Baixar livros de Direitos humanos](#)

[Baixar livros de Economia](#)

[Baixar livros de Economia Doméstica](#)

[Baixar livros de Educação](#)

[Baixar livros de Educação - Trânsito](#)

[Baixar livros de Educação Física](#)

[Baixar livros de Engenharia Aeroespacial](#)

[Baixar livros de Farmácia](#)

[Baixar livros de Filosofia](#)

[Baixar livros de Física](#)

[Baixar livros de Geociências](#)

[Baixar livros de Geografia](#)

[Baixar livros de História](#)

[Baixar livros de Línguas](#)

[Baixar livros de Literatura](#)
[Baixar livros de Literatura de Cordel](#)
[Baixar livros de Literatura Infantil](#)
[Baixar livros de Matemática](#)
[Baixar livros de Medicina](#)
[Baixar livros de Medicina Veterinária](#)
[Baixar livros de Meio Ambiente](#)
[Baixar livros de Meteorologia](#)
[Baixar Monografias e TCC](#)
[Baixar livros Multidisciplinar](#)
[Baixar livros de Música](#)
[Baixar livros de Psicologia](#)
[Baixar livros de Química](#)
[Baixar livros de Saúde Coletiva](#)
[Baixar livros de Serviço Social](#)
[Baixar livros de Sociologia](#)
[Baixar livros de Teologia](#)
[Baixar livros de Trabalho](#)
[Baixar livros de Turismo](#)