

UNIVERSIDADE FEDERAL DE CAMPINA GRANDE
CENTRO DE CIÊNCIAS E TECNOLOGIA
PROGRAMA DE PÓS-GRADUAÇÃO EM ENGENHARIA ELÉTRICA

Dissertação de Mestrado

Reconfiguração de Sistemas de Distribuição Utilizando um Algoritmo Evolutivo

Djane Maria Soares Fontan

Campina Grande - Paraíba - Brasil

© Djane Maria Soares Fontan, Fevereiro de 2008

Livros Grátis

<http://www.livrosgratis.com.br>

Milhares de livros grátis para download.

Djane Maria Soares Fontan

Reconfiguração de Sistemas de Distribuição Utilizando um Algoritmo Evolutivo

Dissertação de mestrado apresentada à Coordenação do Programa de Pós-Graduação em Engenharia Elétrica da Universidade Federal de Campina Grande, em cumprimento às exigências para obtenção do Grau de Mestre em Ciências no Domínio da Engenharia Elétrica.

Área de Concentração: Processamento da Energia

Benemar Alencar de Souza, D.Sc.

Orientador

Campina Grande - Paraíba - Brasil

Fevereiro de 2008

À minha família.

AGRADECIMENTOS

Em primeiro lugar a Deus, sem o qual nada seria possível.

À minha família, meus pais Guilherme e Fátima, e meus irmãos, Guilhermino e Daia, pelo amor, carinho, compreensão e incentivo.

Ao professor Benemar Alencar, pela orientação, paciência e dedicação, contribuindo muito para minha formação profissional e para a realização deste trabalho.

Ao Kleber, por ser companheiro, amigo e amoroso, sem medir tempo nem esforços.

Aos amigos de Pós-graduação, pelo convívio prazeroso. Em especial ao amigo Helon, pelas valiosas discussões sobre problemas de distribuição de energia elétrica, que foram essenciais para o desenvolvimento deste trabalho. A todos os amigos que fiz durante o período que estive na UFCG e aos professores que participaram da minha formação.

À CAPES, pelo suporte financeiro dado na maior parte do período de realização deste trabalho.

Djane Maria Soares Fontan

RESUMO

Um método de otimização, utilizando algoritmos genéticos, para solução de problemas de reconfiguração e restabelecimento de sistemas de distribuição de energia elétrica radiais é proposto. Foi adotada a codificação binária e implementados operadores genéticos específicos para as características do problema e diminuição do espaço de busca da otimização. Um pré-processamento foi realizado, de forma a obter os dados do sistema importantes para otimização, tais como, chaves a serem abertas para isolar o defeito e anéis existentes. O fluxo de carga adotado é específico para redes de distribuição radiais e adaptado para sistemas que possuem setores. Testes foram realizados com dois sistemas encontrados na literatura. Nos dois casos, o método proposto alcançou o ótimo global, apresentando melhores resultados em relação ao método que não faz uso dos operadores genéticos específicos.

Palavras-chave: Sistemas de distribuição de energia; reconfiguração; restabelecimento; algoritmos genéticos.

ABSTRACT

An optimization method based on Genetic Algorithms is proposed in order to solve problems of reconfiguration and restoration of radial electric power distribution systems. The binary encoding was used and to reduce the search space an specifically designed genetic operators for problems characteristics was developed. Before optimization, the main characteristics of the problem like switches opening to isolate fault and number of rings in the system are getting. An specific load flow to radial distribution systems was used. Some tests were performed using well known radial distribution systems models in the literature on the subject. All tests have been successfully solved using the proposed method.

Keywords: Distribution systems; restoration; reconfiguration; genetic algorithms.

SUMÁRIO

Lista de Figuras	ix
Lista de Tabelas	xi
Capítulo 1 – Introdução	1
1.1 Considerações Iniciais	1
1.2 Organização do Trabalho	2
1.3 Redes Primárias de Sistemas de Distribuição	2
1.4 Fluxo de Carga	5
1.5 Revisão Bibliográfica	6
1.5.1 Otimização clássica	6
1.5.2 Métodos Heurísticos	6
1.5.3 Metaheurística	9
1.6 Objetivos	14
Capítulo 2 – Algoritmos Genéticos	15
2.1 Estratégias de Codificação Verificadas	17
2.2 Seleção	20
2.3 Operadores Genéticos	22
2.4 Elitismo	22

Capítulo 3 – Programação	23
3.1 Formulação do Problema	23
3.2 Modelos da Rede	24
3.3 Método de Solução Proposto	33
3.3.1 Codificação Binária	34
Capítulo 4 – Apresentação e Análise dos Resultados	37
4.1 Sistema teste 16 Barras	37
4.2 Sistema teste 33 Barras	38
Capítulo 5 – Conclusões	44
Referências Bibliográficas	46
Apêndice A – Dados das Redes Elétricas	51
A.1 Sistema teste 16 Barras	51
A.2 Sistema teste 33 Barras	52
Apêndice B – Publicações em Eventos	54

LISTA DE FIGURAS

1.1	Diagramas de um sistema radial. (a) Convencional. (b) Compacto.	4
1.2	Estados de operação de um sistema de distribuição.	5
2.1	Sistema radial.	17
2.2	Cromossomo binário.	18
2.3	Sistema radial apresentado na figura 2.1 reordenado.	18
2.4	Cromossomo decimal que codifica alimentação dos setores.	18
2.5	Sistema radial apresentado na figura 2.1 com trechos ordenados.	19
2.6	Cromossomo decimal que codifica chaves abertas.	19
2.7	Representação do método da roleta.	21
2.8	Fluxograma de um AG básico.	22
3.1	Rede radial. (a) Rede com todas as chaves fechadas. (b) Rede com as subestações agrupadas.	25
3.2	Anéis existentes no sistema apresentado na figura 3.1(b): (a) Anel 1, (b) Anel 2, (c) Anel 3, (d) Anel 4, (e) Anel 5, (f) Anel 6 e (g) Anel 7.	26
3.3	Configuração após abertura das chaves 16-15, 10-14 e 5-4.	27
3.4	(a) Defeito no setor 9. (b) Rede resultante após isolar o defeito. (c) Rede resultante após realizar chaveamento.	28
3.5	Etapas anteriores a otimização.	31
3.6	Cromossomo representando a rede da figura 3.4(c).	35
3.7	Exemplo de cruzamento.	36

4.1	Sistema teste 16 Barras.	37
4.2	Sistema teste 33 Barras.	39
4.3	Perfil de tensão do sistema teste 33 barras.	40
4.4	Gerações do AG com codificação binária simples e a codificação com permutação.	41
A.1	Sistema teste 16 Barras.	51
A.2	Sistema teste 33 Barras.	52

LISTA DE TABELAS

1.1	Resumo da revisão bibliográfica referente à reconfiguração e restabelecimento de energia em sistemas de distribuição.	14
3.1	Anéis da figura 3.2	27
3.2	Anéis existentes no sistema da figura 3.4(b).	28
3.3	Dados de entrada que serão importados pelo programa.	29
3.4	Variáveis utilizadas no algoritmo que obtém anéis independentes de um sistema.	30
3.5	Objetos utilizados no algoritmo que obtém anéis independentes de um sistema.	30
4.1	Dados do fluxo de carga - Sistema Teste 16 Barras.	38
4.2	Dados do Sistema - Sistema Teste 16 Barras.	38
4.3	Parâmetros do AG Binário - Sistema Teste 16 Barras.	38
4.4	Resultados das comparações do AG Binário - Sistema Teste 16 Barras.	38
4.5	Anéis independentes do Sistema teste 33 barras.	39
4.6	Parâmetros do AG Binário - Sistema Teste 33 Barras.	39
4.7	Resultados da otimização da reconfiguração do sistema teste de 33 barras.	40
4.8	Configurações do sistema teste de 33 barras.	42
4.9	Setores que devem permanecer isolados após restabelecimento - Sistema Teste 33 Barras.	42
4.10	Setores que podem ser restabelecidos - Sistema Teste 33 Barras.	43
4.11	Chaves excluídas do espaço de busca - Sistema Teste 33 Barras.	43

4.12 Resultados da otimização do restabelecimento do sistema teste de 33 barras, defeito setor 5.	43
A.1 Dados do Sistema teste 16 Barras.	52
A.2 Dados do Sistema teste 33 Barras.	53

INTRODUÇÃO

1.1 CONSIDERAÇÕES INICIAIS

O sistema de distribuição tem por objetivo fornecer energia elétrica de qualidade, de forma confiável e econômica aos consumidores. Por este motivo, a rede de distribuição radial conta com equipamentos de manobra que permitem alterar sua configuração, possibilitando a reconfiguração e o restabelecimento de energia do sistema.

A reconfiguração do sistema através da transferência de carga entre os alimentadores é realizada com o objetivo de diminuir as perdas existentes no sistema e, por consequência, melhorar a qualidade do produto fornecido ao consumidor. O restabelecimento de energia consiste em minimizar a extensão da área que ficará sem fornecimento de energia em decorrência de defeitos ou da execução de serviços de manutenção preventiva na rede. Em ambos os casos, a minimização das chaves que devem ser manobradas também é um objetivo a ser considerado.

A dimensionalidade do problema, isto é, o número de configurações possíveis está relacionada com o número de chaves existentes na rede. Portanto, a reconfiguração e o restabelecimento de energia em sistemas de distribuição caracterizam-se como sendo problemas de otimização combinatória.

No cotidiano das companhias de distribuição, técnicos utilizam um conjunto de regras e procedimentos para realizar a reconfiguração e o restabelecimento de energia. Sua complexidade suscita questionamentos sobre a eficácia de alternativas baseadas em regras e procedimentos pré-estabelecidos. Nesse contexto, o uso de métodos de otimização aplicados para solução deste tipo de problema vem tendo uma importância cada vez maior. Nesta dissertação é proposto um método de otimização a ser aplicado em problemas de reconfiguração e restabelecimento de sistemas distribuição. Testes foram realizados com dois sistemas utilizados na literatura e apresentaram resultados promissores.

1.2 ORGANIZAÇÃO DO TRABALHO

Este capítulo contém uma introdução sobre o problema; uma breve descrição sobre a organização do trabalho; um resumo do funcionamento de sistemas de distribuição primários e dos métodos de fluxo de carga; a revisão bibliográfica do tema e a definição dos objetivos da dissertação.

O capítulo 2 traz uma fundamentação teórica sobre o método de otimização adotado. São apresentadas estratégias de codificações encontradas na literatura.

No capítulo 3 é descrita a implementação computacional do método. São apresentados o modelo de sistema de distribuição utilizado, a composição da função objetivo, a codificação da solução e os operadores genéticos utilizados.

No capítulo 4 encontra-se a validação do método proposto, sendo analisados os resultados de sua aplicação em dois sistemas encontrados na literatura.

No capítulo 5 são apresentadas as conclusões. São também indicadas possibilidades de continuidade da pesquisa como propostas para trabalhos futuros.

1.3 REDES PRIMÁRIAS DE SISTEMAS DE DISTRIBUIÇÃO

A rede de distribuição é dividida em duas partes: o alimentador primário, que compreende todos os equipamentos entre os transformadores das subestações de distribuição até os transformadores de distribuição; e a rede secundária, que tem início nos transformadores de distribuição e termina nos pontos de entrega aos consumidores (KAGAN et al., 2005).

Por questões ligadas a custos de investimento e de operação, as redes primárias operam normalmente em configuração radial. Em uma rede radial, a carga é suprida por uma única via. Esta configuração simplifica bastante a operação e a proteção das redes elétricas, porém possui uma menor confiabilidade do ponto de vista da continuidade do fornecimento (SCHMIDT, 2005).

No sentido de melhorar a confiabilidade, sem incorrer em gastos excessivos, as redes radiais dispõem de equipamentos de manobras de dois tipos: (i) seccionadoras, que são chaves normalmente fechadas (NF) e destinam-se a isolar blocos de carga para permitir a manutenção

preventiva ou corretiva; (ii) chaves de transferência, normalmente abertas (NA), sendo fechadas em manobras de transferência de carga. Na figura 1.3 é exemplificada uma rede de distribuição primária com 36 barras e 12 chaves, onde as chaves C1 a C4, C8, C9, C11 e C12 são do tipo NF e as chaves C5 a C7 e C10 do tipo NA. Assim, as redes radiais com equipamentos de manobra são uma solução intermediária entre os dois extremos, as redes radiais sem chaves e as redes em malha.

O sistema de distribuição pode ser representado de forma mais compacta através de *setores*, que são partes do sistema elétrico delimitadas por chaves. Alguns dos setores são representados através de linhas tracejadas na figura 1.1(a) e a representação mais compacta do sistema é apresentada na figura 1.1(b). No decorrer do trabalho, dois tipos de setores serão considerados: os que englobam fontes de suprimento (*Sse*) e os que englobam cargas (*Sc*).

A figura 1.2 ilustra os possíveis estados de operação de um sistema de distribuição (MORRELATO; MONTICELLI, 1989). Tais estados são definidos como:

- Estado normal: as restrições de carga (todos os consumidores estão energizados) e as restrições de operação (limites de corrente e tensão nos alimentadores primários) são satisfeitas;
- Estado com falta: ocorre a violação dos limites de operação devido a uma falta no sistema;
- Estado de restauração: ocorre uma interrupção de fornecimento de energia, pois parte do alimentador é desconectado através de chaves seccionadoras para isolar a falta.

Durante o estado de operação normal da rede, a *reconfiguração* é definida como uma alteração de sua configuração através de mudanças dos estados das chaves de seccionamento e de transferência, de forma a ocorrer uma redistribuição de cargas entre os alimentadores. A abordagem é operacional, ou seja, não leva em consideração a construção ou reforma de trechos de alimentadores. Diferentes configurações são avaliadas em função do estado das chaves NF e NA, com o objetivo de determinar uma configuração que reduza a perda total por efeito joule e alivie trechos da rede carregados (balanceamento de carga). De acordo com Braz (2003), devido ao alto custo associado às manobras de chaves no sistema, tais estudos fornecem soluções otimizadas considerando a demanda máxima do sistema a ser empregada num período significativo (meses ou estações do ano) e em qualquer condição de demanda.

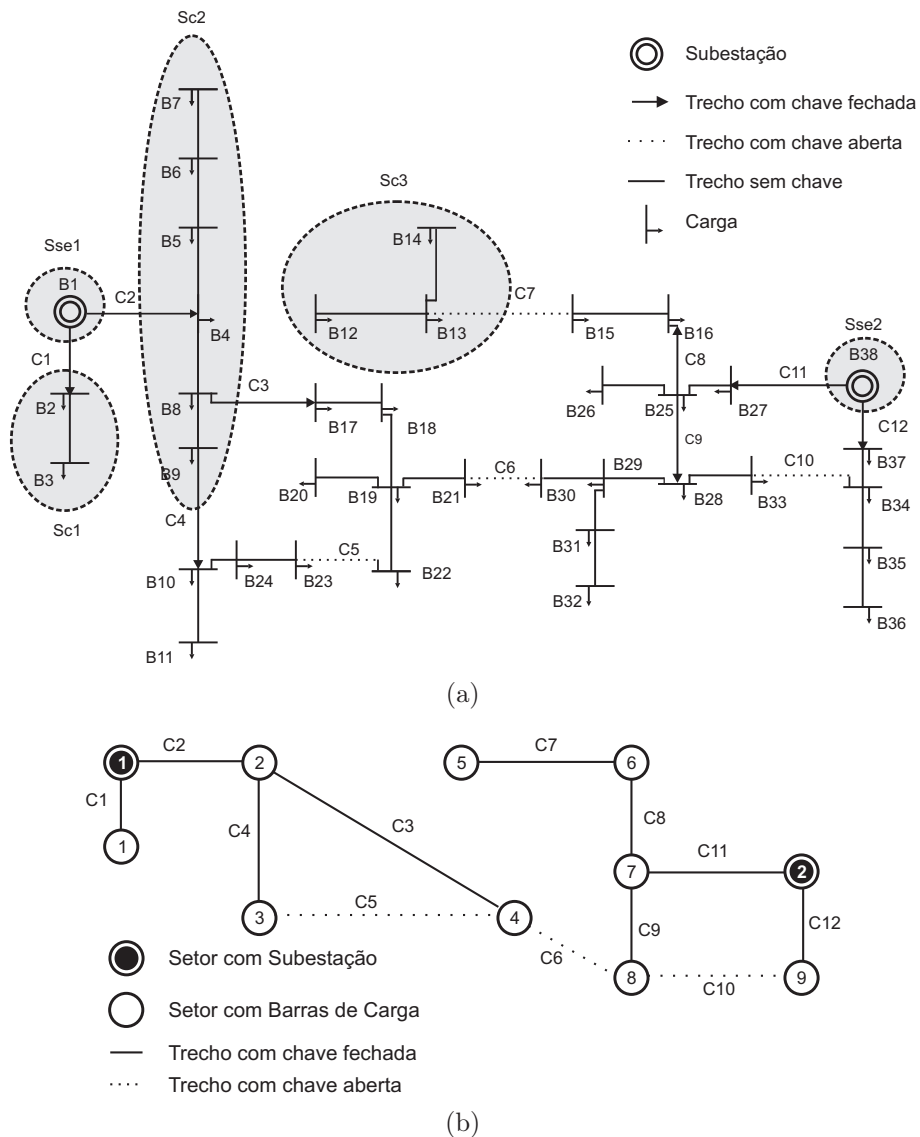


Figura 1.1. Diagramas de um sistema radial. (a) Convencional. (b) Compacto.

Uma segunda definição para reconfiguração pode ser identificada no estado restaurativo do sistema. Por exemplo, considerando uma falta no setor 2 da rede apresentada na figura 1.1(b), as chaves seccionadoras C2, C3 e C4 devem mudar de estado para isolar a falta. Esta mudança de configuração do sistema interrompe o fornecimento de energia das cargas pertencente aos setores 3 e 4. Neste caso, o problema de reconfiguração passa a ser denominado de *restabelecimento* e consiste em determinar o estado das chaves seccionadoras e de transferência para restaurar o fornecimento de energia para as cargas que não estão nos setores atingidos pela falta, porém ficaram sem fornecimento devido ao isolamento do setor sob falta. No exemplo em questão, o fechamento das chaves C6 e C5 possibilita o restabelecimento das cargas afetadas pelo isolamento da falta. Para retornar para o estado normal, é necessário reparar e reconectar

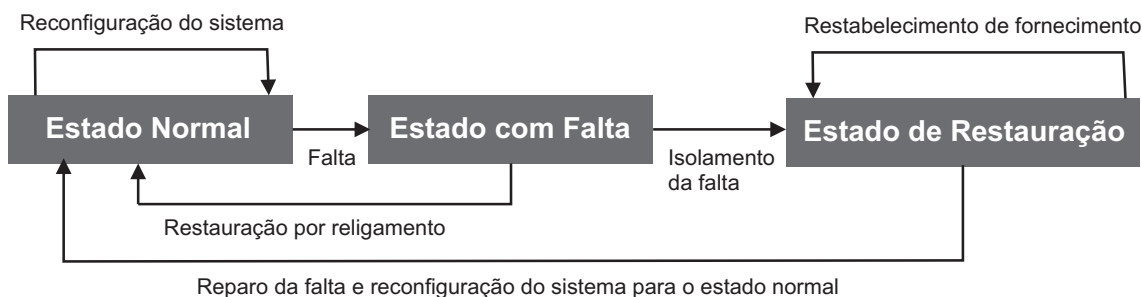


Figura 1.2. Estados de operação de um sistema de distribuição.

o setor que estava sob falta ao sistema energizado. Segundo Sedano et al. (2006), o problema de restabelecimento de redes de energia elétrica é um problema de controle *on-line*. Assim, alternativas que minimizem o montante de cargas sem fornecimento de energia e o número de chaves a serem manobradas devem ser contempladas, pois quanto maior o número de manobras, maior é o tempo necessário para executar o plano de restabelecimento da rede e, conseqüentemente, maior o tempo de interrupção para os consumidores.

As duas abordagens de reconfiguração serão contempladas neste trabalho. A primeira, relacionada ao estado normal do sistema, será denominada reconfiguração. A segunda, relacionada ao estado restaurativo do sistema, será denominada de restabelecimento.

1.4 FLUXO DE CARGA

Sistemas de distribuição são predominantemente radiais com relação resistência sobre reatância alta. Por esta razão, são mal-condicionados e em muitos casos, métodos de cálculo de fluxo de carga convencionais (Newton-Raphson e desacoplado rápido) são ineficientes quando utilizados para este tipo de sistema. Esta afirmação pode ser mais enfática quando o sistema está operando com um nível de carregamento elevado. Visando contornar esta deficiência, vários métodos de cálculo do fluxo de carga foram propostos. Dentre eles, destaca-se o *método da soma de potência* - MSP (CESPEDES, 1990).

O MSP é um método de cálculo de fluxo de carga iterativo nas variáveis perdas de potência ativa e reativa do tipo *forward-backward*. Esse método dispensa a representação da rede em termos matriciais, sendo muito eficiente, pois apresenta convergência rápida para condições normais de operação. Converte mesmo em condições muito adversas, quando outros métodos

não alcançam sucesso. Entretanto, o MSP é restrito para sistemas radiais, em que todas as barras sejam de carga. Existem várias referências com o equacionamento e algoritmos para implementação do MSP, (DAS et al., 1995), (FERREIRA, 2002) e (BRAZ et al., 2008), o que comprova o uso difundido deste método.

1.5 REVISÃO BIBLIOGRÁFICA

1.5.1 Otimização clássica

Abordagens para otimização de configuração de sistemas de distribuição, estritamente baseadas em métodos matemáticos exatos de otimização são pouco encontradas na literatura, salvo algumas exceções, devido ao fato de se tratar de um problema, em geral, de grande porte e com muitas restrições (CURCIC et al., 1996).

Aoki et al. (1989) propuseram um modelo de programação inteira para solução do problema de restabelecimento. O objetivo do método desenvolvido foi transferir cargas da área desenergizada para outros alimentadores, considerando restrições de limite de fornecimento dos alimentadores e de fluxo nas linhas, quedas de tensão nas barras dos consumidores, assim como a radialidade. A transferência é feita de forma seqüencial. Primeiro, todas as cargas são transferidas para alimentadores adjacentes. Caso as restrições sejam violadas, algumas cargas são transferidas para alimentadores mais distantes. Quando não é possível atender a todas as cargas, sem violar as restrições, algumas não são energizadas. Os autores utilizaram um método do tipo gradiente para determinar quais alimentadores serão utilizados, as cargas a serem transferidas e as áreas que devem permanecer não energizadas. Os resultados foram comparados com um método heurístico de chaveamento baseado na queda de tensão ao longo do sistema. Os autores afirmam que o tempo de processamento e o número de chaves manobradas do método proposto foi inferior ao utilizar um sistema de distribuição real com 1188 barras de carga.

1.5.2 Métodos Heurísticos

Métodos heurísticos são abordagens empíricas, ou seja, baseadas no conhecimento do sistema. Apesar de não garantir o ótimo global, encontram boas topologias, especialmente para

sistemas de grande porte, utilizando esforços computacionais pequenos. A maioria das soluções verificadas que fazem uso deste tipo de método utilizam a técnica de abertura seqüencial de chaves ou a técnica de troca de ramos.

No trabalho de Shirmohammadi (1992), regras heurísticas baseadas na abertura seqüencial de chaves são utilizadas para determinar o número mínimo de manipulações de chaves para o restabelecimento de energia em uma área afetada por uma falha. Um primeiro procedimento cria uma rede malhada, por meio do fechamento de todas as chaves. Em seguida, um programa de fluxo de carga para redes desse tipo é executado, classificando as chaves quanto ao fluxo de potência que as atravessa. Busca-se, então, abrir a chave que apresenta o menor fluxo. Esse procedimento é repetido até encontrar uma rede radial. Verificou-se que quanto mais alimentadores existirem no sistema, maior será o tempo de processamento do método.

Já Gomes et al. (2006), interpretam o estado das chaves como funções contínuas para resolver o problema de reconfiguração do sistema. O valor de cada chave varia de zero a um, sendo fator multiplicador da admitância do trecho ao qual a chave pertence. Dessa forma, chaves com valores próximos a um representam trechos fechados e com valores próximos a zero representam trechos abertos. O método é iniciado construindo-se uma lista de chaves manobráveis (LCM). Todas as chaves pertencentes a LCM são consideradas inicialmente fechadas. Através de um fluxo de potência ótimo, é determinado o valor das chaves. As n primeiras chaves com menor valor são selecionadas (uma forma de restringir o espaço de busca) e n configurações são produzidas de forma que, para cada uma delas somente uma chave é aberta. Cada configuração é testada, e caso não atenda às restrições operacionais (capacidade dos cabos e limites de tensão), é eliminada. A solução que acarretar menor incremento de perdas é selecionada e um anel é então eliminado. A LCM é atualizada e todo o processo é repetido até obter uma configuração radial. Os resultados apresentados são promissores em relação ao tempo de processamento, para um sistema com 476 barras e 22 chaves do tipo normalmente aberta, o tempo de processamento foi de 9 segundos.

Proposta por Civanlar et al. (1988), a técnica denominada troca de ramos necessita de uma configuração inicial radial. Para cada chave aberta, é identificado o anel que se formará se a chave for fechada. Percorrendo este anel, a partir do terminal de maior diferença de potencial, procura-se uma chave que, quando aberta, proporcione a maior redução de perdas. Achando a

chave, é realizado o fechamento da primeira e abertura da segunda. Duas considerações foram feitas para definição da troca de ramos. Há possibilidade de redução de perdas se existir uma diferença significativa de potencial entre os terminais de uma chave aberta. A redução de perda é alcançada com a transferência de cargas do terminal de menor tensão para o terminal de maior tensão.

Em 1989, Morelato & Monticelli (1989) propuseram a representação da solução para o restabelecimento através de um conjunto de estados de chaves. O estado de cada chave pode ser aberto (0) ou fechado (1). A solução ótima é alcançada quando ocorre a minimização do desbalanceamento de carga entre os alimentadores. Foi utilizada a técnica de busca em profundidade combinada com regras heurísticas para melhor direcionamento do processo e para impedir que caminhos não promissores sejam explorados ou que soluções que não atendam as restrições do problema sejam utilizadas. Quando tal fato acontece, é utilizado um procedimento de retrocesso (*backtrack*), permitindo que a busca tome novas direções. Assim, a solução ótima encontrada sempre atende as restrições de carregamento máximo da rede, radialidade e máxima queda de tensão permissível.

Seguindo a mesma linha de Civanlar et al. (1988), Mantovani et al. (2000) propõem um algoritmo heurístico para a reconfiguração de redes de distribuição. A partir da configuração inicial, são realizadas trocas de ramos para gerar novas configurações. Um critério de corte baseado na máxima queda de tensão permitida é utilizado para reduzir o número de configurações a serem estudadas.

Delbem et al. (2000) propuseram um processo de busca utilizando heurísticas *fuzzy* para resolver o problema do restabelecimento. Eles utilizaram uma representação de redes através de setores. Nesta representação, um setor é uma região delimitada por chaves, normalmente fechadas ou abertas. Esta nova representação possibilitou uma redução no espaço de busca. Heurísticas são utilizadas para definir um valor difuso para cada setor. A exploração do espaço de possíveis configurações é realizada com base nos valores difusos dos setores. Como estes valores são pré-calculados, o algoritmo de busca fica muito rápido, pois não necessita do cálculo do fluxo de carga.

1.5.3 Metaheurística

Enquanto as heurísticas têm sido amplamente utilizadas na otimização de problemas específicos, nos últimos anos houve um maior e crescente interesse nas metaheurísticas, ou seja, princípios heurísticos que são possíveis de serem empregados a uma grande gama de problemas, não sendo específicos. As metaheurísticas são procedimentos iterativos utilizados para resolver problemas de otimização combinatória que incluem heurísticas tradicionais como subprocedimentos (GARCIA, 2005).

O trabalho de Nara et al. (1992) tem grande relevância porque talvez, tenha sido o primeiro trabalho a utilizar Algoritmos Genéticos (AGs) como método de solução de problemas de reconfiguração objetivando minimizar perdas elétricas. Os AGs são métodos probabilísticos de otimização e busca, inspirados nos mecanismos da evolução natural (LINDEN, 2006). O problema foi formulado representando a topologia da rede por meio de identificadores de arcos e numeração de chaves abertas associadas. A função objetivo contempla as perdas elétricas de toda a rede, com as restrições de limites de queda de tensão e capacidade de fluxo incluídas na função de aptidão através de funções de penalidade. Da forma como o problema foi representado, os operadores genéticos (cruzamento e mutação) podem gerar configurações com anel ou com áreas desenergizadas. Em tais casos, a solução é abandonada e os operadores são aplicados novamente. Os resultados foram comparados com os obtidos utilizando a têmpera simulada (TS), um método de otimização baseado no recozimento de metais e na formação de cristais (KIRKPATRICK et al., 1983). Os resultados foram praticamente os mesmos, porém o AG se mostrou mais rápido.

Fukuyama et al. (1996) empregam um AG paralelo para resolver restabelecimento de energia. O termo paralelo deve-se ao uso de vários processadores operando em paralelo na execução do programa. Assim, como no trabalho de Nara et al. (1992), os autores tratam as restrições de limite de capacidade dos alimentadores, de queda de tensão e de fluxo nas linhas como penalidades na função de avaliação das soluções. A codificação é decimal e o tamanho do cromossomo é igual ao número de cargas do sistema. Devido ao tipo de codificação, a radialidade será sempre atendida, porém existe a possibilidade de configurações com áreas não energizadas. Para estas situações, é utilizado um operador de reparação. Este operador modifica o indivíduo, de forma que todas as cargas sejam atendidas. Os resultados apresentados indicam a eficiência

do método quanto à redução do tempo computacional gasto em relação ao tamanho da rede. Porém, não é comum o uso do processamento paralelo nos computadores pessoais e até mesmo nos centros de controle das concessionárias.

Em 2002, Toune et al. (2002) realizaram um estudo comparativo de quatro modernos algoritmos metaheurísticos para restauração de sistemas de distribuição. Os algoritmos considerados foram têmpera simulada paralela (TSP), busca tabu (BT), busca tabu reativo (BTR) e AGs.

A TSP é uma extensão da têmpera simulada (TS). Indicada para casos em que o espaço de busca do problema é muito extenso ou existe um grande número de restrições, situação em que a TS pode se limitar a mínimos locais. Para resolver este problema, a TSP utiliza o processamento paralelo para gerar múltiplos pontos de busca e possibilitar a determinação do mínimo global dentre um conjunto de muitas soluções candidatas. A BT é um método baseado no uso de técnicas de proibição (lista de proibição) e em métodos heurísticos. Uma das principais desvantagens dos AGs, TS e BT é a necessidade do ajuste de seus parâmetros, os quais são dependentes da aplicação. Na BTR, há um mecanismo de realimentação que possibilita o ajuste da lista de proibição. O algoritmo armazena todos os estados percorridos. Após um movimento, é checado se o ponto de busca foi modificado. Se positivo, o tamanho da lista é aumentado; caso o ponto tenha permanecido o mesmo, a lista é diminuída. Este artifício possibilita que o método escape de mínimos locais.

Os objetivos do trabalho de Toune et al. (2002) foram balancear a capacidade sobressalente de cada fonte de potência considerando uma contingência e minimizar a queda de tensão em algumas barras. As restrições consideradas foram: rede radial, limite de potência da fonte, tensão dentro dos limites estabelecidos e corrente de acordo com a capacidades dos cabos. Demonstrou-se a formulação matemática para cada método e fez-se uma comparação qualitativa e quantitativa entre eles. O sistema utilizado para o teste é composto de 3 alimentadores e 60 barras. O desempenho computacional em termos de função de avaliação ficou muito próximo, diferindo apenas no tempo computacional que foram de 15 s para BTR, 15 s para BT, 350 s para TSP e 150 s para AGs. Os resultados apresentados por Toune et al. (2002) revelam que o uso de AGs convencionais para o restabelecimento de serviço em sistemas de até médio porte é inviável, devido ao elevado tempo de processamento.

Com o objetivo de diminuir o tempo de processamento, Delbem et al. (2005) propuseram

uma nova codificação baseada em cadeias de grafos. Também desenvolveram dois operadores genéticos que utilizam a codificação proposta para gerar novas soluções. Os autores afirmam que as soluções geradas são sempre sistemas radiais conexos. Com esta nova proposta de codificação, o espaço de busca é restringido, melhorando a capacidade do método. Ao utilizar novos operadores genéticos, os autores implementaram um novo algoritmo evolutivo pois os operadores do AG, que emulam os operadores genéticos que ocorrem na natureza (mutação e cruzamento), não foram utilizados. O algoritmo evolutivo desenvolvido aborda o problema de reconfiguração para minimização das perdas, em problemas de planejamento e de restabelecimento de serviço. Para todos os casos, foram utilizados sistemas de grande porte e os resultados foram satisfatórios. No caso do restabelecimento, foi utilizado um sistema com 1471 barras, 249 chaves, 3 subestações e 23 alimentadores, porém o tempo de processamento não foi informado.

Amasifen et al. (2005) propuseram um algoritmo evolutivo para reconfiguração de redes de distribuição radiais. O objetivo foi minimizar as perdas de energia considerando curvas de duração de carga e as restrições de operação do sistema. É proposta uma codificação decimal, onde o tamanho do cromossomo é igual ao número de chaves abertas e o gene representa o índice da chave que deve ser aberta. O operador genético de cruzamento é modificado para recombinação. São propostas duas estratégias de recombinação. Na primeira, apesar de manter a definição de cruzamento, há possibilidade de gerar indivíduos inactíveis e caso isto ocorra, a recombinação é aplicada novamente até obter uma solução factível. Já na segunda, a definição de cruzamento é distorcida porém, passa a existir a garantia de geração de configurações factíveis. De acordo com a variação do melhor indivíduo a cada iteração, a taxa de recombinação e de mutação são variadas, melhorando a busca local do método. A diversidade da população é garantida variando a taxa de mutação. Caso a diversidade seja inferior a uma referência, a taxa de mutação é aumentada. A conclusão que os autores chegaram é aplicar a segunda recombinação e todos os critérios descritos no trabalho (elitismo, taxas dos operadores genéticos variáveis, variação de carga e controle da diversidade) para casos em que a qualidade da solução é o fator determinante. Já para os casos em que o tempo de processamento seja crítico, a segunda recombinação também é recomendada, em conjunto com elitismo e a variação das taxas dos operadores genéticos.

Queiroz & Filho (2006) propõem um AG também decimal, com o tamanho do cromossomo

igual ao número de chaves existentes no sistema. O gene representa o peso da chave. Para decodificar, é utilizado um algoritmo que gera uma árvore geradora mínima com base nos pesos definidos pelo cromossomo. Dessa forma, os operadores de cruzamento e mutação podem ser aplicados, gerando sempre configurações factíveis. A troca de ramos é aplicada para gerar a população inicial e melhorar a diversidade da população, sendo utilizada a cada n gerações. Outra modificação proposta é a variação da taxa de mutação, também utilizada para melhorar a diversidade da população.

Com o objetivo de inserir na codificação dos algoritmos genéticos a restrição de radialidade e conectividade do sistema, Braz et al. (2004) propuseram uma decodificação baseada na teoria de árvore geradora mínima. O grau de liberdade para se afastar da árvore geradora mínima é ajustável segundo uma relação de compromisso entre a chance de alcançar a solução ótima global e o tempo de processamento. A codificação proposta foi aplicada para solução de problemas de expansão de redes de distribuição. Em 2006, os autores propõem a mesma codificação para a solução de problemas de restabelecimento (BRAZ; SOUZA, 2006). O método proposto foi comparado com os resultados apresentados por Watanabe & Nodu (2004), constatando sua convergência. A definição da "distância" para aplicação da árvore de decisão, no problema de expansão é clara (comprimento do trecho), já no problema de restabelecimento é mais ampla. A distância pode ser a carga instalada em cada barra, a distância dos trechos ou o número de consumidores que cada barra atende, sendo um fator crítico para a otimização.

Sedano et al. (2006) utilizaram BTR para solução de problemas de restabelecimento de energia elétrica em sistemas de distribuição radial. O objetivo foi minimizar o número de chaveamento e as cargas fora de serviço, dando privilégio às cargas prioritárias e às perdas de potência no sistema. As restrições operacionais do sistema (capacidade de subestações e alimentadores, limites de tensão nas barras e radialidade) também foram consideradas. O algoritmo de BTR foi aplicado através de duas abordagens para considerar a natureza multiobjetivo do problema: o método das somas ponderadas e o conceito da fronteira ótima de Pareto. Para reduzir o tempo de processamento, foi utilizado um modelo equivalente estático do sistema. O sistema é dividido em seções (sistema compreendido entre dois ou mais dispositivos de manobra). As barras que devem permanecer no sistema são as barras dos trechos que possuem dispositivos de manobra. É realizado um cálculo do circuito equivalente do trecho entre as duas

barras e da potência equivalente das barras. Uma regra heurística foi usada para gerar uma configuração inicial, baseada na capacidade de reserva de cada alimentador e no coeficiente de desempenho obtido ao se conectar as seções desenergizadas a um dos alimentadores do sistema que esteja operando. Utilizou-se um sistema (dados não fornecidos) com 3312 barras, 125 chaves, sendo 25 do tipo normalmente aberta.

Seguindo a mesma linha de Braz & Souza (2006) e Queiroz & Filho (2006), Wung & Cheng (2008) propõem um estratégia de otimização que só gera configurações radiais e conexas. A otimização emula o processo de crescimento das plantas, onde a probabilidade de crescimento de uma ramo em um determinado nó é de acordo com a incidência de luz. Para reduzir o espaço de busca, são determinados os anéis independentes do sistema e definidas as chaves que podem ser manobradas. Porém, o algoritmo para determinar estes anéis não é descrito. Dois sistemas foram utilizados, um fictício, possuindo 33 barras e um segundo, real, possuindo 84 barras. Apesar do critério de parada ter sido o número máximo de gerações os resultados se mostraram promissores.

Baseado na teoria das matróides (WHITNEY, 1935), Enacheanu et al. (2008) propõem um AG cujos operadores genéticos geram apenas configurações radiais e conexas. Três sistemas foram utilizados, com 17, 33 e 70 barras. Os resultados foram comparados com os obtidos utilizando o AG proposto por Nara et al. (1992), comprovando a eficiência do método. Um ponto negativo da proposta é a necessidade da aplicação da busca em profundidade de grafos (CORMEN et al., 2002), ao utilizar os operadores genéticos, o que aumenta o esforço computacional de forma significava.

Na tabela 1.1, encontra-se um resumo dos artigos referenciados. Eles foram separados conforme o tipo de método de otimização utilizado.

Tabela 1.1. Resumo da revisão bibliográfica referente à reconfiguração e restabelecimento de energia em sistemas de distribuição.

Referência	Aplicação			Método Utilizado
	Planejamento	Reconfiguração	Restabelecimento	
Aoki et al. (1989)	-	-	✓	Gradiente Efetivo
Civanlar et al. (1988)	-	✓	-	Heurística
Baran & Wu (1989)	-	✓	-	Heurística
Morelato & Monticelli (1989)	-	-	✓	Heurística
Shirmohammadi (1992)	-	-	✓	Heurística
Delbem et al. (2000)	-	-	✓	Heurística
Mantovani et al. (2000)	-	✓	-	Heurística
Gomes et al. (2006)	-	✓	-	Heurística
Nara et al. (1992)	-	✓	-	AG
Fukuyama et al. (1996)	-	-	✓	AGP
Toune et al. (2002)	-	-	✓	AG, TSP, BT, BTR
Braz et al. (2004)	✓	-	-	AG
Watanabe & Nodu (2004)	-	-	✓	AG
Amasifen et al. (2005)	-	✓	-	AE
Delbem et al. (2005)	✓	✓	✓	AE
Braz & Souza (2006)	-	-	✓	AG
Queiroz & Filho (2006)	-	✓	-	AG
Sedano et al. (2006)	-	-	✓	BTR
Wung & Cheng (2008)	-	-	✓	ASCP
Enacheanu et al. (2008)	-	-	✓	AGH

AG - Algoritmos Genéticos

AGH - Algoritmos Genéticos Híbridos

AGP - Algoritmos Genéticos Paralelos

TSP - Têmpera Simulada Paralela

BT - Busca Tabu

BTR - Busca Tabu Reativa

AE - Algoritmo Evolutivo

ASCP - Algoritmo de Simulação do Crescimento de Plantas

1.6 OBJETIVOS

O objetivo da dissertação é elaborar e implementar um AG para reconfiguração e restabelecimento de serviço de sistemas de distribuição e que atenda as principais necessidades do problema; quais sejam:

- Minimizar perdas;
- Minimizar o número de manobras;
- Reduzir o número de consumidores interrompidos.

Para alcançar tais objetivos, as seguintes premissas foram assumidas como válidas:

- A rede é sempre radial, ou seja, tanto a configuração inicial quanto final do sistema são radiais;
- O defeito já foi devidamente identificado pela proteção.

ALGORITMOS GENÉTICOS

Algoritmos evolutivos são técnicas de busca probabilísticas que se baseiam em mecanismos da seleção natural. Eles são parte de um ramo dos métodos de busca e otimização chamado *Técnicas Aleatórias Guiadas*, isto é, têm componentes aleatórios, mas usam as informações do estado corrente para guiar a pesquisa, diferenciando-se assim de métodos puramente aleatórios. Entre os algoritmos evolutivos estão os algoritmos genéticos (AGs), as estratégias evolucionárias e a programação evolucionária (LINDEN, 2006).

O AG é uma técnica de busca baseada numa metáfora do processo biológico de evolução natural. Foi desenvolvido por *John Holland* juntamente com alguns de seus colegas e estudantes, durante a década de 60.

A partir da década de 90, os AGs passaram a ser amplamente utilizados em diferentes áreas do conhecimento devido à sua eficiência na resolução de problemas de otimização combinatória. Há um grande número de problemas de otimização combinatória, incluindo configuração de redes de distribuição, e provavelmente o mais conhecido seja o do Caixeiro Viajante¹. Para que haja garantia absoluta de que a solução ótima global seja encontrada em problemas dessa natureza, é necessário que todas as soluções possíveis sejam analisadas. Contudo, esta análise é quase sempre impraticável. Os AGs, quando aplicados na solução deste tipo de problema, podem encontrar soluções de alta qualidade, ainda que sem garantia de solução ótima, em um tempo muito reduzido quando comparado ao tempo de enumeração completa (avaliação de todas as soluções possíveis), ou mesmo, enumeração parcial (métodos de *branch-and-bound* (HILLIER; LIEBERMAN, 1997)), a menos que a dimensão do problema seja muito pequena.

Os AGs possuem uma ampla aplicabilidade devido à capacidade de realizar uma busca adaptativa, paralela e cega. Esta última, deve-se ao fato de que a operação do algoritmo é

¹Um viajante necessita visitar n cidades. As distâncias entres estas cidades são conhecidas. Começando inicialmente em uma cidade C_i , ele visita todas as cidades e retorna para C_i . Qual a rota mais curta que passa por todas as cidades e somente uma vez por cada uma delas?

inerentemente independente da aplicação. Em resumo, os AGs possuem quatro características que os diferenciam dos métodos convencionais de busca e otimização:

- Não operam com as soluções, mas com uma representação codificada das mesmas;
- Realizam a busca com uma população de soluções sendo, portanto, paralelos;
- Usam funções de aptidão para guiar a busca, não necessitam do cálculo de derivada ou outros conhecimentos auxiliares;
- Utilizam leis probabilísticas e não determinísticas.

O primeiro passo de um algoritmo genético é a criação de forma aleatória de soluções possíveis para o problema. Cada solução criada é denominada de *indivíduo* e o conjunto delas de *população inicial*. Todas as características de um indivíduo estão codificadas em seu *cromossomo*, o qual é formado por uma seqüência de elementos de informação denominados *genes*. O modo como a solução é traduzida do domínio da aplicação (*fenótipo*) para a representação no AG (*genótipo*) recebe o nome de *codificação*.

Como acontece na natureza, com o passar do tempo, a população se renova dando origem a uma nova *geração*. Esse processo ocorre à medida em que os indivíduos são avaliados, recebendo uma nota, denominada *aptidão*. O objetivo é emular a seleção natural, que é o processo segundo o qual os indivíduos mais adaptados ao ambiente possuem mais chances de perpetuar suas informações genéticas. Os indivíduos que não atendem às restrições do problema são denominados de *infactíveis*.

Um AG possui vários componentes, são eles:

- Função de aptidão, estabelecida conforme o problema;
- Estratégia de codificação e decodificação;
- Método de criação da população inicial;
- Critério de seleção;
- Operadores genéticos;
- Condições de parada.

A função de aptidão empregada e a estratégia de codificação são fortemente relacionadas com o problema estudado e devem ser estabelecidas para cada aplicação.

2.1 ESTRATÉGIAS DE CODIFICAÇÃO VERIFICADAS

Em geral, o indivíduo é composto por um único cromossomo, modelado por uma seqüência de símbolos, os quais pertencem a um alfabeto finito. Goldberg (1989) propôs uma representação empregando o alfabeto binário. Posteriormente, foram propostos outros alfabetos, tal como o alfabeto decimal. A escolha do alfabeto é função da aplicação.

A viabilidade da aplicação de AGs na otimização de problemas de reconfiguração e de restabelecimento depende da estratégia de codificação adotada. Para critério de comparação, serão descritas algumas estratégias de codificação encontradas na literatura. Na figura 2.1, tem-se um sistema radial que possui 17 setores, 17 chaves, sendo que 3 delas devem apresentar o estado aberto, para garantir a radialidade do sistema.

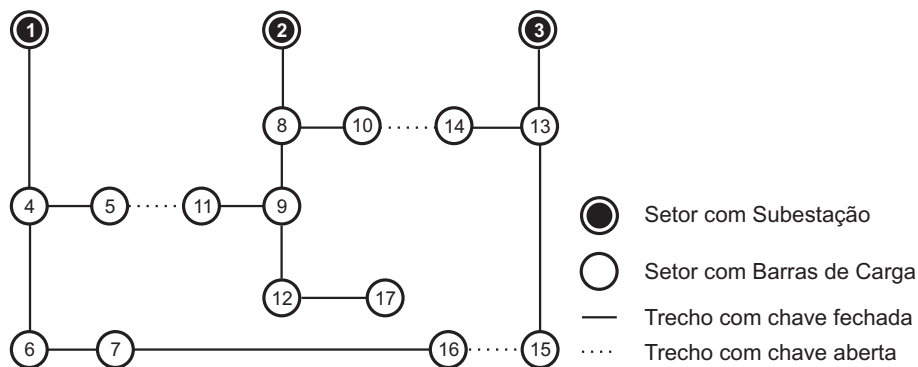


Figura 2.1. Sistema radial.

A estratégia mais direta de codificação é a binária, proposta por Nara et al. (1992). O tamanho do cromossomo é o número de chaves existentes no sistema, a posição do gene representa o índice de uma chave e seu valor indica se a chave está aberta (1) ou fechada (0). O cromossomo utilizado para representar o sistema da figura 2.1 é apresentado na figura 2.2, onde a nomenclatura da chave é o número dos setores interligados pelo trecho que ela pertence. Neste caso, o espaço de busca é um arranjo com repetição:

$$A_R = m^p = 2^{17} = 131.072, \quad (2.1)$$

sendo m , o número de opções existentes (zero e um) e p , o tamanho do conjunto ou do cromossomo.

Com aplicação do cruzamento e da mutação, configurações inactiváveis (não radiais ou desconexas) poderão a existir, já que este tipo de codificação abrange todo o espaço de busca do problema.

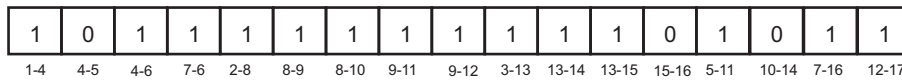


Figura 2.2. Cromossomo binário.

Na codificação decimal proposta por Fukuyama et al. (1996), o tamanho do cromossomo é o número de setores com carga. Para correta interpretação do cromossomo, é preciso reordenar os setores de forma que, os que apresentam subestações fiquem com o maior índice. O sistema reordenado é apresentado na figura 2.3 e o cromossomo na figura 2.4. O gene representa o setor que encontra-se à montante do indicado pela sua posição no cromossomo.

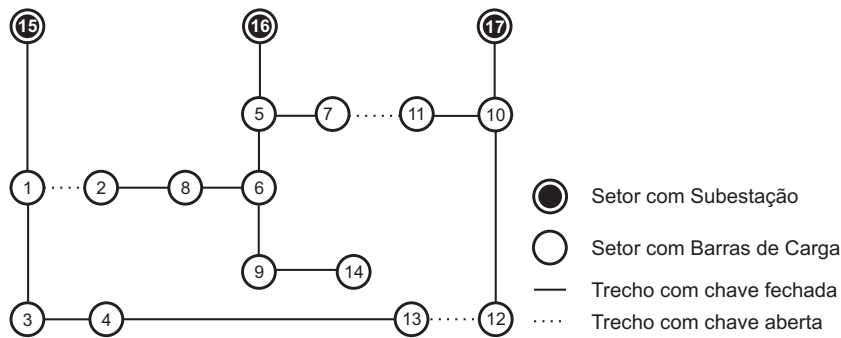


Figura 2.3. Sistema radial apresentado na figura 2.1 reordenado.

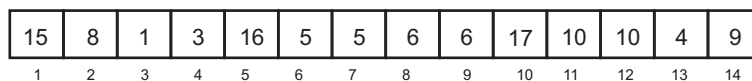


Figura 2.4. Cromossomo decimal que codifica alimentação dos setores.

Neste caso, o espaço de busca também é um arranjo com repetição:

$$A_R = m^p = 17^{14} = 1,68 \cdot 10^{17}, \tag{2.2}$$

sendo m , o número de opções existentes e p , o tamanho do conjunto. Com aplicação do cruzamento e da mutação, configurações inexecutáveis poderão existir. Para contornar este problema,

desenvolveu-se um operador denominado *reparador*, o qual corrige estas configurações. A vantagem deste tipo de configuração está na etapa de decodificação, visto que o fluxo entre os setores é definido automaticamente.

Tomando como base a codificação binária, pode-se verificar que a informação crucial na definição da configuração do sistema é o conjunto de chaves que devem ser abertas. Partindo desta observação, Amasifen et al. (2005) utilizaram um cromossomo decimal, cujo tamanho é o número de chaves abertas e o gene indica o índice da chave que será aberta. Para representar o cromossomo, é preciso numerar os trechos, como ilustrado na figura 2.5, de modo que o cromossomo possa ser representado como na figura 2.6.

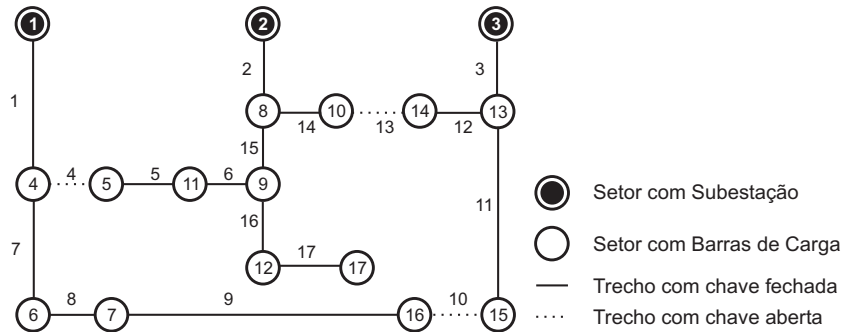


Figura 2.5. Sistema radial apresentado na figura 2.1 com trechos ordenados.

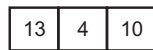


Figura 2.6. Cromossomo decimal que codifica chaves abertas.

Neste caso, o espaço de busca é uma combinação da forma:

$$C_{17,3} = \frac{m!}{n!(m - n)!} = \frac{17!}{3!14!} = 680, \tag{2.3}$$

sendo m , o número de opções existentes e n , número de posições existentes.

Conforme se observa, o espaço de busca diminui consideravelmente. Como nas estratégias anteriores, configurações inactíveis podem existir. Se esse for o caso, o cruzamento é repetido até que resulte em uma configuração factível ou até o limite de repetições ser alcançado. Nesse caso, os pais são repetidos na próxima geração.

Redes de distribuição radiais podem ser definidas como florestas de acordo com a teoria de grafos (AHUJA et al., 1993). Uma floresta é um conjunto de árvores e uma árvore é um grafo

conexo e acíclico. Queiroz & Filho (2006) propõem um cromossomo decimal no qual a posição do gene indica um trecho e seu valor representa o peso do trecho. De acordo com os pesos definidos pelo cromossomo, é aplicado o algoritmo de Kruskal (AHUJA et al., 1993) para gerar uma árvore de custos mínimos. Dessa forma, é garantida uma codificação em que os operadores genéticos de cruzamento e mutação podem ser aplicados gerando sempre configurações factíveis. A desvantagem deste tipo de codificação é o incremento do tempo de processamento para a decodificação do cromossomo. O espaço de busca irá depender do tamanho do alfabeto (tA), sendo um arranjo com repetição. A dificuldade é definir o valor de tA , já que os autores não comentam nenhuma regra para defini-lo. Considerando $tA = 4$, o espaço de busca para o sistema em estudo é:

$$A_R = m^{tA} = 4^{17} = 1,72 \cdot 10^{10}, \quad (2.4)$$

Braz & Souza (2006) propõem um cromossomo decimal que garante a geração de configurações radiais e conexas. A estratégia de codificação foi denominada de empilhada e o tamanho do cromossomo é o número de chaves existentes no sistema. Diferentemente de Queiroz & Filho (2006), os pesos de cada trecho são pré-definidos de acordo com o critério a ser atendido pela otimização. Quanto menor for o peso, maior será a importância da chave em relação a prioridade de escolha para operação. A decodificação também é baseada na geração de árvores de custos mínimos, porém a escolha fixa do menor caminho é modificada. O gene do cromossomo indica qual dos trechos, dispostos em ordem crescente em relação ao peso, será escolhido. Considerando que o gene possua valor 2, significa que o trecho com o segundo menor peso será escolhido. Pode-se verificar que um cromossomo formado somente de zeros, de acordo com a codificação empilhada, corresponde a uma árvore de custos mínimos. A pré-definição dos pesos e o tamanho do alfabeto é crucial para a codificação empilhada. Os autores trabalharam com pesos de acordo com o inverso das cargas ligadas a cada setor, com o inverso da carga instalada no setor e com a distância de cada trecho.

2.2 SELEÇÃO

O método de seleção deve emular o mecanismo de seleção natural, onde os pais mais capazes geram mais filhos, ao mesmo tempo em que os pais menos aptos, também podem gerar

descendentes, com menor probabilidade. Portanto, qualquer método de seleção proposto deve privilegiar as melhores soluções, sem desprezar as soluções com função objetivo baixa (se a otimização for do tipo maximização).

Existem vários métodos de seleção, onde os mais utilizados na literatura são *roleta* e *torneio*.

O método da roleta, que é o mais comum, consiste em representar as chances de cada indivíduo em uma roleta comum de jogo. Nela, todos os n indivíduos da população estão presentes, conforme esquematizado na figura 2.7. Para cada indivíduo é reservado um espaço na roleta, proporcional à sua função de aptidão. A roleta é girada e pára em um ponto aleatório, selecionando um indivíduo.

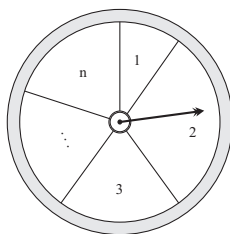


Figura 2.7. Representação do método da roleta.

Três passos são essenciais no método da roleta: ordenar os indivíduos em relação à função objetivo (decrecente), cálculo da aptidão e cálculo da aptidão acumulada. Existem várias técnicas do tipo roleta, as quais são diferenciadas de acordo com o cálculo da aptidão. Basicamente, este cálculo pode ser realizado com base na posição que o indivíduo ocupa após a população ser ordenada (*ranking*) ou com base na função objetivo. O *ranking* independe do valor da função objetivo e a aptidão é obtida com base na posição em que o indivíduo se encontra. Várias formulações existem para definir o *ranking*. Dependendo da formulação, a probabilidade de escolher os indivíduos varia. A utilização da função objetivo, implica em calcular a aptidão e a aptidão acumulada a cada geração.

No torneio, são escolhidos aleatoriamente (com probabilidades iguais) n cromossomos da população e o cromossomo com maior valor da função objetivo será selecionado.

Este método não necessita de ordenação da população, nem dos cálculos de aptidão e de aptidão acumulada. Porém, como no sorteio todos os indivíduos possuem probabilidades iguais, o pior indivíduo só será selecionado se competir com ele mesmo. Outra observação é que

o melhor indivíduo pode não participe de nenhum sorteio, não passando seu material genético para a próxima geração. Por este último motivo, recomenda-se também fazer uso do elitismo ao utilizar o método do torneio.

2.3 OPERADORES GENÉTICOS

A estratégia de seleção deve ser aplicada o número de vezes necessário para selecionar os indivíduos que participam da próxima etapa: o cruzamento e a mutação.

O cruzamento é o operador que mistura o material genético, buscando tornar a população homogênea. Por este motivo, pode ser interpretado como um operador de busca local. Já a mutação, consiste em alterar um gene do cromossomo, melhorando a diversidade dos indivíduos da população.

2.4 ELITISMO

O melhor indivíduo da geração anterior pode ser perdido durante o cruzamento e a mutação. Com o objetivo de transferir, sem alterações, o melhor indivíduo de uma geração para outra é utilizado o elitismo. O uso do elitismo acelera o processo de otimização.

Na figura 2.8 um fluxograma do funcionamento de um AG básico é apresentado.

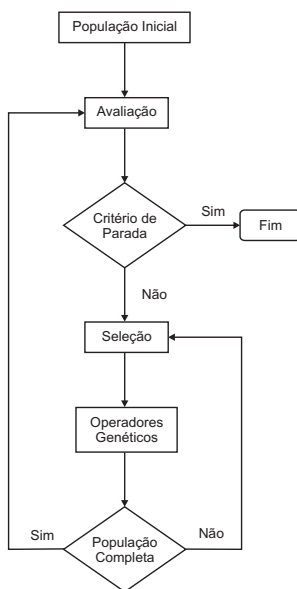


Figura 2.8. Fluxograma de um AG básico.

3.1 FORMULAÇÃO DO PROBLEMA

Dentre os objetivos da reconfiguração e do restabelecimento, estão a minimização das perdas e das chaves manobradas. Porém, a importância de cada objetivo depende do tipo de aplicação. A reconfiguração é uma operação definitiva, a configuração não será mais modificada, cujo objetivo principal é minimizar as perdas do sistema. Já o objetivo do restabelecimento é, através da minimização do número de chaves a manobrar, retornar o fornecimento o mais rápido possível. Para não contrariar a metáfora, inerente aos AGs, adotou-se o inverso das perdas totais como função aptidão. Assim, o problema consiste na soma ponderada de objetivos:

$$\text{Maximizar : } g(F) = \frac{1}{\Delta P(F)} + w \cdot \left(1 - \frac{NC_{manobradas}}{NC_L}\right) \cdot \frac{1}{\Delta P(F_{in})}, \quad (3.1)$$

sendo:

F uma configuração radial;

$\Delta P(F)$ perda de potência ativa total no sistema quando sua configuração é F ;

F_{in} a configuração inicial;

$NC_{manobradas}$ o número de chaves manobradas para se obter a configuração F a partir de F_{in} ;

NC_L o número de chaves que podem ser manobradas e

w um peso.

Configurações não radiais ou sem conectividade plena, por serem consideradas ineficazes, são descartadas ao aparecer. As restrições operacionais do sistema, tais como limites de tensão, carregamento das subestações e corrente máxima admissível em cada trecho, não são consideradas.

O segundo termo da equação 3.1 possui uma parte fixa:

$$\frac{1}{\Delta P(F_{in})}, \quad (3.2)$$

que é o inverso das perdas da configuração inicial, e uma variável:

$$1 - \frac{NC_{manobradas}}{NC_L}, \quad (3.3)$$

que aumenta com a diminuição das chaves manobradas. Esta estratégia foi adotada para que os dois objetivos apresentem a mesma ordem de grandeza.

Na reconfiguração, o peso w é 1, valor adotado de forma que o objetivo de minimização de perdas torne-se predominante na otimização. No restabelecimento, $w = 3$, de forma que o objetivo dominante passe a ser a minimização de chaves manobradas. Estes valores foram obtidos de forma empírica.

3.2 MODELOS DA REDE

As cargas são representadas pelo modelo da potência constante, apropriado à resolução de fluxos de carga em redes de distribuição (CARVALHO, 2000). A demanda é considerada fixa e definida através da informação do fator de demanda. Do ponto de vista lógico, a rede é armazenada em estruturas de dados do tipo árvore, de modo a favorecer a eficiência computacional do algoritmo de fluxo de carga.

O fluxo de carga utilizado foi o MSP. Como o sistema pode ter mais de uma subestação, o fluxo de carga é executado para cada fonte existente. O critério de parada adotado foi a convergência da tensão nas barras na iteração anterior e na atual, de acordo com a equação 3.4. O valor da tolerância utilizada na implementação foi de 0,0001.

$$tolerancia = \sum_{i=1}^N V_{atual}(i) - V_{anterior}(i), \quad (3.4)$$

sendo:

N o número de barras existentes no sistema;

V_{atual} e $V_{anterior}$ o módulo da tensão nas barras na iteração atual e anterior, respectivamente.

Conforme a teoria de circuitos (CLOSE, 1975), um sistema com N nós (ponto no qual a corrente elétrica se divide) e B ramos (trechos de circuito entre dois nós consecutivos) possui L laços independentes.

$$L = B - N + 1. \tag{3.5}$$

Fazendo analogia, os setores podem ser interpretados como nós, os trechos que possuem chave, como ramos e os anéis, como laços. Por exemplo, considere o sistema da figura 2.1 representado com todas as chaves fechadas (figura 3.1(a)). Os setores do tipo Se podem ser agrupados como indicado na figura 3.1(b). Dessa forma, tem-se um circuito com 15 nós e 17 ramos. Aplicando a equação 3.5, existirão 3 laços independentes. A nomenclatura de uma chave é obtida a partir do nome dos extremos do trecho ao qual ela pertença. Então, neste exemplo a chave entre os setores 1 e 4 será denominada de chave 1-4.

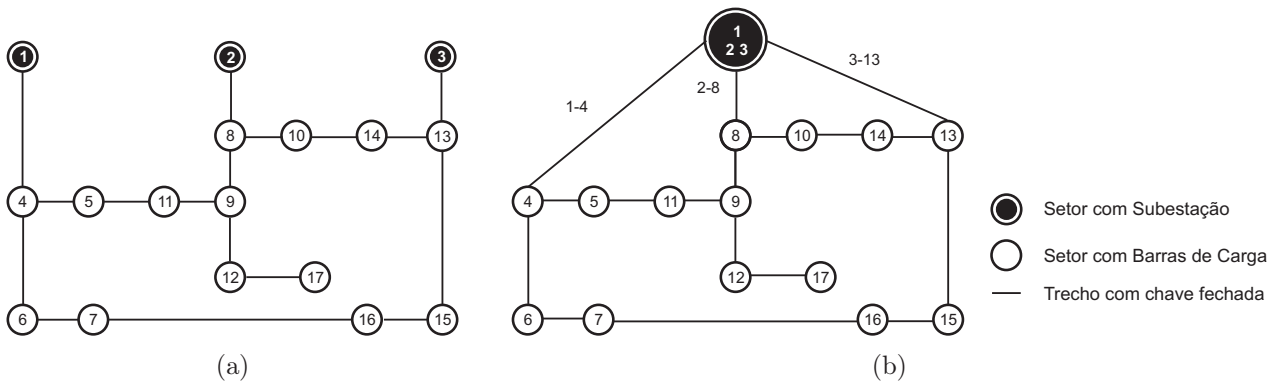


Figura 3.1. Rede radial. (a) Rede com todas as chaves fechadas. (b) Rede com as subestações agrupadas.

Um grupo de anéis definidos como *independentes* é formado por anéis que possuem pelo menos um trecho que não consta em nenhum outro anel do grupo. Por analogia, os anéis independentes equivalem aos laços independentes da teoria de circuitos. Para garantir a radialidade do sistema, os três anéis independentes da rede apresentada na figura 3.1(b) devem ser abertos. A abertura de três chaves é uma condição necessária, mas não suficiente para garantir a radialidade e conectividade do sistema. A abertura das chaves 4-5, 10-14 e 7-16 leva a uma configuração radial e conexa. Já a abertura das chaves 4-5, 6-7 e 11-9 leva a uma configuração desconexa e malhada.

Na figura 3.2, apresentam-se todos os anéis existentes. A lista de chaves manobráveis (LCM) é formada pelas chaves que constituem os anéis, e são elas as variáveis da otimização.

As chaves restantes são excluídas do espaço de busca da otimização, sendo definidas como NF. Pela definição de anéis independentes, a formação do grupo de anéis pode variar dependendo da rotina utilizada, porém o número de anéis existentes no grupo é fixo. Para o sistema em estudo, onde o tamanho do grupo é três, um grupo de anéis que podem ser definidos como independentes são: Anel 5, 6 e 7. Uma única chave pode fazer parte de mais de um anel. Por este motivo, ao abrir uma chave, a LCM deve ser atualizada.

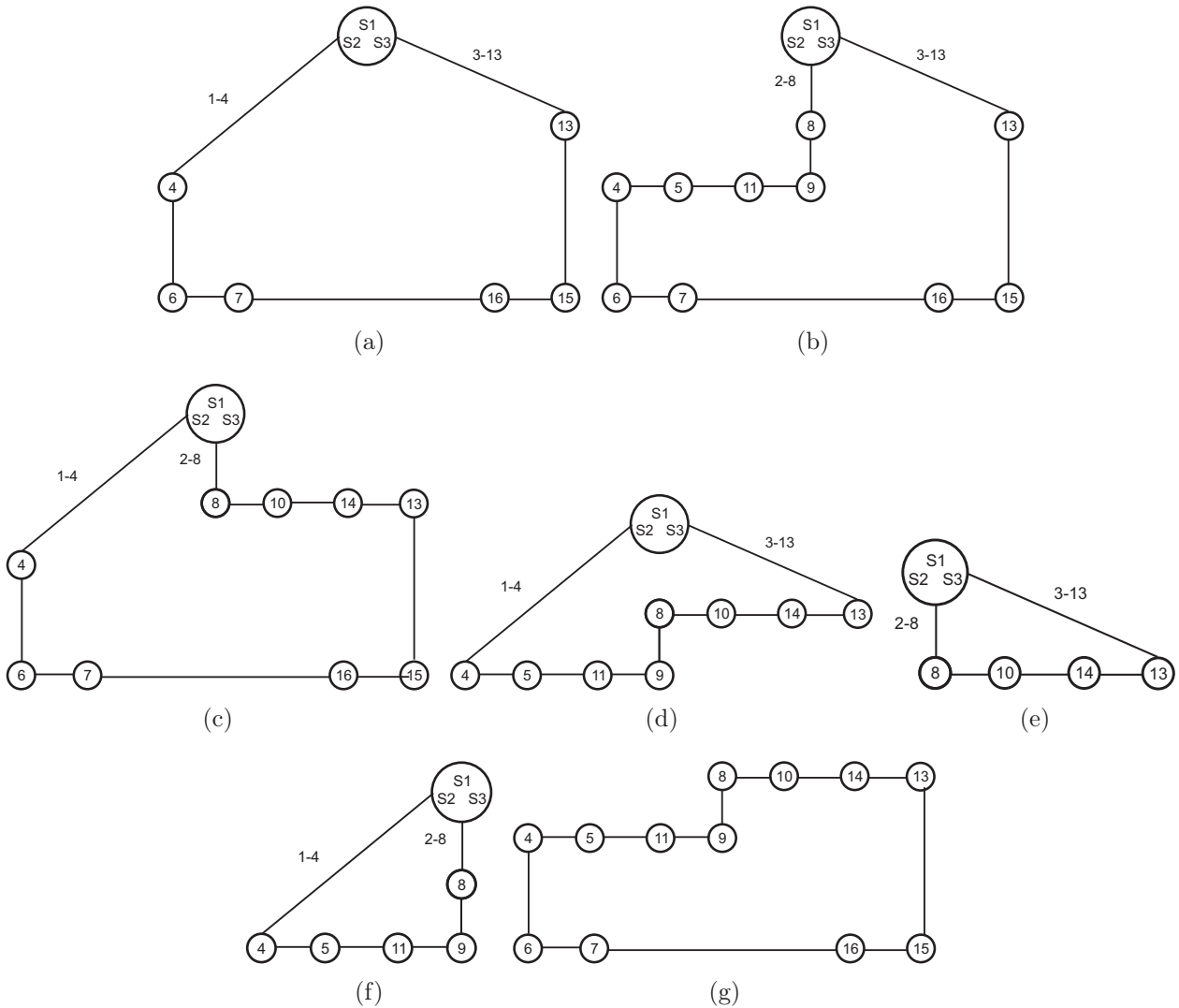


Figura 3.2. Anéis existentes no sistema apresentado na figura 3.1(b): (a) Anel 1, (b) Anel 2, (c) Anel 3, (d) Anel 4, (e) Anel 5, (f) Anel 6 e (g) Anel 7.

Na tabela 3.1, tem-se os anéis existentes, bem como as chaves que formam os mesmos. Ao abrir a chave 16-15, verifica-se que os anéis 1, 2, 3 e 7 são abertos, restando os anéis 4, 5 e 6. Escolhendo a chave 14-10, os anéis 4 e 5 são abertos, restando apenas o anel 6 no sistema. Ao abrir a chave 5-4, obtém-se o sistema radial e conexo apresentado na figura 3.3.

Tabela 3.1. Anéis da figura 3.2 .

Anel	Chaves
1	1-4, 4-6, 6-7, 7-16, 16-15, 15-13, 3-13
2	3-13, 13-15, 15-16, 16-7, 6-7, 6-4, 4-5, 5-11, 11-9, 9-8, 2-8
3	2-8, 8-10, 10-14, 13-15, 15-16, 16-7, 6-7, 6-4,1-4
4	3-13, 13-14, 10-14, 8-10, 9-8, 11-9, 5-11, 4-5, 1-4
5	3-13, 13-14, 14-10, 10-8, 2-8
6	2-8 , 8-9, 9-11, 11-5, 5-4, 1-4
7	13-15, 15-16, 16-7, 7-6, 6-4, 4-5, 5-11, 11-9, 9-8, 8-10, 10-14, 14-13

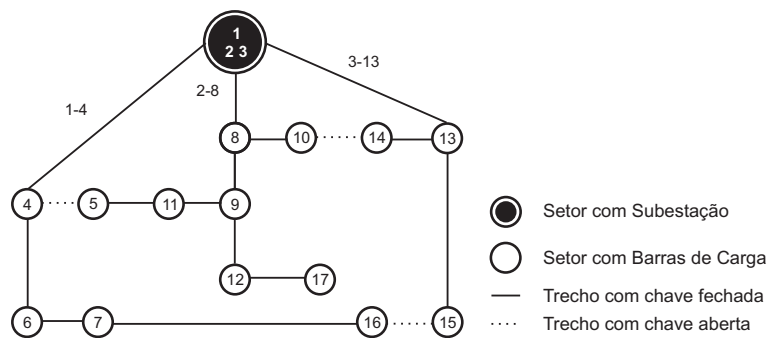


Figura 3.3. Configuração após abertura das chaves 16-15, 10-14 e 5-4.

No restabelecimento, as chaves que devem permanecer abertas para isolar o defeito devem ser obtidas. Por exemplo, suponha um defeito ocorrido em qualquer barra ou trecho pertencente ao setor 9 do sistema apresentado na figura 3.4(a). Para eliminar a alimentação da falta, as chaves 11-9, 9-12 e 8-9 são definidas como NA. Estando o sistema no estado de restabelecimento, os setores 5, 11, 9, 12 e 17 ficarão sem fornecimento de energia. Destes, três (9, 12 e 17) não podem mais ser alimentados e serão denominados de *setores isolados*, e dois (5 e 11) podem ter seu fornecimento restaurado, sendo denominados de *setores desenergizados*. O estado de algumas chaves, devido a mudança de configuração, não irá influenciar no sistema. É o caso da chave 12-17. Como o setor 12 não tem como ser alimentado, mesmo fechando a chave 12-17 o setor 17 não terá alimentação. Portanto, o importante para iniciar o restabelecimento é definir a LCM e os setores desenergizados.

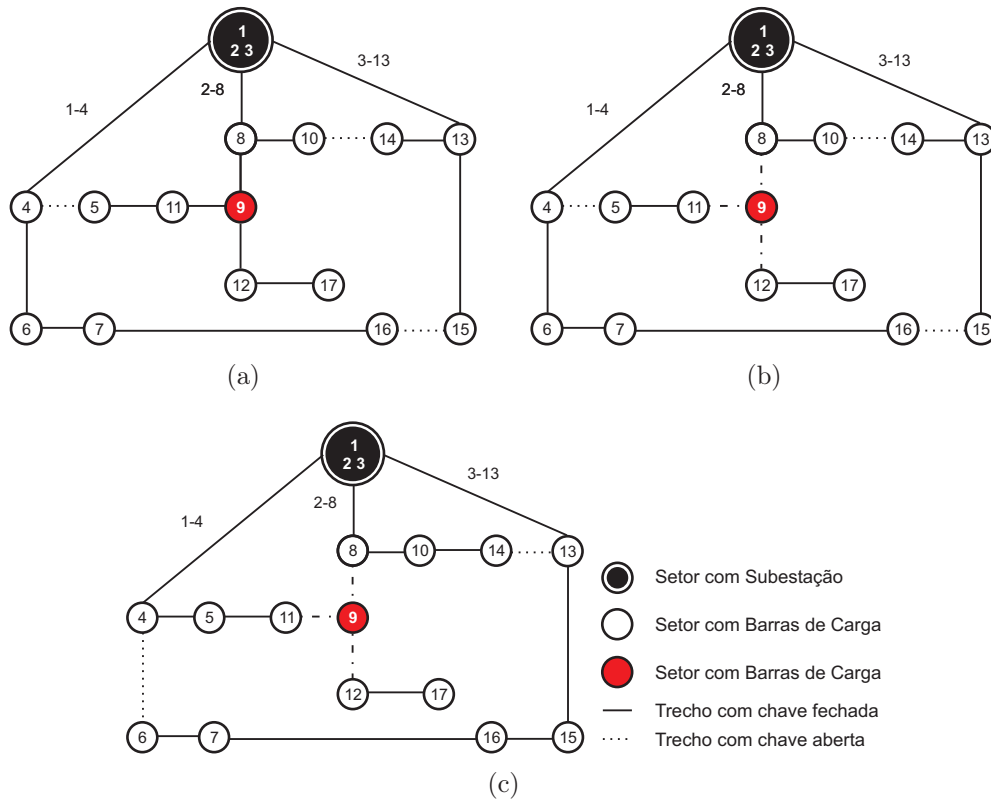


Figura 3.4. (a) Defeito no setor 9. (b) Rede resultante após isolar o defeito. (c) Rede resultante após realizar chaveamento.

Considerando que todas as chaves estão NF e sabendo que será preciso a manter as chaves 9-12, 11-9 e 8-9 abertas, é possível obter os anéis restantes após isolar o defeito. Na figura 3.4(b) é apresentado o sistema com as chaves que alimentam o defeito abertas e as restantes fechadas. Como a chave 9-12 não pertence a LCM da rede em estado normal, sua abertura irá acarretar em um setor desconexo, não modificando os anéis originais. Entretanto, a abertura da chave 11-9 irá eliminar os anéis 2, 4, 6 e 7. Verifica-se também, que os anéis restantes não englobam a chave 8-9, ou seja, sua abertura irá acarretar em setores desconexos e não irá modificar os anéis originais. Os anéis restantes são apresentados na tabela 3.2.

Tabela 3.2. Anéis existentes no sistema da figura 3.4(b).

Anel	Chaves
1	1-4, 4-6, 6-7, 7-16, 16-15, 15-13, 3-13
3	2-8, 8-10, 10-14, 13-15, 15-16, 16-7, 6-7, 6-4,1-4
5	3-13, 13-14, 14-10, 10-8, 2-8

O sistema possui 17 chaves, porém somente 15 delas podem ser chaveadas. Devido ao defeito no setor 9, o número de chaves que podem ser chaveadas passa a ser 11. Neste caso,

duas chaves devem ser definidas como NA. Eliminado o anel 1 através da abertura da chave 4-6, o anel 3 também é eliminado. Ao abrir uma chave do anel 5, chave 13-14 por exemplo, um sistema radial é obtido e os setores 5 e 11 são restabelecidos, figura 3.4(c).

Na programação, foi implementado um algoritmo denominado de algoritmo 3.1 para obter um conjunto de anéis independentes. Dessa forma, não é necessário obter todos os anéis existentes no sistema. A cada abertura de chave, um novo grupo de anéis independentes é obtido e a LCM atualizada.

Os dados da rede para realização do estudo são os seguintes: localização e potência instalada das cargas, comprimento dos trechos, impedância e capacidade dos cabos existentes, localização e capacidade das subestações e parâmetros do fluxo de carga. Na tabela (3.3), eles são apresentados em maior detalhe.

Tabela 3.3. Dados de entrada que serão importados pelo programa.

Dados das subestações	
Nome	
Fator de Demanda	
Tolerância do fluxo de carga	
Número máximo de iterações do fluxo de carga	
Tensão base (kV)	
Potência aparente base (MVA)	
Capacidade (MVA)	
Dados das barras	
Nome	
Potência ativa instalada(MW)	
Potência aparente instalada (MVar)	
Tensão (kV)	
Tipo (barra de carga ou barra de geração)	
Dados dos cabos	
Nome	
Resistência por unidade de comprimento (Ω/km)	
Reatância por unidade de comprimento (Ω/km)	
Capacidade (A)	
Dados dos trechos	
Nome da barra do extremo 1	
Nome da barra do extremo 2	
Nome do cabo de ligação	
Comprimento do cabo (km)	
Existe chave (Sim Não)	
Estado da chave (Aberta Fechada)	

Em especial, os dados referentes às subestações, além de incluírem a capacidade e o nome da subestação, também incluem os parâmetros relativos ao cálculo do fluxo de carga, tais como:

tolerância, número máximo de iterações e tensão base. Isto porque, para cada subestação, um fluxo de carga deverá ser executado.

Num pré-processamento, são identificados os setores existentes na rede e os trechos que os interligam, um grupo de anéis independentes e por consequência a LCM. O algoritmo 3.1, que realiza a identificação de um grupo de anéis independentes, foi desenvolvido com base na busca em profundidade de grafos. Nas tabelas (3.4) e (3.5), as variáveis e objetos utilizados são descritos, respectivamente.

Tabela 3.4. Variáveis utilizadas no algoritmo que obtém anéis independentes de um sistema.

Variável	Tipo	Descrição
tre	Trecho	Trecho que esta sendo percorrido
Entrou	Booleano	Indica se uma condição foi satisfeita
sExtr1	Setor	Setor que representa um extremo de um trecho
sExtr2	Setor	Setor que representa um extremo de um trecho
Percorrido	Booleano	Indica se um elemento foi percorrido
VetorTrechosPercorridos	Vetor de Trechos	Armazenas os trechos que já foram percorridos
VetorSetoresAPercorrer	Vetor de Setores	Armazenas os setores que devem ser percorridos
VetorSetoresPercorridos	Vetor de Setores	Armazenas os setores que já foram percorridos
VetorTrechosFormamAnel	Vetor de Trechos	Armazenas os trechos que formam anel

Tabela 3.5. Objetos utilizados no algoritmo que obtém anéis independentes de um sistema.

Objeto	Variaveis	Descrição
Trecho	Percorrido	Condutor com setores em suas extremidades
Setor	Percorrido	Região delimitada por chaves
	VetorTrechosPercorridos	Armazenas os trechos que já foram percorridos

Caso o problema seja de restabelecimento, a barra ou trecho onde o defeito ocorreu deve ser informada e o setor a ser isolado identificado. As chaves ligadas a este setor são abertas e classificadas NA, os anéis restantes são obtidos através do algoritmo 3.1 e, como consequência, a nova LCM. Já as chaves que não foram classificadas como NA e que não pertencem a LCM são classificadas como NF. Também é preciso definir os setores isolados. O algoritmo de busca de anéis indiretamente fornece esta informação. Após a busca, os setores que apresentarem estado como Não Percorrido serão os que não possuem mais possibilidade de fornecimento de energia. Na figura 3.5, é apresentado um resumo das etapas descritas.

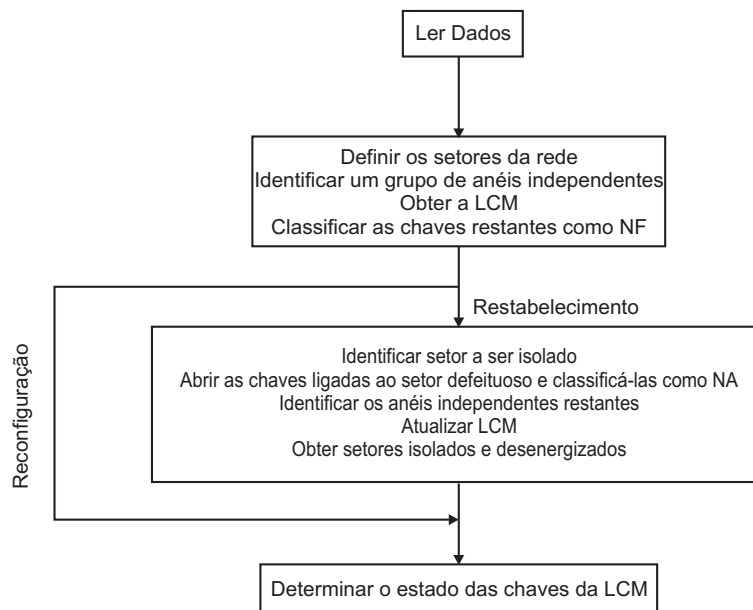


Figura 3.5. Etapas anteriores a otimização.

Algoritmo 3.1: Algoritmo para obter um grupo de Anéis Independentes.**Resultado:** *VetorTrechosFormamAnel***início**Faça *Percorrido* = *true* de todos os setores do tipo *Se*;Faça *Percorrido* = *false* de todos os setores do tipo *Sc*;Faça *Percorrido* = *true* de todos os trechos com chaves NA;Faça *Percorrido* = *false* de todos os trechos com chaves NF;Colocar em *VetorSetoresAPercorrer* os setores do tipo *Se*;**enquanto** *VetorSetoresAPercorrer* for não nulo **faça**Faça *sExtr1* = último elemento de *VetorSetoresAPercorrer*;/*Verifica todos os trechos que possuam *sExtr1* como extremo */**para cada** *trecho tre* que possua *sExtr1* **faça****se** *Percorrido* de *tre* = *false* **então**Colocar em *VetorSetoresPercorridos* *sExtr1*;Faça *Percorrido* de *tre* = *true*;Crie *VetorTreTemporario*;**se** *Tamanho* de *VetorSetoresPercorridos* for diferente de 1 **então**Faça *VetorTreTemporario* =*VetorTrechosPercorridos* do penúltimo elemento de *VetorSetoresAPercorrer*;**fim**Acrescente a *VetorTreTemporario* *tre*;Faça *VetorTrechosPercorridos* de *sExtr1* = *VetorTreTemporario*;Faça *Entrou* = *true*;Pare **para cada**;**fim****fim****se** *Entrou* = *true* **então**Faça *sExtr2* = outro extremo de *tre*;Colocar em *VetorSetoresAPercorrer* *sExtr2*;**se** *Percorridos* de *sExtr2* = *true* **então****se** *sExtr2* for do tipo *Se* **então**Faça *VetorTrechosFormamAnel* = *VetorTrechosPercorridos* de *sExtr1*;**senão**Faça *VetorTrechosFormamAnel* =*VetorTrechosPercorridos* de *sExtr1* – *VetorTrechosPercorridos* de *sExtr2* +
último elemento de *VetorTrechosPercorridos* de *sExtr2*;**fim**Retirar o último elemento de *VetorSetoresAPercorrer*;Retirar o último elemento de *VetorSetoresPercorridos*;**senão**Faça *Percorrido* de *sExtr1* = *true*;**fim****senão**Retirar o último elemento de *VetorSetoresAPercorrer* e de *VetorSetoresPercorridos*;**fim****fim****fim**

3.3 MÉTODO DE SOLUÇÃO PROPOSTO

A primeira etapa de aplicação do AG, é a definição da estratégia de codificação a ser empregada. Neste trabalho, foi utilizada a codificação binária, com uma adaptação adequada para o problema de configuração de redes de distribuição radiais com relação ao cruzamento e à mutação.

A estratégia de codificação exige a definição:

- LCM, cujo tamanho será definido por NC_L ;
- Número de anéis independentes existentes no sistema, e por conseqüência, o número das chaves da LCM que devem ser definidas como NA (NC_{NA});
- Número das chaves da LCM que devem ser definidas como NF (NC_{NF});
- Setores Isolados e
- Setores Desenergizados.

Para o exemplo de um defeito no setor 9 do sistema apresentado na figura 3.4(b), as variáveis definidas acima terão os seguintes valores:

- $NC_L = 11$;
- $NC_{NA} = 2$;
- $NC_{NF} = NC_L - NC_{NA} = 9$;
- Setores Isolados = 9, 12 e 17;
- Setores Desenergizados = 5 e 11;

A estratégia de seleção adotada foi o método da roleta, onde a probabilidade de escolha de uma indivíduo é definida de acordo com a posição em que o indivíduo ocupa, ou seja, *ranking*. A formulação utilizada para definir o *ranking* é a adotada por Haupt & Haupt (2004):

$$Aptidão(i) = \frac{N - i + 1}{\sum_{i=1}^N i}, \quad (3.6)$$

sendo N o número de posições existentes no *ranking*.

3.3.1 Codificação Binária

Na representação binária adotada, o cromossomo é um vetor com tamanho igual ao número de chaves manobráveis do sistema e cada posição do vetor informa o estado da chave correspondente. Se o valor do gene é 1, a chave está fechada; se for 0, a chave está aberta. A desvantagem desta representação é o aumento exponencial do espaço de busca, à medida que o número de chaves do sistema aumenta. Para um sistema com quatro chaves, o tamanho do espaço de busca é 16, já em um sistema com 21 chaves, o tamanho do espaço de busca é 2.097.152. Dentro deste espaço de busca estão soluções inactíveis, o que dificulta a localização do ótimo global, aumentando de sobremaneira o tempo de processamento e até colocando em risco a obtenção de uma boa aproximação da solução ótima global. Entretanto, sabendo-se o número de chaves manobráveis, chaves do tipo NF e por conseqüência, chaves do tipo NA de um sistema com configuração factível, o espaço de busca pode ser diminuído adotando um cromossomo com números fixos de zeros e uns. Passa-se então, de um problema cujo espaço de busca era um arranjo com repetição (a ordem dos elementos importa), para um problema cujo espaço de busca é uma permutação com elementos repetidos (conjuntos distintos pela ordem da disposição dos elementos).

Tomando como exemplo o sistema da figura 3.4(c). O espaço de busca sem redução é o número de seqüências de 11 elementos, com repetição, em que cada elemento pertence ao conjunto $\{0,1\}$, ou seja, um arranjo com repetição:

$$2^{11} = 2048. \quad (3.7)$$

Já com redução, o espaço de busca seria o número de seqüências de 11 elementos, em que cada elemento pertence ao conjunto $\{0,0,1,1,1,1,1,1,1,1,1\}$, ou seja, uma permutação com repetição de elementos:

$$\frac{11!}{9!2!} = 36. \quad (3.8)$$

O cromossomo representando o sistema é apresentado na figura 3.6. Na figura 3.4(c), tem-se a configuração da rede obtida com a solução apresentada anteriormente.

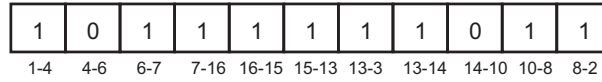


Figura 3.6. Cromossomo representando a rede da figura 3.4(c).

Uma modificação no cromossomo, que leve o sistema a uma outra configuração, deve necessariamente modificar algum gene que possua seu alelo zero. Por exemplo, a troca do material genético do cromossomo apresentado na figura 3.4(c), do gene que representa o estado da chave 8-10 com o gene da chave 7-16 não modificará em nada o sistema. Porém, uma troca com o gene da chave 10-14 levará o sistema para uma nova configuração.

Os operadores cruzamento e mutação utilizados serão descritos a seguir. O tamanho da população foi considerado fixo, onde os filhos substituem os pais a cada geração.

A característica de cada indivíduo pode ser obtida através da posição dos zeros no cromossomo. Dessa forma o cruzamento deve fazer a troca da posição dos zeros e manter o número de uns e zeros sempre fixos.

O cruzamento é iniciado selecionando-se dois indivíduos da população atual, denominados de *pai* e *mãe*. Antes de realizá-lo, é preciso obter a posição dos zeros nos cromossomos, esta informação será chamada de *PosiçãoZeros*. Em seguida, é realizada a eliminação dos índices em comum existentes em *PosiçãoZerosPai* e *PosiçãoZerosMãe*. O processo é exemplificado na figura 3.7. O restante do cruzamento é aplicação do cruzamento uniforme em *PosiçãoZerosPai* e *PosiçãoZerosMãe*. Para cada elemento do vetor é sorteado um número zero ou um. Se o valor sorteado for igual a um, ocorre troca dos elementos dos vetores *PosiçãoZeros*. Por outro lado, se for zero não há troca. Realizado o cruzamento, os *PosiçãoZeros* dos filhos são obtidos e duas novas configurações do sistema são formadas.

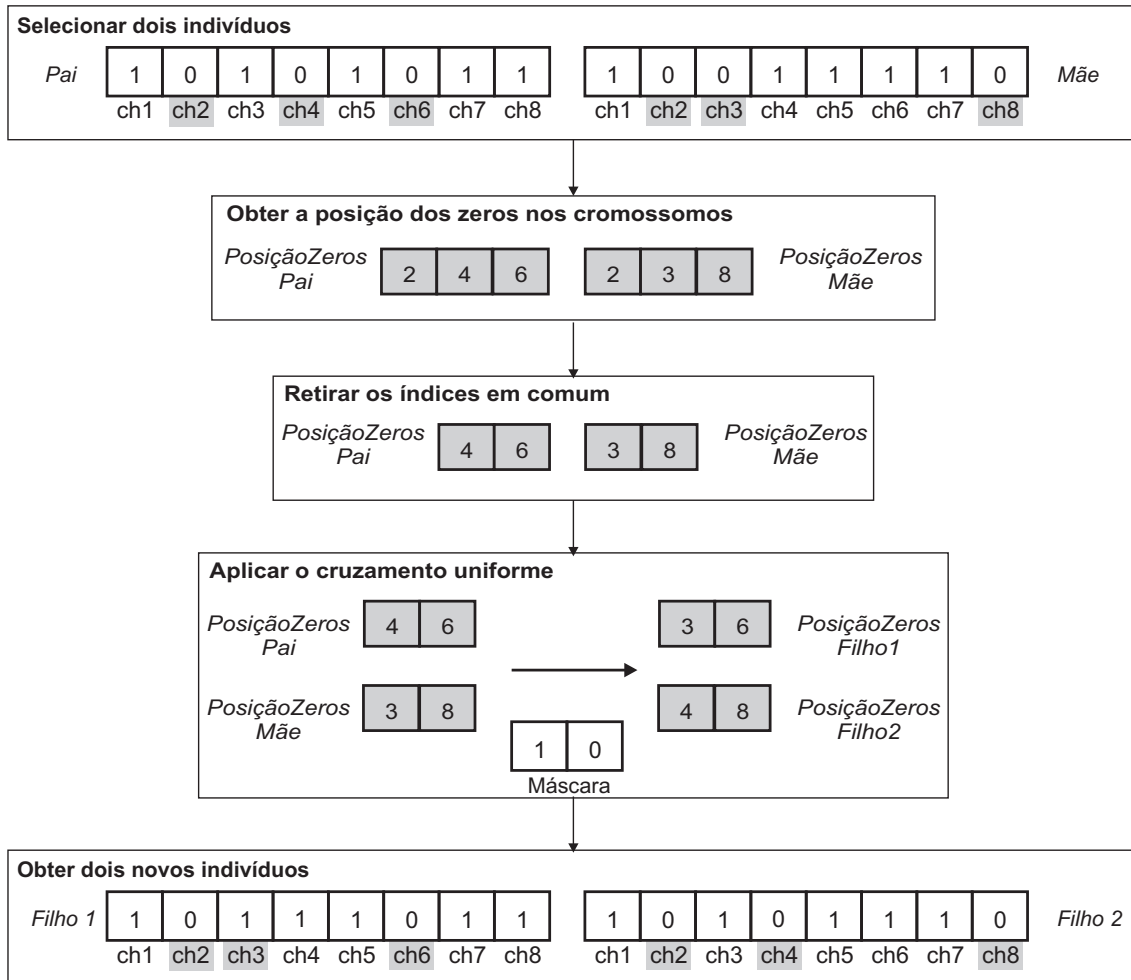


Figura 3.7. Exemplo de cruzamento.

Outro operador genético empregado é a mutação, o qual consiste em alterar um gene do cromossomo. A mutação deve ser aplicada (se a taxa de mutação for satisfeita) de forma que um gene com valor zero e um gene com valor um sejam escolhidos aleatoriamente e realizada a troca do material genético dos genes selecionados.

Os operadores genéticos propostos não evitam a ocorrência de indivíduos factíveis, porém diminuem tais ocorrências. No caso da formação de uma configuração infactível, esta é eliminada e os operadores genéticos são aplicados novamente, até se obter uma configuração radial e conexa.

APRESENTAÇÃO E ANÁLISE DOS RESULTADOS

Neste capítulo serão discutidos os resultados obtidos utilizando-se sistemas encontrados na literatura. Será realizada uma comparação entre a implementação do AG Binário Simples, proposto por Nara et al. (1992) e o AG Binário com Permutação, proposto neste trabalho. Os algoritmos foram implementados em linguagem C++ e os tempos de processamento foram obtidos utilizando-se um computador *Intel*[®] Core 2 Duo, 2,0 GHz e 2,0 GB de RAM.

4.1 SISTEMA TESTE 16 BARRAS

O sistema proposto por Civanlar et al. (1988) é apresentado na figura 4.1 e seus dados estão disponibilizados no apêndice A.1. A minimização das perdas no sistema foi considerada como objetivo da otimização, sendo consideradas as restrições de radialidade e conectividade. Dessa forma, o peso w apresentado na equação 3.1 foi considerado zero. Dois critérios de parada foram considerados: o número máximo de gerações e a quantidade de vezes consecutivas em que o melhor indivíduo repete-se nas gerações.

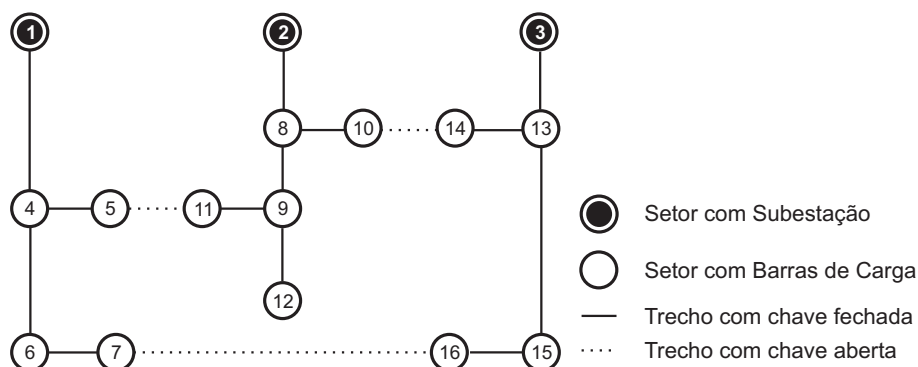


Figura 4.1. Sistema teste 16 Barras.

Os dados da otimização são apresentados nas tabelas 4.1, 4.2 e 4.6.

Tabela 4.1. Dados do fluxo de carga - Sistema Teste 16 Barras.

Tipo	Tolerância	Número Máximo de Iterações	Sbase (MVA)	Vbase (kV)	Vreferencia (kV)
MSP	10^{-7}	100	100	23	23

Tabela 4.2. Dados do Sistema - Sistema Teste 16 Barras.

Queda Máxima de Tensão (%)	Capacidade Cabos (A)	Capacidade Subestações (MVA)
5	100	15

Tabela 4.3. Parâmetros do AG Binário - Sistema Teste 16 Barras.

Tamanho População	Seleção	Probabilidade (%)		Elitismo	Critério de Parada	
		Cruzamento	Mutação		Gerações	Melhor Indivíduo
15	<i>Ranking</i>	80	5	1	100	33

Na tabela 4.4, é apresentado o resultado da otimização. O Ótimo Global foi obtido utilizando busca exaustiva, por Gomes et al. (2006).

Tabela 4.4. Resultados das comparações do AG Binário - Sistema Teste 16 Barras.

AG Binário	Critério de Parada	Chaves Abertas	Perdas(kW)	Tempo(s)	Número Gerações
Configuração Inicial	-	5-11, 10-14,7-16	0,401	-	-
Ótimo Global	-	8-10, 9-11, 7-16	0,373	-	-
Tradicional	Gerações	8-10, 9-11, 7-16	0,373	43	100
Permutação	Gerações	8-10, 9-11, 7-16	0,373	21	100
Tradicional	Melhor Indivíduo	8-10, 9-11, 7-16	0,373	22	40
Permutação	Melhor Indivíduo	8-10, 9-11, 7-16	0,373	10	47

De acordo com os resultados, o critério de parada adotado como a quantidade de vezes consecutivas em que o melhor indivíduo repete-se pode ser adotado, já que as otimizações convergiram para o ótimo global. Apesar do número de gerações apresentar a mesma ordem de grandeza, o tempo de processamento do AG Binário Tradicional foi superior.

4.2 SISTEMA TESTE 33 BARRAS

O sistema apresentado na figura 4.2 de 12,66kV, 33 barras, 37 chaves e carga total de 5058,25 kW e 2547,32 kVar (BARAN; WU, 1989), foi utilizado para estudo de reconfiguração e

de restabelecimento. Como há chaves em todos os trechos, cada uma das 33 barras se constitui um setor.

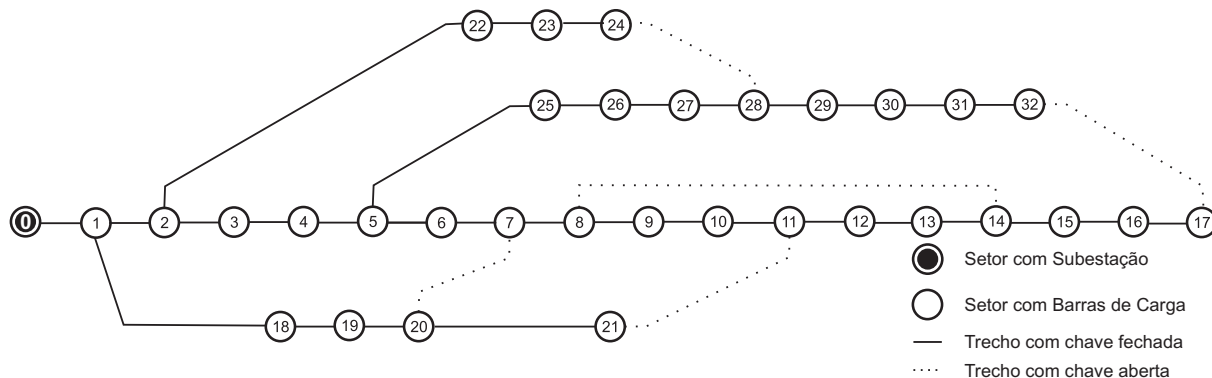


Figura 4.2. Sistema teste 33 Barras.

Na tabela 4.5, é apresentado uma grupo de anéis independentes. A única chave que não faz parte de anel é a 0-1, que é definida como NF, e excluída do espaço de busca. Sendo assim, existem 36 chaves manobráveis, sendo que 5 delas devem ser definidas como NA e as restantes como NF.

Tabela 4.5. Anéis independentes do Sistema teste 33 barras.

Anel	Chaves
1	5-6, 6-7,7-8,8-9,9-10,10-11,11-12,12-13,13-14,14-15,15-16 16-17,17-32,31-32,30-31,29-30,28-29,27-28,26-27,25-26,5-25
2	2-3,3-4,4-5,5-6,6-7,7-8,8-9,9-10,10-11,11-12,12-13 13-14,14-15,15-16,16-17,17-32,31-32,30-31,29-30 28-29,24-28,23-24,22-23,2-22
3	8-9,9-10,10-11,11-12,12-13,13-14,8-14
4	1-2,2-3,3-4,4-5,5-6,6-7,7-8,8-9,9-10 10-11,11-21,20-21,19-20,18-19,1-18
5	7-8,8-9,9-10,10-11,11-21,20-21,7-20

Tabela 4.6. Parâmetros do AG Binário - Sistema Teste 33 Barras.

Tamanho População	Seleção	Probabilidade (%)		Elitismo	Critério de Parada	
		Cruzamento	Mutação		Gerações	Melhor Indivíduo
25	Ranking	80	5	1	510	170

Na configuração inicial, as chaves abertas são 20-7, 8-14, 21-11, 17-32 e 28-24 e as perdas ativas foram calculadas em 202,677 kW. A configuração ótima, para minimização de perdas,

obtida utilizando busca exaustiva por Mantovani et al. (2000), possui as chaves 7-6,8-9,13-14,31-32 e 24-28 abertas. Para esta configuração, as perdas ativas são de 139,551 kW, o que corresponde a uma diminuição de 31%. Os perfis de tensão do sistema relativos às configurações inicial e ótima são apresentados na figura 4.3.

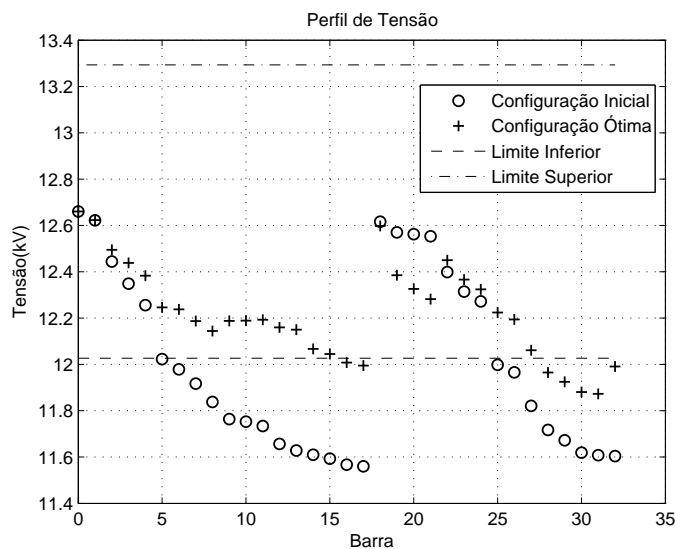


Figura 4.3. Perfil de tensão do sistema teste 33 barras.

Os parâmetros do AG foram ajustados do seguinte modo: população de 25 indivíduos (tamanho fixo), selecionados através do método da roleta, com taxas de cruzamento e de mutação respectivamente iguais a 80% e 5% e $w = 0$. O elitismo de um indivíduo foi considerado em todas as gerações. O critério de parada foi o número máximo de gerações de 510 indivíduos e a repetição de 170 vezes consecutivas em que melhor indivíduo repete-se nas gerações. Na tabela 4.7, são apresentados os resultados obtidos mediante as duas estratégias. Na figura 4.4, tem-se a aptidão do melhor indivíduo de cada geração, considerando o critério de parada o número máximo de gerações.

Tabela 4.7. Resultados da otimização da reconfiguração do sistema teste de 33 barras.

AG Binário	Critério de Parada	Chaves Abertas	Perdas(kW)	Tempo(s)
Tradicional	Gerações	6-7,8-9,13-14,17-32,24-28	142,165	1608
Permutação	Gerações	6-7,8-9,13-14,31-32,24-28	139,551	327
Tradicional	Melhor Indivíduo	6-5,10-11,8-14,17-32,24-28	145,043	1188
Permutação	Melhor Indivíduo	6-7,8-9,13-14,31-32,24-28	139,551	183

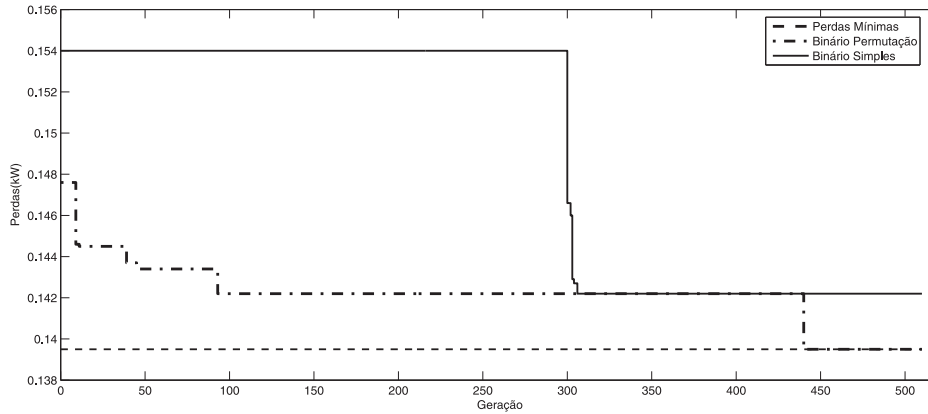


Figura 4.4. Gerações do AG com codificação binária simples e a codificação com permutação.

Pode-se verificar a partir da figura 4.4 que a codificação binária com permutação chega ao ótimo global a partir da geração de ordem 450. Já a codificação binária simples evolui mais cedo para uma configuração melhor que a inicial, porém não consegue alcançar o ótimo global. Conforme se verifica pelos resultados apresentados na Tabela 4.7, a diferença do tempo de processamento das estratégias é muito significativa, o que comprova o efeito da permutação nos operadores genéticos para melhoria da eficiência do AG.

Mantendo-se o carregamento do sistema e modificando-se a configuração inicial (fechando-se as chaves 20-7 e 24-28 e abrindo-se as chaves 6-5 e 2-3) os mesmos resultados foram obtidos, o que sugere que a estratégia proposta independe da configuração inicial.

Para obter a configuração ótima, a partir da configuração inicial do sistema apresentado na figura 4.4, é preciso manobrar oito chaves. Com objetivo de minimizar a quantidade de chaveamentos, a soma ponderada foi considerada, adotando $w = 1$. Na tabela 4.8, são apresentados dados de algumas configurações, dentre eles a função objetivo e os dois termos que a geram (equação 3.1). Considerando também a minimização de chaves manobradas na função objetivo, a melhor configuração não é mais a que apresenta menores perdas. Como pode-se verificar, o melhor indivíduo encontrado na otimização (tabela 4.8) necessita de 4 manobras e apresentam 144 kW de perdas.

Utilizando o critério de parada do melhor indivíduo e mantendo os parâmetros do AG adotados na otimização que considerou $w = 0$, a configuração ótima obtida foi a que apresentou as chaves 6-7,10-11,8-14,17-32,24-28 abertas, com um tempo de processamento de 203 segundos.

Tabela 4.8. Configurações do sistema teste de 33 barras.

Chaves Abertas	Perdas(MW)	Manobras	Função Objetivo		
			FO_1	FO_2	FO
6-7 ,10-11, 8-14,17-32,24-28	0,14453	4	6,918634	6,04582	12,96446
6-7 ,10-11, 8-14,17-32,24-28	0,14477	4	6,907099	6,04582	12,95292
5-6 ,10-11, 8-14,17-32,24-28	0,14504	4	6,894485	6,04582	12,94031
5-6 , 9-10, 8-14,17-32,24-28	0,14528	4	6,882954	6,04582	12,92878
5-6 , 7-8 , 8-14,17-32,24-28	0,14702	4	6,801558	6,04582	12,84738
5-6 , 7-8 , 8-14,17-32,24-28	0,14702	4	6,801558	6,04582	12,84738
5-6 , 7-8 , 8-14,17-32,24-28	0,14713	4	6,796397	6,04582	12,84222
9-10, 7-20, 8-14,17-32,24-28	0,15513	2	6,446178	6,42369	12,86987
6-7 , 8-9 ,13-14,31-32,24-28	0,13955	8	7,165823	5,29010	12,45592
6-7 , 8-14,11-21,17-32,24-28	0,15839	2	6,313497	6,42369	12,73719
6-7 ,10-11,13-14,31-32,24-28	0,14120	8	7,081942	5,29010	12,37204
26-27, 7-20, 8-14,11-21,17-32	0,17727	2	5,640876	6,42369	12,06457
25-26, 7-20, 8-14,11-21,17-32	0,18004	2	5,554312	6,42369	11,97800
6-7 , 8-9 ,13-14,31-32,24-28	0,16418	8	6,090591	5,29010	11,38069
7-20, 8-14,11-21,17-32,24-28	0,20267	0	4,933967	6,80155	11,73552
5-6 , 7-8 ,12-13, 8-14,24-28	0,17661	6	5,662054	5,66796	11,33001
13-14, 7-20,11-21,17-32,24-28	0,19641	2	5,091266	6,42369	11,51496

O estudo de restabelecimento foi realizado considerando um defeito no setor 5 do sistema apresentado na figura 4.2. Este setor foi escolhido por estar a montante de 20 setores. Para isolar o defeito, as chaves 4-5, 5-6 e 5-25 são abertas e passam a ter o estado de chave NA. No estado de restauração inicial, uma carga total de 2,055 MW (40,63% da carga instalada do sistema) está sem fornecimento de energia, sendo que deste valor, 1,99 MW (97,08 % da carga desenergizada), pode ser restabelecida. Nas tabelas 4.9 e 4.10 são apresentados os setores que devem permanecer isolados e os que podem ter o fornecimento restaurado após o restabelecimento, respectivamente. As chaves que não irão fazer parte do espaço de busca da otimização são apresentadas na tabela 4.11, onde pode-se verificar o estado das mesmas.

Tabela 4.9. Setores que devem permanecer isolados após restabelecimento - Sistema Teste 33 Barras.

Setor	Carga	
	MW	MVar
5	0,06	0,02

Tabela 4.10. Setores que podem ser restabelecidos - Sistema Teste 33 Barras.

Setor	Carga		Setor	Carga	
	MW	MVar		MW	MVar
6	0,2	0,1	16	0,06	0,02
7	0,2	0,1	17	0,06	0,02
8	0,06	0,02	25	0,09	0,04
9	0,06	0,02	26	0,06	0,025
10	0,045	0,03	27	0,06	0,025
11	0,06	0,035	28	0,06	0,02
12	0,06	0,035	29	0,12	0,07
13	0,12	0,08	30	0,2	0,6
14	0,06	0,01	31	0,15	0,07
15	0,06	0,02	32	0,21	0,1

Tabela 4.11. Chaves excluídas do espaço de busca - Sistema Teste 33 Barras.

Estado	Chaves
NF	0-1,2-3,3-4,6-7,25-26,26-27 e 27-28
NA	4-5,5-6 e 5-25

Após aplicação da rotina que obtém um grupo de anéis independentes do sistema, o número de anéis independentes é 3 e o de chaves manobráveis é 27. Neste caso, o espaço de busca fica reduzido a 2.925 configurações.

Realizado o pré-processamento, a configuração ótima para o sistema com defeito no setor 5 foi obtida utilizando os mesmo dados do AG apresentado no problema de reconfiguração, adotando o critério de parada do melhor indivíduo. Na tabela 4.12, são apresentadas a solução ótima considerando somente minimização de perdas e a que considera também a minimização de chaves manobradas ($w = 3$). A busca exaustiva foi aplicada ao sistema considerando as chaves ligadas ao setor 5 como abertas e a minimização de perdas como critério de otimização.

Tabela 4.12. Resultados da otimização do restabelecimento do sistema teste de 33 barras, defeito setor 5.

AG Binário	Minimizar	Chaves Abertas	Manobras	Perdas(kW)	Tempo(s)
Busca Exaustiva	Perdas	8-9, 13-14,31-32	8	159.451	-
Permutação	Perdas	8-9, 13-14,31-32	8	159.451	135
Permutação	Perdas e Manobras	8-14,11-21,17-32	2	180.302	85

CONCLUSÕES

Um algoritmo genético para determinar a solução ótima para restabelecimento e reconfiguração de sistemas de distribuição foi proposto. Um modelo de rede baseado na idéia de setor foi utilizado e implementadas rotinas para o levantamento de um conjunto de anéis independentes e das chaves que devem permanecer abertas para isolar um defeito.

Uma estratégia de codificação binária foi adotada, o que evita a necessidade de decodificação do cromossomo, mas não evita configurações infactíveis. Codificações verificadas na literatura que garantem a geração de indivíduos factíveis exigem uma decodificação mais elaborada. Portanto, a proposta de um cromossomo binário considerando a permutação dos alelos de valor zero é uma solução intermediária, que apresentou resultados iniciais satisfatórios.

A base para o estudo de problemas de configuração de redes de distribuição foi criada e implementado um método de otimização bastante utilizado na literatura. Por esta razão, há margem para trabalhos futuros.

As principais melhorias que se espera receber com respeito ao trabalho que foi desenvolvido para efeito de elaboração desta dissertação são as seguintes:

1. Adotar penalidade às configurações que apresentem cargas não atendidas. Esta melhoria irá possibilitar corte seletivo de carga para aliviar o sistema, opção importante em problemas de restabelecimento;
2. Levar em conta as restrições operacionais do problema: limites de tensão de barra, capacidade dos trechos e capacidade dos alimentadores.

Outras oportunidades para trabalhos futuros nesta mesma linha de pesquisa são:

1. Tratar do problema de reconfiguração e de restabelecimento, como problema de otimização

- multiobjetivo, o que realmente é, fazendo com que o AG possa encontrar a fronteira de Pareto;
2. Aplicação de métodos de fluxo de carga trifásicos para realizar o balanceamento das cargas por fase.

REFERÊNCIAS BIBLIOGRÁFICAS

AHUJA, R.; MAGNANTI, T.; ORLIN, J. *Network Flows: Theory, Algorithms and Applications*. Englewood Cliffs: Prentice Hall, 1993.

AMASIFEN, J. C. C.; MANTOVANI, J. R. S.; ROMERO, R. Algoritmos evolutivos dedicados à reconfiguração de redes radiais de distribuição sob demandas fixas e variáveis - estudo dos operadores genéticos e parâmetros de controle. *Revista Controle & Automação*, v. 16, n. 3, p. 303–317, 2005.

AOKI, K.; NARA, K.; ITOH, M.; SATOH, T.; KUWABARA, H. A new algorithm for service restoration in distribution systems. *Transactions on Power Delivery*, v. 4, n. 3, p. 1832–1839, July 1989.

BARAN, M. E.; WU, F. F. Network reconfiguration in distribution systems for loss reduction and load balancing. v. 4, n. 2, p. 1401, 1407 1989.

BRAZ, H. D. de M. *Algoritmos Genéticos para configuração Ótima de Redes de Distribuição de Energia Elétrica*. Dissertação (Mestrado) — Universidade Federal de Campina Grande, Campina Grande, dezembro 2003.

BRAZ, H. D. de M.; SOUZA, B. A. de; FONTAN, D. M. S. Método da soma de potências recursivo com varreduras direta e reversa concorrentes. *Simpósio Brasileiro de Sistemas Elétricos*, Abril 2008.

BRAZ, H. D. M.; SOUZA, B. A. Restabelecimento de serviço em redes de distribuição utilizando algoritmos genéticos. *XVI Congresso Brasileiro de Automática*, p. 3170–3175, outubro 2006.

BRAZ, H. D. M.; SOUZA, B. A.; ALVES, H. N. Programação evolutiva para planejamento de expansão de redes de distribuição. *Transmission and Distribution Conference and Exposition IEEE/PES*, 2004.

BRETAS, N. G.; DELBEM, A. C. B.; CARVALHO, A. de. Representação por cadeias de grafo para ag aplicados ao restabelecimento de energia ótimo em sistemas de distribuição radiais. *SBA Controle & Automação*, v. 12, n. 1, p. 42–51, 2001.

CARVALHO, J. S. F. *Estudos para Prevenção Contra Colapso de Tensão em Redes de Distribuição*. Dissertação (Mestrado) — Universidade Federal de Campina Grande, Campina Grande, 2000.

CESPEDES, R. New method for the analysis of distribution networks. *IEEE Transactions on Power Delivery*, v. 5, n. 1, p. 391–396, jan 1990.

CIVANLAR, S.; GRAINGER, J. J.; YIN, H.; LEE, S. S. H. Distribution feeder reconfiguration for loss reduction. *IEEE Trans. Power Delivery*, v. 3, n. 3, p. 1217–1223, 1988.

CLOSE, C. M. *Circuitos Lineares*. 2^a. ed. [S.l.]: LTC, 1975.

CORMEN, T. H.; LEISERSON, C. E.; RIVEST, C. S. R. L. *Algoritmos Teoria e Prática*. 2. ed. [S.l.]: Editora Campus, 2002.

CURCIC, S.; OZVEREN, C. S.; CROWE, L.; LO, P. K. L. Electric power distribution network restoration: a survey of papers and a review of restoration problem. *Electric Power System Research*, v. 35, p. 73–86, 1996.

DAS, D.; KOTHARI, D. P.; KALAM, A. Simple and efficient method for load flow solutions of radial distribution systems. *Electrical & Power Systems*, v. 17, n. 5, p. 335–346, 1995.

DELBEM, A. C. B.; BRETAS, N. G.; CARVALHO, A. de. Algoritmo de busca com heurísticas fuzzy para restabelecimento de sistemas de distribuição. *SBA Controle & Automação*, v. 11, n. 01, p. 55–60, 2000.

DELBEM, A. C. B.; CARVALHO, A. C. P. de L. F.; BRETAS, N. G. Main chain representation for evolutionary algorithms applied to distribution system reconfiguration. *Transactions on Power System*, v. 20, n. 1, p. 425–436, February 2005.

ENACHEANU, B.; RAISON, B.; CAIRE, R.; DEVAUX, O.; BIENIA, W.; HADJSAID, N. Radial network reconfiguration using genetic algorithm based on the matroid theory. *IEEE Transactions On Power Systems*, v. 23, n. 1, p. 186–195, february 2008.

FERREIRA, H. A. *Sistemas de Distribuição de Energia Elétrica: Um Algoritmo Genético para Alocação Ótima de Capacitores*. Dissertação (Dissertação) — Universidade Federal de Campina Grande, Campina Grande - Pb, 2002.

FUKUYAMA, Y.; CHIANG, H.-D.; MIU, K. N. Parallel genetic algorithm for service restoration in electric power distribution systems. *Electrical Power & Energy Systems*, v. 18, n. 2, p. 111–119, 1996.

GARCIA, V. J. *Methaeurísticas multiobjetivo para o problema de restauração de serviço em redes de distribuição de energia elétrica*. Dissertação (Dissertação) — Universidade Estadual de Campinas, Campinas, SP, Novembro 2005.

GOLDBERG, D. *Genetic Algorithms in Search, Optimization, and Machine Learning*. [S.l.]: Addison-Wesley, 1989.

GOMES, F. V.; PEREIRA, J. L. R.; GARCIA, P. N.; VINAGRE, M. P.; JUNIOR, S. C. Reconfiguração de sistemas de distribuição utilizando fluxo de potência ótimo e análise de sensibilidade. *Revista Controle & Automação*, v. 17, n. 04, p. 469–477, 2006.

HAUPT, R. L.; HAUPT, S. E. *Practical Genetic Algorithms*. Second. [S.l.]: Wiley-Interscience, 2004.

HILLIER, F. S.; LIEBERMAN, G. J. *Introduction to operations research*. New York: McGraw-Hill, 1997.

KAGAN, N.; OLIVEIRA, C. C. B. de. Reconfiguração de redes de distribuição de energia elétrica através de ferramenta para solução de problemas de decisão com múltiplos. *SBA Controle & Automação*, v. 9, n. 1, p. 18–30, 1998.

KAGAN, N.; OLIVEIRA, C. C. B. de; ROBBA, E. J. *Introdução aos Sistemas de Distribuição de Energia Elétrica*. 1^a. ed. [S.l.]: Edgard Blucher, 2005.

KIRKPATRICK, S.; GELATT, C. D.; VECCHI, M. P. Optimization by simulated annealing. *Science*, v. 220, n. 4598, p. 671–680, May 1983.

LINDEN, R. *Algoritmos Genéticos Uma Importante Ferramenta da Inteligência Computacional*. [S.l.]: Brasport, 2006.

- LIU, C.-C.; LEE, S. J.; VENKATA, S. S. An expert system operational aid for restoration and loss reduction of distribution systems. *IEEE Transactions on Power Systems*, v. 3, n. 2, p. 619–625, 1988.
- MANTOVANI, J. R. S.; CASARI, F.; ROMERO, R. Reconfiguração de sistemas de distribuição radiais utilizando o critério de queda de tensão. *SBA Controle & Automação*, v. 11, n. 03, p. 150–159, 2000.
- MORELATO, A. L.; MONTICELLI, A. Heuristic search approach to distribution system restoration. *Transactions on Power Delivery*, v. 4, n. 4, p. 2235–2241, 1989.
- NARA, K.; SHIOSE, A.; KITAGAWA, M.; ISHIHARA, T. Implementation of genetic algorithm for distribution systems loss re-configuration. *Transactions on Power Systems*, v. 7, n. 3, p. 1044–1051, 1992.
- QUEIROZ, L. M. O. de; FILHO, C. L. Redução de perdas por reconfigurações em redes radiais de distribuição de energia elétrica sob demandas variáveis por um algoritmo genético adaptativo. *XVI Congresso Brasileiro de Automática*, p. 1393–1398, outubro 2006.
- SCHMIDT, H. P. *Reconfiguração de Redes de Distribuição Através de Programação Não-Linear Inteira Mista*. Tese (Tese) — Escola Politécnica da Universidade de São Paulo, São Paulo, 2005.
- SEDANO, E. C.; SILVA, L. G. W. da; PEREIRA, R. A. F.; FELTRIN, A. P.; MANTOVANI, R. S. Algoritmos de busca tabu reativo multiobjetivo dedicado à restauração de redes de distribuição de energia elétrica. *XVI Congresso Brasileiro de Automática*, p. 845–850, outubro 2006.
- SHIRMOHAMMADI, D. Service restoration in distribution networks via network reconfiguration. *Transactions on Power Delivery*, v. 7, n. 2, p. 952–958, April 1992.
- TOUNE, S.; FUDO, H.; GENJI, Y. F. T.; NAKANISHI, Y. Comparative study of modern heuristic algorithms. *Transactions on Power Delivery*, v. 17, n. 1, p. 173–181, January 2002.
- WATANABE, I.; KURIHARA, I.; NAKACHI, Y. A hybrid genetic algorithm for service restoration problems in power distribution systems. *IEEE Congress on Evolutionary Computation*, p. 3250–3257, 2006.

WATANABE, I.; NODU, M. A genetic algorithm for optimization switching sequence of service restoration in distribution systems. *Congress on Evolutionary Computation*, v. 2, p. 1682–1690, 2004.

WHITNEY, H. *On the abstract properties of linear dependence*. [S.l.]: Am. J. Math, 1935.

WUNG, C.; CHENG, H. Z. Optimization of network configuration in large distribution systems using plant growth simulation algorithm. *IEEE Transactions on Power Systems*, v. 23, n. 1, p. 119–126, February 2008.

APÊNDICE A

DADOS DAS REDES ELÉTRICAS

Neste anexo são apresentados os dados completos dos sistemas utilizados no trabalho.

A.1 SISTEMA TESTE 16 BARRAS

A figura A.1 apresenta o diagrama unifilar do sistema teste de 16 barras. As bases utilizadas são 100 MVA e 23 kV. Os dados do sistema são apresentados na tabela 4.1.

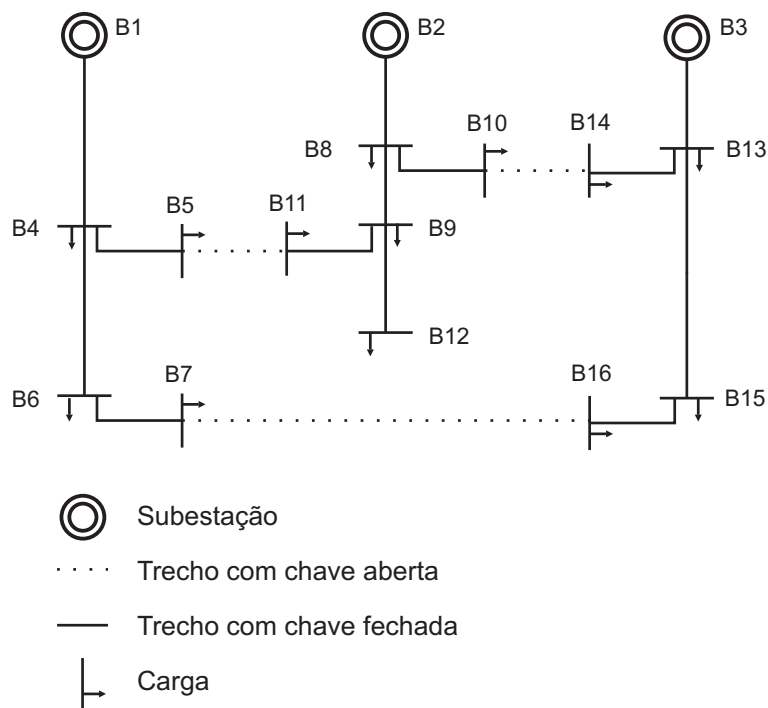


Figura A.1. Sistema teste 16 Barras.

Tabela A.1. Dados do Sistema teste 16 Barras.

Barra De - Para	Resistência (homs)	Reatância(homs)	P(MW) barra para	Q(MVar) barra para	Cap(MVar) barra para
B1 -B4	0,39675	0,39675	2	1,6	-
B4 -B5	0,39675	0,39675	3	1,5	1,1
B4 -B6	0,39675	0,39675	2	0,8	1,2
B6 -B7	0,39675	0,39675	1,5	1,2	-
B2 -B8	0,39675	0,39675	4	2,7	-
B8 -B9	0,39675	0,39675	5	3,0	1,2
B8 -B10	0,39675	0,39675	1	0,9	-
B9 -B11	0,39675	0,39675	0,6	0,1	0,6
B9 -B12	0,39675	0,39675	4,5	2,0	3,7
B3 -B13	0,39675	0,39675	1	0,9	-
B13-B14	0,39675	0,39675	1	0,7	1,8
B13-B15	0,39675	0,39675	1	0,9	-
B15-B16	0,39675	0,39675	2,0	1,0	1,8
B5 -B11	0,39675	0,39675	-	-	-
B10-B14	0,39675	0,39675	-	-	1,8
B7 -B16	0,39675	0,39675	-	-	-

A.2 SISTEMA TESTE 33 BARRAS

A figura A.2 apresenta o diagrama o sistema de 12,66 kV de 33 barras encontrado na literatura em (BARAN; WU, 1989). Os dados do sistema são apresentados na tabela 4.1.

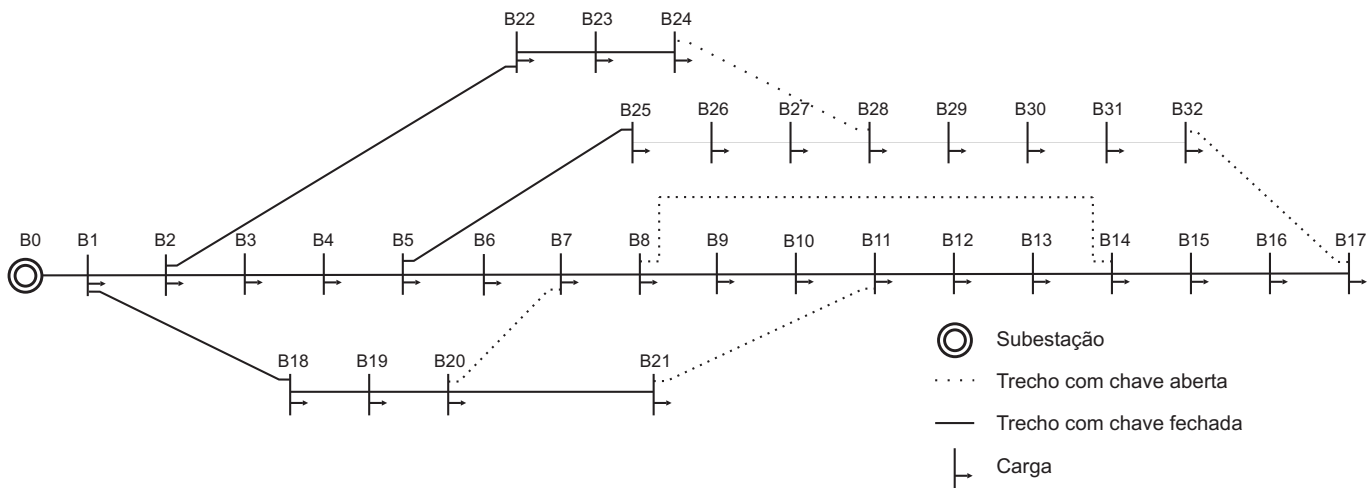


Figura A.2. Sistema teste 33 Barras.

Tabela A.2. Dados do Sistema teste 33 Barras.

Barra De - Para	Resistência (homs)	Reatância(homs)	P(MW) barra para	Q(MVar) barra para
B0 -B1	0,0922	0,047	0,1	0,06
B1 -B2	0,493	0,2511	0,09	0,04
B2 -B3	0,366	0,1864	0,12	0,08
B3 -B4	0,3811	0,1941	0,06	0,03
B4 -B5	0,819	0,707	0,06	0,02
B5 -B6	0,1872	0,6188	0,2	0,1
B6 -B7	0,7114	0,2351	0,2	0,1
B7 -B8	1,03	0,74	0,06	0,02
B8 -B9	1,044	0,74	0,06	0,02
B9 -B10	0,1966	0,065	0,045	0,03
B10-B11	0,3744	0,1238	0,06	0,035
B11-B12	1,468	1,155	0,06	0,035
B12-B13	0,5416	0,7129	0,12	0,08
B13-B14	0,591	0,526	0,06	0,01
B14-B15	0,7463	0,545	0,06	0,02
B15-B16	1,289	1,721	0,06	0,02
B16-B17	0,732	0,574	0,09	0,04
B1 -B18	0,164	0,1565	0,09	0,04
B18-B19	1,5042	1,3554	0,09	0,04
B19-B20	0,4095	0,4784	0,09	0,04
B20-B21	0,7089	0,9373	0,09	0,04
B2 -B22	0,4512	0,3083	0,09	0,05
B22-B23	0,898	0,7091	0,42	0,2
B23-B24	0,896	0,7011	0,42	0,2
B5 -B25	0,203	0,1034	0,06	0,025
B25-B26	0,2842	0,1447	0,06	0,025
B26-B27	1,059	0,9337	0,06	0,02
B27-B28	0,8042	0,7006	0,12	0,07
B28-B29	0,5075	0,2585	0,2	0,6
B29-B30	0,9744	0,963	0,15	0,07
B30-B31	0,3105	0,3619	0,21	0,1
B31-B32	0,341	0,5302	0,06	0,04
B7 -B20	2	2	-	-
B8 -B14	2	2	-	-
B11-B21	2	2	-	-
B17-B32	0,5	0,5	-	-

APÊNDICE B

PUBLICAÇÕES EM EVENTOS

Fontan, D. M. S.; SOUZA, B. A. Fluxo de carga em alimentadores com geração distribuída como um problema de otimização. *Congresso Brasileiro de Automática*, Salvador, Out. 2006.

SOUZA, B. A.; Fontan, D. M. S. Alimentadores quase-radiais co geração distribuída: cálculo do fluxo de carga por um método de soma de potência. *Simpósio Brasileiro de Sistemas Elétricos*, Campina Grande, Jul. 2006.

SOUZA, B. A.; Fontan, D. M. S.; Braz, H. D. M. Reconfiguração de sistemas de distribuição de energia elétrica utilizando algoritmos genéticos. *Simpósio Brasileiro de Sistemas Elétricos*, Belo Horizonte, Abr. 2008.

Livros Grátis

(<http://www.livrosgratis.com.br>)

Milhares de Livros para Download:

[Baixar livros de Administração](#)

[Baixar livros de Agronomia](#)

[Baixar livros de Arquitetura](#)

[Baixar livros de Artes](#)

[Baixar livros de Astronomia](#)

[Baixar livros de Biologia Geral](#)

[Baixar livros de Ciência da Computação](#)

[Baixar livros de Ciência da Informação](#)

[Baixar livros de Ciência Política](#)

[Baixar livros de Ciências da Saúde](#)

[Baixar livros de Comunicação](#)

[Baixar livros do Conselho Nacional de Educação - CNE](#)

[Baixar livros de Defesa civil](#)

[Baixar livros de Direito](#)

[Baixar livros de Direitos humanos](#)

[Baixar livros de Economia](#)

[Baixar livros de Economia Doméstica](#)

[Baixar livros de Educação](#)

[Baixar livros de Educação - Trânsito](#)

[Baixar livros de Educação Física](#)

[Baixar livros de Engenharia Aeroespacial](#)

[Baixar livros de Farmácia](#)

[Baixar livros de Filosofia](#)

[Baixar livros de Física](#)

[Baixar livros de Geociências](#)

[Baixar livros de Geografia](#)

[Baixar livros de História](#)

[Baixar livros de Línguas](#)

[Baixar livros de Literatura](#)
[Baixar livros de Literatura de Cordel](#)
[Baixar livros de Literatura Infantil](#)
[Baixar livros de Matemática](#)
[Baixar livros de Medicina](#)
[Baixar livros de Medicina Veterinária](#)
[Baixar livros de Meio Ambiente](#)
[Baixar livros de Meteorologia](#)
[Baixar Monografias e TCC](#)
[Baixar livros Multidisciplinar](#)
[Baixar livros de Música](#)
[Baixar livros de Psicologia](#)
[Baixar livros de Química](#)
[Baixar livros de Saúde Coletiva](#)
[Baixar livros de Serviço Social](#)
[Baixar livros de Sociologia](#)
[Baixar livros de Teologia](#)
[Baixar livros de Trabalho](#)
[Baixar livros de Turismo](#)