

Marcelo Blanco Bolsonaro de Moura

**APRIMORAMENTOS EM SISTEMA DE CLIMATIZAÇÃO
VEICULAR PARA MELHORIA DE CONDIÇÕES
AMBIENTAIS DE CABINE E REDUÇÃO NO CONSUMO
DE COMBUSTÍVEL**

Trabalho de Conclusão de Curso apresentado à
Escola Politécnica da Universidade de São
Paulo para obtenção do título de Mestre
Profissional em Engenharia Automotiva

São Paulo

2007

Livros Grátis

<http://www.livrosgratis.com.br>

Milhares de livros grátis para download.

Marcelo Blanco Bolsonaro de Moura

**APRIMORAMENTOS EM SISTEMA DE CLIMATIZAÇÃO
VEICULAR PARA MELHORIA DE CONDIÇÕES
AMBIENTAIS DE CABINE E REDUÇÃO NO CONSUMO
DE COMBUSTÍVEL**

Trabalho de Conclusão de Curso apresentado
à Escola Politécnica da Universidade de São
Paulo para obtenção do título de Mestre
Profissional em Engenharia Automotiva

Área de Concentração:
Engenharia Automotiva

Orientador:
Arlindo Tribess

São Paulo

2007

Moura, Marcelo Blanco Bolsonaro de

Aprimoramentos em sistema de climatização veicular para melhoria de condições ambientais e redução no consumo de combustível. Marcelo Blanco Bolsonaro de Moura. São Paulo, 2007.

62 p.

Trabalho de Conclusão de Curso (Mestrado Profissionalizante em Engenharia Automotiva) - Escola Politécnica da Universidade de São Paulo.

1. Sistema de climatização veicular. 2. Ar condicionado. 3. Refrigeração. 4. Conforto térmico. 5. Combustível. 6. Tecnologia I. Universidade de São Paulo. Escola Politécnica. II. t

Aos meus pais, Jose Paulo e Esmeralda que sempre me deram todo o apoio para seguir os meus sonhos e buscar os meus objetivos.

Às minhas irmãs Thais e Lais que são pessoas inspiradoras e me incentivam a seguir em frente.

À minha futura esposa Camila que é minha fonte inspiradora para superar todos os obstáculos da vida e que compartilha todos os momentos de minha vida com um imensurável alto astral.

Amo muito todos vocês.

AGRADECIMENTOS

Ao orientador, Prof. Dr. Arlindo Tribess, pela fantástica orientação dada a esse autor, pela sua enorme dedicação e paciência durante a evolução desse trabalho, e principalmente pelo seu caráter e pela sua personalidade.

Aos meus colegas da Ford Motor Co., que além da grande ajuda durante o trabalho, sempre me incentivaram nos momentos mais difíceis.

Aos meus colegas da Delphi Automotive Systems pela enorme contribuição técnica.

SUMÁRIO

LISTA DE FIGURAS

LISTAS DE TABELAS

RESUMO

ABSTRACT

1. INTRODUÇÃO	1
1.1 Motivação do trabalho	4
1.2 Objetivos e objeto de estudo	5
1.3 Estrutura do trabalho	5
2. CONFORTO TÉRMICO EM AUTOMOVEIS	7
2.1 Conforto térmico	7
2.2 Avaliação de conforto térmico em automóveis	10
2.3 Avaliação de conforto térmico realizado pelas montadoras	13
3. SISTEMA DE CLIMATIZAÇÃO VEÍCULAR	16
3.1 Ciclo de refrigeração	16
3.2 Componentes do ciclo de refrigeração	18
3.2.1 Compressor	18
3.2.2 Trocadores de calor	19
3.2.2.1 Condensador	19
3.2.2.2 Evaporador	24

3.2.3 Sistema de expansão	26
3.2.3.1 Tubo de orifício	26
3.2.3.2 Válvula de expansão termostática (TXV)	27
3.2.3.3 Dispositivos auxiliares às válvulas de expansão	28
3.2.3.3.1 Separador de vapor	29
3.2.3.3.2 Acumulador de líquido	29
3.2.4 Fluidos refrigerantes	30
3.3 Sistema de aquecimento	31
3.4 Sistema de distribuição de ar	32
3.5 Sistema de Controle	35
3.6 Calibração do sistema	39
4. DESCRIÇÃO DO SISTEMA DE REFERÊNCIA	41
4.1 Sistema de referência	41
4.2 O veículo	42
4.3 O sistema de climatização veicular	42
4.3.1 Ciclo de refrigeração	42
4.3.1.1 Compressor	42
4.3.1.2 Condensador	42
4.3.1.3 Evaporador	42
4.3.1.4 Sistema de expansão	43
4.3.1.5 Fluido refrigerante	43

4.3.2 Sistema de aquecimento	43
4.3.3 Sistema de distribuição de ar	43
4.3.4 Sistema de controle	44
5. PROCEDIMENTOS DE ENSAIO	45
6. TESTES REALIZADOS	50
6.1 Testes preliminares	50
6.2 Teste de desempenho com o sistema de referência	51
6.3 Intervenções no sistema de referência e resultados de testes de desempenho	52
6.4 Resultados de testes de consumo de combustível	56
7. CONCLUSÕES	58
8. REFERÊNCIAS BIBLIOGRÁFICAS	60

ANEXO A

LISTA DE FIGURAS

Figura 1.1	Primeiro sistema de climatização automotiva desenvolvido pela Packard Motor Car em 1939 (Bhatti, 1999 ^a)	2
Figura 1.2	Porcentagem estimada de consumo de potência quando os periféricos estão ligados.	3
Figura 1.3	Veículos com ar condicionado de fábrica vendidos no Brasil até 2005 e estimativa de crescimento para 2010.	4
Figura 2.1	Especificações técnicas de um manequim térmico (McGuffin, 2001).	11
Figura 2.2	Representação esquemática do problema analisado (Han e Huang, 2004).	14
Figura 2.3	Índices EHT para 16 segmentos do corpo (Han e Huang, 2004).	14
Figura 3.1	Esquema e diagrama T-s do ciclo ideal de refrigeração por compressão de vapor (Çengel e Boles, 1998)	17
Figura 3.2	Compressor "swashplate" com deslocamento variável.	20
Figura 3.3	Compressor "swashplate" com deslocamento fixo.	20
Figura 3.4	Os dois caracóis do compressor rotativo caracol.	21
Figura 3.5	Vista lateral do interior do compressor rotativo caracol.	21
Figura 3.6	Posição do Condensador em veículos com motor dianteiro.	22
Figura 3.7	Condensador do tipo tubo-aletas.	22
Figura 3.8	Condensador de serpentina de tubos planos e aletas tipo "louver"	23
Figura 3.9	Esquema de um condensador de tubos planos com microcanais e aletas tipo "louver", com fluxo paralelo, dividido em seções de resfriamento de vapor superaquecido, condensação e subresfriamento.	23
Figura 3.10	Posições padrão para a ventoinha	24
Figura 3.11	Posição do evaporador no painel de instrumentos.	25
Figura 3.12	Tipos de evaporadores	25
Figura 3.13	Representação esquemática do tubo de orifício (Hernandez Neto, 1998).	26
Figura 3.14	Esquema de funcionamento da válvula termostática	28

Figura 3.15	Válvula termostática com controlador externo.	29
Figura 3.16	Reservatório de líquido.	30
Figura 3.17	Acumulador de líquido.	30
Figura 3.18	Caixa de ar de um sistema de climatização veicular.	31
Figura 3.19	Sistema de distribuição de ar em veículos de passeio.	32
Figura 3.20	Sistema de mistura de ar externo e ar recirculado.	33
Figura 3.21	Sistema de ventilação.	34
Figura 3.22	Veículo com difusor posicionado na coluna B.	34
Figura 3.23	Painel de controle em um sistema com controles individuais de temperatura.	35
Figura 3.24	Esquema do controle de temperatura interna.	37
Figura 3.25	Sensor de radiação solar	38
Figura 3.26	Sensor de temperatura externa.	38
Figura 3.27	Controle da velocidade do ar.	39
Figura 4.1	Sistema de referência utilizado nos testes	41
Figura 5.1	Veículo instrumentado em uma câmara climatizada com dinamômetro.	46
Figura 5.2	Pontos nos quais foram feitas as medições de temperatura no interior da cabine.	48
Figura 6.1	Dutos isolados por uma manta térmica.	52
Figura 6.2	Melhoria na vedação da válvula que faz o isolamento entre o <i>heater core</i> e o evaporador.	53
Figura 6.3	Dimensões dos evaporadores testados.	54

LISTA DE TABELAS

Tabela 2.1	Sensação térmica, PMV e PPD (Fanger, 1972)	8
Tabela 2.2	Determinação do voto médio estimado - PMV (ISO 7730: 1994) Atividade sedentária (MET=1.0) e umidade relativa do ar de 50% Atividade sedentária (MET=1.0) e umidade relativa do ar de 50%	9
Tabela 5.1	Temperaturas padrão da montadora para avaliação do desempenho de sistema de ar condicionado (A/C)	47
Tabela 6.1	Resultados dos testes de desempenho do ventilador do sistema de climatização.	51
Tabela 6.2	Resultados dos testes de desempenho do ventilador do sistema de climatização.	51
Tabela 6.3	Resultado dos testes de desempenho do sistema de referência.	51
Tabela 6.4	Resultados de temperaturas na saída dos difusores após modificações na mistura do ar e nos dutos de distribuição até os difusores.	53
Tabela 6.5	Propostas de alterações no ciclo de refrigeração	55
Tabela 6.6	Resultados dos testes com alterações no ciclo de refrigeração	56
Tabela 6.7	Resultados dos testes de consumo de combustível (km/litro)	57

Resumo

Cada vez mais a indústria automotiva mundial busca novas tecnologias para melhorar a vida dos passageiros dentro dos veículos, otimizar o consumo de combustível e minimizar a emissão de poluentes.

A redução do consumo de combustível encontra grande interesse não só em função dos custos do petróleo estarem aumentando a cada ano que passa e de ser um combustível finito, mas também porque atua diretamente na diminuição da emissão de poluentes.

Além do motor de combustão interna, que por si só demanda consumo de combustível para poder operar, outros periféricos acoplados "roubam" uma certa potência, afetando o consumo. E o sistema de climatização veicular é um desses periféricos.

Com o desenvolvimento do presente trabalho foi realizado estudo de aprimoramentos em sistema de climatização veicular para melhoria de condições ambientais de cabine e redução do consumo de combustível.

O estudo abrangeu aprimoramentos tanto na caixa de ar quanto no ciclo de refrigeração e foi realizado em um modelo de veículo classificado como uma perua *off-road*, com um motor bi-combustível de 1600 cm³, dotado de sistema de climatização com capacidade de 1 TR (usual neste tipo de automóvel).

Para a avaliação do impacto dos aprimoramentos foram realizados testes de desempenho do sistema de climatização, com o veículo em câmara climatizada, na obtenção de condições ambientais de cabine estipuladas pela montadora e de redução no consumo de combustível.

Os testes de desempenho do sistema de climatização foram executados inicialmente com o sistema convencional de ar condicionado, sem nenhuma modificação (sistema de referência). Ao longo do desenvolvimento do trabalho algumas modificações foram introduzidas para que se pudesse determinar o impacto que estas modificações teriam no desempenho do sistema.

Os resultados mostraram que os aprimoramentos possibilitaram melhorar as condições ambientais na cabine do veículo, atingindo-se as condições ambientais estipuladas pela montadora – os requerimentos da montadora. Além disto, a utilização de compressor com pistões de deslocamento variável apresentou redução de consumo de combustível em torno de 5% em relação ao compressor com pistões de deslocamento fixo.

Abstract

More and more the world automotive industry looks for new technologies to improve the passengers' life inside vehicles, to optimize the consumption of fuel and to minimize the emission of pollutant.

The reduction of the consumption of fuel finds great interest not only in function of the increasing of the costs of the petroleum - a finite fuel, but also because it acts directly in the decrease of the emission of pollutant.

Besides the internal combustion engine demands consumption of fuel by itself to operate, the peripheral components "steal" a certain power, affecting the fuel consumption, and the climate control system is one of that equipment.

With the development of the present work a study of enhancements in the vehicle climate control system to improve cabin environmental conditions and to reduce fuel consumption was accomplished.

The study included enhancements in the HVAC and in the refrigeration cycle and was accomplished in a off-road vehicle model, with a bi-fuel engine of 1600 cm³, endowed with an climate control system with capacity of 1 TR (usual in this type of automobile).

For the evaluation of the impact of the enhancements tests of the climate control system performance were accomplished, with the vehicle in a climatic chamber, to obtain environmental cabin conditions requested by the OEM and to reduce fuel consumption.

The tests of the climate control system performance were executed initially with the conventional system of air conditioning, without any modification (reference system). Along the development of the work modifications were introduced for the determination of the impact of these modifications in the system performance.

The results showed that the enhancements made possible improve the environmental conditions in the vehicle cabin, reaching environmental conditions stipulated by the OEM - the OEM requirements. Besides, the use of a variable displacement compressor presented reduction of fuel consumption around 5% in relation to the fixed displacement compressor.

CAPÍTULO 1

INTRODUÇÃO

No início do século XX, quando Henry Ford lançou os primeiros veículos fabricados em uma linha de produção em massa, os desejos e as necessidades dos consumidores daquela época eram muito diferentes das necessidades atuais. Os veículos tinham como principal função transportar as pessoas de uma forma mais rápida do que os meios de transporte disponíveis. Alguns itens de conforto e segurança, que estão disponíveis hoje, não eram nem conhecidos e, mesmo características como consumo de combustível ou emissões de poluentes, não eram considerados pela indústria automobilística da época.

Com o passar dos anos as necessidades dos consumidores foram mudando. Os antigos projetos dos veículos já não mais atendiam a essas necessidades e novos itens de conforto foram sendo introduzidos nos veículos.

No caso de sistemas de climatização o primeiro sistema desenvolvido para automóveis surgiu no início dos anos de 1930 nos Estados Unidos, e foi adaptado em um Cadillac pela C&C Kelvinator Co. no estado do Texas, EUA. Tratava-se de um sistema independente que possuía uma capacidade de refrigeração de 0,37 kW sendo alimentado por um motor de combustão interna movido a gasolina com 1,1 kW de potência. Os sistemas por compressão de vapor começaram a ser desenvolvidos pela General Motors em 1933 e utilizavam como fluido refrigerante o R12 (Bhatti, 1999).

O primeiro sistema de climatização automotiva original de fábrica foi lançado pela Packard Motor Car (Figura 1.1), que possuía além do sistema de refrigeração também um sistema de aquecimento. Somente em 1941 a General Motors introduziu o sistema de climatização original de fábrica na sua linha de veículos Cadillac (Bhatti, 1999).

Nos anos seguintes os sistemas de climatização foram evoluindo e sendo melhorados, passando a adotar a ventilação frontal forçada para obter uma maior eficiência do trocador de calor, embreagens eletromagnéticas nos compressores e alguns controles automáticos do sistema.

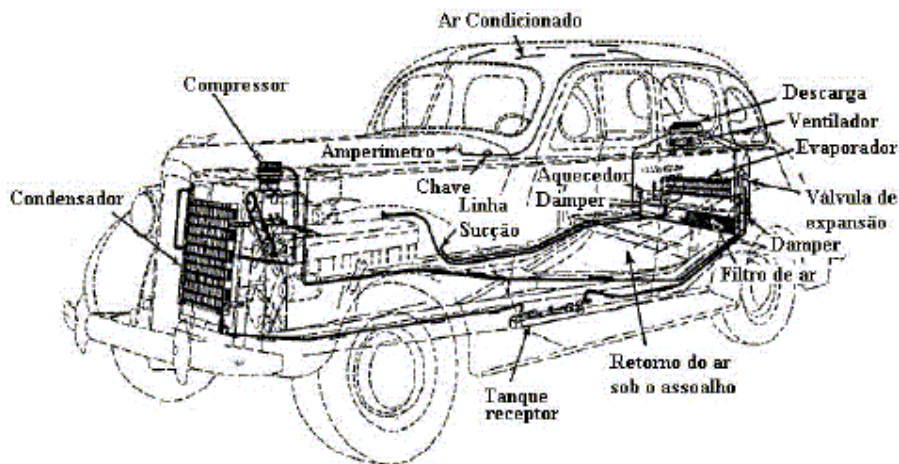


Figura 1.1 Primeiro sistema de climatização automotiva desenvolvido pela Packard Motor Car em 1939 (Bhatti, 1999)

A partir da década de 1970 a destruição da camada de ozônio foi atribuída em grande parte aos compostos clorofluorcarbonados (CFC), como o R12, culminando com a assinatura do protocolo de Montreal em 1981, determinando o banimento progressivo da produção de refrigerantes que continham CFC (Bhatti, 1997).

Devido a essa exigência a indústria automotiva mundial teve que buscar novas soluções para os seus sistemas de climatização e foi a partir dos anos de 1990 que se iniciou a substituição dos sistemas de climatização com R12 pelos sistemas com R134a, que é utilizado até os dias de hoje. Devido a algumas incompatibilidades de lubrificantes e vedações, algumas mudanças foram feitas para evitar a contaminação do sistema pelo uso do fluido refrigerante incorreto, especialmente nas áreas de serviços e conversão de sistemas, causando a necessidade da criação de algumas normas específicas para esse setor como, por exemplo, a SAE-J2197 (SAE, 1997), SAE-J1732 (SAE, 1998), SAE-J639 (SAE, 1999a), SAE-J2210 (SAE, 1999b).

Atualmente as discussões concentram-se no efeito estufa dos fluidos refrigerantes. Tendo em vista que o potencial de aquecimento global do R134a não é nulo, existem diversos estudos de qual seria o melhor substituto para este fluido refrigerante e se a sua substituição é realmente necessária.

Paralelamente, a redução do consumo de combustível encontra grande interesse não só em função dos custos do petróleo estarem aumentando a cada ano que passa e de ser um combustível finito, mas também porque atua diretamente na diminuição da emissão de poluentes.

No caso de emissões, as normas regulamentadoras dos níveis aceitáveis de emissão de poluentes estão cada vez mais severas e precisam ser atingidas ou o veículo fica impedido de ser comercializado em determinados mercados. Um exemplo relativamente recente foi a transição dos veículos com carburador para os veículos com injeção eletrônica e, em uma segunda etapa, a utilização de catalisadores nos escapamentos.

Atualmente têm-se motores de oito cilindros, que tem capacidade de trabalhar apenas com quatro cilindros quando o motor está sob pouca carga, e os novos veículos híbridos que fazem uso de um motor a combustão interna em parceria com um motor elétrico. Estes são exemplos de tecnologias que visam otimizar o consumo de combustível fazendo com que o nível de emissões seja minimizado para se atingir níveis regulamentados.

O motor de combustão interna por si só demanda consumo de combustível para poder operar, porém além do funcionamento do motor outros periféricos que estão acoplados "roubam" uma certa potência, fazendo com que o consumo seja afetado (Figura 1.2). Entre estes periféricos está o sistema de climatização.

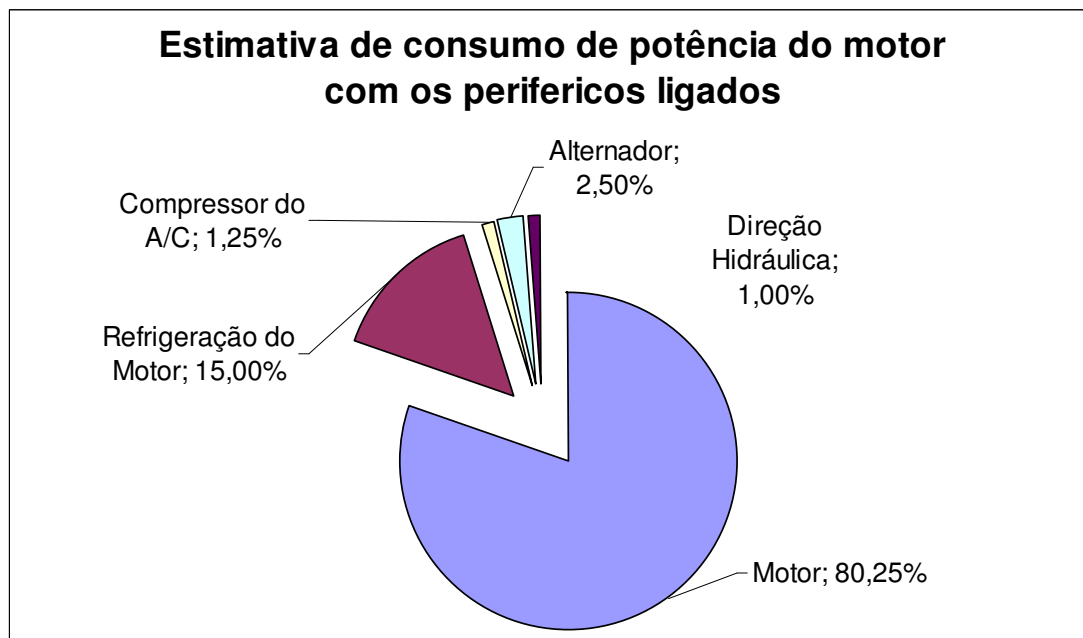


Figura 1.2 Porcentagem estimada de consumo de potência quando os periféricos estão ligados.

1.1 MOTIVACAO DO TRABALHO

A indústria automotiva nacional enfrenta grandes desafios no desenvolvimento de novos produtos, pois devido à realidade do país, esses novos desenvolvimentos são geralmente direcionados pelos custos envolvidos, não só durante a fase de desenvolvimento, mas também na fase de produção desse novo produto. Isto faz com que novas tecnologias sejam agregadas aos produtos aqui desenvolvidos somente vários anos após tal tecnologia ter sido desenvolvida e aplicada em veículos comercializados em outros mercados. Muitas vezes o que se considera no Brasil como sendo um grande avanço tecnológico, já está ultrapassado e muitas vezes em desuso pelos mercados mais avançados.

Com os sistemas de climatização dos veículos nacionais a realidade não é muito diferente. Isto porque grande parte dos sistemas de climatização encontrados hoje nos veículos não são capazes de climatizar o interior da cabine de modo a propiciar condições de conforto térmico. Embora já existam veículos nacionais nos quais o sistema de climatização seja bastante eficiente, geralmente são veículos de classe superior, com impacto maior no consumo de combustível, e que estão longe do poder aquisitivo da grande maioria da população brasileira.

Paralelamente, um estudo realizado pela Denso (2005) estima que a quantidade de veículos vendidos com ar condicionado de série atinja cerca de 80% do mercado brasileiro até o ano de 2010 (Figura 1.3).

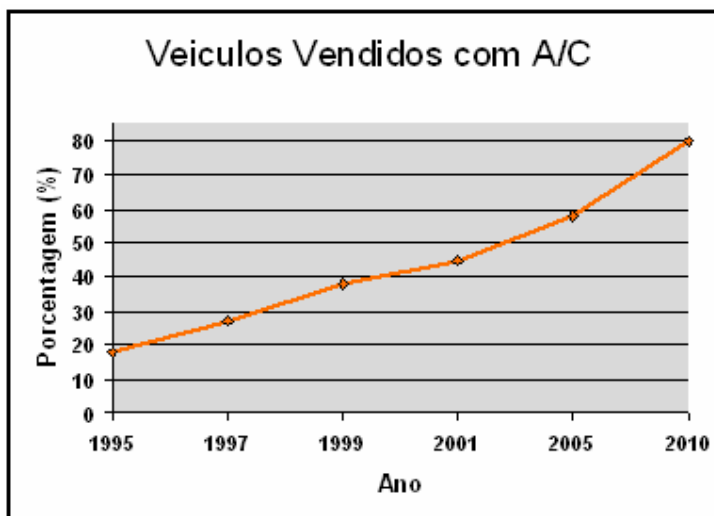


Figura 1.3 Veículos com ar condicionado de fábrica vendidos no Brasil até 2005 e estimativa de crescimento para 2010.

Assim, os principais elementos motivadores na realização do presente trabalho são o fato do sistema de climatização possuir limitações e apresentar problemas na obtenção de condições de conforto térmico; ser o responsável por consumo de combustível; as projeções indicarem crescimento de produção/venda de veículos com sistema de ar condicionado; e o autor trabalhar em empresa que atua na área.

1.2 OBJETIVOS E OBJETO DE ESTUDO

Com o desenvolvimento do presente trabalho foi realizado estudo de aprimoramentos em sistema de climatização para melhoria de condições ambientais de cabine e redução do consumo de combustível.

O estudo abrangeu aprimoramentos tanto na caixa de ar quanto no ciclo de refrigeração e foi realizado em um modelo de veículo classificado como uma perua *off-road*, com um motor bi-combustível de 1600 cm³, dotado de sistema de climatização com capacidade de 1 TR (usual neste tipo de automóvel).

O principal fator na escolha deste veículo na realização do presente trabalho é o fato de ser o veículo mais importante em termos de vendas e lucro para a montadora na qual o autor trabalha e que, ainda, utiliza sistema de climatização com compressor de deslocamento fixo. Além disto, o sistema de climatização dessa perua é idêntico ao de um outro veículo de menor categoria, o que possibilita que os aprimoramentos realizados na perua possam ser implementados neste outro veículo com algumas pequenas adaptações.

Para a avaliação do impacto dos aprimoramentos foram realizados testes de desempenho do sistema de climatização com o veículo em câmara climatizada, na obtenção de condições ambientais de cabine estipuladas pela montadora, e de redução no consumo de combustível.

1.3 ESTRUTURA DO TRABALHO

Inicialmente, no capítulo 2 são abordados aspectos relativos ao conforto térmico em automóveis, com a apresentação de alguns métodos de avaliação de conforto térmico e, em particular, de métodos utilizados pelas montadoras para avaliação de condições ambientais de cabine que proporcionem conforto térmico.

O capítulo 3 está focado na apresentação e descrição do sistema de ar condicionado veicular, com detalhamento do ciclo de refrigeração, do sistema de aquecimento, do

sistema de distribuição de ar no interior da cabine e do sistema de controle do sistema. Os tipos de compressores, evaporadores, condensadores e sistemas de expansão disponíveis no mercado são apresentados.

No capítulo 4 é apresentado o conjunto veículo e sistema de climatização original, que constituem o sistema de referência utilizado nos testes realizados.

No capítulo 5 são apresentados os métodos experimentais utilizados na realização dos testes.

No capítulo 6 são apresentadas as propostas a serem testadas e os resultados dos testes realizados, tanto no sistema de referência como das propostas, bem como a análise dos resultados obtidos.

Por fim, no capítulo 7 são feitas as considerações finais e apresentadas as conclusões do estudo.

CAPÍTULO 2

CONFORTO TÉRMICO EM AUTOMOVEIS

Durante a evolução da raça humana os ambientes nos quais vivemos vem sendo constantemente modificados. Essas modificações buscam adaptar os ambientes às necessidades dos que ali vivem. A busca por uma melhor qualidade de vida vem sendo caracterizada pelo desenvolvimento e otimização de sistemas para torna-los mais eficientes, de menor custo e menos poluidores, se possível.

Atualmente, aspectos de segurança e conforto têm se tornado critérios tão importantes na escolha e compra de um veículo quanto aqueles relacionados ao custo e desempenho do veículo (Gameiro da Silva, 2002). Este fato tem contribuído em muito para aumentar o interesse na avaliação de condições de conforto de passageiros em veículos automotivos impondo às montadoras a utilização de métodos de avaliação de conforto que traduzam o mais próximo possível a sensação dos ocupantes.

2.1 CONFORTO TÉRMICO

Segundo a definição apresentada na norma ASHRAE 55:2004, conforto térmico é “um estado de espírito que reflete satisfação com o ambiente térmico que envolve a pessoa”. Ou seja, muitas vezes mesmo estando em uma condição termicamente neutra, algumas pessoas ainda não estarão confortáveis termicamente, como pode se visto na tabela 2.1 de escala de sensação térmica; onde o voto médio estimado (PMV - predicted mean vote) igual a zero significa neutralidade térmica, mas mesmo assim o percentual de insatisfeitos (PPD - predicted percentege of dissatisfied) é de 5%.

A tabela 2.1 surgiu a partir de estudos feitos por Fanger (1972) nos quais, além de obter uma equação de conforto térmico baseado no balanço térmico do corpo humano, também foi obtido um modelo baseado no voto das pessoas com relação ao ambiente térmico em que se encontravam; com o voto médio estimado (PMV) variando de muito frio (-3) até muito quente (+3).

Tabela 2.1 Sensação térmica, PMV e PPD (Fanger, 1972)

<i>Escala de sensação térmica</i>							
	-3	-2	-1	0	1	2	3
PMV	muito frio	frio	leve sensação de frio	neutro	leve sensação de calor	quente	muito quente
PPD	100%	78%	26%	5%	26%	78%	100%

A partir dos resultados de Fanger (1972) e como uma forma mais simples de se checar se uma pessoa pode estar termicamente confortável em um determinado ambiente, a norma ISO 7730:1994 apresenta algumas tabelas, como a tabela 2.2, correlacionando o tipo de vestimenta (CLO), diferentes atividades (MET) e condições ambientais.

Verifica-se na tabela 2.2 que os resultados são apresentados em função da temperatura operativa, T_o ¹, que é uma função da temperatura média radiante, \bar{T}_r , e da temperatura do ar, T_a , dado pela equação 2.1²:

$$T_o = a \cdot T_a + (1 - a) \cdot \bar{T}_r \quad (2.1)$$

onde a constante a varia de acordo com a velocidade do ar (V_a):

V_a (m/s)	0 – 0,2	0,2 – 0,6	0,6 – 1,0
a	0,5	0,6	0,7

A norma ISO 7726:1998 apresenta procedimentos de medição e métodos para a obtenção das variáveis ambientais: velocidade do ar, V_a , temperatura média radiante, \bar{T}_r , da temperatura do ar, T_a e umidade do ar: umidade absoluta, ω , e umidade relativa, ϕ .

¹ T_o = temperatura operativa (°C): a temperatura de um meio imaginário (envolvendo ar e superfícies) com o qual a pessoa troca a mesma quantidade de calor por convecção e radiação que aquela trocada com o meio real.

² ANSI/ASHRAE 55:2004 e ISO 7730:1994.

Tabela 2.2 Determinação do voto médio estimado - PMV (ISO 7730: 1994)
Atividade sedentária (MET=1.0) e umidade relativa do ar de 50%

Vestimenta		Temperatura operativa °C	Velocidade relativa do ar – m/s								
CLO	$\frac{m^2 C}{W}$		< 0.10	0.10	0.15	0.20	0.30	0.40	0.50	1.00	
0	0	26	-1.62	-1.62	-1.96	-2.34					
		27	-1.00	-1.00	-1.36	-1.69					
		28	-0.39	-0.42	-0.76	-1.05					
		29	0.21	0.13	-0.15	-0.39					
		30	0.80	0.68	0.45	0.26					
		31	1.39	1.25	1.08	0.94					
		32	1.96	1.83	1.71	1.61					
0.25	0.039	33	2.50	2.41	2.34	2.29					
		24	-1.52	-1.52	-1.80	-2.06	-2.47				
		25	-1.05	-1.05	-1.33	-1.57	-1.94	-2.24	-2.48		
		26	-0.58	-0.61	-0.87	-1.08	-1.41	-1.67	-1.89	-2.66	
		27	-0.12	-0.17	-0.40	-0.58	-0.87	-1.10	-1.29	-1.97	
		28	0.34	0.27	0.07	-0.09	-0.34	-0.53	-0.70	-1.28	
		29	0.80	0.71	0.54	0.41	0.20	0.04	-0.10	-0.58	
0.50	0.078	30	1.25	1.15	1.02	0.91	0.74	0.61	0.50	0.11	
		31	1.71	1.61	1.51	1.43	1.30	1.20	1.12	0.83	
		23	-1.10	-1.10	-1.33	-1.51	-1.78	-1.99	-2.16		
		24	-0.72	-0.74	-0.95	-1.11	-1.36	-1.55	-1.70	-2.22	
		25	-0.34	-0.38	-0.56	-0.71	-0.94	-1.11	-1.25	-1.71	
		26	0.04	-0.01	-0.18	-0.31	-0.51	-0.66	-0.79	-1.19	
		27	0.42	0.35	0.20	0.09	-0.08	-0.22	-0.33	-0.68	
0.75	0.118	28	0.80	0.72	0.59	0.49	0.34	0.23	0.14	-0.17	
		29	1.17	1.08	0.98	0.90	0.77	0.68	0.60	0.34	
		30	1.54	1.45	1.37	1.30	1.20	1.13	1.06	0.86	
		21	-1.11	-1.11	-1.30	-1.44	-1.66	-1.82	-1.95	-2.36	
		22	-0.79	-0.81	-0.96	-1.11	-1.31	-1.46	-1.58	-1.95	
		23	-0.47	-0.50	-0.66	-0.78	-0.96	-1.09	-1.20	-1.55	
		24	-0.15	-0.19	-0.33	-0.44	-0.61	-0.73	-0.83	-1.14	
1.00	0.155	25	0.17	0.12	-0.01	-0.11	-0.28	-0.37	-0.46	-0.74	
		26	0.49	0.43	0.31	0.23	0.09	0.00	-0.08	-0.33	
		27	0.81	0.74	0.64	0.56	0.45	0.36	0.29	0.08	
		28	1.12	1.05	0.96	0.90	0.80	0.73	0.67	0.48	
		20	-0.85	-0.87	-1.02	-1.13	-1.29	-1.41	-1.51	-1.81	
		21	-0.57	-0.60	-0.74	-0.84	-0.99	-1.11	-1.19	-1.47	
		22	-0.30	-0.33	-0.46	-0.55	-0.69	-0.80	-0.88	-1.13	
1.50	0.233	23	-0.02	-0.07	-0.18	-0.27	-0.39	-0.49	-0.56	-0.79	
		24	0.26	0.20	0.10	0.02	-0.09	-0.18	-0.25	-0.46	
		25	0.53	0.48	0.38	0.31	0.21	0.13	0.07	-0.12	
		26	0.81	0.75	0.66	0.60	0.51	0.44	0.39	0.22	
		27	1.08	1.02	0.95	0.89	0.81	0.75	0.71	0.56	
		14	-1.36	-1.36	-1.48	-1.58	-1.72	-1.82	-1.89	-2.12	
		16	-0.94	-0.95	-1.07	-1.15	-1.27	-1.36	-1.43	-1.63	
2.00	0.310	18	-0.52	-0.54	-0.64	-0.72	-0.82	-0.90	-0.96	-1.14	
		20	-0.09	-0.13	-0.22	-0.28	-0.37	-0.44	-0.49	-0.65	
		22	0.35	0.30	0.23	0.18	0.10	0.04	0.00	-0.14	
		24	0.79	0.74	0.68	0.63	0.57	0.52	0.49	0.37	
		26	1.23	1.18	1.13	1.09	1.04	1.01	0.98	0.89	
		28	1.67	1.62	1.56	1.56	1.52	1.48	1.47	1.40	
		10	-1.38	-1.39	-1.49	-1.56	-1.67	-1.74	-1.80	-1.96	
12	-1.03	-1.05	-1.14	-1.21	-1.30	-1.37	-1.42	-1.57			
14	-0.68	-0.70	-0.79	-0.85	-0.93	-0.99	-1.04	-1.17			
16	-0.32	-0.35	-0.43	-0.48	-0.56	-0.61	-0.65	-0.77			
18	0.03	-0.00	-0.07	-0.11	-0.18	-0.23	-0.26	-0.37			
20	0.40	0.36	0.30	0.26	0.20	0.16	0.13	0.04			
22	0.76	0.72	0.67	0.54	0.59	0.55	0.53	0.45			
24	1.13	1.09	1.05	1.02	0.98	0.95	0.93	0.87			

OBS: 1) Valores de PMV em torno de zero indicam condições de conforto térmico.

2) Valores de CLO igual a 0,5 representam uma vestimenta leve de verão (calça comprida com camisa de mangas curtas), enquanto valores de CLO igual a 1,0 representam uma vestimenta pesada de inverno.

Quando se está falando de conforto térmico não se pode deixar de observar que para uma pessoa estar confortável termicamente é necessário que ela esteja em conforto para o corpo como um todo e também nas diferentes partes do corpo, sem grandes variações de temperatura entre os pés e a cabeça, por exemplo (ASHRAE, 2005).

Um grande problema encontrado quando o assunto é conforto térmico em automóveis é que a maioria dos estudos e avaliações foram feitos para ambientes homogêneos ou para ambientes com variações nas condições ambientais, mas que ainda possam ser considerados homogêneos. Este fato dificulta e até mesmo impossibilita a utilização destes estudos e avaliações para determinar o conforto térmico dentro de um veículo automotivo. Esta dificuldade decorre do fato dos ambientes em veículos automotivos (automóveis, ônibus, trens, aviões, etc.) serem fortemente não homogêneos.

Dentro de um automóvel ocorrem gradientes de temperatura e velocidade do ar significativos, com grandes assimetrias de temperatura e transientes durante o processo de resfriamento e aquecimento. Em um automóvel as saídas de ar geralmente são pequenas e o espaço confinado prejudica a circulação do ar. Além disso, há uma grande incidência solar e uma isolação adicional devido aos bancos. Por essas razões, o uso dos índices PMV (ISO 7730:1994) ou de cartas da ASHRAE (ASHRAE 55:2004) não são os mais apropriados (Madsen et al, 1986; Hosni *et al*, 2003a; Nilsson, 2004).

2.2 AVALIAÇÃO DE CONFORTO TÉRMICO EM AUTOMÓVEIS

Para avaliação de conforto térmico em ambientes não homogêneos, onde diferentes partes do corpo experimentam diferentes condições térmicas, o conceito mais amplamente utilizado (Nilsson, 2004) é o de temperatura equivalente, definida como “a temperatura uniforme de um ambiente imaginário com velocidade do ar igual a zero, no qual a pessoa troca a mesma quantidade de calor sensível, por radiação e convecção, que no ambiente real”.

A temperatura equivalente também é o índice de conforto térmico mais utilizado pela indústria automobilística (Gameiro da Silva, 2002; Martinho et al., 2004; Nilsson, 2004) e a norma ISO 14505-2:2006 prevê a sua utilização. Em alguns trabalhos da literatura aparecem algumas variações com relação à denominação da temperatura equivalente: ELT – equivalent living-room temperature (temperatura equivalente do “ambiente”) e EHT – equivalent homogeneous temperature (temperatura equivalente homogênea), mas o conceito é o mesmo.

Para se fazer avaliação de conforto térmico em automóveis, e aplicar o conceito de temperatura equivalente, são utilizados manequins térmicos ou manequins com sensores aquecidos (ISO 14505-2:2006); que possibilitam checar o desempenho do sistema de climatização em conjunto com o ambiente do automóvel e verificar se existem regiões onde se poderá ter problemas de resfriamento ou aquecimento em excesso. Na figura 2.1 é apresentado um manequim térmico com elevado grau de sofisticação. Esse manequim é capaz de simular a respiração e a perda de líquido (sudorese).

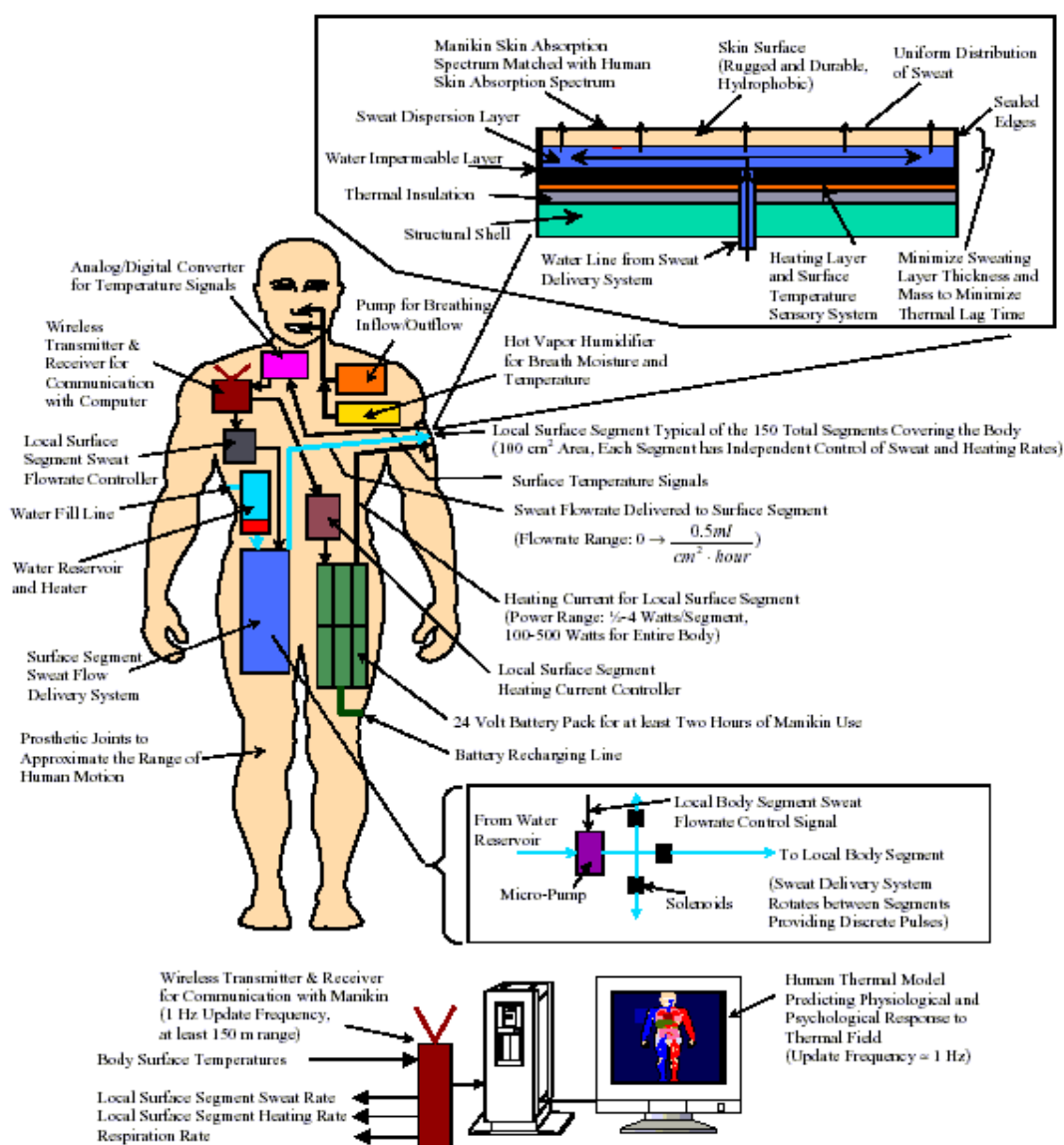


Figura 2.1 Especificações técnicas de um manequim térmico (McGuffin, 2001).

É importante destacar que a melhor e mais confiável maneira de se avaliar o desempenho do sistema de climatização em conjunto com o ambiente do automóvel seria utilizar a resposta subjetiva de grupos de pessoas submetidas às condições térmicas no interior deste veículo (Nilsson, 2004). Mas este tipo de avaliação é muito cara, consome muito tempo além, também, da necessidade de se construir um protótipo do sistema a ser analisado.

Há de se destacar ainda que, à medida que os lançamentos de veículos novos são cada vez mais freqüentes, há a necessidade de se diminuir o tempo de projeto do veículo (Brown e Jones, 1997). E uma maneira de se diminuir o tempo de projeto de um sistema de climatização é a utilização de sistemas CAE (Computer Aided Engineering) capazes de prever o conforto térmico dentro de um veículo (Brown e Jones, 1997). Contudo, para se diminuir os tempos de projeto e implementar sistemas CAE e alcançar o conforto térmico no interior de veículos, são necessárias três condições básicas (Hosni et al., 2003b):

- a) Modelos para simulação e previsão dos ambientes térmicos em veículos e a resposta do ser humano a estas condições: modelos de conforto térmico.
- b) Normas para os métodos de avaliação do conforto térmico em veículos automotivos.
- c) Sistemas de controle para atingir condições de conforto térmico no interior de veículos.

Ainda segundo Hosni et al. (2003b), um modelo de conforto térmico completo deve incluir:

- a) Um modelo físico de troca de calor e um modelo de vestimenta.
- b) Um modelo de termorregulação fisiológica do corpo humano.
- c) Um modelo de sensação térmica psicológica para prever a resposta de ser humano ao ambiente baseado nas informações dos modelos anteriores.

O problema é que, por enquanto, os modelos desenvolvidos ainda são muito limitados e sem uma validação consistente.

2.3 AVALIAÇÃO DE CONFORTO TÉRMICO REALIZADO PELAS MONTADORAS

Algumas montadoras tratam o sistema de climatização como uma caixa preta isolada e passam a responsabilidade pelo projeto e avaliação do desempenho do sistema para um parceiro, que muitas vezes faz o projeto sem ter grande conhecimento dos outros subsistemas que interagirão com este sistema. Outro ponto importante a ser destacado é que as especificações passadas pelas empresas montadoras de veículos nem sempre deixam muita liberdade para o projeto do sistema de climatização. Limitações como potência máxima consumida pelo sistema de climatização, limitações de peso e espaço para dutos resultam em desempenhos abaixo do esperado ao final do projeto.

Esta multiplicidade de técnicas de projeto e avaliação de conforto térmico resulta em um sem número de padrões e critérios utilizados; o que traz problemas para os fornecedores de sistemas de climatização veicular.

Tentativas de uniformizar critérios de avaliação de conforto em automóveis foram realizadas por pesquisadores da Visteon em conjunto com a Universidade do Kansas, no desenvolvimento de métodos quantitativos para avaliação de conforto térmico em condições transitórias (Hosni, et al., 2003a e 2003b), e pela Delphi, no desenvolvimento de um método baseado na temperatura equivalente homogênea (EHT) e em um modelo fisiológico do corpo humano (Han e Huang, 2004).

No modelo de Han e Huang (2004) o corpo foi dividido em 16 segmentos compostos por quatro camadas (núcleo, músculo, gordura, e pele) e uma camada de roupa. Na Figura 2.2 é apresentada uma representação esquemática do problema analisado. A representação gráfica dos índices EHT para os 16 segmentos do corpo (Fig. 2.3) do trabalho de Han e Huang (2004) é apresentada conforme preconizado na norma ISO 14505-2: 2006.

Os resultados do modelo para EHT foram comparados com dados de testes subjetivos em ensaios realizados pelas montadoras com 16 pessoas (qualificadas) e em 16 diferentes veículos. Embora os autores mostrem que o modelo para EHT tenha produzido excelente concordância com os dados dos testes subjetivos (tanto para condições de inverno quanto de verão), os mesmos autores também dizem que o índice EHT ainda não é aceito totalmente pelas montadoras norte-americanas (para as quais a aplicação do índice se destinava).

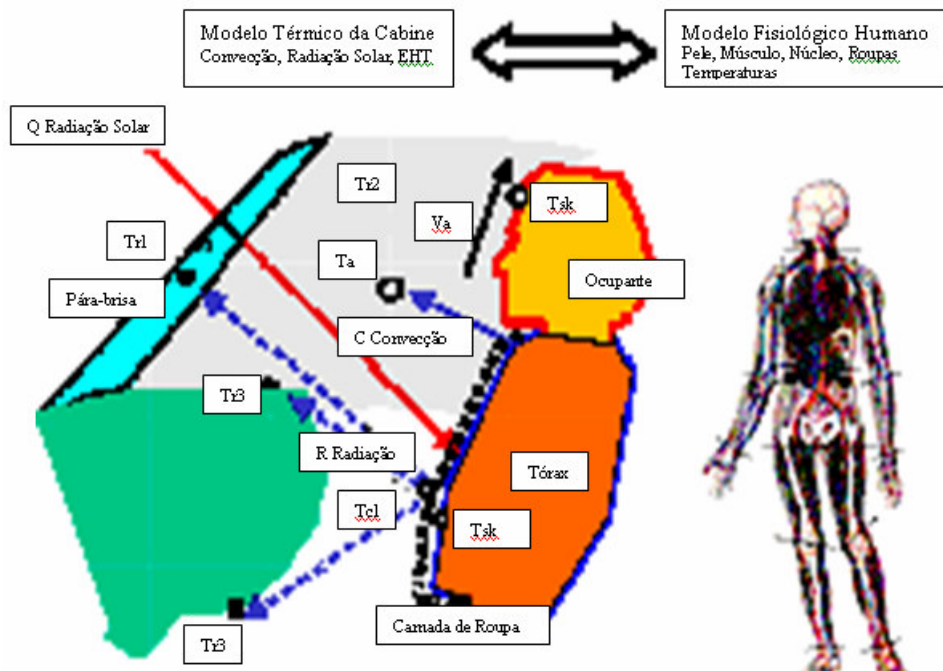


Figura 2.2 – Representação esquemática do problema analisado (Han e Huang, 2004).

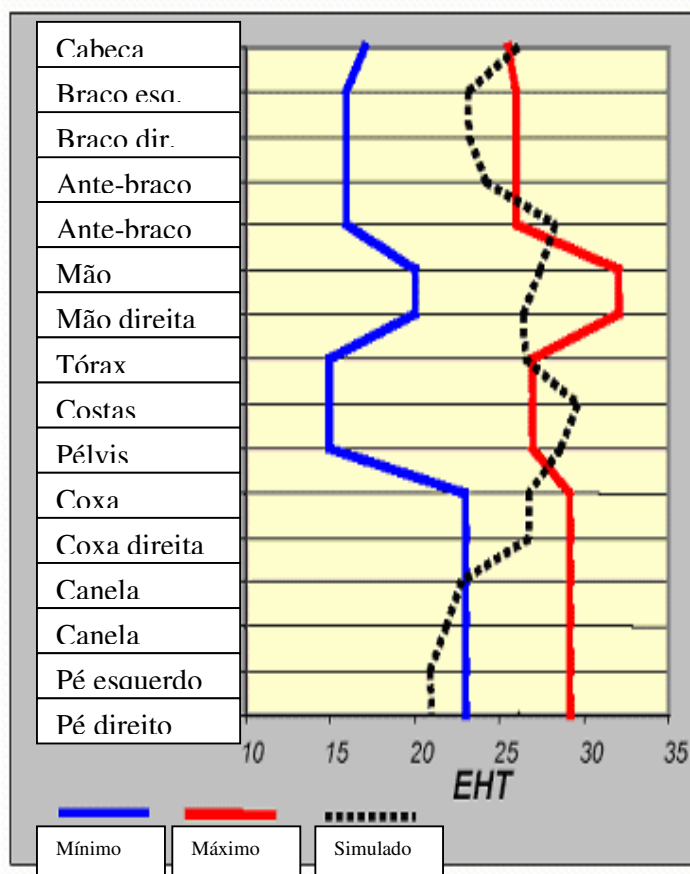


Figura 2.3 – Índices EHT para 16 segmentos do corpo (Han e Huang, 2004).

Assim, cada montadora acaba desenvolvendo e/ou utilizando seus próprios métodos de avaliação de condições ambientais de cabine que possam propiciar condições de conforto térmico.

No Brasil não poderia ser diferente. Para a avaliação do conjunto veículo e sistema de climatização são utilizados valores de temperaturas pré-estabelecidas que devem ser atingidas nos difusores e no interior do veículo climatizado em condições padronizadas de teste – os “requisitos da montadora”, conforme será visto no capítulo 5.

Futuras otimizações do sistema de climatização veicular passam pela determinação da carga térmica apresentada no Anexo A.

CAPÍTULO 3

SISTEMA DE CLIMATIZAÇÃO VEÍCULAR

O sistema de climatização veicular tem como função principal manter o ambiente dentro da cabine do veículo o mais próximo possível do conforto térmico, seja por aquecimento ou resfriamento da cabine.

Em alguns países o sistema de aquecimento é tão importante quanto o de resfriamento, pois geralmente são países que possuem um inverno bastante rigoroso e se o sistema de aquecimento não for eficiente irá comprometer não só o conforto dentro do veículo, mas muitas vezes a própria segurança e sobrevivência do motorista.

No Brasil, porém, devido às condições climáticas, o resfriamento é o foco principal. E necessita de um sistema bem elaborado para poder atuar de forma eficiente na remoção do calor do interior da cabine e dissipação no ambiente externo. Por estar montado no veículo, o sistema precisa ser leve, compacto e o mais eficiente possível.

O sistema de resfriamento (ar condicionado) traz acoplado um sistema de aquecimento, para um “controle mais fino” das temperaturas de insuflação do ar na cabine. Assim, o sistema de climatização veicular é composto, basicamente, de um ciclo de refrigeração, do sistema de aquecimento, do sistema de distribuição de ar e do sistema de controle.

3.1 CICLO DE REFRIGERAÇÃO

O ciclo de refrigeração veicular funciona como um ciclo termodinâmico de compressão de vapor. A figura 3.1 representa o ciclo ideal de compressão de vapor, no qual o fluido refrigerante muda de estado durante o funcionamento do sistema, passando por um processo de compressão (1-2), que ocorre isoentropicamente atingindo a pressão de saturação no ponto 2, em seguida o fluido entra superaquecido no condensador, onde é resfriado até a temperatura de saturação e passa a perder calor até o ponto 3; após essa fase, o fluido refrigerante sofre uma mudança de estado de líquido no ponto 3 até a uma mistura de líquido mais vapor no ponto 4; no processo seguinte (4-1) ocorre uma evaporação isotérmica, completando o ciclo.

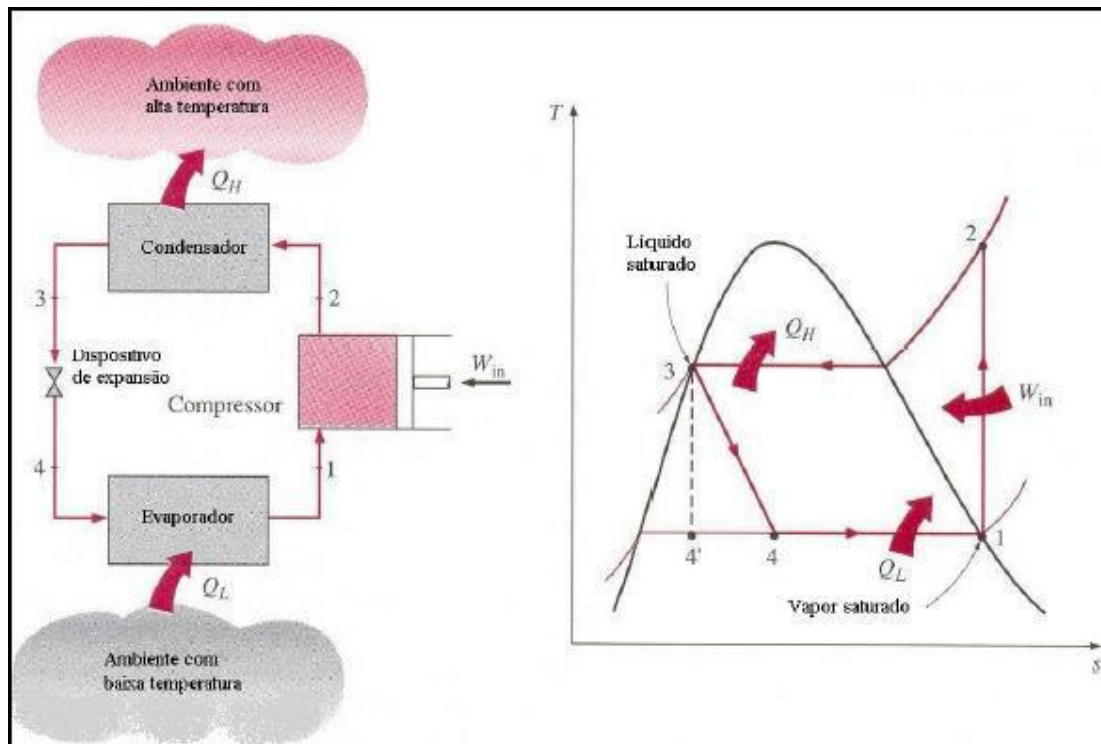


Figura 3.1 Esquema e diagrama T-s do ciclo ideal de refrigeração por compressão de vapor (Çengel e Boles, 1998)

O sistema representado na Figura 3.1 descreve um ciclo ideal de compressão de vapor. Porém, em um ciclo real de compressão de vapor ocorrem diferenças significativas com relação ao ciclo padrão de refrigeração que fazem com que a eficiência do sistema real seja inferior ao do sistema ideal. Inicialmente, têm-se as perdas de carga que não são consideradas no ciclo ideal, mas que tem uma influência considerável nas pressões internas do sistema. Outro ponto importante é o fato do trabalho do compressor também sofrer um aumento devido ao atrito interno, resultando em uma compressão não isentrópica.

É difícil garantir que o fluido refrigerante que sai do condensador e o que sai do evaporador estejam exatamente sobre a linha de saturação. Uma prática comum nas aplicações de refrigeração é adotar algum subresfriamento na saída do condensador e um superaquecimento na saída do evaporador; o que resulta em mais um desvio em relação ao ciclo padrão. É importante observar que algum subresfriamento é conveniente, pois além de garantir que somente refrigerante líquido entre no dispositivo de expansão, o efeito de refrigeração aumenta proporcionalmente a diferença de entalpias.

Por fim, para se atingir uma transferência de calor adequada com trocadores de calor de dimensões praticáveis, é preciso projetar a temperatura de condensação acima da

temperatura do reservatório de maior temperatura (que no caso das aplicações automotivas é a temperatura do ar externo) e a temperatura de evaporação abaixo da temperatura do reservatório de menor temperatura (temperatura desejada no interior da cabine), como pode ser visto na Figura 3.1.

Na figura 3.1 pode-se observar de uma forma bem simplificada todos os componentes que compõem um sistema de climatização veicular. São eles:

- Compressor;
- Condensador;
- Válvula de Expansão;
- Evaporador.

3.2 COMPONENTES DO CICLO DE REFRIGERAÇÃO

3.2.1 COMPRESSOR

O compressor é o componente responsável por fornecer energia suficiente para que o fluido seja capaz de escoar por todos os outros componentes e mudar de fase durante o ciclo. Como ele é o componente ao qual energia na forma de trabalho precisa ser fornecida, essa energia precisa “vir de algum lugar” e é por essa necessidade que o compressor é ligado na corria do motor, causando um aumento de consumo de combustível em veículos com ar condicionado.

Por se tratar de um componente que está sempre ligado ao motor, mesmo quando o compressor está desligado (ar condicionado desligado), ele aumenta a carga sob o motor influenciando no consumo de combustível. Obviamente, quando o sistema de ar condicionado é ligado esse aumento no consumo de combustível se torna mais significativo.

Por esse motivo, várias tecnologias foram sendo introduzidas no mercado visando minimizar o impacto do compressor no consumo de combustível sem comprometer a eficiência do sistema. Os tipos de compressores disponíveis no mercado são:

- a) Compressor radial de pistões** – Neste tipo de compressor os cilindros estão colocados em posição radial em torno do eixo de transmissão de força. Foi introduzido no mercado na década de 1970 e está praticamente em desuso por ser de uma tecnologia ultrapassada;

- b) **Compressor alternativo de pistões com prato oscilante (“Swashplate” ou “Wobbleplate”)** – Este compressor é configurado a partir de um disco, fixado de forma inclinada ao eixo do compressor, sendo que os pistões estão colocados axialmente com o movimento paralelo ao eixo de potência. Existem dois tipos: o de deslocamento variável e o de deslocamento fixo, apresentados nas figuras 3.2 e 3.3 respectivamente.
- c) **Compressor rotativo de palhetas** – Este equipamento tem um pistão rotativo e palhetas com molas, que geram uma área de sucção e uma área de compressão. O pistão é fixado a um eixo de forma excêntrica, girando em torno do mesmo. Com a entrada e a saída da palheta forma-se uma camada de compressão e sucção.
- d) **Compressor rotativo caracol (“Scroll”)** – Esse compressor possui dois caracóis, um dentro do outro, sendo que um é fixo e o outro fica rotacionando. Esse movimento orbital faz com que o gás seja comprimido das bordas para o centro até que a pressão desejada seja atingida e o gás saia do compressor pela válvula de saída. Figuras 3.4 e 3.5.

3.2.2 TROCADORES DE CALOR

Para que o sistema de ar condicionado automotivo seja capaz de retirar calor de dentro da cabine do veículo e rejeitá-lo ao meio externo, este trabalha com dois trocadores de calor: o condensador e o evaporador.

3.2.2.1 Condensador

O condensador é o trocador de calor que fica na parte externa da cabine, à frente do radiador (Figura 3.6), posicionado em um local onde exista um bom fluxo de ar para que seja capaz de operar. Isto porque depende desse fluxo de ar para resfriar o fluido refrigerante que está vindo do compressor na forma de vapor superaquecido e levá-lo à condição de líquido sub-resfriado. Assim, a função do condensador é de arrefecimento e dessa forma liquefaz o fluido refrigerante.

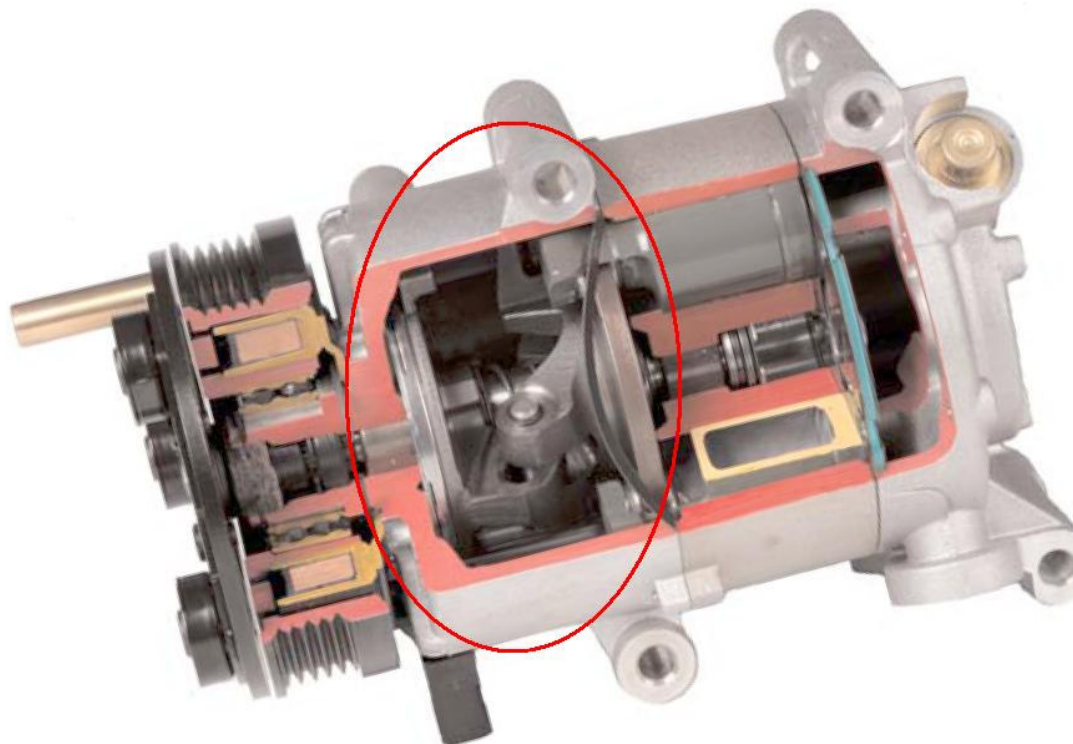


Figura 3.2 Compressor "swashplate" com deslocamento variável.

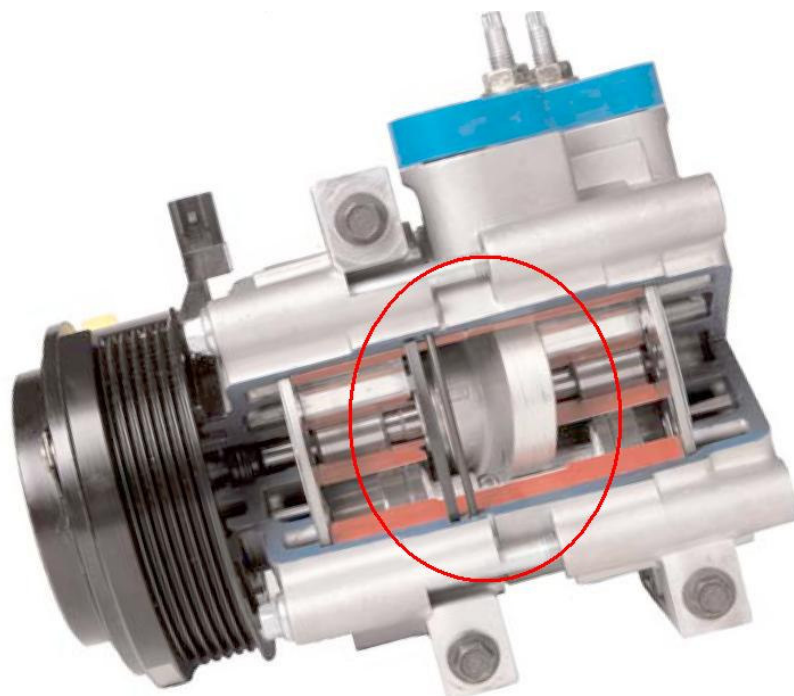


Figura 3.3 Compressor "swashplate" com deslocamento fixo.

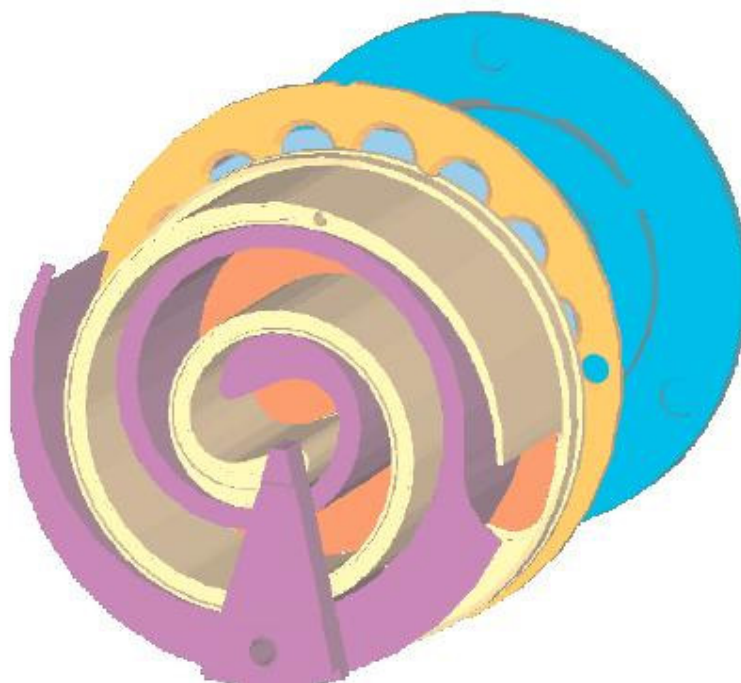


Figura 3.4 Os dois caracois do compressor rotativo caracol.

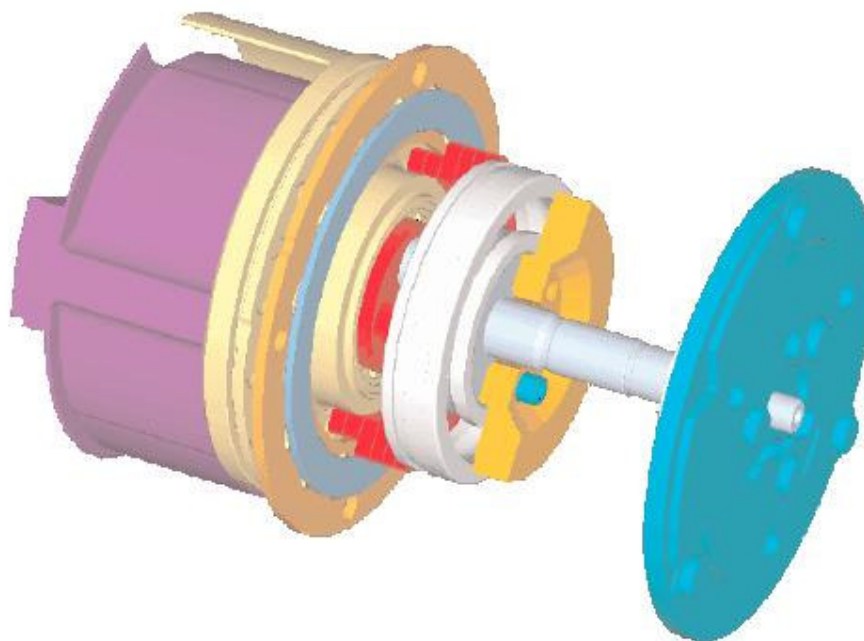


Figura 3.5 Vista lateral do interior do compressor rotativo caracol.

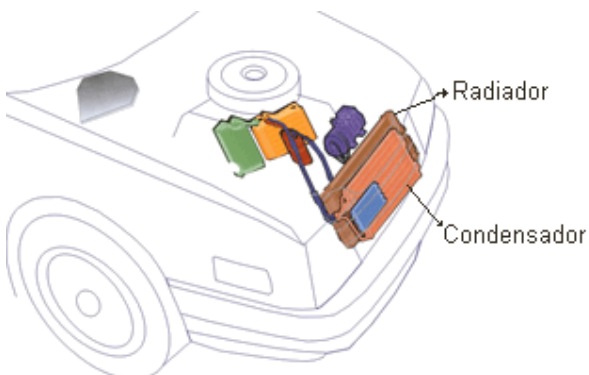


Figura 3.6 Posição do Condensador em veículos com motor dianteiro.

Existem diversos tipos de construções mecânicas para o condensador compacto para uso em automóveis. No condensador automotivo o fluido refrigerante circula dentro de tubos metálicos e o ar circula através de aletas soldadas a estes. Inicialmente os condensadores eram fabricados em metais como cobre ou aço, porém atualmente o alumínio vem sendo utilizado praticamente em todas as aplicações automotivas, devido à menor massa e à facilidade de reciclagem. Em seu trabalho, Ávila (2002) descreve alguns tipos de condensadores usados em automóveis, como os condensadores de tubo-aletas (Figura 3.7) e os de serpentina de tubos planos com aletas tipo “louver” (Figura 3.8). Além desses dois tipos de condensadores, existem também os condensadores de fluxo paralelo com tubos planos e aletas tipo “louver” (Figura 3.9), que é o tipo de condensador mais utilizado no momento.

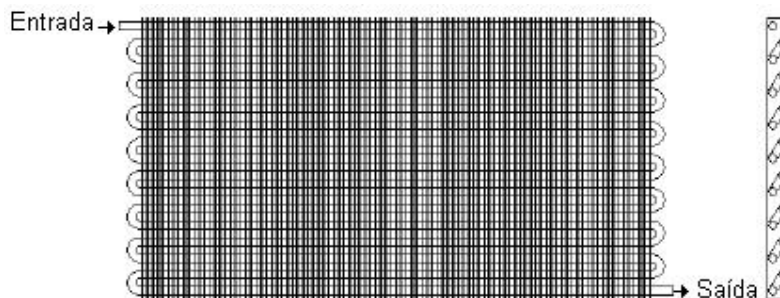


Figura 3.7 Condensador do tipo tubo-aletas.

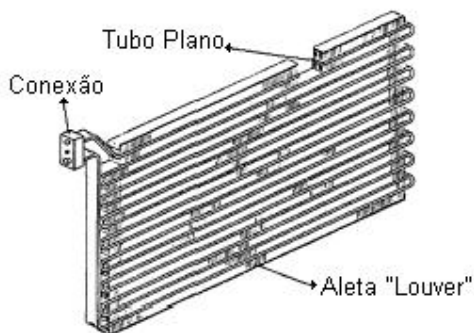


Figura 3.8 Condensador de serpentina de tubos planos e aletas tipo “louver” .

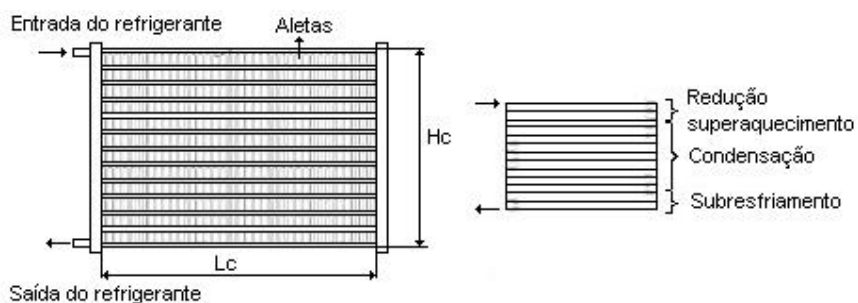


Figura 3.9 Esquema de um condensador de tubos planos com microcanais e aletas tipo “louver”, com fluxo paralelo, dividido em seções de resfriamento de vapor superaquecido, condensação e subresfriamento.

Como mostrado na figura 3.9, o condensador pode ser dividido em três regiões distintas sob o ponto de vista do estado termodinâmico do refrigerante. Uma região monofásica de redução do superaquecimento (vapor), uma região de mudança de fase (condensação) e uma região de subresfriamento (líquido). E, como antes de entrar no condensador o fluido refrigerante passou pelo compressor e pelos tubos do sistema de climatização, o calor que o condensador precisa ser capaz de trocar com o meio externo não é somente o calor retirado da cabine, mas existe também uma parcela desse calor que vem do trabalho do compressor e uma outra parcela que vem dos ganhos de calor através das tubulações.

Durante a condução do veículo o regime de operação varia entre velocidades estabilizadas e o anda-e-pára do trânsito urbano. Sendo assim, o condensador precisa de uma “ajuda” para que, mesmo em condições adversas de trânsito pesado, tenha fluxo de ar suficiente de forma a não comprometer o desempenho do sistema de climatização. Por esse

motivo o condensador é auxiliado por uma ventoinha, que não só auxilia no resfriamento do fluido refrigerante, mas também do fluido que é responsável por manter o motor na sua temperatura ideal de trabalho. A figura 3.10 mostra as possibilidades de instalação das ventoinhas.

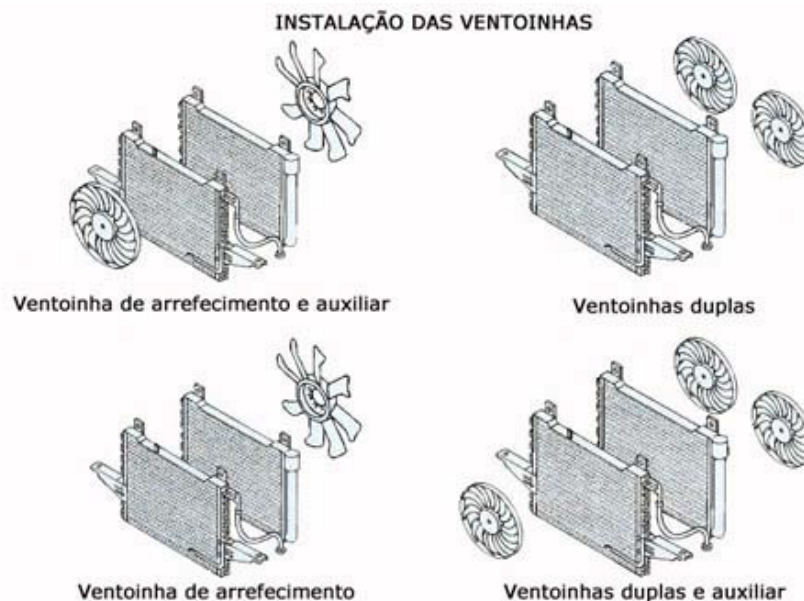


Figura 3.10 Posições padrão para a ventoinha.

3.2.2.2 Evaporador

No sistema de climatização veicular o evaporador é o trocador de calor que fica dentro da cabine do veículo posicionado dentro do painel de instrumentos (Figura 3.11) no interior da caixa de ar.

O evaporador é um trocador de calor que tem a função de remover o calor do ambiente refrigerado. No interior do evaporador ocorre a evaporação do fluido refrigerante, processo que absorve calor do fluido quente que neste caso é o ar de insuflação da cabine.

O refrigerante entra no evaporador como uma mistura bifásica e pode sair como um vapor superaquecido ou como uma mistura bifásica. Tipicamente os sistemas com expansão em tubos de orifício permitem que haja algum líquido na saída do evaporador, ou seja, um título ligeiramente menor que 100%.

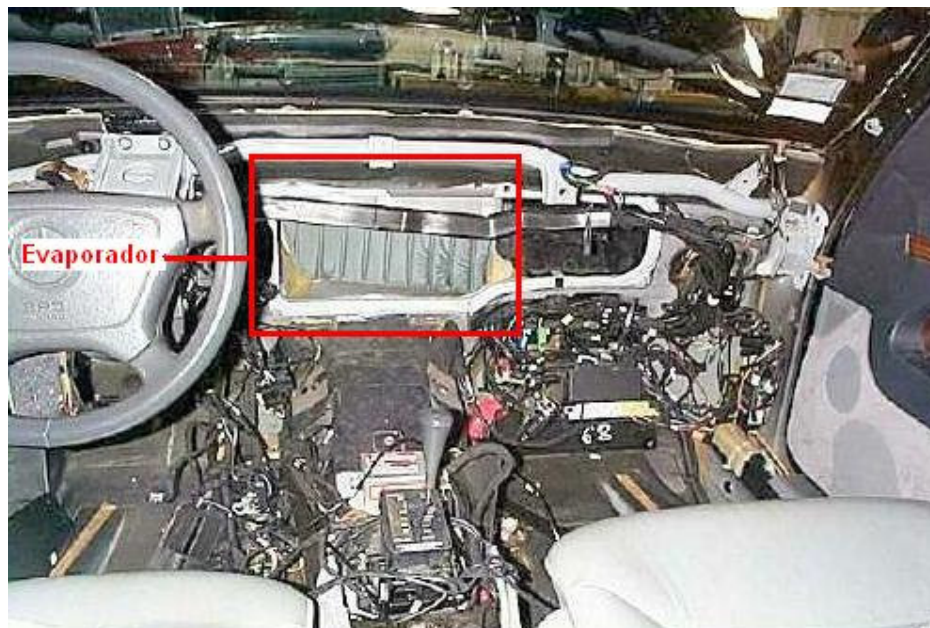


Figura 3.11 Posição do evaporador no painel de instrumentos.

O evaporador, assim como o condensador, pode ser considerado como um trocador de calor compacto. Existem diversos tipos de construções mecânicas para um evaporador compacto para aplicação automotiva (Figura 3.12). Em aplicações automotivas, considerações sobre espaço e custo têm um forte impacto sobre o projeto dos evaporadores. Os evaporadores utilizados atualmente possuem superfícies complexas que proporcionam alta efetividade, manufatura em larga escala e custos menores.

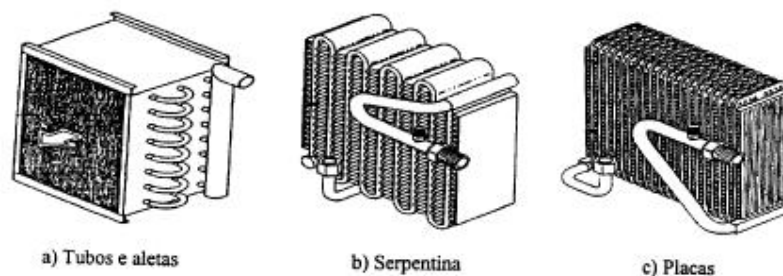


Figura 3.12 Tipos de evaporadores

A Figura 3.12 a mostra um evaporador de tubos e aletas, onde o refrigerante passa no interior dos tubos e o ar circula pelas aletas. A Figura 3.12 b mostra uma evolução do tipo tubo-aletas, que é o tipo de serpentina com tubos planos. Tanto o evaporador de tubos e aletas como o de serpentina têm sido descontinuados e substituídos pelo evaporador de

placas planas e aletas tipo *louver* (Figura 3.12 c), constituído de pares de placas de alumínio estampadas de maneira a formar os canais por onde circula o refrigerante, com fileiras de aletas finas de alumínio soldadas entre os pares de placas por um processo de brasagem. Este tipo de evaporador é largamente utilizado na indústria automobilística.

3.2.3 Sistema de Expansão

O sistema de refrigeração por compressão de vapor necessita de um sistema de expansão para controlar a passagem do refrigerante pelo evaporador. Nos sistemas de climatização veiculares são utilizados dois tipos de sistema de expansão: os tubos de orifício e a válvula de expansão termostática (TXV).

3.2.3.1 Tubo de Orifício

O tubo de orifício do sistema de refrigeração automotivo tem uma construção simples e barata, e de fácil manutenção. Um esquema de um tubo de orifício típico é mostrado na Figura 3.13. Os tubos são disponíveis em um comprimento padrão e em diferentes diâmetros, para adequação à necessidade de vazão de refrigerante de cada aplicação.

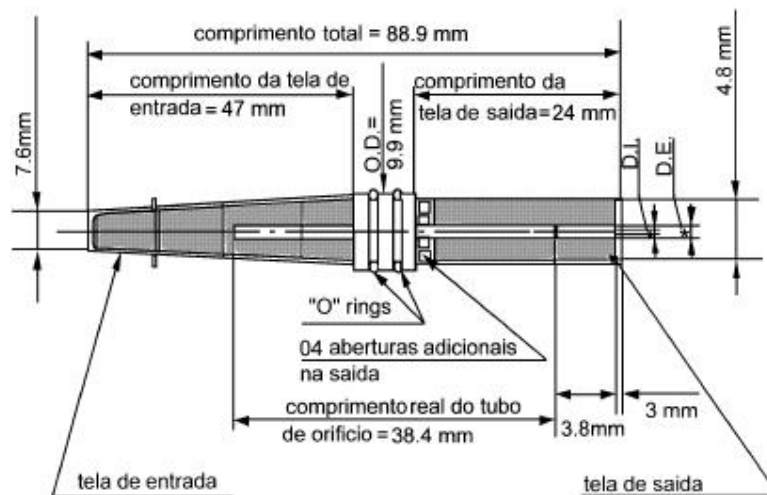


Figura 3.13 Representação esquemática do tubo de orifício (Hernandez Neto, 1998).

Os dois “o rings” tem a função de manter a vedação entre a entrada e a saída do tubo e as duas telas montadas uma em cada lado do conjunto. A tela de entrada faz uma filtragem impedindo que qualquer partícula sólida obstrua o tubo, enquanto a tela de saída

funciona como um abafador de ruído, que é causado pelo fluxo de refrigerante no interior do tubo de orifício.

O efeito de queda da pressão necessária à alimentação do evaporador ocorre como consequência da perda de carga na passagem do fluxo de refrigeração em uma seção transversal pequena, ou seja, no tubo de menor diâmetro.

A desvantagem de um sistema de ar condicionado que trabalha com tubo de orifício diz respeito ao difícil controle do sistema quando as variações das condições de operação são impostas, fazendo-se necessário a atuação em outros equipamentos, principalmente o compressor, para um controle adequado do ciclo.

Para se obter uma otimização do ciclo busca-se o melhor diâmetro interno para se alcançar uma determinada vazão e queda de pressão por meio de softwares de simulação ou de curvas determinadas experimentalmente.

3.2.3.2 Válvula de expansão termostática (TXV)

Esta válvula regula a vazão de refrigerante líquido em função do superaquecimento do vapor de aspiração da forma descrita a seguir.

Um bulbo (Fig. 3.14), parcialmente cheio com refrigerante líquido igual ao do ciclo de refrigeração, denominado fluido ativo, é preso ao tubo na saída do evaporador de tal modo que a temperatura do fluido ativo seja próxima da temperatura do gás de aspiração. A pressão do fluido ativo age sobre a superfície superior do diafragma enquanto a pressão no evaporador age sobre sua superfície inferior. A força exercida pela mola na haste da válvula age no sentido de manter a válvula fechada, enquanto a força exercida na região superior do diafragma não supera aquela resultante da ação da mola e da pressão do evaporador. Para que a pressão acima do diafragma seja maior do que a pressão na região inferior é necessário que o fluido ativo esteja a uma temperatura maior que a temperatura de saturação no evaporador. Assim, o vapor de aspiração deve estar superaquecido para que o fluido ativo proporcione uma pressão suficiente para abrir a válvula.

A válvula de expansão termostática opera no sentido de manter aproximadamente a mesma quantidade de líquido no evaporador, uma vez que, se a quantidade de líquido diminuir, uma superfície maior de evaporador será exposta ao vapor, superaquecendo-o em maior grau e, portanto, propiciando a abertura da válvula.

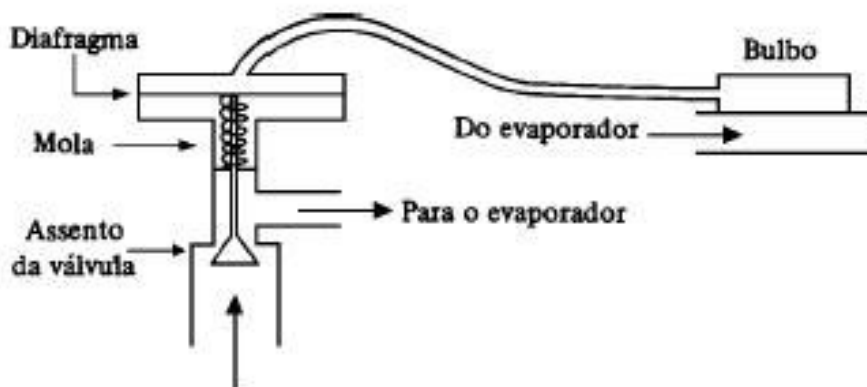


Figura 3.14 Esquema de funcionamento da válvula termostática.

A válvula esquematizada na Fig. 3.14 é do tipo de *equalização interna*, na qual a pressão reinante no evaporador é transmitida à região inferior do diafragma. É freqüente a ocorrência de sistemas frigoríficos em que a perda de carga no evaporador é significativa, caso dos sistemas automotivo. Nesse caso, se a válvula for do tipo de equalização interna, a pressão que age na região inferior do diafragma será maior que aquela reinante na tubulação de aspiração na região de fixação do bulbo. Tal situação exige um superaquecimento maior para a abertura da válvula, reduzindo a efetividade do evaporador. Para corrigir essa distorção utiliza-se um *equalizador externo*, que consiste de um tubo de pequeno diâmetro ligando a linha de aspiração a uma pequena câmara na região inferior do diafragma, com o que a pressão da região de aspiração passa a agir sobre a superfície inferior do diafragma. Um corte de uma válvula com equalização externa é mostrado na Fig. 3.15. Os sistemas automotivos são situações nas quais é necessário o equalizador externo.

3.2.3.3 Dispositivos Auxiliares às Válvulas de Expansão

Existem dois dispositivos auxiliares ao dispositivo de expansão, visando um funcionamento adequado do ciclo. São eles o separador de vapor e o acumulador de líquido.

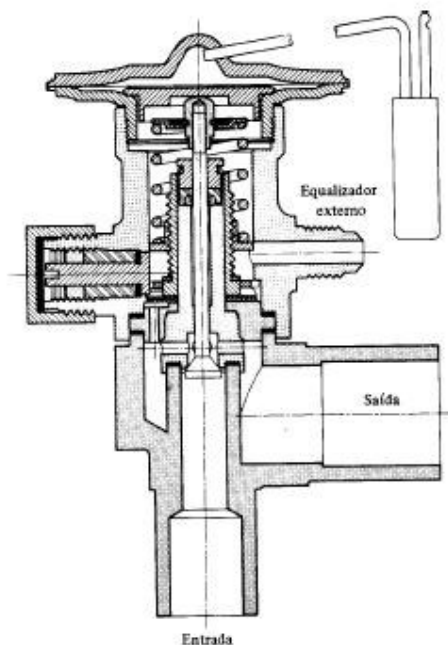


Figura 3.15 Válvula termostática com controlador externo.

3.2.3.3.1 Separador de Vapor

O separador de vapor (Fig. 3.16) é utilizado em sistemas que trabalham com válvulas de expansão termostática. Este tipo de dispositivo de expansão requer a entrada de refrigerante líquido na entrada da válvula de expansão termostática. A fim de assegurar isto, coloca-se este dispositivo na saída do condensador com a finalidade de separar o vapor e o líquido de fluido refrigerante e encaminhar apenas o líquido para a válvula de expansão. Além disto, coloca-se no interior deste dispositivo um material dessecante para remover umidade e um filtro na saída de líquido para reter impurezas que possam prejudicar o desempenho do sistema.

3.2.3.3.1 Acumulador de Líquido

O acumulador de líquido (Fig. 3.17) é utilizado em sistemas que trabalham com tubos de orifício como dispositivo de expansão, com uma finalidade análoga à do separador de vapor. Ele é montado na saída do evaporador e acumula o excesso de líquido que deixa o evaporador, impedindo que o mesmo siga para o compressor.

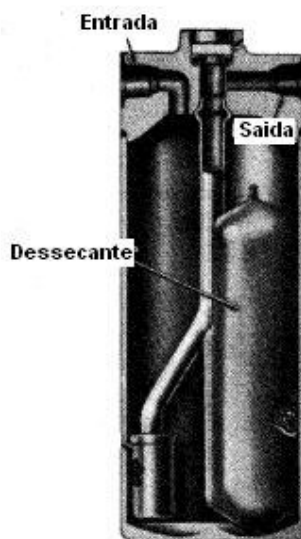


Figura 3.16 Reservatório de líquido.



Figura 3.17 Acumulador de líquido.

3.2.4 Fluidos Refrigerantes

Inicialmente o fluido refrigerante utilizado em ciclos de compressão de vapor em sistemas automobilísticos foi o CFC-12. Devido à sua baixa toxicidade, estabilidade térmica, não inflamabilidade e miscibilidade com óleos lubrificantes, este fluido refrigerante foi largamente utilizado até a década de 1990.

Contudo, uma série de evidências que se acumularam na década de 1980, da relação entre os CFCs (clorofluorcarbonos) e a diminuição da camada de ozônio, levaram ao desenvolvimento de pesquisas para a substituição dos CFCs. Como resultado destes estudos, o CFC-12 foi substituído pelo HFC-134a, um hidrofluorcarbono.

Atualmente o HFC-134a é o fluido refrigerante utilizado nos sistemas automotivos, mas a sua utilização não deverá perdurar por muito tempo. É que os HFCs contribuem significativamente para agravar o problema do efeito estufa. Por isso, mais recentemente houve um re-direcionamento no sentido de se utilizar os hidrocarbonetos propano (em refrigeração denominado de R-290), isobutano (R-600a), bem como o gás carbônico (CO₂, denominado de R-744).

3.3 SISTEMA DE AQUECIMENTO

Para propiciar um controle mais preciso do ar frio insuflado na cabine dos automóveis, o sistema de climatização veicular é dotado de um sistema de aquecimento que consiste de um trocador de calor, o *heater core*, posicionado na mesma caixa de ar em que se encontra o evaporador. O *heater core* é um trocador de calor que utiliza o calor rejeitado pelo motor de combustão interna

O *heater core* também é o trocador de calor responsável pelo aquecimento da cabine nos dias frios. Além disto, é o responsável por desembaçar e descongelar o pára-brisa em sistemas automáticos, insuflando ar quente para o pára-brisa quando necessário. Em sistemas mecânicos esse ajuste tem que ser feito pelo próprio usuário.

A figura 3.18 mostra uma caixa de ar de um sistema de climatização veicular, onde pode ser observada a válvula que faz a separação do *heater core* do evaporador.

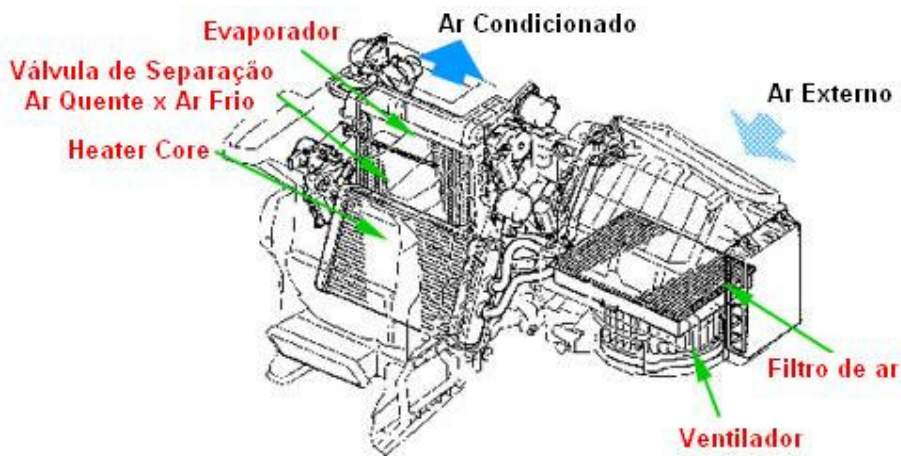


Figura 3.18 Caixa de ar de um sistema de climatização veicular.

3.4 SISTEMA DE DISTRIBUIÇÃO DE AR

O sistema de distribuição de ar é de fundamental importância na obtenção de condições de conforto térmico. O pequeno espaço no interior dos automóveis, agravado pela presença dos bancos e o teto baixo e mais a presença dos ocupantes, dificultam a distribuição de ar. Some-se a isso as diferentes temperaturas de pele para o conforto das diversas partes do corpo e as diferentes condições térmicas dentro do veículo. Todas estas restrições levam a uma distribuição do ar localizada, mas que tem que atender a uma circulação geral sobre os ocupantes com um determinado nível de velocidades e temperaturas. Dentro desse panorama, algumas soluções tem sido adotadas para aumentar a eficiência do sistema de distribuição de ar.

Em veículos de passeio, por exemplo, normalmente a distribuição de ar é provida por um sistema de distribuição frontal apresentado na Fig. 3.19.

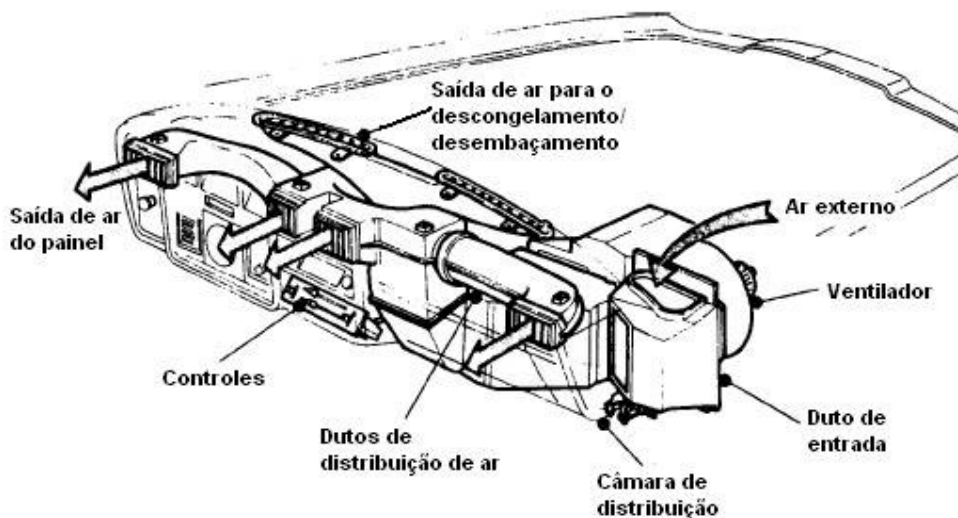


Figura 3.19 Sistema de distribuição de ar em veículos de passeio.

Esse sistema de distribuição de ar apresenta problemas, pois:

- a) Não conta com uma insuflação direta de ar frio na parte traseira, resultando em problemas de desconforto devido ao tempo maior para ser resfriada;
- b) Um fluxo maior de ar na parte dianteira para compensar a retirada de calor na parte traseira, causando desconforto em função da maior velocidade do jato.

Além disso, existe a necessidade da renovação de ar para que se mantenham níveis de oxigênio e salubridade adequados no ambiente condicionado. Para tal, devem ser realizadas misturas de ar externo com ar de recirculado da cabine, como mostrado na Fig. 3.20.

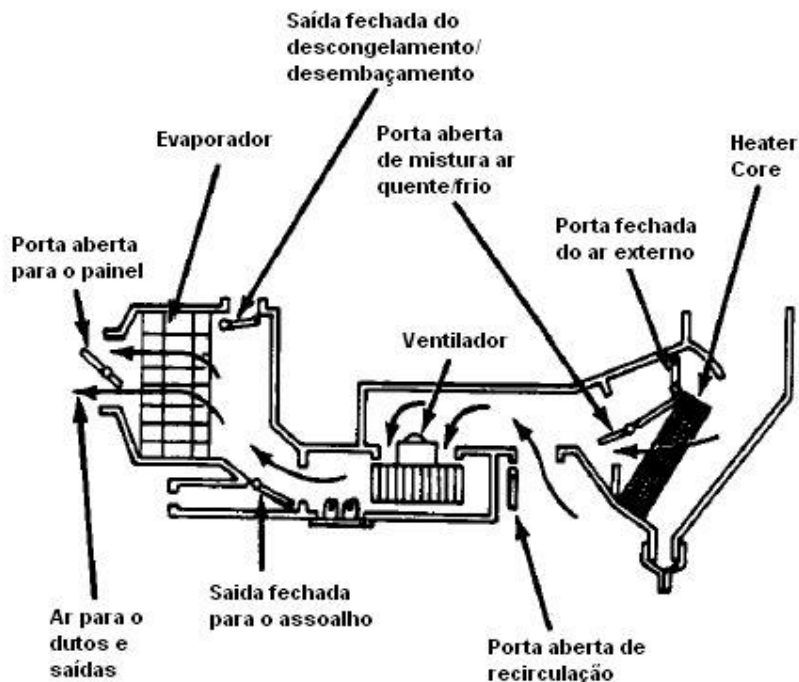


Figura 3.20 Sistema de mistura de ar externo e ar recirculado.

Em muitos casos, os ocupantes do veículo desejam apenas a entrada de ar externo sem resfriamento. Isto é possível através de uma modificação da regulação no painel e da abertura e fechamento de determinadas portas de ventilação (vide Fig. 3.21).

Alguns sistemas mais elaborados possuem uma saída de ar exclusiva para os passageiros dos bancos traseiros, através do console central que passa entre os bancos dianteiros, fazendo com que seja possível manter uma melhor distribuição de ar por todo interior da cabine, mantendo uma temperatura bem próxima entre os bancos dianteiros e traseiros, minimizando possíveis desconfortos térmicos locais. Existem também sistemas com saídas de ar localizadas nas colunas B (figura 3.22) e em baixo dos bancos dianteiros.

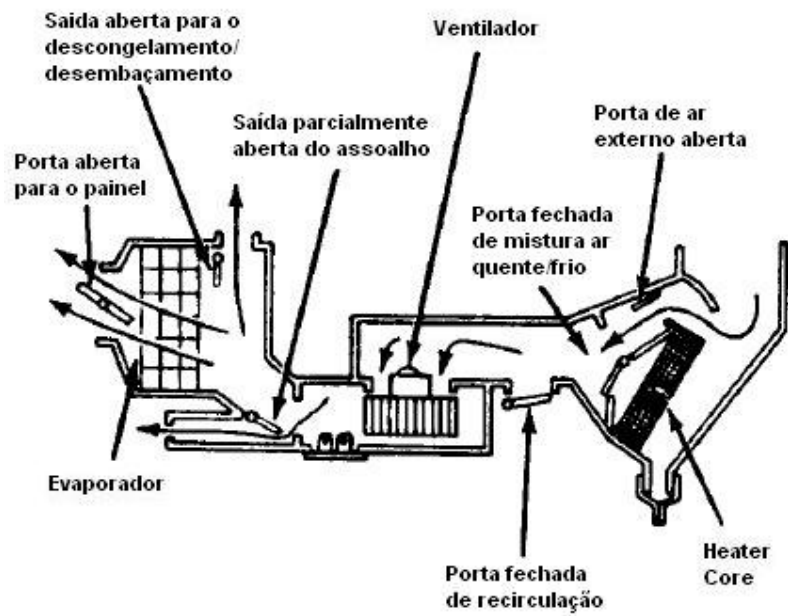


Figura 3.21 Sistema de ventilação.



Figura 3.22 Veículo com difusor posicionado na coluna B.

Os sistemas mais modernos de climatização veicular possuem controles individuais para até quatro posições, sendo possível se ter uma condição para o motorista, uma outra para o passageiro dianteiro e mais duas diferentes para cada um dos passageiros traseiros. A Fig. 3.23 mostra um painel de controle para um sistema que possui um controle de temperatura para cada um dos bancos dianteiros.



Figura 3.23 Painel de controle em um sistema com controles individuais de temperatura.

Além disto, difusores localizados geralmente logo acima dos difusores laterais no painel de instrumentos, os *demisters*, tem como função principal desembaçar os vidros laterais na região dos espelhos retrovisores quando o sistema é posicionado para desembaçar o pára-brisa dianteiro.

3.5 SISTEMA DE CONTROLE

O sistema de controle é parte essencial do sistema de condicionamento de ar, pois regula o seu funcionamento baseado nas regulagens desejadas pelo usuário e as condições do ambiente externo.

Na análise do controle de qualquer sistema, deve-se verificar as variáveis que o afetam e então definir e dimensionar os sensores e as respectivas malhas de controle a serem implementadas.

No caso de sistema de ar condicionado automotivo, as seguintes variáveis devem ser controladas:

- Temperatura do ar no interior da cabine;
- Temperatura externa do ambiente externo;
- Vazão de ar para a cabine;
- Insolação.

Este sistema pode ser subdividido em dois:

- a) subsistema de controle de temperatura interna;
- b) subsistema de distribuição de ar.

Cada uma das variáveis pode ser controlada de diversas maneiras, algumas das quais irão ser examinadas a seguir. Deve-se considerar, inicialmente, que o sistema de controle deverá atuar conforme regulado pelo seu usuário que, no caso, pode modificar os níveis de temperatura e de fluxo de ar no interior da cabine.

Sendo assim, deve ser elaborada uma malha de controle fechada que avalia a regulagem feita pelo usuário e aciona ou desliga os diversos componentes do sistema, atendendo a demanda feita pelo usuário. Assim, para o usuário do sistema de ar condicionado automotivo, é permitido a regulagem da temperatura e do fluxo de ar no interior da cabine. A influência desses dois parâmetros fornece a chamada condição de conforto térmico dos ocupantes do veículo.

Além disso, o sistema de controle deve ser projetado para que o sistema de refrigeração funcione em condições ótimas de operação, em função das regulagens feitas pelo usuário.

Um problema sério que é verificado é de controle da formação de gelo no evaporador. Este fenômeno ocorre devido à temperatura na superfície das paredes do tubo do evaporador atingirem níveis que favorecem o congelamento da água. Como o ar que passa através do evaporador é uma mistura de ar seco mais vapor d'água, esta última ao passar pelo evaporador irá solidificar-se formando uma camada de gelo. Isto implicará em uma diminuição da área de passagem de ar e, conseqüentemente, diminuindo o fluxo de ar para o interior da cabine e a capacidade de refrigeração do sistema. Para evitar este problema, é posicionado um sensor para avaliar a temperatura na superfície do evaporador. Este sensor é acoplado a um controlador que pode ligar e desligar o acionamento da embreagem magnética, regulando assim a operação do compressor. Ao desligar o compressor, o sistema de refrigeração atinge o equilíbrio de pressões. Como valores típicos de controle tem-se:

- Acionamento do compressor (ausência de gelo): 4,5 °C;
- Desligamento do compressor (presença de gelo): 1,0 °C.

No caso do controle da temperatura e pressão do fluido refrigerante no evaporador, ainda pode ser utilizado um pressostato que avalia a pressão na linha de alta pressão, normalmente posicionado na saída do filtro secador. Este componente pode controlar tanto o funcionamento do compressor como do ventilador do evaporador.

Do ponto de vista de controle da temperatura interna, um sensor é posicionado como mostrado na Fig. 3.24. A avaliação desta temperatura permite o acionamento do compressor pela embreagem eletromagnética, regulando a capacidade de refrigeração do sistema.

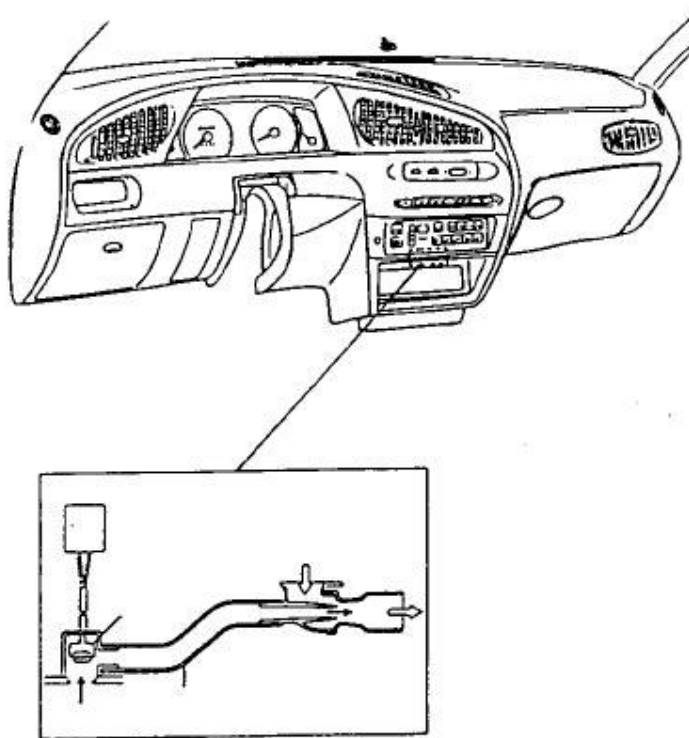


Figura 3.24 Esquema do controle de temperatura interna.

Outro sensor utilizado no controle das condições da cabine é o sensor de insolação, que permite avaliar a intensidade de radiação solar e serve como parâmetro para controlar o ciclo de operação do sistema de refrigeração. Normalmente, este é posicionado no painel interno do veículo, como mostrado na Fig. 3.25.

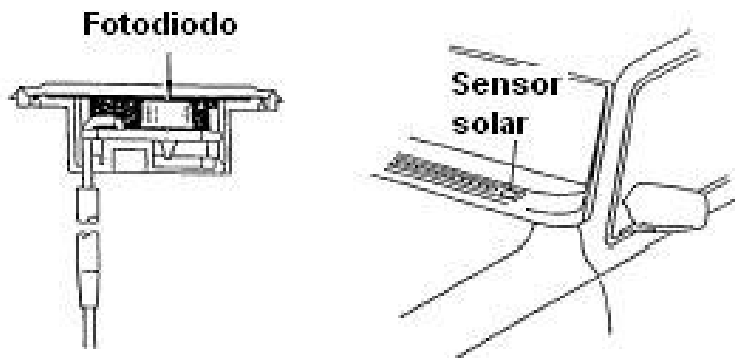


Figura 3.25 Sensor de radiação solar

Outro sensor muito utilizado é o da temperatura do ar externo, normalmente localizado junto ao condensador (vide Fig. 3.26). Com a avaliação deste parâmetro é possível verificar a necessidade de acionamento do sistema de refrigeração ou do sistema de aquecimento, no caso de temperaturas externas muito baixas.

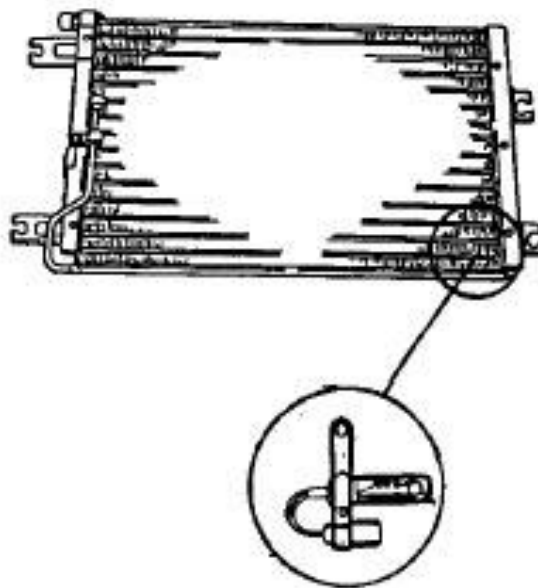


Figura 3.26 Sensor de temperatura externa.

No caso do sub-sistema de distribuição de ar, este é controlado por meio das regulagens impostas pelo usuário. Isto permite a variação do fluxo de ar por meio do controle de níveis de velocidade do ar. Esta regulagem afeta a rotação do ventilador que insufla o ar para o interior da cabine (vide Fig. 3.27).

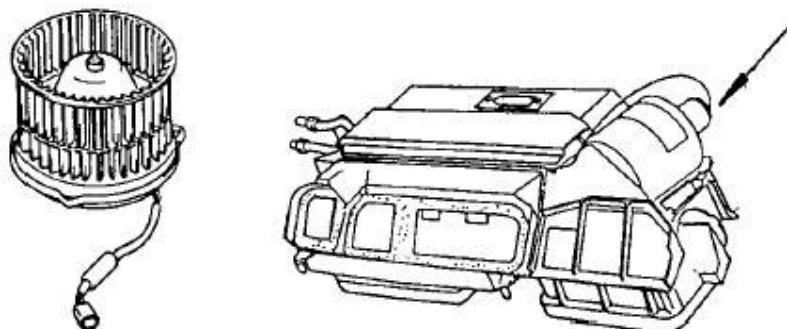


Figura 3.27 Controle da velocidade do ar.

Uma segunda regulagem do sistema de distribuição de ar está no direcionamento do fluxo de ar. Normalmente, este controle é feito por um servo motor que controla a região onde será insuflado o ar (face; pés, pára-brisa, face e pés, pés e pára-brisa).

Em muitos sistemas existe ainda a possibilidade de se optar pelo aquecimento ou resfriamento do ar insuflado por meio da mudança da passagem do ar pelo evaporador do sistema de refrigeração ou pelo sistema de aquecimento.

3.6 CALIBRAÇÃO DO SISTEMA

Quando se fala de calibração em veículos, muitas dúvidas aparecem, pois a grande maioria dos consumidores não sabe que, devido à introdução de vários sistemas eletrônicos nos veículos surgiu a necessidade de se fazer com que esses vários sistemas interajam entre si para que o veículo funcione corretamente. Por exemplo, a injeção eletrônica depende das informações enviadas por diversos sensores para que ela otimize o funcionamento do motor minimizando o consumo de combustível e a emissão de poluentes. Um outro exemplo mais atual são os veículos bi-combustível que também dependem das informações enviadas pelos sensores para identificar qual o combustível ou qual a porcentagem da cada combustível que está sendo utilizada e otimize tanto a quantidade de combustível enviada quando a quantidade de ar necessário.

Com o sistema de climatização o funcionamento também depende da calibração para funcionar, pois quando o botão no painel é apertado o sinal elétrico é enviado para o módulo de controle, que então aciona o sistema. Mas, não é só isso o que a calibração do sistema faz. Uma vez que em situações de baixa velocidade o veículo não possui um bom fluxo de ar pelo condensador, o sistema é calibrado para que assim que o ar condicionado

(sistema de climatização) seja ligado, a ventoinha seja ligada na primeira velocidade. Isso vale da marcha lenta até 70km/h, pois a partir dessa velocidade a ventoinha irá atrapalhar o fluxo de ar que passa pelo condensador.

Outro ponto que tem que se calibrado é o desligamento do sistema por altas ou baixas pressões para proteger os componentes do sistema de operarem fora das condições seguras. Por esse motivo, quando as pressões internas atingirem o pico máximo de 30bar ou o pico mínimo de 1,5bar, o sistema será automaticamente desligado, voltando a funcionar assim que as pressões diminuírem ou aumentarem.

Um ponto que é muito importante, principalmente para o mercado brasileiro, que possui motores de 1000cm³, é o fato do sistema de ar condicionado se auto desligar por 10 segundos quando se está em aceleração máxima (acelerador todo aberto), para que durante uma ultrapassagem o consumidor tenha mais potência e possa completar essa ação sem maiores problemas.

Quando se fala de calibração, a entrada (ligar o sistema) e a saída (desligar o sistema) têm que ser calibradas, pois quando o sistema é ligado ocorre um pequeno aumento na rotação do motor e quando ele é desligado uma pequena queda na rotação, e essas oscilações não podem ser percebidas pelo consumidor.

Ou seja, os veículos nos dias de hoje são compostos por vários sistemas diferentes, sendo todos têm que trabalhar unidos e comandados por um “cérebro” para que as interações entre eles sejam feitas de forma robusta e sem serem notadas pelos usuários.

CAPÍTULO 4

DESCRIÇÃO DO SISTEMA DE REFERÊNCIA

No presente capítulo o sistema composto pelo conjunto veículo e sistema de climatização original utilizado nos testes é apresentado e será denominado, doravante, como sistema de referência. Inicialmente é apresentado o sistema de climatização montado no veículo. Posteriormente, são apresentados os componentes do sistema.

4.1 SISTEMA DE REFERÊNCIA

Na figura 4.1 é apresentado o sistema de climatização original montado no veículo, isto é, o sistema de referência utilizado na realização dos testes para avaliação dos aprimoramentos no sistema de climatização para melhoria das condições ambientais na cabine e redução do consumo de combustível.

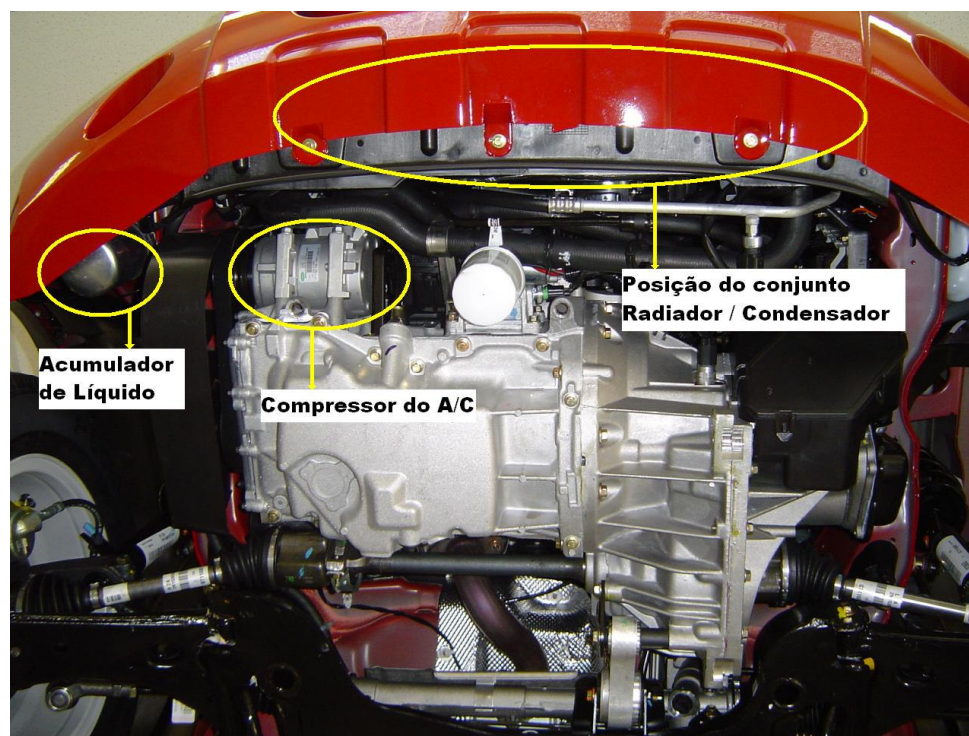


Figura 4.1 – Sistema de referência utilizado nos testes.

4.2 O VEÍCULO

O veículo utilizado nos testes é um veículo caracterizado como um perua *off-road* que possui um *desing* inspirado nas SUV's (Sport Utility Vehicle) norte americanas. Esse tipo de veículo tem um grande apelo perante os consumidores e é o principal veículo da montadora. O público alvo para esse tipo de veículo vai desde o jovem, que gosta de aventura, até um executivo que preza pelo conforto, pois existem versões de menor preço, 1.6L Flex Fuel 4x2 com transmissão manual, versões intermediárias, 2.0L Gasolina 4x4 com transmissão manual, até as versões *top* de linha, 2.0L Gasolina 4x2 com transmissão automática.

4.3 O SISTEMA DE CLIMATIZAÇÃO VEICULAR

A seguir são apresentados os componentes do sistema de climatização veicular de 1 TR utilizado nos testes: o ciclo de refrigeração, o sistema de aquecimento, o sistema de distribuição de ar e o sistema de controle.

4.3.1 CICLO DE REFRIGERAÇÃO

4.3.1.1 Compressor

O ciclo de refrigeração trabalha com um compressor swashplate de 10 pistões fixos, exemplificado na figura 3.3, com 154cm³ de volume interno, acionado por uma embreagem magnética com polia de 145mm.

4.3.1.2 Condensador

O condensador é de alumínio, de fluxo paralelo com tubos planos e aletas tipo “louver”, exemplificado na figura 3.9. As dimensões do condensador são 580mm x 328mm x 10mm. Esse condensador possui somente uma ventoinha montada atrás do conjunto condensador/radiador denominada pela indústria automotiva como *pusher fan*.

4.3.1.3 Evaporador

O evaporador é do tipo de placas planas e aletas tipo *louver*, constituído de pares de placas de alumínio estampadas de maneira a formar os canais por onde circula o fluido refrigerante, com fileiras de aletas finas de alumínio soldadas entre os pares de placas por

um processo de brasagem, exemplificado na figura 3.12c. As dimensões são 220mm x 210mm x 58mm.

4.3.1.4 Sistema de Expansão

O sistema de referência trabalha com um tubo de orifício e por esse motivo o sistema possui também um acumulador de líquido.

4.3.1.5 Fluido refrigerante

O fluido refrigerante é o R-134a e o sistema precisa de 570g de fluido refrigerante para operar corretamente.

4.3.2 SISTEMA DE AQUECIMENTO

O sistema de aquecimento é composto basicamente pelo *heater core*, que é de alumínio brasado, com as seguintes dimensões: 150mm x 230mm x 42mm.

4.3.3 SISTEMA DE DISTRIBUIÇÃO DE AR

O sistema de distribuição de ar é o mais simples dentre todos os sistemas disponíveis no mercado. Possui quatro difusores localizados no painel, sendo dois centrais e dois laterais, com *demisters* posicionados logo acima dos difusores laterais, com duas saídas de ar para o assoalho dianteiro, uma para o lado esquerdo e a outra para o lado direito e uma saída de ar para o pára-brisa.

O botão de ajuste de distribuição de ar possibilita direcionar o ar para mais de uma saída. Por exemplo, o ar pode sair pelos difusores do painel e para o assoalho simultaneamente, possibilitando melhorar a distribuição de ar no interior da cabine.

Nesse sistema todos os acionamentos são feitos por meio de cabo, o que muitas vezes pode comprometer o bom funcionamento do sistema, pois caso algum cabo seja montado fora do seu roteiro padrão, isso acarretará um aumento de esforço significativo para a operação do mesmo, sem contar que dependendo do cabo que foi montado incorretamente poderá até comprometer o bom funcionamento daquela operação. Por exemplo, caso o cabo do recirculador seja montado de forma incorreta, provavelmente a vedação da portinhola que veda a entrada do ar externo será comprometida.

4.3.4 SISTEMA DE CONTROLE

Como o dispositivo de expansão do sistema de referência é o tubo de orifício, os controles têm que ser feitos por meio das pressões de trabalho e, por esse motivo, o sistema trabalha com dois pressostatos: um pressostato de alta, localizado na linha de alta pressão, e um pressostato de baixa, localizado na linha de baixa pressão. Isso se faz necessário, pois, quando o sistema está trabalhando em um local com temperatura ambiente muito elevada, estará trabalhando com carga máxima, fazendo com que as pressões internas sejam altíssimas e para não comprometer nenhum dos componentes do sistema o pressostato de alta desliga o compressor. O oposto também pode acontecer, pois, quando a temperatura ambiente não é tão elevada e o sistema está ligado, as pressões internas do sistema ficam bem baixas e, caso atinjam uma pressão pré-determinada, o pressostato de baixa desligará o compressor para proteger os componentes do sistema.

CAPÍTULO 5

PROCEDIMENTOS DE ENSAIO

Neste capítulo são descritos os procedimentos de ensaio para execução dos testes de desempenho do sistema de ar condicionado veicular e de consumo de combustível do sistema de referência, apresentado anteriormente, e do sistema com as propostas de aprimoramentos que serão detalhadas no próximo capítulo.

Os testes de desempenho do sistema de climatização veicular e de consumo de combustível foram realizados em uma câmara climatizada, apresentada na figura 5.1; que é o procedimento comumente utilizado na indústria automotiva. As características da câmara climatizada são:

- Dimensões: 6.0 x 12.0 x 3.0 (m);
- Controle de temperatura de 15°C até 50°C;
- Dinamômetro com potência máxima de até 150 HP;
- Velocidade máxima de 160 km/h;
- Ventilador frontal com um fluxo de ar capaz de simular uma velocidade de 100 km/h;
- Sem controle de umidade;
- Sem carga solar.

Inicialmente, para se conhecer a capacidade que o sistema de climatização possui em resfriar o interior da cabine foram realizados testes de desempenho do sistema, isto é, testes para verificação das condições ambientais no interior da cabine.

Os testes de desempenho do sistema foram executados inicialmente com o sistema convencional de ar condicionado, sem nenhuma modificação (sistema de referência). Ao longo do desenvolvimento do trabalho alguns componentes foram sendo modificados para que, além de se obter o desempenho desejado, ainda se pudesse determinar o impacto que cada componente pode ter no desempenho do sistema.

Os testes de consumo de combustível também foram realizados utilizando sistema convencional (com um compressor swashplate de deslocamento fixo) e, posteriormente, com um novo compressor (swashplate de deslocamento variável), para que se pudesse comparar os dois tipos de componentes utilizados no trabalho.



Figura 5.1 Veículo instrumentado em uma câmara climatizada com dinamômetro.

Os testes de desempenho do sistema e de consumo de combustível foram conduzidos seguindo procedimento que visa cobrir as mais variadas condições de utilização do veículo.

No caso dos testes de desempenho do sistema de ar condicionado existem valores pré-determinados de temperatura apresentados na Tabela 5.1 que foram obtidos por meio de uma média calculada de ensaios feitos com vários tipos de veículos de várias montadoras e de várias categorias. Esses valores são parâmetros (requisitos) da empresa para testes em sistemas de climatização e não são valores compartilhados por todas as montadoras.

Os procedimentos para a realização dos testes seguem padrão comum na indústria automotiva. No caso dos testes de desempenho do ar condicionado os veículos são testados a uma temperatura ambiente externa de 43°C. Os ensaios são iniciados quando a temperatura no interior do veículo estiver estabilizada, em torno dos 43 °C.

Tabela 5.1 Temperaturas padrão da montadora para avaliação do desempenho de sistema de ar condicionado (A/C)

Desempenho de sistema de ar condicionado (A/C)			
Velocidade (km/h)	Tempo (min.)	Posição	Temperatura (°C)
50	10	Média dos difusores	15
	30	Altura da cabeça (Dianteiro)	23
	30	Altura da cabeça (Traseiro)	24
100	30	Média dos difusores	6
		Altura da cabeça (Dianteiro)	18
		Altura da cabeça (Traseiro)	19
Marcha lenta	10	Média dos difusores	14
		Altura da cabeça (Dianteiro)	24
		Altura da cabeça (Traseiro)	25

Foram realizados testes a 100 km/h, 50 km/h e em marcha lenta, por 30 minutos em cada condição respectivamente, sendo que para se ter uma maior confiabilidade nos resultados dos testes cada condição de teste foi repetida três vezes e os valores que são considerados são a média dos valores obtidos nos três ensaios.

Os pontos de medição no interior do veículo seguem um padrão comum entre todas as montadoras. Durante a realização dos testes foram medidas as temperaturas do ar nos difusores, na altura da cabeça dos ocupantes dos bancos dianteiros e da parte de trás do veículo e em um ponto médio para representar a temperatura ambiente dentro do veículo (Figura 5.2). Além das temperaturas foram também medidas as pressões nas linhas de A/C com o sistema de climatização operando com o seguinte *set-up*:

- Recirculador fechado (Ar externo);
- Ventilação máxima;
- Controle de temperatura no frio máximo;
- Direcionamento do ar para os difusores do painel;
- Difusores com a aletas direcionadas para frente;
- Com o motorista no interior do veículo.

O equipamento utilizado para aquisição dos dados do interior da cabine foi um *data logger* de 20 canais e capacidade de aquisição de dados de 1 hz. Os termopares utilizados foram do tipo T, com incerteza de medição de $\pm 0,5$ °C.

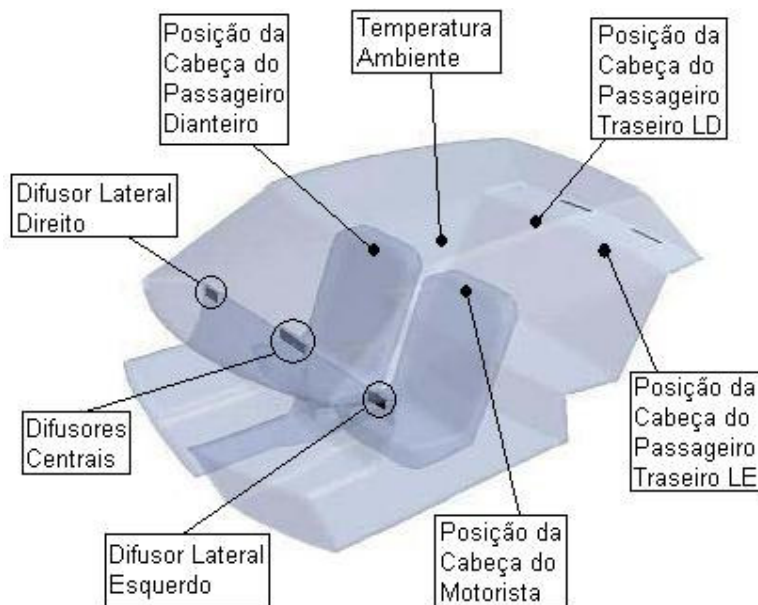


Figura 5.2 Pontos nos quais foram feitas as medições de temperatura no interior da cabine.

O teste de consumo de combustível foi realizado em um dinamômetro simulando três condições de teste: condição de tráfego em cidade, condição de estrada a 80km/h e em velocidade estabilizada a 120km/h. As medições foram feitas de acordo com a norma brasileira NBR 7024:1989 e seguem o padrão descrito abaixo:

O ciclo de cidade é composto por três fases:

- Primeira fase ou fase fria – inclui a partida com motor frio, com duração de 505s e um percurso de 5,7 km;
- Segunda fase ou fase estabilizada – duração de 866 segundos e um percurso de 6,2 km;
- “Soak” - Entre a segunda e a terceira fases, é considerado um tempo de 10 minutos, quando o veículo em teste fica parado com o motor desligado;
- Terceira fase ou fase quente – inclui partida com motor aquecido e é similar à primeira fase.

O ciclo de estrada consiste basicamente em se manter uma velocidade constante por cerca de 765s.

Também nos testes de consumo de combustível foram executados três ensaios em cada condição e o valor considerado foi a média dos valores dos três ensaios.

CAPÍTULO 6

TESTES REALIZADOS

O primeiro passo no desenvolvimento do trabalho foi avaliar o desempenho do sistema de referência para que se pudesse identificar problemas no sistema de climatização que estivessem comprometendo o seu desempenho.

Contudo, antes de se iniciar os testes propriamente ditos, é necessário realizar testes preliminares de funcionamento do ventilador do sistema de climatização.

6.1 TESTES PRELIMINARES

O ponto de partida para se avaliar o sistema de climatização é medir o fluxo de ar que o ventilador é capaz de fornecer em todas as condições possíveis e verificar o funcionamento dos extratores da carroceria medindo a pressão dentro da cabine durante todas as condições de testes de desempenho do sistema, descritas anteriormente.

Para isso foram feitas algumas medições de tensão, corrente, potência e do fluxo de ar do ventilador nas quatro velocidades nas quais é capaz de operar, pois se for realizada a verificação somente na velocidade máxima de operação do ventilador (que é a condição de teste) não se teria a certeza se o ventilador estaria operando realmente em velocidade máxima por não se conhecer os valores das outras três condições de operação. Isto foi feito inicialmente com o sistema admitindo ar externo e depois com o recirculador aberto admitindo o ar do próprio interior da cabine. Para ambas as condições foram realizados testes também com as portas abertas, para verificar a capacidade máxima que o ventilador possui, tendo em vista que, com as portas abertas, o ar é capaz de sair facilmente de dentro da cabine.

A tabela 6.1 mostra os resultados das medições feitas com o ventilador, que estão de acordo com o esperado para um sistema veicular. Na tabela 6.2 são apresentados os valores das pressões no interior da cabine, que mostram que os extratores da carroceria estavam funcionando.

Uma vez que o funcionamento do ventilador e dos extratores foi checado e não foram verificados problemas, o próximo passo é a realização de um teste de desempenho com o sistema de referência.

Tabela 6.1 Resultados dos testes de desempenho do ventilador do sistema de climatização.

Posição do Ventilador				Ar Externo		Recirculação	
	Voltagem	Amperagem	Potência	Portas Abertas	Portas Fechadas	Portas Abertas	Portas Fechadas
				Fluxo de Massa		Fluxo de Massa	
	V	A	W	kg/h		kg/h	
1	3.80	3.90	14.82	166.35	161.14	172.54	167.38
2	5.81	7.20	41.83	262.99	245.33	259.73	254.05
3	9.12	12.94	118.01	374.10	372.24	387.84	378.47
4	13.05	22.00	287.10	498.75	493.44	508.13	499.68

Tabela 6.2 Pressão no interior da cabine durante os testes de desempenho do sistema.

A/C Desligado = 0 inH ₂ O
A/C Ligado (50km/h) = -0.016 inH ₂ O
A/C Ligado (100km/h) = -0.034 inH ₂ O
A/C Ligado (M. Lenta) = -0.016 inH ₂ O

6.2 TESTE DE DESEMPENHO COM O SISTEMA DE REFERÊNCIA

Esse teste foi realizado para que se pudesse identificar situações que estivessem comprometendo o desempenho do sistema, isto é, as condições ambientais na cabine.

A tabela 6.3 apresenta a média dos valores obtidos nos três ensaios executados utilizando o sistema de referência. Analisando-se a tabela 6.3, verifica-se que o sistema está apresentando valores de temperaturas cerca de 3,5 °C acima do que é requerido, necessitando de intervenções que propiciem uma menor temperatura nos difusores, para poder atender os valores pré-determinados.

Tabela 6.3 Resultado dos testes de desempenho do sistema de referência.

Ponto de Medição	Condição do teste	Requerimento (Tabela 5.1)	Resultado dos Testes	Diferença
Temperatura no difusor (°C)	10 minutos @ 50 km/h	15	18,3	3,3
	30 minutos @ 100 km/h	6	10,0	4,0
	10 minutos em Marcha Lenta	14	17,8	3,8
Temperatura na altura da cabeça dianteiro (°C)	30 minutos @ 50 km/h	23	26,4	3,4
	30 minutos @ 100 km/h	18	21,7	3,7
	10 minutos em Marcha Lenta	24	26,8	2,8

Analisando-se a questão verificou-se:

- a) que não existia uma vedação adequada da válvula que faz a mistura do ar quente (proveniente do *heater core*) com o ar frio (proveniente do evaporador), o que permitia recirculação de ar quente na caixa de ar,
- b) a ausência de isolamento dos dutos que levam o ar até os difusores.
- c) um outro problema observado por especialistas da montadora, que atuam há várias anos na área, que é o fato do evaporador ser pequeno para o tipo de veículo no qual está sendo empregado.

6.3 INTERVENÇÕES NO SISTEMA DE REFERÊNCIA E RESULTADOS DE TESTES DE DESEMPENHO

A. Intervenção na distribuição de ar

Por se tratar de solução mais simples, inicialmente procurou-se resolver os problemas relacionados à mistura do ar e nos dutos de distribuição até os difusores:

- a) a primeira proposta consistiu em isolar os dutos, que distribuem o ar para todos os difusores, com uma manta térmica (Figura 6.1)
- b) a segunda proposta, um pouco mais trabalhosa, consistiu em melhorar a vedação da válvula que faz a separação entre o *heater core* e o evaporador (Figura 6.2).



Figura 6.1 Dutos isolados por uma manta térmica.



Figura 6.2 Melhoria na vedação da válvula que faz o isolamento entre o *heater core* e o evaporador.

Os resultados dos testes com as propostas acima são apresentados na tabela 6.4, onde pode ser observada uma melhoria de desempenho, porém não o suficiente para atender ao requerido. Embora houvesse troca de calor nos dutos e problema de recirculação de ar quente na caixa de ar, não eram estas as únicas causas para o sistema de climatização apresentar condições fora do determinado pelo requerimento.

Tabela 6.4 Resultados de temperaturas na saída dos difusores após modificações na mistura do ar e nos dutos de distribuição até os difusores

Condição de Teste	Requerimento (°C)	Temperaturas Obtidas (°C)
Veículo sem modificações		
10 minutos @ 50 km/h	15	18.0
30 minutos @ 100 km/h	6	9.0
10 minutos em Marcha Lenta	14	16.2
Veículo com os dutos Isolados (Fig.6.1)		
10 minutos @ 50 km/h	15	18.0
30 minutos @ 100 km/h	6	8.9
10 minutos em Marcha Lenta	14	16.1
Veículo com a vedação na válvula (Fig. 6.2)		
10 minutos @ 50 km/h	15	17.1
30 minutos @ 100 km/h	6	7.6
10 minutos em Marcha Lenta	14	15.1

B. Intervenções no ciclo de refrigeração

Um dos pontos levantados como um ponto falho no sistema foi o fato do evaporador ser pequeno para a categoria de veículo no qual foi utilizado. Assim, duas propostas de evaporador foram testadas nesse trabalho. Para facilitar a identificação de cada uma das propostas, estas foram consideradas como “ALTA PERFORMANCE” e “MÉDIA PERFORMANCE”, diferenciando-se pelas dimensões do evaporador e, conseqüentemente, pela capacidade de troca de calor. As dimensões das duas propostas são apresentadas na Figura 6.3.

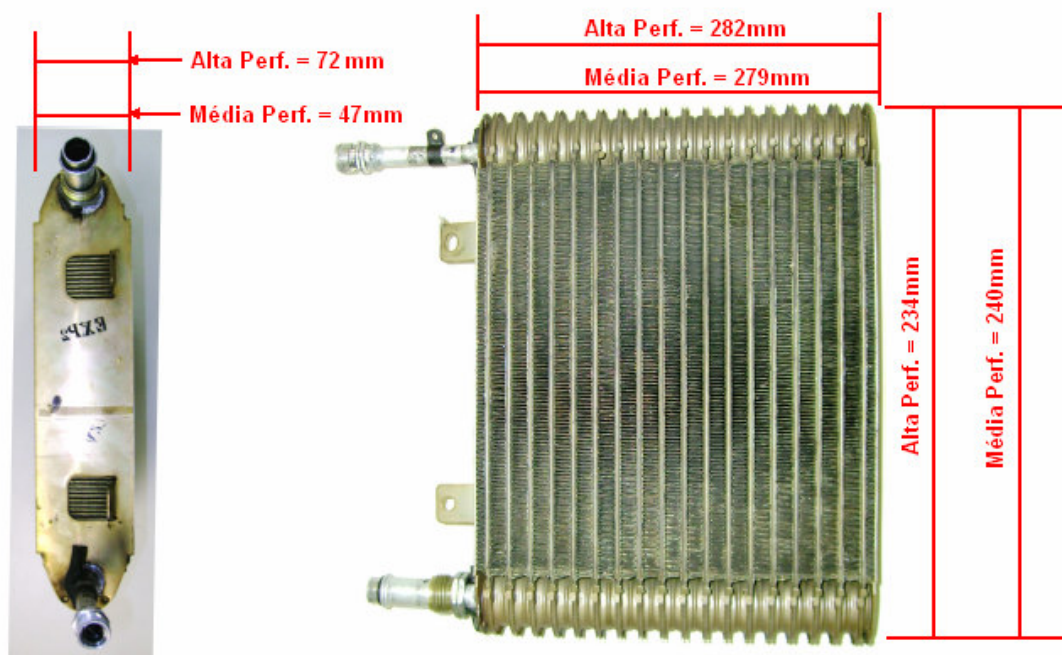


Figura 6.3 Dimensões dos evaporadores testados.

Essa mudança do evaporador é uma mudança pouco mais trabalhosa ainda, pois foram necessárias modificações na caixa de ar para que o novo evaporador se encaixasse nela. Não houve, porém, necessidade de se desenvolver uma nova caixa de ar, pois mesmo com as modificações feitas para que o maior evaporador coubesse na caixa não houve necessidade de se mudar mais nada no painel de instrumentos para comportar essas dimensões um pouco maiores.

Adicionalmente, resolveu-se testar também alterações em componentes do ciclo de refrigeração:

- a) A primeira foi a mudança do dispositivo de expansão do tubo de orifício por uma válvula de expansão termostática ou válvula TXV (Thermostatic Expansion Valve), como também é conhecida. Um ponto importante a ser considerado é que a migração de um tubo de orifício para uma válvula TXV exigiu algumas mudanças nas linhas de pressão do sistema, na quantidade de fluido refrigerante, retirada do acumulador de líquido e inclusão do separador de vapor.
- b) A segunda proposta foi a de trocar o compressor do tipo “swashplate”, com pistões de deslocamento fixo, do sistema de referência, por um compressor também “swashplate”, mas com pistões com deslocamento variável, de 136cc³.

A tabela 6.5 traz um resumo dos resultados de todas as propostas que foram testadas, sendo que o que está descrito como “NORMAL DE PRODUÇÃO” foi mantido do sistema de referência e o que está descrito como “NOVO” ou “MUDAR PARA” foi modificado por outro componente, conforme descrito anteriormente.

Tabela 6.5 Propostas de alterações no ciclo de refrigeração.

Proposta	Evaporador	Válvula de Expansão	Compressor
A	Normal de Produção	Mudar para TXV	Normal de Produção
B	Novo - Alta Performance	Normal de Produção	Normal de Produção
C	Novo - Alta Performance	Mudar para TXV	Normal de Produção
D	Novo - Alta Performance	Mudar para TXV	Novo - Pistão Variável
E	Novo - Média Performance	Mudar para TXV	Normal de Produção
F	Novo - Média Performance	Mudar para TXV	Novo - Pistão Variável

Uma vez definidas as propostas, os testes foram realizados de acordo com o procedimento descrito no capítulo 5 e os resultados dos testes são apresentados na tabela 6.6.

Tabela 6.6 Resultados dos testes com modificações no ciclo de refrigeração

Condição de Teste e "Local da Medição"	Resultados dos Testes					
	A	B	C	D	E	F
10 minutos @ 50 km/h - "1"	16,7	16,0	14,2	12,7	17,1	16,8
30 minutos @ 100 km/h - "1"	9,0	6,5	5,0	6,4	9,2	10,0
10 minutos em Marcha Lenta - "1"	17,1	15,1	12,4	10,8	16,0	14,7
30 minutos @ 50 km/h - "3"	25,4	24,9	22,9	23,1	25,9	25,0
30 minutos @ 50 km/h - "4"	27,1	25,9	24,4	23,9	26,9	26,6
30 minutos @ 100 km/h - "3"	20,8	19,9	18,0	18,8	20,7	21,0
30 minutos @ 100 km/h - "4"	23,1	20,9	19,6	20,7	22,6	22,9
10 minutos em Marcha Lenta - "3"	26,6	25,5	23,6	22,6	25,7	25,0
10 minutos em Marcha Lenta - "4"	28,2	26,4	24,6	23,6	27,3	26,1

Como pode ser observado na tabela 6.6, os melhores resultados foram obtidos com as propostas C e D, que apresentam temperaturas que atendem ao requerimento da montadora na maioria dos pontos pré-determinados. O grande problema é que ambas as propostas necessitam de grandes modificações no sistema, conforme descrito anteriormente. O fato da proposta C ter apresentado um desempenho um pouco melhor que a proposta D se dá pelo fato do veículo estar calibrado para trabalhar com o compressor "NORMAL DE PRODUÇÃO", fazendo com que o desempenho do compressor com deslocamento variável fosse um pouco comprometido em algumas situações.

6.4 RESULTADOS DE TESTES DE CONSUMO DE COMBUSTÍVEL

Os testes de consumo de combustível foram realizados para comparar os resultados utilizando os dois compressores e prever qual seria o ganho obtido caso o compressor variável fosse utilizado nesse sistema.

A tabela 6.7 traz os valores dos testes de consumo, que mostram que em todas as situações de teste o compressor com deslocamento variável fez com que o consumo de combustível fosse menor.

Os resultados obtidos mostraram ser possível melhorar as condições de conforto na cabine. Além disto, a utilização de compressor com deslocamento variável possui vantagens em relação ao compressor fixo com relação ao consumo de combustível, mas a certificação desse sistema proposto deverá ser conduzida em um túnel de vento, onde as condições são mais controladas.

Tabela 6.7 Resultados dos testes de consumo de combustível (km/litro).

Configuração do teste	Tráfego em Cidade			Tráfego em Estrada			Consumo Combinado		
	Teste 1	Teste 2	Teste 3	Teste 1	Teste 2	Teste 3	Teste 1	Teste 2	Teste 3
Veículo Normal de Produção com o A/C Desligado	11,157	11,071	11,114	15,689	15,768	15,729	13,196	13,184	13,19
Veículo Normal de Produção com o A/C Ligado	9,581	9,633	9,607	14,278	14,152	14,215	11,695	11,667	11,681
Veículo com o Compressor Variável	10,184	10,114	10,149	14,870	14,637	14,757	12,293	12,150	12,222
Melhoria			5,34%			3,65%			4,42%

CAPÍTULO 7

CONCLUSÕES

Conforme apresentado no trabalho, existem algumas maneiras de se intervir em um sistema de climatização adaptando componentes mais modernos, que possuem algumas vantagens em relação aos que eram utilizados pelo sistema original, sem a necessidade de se desenvolver um novo sistema de climatização onde se teria um custo bem mais elevado, principalmente no desenvolvimento de uma nova caixa de ar.

Obviamente que, quando se começa um novo projeto, tem-se mais liberdade para trabalhar, podendo-se adotar o melhor formato de caixa de ar, posicionamento do condensador e até fazer os roteiros de tubos e mangueiras de forma que fiquem protegidos do calor do motor. Contudo, há a necessidade de se levar em consideração que o sistema de climatização aqui no Brasil ainda é considerado um acessório de luxo e por esse motivo são raras as oportunidades de se desenvolver um novo sistema. Por outro lado, são constantes as modificações necessárias em sistemas “herdados” de modelos antigos que estão sendo substituídos pelos seus sucessores.

Um ponto que não foi abordado no presente trabalho foi o fator custo, por não ser o foco do trabalho. Mas, este é sempre um fator decisivo a ser considerado quando se está na fase de negociações internas para determinar quais sistemas serão “trabalhados”, além das mudanças no *design* do veículo, pois muitas vezes é mais interessante para a montadora desenvolver um novo sistema de áudio, que poderá ser utilizado como um diferencial de venda, do que melhorar o sistema de climatização, que até será percebido pelo cliente, mas que não será um diferencial na hora de vender o veículo por melhor que seja o sistema.

Justamente por essa dificuldade é que, quando existe a oportunidade de, pelo menos, mostrar os impactos positivos que algumas mudanças no sistema trarão não só para o ar condicionado, mas para o veículo como um todo, tem-se que aproveitar a oportunidade e analisar o veículo de uma forma geral para que todos os envolvidos tenham conhecimento de todas as interações que o sistema de climatização possui e que os benefícios não serão somente no desempenho do sistema de climatização.

Nas propostas testadas pode-se verificar que a proposta que teve o melhor desempenho foi a proposta D, com alterações realizadas no evaporador, no dispositivo de expansão e no compressor.

Sem dúvida esta é uma proposta que, se forem comparados os valores individuais dos componentes, será mais cara do que o sistema de referência, porém novamente tem-se que ter uma visão mais ampla do veículo e visualizar que, com as mudanças propostas, será preciso uma quantidade menor de fluido refrigerante (R-134a) que é algo bastante caro, possivelmente será possível eliminar os pressostatos, pois os controles serão feitos pela temperatura e a própria TXV consegue controlar o fluxo de fluido que está indo para o evaporador, sem contar nos benefícios que os clientes terão em termos de desempenho do sistema, dirigibilidade e consumo de combustível.

Tudo isso que foi apresentado durante o desenvolvimento do trabalho é só o início, pois os testes de certificação tem que ser conduzidos em um túnel de vento devido as condições serem mais controladas e ao fato de que não se poder certificar nenhum sistema de climatização sem ser em túnel de vento.

Infelizmente no Brasil não se tem nenhum túnel de vento para a realização destes testes, o que torna qualquer desenvolvimento em que seja necessário utilizá-lo mais caro ainda. Contudo, a indústria automotiva brasileira se adaptou e encontrou formas de conduzir os desenvolvimentos aqui mesmo e levar os veículos para o túnel de vento somente para certificá-los.

Enfim, no presente trabalho foram apresentadas algumas intervenções no sistema de climatização automotivo visando melhorar as condições ambientais de cabine e melhorar o consumo de combustível utilizando componentes mais adequados que os do sistema de referência.

CAPÍTULO 8

REFERÊNCIAS BIBLIOGRÁFICAS

ABNT/NBR 7024. Veículos rodoviários automotores leves: medição do consumo de combustível. Associação Brasileira de Normas Técnicas. Rio de Janeiro. 1989.

ANSI/ASHRAE 55. **Thermal environmental conditions for human occupancy**, American Society of Heating, Refrigerating and Air Conditioning Engineers, New York, 2004.

ASHRAE, **Handbook of Fundamentals**. American Society of Heating, Refrigerating and Air Conditioning Engineers, Inc, New York, 2005.

ÁVILA, J. A. **Ar condicionado automotivo: Caracterização e avanços tecnológicos** Trabalho de conclusão de curso. Mestrado Profissionalizante em Engenharia Automotiva. Escola Politécnica da Universidade de São Paulo, São Paulo, 2002.

Bhatti, M. S. A critical look at R-744 and R-134a mobile air conditioning systems. SAE paper number 970527, **Society of Automotive Engineers**, 1997.

Bhatti, M. S. Riding in Comfort: Part II. **ASHRAE Journal**, September, p.p. 44-50, 1999.

Bosch, R. GmbH, **Automotive Handbook**, Bosch. 6th edition, 2004.

ÇENGEL, Y.A.; BOLES, M.A. **Thermodynamics: An engineering approach**, 3rd Edition. McGraw Hill, 1998.

Denso. O contínuo crescimento do ar condicionado automotivo. **Revista Negócios**. Edição 231. 2005. Disponível em www.ambiente.sp.gov.br/prozonesp/noticias/o_continuo.pdf. Acessado em junho de 2006.

Fanger, P. O. **Thermal comfort, analysis and application in environmental engineering**, McGraw-Hill, New York, 245 p, 1972.

Forrest, W. O. ; Bhatti, M. S., Energy Efficient Automotive Air Conditioning System, SAE paper 2002-01-0229, **SAE World Congress**, 2002.

Gameiro da Silva, M. C. Measurements of Comfort in Vehicles. **Meas. Sci. Technol.** 13 (2002) R41 – R60 PII: S095-0233(02)27461-5, 2002.

Han, T.; Huang, L. A Model for Relating a Thermal Comfort Scale to EHT Comfort Index. **SAE Technical Paper** Series 2004-01-0919, Detroit, 2004.

Hernandez Neto, A., **Análise do escoamento do fluido refrigerante R-134a em tubos de orifício**. Tese de Doutorado. Escola Politécnica da Universidade de São Paulo, São Paulo, 1998.

Hosni, M. H., Guan, Y., Jones, B. W.; Giolda, T. P. Investigation of Human Thermal Comfort Under Highly Transient Conditions for Automotive Applications – Part 1: Experimental Design and Human Subject Testing Implementation. **ASHRAE Transactions** KC-03-13-1. 2003a

Hosni, M.H., Guan, Y., Jones, B. W.; Giolda, T. P. Investigation of Human Thermal Comfort Under Highly Transient Conditions for Automotive Applications – Part 2: Thermal Sensation Modeling. **ASHRAE Transactions** KC-03-13-1. 2003b

ISO 7730 Moderate thermal environments - Determination of the PMV and PPD indices and specification of the conditions of thermal comfort, (ISO 7730 - 1994). International Organization for Standardization, Geneva, 1994.

ISO 7726. Thermal environments – Instruments and methods for measuring physical quantities, International Organization for Standardization, Geneva. 1998

ISO 14505-2. Ergonomics of the thermal environment – Evaluation of thermal environment in vehicle – Part2: Determination of equivalent temperature. International Organization for Standardization, Geneva, 2006.

Madsen, T. L.; Olesen, B.; Reid, K. New methods for evaluation of the thermal environment in automotive vehicles, **ASHRAE Transactions** 92 part 1B, 38-54. 1986.

Martinho, N. A. G.; Silva, M. C. G.; Ramos, J. A. E. Evaluation of thermal comfort in a vehicle cabin. Proc. **Instn Mech. Engrs. J. Automobile Engineering**. Vol. 218 Part D, 2004.

McGuffin, R. Modeling of Human Thermal Comfort. SAE paper 2001-01-1739. **Vehicle Thermal Management Systems Conference & Exhibition**, Nashville, Tennessee. 2001.

Nilsson, H.O. **Comfort climate evaluation with thermal manikin methods and computer simulation modes**. Stockholm. Tese (Doutorado) – Department of Technology and Built Envi-ronment – University of Gaule, Sweden. 202p, 2004.

Ruth, D. W., Simulation Modeling of Automobile Comfort Cooling Requirements, **ASHRAE Journal**, nº 5, pp 53-55, 1975.

Stancato, F. **Fontes térmicas em cabines de veículos automotivos, sua avaliação e efeito no ambiente interior**, Dissertação de Mestrado, EPUSP, São Paulo. 1992.

SAE-J2197, **HFC-134a (R134a) Service Hose Fittings for Automotive Air-conditioning Service Equipment**. **Society of Automotive Engineers**, 1997.

SAE-J639, **Safety and Containment of Refrigerant for Mechanical Vapor Compression Systems Used for Mobile Air-conditioning Systems**. Society of Automotive Engineers, 1999a.

SAE-J2210, **HFC-134a (R134a) Recovery/Recycling Equipment for Mobile Air Conditioning Systems**. Society of Automotive Engineers, 1999b.

SAE-J1732, **HFC-134a (R134a) Refrigerant Recovery Equipment for Mobile Air Conditioning Systems**. Society of Automotive Engineers, 1998.

YAMANE, E.; SAITO, H., **Tecnologia do Condicionamento de Ar**, Edgard Blücher, São Paulo, 1986.

Livros Grátis

(<http://www.livrosgratis.com.br>)

Milhares de Livros para Download:

[Baixar livros de Administração](#)

[Baixar livros de Agronomia](#)

[Baixar livros de Arquitetura](#)

[Baixar livros de Artes](#)

[Baixar livros de Astronomia](#)

[Baixar livros de Biologia Geral](#)

[Baixar livros de Ciência da Computação](#)

[Baixar livros de Ciência da Informação](#)

[Baixar livros de Ciência Política](#)

[Baixar livros de Ciências da Saúde](#)

[Baixar livros de Comunicação](#)

[Baixar livros do Conselho Nacional de Educação - CNE](#)

[Baixar livros de Defesa civil](#)

[Baixar livros de Direito](#)

[Baixar livros de Direitos humanos](#)

[Baixar livros de Economia](#)

[Baixar livros de Economia Doméstica](#)

[Baixar livros de Educação](#)

[Baixar livros de Educação - Trânsito](#)

[Baixar livros de Educação Física](#)

[Baixar livros de Engenharia Aeroespacial](#)

[Baixar livros de Farmácia](#)

[Baixar livros de Filosofia](#)

[Baixar livros de Física](#)

[Baixar livros de Geociências](#)

[Baixar livros de Geografia](#)

[Baixar livros de História](#)

[Baixar livros de Línguas](#)

[Baixar livros de Literatura](#)
[Baixar livros de Literatura de Cordel](#)
[Baixar livros de Literatura Infantil](#)
[Baixar livros de Matemática](#)
[Baixar livros de Medicina](#)
[Baixar livros de Medicina Veterinária](#)
[Baixar livros de Meio Ambiente](#)
[Baixar livros de Meteorologia](#)
[Baixar Monografias e TCC](#)
[Baixar livros Multidisciplinar](#)
[Baixar livros de Música](#)
[Baixar livros de Psicologia](#)
[Baixar livros de Química](#)
[Baixar livros de Saúde Coletiva](#)
[Baixar livros de Serviço Social](#)
[Baixar livros de Sociologia](#)
[Baixar livros de Teologia](#)
[Baixar livros de Trabalho](#)
[Baixar livros de Turismo](#)