

MARCOS CEZAR KUJIV MÜLLER

**GESTÃO DE CONTROLE ACADÊMICO: MAPEAMENTO DO CONHECIMENTO
E MODELAGEM ATRAVÉS DE REDES DE PETRI**

CURITIBA – PR

2007

Livros Grátis

<http://www.livrosgratis.com.br>

Milhares de livros grátis para download.

MARCOS CEZAR KUJIV MÜLLER

**GESTÃO DE CONTROLE ACADÊMICO: MAPEAMENTO DO CONHECIMENTO
E MODELAGEM ATRAVÉS DE REDES DE PETRI**

Dissertação apresentada ao Programa de Pós-Graduação em Engenharia de Produção e Sistemas da Pontifícia Universidade Católica do Paraná, como requisito parcial para obtenção do título de Mestre em Engenharia de Produção e Sistemas.

Área de Concentração: Automação e Controle de Sistemas.

Orientador: Prof. Dr. Marco Antônio Buseti de Paula

Co-orientador: Prof. Dr. Eduardo Alves Portela Santos

CURITIBA – PR

2007

AGRADECIMENTOS

Ao Prof. Dr. Eduardo de Freitas Rocha Loures, pela dedicação, confiança na condução, pela paciência, pelos precisos ensinamentos e apoio prestado.

Aos Professores, Dr. Marco Antônio Buseti de Paula e Dr. Eduardo Alves Portela Santos, pela orientação e apoio na concretização deste trabalho.

A minha família, em especial a minha esposa e filho, pela paciência e pelo apoio.

A Pontifícia Universidade Católica do Paraná, pela oportunidade de realização do curso de mestrado.

A todos que contribuíram direta ou indiretamente para o sucesso deste.

RESUMO

Este trabalho apresenta uma proposta de concepção e análise de um sistema de gestão de controle acadêmico numa instituição de ensino superior. Uma metodologia de desenvolvimento fundado em métodos formais oriundos da área de Sistemas a Eventos Discretos (SED) é utilizada. Nessa metodologia utilizam-se as Redes de Petri (RdPs) no contexto *workflow*, que avaliam e validam o modelo de controle acadêmico gerado com rigor na definição de seus mecanismos, permitindo que sejam realizadas especificações do sistema a ser desenvolvido. Através das Redes de Petri é gerado um modelo de negócio de fácil entendimento para todas as pessoas envolvidas no processo. As principais razões para o uso dessa metodologia são a semântica formal e de representação gráfica, que resultam na eliminação das ambigüidades, diversificação das técnicas de análise e permissão de um raciocínio sobre as propriedades de um determinado procedimento. O trabalho baseado nessa metodologia propõe um suporte para concepção de um sistema de gestão integrada para controle acadêmico, tendo como objetivo o desenvolvimento de um fluxo de atividade e informação, disponibilizando de forma eficiente e eficaz de todos os recursos necessários para a melhoria de desempenho de serviços. Dessa forma, contribui-se para que os setores de uma instituição realizem planejamento e formulem estratégias, melhorando o desempenho organizacional no ambiente educacional.

Palavras-chave: Modelagem. Redes de Petri. Integração. Organização. Processos.

ABSTRACT

This work presents a proposal of conception and analysis of an academic management system in an undergraduate education institution. A development methodology based on formal methods issue from discrete event systems (DES) domain is taken into account. This methodology uses Petri nets as a modeling and analysis formalism in the workflow context, giving support for a development cycle from the requirements specification of the academic system to the analysis and validation of the resulted models. Petri nets aggregate several advantages in comparison with others discrete formalisms, such as flexibility, availability of analysis techniques and integration of data and behavior aspects. Thus, it offers preciseness in the definition of the competition models and synchronization mechanisms between the processes that compose the academic control. By means of Petri nets, an understandable process model will be build up. It allows the definition of formal semantics as well as graphical representations semantics, leading to the elimination of ambiguities, diversification of analysis techniques and the reasoning over the properties of a certain procedure. The proposed methodology, so giving support for the conception of an integrated management system for academic control, will lead to several improvements. Main results may be observed on efficient resources allocation for the improvement of the services and on the identification of bottleneck and performance evaluation of the logical process flow. Thus, through the simulation an analysis of some scenarios, the departments of the institution may plan and develop different strategies improving the organizational structures in an educational environment.

Key-words: Modeling. Petri nets. Integration. Organization. Processes.

LISTA DE ILUSTRAÇÕES

Figura 1 - O processo e suas divisões.....	25
Figura 2 - Convenção para descrição de processos	27
Figura 3 - Representação de um processo de negócios	30
Figura 4 - Relações entre <i>build-time</i> e <i>run-time</i>	31
Figura 5 - Fases e componentes de um sistema de gerenciamento <i>workflow</i> ..	33
Figura 6 - Ciclo de desenvolvimento	35
Figura 7 - Ciclo de desenvolvimento deste trabalho	36
Figura 8 - Metodologia da simulação.....	37
Figura 9 - Modelo da estrutura organizacional	43
Figura 10 - Fluxo do processo de controle acadêmico	45
Figura 11 - Resumo das atividades do processo de controle acadêmico	46
Figura 12 - Exemplo de disparo de transição.....	55
Figura 13 - Simbologia das RdPs.....	56
Figura 14 - Representação em RdPs	57
Figura 15 - Representação seqüencial.....	60
Figura 16 - Representação de paralelismo e sincronismo	61
Figura 17 - Representação de seleção	61
Figura 18 - Representação de iteração	62
Figura 19 - Representação de blocos AND e OR	64
Figura 20 - Dimensões de uma análise <i>workflow-net</i>	71
Figura 21 - Modelo do processo de seleção.....	72
Figura 22 - Modelo do processo de matrícula.....	74
Figura 23 - Modelo do processo de ensino e aprendizagem	75
Figura 24 - Modelo do processo de avaliação.....	75
Figura 25 - Modelo do processo de informação	76

Figura 26 - Modelo de controle acadêmico feito no <i>Woped</i>	78
Figura 27 - Diagnóstico gerado no <i>Woflan</i>	80
Figura 28 - Análise feito no <i>Woped</i>	81
Figura 29 - Modelo gerado no <i>Yasper</i>	82
Figura 30 - Capacidade de planejamento no <i>Woped</i>	84
Figura 31 - Etapas de desenvolvimento e trabalhos futuros	88
Quadro 1 – Quadro da pesquisa.....	16
Quadro 2 – Táticas do estudo de caso.....	20
Quadro 3 – Quadro do estudo de caso.....	21

LISTA DE ABREVIATURAS E SIGLAS

BPM	Business Process Management
CA	Controle Acadêmico
DES	Discrete Event Systems
EPC	Event-Driven Process Chain
IES	Instituição de Ensino Superior
MEC	Ministério da Educação e Cultura
PNML	Petri Net Markup Language
RdPs	Redes de Petri
SED	Sistemas a Eventos Discretos
SCA	Secretaria de Controle Acadêmico
SGWF	Sistema de Gerenciamento Workflow
SOX	Sarbanes-Oxley
UML	Unified Modeling Language
WFM	Workflow Management System
Wf-net	Workflow-net

SUMÁRIO

1 INTRODUÇÃO	11
1.1 DEFINIÇÃO DO PROBLEMA	12
1.2 JUSTIFICATIVA.....	13
1.3 OBJETIVOS	14
1.4 ESTRUTURA	15
1.5 ORGANIZAÇÃO DA PESQUISA	15
1.6 ESTRATÉGIA DE PESQUISA: ESTUDO DE CASO.....	16
1.7 VISÃO GERAL DO ESTUDO DE CASO.....	21
1.8 CONSIDERAÇÕES FINAIS.....	21
2 ABORDAGEM POR PROCESSOS	23
2.1 INTRODUÇÃO	23
2.2 ATIVIDADE	24
2.3 REPRESENTAÇÃO DE PROCESSO	25
2.4 PROCESSOS DE NEGÓCIO	27
2.5 <i>WORKFLOW</i>	32
2.6 CICLO DE DESENVOLVIMENTO	34
2.7 CONSIDERAÇÕES FINAIS.....	38
3 INSTITUIÇÃO DE ENSINO SUPERIOR	39
3.1 INTRODUÇÃO	39
3.2 FUNÇÕES DE UMA INSTITUIÇÃO DE ENSINO SUPERIOR	40
3.3 SETORES DE UMA INSTITUIÇÃO DE ENSINO SUPERIOR	41
3.4 GESTÃO ACADÊMICA.....	41
3.5 OS PROCESSOS DA GESTÃO ACADÊMICA.....	44
3.6 CONTROLE ACADÊMICO	45
3.6.1 Processo de seleção.....	46
3.6.2 Processo de matrícula	47
3.6.3 Processo de ensino e aprendizagem	48
3.6.4 Processo de avaliação	49
3.6.5 Processo de informação.....	50
3.7 CONSIDERAÇÕES FINAIS.....	50
4 ABORDAGEM PROPOSTA PARA MODELAGEM E ANÁLISE DO	

PROCESSO DE CONTROLE ACADÊMICO	52
4.1 MODELAGEM DE SISTEMAS	52
4.2 REDES DE PETRI.....	53
4.3 PROPRIEDADES PRINCIPAIS DAS REDES DE PETRI.....	58
4.4 REDES DE PETRI NO CONTEXTO <i>WORKFLOW</i>	59
4.5 <i>WORKFLOW-NET</i>	62
4.6 FERRAMENTAS DE MODELAGEM E ANÁLISE	66
4.6.1 Woped.....	67
4.6.2 Woflan.....	67
4.6.3 Yasper.....	67
4.7 CONSIDERAÇÕES FINAIS.....	68
5 MODELAGEM E ANÁLISE DE UM PROCESSO DE CONTROLE	
ACADÊMICO.....	69
5.1 INTRODUÇÃO.....	69
5.2 MODELAGEM DE UM PROCESSO DE CONTROLE ACADÊMICO.....	71
5.2.1 Modelo do proceso de seleção	72
5.2.2 Modelo do processo de matrícula	73
5.2.3 Modelo do processo de ensino e aprendizagem	74
5.2.4 Modelo do processo de avaliação	75
5.2.5 Modelo do processo de informação.....	75
5.3 MODELO DO PROCESSO DE CONTROLE ACADÊMICO.....	76
5.4 ANÁLISE DO MODELO.....	79
5.5 CONSIDERAÇÕES FINAIS.....	85
6 CONCLUSÃO	86
6.1 TRABALHOS FUTUROS	87
7 REFERÊNCIAS	89

1 INTRODUÇÃO

Uma sociedade altamente competitiva e a constante mudança de situações fazem com que uma instituição de ensino avalie seus métodos e analise seus recursos, a fim de alcançar a maior eficiência e eficácia perante todos os setores. Usando recursos tecnológicos em busca do aumento da qualidade e produtividade, podemos criar processos organizacionais que tenham por objetivo gerenciar atividades em um ambiente educacional, permitindo que uma instituição de ensino estabeleça objetivos e metas. Essa medida faz com que por meio de um sistema de gestão integrada de controle acadêmico melhore-se o gerenciamento entre as pessoas envolvidas no processo.

A identificação sistemática e a gestão dos processos empregados na organização e, particularmente as interações entre tais processos são conhecidas como abordagem de processos. Esta abordagem permite a identificação, entendimento e gerenciamento dos processos, contribuindo para que o sistema obtenha com eficiência e eficácia seus objetivos na organização. Uma vantagem é o controle contínuo sobre a ligação entre os processos individuais no sistema, bem como sua combinação e interação. Essa abordagem enfatiza a importância de:

- a) entendimento e atendimento de requisitos;
- b) necessidades de considerar os processos em termo de valor agregado (HAQUE, 2003);
- c) obtenção de resultados de desempenho e eficácia do processo;
- d) melhoria contínua de processos baseada em medição objetiva.

Neste trabalho é conceituada a abordagem por processos, como uma coleção de atividades controladas e interligadas, que tomam uma ou mais entradas, utilizam recursos e criam uma saída que agregue valor. Nessa abordagem podem-se incluir processos funcionais, quando forem tratados apenas nas funções organizacionais. De acordo com a visão de Juran (1994), que afirma que os processos importantes (principais negócios) são multifuncionais por natureza e, quando mapeados, assumem uma posição “horizontal”.

De acordo com Rummler e Brache (1990), a posição horizontal das empresas é uma maneira de identificar e aperfeiçoar as interfaces funcionais, que são os pontos nos quais o trabalho está sendo desenvolvido. Sendo transferido de uma unidade organizacional para a seguinte, nessas transferências é que ocorrem os erros e a perda de tempo, responsáveis pela maior diferença entre o tempo de ciclo e o tempo de processamento nos processos

empresariais. Esses processos horizontais são desenhados com base no fluxo de trabalho mediante uma equipe que executa todo o processo.

A abordagem de processos sob um enfoque sistêmico pode prover um mecanismo de integração na organização (PEPPARD; ROWLAND, 1995), uma mudança organizacional e um movimento firme visando a níveis mais altos de desempenho (SMITH, 2003), resultando numa poderosa base para auxiliar a organização a decidir por processos de mudança (ZAIRI, 1995).

De acordo Eriksson (2000), se uma especificação for baseada num modelo de negócios, haverá mais garantias de que o sistema de informação possa suportar esta atividade de forma adequada. Com a ajuda da modelagem organizacional, consegue-se entender a dinâmica e a estrutura da organização, representando seus processos, recursos e regras de negócio e a garantia de que seus usuários tenham um entendimento comum na organização.

De acordo com Lamsweerde (1998), o uso de técnicas apropriadas se faz necessário para as fases iniciais dos requisitos que tratam dos aspectos organizacionais, cuja ênfase é dada sobre o entendimento da motivação e das razões que estão por trás dos requisitos do sistema. Os sistemas requerem o uso de métodos e ferramentas que possam melhorar os padrões de desenvolvimento, capturando os objetivos, os processos, os relacionamentos entre as pessoas envolvidas. Assim, de acordo com Kruchten (1999), torna-se totalmente necessário criar as condições para que todas as pessoas envolvidas no processo tenham um entendimento comum na organização na tarefa de derivar os requisitos do sistema necessários para suportar a organização.

1.1 DEFINIÇÃO DO PROBLEMA

Em uma instituição de ensino existem certos problemas que prejudicam um melhor aproveitamento de recursos e de cumprimento dos cronogramas acordados. Quando os erros são identificados, fica dispendioso corrigi-los, com isso notamos:

- a) dificuldade na organização das informações (SMITH, 2003);
- b) as reais necessidades dos usuários do sistema de gestão são muitas vezes inadequadas, incompletas e ambíguas (KRUCHTEN, 1999);
- c) é dispendioso fazer mudanças nos requisitos depois que eles já foram acordados (KOTONYA, 1998);

- d) há falhas no processo de comunicação entre os interessados, denominados de *stakeholders*, pessoas ou organizações que serão afetadas pelo sistema e que têm uma influência direta ou indireta nos requisitos do sistema (ERIKSSON, 2000).

1.2 JUSTIFICATIVA

A atividade de desenvolvimento de sistemas possui normalmente um custo alto. Por isso a utilização de processos bem definidos e documentados desde a especificação tornou-se de grande importância para evitar que tais gastos se tornem maiores ou sejam perdidos, garantindo, assim, retorno de investimentos. Um gasto efetivamente maior na especificação em contraposição ao comprometimento do início da realização de uma solução sem definições completas permite a identificação de problemas, como pontos críticos, com maior antecedência. Isso significa redução de custos e de recursos.

A modelagem organizacional ajuda a entender a estrutura e a dinâmica da organização, representando os seus objetivos, processos, recursos e regras de negócio e a garantir de que os clientes, usuários finais e desenvolvedores tenham um entendimento comum na organização. Se a especificação for baseada num modelo de negócios, haverá mais garantias de que o sistema de informação possa suportar o negócio adequadamente (ERIKSSON, 2000).

Os avanços tecnológicos e a complexidade dos sistemas requerem a adoção de métodos e ferramentas que possam melhorar os padrões de desenvolvimento. Os sistemas requerem técnicas que capturem objetivos do negócio, os processos de negócio, os relacionamentos entre seus atores e outros elementos do ambiente organizacional, como também requisitos operacionais que devem ser elicitados, analisados, especificados, modelados e gerenciados. Assim, torna-se indispensável criar as condições para garantir que todas as pessoas envolvidas no processo tenham um entendimento comum da organização, na tarefa de derivar os requisitos do sistema necessários para suportar a organização (KRUCHTEN, 1999).

Vários tipos de modelos são usados ou têm sido propostos para modelagem de tipos diferentes de processos, tais como fluxogramas, *Event-driven Process Chain (EPC)*, *Unified Modeling Language (UML)*, *SysML* e *Redes de Petri* (MURATA, 1989), entre outros.

Portanto se faz necessário o uso de técnicas apropriadas, que tratem os aspectos organizacionais, cuja ênfase é dada sobre o entendimento da motivação e das razões que estão por trás dos requisitos do sistema (LAMSWEERDE, 1998).

Uma das dificuldades está na transformação do conhecimento abstrato em informações explícitas, a fim de permitir que sejam feitas as especificações dos requisitos do sistema a ser desenvolvido. Verifica-se a necessidade da modelagem de negócios para que esses esforços sejam bem sucedidos. Assim, a forma de realizar o mapeamento do conhecimento, sua modelagem e o resultado obtido por meio da análise são fundamentais para o seu sucesso deste trabalho.

1.3 OBJETIVOS

Este trabalho tem como objetivo principal propor um método para modelagem, com a intenção de reduzir as dificuldades encontradas durante a especificação de requisitos de sistemas computacionais para o controle acadêmico. Para essa especificação, geralmente, as informações iniciais obtidas de quem solicita e define o sistema são subjetivas. Essa é uma das principais dificuldades que o trabalho pretende auxiliar na redução, entre outras.

Por meio do método apresentado, gera-se um modelo de negócio de fácil entendimento para todas as pessoas envolvidas no processo. Além disso, utilizando um método formal, o modelo agrega vantagens como a possibilidade de avaliação e validação dos processos que compõem a situação, oferecendo rigor da semântica e das definições de concorrências e sincronismos.

Este trabalho tem como objetivos específicos:

- a) através dessa pesquisa científica desenvolver um modelo de controle acadêmico, baseando-se no mapeamento de informações constantes em normas e regras que regem uma Instituição de Ensino Superior, visando avaliar o comportamento do processo e validar seu desempenho;
- b) analisar as atividades e utilização de recursos com base no modelo desenvolvido, de forma que seu comportamento seja o mais próximo possível do cenário desejado e de acordo com Regulamento da Coordenação de Admissão e Assuntos Acadêmicos (2006) e obter as informações necessárias para a avaliação da real situação do processo de controle acadêmico que existe

atualmente;

- c) indicar as diretrizes para a especificação computacional, baseadas nos modelos desenvolvidos.

1.4 ESTRUTURA

A dissertação está estruturada em seis capítulos.

O capítulo 1 refere-se à introdução, apresentação de objetivos e explicações sobre o método de estudo de caso.

O capítulo 2 apresenta os fundamentos conceituais de processo, atividades, modelagem de processos de negócios, workflow e o ciclo de desenvolvimento deste trabalho.

O capítulo 3 apresenta conceitos para o entendimento de um processo de controle acadêmico. São abordados conceitos necessários para o desenvolvimento do mapeamento do conhecimento de um controle acadêmico.

O capítulo 4 apresenta os fundamentos sobre redes de Petri, workflow-net. Aborda também o mapeamento do processo e as ferramentas (softwares) necessárias para modelagem e análise.

O capítulo 5 apresenta detalhadamente o modelo de controle acadêmico gerado, suas análises e a interpretação dos resultados.

O capítulo 6, evidencia as conclusões finais sobre os resultados encontrados na dissertação e propõe trabalhos futuros.

1.5 ORGANIZAÇÃO DA PESQUISA

O quadro 1 mostra o processo adotado para exploração do problema, sintetizando a organização da pesquisa e como ela será apresentada. Este quadro, aliado aos demais elementos metodológicos, constituem um guia de orientação que permite a reprodução desta pesquisa.

Fases	Descrição	Ordem cronológica	Capítulos
Exploração	Compreensão do problema e estabelecimentos dos objetivos	- Problema da pesquisa - Objetivos da pesquisa - Metodologia da pesquisa (escolha de estudo de caso)	Capítulo 1
Desenvolvimento	Revisão Bibliográfica e construção do modelo conceitual	- Revisão bibliográfica - Modelo teórico conceitual	Capítulo 2 Capítulo 3
Realização	Realização do estudo de caso	- Mapeamento do conhecimento - Representações causais - Modelagem - Análise	Capítulo 4 Capítulo 5
Conclusão	Análise dos dados, conclusões e limitações do estudo	- Conclusão - Trabalhos futuros	Capítulo 6

Quadro 1 – Quadro da pesquisa. Fonte: Elaborado pelo autor.

Podemos explicar as fases do quadro acima da seguinte forma:

- a) exploração: foram delimitados o problema e os objetivos, assim como o contexto em que eles estão inseridos;
- b) desenvolvimento: construir um modelo teórico conceitual que servirá de base para a condução do estudo do caso;
- c) realização: refere-se à condução do estudo de caso em si, amparada pelos itens metodológicos de condução do estudo de caso;
- d) conclusão: refere-se à conclusão desta pesquisa e recomendações para trabalhos futuros.

1.6 ESTRATÉGIA DE PESQUISA: ESTUDO DE CASO

Um método é o conjunto das atividades sistemáticas e racionais que, com maior

segurança e economia, permite alcançar o objetivo, conhecimentos válidos e verdadeiros, traçando o caminho a ser seguido, detectando os erros e auxiliando as decisões do cientista (MARCONI, 1991).

Segundo Gil (1994), o estudo de caso é caracterizado pelo estudo profundo e exaustivo de um de poucos objetos, de maneira a permitir conhecimento amplo e detalhado deles; tarefa praticamente impossível mediante os outros delineamentos considerados.

O estudo do caso é apenas uma das muitas maneiras de fazer pesquisa em Ciências Sociais. Experimentos, levantamentos, pesquisas históricas e análise de informação em arquivos são alguns exemplos de outras maneiras de realizar pesquisa. Segundo Yin (2001), cada estratégia apresenta vantagens próprias, dependendo basicamente de três condições:

- a) o tipo de questão da pesquisa;
- b) o controle que o pesquisador possui sobre os eventos comportamentais efetivos;
- c) o foco em fenômenos históricos, em oposição a fenômenos contemporâneos.

O objetivo de um trabalho utilizando o estudo do caso é mostrar o método do estudo de caso como estratégia de pesquisa e considerar seus aspectos relevantes para condução de um trabalho de pesquisa com o uso desse método, observando suas vantagens e limitações.

De forma sintética, Yin (2001) apresenta quatro aplicações para o Método do Estudo de Caso:

1. Para explicar ligações causais nas intervenções na vida real que são muito complexas para serem abordadas pelos *surveys* ou pelas estratégias experimentais;
2. Para descrever o contexto da vida real no qual a intervenção ocorreu;
3. Para fazer uma avaliação, ainda que de forma descritiva, da intervenção realizada;
4. Para explorar aquelas situações em que as intervenções avaliadas não possuam resultados claros e específicos.

O estudo do caso apresenta uma série de vantagens, o que faz com que se torne o delineamento mais adequado em várias situações. De acordo com Gil (1994), as principais vantagens são:

- a) o estímulo a novas descobertas. Em virtude da flexibilidade do planejamento do estudo do caso, o pesquisador, ao longo de seu processo, mantém-se atento a novas descobertas. É freqüentemente o pesquisador dispor de um plano

inicial e, ao longo da pesquisa ter o seu interesse despertado por outros aspectos que não havia previsto. E, muitas vezes, o estudo desses aspectos torna-se mais relevante para a solução do problema que os consideramos inicialmente. Daí por que o estudo de caso é altamente recomendado para a realização de estudos exploratórios;

- b) a ênfase na totalidade. No estudo de caso, o pesquisador volta-se para a multiplicidade de dimensões de um problema, focalizando-o como um todo. Dessa forma, supera-se um problema muito comum, sobretudo nos levantamentos em que a análise individual da pessoa desaparece em favor da análise de traços;
- c) a simplicidade dos procedimentos. Os procedimentos de coleta e análise de dados adotados no estudo de caso, quando comparamos com os exigidos por outros tipos de delineamento, são bastante simples. Da mesma forma, os relatórios dos estudos de caso caracterizam-se pela utilização de uma linguagem e de uma forma mais acessível do que os outros relatórios de pesquisa.

As limitações, de acordo com Gil (1994), referem-se à dificuldade de generalização dos resultados obtidos. Pode ocorrer que a unidade escolhida para investigação seja bastante anormal em relação às muitas de sua espécie. Naturalmente, os resultados da pesquisa tornar-se-ão bastante equivocados. Por essa razão cabe lembrar que, embora o estudo de caso se processe de forma relativamente simples, pode exigir do pesquisador nível de capacitação mais elevado que é requerido para outros tipos de delineamento.

No que se refere ao Projeto de Pesquisa para a utilização do Estudo de Caso, cinco componentes (YIN, 2001) são especialmente importantes e devem ser elaborados com cuidado e rigor, pois darão sustentação ao processo de pesquisa e guiarão o investigador em seu trabalho, ajudando-o a se manter no rumo decidido. São eles:

- a) questões de Estudo: é indicado para responder as perguntas "como" e "porquê" que são questões explicativas, nos estudos que tratam de relações operacionais que ocorrem ao longo do tempo, mais do que frequências ou incidências e de eventos contemporâneos, em situações em que os comportamentos relevantes não podem ser manipulados. Em que é possível se fazer em observações diretas e entrevistas sistemáticas e a primeira tarefa a ser empreendida é a clarificação precisa da natureza das questões. Essa tarefa é importante, pois é ela que norteará todo o trabalho a ser realizado;

- b) proposições do Estudo: dizem respeito ao que será examinado no escopo do trabalho e sua definição ajudará na decisão de onde procurar evidências relevantes. De acordo com Yin (2001), sem essas proposições, "um investigador pode sentir-se tentado a coletar 'tudo' o que é impossível de ser feito". Alternativamente às proposições, o investigador pode estabelecer o propósito para o estudo ou mesmo definir os critérios pelos quais o sucesso da investigação será analisado;
- c) unidade de Análise: está relacionada à definição do que o caso é e ela pode ser um indivíduo, uma decisão, um programa, pode ser sobre a implantação de um processo e sobre uma mudança organizacional. A definição da unidade de análise está ligada à maneira pela qual as questões de estudo foram definidas;
- d) ligação dos Dados à Proposição e a os Critérios para a Interpretação dos Dados: esses dois componentes, o quarto e o quinto, representam a análise no Estudo de Caso e o projeto de pesquisa é a base sobre a qual esta análise será feita, relacionando-se as informações obtidas com as proposições estabelecidas no início da elaboração do projeto de pesquisa. Ao desenvolver os componentes do Projeto de Pesquisa, o investigador é forçado a construir uma teoria inicial relativa ao estudo a ser empreendido. Essa teoria deve ser formulada antes do início da coleta de dados e ela vai ajudar a cobrir, de forma incremental, as questões, a proposições ou o propósito do estudo, as unidades de análise e possibilitará a ligação dos dados às proposições e fornecerá os critérios para a análise dos dados. (YIN, 2001).

O Método do Estudo de Caso obtém evidências a partir de seis fontes de dados: documentos, registros de arquivos, entrevistas, observação direta, observação participante e artefatos físicos e cada uma delas requer habilidades específicas e procedimentos metodológicos específicos.

Ao proceder dessa maneira e desenvolver o Projeto de Pesquisa, o investigador terá um roteiro objetivo e habilitado para orientá-lo durante todo o processo de realização do estudo, que lhe dará direção para a definição dos dados a serem coletados e para a definição das estratégias para a sua análise, possibilitando-lhe fazer contribuições/generalizações para a teoria maior (YIN, 2001).

De acordo com Yin (2001), utilizam-se quatro testes que determinam a qualidade dos estudos de caso, sendo:

- a) validade do constructo: estabelecimento de medidas operacionais corretas para

os conceitos que estão em estudo;

- b) validade interna: estabelecimento de relações causais, por meio das quais são mostradas certas condições que levam a outras condições;
- c) validade externa: estabelecimento de domínios aos quais as descobertas de um estudo podem ser generalizadas; e
- d) confiabilidade: demonstração de que as operações de um estudo podem ser repetidas, apresentando os mesmos resultados.

Yin (2001) recomenda várias táticas para lidar com cada um desses testes. Pelo quadro 2 são mostrados os testes, as táticas do estudo de caso e a fase da pesquisa na qual a tática deve ser aplicada.

O método de estudo do caso, assim como os métodos qualitativos, são úteis quando o fenômeno a ser estudado é amplo e complexo, em que o corpo de conhecimentos existente é insuficiente para suportar a proposição de questões causais e nos casos em que o fenômeno não pode ser estudado fora do contexto em que naturalmente ocorre (BONOMA, 1985).

Testes	Tática do estudo de caso	Fase da pesquisa na qual a tática deve ser aplicada
Validade do constructo	<ul style="list-style-type: none"> - utilizar fontes múltiplas de evidências - estabelecer encadeamento de evidências - o rascunho do relatório deve ser revisado por informantes-chave 	<ul style="list-style-type: none"> Coleta de dados Coleta de dados Composição
Validade interna	<ul style="list-style-type: none"> - fazer adequação ao padrão - fazer construção da explanação - fazer análise de séries temporais 	<ul style="list-style-type: none"> Análise de dados Análise de dados Análise de dados
Validade externa	<ul style="list-style-type: none"> - utilizar lógica de replicação em estudos de casos múltiplos 	<ul style="list-style-type: none"> Projeto de pesquisa
Confiabilidade	<ul style="list-style-type: none"> - utilizar protocolo de estudo de caso - desenvolver banco de dados para o estudo de caso 	<ul style="list-style-type: none"> Coleta de dados Coleta de dados

Quadro 2 – Táticas do estudo de caso. Fonte: Yin (2001).

1.7 VISÃO GERAL DO ESTUDO DE CASO

A visão geral do estudo de caso consiste em relatar os objetivos e questões de pesquisa, o objeto de estudo, além do contexto de aplicação e do referencial teórico. De acordo com o quadro 3, podemos compreender melhor o processo de realização de estudo do caso do referido trabalho, envolvidas por três fases ordenadamente distintas:

- a) preparação: consolida as atividades de planejamento do estudo de caso e conseqüentemente a preparação de todos os materiais de suporte necessário;
- b) execução: envolve o mapeamento das normas, representação formal e geração do modelo;
- c) análise: resulta na análise final do modelo gerado.

Fases	Atividades
1. Preparação	- Modelo conceitual (revisão bibliográfica) - Preparação do material de suporte para o estudo de caso
2. Execução	- Mapeamento das normas - Representação formal - Geração do modelo
3. Análise	- Análise do modelo

Quadro 3 – Quadro do estudo de caso. Fonte: Elaborado pelo autor.

1.8 CONSIDERAÇÕES FINAIS

Neste capítulo foi definido o problema da gestão de controle acadêmico em uma instituição de ensino; sua justificativa utilizando a modelagem organizacional, métodos e ferramentas; seu objetivo principal e seus objetivos específicos. Foi detalhada a estrutura dos capítulos desta dissertação e de como a pesquisa está organizada.

Por meio da estratégia de pesquisa escolhida, a do estudo do caso, verifica-se a sua

maior utilidade nas pesquisas exploratórias. Por sua flexibilidade, é recomendável nas fases iniciais de uma investigação sobre temas complexos, para a construção de hipóteses ou reformulação do problema.

Também se aplica com pertinência nas situações em que o objeto de estudo já é suficientemente conhecido, a ponto de ser enquadrado em determinado tipo ideal (GIL, 1994). O estudo do caso é um método em que o fenômeno é estudado e analisado em seu contexto real.

2 ABORDAGEM POR PROCESSOS

2.1 INTRODUÇÃO

De acordo com a norma ISO 9000, em que são definidos os termos usados para a qualidade, processo aparece definido como o “conjunto de recursos e atividades inter-relacionadas que transformam insumos (entradas) em produtos (saídas)”. Todo trabalho realizado numa organização faz parte de um processo, não existe um produto ou serviço oferecido sem um processo.

O processo é um conjunto de causas que produzem um efeito. Um conjunto de ações sistemáticas dirigidas para atingir um resultado. Um processo compõe-se de um conjunto de tarefas interligadas, visando a um resultado específico.

Para gerenciar um processo é necessário, antes de tudo, entender o que é um processo, como ele se comporta, quais são suas principais entradas e saídas e como ele se relaciona com outros processos (LINDSAY, 2003). Processo é qualquer fenômeno que apresente mudança contínua, implicando acontecimentos e relações dinâmicas, em evolução, sempre em mudança. Não existe um produto ou serviço sem que haja um processo.

Processo pode ser definido da seguinte forma:

- a) processo é uma série de atividades que consomem recursos e produzem um bem ou serviço (HRONEC, 1994);
- b) processo é uma série de atividades inter-relacionadas que convertem negócios de entrada em negócios de saídas (MANGANELLI, 2004);
- c) processo é um conjunto de atividades que têm por finalidade transformar, montar, manipular e processar matéria-prima, para produzir bens ou serviços que estejam disponibilizados para clientes (CRUZ, 2001);
- d) processo é uma série de tarefas ou etapas que recebem insumos (materiais, informações e consumidores) e, com uso de recursos de transformação (pessoas, métodos e instalações), geram produtos (bens e serviços), com valor agregado, usados para fins específicos por seu receptor (SLACK, 2002).

Independente de qual conceito é utilizado, o conceito de processo está envolvido com:

- a) organização do trabalho para atingir uma meta (resultado);

- b) diferentes etapas e a coordenação de pessoas;
- c) identificação dos procedimentos e fases mais importantes para a organização.

Um processo pode ser dividido, quando for complexo (possui muitas atividades, entradas e saídas), resultando em subprocessos, que se inter-relacionam de uma forma seqüencial e lógica. Subprocesso pode ser definido como o conjunto de atividades correlacionadas, que se executam em parte específica do processo, do qual recebe insumos e para qual envia o produto de trabalho realizado por todas (CRUZ, 2001).

De acordo com Garvin (1998), podemos classificar o processo em três tipos:

- a) processos de negócio: caracterizado pela atuação da empresa que são suportados por outros processos internos, resultam no produto ou serviço que é recebido por um cliente externo;
- b) processos organizacionais: centralizados na organização e viabilizam o funcionamento coordenado dos diversos subsistemas da organização na procura de seu desempenho geral, garantindo o suporte adequado aos processos de negócios;
- c) processos gerenciais: focalizados nos gerentes e nas suas relações. Incluem as ações de medição e ajuste de desempenho da organização.

Processo descreve um conjunto de atividades, passos ou tarefas que podem ser automatizadas ou não. Integram pessoas e sistemas diversos com a finalidade de atingir um objetivo comum. Toda organização é conduzida diariamente pela grande quantidade de processos executados, sejam para atingir objetivos administrativos, operacionais, gerenciais ou estratégicos

2.2 ATIVIDADE

Atividade é “qualquer ação ou trabalho específico” ou “conjunto de procedimentos que devem ser executados a fim de produzir determinado resultado”. A execução de uma tarefa ou a ação realizada por uma pessoa ou uma máquina, é a atividade realizada por ela. Os procedimentos são compostos por conjuntos de tarefas, chamados passos, que são a menor parte realizável de uma atividade. Alguma atividade pode ser tratada como um processo para obter um produto em particular ou um resultado que corresponderá às exigências de uma tarefa e dos objetivos de uma atividade (BEDNY, 2004).

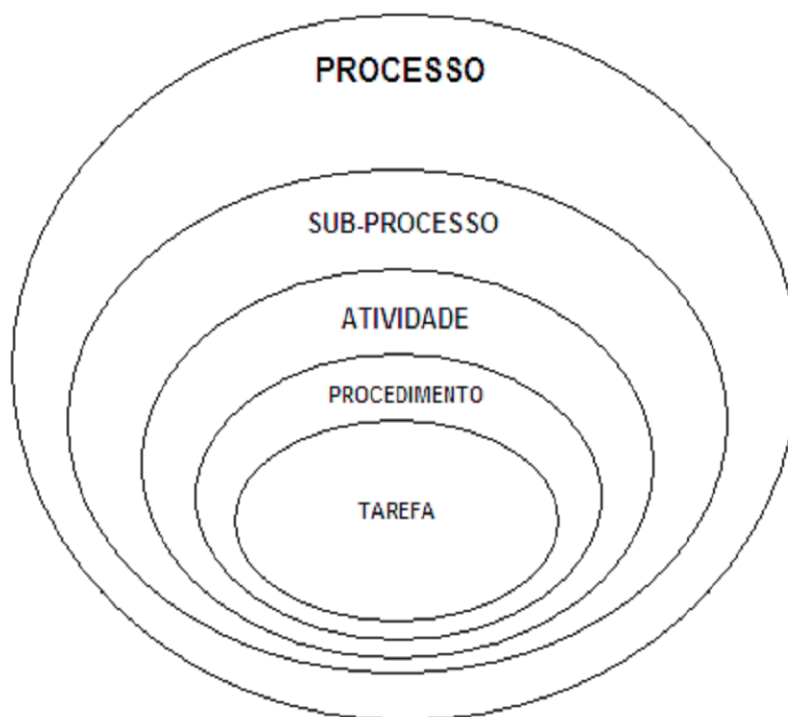


Figura 1 – O processo e suas divisões. Fonte: Cruz (2001).

Todo o processo é composto de várias atividades que têm papéis e responsabilidades diferenciadas. As atividades se subdividem em procedimentos, que devem indicar:

- a) início e término de uma atividade;
- b) o que dá início à atividade;
- c) como a atividade deve ser executada;
- d) quais ferramentas serão utilizadas para a realização da atividade.

2.3 REPRESENTAÇÃO DE PROCESSO

Nos processos, além da tradicional descrição de “transformar”, estão contempladas as funções “deslocar”, “mudar” posse e “mudar” estado (SLACK, 2002). Para estarem mais bem alinhadas com as operações básicas realizadas pelos processos produtivos:

- a) manufatura: alteração na forma ou composição das entradas;
- b) suprimentos: alteração na posse das entradas;
- c) transporte: alteração na localização das entradas;
- d) serviços: alteração no estado das entradas (tratamento).

Todo processo, obrigatoriamente, precisa de controles que permitam avaliar se as atividades foram realizadas a contento. Nesse caso, podem ser considerados os indicadores de desempenho, metas estabelecidas, as especificações e, quando necessário, os procedimentos. Considere-se que, embora os procedimentos sejam convenientes sob o ponto de vista de padronização e treinamento, eles podem ser documentados ou não.

Para os indicadores de desempenho, vale considerar que todo o processo ocorre durante algum período de tempo, portanto é uma grandeza passível de consideração em boa parte das aplicações.

De acordo com Hill e Robinson (1995), a representação de processo, conforme figura 2, pode se aplicar tanto para o processamento físico de bens, quanto para o tratamento de dados (e pessoas), o que amplia o campo de aplicação, além da manufatura, também para os serviços (como controle acadêmico). Quanto às saídas, a consideração passa a ser da transformação dos materiais em produtos, os dados em informação e pessoas debilitadas em pessoas tratadas.

Os processos de uma empresa correspondem às suas atividades, mas costumam estar fragmentados e encobertos pelas estruturas organizacionais. Nesse contexto, os administradores, regra geral, não direcionam seus esforços para os processos, mas para tarefas, serviços, pessoas ou estruturas. Os processos, para serem executados, quase sempre precisam de recursos, os quais podem ser de quatro naturezas distintas: pessoal (mão-de-obra), equipamentos, programas (*software*) ou infra-estrutura.

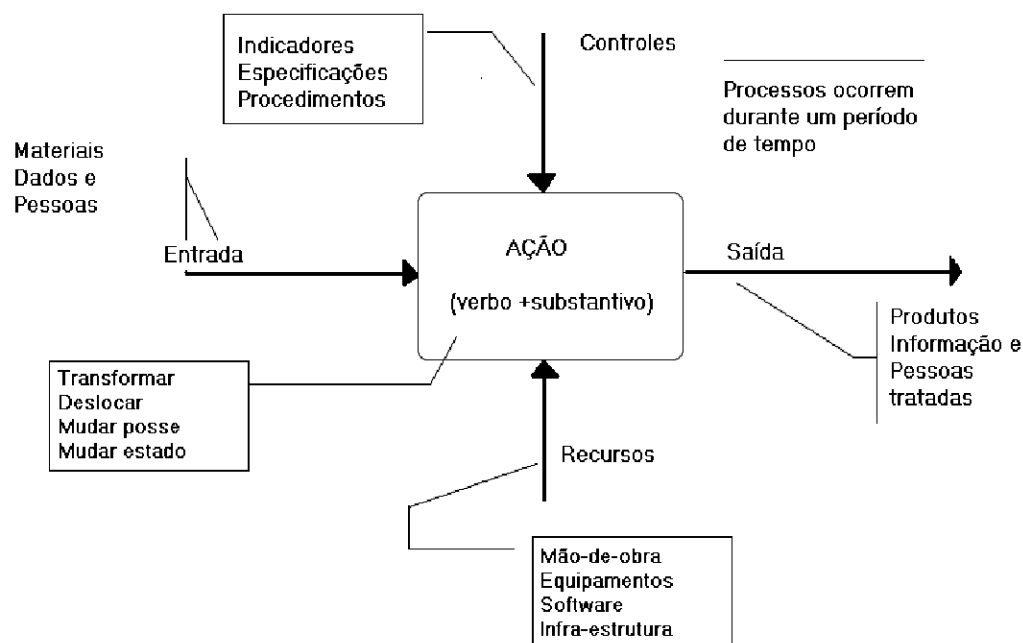


Figura 2 – Convenção para descrição de processos. Fonte: Hill e Robinson (1995).

Segundo Lunn (2003), o processo deve ser avaliado como um todo, reunindo dados sobre a situação, verificando necessidades e preferências de cada setor (pessoas) envolvido, analisando com cuidado estas informações. Com isso pode-se definir melhor o problema e chegar às soluções.

Uma instituição de ensino, para cumprir seus objetivos e metas, organiza-se basicamente em duas grandes áreas: a área que envolve as atividades pedagógicas e técnicas e a área de apoio administrativo. Em cada um delas encontramos pessoas desenvolvendo as mais variadas atividades, distribuídas em diversos setores, departamentos e serviços, etc. Em cada um desses setores existem diversas atividades ou serviços que são executados para que a instituição possa atender suas metas.

2.4 PROCESSOS DE NEGÓCIO

Os processos de negócio e seus projetos ganharam importância desde o início dos

anos 90. A habilidade em simplificar um processo desse tipo, de forma eficiente e flexível, é o fator de sucesso mais difícil de ser alcançado pelas companhias atualmente. Tal dificuldade criou a necessidade de desenvolver e lidar com técnicas e ferramentas adequadas para identificar, analisar e simular processos de negócios (DESEL; ERWIN, 2000).

De acordo com Oberweis (1996), processos em aplicações de negócios são coleções de atividades associadas a uma função de negócio particular, na qual as atividades são relacionadas aos objetos, pessoas ou recursos envolvidos. Modelos de processos deveriam incluir uma especificação dos seguintes aspectos:

- a) atividades e suas sincronizações;
- b) tarefas e recursos determinados para atividades;
- c) regras do negócio;
- d) tratamento de exceções;
- e) aspectos temporais (deadline, durações, etc).

Os modelos de processos podem ser simulados e analisados para reconhecer e melhorar o processo descrito. Eles podem ser usados, ainda, como base para o planejamento de alocação de recursos. Um sistema de gerenciamento de processos de negócio pode utilizar um modelo para monitorar e controlar o andamento do negócio. Possibilita que as regras de negócio da organização, travestidas na forma de processos, sejam criadas e informatizadas pelas próprias áreas de gestão, sem interferência das áreas técnicas.

As técnicas contemporâneas buscam esclarecer a contribuição de cada processo para a agregação de valor, para geração de saídas indesejadas, para o controle de desempenho e para responsabilidade social da empresa. Mas isso não quer dizer que o processo ocorra, de fato, conforme o modo previsto nos documentos escritos pelos racionalizadores. Afinal, as ferramentas de que dispõem (metodologias, softwares, etc) retratam somente uma parte do conhecimento necessário e ignoram instabilidades técnicas e financeiras (BALDAM, 2007).

Conforme Yu (2000), o negócio deve ser observado de diversas perspectivas, dessa forma, um projeto pode ser representado de forma completa e compreensiva. Na modelagem, cada perspectiva está apta a coletar, recuperar e avaliar parte das informações da visão dos negócios. Segundo Yu (2000), ao se utilizar um conjunto de perspectivas, os projetistas podem gerar um modelo de informação de negócio.

Referente às técnicas para descrever os modelos de processos de negócios, segundo Davenport (1994), devem satisfazer os seguintes critérios:

- a) serem rápidas e de fácil uso durante a criação da visão;
- b) serem aplicáveis à descrição e análise do novo processo, permitindo que os

- processo novos e antigos sejam comparados nos mesmos formatos e, talvez, até mesmo condicionados pelo mesmo conjunto de variáveis de simulação;
- c) proporcionarem não apenas uma descrição, mas também um modelo analítico do processo, facilitando o entendimento de fatores como tempo, custos e outros recursos consumidos pelo processo;
 - d) suportar aos acréscimos de níveis de detalhes baseados em dados para serem úteis na elaboração de um sistema de informações.

Pela representação é possível gerenciar um processo de negócio real, refletindo suas características com o nível de detalhamento desejado, utilizando uma série de ferramentas técnicas para o aperfeiçoamento contínuo do desempenho de processos de negócios que classificam como operacional, de suporte e de ajuste de direção (LEE; DALE, 1998).

O *Business Process Management* (BPM), gerenciamento dos processos de negócios, envolve a descoberta, projeto e entrega dos processos de negócios. Com a BPM, a transformação das organizações deixa de ser uma arte imprecisa e de resultados imprevisíveis, tornando-se uma disciplina administrativa e de engenharia, com indicadores pré-definidos, mas alteráveis. Segundo Baldam (2007), ela exige:

- a) meios de colocar os processos concebíveis em prática;
- b) um método sistemático e confiável de análise do impacto do processo de negócio e de introdução de inovações;
- c) modelos de execução de processos que sejam alinhados à estratégia da organização, que reflitam a complexidade de suas atividades diárias e que facilitem a análise, transformação e mobilização das equipes;
- d) o gerenciamento de um portfólio de processos de negócios voltado não apenas para as necessidades atuais dos clientes, mas para alteração constante dessas necessidades;
- e) habilidade para responder a alterações no mercado e para combinar a customizar processos;
- f) melhor compreensão da trajetória estratégica da organização: expansão de mercado e incremento dos lucros, ou diminuição de influências externas, obstáculos e falhas internas para responder mais rapidamente às mudanças de mercado;
- g) um meio consistente e previsível de “processar processos”, transformando a empresa num permanente laboratório de processos, habilitando continuamente

inovações, transformações e agilidade de execução.

O conjunto de práticas e soluções que vêm acopladas ao gerenciamento de um processo de negócio possibilitou o conhecimento de diversas áreas de tecnologia para o mundo da automação de processos, como por exemplo:

- a) *Workflow*: automação dos processos;
- b) *Business Process Modeling and Analysis*: entendimento detalhado do processo e o impacto da mudança do processo;
- c) *Business Activity*: monitoramento dos processos;
- d) *Enterprise Application Integration*: troca de informações entre sistemas.

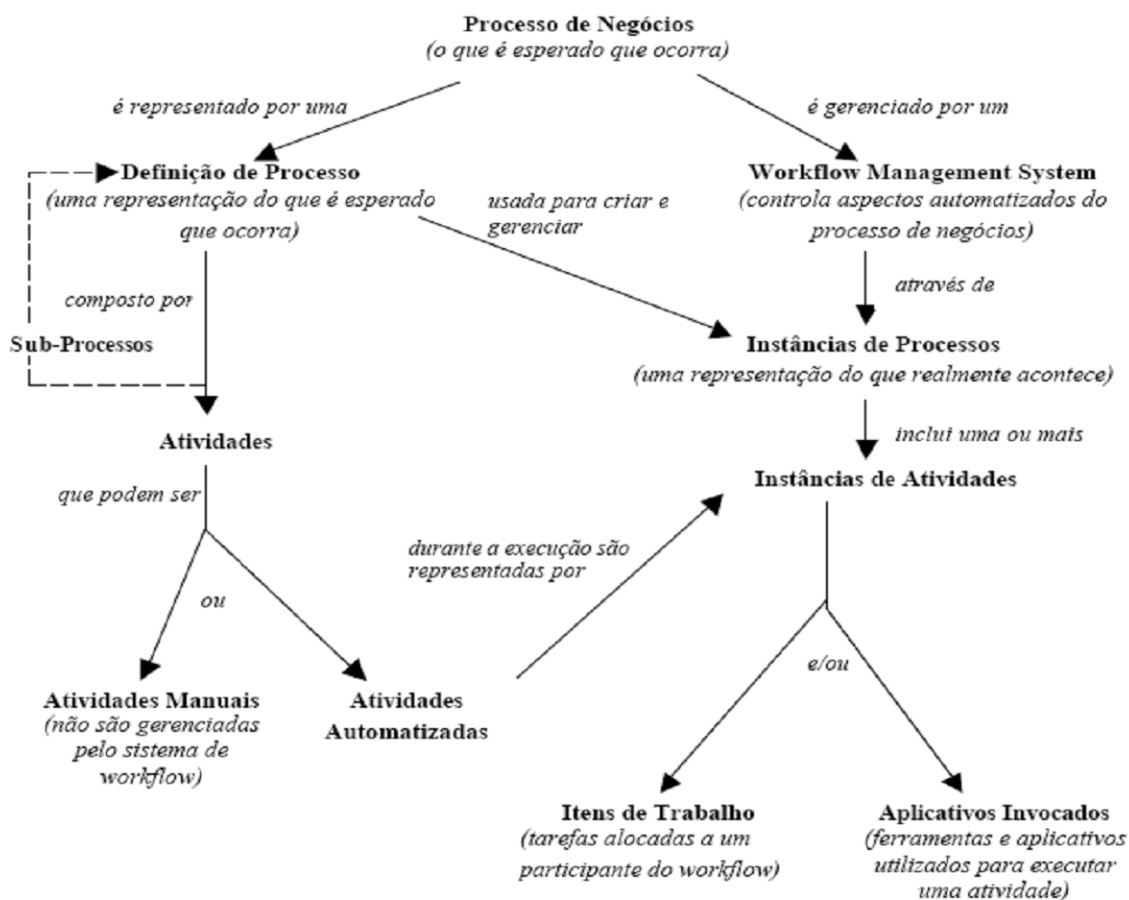


Figura 3 - Representação de um processo de negócios. Fonte: Salimifard e Wright (2001).

A representação de processos de negócios é uma solução robusta e definitiva que integra todas as evoluções e conceitos da gestão de processos. Adapta os processos de

negócios à tecnologia existente na empresa e ajuda aos usuários a modelarem, automatizarem e gerenciarem seus próprios processos. Pode ser observado em Kroth (1997), representado pela figura 3, que mostra uma melhor compreensão das definições relacionadas a um processo de negócios, representando o relacionamento entre evento, objeto, processo e o seu gerenciamento que controla aspectos automatizados do processo de negócios.

A figura 4 abaixo mostra as relações entre as funções de tempo de construção (*build-time*) e a de tempo de execução (*run-time*). Após ter-se conduzido a etapa de análise de processo de negócio, modelagem e definição de ferramentas, passa-se à definição do processo de trabalho, que traduz do mundo real para uma formalização computacional processável por meio do uso de uma ou mais técnicas de análise e modelagem. O resultado da definição é um modelo ou representação do processo a ser executado. Uma vez definido pelo sistema de workflow. Essa interpretação compreende o roteamento das atividades definidas aos participantes designados para sua execução. Cada participante do processo, por sua vez, necessita interagir com o sistema, não só para realizar as atividades a eles designadas, como também para tomar conhecimento de sua necessidade de participação no processo.

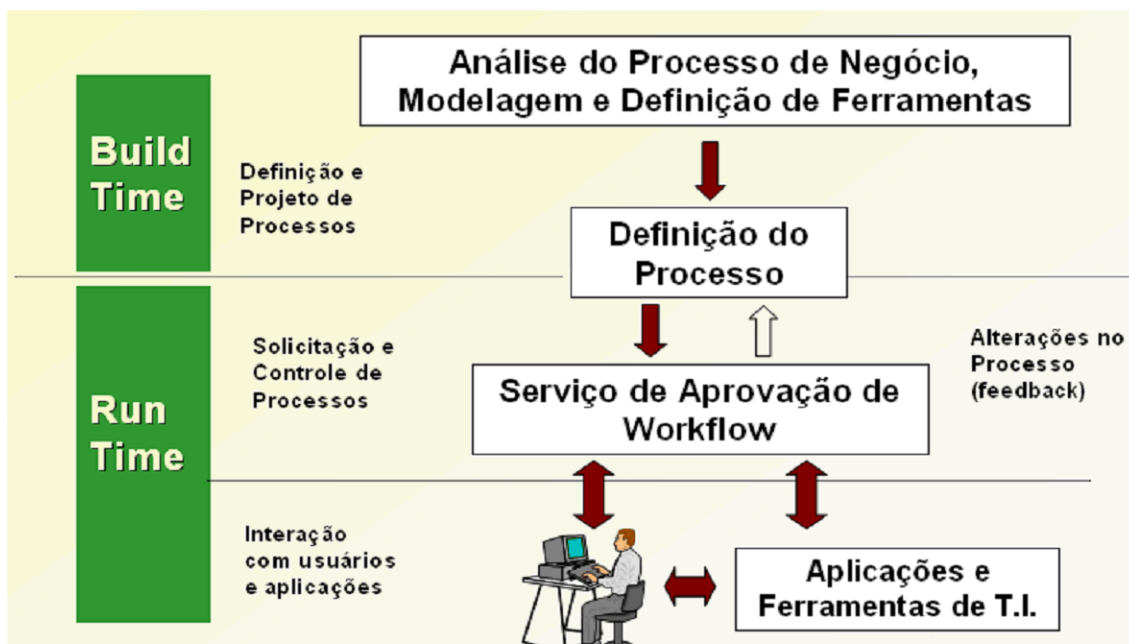


Figura 4 – Relações entre *build-time* e *run-time*. Fonte: Fischer (2002).

Em *build-time* (tempo de construção), preocupam-se com a definição e modelagem

do processo e suas atividades constituintes.

Em *run-time* (tempo de execução), o componente de negócio é composto dos vários componentes distribuídos que implementam as suas diversas camadas, preocupando-se com a instanciação e controle de processos, e interação com usuários e aplicação.

2.5 WORKFLOW

De acordo com Janssens et al. (2000), o termo workflow é utilizado na bibliografia com o significado de “processos de negócios”. Leymann e Roller (1997) definem workflow como conjunto de atividades que podem, ou não, ser executadas simultaneamente e possuem, entre as atividades do negócio, fluxo de dados e alguma especificação de controle. Mediante seus componentes que são a modelagem e a representação do sistema, o workflow pode demonstrar os processos e seus vínculos.

Desel e Erwin (2000) identificam a importância dos Sistemas de Gerenciamento de *Workflow* (SGWF) nas organizações, oferecendo um suporte às decisões importantes. Mas para isso é necessário que o sistema seja capaz de conduzir algumas avaliações, para reduzir o risco de decisões erradas, empregando requisitos de formalismo na construção de modelos. O SGWF suporta as atividades de workflow, por meio de ajuda na coordenação, rota, notificação de pessoas e processos de trabalho (Ex: INCOME). Em um *workflow*, por exemplo, documentos e recursos necessários para as tarefas são embutidos e enviados mediante uma mensagem eletrônica.

Workflow é a tecnologia que possibilita automatizar processos, racionalizando-os e potencializando-os, por meio de dois componentes implícitos: organização e tecnologia. Transformam a maneira como são executados os processos, atividades, tarefas, políticas e procedimentos numa organização.

A figura 5 descreve a composição de um Sistema de Gerenciamento *Workflow* dividindo-o em duas partes:

- a) modelos de negócios: geram uma definição computacional de um processo de negócio e fornece ferramentas gráficas de modelagem e análise, ajudando na validação e nos testes. Dada a diversidade de ferramentas buscam-se formatos comuns para os modelos, como por exemplo, *Petri Net Markup Language* (PNML) para uso global entre ferramentas e para importação de modelos em

sistemas de execução de processos de negócio;

- b) módulo de execução dos negócios: composto por diversos programas responsáveis pela criação e controle de exemplos de processos durante a execução, fornece a interface necessária para o cumprimento de determinados passos do processo (SALIMIFARD; WRIGHT, 2001).

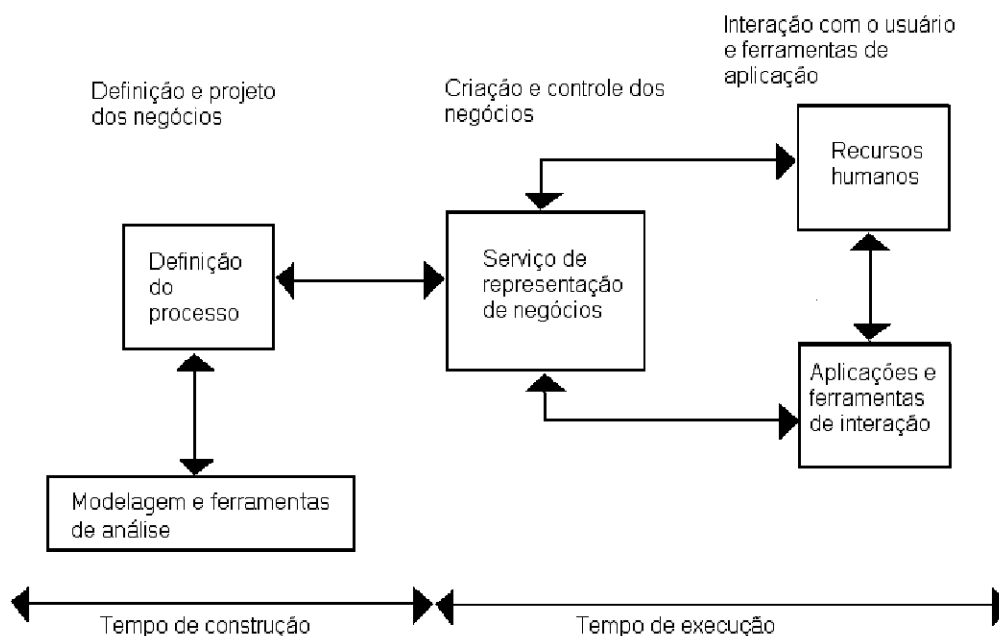


Figura 5 – Fases e componentes de um sistema de gerenciamento *workflow*. Fonte: Salimfard e Wright (2001).

Com a simulação e análise dos modelos de processos consegue-se uma melhora e reconhecimento de forma significativa no processo descrito. Ainda podem ser usados como base para o planejamento de alocação de recursos. Um sistema de gerenciamento de processos de negócio pode monitorar e controlar o andamento do negócio; para isso, terá que possuir um modelo validado para monitorar.

Podemos considerar as seguintes vantagens do uso de sistemas de gerência *workflow*:

- a) eficiência melhorada: a automação de muitos processos de negócios resulta na eliminação de muitos passos desnecessários;
- b) melhor controle do processo: um melhor gerenciamento do processo de

negócios é atingido por meio da padronização de métodos de trabalho e da disponibilidade de registros para auditoria;

- c) melhor atendimento ao cliente: consistência nos processos leva a uma maior previsibilidade nos níveis de resposta aos clientes;
- d) flexibilidade: o controle dos processos via software permite o re-projeto em linha com as necessidades de mudança no negócio;
- e) melhoria do processo de negócio: o foco nos processos de negócio leva à obtenção de processos mais eficientes e simples.

2.6 CICLO DE DESENVOLVIMENTO

De acordo com Baldam (2007), a literatura especializada propõe vários modelos para orientar o gerenciamento de processos de negócios. Muitos deles assumem a forma cíclica, isto é, contêm uma série de ações que se repetirão na fase seguinte.

Nos processos de negócios os ciclos de vida ou ciclos de desenvolvimento são sugestões de forma a ajudar eficientemente no processo de construção de um sistema de gerenciamento de processos de negócios. As fases de mapeamento do conhecimento e modelagem atuam como suporte para estrutura.

Podemos descrever que existem as seguintes etapas que compõem um ciclo de desenvolvimento (BALDAM, 2007):

- a) planejamento do BPM: tem o propósito de definir as atividades de BPM que contribuirão para o alcance das metas organizacionais, como verificação dos pontos de falha nos processos que causam danos à organização, definição de planos de ação para implantação, definição dos processos que necessitam de ação imediata;
- b) modelagem e otimização de processos: atividades que permitem gerar informações sobre o processo atual e/ou sobre a proposta de processo futuro; documentar os processos; prover dados de integração entre processos; empregar metodologias para otimizar processos; fazer simulações, inovações e redesenhos; adotar as melhores práticas e modelos de referência; gerar especificações para implementação, para configuração e customização (caso o processo ainda não esteja em uso), para execução e controle.

- c) execução de processos: atividades que garantirão a implementação e a execução dos processos, com implantação dos planos de transferência de tecnologia, treinamentos, ajustes de equipamentos e software (se necessários), acompanhamento do processo implantado, monitoria e controle da execução de instâncias de processo;
- d) controle e análise de dados: atividades relacionadas ao controle geral do processo, gerando informações que posteriormente realimentarão as atividades de otimização e planejamento.

O ciclo pode ser aplicado a um processo em particular, tanto quanto a uma gestão integrada de todo o feixe de processos da organização, existentes ou futuros.

Para realização da modelagem e análise de um processo de negócios, foi seguido como inspiração o ciclo de desenvolvimento de Aalst (1999), conforme podemos observar pela figura 6.

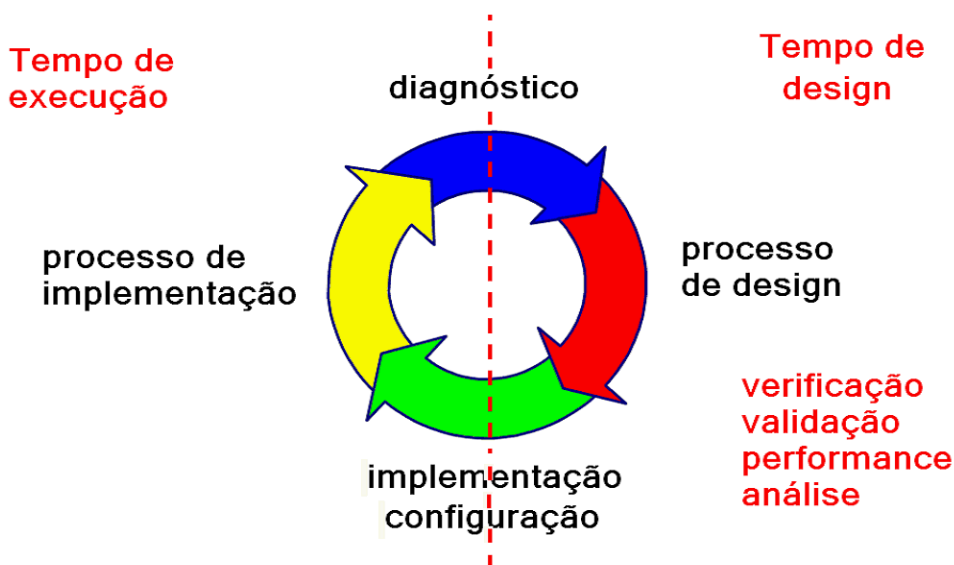


Figura 6 – Ciclo de Desenvolvimento. Fonte: Aalst (1999).

Pelo modelo do ciclo de desenvolvimento (figura 6) serão utilizadas algumas opções que ajudarão no desenvolvimento do ciclo deste trabalho (figura 7), iniciando pelo design (mapeamento do conhecimento), e, sequencialmente, na modelagem, em que serão feitas análises, verificações, validações, performance e melhoramento do modelo gerado.

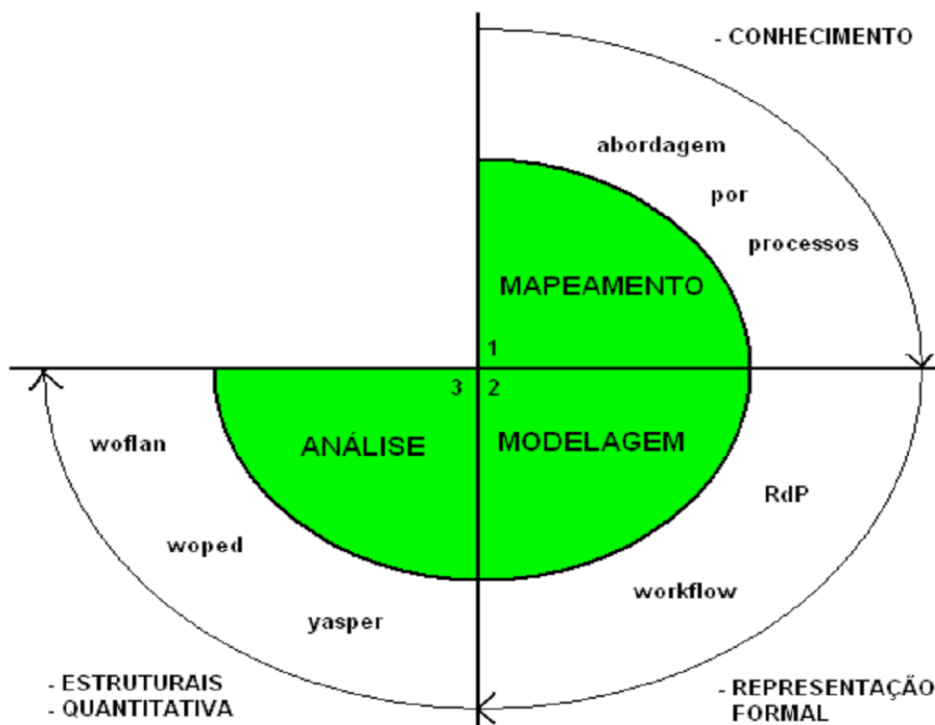


Figura 7 – Ciclo de desenvolvimento deste trabalho. Fonte: Elaborado pelo autor.

Podemos observar as seguintes etapas:

- a) mapeamento: foi mapeado o conhecimento (regras, regulamentos), utilizando abordagem por processos;
- b) modelagem: desenvolvimento do modelo, utilizando representação formal (redes de *Petri*, *Workflow-Net*);
- c) análise: análise estrutural e quantitativa do modelo gerado, utilizando ferramentas como *woped*, *woflan* e *yasper*.

Pela modelagem e análise de um processo de negócios, por inteiro ou uma parte, são passadas de um participante para outro, documentos, informações e tarefas que aumentam a eficiência de processos de negócio. A análise examina cada parte, visando conhecer seus objetivos, suas funções, suas atividades, seu fluxo de informações e suas relações com os demais processos existentes.

Utilizaremos a simulação, que é a técnica de estudar o comportamento e reações de

um determinado sistema mediante modelos, que imitam, na totalidade ou em parte, as propriedades e comportamentos desse sistema, em uma escala menor, permitindo sua manipulação e estudo detalhado. O termo simulação pode ser classificado em duas grandes categorias: a simulação computacional e a simulação não computacional.

Basicamente, o desenvolvimento de um modelo de simulação compõe-se de três grandes etapas (figura 8):

- a) concepção ou formulação do modelo;
- b) implementação do modelo;
- c) análise dos resultados do modelo.

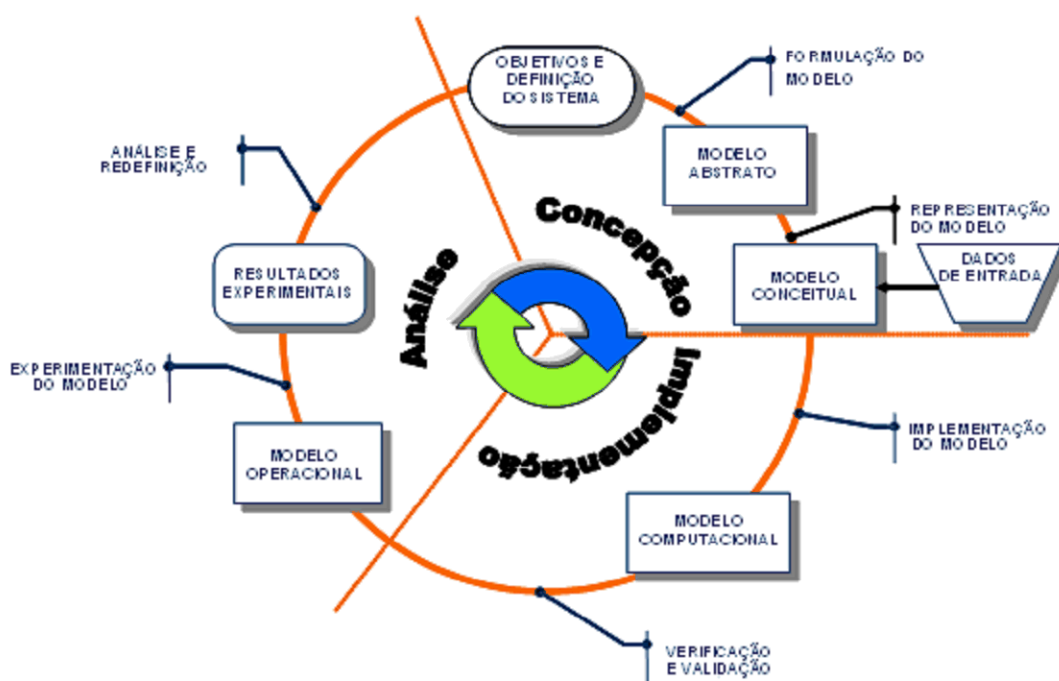


Figura 8 – Metodologia de Simulação. Fonte: Chwif (1999).

Na fase de concepção, deve ser entendido claramente o sistema a ser simulado e os seus objetivos. Deve-se decidir com clareza qual será o escopo do modelo, suas hipóteses e seu nível de detalhamento. Os dados de entrada são coletados nessa fase e o modelo é que deve dirigir a coleta de dados, e não o contrário (PIDD, 2000). Essa etapa é finalizada pelo modelo abstrato, que deve ser representado por alguma técnica de representação de modelos de simulação, a fim de torná-lo um modelo conceitual.

Na fase de implementação, o modelo conceitual é transformado em um modelo computacional pela utilização de alguma ferramenta de simulação. É importante observar que o modelo é uma representação baseada em normas (REGULAMENTO..., 2006).

Na fase de análise, o modelo computacional está pronto para realizar experimentos, dando origem ao modelo experimental ou operacional. Nela os resultados da simulação são analisados e documentados. A partir dos resultados, conclusões e recomendações sobre o sistema podem ser geradas.

A simulação é utilizada devido a seu baixo custo, maior segurança e rapidez em comparação com a realização de experimentação da realidade. A simulação é uma ferramenta que promove melhor compreensão sobre os sistemas, servindo de meio de comunicação entre diversos tipos de pessoas em uma organização (CHANDRA, 2003). Conforme Chwif (2006), um modelo de simulação é uma abstração da realidade, aproximando-se do verdadeiro comportamento do sistema, mas sempre mais simples que do sistema real. As melhores ferramentas de simulação em BPM extraem dados dos processos em andamento, de modo a fornecer informação real.

2.7 CONSIDERAÇÕES FINAIS

Este capítulo contextualiza diversos fundamentos conceituais, como de processo, sua representação, atividades, modelagem de processos de negócios, *workflow* e simulação. Os conceitos servirão para se ter melhor compreensão nos capítulos futuros.

Com o BPM e o conjunto de práticas e soluções que vêm acopladas a ele, destacamos o *workflow*, que possibilita a automatização de processos pela organização e pela tecnologia.

Inspirado nos modelos de ciclo de vida de sistemas BPM e metodologia de simulação de sistemas foi elaborado um ciclo de desenvolvimento deste trabalho, que foi dividido em três etapas: mapeamento, modelagem e análise. Essas etapas serão desenvolvidas no decorrer deste trabalho. E as fases de mapeamento e modelagem atuam como suporte e a análise para obtenção de resultados, a partir dos quais são geradas as conclusões e recomendações. No próximo capítulo serão apresentadas informações que ajudarão a entender melhor o processo de controle acadêmico em uma Instituição de Ensino Superior. Essas informações ajudarão no mapeamento do processo.

3 INSTITUIÇÃO DE ENSINO SUPERIOR

3.1 INTRODUÇÃO

Uma Instituição de Ensino Superior (IES) significa o conjunto integral e completo dos seres particulares que constituem uma coletividade determinada. Essa coletividade é representada pelos professores, alunos, gestores, servidores e técnico-administrativos que, numa atuação conjunta, procuram, por meio do desenvolvimento de um espírito crítico acerca da reflexão dos diversos acontecimentos sociais, políticos, econômicos e ambientais, buscam soluções para os possíveis problemas identificados nessas esferas (LOUREIRO, 1990).

Assim, a Instituição de Ensino Superior tem como objetivo, em última instância, a formação de recursos humanos com elevada qualificação técnica e crítica para que, com isso, possa atingir e sustentar o desenvolvimento social e tecnológico do país (ROCHA; GRANEMANN, 2003).

De acordo com Dourado e Catani (2002), as Instituições de Ensino Superior se caracterizam como entidades:

- a) educativas: por representarem o processo escolar no nível mais avançado existente na sociedade, composto pela transmissão de informações, conteúdos e experiências, pelo desenvolvimento de aptidões específicas e pela própria criação de novos conhecimentos;
- b) formativas: por estarem contribuindo com a formação dos profissionais que, por sua vez, apresentam melhor capacitação no mercado de trabalho. Tal capacitação ocorre por meio da integração entre técnicas e conhecimentos, na qual é estimulado o desenvolvimento profissional e filosófico, necessário à execução de cada profissão.

Em Franco (2000), identifica-se que nas Instituições de Ensino Superior existem segmentos que se devem relacionar. O primeiro, interno, é composto pela direção, administrativo, técnico especializado, suporte, professores e alunos; o segundo segmento é o externo, composto dos candidatos ao ingresso, órgãos, organizações, escolas, colégios, outras instituições públicas e particulares e a mídia.

3.2 FUNÇÕES DE UMA INSTITUIÇÃO DE ENSINO SUPERIOR

A IES tem como funções, entre outras, a transmissão de informações, a geração do conhecimento, a formação profissional qualificada, o enriquecimento cultural, a educação do indivíduo, a formação holística do homem. Brandão et al. (1992) sintetizam as diversas funções do ensino superior com sendo aquelas destinadas a:

- a) produzir contingentes de profissionais e pela qualificação dos recursos humanos de alto nível;
- b) representar a modernidade e por meio de participação no campo das nações desenvolvidas;
- c) qualificar o quadro de suporte para comandos dos setores dinâmicos da sociedade;
- d) servir de instrumento para ampliação de oportunidades de mobilidade e ascensão social;
- e) proporcionar condições de manutenção de uma mínima aproximação ao processo de transformação científica e tecnológica das nações avançadas;
- f) servir de base de operações de categorias profissionalizadas vinculadas ao ensino e pesquisa;
- g) produzir conhecimento;
- h) prestar serviços para amplo segmento do setor público, privado e sociedade em geral.

De acordo com Souza (2001) a Instituição de Ensino Superior se torna uma comunidade crítica, comprometida com a produção e difusão do conhecimento, do saber e do avanço científico, tecnológico e cultural. Constitui-se uma comunidade, na qual questões são apresentadas e debatidas, permitindo propostas e soluções, importantes para o desenvolvimento regional, nacional e internacional. Em Finger (1997), as IES representam um referencial para que as empresas públicas, privadas e para que a sociedade em geral possam adquirir informações científicas e tecnológicas, contribuindo para que ocorram soluções dos problemas e, conseqüentemente, para as tomadas de decisões mais conscientes e racionais.

3.3 SETORES DE UMA INSTITUIÇÃO DE ENSINO SUPERIOR

Dependendo do tipo de cada instituição, os setores ou serviços possuem nomes, estruturas e características próprias. São setores comuns a toda instituição, em cada um deles existem atividades ou serviços que são executados para que a instituição possa atender a suas metas (REGULAMENTO..., 2006). São exemplos de setores:

- a) secretaria: sendo responsável pelo controle de gestão acadêmica (matricular alunos, gerar livros de classe, expedir histórico, informar resultados, expedir documentos, etc);
- b) supervisão pedagógica: que organiza os cursos de aperfeiçoamento de professores acompanha o desenvolvimento do conteúdo programático e organiza as reuniões de classe;
- c) biblioteca: é responsável pelo registro e controle de livros, organiza exposições, faz pesquisa bibliográfica e a requisição de materiais de consulta.
- d) atividades de natureza docente: que ministram as aulas, promover debates, promover seminários e organizar eventos culturais;
- e) atividades de apoio administrativo: digitar documentos, duplicar provas e exercícios, efetuar compras, fazer pagamentos e processar os dados.

Cada uma das atividades citadas constitui um processo. Quase todos os processos são repetitivos, ou seja, ocorrem com certa regularidade: diária, semanal, quinzenal, mensal, anual dependendo da natureza. É importante considerar que muitos processos devem ser divididos em processos menores, um exemplo é o caso da secretaria que é responsável pela gestão acadêmica.

3.4 GESTÃO ACADÊMICA

Um dos grandes setores em uma Instituição de Ensino Superior é o de gestão acadêmica, que é responsável por manter os dados da graduação referentes ao corpo discente, corpo docente, cursos, currículos e disciplinas (RIBEIRO, 2003).

A gestão acadêmica representa o conjunto de decisões, direcionamentos e diretrizes adotadas pelo gestor acadêmico, visando à contínua melhoria das atividades-fim da Instituição

de Ensino Superior, de modo a disponibilizar os meios e os recursos necessários para execução, com qualidade, dos processos acadêmicos.

De acordo com Ribeiro (2003), a Gestão Acadêmica é definida como um conjunto de decisões que visa proporcionar um equilíbrio dinâmico na IES, e garantir a execução dos processos acadêmicos, de modo a atingir seu objetivo final de formação crítica e acadêmica do cidadão.

A gestão acadêmica pode ser considerada em três níveis: Estratégico, Tático e Operacional. Por ‘estratégico’, compreendemos as grandes ações que visam a metas institucionais; por ‘nível tático’ as que criem possibilidades de viabilizar as ações estratégicas; e, finalmente, as ‘operacionais’ de acompanhamento e regulação das atividades acadêmicas, que possibilitam a identificação e formulação de indicadores, que, em parceria com as assessorias pedagógicas, proporcionam elementos para aprimoramentos dos projetos. (RIBEIRO, 2003).

De acordo com Zabalza (2004), para garantir a consecução dos processos acadêmicos, a Gestão Acadêmica necessita se responsabilizar pela disponibilização dos recursos materiais e humanos. Com os recursos necessários disponíveis, torna-se possível controlar os processos e certificar-se de que atinjam a qualidade e a excelência de ensino desejada, garantindo, com isso, o crescimento e o desenvolvimento educacional da sociedade em nível mais elevado, atribuído às Instituições de Ensino Superior.

Em função de estar contribuindo para facilitar os processos de ensino e de aprendizagem, a Gestão Acadêmica torna-se responsável pelas decisões que afetam e direcionam as funções ensino, pesquisa e extensão e, conseqüentemente, exercem grande influência na vida de professores e de estudantes.

Assim, o profissional que assume a Gestão Acadêmica, denominado de gestor acadêmico, deve coordenar todos os recursos e atividades acadêmicas, formadores dos processos acadêmicos, em uma faculdade ou universidade, conforme Silva (1988).

Para desenvolver suas atividades, a Gestão Acadêmica está inserida num sistema composto de elementos ou componentes interdependentes, que são destacados por Mintzberg e Quinn (2001) como sendo pessoas, estruturas, processos, estratégias, sistemas. A figura 9 mostra esse modelo de organização.

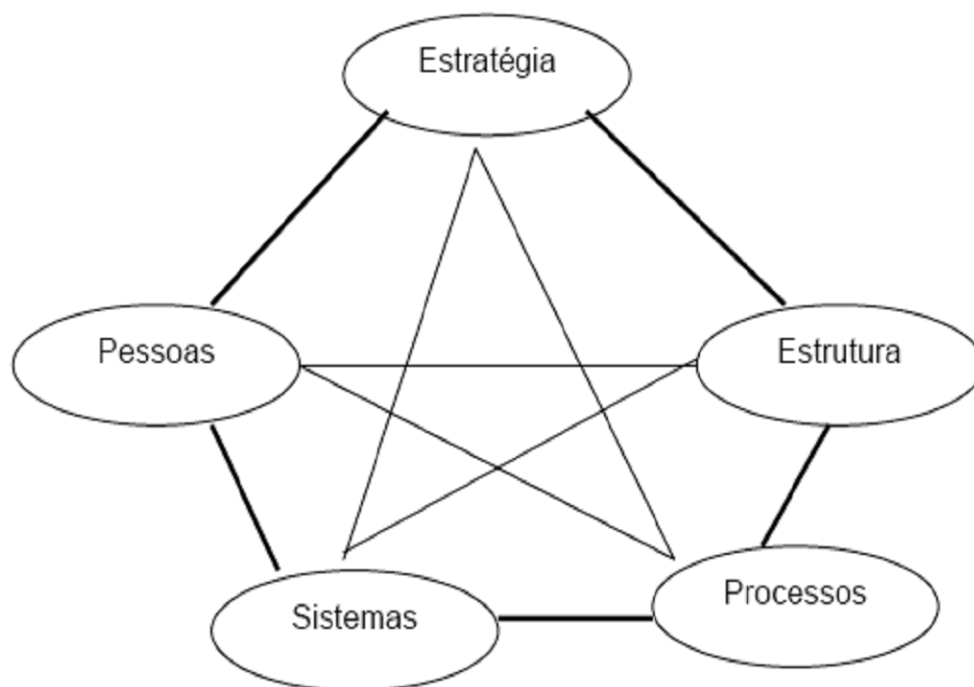


Figura 9 – Modelo de estrutura organizacional. Fonte: Mintzberg e Quinn (2001).

Cada elemento possui características específicas que devem ser focalizadas e trabalhadas pelo gestor acadêmico. O elemento *pessoa* representa todos os recursos humanos necessários ao funcionamento dos processos da Gestão Acadêmica. Esse recurso humano exige do gestor habilidade de comunicação e relacionamento, devido a sua variação cultural e econômica. Essa variação é decorrente de esse grupo ser formado pelo corpo docente, coordenadores de curso, apoio acadêmico e, ainda, corpo discente.

O elemento *estrutura* em Gestão Acadêmica se caracteriza pela infra-estrutura física existente para o funcionamento das funções ensino, pesquisa e extensão. Assim, compete ao gestor tomar decisões e conduzir o aprimoramento da infra-estrutura da instituição.

Por sua vez, o elemento *processo* consiste na compreensão, por parte do gestor acadêmico, dos processos e atividades que compõem a Gestão Acadêmica. Esses processos compõem as funções ensino, pesquisa, extensão e apoio acadêmico. A compreensão do encadeamento das atividades que compõem esses processos conduz a possíveis melhorias em todo o sistema acadêmico da instituição.

Por outro lado, o elemento estratégia representa o direcionamento que o gestor

acadêmico precisa proporcionar a todos os processos acadêmicos e de apoio acadêmico. Esse direcionamento é congruente com a visão e a missão estratégica da instituição que conduz em todas as decisões e posicionamento tomados pelo gestor junto aos demais elementos.

O último elemento representa os sistemas que consiste em toda a rede de informação existente para o desenvolvimento das atividades acadêmicas e de apoio acadêmico. Segundo Rezende e Abreu (2003), essa rede ou arquitetura de informação está relacionada ao modelo pelo qual as informações requeridas são adquiridas. Assim, ao analisar o elemento do sistema deve-se conhecer toda a estrutura de hardware, software, telecomunicação, entre outros, para a disponibilização de informações oportunas e relevantes em tempo hábil, para ser utilizada no processo decisório da Gestão Acadêmica,

3.5 OS PROCESSOS DA GESTÃO ACADÊMICA

Os processos da Gestão Acadêmica representam uma ordenação funcional das atribuições do gestor acadêmico. Assim, para cumprir todas as suas atribuições, o gestor acadêmico necessita organizar suas atividades em função de suas afinidades e complementariedades, compondo, desse modo, os processos acadêmicos.

Assim, os processos podem ser considerados como uma seqüência organizada de atividades, transformando as entradas de recursos em saídas, com um valor agregado gerado. Essa transformação ocorre mediante uma cadeia de atividades interligadas, resultando, ao final no produto desse processo, que na Instituição de Ensino Superior pode se considerado como o ensino, a pesquisa e a extensão (CONTADOR, 1998).

Para a instituição alcançar o resultado desejado e alterar o estado informativo dos estudantes, faz-se necessária a execução de um conjunto de atividades, denominados de processos de Gestão Acadêmica. Esses processos se dividem em:

- a) processo de controle acadêmico: estão diretamente vinculados com a alteração do estado informativo e psicológico do estudante, decorrentes da função de ensino, bem como o seu registro. Para compreender cada fase da evolução do estudante, segmentaram-se os processos acadêmicos em seleção, matrícula, ensino e aprendizagem, avaliação, informação acadêmica;
- b) apoio acadêmico: proporcionam o suporte para o desenvolvimento pedagógico, estrutural e estratégico de todos os processos envolvidos com a função de

ensino. Desse modo, subdividiram-se em Planejamento Institucional, que consiste em uma série de atividades que formam um documento com que se identifica a IES, e Avaliação Institucional. São avaliações de elementos essenciais da instituição, são avaliados pelo MEC no processo de credenciamento e reconhecimento dos cursos.

3.6 CONTROLE ACADÊMICO

Controle acadêmico é uma divisão que oferece condições básicas de apoio aos setores responsáveis pela execução de suas atividades, favorecendo, por meio de um desenvolvimento eficiente, os trabalhos burocráticos, inspecionando e coordenando as atividades acadêmicas como: controle geral de matrículas, expedição de histórico escolar, atestados, certidões e declarações sobre o percurso de cada aluno, desde o seu ingresso até a expedição de diploma, tendo informações e documentos sobre a vida acadêmica dos alunos (SIMMONS, 2002).

Na Gestão Acadêmica das Instituições de Ensino Superior (IES), o processo de controle acadêmico é aquele diretamente vinculado às atividades que contribuem para a aprendizagem do estudante e, conseqüentemente, para a conclusão do curso e obtenção do certificado de nível superior. Conforme a figura 10, consideram-se como controle acadêmico os processos de seleção, matrícula, ensino e aprendizagem, avaliação, informação acadêmica.



Figura 10 – Fluxo do processo de controle acadêmico. Fonte: Regulamento da coordenação de admissão de assuntos acadêmicos (2006).

A definição de cada processo, por meio de seu mapeamento, faz-se necessário para que se conheça a seqüência de atividades que compõem o processo. Para mapear os processos, sugere-se a adoção do diagrama de blocos, devido a sua facilidade de compreensão

e elaboração. A figura 11 apresenta, de forma resumida, a seqüência de atividades do processo de controle acadêmico.

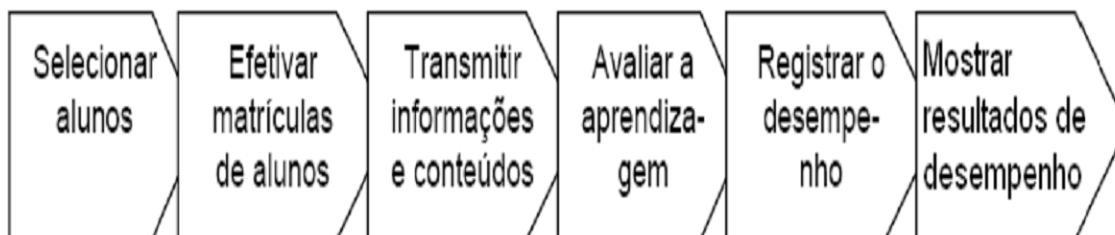


Figura 11 – Resumo das atividades do processo de controle acadêmico. Fonte: Regulamento da coordenação de admissão de assuntos acadêmicos (2006).

Um Sistema de Gestão de Controle Acadêmico é a união de módulos interdependentes, cujo principal objetivo está na integração das informações, tornando uma instituição de ensino informatizada e "alimentada" pelo setor competente. Não havendo, com isso, redundância, e garantindo principalmente a segurança das informações, já que cada usuário é o responsável pela informação. Normalmente possui acesso individual e por rotina, em que um único responsável pelo sistema libera a permissão do usuário, de acordo com suas necessidades, garantindo um acesso restrito a funcionários de setores afins. Os módulos do Controle Acadêmico são interdependentes, interligados apenas pelo cadastro dos alunos, responsáveis e lançamento das matrículas. A Secretaria de Controle Acadêmico é o setor que controla o aluno, desde a sua entrada (matrícula) até a sua saída (formação).

3.6.1 O processo de seleção

O processo de seleção consiste nas atividades e nos procedimentos necessários para efetuar a seleção do estudante para iniciar seus estudos na Instituição de Ensino Superior. Essas atividades deverão estar estruturadas para selecionar os estudantes por meio de concurso de vestibular ou por meio de avaliação curricular.

Nas atividades de seleção por meio de concurso de vestibular faz-se necessária a

elaboração de provas de conhecimentos gerais e específicos contidas nos programas curriculares de Ensino Médio. Após executarem essas provas, os estudantes que atingirem nota suficiente, determinada pela instituição, podem ser considerados aprovados e estão aptos a cursarem o Ensino Superior.

Nesse tipo de seleção, o gestor acadêmico coordena a elaboração das provas junto à comissão de professores especializados nos conteúdos abordados, responsáveis pela execução delas, e define as datas de realização de seleção, por meio do vestibular, e, posteriormente, aprova a relação dos candidatos aprovados.

O outro tipo de seleção de alunos consiste na avaliação curricular dos candidatos. Esse tipo de seleção ocorre quando as vagas oferecidas não foram preenchidas na seleção por meio do vestibular, sendo então, denominadas de vagas remanescentes. Essa seleção por meio de avaliação curricular exige do gestor acadêmico maior dedicação e tempo de trabalho, tendo em vista que ele deve criar critérios e parâmetros para selecionar, entre os currículos apresentados, aqueles que oferecem melhor desempenho em relação aos resultados do Ensino Médio e das experiências profissionais.

3.6.2 O processo de matrícula

O processo de matrícula é composto pelas atividades referentes à matrícula dos estudantes de graduação, destacando os procedimentos que o estudante deve adotar para completar e executar sua matrícula na Instituição de Ensino Superior (BOHNEN et al., 1993).

Esses procedimentos para a execução da matrícula são definidos pelo gestor acadêmico, assim como o prazo para realização dela. Assim, o gestor acadêmico necessita estruturar o processo de matrícula, de forma a facilitar e agilizar a matrícula do estudante nas diversas disciplinas e cursos disponíveis na Instituição de Ensino Superior.

Para executar a matrícula serão disponibilizadas informações sobre as disciplinas oferecidas a cada período, seus respectivos horários, e procedimentos necessários para efetuar a matrícula. Ficarão disponíveis recursos adicionais como, computacionais, quando ocorre a realização da matrícula da forma *on-line*, utilizando-se para isso a internet, ou pode ser por meio de formulários de papel, que devem ser preenchidos pelos alunos e após, os colaboradores da IES inserem esses dados no sistema de informação acadêmico.

Depois de estarem disponíveis todas as informações e os recursos necessários sobre

os procedimentos para executar a matrícula, deve-se iniciar as atividades que proporcionam como resultado a matrícula do aluno efetivada. Assim, a primeira atividade a ser executada pelo aluno é a seleção das disciplinas que devem ser cursadas no período, levando em consideração os horários de cada uma delas e o interesse do aluno no assunto abordado pela disciplina.

3.6.3 O processo de ensino e aprendizagem

O conhecimento é considerado como “aquilo que deve ser aprendido” pelos alunos e como “aquilo que deve ser ensinado” pelo professor. A organização do que precisa ser ensinado, em geral, é feita em duas dimensões: assuntos (ou conhecimentos, ou conteúdos, ou informações) e tempo. A reflexão sobre o papel do conhecimento no processo de ensino e aprendizagem pode possibilitar o exame de uma terceira variável a ser considerada na construção de uma organização do que precisa ser aprendido ou ensinado no âmbito de um curso com várias disciplinas e tempo para realizar esse processo.

O processo de ensino é composto por atividades que contribuem para a assimilação de conteúdos relativos a conceitos, a procedimentos e atitudes que estão sendo transmitidos e compartilhados. O termo conteúdo se caracteriza como o conjunto de conhecimentos ou formas culturais, cuja assimilação e apropriação pelos estudantes são consideradas essenciais para o seu desenvolvimento e socialização.

O principal responsável é o professor, que deve transmitir as informações na forma de conceitos e fatos, mas também deve servir como guia, como um facilitador ou orientador de aprendizagem, conforme destaca Morin (2000).

O processo de aprendizagem representa o conjunto de atividades que proporciona a construção de significados e de atributos impondo sentido aos conteúdos que são ensinados, a partir de concepções mentais previamente definidas e estimuladas (COLL et al, 2000).

O principal responsável é o próprio estudante, em função de esse processo exigir a interiorização dos conteúdos, a partir de estímulos externos. Assim, cada indivíduo precisa encontrar a melhor forma a resultar na aprendizagem.

3.6.4 O processo de avaliação

O processo de avaliação é composto por atividades que proporcionam informações sobre a aprendizagem dos estudantes em relação a determinados conteúdos transmitidos. Para isso, é necessária a utilização de instrumentos que mostram o grau de aprendizagem dos estudantes. Além disso, devem ser aplicados em estágios diferentes da transmissão dos conteúdos, de forma a demonstrar a evolução conceitual e procedimental adquirida e percebida pelo estudante.

As informações sobre aprendizagem tornam-se valiosas por servirem de instrumento para medir a eficiência do processo de ensino e aprendizagem, pois é possível medir a aprendizagem dos estudantes a partir dos estímulos e dos conteúdos recebidos no processo de ensino.

Os critérios e os parâmetros utilizados no processo de avaliação devem ser definidos com base nos objetivos da avaliação. Esses objetivos estão direcionados para cada tipo de conteúdo estudado. Coll et al. (2000) ressaltam que os critérios e os parâmetros da avaliação devem estar em consonância com a relevância de cada conteúdo e de cada unidade temática estudada. Essa relevância é identificada em função da necessidade da informação, que se espera que o estudante deva apresentar ao terminar cada disciplina.

Para se aplicar um valor, ou nota, a uma técnica de avaliação, o professor deve verificar se o estudante atingiu o padrão esperado de respostas, em função dos critérios e dos parâmetros definidos. Por meio da correção da técnica de avaliação é possível medir a aprendizagem do aluno e as deficiências informacionais em relação a determinados conteúdos.

O processo de avaliação depende diretamente do estudante e do professor, pois o estudante será responsável por estudar e aprender os conteúdos e com isso apresentar o nível de aprendizagem no instrumento adotado pelo professor (NETTO, 2005). Por outro lado, o professor precisa transmitir os conteúdos e as informações ao estudante, além de selecionar, elaborar e corrigir o instrumento da técnica de avaliação, atribuindo uma nota ao desempenho de cada instrumento.

3.6.5 O processo de informação

O processo de informação acadêmica representa a aglutinação de atividades referentes à obtenção e à divulgação das informações acadêmicas. Assim, deve fornecer relatórios contendo informações sobre desempenho acadêmico de cada estudante, de cada professor, de cada curso.

A geração dessas informações possibilita a emissão de relatórios, devido à fundamentação num sistema de informação que coleta, ordena, registra e certifica todos os atos escolares do corpo docente e discente da graduação, pós-graduação e extensão (BOHNEN et al., 1993).

A coleta de dados sobre o desempenho discente ocorre por meio da inserção das notas de cada disciplina cursada ao sistema de informação acadêmico. Estando esses dados inseridos, o sistema armazena, ordena e transforma-os, segundo critérios de programação específicos. Concluída a transformação desejada, geram-se saídas, na forma de relatórios.

As entradas do processo de informação acadêmica estão associadas às saídas do processo de avaliação, podendo considerar, então, o desempenho das avaliações de cada estudante em cada disciplina cursada e dos professores responsáveis por essas disciplinas, como entradas e saídas no processo de informação acadêmica.

Essas entradas são inseridas no sistema de informação acadêmico por meio da digitação dos registros efetuados no diário de classe de cada professor. Essa digitação pode ser efetuada por funcionários da secretaria acadêmica da Instituição de Ensino Superior ou pelo próprio professor responsável pela disciplina.

Após a inserção dos dados, deve-se emitir um relatório para verificar a sua correta execução. Efetuada a conferência, todos os dados sobre desempenho ficam armazenados no currículo escolar de cada estudante, enquanto o desempenho docente fica armazenado em um banco de dados na instituição.

3.7 CONSIDERAÇÕES FINAIS

Neste capítulo conhecemos como funciona o processo de controle acadêmico numa Instituição de Ensino Superior. Com a verificação das normas acadêmicas, podemos obter um

melhor entendimento das atividades e recursos que regem esse processo, visando por meio da especificação de requisitos, baseada em um BPM, garantias de que o sistema possa suportar as atividades de forma adequada.

Com esse conhecimento devidamente mapeado, utilizando descrição formal em RdP e o conhecimento das ferramentas, podemos partir para a fase de modelagem.

É importante destacar o fluxo desse processo, conforme figura 10, que compõe-se de seleção, matrícula, ensino e aprendizagem, avaliação e informação acadêmica. Esse fluxo será muito útil nas próximas fases deste trabalho.

No próximo capítulo conheceremos as ferramentas indicadas para a modelagem do processo de controle acadêmico.

4 ABORDAGEM PROPOSTA PARA MODELAGEM E ANÁLISE DO PROCESSO DE CONTROLE ACADÊMICO

4.1 MODELAGEM DE SISTEMAS

O termo sistema apresenta diversas definições e pode ser aplicado a diferentes áreas do conhecimento. De forma geral esse termo descreve o conceito de agregação de diversos componentes com o objetivo de realizar determinadas funções que não poderiam ser executadas pelos componentes isolados. Conforme definido em Ferreira (2003), sistema é a disposição das partes ou dos elementos de um todo, coordenados entre si, e que funcionam com estrutura organizada.

Um conceito fundamental nos estudos de sistemas é descrito pelo termo modelo. Conforme Attié (1998), modelo é “a interpretação explícita do entendimento de uma situação, ou das idéias acerca daquela situação. Este pode ser expresso matematicamente, por símbolos ou palavras, mas essencialmente é uma descrição de identidades, processos ou atributos e as relações entre eles.”

Considerando as potencialidades e as extensões dos modelos formais, esse trabalho propõe modelar um processo de controle acadêmico, recorrendo aos Sistemas a Eventos Discretos (SEDs), sendo um sistema dinâmico que evolui de acordo com a ocorrência abrupta de eventos físicos, em intervalos de tempos em geral irregulares e desconhecidos (QUEIROZ, 2002). Nota-se a grande proximidade do contexto de formalismo com a abordagem de processos descrita no capítulo anterior deste trabalho.

Os Sistemas a Eventos Discretos apresentam as seguintes características:

- a) o espaço de estados é discreto, ou seja, as variáveis do sistema podem assumir valores pré-estabelecidos pertencentes a um conjunto discreto;
- b) o comportamento das variáveis independe do tempo e é dirigido a eventos.

Foram desenvolvidos até o momento vários modelos para SEDs, sem que nenhum se tivesse se firmado como universal. Esses modelos refletem diferentes tipos de SEDs, bem como diferentes objetivos na análise dos sistemas em estudo. De acordo com Cury (2001), os principais modelos utilizados para sistemas a eventos discretos são os seguintes:

- a) Redes de Petri com e sem temporalização;
- b) Redes de Petri Controladas com e sem temporalização;

- c) Cadeias de Markov;
- d) Teoria das Filas;
- e) Processos Semi-Markovianos Generalizados (GSMP) e Simulação;
- f) Álgebra de Processos;
- g) Álgebra Max-Plus;
- h) Lógica Temporal e Lógica Temporal de Tempo Real;
- i) Teoria de Linguagens e Autômatos (Ramadge-Wonham).

Entre estas técnicas uma de comprovada eficiência, devido a seu poder de modelagem, é a baseada na teoria da rede de Petri (MURATA, 1989). Portanto, a rede de Petri se torna uma poderosa ferramenta para a modelagem, simulação e análise de Sistemas a Eventos Discretos. Sua aplicação tem-se estendido a uma grande quantidade e variedade de sistemas, seus modelos têm dado forte contribuição ao desenvolvimento de SEDs.

Um modelo de simulação caracteriza matematicamente um sistema, cujo estado pode ser descrito, em um determinado instante, por um conjunto de variáveis estocásticas e determinísticas, conhecidas como variáveis de estado (MORANDIN, 2007). Nos modelos discretos, as variáveis de estados mantêm-se inalteradas ao longo de intervalos de tempo e mudam seus valores somente em ponto bem definidos, conhecidos como tempo de ocorrência de eventos (FREITAS, 2001).

Na simulação de eventos discretos, as variáveis de estado somente sofrem mudanças nos pontos discretos de tempo que ocorrem eventos. Os eventos são acontecimentos, programados ou não. A simulação de eventos discretos é atualmente uma das mais poderosas ferramentas de análise disponível para o planejamento, projetos e controle de sistemas complexos (SHANNON, 1992). A apresentação de um problema com a utilização de um modelo de simulação tem maior credibilidade que outras ferramentas, pois permitem a captura de detalhes da operação e possibilitam a comparação de seu comportamento com o sistema real.

4.2 REDES DE PETRI

A rede de Petri é uma ferramenta matemática e gráfica que oferece um ambiente uniforme para modelagem, análise e projeto de sistemas a eventos discretos. Sua teoria foi apresentada em 1962, por Carl Adam Petri, em sua tese de doutorado. O seu potencial só foi

reconhecido na metade da década de oitenta, em que foi utilizada para implementações práticas na área de informática e manufatura.

Diversas áreas como redes de computadores e protocolos de comunicação, sistemas operacionais, modelagem de processos de negócios, programação paralela, banco de dados distribuídos e sistemas flexíveis de manufatura, isto é, qualquer área em que a concorrência seja um fator predominante é passível de ter vantajosamente aplicadas às redes de Petri. Outra característica é que as RdPs permitem a análise da estrutura e do comportamento dinâmico do sistema modelado.

O formalismo matemático das redes de Petri possibilita a análise precisa do modelo; verificações de propriedades inerentes aos sistemas concorrentes, tais como relações de precedência entre eventos, sincronização e (in) existência de bloqueio são feitas formalmente. Além de todas essas vantagens, permite a visualização dos processos e a comunicação entre eles.

As redes de Petri são indicadas para serem usadas na modelagem e simulação dinâmica de processo de negócios. Deve ser utilizada com outras formas de modelagem para representar os aspectos estáticos, comportamentais e estruturais quando necessários. Suas perspectivas permitem identificar os processos e controle no mesmo sentido das ferramentas de simulação.

As redes de Petri são formadas basicamente por dois tipos de componentes: a transição, que é um componente ativo correspondente a alguma ação ou evento realizado no sistema, e o lugar, que é um componente passivo e relacionado a alguma variável de estado do sistema. Esses dois elementos são os vértices do grafo associado às RdPs.

Uma rede de Petri clássica é um gráfico bipartido e um estado inicial, chamado de marcação inicial ou M_0 . O grafo é orientado e seus arcos possuem pesos. A definição de uma RdP é dada pela quintupla $RP = (L, T, A, P, M_0)$ em que:

- $P = \{p_1, p_2, \dots, p_m\}$ é um conjunto finito de lugares;
- $T = \{t_1, t_2, \dots, t_n\}$ é um conjunto finito de transições;
- $F \subset (P \times T) \cup (T \times P)$ é um conjunto de arcos;
- $W : F \rightarrow \{1, 2, 3, \dots\}$ é a função de pesos de arcos;
- $M_0 : P \rightarrow \{0, 1, 2, \dots\}$ é a marcação inicial da rede;
- $P \cap T = \emptyset$ e $P \cup T \neq \emptyset$.

Uma estrutura de RdP $N = (P, T, F, W)$ sem especificação da marcação inicial denota-se por N .

As redes de Petri permitem a modelagem e análise de sistemas complexos difíceis

de serem modelados por técnicas tradicionais. São usadas na especificação de sistemas, principalmente, nos sistemas computacionais, devido a sua capacidade de representar atividades concorrentes e assíncronas. Segundo Aalst (2000), as principais razões para uso das RdPs são:

- a) semântica formal e de natureza gráfica: que possui vantagens como, eliminar a ambigüidade, resolver conflitos de interpretação de procedimentos comuns, permitirem o raciocínio lógico sobre as propriedades de um dado procedimento, montar pré-requisitos para aplicação em técnicas de análise, possibilitando o suporte de vários fluxos paralelos. Uma RdP pode empregar o uso de cores (alto nível), possibilitando a modelagem de procedimentos de gerenciamento de recursos de forma integrada;
- b) modelo baseado em estados em vez de eventos: esse modelo se justifica pela necessidade de modelar explicitamente o que ocorre entre as transições (AALST, 2000). Uma descrição baseada em estados permite uma clara distinção entre habilitação de tarefa e sua execução, uma vez que a habilitação não implica que a tarefa seja executada imediatamente. Pode ser disparada (figura 12) da seguinte forma:
 - quando a tarefa é disparada no momento de sua habilitação (automática);
 - pela seleção de uma tarefa habilitada para execução (usuário);
 - por um recebimento de uma mensagem externa, troca eletrônica de dados (evento externo);
 - por tempo pré-definido.

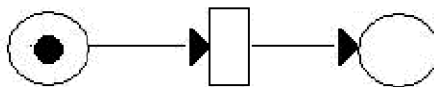


Figura 12 - Exemplo de um disparo de transição. Fonte: Elaborado pelo autor.

- c) a diversidade de ferramentas de simulação que permitem avaliar e validar todas as situações principalmente as mais complexas. Possui várias técnicas de análise que podem ser utilizadas para verificar correção dos processos

workflow;

- d) incorpora conceitos de modelagem tipo refinamento (*top down*) e do tipo composição modular (*bottom up*), mediante técnicas como: modularização, reutilização, refinamento, etc.

As redes de Petri utilizam na construção de modelos o uso de símbolos e caracteres com funções especiais. A união de símbolos e caracteres representam as condições, que seguem uma determinada seqüência para obter determinada expressão. As RdPs são ferramentas formais gráficas e algébricas para modelagem de eventos discretos, facilitando a compreensão do modelo real e baseando-se no modelo “condição/evento”, em que cada evento possui pré-condições que vão permitir sua ocorrência e pós-condições decorrentes desta, as quais são, por sua vez, pré-condições de outros eventos posteriores

A simbologia das RdPs utiliza as seguintes representações:

- a) transição: componente ativo que corresponde às ações realizadas pelo sistema (figura 13);
- b) lugar: componente passivo que corresponde às variáveis de estado;
- c) arcos direcionados (fluxos): a transição e o lugar são os vértices do gráfico associado à RdP associado por arcos direcionados. Quando um arco interliga lugares para transições, representa relação entre condições para verdadeiras, que em um dado momento, possibilitam a execuções de ações. Quando um arco interliga transições a lugares, representa relação e condições que se tornam verdadeiras com as execuções das ações;
- d) marca: representa a situação atual, o estado em que se encontra o sistema modelado.



Figura 13 – Simbologia das RdPs. Fonte: Elaborado pelo autor.

Ao longo do funcionamento da rede, a satisfação ou não das condições será representada pela atribuição ou não de marcas aos círculos da rede. Os diferentes estados que

o modelo descrito pela rede pode assumir estão vinculados às combinações possíveis de marcas no conjunto de condições. Cada condição e evento podem possuir arcos de entrada e arcos de saída, como mostra na figura 14.

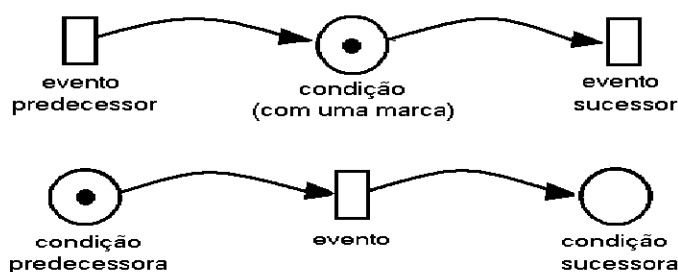


Figura 14 - Representação em RdPs. Fonte: Elaborado pelo autor.

Por meio dessa simbologia de natureza gráfica, é possível simular o funcionamento na rede de um determinado processo, podendo analisar os locais que identificam os problemas na rede e, conseqüentemente, do que essas deficiências representaram para o processo.

Dois tipos de propriedades podem ser estudadas a partir de um modelo em RdP:

- a) propriedades comportamentais: dependem da marcação inicial da rede;
- b) propriedades estruturais – independem da marcação inicial.

A principal propriedade para o estudo das propriedades dinâmicas de qualquer sistema descrito por uma rede de Petri é uma propriedade comportamental conhecida por alcançabilidade. De acordo com Girault (2003), chamamos de alcançabilidade a propriedade comportamental da rede de Petri, utilizada para o estudo de propriedades dinâmicas. Indica a possibilidade de atingirmos determinada marcação $M1$, a partir de uma marcação inicial. Portanto, existe uma seqüência de transições, que disparada levam à marcação $M1$.

Conforme Zurawski e Zhou (1994), as abordagens relacionadas com as RdPs podem ser organizadas em três classes principais:

- a) rede de Petri básica ou ordinária: constitui-se em um modelo elementar adequado para visualizar comportamentos que envolvem paralelismo, sincronização e compartilhamento de recursos. Esse é o modelo básico de rede, que permite extensões segundo a aplicação para a qual se utiliza;
- b) reduções de redes de Petri ordinárias: são descrições simplificadas que

procuram sintetizar a apresentação gráfica dos modelos, mas que ainda podem ser representadas adequadamente por redes de Petri ordinárias;

- c) extensões das redes de Petri ordinárias: correspondem a modelos em que se incorporam regras adicionais de funcionalidade para enriquecer o poder de modelagem.

De acordo com Aalst (2002), as redes de Petri têm sido amplamente estudadas e aplicadas com sucesso na área de sistemas dinâmicos de eventos discretos, que são caracterizados por paralelismo e sincronização. Os incentivos que levam as pesquisas nessa área são a forte fundamentação matemática e a disponibilidade de ferramentas para análise. As redes de Petri possuem uma representação gráfica que é de fácil de ser compreendida para “não-especialistas” e por isso possuem grande apelo prático. Um modelo em RdP descreve tanto os estados quanto ações do sistema que está sendo construído. Existem várias técnicas disponíveis para investigação de propriedades dos estados e também do comportamento dinâmico de um modelo de RdP.

4.3 PROPRIEDADES PRINCIPAIS DAS REDES DE PETRI

As principais propriedades das RdPs são:

- a) estrutural: depende de uma estrutura topológica e não da marcação inicial. Costuma-se analisá-la pela teoria da álgebra linear, utilizando a matriz de incidência que representa a rede;
- b) dinâmica: o comportamento dinâmico é analisado por grafos e necessita da marcação inicial da rede para ser analisada;
- c) alcançabilidade: é utilizada para verificação das propriedades dinâmicas, na qual se analisam todos os conjuntos de marcações gerados para se alcançar um determinado estado;
- d) vivacidade: indica que a rede possui todos os seus estados alcançáveis, sem que haja bloqueio durante a sua operação;
- e) limitação: a análise efetuada em função do número de marcas de uma rede, ao se atingir uma determinada marcação que pode ser alcançada;
- f) reinicialização: a alcançabilidade da marcação que representa o estado inicial;
- g) paralelismo: quando duas transições habilitadas, mas que não interajam entre si

(sem contato), podem ocorrer independentemente e paralelamente;

- h) assincronismo: em redes quando um estado possui duas ou mais transições que podem estar habilitadas ao mesmo tempo e somente uma pode ser disparada. Nesse caso, é preciso determinar uma ordem parcial para passagens das marcas;
- i) conflito estrutural: quando atividades com entrada em comum estão em disputa não determinística de recursos;
- j) invariabilidade: quando uma variação das marcações dos estados que não alteram a rede;
- k) hierarquia: substituição simbólica de uma região da rede por apenas um estado.

A ferramenta utilizada para análise da alcançabilidade de uma rede é chamada de grafo de alcançabilidade, que utiliza a seguinte construção para especificar o possível comportamento do processo modelado:

- a) consiste de nodos e arcos dirigidos;
- b) cada nodo representa um estado alcançável;
- c) cada arco representa uma possível mudança de estado (AALST, 2002).

Com uso das redes de Petri é possível simular o funcionamento do modelo e analisar propriedades que identificam deficiências na rede, isto é, não se limitam a apenas mostrar de forma gráfica o que se deseja. O campo de aplicação de RdPs é bastante vasto, possibilitando encontrar aplicações em diversas áreas. Com o conhecimento das propriedades é possível investigar as RdPs, utilizando as metodologias de análises.

4.4 REDES DE PETRI NO CONTEXTO WORKFLOW

Nas Redes de Petri no contexto *workflow*, cada tarefa é representada por determinada transição correspondente. Lugares representam as condições iniciais e finais, ou determinados recursos requeridos para executar determinada tarefa. De acordo com Salimifard e Wright (2001) os arcos demonstram o relacionamento lógico entre tarefa e o fluxo de trabalho.

As RdPs permitem desenhar planos de sistemas gerais caracterizados por altos níveis de concorrência (HOLD, 2000). Na estrutura de *workflow*, as atividades são distribuídas de maneiras específicas, ocorrendo o planejamento de recursos de vários tipos. O

uso de um modelo em Redes de Petri no contexto *workflow* pode oferecer ótima fundamentação lógica e uma situação realística no gerenciamento de negócio.

Na modelagem *workflow*, utilizando redes de Petri, cada tarefa é representada por uma transição correspondente. Lugares representam as pré e pós-condições, ou, ainda, os recursos requeridos para executar determinada tarefa. Os arcos representam relações lógicas entre as tarefas e o próprio fluxo de trabalho (SALIMIFARD; WRIGHT, 2001).

A representação gráfica das redes de Petri tem-se mostrado muito útil, pois permite a visualização dos processos e a comunicação entre eles (PADUA, 2002). A marcação dos lugares pode ser abstraída, representando um estado determinado evento, por exemplo, documento disponível (lugar com marca) ou documento indisponível (lugar sem marca).

O *Workflow* usando Redes de Petri possui representações básicas, que asseguram a realização das tarefas em ordem correta e verificam se o estado pode ser estabelecido, sendo:

- a) seqüencial: execução seqüencial de tarefas, em que o início de uma só tarefa pode ocorrer ao término da anterior (figura 15). Isto é, caso seja necessário executar duas tarefas é requerida, antes, a realização da primeira, para que a segunda possa ocorrer;

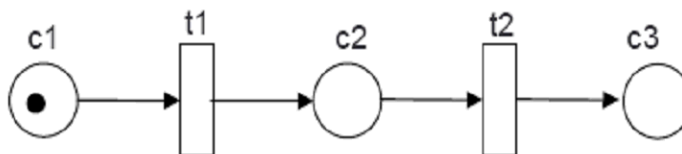


Figura 15 – Representação seqüencial. Fonte: Aalst (1998).

- b) paralelismo ou sincronismo: se uma ou mais tarefas podem ser executadas ao mesmo tempo ou em qualquer ordem (figura 16). A tarefa subsequente só é ativada após a conclusão de todas as atividades em paralelo;

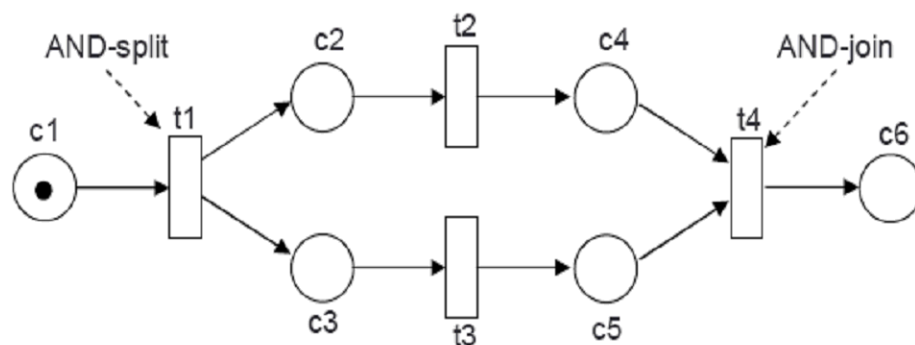


Figura 16 - Representação de paralelismo e sincronismo. Fonte: Aalst (1998).

- c) seleção ou decisão: envolve uma escolha de uma entre duas ou mais tarefas (figura 17). A escolha entre duas alternativas não é determinística, ou seja, não é possível identificar como a escolha entre a tarefa um e dois é feita, não importando qual tarefa é realizada. Com a utilização de cores (rede de Petri Colorida), essa limitação decional na representação é contornada;

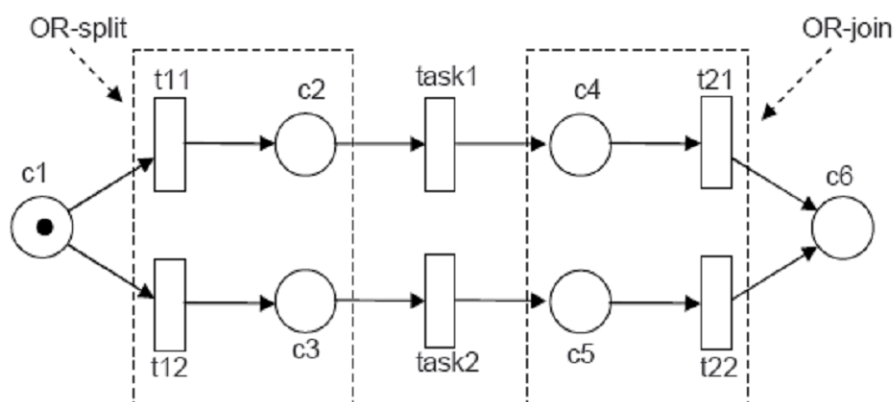


Figura 17 – Representação de seleção. Fonte: Aalst (1998).

- d) iteração: execução repetida de uma tarefa particular (figura 18).

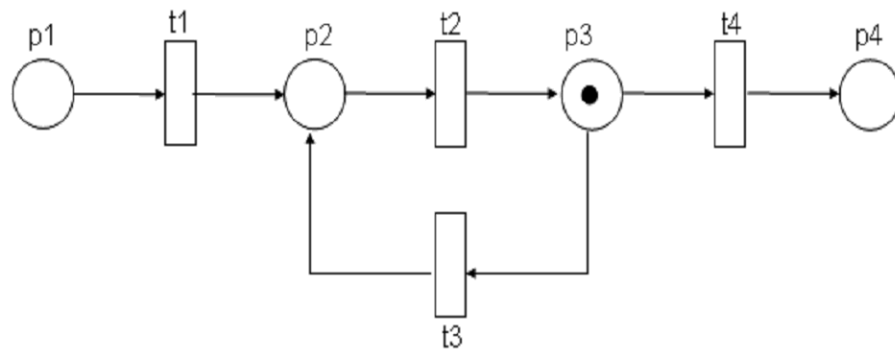


Figura 18 - Representação de iteração. Fonte: Aalst (1998).

Aalst e Hee (2002) identificam três razões principais para aplicar rede de Petri na modelagem de *workflow*:

- a) as redes de Petri possuem tanto semântica formal quanto natureza gráfica;
- b) elas podem modelar explicitamente estados do sistema;
- c) há variedade e disponibilidade de técnicas de análise.

Segundo Oberweis (1996), as principais vantagens do uso das redes de Petri no contexto *workflow* são:

- a) a integração de dados e aspectos comportamentais;
- b) os diferentes níveis de formalidade;
- c) o apoio concorrente e corporativo;
- d) a diversidade de técnicas de análise;
- e) a grande flexibilidade;
- f) a combinação de fundamentação matemática, representação gráfica compreensiva e a possibilidade de simulações e verificações.

4.5 WORKFLOW-NET

Um *workflow-net* é uma rede de Petri, representando um procedimento, em que as transições modelam as tarefas ou atividades de controle e o fluxo dos *tokens* (fichas) por essa rede representa os casos executados.

De acordo com Aalst (2002), a utilização da rede de Petri para modelar o fluxo de controle de um *workflow* é chamada *workflow-net* e possui as seguintes características:

- a) possui apenas um lugar fonte (*source*) e um lugar absorção (*sink*);
- b) todo nodo do gráfico está em um caminho do lugar fonte para o lugar de absorção.

Chamamos de *soundness* a propriedade de ‘correção’ definida para *workflow-net*. Um *workflow-net* é *sound* se, em qualquer caso, o procedimento termina como uma marca no lugar absorção e com todos os lugares vazios. Além disso, não deve haver nenhuma transição *dead* (morta) e todas as tarefas devem ser passíveis de serem executadas por meio de rota apropriada (AALST; HEE, 2002). Essa propriedade garante que:

- a) para cada marca colocada no lugar de início, uma (e apenas uma) marca aparece no lugar fim, ou seja, todo caso será concluído com sucesso após algum tempo;
- b) se a marca aparece no fim, todos ou outros lugares estão sem marca, ou seja, na conclusão de um processo não existem marcas remanescentes;
- c) para cada transição é possível mover de um estado inicial até o estado no qual essa transição é habilitada, ou seja, é passível de tarefas mortas.

Essa análise é possível por meio do grafo de alcançabilidade da rede. Os pontos a serem verificados são:

- a) verificar se o grafo possui apenas um estado inicial;
- b) se o estado inicial possui apenas uma marca, o grafo deve apresentar apenas uma marca no estado final;
- c) para cada tarefa, verificar se existe uma mudança de estado no grafo que corresponda ao disparo da tarefa.

O uso do grafo de alcançabilidade possui limitações. A construção de processos de grandes dimensões pode tomar muito tempo de processamento. Provê poucos mecanismos de definição de processos infinitos e quando a marca pode ser acumulada num lugar.

As Rdps oferecem diversos métodos de análise para apoio à verificação das propriedades dos processos *workflow*, sendo:

- a) equação fundamental das redes de Petri (equação dos estados): resultam meios para verificar a acessibilidade às marcações;
- b) invariantes de transição: verifica e fornece componentes repetitivos estacionários nos modelos;
- c) invariantes de lugar: verifica e fornece componentes conservativos sem necessidade de observar a árvore de cobertura;
- d) invariantes de justaposição e concatenação: análise de invariantes para redes

formadas por sub-redes;

- e) redução para análise: utilizada em redes de grandes dimensões. Utiliza a fusão de lugares e transições.

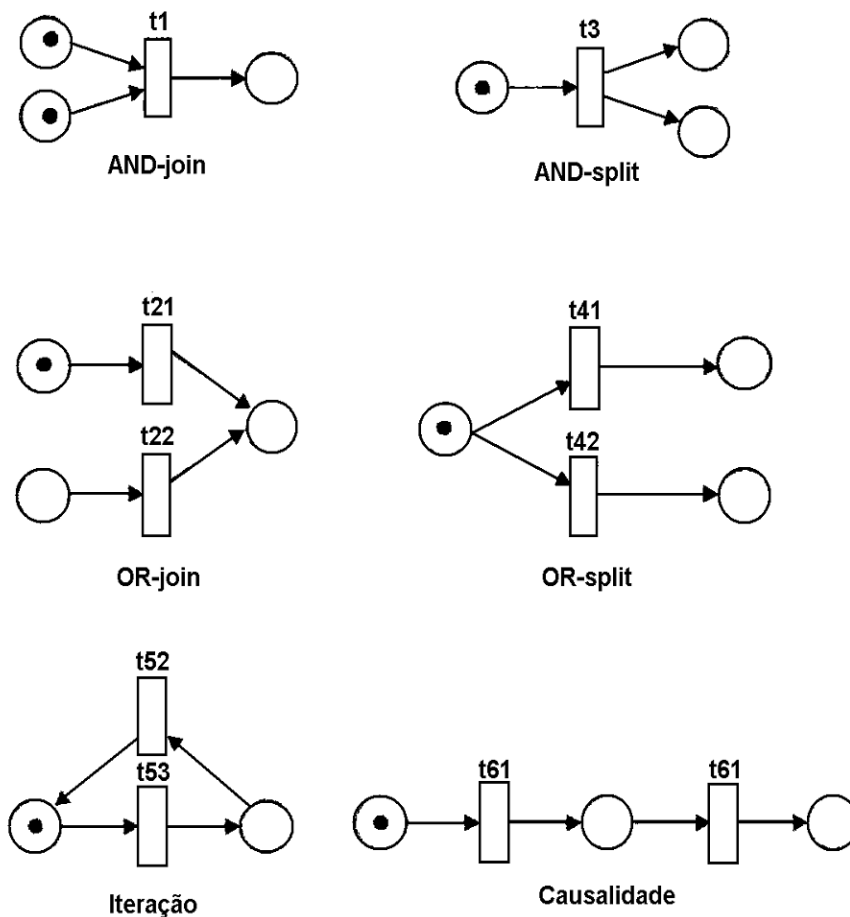


Figura 19 – Representação de blocos AND e OR. Fonte: Aalst (1998).

As características de processos de negócios baseados em redes de Petri são mais proeminentes nas fases de projeto e análise. Podemos observar pela figura 19 seis tipos primitivos de processos de negócios identificados pelo *Workflow Management Coalition* (LAWRENCE, 1997), que podem ser mapeados dentro de redes de Petri, em que:

- as tarefas são mapeadas em transições e as relações causais no modelo são representadas por lugares-transição-lugares;
- a sincronização de dois subfluxos (AND-join) é representada pela transição $t1$

no modelo;

- c) um subfluxo dividido em dois subfluxos paralelos (AND-split) é representado pela transição t3 no modelo;
- d) dois subfluxos unidos em um subfluxo (OR-join) são representados pelas transições t21 e t22 no modelo;
- e) uma seleção apresentada entre duas alternativas branches (OR-split) são representadas pelas transições t41 e t42;
- f) a iteração pode ser representada pela adição de uma transição de feedback (t52).

A conexão entre duas transições (t61 e t62), por meio de um lugar intermediário, resulta em duas tarefas seqüenciais. Numa modelagem e execução de processos de negócios, é importante observar alguns detalhes, como:

- a) fluxo de controle: devem especificar quais tarefas devem ser executadas e a ordem em que devem ser seguidas. Em seu todo, a construção de blocos que servem para modelar condições, seqüências, paralelismo e interações, são chamadas de AND-split, OR-split, AND-join e OR-join (AALST, 1998), (figura 19). Segundo Aalst e Hee (2002), essas rotas especificam que: um AND-split corresponde a transições com duas ou mais locais de saídas; um AND-join representa os lugares com vários arcos de entrada; e um OR-split e OR-join representam lugares com diversos arcos de entrada e saída;
- b) recursos: representam os recursos disponíveis em uma estrutura organizacional;
- c) dados: gerenciam o controle do processo e sua produção;
- d) tarefas: definem os passos a serem seguidos no processo;
- e) operações: definem ações básicas; e uma tarefa pode ter diversas operações.

De acordo com Aalst e Hee (2002), na dimensão de fluxo de controle, a construção de blocos AND-split, AND-join, OR-split e OR-join serve para modelar rotas seqüenciais, condicionais, paralelas e interativas. Utilizando uma rede de Petri podemos especificar claramente as rotas, definindo que:

- a) as transições com dois ou mais lugares de saídas correspondem a um AND-split;
- b) lugares com múltiplos arcos de entrada correspondem a um AND-join;
- c) lugares com múltiplos arcos de entrada e saída correspondem a um OR-join e OR-split.

4.6 FERRAMENTAS DE MODELAGEM E ANÁLISE

Diversas ferramentas de simulação estão disponíveis no mercado devido à crescente popularidade da sua aplicação na modelagem e análise de problemas em diversas áreas. Decidir qual software de simulação utilizar em uma área em particular de aplicação ou em determinado projeto é uma tarefa complexa, dadas as diversas opções disponíveis. Características funcionais, utilização, familiaridades, custos, entre outros fatores, devem ser considerados para avaliar cada um das ferramentas.

Os softwares que auxiliam na gestão (mapear, executar e acompanhar) dos processos organizacionais, devem ser capazes de gerar grande volume de informações sobre os processos executados na organização, possibilitando a identificação de gargalos, controle de desempenho e seu monitoramento. Devem gerar integração com outros sistemas e a administração dos processos (tempo real), permitirem a modelagem (desenho) e configuração dos processos.

Foram selecionados o *toolset* de ferramentas (*softwares*) *Woped* (2007), *Woflan* (2001) e *Yasper* (2005), devido ao fato de serem softwares livres, com os formatos desejados para uso comum *Petri Net Markup Language* (PNML), complementação nas potencialidades e suporte a *workflow-nets*. Esses softwares no ambiente contêm diversos recursos para conduzir um estudo de simulação, permitindo a análise de dados de entrada e saídas, a modelagem, o gerenciamento de cenários e animação.

4.6.1 *Woped*

O *Workflow Petri Net Designer* (*Woped*) é um software totalmente amigável, desenvolvido pela *University of Cooperative Education*, em Karlsruhe, na Alemanha. O *Woped* utiliza o formato PNML e possibilita a modelagem, simulação e análise das descrições do processo e dos recursos *workflow*, usando redes de Petri.

O *Woped* é uma ferramenta fácil de usar; com os seus recursos podemos tratar o relacionado a gerenciamento de processos ou processos de negócios. Usando o *Woped* podemos obter: planejamento de capacidade, análise estrutural, verificação do *soundness*, simulação do processo.

De acordo com Freytag (2005), o *Woped* apresenta as seguintes características funcionais:

- a) ambiente amigável;
- b) gráfico de edição completo;
- c) excelente edição de funções;
- d) suporte de workflow-nets;
- e) suporte a arquivo no formato PNML;
- f) exportação para diversos formatos;
- g) excelente potencial na simulação e análise.

4.6.2 *Woflan*

Utiliza a tecnologia de gerenciamento do *Workflow* e fornece uma solução flexível para a sustentação do negócio-processo, que facilita a criação fácil de processos do negócio e da modificação de processos existentes. O *Woflan* ajuda detectar erros e falhas de execução do projeto..

Woflan é um software com características originais. As técnicas avançadas de redes de Petri permitem o desdobramento da análise para verificar a exatidão de um processo do workflow. Fornece o diagnóstico para correção e reparo do erro. O *Woflan* gera a informação, faz um diagnóstico com qualidade que guia o desenvolvedor para o erro. É baseado em resultados teóricos fortes e nas experiências práticas com sistemas de gerência do *workflow*. De acordo com Aalst (1999), a arquitetura do *woflan* é composta por três partes principais:

- a) análise do processo *wokflow-net*;
- b) análise de rotinas;
- c) análise gráfica dos resultados.

4.6.3 *Yasper*

O *Yasper* é uma ferramenta de grande poder para modelar e simular processos, foi

projetado para fazer de uma maneira fácil a modelagem e a simulação de processos típicos do workflow, utilizando redes de Petri. Descrevendo um processo por meio de transições (etapas) e dos lugares (circunstâncias). É definida qual situação pode ser executada, fazendo a sua análise e simulação.

Suporta simulação manual, em que o usuário seleciona as etapas da execução, selecionando no modelo. A simulação automática diversifica a escolha das etapas e produz relatório agregado com estatísticas relevantes.

4.7 CONSIDERAÇÕES FINAIS

Neste capítulo conhecemos a abordagem proposta para a modelagem e análise do processo de controle acadêmico. Com isso será possível modelar e analisar o processo. Serão usadas RdPs no contexto *workflow*, chamadas de *workflow-net*.

Também conhecemos as ferramentas computacionais (*softwares*) indicadas para esse caso. Essas ferramentas permitirão, a partir do próximo capítulo, o desenvolvimento do modelo e sua análise, utilizando *workflow-net*.

5 MODELAGEM E ANÁLISE DE UM PROCESSO DE CONTROLE ACADÊMICO

5.1 INTRODUÇÃO

Na modelagem e análise de um experimento de sistemas a eventos discretos associado a uma abordagem por processos de negócios, segue um padrão típico de atividades, que apresenta as seguintes etapas:

- a) elaboração do modelo;
- b) análise de modelo;
- c) interpretação dos resultados.

Uma característica do processo de modelagem de SEDs é que determinadas decisões relacionadas com as atividades posteriores devem ser tomadas já na elaboração do modelo, quais sejam:

- a) escolha de um tipo adequado de modelo que consiga considerar os aspectos relevantes para as conclusões almejadas;
- b) seleção de um modelo de análise para o tipo de modelo escolhido e que consiga fornecer as informações com as quais se podem inferir as conclusões almejadas;
- c) estabelecimentos de como os elementos do sistema e da dinâmica em foco serão expressos no formalismo associado ao tipo de modelo selecionado;
- d) estabelecimentos de como os resultados das análises podem ser traduzidos em informações a respeito da dinâmica do foco.

Então, no momento em que um modelo de SED é criado, reproduz um padrão observado na dinâmica de modo que possa ser expresso conforme os termos e as regras do formalismo associado ao modelo; ao mesmo tempo, estão estruturadas de uma maneira que se possam obter as informações necessárias para as conclusões que se esperam do experimento (MOECKEL, 2004). Assim, além de observar os requisitos formais para que o modelo possa ser analisado, existe uma preocupação de ordem semântica de fazer com que o modelo corresponda à dinâmica enfocada e com os resultados da análise possam ser interpretados de forma a corresponder às informações objetivadas.

As redes de Petri oferecem importantes ferramentas de análise do sistema modelado. Ocorrem três tipos possíveis de análises (AALST, 1998):

- a) verificação: são realizadas para garantir que a rede esteja corretamente definida e corresponda com exatidão ao sistema modelado. É verificado se a rede apresenta *deadlocks*, se atinge algum estado não permitido, se há transições mortas, etc. Destacam as seguintes propriedades:
- *Reachability*: verifica se há alguma seqüência de disparos que leva a um estado específico,
 - *Liveness*: verifica se há algum estado ou seqüência de estados que não será mais alcançado, indicando um possível *deadlock*,
 - Reversibilidade: verifica se é possível retornar ao estado inicial,
 - *Boundedness*: verifica no máximo quanto *tokens* que permanecerão em um lugar. É dita *k-bounded* se o número de *tokens* em cada lugar exceder a k , para o caso de $k = 1$ é chamada de *safe* (segura).
- b) validação: testa se a rede funciona como o esperado. Os testes são feitos por meio de simulação interativa de situações fictícias, para verificar se a rede as trata corretamente;
- c) desempenho: avalia a capacidade de o sistema atingir determinados requisitos, tais como: tempo médio de conclusão de um processo, número médio de casos pendentes e usos de recursos.

Conforme Girault (2003), a análise de *workflow* é dividida em duas áreas, conhecidas como:

- a) análise estrutural: quando muitas propriedades num processo de negócios são especificadas e suas propriedades podem ser verificadas, baseadas na sua estrutura. A vantagem é que são avaliadas suas características por um conjunto de rápidas e poderosas ferramentas que constroem de forma precisa o processo de negócio;
- b) análise de performance: são feitos testes comportamentais do processo de negócio. Com esses testes o comportamento do processo de negócio pode ser analisado de acordo com suas características, tais como por meio de avaliação de ocupação e custos de fabricação.

Em uma análise de *workflow*, podemos observar os seguintes aspectos:

- a) qualitativos: correção lógica, que seriam verificados *deadlocks*, *livelocks* e tarefas mortas;
- b) quantitativos: análise de performance, sendo verificado tempo médio de conclusão do processo, nível de serviço e utilização de capacidade.

Construir um *workflow-net* seguindo os conceitos descritos, permite uma ampla variedade de uso de técnicas de análise. Quando *workflow-net* é projetado, são analisados de acordo com o processo, seus recursos e a sua dimensão do caso (figura 20).

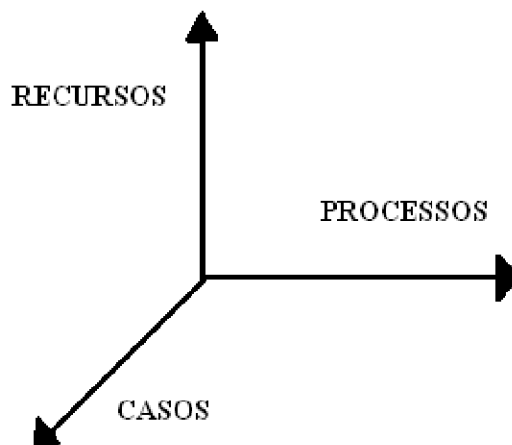


Figura 20 – Dimensões de uma análise *workflow-net*. Fonte: Girault (2003).

5.2 MODELAGEM DOS PROCESSOS DE UM CONTROLE ACADÊMICO

Pelo mapeamento, modelagem e análise do controle acadêmico, possibilitaremos com maior eficiência, eliminar eventuais passos desnecessários, um melhor gerenciamento e flexibilidade do processo, levando a uma obtenção de processo mais eficiente e simples. Pois nota-se que atualmente as normas são mal conhecidas, sendo executadas não de acordo com a realidade, além da existência de problemas operacionais como recursos mal dimensionados e muitas atividades desnecessárias.

De acordo com normas e regulamentações que regem um controle acadêmico em uma instituição de ensino (REGULAMENTO..., 2006), compostas dos processos de seleção, matrícula, ensino e aprendizagem, avaliação e informação, um mapeamento desse conhecimento (conforme capítulo 3) é desenvolvido resultando em modelos em redes de Petri (*WF-nets*). Neste capítulo este mapeamento e modelagem serão detalhados com auxílio dos softwares *Woped* (2007), *Woflan* (2001) e *Yasper* (2005), que além do suporte à modelagem permitirão análise do modelo desenvolvido.

5.2.1 Modelo do processo de seleção

O modelo do processo de seleção (figura 21) descreve como o candidato deve ingressar em uma IES.

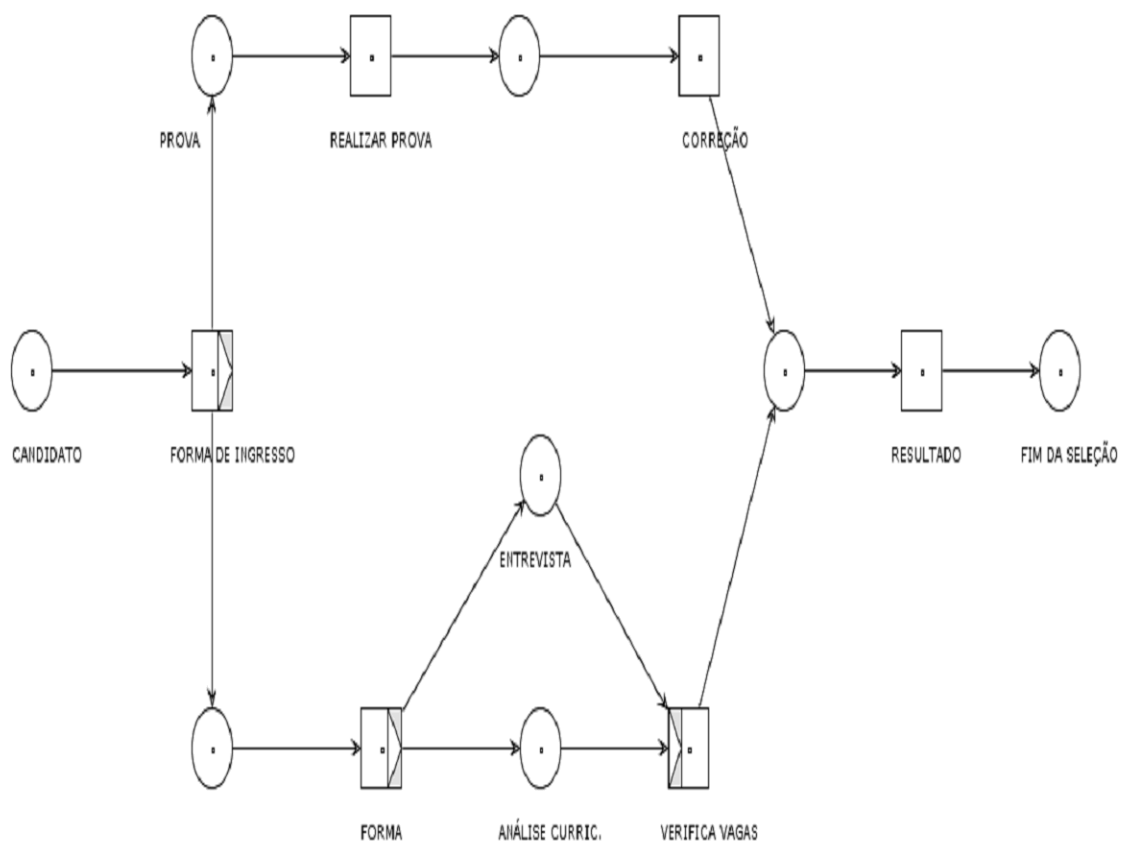


Figura 21 – Modelo do processo de seleção. Fonte: Elaborado pelo autor.

É possível a forma de ingresso na instituição da seguinte forma:

- a) prova: por meio de um concurso de vestibular é avaliado o conhecimento do candidato (normalmente prova), que recebe uma nota pelo conhecimento avaliado. De acordo com a nota e as vagas disponíveis por curso, será verificado se o candidato foi aprovado para efetuar matrícula;

- b) análise de currículo ou entrevista: opção quando não é preenchido o número de vagas por curso, é feita uma análise do currículo do candidato ou entrevista que verificarão se ele tem condições de ingressar na instituição.

Em ambos os casos deverá ser respeitado o número de vagas por curso, mostrando, no final, os candidatos aptos (aprovados) a ingressar no processo de matrícula na instituição. Os reprovados serão retirados das listas, não podendo prosseguir para os processos seqüentes.

5.2.2 Modelo do processo de matrícula

O modelo do processo de matrícula mostra (figura 22) como o candidato aprovado no processo de seleção deverá proceder para efetivar a matrícula.

Inicialmente o candidato aprovado receberá as informações, como prazo limite para efetivar matrícula, documentos necessários e taxas a pagar. Não comparecendo no prazo, o candidato será retirado da lista de aprovados. No comparecimento, desde que todos os documentos pedidos sejam entregues, será preenchido um formulário com todas as informações do candidato, passando por uma análise pelo setor de controle acadêmico, que depois de correções (caso necessário) efetivará a matrícula. O candidato se transformará em aluno da instituição e poderá prosseguir para o processo de ensino e aprendizagem.

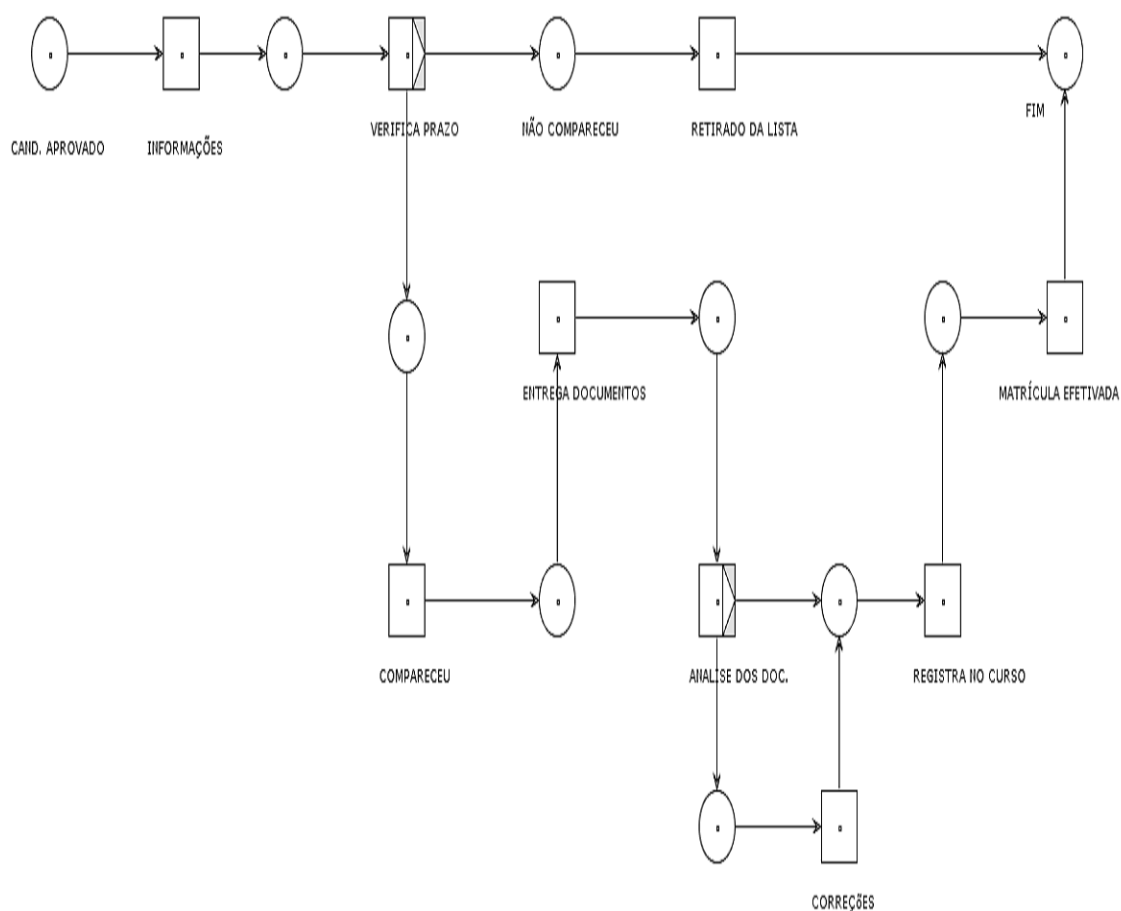


Figura 22 – Modelo do processo de matrícula. Fonte: Elaborado pelo autor.

5.2.3 Modelo do processo de ensino e aprendizagem

O modelo do processo de ensino e aprendizagem mostra (figura 23) como o aluno regularmente matriculado recebe e aprende as informações passadas pelo professor.

Inicialmente o professor de cada disciplina ensina ao aluno, mediante uma metodologia, o conteúdo, de acordo com a grade de ensino; no caso de alguma dúvida por parte do aluno, o professor explicará novamente as informações, sendo considerado o conteúdo dado e o aluno apto para prosseguir para o próximo processo.

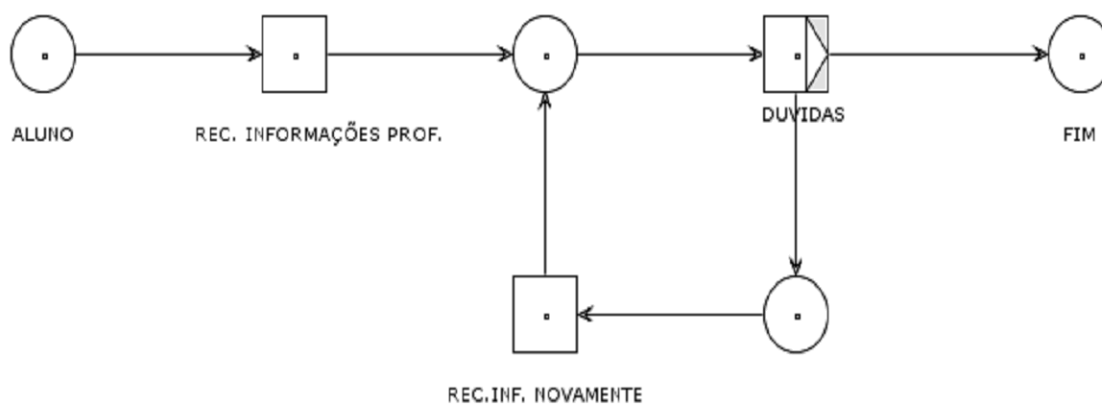


Figura 23 - Modelo do processo de ensino e aprendizagem. Fonte: Elaborado pelo autor.

5.2.4 Modelo do processo de avaliação

No modelo do processo de avaliação (figura 24), o professor avaliará o aluno pelo conhecimento adquirido no processo anterior.

O professor avalia o conhecimento do aluno com provas e trabalhos, cada critério depende do professor, chegando a um resultado que demonstrará a evolução do conhecimento do aluno em determinada disciplina.

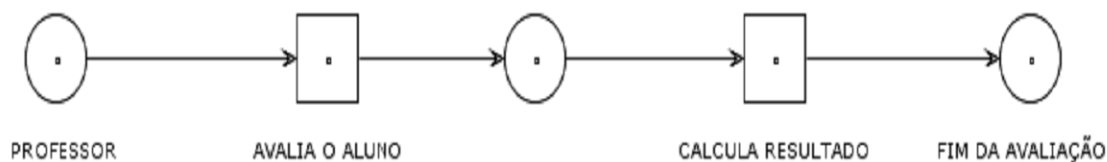


Figura 24 – Modelo do processo de avaliação. Fonte: Elaborado pelo autor.

5.2.5 Modelo do processo de informação

No modelo do processo de informação (figura 25), o professor informará os resultados à secretaria de controle acadêmico, que registrará os resultados da avaliação e

ficará responsável pela divulgação dos resultados e relatórios informativos sobre a situação do aluno na IES.

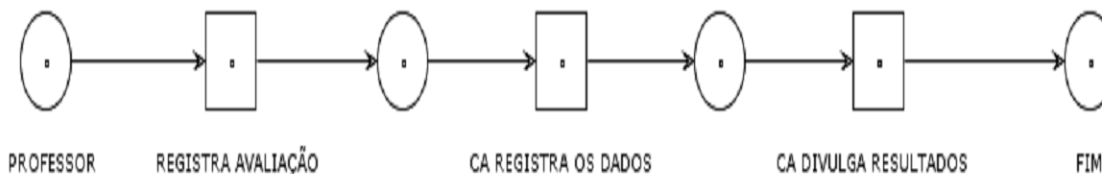


Figura 25 – Modelo do processo de informação. Fonte: Elaborado pelo autor.

5.3 MODELO DO PROCESSO DE CONTROLE ACADÊMICO

Juntando todos os modelos citados acima e de forma mais detalhada, foi criado um modelo completo do processo de controle acadêmico, conceitualmente chamado de propriedade de modularidade, que é a junção de modelos em um maior grau de abstração. Com o modelo desenvolvido será possível realizar avaliações estruturais (diagnóstico) e quantitativas (performance) para estudos de cenários. O processo de controle acadêmico pode ser representado de acordo com a figura 26.

O modelo abaixo constituído inicia-se pela identificação da pessoa, que pode ser um aluno (pessoa que já está cursando a instituição e que vai confirmar a continuação do curso) ou o candidato (pessoa que pretende ingressar na instituição por meio de testes e avaliações). O candidato torna-se aluno depois de aprovado em prova, análise de currículo (caso sobrem vagas no curso) ou entrevista (desde que já tenha um curso superior). O candidato apto torna-se aluno, seguindo agora os prazos e entregando os documentos para efetivar a sua entrada na instituição.

Todo aluno deve preencher o formulário para requerimento de matrícula junto à secretaria de controle acadêmico; estando apto, é passada toda a situação para o coordenador do curso. O passo seguinte é o relacionamento dos professores com as disciplinas, e a distribuição de disciplinas para os alunos de cada curso e série. Com isso, a matrícula estará efetivada e o aluno constará nas listas do controle acadêmico.

O aluno cursará as disciplinas, o professor explicará as informações de conteúdo da

disciplina, e depois avaliará o conhecimento adquirido pelo estudante, recebendo um conceito pelo grau de conhecimento. Ao final, todas as informações serão passadas para a secretaria de controle acadêmico, que ficará responsável pela divulgação das informações e controle sobre toda a situação do acadêmico na instituição.

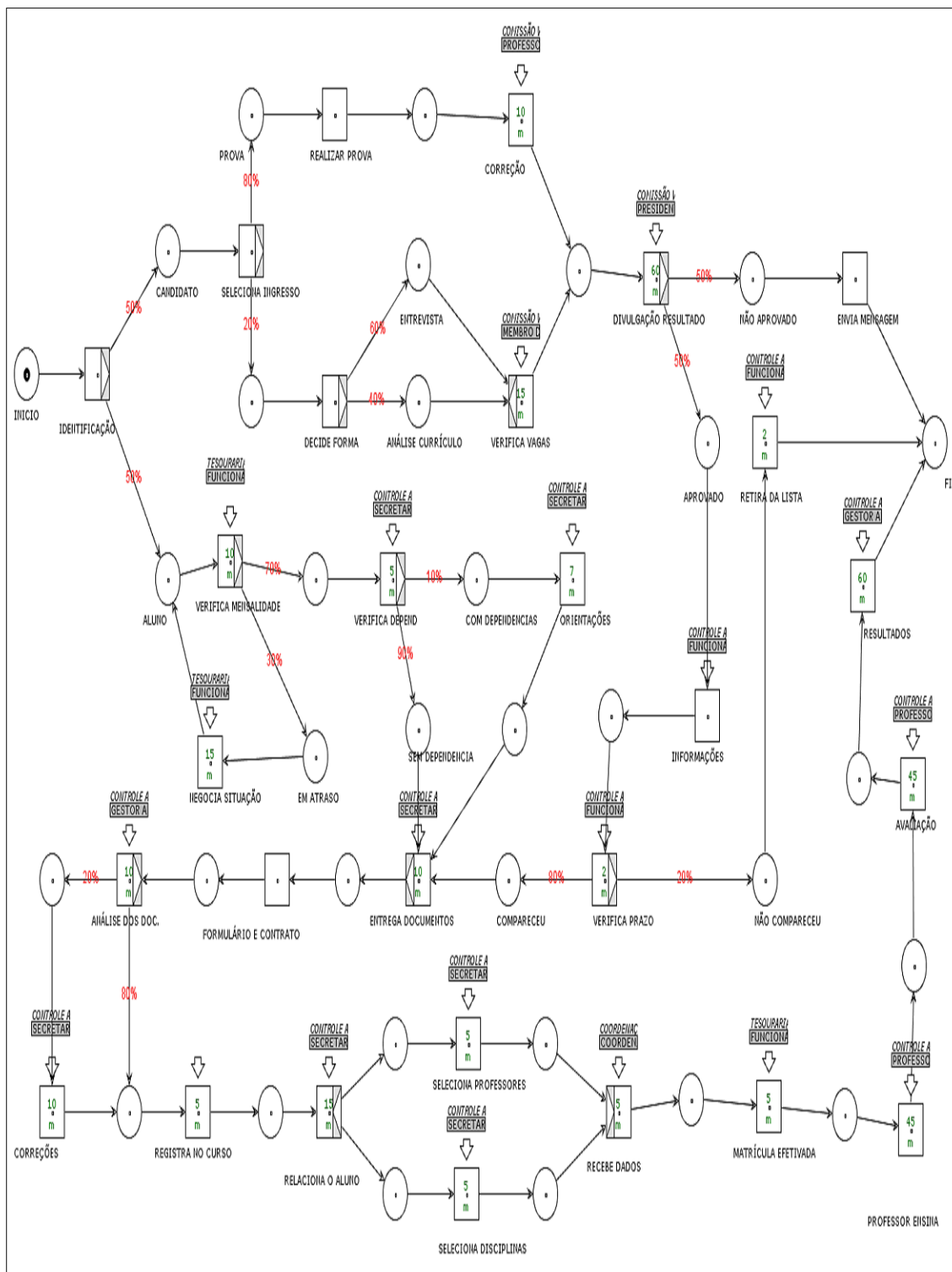


Figura 26 – Modelo de controle acadêmico feito no *Woped*. Fonte: Elaborado pelo autor.

5.4 ANÁLISE DO MODELO

Projetos de novos modelos ou a modificação de processos existentes podem conter sérios erros que precisam ser localizados. Vamos verificar o modelo de controle acadêmico, utilizando técnicas de análise em redes de Petri sendo utilizadas para analisar workflows. Contaremos com a ajuda dos *softwares Woped* (2006), *Woflan* (2001) e *Yasper* (2005), que, por meio de seus diversos recursos, ajudarão a conduzir um estudo de simulação, permitindo a análise de dados de entrada e saídas, a modelagem, o gerenciamento de cenários e animação de um controle acadêmico.

Pela modelagem construída do mapeamento da norma, podemos avaliar sua estrutura lógica, assim como avaliar o comportamento do processo (desempenho). Isso é feito por meio de análise qualitativa (estruturais) de suas propriedades, por meio de ferramentas (figuras 27 e 28 respectivamente), analisando e validando as atividades que atuam sobre o sistema, de forma que seu comportamento obedeça ao Regulamento da Coordenação de Admissão de Assuntos Acadêmicos (2006), ou seja, daquela estrutura lógica adequada que satisfaça as requeridas especificações de um controle acadêmico.

Conforme for gerada a análise (figuras 27 e 28), podemos observar as propriedades qualitativas do modelo, mediante verificação semântica e diagnósticos:

- a) podemos avaliar que neste modelo de processo de Controle Acadêmico as condições e controle das circunstâncias são apropriados conforme o regulamento;
- b) o modelo possui apenas um lugar *source* (início) e um local *sink* (fim), condição necessária para avaliação em WF-net (AALST; HEE, 2002);
- c) o procedimento termina com uma marca no lugar absorção e com todos os lugares vazios, associando à propriedade *soundness* (AALST; HEE, 2002);
- d) não apresenta nenhuma transição morta e todas as tarefas são passíveis de ser executadas por meio de uma propriedade apropriada. Isso garante que todo caso será concluído com sucesso após algum tempo e não existindo marcas remanescentes;
- e) é uma rede viva, pois garante que nenhum bloqueio ocorra no fluxo lógico do processo e garante a inexistência de lugares mortos;
- f) a análise de seu grafo de alcançabilidade indica a possibilidade de atingir certa marcação “Y” (estado do processo), a partir de uma marcação inicial. Tem-se

com isso a possibilidade de visualização dos trajetos lógicos de estado do processo acadêmico;

- g) todos os estados são alcançáveis, garantindo que a ficha sempre será ativada a uma tarefa (*liveness*);
- h) não possui nenhuma violação.

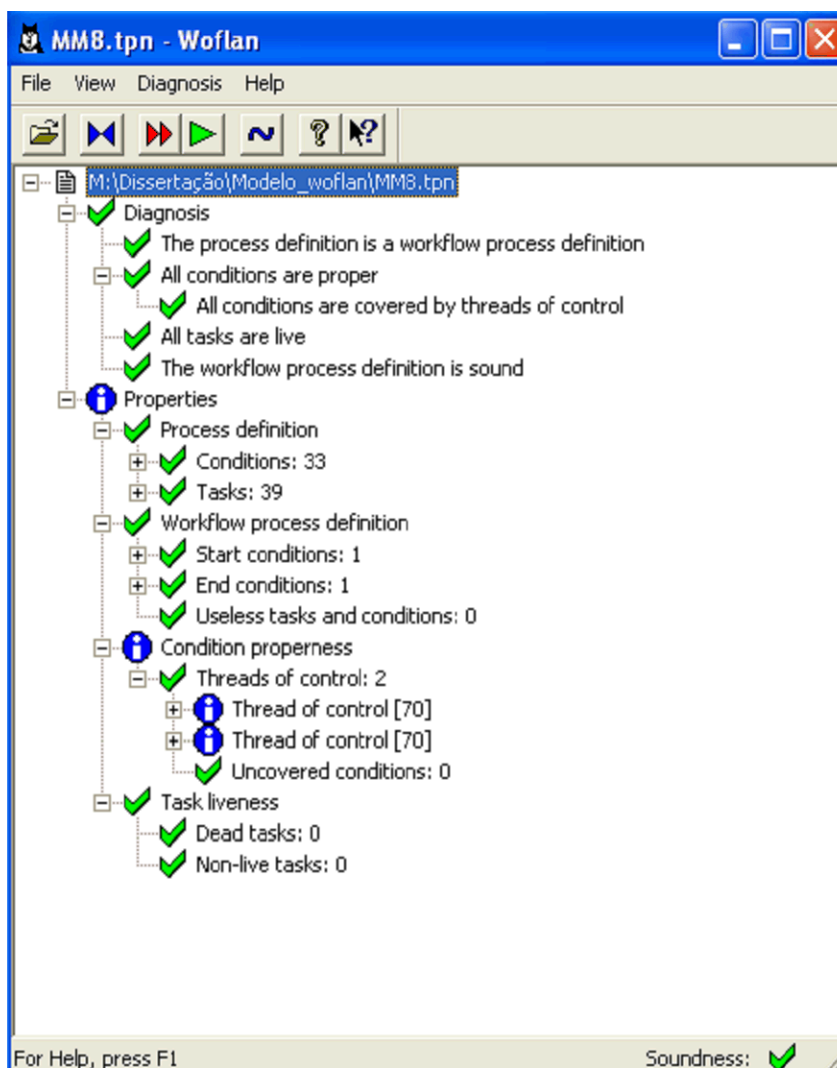


Figura 27 – Diagnóstico gerado no *Woflan* (2007).

Em uma rede de Petri podem ser verificadas diversas propriedades estruturais, analisando se está correta. Quando trabalhamos com *workflow-net*, exige-se que uma das características é que ela seja *sound* (AALST, 2002). A modelagem de Controle Acadêmico

desenvolvida é considerada *soundness* (figura 27) pelos seguintes motivos:

- a) todo o caso será concluído com sucesso após algum tempo;
- b) ao concluir o processo, não existem fichas (cases do processo) remanescentes;
- c) não é possível a existência de tarefas mortas.

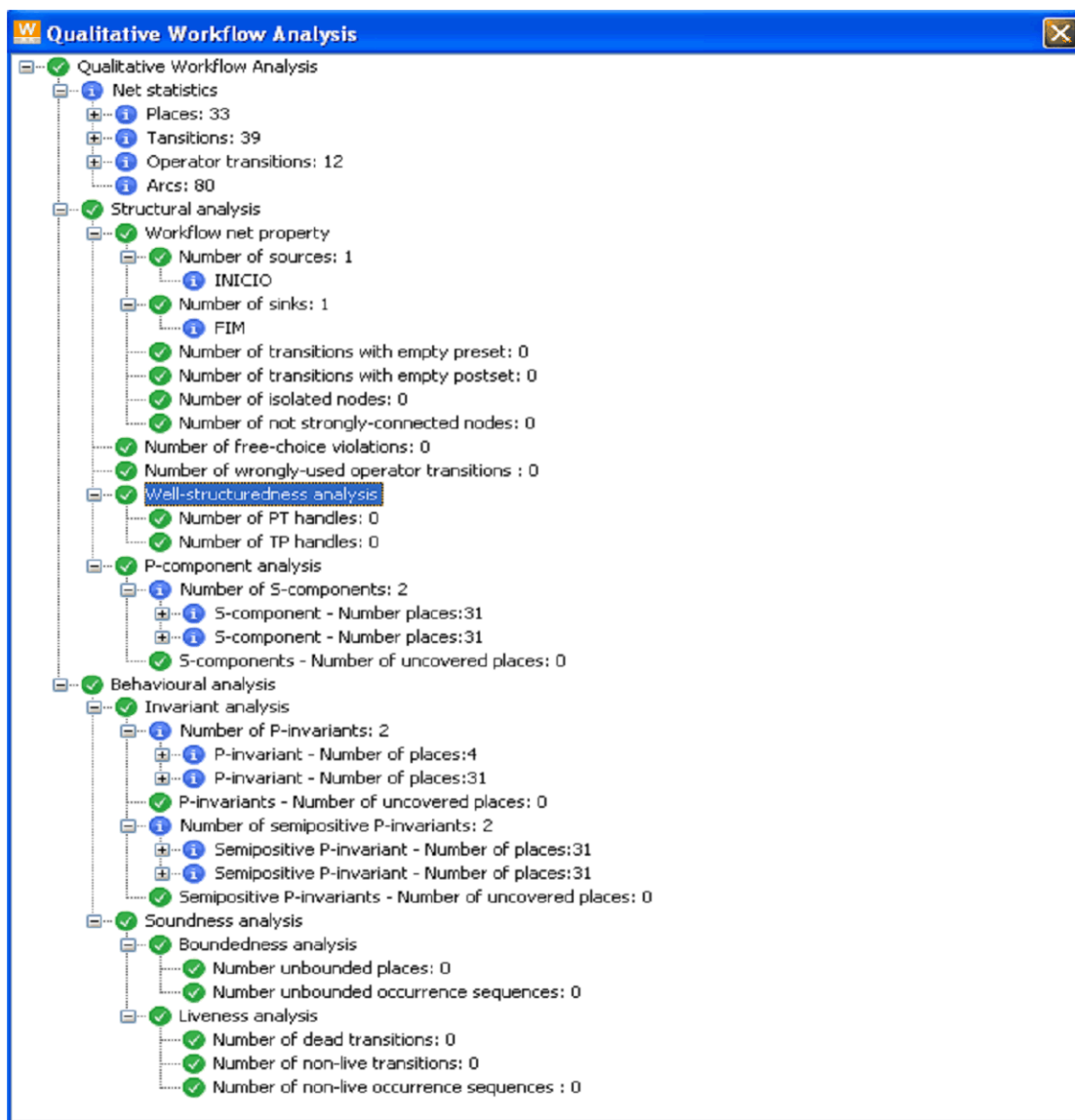


Figura 28 – Análise feita no *Woped* (2007).

Conforme Girault (2003), um processo de negócio tem que ser *soundness*, devendo terminar pela colocação de uma ficha em *po* e, ao mesmo tempo, as outras posições

devem estar vazias. Cada tarefa é desativada, a partir daquele momento. É ilegal para um processo de negócio, se, ao terminá-lo, ainda continuar alguma tarefa ativa.

O modelo criado de controle acadêmico (figura 29) descreve o processo por meio de transições (etapas) e dos lugares (circunstâncias). Foram simulados todos os caminhos possíveis de forma manual e automática, definidas várias situações a serem executadas. Com isso observamos que todo caso será concluído com sucesso, após algum tempo e não existirão marcas remanescentes.

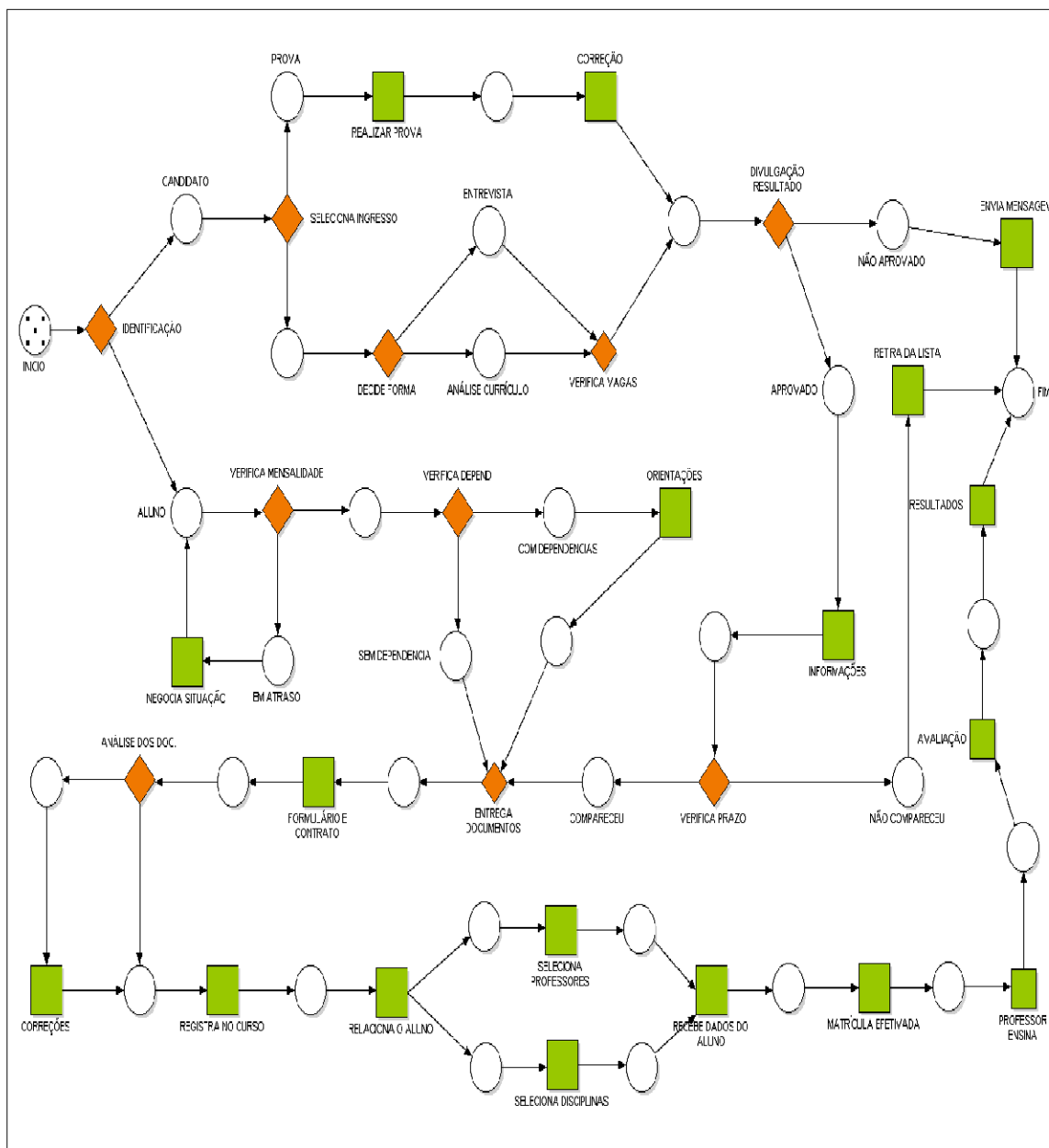


Figura 29 – Modelo gerado no Yasper (2007).

Estas análises fornecem um respaldo lógico para os modelos obtidos pelo mapeamento das normas Regulamento da Coordenação de Admissão de Assuntos Acadêmicos (2006). Na realidade, o cenário ditado pela norma em termos estruturais e qualitativos não sinaliza a necessidade de reavaliação do processo de controle acadêmico. A proposição de novos cenários pode ocorrer baseada na análise de desempenho, focando na organização e forma de utilização de recursos da instituição. Isso pode delinear a proposta de nova estrutura lógica, em que o desempenho do processo é melhorado. No presente trabalho, o estudo de desempenho não foi realizado dado à complexidade envolvida na definição dos tempos de execução das tarefas e horizontes de simulação. A grande variabilidade dos tempos de execução é inerente ao processo acadêmico e merece um estudo dedicado.

Pelo modelo criado de controle acadêmico no *Woped* (2007), com a opção *capacity planning*, foi gerada a capacidade de planejamento do modelo (figura 30), que é uma atividade constante de acompanhamento do consumo de recursos e desempenho, garantindo utilização otimizada e maior realização de negócios.

Para realizar o *capacity planning*, foi necessário modelar os recursos seguindo as normas do Regulamento da Coordenação de Admissão de Assuntos Acadêmicos (2006), separando, por unidades organizacionais, suas funções, seus participantes e tempos para execução de cada tarefa. Com isso o processo de controle acadêmico, ficou classificado nas seguintes unidades organizacionais:

- a) comissão do vestibular: unidade responsável pelo acesso do candidato na instituição de ensino por meio do vestibular, entrevistas ou testes. É composto pelo presidente (responsável pelas decisões) e membros responsáveis pela divulgação, elaboração e correção de provas. Essa comissão trabalha na época de vestibulares (que ocorrem uma vez por ano); todos os membros são professores do quadro;
- b) tesouraria: setor responsável pelo controle de recebimentos das taxas, multas, matrículas e mensalidades dos acadêmicos, sendo composto pelo tesoureiro (chefe do setor) e técnicos administrativos. Controla a vida financeira do aluno na da instituição de ensino;
- c) Secretaria de Controle Acadêmico (SCA): setor responsável pelo gerenciamento das notas e freqüências dos alunos, controla as informações da situação do aluno referentes às disciplinas cursadas e emite documentos necessários. É considerado o principal setor no controle acadêmico, devido ao fato de ter todo histórico do aluno na instituição. É composto de gestor

acadêmico (responsável pelas decisões), secretárias e funcionários;

- d) coordenação de curso: setor responsável pela distribuição de aulas, seleção de professores, montagem das grades dos cursos e relacionamento entre professores e alunos. É composto pelo coordenador (cada curso tem um coordenador), professores e alunos.

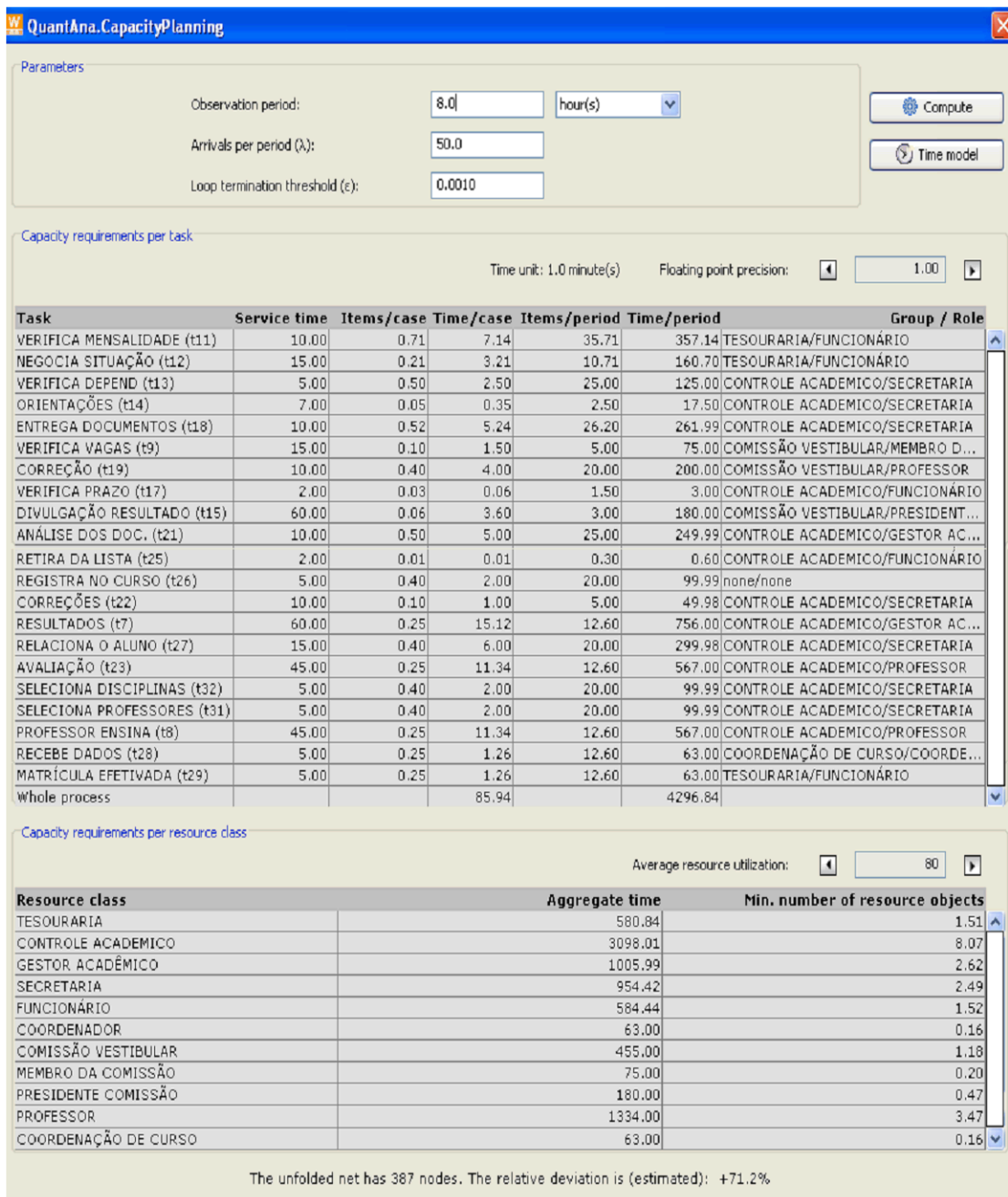


Figura 30 – Capacidade de planejamento gerado no *Woped* (2007).

Pelas informações mostradas pelo planejamento da capacidade (figura 30), podemos conseguir os seguintes resultados:

- a) otimizar os recursos existentes e reduzir os custos;
- b) avaliar o desempenho e a capacidade;
- c) aumentar a produtividade;
- d) melhorar as decisões;
- e) alinhar as necessidades de desempenho e capacidade com o crescimento e mudanças de negócios;
- f) melhorar a satisfação do usuário.

Neste trabalho foram encontradas dificuldades de definição de tempos durante essa simulação, devido à grande diversidade dos tempos de execução. Sendo inerente ao processo de controle acadêmico, merece um estudo dedicado e sugerido com trabalhos futuros.

5.5 CONSIDERAÇÕES FINAIS

O modelo gerado de controle acadêmico (figura 29) mostrou todas as etapas e circunstâncias. Foram simulados todos os caminhos possíveis, originando diversas situações a serem executadas, e, em todos os casos, o processo foi finalizado com sucesso.

Pelo resultados obtidos com o mapeamento e análise da norma acadêmica (REGULAMENTO..., 2006), foi permitida a geração de um modelo de referência que poderá ser migrado a uma ferramenta de execução *workflow*/BPM. Esse modelo servirá, dessa forma, para o confronto com o processo real, monitorado por esse sistema, de forma a auditar e avaliar (diagnosticar) o grau de afastamento entre as orientações regimentais e a real execução.

6 CONCLUSÃO

São inúmeras as conseqüências suportadas pelas organizações que participam do mercado global, como também são muitas as peculiaridades de cada setor competitivo, caracterizando assim uma gama de informações e necessidades diferenciadas em cada segmento. Pela existência de tais diferenciações, verifica-se que a aplicação de modelos de controle de gestão deve ser particularmente avaliada e desenvolvida, fator fundamental para a otimização da gestão de recursos.

As instituições de ensino não fogem à regra das demais instituições quanto à necessidade de adequação de um modelo com suas peculiaridades, pois têm características bastante específicas e sofrem em função da pequena quantidade de teorias de gestão aplicáveis a sua realidade. Empiricamente, avalia-se que haja necessidade do desenvolvimento de modelos de gestão mais atualizados e eficazes, concebidos por uma ótica de informação exata e em tempo real. Daí a grande vinculação entre a gestão universitária e o sistema de informações da organização.

Pela tradução do conhecimento em ferramenta formal (RdPs), que apresenta uma representação gráfica adequada do funcionamento de um determinado processo de controle acadêmico, podemos conhecer detalhes referentes a seu funcionamento na organização, possibilitando a execução de análises de diagnósticos e performance. Assim será possível avaliar o seu comportamento e validar seus procedimentos.

As técnicas, teorias, métodos, modelos e todas as práticas aplicadas na gestão de empresas normalmente não têm idêntica aplicação na gestão acadêmica, tornando-se indispensável sua remodelagem, adequando-as conforme a necessidade das instituições. Com isso espera-se uma melhora contínua da qualidade do serviço prestado em todo o ambiente educacional, com aumento de produtividade das tarefas internas, agilizando o fluxo de informações, ajudando na tomada de decisões e reduzindo os custos.

São inúmeras as conseqüências suportadas pelas organizações que participam do mercado global, como também são muitas as peculiaridades de cada setor competitivo, caracterizando assim uma gama de informações e necessidades diferenciadas em cada segmento. Pela existência de tais diferenciações, verifica-se que a aplicação de modelos de controle de gestão deve ser particularmente avaliada e desenvolvida, fator fundamental para a otimização da gestão de recursos.

As universidades não fogem à regra das demais instituições quanto à necessidade

de adequação de um modelo com suas peculiaridades, pois têm características bastante específicas. Empiricamente, avalia-se que haja necessidade do desenvolvimento de modelos de gestão mais atualizados e eficazes, concebidos por uma ótica de informação exata e em tempo real. Daí a grande vinculação entre a gestão universitária e o sistema de informações da organização.

O tempo despendido continua sendo uma etapa a ser vencida; as técnicas, teorias, métodos, modelos e, enfim, todas as práticas aplicadas na gestão de empresas, normalmente, não têm idêntica aplicação na gestão acadêmica, tornando-se indispensável sua modelagem, adequando-as conforme a necessidade das instituições.

Com esse projeto espera-se uma melhora contínua da qualidade do serviço prestado em todo o ambiente educacional, com aumento de produtividade das tarefas internas, agilizando o fluxo de informações, ajudando na tomada de decisões e reduzindo os custos. Segundo Garvin (1998), quanto mais rápido obtêm-se resultados, mais rápido pode-se decidir o caminho correto a seguir dentro de um processo em uma organização.

6.1 TRABALHOS FUTUROS

Como sugestão para trabalhos futuros sugere-se um estudo específico para verificação de desempenho e implementação ou execução do modelo em ferramenta comercial *workflow/BPM* como o INCOME, ferramenta cedida à instituição em cooperação com a empresa *Get-Process*. Dessa forma, as etapas de monitoramento e diagnóstico da execução real dos processos acadêmicos podem ser efetuadas. Permite-se, assim, uma avaliação do grau de afastamento entre o processo real e os modelos sugeridos nas etapas anteriores (mapeamento, modelagem e análise). Esse procedimento permite tanto o controle melhor sobre os processos de negócio, como a realização de auditorias, comuns em países como Estados Unidos, Bélgica, Canadá, França, Alemanha, Itália, Japão, Luxemburgo, Holanda, Espanha, Suíça, Suécia e Reino Unido (SOX, Base I, Basel II, COSO etc.) (BALDAM, 2007). Essa linha de pesquisa abre possibilidade para o desenvolvimento de sistemas baseados na ferramenta ProM (2007), desenvolvida na Universidade de Eindhoven, que fornece um suporte quantitativo à avaliação de afastamento entre o processo real e os modelos de BPM.

A figura 31 mostra o ciclo de desenvolvimento proposto nesta dissertação,

evidenciando-se basicamente a etapa *build-time* (em verde), efetivamente desenvolvida, e a etapa *run-time* (em vermelho), representando a possibilidade de execução, monitoramento e diagnóstico.

Nota-se a preocupação da escolha do mesmo formalismo, as redes de Petri, em todas as etapas suportadas pelas ferramentas. A integração ou exportação dos modelos obtidos nas fases *build-time* (desenvolvidos por ferramentas diferentes) em ambiente comercial, na fase ‘run-time’ é fundamental, para fechamento adequado de todo o ciclo. O formato *Petri Net Markup Language* (PNML) é um dos formatos mais utilizados atualmente (FREITAG, 2005). A própria ferramenta ProM apresenta *plug-ins* que permite a conversão entre diversos formatos existentes no contexto BPM – formatos Petri (PNML, TPN, CPN, WF-net), assim como outros formatos (EPC, EPML, BPEL).

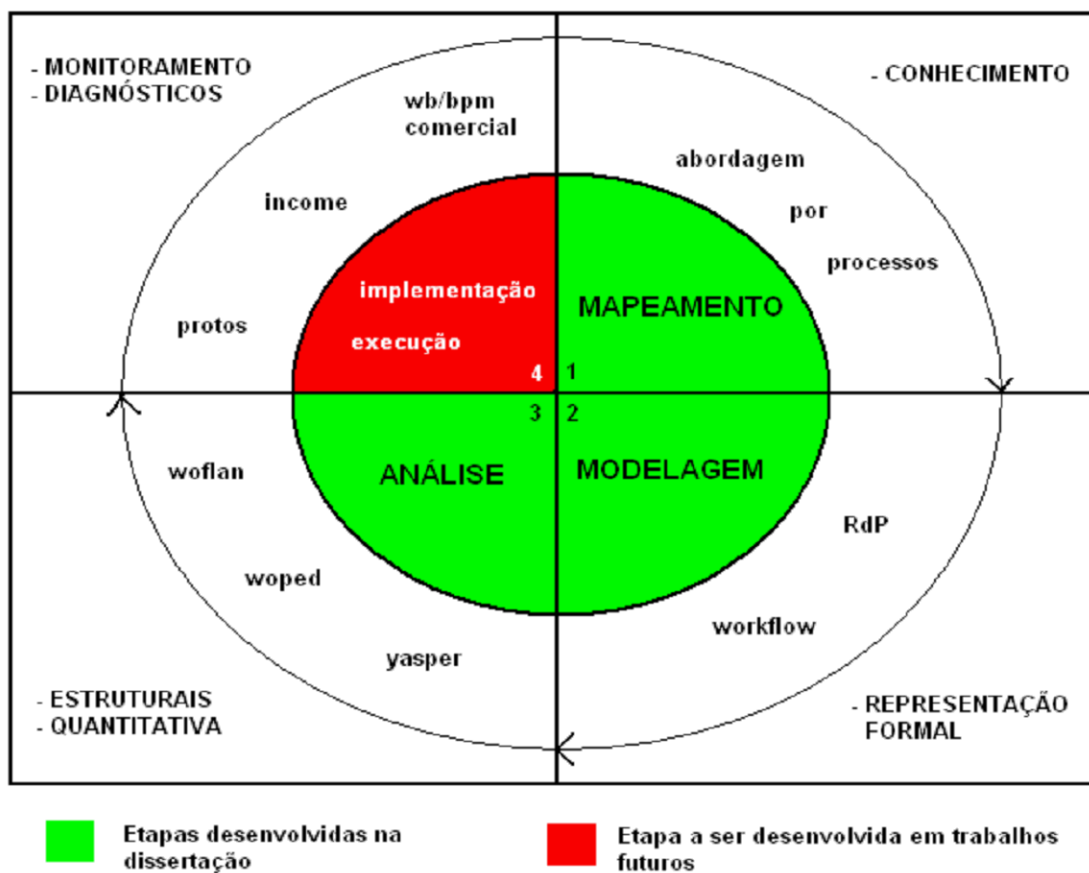


Figura 31 – Etapas de desenvolvimento e trabalhos futuros. Fonte: Elaborado pelo autor.

7 REFERÊNCIAS

- AALST, W. M. P. van der. The application of Petri nets to workflow management. *The Journal of Circuits, Systems and Computers*, v. 8, n. 1, p. 1- 53, 1998.
- AALST, W. M. P. van der. **Three good reasons for using a Petri-net-based workflow management.** Department of Mathematics and Computer Science, Eindhoven University of Technology, Netherlands, 2000.
- AALST, W. M. P. van der al. **Advanced workflow patterns.** International Conference on Cooperative Information Systems. Eilat: Israel, 2002.
- AALST, W. M. P. **Woflan: A Petri-net-based Workflow Analyser.** Department of Mathematics and Computer Science, Eindhoven University of Technology, Netherlands, 1999.
- AALST, W. M. P. van der; HEE, V. K. **Workflow management: models, methods e systems.** Cambridge: MIT Press, 2002.
- ATTIE, William. **Auditoria: conceitos e aplicações.** 3.ed. São Paulo: Atlas, 1998.
- BALDAM, Roquemar de Lima et al. **Gerenciamento de processos de negócios: Business Process Management (BMP).** São Paulo: Érica, 2007.
- BEDNY, Gregory Z.; KARWOWSKI, Waldemar. Activity theory as a basis for the study of work. *Ergonomics*, v. 47, n. 2, p. 134-153, 5 Fev. 2004.
- BOHREN, A. et al. **Relatório de atividades: Universidade do Rio dos Sinos.** São Leopoldo: Editora da Universidade do Vale do Rio dos Sinos, 1993.
- BRANDAO, Z. et al. **Universidade e educação.** Campinas: Papirus. 1992.
- CHANDRA, Vigyan; HUANG, Zhongdong; KUMAR, Ratnesh. Automated Control Synthesis for an Assembly Line Using Discrete Event System Control Theory, *IEEE*, v. 33, n. 284-289, 2003.
- CHWIF, Leonardo. **Redução de modelos de simulação de eventos discretos na sua**

concepção: uma abordagem causal. Tese de Doutorado. Universidade de São Paulo, 1999.

CHWIF, Leonardo; MEDINA, Afonso Celso. **Modelagem e simulação de eventos discretos: teoria e prática.** São Paulo: Editora dos Autores, 2006.

COLL, C. et al. **Os conteúdos na reforma: ensino e aprendizagem de conceitos e atitudes.** Porto Alegre: Artmed, 2000.

CONTADOR, J. C. **Gestão de operações: a engenharia de produção a serviço da modernização da empresa.** São Paulo: Edgar Blücher, 1998.

CRUZ, Tadeu. **A tecnologia que vai revolucionar os processos.** São Paulo: Atlas, 2001.

CURY, José E. R. Teoria de controle supervisorio de sistemas a eventos discretos. In: SIMPÓSIO BRASILEIRO DE AUTOMAÇÃO INTELIGENTE, 4, 2001. Canela, R.S. **Anais**, 2001.

DAVENPORT, Thomas H.; NOHRIA, Nitin. Case management and the integration of labo. **Sloan Management Review**, p. 11-23, 1994.

DESEL, J.; ERWIN, T. Modeling simulation and analysis of business process. In: AALST, V. D. W.; DESEL, J.; OBERWEIS, A. **Business process management: models, techniques, and empirical studies.** Berlin: Springer, 2000.

DOURADO, L. F.; CATANI, A. M. **Universidade pública: políticas e identidade institucional.** Campinas. UFG, 2002.

ERIKSSON, H.; PENKER, M. **Business modeling with UML: business patterns a work.** John Wiley & Sons, 2000.

FERREIRA, A. B. de H. **Novo Aurélio: o dicionário do século XXI.** São Paulo, Nova Fronteira, 2003.

FINGER, Almeri Paulo. **Gestão de universidades: novas abordagens.** Curitiba: Champagnat, 1997.

FISCHER, L. **The Workflow Handbook.** Association with the workflow Management Coalition (WfMC). Future Strategies Inc. Lighthouse Point, FL, USA, 2002.

FRANCO, E. **Marketing Educacional**. Seminário gestão de instituições de Ensino Superior: da teoria a prática. Brasília: Fundação Nacional de Desenvolvimento do Ensino Superior Particular (FUNADESP), 2000.

FREITAG, Thomas. **WOPED – Workflow Petri Net Designer**. Karlsruhe: University of Cooperative Education, 2005

FREITAS, P. J. **Introdução à modelagem e simulação de sistemas**. Florianópolis: Visual Books, 2001.

GARVIN, David A. The Processes of Organization and Management. **Sloan Management Review**, p.33-50, 1998.

GIL, Antônio Carlos. **Métodos e técnicas de pesquisa social**. 4.ed. São Paulo: Atlas, 1994.

GIRAULT, Claude; Valk, Rüdiger. **Petri Nets for Systems Engineering: a guide to modeling, verification, and applications**. Berlin: Springer-Verlag, 2003.

HAQUE, B.; PAWAR, K. S.; BARSON, R.J. The application of business process modeling organisational analysis of current engineering environment. **Technovation**, p.147-162, 2003.

HOLD, A. P. Management-oriented models of business process. In: AALST, V. D. W.; DESEL, J.; OBERWEIS, A. **Business process management: models, techniques, and empirical studies**. Berlin: Springer, 2000.

JANSSENS, G. K.; VERELST, J.; WEYN, B. Techniques for modeling workflow their support of reuse. In: AALST, V. D. W.; DESEL, J.; OBERWEIS, A. **Business process management: models, techniques, and empirical studies**. Berlin: Springer, 2000.

JURAN, J. M. **A qualidade desde o projeto: novos passos para o planejamento da qualidade em produtos e serviços**. 2.ed. São Paulo: Pioneira, 1994.

ISO 9000. **Introduction and support package: guidance on the process approach to quality management systems**. Secretariat of ISO/TC 176/SC 2/N 544R, 2001.

KOTONYA, G.; SOMMERVILLE, I. **Requirements engineering: processes and techniques**. John Willy & Sons, 1998.

KROTH, M.L. **Estudo sobre sistemas de *Workflow***. Porto Alegre: CPGCC/UFRGS, 1997.

KRUCHTEN, P. **The rational unified process**. Addison-Wesley Pub.: EUA, 1999.

LAMSWEERDE, A.; DARIMONT, R.; LETIER, E. **Managing conflicts in goal-driven requirements engineering**. IEEE Transactions on Software Engineering, Special Issue on Managing Inconsistency in Software Development. Nov. 1998.

LAWRENCE, P. **Workflow handbook 1997**. New York: Workflow Management Coalition Wiley, 1997.

LEE, R.G.; DALE, B.G. **Business process management: a review and evaluation**. *Business Process Management Journal*, v. 4, n. 3, p. 214-225, 1998.

LEYMANN, F.; ROLLER, D. **Workflow-based applications**. *IBM Systems Journal*, v.36, n.1, 1997.

LINSAY, Ann; DOWNS, Denise; LUNN, Ken. **Business Processes – attempts to find a definition**. *Elsevier Information and Software Technology*, p.1015-1019, 2003.

LOUREIRO, M. A. S. **História das universidades**. São Paulo. Estrela Alfa Editora. 1990.

LUNN, Ken; SIXSMITH, Andrew; LINDSAY, Ann; VAARAMA, Marja. **Traceability in requirements through process modelling, applied to social care applications**. *Elsevier Information and Software Technology*, p.1045-1052, 2003.

MARCONI, M. de A; LAKATOS, E. M. **Fundamentos de metodologia científica**. 3.ed. São Paulo: Atlas, 1991.

MINTZBERG, H.; QUINN, J. B. **O processo da estratégica**. Porto Alegre: Bookman, 2001.

MOECKEL, Alexandre; AZEVEDO, Hilton José da Silva de. **Análise de aplicabilidade da tecnologia workflow**. ENEGEP, 24, 2004. *Anais*. Florianópolis: Editora da ABEPRO, 2004.

MORANDIN, Orides Junior; KATO, Edilson Reis Rodrigues; IZUKA, Bruno de Abreu. **Uma estratégia de planejamento, modelagem e implantação de sistemas automáticos de manufatura**. ENEGEP, 24, 2007. *Anais*. Foz do Iguaçu: Editora da ABEPRO, 2007.

MORIN, E. **Os sete saberes necessários à educação do futuro**. São Paulo: Cortez, 2000.

MURATA, T. Petri nets: properties, analysis and applications. **Proceedings of the IEEE**, v. 77, n. 4, p. 541-580, April, 1989.

NETTO, Alvim Antônio de Oliveira. **Novas tecnologias e universidade: da didática tradicionalista à inteligência artificial**. Rio de Janeiro: Vozes, 2005.

OBERWEIS, A. An a integrated approach fot the specification of process an related compress structured objects in business application. **Decision Support Systems**, v.17, p. 31-53, 1996.

PADUA, S.I.; YOSHIZAWA, Andrea Ribari; INAMASU, Ricardo Yassushi et al. Redes de Petri aplicadas aos sistemas de gerenciamento workflow. **ENEGEP**, 22, 2002. **Anais**. Curitiba: Editora da ABEPRO, 2002.

PEPPARD, J.; ROWLAND, P. **The essence of business process re-engineering**. Englewood Cliffs: Prentice Hall, 1995.

PIDD, Michael. **Tools for thinking: modelling in management science**. Chichester: John Wiley & Sons, 2000.

PROM: Process Mining Group. Version 4.2: Eindhoven Technical University, 2007.

QUEIROZ, Max H. DE; CURY, José R. E. Controle supervisorio modular de sistemas de manufatura. **Revista Controle e Automação**, v.13, 2002.

REGULAMENTO DA COORDENAÇÃO DE ADMISSÃO E ASSUNTOS ACADÊMICOS. União da Vitória: Centro Universitário de União da Vitória, 2006.

REZENDE, D. A.; ABREU, A. F. de. **Tecnologia da informação: aplicada a sistemas de informações empresariais**. São Paulo: Atlas, 2003.

RIBEIRO, J. M. A Universidade e a vida atual. Rio Janeiro: Campus, 2003.

ROCHA, C. H.; GRANEMANN, S. R. **Gestão de instituições privadas de Ensino Superior**. São Paulo: Atlas, 2003.

RUMMLER, Geary; BRACHE, Alan. **Improving performance**. San Francisco: Josey-Bass,

1990.

SALIMIFARD, S.; WRIGHT, M. Petri net based modelling of workflow systems; overview. **European Journal of Operational Research**, v.134, p. 664-676, 2001.

SHANNON, R.E. Introduction to Simulation. In: **Proceedings of the Winter Simulation Conference**, p. 65-72, 1992.

SILVA, A. T. **Administração e controle**. São Paulo: Atlas, 1988.

SIMMONS, John. An “expert witness” perspective on performance appraisal in universities and colleges. Liverpool: Employee Relations, 2002.

SLACK, N. **Vantagem competitiva em manufatura: atingindo competitividade nas operações industriais**. São Paulo: Atlas, 2002.

SMITH, Howard. Business process management – the third wave: business process modeling language (bpml) and its pi-calculus foundations. **Information and Software Technology**, n. 45, p. 1065-1069, 2003.

SOUZA, Paulo N. P. de. **LDB e Educação Superior: estrutura e funcionamento**. São Paulo: Pioneira, 2001.

YASPER: Yet Another Smart Process Editor. Version 1.0: Stichting ASPT, 2005.

YIN, Rober K. **Estudo de caso: planejamento e métodos**. 2.ed. São Paulo: Bookman, 2001.

YU, Bing; HARDING, Jennifer Anne; POPPLEWELL, Keith. Supporting enterprise design through multiple views. **International Journal of Agile Management Systems**, p. 71-82, 2000.

ZABALZA, Miguel A. **O ensino universitário: seu cenário e seus protagonistas**. Porto Alegre: Artmed, 2004.

ZAIRI, M. The Integration of benchmarking and BPR – a matter of choice or necessity? **Business Process Re-engineering & Management Journal**, v. 1, n. 3, 1995.

ZURUWASKI, R.; ZHOU, M. Petri nets and industrial applications: a tutorial. **IEEE Transactions on Industrial Electronics**, v.41, n.6, p. 567-583, December, 1994.

WOFLAN: Petri Net Based Workflow Diagnosis Tool. Version 2.3: Technische Universiteit Eindhoven, 2001.

WOPED: Workflow Petri Net Designer. Version 1.5.0: Berufsakademie Karlsruhe, 2007.

Livros Grátis

(<http://www.livrosgratis.com.br>)

Milhares de Livros para Download:

[Baixar livros de Administração](#)

[Baixar livros de Agronomia](#)

[Baixar livros de Arquitetura](#)

[Baixar livros de Artes](#)

[Baixar livros de Astronomia](#)

[Baixar livros de Biologia Geral](#)

[Baixar livros de Ciência da Computação](#)

[Baixar livros de Ciência da Informação](#)

[Baixar livros de Ciência Política](#)

[Baixar livros de Ciências da Saúde](#)

[Baixar livros de Comunicação](#)

[Baixar livros do Conselho Nacional de Educação - CNE](#)

[Baixar livros de Defesa civil](#)

[Baixar livros de Direito](#)

[Baixar livros de Direitos humanos](#)

[Baixar livros de Economia](#)

[Baixar livros de Economia Doméstica](#)

[Baixar livros de Educação](#)

[Baixar livros de Educação - Trânsito](#)

[Baixar livros de Educação Física](#)

[Baixar livros de Engenharia Aeroespacial](#)

[Baixar livros de Farmácia](#)

[Baixar livros de Filosofia](#)

[Baixar livros de Física](#)

[Baixar livros de Geociências](#)

[Baixar livros de Geografia](#)

[Baixar livros de História](#)

[Baixar livros de Línguas](#)

[Baixar livros de Literatura](#)
[Baixar livros de Literatura de Cordel](#)
[Baixar livros de Literatura Infantil](#)
[Baixar livros de Matemática](#)
[Baixar livros de Medicina](#)
[Baixar livros de Medicina Veterinária](#)
[Baixar livros de Meio Ambiente](#)
[Baixar livros de Meteorologia](#)
[Baixar Monografias e TCC](#)
[Baixar livros Multidisciplinar](#)
[Baixar livros de Música](#)
[Baixar livros de Psicologia](#)
[Baixar livros de Química](#)
[Baixar livros de Saúde Coletiva](#)
[Baixar livros de Serviço Social](#)
[Baixar livros de Sociologia](#)
[Baixar livros de Teologia](#)
[Baixar livros de Trabalho](#)
[Baixar livros de Turismo](#)