

UFRRJ
INSTITUTO DE FLORESTAS
PROGRAMA DE PÓS-GRADUAÇÃO EM CIÊNCIAS
AMBIENTAIS E FLORESTAIS

DISSERTAÇÃO

**Utilização de adesivos à base de taninos na produção de painéis
de madeira aglomerada e OSB**

Ânderson Siqueira Teodoro

2008

Livros Grátis

<http://www.livrosgratis.com.br>

Milhares de livros grátis para download.



**UNIVERSIDADE FEDERAL RURAL DO RIO DE JANEIRO
INSTITUTO DE FLORESTAS
PROGRAMA DE PÓS-GRADUAÇÃO EM CIÊNCIAS AMBIENTAIS E
FLORESTAIS**

**UTILIZAÇÃO DE ADESIVOS À BASE DE TANINOS NA PRODUÇÃO DE
PAINÉIS DE MADEIRA AGLOMERADA E OSB**

ÂNDERSON SIQUEIRA TEODORO

Sob a orientação do Professor
Dr. Roberto Carlos Costa Lelis

Dissertação submetida como requisito parcial para obtenção do grau de **Mestre em Ciências**, no Programa de Pós-Graduação em Ciências Ambientais e Florestais, Área de Concentração em Tecnologia e Utilização de Produtos Florestais.

Seropédica, RJ
Janeiro de 2008

674.836 Teodoro, Anderson Siqueira, 1981-
T314u Utilização de adesivos à base de
T taninos na produção de painéis de madeira
aglomerada e OSB / Anderson Siqueira
Teodoro. - 2008.
91 f. : il.

Orientador: Roberto Carlos Costa
Lelis.

Dissertação (mestrado) - Universidade
Federal Rural do Rio de Janeiro,
Instituto de Florestas.

Bibliografia: p.74-81.

1. Madeira aglomerada - Teses. 2.
Taninos - Teses. 3. Adesivos - Teses. 4.
Eucalipto - Teses. I. Lelis, Roberto
Carlos Costa, 1965- II. Universidade
Federal Rural do Rio de Janeiro.
Instituto de Florestas. III. Título.

UNIVERSIDADE FEDERAL RURAL DO RIO DE JANEIRO
INSTITUTO DE FLORESTAS
PROGRAMA DE PÓS GRADUAÇÃO EM CIÊNCIAS AMBIENTAIS E FLORESTAIS

ÂNDERSON SIQUEIRA TEODORO

Dissertação submetida como requisito parcial para obtenção do grau de **Mestre em Ciências**, no Programa de Pós-Graduação em Ciências Ambientais e Florestais, Área de Concentração em Tecnologia e Utilização de Produtos Florestais.

DISSERTAÇÃO APROVADA EM 25 DE JANEIRO DE 2008.

Roberto Carlos Costa Lelis. Prof. Dr. UFRRJ
(Orientador)

Jorge Luís Monteiro de Matos. Prof. Dr. UFPR

Rosilei Aparecida Garcia. Prof^a. Dr^a. UFRRJ

Ao meu saudoso Pai, **Artur Teodoro Neiva**, que não media esforços para ensinar o caminho da honestidade e integridade moral. A minha mãe, Maria da Paz Siqueira Teodoro pelo carinho e amor e à minha esposa Denice de Moraes Silva Siqueira.

DEDICO.

*Só aprende aquele que faz.
Somente faz aquele que tem coragem.
Aquele que desiste já abriu mão da vitória... (TEODORO, 2004).*

*”Uma boa terra, terra com ribeiros de água, com nascentes que emanam de vales e montanhas”
(Dt. 8:7).*

AGRADECIMENTOS

À DEUS, que me deu a oportunidade de reconhecer que a vida é um milagre e por isso sei que Ele sempre estará ao meu lado para romper as dificuldades que tentam ofuscar o brilho de minha vida;

À Minha Família que compreende os meus sonhos, que nasceram na simples cidade de Mutum, e que marcam a minha vida;

Aos meus pais, Artur Teodoro Neiva (in memoriam) e Maria da Paz Siqueira Teodoro, que me ensinaram os caminhos da verdade e honestidade, em quem pude espelhar para ser um batalhador;

À minha saudosa avó e avô pelos conselhos e incentivos;

À minha esposa Denice de Moraes Silva Siqueira, por sempre estar ao meu lado nos momentos de dificuldade;

Ao Josiel máximo, Eliel (Cb-GM), Oséias Pereira, Daniel, André, Isaías e aos demais colegas de Mutum. Ao Adir Teodoro, Carlos Araújo e demais irmãos da igreja Assembléia de Deus de Mutum e da UFRRJ, que me acolheram nas orações;

Ao Prof. Lelis, pela compreensão e paciência que dedicou à minha orientação, durante os três anos de graduação, na Iniciação Científica PIBIC/CNPq, e neste trabalho de mestrado;

Aos demais Professores que compartilharam comigo as suas experiências de vida, que me levaram a buscar com mais intensidade o saber;

Ao Luiz Cláudio, Valdizinho, Cláudio José, Lígia, Mendes e aos demais funcionários do IF que souberam nos compreender;

Aos amigos Oséias Santos e Fabrício Rodrigues Teixeira pelo companheirismo;

A todos aqueles que direta ou indiretamente contribuíram para que eu concluísse esta etapa de trabalho;

À Coordenação de Aperfeiçoamento de Pessoal de Nível Superior (CAPES) pela concessão de uma bolsa de estudos.

À DEUS POR PROPORCIONAR SABEDORIA E POR MAIS E MAIS MOMENTOS DE VIDA ...

BIOGRAFIA

ÂNDERSON SIQUEIRA TEODORO, filho de Artur Teodoro Neiva e Maria da Paz Siqueira Teodoro, nasceu na cidade de Mutum, Minas Gerais, em 04 de maio de 1981.

Sua formação acadêmica, sempre através de ensino público e gratuito inclui:

Ensino de 1^a a 4^a série na Escola Estadual Monsenhor João Ramos de Barros e de 5^a a 8^a série, concluindo o ensino fundamental em 1996, na Escola Estadual Dionísio Costa em Mutum MG.

Em fevereiro de 1997 ingressou na Escola Agrotécnica Federal de Colatina, Espírito Santo, onde conclui o ensino médio e o curso Técnico Agrícola com Habilitação em Agroindústria em novembro de 1999.

Em outubro de 2000 iniciou o curso de Engenharia Florestal da Universidade Federal Rural do Rio de Janeiro, onde obteve o título de Engenheiro Florestal em setembro de 2005.

Ingressou no curso de Mestrado em Ciências Ambientais e Florestais em março de 2006.

Foi aprovado no concurso do Instituto Estadual de Florestas de Minas Gerais (IEF/MG) em 2006 e está exercendo atividades como Analista Ambiental.

RESUMO

TEODORO, Ânderson Siqueira. **Utilização de adesivos à base de taninos na produção de painéis de madeira aglomerada e OSB.** 2007. 91 f. Dissertação (Mestrado em Ciências Ambientais e Florestais). Instituto de Florestas, Departamento de Produtos Florestais, Universidade Federal Rural do Rio de Janeiro, Seropédica, RJ, 2008.

O objetivo geral deste trabalho foi avaliar a possibilidade de utilização dos taninos de acácia negra (*Acacia mearnsii*) e de suas misturas com taninos da casca de *Eucalyptus pellita* e adesivo Fenol-Formaldeído para colagem de painéis de madeira aglomerada e de painéis OSB. O trabalho foi dividido em três capítulos, constituindo experimentos distintos. No primeiro capítulo foram obtidos taninos da casca de *Eucalyptus pellita* em diferentes processos de extrações, sendo avaliadas as suas propriedades, bem como as propriedades do tanino da acácia negra e do adesivo Fenol-Formaldeído. No segundo capítulo avaliou-se a produção de painéis de madeira aglomerada produzidos em dois tempos de prensagem, 6 e 9 minutos, e no terceiro capítulo foi avaliado a produção de painéis OSB com tempo de prensagem de 9 minutos. A casca de *Eucalyptus pellita* foi extraída sob refluxo por 2 horas, com água pura e com água sob adição de diferentes produtos químicos. Foram avaliados os teores de extrativos (%), teor de taninos condensados (Nº de Stiasny-NS) e reatividade, rendimento em taninos (%) e em não-taninos (%) e pH dos extratos. Os melhores tratamentos foram escolhidos para extração de taninos em grande quantidade. Foram preparadas as soluções de taninos da acácia negra (45%), da casca de *E. pellita* (45%) e da acácia negra:casca de *E. pellita* (90:10, 80:20 e 70:30) que foram avaliadas quanto a viscosidade, tempo de formação de gel e pH. O adesivo Fenol-Formaldeído (FF) e suas modificações com tanino de acácia negra (90:10, 80:20 e 70:30) tiveram também suas propriedades de colagem avaliadas. Painéis de madeira aglomerada e painéis OSB foram produzidos de partículas de *Pinus caribaea* var. *caribaea*, utilizando-se adesivo Fenol-Formaldeído, adesivo Tanino-Formaldeído de acácia negra, adesivo Fenol-Formaldeído modificado com 10% e 20% de taninos da acácia negra e adesivo Tanino-Formaldeído de acácia negra modificado com 10% e 20% de taninos da casca de *E. pellita*. A quantidade de adesivo utilizado foi de 10%, base peso seco de partículas, e a densidade nominal dos painéis de 0,70 g/cm³. As seguintes propriedades físicas e mecânicas dos painéis de madeira aglomerada e dos painéis OSB foram avaliadas: densidade aparente, inchamento em espessura (IE) e absorção de água (AA) após 2 e 24 horas de imersão em água, resistência à flexão estática (módulo de ruptura – MOR e módulo de elasticidade – MOE) e resistência à tração (ligação interna - LI). Os painéis de madeira aglomerada apresentaram boas estabilidades dimensionais e as propriedades de módulo de ruptura e ligação interna apresentaram valores médios acima do mínimo exigido pela norma CS 236-66, sendo viável também a fabricação de painéis de madeira aglomerada com adesivo à base de tanino de acácia negra e suas modificações com 10% e 20% de solução de tanino da casca de *E. pellita*. Os painéis OSB atenderam à Norma Européia EN 300 para o tipo de painel OSB/1 quanto à estabilidade dimensional e resistência mecânica.

Palavras chaves: polifenóis, colagem, resina, acácia negra, eucalipto, casca.

ABSTRACT

TEODORO, Ânderson Siqueira. **Utilization of tannin adhesive in the production of particleboards and OSB**. 2007. 91 f. Dissertation (Master's degree in Environmental and forest sciences). Instituto de Florestas, Universidade Federal Rural do Rio de Janeiro, Seropédica, RJ, 2008.

The general objective of this work was to evaluate the possibility of use of tannin from wattle (acacia) and its mixtures with tannin of barks from *E. pellita* and with adhesive Phenol-Formaldehyde for glueing of particleboards and OSB. This work was divided in three chapters. In the first one, tannins from *Eucalyptus pellita* bark had been gotten in different processes of extration. The properties of the tannin were evaluated as also the properties of wattle tannin and the adhesive Phenol-Formaldehyde (PF). In the second chapter, particleboards were produced through two pressing times (6 and 9 minutes). In the third chapter the production of OSB panels was evaluated with pressing time of 9 minutes. The barks of *Eucalyptus pellita* were extracted under reflux for 2 hours, with distilled water and with distilled water under addition of different chemical products. The extractive content (%), the condensed tannin content (stiasny index) and reactivity, the tannin yields (%), the no-tannin yields (%) and pH of extracts were determinated. The treatment that had the best yield of tannin was chosen as reference for the extraction of tannin. The tannin extracted had been used for production of tannin solutions 45%. Tannin solutions of the wattle (acacia) (45%), of the bark from *E. pellita* (45%) and from wattle (acacia): bark of *E. pellita* in the ratio of 90:10, 80:20 and 70:30 were prepared and their properties as the viscosity, gel time and pH were determinated. The adhesive Phenol-Formaldehyde (PF) and their modifications with wattle tannin (90:10, 80:20 and 70:30) was evaluated second the glueing properties. Particleboards and OSB panels were produced with particles of *Pinus caribaea* var. *caribaea*, using adhesive PF, adhesive Taninn-Formaldehyde (TF) of wattle (acacia), adhesive PF modified with 10% and 20% of tannins of wattle (acacia) and adhesive TF of wattle (acacia) with 10% and % of tannin from barks of the *Eucalyptus pellita*. The adhesive content was 10%, based on dry weight of particles, and the density of particleboards and OSB was 0,70 g/cm³. The following physical and mechanical properties of particleboards and OSB were evaluated: density, thickness and water absorption after 2 and 24 hours of immersion in water, static bending (modulus of rupture - MOR and modulus of elasticity - MOE) and tensile strenght perpendicular to surface (internal bond). The particleboards presented good dimensional stability and the modulus of rupture and internal bond was presented also average values above the minimum recomended by CS 236-66 norm. The results showed also that it is possible to produce particleboards with tannin adhesive of wattle (acacia) and tannin of acacia modified with 10% and 20% of tannin of bark of *E. pellita*. Results of the dimensional stability and mechanical properties of the OSB panels were in according to the type OSB/1 in attention to the EN 300 norm.

Key words: polyphenols, glueing, resin, wattle, Eucalyptus, bark.

ÍNDICE DE TABELAS

CAPÍTULO I - OBTENÇÃO DE TANINOS E CARACTERIZAÇÃO DOS ADESIVOS

Tabela 1.	Valores médios dos teores de polifenóis (número de Stiasny – NS), da reatividade (UV), % de Extrativos, % de Taninos, % de não-taninos e pH dos extratos da casca de <i>Eucalyptus pellita</i> para os diferentes tratamentos -----	24
Tabela 2.	Valores médios para viscosidade, teor de sólidos (TS), tempo de formação de gel (TFG) e pH da solução de tanino, a 45%, da casca de <i>E. pellita</i> , da acácia negra e do adesivo Fenol-Formaldeído (FF) -----	25
Tabela 3.	Valores médios para viscosidade, teor de sólidos (TS), tempo de formação de gel (TFG) e pH da solução de taninos da acácia negra, da casca de <i>E. pellita</i> e da acácia negra:casca de <i>E. pellita</i> (90:10; 80:20; 70:30) a 45% -----	26
Tabela 4.	Valores médios para viscosidade, teor de sólidos (TS), tempo de formação de gel (TFG) e pH da solução de tanino da acácia negra a 45%, do adesivo FF e de suas modificações com solução de taninos da acácia negra (90:10; 80:20; 70:30) a 45% -----	27
Tabela 5.	Valores médios dos teores de polifenóis (Número de Stiasny – NS), da reatividade (UV), % de Extrativos, % de Taninos, % de não-taninos e pH dos extratos da casca de <i>Eucalyptus pellita</i> para os diferentes tratamentos -----	28
Tabela 6.	Valores médios para viscosidade, teor de sólidos, tempo de formação de gel e pH da solução de tanino a 45%, da casca de <i>E. pellita</i> , da acácia negra e do adesivo Fenol-Formaldeído (FF) -----	29
Tabela 7.	Valores médios para viscosidade, teor de sólidos (TS), tempo de formação de gel (TFG) e pH da solução de taninos da acácia negra, da casca de <i>E. pellita</i> e da acácia negra:casca de <i>E. pellita</i> (90:10; 80:20; 70:30) a 45%. -----	30
Tabela 8.	Valores médios para viscosidade, teor de sólidos (TS), tempo de formação de gel (TFG) e pH da solução de tanino da acácia negra à 45%, do adesivo FF e de suas modificações com solução de taninos de acácia negra (90:10; 80:20; 70:30) a 45%.-----	31

CAPÍTULO II - UTILIZAÇÃO DE ADESIVOS À BASE DE TANINOS NA PRODUÇÃO DE PAINÉIS DE MADEIRA AGLOMERADA

Tabela 1.	Descrição dos tratamentos para confecção dos painéis de madeira aglomerada -----	38
Tabela 2.	Valores mínimos estabelecidos para Módulo de Ruptura (MOR), para Módulo de Elasticidade (MOE), para Ligação Interna (LI) e máximos para o Inchamento em Espessura (IE) pela norma CS 236-66 para painéis de partícula (BRITO, 1984) -----	40
Tabela 3.	Massa específica básica média (g/cm^3), das árvores de <i>Pinus caribaea</i> var.	

	<i>caribaea</i> -----	43
Tabela 4.	Valores médios da densidade aparente dos painéis produzidos -----	
Tabela 5.	Valores médios obtidos para o inchamento em espessura (IE) após 2 e 24 horas de imersão em água dos painéis fabricados com adesivo Tanino-Formaldeído (TF) de acácia negra (TF), adesivo Fenol-Formaldeído (FF) e suas modificações (10% e 20%) com solução de tanino de acácia negra a 45% -----	45
Tabela 6.	Valores médios obtidos para a absorção de água (AA) após 2 e 24 horas de imersão em água dos painéis fabricados com adesivo Tanino-Formaldeído (TF) de acácia negra, adesivo Fenol-Formaldeído (FF) e suas modificações (10% e 20%) com solução de tanino de acácia negra a 45% -----	46
Tabela 7.	Valores médios obtidos para o Módulo de Ruptura (MOR), Módulo de Elasticidade (MOE) e Ligação Interna (LI) dos painéis fabricados com adesivo Tanino-Formaldeído (TF) de acácia negra, adesivo Fenol-Formaldeído (FF) e suas modificações (10% e 20%) com solução de tanino de acácia negra a 45%.-----	47
Tabela 8.	Valores médios obtidos para o Inchamento em Espessura após 2 horas e 24 horas de imersão em água dos painéis fabricados com adesivo Tanino-Formaldeído (TF) de acácia negra e suas modificações (10% e 20%) com solução de tanino da casca de <i>Eucalyptus pellita</i> a 45% -----	49
Tabela 9.	Valores médios obtidos para a Absorção de Água (AA) após 2 horas e 24 horas de imersão em água dos painéis fabricados com adesivo Tanino-Formaldeído (TF) de acácia negra e suas modificações (10% e 20%) com solução de tanino da casca de <i>Eucalyptus pellita</i> a 45% -----	50
Tabela 10.	Valores médios obtidos para o Módulo de Ruptura (MOR), Módulo de Elasticidade (MOE) e Ligação Interna (LI) dos painéis produzidos com adesivo Tanino-Formaldeído de acácia negra e suas modificações (10% e 20%) com solução de tanino da casca de <i>Eucalyptus pellita</i> a 45% -----	51

CAPÍTULO III - UTILIZAÇÃO DE ADESIVOS À BASE DE TANINOS NA PRODUÇÃO DE PAINÉIS OSB

Tabela 1.	Descrição dos tratamentos para confecção dos painéis OSB -----	59
Tabela 2.	Massa específica básica média (g/cm^3), das árvores de <i>Pinus caribaea</i> var. <i>caribaea</i> -----	64
Tabela 3.	Valores médios da Densidade Aparente dos painéis OSB produzidos -----	65
Tabela 4.	Valores médios do Inchamento em Espessura (IE) dos painéis OSB, após 2h e 24 h de imersão em água para os diferentes tratamentos -----	66
Tabela 5.	Valores médios de Absorção de Água (AA) dos painéis OSB, após 2h e 24 h de imersão em água para os diferentes tratamentos -----	66
Tabela 6.	Comparação dos valores médios para o Módulo de Ruptura (MOR) e Módulo	

	de Elasticidade (MOE) de corpos-de-prova dos painéis OSB ensaiados à flexão estática na direção paralela e perpendicular às fibras -----	68
Tabela 7.	Norma Canadense CSA O437-0 com valores mínimos de ensaios mecânicos e máximos de IE e expansão linear para duas classes de painéis OSB -----	69
Tabela 8.	Norma europeia EN 300, dos valores mínimos de MOR, MOE e LI e máximos de IE para os diferentes tipos de painéis OSB -----	70

ÍNDICE DE FIGURAS

Figura 1.	Estrutura do flavonóide de tanino -----	3
CAPÍTULO I - OBTENÇÃO DE TANINOS E CARACTERIZAÇÃO DOS ADESIVOS		
Figura 1.	Seqüência do processo de extração de taninos da casca de <i>E. pellita</i> -----	20
CAPÍTULO II - UTILIZAÇÃO DE ADESIVOS À BASE DE TANINOS NA PRODUÇÃO DE PAINÉIS DE MADEIRA AGLOMERADA		
Figura 1.	Disposição dos corpos-de-prova nos painéis; AA e IE = Absorção de Água e Inchamento em Espessura (50 x 50 mm); D = densidade (50 x 50 mm); FE = Flexão Estática (250 x 50 mm); LI = Ligação Interna (50 x 50 mm) -----	40
CAPÍTULO III - UTILIZAÇÃO DE ADESIVOS À BASE DE TANINOS NA PRODUÇÃO DE PAINÉIS OSB		
Figura 1.	Processo de geração das partículas “strands” (adaptado de MENDES, 2001)	60
Figura 2.	Sistema orientador de partículas e caixa formadora utilizados na formação do colchão (MENDES et al., 2000) -----	61
Figura 3.	Disposição dos corpos-de-prova nos painéis OSB; FE = Flexão Estática (250 x 50 mm); AA e IE = Absorção de Água e Inchamento em Espessura (150 x 150 mm); D = densidade (50 x 50 mm); LI = Ligação Interna (50 x 50 mm) -	62
Figura 4.	Valores médios de resistência à tração perpendicular (LI) ao plano dos painéis OSB para os diferentes tratamentos -----	71

SUMÁRIO

1 INTRODUÇÃO GERAL -----	1
2 REVISÃO DE LITERATURA -----	2
2.1 Taninos -----	2
2.2 Extração de taninos -----	4
2.3 Adesivo à base de taninos -----	5
2.4 Painéis de madeira aglomerada -----	7
2.4.1 Variáveis que afetam as propriedades dos painéis de madeira aglomerada -----	7
2.4.1.1 Densidade da madeira -----	7
2.4.1.2 Razão de compactação -----	8
2.4.1.3 Ciclo de prensagem -----	8
2.4.1.4 Outras variáveis -----	9
2.5 Painéis OSB -----	10
2.5.1 Variáveis que afetam as propriedades de painéis OSB -----	11
2.5.1.1 Geometria das partículas -----	11
2.5.1.2 Espécies -----	12
2.5.1.3 Proporção face/miolo -----	12
2.5.1.4 Densidade dos painéis -----	13
2.5.1.5 Quantidade de adesivo -----	13
CAPITULO I – OBTENÇÃO DE TANINOS E CARACTERIZAÇÃO DOS ADESIVOS -----	14
RESUMO -----	15
ABSTRACT -----	16
1 INTRODUÇÃO -----	17
2 MATERIAL E MÉTODOS -----	19
2.1 Extração e caracterização química dos taninos da casca de <i>Eucalyptus pellita</i> -----	19
2.1.1 Coleta da casca de <i>Eucalyptus pellita</i> e preparo para extração -----	19
2.1.2 Extração dos taninos da casca de <i>Eucalyptus pellita</i> -----	19
2.1.3 Determinação dos teores de extrativos -----	20
2.1.4 Determinação do valor pH -----	20
2.1.5 Caracterização química dos taninos da casca de <i>E. pellita</i> -----	20

2.1.5.1	Teor de polifenóis condensados – Método de Stiasny -----	20
2.1.5.2	Reatividade dos extratos – Método Ultravioleta (UV) -----	21
2.1.5.3	Determinação da percentagem de tanino e não-taninos -----	21
2.2	Obtenção do tanino de acácia negra -----	21
2.3	Extração de grande quantidade de taninos da casca de <i>E. pellita</i> -----	21
2.4	Análise das propriedades das soluções de taninos de acácia negra e da casca de <i>E. pellita</i> -----	22
2.4.1	Determinação da viscosidade -----	22
2.4.2	Determinação do teor de sólidos -----	22
2.4.3	Determinação do tempo de formação de gel -----	22
2.4.4	pH -----	22
2.5	Avaliação das propriedades da solução de tanino de acácia negra modificada com solução de tanino da casca de <i>Eucalyptus pellita</i> -----	23
2.6	Avaliação das propriedades do adesivo Fenol-Formaldeído (FF) e de suas modificações com solução de tanino de acácia negra -----	23
2.7	Análise estatística -----	23
3	RESULTADOS E DISCUSSÃO -----	23
3.1	Análise da casca de <i>Eucalyptus pellita</i> (material 1), do tanino da acácia negra (tipo 1) e adesivo Fenol-Formaldeído (FF) -----	23
3.1.1	Avaliação das propriedades químicas da casca de <i>Eucalyptus pellita</i> -----	23
3.1.2	Análise das propriedades das soluções de taninos da casca de <i>Eucalyptus pellita</i> , de taninos da acácia negra e do adesivo Fenol-Formaldeído (FF) -----	25
3.1.3	Avaliação das propriedades da solução de tanino de acácia negra modificada com solução de tanino da casca de <i>Eucalyptus pellita</i> -----	26
3.1.4	Avaliação das propriedades do adesivo Fenol-Formaldeído (FF) modificado com solução de taninos da acácia negra -----	26
3.2	Análise da casca de <i>Eucalyptus pellita</i> (material 2), do tanino da acácia negra (tipo 2) e adesivo Fenol-Formaldeído (FF) -----	27
3.2.1	Avaliação das propriedades químicas da casca de <i>Eucalyptus pellita</i> -----	27
3.2.2	Análise das propriedades das soluções de taninos da casca de <i>Eucalyptus pellita</i> , de taninos da acácia negra e do adesivo Fenol-Formaldeído (FF) -----	29
3.2.3	Avaliação das propriedades da solução de tanino de acácia negra modificada com solução de tanino da casca de <i>Eucalyptus pellita</i> -----	29
3.2.4	Avaliação das propriedades do adesivo Fenol-Formaldeído (FF) modificado com solução de taninos da acácia negra -----	30

4 CONCLUSÕES	31
CAPITULO II - UTILIZAÇÃO DE ADESIVOS À BASE DE TANINOS NA PRODUÇÃO DE PAINÉIS DE MADEIRA AGLOMERADA	32
RESUMO	33
ABSTRACT	34
1 INTRODUÇÃO	35
2 MATERIAL E MÉTODOS	36
2.1 Fabricação de painéis de madeira aglomerada	36
2.1.1 Material	36
2.1.2 Determinação da massa específica básica das árvores de <i>Pinus caribaea</i>	36
2.1.3 Delineamento experimental	37
2.1.4 Preparo das partículas para confecção dos painéis	38
2.1.5 Aplicação de adesivo	39
2.1.6 Preparação do colchão de partículas	39
2.1.7 Prensagem, acondicionamento e confecção de corpos-de-prova	39
2.1.8 Avaliação das propriedades físicas e mecânicas dos painéis	39
2.1.8.1 Avaliação da densidade aparente dos painéis	41
2.1.8.2 Ensaio de inchamento em espessura – IE e de absorção de água – AA (EN 317, 1993)	41
2.1.8.3 Ensaio de flexão estática – MOE e MOR (DIN 52362, 1965)	41
2.1.8.4 Ensaio de ligação interna (DIN 52365, 1965)	42
2.2 Análise estatística	42
3 RESULTADOS E DISCUSSÃO	43
3.1 Massa específica básica média da madeira de pinus	43
3.2 Avaliação das propriedades físicas e mecânicas dos painéis	44
3.2.1 Densidade aparente dos painéis produzidos	44
3.2.2 Avaliação das propriedades dos painéis fabricados com adesivo Tanino-Formaldeído (TF) de acácia negra, com adesivo Fenol-Formaldeído (FF) e com adesivo FF modificado com tanino de acácia negra a 45%.	44
3.2.2.1 Avaliação do inchamento em espessura (IE) e absorção de água (AA)	44
3.2.2.2 Avaliação da resistência a flexão estática (MOR e MOE) e tração perpendicular ao plano do painel (Ligação Interna – LI)	47
3.2.3 Avaliação das propriedades dos painéis fabricados com adesivo Tanino-Formaldeído (TF) de acácia negra e suas modificações com tanino da casca de	

<i>Eucalyptus pellita</i> -----	48
3.2.3.1 Avaliação do inchamento em espessura (IE) e absorção de água (AA) -----	48
3.2.3.2 Avaliação da resistência a flexão estática (MOR e MOE) e tração perpendicular ao plano do painel (Ligação Interna – LI) -----	50
4 CONCLUSÕES -----	52
CAPITULO III - UTILIZAÇÃO DE ADESIVOS À BASE DE TANINOS NA PRODUÇÃO DE PAINÉIS OSB -----	53
RESUMO -----	54
ABSTRACT -----	55
1 INTRODUÇÃO -----	56
2 MATERIAL E MÉTODOS -----	57
2.1 Fabricação de painéis OSB -----	57
2.1.1 Material -----	57
2.1.2 Determinação da massa específica básica das árvores de <i>Pinus caribaea</i> -----	57
2.1.3 Delineamento experimental -----	59
2.1.4 Geração de partículas -----	59
2.1.5 Secagem das partículas -----	60
2.1.6 Aplicação de adesivo -----	60
2.1.7 Preparação do colchão de partículas -----	60
2.1.8 Prensagem, acondicionamento e confecção de corpos-de-prova -----	61
2.1.9 Avaliação das propriedades físicas e mecânicas dos painéis -----	61
2.1.9.1 Avaliação da densidade aparente dos corpos-de-prova dos painéis OSB -----	62
2.1.9.2 Ensaio de Inchamento em Espessura – IE e de Absorção de Água – AA (ASTM D1037, 1982) -----	62
2.1.9.3 Ensaio de Flexão Estática – MOE e MOR (DIN 52362, 1965) -----	63
2.1.9.4 Ensaio de Ligação Interna (DIN 52365, 1965) -----	64
2.2 Análise estatística -----	64
3 RESULTADOS E DISCUSSÃO -----	64
3.1 Massa específica básica da madeira de pinus -----	64
3.2 Avaliação das propriedades físicas e mecânicas dos painéis OSB -----	65
3.2.1 Avaliação da densidade aparente dos painéis -----	65
3.2.2 Avaliação do Inchamento em Espessura (IE) e Absorção de Água (AA) -----	65
3.2.3 Avaliação da resistência a flexão estática (MOR e MOE) e tração perpendicular ao plano da chapa (Ligação Interna – LI) -----	67

4	CONCLUSÕES -----	71
3	CONCLUSÕES GERAIS -----	72
4	REFERÊNCIAS BIBLIOGRÁFICAS -----	74
5	ANEXOS -----	82
5.1	Anexo I. Referente ao capítulo I – Obtenção de taninos e caracterização dos adesivos -----	82
5.2	Anexo II. Referente ao capítulo II - Utilização de adesivos à base de taninos na produção de painéis de madeira aglomerada -----	87
5.3	Anexo III. Referente ao capítulo III - utilização de adesivos à base de taninos na produção de Painéis OSB -----	90

1. INTRODUÇÃO GERAL

A utilização de adesivos sintéticos contribuiu grandemente para o desenvolvimento da indústria de painéis de madeira, sendo empregados inicialmente somente adesivos à base de uréia-formaldeído (UF). Ainda hoje, a maior parte dos painéis de aglomerados é produzida com uréia-formaldeído, sendo mais de 85% dos painéis, de madeira aglomeradas, no mundo fabricado com esse adesivo (SCHROEDER & THOMPSON, 1990). Os adesivos à base de UF possuem alta reatividade e podendo ser empregados em qualquer tipo de madeira. Entretanto, não são resistentes à umidade, pois a 60 °C e 60% de umidade relativa já se iniciam a degradação do adesivo.

Com o crescente emprego dos painéis aglomerados em áreas exteriores, tornou-se necessário utilizar novos adesivos, que suportassem condições climáticas extremas. Para esse fim, obtiveram-se bons resultados com o adesivo à base de Fenol-Formaldeído (FF). Apesar dos painéis produzidos com adesivos fenólicos serem resistentes à umidade, o alto custo do fenol após a crise do petróleo na década de setenta foi motivo para novas pesquisas, a fim de se encontrar matérias-primas alternativas para a produção de adesivos resistentes à umidade. Dentre os novos materiais, surgiram os isocianatos e os adesivos de tanino (SAMLAIK, 1983; DEPPE & ERNST, 1991).

Nos países em desenvolvimento o custo do adesivo é muito alto em relação ao custo total dos painéis. Isso porque quase todas as matérias-primas para fabricação de adesivos são feitas à base de produtos derivados do petróleo. Devido a isso, tornam-se necessárias novas pesquisas a fim de se encontrar matérias-primas alternativas para a produção de adesivos. Nesse esforço, estão em primeiro plano os adesivos obtidos de matérias-primas naturais.

Dentre os materiais pesquisados para substituição dos adesivos sintéticos na fabricação de painéis de madeira aglomerada e compensados, destaca-se o tanino, polifenol obtido de várias fontes renováveis, como por exemplo, da casca de acácia negra (*Acacia mearnsii*), *Pinus radiata* e da madeira do cerne de quebracho (*Schinopsis sp.*).

O emprego de polifenóis vegetais como adesivos pode ser de interesse em países como o Brasil, haja visto que os produtos químicos fundamentais para a fabricação de adesivos convencionais como Uréia-Formaldeído (UF) e Fenol-Formaldeído (FF) são relativamente caros quando comparados com o preço do metanol, matéria-prima primordial para a fabricação de formaldeído, que costuma ser três vezes mais caro do que em países como a Alemanha (ROFFAEL & DIX, 1989).

Desde a crise do petróleo da década de setenta, é crescente o interesse no emprego de polifenóis naturais (taninos) como adesivos em painéis de madeira aglomerada e compensados. O uso de tanino desponta como uma excelente alternativa e o mesmo vêm sendo utilizados industrialmente em vários países da Europa como Alemanha e Finlândia, na África do Sul e na Austrália (ROFFAEL & DIX, 1994). Na Nova Zelândia, extrativos da casca de *Pinus radiata* são utilizados industrialmente desde 1981 em indústrias de painéis de madeira (PIZZI & STEPHANOU, 1994)

No Brasil, o tanino é obtido especialmente da casca de acácia negra (*Acacia mearnsii*) e é utilizado principalmente no curtimento de pele animal. O teor de tanino na casca de Acácia pode chegar até a 35% (ROFFAEL & DIX, 1989). Esses taninos são polímeros de constituídos de flavonóides e comportam-se como típicos fenóis em reações com formaldeído. No Brasil, os trabalhos envolvendo a utilização do tanino como adesivo iniciaram-se no final dos anos setenta (COPPENS, 1979; SANTANA et al., 1979; COPPENS et al., 1980; SANTANA & PASTORE JUNIOR, 1981). Porém, não houve prosseguimento de pesquisas com tanino, sendo retomadas

somente no final dos anos noventa (LELIS & GONÇALVES, 1998; MORI, 1997; GONÇALVES, 2000). O país já tem uma produção significativa de tanino, demandando, porém, mais pesquisas para que se possa aproveitar ao máximo esse recurso na indústria de painéis de madeira.

O presente trabalho foi dividido em três capítulos, constituindo experimentos distintos: No primeiro capítulo, foram avaliadas as propriedades de colagem dos taninos obtidos da casca de *Eucalyptus pellita*, da acácia negra e de suas misturas, bem como da mistura de adesivo Fenol-Formaldeído com tanino da acácia negra. No segundo capítulo avaliou-se a produção de painéis de madeira aglomerada produzidos em dois tempos de prensagem, 6 e 9 minutos, e no terceiro capítulo foi avaliado a produção de painéis OSB com tempo de prensagem de 9 minutos. Para a produção dos painéis, foram utilizados adesivos Fenol-Formaldeído (FF), adesivo Tanino-Formaldeído (TF) da acácia negra, adesivo FF modificado com 10% e 20% de taninos da acácia negra e adesivo TF da acácia negra modificado com 10% e 20% de taninos da casca de *Eucalyptus pellita*. A qualidade de colagem foi avaliada através das propriedades físicas e mecânicas dos painéis de madeira aglomeradas e OSB fabricados.

2. REVISÃO DE LITERATURA

2.1 Taninos

Os taninos são polifenóis do metabolismo secundário amplamente distribuído entre as plantas, solúveis em água, ocorrendo frequentemente combinados com açúcares, como glicosídeos, e estão geralmente localizados no vacúolo celular. Segundo sua estrutura química são classificados em dois grandes grupos: taninos hidrolisáveis derivados de esqueletos (C6 e C1)_n e taninos condensados, ou protocianidinas, derivados de esqueletos (C6-C3-C6)_n. Os taninos hidrolisáveis apresentam na sua constituição monômeros de ácido gálico (tanino gálico) ou ácido elágico (tanino elágico), enquanto os taninos condensados são formados pela polimerização de unidades de catequina (PAIVA et al., 2002).

Segundo GNAMM (1933), os taninos compreendem um grupo de substâncias que ocorrem em diversas plantas superiores, em diferentes quantidades e que têm o poder de transformar pele animal em couro. O processo é devido à associação dos grupos hidroxilas dos taninos com as ligações peptídicas dos aminoácidos presentes na proteína animal chamados colágeno (HASLAM, 1966). Desta forma, os taninos vêm sendo empregados em curtumes desde a antiguidade. Além da ação tanante, os taninos podem ser utilizados também na fabricação de azulejos e pisos, bem como na perfuração de poços petrolíferos, pois têm ação dispersante e desfloculante (POSER & GOSMAN, 1990). Os compostos polifenólicos de algumas cascas e madeiras possuem grande poder de ligação. Essas substâncias podem formar um adesivo através da condensação com formaldeído a um determinado valor de pH (GONÇALVES, 2000).

Os taninos são obtidos geralmente da madeira e da casca de certas folhosas, já que as coníferas, com exceção de suas cascas, apresentam pequena quantidade de tanino. Na casca de *Picea abies* pode-se encontrar até 15% de tanino. Em algumas espécies provenientes de manguezais o teor pode chegar a 35% e no caso de madeira de Quebracho (*Schinopsis balance* Engl.) o teor de tanino varia de 30% a 35% (ROFFAEL & DIX, 1994).

Como já mencionado anteriormente, os taninos se classificam em hidrolisáveis e condensados, onde os primeiros, como o pirogalol, constituem-se em fenóis simples, esterificados

com açúcares, sofrendo hidrólise ácida, alcalina ou enzimática. Como exemplo dos taninos hidrolisáveis, tem-se a madeira do castanheiro (*Castanea sativa*) (ROFFAEL & DIX, 1994).

Os taninos condensados são formados por unidades de flavonóide (flavan 3-4 diol e flavan 3-ol) em vários graus de condensação (dependem do tipo e da origem do tanino), não sofrem hidrólise e se precipitam com formaldeído e ácido clorídrico, segundo a reação de Stiasny. Dentre estes dois tipos, os mais importantes são os condensados, que geralmente se apresentam como polímeros, tendo um grau de condensação médio variando de 4 a 12 unidades flavonóides (WISSING, 1955).

A Figura 1 ilustra a estrutura flavonóide que constitui o principal monômero dos taninos condensados (PIZZI & MITTAL, 1994).

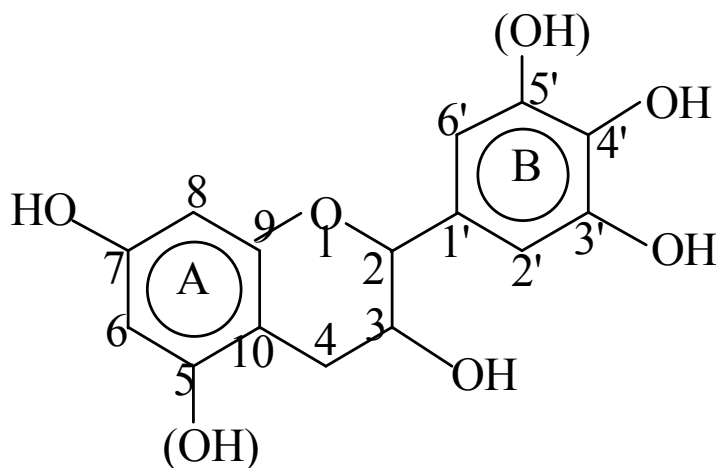


Figura 1. Estrutura do flavonóide de tanino.

O anel A da Figura 1 pode ser resorcinólico ou floroglucinólico. Quando apresenta uma hidroxila no C₇ é resorcinólico e quando apresenta duas hidroxilas, uma no C₅ e outra no C₇ é floroglucinólico (KEINERT & WOLF, 1984). O anel B é do tipo catecol quando possui duas hidroxilas ligadas, respectivamente, aos carbonos 3' e 4', e o anel B é pirogalol quando possui hidroxilas ligadas aos carbonos 3', 4' e 5'. Em alguns taninos pode ocorrer o anel B fenólico, que possui apenas uma hidroxila ligada ao carbono 3'.

Cerca de 70% dos taninos da casca de acácia negra (*Acacia mearnsii*) são formados por flavonóides cujo anel A é resorcinólico e anel B pirogalol e cerca de 25% dos taninos de acácia negra também possuem o anel A resorcinólico e anel B catecol. Nas folhas e casca mais novas de acácia, ocorrem taninos constituídos de flavonóides, cujo anel A é floroglucinólico e anel B pirogalol e, ainda, anel A floroglucinólico e anel B catecol.

Os quatro modelos descritos acima constituem cerca de 65 a 80% do extrato da casca de acácia negra. A parte remanescente são os componentes “não-tânicos”, constituídos de carboidratos, gomas hidrocoloidais e frações de aminoácidos. As gomas hidrocoloidais variam em concentração de 3 a 6% e contribuem, significativamente, para o aumento da viscosidade do extrato tânico, bem como na qualidade de linha de cola em adesivos à base de taninos (PIZZI & MITTAL, 1994).

As unidades flavonóides podem estar unidas entre si pelos C₄ - C₆ ou C₄ - C₈ para formar os taninos compostos principalmente de fisetinidina (anel A resorcinólico e anel B catecol). As ligações inter-flavonóides (C₄-C₈) predominam em taninos compostos de catequina

(anel A floroglucínico e anel B catecol) e galocatequina (anel A floroglucínico e anel B pirogalol). Quando o polímero tanino é composto de unidades fisetinidina o polímero é chamado de profisetinidina e quando eles são compostos de catequina e galocatequina os polímeros são respectivamente chamados de procianidina e prodelfinidina (PIZZI, 1994).

Os taninos condensados são utilizados como substitutos de adesivos sintéticos devido a sua característica de precipitar-se com formaldeído, formando assim um polímero de estrutura rígida (GONÇALVES & LELIS, 2001). A reação do tanino com o formaldeído se apresenta como fundamento para o seu emprego como adesivo, já que assim surgem policondensados de alto peso molecular (ROFFAEL & DIX, 1994). A rapidez com que os polifenóis se ligam ao formaldeído possibilita a sua utilização na indústria de painéis de madeira sob condições normais de colagem e prensagem (PRASETYA & ROFFAEL, 1991).

Os extrativos da casca de acácia negra e da madeira do quebracho são os mais importantes taninos condensados produzidos industrialmente. Os taninos condensados constituem mais de 90% da produção mundial de taninos comerciais ultrapassando a marca de 350.000 t/ano (GUANGCHENG et al., 1991). A maior unidade de produção de extratos vegetais tanantes do mundo está localizada no Brasil, sendo que cerca de 30% do tanino (total de 30.000 t/ano) ficam no mercado interno e os outros 70% são exportados para mais de 70 países (SBS, 2006).

2.2 Extração de taninos

A extração de taninos pode ser feita através da casca e/ou do cerne de algumas espécies. A extração se dá, basicamente, pela solubilização dos seus constituintes químicos em diferentes solventes. Normalmente, a nível industrial, a água tem sido o solvente mais comum, devido à economia e boa eficiência de extração (MORI et al., 2003).

CONDE et al. (1996) na extração de taninos da casca de *E. camaldulensis*, *E. globulus* e *E. rudis* utilizaram solução de metanol - água (80:20). Por outro lado, QUEIROZ et al. (2002) além de utilizarem metanol, também usaram uma solução de acetona – água para extrair polifenóis da madeira de aroeira – preta (*Myracrodruon urundeuva*).

TRUGILHO et al. (1997) utilizaram na extração de tanino da casca de algumas espécies do cerrado somente água por um período de 2 horas de fervura. MORI et al. (2001) utilizaram água destilada e duas temperaturas de extrações (70°C e 100°C) em extração de tanino da casca de *E. cidriodora*, *E. grandis* e *E. urophylla*, por um período de 3 horas, além da adição de diferentes concentrações de sulfito de sódio (1, 3, 5 e 7%).

A extração aquosa de taninos condensados na presença de sulfito de sódio é chamada de sulfitação e pode ser executada com água quente ou fria. A sulfitação é um processo bastante utilizado na extração de tanino, e os taninos obtidos são solúveis em água, apresentando também menores viscosidades (PIZZI, 1994).

TRUGILHO et al. (2003) testaram dois métodos de extração para determinação do teor de taninos na casca de 25 espécies de *Eucalyptus*, sendo o primeiro com água quente e o outro com uma seqüência de tolueno e etanol, e verificaram diferenças significativas nos teores de taninos entre os dois métodos de extração.

A extração de taninos é feita a partir de materiais moídos, podendo ser colocados em autoclave à determinada pressão e temperatura. Neste caso, a pressão e temperatura são mantidas constantes durante todo o processo de extração, para que se possa obter extrato com características adequadas para a produção de adesivos (CHEN, 1991; PIZZI, 1994).

Os extratos tânicos industriais consistem de uma mistura de póli e monoflavanóides acompanhados de outros materiais não fenólicos (açúcares e carboidratos) (ROFFAEL & DIX, 1994).

A qualidade dos taninos depende do tipo de extração empregado no processo de produção. Em geral, a extração industrial de taninos é feita com água quente em presença de baixas concentrações de um sal inorgânico, capaz de melhorar a eficiência do processo em termos de quantidade e qualidade dos taninos extraídos, sendo os mais utilizados os sais de sódio, sulfito (Na_2SO_3), carbonato (Na_2CO_3), e bissulfito (NaSHO_3) (PIZZI, 1983; CHEN, 1991).

2.3 Adesivo à base de taninos

O interesse no emprego de polifenóis naturais (taninos) como adesivos em painéis de madeira aglomerada e compensados vem crescendo efetivamente desde a década de oitenta. Isso ocorre em razão da grande rapidez com que os polifenóis se ligam ao formaldeído, possibilitando, assim, a sua utilização na indústria de painéis de madeira sob condições normais de colagem e prensagem (PRASETYA & ROFFAEL, 1991).

O grande interesse na investigação e subsequente aplicação industrial dos taninos aconteceram na África do Sul nos anos 70, devido a grande abundância dos taninos da casca de acácia (*Acácia mearnsii*), tradicionalmente plantada para a produção de taninos para o curtimento de pele animal, conjugada com o elevado preço naquele país dos produtos químicos derivados de petróleo. Entre 1971 e 1981 foram desenvolvidos vários adesivos para aglomerado de partículas e laminados (PIZZI et al., 1981; JORGE et al., 2002).

A reação do tanino com o formaldeído se apresenta como fundamento para o seu emprego como adesivo já que assim surgem policondensados de alto peso molecular. Com os adesivos à base de Tanino-Formaldeído (TF) podem ser fabricados painéis de madeira aglomerada com boas propriedades tecnológicas podendo-se conseguir uma colagem resistente à umidade. Dessa forma, é possível o emprego do painel fabricado com tanino em áreas exteriores (ROFFAEL & DIX, 1994).

OKUM et al. (1998) estudaram as propriedades de painéis de densidade média (MDF) fabricadas com tanino de quebracho em combinação com extratos da casca de *Picea abies* (spruce). Os resultados mostraram que o tanino comercial da madeira de quebracho pode ser parcialmente substituído por extrato da casca de “spruce” na razão de até 60% sem prejudicar as propriedades mecânicas dos painéis.

O tanino pode ser também utilizado em combinação com amido degradado por ácidos ou enzimas. O amido modificado promove a diminuição da viscosidade do adesivo e aumenta a sua vida útil. Sob determinadas condições de colagem, painéis de madeira aglomerada do tipo V100 (colagem resistente à alta umidade) e V20 (colagem resistente à baixa umidade), podem ser fabricadas usando uma combinação de tanino e amido (DIX et al., 1997).

De modo geral, os taninos hidrolisáveis não apresentam importância na fabricação de adesivos, ao contrário dos taninos condensados. Mais de 90% dos taninos obtidos industrialmente são taninos condensados. Segundo PIZZI (1994), são produzidos no mundo cerca de 200.000 toneladas por ano de tanino condensado. As unidades de flavonóides que compõem os taninos condensados são de diferentes estruturas e graus de condensação. Os taninos se apresentam em geral como polímeros e o grau de condensação médio varia de 4 a 12 unidades flavonóides. Entretanto, o grau de condensação depende do tipo e da origem do tanino e tem uma grande influência na viscosidade da solução de extrativos e no entrelaçamento das unidades de tanino (DIX & MARUTZKY, 1982).

Uma pressuposição importante para o emprego de extratos vegetais como adesivo para painéis de madeira é seu teor de componentes fenólicos reativos. Na determinação do teor de polifenóis emprega-se a reação de Stiasny, isto é, a precipitação dos taninos do tipo flavanol através de condensação com formaldeído em meio ácido (WISSING, 1955).

A utilização dos extratos como adesivo só é possível se houver uma reação dos mesmos com um produto ligante (formaldeído, por exemplo), já que eles próprios não apresentam nenhuma capacidade de ligação. O formaldeído prende-se aos átomos de carbono do anel A sob a formação de grupos metilol. Esses grupos metilol são capazes de reagir promovendo a ligação entre as moléculas de tanino através da formação de grupos metilênicos (DIX & MARUTZKY, 1987).

Além da reatividade, o grau de condensação dos taninos apresenta uma grande importância na fabricação de adesivos, uma vez que influencia a viscosidade da solução com extratos e a ligação (entrelaçamento) das moléculas de tanino. O grau de condensação varia para as diferentes espécies sendo também influenciado pela idade e local de crescimento das árvores (DIX & MARUTZKY, 1982).

A qualidade da colagem com taninos é influenciada pelos componentes químicos não fenólicos presentes nos extrativos como açúcares, aminoácidos, pectinas, etc (WEISSMANN, 1985) e também pelos produtos químicos utilizados na extração. Os componentes não fenólicos, principalmente as gomas, podem influenciar a viscosidade do adesivo de tanino-formaldeído e as propriedades ligantes do adesivo (HILLIS, 1981). De acordo com HEMINGWAY (1978), o processo de colagem piora com o aumento do teor de carboidratos no extrativo da casca.

A caracterização de adesivos de bases sintéticas ou naturais se dá pela determinação da viscosidade e do tempo de formação de gel. Normalmente, a viscosidade de soluções de tanino é bem maior do que a viscosidade de adesivo FF de mesma concentração. O tempo de formação de gel é uma medida que expressa a velocidade de cura do adesivo, ou seja, a velocidade de formação de ligações tridimensionais que tornam a estrutura polimérica rígida. Sendo assim, é uma medida importante para se conhecer a vida útil da mistura de adesivos.

Adesivos à base de taninos não modificados quase não são empregados. As moléculas de tanino reagem tão rapidamente com o formaldeído que logo depois de uma baixa condensação elas não se movimentam e com isso não são capazes de formar pontes de hidrogênio. Através da modificação química, os taninos são influenciados em sua reatividade e com isso há uma melhora nas propriedades dos painéis colados com adesivo tanino-formaldeído (SCHÄFFER, 1992).

Abaixo, estão relacionadas algumas vantagens da utilização dos adesivos à base de Tanino-Formaldeído:

- Alguns adesivos à base de Tanino-Formaldeído, como por exemplo, Tanino-Quebracho-Formaldeído, podem endurecer mais rápido do que o adesivo alcalino Fenol-Formaldeído. Dessa forma, a capacidade de produção na fabricação de painéis é aumentada;
- Os adesivos Tanino-Formaldeído endurecem em meio levemente alcalino. Assim, os materiais de madeira colados com o adesivo não contêm quase nenhum álcali;
- Na fabricação de painéis de madeira aglomerada, as partículas não precisam estar totalmente secas. Elas podem apresentar um teor de umidade entre 7 a 8% e isso significa economia de energia na secagem;
- Os taninos são produtos naturais existentes em grande quantidade.

2.4 Painéis de madeira aglomerada

Painéis de partículas ou Painéis de madeira aglomerada são produtos compostos de madeira picada ou outros materiais ligno-celulósicos que são unidos geralmente por adesivos sintéticos em presença de calor e temperatura.

Painéis de madeira aglomerada podem ser produzidos em densidades que variam de 250 kg/m³ a 1200 kg/m³. A densidade mais comum é a média, isto é, variando de 400 kg/m³ a 800 kg/m³ (BERNARDO, 1988).

Os painéis de partículas de madeira foram estudados e utilizados com grande intensidade em todas as partes do mundo, principalmente a partir dos anos sessenta (BRITO, 1995). Hoje, o seu uso vem aumentando significativamente no mundo, principalmente nas indústrias do setor moveleiro e da construção civil.

De acordo com a FAO (1997), nos últimos 30 anos o consumo mundial de painéis de madeira cresceu mais do que outros produtos de madeira, chegando a um crescimento aproximado de 2,9% ao ano. No Brasil, no ano 2002, a produção de painéis de madeira aglomerada ficou em 1,7 milhões de m³ (FAO, 2002). Segundo a ABIPA (2007), a produção de painéis de madeira aglomerada, de densidade média, totalizou 2,2 milhões de metros cúbicos no ano de 2006.

De acordo com VITAL (1979), entre os fatores que afetam a qualidade dos painéis estão: a espécie utilizada, a taxa de compressão, a geometria das partículas e o tipo e quantidade de adesivo utilizado. Informações mais detalhadas sobre variáveis que afetam as propriedades dos painéis podem ser obtidos nos trabalhos de IWAKIRI (1989) e BRITO (1995).

A seguir, estão relacionadas algumas destas variáveis que afetam as propriedades finais dos painéis de madeira aglomerada.

2.4.1 Variáveis que afetam as propriedades dos painéis de madeira aglomerada

2.4.1.1 Densidade da madeira

A densidade dos painéis está relacionada com a densidade da madeira e a taxa de compressão. Assim como a densidade da madeira, a densidade do painel tem grande influência sobre as suas propriedades mecânicas (HILLIG, 2000).

Segundo ALBERTO (1992), painéis de partículas de uma determinada densidade, produzidos com espécies de baixa densidade apresentam maior resistência à flexão estática e tração perpendicular, embora a resistência ao arrancamento de parafuso, absorção de água e inchamento em espessura sejam pouco afetadas. A razão para tal está no fato de que um determinado peso de partículas de uma espécie de baixa densidade ocupa um volume superior do que o mesmo peso de partículas similares de uma espécie de maior densidade. Quando estes colchões de partículas de madeira são comprimidos, para dimensões finais do painel, ocorre um contato relativamente maior para partículas de madeira de baixa densidade, devido a maior taxa de compressão, resultando em melhor adesão entre as partículas. Por outro lado, para painéis de partículas de alta densidade, a quantidade de adesivo por unidade de área superficial das partículas passa a ser o fator controlador da resistência do painel. Portanto, para se obter certo valor de resistência com uma madeira de maior densidade, a densidade do painel deve ser aumentada.

MALONEY (1977) descreve que o uso de espécies de baixa densidade (0,3 a 0,5 g/cm³) são preferidas, devido ao fato de que a madeira pouco densa permite sua compressão em painel

de média densidade, com a garantia de se formar um suficiente contato entre as partículas, permitindo uma boa ligação. Portanto, espécies mais densas não podem ser usadas na produção de painéis de média densidade por não atingirem uma boa ligação, mas podem ser empregadas na produção de painéis de densidade mais elevada.

Segundo HILLIG (2000), um aumento da densidade do painel, em geral, provoca aumento da resistência à flexão e à tração. BRITO (1984), também verificou uma tendência clara da ligação interna aumentar com o aumento da densidade dos painéis, ao estudar a ligação interna em painéis fabricados com partículas de *Pinus patula*, *Pinus taeda* e *Pinus elliotti*.

2.4.1.2 Razão de compactação

A razão de compactação é a relação entre a densidade do painel e a densidade da madeira utilizada. Essa razão de compactação define o grau de densificação do material, refletindo nas propriedades físico-mecânicas dos painéis (MALONEY, 1977).

De acordo com KAWAI & SASSAKI (1993), painel com maior razão de compactação resultam em maior inchamento em espessura.

Em geral, todas as propriedades físicas-mecânicas dos painéis, em maior ou menor grau, são afetadas pela taxa de compressão. De acordo com HILLIG (2000), uma razão de compactação muito baixa não produz contato adequado entre as partículas, prejudicando a colagem e a resistência do painel, afetando a absorção de água por permitir maiores espaços para a sua penetração. Em contrapartida, os painéis produzidos sob altas razões de compressão necessitam de maior força de prensagem, ocasionando problemas com a liberação da água evaporada no momento da prensagem e também um consumo excessivo de matéria-prima. Além disso, acarretam a produção de painéis de alta densidade o que, muitas vezes, torna o painel muito pesado (HILLIG et al, 2002).

Segundo VITAL *et al.* (1974) painéis de mesma densidade, mas com razão de compactação baixa alcançaram melhor Ligação Interna do que aquelas de alta razão de compactação. Os autores atribuíram esta diferença ao aumento do esmagamento e danos causados aos flocos para um nível de compressão alto. Estes mesmos autores concluíram que ao contrário da Ligação Interna, painéis com uma alta razão de compactação (1,6), apresentaram valores de Módulo de Elasticidade (MOE) e Módulo de Ruptura (MOR) mais altos quando comparados aos painéis feitos com uma razão de compactação baixa (1,2).

2.4.1.3 Ciclo de prensagem

O tempo de prensagem refere-se ao intervalo de tempo decorrido desde o momento em que os espaçadores são atingidos pelos pratos da prensa até o momento em que a prensa é aberta (MATOS, 1988).

Na indústria de painéis de madeira aglomeradas, o termo ciclo de prensagem é usado para definir o conjunto de condições sob as quais as partículas são prensadas e consolidadas em um painel, tais como: temperatura, pressão e tempo de prensagem. É considerada uma das etapas mais importantes no processo de fabricação de painéis de madeira aglomerada. É nesta fase do processo que ocorre a consolidação do material e na qual são definidas, em grande parte as propriedades finais do produto. Também sob o aspecto econômico pode-se atribuir maior importância a esta fase devido ao consumo de energia (MATOS, 1988).

Segundo IWAKIRI (1989), o tempo de prensagem depende principalmente da eficiência da transferência de calor, da espessura do painel, da temperatura de prensagem, como também da

distribuição da umidade no colchão de partículas entre outros fatores. As indústrias do Canadá utilizam temperatura de prensagem de 200°C a 220°C e tempo de prensagem de 3 a 6 minutos, dependendo da espessura do painel (CLOUTIER, 1998).

MATOS (1988) relata que elevados teores de umidade requerem tempos mais longos de prensagem até que uma quantidade suficiente de vapor seja liberada e permita a adesão entre partículas de camadas interiores. O mesmo autor, comparando os valores médios de variação em espessura para painéis com 5% de umidade nas partículas, prensados em tempos de 8 e 15 minutos, constatou que o inchamento em espessura foi maior para painéis prensados em tempos mais reduzidos (8 min). O autor compreende que a eficiência na cura do adesivo nas camadas mais interiores dos painéis seja alcançada em períodos mais longos de prensagem, quando a temperatura nestas regiões seja suficiente para maior consolidação do painel.

HSE (1974) produziu painéis de flocos (flakeboards) utilizando tempos de prensagem de 3, 4, 5, 7 e 9 minutos. O autor concluiu que as propriedades de Ligação Interna, Módulo de Elasticidade e Módulo de Ruptura melhoraram quando o tempo de prensagem foi aumentado.

MATOS (1988) concluiu que o tempo de prensagem apresentou maior influência sobre as propriedades relacionadas com a estabilidade dimensional dos painéis.

A redução do tempo de consolidação dos painéis é mais desejável, pois implica em uma maior produção por unidade de tempo, reduzindo assim o consumo de energia. O principal efeito do decréscimo no tempo de prensagem é a redução nas propriedades de resistência (MATOS, 1988).

HEEBINK et al. (1972) citado por MATOS (1988), procurando reduzir o tempo de prensagem, realizaram estudos interagindo diversas variáveis e observaram que o principal efeito do decréscimo no tempo de prensagem foi a redução nas propriedades de resistência. Estes pesquisadores apontaram uma redução na ligação interna dos painéis de aproximadamente 1,75 kgf/cm² para cada minuto reduzido no tempo de prensagem. Observaram também sensíveis aumentos na espessura dos painéis, depois de retirados da prensa, como efeito da redução no tempo de prensagem. Este efeito conhecido como "springback", pode ser traduzido em português como retorno elástico, ou seja, o retorno elástico é maior quando o tempo de prensagem é menor. Este fenômeno sempre ocorre em maior ou menor intensidade dependendo dos parâmetros de prensagem.

2.4.1.4 Outras variáveis

Além da densidade da madeira e do painel, outras variáveis importantes influenciam nas propriedades dos painéis: acidez, teor de umidade das partículas, tipo e quantidade de adesivo (KELLY, 1977).

Além do pH, os extrativos presentes na madeira podem influenciar também na cura do adesivo e, conseqüentemente, na qualidade dos painéis produzidos (MARRA, 1992). Com relação à acidez, trata-se de uma característica peculiar de cada espécie de madeira e poderá interferir negativamente na cura do adesivo uréia-formaldeído, que ocorre em meio ácido. Portanto, se uma espécie possui alta acidez, poderá resultar em pré-cura do adesivo, prejudicando as propriedades do painel (MALONEY, 1977). Ao contrário, na colagem com adesivo FF para a produção de painéis estruturais, o baixo pH da madeira pode retardar a cura do adesivo (KELLY, 1977).

Quanto ao teor de umidade das partículas, no processo industrial, é recomendado a secagem na faixa de 2 a 3%, para minimizar o efeito da formação de alta pressão interna de vapor

durante a prensagem a quente e ocorrência de delaminação nos painéis, no momento da abertura dos pratos da prensa (MOSLEMI, 1974).

Segundo BODIG & JAYNE (1982), das inúmeras variáveis que influenciam as propriedades mecânicas dos painéis de madeira aglomerada, as dimensões e a forma das partículas são as mais importantes. A geometria de partículas é um dos fatores básicos determinantes das propriedades e características dos painéis, juntamente com espécies de madeira, tipo e quantidade de adesivo e outros aditivos (ALBERTO, 1992).

De acordo com PEIXOTO & BRITO (2000), as partículas de menor granulometria produzem painéis de madeira aglomeradas com menor ligação interna, enquanto que as partículas de maior granulometria produzem painéis mais resistentes à flexão estática.

De acordo com IWAKIRI et al. (2001) variáveis como geometria de partículas, teor de umidade, tipo e quantidade de adesivo e ciclo de prensagem, devem ser consideradas dentro dos critérios e padrões recomendados industrialmente.

2.5 Painéis OSB

OSB – Oriented Strand Board, é um painel de partículas de madeira coladas com adesivos sintéticos, fabricados em três camadas ou mais com partículas de madeira do tipo “strands” (partículas longas, largas e finas). Nas camadas externas, as partículas estão dispostas longitudinalmente em relação ao comprimento da placa, enquanto que na camada interna estão dispostas perpendicularmente às camadas externas.

Segundo TSOUMIS (1991), o painel OSB é similar ao compensado no que diz respeito à construção e sua resistência e rigidez à flexão estática. Entretanto, BORTOLETTO JR. & GARCIA (2004) encontraram propriedades mecânicas diferenciadas em painéis OSB e compensados existentes no mercado interno, indicando que se leve em consideração à magnitude das propriedades requeridas pelos produtos em uso.

O OSB é um material que permite a sua utilização em um sistema de construção utilizado no mundo todo, tanto para residências de alto padrão quanto para casas populares. A engenharia de OSB foi concebida para oferecer resistência mecânica superior, grande durabilidade e excelente trabalhabilidade. O OSB oferece as seguintes vantagens: sem espaços vazios em seu interior; sem problemas de nó solto como na madeira; sem problemas de laminação; resistente ao impacto; excelente propriedade isolante; espessura calibrada; atrativo para arquitetos e decoradores e preço competitivo (OSB, 2006).

De acordo com CLOUTIER (1998), o painel OSB evoluiu a partir de um painel, também estrutural, conhecido como Waferboard que foi introduzido no mercado por volta de 1962. Os painéis de OSB diferem dos waferboards principalmente em relação ao tamanho das partículas, sendo estes constituídos de partículas mais longas e mais estreitas que os waferboards. Outra diferença é o processo de formação do colchão, onde os waferboards são formados através da deposição aleatória das partículas, enquanto que em OSB as partículas são alinhadas transversalmente em várias camadas, de modo que estas sejam perpendiculares entre si.

No Brasil, o OSB é fabricado com madeira de reflorestamento, seguindo tendência de outros tipos de painéis, como MDF (medium density fiberboard), contribuindo para diminuição da pressão sobre remanescentes de florestas nativas (GOUVEIA et al, 2000). Além disso, podem ser obtidos a partir de madeiras provenientes de desbastes e de troncos finos e defeituosos, bem como de espécies de menor valor comercial, ao contrário dos compensados que requerem toras de alta qualidade para a sua manufatura (WALKER, 1993).

Segundo a norma EN 300, os painéis OSB são classificados da seguinte forma:

- OSB/1: painéis para usos gerais e para componentes interiores (incluindo mobiliário) utilizados em ambiente seco;
- OSB/2: painéis para fins estruturais utilizados em ambiente seco;
- OSB/3: painéis para fins estruturais utilizados em ambientes úmidos;
- OSB/4: painéis para fins estruturais especiais utilizados em ambientes úmidos.

No final da década de noventa, a produção de OSB estava concentrada basicamente nos EUA e Canadá, sendo estes países responsáveis por cerca de 95% da produção mundial (TOMASELLI, 1998). No Brasil, a produção de OSB iniciou somente em 2002, com capacidade estimada em 200.000 m³ (JUVENAL & MATTOS, 2002).

2.5.1 Variáveis que afetam as propriedades de painéis OSB

2.5.1.1 Geometria das partículas

Os painéis OSB são compostos de três ou cinco camadas de partículas orientadas, formando estas 90° entre si, utilizando o mesmo princípio empregado em madeira compensada (HAYGREEN & BOWER, 1996).

Segundo MOSLEMI (1974), partículas mais longas e mais finas, todas iguais, produzem um painel com resistência à flexão e estabilidade dimensional altos, enquanto que partículas mais curtas e mais espessas produzem um painel com baixa resistência à flexão e estabilidade dimensional.

CLOUTIER (1998) afirma que a geração de partículas “strand” (longas e estreitas) no processo de produção de OSB é uma das fases mais importantes, na qual as geometrias destas partículas são determinadas.

As dimensões e a geometria das partículas são fatores que determinam o grau de orientação, este afetando fortemente nas propriedades do Módulo de Elasticidade (MOE) e Módulo de Ruptura (MOR). Além desses dois fatores, interage na orientação das partículas dos painéis, o grau de alinhamento das partículas que depende da esbelteza das partículas e razão comprimento/espessura (SOBRAL FILHO, 1981).

GEIMER (1976) relata que o comprimento e a largura das partículas são os mais importantes parâmetros no controle do grau de orientação. A altura de queda das partículas e a distância entre os pratos ou lâminas do orientador, também são fatores que afetam significativamente a orientação das partículas.

As indústrias canadenses utilizam geometrias diferentes na face e no miolo: A face é composta por partículas com 25 mm de largura, 120 a 150 mm de comprimento e 0,5 mm de espessura, enquanto que no miolo as partículas apresentam 19 a 25 mm de largura, 100 a 120 mm de comprimento e 0,5 a 0,8 mm de espessura (CLOUTIER, 1998).

MENDES (2001) trabalhando com três larguras de partículas (15, 20 e 25 mm), observou que as diferentes larguras não influenciaram os Módulos de Elasticidade e Ruptura em flexão estática, na direção perpendicular das fibras, sendo que no sentido paralelo ocorreu uma tendência de aumento do MOE e MOR com a diminuição da largura das partículas. O autor concluiu que esta faixa de largura das partículas não influencia as propriedades de flexão.

MENDES et al. (2000) produzindo painéis OSB de *Pinus taeda* interagindo com três diferentes larguras e dois tipos de painéis (homogêneos e heterogêneos), concluíram que os painéis de três camadas, os heterogêneos, apresentaram valores médios estatisticamente maiores de Módulo de Elasticidade (MOE) e Módulo de Ruptura (MOR) em relação aos painéis

homogêneos. Os autores atribuíram este resultado à orientação das partículas na face dos painéis heterogêneos.

2.5.1.2 Espécies

De todas as variáveis presentes no processo de produção de painéis, a espécie a ser utilizada é uma das mais importantes. Esta variável interage com todas as outras no processo de produção, determinando o quanto o painel pode ser reduzido em massa específica. A espécie é refletida no tipo de matéria-prima disponível, controlando também o tipo de partícula que pode ser produzida. Na produção de painéis de partículas em camadas, algumas espécies fornecem partículas mais adequadas para se obter uma superfície final bem lisa (MALONEY, 1977).

Segundo MALONEY (1977), a densidade da madeira é a variável relativa à espécie da madeira mais importante para as propriedades do painel. Além disso, a densidade da madeira é um importante fator que deve ser levado em consideração quando na escolha de espécies a serem utilizadas.

As espécies florestais utilizadas também exercem influência sobre o tempo de prensagem. Suas características anatômicas particulares estão presentes nas partículas que são submetidas à condição de compressão, o que influi na resistência oferecida à compactação sob condições de pressão e temperatura (MATOS, 1988).

Desde o início da fabricação industrial de painéis de partículas orientadas (OSB), somente algumas espécies florestais têm sido utilizadas em grandes quantidades para a produção comercial de OSB (WANG & WINISTORFER, 2000).

A densidade das espécies afeta a relação pressão – força do colchão durante a prensagem a quente, resultando conseqüentemente em mudanças na distribuição da densidade vertical, tendo assim um considerável impacto na confecção do painel (WANG & WINISTORFER, 2000).

Espécies com baixos teores de extrativos são mais adequadas para a produção de OSB. Em geral, espécies com altos teores de extrativos são propensas a estouros no final do ciclo de prensagem. Os extrativos podem interferir na cura do adesivo, e resultar numa linha de cola de baixa resistência entre as partículas (CLOUTIER, 1998).

WANG & WINISTORFER (2000) observaram que painéis OSB produzidos a partir de partículas de “aspen” (*Populus spp.*) apresentaram menor Inchamento em Espessura (IE) em relação aos painéis produzidos a partir de partículas de *Pinus spp.* Os autores atribuíram esta diferença à menor densidade da madeira de aspen em relação à de pinus, resultando em uma maior razão de compactação dos painéis. Também foi concluído neste trabalho que os dois gêneros podem ser misturados ou alternados em face/miolo, na manufatura de painéis OSB, sem alterar na qualidade.

2.5.1.3 Proporção face/miolo

AVRAMIDIS & SMITH (1989) utilizando duas diferentes proporções de face/miolo (50/50 e 60/40) observaram aumento significativo nas propriedades de Módulo de Elasticidade (MOE), Módulo de Ruptura (MOR) e Expansão Linear, dos painéis OSB, quando a proporção face/miolo passou de 50/50 para 60/40. Esta tendência foi observada no sentido paralelo à orientação das partículas. O Inchamento em Espessura (IE) e a Absorção em Água (AA), não foram claramente afetados pelas diferentes proporções face/miolo. O aumento da proporção face/miolo resultou na redução das propriedades MOE, MOR e Expansão Linear quando testadas

no sentido perpendicular das partículas na face. Os autores concluíram também que com o aumento da relação face/miolo houve uma diminuição da Ligação Interna (LI) nos painéis OSB.

CLOUTIER (1998) afirma que a proporção ideal da composição dos painéis OSB é na faixa de 40:60 a 60:40, baseado na porcentagem do peso seco do material encolado.

2.5.1.4 Densidade dos painéis

MENDES (2001) relata que o aumento da densidade dos painéis OSB de 0,65 para 0,80 g/cm³ causou um aumento no MOE de 18% e 9% e no MOR 27% e 15%, respectivamente na direção perpendicular e paralela.

SOBRAL FILHO (1981) concluiu que pequenos aumentos da densidade dos painéis resultaram numa diminuição do Módulo de Elasticidade (MOE) e do Módulo de Ruptura (MOR), em ambos os sentidos da orientação das partículas, causado pela adição de partículas menores (pulp chip strands).

MENDES (2001) observou que o aumento da densidade dos painéis não afetou o Inchamento em Espessura após 2 horas de imersão, no entanto, houve um aumento de 10% no Inchamento em Espessura após 24 horas de imersão em água, quando a densidade dos painéis aumentou de 0,65 para 0,80 g/cm³.

2.5.1.5 Quantidade de adesivo

As propriedades físico-mecânicas de painéis são melhoradas com o aumento na quantidade de adesivo, no entanto, deve ser condicionada a otimização da relação custo – benefício, de acordo com a finalidade de uso e resistência mínima exigida (MARRA, 1992).

A maior quantidade de adesivo favorece uma melhor adesão entre as camadas, pois ocorre um aumento da disponibilidade de adesivo por área superficial de partículas, aumentando consequentemente a resistência da linha de cola, e por sua vez levando a maiores valores médios de MOE (módulo de elasticidade) (MENDES, 2001).

SALDANHA et al. (2002) utilizando três diferentes teores de adesivo (3%, 4,5% e 6%) concluíram que os teores de 4,5 e 6% são os mais adequados para a produção de painéis OSB para a espécie *Eucalyptus grandis*.

AVRAMIDIS & SMITH (1989) testando diferentes teores de adesivo em painéis OSB, produzidas em laboratório, observaram que as propriedades MOE, MOR, Ligação Interna, Inchamento em Espessura e Expansão Linear foram influenciadas quando o teor de adesivo foi aumentado de 4 para 6%.

MENDES (2001) utilizando dois teores de adesivo na fabricação de painéis OSB, concluiu que o aumento do teor de adesivo de 4 para 6% provocou aumento de MOE e MOR, sendo que apenas na direção perpendicular dos painéis houve um ganho estatisticamente significativo. O mesmo autor observou uma diminuição nas propriedades de Absorção em Água (AA) e Inchamento em Espessura (IE) dos painéis OSB, quando a quantidade de adesivo aplicado foi aumentada.

CAPÍTULO I

OBTENÇÃO DE TANINOS E CARACTERIZAÇÃO DOS ADESIVOS

RESUMO

Cascas de *E. pellita* oriundas de árvores com 14 e 15 anos (denominados de material 1 e material 2, respectivamente) foram submetidas a extração sob refluxo por 2 horas, com água pura e com água sob adição de diferentes produtos químicos. Avaliou-se o teor de extrativos (%), teor de taninos condensados (N° de Stiasny-NS) e reatividade, rendimento em taninos (%) e em não-taninos (%) e pH dos extratos de cada material. O melhor tratamento para o material 1 (extração com água + 2% Na₂SO₃) e material 2 (extração com água + 5% Na₂SO₃) foi escolhido para extração de taninos em grande quantidade, em autoclave à 100 °C por 2 horas. Soluções de taninos da acácia negra (45%), da casca de *E. pellita* (45%), da mistura da acácia negra e casca de *E. pellita* em diferentes proporções (90:10, 80:20 e 70:30) foram preparadas, sendo analisadas as seguintes propriedades: viscosidade, tempo de formação de gel e pH. Da mesma forma, foram avaliadas as propriedades do adesivo Fenol-Formaldeído (FF) e de suas modificações com tanino da acácia negra nas proporções de 90:10, 80:20 e 70:30. Os extratos da casca de *E. pellita* apresentaram rendimentos satisfatórios em taninos que se mostrou altamente reativo, possibilitando assim sua utilização como adesivo para colagem de madeira e de materiais de madeira. A adição de taninos da casca de *E. pellita* em soluções de tanino de acácia negra alterou as suas propriedades químicas, mas em níveis aceitáveis para a fabricação de adesivo Tanino-Formaldeído (TF). A adição de taninos de acácia negra ao adesivo Fenol-Formaldeído (FF) alterou as propriedades químicas do adesivo, principalmente a viscosidade, mas sendo possível ser substituído por tanino de acácia negra até a proporção de 20%.

Palavras chaves: extrativos, colagem, polifenol, fenol-formaldeído.

ABSTRACT

Barks of *Eucalyptus pellita* of trees with 14 and 15 years (called of material 1 and material 2, respectively) had been submitted the extration under reflux for 2 hours, with distilled water and with distilled water under addition of different chemical products. The extractive content (%), the condensed tannin content (stiasny index) and reactivity, the tannin yield (%), the no-tannin yield (%) and pH of extracts were determinated. The best treatment for the material 1 (extration with water + 2% Na₂SO₃) and material 2 (extration with water + 5% Na₂SO₃) was chosen for tannin extrations in great amount, in autoclav at 100 °C for 2 hours. The tannin extracted had been used for production of tannin solutions 45%. Tannin solutions of the wattle (acacia) (45%), of the bark from *E. pellita* (45%) and of wattle: bark of *E. pellita* in the ratio of 90:10, 80:20 and 70:30 were prepared and their properties as the viscosity, gel time and pH were determineted. The adhesive Phenol-Formadehyde (PF) and their modifications with wattle tannin (90:10, 80:20 and 70:30) was evaluated also second the glueing properties. The extracte of *Eucalyptus pellita* bark presented satisfactory yields of tannins. The tannins showed highly reactive, so it is possible to use tannins as adhesive for wood and panels glueing. The addition of tannin of *Eucalyptus pellita* bark in tannin solutions of wattle (acacia) modified its chemical properties, but in acceptable levels for manufacture of tannin-formaldehyde adhesive (TF). The addition of tannin of wattle (acacia) to the Phenol-Formaldehyde adhesive (PF) modified the chemical properties of the adhesive, mainly viscosity, however it is possible the substitution until the ratio of 20 %.

Key words: extractive, glueing, polyphenols, Phenol-Formaldehyde.

1 INTRODUÇÃO

Os taninos são polifenóis do metabolismo secundário amplamente distribuído entre as plantas, solúveis em água, ocorrendo freqüentemente combinados com açúcares, como glicosídeos, e estão geralmente localizados no vacúolo celular. Eles são encontrados em maiores quantidades na casca e na madeira de espécies florestais, e desempenham também função de defesa das plantas.

Recentemente têm-se buscado novas aplicabilidades para os taninos na produção de adesivos naturais, pois os adesivos produzidos atualmente são derivados do petróleo. A substituição destes adesivos pelos adesivos naturais deve ser incentivada, pois os adesivos derivados de petróleo são oriundos de fontes não renováveis, além de apresentarem alto custo.

Pesquisas que visam introduzir alterações nos adesivos sintéticos tais como Uréia-Formaldeído e Fenol-Formaldeído são de relevada importância para se produzir painéis a um menor custo e de boa qualidade (LELIS et al., 2000).

A necessidade de se encontrar matérias primas alternativas para a produção de adesivos, tem feito com que os taninos obtenham destaque, dentre os materiais pesquisados para a substituição de adesivos sintéticos, na fabricação de painéis de madeira aglomerada e compensados, apresentando excelentes propriedades de resistência mecânica (ROFFAEL & DIX, 1994).

O emprego de taninos vegetais como adesivos pode ser de interesse em países como o Brasil, uma vez que os produtos químicos fundamentais para a fabricação de adesivos convencionais como Uréia-Formaldeído e Fenol-Formaldeído são relativamente caros (ROFFAEL & DIX, 1989, DEPPE & ERNST, 1991).

Os taninos são obtidos de várias fontes renováveis, como por exemplo, da casca de acácia negra, *Pinus radiata* e da madeira do cerne do quebracho (*Schinopsis sp*) sendo que no Brasil os taninos são obtidos especialmente da casca de acácia negra (*Acacia mearnsii*). Desta forma, a busca de novas fontes de adesivos bem como as melhores formas de extração visando melhores rendimentos de taninos são necessárias.

A extração de taninos é feita a partir de materiais moídos, colocados em autoclave à determinada pressão e temperatura. A pressão e temperatura são mantidas constantes durante todo o processo de extração, para que se possa obter extrato com características adequadas para a produção de adesivos (PIZZI, 1994; CHEN, 1991). A extração se dá, basicamente, pela solubilização dos seus constituintes químicos em diferentes solventes.

TRUGILHO et al. (1997) utilizaram na extração de tanino da casca de algumas espécies do cerrado, somente água por um período de 2 horas de fervura. Em extração de tanino da casca de *E. citriodora*, *E. grandis* e *E. urophylla*, MORI et al. (2001) utilizaram água destilada e duas temperaturas de extrações (70°C e 100°C) por um período de 3 horas, além da adição de diferentes concentrações de sulfito de sódio (1, 3, 5 e 7%).

CONDE et al. (1996) na extração de tanino da casca de *E. camaldulensis*, *E. globulus* e *E. rudis* utilizaram uma solução de metanol - água (80:20). Já QUEIROZ et al. (2002) além de utilizarem metanol, também usaram uma solução de acetona - água para extrair polifenóis da madeira de aroeira - preta (*Myracrodruon urundeuva*).

Os extratos tânicos industriais consistem de uma mistura de póli e monoflavanóides acompanhados de outros materiais não fenólicos (açúcares e carboidratos) (ROFFAEL & DIX, 1994).

A qualidade dos taninos depende do tipo de extração empregado para produzi-lo. Em geral, a extração industrial de taninos é feita com água quente em presença de baixas concentrações de um sal inorgânico, capaz de melhorar a eficiência do processo em termos de quantidade e qualidade dos taninos extraídos, sendo os mais utilizados os sais de sódio, sulfito (Na_2SO_3), carbonato (Na_2CO_3), e bissulfito (NaSHO_3) (PIZZI, 1983; CHEN, 1991).

A extração aquosa de taninos condensados na presença de sulfito de sódio é chamada de sulfitação e pode ser executada com água quente ou fria. A sulfitação é um processo bastante utilizado na extração de tanino, e os taninos obtidos são solúveis em água, apresentando também menores viscosidades (PIZZI, 1994).

A utilização de alguns produtos químicos na extração tem significado a obtenção de maiores rendimentos em taninos (ALVES & LELIS, 2002; COFFLER et. al, 2004; TEODORO & LELIS, 2003).

Os resíduos (casca ou madeira) provenientes do desdobro de toras apresentam até o momento utilizações pouco nobres. A utilização dos polifenóis (taninos) oriundos destes resíduos possibilitaria a obtenção de produtos de maior valor agregado.

A utilização efetiva da casca como matéria-prima na fabricação de adesivos para produtos de madeira poderia ser uma fonte segura e renovável de matéria-prima para adesivos (CHEN, 1991). A extração de tanino pode tornar-se economicamente viável, uma vez que depois de extraídas, as cascas podem também ser aproveitadas como fonte de energia.

Dentre as espécies madeireiras, o gênero *Eucalyptus* possui potencial para a extração de taninos. REDA (2002) mostrou que a casca de *Eucalyptus urophylla* apresenta potencial para extração de tanino. MORI et al., (1999) trabalharam com resinas à base de taninos da casca de *Eucalyptus grandis* na produção de painéis compensados. Além do mais, as diferentes espécies de eucaliptos são amplamente difundidas nos reflorestamentos pelo Brasil.

TOSTES (2003) já evidenciou o potencial de utilização de taninos da casca de *E. pellita* para confecção de painéis de madeira aglomerada. Outros trabalhos como de MORI et al. (2001) e CARNEIRO et al. (2004) evidenciaram também o potencial de utilização dos taninos de eucalipto.

Assim, os objetivos deste trabalho foram:

- Verificar, através de otimização das condições de extração com diferentes produtos químicos, a melhor forma de extração dos polifenóis da casca de *Eucalyptus pellita*;
- Estudar as propriedades técnicas das soluções de taninos de acácia negra (*Acacia mearnsii*) e da casca de *Eucalyptus pellita*, importantes para o processo de colagem, principalmente a reatividade dos mesmos frente ao formaldeído;
- Examinar a viabilidade de utilização dos taninos de acácia negra (*Acacia mearnsii*) modificados com taninos de *Eucalyptus pellita* para produção de adesivos Tanino-Formaldeído (TF);
- Estudar a possibilidade de utilização dos taninos de acácia negra (*Acacia mearnsii*) como substituto parcial de adesivo sintético à base de Fenol-Formaldeído (FF);

2 MATERIAL E MÉTODOS

2.1 Extração e caracterização química dos taninos da casca de *Eucalyptus pellita*

2.1.1 Coleta da casca de *Eucalyptus pellita* e preparo para extração

Oito árvores de *Eucalyptus pellita*, com idade de 14 anos (denominado Material 1) e seis árvores com idade de 15 anos (Material 2), foram escolhidas ao acaso em parcelas de 300 m² em um povoamento localizado no campus da UFRRJ, no município de Seropédica, RJ. As árvores selecionadas, para ambos os materiais, com diâmetro variando de 15 a 20 cm, foram abatidas, seccionadas em troncos menores e transportadas para o Laboratório de Tecnologia da Madeira do Departamento de Produtos Florestais onde suas cascas foram removidas. Após a retirada das cascas, as mesmas foram secas ao ar livre e posteriormente fragmentadas em moinho de martelo, obtendo-se assim as partículas que foram classificadas em peneiras vibratórias. As partículas que passaram pela peneira de 2,68 mm e ficaram retidas na de 0,48 mm foram armazenadas em sacos plásticos para serem utilizadas nas extrações para obtenção dos taninos.

2.1.2 Extração dos taninos da casca de *Eucalyptus pellita*

A casca do material 1 e material 2 sofreu tratamentos com produtos químicos em diferentes concentrações, a fim de definir o processo a ser utilizado na extração dos taninos. O material foi extraído em balão de 500 mL sob refluxo por 2 horas, utilizando-se uma relação licor/casca de 30:1. Os tratamentos estão esquematizados a seguir:

Material 1	Material 2
T1: Extração com água	T1: Extração com água
T2: Extração com água + 1% uréia	T2: Extração com água + 5% uréia
T3: Extração com água + 2% uréia	T3: Extração com água + 5% Na ₂ CO ₃
T4: Extração com água + 2% Na ₂ SO ₃	T4: Extração com água + 5% Na ₂ SO ₃

Material 1= casca de *Eucalyptus pellita* com idade de 14 anos; Material 2= casca de *Eucalyptus pellita* com idade de 15 anos.

A percentagem de produto químico foi calculada em relação ao peso seco de cascas. Após a extração, cada material foi filtrado a vácuo utilizando-se cadinho de vidro sinterizado. Para cada tratamento foram realizadas cinco repetições sendo determinados os teores de extrativos e pH. A caracterização química dos extratos foi avaliada através das seguintes análises: teor de polifenóis condensados pelos métodos de Stiasny (LELIS, 1995) e reatividade pelo método UV (ROFFAEL, 1982), percentagem de tanino e não-taninos. O tratamento, para cada tipo de material, que apresentou melhor resultado de rendimento em tanino foi escolhido para novas extrações de forma a obter taninos em grande quantidade para ser utilizado para produção de adesivos para colagem dos painéis de madeira aglomerada e OSB.

A Figura 1 ilustra a seqüência do processo de extração.

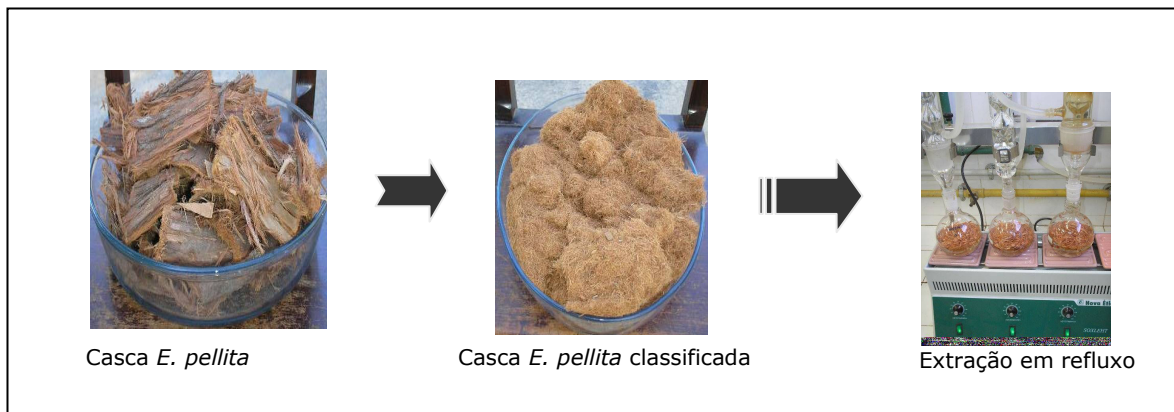


Figura 1. Seqüência do processo de extração de taninos da casca de *E. pellita*.

2.1.3 Determinação dos teores de extrativos

Após cada extração, separou-se uma alíquota de 15 mL para a determinação da massa de extrativos totais da casca. Esta alíquota foi colocada em uma placa de petri, de peso previamente conhecido, em estufa à $105^{\circ} \pm 3^{\circ} \text{C}$, até estabilização da massa. Da diferença entre a massa da placa de petri seca antes e depois de ser levada à estufa com a alíquota, obteve-se a quantidade de extrativos em gramas em 15 mL de solução e considerando-se a quantidade de partículas (base seca) e o volume inicial empregados na extração, calculou-se o teor de extrativos em percentagem.

2.1.4 Determinação do valor pH

Os valores de pH dos extratos totais da casca para todos os tratamentos foram obtidos em temperatura ambiente, através de leitura direta do pH em um pH-metro digital previamente calibrado, após 5 minutos em contato com o eletrodo (LELIS, 1995).

2.1.5 Caracterização química dos taninos da casca de *E. pellita*

2.1.5.1 Teor de polifenóis condensados – Método de Stiasny

A determinação dos polifenóis condensados seguiu a metodologia proposta por WISSING (1955) e descrita por LELIS (1995).

Após cada extração foi separada uma alíquota de 50 mL que foi colocada em um balão redondo de 250 mL. À alíquota foram adicionados 5 mL de ácido clorídrico e 10 mL de formaldeído. Esse material foi então colocado em refluxo por 30 minutos, sendo a seguir filtrado e lavado com água destilada quente em cadinho filtrante de peso previamente conhecido. O resíduo (tanino) foi colocado em estufa a $105 \pm 3^{\circ}\text{C}$ até estabilização da massa. O percentual de tanino condensado contido nos extratos (conhecido como Número de Stiasny - NS) foi determinado pela razão entre a massa de tanino e a massa dos extrativos totais extrapolada para 50 mL e o resultado convertido em porcentagem.

$$NS = \frac{\text{massa de tanino}}{\text{massa de extr. totais}} \times 100$$

2.1.5.2 Reatividade dos extratos – Método Ultravioleta (UV)

O método UV baseia-se na reação de Stiasny, utilizando-se uma alíquota do filtrado antes e após reação com ácido clorídrico e formaldeído (ROFFAEL, 1976). Após as diluições necessárias para cada tratamento, foram feitas leituras em um espectrofotômetro, da absorvância antes e após a reação, para verificar a reatividade. As leituras foram feitas no comprimento de onda de 280 nm. Com os resultados de absorvância antes e após a reação, calculou-se a reatividade pelo método UV.

$$\text{Reatividade (UV)} = \frac{(\text{Abs. Antes} \times \text{Dil.}) - (\text{Abs. Depois} \times \text{Dil.})}{\text{Abs. Antes} \times \text{Dil.}} \times 100, \text{ onde:}$$

UV = Ultravioleta
Abs. = Absorvância
Dil. = Diluição

2.1.5.3 Determinação da percentagem de taninos e não-taninos

A percentagem de tanino foi calculada considerando-se o teor de polifenóis (NS) em cada extrato. O número de Stiasny (NS) multiplicado pela percentagem de extrativos vezes cem forneceu a percentagem de tanino no extrato. A diferença entre teores de extrativos e de tanino forneceu a percentagem de não-taninos (NT).

2.2 Obtenção do tanino de acácia negra

O tanino de acácia negra foi fornecido pela Empresa TANAC, localizada em Montenegro – RS, sendo o tanino conhecido pelo nome comercial de Phenotan M. Foram empregados dois lotes de taninos da acácia negra, sendo denominados tanino tipo 1 e tanino tipo 2.

2.3 Extração de grande quantidade de taninos da casca de *Eucalyptus pellita*

Com base nos resultados obtidos com os quatro tratamentos (item 2.1.2), optou-se por escolher o tratamento T4 (extração com H₂O + 2% Na₂SO₃) para o material 1 e T4 (extração com H₂O + 5% Na₂SO₃) para o material 2, para obtenção de extratos (taninos) em grandes quantidades. Para isso, a extração foi feita em autoclave elétrica com capacidade volumétrica de 30 litros e tampa dotada de manômetro e termômetro, do Laboratório de Tecnologia da Madeira (DPF/IF/UFRRJ), por um período de 2 horas a 100 °C, utilizando-se uma relação licor:casca igual a 30:1. A percentagem de produto químico foi calculada em relação ao peso seco de cascas.

Após a extração, cada material foi filtrado e concentrado através da fervura por aproximadamente 3 horas. Em seguida, o extrato concentrado foi colocado em bandejas de vidro e colocado em estufa a 60 °C até secagem completa, quando foi então moído obtendo-se o extrato de tanino da casca de *E. pellita* na forma de pó para o material 1 e para o material 2. Estes extratos secos foram utilizados para produção da solução de tanino a 45% por ocasião da análise das propriedades dos taninos e manufatura de painéis de madeira aglomerada e OSB.

2.4 Análise das propriedades das soluções de taninos de acácia negra e da casca de *E. pellita*

Na análise das propriedades dos taninos da acácia negra (tipo 1 e tipo 2) e da casca de *E. pellita* (material 1 e material 2) foram confeccionadas soluções de taninos a 45% e estas foram avaliadas quanto a sua qualidade de colagem através das seguintes propriedades: viscosidade; teor de sólidos; tempo de formação do gel e pH.

2.4.1 Determinação da viscosidade

Após preparo e homogeneização da solução de tanino a 45%, a viscosidade foi determinada utilizando-se copo Ford (Universal) ASTM D-1200. Aproximadamente 130 mL de solução de tanino foram colocadas no copo e o tempo necessário para o escoamento da solução pelo copo foi registrado. O valor da viscosidade foi obtido de acordo com a seguinte fórmula:

$$V = (3,82 \times t - 17,28) \times d, \text{ onde:}$$

V = viscosidade expressa em cp;

3,82 e 17,28 = constantes

t = tempo de escoamento (em segundos)

d = densidade da solução de tanino em g/cm³;

2.4.2 Determinação do teor de sólidos

O teor de sólidos foi determinado de acordo com o método utilizado por BRITO (1995). Cinco gramas de solução de tanino a 45% foram colocados em um cadinho de massa previamente conhecida e levados à estufa por 24 horas sendo seco à temperatura de 105 ± 3 °C. O teor de sólidos foi calculado através da seguinte fórmula:

$$TS = \frac{Ms}{Mu} \times 100, \text{ onde:}$$

TS = Teor de sólidos (%);

Ms = Massa seca (g).

Mu = Massa úmida (g);

2.4.3 Determinação do tempo de formação de gel

Na determinação do tempo de formação de gel foram colocados em um tubo de ensaio 10g de solução de tanino a 45%. Em seguida, adicionou-se solução de formaldeído a 37% (catalisador) na razão de 20% sobre o teor de sólidos da solução, sendo o tubo homogeneizado com bastão de vidro em banho-maria à temperatura de 90 °C até o ponto de endurecimento (formação de gel). O tempo necessário para que a mistura atingisse a fase gel expressou o tempo de formação de gel.

2.4.4 pH

O pH das soluções de tanino foi obtido em temperatura ambiente, conforme item 2.1.4.

2.5 Avaliação das propriedades da solução de tanino de acácia negra modificada com solução de tanino da casca de *Eucalyptus pellita*

A solução de tanino de acácia negra (45%) foi modificada com solução de tanino a 45%, da casca de *Eucalyptus pellita* nas seguintes proporções: 90:10; 80:20 e 70:30 e as seguintes propriedades foram avaliadas: Viscosidade, tempo de formação de gel, teor de sólidos e pH, seguindo-se a metodologia descrita no item 2.4.

O tanino da acácia negra tipo 1 foi modificado com tanino da casca de *E. pellita* obtido do material 1 e o tanino da acácia negra tipo 2 foi modificado com tanino da casca de *E. pellita* obtido do material 2.

2.6 Avaliação das propriedades do adesivo Fenol-Formaldeído (FF) e de suas modificações com solução de tanino de acácia negra

O adesivo FF bem como os adesivos FF modificados com solução de tanino a 45% da acácia negra, nas proporções 90:10; 80:20 e 70:30, tiveram as seguintes propriedades avaliadas: Viscosidade, tempo de formação de gel, teor de sólidos e pH. Os procedimentos seguiram a metodologia descrita no item 2.4.

Para a determinação do tempo de gel foi utilizada como catalisador 6% de solução de carbonato de potássio a 60% (base teor de sólidos). O adesivo Fenol-Formaldeído (HL 2080) utilizado foi doado pela Empresa Hexion Química Industrial e foi modificado com o tanino da acácia negra tipo 1 e tipo 2.

2.7 Análise estatística

O delineamento utilizado foi o inteiramente casualizado com cinco repetições. Os dados referentes a cada ensaio avaliado foram submetidos à análise de variância. Havendo rejeição da hipótese da nulidade, pelo teste *F*, aplicou-se o teste de Tukey ao nível de 5% de significância para comparação das médias.

3 RESULTADOS E DISCUSSÕES

3.1 Análise da casca de *Eucalyptus pellita* (material 1), do tanino da acácia negra (tipo 1) e adesivo Fenol-Formaldeído (FF)

3.1.1 Avaliação das propriedades químicas da casca de *Eucalyptus pellita*

Os valores médios dos teores de polifenóis (Número de Stiasny – NS), da reatividade (UV), da percentagem de extrativos, percentagem de taninos, percentagem de não-taninos e pH dos extratos da casca de *Eucalyptus pellita* para os diferentes tratamentos estão apresentados na Tabela 1.

Tabela 1. Valores médios dos teores de polifenóis (número de Stiasny – NS), da reatividade (UV), % de Extrativos, % de Taninos, % de não-taninos e pH dos extratos da casca de *Eucalyptus pellita* para os diferentes tratamentos.

Tratamento	PROPRIEDADES AVALIADAS					
	NS (%)	UV (%)	% Extrativos	% Tanino	% Não-tanino	pH
T1	39,00 A	63,69 B	4,22 B	1,64 C	2,58 B	3,79 C
T2	36,36 A	64,53 B	5,69 B	2,05 C	3,64 B	4,63 B
T3	36,49 A	66,04 B	9,09 A	3,27 B	5,82 A	5,30 A
T4	40,40 A	75,38 A	10,98 A	4,39 A	6,59 A	4,68 B

*Médias seguidas pela mesma letra, dentro de uma mesma coluna, não diferem estatisticamente entre si ao nível de 5% de probabilidade pelo teste de Tukey. T1= Extração com água; T2= Água + 1% de uréia; T3 = Água + 2% de uréia; T4 = Água + 2% de Na₂SO₃.

Nota-se pelos valores do Número de Stiasny, que os teores de polifenóis ficaram na faixa de 36 a 40% para os diferentes tratamentos, não havendo diferença significativa nos teores de polifenóis à medida que se adicionou produto químico à extração. O Número de Stiasny (NS) representa o teor de polifenóis (taninos) obtidos através da reação de Stiasny (LELIS, 1995). Quando analisado pelo método UV, verifica-se reatividade acima de 60% evidenciando assim que os extratos da casca de *E. pellita* apresentaram reatividade frente ao formaldeído. A extração somente com água apresentou menor reatividade havendo aumento da reatividade para os tratamentos com adição de produtos químicos, sendo este aumento significativo quando se adicionou 2% de Na₂SO₃ (T4). TOSTES (2003) também verificou baixos valores de NS e alta reatividade para os extratos da casca de *E. pellita*, com valores de NS variando de 22% a 42% e reatividade (UV) acima de 60%, ao contrário de VITAL et al. (2004) que encontraram NS acima de 66% para a casca de *E. pellita*.

REDA (2002) encontrou Número de Stiasny (NS) em torno de 48% para casca de *Eucalyptus urophylla* e MORI et al., (1999) encontraram para a casca de *E. grandis* Número de Stiasny de 69,7% e um percentual de tanino de 8,0%.

TEODORO et al. (2003) encontraram Número de Stiasny (NS) de 88% em *Pinus caribaea* var. *caribaea*, utilizando água + 2% de Na₂SO₃ na extração e 75% utilizando apenas água.

A adição de produtos químicos à extração também contribuiu para o aumento da solubilidade da casca. A percentagem de extrativos foi bem maior no tratamento que teve adição do sal Na₂SO₃ (T4), havendo diferença significativa com os tratamentos T1 e T2. No tratamento T4 houve uma maior extração de tanino e também uma maior extração de açúcares solúveis presentes na casca, mas em compensação este tratamento possui uma menor relação de não tanino/tanino. A utilização de 2% de uréia aumentou também o teor de tanino, sendo que a diferença foi significativa com os outros tratamentos. Os rendimentos em extrativos e taninos, na extração somente com água (T1), ficaram próximos aos valores encontrados por TOSTES (2003) para o mesmo tipo de material, que foram respectivamente de 5,0% e 1,59%.

Os extratos tânicos obtidos com água pura também apresentaram os menores valores de pH (Tabela 1). Para os tratamentos com adição de sais, os extratos tornaram-se mais alcalinos. ALVES & LELIS (2002) trabalhando com cascas de *E. pellita* encontraram valores de pH mais alcalinos do que os obtidos neste estudo, sendo que na extração somente com água o pH foi de 4,44 e em extração com água + 2% Na₂SO₃ o pH foi de 6,72. Entretanto, os valores encontrados

para o pH em extração somente com água, nas mesmas condições de temperatura, estão de acordo com os encontrados por TOSTES (2003) que foi bastante ácido, de 3,74.

Com base nos resultados encontrados, optou-se por utilizar o tratamento T4 (extração com água + 2% e Na₂SO₃) para obtenção de grandes quantidades de extratos para elaboração das soluções de taninos da casca de *E. pellita*.

3.1.2 Análise das propriedades das soluções de taninos da casca de *Eucalyptus pellita*, de taninos da acácia negra e do adesivo Fenol-Formaldeído (FF)

Os valores médios para viscosidade, teor de sólidos (TS) tempo de formação de gel (TFG) e pH da solução de tanino, a 45%, da casca de *E. pellita*, da acácia negra e do adesivo Fenol-Formaldeído (FF) estão apresentados na Tabela 2.

Tabela 2. Valores médios para viscosidade, teor de sólidos (TS), tempo de formação de gel (TFG) e pH da solução de tanino, a 45%, da casca de *E. pellita*, da acácia negra e do adesivo Fenol-Formaldeído (FF).

Material	PROPRIEDADES AVALIADAS			
	Viscosidade (cp)	TS (%)	TFG (minutos)	pH
casca <i>E. pellita</i>	826,42	45,44	01 ' 37 "	3,99
acácia negra	188,20	45,40	12 ' 09 "	4,66
adesivo FF	736,02	52,12	43 ' 31"	13,11

Pode-se observar que o extrato da casca de *E. pellita* apresentou maior viscosidade, havendo grande diferença com a viscosidade do tanino da acácia negra. O adesivo Fenol-Formaldeído também apresentou viscosidade alta, mas não o suficiente para dificultar o processo de produção de painéis. O teor de sólidos do adesivo FF foi de 52,12%; da acácia e da casca de *E. pellita* ficaram próximos do valor que foi preparado à solução, de 45% de concentração.

As soluções de tanino da casca de *E. pellita* apresentaram menores tempos de formação de gel do que as soluções da acácia negra e do adesivo FF que apresentou um tempo de formação de gel relativamente alto, de 43' 31". As soluções de tanino da casca também se apresentaram mais ácidas que as de acácia negra, sendo o adesivo FF bastante alcalino. TOSTES (2003) encontrou viscosidade de 540 cp e tempo de formação de gel de 36,3 minutos para o adesivo FF com teor de sólidos de 48,80%.

MORI et al. (1999) encontraram para os taninos das cascas de *E. urophylla* pH no valor de 4,92 e tempo de formação de gel de 81 segundos, demonstrando também alta reatividade dos taninos desse eucalipto.

O pH é muito importante para o processo de colagem, uma vez que pode interferir no processo de endurecimento de um adesivo (ROFFAEL & DIX, 1994). Ao se trabalhar com casca de *E. grandis*, MORI et al. (1999) verificaram que o aumento do pH acelerou o endurecimento dos extratos analisados.

3.1.3 Avaliação das propriedades da solução de tanino da acácia negra modificada com solução de tanino da casca de *Eucalyptus pellita*

A Tabela 3 apresenta os valores médios para a viscosidade, teor de sólidos, tempo de formação de gel e pH da solução de taninos da acácia negra, da casca de *E. pellita* e da acácia negra modificada com solução de taninos da casca *E. pellita* nas proporções de 90:10; 80:20; 70:30, a 45%.

Tabela 3. Valores médios para viscosidade, teor de sólidos (TS), tempo de formação de gel (TFG) e pH da solução de taninos da acácia negra, da casca de *E. pellita* e da acácia negra:casca de *E. pellita* (90:10; 80:20; 70:30) a 45%.

Soluções	PROPRIEDADES AVALIADAS				
	Viscosidade (cp)	TS (%)	TFG (minutos)	pH	
acácia negra	188,20 D	45,40	12 ' 09 " A	4,66	
casca <i>E. pellita</i>	826,42 A	45,44	01 ' 37 " E	3,99	
acácia: <i>E. pellita</i> (90 : 10)	203,80 D	45,62	09 ' 05 " B	4,51	
acácia: <i>E. pellita</i> (80 : 20)	279,89 C	45,80	06 ' 07 " C	4,43	
acácia: <i>E. pellita</i> (70 : 30)	381,53 B	45,55	04 ' 02 " D	4,32	

*Médias seguidas pela mesma letra, dentro de uma mesma coluna, não diferem estatisticamente ao nível de 95% de probabilidade pelo teste de Tukey.

Pode-se verificar que a viscosidade da solução de tanino da acácia negra foi aumentada significativamente, quando a mesma foi modificada com extratos da casca de *E. pellita* na relação de 80: 20 e 70:30.

Os tempos de formação de gel da acácia negra ficaram próximos aos valores encontrados por FERNANDES et al. (2003) que foi de 11 minutos e 29 segundos.

A adição de taninos da casca de *E. pellita* reduziu significativamente o tempo de formação de gel da acácia negra nas três modificações analisadas (90:10; 80:20; 70:30) e fez também com que o pH do extrato da acácia diminuísse, visto que os extratos da casca de *E. pellita* são mais ácidos. Assim, os resultados evidenciaram a grande diferença nas propriedades dos extratos da acácia negra e da casca de *E. pellita*, demonstrando que os taninos da casca de *E. pellita* são bem mais reativos frente ao formaldeído. Isso irá certamente refletir na cura do adesivo durante o processo de colagem.

3.1.4 Avaliação das propriedades do adesivo Fenol-Formaldeído (FF) modificado com solução de taninos da acácia negra

A Tabela 4 apresenta os valores médios para a viscosidade, teor de sólidos, tempo de formação de gel e pH da solução de tanino a 45% da acácia negra, do adesivo Fenol-Formaldeído (FF) e de suas modificações com tanino da acácia negra nas proporções de 90:10; 80:20 e 70:30.

Tabela 4. Valores médios para viscosidade, teor de sólidos (TS), tempo de formação de gel (TFG) e pH da solução de tanino da acácia negra a 45%, do adesivo FF e de suas modificações com solução de taninos da acácia negra (90:10; 80:20; 70:30) a 45%.

Tratamento	PROPRIEDADES AVALIADAS			
	Viscosidade (cp)	TS (%)	TFG (minutos)	pH
acácia negra	188,20 D	45,40	12 ' 09 " C	4,66
Adesivo FF	736,02 C	52,12	43 ' 31" A	13,11
FF:acácia (90:10)	930,86 B	49,17	31 ' 04" B	13,02
FF:acácia (80:20)	1557,76 A	48,69	12 ' 34" C	12,46
FF:acácia (70:30)	Npd	48,23	07 ' 22" D	12,28

Npd= Não possível determinação. *Letras iguais, dentro de uma mesma coluna, não diferem entre si, ao nível de 95% de probabilidade, pelo teste de Tukey.

A solução de tanino de acácia negra a 45% apresentou pH bastante ácido e a mistura com adesivo FF foi dificultada devido a esta grande diferença de pH entre as soluções. Isto pode ser observado também na influência da viscosidade: Ao se substituir 10% do adesivo FF por solução de tanino de acácia negra, a viscosidade aumentou de 736,02 cp para 930,86 cp e com 20% aumentou para 1557,76 cp, havendo para esses dois casos diferenças significativas. Para o tratamento FF:acácia (70:30) não foi possível a determinação da viscosidade devido à dificuldade de se fazer a leitura do tempo de escoamento da solução no copo Ford.

O tempo de formação de gel do adesivo FF foi de 43 ' 31" e da acácia negra 12 ' 09 ". Ao se adicionar solução de acácia negra ao adesivo FF o tempo de formação de gel diminuiu consideravelmente para as diferentes proporções de adesivo FF/tanino de acácia, havendo diferença significativa.

3.2 Análise da casca de *Eucalyptus pellita* (material 2), do tanino da acácia negra (tipo 2) e adesivo Fenol-Formaldeído (FF)

3.2.1 Avaliação das propriedades químicas da casca de *Eucalyptus pellita*

Os valores médios dos teores de polifenóis (Número de Stiasny – NS), da reatividade (UV), da percentagem de extrativos, percentagem de taninos, percentagem de não-taninos e pH do extrato da casca de *Eucalyptus pellita* para os diferentes tratamentos estão apresentados na Tabela 5.

Tabela 5. Valores médios dos teores de polifenóis (Número de Stiasny – NS), da reatividade (UV), % de Extrativos, % de Taninos, % de não-taninos e pH dos extratos da casca de *Eucalyptus pellita* para os diferentes tratamentos.

Trat	PROPRIEDADES AVALIADAS					
	NS (%)	Reatividade (%)	% Extrativos	% Tanino	% Não-tanino	pH
T 1	58,00 A	73,52 B	4,20 C	2,40 B	1,80 B	3,91 C
T 2	50,50 AB	84,61 AB	7,58 B	3,83 B	3,75 B	5,43 B
T 3	47,92 B	94,31 A	16,72 A	8,00 A	8,72 A	7,29 A
T 4	44,76 B	95,31 A	16,30 A	7,28 A	9,03 A	5,98 B

Médias seguidas pela mesma, dentro de uma mesma coluna, não diferem entre si, ao nível de 95% de probabilidade, pelo teste de Tukey. **T1**= extração com água; **T2** = água + 5% de uréia; **T3** = água + 5% Na₂CO₃; **T4** = água + 5% de Na₂SO₃.

Pode-se verificar pelo cálculo do número de Stiasny que os teores de polifenóis ficaram na faixa de 44 a 58% para os diferentes tratamentos, havendo diminuição dos teores de polifenóis à medida que se adicionou produto químico à extração. Quando analisado pelo método UV, verifica-se reatividade acima de 70%. A extração somente com água apresentou menor reatividade havendo aumento da reatividade para os tratamentos com adição de produtos químicos.

Não houve diferença significativa nos valores do NS entre os tratamentos T1 e T2 e entre os tratamentos T2, T3 e T4. Com relação ao teor de polifenóis pela reatividade (método UV), a extração com 5% de Na₂SO₃ (T4) possibilitou as maiores reatividades, embora não tenha havido diferença significativa com os tratamentos T2 e T3.

A adição de produtos químicos à extração também contribuiu para o aumento da solubilidade da casca. A percentagem de extrativos foi bem maior nos tratamentos que tiveram adição de sal (T3 e T4), havendo diferença significativa com os tratamentos T1 e T2. Por outro lado, apesar da maior extração de taninos nos tratamentos T3 e T4, houve também uma maior extração de açúcares solúveis (não-taninos) presentes na casca, não sendo diferentes estatisticamente.

Os extratos de taninos obtidos com água pura apresentaram os menores valores de pH. TEODORO & LELIS (2003) encontraram também para a casca de *E. pellita* extraída com água pH de 3,79 auferindo o caráter ácido do extrato da casca. Para os tratamentos com adição de sais, os extratos tornaram-se mais alcalinos.

O pH pode interferir no processo de endurecimento de um adesivo, sendo, portanto, muito importante para o processo de colagem (ROFFAEL & DIX, 1994). O aumento do pH de extratos tânicos pode acelerar o endurecimento dos extratos. Isso foi verificado por MORI et al. (1999) trabalhando com casca de *E. grandis*.

Com base nos resultados encontrados, optou-se por utilizar o tratamento extraído com água + 5% e Na₂SO₃ para obtenção de grandes quantidades de extratos para elaboração das soluções de taninos da casca de *E. pellita*.

3.2.2 Análise das propriedades das soluções de taninos da casca de *E. pellita*, de taninos da acácia negra e do adesivo Fenol-Formaldeído (FF)

A Tabela 6 apresenta os valores médios para a viscosidade, teor de sólidos, tempo de formação de gel e pH das soluções de tanino a 45%, da casca de *E. pellita*, da acácia negra e do adesivo Fenol-Formaldeído (FF).

Tabela 6. Valores médios para viscosidade, teor de sólidos, tempo de formação de gel e pH da solução de tanino a 45%, da casca de *E. pellita*, da acácia negra e do adesivo Fenol-Formaldeído (FF).

Tratamento	Viscosidade (cp)	Teor de sólidos (%)	Tempo de formação de gel (minutos)	pH
casca <i>E. pellita</i>	1069,29	44,32	01 ' 29 "	5,05
acácia negra	216,65	45,18	05 ' 37 '	5,18
adesivo FF	733,75	51,59	44 ' 05"	13,14

Pode-se observar que o extrato da casca de *E. pellita* apresentou maior viscosidade, havendo grande diferença com a viscosidade da acácia negra. O adesivo FF também apresentou viscosidade alta, mas não o suficiente para dificultar o processo de produção de painéis. O teor de sólidos do adesivo FF foi de 51,59%; da acácia e da casca de *E. pellita* ficaram próximos do valor que foi preparado à solução, de 45% de concentração.

As soluções de taninos da casca de *E. pellita* apresentaram menores tempos de formação de gel do que as soluções da acácia e do adesivo FF que apresentou um tempo de formação de gel relativamente alto, de 44' 05". As soluções de taninos da casca de *E. pellita* apresentaram-se ácidas, assim como as soluções de taninos da acácia negra, sendo o adesivo FF bastante alcalino. O pH é muito importante para o processo de colagem, uma vez que pode interferir no processo de endurecimento de um adesivo (ROFFAEL & DIX, 1994). Ao se trabalhar com casca de *E. grandis*, MORI et al (1999) verificaram que o aumento do pH acelerou o endurecimento dos extratos analisados.

3.2.3 Avaliação das propriedades da solução de tanino da acácia negra modificada com solução de tanino da casca de *Eucalyptus pellita*

A Tabela 7 apresenta os valores médios para a viscosidade, teor de sólidos, tempo de formação de gel e pH da solução de taninos da acácia negra, da casca de *E. pellita* e da acácia negra modificada com solução de taninos da casca *E. pellita* nas proporções de 90:10; 80:20; 70:30, a 45%.

Tabela 7. Valores médios para viscosidade, teor de sólidos (TS), tempo de formação de gel (TFG) e pH da solução de taninos da acácia negra, da casca de *E. pellita* e da acácia negra:casca de *E. pellita* (90:10; 80:20; 70:30) a 45%.

TRATAMENTO	PROPRIEDADES AVALIADAS			
	Viscosidade (cp) *	TS (%)	TFG (minutos) *	pH
acácia negra	216,65 C	45,18	05 ' 37 " A	5,18
casca <i>E. pellita</i>	1069,29 A	44,32	01 ' 29 " D	5,05
acácia:eucalyptus (90:10)	234,14 C	43,99	04 ' 47 " B	5,22
acácia:eucalyptus (80:20)	263,08 C	44,05	04 ' 17 " B C	5,26
acácia:eucalyptus (70:30)	383,01 B	44,72	03 ' 41 " C	5,25

*Médias seguidas pela mesma letra, dentro de uma mesma coluna, não diferem entre si, ao nível de 95% de probabilidade, pelo teste de Tukey.

Observando-se a Tabela 7, nota-se que a adição de solução de tanino da casca de *Eucalyptus* ao tanino da acácia negra favoreceu para o aumento da viscosidade, embora não tenha havido diferença significativa entre as soluções de tanino de acácia e de acácia:*Eucalyptus* nas relações 90:10 e 80:20. Em função do baixo tempo de gelatinização dos extratos de taninos da casca de *Eucalyptus*, os tempos de gelatinização das misturas acácia:*eucalyptus* sofreram redução considerável, sendo significantes.

3.2.4 Avaliação das propriedades do adesivo Fenol-Formaldeído (FF) modificado com solução de taninos da acácia negra

A Tabela 8 apresenta os valores médios para a viscosidade, teor de sólidos, tempo de formação de gel e pH da solução de tanino, a 45%, de acácia negra, do adesivo Fenol-Formaldeído (FF) e de suas modificações com tanino de acácia negra nas proporções de 90:10; 80:20 e 70:30.

O extrato de taninos da acácia negra a 45% apresentou pH bastante ácido e a mistura com o adesivo FF foi dificultada devido a esta grande diferença de pH entre as soluções. Isto pode ser observado também na influência da viscosidade: Ao se substituir 10% de adesivo FF por solução de acácia, a viscosidade aumentou de 733,75 cp para 932,39 cp e com 20% aumentou para 1565,08 cp, havendo para esses dois casos diferenças significativas. Para o tratamento FF:acácia (70:30) não foi possível a determinação da viscosidade devido à dificuldade de se fazer a leitura do tempo no escoamento da solução no copo Ford.

O tempo de formação de gel do adesivo Fenol-Formaldeído foi maior que o da acácia negra e ao adicionar solução de acácia ao adesivo FF o tempo de formação de gel diminuiu consideravelmente para as diferentes proporções de adesivo FF/tanino de acácia, havendo diferença significativa.

Tabela 8. Valores médios para viscosidade, teor de sólidos (TS), tempo de formação de gel (TFG) e pH da solução de tanino da acácia negra à 45%, do adesivo FF e de suas modificações com solução de taninos de acácia negra (90:10; 80:20; 70:30) a 45%.

TRATAMENTO	PROPRIEDADES AVALIADAS			
	Viscosidade (cp) *	TS (%)	TFG (minutos) *	pH
acácia negra	216,65 D	45,18	05 ' 37 " D	5,18
Adesivo FF	733,75 C	51,59	44 ' 05" A	13,14
FF:acácia (90:10)	932,39 B	49,28	30 ' 51" B	13,05
FF:acácia (80:20)	1565,08 A	48,75	12 ' 01" C	12,48
FF:acácia (70:30)	Npd	48,28	06 ' 51" D	12,32

Npd= Não possível determinação. * Médias seguidas pela mesma letra, dentro de uma mesma coluna, não diferem entre si, ao nível de 95% de probabilidade, pelo teste de Tukey.

4 CONCLUSÕES

- ✓ Os taninos da casca de *Eucalyptus pellita* podem ser extraídos com rendimentos satisfatórios utilizando-se 2% e 5% de Na₂SO₃ ou 5% de Na₂CO₃.
- ✓ Os extratos de taninos da casca de *E. pellita* mostraram-se altamente reativos possibilitando sua utilização como adesivo para colagem de madeira e de materiais de madeira;
- ✓ Apesar da alta viscosidade dos extratos tânicos da casca de *E. pellita*, os mesmos mostraram-se viáveis na produção de adesivos para painéis de madeira, sendo altamente reativos ao formaldeído;
- ✓ A adição de taninos da casca de *E. pellita* em soluções de tanino de acácia negra alterou as suas propriedades químicas, mas em níveis aceitáveis para a fabricação de adesivo Tanino-Formaldeído (TF). Dessa forma, é viável a adição de tanino da casca de *E. pellita* ao tanino de acácia negra para confecção de adesivos;
- ✓ A adição de taninos de acácia negra ao adesivo Fenol-Formaldeído (FF) alterou as propriedades químicas do adesivo, principalmente a viscosidade. Desta forma, o adesivo FF pode ser substituído por tanino de acácia somente até a proporção de 20%;

CAPÍTULO II

UTILIZAÇÃO DE ADESIVOS À BASE DE TANINOS NA PRODUÇÃO DE PAINÉIS DE MADEIRA AGLOMERADA

RESUMO

Este trabalho teve como objetivo avaliar as propriedades de painéis de madeira aglomerada fabricados com adesivos à base de taninos de acácia negra (*Acacia mearnsii*), adesivo Fenol-Formaldeído (FF), adesivo FF modificado com tanino da acácia negra e adesivo à base de tanino de acácia negra modificado com tanino da casca de *Eucalyptus pellita*. Os taninos da casca de *E. pellita* foram obtidos em extração com água + 2% Na₂SO₃, em autoclave por 2 horas a 100 °C, utilizando-se uma relação licor:casca igual a 30:1. O tanino da acácia negra foi fornecido pela Empresa TANAC, conhecido pelo nome comercial de Phenotan M e o adesivo Fenol-Formaldeído (HL 2080) foi fornecido pela Empresa Hexion Química Industrial. Os painéis de madeira aglomerada foram produzidos com partículas de *Pinus caribaea* var. *caribaea*, em dois tempos de prensagem, 6 e 9 minutos, utilizando-se adesivo Fenol-Formaldeído (FF), adesivo Tanino-Formaldeído (TF) de acácia negra, adesivo FF modificado com 10% e 20% de taninos da acácia negra e adesivo TF de acácia negra modificado com 10% e 20% de taninos da casca de *E. pellita*. A quantidade de adesivo utilizado foi de 10%, base peso seco de partículas, e densidade nominal dos painéis de 0,70 g/cm³. Foram avaliadas as seguintes propriedades físicas e mecânicas: massa específica aparente, inchamento em espessura (IE) e absorção de água (AA) após 2 e 24 horas de imersão em água, resistência a flexão estática (módulo de ruptura – MOR e módulo de elasticidade – MOE) e resistência à tração dos painéis (ligação interna - LI). Os painéis apresentaram boa estabilidade dimensional e as propriedades de módulo de ruptura e ligação interna apresentaram valores médios acima do mínimo exigido pela norma CS 236-66. Com base nos resultados obtidos, verificou-se ainda, que é possível substituir parte do adesivo FF por taninos de acácia negra sem prejudicar as propriedades físicas e mecânicas dos painéis, bem como foi viável a fabricação de painéis de madeira aglomerada com adesivo à base de tanino de acácia negra e suas modificações com 10 e 20% de solução de tanino da casca de *E. pellita*.

Palavras chaves: extrativos, colagem, polifenol, aglomerados, acácia negra.

ABSTRACT

The objective of this work was to evaluate the particleboards production with adhesive of tannin from wattle (acacia), with adhesive phenol-formaldehyde (PF), with PF modified with tannin of wattle and with adhesive of tannin mixture from wattle and barks from *E. pellita*. The tannins from *Eucalyptus pellita* bark were chosen by the extration with water under addition of 2 % of Na₂SO₃, in autoclav at 100 °C for 2 hours. The wattle tannin (Phenotan M) and the adhesive Fenol-Formaldehyde (PF) (HL 2080) had been supplied, respectively, for Company TANAC and Hexion. Particleboards were produced with particles of *Pinus caribaea* var. *caribaea*, using adhesive PF, adhesive TF of wattle (acacia), adhesive PF modified with 10% and 20% of tannins from wattle and adhesive TF of wattle with 10 % and 20 % of tannin of barks from *Eucalyptus pellita*. The adhesive content was 10%, based on dry weight of particles, and the density of the particleboards was 0,70 g/cm³. The following physical and mechanical properties of the particleboards were evaluated: density, thickness and water absorption after 2 and 24 hours of immersion in water, static bending (modulus of rupture - MOR and modulus of elasticity - MOE) and tensile strenght perpendicular to surface (internal bond). The particleboards presented good dimensional stability and the properties of modulus of rupture and internal bond was presented also average values above the minimum recomended by CS 236-66 norm. The results showed also that it is possible to produce particleboards with adhesive PF modified with wattle (acacia) tannin, with adhesive of wattle and their modifications with 10% and 20% of tannin of bark from *E. pellita*.

Key words: extractive, glujeing, polyphenols, particleboards, wattle.

1 INTRODUÇÃO

Painel de partículas ou painel de madeira aglomerada é um produto composto de madeira picada ou outros materiais ligno-celulósicos que são unidos geralmente por adesivos sintéticos e compactados a uma determinada temperatura e pressão.

Os painéis de madeira aglomerada podem ser produzidos em densidades que variam de $0,25 \text{ g/cm}^3$ a $1,20 \text{ g/cm}^3$. A densidade mais comum é a média, isto é, variando de $0,40 \text{ g/cm}^3$ a $0,80 \text{ g/cm}^3$ (BERNARDO, 1988).

Os painéis de partículas de madeira foram estudados e utilizados com grande intensidade em todas as partes do mundo, principalmente a partir dos anos sessenta (BRITO, 1995). Hoje o seu uso vem aumentando significativamente no mundo, principalmente nas indústrias do setor moveleiro.

Os painéis de madeira aglomerada pertencem à família dos painéis de madeira reconstituídos, do qual fazem parte também o MDF, o HDF e o OSB. Dentre os painéis de madeira reconstituídos, os painéis de madeira aglomeradas são os mais consumidos no mundo.

O crescimento da produção mundial de painéis de madeira aglomerada tem sido altamente significativo, passando de 30 milhões de m^3 em 1975 para mais de 60 milhões de m^3 em 1995 (TOMASELLI, 1999). Em 2000, a produção mundial de aglomerados alcançou 84 milhões de m^3 , destacando-se os Estados Unidos, responsáveis por 25 % desse volume. O Brasil ocupa o nono lugar, com 2% do volume produzido (FORTES, 2007). Em 2005, a produção brasileira de aglomerados foi de 2,04 milhões de m^3 e representou 46% do total de painéis reconstituídos fabricados no Brasil que foi de 4,47 milhões de m^3 (SBS, 2006).

No Brasil, os pólos moveleiros são os principais mercados consumidores de aglomerados, tendo em vista que entre 80% e 90% do volume produzido são destinados à fabricação de móveis (SBS, 2006).

Na indústria de painéis reconstituídos de madeira são empregados largamente os adesivos à base de Uréia-Formaldeído (UF) e Fenol-Formaldeído (FF). Segundo SCHROEDER & THOMPSON (1990) 85% dos painéis de aglomerados no mundo são produzidos com o adesivo Uréia-formaldeído. Esse adesivo possui alta reatividade e pode ser utilizado na colagem de qualquer tipo de madeira, mas, por outro lado, pode sofrer hidrólise em condições de alta umidade, além do problema de emissão de formaldeído (ROFFAEL & DIX, 1989).

Os adesivos à base de Fenol-Formaldeído (FF) apresentam como vantagem a resistência à ação de umidade, sendo desta forma recomendados para colagem de produtos expostos ao ambiente externo. O adesivo FF é derivado do benzeno, que por sua vez origina da destilação do petróleo. O adesivo é fabricado através da condensação de formaldeído com fenol. Assim, há o surgimento de pontes de metileno e metileno-éter formando macromoléculas tridimensionais de elevada estabilidade frente à hidrólise.

Desde a década de oitenta é crescente o interesse em adesivos naturais como o adesivo à base de taninos. Mais recentemente no Brasil, vários trabalhos são encontrados na literatura sobre o emprego de tanino como adesivo para a indústria de painéis de madeira (GONÇALVES, 2000; MORI et al., 2001; TOSTES, 2003; CARNEIRO, 2007).

Com os adesivos à base de taninos podem ser fabricados painéis de madeira aglomerada com altas propriedades tecnológicas (ROFFAEL & DIX, 1984).

No Brasil, a espécie acácia negra (*Acacia mearnsii*) cultivada no sul do país apresenta grande potencial para utilização como fonte de taninos, uma vez que se pode encontrar até 40% de taninos na sua casca.

Outras espécies também apresentam potencial de utilização como a casca e a madeira de várias espécies de eucalipto. TOSTES (2003) já evidenciou o potencial de utilização de taninos da casca de *E. pellita* para confecção de painéis de madeira aglomerada. Outros trabalhos como de MORI et al. (2000) e CARNEIRO et al. (2004) também evidenciaram o potencial de utilização dos taninos de eucalipto.

Este trabalho teve por objetivo avaliar as propriedades físicas e mecânicas de painéis de madeira aglomeradas produzidos em dois tempos de prensagem, 6 e 9 minutos, utilizando os adesivos Fenol-Formaldeído (FF), Tanino-Formaldeído (TF) de acácia negra, FF modificado com 10% e 20% de taninos de acácia negra e adesivo TF de acácia negra modificado com 10% e 20% de taninos da casca de *Eucalyptus pellita*.

2 MATERIAL E MÉTODOS

2.1 Fabricação de painéis de madeira aglomerada

2.1.1 Material

Os painéis foram produzidos utilizando-se partículas de *Pinus caribaea* var. *caribaea*, provenientes de povoamento localizado no campus da UFRRJ, no município de Seropédica, RJ. Foram utilizadas seis árvores com idade aproximada de 15 anos e diâmetro variando de 15 à 25 centímetros.

As árvores foram abatidas sendo retirados discos com 2,5 centímetros de espessura a partir da base da árvore, a 25%, 50%, 75% e 100% da altura comercial para a determinação da massa específica básica. Em seguida, os troncos das árvores foram subdivididos em toras de 1 m de comprimento e foram transportados para a marcenaria do Departamento de Produtos Florestais da UFRRJ.

2.1.2 Determinação da massa específica básica das árvores de *Pinus caribaea*

Na determinação da massa específica básica média, os discos de cada seção das árvores foram fracionados no sentido radial, obtendo-se cunhas, e foram imersos em água de forma a manter a umidade acima do ponto de saturação das fibras. Após a saturação das cunhas, procedeu-se a determinação dos volumes através do método de variação do peso do líquido em balança analítica (VITAL, 1984). As frações foram colocadas em estufa a $105 \pm 3^{\circ}\text{C}$ até estabilizarem a massa, com variação mínima de 0,05%, obtendo-se assim a massa seca.

A massa específica básica por fração de cada disco foi determinada seguindo-se a expressão abaixo:

$$ME = \frac{MS}{VS}$$

Sendo:

- ME = massa específica básica (g/cm^3);
- MS = massa absolutamente seca (g);
- VS = volume saturado da amostra (cm^3).

O volume das seções da cada árvore foi determinado através da seguinte fórmula:

$$\text{sendo: } V_s = 0,00007854 \times \frac{D^2 + d^2}{2} \times L$$

- V_s = volume da seção (m^3)
- D = diâmetro sem casca na base da seção (cm)
- d = diâmetro sem casca no topo da seção (cm)
- L = comprimento da seção (m).

O volume total da árvore foi determinado através da seguinte fórmula:

$$VT = \sum V_{s_i}$$

sendo:

- VT = volume total da árvore (m^3)
- $\sum V_{s_i}$ = somatório do volume das seções.

A massa específica básica média de cada árvore foi calculada através da seguinte fórmula:

$$ME_m = \frac{\sum_{i=1}^N V_{s(i)} \times \overline{ME}(i)}{VT}$$

sendo:

- ME_m = massa específica básica média da árvore (g/cm^3);
- $\overline{ME}(i)$ = massa específica básica média da seção i (g/cm^3);
- VT = volume total da árvore (m^3);
- $V_{s(i)}$ = volume da seção i (m^3).

2.1.3 Delineamento experimental

O delineamento experimental foi o inteiramente ao acaso. Os painéis de madeira aglomeradas foram confeccionadas em uma única camada utilizando-se os adesivos Tanino-Formaldeído (TF) da acácia negra, Fenol-Formaldeído (FF), Fenol-Formaldeído modificado com tanino da acácia negra (90:10 e 80:20) e TF da acácia negra modificado com tanino da casca de *Eucalyptus pellita* (90:10 e 80:20). Utilizou-se o tanino da acácia negra tipo 1 e o tanino da casca de *E. pellita* do material 1 (obtido da extração com água + 2% Na_2SO_3). Dois tempos de prensagem (6 e 9 minutos) foram avaliados para cada formulação de adesivo, compondo-se, desta forma, de 12 tratamentos com cinco repetições cada, que pode ser melhor visualizado na Tabela 1.

Tabela 1. Descrição dos tratamentos para confecção dos painéis de madeira aglomerada.

TRATAMENTO	ADESIVO	T.P (min)	N.P
T1	Tanino-Formaldeído (TF) de acácia a 45%	6	05
T2	Tanino-Formaldeído (TF) de acácia a 45%	9	05
T 3	Fenol-Formaldeído (FF)	6	05
T 4	Fenol-Formaldeído (FF)	9	05
T 5	FF + acácia a 45% (90:10)	6	05
T 6	FF + acácia a 45% (90:10)	9	05
T 7	FF + acácia a 45% (80:20)	6	05
T 8	FF + acácia a 45% (80:20)	9	05
T 9	TF (acácia + casca <i>E. pellita</i>) a 45% (90:10)	6	05
T 10	TF (acácia + casca <i>E. pellita</i>) a 45% (90:10)	9	05
T 11	TF (acácia + casca <i>E. pellita</i>) a 45% (80:20)	6	05
T 12	TF (acácia + casca <i>E. pellita</i>) a 45% (80:20)	9	05

T.P = Tempo de prensagem em minutos; N.P = Número de painéis.

Os parâmetros do processo de produção dos painéis foram:

- Dimensão dos painéis: 40 x 40 x 1,27 cm
- Densidade do painel: 0,70 g/cm³
- Pressão: 30 kg/cm²
- Tempo de fechamento: 45 s
- Umidade das partículas: 5%
- Conteúdo de adesivo (% base peso seco): 10%
- Tempo de prensagem: 6 min e 9 min
- Temperatura de prensagem: 180 °C
- N° de tratamentos: 12
- N° de repetições: 5 painel/tratamento
- Total de painéis: 60 painéis
- Catalizador: Para adesivo FF e suas modificações: 6% de solução de carbonato de potássio a 60% (base teor de sólidos); Para adesivo TF de acácia e de TF (acácia + eucalyptus): 20% solução de formaldeído a 37%.

2.1.4 Preparo das partículas para confecção dos painéis

As toras de *Pinus caribaea* var. *caribaea* foram seccionadas em discos, de aproximadamente 5cm de espessura, que foram divididos ao meio para serem moídos em moinho de martelo, obtendo-se assim as partículas. A seguir, as partículas foram secas ao ar livre até atingirem teor de umidade próximo de 12 a 15%. Em seguida, as partículas foram classificadas através de peneiramento, sendo utilizadas na manufatura dos painéis as partículas que atravessaram a peneira de 4,37 mm e que ficaram retidas na de 0,61 mm. Em seguida, as mesmas foram colocadas em uma estufa de ventilação forçada a uma temperatura de 102 ± 3⁰ C, até atingirem um teor de umidade em torno de 7%.

2.1.5 Aplicação de adesivo

Após a pesagem das partículas, nas quantidades adequadas, foi feita a aplicação do adesivo por meio de aspersão, com auxílio de uma pistola à base de ar comprimido, em um aplicador do tipo tambor rotativo obtendo-se uma distribuição uniforme do adesivo sobre as superfícies de todas as partículas. O tempo de aplicação variou de 10 a 15 minutos de acordo com a viscosidade do adesivo.

2.1.6 Preparação do colchão de partículas

As partículas foram distribuídas aleatoriamente numa caixa formadora de 40 x 40 cm, colocada sobre uma lâmina de alumínio plana e de superfície lisa, até se atingir a quantidade pré-determinada para um painel. As partículas foram pré-prensadas com auxílio de uma forma guia de madeira para uma melhor acomodação das partículas no colchão. Em seguida, a caixa formadora foi retirada e colocou-se outra lâmina de alumínio sobre o colchão e dois espaçadores de 1,27 cm de espessura entre as duas lâminas metálicas. Assim, o colchão formado foi finalmente prensado de acordo com os parâmetros apresentados no delineamento experimental (item 2.1.3).

2.1.7 Prensagem, acondicionamento e confecção de corpos-de-prova

A prensagem foi feita em uma prensa de pratos planos e horizontais com capacidade para 15 toneladas e com aquecimento elétrico. Depois de prensados, os painéis foram esquadrejados e deixados em uma sala de climatização com umidade relativa de $65 \pm 5\%$ e temperatura de 20 ± 3 °C (ASTM D 1037, 1982), até atingir a umidade de equilíbrio. Após o acondicionamento dos painéis, foram efetuados os cortes para retirada dos corpos-de-prova segundo a Norma EN 317 (1993), DIN 52362 (1965) e DIN 52365 (1965).

2.1.8 Avaliação das propriedades físicas e mecânicas dos painéis

A Figura 1 ilustra a disposição em que foram retirados os corpos-de-prova dos painéis. As propriedades dos painéis foram avaliadas, após estabilização na sala climatizada, pelos seguintes testes:

* Propriedades físicas

- Densidade aparente
- Inchamento em Espessura (IE) após 2 h e 24 horas de imersão em água
- Absorção de Água (AA) após 2 h e 24 horas de imersão em água

* Propriedades mecânicas

- Resistência à flexão estática (Módulo de Ruptura – MOR e Módulo de Elasticidade – MOE)
- Resistência à tração perpendicular ao plano dos painéis (Ligação Interna – LI).

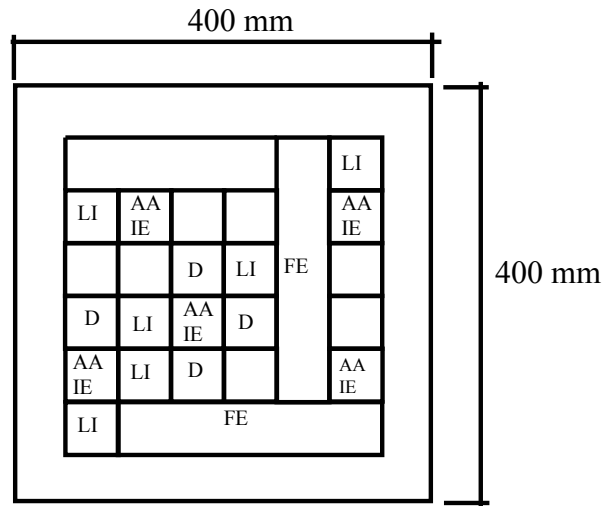


Figura 1. Disposição dos corpos-de-prova nos painéis: **AA e IE** = Absorção de Água e Inchamento em Espessura (50 x 50 mm); **D** = densidade (50 x 50 mm); **FE** = Flexão Estática (250 x 50 mm); **LI** = Ligação Interna (50 x 50 mm).

Os resultados dos ensaios físico-mecânicos foram comparados aos valores mínimos exigidos pela norma comercial CS 236-66, apresentados na Tabela 2.

Tabela 2. Valores mínimos estabelecidos para Módulo de Ruptura (MOR), para Módulo de Elasticidade (MOE), para Ligação Interna (LI) e máximos para o Inchamento em Espessura (IE) pela norma CS 236-66 para painéis de partícula (BRITO, 1984).

Tipo (uso)	Densidade (g/cm ³) Média mín.	Classe	MOR (kgf/cm ²)	MOE (kgf/cm ²)	LI (kgf/cm ²)	IE (%)
1	A (alta, igual ou superior a 0,80 g/cm ³)	1	168	24500	14	55
		2	236	24500	9,8	55
	B (média, entre 0,60 e 0,80 g/cm ³)	1	112	24500	4,9	35
		2	168	28000	4,2	30
2	A (alta, igual ou superior a 0,80 g/cm ³)	1	56	10500	1,4	30
		2	98	17500	2,1	30
	B (média, entre 0,60 e 0,80 g/cm ³)	1	168	24500	8,75	55
		2	238	35000	28,0	55
		1	126	17500	4,55	35
		2	175	31500	4,2	25

Tipo 1: Painéis de partículas (geralmente feito com adesivo Uréia-Formaldeído) adequados para aplicação em interiores;

Tipo 2: Painéis de partículas feitos com adesivo durável e altamente resistente à umidade e calor (geralmente adesivo FF) adequada para aplicações em interiores e certas aplicações em exteriores quando assim classificadas;

Classe: Classificações de resistência baseada nas propriedades dos painéis correntemente produzidos.

2.1.8.1 Avaliação da densidade aparente dos painéis

Após obtenção da umidade de equilíbrio em sala de climatização (temperatura de $20 \pm 3^{\circ}\text{C}$ e umidade relativa de $65 \pm 5\%$), foi determinado o volume, pelo método da medição direta, e a massa dos corpos-de-prova. O cálculo da densidade aparente baseou-se na relação da massa pelo volume, em g/cm^3 .

2.1.8.2 Ensaios de Inchamento em Espessura – IE e de Absorção de Água – AA (EN 317, 1993)

Para a determinação do Inchamento em Espessura (IE), cada corpo-de-prova foi marcado no centro e a espessura nesse ponto foi medida com micrômetro. Em seguida, os corpos-de-prova foram imersos em água por um período de 2 horas e medidos novamente. Após a medição, os corpos-de-prova foram novamente imersos em água até 24 horas e procederam-se novas medições. O Inchamento em Espessura após 2 e 24 horas foi calculado de acordo com a seguinte fórmula:

$$\text{IE} = \frac{E_F - E_I}{E_I} \times 100 \quad \text{Sendo:}$$

IE = Inchamento em espessura (%)

E_F = Espessura final (cm)

E_I = Espessura inicial (cm)

Para a determinação da Absorção de Água (AA), foram utilizados os mesmos corpos-de-prova durante o inchamento, obtendo-se a massa inicial de cada corpo-de-prova e a massa final após 2 e 24 horas de imersão em água.

A absorção em água após 2 e 24 horas foi calculada de acordo com a seguinte fórmula:

$$\text{AA} = \frac{M_F - M_I}{M_I} \times 100 \quad \text{Sendo:}$$

AA = Absorção de água (%)

M_F = Massa final (g)

M_I = Massa inicial (g)

2.1.8.3 Ensaios de Flexão Estática – MOE e MOR (DIN 52362, 1965)

Os ensaios foram efetuados em máquina universal de ensaio hidráulica, modelo EMIC-10.000, dotada de relógio registrador de carga e gráfico analítico. As informações foram obtidas através da leitura direta no relógio da máquina e no caso do MOE através do gráfico, carga versus deformação para a determinação da carga no limite de proporcionalidade. Utilizou-se 2 amostras para cada painel fabricado, totalizando assim 10 repetições para cada tratamento.

Através do deslocamento e da carga máxima obtida de cada corpo-de-prova foi calculado o módulo de ruptura (MOR) conforme a fórmula abaixo:

$$\text{MOR} = \frac{3 F_{\text{máx}} L}{2 l e^2} \quad \text{Sendo:}$$

MOR = Módulo de ruptura (kgf/cm²);
 F_{máx} = Carga máxima (kgf);
 L = Comprimento do vão (cm);
 l = Largura real da amostra (cm);
 e = Espessura real da amostra (cm).

O cálculo do Módulo de Elasticidade (MOE), foi efetuado conforme a seguinte fórmula:

$$\text{MOE} = \frac{F_{\text{LP}} L^3}{4 l e^3 \text{dlp}} \quad \text{Sendo:}$$

MOE = Módulo de elasticidade (kgf/cm²);
 F_{LP} = Carga do limite de proporcionalidade (kgf/cm²);
 L = Comprimento do vão (cm);
 l = Largura real da amostra (cm);
 e = Espessura real da amostra (cm);
 dlp = deformação no limite de proporcionalidade (cm).

A carga e a deformação no limite de proporcionalidade foram obtidas com base nos dados registrados da carga e deformação constantes no gráfico.

2.1.8.4 Ensaios de ligação interna (DIN 52365, 1965)

Os ensaios mecânicos de resistência de ligação interna foram também efetuados na máquina universal de ensaio hidráulica e as informações foram obtidas através da leitura direta no relógio da máquina para cada corpo-de-prova, sendo 5 amostras para cada painel fabricado, totalizando assim, 25 repetições. A resistência à tração perpendicular ao plano do painel ou da ligação interna (LI) foi obtida pela seguinte fórmula:

$$\text{LI} = \frac{F_{\text{máx}}}{A} \quad \text{Sendo:}$$

LI = Ligação interna (kgf/cm²);
 F_{máx} = Carga máxima (kgf);
 A = Área real da amostra (cm²).

2.2 Análise estatística

O delineamento utilizado foi o inteiramente casualizado com cinco repetições. Os dados referentes a cada ensaio avaliado foram submetidos à análise de variância. Havendo rejeição da hipótese da nulidade, pelo teste *F*, aplicou-se o teste de Tukey ao nível de 5% de significância para comparação das médias.

3 RESULTADOS E DISCUSSÃO

3.1 Massa específica básica média da madeira de pinus

De acordo com VITAL (1984), para proceder ao cálculo da massa específica da madeira, torna-se indispensável especificar os teores de umidade nos quais são determinados a massa e o volume. Desta forma, como foi determinada a massa específica básica, fica subentendido que a massa foi obtida a 0% de umidade e o volume da amostra de forma saturada (acima do ponto de saturação das fibras).

Na Tabela 3 são apresentadas as massas específicas básicas médias para as seis árvores de pinus utilizadas para produção de partículas.

Tabela 3. Massa específica básica média (g/cm^3), das árvores de *Pinus caribaea* var. *caribaea*.

Árvore nº	Massa específica básica média (g/cm^3)
01	0,44
02	0,46
03	0,46
04	0,42
05	0,41
06	0,45
Média	0,44

A massa específica básica média das seis árvores utilizadas para produção de partículas foi de $0,44 \text{ g/cm}^3$, sendo ideal para fabricação de partículas para manufatura dos painéis. Este valor foi maior que o encontrado por FERNANDES et al. (2003), onde a mesma espécie apresentou massa específica básica de $0,37 \text{ g/cm}^3$. IWAKIRI et al. (2001) encontraram também para o *Pinus caribaea* massa específica aparente de $0,389 \text{ g/cm}^3$ aos 10 anos de idade e para o *P. oocarpa* massa específica aparente de $0,436 \text{ g/cm}^3$.

Um dos fatores que pode estar relacionado às diferenças na massa específica seria a idade das árvores. No caso de FERNANDES et al. (2003) foram utilizadas 3 árvores com 8 anos de idade, enquanto que as árvores utilizadas nesse trabalho possuíam 15 anos. Dentro de uma mesma árvore, a massa específica é altamente variável para cada tipo de lenho considerado (lenho inicial ou lenho tardio, madeira juvenil ou adulta, cerne ou alburno). HASELEIN et al. (2002) encontraram para *Pinus elliottii* Engelm, aos 15 anos de idade, massa específica básica média de $0,48 \text{ g/cm}^3$.

É importante salientar ainda, que a massa específica básica média foi calculada tomando-se o volume de cada seção de onde foram retirados os discos. A utilização do volume como fator de ponderamento é importante uma vez que a massa específica varia não somente no sentido medula-casca, mas também ao longo do comprimento da árvore.

A espécie de madeira é uma das mais importantes variáveis presentes no processo de produção dos painéis, pois esta variável interfere em todas as outras variáveis no processo e determina o quão reduzido pode ser o painel em massa específica (MENDES et al. 2002). A massa específica da madeira ficou dentro da faixa considerada ideal segundo MALONEY (1993),

que é de 0,3 a 0,5 g/cm³. A madeira pouco densa permite a sua compressão em painel de média densidade, garantindo contato entre as partículas, permitindo assim uma boa ligação.

3.2 Avaliação das propriedades físicas e mecânicas dos painéis

3.2.1 Densidade aparente dos painéis produzidos

Os valores médios da densidade aparente dos painéis produzidos estão apresentados na Tabela 4.

Tabela 4. Valores médios da densidade aparente dos painéis produzidos.

Tratamentos	Densidade Aparente Média (g/cm ³)
01	0,69 A
02	0,70 A
03	0,71 A
04	0,69 A
05	0,71 A
06	0,71 A
07	0,70 A
08	0,70 A
09	0,69 A
10	0,70 A
11	0,71 A
12	0,69 A

T1= 100% adesivo TF acácia, 6 min.; **T2**= 100% adesivo TF acácia, 9 min.; **T3**= 100% adesivo FF, 6 min.; **T4**= 100% adesivo FF, 9 min.; **T5**= FF + acácia (90:10), 6 min.; **T6**= FF + acácia (90:10), 9 min.; **T7**= FF + acácia (80:20), 6 min.; **T8**= FF + acácia (80:20), 9 min.; **T9**= TF acácia + TF casca E. pellita (90:10), 6 min.; **T10**= TF acácia + TF casca E. pellita (90:10), 9 min.; **T11**= TF acácia + TF casca E. pellita (80:20), 6 min.; **T12**= TF acácia + TF casca E. pellita (80:20), 9 min. Letras iguais não diferem entre si, ao nível de 95% de probabilidade, pelo teste de Tukey.

Pode-se observar que não houve diferença estatística entre os tratamentos. A densidade aparente especificada no plano experimental foi de 0,70 g/cm³ e a densidade aparente média observada para os painéis foi de 0,70 g/cm³ evidenciando que a manufatura dos painéis foi bem elaborada. A densidade aparente é de suma importância para os aspectos avaliativos das propriedades físicas e mecânicas dos painéis podendo a mesma influir significativamente sobre estas propriedades.

3.2.2 Avaliação das propriedades dos painéis fabricados com adesivo Tanino-Formaldeído (TF) de acácia negra, com adesivo Fenol-Formaldeído (FF) e com adesivo FF modificado com tanino de acácia negra a 45%.

3.2.2.1 Avaliação do inchamento em espessura (IE) e absorção de água (AA)

Os valores médios do Inchamento em Espessura (IE), após 2 e 24 horas de imersão em água, dos painéis de partículas produzidas com adesivo de tanino de acácia negra (Tanino-Formaldeído - TF), adesivo Fenol-Formaldeído (FF) e suas modificações (10% e 20%) com solução de tanino de acácia negra a 45% estão apresentados na Tabela 5.

Tabela 5. Valores médios obtidos para o inchamento em espessura (IE) após 2 e 24 horas de imersão em água dos painéis fabricados com adesivo Tanino-Formaldeído (TF) de acácia negra (TF), adesivo Fenol-Formaldeído (FF) e suas modificações (10% e 20%) com solução de tanino de acácia negra a 45%.

TRATAMENTO	INCHAMENTO EM ESPESSURA (IE)	
	2 horas (%)	24 horas (%)
T1	19,73 A	22,58 A
T2	18,21 B	21,79 A
T3	9,25 C	11,51 B
T4	7,54 DE	10,02 B
T5	9,20 C	10,76 B
T6	7,40 E	10,79 B
T7	9,77 C	11,41 B
T8	8,70 CD	10,52 B

* Letras iguais em uma mesma coluna não diferem estatisticamente entre si pelo teste de Tukey ao nível de 5% de probabilidade; **T1**= 100% adesivo TF acácia, 6 min.; **T2**= 100% adesivo TF acácia, 9 min.; **T3**= 100% adesivo FF, 6 min.; **T4**= 100% adesivo FF, 9 min.; **T5**= FF + acácia (90:10), 6 min.; **T6**= FF + acácia (90:10), 9 min.; **T7**= FF + acácia (80:20), 6 min.; **T8**= FF + acácia (80:20), 9 min.

Pode-se observar, na Tabela 5, que os valores médios do Inchamento em Espessura após 2 horas de imersão em água variaram de 7,40 a 19,73% sendo o tratamento T6 (FF + acácia (90:10), 9 min.) que apresentou menores percentuais de inchamento e o tratamento T1 (100% adesivo TF acácia, 6 min.), maiores percentuais. Após 24 horas de imersão em água os valores de inchamento em espessura variaram 10,02 a 22,58% e não houve diferença significativa nos valores de IE entre os painéis com FF e suas variações com taninos de acácia (T3 a T8). Pode-se observar também que após 24 horas de imersão em água, não houve grande aumento nos valores do inchamento, podendo-se inferir que a maior percentagem de inchamento ocorreu nas duas primeiras horas. Na média, dos valores de inchamento em espessura encontrados após 24 horas, 80% já tinham sido alcançados após imersão em água por 2 horas.

Nota-se ainda através da Tabela 5, tanto para o inchamento após 2 horas quanto para 24 horas, que houve diferença significativa entre os painéis produzidos com adesivo puro de acácia negra e de FF. Verificando o tempo de prensagem, entre os painéis produzidos com adesivo puro, tanto de acácia negra como de FF, a diferença significativa ocorreu apenas nas duas primeiras horas e neste caso o aumento do tempo de prensagem contribuiu para uma redução do inchamento. Segundo HILLIG et al. (2004) o tempo de prensagem tem influência no teor de umidade de equilíbrio dos painéis e, assim, indiretamente, no inchamento e absorção d'água.

A substituição de parte do adesivo FF por tanino de acácia (até 20%) não alterou negativamente os valores de IE dos painéis.

Os valores de inchamento para todos os tratamentos revelaram que os painéis apresentaram boas propriedades físicas, visto que tais valores observados encontram-se abaixo dos valores máximos estabelecidos pela norma CS 236-66, para o inchamento em espessura (%), para os painéis de partículas que é de 25%. TOSTES (2003) encontrou valores médios de Inchamento em Espessura, após 2 horas de imersão em água, variando de 16,39% a 34,76% e após 24 horas de imersão de 32,90% a 51,45% para painéis de partículas fabricadas com adesivo à base de UF e suas modificações (10% e 20%) com extrato tânico a 40% da casca de *Eucalyptus pellita*.

Os valores encontrados de IE para os painéis FF e nas modificações com 10% e 20% de tanino de acácia, tanto para 2 horas quanto 24 horas, são bem menores do que os valores encontrados por GONÇALVES (2000), trabalhando com adesivo FF modificado com tanino de

Mimosa caesalpiniaefolia (Sabiá), onde os valores de IE após 2 horas variaram de 11,85 a 14,41%.

Os valores médios da Absorção de Água (AA), após 2 e 24 horas de imersão em água, dos painéis de partículas produzidos com adesivo de tanino de acácia negra (Tanino-Formaldeído - TF), adesivo Fenol-Formaldeído (FF) e suas modificações (10% e 20%) com solução de tanino de acácia negra a 45% estão apresentados na Tabela 6.

Tabela 6. Valores médios obtidos para a absorção de água (AA) após 2 e 24 horas de imersão em água dos painéis fabricados com adesivo Tanino-Formaldeído (TF) de acácia negra, adesivo Fenol-Formaldeído (FF) e suas modificações (10% e 20%) com solução de tanino de acácia negra a 45%.

TRATAMENTO	ABSORÇÃO DE ÁGUA (AA)	
	2 horas (%)	24 horas (%)
T1	72,85 A	83,18 A
T2	67,90 B	77,98 B
T3	40,81 D	52,71 E
T4	45,95 C	53,94 DE
T5	45,15 C	53,05 E
T6	41,00 D	51,21 E
T7	46,47 C	59,39 C
T8	47,49 C	57,29 CD

* Letras iguais em uma mesma coluna não diferem estatisticamente entre si pelo teste de Tuckey ao nível de 5% de probabilidade, T1= 100% adesivo TF acácia, 6 min.; T2= 100% adesivo TF acácia, 9 min.; T3= 100% adesivo FF, 6 min.; T4= 100% adesivo FF, 9 min.; T5= FF + acácia (90:10), 6 min.; T6= FF + acácia (90:10), 9 min.; T7= FF + acácia (80:20), 6 min.; T8= FF + acácia (80:20), 9 min.

Os valores médios da Absorção de Água após 2 horas de imersão variaram de 40,81 a 72,85% sendo o tratamento T3 (100% adesivo FF, 6 min.), o que apresentou menores percentuais e o tratamento T1 (100% adesivo TF acácia, 6 min.), maiores percentuais. Após 24 horas de imersão em água, os valores variaram de 51,21% a 83,18% sendo que neste caso o tratamento T6 (FF + acácia (90:10), 9 min.), foi o que apresentou menor percentual de absorção, apesar de não apresentar diferenças entre os tratamentos T3, T4, T5 e T6. Da mesma forma como ocorrido com o IE, pode-se também inferir que a maior percentagem de absorção de água ocorreu nas duas primeiras horas.

O teste de Absorção de Água (AA) evidenciou que para os painéis fabricadas com adesivo puro da acácia negra (T1 e T2), o tempo de prensagem foi importante. O aumento do tempo de prensagem de 6 minutos para 9 minutos acarretou menores valores de AA para os painéis (tanto após 2h quanto 24 h de imersão em água). Para os painéis fabricados com adesivo FF e suas modificações, o tempo de prensagem foi importante somente para a AA após 2 h de imersão em água, havendo diferença significativa entre os tratamentos T3 e T4 (FF, 6 min e 9 min) e T5 e T6.

Após 24 h de imersão em água, para o tempo de prensagem de 9 minutos, a modificação do adesivo FF com 10 e 20% de taninos da acácia negra não alterou significativamente os valores de AA. Já para o tempo de prensagem de 6 minutos, houve um acréscimo significativo no valor da AA quando o adesivo FF foi modificado com 20% de tanino da acácia negra.

Os painéis fabricados com 100% de adesivo TF de acácia negra (T1 e T2) apresentaram maiores absorções de água (AA) que os painéis fabricados com adesivo FF puro, sendo estatisticamente diferentes após 2 horas e 24 horas de absorção.

Tanto para IE (Tabela 5) quanto para AA, os valores encontrados para os painéis fabricados com adesivo TF de acácia negra (T1 e T2) foram superiores aos encontrados por FERNANDES et al. (2003), que fabricaram também painéis com adesivos TF de acácia negra. Os valores encontrados pelos autores para IE variaram de 14,11% (2h) a 19,2% (24h) e para AA de 34,7% (2h) a 51,4% (24h). Entretanto, os autores utilizaram maiores teores de adesivos (14%) na confecção dos painéis. Assim, pode-se admitir que para obter menores valores de IE e AA de painéis TF de acácia negra, seriam necessário maiores quantidades de adesivos por ocasião de confecção dos painéis.

3.2.2.2 Avaliação da resistência a flexão estática (MOR e MOE) e tração perpendicular ao plano do painel (Ligação Interna – LI)

Os valores médios encontrados para o Módulo de Ruptura (MOR), Módulo de Elasticidade (MOE) e Ligação Interna (LI) dos painéis de madeira aglomerada produzidos com adesivo Tanino-Formaldeído (TF) de acácia negra, adesivo Fenol-Formaldeído (FF) e suas modificações (10% e 20%) com solução de tanino de acácia negra a 45% estão apresentados na Tabela 7.

Pode-se observar que os valores de MOR e LI, para os painéis produzidos com 100% de adesivo FF (T3 e T4) e suas modificações (T5, T6, T7 e T8), foram superiores aos valores dos painéis com 100% de adesivos TF acácia negra (T1 e T2) sendo esta diferença significativa para os dois tempos de prensagem. Para o MOE, somente entre os tratamentos T2 (TF de acácia, 9 min.) e T3 (FF, 6 min.) não houve diferença significativa. Todos os outros tratamentos envolvendo painéis FF e suas modificações com tanino de acácia apresentaram valores de MOE superiores ao encontrado no tratamento T1 (painéis TF acácia, 6 min.). Porém, pode-se observar pelos valores encontrados, que todas os painéis produzidos apresentaram importantes propriedades mecânicas.

Tabela 7. Valores médios obtidos para o Módulo de Ruptura (MOR), Módulo de Elasticidade (MOE) e Ligação Interna (LI) dos painéis fabricados com adesivo Tanino-Formaldeído (TF) de acácia negra, adesivo Fenol-Formaldeído (FF) e suas modificações (10% e 20%) com solução de tanino de acácia negra a 45%.

TRATAMENTO	FLEXÃO ESTÁTICA		LI (kgf/cm ²)
	MOR (kgf/cm ²)	MOE (kgf/cm ²)	
T1	189,52 C	30712,51 F	6,42 D
T2	197,42 C	34215,24 E	6,66 D
T3	253,06 B	35534,70 DE	10,52 AB
T4	268,15 A	39314,09 AB	10,93 A
T5	251,69 B	36643,71 CD	10,61 AB
T6	273,38 A	38226,66 BC	10,94 A
T7	248,35 B	37665,26 BC	9,83 C
T8	265,76 A	40186,57 A	10,24 BC

Letras iguais em uma mesma coluna não diferem estatisticamente entre si pelo teste de Tukey ao nível de 5% de probabilidade; **T1**= 100% adesivo TF acácia, 6 min.; **T2**= 100% adesivo TF acácia, 9 min.; **T3**= 100% adesivo FF, 6 min.; **T4**= 100% adesivo FF, 9 min.; **T5**= FF + acácia (90:10), 6 min.; **T6**= FF + acácia (90:10), 9 min.; **T7**= FF + acácia (80:20), 6 min.; **T8**= FF + acácia (80:20), 9 min.

Todos os tratamentos apresentaram resultados de MOR e MOE acima dos valores mínimos, estabelecidos pela norma CS 236-66 para os painéis de partículas (BRITO, 1984) com exceção do tratamento T1 (100% adesivo TF acácia, 6 min) que apresentou valor de MOE de 30712,51

kgf/cm², abaixo dos valores estabelecidos pela norma. Segundo a norma CS 236-66, para painéis de partículas de densidade média entre 0,60 a 0,80 g/cm², feita com adesivo durável e altamente resistente à umidade e calor (geralmente adesivo FF) adequada para aplicações em interiores, os valores mínimos estabelecidos para o MOR é de 175 kgf/cm² e para o MOE 31500 kgf/cm². No caso da Ligação Interna (LI) este valor mínimo é de 4,2 kgf/cm² e o menor valor observado foi 6,42 kgf/cm² referente ao tratamento T1 (100% adesivo TF acácia, 6 min). Desta forma, os valores encontrados para LI ficaram bem acima do valor mínimo estabelecido pela Norma CS 236-66. Os valores de MOR, MOE e LI dos painéis produzidas com 100% de adesivo FF ficaram próximos aos valores encontrados por TOSTES (2003) utilizando adesivo FF.

Analisando o tempo de prensagem, verifica-se que para um mesmo tipo de adesivo houve aumento nos valores de MOR à medida que o tempo de prensagem foi aumentado. Essa diferença foi significativa entre os tratamentos T3 e T4, T5 e T6, T7 e T8. Para os valores de MOE esta diferença não foi significativa apenas para os tratamentos T5 e T6. Para a Ligação Interna, os valores não foram significativos para um mesmo tipo de adesivo.

Para um mesmo tempo de prensagem, não houve redução dos valores do MOR, quando se acrescentou solução de tanino ao adesivo FF. Para o MOE, houve aumento dos valores para um mesmo tempo de prensagem. A adição de 20% de tanino ao adesivo FF reduziu significativamente a Ligação Interna tanto para o tempo de prensagem de 6 minutos quanto de 9 minutos. Por outro lado, a substituição de 10% de adesivo FF pelo tanino não acarretou diminuição nos valores de LI.

TOSTES (2003) verificou que a adição de 10% e 20% de tanino da casca de *E. pellita* ao adesivo FF não alterou significativamente os valores de MOR e MOE para dois tempos de prensagem analisados, 6 e 9 minutos.

HASELEIN et al. (2002) encontraram valores de MOR e MOE respectivamente de 196,26 e 26448 kgf/cm² para painéis de partículas fabricados com adesivo Tanino Formaldeído e Ligação Interna de 2,86 kgf/cm². Desta forma, os valores encontrados neste trabalho foram superiores, com destaque para a LI.

GONÇALVES et al. (2003) observaram uma tendência na redução de valores de MOE e MOR quando se acrescentou extrato de tanino ao adesivo Uréia-Formaldeído (UF). CARNEIRO et al. (2004) verificaram que a combinação de adesivos de taninos de eucalipto com adesivos UF ocasionou aumento em algumas propriedades mecânicas.

IWAKIRI et al. (2000) verificaram valores médios para tração perpendicular, em painéis de partículas de *E. citriodora* e *E. saligna*, produzidos com 12% de adesivo UF respectivamente de 12,8 e 11,1 kgf/cm².

3.2.3 Avaliação das propriedades dos painéis fabricados com adesivo Tanino-Formaldeído (TF) de acácia negra e suas modificações com tanino da casca de *Eucalyptus pellita*.

3.2.3.1 Avaliação do inchamento em espessura (IE) e absorção de água (AA)

Os valores médios do Inchamento em Espessura (IE), após 2 horas e 24 horas de imersão em água, dos painéis de partículas produzidos com adesivo de tanino de acácia negra (Tanino-Formaldeído - TF) e suas modificações (10% e 20%) com solução de tanino da casca de *Eucalyptus pellita* a 45% estão apresentados na Tabela 8.

Tabela 8. Valores médios obtidos para o Inchamento em Espessura após 2 horas e 24 horas de imersão em água dos painéis fabricados com adesivo Tanino-Formaldeído (TF) de acácia negra e suas modificações (10% e 20%) com solução de tanino da casca de *Eucalyptus pellita* a 45%.

TRATAMENTO	INCHAMENTO EM ESPESSURA (IE)	
	2 horas (%)	24 horas (%)
T1	19,73 B	22,58 B
T2	18,21 C	21,79 BC
T9	21,66 A	25,45 A
T10	18,25 C	20,59 C
T11	19,19 BC	24,53 A
T12	18,19 C	22,73 B

* Letras iguais em uma mesma coluna não diferem estatisticamente entre si pelo teste de Tukey ao nível de 5% de probabilidade; **T1**= 100% adesivo TF acácia, 6 min.; **T2**= 100% adesivo TF acácia, 9 min.; **T9**= TF acácia + tanino da casca *E. pellita* (90:10), 6 min.; **T10**= TF acácia + tanino da casca *E. pellita* (90:10), 9 min.; **T11**= TF acácia + tanino da casca *E. pellita* (80:20), 6 min.; **T12**= TF acácia + tanino da casca *E. pellita* (80:20), 9 min.

Analisando a Tabela 8 pode-se verificar que, após 2 horas de imersão em água, a adição de 10% de tanino da casca de *E. pellita* ao adesivo TF de acácia negra aumentou significativamente o inchamento em espessura dos painéis, para o tempo de prensagem de 6 minutos. Quando o tempo de prensagem foi de 9 minutos não houve alteração significativa para a modificação de 10% e 20% de adição de tanino da casca de *E. pellita*. Após 24 horas de imersão em água, a adição de 10% e 20 % de taninos da casca de *E. pellita* ao adesivo TF de acácia negra apresentou aumento significativo do inchamento apenas para o tempo de prensagem de 6 minutos.

No geral, para um mesmo tipo de adesivo, verifica-se que o aumento do tempo de prensagem reduziu o inchamento em espessura, após 2 horas de imersão, sendo significativos para os tratamentos T1 e T2, T9 e T10 e após 24 horas para os tratamentos T9 e T10 e T11 e T12. Isso pode ser causado pelo maior tempo disponível para transferência de calor ao centro do painel causando melhor cura do adesivo, além de ocasionar um tratamento térmico às partículas aumentando assim a higroscopicidade da madeira e reduzindo o inchamento em espessura.

TOSTES (2003) também verificou que o aumento no tempo de prensagem de 6 para 9 minutos reduziu o inchamento a níveis significativos, para painéis de partículas produzidos com 14% de adesivo TF de *E. pellita* e FERNANDES et al. (2003) não encontraram diferença significativa para os mesmos tempo de prensagem utilizando 14% e 18 % de adesivo de acácia negra.

Não existe uma norma que determine valor máximo para o inchamento em espessura (IE) dos painéis produzidos com adesivo a base de taninos, mas comparando-se os valores encontrados com a referência existente para os painéis produzidos com adesivo FF, verifica-se que apenas o tratamento T9 (TF acácia + tanino da casca *E. pellita* (90:10), 6 min.) ficou acima do máximo estabelecido que é 25%, embora o valor não tenha sido muito elevado (25,45%). Um fator importante a relatar é que não foi adicionado aos painéis nenhum material para reduzir a higroscopicidade, como por exemplo, a parafina, o que poderia reduzir os valores de IE a níveis ainda mais satisfatórios.

Os valores médios da Absorção de Água, após 2 horas e 24 h de imersão em água, dos painéis de partículas produzidos com adesivo de tanino de acácia negra (Tanino-Formaldeído -

TF) e suas modificações (10% e 20%) com solução de tanino da casca de *Eucalyptus pellita* a 45% estão apresentados Tabela 9.

Tabela 9. Valores médios obtidos para a Absorção de Água (AA) após 2 horas e 24 horas de imersão em água dos painéis fabricados com adesivo Tanino-Formaldeído (TF) de acácia negra e suas modificações (10% e 20%) com solução de tanino da casca de *Eucalyptus pellita* a 45%.

TRATAMENTO	ABSORÇÃO DE ÁGUA (AA)	
	2 horas (%)	24 horas (%)
T1	72,85 A	83,18 A
T2	67,90 B	77,98 B
T9	74,37 A	82,75 A
T10	66,83 B	74,86 C
T11	68,45 B	78,54 B
T12	67,00 B	76,32 BC

* Letras iguais em uma mesma coluna não diferem estatisticamente entre si pelo teste de Tuckey ao nível de 5% de probabilidade. T1= 100% adesivo TF acácia, 6 min.; T2= 100% adesivo TF acácia, 9 min.; T9= TF acácia + tanino da casca *E. pellita* (90:10), 6 min.; T10= TF acácia + tanino da casca *E. pellita* (90:10), 9 min.; T11= TF acácia + tanino da casca *E. pellita* (80:20), 6 min.; T12= TF acácia + tanino da casca *E. pellita* (80:20), 9 min.

Analisando um mesmo tipo de adesivo verifica-se que o aumento do tempo de prensagem reduziu significativamente a absorção, após 2 h e 24 h de imersão em água, dos painéis produzidos com 100% de adesivo TF de acácia negra (T1 e T2) e modificadas com 10% de tanino da casca de *E. pellita* (T9 e T10).

No tempo de prensagem de 6 minutos, tanto após 2 h quanto 24 h de imersão em água, a adição de 20% de tanino da casca de *E. pellita* (T11) ao adesivo TF de acácia negra reduziu significativamente a absorção de água dos painéis. Para a adição de 10% não houve diferença significativa nos valores de AA tanto para 2 h quanto para 24 h de imersão em água. Já para o tempo de prensagem de 9 minutos, não houve redução significativa para a adição de 10% e 20% de tanino da casca de *E. pellita* (T10 e T12) após 2 h de imersão em água. Após 24 h houve redução do valor de AA, sendo significativo apenas com adição de 10% de tanino da casca de *E. pellita* (T2 e T10).

Os resultados encontrados são superiores aos obtidos por FERNANDES et al. (2003) utilizando adesivo à base de tanino de acácia negra na proporção de 14%, que foram 43,34% e 57,82% para tempo de prensagem de 6 minutos e 34,70% e 51,41% para tempo de prensagem de 9 minutos, respectivamente para 2 h e 24 horas de imersão de água. Provavelmente, o maior teor de adesivo utilizado por FERNANDES et al. (2003) contribuiu para menores valores de AA encontrados pelos autores.

3.2.3.2 Avaliação da resistência a flexão estática (MOR e MOE) e tração perpendicular ao plano do painel (Ligação Interna – LI)

Os valores médios encontrados para o Módulo de Ruptura (MOR), Módulo de Elasticidade (MOE) e Ligação Interna (LI) dos painéis de partículas produzidas com adesivo de tanino de acácia negra (Tanino-Formaldeído - TF) e suas modificações (10% e 20%) com solução de tanino da casca de *Eucalyptus pellita* a 45% estão apresentados na Tabela 10.

Tabela 10. Valores médios obtidos para o Módulo de Ruptura (MOR), Módulo de Elasticidade (MOE) e Ligação Interna (LI) dos painéis produzidos com adesivo Tanino-Formaldeído de acácia negra e suas modificações (10% e 20%) com solução de tanino da casca de *Eucalyptus pellita* a 45%.

TRATAMENTO	FLEXÃO ESTÁTICA		LI (kgf/cm ²)
	MOR (kgf/cm ²)	MOE (kgf/cm ²)	
T1	189,52 A	30712,51 BC	6,42 BC
T2	197,42 A	34215,24 A	6,66 AB
T9	178,35 B	29059,35 CD	6,89 A
T10	190,59 A	31697,48 B	6,70 AB
T11	169,95 B	28878,49 D	6,39 BC
T12	175,70 B	30776,05 BC	6,07 C

* Letras iguais em uma mesma coluna não diferem estatisticamente entre si pelo teste de Tukey ao nível de 5% de probabilidade; T1= 100% adesivo TF acácia, 6 min.; T2= 100% adesivo TF acácia, 9 min.; T9= TF acácia + tanino casca *E. pellita* (90:10), 6 min.; T10= TF acácia + tanino da casca *E. pellita* (90:10), 9 min.; T11= TF acácia + tanino da casca *E. pellita* (80:20), 6 min.; T12= TF acácia + tanino da casca de *E. pellita* (80:20), 9 min.;

Para um mesmo tempo de prensagem, houve redução dos valores do MOR, quando se acrescentou solução de tanino da casca de *E. pellita* ao adesivo TF acácia negra, sendo significativo para o tempo de prensagem de 6 minutos, quando a substituição foi de 10% e 20%. No tempo de prensagem de 9 minutos, a adição de 10% de tanino da casca de *E. pellita* ao adesivo TF de acácia não alterou significativamente os valores de MOR. Já a adição de 20% de tanino de *E. pellita* ao TF de acácia promoveu a obtenção de menores valores de MOR.

Para um mesmo tipo de adesivo, o aumento do tempo de prensagem ocasionou maiores valores de MOE, sendo significativos para todos os tratamentos (T1 e T2, T9 e T10, T11 e T12). Essa mesma tendência foi encontrada nos valores de MOR. Entretanto, houve diferença significativa apenas para os tratamentos T9 e T10.

Para a Ligação Interna (LI), no tempo de prensagem de 6 minutos, não houve diminuição nos valores de LI quando se adicionou 10% e 20% de tanino de *E. pellita* ao adesivo TF de acácia. No tempo de prensagem de 9 minutos, houve diferença significativa somente quando se adicionou 20% de tanino de *E. pellita* ao adesivo TF de acácia.

LELIS et al. (2000) observaram tendência no aumento dos valores de MOE quando o tempo de prensagem passou de 6 para 9 minutos. TOSTES (2003) verificou também aumento do valor do MOE, embora não significativo, para painéis de madeira aglomeradas produzidas com adesivo TF.

Os resultados encontrados para MOR e LI foram inferiores aos obtidos por FERNANDES et al. (2003) para adesivo à base de tanino de acácia negra na proporção de 14%, que foram respectivamente de 222,4 kgf/cm² e 8,8 kgf/cm², para tempo de prensagem de 6 minutos e 205,1 kgf/cm² e 7,4 kgf/cm² para tempo de prensagem de 9 minutos. Entretanto, foram superiores aos valores encontrados por TOSTES (2003) para painéis de partículas produzidos com 14% de adesivo TF de *E. pellita*. Isso demonstra que maiores teores de adesivos contribuem para obtenção de maiores valores de resistência mecânica para um mesmo tipo de adesivo.

HASELEIN et al. (2002) obtiveram valores de 173,34 kgf/cm² e 25977 kgf/cm² respectivamente para MOR e MOE, utilizando 8% de adesivo TF acácia negra e 2,04 kgf/cm² para LI.

Os valores de MOR ficaram acima dos valores mínimos estabelecidos pela norma CS 236-66 para os painéis de madeira aglomeradas, com exceção do tratamento T11 (TF acácia + TF casca *E. pellita* (80:20), 6 min.) que apresentou valor de MOR de 169,95 kgf/cm², abaixo dos valores estabelecidos pela norma, que é de 175 kgf/cm². Para os valores de MOE, apenas os tratamentos T2

(100% adesivo TF acácia, 9 min) e T10 (TF acácia + TF casca *E. pellita* (90:10), 9 min.) apresentaram valores acima do mínimo estabelecido, de 31.500 kgf/cm². No caso da Ligação Interna, todos os valores estão acima do valor mínimo, de 4,2 kgf/cm², sendo o menor valor observado de 6,07 kgf/cm² referente ao tratamento T12 (TF acácia + TF casca *E. pellita* (80:20), 9 min.).

4 CONCLUSÕES

- ✓ Os valores de IE para os painéis produzidos com adesivo TF de acácia, bem como com adesivo FF e suas modificações com tanino de acácia negra revelaram que os painéis apresentaram boas propriedades físicas, visto que tais valores observados encontram-se abaixo dos valores máximos estabelecidos pela norma CS 236-66, para o inchamento em espessura (%), para os painéis de partículas que é de 25%. Os resultados revelaram também que é possível substituir parte do adesivo FF por tanino de acácia (até 20%) sem alterar negativamente os valores de IE dos painéis.
- ✓ Para os painéis produzidos com TF de acácia negra bem como para os painéis fabricados com adesivo FF e suas modificações com tanino de acácia, maiores tempos de prensagem ocasionaram menores valores de IE para os painéis somente nas duas primeiras horas de inchamento.
- ✓ Todos os painéis produzidos com adesivo TF de acácia negra, com adesivo FF e suas modificações com 10% e 20% de tanino de acácia negra apresentaram resultados de MOR e MOE acima dos valores mínimos estabelecidos pela norma CS 236-66 para os painéis de partículas, com exceção dos painéis produzidos com adesivo TF de acácia e 6 min de prensagem, onde os valores ficaram próximos aos valores mínimos da norma. Os valores encontrados para LI ficaram bem acima do valor mínimo estabelecido pela norma CS 236-66, sendo encontrados valores até duas vezes maiores que o valor requerido pela norma.
- ✓ Os diferentes tempos de prensagem foram importantes para os valores de MOR e MOE dos painéis produzidos, uma vez que maiores tempos de prensagem resultaram em maiores valores de MOR e MOE dentro de cada tipo de adesivo empregado.
- ✓ A fabricação de painéis com misturas de taninos de acácia negra e da casca de *E. pellita* é viável, uma vez que os painéis apresentaram também boas propriedades físicas e excelentes propriedades de resistência mecânica. Aqui também maiores tempos de prensagem favoreceram para obtenção de menores valores de IE e AA, sendo que a maioria dos valores atendeu a norma CS 236-66.
- ✓ Os valores encontrados para MOR dos painéis produzidos com adesivo TF de acácia e suas modificações com tanino da casca de *E. pellita* estão próximos ou superiores aos valores mínimos estabelecidos na norma CS 236-66. Os valores de LI para os diferentes painéis foram excelentes, com valores acima de 6,0 kgf/cm².

CAPÍTULO III

UTILIZAÇÃO DE ADESIVOS À BASE DE TANINOS NA PRODUÇÃO DE PAINÉIS OSB

RESUMO

Este trabalho teve como objetivo avaliar as propriedades de painéis OSB fabricados com adesivos à base de taninos de acácia negra (*Acacia mearnsii*), adesivo Fenol-Formaldeído (FF), adesivo FF modificado com tanino de acácia negra e adesivo à base de tanino de acácia negra modificado com tanino da casca de *Eucalyptus pellita*. Os taninos da casca de *E. pellita* foram obtidos em extração com água + 5% Na₂SO₃ em autoclave por 2 horas a 100 °C, utilizando-se uma relação licor:casca igual a 30:1. O tanino da acácia negra foi fornecido pela Empresa TANAC, conhecido pelo nome comercial de Phenotan M e o adesivo Fenol-Formaldeído (HL 2080) foi fornecido pela Empresa Hexion Química Industrial. Os painéis OSB foram produzidos de partículas “strand” geradas da madeira de *Pinus caribaea* var. *caribaea* utilizando-se adesivo Fenol-Formaldeído (FF), adesivo Tanino-Formaldeído (TF) de acácia negra, adesivo FF modificado com 10% e 20% de taninos da acácia negra e adesivo TF de acácia negra modificado com 10% e 20% de taninos da casca de *E. pellita*. A quantidade de adesivo utilizado foi de 10%, com tempo de prensagem de 9 minutos e densidade nominal dos painéis de 0,70 g/cm³. Foram avaliadas as seguintes propriedades físicas e mecânicas dos painéis: densidade, inchamento em espessura (IE) e absorção de água (AA) após 2 e 24 horas de imersão em água, resistência a flexão estática na direção paralela e perpendicular ao sentido das fibras (módulo de ruptura – MOR e módulo de elasticidade – MOE) e resistência à tração dos painéis (ligação interna - LI). Os resultados demonstraram que os painéis OSB fabricados apresentaram boas propriedades físicas, mesmo sem adição de produtos na sua composição para diminuir a absorção de umidade. Os painéis produzidos com adesivo FF apresentaram os menores valores de Inchamento em Espessura (IE). A adição de tanino de acácia negra ao adesivo FF não influenciou negativamente nos valores de IE e AA dos painéis nas duas primeiras horas de imersão em água. Foi possível também fabricar painéis OSB com adesivo de tanino de acácia negra bem como com adesivo de acácia negra em misturas com tanino da casca de *E. pellita* com boas propriedades físicas. Também foi possível substituir o adesivo FF em até 20% por tanino de acácia negra sem alterar negativamente os valores das propriedades de resistência à flexão dos painéis. Os valores de MOR paralelo e perpendicular encontrados atenderam à norma canadense CSA 0437-0. Os painéis OSB fabricados com adesivo TF de acácia negra, bem como de sua mistura com tanino da casca de *E. pellita* atenderam também às normas canadenses CSA 0437-0 e europeia EN 300 quanto aos valores de MOR e LI.

Palavras chaves: extrativos, colagem, polifenóis, painéis OSB.

ABSTRACT

The objective of this work was to evaluate the quality of Oriented Strand Board (OSB) made with adhesive of tannin from wattle (acacia), with adhesive phenol-formaldehyde (PF), with PF modified with tannin of wattle and with adhesive of wattle modified with tannin of barks from *E. pellita*. The tannins from *Eucalyptus pellita* bark were chosen by the extraction with water under addition of 5 % of Na₂SO₃, in autoclav at 100 °C for 2 hours. The wattle tannin (Phenotan M) and the adhesive Phenol-Formaldehyde (PF) (HL 2080) had been supplied, respectively, for Company TANAC and Hexion. OSB were produced with particles (strands) of *Pinus caribaea* var. *caribaea*, using adhesive Phenol-Formaldehyde (PF), adhesive Tannin-Formaldehyd (TF) of wattle (acacia), adhesive PF modified with 10% and 20% of tannins from wattle and adhesive TF of wattle with 10% and 20% of tannin of barks from *Eucalyptus pellita*. The adhesive content was 10%, in relation to particle dry mass, the pressing time was 9 min and the density of the panels was 0,70 g/cm³. The following physical and mechanical properties of the OSB were evaluated: density, thickness and water absorption after 2 and 24 hours of immersion in water, static bending - parallel and perpendicular to the panel axes -(modulus of rupture - MOR and modulus of elasticity - MOE) and tensile strenght perpendicular to surface (internal bond). The OSB presented good physical properties, without addition of products in the composition of the panels to reduce the humidity absorption. The OSB produced with adhesive PF showed the lowest values for thickness. The addition of wattle tannin to the PF adhesive did not modify the thickness and water absorption of the panels after 2 hours of immersion in water. It was possible also to manufacture OSB with tannin adhesive of wattle as well as with adhesive of wattle in mixtures with tannin of bark from *E. pellita* with good physical properties. The results showed also that it is possible to produce OSB with adhesive PF modified with wattle (acacia) tannin, up to 20% of tannin, without negative modifying the values of the static bending. Results of MOR (parallel and perpendicular) were in according to the CSA 0437-0 canadian norm. The OSB manufactured with TF adhesive of wattle, as well as with TF adhesive of wattle modified with tannin of bark from *E. pellita* were in according to the CSA 0437-0 canadian norm and EN 300 as for the values of MOR and internal bond.

Key words: extractive, glueing, polyphenols, OSB.

1 INTRODUÇÃO

As madeiras provenientes de reflorestamentos estão sendo aplicadas em novas formas de uso, como lâminas, madeira serrada, MDF (“Medium Density Fiberboard”) e OSB (“Oriented Strand Board”), diferentes das usuais (celulose, carvão, painéis de fibras e aglomerados), sendo maneiras mais eficientes para diminuir as pressões sobre os remanescentes das florestas nativas (GOUVEIA et al., 2000).

Painéis de partículas orientadas, mais conhecidas como OSB (“Oriented Strand Board”), são painéis de madeira que apresentam boas propriedades de resistência mecânica e estabilidade dimensional. Este nome designa um painel especial, cuja característica principal é a orientação das partículas. De acordo com CLOUTIER (1998), o painel OSB evoluiu a partir de um painel, também estrutural, conhecido como waferboards que foi introduzido no mercado por volta de 1962.

Os painéis OSB diferem dos waferboards principalmente em relação ao tamanho das partículas, sendo estes constituídos de partículas mais longas e mais estreitas que os waferboards. Outra diferença é o processo de formação do colchão, uma vez que os waferboards são formados através da deposição aleatória das partículas, enquanto que nos painéis OSB as partículas são alinhadas transversalmente em várias camadas, de modo que estas sejam perpendiculares entre si. Os painéis OSB têm sido desenvolvidos principalmente para o uso em aplicações estruturais, como paredes, forros, pisos e embalagens, componentes de vigas estruturais, podendo ser utilizados para quase todos os usos empregados em madeira aglomerada e madeira compensada. Estes são reconhecidos pelas Normas Americana e Canadense como equivalente ao compensado estrutural e está atualmente substituindo o mesmo em tais aplicações.

Segundo CLOUTIER (1998) várias razões explicam a assimilação do OSB pelo mercado em detrimento ao compensado: 1) a disponibilidade de lâminas de madeira tem decrescido substancialmente; 2) OSB pode ser feito com espécies de baixa qualidade e baixo custo; 3) a largura do painel OSB é determinada pela tecnologia utilizada, e não pelo comprimento das toras como é o caso dos compensados; 4) a performance do OSB já é reconhecida por normas internacionais, construtores e consumidores. Por apresentar baixo custo, o OSB vem conquistando o mercado de estruturas de residências antes dominado pelo compensado (STAMATO & HELLMEISTER, 1999).

A produção mundial de OSB vem crescendo consideravelmente muito nos últimos anos. No Brasil, a produção brasileira em 2005 foi de 263 mil m³ e o consumo interno foi de 249 mil m³ (SBS, 2006).

A utilização de adesivos sintéticos contribuiu de maneira decisiva para o desenvolvimento da indústria de painéis de madeira, sendo inicialmente empregados somente os adesivos à base de Uréia-Formaldeído. Ainda hoje, a maior parte dos painéis de madeira são produzidos com Uréia-Formaldeído.

Com o crescente emprego dos painéis em áreas exteriores, tornou-se necessário utilizar novos adesivos, que suportassem condições climáticas extremas. Para esse fim, obtiveram-se bons resultados com o adesivo à base de Fenol-Formaldeído. Apesar dos painéis produzidos com adesivos fenólicos serem resistentes contra a umidade depois da crise do petróleo foi motivo para novas pesquisas, a fim de se encontrar matérias-primas alternativas para a produção de adesivos resistentes à umidade. Dentre os novos materiais, surgiram os isocianatos e os adesivos de tanino (SAMLAIC, 1983; DEPPE & ERNST, 1991).

Nos países em desenvolvimento, o custo do adesivo é muito alto em relação ao custo total dos painéis. Isso porque quase todas as matérias-primas para fabricação de adesivos são feitas à

base de produtos derivados do petróleo. Dentre os materiais pesquisados para substituição dos adesivos sintéticos, destaca-se o tanino, polifenol obtido de várias fontes renováveis, como por exemplo, da casca de acácia negra (*Acacia mearnsii*), *Pinus radiata* e da madeira do cerne de quebracho (*Schinopsis sp.*). O tanino é uma substância amplamente distribuída entre as plantas; na casca de algumas espécies a concentração pode atingir até 40%, permitindo assim a sua exploração comercial (PASTORE JUNIOR, 1977).

Desde a crise do petróleo na década de setenta, é crescente o interesse no emprego de polifenóis naturais como adesivos em painéis de madeira aglomerada e compensados. Os adesivos de Tanino-Formaldeído são amplamente utilizados na África do Sul e Austrália na fabricação de painéis de madeira aglomerada (PIZZI & STEPHANOU, 1994; AYLÀ & WEIßMANN, 1982).

No Brasil, o tanino é obtido especialmente da casca de acácia negra (*Acacia mearnsii*). O teor de polifenóis (taninos) na casca de acácia pode chegar até a 35% (ROFFAEL & DIX, 1989). Esses taninos são polímeros de constituinte flavonóides e comportam-se como típicos fenóis em reações com formaldeído.

O emprego de polifenóis vegetais como adesivos pode ser de interesse em países como o Brasil, haja visto que os produtos químicos fundamentais para a fabricação de adesivos convencionais como Uréia-Formaldeído e Fenol-Formaldeído são relativamente caros quando comparados com o preço do metanol, matéria-prima primordial para a fabricação de formaldeído, que costuma ser três vezes mais caro em países como a Alemanha (ROFFAEL & DIX, 1989).

O país já tem uma produção significativa de tanino, demandando, porém mais pesquisas para que se possa aproveitar ao máximo esse recurso na indústria de painéis de partículas.

Este trabalho teve por objetivo avaliar as propriedades físicas e mecânicas de painéis OSB fabricados com adesivos Fenol-Formaldeído (FF), FF modificado com 10% e 20% de tanino de acácia negra, Tanino-Formaldeído (TF) da acácia negra e TF da acácia negra modificado com 10% e 20% de taninos da casca de *E. pellita* com tempo de prensagem de 9 minutos.

2 MATERIAL E MÉTODOS

2.1 Fabricação de painéis OSB

2.1.1 Material

Os painéis OSB foram fabricados utilizando-se madeira de *Pinus caribaea* var. *caribaea*, proveniente de plantios localizados no campus da UFRRJ, no município de Seropédica, RJ. Cinco árvores com idade aproximada de 15 anos e diâmetro variando de 15 a 25 cm foram cortadas e transformadas em toras e transportadas para a marcenaria do Departamento de Produtos Florestais da UFRRJ. Foram retirados discos com 2,5 cm de espessura a partir da base da árvore, a 25%, 50%, 75% e 100% da altura comercial para a determinação da massa específica básica.

2.1.2 Determinação da massa específica básica das árvores de *Pinus caribaea*

Na determinação da massa específica básica média, os discos de cada seção das árvores foram fracionados no sentido radial, obtendo-se cunhas e foram imersos em água de forma que os

mesmos mantivessem unidade acima do ponto de saturação das fibras. Após saturação das cunhas, procedeu-se a determinação dos volumes através do método de variação do peso do líquido em balança analítica (VITAL, 1984). As frações foram colocadas em estufa a 105 ± 3 °C até estabilizarem a massa, com variação mínima de 0,05%, obtendo-se assim a massa seca.

A massa específica básica por fração de cada disco foi determinada seguindo-se a expressão abaixo:

$$ME = \frac{MS}{VS}$$

Sendo:

- ME = massa específica básica (g/cm^3);
- MS = massa absolutamente seca (g);
- VS = volume saturado da amostra (cm^3).

O volume das seções da cada árvore foi determinado através da seguinte fórmula:

$$V_s = 0,00007854 \times \frac{D^2 + d^2}{2} \times L$$

sendo:

- V_s = volume da seção (m^3)
- D = diâmetro sem casca na base da seção (cm)
- d = diâmetro sem casca na topo da seção (cm)
- L = comprimento da seção (m).

O volume total da árvore foi determinado através da seguinte fórmula:

$$VT = \sum V_{s_i}$$

sendo:

- VT = volume total da árvore (m^3)
- $\sum V_{s_i}$ = somatório do volume das seções.

A massa específica básica média das árvores foi calculada através da seguinte fórmula:

$$ME_m = \frac{\sum_{i=1}^N V_{s(i)} \times \overline{ME(i)}}{VT}$$

sendo:

- $\overline{ME_m}$ = massa específica básica média da árvore (g/cm^3);
- $ME(i)$ = massa específica básica média da seção i (g/cm^3);

- VT = volume total da árvore (m³);
- Vs(i) = volume da seção i (m³).

2.1.3 Delineamento experimental

O delineamento experimental foi o inteiramente ao acaso. Os painéis OSB foram confeccionadas em três camadas, utilizando-se os adesivos Tanino-Formaldeído (TF) da acácia negra, Fenol-Formaldeído (FF), Fenol-Formaldeído modificado com tanino da acácia negra (90:10 e 80:20) e TF da acácia negra modificado com tanino da casca de *Eucalyptus pellita* (90:10 e 80:20). Utilizou-se o tanino da acácia negra tipo 2 e o tanino da casca de *E. pellita* do material 2 (obtido da extração com água + 5% Na₂SO₃). O tempo de prensagem utilizado foi de 9 minutos compondo-se, desta forma, de 6 tratamentos com cinco repetições cada, que pode ser melhor visualizado na Tabela 1.

Tabela 1. Descrição dos tratamentos para confecção dos painéis OSB.

TRATAMENTO	ADESIVOS	Nº Painéis
T 1	Fenol-Formaldeído (FF)	05
T 2	FF + acácia a 45% (90:10)	05
T 3	FF + acácia a 45% (80:20)	05
T 4	Tanino-Formaldeído (TF) de acácia a 45%	05
T 5	TF acácia + casca <i>E. pellita</i> a 45% (90:10)	05
T 6	TF acácia + casca <i>E. pellita</i> a 45% (80:20)	05

Os parâmetros do processo foram:

- Dimensão dos painéis: 45 x 45 x 1,28 cm
- Densidade do painel: 0,70 g/cm³
- Pressão: 35 Kg/cm²
- Umidade das partículas: 5%
- Conteúdo de adesivo (% base peso seco): 10%
- Tempo de prensagem: 9 min
- Temperatura: 180 °C
- Nº de tratamentos: 6
- Nº de repetições: 5 painel/tratamento
- Total de painéis: 30 painéis
- Catalisador: Para adesivo FF e suas modificações: 6% de solução de carbonato de potássio a 60% (base teor de sólidos); Para adesivo TF de acácia e eucalyptus: 20% solução de formaldeído a 37%.

2.1.4 Geração de partículas

As partículas utilizadas neste experimento foram do tipo “strand”. Para produção das partículas, as toras retiradas das cinco árvores foram desdobradas em tábuas de 20 mm de espessura, definindo a largura da partícula. Em seguida, foram seccionadas em peças de 80 mm de largura definindo o comprimento das partículas. As partículas foram produzidas utilizando-se gerador de partículas, onde as facas foram ajustadas para se obter espessuras de 0,5 mm.

A Figura 1 apresenta o processo de geração das partículas “strands”.

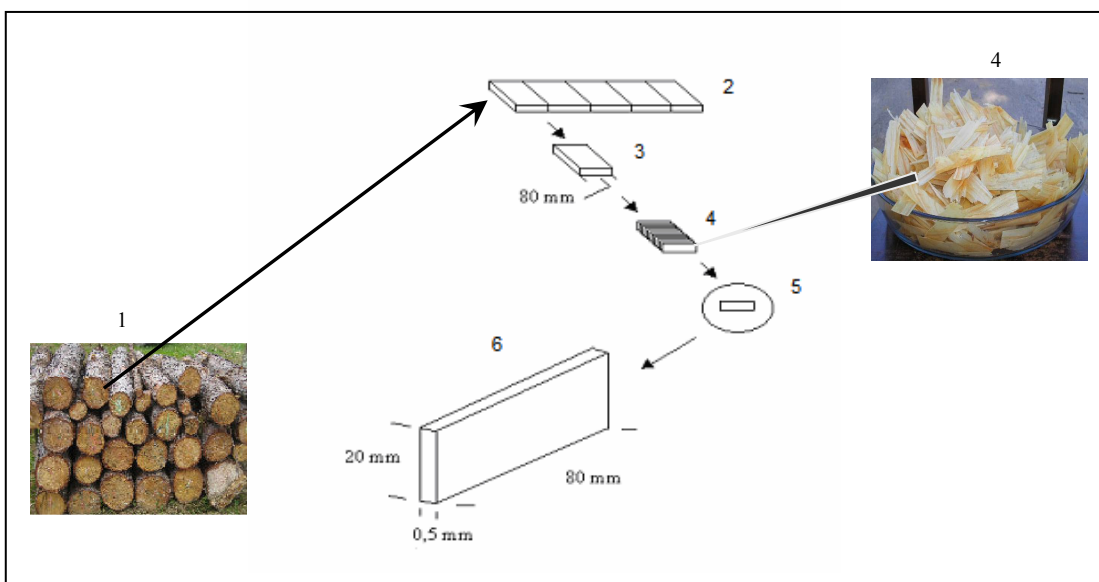


Figura 1. Processo de geração das partículas “strands” (adaptado de MENDES, 2001).

- 1 – Toras de *Pinus caribaea* var. *caribaea*;
- 2 – Tábua de pinus;
- 3 – Bloco;
- 4 – Partículas “strands” geradas no picador;
- 5 – Partícula “strand”;
- 6 – Dimensões finais das partículas

2.1.5 Secagem das partículas

As partículas foram secas inicialmente ao ar livre e peneirado para a retirada dos finos. Posteriormente, foram secas em estufa de ventilação forçada à temperatura de $102 \pm 3^{\circ} \text{C}$, de forma que no momento da fabricação dos painéis as partículas tivessem teor de umidade em torno de 5%.

2.1.6 Aplicação de adesivo

Após a pesagem das quantidades adequadas de partículas, foi feita a aplicação do adesivo por meio de aspersão, com auxílio de uma pistola à base de ar comprimido, em um aplicador do tipo tambor rotativo obtendo-se uma distribuição uniforme do adesivo sobre as superfícies de todas as partículas. O tempo de aplicação variou de 10 a 15 minutos de acordo com a viscosidade do adesivo.

2.1.7 Preparação do colchão de partículas

As partículas foram colocadas em uma caixa formadora com as dimensões de 45 cm de largura por 45 cm de comprimento, dispostas sobre uma lâmina de alumínio plana e de superfície lisa. O colchão de partículas foi feito em três camadas (proporções face/miolo/face: 30/40/30), de tal forma que as partículas das camadas superficiais ficassem com o mesmo sentido, ou seja, paralelo ao comprimento do painel e as partículas do centro com sentido transversal àquelas da

superfície. Realizou-se uma pré-prensagem manual com auxílio de uma forma guia de madeira para uma melhor acomodação das partículas no colchão. Em seguida, a caixa formadora foi retirada e colocou-se outra lâmina de alumínio sobre o colchão e dois espaçadores de 1,28 cm de espessura entre as duas lâminas. Após, o colchão formado foi finalmente prensado de acordo com os parâmetros apresentados no plano experimental (item 2.1.3).



Figura 2. Sistema orientador de partículas e caixa formadora utilizados na formação do colchão (MENDES et al., 2000).

2.1.8 Prensagem, acondicionamento e confecção de corpos-de-prova

A prensagem foi feita em uma prensa de pratos planos e horizontais com capacidade para 15 toneladas e com aquecimento elétrico. Após a prensagem, os painéis foram resfriados em ambiente e acondicionados na sala de climatização com umidade relativa de $65 \pm 5\%$ e temperatura de 20 ± 3 °C (ASTM D 1037, 1982). Após o equilíbrio, foram retirados os diferentes corpos-de-prova para os ensaios físico-mecânicos dos painéis.

2.1.9 Avaliação das propriedades físicas e mecânicas dos painéis

A Figura 3 ilustra a disposição em que foram retirados os corpos-de-prova dos painéis. As propriedades dos painéis foram avaliadas, após estabilização na sala climatizada, pelos seguintes testes:

* Propriedades físicas:

- Densidade aparente;
- Inchamento em Espessura (IE) após 2 h e 24 horas de imersão em água;
- Absorção de Água (AA) após 2 h e 24 horas de imersão em água.

* Propriedades mecânicas:

- Resistência à flexão estática paralela (Módulo de Ruptura – MOR e Módulo de Elasticidade – MOE);
- Resistência à flexão estática perpendicular (Módulo de Ruptura – MOR e Módulo de Elasticidade – MOE);
- Resistência à tração perpendicular ao plano do painel (Ligação Interna – LI).

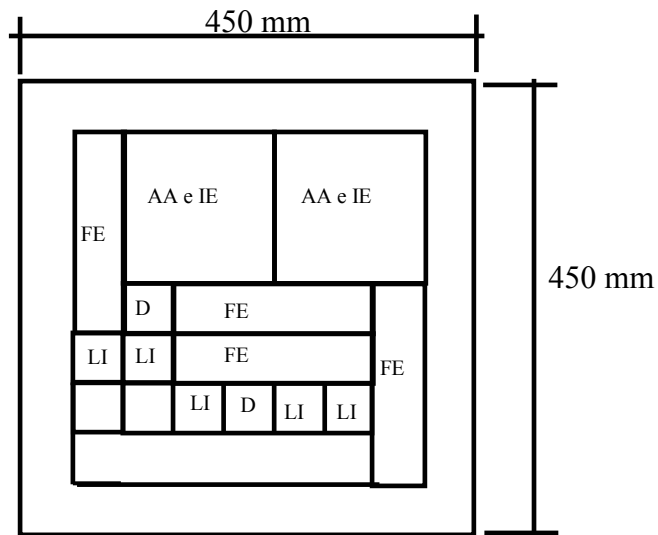


Figura 3. Disposição dos corpos-de-prova nos painéis OSB; FE = Flexão Estática (250 x 50 mm); AA e IE = Absorção de Água e Inchamento em Espessura (150 x 150 mm); D = densidade (50 x 50 mm); LI = Ligação Interna (50 x 50 mm).

2.1.9.1 Avaliação da densidade aparente dos corpos-de-prova dos painéis OSB

Após obtenção da umidade de equilíbrio em sala de climatização (temperatura de 20 ± 1 °C e umidade relativa de $65 \pm 5\%$), foi determinado o volume e a massa dos corpos-de-prova. O cálculo da densidade aparente baseou-se na relação da massa pelo volume, em g/cm^3 .

2.1.9.2 Ensaio de Inchamento em Espessura – IE e de Absorção em Água – AA (ASTM D1037, 1982)

Para a determinação do Inchamento em Espessura (IE), quatro pontos foram marcados em cada corpo-de-prova, a cerca de 1,5 cm de cada uma das extremidades, e as espessuras nesses pontos foram medidas com micrômetro. Cada corpo-de-prova teve também sua massa registrada. Em seguida, os corpos-de-prova foram imersos em água por um período de 2 horas, sendo após medidos e pesados novamente. A seguir, os corpos-de-prova foram novamente imersos em água até 24 horas e procederam-se novas medições. O Inchamento em Espessura após 2 horas e 24 horas foi calculado de acordo com a seguinte fórmula:

$$IE = \frac{E_F - E_I}{E_I} \times 100 \quad \text{Sendo:}$$

IE = Inchamento em espessura (%)

E_F = Espessura final (cm)

E_I = Espessura inicial (cm)

A absorção em água após 2 horas e 24 horas foi calculada de acordo com a seguinte fórmula:

$$AA = \frac{M_F - M_I}{M_I} \times 100 \quad \text{Sendo:}$$

AA = Absorção de água (%)

M_F = Massa final (g)

M_I = Massa inicial (g)

2.1.9.3 Ensaio de Flexão Estática – MOE e MOR (DIN 52362, 1965)

Os ensaios foram efetuados em máquina universal de ensaio hidráulica, modelo EMIC-10.000, dotada de relógio registrador de carga e gráfico analítico, baseados na norma DIN 52362. As informações foram obtidas através da leitura direta no relógio da máquina e no caso do MOE através do gráfico, carga versus deformação para a determinação da carga no limite de proporcionalidade. Utilizaram-se duas amostras para cada sentido (paralelo e perpendicular ao sentido das fibras) para cada painel fabricado, totalizando assim 20 repetições para cada tratamento.

Através do deslocamento e da carga máxima obtida de cada corpo-de-prova foi calculado o módulo de ruptura (MOR) conforme a fórmula abaixo:

$$MOR = \frac{3 F_{\text{máx}} L}{2 l e^2} \quad \text{Sendo:}$$

MOR = Módulo de ruptura (kgf/cm²);

F_{máx} = Carga máxima (kgf);

L = Comprimento do vão (cm);

l = Largura real da amostra (cm);

e = Espessura real da amostra (cm).

Com os valores da carga e deformação de cada corpo-de-prova, foi construído um gráfico da carga versus deformação a fim de se obter a carga e a deformação no limite de proporcionalidade para o cálculo do Módulo de Elasticidade, conforme a seguinte fórmula:

$$MOE = \frac{F_{LP} L^3}{4 l e^3 dlp} \quad \text{Sendo:}$$

MOE = Módulo de elasticidade (kgf/cm²);

F_{LP} = Carga no limite de proporcionalidade (kgf/cm²);

L = Comprimento do vão (cm);

l = Largura real da amostra (cm);

e = Espessura real da amostra (cm);

dlp = deformação no limite de proporcionalidade (cm).

2.1.9.4 Ensaio de Ligação Interna (DIN 52365, 1965)

Os ensaios mecânicos de tração também foram efetuados na máquina universal de ensaio hidráulica e as informações foram obtidas através da leitura direta no relógio da máquina para cada corpo-de-prova, sendo 5 amostras para cada painel fabricado, totalizando 25 repetições. A resistência à tração perpendicular da ligação interna (LI) foi obtida pela seguinte fórmula:

$$LI = \frac{F_{\text{máx}}}{A} \quad \text{Sendo:}$$

LI = Ligação interna (kgf/cm²);

F_{máx} = Carga máxima (kgf);

A = Área real da amostra (cm²).

2.2 Análise estatística

O delineamento utilizado foi o inteiramente casualizado com cinco repetições. Os dados referentes a cada ensaio avaliado foram submetidos à análise de variância. Havendo rejeição da hipótese da nulidade, pelo teste *F*, aplicou-se o teste de Tukey ao nível de 5% de significância para comparação das médias.

3 RESULTADOS E DISCUSSÃO

3.1 Massa específica básica da madeira de pinus

Os resultados da massa específica básica das árvores utilizadas na manufatura dos painéis podem ser visualizados através da Tabela 2.

Tabela 2. Massa específica básica média (g/cm³) das árvores de *Pinus caribaea* var. *caribaea*.

Árvore nº	Massa específica básica média (g/cm ³)
01	0,466
02	0,464
03	0,426
04	0,457
05	0,458
Média	0,456

Observando-se a Tabela 2 verifica-se que não houve grande variação nos valores da massa específica básica de cada árvore, sendo a média das cinco árvores utilizadas para produção de partículas de 0,456 g/cm³, ideal para fabricação de “strands” para manufatura de OSB. É importante salientar que a densidade básica foi calculada tomando-se o volume de cada seção de onde foram retirados os discos. A utilização do volume como fator de ponderamento é importante uma vez que a densidade varia não somente no sentido medula-casca, mas também ao longo do comprimento da árvore.

A massa específica básica da madeira ficou dentro da faixa considerada ideal segundo MALONEY (1993), que é de 0,3 a 0,5 g/cm³. A madeira pouco densa permite a sua compressão em painel de média densidade, garantindo contato entre as partículas, permitindo uma boa ligação.

3.2 Avaliação das propriedades físicas e mecânicas dos painéis OSB

3.2.1 Avaliação da densidade aparente dos painéis

A comparação dos valores médios da densidade aparente dos painéis OSB para os diferentes tratamentos está apresentada na Tabela 3.

Tabela 3. Valores médios da Densidade Aparente dos painéis OSB produzidos.

Tratamentos	Densidade Aparente Média (g/cm ³)
01	0,69 A
02	0,71 A
03	0,69 A
04	0,69 A
05	0,72 A
06	0,69 A

T1 = 100% adesivo FF; **T2** = FF + acácia (90:10); **T3** = FF + acácia (80:20); **T4** = 100% adesivo TF acácia; **T5** = TF acácia + casca *E. pellita* (90:10); **T6** = TF acácia + casca *E. pellita* (80:20). Letras iguais não diferem entre si, ao nível de 95% de probabilidade, pelo teste de Tukey.

A Tabela evidencia que o processo de confecção dos painéis foi bem elaborado, ou seja, a formação do colchão foi homogênea, uma vez que não houve variação nos valores da densidade aparente entre os tratamentos. A densidade aparente delineada no plano experimental foi de 0,70 g/cm³ e a média observada nos painéis foi de 0,70 g/cm³.

3.2.2 Avaliação do Inchamento em Espessura (IE) e Absorção de Água (AA)

Os valores para o Inchamento em Espessura e Absorção de Água após 2 horas e 24 horas de imersão em água, para os diferentes tratamentos, estão apresentados respectivamente na Tabela 4 e Tabela 5.

Pode-se observar que os painéis produzidos com adesivo FF puro (T1) apresentaram menores percentuais de Inchamento do que os painéis produzidos com tanino de acácia negra pura (T4). Após 2h de imersão em água, não houve diferença significativa entre os tratamentos T1 e T2 e T1 e T3, evidenciando que a adição de tanino de acácia negra ao adesivo fenólico não afetou o inchamento. Após 24 horas, a substituição de 20% do adesivo FF pelo tanino de acácia (T3) contribuiu para aumento do valor do Inchamento.

Os painéis fabricados com adesivo TF de acácia e TF de acácia e eucalyptus apresentaram também boas propriedades de Inchamento em Espessura (IE). A substituição de 20% de tanino de acácia por tanino da casca de *E. pellita* (T6) favoreceu positivamente para os valores de Inchamento (T6), não havendo, por exemplo, diferença significativa nos valores de IE após 2h entre estes painéis e os painéis fabricados com adesivo FF (T1).

Tabela 4. Valores médios do Inchamento em Espessura (IE) dos painéis OSB, após 2h e 24 h de imersão em água para os diferentes tratamentos.

TRATAMENTO	INCHAMENTO EM ESPESSURA (IE)	
	2 horas (%)	24 horas (%)
T1	13,4 CD	17,0 C
T2	12,7 D	16,8 C
T3	17,1 ABC	23,3 AB
T4	18,0 AB	24,0 AB
T5	20,2 A	25,5 A
T6	15,2 BCD	21,7 B

T1 = 100% adesivo FF; T2 = FF + acácia (90:10); T3 = FF + acácia (80:20); T4 = 100% adesivo TF acácia; T5 = TF acácia + casca *E. pellita* (90:10); T6 = TF acácia + casca *E. pellita* (80:20). Letras iguais, para uma mesma avaliação, não diferem entre si ao nível de 95% de probabilidade, pelo teste de Tukey.

Tabela 5. Valores médios de Absorção de Água (AA) dos painéis OSB, após 2h e 24 h de imersão em água para os diferentes tratamentos.

TRATAMENTO	ABSORÇÃO DE ÁGUA (AA)	
	2 horas (%)	24 horas (%)
T1	34,2 AB	45,2 B
T2	26,6 B	45,0 B
T3	41,5 A	58,8 A
T4	41,9 A	53,9 AB
T5	41,3 A	59,8 A
T6	29,7 B	51,3 AB

T1 = 100% adesivo FF; T2 = FF + acácia (90:10); T3 = FF + acácia (80:20); T4 = 100% adesivo TF acácia; T5 = TF acácia + casca *E. pellita* (90:10); T6 = TF acácia + casca *E. pellita* (80:20). Letras iguais, para uma mesma avaliação, não diferem entre si ao nível de 95% de probabilidade, pelo teste de Tukey.

Os valores de Inchamento em Espessura (IE) para todos os tratamentos revelaram que os painéis OSB apresentaram boas propriedades físicas. Pode-se observar também que após 24 horas de imersão em água, não houve grande aumento nos valores do inchamento, podendo-se inferir que a maior percentagem de inchamento ocorreu nas 2 primeiras horas.

Segundo a norma canadense CSA 0437-0, o valor máximo de Inchamento em Espessura após 2h de imersão em água para painéis com espessura abaixo de 1,27 mm é de 15% tanto para a categoria O-1 quanto O-2. Dessa forma, os únicos tratamentos que cumpriram inteiramente os requisitos da norma são os tratamentos T1 (FF puro) e T2 (FF + acácia 90:10). Deve-se observar também que o tratamento T6 (TF acácia + casca *E. pellita* (80:20) quase atendeu a norma, pois os valores médios foram de 15,2%. Entretanto, deve-se ressaltar que não foi empregado parafina ou outro produto para diminuir a absorção de água dos painéis. Em razão dos valores encontrados para o IE após 2h, pode-se supor que os painéis atenderiam a norma canadense caso tivesse sido empregado parafina na composição dos mesmos, o que é habitual na indústria de painéis de madeira.

Assim como a norma canadense, a norma europeia (EN) regulamenta também os valores mínimos para MOR, MOE, LI bem como os valores máximos permitidos para o IE para os diferentes tipos de painéis OSB (OSB 2006b). Para o IE após 24 h de imersão em água, o máximo é de 25% para painéis OSB classificados como OSB/1 (painéis para usos gerais e para

componentes interiores, incluindo mobiliário, utilizados em ambiente seco). Dessa forma, para a categoria OSB/1 somente o tratamento T5 ultrapassou o valor máximo permitido, embora a diferença tenha sido pequena (25,5%).

Somente os tratamentos T1 e T2 atenderam a norma EN 300 para painéis classificados como OSB/2 (painéis para fins estruturais em ambientes secos), cujo valor máximo de IE é de 20%. Todos os painéis ultrapassaram os valores máximos de Inchamento para painéis com fins estruturais e utilizados em ambientes úmidos (OSB/3 e OSB/4, com valores máximos de 15% e 12% respectivamente). Aqui, deve-se chamar a atenção para o fato de que os painéis OSB não foram fabricados para atender qualidade de ambiente úmido.

GOUVEIA et al. (2003), trabalhando com painéis OSB fabricados com adesivo FF e diferentes misturas de *Pinus elliottii* e *E. grandis* mostraram que o teor de adesivo foi importante para o IE. Os painéis OSB fabricados com teor de adesivo de 8% apresentaram sempre menores valores de IE do que os painéis fabricados com 4% de adesivo. Para 8% de adesivo, o valor médio de IE foi de 7,94% após 2h de imersão em água. Porém, deve-se lembrar que foi adicionado 1% de emulsão de parafina na composição dos painéis.

De modo geral, o teste de Absorção de Água (AA) evidenciou a mesma tendência encontrada no Inchamento. Os painéis fabricados com adesivo puro de acácia (T4) não apresentaram diferença estatística na AA, comparando-se com os painéis fabricados com adesivo FF puro (T1) para 2 horas. A substituição de 20% de tanino de *E. pellita* no adesivo TF de acácia (T6) favoreceu positivamente para obtenção de baixos valores de AA após 2h de imersão em água. Para reduzir o IE e AA de painéis, além da técnica conhecida de se adicionar parafina durante a manufatura dos painéis, pode-se utilizar a técnica proposta por DEL MENEZZI (2004). Desta forma, os valores de IE e AA dos painéis fabricados poderiam, provavelmente, ser reduzidos ainda mais. DEL MENEZZI (2004) testou metodologias para melhoria da estabilidade de painéis OSB. Para isso, painéis OSB foram submetidos a tratamentos térmicos em duas temperaturas (190°C e 220°C) por diferentes tempos. Os resultados mostraram que houve melhoria na estabilidade dimensional, reduzindo o IE em até 50% e a AA em até 33%, em comparação com a testemunha.

3.2.3 Avaliação da resistência a flexão estática (MOR e MOE) e tração perpendicular ao plano do painel (Ligação Interna – LI)

A comparação dos valores médios encontrados para o Módulo de Ruptura (MOR) e Módulo de Elasticidade (MOE) dos painéis OSB produzidos está apresentada na Tabela 6.

De modo geral, observa-se que os maiores valores de MOR e MOE foram encontrados na direção longitudinal dos painéis (direção paralela às fibras). Na direção paralela às fibras, os maiores valores de MOR foram encontrados no tratamento T2 (FF + acácia 90:10). Não houve diferença significativa entre os tratamentos T1 (FF puro) e T2 (FF+ acácia 90:10) e T1 e T3 (FF + acácia 80:20). O mesmo comportamento pode ser observado nos valores do MOE paralelo às fibras. Isso revela que a substituição de parte do adesivo fenólico pelo tanino de acácia negra não alterou as propriedades de flexão estática dos painéis na direção paralela às fibras.

Tabela 6. Comparação dos valores médios para o Módulo de Ruptura (MOR) e Módulo de Elasticidade (MOE) de corpos-de-prova dos painéis OSB ensaiados à flexão estática na direção paralela e perpendicular às fibras.

Tratamento	Flexão Estática			
	Paralela às fibras		Perpendicular às fibras	
	MOR	MOE	MOR	MOE
T 1	509,9 AB	43.625,5 A	501,4 A	36.437,3 A
T 2	566,2 A	42.749,1 AB	522,9 A	33.511,2 A
T 3	437,4 B	40.371,0 AB	365,2 BC	31.635,9 A
T 4	456,6 B	36.478,7 B	347,2 C	24.101,0 B
T 5	519,6 AB	40.691,4 AB	483,4 AB	34.727,8 A
T 6	477,9 B	40.476,7 AB	435,2 ABC	34.834,8 A

T1 = 100% adesivo FF; **T2** = FF + acácia (90:10); **T3** = FF + acácia (80:20); **T4** = 100% adesivo TF acácia; **T5** = TF acácia + casca *E. pellita* (90:10); **T6** = TF acácia + casca *E. pellita* (80:20). Letras iguais, dentro de uma mesma coluna, não diferem entre si, ao nível de 95% de probabilidade, pelo teste de Tukey.

Os painéis fabricados com adesivo puro de acácia (T4) apresentaram valores médios de MOR de 456,6 kgf/cm², não sendo diferentes estatisticamente dos valores médios encontrados para os painéis com adesivo FF puro (T1) que foi de 509,9 kgf/cm².

Os painéis fabricados com tanino de acácia e *E. pellita* nas proporções de 90:10 e 80:20 apresentaram também excelentes propriedades de resistência à flexão. Não houve diferença significativa entre os tratamentos T4, T5 e T6 tanto para o MOR quanto para o MOE paralelo.

Os valores de MOR paralelo ficaram bem acima dos valores encontrados por PEREIRA (2003) para painéis OSB fabricados com madeira de *E. urophylla* e com 10% de adesivo fenol-formaldeído (FF). Os valores máximos de MOR paralelo não chegaram a 300 kgf/cm².

GOUVEIA et al. (2003) trabalhando com misturas de partículas de *Eucalyptus grandis* e *Pinus elliottii* encontraram valores de MOR paralelo que variaram de 336,6 kgf/cm² a 422,9 kgf/cm². Os autores mostraram também que a diminuição do teor de adesivo de 8% para 4% não alterou os valores médios de MOR e MOE no sentido longitudinal dos painéis. Entretanto, houve considerável diminuição nos valores de LI, sendo significativo.

MENDES (2001) utilizando dois teores de adesivo na fabricação de painéis OSB, concluiu que o aumento do teor de adesivo de 4% para 6% provocou um aumento de MOE e MOR, sendo que apenas na direção perpendicular dos painéis houve um ganho estatisticamente significativo.

MENDES et al. (2002) encontraram valores de MOR e MOE paralelo de 574 kgf/cm² e 65.846 kgf/cm² respectivamente para painéis OSB fabricados com *Pinus caribaea* e com 6% de adesivo fenol-formaldeído. No mesmo trabalho, os autores avaliaram outras espécies de pinus para confecção de painéis OSB e concluíram que o MOE e MOR não foram afetados pelas diferentes espécies de pinus, com valores de massa específica básica variando de 0,37 a 0,43 g/cm³.

A norma canadense CSA 0437-O (1993) estabelece duas classes de painéis OSB, sendo O-1 e O-2. A Tabela 7 apresenta os valores mínimos de resistência mecânica e máximos de IE e expansão linear.

Tabela 7. Norma Canadense CSA O437-0 com valores mínimos de ensaios mecânicos e máximos de IE e expansão linear para duas classes de painéis OSB.

Propriedades	*O-2	*O-1	**R-1
Painel seco pronto para expedição:			
• módulo de ruptura paralelo (kgf/cm ²)	290	234	172
• módulo de ruptura perpendicular (kgf/cm ²)	124	96	172
• módulo de elasticidade paralelo (kgf/cm ²)	55.000	45.000	31.000
• módulo de elasticidade perpendicular (kgf/cm ²)	15.000	13.000	31.000
• ligação interna (kgf/cm ²)	3,45	3,45	3,45
Após exposição à umidade:			
• módulo de ruptura paralelo (kgf/cm ²) (após duas horas de fervura em água)	145	117	86
• módulo de ruptura perpendicular (kgf/cm ²) (após duas horas de fervura em água)	62	48	86
• aumento em espessura após duas horas de imersão em água			
➤ espessura abaixo de 1,27 mm	15%	15%	15%
➤ espessura acima de 1,27 mm	10%	10%	10%
• expansão linear (estado seco em estufa a saturado)			
➤ paralelo	0,35%	0,35%	0,40%
➤ perpendicular	0,50%	0,50%	0,40%

Fonte: CLOUTIER (1998). *Categoria O: orientado (OSB); **Categoria R: aleatório (Waferboard).

Os valores de MOR paralelo às fibras indicam que todos os painéis fabricados atenderam inteiramente aos requisitos das classes O-1 e O-2. Os painéis apresentaram altos valores de MOR, sendo que em alguns casos, os valores de MOR alcançaram o dobro do valor mínimo exigido para a classe O-1.

Para o MOE, os valores obtidos dos painéis não alcançaram os valores mínimos exigidos pela norma. Entretanto, os tratamentos T1 (FF puro) e T2 (FF + acácia 90:10) alcançaram os maiores valores de MOE, ficando próximos aos valores mínimos exigidos (43.625,5 e 42.749,1 kgf/cm², respectivamente).

MENDES et al. (2000) encontraram valores médios de MOR e MOE paralelo em painéis OSB fabricados com *Pinus taeda*, com partículas de 20 mm de largura, de 425 kgf/cm² e 49.274 kgf/cm². Para MOR e MOE perpendicular, os autores encontraram valores médios de 224 kgf/cm² e 17.278 kgf/cm², respectivamente. Desta forma, os resultados obtidos nesse trabalho foram, de modo geral, superiores aos encontrados pelos autores com exceção do MOE paralelo às fibras.

Para o ensaio dos corpos-de-prova obtidos no sentido transversal dos painéis (perpendicular às fibras), os maiores valores de MOR foram obtidos para os painéis produzidos com adesivo FF (T1), FF + acácia 90:10 (T2), TF acácia + eucalyptus 90:10 (T5) e TF acácia + eucalyptus 80:20 (T6). Aqui houve diferença significativa entre os valores de MOR e MOE para os painéis produzidos com FF puro e TF de acácia negra (T4).

A substituição de 20% de adesivo FF por tanino de acácia (T3) favoreceu para diminuição dos valores de MOR perpendicular, quando comparado com o tratamento sem modificação (T1). Por outro lado, na avaliação do MOE, esse comportamento não aconteceu.

A adição de tanino da casca de *E. pellita* ao adesivo TF de acácia negra favoreceu positivamente para obtenção de maiores valores, tanto de MOR quanto de MOE, embora entre os tratamentos T5 e T6 não tenha havido diferença significativa.

Tanto os valores de MOR quanto de MOE perpendicular atendem também plenamente as categorias O-1 e O-2 de painéis OSB da norma canadense CSA 0437-0 (1993).

A norma europeia EN 300 regulamenta também os valores mínimos exigidos para MOR paralelo e perpendicular, MOE paralelo e perpendicular, Ligação Interna (LI) e valores máximos para o IE após 24 h de imersão em água (Tabela 8), para os diferentes tipos de painéis OSB (OSB/1, OSB/2, OSB/3 e OSB/4).

Tabela 8. Norma europeia EN 300 dos valores mínimos de MOR, MOE e LI e máximos de IE para diferentes tipos de painéis OSB.

Teste	Painéis OSB			
	OSB/1	OSB/2	OSB/3	OSB/4
MOR paralelo (kgf/cm ²)	183,5	203,9	203,9	285,5
MOR perpendicular (kgf/cm ²)	91,8	101,9	101,9	152,9
MOE paralelo (kgf/cm ²)	25.492,5	35.689,5	35.689,5	48.945,6
MOE perpendicular (kgf/cm ²)	12.236,4	14.275,8	14.275,8	19.374,3
LI (kgf/cm ²)	2,85	3,26	3,26	4,60
IE 24h (max) (%)	25	20	15	12

OSB/1: painéis para usos gerais e para componentes interiores (incluindo mobiliário) utilizados em ambiente seco; OSB/2: painéis para fins estruturais utilizados em ambiente seco; OSB/3: painéis para fins estruturais utilizados em ambientes úmidos; OSB/4: painéis para fins estruturais especiais utilizados em ambientes úmidos.

Tanto para MOR paralelo quanto MOR perpendicular, todos os tratamentos cumpriram os valores mínimos exigidos para os diferentes tipos de painéis. Para MOE paralelo, todos os painéis fabricados cumpriram as exigências dos painéis OSB/1, OSB/2, OSB/3, com exceção da OSB/4 para usos em ambiente úmido e fins estruturais especiais. Os dados revelam ainda, que todos os valores de MOE perpendicular encontrados para os diferentes tratamentos encontram-se acima da faixa mínima exigida pela norma europeia EN 300.

Os resultados obtidos para Ligação Interna (LI), em kgf/cm² dos painéis OSB estão apresentados na Figura 4.

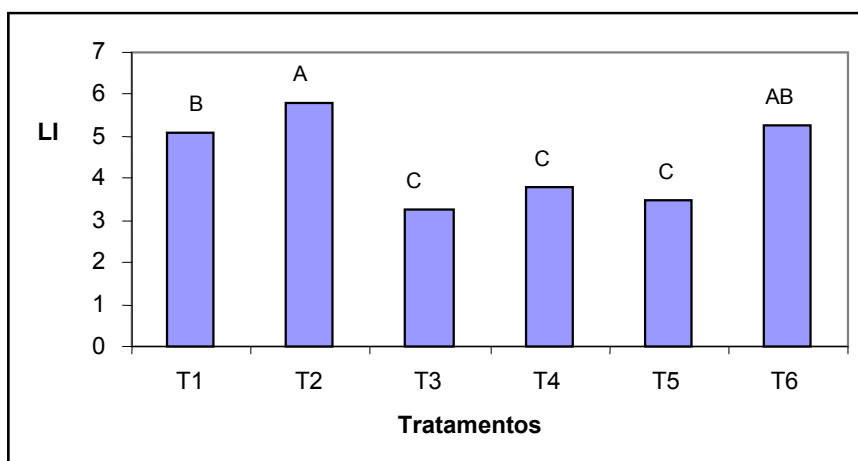


Figura 4. Valores médios de resistência à tração perpendicular (LI) ao plano dos painéis OSB para os diferentes tratamentos. **T1** = 100% adesivo FF; **T2** = FF + acácia (90:10); **T3** = FF + acácia (80:20); **T4** = 100% adesivo TF acácia; **T5** = TF acácia + casca *E. pellita* (90:10); **T6** = TF acácia + casca *E. pellita* (80:20). Letras iguais não diferem entre si, ao nível de 95% de probabilidade, pelo teste de Tukey.

Os painéis fabricados com adesivo FF (T1) apresentaram valores médios de LI de 5,10 kgf/cm². A substituição de 10% do adesivo FF por tanino de acácia negra (T2) alterou positivamente os valores de LI (5,78 kgf/cm²), sendo que houve diferença significativa entre T2 e T1. Já a percentagem de 20% de substituição alterou negativamente a LI, sendo que os valores médios ficaram em 3,25 kgf/cm² (T3).

Os painéis fabricados com adesivo TF de acácia pura (T4) apresentaram valores médios de LI de 3,80 kgf/cm², valores esses significativamente inferiores aos obtidos para o adesivo FF puro (T1).

Os painéis fabricados com TF de acácia negra e tanino da casca de *E. pellita* (T5 e T6) apresentaram comportamentos distintos. A substituição de 20% de adesivo de acácia por adesivo de *E. pellita* (T6) possibilitou a obtenção de maiores valores de LI (5,27 kgf/cm²), do que a substituição de apenas 10% (T5), com valor de 3,49 kgf/cm². Houve diferença significativa entre os tratamentos T6 e T5 e T6 e T4.

Segundo a norma canadense CSA 0437-O (1993) somente os painéis do tratamento T3 não alcançaram o valor mínimo exigido para a ligação interna que é de 3,45 kgf/cm².

Analisando-se o resultado de LI e comparando-se com a norma europeia EN 300, nota-se que todos os tratamentos cumpriram as exigências para painéis do tipo OSB/1 (ver Tabela 8). Para os painéis OSB do tipo OSB/2 e OSB/3 (painéis para fins estruturais utilizados em ambiente seco e painéis para fins estruturais utilizados em ambientes úmidos, respectivamente), somente o tratamento T3 não cumpriu a exigência mínima que é de 3,26 kgf/cm². Os tratamentos T1, T2 e T6 atenderiam também as exigências da norma EN 300 para classificação do tipo OSB/4 (painéis para fins estruturais especiais, utilizadas em ambientes úmidos).

4 CONCLUSÕES

- ✓ Os resultados demonstraram que os painéis OSB fabricados apresentaram boas propriedades físicas, embora não tenha sido utilizado nenhum produto na composição dos painéis para

diminuir a absorção de umidade dos mesmos. Os valores de IE após 24 horas de imersão em água ficaram próximos ou foram superiores ao valor mínimo requerido pela norma EN 300 para painéis do tipo OSB/1 (para usos gerais).

- ✓ Os painéis fabricados com adesivo FF apresentaram os menores valores de Inchamento em Espessura (IE). Nas duas primeiras horas de imersão em água, a adição de tanino de acácia ao adesivo FF não influenciou negativamente nas propriedades físicas dos painéis;
- ✓ É possível fabricar painéis OSB de tanino de acácia negra bem como de acácia em misturas com *E. pellita* com boas propriedades físicas e que possam ser utilizados para usos gerais e mobiliários em ambientes secos;
- ✓ É possível substituir o adesivo FF em até 20% por tanino de acácia negra sem alterar negativamente os valores das propriedades de resistência à flexão dos painéis. Os valores de MOR paralelo e perpendicular mostraram-se de acordo com a norma canadense CSA 0437-0;
- ✓ A fabricação de painéis OSB com adesivo Tanino-Formaldeído (TF) puro de acácia negra, bem como de misturas de acácia negra e *E. pellita* é viável, uma vez que os painéis apresentaram também excelentes propriedades de resistência mecânica (MOR e LI). Os valores encontrados atenderam as normas canadenses CSA 0437-0 e europeia EN 300;

3 CONCLUSÕES GERAIS

- ✓ É possível extrair taninos da casca de *E. pellita* com rendimentos satisfatórios utilizando-se sulfito de sódio.
- ✓ Apesar da alta viscosidade dos extratos tânicos da casca de *E. pellita*, os mesmos mostraram-se viáveis na confecção de adesivos para painéis de madeira aglomeradas e painéis OSB, sendo altamente reativos ao formaldeído;
- ✓ A adição de taninos da casca de *E. pellita* em soluções de tanino de acácia negra alterou as suas propriedades químicas, mas em níveis aceitáveis para a fabricação de adesivo Tanino-Formaldeído (TF);
- ✓ A adição de taninos de acácia negra ao adesivo Fenol-Formaldeído (FF) alterou as propriedades químicas do adesivo, principalmente a viscosidade. Desta forma, o adesivo FF pode ser substituído por tanino de acácia somente até a proporção de 20%;
- ✓ Os valores de IE para os painéis de madeira aglomeradas produzidos com adesivo TF de acácia negra, bem como com adesivo FF e suas modificações com tanino de acácia negra revelaram que os painéis apresentaram boas propriedades físicas, visto que tais valores observados encontram-se abaixo dos valores máximos estabelecidos pela norma CS 236-66, para o inchamento em espessura (%), para os painéis de partículas que é de 25%. Os resultados revelaram também que é possível substituir parte do adesivo FF por tanino de acácia negra (até 20%) sem alterar negativamente os valores de IE dos painéis;
- ✓ Para os painéis de madeira aglomeradas produzidos com adesivo TF de acácia negra bem como para os painéis fabricados com adesivo FF e suas modificações com tanino de acácia, maiores tempos de prensagem ocasionaram menores valores de IE para os painéis somente nas duas primeiras horas de inchamento;
- ✓ Todos os painéis de madeira aglomeradas produzidos com adesivo TF de acácia negra, com adesivo FF e suas modificações com 10% e 20% de tanino de acácia apresentaram resultados de MOR e MOE acima dos valores mínimos estabelecidos pela norma CS 236-66 para os painéis de partículas, com exceção dos painéis produzidos com adesivo TF de acácia negra e 6 min. de prensagem,

- onde os valores ficaram próximos aos valores mínimos da norma. Os valores encontrados para LI ficaram bem acima do valor mínimo estabelecido pela norma CS 236-66.
- ✓ Os diferentes tempos de prensagem foram importantes para os valores de MOR e MOE dos painéis produzidos, uma vez que maiores tempos de prensagem resultaram em maiores valores de MOR e MOE dentro de cada tipo de adesivo empregado.
 - ✓ A fabricação de painéis de madeira aglomeradas com misturas de taninos de acácia negra e da casca de *E. pellita* é viável, uma vez que os painéis apresentaram também boas propriedades físicas e excelentes propriedades de resistência mecânica. Aqui também maiores tempos de prensagem favoreceram para obtenção de menores valores de IE e AA, sendo que a maioria dos valores atendeu a norma CS 236-66.
 - ✓ Os valores encontrados para MOR dos painéis de madeira aglomeradas produzidos com adesivo TF de acácia negra e suas modificações com tanino da casca de *E. pellita* estão próximos ou superiores aos valores mínimos estabelecidos na norma CS 236-66. Os valores de LI para os diferentes painéis foram excelentes, com valores acima de 6,0 kgf/cm².
 - ✓ Os resultados demonstraram que os painéis OSB fabricados apresentaram boas propriedades físicas, embora não tenha sido utilizado nenhum produto na composição dos painéis para diminuir a absorção de umidade dos mesmos. Os valores de IE após 24 horas de imersão em água ficaram próximos ou foram superiores ao valor mínimo requerido pela norma EN 300 para painéis do tipo OSB/1 (para usos gerais).
 - ✓ Os painéis fabricados com adesivo FF apresentaram os menores valores de Inchamento em Espessura (IE). Nas duas primeiras horas de imersão em água, a adição de tanino de acácia negra ao adesivo FF não influenciou negativamente nas propriedades físicas dos painéis;
 - ✓ É possível fabricar painéis OSB com adesivo de tanino da acácia negra bem como da acácia negra em misturas com taninos da casca de *E. pellita* com boas propriedades físicas e que possam ser utilizados para usos gerais e mobiliários em ambientes secos;
 - ✓ É possível substituir o adesivo FF em até 20% por tanino da acácia negra sem alterar negativamente os valores das propriedades de resistência à flexão dos painéis OSB. Os valores de MOR paralelo e perpendicular mostraram-se de acordo com a norma canadense CSA 0437-0;
 - ✓ A fabricação de painéis OSB com adesivo Tanino-Formaldeído (TF) puro de acácia negra, bem como de misturas de acácia negra e *E. pellita* é viável, uma vez que os painéis apresentaram também excelentes propriedades de resistência mecânica (MOR e LI). Os valores encontrados atenderam as normas canadenses CSA 0437-0 e européia EN 300;

4 REFERÊNCIAS BIBLIOGRÁFICAS

- ABIPA. Associação Brasileira da Indústria de Painéis e Madeira. Disponível em <http://www.abipa.org.br/numeros.php>. Acesso em: Dez. 2007.
- ALBERTO, M. M. M. **Efeito da geometria das partículas e da densidade, sobre as propriedades de painéis estruturais “Waferboards”**. 1992. 122f. Dissertação (Mestrado em Engenharia Florestal). Setor de Ciências Agrárias, Universidade Federal do Paraná, Curitiba – PR, 1992.
- ALVES, F. D. & LELIS, R. C. C. Extração de taninos da madeira de *Eucalyptus pellita* com água e sob adição de diferentes produtos químicos. In: XII JORNADA DE INICIAÇÃO CIENTÍFICA DA UFRRJ. Anais..., Seropédica – RJ, 2002, p. 146-150.
- AMERICAN SOCIETY FOR TESTING AND MATERIALS: **Standart methods of evaluation of the properties of wood - base fiber and particle panel materials**. Annual book of ASTM Standarts, ASTM D1037. Philadelphia, 1982.
- AVRAMIDIS, S; SMITH, L. A. The effect of resin content and face-to-core ratio on some properties of Oriented Strand Board. **Holzforschung**, Berlin, V. 43, n. 2, p.131-133, 1989.
- AYLA, C.; WEIßMANN, G.: Neue Entwicklungen in der Verwendung von Tanninformaldehydharzen bei der Herstellung von Holzspanplatten. **Adhäsion**, V.11, p.26-31, 1982.
- BERNARDO, C. **Madeira aglomerada: Conceito e utilização** – SAGRA, 1988,118p.
- BODIG, J.; JAYME, B. A. **Mechanics of wood and wod composites**. New York, Nostrand Reinhold, 1982, 702 p.
- BORTOLETO JÚNIOR, G.; GARCIA, J. N. Propriedade de resistência e rigidez a flexão estática de painéis OSB e compensados. **Revista Árvore**, Viçosa – MG, V. 28, n. 4, p. 563-570, 2004.
- BRITO, E. O. **A viabilidade de utilização de espécies de *Pinus* para a produção de chapas de composição estruturais Waferboards**.1984. 104f. Dissertação (Mestrado em Engenharia Florestal). UFPR, Curitiba – PR. 1984.
- BRITO, E. O. **Produção de chapas de partículas de madeira a partir de maravalhas de *Pinus elliottii* Engelm. Var. elliottii plantado no sul do Brasil**. 1995, 123f. Tese (Doutorado em Engenharia Florestal), Setor de Ciências Agrárias, Universidade Federal do Paraná - UFPR, Curitiba – PR.
- CANADIAN STANDARS ASSOCIATION. OSB and Waferboard. CSA 0437-0 – 93. Ontario: 1993. 18p.
- CARNEIRO, A. C. O.; VITAL, B. R.; PIMENTA, A. S.; LUCIA, R. M. D. Propriedades de chapas de flocos fabricadas com adesivo de uréia-formaldeído e de taninos da casca de *Eucalyptus grandis* W. Hill ex Maiden ou de *Eucalyptus pellita* F. Muell. **Revista Árvore**, Viçosa-MG, V. 28, n. 5, p.715-724, 2004.
- CHEN, M. Effects of Extraction on Reaction of Bark Extracts With Formaldeyde. **Holzforschung**, v.45 (2), p. 155-159, 1991.

- CLOUTIER, Alain. Oriented StrandBoard (OSB): Raw Material, Manufacturing Process, Properties, and Uses. In: I SEMINÁRIO INTERNACIONAL SOBRE PRODUTOS SÓLIDOS DE MADEIRA DE ALTA TECNOLOGIA e I ENCONTRO SOBRE TECNOLOGIAS APROPRIADAS DE DESDOBRÓ, SECAGEM E UTILIZAÇÃO DA MADEIRA DE EUCALIPTO, 1998, Belo Horizonte. **Anais...** Viçosa – MG, SIF/UFV, 1998. p.173-185.
- COFFLER, R.; TEODORO, Â. S.; LELIS, R. C. C. Rendimento em taninos da casca de *Pinus caribaea* var. *caribaea*. In: XIV JORNADA DE INICIAÇÃO CIENTÍFICA DA UFRuralRJ. Anais..., Seropédica – RJ, v. 14, n.1, p. 304-307, 2004.
- CONDE, E.; CADAHÍA, E.; DÍEZ-BARRA, R.; GARCÍA-VALLEJO, M. C. Polyphenolic composition of bark extracts from *Eucalyptus Camaldulensis*, *E. globules* and *E.rudis*. **Holz als Roh – und Werkstoff**. 54, p.175-181. 1996.
- COPPENS, H. **Adesivo à base de tanino resorcinol para laminados de pinheiro do Paraná para uso exterior**. Dpq - Série técnica nº 3 - IBDF, Brasília, 1979, 17 p.
- COPPENS, H.; SANTANA, M.A.E. & PASTORE JUNIOR, F. Tannin-formaldehyde adhesive for exterior-grade plywood and particleboard manufacture. **Forest Products Journal**, V. 30, n. 4, p.38-42, 1980.
- DEL MENEZZI, C. H. S.; SOUZA, M. R.; GONÇALVES, J. C. Fabricação e avaliação tecnológica da chapa aglomerada de mistura de *Eucalyptus urophyllai* T. S. Blake e *Pinus oocorpa* Schiede. **Revista Árvore**. Viçosa, MG. 20 (3) : 371-379. 1996.
- DEL MENEZZI, C.H.S. **Estabilização dimensional por meio do tratamento térmico e seus efeitos sobre as propriedades de painéis de partículas orientadas**. 2004. 238f. Tese (Doutorado em Engenharia Florestal), Setor de Ciências Agrárias, Universidade Federal do Paraná - UFPR, Curitiba – PR.
- DEPPE, H. J.; ERNEST, K. Isocyanate als Spanplattenbindemittel. **Holz als Roh – und Werkstoff**. 29, p.45-50. 1991.
- DEUTSCHES INSTITUT FÜR NORMUNG. **Determination of bending strength**. DIN 52362, 1965.
- DEUTSCHES INSTITUT FÜR NORMUNG. **Determination of tensile strength vertical to the chipboard plane**. DIN 52365, 1965.
- DIX, B. MARUTZKY, R. Untersuchungen zur Gewinnung von Polyphenole aus Nadelholzrinden. **Holz als Roh- und Werkstoff**, München, V. 41, p.45-50, 1982.
- DIX, B.; LOTH, F.; ROFFAEL, E. **Verleimungen von Holzwerkstoffen mit Stärke-Tannin-Klebstoffen**. In: Klebstoffe für Holzwerkstoffe und Faserformteile. Neue Entwicklungen, Applikationen und Analysetechniken. WKI-Workshop, Braunschweig, 1997.
- DIX, B.; MARUTZKY, R. Tanninformaldehydharze aus den Rindenextrakten von Fichte (*Picea abies*) und Kiefer (*Pinus sylvestris*). **Holz als Roh- und Werkstoff**, München, V.45, p.457-463, 1987.
- EUROPEAN STANDARD. **Determination of swelling in thickness after immersion in water**. German version. EN 317, 1993.
- FAO - FOOD AND AGRICULTURE ORGANIZATION OF THE UNITED NATIONS. **FAO Yearbook – Forestry series**, Roma, 1997, n.30, 332p.

- FAO, 2002: **Yearbook of forest products**. Disponível em: <http://www.fao.org/forestry/fo/country/index.jsp>. Acesso em : 02 de setembro de 2002.
- FERNANDES, M. M.; LELIS, R. C. C.; TOSTES, A. S.; BRITO, E. O.; LIMA, A. M. Avaliação da qualidade de chapas de partículas manufaturadas com resina tanino-formaldeído. **Floresta e Ambiente**, V.10, n. 2, p. 100-104, 2003.
- FORTES, F. J. P. Versáteis aglomerados. Disponível em <http://www.akarzonobel-ti.com.br/artigos/aglomerado/aglomerado.htm#top>. Acesso em: Dez. 2007.
- GEIMER, R. L. **Flake alignment in particleboard as affected by machine variables and particle geometry**. USDA - Forest Service, Research Paper FPL 275. 1976.
- GNAMM, H. **Die Gerbstoffe und Gerbmittel**. Wissenschaftliche Verlagsgesellschaft mbH. 2. Aufl. Stuttgart, 1933.
- GONÇALVES, C. A. & LELIS, R. C. C. Teores de taninos da casca e da madeira de cinco leguminosas arbóreas. **Floresta e Ambiente**, V. 8, n. 1, p. 167-173, 2001.
- GONÇALVES, C. A. **Utilização do tanino da madeira de *Mimosa caesalpiniaefolia* Benth (Sabiá) como matéria prima alternativa para a produção de adesivos**. 2000.100f. Dissertação (Mestrado em Ciências Ambientais e Florestais). Instituto de Florestas. Universidade Federal Rural do Rio de Janeiro – UFRRJ, Seropédica – RJ.
- GONÇALVES, C. A.; LELIS, R. C. C.; BRITO, E. O.; NASCIMENTO, A. M. Produção de chapas de madeira aglomerada com adesivo uréia-formaldeído modificado com tanino de *Mimosa caesalpiniaefolia* Benth (Sabiá). **Floresta e Ambiente**, V.10, n. 1, p. 18-26, 2003.
- GOUVEIA, F. N.; SANTANA, M. A. E.; SOUZA, M. R. Utilização da madeira de *Eucalyptus grandis* W. Hill ex Maiden e *Eucalyptus urophylla* S. T. Blake na fabricação de chapas de partículas orientadas (OSB) e Não-orientadas. **Revista Árvore**, Viçosa-MG, V. 24, n. 1, p.7-12, 2000.
- GOUVEIA, F. N.; VITAL, B.R.; SANTANA, M. A. E. Avaliação de três tipos de estrutura de colchão e três níveis de resina fenólica na produção de chapas de partículas orientadas – OSB. **Revista Árvore**, Viçosa-MG, V. 27, n. 3, p.365-370, 2003.
- GUANGCHENG, Z.; YUNLU, L; YAZAKI, Y. Extractive yields, Stiasny values and polyflavonoid contents in barks from six acacia species in Australia. **Australian Forestry**, V. 54, p.154-156, 1991.
- HASELEIN, C. R.; CALEGARI, L.; BARROS, M. V.; HACK, C.; HILLIG, E.; PAULESKI, D. T.; POZZERA, F. Resistência mecânica e à umidade de painéis aglomerados com partículas de madeira em diferentes dimensões. **Ciência Florestal**, Santa Maria, v. 12, n. 2, p. 127-134, 2002.
- HASLAM, E. **Chemistry of vegetable tannins**. London: Academic, 1966.177 p.
- HAYGREEN, J. G.; BOWER, J. L. **Forest Products and Wood Science: an introduction**. Drawings by Karen Lilley. 3 rd ed, 1996, 376 p.
- HEMINGWAY, R. W. **Adhesives from southern pine bark – a review of past and current approaches to resin formulation problems**. Forest Product Research Society, Madison/Wisconsin, USA, p.443-457, 1978.

- HILLIG, E. **Qualidade de chapas aglomeradas estruturais, fabricadas com madeira de pinus, Eucalipto e Acácia negra, puras ou misturadas, coladas com tanino-formaldeído.** 2000, 96 f. Dissertação (Mestrado em Engenharia Florestal) - UFSM, Santa Maria - RS.
- HILLIG, E.; HASELEIN, C. R.; SANTINI, E. J. Propriedades mecânicas de chapas estruturais fabricadas com madeiras de pinus, eucalipto e acácia-negra. **Ciência Florestal**, Santa Maria, v.12, n.1, p.59-70, 2002.
- HILLIG, E.; HASELEIN, C. R.; SANTINI, E. J. Estabilidade dimensional de chapas aglomeradas estruturais (flakeboards) fabricadas com madeira de *Pinus*, eucalipto e acácia negra. **Scientia Forestalis**, n.65, p.80-94, 2004.
- HILLIS, W. E. **Natural polyphenols (tannins) as a basis for adhesives.** Second Weyerhaeuser Science Symp.: Phenolic Resins. Chemistry and Application, 1981, p.171-187.
- HSE, C. Y. Properties of flakeboards from hardwoods growing on Southern pine sites. **In: ANNUAL MEETING OF THE FOREST PRODUCTS RESEARCH SOCIETY**, v. 28. 1974.
- IWAKIRI, S. **A influência de variáveis de processamento sobre propriedades de chapas de partículas.** 1989, 130f. Tese (Doutorado em Engenharia Florestal). UFPR, Curitiba – PR.
- IWAKIRI, S. SILVA, J. R. M.; MATOSKI, S. L. S.; LEONHADT, G.; CARON, J. Produção de chapas de madeira aglomerada de cinco espécies de pinus tropicais. **Floresta e Ambiente**, V.8, n.4, p.137-142, 2001.
- IWAKIRI, S.; CRUZ, C. R. DA; OLANDOSKI, D. P.; BRAND, M. A. Utilização de resíduos de serraria na produção de chapas de madeira aglomerada de eucalyptus saligna, eucalyptus citriodora e eucalyptus pilularis. **Floresta e Ambiente**, V.7, n.1, p.251-256, 2000.
- JORGE, F.C., PASCOAL NETO, C.; IRLE, M.A.; GIL, M.H.; PEDROSA DE JESUS, J. Wood adhesives derived from alkaline extracts of maritime Pine bark: preparation, physical characteristics and bonding efficacy. **Holz als Roh- und Werkstoff**. V.60, p. 303-310, 2002.
- JUVENAL, T. L.; MATTOS, R. L. G. **Painéis de madeira reconstituída.** BNDES, Rio de Janeiro, 2002, 21 p.
- KAWAI, S. & SASSAKI, H. Low density particleboard. Recent Research on Wood and Wood-based Materials. **Current Japanese Materials Research**. v.11, p.33- 41. London. 1993.
- KEINERT, J.; WOLF, F. **Alternativas de adesivos à base de taninos para madeira.** Curitiba: FUPEF, 1984. 25 p.
- KELLY, M. W. Critical literature review of relationships between processing parameters and physical properties of particleboards. US Department of Agriculture. FPL. Wisconsin. 66 p. 1977.
- LELIS, R. C. C. & GONÇALVES, F. G. Avaliação da qualidade de duas resinas sintéticas após a adição de tanino de Acácia Negra (*Acácia mearnsii* De Wild). Fifth International Congress and Exhibition on Forest, FOREST 99. CDROM, Bio2048, 1998.
- LELIS, R. C. C.; TOSTES, A. S.; BRITO, E. O. Aproveitamento do tanino de Acácia Negra (*Acácia mearnsii* De Wild) em resina sintética à base de Fenol-Formaldeído. **Anais... VI CONGRESSO E EXPOSIÇÃO INTERNACIONAL SOBRE FLORESTAS.** FOREST 2000. p. 389-390, 2000.

- LELIS, R. C. C. **Zur Bedeutung der Kerninhaltsstoffe obligatorisch verkernter Nadelbaumarten bei der Herstellung von feuchtebeständigen und biologisch resistenten Holzspanplatten, am Beispiel der Douglasie (*Pseudotsuga menziesii* Mirb. Franco).** 1995. 175f. Tese (Doutorado em Ciências Florestais). Forstliche Fakultät, Universität Göttingen, Göttingen, Alemanha.
- MALONEY, T. M. **Modern particleboard e dry-process fiberboard manufacturing.** São Francisco: Miller Freeman Inc., 1977, 1 ed. p. 672.
- MALONEY, T. M. **Modern particleboard e dry-process fiberboard manufacturing.** São Francisco: Miller Freeman Inc., 1993, 2 ed. 689p.
- MARRA, A. A. **Technology of wood bonding – Principles in Practice.** Van Nostrand Reinhold. New York. 453 p. 1992.
- MATOS, J. L. M. **Ciclo da prensa em chapas de partículas estruturais "Waferboards".** 1988. 164f. Dissertação, (Mestrado em Engenharia Florestal), Setor de Ciências Agrárias, Universidade Federal do Paraná – UFPR, Curitiba – PR.
- MENDES, L. M. ***Pinus spp.* na produção de painéis de partículas orientadas (OSB).** 2001. 156 f. Tese (Doutorado em Engenharia Florestal), Setor de Ciências Agrárias, Universidade Federal do Paraná - UFPR, Curitiba – PR.
- MENDES, L. M.; IWAKIRI, S.; MATOS, J. L. M.; KEINERT Jr, S.; SALDANHA, L. K. Avaliação do sistema de orientação de partículas na produção de painéis OSB (Oriented Strand Board). **Revista Cerne**, Lavras - MG, V. 6, n.1, p.01-08, 2000.
- MENDES, L. M.; IWAKIRI, S.; MATOS, J. L. M.; KEINERT Jr, S.; SALDANHA, L. K. *Pinus spp* na produção de painéis de partículas orientadas (OSB). **Ciência Florestal**, Santa Maria - RS, V.12, n.2, p.135-145, 2002.
- MORI, F.A. **Uso de taninos das cascas de *Eucalyptus grandis* produção de adesivos.** 1997. 44p. Dissertação, (Mestrado em Ciência Florestal), Setor de Ciências Agrárias, Universidade Federal de Viçosa – UFV, Viçosa – MG.
- MORI, F.A.; VITAL, B. R.; LUCIA, R. M.; VALENTE, O. F.; PIMENTA, A. S. Utilização de resinas à base de taninos da cascas de *Eucalyptus grandis* W. Hill ex Maiden na produção de painéis compensados. **Revista Árvore**, Viçosa-MG, V. 23, n.4, p.455-461, 1999.
- MORI, C. L. S. O.; MORI, F. A.; PIMENTA, A. S.; MELO, V.M. Influência da temperatura, tipos e concentrações de sais inorgânicos no rendimento em taninos das cascas de *Eucalipytus*. In: VI CONGRESSO E EXPOSIÇÃO INTERNACIONAL SOBRE FLORESTAS. 2000, Porto Seguro – BA, **Anais...**, 2000, p.408.
- MORI, F.A.; VITAL, B. R.; FERRAZ, P. V.; PIMENTA, A. S. Estudos de taninos da casca de *Eucalyptus urophylla* S. T. Blake para a produção de adesivos. **Revista Árvore**, Viçosa-MG, v. 25, n.2, p.257-263, 2001.
- MORI, F.A.; MORI, C. L. S. O.; MENDES, L. M.; SILVA, J. R. M.; MELO, V. M. Influência do sulfito e hidróxido de sódio na quantificação em taninos da casca de barbatimão (*Stryphnodendron adstringens*). **Floresta e Ambiente**, Seropédica - RJ, V. 10, n.1, p.86-92, 2003.

MOSLEMI, A. A. **Particleboard. Vol. 1.** Southern Illinois University Press. Carbondale and Edwardsville.1974.

OKUM, J.; ROFFAEL, E.; DIX, B. Eigenschaften von mitteldichten Faserplatten (MDF), hergestellt mit natürlichen Polyphenolen (Tannine, technische Lignine) als Bindemittel. **Holz als Roh- und Werkstoff**, München, V.56, p. 330, 1998.

OSB. Informação técnica. Disponível em <http://www.osb-info.org/html/Potechinfo.html>. Acesso em: 03 Jan. 2006.

PAIVA, S.R.; HERINGER, A.P.; FIGUEIREDO, M.R.; KAPLAN, M.A.C. Taninos condensados de espécies de plumbaginaceae. **Floresta e Ambiente**, Rio de Janeiro, v. 9, n. 1, p. 153-157, 2002.

PASTORE JUNIOR, F. **Produção de adesivos à base de tanino.** Comunicação técnica n° 19, PRODEPEF, Brasília, BR, 1977.

PEIXOTO, G. L; BRITO, E. O. Avaliação da granulometria de partículas de *Pinus taeda* combinadas com adesivos comerciais para a fabricação de aglomerado. **Floresta e Ambiente**, V.7, n.1, p. 60-67, 2000.

PEREIRA, K.R.M. **Chapas de partículas OSB fabricadas com madeira de *Eucalyptus urophylla* S.T. Blake sob diferentes variáveis de processo.** 2003. 48p. Dissertação (Mestrado em Ciências Ambientais e Florestais), Instituto de Florestas, Universidade Federal Rural do Rio de Janeiro – UFRRJ, Seropédica – RJ.

PIZZI, A. Natural phenolic adhesives I: Tannin. In: **Handbook of adhesive technology.** Marcel Dekker, New York, Basel, Hong Kong, 1994, 680p.

PIZZI, A. **Wood Adhesives.:** Chemistry and Technology. Marcel Dekker, New York, 1983, 364 p.

PIZZI, A.; MITTAL, K. L. **Handbook of adhesive technology.** Marcel Dekker, New York, p. 347-358, 1994.

PIZZI, A.; STEPHANOU, A. Fast vs. slow-reacting non modified tannin extracts for exterior particleboard adhesives. **Holz als Roh- und Werkstoff**, V. 52, p. 218-222, 1994.

PIZZI, A; KNAUFF, C.J.; SORFA, P.Effect of acrylic emulsions on tannin-based adhesive for exterior plywood. **Holz als Roh und Werkstoff.** V.39, p.223-226, 1981.

POSER, G. L. von; GOSMANN, G. Acácia-Negra. **Ciência Hoje**, V.11, n.63, p.68-70, 1990.

PRASETYA, B.; ROFFAEL, E. Neuartige Charakterisierung von natürlichen Polyphenolen hinsichtlich ihrer Vernetzbarkeit. **Holz als Roh-Werkstoffe.** V. 49, p. 481-484, 1991.

QUEIROZ , C. R. A. A.; MORAIS, S. A. L.; NASCIMENTO, E. A. Caracterização dos taninos da aroeira-preta (*Myracrodruon urundeuva*). Revista *Árvore*, Viçosa – MG, v.26, n.4, p.485-492, 2002.

REDA, M. F. **Extração de taninos da casca e da madeira de *Eucalyptus urophylla* com água e sob adição de diferentes produtos químicos.** 2002, 41f. Monografia (Curso de Engenharia Florestal), Universidade Federal Rural do Rio de Janeiro – UFRRJ, Seropédica - RJ

ROFFAEL, E. **Die Formaldehydabgabe von Spanplatten und anderen Holzwerkstoffen.** DRW-Verlag, Stuttgart, 1982, 154 p.

- ROFFAEL, E. Über die Reaktivität von wäßrigen Rindenextrakten gegenüber Formaldehyd. **Adhäsion**, V. 20, n.11, p.306-311, 1976.
- ROFFAEL, E.; DIX, B. Tannine als Bindemittel für Holzwerkstoffe. **Holz-Zentralblatt**, V. 120, n. 6, p. 90-93, 1994.
- ROFFAEL, E.; DIX, B. Zur Verwertung von Rindenextraktstoffen unter besonderer Berücksichtigung der Rindenpolyphenole. **Holz-Zentralblatt**. V.115, n.133, p.2084-2085, 1989.
- SALDANHA, L. K.; IWAKIRI, S.; MENDES, L. M. Avaliação da influência da quantidade de resina fenol – formaldeído e da parafina sobre as propriedades de chapas “OSB”. In: II CONGRESSO IBERO – AMERICANO DE PESQUISA E DESENVOLVIMENTO DE PRODUTOS FLORESTAIS. Anais, Curitiba, p. 62. 2002.
- SAMLAIC, J. Os atuais problemas e as possibilidades dos adesivos para a madeira. **Revista da Madeira**, fev/1983.
- SANTANA, M. A. E.; COPPENS, H.; PASTORE JUNIOR, F. & NAKAMURA, R. M. **Adesivo de tanino-formaldeído para fabricação de compensado e aglomerado para uso interior e exterior**. Dpq - Série técnica nº 2 - IBDF, Brasília, 1979, 19 p.
- SANTANA, M. A. E.; PASTORE JUNIOR, F. **Adesivos de tanino-formaldeído para aglomerados**. DE - Série técnica nº 2 - IBDF, Brasília, 1981, 12 p.
- SBS. Sociedade Brasileira de Silvicultura: Fatos e número do Brasil Florestal. Novembro 2006. 105 p.
- SCHÄFFER, M. **Literaturstudie zum Einfluss der Inhaltsstoffe des Holzes auf sein Verhalten bei der Holzwerkstoff- und Zellstoffherstellung**. Diplomarbeit an der Forstlichen Fakultät, Georg-August-Universität Göttingen, 1992.
- SCHROEDER, H, A.; THOMPSON, G.E. Substituting phenol in adhesive with demethylated kraft lignin. In: INTERNATIONAL PARTICLEBOARDS/COMPOSITE MATERIALS PROCEEDINGS. Washington. Anais, p. 27-42. 1990.
- SOBRAL FILHO, M. Influence of wood furnish type on properties of oriented strand panels.. **Forest Products Journal**, V. 39, n. 9, p. 43-52, 1981.
- STAMATO, G. C.; HELLMEISTER, J. C. Aplicações do compensado, Laminated Vanner Lumber (LVL) e Oriented Strand Board (OSB) em estruturas permanente. In: IV CONGRESSO INTERNACIONAL DE COMPENSADO E MADEIRA TROPICAL. Belém, 1999. **Anais...**, 1999. p. 215-232
- TEODORO, Â. S.; LELIS, R. C. C. Extração de taninos da casca de *Eucallyptus pellita* e avaliação de suas propriedades. **Rev. Univ. Rural, Série Ciências da Vida**, Seropédica, RJ, V. 23, n. 2, p.65-70, 2003.
- TEODORO, Â. S.; LELIS, R. C. C; DIAS, L. A.; Efeito da adição de sulfito de sódio na extração de taninos da casca de *Pinus caribaea* var. *Caribaea*. In: 55ª REUNIÃO ANUAL DA SBPC. Recife – PE, 2003, **Anais...**, 1 CD – Rom, 2003.
- TOMASELLI, I. A indústria de painéis no Brasil e no mundo: tendências de mudanças do perfil de produção e usos: In: SEMINÁRIO INTERNACIONAL SOBRE PRODUTOS SÓLIDOS DE MADEIRA DE ALTA TECNOLOGIA, 1998. Belo Horizonte. **Anais...**, Viçosa – MG, SIF/UFV, 1998, p.55-64.

TOMASELLI, I. Tendências de Mudanças na Indústria de Painéis. **Revista da Madeira**, ano 8, nº 43. 1999.

TOSTES, A. S. **Tanino da casca de *Eucalyptus pellita* F. Muell como fonte de adesivos para produção de chapas de madeira aglomerada.** 2003. 100f. Dissertação (Mestrado em Ciências Ambientais e Florestais), Instituto de Florestas, Universidade Federal Rural do Rio de Janeiro - UFRRJ, Seropédica – RJ.

TRUGILHO, F. P.; CAIXETA, P. R.; LIMA, J. T.; MENDES, L. M. Avaliação do conteúdo em taninos condensados de algumas espécies típicas do cerrado mineiro. **Revista Cerne**, Lavras, v.3, n.1, p.1-13, 1997.

TRUGILHO, P. F.; MORI, F.A.; LIMA, J.T.; CARDOSO, D.P. Determinação do teor de taninos na casca de *Eucalyptus* spp. **Revista Cerne**, v. 9, n. 2, p. 246-254, 2003.

TSOUMIS, G. Science and technology of wood. Structure, properties, utilization. **Chapman & Hall**. New York. 494p. 1991.

VITAL, B. R. **Dimensional stability and water absorption of flake wood and particleboards as related to furnish geometry, board specific gravity, and resin type.** Corvallis: oregon State University, Thesis (PhD), 149 p., 1979.

VITAL, B. R.; LEHMANN, W. F.; BOONE, R. S. How species and board densities affect properties of exotic hardwood particleboards. **Forest Products Journal**, v. 24, n.12, p. 37-45, 1974.

VITAL, B. R. **Métodos de determinação da densidade da madeira.** Boletim Técnico nº 15, UFV, Viçosa – MG, 1984, 15 p.

VITAL, B. R.; CARNEIRO, A. C. O.; PIMENTA, A. S.; DELLA LUCIA, R. M. Adesivos à base de taninos das cascas de duas espécies de eucalipto para produção de chapas de flocos. **Revista Árvore**, Viçosa-MG, v. 28, n.4, p.471-582, 2004.

WANG, S.; WINISTORFER, P. M. The effect of species and species distribution on the layer characteristics of OSB. **Forest Products Journal**, V.50, n. 4, p.37-44, 2000.

WEISSMANN, G. Untersuchung der Rindenextrakt von Lärchen. **Holzforschung und Holzverwertung**, V.37, n.4, p.67-71, 1985.

WISSING, A. The utilization of bark II: Investigation of the stiasny-reaction for the precipitation of polyphenols in Pine bark extractives. **Svensk Papperstidning**, V.58, n. 20, p. 745-750, 1955.

ANEXO I

REFERENTE AO CAPÍTULO I – OBTENÇÃO DE TANINOS E CARACTERIZAÇÃO DOS ADESIVOS

Análise de variância para a avaliação da casca de *Eucalyptus pellita* (material 1), do tanino da acácia negra (tipo 1) e adesivo Fenol-Formaldeído (FF)

Avaliação das propriedades químicas para os diferentes tratamentos da casca de *Eucalyptus pellita*

Tabela 1. Resumo da análise de variância para o Número de Stiasny – NS.

FONTES DE VARIAÇÃO	G.L.	SQ	QM	F	Significância
TRATAMENTO	3	58,47997	19,49332	0,417	*****
RESÍDUO	16	748,1203	46,75752		
Coef. de variação	17,964				

Tabela 2. Resumo da análise de variância para o teor de polifenóis pelo método Ultravioleta (UV).

Fontes de variação	G.L.	SQ	QM	F	Significância
TRAT	3	437,5222	145,8407	9,715	0,00069
Resíduo	16	240,1820	15,01137		
Coef. de variação	5,748				

Tabela 3. Resumo da análise de variância para a percentagem de extrativos.

Fontes de variação	G.L.	SQ	QM	F	Significância
TRAT	3	143,3930	47,79767	36,835	0,00000
Resíduo	16	20,76171	1,297607		
Coef. de variação	15,197				

Tabela 4. Resumo da análise de variância para a percentagem de tanino.

Fontes de variação	G.L.	SQ	QM	F	Significância
TRAT	3	23,30423	7,768075	40,049	0,00000
Resíduo	16	3,103412	0,1939632		
Coef. de variação	15,519				

Tabela 5. Resumo da análise de variância para a percentagem de não-taninos.

Fontes de variação	G.L.	SQ	QM	F	Significância
TRAT	3	52,15876	17,38625	13,872	0,00010
Resíduo	16	20,05382	1,253364		
Coef. de variação	24,034				

Tabela 6. Resumo da análise de variância para o pH dos extrativos.

Fontes de variação	G.L.	SQ	QM	F	Significância
TRAT	3	5,786775	1,928925	399,157	0,00000
Resíduo	16	0,7732000E-01	0,4832500E-02		
Coef. de variação	1,511				

Análise de variância da avaliação das propriedades da solução de tanino da acácia negra e modificações com solução de tanino da casca de *Eucalyptus pellita*

Tabela 7. Resumo da análise de variância para a viscosidade.

Fontes de variação	G.L.	SQ	QM	F	Significância
TRAT	4	831935,5	207983,9	1293,770	0,00000
Resíduo	10	1607,580	160,7580		
Coef. de variação	3,373				

Tabela 8. Resumo da análise de variância para o tempo de formação de gel.

Fontes de variação	G.L.	SQ	QM	F	Significância
TRAT	4	742733,3	185683,3	247,644	0,00000
Resíduo	10	7498,000	749,8000		
Coef. de variação	6,921				

Análise de variância da avaliação das propriedades do adesivo Fenol-Formaldeído e modificações com solução de tanino da acácia negra

Tabela 9. Resumo da análise de variância para a viscosidade.

Fontes de variação	G.L.	SQ	QM	F	Significância
TRAT	4	4622263,	1155566,	30128,005	0,00000
Resíduo	10	383,5520	38,35520		
Coef. de variação	0,907				

Tabela 10. Resumo da análise de variância para o tempo de formação de gel.

Fontes de variação	G.L.	SQ	QM	F	Significância
TRAT	4	0,1017028E+08	2542571,	635,399	0,00000
Resíduo	10	40015,33	4001,533		
Coef. de variação	4,940				

Análise de variância para a avaliação da casca de *Eucalyptus pellita* (material 2), do tanino da acácia negra (tipo 2) e adesivo Fenol-Formaldeído (FF)

Avaliação das propriedades químicas para os diferentes tratamentos da casca de *Eucalyptus pellita*

Tabela 11. Resumo da análise de variância para o Número de Stiasny – NS.

Fontes de variação	G.L.	SQ	QM	F	Significância
TRAT	3	478,4033	159,4678	5,508	0,00859
Resíduo	16	463,2667	28,95417		
Coef. de variação	10,699				

Tabela 12. Resumo da análise de variância para o teor de polifenóis pelo método Ultravioleta (UV).

Fontes de variação	G.L.	SQ	QM	F	Significância
TRAT	3	1549,503	516,5011	8,110	0,00165
Resíduo	16	1019,038	63,68986		
Coef. de variação	9,180				

Tabela 13. Resumo da análise de variância para a percentagem de extrativos.

Fontes de variação	G.L.	SQ	QM	F	Significância
TRAT	3	593,4863	197,8288	104,918	0,00000
Resíduo	16	30,16903	1,885565		
Coef. de variação	12,262				

Tabela 14. Resumo da análise de variância para percentagem de tanino.

Fontes de variação	G.L.	SQ	QM	F	Significância
TRAT	3	108,8083	36,26944	41,837	0,00000
Resíduo	16	13,87090	0,8669315		
Coef. de variação	17,322				

Tabela 15. Resumo da análise de variância para percentagem de não-tanino.

Fontes de variação	G.L.	SQ	QM	F	Significância
TRAT	3	195,7969	65,26564	50,909	0,00000
Resíduo	16	20,51209	1,282006		
Coef. de variação	19,444				

Tabela 16. Resumo da análise de variância para o pH dos extrativos.

Fontes de variação	G.L.	SQ	QM	F	Significância
TRAT	3	29,39212	9,797373	21,831	0,00000
Resíduo	16	7,180360	0,4487725		
Coef. de variação	11,844				

Análise de variância da avaliação das propriedades da solução de tanino da acácia negra e modificações com solução de tanino da casca de *Eucalyptus pellita*

Tabela 17. Resumo da análise de variância para a viscosidade.

Fontes de variação	G.L.	SQ	QM	F	Significância
TRAT	4	2090356,	522588,9	189,827	0,00000
Resíduo	15	41294,71	2752,981		
Coef. de variação	12,111				

Tabela 18. Resumo da análise de variância para o tempo de formação de gel.

Fontes de variação	G.L.	SQ	QM	F	Significância
TRAT	4	140048,3	35012,08	113,424	0,00000
Resíduo	15	4630,250	308,6833		
Coef. de variação	7,371				

Análise de variância da avaliação das propriedades do adesivo FF e modificações com solução de tanino da acácia negra

Tabela 19. Resumo da análise de variância para a viscosidade.

Fontes de variação	G.L.	SQ	QM	F	Significância
TRAT	4	6106343,	1526586,	12602,083	0,00000
Resíduo	15	1817,064	121,1376		
Coef. de variação	1,596				

Tabela 20. Resumo da análise de variância para o tempo de formação de gel.

Fontes de variação	G.L.	SQ	QM	F	Significância
TRAT	4	0,1642895E+08	4107239,	835,172	0,00000
Resíduo	15	73767,50	4917,833		
Coef. de variação	5,877				

ANEXO II

REFERENTE AO CAPÍTULO II - UTILIZAÇÃO DE ADESIVOS À BASE DE TANINOS NA PRODUÇÃO DE PAINÉIS DE MADEIRA AGLOMERADA

Análise de variância da avaliação das propriedades físicas e mecânicas dos painéis

Tabela 21. Resumo da análise de variância para a densidade aparente dos painéis produzidos.

Fontes de variação	G.L.	SQ	QM	F	Significância
TRAT	11	0,1308452E-01	0,1189502E-02	1,708	0,07253
Resíduo	228	0,1587627	0,6963278E-03		
Coef. de variação	3,768				

Análise de variância dos painéis fabricados com adesivo Tanino-Formaldeído (TF) de acácia negra, adesivo Fenol-Formaldeído (FF) e suas modificações com tanino de acácia negra a 45%

Tabela 22. Resumo da análise de variância para o Inchamento em Espessura (IE), após 2 horas de imersão em água.

Fontes de variação	G.L.	SQ	QM	F	Significância
TRAT	7	3316,547	473,7924	272,366	0,00000
Resíduo	152	264,4107	1,739544		
Coef. de variação	11,748				

Tabela 23. Resumo da análise de variância para o Inchamento em Espessura (IE), após 24 horas de imersão em água.

Fontes de variação	G.L.	SQ	QM	F	Significância
TRAT	7	3903,296	557,6137	221,399	0,00000
Resíduo	152	382,8267	2,518597		
Coef. de variação	11,604				

Tabela 24. Resumo da análise de variância para a Absorção de Água (AA), após 2 horas de imersão em água.

Fontes de variação	G.L.	SQ	QM	F	Significância
TRAT	7	21191,41	3027,345	257,552	0,00000
Resíduo	152	1786,656	11,75432		
Coef. de variação	6,728				

Tabela 25. Resumo da análise de variância para a Absorção de Água (AA), após 24 horas de imersão em água.

Fontes de variação	G.L.	SQ	QM	F	Significância
TRAT	7	21485,10	3069,301	231,122	0,00000
Resíduo	152	2018,562	13,28002		
Coef. de variação	5,964				

Tabela 26. Resumo da análise de variância para o Módulo de Ruptura (MOR).

Fontes de variação	G.L.	SQ	QM	F	Significância
TRAT	7	72153,49	10307,64	248,875	0,00000
Resíduo	72	2982,016	41,41689		
Coef. de variação	2,644				

Tabela 27. Resumo da análise de variância para o Módulo de Elasticidade (MOE).

Fontes de variação	G.L.	SQ	QM	F	Significância
TRAT	7	0,6548557E+09	0,9355082E+08	49,291	0,00000
Resíduo	72	0,1366509E+09	1897930		
Coef. de variação	3,768				

Tabela 28. Resumo da análise de variância para a resistência à tração perpendicular (Ligação Interna - LI).

Fontes de variação	G.L.	SQ	QM	F	Significância
TRAT	7	614,5607	87,79438	276,163	0,00000
Resíduo	192	61,03839	0,3179083		
Coef. de variação	5,923				

Análise de variância dos painéis fabricados com adesivo Tanino-Formaldeído de acácia negra e suas modificações com tanino da casca de *Eucalyptus pellita*.

Tabela 29. Resumo da análise de variância para o Inchamento em Espessura (IE), após 2 horas de imersão em água.

Fontes de variação	G.L.	SQ	QM	F	Significância
TRAT	5	184,5709	36,91419	19,940	0,00001
Resíduo	114	211,0441	1,851264		
Coef. de variação	7,083				

Tabela 30. Resumo da análise de variância para o Inchamento em Espessura (IE), após 24 horas de imersão em água.

Fontes de variação	G.L.	SQ	QM	F	Significância
TRAT	5	317,7774	63,55548	18,461	0,00001
Resíduo	114	392,4660	3,442684		
Coef. de variação	8,085				

Tabela 31. Resumo da análise de variância para a Absorção de Água (AA), após 2 horas de imersão em água.

Fontes de variação	G.L.	SQ	QM	F	Significância
TRAT	5	1040,172	208,0345	14,129	0,00001
Resíduo	114	1678,524	14,72389		
Coef. de variação	5,516				

Tabela 32. Resumo da análise de variância para a Absorção de Água (AA), após 24 horas de imersão em água.

Fontes de variação	G.L.	SQ	QM	F	Significância
TRAT	5	1141,577	228,3153	22,187	0,00001
Resíduo	114	1173,116	10,29049		
Coef. de variação	4,064				

Tabela 33. Resumo da análise de variância para o Módulo de Ruptura (MOR).

Fontes de variação	G.L.	SQ	QM	F	Significância
TRAT	5	5511,866	1102,373	18,658	0,00000
Resíduo	54	3190,416	59,08178		
Coef. de variação	4,187				

Tabela 34. Resumo da análise de variância para o Módulo de Elasticidade (MOE).

Fontes de variação	G.L.	SQ	QM	F	Significância
TRAT	5	0,1915121E+09	0,3830243E+08	22,022	0,00000
Resíduo	54	0,9391912E+08	1739243		
Coef. de variação	4,269				

Figura 35. Resumo da análise de variância para a resistência à tração perpendicular (Ligação Interna - LI).

Fontes de variação	G.L.	SQ	QM	F	Significância
TRAT	5	10,57185	2,114370	8,024	0,00000
Resíduo	144	37,94589	0,2635131		
Coef. de variação	7,868				

ANEXO III

REFERENTE AO CAPITULO III - UTILIZAÇÃO DE ADESIVOS À BASE DE TANINOS NA PRODUÇÃO DE PAINÉIS OSB

Análise de variância da avaliação das propriedades físicas e mecânicas dos painéis OSB

Tabela 36. Resumo da análise de variância para a densidade aparente dos painéis OSB.

Fontes de variação	G.L.	SQ	QM	F	Significância
TRAT	5	0,7152457E-02	0,1430491E-02	2,213	0,06625
Resíduo	54	0,3491277E-01	0,6465328E-03		
Coef. de variação	3,567				

Tabela 37. Resumo da análise de variância para o Inchamento em Espessura (IE), após 2 horas de imersão em água.

Fontes de variação	G.L.	SQ	QM	F	Significância
TRAT	5	369,0591	73,81183	8,436	0,00001
Resíduo	48	419,9876	8,749743		
Coef. de variação	18,364				

Tabela 38. Resumo da análise de variância para o Inchamento em Espessura (IE), após 24 horas de imersão em água.

Fontes de variação	G.L.	SQ	QM	F	Significância
TRAT	5	588,9444	117,7889	13,933	0,00000
Resíduo	48	405,7842	8,453838		
Coef. de variação	13,701				

Tabela 39. Resumo da análise de variância para a Absorção de Água (AA), após 2 horas de imersão em água.

Fontes de variação	G.L.	SQ	QM	F	Significância
TRAT	5	2025,092	405,0184	7,661	0,00002
Resíduo	48	2537,589	52,86644		
Coef. de variação	20,284				

Tabela 40. Resumo da análise de variância para a Absorção de Água (AA), após 24 horas de imersão em água.

Fontes de variação	G.L.	SQ	QM	F	Significância
TRAT	5	1862,010	372,4020	8,227	0,00001
Resíduo	48	2172,811	45,26689		
Coef. de Variação	12,856				

Tabela 41. Resumo da análise de variância para o Módulo de Ruptura (MOR) na direção paralela às fibras.

Fontes de variação	G.L.	SQ	QM	F	Significância
TRAT	5	148516,5	29703,30	4,892	0,00065
Resíduo	74	449351,9	6072,324		
Coef. de variação	15,687				

Tabela 42. Resumo da análise de variância para o Módulo de Elasticidade (MOE) na direção paralela às fibras.

Fontes de variação	G.L.	SQ	QM	F	Significância
TRAT	5	0,3395394E+09	0,6790787E+08	2,484	0,03901
Resíduo	74	0,2023128E+10	0,2733957E+08		
Coef. de variação	12,793				

Tabela 43. Resumo da análise de variância para o Módulo de Ruptura (MOR) na direção perpendicular às fibras.

Fontes de variação	G.L.	SQ	QM	F	Significância
TRAT	5	197244,6	394448,93	10,210	0,00000
Resíduo	74	131363,1	3863,622		
Coef. de variação	14,325				

Tabela 44. Resumo da análise de variância para o Módulo de Elasticidade (MOE) na direção perpendicular às fibras.

Fontes de variação	G.L.	SQ	QM	F	Significância
TRAT	5	0,8720489E+09	0,1744098E+09	7,808	0,00006
Resíduo	74	07594427E+09	0,2233655E+08		
Coef. de variação	14,870				

Tabela 45. Resumo da análise de variância para a resistência à tração perpendicular (Ligação Interna - LI) ao plano dos painéis.

Fontes de variação	G.L.	SQ	QM	F	Significância
TRAT	5	135,3836	27,07671	43,751	0,00000
Resíduo	137	84,78744	0,6188864		
Coef. de variação	17,667				

Livros Grátis

(<http://www.livrosgratis.com.br>)

Milhares de Livros para Download:

[Baixar livros de Administração](#)

[Baixar livros de Agronomia](#)

[Baixar livros de Arquitetura](#)

[Baixar livros de Artes](#)

[Baixar livros de Astronomia](#)

[Baixar livros de Biologia Geral](#)

[Baixar livros de Ciência da Computação](#)

[Baixar livros de Ciência da Informação](#)

[Baixar livros de Ciência Política](#)

[Baixar livros de Ciências da Saúde](#)

[Baixar livros de Comunicação](#)

[Baixar livros do Conselho Nacional de Educação - CNE](#)

[Baixar livros de Defesa civil](#)

[Baixar livros de Direito](#)

[Baixar livros de Direitos humanos](#)

[Baixar livros de Economia](#)

[Baixar livros de Economia Doméstica](#)

[Baixar livros de Educação](#)

[Baixar livros de Educação - Trânsito](#)

[Baixar livros de Educação Física](#)

[Baixar livros de Engenharia Aeroespacial](#)

[Baixar livros de Farmácia](#)

[Baixar livros de Filosofia](#)

[Baixar livros de Física](#)

[Baixar livros de Geociências](#)

[Baixar livros de Geografia](#)

[Baixar livros de História](#)

[Baixar livros de Línguas](#)

[Baixar livros de Literatura](#)
[Baixar livros de Literatura de Cordel](#)
[Baixar livros de Literatura Infantil](#)
[Baixar livros de Matemática](#)
[Baixar livros de Medicina](#)
[Baixar livros de Medicina Veterinária](#)
[Baixar livros de Meio Ambiente](#)
[Baixar livros de Meteorologia](#)
[Baixar Monografias e TCC](#)
[Baixar livros Multidisciplinar](#)
[Baixar livros de Música](#)
[Baixar livros de Psicologia](#)
[Baixar livros de Química](#)
[Baixar livros de Saúde Coletiva](#)
[Baixar livros de Serviço Social](#)
[Baixar livros de Sociologia](#)
[Baixar livros de Teologia](#)
[Baixar livros de Trabalho](#)
[Baixar livros de Turismo](#)