

**UNIVERSIDADE FEDERAL DE SANTA CATARINA  
CENTRO DE CIÊNCIAS DA SAÚDE  
PROGRAMA DE PÓS-GRADUAÇÃO EM ENFERMAGEM  
DOUTORADO EM ENFERMAGEM  
ÁREA DE CONCENTRAÇÃO: FILOSOFIA, SAÚDE E SOCIEDADE**

**ADRIANE MARIA NETTO DE OLIVEIRA**

**UM ESTUDO TRANSGERACIONAL SOBRE A CONSTRUÇÃO DAS  
RELAÇÕES EM FAMÍLIAS COM CRIANÇAS QUE APRESENTAM  
COMPORTAMENTO AGRESSIVO NO QUOTIDIANO**

**FLORIANÓPOLIS  
2007**

# **Livros Grátis**

<http://www.livrosgratis.com.br>

Milhares de livros grátis para download.

**Ficha Catalográfica**

O48e Oliveira, Adriane Maria Netto de  
Um estudo transgeracional sobre a construção das relações em famílias com  
crianças que apresentam comportamento agressivo no cotidiano [tese] /  
Adriane Maria Netto de Oliveira — Florianópolis (SC): UFSC/PEN, 2007.  
265 p.; il.

Inclui bibliografia.

Contém Figuras.

Tese defendida no Programa de Pós-Graduação em Enfermagem da  
Universidade Federal de Santa Catarina.

1. Enfermagem – Saúde Mental. 2. Comportamento Agressivo – Saúde. 3.  
Estudo transgeracional. 4. Comportamento – Crianças e Adolescentes. I. Autor.

CDD 19ª ed. – 155.418

**ADRIANE MARIA NETTO DE OLIVEIRA**

**UM ESTUDO TRANSGERACIONAL SOBRE A CONSTRUÇÃO DAS  
RELAÇÕES EM FAMÍLIAS COM CRIANÇAS QUE APRESENTAM  
COMPORTAMENTO AGRESSIVO NO QUOTIDIANO**

Tese apresentada ao Programa de Pós-Graduação em Enfermagem, da Universidade Federal de Santa Catarina, como requisito para a obtenção do Título de Doutor em Enfermagem - Área de Concentração: Filosofia, Saúde e Sociedade.

Linha de Pesquisa: O cotidiano e o imaginário no processo saúde-doença

Orientadora: Dra. Rosane Gonçalves Nitschke

Co-orientadora: Dra. Mara Regina Santos da Silva

**FLORIANÓPOLIS  
2007**

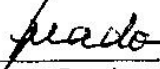
**ADRIANE MARIA NETTO DE OLIVEIRA**

**UM ESTUDO TRANSGERACIONAL SOBRE A CONSTRUÇÃO DAS  
RELAÇÕES EM FAMÍLIAS COM CRIANÇAS QUE APRESENTAM  
COMPORTAMENTO AGRESSIVO NO QUOTIDIANO**

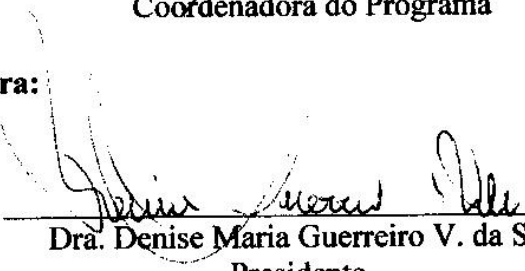
Esta TESE foi submetida ao processo de avaliação pela Banca Examinadora para obtenção do Título de:

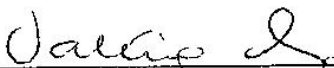
**DOUTOR EM ENFERMAGEM**


e aprovada em 28 de setembro de 2007, atendendo às normas da legislação vigente da Universidade Federal de Santa Catarina, Programa de Pós-graduação em Enfermagem, Área de Concentração: **Filosofia, Saúde e Sociedade.**

  
\_\_\_\_\_  
Dra. Marta Lenise do Prado  
Coordenadora do Programa

**Banca Examinadora:**

  
\_\_\_\_\_  
Dra. Denise Maria Guerreiro V. da Silva  
Presidente

  
\_\_\_\_\_  
Dra. Valéria Erch Lunardi  
Membro

  
\_\_\_\_\_  
Dra. Sonia Silva Marcon  
Membro

  
\_\_\_\_\_  
Dra. Mara Regina Santos da Silva  
Membro

  
\_\_\_\_\_  
Dra. Ana Izabel Jatobá de Souza  
Membro

\_\_\_\_\_  
Dra. Jussara Gue Martini  
Membro Suplente

\_\_\_\_\_  
Dra. Ingrid Elsen  
Membro Suplente

\_\_\_\_\_  
Dra. Silvia Maria Azevedo dos Santos  
Membro Suplente

## DEDICO A TESE

Aos meus avós maternos: **João Vicente Netto e Aurora Guimarães Netto** (in memoriam), através deles tive a oportunidade de vivenciar um desenvolvimento mais saudável. Eles cuidaram de mim com afeto, preocupação e me protegeram de muitas situações adversas.

As minhas Mães de Criação: **Zulma G. Netto e Denise J. Verrier** - vocês me possibilitaram compreender a importância dos vínculos afetivos para a vida e o quanto o cuidado nos permite adquirir competências ou não para lidar com as situações cotidianas difíceis. Vocês são minhas “figuras de apego” e me ofereceram uma base segura para que eu pudesse seguir em frente! Vocês sempre farão parte da minha história de vida! Muito Obrigada!

Aos meus pais: **Celda F. N. de Oliveira e Leonel S. Oliveira** (in memoriam) que permitiram eu estar aqui e me mostraram que é possível vencer as adversidades. A minha mãe, que também ajudou a alcançar minhas conquistas profissionais: Muito Obrigada!

Ao meu esposo **Valdaci da Cunha**, que me ensinou o valor da liberdade e autonomia para a auto-estima. Ao “Amor”, a compreensão, carinho, disponibilidade, dedicação e companheirismo que me oferecete durante o percurso da tese. Hoje sei que formamos uma “díade saudavelmente apegada”: Muito Obrigada!

A minha filha **Carolina**, que é maravilhosa e a razão da minha existência! Minha Filha: Eu te amo! Obrigada pela ajuda e compreensão nos longos períodos de ausência durante este percurso!

À minha irmã **Elvira** e ao meu cunhado **Milton** (in memoriam) pelo cuidado, pelo amor e pelo carinho dedicados no meu primeiro ano de vida e em muitos momentos difíceis! Com certeza vocês representaram importantes “figuras de apego” no percurso do meu desenvolvimento! À minha irmã **Helena** pelo apoio durante a realização deste trabalho!

Às minhas sobrinhas **Cristiane e Michele** pelas diversas maneiras de ajuda! Ao meu sobrinho **Leonardo** que sempre esteve presente quando eu precisei!

Ao meu sogro **Valcir da Cunha** e à minha sogra **Eva da Cunha**, pelo apoio, incentivo e pelo cuidado que prestaram a Carol em minhas ausências!

**Amo todos vocês!**

## AGRADECIMENTOS

A **DEUS**, por ter permitido que eu concluísse a tese!

A **CAPES**, pelo apoio financeiro.

A **Coordenação do Curso de Pós-Graduação em Enfermagem**, pelo incentivo.

À **Claudia** e ao seu **Jorge** pela eficiência em seu trabalho.

Aos **colegas do Departamento**, pela compreensão em várias situações.

Às **FAMÍLIAS** do estudo, pela disponibilidade, pelos ensinamentos proporcionados ao longo dessa caminhada, além de permitirem que esta pesquisa se efetivasse.

Ao Secretário da Secretaria Municipal da Cidadania e Assistência Social Sr. **Leonardo G. Salum**. À Diretora desta Secretaria, Assistente Social **Rejane da Silva G. Petry**. Às responsáveis pelo Núcleo Municipal Comunitário: **Rosângela** e a Assistente Social **Nina**. A todos os **trabalhadores do NMC**, pelo empenho, incentivo, ajuda, confiança e apoio para que esta pesquisa se concretizasse.

À amiga **Maria Ivone Gallotti** e aos **seus pais** por terem me proporcionado momentos de tranquilidade, em sua casa na praia, para finalizar este estudo.

À amiga **Maura Hüttner** pelo empenho e ajuda na fase da coleta dos dados, proporcionando o meu encontro com as famílias.

Às amigas **Sônia Guido** e **Ângela Machado** pelo incentivo e apoio emocional.

À amiga **Raimunda Araruna** pela companhia, pelo diálogo e pelo pensamento positivo.

Às amigas do Solar das Palmeiras: **Geani Fernandes** e **Sonia Meincke** pela convivência cotidiana! Jamais esquecerei os momentos que compartilhamos juntas! Foi ótimo conviver com vocês!

Às Amigas da **Confraria do Riso**: **Nalú, Preta, Helena, Rose, Geani, Elaine e Gisa**, pelos momentos de alegria! Nunca esquecerei o empenho de vocês para que eu finalizasse a tese! Vocês foram maravilhosas!

À amiga **Valéria Lunardi** pelo apoio, pela confiança em mim e ajuda nos momentos difíceis!



Às Amigas e Colegas da Turma do Doutorado!

À **Mara**, pela amizade! Não tenho palavras para agradecer teu empenho como co-orientadora! Muito Obrigada pelo apoio e pela confiança durante este percurso!

À minha orientadora Profa. **Dra. Rosane Nitschke**: pelo incentivo, apoio, compreensão e dedicação, me ajudando a finalizar mais esta etapa da minha vida, Muito Obrigada!

À Profa. **Dra. Maria Aparecida Crepaldi** pelos ensinamentos compartilhados sobre família, proporcionando ampliar minha visão e compreensão relativa as interações familiares. Obrigada pela disponibilidade!

Ao **Prof. Fernando Amarante** e à **Profa. Eli Amarante** pela disponibilidade do espaço físico do CENPRE, sempre que precisei.

A **Banca Examinadora** pela contribuição com este estudo!

Enfim, agradeço a todos que de alguma forma me ajudaram a chegar aqui!

OLIVEIRA, Adriane Maria Netto de. **Um estudo transgeracional sobre a construção das relações em famílias com crianças que apresentam comportamento agressivo no cotidiano.** 2007. Tese (Doutorado em Enfermagem) – Curso de Pós-Graduação em Enfermagem, Universidade Federal de Santa Catarina, Florianópolis. 265p.

Linha de Pesquisa: O cotidiano e o imaginário no processo saúde-doença

Orientadora: Dra. Rosane Gonçalves Nitschke

Co-orientadora: Dra. Mara Regina Santos da Silva

## RESUMO

A partir da convicção de que a família é um grupo social importante, capaz de estabelecer vínculos afetivos profundos entre seus membros, com um papel fundamental no processo de viver humano saudável, realizou-se este estudo com o objetivo de: **compreender como se constroem os vínculos afetivos, no cotidiano, em famílias com crianças que apresentam comportamento agressivo, ao longo das gerações.** Essa compreensão deu subsídios para a seguinte tese: **as famílias que têm crianças com comportamento agressivo apresentam dificuldades em estabelecer interações quotidianas que promovam vínculos afetivos, ao longo das gerações.** O estudo foi realizado através da inserção da pesquisadora no contexto em que as famílias viviam, possibilitando maior aproximação com seu cotidiano e o estabelecimento de uma relação de confiança. Trata-se de uma pesquisa qualitativa, baseada no método da história de vida, apoiado em Poirier. Os instrumentos utilizados para realizar a coleta dos dados foram: a entrevista semi-estruturada e a construção do genograma familiar. Os dados foram coletados em duas instituições de um município do Rio Grande do Sul, no Ambulatório de Enfermagem em Saúde Mental (AESM) de um Hospital Universitário e no Núcleo Municipal Comunitário (NMC), instituição que pertence à Secretaria Municipal da Cidadania e Assistência Social. Este estudo enfoca três famílias, incluindo três gerações. A primeira geração é constituída pelas avós; a segunda pelos pais e a terceira pelos filhos. A análise dos dados atingiu o objetivo proposto, sustentando a tese deste estudo. Os resultados revelaram relacionamentos predominantemente conflituosos entre os casais no seu cotidiano, ao longo das gerações, os quais se constituem em um dos fatores que, provavelmente, dificultam o fortalecimento dos processos proximais entre pais e filhos. Os vínculos afetivos no subsistema parental entre a primeira, a segunda e a terceira geração foram se modificando ao longo do tempo, envolvendo maior contato físico, o qual inclui a expressão dos afetos através do beijo, abraço, brincar, entre outros, além de uma educação menos repressora e autoritária. As famílias conseguem estabelecer vínculos afetivos entre seus membros ao longo das gerações, entretanto, à medida que as crianças evoluem para outras fases do seu processo de viver humano, principalmente, na transição para a segunda infância, pré-adolescência e adolescência, se acentuam as dificuldades dos pais para exercerem seu papel, com maior ênfase no processo educativo e na sustentação de uma comunicação verbal e não-verbal positiva. Os

padrões repetitivos no modo de educar, encontrados nas famílias deste estudo, ao longo das gerações, entre outros problemas advindos da convivência cotidiana na sociedade contemporânea, mostram-se inadequados e ineficazes para a manutenção e o fortalecimento dos processos proximais entre a segunda e a terceira geração. Essa dificuldade associada às características biológicas, ao temperamento das pessoas em desenvolvimento da terceira geração, em interação com diferentes contextos, repercute diretamente nos problemas de conduta manifestos através das interações sociais, sendo bastante significativo o comportamento agressivo das crianças e/ou adolescentes, os quais, na maioria das vezes, produzem desadaptação social e interferem no percurso de um desenvolvimento saudável. Considera-se que a atuação do profissional da saúde, atrelada a diferentes contextos, incluindo a rede de suporte social, se constitui em um aspecto relevante para mudar o percurso de vida das crianças com comportamento agressivo, possibilitando que ela e suas figuras de apego fortaleçam seus vínculos afetivos e consigam encontrar estratégias para resolver os conflitos, de maneira adequada. Um importante elemento para contruir/re-construir, junto com as famílias, relacionamentos predominantemente harmônicos, é o modo como os profissionais interagem com esse grupo social. É preciso deixar de lado o estigma “família desestruturada” na prática profissional, valorizando as potencialidades das famílias, para produzir a saúde de seus membros, bem como, ajudá-las nas dificuldades que vivenciam diante dos diferentes momentos de transição nas etapas do seu processo de viver, procurando (re)encontrar uma maneira que promova a saúde familiar em seu cotidiano.

**Palavras-Chave:** Estudo transgeracional; família; crianças e adolescentes; comportamento agressivo; cotidiano e saúde.

OLIVEIRA, Adriane Maria Netto de. **Un estudio transgeneracional acerca de la construcción de las relaciones en las familias con niños que presentan comportamiento agresivo en el cotidiano.** 2007. Tesis (Doctorado en Enfermería) - Curso de postgrado en Enfermería, Universidade Federal de Santa Catarina, Florianópolis. 265p.

Orientadora: Dra. Rosane Gonçalves Nitschke  
Co-orientadora: Dra. Mara Regina Santos da Silva

## RESUMEN

A partir de la convicción de que la familia es un grupo social importante, capaz de establecer vínculos emocionales profundos entre sus miembros, con un papel fundamental en el proceso de vivir humano saludable, Este estudio fue realizado con el objetivo de: **comprender como se construyen la lazos afectivos, en el cotidiano, en las familias con niños que presentan comportamiento agresivo, a lo largo de las generaciones.** Este entendimiento dio subsidios a la siguiente tesis: **las familias que tienen niños con comportamiento agresivo presentan dificultades en establecer interacciones cotidianas que promueven los lazos afectivos, a lo largo de las generaciones.** El estudio fue realizado mediante la inserción de la investigadora en el contexto en que vivían las familias, permitiendo una mayor aproximación con su cotidiano y el establecimiento de una relación de confianza. Se trata de una investigación cualitativa, basada en el método de historia de vida, apoyado en Poirier. Los instrumentos utilizados para realizar la recogida de datos fueron: la entrevista semiestructurada y de la construcción del genograma familiar. Los datos fueron recolectados en dos instituciones de un municipio del *Rio Grande do Sul*, en la Clínica de Enfermería en Salud Mental (CESM) de un Hospital Universitario y el Núcleo Municipal Comunitario (NMC), institución que pertenece al Departamento Municipal de Ciudadanía Y Asistencia Social. Este estudio enfoca tres familias, incluyendo tres generaciones. La primera es la generación compuesta de los abuelos, la segunda por los padres y el tercero los hijos. El análisis de los datos logró el objetivo propuesto, sustentando la tesis de este estudio. Los resultados revelaran relaciones predominantemente conflictivas entre las parejas en su cotidiano, a lo largo de las generaciones, los cuales se constituyen en un de los factores que, probablemente, dificultan el fortalecimiento de los procesos proximales entre padres e hijos. Los lazos afectivos en el subsistema parental entre la primera, la segunda y la tercera generación, fueron se modificando con el tiempo, envolviendo un mayor contacto físico, o cual incluye la expresión de los afectos a través del beso, abrazo, juegos, entre otros, además de una educación menos represora y autoritaria. Las familias consiguen establecer lazos afectivos entre sus miembros a lo largo de las generaciones, sin embargo, al punto que los niños evolucionaren para otras fases de su proceso de vivir humano, principalmente en la transición para la segunda infancia, pre-adolescencia y la adolescencia, las dificultades de los padres se acentúan para ejercer su papel, con mayor énfasis en el proceso educativo y en la sustentación de una comunicación

verbal y no verbal positiva. Los patrones repetitivos en la manera de educar, encontramos en las familias de este estudio a lo largo de las generaciones, entre otros problemas derivados de la convivencia cotidiana en la sociedad contemporánea, se muestran insuficientes e ineficaces para el mantenimiento y fortalecimiento de los procesos proximales entre la segunda y tercera generación. Esta dificultad asociada a las características biológicas, al temperamento de las personas en el desarrollo de la tercera generación, en la interacción con los diferentes contextos, repercute directamente los problemas de conducta, manifiestos a través de las interacciones sociales, siendo muy significativa el comportamiento agresivo de los niños y / o adolescentes, los cuales, en la mayoría de los casos, producen desadaptación social e interfieren en el camino de un desarrollo saludable. Se considera que la actuación del profesional de la salud, dirigidas a diferentes contextos, incluyendo la red de apoyo social, se constituye en un aspecto relevante para cambiar la trayectoria de la vida para los niños con comportamiento agresivo, posibilitando que él y sus dibujos de apego fortalezcan sus vínculos afectivos y consigan encontrar estrategias para resolver los conflictos, de manera adecuada. Un importante elemento para construir/reconstruir, junto a las familias, relaciones predominantemente armónicas, es la manera cómo los profesionales interactúan con este grupo social. Es necesario dejar de lado la estigmatización "familia desestructurada" en la práctica profesional, valorando las potencialidades de las familias, para producir la salud de sus miembros, y ayudarles en las dificultades que vivencian delante de los diferentes momentos de transición en las etapas de su proceso de vivir, En busca de (re) encontrar una manera que se promueva la salud familiar en su cotidiano.

**Palabras clave:** Estudio transgeneracional; familia; niños y adolescentes; comportamiento agresivo; cotidiano y salud.

OLIVEIRA, Adriane Maria Netto de. **A Tran-generational study about the construction of relationships in families with children who present, daily, aggressive behavior.** 2007. Thesis (Nursery Ph.D) – Nursery Pos- Graduation course, Universidade Federal de Santa Catarina, Florianópolis. 265p.

Leader: Dr. Rosane Gonçalves Nitschke  
Co-leader: Dr. Mara Regina Santos da Silva

## ABSTRACT

When there is a conviction that, the family is an important social group, able to establish deep affective ties among its members, with a primordial role in the healthy being living process, this study has as its goal: **to comprehend how the affective ties, in families with children who show aggressive behavior are constructed daily, along generations.** This comprehension gave subsidies to the following thesis: **families that have children who present aggressive behavior, show difficulties in establishing daily interactions that promote affective ties along generations.** The study was done through the searcher's insertion in the context which families lived, making a higher approach with its daily possible, and also establishing a trusty relationship. It is about a qualitative research based on the life's history method, supported by Poirer. The used tools to collect data were the semi-structured interview and the familiar "genograma" construction. The data were collected in two institutions in Rio Grande; one of them was the Nursery in Mental Health Ambulatory (NMHA) of a University-Hospital and the other one was the Communitarian Municipal Nucleon (CMN), which belongs to the Municipal Secretary of Citizenship and Social Assistance. This study focus on three families, including three generations. The grandmothers constitute the first generation; the parents constitute the second and the children constitute the third generation. The data analysis reached the proposed goal, supporting this study's thesis. The results revealed relationships predominantly in trouble among couples in their daily, along generations, which constitute one of the factors that probably, make the approach process between parents and children fortification difficult. The affective ties in parental sub-system among the first, the second and the third generation were modified along time, involving a higher physical contact, which includes the affects' expression through the kisses, hugs, playing, among others, besides a less repressor and authoritarian education. Families can establish affective ties among their members along generations, however, at time children go to another phases of their human living, mainly, in the transition to the second childhood, the parents' difficulties to play their role increase, with a higher emphasis in the educative process and in giving support to a verbal and a positive non-verbal communication. The repetitive patterns in the way to educate, found in families of this study along generations, among other problems that come from the daily living in the contemporary society, are inadequate and without any use to the maintenance and to the approach process between the second and the third generation fortification. This difficult associated to biological characteristic, to the third generation people's

behavior and in interaction with different contexts, directly affect in conduct problems through the social interactions, the children and teenagers' aggressive behavior mean a lot and these, most of the time, produce social (des)adaptation and interfere in the way of a health development. It is considered that the health professional's action, linked to different contexts, including the social support network, constitutes itself in a relevant aspect to change the way of life of children who present aggressive behavior and then the child and the figures which this child appreciates more make their affective ties stronger and they can find strategies to resolve the conflicts in a adequate way. An important element to construct/re-construct harmonic predominant relationships with the families is the way that the professionals interact with this social group. It is necessary to leave the "(des) structured family" stigma behind in professional practice, valuating the families' potentials to produce their members' health and to help them with the difficulties they experience towards different transition moments in their living process' steps, as well and search to (re) find a way that promotes the familiar health daily.

**Key Words:** Tran- generational study; family; children and teenagers; aggressive behavior; daily and health.

## LISTA DE FIGURAS

<b>Figura 1:</b> Família Picasso – Primeira Geração – Avó Materna: Margarida.....	<b>101</b>
<b>Figura 2:</b> Família Picasso – Segunda Geração – Mãe: Glória .....	<b>137</b>
<b>Figura 3:</b> Família Picasso – Segunda Geração – Pai: Fabrício .....	<b>138</b>
<b>Figura 4:</b> Família Picasso – Terceira Geração – Filho: Artur – 1 <sup>a</sup> . Série.....	<b>145</b>
<b>Figura 5:</b> Família Caravaggio – Primeira Geração – Avó Materna: Arlete .....	<b>165</b>
<b>Figura 6:</b> Família Caravaggio – Segunda Geração – Mãe: Larissa.....	<b>180</b>
<b>Figura 7:</b> Família Caravaggio – Terceira Geração – Filhos: Vicente – 10 anos – 1 <sup>a</sup> . Série; Betânia – 7 anos – 1 <sup>a</sup> . Série .....	<b>190</b>
<b>Figura 8:</b> Família Michelângelo – Primeira Geração – Avó Materna: Augusta .....	<b>207</b>
<b>Figura 9:</b> Família Michelângelo – Segunda Geração – Mãe: Luíza.....	<b>221</b>
<b>Figura 10:</b> Família Michelângelo – Terceira Geração – Filhos: Malú – 15 anos – 5 <sup>a</sup> . Série; Herbert – 11 anos – 3 <sup>a</sup> . Série .....	<b>231</b>



## SUMÁRIO

<b>LISTA DE FIGURAS .....</b>	<b>15</b>
<b>Capítulo I.....</b>	<b>17</b>
<b>INTRODUÇÃO .....</b>	<b>17</b>
<b>Capítulo II .....</b>	<b>22</b>
<b>REVISÃO DA LITERATURA .....</b>	<b>22</b>
<b>2.1 Aspectos relativos ao comportamento agressivo da criança: uma infância permeada por situações cotidianas difíceis .....</b>	<b>22</b>
<b>2.2 O cotidiano da família brasileira: questões afetivas, sociopolíticas e de saúde.....</b>	<b>28</b>
<b>2.3 A família sob um olhar sistêmico .....</b>	<b>36</b>
<b>Capítulo III.....</b>	<b>48</b>
<b>REFERENCIAL TEÓRICO .....</b>	<b>48</b>
<b>3.1. Teoria do apego: a relevância dos vínculos afetivos no cotidiano para o desenvolvimento humano .....</b>	<b>48</b>
<b>3.2 Modelo bioecológico do desenvolvimento humano: possibilidade de compreender os processos proximais através das gerações em diferentes ambientes .....</b>	<b>57</b>
<b>Capítulo IV.....</b>	<b>70</b>
<b>METODOLOGIA.....</b>	<b>70</b>
<b>4.1 Tipo de estudo .....</b>	<b>70</b>
<b>4.2 Locais do estudo.....</b>	<b>72</b>
<b>4.3 Questões éticas .....</b>	<b>73</b>
<b>4.4 Participantes do estudo .....</b>	<b>74</b>
4.4.1 Família Picasso .....	75
4.4.2 Família Caravaggio.....	76
4.4.3 Família Michelângelo .....	76
<b>4.5 Coleta e registro dos dados .....</b>	<b>77</b>
4.5.1 Entrevista .....	77
4.5.2 Genograma.....	79
<b>4.6 Análise dos dados.....</b>	<b>83</b>
<b>Capítulo V .....</b>	<b>86</b>
<b>COMPREENDENDO COMO SE CONSTROEM OS VÍNCULOS AFETIVOS, NO QUOTIDIANO, EM FAMÍLIAS COM CRIANÇAS QUE APRESENTAM COMPORTAMENTO AGRESSIVO, AO LONGO DAS GERAÇÕES .....</b>	<b>86</b>
<b>5.1 Família Picasso.....</b>	<b>88</b>
5.1.1 A construção das Interações Familiares na Primeira Geração – Avó Materna .....	88
5.1.1.1 <i>Expressão dos afetos</i> .....	88
5.1.1.2 <i>Expressão dos Desafetos</i> .....	94
5.1.1.3 <i>Conflitos</i> .....	95
5.1.1.4 <i>Rompimentos</i> .....	96
5.1.2 A construção das interações familiares na segunda geração – pais.....	102
5.1.2.1 <i>Expressão dos afetos</i> .....	103
5.1.2.2 <i>Expressão dos desafetos</i> .....	114
5.1.2.3 <i>Conflitos</i> .....	117
5.1.3 A construção das interações familiares na terceira geração - filho .....	140

5.1.3.1 <i>Expressão dos afetos</i> .....	140
5.1.3.2 <i>Conflitos</i> .....	142
5.1.4 Uma visão transgeracional da Família Picasso .....	145
<b>5.2 Família Caravaggio</b> .....	<b>148</b>
5.2.1 A construção das interações familiares na primeira geração –avó materna .....	148
5.2.1.1 <i>Expressão dos afetos</i> .....	148
5.2.1.2 <i>Expressão dos desafetos</i> .....	157
5.2.1.3 <i>Conflitos</i> .....	160
5.2.1.4 <i>Rompimentos</i> .....	164
5.2.2 A construção das interações familiares na segunda geração – mãe .....	166
5.2.2.1 <i>Expressão dos afetos</i> .....	167
5.2.2.2 <i>Conflitos</i> .....	174
5.2.2.3 <i>Rompimentos</i> .....	178
5.2.3 A construção das interações familiares na terceira geração - filhos.....	181
5.2.3.1 <i>Expressão dos afetos</i> .....	181
5.2.3.2 <i>Conflitos</i> .....	184
5.2.4 Uma visão transgeracional da Família Caravaggio .....	190
<b>5.3 Família Michelângelo</b> .....	<b>193</b>
5.3.1 A construção das interações familiares na primeira geração – avó materna .....	193
5.3.1.1 <i>Expressão dos afetos</i> .....	194
5.3.1.2 <i>Expressão dos desafetos</i> .....	199
5.3.1.3 <i>Conflitos</i> .....	200
5.3.1.4 <i>Rompimentos</i> .....	205
5.3.2 A construção das interações familiares na segunda geração – mãe .....	208
5.3.2.1 <i>Expressão dos afetos</i> .....	208
5.3.2.2 <i>Conflitos</i> .....	215
5.3.2.3 <i>Rompimentos</i> .....	219
5.3.3 A construção das interações familiares na terceira geração - filhos.....	222
5.3.3.1 <i>Expressão dos afetos</i> .....	222
5.3.3.2 <i>Conflitos</i> .....	226
5.3.4 Uma visão transgeracional da Família Michelângelo .....	232
<b>Capítulo VI</b> .....	<b>235</b>
<b>REFLEXÕES QUE EMERGIRAM DO QUOTIDIANO DAS FAMÍLIAS AO LONGO DAS GERAÇÕES</b> .....	<b>235</b>
<b>Capítulo VII</b> .....	<b>246</b>
<b>CONSIDERAÇÕES FINAIS</b> .....	<b>246</b>
<b>REFERÊNCIAS</b> .....	<b>252</b>
<b>APÊNDICES</b> .....	<b>258</b>

## Capítulo I

### INTRODUÇÃO

A maneira como as pessoas se comunicam e se relacionam no espaço familiar é um fator decisivo para a saúde dos seres humanos. Esta tem sido uma das questões centrais em torno da qual venho desenvolvendo meu trabalho como enfermeira, nas diferentes áreas em que atuei: saúde pública, enfermagem psiquiátrica e enfermagem em saúde mental. Em saúde pública, a prioridade das minhas ações era a promoção da saúde física e emocional da mãe e do bebê, através do Programa de Pré-Natal, inserido no Programa da Saúde da Mulher, do Ministério da Saúde. Esse trabalho tinha como objetivo promover, manter e/ou recuperar a saúde da mãe e do bebê em seus aspectos biopsicosocial. Os cuidados procuravam contemplar o período da gestação, parto, puerpério e fase pré-escolar.

Posteriormente, comecei a abrir espaço para a participação ativa do pai na assistência pré-natal, uma vez que ele, juntamente com a mãe, forma uma parceria importante no cuidado prestado à criança. Já, nessa época, a importância dos vínculos afetivos, proteção e segurança proporcionada pelos pais ou outros cuidadores à criança, assim como o atendimento das demais necessidades humanas básicas, eram crenças arraigadas na minha vida profissional e considerava-os como ferramentas essenciais à promoção da saúde mental do bebê e da criança.

Esta crença encontra respaldo em Bowlby (1995), quando diz que é essencial para a saúde mental do ser humano que, desde o início da vida, o bebê e a criança experimentem uma relação calorosa, íntima e contínua com a mãe<sup>1</sup> ou outro cuidador, na qual ambos encontrem satisfação e prazer. A criança que não recebe este tipo de cuidado, por um período de tempo prolongado pode manifestar uma certa angústia, necessidade exagerada de amor, forte sentimento de vingança, culpa ou depressão.

Na área de saúde mental, as relações intrafamiliares se constituíram em um

---

<sup>1</sup> A palavra “mãe” neste trabalho assume uma conotação ampla, incluindo não somente a mãe biológica, mas, também, a(s) pessoa(s) significativas que cuidam da criança, de maneira próxima e constante.

elemento significativo no trabalho realizado com as famílias. Trabalhei seis anos no Ambulatório de Saúde Mental de um Hospital Universitário, local cujo atendimento contemplava, também, as famílias. Nesta época, surgiram encaminhamentos de crianças apresentando problemas de aprendizagem e/ou de conduta. Neste último, incluem-se manifestações do comportamento agressivo na escola. Essa agressividade era descrita pelas professoras como ações que envolviam a violência física e verbal na relação com os colegas, negar-se a fazer as atividades propostas pelo professor e desrespeitando-o.

É importante destacar que, embora o termo comportamento agressivo seja amplo e como tal permite diversas conotações, neste estudo refere-se aquele em que o indivíduo apresenta excessiva impulsividade, dificuldade para manter o autocontrole, dificuldade para protelar a satisfação imediata dos desejos, irrita-se facilmente com a atitude das pessoas, quando contrariados, utiliza a violência física e/ou verbal e, em outro extremo, mantém-se excessivamente submisso. Tais condutas interferem significativamente nas suas interações quotidianas, nos diferentes contextos pelos quais transita, podendo dificultar a formação de vínculos afetivos positivos.

A experiência no Ambulatório evidenciou que, na maioria das vezes, as crianças reagem com agressividade ao se sentirem ameaçadas por algo ou alguém, mediante situações que lhes geravam insegurança ou, quando sua baixa auto-estima era ainda mais reforçada pelo vivido no quotidiano. A partir destas constatações tenho procurado aprofundar a compreensão do fenômeno agressividade na infância”. Por isso, desenvolvi um estudo realizado em Rio Grande, no Estado do Rio Grande do Sul, com o propósito de desvelar os fatores internos e externos à família que poderiam influenciar o comportamento agressivo da criança, constatando que as famílias apresentavam inúmeras dificuldades para desempenharem o seu papel de cuidadoras.

Os resultados evidenciaram, também, problemas associados à violência física<sup>2</sup> e psicológica<sup>3</sup> praticada pelos pais. Além disso, apontaram que os principais desencadeadores do comportamento agressivo dessas crianças estavam ligados à

---

<sup>2</sup> Corresponde ao uso da força física no relacionamento com a criança ou adolescente, por parte dos seus pais ou por quem exerce autoridade no âmbito familiar. Esta relação de força baseia-se no poder disciplinador do adulto e na desigualdade adulto-criança. Os atos e comportamentos considerados violentos, podem ir desde simples puxões de orelha até homicídios (CAMARGO, BURALI, 1998, p.28).

<sup>3</sup> Evidencia-se como a interferência negativa do adulto sobre a criança e sua competência social, formando um padrão de comportamento destrutivo. Suas formas mais comuns são: rejeitar, isolar, aterrorizar, ignorar, corromper e criar expectativas irreais ou extremadas sobre a criança ou adolescente (CAMARGO, BURALI, 1998, p.28-29).

ausência ou pouca manifestação de afeto dos pais, às dificuldades na comunicação entre pais e filhos, aos conflitos conjugais freqüentes e a separação do casal, com o total afastamento do pai. Da mesma forma, o excesso de irritabilidade<sup>4</sup> e outros transtornos mentais dos pais, entre eles, o alcoolismo e a depressão contribuíram para manifestação do comportamento agressivo pelas crianças. Muitas vezes, os pais e, principalmente as mães, apresentavam dificuldade para compreender as necessidades dos filhos. Em alguns momentos, tentavam atendê-las, mas quando percebiam que não estavam conseguindo fazer isso, utilizavam a punição física como uma maneira de impor limites e discipliná-los (OLIVEIRA et al, 2002).

Os estudos de Ulku-Steiner, Cox, Berchinal (2003) mostraram que a punição física, geralmente, proporciona maiores custos na fase adulta e para a sociedade. Esses autores relatam que este tipo de punição gera riscos potenciais para a criança, incluindo-se uma chance aumentada de sofrerem um intenso estresse psicológico. Consideram que o comportamento dos pais em relação aos filhos depende, principalmente, da interação entre o casal e do bem-estar psicológico de cada um. Por isso, os autores dizem que procurar e achar formas de intervir satisfatória e precocemente com os pais que estejam propensos a usar a punição física poderá reduzir problemas na saúde emocional das crianças, provenientes dessa prática.

O trabalho com famílias tem me levado a pensar que o comportamento agressivo está, em parte, relacionado aos aspectos transgeracionais<sup>5</sup>, principalmente, no que se refere aos vínculos afetivos estabelecidos com os filhos. Assim, por não saber se estas dificuldades se perpetuam através das gerações, optei por realizar um estudo transgeracional com famílias de crianças que apresentam comportamento agressivo. Ao realizar uma pesquisa com seres humanos, penso que seja importante conhecer o cotidiano e o contexto nos quais se encontram inseridos. De acordo com Bronfenbrenner (1996, p. xiii), “aquilo que fazemos será encontrado nas interações entre as características das pessoas e seus ambientes passados e presentes, cujos efeitos principais estão nas interações”.

É preciso “estar atento para as possíveis ameaças que, tanto as crianças, como os

---

<sup>4</sup> O excesso de irritabilidade, neste estudo, refere-se à falta de paciência e a instabilidades freqüentes no humor.

<sup>5</sup> Esta expressão significa através das gerações (MINUCHIN, 1982, p.66).

adultos sofreram por parte dos pais, ao longo do seu ciclo vital, para que possamos melhor compreender determinadas patologias”. Outro aspecto relevante é compreender que o comportamento dos pais é, em geral e, sem dúvida, “uma herança de comportamento semelhante a que seus pais (os avós) tiveram para com eles” (BOWLBY, 2004, v.2, p.373, 374). É importante que futuros trabalhos dêem atenção especial a interação no âmbito das famílias, “estudando-a, sempre que possível, durante pelo menos duas gerações” (BOWLBY, 2004, v.2; BRONFENBRENNER et al, 2000).

Como a revisão de vários estudos sobre o comportamento agressivo na infância não me possibilitaram compreender como se constroem as interações intrafamiliares ao longo das gerações, no que diz respeito à formação dos vínculos afetivos, e percebendo-a como um fator importante que pode se perpetuar ou não no cuidado prestado às crianças, optei por realizar um estudo transgeracional.

Pretendi compreender como se constroem as interações intrafamiliares, no cotidiano, através das gerações, por acreditar que os vínculos afetivos estabelecidos entre os membros da família são essenciais para promover ou não à saúde emocional do sistema familiar. Bowlby (1990a) diz que o vínculo da criança com a mãe é produto da atividade de um certo número de sistemas comportamentais que tem como finalidade buscar a proximidade com a mãe, principalmente em situações de perigo ou que geram estresse. A interação mãe-criança é acompanhada pelas mais fortes emoções e sentimentos, sendo estes satisfatórios ou não. Quando essa interação transcorre de modo satisfatório, cada participante manifesta intenso prazer na companhia do outro, especialmente, nas expressões de afeto. Sempre que a interação resulta em persistente conflito, pode ocorrer ansiedade ou infelicidade.

Há evidências de que os seres humanos, de todas as idades, são mais felizes e capazes de desenvolver seu potencial, quando se sentem seguros e sabem que existe uma ou mais pessoas que virão em sua ajuda, caso surjam dificuldades. A manutenção de uma relação de apego segura é experimentada como uma fonte de proteção e a ameaça de perda pode provocar ansiedade, raiva ou outros sentimentos negativos ao longo do desenvolvimento (BOWLBY, 1990b).

Assim, quando me refiro às famílias que têm crianças que apresentam um comportamento agressivo, penso que este termo não deve ser entendido como

diretamente associado a fatores econômicos e/ou sociais. Incluem-se as famílias de todas as classes sociais, considerando que tais fatores podem constituir-se em um risco maior ou menor para o desenvolvimento saudável da criança. A violência acontece em todas as classes sócio-econômicas, talvez, naquela caracterizada por recursos econômicos suficientes, seja mais fácil ocultá-la através da máscara de uma relação familiar “ideal” e, provavelmente, intocável.

A **tese** deste estudo é:

As famílias que têm crianças com comportamento agressivo apresentam dificuldades em estabelecer interações quotidianas que promovam vínculos afetivos, ao longo das gerações.

O **objetivo** deste estudo consiste em:

Compreender como foram construídos os vínculos afetivos, no quotidiano, em famílias com crianças que apresentam comportamento agressivo, ao longo das gerações.

Para alcançar o objetivo, foi utilizada a seguinte **questão de pesquisa**:

Como foram construídos os vínculos afetivos em famílias com crianças que apresentam comportamento agressivo no quotidiano, ao longo das gerações?

A seguir, apresento a revisão de literatura deste estudo, a qual abrange aspectos relevantes sobre o comportamento agressivo na infância, sua relação com o quotidiano das interações intrafamiliares e, possíveis conseqüências para o desenvolvimento humano, quando não ocorre intervenção profissional. Posteriormente, abordo algumas particularidades da família no Brasil, buscando evidenciar questões sócio-políticas em nosso país, que podem interferir de modo favorável ou desfavorável no exercício da parentalidade, contribuindo ou não para o desenvolvimento saudável, ao longo do ciclo vital. Evidencio também, a importância de uma visão sistêmica quanto à dinâmica familiar, a fim de compreender a maneira como esta organiza o quotidiano das suas interações, promovendo ou dificultando os processos proximais em diferentes contextos.

## Capítulo II

### REVISÃO DA LITERATURA

#### **2.1 Aspectos relativos ao comportamento agressivo da criança:** uma infância permeada por situações quotidianas difíceis

A agressividade desde os primórdios da humanidade é considerada como algo normal, um instinto intrínseco ao ser humano, que lhe permite assegurar sua sobrevivência (CLASTRES, 1982). Entretanto, este instinto inato poderá tornar-se um perigo ou ameaça para os outros, quando se manifesta de maneira excessivamente descontrolada, fazendo com que o indivíduo perca o autocontrole, principalmente, nos momentos em que se sente ameaçado ou inseguro. Quando o indivíduo não aprende modos diferentes de agir frente às situações cotidianas de difícil manejo, poderá agredir a si mesmo e a outras pessoas.

Os estudos científicos realizados sobre o tema comportamento agressivo na infância, até o momento, concordam em relação a um ponto fundamental: não existe apenas um único fator para explicar porque determinadas crianças são agressivas. A criança que apresenta algum problema de conduta, entre eles, o comportamento agressivo, talvez tenha um distúrbio oposicional<sup>6</sup> que, se não for tratado, poderá produzir conseqüências negativas para a criança, a família e a sociedade (DUMAS, 2000).

Para esse autor, as brigas, as ameaças e as intimidações provocadas por essas

---

<sup>6</sup> O transtorno desafiador opositivo se evidencia através de um comportamento negativista, hostil e desafiador, apresentando as seguintes características: freqüentemente, a pessoa perde a paciência; discute com os adultos; desafia ou se recusa ativamente a obedecer as solicitações ou regras dos adultos; perturba as pessoas de forma deliberada; responsabiliza os outros por seus erros ou mau comportamento; mostra-se freqüentemente suscetível ou é aborrecido com facilidade pelos outros; freqüentemente encontra-se enraivecido e ressentido; mantém uma postura rancorosa ou vingativa. Tais características se manifestam antes dos 18 anos de idade (DSM-IV, 1995). O transtorno desafiador opositivo se evidencia através de um comportamento negativista, hostil e desafiador, apresentando as seguintes características: freqüentemente, a pessoa perde a paciência; discute com os adultos; desafia ou se recusa ativamente a obedecer as solicitações ou regras dos adultos; perturba as pessoas de forma deliberada; responsabiliza os outros por seus erros ou mau comportamento; mostra-se freqüentemente suscetível ou é aborrecido com facilidade pelos outros; freqüentemente encontra-se enraivecido e ressentido; mantém uma postura rancorosa ou vingativa. Tais características se manifestam antes dos 18 anos de idade (DSM-IV, 1995).



crianças são freqüentes, tanto no interior da família, como na escola ou com os vizinhos. Muitas vezes, predomina a crueldade com as pessoas e com os animais, podendo vir a produzir uma destruição deliberada em vários contextos. Mais tarde, essa criança poderá tornar-se um indivíduo que porta e utiliza diversas armas, que realiza furtos e fraudes e, inclusive, que faz vítimas, através do roubo e, até mesmo, provocar sua morte e a de outras pessoas. Dumas considera que, 50% dos casos das crianças com distúrbios do comportamento, estão associados a um problema de desatenção e/ou hiperatividade<sup>7</sup>.

As dificuldades comportamentais da criança com desatenção e hiperatividade manifestam-se, na maioria das vezes, através de um comportamento desorganizado, pela distração freqüente, por serem agitadas, impacientes, exageradamente barulhentas, por estarem sempre em movimento e terem comportamentos impulsivos. Esses problemas são significativos, porque, geralmente, num pequeno período de tempo, predispõem a criança a utilizar a agressividade física e agravam suas dificuldades de aprendizagem, podendo desencadear a rejeição social.

Os problemas de desatenção e hiperatividade, ao longo dos anos, mais especificamente na adolescência, podem levar a um comportamento anti-social e violento, quando não tratados adequadamente. O tratar adequadamente envolve a intervenção dos profissionais da saúde e demais profissionais que possam ajudar a criança ou adolescente a ter habilidades sociais, aprenderem outra maneira de se comunicar que não seja através da violência e a participação ativa da família nesse processo de construção do eu (DUMAS, 2000).

De acordo com Bowlby (1990b), os psiquiatras infantis ao examinarem as possíveis situações que podem gerar transtornos mentais na infância perceberam que,

---

<sup>7</sup> O transtorno de déficit de atenção/hiperatividade ocorre quando o indivíduo apresenta seis ou mais dos seguintes sintomas de desatenção: deixa de prestar atenção a detalhes ou comete erros por descuido em atividades escolares, de trabalho ou outras; tem dificuldades para manter a atenção em tarefas ou atividades lúdicas; parece não escutar quando lhe dirigem a palavra; geralmente, não segue instruções e não termina seus deveres, não devido a comportamento de oposição ou pela incapacidade de compreender instruções; tem dificuldade para organizar tarefas e atividades; evita, antipatiza ou reluta em envolver-se em tarefas que exijam esforço mental constante; perde coisas para realizar as tarefas ou atividades, como por exemplo, brinquedos, lápis; se distrai com facilidade em função de estímulos alheios à tarefa e apresenta esquecimento em atividades diárias. Quando apresenta seis ou mais sintomas de hiperatividade: freqüentemente agita as mãos ou os pés, ou se remexe na cadeira; abandona sua cadeira na aula e não se mantém sentado em situações que deveria ficar; corre, ou sobe e desce em demasia, em situações nas quais isto é inapropriado (em adultos e adolescentes, pode se manifestar na forma de sensações subjetivas de inquietação); tem dificuldade para brincar ou se envolver silenciosamente em atividades de lazer; está sempre "a mil"; fala em demasia; dá respostas precipitadas antes de as perguntas terem sido completadas; tem dificuldade para aguardar a sua vez e, geralmente, interrompe ou se mete nos assuntos dos outros (DSM-IV, 1995).

entre elas, encontra-se a falta de oportunidade da criança para estabelecer vínculos afetivos. A doença mental pode ser desencadeada tanto na infância, na adolescência ou na fase adulta, em função das prolongadas ou repetidas rupturas de vínculos que já haviam sido estabelecidos na fase pré-escolar desta pessoa. Nas diversas fases do ciclo vital e de forma mais evidente na adolescência e fase adulta, a ocorrência da personalidade psicopata, da depressão, da delinquência e do suicídio constituem-se em transtornos mentais que, em sua maioria, foram precedidos por uma elevada incidência de vínculos afetivos desfeitos durante a infância.

Na interação pais-filhos, alguns dos fatores que podem contribuir para o desencadeamento do comportamento agressivo da criança são: pais ausentes, falta de relação afetivo/corporal entre pais e filhos, manifestada pelo distanciamento dos pais, gerando uma relação amor/ódio muito forte, pais superprotetores que inibem a liberdade de expressão dos filhos e ainda, pais agressivos que utilizam a violência física e/ou psicológica como forma de ensinar ou disciplinar (BOWLBY, 1995; PAIVA, 1999; GRZYCH, WAHSMUTH-SCHLAEFER e KLOCKOW, 2002; ULKU-STEINER, COX, BERCHINAL, 2003).

Estudos realizados por Azevedo, Guerra (1997) no início da década de 60, revelam que os profissionais da saúde responsabilizavam os pais pela violência, a qual as crianças eram submetidas. Na maioria das vezes, eles eram considerados como indivíduos portadores de distúrbios psicopatológicos. Na década de 70, surgiu o reconhecimento da depressão infantil como um transtorno mental que pode ocorrer de maneira mascarada nas crianças, através da manifestação de alguns sintomas, entre eles, a hiperatividade, a enurese, o aumento da agressividade, da ansiedade e insônia (PAIVA, 1999).

A partir da década de 90, os profissionais começaram a repensar os maus tratos infantis e a ampliar sua visão sobre este assunto, ocorrendo um aumento importante nas tentativas de reabilitação das famílias. Estas incluíam intervenções terapêuticas dirigidas à capacitação dos pais para cuidarem dos seus filhos. Para Arruabarrena et al (1999) a pressão ambiental excessiva, acima da capacidade de tolerância dos pais, pode desencadear comportamentos emocionais impulsivos que nada tem a ver com a intenção real de produzir algum dano aos filhos. Um dos aspectos que precisa ser considerado na

maneira de agir dos pais, refere-se ao temperamento da criança, a qual nem sempre possui um comportamento que facilite sua interação com os pais, tampouco ajuda na difícil tarefa de perceber suas reais necessidades, tornando ainda mais frágil a possibilidade de se manterem e fortalecerem os vínculos afetivos construídos ao longo da sua história de vida.

Em um estudo comparativo entre crianças vítimas e não vítimas de violência doméstica, realizado por Lisboa (2001) a identificação da violência foi considerada como sendo de difícil diagnóstico, porque pode não deixar marcas visíveis, mas afeta, igualmente, o desenvolvimento da criança, gerando agressividade, insegurança, agitação, entre outros comportamentos responsáveis pelo seu mal estar e desconforto, além da dificuldade para interagir socialmente. As crianças que presenciavam a violência em seu cotidiano, demonstraram alta expectativa para ocorrência da mesma nos diversos locais que freqüentavam, considerando que, a qualquer momento, poderiam ser agredidas. Geralmente, estas pessoas podem apresentar uma percepção distorcida das interações, tendo dificuldades para compreender os atos e as intenções dos outros, considerando-os hostis e, por isso, podem agredí-los. Aprendem através da vivência familiar que a violência é um dos caminhos para resolver os problemas. Quando utilizam esta estratégia para a solução dos conflitos, na maioria das vezes, podem repetir tal comportamento na escola, “agredindo os colegas, hostilizando a professora e são, sistematicamente, apontadas pelos outros, como as crianças que criam problemas no ambiente escolar” (LISBOA, 2001, p.79).

Quando a criança testemunha a agressão intrafamiliar, pode adquirir crenças negativas sobre as relações familiares ao longo do seu desenvolvimento, gerando problemas na fase adulta, em relação ao seu modo de interagir, tanto emocionalmente, como socialmente. Pais envolvidos em conflitos freqüentes, tendem a ser mais hostis, rejeitadores e negligentes em relação aos filhos. Por outro lado, se a criança percebe que seu cuidador é uma pessoa disponível e que responde as suas necessidades, irá construir um modelo de si como um ser que tem valor e competência. Quando experimenta a negligência ou a rejeição, em termos de cuidado, geralmente, a criança passa a ter uma opinião sobre si, como uma pessoa sem valor (BOWLBY, 2004; GRZYCH, WAHSMUTH-SCHLAEFER, KLOCKOW, 2002; BRONFENBRENNER et al, 2000;

LACHARITÉ, 1999).

Os estudos que vêm examinando os efeitos dos conflitos e agressões interparentais sobre as crianças têm priorizado, principalmente, a investigação sobre os seus problemas de ajustamento frente a tal situação. Consideram também que as crianças que vivem em lares com conflitos freqüentes e violentos têm maior risco para desenvolver alguma psicopatologia. Estas podem expressar sentimento de medo, desenvolver problemas em relação ao autocontrole, apresentar condutas exageradas, ter dificuldade para se concentrar, mostrar dependência emocional, inclusive sentirem vontade de morrer, mutilar-se ou causar algum outro dano a si mesmas (GRYCH, WAHSMUTH-SCHLAEFER e KLOCKOW, 2002; LISBOA, 2001).

Ao realizarem uma pesquisa envolvendo dois grupos de crianças, um em que havia violência intrafamiliar e no outro não, observaram que aquelas provenientes de um meio familiar violento se sentiam inseguras, incapazes e menos auto-confiantes do que as que não sofriam esse tipo de problema. As crianças do primeiro grupo refletiram uma postura indefesa, que poderá acontecer toda vez que ocorrer agressão entre os pais. Na maioria das vezes, as crianças que convivem com famílias em constante conflito e que apresentam condutas agressivas, quando adultos, manifestam maiores problemas na sua relação com o cônjuge. As crenças e expectativas que essas crianças desenvolvem ao observarem seus pais manejando as desavenças podem contribuir para a manutenção de comportamentos coercivos ou agressivos ao longo de gerações. Crianças que experimentaram interações mais agressivas com a mãe apresentaram auto-representação mais negativa, pois as mães, por sua vez, consideraram o filho mais desobediente e agressivo (GRYCH, WAHSMUTH-SCHLAEFER e KLOCKOW, 2002).

As crianças, vítimas de violência doméstica, tendem a apresentar um desempenho escolar baixo, dificuldade de concentração em sala de aula e para terminar as tarefas propostas pela professora, bem como, pouca tolerância à frustração. No que se refere às questões de gênero, “as meninas usam mais a agressão verbal como estratégia de coping para lidar com os problemas provenientes da interação com seus colegas, enquanto que os meninos utilizam mais as agressões físicas (LISBOA, 2001, p. 95). Outro estudo considerou que os meninos sofrem mais agressão do que as meninas, em idade mais precoce, geralmente na fase pré-escolar, pela sua tendência a serem mais

agressivos fisicamente (ULKU-STEINER, COX, BERCHINAL, 2003).

Segundo Ulku-Steiner, Cox, Berchinal (2003) dificuldades nos vínculos afetivos entre o casal, evidenciadas pelos conflitos freqüentes e hostilidade, são responsáveis pelo aumento da punição física na criança. Tais problemas podem ser decorrentes de uma atuação menos sensível dos pais em relação às necessidades dos filhos. Além disso, segundo esses autores, a criança em idade pré-escolar pode ter maior risco de sofrer punição física do que crianças em uma faixa etária mais avançada, pelas habilidades limitadas para justificar-se e pela quantidade aumentada de estresse familiar encontrado, principalmente, em famílias jovens.

Entretanto, como tudo o que se refere ao ser humano, não existe uma única verdade. Muitas vezes, na prática com famílias, observamos que crianças que vivem em um meio familiar saudável também podem apresentar um comportamento hostil, embora, nenhuma situação na vida familiar, pareça justificar esse modo de agir.

Ao ser realizado um estudo com quinhentos e sessenta adolescentes gaúchos, com mais de 14 anos por terem apresentado um comportamento criminal, foi estimado que 40% desses jovens apresentavam diagnósticos psiquiátricos e, naqueles entre 18 e 21 anos, internados em uma unidade de maior risco, este valor chegava a 90% (FLORES et al, 2003). Flores (2002) traz a contribuição da biologia para a violência, em que os biólogos identificaram uma combinação que pode gerar comportamentos violentos, entre eles, as fragilidades biológicas associadas a presença de problemas neurológicos, incluindo o atraso no desenvolvimento neuropsicomotor e complicações no parto que, associadas a um ambiente familiar em que predominam relacionamentos difíceis, especialmente no primeiro ano de vida da criança, podem gerar conflitos e violência.

Em estudos preliminares com vinte e um jovens violentos, mas sem condenações criminais, foram identificadas três variáveis, cuja presença, aumenta significativamente o escore de violência utilizado, ou seja, “problemas obstétricos, maus-tratos na infância e história familiar positiva de criminalidade”. Os resultados das pesquisas ajudam a compreender por que, “em ambientes culturais e familiares semelhantes, algumas pessoas se tornam violentas e outras não”. Talvez, aqueles que se tornam violentos são “os que apresentam uma fragilidade maior para lidar com a pressão estressante do

ambiente” (FLORES, 2002, p.199). A grande maioria das agressões humanas ocorre em um contexto no qual “o indivíduo que agride, sentiu-se previamente agredido. Anomalias no processamento das informações recebidas fazem com que muitas respostas violentas sejam o resultado da percepção exagerada de uma agressão sofrida” (FLORES, 2002, p.201).

A revisão de literatura sobre as questões relativas ao comportamento agressivo na infância permite inferir que esse modo de agir surge a partir de uma multiplicidade de fatores, incluindo uma base biológica que, associada a fatores ambientais de risco, podem se manifestar com maior ou menor intensidade, vindo a se tornar patológico nas esferas biológica, emocional e social.

A seguir abordo os aspectos relativos à revisão de literatura sobre família, entendendo-a como um grupo social relevante que pode auxiliar ou não na produção de saúde dos seus membros, ao longo do processo de viver humano.

## **2.2 O cotidiano da família brasileira: questões afetivas, sociopolíticas e de saúde**

É na família que começa a história de vida dos seres humanos. Um grupo social que tem a responsabilidade de habilitar ou não seus indivíduos para enfrentarem as situações cotidianas, ao longo da vida. De acordo com Ferrari, Kaloustian (2004, p.12), a família desempenha “um papel decisivo na educação formal e informal do indivíduo. É no espaço familiar que são absorvidos os valores éticos e humanitários e onde se aprofundam os laços de solidariedade. É, também, em seu interior que se constroem as marcas entre as gerações e são observados os valores culturais”.

Por isso, antes de trabalharmos com famílias, a fim de ajudar na busca das suas competências para cuidar dos seus membros e para que tenham um desenvolvimento saudável é preciso conhecer suas dificuldades, suas limitações e suas potencialidades frente ao exercício da parentalidade.

Nesta pesquisa, adotei o conceito de família descrito por Minuchin et al (2000, p. 27), em que a família é considerada como “um grupo especial do sistema, com estrutura, normas e propriedades que organizam a estabilidade e a troca. Também se constitui em

uma pequena sociedade humana cujos membros estão em contato permanente, têm vínculos emocionais e uma história compartilhada”.

Elsen (2002) refere que a literatura de enfermagem traz o papel da família como cuidadora em situações de saúde e de doença, constituindo-se em uma unidade de cuidado de seus membros, devendo os profissionais da saúde lhe oferecer apoio quando necessário, fortalecer seu potencial para cuidar e orientar e/ou ajudá-la a buscar caminhos que possam diminuir sua fragilidade frente aos problemas que vivencia. A autora nos fala também sobre o “cuidado familiar”, o qual se concretiza nas ações e interações familiares, podendo ser direcionado para cada um dos seus membros ou ao grupo como um todo, com o objetivo de promover seu crescimento e bem-estar, realização pessoal, inserção e contribuição social.

Segundo Elsen, Althoff (2004) embora em séculos anteriores sejam encontradas algumas referências a estudos de família, é somente no “século XX” que a produção do conhecimento científico sobre esse grupo social começou a se sistematizar. Isto se deu através das contribuições trazidas por profissionais de diversas áreas do conhecimento, entre eles, os historiadores, os sociólogos, os antropólogos, os psicólogos e outros. A partir disto, a família passou a fazer parte de várias disciplinas, como especialidade. Na área da saúde, essa valorização começou a ocorrer, a partir da década de 80. As autoras dizem que é preciso avançar na busca de um conhecimento interdisciplinar, em que os pesquisadores e profissionais que trabalham com famílias, devem se aproximar, trocar experiências e elaborar projetos que se complementem, buscando uma produção científica de qualidade, com maior abrangência e que venha a produzir benefícios para o viver saudável das famílias.

Para Althoff (2002) uma convivência familiar saudável se constitui em uma relação interpessoal que possibilite a compreensão do outro, havendo respeito à individualidade dos seus membros. O diálogo na família é um elemento imprescindível para manter a saúde das pessoas que a compõem. As relações intrafamiliares são complexas e quando não existe um diálogo aberto, associado a outros cuidados e modos de interagir, pode ocorrer o rompimento dos vínculos, sofrimentos e maiores dificuldades para buscar soluções diante dos conflitos. A família constrói seu mundo interno, mas permanece em contato com o mundo externo. Essas interações são

consideradas como um processo dinâmico construído e reconstruído pelos seus membros, no cotidiano da família.

Complementando o pensamento de Althoff (2002) no que se refere a uma convivência familiar saudável, parece pertinente repensar o conceito de família saudável, o qual gera muitas dúvidas. Assim, será que existe uma família saudável? O que é ser saudável? O que pode ser considerado como uma convivência saudável? Entre tantas outras dúvidas e questionamentos, penso que, talvez, essas perguntas não possam ser respondidas e, se um dia forem, será por um determinado grupo, em um momento único da sua existência, quando os pesquisadores buscarem aprofundar o conhecimento sobre tais conceitos junto aos sujeitos pesquisados. Acredito também que o saudável pode ser encontrado em famílias que predominam relacionamentos conflituosos.

Um dos trabalhos realizados abrangendo o significado de família saudável, busca a compreensão deste conceito, junto a um grupo específico de uma comunidade. Este se encontra no estudo realizado por Nitschke (1999) o qual faz emergir dos sujeitos estudados, o conceito de ser família saudável. Parece que, após algumas reflexões, o grupo parou para pensar na sua própria história de vida, revelando que este conceito tem uma conotação temática ampla e complexa. Ao mesmo tempo em que o grupo, formado por membros das famílias de uma determinada comunidade, denominados pela autora como “Tribos da Lagoa”, aborda aspectos sobre o assunto de um modo simples, vivido e profundo, retratando a imagem do ser saudável, encontrado na maioria das famílias brasileiras. Quando se referem ao ser família saudável, incluem: ter alimentação, moradia, dinheiro suficiente para sobreviver e manter a saúde, amar e sentir-se amado, uma vez que é difícil viver sem afeto, saber ouvir, tolerar, repartir e manter um bom relacionamento nos vários ambientes, nos quais constroem sua convivência quotidiana, ter paz e alegria, cuidar e respeitar a natureza, ter educação e lazer, ouvir música, uma das maneiras de encontrar a felicidade, buscar o prazer nos pequenos eventos do quotidiano, como por exemplo, ficar embaixo de uma árvore, admirar o pôr do sol, entre outras atividades que permitam aos membros da família terem bem-estar. Se esforçar para construir meios juntamente com familiares, que promovam o crescimento do sistema familiar e, ao mesmo tempo, manter a individualidade de seus membros. Proporcionar momentos na vida familiar que implique em ficar só, consigo mesmo.



Estar bem consigo mesmo, significa poder ficar bem com os outros. Ter um trabalho que proporcione realização profissional e permita sentir felicidade. Além do afeto, consideram elementos como o diálogo franco e aberto, o respeito mútuo e manter uma relação de confiança entre os membros da família, como imprescindíveis para a construção do ser família saudável.

Mas, o ser família saudável também inclui ter dificuldades e problemas. A sabedoria do grupo, estudado por Nitschke (1999, p.152,153) evidencia que alguns “problemas, dificuldades ou complicações, como a separação do casal, o uso de drogas, as confusões advindas do dinheiro, podem integrar o cotidiano deste processo de ser família saudável, não inviabilizando-o”. Questionam-se: será que existe perfeição? E concluem que perfeito é aquilo que fica bem para o todo. Consideram que, talvez, a família perfeita se encontra na família dos outros, mas não na sua. Referiram que o conflito também integra a família saudável e a autora acrescenta que este constitui-se em uma oportunidade de crescimento para as pessoas. Concluem dizendo que “a imagem de ser família saudável é algo construído a partir das experiências em um mundo de interações. Constrói-se com o outro ou outros, ao longo da vida. O ser família saudável deve ser buscado no hoje e no cotidiano” (NITSCHKE, 1999, p.162).

A definição de família saudável, elaborada pelos membros do GAPEFAM (Grupo de Assistência, Pesquisa e Educação na Área da Saúde da Família), considera que:

Família saudável é uma unidade que se auto-estima positivamente, onde os membros convivem e se percebem mutuamente como família. Tem uma estrutura e organização para definir objetivos e prover os meios para o crescimento, desenvolvimento, saúde e bem-estar de seus membros. A família saudável se une por laços de afetividade exteriorizados por amor e carinho, tem liberdade de expor sentimentos e dúvidas, compartilha crenças, valores e conhecimentos. Aceita a individualidade de seus membros, possui capacidade de conhecer e usufruir de seus direitos, enfrenta crises, conflitos e contradições, pedindo e dando apoio aos seus membros e às pessoas significativas. A família saudável atua conscientemente no ambiente em que vive, interagindo dinamicamente com outras pessoas e famílias em diversos níveis de aproximação, transformando e sendo transformada. Desenvolve-se com experiência, construindo sua história de vida (ELSEN, 1994, p.67,68).

O conceito acima parece o ideal de família saudável, mas sabemos que, nem

sempre quando cruzamos com a família, ela possui todas essas capacidades, sendo necessário que os profissionais da saúde da família intervenham a fim de ajudá-la a recuperar e/ou encontrar sua saúde, desde que essa se constitua em uma construção conjunta entre profissional e grupo familiar.

Ao pensar na família saudável, parece difícil definir sua representatividade, pela amplitude, complexidade e significado que será atribuído por esse grupo social, de acordo com sua história de vida, suas experiências passadas e atuais. Possivelmente, cada família irá determinar o que é saudável para ela. Deste modo, como profissional da saúde, acredito que família saudável é aquela que se constitui em um sistema aberto, portanto, capaz de receber informações, processá-las, transformar o que não faz bem à saúde dos seus membros e, a partir dos conflitos, problemas e dificuldades, ressignificar sua história de vida e crescer. É também, aquela que tem como elemento principal a capacidade de expressar afeto, através da comunicação verbal e não verbal, promovendo a construção de vínculos afetivos entre seus membros. A comunicação entre os membros da família busca a construção da auto-estima e autonomia, sem que ocorram desqualificações nesse processo. Por isso, pode se comunicar de uma maneira livre, sem temer seus pensamentos, palavras e ações, respeitando a individualidade do outro e consegue ter sensibilidade suficiente para detectar as necessidades daqueles com os quais convive.

A situação da família brasileira, na maioria das vezes, se caracteriza pelo enfrentamento de problemas sociais multifatoriais, entre eles, atentados aos direitos humanos, exploração e abuso, barreiras econômicas, sociais e culturais que podem interferir no desenvolvimento dos seus membros. É preciso que ocorra um contínuo acompanhamento das mudanças que afetam as famílias em nosso país, fazendo-se necessário o desenvolvimento de abordagens teóricas e práticas que facilitem o entendimento do seu funcionamento, envolvendo não somente os aspectos intrafamiliares, mas também, aqueles relacionados à implementação de políticas sociais para a família (FERRARI, KALOUSTIAN, 2004). É consenso que a situação de vulnerabilidade das famílias brasileiras está diretamente associada à situação de pobreza e ao perfil de distribuição de renda em nosso país. No Brasil, como em outros países, a situação sócio-econômica tem funcionado como um fator que pode facilitar a

desagregação das famílias.

Segundo Carvalho, Almeida (2003) o perfil das famílias brasileiras no início do milênio expressa muitas transformações. Dados preliminares do Censo de 2000 evidenciaram um crescimento das separações, de novas uniões e de casamentos não oficiais, com uniões consensuais elevando-se dos 18,3% registrados em 1991 para 28,3% do total de arranjos conjugais. O exercício mais amplo e mais livre da sexualidade contribuiu para a maior incidência da gravidez e da maternidade entre as adolescentes. Quanto aos arranjos familiares, ainda que a família nuclear permaneça como o padrão de organização dominante, registra-se ligeira queda de sua frequência, paralela a um aumento relativo das famílias. Houve um aumento da responsabilidade das mulheres na vida familiar, as quais passaram a responder pelo comando de um em cada quatro domicílios no Brasil (27,3%, segundo a PNAD 2001). A partir dos censos demográficos, isso significou um incremento de 37,6% entre 1991 e 2000 (CARVALHO, ALMEIDA, 2003).

De acordo com a Convenção Sobre os Direitos da Criança (2003), na maioria das famílias pobres, muitas vezes, a incidência do número de filhos é maior onde as condições de saneamento e alimentação são mais precárias. Além disso, geralmente, quando as características do ambiente são hostis, algumas crianças ou adolescentes podem ficar nas ruas, afastando-se do contexto familiar e sujeitando-se a novos tipos de violências e riscos. Ao retratar a problemática específica do adolescente, o relatório analisa dois grandes problemas: a crescente incidência de gravidez precoce na adolescência e o aumento de casos de morte violenta entre os meninos.

Alguns motivos que contribuem para a desestruturação do espaço doméstico têm sido as ameaças freqüentes ocasionadas pela degradação do meio ambiente. Aqui, inclui-se o difícil acesso aos serviços de saneamento básico, aos serviços públicos de saúde, incluindo-se os métodos de planejamento familiar e a geração de empregos. Estes são alguns dos fatores que afetam a vida familiar, em especial, as famílias que se encontram em situação econômica desfavorável.

Na sociedade contemporânea modificaram-se os papéis do homem e da mulher no contexto familiar e social. A mulher, além de cuidar dos filhos, começou a inserir-se no mercado de trabalho, exercendo funções semelhantes a do homem, restringindo

significativamente o tempo disponível para o convívio cotidiano com a família (NEDER, 2004).

O vínculo familiar apresenta uma dimensão política, quando para sua manutenção e desenvolvimento precisa da proteção do Estado. Quando a família e a comunidade na qual se encontra inserida, não proporcionam condições dignas de sobrevivência aos seus filhos, cabe ao Estado assegurar às pessoas esses direitos. Então, a fim de que a família possa fornecer o afeto e demais condições necessárias para o desenvolvimento saudável das crianças e dos adolescentes, exercendo, desta maneira, suas funções como cuidadora, de modo adequado. É nesse momento que a formação do vínculo, através de uma convivência cotidiana saudável, passa a fazer parte do conjunto de pautas das políticas públicas. O papel do Estado deveria ser o de um grande aliado da família, ajudando a fortalecer este grupo e proporcionando apoio no desempenho das responsabilidades parentais. Considerar a família como uma unidade de atenção das políticas públicas constitui-se em uma busca de opções coletivas e que podem ser mais eficazes na proteção dos indivíduos de uma nação (VICENTE, TAKASHIMA, CARVALHO, 2004).

Outro aspecto relevante que Vicente (2004, p.53) aborda é a representação social em relação às famílias pobres, geralmente, sendo os pais dessas famílias, considerados socialmente como desqualificados para exercerem sua parentalidade. A autora nos diz que “quando uma mãe entrega seu bebê para salvá-lo da fome, o discurso do senso comum considera que ela deu sua criança, mas nunca se ouve dizer que ela perdeu seu filho”. Quando ocorre a adoção de uma criança, geralmente, prevalece a idéia de que a família que tem melhores condições econômicas possui maior qualificação para cuidar da criança. Tal modo de pensar parece estigmatizante e deslocado da realidade brasileira, em que há o predomínio da classe menos favorecida economicamente.

O fato da convivência familiar ser considerada como um local privilegiado, não significa ausência de conflitos. Diferentemente, os conflitos e as crises situacionais e do desenvolvimento ocorrem ao longo do ciclo vital, o modo de resolver essas situações é que vai permitir um fortalecimento dos vínculos saudáveis ou sua fragmentação. Como nos diz Vicente (2004, p.54) a maneira de lidar com os conflitos pode variar de “modelos autoritários e intolerantes, nos quais predomina um relacionamento

adultocêntrico, de opressão e silenciamento dos mais fracos, geralmente as crianças” ou “modelos democráticos e de respeito pelas diferenças e mesmo, de valorização da crise”, quando o modo de lidar com os problemas ocorre através da compreensão mútua, tendo o diálogo como fio condutor. Penso que o segundo modelo descrito pela autora seja o mais saudável para a formação de um ser humano nos aspectos biopsicosocial e cultural, em que os pais se tornam capazes de oferecer aos filhos a disciplina, a construção de vínculos afetivos e a autonomia necessários para o exercício da sua cidadania e para assumir sua maturidade na vida adulta.

Para Vicente (2004) a violência doméstica pode ocorrer em todas as classes sociais e resulta de um conflito de gênero e de gerações. Existe a tradição de ensinar através da punição, principalmente a física. Muitas vezes, a família não tem condições internas para resolver os conflitos de maneira democrática e recorre então, à memória de como foi cuidada na infância, reconhecendo como única alternativa para resolver o problema, a reprodução dos procedimentos aprendidos ao longo do seu desenvolvimento.

De acordo com Becker (2004) pesquisas realizadas sobre violência e abuso sexual praticados contra crianças evidenciam que este fenômeno ocorre principalmente na família e atinge todas as classes sociais. Para essa autora, o que é considerado como desejável e compatível com os direitos da criança é que todos os casos de vitimização sejam detectados e estudados em profundidade, para que se possa avaliar quais as medidas mais adequadas que devem ser tomadas em cada caso, entre elas: a orientação dos pais, o tratamento com vistas à manutenção do vínculo ou, quando necessário, a perda ou a suspensão dos direitos dos pais de ficarem com seus filhos.

Carvalho (2004) comenta sobre a questão da subalternidade das classes populares, do uso de drogas como maneira de burlar a fome e/ou, talvez, se alienar da vida caótica a que estão submetidos. As rebeliões e explosões sociais, manifestadas pelos mais variados tipos de violência dirigida à sociedade, em que machucam, violentam e matam a si próprios e a seus pares, proporciona uma convivência familiar e comunitária estressante. Essas condições do cotidiano familiar evidenciam a necessidade de buscar um novo olhar sobre os maus-tratos produzidos pela família, ficando a distância do olhar da sociedade, “a violência e os maus-tratos sofridos

quotidianamente pela própria família” (CARVALHO, 2004, p.100).

O que ainda predomina em nosso país é uma rede de suporte social frágil e até mesmo com sérias dificuldades em termos do número de profissionais qualificados para trabalharem com famílias, bem como, serviços públicos e privados que priorizem este grupo social no atendimento prestado. Geralmente, o número de serviços de saúde mental é insuficiente para atender a demanda das pessoas que necessitam de tratamento e ajudar as famílias na construção de uma vida mais saudável para seus membros.

Assim, considerando a família como um sistema que vivencia mudanças ao longo da vida, busquei a revisão de literatura a esse respeito.

### **2.3 A família sob um olhar sistêmico**

A contribuição de alguns conceitos da teoria sistêmica para a pesquisa e a prática com famílias implica em enfatizar os contextos no qual esse grupo se insere, para podermos melhor compreender seu modo de ser, viver e manejar suas dificuldades. O olhar sistêmico considera que o problema ou a doença mental de uma pessoa pode incluir a expressão de padrões inadequados das interações familiares (CARBONE, s/d).

Conforme Cezar-Ferreira (2004) ver a família como um sistema, significa aceitar que as influências entre seus membros sejam recíprocas e circulares, ou seja, que A afeta B e C, que B afeta A e C, que C afeta A e B, e assim por diante. Tal situação é denominada como causalidade circular. E não que A cause determinado efeito apenas em B, independentemente da sua participação (causalidade linear). Por isso, quando acontece alguma situação imprevista no sistema familiar, esta, provavelmente, irá atingir todos os membros da família, como por exemplo, a separação de um casal, não afetando somente esta díade casal, mas seus filhos também.

Ao falar da família sob uma perspectiva sistêmica, é preciso abordar suas conexões. Isto significa dizer que cada parte de um sistema afeta os demais e que esses efeitos se repetem. Para poder compreender como se aplica o conceito sistêmico às pessoas, deve-se ter em mente a idéia sobre as conexões e os padrões repetitivos. Também é necessário prestar atenção em outras propriedades dos sistemas, como a

presença dos subsistemas, a forma como suas partes influenciam umas às outras e o fato de que os sistemas passam inevitavelmente por períodos de instabilidade e troca. Essas idéias são essenciais para compreendermos o funcionamento das famílias, mas também se aplicam aos sistemas sociais mais amplos que afetam a vida familiar, entre eles a comunidade e as diferentes instituições que prestam algum tipo de assistência aos seres humanos (MINUCHIN et al, 2000; ELSESEN, 2002; BRONFENBRENNER et al, 1998).

Para Minuchin et al (2000) o conceito de conexidade refere-se ao modo como os membros da família percebem e sentem que existe uma conexão entre si, um laço familiar, uma união afetiva. Geralmente se referem ao grupo familiar como “nós” e cada um se preocupa com todos os demais. Quando trabalhamos com famílias, na maioria das vezes, pressupomos que o que interessa a seus membros é o proteger-se, o defender-se e o apoiar-se mutuamente e nos valemos desse vínculo para ajudá-los a fazerem trocas. No trabalho cotidiano com famílias, parece que estas encontram dificuldades em manter esta conexidade, possivelmente, em função das situações estressantes que surgem ao longo da sua existência.

Frente ao acontecimento de um determinado problema ou situação, é importante compreender que as condutas que se manifestam durante os períodos de transição, como ocorre nas fases do ciclo vital: nascimento, infância, adolescência e envelhecimento, ou diante de situações inesperadas, que podem desorganizar a vida familiar, como a separação do casal, catástrofes ambientais, entre outras. Tais condutas não são necessariamente patológicas, nem permanentes. A princípio, representam as tentativas da família para explorar tais acontecimentos e adaptar-se. Na maioria das vezes, estão presentes a ansiedade, a irritabilidade e a depressão, as quais se constituem em componentes afetivos de uma crise. Ainda que determinada conduta possa parecer perturbada ou disfuncional, é importante que não se centralize a atenção na reação como patologia (MINUCHIN et al, 2000).

Uma das primeiras atitudes a serem tomadas, quando trabalhamos com família é compreender o que seus membros pensam e sentem, para que possamos ter uma visão sobre sua dinâmica de funcionamento. Se os primeiros contatos na relação com este grupo social esbarrar na tentativa de encontrar um diagnóstico médico, de enfermagem ou de outro profissional, possivelmente perderemos a oportunidade de estabelecer uma

relação empática e de confiança, as quais se constituem em ferramentas essenciais para buscarmos a saúde das pessoas que cuidamos.

Uma única visão sobre determinada situação ou grupo, compromete a compreensão das conexões no sistema familiar, gerando conseqüências importantes nas ações dos profissionais da saúde com relação a este grupo. Seja qual for a maneira como o sistema está organizado, nenhum permanece estático. Durante os períodos de estabilidade, um sistema funciona de acordo com normas conhecidas e, em geral, a repetição é adaptativa.

Ao referir que as famílias têm uma estrutura, esta se relaciona as normas de interação recorrentes e previsíveis. Essas normas refletem as afiliações, tensões e hierarquias importantes nas sociedades humanas e conferem significado à conduta e às relações. Na maioria das famílias, existem múltiplas normas de aliança entre as pessoas que trocam afeto e se apóiam mutuamente e, outras, que organizam a hierarquia de poder. Essas normas definem a forma como as famílias tomam suas decisões e controlam a conduta de seus membros. As normas de autoridade são um aspecto especialmente importante da organização familiar. Destas, pode resultar tanto a harmonia, como o conflito e estão sujeitas a questionamentos, quando os membros da família crescem e trocam (MINUCHIN et al, 2000).

As normas de autoridade claras e flexíveis tendem a contribuir para o alcance de melhores resultados na interação familiar. Entretanto, mensagens pouco claras e contraditórias tendem a confundir os membros da família, principalmente, as crianças e os adolescentes e dificultam sua compreensão sobre o que é uma conduta aceitável. Já, quando as normas são organizadas, significam a expressão concreta das regras implícitas, pois definem as expectativas e os limites, e os membros da família sabem o que é e o que não é permitido. Nas famílias, como em todos os sistemas complexos, existem muitos subsistemas, como idade, gênero, geração, sexo, interesse, função e, ainda as díades: mãe-filho, esposo e esposa, entre outros. Os adultos têm funções e relações que, em determinados momentos, os aproximam das crianças e, em outros, os separam dessas. Os adolescentes formam um grupo com interesses comuns (MINUCHIN et al, 2000).

De acordo com Minuchin et al (2000) algumas famílias apresentam dificuldades



para estabelecer normas de autoridade claras e flexíveis. Geralmente, essas normas são extremamente rígidas ou, pelo contrário, inexistem. Ambas as condições parecem gerar sérias dificuldades nas interações familiares e problemas relativos ao desenvolvimento das crianças e adolescentes, sejam eles, de conduta, de aprendizagem, de interação social e desta forma podem afetar uma vida saudável.

Para que a família tenha um funcionamento adequado, é necessário que as fronteiras dos subsistemas sejam nítidas. Devem ser muito bem definidas, a fim de permitir que os membros do subsistema realizem suas funções, sem a interferência indevida de outras pessoas. Mas, também, devem permitir o contato entre todos que estão dentro do subsistema e entre outros indivíduos que fazem parte dos demais sistemas.

Segundo Minuchin et al (2000, p.30) “muitas vezes, as fronteiras são invisíveis, mas como no caso do vento, sabemos que existem, em função dos efeitos que produzem. A permeabilidade das fronteiras expressa as realidades de acesso e privacidade”. As fronteiras de um subsistema são as regras que definem quem participa e como, e têm como função proteger a diferenciação do sistema. A firmeza das fronteiras entre os subsistemas varia de acordo com o estilo de cada família. As fronteiras entre os adultos e as crianças se tornam mais firmes quando estas chegam a adolescência. Quando uma criança de cinco anos incomoda seu irmão menor, a ponto de irritá-lo, é normal que os pais intervenham. Já, no caso do adolescente, geralmente, se espera que este se defenda por si mesmo e, provavelmente, será capaz de demarcar fronteiras que lhe proporcionem maior privacidade. A nitidez das fronteiras em uma família constitui-se um modo de avaliar o funcionamento do sistema familiar.

Outra dificuldade que venho percebendo ao longo do meu trabalho com famílias se refere à falta de nitidez das fronteiras. Aliás, muitas vezes, elas parecem não existir. Os membros da família, em suas diferentes fases do ciclo vital, na maioria das vezes, não conseguem delimitar seu espaço, como consequência, perdem sua privacidade. Isto também é bastante comum na família nuclear, quando os filhos são pequenos.

Para Minuchin (1982, p.60) existem famílias que estão sempre em função de si mesmas, ocorrendo um aumento da comunicação e da preocupação entre os seus membros. Como consequência, há uma aproximação entre as pessoas, mas as fronteiras

podem tornar-se pouco nítidas e a diferenciação do sistema familiar fica difusa. Em função dessa dinâmica familiar, o sistema pode ficar sobrecarregado e necessitar de recursos para se adaptar e mudar diante de situações estressantes. Outras famílias constroem fronteiras rígidas, tornando a comunicação entre os subsistemas difícil, uma vez que a função de proteção da família fica prejudicada. Essas duas maneiras extremas de funcionamento das fronteiras são chamadas de “emaranhamento” e “desligamento”. Este modo de agir das famílias não se refere a uma diferença qualitativa entre funcional ou disfuncional.

Os membros das famílias “emaranhadas” podem se tornar prejudicados, porque o sentimento de pertença, provavelmente, provocará uma excessiva renúncia da autonomia. Além disso, a falta de diferenciação do subsistema não favorece a exploração autônoma e o domínio dos problemas. Particularmente nas crianças, as habilidades cognitivo-afetivas dessa maneira, podem ser inibidas. Os membros das famílias “desligadas” podem ter uma relação de autonomia, mas, na maioria das vezes, têm um sentido distorcido do que é ser independente e, possivelmente, carecem dos sentimentos de lealdade e de pertencimento, bem como, da capacidade de interdependência e para solicitar apoio, quando for necessário (MINUCHIN, 1982).

Minuchin (1982) refere que o indivíduo é considerado a menor unidade do sistema familiar, mas também possui sua individualidade, mesmo fazendo parte do todo. Sob o enfoque sistêmico, considera-se que cada pessoa contribui para a formação das normas familiares, mas parece que a personalidade e a conduta são moldadas pelo que a família espera e permite. Pensar nos indivíduos como parte de um sistema nos leva a conceber de outro modo a formação da imagem de si e da determinação da conduta. Geralmente, as famílias definem seus membros em função das suas qualidades e das qualidades dos outros membros. Ao fazer isto, criam uma espécie de visão que parece ser única, podendo afetar a sua conduta. Isto significa dizer que, ao falarmos que um filho é mais tímido do que os outros, possivelmente, ele passará a reconhecer-se desta forma e internalizará tal conduta.

A configuração da conduta pela família, a princípio, inclui o reconhecimento de qualidades individuais, mas também, pode ter o efeito de impedir sua evolução, restringindo a exploração e limitando os elementos constitutivos do conceito de si

mesmo. Do ponto de vista sistêmico, a conduta se explica como uma responsabilidade compartilhada, a qual surge das normas que provocam e mantêm as ações de cada indivíduo. Podemos pensar: minha filha não me obedece ou meu companheiro só me critica, mas essas descrições são lineares e unilaterais. Na realidade, a desobediência ou as críticas podem ser apenas uma parte da situação que se mostra. O processo é circular e a conduta é complementar, isto significa dizer que é sustentada por todos os participantes.

Os membros da família iniciam uma conduta e reagem a ela, não sendo possível reconhecer seu começo, nem estabelecer qual é sua causa e qual é o seu efeito. As famílias passam por períodos de transição, seus membros crescem e trocam. Também podem ocorrer fatos que modificam a realidade familiar. Na maioria das vezes, quando as circunstâncias se modificam, a família, como os outros sistemas, enfrenta um período de desorganização. As normas familiares podem não ser apropriadas, pois muitas vezes, as famílias ainda não conseguiram construir novos modos de ser e enfrentar a situação.

Geralmente, é nos momentos de crise e de desorganização familiar, que a família precisa da ajuda profissional. Quando ocorre este processo, a família precisa passar por um período de ensaios e erros, a fim de alcançar um equilíbrio entre normas conhecidas e úteis no passado e demandas realistas da nova situação que se apresenta. Este processo, geralmente é bastante doloroso, acontece ao longo de um período caracterizado pela incerteza e pela tensão (MINUCHIN, 1982).

Em contrapartida, o afeto e o conflito familiar também fazem parte da convivência familiar cotidiana. Para Minuchin et al (2000) todas as famílias manifestam desacordos e deveriam negociar para superarem suas diferenças, a fim de desenvolverem meios para manejar os conflitos. Às vezes, os membros da família se separam porque não conseguem superar suas desavenças, ainda que exista a manifestação de afeto. A maioria das famílias evidenciam alguns sinais, como uma porta que, ao ser ultrapassada, ativa um alarme, indicando aos seus membros que precisam acalmar-se e evitar o perigo. É importante que esses sinais sejam reconhecidos com atenção e que a família disponha de mecanismos para controlar a crise e, não uma tendência a agravar a situação até culminar em violência.

Segundo Minuchin (1982) quando trabalhamos com família, faz-se necessário

conhecer seus vínculos afetivos, suas normas e suas fronteiras, e qual o seu sentido. Este modo de pensar modifica o modo de abordarmos a família. Os profissionais da saúde procuram mudar a maneira como intervêm com a família e buscam pessoas importantes dentro do microsistema familiar, aceitando as várias famílias que se mostram. Procuramos observar os subsistemas e as regras que regem as interações familiares, tanto naquelas famílias que estão em crise, como naquelas que nos indicam fortaleza.

A família tem passado por mudanças ao longo do tempo, pois, na maioria das vezes, estas se encontram atreladas àquelas que ocorrem na sociedade. Esse grupo social vem assumindo ou renunciando seu papel de proteger e socializar seus membros, provavelmente, por causa das exigências sociais e econômicas a que está submetida. Por isso, a família tem procurado atender a diferentes objetivos, entre eles, um interno, que envolve a proteção psicossocial dos seus membros e o outro externo, que consiste em se moldar a uma determinada cultura e transmiti-la para os filhos (MINUCHIN, 1982). Ainda assim, o papel fundamental da família é criar seus filhos. Esse cuidar e educar envolve a capacidade de estabelecer um apego seguro com os filhos, para que esses possam crescer e se adaptar à vida social de modo saudável.

Em todas as culturas, a família deveria assegurar dois elementos aos seus membros em formação, para que possam construir sua identidade, o sentimento de pertencimento ao grupo familiar e o sentimento de separação e individuação. Esse sentimento de individuação e separação ocorre através da participação dos membros da família em diferentes grupos sociais. Até quatrocentos anos atrás, “a família não era considerada como uma unidade de criação da criança e, até muito mais tarde, as crianças não eram reconhecidas como indivíduos com direitos próprios” (MINUCHIN, 1982, p.54).

Com as modificações que vem ocorrendo na sociedade, ao longo das décadas, a família está abrindo mão da socialização das suas crianças cada vez mais cedo e deixando esta responsabilidade ao encargo da pré-escola, escola, meios de comunicação e demais segmentos sociais. Essa nova modalidade pode constituir-se em um fator de alerta, em virtude da sociedade, contar com poucos serviços e, principalmente, com um pequeno número de profissionais devidamente instrumentalizados para atenderem às exigências do desenvolvimento das crianças.

Quanto maior a flexibilidade e a capacidade de adaptação que a família exige de seus membros, maior importância terá este grupo como responsável pelo seu desenvolvimento. A família é um sistema aberto, em formação, isto é, constantemente recebe e envia inputs para e do meio extra-familiar. Esta se mantém em contínua transformação, agindo como um complexo mecanismo de feedback, em direção à manutenção da homeostasia (feedback negativo), ou em direção à transformação (feedback positivo). Com isso, espera-se que a família tenha condições de enfrentar e superar suas fases evolutivas, havendo necessidade de reestruturar as regras de relacionamento. Entretanto, a mudança nas regras de relacionamento, vai depender do grau de flexibilidade de cada família. Quando a família não consegue mudar diante das novas exigências do ciclo vital, pode ocorrer o surgimento de padrões disfuncionais, os quais se estabilizam e se tornam um fator que gera conflitos entre seus membros (MINUCHIN, 1982, MIOTO, 1998).

Quando a família consegue realizar as trocas com o meio ambiente e se adaptar às diferentes exigências do ciclo vital, podemos dizer que ela tem um modo de agir saudável. Entretanto, quando a família não consegue mudar seus padrões de funcionamento frente às exigências do ciclo vital e, até mesmo às exigências sociais, pode vivenciar um dilema em sua vida, necessitando, então, de uma ajuda profissional especializada.

De acordo com Minuchin (1982) existem padrões de transição que regulam o comportamento dos membros da família e que são mantidos através de dois sistemas de organização<sup>8</sup>. Um deles são as regras gerais que governam uma determinada organização familiar, incluindo-se aí, por exemplo, a existência de uma hierarquia de poder, em que pais e filhos devem ter diferentes níveis de autoridade e, também, a necessidade de haver uma complementaridade de funções, com o casal aceitando a interdependência e realizando as atividades domésticas e parentais em conjunto.

O outro sistema refere-se às expectativas mútuas de cada membro da família. Provavelmente, a origem destas expectativas está associada a anos de negociações explícitas e implícitas entre os membros da família, que giram em torno de pequenos

---

<sup>8</sup> Minuchin (1982) utiliza o termo “repressão”. Entretanto, optei pelo termo organização, que me parece mais adequado ao nos referirmos a um sistema aberto como o é a família.

acontecimentos cotidianos. Geralmente, os contratos iniciais, quando existem, foram esquecidos e podem jamais ter se tornado explícitos o que, possivelmente, dificulta ainda mais a resolução dos conflitos. Espera-se que a família consiga responder às mudanças internas e externas, sendo capaz de transformar-se de maneira que atenda às novas exigências do ciclo vital, sem perder a capacidade de continuar sendo um ponto de referência para seus membros.

No subsistema conjugal, consideramos que este deve conseguir estabelecer uma fronteira que o proteja da interferência das exigências e necessidades de outros sistemas, principalmente, quando têm filhos. O casal precisa construir um espaço psicossocial próprio, de maneira que possam dar apoio emocional um ao outro. Se a fronteira em torno dos cônjuges é inadequadamente rígida, o sistema pode tornar-se estressado ou, se o casal mantém fronteiras frouxas, outros subgrupos, inclusive filhos e parentes, podem se intrometer no seu funcionamento. Pensando na união do casal, diríamos que estes precisam um do outro como um meio para facilitar o atendimento das demandas da vida cotidiana. A fronteira do subsistema conjugal precisa ser respeitada dentro do contexto familiar e, espera-se que o casal possa manter o apoio mútuo, mesmo após o nascimento dos filhos, permanecendo com uma interação saudável (MINUCHIN, 1982).

Quanto ao subsistema parental, anterior à década de 60, a interação entre pais e filhos era marcada pela autoridade inflexível dos pais, caracterizando o modelo patriarcal. Posteriormente e, principalmente, na sociedade contemporânea, esta autoridade foi substituída por outra mais flexível e racional. Espera-se que os pais entendam as necessidades dos seus filhos em cada fase do ciclo vital e expliquem as regras que impõem. Os cuidados básicos que os pais precisam realizar incluem aprender a cuidar da criança com eficiência, promover situações que estimulem o desenvolvimento dos filhos, tentar solucionar satisfatoriamente os problemas que emergem da convivência diária e das pressões da vida e buscar conciliar os conflitos que surgem.

Atualmente, um número cada vez maior de famílias estabeleceu um sistema de liderança compartilhada, quase igualitária, entre esposo e esposa, em relação aos seus deveres e compromissos familiares (MARCON, 1999; ZAMBERLAN et al, 1997). Um pai participante na divisão das tarefas e rotinas domésticas pode facilitar muito o

desenvolvimento da criança, contribuindo também, para uma melhor aceitação da disciplina e internalização de valores morais por parte dos filhos. Um dos processos utilizados na criação dos filhos requer que o adulto tenha compreensão, flexibilidade e respeito pela individualidade da criança (ZAMBERLAN et al, 1997).

Para uma criança que tem um temperamento tolerante e que procura agradar as pessoas, com capacidade de controle e entendimento, o comportamento do filho ocorrerá de acordo com a expectativa dos pais. O mesmo poderá não ocorrer com crianças que têm um temperamento mais difícil, exigindo maior compreensão e tolerância por parte dos pais.

No subsistema fraternal, o ser em desenvolvimento encontra a maior oportunidade para experimentar a relação com os iguais, ampliando suas relações sociais. Os irmãos deveriam aprender como negociar, cooperar e competir a partir da interação que vivenciam quotidianamente. Essa convivência entre seres semelhantes deveria proporcionar a aprendizagem de como fazer amigos e aliados e a obter reconhecimento social (ZAMBERLAN et al, 1997).

Segundo Miotto (1998, p.24) ao falar em “estrutura familiar” nos referimos aos aspectos relativos “à história, à comunicação e à interação” das famílias. Já, “a dinâmica familiar” diz respeito, mais especificamente, às relações que as famílias vão estabelecendo entre seus membros, ao longo da sua convivência. Esta dinâmica começa a ser construída, a partir da relação conjugal, a qual representa o início de uma nova família. A relação conjugal consiste na interação, na fusão e na re-diferenciação das identidades de cada cônjuge, que advém da sua família de origem, dando continuidade ao processo de individuação.

A afetividade, a harmonia conjugal e o suporte sócio-familiar têm um lugar importantíssimo na capacidade de formar vínculos e na atenção às necessidades básicas dos filhos e, por consequência, constitui-se em um modo de prevenção das desordens psíquicas. Estes fatores podem ser caracterizados como protetores às situações de risco (ZAMBERLAN, BIASOLI-ALVES, 1997).

De acordo com Miotto (1998) ao ser construída a dinâmica conjugal, ela pode tornar-se marcada pelo crescimento e maturação de cada parceiro, levando a uma relação estável ou ser estabelecida pelas vivências de cada um e pela exigência de um

encarregar-se cada vez mais dos aspectos conflitivos do outro, gerando, provavelmente, tensão no relacionamento. O estabelecimento de uma relação deste tipo, possivelmente, irá agravar os conflitos individuais de cada parceiro, levar ao término da relação ou deslocar o conflito para outros membros da família. Tal modo de agir pressupõe que o desenvolvimento de uma convivência familiar saudável requer uma relação conjugal que consiga estabelecer padrões de relacionamento apoiados na complementaridade e na reciprocidade, a fim de obterem uma relação estável, que favoreça o desenvolvimento do sistema familiar.

Zamberlan, Biasoli-Alves (1997) sugerem que somente o fato de pertencer a um meio desfavorável não é decisivo para explicar os problemas e dificuldades que ocorrem nas relações parentais, nem para determinar atrasos no desenvolvimento das crianças. Consideram que existe um conjunto de fatores associados, envolvendo problemas de ordem física, material e emocional. Assim, entre eles, destacam-se as interações fracas entre pais e filhos, o desajustamento conjugal, sua influência sobre as crianças e adolescentes, além de dificuldades pessoais que, associadas, podem se constituir em fatores de risco para o desenvolvimento.

Segundo Papp (1992) ao estudarmos a família, precisamos conhecer o que acontece no seu contexto e devemos focalizar nossa atenção nas conexões e relações, mais do que nas características individuais dos seus membros. O todo é considerado maior do que a soma das suas partes. Cada parte só pode ser compreendida a partir da sua contextualização. Se ocorrer uma mudança em qualquer uma das partes, esta poderá afetar todas as outras e o todo passa a ser regulado através de uma série de feedbacks. A informação vai para frente e para trás, de acordo com os feedbacks, a fim de fornecer estabilidade ou homeostase ao sistema familiar. Outro aspecto relevante é o sistema de crenças da família e os temas que emergem das suas crenças, os quais são considerados como “mitos familiares, construtos familiares e temas familiares ou identidade familiar” (PAPP, 1992, p.29). A autora refere que esta identidade familiar constitui-se em uma maneira de se estabelecer conexões entre uma geração e outra.

O capítulo seguinte aborda os referenciais teóricos utilizados nesta pesquisa, os quais permitiram um outro olhar sobre a complexidade de múltiplos fatores que, associados a estrutura, a dinâmica, a organização e ao funcionamento quotidiano de cada



família, ao longo das gerações, ampliaram a compreensão sobre a construção das interações intrafamiliares, o reflexo desta em diferentes contextos e sua influência sobre situações que se constituem em fatores de proteção ou de risco para o percurso de um desenvolvimento saudável.

## Capítulo III

### REFERENCIAL TEÓRICO

#### 3.1. Teoria do apego: a relevância dos vínculos afetivos no cotidiano para o desenvolvimento humano

Partindo do pressuposto que um relacionamento carinhoso, íntimo e contínuo entre a mãe e o bebê, no qual ambos encontrem satisfação e prazer é essencial para a saúde mental do ser humano, uma vez que Bowlby iniciou o desenvolvimento da teoria do apego, mais tarde aprofundada por Ainsworth. Estes autores (2002, v.1) consideram que o vínculo da criança com a mãe ou cuidador principal é produto da atividade de um certo número de sistemas comportamentais que têm a proximidade como resultado previsível. No ser humano, a evolução desses sistemas é lenta e complexa e seu ritmo de desenvolvimento varia de criança para criança.

Bowlby e seus colaboradores (2002, v.1) estavam interessados nas mudanças que, geralmente ocorrem na relação de uma criança com a mãe, quando a mãe volta para casa, após um período de afastamento. Nessas circunstâncias, a criança pode mostrar um intenso apego à mãe, durante semanas, meses ou anos, ou rejeitá-la temporária ou permanentemente, como objeto de amor. Esta última reação foi considerada pelo autor como uma reação de “desapego”. Em função dessa observação, Bowlby et al (2002, v.1) concluíram que a perda da figura materna pode desencadear processos que se revestem do maior interesse para o desencadeamento das psicopatologias. Observaram, também, que esses processos são semelhantes aos que ocorrem em indivíduos na fase adulta, os quais podem apresentar sérios problemas em sua saúde mental, em função das separações das pessoas que amavam, nos primeiros anos de vida.

Dentre os processos acima referidos, encontramos, de um lado, a tendência do indivíduo para fazer exigências excessivas no relacionamento com os outros e para desencadear ansiedade e raiva quando tais exigências não são satisfeitas, como se pode observar, por exemplo, nas personalidades dependentes e histéricas. Outro distúrbio que

pode ocorrer, pela privação materna, é o bloqueio na capacidade para estabelecer e manter relações de afeto profundas (BOWLBY, 2002, v.1).

Acredita-se que os próprios sistemas comportamentais se desenvolvem no bebê como resultado da sua interação de adaptabilidade evolutiva e, em especial, do seu relacionamento com a principal figura nesse ambiente, ou seja, seu cuidador. Por outro lado, o comportamento dos pais equivalente ao comportamento de apego dos filhos é reconhecido como “comportamento de cuidar” (BOWLBY, 2002, v.1, p.225). Na maioria das vezes, o comportamento de apego é dirigido inicialmente para a figura materna, mas quando o pai ou outra pessoa desempenham um papel importante na criação dos filhos pode ser dirigido a eles também.

De acordo com Bowlby (2004, v.2, p.280) algumas crianças, quando submetidas a cuidados imprevisíveis, ou seja, quando recebem cuidados de várias pessoas, podem ficar aflitas. Ao invés de desenvolverem algum tipo de apego, geralmente tornam-se “desapegadas”. Aparentemente, não confiam nas pessoas, tampouco se importam com sua presença ou ausência. Com frequência, essas crianças apresentam um comportamento agressivo, são desobedientes e estão sempre prontas ao revide. O fato das separações e discontinuidades da atenção maternal poderem ocasionar problemas para um desenvolvimento saudável constitui-se em um alerta no trabalho com famílias.

O apego com ansiedade desenvolve-se não porque a criança tenha sido excessivamente mimada, mas porque suas experiências levaram a construir um modelo de figura de apego que vem a mostrar-se inatingível e/ou não receptiva quando a criança a procura. Quanto mais estável e previsível for o meio que a criança encontra-se inserida, tanto mais seguro tende a ser o seu apego. Quanto mais descontínuo e imprevisível o meio e o modo como ela é tratada, tanto mais ansioso será o seu apego. Este tipo de apego, também é denominado de “apego inseguro” e se refere ao temor que a pessoa tem de que as figuras de apego se mostrem inacessíveis ou não receptivas. Essa expressão reflete a vontade que a pessoa tem de manter uma estreita relação com a figura de apego e o temor de que essa relação termine (BOWLBY, 2004, v.2, p.265,266).

O modo de interação que gradualmente se desenvolve entre um bebê e seu principal cuidador só pode ser entendido como resultante das contribuições de cada um

e, em especial, a maneira como cada um, por sua vez, influencia o comportamento do outro. O comportamento de apego é exibido pela maioria das crianças, de um modo vigoroso e regular até perto do final do terceiro ano. Ocorre uma mudança, depois que a criança completa seu terceiro ano. Neste período, geralmente, ela torna-se mais capaz de aceitar a ausência temporária do cuidador principal e consegue se dedicar a brincadeiras com outras crianças. Nessa idade, a maioria das crianças torna-se cada vez mais apta, num lugar estranho, a se sentir segura com outras pessoas, por exemplo, um familiar ou uma professora. Durante a infância, o comportamento de apego continua sendo um aspecto relevante para a manutenção da saúde biopsicosocial da criança. Já, na adolescência, o apego em relação aos pais ou cuidadores principais sofre uma mudança. Outros adultos podem assumir uma importância maior ou igual a dos pais.

Nesta fase, podemos encontrar dois extremos do comportamento de apego dos adolescentes em relação aos pais e/ou cuidadores. No primeiro, estão os adolescentes que se desligam inteiramente dos pais. No outro, estão aqueles que permanecem intensamente apegados e são incapazes ou têm dificuldades em dirigir sua relação para outras pessoas. Entre esses dois extremos, situa-se a grande maioria dos adolescentes, cujo apego aos pais permanece, mas o vínculo com outras pessoas também se torna importante. Para a maioria dos indivíduos, o vínculo com os pais e/ou cuidadores prossegue na vida adulta. Segundo Bowlby (2002, v.1, p.257) “rotular o comportamento de apego na vida adulta de regressivo equivale de fato, a menosprezar o papel vital que ele desempenha na vida do homem, do berço à sepultura”.

As pessoas para as quais o apego é dirigido são amadas e a sua chegada representa um motivo de alegria. Uma criança, enquanto está na presença da sua figura principal de apego ou a tem a seu alcance, sente-se segura e tranqüila. Uma ameaça de perda gera ansiedade e uma perda real, tristeza profunda. Assim, ambas as situações podem, além desses sentimentos, despertar raiva. O modo como a mãe/cuidador se comporta em relação à criança pode afetar a intensidade com que esta manifesta o comportamento de apego. Quando a mãe/cuidador rechaça a criança que deseja estar perto dela ou sentar-se em seu colo, isso tem, com freqüência, um efeito exatamente oposto ao que é esperado, ou seja, a criança mostra-se mais apegada do que antes. O mesmo acontece quando a criança percebe que a mãe/cuidador vai afastar-se. Sempre

que a mãe/cuidador parece não manter a proximidade, a criança fica em alerta e procura assegurar, através do seu próprio comportamento, que a proximidade será mantida. Quando a mãe/cuidador se mostra receptiva à proximidade, a criança mantém-se mais calma. Essas manifestações evidenciam que o comportamento de apego tem uma função protetora (BOWLBY, 2004, v2).

Provavelmente, um dos motivos que levam a criança agressiva a tornar-se insegura e com dificuldades para interagir com as exigências do mundo social, seja a ausência da função protetora que o(s) cuidador(es) deve(m) desempenhar. É nesse ponto que o sistema familiar e escolar precisam ser revistos e avaliados, de modo a apontar estratégias eficazes de proteção à criança, para que ela se torne autoconfiante e possa responder de maneira saudável as regras e normas sociais.

Os estímulos auditivos provenientes da voz humana, os visuais provenientes do rosto humano e os táteis e cinestésicos vindos dos braços e do corpo humano são responsáveis por sistemas altamente discriminatórios e refinados que, ao longo da infância, até mesmo, por toda a vida, constituem-se os meios pelos quais, as pessoas manifestarão apego em relação a outras. O estímulo visual será mais eficiente, se o rosto da pessoa estiver tranquilo e alegre ao se aproximar do bebê e, se for acompanhado pela voz e pelo contato físico. Isso quer dizer que um bebê sorri mais, quando vê uma figura em movimento que olha para ele, se aproxima, fala com ele e o acaricia.

Eu diria que, não somente o bebê, mas a maioria das crianças, adolescentes e adultos têm maior segurança para desempenharem suas funções, quando se sentem protegidos e seguros em relação às pessoas com as quais se relacionam nos ambientes em que se encontram. Quando os seres humanos são acolhidos por pessoas educadas e com sensibilidade para perceber suas necessidades, provavelmente, tem maior confiança e auto-estima, para interagirem com o ambiente de maneira saudável e socialmente aceita.

Outro aspecto relevante que Bowlby (2002, v.1) aborda refere-se aos estímulos sociais e as respostas amistosas dos adultos em relação ao comportamento das crianças, sendo que o choro excessivo pode ter um papel negativo para a manutenção das interações harmônicas. O choro, quando freqüente e intenso, na maioria das vezes, provoca o afastamento ou a finalização da proximidade do cuidador com a criança,

levando a diminuição da aproximação entre ambos, o que pode fragilizar os processos proximais. Possivelmente, o fato de não conseguir cessar o choro da criança, leva a um sentimento de incompetência e fragiliza a relação de apego entre a criança e os pais e/ou cuidadores, gerando conflitos que poderão desencadear um afastamento progressivo, até que a interação fique profundamente prejudicada.

Quando um bebê não tem fome, frio ou dor, os finalizadores mais eficazes do choro são o som, o tom da voz e o embalo. Estas situações explicam facilmente porque se diz que os bebês choram em decorrência da solidão e têm o desejo de serem tomados nos braços. Quando os bebês não são embalados diante de tais manifestações, nem se fala com eles, podem começar a chorar ou intensificar seu choro. Quando embalados ou quando se fala com eles, param de chorar e mostram-se contentes (BOWLBY, 2002, v.1).

Transpondo o “embalo” para fases posteriores do desenvolvimento, penso que é possível dizer que todos nós, em determinados momentos da nossa vida, necessitamos de aconchego. Palavras suaves, sensíveis e adequadas, ditas no momento certo, podem nos levar a aumentar ou resgatar a nossa auto-estima. Assim como o bebê, continuamos precisando de conforto e afeto ao longo da nossa existência. Estes podem vir de pessoas da família, de amigos e, às vezes, até mesmo de um estranho.

O modo de tratar uma criança consiste em manter uma interação social intensa com ela, respondendo prontamente a seus sinais e abordagens (BOWLBY, 2002, v.1). Penso que a maioria das crianças que apresentam comportamento agressivo encontram dificuldades para manter os vínculos afetivos, em decorrência de diversos fatores, o que pode fragilizar a interação com a família e, posteriormente, com outras pessoas, de diferentes contextos sociais. Entretanto, entendo que as crianças podem ressignificar seus afetos e sua representação interna, aprenderem o que significa vivenciar vínculos afetivos nos diversos sistemas, em diferentes ambientes e mudarem o percurso do seu desenvolvimento, vivenciando interações mais saudáveis.

Bowlby (2002, v.1) descreve duas variáveis que estão significativamente relacionadas com o desenvolvimento do comportamento de apego, são elas a sensibilidade do cuidador para responder aos sinais da criança, a quantidade e a natureza da sua interação com a criança. Ao longo da infância e início da adolescência, tanto a

sensibilidade dos pais, como dos demais cuidadores continua sendo fundamental para que o ser em desenvolvimento possa adquirir e manter sua saúde mental. Responder às necessidades dos filhos, em diferentes faixas etárias e ter disponibilidade de tempo para escutá-los, manter um diálogo, interagir afetiva e socialmente com eles e poder estar próximo da realidade que vivenciam, faz com que se sintam valorizados como pessoas, aumentem sua auto-estima e interajam de maneira saudável.

Tem sido repetidamente afirmado que o comportamento de apego expresso pela construção de vínculos afetivos não desaparece com a infância, mas persiste ao longo da vida. Figuras de apego antigas ou novas são selecionadas e as pessoas buscam a proximidade e a comunicação com essas figuras. Estudos realizados no final da década de 70 mostram que o modo como se desenvolve a capacidade da criança para apreender o ponto de vista do outro, provavelmente, é influenciado pelo fato do seu cuidador levar ou não em conta, a sua percepção durante a interação que estabelecem (BOWLBY, 2002, v.1).

Existe a situação em que o cuidador pode estar fisicamente presente, mas “emocionalmente” ausente, o que significa que ele está fisicamente junto da criança, mas não responde as suas necessidades de receber atenção e carinho. O cuidador mais próximo e eleito pela criança como o mais significativo pode ameaçar abandoná-la, como forma de discipliná-la, situação que tem produzido um efeito muito mais patogênico do que se pensava até poucos anos atrás. O fato de uma criança ou de um adulto encontrar-se em estado de segurança, de angústia ou de aflição fica determinado pela acessibilidade e pela receptividade da sua principal figura de apego. Uma pessoa que atua como figura de apego para outra pode ser considerada como alguém que é uma base segura. Bowlby (2004, v.2, p.252) nos diz que, “mais do que estar acessível, a figura de apego deve estar disposta a responder de maneira adequada às necessidades da criança”. Em relação à uma pessoa que sente medo, por exemplo, esta figura precisa ter uma função protetora.

A base segura é um elemento central na teoria do apego, visto que desempenha um papel importante na construção e consolidação dos comportamentos de exploração do mundo e de adaptação das crianças. Refere-se à existência de uma referência segura com a qual a criança é capaz de desenvolver uma relação de confiança. Esta referência

pode ser a mãe ou outra pessoa significativa, a qual cria condições para que, gradativamente, a criança integre a seu mundo, o conceito de “outro”. A relação de confiança com esta base segura se constrói desde as primeiras etapas da vida, sendo influenciada, fundamentalmente, pela qualidade dos cuidados que a criança recebe neste período, pela etapa desenvolvimental em que ela se encontra e pelo grau de sensibilidade que o cuidador possui para responder adequadamente às necessidades da criança. O conceito de base segura comporta a idéia “não apenas de que a criança busca proximidade com uma pessoa para obter a segurança que precisa, mas também, que procura distanciar-se deste cuidador para ganhar espaço e explorar o mundo ao seu redor, quando se sente segura” (SILVA, 2003, p.53).

Quando trabalhamos com a família e/ou os pais de uma criança que apresenta algum tipo de problema, faz-se necessário que possamos obter informações relativas às experiências de interação entre a criança e seus pais ou cuidadores. Essas informações, geralmente, provêm de observações diretas das interações entre os membros da família. Também podem ser obtidas através da história familiar. Sejam quais forem “as contribuições das tendências genéticas e dos traumas físicos e psicológicos para as variações da personalidade, não deixam de mostrarem-se substanciais as contribuições do ambiente familiar” (BOWLBY, 2004, v.2, p.259).

Para Bowlby (2004, v.2, p.259) a pessoa que cresceu “ao lado de pais afetivos, sempre conheceu indivíduos dos quais pode esperar apoio e proteção”. Provavelmente, essa pessoa enfrentará o mundo confiantemente e diante de situações de perigo tenderá a reagir de maneira mais equilibrada ou a buscar ajuda, quando percebe que não consegue fazer isto sozinha. Por outro lado, pessoas que se desenvolveram em circunstâncias diferentes, podem não responder da mesma maneira. O autor diz que quando ocorre um período de separação ou ameaça de separação e outras formas de rejeição, este pode provocar, tanto na criança, como no adulto, um comportamento marcado pela angústia e pela raiva. É importante lembrar que a hostilidade dirigida contra a figura amada pode aumentar a angústia. Esta, por sua vez, aumenta a hostilidade, principalmente, quando se encontra ligada ao fato de uma figura de apego mostrar-se inacessível ou não correspondente. Raiva e hostilidade voltadas contra uma figura de apego, por uma criança ou adulto, surgem como reação à frustração, geralmente, em consequência de



repetidas separações ou ameaças de separação que ocorreram durante a infância e até mesmo, em outras fases do ciclo vital.

Enquanto cada membro da família é olhado isoladamente, padrões de interação de grande significado patogênico podem permanecer ocultos. Na maioria das vezes, as crianças que são consideradas como portadoras de problemas “estiveram e, freqüentemente, continuam expostas a fortes influências patogênicas dentro de suas famílias” (BOWLBY, 2004, v.2, p.338). Uma vez conhecidos os fatos e o padrão familiar, o comportamento da criança se torna mais fácil de ser compreendido, quando olhada dentro do sistema familiar, possibilitando identificar na interação intrafamiliar, os aspectos que indicam fortaleza e aqueles que representam fragilidades no desempenho do cuidado parental.

Conforme Bowlby (2004, v.2, p.373), sempre é preciso estar atento para as possíveis ameaças que, tanto as crianças como os adultos sofreram por parte dos pais ou outros cuidadores, ao longo da vida, para que possamos melhor compreender determinadas psicopatologias. Outro aspecto relevante consiste em compreender que o comportamento dos pais é, em geral, e sem dúvida, “uma herança de comportamento semelhante a que seus pais tiveram para com eles”. Uma vez compreendido que o comportamento dos pais ou cuidadores que desempenham este papel pode ocasionar graves conseqüências para o desenvolvimento saudável dos jovens, tal situação deve ser considerada como relevante no trabalho com a família. Nisso reside a esperança de impedir que o comportamento indesejável continue a se transmitir de geração para geração. Existem fortes razões para se acreditar que o alicerce sobre o qual se constrói uma personalidade estável e autoconfiante é a certeza de poder contar com a presença e o apoio de pessoas que são consideradas como uma base segura.

A experiência familiar daquele que se tornará uma pessoa relativamente estável e autoconfiante é caracterizada não apenas pelo apoio dos pais quando os filhos a eles recorrem, mas ainda por um estímulo gradual e constante à crescente autonomia, notando-se, que os pais, geralmente transmitem modelos de funcionamento de si próprios. Os padrões de interação podem ser transmitidos de geração para geração, pois as crianças tendem, involuntariamente, a identificar-se com os pais, vindo a adotar as mesmas atitudes com seus filhos, quando se tornam pais, podendo utilizar ou não os

mesmos modos de agir que tiveram experiência na infância. Assim, a “herança da saúde ou da enfermidade mental, transmitida através da microcultura familiar, não é menos importante e, talvez, seja muito mais importante do que a herança transmitida através dos genes” (BOWLBY, 2004, v.2, p.390).

Estudos descritos por Bowlby (2004, v.2) revelaram que mães de meninos com boa auto-estima são mais amorosas e têm maior proximidade com os filhos do que as mães de meninos com baixa auto-estima. Também foi constatado que os pais de meninos com elevado grau de auto-estima não só esperavam que eles tivessem êxito na vida, como exerciam seu controle sobre os filhos com cautela, respeito, firmeza, recorrendo antes a recompensas do que a punições. Por outro lado, foi percebido que os meninos com baixa auto-estima, recebiam pouco dos pais, em termos de cuidados e orientações, sendo freqüentemente submetidos a castigos severos, que incluíam a negação de afeto. Foi observado que os pais das crianças angustiadas e agressivas lhes davam pouca atenção, afeição ou apoio. Embora exercessem controle firme, não o justificavam. Davam pouco estímulo e aprovação aos filhos. Nas entrevistas, as mães relataram que usavam medidas disciplinares que envolviam amedrontar a criança. A mãe sensível parece estar permanentemente “sintonizada” para receber os sinais da criança, interpretá-los corretamente e a eles responder pronta e apropriadamente. A mãe insensível, freqüentemente deixará de notar os sinais do filho, não saberá interpretá-los quando os notar e responderá tardia e inapropriadamente ou não responderá.

A autoconfiança é compatível com a capacidade de confiar nas outras pessoas. Além disso, ela é produto de uma família que oferece às crianças um forte apoio, que respeita suas aspirações pessoais, que tem responsabilidade e capacidade para lidar com as exigências do mundo. Dessa forma, longe de comprometer a autoconfiança de uma criança, muito a estimula uma base segura e o forte apoio proporcionado pela família.

Ao considerar a relevância do apego para o desenvolvimento humano, acredito que este precisa ser visualizado a partir dos diferentes contextos que fazem parte da história de vida da família. Por isso, procurei a fundamentação teórica em Bronfenbrenner, com o propósito de obter maiores subsídios para compreender como ocorre a construção das relações, através das gerações, nas famílias com crianças que apresentam um comportamento agressivo e suas interações em diferentes ambientes.

### **3.2 Modelo bioecológico do desenvolvimento humano:** possibilidade de compreender os processos proximais através das gerações em diferentes ambientes

Segundo Bronfenbrenner, Morris (1998, p.995) o desenvolvimento humano é definido como a “estabilidade e mudança nas características biopsicológicas dos seres humanos através do ciclo vital e entre gerações”. Também pode ser considerado como uma mudança duradoura na maneira pela qual uma pessoa percebe e lida com o seu ambiente.

O desenvolvimento constitui-se em um processo de crescente complexidade que é sustentado pelas interações recíprocas entre o sujeito em desenvolvimento e os diferentes elementos do seu contexto de vida e torna-se favorável quando existe uma regularidade e uma constância entre as interações que o impulsionam. Este processo tem sua forma, sua força, seu conteúdo e sua direção, determinados conjuntamente pelas características biopsicológicas da pessoa, pelo momento específico por ela vivido e pelas características do ambiente onde o desenvolvimento acontece. As características biopsicológicas da pessoa incluem as biologicamente herdadas, suas representações psicológicas e os comportamentos moldados a partir da interação com o meio (SILVA, 2003).

Para Bronfenbrenner (1994) este ambiente pode ser descrito como um jogo de estruturas aninhadas, uma dentro da outra, como se fosse um jogo de bonecas russas, movendo-se de dentro para fora. O autor considera que para entender o desenvolvimento humano é preciso considerar todo o sistema ecológico no qual este ocorre. A Teoria dos Sistemas Ecológicos vem sendo considerada como um suporte adequado para estudos que envolvam a criança e seu desenvolvimento. Ela permite visualizar uma abordagem contextualizada do desenvolvimento. Além disso, proporciona a possibilidade de realizarmos estudos em ambientes naturais para obter os dados o mais próximo possível da realidade cotidiana vivenciada pelos sujeitos (BIASOLI-ALVES, 2002). A teoria considera quatro núcleos básicos, que interagem entre si, dinamicamente: Pessoa, Processo, Contexto e Tempo (PPCT).

De acordo com Bronfenbrenner, Morris (1998) a Pessoa deve ser entendida levando-se em conta a demanda, ou seja, os estímulos pessoais, suas características

próprias e particulares que atuam diretamente sobre o ambiente e favorecem ou não sua adaptação e crescimento. A disposição, a qual consiste nas características pessoais, que na interação com o ambiente, encorajam ou não a existência e manutenção de relações saudáveis e os recursos que são as características bioecológicas, atuantes na interação da pessoa com o ambiente e representam habilidades, experiências e conhecimento requeridos para o desenvolvimento saudável.

O Processo, descrito por Biasoli-Alves (2002) diz respeito aos aspectos psicológicos da pessoa em desenvolvimento, intrinsecamente relacionados com a forma como ela vê e interpreta seu momento de vida e seu ambiente, identificando a importância dos diversos aspectos presentes e a relação que faz entre eles. A análise sistemática das atividades realizadas cotidianamente pelas crianças, a identificação de seus pares, sejam do sistema familiar ou social, a ação e o sentido atribuído para cada evento que ocorre em sua vida descrevem a dinâmica do processo proximal no seu desenvolvimento. Esse processo é considerado por Bronfenbrenner, Morris (1998) como o mais relevante a ser estudado, pois permite a compreensão do desenvolvimento enquanto um processo de interação, no qual cada atividade realizada tem o potencial de manter e aprofundar relações de afeto e reciprocidade.

A capacidade dos processos proximais de influenciarem o desenvolvimento humano “varia substancialmente em função das características biopsicológicas da pessoa, do contexto imediato e remoto onde este processo se desenrola e do tempo histórico vivido pelo sujeito em desenvolvimento” (SILVA, 2003, p.42). O Contexto refere-se ao ambiente ecológico no interior do qual o sujeito se desenvolve. Envolve um conjunto de quatro níveis de influência ambiental, inseridos um dentro do outro, com os quais o ser humano está em constante interação, denominados por Bronfenbrenner, Morris (1998) de microssistema, mesossistema, exossistema e macrosistema. Estas estruturas são caracterizadas pelos papéis sociais, normas, comportamentos e relacionamentos experienciados pela pessoa em desenvolvimento.

Conforme Bronfenbrenner, Morris (1998) o microssistema é definido como as características dos pais, parentes, amigos próximos, professores, colegas, cônjuges ou outros que participam da vida da pessoa em desenvolvimento, em uma base bastante regular, por períodos longos da vida. O microssistema é considerado um padrão de

atividades, papéis sociais e relações interpessoais vividas por uma pessoa em desenvolvimento, envolvendo características simbólicas, sociais e psíquicas que permitem, convidam ou inibem seu engajamento numa sustentada, mas progressivamente mais complexa interação em atividade com o ambiente imediato. O microsistema está dentro do ambiente imediato da pessoa, em que os processos de aproximação acontecem para produzir e sustentar tal desenvolvimento.

Os mesossistemas compreendem a relação e os processos que ocorrem entre dois ou mais sistemas, nos quais a pessoa em desenvolvimento encontra-se inserida, como por exemplo, a relação entre os familiares e a escola, entre a escola e o lugar de trabalho dos pais, entre outros. Um mesossistema é um sistema de microsistemas. Os exossistemas compreendem a relação e os processos que ocorrem entre dois ou mais contextos, em que, pelo menos em um deles, a pessoa em desenvolvimento não está presente, mas os eventos que ocorrem neste sistema influenciam indiretamente os processos dentro do local que a pessoa em desenvolvimento vive. Este pode ser percebido pelo filho como a relação entre o que acontece em casa e o lugar de trabalho dos pais e, para os pais, pode ser a relação que se dá entre a escola e o comportamento dos filhos (BRONFENBRENNER, MORRIS, 1998).

O macrosistema consiste no conjunto de processos do micro, meso e exossistema, em que a característica de uma determinada cultura ou subcultura, no que se refere às opiniões, pessoas conhecidas, recursos materiais, costumes, estilo de vida, estruturas que ofereçam oportunidades, perigos e curso de vida, são opções que estão encaixadas em cada um desses sistemas mais complexos (BRONFENBRENNER, MORRIS, 1998). Segundo Silva (2003) esse sistema inclui as crenças, as ideologias, o sistema político e sócio-econômico.

Silva (2003) refere que o outro elemento do modelo bioecológico é o tempo que comporta a dimensão histórica dos fatos que acontecem ao longo do desenvolvimento, os quais têm seu significado moldado pela importância que assumem para o sujeito, no momento específico em que acontecem. O tempo assume uma característica definidora no PPCT, na medida em que se refere à continuidade e/ou à descontinuidade dos processos proximais vivenciados pelo sujeito em desenvolvimento.

Para Bronfenbrenner, Morris (1998) este outro elemento no sistema que se

estende ao ambiente é o cronossistema. O cronossistema abrange a mudança ou a consistência ao longo do tempo, não só relativa às características da pessoa, mas também, do ambiente no qual esta se encontra inserida. Essas mudanças se referem aquelas que ocorrem ao longo da vida, entre elas: modificações na estrutura familiar, no status sócio-econômico, de emprego, de moradia, questões éticas e habilidades adquiridas em cada dia vivido.

A dimensão do tempo tem um lugar proeminente em três níveis sucessivos: micro, meso e macro. O microtempo refere-se à continuidade versus descontinuidade, dentro de episódios contínuos do processo proximal. O mesotempo é a periodicidade destes episódios ao longo de intervalos maiores de tempo, tal como dias e semanas. Também inclui as mudanças de expectativas, no âmbito da sociedade, em uma geração e através dela e como essas mudanças afetam e são afetadas pelo processo do desenvolvimento humano, ao longo da vida (SILVA, 2003). Finalmente, o macrotempo focaliza as expectativas e eventos mutáveis na sociedade, tanto dentro, quanto através das gerações, uma vez que elas afetam e são afetadas por processos e resultados do desenvolvimento humano ao longo das fases do ciclo vital e da própria vida.

Principalmente nas fases iniciais, mas também ao longo da vida, o desenvolvimento humano acontece através de processos de interação recíproca progressivamente mais complexa entre um ser humano em desenvolvimento e as pessoas, objetos e símbolos em seu ambiente externo imediato. Para ser efetiva, a interação deve ocorrer em uma base regular, por períodos extensos de tempo. Tais formas duradouras de interação no ambiente imediato são referidas como processos proximais (BRONFENBRENNER et al, 2000, p.117). O processo proximal envolve uma transferência de energia entre o ser humano em desenvolvimento e as pessoas, objetos e símbolos no ambiente imediato. A transferência pode ocorrer em qualquer direção; quer dizer, da pessoa em desenvolvimento para as características do ambiente, das características do ambiente para a pessoa em desenvolvimento ou em ambas as direções, separadamente ou simultaneamente.

Exemplos de padrões contínuos de processos proximais são encontrados na alimentação e conforto oferecidos a um bebê, uma criança brincando com outra, atividades realizadas entre as crianças, brincadeiras em grupo ou sozinho, leitura,

aprendizado de novas habilidades, realização de atividades esportivas, resolução de problemas, cuidados com os outros em perigo, fazer planos, desempenhar tarefas complexas, adquirindo novo conhecimento e experiência. Para que a interação recíproca ocorra, os objetos e símbolos no ambiente imediato devem ser de um tipo que convida a atenção, exploração, manipulação, elaboração e imaginação (BRONFENBRENNER , MORRIS,1998).

A capacidade que o ser humano tem para mudar e transformar-se durante o ciclo vital, pode favorecer uma criança com comportamento agressivo a modificar sua conduta, desde que possa experimentar outros tipos de interação com a mãe e demais pessoas dos diferentes microsistemas, nos quais se encontra inserida, e tenha acesso a recursos advindos dos diferentes contextos, pelos quais transita e que estes sejam favoráveis ao seu desenvolvimento.

As crianças que apresentam um comportamento agressivo podem resgatar um apego seguro, com uma base regular e modificar os modelos de interações internalizados, durante seus primeiros anos de vida e a representação interna que adquiriram de si mesmas. Tal mudança, requer a oportunidade de vivenciar vínculos afetivos em diferentes ambientes e encontrar pessoas capazes de estimular suas potencialidades afetivas, cognitivas e sociais.

O modelo bioecológico considera que quanto maior for o impacto dos processos proximais no desenvolvimento das crianças que crescem em ambientes em desvantagem ou desorganizados, podem tornarem-se mais benéficos para que estas sejam saudáveis e se os processos proximais não existirem ou forem frágeis, é mais esperado que ocorra alguma “disfunção desenvolvimental” (BRONFENBRENNER, MORRIS,1998, p.1001).

O termo disfunção se refere à manifestação recorrente de dificuldades que a pessoa em desenvolvimento encontra para manter o controle e a integração do comportamento ao longo de situações estressantes. Enquanto que, a competência é definida como a demonstração das habilidades adquiridas, entre elas, a capacidade de manter o controle e um comportamento adequado diante de situações estressantes, com o posterior desenvolvimento de conhecimentos e capacidades mais complexos, sejam eles intelectuais, físicos, sócio-emocionais ou uma combinação de todos

(BRONFENBRENNER, MORRIS, 1998).

Os processos proximais, quando ocorrem de maneira regular, tendem a estimular os potenciais genéticos, para melhorar a competência funcional do ser em desenvolvimento e a reduzir as disfunções que podem ocorrer. Isto significa dizer que, à medida que o processo proximal ocorre com maior frequência e regularidade, provavelmente, a competência da pessoa aumentará e, as disfunções que poderão ocorrer ao longo do desenvolvimento, tem sua probabilidade diminuída de acontecer (BRONFENBRENNER, MORRIS, 1998).

As crianças que têm um comportamento agressivo, sendo este disfuncional ou não, podem adquirir a competência individual e social para interagirem de maneira emocionalmente e socialmente saudáveis. Conforme Bronfenbrenner et al (1998) a maior parte dos pais têm a capacidade e a motivação para responder as dificuldades psicológicas e físicas, manifestadas pelos seus filhos. Mas, em ambientes desprovidos de relações proximais constantes e duradouras ou desorganizados, os pais parecem manifestar dificuldade para atender as necessidades dos filhos e as disfunções destes podem ser mais frequentes e severas, exigindo assim, mais tempo disponível dos pais. No que diz respeito a problemas de disfunção, em ambientes desorganizados, geralmente há uma combinação entre as necessidades dos filhos e a incapacidade de seus pais em satisfazê-las.

Outro aspecto importante na interação pais-filhos, descrito por Bronfenbrenner, Morris (1998) refere-se ao monitoramento parental, que significa a tentativa por parte dos pais de manterem-se informados e estabelecer limites nas atividades que seus filhos realizam fora de casa e acrescento, também, dentro de casa. Em pesquisa realizada com um grupo de alunos que não estavam indo bem na escola, foi considerado que o monitoramento parental pode ter um efeito importante na vida dos jovens, assegurando-lhes maior estabilidade de tempo, de lugar e proporcionando melhoras na aprendizagem.

O efeito desenvolvimental dos processos proximais nas séries escolares foi considerada como uma medida de competência. Esta se mostrou mais forte em famílias que vivem em circunstâncias sócio-econômicas mais favoráveis. Quando existe um alto nível de interação mãe-filho, as diferenças de classe social no que se refere a problemas de comportamento se tornam menores. Em seis grupos estudados na fase escolar, o



monitoramento parental mais forte foi associado com a maior média no desempenho escolar. Quanto aos resultados da competência, os processos proximais não somente levaram a maiores níveis de funcionamento desenvolvimental, mas também, serviram para reduzir e agir como fator de proteção contra os efeitos dos ambientes em desvantagem (BRONFENBRENNER, MORRIS, 1998). Essas constatações parecem evidenciar que, independente da classe social, sempre existe a possibilidade de estimular as competências do indivíduo, nos diversos ambientes que ele frequenta, permitindo que os profissionais da saúde possam no percurso do seu desenvolvimento, de modo a promover sua saúde biopsicosocial.

Conforme Bronfenbrenner, Morris (1998, p.1003) as disfunções do desenvolvimento podem se manifestar através das disposições disruptivas, as quais incluem características nos jovens, tais como impulsividade, comportamento explosivo, aspereza, inabilidade para adiar a gratificação ou, de uma maneira mais extrema, constitui-se em um terreno pronto para desencadear a agressão e a violência, ou seja, uma grande dificuldade para manter o controle sobre as emoções e o comportamento. Também é preciso levar em consideração as características pessoais do indivíduo, as quais podem torná-lo mais suscetível ou não a desenvolver um comportamento disruptivo. Assim, entre elas, encontramos a apatia, a desatenção, a falta de respostas a estímulos, a falta de interesse no que está ao seu redor, o sentimento de insegurança, a timidez ou uma tendência geral para evitar ou retirar-se de uma atividade. As pessoas que apresentam tais características parecem ter maior dificuldade para engajar-se em processos proximais, exigindo progressivamente, padrões mais complexos de interação recíproca, por períodos mais longos de tempo. Os processos proximais associados aos potenciais genéticos podem amenizar a disfunção desenvolvimental. Quando as pessoas em desenvolvimento são expostas longos períodos de tempo a situações que oferecem recursos para o seu desenvolvimento e encorajam seu engajamento em processos proximais, sua força estimula a competência desenvolvimental, principalmente nas crianças que vivem em ambientes em desvantagem e desorganizados.

Na maioria das vezes, o que encontro no trabalho com famílias, são crianças na fase escolar com as características acima descritas, as quais podem apresentar alguma psicopatologia ou não. O comportamento agressivo pode constituir-se em uma reação

para sobreviver às situações familiares estressantes. Tanto na primeira situação, como na segunda, existe a possibilidade do rompimento deste círculo vicioso que talvez, venha ocorrendo entre diferentes gerações nas famílias, desde que seja adequadamente avaliado e diagnosticado o sistema familiar, buscando realizar uma intervenção que promova o processo de viver e ser saudável da família sob os aspectos biopsicosocial.

Por outro lado, características desenvolvimentais de competência envolvem a curiosidade, tendência a iniciar e se engajar em atividade sozinho ou com outros, respostas às iniciativas vindas de outras pessoas e a capacidade para adiar a gratificação, a fim de alcançar seus objetivos, a longo prazo. O modelo bioecológico envolve não somente as características individuais da pessoa, mas estas agem como disposições direcionais que interagem sinergicamente com características particulares do ambiente para gerar níveis sucessivos de avanço desenvolvimental.

Bronfenbrenner, Morris (1998) relatam alguns achados que apontam para dois aspectos gerais do ambiente físico que podem afetar o curso do desenvolvimento cognitivo, de modo favorável ou desfavorável. Afeta de modo favorável, quando o ambiente proporciona objetos e situações que convidam a pessoa em desenvolvimento à manipulação e exploração do mesmo. A instabilidade, a falta de estrutura, o medo e a imprevisibilidade dos eventos que ocorrem na vida cotidiana, podem prejudicar o processo desenvolvimental do indivíduo.

As interações entre a criança e o principal cuidador, fazem com ela desenvolva expectativas em relação ao comportamento desse indivíduo e internalize crenças sobre ele. Por exemplo, uma criança que tem vivido uma história de receptividade do cuidador em relação a ela, desenvolverá um modelo deste cuidador, como uma pessoa disponível e expressará tal comportamento na relação com os outros. Por outro lado, uma criança que vivenciou um cuidado com pouca receptividade do cuidador, provavelmente, desenvolverá um modelo diferente de relacionamento, sendo este predominantemente distante (BRONFENBRENNER, MORRIS, 1998). Muitas vezes, o que encontramos na criança que manifesta um comportamento agressivo é o medo da rejeição, a qual pode ser trabalhada em diferentes contextos, para que a pessoa em desenvolvimento possa ter uma visão positiva das interações interpessoais, bem como, acesso a um outro tipo de modelo.

Segundo Bronfenbrenner, Morris (1998) a criança busca, responde e interpreta os eventos, de acordo com o modelo que ela tem desenvolvido durante a infância e esse modelo, por sua vez, é adaptado e baseado em novas experiências com o ambiente. Uma criança que tem desenvolvido uma relação de apego segura, provavelmente, vai esperar interações positivas dos professores e das pessoas com as quais interage e, assim, explicitará uma resposta remanescente do comportamento do seu cuidador. Uma criança insegura, com medo da rejeição, se aproximará das relações com uma hostilidade aumentada. Posteriormente, tal comportamento, poderá manter as experiências de rejeição.

Os processos proximais nas fases iniciais do desenvolvimento, possivelmente, indicam como eles irão ocorrer ao longo do ciclo vital. Na maioria das vezes, as crianças consideradas com um apego seguro na infância aceitam outras pessoas que não as da família de maneira mais receptiva, demonstrando relações mais positivas com colegas e professores na pré-escola e escola, devido ao fato de terem desenvolvido um modelo interno positivo em um contexto que predominava uma relação de apego segura com o cuidador principal. Este precisa assistir, encorajar, revelar, dar apoio, expressar admiração e afeição pela pessoa que é cuidada e se engajar em atividades conjuntas com a criança. O que se torna mais relevante nos processos proximais é a regularidade, a constância, a qualidade das relações, as atividades que acontecem dentro da família e as situações nas quais elas ocorrem (BRONFENBRENNER, MORRIS, 1998). Este pode ser um ponto de partida no trabalho com famílias, ou seja, ajudar este grupo social a estabelecer outro tipo de interação com seus membros, tendo como foco principal a disponibilidade e o envolvimento afetivo.

Bronfenbrenner, Morris (1998) descreveram um estudo realizado com crianças de oito anos de idade, no qual foi investigado o efeito da estabilidade ambiental e da mudança para o desenvolvimento das crianças, ao longo da adolescência e da idade adulta jovem. A estabilidade ou instabilidade das condições de vida da família foi medida através dos seguintes critérios: o número de mudanças que a família realizou, as mudanças no cuidado diário ou na escola, duração da ausência da família, incidência de divórcio e novo casamento e condições do emprego maternal. A maior instabilidade no ambiente familiar foi associada com maior submissão, agressividade, ansiedade e

problemas sociais entre as crianças, no final da infância e início da adolescência, levando a maiores riscos de violência e comportamento criminoso no início da fase adulta.

A relevância do tempo e do espaço histórico para a vida dos indivíduos, considera que “nem mesmo um grande talento e uma grande genialidade podem assegurar sucesso na vida sobre a adversidade sem oportunidades” (BRONFENBRENNER, MORRIS, 1998, p.1021). Nas últimas décadas parece existir um caos crescente na vida das famílias, no que se refere aos cuidados das crianças, às escolas, aos grupos, às turmas, aos programas para a juventude, aos bairros, aos locais de trabalho e outros ambientes do dia-a-dia, nos quais os seres humanos vivem sua vida. Esse caos, por sua vez, interrompe e prejudica a formação e a estabilidade das relações e atividades que são essenciais para o crescimento psicológico (BRONFENBRENNER, MORRIS, 1998).

Além disso, muitas das condições ambientais que levam a esse caos, são as decisões das políticas públicas imprevisíveis, tomadas tanto no setor privado, quanto no público. Atualmente estão sendo consideradas as profundas mudanças econômicas e sociais, algumas das quais ameaçam elevar o caos e, estas mudanças, provavelmente, se tornarão cada vez menos toleradas psicologicamente e biologicamente pelas pessoas em desenvolvimento.

As situações de vida prováveis, pelo caos social crescente, é o aumento de crimes realizados por jovens ou outras manifestações de violência, gravidez na adolescência, gerando maior risco de ocorrerem pais ou mães solteiros, aumentando a probabilidade destes adolescentes terem baixo rendimento escolar ou deixarem de estudar. Tais condições, provavelmente, levam a um declínio na qualidade dos recursos humanos da nação (BRONFENBRENNER et al, 1996; BRONFENBRENNER et al, 1998). Entre os recursos mais promissores para diminuir as situações caóticas está a força dos processos proximais como propulsores do desenvolvimento saudável, considerando a sua variação, em função das características de ambos: pessoa e contexto. As pessoas são os recursos em termos de habilidade, conhecimento adquirido e competência. O contexto se refere às características que possibilitam a atração e o encorajamento de interações cada vez mais complexas.

A negligência, a violência física e/ou psicológica, o abuso/violência sexual e a dominação, geralmente implicam em baixos níveis de processo proximal, porque reduzem as possibilidades de interações recíprocas, progressivamente mais complexas. Os padrões de comportamento que são predominantemente indiferentes às características e ações de uma pessoa podem ser os principais mecanismos que ativam os potenciais genéticos, os quais favorecem o desencadeamento de respostas destrutivas, mentalmente e socialmente mal-adaptadas, tanto em relação ao ambiente, quanto a pessoa (BRONFENBRENNER et al, 1994).

Bronfenbrenner et al (1994) descrevem uma importante investigação realizada há duas décadas, a qual baseou-se em uma amostra de cem crianças de nove meses e suas mães, vivendo na cidade de Nijmegen. A pesquisa pretendeu elevar a receptividade dos pais e melhorar a estimulação oferecida aos seus filhos, em função de que estudos anteriores terem indicado que os pais de classes trabalhadoras dão menos atenção aos filhos, por isso, os indivíduos da amostra pertenciam a famílias da classe trabalhadora. As mães e seus filhos foram aleatoriamente escolhidos, formando quatro grupos de vinte e cinco pares. As pessoas que pertenciam ao grupo que o autor chamou de “grupo de atenção” receberam um caderno para que os pais enfatizassem a idéia de que a criança aprende mais em função dos efeitos advindos do seu próprio comportamento. Os cuidadores foram aconselhados a não dirigirem muito as atividades da criança, mas deveriam dar a ela, a oportunidade de descobrir coisas por si mesma. Foram aconselhados também, a elogiar a criança por seus esforços e responder prontamente às suas iniciações de interação.

Observação posterior e testes conduzidos nos lares, treze meses após a primeira investigação, revelaram que as instruções oferecidas aos pais no primeiro dia do experimento tiveram um efeito importante. O comportamento das mães em vários grupos de tratamento diferiram não somente de forma significativa, mas destacadamente, conforme a orientação que tinham sido expostas no início do experimento. O mais importante é que as crianças, cujas mães tinham sido encorajadas a darem atenção às iniciativas dos filhos, passaram a demonstrar níveis superiores de comportamento exploratório, mais do que em qualquer outro grupo.

As crianças do “grupo de atenção” preferiam mais um objeto novo do que aquele

que lhes era familiar. Estas crianças também aprenderam mais rapidamente suas tarefas. O processo proximal mostrou-se como um instrumento positivo para promover resultados favoráveis ao desenvolvimento. Este processo está associado com a redução no número de problemas de comportamento, manifestados pela criança.

Uma experiência de intervenção relatada por Bronfenbrenner et al (1994) mostrou que programas de intervenção que enfocam a melhora dos processos proximais podem conduzir a níveis mais altos de funcionamento desenvolvimental. Quando esses programas aumentam a ocorrência dos processos proximais, estes podem ser muito efetivos na maior parte dos ambientes, inclusive naqueles considerados mais pobres e desorganizados. Os pais precisam responder ao comportamento disfuncional de seus filhos, oferecendo maior proteção, principalmente, em ambientes considerados mais vulneráveis.

Bronfenbrenner (1994) parafraseando as palavras de Dobxhansky disse: “nós não podemos definir o destino antecipadamente, mas podemos aspirar e lutar para atingí-lo”. O autor considera que, para compreendermos o desenvolvimento humano é preciso considerar o sistema bioecológico no qual ele ocorre, mas, em todas as situações do desenvolvimento, a segura confiança maternal ou com o cuidador principal aparece para reduzir o possível distúrbio comportamental que uma criança possa ter.

De acordo com Bronfenbrenner et al (2000) a ciência do desenvolvimento é com o passar do tempo, o estudo científico sistemático das condições e processos, que produzem continuidade e mudança ao longo do tempo nas características biopsicológicas dos seres humanos, seja durante o ciclo vital ou através das gerações, fazendo uma retrospectiva do tempo histórico ou, perspectivamente, em termos de implicações para o curso do desenvolvimento humano no futuro.

O caos integra os vários elementos considerados anteriormente e tem seu papel no modelo bioecológico, chamado de “sistema caótico”. Os sistemas caóticos são caracterizados por atividade frenética, falta de estrutura, imprevisibilidade nas atividades quotidianas e altos níveis de estimulação negativa do ambiente. Geralmente, os lares caóticos se caracterizam por altos níveis de estimulação social e física negativas que, associadas à desorganização, levam à disfunção dos processos proximais, tal como, pais pouco atentos com seus filhos na idade pré-escolar. Pais indiferentes à criança podem se

constituir em um problema que será responsável pela angústia psicológica e provocar outros sentimentos e comportamentos negativos nas crianças. O caos, na maioria das vezes, interfere no percurso do desenvolvimento saudável e na manutenção dos processos proximais, os quais formam a competência e o caráter. Ele também pode produzir efeitos negativos na formação de processos proximais que ocasionam a disfunção do desenvolvimento social (BRONFENBRENNER et al, 2000).

Segundo Bronfenbrenner et al (2000) estamos não só em um período de caos crescente na vida das famílias, mas em vários ambientes, no dia-a-dia das pessoas, de todas as idades. Recriar o desenvolvimento social é o desafio principal que confronta as sociedades contemporâneas, à medida que entramos no século XXI. Parece evidente que os modos específicos de comunicação entre os pais, estão ligados ao desenvolvimento da relação entre pais e filhos e estes influenciam a auto-estima das crianças e adolescentes.

A concepção ecológica na área de saúde possibilitou a compreensão desta enquanto um processo multideterminado, complexo e dinâmico. A Psicologia do Desenvolvimento considera o comportamento como um objeto processual, numa perspectiva vinculada à saúde, ao saudável, na medida em que se interessa pela observação das mudanças ocorridas ao longo da vida das pessoas. Os problemas de saúde são tomados como oportunidades de desenvolvimento. Esta tendência tem sido fundamentada pelo entendimento de que o mesmo ambiente ou a mesma experiência podem ter efeitos muito diferentes nas pessoas (FRANCO, BASTOS, 2002).

O capítulo seguinte contempla a metodologia escolhida para realizar esta pesquisa, cujo método foi a história de vida e os instrumentos utilizados para fazer a coleta dos dados foram a entrevista semi-estruturada e a construção do genograma familiar.

## Capítulo IV

### METODOLOGIA

#### 4.1 Tipo de estudo

Este é um estudo qualitativo que utilizou os recursos metodológicos da história de vida para aprofundar o conhecimento acerca das experiências das pessoas, frente às diferentes situações de sua vida. Segundo Turato (2003) a pesquisa qualitativa consiste em uma investigação que inclui a discussão sobre um conjunto de técnicas e procedimentos adequados para descrever e compreender as relações de sentido e significados dos acontecimentos humanos que ocorrem em um ou vários contextos. A história de vida é, segundo Lisboa (1996, p.2) uma maneira de pesquisar que contempla um “novo olhar” nas ciências sociais, uma nova postura na relação pesquisador-sujeito de pesquisa, permitindo resgatar aspectos da realidade social que ainda são obscuros ou reduzidos apenas à operacionalização de variáveis. Assim, busca-se o universo dos significados, as representações, as crenças, os valores, as atitudes, proporcionando o aprofundamento de um lado não perceptível das relações humanas e a compreensão da realidade vivida socialmente.

Lisboa (1996, p.8) define a história de vida como “o relato de um narrador sobre a sua existência através do tempo, tentando reconstituir os acontecimentos que vivenciou e transmitir a experiência que adquiriu”. O pesquisador reconstrói, através da história de vida, a história estrutural e sociológica de determinados grupos sociais. A opção por este método, neste estudo, deve-se ao fato da história de vida representar a possibilidade de “dar conta” da trajetória de vida do sujeito desde a infância até o momento presente, considerando os aspectos sociais e os momentos históricos nos quais se inseriu “a trajetória do sujeito dentro da história” (ALBERTI, 1990, p.58).

A essência deste método é que a coleta da narrativa deve ser uma verdadeira “maiêutica”, que consiste na arte de fazer encontrar por si mesmo, o sujeito e a sua



própria verdade. O narrador<sup>9</sup> tem, em si, todas as respostas e o narratário<sup>10</sup>, todas as perguntas. O problema consiste em extrair o conteúdo do seu continente como “se extrai um mineral da sua jazida” (POIRIER et al, 1999, p.26). A única diferença é que a “mina” é a memória do homem. Assim, narrador e narratário são parceiros numa relação dialética, que é a da interrogação.

O investigador, responsável pela forma definitiva do trabalho elaborado, a partir dos materiais brutos, dispõe de uma perspectiva, graças a qual pode ter um “ponto de vista” diferente do narrador, porque é certo que, para ele que vive a sua própria vida, “as árvores escondem a floresta” (POIRIER et al, 1999, p.27). O tempo passado mostra-se na realidade presente através do símbolo, do mito e do rito.

Ao utilizar a história de vida, a regra fundamental é a liberdade de expressão, no sentido de que a coleta dos dados deve se constituir em uma preocupação primeira do inquiridor, o qual age como estímulo capaz de desencadear a narrativa, pondo o narrador numa situação favorável à evocação espontânea do seu passado. Não existe um método único, codificado e verificado das histórias de vida: “há várias maneiras de agir, conforme a pesquisa a que se procede e o uso que se quer fazer das histórias de vida” (POIRIER et al, 1999, p.100).

As histórias de vida examinadas neste estudo foram aquelas dos membros de diferentes famílias: avós, pais e filhos, através da sua trajetória pessoal, ao longo do ciclo vital. Desta maneira, diante da multiplicidade de discursos e da complexidade dos mesmos, houve a necessidade de realizar várias leituras do material obtido, já que o “dizer” não se deixou apreender facilmente. Isto decorreu, possivelmente, porque o testemunho obtido através da narrativa estava ligado, simultaneamente, à pessoa do sujeito e ao seu grupo. Mais do que em qualquer outra metodologia, o texto dependeu, nestas circunstâncias, diretamente do contexto. A complexidade da realidade foi colocada em evidência, possibilitando uma outra perspectiva, que consistiu em fazer o narrador refletir sobre o seu próprio discurso.

---

<sup>9</sup> Esta terminologia serve para designar o informante (POIRIER et al, 1999, p.25).

<sup>10</sup> Esta terminologia refere-se ao pesquisador, inquiridor ou interrogador (POIRIER et al, 1999, p.25).

## 4.2 Locais do estudo

Dois locais foram escolhidos para a efetivação esta pesquisa, ambos localizados em um município do Sul do Brasil. O primeiro foi o Ambulatório de Saúde Mental de um Hospital Universitário (HU), no qual são realizadas consultas de Enfermagem em Saúde Mental. A escolha desse local deveu-se ao fato da pesquisadora atuar nele como docente e desenvolver, já há alguns anos, um trabalho voltado para a área da Saúde Mental, incluindo a família como um grupo significativo na produção da saúde dos seus membros e da própria saúde. O segundo foi o Núcleo Municipal Comunitário (NMC), uma instituição pertencente à Secretaria Municipal da Cidadania e Assistência Social, localizado em um bairro do município, que faz parte da rede de apoio para as famílias carentes daquela comunidade.

A escolha de ambos os locais levou em consideração a possibilidade deste estudo poder oferecer um retorno social a essa comunidade uma vez que, segundo os profissionais das áreas da saúde e da educação que trabalham nessa região, o comportamento agressivo das crianças está aumentando cada vez mais e a dificuldade nos relacionamentos parentais também.

O **Ambulatório de Enfermagem em Saúde Mental (AESM)** foi criado em 1993, como parte da rede ambulatorial de um Hospital Universitário. Conta, atualmente, com uma área onde ficam os brinquedos, jogos e demais objetos que permitam a interação da criança e/ou adolescente, de forma lúdica com os docentes e acadêmicos do Curso de Enfermagem. A população que frequenta o ambulatório contempla todas as fases do ciclo vital, mas é predominantemente constituída por mulheres entre 20 a 40 anos, cujos filhos, crianças ou adolescentes na fase escolar, apresentam problemas de conduta e/ou aprendizagem.

Neste Ambulatório, são atendidas famílias encaminhadas pelas escolas e demais instituições de saúde sediadas no município. A preocupação fundamental do atendimento realizado neste Ambulatório tem sido a busca constante de uma maior aproximação com o cotidiano dessas famílias. Tal aproximação tem levado os profissionais e acadêmicos que ali atuam a conhecer as necessidades das famílias atendidas e buscar construir alternativas para trabalhar com suas potencialidades e não

apenas com a doença.

O **Núcleo Municipal Comunitário** foi criado no final da década de 80, tendo como finalidade o atendimento psicossocial de crianças e adolescentes (entre 7 e 14 anos) que fazem parte da área comunitária onde está inserido, a qual engloba quatro bairros residenciais. A equipe técnica do NMC é constituída por uma coordenadora geral, uma assistente social, dois instrutores de dança, uma professora de teatro, além de estagiários (artes visuais e letras) e pessoal auxiliar (serventes, cozinheira).

As crianças são provenientes de famílias carentes e o critério de seleção utilizado no NMC tem por base justamente o grau de carência sócio-econômica da família e o número de vagas disponíveis na instituição. Segundo a assistente social do NMC, nesse local, a criança vivencia outras experiências de vida.

O NMC oferece às crianças oportunidades sociais diferentes daquelas vivenciadas em seu microsistema familiar e comunitário como o espaço cultural, no qual elas conhecem os museus e o Centro de Artes da cidade, assistem atividades culturais, vão ao teatro e às feiras de artesanato. Outra função do Núcleo é o apoio pedagógico, em que as professoras ajudam as crianças a realizar as tarefas escolares e propiciam atividades recreativas, com ênfase nas noções de cidadania e de vida em grupo. É importante registrar que as crianças e os adolescentes fazem duas refeições no NMC e, geralmente, estas são suas duas únicas refeições diárias.

O NMC se preocupa também em melhorar as condições de vida das famílias e da comunidade. Esta melhora significa ajudar as famílias a terem uma vida mais digna não apenas do ponto de vista emocional, mas também social, envolvendo as questões de saúde, saneamento básico, entre outras.

### **4.3 Questões éticas**

Durante todo o processo de pesquisa, foram obedecidos os aspectos éticos dispostos na Resolução N°196/96 sobre Pesquisa envolvendo Seres Humanos, do Ministério da Saúde. O estudo somente teve início, após a aprovação pelo Comitê de Ética em Pesquisa com Seres Humanos da UFSC.

Primeiramente, foi solicitada a autorização por escrito dos representantes legais pelo AESM e o NMC. Posteriormente, foi explicado às famílias o objetivo e os métodos de coleta de dados da pesquisa, solicitando seu consentimento livre e esclarecido (ApêndiceI), por escrito. Foram assegurados aos participantes a confidencialidade dos dados, o anonimato dos sujeitos, bem como, a liberdade de recusa em participar ou a retirada do consentimento, em qualquer fase da pesquisa, sem nenhuma penalização ou prejuízo da sua condição de usuário dos serviços de saúde e comunitário, nos quais foi realizada a pesquisa. Cada sujeito da pesquisa assinou o Termo de Consentimento Livre e Esclarecido em duas vias, contendo detalhadamente o processo da pesquisa, ficando uma cópia com a família e a outra com a pesquisadora, sendo que, a segunda via foi arquivada junto aos documentos deste estudo.

No AESM, somente a primeira entrevista com alguns membros da família foi realizada neste local. As demais entrevistas foram realizadas na residência das famílias. No NMC, a coordenadora e a assistente social selecionaram as crianças, de acordo com o critério do estudo, isto é, apresentarem um comportamento agressivo em relação aos outros ou consigo mesma. Após, a coordenadora fez um convite por escrito para os responsáveis pelas crianças, a fim de que comparecessem a uma reunião, na qual foi apresentado o projeto aos presentes. As mães e um pai, que estavam presentes no encontro, aceitaram participar da pesquisa, momento em que a pesquisadora deixou agendado o dia e horário da primeira entrevista, a qual foi realizada no NMC. As demais, também aconteceram na residência de cada família do estudo.

#### **4.4 Participantes do estudo**

Um total de dez famílias participaram deste estudo. Entretanto, como os dados se repetiram com frequência, foram utilizadas somente três famílias para análise dos dados, contribuindo, desta maneira, para o seu aprofundamento. Para selecionar as famílias, foi utilizado como critério o fato de ter uma criança que apresentasse comportamento agressivo e concordarem em participar da pesquisa. Para garantir o anonimato, cada uma das famílias foi identificada com nomes fictícios e sobrenomes de pintores renomados

da História da Arte, cuja história de vida é semelhante às pessoas deste estudo, no sentido de terem vivenciado adversidades ao longo do seu desenvolvimento e, mesmo assim, alguns conseguiram manter o percurso de um desenvolvimento saudável. As famílias escolhidas para a análise foram: a Família Picasso, a Família Caravaggio e a Família Michelângelo. Essas famílias são descritas a seguir, tendo como referência a criança encaminhada ao AESM ou pelo NMC.

#### 4.4.1 Família Picasso

A criança encaminhada ao AESM foi Artur, menino de 6 anos de idade que, segundo a supervisora da escola, não para quieto na sala de aula, agride fisicamente os colegas e não realiza as atividades propostas pela professora. Sua família é constituída pela avó materna (Margarida) com 50 anos, o pai Fabrício de 30, a mãe, Glória, também com 30 anos e seis irmãos com idades de 13, 10, 8, 5, 3 e 2 anos, sendo que sua mãe está grávida do oitavo filho.

A família vive em um bairro na periferia da cidade. A casa de madeira tem uma única peça dividida por cortinas, em dois ambientes: quarto e cozinha e mais um banheiro. A situação econômica da família é de extrema pobreza. Glória trabalha esporadicamente com faxina. Fabrício, o pai, está preso há cinco anos, desenvolvendo atividade remunerada no próprio presídio, com a qual ajuda no sustento da família. A partir de 2005, passou a ter direito de permanecer em casa com a família, durante uma semana por mês. A renda familiar é menor do que um salário mínimo.

A avó materna de Artur, Margarida, mora em outra cidade com quatro filhos e o esposo Geraldo. O casal tem sete filhos(as) e, além desses, Margarida tem mais dois filhos de relacionamentos anteriores, totalizando nove. Margarida e Geraldo estão desempregados. Ela, de vez em quando, faz faxina e também ajuda o esposo e o cunhado a descascarem camarão, no período da safra. A renda familiar é de meio a um salário mínimo por mês.

#### 4.4.2 Família Caravaggio

A criança dessa família é o Vicente de 10 anos, o qual seguidamente encontra-se envolvido em brigas na escola, na vizinhança e no Núcleo, agredindo fisicamente os colegas. Devido a esse comportamento, a escola o encaminhou para o Conselho Tutelar.

Sua família é constituída pela avó materna, Arlete, com 55 anos, o avô materno, Juca, com 64 anos, aposentado, dependente dos cuidados de Arlete, devido a um acidente vascular cerebral. A mãe, Larissa, com 26 anos, os irmãos de 7, 5, 2 e 1 ano de idade. O irmão de 5 anos mora com o pai em outra cidade, desde a separação do casal. A mãe e quatro filhos moram com a avó em uma casa de alvenaria com cinco peças. Convivem, também, na mesma casa duas primas, dois tios e uma tia. A mãe utiliza um dos cômodos da casa como dormitório para ela e os filhos. No mesmo terreno, mora uma outra tia. A renda familiar é de três salários mínimos provenientes da aposentadoria do avô.

#### 4.4.3 Família Michelângelo

O menino encaminhado foi Herbert de 11 anos, que apresenta um relacionamento predominantemente conflituoso na interação com a família e com os amigos, porque irrita-se com facilidade e discute com as pessoas, chegando a agredir fisicamente os colegas.

Essa família é constituída pela avó materna, Augusta com 68 anos, a qual ainda trabalha como autônoma e não soube informar qual a sua renda, a mãe, Luíza com 36 anos, que trabalha como empregada doméstica, o padrasto, Jairo com 32 anos, o qual trabalha em uma fábrica e a irmã, Malú, com 15 anos. As pessoas que convivem quotidianamente com o Herbert são a mãe e o padrasto.

A família mora em uma casa de alvenaria com cinco peças e vive com uma renda de aproximadamente três salários mínimos.

## 4.5 Coleta e registro dos dados

### 4.5.1 Entrevista

Neste estudo foi utilizada a entrevista semi-estruturada para a coleta de dados (Apêndice II), uma vez que esta se constitui num diálogo vivo entre os participantes, em que estes procuram “construir um conhecimento relativamente comum para determinada realidade pessoal e coletiva” (TRIVIÑOS, 2001, p.86).

Sorrell e Redmond (1995, p.1118) referem que a entrevista “carrega em si uma intimidade única, que é compartilhada entre o entrevistador e o respondente”. Assim, é importante que o pesquisador favoreça este momento de intimidade, planejando a entrevista e estabelecendo um ambiente de confiança e harmonia. As autoras consideram que estratégias como manter a atenção, sacudir a cabeça, manter o olhar atento e aproximar-se do sujeito favorecem o seu interesse.

Neste estudo, a entrevista semi-estruturada com as famílias possibilitou abordar diversos aspectos, entre eles as relações dos indivíduos no microsistema familiar e demais ambientes, os acontecimentos que vivenciaram em sua história de vida, considerados como relevantes para um desenvolvimento saudável ou não, a vida social e econômica da família, as diferentes transições do ciclo vital e os seus significados para a família, incluindo seus valores culturais e educativos.

A inclusão das famílias ocorreu a partir da explicação do projeto de pesquisa aos responsáveis pelo Ambulatório e Núcleo Municipal Comunitário, os quais indicaram a família que se incluía no objetivo da pesquisa. Após a indicação e a minha apresentação às famílias, pelos responsáveis, conversei com os pais sobre o estudo. O pai ou a mãe presentes nos locais da pesquisa reconheceram que o filho manifestava um comportamento agressivo na interação com as pessoas e contavam como tal manifestação acontecia.

Principalmente, no NMC, como eu era uma pessoa estranha dentro daquela comunidade, achei pertinente que os responsáveis pela instituição fizessem o primeiro contato com as famílias. Após o término da reunião com os pais, realizada pelos responsáveis, fizemos uma confraternização com os familiares presentes, geralmente o

pai ou a mãe, e explicitarei o projeto de pesquisa. Os pais aceitaram participar do estudo. Estes não verbalizaram que tinham um filho agressivo, mas referiram que a criança era “difícil”. Consideraram um trabalho relevante, dizendo que não sabiam mais como agir com seu filho. Os pais identificaram o comportamento agressivo do filho, mas não conseguem compreender porque ele age desta maneira e como manejar com esse comportamento.

Após a apresentação da proposta de pesquisa às famílias e o aceite para participarem do estudo, foi marcada a primeira entrevista, a qual foi realizada individualmente com cada pessoa da primeira, segunda e terceira geração. Inicialmente, não foi possível apreender como cada familiar reagiria frente à entrevista sobre sua história de vida e, se os discursos provocariam sentimentos negativos, conflitos, distanciamento e rompimento entre os membros da família, a fim de proteger cada pessoa, principalmente as crianças e adolescentes, optei pela entrevista individual. Estas tiveram uma duração, em média de uma hora à duas horas, de acordo com o tempo de cada participante para lembrar os fatos marcantes sobre a construção dos relacionamentos, ao longo da sua história de vida. Em algumas famílias não foi possível terminar a entrevista em um dia, sendo necessário mais de um dia para completar a história de cada familiar.

Embora pareça difícil perceber o estudo como sendo realizado com famílias, porque as entrevistas foram realizadas individualmente, em um primeiro momento proceder desta maneira permitiu que homens e mulheres falassem livremente sobre seus sentimentos e história de vida. O que provavelmente, seria mais difícil de acontecer se as entrevistas tivessem sido realizadas com todo grupo familiar, no mesmo momento. Essa liberdade ofereceu segurança aos membros da família, pois alguns perguntavam se outro familiar ficaria sabendo o que era dito, ao afirmar que sua fala era sigilosa, a pessoa falava sobre sua percepção, com tranquilidade. Possivelmente, desta forma, foi mostrado o real vivido pela família e não o “ideal de família”.

As crianças que manifestavam um comportamento agressivo, também, foram entrevistadas individualmente, para que não houvesse o reforço de aspectos negativos relativos a suas interações, pelos seus familiares. Desta maneira, a entrevista permitiu que as crianças verbalizassem livremente sua percepção sobre os relacionamentos



estabelecidos com várias pessoas, em diferentes ambientes.

Não foi perguntado as crianças se elas consideravam seu comportamento como sendo agressivo, por entender que este modo de agir poderia provocar um distanciamento com a pesquisadora. Durante a entrevista, uma das perguntas abordava a interação da criança com os familiares e demais pessoas, nos ambientes que ela freqüentava. A resposta era: eu me relaciono bem. Então era solicitado a criança que explicasse o que queria dizer com o se “relacionar bem”. Esta dizia o significado deste relacionamento, para ela. Posteriormente, era questionado: *e quando tu não te relacionas bem, como é o teu o relacionamento com as pessoas, o que tu fazes? E a criança respondia: Quando eu não me dou bem, vou lá e bato muito no outro*. De acordo com a percepção das crianças, o seu modo de agir era considerado como normal, uma vez que seu comportamento se constituía em uma resposta ao incômodo que os outros lhe ocasionavam.

Posteriormente, após a coleta dos relatos de cada familiar, foi combinado o dia e horário da entrevista na residência das famílias. Neste local, as entrevistas foram complementadas, havendo a possibilidade de observar e conhecer a dinâmica quotidiana das famílias, o comportamento entre seus membros e construir juntamente com o grupo, o genograma familiar. Foram realizadas duas visitas domiciliares, as quais tiveram a duração de quatro a seis horas.

As entrevistas foram registradas no MP3 e transcritas, logo após o seu término, para a análise do conteúdo narrado.

#### 4.5.2 Genograma

A construção do genograma interacional também foi utilizada como instrumento para a coleta dos dados. De acordo com Wright, Leahey (2002) o esboço do genograma tende a seguir gráficos convencionais genéticos e genealógicos. É uma árvore familiar, representando a estrutura familiar interna. Propicia dados importantes sobre os relacionamentos ao longo do tempo. Ele pode também ser utilizado para obtermos informações a respeito do desenvolvimento e de outras áreas de funcionamento da família. De acordo com essas autoras, o genograma associado à entrevista possibilita ao

pesquisador uma compreensão mais ampla da vida familiar.

Nitschke (1991) diz que o genograma interacional é uma forma de representação diagramática sobre o tipo de interação existente no sistema familiar e entre este e os demais subsistemas, podendo ser realizada tanto a partir da visão dos profissionais como das próprias famílias. Quando possível, primeiramente, solicita-se a família que identifique seus membros, conforme o código de representação gráfica do instrumento utilizado passando, a seguir para a definição da situação sobre as relações intrafamiliares. Segundo a autora, o genograma configura-se como um ótimo catalisador para a aproximação entre o profissional e a família. Além disto, permite à família visualizar-se e refletir sobre suas interações.

Os genogramas permitiram a visualização real da maneira como os vínculos afetivos foram construídos ao longo do ciclo vital e das gerações. Muitas vezes, nas entrevistas, os familiares ficavam pensando para responder as perguntas e, geralmente, a resposta se limitava a verbalizar se gostava ou não do outro, ficando difícil explicitarem seus sentimentos. Antes de iniciarmos a construção do genograma, primeiramente, foram mostrados os símbolos do genograma e dos relacionamentos, logo após, foi explicado seus significados para a família.

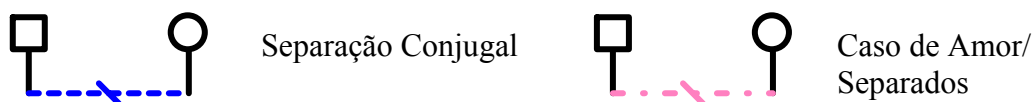
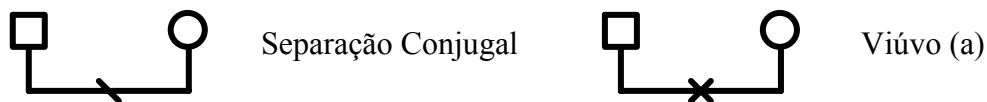
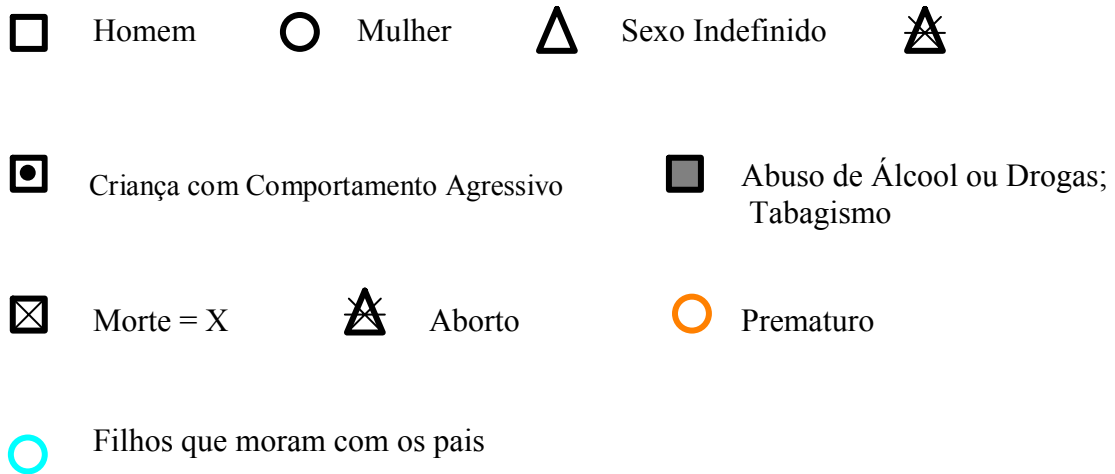
À medida que fui fazendo a representação gráfica, a partir do que a família verbalizava, as pessoas olhavam e começavam a expor seus sentimentos de modo explícito. Por isso, o genograma se constituiu em um instrumento relevante para compreender a construção das relações, nas diferentes fases do ciclo vital e ao longo das gerações. Este momento permitiu maior proximidade entre a pesquisadora e o grupo familiar, estabelecendo uma relação de confiança, na qual pareciam ter perdido o medo de expressarem claramente seus sentimentos, inclusive explicitando o modo de sentir e se relacionar com o outro.

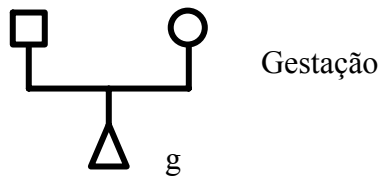
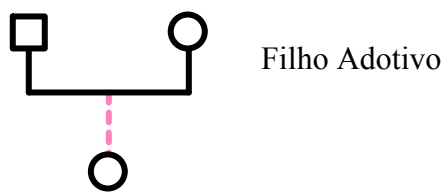
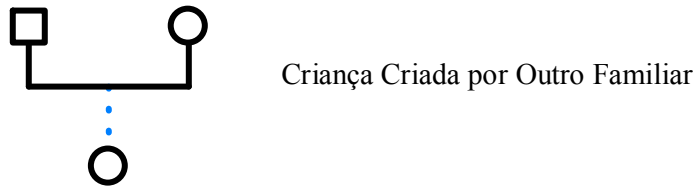
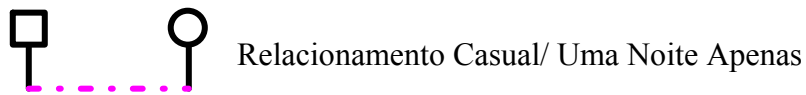
O genograma permitiu-me estar junto com a família, quase ser um membro integrante do grupo. Através dessa representação, parece que os familiares não paravam para pensar no que poderia ser dito ou não, como aconteceu na entrevista. Na entrevista, geralmente, a tendência era selecionar o que poderia ou o que queria falar. No genograma não, as pessoas olhavam os símbolos, perguntavam seu significado e automaticamente começavam a verbalizar seus vínculos. Às vezes, manifestavam ter

mais de um tipo de sentimento por determinada pessoa. A construção do genograma interacional proporcionou a base e a sustentação para realizar a análise dos dados, desta pesquisa, com maior fidedignidade.

Para construir o genograma interacional foram utilizadas as categorias de interação e a representação simbólica, propostas pela representação gráfica abaixo, de acordo com o Programa GenoPro (2007):

### Símbolos do Genograma





## Relacionamentos

Wendt (2006)



#### 4.6 Análise dos dados

A análise dos dados foi realizada a partir dos discursos dos sujeitos, com o auxílio do genograma familiar, elaborado juntamente com a família, associando a história de vida das pessoas e das famílias e o referencial teórico utilizado neste estudo. Inspirado em Poirier (1999) os seguintes passos foram seguidos no processo de análise dos dados:

- Transcrição do material bruto da história de vida falada para o texto escrito;
- Preservação da fala original;
- Leituras repetidas das histórias de vida;
- Retificação da pontuação, clarificação e ordenação das etapas da história de vida ao longo do ciclo vital;
- Descrição dos grupos temáticos que emergiram das histórias de vida, com reagrupamento das falas por centro de interesse, sendo que em cada geração foram criados três agrupamentos temáticos, especificados no capítulo seguinte;
- Organização dos agrupamentos temáticos, incluindo análise prévia do conteúdo, com os temas retirados do corpus do texto.

O discurso que se repetiu diante do entrevistador comportou unidades de significação. Todas as conversas se articularam em temas e acontecimentos. Foi realizada uma análise do texto, valorizando as partes mais significativas, de acordo com a proposta da pesquisa.

O recorte temático retalhou a história de vida, mas permitiu dar conta do conteúdo manifesto. Segundo Poirier (1999) é importante não impor ao texto qualquer interpretação, nem utilizar títulos sensacionalistas que deformem a narrativa. É a escuta atenta da entrevista e a leitura minuciosa que trazem à luz as unidades de significado, cujo valor é confirmado pela importância que tomam na narrativa, pela sua repetição, abundância, ligações e comentários. Os títulos devem estar tão perto quanto possível das palavras do narrador, retomando com frequência o todo ou a parte de uma frase.

O texto final da história de vida reproduziu fielmente, na medida do possível, o

discurso do narrador. Este modo de escrever aproxima o leitor da sinceridade e da subjetividade da narrativa.

De acordo com Poirier (1999) para fazer a montagem da história de vida é necessário organizá-la, restituir o seu sentido, através de uma análise prévia do conteúdo. O primeiro trabalho é o de qualquer análise de conteúdo de um material qualitativo, a qual consiste na leitura repetida do texto, que prolonga a escuta atenta indispensável à entrevista de coleta da história de vida. Este primeiro procedimento é denominado de “leitura flutuante”, que prolonga a relação empática do inquirido, permite apreender as redundâncias do discurso, as suas idéias principais, os acontecimentos e as etapas da vida que o narrador considera como os momentos chave da sua existência. Ao realizar a montagem da história de vida, procura-se reencontrar a lógica e as significações do vivido, para apresentá-las ao leitor.

A análise da narrativa dos sujeitos procura clarificar os termos utilizados pelas famílias, esclarecendo sua situação histórica e pessoal. Esta anotação da narrativa apóia-se em métodos habituais da prática psicológica: a escuta, a observação e a empatia. Segundo Poirier et al (1999) a escuta atenta deve estar presente não somente no registro da história, mas durante todo o trabalho, da apresentação à análise. Para esses autores, a empatia é “a simpatia intelectual, pela qual somos capazes de compreender o vivido de alguém, sem que tenhamos experimentado, de forma real, na nossa própria afetividade” (p.83). Esta compreensão do universo subjetivo de quem fala requer que o pesquisador esteja atento a um universo que lhe é, por vezes, estranho e que se abstraia dos seus valores e saberes. Escutar e transcrever é também decodificar e compreender.

Da análise dos dados, emergiram os grupos temáticos, a seguir de acordo com as peculiaridades de cada família, ao longo das gerações e de acordo com as interações estabelecidas ao longo do ciclo vital de cada pessoa.

- Expressão dos Afetos
- Expressão dos Desafetos
- Conflitos
- Rompimento

O grupo temático *expressão de afeto* se refere às interações vivenciadas com

diferentes membros da família, as quais são percebidas, em algumas situações, como *relacionamentos harmônicos*, que incluem ser bem tratado, ter contato físico e ser mimado. De um modo geral envolve a experiência emocional de união entre duas ou mais pessoas que nutrem sentimentos positivos um para com o outro e que possuem interesses, atitudes ou valores recíprocos (WENDT, 2006). Este grupo temático tem sustentação em Bronfenbrenner, Morris (1998) quando falam nos *processos proximais*, que se constituem em interações positivas vivenciadas entre as pessoas e o ambiente, as quais contribuem para aprofundar as relações de afeto e reciprocidade.

A *expressão de desafeto* incluiu relações que envolviam sentimentos de rejeição, distanciamento físico e afetivo, os quais eram percebidos como indiferença das pessoas com as quais convivia.

Os *conflitos intrafamiliares* constituem o grupo temático caracterizado pelas relações nas quais há constantes atritos geradores de ansiedade e desavenças no meio familiar, traduzidos por dificuldades de comunicação, entre elas as desqualificações e as desconfirmações<sup>11</sup> do outro que, segundo Wendt (2006) são capazes de gerar violência psicológica e/ou física. Também é percebido como agressão verbal, desencadeando sentimentos de tristeza e ressentimento.

O grupo temático *rompimento* é caracterizado pelos relacionamentos no qual a ligação emocional entre os membros da família é mantida, apesar de não haver contato entre os mesmos. Pode, também, ser considerado como o contato esporádico entre os membros da família, após a ruptura da relação e do convívio cotidiano no mesmo espaço físico (WENDT, 2006).

---

<sup>11</sup> Neste estudo, as palavras desqualificação e desconfirmação do outro se referem à comunicação verbal que afeta a auto-imagem e auto-estima da pessoa, na qual são utilizadas suas qualidades negativas, no sentido de lhe agredir.

## Capítulo V

# COMPREENDENDO COMO SE CONSTROEM OS VÍNCULOS AFETIVOS, NO QUOTIDIANO, EM FAMÍLIAS COM CRIANÇAS QUE APRESENTAM COMPORTAMENTO AGRESSIVO, AO LONGO DAS GERAÇÕES

Buscando compreender como foram construídas as relações intrafamiliares ao longo das gerações, com ênfase nas interações vivenciadas no cotidiano da vida familiar, foi possível visualizar uma das perspectivas desse processo de construção. Cotidiano entendido como refere Nitschke (2002, p.10), ou seja,

a maneira de viver dos seres humanos que se mostra no dia-a-dia e se expressa por interações, crenças, valores, imagens, significados e símbolos, estando relacionada à cultura em que estão inseridos, através da qual constroem seu processo de viver, num movimento de ser saudável e adoecer, delineando seu ciclo vital.

Esse capítulo coloca em evidência alguns discursos das famílias deste estudo, organizados por grupos temáticos, a fim de melhor compreender como foram construídas as relações intrafamiliares ao longo das gerações. Inicialmente é apresentada uma visão de conjunto das três gerações em estudo, destacando aspectos relacionados à faixa etária em cada geração, renda familiar, ocupação, grau de escolaridade e estrutura familiar.

Posteriormente, são apresentados os grupos temáticos mais evidenciados em cada uma das gerações, das famílias que participaram da pesquisa. Na primeira geração da Família Picasso, Caravaggio e Michelângelo se destacaram três grupos temáticos: a *expressão dos afetos*; *expressão dos desafetos, conflitos e rompimento*. Na segunda geração da Família Picasso, predominou: a *expressão dos afetos, a expressão dos desafetos e conflitos*. Na segunda geração da Família Caravaggio e Michelângelo, os agrupamentos temáticos mais marcantes foram a *expressão dos afetos, conflitos e*



*rompimento*. Na terceira geração, das famílias deste estudo, dois grupos temáticos se mantiveram e foi evidenciado, de maneira mais significativa, outro agrupamento temático, manifestado de maneira diferenciada, das gerações anteriores, o qual foi inserido nos *conflitos intrafamiliares* por gerarem situações quotidianas de conflito: a *expressão dos afetos e conflitos (desobediência/resistência)*. Esses agrupamentos refletem as particularidades de cada família, de acordo com o tempo e o contexto em que elas viviam e algumas características gerais desses grupos.

Como já foi destacado, para que houvesse um aprofundamento dos referenciais teóricos utilizados e dos aspectos transgeracionais, ao longo da análise dos dados, a pesquisadora optou por detalhar a construção das relações intrafamiliares de três famílias que fizeram parte do estudo.

### **Caracterização geral das três gerações**

A **primeira geração** é constituída somente de avós. Estas se encontram na faixa etária entre cinquenta a sessenta e oito anos, uma é viúva e duas são casadas. Uma é aposentada e ganha um salário mínimo, outra tem atividade remunerada esporádica (faxineira) e a outra vive da pensão do esposo que é aposentado e recebe em torno de três salários mínimos. As avós têm uma família extensa, mais de cinco filhos. Quanto à residência, uma mora com o esposo e os filhos menores, já a outra reside com o esposo e têm alguns filhos morando com ela, na mesma casa e uma filha que construiu sua casa no mesmo terreno, devido as dificuldades financeiras. A outra avó reside na sua casa e, juntamente com ela, moram três netos e um filho, também devido as condições econômicas. Duas têm o primeiro grau incompleto e uma sabe apenas escrever o nome.

A **segunda geração** é constituída pelos pais das crianças. A idade do pai de uma das famílias é trinta anos. O pai está preso, trabalha no presídio e ganha meio salário mínimo. As mães têm entre vinte e seis a trinta anos. Uma tem atividade remunerada e contribui com a renda familiar, a qual varia de um a dois salários mínimos. Outra é sustentada pela mãe e a terceira depende do salário que o esposo ganha no presídio e das atividades esporádicas que realiza (faxina). As mães têm o primeiro grau incompleto e o pai também. Nesta segunda geração, duas famílias são extensas e uma tem dois filhos.

A **terceira geração** é formada por crianças com idade entre seis e onze anos.

Todos são meninos, matriculados nas escolas do município, no ensino fundamental (1ª a 8ª série). Em relação à aprendizagem, segundo a avaliação das mães, um menino está bem na escola, conseguindo realizar as atividades de acordo com o solicitado. Outro é repetente na primeira série e o de seis anos apresenta dificuldade de adaptação na primeira série, segundo avaliação da mãe e da diretora da escola. Um menino tem diagnóstico médico de transtorno de déficit de atenção e hiperatividade (TDAH) e faz uso de medicação antidepressiva.

A seguir, apresento a análise dos dados de cada família, de acordo com as peculiaridades de cada uma. As famílias escolhidas para serem analisadas foram a Família Picasso, a Família Caravaggio e a Família Michelângelo.

## 5.1 Família Picasso

### 5.1.1 A construção das Interações Familiares na Primeira Geração – Avó Materna

A avó materna tem cinquenta anos, está desempregada, ajuda o esposo na pesca e, esporadicamente, realiza atividades remuneradas (faxina). Estudou até a quarta série do ensino fundamental. Atualmente moram no mesmo espaço físico, ela, o esposo e os quatro filhos menores. O nome da avó dessa família, neste estudo, é Margarida.

#### 5.1.1.1 Expressão dos afetos

A expressão de afeto manifestada pela mãe e avô materno, durante a infância da avó deste estudo, pode ser evidenciada pelas falas abaixo :

*A minha mãe era maravilhosa! Ela era amiga, estava sempre conversando comigo. A mãe só não ficou com a gente, porque o marido dela não nos queria. Ela dava carinho e atenção, naqueles poucos dias que eu ficava com ela (Família Picasso-Avó).*

*O meu avô era meu amigo! Ele sempre foi mais compreensivo, me dava carinho. Quando ele via que a minha avó fazia coisas que me machucavam, me puxava, me colocava no colo dele e conversava comigo (Família Picasso-Avó).*

Mesmo a avó dessa família tendo pouco contato cotidiano com sua mãe, parece

que estabeleceram vínculos afetivos<sup>12</sup> importantes, marcados por processos proximais, cuja constância e regularidade das interações eram mantidas por períodos extensos de tempo, ou seja, passava todos os finais de semana com a mãe, durante sua infância. A interação envolvia brincarem juntas e manifestavam o afeto através do carinho, do beijo, do abraço, do diálogo e do brincar. O significado atribuído pela avó ao relacionamento harmônico estabelecido com suas principais figuras de apego, inclui ser bem tratada e ter contato físico. Referiu sentir-se protegida pelo avô materno, pois ele lhe dava carinho, colo, conversava com ela e era compreensivo. O discurso abaixo revela a percepção da avó sobre os processos proximais com uma das pessoas que representou sua figura de apego:

*O meu avô era meu amigo! Ele sempre foi mais compreensivo, me dava carinho. Quando ele via que a minha avó fazia coisas que me machucavam, me puxava, me colocava no colo dele e dizia: “Não dá bola para ela, a tua vózinha está caducando. Vamos lá para a rua!” (Família Picasso-Avô).*

Na casa dos avós maternos, a qual era um dos contextos do seu desenvolvimento, a avó da Família Picasso também estabeleceu vínculos afetivos com o avô materno. Este, provavelmente, representava para ela uma figura de apego segura. Seu avô materno conseguia amenizar as relações conflituosas e distantes que sua esposa mantinha com a neta, proporcionando-lhe carinho, diálogo e atenção. Segundo Silva (2003) a base segura refere-se à existência de uma referência com a qual a criança é capaz de desenvolver uma relação de confiança. Esta pode ser a mãe ou outra pessoa significativa que cria condições para que, gradativamente, a criança integre, ao seu mundo, o conceito de outro. Por isso, segundo a avó do estudo, enquanto seu avô esteve vivo foi possível morar na casa dos avós.

O conceito de conexão refere-se ao modo como os membros da família percebem e sentem que existe uma conexão entre si, um laço familiar, uma união afetiva (MINUCHIN et al, 2000). Para a avó da família Picasso, o sentimento de conexão na família ocorreu a partir do relacionamento estabelecido com sua mãe e com o avô

---

<sup>12</sup> Ao longo deste trabalho, sempre que forem mencionadas as palavras “vínculos afetivos”, esses referem-se à qualidade positiva das relações interpessoais, nos diferentes contextos em que ocorrem, ao longo do desenvolvimento e do tempo.

materno. Este sentimento de pertença mostra-se na vivência relatada:

*Na sexta-feira eu ia ver a minha mãe e voltava no domingo. Com a mãe, eu tinha liberdade para brincar. Ela fazia mobília com caixa de papelão, forrava e era com isso que a gente brincava. Eu só podia ir no final de semana, porque o meu padrasto não estava, que ele ia para o jogo. Eu e a mãe, a gente brincava de fazer comidinha com as panelinhas. Eu também brincava com as bonecas de pano que a minha mãe fazia (Família Picasso-Avó).*

As pessoas nas diferentes fases do ciclo vital e, principalmente, durante a infância e adolescência necessitam desenvolver o sentimento de pertença em relação a um grupo que as acolhe e estimula sua auto-estima, dando significado a sua existência. Esse significado se traduz pelo valor que sua presença adquire nos relacionamentos interpessoais. Embora o contato da avó da Família Picasso com sua mãe tenha ocorrido em certos intervalos de tempo durante a infância, o papel maternal parece ter representado uma figura de apego em sua vida e possibilitou que a avó da família mencionada internalizasse vínculos afetivos.

A presença e o contato com figuras de apego seguro, durante a infância dessa avó, possivelmente, funcionaram como um fator de proteção<sup>13</sup>, para que ela conseguisse enfrentar os problemas quotidianos existentes na convivência com seus cuidadores, no período da infância e, mais tarde, em seus demais relacionamentos. Confirmando o que Bronfenbrenner, Morris (1998) referem sobre a relevância do tempo para o desenvolvimento humano, cujas mudanças que ocorrem em uma geração e através dela afetam e são afetadas pelos processos proximais, ao longo da vida. As mudanças ocorridas em sua vida, desde a primeira infância, quando foi morar com os avós maternos, mudando o contexto no qual viveu durante seus dois primeiros anos de vida, o local de moradia e as pessoas que lhe cuidavam, parecem ter mantido o percurso esperado para um desenvolvimento saudável, devido aos vínculos afetivos estabelecidos com algumas figuras de apego, mesmo tendo vivenciado situações adversas no relacionamento com a avó materna.

O relacionamento da avó da Família Picasso com o irmão era considerado como

---

<sup>13</sup> Os fatores de proteção dizem respeito às influências que modificam, melhoram ou alteram respostas pessoais a determinados riscos que podem ocasionar desadaptação (MORAIS; KOLLER, 2004, p.101).

harmônico, quando brincavam, o que ocorria somente quando sua avó materna não estava por perto. O relato abaixo evidencia esse modo de se relacionar no subsistema fraternal:

*Quando eu e o meu irmão éramos criança, a gente brincava somente quando estávamos eu e ele. Se a minha avó saía ou ia para frente, porque quando ela estava por perto, a gente começava a brigar. A gente brincava de jogar bola, pular corda, jogar peteca com as raquetes. Daqui a pouco, ele já me dava com as raquetes. Mas, a gente se dava bem (Família Picasso-Avó).*

No subsistema fraternal, o ser em desenvolvimento encontra a maior oportunidade para experimentar a relação com os iguais, ampliando posteriormente, suas interações sociais. Os irmãos deveriam aprender como negociar, cooperar e competir, a partir da interação cotidiana que vivenciam. Essa convivência com seus pares possibilita a aprendizagem de como fazer amigos, aliados e a obter reconhecimento social (ZAMBERLAN et al, 1997). *Ver figura 1 (p.101).*

Entretanto, nem sempre isso é possível na vida em família. Para que as situações de conflito que emergem entre os irmãos se tornem meios de crescimento, aprendendo no contexto familiar a desenvolver sua autonomia e a capacidade para solucionar os problemas, provavelmente, também dependerá da cultura e do funcionamento de cada família e, principalmente, de como os adultos agem diante desses conflitos, de modo a facilitar ou dificultar este movimento de trocas entre as pessoas em desenvolvimento.

Após a morte do avô, quando a avó da Família Picasso tinha nove anos, ela considerou que perdeu o afeto e compreensão que recebia no contexto familiar. A partir dessa perda, os conflitos com sua avó materna foram se intensificando. Aos treze anos, Margarida saiu da casa dos avós maternos, devido à ruptura do relacionamento com a avó. *Ver figura 1 (p.101).*

Conheceu o primeiro namorado, ainda na adolescência, que inicialmente foi carinhoso e compreensivo. Encontrou nele a possibilidade de resgatar os vínculos afetivos significativos vivenciados anteriormente. A fala abaixo evidencia o significado deste relacionamento:

*Eu conheci o pai da Glória em um baile. Ele era um moreno alto, muito bonito e aí o carinho que eu não tinha dentro de casa, ele me proporcionou.*

*Eu me apoiava nele. Ele era a minha tábua de salvação, porque eu ia para a casa dele e ele me dava carinho, me dava atenção. Daí fui viver com ele (Família Picasso-Avó).*

Quando a avó dessa família retornou à cidade em que nasceu, aos dezoito anos, foi morar com uma amiga. Mesmo sendo adolescente assumiu a responsabilidade de um adulto, preocupando-se em cuidar da filha e manter a sobrevivência de ambas. Por isso, escolheu um local para morar, cujo contexto lhe era familiar e sabia que receberia ajuda para cuidar da menina. Este cuidado, desempenhado pela amiga, foi considerado como bom, pois ao sair para trabalhar, ficava tranqüila. O discurso abaixo evidencia a relação de confiança com a amiga que cuidava da sua filha, enquanto trabalhava:

*Quando voltei, fui morar com uma vizinha, no mesmo bairro que eu morava, antes de ir embora. Eu deixava a Glória com ela, para poder trabalhar na fábrica (Família Picasso-Avó).*

Mais tarde, Margarida foi morar em uma peça, com uma divisória, no mesmo bairro. De um lado ficava seu tio materno e, do outro, ela e a filha. Quando Margarida saía para trabalhar à noite, o tio ficava cuidando da menina. O relacionamento com seu tio era harmônico. Segundo a avó dessa família, o tio foi uma pessoa bastante significativa em sua vida, devido ao forte vínculo afetivo que mantinham e ao apoio, ajuda e proteção que ele proporcionava para ela e sua filha. A fala abaixo mostra o tio materno como uma figura de apego importante, na fase adulta da avó desta família:

*Quando eu trabalhei como mulher da vida, quem cuidava da Glória era o meu tio. Eu dava banho, arrumava ela, deixava a janta pronta e dava a chave para o tio. Pedia para ele reparar a Glória. Eu morava com esse meu tio. Eu gostava muito dele e a Glória também. Ele bebia muito, mas aquele ali, foi o avô, o pai. foi tudo para nós! (Família Picasso-Avó).*

Quatro anos após ter se separado do primeiro companheiro, Margarida teve um relacionamento passageiro com um colega de trabalho, engravidou do segundo filho.

Embora a relação tenha sido caracterizada por uma forte atração física entre ambos, considerou-a como harmônica, por terem um bom relacionamento. Mesmo não assumindo a vida conjugal, o pai do menino exerceu sua paternidade, procurava o filho e ajudava financeiramente no seu sustento. O discurso a seguir desvela o exercício da paternidade:

*Eu conheci o pai do Ângelo na fábrica, mas foi um caso rápido. Ele sempre me ajudou e procurava o filho. Depois ele casou, formou família e fomos um para cada lado. Mas de vez em quando, ele ainda procura o Ângelo. O Maciel foi apenas uma atração física (Família Picasso-Avó).*

O terceiro relacionamento com um companheiro, em que, inicialmente, viviam maritalmente e, posteriormente, oficializaram legalmente sua união e o convívio cotidiano, se mantém até o momento atual predominantemente harmônico, segundo a avó da Família Picasso. A relação conjugal é sustentada pelo diálogo, afeto, compreensão e respeito mútuo. Outro aspecto que influenciou de maneira significativa este relacionamento, de acordo com a avó do estudo, foi o esposo ter aceitado seus filhos. O discurso abaixo mostra a interação do casal:

*Eu e o Geraldo nos conhecemos através dos amigos. Ele resolveu que queria ficar comigo. Mas eu falei para ele que tinha dois filhos e que se ele quisesse morar comigo, teria que assumir os meus filhos. Ele quis se juntar mesmo assim. E estamos juntos até hoje! A gente se dá bem. Eu adoro ele! Eu e o meu marido conversamos, tentamos ajudar um ao outro, tem carinho. O Geraldo é muito fechado. Há pouco tempo, que eu consegui fazê-lo falar mais um pouco sobre os sentimentos dele, no sentido dele se abrir comigo, porque ele sempre foi muito fechado. [...] Eu gosto muito do meu marido. Do Geraldo, eu não gosto dele, eu amo ele de verdade, senão, eu não estaria há vinte e três anos vivendo com ele (Família Picasso-Avó).*

Margarida teve um relacionamento predominantemente harmônico com os filhos, manifestado através da verbalização do gostar. As atitudes dessa avó, cuidando, se preocupando com o bem estar dos filhos e dando carinho parecem evidenciar suas expressões de afeto no subsistema parental, através da fala abaixo:

*Eu gosto muito de todos os meus filhos! Eu me dou bem com todos eles (Família Picasso-Avó).*

A avó dessa família relatou que, até poucos anos atrás, o esposo tinha um relacionamento harmônico com os enteados e distante com os filhos mais velhos, por ficar pouco tempo em casa. A partir de 2005, quando descobriu que um dos filhos era usuário de drogas, passou a ter um relacionamento mais harmônico com os filhos mais novos, que ainda moram com o casal. Porém, o relacionamento com o filho que é usuário de drogas manteve-se distante e conflituoso. *Ver figura 1 (p.101).*

O relacionamento da avó com os netos é harmônico, manifestado por sentimentos afetivos e recíprocos, além do contato físico positivo, essencial para o fortalecimento da auto-estima, segurança, auto-confiança e sentimento de pertença da pessoa em desenvolvimento nos diferentes contextos, pelos quais a pessoa em desenvolvimento transita. A fala abaixo evidencia como ocorrem os processos proximais entre a avó e os netos:

*Eu procuro abraçar os meus netos, brincar com eles. Os meus netos me adoram! O que eu não tive, procuro passar para eles, porque olha: “É muito difícil viver da maneira como eu fui criada” (Família Picasso-Avó).*

As mudanças de contexto ao longo do tempo parecem ter permitido que até um determinado momento de sua vida, a avó dessa família mantivesse processos proximais com algumas figuras de apego, os quais permitiram sua sobrevivência em um novo ambiente familiar, mantendo o percurso esperado para um desenvolvimento saudável.

A seguir, abordo os aspectos relativos ao segundo agrupamento temático denominado expressão dos desafetos.

#### *5.1.1.2 Expressão dos Desafetos*

A avó da Família Picasso vivenciou um relacionamento distante com sua avó materna, percebido como falta de carinho. Posteriormente, também estabeleceu este tipo de relacionamento com seu primeiro companheiro, devido a sua ausência na vida familiar. Os discursos abaixo evidenciam as ***expressões dos desafetos*** nos contextos do seu desenvolvimento:

*A minha avó considerava o meu irmão como filho dela e eu como filha da*



*minha mãe. Então, tudo de bom era para o meu irmão e para mim nada (Família Picasso – Avó).*

*O pai da Glória era um homem muito ausente. Ele saía para ir na venda buscar arroz e sumia o dia inteiro. Eu ficava mais sozinha, do que com ele. (Família Picasso – Avó).*

Na primeira geração da Família Picasso, a expressão dos desafetos foi marcada, ao longo do tempo, pela ausência de processos proximais que fortalecessem os vínculos afetivos anteriormente estabelecidos. A ausência dos processos proximais parece ter ocasionado dificuldades de adaptação no contexto familiar imediato, por um período de tempo prolongado, prejudicando a convivência familiar quotidiana, a qual passou a ser predominantemente conflituosa.

Logo a seguir, é apresentado o terceiro agrupamento temático, o qual se refere aos conflitos intrafamiliares.

### *5.1.1.3 Conflitos*

Para a avó dessa família, os **conflitos** ocorreram durante sua infância e início da adolescência com a avó materna que exercia violência psicológica, através de agressões verbais, as quais foram se tornando cada vez mais freqüentes em seu cotidiano. Essas agressões faziam com que Margarida se sentisse magoada, triste e ressentida. Considera que a violência foi internalizada, de tal forma que, atualmente, ainda sofre ao relembrar essa etapa de sua vida.

Posteriormente, após um período de convivência com o primeiro companheiro, também sofreu agressão verbal e física. As falas abaixo evidenciam tais conflitos:

*Acho que se a minha avó me batesse, até não doeria tanto. Que tu dê um tapa agora para repreender, vai doer na hora, mas depois passa. Eu acho que a pior violência é a verbal, ela te machuca muito! A minha avó me dizia: tu vais ser como a tua mãe, tu não prestas! Eu até perdôo ela pelas coisas que ela me dizia, mas a gente fica machucada. É muito difícil tu superar este tipo de trauma. [...]Quando eu fiquei mocinha, a minha avó começou a me agredir verbalmente, a dizer coisas que não eram verdade (Família Picasso-Avó).*

*O meu relacionamento com o pai da Glória foi difícil, porque ele me agredia muito! Eu passei muita coisa com ele: agressão física, moral e aí eu engravidei dela e ele continuou me batendo. Ele usava drogas, cheirava, fumava maconha. Quando ele não tinha a droga ficava agressivo. Eu sabia*

*que ele usava. Eu fiquei grávida da Glória e com oito meses de gravidez, ele continuava me batendo, só não batia na barriga. Quando estava em casa, era brigando, agredindo, revoltado. Ele não trabalhava, vivia de biscates. Na realidade, ele traficava. Ele sempre tinha dinheiro, daí eu comecei a desconfiar e a gente começou a brigar muito. Eu ganhei a Glória e com 7 dias de nascida, ele me deu uma surra. Nessa época, eu morava em outra cidade, em uma quitinete alugada e quando a senhora que nos alugava a quitinete viu aquilo, me disse: “Minha filha vai embora!” E eu disse: “Mas eu não tenho como voltar para a minha cidade, não tenho dinheiro”! Aí ela me ajudou e eu voltei para cá, com a minha filha (Família Picasso – Avó).*

Muitas vezes, ser adolescente, não ter um nível de escolaridade que possibilite conseguir um bom emprego, estar longe da família ou pessoas próximas, como amigos e vizinhos, em uma cidade bastante diferente daquela que vivia até então, com dificuldades econômicas e sem uma rede de suporte social, mostram-se como fatores de risco para um desenvolvimento saudável, precisando se condicionar a situações de submissão, a fim de manter a sobrevivência.

Os discursos da avó da Família Picasso parecem desvelar situações cotidianas de difícil manejo, devido à ausência dos vínculos afetivos. Tal situação vem ao encontro do que Bowlby (2002,v.1), Abreu (2005), Bronfenbrenner, Morris (1998) referem a respeito da importância dos vínculos afetivos como uma construção cotidiana, através dos processos proximais, os quais promovem interações positivas capazes de propiciar a saúde biopsicosocial das pessoas em diferentes contextos, ao longo do ciclo vital. Ou seja, os processos proximais se constituem em um forte alicerce que produz principalmente a saúde emocional do ser em desenvolvimento, tornando-o capaz de enfrentar as adversidades da vida cotidiana, ao longo do tempo, através de estratégias que possam fazer com ele consiga solucionar os conflitos de maneira saudável.

O quarto agrupamento temático, descrito abaixo, se refere às interações intrafamiliares em que houve rupturas.

#### *5.1.1.4 Rompimentos*

Durante a infância, a avó deste estudo vivenciou a ruptura do relacionamento com sua mãe, aos dois anos de idade, porque o padrasto não a aceitou, nem ao seu irmão, tendo sido, então, criados pelos avós maternos. O discurso abaixo mostra o

*rompimento* na interação entre a mãe e os filhos:

*Eu fui criada pela minha avó materna. Mas ficou aquele vazio, de saber quem era o meu pai, de poder olhar para ele. Tanto eu, como o meu irmão fomos criados pela minha avó. [...] A minha mãe era casada com o meu pai e teve eu e o meu irmão. Ela se separou dele e se juntou em seguida com o meu padrasto. Foi aí que ela nos deu para a minha avó nos cuidar. Mas a gente era bem pequeno (Família Picasso-Avó).*

Quando a avó refere que houve um rompimento no relacionamento com sua mãe, significa o afastamento desta do convívio com os filhos no contexto imediato do desenvolvimento, ocorrendo uma mudança de moradia e na estrutura familiar, as quais segundo ela, dificultaram sua adaptação ao novo ambiente familiar porque sentia falta da presença, do carinho e atenção da mãe. Referiu não lembrar do pai, uma vez que após a separação conjugal, nunca mais o viu, nem soube notícias dele.

Ocorreu, também, a ruptura do relacionamento com o avô materno, devido à morte. Margarida sofreu esta perda ainda na infância, conforme o relato abaixo:

*O meu avô morreu de um derrame, quando eu ainda era criança. Eu fui para a escola e quando cheguei ao meio-dia, ele já havia morrido (Família Picasso-Avó).*

O tempo assume sua relevância e uma característica definidora no PPCT, na medida em que interfere nos processos proximais vivenciados pelo sujeito em desenvolvimento (SILVA, 2003). De acordo com o discurso da avó, inicialmente ela apresentou dificuldades de adaptação ao novo contexto familiar, devido a descontinuidade dos processos proximais com sua mãe, principalmente e possivelmente em função da ruptura no convívio cotidiano ter ocorrido nos dois primeiros anos da sua vida, momento em que a criança ainda está construindo uma relação de apego com o seu(s) cuidador(es). Talvez, por isso, seja mais difícil tal adaptação com pessoas diferentes, em um contexto estranho no momento em que ocorrem mudanças abruptas.

Devido a contínua violência psicológica a que vinha sendo submetida no contexto familiar e aos conflitos freqüentes entre a avó e Margarida, a convivência

quotidiana entre ambas foi se tornando insustentável. Aos treze anos, Margarida saiu de casa e foi morar com uma amiga. O relato abaixo desvela o rompimento como o afastamento do contexto familiar e a ruptura total da ligação emocional entre os membros da família:

*Quando eu fiquei mocinha, a minha avó começou a me agredir verbalmente, a dizer coisas que não eram verdade. Eu achei que isso era muito ruim e resolvi sair de casa. Eu saí de casa na adolescência e fui morar com uma amiga (Família Picasso-Avó).*

Aos dezoito anos, logo após ter nascido sua primeira filha, Margarida rompeu o relacionamento com o companheiro, também devido aos conflitos conjugais, violência física e verbal frequentes a que estava submetida. Não suportando mais a convivência cotidiana com o companheiro, o deixou e retornou para sua cidade. O discurso abaixo mostra o rompimento total no subsistema conjugal:

*Eu ganhei a Glória e com sete dias de nascida, o pai dela me deu uma surra. Nessa época, eu morava em outra cidade, longe daqui. A senhora que alugava a quitinete viu o que aconteceu e me ajudou financeiramente, daí voltei para cá, com a minha filha (Família Picasso-Avó).*

A falta de experiência comum na fase adolescente e a ausência de apoio no contexto familiar, provavelmente fizeram com que Margarida se envolvesse intensamente em seu primeiro relacionamento afetivo com um companheiro. Entretanto, parece que sua escolha propiciou também situações de violência cotidiana, ainda mais difíceis do que aquelas vivenciadas na infância e no início da adolescência em sua família de origem.

As dificuldades de relacionamento experienciadas ao longo do seu desenvolvimento associadas a uma cultura em que o estudo não era considerado como prioridade, cujos recursos sócio-econômicos eram precários e em contextos que não ofereceram oportunidades a Margarida de ampliar sua aprendizagem escolar, foram situações que parecem ter dificultado o aproveitamento do seu potencial cognitivo, ou seja, ir em busca de um projeto de vida que possibilitasse adquirir uma profissão, com

um retorno financeiro capaz de manter sua subsistência. Conforme o relato abaixo, Margarida tinha um excelente potencial cognitivo a ser estimulado e desenvolvido positivamente. Entretanto, parece que os diferentes contextos não lhe proporcionaram os recursos necessários para isso:

*Eu sempre fui muito inteligente. Passei por média até a 4a. série. Nunca precisei de ajuda nos estudos. Tanto é que, muito tempo depois, eu fiz um curso no bairro para ser líder comunitário da Pastoral da Criança e consegui passar. Trabalhei seis anos como líder comunitário, depois mudei de cidade (Família Picasso-Avó).*

O predomínio de relações de desafeto e conflituosas no contexto familiar em que a avó deste estudo foi criada, ao longo da infância e do início da adolescência, vem ao encontro do que o Modelo Bioecológico considera sobre a contribuição efetiva e a relevância dos processos proximais para ser saudável, ou seja, quanto maior for o impacto destes processos na vida das crianças que crescem em ambientes em desvantagem ou desorganizados, seja afetiva, cognitiva, social ou financeiramente, provavelmente, mais benéficos os processos proximais se tornarão, proporcionando a aquisição de competências pela pessoa em desenvolvimento. A competência é definida por Bronfenbrenner et al (1998) como a demonstração das habilidades adquiridas pela pessoa em desenvolvimento, entre elas a capacidade para manter o controle e um comportamento adequado diante de situações estressantes, adquirir e desenvolver conhecimentos e habilidades cada vez mais complexos, sejam eles cognitivos, físicos, sócio-emocionais ou uma combinação de todos.

A história de vida da avó da Família Picasso retrata uma infância e adolescência com continuidades e descontinuidades afetivas, sofrimento e falta de oportunidades para vivenciar intensamente as etapas do seu desenvolvimento. Na infância, o ser criança que brinca, faz travessuras, não tem preocupações, vive em um contexto familiar que proporciona uma base segura e processos proximais que estimulam seu potencial, parecem ter dado lugar a muitas restrições e responsabilidades inadequadas para uma criança, como, por exemplo, fazer o serviço doméstico e ter pouco tempo para brincar. A adolescência nem sequer foi vivida por essa avó que, muito cedo, teve que aprender a

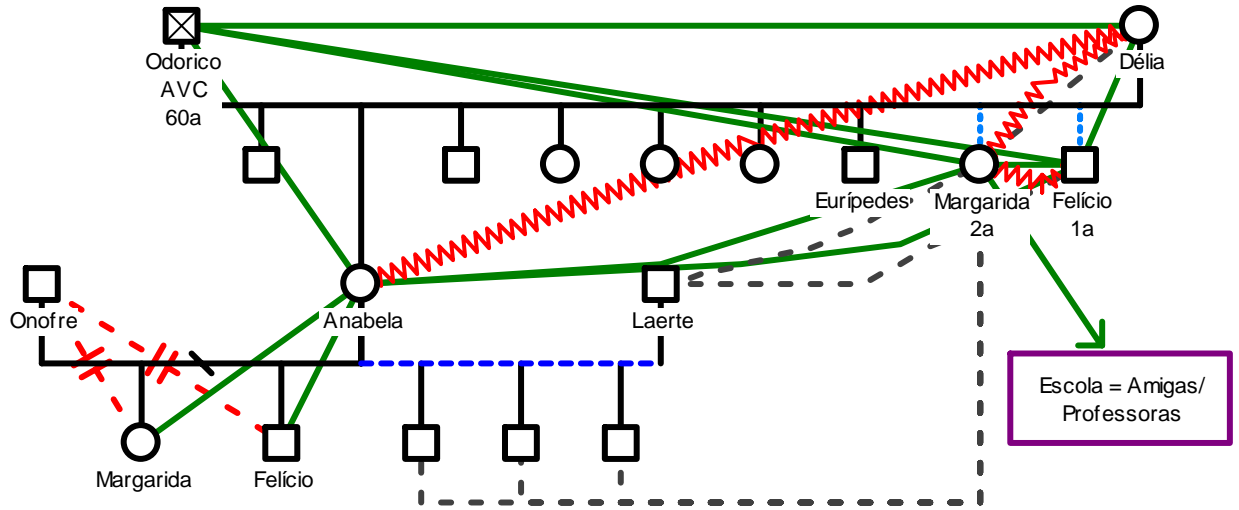
manejar com os problemas da vida cotidiana, como assumir os encargos financeiros para manter sua sobrevivência. Mais tarde, ao viver maritalmente com o companheiro, também teve que assumir sozinha os cuidados da filha.

Mesmo diante de uma trajetória de vida permeada por fatores de risco e adversidades e alguns relacionamentos distantes e conflituosos, provavelmente, a avó da Família Picasso vivenciou um apego seguro e processos proximais com pessoas que foram significativas para ela, ao longo do tempo, nos diversos contextos, em que foi construída sua história. A força, o conteúdo, a constância e a regularidade dos processos proximais vivenciados pela avó deste estudo durante a infância com suas figuras de apego, possivelmente, permitiram que pudesse superar as dificuldades enfrentadas em alguns relacionamentos e resignificasse as demais interações em sua vida, ou seja, conseguiu estabelecer vínculos afetivos, manifestados através dos processos proximais, mantendo a regularidade e a constância dos mesmos em sua fase adulta, principalmente com o esposo, os filhos e os netos. A capacidade para transformar as adversidades de sua vida em aspectos positivos e manter vínculos afetivos significativos durante sua vida, com as pessoas com as quais convive, se constitui em um elemento extremamente relevante durante seu ciclo vital, pois permitiu que suas características pessoais associadas às situações positivas do ambiente, mantivessem sua saúde biopsicossocial.

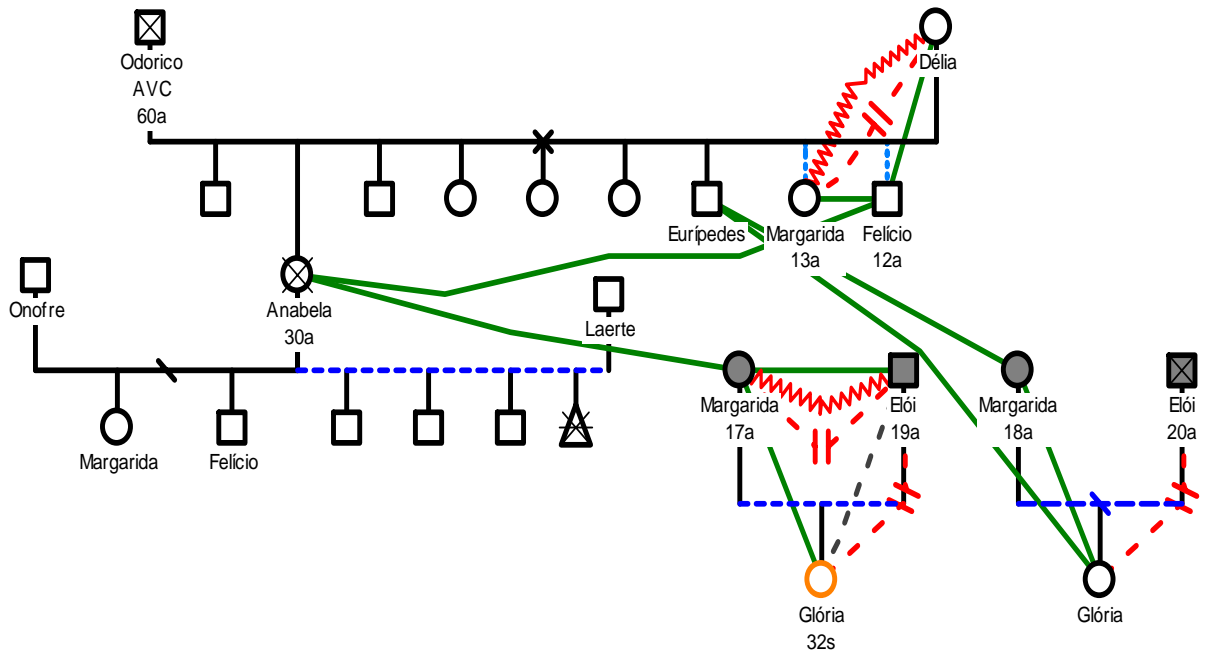
A seguir, apresento o genograma referente às fases do desenvolvimento da avó da Família Picasso, a fim de facilitar a compreensão da construção das interações intrafamiliares e aquelas estabelecidas com outras pessoas, de diferentes contextos, ao longo do seu ciclo vital.

**Figura 1:** Família Picasso – Primeira Geração – Avó Materna: Margarida

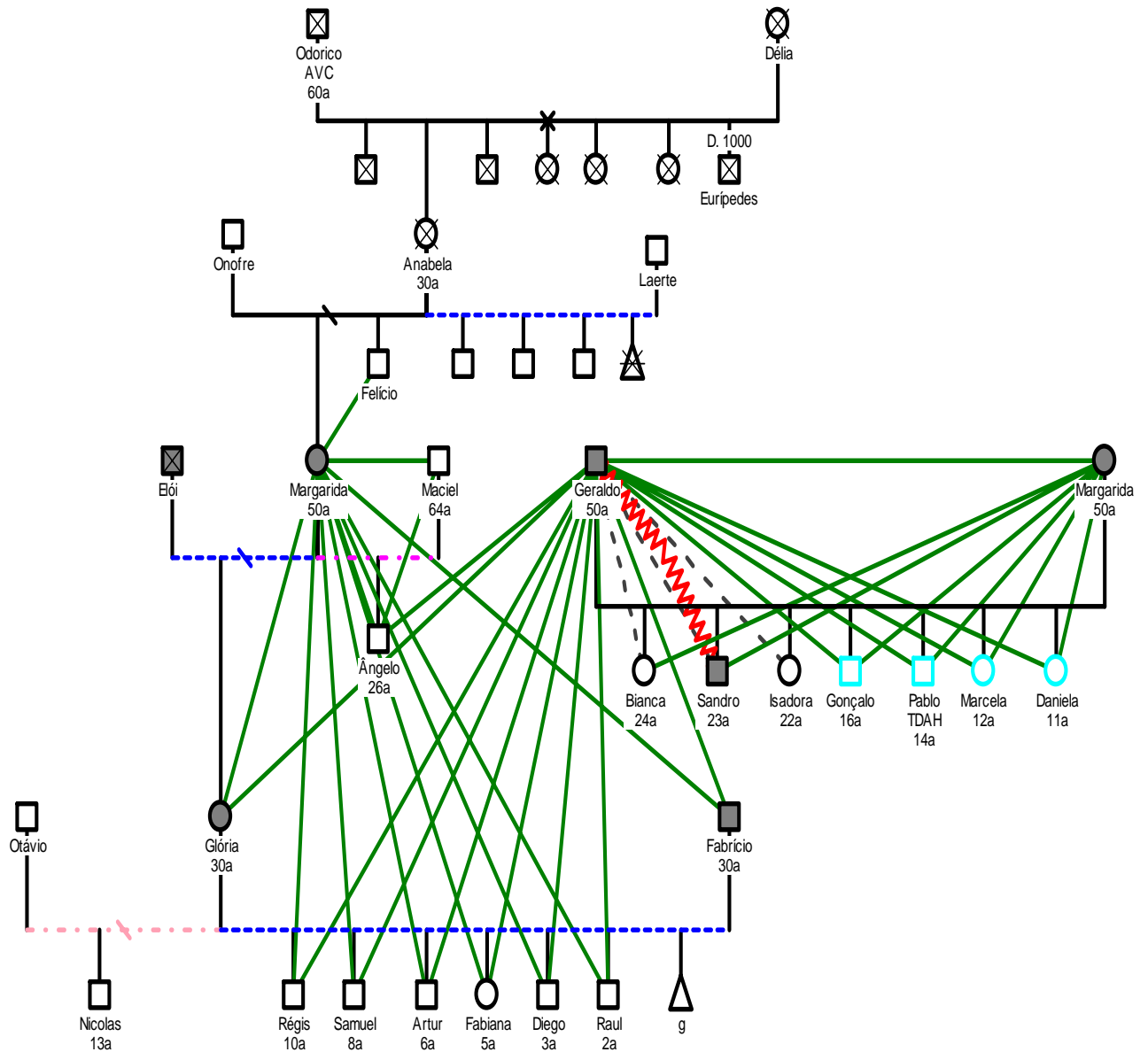
**a. Infância**



**b. Adolescência**



### c. Fase adulta



#### 5.1.2 A construção das interações familiares na segunda geração – pais

Na Família Picasso, participaram do estudo, na segunda geração, o pai e a mãe. O pai recebeu o nome de Fabrício e a mãe de Glória. Os grupos temáticos que predominaram na segunda geração desta família foram:



### 5.1.2.1 Expressão dos afetos

Segundo o ponto de vista dos pais que constituem a segunda geração deste estudo e fazem parte da Família Picasso, a *expressão de afeto* aconteceu nas interações que vivenciaram com diferentes membros da família. Estas relações foram por eles percebidas como *relacionamentos harmônicos* e incluíam ser bem tratado, ter contato físico, brincar, conversar e gostar. Glória, filha da avó desse estudo teve um relacionamento harmônico com sua mãe, com o tio-avô materno, com o padrasto e com seus irmãos, durante a infância. Este relacionamento se caracterizava pelo amor que sentia pela mãe e pelo tio-avô e pela atenção que ambos lhe proporcionavam. As falas abaixo desvelam os vínculos afetivos estabelecidos com suas figuras de apego:

*A mãe nos beijava muito, brincava conosco. Ela sempre guardava um dinheirinho para passear com a gente no final de semana, nos levava na praça para brincar, andar de balanço. Eu levava as minhas bonequinhas de pano que ela fazia para mim (Família Picasso – Mãe).*

*Eu era muito agarrada com o meu tio. Quando ele morreu, fez uma baita falta. Ele nos cuidava à noite e durante o dia, ele trabalhava na praia, pintando casa. O tio era viciado mesmo na bebida, bebia o dia todo, mas mesmo assim, conseguia trabalhar. Eu não sei como. Ele fazia o serviço dele bem direitinho (Família Picasso – Mãe).*

Os processos proximais entre mãe e filha tiveram o significado de envolvimento afetivo, através de vínculos proporcionados por atividades de proximidade, entre elas o contato físico, o brincar e o passearem juntas, demonstrando os vínculos afetivos, a constância e regularidade nas interações. Segundo Bronfenbrenner, Morris (1998) é um dos processos mais relevantes para o desenvolvimento humano, pois cada atividade realizada tem o potencial para manter e aprofundar as relações de afeto e reciprocidade.

Os processos proximais com o tio-avô materno foram estabelecidos através do cuidado contínuo realizado por esse familiar. O cuidado envolvia a alimentação, o conforto, o carinho e a proteção proporcionados à sobrinha, quando sua mãe estava ausente.

Aos sete anos, após a morte do tio-avô materno, a mãe dessa família começou a cuidar dos irmãos, para que sua mãe Margarida pudesse trabalhar, por isso considerou

que sua infância foi difícil, por ter que assumir tal cuidado. Essa responsabilidade limitou seu tempo para brincar e viver com maior intensidade esta fase do ciclo vital. Além disso, a família passou por sérias dificuldades financeiras, o que fazia com que ficasse constantemente preocupada com o sofrimento, a tristeza e a angústia de sua mãe para sustentar os filhos. *Ver figura 2 (p.137)*. O discurso abaixo evidencia uma infância marcada, aparentemente, por responsabilidades excessivas:

*A minha infância foi agitada. Eu comecei a cuidar dos meus irmãos com sete anos. Antes disso, quem cuidava da gente, era um tio. Ele bebia muito, mas aí, quando ele faleceu, não tinha quem cuidasse da gente. Ele era tio da minha mãe. O tio Eurípedes cuidava da gente de noite e de dia ele trabalhava. Passei muito trabalho, tive que cuidar dos meus irmãos, para a minha mãe trabalhar. Já dormi no chão, em cima de casaco, porque a gente não tinha colchão (chorou). A mãe trabalhava à noite, numa boate e eu cuidava a minha irmã que tinha cinco meses e o meu irmão que tinha quatro anos (Família Picasso – Mãe).*

As circunstâncias desfavoráveis economicamente, advindas do mesossistema, também fizeram com que a mãe dessa família precisasse assumir responsabilidades inadequadas para esta fase do desenvolvimento, assim como aconteceu na primeira geração. Essa situação, possivelmente, levou a um amadurecimento precoce, o qual gerou sentimentos de preocupação com sua mãe e a necessidade de buscar uma alternativa para ajudá-la, o trabalho. Tal necessidade evidencia a construção de processos proximais significativos, os quais envolveram interações recíprocas na relação entre mãe e filha.

O relacionamento no subsistema fraternal era harmônico e tinha o significado de brincar. A interação entre os irmãos deve se constituir em um espaço capaz de oferecer ao ser em desenvolvimento maior oportunidade para experimentar a relação com os iguais, ampliando posteriormente as relações sociais e, na maioria das vezes, gerando maior competência para estabelecer interações saudáveis, em outros contextos. A fala a seguir revela as atividades lúdicas realizadas entre os irmãos, percebidas como saudáveis para o seu desenvolvimento:

*Eu e os meus irmãos brincávamos, depois que a mãe acordava, à tarde. Ela fazia o almoço de manhã, aí se deitava um pouco. À tardinha, ela nos colocava para brincar na frente e se sentava ali, daí ela brincava conosco. Eu*

*brincava com os meus irmãos de casinha. Eu era sempre a mamãe. Só que eu queria ser mãe só de um filho, nunca queria ter mais de um. Aí, a minha irmã é que ficava com o resto dos bonecos e o meu irmão brincava junto com a gente, ele era o papai. Ele saía para trabalhar e eu ficava em casa, arrumando a casa. Na rua, a gente jogava futebol (Família Picasso – Mãe).*

Nem sempre os processos proximais vivenciados com os irmãos proporcionam a pessoa em desenvolvimento a capacidade para estabelecer interações saudáveis em outros ambientes, como no caso da mãe da Família Picasso, que mantinha vínculos afetivos com seus irmãos e um relacionamento harmônico. No contexto escolar, teve sérias dificuldades para manter esse modo de interagir, o que vem ao encontro do que Silva (2003) fala sobre os processos proximais, os quais têm sua forma, força, conteúdo e direção, determinados conjuntamente pelas características biopsicológicas da pessoa, pelo momento específico por ela vivido e pelas características do ambiente onde o desenvolvimento acontece.

As características pessoais em interação com as características do ambiente podem ou não favorecer um desenvolvimento saudável e aí surge a necessidade das pessoas que se encontram em diferentes contextos ficarem atentas às necessidades individuais de cada criança para ajudá-la a qualificar suas interações sociais.

A história de vida da mãe da Família Picasso evidencia a exigência de uma maturidade emocional, acima daquela esperada para a infância, momento em que a criança deveria ter suas fantasias, através da construção do seu mundo simbólico, a partir das atividades lúdicas realizadas nos diferentes contextos de que participa. Provavelmente, quando a criança tem a oportunidade de vivenciar cada fase do seu ciclo vital, de acordo com o esperado para sua faixa etária, tem suas interações facilitadas, em diferentes ambientes.

Vivenciar a infância intensamente, possivelmente, proporciona um desenvolvimento emocional e social mais saudável, em que é permitido “ser criança”, sem as responsabilidades de um adulto. É possível sonhar, construir e desconstruir projetos de vida e, aos poucos, preparar-se para as novas exigências advindas das transições que ocorrem no ciclo vital. Assim como na primeira geração, a mãe da

segunda geração teve que assumir responsabilidades ainda na infância, ao realizar as tarefas domésticas e cuidar dos irmãos, além da preocupação constante em poder trabalhar para auxiliar no sustento da família e, com isso, tentar proporcionar bem-estar a sua mãe. O discurso abaixo revela tal preocupação:

*A situação mais difícil quando eu era criança, era o que a minha mãe passava. Ela queria esconder da gente, mas a gente sempre sabia que estava acontecendo alguma coisa com ela, porque ela sentava e chorava. A mãe escondia as coisas da gente, mas nós sempre percebíamos. Quando eu tinha algum problema ou algum sentimento ruim, me sentava na rua e chorava sozinha, não falava para ninguém, nem para as minhas amigas. A mãe perguntava para mim o que estava acontecendo e eu dizia que não era nada. Falava: “É que eu briguei hoje no colégio”, para não contar o que tinha se passado. Eu não contava para a mãe, porque não queria estar incomodando, ela já tinha as preocupações dela. A maioria das minhas preocupações eram com as coisas que a minha mãe passava. Eu queria poder ajudá-la e não conseguia (Família Picasso – Mãe).*

Ainda, no que se refere ao agrupamento temático, a **expressão dos afetos**, o pai da Família Picasso foi criado pelos avós paternos, desde bebê até os dezesseis anos. Segundo Fabrício, em sua infância predominou o relacionamento harmônico entre os avós e, destes para com ele. O relacionamento com sua mãe e com os irmãos, sob o seu ponto de vista, também era harmônico. Este tipo de relacionamento significava gostar, dar-se bem uns com os outros, receber afeto, não sofrer punição física e não presenciar brigas entre os adultos. *Ver figura 3* (p.138). As falas abaixo desvelam as expressões de afeto entre os membros da família:

*Eu fui criado pela minha avó paterna. Os meus avós paternos eram meus padrinhos e eu fui criado por eles, desde bebê. Sou o sétimo filho, depois só tem um que é mais novo. Morava eu e os meus avós paternos. Todos os dias os meus pais iam à casa dos meus avós. Eu me dava muito bem com os meus avós! Para mim, eles eram tudo! Com os meus pais, eu me dava super bem também, mas eu gostava mais dos meus avós. Eu nunca vi os meus avós brigarem ou discutirem (Família Picasso-Pai).*

*A minha mãe era bastante amorosa e amiga. Nunca bateu em mim (Família Picasso - Pai).*

A harmonia nas interações intrafamiliares proporciona um desenvolvimento

saudável, à medida que favorece a continuidade dos processos proximais. Essa harmonia representa uma convivência cotidiana com um nível de ansiedade controlado, maior segurança, auto-estima, proteção à pessoa em desenvolvimento e a percepção adequada sobre as regras que regem este convívio, facilitando a reciprocidade nas interações, porque permite à criança colocar-se no lugar do outro e, também, compreender que é preciso seguir as regras e normas impostas nos diferentes contextos.

O relacionamento entre o Fabrício e o pai, às vezes, era harmônico, representado pelas manifestações de afetividade na interação pai-filho, embora de maneira esporádica, ou seja, o processo proximal entre ambos não mantinha uma constância, no sentido do pai agir sempre da mesma maneira com o filho. A fala seguinte revela a percepção do Fabrício sobre a interação com seu pai:

*O meu pai também era carinhoso (Família Picasso - Pai).*

Segundo o pai dessa família, sua infância foi muito boa. Ter sido criado pelos avós paternos, suas principais figuras de apego, significou estabelecer vínculos afetivos com estas pessoas, as quais mantinham uma constância e regularidade, por períodos extensos de tempo e se constituíram em uma base segura, durante esta etapa do seu desenvolvimento. Outro aspecto relevante é que esse pai brincou, teve acesso à escola, morou em um apartamento e a renda familiar lhes permitia viver com uma boa qualidade de vida. No bairro em que morava, tinha poucos amigos, seu relacionamento com eles era harmônico, mantinham os processos proximais realizando atividades lúdicas. O relato abaixo mostra a infância vivida com intensidade:

*Eu tinha apenas dois colegas na vizinhança que iam na minha casa. Eu gostava muito de brincar com aqueles carrinhos de ferro, tinha coleção. Adorava brincar disso. Se não, era de jogar bola. Todos os dias, depois do colégio, um chamava o outro para brincar. Quando não dava para brincarmos, daí eu brincava sozinho mesmo. A minha infância foi muito boa (Família Picasso - Pai).*

O relacionamento harmônico do pai dessa família parece estar atrelado ao

contexto familiar, pois ao ampliar as interações para outros ambientes, encontrou dificuldades para manter esse modo de interagir, principalmente, com seus pares. Provavelmente, suas características individuais associadas a um contexto familiar em que predominava a interação com adultos, proporcionou-lhes a este pai poucas vivências cotidianas de trocas com outros grupos sociais. Tal situação, possivelmente, dificultou sua capacidade para estabelecer processos proximais com pessoas de outros contextos, além do familiar. O convívio entre semelhantes, principalmente na infância e adolescência se constitui em um elemento imprescindível para que as pessoas em desenvolvimento aprendam a conquistar seu lugar na vida social, ter autonomia e exercer sua cidadania. A fala abaixo revela a percepção do pai da Família Picasso relacionada às limitações das interações vivenciadas com seus pares:

*Embora a minha infância tenha sido muito boa, eu era um pouco sozinho. Eu não tinha amigos. Era aquele ritmo de quartel: da casa para o colégio, do colégio para a casa. A minha avó me levava para o colégio e o meu pai me buscava à tarde (Família Picasso - Pai).*

A convivência com os avós parece ter se constituído em uma base segura para o pai desta família, durante sua infância, tornando-o capaz de internalizar vínculos afetivos que, na fase adulta, se manifestam no relacionamento com a esposa e seus filhos.

No entanto, a pouca interação com os amigos, pode ter se constituído em um fator de risco para o seu desenvolvimento. Outro aspecto desfavorável foi parar de estudar aos onze anos, por não querer mais frequentar a escola. Seus avós paternos, embora não concordando com a escolha do neto, aceitaram tal condição, mas exigiram que ele trabalhasse. Nesse caso, percebo o trabalho como importante para que o jovem continue desenvolvendo o senso de responsabilidade com a vida, desde que o retorno financeiro seja administrado para adquirir os bens que necessita para sobreviver, como roupa, calçado, dinheiro para sair, entre outros. Assim poderá perceber as exigências econômicas e sociais e avaliar se o trabalho, tendo interrompido precocemente os estudos, permitirá que tenha uma vida digna, com o necessário para manter sua sobrevivência.

Quando o pai da Família Picasso desistiu da escola, começou a trabalhar com o avô, o qual era zelador do prédio em que moravam. O discurso abaixo mostra a exigência dos avós em relação ao trabalho:

*No colégio, eu não tinha dificuldade, eu era preguiçoso mesmo! Quando eu precisava de ajuda, a minha avó me ajudava. Ela cuidava os meus cadernos direto! Eu chegava do colégio e ela ia olhar os meus cadernos na pasta para ver o que eu tinha feito. A minha avó ficou louca quando abandonei os estudos. Ela dizia: “O que é isso guri? Vai te formar em alguma coisa! Vais ficar pobre que nem o teu avô, que não sabe ler, nem escrever, é um velho burro?” Eu dizia: “É vó”. Depois que saí do colégio, eu fiquei trabalhando com o meu avô (Família Picasso - Pai).*

A avó do Fabrício evidencia aspectos significativos, relativos ao mesotempo, o qual inclui as mudanças de expectativas na sociedade, em uma geração e através dela e como essas mudanças afetam e são afetadas pelo processo do desenvolvimento humano ao longo da vida (SILVA, 2003). Ou seja, no momento em que o neto optou por mudar seu percurso de vida, substituindo o estudo pelo trabalho, a avó tentou alertá-lo sobre as possíveis conseqüências desse ato, enfatizando que a interrupção dos estudos pode trazer prejuízos econômicos e dificultar a manutenção de uma boa qualidade de vida futuramente.

Hoje, Fabrício percebe que a mudança que realizou na pré-adolescência, juntamente com outras que foi ocorrendo ao longo do seu ciclo vital, geraram sérios problemas em sua vida atual, os quais afetam também a terceira geração, entre eles a baixa escolaridade, o envolvimento com drogas, roubo, o fato de estar na penitenciária e realizar atividades remuneradas que lhe proporcionam apenas, meio salário mínimo, com o qual não consegue manter a subsistência dos filhos. Sua nova família não dispõe do mínimo necessário para uma sobrevivência saudável, em termos de um ambiente físico confortável e seguro para proteger às pessoas que moram ali.

Apesar do pai ter vivenciado sua adolescência em um contexto familiar bastante desorganizado, cujas relações de afeto oscilavam na maior parte do tempo, considerou que o relacionamento com seus pais e irmãos foi predominantemente harmônico. O harmônico refere-se a não ocorrer discussões, ao pai lhe dar dinheiro para sair, à mãe se preocupar com o horário da sua chegada e se relacionar bem com os irmãos. *Ver figura*

3 (p. 138). As falas abaixo desvelam sua percepção sobre as interações intrafamiliares:

*Para eu sair, o meu pai dava dinheiro. Eu dizia: “Oh pai, já limpei o pátio, arrumei o que estava quebrado”. Ah, então toma o dinheiro! Eu tinha que chegar antes da meia-noite, porque a minha mãe dava uma olhadinha para ver se eu vinha chegando. Eu, a minha mãe e os meus irmãos usávamos droga, só uma irmã minha que não usava. Nunca usou nada (Família Picasso – Pai).*

*Quando o homem do campo via eu e o meu irmão, vinha nos correr. Ele não podia nos ver que gritava: “Vão embora daqui, que vocês vieram aqui para pegar os meus cavalos!” Eu, dois amigos meus e um irmão meu, a gente passava o dia andando a cavalo. Era arroio e cavalo (Família Picasso – Pai).*

A adolescência da mãe da Família Picasso foi boa, saía com as amigas, freqüentava a casa delas, caminhavam, conversavam, escutavam música e iam aos bailes. Nas festas, tomavam vinho e se divertiam muito. *Ver figura 2* (p. 137). De acordo com seu discurso, esta fase foi vivida de maneira satisfatória, favorecendo um desenvolvimento saudável, em que a pessoa começa a freqüentar outros grupos sociais, quando esses lhe propiciam relacionamentos com vínculos afetivos capazes de gerar novas aprendizagens, habilidades, lazer e condições para ter boa qualidade de vida. A compreensão de qualidade de vida neste sentido assemelha-se à concepção de Nordenfelt (1994b, p.35) cujo conceito tem “a marca da subjetividade e é entendido como a felicidade com a vida, a alegria de viver, a qual é influenciada por um conjunto de circunstâncias. Essas influências, além do meio físico, são provenientes do ambiente cultural, de uma sociedade com suas normas e leis, seus costumes, seu sistema político e de um ambiente psicossocial que envolve a multiplicidade das relações com familiares, amigos e colegas de trabalho”.

De acordo com Bowlby (2002, v.1) é nesta fase que podemos encontrar dois extremos do comportamento de apego dos adolescentes em relação aos pais ou cuidadores. No primeiro, estão os adolescentes que se desligam inteiramente dos pais. No outro, estão aqueles que permanecem intensamente apegados e são incapazes ou têm dificuldades em dirigir sua relação de apego para outras pessoas. Entre esses dois extremos, situa-se a grande maioria dos adolescentes, cujo apego aos pais permanece, mas o vínculo afetivo com outras pessoas também se torna importante.



Para a maioria das pessoas que estabeleceram um apego seguro, principalmente nas fases iniciais do desenvolvimento, com uma ou mais figuras de apego, o vínculo afetivo com os pais prossegue na vida adulta. Glória parece ter desenvolvido um apego seguro com a mãe, o tio-avô e demais cuidadores<sup>14</sup> até o início da adolescência, quando ainda estava no contexto familiar, uma vez que vivenciou esta fase até um determinado momento, com intensidade, aproveitando as oportunidades de lazer que surgiram em sua vida.

Para Abreu (2005) o apego seguro é considerado como uma forma de relacionamento em que o indivíduo mantém-se confiante, caso depare-se com alguma situação amedrontadora, porque sabe que suas figuras de apego sempre estarão disponíveis para auxiliá-lo de forma amável e afetiva. A certeza de receber apoio ao longo da vida faz com que o indivíduo se sinta mais seguro para enfrentar os problemas. Os processos proximais vivenciados com as amigas na adolescência se evidenciam no discurso a seguir:

*A minha adolescência foi boa. Na minha adolescência eu cheguei a ir a baile funk, mas era bom, às vistas dos bailes de hoje, era bem melhor! Naquela época, não tinha as coisas que têm hoje. Eu gostava de ir nas minhas amigas. A gente conversava, passeava. Eu tinha uma amiga que era cabelereira e ela arrumava o cabelo da gente. Às vezes, ela nos maquiava. A gente ia à pracinha, caminhava dentro da vila, escutava música. Quando eu ia para as festas, a gente tomava uns 5 litros de vinho, mas era para um monte de gente, é claro! (Deu risadas). (Família Picasso – Mãe).*

Aos quatorze anos, a mãe da Família Picasso começou a namorar o pai do seu primeiro filho e tiveram um relacionamento harmônico até a gestação, caracterizado pelo gostar e se darem bem. Mesmo a gestação não tendo sido planejada, foi bem aceita pela mãe, em função dos sentimentos que tinha pelo pai do bebê. A fala abaixo mostra que quando existem vínculos afetivos no relacionamento entre o casal, a gravidez na adolescência não é percebida como uma situação difícil, mesmo sem ser planejada, segundo a percepção desta mãe:

*O Nicolas não foi planejado. Mas, para mim foi bom ficar grávida, porque eu*

---

<sup>14</sup> Incluindo-se nesta fase do seu desenvolvimento, o cuidado prestado pela amiga da sua mãe e, posteriormente, as pessoas que lhe cuidavam na creche, quando ainda era bebê.

*gostava do Otávio (Família Picasso – Mãe).*

Após o nascimento do primeiro filho, aos dezessete anos, a mãe desta família conheceu seu atual companheiro e foram viver maritalmente, na casa da família de origem dele. O relacionamento no subsistema conjugal e parental era harmônico, inclusive Fabrício assumiu a paternidade do bebê, auxiliando nos cuidados prestados à criança. Os discursos abaixo evidenciam processos proximais constantes e regulares, permeados por vínculos afetivos, carinho, cuidado e o exercício da paternidade, mesmo o pai dessa família não tendo laços co-sangüíneos com o menino:

*No início, a Glória e o bebê foram morar comigo, na casa da minha mãe. Eu gosto muito da Glória. Para mim, o Nicolas é meu filho (Família Picasso – Pai).*

*Glória: E para o Nicolas, o Fabrício é pai dele!*

*Fabrício: O Nicolas morou com a gente até quase os dois anos. Quando ele estava conosco, eu ajudava a Glória a cuidar dele: trocava fralda, dava leite, andava com ele no colo para cima e para baixo. Para mim, ele é meu filho e ai de quem dissesse que ele não era! Eu que levantava e fazia o leite. Sentava, colocava-o no colo e dava o leite para ele, porque a Glória depois que dorme, não ouve mais nada!*

*Glória: O Nicolas chama o Fabrício de pai até hoje, na frente do pai dele (Família Picasso – Pai e Mãe).*

*Quando o Nicolas teimava ou fazia algo errado, eu dizia: “Te arranca daqui Negão!” E ele ficava me olhando com aqueles olhos pequenininhos, porque ele era pequenininho. Em seguida, eu já agarrava ele no colo e saía. Eu ia para a esquina conversar com os guris e ficava com ele no colo (Família Picasso – Pai).*

De acordo com os relatos, o envolvimento afetivo entre o Fabrício e o Nicolas e a capacidade para atender as necessidades do bebê, parece ter feito naquele momento, esse pai se constituir em uma figura de apego que propiciou uma base segura para a criança. A base segura é um elemento central na Teoria do Apego, pois desempenha um papel importante na construção e consolidação dos comportamentos de exploração do mundo e de adaptação das crianças. Geralmente esta relação se constrói desde as primeiras etapas da vida e é influenciada principalmente pela qualidade dos cuidados que a criança

recebe neste período, pela etapa desenvolvimental em que ela se encontra e pelo grau de sensibilidade que o cuidador possui para responder adequadamente às necessidades da criança (SILVA, 2003).

Na fase adulta, Glória manteve o relacionamento harmônico com a família de origem. *Ver figura 2* (p. 137). Nessa mesma fase, o pai de Fabrício morreu. Sua mãe teve outro relacionamento conjugal, cujo companheiro foi morar em sua casa. O relacionamento no subsistema conjugal, parental e fraternal era predominantemente harmônico, cujo significado era se dar bem e não discutir. Esse modo de interagir, na percepção do pai da Família Picasso, se estendeu na relação com o padrasto, com o qual mantinha vínculos afetivos manifestados através da amizade, do diálogo e do companheirismo. *Ver figura 2* (p. 137). Os relatos abaixo mostram o estabelecimento dos vínculos afetivos:

*A relação do meu padrasto com a minha mãe era boa. Eles eram amigos um do outro, estavam sempre conversando* (Família Picasso – Pai).

*Com a minha mãe, eu não gostava muito de conversar. Às vezes, eu tinha vergonha de conversar com ela. Qualquer dúvida que eu tivesse, esperava o meu padrasto estar sozinho, daí me sentava ao lado dele e perguntava aquilo que eu queria saber. O Elvis sempre sentava e me explicava as coisas. Dizia: “Vai por aqui, não vai por ali, que tu vais te quebrar”. [...] Eu saía com o meu padrasto. Íamos jogar futebol e pescar, isso a gente fazia bastante. Todos os dias íamos pescar. A gente se acordava de manhã cedo e saía* (Família Picasso – Pai).

*Os meus filhos conhecem o meu padrasto. Eu me dou super bem com ele, tanto é que eu o chamo de pai. Agora, a gente se vê mais em datas comemorativas. Os meus filhos adoram ele, chamam ele de avô* (Família Picasso – Pai).

Esses vínculos afetivos evidenciam os processos proximais entre o pai dessa família e seu padrasto, os quais parecem ter contribuído para que houvesse a manutenção das interações de afeto e reciprocidade nas diferentes fases do seu desenvolvimento. Os episódios contínuos dos processos proximais vivenciados na interação com algumas pessoas, provavelmente fizeram com que Fabrício os internalizasse e atualmente os reproduza no relacionamento com sua nova família.

O relacionamento de Fabrício no subsistema parental é predominantemente

harmônico, manifestado através do gostar, realizar atividades junto com os filhos e do contato físico. O pai desta família também estabeleceu vínculos afetivos significativos com a família da esposa, os quais se expressam por interações que envolvem o gostar, a preocupação com o seu bem-estar e se mantém ao longo do convívio cotidiano. As falas, a seguir, explicitam os afetos intrafamiliares:

*Eu acho que a minha relação com os meus filhos é boa. Como é que eu vou te dizer? Eu gosto de todos os meus filhos, me dou bem com eles e acredito que todos eles gostam de mim, porque eu procuro fazer aquilo que eles gostam. Se eles querem ver um filme, vou lá e alugo. Vamos jogar videogame? Vamos jogar videogame! Por isso, eu acho que eles gostam de mim. Eu vejo filme com eles, se sentam tudo na minha volta e ficam quietinhos assistindo o filme comigo. Quando os meus filhos me obedecem, eu dou muito beijo e muito carinho (Família Picasso – Pai).*

*A minha relação com os meus(as) cunhados(as)- (irmãos[ãs] da esposa) é muito boa. Para mim, os meus parentes são eles, eu me dou super bem com todos. A pessoa que mais me ajudou na cadeia foi a mãe da Glória. Mandava cartas para mim. Mas quando ela foi me visitar se sentiu mal, daí eu disse: “Não traz mais ela, vá que dê um treco nessa velha”. Ela me ajudou um monte! Quem correu atrás do advogado foi ela. Aliás, até hoje, ela é maravilhosa. O que eu precisar, que estiver ao alcance dela, ela faz. A Dona Margarida não é uma sogra, é uma segunda mãe (Família Picasso – Pai).*

Outro agrupamento temático evidenciado na segunda geração da Família Picasso é a expressão dos desafetos, o qual ocorreu no relacionamento entre os(as) irmãos(ãs), diferentemente da primeira geração em que as manifestações de desafeto aconteceram entre cuidador e criança e, posteriormente, no relacionamento conjugal.

#### 5.1.2.2 Expressão dos desafetos

A **expressão de desafeto**, na segunda geração incluiu relações que envolveram sentimentos de distanciamento físico e afetivo, os quais são percebidos pelos pais como indiferença no subsistema fraternal, parecendo não afetar seus sentimentos de maneira negativa. Consideraram que esse modo de se relacionar facilitou suas interações, assim não precisaram vivenciar conflitos com os (as) irmãos(ãs).

Após a morte da mãe do Fabrício, o casal foi morar sozinho, em outro bairro, quando então o relacionamento dele no subsistema fraternal passou a ser distante, a convivência e o contato entre os irmãos ficou cada vez menos freqüente. Aos vinte e

cinco anos, Fabrício foi preso, por participar de um assalto. Nenhum dos irmãos foi visitá-lo no presídio, reforçando sua percepção a respeito de manter o relacionamento distante no subsistema fraternal.

Novamente aqui aparece a dimensão do tempo, que abrange as mudanças na estrutura familiar, status sócio-econômico, moradia, habilidades adquiridas em cada dia vivido, entre outros aspectos responsáveis pela consistência ou não das características da pessoa e do ambiente e sua repercussão sobre a sua vida (BRONFENBRENNER, MORRIS, 1998). Dentre as mudanças descritas, as quais ocorreram na vida do pai dessa família, pode-se destacar, principalmente, aquelas na estrutura e dinâmica da sua família de origem, entendendo que o enfraquecimento cada vez maior dos processos proximais entre os (as) irmãos (ãs) foi uma alternativa para sua vida, uma vez que não recebeu o apoio esperado da sua família.

Poletto, Koller (2004) referem que a interação no subsistema fraternal pode sugerir a existência de um relacionamento próximo, de parceria e mútua ajuda entre irmãos e que, provavelmente, esse modo de se relacionar ao longo do desenvolvimento, aumenta a capacidade da pessoa para enfrentar adversidades e que esta proximidade propicia, ainda, o apoio emocional, estendendo-se, na vida adulta, em maior competência social e iniciativa no auxílio ao outro, na situação dos pais da Família Picasso, a interação entre os irmãos aparece como um elemento relevante. O pai manteve um relacionamento harmônico, durante a adolescência, com alguns irmãos. A mãe estabeleceu o mesmo modo de relacionamento com seus irmãos na infância e adolescência. Entretanto, na fase adulta, esses pais manifestam relacionamentos predominantemente distantes no subsistema fraternal. A mãe dessa família mantém interações sociais significativas e sempre que pode ajuda as pessoas. Os vínculos afetivos com os (as) demais irmãos (ãs) são, predominantemente, harmônicos. A mãe desta família também mantém um relacionamento distante com as irmãs de vinte e quatro e vinte e dois anos e com o irmão de vinte e três anos, por incompatibilidade de opiniões relativas ao modo de ser e viver de cada um. Já o pai dessa família apresenta dificuldades nas interações sociais, as quais vêm acontecendo desde sua infância e um relacionamento distante com os irmãos que iniciou na infância e se intensificou ao longo do tempo, até a fase adulta. Os discursos abaixo evidenciam as expressões de desafeto

no subsistema fraternal:

*Os meus irmãos moram longe da minha casa e a gente não costuma se visitar. Aqui, nesta cidade, moramos em quatro: eu, o meu irmão e as minhas duas irmãs. Os outros moram na Capital. Mas eu me separei um pouco deles, porque eles não me ajudam em nada e na hora que eu mais precisei de uma visita deles lá no presídio, eles não foram me ver. A minha família está aqui: a Glória e os meus filhos. São meus irmãos, são do meu sangue, mas é eles no cantinho deles e eu no meu. Quando a gente se vê, daí se cumprimenta (Família Picasso – Pai).*

*Eu gosto da Marcela, mas eu brigo muito com ela, porque ela é muito mal educada. Não sei qual é o meu sentimento por ela, porque às vezes, a gente está bem e, outra hora, está brigando. A Bianca, eu gosto mais ou menos, porque ela pensa diferente da gente. A gente vive cada uma no seu canto, nós nos procuramos pouco. Eu procuro muito o Ângelo, a Daniela, o Pablo e o Nico. A Isadora não gosta do jeito que eu sou e eu não gosto do jeito dela. Ela é muito ambiciosa, quanto mais tem, mais quer. É uma pessoa que não tem nada, mas acha que tem muito e despreza quem não tem. Ela não tem mais do que eu, nem mais do que o meu irmão, mas pelo fato do marido ter um bom emprego, ela se acha melhor. Ele está trabalhando numa firma importante agora, mas eles têm uma casa bem mais simples do que a minha. A Isadora coloca uma roupinha nova e se acha mais importante do que os outros. Passa pela gente e não cumprimenta. Ela não gosta do meu jeito, porque ela diz que sou muito estúpida. Se eu tiver que chegar perto de uma pessoa e falar o que eu acho, chego e falo, mas ela não gosta disso (Família Picasso – Mãe).*

Conforme mencionado anteriormente, por Zamberlan et al (1997) a convivência cotidiana entre os irmãos deveria facilitar a aprendizagem de como fazer amigos e ter boas interações sociais. Para os pais dessa família, este convívio parece não ter auxiliado de maneira positiva suas interações em outros contextos sociais, principalmente durante a infância. Foi possível perceber que o pai, desde a infância, apresentou dificuldades para estabelecer vínculos afetivos com os amigos da escola, o mesmo acontecendo com a mãe dessa família.

Ao longo do ciclo vital, as dificuldades do pai nos processos proximais com seus pares foram se intensificando. A mãe, a partir da adolescência, passou a estabelecer interações significativas e saudáveis com seus pares. Atualmente, o pouco convívio social dessa família associado à fragilidade dos processos proximais que vêm se estendendo entre as gerações da família do pai, possivelmente repercute, também, na dificuldade que a terceira geração vem apresentando em suas interações cotidianas, tanto no contexto intrafamiliar, como nos demais ambientes. Tal situação aponta para

modelos pouco favoráveis às pessoas em desenvolvimento, uma vez que estas não encontram novas experiências sociais, capazes de favorecer, manter e fortalecer os processos proximais nos diferentes ambientes que freqüentam, entre eles, a família, a escola e a comunidade.

Logo abaixo se mostra como se manifesta o agrupamento temático conflitos, de acordo com a percepção da segunda geração.

### 5.1.2.3 Conflitos

Segundo o ponto de vista dos pais da Família Picasso, os *conflitos intrafamiliares* aconteceram mais freqüentemente quando estes eram crianças e faziam alguma coisa considerada como errada. Em geral, os pais percebiam as relações como conflituosas quando havia punição física ou eram privados de algo que gostavam de fazer. Nessa família, o conflito acontecia na relação pai-filho e na relação mãe-filha. Os conflitos se evidenciam nas falas abaixo:

*O único que me batia era o meu pai, com cinta, mas daí os meus avós diziam: “Podes ir embora que o filho é nosso, deixa ele aí”. Os meus avós ficavam loucos quando o meu pai fazia isso. Daí eu corria e fugia do pai. Meu pai me dava dois ou três cintaços e eu já abria o berreiro e me escondia. O meu pai também era carinhoso, mas quando a gente deixava na reta, ele chamava na cinta (Família Picasso - Pai).*

*Quando o meu avô descobria o que eu fazia de errado, ele me dava muito castigo. Nunca me deu um tapa. Eu tinha o que eu queria. Tinha o meu videogame. Mas quando estava de castigo, não podia ver televisão, nem jogar videogame. O meu avô fazia eu ficar sentado no pátio, atirava o livro por cima de mim e dizia: “Toma! Queres fazer alguma coisa? Então vai estudar!” Este era o meu castigo (Família Picasso - Pai).*

Os conflitos entre as gerações dessa família sobre como educar uma criança parecem desfavoráveis para um desenvolvimento saudável, pois existem problemas na comunicação, no que se refere a ambivalência das regras entre pais e filho sobre como corrigir o neto. Tal situação, de certa forma, se constitui em desrespeito, uma vez que a autoridade do pai é desconsiderada. Mesmo o modo de agir do pai sendo considerado como inadequado pelos demais familiares, seria importante que a família conseguisse manter a hierarquia e permitir tal atitude, desde que não fosse uma violência física capaz

de ocasionar danos à saúde da criança. Posteriormente, não mais na presença da criança, os adultos deveriam dialogar sobre como iriam educá-la.

Muitas vezes, é exatamente a ambigüidade de ordens por parte dos adultos que fragiliza sua autoridade e faz com que a criança se torne indiferente, desobediente e resistente às regras e normas sociais, perdendo a referência dos limites necessários para um desenvolvimento saudável. Quando isto acontece, geralmente, os processos proximais se enfraquecem tanto com seus pares, como com as pessoas que representam figuras de autoridade em diferentes contextos, gerando o que Bronfenbrenner et al (2000) denominam de “sistema caótico”, que se caracteriza por uma atividade frenética, falta de estrutura, imprevisibilidade nas atividades quotidianas e altos níveis de estimulação negativa do ambiente. Essa estimulação negativa, na maioria das vezes, se inicia no lar e pode levar à disfunção dos processos proximais no desenvolvimento social.

Os pais da Família Picasso tinham poucos colegas na escola. Na maioria das vezes, o relacionamento com seus pares, neste contexto eram conflituosos, pois ocorriam discussões e agressão física. Os discursos abaixo mostram as dificuldades dos pais da segunda geração nos processos proximais com seus pares:

*No colégio, eu quase não tinha amigos, eram poucos. Mas eu fazia muita bagunça: fazia bolinha de papel e jogava na professora, colava o chiclete embaixo da classe. Às vezes, eu dizia que ia ao banheiro e ia embora para casa. Eu era muito brigão! Qualquer coisa era motivo de briga, eu já queria jogar pedra nos outros, na casa dos vizinhos, queria dar de cinta, jogava telha na casa dos outros (Família Picasso - Pai).*

*Eu estudei só um dia na 1a. série. Daí eu briguei no colégio, porque me bateram e eu bati na guria. Aí a diretora mandou um papel para falar com a mãe. Depois a diretora disse que eu podia ficar mais uma semana e fiquei. Me deram novamente e eu fiz o mesmo, e fiquei sem escola, não pude mais estudar. Eu já não sabia mesmo. Todo mundo me chamava de burra quando eu ia para o colégio. Mas não era só eu a brigona, o meu irmão também era brigão. O meu irmão brigava e fugia do colégio (Família Picasso - Mãe).*

Considerando os quatro núcleos básicos do Modelo Bioecológico do Desenvolvimento Humano, aqui se destaca a pessoa que, segundo Bronfenbrenner, Morris (1998) leva em conta a demanda, a disposição e os recursos. A primeira diz



respeito às características próprias da pessoa que atuam diretamente sobre o ambiente que, no desenvolvimento dos pais da segunda geração dessa família, não favoreceram sua adaptação ao ambiente escolar, tampouco seu crescimento a partir deste. A segunda considera que as características individuais em interação com o meio podem ou não encorajar a existência e manutenção de interações saudáveis. No caso destes pais, a disposição foi desfavorável à construção de vínculos afetivos. E a terceira, refere-se às características bioecológicas que, na interação da pessoa com o ambiente, proporcionam habilidades, experiências e conhecimento para um desenvolvimento saudável, uma vez que o ambiente escolar parece, também, não ter favorecido tais aquisições para estes pais.

Os pais da Família Picasso foram crianças que estiveram inserida em contextos sociais, principalmente o familiar e escolar, os quais possivelmente não ofereceram atividades devidamente estimulantes para chamar sua atenção e o desejo de querer aprender, bem como favorecer e fortalecer os processos proximais entre eles e as demais crianças e, com a professora. Outro aspecto relevante está relacionado aos rótulos que, muitas vezes, as crianças e os adolescentes recebem em diferentes ambientes. Estes podem ser bastante desfavoráveis para o desenvolvimento, quando a pessoa os internaliza como uma “verdade” e passa a se comportar de acordo com as características determinadas e/ou esperadas pelo convívio social.

Ainda, no século XXI, existe o predomínio de atitudes como as relatadas acima, em que os jovens perpetuam ao longo dos anos e até mesmo das gerações, comportamentos hostis em relação aqueles que apresentam alguma dificuldade, seja no âmbito cognitivo, relacional ou social. Há a necessidade das pessoas, principalmente os adultos, tanto na família, na escola, como na comunidade, ficarem atentos a estas situações. Principalmente os profissionais da saúde e da educação requerem se mobilizarem a fim de oferecer estratégias a estas pessoas, para que ocorra a inclusão social das pessoas que manifestam dificuldades no desenvolvimento.

O pai da Família Picasso teve uma adolescência permeada por relações conflituosas contínuas, tanto no contexto familiar, como nos demais ambientes freqüentados por ele. Considerou que o período da sua adolescência não foi bom. As mudanças nos processos proximais ao longo do tempo parecem ter atuado de modo

desfavorável no desenvolvimento cognitivo e social desse pai, pois passou por mudanças abruptas no contexto familiar, a partir dos dezessete anos, quando teve perdas afetivas importantes e foi morar em outra cidade bastante diferente daquela em que havia sido criado até então. Vivenciou duas adaptações difíceis concomitantemente nesse período da sua vida, possivelmente, levando a um desequilíbrio, no sentido de não adaptação aos padrões de uma nova dinâmica familiar e a um novo ambiente, gerando uma situação de estresse, a qual provavelmente tenha contribuído para o desvio do curso dos padrões esperados para um desenvolvimento saudável.

Nesta época parou de trabalhar e começou a se aproximar de grupos sociais de risco, em que o uso de drogas fazia parte dos ambientes que freqüentava. Tais locais eram desprovidos de normas, regras e exigências para o convívio grupal cotidiano e transgressão das normas sociais era algo predominante. Uma patologia “pode ter sua origem em problemas ocorridos no processo de perda de equilíbrio e restabelecimento do novo equilíbrio necessário às demandas de cada período de transição” (DESSEN,COSTA JÚNIOR, 2005, p.28).

Na adolescência, o pai da Família Picasso não aceitou sua nova condição de vida, desaprovando a cidade em que passou a morar, bem como, começou a vivenciar constantes conflitos advindos do subsistema parental. Tinha um relacionamento conflituoso com um dos irmãos, envolvendo a agressão verbal e física, além de um contexto, tanto familiar quanto social em que a maioria das pessoas usavam drogas lícitas e ilícitas. Os fatores de risco referidos e a predisposição genética parecem ter influenciado de modo desfavorável o percurso de uma vida saudável para este pai, o qual passou a fazer uso de drogas, se envolver em situações em que ocorriam freqüentes agressões verbais e físicas. Os discursos a seguir evidenciam tais situações:

*Quando eu vim para cá, custei muito para me adaptar. Eu chorava, porque eu sempre fui muito chorão e dizia que queria ir embora. E a minha mãe dizia: “Agora, tens que ficar aqui com a mãe, porque não tem mais a vó, nem o vô, vais ir para onde?” Vim para cá com dezessete anos. A minha adolescência foi ruim, porque quando eu mudei de cidade, conheci outras pessoas bem diferentes daquele ritmo que eu tinha sido criado. Eu não sabia o que era um baile, nunca tinha namorado na vida. Daí já comecei a namorar, a usar droga, escondido da minha mãe. Isso eu tinha dezoito anos. (Família Picasso – Pai).*

*Depois que eu vim para essa cidade, não quis fazer mais nada e não fiz! Eu só queria andar a cavalo para cima e para baixo. A minha mãe me colocava no*

*colégio, mas não adiantava. Eu ficava até a hora do recreio e depois ia embora. Queriam me achar, eu estava no arroio, não importava se fosse verão ou inverno. Eu pegava o cavalo de qualquer pessoa, que tivesse amarrado, colocava a corda no pescoço dele e ia para o arroio. Eu, dois amigos e um irmão meu, a gente passava o dia andando a cavalo. Era arroio e cavalo (Família Picasso – Pai).*

*A minha mãe era meio louca, volta e meia ela baixava a lenha no velho. Coitado do velho! Era bem pequenininho e ela era uma baita de uma Negona. Daí, eu e os meus irmãos, a gente ia lá separar, uns pegavam ela e os outros pegavam ele e levavam para rua. Ela pegava um pedaço de pau, um taco de snooke, a vassoura, o que tivesse na frente para dar nele. Eu ficava nervoso, quando acontecia isso. Eu mesmo tenho problema de nervos. Eu ficava numa tremedeira horrível! Mas os meus outros irmãos não, só separavam eles e diziam: “Fica quieto aí!” Daqui há pouco, eles já estavam de bem de novo. Questão de meia hora, uma hora, já estavam de bem (Família Picasso – Pai).*

*Eu e o meu irmão mais novo brigávamos muito. Qualquer coisa era motivo de briga. Ele era brigão também. A gente estava sempre se agarrando (Família Picasso – Pai).*

Quando a criança testemunha a agressão na família, na maioria das vezes, adquire crenças negativas sobre as relações familiares ao longo do desenvolvimento, podendo vivenciar problemas posteriores, na fase adulta, em suas interações interpessoais e sociais (BOWLBY, 2004; GRYCH, WAHSMUTH-SCHLAEFER e KLOCKOW, 2002; BRONFENBRENNER et al, 2000; LACHARITÉ, 1999). Embora esses autores mencionem somente os aspectos relativos às crianças que observam as agressões no subsistema parental, considero que o adolescente também pode apresentar dificuldade de adaptação a novas situações, principalmente quando veio de um ambiente em que predominavam relacionamentos harmônicos, passando a conviver em um contexto cujos conflitos são freqüentes, como aconteceu com o pai desta família.

Os estudos que vêm examinando os efeitos dos conflitos e das agressões interparentais sobre as crianças têm priorizado, principalmente, a investigação sobre os seus problemas de ajustamento frente a esta situação. Referem que as crianças que vivem em lares conflituosos e violentos têm maior risco para desenvolver alguma psicopatologia. As crianças e/ou adolescentes podem expressar sentimento de medo, desenvolver problemas em relação ao autocontrole, apresentar condutas exageradas, ter dificuldade de concentração, entre outros sintomas que indicam seus problemas de

adaptação a um sistema em desequilíbrio (SANTOS, COSTA, 2004; GRYCH, WAHSMUTH-SCHLAEFER, KLOCKOW, 2002; LISBOA, 2001). Mais uma vez, emerge a questão do adolescente como uma pessoa em desenvolvimento, o qual pode também, vivenciar tais sentimentos diante dos episódios contínuos de conflitos interparentais, como descreve o pai dessa família, tornando-se mais difícil para o jovem manter o modelo das interações adquirido, durante a infância. Os relatos abaixo mostram o comportamento disruptivo do pai desta família, na adolescência, a partir das mudanças que ocorreram em sua vida:

*O meu pai bebia de cair e a minha mãe usava maconha e cocaína injetável. Muitas vezes, eu via a minha mãe usando droga. O meu pai veio para cá, transferido, para trabalhar no Porto e a minha mãe abriu um bar. Tinha dias que a mãe usava a droga o dia todo. Em outros, algumas vezes por dia. Mas toda vez que ela usava, era bastante (Família Picasso - Pai).*

*Eu conheci a droga na casa de um colega meu. Os pais dele vendiam, aí eu pensei: “A minha mãe usa droga, meu pai bebe, meu amigo usava e dizia: é bom! Resolvi experimentar e estou usando até hoje!” A única pessoa que se deu conta que eu usava drogas foi a Glória que ficava reclamando, mas os meus pais nem perceberam! Usando a maconha, eu fico bem mais calmo. Quando usava a cocaína, eu ficava muito agitado, até demais! Eu ficava caminhando e não conseguia ficar parado. Eu não comprava briga com ninguém, mas se alguém mexesse comigo, já estava armada a confusão. Quando eu era adolescente, duas vezes a polícia me pegou. Na primeira vez, eles me levaram para o Postinho da Brigada. Uma vez, fui até a vítima, que eu fui dar num e acabei apanhando, me quebraram perna, braço, tudo. Daí eu fui parar no postinho todo quebrado. Eu brigava muito. Às vezes, por causa de mulher, em outras, por causa de nada importante. Chegava um e dizia: estás vendo aquele ali, fulano? Ele me deve. Ah, me lembro. Hoje é o dia! Lembra aquele dia que eu te dei aquilo? Já que está tu e o meu amigo, vocês vão dar nele. Eu comprava a briga pelos outros (Família Picasso - Pai).*

A história de vida desse pai parece evidenciar que os adolescentes reproduziram os modelos do seu quotidiano familiar e social, em que o uso de drogas era uma prática constante nesses ambientes, pois tal situação não foi mencionada como um problema. Os conflitos referidos entre o casal foram considerados como dificuldade quotidiana, na adolescência. O pai deu ênfase, ao longo do seu discurso, aos pais como modelo, pois em vários momentos referiu que sua mãe não poderia falar a respeito dele ser usuário de drogas, uma vez que ela também fazia uso. Confirma-se o valor e o significado relevante do comportamento dos pais, como modelo positivo ou negativo para o desenvolvimento

saudável ou não dos filhos. Segundo Ballone (2001) as respostas não apropriadas dos pais ante a conduta dos filhos e o modelo dos pais que refletem comportamentos inadequados, podem ter implicações no desenvolvimento e manutenção de condutas agressivas, irresponsáveis e/ou indiferentes dos filhos.

A pessoa em desenvolvimento busca, responde e interpreta os eventos da sua vida, geralmente de acordo com o modelo que ela tem desenvolvido durante a infância e, esse modelo, por sua vez, é adaptado e baseado em novas experiências com o ambiente (BRONFENBRENNER, MORRIS, 1998). Também, considero que em parte, ele pode ser totalmente modificado, de acordo com as vivências quotidianas ao longo do ciclo vital de cada pessoa, como aconteceu com Fabrício, em cujo modelo presenciado durante a infância e parte da adolescência, quando morava com os avós paternos, existiam algumas regras e exigências relativas a um comportamento socialmente aceitável.

À medida que as mudanças ocorriam com maior intensidade na vida do Fabrício, o ambiente parece ter reforçado sua predisposição genética ao uso de drogas, uma vez que os contextos, nos quais estava inserido não estabeleciam regras e exigências sociais. Estes se constituíram em um fator de risco para o desenvolvimento saudável, pois Fabrício adotou os novos modelos experienciados em seu quotidiano de vida. A fala abaixo desvela a percepção do pai sobre o significado desses modelos, ao longo do desenvolvimento:

*Depois de um certo tempo, que eu estava usando droga, contei para a minha mãe, daí ela me deu um sermão e eu disse para ela: “Não adianta tu me dares sermão, porque tu usas! Então, por que tu usas? Se tu usas, tu não podes falar nada para mim!” (Família Picasso - Pai).*

Para Luiz, Filho (1997) a existência de um adolescente com problemas em uma família, geralmente, cumpre a função de evidenciar que há problemas no sistema. Tal situação é um sinal de alerta para os profissionais da saúde da família, uma vez que a dependência química é um fator de risco para o desenvolvimento saudável. Na família do Fabrício, foi possível identificar que as fronteiras eram excessivamente flexíveis e os limites inexistentes, no período da sua adolescência. Os diferentes membros da família

pareciam mais envolvidos com a busca do atendimento das suas próprias necessidades individuais, mais do que familiares, dificultando, dessa maneira, o movimento de viver saudável em família.

A adolescência exige mudanças estruturais e renegociação de papéis nas famílias. Os adolescentes buscam, nessa renegociação, maior autonomia e independência (LUIZI, FILHO, 1997). Nem sempre o que é considerado como autonomia e independência pelos adolescentes, também o é para a sociedade. Ou seja, muitas vezes, os jovens têm a convicção errônea de que as drogas podem lhe trazer liberdade, autonomia e independência. Entretanto, possivelmente, tais pensamentos e crenças surgem a partir dos modelos presenciados ao longo do curso da vida em diferentes contextos. Caso não ocorra uma intervenção profissional adequada em famílias que precisam de ajuda, nos momentos de transição e ao longo do ciclo vital, as dificuldades vivenciadas podem desencadear problemas de conduta em alguns ou vários de seus membros, os quais produzem ações que, geralmente, tornam-se nocivas para as pessoas, para a sociedade e até mesmo para as próximas gerações que, possivelmente, continuarão reproduzindo os modelos familiares e sociais.

Aos dezoito anos, Fabrício conheceu sua esposa. Em menos de um ano, levou-a com o bebê para morarem na casa da sua mãe. Esta não gostou da atitude do filho, por considerar que ele estava assumindo uma grande responsabilidade, além da necessidade de ter que trabalhar para sustentar sua nova família. Manter o filho longe da responsabilidade com a vida, parece se constituir em uma dificuldade dessa mãe no processo educativo, desvelada no discurso abaixo:

*Eu só resolvi trabalhar quando me juntei com a Glória. Antes, falar em trabalho para mim era pedir briga! Não vou trabalhar não! (Família Picasso - Pai).*

Uma dificuldade dos pais de Fabrício foi colocar limites e exigir que assumisse responsabilidades. Dois elementos bastante significativos no relacionamento com os filhos em desenvolvimento, pois promovem segurança, proteção e aumento da autoestima nas crianças e adolescentes, além de fortalecerem os valores da vida, para que

possam tornar-se cada vez mais saudáveis. Mesmo com a liberdade que Fabrício vivenciou em sua adolescência, isto não significou ser mais feliz, afirmou em seu discurso que a melhor fase da sua vida foi a infância. A constatação do pai vem ao encontro de que o excesso de liberdade aos jovens, geralmente, não promove um desenvolvimento saudável. A fala a seguir revela a importância dos limites e da coerência do discurso entre pais e filhos para a manutenção e fortalecimento dos processos proximais:

*A melhor época da minha vida foi a minha infância, quando eu morava com os meus avós (Família Picasso - Pai).*

O relacionamento da Glória com a sogra era conflituoso ou distante, porque ela exigia que o companheiro trabalhasse. O diálogo entre o casal evidencia as dificuldades nas interações quotidianas, no que se refere a assumir responsabilidades, expressadas através dos conflitos:

*A minha mãe não gostava da Glória (Família Picasso - Pai).*

*Glória: Nem eu dela! (Família Picasso - Mãe).*

*Daí eu disse para a minha mãe: “Mas quem tem que gostar da mulher sou eu. A mulher é minha! Eu te disse alguma vez com quem tu tinhas que ficar?” (Família Picasso - Pai).*

*Glória: “Ela dizia para mim: quem era eu para colocar o filho dela para trabalhar?” Ela dava o leite para o meu filho e comida para mim, para o Fabrício não ter que trabalhar (Família Picasso - Mãe).*

*Fabrício: “A minha mãe me dava tudo, não deixava faltar nada, só para eu não ter que trabalhar!” A Glória começou a dizer: “E aí, quiseste casar e a tua mãe é que vai nos sustentar?” Daí eu comecei a pensar e disse: “É, eu não posso depender da minha mãe”. Dali em diante comecei a trabalhar (Família Picasso - Pai).*

A mãe da Família Picasso começou a fumar aos 13 anos, quando então sofreu agressão física por parte da sua mãe.

*Quando a mãe me pegou fumando, me deu um tapão na cara, falou que aquilo era uma coisa errada. Eu roubava o cigarro dela. Eu fazia assim: quando ela*

*estava com a carteira cheia, pegava um e escondia. Quando ela ia na venda, eu ia para o banheiro e fumava. Um dia o meu irmão viu e quando ela chegou, ele contou. Daí ela entrou no banheiro e eu estava fumando e ela me bateu. Mas, mesmo assim, não adiantou nada, segui fumando igual. Depois, comecei a comprar o cigarro com o dinheiro do meu trabalho, porque comecei a trabalhar com 13 anos. E ela dizia que se faltasse um cigarro, iria me bater novamente (Família Picasso – Mãe).*

A flexibilidade dos pais associada ao diálogo contínuo e aos processos proximais se constituem em instrumentos essenciais para o desenvolvimento saudável ao longo da vida, mas principalmente na adolescência, cuja transição parece trazer várias situações novas, de acordo com o contexto sócio-histórico e cultural, tornando-se um momento que exige muitas modificações na dinâmica familiar. Muitas famílias ainda têm dificuldades para manejar de modo mais flexível com o adolescente e conseguir fazer “contratos” capazes de restabelecer e/ou manter o equilíbrio familiar. Mais uma vez, se evidencia a ambigüidade entre o discurso e a prática cotidiana dos pais, quando exigem dos filhos, o que não conseguem fazer, dificultando expressar o porquê de determinada exigência, quando seu modo de agir não parece coerente com seu diálogo.

Aos quinze anos, a mãe da Família Picasso conheceu seu primeiro namorado. Com dezesseis anos engravidou e o relacionamento com o namorado passou a ser conflituoso, porque este não queria o bebê. Distanciaram-se e romperam a relação. Esse rompimento ocorreu também com o bebê, pois o namorado nunca a procurou durante a gestação, nem logo após o nascimento. A fala abaixo evidencia este modo de se relacionar:

*O Nicolas não foi planejado. Mas, para mim foi bom, porque eu gostava do Otávio. Para o Otávio foi ruim saber que eu estava grávida, porque ele queria que eu tirasse o bebê a todo plano. Só que eu tive uma decepção muito grande com ele, em função disto. Ele disse que casava comigo, só se eu tirasse a criança. O Otávio não queria que eu tivesse o bebê, por causa da mãe dele, porque tudo que a mãe dele dizia, ele aceitava, sabe? Se eu tivesse casado com ele e a mãe dele chegasse e dissesse que ele tinha que dar todo o salário dele para ela, ele fazia. Daí eu tive que fazer uma escolha e preferi ficar com o meu filho, do que com o Otávio. E, hoje, o Nicolas está com ele. Esta é a mágoa que eu tenho. O Otávio nunca acompanhou a gestação, nem se preocupou com o filho no primeiro ano de vida (Família Picasso – Mãe).*



A dificuldade do adolescente para assumir a paternidade precoce, na maioria das vezes, está atrelada a múltiplos fatores, entre eles, questões históricas e culturais. Segundo Marcon (1999) nas décadas de 40 e 50, era uma característica do comportamento masculino ter um relacionamento distante com os filhos, pouco ou nenhum contato físico e deixar os seus cuidados ao encargo das mulheres. Geralmente, a posição do homem consistia em dar ordens e manter a autoridade rígida na família. Nas décadas de 60 e 70, também se manteve esta forma de relacionamento, com mudanças mínimas, em que alguns homens começaram a aproximar-se dos filhos, manifestando preocupação com seu estado de saúde.

Meincke (2007) refere que o adolescente busca o sexo por prazer. Geralmente possui carência de informação sobre sua sexualidade e pode exercitá-la de maneira insegura. Por conseguinte, os (as) jovens ficam expostos a paternidade/maternidade indesejada, tornando-se pais/mães precocemente, além da exposição às doenças sexualmente transmissíveis (DSTs). A ocorrência da gravidez desencadeia ou não, a construção e o exercício da paternidade, que é algo complexo e multifacetado. A vivência da paternidade, em especial nesta fase de transição do desenvolvimento, é resultado das condições de vida e do apoio encontrados ou não no meio familiar e social, “os quais estão baseados em valores, sentimentos, crenças, práticas incorporadas ao longo das gerações neste contexto. [...] O processo da construção de identidade, da subjetividade e da representação de ser pai é constituída em contextos históricos, culturais e afetivos específicos com suas marcas, significados, formando redes dinâmicas que podem variar de geração para geração” (MEINCKE, 2007, p.36, 38).

Para Prado (1989) o grande problema da sociedade contemporânea, no que se refere à maioria dos adolescentes inseridos nessa sociedade, está ligado principalmente aos distúrbios de conduta e de personalidade dos jovens, sem qualquer preocupação com o futuro da vida e da sociedade, cuja origem de tais situações parecem se relacionar também com a ausência do exercício da paternidade. Durante muitos anos, os estudos na área das ciências humanas, da saúde e sociais, trouxeram poucas contribuições relativas às conseqüências da ausência do exercício da paternidade para o desenvolvimento humano. Os rituais da adolescência masculina são comuns em muitas sociedades, mas os adolescentes parecem cada vez mais desprovidos de um suporte para assumir uma

identidade adulta madura.

Na Família Picasso também surgiu a questão de gênero que, durante muitas décadas, como mencionado anteriormente por alguns autores, teve um papel marcante no que se refere ao assumir a responsabilidade e o cuidado efetivo de um bebê, geralmente atribuído as mulheres. Entretanto, a evolução histórica do exercício da paternidade, embora bem mais efetiva, ainda se mantém como um processo em construção em nossa sociedade.

Posteriormente, o pai do Nicolas assumiu sua guarda, retirando-o da mãe e do seu companheiro, levando o filho para morar com ele e a avó paterna. A partir daí, ocorreu uma ruptura no relacionamento mãe-filho, devido aos contínuos problemas relativos às visitas e, atualmente, essa relação é distante ou conflituosa, pela incompatibilidade parental sobre o modo de educar. Tal situação reflete fatores de risco para o desenvolvimento saudável do menino, o qual parece sofrer as conseqüências negativas dos conflitos interparentais. Os pais parecem não encontrar ou visualizar pontos de convergência no processo educativo, o que vem interferindo de modo negativo sobre a conduta e comportamento do filho. Os discursos abaixo desvelam os conflitos intrafamiliares:

*O Otávio tirou o Nicolas de mim. Foi assim: eu estava na casa da mãe do Fabrício e a minha mãe teve que baixar para fazer uma cesariana. Daí o Otávio mentiu para o juiz que a minha mãe tinha dado o guri para ele, porque eu não queria saber do Nicolas e não me chamaram para comunicar isso aí. Quando eu cheguei para pegar o guri, já tinham entregue a guarda dele para o Otávio, daí não tive o que fazer. A gente só se via no final de semana. Eu tenho o direito de pegá-lo na sexta e entregar no domingo. Só que a gente discutia muito, eu e o Otávio, em função disso, eu não pegava mais o meu filho. Pegava ele e entregava no mesmo dia. No outro dia, eu fazia a mesma coisa, para não estar me incomodando. O Otávio dizia que eu não podia ficar com o Nicolas, porque eu não tinha condições de cuidar dele, pois eu não tinha nem casa e morava com a minha mãe que tinha um monte de filhos pequenos (Família Picasso – Mãe).*

A fragilidade dos processos proximais ao longo do desenvolvimento deste menino parece ter prejudicado sua capacidade para estabelecer interações saudáveis em diferentes contextos. O discurso abaixo evidencia sua dificuldade para manter os vínculos afetivos, manifestada através do seu comportamento na interação com as

peessoas:

*Só que, agora, se o Otávio vier me entregar o Nicolas, eu não quero, porque ele não respeita ninguém. Eu tive que dar uns tapas nele, porque ele mandou longe a minha irmã. Isso que o Otávio disse que o guri ia se criar um marginal comigo. [...] O Nicolas quebrou o osso de um outro menino da idade dele, no ano passado. Quebrou o osso da perna do guri. Isso aconteceu porque ele jogou a criança de cima do muro. Eles estavam brincando, daí o guri empurrou o Nicolas e ele caiu, quando o guri foi pular o muro, o Nicolas empurrou ele. Isso aí não é brincado! O Bernardo é agressivo, é tudo. Mas é como eu disse: “O Bernardo não tem o direito de quebrar o filho de ninguém, nem abrir a cabeça do filho de ninguém, porque ele tem mãe”. Lógico, que se ele fizer isto, vou dar uma surra nele! [...] O pai do Nicolas não deu nele, ainda fez o guri mentir na polícia civil, no depoimento e para que isto? Aí quer dizer que amanhã ou depois o meu filho vai pegar um revólver e se achar que deve dar um tiro na cabeça de um, vai dar. Ele mentiu que não empurrou o guri, que foi segurar o guri e o menino caiu. Isso é uma coisa errada, não é? É uns erros que eu acho que não vou consertar no meu filho, que é as mentiras que ele conta. Porque o Bernardo dá nos outros, briga, mas se tu chegares e perguntares, ele diz: “Fui eu que dei mãe”. Eu dei no gurizinho, joguei pedra, porque ele me deu. É uma coisa diferente. E a criação do Nicolas é muito diferente dos meus outros filhos. Ele acha que é melhor do que os irmãos. Ele quer bater nos irmãos, esculachar as tias e eu não aceito este tipo de coisa! Eles são uma família estranha (Família Picasso – Mãe).*

Na época em que o Nicolas foi morar com o pai, sua mãe passou a ter um relacionamento conflituoso com o padrasto, devido ao seu envolvimento na perda da guarda do filho. Tal situação parece indicar certa dificuldade conjugal para estabelecer fronteiras nítidas em seu subsistema, de modo a permitir a interferência de outras pessoas em sua vida, como fez seu padrasto. Segundo Minuchin et al (2000) as fronteiras dos subsistemas precisam ser nítidas e muito bem definidas, a fim de permitir que os membros da família realizem suas funções, sem a interferência indevida de outras pessoas. Entretanto, devem permitir o contato entre todos que estão no subsistema familiar e entre os demais sistemas. O diálogo abaixo desvela a dificuldade do casal para estabelecer fronteiras nítidas em seu subsistema:

*O Nicolas morou conosco até quase os dois anos, daí eu e o pai dele brigamos (Família Picasso – Mãe).*

*E o Otávio colocou a Glória na justiça e ficou com a guarda do guri. Mas o erro foi do pai (padrasto) dela, porque ele se dava bem com o pai do Nicolas (Família Picasso – Pai).*

*O Otávio dava os cheques para o meu pai me dar para comprar as coisas*

*para o Nicolas, só que o meu pai não me dava, pegava para ele. E a briga foi por causa disso, porque o Otávio veio tirar satisfação sobre o que eu estava fazendo com o dinheiro que ele dava para o Nicolas (Família Picasso – Mãe).*

Ainda de acordo com Minuchin et al (2000, p.30) “muitas vezes, as fronteiras são invisíveis, mas como no caso do vento, sabemos que existem, em função dos efeitos que produzem. A permeabilidade das fronteiras expressa as realidades de acesso e privacidade”. As fronteiras de um subsistema são as regras que definem quem participa e como, e têm como função proteger a diferenciação do sistema.

Para que a família tenha um funcionamento adequado é necessário que as fronteiras dos subsistemas sejam nítidas, o que não aconteceu no subsistema conjugal da segunda geração. A interferência de um dos membros da família de origem gerou problemas relativos aos processos proximais entre a díade mãe-filho, que vêm se estendendo ao longo do tempo.

Atualmente, o casal da segunda geração da Família Picasso têm 6 filhos e a mãe dessa família está na oitava gestação. O esposo cumpre pena no presídio, em regime semi-aberto, por ter participado de um assalto. Há alguns anos, o pai da Família Picasso parou de usar cocaína e, esporadicamente, quando sai para a visita, utiliza maconha. No subsistema conjugal, também ocorrem relações conflituosas. Fabrício considera que o relacionamento conjugal não está bom há algum tempo, pelo próprio comportamento que vem manifestando na interação com sua esposa. Disse que não está sabendo valorizar o relacionamento conjugal, mas quer e pretende modificar seu modo de agir, pois percebeu que a única pessoa que o acompanhou em todos os momentos difíceis da sua vida foi sua esposa e a família dela, principalmente sua sogra. O diálogo mostra como se estabelecem os vínculos afetivos entre o casal, no cotidiano familiar:

*O meu relacionamento com a Glória podia ser bem melhor, não vou te dizer que é bom, porque ele podia ser bem melhor. Eu gosto muito dela. Mas acho que eu poderia ser melhor para ela. Sou meio atravessado, não sou aquele cara “retinho”, sabe? Agora é que estou pensando assim, porque de primeiro eu não pensava assim. Eu era namorado. Eu não dava bola para nada. Ah é! Eu digo para ela que eu era namorado (Família Picasso – Pai).*

*É, não adianta tu me mentir! (Família Picasso – Mãe).*

*Eu não esquentava muito a cabeça. Mas ela nunca me pegou com outra, mas já soube. Eu sou muito do avesso, pelo menos era. Mas agora, estou tentando melhorar, para ver se não estrago a minha relação com a Glória. Porque não é assim. São treze anos, não é?! Eu não posso jogar treze anos fora, por causa de um dia ou meio dia. Ela foi a única que me acompanhou nessa caminhada toda, porque as aventuras não me acompanharam. Os meus irmãos não foram um dia me ver no presídio. O meu pai (padrasto) foi só um dia. A única que me ajudou foi ela. Se eu não tentar mudar, vou jogar tudo que eu tenho fora (Família Picasso – Pai).*

Geralmente, o relacionamento conjugal conflituoso envolve discussões e, uma vez a esposa da segunda geração agrediu fisicamente seu cônjuge. As alterações negativas na comunicação verbal emergem de situações quotidianas que envolvem ciúmes, sentir-se em segundo plano na relação conjugal e familiar e ter vivenciado a infidelidade. O discurso abaixo revela os conflitos no subsistema conjugal:

*O que mais me incomoda na relação com o Fabrício é quando vem os amigos dele aqui no portão convidá-lo para sair. Geralmente quando ele sai com os amigos, usa maconha e quando chega em casa, já sei que ele usou, pelos olhos. Uma coisa que me indigna é toda hora ele estar saindo com os amigos. Quando ele não está trabalhando, os amigos dele estão toda hora aqui chamando para sair. Ele fica mais na rua com os amigos do que comigo em casa e isso me deixa irritada e magoada, que aí eu acho que ele não me quer mais, só quer os amigos dele. [...] A nossa relação sempre foi boa até o ano passado. Depois do que aconteceu, que ele andou com outra, eu queria matá-lo. Daí quando o meu irmão vinha para cá, eu colocava ele na cama comigo, só para o Fabrício não ficar comigo. Agora, o amor que eu tinha por ele está mais ou menos, porque o voto de confiança que ele tinha, não tem mais. Eu não confio mais nele, mas ainda dá para conviver junto, quer dizer, por enquanto ainda dá. [...] Outra coisa que me irrita é que o Fabrício quando vem para a visita em casa, ele entra e sai, não para dentro de casa. Sai em torno das 21h e volta pelas 22:30h, ao invés de ficar em casa descansando, para no outro dia trabalhar. Daí eu me irrito e começa a discussão. Geralmente as crianças vêem a discussão. O Fabrício diz: “Glória tu tens que me entender, eu não posso correr as pessoas, são os meus amigos”. Daí eu xingo, chamo ele de tudo: idiota e mais um monte de coisas (Família Picasso – Mãe).*

Os conflitos são freqüentes na segunda geração dessa família, parecendo não haver espaço para o diálogo entre o casal. Os eventos ocorridos ao longo do tempo, principalmente o afastamento do esposo do convívio quotidiano com a família,

modificou a dinâmica das interações, a qual pode se tornar em um modelo conjugal negativo para a terceira geração que participa desta situação.

Como referenciado anteriormente, neste estudo, a interação parental está, na maioria das vezes, diretamente atrelada ao bem-estar ou não de cada cônjuge. Tal repercussão dos afetos pode ser observada quando a esposa refere os sentimentos negativos advindos do relacionamento entre o casal. Outro aspecto importante se refere as desqualificações na comunicação, evidenciando o desrespeito no subsistema conjugal e a dificuldade de ambos para solucionarem os problemas.

Os problemas interparentais, provavelmente afetam os filhos não somente através do modelo de interação, como também, pelo enfraquecimento e fragilização dos processos proximais no exercício da parentalidade, uma vez que os pais, principalmente, a mãe dessa família se sente afetada emocionalmente com as atitudes do esposo, manifestando sentimentos de tristeza ou de raiva, os quais repercutem nos vínculos afetivos que estabelece com as crianças, não mantendo sua força e regularidade.

O relacionamento no subsistema parental é conflituoso quando os filhos desobedecem:

*Quando os meus filhos não me obedecem, eu grito muito com eles ou então dou risadas juntinho com eles, quando fazem as coisas erradas. A Glória fica braba comigo, que eu dou risada junto com eles. Mas, às vezes, eu tenho que dar pau, daí dou de cinta neles ou tiro o sapato e jogo neles. E eles me jogam o sapato de volta, porque eles levam tudo na brincadeira. Comigo, eles levam tudo na brincadeira. Mas quando eles vêem que eu estou falando sério, daí ficam tudo quietinho. Mas eu não posso olhar para eles, porque me dá pena e aí eu boto para rir (Família Picasso – Pai).*

*Quando o Régis, de 10 anos e o Samuel, de 8 anos saem, não têm hora para voltar, porque não adianta determinar uma hora para eles voltarem, eles não obedecem, não adianta! Mas se eu tiver em casa ou na rua, caiu à noitinha e eles não chegaram, pego a bicicleta e saio atrás deles. Tinha dias que eu nem achava o Régis. Rodava, rodava de bicicleta um baita tempo e não achava ele. Mas enquanto eu não achava, não descansava, não parava de procurar! E ele andava no centro. Quando eu via chegava ele com o motoboy. Eles vão para o centro para cuidar carro. Eu digo para eles: “O que vocês querem no centro cuidando carro? Tem comida aqui! Para que isso?” “Ah, moeda pai”. Ontem eu cheguei e peguei quatro filmes para eles verem e igual o Régis queria moeda para comprar um chips. Eles querem dinheiro para comprar guloseimas (Família Picasso – Pai).*

A desobediência dos filhos, possivelmente, surge das contradições na comunicação verbal e não verbal. Quando o pai discute, dá uma ordem e, em seguida, não mantém sua palavra, como ele mesmo refere pelo sentimento de “pena” ou então, se iguala a condição das crianças, considerando divertido o comportamento dos filhos, rindo juntamente com eles, fazendo com que as regras estabelecidas no sistema familiar sejam ignoradas e desapareça a hierarquia no grupo.

A ambivalência entre o discurso e as atitudes, na maioria das vezes, confundem a pessoa em desenvolvimento, a qual passa a ver o seu cuidador como um “igual”, entendendo que não há necessidade de respeitar suas ordens/regras. A partir daí, não sabendo mais como agir com os filhos, muitas vezes, os pais apelam para a agressão física, que realizada com frequência parece não exercer efeitos positivos sobre o comportamento das crianças, uma vez que elas mantêm as atitudes consideradas como negativas pelos pais.

Tais problemas são desfavoráveis para os processos proximais, pois geralmente as atitudes negativas se repetem em outros contextos, dificultando o bom convívio social e, às vezes, até mesmo a aprendizagem. Quando este ciclo vicioso se inicia, é importante que os profissionais da saúde da família possam intervir junto com esta, de modo a ajudar este grupo social a recuperar o equilíbrio das interações.

Quando a mãe da Família Picasso, da segunda geração, fica irritada frente ao comportamento desobediente dos filhos, também ocorrem desqualificações na comunicação<sup>15</sup> e/ou agressão física. De acordo com Bronfenbrenner et al (1994) a violência física e psicológica, geralmente, proporciona baixos níveis de processo proximal porque reduz as possibilidades de interações recíprocas, progressivamente mais complexas. A redução nas interações pode ativar os potenciais genéticos que favorecem o desencadeamento de respostas destrutivas pela pessoa em desenvolvimento, tanto em relação às pessoas, como também ao ambiente.

O discurso abaixo desvela as dificuldades quotidianas na interação entre mãe e filhos:

*Às vezes, os meus filhos me obedecem e quando não me obedecem, dou muito*

---

<sup>15</sup> Neste trabalho, as desqualificações na comunicação implicam em agredir o outro verbalmente, gritar, falar palavras que possam interferir na sua auto-estima e, como nos diz Watzlawick et al (1967) pode ocorrer uma vasta gama de fenômenos comunicacionais, entre eles, as declarações contraditórias e as incoerências.

*pau neles, porque falar não adianta mais! Bato com o chinelo ou com uma tábua, quando eu falo muito e eles não escutam. [...] Tu sabes o que é ficar uma semana falando: “Fulano não é para fazer tal coisa e eles te dizem: mãe, eu não vou fazer e quando tu vês, eles vão lá e fazem”. Outras vezes, eu os coloco de castigo. Sabes o que é colocar todo o dia de castigo, daí à tardinha, tu vais olhar e cadê o fulano? Ele já está na vizinha brincando. Daí tu ficas esperando o fulano e ele vem lá pelas 21h, vem bem tarde, para não apanhar. Aí, eu sou obrigada a bater, porque veio tarde e fugiu (Família Picasso – Mãe).*

Ulku-Steiner, Cox, Berchinal (2003) evidenciaram que a punição física durante a infância, geralmente, proporciona maiores custos na fase adulta para a pessoa e para a sociedade. Alguns dos problemas mais comuns, em decorrência desta prática parental, se mostram através da evasão escolar das crianças e adolescentes; do aumento da incidência de atos delinquentes, gerando a possibilidade do surgimento da doença mental e um comportamento agressivo mais freqüente. Os autores relatam que a punição física pode ocasionar riscos potenciais para a criança, incluindo-se, neste contexto uma chance aumentada de sofrerem um intenso estresse psicológico. Consideram que o comportamento dos pais em relação aos filhos depende principalmente, da interação no subsistema conjugal e do bem-estar psicológico de cada cônjuge.

A partir do que os autores mencionaram no parágrafo anterior e do que referem Polônia, Dessen e Silva (2005) sobre a qualidade na relação pais-filhos, a qual está, na maioria das vezes, diretamente interligada à satisfação no relacionamento conjugal, é possível compreender melhor as dificuldades de relacionamento encontradas na vida atual dessa família. Provavelmente, a insatisfação no relacionamento conjugal da Família Picasso associada a outros fatores como o uso de drogas, a moradia restrita a uma peça com duas divisórias, a baixa escolaridade dos pais, as dificuldades sócio-econômicas, entre outros, facilitam a compreensão dos problemas encontrados no exercício da parentalidade, predominando relacionamentos intrafamiliares conflituosos. Tal situação, possivelmente, vem ocasionando, também, a pouca sensibilidade dos pais para detectarem e atenderem adequadamente as necessidades de seus filhos, nas diferentes fases do ciclo vital.

Bowlby (1990a, p.106) ao avaliar o comportamento do cuidador em relação ao



bebê, através de uma escala que mede o grau de sensibilidade ou insensibilidade manifestada pela mãe aos sinais e comunicações da criança, concluiu que a “mãe sensível” parece estar constantemente atenta aos sinais de seu bebê e é capaz de interpretá-los corretamente e de responder pronta e apropriadamente. No que se refere a “mãe insensível”, freqüentemente, não notará os sinais do seu bebê, interpreta-los-á incorretamente e, quando os notar, responderá a eles tardiamente, de um modo inadequado ou não dará resposta alguma. A sensibilidade dos cuidadores para detectar corretamente as necessidades da criança e responder de maneira adequada a estas parecem fundamentais e indispensáveis para que ocorra o estabelecimento de uma relação de apego segura, a qual promove o desenvolvimento biopsicosocial saudável do ser humano.

Assim como outros autores mencionados ao longo deste estudo, entre eles Bowlby (2002,v.1), Abreu (2005) acredito que essa sensibilidade precisa se estender ao longo do ciclo vital, principalmente na infância e adolescência, em que a pessoa ainda se encontra em formação e freqüentando diversos contextos, os quais podem apresentar situações adversas, levando o jovem a necessitar de apoio e proteção da família. A manutenção dos relacionamentos interpessoais significativos, em diferentes ambientes, possivelmente facilitarão a aquisição de competências pelos jovens, a fim de que respondam às exigências da vida, de maneira saudável.

Mesmo diante das dificuldades enfrentadas ao longo do tempo, a mãe da Família Picasso consegue estabelecer vínculos afetivos nos diferentes subsistemas familiares com sua família de origem e com a nova família. Esses vínculos se manifestam através do amor, da preocupação com o outro, da busca do bem-estar das pessoas com as quais convive e do brincar com os filhos. Por outro lado, refere se irritar facilmente com às pessoas. A irritabilidade, segundo a mãe desse estudo desvela-se através da falta de paciência e de um comportamento impulsivo. Esse modo de ser e agir, possivelmente dificulta sua capacidade para compreender e atender adequadamente às necessidades dos filhos, bem como, manter a constância, a regularidade e a força dos processos proximais.

Um problema relevante nesta família é a manutenção da sobrevivência dos seus membros, em decorrência da extrema pobreza. O pai recebe meio salário mínimo, a mãe

está grávida e não tem emprego fixo e esporadicamente consegue exercer algumas atividades remuneradas, as quais pouco ajudam no sustento da família. As condições sócio-econômicas desfavoráveis, associadas às características biológicas e cognitivas dos pais e ao baixo nível de escolaridade, provavelmente, interferem na manutenção dos processos proximais com os filhos, o que se constituem em fatores de risco para suas crianças e pré-adolescentes.

A preocupação com a família, como responsável pelo desenvolvimento saudável dos seus membros, nas situações que têm inúmeras desvantagens, deve ficar ao encargo, também, das políticas públicas, as quais devem oferecer subsídios que possam ajudar a família no exercício da parentalidade. O vínculo familiar apresenta uma dimensão política, quando para sua manutenção e desenvolvimento, precisa da proteção do Estado. Quando a família e a comunidade na qual se encontra inserida, não proporcionam condições dignas de sobrevivência às crianças e aos adolescentes, cabe ao Estado assegurar às pessoas esse direito. É nesse momento que a formação do vínculo, através de uma convivência cotidiana saudável, passa a fazer parte do conjunto de pautas das políticas públicas. O papel do Estado deveria ser o de um grande aliado da família, ajudando a fortalecer este grupo e proporcionando apoio no desempenho das responsabilidades parentais. Considerar a família como uma unidade de atenção das políticas públicas constitui-se em uma busca de opções coletivas e que podem ser mais eficazes na proteção dos indivíduos de uma nação (VICENTE, TAKASHIMA, CARVALHO, 2004).

Outro aspecto que pode dificultar a manutenção dos processos proximais entre pais e filhos refere-se às mudanças que vêm ocorrendo a partir da década de 90 na educação. Assim, as conquistas legais adquiridas através do Estatuto da Criança e do Adolescente constituem uma situação paradoxal, pois protegem as crianças e os adolescentes e enfraquecem o autoritarismo da maioria dos pais. Muitos pais, frente à evolução sócio-histórica, passaram a encontrar maiores dificuldades no que diz respeito à educação dos filhos, uma vez que o modo que aprenderam a fazê-lo, com as gerações anteriores, não proporcionam efeitos positivos, atualmente, sobre o comportamento das crianças e adolescentes.

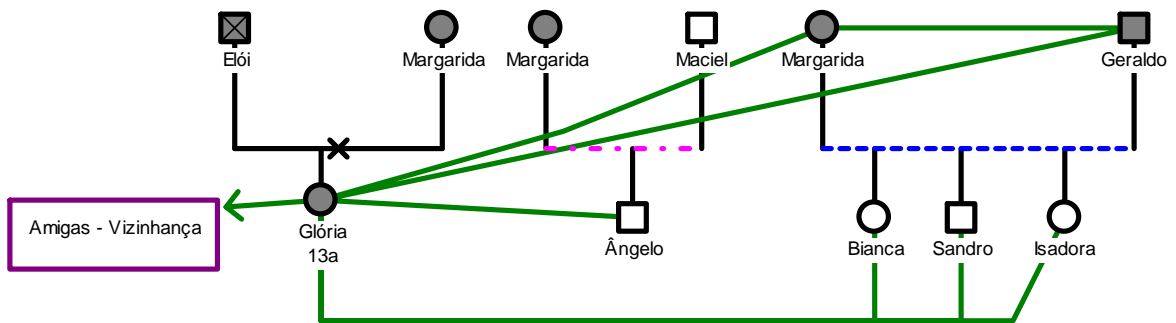
A nova exigência da sociedade contemporânea parece expressar, também, a

necessidade de contextos e profissionais devidamente habilitados na área da saúde da família, a fim de ajudá-la a estabelecer processos proximais com seus filhos, tornando-os competentes para responder as situações da vida quotidiana, de maneira saudável.

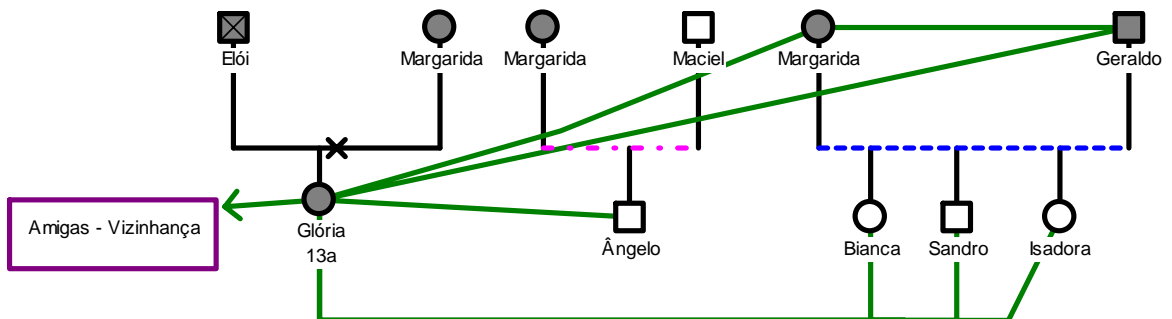
seguir, apresento o genograma referente às fases do desenvolvimento dos pais da Família Picasso, a fim de facilitar a compreensão dos vínculos intrafamiliares estabelecidos e demais interações, com outras pessoas, em diferentes contextos, ao longo do seu ciclo vital.

**Figura 2:** Família Picasso – Segunda Geração – Mãe: Glória

**a. Infância**



**b. Adolescência**



c. Fase adulta

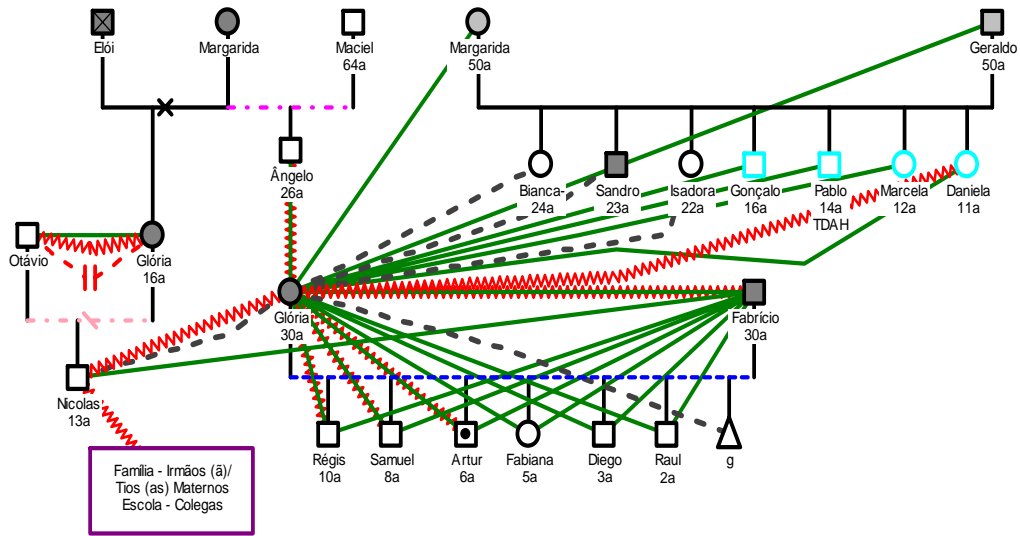
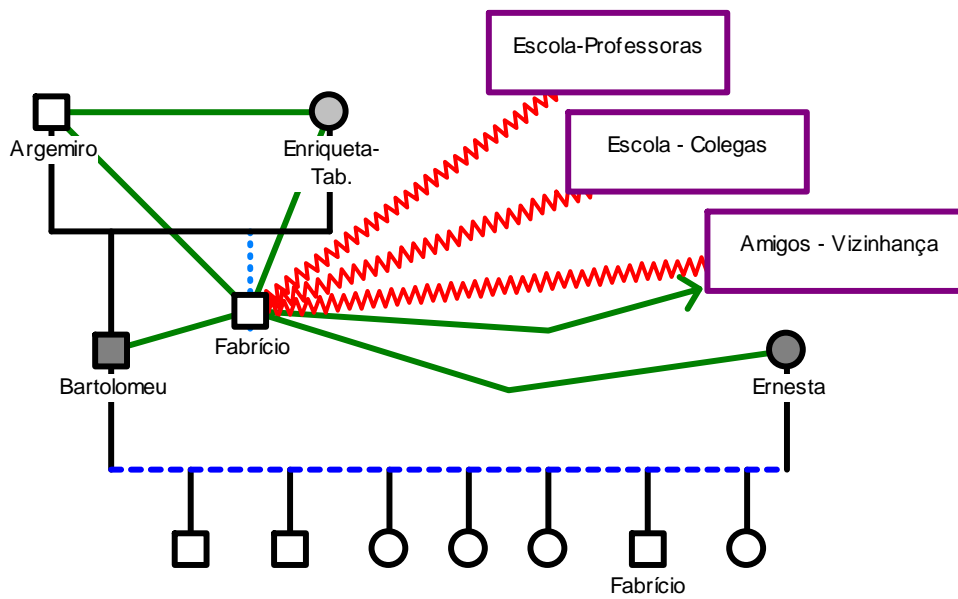
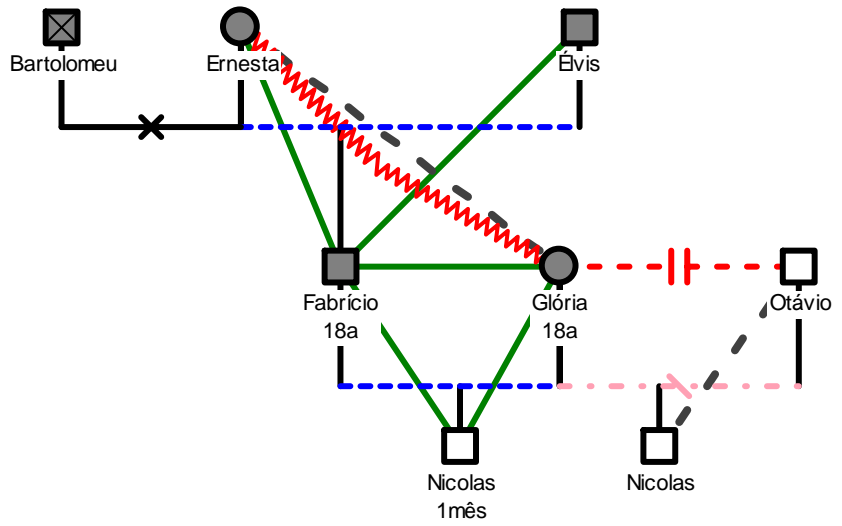
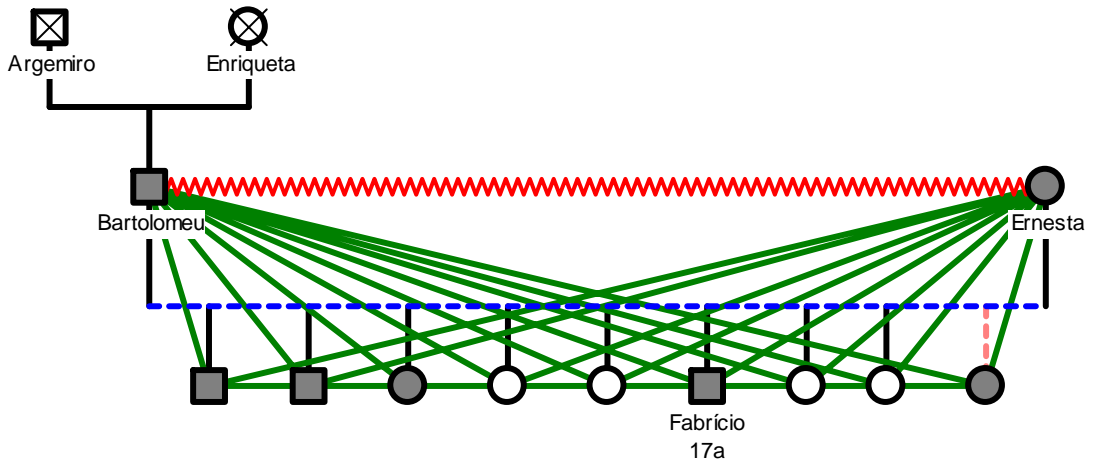


Figura 3: Família Picasso – Segunda Geração – Pai: Fabrício

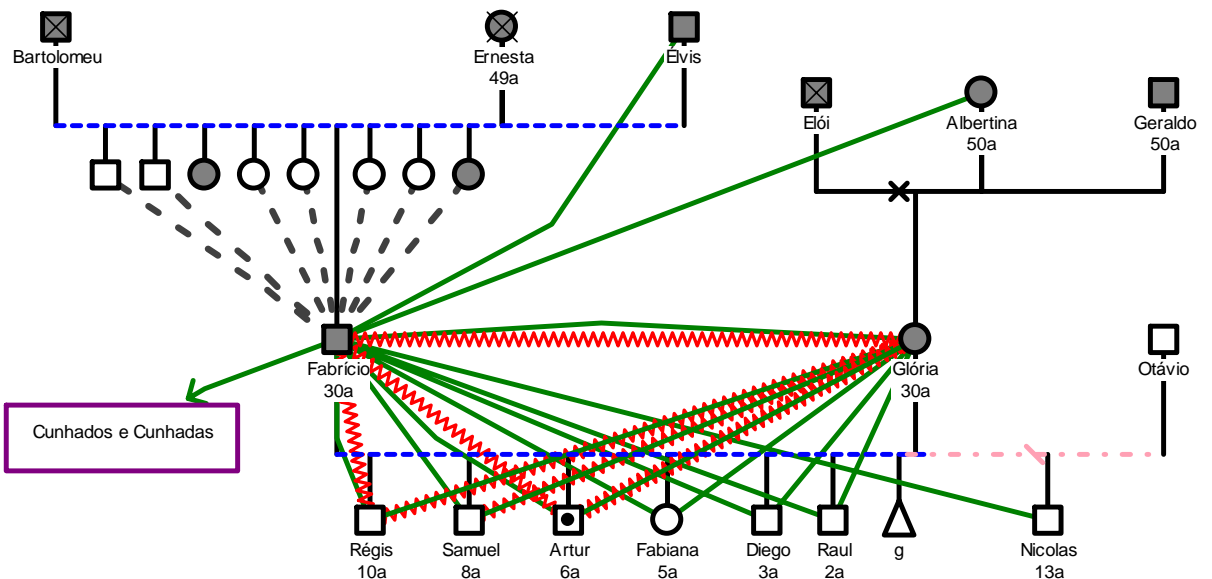
a. Infância



**b. Adolescência**



**c. Fase adulta**



### 5.1.3 A construção das interações familiares na terceira geração - filho

Na Família Picasso foi entrevistado apenas o filho de seis anos, porque no contexto familiar, seus irmãos não estavam e os pequenos ficaram a maior parte do tempo brincando na rua.

#### 5.1.3.1 Expressão dos afetos

A *expressão de afeto* na terceira geração é verbalizada principalmente pelo gostar e pelo brincar. O filho de seis anos da família Picasso referiu gostar dos pais, dos avós, dos tios e dos irmãos, porém considera que o relacionamento com os avós e com os tios (as) maternos sempre é harmônico, porque não os incomoda. No subsistema parental e fraternal, às vezes, é harmônico. *Ver figura 4* (p. 145). A fala abaixo evidencia o relacionamento intrafamiliar:

*Eu gosto muito dos meus avós, do meu pai e da minha mãe também. Gosto muito da tia Bianca. O vó e a vó, eu não incomodo. Eu gosto de todos os meus irmãos. Sou mais amigo do Régis, brinco com ele de lulinha, dou chute nele. Os irmãos que eu mais gosto é da Fabiana e do Raul. Eu não bato na Fabiana, nem no Raul, nem no Gonçalo* (Família Picasso – Filho- 6 anos).

De acordo com Minuchin (1982) o indivíduo é considerado a menor unidade do sistema familiar, mas também possui sua individualidade, mesmo fazendo parte do todo. Sob o enfoque sistêmico se considera que cada pessoa contribui para a formação das normas familiares, mas geralmente a personalidade e a conduta são moldadas pelo que a família espera e permite. Pensar nos indivíduos como parte de um sistema nos leva a conceber de outro modo a formação da imagem de si e da determinação da conduta. Geralmente, as famílias definem seus membros pelas qualidades que consideram positivas e pelas qualidades dos outros familiares. Quando procedem dessa maneira, criam uma espécie de visão que parece ser única, podendo afetar a conduta e a individuação do outro. Isto significa dizer que, ao falarmos que um filho é mais tímido do que os outros, possivelmente ele passará a reconhecer-se desta forma e internalizará tal conduta.

A configuração da conduta pela família, a princípio, inclui o reconhecimento das

qualidades individuais, mas também pode ter o efeito de impedir sua evolução, restringindo a exploração e limitando os elementos constitutivos do conceito de si mesmo. Do ponto de vista sistêmico, a conduta se explica como uma responsabilidade compartilhada, que surge das normas que provocam e mantêm as ações de cada indivíduo. O processo é circular e a conduta é complementar, isto significa dizer que é sustentada por todos os participantes (MINUCHIN, 1982).

A visão sistêmica nos reporta a família como um grupo que fortalece as qualidades positivas e o processo de individuação ou não dos seus membros e, por isso torna-se importante que os familiares fiquem atentos para evitar comparações entre seus membros. Tal situação acontece com a criança da Família Picasso, quando seus pais fazem comparações sobre sua conduta em relação a deles próprios, bem como, com a de outras pessoas da família. Segundo a mãe, procura não falar sobre determinados assuntos na frente do filho, para que ele não considere que é certo o modo como se comporta, mas explicita suas semelhanças comportamentais com ela mesma e com o tio materno. Os discursos abaixo evidenciam a percepção dos pais sobre o comportamento do filho, comparando-o ao seu e ao de outros familiares:

*Mas não era só eu a brigona, o meu irmão também era brigão. O meu irmão brigava e fugia do colégio. O Artur é bem mais parecido com ele, do que comigo, porque tudo o que meu irmão fazia, ele faz. O meu irmão fugia do colégio, o Artur foge. O meu irmão se encerrava dentro do banheiro, o Artur se encerra no banheiro. Tudo que ele fez, o Artur faz. Então, tem muita coisa que o meu irmão fazia que eu não falo perto do Artur, mas ele faz igual (Família Picasso - Mãe).*

*Às vezes, eu olho para os meus filhos e fico pensando: “Pô, eu fazia as mesmas coisas para a minha mãe”. O que o Artur e o Samuel fazem, eu fazia: fugir do colégio, estar sentado aqui, daqui a pouco tu olhas, já não está mais, saiu e tu vais procurar e não achas. E a Glória fica louca! Daí eu digo: “Espera aí que eu vou achar, pego a bicicleta e é ligeirinho” (Família Picasso - Pai).*

Em geral, a comparação entre comportamentos semelhantes se constitui em uma prática comum nas famílias. Entretanto, nem sempre o que vem se repetindo como conduta familiar, significa ser saudável para a pessoa em desenvolvimento. Muitas vezes, determinadas atitudes podem ser banalizadas pelo contexto familiar, uma vez que

é algo comum na existência de uma família, especificamente a dificuldade surge quando o comportamento é considerado desadaptado socialmente em outros ambientes, como acontece com Artur. Novamente a atuação de um profissional da área da família e do desenvolvimento torna-se relevante, de modo a romper com o ciclo de determinados comportamentos desadaptados socialmente, auxiliando o grupo familiar a compreender o desenvolvimento e as necessidades individuais de cada criança e/ou adolescente para ser saudável, fortalecendo desta maneira os processos proximais, o que vem ao encontro de um desenvolvimento saudável.

Uma das maneiras de melhorar o comportamento desadaptado e promover um desenvolvimento saudável está diretamente relacionado ao aumento do tempo da exposição da pessoa em desenvolvimento a situações que oferecem recursos para que este ocorra e encorajam seu engajamento em processos proximais. A força dos processos proximais estimula a competência desenvolvimental, principalmente, nas crianças que vivem em ambientes em desvantagem e desorganizados (BRONFENBRENNER, MORRIS, 1998).

No que se refere ao relacionamento com os amigos da vizinhança, da escola e com a professora, Artur resistiu em falar sobre o assunto. Posteriormente, relatou que não gostava dos amigos, nem da professora, por isso briga frequentemente com eles. Pelo comportamento excessivamente agitado, pela dificuldade em mantê-lo sentado ou realizando alguma atividade por um período curto de tempo, além de permanecer a maior parte da entrevista correndo, brincando com vários brinquedos, sem manter o interesse por um em específico e emitindo sons durante as brincadeiras foi bastante difícil realizar a entrevista e manter a interação, através das atividades lúdicas proporcionadas pela pesquisadora.

A seguir, apresento o segundo agrupamento temático evidenciado pela terceira geração, os conflitos em diferentes contextos.

#### *5.1.3.2 Conflitos*

A característica dos relacionamentos incluídos neste agrupamento temático envolve discussões, agressão verbal e física entre os membros da família e atitudes de desobediência e/ou resistência das crianças em relação aos pais e outras pessoas



significativas no contexto de vida destes. É importante destacar que nem sempre os conflitos estão relacionados com a criança, mas esta sofre o impacto das relações conflituosas entre os membros da família, por presenciar o modo de interagir no cotidiano familiar subsistema parental. Na interação com os irmãos e com os amigos predomina a agressão física. *Ver figura 4* (p. 145).

A criança da Família Picasso considera que o relacionamento com a mãe e seus irmãos é, predominantemente, conflituoso. Os conflitos estão atrelados à agressão física da mãe em relação a ele e agredir fisicamente seus irmãos mais velhos:

*Às vezes, a mãe me bate. Mas agora, ela não está me batendo. [...] Eu bato em todos os meus irmãos, menos na minha irmã de cinco anos, no meu irmão de dois anos e no meu irmão de um ano* (Família Picasso- Filho).

Embora o menino manifeste um comportamento impulsivo, desatento e falta de interesse pelo que está ao seu redor, segundo a observação da pesquisadora, ao longo da interação com a Família Picasso, tanto no ambulatório, como no contexto familiar, de acordo com a mãe do Artur, esse modo de agir se estende ao ambiente da escola, cuja dificuldade de adaptação é ainda maior, no que se refere às atividades propostas pela professora e ao relacionamento com essa e com os colegas da aula.

Fica a dúvida se a desatenção e o desinteresse pelas atividades ocorrem pelas características individuais da criança ou por problemas advindos do processo educacional, seja pelo tipo de vínculo estabelecido com a professora e colegas ou pelas atividades de ensino-aprendizagem, as quais podem não ser suficientemente estimuladoras, ou ainda, em função de ambos: características biológicas da criança e do ambiente que não promove seu interesse pela escola, tampouco propicia a motivação necessária para que ele adquira novos conhecimentos.

De acordo com Szymanski (2001, p.62) “professora alguma tem que dar ‘carinho maternal’ para seus alunos. Amor, respeito, confiança, sim, como professora e membro adulto da sociedade”. Muitas vezes, os professores não conseguem dispensar esses sentimentos pelos alunos, principalmente, por aqueles que têm um comportamento mais difícil e socialmente inaceitável, dificultando ao ser em desenvolvimento a possibilidade

de receber e internalizar modelos positivos em suas interações sociais.

Especificamente a **desobediência e/ou resistência** é considerada pelos pais das crianças deste estudo como geradoras de conflitos intrafamiliares. Estes comportamentos evidenciam-se nas atitudes de resistência por parte dos filhos em acatar as decisões de pessoas que representam figuras de autoridade, em diferentes contextos como, por exemplo, os pais e os professores. O discurso abaixo evidencia a dificuldade encontrada em diferentes contextos do desenvolvimento humano, ao longo do tempo, para conseguirem estabelecer uma comunicação capaz de fortalecer a auto-estima, a aquisição de novas habilidades e o interesse pela escola:

*É que nem eu falei no colégio: “Vem cá, vocês querem que eu mate o meu filho? Porque dar pau nele, eu já dei. Levar para tratamento, já levei e o que mais vocês querem que eu faça? Querem que eu envenene ele?” Daí a supervisora mandou eu me acalmar (Família Picasso - Mãe).*

A resistência foi identificada pelas mães do estudo como desobediência e se constitui em um elemento significativo, principalmente, na relação entre pais e filhos. Em geral, os pais não sabem como agir diante do comportamento dos filhos, uma vez que a reprodução do modo como foram educados não tem sucesso para manter o equilíbrio nas interações intrafamiliares. Mesmo encontrando dificuldades para manter e fortalecer os vínculos afetivos e os processos proximais na vida quotidiana com os filhos, os pais, em sua maioria, ainda conseguem identificar aspectos positivos no comportamento das crianças. Essa sua capacidade, parece se constituir em uma ferramenta extremamente significativa para auxiliar a família no fortalecimento dos processos proximais, como um dos meios para manter o desenvolvimento saudável.

A fala a seguir mostra as dificuldades nas interações quotidianas da família:

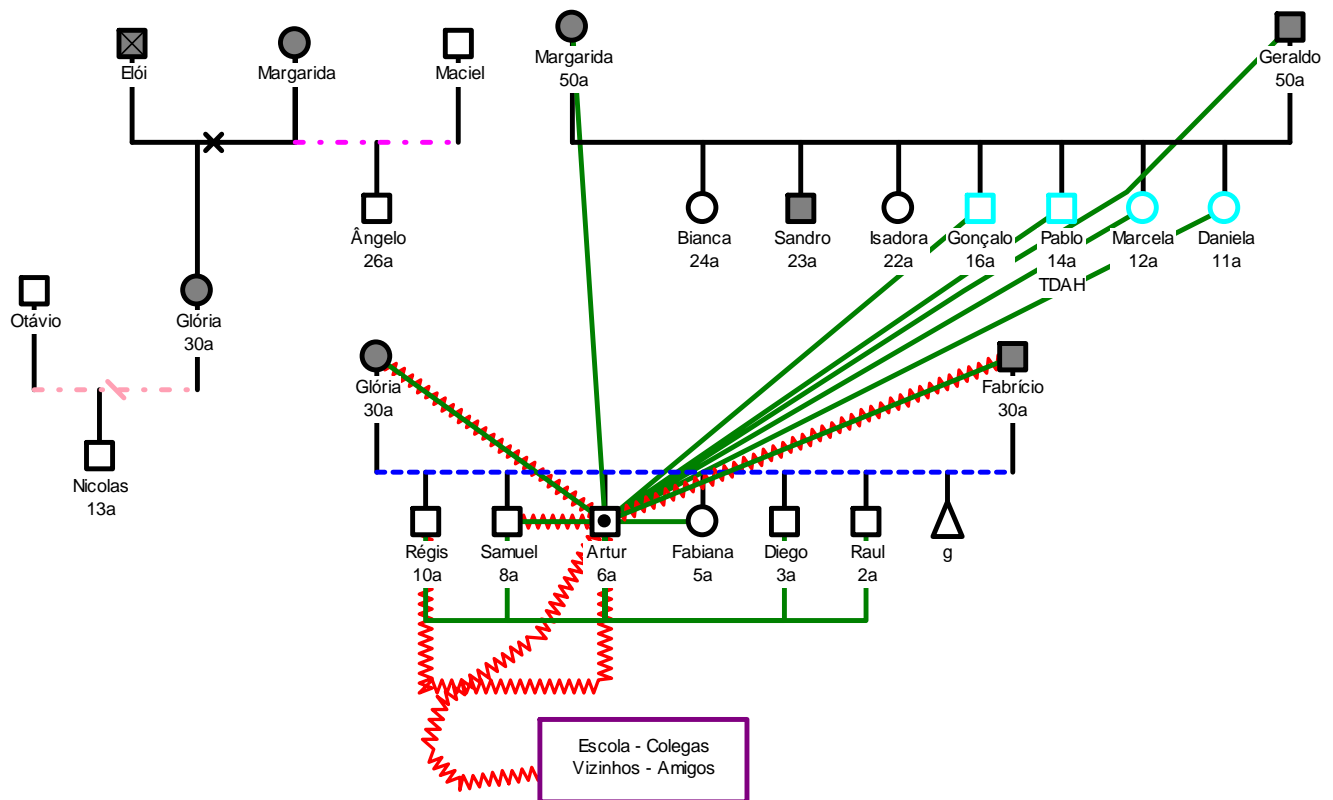
*Os meus filhos são horríveis, mas o que eles têm de bom é que são carinhosos. E de negativo é esse negócio deles quererem sair para rua, acharem que são adultos. Eles entram e acham que vão ir e voltar na hora que eles querem, já estão querendo se governar. O Régis já disse: “Mãe, se cuidar carro e querer te ajudar é errado, o que eu vou fazer? Ele disse: mãe, eu não estou fazendo nada de errado” (Família Picasso-Mãe).*

A resistência parece evidenciar que o modo de cuidar predominantemente

repressor nas gerações anteriores, possivelmente pela evolução histórica e novas mudanças no cuidado dos filhos, exigidas pela sociedade contemporânea, não encontra espaço para manter relacionamentos harmônicos na vida familiar.

A seguir, apresento as interações estabelecidas por Artur, através do genograma familiar, segundo a sua percepção:

**Figura 4:** Família Picasso – Terceira Geração – Filho: Artur – 1ª. Série



#### 5.1.4 Uma visão transgeracional da Família Picasso

Na primeira geração, constituída pela avó dessa família, esta vivenciou relacionamentos intrafamiliares harmônicos, de desafeto, conflituosos e rompimentos, ao longo do seu desenvolvimento. Os dados desvelam a internalização dos vínculos

afetivos com suas principais figuras de apego, sua mãe e o avô materno durante a infância. Mais tarde, esses vínculos afetivos se estenderam na interação com o seu tio-avô, esposo, filhos e netos. A ruptura nos vínculos afetivos com as pessoas significativas em sua vida ocasionaram mudanças nos padrões esperados para um desenvolvimento saudável, quando então teve que abandonar o contexto familiar, a fim de evitar a violência psicológica a que estava cotidianamente exposta na relação com sua avó materna. O rompimento com o primeiro esposo parece ter sido positivo, no sentido de proteger a si mesma e a filha das contínuas agressões verbais e físicas.

Um dos aspectos relevantes nessa vivência foi a capacidade dessa avó de estabelecer processos proximais com as pessoas da sua geração, da segunda e da terceira geração, principalmente com seus familiares, em diferentes contextos ecológicos até o momento atual. Também conseguiu reproduzir os aspectos positivos experienciados em seus relacionamentos ao longo do ciclo vital e manter sua saúde biopsicosocial.

Os filhos dessa avó, em sua maioria, manifestam vínculos afetivos nos relacionamentos intrafamiliares e extra-familiares. Dos nove filhos, um é usuário de drogas e os demais, segundo ela tiveram um desenvolvimento saudável. Ainda, na segunda geração estão incluídos sua filha e seu genro, pais de Artur. A mãe de Artur teve duas figuras de apego em sua infância, a mãe e o tio-avô materno. Atualmente, manifesta vínculos afetivos com a maioria das pessoas da sua família de origem, no subsistema conjugal e parental da sua nova família e com as amigas. Entretanto, a expressão dos seus afetos são mais intensas com os filhos pequenos, que estão na fase pré-escolar. Com os demais filhos que se encontram na fase escolar e que apresentam maior independência, por não saber como manejar com estes, devido à constante desobediência, o relacionamento é predominantemente conflituoso, constituindo-se em um fator de risco para o desenvolvimento saudável das crianças, caso ocorra um rompimento na interação mãe-filhos. O relacionamento conjugal já foi predominantemente harmônico, mas atualmente predominam os conflitos. Mesmo a mãe dessa família não tendo vivenciado situações de conflito entre seus pais, quando fica irritada com o comportamento do esposo, lhe agride verbal e fisicamente.

O pai dessa família, parte integrante da segunda geração, teve duas figuras de apego principais durante sua infância e adolescência, seus avós paternos, que o criaram.

Porém, os fatores de risco que ocorreram principalmente no final da sua adolescência parecem ter influenciado negativamente sua trajetória de vida, dificultando suas interações sociais e a aquisição de habilidades e conhecimentos mais complexos ao longo do seu desenvolvimento. Os aspectos positivos evidenciados em seu discurso se referem ao desejo de que os caminhos escolhidos e trilhados por ele não sejam reproduzidos por seus filhos. Percebe a necessidade de tentar deixar de ser usuário de drogas para não influenciar negativamente o comportamento dos filhos.

Quando utiliza maconha, refere fazê-lo longe de casa, para não proceder como sua mãe, a qual fazia uso de drogas na frente dos filhos. Procura não reproduzir os conflitos intrafamiliares e, principalmente conjugais vivenciados em sua adolescência. O relacionamento com os filhos envolve os processos proximais, demonstrando intenso afeto pelas crianças, segurando-as no colo, beijando, abraçando, conversando e realizando algumas atividades de lazer com elas. No entanto, assim como sua esposa, quando os filhos desobedecem, predominam as relações de conflito, as quais fragilizam os processos proximais e, se não houver uma intervenção adequada, poderá ocorrer o rompimento dessas interações, prejudicando o percurso saudável do desenvolvimento.

Foi possível perceber que determinadas condutas se perpetuam através das gerações e outras se modificam, provavelmente sinalizando as continuidades e discontinuidades dos processos proximais ao longo do tempo, de acordo com a vivência única de cada família. Um aspecto considerado como relevante que parece se manter ao longo das gerações é o modo como educar os filhos, ou seja, a incoerência entre a comunicação verbal e não verbal, expressa mais especificamente pelo modelo dos cuidadores, os quais têm um discurso que se distancia da prática. Outro ponto importante é o uso da punição física, ou seja, bater na criança e/ou adolescente como meio para resolver os conflitos, o que na maioria das vezes é ineficaz, porque o comportamento inadequado se mantém, gerando um estresse ainda maior na interação entre pais e filhos, principalmente entre a segunda e a terceira geração. E, ainda, a dificuldade dos pais para manterem os limites que impõem aos filhos, devido aos sentimentos negativos que estes geram, como pena, culpa, entre outros, o que geralmente evidencia uma certa inabilidade e insegurança no exercício da parentalidade.

Entendendo que foi possível conhecer como se construíram as relações ao longo das gerações da Família Picasso, passo, então, para a segunda família deste estudo, a Família Caravaggio, na qual também destaco os aspectos interacionais.

## 5.2 Família Caravaggio

### 5.2.1 A construção das interações familiares na primeira geração –avó materna

A avó materna tem cinquenta e quatro anos, vive da aposentadoria do esposo. Tem o ensino fundamental completo. Tem casa própria. Em sua casa residem quatro filhos, sendo que um deles é casado, quatro netos e o esposo. Seu nome, neste estudo, é Arlete.

#### 5.2.1.1 Expressão dos afetos

O grupo temático *expressão de afeto* tem o mesmo significado descrito anteriormente, no que se refere aos *relacionamentos harmônicos*. Para a avó da Família Caravaggio, os afetos são percebidos como ser bem tratada e ter contato físico esporádico na interação entre pais e filhos, através do que denomina “pedir a benção”. Os processos proximais vivenciados por esta avó, durante a infância, foram com o pai e alguns irmãos. A interação entre pai e filhos, às vezes, era harmônica. O relacionamento entre seus pais era harmônico. O processo proximal entre o pai e os filhos envolvia atividades como construir brinquedos juntos, ensinar a jogar, conversar e passear. Os discursos abaixo evidenciam como ocorriam as expressões dos afetos na primeira geração desta família:

*Os meus pais não costumavam brigar. Eles não discutiam. Quando o pai não gostava de uma coisa, não se queixava, ficava quieto, no lugar dele (Família Caravaggio – Avó).*

*O modo dos nossos pais se relacionarem conosco não tinha essas coisas de beijos e abraços. Só quando o pai ia viajar, que a gente tinha que pedir benção para ele e quando chegava também. Até a mãe, se ela fosse viajar. Pedir benção era beijar a mão da pessoa. Esse era o único contato físico que nós tínhamos com os nossos pais. Quando o pai se aposentou, fazia os biboquê para nós, com um pedaço de pau. Ele era um homem muito habilidoso. Nos ensinou a jogar dama. O meu pai era um homem rude, mas se a gente chegasse e fosse abraçá-lo e beijá-lo, ele ficava meio sem jeito, mas*

*nos abraçava. Se nós estivéssemos na frente e o pai também, ele colocava o braço em cima da gente, ficava conversando e gostava de passear. Ia conosco até a esquina. Nós dizíamos: “Pai vamos até a esquina?” “O que vocês vão fazer na esquina?” “Vamos brincar com as gurias”. Ah, então vai. Ele ficava no muro tomando o chimarrão e a cachacinha dele. Tomava um traguinho federal. Mas não era todos os dias que ele bebia. (Família Caravaggio – Avó).*

*Os irmãos pequenos se davam bem, sendo que o menor, bem dizer fui eu que criei. Eu e a minha irmã brincávamos de pular corda. A única irmã que eu gostava era da mais velha, ela foi criada em um colégio de freiras. Tinha mais paciência para conversar. Foi ela que me ensinou a costurar (Família Caravaggio – Avó).*

A fala da avó da família Caravaggio evidencia a questão relativa a mudança na forma como os afetos se manifestam ao longo do tempo, quando se reporta a sua história de vida e faz um comparativo do como eram estabelecidos os vínculos afetivos em sua geração e como ocorrem atualmente na segunda geração. Este se constitui em um aspecto positivo nos relacionamentos intrafamiliares, uma vez que a capacidade de expressar os afetos facilita a formação de uma base segura, a qual contribui para uma vida mais saudável em diferentes contextos, na medida em que esta base representa proteção para as pessoas.

O relacionamento da Arlete no contexto escolar, com os amigos e com a professora era harmônico. Essa maneira de se relacionar tem o significado de gostar dos professores e ser ajudada pelos amigos, quando precisava.

*No colégio, eu adorava os meus professores. Eu obedecia, para não ter queixa. A mãe nunca foi no colégio por minha causa. Eu tinha amigos e amigas no colégio. Quando eu não ia à aula, eles me emprestavam o caderno (Família Caravaggio – Avó).*

Os processos proximais dessa avó parecem ter se mantido em diferentes contextos, possivelmente sinalizando que, apesar do contato físico não fazer parte da expressão dos afetos na época da sua infância, a interação entre ela e seus pais, bem como, com seus irmãos foi significativa, possivelmente porque mantinha a regularidade

e a força dos processos no convívio quotidiano da família.

A fala a seguir desvela o impacto positivo dos processos proximais no desenvolvimento saudável da avó, pois conseguiu externalizar seus pensamentos e sentimentos diante da sua história de vida, entre eles a contrariedade e o desagrado de ter que realizar determinadas funções que considerava como não sendo suas quando criança, entre elas cuidar das irmãs:

*Quando chegavam os namorados das minhas irmãs, os filhos pequenos tinham que ficar cuidando. Cada semana era um cuidando da mais velha, por causa do namorado. Ah, eu odiava aquilo, ter que cuidar do namorado delas. A mãe deixava a porta aberta e sempre ficava ali. Deixava a gente conversar, mas sempre colocava uma criança para fazer um tema ou pregar um botão, fazer alguma coisa, para ficarmos de olho, para eles não se beijarem (Família Caravaggio – Avó).*

Esse discurso traz questões relativas ao modo de educar, cuidar e monitorar a expressão dos afetos e desejos durante a adolescência nas décadas de 50 e 60, evidenciando pensamentos e ações de uma outra época, bastante diferentes da década de 80 até os dias atuais. Mostrando o autoritarismo, a rigidez dos valores familiares e a repressão vivenciada na primeira geração. *Ver figura 5 (p. 165).*

Em sua adolescência, os pais mantiveram o mesmo modo de se relacionar anteriormente descrito, ou seja, a interação no subsistema conjugal era harmônica. No subsistema parental, o relacionamento se tornou mais harmônico na interação entre pais e filhos, raramente ocorrendo agressão física. Entretanto, o modo de expressar a afetividade parece ter permanecido o mesmo. *Ver figura 5 (p. 165).*

Parece que as características próprias dessa avó em interação com o ambiente, lhe proporcionaram a capacidade para tomar decisões e se defender quando se sentia desrespeitada. Também, evidenciam um senso crítico para avaliar a situação e argumentar com a mãe, em um tempo que predominava o autoritarismo e uma forte hierarquia entre pais e filhos, indicando certo crescimento e amadurecimento emocional. Tal crescimento é esperado no percurso de um desenvolvimento saudável (BRONFENBRENNER, MORRIS, 1998). A fala abaixo desvela o modo de agir da avó, diante de uma situação difícil:



*Para o pai nos bater quando éramos mocinhas tinha que ser uma coisa muito séria. Daí sim, ele nos batia, mas se fosse uma coisa simples, não. [...] Uma vez mandei um vizinho longe, disse um monte de coisas para ele. Aí ele foi fazer queixa para a minha mãe e ela disse que ia me bater. Eu disse: “Não, a senhora não vai me bater! Quem está errado é ele que me chama pelo apelido. Eu tenho nome”. A mãe ficou me olhando e disse: “Tu nunca mais diz isso”. Eu respondi: “Deus que me perdoe, se ele se desse ao respeito, eu não tinha dito nada para ele”. Se ela tivesse ouvido o que eu disse para ele. Eram uns nomes bem cabeludos. Disse mesmo! (Família Caravaggio – Avó).*

No subsistema fraternal o relacionamento passou a ser harmônico entre todos os irmãos, manifestado através de processos proximais que envolviam amizade, cumplicidade, convívio quotidiano regular, ajuda e vínculos afetivos, os quais se encontram no discurso abaixo:

*Eu tinha uma boa relação com o meu irmão mais moço. Éramos muito amigos. Da minha irmã, eu também era super amiga. Quando eu viajava, levava ela comigo. Nós andávamos sempre juntas. Onde ela ia, eu ia junto e se ela arrumasse namorado, que ela era mais moça do que eu, eu escondia da mãe. Deixava ela namorar. Dizia para ela: “Cecília vou na frente e qualquer coisa, eu viro para trás e te assobio”. Só tinha um problema: o namorado dela tinha que dar cigarro para eu não contar ou uma bala, uma rapadurinha. [...] Eu ia na casa das outras irmãs, mas na casa da minha irmã mais velha, ia mais. Ficava na casa dela, dias e dias. No tempo da minha mocidade, vivia com ela, na casa dela, ajudando a cuidar dos meus sobrinhos, fazendo pão, fazendo companhia para ela, que o marido dela trabalhava à noite. Vivia mais com ela. Mesmo trabalhando, eu ficava com ela (Família Caravaggio – Avó).*

Aos quatorze anos, Arlete começou a trabalhar para ajudar no sustento familiar. Teve seu primeiro namorado aos dezoito anos.

*Na minha adolescência, eu trabalhava e passeava. Comecei a trabalhar com 14 anos. Eu ia ao cinema, cuidava das minhas irmãs, quando ganhavam filho e já tinha cuidado da minha sobrinha até se estabelecerem. No cemitério, eu trabalhei até me casar (Família Caravaggio – Avó).*

*Tive meu primeiro namorado aos 18 anos. O namorado conversou comigo no portão e eu disse para ele: “Quer me namorar? Tem que pedir para a minha mãe”. O meu pai não estava. Só tem uma coisa, eu não namoro no portão, só dentro de casa. Eram 18:45h, quando bateram palmas no portão e o meu irmão disse: “Olha, tem um rapaz lá na frente”. Eu já tinha dito para a minha mãe. Ele foi lá em casa conversar e a mãe disse: “Pode, mas ela é quem vai determinar o dia que tu podes vir” (Família Caravaggio – Avó).*

Mesmo tendo que trabalhar no período da adolescência, Arlete não referiu tal situação como um obstáculo para vivenciar esta fase. Verbalizou uma vivência significativa nesta época, na qual realizava atividades de lazer com suas irmãs e amigas da vizinhança, evidenciando processos proximais que lhe proporcionaram um desenvolvimento saudável.

Embora naquela época houvesse um controle parental mais rigoroso sobre o comportamento dos filhos, ao ter que solicitar autorização para namorar e respeitar as regras familiares parece favorável a demonstração de confiança da sua mãe, ao permitir que Arlete escolhesse o dia do namoro. Quando saía para passear com as amigas, sua mãe sempre determinava o horário da volta para casa, conforme a fala a seguinte:

*A mãe dava liberdade para nós, mas tinha horário para voltar. Íamos ao cinema e depois tinha que vir direto para casa. A mãe nunca me repreendeu por chegar atrasada. Eu sempre fui a mais velha da turma. Juntava um montão de moças, porque os pais sabiam que indo comigo, elas não iam namorar, porque eu não deixava! Estando sob a minha responsabilidade, não! Se quiserem ir ao cinema comigo, não podem namorar no cinema, eu dizia na frente do pai delas (Família Caravaggio – Avó).*

Arlete casou aos vinte e um anos, quando então saiu de casa. Seu esposo tinha trinta anos. Ela foi morar na cidade do esposo. Tiveram sete filhos. Inicialmente, sua relação conjugal foi harmônica, cujo significado era ajudar o esposo em seu trabalho e ficar próxima a ele. *Ver figura 5* (p. 165). Os discursos evidenciam o significado do relacionamento harmônico na vivência dessa avó:

*Antes de casar, namorei o meu marido por carta. Ele veio aqui e pediu licença para o meu pai e depois só escrevia. Ele morava em outra cidade (Família Caravaggio – Avó).*

*Quando casamos, eu tinha 21 anos e ele 30 anos. Nos casamos e fui morar na cidade dele. Ele era agricultor, trabalhava nas plantações de milho. Fui para o trator ajudá-lo a plantar trigo e quando ele plantava em outro lugar, eu ficava com ele 15 dias fazendo rotatividade na cozinha. A nossa casa ficava perto da casa do meu sogro. A casa era nossa, mas o campo era do meu sogro (Família Caravaggio – Avó).*

A avó dessa família engravidou do primeiro filho com dois meses de casada. O relacionamento com seus filhos pequenos e do esposo com as filhas era harmônico. Ambos expressavam seus afetos na interação com os(as) filhos(as), através do carinho e do brincar. O discurso da avó mostra como ocorriam os processos proximais entre pais e filhos(as):

*Eu brincava com os meus filhos, na rua. [...] O pai deles tinha uns momentos carinhosos com as gurias. Deixava as filhas pintar e bordar com ele. As gurias passavam batom e pintavam as unhas dele. Uma vez ele estava atrasado para o serviço e só deu uma lavadinha no rosto, quando chegou no serviço estava todo pintado. Elas não conseguiram tirar a chuca-chuca dele. Ele ficou uma arara e veio falar comigo. Eu disse: “Tu que és o culpado, deixas as gurias abusarem contigo”. Às vezes, ele pegava os meninos no colo. Com os guris, ele não era de brincar, levava ali no campo e ficava atrás do gol. Mas tinha as horas boas com eles. Uma vez ele chegou e foi ter a tal conversa de pai para filho, chamou os guris, porque as gurias não estavam e disse: “Sentem aí que vou contar para vocês as coisas dos homens”. Aí eu perguntei o que ele ia contar para eles. “Vou falar assunto de homem! Vai te deitar”! Quando ele começou a falar, o meu mais velho disse: “O que tu vais nos contar pai, não precisa te preocupar, nem contar. Já sabemos até como vocês nos fizeram”. “Com quem vocês aprenderam?” “Não aprendemos com ninguém. A mãe sentou conosco e falou sobre isto”. (Família Caravaggio – Avó).*

Na época em que a avó dessa família foi criada e educada, no período da infância e adolescência, os valores relativos ao diálogo e a sexualidade eram outros. Mas sua adaptação às mudanças sócio-históricas, ao longo do tempo, parece mostrar processos proximais responsáveis pela aquisição de habilidades e conhecimentos mais complexos. Teve a capacidade de adequar os aspectos culturais de sua família de origem às necessidades da sua nova família e de uma outra geração, cujas exigências nos processos proximais e educativos mudaram, havendo a necessidade dos pais assumirem novos papéis e funções no exercício da parentalidade.

Dentre eles, o diálogo sobre temas proibidos na primeira geração, como a sexualidade, envolvendo a troca de uma atitude repressora por outra que permite uma maior liberdade nas interações quotidianas.

Arlete considera que o relacionamento do esposo com os pais dele era harmônico porque havia respeito e afetividade, manifestada pelo contato físico, mais

especificamente, através do beijo e do abraço. O relacionamento dela com o sogro, um cunhado e uma cunhada era harmônico, o qual significava gostar, ser amiga e oferecer o que tinha de melhor, quando eles iam visitá-la. Os discursos abaixo evidenciam as interações com a família de origem do esposo:

*A relação do Júlio com os pais era de respeito. Ele nunca fumou na frente do pai, nem da mãe. A minha sogra sempre que via ele, corria, abraçava e beijava. E ele beijava a mão do pai, pedia a bênção. Às vezes, ele ficava dois anos sem ver a mãe. Todos os filhos até hoje, chegam e abraçam ela* (Família Caravaggio – Avó).

*Tinha uma irmã do meu esposo, a mais moça, com 28 anos, que era minha amiga. Nós éramos super amigas e íamos juntas para o arroio lavar roupa. Eu me dava bem com o meu sogro. Nós éramos bem recebidos por eles. Quando eles vinham na minha casa, a única cama que eu tinha para dormir dava para o meu sogro e o meu cunhado. Para mim, eles eram bons* (Família Caravaggio – Avó).

A relação dos pais da avó desse estudo com os filhos e netos manteve-se harmônico. Sua percepção sobre os vínculos afetivos manifestados pelo seu pai, na fase adulta, significava ir visitá-los, se preocupar com o bem estar dela e dos netos, através da alimentação e do agrado. A fala a seguir mostra como eram os processos proximais entre as gerações:

*O meu filho pode dizer como a minha mãe era com os netos* (Família Caravaggio – Avó).

*Era uma boa avó!* (Família Caravaggio – Filho).

*Meu pai era um ótimo pai. Vinha lá do outro lado da cidade com as panelas cheias de comida caseira e trazia quentinha para mim. Dizia para a minha irmã fazer e trazia aqui. Todas as vezes que eu ia na casa dele com os meus filhos, depois que os meus filhos pediam a bênção para ele, cada um ganhava um dinheirinho, antes de ir embora. Até eu ganhava. Eu podia ter o dinheiro da passagem para mim e para os meus filhos, mas ele me dava o dinheiro mesmo assim. O meu pai sempre deu dinheiro para os netos. O único neto que ele não conheceu, foi o meu último filho. Ele ia fazer um aninho, quando o pai faleceu. Hoje, ele está com 22 anos* (Família Caravaggio – Avó).

Atualmente, o relacionamento da Arlete com os filhos e com os netos é

predominantemente harmônico, caracterizado por uma boa relação, pelo cuidado, maior compreensão e expressão dos afetos através do contato físico. Alguns dos filhos já saíram de casa. Outra mora na casa que construiu no mesmo terreno dos pais e os demais moram na casa, juntamente com Arlete. A maioria deles tem filhos pequenos. O esposo da avó da Família Caravaggio tem sessenta e quatro anos, mora com ela e é totalmente dependente, devido a uma isquemia. Os discursos mostram as interações quotidianas da Família Caravaggio:

*Hoje, o Júlio não está incomodando. De vez em quando, ele fala e pede para ir ao banheiro. Levamos no colo, porque ele não consegue caminhar. A Larissa consegue pegar o pai da cama e levá-lo para o banheiro, por isso que ela está cheia de varizes. Agora, eu tenho conseguido ajudar, mas tem épocas que eu não consigo ajudá-las, porque dói o meu braço. A Larissa cuida do pai, dá banho nele, depois colocamos ele de volta na cama. Eu só dou água e comida para ele. Ele dorme o dia inteiro. É assim a nossa vida aqui (Família Caravaggio – Avó).*

*As duas netas que eu criei, chamam eu, a Larissa e a Amélia de mãe. Elas procuram mais a mim. Qualquer coisa, elas vêm para o meu lado. São muito choronas e eu passo a mão (Família Caravaggio – Avó).*

*Ah, eu baixo o pau. Não tenho paciência! (Família Caravaggio – Tia).*

*Agora, eu dou risadas quando a minha neta urina na cama. Antes, eu ficava braba, porque o meu colchão era novinho. Ela dizia para mim: “Mãe tu vais dar em mim?” “A vó vai dar em ti Cléo”. Não vou dar em vocês Cléo! A vó vai dar banho em vocês e vai tomar banho junto, certo?” E não dei mesmo! Só tirei o lençol e lavei (Família Caravaggio – Avó).*

*Nossa relação familiar atual, de todos que moram aqui é muito boa. De vez em quando, tumultuada. Se tiver que discutir, um discute com o outro, reclama e não tem conversa. Mas quando um precisa do outro, estendemos a mão. Um sempre pode contar com o outro e sempre ajuda o outro. Até os de fora, se precisar de uma mão, a gente pode estar atucanado, mas saímos correndo para ajudar. Deixamos de fazer qualquer coisa para ajudar (Família Caravaggio – Avó).*

Os vínculos afetivos são manifestados no quotidiano das interações intrafamiliares, principalmente entre os adultos da primeira e da segunda geração. As interações entre a segunda e a terceira geração evidenciam dificuldades para manter e fortalecer os processos proximais com as crianças. A avó, algumas vezes, segundo ela, brinca com os netos e mantém um relacionamento harmônico com eles.

O relacionamento da avó com suas irmãs permanece harmônico, mas raramente se encontram, por morarem em locais diferentes e dos afazeres do dia-a-dia, em que o tempo se torna pouco para propiciar momentos de lazer e aproximação. A fala mostra o tempo como um fator que dificulta a manutenção das interações no subsistema fraternal:

*As que vêm aqui, de vez em quando, é a minha irmã que mora na praia e a que é solteira. São as que estão vivas (Família Caravaggio – Avó).*

Embora o contato físico fosse empobrecido no subsistema parental, em uma época em que as interações entre pais e filhos eram predominantemente repressivas e autoritárias, parece que os processos proximais foram estabelecidos de tal forma que permitiu a avó dessa família expressar seu afeto envolvendo o beijo, o abraço e o carinho no relacionamento com os filhos e netos. Tal situação vem ao encontro do que Bronfenbrenner, Morris (1998) referem sobre a relevância desses processos para o fortalecimento dos vínculos afetivos e para o desenvolvimento saudável.

Repensando a história de vida da avó, foi possível perceber a manutenção de interações saudáveis com as pessoas de diversos contextos, ao longo do seu desenvolvimento. A dificuldade para estabelecer vínculos afetivos que se constituíssem em uma base segura parece ter ocorrido no relacionamento conjugal, um momento de transição no ciclo vital, cuja nova etapa da vida implica em diferenças pessoais, biológicas, sociais e culturais entre duas pessoas que passam a conviver o cotidiano juntas. Entretanto, muitas vezes, essas diferenças não encontram o equilíbrio necessário para uma convivência saudável, nem são elementos que propiciam o crescimento mútuo e novas aprendizagens sobre como estabelecer contratos de aproximação entre o casal, através dos aspectos que lhe são comuns e de respeito as suas diferenças.

A relação conjugal parece ser uma situação delicada que exige muitas adaptações em um pequeno período de tempo. Quando o casal apresenta várias diferenças sob muitos aspectos, possivelmente essas dificultam um ponto de equilíbrio no relacionamento, predominando os conflitos ao longo da convivência cotidiana, os quais podem resultar em rompimento, podendo afetar o desenvolvimento saudável dos filhos. Esse é um dos pontos que precisam ser considerados como relevantes no trabalho com

famílias, a fim de poder ajudar nos momentos de adaptação as mudanças no ciclo vital.

Outro agrupamento encontrado também na primeira geração da Família Caravaggio foi a expressão dos desafetos, o qual será apresentado a seguir.

#### 5.2.1.2 Expressão dos desafetos

A expressão de *desafeto* tem um significado semelhante ao da família anterior, incluindo relações que envolviam sentimentos de distanciamento físico e/ou afetivo, os quais eram percebidos como indiferença das pessoas com as quais convivia ou mantinha algum tipo de interação. A avó da Família Caravaggio vivenciou um relacionamento distante com seu esposo, pouco tempo após o casamento, quando segundo ela, ele desaparecia de casa. Ao retornar, ficava pouco tempo no contexto familiar:

*Eu me casei para ter um lar. Queria ter a minha casa e um companheiro, o que eu não tive! Queria um companheiro que eu visse lá adiante e pudesse ir ao encontro dele! Isto ele nunca permitiu que acontecesse entre nós! Em seguida que eu casei, quando via que ele vinha vindo, ia encontrá-lo. E ele dizia: “O que foi?” “Vim te encontrar!” “Isto é mania de especular!” “Especular o que?” “Eu vi que tu vinhas e na metade do caminho vim te encontrar”. “Não gosto disso, fica feio”. Terminou meu casamento em seguidinha! Ele chegava na porta de casa e ia para a casa da mãe dele. Aos domingos, ele passava na casa da mãe dele e eu ficava sozinha. [...] A minha relação com o meu marido sempre foi difícil! Ele casou comigo só por casar. Saía para trabalhar e ficava 20 dias fora e eu tinha que ficar sozinha dentro de casa. Ele vinha da Usina e em vez de vir para casa, ficava em outro lugar. Eu sabia que ele tinha vindo, porque traziam a roupa dele para eu lavar. Perguntava por ele e diziam que ele não tinha vindo. Aí eu descobri que ele ficava em outro lugar. Sempre estava com outras mulheres. A nossa vida sempre foi assim. Raramente nós saíamos juntos, nem só os dois, nem com os filhos. [...] A nossa relação era de passeio. Ele vivia mais passeando do que comigo. Eu sempre disse que ele era visita em casa. Não dava bola para as gravidez (Família Caravaggio – Avó).*

Para Cerveny, Berthoud (1997) o significado do casamento na fase madura modifica o ideal e/ou imaginário relativo a esse momento de transição do desenvolvimento e, até mesmo os pensamentos e expectativas, anterior a este estágio. Na maioria das vezes, com o passar do tempo, esse ideal é substituído pelo compartilhar, talvez aprendido ou não, ao longo da convivência quotidiana em família e da contínua transformação das relações na intimidade.

No caso da avó dessa família, esse ideal que, possivelmente tem sua existência somente em nosso imaginário, muito cedo foi substituído pela realidade da convivência cotidiana. Entretanto, quando o casal apresenta dificuldades nas interações e não consegue superá-las, por inúmeras razões que não serão contempladas neste momento, essas se estendem ao longo dos anos, podendo resultar em conflitos, distanciamentos e rupturas, evidenciando que nem sempre a experiência conjugal permite a construção de interações saudáveis manifestadas através do companheirismo, do compartilhar, dialogar, manter a expressão dos afetos, a compreensão e o respeito mútuos.

A interação mãe-bebê, nas duas primeiras gestações dessa avó foi distante, tendo a conotação de rejeição. A interação pai-filhos também foi distante no período gestacional e, mais tarde, durante a infância dos meninos.

*Quando engravidei do primeiro filho, tinha dois meses de casada. O filho mais velho, o meu esposo queria muito e eu não. Mas eu não podia tomar remédio para evitar. O segundo também não foi planejado e eu também não queria. Já tinha tido o primeiro e não queria ter mais filhos. Eu tomava uma pílula que o médico me receitou. Saí do hospital tomando pílula, porque o meu parto foi tirado a ferro, passei muito mal para ganhar o meu mais velho. Quando estava tomando a pílula, engravidei do segundo. Fui saber que estava grávida, com dois meses (Família Caravaggio – Avó).*

Partindo do pressuposto que um relacionamento carinhoso, íntimo e contínuo entre a mãe e o bebê, no qual ambos encontrem satisfação e prazer é essencial para a saúde mental do ser humano torna-se relevante observar a interação entre os pais e os filhos ao longo da infância e buscar compreender a percepção destes e dos cuidadores relativa ao significado da construção dos vínculos afetivos para um desenvolvimento saudável, principalmente durante a infância. A Teoria do Apego considera que o vínculo da criança com a mãe ou cuidador principal é produto da atividade de um certo número de sistemas comportamentais que tem a proximidade como resultado previsível (BOLWBY et al, 2002,v.1). Ao observar a interação intrafamiliar, no período da coleta de dados e conhecendo a história de vida da família, foi possível apreender a capacidade para construir vínculos afetivos significativos. Provavelmente, a rejeição inicial dos filhos, nos primeiros meses da gestação, não impediu que houvesse a proximidade necessária para a formação dos vínculos afetivos na interação entre mãe e filhos, os



quais manifestaram alegria, sinceridade e expressões de afeto, durante o tempo que a pesquisadora permaneceu no contexto familiar.

O modo como ocorreu a interação entre pais e filhos desvelou a regularidade e a força dos processos proximais no contexto familiar, ao longo do desenvolvimento das crianças da segunda geração, as quais, hoje, são adultos saudáveis.

A avó relatou que seu relacionamento com os filhos, ao longo do ciclo vital, modificou principalmente com aqueles que saíram de casa, tornando-se mais distantes. O discurso evidencia sua percepção sobre a mudança na interação entre mãe e filhos:

*Na relação com os meus filhos, antes conversávamos mais! Hoje não é muito. Apesar de que os meus filhos continuam contando os segredos deles para mim, mesmo os que não moram mais comigo (Família Caravaggio – Avó).*

A maioria das transições do desenvolvimento pode gerar dificuldades de adaptação a nova fase de vida, principalmente quando esta se refere ao afastamento dos filhos que passam a vivenciar e priorizar as interações em outros ambientes que não somente o familiar ou quando vão viver sua própria vida. Tal situação é esperada, uma vez que o desenvolvimento implica em uma independência progressiva e contínua, mas nem sempre os pais encontram-se preparados para vivenciar tal afastamento dos filhos, apresentando sentimentos considerados como “distante”.

Muitas vezes, o que é considerado como distanciamento pelos pais, sob o olhar da Teoria do Apego pode ser a internalização de uma base segura, a qual desempenha um papel importante na construção e consolidação dos comportamentos de exploração do mundo e de adaptação das crianças (SILVA, 2003). Essas crianças, geralmente, são adultos capazes de enfrentar o mundo de maneira confiante e diante de situações de perigo tendem a reagir de maneira mais equilibrada ou buscar ajuda, quando percebem que têm dificuldades (BOWLBY, 2004, v.2).

Quando Arlete se separou do esposo, o relacionamento do irmão com ela passou a ser distante, porque este não aceitou tal atitude. O discurso abaixo mostra um tempo em que a separação conjugal não era socialmente aceita, ocorrendo o preconceito com as pessoas que tomavam tal atitude, principalmente se fossem mulheres. Uma época em

que havia o predomínio da visão sobre a família como um grupo ideal e perfeito, determinada pela sociedade, portanto inadmissível a ruptura de um modelo construído desta maneira:

*Antes, eu e os meus irmãos éramos mais próximos. Agora, o nosso relacionamento é distante. Têm alguns irmãos que eu não vejo há anos. Um dos motivos deste afastamento foi quando o meu irmão começou a vir na minha casa e eu estava separada do meu marido, ele achava uma vergonha eu ser separada do marido (Família Caravaggio – Avó).*

Novamente emergem os valores culturais da família e preconceitos que, naquela época, provocavam um grande impacto social, capaz de afetar as interações entre os familiares, promovendo afastamentos, indiferença e a ruptura de vínculos afetivos, anteriormente profundos. Vejo o quanto um referencial abrangente como o Modelo Bioecológico do Desenvolvimento Humano, o qual comporta vários olhares sob muitos aspectos, das interações, características de cada pessoa, meio ambiente e a cultura, que influenciam o modo de ser e agir de cada um. Assim, este modelo permite visualizar as peculiaridades de cada indivíduo e do sistema familiar, tornando-se relevante para compreender melhor as transformações ou não das interações interpessoais ao longo do tempo. A amplitude referida me permite considerar que somos produto de inúmeros fatores e situações de vida, ao mesmo tempo, únicos, porque cada pessoa terá uma reação diferente diante dos processos proximais que vivencia ao longo do tempo, os quais estão em permanente mudança.

#### 5.2.1.3 Conflitos

Os **conflitos intrafamiliares**, assim como na família anterior apresentam algumas semelhanças, entre elas se constituem em um grupo temático caracterizado pelas relações nas quais há constantes atritos geradores de ansiedade e desavenças no meio familiar, traduzidos por dificuldades de comunicação, como as desqualificações e desconfirmações do outro que, segundo Wendt (2006) são capazes de gerar violência psicológica e/ou física. Os conflitos com os filhos eram gerados pela sua desobediência e o modo utilizado para discipliná-los era a punição física.

Na infância, os pais da avó dessa família utilizavam a punição física na interação com seus filhos, quando faziam algo considerado como errado, para corrigí-los. As interações no subsistema fraternal eram predominantemente conflituosas e também envolviam a agressão física. Os discursos a seguir mostram um tempo cujas interações quotidianas entre pais e filhos eram permeadas pelo autoritarismo, pouca expressão de afeto e a agressão física parece ser uma dos meios utilizados nessa época, para obter o controle, o respeito e a obediência das crianças:

*O pai era muito enérgico com a gente. Ele era muito brabo, se não andasse na linha, já nos batia e de rebenque, aquele relho de bater nos cavalos. A mãe também, nos batia de relho (Família Caravaggio – Avó).*

*O meu irmão mais velho era meio chato, porque ele era branco e eu morena, de cor. Ficava debochando do meu nariz, dizia que eu tinha o nariz chato. E ele tinha o nariz comprido. Era uma briga dentro de casa, eu e ele. Das minhas irmãs mais velhas, só uma que eu me dava. As outras, eu não gostava, porque elas batiam em nós. Elas mandavam a gente fazer alguma coisa e se a gente não fazia, elas nos batiam. Os quatro irmãos mais velhos batiam nos mais novos (Família Caravaggio – Avó).*

Novamente evidenciam-se os pais como modelos, os quais utilizavam a punição física para educar os filhos e estes repetiam tal modo de agir na interação com os irmãos pequenos, os quais provavelmente se encontravam em uma condição hierárquica inferior, de acordo com a sua percepção. Nesse tempo não havia leis que protegessem as pessoas em desenvolvimento deste tipo de ação e, na maioria das vezes, a agressão física era considerada como normal pelos adultos. Qualquer modo de violência associada à dominação da criança e/ou adolescente pode, de acordo com Bronfenbrenner et al (1994) levar à fragilidade dos processos proximais, reduzindo a possibilidade das interações recíprocas.

O relacionamento da avó no subsistema conjugal, desde o início do casamento, foi predominantemente conflituoso, caracterizado por discussões frequentes, ciúmes, distanciamento entre o casal, violência física e desrespeito:

*Nós só brigávamos. O ciúmes dele era doentio. Se eu fosse a um aniversário com os filhos, porque ele nunca ia junto, a lugar nenhum, daí ele ia a excursão. Ele saía somente sozinho. A gente não ia a nada juntos. O último cinema que eu fui com o Júlio, estava grávida dessa guria mais velha. Agora, ela vai fazer 28 anos. Nós fomos ao cinema e voltamos brigando, porque um*

*cara me olhou e eu grávida* (Família Caravaggio – Avó).

*A relação com o meu esposo era tumultuada, era ele lá e eu cá. Então, tinha dias que ele chegava bêbado, bêbado. Eu tinha que sentá-lo em uma cadeira e dar banho nele. [...] Quando tínhamos quatro filhos, registrei queixa de homicídio na delegacia, porque o meu marido quase me matou. Veio de um baile e queria trazer outra mulher para dentro de casa. Depois queria que eu saísse de casa, para a mãe dele vir para cá, porque ele não queria mais ficar comigo. Ele queria ficar com outra mulher e eu fiquei só olhando para ele. Daí ele se botou em mim, quase me estrangulou. Fui parar na UTI. Meu guri saiu correndo e chamou uma vizinha. Ela veio e deu um soco nele e ele me soltou. Fui na delegacia e denunciei o que ele fez comigo. Eu agüentei muita coisa dele! Depois comecei a agredí-lo fisicamente. Aprendi a fazer isso, para me defender* (Família Caravaggio – Avó).

As continuidades e descontinuidades dos processos proximais entre os membros da família podem ou não se repetir durante a vida, conforme foi possível observar através das experiências quotidianas relatadas pela avó, na interação conjugal. Durante o convívio com sua família de origem não presenciou conflitos entre seus pais, mesmo este sendo alcoolista, o que pode determinar uma propensão para a ocorrência de conflitos intrafamiliares com maior frequência. A violência física, a qual esteve exposta durante seu desenvolvimento parece ter se repetido na relação conjugal, possivelmente pela internalização de que o alcoolismo era aceito pela família e a agressão física era uma das maneiras de solucionar os conflitos.

Estudos anteriormente referidos nesta pesquisa mostram uma maior probabilidade de ocorrerem problemas no desenvolvimento das crianças, quando presenciam tais relacionamentos entre seus pais. Assim, de acordo com o discurso da avó e de seus filhos, estes parecem ter superado as adversidades e mantém relacionamentos interpessoais significativos, na vida atual.

À medida que tempo foi passando, percebeu que esse modo de agir não fazia com que as crianças manifestassem um comportamento mais adaptado, o que, provavelmente, fez com que essa avó mudasse suas atitudes na interação com elas, tornando-se mais afetiva e compreensiva. Os discursos abaixo evidenciam essa mudança:

*Quando os meus filhos desobedeciam, eu batia neles* (Família Caravaggio – Avó).

*A mãe não ia buscar a vara, a gente é que saía para pegar uma taqüarinha (Família Caravaggio – Filha).*

*Eu dizia: “Vai buscar uma varinha para a mãe”. E marcava o lombo deles. Ué! Eles sabiam que não podia fazer. O pai não batia neles. Tudo era eu que fazia. Quem engravidou fui eu, quem ganhou fui eu e não admitia que uma pessoa viesse e batesse neles. Não! Quem bate nos meus filhos sou eu. Não gostava que o meu marido batesse. Quando ele queria bater nos filhos, eu não deixava. Quem criava era eu, quem tinha o direito de bater era eu (Família Caravaggio – Avó).*

*De primeiro eu batia, mas agora não sou muito de bater nas minhas netas. A Cléo urina na cama desde os cinco anos. Ela passa uma temporada sem fazer, depois faz de novo. Já dei, dei e não adiantou! Não adianta bater, já fiz isso e urina igual, então não bato mais (Família Caravaggio – Avó).*

Outro aspecto relevante na primeira geração se refere a pouca participação do pai no cuidado prestado aos filhos, no convívio cotidiano da família, o que também se manifestava como algo comum naquela época. Entretanto, a avó dessa família percebe que a maior parte do cuidado era exercido por ela, o que lhe assegurava o exercício do poder sobre as crianças, dificultando ainda mais a participação do pai na criação dos filhos.

Embora anteriormente a avó tenha referido que o esposo brincava principalmente com as filhas, parece que tal atividade não é considerada como cuidado, nem valorizada nos processos proximais. A dificuldade no estabelecimento de vínculos afetivos e de uma comunicação adequada e predominantemente dialógica, em que ocorre o respeito às diferenças entre casal, conseguindo chegar a um acordo que favorecesse a ambos, não parece ter existido na primeira geração. Os problemas referidos se estendem também no exercício da parentalidade, cujos pais não conseguiram definir as regras e atitudes a serem tomadas na interação com os filhos conjuntamente.

O tempo continua exercendo forte influência sobre a Família Caravaggio, no que se refere às mudanças de comportamento, por reproduzirem modelos educativos aprendidos com a geração anterior, os quais mostram a precariedade destes para a resolução dos conflitos com a terceira geração, sendo necessário buscar outras alternativas para solucionar os problemas, como fez a avó dessa família.

A seguir, apresento o agrupamento temático rompimento, evidenciado também

na primeira geração da Família Caravaggio.

#### 5.2.1.4 Rompimentos

O grupo temático **rompimento**, na primeira geração da Família Caravaggio, é caracterizado pelos relacionamentos, nos quais a ligação emocional entre os membros da família é mantida, apesar de não haver contato entre os mesmos.

O rompimento da relação conjugal na primeira geração ocorreu devido à separação, em que o esposo tomou tal atitude várias vezes. Posteriormente, Arlete não suportando mais a convivência com seu esposo, arrumou um emprego e saiu de casa, deixando os filhos aos cuidados dele. A fala abaixo revela as dificuldades nas interações quotidianas entre o casal, gerando várias rupturas no relacionamento conjugal:

*Eu e o meu marido nos separamos umas quantas vezes. Ele ia e voltava. Foi embora pela primeira vez, quando eu tinha os dois pequenos. Eu acabava aceitando ele de volta, porque ele tinha que me sustentar! Eu não ia sair para trabalhar para sustentar os filhos. Ele tinha obrigação de fazer isto. [...] Quando decidi que não queria mais agüentar estas coisas, fui embora. Saí para trabalhar e não voltei. Deixei os filhos com ele, deixei tudo. Fui embora sozinha. Fiquei quase um ano longe. Voltei antes de um ano, porque a Larissa foi parar em um lugar onde colocavam os menores, porque fugiu do pai. Eu descobri e fui tirá-la de lá (Família Caravaggio – Avó).*

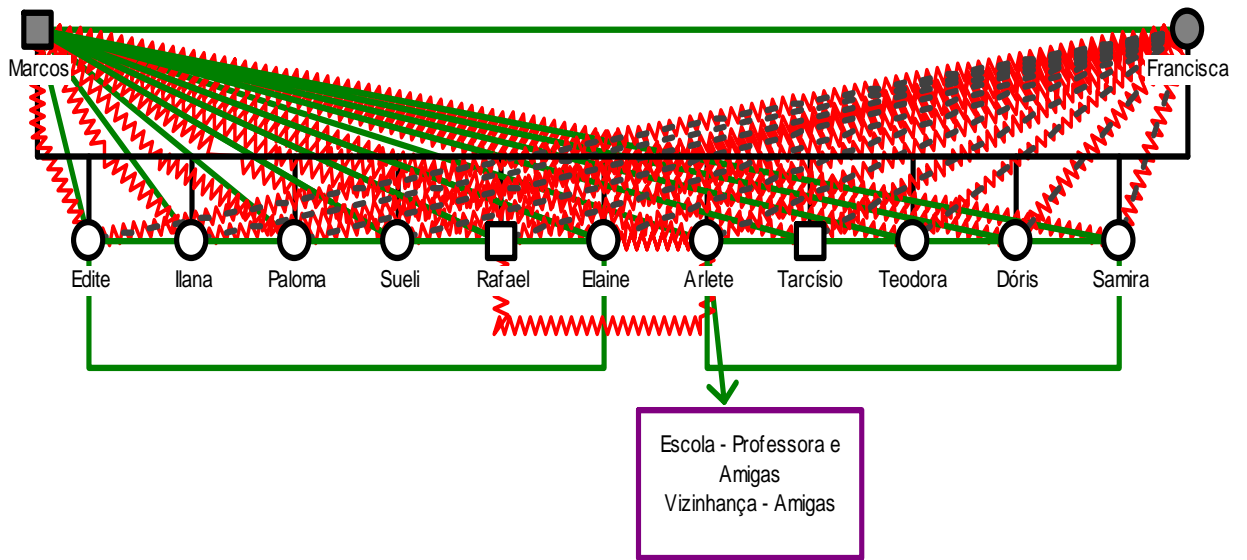
Os rompimentos conjugais parecem ter interferido no percurso do desenvolvimento saudável de uma das filhas, principalmente quando ocorreu o afastamento da mãe do contexto familiar. As mudanças na dinâmica da família, possivelmente evidenciaram as dificuldades nas interações intrafamiliares, a fragilização dos processos proximais e a incapacidade da menina para se adaptar à nova situação, uma vez que sua figura de apego principal se distanciou dela.

A avó da Família Caravaggio vivenciou muitas adversidades na vida adulta, mas os processos proximais vivenciados em sua infância e adolescência parecem ter oferecido o suporte necessário para que conseguisse superá-las, de maneira a manter sua saúde biopsicosocial e a de seus filhos, reafirmando o que Bronfenbrenner e Morris (1998) relatam sobre a relevância desses processos ao longo do desenvolvimento, principalmente em ambientes desfavoráveis no que se refere a manutenção da saúde.

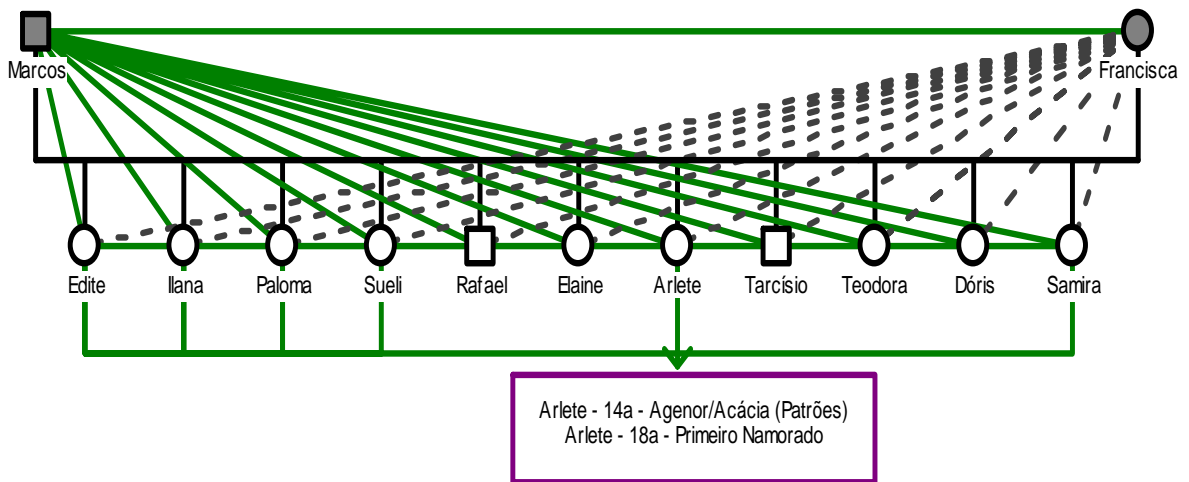
A seguir, apresento o genograma referente às fases do desenvolvimento da avó da Família Caravaggio, a fim de facilitar a compreensão da construção das interações estabelecidas com pessoas de diferentes contextos, ao longo do seu ciclo vital.

**Figura 5:** Família Caravaggio – Primeira Geração – Avó Materna: Arlete

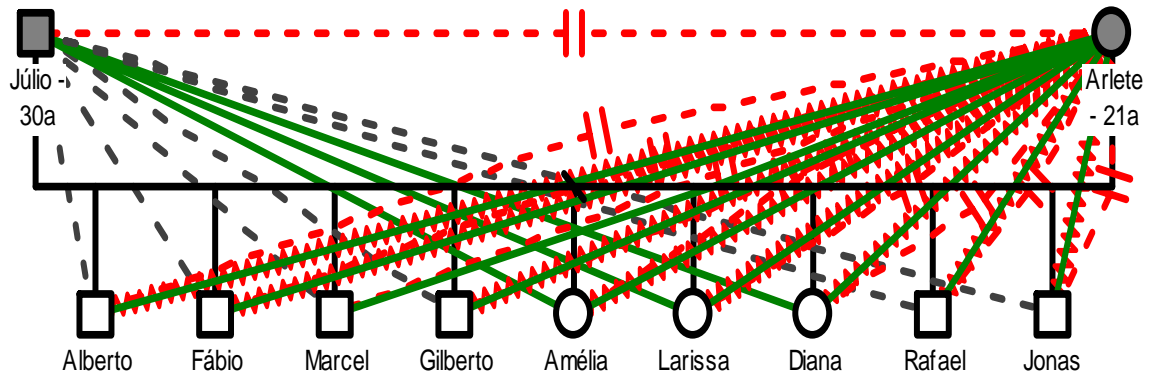
**a. Infância**



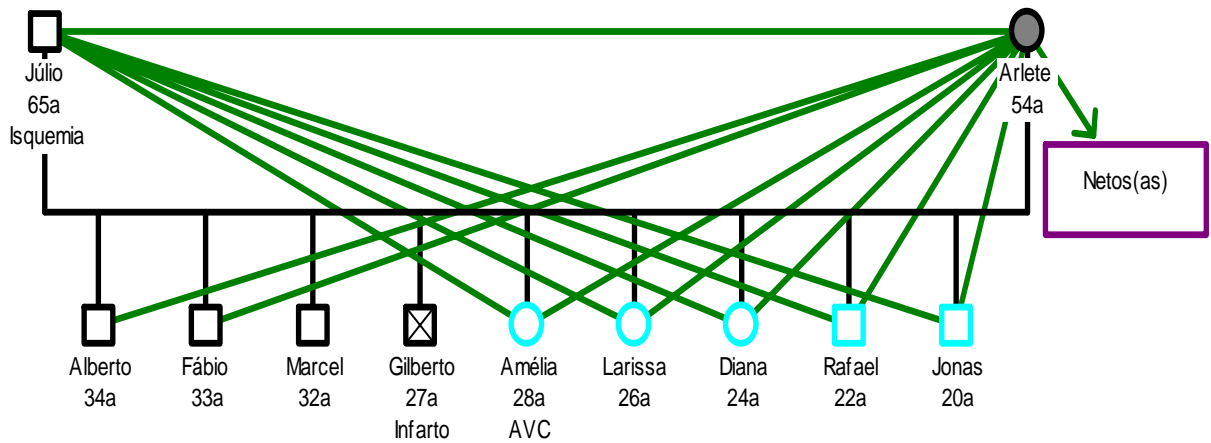
**b. Adolescência**



### c. Fase adulta



### d. Atualmente



Entendendo que os aspectos principais sobre os processos proximais na primeira geração foram abordados, passo para a construção das interações familiares na segunda geração da Família Caravaggio.

#### 5.2.2 A construção das interações familiares na segunda geração – mãe

Nesta família foi entrevistada somente a mãe, porque o pai mora em outra cidade e não mantém mais contato com a família.



### 5.2.2.1 Expressão dos afetos

Segundo o ponto de vista da mãe que constitui a segunda geração deste estudo e faz parte da Família Caravaggio, a *expressão de afeto* aconteceu nas interações que vivenciou com diferentes membros da sua família. Estas relações foram percebidas como *relacionamentos harmônicos* e incluíram ter contato físico, através do colo, do beijo, do abraço, do brincar, do amar e do sentir-se amada e protegida. Também realizavam atividades quotidianas junto com os pais, as quais proporcionavam alegria e satisfação, intensificando os vínculos afetivos entre pais e filhos.

Para a mãe da segunda geração dessa família, o relacionamento entre seus pais, às vezes era harmônico, percebido por ela como a preocupação do pai com a mãe, gostarem um do outro e expressarem o afeto entre ambos através do abraço. O discurso abaixo mostra sua percepção sobre o relacionamento entre seus pais, no período da sua infância:

*Do que eu lembro, quando já entendia as coisas, tinha uns 6,7 anos, lembro que o pai bebia, mas não muito. Às vezes, ele enxugava bastante. Ele chegava em casa, tomava o café dele, depois jantava e se deitava para dormir. Geralmente, não incomodava. Só de vez em quando, que ele xaropeava: “Cadê a tua mãe?” Ele se preocupava muito com a mãe. Ficava muito em cima da mãe, sabe? Ele era muito ciumento. Eu acho que eles se gostavam. Às vezes, eles ficavam abraçados (Família Caravaggio – Mãe).*

No subsistema parental, o relacionamento era predominantemente harmônico, manifestado através dos vínculos afetivos que envolviam o contato físico, realização de atividades juntos, passear e dar presentes. A interação entre os avós maternos e os netos também era harmônica, caracterizada por vínculos afetivos, percebidos pelas crianças da segunda geração, como a preocupação do avô em levar alimentos que eles gostavam e, também, de brincar. As falas revelam os vínculos afetivos estabelecidos nas interações familiares, através das gerações:

*A relação do pai com a gente era muito boa: tinha beijo, abraço. Ele chegava e nos pegava no colo. Nos colocava na cacunda. Colocava uma na cacunda, a outra no colo e a outra do lado e saía andando. Ele que nos ensinou a dançar. Ligava o toca-disco, colocava uma música gauchesca e nos chamava para dançar. Nos colocava em cima do pé dele e nós dançávamos. Era muito bom! Ele dizia: “É assim que se dança”. Ele ficava nos ensinando a dançar e quando a gente fazia errado, nos corrigia. [...] Quando o pai falava e*

*caminhava, a relação dele com os filhos era boa. Ele saía conosco, nos levava para a venda, para o mercado, gastava um monte conosco. Ele não deixava faltar nada para nós. Era um pai muito bom, não temos o que reclamar dele. Eu amo o meu pai (Família Caravaggio – Mãe).*

*A mãe era carinhosa. À noite, quando o pai ia trabalhar, eu e os meus irmãos íamos para a cama dela ver televisão. A mãe fazia uns bacião de pipoca. Acabava que todo mundo dormia com ela. A cama era grandona e ficávamos todos amontoadinhos, um ao lado do outro. Uns ficavam nos pés da cama, outros na cabeceira. O pai e a mãe eram carinhosos conosco. Às vezes, ficavam os dois juntos e sentávamos todos na volta deles, daí nos contavam histórias. O pai não gostava que batessem na gente, ele era muito protetor (Família Caravaggio – Mãe).*

*O meu avô materno vinha todo santo dia, lá da casa dele até a nossa. Fazíamos a maior festa, subíamos em cima dele para andar de cavalinho. Corríamos com os brinquedos para mostrar para ele. E ele dizia: “Ah, que bonito!” Todos os dias antes ir embora, nos dava uma moedinha. A mãe não gostava! Era o tal de um pila: “Toma um pila para cada um e vão comprar bala ou chiclete”. O meu avô era muito da gente. Acho que nós éramos os netos preferidos, porque ele vinha todos os dias nos ver. Se fazia uma coisa boa: “Ah, isso aqui pode deixar que é para os meus netinhos, filhos da Arlete”. E sempre que tinha alguma coisinha boa, ele trazia para nós. Quando um de nós o via chegando, dizia: “Lá vem o vô!” Saía todo mundo correndo e ficávamos esperando por ele no portão. Era muito bom! A vó também era boa, mas ela não vinha muito nos ver. Mas nós sempre íamos na casa deles no sábado e no domingo, depois do almoço. De vez em quando, dormíamos lá (Família Caravaggio – Mãe).*

Embora a avó tenha referido que a convivência quotidiana conjugal geralmente era caótica, sua filha percebeu os processos proximais vivenciados com os familiares de diferentes gerações, durante sua infância, como relevantes para o seu desenvolvimento.

Aqui, o caos é referido conforme referido por Bronfenbrenner, Morris (1998), como sendo as situações e mudanças do dia-a-dia no ambiente, no qual os seres humanos vivem, as quais podem interromper e prejudicar a formação e a estabilidade das relações e atividades que são essenciais para o crescimento psicológico.

O relacionamento no subsistema fraternal também era predominantemente harmônico, significando não brigar, brincar e ter o sentimento de proteção entre os irmãos. Os discursos abaixo mostram como ocorriam os processos proximais entre as crianças:

*Eu e os meus irmãos sempre nos demos muito bem, desde pequenos. Se a gente começasse a brigar, a mãe acabava com a briga da gente na hora.*

*Brigar entre nós não. Se um tivesse apanhando, os outros iam junto para defender. Uns protegiam os outros (Família Caravaggio – Mãe).*

*Quando eu era criança andava de bicicleta, pulava o muro. A gente brincava de esconder, jogar futebol, pular boneco. Pegávamos lata e fazíamos de carrinho, de casinha. Brincávamos na cocheira. Nós tínhamos galinha, pato, plantação. Tinha a horta e nós íamos lá para os fundos, para comer ervilha verde, milho. Fazia um fogueiro e assava o milho. A gente tinha um cachorro que caçava preá. Ele caçava e o meu irmão limpava, depois a gente assava nos fundos da casa e comia. Era bom, que nem carne de galinha. Quando tinha galinha, a gente as pegava com os pintinhos grandinhos, prendia o macho e a fêmea e fazia eles brigarem, para que os pintinhos ficassem brabos. A gente tomava banho na valeta na frente de casa. A mãe vivia limpando as valetas. Até hoje, ela faz isto e quando chovia era uma festa, pois enchia as valetas e era aquela felicidade, todo mundo gritava: “Vamos tomar banho na valeta”. Era muito bom no meu tempo de criança! A minha infância foi bem aproveitada, bem vivida. A gente fazia uma festa! A gente comenta: “As crianças de hoje não brincam como antigamente”. Não éramos tão brigão (Família Caravaggio – Mãe).*

Na segunda geração da Família Caravaggio a interação entre os irmãos teve o significado de aprenderem com os iguais como vivenciarem relações sociais positivas, de cooperação e proteção mútua, parecendo que os vínculos afetivos estabelecidos no subsistema fraternal, não permitiram que os conflitos conjugais interferissem negativamente na individualidade de cada criança e no seu desenvolvimento saudável.

Outro aspecto a ser destacado foi o modo como vivenciaram a infância, aproveitavam as oportunidades do dia-a-dia para serem crianças, utilizando seu imaginário, sua criatividade, habilidades e conhecimentos mais complexos adquiridos ao longo do desenvolvimento, o que fez transformarem os objetos do seu contexto imediato em brincadeiras que proporcionavam prazer e felicidade. Entretanto, quando se referiu ao modo de brincar envolvendo os animais, foi possível perceber a ausência de um adulto que pudesse ensinar, às crianças, o respeito pelos seres vivos e o quanto estímulos contínuos referentes a atividades que provocam agressividade podem dificultar interações sociais predominantemente harmônicas.

Como verbalizou a mãe dessa família, o tempo influenciou significativa e positivamente sua infância, em um ambiente ecológico que possibilitava o contato com a natureza, a sua valorização e atividades lúdicas, geralmente saudáveis. Ela também

traz a questão relativa às mudanças no tempo, quando compara sua infância com a das crianças da sociedade contemporânea que, na maioria das vezes, brincam pouco. Possivelmente, o brincar pouco se refere a um novo tempo em que predomina a tecnologia e, com isso, as crianças, geralmente, estão condicionadas aos jogos, através do vídeo-game, computador ou mesmo aqueles realizados no espaço extra-familiar.

Provavelmente ocorre o predomínio desse modo de brincar, atualmente, em decorrência de uma sociedade em que, cada vez é mais difícil os pais disponibilizarem um tempo para brincar com seus filhos e estimularem sua criatividade. Por outro lado, nem sempre os microssistemas família, escola e comunidade oferecem recursos favoráveis ao desenvolvimento, no que diz respeito à realização das atividades molares, descritas por Polônia, Dessen, Silva (2005, p.79) “como um aspecto importante, imediato e significativo no processo evolutivo da pessoa. Estas atividades englobam requisitos e características do ambiente que provocam, instigam e transformam esse processo”. As atividades são compostas por ações contínuas, com um objetivo definido, ou seja, que proporcionem um retorno positivo e construtivo relativo à percepção das pessoas envolvidas.

O relacionamento da mãe da segunda geração da Família Picasso com os colegas da escola, às vezes, era harmônico e com a professora sempre era harmônico, manifestado pelo se dar bem e gostar. O relacionamento com os amigos que moravam no mesmo bairro era harmônico, pois os processos proximais eram mais intensos, envolvendo atividades prazerosas e de socialização. *Ver figura 6* (p. 180). A fala abaixo mostra como ocorriam as interações quotidianas dessa mãe com os colegas da escola e da vizinhança:

*No colégio, eu me dava bem com os professores, gostava deles. Me dava bem com a maioria dos meus colegas, mas não com todos. [...] A gente não era de brigar com o pessoal da vizinhança. Sempre fomos muito amigos. Os filhos dos vizinhos iam lá para casa, para brincar conosco. A mãe fazia pipoca, chimarrão, cortava rapadura. Víamos TV comendo pipoca no chão da sala. Eu tinha umas amigas e elas iam lá para casa, para brincarmos (Família Caravaggio – Mãe).*

No período da adolescência, o relacionamento da Larissa com os pais, com os

irmãos e com as amigas manteve-se harmônico. Começou a trabalhar aos treze anos para ajudar sua mãe. Gostava muito de ir aos bailes e quem os levava era a sua mãe. Considera que esta fase do seu desenvolvimento também foi significativa e deixou boas lembranças. *Ver figura 6* (p.180). Os processos proximais envolviam atividades como passear e se divertir, conforme relatado a seguir:

*Comecei a trabalhar com 13 anos. Eu trabalhava junto com a mãe. A mãe nos levava e nos trazia dos bailes. A minha adolescência foi boa, ia para os bailes, para a praia (Família Caravaggio – Mãe).*

A mãe desse estudo conheceu seu companheiro no período do carnaval, ainda na adolescência. Namoraram quatro meses e foram conviver juntos, no mesmo terreno da residência da sua sogra. A mãe da Larissa não concordou com a decisão do casal, mas também não interferiu na escolha de ambos, apenas conversou com a filha sobre o que considerava a respeito da situação. Nesta época, a mãe da segunda geração estava com quatorze anos. Inicialmente, o relacionamento do casal era harmônico, caracterizado por expressões de afeto, através do beijo, abraço e carinho, tendo uma vida social ativa. *Ver figura 6* (p.180). Os discursos evidenciam como ocorreram as interações no início do relacionamento conjugal:

*Conheci o Moacir na praia, em um bloco de rua, no carnaval. Ele conheceu a minha mãe, ficamos conversando e depois fomos para o baile. Desde aí começamos a namorar. Namoramos quatro meses e ele disse: “Vamos nos juntar?” Como eu era muito nova, aceitei. Tinha 14 anos quando fui morar com ele, na casa da mãe dele. Nós ficamos em uma peça nos fundos da casa dela. Moramos um ano aqui, daí ele resolveu ir para a Capital, porque tinha mais serviço. Ficamos seis meses lá e não deu certo. Ele trabalhava e só queria ficar perto da mãe dele. Viemos novamente para cá. Voltamos a morar com a mãe dele, mas como era muito longe para o meu serviço e para o dele, fomos morar na praia. Este foi o melhor período da nossa vida, quando moramos nós dois e os filhos. O meu relacionamento com o Moacir era bom, a gente namorava, saía, ia para os bailes, para as festas. Dançávamos muito! Quando eu e o Moacir estávamos bem, ele era carinhoso, me beijava e me abraçava (Família Caravaggio – Mãe).*

*A minha mãe falou assim: “Olha bem o que tu estás fazendo, não vai te arrepender depois! Depois não adianta se arrepender”. Eu disse: “Então tá”. E eu dizia: “Não, não vou me arrepender”. E nunca me arrependi de nada do que eu fiz. O que tem que ser, tem que ser, não adianta. O pai não ficou tão surpreso. A mãe ficou mais, porque eu morava com ela. Nessa época, os meus pais estavam separados. Depois é que o pai foi saber que eu tinha me juntado, mas nunca foi de dar palpite (Família Caravaggio – Mãe).*

Diferente da primeira geração, a segunda no início da vida conjugal, vivenciou interações predominantemente saudáveis, principalmente quando tiveram a oportunidade de conviver em seu cotidiano, afastados da família de origem de ambos. Segundo a percepção da esposa foi um momento em que puderam fortalecer os vínculos afetivos e a relação conjugal, uma vez que não havia a interferência de outras pessoas na vida familiar. O casal, nessa época, conseguiu realizar as atividades domésticas e o cuidado com os filhos juntos, tomando as decisões também, conjuntamente, evidenciando aspectos relativos a uma “díade saudavelmente apegada”.

Aos quinze anos, Larissa engravidou e aos dezesseis anos teve Vicente. A gravidez foi bem aceita pelo casal e o relacionamento parental era harmônico. Os discursos abaixo revelam a harmonia e os vínculos afetivos entre o casal, externalizados através do companheirismo e da cumplicidade mútua, em que ambos vivenciaram o período gestacional com alegria. Posteriormente, também, as atividades realizadas entre pai e filhos, evidenciam a força dos processos proximais no cotidiano familiar:

*A gravidez do Vicente nós queríamos mesmo! Da guria também. O problema é que eu trocava muito de pílula, porque me fazia mal, daí quando trocava, engravidava. Eu sempre curti as minhas gravidez! Deitava e conversava com o bebê: “Ah, meu bebê, como tu és lindo, fazia carinho na barriga, ficava conversando”. Quando se mexia, eu adorava, mostrava para todo mundo e tocava! Ia no médico todos os meses fazer o pré-natal. Tenho a carteirinha deles guardada. O meu marido curtia e adorava as gestações. Ele conversava com o bebê dentro da barriga. Fiquei com o Moacir durante nove anos. Eu gostava muito dele, era apaixonada por ele (Família Caravaggio – Mãe).*

*O Moacir era carinhoso com as crianças. Às vezes, ele chegava do serviço, tomava banho e rolava no meio da casa. Todo mundo ficava em cima dele. Faziam a maior “zoeira”, pulavam em cima do sofá, brincavam de pegar, se jogavam no meio da cama. Ele era bem brincalhão com os filhos. Adorava brincar com as crianças. Brincavam de luta (Família Caravaggio – Mãe).*

Os aspectos positivos na interação pais-filhos, que se constituem em fatores de proteção para o desenvolvimento saudável das crianças estão atrelados a aceitação das gestações pelo casal, criando um ambiente harmônico e afetivo para a chegada do bebê. O brincar com os filhos também faz parte dos processos proximais que promovem a saúde biopsicosocial. É importante que os adultos, em diferentes ambientes, tenham a habilidade para selecionar brinquedos e atividades que promovam o potencial afetivo,

cognitivo e social das crianças, de modo a não estimular a agressividade inata e, muitas vezes, exacerbada de algumas, como acontece com o brincar de luta.

Quando a mãe da Família Caravaggio soube que seu pai estava doente voltou para a cidade de origem, para ajudar a cuidá-lo. O relacionamento no subsistema parental e fraternal manteve-se harmônico ao longo do tempo, considerando sua família o grupo social mais importante da sua vida. A fala dessa mãe parece mostrar a relevância da família para ela e como a força e a regularidade dos processos proximais se mantêm ao longo da sua vida:

*Os meus pais, as minhas irmãs, os meus irmãos e os meus filhos são a primeira coisa na minha vida. Para mim, em primeiro lugar estão eles. Em segundo plano, vêm outras coisas. Mas, em primeiro lugar está a minha família. Eu morava na capital, daí quando o pai ficou doente, voltei para vê-lo. Fiquei uns dias aqui e quando foi para o hospital, cuidei dele. Cada dia ia um filho cuidar dele (Família Caravaggio – Mãe).*

Atualmente, o relacionamento da mãe dessa família é harmônico com os filhos, quando estes não desobedecem. O significado dos afetos se refere ao gostar com a mesma intensidade de todos os filhos. A fala revela a interação entre mãe e filhos:

*Os meus filhos, eu gosto de todos iguais, não tem diferença entre um e outro. Se eu não posso dar uma coisa para todos, não dou para nenhum. Se eu tiver para um só, guardo o dinheiro até conseguir dar para todos. Para não dizerem: “Ah, ele ganhou isso e eu não”. Para não haver diferenças (Família Caravaggio – Mãe).*

No que se refere à questão das diferenças entre os filhos, penso que é extremamente relevante considerá-las na interação pais-filhos, pois estas constituem o processo de individuação, o qual irá definir como cada pessoa responde aos estímulos do ambiente. Tais respostas, possivelmente, irão possibilitar a adequação das ações dos adultos as necessidades peculiares de cada ser em desenvolvimento, fortalecendo-o como pessoa, para manejar com as adversidades dos mesossistemas.

Perceber e atender as diferenças individuais implica também em manter uma relação dialógica que permita a compreensão sobre atender as necessidades de cada

pessoa, como um movimento familiar saudável, de inclusão e não de exclusão. Para tanto, faz-se necessário que as diferenças dos membros da família sejam consideradas pelos cuidadores, facilitando a compreensão das diferenças de cada pessoa como parte dos processos proximais.

#### 5.2.2.2 Conflitos

Segundo o ponto de vista da mãe da Família Caravaggio, os *conflitos intrafamiliares* aconteceram mais freqüentemente no relacionamento entre seus pais e no subsistema parental, durante sua infância. Em geral, as relações eram percebidas como conflituosas, quando seus pais discutiam e sua mãe utilizava a punição física, nas situações de desobediência. Os relatos mostram a percepção da mãe sobre os conflitos intrafamiliares quotidianos, na sua infância:

*Às vezes, os meus pais não concordavam com a mesma coisa, discutiam e brigavam, mas nada que nos afetasse* (Família Caravaggio – Mãe).

*O pai não gostava que batessem na gente. Às vezes, a mãe dizia: “Agora vocês vão ver, vão apanhar”. E ele dizia: “Não é para bater nas crianças”. Daí a mãe dizia: “Eles estão fazendo coisa errada”. Mas também, ela só dava uma olhadinha para nós e deu! Todo mundo ficava quietinho. Só podia sair para rua, depois que ajudasse a fazer todo o serviço da casa. Cada um tinha uma tarefa em casa, a minha era de colocar a roupa na corda* (Família Caravaggio – Filha).

Quanto a ajudar na realização das tarefas domésticas, me parece um aspecto positivo para o desenvolvimento, pois provavelmente faz com que as pessoas compreendam melhor o sentido de pertença a um grupo, o qual também envolve o compartilhar e propicia o senso de responsabilidade. O compartilhar as ações quotidianas fortalecem os processos proximais entre as pessoas e prepara as crianças e os adolescentes para assumirem responsabilidades cada vez mais complexas na vida adulta.

O relacionamento da mãe da Família Caravaggio com os colegas da escola, às vezes, era conflituoso e envolvia a agressão verbal e física. Mesmo anteriormente tendo referido que seu comportamento não era tão violento como acontece atualmente, o



discurso abaixo revela sua intolerância e impulsividade, mediante situações que lhe desagradavam:

*Eu era um pouco brigona. Se tinha alguma guria que eu não gostava e que ficava me encarando, dizia para ela: “Na saída, a gente vai se pegar”. Duas por três, eu me pegava na saída do colégio com as gurias, mas não podia ser perto da escola, porque se a diretora visse, nos chamava. Então, tinha que ser longe, mas eu brigava de vez em quando. [...] Rodei na primeira série, depois passei arranhando. Mas depois não rodei mais e parei de estudar na 5ª série porque comecei a trabalhar. Eu trabalhava todo dia (Família Caravaggio – Mãe).*

As brigas freqüentes na escola parecem não ter prejudicado suas relações sociais, uma vez que até hoje estabelece interações saudáveis com as pessoas que convive, em diferentes ambientes.

Trabalhar na adolescência é uma das maneiras de auxiliar a sobrevivência, em algumas famílias. Entretanto parece se tornar um aspecto negativo para o desenvolvimento, quando impede e/ou dificulta a manutenção do jovem no contexto escolar, muitas vezes, levando-o a adiar ou mesmo desistir do seu projeto de vida no que se refere ao estudo como uma das maneiras de poder ter uma vida econômica e social mais favorável.

A mãe da Família Caravaggio começou a viver maritalmente, ainda na adolescência, cujo relacionamento conjugal inicialmente foi harmônico, como descrito anteriormente neste estudo. Entretanto, após alguns anos de convivência, o casal passou a relacionar-se de maneira predominantemente conflituosa. Tal situação é atribuída ao superenvolvimento do esposo da Larissa com a mãe dele e as contínuas interferências que a sogra realizava no subsistema conjugal.

Esse superenvolvimento é entendido como o relacionamento no qual há fusão e dependência emocional entre os membros da família, caracterizando interações nas quais não há um nível adequado de diferenciação entre os indivíduos. Essa ausência de diferenciação no sistema familiar pode facilmente restringir a capacidade daqueles que mantêm esse tipo de relacionamento de adaptar-se diante de situações de estresse (WENDT, 2006). Os discursos abaixo evidenciam o quanto essa ausência de diferenciação pode se constituir em um fator de risco para a manutenção da saúde e

equilíbrio da convivência cotidiana da família:

*As nossas brigas, entre eu e o Moacir aconteciam mais por causa da mãe dele, que se metia muito na nossa vida e ele permitia. Eu odiava quando a mãe dele dava palpite. Apesar de que eu limpava a minha casa e a da minha sogra. Mesmo assim ela reclamava, achava que nada estava bom! Às vezes, eu falava para ele: “Mais que eu faço? Tenho as crianças para cuidar, a nossa casa para limpar, ainda tenho que ajudar a limpar a casa da tua mãe. Ela tem as filhas e os filhos, por que ela não pede para eles fazerem?” As nossas brigas eram por causa disso (Família Caravaggio – Mãe).*

*Quando a gente morava nos fundos da casa da minha sogra, ela nunca se meteu na nossa vida. Mas quando fomos morar dentro da casa dela, ela começou a se meter, fazer reclamação de mim para o Moacir. Aí ele vinha e reclamava para mim. Sempre dava confusão! Acabávamos brigando. Discutíamos mais por causa dos pais dele, que gostavam de se meter na vida da gente. Caso contrário, se morássemos somente nós, como moramos um tempo, teríamos dado certo. Até hoje, ele é muito dependente da mãe. Agora, quando ele foi embora, foi morar junto com ela novamente (Família Caravaggio – Mãe).*

Novamente, nesse estudo se evidencia a falta de nitidez das fronteiras no subsistema conjugal. O relacionamento entre o casal, na segunda geração foi permeado por interações pouco saudáveis, como ocorre no superenvolvimento emocional, o qual geralmente produzia situações de conflito e aumentava a fragilidade dos vínculos afetivos entre o casal. Quando as fronteiras são excessivamente flexíveis, podem provocar um desequilíbrio no sistema familiar, tornando-se um fator de risco para o desenvolvimento se afeta a regularidade e a força dos processos proximais, como aconteceu com a segunda geração desta família.

Atualmente, o relacionamento da mãe dessa família com seus filhos é conflituoso, quando estes desobedecem. Na maioria das vezes, a persistência dos conflitos no subsistema parental proporciona intenso estresse na interação mãe-filhos, o qual é externalizado através do privar as crianças das atividades que gostam de realizar, o que denomina de “castigo” ou utilizar a punição física. O relacionamento no subsistema fraternal também é predominantemente conflituoso, caracterizado por discussões. A fala a seguir mostra as peculiaridades da convivência cotidiana em família, geradoras de conflitos:

*O Vicente e a Betânia (Beta) estão sempre brigando, discutem. Então ficam os*

*dois de castigo. “Não tem briga, eu já falei! Não tem rua para vocês hoje!” Os dois ficam de castigo igual. Trato todos iguais, não têm diferença entre um e outro, são todos iguais. Quando os meus filhos fazem as coisas erradas, eu corrijo. Às vezes, até dou umas palmadas neles (Família Caravaggio – Mãe).*

A mãe relatou que o filho de dez anos tem dificuldade de relacionamento na escola, ambiente do qual vêm reclamações freqüentes quanto a sua conduta inadequada na interação com os colegas e com a professora. Disse não saber porque o filho apresenta tal comportamento e não o atribui ao rompimento da interação entre o pai e os filhos. Considera Vicente uma criança difícil. O discurso abaixo desvela o modo de pensar dessa mãe:

*O Vicente briga mais no colégio, do que na rua, com os colegas. Mas com os professores não. Quando ele briga, geralmente dá socos, bate mesmo. A professora tira ele de aula e, às vezes, ele fica respondendo para ela: “Não é assim, foram eles que começaram a bater em mim”. Ele quer se defender e colocar a culpa no outro, só que a gente está sabendo que ele é o culpado e não os outros. Ele não assume o que faz. Eu não sei por que ele briga. Pergunto o porquê e ele sempre diz que os outros que bateram nele ou porque ameaçaram ele ou alguém encostou nele e disse que ia bater. Sempre vem um monte de queixa do colégio. Quando isto acontece, vou no colégio saber o que está havendo. Chego em casa e converso com ele: “Vicente já te falei quinhentas vezes que não é para fazer isto!” Falo um monte de coisas para ele, repito sempre a mesma coisa, mas parece que entra por um ouvido e sai pelo outro, acho até que passa voando. O Vicente é difícil. Eu acho que esse comportamento dele não tem nada a ver com a separação, porque quando eu estava com o pai dele, ele também era assim. Ele sempre foi brigão no colégio (Família Caravaggio – Mãe).*

De acordo com Bowlby (2002, v.1) o choro tem um papel negativo nos estímulos sociais e interfere nas respostas amistosas do cuidador. Nesse estudo, percebo como um fator negativo e de risco para o desenvolvimento saudável a desobediência contínua e freqüente da criança que, semelhante ao choro, provoca sentimentos negativos nos cuidadores, geralmente ocasionando um distanciamento afetivo progressivo, em decorrência dos conflitos. A desobediência constante pode se evidenciada como um comportamento negativista, hostil e desafiador, devido às características de temperamento da pessoa em desenvolvimento. Wendt (2006) refere que tais

comportamentos também, podem influenciar os riscos de desordem emocional da criança e predispor a problemas de desajuste comportamental.

A seguir, apresento o agrupamento temático rompimento, o qual se evidenciou com maior intensidade na segunda geração da Família Caravaggio, revelando situações importantes que, provavelmente, diminuíram a força dos processos proximais entre o casal e nas interações entre pai e filhos.

### 5.2.2.3 Rompimentos

Na segunda geração da Família Caravaggio, o agrupamento *rompimento* tem o mesmo significado atribuído na geração anterior, ou seja, o afastamento entre os membros da família. Também são consideradas dentro deste grupo temático, as situações em que, após a ruptura da relação e do convívio cotidiano no mesmo espaço físico, ocorre um desligamento afetivo entre os membros da família, manifestado pela total indiferença pelos sentimentos do outro, principalmente na interação entre pai e filhos. O casal dessa família se separou em dezembro de 2005. Após a separação conjugal, houve um rompimento no relacionamento do pai com os filhos, o qual foi para outra cidade e não os procurou mais. O discurso abaixo evidencia as rupturas dos vínculos afetivos, após a separação conjugal:

*Apesar do meu esposo ter ido embora, nós não brigamos, nem discutimos. Eu disse: “Moacir vai ver o Vicente, que ele não quer ir para a escola, está lá parado”. Ele foi e trouxe o guri, brigou com o filho e bateu nele. Depois pegou as malas e foi embora. Fazem 7 meses que estou separada.. A minha mãe é que sustenta a mim e aos meus filhos. O Moacir voltou a morar com a mãe dele e levou o meu filho de quatro anos. Antes de ir, ele perguntou para as crianças: “Quem quer ir comigo?” O Vicente disse: “Não, eu não vou por causa dos meus maninhos”. A Beta disse: “Eu também não vou”. Esse de 4 anos, como ele é muito inocente, disse: “Vou contigo pai”. Agora, ele está com 5 anos (2006). O Moacir arrumou as coisas dele e levou o de 4 anos. Me ameaçou: “Se tu me impedires de levar os meus filhos, venho aqui e acabo com a tua família!” Ele falou bem assim. Fui burra, poderia ter ido na delegacia e dar parte dele, daí ele não levaria o guri! Como ele continuou com as ameaças, dizendo que pegaria o guri de outro jeito, acabei deixando assim mesmo. Agora, vou colocá-lo na justiça e conseguir a guarda do meu filho. Estou correndo para ver se consigo a guarda dele. Com o meu filho ele não vai ficar! Ele nunca mais veio aqui. Não liga para saber como estão as crianças. Quem liga para saber do filho sou eu. Todos os meses eu ligo, É ruim de ligar, porque é com celular, daí vai muito cartão. Chego a gastar dois, três cartões quando ligo para o Mauro. Não vejo ele há sete meses. Depois, o Moacir queria fazer uma troca, que eu mandasse uma das crianças e ele mandava o Mauro. Eu disse para ele: “Agora não tem mais amor? Antigamente tinha amor pelos filhos, agora não tem mais?” Ele não veio no*

*aniversário do Vicente e não ligou. Ele não liga mais para eles, não está nem aí. Ele rompeu os laços com a família, comigo e com as crianças. A relação dele com o meu pai nunca teve problema. Ele se dava com a mãe, mas depois que foi embora, disse: “Agora estou saindo deste inferno!” (Família Caravaggio – Mãe).*

A separação do casal, na segunda geração dessa família, apresenta alguns fatores de risco para o desenvolvimento, uma vez que o casal, após o rompimento, não conseguiu mais dialogar sobre a situação relativa ao subsistema parental. Dentre os fatores referidos encontram-se a “troca” dos filhos, a qual visualizo como um sinal de imaturidade e também de desconsideração pelo outro, uma vez que as crianças estão sendo negligenciadas pelo pai. As trocas, possivelmente, podem gerar nos filhos sentimentos de baixa auto-estima, frente à percepção da sua importância ou não para os pais. *Ver figura 6 (p.180).*

As ameaças no subsistema conjugal constituem-se em outro fator que evidencia a imaturidade para manejar situações de conflito e solucionar os problemas advindos do rompimento. A indiferença e total ausência da preocupação do pai no que se refere aos sentimentos dos filhos sinalizam outro fator de risco bastante significativo para o desenvolvimento saudável, trazendo dúvidas a respeito de como realmente foram percebidos pelas crianças a ruptura dos vínculos afetivos entre pai e filhos e a negligência no que se refere ao exercício da paternidade.

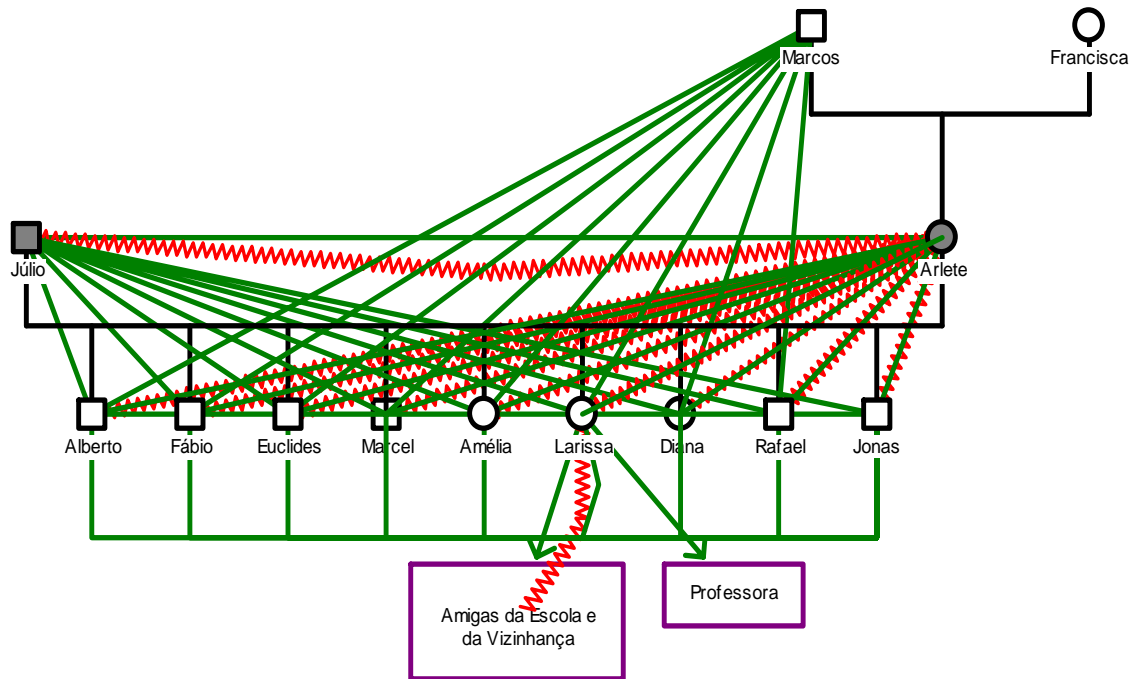
No entanto, o afastamento do pai durante a primeira infância dos filhos, na qual ele se constituiu em uma figura de apego importante para as crianças, pois realizava atividades com elas que mantinham a força dos processos proximais, a qual favorece um desenvolvimento saudável, passou para outro extremo o da ausência física e afetiva, total indiferença e ruptura dos vínculos afetivos. Tal situação, principalmente no momento inicial da separação, gerou problemas de comportamento que interferiram ainda mais nas interações sociais de um dos filhos, possivelmente, o mais sensível e com dificuldade para compreender e aceitar a ruptura dos vínculos afetivos.

A seguir, apresento o genograma referente às fases do desenvolvimento da mãe da segunda geração, da Família Caravaggio, a fim de facilitar a compreensão dos

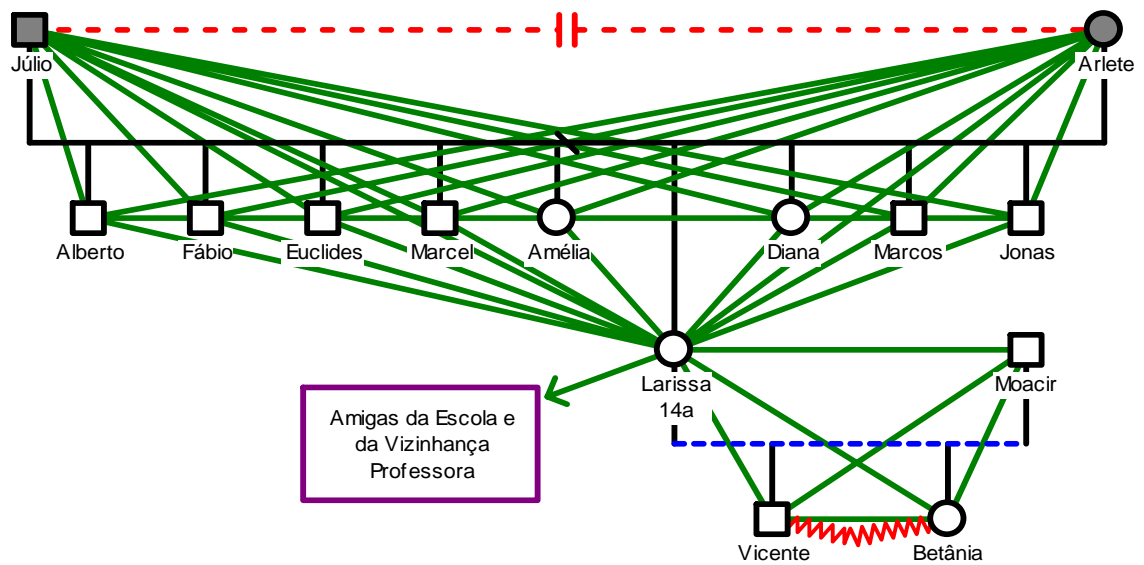
vínculos afetivos estabelecidos com as pessoas, em diferentes contextos, ao longo do seu ciclo vital.

**Figura 6:** Família Caravaggio – Segunda Geração – Mãe: Larissa

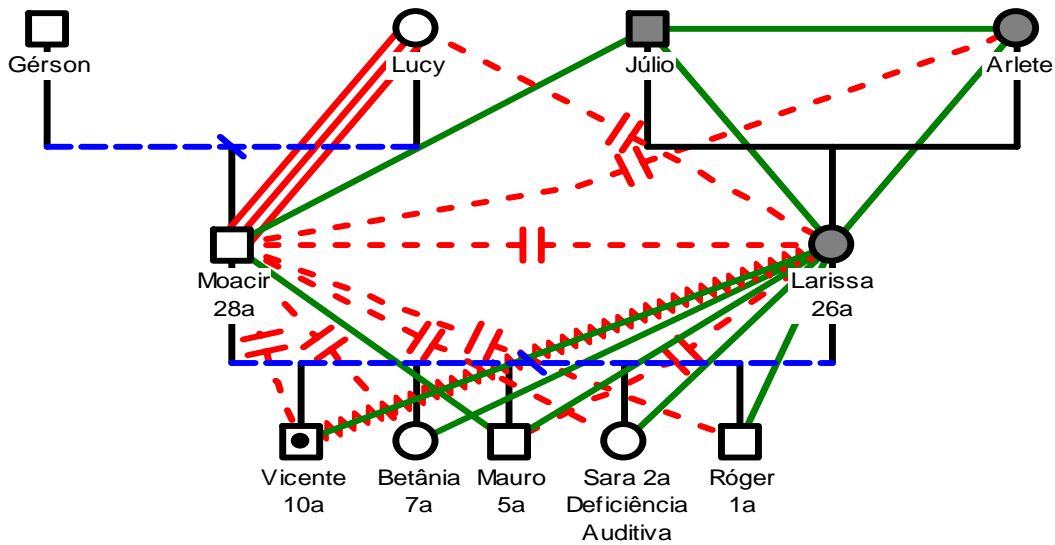
**a. Infância**



**b. Adolescência**



### c. Fase adulta



Abaixo, mostro como foram construídas as interações familiares, sob a percepção da terceira geração da Família Caravaggio.

#### 5.2.3 A construção das interações familiares na terceira geração - filhos

##### 5.2.3.1 Expressão dos afetos

A *expressão de afeto* na terceira geração é verbalizada principalmente pelo gostar e pelo brincar. O Vicente, filho de dez anos da Família Caravaggio, referiu gostar mais dos pais, avós e irmãos. Considera o relacionamento com a mãe harmônico, quando essa faz o que ele quer. Relatou que o relacionamento com os amigos da escola e da vizinhança é harmônico. O ter amigos, segundo Vicente, tem uma importância quantitativa, quando verbalizou que tem muitos amigos. *Ver figura 7 (p.190)*. Os discursos abaixo revelam como ele percebe suas interações quotidianas, nos diferentes ambientes:

*Eu gosto das minhas duas avós. Morei junto com a mãe do meu pai um tempo e eu me dava bem com ela. Ela era boa para mim. A minha mãe tem cinco filhos, só que um dos meus irmãos ficou com o meu pai. A minha família na realidade é todo mundo que mora comigo, os meus tios, as minhas tias e a minha madrinha. A relação com a minha mãe é boa. É boa quando eu peço qualquer coisa para ela e ela faz para mim. A gente não briga. Eu gosto da*

*minha família. As pessoas que eu mais gosto da minha família é da minha mãe, do meu pai, dos meus irmãos e das minhas avós. Os meus irmãos são bonzinhos, eu gosto deles (Família Caravaggio – Filho).*

*Com o meu pai, agora não falo mais com ele. Ele não veio mais nos ver. Antes, o meu pai era bonzinho para mim, sempre foi. Não sei dizer o eu penso sobre o meu pai estar longe. Eu sinto saudades dele. Não lembro quando o meu pai foi embora (Família Caravaggio – Filho).*

*Eu tenho um monte de amigos no colégio, o Cícero, o Álvaro. Eu sou o mais novo de todos. Geralmente, a gente joga futebol. Na rua da minha casa, eu também tenho amigos. Jogo videogame com eles, corrida de moto e de carro (Família Caravaggio – Filho).*

Os sentimentos positivos em relação à família são relevantes, pois mantém os processos proximais que favorecem o desenvolvimento saudável. Entretanto, a dificuldade para verbalizar os sentimentos relativos ao afastamento e indiferença do pai, assim como a saudade que poderia ser amenizada, se mantivessem uma proximidade freqüente e regular, podem gerar sentimentos de desvalia e tristeza. Tais sentimentos poderão interferir no percurso saudável do desenvolvimento dessa criança, caso não seja adequadamente avaliada sua percepção sobre o rompimento desses vínculos afetivos.

Nos momentos de crise, quando a família apresenta dificuldade para retomar o equilíbrio dos vínculos afetivos, surge a necessidade da intervenção profissional para que os rompimentos não afetem principalmente a saúde mental da família, mantendo, desta forma, a qualidade, a força e a regularidade dos processos proximais, os quais amenizam a possibilidade de ocorrer alguma disfunção desenvolvimental. Entre os recursos mais promissores para diminuir as situações caóticas está a força dos processos proximais, como propulsores do desenvolvimento saudável, considerando a sua variação de acordo com as características de ambos: pessoa e contexto (BRONFENBRENNER, MORRIS, 1998).

A irmã de Vicente, Betânia, tem sete anos e seu relacionamento com a mãe, os avós maternos, com os (as) tios (as) maternos (as) e com os irmãos é harmônico. Uma das expressões de afeto se refere ao dormir junto com um dos adultos que gosta. O diálogo abaixo mostra a percepção da mãe e filha sobre uma das maneiras de manifestar os vínculos afetivos no convívio cotidiano:



*As pessoas da minha família são a minha avó, o meu avô, a minha mãe, as minhas tias e os meus tios, irmãos da minha mãe e os meus irmãos. Eu durmo com a minha mãe e com os meus irmãos (Família Caravaggio – Filha).*

*Agora é que ela está dormindo comigo, antes dormia com a avó dela e com a minha sobrinha (Família Caravaggio – Mãe).*

No ambiente escolar, o relacionamento da Betânia com as amigas e com a professora é predominantemente harmônico. No contexto da comunidade, o relacionamento com as amigas e as primas também evidencia processos proximais significativos para o desenvolvimento saudável, que se constroem a partir das atividades lúdicas, realizadas no dia-a-dia:

*Estou na primeira série. Adoro o colégio. Gosto da minha professora e obedeço-a. Quando ela faz alguma coisa que eu não gosto, digo que não vou fazer. Eu não gosto de copiar frase grande e ela enche todo o quadro. Eu tenho bastante amigos(as) no colégio. Eu brinco com as minhas amigas e, às vezes, jogo bola. A gente brinca de esconde-esconde, pega-pega, vôlei e escorregador. As minhas amigas do colégio não vêm na minha casa, nem eu vou à casa delas, são todas da minha aula (Família Caravaggio – Filha).*

*Aqui perto de casa, tenho três amigas, uma tem doze anos e as outras tem treze anos. Nós brincamos ali na garagem da Dara. A gente brinca de dançar, de estudar e de colégio. A professora é sempre a Dara. Eu brinco com as minhas primas que moram comigo. Brincamos de colégio e de joguinho de animais, é um joguinho que tu tens que virar a cartinha e achar o outro igual. Quase sempre eu que ganho, mas, às vezes, perco (Família Caravaggio – Filha).*

O brinquedo, no caso da Betânia, parece apresentar características tipicamente infantis e saudáveis. Esse é um dos fatores de proteção para o seu desenvolvimento, pois consegue estabelecer vínculos afetivos no contexto das interações com seus pares, agindo de maneira socialmente adaptada.

Estabelecer relacionamentos predominantemente harmônicos nos diferentes contextos evidencia a capacidade para formar vínculos afetivos, determinantes significativos nos processos proximais e na qualidade positiva para o desenvolvimento.

Logo a seguir, apresento o agrupamento temático: conflitos, de acordo com a percepção das crianças dessa família.

### 5.2.3.2 Conflitos

Os conflitos intrafamiliares na terceira geração da Família Caravaggio estão diretamente relacionados à *desobediência e/ou resistência* manifestada através do comportamento de um dos filhos. Assim como na família anterior deste estudo, esses comportamentos evidenciam-se nas atitudes de resistência por parte dos filhos em acatar as decisões de pessoas que representam figuras de autoridade, em diferentes contextos como, por exemplo, os pais e os professores.

A resistência foi identificada pela mãe dessa família como desobediência e se constitui em um elemento significativo, o qual pode levar a fragilidade dos vínculos afetivos em diferentes ambientes e ao rompimento, devido ao estresse que tal comportamento provoca nos relacionamentos interpessoais. Em geral, os pais não sabem como agir diante desse comportamento, uma vez que a reprodução do modo como foram educados não tem sucesso para modificar essas atitudes. Comumente tal situação gera conflitos freqüentes entre pais e filhos, evidenciando dificuldades para exercerem suas funções, entre elas, afetivas e educativas, e conseguirem manter o equilíbrio nas interações intrafamiliares e o fortalecimento dos processos proximais. O discurso abaixo mostra a dificuldade da mãe para atender as necessidades do filho que apresenta problemas relativos à aprendizagem, à adaptação na escola e nas interações sociais:

*O meu mais velho é o Vicente, que está com problemas na escola. Quando ele era bebê, era muito tranqüilo, nem parecia que tinha criança em casa. Era bem calminho. Ele começou a ficar agitado, depois que entrou para o colégio. Entrou com sete anos para o colégio e vai fazer quatro anos que ele está na 1ª série. Escrever, ele escreve tudo, mas não consegue firmar a leitura, não pega, não consegue. Ele não conhece as letras. Em casa, tento puxar por ele, mas é assim: se eu tento ensinar, ele começa a chorar, se deprime, daí eu acabo deixando. Eu digo: “Não adianta chorar, olha a mana já sabe um monte de coisas e tu não sabes nada”. Que a outra de sete anos sabe ler quase tudo, já está aprendendo a ler e escrever. Ela junta as letras e monta as palavrinhas, conhece todas as letras e ele não consegue. Ele é malandro para aprender! Como é que acertou todo o ditado e não sabe ler? Porque a letra das músicas ele sabe. Sabe cantar as músicas, se lembra e como é que não vai gravar as letras na cabeça? Ele está sempre no mundo da lua (Família Caravaggio – Mãe).*

O discurso acima revela a dificuldade da criança para se adaptar a um novo ambiente, com outras regras sociais e exigências cognitivas mais complexas. A não adaptação mostra-se no cotidiano escolar, através da repetência e das dificuldades na aprendizagem. Geralmente, crianças com um temperamento difícil e problemas na aprendizagem começam a manifestar sua desadaptação através de comportamentos inadequados como, estar freqüentemente agredindo fisicamente os colegas, o que, na maioria das vezes provoca intenso estresse nos adultos com os quais convivem, fragilizando os processos proximais. Após várias tentativas para ajudarem à criança, sem sucesso, os adultos podem apresentar dificuldades para manter as interações e os riscos que podem interferir no percurso de um desenvolvimento saudável aumentam.

Torna-se relevante, então, nestes casos, uma ajuda profissional que possa promover a saúde da criança nos diversos contextos pelos quais ela transita, auxiliando os adultos a resgatarem o interesse pela pessoa em desenvolvimento e a fortalecerem os vínculos afetivos, como uma base segura. Para Lacharité (2005) se a mãe é calma e tranqüila, consegue, relativamente, prestar atenção às necessidades do seu filho. Entretanto, no momento em que ela está sob estresse ou quando a criança gera sentimentos negativos intensos na mãe, esta não consegue mais interpretar as necessidades do filho.

Uma das dificuldades encontradas na intervenção é que esta não pode ficar centralizada somente no comportamento da mãe. É preciso levar em consideração a representação de que a criança tem de si mesma e aquela que os outros têm em relação a ela. O problema central nesta relação é que a criança, em geral, é definida pelo poder e controle exercidos na relação entre pais e filhos. A relação entre os pais e a criança passa a ser percebida como uma relação de afrontamento.

Existem dois aspectos importantes para intervir neste tipo de situação. O primeiro envolve destacar todos os momentos na interação mãe-filho e demais interações com outras pessoas, em diferentes contextos, em que não ocorram situações de afrontamento. O segundo requer solicitar aos adultos que observem e identifiquem os momentos em que a criança age positivamente, sejam estes, os pais, os professores, entre outros. Essa é uma tentativa de mudar o foco que os adultos colocam na situação. Quando se faz tal mudança, os adultos geralmente descobrem que há vários momentos e situações em que

a relação é positiva. A partir disto, é importante promover uma reflexão dos adultos sobre o tipo de pessoa que essa criança é e que procurem perceber quando ela age de maneira positiva, reforçando continuamente este comportamento (LACHARITÉ, 2005).

Para Bronfenbrenner, Morris (1998) as crianças que começam a apresentar problemas no desenvolvimento, considerando que estas parecem ter maior dificuldade para engajar-se em processos proximais, exigindo progressivamente, padrões mais complexos de interação recíproca, por períodos mais longos de tempo.

Nesses casos é importante que os cuidadores passem a assistir, encorajar, dar apoio e expressar admiração e afeição pela pessoa que é cuidada e se engajar em atividades conjuntas com a criança. O que se torna relevante nos processos proximais é qualidade das relações e as situações nas quais elas ocorrem (Bronfenbrenner, Morris, 1998), o que vem ao encontro do que o menino dessa família relata sobre sua percepção no que se refere às interações intrafamiliares.

Vicente refere não gostar de algumas pessoas da sua família, porque estas têm uma percepção distorcida das suas atitudes e provocam situações de conflito. O discurso abaixo desvela o sentimento negativo em relação a alguns familiares:

*A minha relação com as pessoas da minha família, às vezes, a gente não se dá bem. Só do meu tio que eu não gosto, porque ele é muito fofoqueiro. Ele coloca “pilha” na cabeça dos outros. Hoje de manhã cedo, ele começou a reclamar: “Vai para o colégio, vai para o colégio!” Nem estava na hora de sair ainda. Ele fala muito e, às vezes, fala mal da gente (Família Caravaggio – Filho).*

A interação entre mãe-filho é percebida como conflituosa, quando a mãe coloca Vicente de castigo. Ver figura 7 (p.190). A fala a seguir revela a percepção do filho sobre o que considera um relacionamento conflituoso na interação com sua mãe:

*De vez em quando, a mãe me coloca de castigo. O castigo é ficar sem sair para rua (Família Caravaggio – Filho).*

Na interação de Vicente com a irmã de sete anos predominam as desqualificações verbais, a agressão física e o desrespeito em relação a privacidade de cada um,

manifestadas através da invasão e acesso aos objetos que pertencem a cada um. O discurso abaixo mostra como acontece os processos proximais entre os irmãos da terceira geração da Família Caravaggio no convívio cotidiano:

*Eu brigo com a minha irmã de sete anos, mas eu gosto dela. Eu brigo com a Beta, quando ela mexe nas minhas coisas. Quando ela faz isso, vou lá e fuço nas dela. Sempre é ela que mexe primeiro nas minhas coisas, porque ela chega mais cedo do que eu em casa (Família Caravaggio – Filho).*

No contexto escolar, o relacionamento de Vicente com a professora é distante, caracterizado por não gostar dela. A interação com os colegas da escola, do Núcleo e da vizinhança é predominantemente conflituosa e tem o significado de agredí-los fisicamente, pela dificuldade em estabelecer interações sociais adaptadas. Este, por sua vez, esteve envolvido com o Conselho Tutelar, pois apresentou problemas de conduta, freqüentes na escola. Ver figura 7 (p.190). Os discursos abaixo revelam a percepção do menino sobre suas interações no contexto escolar e sua dificuldade de adaptação neste ambiente:

*No colégio que eu estou não dá para fazer nada. Eles não ensinam nada. Eu não gosto da professora, porque ela é muito bobinha e má. Ela xinga todo mundo e está sempre gritando. Quando a professora me puxa, não a obedeco. Quando ela me pega pelo braço, não vou, fico parado. Se ela me mandar sentar, eu sento. Se ela falar direitinho comigo, daí eu obedeco. É assim: eu me levanto e vou na classe do meu colega, daí ela me pega pelo braço e me faz sentar. Ela fica me puxando, aí mesmo que eu não vou e ela grita comigo. Quando ela faz isto, eu respondo para ela. Falo para ela não gritar comigo: “Nem a minha mãe grita comigo, não vai ser tu que vais gritar”! (Família Caravaggio – Filho).*

*Uma vez, estive envolvido com Conselho Tutelar, porque eu dou em todo mundo no colégio e na rua. Fui parar no Conselho Tutelar, porque a professora mandou um bilhete para eu ir lá. Fui eu e a minha mãe. Porque eu estava batendo muito nos meus colegas. Eu não deixava eles me baterem. Dentro da sala de aula, eles vinham e me davam um cascudo e eu ia lá e dava cascudo neles. Depois que eu bato neles, ficam meus amigos. Todos já passaram no trem. Passar no trem é dar nos estranhos, aí eles param de brigar, não mexem mais comigo! Eles apanham de mim, um de cada vez. Tem que pisar na cabeça e pegar eles na saída, daí eles vão para o pau. [...] Quando aconteceu isto comigo, a minha mãe me deixou de castigo e foi no colégio. Mas agora, estou melhor. Não tenho batido nos outros (Família Caravaggio – Filho).*

Um aspecto negativo no contexto escolar refere-se à interação professor-aluno que, segundo a criança dessa família, quando se sente desrespeitado pelas atitudes da professora, age da mesma maneira em relação a ela, ou seja, também a desrespeita, dificultando ainda mais interações interpessoais saudáveis e bidirecionais. A fala acima desvela a relevância das pessoas de diferentes contextos ajudarem a criança que apresenta alguma dificuldade, principalmente no que se refere às interações sociais e problemas na aprendizagem, a manter relacionamentos predominantemente harmônicos, através de modelos positivos que proporcionem sua aceitação e lhe ensine maneiras adaptadas e adequadas de como responder às situações de conflito.

O relacionamento entre os irmãos da Família Caravaggio também é percebido pela irmã de sete anos como predominantemente conflituoso com o irmão de dez anos. Betânia relatou que o relacionamento do pai com ela era conflituoso, pois seguidamente, ele utilizava a punição física. Durante a entrevista, disse ter gostado que o pai foi embora, porque assim não sofreu mais agressões físicas. As falas a seguir revelam a percepção da menina e da avó sobre os processos proximais intrafamiliares:

*De todas as pessoas da minha família, o único que eu brigo é com o Vicente. Brigamos de vez em quando, porque ele me xinga e me dá chute. Daí eu chuto ele também. Sempre quem começa é ele (Família Caravaggio – Filha).*

*É verdade! Eles brigam. E sempre é o Vicente que começa. Ele briga com ela, por qualquer coisa. Mas principalmente por causa de apelido, um começa a colocar apelido no outro e dá confusão (Família Caravaggio – Avó).*

*Eu sinto saudades só do meu irmão que foi com o meu pai. No dia que o meu pai foi embora, ele me acordou e perguntou se eu queria ir junto com ele e eu disse que não. Depois disso, ele nunca mais nos procurou, só ligou uma vez. Depois, não ligou mais. Quando o pai morava junto com a gente, a minha vida era pior, porque ele batia muito em mim. Ele me dava com o chinelo ou com um pedaço de madeira (Família Caravaggio – Filha).*

*O teu pai abraçava e beijava vocês. Dava muito colo para eles. Ele ajudava a cuidar das crianças. Dava muito amém, passava a mão por cima. Mas quando tinha que bater, dava para valer, batia neles como se fosse num adulto, não sabia dar numa criança (Família Caravaggio – Avó).*

No contexto escolar, apenas uma vez, Betânia teve um relacionamento conflituoso com uma colega, agrediu-a fisicamente porque esta havia lhe provocado,

ameaçando arranhar seu rosto. A fala abaixo mostra uma atitude de tentar se proteger diante de uma ameaça:

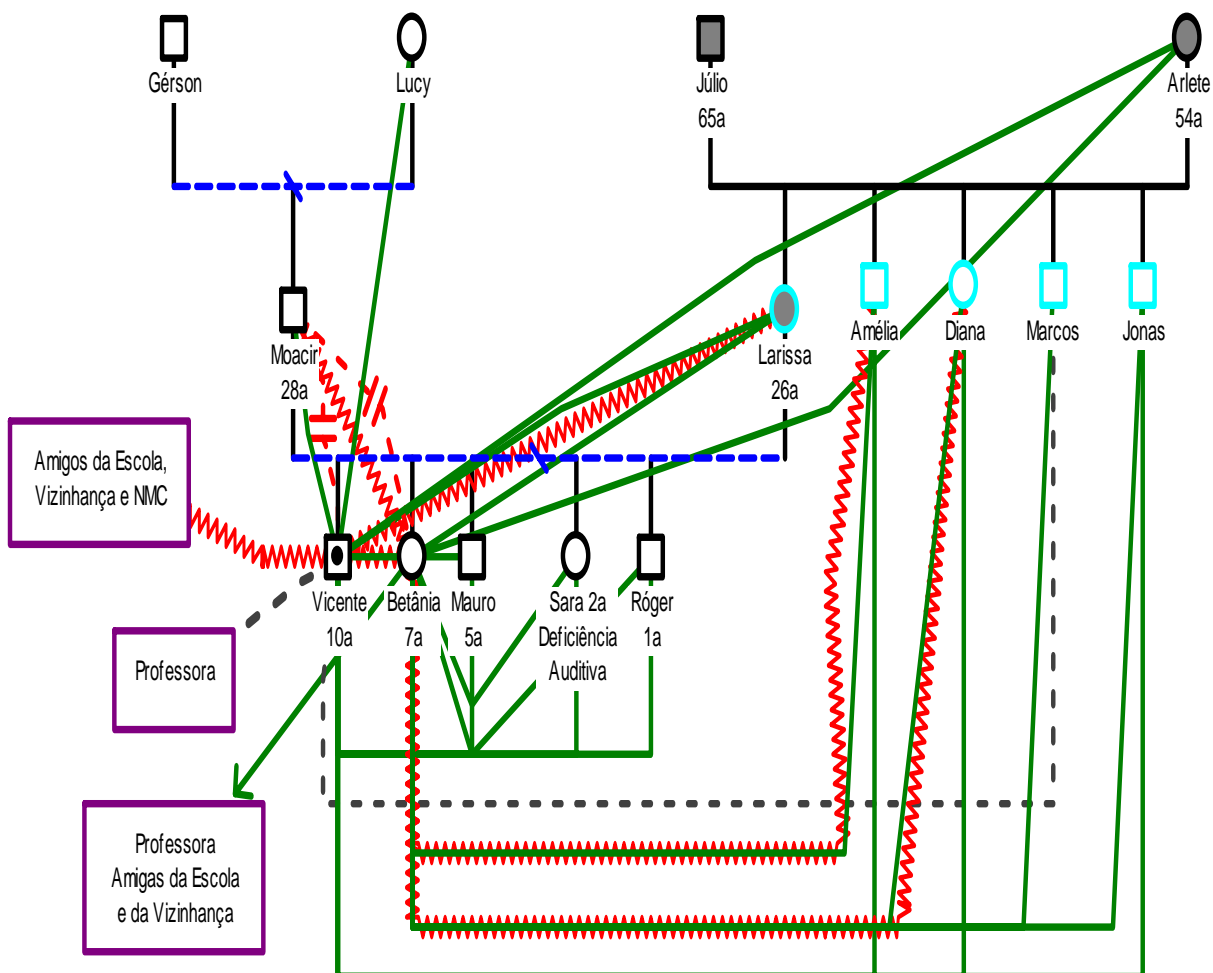
*Só briguei uma vez, com uma colega, porque ela arranhou o meu rosto. Eu não falei, nem fiz nada para ela. É que ela gosta muito de provocar os outros. Ela disse que ia me pegar no recreio. Quando chegou na hora do recreio, ela disse: “Agora, vou arranhar a tua cara!” E eu dei um chute nela (Família Caravaggio – Filha).*

Como na maioria das situações apresentadas neste estudo, a reação agressiva da criança surge como uma forma defensiva a atitudes percebidas, por ela, como ameaçadoras. Esse modo de agir não é uma forma adequada de resolver os conflitos, mas se houvesse um adulto observando a interação entre as crianças, nos diferentes ambientes em ocorrem os processos proximais, este poderia ensinar outras maneiras de negociação diante de sentimentos negativos como a raiva, a irritabilidade e a provocação.

Uma das questões que venho percebendo como relevante para o desenvolvimento humano e que parece ocorrer cada vez menos na sociedade contemporânea são adultos que se preocupem em disponibilizar um período de tempo, a fim de ajudar as crianças e adolescentes a encontrarem meios saudáveis para se comunicarem e estabelecerem interações sociais que promovam a aquisição de habilidades e conhecimentos mais complexos.

A seguir, apresento as interações estabelecidas pelo Vicente e pela Betânia, através do genograma familiar, segundo a sua percepção.

**Figura 7:** Família Caravaggio – Terceira Geração – Filhos: Vicente – 10 anos – 1ª. Série; Betânia – 7 anos – 1ª. Série



Entendendo que até aqui foram contempladas as interações intrafamiliares mais significativas para compreender melhor o desenvolvimento humano. Procuo então, a seguir evidenciar como ocorreram à manutenção e/ou modificação dos vínculos afetivos, ao longo das gerações.

#### 5.2.4 Uma visão transgeracional da Família Caravaggio

Nesta família se evidenciou a modificação nas interações da primeira para a segunda geração, a avó materna procurou selecionar o que não foi considerado como



positivo por ela, para o seu desenvolvimento, agindo de maneira diferente na interação com seus filhos. Como por exemplo, quando referiu que seus pais mantinham pouco contato físico e afetivo e uma comunicação restrita na interação entre pais e filhos, quando formou sua nova família conseguiu estabelecer vínculos afetivos, principalmente com seus filhos e netos, em que predomina a expressão dos afetos através do contato físico e do diálogo.

O modo de disciplinar às crianças permaneceu inalterado. Quando filhos e netos desobedecem ou fazem algo considerado como errado, geralmente, utiliza a punição física através do bater. Embora nos últimos anos, tenha percebido que tal modo de agir não solucionou a enurese, problema apresentado pela neta que cria, optou por utilizar os processos proximais como um meio para diminuir o estresse e a ansiedade nas interações intrafamiliares, o que, segundo a avó, tem melhorado significativamente a situação.

A maior dificuldade de estabelecimento dos vínculos afetivos da avó dessa família relacionava-se às interações entre o casal, pela violência verbal, física, infidelidade e ausência do esposo no convívio cotidiano da família e do seu companheirismo. Como referido anteriormente, mesmo não tendo vivenciado situações de conflito conjugal no cotidiano do seu desenvolvimento, foi esta a maneira que encontrou para se defender das agressões do esposo e tentar solucionar os problemas. Os vínculos afetivos entre o casal parecem ter sido construídos a partir de uma base frágil, desde o início da relação conjugal, os quais foram ficando cada vez mais difíceis, após o nascimento dos filhos.

O casamento, assim como as demais relações humanas, possui aspectos de satisfação e de conflito. O sucesso ou o fracasso das interações instituídas através da união pelo casamento, geralmente, relaciona-se ao cumprimento ou não das regras de colaboração estabelecidas pelo casal, de acordo com as semelhanças e diferenças apresentadas pelos cônjuges. Essas regras devem envolver a definição clara que cada cônjuge possui a respeito do casamento, valores, idéias da família de origem e da sociedade sobre a construção dos seus papéis, direitos e responsabilidades, como casal. Tais regras desempenham importante função na relação conjugal, pois asseguram ou não a colaboração desta díade em um grande número de tarefas, como sustentar a

família, fazer uma parceria para realizar as atividades domésticas, levar uma vida social, ter relações sexuais e serem pais. Geralmente, a clareza destas regras estabelece o grau de funcionalidade ou disfuncionalidade do casal, no que se refere ao exercício da vida a dois e da parentalidade (WENDT, 2006).

Uma das dificuldades que vejo ocorrerem, ao longo do meu trabalho com famílias, se refere à ausência do estabelecimento de regras de colaboração entre o casal, desde o início da vida a dois. Mais tarde, geralmente após o nascimento dos filhos, essa ausência vai acentuando o afastamento dos cônjuges, pelo aumento das atividades cotidianas em família que exigem maior desempenho de ambos, ou seja, essas não se restringem mais somente à manutenção da subsistência, mas também, ao cuidado com os filhos e a realização das tarefas domésticas.

Estudos citados por Wendt (2006) demonstraram que os casais que manifestam um distanciamento afetivo antes do nascimento do primeiro filho evidenciam, também, um distanciamento durante e após esta transição, sobressaindo em seus depoimentos as mudanças negativas em função da parentalidade. Além disso, casais com histórico de distanciamento afetivo antes da transição para a parentalidade tendem a não conseguir dedicar tempo para ficarem a sós. Nesses casais, os homens podem mostrar-se ausentes e pouco envolvidos com a paternidade, diferentemente das mulheres. A interação comunicacional tende a apresentar diminuição das trocas de apoio e aumento das interações de conflito e de não-apoio.

Na fase da transição para a parentalidade, as chances de diálogo privado e de intimidade, inclusive a sexualidade do casal, na maioria das vezes, ficam reduzidas. Frequentemente o tempo que os cônjuges têm para passarem juntos é bem menor. Segundo um dos estudos mencionado por Wendt (2006) não é a transição para a parentalidade em si que gera uma crise no sistema familiar e conjugal, mas sim a história de cada casal e a qualidade de sua relação afetiva que serão relevantes para a existência de uma crise ou não. Os casais que têm um distanciamento emocional, por sua vez, mostram-se mais suscetíveis à crise que se instaura e parecem enfrentar mais dificuldades na preservação da vida a dois, ao longo da vida familiar.

As dificuldades vivenciadas pela avó da Família Caravaggio, provavelmente, estão relacionadas ao distanciamento afetivo predominante na relação conjugal, desde o

início da vida a dois, aliás, anterior a esta, pois quando eram namorados e noivos, na maior parte do tempo, predominava uma comunicação restrita e a distância. Quando o casal não consegue superar tais dificuldades, devido às características individuais, me parece pertinente a busca de ajuda, a fim de que possam aprofundar os vínculos afetivos ou não, para que definam de maneira consciente e madura os caminhos a serem seguidos para manterem a saúde individual e da família.

A segunda geração mantém o estabelecimento dos vínculos afetivos na interação com a terceira geração. Porém, o modo de educar e, principalmente, disciplinar as crianças é o mesmo utilizado na interação ao longo das gerações. A não adequação do modo de educar os filhos às necessidades da terceira geração estão provocando relacionamentos predominantemente conflituosos na vida familiar e demais contextos do desenvolvimento, os quais se constituem em fatores de risco para a manutenção de um desenvolvimento saudável.

Quanto ao relacionamento conjugal, a segunda geração, representada pelos pais dessa família, também sofreu relações conflituosas e rompimento. No entanto, a dificuldade na interação conjugal ocorreu pela falta de nitidez das fronteiras, permitindo que terceiros se envolvessem na vida do casal. Também, nessa família, e de maneira ainda mais grave, a interferência da família de origem, provavelmente, proporcionou o rompimento familiar, deixando as pessoas em desenvolvimento desprovidas da interação entre o pai e os filhos, intensificando os comportamentos desadaptados socialmente, como vêm ocorrendo com Vicente.

Entendendo que foi possível conhecer como se construíram as relações ao longo das gerações da Família Caravaggio, passo, então, para a terceira família deste estudo, a Família Michelângelo, enfatizando os agrupamentos temáticos mais evidenciados nas interações quotidianas da família, ao longo do ciclo vital e das gerações.

### **5.3 Família Michelângelo**

#### **5.3.1 A construção das interações familiares na primeira geração – avó materna**

A avó materna da Família Michelângelo tem sessenta e oito anos e trabalha como

autônoma. Sabe apenas escrever o nome. Tem casa própria e moram com ela um filho de quarenta e sete anos, o qual está separado da esposa, dois netos e uma neta, a qual criou desde recém-nascida. Seu nome, neste estudo é Augusta.

#### 5.3.1.1 Expressão dos afetos

O grupo temático *expressão de afeto* tem o mesmo significado descrito anteriormente, no que se refere aos *relacionamentos harmônicos*. Para a avó da Família Michelângelo, desde a infância, os afetos são percebidos como ser bem tratada. Carinho, em sua época era algo que não existia na interação entre pais e filhos. O relacionamento no subsistema fraternal e com uma tia materna era harmônico, manifestado através do brincar e com a tia tinha o significado de sentir-se segura e protegida. Ver figura 8 (p. 207). As falas abaixo evidenciam como a avó percebeu a expressão dos afetos intrafamiliares, durante sua infância:

*Os meus pais não eram de nos dar carinho. Isto não existia* (Família Michelângelo – Avó).

*Antes da mãe morrer, eu brincava com os meus irmãos e com os vizinhos, de boneca, de esconder. Nessa época, eu morava para fora* (Família Michelângelo – Avó).

*A pessoa que eu era mais próxima na minha infância era da minha tia, a irmã da minha mãe. Qualquer coisa que eu precisasse, corria para ela* (Família Michelângelo – Avó).

Assim como na Família Caravaggio, o período da infância da avó da Família Michelângelo não contemplava a manifestação dos vínculos afetivos através do contato físico. Ao longo do seu ciclo vital, esse modo de interação foi reproduzida pela avó no relacionamento com as pessoas com as quais conviveu em diferentes ambientes. O que parece ter ajudado na manutenção do seu desenvolvimento saudável foram os vínculos afetivos estabelecidos com a tia, sua principal figura de apego, se constituindo em uma base segura.

Na vizinhança, o relacionamento da avó dessa família com as amigas era harmônico e tinha o significado de realizarem atividades juntas e aproveitarem à

natureza. O discurso abaixo revela a interação dessa avó, no período da infância no contexto da vizinhança:

*Eu e um monte de gurias, amigas minhas íamos para o campo subir nas árvores e pegar camoim. Hum... Era tão bom! Camoim era uma fruta. A gente tirava uma coisa que dava nas árvores e fazia chiclete. Aquilo era igual a um chiclete, era doce e a gente ficava mastigando (Família Michelângelo – Avó).*

Na adolescência, Augusta gostava de ir aos bailes com um tio. O relacionamento com o tio era harmônico, cujo significado era dançarem, realizar a atividade que mais gostava juntos. *Ver figura 8 (p.207)*. A fala a seguir mostra a relevância dos processos proximais dessa avó com uma figura de apego que lhe proporcionava lazer e momentos de felicidade:

*Quando eu era mocinha, adorava ir aos bailes. Sempre tirava o primeiro lugar nos concursos de dança. Adorava dançar. Até hoje, danço que sou uma louca, mas danço aqui dentro de casa. Agora, não vou mais a baile. O meu pai deixava eu ir aos bailes. Ia com os meus parentes, com o meu tio que morreu. Chegávamos lá dançando (Família Michelângelo – Avó).*

A manutenção das figuras de apego, nas diferentes fases do desenvolvimento, evidencia a regularidade e a força dos processos proximais como propulsores de um desenvolvimento saudável ao longo do ciclo vital da avó dessa família.

Embora Augusta considere que o relacionamento do seu pai com os filhos raramente era harmônico, pela história que conta, parece que ele se preocupava com o bem estar dela. Não queria que namorasse qualquer rapaz nos bailes. Permitia o namoro, desde que o rapaz fosse responsável e tivesse boas intenções. O discurso abaixo mostra a preocupação do pai com o futuro e o bem estar da filha, uma das maneiras de expressar seu afeto:

*O meu pai dizia assim: “Tu não vais namorar ninguém nos bailes! Este aí tu não vais namorar, porque ele não trouxe o ‘letreiro na testa’! Quando um trouxer o ‘letreiro na testa’, deixo tu namorar”. Não trazer o “letreiro na testa” queria dizer que o cara não era bom, não era uma boa pessoa. E o namorado que o meu pai queria que eu casasse, eu não quis e ele está bem de vida até hoje. E é uma boa pessoa. Aquele trouxe o “letreiro na testa” e os outros não trouxeram. O pai não queria que eu casasse com o meu marido.*

*Hoje em dia, as gurias não querem nem saber do “letreiro na testa”! Já vão com tudo! Nem existe mais isto! (Família Michelângelo – Avó).*

Bowlby (2002,v.1, p.225) refere que o comportamento de apego dos filhos em relação aos pais, em que nestes últimos corresponde ao “comportamento de cuidar”. Existe a situação em que o cuidador pode estar fisicamente presente, mas emocionalmente ausente o que significa que ele está fisicamente junto da criança, mas não responde às suas necessidades de receber atenção e carinho. Talvez, por isso, a avó dessa família tenha percebido como distante a interação do seu pai com os filhos. No entanto, o cuidado envolve outras maneiras de agir, além da manifestação dos vínculos afetivos, entre elas, a preocupação com uma boa qualidade de vida para os filhos. O que parece que este pai manifestou ao fazer algumas exigências, antes de permitir que a filha realizasse atividades de lazer, durante a adolescência.

Na fala acima, a avó traz aspectos relevantes no que se refere ao macrotempo, ou seja, eventos mutáveis ao longo do tempo, na sociedade, tanto dentro, quanto através das gerações que afetam e são afetados por processos e resultados do desenvolvimento humano, ao longo das fases do ciclo vital e da própria vida (SILVA, 2003). Considera que na sociedade contemporânea, os valores do seu tempo no que se refere a relacionamentos saudáveis, em que ocorra respeito e responsabilidade mútuos, não existem mais, na juventude atual. O que também, se constitui em uma fala paradoxal, quando ela mesma admite que não seguiu os conselhos do pai na escolha do seu companheiro.

A sociedade atual passou por profundas transformações tecnológicas, ambientais, econômicas e de gênero, quando a mulher iniciou conquistas relativas ao seu espaço sócio-político e econômico, através da inserção no mercado de trabalho e mudou de uma posição totalmente submissa em relação ao homem para outra mais igualitária. Hoje é possível perceber nas novas gerações, essas mudanças no comportamento dos jovens, também, nas suas interações afetivas e sexuais, quando a mulher não espera mais que o homem tome a decisão de demonstrar o interesse pelo relacionamento a dois. Entretanto, todas essas mudanças, ao mesmo que promoveram ganhos, deixaram para trás muitos

valores relevantes para os jovens, como comenta a avó dessa família, entre eles, escolher relacionamentos que envolvam vínculos afetivos, responsabilidade, respeito mútuo e companheirismo.

Aos vinte e um anos, Augusta casou e foi morar com o esposo, na casa deles. O relacionamento no subsistema conjugal, inicialmente foi harmônico e tinha o significado de gostar do esposo. Ver figura 8 (p.207). O discurso revela a percepção da avó sobre a interação entre o casal:

*Casei com 21 anos, fui para a Igreja a cavalo. Eu que fiz tudo para o meu casamento, um monte de doces, o bolo, tudo. Conheci o meu esposo, onde eu morava. O Dionísio fumava e bebia, mas pouco, só uns traguinhos. Ele era um bom marido, eu gostava dele, gostava de tudo nele (Família Michelângelo – Avó).*

Ainda no início do casamento, a avó dessa família teve que trabalhar, porque o esposo ficou doente. A fala abaixo mostra o trabalho como uma alternativa para proporcionar a manutenção da sobrevivência da família:

*Depois que me casei, acordava às 5 horas porque tinha que trabalhar. O meu marido não tinha horário para levantar, porque ele era muito doente. O Dionísio ficou doente cedo, não lembro com que idade (Família Michelângelo – Avó).*

O relacionamento entre pais e filhos da nova família, na primeira geração desse estudo era predominantemente harmônico. Os afetos eram expressos através do gostar e do carinho. Os discursos evidenciam a percepção dos familiares sobre os vínculos afetivos construídos entre pais e filhos:

*O meu marido sempre quis os filhos (as). Ele foi um bom pai. Era bom para os filhos e muito carinhoso com eles. Era muito apegado principalmente as duas mais novas (Família Michelângelo – Avó).*

*Imagina que ele ia chegar em casa, sem trazer um doce para elas! (Família Michelângelo – Filha).*

*Eu sempre fui boa para os meus filhos. Não dei carinho para eles, porque eu saía para trabalhar pela manhã e voltava à noite. E quando chegava em casa, ainda tinha que fazer todo o serviço. Quando eles estavam na creche, eu levava e trazia. Os meus filhos mais novos ficaram na creche. Eles choravam,*

*não queriam ir para a creche e quando chegavam lá ficavam chorando (começou a chorar) - (Família Michelângelo – Avó).*

A situação descrita acima pela avó parece mostrar que, mesmo não conseguindo dar carinho para os filhos, a relação de apego foi construída, pois as crianças choravam diante do seu afastamento. De acordo com Bowlby (2004, v.2), as pessoas para as quais o apego é dirigido são amadas e a sua chegada representa um motivo de alegria. Quando a mãe/cuidador rechaça a criança que deseja estar perto dela, isto, com frequência, tem um efeito oposto ao que é esperado, ou seja, ela mostra-se mais apegada do que antes. O mesmo acontece quando percebe que a mãe/cuidador vai afastar-se. Geralmente, a criança utiliza comportamentos que possam assegurar a proximidade com sua figura de apego, entre eles, o choro.

Conforme as características pessoais de cada indivíduo, muitas vezes, o afastamento precoce da criança com a mãe, principalmente nos dois primeiros anos de vida, podem gerar sentimentos negativos como a ansiedade, tristeza, raiva e insegurança, fazendo com que, possivelmente, a figura de apego não se constitua em uma base segura no desenvolvimento inicial do bebê. Esse aspecto indica que os cuidadores, dos diversos ambientes pelos quais, o ser em desenvolvimento irá frequentar necessitam ser adequadamente preparados em termos de conhecimento sobre a relevância dos vínculos afetivos e necessidades que precisam ser atendidas, de acordo com cada fase do desenvolvimento humano. Provavelmente, um local que tenha pessoas devidamente instrumentalizadas e com a sensibilidade necessária para atender os sinais da criança, fará com que ela sintam-se segura e protegida, de modo a ter um interesse cada vez maior em explorar e conhecer os recursos que o meio ambiente lhe oferece, adquirindo uma autonomia progressiva e segura.

Quando os filhos da avó da Família Michelângelo eram adolescentes, todos foram trabalhar, a fim de ajudar no sustento da família, por isso não estudaram. Augusta também trabalhava e cuidava do esposo, que ficou doente. Segundo a avó da Família Michelangelo foi necessário que os filhos parassem de estudar para trabalhar:

*Todos os meus filhos estudaram pouco. Foram trabalhar cedo, de pescador,*



*eram mocinhos* (Família Michelângelo – Avó).

A seguir, apresento o segundo agrupamento temático evidenciado na primeira geração da Família Michelângelo: a expressão dos desafetos.

### 5.3.1.2 *Expressão dos desafetos*

A *expressão de desafio* na Família Michelângelo incluiu relações que envolviam distanciamento físico e afetivo, os quais eram percebidos como indiferença e ausência de carinho das pessoas com as quais convivia. A avó dessa família vivenciou relacionamentos predominantemente distantes com seus pais e irmãos, durante a infância e adolescência. Percebeu o relacionamento entre os pais, também como distante, porque o pai não se preocupava com o bem-estar da sua mãe. Dar “carinho” não existia. A fala da avó revela o distanciamento afetivo entre seus pais e destes com os filhos:

*O relacionamento entre os meus pais era mais ou menos. O pai era muito ruim para a nossa mãe, não cuidava dela. Ela dizia para ele que estava doente, pedia para levá-la ao médico e ele não levava. Ele não dava bola para ela, não estava nem aí! E com os filhos era a mesma coisa. Naquela época, os adultos não conversavam com as crianças. Os nossos pais não realizavam nenhuma atividade com os filhos. Não tinha nada disso! Era tudo a moda “burro” mesmo (Família Michelângelo – Avó).*

Novamente surgiu a relevância do tempo para o desenvolvimento, em que os aspectos culturais e sociais da década de 40 e 50, assim como, ao longo da evolução histórica da humanidade, influenciaram o modo das pessoas se relacionarem. Segundo a avó dessa família, seus pais não consideravam como significativo o contato físico, o carinho e a expressão dos afetos na interação entre pais e filhos. O relacionamento predominantemente distante na família de origem da Augusta, parece se perpetuar através das gerações, pois esta encontrou dificuldade para estabelecer vínculos afetivos que envolvessem a proximidade física, principalmente, na interação com seus irmãos e, posteriormente, com os filhos.

Com os filhos, os quais fazem parte da segunda geração, a avó dessa família manteve um relacionamento predominantemente distante, no que se refere à expressão dos afetos através do contato físico, segundo ela porque não tinha tempo para ficar com as crianças, pois trabalhava fora e quando chegava à noite, tinha que fazer as atividades domésticas. No entanto, com a terceira geração, principalmente com a neta, que criou desde bebê, conseguiu manifestar seus afetos através do colo, do carinho e do contato físico.

As mudanças sempre podem acontecer, desde que as pessoas queiram e considerem que são importantes para sua vida. Esse aspecto evidencia que, ao longo do tempo, também a expressão dos afetos pode ser modificada, como ocorreu com essa avó que não tendo se desenvolvido em ambientes, cujos vínculos afetivos eram como pouco significativos, conseguiu através do tempo e do amor que estabeleceu no relacionamento com a neta, modificar a manifestação destes, de maneira diferente daquela realizada até a geração atual. O que vem ao encontro do que Bowlby (2004, v.2) fala sobre os padrões de interação, ou seja, que estes podem ser transmitidos de geração para geração, pois as crianças tendem, involuntariamente, a se identificar com os pais, vindo a adotar as mesmas atitudes com seus filhos, ao se tornarem pais, podendo utilizar ou não os modos de agir que tiveram experiência na infância.

Logo abaixo, apresento o agrupamento temático: conflitos, considerados pela Família Michelângelo como sendo um problema importante para a manutenção e fortalecimentos dos vínculos afetivos.

#### 5.3.1.3 Conflitos

Os *conflitos intrafamiliares* nessa família, assim como nas anteriores, constituem um grupo temático caracterizado pelas relações nas quais há constantes atritos geradores de ansiedade e desavenças no meio familiar, os quais são traduzidos por dificuldades de comunicação, manifestadas principalmente através de discussões verbais. Durante a infância dessa avó, às vezes, sua desobediência, no sentido de não cumprir as ordens do pai, gerava violência física. O discurso abaixo mostra uma época em que a interação entre pais e filhos era marcada predominantemente pelo autoritarismo e pela repressão:

*Quando fazíamos alguma coisa errada, nossos pais nos colocavam de castigo. Geralmente, o castigo era não deixar a gente sair de casa. Uma vez, o meu*

*pai jogou um prato com mingau de abóbora quente no meu rosto. Aquilo colou em mim. Ele fez isto, porque eu não queria comer e o pai fez eu comer (Família Michelângelo – Avó).*

Conforme Bowlby (2002,v.1) o cuidador sensível parece estar permanentemente em sintonia com os sinais que a pessoa em desenvolvimento manifesta, sendo capaz de interpretá-los corretamente e a eles responder pronta e apropriadamente. Aquele pouco sensível ou insensível, geralmente não perceberá os sinais da pessoa, não saberá interpretá-los quando os notar e responderá tardia e inapropriadamente ou não responderá.

A questão do cuidado sob este olhar é delicada, à medida que pressupõe uma sensibilidade aumentada dos cuidadores, facilitando a compreensão das necessidades do outro e a capacidade para atendê-las, de modo que a pessoa cuidada fique satisfeita. Ainda na sociedade contemporânea percebo dificuldades relativas a este processo, o que, anteriormente, deveria ser mais difícil ainda, pois os vínculos afetivos não eram percebidos como responsáveis pelo desenvolvimento humano saudável.

Penso que este é um fato a ser considerado pelos profissionais da saúde, pois estes podem ajudar na construção do processo de sensibilidade, manifestação dos vínculos afetivos e na qualidade e força dos processos proximais no cotidiano das famílias que apresentam dificuldades relativas a estas questões.

Essa avó também vivenciou situações de conflito com o esposo, em função dele jogar cartas freqüentemente com os amigos. Posteriormente, a interação com os filhos passou a ser conflituosa, quando estes desobedeciam. As falas a seguir mostram os conflitos intrafamiliares no subsistema conjugal e parental:

*Depois, a relação com o meu esposo ficou mais difícil, porque ele era muito da rua. Gostava muito de jogar cartas e eu não gostava que ele saísse, então a gente brigava. Ele passava as noites jogando e eu não aceitava. Quando nós brigávamos, a gente passava dias e dias sem se falar (Família Michelângelo – Avó).*

*Se os meus filhos me desobedeciam, eu xingava eles, mas não adiantava nada falar. Daí, eu acabava ficando quieta. Agora, eles me falam uma coisa e eu falo duas para eles (Família Michelângelo – Avó).*

Novamente, a avó aborda o tempo como um fator predominante no contexto dos processos proximais, em que as discussões não faziam com que os filhos se tornassem obedientes. Esse modo de agir foi substituído pela punição física, a qual permitia que a mãe mantivesse algum controle sobre o comportamento das crianças. Como o diálogo, a capacidade para conversar, explicar e negociar não se constituía em uma prática nas interações quotidianas da família, o que vem ocorrendo através das gerações, provavelmente fez com que esta avó optasse, por um período da sua vida em não falar o que pensava para os filhos.

Entretanto, atualmente consegue verbalizar seus pensamentos e sentimentos na interação com estes, os quais são adultos tentando impedir os conflitos que geram mágoa e tristeza. O tempo enquanto elemento do Modelo Bioecológico do Desenvolvimento Humano, assume uma característica importante no PPCT, na medida em que se refere à continuidade e/ou à descontinuidade dos processos proximais vivenciados pelo sujeito em desenvolvimento (SILVA, 2003).

Ainda hoje, os conflitos acontecem na relação entre mãe e filhos, pois quando esses não aceitam algo que ela fala, ocorrem discussões. Alguns netos, também mantêm um relacionamento predominantemente conflituoso com a avó, por não concordarem em participar das atividades domésticas e devido às incompatibilidades entre as gerações. Os discursos abaixo evidenciam como ocorrem os conflitos quotidianos:

*Eu sempre fui boa para os meus filhos, mas eles são meio revoltados comigo. As gurias mais novas vêm aqui e me xingam. Essa mais nova então é terrível* (Família Michelângelo – Avó).

*Hoje, quem mora comigo é o filho da Marisa, a Malú, o meu filho de 47 anos e o filho dele. Eu crio os meus três netos, porque eles vieram para cá e ficaram. O meu outro neto, a mãe não quis saber dele, jogou ele fora, daí ele veio para cá. Inclusive, o Conselho Tutelar esteve na casa dela, porque ela o deixava abandonado, não cuidava dele. Hoje ele tem 22 anos. Agora ele não está fazendo nada da vida, não trabalha, nem estuda. Se a gente pede para ele fazer as coisas e quer fazer, faz, se não quer fazer, atira um monte de bombas e foguetes. Parece a guerra do Iraque. Sai foguete para tudo que é lado! Então o melhor é a gente nem falar nada, ficar na da gente! Ele agride com palavras. Diz horrores! O meu filho é separado. O Estevam, filho da Marisa está com 17 anos e a Malú, a “bandida”. Essa é a pior! Ela tem 15 anos* (Família Michelângelo – Avó).

*Esta é o Sadan Hussien em seus dias!* (Família Michelângelo – Tia).

*Antes de ontem, a Malú foi para o colégio e voltou ontem às 17:30h. Andava desfilando de moto com o namorado. Depois foi para a casa da outra avó. A*

*outra avó aceita tudo o que ela faz. Mas eu não aceito nada do que ela faz! Eu não acredito em nada do que ela me diz! Agora vou tirá-la do colégio, porque ela diz que vai para o colégio e não vai. Fica desfilando com o namorado na rua. Ela passou com ele na minha frente às 15:30h. Eu não gosto dele e não quero o namoro, porque ele tem dois filhos e tem 25 anos. Como é que uma gurria de 15 anos vai andar com um cara de 25? [...] Aquilo ali vai doendo tudo por dentro, sabe? Vai matando a gente aos pouquinhos. Porque eu a criei desde recém-nascida, bem pequenininha, com o maior carinho, o maior mimo do mundo e ela fazendo estas coisas horrosas! (Família Michelângelo – Avó).*

O conflito entre as gerações parece ocorrer devido à dificuldade de comunicação entre a avó materna e a neta. A primeira, em função da época que vivenciou sua infância e adolescência, como ela mesma verbaliza, o diálogo não era considerado como um instrumento significativo para melhorar a qualidade dos relacionamentos. Além disso, perdeu a mãe ainda criança e teve que assumir as atividades domésticas e o cuidado com os irmãos, em um lar, cujo pai mantinha um relacionamento predominantemente distante e uma autoridade absoluta na interação com os filhos.

Em função dos acontecimentos sociais, entre eles a Segunda Guerra Mundial, começaram a ocorrer mudanças nos conceitos e valores do modo como educar os filhos. Ao mesmo tempo, a Psicologia do Desenvolvimento veio complementar tal mudança, mostrando o quanto é importante para a criança a presença, o aconchego e o afeto dos pais. Mas, as gerações de pais que foram educados no sistema das distâncias físicas e afetivas, na maioria das vezes, apresentavam uma maneira comprometida para lidar com a afeição e sua expressão frente aos filhos (BIASOLI-ALVES, s/d). O que vem ao encontro da maneira como a avó da Família Michelângelo estabelece os vínculos, ao longo do tempo.

Por outro lado, a filha/neta adolescente, provavelmente vem sofrendo a influência das mudanças sócio-históricas em que, sua avó buscando expressar seus afetos de maneira intensa, passou para o lado da “permissividade” em que tudo é permitido à criança, desde que ela queira, não havendo qualquer imposição por parte do adulto. Essa é uma das dimensões da educação que vem sendo bastante discutida e pesquisada. Se a educação nas décadas de 20, 30 e 40 foi profundamente autoritária, com total imposição

de valores e normas, a partir deste ponto, em função de uma série de variáveis sociais, caiu em outro extremo em que, o deixar ser e o deixar fazer, passou a ser a regra mais adequada para educar as crianças, a fim de não frustrá-la, permitindo-a ser livre e feliz (BIASOLI-ALVES, s/d).

Como na maioria das situações vivenciadas pelas pessoas ao longo do desenvolvimento e do ciclo vital, os extremos, identificados pela ausência, pouca quantidade ou, ao contrário, pelo excesso, geralmente provocam desequilíbrios no modo de ser e agir dos seres humanos. Esses levam aos conflitos e rompimentos que poderiam ser evitados, quando as pessoas encontram uma forma de resolver os conflitos de maneira mais saudável, entre elas, através do diálogo compreensivo. Porém, no que se refere a educação das pessoas em desenvolvimento, determinadas atitudes excessivamente permissivas, fazem com que as crianças aprendam que podem tudo, na maioria das vezes, não importando o que seu comportamento provocará na interação com os outros.

Diria que tal situação, muitas vezes, dificulta ao jovem adquirir a maturidade emocional necessária para enfrentar e solucionar de maneira saudável os problemas que surgem ao longo da sua vida. O que vem ao encontro do que Bronfenbrenner, Morris (1998) falam sobre a existência de um caos crescente na vida das famílias, nas últimas décadas, no que se refere ao cuidado das crianças, aos grupos, as turmas e aos programas para a juventude. Envolvendo também a comunidade, os locais de trabalho e outros ambientes do dia-a-dia, nos quais os seres humanos vivem. Esse caos, por sua vez, interrompe e prejudica a formação e a estabilidade das relações e atividades que são essenciais para o crescimento psicológico.

Assim como os autores do parágrafo anterior, reforço os aspectos relativos às condições ambientais que levam a esse caos, principalmente, em nosso país, cujas políticas públicas pouco contribuem para oferecer recursos à família e demais contextos, que propiciem um desenvolvimento saudável, no que se refere à oferta de emprego, saneamento básico, um salário digno para manter a sobrevivência, educação, esporte, cultura e lazer. Bem como, a educação continuada dos diversos profissionais que interagem com as pessoas em desenvolvimento.

O quarto agrupamento temático, considerado como relevante na história de vida da primeira geração, da Família Michelângelo se refere ao rompimento.

#### 5.3.1.4 Rompimentos

O grupo temático rompimento, para a avó dessa família é caracterizado pelos relacionamentos, nos quais a ligação emocional entre ela e algumas pessoas da família é mantida, apesar de não haver contato entre os mesmos. Nessa família, a ruptura na interação entre mãe e filhos ocorreu devido a morte, no período da infância. A partir dessa perda, a avó que, na época tinha nove anos, assumiu as atividades domésticas e o cuidado dos irmãos. O discurso abaixo mostra tal responsabilidade:

*Eu tinha nove anos quando a minha mãe morreu. Depois que ela morreu, tomei conta da casa e cuidei de todos os meus irmãos. Criei todos eles. [...] Fui para o colégio com nove anos, mas fiquei só uns meses, acho que dias até, porque em seguida a minha mãe morreu e me tiraram do colégio. Eu não sabia nem qual era a letra “o” (Família Michelângelo – Avó).*

Um dos problemas que podem ocorrer em função da privação materna ou do principal cuidador da criança, é o bloqueio na capacidade para estabelecer e manter relações de afeto profundas (BOWLBY, 2002,v.1). Ao longo da infância, o comportamento de apego continua sendo um elemento dominante na vida da criança (BOWLBY, 2004, v.2). Possivelmente, a perda de uma das figuras de apego associada a pouca manifestação dos afetos pelos demais membros da família, ter que assumir responsabilidades inadequadas para uma criança e considerando as características pessoais da avó dessa família, fez com que repetisse padrões relativos à dificuldade para expressar pensamentos e sentimentos na interação com as pessoas.

Essa perda também dificultou a possibilidade dessa avó poder ter acesso à escola. Não teve nem ao menos, a oportunidade de se alfabetizar, diminuindo sua chance de poder decidir se o estudo seria importante para a sua vida futura, de modo a ter uma boa qualidade de vida, no que se refere às questões sócio-econômicas.

Outra ruptura importante está relacionada a morte do esposo. A fala abaixo revela a perda do esposo:

*O meu marido ficou doente ainda novo. Ele ficou bastante tempo doente até morrer. Faz 27 anos que ele morreu. Morreu aos 42 anos, com câncer (Família Michelângelo – Avó).*

A doença do esposo em uma fase do ciclo vital em que os filhos eram crianças e outros adolescentes parece ter sido uma situação ainda mais difícil, em um contexto desfavorável economicamente, interferindo na dinâmica da família. Somente o trabalho da mãe não era suficiente para manter a subsistência familiar, havendo a necessidade dos filhos, em uma fase precoce do desenvolvimento, começarem a trabalhar, deixando com isso, de vivenciarem situações esperadas na infância e adolescência.

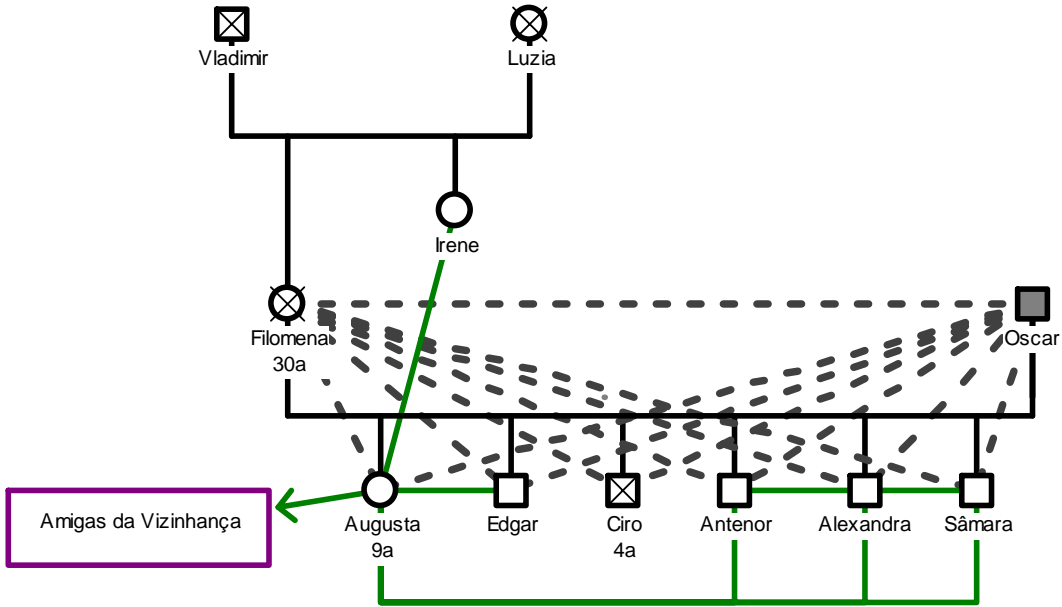
De acordo com a Teoria do Apego, podem ocorrer conseqüências danosas para o desenvolvimento humano em função da privação dos cuidados maternos ou na ausência de uma pessoa que realize tais cuidados. No entanto, para a avó dessa família, a privação materna parece não ter ocasionado graves problemas de saúde, especificamente no que se refere à saúde mental, pois conseguiu se desenvolver dentro dos padrões esperados para um desenvolvimento saudável, manifestados através do trabalho e da vida social ativa, principalmente em sua adolescência. Possivelmente, a capacidade para enfrentar e superar a perda da mãe, uma das suas figuras de apego ocorreu devido a presença regular e constante do pai na vida familiar que, mesmo mantendo interações distantes, permaneceu junto aos filhos, representando uma figura de confiança, de proteção e de segurança. Outra figura de apego relevante durante o desenvolvimento dessa avó foi a tia materna, mencionada anteriormente, a qual parecia se constituir em uma base segura, uma vez que, em situações difíceis, a sobrinha lhe procurava.

A seguir, apresento o genograma referente às fases do desenvolvimento da avó da Família Michelângelo, a fim de facilitar a compreensão da construção das interações intrafamiliares estabelecidas e, demais relacionamentos estabelecidos com as pessoas de diferentes contextos, ao longo do seu ciclo vital.

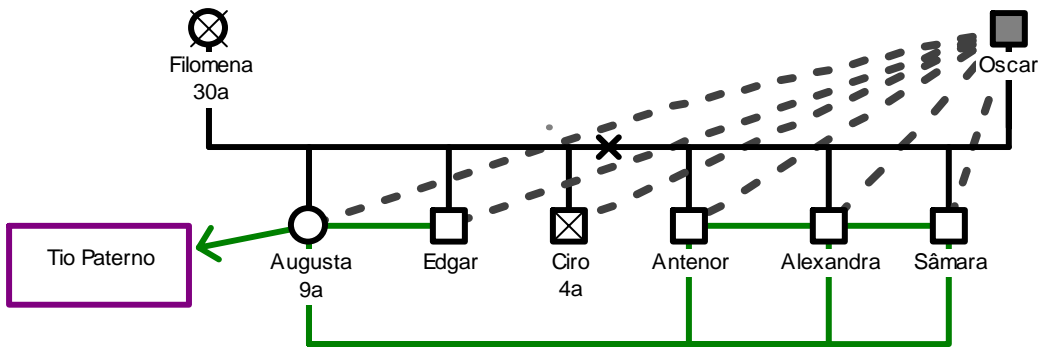


**Figura 8:** Família Michelângelo – Primeira Geração – Avó Materna: Augusta

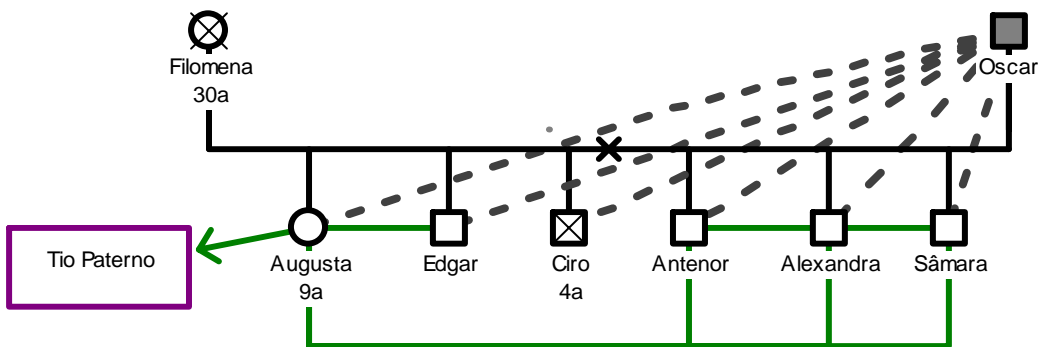
**a. Infância**



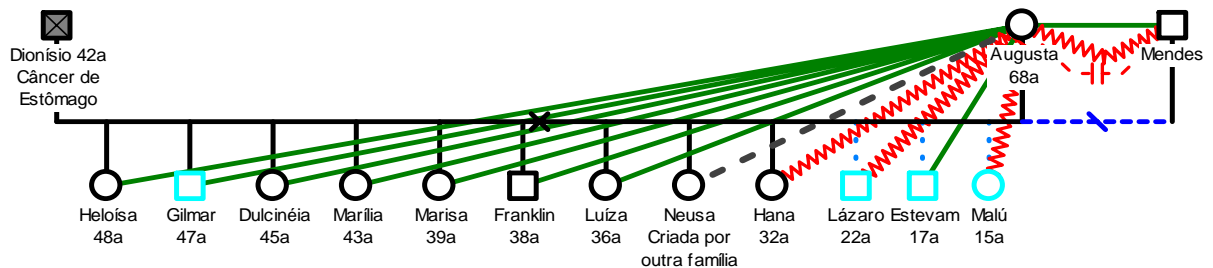
**b. Adolescência**



**c. Fase adulta**



#### d. Atualmente



A seguir, apresento a construção das interações intrafamiliares na segunda geração da Família Michelângelo, em que o narrador da história de vida dessa geração foi a mãe.

#### 5.3.2 A construção das interações familiares na segunda geração – mãe

Na Família Michelângelo, o pai não participou da entrevista, porque estava no presídio e ainda não tinha direito a vir no domicílio. Como o padrasto do menino dessa família trabalhava também aos domingos e, segundo a esposa seria difícil encontrá-lo, não foi possível sua inclusão no estudo.

##### 5.3.2.1 Expressão dos afetos

Segundo o ponto de vista dos pais que constituem a segunda geração da Família Michelângelo, a *expressão de afeto* aconteceu nas interações que vivenciou com alguns membros da família. Estas interações foram percebidas como *relacionamentos harmônicos* e tem o significado de gostar da mãe e dos irmãos. O relacionamento entre seus pais era harmônico, pois mantinham uma boa interação. A maior proximidade da mãe dessa família era com sua irmã Hana, pois andavam sempre juntas. Ver figura 9 (p. 221). Os discursos abaixo revelam a percepção da mãe dessa família sobre os vínculos afetivos estabelecidos entre pais e filhos:

*Aproveitei bastante a minha infância, muito mesmo. Mas eu vivia sempre baixada no hospital. Eu ficava na geral, na enfermaria onde ficam as crianças sem mãe, porque a mãe não podia ficar comigo. Eu nem sei por que eu baixava (Família Michelângelo – Mãe).*

*Seguido a mãe baixava a gente, até por uma gripe. Eu fui criada dos nove aos onze anos na casa dos outros. Ela chegava numa casa e me largava, eu não conhecia as pessoas, elas também não me conheciam. Se ela sabia de uma família que precisasse de uma pessoa para ficar como ajudante ou como acompanhante, ela nos levava. Só que ela não sabia o que as pessoas faziam com a gente. Essa aí e a minha irmã menor tiveram uma infância melhor. Embora, às vezes, a ambulância a atirasse no hospital. Elas ficaram mais próximas da mãe. Já eu e os meus outros irmãos não. Nós tivemos uma infância bem difícil, sem pai, nem mãe e passando trabalho. Até fome nós passamos (Família Michelângelo – Tia).*

*O meu pai era muito calmo. Já, a mãe era mais estourada, que nem nós, assim: meio gritona, espavitada. Mas graças a Deus, o pouco que eu me lembro dele, eu tinha nove anos quando ele morreu. Mas o pai nunca bateu em nós (Família Michelângelo – Mãe).*

*Eu convivi pouco com os meus pais, porque a mãe pegava a gente e já levava para alguma casa. Passávamos muita necessidade, isso eu lembro. A gente dizia: “Mãe estou com fome e ela respondia: mas eu não tenho nada de comida. O que queres que eu faça?” Ela ficava só chorando no portão (Família Michelângelo – Tia).*

*A relação do pai e da mãe era boa. Ele era muito fechadão e a mãe era mais extrovertida. O bom é que eles se davam bem, mas lembro pouco disso, porque eu sempre morei mais na casa dos outros. Mas a minha mãe, eu ajudo ela. Ela é tudo para mim! (Família Michelângelo – Tia).*

*As pessoas, às vezes dizem para mim: “Luíza, não sei como é que tu podes gostar da tua mãe, depois de tudo o que tu passou!” Eu sempre respondo: “Ela é tudo para mim! Tenho adoração por ela! Se eu tiver que tirar alguma coisa minha para dar para ela, faço isso”. Sempre fiquei com a mãe, fora as vezes que fui para o hospital (Família Michelângelo – Mãe).*

*Eu sempre me dei bem com os meus irmãos e me dou bem com eles até hoje, graças a Deus, com todos. Eu tive uma vida de rainha! Agradeço a Deus todos os dias, perto dos meus outros irmãos. Lembro que a mãe chegava à noite e trazia comida. Uma vez, ela chegou com uma canja e um doce, daí colocou açúcar na canja e sal no doce e a gente teve que comer assim mesmo, porque não tinha o que comer. Ela trocou, porque naquela época não tinha luz, era só lampião e a mãe estava cansada. Tanto é que eu tenho uma marca no dedo até hoje, de tanto limpar aquele lampião, porque aquela ali era pobre, mas tinha loucura por limpeza, tu podias até comer no chão da casa dela. Tinha aquele monte de filhos, mas estavam todos sempre limpinhos e vivia gritando e batendo em nós, para não nos sujarmos. As roupas eram bem branquinhas, invejáveis! Isso que nós morávamos na beira da praia (Família Michelângelo – Mãe).*

Acredito que as situações reveladas nos discursos acima, entre elas, mandar as filhas para a casa de pessoas estranhas para trabalhar, quando ainda eram criança ou

levar para o hospital, possivelmente tenha sido uma das alternativas possíveis naquela época, para solucionar, nem que fosse temporariamente, a pobreza e as conseqüências desta, entre elas, ter que ver os filhos com fome. Uma vez que o pai estava doente e a renda advinda do trabalho da mãe não era suficiente para sustentar a família.

De acordo com Bowlby (2004, v.2) algumas crianças quando submetidas a cuidados imprevisíveis, ou seja, quando recebem cuidados de várias pessoas, podem ficar aflitas. Provavelmente, os aspectos relacionados a mudança constante de ambiente e o afastamento dos cuidadores principais fizeram com que as filhas mantivessem ao longo do ciclo vital, um sentimento negativo em relação as situações que passaram, como uma das filhas refere que a mãe não ficava sabendo dos maus tratos a que eram submetidas na casa de pessoas estranhas e a outra disse sentir tristeza quando as crianças da enfermaria recebiam a visita dos familiares, em especial da mãe e ela, muitas vezes, ficava sem visita.

O relacionamento da mãe dessa família, no contexto escolar e comunitário era harmônico, tanto com as professoras, como com as amigas da escola e da vizinhança, caracterizado pelo gostar e brincar. Os discursos abaixo mostram os processos proximais dessa mãe, em diferentes contextos:

*Eu me dava bem com a professora e sempre ficava quieta na aula, mas tinha dificuldade para aprender (Família Michelângelo – Mãe).*

*Ela sempre foi assim aérea, desde pequena (Família Michelângelo – Tia).*

*É, eu ficava sempre com a cabeça no mundo da lua. Eu sou super agitada, qualquer coisinha, fico nervosa e me irrita. Eu brincava no colégio com as minhas amigas (Família Michelângelo – Mãe).*

*Onde eu morava tinha duas amigas e brincava com elas de pular corda, de esconder, de tudo. Eu sempre gostei de brinquedos agitados, que exigissem movimento. A minha infância foi muito boa mesmo, eu não tenho queixa (Família Michelângelo – Mãe).*

A mãe dessa família, mesmo tendo vivenciado situações difíceis na infância, entre elas, o afastamento da mãe e a pobreza, mantinha processos proximais saudáveis na interação como os adultos e com os seus pares. Entretanto, os problemas relativos a aprendizagem possivelmente estão relacionados as características individuais dessa mãe,

como é referido no discurso acima que, em interação com o ambiente, acentuaram ainda mais suas dificuldades cognitivas.

Os recursos do ambiente físico são favoráveis ao desenvolvimento, quando proporcionam objetos e situações que convidam a pessoa em desenvolvimento a manipulação e exploração do mesmo. Assim, a instabilidade, a falta de estrutura e a imprevisibilidade dos eventos quotidianos podem prejudicar o curso do desenvolvimento cognitivo (BRONFENBRENNER, MORRIS, 1998).

Um dos problemas que acentuam as dificuldades de aprendizagem, de acordo com a minha experiência profissional, se refere justamente a um modelo educativo estruturado de um modo ainda bastante tradicional, ultrapassado e inadequado para atender as novas gerações, principalmente, as crianças e/ou adolescentes que necessitam de motivações e renovações constantes para manterem o interesse nas atividades de aprendizagem. Outro aspecto relevante, na maioria das vezes, é o despreparo dos profissionais da educação para compreenderem e atenderem as demandas das pessoas em desenvolvimento que necessitam de um maior investimento emocional, cognitivo e social para conseguirem se inserir no processo ensino-aprendizagem.

Entendendo mais uma vez que os processos proximais e os vínculos afetivos entre professor e aluno se constituem em elementos essenciais para a promoção de um desenvolvimento saudável.

A mãe dessa família também começou a trabalhar na adolescência, aos treze anos. O relacionamento no subsistema parental, fraternal e com as amigas manteve-se harmônico. Assim como sua mãe, seu lazer era ir aos bailes. Ver figura 9 (p.221). As falas abaixo evidenciam a manifestação dos processos proximais em diferentes contextos:

*A mãe sempre foi muito durona, nunca explicou nada para nós, não nos falava nada. Ela não gosta de beijo, nem de abraço. Mas, às vezes, a gente fica agarrando ela. Eu me lembro que quando o pai chegava, beijava a Luíza e a mais nova. Ele era muito mais carinhoso do que a mãe, tanto é que ele morreu com o sentimento de tristeza por ter deixado as filhas terem saído de casa (Família Michelângelo – Tia).*

*Mesmo aos “trancos e barrancos”, não tenho queixa do modo como a minha mãe me criou. O que eu gostaria que tivesse sido diferente é que a mãe tivesse sido mais carinhosa comigo. Ela me cuidava, trazia tudo limpinho, procurava não deixar faltar comida, mas essa coisa de beijo, abraço, conversa, isto nunca teve. Não tinha aquela coisa de dizer: “Minha filha eu te amo!” Isto*

não (Família Michelângelo – Mãe).

*Eu trabalho desde os 13 anos. Alguém ia me buscar lá em casa e a mãe dizia: “Ela é muito boa no serviço, daí eu ia trabalhar”. Eu estudei só na primeira série, sei escrever e ler um pouco, mas tem algumas coisas que não sei ler. Eu gostava de estudar e até ficava quieta na aula, mas acho que eu era como o Herbert, não conseguia aprender. Quando eu estava querendo aprender, saí do colégio, porque a mãe disse: “Tu não paras, não consegues passar para frente”. Então eu comecei a trabalhar. Depois eu não quis mais estudar. Na minha adolescência, eu trabalhava até sábado, daí ia para casa e voltava para o serviço na segunda. [...] Eu estava sempre nos bailes, adorava dançar, aliás, até hoje. Se bem, que agora eu até estou mais calma, o meu rádio anda parado. Eu gostava de sair com as minhas amigas, ir para o centro, caminhar* (Família Michelângelo – Mãe).

Embora, Luíza tenha verbalizado o quanto ama sua mãe, também disse ter sentido falta da expressão de afeto, através da comunicação verbal e não verbal, incluindo-se aí, também, o contato físico, com a sua principal figura de apego. Essa questão aborda um aspecto extremamente significativo para o desenvolvimento humano, ou seja, a atenção que os cuidadores devem dar as diferenças, peculiaridades e necessidades de cada pessoa, individualmente, ao longo do seu desenvolvimento. Muitas vezes, a manifestação dos afetos através do contato físico pode não ser relevante para uma pessoa, mas pode fazer uma diferença importante na vida de outra. As pequenas e, ao mesmo tempo, grandes diferenças, principalmente no que se refere a expressão dos afetos pode produzir a saúde biopsicosocial de um ser humano ou ocasionar doença, em outro.

Em um dos bailes, Luíza conheceu o pai dos seus filhos, namoraram durante três meses e, após este período, foram viver maritalmente. Aos dezoito anos engravidou da primeira filha. O discurso a seguir, mostra um relacionamento harmônico no subsistema parental:

*Quando fiquei grávida, aconteceu. Meus filhos não foram planejados. Eu nem pensava em ter filhos. Conheci o pai dos meus filhos num baile que teve aqui na vila. Depois de três meses de namoro, fui morar com ele. Nós estávamos a mais ou menos um ano juntos, quando fiquei grávida da Malú. Eu tomava pílula, mas não sei o que eu fiz de errado, que fiquei grávida. Ele era como eu, nem pensava em ter filhos, mas já que veio, aceitou. Fiquei grávida com 18 anos e tive a Malú com 19 anos. Ele gosta da Malú. O relacionamento entre eles é de pai e filha. [...] Depois que eu tive a Malú, quem sempre cuidou dela foi a mãe. A gente dormia as três juntas na mesma cama. Sempre fiquei*

*do lado dela, mas foi a mãe que criou ela. Como eu tinha o sono pesado, a mãe tinha medo que eu não cuidasse dela direito, daí a mãe tomou conta (Família Michelângelo – Mãe).*

A harmonia na interação entre pais e filha era percebida através da aceitação da gestação, do gostar e de manter a proximidade com a filha, ficando ao lado dela e dormindo com ela. Na segunda geração dessa família, as fronteiras no subsistema parental não foram suficientemente nítidas (MINUCHIN, 1982) permitindo que a primeira geração interferisse na interação mãe-filha o que, possivelmente, contribuiu para o estabelecimento de relações predominantemente distantes entre esta díade, ao longo do tempo.

No que se refere à família de origem, tanto Luíza, como sua irmã Marisa consideram que o relacionamento no subsistema fraternal mudou significativamente, passou a ser harmônico e mais próximo, com expressão dos afetos, através da preocupação com o bem-estar e a saúde do outro, união entre os irmãos, ajuda mútua, quando necessário e adquiriram a capacidade de verbalizar os sentimentos positivos. A fala abaixo evidencia o fortalecimento dos vínculos afetivos entre os irmãos, com o passar do tempo:

*Houve muitas mudanças na nossa família, desde a nossa infância até agora, porque antes nós ficávamos mais separados e hoje, que estamos mais velhos, estamos mais unidos. A gente está se preocupando mais um com o outro. Por exemplo: sobrinho e filho. A gente está sempre na volta querendo saber como eles estão. Perguntando: o que aconteceu? Até com a mãe, a gente se preocupa mais. Antes, a gente nem sabia quando um irmão ficava doente ou se tinha algum problema. A nossa irmã mesmo, teve uma época que ela foi operada e nós nem ficamos sabendo. Se ela tivesse morrido, ninguém ia ficar sabendo, porque era tudo entre ela e o marido. Ela era muito fechada. Hoje não, ela está mais unida com a gente. Agora, a gente está perdendo a vergonha de dizer: “Eu te amo”. “Eu te adoro”. A gente se telefona. Telefonamos quando um está de aniversário para dar os parabéns. Nós sempre nos demos bem, mas hoje está muito melhor do que antes. Quando uma está doente, a gente liga, vai uma na casa da outra para ajudar (Família Michelângelo – Mãe).*

A modificação positiva na expressão dos afetos, ao longo do tempo, no

subsistema fraternal, parece confirmar que a família enquanto um sistema aberto (Minuchin, 1982) vivencia mudanças durante seu percurso de vida, evoluindo e fortalecendo a qualidade das interações. Tal situação é bastante relevante, pois indica que os relacionamentos interpessoais podem mudar ao longo da vida, incentivando os profissionais que trabalham, principalmente com a família, a investirem e acreditarem na transformação das interações em processos saudáveis.

Há oito anos, Luíza vive maritalmente com outro companheiro. Casaram oficialmente, no ano de 2006. O relacionamento no subsistema conjugal é harmônico, manifestado através do carinho, do fortalecimento da interação entre o casal, pela convivência cotidiana e do diálogo. O relacionamento do padrasto com o Herbert é harmônico, evidenciado pelos processos proximais que incluem brincarem juntos, inclusive o menino considera-o como pai. O relacionamento entre mãe e filho é predominantemente harmônico e, entre mãe e filha, raramente se estabelece desta forma. Esta harmonia é verbalizada pelo amor que sente pelos filhos. Ver figura 9 (p. 221). Os discursos abaixo revelam como se manifestam os vínculos afetivos no subsistema conjugal e parental:

*A relação com o meu marido é muito boa. Nós estamos juntos há oito anos. Ele é bem carinhoso comigo! Eu gosto muito do Jairo. Amo muito ele. Desde que nós estamos juntos, o nosso relacionamento só tem mudado para melhor. Cada vez está melhor! Nós estamos mais unidos, conversamos mais. Para mim está maravilhoso, assim do jeito que está! Não quero que mude nada! Está muito boa a nossa relação (Família Michelângelo – Mãe).*

*Às vezes, o Jairo brinca com o Herbert, de pular um por cima do outro, mas não de luta. O Herbert chama o Jairo de pai (Família Michelângelo – Mãe).*

*Eu amo muito os meus filhos, os dois. A minha filha conversa comigo, quando ela está de boas ou quer alguma coisa de mim, daí ela chega me abraça e me beija (Família Michelângelo – Mãe).*

É possível destacar alguns aspectos importantes nessa segunda geração, os quais podem ser considerados como fatores de proteção para o desenvolvimento saudável. Dentre estes aspectos, encontram-se interações predominantemente harmônicas na vida familiar, os vínculos afetivos construídos no subsistema conjugal e parental, o envolvimento afetivo entre o padrasto e a criança, através do brincarem juntos.



A interação mãe-filha mostra vínculos afetivos que parecem ter se fragilizado ao longo do ciclo vital. Outro aspecto negativo refere-se à proximidade da filha com a mãe, apenas quando existe interesse em ter um ganho secundário. Entretanto, o Modelo Bioecológico do Desenvolvimento Humano evidencia que os processos proximais ocorrem, no mínimo, de maneira bidirecional, o que me faz pensar sobre vínculos afetivos fragilizados como uma situação que precisa ser olhada com atenção pelos profissionais que trabalham com família, para que possam intervir de modo a fortalecer esses vínculos e buscar estratégias de prevenção primária, que tenham como prioridade evitar, quando possível, o distanciamento nas interações intrafamiliares. Ou seja, construir estratégias juntamente com a família para manter a força e a regularidade dos processos proximais entre as pessoas em desenvolvimento e os seus principais cuidadores.

A seguir, apresento o agrupamento temático denominado conflitos e como estes foram experienciados e percebidos pela segunda geração.

#### 5.3.2.2 *Conflitos*

Para a mãe da Família Michelângelo, os *conflitos intrafamiliares* aconteceram mais frequentemente quando ela era criança e fazia alguma coisa considerada como errada pela mãe. Em geral, as interações eram percebidas como conflituosas, quando havia punição física. Atualmente, os conflitos se externalizam principalmente através das discussões entre os filhos e a mãe, as quais geralmente envolvem a falta de respeito na interação com a mãe, ignorando sua figura de autoridade dentro da hierarquia familiar. O relacionamento com a filha é predominantemente conflituoso e com o filho é conflituoso, quando ele desobedece. Os conflitos se evidenciam nas falas abaixo:

*De vez em quando, a mãe nos batia. Quando os menores faziam algo errado, ela batia nos maiores, para não bater nos pequenos (Família Michelângelo – Tia).*

*Se eu digo para o Herbert fazer alguma coisa, ele me diz assim: “Para com isso mulher. Cala a boca! Não te encarna em mim mulher!” Sabe? (Família Michelângelo – Mãe).*

Segundo a mãe dessa família, seu filho não teve uma boa adaptação na creche e no contexto escolar. Fez dois jardins e repetiu três vezes a primeira série. Ainda vêm muitas reclamações relativas ao comportamento do filho na escola, porque ele agride os colegas fisicamente. O discurso abaixo mostra as dificuldades de adaptação no contexto escolar e pré-escolar; e na interação do menino com seus pares, desde a primeira infância:

*Eu descobri que tinha uma creche aqui perto e coloquei o Herbert lá com 3 anos. Sempre que ele voltava da creche, ficava diferente, quietinho, num canto. Não era carinhoso. Tinha dias que ele chegava brabo, com raiva. Depois, a filha da Marisa que também estava lá, começou a falar que tinha um menino na creche que maltratava o Herbert. O maior problema é que ele não reagia. Quando ele chegava em casa, ficava se comportando como se fosse uma criança retardada. Ficava horas sentado, com o olhar fixo, se balançando. Na 1ª série, ele rodou três anos. Vinha reclamação da escola quase todos os dias. A maior reclamação é que ele não prestava atenção em aula, que não parava quieto e que a professora mandava ele escrever e ele não dava bola. Um dia levei ele numa psicóloga da Secretaria da Educação e ela deu uma caneta para ele desenhar e ele começou a correr na volta da sala. As reclamações continuam porque ele está sempre batendo nos outros. É só provocarem, que ele sai batendo. Claro, os guris ficam debochando dele e dizendo: “Acho que até louco ele é! É bem louco! Acho até que ele toma Gardenal!” Daí ele vai e bate nos guris. Por isso que ele fica revoltado (Família Michelângelo – Mãe).*

Os problemas relativos à dificuldade de adaptação do filho na pré-escola, na escola e de socialização podem se tornar fatores de risco para o desenvolvimento saudável deste, pois interferem na sua capacidade para adquirir habilidades e aprendizagens progressivamente mais complexas, o que pode ser observado através das repetências escolares e contínuos conflitos com os colegas, em diferentes contextos. No que diz respeito a realização do diagnóstico médico, o tratamento medicamentoso, o interesse da mãe em buscar ajuda para o filho, gostar de estudar e ter um projeto de vida se constitui em fatores de proteção. Estes, provavelmente, estão interferindo na mudança de percurso do desenvolvimento de Herbert, ou seja, facilitando sua capacidade cognitiva e melhorando suas interações sociais, buscando promover um desenvolvimento saudável.

Em 2005, Herbert foi diagnosticado pela neurologista como hiperativo (TDAH) e

há um ano faz tratamento. Tomava medicação antidepressiva, um comprimido três vezes ao dia. Atualmente toma outro antidepressivo, um comprimido à noite, porque o medicamento é mais potente. A fala abaixo mostra o diagnóstico médico e o uso do medicamento, com a intenção de melhorar os problemas de aprendizagem e conduta:

*A médica disse que ele é hiperativo. Ele tomava três comprimidos de antidepressivo: um pela manhã, um à tarde e outro à noite. Depois a médica diminuiu para dois. Agora, ele está tomando outro, só que este, ele toma só um comprimido à noite porque a neurologista disse que é mais forte. Ele começou o tratamento no início de 2005 (Família Michelângelo – Mãe).*

Entretanto, o tratamento do TDAH envolve múltiplas ações, nos diferentes contextos de inserção da pessoa em desenvolvimento, a fim de que ela passe a ser melhor compreendida e incluída nas atividades de aprendizagem e sociais. O medicamento constitui-se apenas em uma parte do tratamento e, nem sempre é necessária, por isso a necessidade de que as pessoas que trabalham com crianças e/ou adolescentes portadoras dessa patologia estejam devidamente preparados para detectar o problema, encaminhar para avaliação quando for preciso e dar o suporte adequado, tanto para o ser em desenvolvimento, como para a família.

O suporte social envolve principalmente, a capacidade de construir vínculos afetivos, a flexibilidade para procurar estratégias que ajudem na interação social e recursos pedagógicos que facilitem a aprendizagem de maneira que mantenha o interesse e a busca de novos conhecimentos. Outro aspecto extremamente relevante é o apoio à família, no que diz respeito em como manejar situações difíceis ocasionadas pela pessoa em desenvolvimento, de modo a manter a paciência e o fortalecimentos dos processos proximais.

Dumas (2000) considera que 50% dos casos das crianças que apresentam problemas no comportamento estão associados a um problema de desatenção e/ou hiperatividade. As dificuldades comportamentais da criança com desatenção e hiperatividade manifestam-se, na maioria das vezes, através de um comportamento desorganizado, pela distração freqüente, por serem agitadas, impacientes, exageradamente barulhentas, por estarem sempre em movimento e terem

comportamentos impulsivos. Esses problemas são significativos, porque, geralmente, num pequeno período de tempo, predispõem a criança a utilizar a agressividade física e agravam suas dificuldades de aprendizagem, podendo desencadear a rejeição social.

A desatenção e hiperatividade, ao longo dos anos, mais especificamente na adolescência, podem levar a um comportamento anti-social e violento, quando não tratados adequadamente. O tratar adequadamente envolve a intervenção dos profissionais da saúde e outros profissionais que possam ajudar a criança ou adolescente a ter habilidades sociais, aprenderem uma outra maneira de se comunicar que não seja através da violência e a participação ativa da família nesse processo de construção do eu (DUMAS, 2000).

Apresentar um problema de saúde na fase adulta pode ser difícil, mas parece bem pior quando isto acontece na infância ou adolescência, em função de preconceitos que podem ficar fortemente internalizados. E, aquilo que poderia ser uma das soluções, como é o caso do uso de medicação transforma-se em um problema mais sério, porque interfere no sentimento de pertença ao grupo social. O que, provavelmente, diminui ainda mais a auto-estima do ser em desenvolvimento. Nesses casos é importante que se faça um trabalho de promoção a saúde cognitiva, emocional e social do ser em desenvolvimento, envolvendo as relações proximais nos mesossistemas, para que compreendam o quanto a participação de todos que fazem parte da vida quotidiana da criança que tem TDAH, entre eles os familiares, professores e colegas são pessoas extremamente importantes no processo de produção da saúde do outro. Buscando descartar, dessa maneira, os preconceitos relativos à saúde/doença mental e a inclusão social da criança e/ou adolescente, para que não ocorram maiores dificuldades, como acontece com a mãe da Família Michelângelo.

Luíza está enfrentando dificuldades para que o filho continue tomando a medicação, em função do preconceito dos diferentes grupos sociais, dos quais faz parte. A fala dessa mãe parece deixar claro o preconceito advindo dos diferentes ambientes e sua dificuldade para manejar com esta situação:

*Agora, o Herbert não quer tomar o remédio. E eu digo: “Tens que tomar o remédio e vais tomar, não tem discussão!” E ele me diz: “Para que eu vou tomar remédio? Eu não sou louco!” (Família Michelângelo – Mãe).*

O aspecto relativo a resistência em tomar a medicação, assim como, ajudar a família e demais grupos sociais a atender as necessidades de uma criança, adolescente ou adulto com TDAH é um importante ponto a ser considerado pela(o) enfermeira(o), nos diferentes contextos de atuação da Enfermagem, ou seja, na saúde escolar, no hospital e na comunidade, entre outros. Nossa profissão, através da “educação para a saúde” nos permite estar auxiliando as pessoas a compreenderem o modo de ação de um medicamento no organismo, seus benefícios, a maneira como precisa ser administrado para que se obtenha o efeito esperado, orientações para amenizar os possíveis efeitos colaterais, quando existirem, além dos demais conhecimentos específicos da profissão que podem ajudar a minimizar o preconceito relativo ao uso de medicação, a necessidade de ter que consultar com um profissional da saúde mental e os mitos e crenças quanto ao TDAH. Assim como, o engajamento da(o) enfermeira (o) no trabalho interdisciplinar e até mesmo transdisciplinar com a família e em outros microssistemas, entre eles a escola, para promover a saúde da família e o desenvolvimento saudável dos seus membros.

O agrupamento temático: rompimento também foi evidenciado na segunda geração dessa família como relevante, surgindo como um aspecto negativo para a manutenção e fortalecimento dos vínculos afetivos.

#### 5.3.2.3 *Rompimentos*

Na segunda geração da Família Michelângelo, o agrupamento *rompimento* tem o mesmo significado atribuído na geração anterior, ou seja, o afastamento entre os membros da família. As rupturas nos relacionamentos ocorreram desde a infância, quando o pai morreu. Posteriormente, houve o rompimento na interação com o pai dos seus filhos e, posteriormente, no relacionamento entre mãe e filha. Segundo uma das tias dessa família, o relacionamento entre pai e filho é predominantemente distante, porque raramente o pai procura o filho.

O casal da segunda geração dessa família se separou, quando a esposa ainda estava grávida da primeira filha, devido a infidelidade conjugal. A mãe evitou falar sobre o relacionamento com o pai dos seus filhos, considerando que foi um período da sua vida que não quer mais lembrar, porque a interação entre o casal era difícil. Os

discursos abaixo mostram as dificuldades para estabelecer e manter os vínculos afetivos no subsistema conjugal e parental:

*Eu tinha nove anos quando o meu pai morreu. Não lembro do meu pai, nem do rosto dele. Eu só lembro que quando fui ao hospital, ele estava com uma coisa branca amarrando o rosto dele e que me deram uma maçã, ou a canja que ele não quis e eu comi a comida dele. Sei lá, não lembro. Eu estava dizendo para a minha irmã que mora aqui na frente: “Marisa, qualquer coisa que ela me perguntar, que eu não souber, vou te chamar, porque tu tem mais lembrança do que eu”. Ela sabe tudinho! A minha memória é horrível, eu não sei nada, sou burra (Família Michelângelo – Mãe).*

*Eu vivi somente um ano com o pai das crianças. Ainda grávida da Malú, me separei dele, porque ele era muito mulherengo. Tentamos mais algumas vezes, mas não deu certo! Não dava para agüentar! Eu não gosto de falar sobre ele! Tenho horror de lembrar deste tempo! [...] De vez em quando, a gente se via. Sempre que ele ia levar a Malú, ficávamos conversando. Até que, numa destas vezes, fiquei grávida do Herbert. Mas ele não conviveu com o Herbert. Ele não procura o Herbert e vice-versa. Durante as minhas gestações, eu morava com a minha mãe e ele com os pais dele. Ele vinha só para ver a Malú, depois que ela nasceu. Durante a gravidez, nós ficamos todo tempo separados (Família Michelângelo – Mãe).*

*A relação do pai com o Herbert é mais de uma pessoa conhecida. Não é de pai e filho. Eles ficam bastante tempo sem se ver. O Armando casou mais duas vezes e se separou e ainda mora com a mãe dele. Ele não procura o Herbert (Família Michelângelo – Tia).*

*A Malú não está nem aí para ti! (Família Michelângelo – Avó Materna).*

*Ela é indiferente a Luíza. A Malú trata a Luíza como uma tia, uma vizinha, menos como mãe. Conversa normal com ela, mas não trata como mãe (Família Michelângelo – Tia).*

*Mas ela me chama de mãe! (Família Michelângelo – Mãe).*

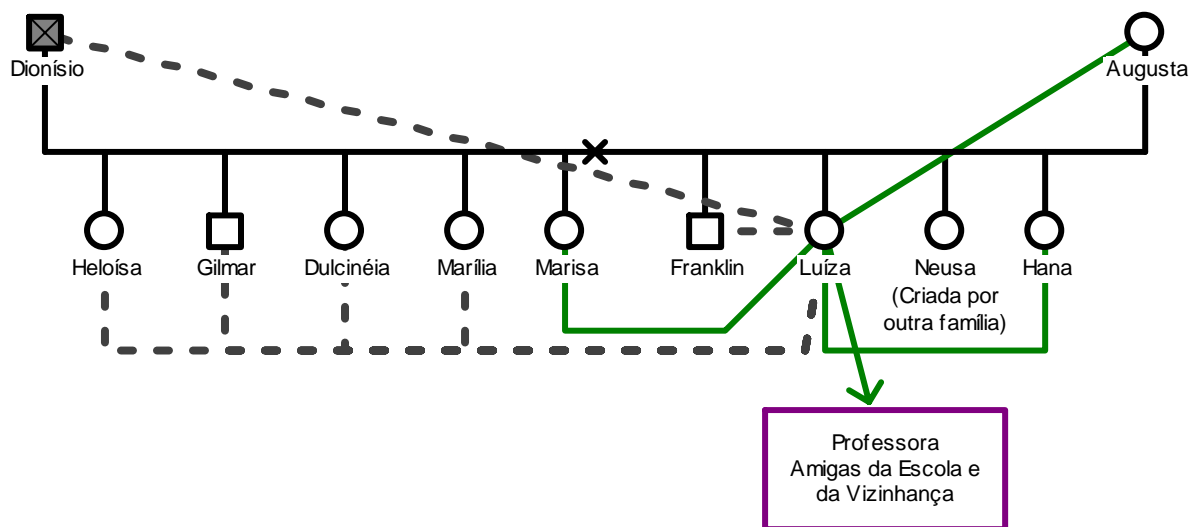
Alguns fatores de risco para o desenvolvimento e manutenção do equilíbrio nas interações familiares parecem presentes no cotidiano dessa família, na segunda geração. Dentre eles pode-se destacar a dificuldade de relacionamento no subsistema conjugal, desde o início da vida a dois, os quais permaneceram ao longo do tempo, evidenciando fragilidades na transição para a parentalidade e em algumas competências parentais, principalmente em relação a educação e socialização dos filhos. De acordo com Lacharité (2003) as competências parentais são influenciadas pelo contexto e pelas condições do exercício da parentalidade. As práticas parentais não pertencem mais a

estrita esfera privada, mas evoluem igualmente para a esfera pública e, em função dessa mudança social, tornam-se o objetivo de normas cada vez mais numerosas e complexas. Incluindo-se nesse aspecto, o que já foi comentado anteriormente neste estudo sobre a necessidade dos órgãos governamentais e não governamentais estarem devidamente capacitados para suprir e/ou amenizar as dificuldades vivenciadas pelas famílias no que se refere, principalmente, ao exercício da parentalidade.

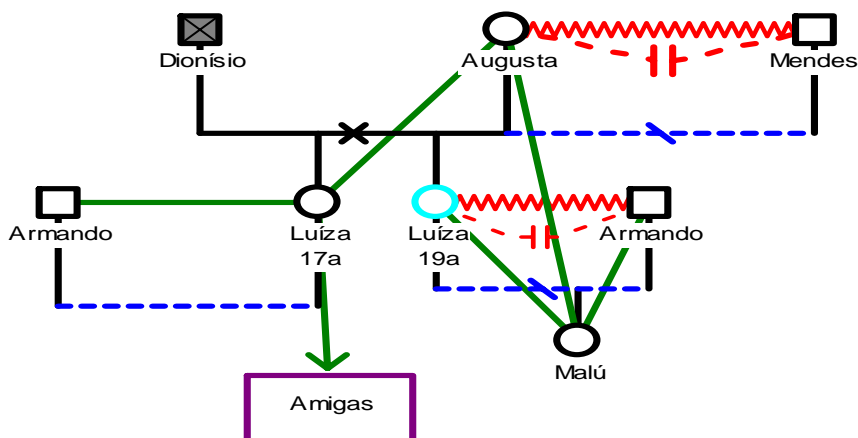
Logo abaixo, apresento o genograma referente às fases do desenvolvimento da mãe da segunda geração, da Família Michelângelo, a fim de facilitar a compreensão dos vínculos afetivos estabelecidos em diferentes ambientes, ao longo do seu ciclo vital.

**Figura 9:** Família Michelângelo – Segunda Geração – Mãe: Luíza

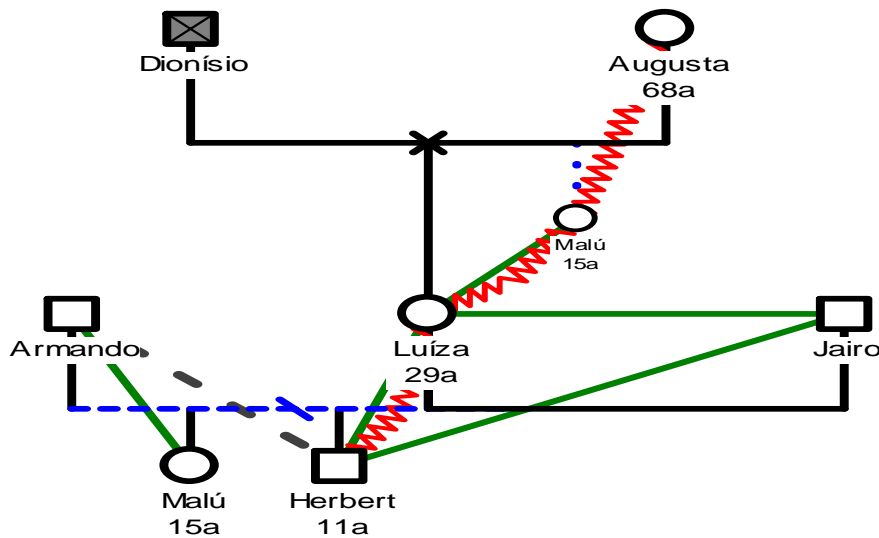
**a. Infância**



**b. Adolescência**



### c. Fase adulta



A seguir, apresento a construção das interações familiares, de acordo com a percepção dos filhos da Família Michelângelo.

#### 5.3.3 A construção das interações familiares na terceira geração - filhos

Na Família Michelângelo foram entrevistados os dois filhos, o Herbert de onze anos e a Malú com quinze anos.

##### 5.3.3.1 Expressão dos afetos

A *expressão de afeto* na terceira geração é manifestada pela verbalização de ter sentimentos positivos em relação a alguns membros da família. Quanto a formação dos vínculos afetivos evidenciam como principal figura de apego nos processos proximais, a mãe. Herbert referiu gostar dos pais, do padrasto, da avó materna e da irmã, com os quais estabelece relacionamentos predominantemente harmônicos. *Ver figura 10* (p. 231). A fala abaixo expressa os sentimentos do Herbert pelos familiares, com os quais estabelece vínculos afetivos:

*Eu gosto do meu pai, só que ele está preso, mas não sei o por que. Às vezes, o meu pai vai na minha casa me ver e em outras, eu é que vou na casa da minha avó paterna ver ele. Eu gosto muito do Jairo (padrasto)! Amo a minha mãe! Eu gosto da minha avó materna. A pessoa que eu mais gosto da minha família*



*é da minha mãe. Amo a minha irmã também* (Família Michelângelo – Filho).

No ambiente da escola, o relacionamento com a professora é predominantemente harmônico, o qual se caracteriza por gostar desta, ao mesmo tempo em que reconhece sua dificuldade para obedecer às regras estabelecidas. A fala a seguir, mostra sua percepção quanto a interação neste contexto:

*Eu obedeco a professora só de vez em quando, mas eu gosto dela* (Família Michelângelo – Filho).

Na maioria das vezes, como no caso do menino desta família, a desobediência às regras, em diferentes microssistemas não tem o significado de sentimentos negativos, ou seja, manifestar tal comportamento por não gostar do outro. Acredito que a desobediência e/ou resistência está relacionada a dificuldade em fazer algo que não gosta, privando-se de atividades que lhe proporcionam prazer e em compreender a necessidade de cumprir ordens que, para a criança e/ou adolescente não tem um significado importante.

No contexto do bairro em que mora, o relacionamento com os amigos é predominantemente harmônico, caracterizado por brincarem juntos. O discurso abaixo manifesta como ocorrem os processos proximais do Herbert com seus pares:

*Perto da minha avó Augusta, tenho uns amigos mais velhos do que eu e outros da minha idade. Tem a minha prima Kelli, eu sempre brinco com ela. Ela tem treze anos. À noite, a gente brinca de pegar e de esconder. Eu fico brincando na rua até a hora da minha mãe me chamar. Quando eu brinco de esconder na rua, a minha mãe ainda está trabalhando. Quando começa a novela das 20horas, ela me chama para jantar, daí eu janto e vou dormir. Às vezes, os meus amigos vão à minha casa e em outras, eu vou na casa deles. Quando eles vão na minha casa, a gente fica escutando música. A música que nós escutamos é o Funk Brasil. Têm umas músicas com a “letra meio pesada”, mas a minha mãe deixa eu escutar. Ontem mesmo, estava escutando* (Família Michelângelo – Filho).

Novamente, na situação verbalizada pelo filho, emerge a relevância do monitoramento parental (Bronfenbrenner, Morris, 1998) nas atividades realizadas dentro de casa, com os amigos, cujas músicas, como ele mesmo referiu, muitas vezes, não são saudáveis, podendo influenciar negativamente os valores, referências, crenças e a percepção sobre os relacionamentos interpessoais das pessoas em desenvolvimento. Esse monitoramento dos filhos, na maioria das vezes, deveria incluir o envolvimento dos pais em algumas atividades que estes realizam e quando forem consideradas como negativas, poder refletir e dialogar sobre as conseqüências de determinadas atitudes para a vida.

Malú, a irmã do Herbert, tinha um relacionamento harmônico com a avó materna, a qual chama de “mãe”. O relacionamento com a avó paterna e com o pai é harmônico. Com a mãe biológica e com o irmão, o relacionamento, às vezes é harmônico. Para Malú, o relacionamento harmônico tem o significado de manter interações que envolvam a amizade, o carinho e o diálogo. Ver figura 10 (p.231). Os discursos revelam como ocorrem as relações intrafamiliares:

*A minha relação com a mãe (avó materna) sempre foi boa. A mãe sempre foi minha amiga e carinhosa comigo! (Família Michelângelo – Filha).*

*A relação com o meu pai é boa, eu gosto dele. A minha relação com ele é muito melhor do que com a minha mãe porque não “fecho” com ela. Com a minha avó e com o meu pai, eu consigo conversar, com a mãe não (Família Michelângelo – Filha).*

No contexto escolar, o relacionamento com as professoras e com as amigas é harmônico, o qual tem o significado de não discutirem. Este modo de interação se estende as amigas da vizinhança e com o rapaz que “fica”. Segundo Fonseca (2004, p.207) ficar “corresponde a beijar, abraçar, fazer carinho, não ficar só; é um relacionamento sem compromisso, é momentâneo”. Dentro do ficar, existem, mais especificamente, duas possibilidades de relacionamento, entre elas, destaca-se só ficar e ficar ficando, o qual tem o significado de ficar várias vezes com a mesma pessoa. E ainda, o ficar com a mesma pessoa pode evoluir para o namorar, o qual envolve um compromisso mútuo. Os discursos abaixo mostram as interações da Malú, em

diferentes ambientes:

*Eu tenho amigos e amigas. Só tem uma que vem aqui em casa, mas eu vou na casa delas. Eu me dou bem com eles (as), nunca brigamos. A relação com as minhas professoras é boa, mas não gosto muito de estudar. [...] A vó começou a me dizer que eu não ia ficar com o Valentim e eu estou com ele porque não aceito o que as pessoas me falam! Se eu quiser fazer uma coisa, vou e faço, não quero nem saber. A vó diz as coisas, mas eu faço o que eu quero e pronto! Eu sei que se tiver alguém que pode sair prejudicada em tudo isto, este alguém sou eu, mas mesmo assim, continuo insistindo em “ficar” com ele (Família Michelângelo – Filha).*

*Não sei ainda o que pretendo fazer da minha vida, nem nos estudos, nem em relação ao trabalho. Não faço a menor idéia (Família Michelângelo – Filha).*

Os discursos acima mostram dificuldades importantes na interação mãe-filha (avó-neta), as quais parecem vir ocorrendo ao longo das gerações dessa família e, nesse momento de transição do desenvolvimento, se intensificaram, gerando um desequilíbrio na vida familiar, devido aos ruídos na comunicação, entendidos neste estudo como problemas que interferem diretamente na clareza desta e na possibilidade da compreensão mútua. O que vem ao encontro do que Althoff (2002) descreve sobre o diálogo na família, como um elemento imprescindível para manter a saúde das pessoas que a compõem. As relações intrafamiliares são complexas e quando não existe um diálogo aberto, associado a outros cuidados e modos de interagir, pode ocorrer o rompimento dos vínculos, sofrimentos e maiores dificuldades para manejar com os conflitos.

A perda do interesse pela aprendizagem e, nem sequer pensar em um projeto de vida, manter o relacionamento com um rapaz, cujas perspectivas de vida, atualmente encontram-se limitadas, por ser usuário de drogas, ter dois filhos, os quais não assume a paternidade e não estudar, juntamente com os conflitos intrafamiliares vivenciados nesse momento do desenvolvimento parecem se constituir em sérios riscos para a manutenção de um desenvolvimento saudável. O relacionamento harmônico com os(as) amigos(as) e com a professora, bem como, os vínculos afetivos significativos entre mãe e filha até pouco tempo, são indícios promissores e positivos para auxiliar na retomada do equilíbrio das relações intrafamiliares.

Assim como nas outras famílias deste estudo, o outro agrupamento temático evidenciado nas interações quotidianas da terceira geração são os conflitos, os quais, geralmente, ocorrem devido à desobediência/resistência das crianças e/ou adolescentes em seguir as regras e normas sociais determinadas por diferentes ambientes. Tal comportamento, na maioria das vezes, gera dificuldades para estabelecer e manter os vínculos afetivos e condutas socialmente aceitas.

#### 5.3.3.2 Conflitos

Os conflitos intrafamiliares na segunda geração da Família Michelângelo estão diretamente relacionados à *desobediência e/ou resistência* manifestada através do comportamento dos filhos. Assim como, na família anterior, esses comportamentos evidenciam-se nas atitudes de resistência por parte dos filhos em acatar as decisões de pessoas que representam figuras de autoridade, em diferentes contextos como, por exemplo, a família e a escola. Os conflitos entre mãe e filhos ocorrem devido a desobediência do filho, ao desrespeito de ambos os filhos na interação com a mãe, manifestado através das desqualificações na comunicação verbal, entre elas gritar e dizer palavras que afetam a auto-imagem e significam desrespeitar o outro. Tanto a avó materna, como a mãe, referiram não saber que atitude tomar diante dos comportamentos inadequados dos filhos. O Herbert percebe os conflitos no subsistema parental, assim como sua mãe. No subsistema fraternal, os conflitos são manifestados, na maioria das vezes, através de discussões e violência física. Os relatos abaixo desvelam os conflitos intrafamiliares:

*Quando eu faço muita bagunça, a mãe me dá uns tapinhas de nada, que nem dói, depois ela me encerra no quarto e eu durmo. De vez em quando, xingo a mãe e digo uns nomes feios para ela (Família Michelângelo – Filho).*

*Às vezes, eu e a minha irmã brigamos, porque ela fica implicando comigo (Família Michelângelo – Filho).*

O relacionamento do Herbert com a professora, às vezes é conflituoso, quando desobedece. Suas interações com os colegas da escola, do NMC e da vizinhança são predominantemente conflituosas, marcadas por desavenças, discussões, agressão verbal

e física. Os discursos abaixo evidenciam um comportamento impulsivo e agressivo, quando Herbert fica irritado:

*Quando desobedeço a professora, fico brigando com os guris da aula que não são meus amigos. Xingo e chuto eles. Têm dois lá na aula que a Lina falou que vai colocar saia neles, porque estão sempre agarrados, brigando (Família Michelângelo – Filho).*

*Quando alguém diz alguma coisa que eu não gosto, fico brabo. Quando fico brabo, me irrita e saio correndo para bater nos guris (Família Michelângelo – Filho).*

Neste estudo, a palavra “irritado” refere-se a um tipo de humor, o qual significa uma emoção que faz com que a pessoa se aborreça com facilidade, o que leva a um sentimento de raiva. O humor é uma emoção abrangente e constante que matiza a percepção do mundo. Já, o afeto é um padrão de comportamentos observáveis que expressa um estado emocional, subjetivamente, vivenciado e refere-se a alterações mais flutuantes das emoções (DSM-IVTM, 1995, p.723-724, 719 ).

Atualmente, a irmã do Herbert tem um relacionamento conflituoso com a avó materna, em função das discussões contínuas por causa do namoro. O relacionamento no subsistema fraternal foi e é predominantemente conflituoso. Os diálogos evidenciam as dificuldades para a manutenção cotidiana dos vínculos afetivos na interação entre a mãe/avó e filha e entre os irmãos:

*Eu e a mãe começamos a ter conflitos e a brigar a partir dos meus quinze anos porque eu quero namorar e ela não aceita o meu namoro. Daí comecei a ficar irritada e mudou o meu relacionamento com ela. Ela não quer que eu namore esse cara porque diz que ele é ruim. A gente fica (Família Michelângelo – Filha).*

*Quando ela foge ou some com ele! (Família Michelângelo – Avó).*

*A gente não pode namorar porque a vó não deixa. O Valentim tem vinte e quatro anos. Eu fiquei mais afastada da vó depois que comecei a namorar ele. Nós mudamos o modo de nos relacionarmos. Ela começou a me dizer que eu não ia ficar com ele e eu estou com ele, porque não aceito o que as pessoas me falam! Se eu quiser fazer uma coisa, vou e faço, não quero nem saber. A vó me diz o que ela quer e eu faço o que eu quero, não estou nem aí para o que ela me fala! Não fico bem, nem me sinto bem indo contra as coisas que a vó me diz, mas eu faço o que eu quero! (Família Michelângelo – Filha).*

*Eu e o Herbert, às vezes, a gente briga. Às vezes, a gente se pega no tapa sim!*

(Família Michelângelo – Filha).

*Ah, ela e o Herbert não dão certo! Ontem mesmo estavam os dois aí brigando, teimando um com o outro. É brabo! A relação deles sempre foi assim* (Família Michelângelo - Avó Materna).

A Família Michelângelo vivencia uma crise normativa ou o que podemos denominar de transição no desenvolvimento que, conforme Dessen, Braz (2005) são as transformações ocorridas ao longo do tempo, no ciclo de vida da família, em que um determinado equilíbrio adquirido dá lugar a uma nova condição ou situação que provoca a perda do equilíbrio estabelecido em uma fase anterior do desenvolvimento, surgindo então, a necessidade do restabelecimento deste, de acordo com a nova situação familiar. Esta crise normativa acontece, provavelmente, em função da avó materna não saber como manejar os conflitos com a neta, devido a dificuldades na comunicação verbal e não verbal entre ambas. Durante a entrevista, a avó relatou a vontade de saber como deveria conversar com a neta, a fim de restabelecer o relacionamento harmônico e o equilíbrio familiar. Os relatos abaixo desvelam a crise normativa que está provocando o desequilíbrio nas interações intrafamiliares, atualmente:

*Agora, mesmo eu sabendo que algumas vezes estou fazendo coisas erradas, não consigo admitir isto, porque para mim, estou sempre certa e é por isso que eu brigo com a mãe/avó materna* (Família Michelângelo – Filha).

*Até os 14 anos, consegui manter a Malú na “linha”, fazer com que ela me respeitasse, mas depois não consegui mais* (Família Michelângelo – Avó).

*A mãe não conseguiu mais porque não deixa a Malú sair e ela é uma guria mais adiantada, gosta de sair, gosta de rua, de baile, de tudo que tem para fazer fora de casa. Ela é diferente da mãe, entendeu? Ela não é daquelas gurias quietas, recatadas. Está sempre com o “pavio aceso”* (Família Michelângelo – Tia).

*Não é assim! Se ela sair com uma menina que eu conheço ou com a prima dela, desde que eu saiba aonde vai, tudo bem, pode ir. Mas se ela cisma que tem que ir sozinha para o baile, vai. É isto que eu não admito! É isso que eu não deixo! [...] O cara esse que quer namorar ela e eu não deixo, disse assim para mim: “Ela é minha e é de todos!” Só que agora ele vai provar! Porque ela tem 15 anos. Ele não pode dizer isto dela!* (Família Michelângelo – Avó).

*Ele disse para mãe que ela anda com ele e com os outros, que não era é só com ele que ela anda* (Família Michelângelo – Tia).

*Ela é uma moça e nunca andou com ninguém! Então ele não pode estar dizendo isto! E se ele fizer alguma coisa com ela, vai ter que sustentar. Ele tem filho na capital, tem filho aqui. Ele é motoboy, fuma maconha, cheira cocaína. Então eu não quero este namoro! Ela que vá namorar um rapaz bom. Ele diz para ela: “Ah, tomara que a tua avó nos libere para namorar”. Mas ah, ah... Ele quer namorar para transar, porque ela é “franguinha nova”. Eu acho que ainda não transaram. Disse ela que não (Família Michelângelo – Avó).*

De acordo com Minuchin et al (2000) frente ao acontecimento de um determinado problema ou situação é importante compreender que as condutas que se manifestam durante os períodos de transição, como ocorre nas fases do ciclo vital não são necessariamente patológicas, nem permanentes. A princípio, representam as tentativas da família para explorar tais acontecimentos e adaptar-se. Na maioria das vezes, estão presentes a ansiedade, a irritabilidade e a depressão, as quais se constituem em componentes afetivos de uma crise. Ainda que determinada conduta possa parecer perturbada ou disfuncional, é importante que não se centralize a atenção na reação das pessoas, como patologia.

Geralmente, é nos momentos de crise e de desorganização familiar, que a família precisa de ajuda profissional. Quando ocorre este processo, a família precisa passar por um período de ensaios e erros, a fim de alcançar um equilíbrio entre normas conhecidas e úteis no passado e demandas realistas da nova situação que se apresenta. Este processo, na maioria das vezes, é bastante doloroso e acontece ao longo de um período caracterizado pela incerteza e pela tensão (MINUCHIN, 1982).

Em contrapartida, o afeto e o conflito familiar também fazem parte da convivência familiar cotidiana. Para Minuchin et al (2000) todas as famílias manifestam desacordos e deveriam negociar para superarem suas diferenças, a fim de desenvolverem meios para manejar os conflitos. É importante que os sinais de uma crise sejam reconhecidos com atenção e que a família disponha de mecanismos para controlar tal situação e não uma tendência a agravar a situação até culminar em violência.

Quando a família não consegue manejar os conflitos com os mecanismos que dispõe é importante que ocorra a intervenção profissional, a fim de ajudá-la a reorganizar-se e evitar o rompimento, o qual, além de ser um processo muitas vezes

difícil, pode interromper ou dificultar a manutenção de um desenvolvimento saudável.

Outro problema que a avó da Família Michelângelo vem enfrentando é o desaparecimento da filha (neta) de casa, toda vez que ela quer fazer algo que não é permitido, ocasionando sentimentos de pânico na avó, que não sabe o que aconteceu com a filha/neta e, por isso, sai para procurá-la. Os discursos evidenciam as dificuldades para manter os vínculos afetivos nos subsistema parental, através das gerações, no cotidiano das interações:

*A primeira vez que a Malú sumiu, fui na casa de todas as amigas dela para saber onde ela estava. E ela tinha ido para a casa do Arquimedes (primo). Ficou 4 meses lá. Neste dia, eu cheguei em casa eram 21horas porque estava procurando por ela. Em todas as casas que eu sabia que ela ia, fui procurá-la. Nessa última vez, ela veio do colégio e desceu na casa da outra avó. Faz um ano que está essa confusão. Parece que quanto menos incomodação eu quero na minha vida, mais ela aparece (Família Michelângelo – Avó).*

*Coisas que ela faz para a mãe, como xingar, bater boca, eram coisas que nós não fazíamos para a mãe. A gente não vem mais aqui porque não aceitamos isto que ela faz com a mãe! (Família Michelângelo – Tia).*

*Quero uma explicação! Quero saber como é que eu tenho que explicar as coisas para ela, de maneira que ela entenda. Eu estou esgotada e cansada! (Família Michelângelo – Avó).*

*O Herbert também está demais! Ontem então, ele estava demais! Ele faz tudo que não é para fazer! Eu já disse isto para a Luíza. O Herbert é muito revoltado. É um horror! Ele é revoltado com tudo (Família Michelângelo – Avó).*

Um dos aspectos relevantes descritos pela avó dessa família diz respeito a preocupação quanto ao local onde a neta poderia estar e aos riscos que pode se submeter quando toma atitudes sem pensar. Ao mesmo tempo, se evidencia uma situação com grande probabilidade de produzir doença nos membros da família, principalmente na primeira geração, devido a idade e aos problemas de saúde. As dificuldades na comunicação que vem ocorrendo ao longo do tempo, em diferentes gerações, parecem indicar um movimento de mudança, em que a avó materna estabeleceu outro modo de se relacionar com a neta, envolvendo a manifestação dos vínculos afetivos, através do contato físico e da comunicação verbal, procurando inicialmente dialogar. O diálogo compreensivo ainda se constitui em uma dificuldade na interação entre mãe/avó e

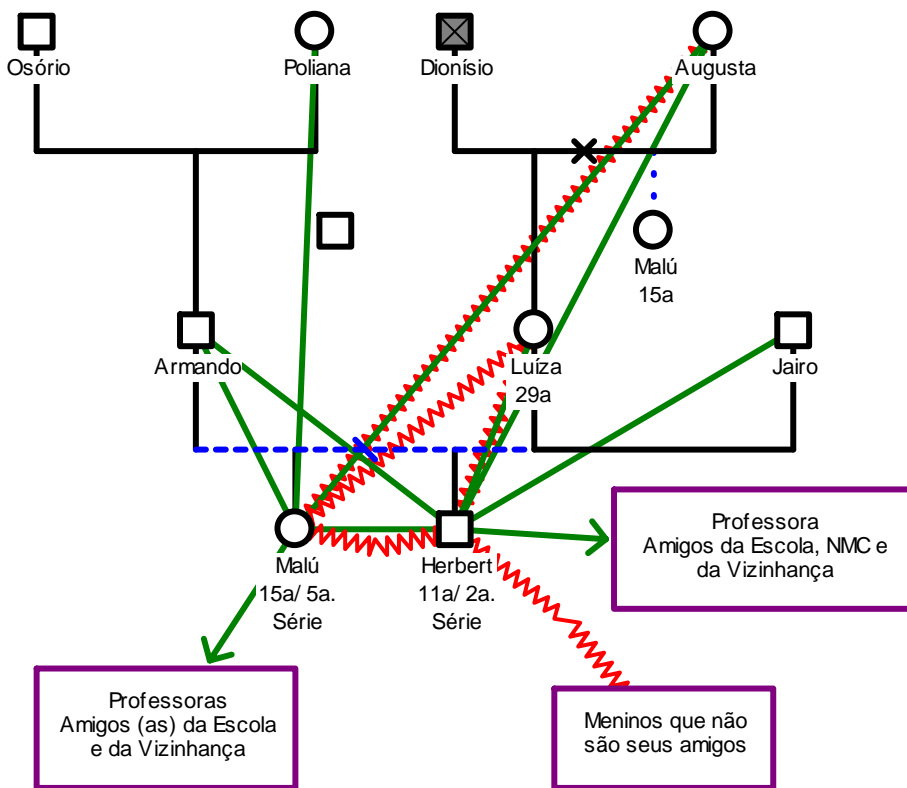


filha/neta.

Entretanto, os discursos evidenciam o descompasso entre a primeira geração que busca modificar seu modo de ser, a fim de tentar restabelecer o equilíbrio nas interações e, a terceira geração dessa família, em que a filha/neta mantém um comportamento hostil, indiferente, desafiador e desobediente/resistente. Possivelmente, a manutenção desses comportamentos diante das tentativas da avó para manejar com os problemas, sinalizam dificuldades na comunicação entre ambas, indicando que as mudanças ocorridas não foram suficientes para recuperar o equilíbrio nas interações familiares.

A seguir, apresento as interações estabelecidas pelo Herbert e pela Malú, através do genograma familiar, segundo a sua percepção, nos diferentes ambientes que freqüentam.

**Figura 10:** Família Michelângelo – Terceira Geração – Filhos: Malú – 15 anos – 5ª. Série; Herbert – 11 anos – 3ª. Série



Logo a seguir, destaco os aspectos transgeracionais mais significativos da Família Michelângelo.

### 5.3.4 Uma visão transgeracional da Família Michelângelo

Os vínculos afetivos estabelecidos na primeira geração, ao longo do ciclo vital da avó dessa família foram predominantemente distantes, não envolviam o contato físico, tampouco uma comunicação efetiva nos diferentes subsistemas, como o conjugal, o parental e o fraternal. Existia hierarquia familiar e regras rígidas no convívio cotidiano da família. A educação dos filhos foi autoritária e repressora. A punição física ou castigo eram utilizados pelo pai, como meio de disciplinar os filhos e manter sua obediência.

Para a avó, sua principal figura de apego foi uma tia materna, a qual se mostrava disponível sempre que vivenciava situações cotidianas difíceis. Essa disponibilidade era manifestada pelo acolhimento na relação com a sobrinha, escutando-a, conversando e ajudando. No período da adolescência, a avó teve outra figura de apego, um tio paterno, o qual proporcionava momentos de lazer. Quando saíam juntos, os processos proximais eram mantidos e fortalecidos, através do cuidado e proteção a sobrinha.

O casal da primeira geração desta família, inicialmente teve um relacionamento conjugal harmônico, verbalizado pelo sentimento de gostar do esposo e cuidá-lo, quando adoeceu. Mais tarde, as interações tornaram-se predominantemente conflituosas, as quais geravam distanciamento entre ambos. Quanto ao relacionamento entre pais e filhos, o pai manifestava seus vínculos afetivos através do carinho. No entanto, a mãe não verbalizava seus sentimentos pelos filhos, nem manifestava o afeto através do contato físico, repetindo as interações vivenciadas ao longo do seu desenvolvimento. Mais tarde, estabeleceu interações que envolveram o contato físico, ao cuidar de uma neta, desde recém-nascida. Com os demais netos e bisnetos mantém um relacionamento predominantemente distante.

Na segunda geração, foram vivenciadas dificuldades no relacionamento entre o casal, devido à infidelidade do esposo, ocorrendo o rompimento da relação, desde a primeira gestação, um ano após o convívio entre ambos. Houve tentativas de reaproximação entre o casal, as quais não foram bem sucedidas. O relacionamento conjugal, na primeira e segunda geração foi predominantemente conflituoso. Posteriormente, na segunda geração, a interação com outro companheiro se mantém harmônica, ao longo da convivência cotidiana.

O casal da segunda geração da Família Michelângelo vivencia uma relação

harmônica e, provavelmente, constituem uma “díade saudavelmente apegada”, em que um serve como base segura para o outro, possibilitando uma interação recíproca e a certeza de que um pode contar com o outro nas situações difíceis da vida cotidiana. O equilíbrio na relação do casal, na maioria das vezes, acontece quando conseguem estabelecer uma diferenciação emocional da sua própria família de origem e uma diferenciação emocional, enquanto indivíduos e enquanto casal (BERTHOUD, BERGAMI, 1997).

No subsistema parental, a mãe da segunda geração expressa os vínculos afetivos através do contato físico, embora considere que o filho não gosta de beijo e abraço, mesmo assim o faz. Na interação com a filha, existe sentimento de amor, mas os afetos foram manifestados de modo mais intenso, durante a infância, em que o contato físico ocorria à noite, pois avó, mãe e filha dormiam juntas. O pai da segunda geração dessa família expressa os vínculos afetivos com a filha, mantendo a proximidade afetiva, desde bebê. O relacionamento entre pai e filho é predominantemente distante, segundo a percepção da família, pois esse raramente procura o menino.

Os processos proximais entre mãe e filhos têm se mostrado frágeis, desde o nascimento das crianças. O cotidiano da família está atrelado ao trabalho da mãe, a qual retorna para casa à noite e somente aos domingos dispõe de um tempo maior, quando então, prioriza os afazeres domésticos que não foram possíveis realizar durante a semana. As dificuldades no fortalecimento dos processos proximais com os filhos, possivelmente acontecem também, pela pouca disponibilidade de tempo para ficarem juntos. Além disso, com a filha, houve a permissão da interferência da avó materna no subsistema parental, a qual assumiu o papel maternal.

A manifestação dos vínculos afetivos entre mãe e filhos mudou da segunda para a terceira geração, em que a expressão dos afetos inclui o contato físico. O modo de educar as crianças, principalmente através das discussões e a dificuldade na comunicação entre pais e filhos, permanece a mesma entre as gerações. Os problemas relativos à comunicação vem se intensificando nas fases da pré-adolescência e adolescência. Outro aspecto relevante que ocorre nesta família é a dificuldade da mãe para impor limites nas atitudes do filho, a qual considera que não consegue manter a palavra, quando dá uma ordem, pelo sentimento de tristeza e por ficar pouco tempo em

casa, tendo somente o domingo para estar junto à família.

As crianças e pré-adolescentes da terceira geração, principalmente, aquelas que manifestam interações quotidianas predominantemente conflituosas, tem comportamentos que, na maioria das vezes, fragilizam os processos proximais em diferentes mesossistemas. Esse modo de interagir parece dificultar a manutenção e a força dos processos proximais, evidenciando um desvio no percurso do desenvolvimento saudável, uma vez que o comportamento desobediente-resistente é freqüente e se constituem em obstáculos a aprendizagem e a inserção social.

## **Capítulo VI**

### **REFLEXÕES QUE EMERGIRAM DO QUOTIDIANO DAS FAMÍLIAS AO LONGO DAS GERAÇÕES**

O desenvolvimento humano se constitui em um processo de crescente complexidade que é sustentado pelas interações recíprocas entre o sujeito em desenvolvimento e os diferentes elementos do seu contexto de vida e torna-se favorável quando existe uma regularidade e uma constância entre as interações que o impulsionam, ou seja, para ser efetiva, a interação deve ocorrer em uma base regular, por períodos extensos de tempo (SILVA, 2003). Essa regularidade e constância foram percebidas e referidas pelas avós da Família Picasso e Caravaggio, na interação com seus filhos. Na segunda geração, as mães e o pai verbalizaram não conseguir manter esta constância, pois a relação com seus filhos oscila pela sua desobediência às regras impostas pelo sistema familiar.

Mais especificamente na Família Michelângelo, a mãe da segunda geração trabalha dois turnos, retornando para casa, à noite, reduzindo o tempo compartilhado em família, o que dificulta a constância e a regularidade da interação com os filhos. O filho de onze anos divide seu dia entre a escola e o NMC. Quando retorna para casa vai brincar com os amigos, até a mãe chamá-lo para jantar. Após a refeição, o menino realiza sua higiene e vai dormir, enquanto a mãe termina as atividades domésticas.

Um cotidiano simples e, ao mesmo tempo complexo, em que a rotina das atividades diárias de trabalho tanto do âmbito doméstico quanto fora do lar são priorizadas em relação aos processos proximais entre pais e filhos. Ou seja, os pais parecem não perceber a importância da constância, regularidade e do tempo disponível para manter a força dos processos proximais, qualificando desta maneira, as interações, a comunicação e o desenvolvimento de seus filhos, uma vez que ao chegarem no microespaço familiar, priorizam as atividades domésticas, ao invés de realizarem atividades cotidianas que possibilitem maior proximidade com seus filhos.

Outro aspecto evidenciado entre as avós do estudo, as quais compõem a primeira geração é que vivenciaram vínculos afetivos com pelo menos um dos seus cuidadores, durante a infância e adolescência. Entretanto, nem sempre os vínculos afetivos envolviam o contato físico. Esse modo de se relacionar entre as avós e seus pais foram modificados na interação com seus filhos, as quais construíram vínculos afetivos que envolviam o contato físico através do colo, do beijo e do abraço e, também, atividades lúdicas. Percebe-se na Família Michelângelo, uma exceção em que a avó manteve o padrão de relacionamento com seus filhos, estabelecido pela sua família de origem, o qual é predominantemente distante com os filhos e com os netos.

As avós da Família Picasso e Michelângelo tiveram rupturas em suas relações na infância com a figura de apego principal \_\_ o avô materno e a mãe na primeira e com a mãe, na segunda família \_\_ com os quais estabeleceram vínculos afetivos. O rompimento ocorreu devido à morte ou distanciamento do cuidador principal. No relacionamento conjugal, as avós deste estudo mantinham um relacionamento predominantemente distante com os esposos, sendo que duas romperam os vínculos, através da separação do casal. Tais rompimentos, segundo as avós foram positivos para sua vida, uma vez que as características da relação conjugal envolviam infidelidade, desrespeito, violência psicológica verbal e física.

Em relação aos conflitos, as avós relataram terem vivenciado essa experiência com seus filhos, principalmente na infância, devido à sua desobediência. No entanto, as avós referiram que as estratégias que utilizaram para disciplinar os filhos e fazê-los obedecerem foram consideradas efetivas, pois as crianças não repetiam o comportamento inadequado. As avós consideraram não somente a desobediência como geradora de conflitos, mas também, o “fazer algo errado”. Quando seus filhos agiam de maneira inadequada, corrigiam seu comportamento e utilizavam a punição física ou o castigo para exercerem sua função como educadoras. Essa mesma situação ocorreu na relação que vivenciaram ao longo do seu desenvolvimento, no período da infância e adolescência e, também acontece hoje, no relacionamento entre a segunda e a terceira geração.

Os conflitos, envolvendo a discussão e, às vezes, a violência psicológica e/ou física, como um dos meios para solucionar os problemas vem se repetindo ao longo das

gerações, vindo ao encontro do que Bowlby (2002,v.1), Abreu (2005) relatam sobre as condutas internalizadas, principalmente, durante a infância, ou seja, que essas podem se perpetuar ao longo das gerações ou serem modificadas. No caso das famílias desta pesquisa, o modo para solucionar os conflitos e educar os filhos vem se repetindo através das gerações.

Na segunda geração, os pais vivenciaram vínculos afetivos na relação pais-filhos. A figura de apego principal compreendia os pais, a mãe e/ou avós. Ávila et al (2004) consideram que os avós são pessoas importantes para o desenvolvimento sócio-emocional da criança, quando desempenham seu papel como uma “figura de apego subsidiária” (ÁVILA et al, 2004, BOWLBY, 2002, v.1, p.381) constituindo-se em um importante apoio para a mãe e criança, pois as avós, em seu estudo, conseguiram estabelecer relações de apego seguro com os netos. As avós das famílias deste estudo também são consideradas pelos seus netos como uma “figura de apego subsidiária”, significativa em sua vida.

No subsistema conjugal, as atribuições ao desencadeamento dos conflitos freqüentes entre o casal, mencionados pela segunda geração da Família Picasso e Michelângelo estão relacionadas a infidelidade do esposo e, na Família Caravaggio, a interferência da família de origem do esposo, na vida do casal. O afeto e o conflito fazem parte da convivência familiar cotidiana. A maioria das famílias manifesta desacordos e deveriam negociar para superarem suas diferenças, a fim de desenvolverem meios para manejar os conflitos (MINUCHIN et al, 2000, NITSCHKE, 1999). Geralmente, as famílias manifestam alguns sinais, quando os conflitos estão dificultando uma boa interação entre seus membros, indicando a necessidade de receber ajuda, para que estes não ocasionem uma desorganização dos comportamentos e condutas, o que pode levar ao rompimento dos vínculos afetivos.

É importante que esses sinais sejam reconhecidos com atenção e que a família disponha de mecanismos para controlar as situações difíceis, a fim de que os problemas não se agravem e possa culminar em violência, como acontece neste estudo. Minuchin (1982) refere que, ao observarmos a desorganização familiar em um momento de crise, não devemos considerá-la como a evidência do desencadeamento de uma psicopatologia na vida intrafamiliar, mas como uma situação de transição, pelas quais as famílias

passam. Este processo, geralmente, implica a necessidade de uma nova reorganização da vida em família, em busca de adaptação às mudanças. Muitas vezes, é nesse movimento de adaptação da família, que ela precisa de ajuda, sendo importante que os profissionais fiquem alerta para essa possibilidade, a fim de promover o potencial do grupo familiar para manter seu percurso saudável nas diferentes etapas do ciclo vital.

Outro aspecto relevante para manter os vínculos afetivos na relação conjugal se refere à delimitação das fronteiras, de maneira clara, entre os diferentes subsistemas familiares. As “fronteiras” de um subsistema são as regras que definem quem participa e como, e têm como função proteger a diferenciação entre o sistema familiar. A firmeza das fronteiras entre os subsistemas varia de acordo com o estilo de cada família (MINUCHIN et al, 2000, p.30). Uma dificuldade que venho percebendo no trabalho com famílias se refere à falta de nitidez das fronteiras na relação conjugal, pois, muitas vezes, essas parecem não existir. Esse problema se manifesta nesta pesquisa como um fator de risco para a manutenção biopsicosocial do grupo familiar. Os casais não constroem um espaço de convivência mútua, reforçando a intimidade, a qualidade da comunicação e o companheirismo. A maioria dos casais do presente estudo, após formarem sua nova família, parecem deixar de lado a vida “a dois” (grifo da autora deste trabalho). Para Berthoud, Bergami (1997) o processo de nascimento emocional da família pode ser encarado como um momento de crise, no sentido de transição, de mudança, a qual deve proporcionar uma situação enriquecedora para a vida familiar. Mas, este é outro ponto desfavorável para a saúde da família, pois na maioria das vezes, a crise parece se prolongar na convivência cotidiana entre o casal, dificultando a o estabelecimento de um relacionamento harmônico. A dificuldade cotidiana no relacionamento conjugal, provavelmente, com o tempo, irá interferir na qualidade das interações intrafamiliares.

A insatisfação conjugal, como mencionada anteriormente, neste estudo, revela que a interferência da qualidade negativa das interações sobre o exercício da parentalidade evidencia problemas advindos dos conflitos e agressões interparentais sobre as crianças, como vem ocorrendo entre a segunda e a terceira geração deste estudo. Isto vem ao encontro do que Santos, Costa, 2004; Grych, Wahsmuth-Schlaefler, Klockow, 2002; Lisboa, 2001 referem sobre as crianças que vivem em lares que



predominam relações de conflito e atos violentos, as quais têm maior risco para desenvolver alguma psicopatologia ou apresentarem dificuldades de crescente complexidade nos relacionamentos interpessoais. Na maioria das vezes, as crianças adquirem a tendência de demonstrar maior reação violenta, ao vivenciarem situações quotidianas conflituosas e estressantes. As crianças podem expressar sentimento de medo, desenvolver problemas em relação ao autocontrole, apresentar condutas exageradas, ter dificuldade para se concentrar e mostrar dependência emocional.

Neste estudo foi evidenciado que as crianças e adolescentes que manifestam comportamento agressivo na interação com as pessoas dos mesossistemas, tem problemas relativos ao autocontrole, definido por esse grupo como “não ter paciência e se irritar facilmente”(grifo da autora deste estudo). Nos momentos que vivenciam tal irritabilidade, não conseguem parar para pensar e agem por impulso, repetindo o padrão familiar que vivenciam em seu contexto imediato. A maioria dos pais parecem não identificar os relacionamentos predominantemente conflituosos como propulsores do desencadeamento do comportamento agressivo dos filhos.

Na relação entre pais e filhos, os pais relataram gostar das crianças e expressarem alguma afetividade nesta interação. A mesma situação ocorreu no que se refere aos conflitos, ou seja, consideram que esse modo de se relacionar acontece pela desobediência excessiva dos filhos e, principalmente, porque ao utilizarem as estratégias aprendidas para educar as crianças, não tem sucesso, pois seus filhos continuam se autodeterminando.

A Teoria do Apego coloca em evidência a importância da relação entre pais e filhos para orientar o desenvolvimento afetivo, cognitivo e social da criança. Esta relação pode colaborar para que o indivíduo em desenvolvimento tenha maior capacidade para se adaptar aos diferentes contextos ou não. A teoria propõe uma interação que envolve a reciprocidade entre seus participantes, ou seja, procura visualizar o comportamento de apego na criança e o comportamento do cuidado desempenhado pelos pais. O comportamento do cuidado parental consiste mais especificamente, na resposta que o cuidador oferece as necessidades biopsicosociais manifestadas pela criança (BOWLBY, 2002, v.1). Este estudo mostrou também que, provavelmente, as dificuldades evidenciadas nas interações das crianças que manifestam

comportamento agressivo, em diferentes ambientes, revelam obstáculos para uma boa adaptação social, talvez pela falta de habilidade e sensibilidade dos pais para atenderem suas necessidades ao longo do desenvolvimento.

No período da primeira infância, alguns autores sugerem que a sensibilidade materna compreenda, ao mesmo tempo, as respostas às necessidades emocionais e cognitivas da criança. Considerando que a mãe com maior sensibilidade, além de responder de maneira eficaz as necessidades do seu filho, proporcionando-lhe segurança e proteção, também irá ensiná-lo como deve realizar determinadas atividades.

Muitos estudos têm tentado demonstrar o valor da possível previsibilidade da sensibilidade materna em relação à criança, procurando olhar a qualidade do apego e o desenvolvimento das competências da criança em idade pré-escolar e escolar (GOSSELIM, 2000). A pesquisa atual revela que a qualidade do apego vem sendo comprometida ao longo das gerações, devido à dificuldade dos adultos para manterem os vínculos afetivos com suas crianças e adolescentes, o que faz com que os relacionamentos conflituosos ocupem mais espaço na vida familiar.

A interiorização das condutas de segurança, certamente, é necessária para a sobrevivência emocional e física da criança. Tal condição propicia a reflexão sobre a questão das competências adquiridas, ligadas à sobrevivência física e social da criança. A este respeito, Gosselim (2000) sugere que o sistema de apego humano, possivelmente, favoreça a aquisição de habilidades cognitivas para estabelecer uma relação segura e uma conduta materna sensível aos sinais da criança, facilitando a adaptação da criança e equipando-a com habilidades emocionais, cognitivas e sociais para participar da vida social, de maneira aceitável.

Na maioria das vezes, a capacidade de propiciar autonomia para criança na idade pré-escolar e escolar exige uma mudança no estilo dos cuidados maternos. Ou seja, para poder aumentar as competências da criança no decorrer desses períodos é importante que ocorra a transformação da relação de apego em uma relação de parceria mãe-filho.

A relação de parceria se caracteriza pela negociação de fins e planos comuns entre a criança e seus pais. Esta relação se constrói a partir de numerosas interações e é facilitada pelo desenvolvimento das competências de linguagem e cognitivas da criança. Este período pode evidenciar a presença de conflitos entre pais e filhos, pois as crianças

passam a adquirir uma independência crescente na relação e a manifestar suas opiniões e desejos (GOSSELIM, 2000). A mãe sensível deverá ser capaz de identificar as possibilidades de negociação com a criança.

O papel desenvolvido pelos pais, tendo como função a proteção consiste em responder as necessidades físicas, afetivas, cognitivas e social dos filhos. Em algumas famílias, como as deste estudo, muitas vezes, os pais encontram dificuldades para atender às exigências cognitivas e sociais das crianças e adolescentes, em função de múltiplos fatores, entre eles a limitação no nível de escolaridade e uma vida social, praticamente inexistente.

Nem sempre, os pais estão preparados para perceber a individualidade da criança e compreender que ela se constitui em mais um membro da família, tendo o direito de ser ouvida e participar da dinâmica familiar. Esse parece se constituir em outro ponto frágil na relação pais-filhos do estudo, ao longo das gerações. No entanto, a história da humanidade revela a questão de que, prioritariamente, no século XX, a criança passou a ser considerada mais importante dentro da sociedade e as famílias a terem como preocupação central a criação e educação dos filhos, sendo oferecida também, uma maior liberdade para as crianças (BIASOLI-ALVES, 2001). Como todo movimento social é lento e complexo, as avós e até mesmo, muitos pais desse estudo evidenciam através das condutas de repressão no relacionamento com os filhos, a dificuldade de adaptação à evolução sócio-histórico da sociedade contemporânea.

Os pais desta pesquisa relataram ter dificuldades em impor limites e saber qual é a melhor maneira para educar seus filhos, pois as estratégias que aprenderam para solucionar os conflitos com sua família de origem, hoje, não funcionam na educação das suas crianças e adolescentes. Essas estratégias, na maioria das vezes, não contemplam o diálogo e a explicação da conduta dos pais diante do comportamento dos filhos. Mesmo tendo um aspecto importante para o desenvolvimento, que é a formação de vínculos afetivos, este por si só, parece não dar conta da educação, pois o predomínio dos conflitos entre os diferentes membros da família, em alguns casos, está provocando uma fragilização desses vínculos. O que vem ao encontro do que Bronfenbrenner et al (2000) falam sobre a relevância dos processos proximais para o desenvolvimento humano, principalmente em ambientes que se encontram em desvantagem, como por exemplo,

aqueles nos quais predominam as dificuldades nos relacionamentos afetivos e nas condições sócio-econômicas. Nesses ambientes, os autores consideram que há necessidade de aumentar o tempo dedicado aos processos proximais, como um dos meios para fortalecer a convivência saudável nos diferentes contextos em que ocorre o desenvolvimento humano.

Para Bronfenbrenner et al (1998) o impacto positivo dos processos proximais irá facilitar o desempenho das competências do indivíduo. Esta é definida como a demonstração das habilidades adquiridas, entre elas, a capacidade para manter o autocontrole e um comportamento adequado diante de situações estressantes, com o posterior desenvolvimento de conhecimentos e habilidades cada vez mais complexos, sejam eles: cognitivos, físicos, sócio-emocionais ou uma combinação de todos.

Os processos proximais estimulam os potenciais genéticos tanto para melhorar a competência, como para reduzir as dificuldades existentes na busca de um desenvolvimento saudável<sup>16</sup>. Isto significa dizer que, à medida que o processo proximal é aumentado, os índices de competência aumentarão e as dificuldades diminuirão. Se os processos proximais não ocorrerem com freqüência é esperado que aconteça alguma “dificuldade desenvolvimental” definida como a manifestação recorrente de problemas que a pessoa em desenvolvimento encontra para manter o autocontrole e a integração do comportamento, nas situações estressantes que vivencia (BRONFENBRENNER et al,1998).

Retomando a dificuldade encontrada pelos pais para colocar e manter os limites na educação dos filhos, essa pode estar ligada ao que Bronfenbrenner e Morris (1998) denominam de monitoramento parental, o qual significa a tentativa por parte dos pais de manterem-se informados e estabelecerem normas para as atividades que seus filhos realizam fora casa.

Considero que o monitoramento parental vai muito além das informações que os pais devem obter sobre as atividades que seus filhos desempenham no espaço extra-

---

<sup>16</sup> O termo “Disfunção Desenvolvimental” utilizado por Bronfenbrenner et al (1998), neste trabalho, foi substituído por “dificuldade desenvolvimental”, considerado mais adequado pela autora, a qual busca no referencial Bioecológico do Desenvolvimento Humano, um meio para encontrar e reforçar o potencial para a saúde das famílias. O termo “Disfunção Desenvolvimental” utilizado por Bronfenbrenner et al (1998), neste trabalho, foi substituído por “dificuldade desenvolvimental”, considerado mais adequado pela autora, a qual busca no referencial Bioecológico do Desenvolvimento Humano, um meio para encontrar e reforçar o potencial para a saúde das famílias.

familiar. O conhecimento sobre as atividades realizadas pelas crianças e adolescentes também precisa ser ampliado para o interior da vida familiar, ou seja, é importante que os pais dêem atenção especial para aquilo que os filhos fazem dentro de casa. Isso significa dizer que é necessário monitorar algumas ações, como a de assistir televisão, os jogos que as crianças escolhem para utilizar no videogame ou no computador e os colegas que fazem parte do seu grupo social.

Vários estudos evidenciam que a exposição à violência na televisão, nos filmes e nos videogames, aumenta a probabilidade de ocorrer o comportamento anti-social e agressivo no jovem. Ficar por períodos prolongados de tempo submetidos a jogos violentos pode fazer com que a criança tenha um comportamento agressivo aumentado, manifestando-o em brincadeiras subseqüentes. Em crianças e adolescentes, a agressividade, a hostilidade e a ansiedade são respostas comuns aos estímulos ambientais, encontradas freqüentemente nos jogadores assíduos (TRAIN, 1996, WEBER, 2001, BALLONE, 2001). No que se refere à terceira geração deste estudo, a maioria das crianças não recebe este monitoramento nas atividades que realizam dentro e fora de casa.

As crianças e adolescentes, em sua maioria, apresentam relacionamentos predominantemente conflituosos na interação com os irmãos e com os amigos, mesmo referindo gostar destes. O comportamento dos jovens da terceira geração, na maioria das vezes, envolve a violência psicológica e/ou física na interação com o outro, o que não os impede de realizarem atividades cotidianas com seus pares. Entretanto, o tempo da permanência de relacionamentos predominantemente harmônicos, nesta geração é restrito, dificultando ainda mais a possibilidade de adquirirem novas habilidades sociais. Algumas crianças verbalizaram se “irritar” com facilidade, quando seus pares tomam uma atitude considerada como inadequada, sob o seu ponto de vista. De acordo com as mães, o filho geralmente atribui seu descontrole a ação provocativa do outro, a qual desencadeia tal comportamento na interação com seus pares. A última geração deste estudo não referiu ser um problema os conflitos que vivenciam cotidianamente, em diferentes ambientes.

Outro aspecto relevante, nesta pesquisa, refere-se aos comportamentos manifestados pela terceira geração, os quais são descritos por Bronfenbrenner, Morris

(1998) como “disruptivos”. Conforme Bronfenbrenner, Morris (1998, p.1003) algumas “disposições disruptivas desenvolvimentais” incluem:

características nos jovens, tais como: impulsividade, comportamento explosivo, aspereza, inabilidade para adiar a gratificação ou, de uma maneira mais extrema, constitui-se em um terreno pronto para desencadear a agressão e a violência, ou seja, uma grande dificuldade para manter o controle sobre as emoções e o comportamento. Também é preciso levar em consideração as características pessoais do indivíduo, as quais podem torná-lo mais suscetível ou não a desenvolver um comportamento disruptivo, entre elas, encontramos: a apatia, a desatenção, a falta de respostas a estímulos, a falta de interesse no que está ao seu redor, o sentimento de insegurança, a timidez ou uma tendência geral para evitar ou retirar-se de uma atividade.

Os jovens que apresentam tais características parecem ter maior dificuldade para engajar-se em processos proximais, exigindo progressivamente, padrões mais complexos de interação recíproca, por períodos mais longos de tempo. A violência física e/ou psicológica e a dominação, geralmente, implicam em baixos níveis de processo proximal. Os padrões de comportamento que são predominantemente indiferentes às características e ações de uma pessoa podem ser os principais mecanismos que ativam os potenciais genéticos, os quais favorecem o desencadeamento de respostas destrutivas, emocionalmente e socialmente mal-adaptadas, tanto em relação ao ambiente, quanto à pessoa (BRONFENBRENNER, MORRIS, 1998). A maioria das crianças desta pesquisa que manifestam comportamento agressivo, evidenciam algumas características referidas pelos autores, a impulsividade, o comportamento explosivo e a dificuldade para manter o autocontrole.

Se educar é algo complexo para a maioria dos pais, deve ser ainda mais complicado para aqueles, cujo filho tem um temperamento difícil. Entretanto, se os pais desses jovens receberem ajuda profissional, provavelmente, irão adquirir ou manifestar habilidades referentes à sua competência parental para atender de maneira adequada às necessidades dos seus filhos, melhorando a qualidade das interações intrafamiliares e, conseqüentemente, as interações sociais.

Conforme Bronfenbrenner et al (1998) a maior parte dos pais têm a capacidade e a motivação para responder às dificuldades psicológicas e físicas manifestadas pelos

seus filhos. Em ambientes desprovidos de relações proximais constantes e duradouras ou desorganizados, os pais parecem apresentar dificuldades para responderem adequadamente às necessidades dos filhos e as disfunções desenvolvimentais podem ocorrer com maior frequência e tornarem-se caóticas para a vida em família e social. Para que as disfunções sejam cessadas, uma das estratégias que precisam ser utilizadas consiste em destinar mais tempo disponível dos pais para interagirem com seus filhos. No que diz respeito a problemas de disfunção, em ambientes desorganizados, geralmente há uma combinação entre as necessidades dos filhos e a incapacidade de seus pais em satisfazê-las.

Deste modo, ao chegar neste momento, considerando todo o percurso desta pesquisa, destacando-se a análise dos dados, bem como as reflexões que emergiram até aqui, é que pode-se afirmar que o objetivo proposto inicialmente foi contemplado, sendo possível responder a questão: *Como foram construídos os vínculos afetivos em famílias com crianças que apresentam comportamento agressivo no cotidiano, ao longo das gerações?*.

## Capítulo VII

### CONSIDERAÇÕES FINAIS

A realização desta pesquisa esteve fundamentada no desejo e no compromisso social e profissional, como enfermeira que sou e que trabalha na área de Saúde Mental, priorizando o grupo familiar, buscando a compreender como foram construídos os vínculos afetivos em famílias com crianças que apresentam comportamento agressivo, ao longo das gerações. A vontade de ajudar as famílias está diretamente associada à interação estabelecida com esse grupo, ao longo da minha trajetória profissional. Os resultados obtidos possibilitaram atingir o objetivo proposto neste estudo e ampliar o campo do conhecimento relativo ao movimento da família através das gerações, visualizando desta forma, fragilidades e competências para desempenharem as funções parentais.

Este estudo possibilitou confirmar a tese de que **“as famílias que têm crianças com comportamento agressivo apresentam dificuldades em estabelecer interações quotidianas que promovam vínculos afetivos, ao longo das gerações”**.

É justamente no quotidiano das interações, em diferentes contextos, que emergem as dificuldades das pessoas para manter e fortalecer os processos proximais com as crianças que manifestam um comportamento agressivo. Tais dificuldades vêm acontecendo ao longo das gerações e parecem se intensificar na geração atual, uma vez que o modo de interagir e educar os filhos em gerações anteriores não cabe mais aos jovens da sociedade contemporânea.

Os resultados mostraram que, principalmente, nas classes que se encontram em desvantagem sócio-econômica, a dificuldade para compreender e internalizar as mudanças sócio-históricas é ainda maior, interferindo na regularidade, constância, força e qualidade dos processos proximais, elementos que se constituem em recursos promissores para promover o desenvolvimento saudável e diminuir as situações caóticas, como a violência na sociedade, expressa de diversas formas.



Entretanto, um dos aspectos relevantes neste estudo refere-se às dificuldades manifestadas pelas famílias, evidenciando-se como significativamente marcante entre as gerações, a interação entre o casal ao formar uma nova família. As interações conjugais geralmente iniciam sem um contrato previamente estabelecido quanto às regras, a hierarquia e as fronteiras que irão fazer parte integrante do cotidiano da nova família o que, possivelmente, com o decorrer da convivência gera relacionamentos predominantemente conflituosos, ocasionando sentimentos negativos entre o casal e em cada indivíduo que compõe esta díade. Esses sentimentos podem levar a insatisfação conjugal, a infidelidade, a problemas na comunicação verbal e não-verbal, ao rompimento e a separação.

A separação evidencia-se como um problema difícil na vida familiar, pois as famílias mostraram o rompimento dos vínculos afetivos, principalmente entre pai e filhos, o qual, na maioria das vezes, deixa de exercer o papel paterno, quando ocorre tal situação. As mulheres, por sua vez, ficam sobrecarregadas com o cuidado e a educação dos filhos, prática comum em décadas anteriores, mas em franca modificação na sociedade contemporânea, na qual a mulher vem assumindo outros papéis, além de ser mãe. Mesmo nas famílias em que há o predomínio do trabalho no lar, é pouco o tempo que os pais, a mãe e os demais cuidadores destinam para realizar atividades conjuntas com a criança.

Outro aspecto relevante nas interações é a dificuldade para dialogar diariamente com os filhos. Atitude esta que, possivelmente, mostra o interesse pelo outro, valorizando seus pensamentos, sentimentos e atitudes, bem como, possibilitando maior aproximação entre pais e filhos, compreensão da pessoa em desenvolvimento, suas necessidades e limitações, ampliando a dinâmica de interações saudáveis.

O diálogo, envolvendo o esclarecimento das dúvidas da pessoa em desenvolvimento, geralmente, auxilia os pais e demais cuidadores a realizarem sua função educativa sem a utilização da punição física. Deste modo, também servem como modelo para a resolução dos conflitos de outra maneira, excluindo as diversas formas de violência neste processo e facilitando o estabelecimento e a manutenção dos vínculos afetivos, ou seja, uma relação de confiança e de respeito recíproco.

A terceira geração parece manifestar o “sintoma” da desorganização da

dinâmica familiar, muitas vezes, se constituindo no “bode-expiatório” da família, cujo foco gira em torno da criança e/ou adolescente que apresenta determinado problema no desenvolvimento, principalmente, no que se refere a um comportamento “desadaptado” socialmente.

A família parece deixar de olhar o todo das interações, não percebendo a necessidade de mudanças no modo ser e agir em seu cotidiano. Foi possível perceber a não adaptação das famílias, através das gerações, aos novos padrões educativos e sociais, reforçados com a criação do Estatuto da Criança e do Adolescente, na década de 90, através da promulgação da Lei Federal 8.069/1990, quando a repressão e o autoritarismo deixaram de ser o modo predominante de educar as crianças e os adolescentes.

As dificuldades das famílias para exercerem sua função educativa estão diretamente relacionadas à manutenção, fortalecimento ou fragilização e ruptura dos vínculos afetivos, principalmente na interação entre pais e filhos, mas também, em outros microssistemas, no qual a pessoa em desenvolvimento se encontra. À medida que a criança evolui para outras fases de seu processo de viver, parece que os problemas nas interações se intensificam e os vínculos afetivos ficam ainda mais prejudicados, emergindo a necessidade de que ocorra a intervenção profissional, a fim de auxiliar na manutenção da saúde da família, como um grupo capaz de promover um convívio saudável e de se retroalimentar através da força dos vínculos afetivos e de atitudes positivas.

Mesmo as crianças sendo apresentadas como tendo um comportamento agressivo, acredito que este possa se modificar, tendo-se o apoio de profissionais devidamente habilitados para trabalharem com a família. Penso que o ser humano vive em contínua transformação, desde o nascimento até a morte, podendo re-significar sua vida, desde que tenha oportunidade para isso e aprenda a buscar outros modos de ser que lhe proporcionem relacionamentos interpessoais positivos e interações quotidianas saudáveis nos diferentes contextos pelos quais transita, desde que estes ofereçam recursos que estimulem suas competências.

Este estudo aponta para a dicotomia entre família e sociedade, uma vez que a primeira parece não ter conseguido acompanhar as mudanças exercidas pela segunda.

Embora os resultados não possam ser generalizados, uma vez que estão restritos às famílias que dele participaram, é possível visualizar situações cotidianas do grupo familiar, através das gerações, as quais se constituem em indicações relevantes para a prática profissional com famílias que tenham uma vivência semelhante as do estudo. Dentre essas, o trabalho profissional junto às famílias com crianças que manifestam comportamento agressivo, considerando o tempo e o contexto no qual elas estão inseridas, a intervenção com o propósito de ajudar a família a encontrar respostas para suas necessidades em termos de educação dos filhos, a fim de evitar as rupturas nos vínculos afetivos entre seus membros, reconhecer, avaliar e mobilizar as forças e potencialidades das famílias, principalmente quando estas se encontram em situações de conflito, pois a família não perde a sua potencialidade para estabelecer vínculos afetivos e cuidar apenas por estar enfrentando problemas.

Os profissionais precisam estar alertas para o impacto negativo que rótulos como “famílias desestruturadas” possam exercer na sua prática, limitando a compreensão da situação que estas pessoas vivenciam e, mais grave, ainda, contribuindo para que a família sinta-se culpada pela condição em que se encontra. Em geral, são famílias estigmatizadas, consideradas como não competentes para educar suas crianças, com dificuldades para mostrar os limites necessários para a convivência social harmônica e que assumem essa “culpa” como se fossem as únicas responsáveis pela educação dos filhos. Apesar disso, a literatura mostra que o desenvolvimento humano é um processo influenciado por diferentes níveis do contexto de vida das pessoas, não se restringindo apenas ao microsistema familiar.

Em contraposição a idéia de que os problemas vivenciados na infância se reproduzem, invariavelmente, na vida adulta e ao longo das gerações, este estudo mostrou que as famílias que têm crianças com comportamento agressivo apresentam sim dificuldades em estabelecer interações cotidianas que promovam vínculos afetivos, ao longo das três gerações. Entretanto, esta não é uma regra geral. A existência de vínculos afetivos com algumas pessoas podem se constituir em bases seguras com potencial para interromper a reprodução de comportamentos considerados agressivos, através das gerações. Muitas vezes, é exatamente a convivência cotidiana com as situações desencadeadoras de conflitos que mobiliza o desejo e o investimento para “ser

diferente” e seguir em outra direção, assim como aconteceu com algumas gerações desta pesquisa.

Este estudo é relevante, principalmente para área do conhecimento da Enfermagem, pois os referenciais teóricos utilizados facilitam a intervenção cotidiana no trabalho com famílias, crianças e adolescentes. Os resultados também evidenciam aspectos preventivos em relação à saúde biopsicosocial do ser humano, nas diferentes fases do ciclo vital. Assim, podem auxiliar no planejamento de programas voltados para as famílias que têm uma criança com comportamento agressivo, de modo a romper com a reprodução de relações familiares difíceis, para construir, juntamente com a família, um relacionamento mais saudável, evitando que a criança perpetue este comportamento ao longo do seu ciclo vital.

A pesquisa oferece elementos que poderão facilitar a promoção de ações de atenção primária à saúde em famílias que pretendem ter filhos, auxiliando-as a compreenderem as necessidades biopsicosociais das crianças, ao longo do seu desenvolvimento, de modo a estimular as competências parentais, as competências da pessoa em desenvolvimento e sua auto-estima, na interação com o meio ambiente, fortalecendo o pressuposto de que os processos proximais são instrumentos extremamente importantes para o desenvolvimento saudável.

Quando o exossistema interfere na vida familiar a ponto de desorganizar os relacionamentos, bem como, quando o macrosistema não dispõe de recursos humanos e materiais que possam auxiliar a família nos momentos de crise e de transição ao longo do ciclo vital, dificultará ainda mais a capacidade do microsistema familiar para manter relacionamentos harmônicos e atender as diferentes exigências do processo educativo na criação dos filhos.

Quanto à história de vida, como metodologia, sem dúvida alguma, proporcionou compreender a evolução sócio-histórica-cultural, política e econômica do cotidiano familiar, ao longo do tempo, envolvendo mudanças em cada década vivida e o reflexo destas sobre a construção, manutenção, fortalecimento ou rompimento das interações intrafamiliares entre as gerações.

A história de vida possibilita, principalmente ao pesquisador, ampliar sua visão de mundo e, então aprofundar o conhecimento científico sobre o cotidiano das

interações familiares, que ocorrem em diferentes ambientes. A relevância deste novo olhar reside no seu papel em contribuir para eliminar os estigmas construídos em torno da família e do comportamento humano, em busca da produção da saúde deste grupo social e das pessoas em desenvolvimento.

Finalmente, considero que a intervenção profissional pode se constituir, também, em uma base segura, nos moldes propostos por Bowlby. Para isso é fundamental a convicção de que o ser humano vive em contínua transformação, desde o nascimento até a morte, podendo re-significar sua vida, desde que encontre os referenciais seguros para isso e aprenda a buscar outros modos de ser que lhe proporcionem relacionamentos positivos e interações quotidianas saudáveis nos diversos contextos pelos quais transita.

## REFERÊNCIAS

ABREU, C.N. de. **Teoria do apego: fundamentos, pesquisa e implicações clínicas**. São Paulo: Casa do Psicólogo, 2005.

ALBERTI, V. **História oral: a experiência do Cpdoc**. Rio de Janeiro: Editora Fundação Getúlio Vargas, 1989.

ALTHOFF, C.R. Delineando uma abordagem teórica sobre o processo de conviver em família. In: \_\_\_\_\_. **O viver em família e sua interface com a saúde e a doença**. Maringá: Eduem, 2002. 460p. p.25-43,

ALTHOFF, C.R., ELSEN, I., NITSCHKE, R.G.(orgs). **Pesquisando a família: olhares contemporâneos**. Florianópolis: Papa-Livro, 2004.

AMERICAN PSYCHIATRIC ASSOCIATION. **Manual diagnóstico e estatístico de transtornos mentais: DSM-IV**. 4. ed. Porto Alegre: Artes Médicas, 1995.

ARRUABARRENA, M.I., PAÚL, J. de. **Maltrato a los niños em la familia: evaluación y tratamiento**. Madrid: Ediciones Pirámide S.A., 1999.

ASPESI, C. de C., DESSEN, M.A., CHAGAS, J.F. A ciência do desenvolvimento humano: uma perspectiva interdisciplinar. In: DESSEN, M.A., JÚNIOR, A.L.C. (orgs.) e cols. **A ciência do desenvolvimento humano – tendências atuais e perspectivas futuras**. Porto Alegre: Artmed, 2005.

ÁVILA, S.C. et al. Patrones de apego en familias de tres generaciones: abuela, madre adolescente, hijo. **Revista Latinoamericana de Psicología**. v.36, n. 3, p. 409-430. 2004.

AZEVEDO, M. A.; GUERRA, V.N.de A. (orgs.). **Infância e violência doméstica: fronteiras do conhecimento**. São Paulo: Cortez, 1997.

BALLONE, Geraldo J. **Violência e agressão da criança, do adolescente e do jovem**. Disponível em: <[www.psiquiatria.com](http://www.psiquiatria.com)> Acesso em: 2001.

BERTHOUD, C.M.E., BERGAMI, N.B.B. Família em fase de aquisição. In: CERVENY, C.M. de O., BERTHOUD, C.M.E. e cols. **Família e ciclo vital: nossa realidade em pesquisa**. São Paulo: Casa do Psicólogo, 1997. p. 46-73.

BECKER, M.J. A ruptura dos vínculos: quando a tragédia acontece. In: KALOUSTIAN, S.M. (org.). **Família brasileira, a base de tudo**. 6. ed., São Paulo: Cortez, Brasília, DF: UNICEF, 2004. p. 60-76.

BIASOLI-ALVES, Z.M.M. **As dimensões e a prática de educação da criança e do adolescente**. Ribeirão Preto: Universidade de São Paulo, s/d. [mimeo]

BIASOLI-ALVES, Z.M.M. **Interações na família: revisões empíricas**. Londrina: UEL, 1997. p. 39-57.

BIASOLI ALVES, Z.M.M. Crianças e adolescentes: a questão da tolerância na socialização das gerações mais novas. In: BIASOLI ALVES, Z.M.M., FISCHMANN, R. (orgs). **Crianças e adolescentes construindo uma cultura da tolerância**. São Paulo: Edusp, 2001. p.79-93.

BIASOLI ALVES, P. e cols. Atividades cotidianas de crianças em situação de rua. **Psicologia: Teoria e Pesquisa**, Brasília, v. 18, n. 3, p. 305-313, set-dez. 2002.

BOLWBY, J. **Apego e perda: apego**. Trad. Álvaro de Cabral. 3.ed. São Paulo: Martins Fontes, 2002.

\_\_\_\_\_. **Apego e perda: angústia e raiva**. Trad. Leônidas H.B. Hegenberg, Octanny S. da Mota, Mauro Hegenberg. 4. ed. São Paulo: Martins Fontes, 2004.

\_\_\_\_\_. **Cuidados maternos e saúde mental**. São Paulo: Martins Fontes, 1995.

\_\_\_\_\_. **Formação e rompimento dos laços afetivos**. São Paulo: Martins Fontes, 1990a.

\_\_\_\_\_. **Formação e rompimento dos laços afetivos**. São Paulo: Martins Fontes, 1990b.

BRONFENBRENNER, U. **A ecologia do desenvolvimento humano: experimentos naturais e planejados**. Trad. Maria Adriana V. Veronese. Porto Alegre: Artes Médicas, 1996.

BRONFENBRENNER, U., MORRIS, P.A. The ecology of developmental processes. In: DAMON, W., LERNER, R.M. **Handbook of child psychology: theoretical models of human development**. 5. ed.. New York: Wiley, 1998.

BRONFENBRENNER, U., CECI, S.J. Nature-nurture reconceptualized in developmental perspective a biological model. **Psychological Review**, v. 101, n.4, p. 568-586 .1994.

BRONFENBRENNER, U., CECI, S.J. Ecological models of human development. **International Encyclopedia of Education**. 2 ed. Inglaterra: Elsevier Sciences Oxford, 1994, v. 3. p.1643-1647.

BRONFENBRENNER, U., EVANS, G.W. Developmental science in the 21st century: emerging questions, theoretical models, research designs and empirical findings. **Blackwell Publishers Ltda**, 108 Cowley Road, Oxford OX4JF, UK and 350 Main Street, Malden, MA02148, USA, 2000.

CAMARGO, C., BURALLI, K. O. **Violência familiar contra crianças e adolescentes**. Salvador: Ultragraph, 1998.

CARBONE, A. Terapia familiar sistêmica – breve histórico: origem e desenvolvimento da terapia familiar, **Revista de Psicologia Catharsis- Artigos Hoje**. Disponível em: <<http://www.revistapsicologia.com.br>> Acesso em: 29 out. 2005.

CARVALHO, I.M.M. de, ALMEIDA, P.H. de. Família e proteção social. **São Paulo Perspec.**, v.17, n.2, abr/jun. 2003.

CARVALHO, M. do C. B. de. A priorização da família na agenda da política social. In: KALOUSTIAN, S.M. (org.). **Família brasileira, a base de tudo**. 6. ed, São Paulo: Cortez, Brasília, DF: UNICEF, 2004. p. 93-108.

CERVENY, C.M. de O., BERTHOUD, C.M.E. e cols. **Família e ciclo vital: nossa realidade em pesquisa**. São Paulo: Casa do Psicólogo, 1997.

CEZAR-FERREIRA, V.A. da M. A pesquisa qualitativa como meio de produção de conhecimento em psicologia clínica, quanto a problemas que atingem a família. **Psicologia: Teoria e Prática**, v. 6, n. 1, p. 81-95. 2004.

CONSELHO NACIONAL DE SAÚDE. Aprova diretrizes e normas regulamentadoras de pesquisas envolvendo seres humanos. Resolução n. 196, de 10 de outubro de 1996.

CONVENÇÃO SOBRE OS DIREITOS DA CRIANÇA. **Relatório Consolidado ao Comitê Sobre os Direitos da Criança** (inicial e dois primeiros periódicos), out. 2003.

CLASTRES, P. **Arqueologia da violência: ensaio de antropologia política**. São Paulo: Brasiliense, 1982. p. 169-243.

DELGADO, J. A., SILVA, M.R.S. da, PRANDONI, R.F.S. **Seminário de pesquisa histórica: documental, história oral, história de vida, história tradicional e história nova**. Disciplina: Construção do Conhecimento, PEN: UFSC, 1999. [mimeo]

DUMAS, J. **L'enfant violent- le connaître, l'aider, l'aimer**. Paris: Bayard Éditions, 2000.

ELSEN, I. ALTHOFF, C.R. Família e pesquisa: os contornos de um universo a explorar. In: ALTHOFF, C.R., ELSEN, I., NITSCHKE, R.G.(orgs). **Pesquisando a família: olhares contemporâneos**. Florianópolis: Papa-Livro, 2004. p. 19-27.

ELSEN, I. Desafios da enfermagem no cuidado de famílias. In: ELSEN, I. et al. **Marcos para a prática de enfermagem com famílias**. Florianópolis: UFSC, 1994. p. 61-77.

ELSEN, I. Cuidado familiar: uma proposta inicial de sistematização conceitual. In: ELSEN, I., MARCON, S.S., SILVA, M.R.S. da (orgs.). **O viver em família e sua interface com a saúde e a doença**. Maringá: Eduem, 2002, 460p. p. 11-24.

FERRARI, M., KALOUSTIAN, S.M. Introdução – a importância da família. In: KALOUSTIAN, S.M. (org.). **Família brasileira, a base de tudo**. 6. ed, São Paulo: Cortez, Brasília, DF: UNICEF, 2004. p. 11-25.

FONSECA, A.D. da. **A sexualidade na concepção de jovens: bases para o cuidado de enfermagem**. Tese (Doutorado em Enfermagem) Programa de Pós-Graduação em Enfermagem, Universidade Federal de Santa Catarina, Florianópolis, 2004.

FLORES, R.Z. A biologia na violência. **Ciência & Saúde Coletiva**, v.7, n. 1, p. 197-202. 2002.

FLORES et al. Fatores etiológicos da agressão física: uma revisão teórica. **Estudos de Psicologia**, v. 8, n. 1, p. 175-184. 2003.



FRANCO, A. L. e S., BASTOS, A.C. de S. Um olhar sobre o programa de saúde da família: a perspectiva ecológica na Psicologia do Desenvolvimento segundo Bronfenbrenner e o modelo da vigilância da saúde. **Psicologia em Estudo**, Maringá, v. 7, n. 2, p. 65-72, jul./dez. 2002.

GOSELIN, C. Fonction dês comportements parentaux: revision de la notion de sensibilité maternelle. **Psicologia: Teoria e Pesquisa**, v. 16, n. 2, p. 103-111, mai/ago. 2000.

GRYCH, J.H., WASCHSMUTH-SCHLAEFER, T., KLOCKOW, L.L. Interparental aggression and young children's representations of family relationships. **Journal of Family Psychology**, v.16,n. 3, p. 259-272. 2002.

LACHARITÉ, C. L' intervention en négligence: repères cliniques. **Paidéia**, FFCLRP: USP, Ribeirão Preto, 1999.

\_\_\_\_\_. **Évaluer et soutenir les compétences parentales dans les familles avec de jeunes enfants**. Département de Psychologie: Université du Québec à Trois-Rivières, 2003. [mimeo]

\_\_\_\_\_. **Apego e sensibilidade materna**. Departamento de Enfermagem: Fundação Universidade Federal do Rio Grande, 2005. [mimeo]

LISBOA, C. S. de M. **Estratégias de coping e agressividade**: um estudo comparativo entre crianças vítimas e não vítimas de violência doméstica. Dissertação (Mestrado em Psicologia), Universidade Federal do Rio Grande do Sul, Porto Alegre, 2001.

LISBOA, T.K. **Relatos orais**: revalorizando a fala e as ações de sujeitos em particular das mulheres. Trabalho Apresentado à Disciplina Metodologia da Pesquisa Avançada do Programa de Pós-Graduação/ Doutorado Em Sociologia, Porto Alegre: URGs, 1996.

LUIZI, L.V.V., FILHO, R.C. A família em fase adolescente. In: CERVENY, C.M. de O., BERTHOUD, C.M.E. e cols. **Família e ciclo vital**: nossa realidade em pesquisa. São Paulo: Casa do Psicólogo, 1997. p. 76-99.

MARCON, S.S. **Família criando seus filhos**: um estudo em três gerações. Pelotas: Universitária/ UFPel, 1999.

MEINCKE, S.M.K. **A construção da paternidade na família do pai adolescente: contribuição para o cuidado de enfermagem**. 2007. Tese (Doutorado em Enfermagem) Programade Pós-Graduação em Enfermagem, Universidade Federal de Santa Catarina, Florianópolis, 276.

MINUCHIN, P., COLAPINTO, J., MINUCHIN, S. **Pobreza, institución, familia**. Buenos Aires: Amorrortu Editores S.A., 2000.

MINUCHIN, S. **Famílias**: funcionamento e tratamento. Trad. de Jurema A. Cunha. Porto Alegre: Artes Médicas, 1982.

MIOTO, R.C.T. Família e saúde mental: contribuições para reflexão sobre processos familiares. **Katálysis**, n.2. 1998.

MORAIS, N.A. de, KOLLER, S.H. Abordagem ecológica do desenvolvimento humano, psicologia positiva e resiliência: ênfase na saúde. In: KOLLER, S.H.(orgs.). **Ecologia do desenvolvimento humano - pesquisa e intervenção no Brasil**. São Paulo: Casa do Psicólogo, 2004. p. 91-107.

MORALES, N.V.N., SEGUNDO, R.C., SORROCHE, R.C., BENÍTEZ, O. F. Influencia del medio familiar em niños com conductas agresivas. **Revista Cubana de Pediatría**, v.74, n. 2, p. 138-144. 2002.

NEDER, G. Ajustando o foco das lentes: um novo olhar sobre a organização das famílias no Brasil. In: KALOUSTIAN, S.M. (org.). **Família brasileira, a base de tudo**. 6. ed, São Paulo: Cortez, Brasília, DF: UNICEF, 2004. p. 26-46.

NITSCHKE, R.G. **Mundo imaginal de ser família saudável: a descoberta dos laços de afeto como caminho numa viagem no cotidiano em tempos pós-modernos**. Pelotas: Universitária/ UFPel, Florianópolis: UFSC, 1999.

NITSCHKE, R.G. Prefácio. In: SANTANA, Maria da Glória. (Org.). **Rede de saberes em Diabete e Saúde: um exercício de interdisciplinaridade**. Pelotas: s/ed., 2002. p.10.

NORDENFELT, L. Towards a theory of happiness: a subjectivist notion of quality of life. In: \_\_\_\_\_. **Concepts and measurement of quality of life in health care**. Dordrecht, Boston, London: Kluwer Academic Publishers, 1994b. p. 35-57.

OLIVEIRA, A.M.N. de et al. **Desvelando os fatores internos e externos que podem influenciar no comportamento agressivo da criança**. Rio Grande: Relatório de Pesquisa – PIBIC/CNPq, FURG, 2002.

PAIVA, J. R. **As origens da violência** – um ensaio sobre a psicopatologia do comportamento agressivo. 1999. Disponível em: <[www.prosex.org.br/violência.html](http://www.prosex.org.br/violência.html)>

PAPP, P. **O processo de mudança: uma abordagem prática à terapia sistêmica de família**. Trad. Maria Efigênia S. R. Maia e Claudine Kinsch, Porto Alegre: Artes Médicas, 1992.

POIRIER, J., CLAPIER-VALLADON, S., RAYBAUT. P. **Histórias de vida: teoria e prática**. 2. ed., Portugal: Celta Editora, 1999.

PRADO, L.C. O pai ausente. In: I Encontro de estudos psicosociais – apego e desenvolvimento. **Anais...** Porto Alegre: PUC:RS, 1989.

SANTOS, L.V., COSTA, L.F. Avaliação da dinâmica conjugal violenta e suas repercussões sobre seus filhos. **Psicologia Teoria e Prática**, v. 6, n. 1, p. 59-72. 2004.

SILVA, M.R.S. da. **A construção de uma trajetória resiliente durante as primeiras etapas do desenvolvimento da criança: o papel da sensibilidade materna e do suporte social**. Florianópolis, 2003. 166p. Tese (Doutorado em Enfermagem) – Programa de Pós Graduação em Enfermagem, Universidade Federal de Santa Catarina, 2003.

SILVA, M.R.S. da. **A família como foco da consulta de enfermagem em saúde mental**, Material elaborado para a disciplina de Enfermagem Em Saúde Mental, FURG: Rio Grande, 1998.

SORREL, J.M., REDMOND, G.M. Interviewws in qualitative nursing research: differing approaches for ethnographic and phenomenological studies. **Journal Advanced Nursing**, v. 21, n. 06, p. 1117-1122, Oxford, jun. 1995.

TAKASHIMA, G.M.K. O desafio da política de atendimento à família: dar vida às leis- uma questão de postura. In: KALOUSTIAN, S.M. (org.). **Família brasileira, a base de tudo**. 6. ed. São Paulo: Cortez, Brasília, DF: UNICEF, 2004. p. 77-92.

TURATO, E.R. **Tratado da metodologia da pesquisa clínico-qualitativa-** construção teórico-epistemológica discussão comparada e aplicação nas áreas da saúde e humanas. Rio de Janeiro: Vozes, 2003.

TRAIN, A.I. **Ajudando a criança agressiva**. São Paulo: Papirus, 1997.

ULKU-STEINER, B., COX, M., BURCHINAL, M. Marital relationship and individual psychological characteristics that predict physical punishment of children. **Journal of Family Psychology**, v. 17, n.1, p. 20-28.2003.

ULLRICH, M., KREPPNER, K. **The parental relationship and its impact on the mangement of family transitions during adolescence**. Poster presented at xvth Biennial ISSBD- Meeting, Berne, Switzerland, jul, 1998.

VICENTE, C.M. O direito à convivência familiar e comunitária: uma política de manutenção do vínculo. In: KALOUSTIAN, S.M. (org.). **Família brasileira, a base de tudo**. 6. ed. São Paulo: Cortez, Brasília, DF: UNICEF, 2004. p. 47-59.

WEBER, L. **Videogame e TV - Socorro!** Disponível em: <[www.cadernodigital.uol.com.br/guiadobebe/artigos/agressividade](http://www.cadernodigital.uol.com.br/guiadobebe/artigos/agressividade)>

WENDT, N.C. **Fatores de risco e de proteção para o desenvolvimento da criança durante a transição para a parentalidade**. Dissertação (Mestrado em Psicologia), Programa de Pós-Graduação em Psicologia, Universidade Federal de Santa Catarina, Florianópolis, 2006.



WRIGHT, L.M., LEAHEY, M. **Enfermeiras e famílias: um guia para avaliação e intervenção na família**. Trad. Silvia M. Spada. 3. ed., São Paulo: Roca, 2002.

ZAMBERLAM, M.A.T, CAMARGO, F.C. Interações na família: revisões empíricas. In: BIASOLI-ALVES, Z.M.M. **Interações familiares – teoria, pesquisa e subsídios à intervenção**. 1997. p. 39-57.

ZAMBERLAM, M.A.T, BIASOLI-ALVES, Z.M.M. Ambientes domiciliares de famílias de baixa renda de área urbana. In: BIASOLI-ALVES, Z.M.M. **Interações familiares – teoria, pesquisa e subsídios à intervenção**. 1997. p. 109-141.

## **APÊNDICES**

## APÊNDICE I

	<b>UNIVERSIDADE FEDERAL DE SANTA CATARINA CENTRO DE CIÊNCIAS DA SAÚDE DOUTORADO EM ENFERMAGEM</b>	
---	---	---

### TERMO DO CONSENTIMENTO LIVRE E ESCLARECIDO

Prezado(a) Senhor(a),

Meu nome é **Adriane M. Netto de Oliveira**, sou Enfermeira e curso o Doutorado em Enfermagem da Universidade Federal de Santa Catarina (UFSC). Considerando a Resolução no. 196, de 10 de outubro de 1996, do Conselho Nacional de Saúde e as determinações da Comissão de Ética em Pesquisa com Seres Humanos da UFSC, temos o prazer de convidá-lo(a) a participar da pesquisa intitulada: **“UM ESTUDO TRANSGERACIONAL SOBRE A CONSTRUÇÃO DAS RELAÇÕES EM FAMÍLIAS COM CRIANÇAS QUE APRESENTAM COMPORTAMENTO AGRESSIVO NO QUOTIDIANO”**.

Este estudo tem como **objetivo**: “Compreender como foram construídas os vínculos afetivos, no cotidiano, em famílias com crianças que apresentam comportamento agressivo, ao longo das gerações”.

A pesquisa será desenvolvida de abril de 2006 a maio de 2007. A metodologia adotada prevê a realização deste estudo numa abordagem qualitativa delineada a partir da História de Vida proposta por Poirier (1999); utilizando-se a entrevista semi-estruturada associada à construção do genograma familiar proposto por Nitschke(1991) e Wright,Leahey(2002), para a coleta de dados, as quais serão realizadas no domicílio das famílias, no horário determinado por elas, este será agendado previamente, mediante sua autorização e com o seu consentimento para o uso do gravador, durante a realização da entrevista. A construção do genograma familiar nos permite identificar como se estabelece a relação intra-familiar em seu cotidiano e será construído nas duas primeiras visitas domiciliares.

A partir da terceira visita domiciliar, pretende-se utilizar também a entrevista semi-estruturada, a qual será gravada, de modo a guiar as questões mais específicas relativas ao estabelecimento das relações intra-familiares ao longo do ciclo vital de cada geração: criança, pais e avós paternos e maternos. Estas questões serão formuladas com base nos dados colhidos durante a elaboração do genograma familiar, a fim de obter subsídios para realizar a análise.

Todas as informações obtidas no processo de coleta de dados serão confidenciais, garantindo-se o sigilo que assegura a privacidade individual e coletiva da família e serão utilizadas exclusivamente para o desenvolvimento desta pesquisa. Assumimos o compromisso de garantir o retorno dos resultados obtidos em todas as etapas do estudo; assegurando-lhes as condições de acompanhamento durante a sua realização, e, também, devolver-lhes os resultados deste estudo, tão logo se finde.

Para o alcance do objetivo proposto para esta pesquisa é imprescindível a sua participação, dos seus pais e dos(as) seus(as) filhos(as). No entanto, sua participação e dos seus demais familiares nesta pesquisa é completamente voluntária. A decisão de vocês em não participarem ou em retirarem-se em qualquer fase do processo não terá nenhuma implicação para a família. Todos os procedimentos da pesquisa não trarão qualquer risco à vida e a saúde

da sua família, mas espera-se que tragam benefícios para a sua convivência familiar, de modo a torná-la cada vez mais saudável.

Caso vocês ainda tenham alguma dúvida em relação à pesquisa ou quiserem desistir, em qualquer momento, poderão comunicar pelo telefone abaixo ou fazê-lo pessoalmente. Agradecemos antecipadamente a atenção dispensada e colocamo-nos à sua disposição para quaisquer esclarecimentos.

Atenciosamente,

---

Dda. Adriane M. Netto de Oliveira

**Responsáveis pela Pesquisa:**

Doutoranda Adriane M. Netto de Oliveira  
Rua: Dr. Bruno de Mendonça Lima,36  
96216-190 / Rio Grande - RS  
Tel: (53) 3235.24.07 ou  
(53) 91497202

Orientadora: Dra. Rosane Gonçalves Nitschke  
Co-Orientadora: Dra. Mara Regina Santos da Silva.

---

Eu, \_\_\_\_\_ de acordo com o presente Consentimento Livre e Esclarecido, declaro estar devidamente informado(a) sobre a natureza da pesquisa, intitulada: **“UM ESTUDO TRANSGERACIONAL SOBRE A CONSTRUÇÃO DAS RELAÇÕES EM FAMÍLIAS COM CRIANÇAS QUE APRESENTAM COMPORTAMENTO AGRESSIVO NO QUOTIDIANO”**.

Fui igualmente esclarecido(a) do objetivo proposto e metodologia que será desenvolvida nessa pesquisa. Concordo em participar dela e que as informações que eu prestar sejam utilizadas em sua realização.

Nome do Participante: \_\_\_\_\_

Membro da Família: \_\_\_\_\_

Assinatura do Participante: \_\_\_\_\_

Assinatura do(a) Responsável: \_\_\_\_\_

Local e Data: \_\_\_\_\_

Data da Saída do Estudo: \_\_\_\_\_

**Nota:** O presente Termo teve duas vias, uma ficou com a pesquisadora e a outra via com a família, que aceitou participar dessa pesquisa. Todos os membros da família assinaram este consentimento, inclusive os menores, mediante autorização dos pais.

## APÊNDICE II

### ROTEIRO DA ENTREVISTA

Data: \_\_\_\_\_

Entrevistado: \_\_\_\_\_

Início da Entrevista (em horas): \_\_\_\_\_ Término: \_\_\_\_\_

Data de Nascimento: \_\_\_\_\_ Idade: \_\_\_\_\_

Escolaridade: \_\_\_\_\_

Ocupação: \_\_\_\_\_

Carga Horária de Trabalho Diária: \_\_\_\_\_

Endereço: \_\_\_\_\_

Bairro: \_\_\_\_\_ Telefone: \_\_\_\_\_

Situação Conjugal:

solteira(o)

casada (o)

vive maritalmente

viúva (o)

divorciada (o), separada (o)

Número de Filhos: \_\_\_\_\_ (idade e nome de cada um, com quem moram e o que fazem).

Renda Familiar: \_\_\_\_\_

#### **Família de Origem:**

1. Vamos conversar um pouco sobre o seu passado?
2. Fale o que você lembra sobre a sua infância.
3. Na sua infância, quem eram as pessoas que faziam parte da sua família? Com quem você convivia? Quantos irmãos você tem?
4. Gostaria que você me falasse sobre como era o dia-a-dia da sua família, desde que acordavam até a hora de ir dormir.
5. Do que você se lembra sobre como era as relações na sua família, naquele tempo?

6. Como era o seu relacionamento com as pessoas que você convivia no seu ambiente familiar? E na escola, com os seus professores e colegas?
7. Das pessoas que você conviveu durante este período, qual(is) você gostava mais ou tinha maior proximidade? Por quê?
8. Quando ocorriam problemas ou situações difíceis na vida familiar, alguém conversava com você sobre o assunto? Quem? De que maneira? Como você se sentia diante desta atitude?
9. Quando você sentia medo, tristeza, vergonha, raiva ou outro sentimento, o que você fazia? (Procurava alguém para conversar? Quem? Por quê?).
10. O que você mais gostava de fazer na sua infância?
11. Alguém brincava com as crianças? Quem? Que tipo de brincadeiras?
12. O que a família costumava fazer junta? Quem participava?
13. Conte-me como era quando havia tarefas escolares para as crianças e adolescentes. Alguém ajudava as crianças e/ou adolescentes nas tarefas escolares? Quem?
14. Alguém supervisionava as tarefas escolares? Quem?
15. Como foi a sua adolescência? O que você fazia nesta época?
16. Como era o seu relacionamento com as(os) suas (os) amigas(os)?
17. Houve mudanças no relacionamento com os seus familiares? Quais? Por quê?
18. O que você mais gostava de fazer na sua adolescência?
19. Alguma vez utilizou drogas? Se utilizou, qual foi? Qual foi a reação dos seus familiares diante disto?
20. Teve algum acontecimento marcante na sua infância e/ou na sua adolescência? Qual?
21. Quem tinha maior poder de decisão na sua casa? Por quê?
22. Como você se sente quanto à forma como foi educada(o)?
23. Como você gostaria que os seus pais(cuidadores) tivessem agido na sua educação?
24. Qual a profissão que você pensava em seguir?
25. Fale-me sobre as doenças na sua família.
26. Você gostaria de falar mais alguma coisa sobre a sua infância ou adolescência?



## **Família Atual:**

1. Quem mora com você atualmente? Que idade tem e o que faz?
2. Fale-me sobre a concepção e a gestação de seus filhos:
  - ♥ A concepção dos filhos foi desejada?
  - ♥ Houve algum problema durante a gestação? Qual(is)?
  - ♥ Que tipo de sentimento você teve em cada gestação?
3. Com que idade você engravidou de cada filho? Como era a situação conjugal, em cada gravidez? Há quanto tempo você e o seu companheiro se conheciam?
4. Conte-me como é a relação de vocês?
5. Gostaria que você me falasse sobre o dia a dia da sua família, desde que acordam até a hora de ir dormir.
6. Quem cuida das crianças quando você trabalha?
7. Se as crianças frequentam berçário ou creche, desde que idade? Como tem sido esta experiência para você e para as crianças?
8. Quem leva e busca as crianças na escola? Como vão até lá?
9. Como as tarefas acontecem em sua casa? Quem as faz?
10. Existe divisão das tarefas da casa? De que maneira isto acontece? Quais são as responsabilidades de cada um?
11. O que você faz quando seus filhos obedecem? E quando desobedecem?
12. Fale algumas características que você considera positivas nos seus filhos. E quais você considera negativas?
13. Para educar uma criança, o que você considera importante em relação a: autoridade; afeto; liberdade; exigência; cuidados; maneira de corrigir a criança; explicações.
14. Como precisa ser a educação de uma criança? E a de um adolescente?
15. Como e com quem você aprendeu a ter esta visão sobre como precisa ser a educação das crianças e dos adolescentes?
16. Como ocorrem as brincadeiras com as crianças? Quem brinca com elas? Quais são as brincadeiras?

17. O que as crianças costumam fazer quando estão em casa?
18. O que os adolescentes costumam fazer quando estão em casa? E quando saem? A família sabe aonde vão? Com quem eles saem? Como ocorre a definição de horários para as atividades dos adolescentes e para a volta, quando eles saem de casa?
19. O que você considera mais difícil na relação com os seus filhos? Por quê?
20. Quem manda na casa? Por quê?
21. Como está a relação conjugal atualmente? Por quê? Mudou alguma coisa, desde que iniciaram a convivência? O que mudou e por quê? Como você gostaria que fosse essa relação?
22. Fale algumas características positivas e algumas características negativas da(o) sua(o) companheira(o).
23. O que é mais fácil e o que é mais difícil no relacionamento conjugal? Por quê?
24. Quando a família está bem, como é? O que acontece?
25. A família costuma fazer atividades de lazer junta? Quando? Em que ocasiões?
26. Quando vocês discutem ou brigam, como cada um reage? O que fazem?
27. As crianças e os adolescentes participam das brigas? De que maneira? Alguém conversa com eles depois, sobre o que aconteceu? Quem? O que falam?
28. Quando a família tem algum problema, procuram ajuda? Com quem? Onde? Por quê?
29. Tem alguém doente na sua família? Qual a doença?
30. O que você gostaria que fosse diferente na sua vida atual?
31. Gostaria de falar mais alguma coisa?

***Crianças/ Adolescentes - Filhos(as):***

1. Quem é a sua família, para você?
2. Fale-me um pouco sobre como é a relação entre vocês.
3. Conte-me sobre o seu dia a dia.
4. Quem cuida de você? Como lhe cuidam? Como você gostaria que cuidassem de você? Por quê?
5. Quais são as pessoas que você mais gosta da sua família? Por quê?
6. Quais são as pessoas que você não gosta da sua família? Por quê?

7. Você têm amigos? Qual a idade deles? O que vocês fazem juntos?
8. Eles vêm na sua casa? E você, vai na casa deles?
9. Como você se relaciona com os seus amigos? E com a professora? Por quê?
10. O que você mais gosta de fazer em casa? E na escola? Qual a sua brincadeira preferida?
11. Como você gostaria que as pessoas da sua família te tratassem?
12. Você tem algum bichinho de estimação? Gosta dele? Quem cuida dele?
13. O que você pretende ser/fazer quando crescer?
14. Completa para mim a seguinte frase: **Família para mim é .....**
15. Gostarias de falar mais alguma coisa?

# Livros Grátis

( <http://www.livrosgratis.com.br> )

Milhares de Livros para Download:

[Baixar livros de Administração](#)

[Baixar livros de Agronomia](#)

[Baixar livros de Arquitetura](#)

[Baixar livros de Artes](#)

[Baixar livros de Astronomia](#)

[Baixar livros de Biologia Geral](#)

[Baixar livros de Ciência da Computação](#)

[Baixar livros de Ciência da Informação](#)

[Baixar livros de Ciência Política](#)

[Baixar livros de Ciências da Saúde](#)

[Baixar livros de Comunicação](#)

[Baixar livros do Conselho Nacional de Educação - CNE](#)

[Baixar livros de Defesa civil](#)

[Baixar livros de Direito](#)

[Baixar livros de Direitos humanos](#)

[Baixar livros de Economia](#)

[Baixar livros de Economia Doméstica](#)

[Baixar livros de Educação](#)

[Baixar livros de Educação - Trânsito](#)

[Baixar livros de Educação Física](#)

[Baixar livros de Engenharia Aeroespacial](#)

[Baixar livros de Farmácia](#)

[Baixar livros de Filosofia](#)

[Baixar livros de Física](#)

[Baixar livros de Geociências](#)

[Baixar livros de Geografia](#)

[Baixar livros de História](#)

[Baixar livros de Línguas](#)

[Baixar livros de Literatura](#)  
[Baixar livros de Literatura de Cordel](#)  
[Baixar livros de Literatura Infantil](#)  
[Baixar livros de Matemática](#)  
[Baixar livros de Medicina](#)  
[Baixar livros de Medicina Veterinária](#)  
[Baixar livros de Meio Ambiente](#)  
[Baixar livros de Meteorologia](#)  
[Baixar Monografias e TCC](#)  
[Baixar livros Multidisciplinar](#)  
[Baixar livros de Música](#)  
[Baixar livros de Psicologia](#)  
[Baixar livros de Química](#)  
[Baixar livros de Saúde Coletiva](#)  
[Baixar livros de Serviço Social](#)  
[Baixar livros de Sociologia](#)  
[Baixar livros de Teologia](#)  
[Baixar livros de Trabalho](#)  
[Baixar livros de Turismo](#)